



Принтер, опция и ръководство за съвместимост на стойката

Лазерни принтери

Съдържание

Поддържани максимални конфигурации.....	4
Lexmark C2335, CS531, CS632, CS639.....	4
Lexmark CX532, CX635, XC2335.....	6
Lexmark MS531, MS631, MS632, MS639, M3350.....	8
Lexmark MX532, MX632, XM3350.....	10
Lexmark CX730, CX735, CX737, XC4342, XC4352.....	12
Lexmark C4342, C4352, CS730, CS735, CS737.....	14
Lexmark MX331, MX431, MX432, MB3442, XM1342, XM3142.....	15
Lexmark CS943.....	16
Lexmark CX942, CX943, CX944, XC9445, XC9455, XC9465.....	18
Lexmark CX930, CX931, MX931, XC9325, XC9335.....	21
Lexmark B3340, B3442, M1342, MS331, MS431, MS439.....	23
Lexmark C2326, C3224, C3326, C3426, CS331, CS431, CS439.....	24
Lexmark CX331, CX431, MC3224, MC3326, MC3426, XC2326.....	25
Lexmark C2240, C2325, C2425, C2535, CS421, CS521, CS622.....	26
Lexmark CX421, CX522, CX622, CX625, MC2325, MC2425, MC2535, MC2640, XC2235, XC4240.....	28
Lexmark B2865, M5255, M5270, MS725, MS821, MS822, MS823, MS825, MS826.....	30
Lexmark MB2770, MX721, MX722, MX725, XM5365, XM5370.....	34
Lexmark MX822, MX826, XM7355, XM7370.....	37
Lexmark B2338, B2442, B2546, B2650, M1242, M1246, M3250, MS321, MS421, MS521, MS621, MS622.....	39
Lexmark MB2338, MB2442, MB2546, MX321, MX421, MX521, MX522, XM1242, XM1246.....	41
Lexmark MB2650, MX622, XM3250.....	42
Lexmark C9235, CS921, CS923, CS927.....	44
Lexmark CX921, CX922, CX923, CX924, CX927, XC9235, XC9245, XC9255, XC9265.....	46
Lexmark C4150, CS720, CS725, CS727, CS728.....	48
Lexmark CX725, CX727, XC4140, XC4143, XC4150, XC4153.....	50
Lexmark C6160, CS820, CS827.....	52
Lexmark CX820, CX827, XC6152, XC6153.....	54
Lexmark CX825, CX860, XC8155, XC8160, XC8163.....	55
Lexmark серия MS911 и MX910.....	58
Lexmark M5155, M5163, M5170, MS710, MS711, MS810, MS811, MS812, MS817, MS818.....	61

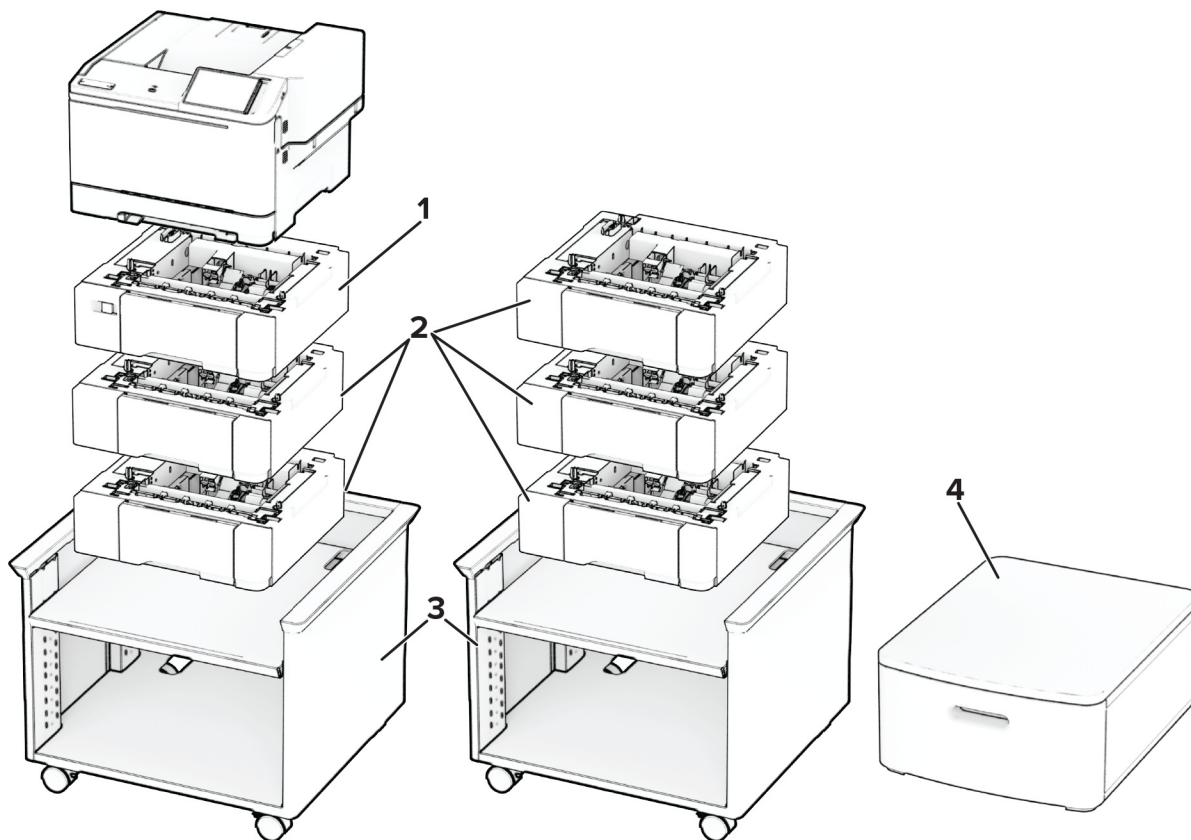
Lexmark MX710, MX711, MX717, MX718, XM5163, XM5170.....	67
Lexmark серия MX810.....	69
Lexmark CX310, CX317, CX410, CX417, CX510, CX517, XC2132.....	70
Lexmark C2132, CS310, CS317, CS410, CS417, CS510, CS517.....	71
Lexmark MX610, MX611, MX617, XM3150.....	73
Lexmark MX310, MX317, MX410, MX417, MX510, MX511, MX517, XM1145.....	74
Lexmark M1145, M3150, M1140+, MS310, MS312, MS317, MS410, MS415, MS417, MS510, MS517, MS610, MS617.....	76
Lexmark C546dtn и X546dtn.....	77
Lexmark серия C730.....	78
Lexmark серия C740.....	79
Lexmark C792.....	80
Lexmark C925.....	82
Lexmark серия C950.....	84
Lexmark серия T650.....	87
Lexmark W850 и X860de.....	89
Lexmark серия X650.....	90
Lexmark X658e.....	92
Lexmark серия X730.....	92
Lexmark серия X740.....	94
Lexmark X792.....	95
Lexmark X925.....	96
Lexmark серия X950.....	97
Стойка за принтер.....	100
Основа за колелца.....	104
Известия.....	107
Известие за нова версия.....	107
Индекс.....	108

Поддържани максимални конфигурации

Следната таблица предоставя информация относно максималните възможни конфигурации за всеки принтер, опция и стойка.

Всеки ред представлява поддържана максимална конфигурация. При премахване на опция информацията все още обозначава приемлива конфигурация.

Lexmark C2335, CS531, CS632, CS639



	Опция	Разположение				Номер на част
		Маса или работен плот	Под	Регулируема стойка за принтер	Въртящ се шкаф	
1	Двойна тава за 650 листа ¹	1	1	1	1	50M7650
2	Тава за 550 листа ^{2, 3}	3	3	3	3	50M7550
3	Регулируема стойка за принтер ⁴	Няма	1	Няма	Няма	40C2300
4	Въртящ се шкаф	1	1	Няма	Няма	3073173

¹ При монтаж с тавата за 550 листа – поставете тази тава под принтера.

² При монтаж с тавата за 650 листа – поставете тази тава в долната част на конфигурацията.

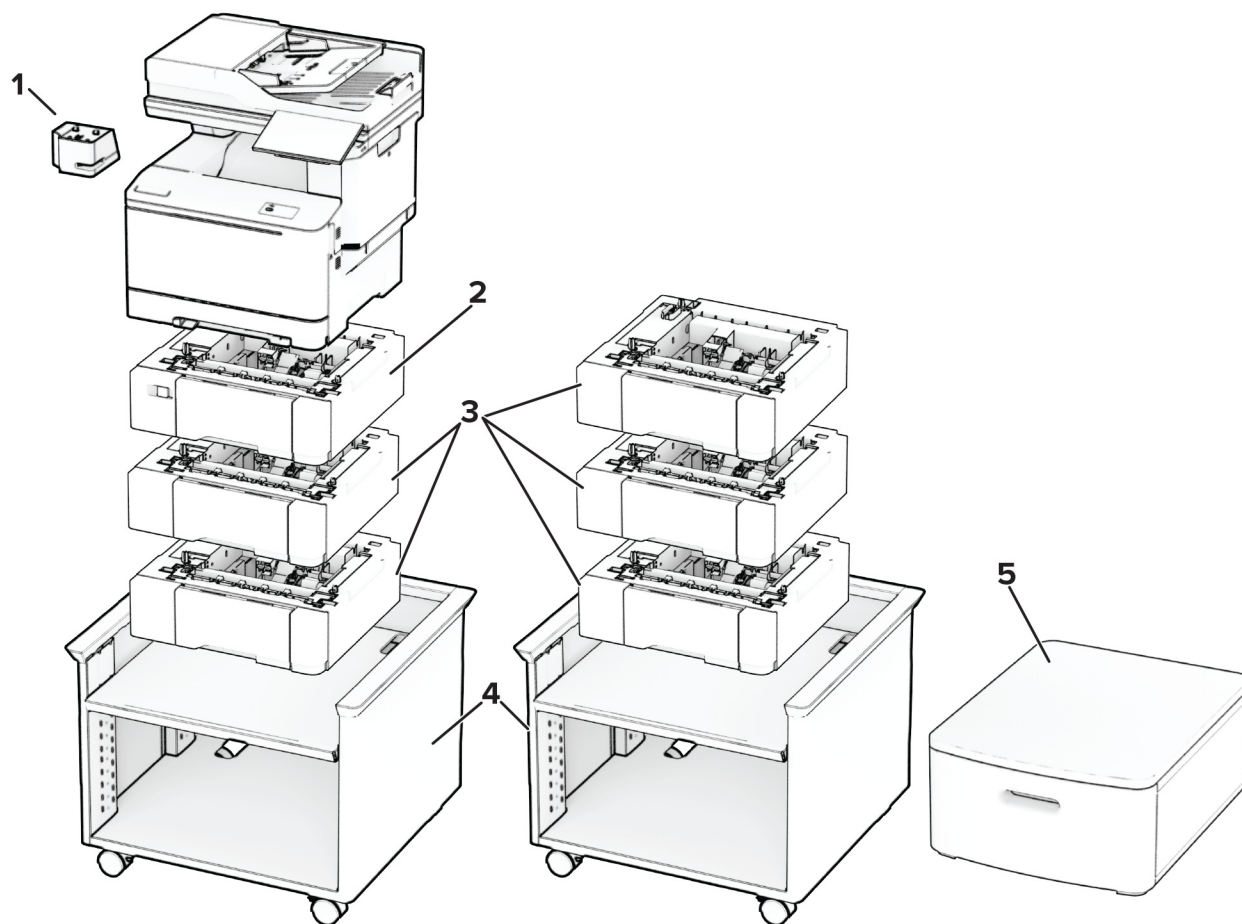
³ Когато се инсталира с двойната тава за 650 листа, можете да добавите максимум два броя от тази тава.

⁴ За повече информация относно поддържани конфигурации вижте "[Регулируема стойка за принтер 40C2300](#)" на стр. 100.

Модел на принтер	Размери (височина, ширина и дълбочина)
Всички модели	318,3 x 422,5 x 455 mm (12,5 x 16,6 x 17,9 in)

Опция за принтер	Размери (височина, ширина и дълбочина)
Двойна тава за 650 листа	132,1 x 424,2 x 416,6 mm (5,2 x 16,7 x 16,4 in)
Тава за 550 листа	132,1 x 424,2 x 416,6 mm (5,2 x 16,7 x 16,4 in)
Регулируема стойка за принтер	521 x 653 x 625 mm (20,5 x 25,7 x 24,6 in)
Въртящ се шкаф	263 x 476 x 600 mm (10,4 x 18,7 x 23,6 in)

Lexmark CX532, CX635, XC2335



Опция	Разположение				Номер на част
	Маса или работен плот	Под	Регулируема стойка за принтер	Въртящ се шкаф	
1 Универсално телбод устройство	1	1	1	1	47C4500 (Северна и Южна Америка LV)
					47C4590 (Европа, Близкия Изток и Африка, Скандинавски държави, Швейцария HV)
					47C4593 (Обединеното кралство HV)
					47C4595 (Израел HV)
					47C4596 (ES Африка HV)
					47C4597 (Австралия и Нова Зеландия HV)
2 Двойна тава за 650 листа ¹	1	1	1	1	50M7650
3 Тава за 550 листа ^{2,3}	3	3	3	3	50M7550
4 Регулируема стойка за принтер ⁴	Няма	1	Няма	Няма	40C2300
5 Въртящ се шкаф	1	1	Няма	Няма	3073173

¹ При монтаж с тавата за 550 листа – поставете тази тава под принтера.

² При монтаж с тавата за 650 листа – поставете тази тава в долната част на конфигурацията.

³ Когато се инсталира с двойната тава за 650 листа, можете да добавите максимум два броя от тази тава.

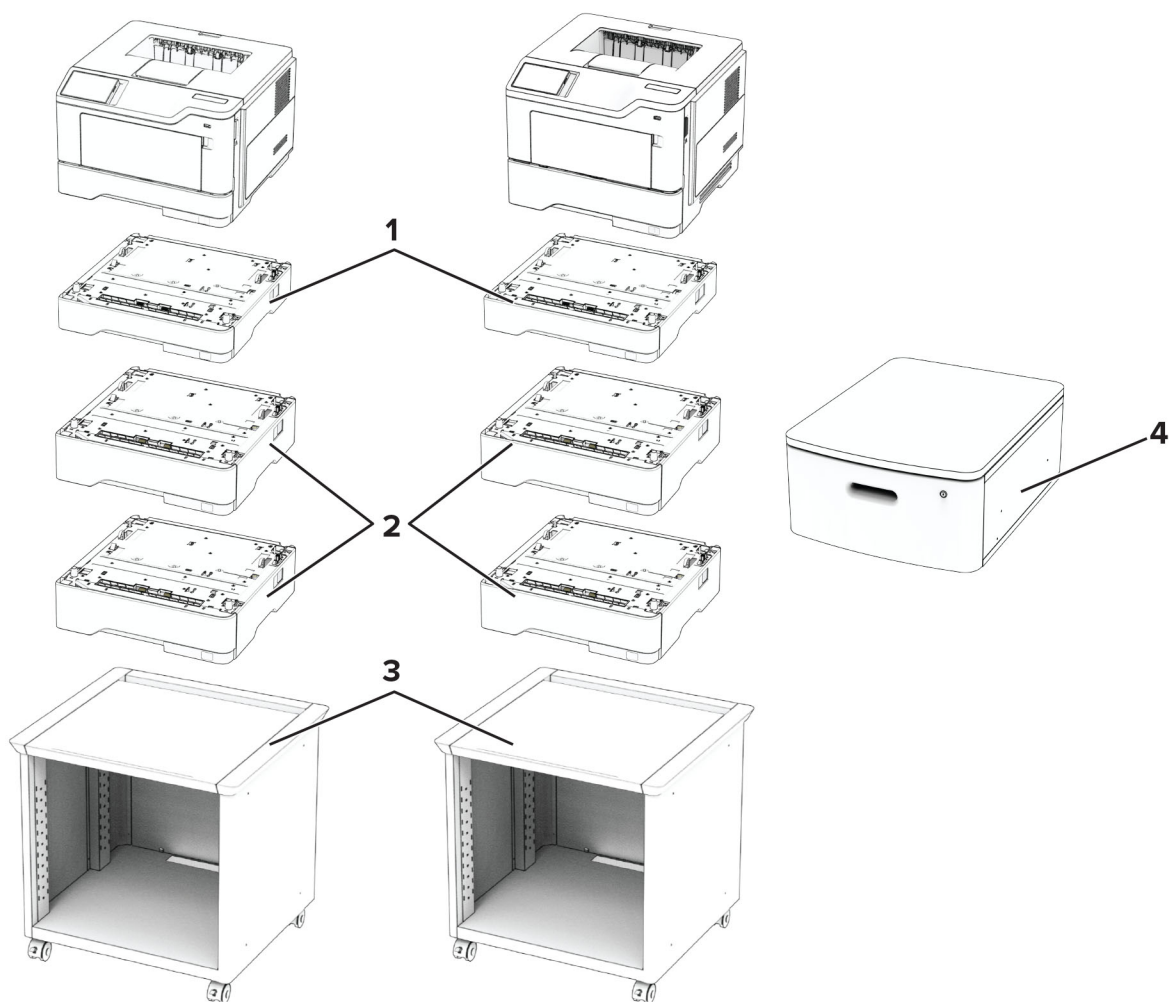
⁴ За повече информация относно поддържани конфигурации вижте ["Регулируема стойка за принтер 40C2300" на стр. 100.](#)

Модел на принтер	Размери (височина, ширина и дълбочина)
Всички модели	491,4 x 475,1 x 479 mm (19,3 x 18,7 x 18,9 in)

Опция за принтер	Размери (височина, ширина и дълбочина)
Универсално телбод устройство	82 x 109 x 121 mm (3,23 x 4,29 x 4,77 in)
Двойна тава за 650 листа	132,1 x 424,2 x 416,6 mm (5,2 x 16,7 x 16,4 in)

Опция за принтер	Размери (височина, ширина и дълбочина)
Тава за 550 листа	132,1 x 424,2 x 416,6 mm (5,2 x 16,7 x 16,4 in)
Регулируема стойка за принтер	521 x 653 x 625 mm (20,5 x 25,7 x 24,6 in)
Въртящ се шкаф	263 x 476 x 600 mm (10,4 x 18,7 x 23,6 in)

Lexmark MS531, MS631, MS632, MS639, M3350



Опции за принтер, максимални конфигурации, номера на части и размери

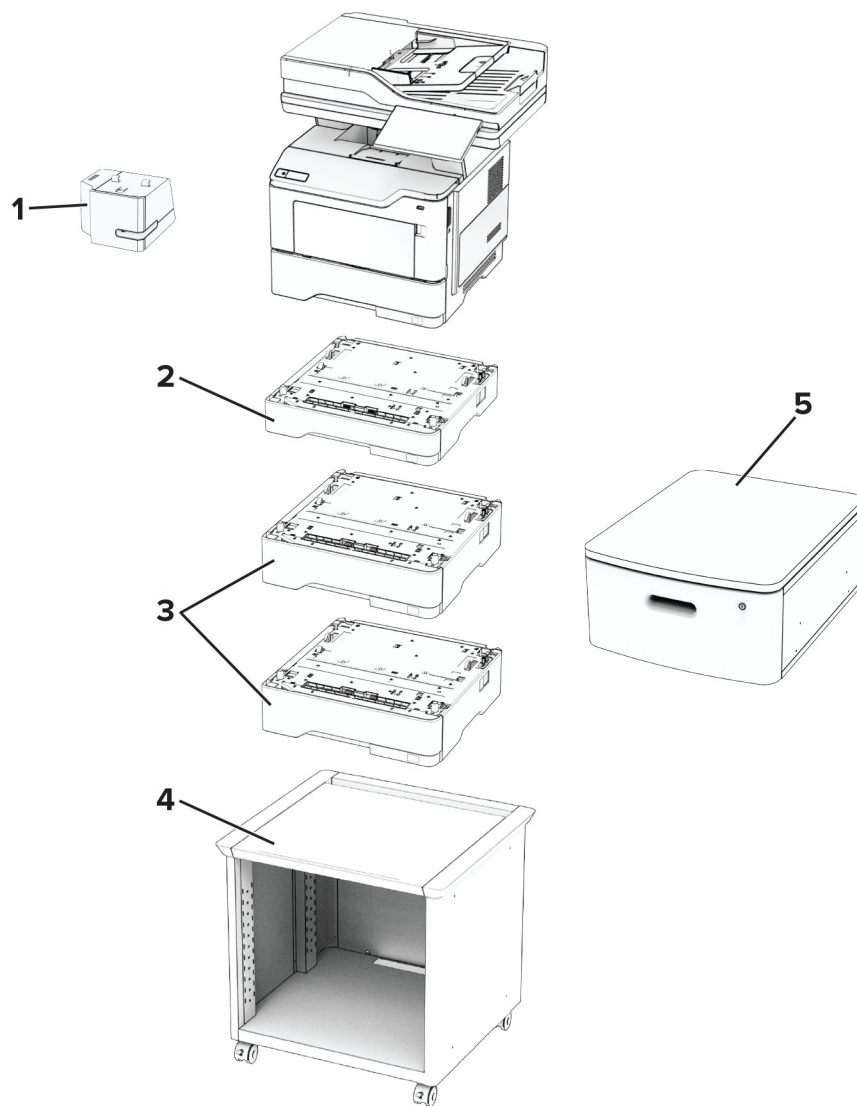
Опция	Разположение				Номер на част
	Маса или работен плот	Под	Регулируема стойка за принтер	Въртящ се шкаф	
1 Тава за 250 листа*	3	3	3	3	38S2910
2 Тава за 550 листа*	3	3	3	3	38S3110
Заклучваща се тава за 550 листа*					38S3130
3 Регулируема стойка за принтер	Няма	1	Няма	Няма	35S8502
4 Въртящ се шкаф	1	1	Няма	Няма	3073173

* Може се инсталира с други допълнителни тави във всякава последователност.

Модел на принтер	Размери (височина, ширина и дълбочина)
MS531	263 x 399 x 389 mm (10,4 x 15,7 x 15,3 in)
MS631	307 x 399 x 389 mm (12,1 x 15,7 x 15,3 in)
MS632, M3350	308 x 399 x 389 mm (12,1 x 15,7 x 15,3 in)
MS639	307 X 399 X 389 mm (12,1 x 15,7 x 15,3 in)

Опция за принтер	Размери (височина, ширина и дълбочина)
Тава за 250 листа	78 x 389 x 374 mm (3,1 x 15,3 x 14,7 in)
Тава за 550 листа	108 x 389 x 374 mm (4,3 x 15,3 x 14,7 in)
Заклучваща се тава за 550 листа*	
Регулируема стойка за принтер	584 x 597 x 597 mm (23 x 23,5 x 23,5 in)
Въртящ се шкаф	263 x 476 x 600 mm (10,4 x 18,7 x 23,6 in)

Lexmark MX532, MX632, XM3350



Опции за принтер, максимални конфигурации, номера на части и размери

Опция	Разположение				Номер на част
	Маса или работен плот	Под	Регулируема стойка за принтер	Въртящ се шкаф	
1 Универсално телбод устройство	1	1	1	1	47C4500 (САЩ и Канада)
					47C4590 (Европейска икономическа зона, Исландия, Лихтенщайн и Норвегия)
					47C4593 (Близкия изток)
					47C4595 (Африка)
					47C4596 (Обединеното кралство)
					47C4597 (Австралия и Нова Зеландия)
2 Тава за 250 листа*	3	3	3	3	38S2910
3 Тава за 550 листа*	3	3	3	3	38S3110
Заклучваща се тава за 550 листа*					38S3130
4 Регулируема стойка за принтер	Няма	1	Няма	Няма	35S8502
5 Въртящ се шкаф	1	1	Няма	Няма	3073173

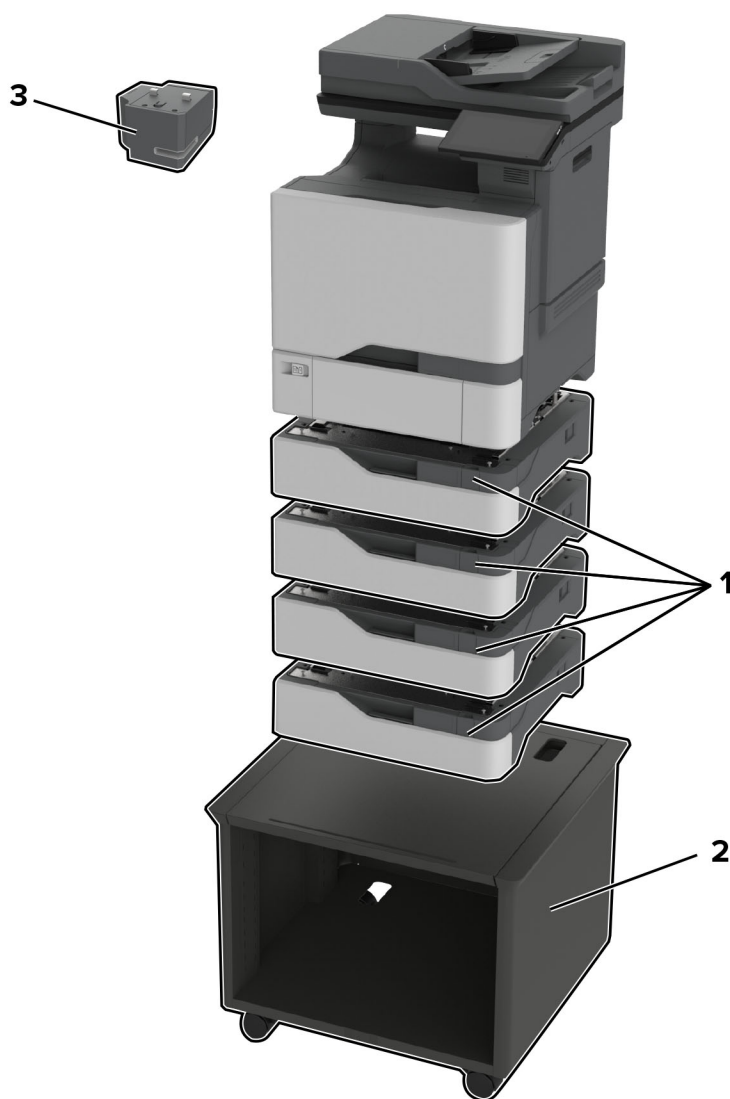
* Може се инсталира с други допълнителни тави във всякава последователност.

Модел на принтер	Размери (височина, ширина и дълбочина)
MX532	514 x 479 x 450 mm (20,2 x 18,9 x 17,7 in)
MX632, XM3350	514 x 479 x 452 mm (20,2 x 18,9 x 17,8 in)

Опция за принтер	Размери (височина, ширина и дълбочина)
Универсално телбод устройство	82 x 109 x 121 mm (3,23 x 4,29 x 4,77 in)
Тава за 250 листа	78 x 389 x 374 mm (3,1 x 15,3 x 14,7 in)
Тава за 550 листа	108 x 389 x 374 mm
Заклучваща се тава за 550 листа*	(4,3 x 15,3 x 14,7 in)

Опция за принтер	Размери (височина, ширина и дълбочина)
Регулируема стойка за принтер	584 x 597 x 597 mm (23 x 23,5 x 23,5 in)
Въртящ се шкаф	263 x 476 x 600 mm (10,4 x 18,7 x 23,6 in)

Lexmark CX730, CX735, CX737, XC4342, XC4352



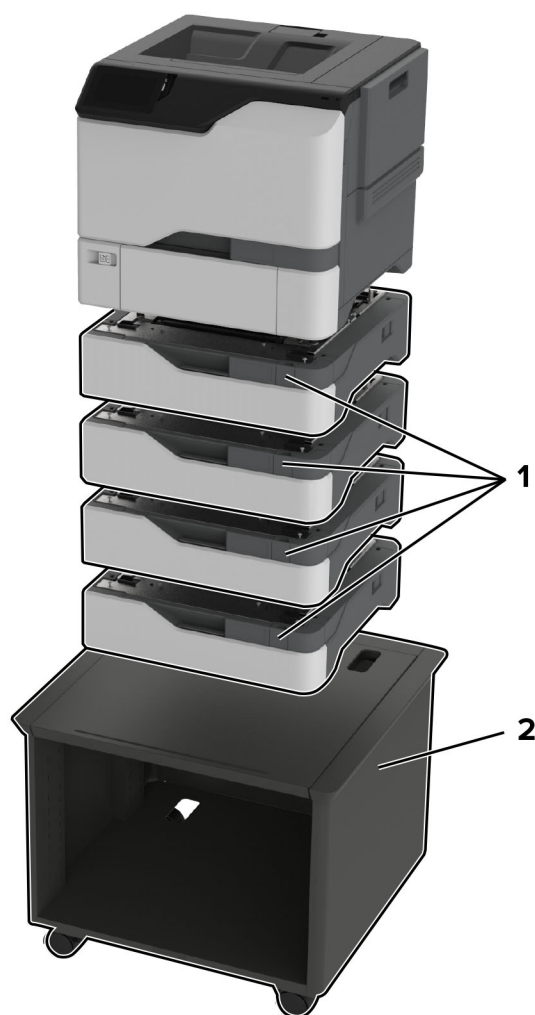
Опции за принтер, максимални конфигурации, номера на части и размери

	Опция	Разположение			Номер на част	Размери (височина, ширина и дълбочина)
		Маса или работен плот	Под	Регулируема стойка за принтер		
1	Тава за 550 листа	4	4	4	40C2100	119 x 463 x 483 mm (4,7 x 18,23 x 19 in)
2	Регулируема стойка за принтер*	Няма	1	Няма	40C2300	521 x 653 x 625 mm (20,5 x 25,7 x 24,6 in)
3	Универсално телбод устройство	1	1	1	47C4500 (NA) 47C4590 (EMEA)	82 x 109 x 121 mm (3,23 x 4,29 x 4,77 in)

* За повече информация относно поддържани конфигурации вижте "[Регулируема стойка за принтер 40C2300](#)" на стр. 100.

Модел на принтер	Размери (височина, ширина и дълбочина)
Всички модели	621 x 479 x 533 mm (24,44 x 18,85 x 20,90 in)

Lexmark C4342, C4352, CS730, CS735, CS737



Опции за принтер, максимални конфигурации, номера на части и размери

Опция	Разположение			Номер на част	Размери (височина, ширина и дълбочина)
	Маса или работен плот	Под	Регулируема стойка за принтер		
1 Тава за 550 листа	4	4	4	40C2100	119 x 463 x 483 mm (4,7 x 18,23 x 19 in)
2 Регулируема стойка за принтер*	Няма	1	Няма	40C2300	521 x 653 x 625 mm (20,5 x 25,7 x 24,6 in)

* За повече информация относно поддържани конфигурации вижте ["Регулируема стойка за принтер 40C2300" на стр. 100.](#)

Модел на принтер	Размери (височина, ширина и дълбочина)
Всички модели	413 x 479 x 489 mm (16,25 x 18,85 x 19,25 in)

Lexmark MX331, MX431, MX432, MB3442, XM1342, XM3142

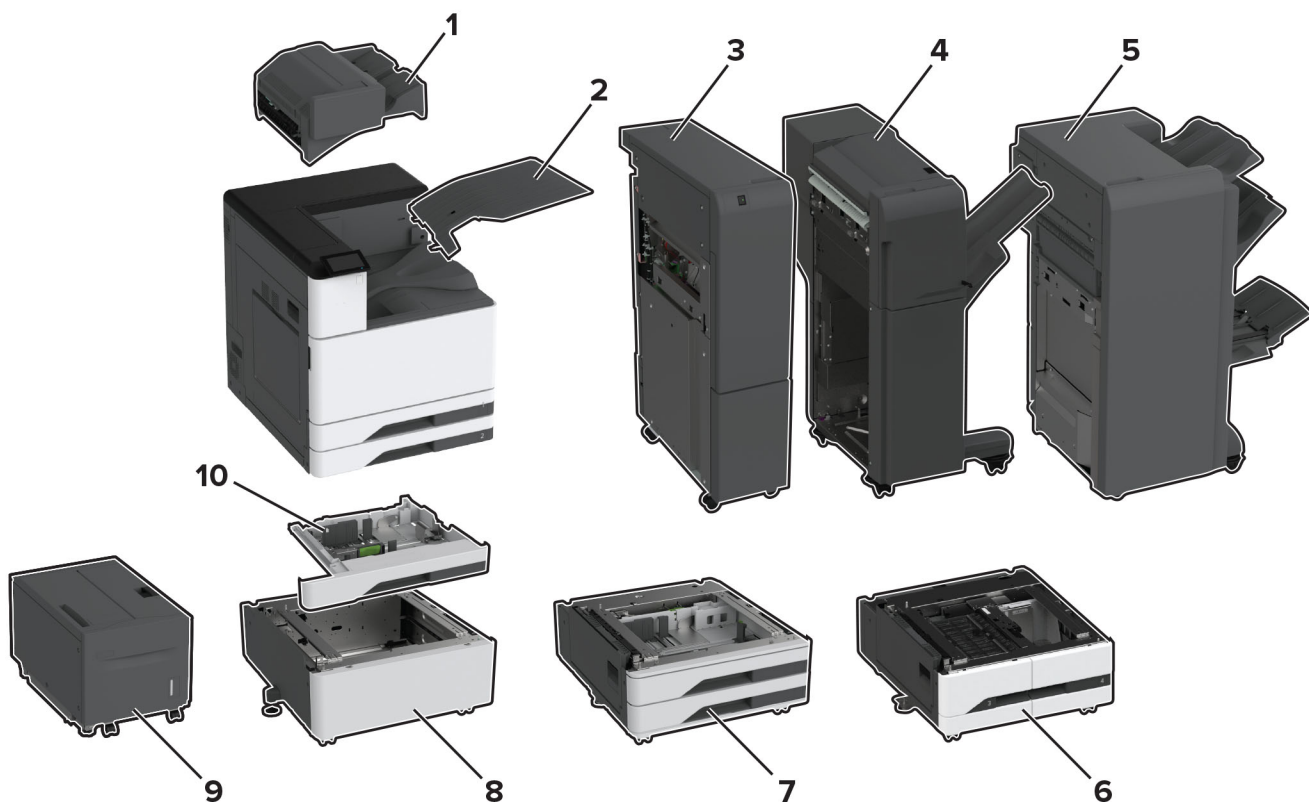


Опции за принтер, максимални конфигурации, номера на части и размери

Опция	Разположение				Номер на част	Размери (височина, ширина и дълбочина)
	Маса или работен плот	Под	Регулируема стойка за принтер	Въртящ се шкаф		
1 Тава за 550 листа	1	1	1	1	29S0600	107 x 368 x 378 mm (4,2 x 14,5 x 14,9 in)
2 Регулируема стойка за принтер	Няма	1	Няма	Няма	35S8502	584 x 597 x 597 mm (23 x 23,5 x 23,5 in)
3 Въртящ се шкаф	1	1	Няма	Няма	3073173	263 x 476 x 600 mm (10,4 x 18,7 x 23,6 in)

Модел на принтер	Размери (височина, ширина и дълбочина)
Всички модели	339 x 411 x 366 mm (13,3 x 16,2 x 14,4 in)

Lexmark CS943



Опции за принтер, максимални конфигурации, номера на части и размери

Опция	Разположение		Номер на част	Размери (височина, ширина и дълбочина)	
	Под	Разделител			
1	Устройство за крайна обработка с телбод ¹	1	Няма	32D0820	238,76 x 477,52 x 459,74 mm (9,4 x 18,8 x 18,1 in)
2	Двойна изходна тава	1	Няма	32D0819	124,46 x 474,98 x 381 mm (4,9 x 18,7 x 15 in)

¹ Не се поддържа, когато има монтирано друго устройство за крайна обработка.

² Изисква поставяне на принтера върху двойната входна тава за 2000 листа, допълнителна тава за 2 x 520 листа или разделител.

³ Трябва да се монтира с устройството за крайна обработка на брошури.

⁴ Доставя се с транспортър на хартия.

⁵ Не може да се монтира с допълнителната тава за 2 x 520 листа или разделител.

⁶ Не може да се монтира с двойната входна тава за 2000 листа или разделител.

⁷ Не може да се монтира с двойната входна тава за 2000 листа или с допълнителната тава за 2 x 520 листа.

⁸ Трябва да се монтира с двойната входна тава за 2000 листа или с допълнителната тава за 2 x 520 листа.

	Опция	Разположение		Номер на част	Размери (височина, ширина и дълбочина)
		Под	Разделител		
3	Устройство за крайна обработка за тройно сгъване/Z-образно сгъване ^{2, 3}	1	Няма	Варира съгласно региона	990,6 x 231,14 x 726,44 mm (39 x 9,1 x 28,6 in)
4	Устройство за крайна обработка с телбод и перфоратор за отвори ^{2, 4}	1	Няма	32D0823 (перфоратор за 2/3 отвора)	982,98 x 952,5 x 652,78 mm (38,7 x 37,9 x 25,7 in)
				32D0824 (перфоратор за 2/4 отвора)	
				32D0828 (шведски перфоратор за отвори)	
5	Устройство за крайна обработка на брошури ^{2, 4}	1	Няма	32D0825 (перфоратор за 2/3 отвора)	1056,64 x 789,94 x 589,28 mm (41,6 x 31,1 x 23,2 in)
				32D0826 (перфоратор за 2/4 отвора)	
6	Двойна входна тава за 2000 листа ⁵	1	1	32D0812	304,8 x 668,02 x 718,82 mm (12 x 26,3 x 28,3 in)
7	Тава за 2 x 520 листа ⁶	1	1	32D0811	304,8 x 668,02 x 718,82 mm (12 x 26,3 x 28,3 in)
8	Разделител ⁷	1	Няма	32D0810	304,8 x 668,02 x 718,82 mm (12 x 26,3 x 28,3 in)
9	Тава за 2000 листа ⁸	1	Няма	32D0816	490,22 x 751,84 x 525,78 mm (19,3 x 29,6 x 20,7 in)
10	Тава за пликове	1	1	32D0813	88,9 x 619,76 x 566,42 mm (3,5 x 24,4 x 22,3 in)

¹ Не се поддържа, когато има монтирано друго устройство за крайна обработка.

² Изисква поставяне на принтера върху двойната входна тава за 2000 листа, допълнителна тава за 2 x 520 листа или разделител.

³ Трябва да се монтира с устройството за крайна обработка на брошури.

⁴ Доставка се с транспортър на хартия.

⁵ Не може да се монтира с допълнителната тава за 2 x 520 листа или разделител.

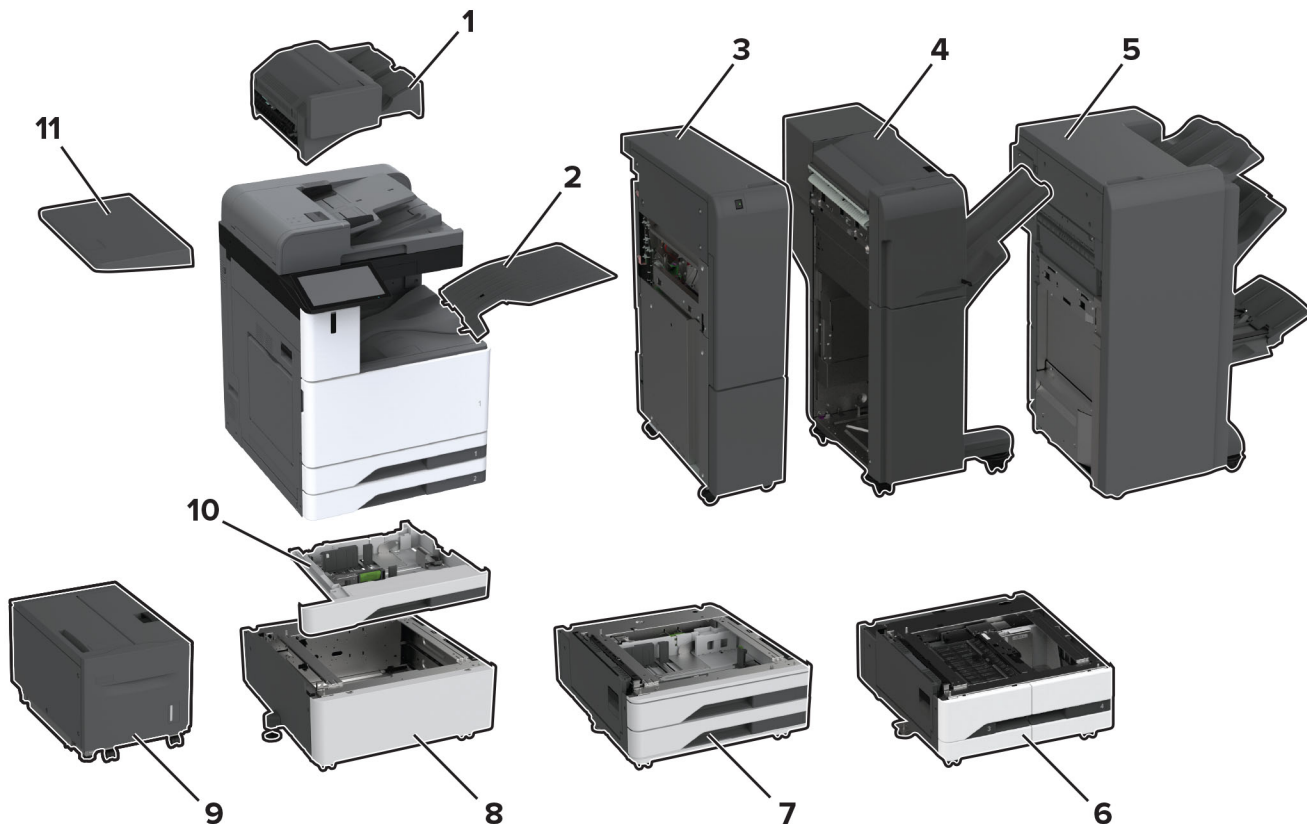
⁶ Не може да се монтира с двойната входна тава за 2000 листа или разделител.

⁷ Не може да се монтира с двойната входна тава за 2000 листа или с допълнителната тава за 2 x 520 листа.

⁸ Трябва да се монтира с двойната входна тава за 2000 листа или с допълнителната тава за 2 x 520 листа.

Модел на принтер	Размери (височина, ширина и дълбочина)
CS943	713,74 x 619,76 x 746,76 mm (28,1 x 24,4 x 29,4 in)

Lexmark CX942, CX943, CX944, XC9445, XC9455, XC9465



Опции за принтер, максимални конфигурации, номера на части и размери

	Опция	Разположение		Номер на част	Размери (височина, ширина и дълбочина)
		Под	Разделител		
1	Устройство за крайна обработка с телбод ¹	1	Няма	32D0820	238,76 x 477,52 x 459,74 mm (9,4 x 18,8 x 18,1 in)
2	Двойна изходна тава	1	Няма	32D0819	124,46 x 474,98 x 381 mm (4,9 x 18,7 x 15 in)
3	Устройство за крайна обработка за тройно сгъване/Z-образно сгъване ^{2, 3}	1	Няма	Варира съгласно региона	990,6 x 231,14 x 726,44 mm (39 x 9,1 x 28,6 in)
4	Устройство за крайна обработка с телбод и перфоратор за отвори ^{2, 4}	1	Няма	32D0823 (перфоратор за 2/3 отвора)	982,98 x 952,5 x 652,78 mm (38,7 x 37,9 x 25,7 in)
				32D0824 (перфоратор за 2/4 отвора)	
				32D0828 (шведски перфоратор за отвори)	
5	Устройство за крайна обработка на брошури ^{2, 4}	1	Няма	32D0825 (перфоратор за 2/3 отвора)	1056,64 x 789,94 x 589,28 mm (41,6 x 31,1 x 23,2 in)
				32D0826 (перфоратор за 2/4 отвора)	
6	Двойна входна тава за 2000 листа ⁵	1	1	32D0812	304,8 x 668,02 x 718,82 mm (12 x 26,3 x 28,3 in)
7	Тава за 2 x 520 листа ⁶	1	1	32D0811	304,8 x 668,02 x 718,82 mm (12 x 26,3 x 28,3 in)
8	Разделител ⁷	1	Няма	32D0810	304,8 x 668,02 x 718,82 mm (12 x 26,3 x 28,3 in)
9	Тава за 2000 листа ⁸	1	Няма	32D0816	490,22 x 751,84 x 525,78 mm (19,3 x 29,6 x 20,7 in)

¹ Не се поддържа, когато има монтирано друго устройство за крайна обработка.

² Изисква поставяне на принтера върху двойната входна тава за 2000 листа, допълнителна тава за 2 x 520 листа или разделител.

³ Трябва да се монтира с устройството за крайна обработка на брошури.

⁴ Доставка се с транспортър на хартия.

⁵ Не може да се монтира с допълнителната тава за 2 x 520 листа или разделител.

⁶ Не може да се монтира с двойната входна тава за 2000 листа или разделител.

⁷ Не може да се монтира с двойната входна тава за 2000 листа или с допълнителната тава за 2 x 520 листа.

⁸ Трябва да се монтира с двойната входна тава за 2000 листа или с допълнителната тава за 2 x 520 листа.

	Опция	Разположение		Номер на част	Размери (височина, ширина и дълбочина)
		Под	Разделител		
10	Тава за пликосе	1	1	32D0813	88,9 x 619,76 x 566,42 mm (3,5 x 24,4 x 22,3 in)
11	Работен рафт	1	1	32D0809	81,28 x 302,26 x 528,32 mm (3,2 x 11,9 x 20,8 in)

¹ Не се поддържа, когато има монтирано друго устройство за крайна обработка.

² Изисква поставяне на принтера върху двойната входна тава за 2000 листа, допълнителна тава за 2 x 520 листа или разделител.

³ Трябва да се монтира с устройството за крайна обработка на брошури.

⁴ Доставка се с транспортър на хартия.

⁵ Не може да се монтира с допълнителната тава за 2 x 520 листа или разделител.

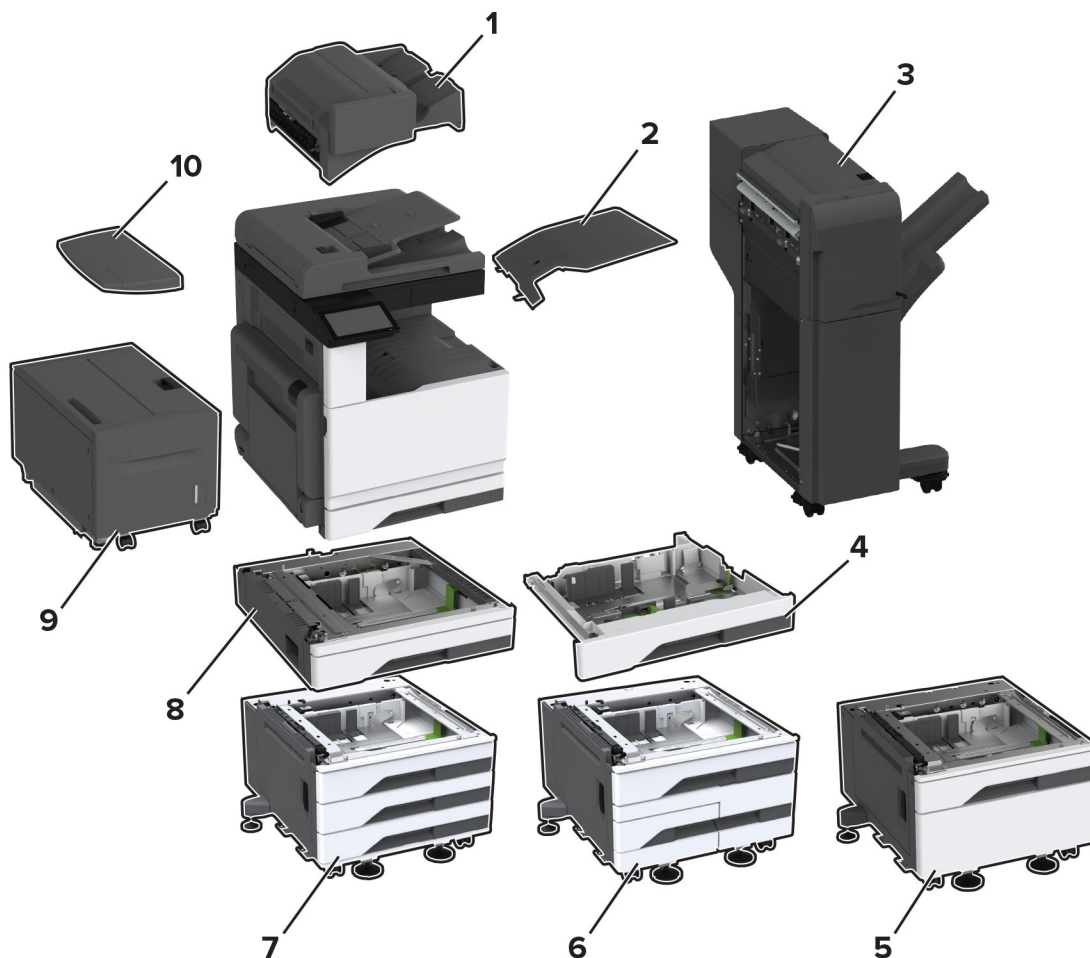
⁶ Не може да се монтира с двойната входна тава за 2000 листа или разделител.

⁷ Не може да се монтира с двойната входна тава за 2000 листа или с допълнителната тава за 2 x 520 листа.

⁸ Трябва да се монтира с двойната входна тава за 2000 листа или с допълнителната тава за 2 x 520 листа.

Модел на принтер	Размери (височина, ширина и дълбочина)
CX942, XC9445, XC9455, XC9465	878,84 x 619,76 x 756,92 mm (34,6 x 24,4 x 29,8 in)
CX943, CX944	1132,84 x 619,76 x 756,92 mm (44,6 x 24,4 x 29,8 in)

Lexmark CX930, CX931, MX931, XC9325, XC9335



Опции за принтер, максимални конфигурации, номера на части и размери

Опция	Разположение		Номер на част	Размери (височина, ширина и дълбочина)
	Под	Разделител		
1 Устройство за крайна обработка с телбод ¹	1	Няма	32D0820	238,76 x 477,52 x 459,74 mm (9,4 x 18,8 x 18,1 in)
2 Двойна изходна тава	1	Няма	32D0818	121,92 x 447,04 x 378,46 mm (4,8 x 17,6 x 14,9 in)

¹ Не се поддържа, когато има монтирано друго устройство за крайна обработка.

² Изисква поставяне на принтера върху тавата за 520 листа с шкаф, комбинираната тава за 2520 листа или тавата за 3 x 520 листа.

³ Доставя се с транспортър на хартия.

⁴ Не може да се монтира с други опции за входен капацитет.

⁵ Не може да се монтира с други опции за входен капацитет, с изключение на тавата за 2000 листа.

⁶ Не може да се монтира с тавата за 520 листа с шкаф.

Опция	Разположение		Номер на част	Размери (височина, ширина и дълбочина)	
	Под	Разделител			
3	Устройство за крайна обработка с телбод и перфоратор за отвори ^{2, 3}	1	Няма	32D0821 (перфоратор за 2/3 отвора)	982,98 x 952,5 x 652,78 mm (38,7 x 37,9 x 25,7 in)
				32D0822 (перфоратор за 2/4 отвора)	
				32D0827 (шведски перфоратор)	
4	Тава за пликове	1	1	32D0804	86,36 x 683,26 x 660,4 mm (3,4 x 26,9 x 26,1 in)
5	Тава за 520 листа с шкаф ⁴	1	1	32D0801	381 x 614,68 x 619,76 mm (15 x 24,2 x 24,4 in)
6	Модул за комбинирани тави 2520 листа ⁵	1	Няма	32D0803	381 x 614,68 x 619,76 mm (15 x 24,2 x 4,4 in)
7	Тава за 3 x 520 листа ⁵	1	1	32D0802	381 x 614,68 x 619,76 mm (15 x 24,2 x 24,4 in)
8	Тава за 520 листа ⁴	1	1	32D0800	134,62 x 541,02 x 586,74 mm (5,3 x 21,3 x 23,1 in)
9	Тава за 2000 листа ⁶	1	Няма	32D0810	304,8 x 668,02 x 718,82 mm (12 x 26,3 x 28,3 in)
10	Работен рафт	1	1	32D0808	58,42 x 302,26 x 485,14 mm (2,3 x 11,9 x 19,1 in)

¹ Не се поддържа, когато има монтирано друго устройство за крайна обработка.

² Изисква поставяне на принтера върху тавата за 520 листа с шкаф, комбинираната тава за 2520 листа или тавата за 3 x 520 листа.

³ Доставка се с транспортър на хартия.

⁴ Не може да се монтира с други опции за входен капацитет.

⁵ Не може да се монтира с други опции за входен капацитет, с изключение на тавата за 2000 листа.

⁶ Не може да се монтира с тавата за 520 листа с шкаф.

Модел на принтер	Размери (височина, ширина и дълбочина)
CX930, CX931dse, MX931, XC9325, XC9335	767,08 x 589,28 x 701,04 mm (30,2 x 23,2 x 27,6 in)
CX931dtse	1120,14 x 589,28 x 701,04 mm (44,1 x 23,2 x 27,6 in)

Lexmark B3340, B3442, M1342, MS331, MS431, MS439

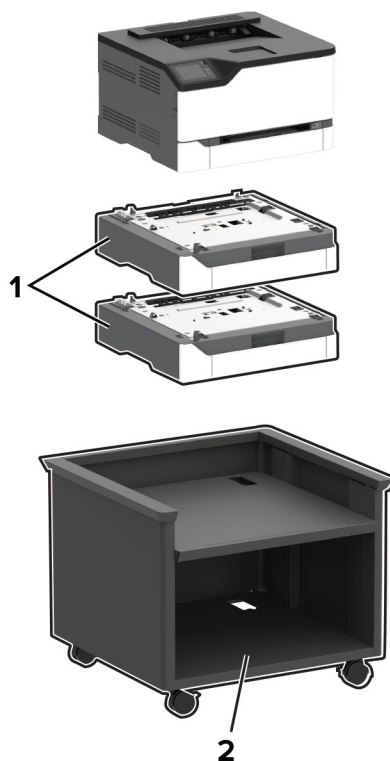


Опции за принтер, максимални конфигурации, номера на части и размери

Опция	Разположение				Номер на част	Размери (височина, ширина и дълбочина)
	Маса или работен плот	Под	Регулируема стойка за принтер	Въртящ се шкаф		
1 Тава за 550 листа	1	1	1	1	29S0600	107 x 368 x 378 mm (4,2 x 14,5 x 14,9 in)
2 Регулируема стойка за принтер	Няма	1	Няма	Няма	35S8502	584 x 597 x 597 mm (23 x 23,5 x 23,5 in)
3 Въртящ се шкаф	1	1	Няма	Няма	3073173	263 x 476 x 600 mm (10,4 x 18,7 x 23,6 in)

Модел на принтер	Размери (височина, ширина и дълбочина)
Всички модели	222 x 368 x 363 mm (8,7 x 14,5 x 14,3 in)

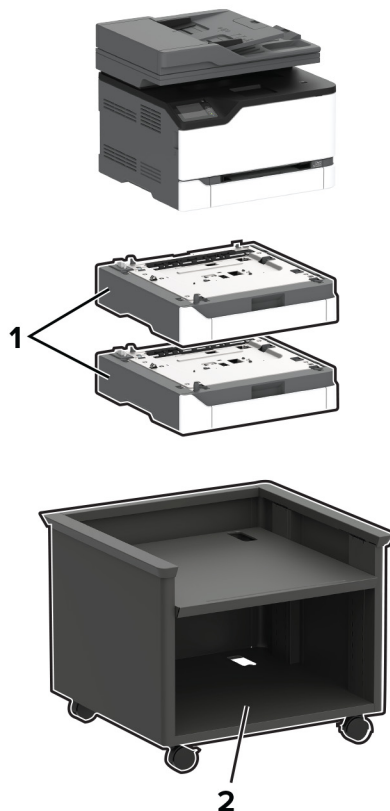
Lexmark C2326, C3224, C3326, C3426, CS331, CS431, CS439



Опция	Разположение			Номер на част	Размери (височина, ширина и дълбочина)
	Маса или работен плот	Под	Регулируема стойка за принтер		
1 Тава за 250 листа	2	2	2	40N4250	103,9 x 411,2 x 381 mm (4,1 x 16,2 x 15 in)
2 Регулируема стойка за принтер	Няма	1	Няма	40C2300	520,7 x 652,78 x 624,84 mm (20,5 x 25,7 x 24,6 in)

Модел на принтер	Размери (височина, ширина и дълбочина)
Всички модели	243,7 x 411,2 x 394,1 mm (9,6 x 16,2 x 15,5 in)

Lexmark CX331, CX431, MC3224, MC3326, MC3426, XC2326



Опция	Разположение			Номер на част	Размери (височина, ширина и дълбочина)
	Маса или работен плот	Под	Регулируема стойка за принтер		
1 Тава за 250 листа	2	2	2	40N4250	103,9 x 411,2 x 381 mm (4,1 x 16,2 x 15 in)
2 Регулируема стойка за принтер	Няма	1	Няма	40C2300	520,7 x 652,78 x 624,84 mm (20,5 x 25,7 x 24,6 in)

Модел на принтер	Размери (височина, ширина и дълбочина)
Всички модели	344,4 x 411,2 x 394,1 mm (13,6 x 16,2 x 15,5 in)

Lexmark C2240, C2325, C2425, C2535, CS421, CS521, CS622



	Опция	Разположение				Номер на част	Размери (височина, ширина и дълбочина)
		Маса или работен плот	Под	Регулируема стойка за принтер	Въртящ се шкаф		
1	Двойна тава за 650 листа ^{1,2}	1	1	1	1	42C7650	133 x 424 x 416 mm (5,2 x 16,7 x 16,4 in)
2	Тава за 550 листа ^{3,4}	1	1	1	1	42C7550	133 x 424 x 416 mm (5,2 x 16,7 x 16,4 in)

¹ Не се поддържа в C2325.

² При монтаж с тавата за 550 листа поставете тази тава под принтера. Комбинацията от двойна тава за 650 листа и тава за 550 листа се поддържа само в C2240, C2535, CS521 и CS622.

³ При монтаж с тавата за 650 листа поставете тази тава в долната част на конфигурацията.

⁴ Не се поддържа в C2325, C2425 и CS421.

⁵ За повече информация относно поддържани конфигурации вижте ["Регулируема стойка за принтер 40C2300" на стр. 100.](#)

	Опция	Разположение				Номер на част	Размери (височина, ширина и дълбочина)
		Маса или работен плот	Под	Регулируема стойка за принтер	Въртящ се шкаф		
3	Регулируема стойка за принтер ⁵	Няма	1	Няма	Няма	40C2300	521 x 653 x 625 mm (20,5 x 25,7 x 24,6 in)
4	Въртящ се шкаф	1	1	Няма	Няма	3073173	263 x 476 x 600 mm (10,4 x 18,7 x 23,6 in)

¹ Не се поддържа в C2325.

² При монтаж с тавата за 550 листа поставете тази тава под принтера. Комбинацията от двойна тава за 650 листа и тава за 550 листа се поддържа само в C2240, C2535, CS521 и CS622.

³ При монтаж с тавата за 650 листа поставете тази тава в долната част на конфигурацията.

⁴ Не се поддържа в C2325, C2425 и CS421.

⁵ За повече информация относно поддържани конфигурации вижте "[Регулируема стойка за принтер 40C2300](#)" на стр. 100.

Модел на принтер	Размери (височина, ширина и дълбочина)
Всички модели	308 x 442 x 421 mm (12,1 x 17,4 x 16,6 in)

Lexmark CX421, CX522, CX622, CX625, MC2325, MC2425, MC2535, MC2640, XC2235, XC4240



	Опция	Разположение				Номер на част	Размери (височина, ширина и дълбочина)
		Маса или работен плот	Под	Регулируема стойка за принтер	Въртящ се шкаф		
1	Двойна тава за 650 листа ^{1,2}	1	1	1	1	42C7650	133 x 424 x 416 mm (5,2 x 16,7 x 16,4 in)
2	Тава за 550 листа ^{3,4}	1	1	1	1	42C7550	133 x 424 x 416 mm (5,2 x 16,7 x 16,4 in)

¹ Не се поддържа в MC2325.

² При монтаж с тавата за 550 листа поставете тази тава под принтера. Комбинацията от двойна тава за 650 листа и тава за 550 листа се поддържа само в CX522, CX622, CX625, MC2535, MC2640, XC2235 и XC4240.

³ При монтаж с тавата за 650 листа поставете тази тава в долната част на конфигурацията.

⁴ Не се поддържа в CX421 и MC2425.

⁵ За повече информация относно поддържани конфигурации вижте ["Регулируема стойка за принтер 40C2300" на стр. 100.](#)

	Опция	Разположение				Номер на част	Размери (височина, ширина и дълбочина)
		Маса или работен плот	Под	Регулируема стойка за принтер	Въртящ се шкаф		
3	Регулируема стойка за принтер ⁵	Няма	1	Няма	Няма	40C2300	521 x 653 x 625 mm (20,5 x 25,7 x 24,6 in)
4	Въртящ се шкаф	1	1	Няма	Няма	3073173	263 x 476 x 600 mm (10,4 x 18,7 x 23,6 in)

¹ Не се поддържа в MC2325.

² При монтаж с тавата за 550 листа поставете тази тава под принтера. Комбинацията от двойна тава за 650 листа и тава за 550 листа се поддържа само в CX522, CX622, CX625, MC2535, MC2640, XC2235 и XC4240.

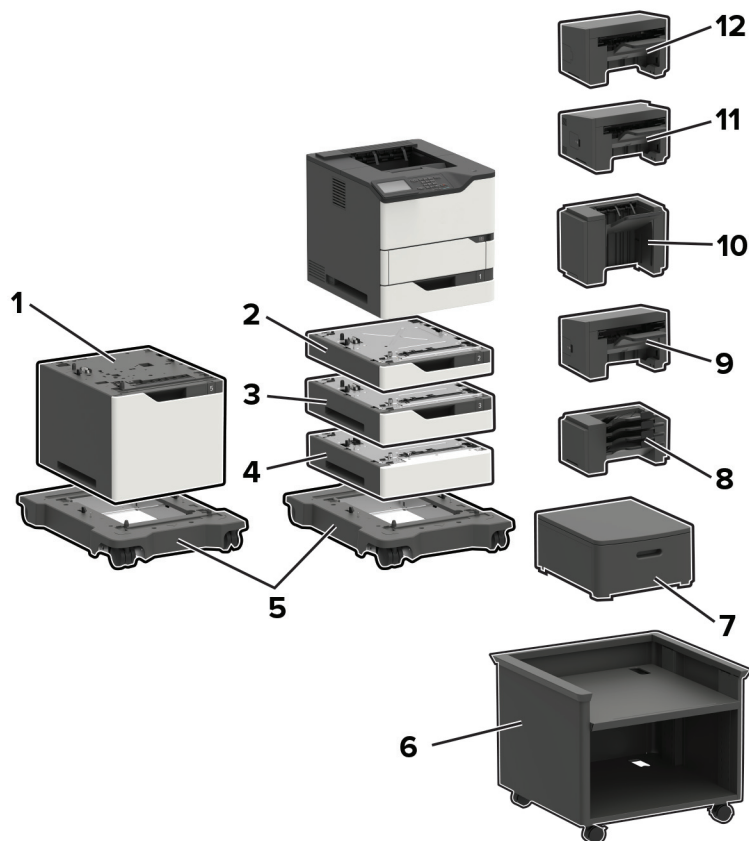
³ При монтаж с тавата за 650 листа поставете тази тава в долната част на конфигурацията.

⁴ Не се поддържа в CX421 и MC2425.

⁵ За повече информация относно поддържани конфигурации вижте "[Регулируема стойка за принтер 40C2300](#)" на стр. 100.

Модел на принтер	Размери (височина, ширина и дълбочина)
CX421, MC2325, MC2425	462 x 442 x 556 mm (18,2 x 17,4 x 21,9 in)
MC2535, MC2640, CX522, CX622, XC2235	462 x 442 x 588 mm (18,2 x 17,4 x 23,1 in)
CX625, XC4240	462 x 442 x 608 mm (18,2 x 17,4 x 23,9 in)

Lexmark B2865, M5255, M5270, MS725, MS821, MS822, MS823, MS825, MS826



Опция	Номер на част	Размери (височина, ширина и дълбочина)
1 Тава за 2100 листа	50G0804	350 x 428 x 510 mm (13,8 x 16,8 x 20,1 in)
2 Тава за 250 листа	50G0800	80 x 428 x 510 mm (3,2 x 16,8 x 20,1 in)
Заключваща се тава за 250 листа	50G0820	
3 Тава за 550 листа	50G0802	110 x 428 x 510 mm (4,3 x 16,8 x 20,1 in)
Заклучваща се тава за 550 листа	50G0822	
4 Разделител	50G0854	110 x 428 x 510 mm (4,3 x 16,8 x 20,1 in)
5 Основа за колелца	50G0855	126 x 521 x 693 mm (5 x 20,5 x 27,3 in)
6 Регулируема стойка за принтер	40C2300	520,7 x 652,78 x 624,84 mm (20,5 x 25,7 x 24,6 in)
7 Въртящ се шкаф	3073173	263 x 476 x 600 mm (10,4 x 18,7 x 23,6 in)

	Опция	Номер на част	Размери (височина, ширина и дълбочина)
8	Поца с 4 изходни тави	50G0852	272 x 421 x 384 mm (10,7 x 16,6 x 15,1 in)
9	Разширител за изходна тава	50G0851	165 x 421 x 380 mm (6,5 x 16,6 x 15 in)
10	Разширител за изходна тава с висок капацитет	50G0853	310 x 421 x 335 mm (12,2 x 16,6 x 13,2 in)
11	Телбод, перфоратор	50G0849	263 x 462 x 507 mm (10,3 x 18,2 x 20 in)
12	Устройство за крайна обработка с телбод	50G0850	246 x 435 x 414 mm (9,7 x 17,1 x 16,3 in)

Опции за вход на принтер, мебел, максимални конфигурации и разположение

Опция	Разположение				
	Маса или работен плот	Въртящ се шкаф	Под	Основа за колелца ^{3, 5}	Регулируема стойка за принтер ^{3, 6}
Тава за 250 листа ^{1, 2, 3}	4	4	4	4	4
Заклучваща се тава за 250 листа ^{1, 2, 3}					
Тава за 550 листа ^{1, 2, 3}				3	3
Заклучваща се тава за 550 листа ^{1, 2, 3}					
Разделител ⁴					
Тава за 2100 листа ^{2, 5}	Няма	Няма	Няма	1	Няма

¹ Може да се инсталира с други допълнителни тави във всякаква последователност, с изключение на тавата за 2100 листа.

² Могат да се използват само три допълнителни тави за 250 или 550 листа при монтиране на тава за 2100 листа. Поставете тавата за 2100 листа най-отдолу на конфигурацията.

³ При поставяне на конфигурацията върху основата за колелца или на регулируема стойка за принтер следвайте тези инструкции за максимална конфигурация. Ако използвате три допълнителни тави за 550 листа или разделители, не може да се използва допълнителна тава за 250 листа. Ако използвате две тави за 550 листа или разделители, може да се използва само една тава за 250 листа. Ако използвате една тава за 550 листа или разделител, можете да използвате до три тави за 250 листа.

⁴ Когато използвате разделител, първо го монтирайте, след което монтирайте всички допълнителни тави над него. Не монтирайте разделителя с тавата за 2100 листа.

⁵ Тавата от 2100 листа изисква използването на основа за колелца.

⁶ За повече информация относно поддържани конфигурации вижте ["Регулируема стойка за принтер 40C2300" на стр. 100.](#)

Опции за изход на принтер, максимални конфигурации и разположение

Опция	Разположение				
	Маса или работен плот	Въртящ се шкаф	Под	Основа за колелца	Регулируема стойка за принтер
Пощенска кутия с 4 тави ^{1, 4}	3	3	3	3	3
Разширител за изходна тава ^{1, 2, 4}					
Разширител за изходяща тава с висок капацитет ^{2, 3}	1	1	1	1	1
Устройство за крайна обработка с телбод ⁵	1	1	1	1	1
Устройство за крайна обработка с телбод и перфоратор ⁶	1	1	1	1	1

¹ Пощенските кутии с 4 тави и разширителите за изходна тава могат да бъдат монтирани във всякаква последователност.

² Единичен разширител за изходна тава е единствения опционен компонент, който може да бъде поставен върху разширителя за изходна тава с висок капацитет.

³ Никаква друга опция за изход не може да бъде монтирана под разширителя за изходна тава с висок капацитет.

⁴ При използване с устройство за крайна обработка с телбод поставете тази опция под него.

⁵ Устройството за крайна обработка с телбод винаги е над конфигурацията. Отдолу можете да монтирате допълнителна пощенска кутия с 4 тави или разширител за изходна тава.

⁶ Не използвайте устройство за крайна обработка с телбод и перфоратор с други опции за изход.

Модел на принтер	Размери (височина, ширина и дълбочина)
B2865, MS725, MS821, MS823, MS825	445 x 428 x 510 mm (17,5 x 16,85 x 20,1 in)
M5255, M5270, MS822, MS826	441 x 428 x 510 mm (17,4 x 16,85 x 20,1 in)

**Максимално
под, маса
или конфигурация за работен плот**



**Максимално
въртящ се шкаф
конфигурация**



**Максимално
регулируема
стойка за принтер
конфигурация**



**Максимално
основа за колелца
конфигурация**



**Максимално
Поща с 4 изходни тави
конфигурация**



**Максимално
висок капацитет
разширител за изходна тава
конфигурация**



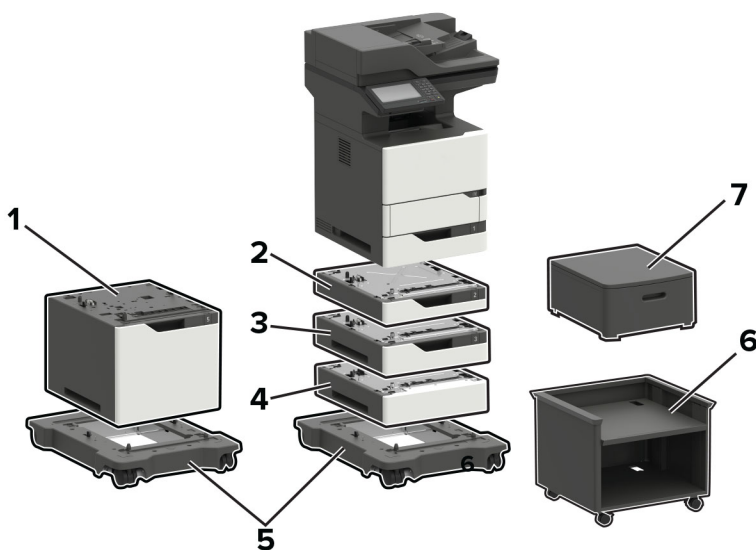
**Максимален телбод,
перфориране
у-во за подвързване
конфигурация**



**Максимално
устройство за крайна
обработка с телбод
конфигурация**



Lexmark MB2770, MX721, MX722, MX725, XM5365, XM5370



Опция	Номер на част	Размери (височина, ширина и дълбочина)
1 Тава за 2100 листа	50G0804	350 x 428 x 510 mm (13,8 x 16,8 x 20,1 in)
2 Тава за 250 листа	50G0800	80 x 428 x 510 mm
Заклучваща се тава за 250 листа	50G0820	(3,2 x 16,8 x 20,1 in)

Опция	Номер на част	Размери (височина, ширина и дълбочина)
3 Тава за 550 листа	50G0802	110 x 428 x 510 mm
Заклучваща се тава за 550 листа	50G0822	(4,3 x 16,8 x 20,1 in)
4 Разделител	50G0854	110 x 428 x 510 mm (4,3 x 16,8 x 20,1 in)
5 Основа за колелца	50G0855	126 x 521 x 693 mm (5 x 20,5 x 27,3 in)
6 Регулируема стойка за принтер	40C2300	520,7 x 652,78 x 624,84 mm (20,5 x 25,7 x 24,6 in)
7 Въртящ се шкаф	3073173	263 x 476 x 600 mm (10,4 x 18,7 x 23,6 in)

Опции за вход на принтер, максимални конфигурации и разположение

Опция	Разположение				
	Маса или работен плот	Въртящ се шкаф	Под ³	Основа за колелца ^{4, 6}	Регулируема стойка за принтер ⁴
Тава за 250 листа ^{1, 2, 3, 4}	3	3	2	3	3
Заклучваща се тава за 250 листа ^{1, 2, 3, 4}					
Тава за 550 листа ^{1, 2, 3, 4}			2		
Заклучваща се тава за 550 листа ^{1, 2, 3, 4}					
Разделител ⁵					
Тава за 2100 листа ^{2, 6}	Няма	Няма	Няма	1	Няма

¹ Може да се инсталира с други допълнителни тави във всякаква последователност, с изключение на тавата за 2100 листа.

² Може да се използва само една допълнителна тава за 250 или 550 листа при монтиране на тава за 2100 листа. Поставете тавата за 2100 листа най-отдолу на конфигурацията.

³ При поставяне на конфигурацията на пода само една допълнителна тава от 250 листа може да се използва с една допълнителна тава за 550 листа или разделител.

⁴ При поставяне на конфигурацията върху основата за колелца или на регулируема стойка за принтер следвайте тези инструкции за максимална конфигурация. Ако използвате три допълнителни тави за 550 листа или разделители, не може да се използва тава за 250 листа. Ако използвате две тави за 550 листа или разделители, може да се използва само една тава за 250 листа. Ако използвате една тава за 550 листа или разделител, може да се използват до две тави за 250 листа.

⁵ Когато използвате разделител, първо го монтирайте, след което монтирайте всички допълнителни тави над него. Не монтирайте разделителя с тавата за 2100 листа.

⁶ Тавата от 2100 листа изисква използването на основа за колелца.

⁷ За повече информация относно поддържани конфигурации вижте "[Регулируема стойка за принтер 40C2300](#)" на стр. 100.

Опция	Разположение				
	Маса или работен плот	Въртящ се шкаф	Под ³	Основа за колелца ^{4, 6}	Регулируема стойка за принтер ⁴
Основа за колелца ^{4, 6}	Няма	Няма	1	Няма	Няма
Регулируема стойка за принтер ^{4, 7}	Няма	Няма	1	Няма	Няма
Въртящ се шкаф	1	Няма	1	Няма	Няма

¹ Може да се инсталира с други допълнителни тави във всякава последователност, с изключение на тавата за 2100 листа.

² Може да се използва само една допълнителна тава за 250 или 550 листа при монтиране на тава за 2100 листа. Поставете тавата за 2100 листа най-отдолу на конфигурацията.

³ При поставяне на конфигурацията на пода само една допълнителна тава от 250 листа може да се използва с една допълнителна тава за 550 листа или разделител.

⁴ При поставяне на конфигурацията върху основата за колелца или на регулируема стойка за принтер следвайте тези инструкции за максимална конфигурация. Ако използвате три допълнителни тави за 550 листа или разделители, не може да се използва тава за 250 листа. Ако използвате две тави за 550 листа или разделители, може да се използва само една тава за 250 листа. Ако използвате една тава за 550 листа или разделител, може да се използват до две тави за 250 листа.

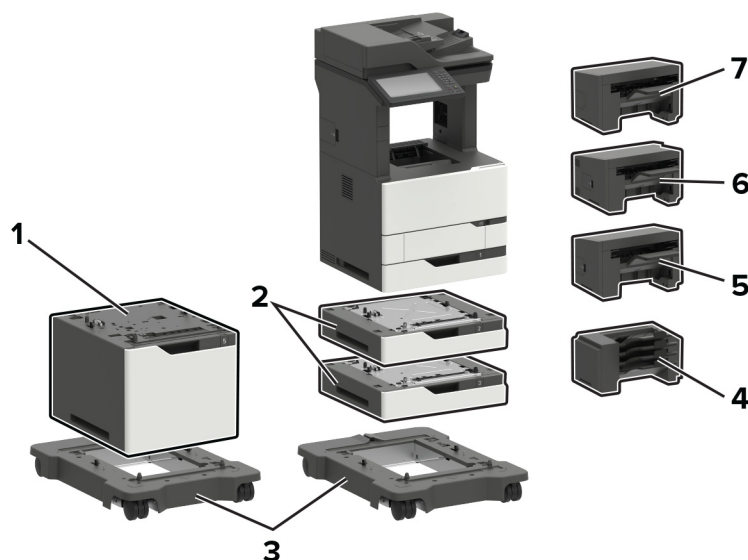
⁵ Когато използвате разделител, първо го монтирайте, след което монтирайте всички допълнителни тави над него. Не монтирайте разделителя с тавата за 2100 листа.

⁶ Тавата от 2100 листа изисква използването на основа за колелца.

⁷ За повече информация относно поддържани конфигурации вижте "[Регулируема стойка за принтер 40C2300](#)" на стр. 100.

Модел на принтер	Размери (височина, ширина и дълбочина)
Всички модели	739,1 x 558,8 x 578,4 mm (29,1 x 22,0 x 22,8 in)

Lexmark MX822, MX826, XM7355, XM7370



Опции за принтер, максимални конфигурации, номера на части и размери

Опция	Разположение			Номер на част	Размери (височина, ширина и дълбочина)
	Маса или работен плот	Под	Основа за колелца ²		
1 Тава за 2100 листа ^{1,2}	Няма	Няма	1	25B2950	355 x 559 x 508 мм (14 x 22 x 20 in)
2 Тава за 550 листа	2	2	2	25B2900	111 x 559 x 508 мм (4,3 x 22 x 20 in)
3 Основа за колелца	Няма	1	Няма	25B2910	106,7 x 685,8 x 693,4 мм (4,2 x 27 x 27,3 инча)
4 Поща с 4 изходни тави ³	1	1	1	50G0852	272 x 421 x 384 мм (10,7 x 16,6 x 15,1 in)
5 Устройство за крайна обработка с телбод ³	1	1	1	50G0850	246 x 435 x 414 мм (9,7 x 17,1 x 16,3 in)
6 Устройство за крайна обработка с телбод и перфоратор ³	1	1	1	50G0849	263 x 462 x 507 мм (10,3 x 18,2 x 20 in)

¹ Могат да се използват само две тави за 550 листа с тавата за 2100 листа. Поставете тавата за 2100 листа най-отдолу на конфигурацията.

² Тавата за 2100 листа изисква основа за колелца.

³ Не може да се конфигурира с друг тип устройство за крайна обработка.

Опция	Разположение			Номер на част	Размери (височина, ширина и дълбочина)
	Маса или работен плот	Под	Основа за колелца ²		
7 Устройство за офсет сортиране ³	1	1	1	25B2999	246 x 435 x 414 мм (9,7 x 17,1 x 16,3 in)

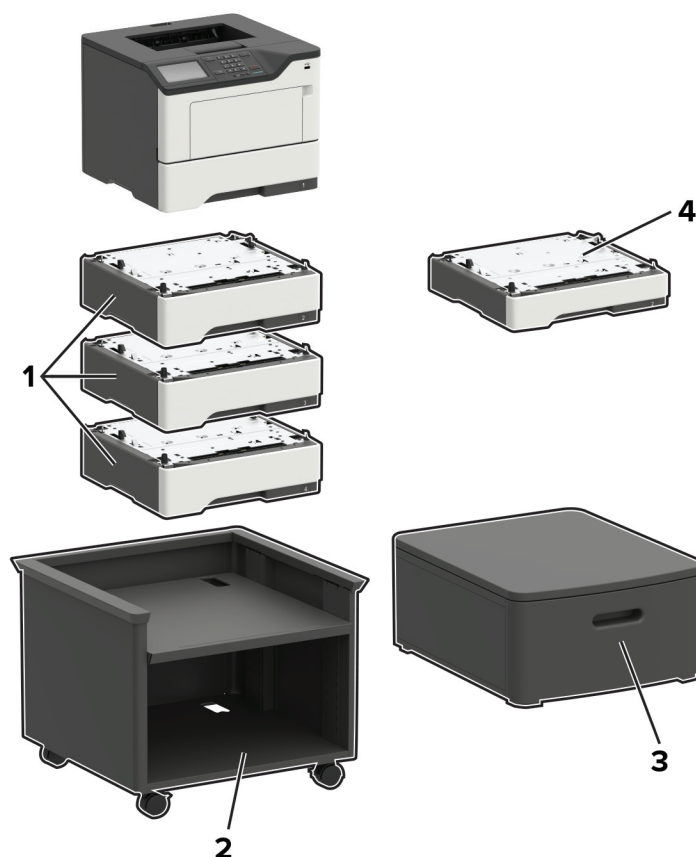
¹ Могат да се използват само две тави за 550 листа с тавата за 2100 листа. Поставете тавата за 2100 листа най-отдолу на конфигурацията.

² Тавата за 2100 листа изисква основа за колелца.

³ Не може да се конфигурира с друг тип устройство за крайна обработка.

Модел на принтер	Размери (височина, ширина и дълбочина)
MX822ade, MX826ade, XM7355, XM7355b, XM7370	1150,6 x 685,8 x 693,4 мм (45,3 x 27 x 27,3 in)
MX822adtfe, MX826adtfe	1259,8 x 685,8 x 693,4 мм (49,6 x 27 x 27,3 in)
MX822adxе, MX826adxе	1391,9 x 685,8 x 693,4 мм (54,8 x 27 x 27,3 in)

Lexmark B2338, B2442, B2546, B2650, M1242, M1246, M3250, MS321, MS421, MS521, MS621, MS622



Опции за принтер, максимални конфигурации, номера на части и размери

Опция	Разположение				Номер на част	Размери (височина, ширина и дълбочина)
	Маса или работен плот	Под	Регулируема стойка за принтер	Въртящ се шкаф		
1 Тава за 550 листа ^{1, 2}	3	3	3	3	36S3110	126 x 389 x 374 mm (5 x 15,7 x 14,7 in)
2 Регулируема стойка за принтер	Няма	1	Няма	Няма	35S8502	584 x 597 x 597 mm (23 x 23,5 x 23,5 in)
3 Въртящ се шкаф	1	1	Няма	Няма	3073173	263 x 476 x 600 mm (10,4 x 18,7 x 23,6 in)

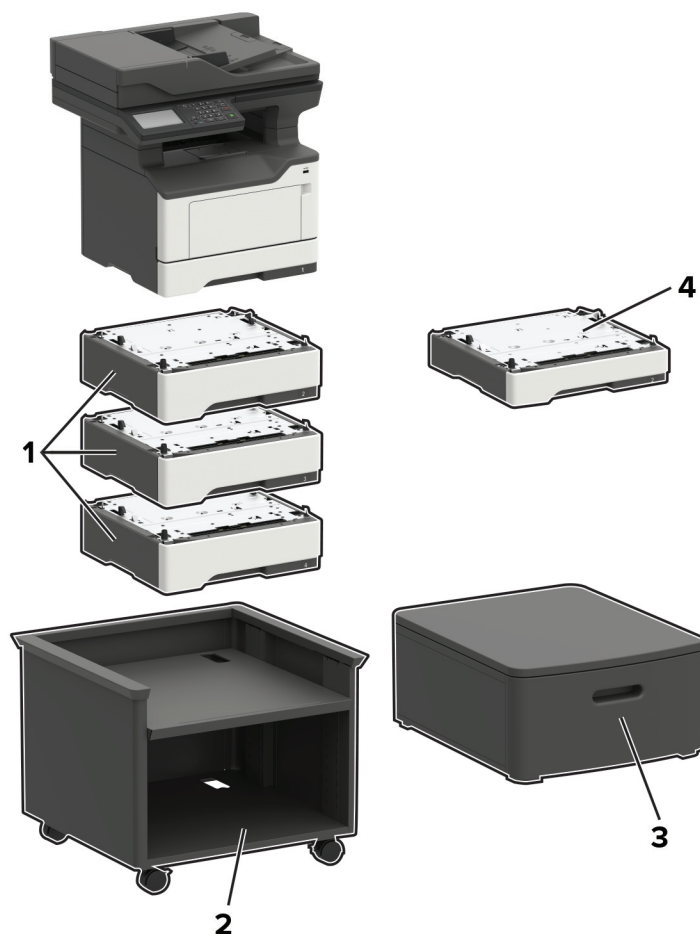
¹ Може да се инсталира с други допълнителни тави във всякава последователност.

² Само една допълнителна тава може да бъде конфигурирана с B2338, B2442, M1242, MS321 и MS421.

Опция	Разположение				Номер на част	Размери (височина, ширина и дълбочина)
	Маса или работен плот	Под	Регулируема стойка за принтер	Въртящ се шкаф		
4 Тава за 250 листа ^{1, 2}	3	3	3	3	36S2910	95 x 389 x 374 mm (3,7 x 15,7 x 14,7 in)
¹ Може да се инсталира с други допълнителни тави във всякаква последователност. ² Само една допълнителна тава може да бъде конфигурирана с B2338, B2442, M1242, MS321 и MS421.						

Модел на принтер	Размери (височина, ширина и дълбочина)
B2338, B2442, B2546, M1242, M1246, MS321, MS421, MS521	260 x 399 x 374 mm (10,2 x 15,7 x 14,7 in)
B2650, M3250, MS621, MS622	303 x 399 x 374 mm (11,9 x 15,7 x 14,7 in)

Lexmark MB2338, MB2442, MB2546, MX321, MX421, MX521, MX522, XM1242, XM1246



Опции за принтер, максимални конфигурации, номера на части и размери

Опция	Разположение				Номер на част	Размери (височина, ширина и дълбочина)
	Маса или работен плот	Под	Регулируема стойка за принтер	Въртящ се шкаф		
1 Тава за 550 листа ^{1,2}	3	3	3	3	36S3110	126 x 389 x 374 mm (5 x 15,7 x 14,7 in)
2 Регулируема стойка за принтер	Няма	1	Няма	Няма	35S8502	584 x 597 x 597 mm (23 x 23,5 x 23,5 in)
3 Въртящ се шкаф	1	1	Няма	Няма	3073173	263 x 476 x 600 mm (10,4 x 18,7 x 23,6 in)

¹ Може да се инсталира с други допълнителни тави във всякава последователност.

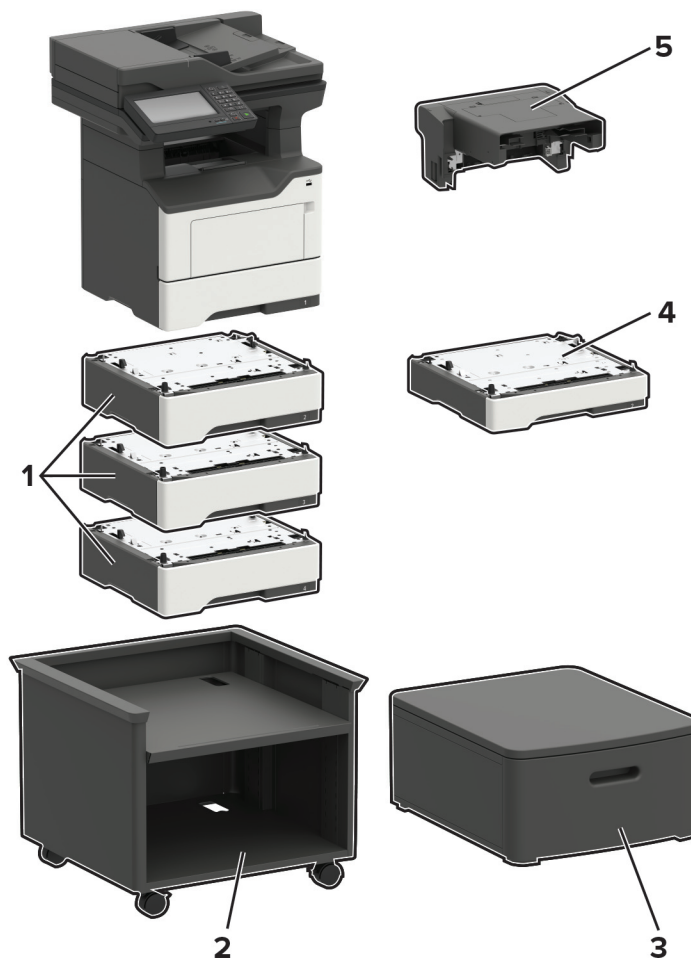
² Само една допълнителна тава може да бъде конфигурирана с MB2338, MB2442, MX321, MX421 и XM1242.

Опция	Разположение				Номер на част	Размери (височина, ширина и дълбочина)
	Маса или работен плот	Под	Регулируема стойка за принтер	Въртящ се шкаф		
4 Тава за 250 листа ^{1, 2}	3	3	3	3	36S2910	95 x 389 x 374 mm (3,7 x 15,7 x 14,7 in)

¹ Може да се инсталира с други допълнителни тави във всякава последователност.
² Само една допълнителна тава може да бъде конфигурирана с MB2338, MB2442, MX321, MX421 и XM1242.

Модел на принтер	Размери (височина, ширина и дълбочина)
MB2338, MB2442, MX321, MX421, XM1242	467 x 399 x 429,5 mm (18,4 x 15,7 x 16,9 in)
MB2546, MX521, MX522, XM1246	477 x 489 x 429,5 mm (18,8 x 19,3 x 16,9 in)

Lexmark MB2650, MX622, XM3250

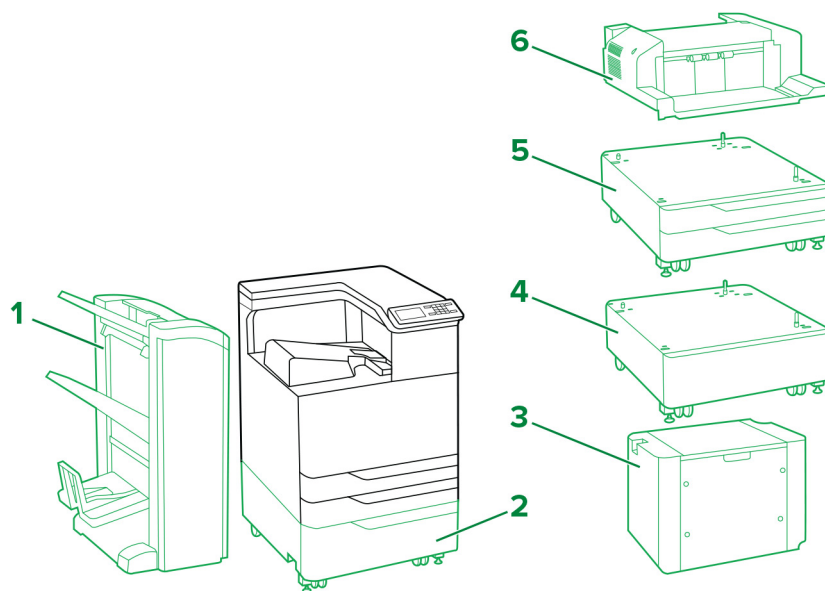


		Разположение				Номер на част	Размери (височина, ширина и дълбочина)
		Маса или работен плот	Под	Регулируема стойка за принтер	Въртящ се шкаф		
1	Тава за 550 листа*	3	3	3	3	36S3110	126 x 389 x 374 mm (5 x 15,7 x 14,7 in)
2	Регулируема стойка за принтер	Няма	1	Няма	Няма	35S8502	584 x 597 x 597 mm (23 x 23,5 x 23,5 in)
3	Въртящ се шкаф	1	1	Няма	Няма	3073173	263 x 476 x 600 mm (10,4 x 18,7 x 23,6 in)
4	Тава за 250 листа*	3	3	3	3	36S2910	95 x 389 x 374 mm (3,7 x 15,7 x 14,7 in)
5	Вътрешен телбод	1	1	1	1	36S8010	195 x 409 x 371 mm (7,7 x 16,1 x 14,6 in)

* Може се инсталира с други допълнителни тави във всякава последователност.

Модел на принтер	Размери (височина, ширина и дълбочина)
Всички модели	545 x 489 x 476,5 mm (21,5 x 19,3 x 18,8 in)

Lexmark C9235, CS921, CS923, CS927



Легенда: – Стандартно – Допълнително

Опции за принтер, максимални конфигурации, номера на части и размери

Опция	Разположение		Номер на част	Размери (височина, ширина и дълбочина)
	Под	Шкаф		
1 Устройство за крайна обработка с телбод и перфоратор ^{1, 2}	1	Няма	26Z0080 (4 отвора) 26Z0081 (3 отвора)	1065,02 x 641,10 x 658,11 мм (41,93 x 25,24 x 25,91 in)
	1	Няма	26Z0082 (4 отвора) 26Z0083 (3 отвора)	1065,02 x 641,10 x 658,11 мм (41,93 x 25,24 x 25,91 in)

¹ Монтажът на тази опция изисква поставянето на принтера върху една тава за 2500 листа, една тава 2 x 500 листа или шкаф.

² Тази опция се доставя с хоризонтален транспортър на хартия.

³ Тавата за 3000 листа изисква използването на една тава за 2500 листа или една тава 2 x 500 листа.

⁴ Ако има монтирано друго устройство за крайна обработка, тогава устройството за крайна обработка с телбод не се поддържа.

Опция	Разположение		Номер на част	Размери (височина, ширина и дълбочина)
	Под	Шкаф		
2 Тава за 2500 листа	1	Няма	32C0051 (Letter) 32C0052 (A4)	304,04 x 614,93 x 653,03 мм (11,97 x 24,21 x 25,71 in)
3 Тава за 3000 листа ³	1	Няма	26Z0088 (Letter) 26Z0089 (A4)	404,88 x 367,03 x 528,07 мм (15,94 x 14,45 x 20,79 in)
4 Шкаф	1	Няма	32C0053	254 x 614,93 x 651,76 мм (10 x 24,21 x 25,66 in)
5 Тава за 2 x 500 листа	1	Няма	32C0050	304,04 x 614,93 x 561,09 мм (11,97 x 24,21 x 22,09 in)
6 Устройство за крайна обработка с телбод ⁴	1	1	26Z0084	195,07 x 472,95 x 583,95 мм (7,68 x 18,62 x 22,99 in)

¹ Монтажът на тази опция изисква поставянето на принтера върху една тава за 2500 листа, една тава 2 x 500 листа или шкаф.

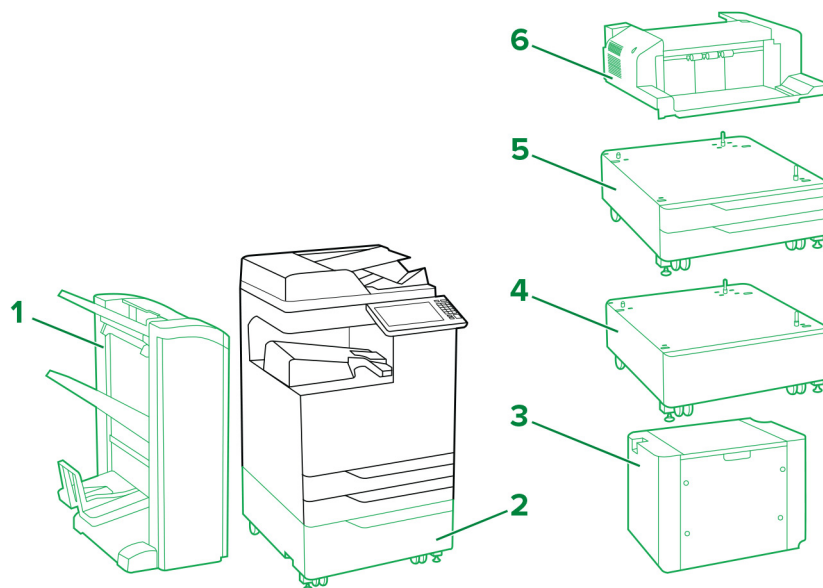
² Тази опция се доставя с хоризонтален транспортър на хартия.

³ Тавата за 3000 листа изисква използването на една тава за 2500 листа или една тава 2 x 500 листа.

⁴ Ако има монтирано друго устройство за крайна обработка, тогава устройството за крайна обработка с телбод не се поддържа.

Модел на принтер	Размери (височина, ширина и дълбочина)
C9235, CS921, CS927	780 x 615 x 740 мм (30,7 x 24,2 x 29,1 in)
CS923	780 x 615 x 770 мм (30,7 x 24,2 x 30,3 in)

Lexmark CX921, CX922, CX923, CX924, CX927, XC9235, XC9245, XC9255, XC9265



Легенда: – Стандартно – Допълнително

Опции за принтер, максимални конфигурации, номера на части и размери

Опция	Разположение		Номер на част	Размери (височина, ширина и дълбочина)
	Под	Шкаф		
1 Устройство за крайна обработка с телбод и перфоратор ^{1, 2}	1	Няма	26Z0080 (4 отвора) 26Z0081 (3 отвора)	1065,02 x 641,10 x 658,11 мм (41,93 x 25,24 x 25,91 in)
	1	Няма	26Z0082 (4 отвора) 26Z0083 (3 отвора)	1065,02 x 641,10 x 658,11 мм (41,93 x 25,24 x 25,91 in)
2 Тава за 2500 листа	1	Няма	32C0051 (Letter) 32C0052 (A4)	304,04 x 614,93 x 561,09 мм (11,97 x 24,21 x 25,71 in)
3 Тава за 3000 листа ³	1	Няма	26Z0088 (Letter) 26Z0089 (A4)	404,88 x 367,03 x 528,07 мм (15,94 x 14,45 x 20,79 in)
4 Шкаф	1	Няма	32C0053	254 x 614,93 x 651,76 мм (10 x 24,21 x 25,66 in)
5 Тава за 2 x 500 листа	1	Няма	32C0050	304,04 x 614,93 x 561,09 мм (11,97 x 24,21 x 22,09 in)
6 Устройство за крайна обработка с телбод ⁴	1	1	26Z0084	195,07 x 472,95 x 583,95 мм (7,68 x 18,62 x 22,99 in)

¹ Монтажът на тази опция изисква поставянето на принтера върху една тава за 2500 листа, една тава 2 x 500 листа или шкаф.

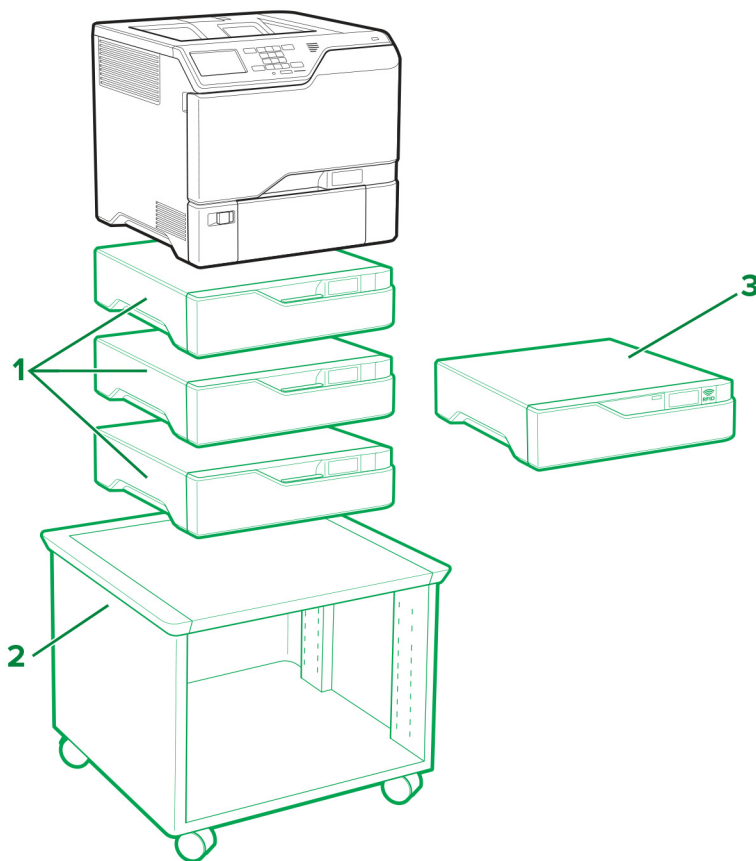
² Тази опция се доставя с хоризонтален транспортър на хартия.

³ Тавата за 3000 листа изисква използването на една тава за 2500 листа или една тава 2 x 500 листа.

⁴ Ако има монтирано друго устройство за крайна обработка, тогава устройството за крайна обработка с телбод не се поддържа.

Модел на принтер	Размери (височина, ширина и дълбочина)
CX921, XC9235	921 x 615 x 762 мм (36,3 x 24,2 x 30 in)
CX922, XC9245	921 x 615 x 696 мм (36,3 x 24,2 x 27,4 in)
CX923de, CX924de, XC9255, XC9265	921 x 615 x 792 мм (36,3 x 24,2 x 31,2 in)
CX923dte, CX923dxe, CX924dte, CX924dxe	1225 x 615 x 792 мм (48,2 x 24,2 x 31,2 in)

Lexmark C4150, CS720, CS725, CS727, CS728



Легенда: – Стандартно – Допълнително

Опции за принтер, максимални конфигурации, номера на части и размери

Опция	Разположение			Номер на част	Размери (височина, ширина и дълбочина)
	Маса или работен плот	Под	Регулируема стойка за принтер		
1 Тава за 550 листа	3	3	3	40C2100	119 x 463 x 483 мм (4,7 x 18,23 x 19 in)
2 Регулируема стойка за принтер ¹	Няма	1	Няма	40C2300	521 x 653 x 625 мм (20,5 x 25,7 x 24,6 in)

¹ За повече информация относно поддържани конфигурации вижте ["Регулируема стойка за принтер 40C2300" на стр. 100.](#)

² Монтирайте RFID опцията върху допълнителна тава. Можете да използвате най-много две допълнителни тави.

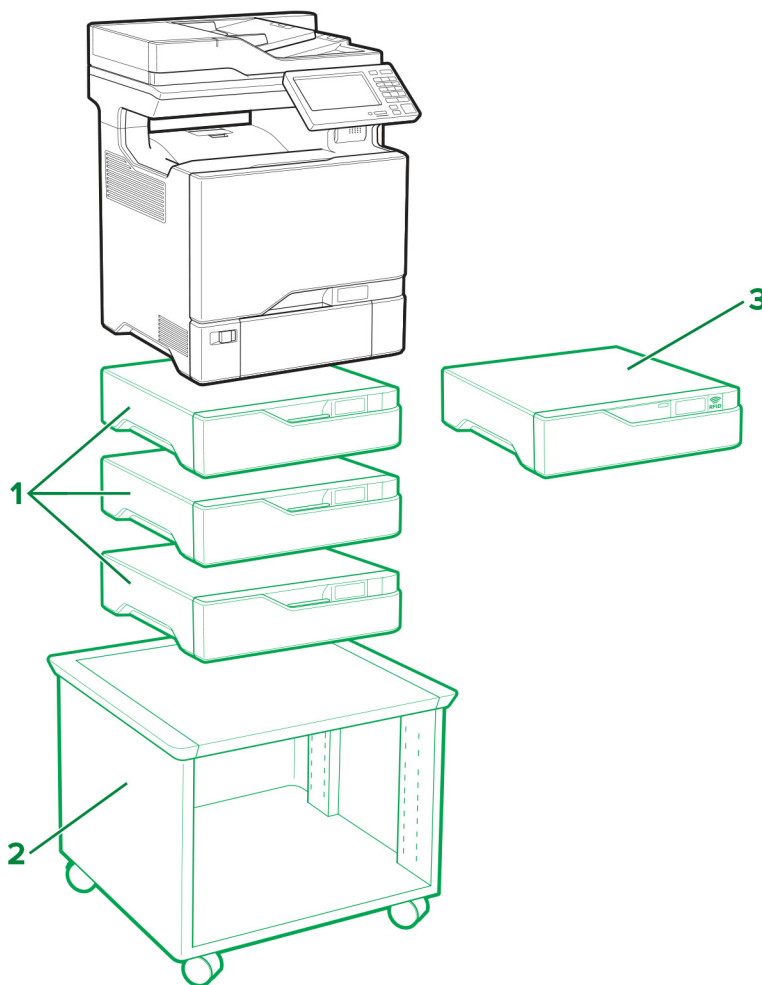
Опция	Разположение			Номер на част	Размери (височина, ширина и дълбочина)
	Маса или работен плот	Под	Регулируема стойка за принтер		
3 RFID опция ²	1	1	1	40C0745 (Северна Америка) 40C0747 (ЕС)	119 x 463 x 483 мм (4,7 x 18,23 x 19 in)

¹ За повече информация относно поддържани конфигурации вижте "[Регулируема стойка за принтер 40C2300](#)" на стр. 100.

² Монтирайте RFID опцията върху допълнителна тава. Можете да използвате най-много две допълнителни тави.

Модел на принтер	Размери (височина, ширина и дълбочина)
C4150, CS720de, CS725de, CS727de, CS728de	417 x 475 x 499 мм (16,4 x 18,7 x 19,6 in)
CS720dte, CS725dte	536 x 475 x 495 мм (21,1 x 18,7 x 19,4 in)

Lexmark CX725, CX727, XC4140, XC4143, XC4150, XC4153



Легенда: – Стандартно – Допълнително

Опции за принтер, максимални конфигурации, номера на части и размери

Опция	Разположение			Номер на част	Размери (височина, ширина и дълбочина)
	Маса или работен плот	Под	Регулируема стойка за принтер		
1 Тава за 550 листа	3	3	3	40C2100	119 x 463 x 483 мм (4,7 x 18,23 x 19 in)

¹ За повече информация относно поддържани конфигурации вижте ["Регулируема стойка за принтер 40C2300" на стр. 100.](#)

² Монтирайте RFID опцията върху допълнителна тава. Можете да използвате най-много две допълнителни тави.

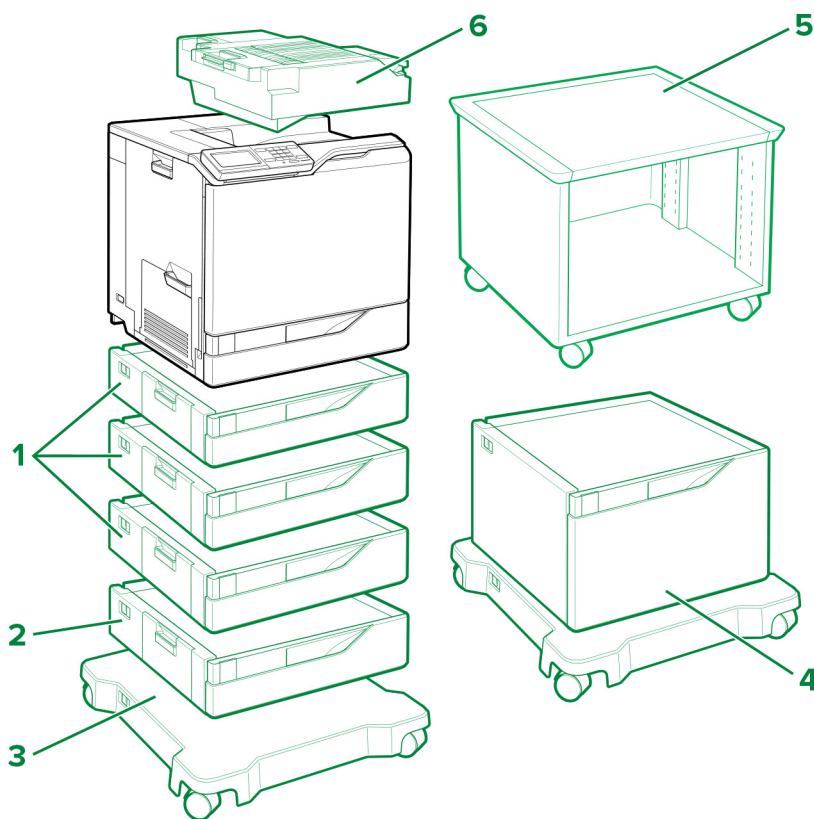
Опция	Разположение			Номер на част	Размери (височина, ширина и дълбочина)
	Маса или работен плот	Под	Регулируема стойка за принтер		
2 Регулируема стойка за принтер ¹	Няма	1	Няма	40C2300	521 x 653 x 625 мм (20,5 x 25,7 x 24,6 in)
3 RFID опция ²	1	1	1	40C0745 (Северна Америка) 40C0747 (ЕС)	119 x 463 x 483 мм (4,7 x 18,23 x 19 in)

¹ За повече информация относно поддържани конфигурации вижте "[Регулируема стойка за принтер 40C2300](#)" на стр. 100.

² Монтирайте RFID опцията върху допълнителна тава. Можете да използвате най-много две допълнителни тави.

Модел на принтер	Размери (височина, ширина и дълбочина)
CX725de/dhe, CX727de, XC4150, XC4153	648 x 505 x 533 мм (25,5 x 19,9 x 21 in)
CX725dthe, XC4140, XC4143	767 x 505 x 533 мм (30,2 x 19,9 x 21 in)

Lexmark C6160, CS820, CS827



Легенда: – Стандартно – Допълнително

Опции за принтер, максимални конфигурации, номера на части и размери

Опция	Разположение	Маса или работен плот	Под	Основа за колелца	Регулируема стойка за принтер	Номер на част	Размери (височина, ширина и дълбочина)
1	Тава за 550 листа	4	4	4	1	21K0567	120 x 558,8 x 522,4 мм (4,7 x 22,0 x 20,6 in)
2	Тава за пликове ¹	1	1	1	Няма	21K0787	120 x 558,8 x 522,4 мм (4,7 x 22,0 x 20,6 in)

¹ Тази опция трябва да бъде монтирана като тава 3 в конфигурацията.

² Използвайте най-много три допълнителни тави за 550 листа при монтиране на тавата за 2200 листа. Поставете тавата за 2200 листа най-отдолу на конфигурацията.

³ За повече информация относно поддържани конфигурации вижте ["Регулируема стойка за принтер 40C2300" на стр. 100.](#)

	Опция	Разположение				Номер на част	Размери (височина, ширина и дълбочина)
		Маса или работен плот	Под	Основа за колелца	Регулируема стойка за принтер		
3	Основа за колелца	Няма	1	Няма	Няма	21K2501	108,5 x 662 x 658 мм (4,27 x 26,1 x 25,9 in)
4	Тава за 2200 листа ²	1	1	1	Няма	21K0237	359 x 558,8 x 522,4 мм (14,13 x 22,0 x 20,6 in)
5	Регулируема стойка за принтер ³	Няма	1	Няма	Няма	40C2300	521 x 653 x 625 мм (20,5 x 25,7 x 24,6 in)
6	Устройство за крайна обработка с телбод	1	1	1	1	42K2000	140,2 x 530 x 475,4 мм (5,5 x 20,9 x 18,7 in)

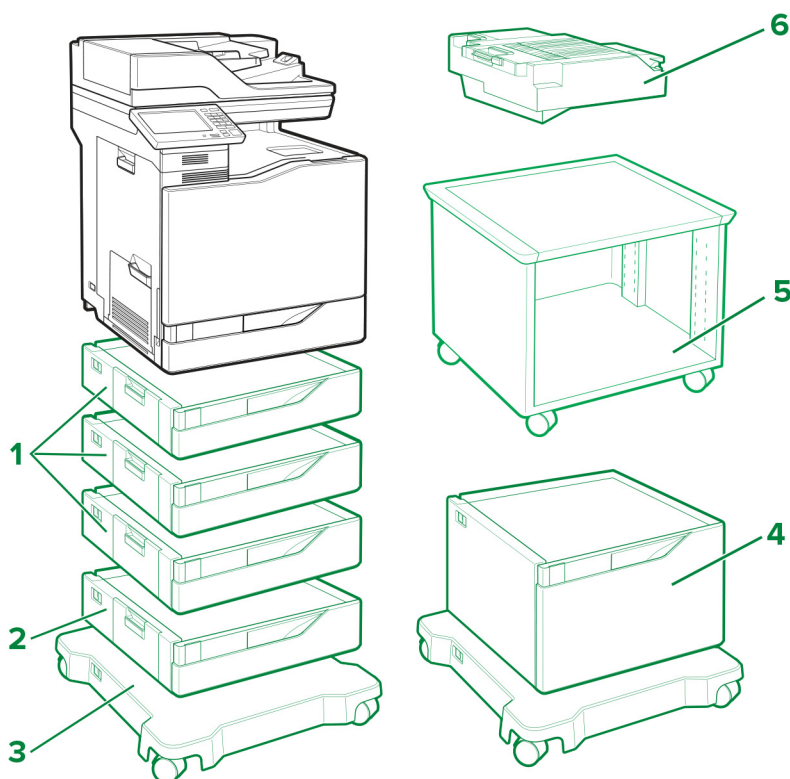
¹ Тази опция трябва да бъде монтирана като тава 3 в конфигурацията.

² Използвайте най-много три допълнителни тави за 550 листа при монтиране на тавата за 2200 листа. Поставете тавата за 2200 листа най-отдолу на конфигурацията.

³ За повече информация относно поддържани конфигурации вижте "[Регулируема стойка за принтер 40C2300](#)" на стр. 100.

Модел на принтер	Размери (височина, ширина и дълбочина)
C6160, CS820de, CS827de	535,94 x 558,8 x 522,4 мм (21,12 x 22 x 20,6 in)
CS820dte	655 x 558,8 x 522,4 мм (25,8 x 22 x 20,6 in)
CS820dtfe	690 x 646 x 522,4 мм (27,17 x 25,43 x 20,6 in)

Lexmark CX820, CX827, XC6152, XC6153



Легенда: – Стандартно – Допълнително

Опции за принтер, максимални конфигурации, номера на части и размери

Опция	Разположение				Номер на част	Размери (височина, ширина и дълбочина)
	Маса или работен плот	Под	Основа за колелца	Регулируема стойка за принтер		
1 Тава за 550 листа	4	4	4	1	21K0567	120 x 558,8 x 522,4 мм (4,7 x 22,0 x 20,6 in)
2 Тава за пликове ¹	1	1	1	Няма	21K0787	120 x 558,8 x 522,4 мм (4,7 x 22,0 x 20,6 in)
3 Основа за колелца	Няма	1	Няма	Няма	21K2501	108,5 x 662 x 658 мм (4,27 x 26,1 x 25,9 in)

¹ Тази опция трябва да бъде монтирана като тава 3 в конфигурацията.

² Използвайте най-много три допълнителни тава за 550 листа при монтиране на тавата за 2200 листа. Поставете тавата за 2200 листа най-отдолу на конфигурацията.

³ За повече информация относно поддържани конфигурации вижте ["Регулируема стойка за принтер 40C2300" на стр. 100.](#)

Опция	Разположение				Номер на част	Размери (височина, ширина и дълбочина)
	Маса или работен плот	Под	Основа за колелца	Регулируема стойка за принтер		
4 Тава за 2200 листа ²	1	1	1	Няма	21K0237	359 x 558,8 x 522,4 мм (14,13 x 22,0 x 20,6 in)
5 Регулируема стойка за принтер ³	Няма	1	Няма	Няма	40C2300	521 x 653 x 625 мм (20,5 x 25,7 x 24,6 in)
6 Устройство за крайна обработка с телбод	1	1	1	1	42K2000	140,2 x 530 x 475,4 мм (5,5 x 20,9 x 18,7 in)

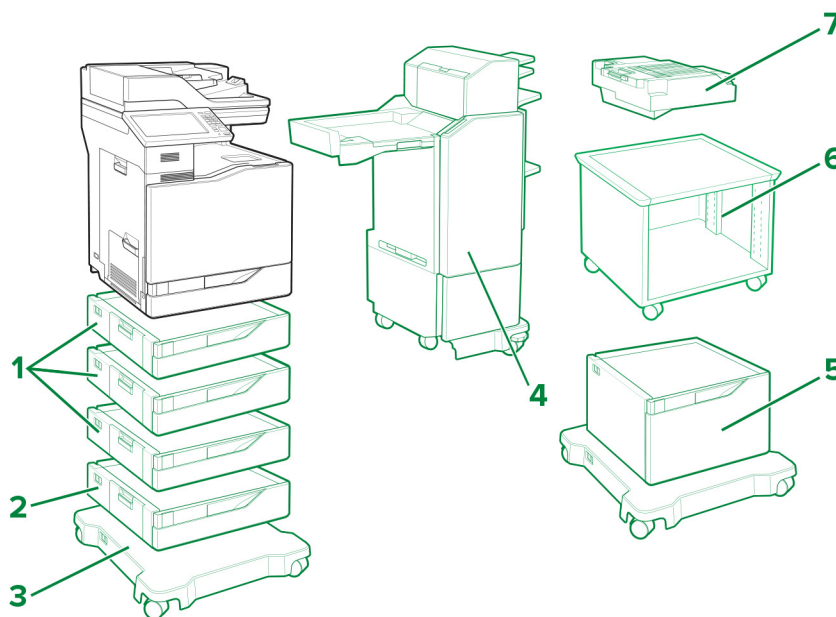
¹ Тази опция трябва да бъде монтирана като тава 3 в конфигурацията.

² Използвайте най-много три допълнителни тави за 550 листа при монтиране на тавата за 2200 листа. Поставете тавата за 2200 листа най-отдолу на конфигурацията.

³ За повече информация относно поддържани конфигурации вижте ["Регулируема стойка за принтер 40C2300" на стр. 100.](#)

Модел на принтер	Размери (височина, ширина и дълбочина)
CX820de, CX827de, XC6152de, XC6153de	762,6 x 558,8 x 588 мм (30 x 22 x 23,15 in)
CX820dtfe, XC6152dtfe, XC6153dtfe	1137 x 662 x 658 мм (44,8 x 26,1 x 25,9 in)

Lexmark CX825, CX860, XC8155, XC8160, XC8163



Легенда:  – Стандартно  – Допълнително

Опции за принтер, максимални конфигурации, номера на части и размери

	Опция	Разположение				Номер на част	Размери (височина, ширина и дълбочина)
		Маса или работен плот	Под	Основа за колелца	Регулируема стойка за принтер		
1	Тава за 550 листа	4	4	4	1	21K0567	120 x 558,8 x 522,4 мм (4,7 x 22,0 x 20,6 in)
2	Тава за пликове ¹	1	1	1	Няма	21K0787	120 x 558,8 x 522,4 мм (4,7 x 22,0 x 20,6 in)
3	Основа за колелца	Няма	1	Няма	Няма	21K2501	108,5 x 662 x 658 мм (4,27 x 26,1 x 25,9 in)
4	Многопозиционно устройство за крайна обработка с телбод и перфоратор (къса конфигурация) ²	Няма	Няма	1	Няма	42K1267 42K1268	1156 x 621 x 574 мм (45,5 x 24,4 x 22,6 in)
	Многопозиционно устройство за крайна обработка с телбод и перфоратор (дълга конфигурация) ³	Няма	Няма	1	Няма	42K1597 42K1598	1276 x 621 x 574 мм (50,2 x 24,5 x 22,6 in)
5	Тава за 2200 листа ⁴	1	1	1	Няма	21K0237	359 x 558,8 x 522,4 мм (14,13 x 22,0 x 20,6 in)
6	Регулируема стойка за принтер ⁵	Няма	1	Няма	Няма	40C2300	521 x 653 x 625 мм (20,5 x 25,7 x 24,6 in)

¹ Тази опция трябва да бъде монтирана като тава 3 в конфигурацията.

² Монтирането на многопозиционното устройство за крайна обработка с телбод и перфоратор (къса конфигурация) изисква поставянето на принтера върху две допълнителни тави за 550 листа и основа за колелца.

³ Монтирането на многопозиционното устройство за крайна обработка с телбод и перфоратор (дълга конфигурация) изисква поставянето на принтера върху три допълнителни тави за 550 листа и основа за колелца или върху тавата за 2200 листа и основата за колелца.

⁴ Използвайте най-много три допълнителни тави за 550 листа при монтиране на тавата за 2200 листа. Поставете тавата за 2200 листа най-отдолу на конфигурацията.

⁵ За повече информация относно поддържани конфигурации вижте "[Регулируема стойка за принтер 40C2300](#)" на стр. 100.

	Опция	Разположение				Номер на част	Размери (височина, ширина и дълбочина)
		Маса или работен плот	Под	Основа за колелца	Регулируема стойка за принтер		
7	Устройство за крайна обработка с телбод	1	1	1	1	42K2300	159,3 x 543,8 x 475,4 мм (6,3 x 21,4 x 18,7 in)

¹ Тази опция трябва да бъде монтирана като тава 3 в конфигурацията.

² Монтирането на многопозиционното устройство за крайна обработка с телбод и перфоратор (къса конфигурация) изисква поставянето на принтера върху две допълнителни тави за 550 листа и основа за колелца.

³ Монтирането на многопозиционното устройство за крайна обработка с телбод и перфоратор (дълга конфигурация) изисква поставянето на принтера върху три допълнителни тави за 550 листа и основа за колелца или върху тавата за 2200 листа и основата за колелца.

⁴ Използвайте най-много три допълнителни тави за 550 листа при монтиране на тавата за 2200 листа. Поставете тавата за 2200 листа най-отдолу на конфигурацията.

⁵ За повече информация относно поддържани конфигурации вижте "[Регулируема стойка за принтер 40C2300](#)" на стр. 100.

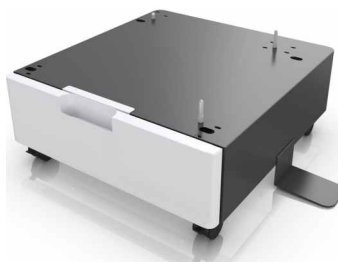
Модел на принтер	Размери (височина, ширина и дълбочина)
CX825de, XC8155de	812,8 x 558,8 x 588 мм (32 x 22 x 23,15 in)
CX825dte, XC8155dte	1162 x 662 x 658 мм (45,8 x 26,1 x 25,9 in)
CX825dtfe	1162 x 662 x 658 мм (45,8 x 26,1 x 25,9 in)
CX860de, XC8160de, XC8163de	812,8 x 558,8 x 588 мм (32 x 22 x 23,15 in)
CX860dte, XC8160dte, XC8163dte	1162 x 662 x 658 мм (45,8 x 26,1 x 25,9 in)
CX860dtfe	1162 x 662 x 658 мм (45,8 x 26,1 x 25,9 in)

Lexmark серия MS911 и MX910

Принтерите с допълнителни тави и устройство за крайна обработка:



Шкаф 26Z0094:



Поддържани модели на принтери: MS911de, MX910de, MX911dte и MX912dxe

Входни опции

Разположение	Тава за 2 x 500 листа ²	Тава за 2500 листа	Тава за 3000 листа ³	Устройство за крайна обработка с телбод ^{4,5}	Телбод, перфоратор	Устройство за подвързване на листовки	
Под	✓						
	✓		✓				
	✓		✓	✓			
	✓		✓		✓		
	✓		✓			✓	
	✓			✓			
	✓				✓		
	✓					✓	
		✓					
		✓	✓				
		✓	✓	✓			
		✓	✓		✓		
		✓	✓			✓	
		✓		✓			
		✓				✓	
		✓					✓

¹ Шкафът се поддържа дори без монтиран друг допълнителен хардуер.

² Тавата за 2 x 500 листа не може да се използва с тава за 2500 листа.

³ Тавата за 3000 листа се поддържа само ако има монтирана тава за 2 x 500 или 2500 листа или шкаф.

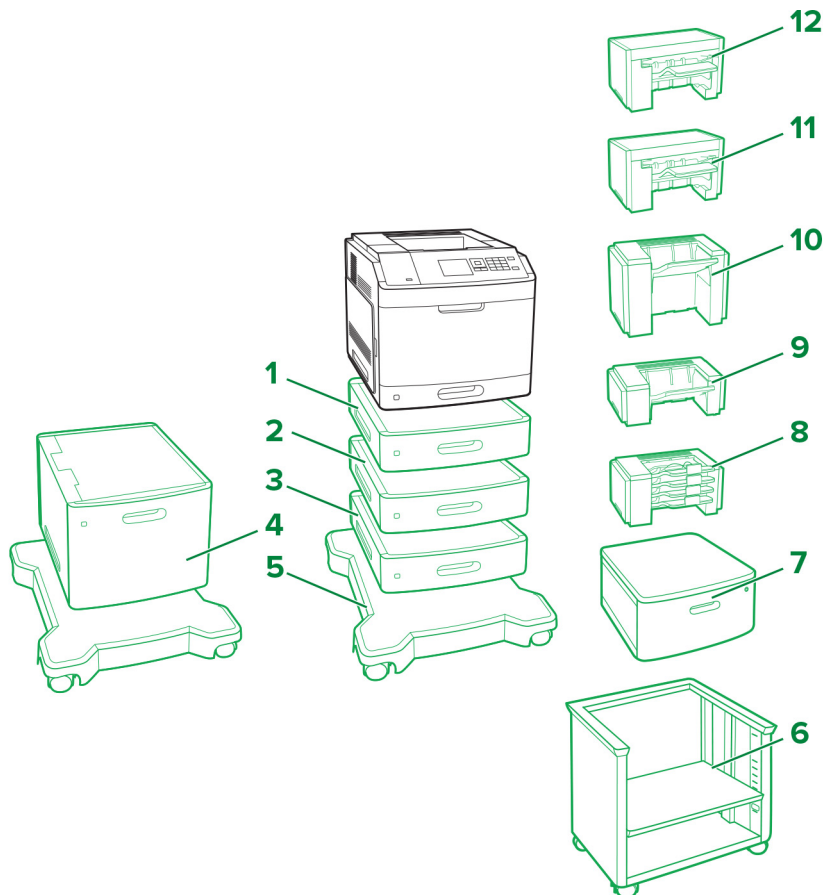
⁴ Устройството за крайна обработка с телбод не се поддържа, ако има монтирано друго устройство за крайна обработка.

⁵ Устройството за крайна обработка с телбод не се поддържа при MX912dxe.

Разположение	Тава за 2 x 500 листа ²	Тава за 2500 листа	Тава за 3000 листа ³	Устройство за крайна обработка с телбод ^{4,5}	Телбод, перфоратор	Устройство за подвързване на листовки
Шкаф ¹			✓			
			✓	✓		
			✓		✓	
			✓			✓
				✓		
					✓	
						✓

¹ Шкафът се поддържа дори без монтиран друг допълнителен хардуер.
² Тавата за 2 x 500 листа не може да се използва с тава за 2500 листа.
³ Тавата за 3000 листа се поддържа само ако има монтирана тава за 2 x 500 или 2500 листа или шкаф.
⁴ Устройството за крайна обработка с телбод не се поддържа, ако има монтирано друго устройство за крайна обработка.
⁵ Устройството за крайна обработка с телбод не се поддържа при MX912dxe.

Lexmark M5155, M5163, M5170, MS710, MS711, MS810, MS811, MS812, MS817, MS818



Легенда: – Стандартно – Допълнително

Опция	Номер на част	Размери (височина, ширина и дълбочина)
1 Тава за 250 листа	40G0800	78,74 x 421,64 x 510,54 mm
	40G0820	(3,1 x 16,6 x 20,1 in)
2 Тава за 550 листа	40G0802	109,22 x 421,64 x 510,54 mm
	40G0822	(4,3 x 16,6 x 20,1 in)
3 Разделител	40G0854	109,22 x 421,64 x 510,54 mm (4,3 x 16,6 x 20,1 in)
4 Тава за 2100 листа	40G0804	350,52 x 421,64 x 510,54 mm (13,8 x 16,6 x 20,1 in)
5 Основа за колелца	40G0855	106,68 x 594,36 x 693,42 mm (4,2 x 23,4 x 27,3 in)

	Опция	Номер на част	Размери (височина, ширина и дълбочина)
6	Регулируема стойка за принтер	40C2300	520,7 x 652,78 x 624,84 mm (20,5 x 25,7 x 24,6 in)
7	Въртящ се шкаф	3073173	263 x 476 x 600 mm (10,4 x 18,7 x 23,6 in)
8	Поща с 4 изходни тави	40G0852	271,78 x 421,64 x 383,54 mm (10,7 x 16,6 x 15,1 in)
9	Разширител за изходна тава	40G0851	165,1 x 421,64 x 381 mm (6,5 x 16,6 x 15 in)
10	Разширител за изходна тава с висок капацитет	40G0853	309,88 x 421,64 x 335,28 mm (12,2 x 16,6 x 13,2 in)
11	Телбод, перфоратор	40G0849	246,38 x 434,34 x 513,08 mm (9,7 x 18,2 x 20,2 in)
12	Устройство за крайна обработка с телбод	40G0850	246,38 x 434,34 x 414,02 mm (9,7 x 17,1 x 16,3 in)

Опции за вход на принтер, максимални конфигурации и разположение

Опция	Разположение				
	Маса или работен плот	Въртящ се шкаф	Под ³	Основа за колелца ^{4, 6}	Регулируема стойка за принтер ⁴
Тава за 250 листа ^{1, 2, 3, 4}	4	4	2	4	4
Заклучваща се тава за 250 листа ^{1, 2, 3, 4}					
Тава за 550 листа ^{1, 2, 3, 4}			1	3	3
Заклучваща се тава за 550 листа ^{1, 2, 3, 4}					
Разделител ⁵					
Тава за 2100 листа ^{2, 6}	Няма	Няма	Няма	1	Няма
Основа за колелца ⁴	Няма	Няма	1	Няма	Няма
Регулируема стойка за принтер ^{4, 7}	Няма	Няма	1	Няма	Няма
Въртящ се шкаф	1	Няма	1	Няма	Няма

¹ Може да се инсталира с други допълнителни тави във всякава последователност, с изключение на тавата за 2100 листа.

² Може да се използва само една допълнителна тава за 250 или 550 листа при монтиране на тава за 2100 листа. Поставете тавата за 2100 листа най-отдолу на конфигурацията.

³ При поставяне на конфигурацията на пода само една допълнителна тава от 250 листа може да се използва с една допълнителна тава за 550 листа или разделител.

⁴ При поставяне на конфигурацията върху основата за колелца или на регулируема стойка за принтер следвайте тези инструкции за максимална конфигурация. Ако използвате три допълнителни тави за 550 листа или разделители, не може да се използва допълнителна тава за 250 листа. Ако използвате две тави за 550 листа или разделители, може да се използва само една тава за 250 листа. Ако използвате една тава за 550 листа или разделител, можете да използвате до три тави за 250 листа.

⁵ Когато използвате разделител, първо го монтирайте, след което монтирайте всички допълнителни тави над него. Не монтирайте разделителя с тавата за 2100 листа.

⁶ Тавата от 2100 листа изисква използването на основа за колелца.

⁷ За повече информация относно поддържани конфигурации вижте "[Регулируема стойка за принтер 40C2300](#)" на стр. 100.

Опции за изход на принтер, максимални конфигурации и разположение

Опция	Разположение				
	Маса или работен плот	Въртящ се шкаф	Под	Основа за колелца	Регулируема стойка за принтер
Пощенска кутия с 4 тави ^{1, 4}	3	3	3	3	3
Разширител за изходна тава ^{1, 2, 4}					
Разширител за изходяща тава с висок капацитет ^{2, 3}	1	1	1	1	1
Устройство за крайна обработка с телбод ⁵	1	1	1	1	1
Устройство за крайна обработка с телбод и перфоратор ⁶	1	1	1	1	1

¹ Пощенските кутии с 4 тави и разширителите за изходна тава могат да бъдат монтирани във всякаква последователност.

² Единичен разширител за изходна тава е единствения опционен компонент, който може да бъде поставен върху разширителя за изходна тава с висок капацитет.

³ Никаква друга опция за изход не може да бъде монтирана под разширителя за изходна тава с висок капацитет.

⁴ При използване с устройство за крайна обработка с телбод поставете тази опция под него.

⁵ Устройството за крайна обработка с телбод винаги е над конфигурацията. Отдолу можете да монтирате допълнителна пощенска кутия с 4 тави или разширител за изходна тава.

⁶ Не използвайте устройство за крайна обработка с телбод и перфоратор с други опции за изход.

**Максимално
подова конфигу-
рация**



**Максимално
маса или работен плот
конфигурация**



**Максимално
въртящ се шкаф
конфигурация**



**Максимално
регулируема
стойка за принтер
конфигурация**



**Максимално
основа за колелца
конфигурация**



**Максимално
Поща с 4 изходни тави
конфигурация**



**Максимално
висок капацитет
разширител за изходна тава
конфигурация**



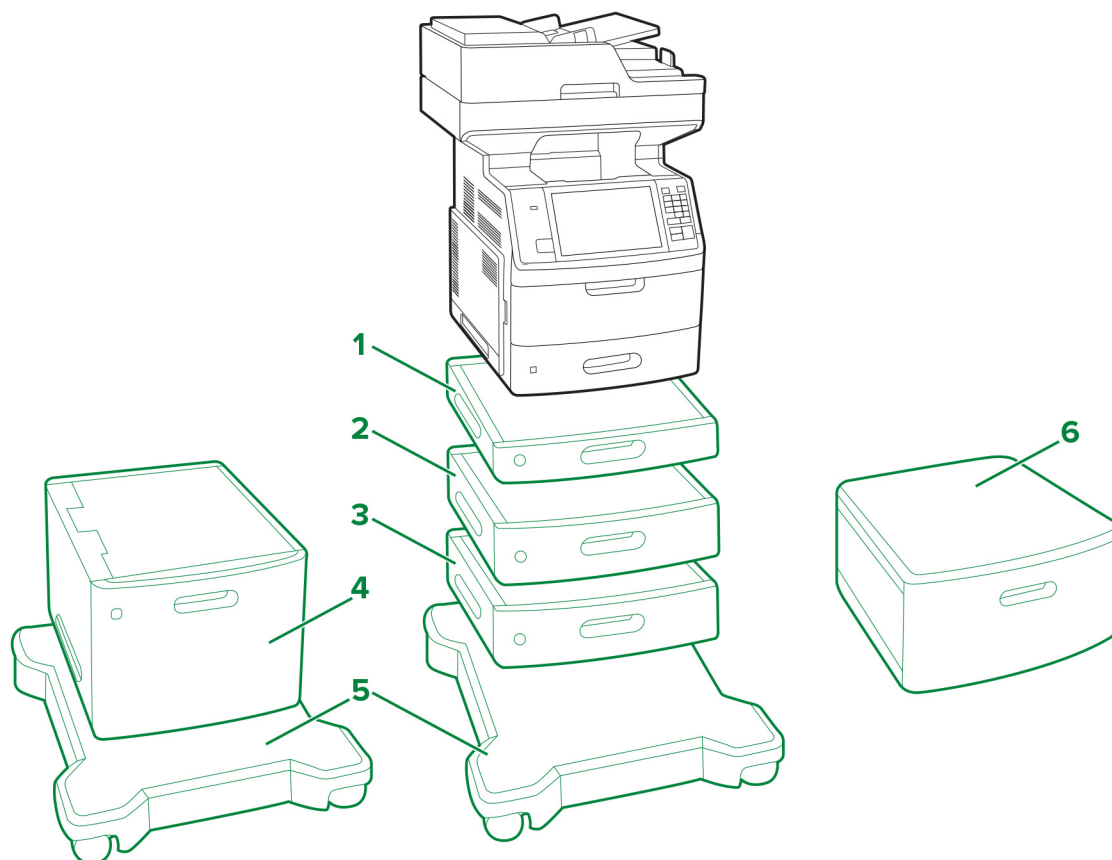
**Максимален телбод,
перфориране
у-во за подвързване
конфигурация**



**Максимално
устройство за крайна
обработка с телбод
конфигурация**



Lexmark MX710, MX711, MX717, MX718, XM5163, XM5170



Легенда: – Стандартно – Допълнително

	Опция	Разположение				Номер на част	Размери (височина, ширина и дълбочина)
		Маса или работен плот	Въртящ се шкаф	Под ³	Основа за колелца ⁴		
1	Тава за 250 листа ^{1, 2, 3, 4}	4	4	2	4	40G0800	78,74 x 421,64 x 510,54 mm
	40G0820					(3,1 x 16,6 x 20,1 in)	
2	Заклучваща се тава за 250 листа ^{1, 2, 3, 4}	4	4	1	3	40G0802	109,22 x 421,64 x 510,54 mm
	40G0822					(4,3 x 16,6 x 20,1 in)	
3	Разделител ⁵	4	4	1	3	40G0854	109,22 x 421,64 x 510,54 mm (4,3 x 16,6 x 20,1 in)
4	Тава за 2100 листа ^{2, 6}	Няма	Няма	Няма	1	40G0804	350,52 x 421,64 x 510,54 mm (13,8 x 16,6 x 20,1 in)
5	Основа за колелца ⁴	Няма	Няма	1	Няма	40G0855	106,68 x 594,36 x 693,42 mm (4,2 x 23,4 x 27,3 in)
6	Въртящ се шкаф	1	Няма	1	Няма	3073173	263 x 476 x 600 mm (10,4 x 18,7 x 23,6 in)

¹ Може да се инсталира с други допълнителни тави във всякава последователност, с изключение на тавата за 2100 листа.

² Може да се използва само една допълнителна тава за 250 или 550 листа с тавата за 2100 листа. Поставете тавата за 2100 листа най-отдолу на конфигурацията.

³ При поставяне на конфигурацията на пода само една допълнителна тава от 250 листа може да се използва с една допълнителна тава за 550 листа или разделител.

⁴ При поставяне на конфигурацията върху основата за колелца, следвайте тези инструкции за максимална конфигурация. Ако използвате три допълнителни тави за 550 листа или разделители, не може да се използва допълнителна тава за 250 листа. Ако използвате две тави за 550 листа или разделители, може да се използва само една тава за 250 листа. Ако използвате една тава за 550 листа или разделител, можете да използвате до три тави за 250 листа.

⁵ Когато използвате разделител, първо го монтирайте, след което монтирайте всички допълнителни тави над него. Не монтирайте разделителя с тавата за 2100 листа.

⁶ Тавата от 2100 листа изисква използването на основа за колелца.

Lexmark серия MX810

Принтерът с допълнителна тава и стандартна основа за колелца:



Забележки:

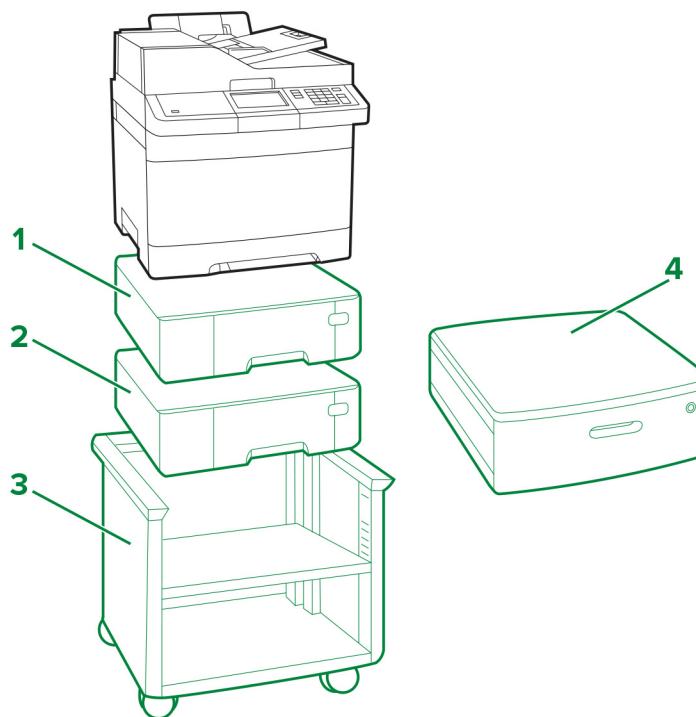
- С принтера могат да бъдат конфигурирани най-много четири тави.
- Винаги използвайте основа за колелца, когато конфигурирате принтера с тава за 2100 листа.

Поддържани модели на принтери: MX810, MX811 и MX812

Разположение	Основа за колелца	Тава за 550 листа				Тава за 2100 листа*
		1	2	3	4	
Под	✓					✓
		✓				
		✓	✓			
		✓	✓	✓		
Работен плот		✓				
		✓	✓			
		✓	✓	✓		
		✓	✓	✓	✓	

* Тавата за 2100 листа не може да бъде сдвоена с други тави и трябва да бъде най-ниската тава.

Lexmark CX310, CX317, CX410, CX417, CX510, CX517, XC2132



Легенда: – Стандартно – Допълнително

Опция	Разположение				Номер на част	Размери (височина, ширина и дълбочина)
	Маса или работен плот	Под	Регулируема стойка за принтер	Въртящ се шкаф		
1 Тава за 550 листа ^{1,2}	2	2	2	2	38C0636	132 x 424 x 417 mm (5,2 x 16,7 x 16,4 in)
2 Двойна тава за 650 листа ^{1,2}	1	1	1	1	38C0626	132 x 424 x 417 mm (5,2 x 16,7 x 16,4 in)

¹ Може да се монтира само една тава за 550 листа с двойната тава за 650 листа.

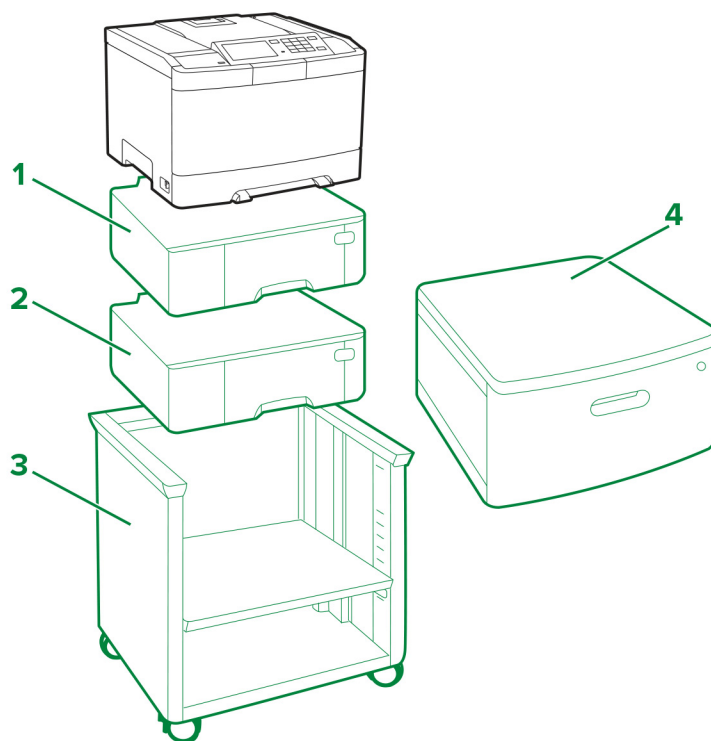
² Само една допълнителна тава може да бъде конфигурирана с CX310n, CX310dn, CX317dn, CX410dte и CX510dthe.

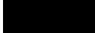

Опция	Разположение				Номер на част	Размери (височина, ширина и дълбочина)
	Маса или работен плот	Под	Регулируема стойка за принтер	Въртящ се шкаф		
3 Регулируема стойка за принтер	Няма	1	Няма	Няма	35S8502	584 x 597 x 597 mm (23 x 23,5 x 23,5 in)
4 Въртящ се шкаф	1	1	Няма	Няма	3073173	263 x 476 x 600 mm (10,4 x 18,7 x 23,6 in)

¹ Може да се монтира само една тава за 550 листа с двойната тава за 650 листа.

² Само една допълнителна тава може да бъде конфигурирана с CX310n, CX310dn, CX317dn, CX410dte и CX510dthe.

Lexmark C2132, CS310, CS317, CS410, CS417, CS510, CS517



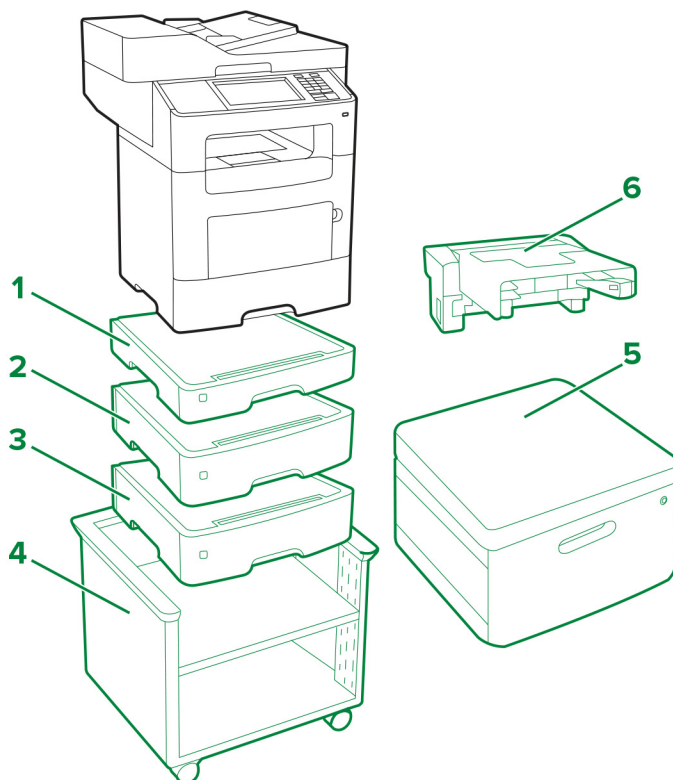
Легенда:  – Стандартно  – Допълнително

Опция	Разположение				Номер на част	Размери (височина, ширина и дълбочина)
	Маса или работен плот	Под	Регулируема стойка за принтер	Въртящ се шкаф		
1 Тава за 550 листа ^{1, 2}	2	2	2	2	38C0636	132 x 424 x 417 mm (5,2 x 16,7 x 16,4 in)
2 Двойна тава за 650 листа ^{1, 2}	1	1	1	1	38C0626	132 x 424 x 417 mm (5,2 x 16,7 x 16,4 in)
3 Регулируема стойка за принтер	Няма	1	Няма	Няма	35S8502	584 x 597 x 597 mm (23 x 23,5 x 23,5 in)
4 Въртящ се шкаф	1	1	Няма	Няма	3073173	263 x 476 x 600 mm (10,4 x 18,7 x 23,6 in)

¹ Може да се монтира само една тава за 550 листа с двойната тава за 650 листа.

² Само една допълнителна тава може да бъде конфигурирана с CS310n, CS310dn, CS317dn, CS410dtn и CS510dte.

Lexmark MX610, MX611, MX617, XM3150



Легенда: – Стандартно – Допълнително

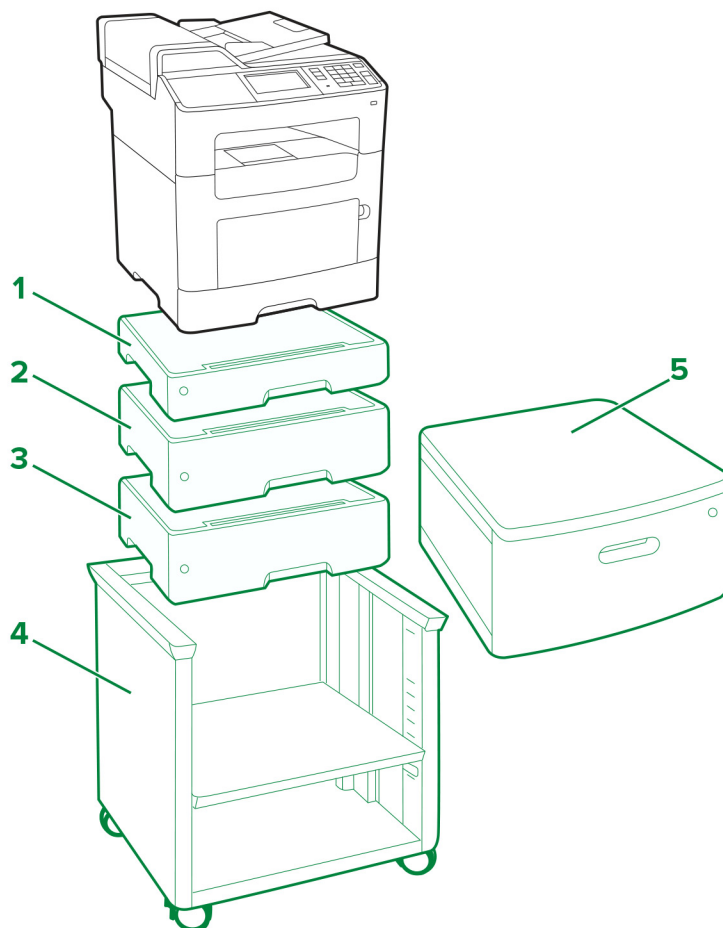
Опция	Разположение				Номер на част	Размери (височина, ширина и дълбочина)
	Маса или работен плот	Под	Регулируема стойка за принтер	Въртящ се шкаф		
1 Тава за 250 листа*	3	3	3	3	35S0267	77 x 389 x 382 mm (3,03 x 15,30 x 15,04 in)
2 Заклучваща се тава за 550 листа*					35S0367	109 x 389 x 382 mm (4,29 x 15,30 x 15,04 in)
3 Тава за 550 листа*					35S0567	109 x 389 x 382 mm (4,29 x 15,30 x 15,04 in)
4 Регулируема стойка за принтер	Няма	1	Няма	Няма	35S8502	584 x 597 x 597 mm (23 x 23,5 x 23,5 in)

* Тази тава може да бъде конфигурирана с други допълнителни тави във всякаква последователност.

Опция	Разположение				Номер на част	Размери (височина, ширина и дълбочина)
	Маса или работен плот	Под	Регулируема стойка за принтер	Въртящ се шкаф		
5 Въртящ се шкаф	1	1	Няма	Няма	3073173	263 x 476 x 600 mm (10,4 x 18,7 x 23,6 in)
6 Вътрешен телбод	1	1	1	1	35S8000	196 x 409 x 371 mm (7,7 x 16,1 x 14,6 in)

* Тази тава може да бъде конфигурирана с други допълнителни тави във всякава последователност.

Lexmark MX310, MX317, MX410, MX417, MX510, MX511, MX517, XM1145



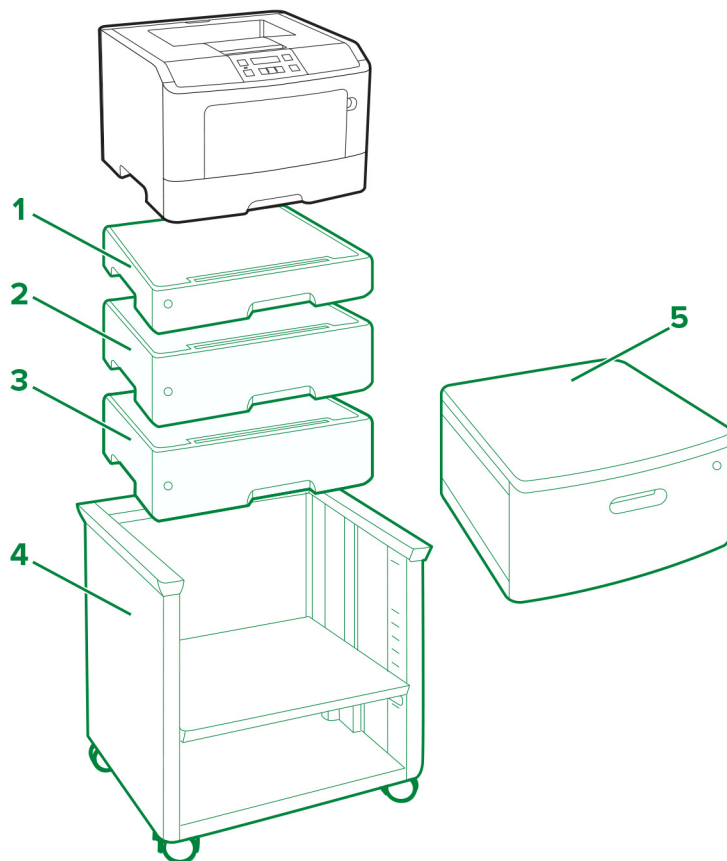
Легенда: – Стандартно – Допълнително

Опция	Разположение				Номер на част	Размери (височина, ширина и дълбочина)
	Маса или работен плот	Под	Регулируема стойка за принтер	Въртящ се шкаф		
1 Тава за 250 листа ^{1, 2}	3	3	3	3	35S0267	77 x 389 x 382 mm (3,03 x 15,30 x 15,04 in)
2 Заклучваща се тава за 550 листа ^{1, 2}					35S0367	109 x 389 x 382 mm (4,29 x 15,30 x 15,04 in)
3 Тава за 550 листа ^{1, 2}					35S0567	109 x 389 x 382 mm (4,29 x 15,30 x 15,04 in)
4 Регулируема стойка за принтер	Няма	1	Няма	Няма	35S8502	584 x 597 x 597 mm (23 x 23,5 x 23,5 in)
5 Въртящ се шкаф	1	1	Няма	Няма	3073173	263 x 476 x 600 mm (10,4 x 18,7 x 23,6 in)

¹ Тази тава може да бъде конфигурирана с други допълнителни тави във всяка последователност.

² Само една допълнителна тава може да бъде конфигурирана с MX310, MX317, MX410 и MX417.

Lexmark M1145, M3150, M1140+, MS310, MS312, MS317, MS410, MS415, MS417, MS510, MS517, MS610, MS617



Легенда: – Стандартно – Допълнително

Опция	Разположение				Номер на част	Размери (височина, ширина и дълбочина)
	Маса или работен плот	Под	Регулируема стойка за принтер	Въртящ се шкаф		
1 Тава за 250 листа ^{1, 2}	3	3	3	3	35S0267	77 x 389 x 382 mm (3,03 x 15,30 x 15,04 in)
2 Заклучваща се тава за 550 листа ^{1, 2}					35S0367	109 x 389 x 382 mm (4,29 x 15,30 x 15,04 in)
3 Тава за 550 листа ^{1, 2}					35S0567	109 x 389 x 382 mm (4,29 x 15,30 x 15,04 in)
4 Регулируема стойка за принтер	Няма	1	Няма	Няма	35S8502	584 x 597 x 597 mm (23 x 23,5 x 23,5 in)
5 Въртящ се шкаф	1	1	Няма	Няма	3073173	263 x 476 x 600 mm (10,4 x 18,7 x 23,6 in)

¹ Допълнителните тави могат да бъдат монтирани във всякава последователност.

² Само една допълнителна тава може да бъде конфигурирана с M1145, M3150, M1140+, MS310, MS312, MS317, MS410, MS415 и MS417.

Lexmark C546dtn и X546dtn

Принтерите с допълнителна тава и въртящ се шкаф:





Поддържани модели на принтери: C546dtn и X546dtn

Забележка: Само една допълнителна тава с номер на част 3051710 може да бъде конфигурирана с принтерите.

Lexmark серия C730

Принтерът с допълнителни тави и основа за колелца:



Въртящ се шкаф 3052765:



Поддържани модели на принтери: C734 и C736

Разположение	Допълнителна основа за колелца	Допълнителна тава за 550 листа или 4,8-инчов разделител				Допълнителна тава за 2000 листа
		1	2	3	4	
Под	✓	✓	✓	✓		✓
		✓	✓	✓	✓	
Под	✓*					✓
		✓	✓	✓		
Работен плот или въртящ се шкаф		✓	✓	✓		✓
		✓	✓	✓	✓	

* Можете да използвате допълнителна основа за колелца, но и без нея можете безопасно да работите с принтера.

Lexmark серия C740

Принтерът с допълнителни тави и основа за колелца:



Въртящ се шкаф 3052765:



Поддържани модели на принтери: C746 и C748

Разположение	Допълнителна основа за колелца	Допълнителна тава за 550 листа или 4,8-инчов разделител ¹				Допълнителна тава за 2000 листа
		1	2	3	4	
Работен плот или въртящ се шкаф ²		✓	✓	✓		✓
		✓	✓	✓	✓	
Под	✓	✓	✓	✓		
		✓				✓
Под	✓ ³	✓				✓
		✓	✓	✓		

¹ Разделителят трябва да бъде под допълнителната тава за 550 листа и не може да се използва с тавата за 2000 листа.

² Когато поставяте принтера върху работен плот се уверете, че височината на принтера, включително с опциите, не надвишава 1,3 м (51,18 in).

³ Можете да използвате допълнителна основа за колелца, но и без нея можете безопасно да работите с принтера.

Lexmark C792

Основен принтер:



Lexmark C792 с допълнителни чекмеджета и основа за колелца:



Поддържан принтер: C792

Разположение	Допълнителна основа за колелца	Допълнителни тава за 550 листа				Допълнителна тава за 2000 листа	Допълнителна изходна опция
		1	2	3	4		
Работен плот ¹		✓	✓	✓		✓	✓
		✓	✓	✓	✓		✓
Под	✓	✓	✓	✓			✓
		✓				✓	✓
Под	✓ ²	✓	✓				✓

Забележки:

- ¹ Максималната препоръчителна височина е 1,3 m (51,18 in.).
- ² Може да се използва, но не е задължително за безопасна работа

Lexmark C925

Lexmark C925 с допълнителни чекмеджета:



Lexmark C925 с допълнителни тави и стойка за принтер, която се преобразува в основа за колелца 24Z0031:



Стойка за принтер 39V4339:



Поддържан принтер: C925

Разположение	Стойка за принтер 24Z0031	Стойка за принтер, която се преобразува в основа за колелца 24Z0031	Допълнителни тави за 550 листа		
			1	2	3
Работен плот			✓		
Под		✓	✓		
			✓	✓	
			✓	✓	✓
Под	✓		✓		

Lexmark серия C950

Lexmark C950 с модул с тандемна тава, подаващо устройство с висок капацитет и устройство за подвързване на брошури:



Допълнителен модул с три тава:



Допълнителен модул с една тава:



Допълнително устройство за крайна обработка:



Поддържан модел на принтер: C950de

Разположение	Модул с една тава	Модул с три тави	Модул с тандемна тава	Допълнително подаващо устройство с висок капацитет	Допълнително устройство за подвързване на брошури	Допълнително устройство за крайна обработка
Под	✓					
	✓			✓		
	✓				✓	
	✓					✓
	✓			✓	✓	
	✓			✓		✓
		✓				
		✓		✓		
		✓			✓	
		✓				✓
		✓		✓	✓	
		✓		✓		✓
			✓			
			✓	✓		
			✓		✓	
			✓			✓
			✓	✓	✓	
			✓	✓		✓

Lexmark серия T650

Lexmark T65x с основа за колелца 39V3588:



Поддържани принтери: T650, T652, T654 и T656

Модел на принтер	Разположение	Допълнителна тава за 2000 листа	Модул за двустранен печат	Допълнителна тава за 250 листа				Допълнителна тава за 550 листа или 5,1-инчов разделител				Допълнителна основа за колелца 39V3588
				1	2	3	4	1	2	3	4	
T650, T652, T654, T656	Работен плот или въртящ се шкаф		Да ² или Не ¹	✓	✓	✓	✓					✓
				✓	✓	✓		✓				
				✓	✓			✓	✓			
				✓				✓	✓	✓		
								✓	✓	✓	✓	

¹ Допълнителният модул за двустранен печат е наличен само за Lexmark T650n.

² Вътрешен модул за двустранен печат е стандартна функция за Lexmark T652dn, T654dn и T656.

³ Можете да използвате допълнителна основа за колелца, но и без нея можете безопасно да работите с принтера.

Модели на принтер	Разположение	Допълнителна тава за 2000 листа	Модул за двустранен печат	Допълнителна тава за 250 листа				Допълнителна тава за 550 листа или 5,1-инчов разделител				Допълнителна основа за колелца 39V3588
				1	2	3	4	1	2	3	4	
T650	Под		Да ¹	✓	✓	✓						✓ ³
				✓				✓				
								✓	✓			
			Не ¹	✓	✓	✓	✓					
				✓	✓			✓				
								✓	✓			
T652, T654, T656	Под		Включено ¹	✓	✓	✓					✓ ³	
				✓	✓			✓				
								✓	✓			
T650, T652, T654, T656	Под		Да ² или Не ¹	✓	✓	✓	✓				✓	
				✓	✓	✓		✓				
				✓	✓			✓	✓			
				✓				✓	✓	✓		
							✓	✓	✓	✓		
		✓		✓	✓							
		✓		✓			✓					
		✓					✓	✓				
							✓	✓	✓			

¹ Допълнителният модул за двустранен печат е наличен само за Lexmark T650n.
² Вътрешен модул за двустранен печат е стандартна функция за Lexmark T652dn, T654dn и T656.
³ Можете да използвате допълнителна основа за колелца, но и без нея можете безопасно да работите с принтера.

Lexmark W850 и X860de

Принтерът с допълнителни тави, шкаф 15R0140 и устройство за крайна обработка:



Поддържани модели на принтери: W850 и X860de

Разположение	Конфигурация на принтера	Шкаф	Стандартна тава за 2 x 500 листа		Допълнителна тава за 2 x 500 или 850 + 1150 листа		Допълнителна тава за 2000 листа	Устройство за подвързване
			Тава 1	Тава 2	Тава 3	Тава 4		
Под	A		✓	✓				
	B		✓	✓	✓	✓		
	C		✓	✓	✓	✓	✓	
	D	✓	✓	✓				
	E	✓	✓	✓				✓
	F	✓	✓	✓			✓	
	G	✓	✓	✓			✓	✓

Забележки:

- Тавата за 850 + 1150 листа не може да се използва с тавата за 2000 листа.
- Допълнителната тава за 2 x 500 или 850 + 1150 листа не може да се използва с шкафа.
- Винаги използвайте шкаф при конфигуриране на принтера с устройството за крайна обработка.

Lexmark серия X650

Принтерът с допълнителни тави и основа за колелца 16M1216:



Въртящ се шкаф 3052765:



Поддържани модели на принтери: X651e, X652e, X654e и X656e

Конфигурация на принтера	Допълнителна основа за колелца	Работен плот или въртящ се шкаф	Допълнителна тава за 250 листа				Допълнителна тава за 500 листа или 5,1-инчов разделител			Допълнителна тава за 2000 листа
			1	2	3	4	1	2	3	
A	✓		✓	✓	✓	✓				
B	✓		✓	✓	✓		✓			
C	✓		✓	✓			✓	✓		
D	✓						✓	✓	✓	
E	✓		✓							✓
F	✓						✓			✓
G		✓	✓	✓	✓	✓				
H		✓	✓	✓	✓		✓			
I		✓	✓				✓	✓		
J		✓					✓	✓	✓	

Забележки:

- Разделителят трябва да бъде под допълнителната тава за 250 или 500 листа и не може да се използва с тавата за 2000 листа.
- Допълнителната тава за 2000 листа трябва винаги да се намира най-отдолу на конфигурацията.
- При използване на основата за колелца е необходима най-малко една допълнителна тава или разделител.

Lexmark X658e



Поддържан принтер: Lexmark X658e

Поддържат се най-много четири чекмеджета за 550 листа. Тъй като едно от чекмеджетата за 550 листа е част от основния модул, при конфигуриране на принтера са позволени само до три допълнителни чекмеджета.

Забележка: Основата за колелца е стандартна.

Lexmark серия X730

Принтерът с допълнителни тави и основа за колелца:





Въртящ се шкаф 3052765



Поддържани модели на принтери: X734de, X736de и X738de

Конфигурация на принтера	Разположение		Допълнителна основа за колелца	Допълнителна тава за 550 листа или 4,8-инчов разделител				Допълнителна тава за 2000 листа
	Работен плот или въртящ се шкаф	Под		1	2	3	4	
A	✓			✓	✓	✓	✓	
B	✓			✓	✓	✓		✓
C		✓		✓				
D			✓	✓	✓	✓		✓
E			✓	✓				✓

Забележки:

- Разделителят трябва да бъде под допълнителната тава за 550 листа и не може да се използва с тавата за 2000 листа.
- Допълнителната тава за 2000 листа трябва винаги да се намира най-отдолу на конфигурацията.
- При използване на основата за колелца е необходим монтажът на най-малко една допълнителна тава или разделител.

Lexmark серия X740

Принтерът с допълнителна тава и основа за колелца:



Въртящ се шкаф 3052765:



Поддържани модели на принтери: X746 и X748

Разположение	Допълнителна основа за колелца	Допълнителна тава за 550 листа или 4,8-инчов разделител ¹				Допълнителна тава за 2000 листа
		1	2	3	4	
Работен плот или въртящ се шкаф ²		✓	✓	✓		✓
		✓	✓	✓	✓	
Под	✓	✓	✓	✓		
						✓
Под	✓ ³					✓
		✓	✓	✓		

¹ Разделителят трябва да бъде под допълнителната тава за 550 листа и не може да се използва с тавата за 2000 листа.

² Когато поставяте принтера върху работен плот се уверете, че височината на принтера, включително с опциите, не надвишава 1,3 м (51,18 in).

³ Можете да използвате допълнителна основа за колелца, но и без нея можете безопасно да работите с принтера.

Lexmark X792

Lexmark X792 с допълнително чекмедже



Lexmark X792 с допълнително чекмедже и основа за колелца



Поддържан принтер: X792

Разположение	Допълнителна основа за колелца	Допълнителни тави за 550 листа				Допълнителна тава за 2000 листа	Допълнителна изходна опция
		1	2	3	4	1	1
Работен плот ³		✓	✓			✓	✓
		✓	✓	✓	✓		✓

Разположение	Допълнителна основа за колелца	Допълнителни тави за 550 листа				Допълнителна тави за 2000 листа	Допълнителна изходна опция
		1	2	3	4	1	1
Под	√ ¹	√	√	√			√
		√	√	√	√		√ ¹
						√	√
		√				√	√ ¹
Под	√ ²	√					√
		√	√				√ ¹

Забележки:

- ¹ Задължително
- ² Може да се използва, но не е задължително за безопасна работа
- ³ Максималната препоръчителна височина е 1,3 m (51,18 in.).

Lexmark X925

Lexmark X925 с допълнителни тави и стойка за принтер, която се преобразува в основа за колелца 24Z0031:



Стойка за принтер 24Z0031:



Поддържан принтер: X925

Разположение	Стойка за принтер 24Z0031	Стойка за принтер, която се преобразува в основа за колелца 24Z0031	Допълнителни тави за 550 листа		
			1	2	3
Работен плот			✓		
Под		✓	✓		
			✓	✓	
			✓	✓	✓
Под	✓		✓		

Lexmark серия X950

Lexmark X950de с модул с тандемна тава, подаващо устройство с висок капацитет и устройство за подвързване на брошури:



Допълнителен модул с три тава:



Допълнителен модул с една тава:



Допълнително устройство за крайна обработка:



Поддържан модел на принтер: X950de

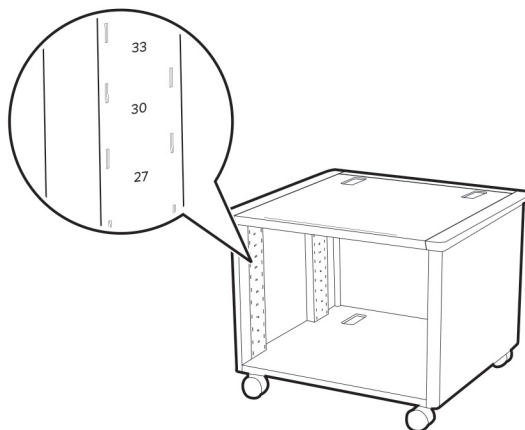
Разположение	Модул с една тава	Модул с три тави	Модул с тандемна тава	Допълнително подаващо устройство с висок капацитет	Допълнително устройство за подвързване на брошури	Допълнително устройство за крайна обработка
Под	✓					
	✓			✓		
	✓				✓	
	✓					✓
	✓			✓	✓	
	✓			✓		✓
		✓				
		✓		✓		
		✓			✓	
		✓				✓
		✓		✓	✓	
		✓		✓		✓
			✓			
			✓	✓		
			✓		✓	
			✓			✓
			✓	✓	✓	
		✓	✓		✓	

Поддържани модели на принтери: X952dte и X954dhe

Разположение	Допълнително подаващо устройство с висок капацитет	Допълнително устройство за подвързване на брошури	Допълнително устройство за крайна обработка
Под	✓		
		✓	
			✓
	✓	✓	
	✓		✓

Стойка за принтер

Регулируема стойка за принтер 40C2300



Разположение на стелаж	Lexmark C2335, CS531, CS632, CS639, CX532, CX635, XC2335				
Най-отгоре	Основен принтер				
	Основен принтер + една допълнителна двойна тава за 650 листа + две допълнителни тави за 550 листа				
Разположение на стелаж	Lexmark B2865, M5155, M5255, M5265, M6163, M5170, MB2770, MS710, MS711, MS725, MS810, MS811, MS812, MS817, MS818, MS821, MS822, MS823, MS825, MS826, MX721, MX722, MX725, XM5365, XM5370	Lexmark C6160, CS820, CS827, CX820, CX825, CX827, CX860, XC6152, XC8155, XC8160	Lexmark C4150, CS720, CS725, CS727, CS728, CX725, CX727, XC4140, XC4150	Lexmark C2240, C2425, C2325, C2535, CS421, CS521, CS622, CX421, CX522, CX622, CX625, MC2325, MC2425, MC2535, MC2640, XC2235, XC4240	Lexmark C4342, C4352, CS730, CS735, CS737, CX730, CX735, CX737, XC4342, XC4352
Най-отгоре	Основен принтер	Основен принтер	Основен принтер	Основен принтер	Основен принтер
		Основен принтер + една допълнителна двойна тава за 550 листа			
41	Основен принтер + една допълнителна тава за 250 листа	Няма	Няма	Няма	Няма

Разположение на стелаж	Lexmark B2865, M5155, M5255, M5265, M6163, M5170, MB2770, MS710, MS711, MS725, MS810, MS811, MS812, MS817, MS818, MS821, MS822, MS823, MS825, MS826, MX721, MX722, MX725, XM5365, XM5370	Lexmark C6160, CS820, CS827, CX820, CX825, CX827, CX860, XC6152, XC8155, XC8160	Lexmark C4150, CS720, CS725, CS727, CS728, CX725, CX727, XC4140, XC4150	Lexmark C2240, C2425, C2325, C2535, CS421, CS521, CS622, CX421, CX522, CX622, CX625, MC2325, MC2425, MC2535, MC2640, XC2235, XC4240	Lexmark C4342, C4352, CS730, CS735, CS737, CX730, CX735, CX737, XC4342, XC4352
37	Основен принтер + една допълнителна тава за 550 листа	Няма	Основен принтер + една допълнителна тава за 550 листа	Основен принтер + една допълнителна двойна тава за 650 листа	Основен принтер + една допълнителна тава за 550 листа
33	Основен принтер + две допълнителни тави за 250 листа	Няма	Няма	Няма	Няма
30	Основен принтер + една допълнителна тава за 550 листа + една допълнителна тава за 250 листа	Няма	Няма	Няма	Няма
27	Основен принтер + две допълнителни тави за 550 листа	Няма	Няма	Няма	Няма
25	Основен принтер + три допълнителни тави за 250 листа	Няма	Основен принтер + две допълнителни тави за 550 листа	Няма	Основен принтер + две допълнителни тави за 550 листа
22	Основен принтер + две допълнителни тави за 250 листа + една допълнителна тава за 550 листа	Няма	Няма	Основен принтер + една допълнителна двойна тава за 650 листа + една допълнителна тава за 550 листа	Няма
19	Основен принтер + една допълнителна тава за 250 листа + две допълнителни тави за 550 листа	Няма	Няма	Няма	Няма
16	Основен принтер + четири допълнителни тави за 250 листа	Няма	Няма	Няма	Няма
	Основен принтер + три допълнителни тави за 550 листа				

Разположение на стелаж	Lexmark B2865, M5155, M5255, M5265, M6163, M5170, MB2770, MS710, MS711, MS725, MS810, MS811, MS812, MS817, MS818, MS821, MS822, MS823, MS825, MS826, MX721, MX722, MX725, XM5365, XM5370	Lexmark C6160, CS820, CS827, CX820, CX825, CX827, CX860, XC6152, XC8155, XC8160	Lexmark C4150, CS720, CS725, CS727, CS728, CX725, CX727, XC4140, XC4150	Lexmark C2240, C2425, C2325, C2535, CS421, CS521, CS622, CX421, CX522, CX622, CX625, MC2325, MC2425, MC2535, MC2640, XC2235, XC4240	Lexmark C4342, C4352, CS730, CS735, CS737, CX730, CX735, CX737, XC4342, XC4352
13	Основен принтер + три допълнителни тави за 250 листа + една допълнителна тава за 550 листа	Няма	Основен принтер + три допълнителни тави за 550 листа	Няма	Основен принтер + три или четири допълнителни тави за 550 листа

Стойка за принтер 16N1708 със или без стелаж за скенер 10B1755



Поддържани принтери: C760 и C762

Поддържан многофункционален продукт: X762e

Поддържан скенер: X4500

Конфигурация на принтера	Опция за многофункционален продукт	Модул за двустранен печат	Допълнителни тави за 500 листа		
			1	2	3
A	✓	✓	✓		
B	✓		✓	✓	
C		✓	✓	✓	✓

- Ако има монтиран допълнителен модул за двустранен печат, тогава:
 - Модулът за двустранен печат трябва винаги да бъде монтиран директно под принтера.
 - Всички опции за работа с хартия трябва да бъдат монтирани под модула за двустранен печат.

- Принтер, който е без опция за многофункционален продукт, може също да поддържа максимална комбинация от една допълнителна тава за 2000 листа и една допълнителна тава за 500 листа без стойка за принтер.
- Допълнителна тава за 500 листа е необходима, когато използвате конфигурация от тава за 2000 листа и модул за двустранен печат.

Стойка за принтер 16N1708 със или без стелаж за скенер 21J0055



Поддържани принтери: C772 и C782

Поддържани многофункционални продукти: X772e и X782e

Поддържан скенер: 4600

Конфигурация на принтера	Опция за многофункционален продукт	Модул за двустранен печат	Допълнителни тави за 500 листа		
			1	2	3
A	✓	✓	✓	✓	
B	✓	x	✓	✓	
C	x	✓	✓	✓	✓

- Ако има монтиран допълнителен модул за двустранен печат, тогава:
 - Модулът за двустранен печат трябва да бъде директно под принтера за всяка една от изброените конфигурации.
 - Всички опции за работа с хартия трябва да бъдат монтирани под модула за двустранен печат.
- Принтер, който е без опция за многофункционален продукт, може също да поддържа максимална комбинация от една допълнителна тава за 2000 листа и една допълнителна тава за 500 листа без стойка за принтер. Допълнителна тава за 500 листа е необходима, като първата опция под устройството за двустранен печат, при използване на конфигурация на тава за 2000 листа и модул за двустранен печат.

Основа за колелца

Основа за колелца 22G0544 за многофункционални продукти



Поддържани многофункционални продукти: X646e, X644e и X642e

Конфигурация на принтера	Модул за двустранен печат	Допълнителни тави за 250 листа				Допълнителни тави за 500 листа				Допълнителен 10-инчов шкаф	Допълнителна тава за 2000 листа
		1	2	3	4	1	2	3	4		
A	✓	✓	✓	✓	✓						
B	✓	✓	✓	✓		✓					
C	✓	✓	✓			✓	✓				
D	✓	✓				✓	✓	✓			
E	✓					✓	✓	✓	✓		
F	✓	✓	✓							✓	
G	✓					✓	✓			✓	

Конфигурация на принтера	Модул за двустранен печат	Допълнителни тави за 250 листа				Допълнителни тави за 500 листа				Допълнителен 10-инчов шкаф	Допълнителна тава за 2000 листа
		1	2	3	4	1	2	3	4		
H	✓	✓								✓	
I	✓	✓									✓
J	✓					✓					✓

- Ако има монтиран допълнителен модул за двустранен печат, тогава:
 - Модулът за двустранен печат трябва винаги да бъде монтиран директно под принтера.
 - Всички опции за работа с хартия трябва да бъдат монтирани под модула за двустранен печат.
- Допълнителната тава за 2000 листа трябва да се намира в долната част на комплекта от тави.
- Допълнителният 10-инчов шкаф трябва да се намира в долната част на комплекта от тави.
- С тази основа за колелца е необходимо най-малко едно входно чекмедже или допълнителен 10-инчов шкаф.

Основа за колелца 22G0544 със скенер и стелаж 21J0050



Поддържани принтери: T642, T642n, T644 и T644

Поддържан скенер: 4600

Конфигурация на принтера	Опция за многофункционален продукт	Модул за двустранен печат	Допълнителни тави за 250 листа				Допълнителни тави за 500 листа			Допълнителен 10-инчов шкаф	Допълнителна тава за 2000 листа
			1	2	3	4	1	2	3		
A	✓	✓	✓	✓	✓	✓					
B	✓	✓	✓	✓	✓		✓				
C	✓	✓	✓				✓	✓			
D	✓	✓	✓	✓			✓	✓			
E	✓	✓					✓	✓	✓		
F	✓	✓									✓
G	✓	✓					✓			✓	

- Ако има монтиран допълнителен модул за двустранен печат, тогава:
 - Модулът за двустранен печат трябва винаги да бъде монтиран директно под принтера.
 - Всички опции за работа с хартия трябва да бъдат монтирани под модула за двустранен печат.
- Допълнителната тава за 2000 листа трябва да се намира в долната част на комплекта от тави.
- Допълнителният 10-инчов шкаф трябва да се намира в долната част на комплекта от тави.
- С тази основа за колелца е необходимо най-малко едно входно чекмедже или допълнителен 10-инчов шкаф.

Известия

Известие за нова версия

април 2023 г.

Следващият параграф не важи за страни, в които такива разпоредби противоречат на закона: LEXMARK INTERNATIONAL, INC. ПРЕДОСТАВЯ ТОВА ИЗДАНИЕ ВЪВ ВИДА, В КОЙТО Е, БЕЗ КАКВАТО И ДА Е ГАРАНЦИЯ, ИЗРИЧНА ИЛИ МЪЛЧАЛИВА, ВКЛЮЧИТЕЛНО, НО НЕ САМО, ПОДРАЗБИРАЩИТЕ СЕ ГАРАНЦИИ ЗА ПРОДАВАЕМОСТ ИЛИ ПРИГОДНОСТ ЗА ОПРЕДЕЛЕНА ЦЕЛ. Някои щати не допускат отказ от изрични или мълчаливи гаранции за определени сделки; поради тази причина настоящата декларация може да не се отнася за вас.

Настоящото издание може да съдържа технически неточности или печатни грешки. Информацията в настоящото издание периодично се обновява. Тези промени ще бъдат включени в следващите издания. В описаните продукти или програми могат по всяко време да бъдат направени подобрения или промени.

Споменаването на продукти, програми или услуги в това издание не означава, че производителят възнамерява да ги предлага във всички страни, в които развива дейност. Всяко споменаване на продукт, програма или услуга не означава и няма за цел да подсказва, че единствено този продукт, програма или услуга могат да се ползват. Всеки функционално еквивалентен продукт, програма или услуга, които не нарушават съществуващо право върху интелектуална собственост, могат да се ползват вместо тях. Потребителят носи отговорност за оценка и проверка на съвместната работа с други продукти, програми или услуги, с изключение на изрично посочените от производителя.

За техническа поддръжка на Lexmark посетете <http://support.lexmark.com>.

За информация относно политиката за поверителност на Lexmark, уреждаща използването на този продукт, посетете www.lexmark.com/privacy.

За информация за консумативи и файлове за изтегляне посетете www.lexmark.com.

© 2011 Lexmark International, Inc.

Всички права запазени.

GOVERNMENT END USERS

The Software Program and any related documentation are "Commercial Items," as that term is defined in 48 C.F.R. 2.101, "Computer Software" and "Commercial Computer Software Documentation," as such terms are used in 48 C.F.R. 12.212 or 48 C.F.R. 227.7202, as applicable. Consistent with 48 C.F.R. 12.212 or 48 C.F.R. 227.7202-1 through 227.7207-4, as applicable, the Commercial Computer Software and Commercial Software Documentation are licensed to the U.S. Government end users (a) only as Commercial Items and (b) with only those rights as are granted to all other end users pursuant to the terms and conditions herein.

Търговски марки

Lexmark и логото на Lexmark са търговски марки или регистрирани търговски марки на Lexmark International, Inc. в Съединените щати и/или други държави.

Всички други търговски марки са собственост на съответните им притежатели.

Индекс

Цифрово означение

10B1755, номер на част 102
 15R0140, номер на част 89
 16M1210, номер на част 92
 16M1216, номер на част 90
 16N1708, номер на част 102, 103
 21J0050, номер на част 105
 21J0055, номер на част 103
 22G0544, номер на част 104
 основа за колелца със скенер 105
 24Z0031, номер на част 82, 96
 26Z0094, номер на част 58
 3051710, номер на част 77
 3052765, номер на част 78, 79, 90, 92, 94
 39V3588, номер на част 87

L

Lexmark B2338 39
 Lexmark B2442 39
 Lexmark B2546 39
 Lexmark B2650 39
 Lexmark B2865 30
 Lexmark B3340 23
 Lexmark B3442 23
 Lexmark C2132 71
 Lexmark C2240 26
 Lexmark C2325 26
 Lexmark C2326 24
 Lexmark C2335 4
 Lexmark C2425 26
 Lexmark C2535 26
 Lexmark C3224 24
 Lexmark C3326 24
 Lexmark C3426 24
 Lexmark C4150 48
 Lexmark C4342 14
 Lexmark C4352 14
 Lexmark C546dtn 77
 Lexmark C6160 52
 Lexmark C760 102
 Lexmark C762 102
 Lexmark C772 103
 Lexmark C782 103
 Lexmark C792 80
 Lexmark C9235 44

Lexmark C925 82
 Lexmark CS310 71
 Lexmark CS317 71
 Lexmark CS331 24
 Lexmark CS410 71
 Lexmark CS417 71
 Lexmark CS421 26
 Lexmark CS431 24
 Lexmark CS439 24
 Lexmark CS510 71
 Lexmark CS517 71
 Lexmark CS521 26
 Lexmark CS531 4
 Lexmark CS622 26
 Lexmark CS632 4
 Lexmark CS639 4
 Lexmark CS720 48
 Lexmark CS725 48
 Lexmark CS727 48
 Lexmark CS728 48
 Lexmark CS730de 14
 Lexmark CS735de 14
 Lexmark CS737dze 14
 Lexmark CS820 52
 Lexmark CS827 52
 Lexmark CS921 44
 Lexmark CS923 44
 Lexmark CS927 44
 Lexmark CS943 16
 Lexmark CX310 70
 Lexmark CX317 70
 Lexmark CX331 25
 Lexmark CX410 70
 Lexmark CX417 70
 Lexmark CX421 28
 Lexmark CX431 25
 Lexmark CX510 70
 Lexmark CX517 70
 Lexmark CX522 28
 Lexmark CX622 28
 Lexmark CX625 28
 Lexmark CX725 50
 Lexmark CX727 50
 Lexmark CX8160 55
 Lexmark CX820 54
 Lexmark CX825 55
 Lexmark CX827 54
 Lexmark CX921 46

Lexmark CX922 46
 Lexmark CX923 46
 Lexmark CX924 46
 Lexmark CX927 46
 Lexmark CX930 21
 Lexmark CX931 21
 Lexmark CX942 18
 Lexmark CX943 18
 Lexmark CX944 18
 Lexmark M1140+ 76
 Lexmark M1145 76
 Lexmark M1242 39
 Lexmark M1246 39
 Lexmark M1342 23
 Lexmark M3150 76
 Lexmark M3250 39
 Lexmark M3550 8
 Lexmark M5155 61
 Lexmark M5163 61
 Lexmark M5170 61
 Lexmark M5255 30
 Lexmark M5270 30
 Lexmark MB2338 41
 Lexmark MB2442 41
 Lexmark MB2546 41
 Lexmark MB2650 42
 Lexmark MB2770 34
 Lexmark MB3442 15
 Lexmark MC2325 28
 Lexmark MC2425 28
 Lexmark MC2535 28
 Lexmark MC2640 28
 Lexmark MC3224 25
 Lexmark MC3326 25
 Lexmark MC3426 25
 Lexmark MS310 76
 Lexmark MS312 76
 Lexmark MS317 76
 Lexmark MS321 39
 Lexmark MS331 23
 Lexmark MS410 76
 Lexmark MS415 76
 Lexmark MS417 76
 Lexmark MS421 39
 Lexmark MS431 23
 Lexmark MS439 23
 Lexmark MS510 76
 Lexmark MS517 76

Lexmark MS521 39
Lexmark MS531 8
Lexmark MS610 76
Lexmark MS617 76
Lexmark MS621 39
Lexmark MS622 39
Lexmark MS631 8
Lexmark MS632 8
Lexmark MS639 8
Lexmark MS710 61
Lexmark MS711 61
Lexmark MS725 30
Lexmark MS810 61
Lexmark MS811 61
Lexmark MS812 61
Lexmark MS817 61
Lexmark MS818 61
Lexmark MS821 30
Lexmark MS822 30
Lexmark MS823 30
Lexmark MS825 30
Lexmark MS826 30
Lexmark MS911 58
Lexmark MX310 74
Lexmark MX317 74
Lexmark MX321 41
Lexmark MX331 15
Lexmark MX410 74
Lexmark MX417 74
Lexmark MX421 41
Lexmark MX431 15
Lexmark MX432 15
Lexmark MX510 74
Lexmark MX511 74
Lexmark MX517 74
Lexmark MX521 41
Lexmark MX522 41
Lexmark MX610 73
Lexmark MX611 73
Lexmark MX617 73
Lexmark MX622 42
Lexmark MX710 67
Lexmark MX711 67
Lexmark MX717 67
Lexmark MX718 67
Lexmark MX721 34
Lexmark MX722 34
Lexmark MX725 34
Lexmark MX822 37
Lexmark MX826 37
Lexmark MX931 21
Lexmark W850 и X860de 89

Lexmark X546dtn 77
Lexmark X658e 92
Lexmark X762e 102
Lexmark X772e 103
Lexmark X782e 103
Lexmark X792 95
Lexmark X925 96
Lexmark XC2132 70
Lexmark XC2235 28
Lexmark XC2326 25
Lexmark XC4140 50
Lexmark XC4143 50
Lexmark XC4150 50
Lexmark XC4153 50
Lexmark XC4240 28
Lexmark XC6152 54
Lexmark XC6153 54
Lexmark XC8155 55
Lexmark XC8160 55
Lexmark XC8163 55
Lexmark XC9235 46
Lexmark XC9245 46
Lexmark XC9255 46
Lexmark XC9265 46
Lexmark XC9325 21
Lexmark XC9335 21
Lexmark XC9445 18
Lexmark XC9455 18
Lexmark XC9465 18
Lexmark XM1145 74
Lexmark XM1242 41
Lexmark XM1246 41
Lexmark XM1342 15
Lexmark XM3142 15
Lexmark XM3150 73
Lexmark XM3250 42
Lexmark XM5163 67
Lexmark XM5170 67
Lexmark XM5365 34
Lexmark XM5370 34
Lexmark XM7355 37
Lexmark XM7355b 37
Lexmark XM7370 37
Lexmark серия T650 87

В

въртящ се шкаф
номер на част
3052765 90, 92, 78, 79, 94

Д

допълнителна тава
номер на част 3051710 77

О

опции
конфигурация 58
основа за колелца
номер на част 16M1210 92
номер на част 16M1216 90
номер на част
22G0544 104, 105
номер на част 39V3588 87

П

принтер
Lexmark C546dtn 77
Lexmark C760 102
Lexmark C762 102
Lexmark C772 103
Lexmark C792 80
Lexmark C925 82
Lexmark MS911 58
Lexmark W850 и X860de 89
Lexmark X546dtn 77
Lexmark X658e 92
Lexmark X762e 102
Lexmark X772e 103
Lexmark X782e 103
Lexmark X792 95
Lexmark X925 96
Серия Lexmark C730 78
Серия Lexmark C740 79
Серия Lexmark MX810 69
Серия Lexmark MX910 58
Серия Lexmark X650 90
Серия Lexmark X730 92
Серия Lexmark X950 97
принтери
Lexmark C782 103

Р

регулируема стойка за
принтер 100

С

Серия Lexmark C730 78
Серия Lexmark C740 79
Серия Lexmark C950 84
Серия Lexmark MX810 69

Серия Lexmark MX910 58
Серия Lexmark X650 90
Серия Lexmark X730 92
Серия Lexmark X740 94
Серия Lexmark X950 97
стелаж за скенер
 номер на част 10B1755 102
 номер на част 21J0050 105
 номер на част 21J0055 103
стойка за принтер
 номер на част
 16N1708 102, 103
 номер на част 40C2300 100
 номер на
 част 24Z0031 82, 96

Ш

шкаф
 номер на част 15R0140 89
 номер на част 26Z0094 58