



Příručka kompatibility tiskárny, příslušenství a stojanu

Laserové tiskárny

Obsah

Podporované maximální konfigurace.....	4
Lexmark C2335, CS531, CS632, CS639.....	4
Lexmark CX532, CX635, XC2335.....	6
Lexmark MS531, MS631, MS632, MS639, M3350.....	8
Lexmark MX532, MX632, XM3350.....	10
Lexmark CX730, CX735, CX737, XC4342, XC4352.....	12
Lexmark C4342, C4352, CS730, CS735, CS737.....	14
Lexmark MX331, MX431, MX432, MB3442, XM1342, XM3142.....	15
Lexmark CS943.....	16
Lexmark CX942, CX943, CX944, XC9445, XC9455, XC9465.....	18
Lexmark CX930, CX931, MX931, XC9325, XC9335.....	20
Lexmark B3340, B3442, M1342, MS331, MS431, MS439.....	22
Lexmark C2326, C3224, C3326, C3426, CS331, CS431, CS439.....	23
Lexmark CX331, CX431, MC3224, MC3326, MC3426, XC2326.....	24
Lexmark C2240, C2325, C2425, C2535, CS421, CS521 a CS622.....	25
Lexmark CX421, CX522, CX622, CX625, MC2325, MC2425, MC2535, MC2640, XC2235 a XC4240.....	27
Lexmark B2865, M5255, M5270, MS725, MS821, MS822, MS823, MS825 a MS826.....	29
Lexmark MB2770, MX721, MX722, MX725, XM5365 a XM5370.....	33
Lexmark MX822, MX826, XM7355, XM7370.....	36
Lexmark B2338, B2442, B2546, B2650, M1242, M1246, M3250, MS321, MS421, MS521, MS621 a MS622.....	37
Lexmark MB2338, MB2442, MB2546, MX321, MX421, MX521, MX522, XM1242 a XM1246.....	39
Lexmark MB2650, MX622 a XM3250.....	40
Lexmark C9235, CS921, CS923 a CS927.....	42
Lexmark CX921, CX922, CX923, CX924, CX927, XC9235, XC9245, XC9255 a XC9265.....	44
Lexmark C4150, CS720, CS725, CS727 a CS728.....	46
Lexmark CX725, CX727, XC4140, XC4143, XC4150, XC4153.....	47
Lexmark C6160, CS820 a CS827.....	49
Lexmark CX820, CX827, XC6152, XC6153.....	51
Lexmark CX825, CX860, XC8155, XC8160, XC8163.....	52
Řada Lexmark MS911 a MX910.....	54
Lexmark M5155, M5163, M5170, MS710, MS711, MS810, MS811, MS812, MS817 a MS818....	56
Lexmark MX710, MX711, MX717, MX718, XM5163 a XM5170.....	62

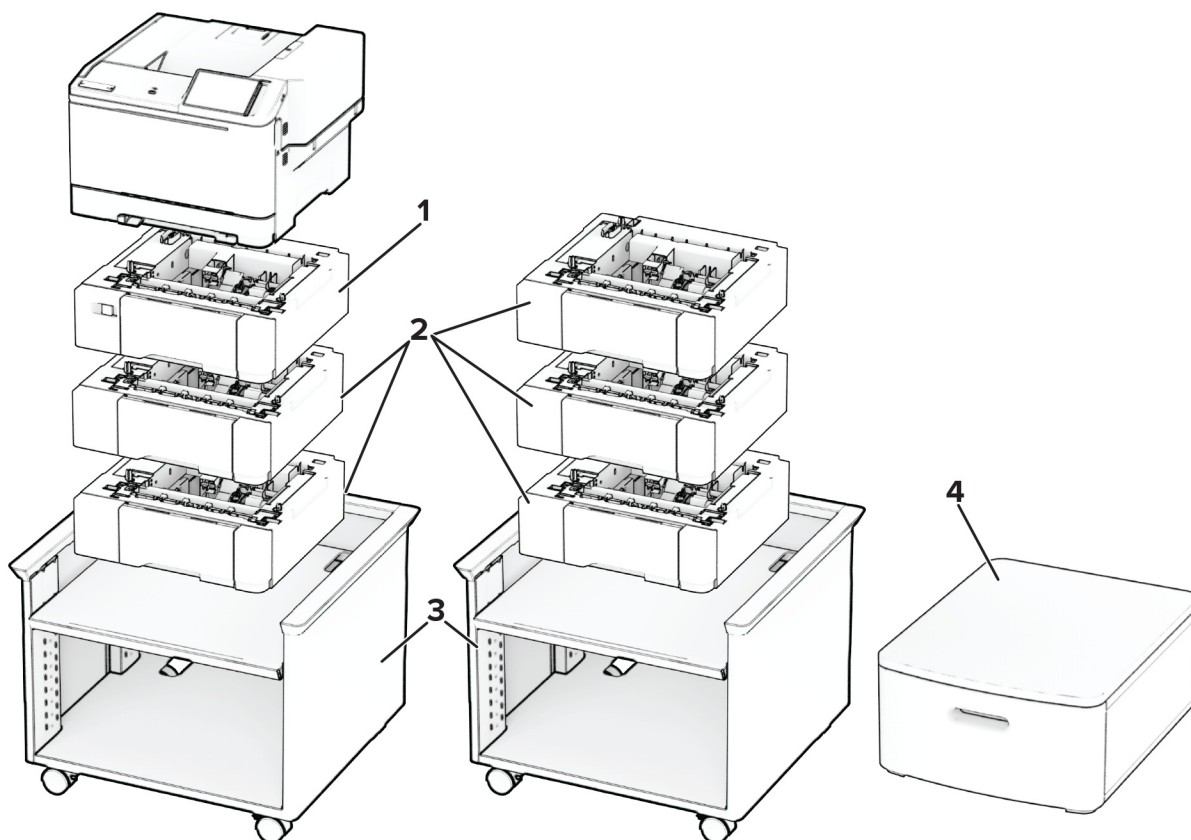
Lexmark MX810 Series.....	64
Lexmark CX310, CX317, CX410, CX417, CX510, CX517 a XC2132.....	65
Lexmark C2132, CS310, CS317, CS410, CS417, CS510 a CS517.....	66
Lexmark MX610, MX611, MX617 a XM3150.....	67
Lexmark MX310, MX317, MX410, MX417, MX510, MX511, MX517 a XM1145.....	69
Lexmark M1145, M3150, M1140+, MS310, MS312, MS317, MS410, MS415, MS417, MS510, MS517, MS610 a MS617.....	70
Lexmark C546dtn a X546dtn.....	71
Řada Lexmark C730.....	72
Řada Lexmark C740.....	73
Lexmark C792.....	74
Lexmark C925.....	76
Řada Lexmark C950.....	78
Řada Lexmark T650.....	81
Lexmark W850 a X860de.....	83
Řada Lexmark X650.....	84
Lexmark X658e.....	86
Řada Lexmark X730.....	86
Řada Lexmark X740.....	88
Lexmark X792.....	89
Lexmark X925.....	90
Řada Lexmark X950.....	91
Stojan tiskárny.....	94
Kolečkový podstavec.....	98
Poznámky.....	100
Poznámky k vydání.....	100
Rejstřík.....	101

Podporované maximální konfigurace

V následujících tabulkách jsou uvedeny maximální možné konfigurace pro tiskárnu, příslušenství a stojan.

V každém řádku je uvedena podporovaná maximální konfigurace. Pokud je možnost odstraněna, pak tato informace nadále ukazuje přijatelnou konfiguraci.

Lexmark C2335, CS531, CS632, CS639



	Volitelný doplněk	Umístění				Objednací číslo
		Stůl nebo pracovní plocha	Podlaha	Nastavitelný stojan tiskárny	Otočná skříňka	
1	Dvojitý zásobník na 650 listů ¹	1	1	1	1	50M7650
2	Zásobník na 550 listů ^{2,3}	3	3	3	3	50M7550
3	Nastavitelný stojan tiskárny ⁴	–	1	–	–	40C2300
4	Otočná skříňka	1	1	–	–	3073173

¹ Při instalaci se zásobníkem na 550 listů umístěte tento zásobník pod tiskárnu.

² Při instalaci s dvojitým zásobníkem na 650 listů umístěte tento zásobník do spodu konfigurace.

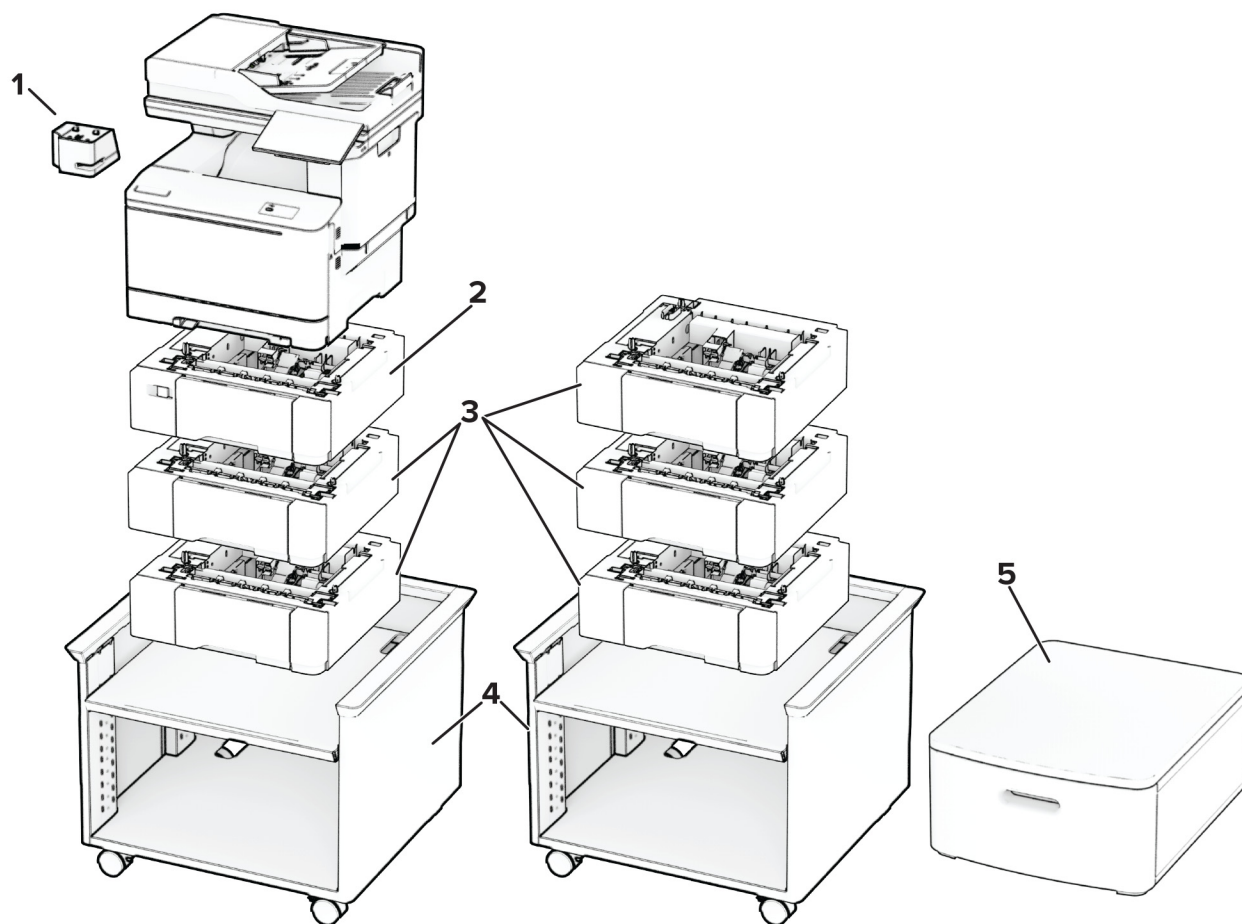
³ Při instalaci s dvojitým zásobníkem na 650 listů můžete přidat maximálně dva tyto zásobníky.

⁴ Podrobnější informace o podporovaných konfiguracích jsou uvedeny v části „[Nastavitelný stojan na tiskárnu 40C2300](#)“ na straně 94.

Model tiskárny	Rozměry (výška, šířka a hloubka)
Všechny modely	318,3 x 422,5 x 455 mm (12,5 x 16,6 x 17,9 palců)

Volitelný doplněk tiskárny	Rozměry (výška, šířka a hloubka)
Dvojitý zásobník na 650 listů	132,1 x 424,2 x 416,6 mm (5,2 x 16,7 x 16,4 palců)
Zásobník na 550 listů	132,1 x 424,2 x 416,6 mm (5,2 x 16,7 x 16,4 palců)
Nastavitelný stojan tiskárny	521 x 653 x 625 mm (20,5 x 25,7 x 24,6 palců)
Otočná skříňka	263 x 476 x 600 mm (10,4 x 18,7 x 23,6 palců)

Lexmark CX532, CX635, XC2335



	Volitelný doplněk	Umístění				Objednací číslo
		Stůl nebo pracovní plocha	Podlaha	Nastavitelný stojan tiskárny	Otočná skříňka	
1	Praktická sešíváčka	1	1	1	1	47C4500 (Severní a Jižní Amerika NN)
						47C4590 (EMEA, severské země, Švýcarsko VN)
						47C4593 (Velká Británie VN)
						47C4595 (Izrael VN)
						47C4596 (ES Afrika VN)
						47C4597 (ANZ VN)
2	Dvojitý zásobník na 650 listů ¹	1	1	1	1	50M7650
3	Zásobník na 550 listů ^{2,3}	3	3	3	3	50M7550
4	Nastavitelný stojan tiskárny ⁴	–	1	–	–	40C2300
5	Otočná skříňka	1	1	–	–	3073173

¹ Při instalaci se zásobníkem na 550 listů umístěte tento zásobník pod tiskárnu.

² Při instalaci s dvojitým zásobníkem na 650 listů umístěte tento zásobník do spodu konfigurace.

³ Při instalaci s dvojitým zásobníkem na 650 listů můžete přidat maximálně dva tyto zásobníky.

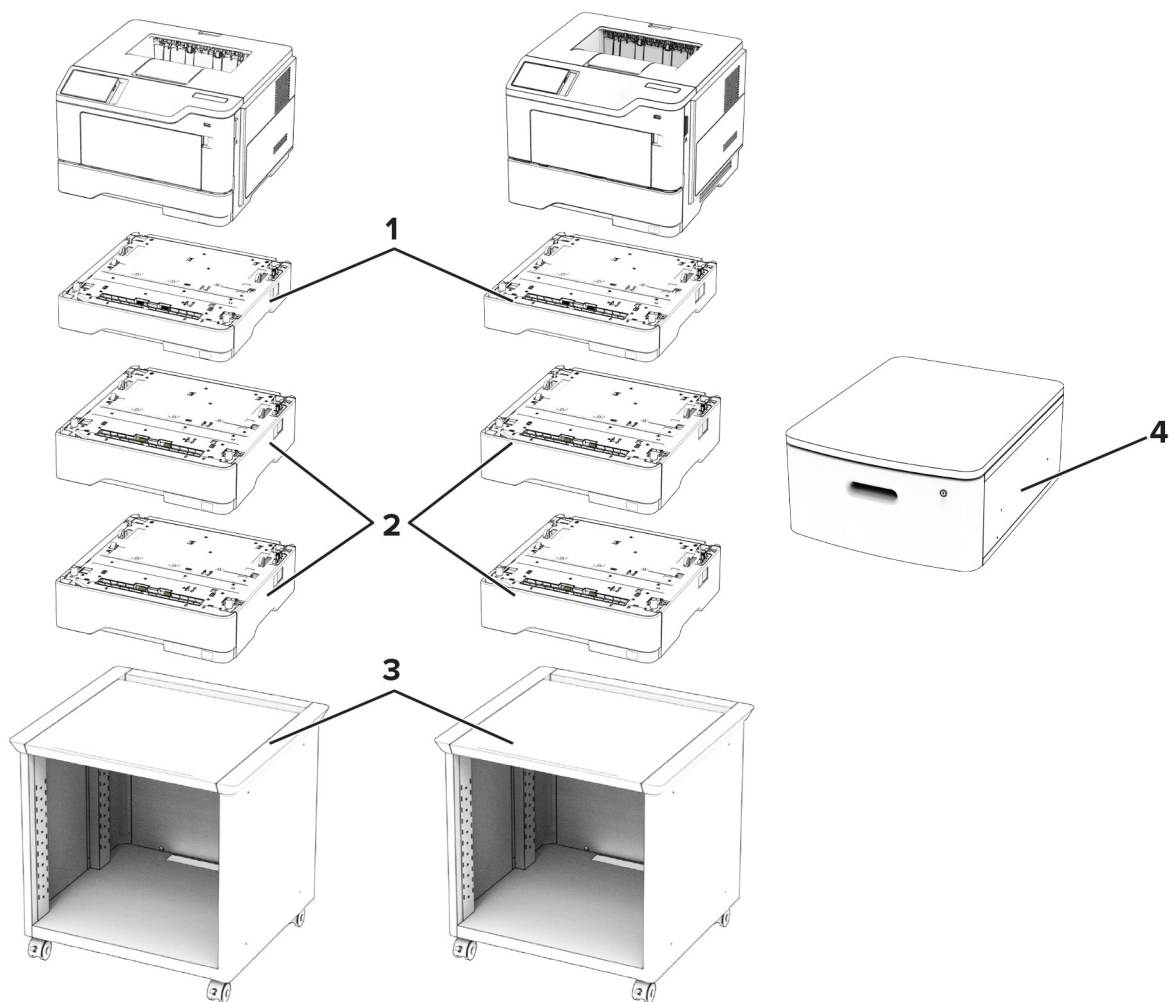
⁴ Podrobnější informace o podporovaných konfiguracích jsou uvedeny v části „Nastavitelný stojan na tiskárnu 40C2300“ na straně 94.

Model tiskárny	Rozměry (výška, šířka a hloubka)
Všechny modely	491,4 x 475,1 x 479 mm (19,3 x 18,7 x 18,9 palců)

Volitelný doplněk tiskárny	Rozměry (výška, šířka a hloubka)
Praktická sešíváčka	82 x 109 x 121 mm (3,23 x 4,29 x 4,77 palců)
Dvojitý zásobník na 650 listů	132,1 x 424,2 x 416,6 mm (5,2 x 16,7 x 16,4 palců)
Zásobník na 550 listů	132,1 x 424,2 x 416,6 mm (5,2 x 16,7 x 16,4 palců)
Nastavitelný stojan tiskárny	521 x 653 x 625 mm (20,5 x 25,7 x 24,6 palců)

Volitelný doplněk tiskárny	Rozměry (výška, šířka a hloubka)
Otočná skříňka	263 x 476 x 600 mm (10,4 x 18,7 x 23,6 palců)

Lexmark MS531, MS631, MS632, MS639, M3350



Možnosti tiskárny, maximální konfigurace, objednáací čísla a rozměry

Volitelný doplněk	Umístění				Objednáací číslo
	Stůl nebo pracovní plocha	Podlaha	Nastavitelný stojan tiskárny	Otočná skříňka	
1 Zásobník na 250 listů*	3	3	3	3	38S2910
2 Zásobník na 550 listů*	3	3	3	3	38S3110
Standardní zásobník na 550 listů*					38S3130

* Lze nainstalovat s jinými volitelnými zásobníky v libovolném pořadí.

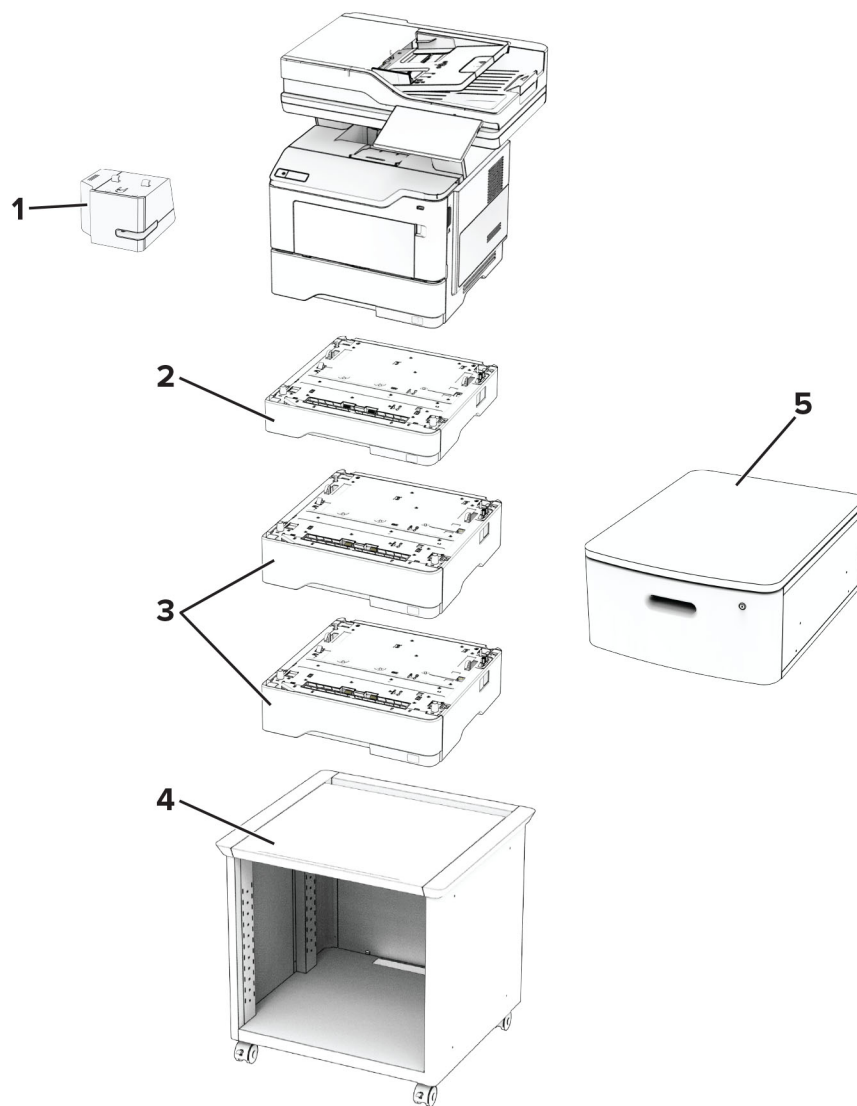
	Volitelný doplněk	Umístění			Objednací číslo	
		Stůl nebo pracovní plocha	Podlaha	Nastavitelný stojan tiskárny		Otočná skříňka
3	Nastavitelný stojan tiskárny	–	1	–	–	35S8502
4	Otočná skříňka	1	1	–	–	3073173

* Lze nainstalovat s jinými volitelnými zásobníky v libovolném pořadí.

Model tiskárny	Rozměry (výška, šířka a hloubka)
MS531	263 x 399 x 389 mm (10,4 x 15,7 x 15,3 palců)
MS631	307 x 399 x 389 mm (12,1 x 15,7 x 15,3 palců)
MS632, M3350	308 x 399 x 389 mm (12,1 x 15,7 x 15,3 palců)
MS639	307 x 399 x 389 mm (12,1 x 15,7 x 15,3 palců)

Volitelný doplněk tiskárny	Rozměry (výška, šířka a hloubka)
Zásobník na 250 listů	78 x 389 x 374 mm (3,1 x 15,3 x 14,7 palců)
Zásobník na 550 listů	108 x 389 x 374 mm
Standardní zásobník na 550 listů*	(4,3 x 15,3 x 14,7 palců)
Nastavitelný stojan tiskárny	584 x 597 x 597 mm (23 x 23,5 x 23,5 palců)
Otočná skříňka	263 x 476 x 600 mm (10,4 x 18,7 x 23,6 palců)

Lexmark MX532, MX632, XM3350



Možnosti tiskárny, maximální konfigurace, objednáací čísla a rozměry

	Volitelný doplněk	Umístění				Objednáací číslo
		Stůl nebo pracovní plocha	Podlaha	Nastavitelný stojan tiskárny	Otočná skříňka	
1	Praktická sešivačka	1	1	1	1	47C4500 (Spojené státy a Kanada)
						47C4590 (Evropský hospodářský prostor, Island, Lichten- štejnsko a Norsko)
						47C4593 (Střední východ)
						47C4595 (Afrika)
						47C4596 (Velká Británie)
						47C4597 (Austrálie a Nový Zéland)
2	Zásobník na 250 listů*	3	3	3	3	38S2910
3	Zásobník na 550 listů*	3	3	3	3	38S3110
	Standardní zásobník na 550 listů*					38S3130
4	Nastavitelný stojan tiskárny	–	1	–	–	35S8502
5	Otočná skříňka	1	1	–	–	3073173

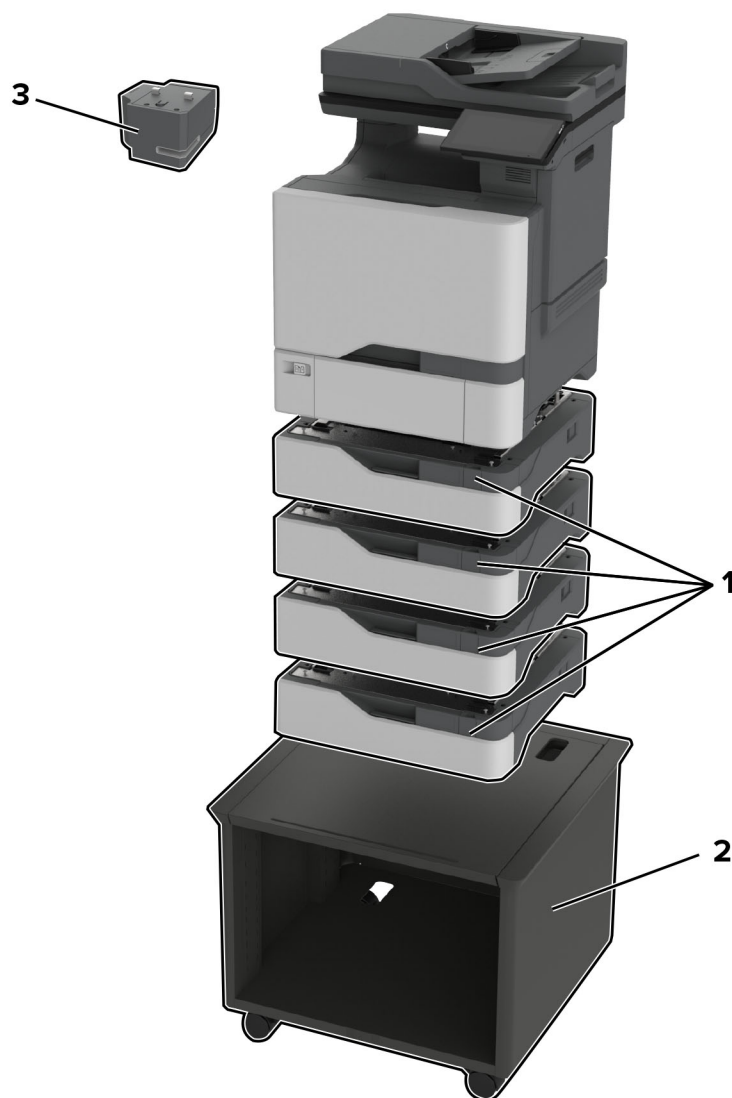
* Lze nainstalovat s jinými volitelnými zásobníky v libovolném pořadí.

Model tiskárny	Rozměry (výška, šířka a hloubka)
MX532	514 x 479 x 450 mm (20,2 x 18,9 x 17,7 palců)
MX632, XM3350	514 x 479 x 452 mm (20,2 x 18,9 x 17,8 palců)

Volitelný doplněk tiskárny	Rozměry (výška, šířka a hloubka)
Praktická sešivačka	82 x 109 x 121 mm (3,23 x 4,29 x 4,77 palců)
Zásobník na 250 listů	78 x 389 x 374 mm (3,1 x 15,3 x 14,7 palců)
Zásobník na 550 listů	108 x 389 x 374 mm (4,3 x 15,3 x 14,7 palců)
Standardní zásobník na 550 listů*	
Nastavitelný stojan tiskárny	584 x 597 x 597 mm (23 x 23,5 x 23,5 palců)

Volitelný doplněk tiskárny	Rozměry (výška, šířka a hloubka)
Otočná skříňka	263 x 476 x 600 mm (10,4 x 18,7 x 23,6 palců)

Lexmark CX730, CX735, CX737, XC4342, XC4352



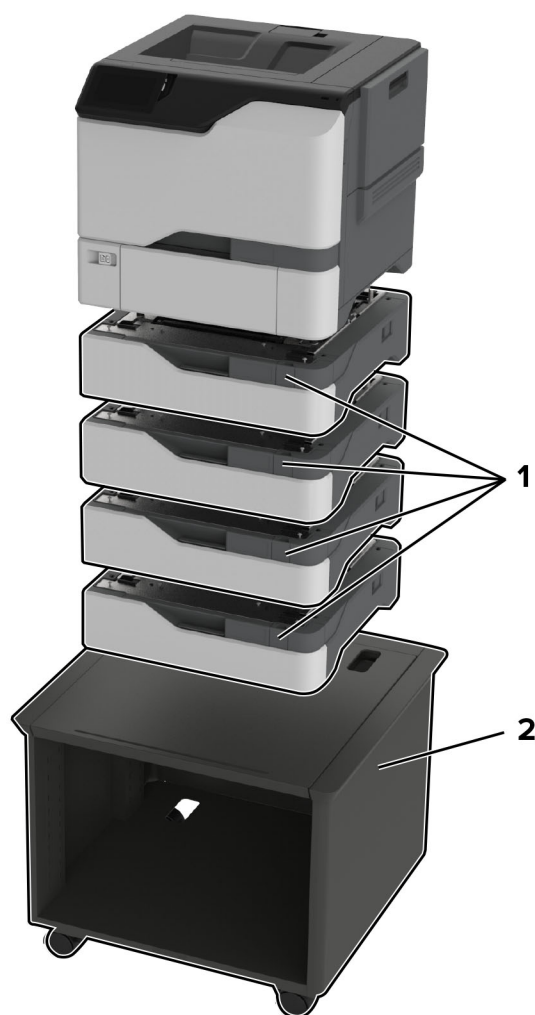
Možnosti tiskárny, maximální konfigurace, objednáací čísla a rozměry

	Volitelný doplněk	Umístění			Objednáací číslo	Rozměry (výška, šířka a hloubka)
		Stůl nebo pracovní plocha	Podlaha	Nastavitelný stojan tiskárny		
1	Zásobník na 550 listů	4	4	4	40C2100	119 x 463 x 483 mm (4,7 x 18,23 x 19 palců)
2	Nastavitelný stojan tiskárny*	–	1	–	40C2300	521 x 653 x 625 mm (20,5 x 25,7 x 24,6 palců)
3	Praktická sešíváčka	1	1	1	47C4500 (NA) 47C4590 (EMEA)	82 x 109 x 121 mm (3,23 x 4,29 x 4,77 palců)

* Podrobnější informace o podporovaných konfiguracích jsou uvedeny v části „[Nastavitelný stojan na tiskárnu 40C2300](#)“ na straně 94.

Model tiskárny	Rozměry (výška, šířka a hloubka)
Všechny modely	621 x 479 x 533 mm (24,44 x 18,85 x 20,90 palců)

Lexmark C4342, C4352, CS730, CS735, CS737



Možnosti tiskárny, maximální konfigurace, objednáací čísla a rozměry

	Volitelný doplněk	Umístění			Objednáací číslo	Rozměry (výška, šířka a hloubka)
		Stůl nebo pracovní plocha	Podlaha	Nastavitelný stojan tiskárny		
1	Zásobník na 550 listů	4	4	4	40C2100	119 x 463 x 483 mm (4,7 x 18,23 x 19 palců)
2	Nastavitelný stojan tiskárny*	–	1	–	40C2300	521 x 653 x 625 mm (20,5 x 25,7 x 24,6 palců)

* Podrobnější informace o podporovaných konfiguracích jsou uvedeny v části [„Nastavitelný stojan na tiskárnu 40C2300“](#) na straně 94.

Model tiskárny	Rozměry (výška, šířka a hloubka)
Všechny modely	413 x 479 x 489 mm (16,25 x 18,85 x 19,25 palce)

Lexmark MX331, MX431, MX432, MB3442, XM1342, XM3142

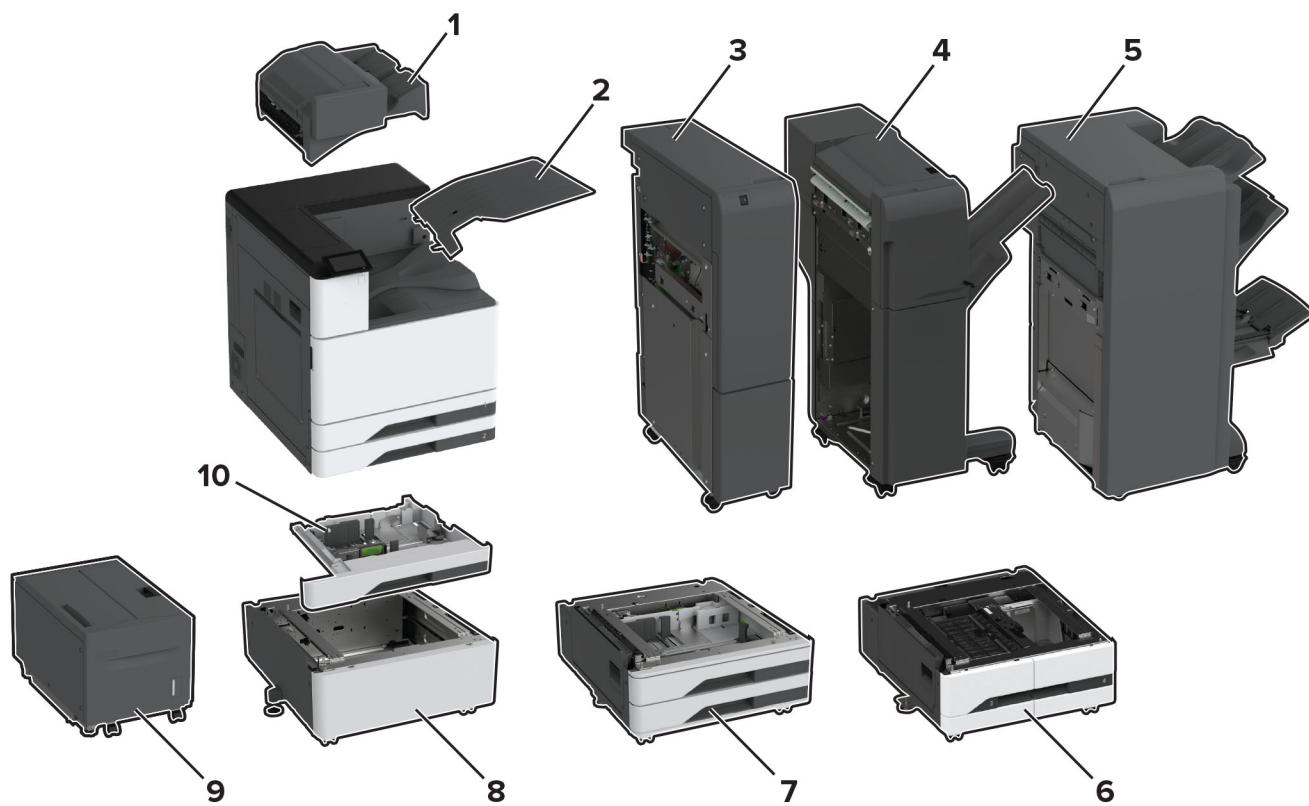


Možnosti tiskárny, maximální konfigurace, objednáací čísla a rozměry

	Volitelný doplněk	Umístění				Objednáací číslo	Rozměry (výška, šířka a hloubka)
		Stůl nebo pracovní plocha	Podlaha	Nastavitelný stojan tiskárny	Otočná skříňka		
1	Zásobník na 550 listů	1	1	1	1	29S0600	107 x 368 x 378 mm (4,2 x 14,5 x 14,9 palců)
2	Nastavitelný stojan tiskárny	–	1	–	–	35S8502	584 x 597 x 597 mm (23 x 23,5 x 23,5 palců)
3	Otočná skříňka	1	1	–	–	3073173	263 x 476 x 600 mm (10,4 x 18,7 x 23,6 palců)

Model tiskárny	Rozměry (výška, šířka a hloubka)
Všechny modely	339 x 411 x 366 mm (13,3 x 16,2 x 14,4 palců)

Lexmark CS943



Možnosti tiskárny, maximální konfigurace, objednáčí čísla a rozměry

	Volitelný doplněk	Umístění		Objednáčí číslo	Rozměry (výška, šířka a hloubka)
		Podlaha	Rozpěrná vložka		
1	Sešívací finišer ¹	1	–	32D0820	238,76 x 477,52 x 459,74 mm (9,4 x 18,8 x 18,1 palců)
2	Dvojitá záchytná přihrádka	1	–	32D0819	124,46 x 474,98 x 381 mm (4,9 x 18,7 x 15 palců)
3	Finišer ke skládání stránek na třetiny ve tvaru Z ^{2,3}	1	–	Liší se podle oblasti	990,6 x 231,14 x 726,44 mm (39 x 9,1 x 28,6 palců)
4	Sešívací, děrovací finišer ^{2,4}	1	–	32D0823 (děrování s 2/3 otvory)	982,98 x 952,5 x 652,78 mm (38,7 x 37,9 x 25,7 palců)
				32D0824 (děrování s 2/4 otvory)	
				32D0828 (Švédský děrovač)	
5	Brožovací finišer ^{2,4}	1	–	32D0825 (děrování s 2/3 otvory)	1056,64 x 789,94 x 589,28 mm (41,6 x 31,1 x 23,2 palců)
				32D0826 (děrování s 2/4 otvory)	
6	Dvojitý zásobník na 2000 listů ⁵	1	1	32D0812	304,8 x 668,02 x 718,82 mm (12 x 26,3 x 28,3 palců)
7	Zásobník na 2x 520 listů ⁶	1	1	32D0811	304,8 x 668,02 x 718,82 mm (12 x 26,3 x 28,3 palců)
8	Rozpěrná vložka ⁷	1	–	32D0810	304,8 x 668,02 x 718,82 mm (12 x 26,3 x 28,3 palců)
9	Zásobník na 2000 listů ⁸	1	–	32D0816	490,22 x 751,84 x 525,78 mm (19,3 x 29,6 x 20,7 palců)
10	Zásobník obálek	1	1	32D0813	88,9 x 619,76 x 566,42 mm (3,5 x 24,4 x 22,3 palců)

¹ Není podporováno v případě, že je již nainstalován jiný finišer.

² Tiskárnu je potřeba umístit na dvojitý zásobník na 2000 listů, volitelný zásobník na 2x 520 listů nebo rozpěrnou vložku.

³ Instalace musí být provedena s brožovacím finišerem.

⁴ Dodává se s podávací jednotkou.

⁵ Nelze nainstalovat s volitelným zásobníkem na 2x 520 listů nebo rozpěrnou vložkou.

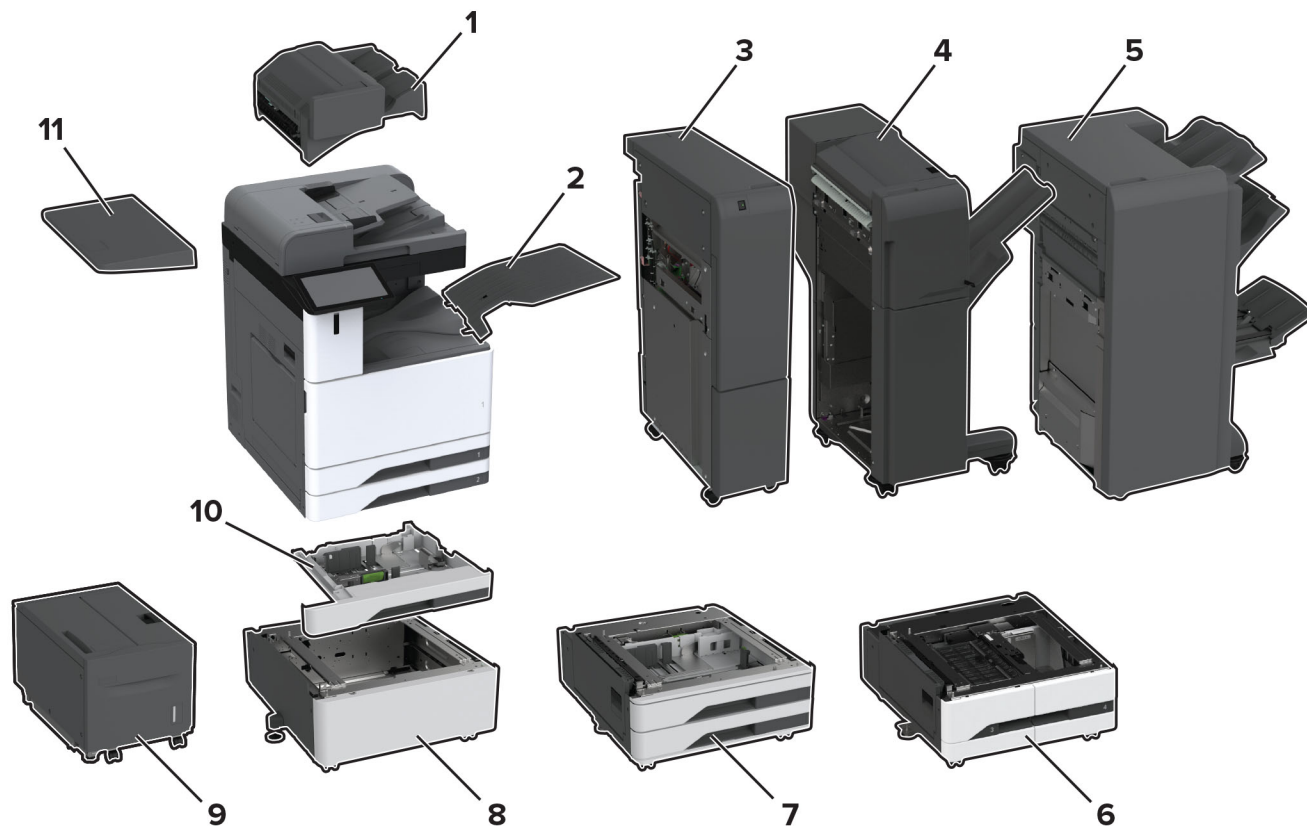
⁶ Nelze nainstalovat s dvojitým zásobníkem na 2000 listů nebo rozpěrnou vložkou.

⁷ Nelze nainstalovat s dvojitým zásobníkem na 2000 listů nebo volitelným zásobníkem na 2x 520 listů.

⁸ Instalace musí být provedena s dvojitým zásobníkem na 2000 listů nebo volitelným zásobníkem na 2x 520 listů.

Model tiskárny	Rozměry (výška, šířka a hloubka)
CS943	713,74 x 619,76 x 746,76 mm (28,1 x 24,4 x 29,4 palců)

Lexmark CX942, CX943, CX944, XC9445, XC9455, XC9465



Možnosti tiskárny, maximální konfigurace, objednáací čísla a rozměry

	Volitelný doplněk	Umístění		Objednáací číslo	Rozměry (výška, šířka a hloubka)
		Podlaha	Rozpěrná vložka		
1	Sešívací finišer ¹	1	–	32D0820	238,76 x 477,52 x 459,74 mm (9,4 x 18,8 x 18,1 palců)
2	Dvojitá záchytná přihrádka	1	–	32D0819	124,46 x 474,98 x 381 mm (4,9 x 18,7 x 15 palců)
3	Finišer ke skládání stránek na třetiny ve tvaru Z ^{2,3}	1	–	Liší se podle oblasti	990,6 x 231,14 x 726,44 mm (39 x 9,1 x 28,6 palců)

¹ Není podporováno v případě, že je již nainstalován jiný finišer.

² Tiskárnu je potřeba umístit na dvojitý zásobník na 2000 listů, volitelný zásobník na 2x 520 listů nebo rozpěrnou vložkou.

³ Instalace musí být provedena s brožovacím finišerem.

⁴ Dodává se s podávací jednotkou.

⁵ Nelze nainstalovat s volitelným zásobníkem na 2x 520 listů nebo rozpěrnou vložkou.

⁶ Nelze nainstalovat s dvojitým zásobníkem na 2000 listů nebo rozpěrnou vložkou.

⁷ Nelze nainstalovat s dvojitým zásobníkem na 2000 listů nebo volitelným zásobníkem na 2x 520 listů.

⁸ Instalace musí být provedena s dvojitým zásobníkem na 2000 listů nebo volitelným zásobníkem na 2x 520 listů.

	Volitelný doplněk	Umístění		Objednací číslo	Rozměry (výška, šířka a hloubka)
		Podlaha	Rozpěrná vložka		
4	Sešívací, děrovací finišer ^{2, 4}	1	–	32D0823 (děrování s 2/3 otvory)	982,98 x 952,5 x 652,78 mm (38,7 x 37,9 x 25,7 palců)
				32D0824 (děrování s 2/4 otvory)	
				32D0828 (Švédský děrovač)	
5	Brožovací finišer ^{2, 4}	1	–	32D0825 (děrování s 2/3 otvory)	1056,64 x 789,94 x 589,28 mm (41,6 x 31,1 x 23,2 palců)
				32D0826 (děrování s 2/4 otvory)	
6	Dvojitý zásobník na 2000 listů ⁵	1	1	32D0812	304,8 x 668,02 x 718,82 mm (12 x 26,3 x 28,3 palců)
7	Zásobník na 2x 520 listů ⁶	1	1	32D0811	304,8 x 668,02 x 718,82 mm (12 x 26,3 x 28,3 palců)
8	Rozpěrná vložka ⁷	1	–	32D0810	304,8 x 668,02 x 718,82 mm (12 x 26,3 x 28,3 palců)
9	Zásobník na 2000 listů ⁸	1	–	32D0816	490,22 x 751,84 x 525,78 mm (19,3 x 29,6 x 20,7 palců)
10	Zásobník obálek	1	1	32D0813	88,9 x 619,76 x 566,42 mm (3,5 x 24,4 x 22,3 palců)
11	Pracovní polička	1	1	32D0809	81,28 x 302,26 x 528,32 mm (3,2 x 11,9 x 20,8 palců)

¹ Není podporováno v případě, že je již nainstalován jiný finišer.

² Tiskárnu je potřeba umístit na dvojitý zásobník na 2000 listů, volitelný zásobník na 2x 520 listů nebo rozpěrnou vložku.

³ Instalace musí být provedena s brožovacím finišerem.

⁴ Dodává se s podávací jednotkou.

⁵ Nelze nainstalovat s volitelným zásobníkem na 2x 520 listů nebo rozpěrnou vložkou.

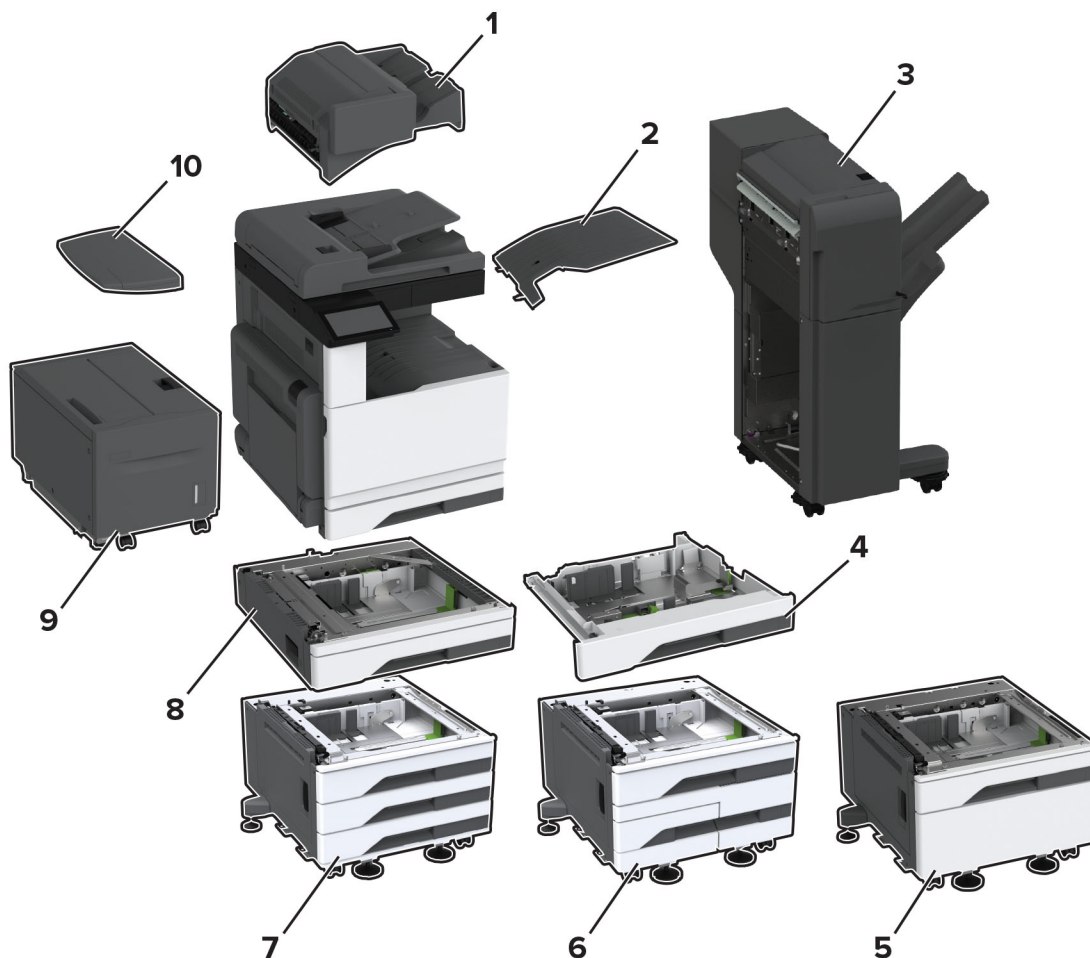
⁶ Nelze nainstalovat s dvojitým zásobníkem na 2000 listů nebo rozpěrnou vložkou.

⁷ Nelze nainstalovat s dvojitým zásobníkem na 2000 listů nebo volitelným zásobníkem na 2x 520 listů.

⁸ Instalace musí být provedena s dvojitým zásobníkem na 2000 listů nebo volitelným zásobníkem na 2x 520 listů.

Model tiskárny	Rozměry (výška, šířka a hloubka)
CX942, XC9445, XC9455, XC9465	878,84 x 619,76 x 756,92 mm (34,6 x 24,4 x 29,8 palců)
CX943, CX944	1132,84 x 619,76 x 756,92 mm (44,6 x 24,4 x 29,8 palců)

Lexmark CX930, CX931, MX931, XC9325, XC9335



Možnosti tiskárny, maximální konfigurace, objednáací čísla a rozměry

	Volitelný doplněk	Umístění		Objednáací číslo	Rozměry (výška, šířka a hloubka)
		Podlaha	Rozpěrná vložka		
1	Sešívací finišer ¹	1	–	32D0820	238,76 x 477,52 x 459,74 mm (9,4 x 18,8 x 18,1 palců)
2	Dvojitá záchytná přihrádka	1	–	32D0818	121,92 x 447,04 x 378,46 mm (4,8 x 17,6 x 14,9 palců)

¹ Není podporováno v případě, že je již nainstalován jiný finišer.

² Tiskárnu je potřeba umístit na zásobník na 520 listů se skříňkou, dvojitý zásobník na 2520 listů nebo zásobník na 3x 520 listů.

³ Dodává se s podávací jednotkou.

⁴ Instalaci nelze provést s jinými možnostmi vstupu.

⁵ Instalaci nelze provést s jinými možnostmi vstupu kromě zásobníku na 2000 listů.

⁶ Nelze nainstalovat se zásobníkem na 520 listů se skříňkou.

	Volitelný doplněk	Umístění		Objednací číslo	Rozměry (výška, šířka a hloubka)
		Podlaha	Rozpěrná vložka		
3	Sešívací, děrovací finišer ^{2, 3}	1	–	32D0821 (děrování s 2/3 otvory)	982,98 x 952,5 x 652,78 mm (38,7 x 37,9 x 25,7 palců)
				32D0822 (děrování s 2/4 otvory)	
				32D0827 (Švédský děrovač)	
4	Zásobník obálek	1	1	32D0804	86,36 x 683,26 x 660,4 mm (3,4 x 26,9 x 26,1 palců)
5	Zásobník na 520 listů se skříňkou ⁴	1	1	32D0801	381 x 614,68 x 619,76 mm (15 x 24,2 x 24,4 palců)
6	Dvojitý zásobník na 2520 listů ⁵	1	–	32D0803	381 x 614,68 x 619,76 mm (15 x 24,2 x 4,4 palců)
7	Zásobník na 3x 520 listů ⁵	1	1	32D0802	381 x 614,68 x 619,76 mm (15 x 24,2 x 24,4 palců)
8	Zásobník na 520 listů ⁴	1	1	32D0800	134,62 x 541,02 x 586,74 mm (5,3 x 21,3 x 23,1 palců)
9	Zásobník na 2000 listů ⁶	1	–	32D0810	304,8 x 668,02 x 718,82 mm (12 x 26,3 x 28,3 palců)
10	Pracovní polička	1	1	32D0808	58,42 x 302,26 x 485,14 mm (2,3 x 11,9 x 19,1 palců)

¹ Není podporováno v případě, že je již nainstalován jiný finišer.

² Tiskárnu je potřeba umístit na zásobník na 520 listů se skříňkou, dvojitý zásobník na 2520 listů nebo zásobník na 3x 520 listů.

³ Dodává se s podávací jednotkou.

⁴ Instalaci nelze provést s jinými možnostmi vstupu.

⁵ Instalaci nelze provést s jinými možnostmi vstupu kromě zásobníku na 2000 listů.

⁶ Nelze nainstalovat se zásobníkem na 520 listů se skříňkou.

Model tiskárny	Rozměry (výška, šířka a hloubka)
CX930, CX931dse, MX931, XC9325, XC9335	767,08 x 589,28 x 701,04 mm (30,2 x 23,2 x 27,6 palců)
CX931dtse	1120,14 x 589,28 x 701,04 mm (44,1 x 23,2 x 27,6 palců)

Lexmark B3340, B3442, M1342, MS331, MS431, MS439

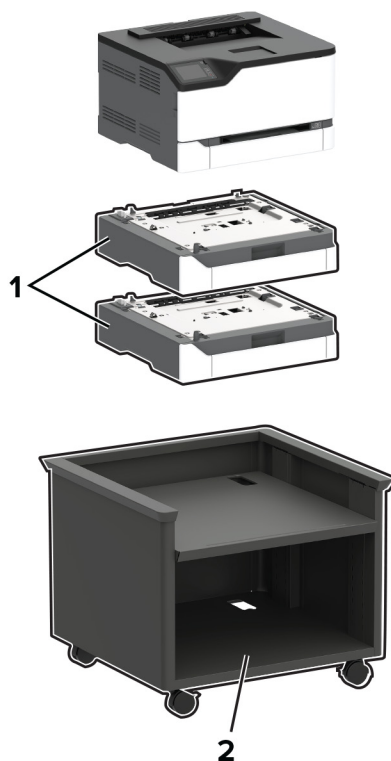


Možnosti tiskárny, maximální konfigurace, objednáací čísla a rozměry

Volitelný doplněk	Umístění				Objednáací číslo	Rozměry (výška, šířka a hloubka)
	Stůl nebo pracovní plocha	Podlaha	Nastavitelný stojan tiskárny	Otočná skříňka		
1 Zásobník na 550 listů	1	1	1	1	29S0600	107 x 368 x 378 mm (4,2 x 14,5 x 14,9 palců)
2 Nastavitelný stojan tiskárny	–	1	–	–	35S8502	584 x 597 x 597 mm (23 x 23,5 x 23,5 palců)
3 Otočná skříňka	1	1	–	–	3073173	263 x 476 x 600 mm (10,4 x 18,7 x 23,6 palců)

Model tiskárny	Rozměry (výška, šířka a hloubka)
Všechny modely	222 x 368 x 363 mm (8,7 x 14,5 x 14,3 palců)

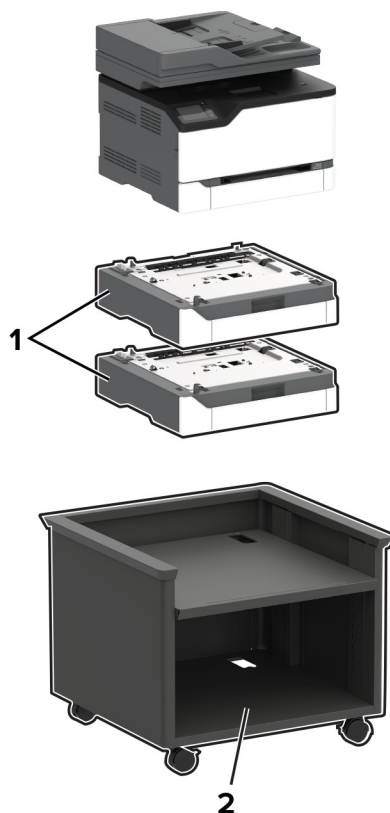
Lexmark C2326, C3224, C3326, C3426, CS331, CS431, CS439



Volitelný doplněk	Umístění			Objednací číslo	Rozměry (výška, šířka a hloubka)
	Stůl nebo pracovní plocha	Podlaha	Nastavitelný stojan tiskárny		
1 Zásobník na 250 listů	2	2	2	40N4250	103,9 x 411,2 x 381 mm (4,1 x 16,2 x 15 palců)
2 Nastavitelný stojan tiskárny	–	1	–	40C2300	520,7 x 652,78 x 624,84 mm (20,5 x 25,7 x 24,6 palců)

Model tiskárny	Rozměry (výška, šířka a hloubka)
Všechny modely	243,7 x 411,2 x 394,1 mm (9,6 x 16,2 x 15,5 palců)

Lexmark CX331, CX431, MC3224, MC3326, MC3426, XC2326



Volitelný doplněk	Umístění			Objednací číslo	Rozměry (výška, šířka a hloubka)
	Stůl nebo pracovní plocha	Podlaha	Nastavitelný stojan tiskárny		
1 Zásobník na 250 listů	2	2	2	40N4250	103,9 x 411,2 x 381 mm (4,1 x 16,2 x 15 palců)
2 Nastavitelný stojan tiskárny	–	1	–	40C2300	520,7 x 652,78 x 624,84 mm (20,5 x 25,7 x 24,6 palců)

Model tiskárny	Rozměry (výška, šířka a hloubka)
Všechny modely	344,4 x 411,2 x 394,1 mm (13,6 x 16,2 x 15,5 palců)

Lexmark C2240, C2325, C2425, C2535, CS421, CS521 a CS622



	Volitelný doplněk	Umístění				Objednací číslo	Rozměry (výška, šířka a hloubka)
		Stůl nebo pracovní plocha	Podlaha	Nastavitelný stojan tiskárny	Otočná skříňka		
1	Dvojitý zásobník na 650 listů ^{1,2}	1	1	1	1	42C7650	133 x 424 x 416 mm (5,2 x 16,7 x 16,4 palců)
2	Zásobník na 550 listů ^{3,4}	1	1	1	1	42C7550	133 x 424 x 416 mm (5,2 x 16,7 x 16,4 palců)

¹ Není podporováno u modelu C2325.

² Při instalaci se zásobníkem na 550 listů umístěte tento zásobník pod tiskárnu. Kombinace dvojitého zásobníku 650 listů a zásobníku na 550 listů je podporována pouze u modelů C2240, C2535, CS521 a CS622.

³ Při instalaci s dvojitým zásobníkem na 650 listů umístěte tento zásobník do spodní části konfigurace.

⁴ Není podporováno u modelů C2325, C2425 a CS421.

⁵ Podrobnější informace o podporovaných konfiguracích jsou uvedeny v části „[Nastavitelný stojan na tiskárnu 40C2300](#)“ na straně 94.

	Volitelný doplněk	Umístění				Objednací číslo	Rozměry (výška, šířka a hloubka)
		Stůl nebo pracovní plocha	Podlaha	Nastavitelný stojan tiskárny	Otočná skříňka		
3	Nastavitelný stojan na tiskárnu ⁵	–	1	–	–	40C2300	521 × 653 × 625 mm (20,5 × 25,7 × 24,6 palců)
4	Otočná skříňka	1	1	–	–	3073173	263 × 476 × 600 mm (10,4 × 18,7 × 23,6 palců)

¹ Není podporováno u modelu C2325.

² Při instalaci se zásobníkem na 550 listů umístěte tento zásobník pod tiskárnu. Kombinace dvojitého zásobníku 650 listů a zásobníku na 550 listů je podporována pouze u modelů C2240, C2535, CS521 a CS622.

³ Při instalaci s dvojitým zásobníkem na 650 listů umístěte tento zásobník do spodní části konfigurace.

⁴ Není podporováno u modelů C2325, C2425 a CS421.

⁵ Podrobnější informace o podporovaných konfiguracích jsou uvedeny v části „[Nastavitelný stojan na tiskárnu 40C2300](#)“ na straně 94.

Model tiskárny	Rozměry (výška, šířka a hloubka)
Všechny modely	308 x 442 x 421 mm (12,1 x 17,4 x 16,6 palců)

Lexmark CX421, CX522, CX622, CX625, MC2325, MC2425, MC2535, MC2640, XC2235 a XC4240



	Volitelný doplněk	Umístění				Objednací číslo	Rozměry (výška, šířka a hloubka)
		Stůl nebo pracovní plocha	Podlaha	Nastavitelný stojan tiskárny	Otočná skříňka		
1	Dvojitý zásobník na 650 listů ^{1,2}	1	1	1	1	42C7650	133 x 424 x 416 mm (5,2 x 16,7 x 16,4 palců)
2	Zásobník na 550 listů ^{3,4}	1	1	1	1	42C7550	133 x 424 x 416 mm (5,2 x 16,7 x 16,4 palců)

¹ Není podporováno u modelu MC2325.

² Při instalaci se zásobníkem na 550 listů umístěte tento zásobník pod tiskárnu. Kombinace dvojitého zásobníku 650 listů a zásobníku na 550 listů je podporována pouze u modelů CX522, CX622, CX625, MC2535, MC2640, XC2235 a XC4240.

³ Při instalaci s dvojitým zásobníkem na 650 listů umístěte tento zásobník do spodní části konfigurace.

⁴ Není podporováno u modelů CX421 a MC2425.

⁵ Podrobnější informace o podporovaných konfiguracích jsou uvedeny v části „[Nastavitelný stojan na tiskárnu 40C2300](#)“ na straně 94.

	Volitelný doplněk	Umístění				Objednací číslo	Rozměry (výška, šířka a hloubka)
		Stůl nebo pracovní plocha	Podlaha	Nastavitelný stojan tiskárny	Otočná skříňka		
3	Nastavitelný stojan na tiskárnu ⁵	–	1	–	–	40C2300	521 × 653 × 625 mm (20,5 × 25,7 × 24,6 palců)
4	Otočná skříňka	1	1	–	–	3073173	263 × 476 × 600 mm (10,4 × 18,7 × 23,6 palců)

¹ Není podporováno u modelu MC2325.

² Při instalaci se zásobníkem na 550 listů umístěte tento zásobník pod tiskárnu. Kombinace dvojitého zásobníku 650 listů a zásobníku na 550 listů je podporována pouze u modelů CX522, CX622, CX625, MC2535, MC2640, XC2235 a XC4240.

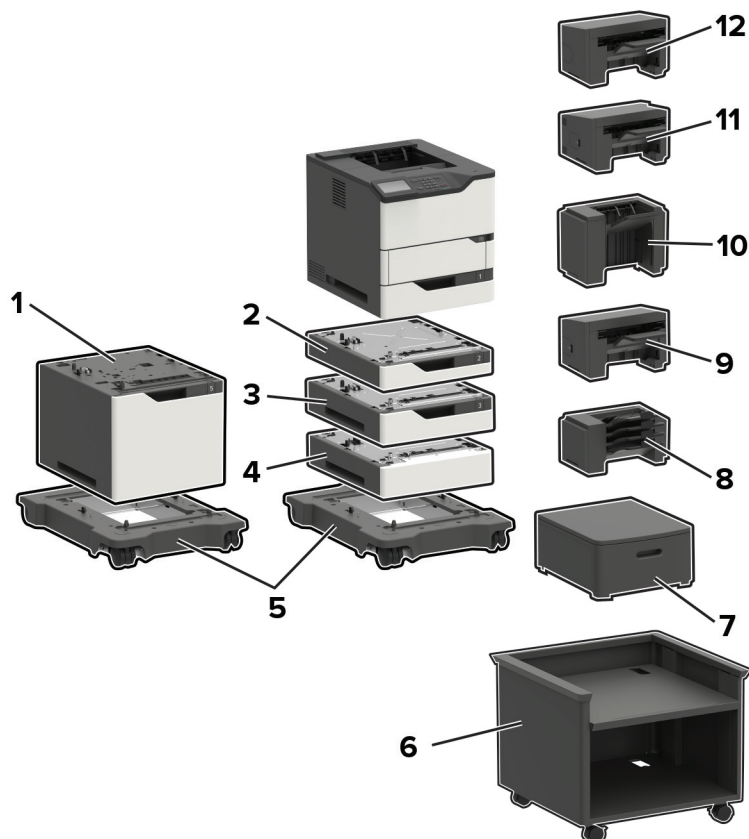
³ Při instalaci s dvojitým zásobníkem na 650 listů umístěte tento zásobník do spodní části konfigurace.

⁴ Není podporováno u modelů CX421 a MC2425.

⁵ Podrobnější informace o podporovaných konfiguracích jsou uvedeny v části „[Nastavitelný stojan na tiskárnu 40C2300](#)“ na straně 94.

Model tiskárny	Rozměry (výška, šířka a hloubka)
CX421, MC2325 a MC2425	462 × 442 × 556 mm (18,2 × 17,4 × 21,9 palců)
MC2535, MC2640, CX522, CX622 a XC2235	462 × 442 × 588 mm (18,2 × 17,4 × 23,1 palců)
CX625 a XC4240	462 × 442 × 608 mm (18,2 × 17,4 × 23,9 palců)

Lexmark B2865, M5255, M5270, MS725, MS821, MS822, MS823, MS825 a MS826



	Volitelný doplněk	Výrobní číslo	Rozměry (výška, šířka a hloubka)
1	Zásobník na 2100 listů	50G0804	350 x 428 x 510 mm (13,8 x 16,8 x 20,1 palců)
2	Zásobník na 250 listů	50G0800	80 x 428 x 510 mm
	Standardní zásobník na 250 listů	50G0820	(3,2 x 16,8 x 20,1 palců)
3	Zásobník na 550 listů	50G0802	110 x 428 x 510 mm
	Standardní zásobník na 550 listů	50G0822	(4,3 x 16,8 x 20,1 palců)
4	Rozpěrná vložka	50G0854	110 x 428 x 510 mm (4,3 x 16,8 x 20,1 palců)
5	Kolečkový podstavec	50G0855	126 x 521 x 693 mm (5 x 20,5 x 27,3 palců)
6	Nastavitelný stojan tiskárny	40C2300	520,7 x 652,78 x 624,84 mm (20,5 x 25,7 x 24,6 palců)
7	Otočná skříňka	3073173	263 x 476 x 600 mm (10,4 x 18,7 x 23,6 palců)

	Volitelný doplněk	Výrobní číslo	Rozměry (výška, šířka a hloubka)
8	Schránka se 4 zásobníky	50G0852	272 x 421 x 384 mm (10,7 x 16,6 x 15,1 palců)
9	Expandér výstupu	50G0851	165 x 421 x 380 mm (6,5 x 16,6 x 15 palců)
10	Vysokokapacitní expandér výstupu	50G0853	310 x 421 x 335 mm (12,2 x 16,6 x 13,2 palců)
11	Sešívací, děrovací finišer	50G0849	263 x 462 x 507 mm (10,3 x 18,2 x 20 palců)
12	Sešívací finišer	50G0850	246 x 435 x 414 mm (9,7 x 17,1 x 16,3 palců)

Možnosti vstupu tiskárny, nábytek, maximální konfigurace a umístění

Volitelný doplněk	Umístění				
	Stůl nebo pracovní plocha	Otočná skříňka	Podlaha	Kolečkový podstavec ^{3, 5,}	Nastavitelný stojan tiskárny ^{3, 6}
Zásobník na 250 listů ^{1, 2, 3}	4	4	4	4	4
Uzamykatelný zásobník na 250 listů ^{1, 2, 3}					
Zásobník na 550 listů ^{1, 2, 3}				3	3
Uzamykatelný zásobník na 550 listů ^{1, 2, 3}					
Rozpěrná vložka ⁴					
Zásobník na 2100 listů ^{2, 5}	–	–	–	1	–

¹ Lze nainstalovat s dalšími volitelnými zásobníky v libovolném pořadí kromě zásobníku na 2100 listů.

² Při instalaci zásobníku na 2100 listů lze použít pouze tři volitelné zásobníky na 250 nebo 550 listů. Zásobník na 2100 listů umístěte vespod konfigurace.

³ Při umístění konfigurace na kolečkový podstavec nebo nastavitelný stojan tiskárny postupujte podle těchto pokynů pro maximální konfiguraci. Pokud používáte tři volitelné zásobníky na 550 listů nebo rozpěrné vložky, nelze použít volitelný zásobník na 250 listů. Pokud používáte dva volitelné zásobníky na 550 listů nebo rozpěrné vložky, lze použít pouze jeden volitelný zásobník na 250 listů. Pokud používáte jeden volitelný zásobník na 550 listů nebo rozpěrnou vložku, lze použít až tři volitelné zásobníky na 250 listů.

⁴ Při použití rozpěrky nejdříve nainstalujte ji a až poté nad ni volitelné zásobníky. Neinstalujte rozpěrku se zásobníkem na 2100 listů.

⁵ Zásobník na 2100 listů vyžaduje použití kolečkového podstavce.

⁶ Podrobnější informace o podporovaných konfiguracích jsou uvedeny v části „[Nastavitelný stojan na tiskárnu 40C2300](#)“ na straně 94.

Možnosti výstupu tiskárny, maximální konfigurace a umístění

Volitelný doplněk	Umístění				
	Stůl nebo pracovní plocha	Otočná skříňka	Podlaha	Kolečkový podstavec	Nastavitelný stojan tiskárny
Zásobník se 4 přihrádkami ^{1, 4}	3	3	3	3	3
Expandér výstupu ^{1, 2, 4}					
Vysokokapacitní expandér výstupu ^{2, 3}	1	1	1	1	1
Sešívací finišer ⁵	1	1	1	1	1
Sešívací, děrovací finišer ⁶	1	1	1	1	1

¹ Schránky se 4 přihrádkami a expandéry výstupu je možné nainstalovat v libovolném pořadí.

² Jeden expandér výstupu je jediný volitelný doplněk, který lze umístit nad vysokokapacitní expandér výstupu.

³ Pod vysokokapacitní expandér výstupu nelze nainstalovat žádnou jinou možnost výstupu.

⁴ Při použití se sešívací schránkou tuto možnost umístíte pod něj.

⁵ Sešívací schránka je vždy navrchu konfigurace. Pod ni je možné nainstalovat přídatnou schránku se 4 přihrádkami nebo expandér výstupu.

⁶ Nepoužívejte sešívací, děrovací schránku s žádnou jinou možností výstupu.

Model tiskárny	Rozměry (výška, šířka a hloubka)
B2865, MS725, MS821, MS823, MS825	445 x 428 x 510 mm (17,5 x 16,85 x 20,1 palců)
M5255, M5270, MS822, MS826	441 x 428 x 510 mm (17,4 x 16,85 x 20,1 palců)

**Maximální
podlaha, stůl,
nebo konfigurace pracovní plochy**



**Maximální
otočná skříňka
konfigurace**



**Maximální
nastavitelná
stojan tiskárny
konfigurace**



**Maximální
kolečkový podstavec
konfigurace**



**Maximální
Schránka se 4 zásobníky
konfigurace**



**Maximální
konfigurace
expandér výstupu
konfigurace**



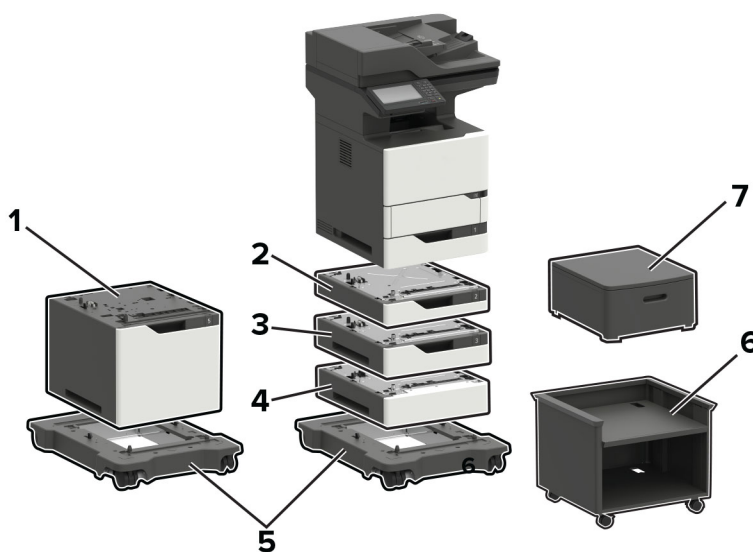
**Maximální konfigurace
děrování
finišer
konfigurace**



**Maximální
sešívací finišer
konfigurace**



Lexmark MB2770, MX721, MX722, MX725, XM5365 a XM5370



Volitelný doplněk	Výrobní číslo	Rozměry (výška, šířka a hloubka)
1 Zásobník na 2100 listů	50G0804	350 x 428 x 510 mm (13,8 x 16,8 x 20,1 palců)
2 Zásobník na 250 listů	50G0800	80 x 428 x 510 mm (3,2 x 16,8 x 20,1 palců)
Standardní zásobník na 250 listů	50G0820	

	Volitelný doplněk	Výrobní číslo	Rozměry (výška, šířka a hloubka)
3	Zásobník na 550 listů	50G0802	110 x 428 x 510 mm (4,3 x 16,8 x 20,1 palců)
	Standardní zásobník na 550 listů	50G0822	
4	Rozpěrná vložka	50G0854	110 x 428 x 510 mm (4,3 x 16,8 x 20,1 palců)
5	Kolečkový podstavec	50G0855	126 x 521 x 693 mm (5 x 20,5 x 27,3 palců)
6	Nastavitelný stojan tiskárny	40C2300	520,7 x 652,78 x 624,84 mm (20,5 x 25,7 x 24,6 palců)
7	Otočná skříňka	3073173	263 x 476 x 600 mm (10,4 x 18,7 x 23,6 palců)

Možnosti vstupu tiskárny, maximální konfigurace a umístění

Volitelný doplněk	Umístění				
	Stůl nebo pracovní plocha	Otočná skříňka	Podlaha ³	Kolečkový podstavec ^{4, 6}	Nastavitelný stojan tiskárny ⁴
Zásobník na 250 listů ^{1, 2, 3, 4}	3	3	2	3	3
Uzamykatelný zásobník na 250 listů ^{1, 2, 3, 4}					
Zásobník na 550 listů ^{1, 2, 3, 4}	3	3	2	3	3
Uzamykatelný zásobník na 550 listů ^{1, 2, 3, 4}					
Rozpěrná vložka ⁵					

¹ Lze nainstalovat s dalšími volitelnými zásobníky v libovolném pořadí kromě zásobníku na 2100 listů.

² Při instalaci zásobníku na 2100 listů lze použít pouze jeden volitelný zásobník na 250 nebo 550 listů. Zásobník na 2100 listů umístěte vespod konfigurace.

³ Při umístění konfigurace na podlahu lze použít pouze jeden volitelný zásobník na 250 listů s jedním volitelným zásobníkem na 550 listů nebo rozpěrnou vložkou.

⁴ Při umístění konfigurace na kolečkový podstavec nebo nastavitelný stojan tiskárny postupujte podle těchto pokynů pro maximální konfiguraci. Pokud používáte tři volitelné zásobníky na 550 listů nebo rozpěrné vložky, nelze použít volitelný zásobník na 250 listů. Pokud používáte dva volitelné zásobníky na 550 listů nebo rozpěrné vložky, lze použít pouze jeden volitelný zásobník na 250 listů. Pokud používáte jeden zásobník na 550 listů nebo rozpěrnou vložku, lze použít dva zásobníky na 250 listů.

⁵ Při použití rozpěrky nejdříve nainstalujte ji a až poté nad ni umístěte volitelné zásobníky. Neinstalujte rozpěrku se zásobníkem na 2100 listů.

⁶ Zásobník na 2100 listů vyžaduje použití kolečkového podstavce.

⁷ Podrobnější informace o podporovaných konfiguracích jsou uvedeny v části „[Nastavitelný stojan na tiskárnu 40C2300](#)“ na straně 94.

Volitelný doplněk	Umístění				
	Stůl nebo pracovní plocha	Otočná skříňka	Podlaha ³	Kolečkový podstavec ^{4, 6}	Nastavitelný stojan tiskárny ⁴
Zásobník na 2100 listů ^{2, 6}	–	–	–	1	–
Kolečkový podstavec ^{4, 6}	–	–	1	–	–
Nastavitelný stojan tiskárny ^{4, 7}	–	–	1	–	–
Otočná skříňka	1	–	1	–	–

¹ Lze nainstalovat s dalšími volitelnými zásobníky v libovolném pořadí kromě zásobníku na 2100 listů.

² Při instalaci zásobníku na 2100 listů lze použít pouze jeden volitelný zásobník na 250 nebo 550 listů. Zásobník na 2100 listů umístěte vespod konfigurace.

³ Při umísťování konfigurace na podlahu lze použít pouze jeden volitelný zásobník na 250 listů s jedním volitelným zásobníkem na 550 listů nebo rozpěrnou vložkou.

⁴ Při umísťování konfigurace na kolečkový podstavec nebo nastavitelný stojan tiskárny postupujte podle těchto pokynů pro maximální konfiguraci. Pokud používáte tři volitelné zásobníky na 550 listů nebo rozpěrné vložky, nelze použít volitelný zásobník na 250 listů. Pokud používáte dva volitelné zásobníky na 550 listů nebo rozpěrné vložky, lze použít pouze jeden volitelný zásobník na 250 listů. Pokud používáte jeden zásobník na 550 listů nebo rozpěrnou vložku, lze použít dva zásobníky na 250 listů.

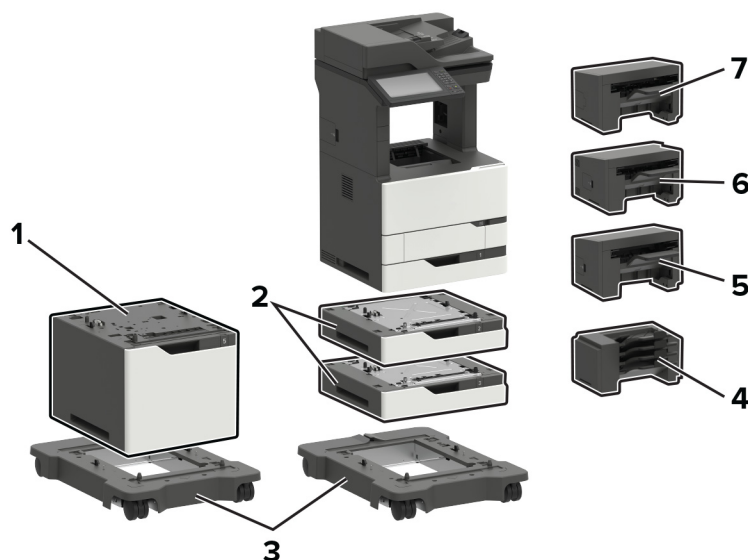
⁵ Při použití rozpěrky nejdříve nainstalujte ji a až poté nad ni umístěte volitelné zásobníky. Neinstalujte rozpěrku se zásobníkem na 2100 listů.

⁶ Zásobník na 2100 listů vyžaduje použití kolečkového podstavce.

⁷ Podrobnější informace o podporovaných konfiguracích jsou uvedeny v části „[Nastavitelný stojan na tiskárnu 40C2300](#)“ na straně 94.

Model tiskárny	Rozměry (výška, šířka a hloubka)
Všechny modely	739,1 x 558,8 x 578,4 mm (29,1 x 22,0 x 22,8 palců)

Lexmark MX822, MX826, XM7355, XM7370



Možnosti tiskárny, maximální konfigurace, objednáací čísla a rozměry

	Volitelný doplněk	Umístění			Objednáací číslo	Rozměry (výška, šířka a hloubka)
		Stůl nebo pracovní plocha	Podlaha	Kolečkový podstavec ²		
1	Zásobník na 2100 listů ^{1,2}	–	–	1	25B2950	355 x 559 x 508 mm (14 x 22 x 20 palce)
2	Zásobník na 550 listů	2	2	2	25B2900	111 x 559 x 508 mm (4,3 x 22 x 20 palce)
3	Kolečkový podstavec	–	1	–	25B2910	106,7 x 685,8 x 693,4 mm (4,2 x 27 x 27,3 palce)
4	Zásobník se 4 přihrádkami ³	1	1	1	50G0852	272 x 421 x 384 mm (10,7 x 16,6 x 15,1 palce)
5	Sešívací finišer ³	1	1	1	50G0850	246 x 435 x 414 mm (9,7 x 17,1 x 16,3 palce)
6	Sešívací, děrovací finišer ³	1	1	1	50G0849	263 x 462 x 507 mm (10,3 x 18,2 x 20 palců)
7	Odsazovací odkládací zásobník ³	1	1	1	25B2999	246 x 435 x 414 mm (9,7 x 17,1 x 16,3 palce)

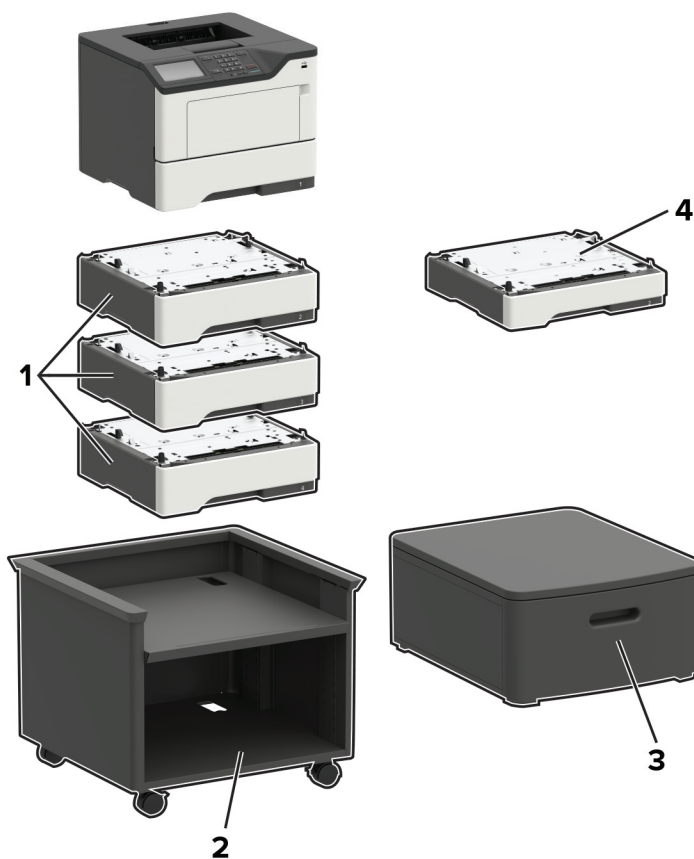
¹ Při instalaci zásobníku na 2100 listů lze použít pouze dva volitelné zásobníky na 550 listů. Zásobník na 2100 listů umístěte vespod konfigurace.

² Zásobník na 2100 listů vyžaduje kolečkový podstavec.

³ Nelze nakonfigurovat s žádným jiným typem finišeru.

Model tiskárny	Rozměry (výška, šířka a hloubka)
MX822ade, MX826ade, XM7355, XM7355b, XM7370	1150,6 x 685,8 x 693,4 mm (45,3 x 27 x 27,3 palce)
MX822adtfe, MX826adtfe	1259,8 x 685,8 x 693,4 mm (49,6 x 27 x 27,3 palce)
MX822adx, MX826adx	1391,9 x 685,8 x 693,4 mm (54,8 x 27 x 27,3 palce)

Lexmark B2338, B2442, B2546, B2650, M1242, M1246, M3250, MS321, MS421, MS521, MS621 a MS622



Možnosti tiskárny, maximální konfigurace, objednáací čísla a rozměry

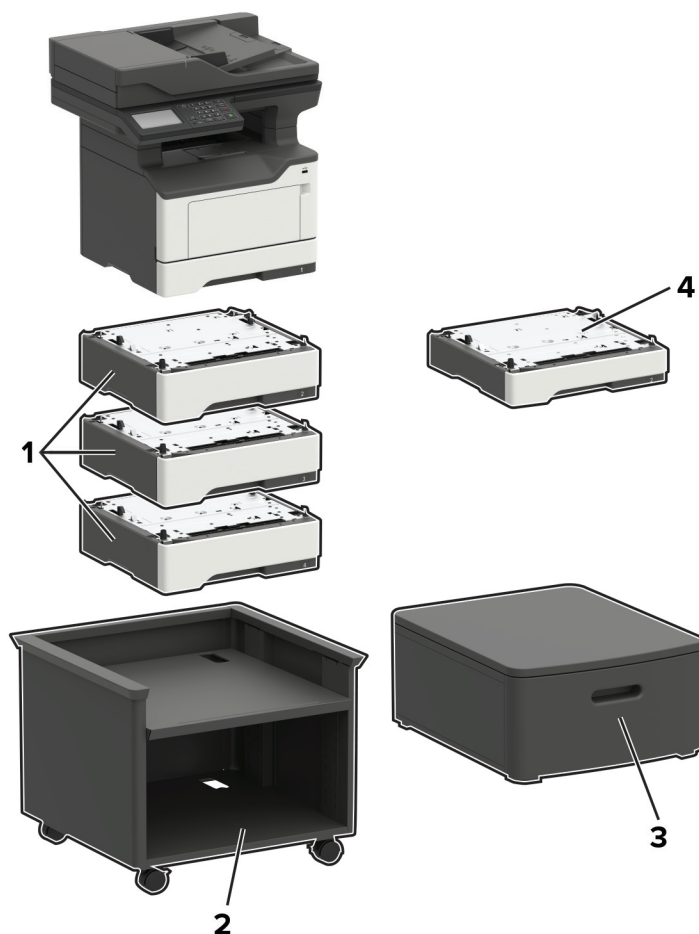
	Volitelný doplněk	Umístění				Objednáací číslo	Rozměry (výška, šířka a hloubka)
		Stůl nebo pracovní plocha	Podlaha	Nastavitelný stojan tiskárny	Otočná skříňka		
1	Zásobník na 550 listů ^{1, 2}	3	3	3	3	36S3110	126 x 389 x 374 mm (5 x 15,7 x 14,7 palců)
2	Nastavitelný stojan tiskárny	–	1	–	–	35S8502	584 x 597 x 597 mm (23 x 23,5 x 23,5 palců)
3	Otočná skříňka	1	1	–	–	3073173	263 x 476 x 600 mm (10,4 x 18,7 x 23,6 palců)
4	Zásobník na 250 listů ^{1, 2}	3	3	3	3	36S2910	95 x 389 x 374 mm (3,7 x 15,7 x 14,7 palců)

¹ Lze nainstalovat s jinými volitelnými zásobníky v libovolném pořadí.

² S tiskárnami B2338, B2442, M1242, MS321 a MS421 lze konfigurovat pouze jeden volitelný zásobník.

Model tiskárny	Rozměry (výška, šířka a hloubka)
B2338, B2442, B2546, M1242, M1246, MS321, MS421, MS521	260 x 399 x 374 mm (10,2 x 15,7 x 14,7 palců)
B2650, M3250, MS621, MS622	303 x 399 x 374 mm (11,9 x 15,7 x 14,7 palců)

Lexmark MB2338, MB2442, MB2546, MX321, MX421, MX521, MX522, XM1242 a XM1246



Možnosti tiskárny, maximální konfigurace, objednáací čísla a rozměry

Volitelný doplněk	Umístění				Objednáací číslo	Rozměry (výška, šířka a hloubka)
	Stůl nebo pracovní plocha	Podlaha	Nastavitelný stojan tiskárny	Otočná skříňka		
1 Zásobník na 550 listů ^{1, 2}	3	3	3	3	36S3110	126 x 389 x 374 mm (5 x 15,7 x 14,7 palců)
2 Nastavitelný stojan tiskárny	–	1	–	–	35S8502	584 x 597 x 597 mm (23 x 23,5 x 23,5 palců)
3 Otočná skříňka	1	1	–	–	3073173	263 x 476 x 600 mm (10,4 x 18,7 x 23,6 palců)

¹ Lze nainstalovat s jinými volitelnými zásobníky v libovolném pořadí.

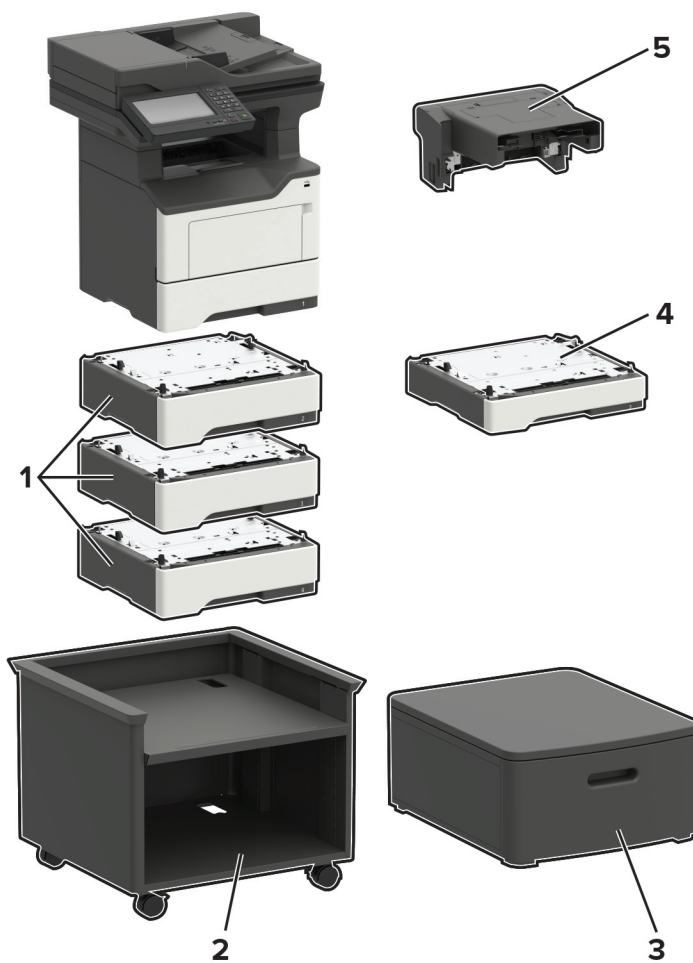
² S tiskárnami MB2338, MB2442, MX321, MX421 a XM1242 lze konfigurovat pouze jeden volitelný zásobník.

Volitelný doplněk	Umístění				Objednací číslo	Rozměry (výška, šířka a hloubka)
	Stůl nebo pracovní plocha	Podlaha	Nastavitelný stojan tiskárny	Otočná skříňka		
4 Zásobník na 250 listů ^{1, 2}	3	3	3	3	36S2910	95 x 389 x 374 mm (3,7 x 15,7 x 14,7 palců)

¹ Lze nainstalovat s jinými volitelnými zásobníky v libovolném pořadí.
² S tiskárnami MB2338, MB2442, MX321, MX421 a XM1242 lze konfigurovat pouze jeden volitelný zásobník.

Model tiskárny	Rozměry (výška, šířka a hloubka)
MB2338, MB2442, MX321, MX421, XM1242	467 x 399 x 429,5 mm (18,4 x 15,7 x 16,9 palců)
MB2546, MX521, MX522, XM1246	477 x 489 x 429,5 mm (18,8 x 19,3 x 16,9 palců)

Lexmark MB2650, MX622 a XM3250

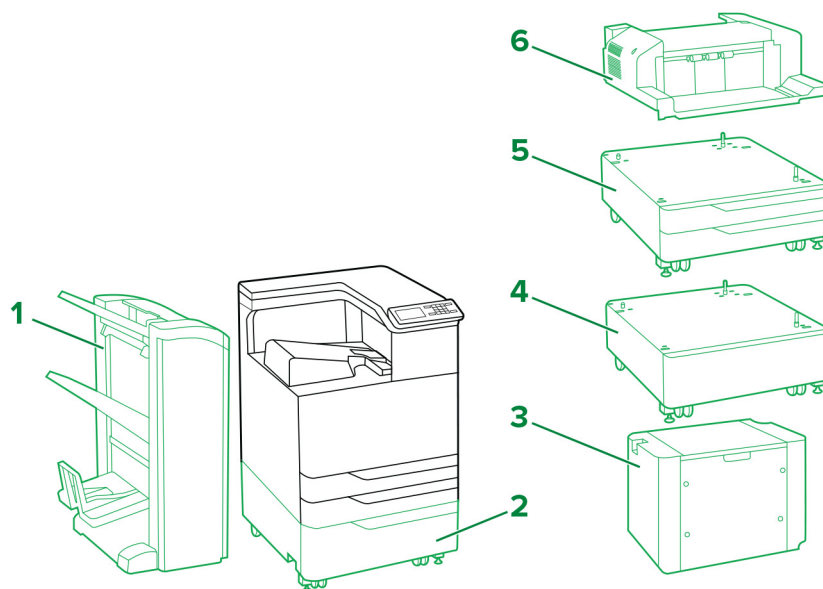


		Umístění				Objednací číslo	Rozměry (výška, šířka a hloubka)
		Stůl nebo pracovní plocha	Podlaha	Nastavitelný stojan tiskárny	Otočná skříňka		
1	Zásobník na 550 listů*	3	3	3	3	36S3110	126 x 389 x 374 mm (5 x 15,7 x 14,7 palců)
2	Nastavitelný stojan tiskárny	–	1	–	–	35S8502	584 x 597 x 597 mm (23 x 23,5 x 23,5 palců)
3	Otočná skříňka	1	1	–	–	3073173	263 x 476 x 600 mm (10,4 x 18,7 x 23,6 palců)
4	Zásobník na 250 listů*	3	3	3	3	36S2910	95 x 389 x 374 mm (3,7 x 15,7 x 14,7 palců)
5	Inline svorka	1	1	1	1	36S8010	195 x 409 x 371 mm (7,7 x 16,1 x 14,6 palců)

* Lze nainstalovat s jinými volitelnými zásobníky v libovolném pořadí.

Model tiskárny	Rozměry (výška, šířka a hloubka)
Všechny modely	545 x 489 x 476,5 mm (21,5 x 19,3 x 18,8 palců)

Lexmark C9235, CS921, CS923 a CS927



Legenda: – Standardní – Volitelné

Možnosti tiskárny, maximální konfigurace, objednáací čísla a rozměry

	Volba	Umístění		Část číslo	Rozměry (výška, šířka a hloubka)
		Podlaha	Skříňka		
1	Sešívací, děrovací finišer ^{1,2}	1	–	26Z0080 (4 otvory) 26Z0081 (3 otvory)	1065,02 x 641,10 x 658,11 mm (41,93 x 25,24 x 25,91 palce)
	Brožovací schránka ^{1,2}	1	–	26Z0082 (4 otvory) 26Z0083 (3 otvory)	1065,02 x 641,10 x 658,11 mm (41,93 x 25,24 x 25,91 palce)

¹ Nainstalování této možnosti vyžaduje umístění tiskárny na zásobník na 2500 listů, jeden zásobník na 2 x 500 listů nebo skříňku.

² Tato možnost se dodává s horizontální podávací jednotkou.

³ Zásobník na 3000 listů vyžaduje použití jednoho zásobníku na 2500 listů nebo jednoho zásobníku na 2 x 500 listů.

⁴ Pokud je nainstalována jiná dokončovací schránka, sešívací finišer není podporován.

	Volba	Umístění		Část číslo	Rozměry (výška, šířka a hloubka)
		Podlaha	Skříňka		
2	Zásobník na 2500 listů	1	–	32C0051 (Letter) 32C0052 (A4)	304,04 x 614,93 x 653,03 mm (11,97 x 24,21 x 25,71 palce)
3	Zásobník na 3000 listů ³	1	–	26Z0088 (Letter) 26Z0089 (A4)	404,88 x 367,03 x 528,07 mm (15,94 x 14,45 x 20,79 palce)
4	Skříňka	1	–	32C0053	254 x 614,93 x 651,76 mm (10 x 24,21 x 25,66 palce)
5	Zásobník na 2 x 500 listů	1	–	32C0050	304,04 x 614,93 x 561,09 mm (11,97 x 24,21 x 22,09 palce)
6	Sešívací finišer ⁴	1	1	26Z0084	195,07 x 472,95 x 583,95 mm (7,68 x 18,62 x 22,99 palce)

¹ Nainstalování této možnosti vyžaduje umístění tiskárny na zásobník na 2500 listů, jeden zásobník na 2 x 500 listů nebo skříňku.

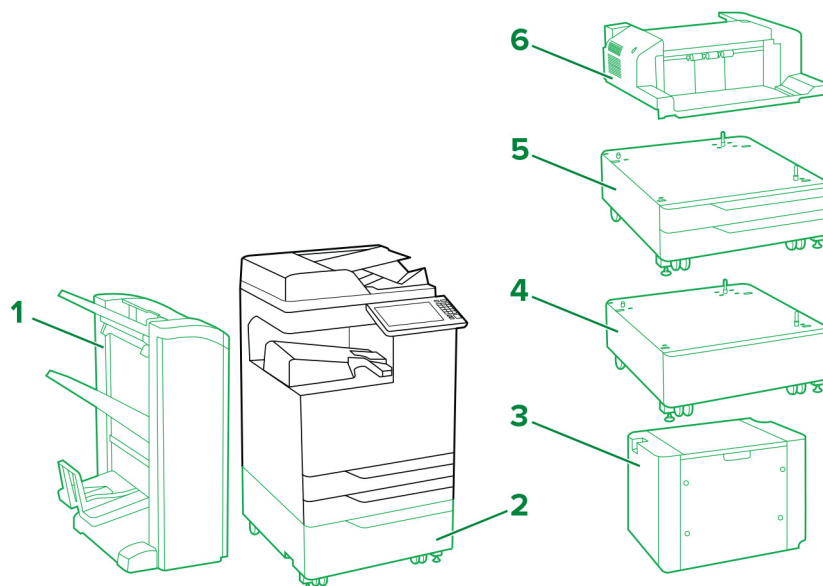
² Tato možnost se dodává s horizontální podávací jednotkou.

³ Zásobník na 3000 listů vyžaduje použití jednoho zásobníku na 2500 listů nebo jednoho zásobníku na 2 x 500 listů.

⁴ Pokud je nainstalována jiná dokončovací schránka, sešívací finišer není podporován.

Model tiskárny	Rozměry (výška, šířka a hloubka)
C9235, CS921, CS927	780 x 615 x 740 mm (30,7 x 24,2 x 29,1 palce)
CS923	780 x 615 x 770 mm (30,7 x 24,2 x 30,3 palce)

Lexmark CX921, CX922, CX923, CX924, CX927, XC9235, XC9245, XC9255 a XC9265



Legenda: – Standardní – Volitelné

Možnosti tiskárny, maximální konfigurace, objednáací čísla a rozměry

	Volba	Umístění		Část číslo	Rozměry (výška, šířka a hloubka)
		Podlaha	Skříňka		
1	Sešívací, děrovací finišer ^{1,2}	1	–	26Z0080 (4 otvory) 26Z0081 (3 otvory)	1065,02 x 641,10 x 658,11 mm (41,93 x 25,24 x 25,91 palce)
	Brožovací schránka ^{1,2}	1	–	26Z0082 (4 otvory) 26Z0083 (3 otvory)	1065,02 x 641,10 x 658,11 mm (41,93 x 25,24 x 25,91 palce)

¹ Nainstalování této možnosti vyžaduje umístění tiskárny na zásobník na 2500 listů, jeden zásobník na 2 x 500 listů nebo skříňku.

² Tato možnost se dodává s horizontální podávací jednotkou.

³ Zásobník na 3000 listů vyžaduje použití jednoho zásobníku na 2500 listů nebo jednoho zásobníku na 2 x 500 listů.

⁴ Pokud je nainstalována jiná dokončovací schránka, sešívací finišer není podporován.

	Volba	Umístění		Část číslo	Rozměry (výška, šířka a hloubka)
		Podlaha	Skříňka		
2	Zásobník na 2500 listů	1	–	32C0051 (Letter) 32C0052 (A4)	304,04 x 614,93 x 561,09 mm (11,97 x 24,21 x 25,71 palce)
3	Zásobník na 3000 listů ³	1	–	26Z0088 (Letter) 26Z0089 (A4)	404,88 x 367,03 x 528,07 mm (15,94 x 14,45 x 20,79 palce)
4	Skříňka	1	–	32C0053	254 x 614,93 x 651,76 mm (10 x 24,21 x 25,66 palce)
5	Zásobník na 2 x 500 listů	1	–	32C0050	304,04 x 614,93 x 561,09 mm (11,97 x 24,21 x 22,09 palce)
6	Sešívací finišer ⁴	1	1	26Z0084	195,07 x 472,95 x 583,95 mm (7,68 x 18,62 x 22,99 palce)

¹ Nainstalování této možnosti vyžaduje umístění tiskárny na zásobník na 2500 listů, jeden zásobník na 2 x 500 listů nebo skříňku.

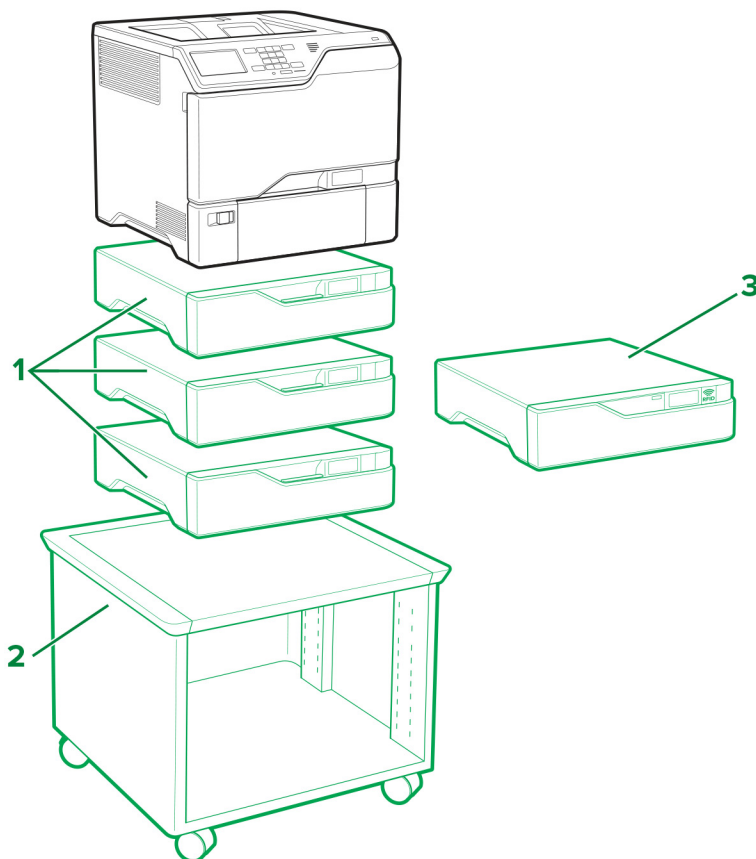
² Tato možnost se dodává s horizontální podávací jednotkou.

³ Zásobník na 3000 listů vyžaduje použití jednoho zásobníku na 2500 listů nebo jednoho zásobníku na 2 x 500 listů.

⁴ Pokud je nainstalována jiná dokončovací schránka, sešívací finišer není podporován.

Model tiskárny	Rozměry (výška, šířka a hloubka)
CX921, XC9235	921 x 615 x 762 mm (36,3 x 24,2 x 30 palců)
CX922, XC9245	921 x 615 x 696 mm (36,3 x 24,2 x 27,4 palce)
CX923de, CX924de, XC9255, XC9265	921 x 615 x 792 mm (36,3 x 24,2 x 31,2 palce)
CX923dte, CX923dxe, CX924dte, CX924dxe	1225 x 615 x 792 mm (48,2 x 24,2 x 31,2 palce)

Lexmark C4150, CS720, CS725, CS727 a CS728



Legenda: – Standardní – Volitelné

Možnosti tiskárny, maximální konfigurace, objednáací čísla a rozměry

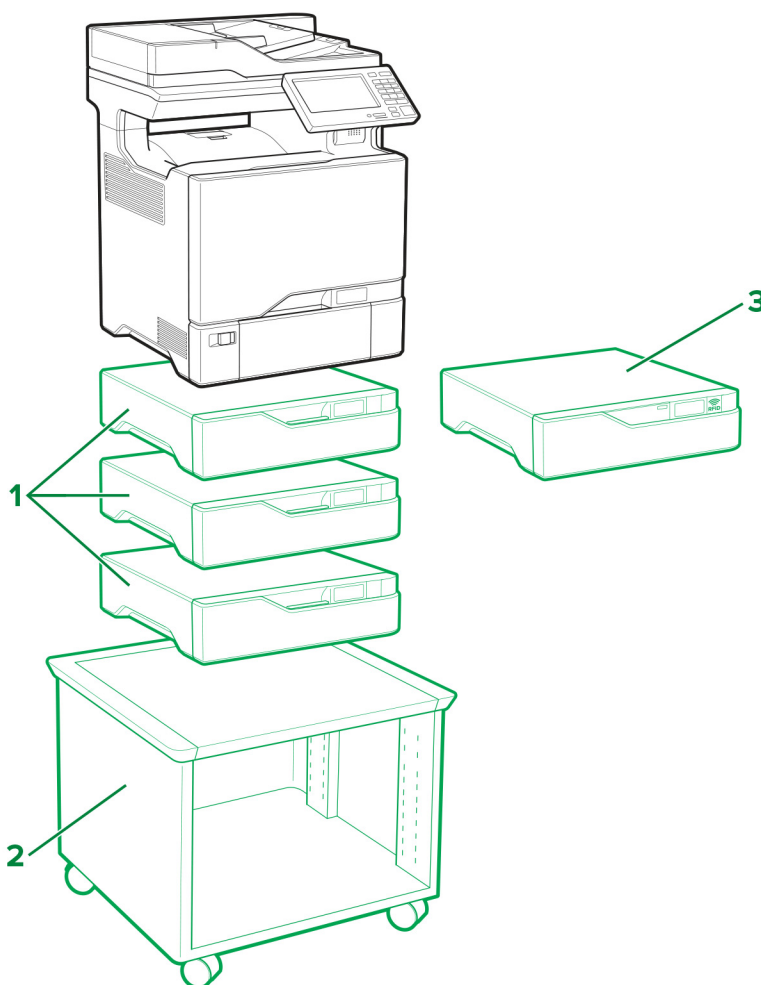
	Volba	Umístění			Část číslo	Rozměry (výška, šířka a hloubka)
		Stůl nebo pracovní plocha	Podlaha	Nastavitelný stojan tiskárny		
1	Zásobník na 550 listů	3	3	3	40C2100	119 x 463 x 483 mm (4,7 x 18,23 x 19 palce)
2	Nastavitelný stojan tiskárny ¹	–	1	–	40C2300	521 x 653 x 625 mm (20,5 x 25,7 x 24,6 palce)
3	Doplněk RFID ²	1	1	1	40C0745 (NA) 40C0747 (EU)	119 x 463 x 483 mm (4,7 x 18,23 x 19 palce)

¹ Podrobnější informace o podporovaných konfiguracích jsou uvedeny v části „Nastavitelný stojan na tiskárnu 40C2300“ na straně 94.

² Nainstalujte navrch volitelného zásobníku doplněk RFID. Můžete použít maximálně 2 volitelné zásobníky.

Model tiskárny	Rozměry (výška, šířka a hloubka)
C4150, CS720de, CS725de, CS727de a CS728de	417 x 475 x 499 mm (16,4 x 18,7 x 19,6 palce)
CS720dte, CS725dte	536 x 475 x 495 mm (21,1 x 18,7 x 19,4 palce)

Lexmark CX725, CX727, XC4140, XC4143, XC4150, XC4153



Legenda: – Standardní – Volitelné

Možnosti tiskárny, maximální konfigurace, objednáací čísla a rozměry

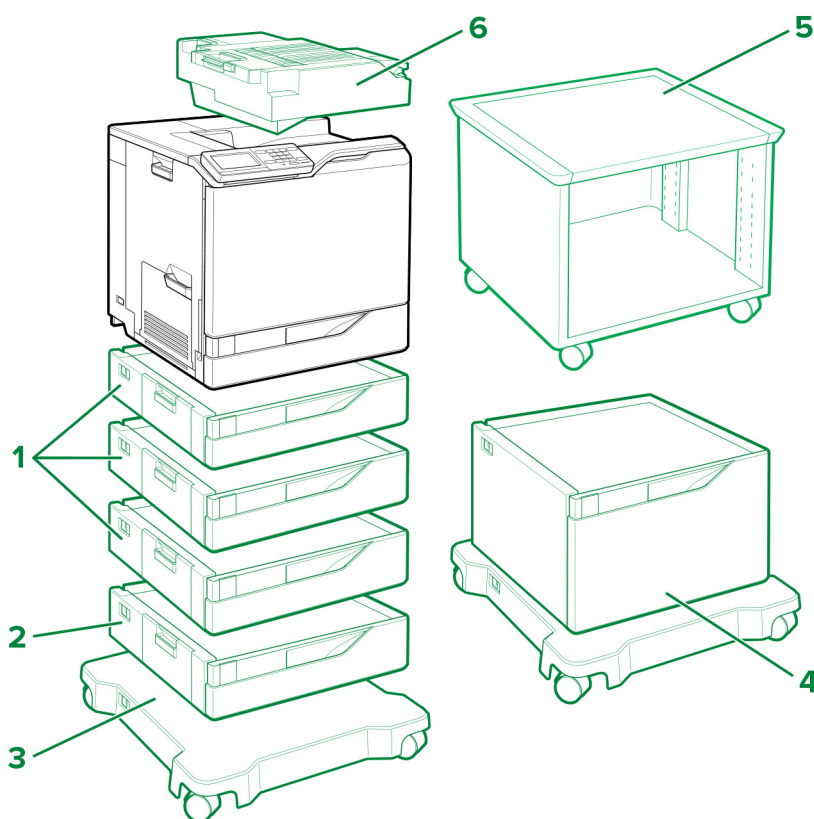
	Volitelný doplněk	Umístění			Objednáací číslo	Rozměry (výška, šířka a hloubka)
		Stůl nebo pracovní plocha	Podlaha	Nastavitelný stojan tiskárny		
1	Zásobník na 550 listů	3	3	3	40C2100	119 x 463 x 483 mm (4,7 x 18,23 x 19 palce)
2	Nastavitelný stojan tiskárny ¹	–	1	–	40C2300	521 x 653 x 625 mm (20,5 x 25,7 x 24,6 palce)
3	Doplněk RFID ²	1	1	1	40C0745 (NA) 40C0747 (EU)	119 x 463 x 483 mm (4,7 x 18,23 x 19 palce)

¹ Podrobnější informace o podporovaných konfiguracích jsou uvedeny v části „Nastavitelný stojan na tiskárnu 40C2300“ na straně 94.

² Nainstalujte návrh volitelného zásobníku doplněk RFID. Můžete použít maximálně 2 volitelné zásobníky.

Model tiskárny	Rozměry (výška, šířka a hloubka)
CX725de/dhe, CX727de, XC4150, XC4153	648 x 505 x 533 mm (25,5 x 19,9 x 21 palce)
CX725dthe, XC4140, XC4143	767 x 505 x 533 mm (30,2 x 19,9 x 21 palce)

Lexmark C6160, CS820 a CS827



Legenda: – Standardní – Volitelné

Možnosti tiskárny, maximální konfigurace, objednáací čísla a rozměry

	Volitelný doplněk	Umístění				Objednáací číslo	Rozměry (výška, šířka a hloubka)
		Stůl nebo pracovní plocha	Podlaha	Kolečkový podstavec	Nastavitelný stojan tiskárny		
1	Zásobník na 550 listů	4	4	4	1	21K0567	120 x 558,8 x 522,4 mm (4,7 x 22,0 x 20,6 palce)
2	Zásobník obálek ¹	1	1	1	–	21K0787	120 x 558,8 x 522,4 mm (4,7 x 22,0 x 20,6 palce)

¹ Tato možnost musí být v konfiguraci nainstalována jako zásobník 3.

² Při instalaci zásobníku na 2200 listů použijte maximálně 3 volitelné zásobníky na 550 listů. Zásobník na 2200 listů umístěte vespod konfigurace.

³ Podrobnější informace o podporovaných konfiguracích jsou uvedeny v části „[Nastavitelný stojan na tiskárnu 40C2300](#)“ na straně 94.

	Volitelný doplněk	Umístění				Objednací číslo	Rozměry (výška, šířka a hloubka)
		Stůl nebo pracovní plocha	Podlaha	Kolečkový podstavec	Nastavitelný stojan tiskárny		
3	Kolečkový podstavec	–	1	–	–	21K2501	108,5 x 662 x 658 mm (4,27 x 26,1 x 25,9 palce)
4	Zásobník na 2200 listů ²	1	1	1	–	21K0237	359 x 558,8 x 522,4 mm (14,13 x 22,0 x 20,6 palce)
5	Nastavitelný stojan tiskárny ³	–	1	–	–	40C2300	521 x 653 x 625 mm (20,5 x 25,7 x 24,6 palce)
6	Sešívací finišer	1	1	1	1	42K2000	140,2 x 530 x 475,4 mm (5,5 x 20,9 x 18,7 palce)

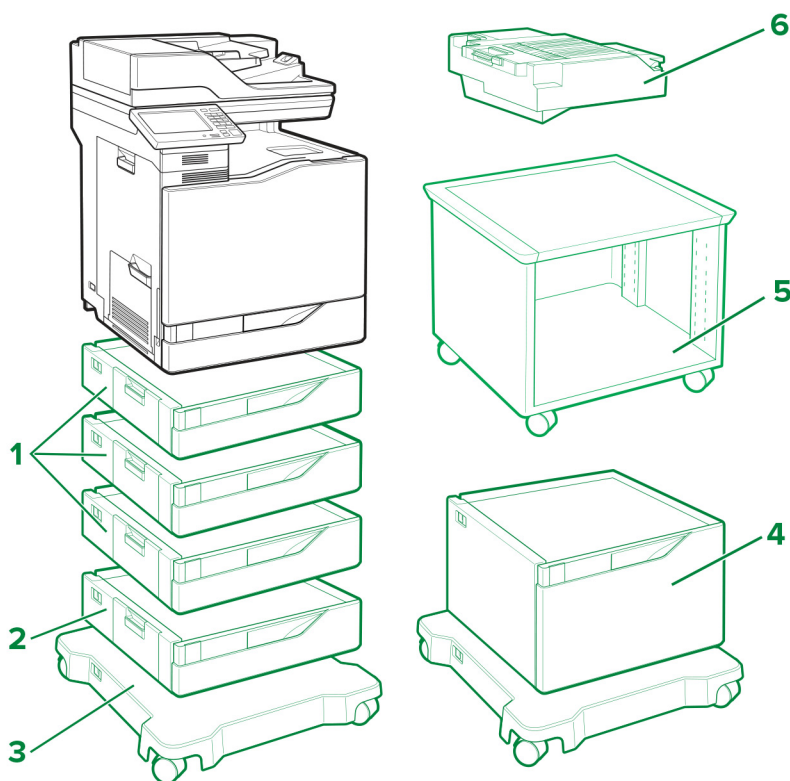
¹ Tato možnost musí být v konfiguraci nainstalována jako zásobník 3.

² Při instalaci zásobníku na 2200 listů použijte maximálně 3 volitelné zásobníky na 550 listů. Zásobník na 2200 listů umístěte vespod konfigurace.

³ Podrobnější informace o podporovaných konfiguracích jsou uvedeny v části „[Nastavitelný stojan na tiskárnu 40C2300](#)“ na straně 94.

Model tiskárny	Rozměry (výška, šířka a hloubka)
C6160, CS820de, CS827de	535,94 x 558,8 x 522,4 mm (21,12 x 22 x 20,6 palce)
CS820dte	655 x 558,8 x 522,4 mm (25,8 x 22 x 20,6 palce)
CS820dtfe	690 x 646 x 522,4 mm (27,17 x 25,43 x 20,6 palce)

Lexmark CX820, CX827, XC6152, XC6153



Legenda: – Standardní – Volitelné

Možnosti tiskárny, maximální konfigurace, objednáací čísla a rozměry

Volitelný doplněk	Umístění				Objednáací číslo	Rozměry (výška, šířka a hloubka)
	Stůl nebo pracovní plocha	Podlaha	Kolečkový podstavec	Nastavitelný stojan tiskárny		
1 Zásobník na 550 listů	4	4	4	1	21K0567	120 x 558,8 x 522,4 mm (4,7 x 22,0 x 20,6 palce)
2 Zásobník obálek ¹	1	1	1	–	21K0787	120 x 558,8 x 522,4 mm (4,7 x 22,0 x 20,6 palce)
3 Kolečkový podstavec	–	1	–	–	21K2501	108,5 x 662 x 658 mm (4,27 x 26,1 x 25,9 palce)

¹ Tato možnost musí být v konfiguraci nainstalována jako zásobník 3.

² Při instalaci zásobníku na 2200 listů použijte maximálně 3 volitelné zásobníky na 550 listů. Zásobník na 2200 listů umístěte vespod konfigurace.

³ Podrobnější informace o podporovaných konfiguracích jsou uvedeny v části „[Nastavitelný stojan na tiskárnu 40C2300](#)“ na straně 94.

	Volitelný doplněk	Umístění				Objednací číslo	Rozměry (výška, šířka a hloubka)
		Stůl nebo pracovní plocha	Podlaha	Kolečkový podstavec	Nastavitelný stojan tiskárny		
4	Zásobník na 2200 listů ²	1	1	1	–	21K0237	359 x 558,8 x 522,4 mm (14,13 x 22,0 x 20,6 palce)
5	Nastavitelný stojan tiskárny ³	–	1	–	–	40C2300	521 x 653 x 625 mm (20,5 x 25,7 x 24,6 palce)
6	Sešívací finišer	1	1	1	1	42K2000	140,2 x 530 x 475,4 mm (5,5 x 20,9 x 18,7 palce)

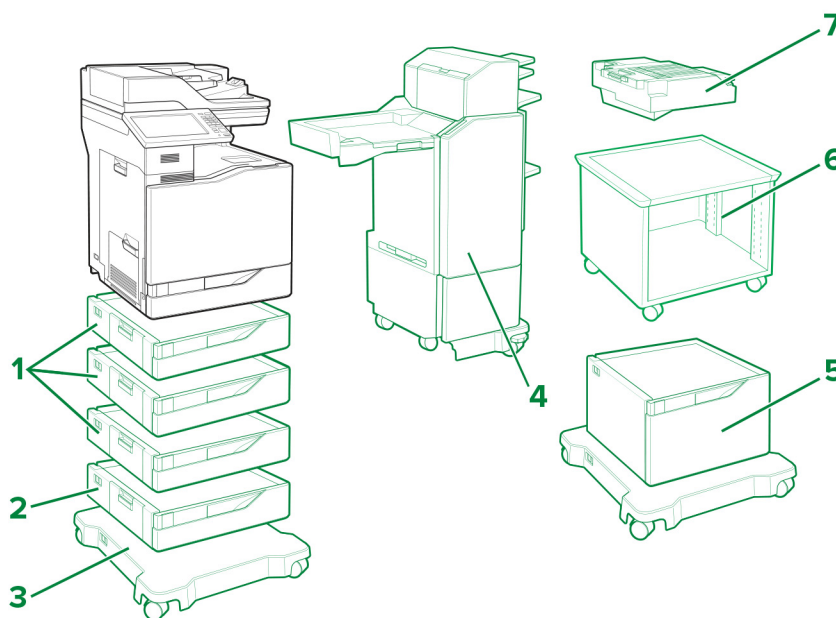
¹ Tato možnost musí být v konfiguraci nainstalována jako zásobník 3.

² Při instalaci zásobníku na 2200 listů použijte maximálně 3 volitelné zásobníky na 550 listů. Zásobník na 2200 listů umístěte vespod konfigurace.

³ Podrobnější informace o podporovaných konfiguracích jsou uvedeny v části „Nastavitelný stojan na tiskárnu 40C2300“ na straně 94.

Model tiskárny	Rozměry (výška, šířka a hloubka)
CX820de, CX827de, XC6152de, XC6153de	762,6 x 558,8 x 588 mm (30 x 22 x 23,15 palce)
CX820dtfe, XC6152dtfe, XC6153dtfe	1137 x 662 x 658 mm (44,8 x 26,1 x 25,9 palce)

Lexmark CX825, CX860, XC8155, XC8160, XC8163



Legenda: – Standardní – Volitelné

Možnosti tiskárny, maximální konfigurace, objednáací čísla a rozměry

	Volitelný doplněk	Umístění				Objednáací číslo	Rozměry (výška, šířka a hloubka)
		Stůl nebo pracovní plocha	Podlaha	Kolečkový podstavec	Nastavitelný stojan tiskárny		
1	Zásobník na 550 listů	4	4	4	1	21K0567	120 x 558,8 x 522,4 mm (4,7 x 22,0 x 20,6 palce)
2	Zásobník obálek ¹	1	1	1	–	21K0787	120 x 558,8 x 522,4 mm (4,7 x 22,0 x 20,6 palce)
3	Kolečkový podstavec	–	1	–	–	21K2501	108,5 x 662 x 658 mm (4,27 x 26,1 x 25,9 palce)
4	Vícepolohový sešivací, děrovací finišer (nízká konfigurace) ²	–	–	1	–	42K1267 42K1268	1156 x 621 x 574 mm (45,5 x 24,4 x 22,6 palce)
	Vícepolohový sešivací, děrovací finišer (vysoká konfigurace) ³	–	–	1	–	42K1597 42K1598	1276 x 621 x 574 mm (50,2 x 24,5 x 22,6 palce)
5	Zásobník na 2200 listů ⁴	1	1	1	–	21K0237	359 x 558,8 x 522,4 mm (14,13 x 22,0 x 20,6 palce)
6	Nastavitelný stojan na tiskárnu ⁵	–	1	–	–	40C2300	521 x 653 x 625 mm (20,5 x 25,7 x 24,6 palce)
7	Sešivací finišer	1	1	1	1	42K2300	159,3 x 543,8 x 475,4 mm (6,3 x 21,4 x 18,7 palce)

¹ Tato možnost musí být v konfiguraci nainstalována jako zásobník 3.

² Pro instalaci vícepolohového sešivacího, děrovacího finišeru (nízká konfigurace) je třeba umístit tiskárnu navrch dvou volitelných zásobníků na 550 listů a kolečkového podstavce.

³ Pro instalaci vícepolohového sešivacího, děrovacího finišeru (vysoká konfigurace) je třeba umístit tiskárnu navrch tří volitelných zásobníků na 550 listů a kolečkového podstavce nebo navrch zásobníku na 2200 listů a kolečkového podstavce.

⁴ Při instalaci zásobníku na 2200 listů použijte maximálně 3 volitelné zásobníky na 550 listů. Zásobník na 2200 listů umístěte vespod konfigurace.

⁵ Podrobnější informace o podporovaných konfiguracích jsou uvedeny v části „Nastavitelný stojan na tiskárnu 40C2300“ na straně 94.

Model tiskárny	Rozměry (výška, šířka a hloubka)
CX825de, XC8155de	812,8 x 558,8 x 588 mm (32 x 22 x 23,15 palce)
CX825dte, XC8155dte	1162 x 662 x 658 mm (45,8 x 26,1 x 25,9 palce)

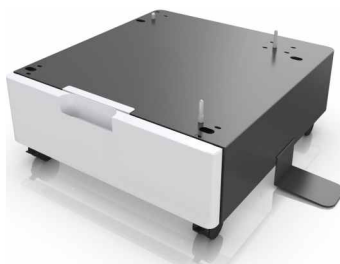
Model tiskárny	Rozměry (výška, šířka a hloubka)
CX825dtfe	1162 x 662 x 658 mm (45,8 x 26,1 x 25,9 palce)
CX860de, XC8160de, XC8163de	812,8 x 558,8 x 588 mm (32 x 22 x 23,15 palce)
CX860dte, XC8160dte, XC8163dte	1162 x 662 x 658 mm (45,8 x 26,1 x 25,9 palce)
CX860dtfe	1162 x 662 x 658 mm (45,8 x 26,1 x 25,9 palce)

Řada Lexmark MS911 a MX910

Tiskárny s volitelnými zásobníky a dokončovací schránkou:



Skříňka 26Z0094:



Podporované modely tiskáren: MS911de, MX910de, MX911dte a MX912dxe

Možnosti vstupu

Umístění	Zásobník na 2x 500 listů ²	Zásobník na 2500 listů	Zásobník na 3000 listů ³	Dokončovací sešíváčka ^{4,5}	Sešívací, děrovací finišer	Brožovací finišer
Podlaha	✓					
	✓		✓			
	✓		✓	✓		
	✓		✓		✓	
	✓		✓			✓
	✓			✓		
	✓				✓	
	✓					✓
		✓				
		✓	✓			
		✓	✓	✓		
		✓	✓		✓	
		✓	✓			✓
		✓		✓		
		✓			✓	
	✓				✓	
Skříňka ¹			✓			
			✓	✓		
			✓		✓	
			✓			✓
				✓		
					✓	
						✓

¹ Skříňka je podporována dokonce i v případě, že není nainstalován žádný jiný volitelný hardware.

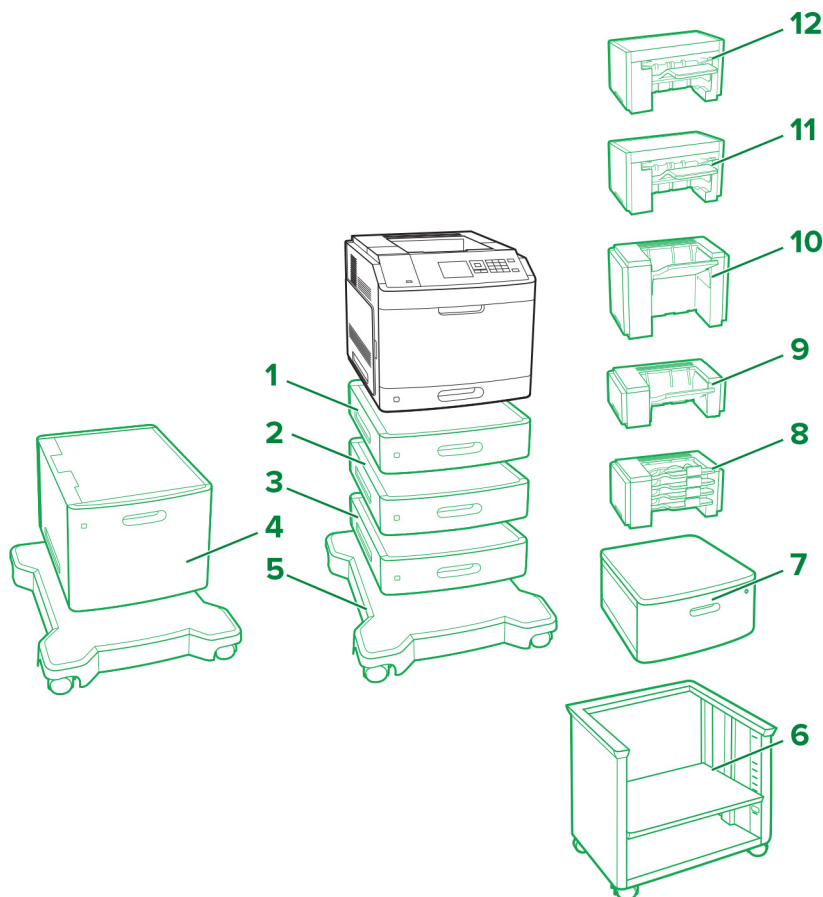
² Zásobník na 2 x 500 listů nelze používat se zásobníkem na 2 500 listů.

³ Zásobník na 3 000 listů je podporován, pouze pokud je nainstalován zásobník na 2 x 500 či 2 500 listů nebo skříňka.

⁴ Dokončovací sešíváčka není podporována v případě, že je již nainstalována jiná dokončovací schránka.

⁵ Dokončovací sešíváčka není podporována u typu MX912dx.

Lexmark M5155, M5163, M5170, MS710, MS711, MS810, MS811, MS812, MS817 a MS818



Legenda: – Standardní – Volitelné

	Volitelný doplněk	Výrobní číslo	Rozměry (výška, šířka a hloubka)
1	Zásobník na 250 listů	40G0800	78,74 x 421,64 x 510,54 mm
	Standardní zásobník na 250 listů	40G0820	(3,1 x 16,6 x 20,1 palců)
2	Zásobník na 550 listů	40G0802	109,22 x 421,64 x 510,54 mm
	Standardní zásobník na 550 listů	40G0822	(4,3 x 16,6 x 20,1 palců)
3	Rozpěrná vložka	40G0854	109,22 x 421,64 x 510,54 mm (4,3 x 16,6 x 20,1 palců)
4	Zásobník na 2100 listů	40G0804	350,52 x 421,64 x 510,54 mm (13,8 x 16,6 x 20,1 palců)
5	Kolečkový podstavec	40G0855	106,68 x 594,36 x 693,42 mm (4,2 x 23,4 x 27,3 palců)

	Volitelný doplněk	Výrobní číslo	Rozměry (výška, šířka a hloubka)
6	Nastavitelný stojan tiskárny	40C2300	520,7 x 652,78 x 624,84 mm (20,5 x 25,7 x 24,6 palců)
7	Otočná skříňka	3073173	263 x 476 x 600 mm (10,4 x 18,7 x 23,6 palců)
8	Schránka se 4 zásobníky	40G0852	271,78 x 421,64 x 383,54 mm (10,7 x 16,6 x 15,1 palců)
9	Expandér výstupu	40G0851	165,1 x 421,64 x 381 mm (6,5 x 16,6 x 15 palců)
10	Vysokokapacitní expandér výstupu	40G0853	309,88 x 421,64 x 335,28 mm (12,2 x 16,6 x 13,2 palců)
11	Sešívací, děrovací finišer	40G0849	246,38 x 434,34 x 513,08 mm (9,7 x 18,2 x 20,2 palců)
12	Sešívací finišer	40G0850	246,38 x 434,34 x 414,02 mm (9,7 x 17,1 x 16,3 palců)

Možnosti vstupu tiskárny, maximální konfigurace a umístění

Volitelný doplněk	Umístění				
	Stůl nebo pracovní plocha	Otočná skříňka	Podlaha ³	Kolečkový podstavec ^{4, 6}	Nastavitelný stojan tiskárny ⁴
Zásobník na 250 listů ^{1, 2, 3, 4}	4	4	2	4	4
Uzamykatelný zásobník na 250 listů ^{1, 2, 3, 4}					
Zásobník na 550 listů ^{1, 2, 3, 4}			1	3	3
Uzamykatelný zásobník na 550 listů ^{1, 2, 3, 4}					
Rozpěrná vložka ⁵					
Zásobník na 2100 listů ^{2, 6}	–	–	–	1	–
Kolečkový podstavec ⁴	–	–	1	–	–
Nastavitelný stojan tiskárny ^{4, 7}	–	–	1	–	–
Otočná skříňka	1	–	1	–	–

¹ Lze nainstalovat s dalšími volitelnými zásobníky v libovolném pořadí kromě zásobníku na 2100 listů.

² Při instalaci zásobníku na 2100 listů lze použít pouze jeden volitelný zásobník na 250 nebo 550 listů. Zásobník na 2100 listů umístěte vespod konfigurace.

³ Při umístování konfigurace na podlahu lze použít pouze jeden volitelný zásobník na 250 listů s jedním volitelným zásobníkem na 550 listů nebo rozpěrnou vložkou.

⁴ Při umístování konfigurace na kolečkový podstavec nebo nastavitelný stojan tiskárny postupujte podle těchto pokynů pro maximální konfiguraci. Pokud používáte tři volitelné zásobníky na 550 listů nebo rozpěrné vložky, nelze použít volitelný zásobník na 250 listů. Pokud používáte dva volitelné zásobníky na 550 listů nebo rozpěrné vložky, lze použít pouze jeden volitelný zásobník na 250 listů. Pokud používáte jeden volitelný zásobník na 550 listů nebo rozpěrnou vložku, lze použít až tři volitelné zásobníky na 250 listů.

⁵ Při použití rozpěrky nejdříve nainstalujte ji a až poté nad ni umístěte volitelné zásobníky. Neinstalujte rozpěrku se zásobníkem na 2100 listů.

⁶ Zásobník na 2100 listů vyžaduje použití kolečkového podstavce.

⁷ Podrobnější informace o podporovaných konfiguracích jsou uvedeny v části „Nastavitelný stojan na tiskárnu 40C2300“ na straně 94.

Možnosti výstupu tiskárny, maximální konfigurace a umístění

Volitelný doplněk	Umístění				
	Stůl nebo pracovní plocha	Otočná skříňka	Podlaha	Kolečkový podstavec	Nastavitelný stojan tiskárny
Zásobník se 4 přihrádkami ^{1, 4}	3	3	3	3	3
Expandér výstupu ^{1, 2, 4}					
Vysokokapacitní expandér výstupu ^{2, 3}	1	1	1	1	1
Sešívací finišer ⁵	1	1	1	1	1
Sešívací, děrovací finišer ⁶	1	1	1	1	1

¹ Schránky se 4 přihrádkami a expandéry výstupu je možné nainstalovat v libovolném pořadí.

² Jeden expandér výstupu je jediný volitelný doplněk, který lze umístit nad vysokokapacitní expandér výstupu.

³ Pod vysokokapacitní expandér výstupu nelze nainstalovat žádnou jinou možnost výstupu.

⁴ Při použití sešívací schránkou tuto možnost umístěte pod něj.

⁵ Sešívací schránka je vždy navrchu konfigurace. Pod ni je možné nainstalovat další schránku se 4 přihrádkami nebo expandér výstupu.

⁶ Nepoužívejte sešívací, děrovací schránku s žádnou jinou možností výstupu.

**Maximální
podlahová konfigurace**



**Maximální
stolní
konfigurace**



**Maximální
otočná skříňka
konfigurace**



**Maximální
nastavitelná
stojan tiskárny
konfigurace**



**Maximální
kolečkový podstavec
konfigurace**



**Maximální
Schránka se 4 zásobníky
konfigurace**



**Maximální
konfigurace
expandér výstupu
konfigurace**



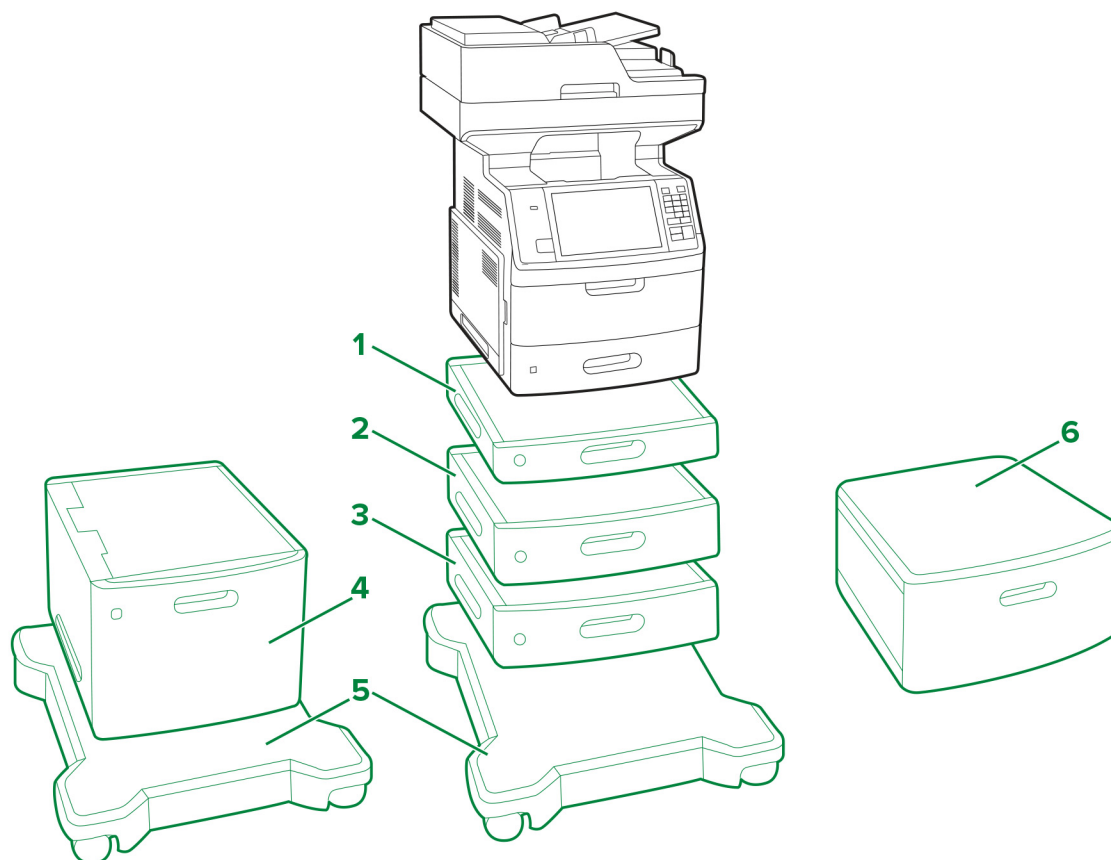
**Maximální konfigurace
děrování
finišer
konfigurace**

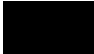



**Maximální
sešivací finišer
konfigurace**



Lexmark MX710, MX711, MX717, MX718, XM5163 a XM5170



Legenda:  – Standardní  – Volitelné

	Volitelný doplněk	Umístění				Objednací číslo	Rozměry (výška, šířka a hloubka)
		Stůl nebo pracovní plocha	Otočná skříňka	Podlaha ³	Kolečkový podstavec ⁴		
1	Zásobník na 250 listů ^{1, 2, 3, 4}	4	4	2	4	40G0800	78,74 x 421,64 x 510,54 mm (3,1 x 16,6 x 20,1 palců)
	Uzamykatelný zásobník na 250 listů ^{1, 2, 3, 4}					40G0820	
2	Uzamykatelný zásobník na 550 listů ^{1, 2, 3, 4}			1	3	40G0802	109,22 x 421,64 x 510,54 mm (4,3 x 16,6 x 20,1 palců)
	Zásobník na 550 listů ^{1, 2, 3, 4}					40G0822	
3	Rozpěrná vložka ⁵					40G0854	109,22 x 421,64 x 510,54 mm (4,3 x 16,6 x 20,1 palců)
4	Zásobník na 2100 listů ^{2, 6}	–	–	–	1	40G0804	350,52 x 421,64 x 510,54 mm (13,8 x 16,6 x 20,1 palců)
5	Kolečkový podstavec ⁴	–	–	1	–	40G0855	106,68 x 594,36 x 693,42 mm (4,2 x 23,4 x 27,3 palců)
6	Otočná skříňka	1	–	1	–	3073173	263 x 476 x 600 mm (10,4 x 18,7 x 23,6 palců)

¹ Lze nainstalovat s dalšími volitelnými zásobníky v libovolném pořadí kromě zásobníku na 2100 listů.

² Se zásobníkem na 2100 listů lze použít pouze jeden volitelný zásobník na 250 nebo 550 listů. Zásobník na 2100 listů umístěte vespod konfigurace.

³ Při umístění konfigurace na podlahu lze použít pouze jeden volitelný zásobník na 250 listů s jedním volitelným zásobníkem na 550 listů nebo rozpěrnou vložkou.

⁴ Při umístění konfigurace na kolečkový podstavec postupujte podle těchto pokynů pro maximální konfiguraci. Pokud používáte tři volitelné zásobníky na 550 listů nebo rozpěrné vložky, nelze použít volitelný zásobník na 250 listů. Pokud používáte dva volitelné zásobníky na 550 listů nebo rozpěrné vložky, lze použít pouze jeden volitelný zásobník na 250 listů. Pokud používáte jeden volitelný zásobník na 550 listů nebo rozpěrnou vložku, lze použít až tři volitelné zásobníky na 250 listů.

⁵ Při použití rozpěrky nejdříve nainstalujte ji a až poté nad ni umístěte volitelné zásobníky. Neinstalujte rozpěrku se zásobníkem na 2100 listů.

⁶ Zásobník na 2100 listů vyžaduje použití kolečkového podstavce.

Lexmark MX810 Series

Tiskárna s volitelným zásobníkem a standardním kolečkovým podstavcem:



Poznámky:

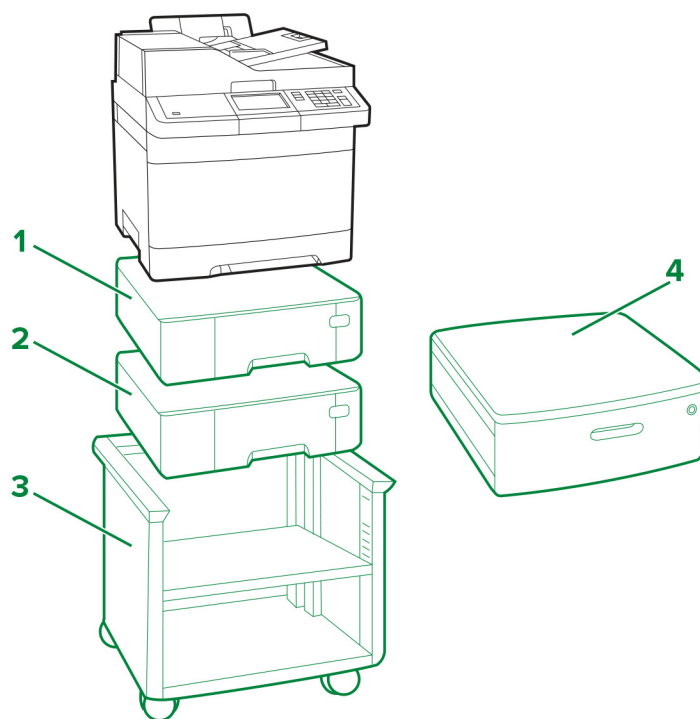
- S tiskárnou lze konfigurovat maximálně čtyři zásobníky.
- Pokud tiskárnu konfiguruje se zásobníkem na 2 100 listů, použijte vždy kolečkový podstavec.

Podporované modely tiskáren: MX810, MX811 a MX812

Umístění	Kolečkový podstavec	Zásobník na 550 listů				Zásobník na 2 100 listů*
		1	2	3	4	
Podlaha	✓					✓
		✓				
		✓	✓			
		✓	✓	✓		
Stůl		✓				
		✓	✓			
		✓	✓	✓		
		✓	✓	✓	✓	

* Zásobník na 2 100 listů nelze kombinovat s jinými zásobníky a musí být vždy vespod konfigurace.

Lexmark CX310, CX317, CX410, CX417, CX510, CX517 a XC2132



Legenda: – Standardní – Volitelné

Volitelný doplněk	Umístění				Objednací číslo	Rozměry (výška, šířka a hloubka)
	Stůl nebo pracovní plocha	Podlaha	Nastavitelný stojan tiskárny	Otočná skříňka		
1 Zásobník na 550 listů ^{1, 2}	2	2	2	2	38C0636	132 x 424 x 417 mm (5,2 x 16,7 x 16,4 palců)
2 Dvojitý zásobník na 650 listů ^{1, 2}	1	1	1	1	38C0626	132 x 424 x 417 mm (5,2 x 16,7 x 16,4 palců)
3 Nastavitelný stojan tiskárny	–	1	–	–	35S8502	584 x 597 x 597 mm (23 x 23,5 x 23,5 palců)

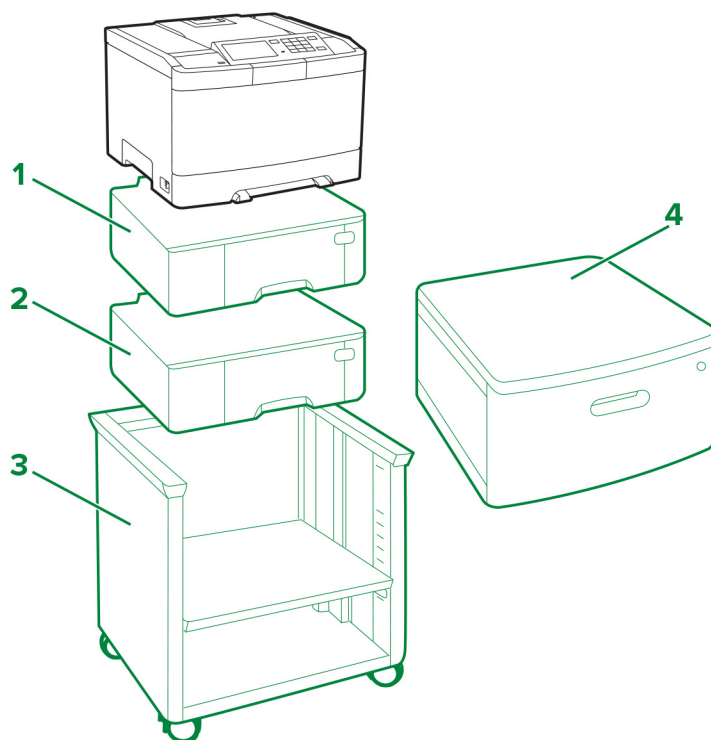
¹ S dvojitým zásobníkem na 650 listů lze použít pouze jeden volitelný zásobník na 550 listů.

² S tiskárnami CX310n, CX310dn, CX317dn, CX410dte a CX510dthe lze konfigurovat pouze jeden volitelný zásobník.

Volitelný doplněk	Umístění				Objednací číslo	Rozměry (výška, šířka a hloubka)
	Stůl nebo pracovní plocha	Podlaha	Nastavitelný stojan tiskárny	Otočná skříňka		
4 Otočná skříňka	1	1	–	–	3073173	263 x 476 x 600 mm (10,4 x 18,7 x 23,6 palců)

¹ S dvojitým zásobníkem na 650 listů lze použít pouze jeden volitelný zásobník na 550 listů.
² S tiskárnami CX310n, CX310dn, CX317dn, CX410dte a CX510dthe lze konfigurovat pouze jeden volitelný zásobník.

Lexmark C2132, CS310, CS317, CS410, CS417, CS510 a CS517



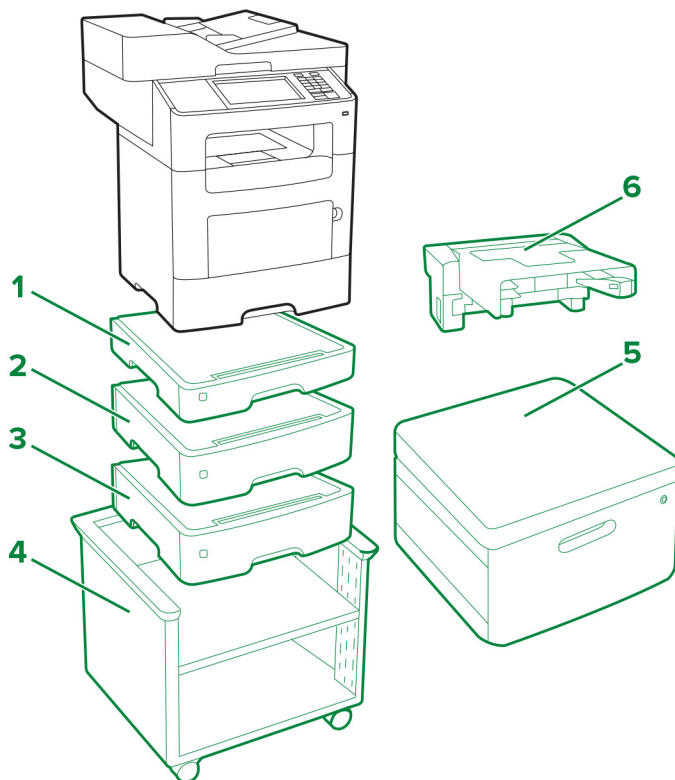
Legenda: – Standardní – Volitelné

	Volitelný doplněk	Umístění				Objednací číslo	Rozměry (výška, šířka a hloubka)
		Stůl nebo pracovní plocha	Podlaha	Nastavitelný stojan tiskárny	Otočná skříňka		
1	Zásobník na 550 listů ^{1, 2}	2	2	2	2	38C0636	132 x 424 x 417 mm (5,2 x 16,7 x 16,4 palců)
2	Dvojitý zásobník na 650 listů ^{1, 2}	1	1	1	1	38C0626	132 x 424 x 417 mm (5,2 x 16,7 x 16,4 palců)
3	Nastavitelný stojan tiskárny	–	1	–	–	35S8502	584 x 597 x 597 mm (23 x 23,5 x 23,5 palců)
4	Otočná skříňka	1	1	–	–	3073173	263 x 476 x 600 mm (10,4 x 18,7 x 23,6 palců)

¹ S dvojitým zásobníkem na 650 listů lze použít pouze jeden volitelný zásobník na 550 listů.

² S tiskárnami CS310n, CS310dn, CS317dn, CS410dtn a CS510dte lze konfigurovat pouze jeden volitelný zásobník.

Lexmark MX610, MX611, MX617 a XM3150

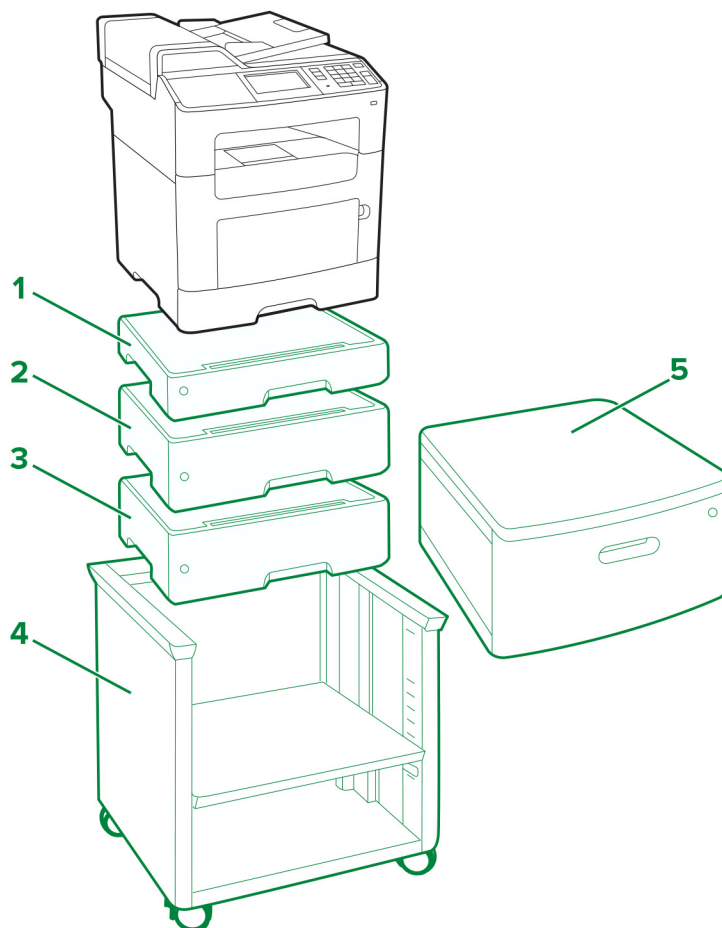


Legenda:  – Standardní  – Volitelné

	Volitelný doplněk	Umístění				Objednací číslo	Rozměry (výška, šířka a hloubka)
		Stůl nebo pracovní plocha	Podlaha	Nastavitelný stojan tiskárny	Otočná skříňka		
1	Zásobník na 250 listů*	3	3	3	3	35S0267	77 x 389 x 382 mm (3,03 x 15,30 x 15,04 palců)
2	Standardní zásobník na 550 listů*					35S0367	109 x 389 x 382 mm (4,29 x 15,30 x 15,04 palců)
3	Zásobník na 550 listů*					35S0567	109 x 389 x 382 mm (4,29 x 15,30 x 15,04 palců)
4	Nastavitelný stojan tiskárny	–	1	–	–	35S8502	584 x 597 x 597 mm (23 x 23,5 x 23,5 palců)
5	Otočná skříňka	1	1	–	–	3073173	263 x 476 x 600 mm (10,4 x 18,7 x 23,6 palců)
6	Inline svorka	1	1	1	1	35S8000	196 x 409 x 371 mm (7,7 x 16,1 x 14,6 palců)

* Tento zásobník lze konfigurovat s jinými volitelnými zásobníky v libovolném pořadí.

Lexmark MX310, MX317, MX410, MX417, MX510, MX511, MX517 a XM1145



Legenda: – Standardní – Volitelné

	Volitelný doplněk	Umístění				Objednací číslo	Rozměry (výška, šířka a hloubka)
		Stůl nebo pracovní plocha	Podlaha	Nastavitelný stojan tiskárny	Otočná skříňka		
1	Zásobník na 250 listů ^{1, 2}	3	3	3	3	35S0267	77 x 389 x 382 mm (3,03 x 15,30 x 15,04 palců)
2	Standardní zásobník na 550 listů ^{1, 2}					35S0367	109 x 389 x 382 mm (4,29 x 15,30 x 15,04 palců)
3	Zásobník na 550 listů ^{1, 2}					35S0567	109 x 389 x 382 mm (4,29 x 15,30 x 15,04 palců)

¹ Tento zásobník lze konfigurovat s jinými volitelnými zásobníky v libovolném pořadí.

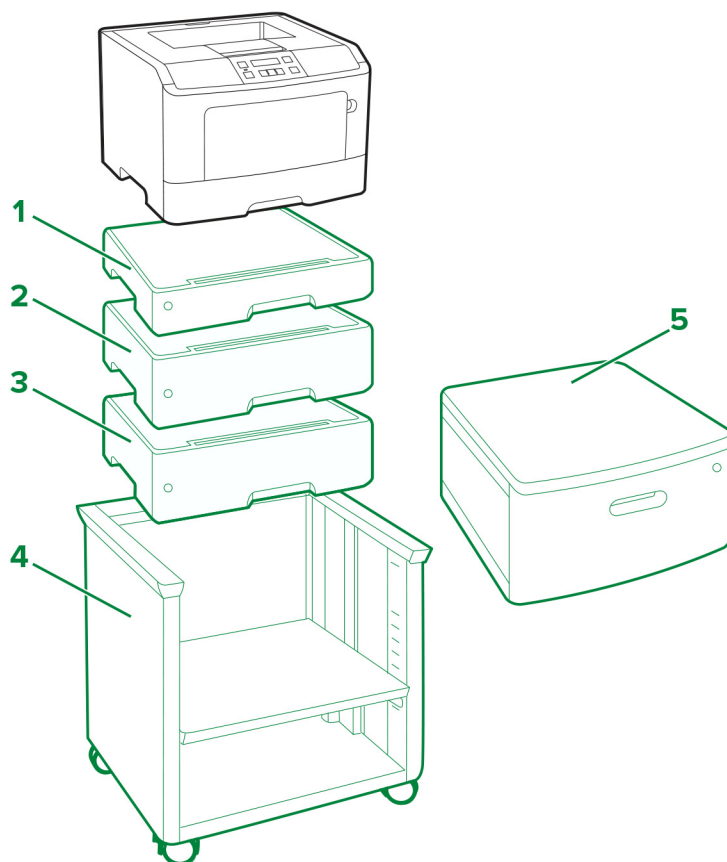
² S tiskárnami MX310, MX317, MX410 a MX417 lze konfigurovat pouze jeden volitelný zásobník.

Volitelný doplněk	Umístění				Objednací číslo	Rozměry (výška, šířka a hloubka)
	Stůl nebo pracovní plocha	Podlaha	Nastavitelný stojan tiskárny	Otočná skříňka		
4 Nastavitelný stojan tiskárny	–	1	–	–	35S8502	584 x 597 x 597 mm (23 x 23,5 x 23,5 palců)
5 Otočná skříňka	1	1	–	–	3073173	263 x 476 x 600 mm (10,4 x 18,7 x 23,6 palců)

¹ Tento zásobník lze konfigurovat s jinými volitelnými zásobníky v libovolném pořadí.

² S tiskárnami MX310, MX317, MX410 a MX417 lze konfigurovat pouze jeden volitelný zásobník.

Lexmark M1145, M3150, M1140+, MS310, MS312, MS317, MS410, MS415, MS417, MS510, MS517, MS610 a MS617



Legenda: – Standardní – Volitelné

	Volitelný doplněk	Umístění				Objednací číslo	Rozměry (výška, šířka a hloubka)
		Stůl nebo pracovní plocha	Podlaha	Nastavitelný stojan tiskárny	Otočná skříňka		
1	Zásobník na 250 listů ^{1, 2}	3	3	3	3	35S0267	77 x 389 x 382 mm (3,03 x 15,30 x 15,04 palců)
2	Standardní zásobník na 550 listů ^{1, 2}					35S0367	109 x 389 x 382 mm (4,29 x 15,30 x 15,04 palců)
3	Zásobník na 550 listů ^{1, 2}					35S0567	109 x 389 x 382 mm (4,29 x 15,30 x 15,04 palců)
4	Nastavitelný stojan tiskárny	–	1	–	–	35S8502	584 x 597 x 597 mm (23 x 23,5 x 23,5 palců)
5	Otočná skříňka	1	1	–	–	3073173	263 x 476 x 600 mm (10,4 x 18,7 x 23,6 palců)

¹ Volitelné zásobníky je možné instalovat v libovolném pořadí.

² S modely M1145, M3150, M1140+, MS310, MS312, MS317, MS410, MS415 a MS417 lze konfigurovat pouze jeden volitelný zásobník.

Lexmark C546dtn a X546dtn

Tiskárny s volitelným zásobníkem a otočnou skříňkou:





Podporované modely tiskáren: C546dtn a X546dtn

Poznámka: S těmito tiskárnami lze konfigurovat pouze jeden volitelný zásobník s číslem dílu 3051710.

Řada Lexmark C730

Tiskárna s volitelnými zásobníky a kolečkovým podstavcem:



Otočná skříňka 3052765:



Podporované modely tiskáren: C734 a C736

Umístění	Volitelný kolečkový podstavec	Volitelný zásobník na 550 listů nebo rozpěrka 4,8 palce				Volitelný zásobník na 2 000 listů
		1	2	3	4	
Podlaha	✓	✓	✓	✓		✓
		✓	✓	✓	✓	
Podlaha	✓*					✓
		✓	✓	✓		
Stolní/otočná skříňka		✓	✓	✓		✓
		✓	✓	✓	✓	

* Je možné použít volitelný kolečkový podstavec, tiskárnu však lze bezpečně používat i bez něj.

Řada Lexmark C740

Tiskárna s volitelnými zásobníky a kolečkovým podstavcem:



Otočná skříňka 3052765:



Podporované modely tiskáren: C746 a C748

Umístění	Volitelný kolečkový podstavec	Volitelný zásobník na 550 listů nebo rozpěrka 4,8 palce ¹				Volitelný zásobník na 2 000 listů
		1	2	3	4	
Stolní/otočná skříňka ²		✓	✓	✓		✓
		✓	✓	✓	✓	
Podlaha	✓	✓	✓	✓		
		✓				✓
Podlaha	✓ ³	✓				✓
		✓	✓	✓		

¹ Rozpěrka musí být pod zásobníkem na 550 listů a nelze ji používat se zásobníkem na 2 000 listů.

² Pokud tiskárnu instalujete na stůl, neměla by výška tiskárny včetně volitelných prvků přesahovat 1,3 m (51,18 palce).

³ Je možné použít volitelný kolečkový podstavec, tiskárnu však lze bezpečně používat i bez něj.

Lexmark C792

Základní tiskárna:



Lexmark C792 s přídatnými zásobníky a podstavou s kolečky:



Podporovaná tiskárna: C792

Umístění	Volitelná podstava s kolečky	Přídatné zásobníky na 550 listů				Přídatný zásobník na 2000 listů	Volitelný výstupní doplněk
		1	2	3	4	1	1
Stůl ¹		✓	✓	✓		✓	✓
		✓	✓	✓	✓		✓
Podlaha	✓	✓	✓	✓			✓
		✓				✓	✓
Podlaha	✓ ²	✓	✓				✓

Poznámky:

- ¹ Maximální doporučená výška je 1,3 m.
- ² Lze použít, ale není nutná pro bezpečný provoz.

Lexmark C925

Lexmark C925 s přídatnými zásobníky:



Lexmark C925 s přídatnými zásobníky a stojanem tiskárny upraveným na kolečkový podstavec 24Z0031:



Stojan tiskárny 39V4339:



Podporovaná tiskárna: C925

Umístění	Stojan tiskárny 24Z0031	Stojan tiskárny upravený na kolečkový podstavec 24Z0031:	Doplňkové zásobníky na 550 listů		
			1	2	3
Stůl			✓		
Podlaha		✓	✓		
			✓	✓	
			✓	✓	✓
Podlaha	✓		✓		

Řada Lexmark C950

Lexmark C950 s modulem s tandemovými zásobníky, vysokokapacitním podavačem a dokončovací schránkou na knihy:



Volitelný modul se třemi zásobníky:



Volitelný modul s jedním zásobníkem:



Volitelná dokončovací schránka:



Podporovaný model tiskárny: C950de

Umístění	Modul s jedním zásobníkem	modul se třemi zásobníky	Modul s tandemovými zásobníky	Přídavný vysokokapacitní podavač	Volitelná dokončovací schránka	Volitelná dokončovací schránka
Podlaha	✓					
	✓			✓		
	✓				✓	
	✓					✓
	✓			✓	✓	
	✓			✓		✓
		✓				
		✓		✓		
		✓			✓	
		✓				✓
		✓		✓	✓	
		✓		✓		✓
			✓			
			✓	✓		
			✓		✓	
			✓	✓	✓	✓
			✓	✓	✓	✓

Řada Lexmark T650

Lexmark T65x s kolečkovým podstavcem 39V3588:



Podporované tiskárny: T650, T652, T654 a T656

Modely tiskárny	Umístění	Volitelný zásobník na 2 000 listů	Duplexor	Volitelný zásobník na 250 listů				Volitelný zásobník na 550 listů nebo rozpěrka 5,1 palce				Volitelný kolečkový podstavec 39V3588
				1	2	3	4	1	2	3	4	
T650, T652, T654, T656	Stolní/otočná skříňka		Ano ² nebo Ne ¹	✓	✓	✓	✓					✓
				✓	✓	✓		✓				
				✓	✓			✓	✓			
				✓				✓	✓	✓		
								✓	✓	✓	✓	

¹ Volitelný duplexor je k dispozici pouze pro tiskárnu Lexmark T650n.

² Interní duplexor je standardní součástí tiskáren Lexmark T652dn, T654dn a T656.

³ Je možné použít volitelný kolečkový podstavec, tiskárnu však lze bezpečně používat i bez něj.

Modely tiskárny	Umístění	Volitelný zásobník na 2 000 listů	Duplexor	Volitelný zásobník na 250 listů				Volitelný zásobník na 550 listů nebo rozpěrka 5,1 palce				Volitelný kolečkový podstavec 39V3588
				1	2	3	4	1	2	3	4	
T650	Podlaha		Ano ¹	✓	✓	✓						✓ ³
				✓				✓				
								✓	✓			
			Ne ¹	✓	✓	✓	✓					
				✓	✓			✓				
								✓	✓			
T652, T654, T656	Podlaha		Včetně ¹	✓	✓	✓					✓ ³	
				✓	✓			✓				
								✓	✓			
T650, T652, T654, T656	Podlaha		Ano ² nebo Ne ¹	✓	✓	✓	✓				✓	
				✓	✓	✓		✓				
				✓	✓			✓	✓			
				✓				✓	✓	✓		
								✓	✓	✓		✓
				✓	✓	✓						
				✓	✓			✓				
				✓				✓	✓			
								✓	✓	✓		

¹ Volitelný duplexor je k dispozici pouze pro tiskárnu Lexmark T650n.

² Interní duplexor je standardní součástí tiskáren Lexmark T652dn, T654dn a T656.

³ Je možné použít volitelný kolečkový podstavec, tiskárnu však lze bezpečně používat i bez něj.

Lexmark W850 a X860de

Tiskárna s volitelnými zásobníky, skříňkou 15R0140 a finišerem:



Podporované modely tiskáren: W850 a X860de

Umístění	Konfigurace tiskárny	Skříňka	Standardní zásobník na 2 x 500 listů		Volitelný zásobník na 2 x 500 nebo 850 + 1 150 listů		Volitelný zásobník na 2 000 listů	Finišer
			Zásobník 1	Zásobník 2	Zásobník 3	Zásobník 4		
Podlaha	A		✓	✓				
	B		✓	✓	✓	✓		
	C		✓	✓	✓	✓	✓	
	D	✓	✓	✓				
	E	✓	✓	✓				✓
	F	✓	✓	✓			✓	
	G	✓	✓	✓			✓	✓

Poznámky:

- Zásobník na 850 + 1 150 listů nelze používat se zásobníkem na 2 000 listů.
- Volitelný zásobník na 2 x 500 nebo 850 + 1 150 listů nelze používat se skříňkou.
- Při použití tiskárny v konfiguraci s finišerem vždy používejte skříňku.

Řada Lexmark X650

Tiskárna s volitelnými zásobníky a kolečkovým podstavcem 16M1216:



Otočná skříňka 3052765:



Podporované modely tiskáren: X651e, X652e, X654e a X656e

Konfi- gurace tiskárny	Volitelný kolečkový podstavec	Stolní/otočná skříňka	Volitelný zásobník na 250 listů				Volitelný zásobník na 500 listů nebo zásobník 5,1 palce rozpěrka			Volitelný zásobník na 2 000 listů
			1	2	3	4	1	2	3	
A	✓		✓	✓	✓	✓				
B	✓		✓	✓	✓		✓			
C	✓		✓	✓			✓	✓		
D	✓						✓	✓	✓	
E	✓		✓							✓
F	✓						✓			✓
G		✓	✓	✓	✓	✓				
H		✓	✓	✓	✓		✓			
I		✓	✓				✓	✓		
J		✓					✓	✓	✓	

Poznámky:

- Rozpěrka musí být pod volitelným zásobníkem na 250 nebo 500 listů a nelze ji používat se zásobníkem na 2 000 listů.
- Volitelný zásobník na 2 000 listů musí být vždy vespod konfigurace.
- U tohoto kolečkového podstavce je nutný alespoň jeden volitelný zásobník nebo rozpěrka.

Lexmark X658e



Podporovaná tiskárna: Lexmark X658e

Jsou podporovány maximálně čtyři zásobníky na 550 listů. Protože jeden zásobník na 550 listů je součástí jednotky podstavce, při konfiguraci tiskárny tedy můžete připojit pouze tři další zásobníky.

Poznámka: Kolečkový podstavec je součástí standardní výbavy.

Řada Lexmark X730

Tiskárna s volitelnými zásobníky a kolečkovým podstavcem:





Otočná skříň 3052765

**Podporované modely tiskáren: X734de, X736de a X738de**

Konfigurace tiskárny	Umístění		Volitelný kolečkový podstavec	Volitelný zásobník na 550 listů nebo rozpěrka 4,8 palce rozpěrka				Volitelný zásobník na 2 000 listů
	Stolní/otočná skříňka	Podlaha		1	2	3	4	
A	✓			✓	✓	✓	✓	
B	✓			✓	✓	✓		✓
C		✓		✓				
D			✓	✓	✓	✓		✓
E			✓	✓				✓

Poznámky:

- Rozpěrka musí být pod volitelným zásobníkem na 550 listů a nelze ji používat se zásobníkem na 2 000 listů.
- Volitelný zásobník na 2 000 listů musí být vždy vespod konfigurace.
- Při použití kolečkového podstavce musí být instalován nejméně jeden volitelný zásobník nebo rozpěrka.

Řada Lexmark X740

Tiskárna s volitelným zásobníkem a kolečkovým podstavcem:



Otočná skříňka 3052765:



Podporované modely tiskáren: X746 a X748

Umístění	Volitelný kolečkový podstavec	Volitelný zásobník na 550 listů nebo rozpěrka 4,8 palce ¹				Volitelný zásobník na 2 000 listů
		1	2	3	4	
Stolní/otočná skříňka ²		✓	✓	✓		✓
		✓	✓	✓	✓	
Podlaha	✓	✓	✓	✓		
						✓
Podlaha	✓ ³					✓
		✓	✓	✓		

¹ Rozpěrka musí být pod volitelným zásobníkem na 550 listů a nelze ji používat se zásobníkem na 2 000 listů.

² Pokud tiskárnu instalujete na stůl, neměla by výška tiskárny včetně volitelných prvků přesahovat 1,3 m (51,18 palce).

³ Je možné použít volitelný kolečkový podstavec, tiskárnu však lze bezpečně používat i bez něj.

Lexmark X792

Lexmark X792 s přídatným zásobníkem



Lexmark X792 s přídatným zásobníkem a podstavou s kolečky



Podporovaná tiskárna: X792

Umístění	Volitelná podstava s kolečky	Přídatné zásobníky na 550 listů				Přídatný zásobník na 2000 listů	Volitelný výstupní doplněk
		1	2	3	4	1	1
Stůl ³		✓	✓			✓	✓
		✓	✓	✓	✓		✓

Umístění	Volitelná podstava s kolečky	Přídavné zásobníky na 550 listů				Přídavný zásobník na 2000 listů	Volitelný výstupní doplněk
		1	2	3	4	1	1
Podlaha	√ ¹	√	√	√			√
		√	√	√	√		√ ¹
						√	√
		√				√	√ ¹
Podlaha	√ ²	√					√
		√	√				√ ¹

Poznámky:

- ¹ Požadováno
- ² Lze použít, ale není nutná pro bezpečný provoz.
- ³ Maximální doporučená výška je 1,3 m.

Lexmark X925

Lexmark X925 s přídavnými zásobníky a stojanem tiskárny upraveným na kolečkový podstavec 24Z0031:



Stojan tiskárny 24Z0031:



Podporovaná tiskárna: X925

Umístění	Stojan tiskárny 24Z0031	Stojan tiskárny upravený na kolečkový podstavec 24Z0031:	Doplňkové zásobníky na 550 listů		
			1	2	3
Stůl			✓		
Podlaha		✓	✓		
			✓	✓	
			✓	✓	✓
Podlaha	✓		✓		

Řada Lexmark X950

Lexmark X950de s modulem s tandemovými zásobníky, vysokokapacitním podavačem a dokončovací schránkou na knihy:



Volitelný modul se třemi zásobníky:



Volitelný modul s jedním zásobníkem:



Volitelná dokončovací schránka:



Podporovaný model tiskárny: X950de

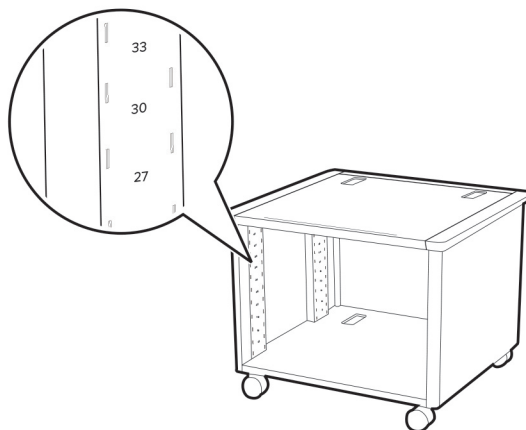
Umístění	Modul s jedním zásobníkem	modul se třemi zásobníky	Modul s tandemovými zásobníky	Přídavný vysokokapacitní podavač	Volitelná dokončovací schránka	Volitelná dokončovací schránka
Podlaha	✓					
	✓			✓		
	✓				✓	
	✓					✓
	✓			✓	✓	
	✓			✓		✓
		✓				
		✓		✓		
		✓			✓	
		✓				✓
		✓		✓	✓	
		✓		✓		✓
			✓			
			✓	✓		
			✓		✓	
			✓			✓
			✓	✓	✓	
		✓	✓		✓	

Podporované modely tiskáren: X952dte a X954dhe

Umístění	Přídavný vysokokapacitní podavač	Volitelná dokončovací schránka	Volitelná dokončovací schránka
Podlaha	✓		
		✓	
			✓
	✓	✓	
	✓		✓

Stojan tiskárny

Nastavitelný stojan na tiskárnu 40C2300



Umístění police	Lexmark C2335, CS531, CS632, CS639, CX532, CX635, XC2335
Nejvrchnější	Základní tiskárna
	Základní tiskárna + jeden volitelný dvojitý zásobník na 650 listů + dva volitelné zásobníky na 550 listů

Umístění police	Lexmark B2865, M5155, M5255, M5265, M6163, M5170, MB2770, MS710, MS711, MS725, MS810, MS811, MS812, MS817, MS818, MS821, MS822, MS823, MS825, MS826, MX721, MX722, MX725, XM5365 a XM5370	Lexmark C6160, C6160, CS820, CS820, CS827, CX820, CX820, CX825, CX827, CX860, XC6152, XC8155 a XC8160	Lexmark C4150, CS720, CS725, CS727, CS728, CX725, CX727, XC4140 a XC4150	Lexmark C2240, C2425, C2325, C2535, CS421, CS521, CS622, CX421, CX522, CX622, CX625, MC2325, MC2425, MC2535, MC2640, XC2235, XC4240	Lexmark C4342, C4352, CS730, CS735, CS737, CX730, CX735, CX737, XC4342, XC4352
Nejvrchnější	Základní tiskárna	Základní tiskárna Základní tiskárna + jeden volitelný zásobník na 550 listů	Základní tiskárna	Základní tiskárna	Základní tiskárna
41	Základní tiskárna + jeden volitelný zásobník na 250 listů	–	–	–	–

Umístění police	Lexmark B2865, M5155, M5255, M5265, M6163, M5170, MB2770, MS710, MS711, MS725, MS810, MS811, MS812, MS817, MS818, MS821, MS822, MS823, MS825, MS826, MX721, MX722, MX725, XM5365 a XM5370	Lexmark C6160, CS820, CS827, CX820, CX825, CX827, CX860, XC6152, XC8155 a XC8160	Lexmark C4150, CS720, CS725, CS727, CS728, CX725, CX727, XC4140 a XC4150	Lexmark C2240, C2425, C2325, C2535, CS421, CS521, CS622, CX421, CX522, CX622, CX625, MC2325, MC2425, MC2535, MC2640, XC2235, XC4240	Lexmark C4342, C4352, CS730, CS735, CS737, CX730, CX735, CX737, XC4342, XC4352
37	Základní tiskárna + jeden volitelný zásobník na 550 listů	–	Základní tiskárna + jeden volitelný zásobník na 550 listů	Základní tiskárna + jeden volitelný dvojitý zásobník na 650 listů	Základní tiskárna + jeden volitelný zásobník na 550 listů
33	Základní tiskárna + dva volitelné zásobníky na 250 listů	–	–	–	–
30	Základní tiskárna + jeden volitelný zásobník na 550 listů + jeden volitelný zásobník na 250 listů	–	–	–	–
27	Základní tiskárna + dva volitelné zásobníky na 550 listů	–	–	–	–
25	Základní tiskárna + tři volitelné zásobníky na 250 listů	–	Základní tiskárna + dva volitelné zásobníky na 550 listů	–	Základní tiskárna + dva volitelné zásobníky na 550 listů
22	Základní tiskárna + dva volitelné zásobníky na 250 listů + jeden volitelný zásobník na 550 listů	–	–	Základní tiskárna + jeden volitelný dvojitý zásobník na 650 listů + jeden volitelný zásobník na 550 listů	–
19	Základní tiskárna + jeden volitelný zásobník na 250 listů + dva volitelné zásobníky na 550 listů	–	–	–	–
16	Základní tiskárna + čtyři volitelné zásobníky na 250 listů	–	–	–	–
	Základní tiskárna + tři volitelné zásobníky na 550 listů				
13	Základní tiskárna + tři volitelné zásobníky na 250 listů + jeden volitelný zásobník na 550 listů	–	Základní tiskárna + tři volitelné zásobníky na 550 listů	–	Základní tiskárna + tři nebo čtyři volitelné zásobníky na 550 listů

Stojan tiskárny 16N1708 se stojanem nebo bez stojanu pro skener 10B1755

Podporované tiskárny: C760 a C762

Podporovaná multifunkční tiskárna: X762e

Podporovaný skener: X4500

Konfigurace tiskárny	Příslušenství multifunkčního zařízení	Jednotka pro oboustranný tisk	Doplňkové zásobníky na 500 listů		
			1	2	3
A	✓	✓	✓		
B	✓		✓	✓	
C		✓	✓	✓	✓

- Je-li nainstalován doplňkový duplexor:
 - Duplexor musí být vždy nainstalován přímo pod tiskárnou.
 - Veškerá příslušenství pro manipulaci s papírem musí být nainstalována pod duplexorem.
 - Tiskárna (bez příslušenství multifunkčního zařízení) může také podporovat kombinaci maximálně jednoho doplňkového zásobníku na 2 000 listů spolu s jedním doplňkovým zásobníkem na 500 listů.
 - Při použití zásobníku na 2 000 listů a duplexoru je nutný doplňkový zásobník na 500 listů.

Stojan tiskárny 16N1708 se stojanem nebo bez stojanu pro skener 21J0055



Podporované tiskárny: C772 a C782

Podporované multifunkční tiskárny: X772e a X782e

Podporovaný skener: 4600

Konfigurace tiskárny	Příslušenství multifunkčního zařízení	Jednotka pro oboustranný tisk	Doplňkové zásobníky na 500 listů		
			1	2	3
A	✓	✓	✓	✓	
B	✓	x	✓	✓	
C	x	✓	✓	✓	✓

- Je-li nainstalován doplňkový duplexor:
 - U všech konfigurací uvedených na seznamu musí být duplexor umístěn přímo pod tiskárnou.
 - Veškerá příslušenství pro manipulaci s papírem musí být nainstalována pod duplexorem.
- Tiskárna (bez příslušenství multifunkčního zařízení) může také podporovat kombinaci maximálně jednoho doplňkového zásobníku na 2 000 listů spolu s jedním doplňkovým zásobníkem na 500 listů. Při použití zásobníku na 2 000 listů a duplexoru musí být jako první příslušenství pod duplexorem doplňkový zásobník na 500 listů.

Kolečkový podstavec

Kolečkový podstavec 22G0544 pro multifunkční tiskárny



Podporované multifunkční tiskárny: X646e, X644e a X642e

Konfigurace tiskárny	Jednotka pro oboustranný tisk	Doplňkové zásobníky na 250 listů				Doplňkové zásobníky na 500 listů				Doplňková 25cm skříňka	Doplňkový zásobník na 2 000 listů
		1	2	3	4	1	2	3	4		
A	✓	✓	✓	✓	✓						
B	✓	✓	✓	✓		✓					
C	✓	✓	✓			✓	✓				
D	✓	✓				✓	✓	✓			
E	✓					✓	✓	✓	✓		
F	✓	✓	✓							✓	
G	✓					✓	✓			✓	
H	✓	✓								✓	
I	✓	✓									✓
J	✓					✓					✓

- Je-li nainstalován doplňkový duplexor:
 - Duplexor musí být vždy nainstalován přímo pod tiskárnou.
 - Veškerá příslušenství pro manipulaci s papírem musí být nainstalována pod duplexorem.
- Doplňkový zásobník na 2 000 listů musí být umístěn pod zásuvkami.
- Doplňková 25cm skříňka musí být umístěna pod zásuvkami.
- Tento kolečkový podstavec vyžaduje alespoň jeden vstupní zásobník nebo doplňkovou 25cm skříňku.

Kolečkový podstavec 22G0544 se skenerem a stojanem 21J0050



Podporované tiskárny: T642, T642n, T644 a T644

Podporovaný skener: 4600

Konfi- gurace tiskárny	Příslušenství multi- funkčního zařízení	Jednotka pro oboustranný tisk	Doplňkové zásobníky na 250 listů				Doplňkové zásobníky na 500 listů			Doplňková 25cm skříňka	Doplňkový zásobník na 2 000 listů
			1	2	3	4	1	2	3		
A	✓	✓	✓	✓	✓	✓					
B	✓	✓	✓	✓	✓		✓				
C	✓	✓	✓				✓	✓			
D	✓	✓	✓	✓			✓	✓			
E	✓	✓					✓	✓	✓		
F	✓	✓									✓
G	✓	✓					✓			✓	

- Je-li nainstalován doplňkový duplexor:
 - Duplexor musí být vždy nainstalován přímo pod tiskárnou.
 - Veškerá příslušenství pro manipulaci s papírem musí být nainstalována pod duplexorem.
- Doplňkový zásobník na 2 000 listů musí být umístěn pod zásuvkami.
- Doplňková 25cm skříňka musí být umístěna pod zásuvkami.
- Tento kolečkový podstavec vyžaduje alespoň jeden vstupní zásobník nebo doplňkovou 25cm skříňku.

Poznámky

Poznámky k vydání

Duben 2023

Následující odstavec neplatí pro země, kde taková nařízení odporují místním zákonům: SPOLEČNOST LEXMARK INTERNATIONAL, INC. PŘEDKLÁDÁ TUTO PUBLIKACI VE STAVU „JAK JE“ BEZ JAKÝCHKOLI ZÁRUK, AŽ VÝSLOVNĚ UVEDENÝCH, NEBO MLČKY PŘEDPOKLÁDANÝCH, VČETNĚ PŘEDPOKLÁDANÝCH ZÁRUK PRODEJNOSTI NEBO VHODNOSTI PRO URČITÉ ÚČELY. Některé státy nepřipouštějí při určitých transakcích možnost zříci se vyjádřených nebo nevyjádřených záruk. Z těchto důvodů se na vás nemusí uvedené prohlášení vztahovat.

Tato publikace může obsahovat technické nepřesnosti nebo tiskové chyby. Obsažené informace jsou pravidelně aktualizovány; změny budou zahrnuty do novějších vydání. Popsané výrobky nebo programy mohou být kdykoliv zlepšeny nebo změněny.

Odkazy na výrobky, programy nebo služby uvedené v této publikaci neznamenaají, že by výrobce zamýšlel zpřístupnit je ve všech zemích, ve kterých působí. Odkaz na výrobek, program nebo službu není zamýšlen jako tvrzení nebo předpoklad, že by měl být použit pouze daný výrobek, program nebo služba. Místo nich lze použít libovolný funkční ekvivalentní výrobek, program či službu, pokud se tím neporuší žádný existující nárok na intelektuální vlastnictví. Za vyhodnocení a ověření provozu ve spojení s jinými výrobky, aplikacemi či službami, než které jsou výslovně vyznačeny výrobcem, odpovídá uživatel.

Technickou podporu společnosti Lexmark najdete na stránce <http://support.lexmark.com>.

Informace o zásadách ochrany osobních údajů společnosti Lexmark, které platí pro užívání tohoto produktu, najdete na stránce www.lexmark.com/privacy.

Informace o spotřebním materiálu a souborech ke stažení najdete na stránce www.lexmark.com.

© 2011 Lexmark International, Inc.

Všechna práva vyhrazena.

GOVERNMENT END USERS

The Software Program and any related documentation are "Commercial Items," as that term is defined in 48 C.F.R. 2.101, "Computer Software" and "Commercial Computer Software Documentation," as such terms are used in 48 C.F.R. 12.212 or 48 C.F.R. 227.7202, as applicable. Consistent with 48 C.F.R. 12.212 or 48 C.F.R. 227.7202-1 through 227.7207-4, as applicable, the Commercial Computer Software and Commercial Software Documentation are licensed to the U.S. Government end users (a) only as Commercial Items and (b) with only those rights as are granted to all other end users pursuant to the terms and conditions herein.

Ochranné známky

Lexmark a logo Lexmark jsou ochranné známky nebo registrované ochranné známky společnosti Lexmark International, Inc. v USA nebo dalších zemích.

Všechny ostatní ochranné známky jsou vlastnictvím příslušných vlastníků.

Rejstřík

Čísła

10B1755, číslo dílu 96
 15R0140, číslo dílu 83
 16M1210, číslo dílu 86
 16M1216, číslo dílu 84
 16N1708, číslo dílu 96
 21J0050, číslo dílu 99
 21J0055, číslo dílu 96
 22G0544, číslo dílu 98
 kolečkový podstavec se
 skenerem 99
 24Z0031, číslo dílu 76, 90
 26Z0094, číslo součásti 54
 3051710, číslo dílu 71
 3052765, číslo
 dílu 72, 73, 84, 86, 88
 39V3588, číslo dílu 81

K

kolečkový podstavec
 číslo dílu 16M1210 86
 číslo dílu 16M1216 84
 číslo dílu 22G0544 98, 99
 číslo dílu 39V3588 81

L

Lexmark B2338 37
 Lexmark B2442 37
 Lexmark B2546 37
 Lexmark B2650 37
 Lexmark B2865 29
 Lexmark B3340 22
 Lexmark B3442 22
 Lexmark C2132 66
 Lexmark C2240 25
 Lexmark C2325 25
 Lexmark C2326 23
 Lexmark C2335 4
 Lexmark C2425 25
 Lexmark C2535 25
 Lexmark C3224 23
 Lexmark C3326 23
 Lexmark C3426 23
 Lexmark C4150 46
 Lexmark C4342 14
 Lexmark C4352 14
 Lexmark C546dtn 71

Lexmark C6160 49
 Lexmark C730 Series 72
 Lexmark C740 Series 73
 Lexmark C760 96
 Lexmark C762 96
 Lexmark C772 96
 Lexmark C782 96
 Lexmark C792 74
 Lexmark C9235 42
 Lexmark C925 76
 Lexmark C950 Series 78
 Lexmark CS310 66
 Lexmark CS317 66
 Lexmark CS331 23
 Lexmark CS410 66
 Lexmark CS417 66
 Lexmark CS421 25
 Lexmark CS431 23
 Lexmark CS439 23
 Lexmark CS510 66
 Lexmark CS517 66
 Lexmark CS521 25
 Lexmark CS531 4
 Lexmark CS622 25
 Lexmark CS632 4
 Lexmark CS639 4
 Lexmark CS720 46
 Lexmark CS725 46
 Lexmark CS727 46
 Lexmark CS728 46
 Lexmark CS730de 14
 Lexmark CS735de 14
 Lexmark CS737dze 14
 Lexmark CS820 49
 Lexmark CS827 49
 Lexmark CS921 42
 Lexmark CS923 42
 Lexmark CS927 42
 Lexmark CS943 16
 Lexmark CX310 65
 Lexmark CX317 65
 Lexmark CX331 24
 Lexmark CX410 65
 Lexmark CX417 65
 Lexmark CX421 27
 Lexmark CX431 24
 Lexmark CX510 65
 Lexmark CX517 65

Lexmark CX522 27
 Lexmark CX622 27
 Lexmark CX625 27
 Lexmark CX725 47
 Lexmark CX727 47
 Lexmark CX8160 52
 Lexmark CX820 51
 Lexmark CX825 52
 Lexmark CX827 51
 Lexmark CX921 44
 Lexmark CX922 44
 Lexmark CX923 44
 Lexmark CX924 44
 Lexmark CX927 44
 Lexmark CX930 20
 Lexmark CX931 20
 Lexmark CX942 18
 Lexmark CX943 18
 Lexmark CX944 18
 Lexmark M1140+ 70
 Lexmark M1145 70
 Lexmark M1242 37
 Lexmark M1246 37
 Lexmark M1342 22
 Lexmark M3150 70
 Lexmark M3250 37
 Lexmark M3550 8
 Lexmark M5155 56
 Lexmark M5163 56
 Lexmark M5170 56
 Lexmark M5255 29
 Lexmark M5270 29
 Lexmark MB2338 39
 Lexmark MB2442 39
 Lexmark MB2546 39
 Lexmark MB2650 40
 Lexmark MB2770 33
 Lexmark MB3442 15
 Lexmark MC2325 27
 Lexmark MC2425 27
 Lexmark MC2535 27
 Lexmark MC2640 27
 Lexmark MC3224 24
 Lexmark MC3326 24
 Lexmark MC3426 24
 Lexmark MS310 70
 Lexmark MS312 70
 Lexmark MS317 70

- Lexmark MS321 37
Lexmark MS331 22
Lexmark MS410 70
Lexmark MS415 70
Lexmark MS417 70
Lexmark MS421 37
Lexmark MS431 22
Lexmark MS439 22
Lexmark MS510 70
Lexmark MS517 70
Lexmark MS521 37
Lexmark MS531 8
Lexmark MS610 70
Lexmark MS617 70
Lexmark MS621 37
Lexmark MS622 37
Lexmark MS631 8
Lexmark MS632 8
Lexmark MS639 8
Lexmark MS710 56
Lexmark MS711 56
Lexmark MS725 29
Lexmark MS810 56
Lexmark MS811 56
Lexmark MS812 56
Lexmark MS817 56
Lexmark MS818 56
Lexmark MS821 29
Lexmark MS822 29
Lexmark MS823 29
Lexmark MS825 29
Lexmark MS826 29
Lexmark MS911 54
Lexmark MX310 69
Lexmark MX317 69
Lexmark MX321 39
Lexmark MX331 15
Lexmark MX410 69
Lexmark MX417 69
Lexmark MX421 39
Lexmark MX431 15
Lexmark MX432 15
Lexmark MX510 69
Lexmark MX511 69
Lexmark MX517 69
Lexmark MX521 39
Lexmark MX522 39
Lexmark MX610 67
Lexmark MX611 67
Lexmark MX617 67
Lexmark MX622 40
Lexmark MX710 62
Lexmark MX711 62
Lexmark MX717 62
Lexmark MX718 62
Lexmark MX721 33
Lexmark MX722 33
Lexmark MX725 33
Lexmark MX810 Series 64
Lexmark MX822 36
Lexmark MX826 36
Lexmark MX931 20
Lexmark W850 a X860de 83
Lexmark X546dtn 71
Lexmark X650 Series 84
Lexmark X658e 86
Lexmark X730 Series 86
Lexmark X740 Series 88
Lexmark X762e 96
Lexmark X772e 96
Lexmark X782e 96
Lexmark X792 89
Lexmark X925 90
Lexmark X950 Series 91
Lexmark XC2132 65
Lexmark XC2235 27
Lexmark XC2326 24
Lexmark XC4140 47
Lexmark XC4143 47
Lexmark XC4150 47
Lexmark XC4153 47
Lexmark XC4240 27
Lexmark XC6152 51
Lexmark XC6153 51
Lexmark XC8155 52
Lexmark XC8160 52
Lexmark XC8163 52
Lexmark XC9235 44
Lexmark XC9245 44
Lexmark XC9255 44
Lexmark XC9265 44
Lexmark XC9325 20
Lexmark XC9335 20
Lexmark XC9445 18
Lexmark XC9455 18
Lexmark XC9465 18
Lexmark XM1145 69
Lexmark XM1242 39
Lexmark XM1246 39
Lexmark XM1342 15
Lexmark XM3142 15
Lexmark XM3150 67
Lexmark XM3250 40
Lexmark XM5163 62
Lexmark XM5170 62
Lexmark XM5365 33
Lexmark XM5370 33
Lexmark XM7355 36
Lexmark XM7355b 36
Lexmark XM7370 36
- M**
možnosti
konfigurace 54
- N**
nastavitelný stojan tiskárny 94
- O**
otočná skříňka
číslo dílu
3052765 84, 86, 72, 73, 88
- Ř**
Řada Lexmark MX910 54
Řada Lexmark T650 81
- S**
skříňka
číslo dílu 15R0140 83
číslo součásti 26Z0094 54
stojan pro skener
číslo dílu 10B1755 96
číslo dílu 21J0050 99
číslo dílu 21J0055 96
stojan tiskárny
číslo dílu 16N1708 96
číslo dílu 24Z0031 76, 90
číslo dílu 40C2300 94
- T**
tiskárna
Lexmark C546dtn 71
Lexmark C730 Series 72
Lexmark C740 Series 73
Lexmark C760 96
Lexmark C762 96
Lexmark C772 96
Lexmark C792 74
Lexmark C925 76
Lexmark MS911 54
Lexmark MX810 Series 64
Lexmark W850 a X860de 83
Lexmark X546dtn 71

Lexmark X650 Series 84
Lexmark X658e 86
Lexmark X730 Series 86
Lexmark X762e 96
Lexmark X772e 96
Lexmark X782e 96
Lexmark X792 89
Lexmark X925 90
Lexmark X950 Series 91
Řada Lexmark MX910 54
tiskárny
Lexmark C782 96

V

volitelný zásobník
číslo dílu 3051710 71