



Lexmark™

Οδηγός συμβατότητας εκτυπωτή, προαιρετικού εξαρτήματος και βάσης

Εκτυπωτές λείζερ

Περιεχόμενα

Μέγιστες υποστηριζόμενες διαμορφώσεις.....	4
Lexmark C2335, CS531, CS632, CS639.....	4
Lexmark CX532, CX635, XC2335.....	6
Lexmark MS531, MS631, MS632, MS639, M3350.....	8
Lexmark MX532, MX632, XM3350.....	10
Lexmark CX730, CX735, CX737, XC4342, XC4352.....	12
Lexmark C4342, C4352, CS730, CS735, CS737.....	14
Lexmark MX331, MX431, MX432, MB3442, XM1342, XM3142.....	15
Lexmark CS943.....	16
Lexmark CX942, CX943, CX944, XC9445, XC9455, XC9465.....	18
Lexmark CX930, CX931, MX931, XC9325, XC9335.....	20
Lexmark B3340, B3442, M1342, MS331, MS431, MS439.....	22
Lexmark C2326, C3224, C3326, C3426, CS331, CS431, CS439.....	23
Lexmark CX331, CX431, MC3224, MC3326, MC3426, XC2326.....	24
Lexmark C2240, C2325, C2425, C2535, CS421, CS521, CS622.....	25
Lexmark CX421, CX522, CX622, CX625, MC2325, MC2425, MC2535, MC2640, XC2235, XC4240.....	27
Lexmark B2865, M5255, M5270, MS725, MS821, MS822, MS823, MS825, MS826.....	29
Lexmark MB2770, MX721, MX722, MX725, XM5365, XM5370.....	33
Lexmark MX822, MX826, XM7355, XM7370.....	36
Lexmark B2338, B2442, B2546, B2650, M1242, M1246, M3250, MS321, MS421, MS521, MS621, MS622.....	38
Lexmark MB2338, MB2442, MB2546, MX321, MX421, MX521, MX522, XM1242, XM1246.....	40
Lexmark MB2650, MX622, XM3250.....	42
Lexmark C9235, CS921, CS923, CS927.....	43
Lexmark CX921, CX922, CX923, CX924, CX927, XC9235, XC9245, XC9255, XC9265.....	45
Lexmark C4150, CS720, CS725, CS727, CS728.....	47
Lexmark CX725, CX727, XC4140, XC4143, XC4150, XC4153.....	48
Lexmark C6160, CS820, CS827.....	50
Lexmark CX820, CX827, XC6152, XC6153.....	52
Lexmark CX825, CX860, XC8155, XC8160, XC8163.....	53
Lexmark MS911 και MX910 series.....	56
Lexmark M5155, M5163, M5170, MS710, MS711, MS810, MS811, MS812, MS817, MS818.....	59

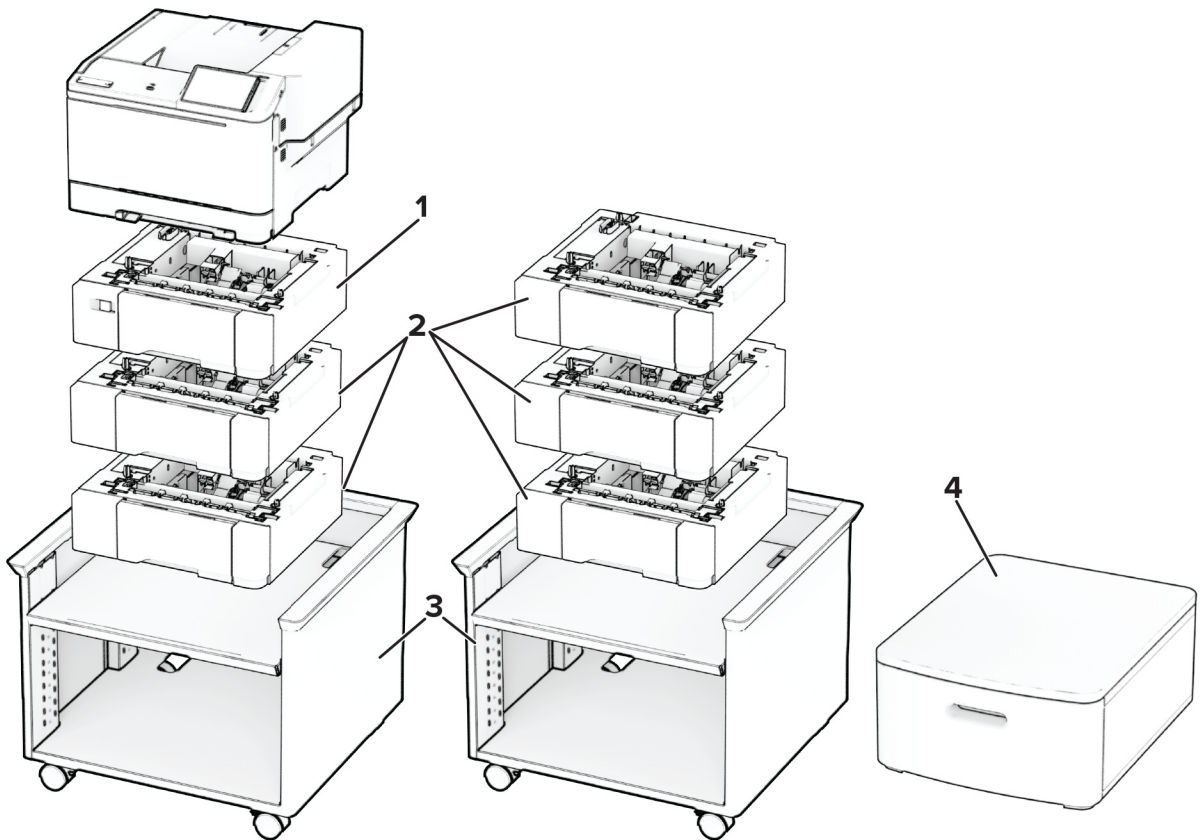
Lexmark MX710, MX711, MX717, MX718, XM5163, XM5170.....	65
Lexmark MX810 Series.....	67
Lexmark CX310, CX317, CX410, CX417, CX510, CX517, XC2132.....	68
Lexmark C2132, CS310, CS317, CS410, CS417, CS510, CS517.....	69
Lexmark MX610, MX611, MX617, XM3150.....	71
Lexmark MX310, MX317, MX410, MX417, MX510, MX511, MX517, XM1145.....	72
Lexmark M1145, M3150, M1140+, MS310, MS312, MS317, MS410, MS415, MS417, MS510, MS517, MS610, MS617.....	74
Lexmark C546dtn και X546dtn.....	75
Lexmark C730 Series.....	76
Lexmark C740 Series.....	78
Lexmark C792.....	79
Lexmark C925.....	81
Lexmark C950 Series.....	83
Lexmark T650 Series.....	86
Lexmark W850 και X860de.....	88
Lexmark X650 Series.....	89
Lexmark X658e.....	91
Lexmark X730 Series.....	91
Lexmark X740 Series.....	93
Lexmark X792.....	94
Lexmark X925.....	95
Lexmark X950 Series.....	97
Βάση εκτυπωτή.....	100
Τροχήλατη βάση.....	104
Ειδοποιήσεις.....	106
σημείωση για την έκδοση.....	106
Ευρετήριο.....	107

Μέγιστες υποστηριζόμενες διαμορφώσεις

Οι ακόλουθοι πίνακες παρέχουν πληροφορίες σχετικά με τις μέγιστες πιθανές διαμορφώσεις για κάθε εκτυπωτή, προαιρετικό εξάρτημα και βάση.

Κάθε σειρά αντιπροσωπεύει μια μέγιστη υποστηριζόμενη διαμόρφωση. Αν αφαιρεθεί κάποιο προαιρετικό εξάρτημα, οι πληροφορίες εξακολουθούν να υποδεικνύουν μια αποδεκτή διαμόρφωση.

Lexmark C2335, CS531, CS632, CS639



	Προαιρετικό εξάρτημα	Τοποθέτηση				Εξάρτημα αριθμός
		Τραπέζι ή γραφείο	Δάπεδο	Ρυθμιζόμενη βάση εκτυπωτή	Περιστρεφόμενο συρτάρι	
1	Διπλή θήκη 650 φύλλων ¹	1	1	1	1	50M7650
2	Θήκη 550 φύλλων ^{2,3}	3	3	3	3	50M7550
3	Ρυθμιζόμενη βάση εκτυπωτή ⁴	Δ/Υ	1	Δ/Υ	Δ/Υ	40C2300
4	Περιστρεφόμενο ερμάριο	1	1	Δ/Υ	Δ/Υ	3073173

¹ Όταν εγκαθίσταται με την προαιρετική θήκη 550 φύλλων, τοποθετήστε αυτήν τη θήκη κάτω από τον εκτυπωτή.

² Όταν εγκαθίσταται με τη διπλή θήκη 650 φύλλων, τοποθετήστε αυτήν τη θήκη στο κάτω μέρος της διαμόρφωσης.

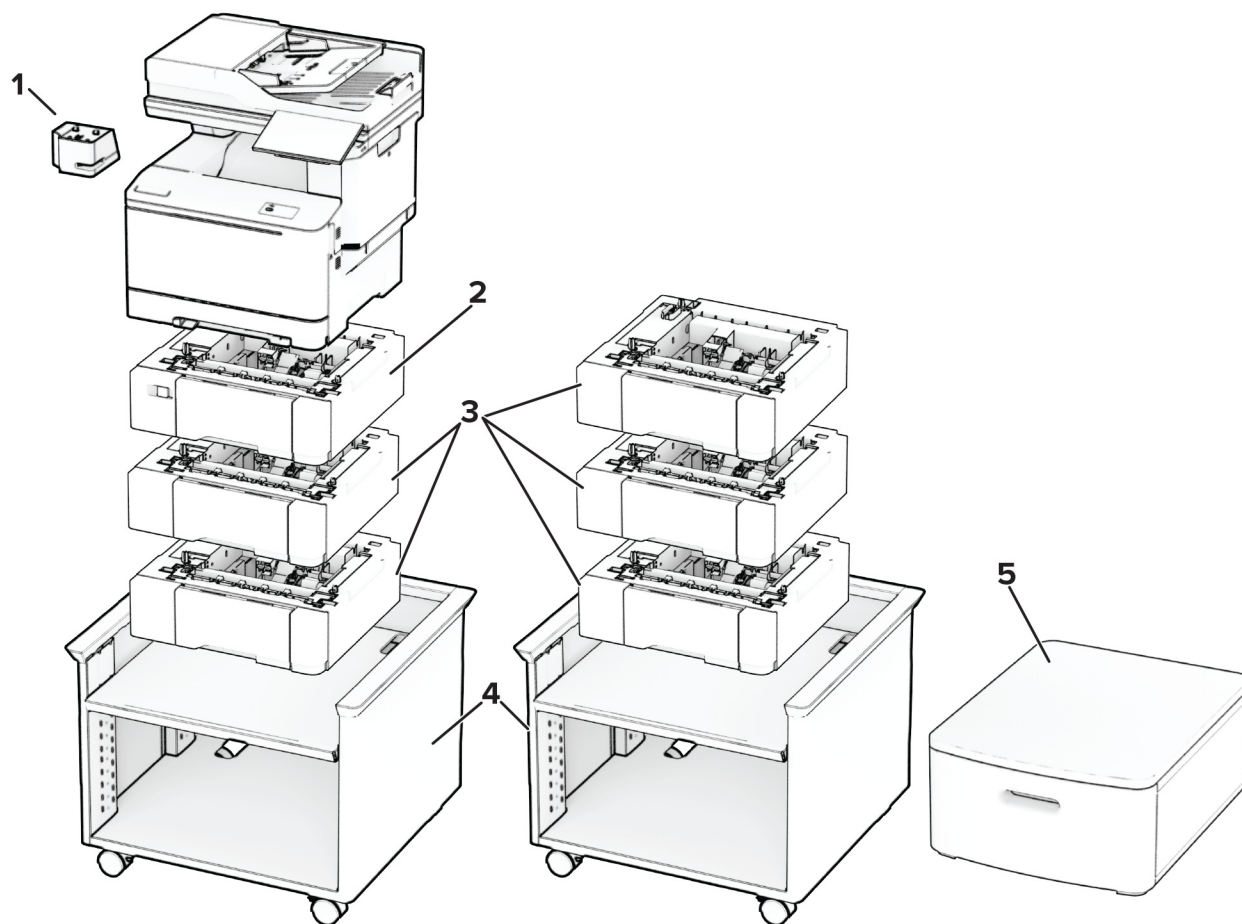
³ Όταν εγκαθίσταται με τη διπλή θήκη 650 φύλλων, μπορείτε να προσθέσετε έως και δύο από αυτές τις θήκες.

⁴ Για περισσότερες πληροφορίες σχετικά με τις υποστηριζόμενες διαμορφώσεις, βλ. [“Ρυθμιζόμενη βάση εκτυπωτή 40C2300” στη σελίδα 100.](#)

Μοντέλο εκτυπωτή	Διαστάσεις (ύψος, πλάτος και βάθος)
Όλα τα μοντέλα	318,3 x 422,5 x 455 χιλ. (12,5 x 16,6 x 17,9 ίν.)

Προαιρετικό εξάρτημα εκτυπωτή	Διαστάσεις (ύψος, πλάτος και βάθος)
Θήκη duo 650 φύλλων	132,1 x 424,2 x 416,6 χιλ. (5,2 x 16,7 x 16,4 ίν.)
Θήκη 550 φύλλων	132,1 x 424,2 x 416,6 χιλ. (5,2 x 16,7 x 16,4 ίν.)
Ρυθμιζόμενη βάση εκτυπωτή	521 x 653 x 625 χιλ. (20,5 x 25,7 x 24,6 ίν.)
Περιστρεφόμενο ερμάριο	263 x 476 x 600 χιλ. (10,4 x 18,7 x 23,6 ίν.)

Lexmark CX532, CX635, XC2335



Προαιρετικό εξάρτημα	Τοποθέτηση				Εξάρτημα αριθμός
	Τραπέζι ή γραφείο	Δάπεδο	Ρυθμιζόμενη βάση εκτυπωτή	Περιστρεφόμενο συρτάρι	
1 Πρακτική μονάδα συρραφής	1	1	1	1	47C4500 (Βόρεια και Νότια Αμερική Χαμηλή τάση)
					47C4590 (Ευρώπη-Μέση Ανατολή-Αφρική, Σκανδιναβικές χώρες, Ελβετία Υψηλή τάση)
					47C4593 (HB HV)
					47C4595 (Ισραήλ HV)
					47C4596 (ES Αφρική HV)
					47C4597 (Αυστραλία-Νέα Ζηλανδία HV)
2 Διπλή θήκη 650 φύλλων ¹	1	1	1	1	50M7650
3 Θήκη 550 φύλλων ^{2, 3}	3	3	3	3	50M7550
4 Ρυθμιζόμενη βάση εκτυπωτή ⁴	Δ/Υ	1	Δ/Υ	Δ/Υ	40C2300
5 Περιστρεφόμενο ερμάριο	1	1	Δ/Υ	Δ/Υ	3073173

¹ Όταν εγκαθίσταται με την προαιρετική θήκη 550 φύλλων, τοποθετήστε αυτήν τη θήκη κάτω από τον εκτυπωτή.

² Όταν εγκαθίσταται με τη διπλή θήκη 650 φύλλων, τοποθετήστε αυτήν τη θήκη στο κάτω μέρος της διαμόρφωσης.

³ Όταν εγκαθίσταται με τη διπλή θήκη 650 φύλλων, μπορείτε να προσθέσετε έως και δύο από αυτές τις θήκες.

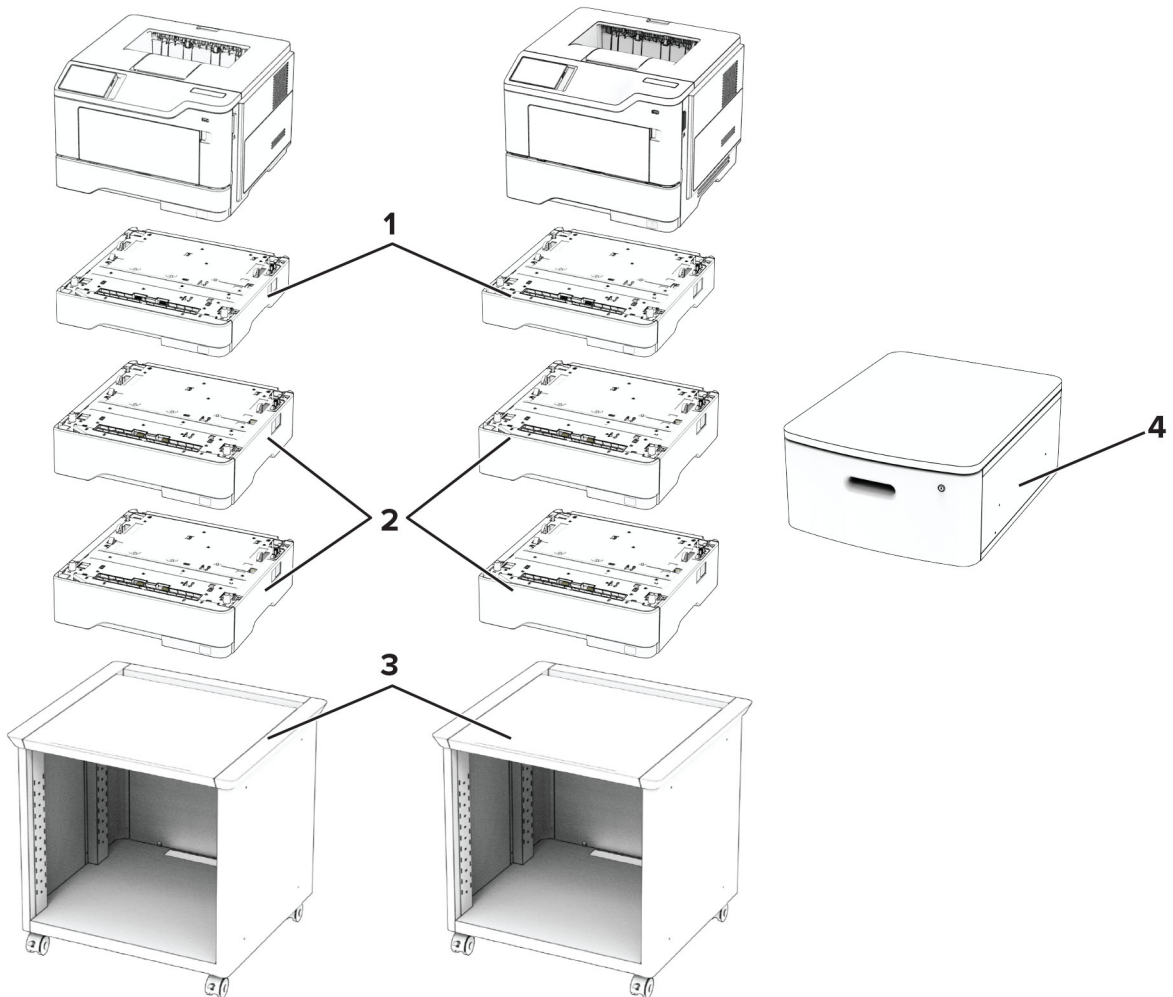
⁴ Για περισσότερες πληροφορίες σχετικά με τις υποστηριζόμενες διαμορφώσεις, βλ. [“Ρυθμιζόμενη βάση εκτυπωτή 40C2300” στη σελίδα 100.](#)

Μοντέλο εκτυπωτή	Διαστάσεις (ύψος, πλάτος και βάθος)
Όλα τα μοντέλα	491,4 x 475,1 x 479 χιλ. (19,3 x 18,7 x 18,9 ίν.)

Προαιρετικό εξάρτημα εκτυπωτή	Διαστάσεις (ύψος, πλάτος και βάθος)
Πρακτική μονάδα συρραφής	82 x 109 x 121 χιλ. (3,23 x 4,29 x 4,77 ίν.)
Θήκη duo 650 φύλλων	132,1 x 424,2 x 416,6 χιλ. (5,2 x 16,7 x 16,4 ίν.)
Θήκη 550 φύλλων	132,1 x 424,2 x 416,6 χιλ. (5,2 x 16,7 x 16,4 ίν.)

Προαιρετικό εξάρτημα εκτυπωτή	Διαστάσεις (ύψος, πλάτος και βάθος)
Ρυθμιζόμενη βάση εκτυπωτή	521 x 653 x 625 χιλ. (20,5 x 25,7 x 24,6 ίν.)
Περιστρεφόμενο ερμάριο	263 x 476 x 600 χιλ. (10,4 x 18,7 x 23,6 ίν.)

Lexmark MS531, MS631, MS632, MS639, M3350



Επιλογές εκτυπωτή, μέγιστες διαμορφώσεις, αριθμοί εξαρτημάτων και διαστάσεις

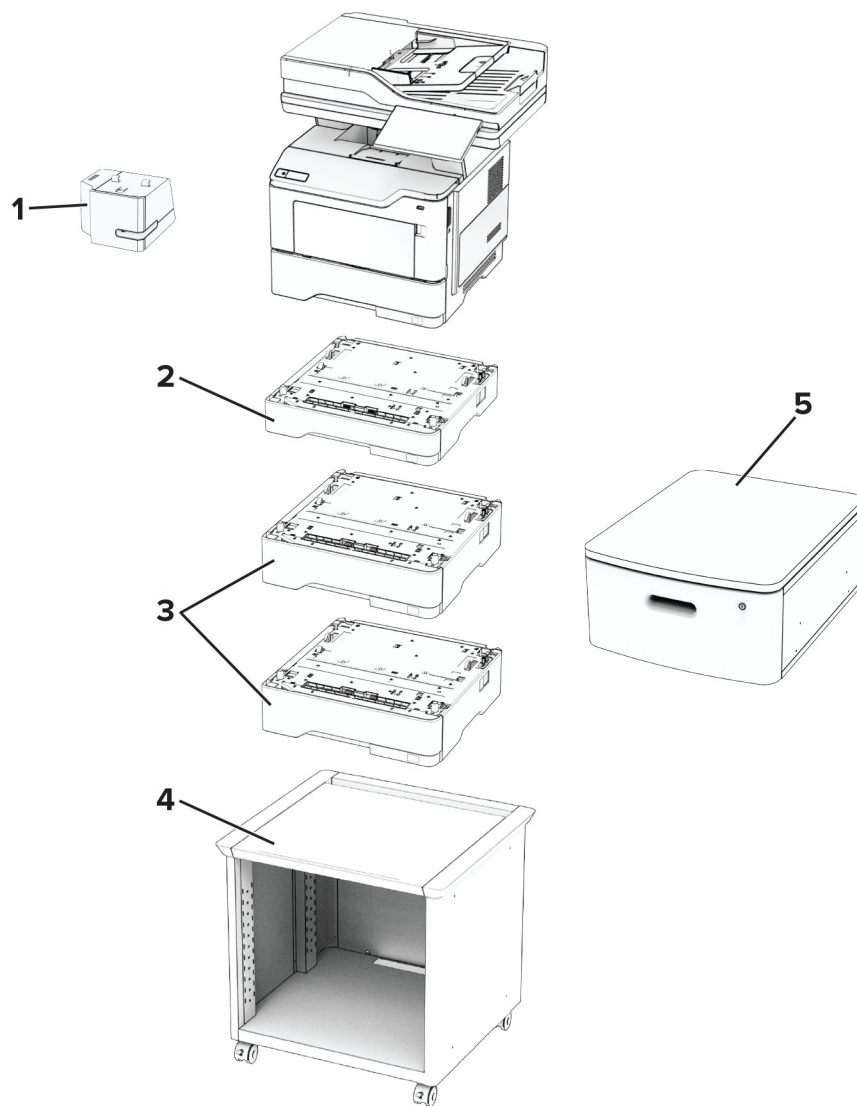
	Προαιρετικό εξάρτημα	Τοποθέτηση				Εξάρτημα αριθμός
		Τραπέζι ή γραφείο	Δάπεδο	Ρυθμιζόμενη βάση εκτυπωτή	Περιστρεφόμενο συρτάρι	
1	Θήκη 250 φύλλων*	3	3	3	3	38S2910
2	Θήκη 550 φύλλων*	3	3	3	3	38S3110
	Θήκη 550 φύλλων με δυνατότητα κλειδώματος*					38S3130
3	Ρυθμιζόμενη βάση εκτυπωτή	Δ/Υ	1	Δ/Υ	Δ/Υ	35S8502
4	Περιστρεφόμενο ερμάριο	1	1	Δ/Υ	Δ/Υ	3073173

* Μπορεί να εγκατασταθεί με άλλες προαιρετικές θήκες σε οποιαδήποτε σειρά.

Μοντέλο εκτυπωτή	Διαστάσεις (ύψος, πλάτος και βάθος)
MS531	263 x 399 x 389 χιλ. (10,4 x 15,7 x 15,3 ίν.)
MS631	307 x 399 x 389 χιλ. (12,1 x 15,7 x 15,3 ίν.)
MS632, M3350	308 x 399 x 389 χιλ. (12,1 x 15,7 x 15,3 ίν.)
MS639	307 x 399 x 389 χιλ. (12,1 x 15,7 x 15,3 ίν.)

Προαιρετικό εξάρτημα εκτυπωτή	Διαστάσεις (ύψος, πλάτος και βάθος)
Θήκη 250 φύλλων	78 x 389 x 374 χιλ. (3,1 x 15,3 x 14,7 ίν.)
Θήκη 550 φύλλων	108 x 389 x 374 χιλ.
Θήκη 550 φύλλων με δυνατότητα κλειδώματος*	(4,3 x 15,3 x 14,7 ίν.)
Ρυθμιζόμενη βάση εκτυπωτή	584 x 597 x 597 χιλ. (23 x 23,5 x 23,5 ίν.)
Περιστρεφόμενο ερμάριο	263 x 476 x 600 χιλ. (10,4 x 18,7 x 23,6 ίν.)

Lexmark MX532, MX632, XM3350



Επιλογές εκτυπωτή, μέγιστες διαμορφώσεις, αριθμοί εξαρτημάτων και διαστάσεις

	Προαιρετικό εξάρτημα	Τοποθέτηση				Εξάρτημα αριθμός
		Τραπέζι ή γραφείο	Δάπεδο	Ρυθμιζόμενη βάση εκτυπωτή	Περιστρεφόμενο συρτάρι	
1	Πρακτική μονάδα συρραφής	1	1	1	1	47C4500 (Ηνωμένες Πολιτείες και Καναδάς)
						47C4590 (Ευρωπαϊκός Οικονομικός Χώρος, Ισλανδία, Λιχτενστάιν και Νορβηγία)
						47C4593 (Μέση Ανατολή)
						47C4595 (Αφρική)
						47C4596 (Ηνωμένο Βασίλειο)
						47C4597 (Αυστραλία και Νέα Ζηλανδία)
2	Θήκη 250 φύλλων*	3	3	3	3	38S2910
3	Θήκη 550 φύλλων*	3	3	3	3	38S3110
	Θήκη 550 φύλλων με δυνατότητα κλειδώματος*					38S3130
4	Ρυθμιζόμενη βάση εκτυπωτή	Δ/Υ	1	Δ/Υ	Δ/Υ	35S8502
5	Περιστρεφόμενο ερμάριο	1	1	Δ/Υ	Δ/Υ	3073173

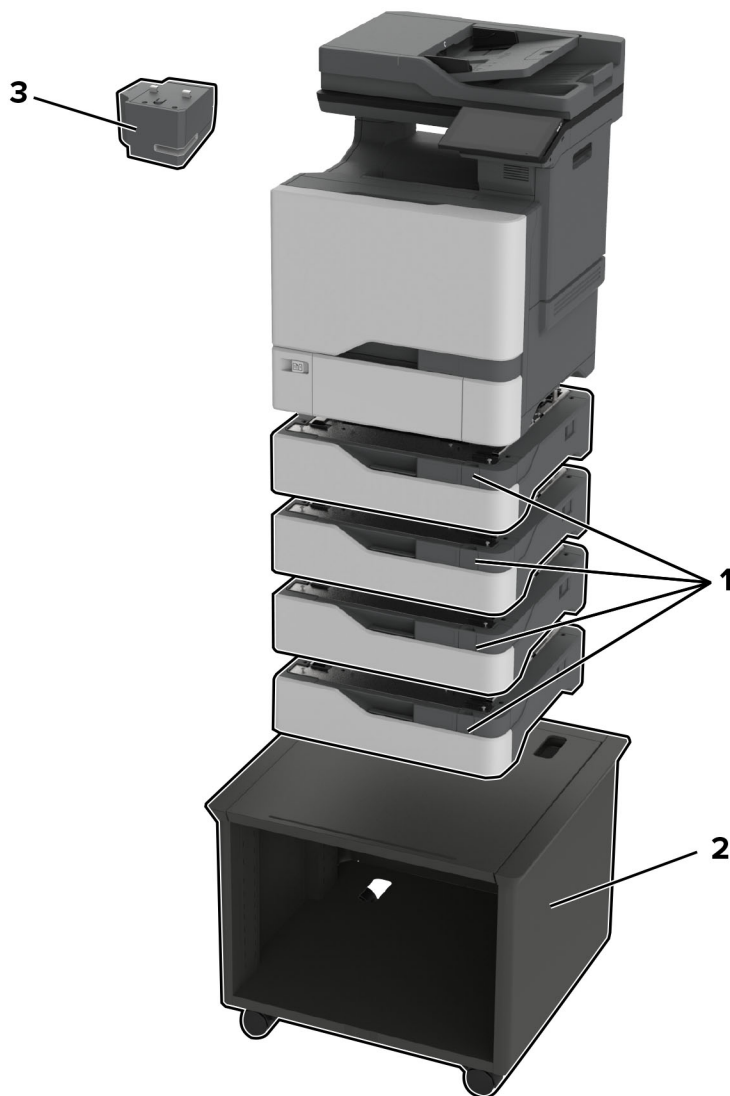
* Μπορεί να εγκατασταθεί με άλλες προαιρετικές θήκες σε οποιαδήποτε σειρά.

Μοντέλο εκτυπωτή	Διαστάσεις (ύψος, πλάτος και βάθος)
MX532	514 x 479 x 450 χιλ. (20,2 x 18,9 x 17,7 ίν.)
MX632, XM3350	514 x 479 x 452 χιλ. (20,2 x 18,9 x 17,8 ίν.)

Προαιρετικό εξάρτημα εκτυπωτή	Διαστάσεις (ύψος, πλάτος και βάθος)
Πρακτική μονάδα συρραφής	82 x 109 x 121 χιλ. (3,23 x 4,29 x 4,77 ίν.)
Θήκη 250 φύλλων	78 x 389 x 374 χιλ. (3,1 x 15,3 x 14,7 ίν.)
Θήκη 550 φύλλων	108 x 389 x 374 χιλ.
Θήκη 550 φύλλων με δυνατότητα κλειδώματος*	(4,3 x 15,3 x 14,7 ίν.)

Προαιρετικό εξάρτημα εκτυπωτή	Διαστάσεις (ύψος, πλάτος και βάθος)
Ρυθμιζόμενη βάση εκτυπωτή	584 x 597 x 597 χιλ. (23 x 23,5 x 23,5 ίν.)
Περιστρεφόμενο ερμάριο	263 x 476 x 600 χιλ. (10,4 x 18,7 x 23,6 ίν.)

Lexmark CX730, CX735, CX737, XC4342, XC4352



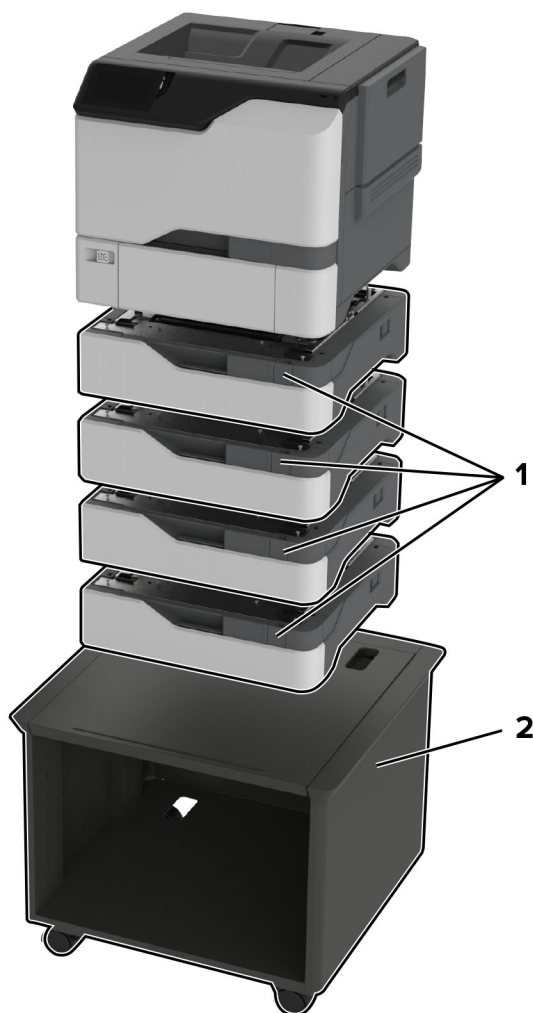
Επιλογές εκτυπωτή, μέγιστες διαμορφώσεις, αριθμοί εξαρτημάτων και διαστάσεις

	Προαιρετικό εξάρτημα	Τοποθέτηση			Εξάρτημα αριθμός	Διαστάσεις (ύψος, πλάτος και βάθος)
		Τραπέζι ή γραφείο	Δάπεδο	Ρυθμιζόμενη βάση εκτυπωτή		
1	θήκη 550 φύλλων	4	4	4	40C2100	119 x 463 x 483 χιλ. (4,7 x 18,23 x 19 ίν.)
2	Ρυθμιζόμενη βάση εκτυπωτή*	Δ/Υ	1	Δ/Υ	40C2300	521 x 653 x 625 χιλ. (20,5 x 25,7 x 24,6 ίν.)
3	Πρακτική μονάδα συρραφής	1	1	1	47C4500 (BA) 47C4590 (EMEA)	82 x 109 x 121 χιλ. (3,23 x 4,29 x 4,77 ίν.)

* Για περισσότερες πληροφορίες σχετικά με τις υποστηριζόμενες διαμορφώσεις, βλ. [“Ρυθμιζόμενη βάση εκτυπωτή 40C2300” στη σελίδα 100.](#)

Μοντέλο εκτυπωτή	Διαστάσεις (ύψος, πλάτος και βάθος)
Όλα τα μοντέλα	621 x 479 x 533 χιλ. (24,44 x 18,85 x 20,90 ίν.)

Lexmark C4342, C4352, CS730, CS735, CS737



Επιλογές εκτυπωτή, μέγιστες διαμορφώσεις, αριθμοί εξαρτημάτων και διαστάσεις

	Προαιρετικό εξάρτημα	Τοποθέτηση			Εξάρτημα αριθμός	Διαστάσεις (ύψος, πλάτος και βάθος)
		Τραπέζι ή γραφείο	Δάπεδο	Ρυθμιζόμενη βάση εκτυπωτή		
1	θήκη 550 φύλλων	4	4	4	40C2100	119 x 463 x 483 χιλ. (4,7 x 18,23 x 19 ίν.)
2	Ρυθμιζόμενη βάση εκτυπωτή*	Δ/Υ	1	Δ/Υ	40C2300	521 x 653 x 625 χιλ. (20,5 x 25,7 x 24,6 ίν.)

* Για περισσότερες πληροφορίες σχετικά με τις υποστηριζόμενες διαμορφώσεις, βλ. [“Ρυθμιζόμενη βάση εκτυπωτή 40C2300” στη σελίδα 100.](#)

Μοντέλο εκτυπωτή	Διαστάσεις (ύψος, πλάτος και βάθος)
Όλα τα μοντέλα	413 x 479 x 489 χιλ. (16,25 x 18,85 x 19,25 ίν.)

Lexmark MX331, MX431, MX432, MB3442, XM1342, XM3142

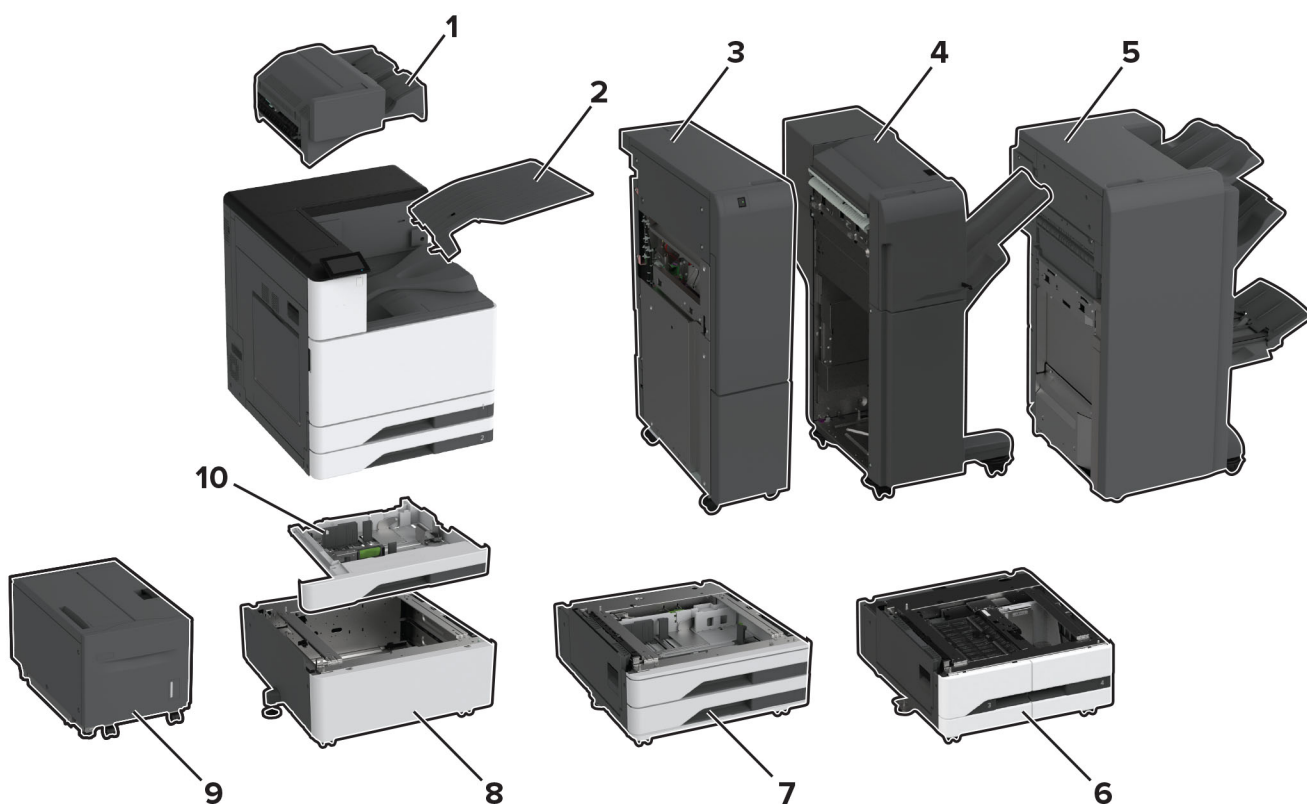


Επιλογές εκτυπωτή, μέγιστες διαμορφώσεις, αριθμοί εξαρτημάτων και διαστάσεις

Προαιρετικό εξάρτημα	Τοποθέτηση				Εξάρτημα αριθμός	Διαστάσεις (ύψος, πλάτος και βάθος)
	Τραπέζι ή γραφείο	Δάπεδο	Ρυθμιζόμενη βάση εκτυπωτή	Περιστρεφόμενο συρτάρι		
1 Θήκη 550 φύλλων	1	1	1	1	29S0600	107 x 368 x 378 χιλ. (4,2 x 14,5 x 14,9 ίν.)
2 Ρυθμιζόμενη βάση εκτυπωτή	Δ/Υ	1	Δ/Υ	Δ/Υ	35S8502	584 x 597 x 597 χιλ. (23 x 23,5 x 23,5 ίν.)
3 Περιστρεφόμενο ερμάριο	1	1	Δ/Υ	Δ/Υ	3073173	263 x 476 x 600 χιλ. (10,4 x 18,7 x 23,6 ίν.)

Μοντέλο εκτυπωτή	Διαστάσεις (ύψος, πλάτος και βάθος)
Όλα τα μοντέλα	339 x 411 x 366 χιλ. (13,3 x 16,2 x 14,4 ίν.)

Lexmark CS943



Επιλογές εκτυπωτή, μέγιστες διαμορφώσεις, αριθμοί εξαρτημάτων και διαστάσεις

	Προαιρετικό εξάρτημα	Τοποθέτηση		Εξάρτημα αριθμός	Διαστάσεις (ύψος, πλάτος και βάθος)
		Δάπεδο	Διαχωριστικό		
1	Μονάδα φινιρίσματος συρραφής ¹	1	Δ/Υ	32D0820	238,76 x 477,52 x 459,74 χιλ. (9,4 x 18,8 x 18,1 ίν.)
2	Διπλή υποδοχή συλλογής	1	Δ/Υ	32D0819	124,46 x 474,98 x 381 χιλ. (4,9 x 18,7 x 15 ίν.)
3	Μονάδα τριπλής δίπλωσης/δίπλωσης Z ^{2, 3}	1	Δ/Υ	Ποικίλλει ανάλογα με την περιοχή	990,6 x 231,14 x 726,44 χιλ. (39 x 9,1 x 28,6 ίν.)

¹ Δεν υποστηρίζεται αν έχει τοποθετηθεί άλλη μονάδα φινιρίσματος.

² Απαιτεί την τοποθέτηση του εκτυπωτή πάνω στη διπλή είσοδο 2.000 φύλλων, την προαιρετική θήκη 2 x 520 φύλλων ή το διαχωριστικό.

³ Πρέπει να εγκατασταθεί μαζί με τη μονάδα φινιρίσματος φυλλαδίου.

⁴ Παρέχεται με διάταξη μεταφοράς χαρτιού.

⁵ Δεν μπορεί να εγκατασταθεί με την προαιρετική θήκη 2 x 520 φύλλων ή το διαχωριστικό.

⁶ Δεν μπορεί να εγκατασταθεί με τη διπλή είσοδο 2.000 φύλλων ή το διαχωριστικό.

⁷ Δεν μπορεί να εγκατασταθεί με τη διπλή είσοδο 2.000 φύλλων ή την προαιρετική θήκη 2 x 520 φύλλων.

⁸ Πρέπει να εγκατασταθεί είτε με την διπλή είσοδο 2.000 φύλλων, είτε με την προαιρετική θήκη 2 x 520 φύλλων.

	Προαιρετικό εξάρτημα	Τοποθέτηση		Εξάρτημα αριθμός	Διαστάσεις (ύψος, πλάτος και βάθος)
		Δάπεδο	Διαχωριστικό		
4	Μονάδα φινιρίσματος συρραφής και διάτρησης ^{2, 4}	1	Δ/Υ	32D0823 (2/3 μονάδας διάτρησης)	982,98 x 952,5 x 652,78 χιλ. (38,7 x 37,9 x 25,7 ίν.)
				32D0824 (2/4 μονάδας διάτρησης)	
				32D0828 (Σουηδική μονάδα διάτρησης)	
5	Μονάδα φινιρίσματος φυλλαδίων ^{2, 4}	1	Δ/Υ	32D0825 (2/3 μονάδας διάτρησης)	1056,64 x 789,94 x 589,28 χιλ. (41,6 x 31,1 x 23,2 ίν.)
				32D0826 (2/4 μονάδας διάτρησης)	
6	Διπλή είσοδος 2.000 φύλλων ⁵	1	1	32D0812	304,8 x 668,02 x 718,82 χιλ. (12 x 26,3 x 28,3 ίν.)
7	Θήκη 2 x 520 φύλλων ⁶	1	1	32D0811	304,8 x 668,02 x 718,82 χιλ. (12 x 26,3 x 28,3 ίν.)
8	Διαχωριστικό ⁷	1	Δ/Υ	32D0810	304,8 x 668,02 x 718,82 χιλ. (12 x 26,3 x 28,3 ίν.)
9	Θήκη 2.000 φύλλων ⁸	1	Δ/Υ	32D0816	490,22 x 751,84 x 525,78 χιλ. (19,3 x 29,6 x 20,7 ίν.)
10	Θήκη φακέλων	1	1	32D0813	88,9 x 619,76 x 566,42 χιλ. (3,5 x 24,4 x 22,3 ίν.)

¹ Δεν υποστηρίζεται αν έχει τοποθετηθεί άλλη μονάδα φινιρίσματος.

² Απαιτεί την τοποθέτηση του εκτυπωτή πάνω στη διπλή είσοδο 2.000 φύλλων, την προαιρετική θήκη 2 x 520 φύλλων ή το διαχωριστικό.

³ Πρέπει να εγκατασταθεί μαζί με τη μονάδα φινιρίσματος φυλλαδίου.

⁴ Παρέχεται με διάταξη μεταφοράς χαρτιού.

⁵ Δεν μπορεί να εγκατασταθεί με την προαιρετική θήκη 2 x 520 φύλλων ή το διαχωριστικό.

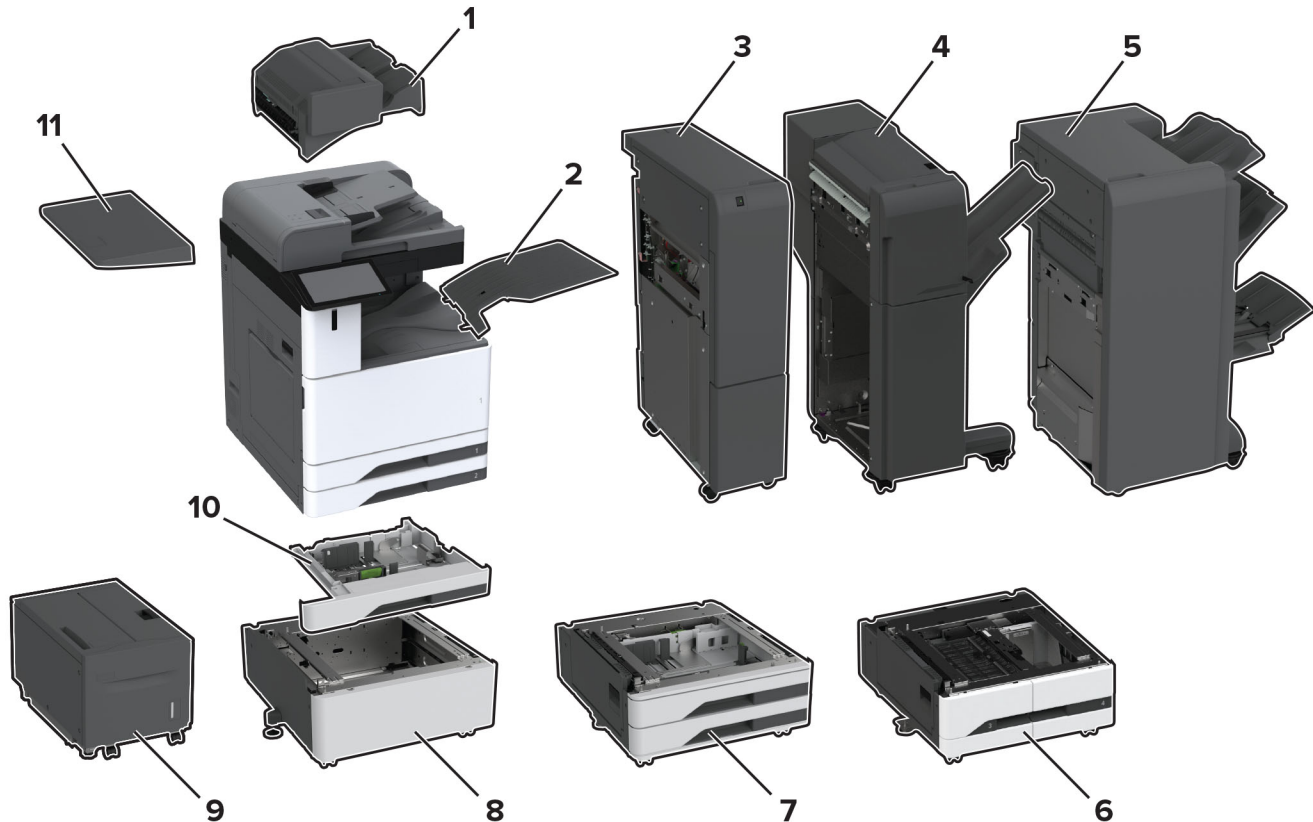
⁶ Δεν μπορεί να εγκατασταθεί με τη διπλή είσοδο 2.000 φύλλων ή το διαχωριστικό.

⁷ Δεν μπορεί να εγκατασταθεί με τη διπλή είσοδο 2.000 φύλλων ή την προαιρετική θήκη 2 x 520 φύλλων.

⁸ Πρέπει να εγκατασταθεί είτε με την διπλή είσοδο 2.000 φύλλων, είτε με την προαιρετική θήκη 2 x 520 φύλλων.

Μοντέλο εκτυπωτή	Διαστάσεις (ύψος, πλάτος και βάθος)
CS943	713,74 x 619,76 x 746,76 χιλ. (28,1 x 24,4 x 29,4 ίν.)

Lexmark CX942, CX943, CX944, XC9445, XC9455, XC9465



Επιλογές εκτυπωτή, μέγιστες διαμορφώσεις, αριθμοί εξαρτημάτων και διαστάσεις

	Προαιρετικό εξάρτημα	Τοποθέτηση		Εξάρτημα αριθμός	Διαστάσεις (ύψος, πλάτος και βάθος)
		Δάπεδο	Διαχωριστικό		
1	Μονάδα φινιρίσματος συρραφής ¹	1	Δ/Υ	32D0820	238,76 x 477,52 x 459,74 χιλ. (9,4 x 18,8 x 18,1 ίν.)
2	Διπλή υποδοχή συλλογής	1	Δ/Υ	32D0819	124,46 x 474,98 x 381 χιλ. (4,9 x 18,7 x 15 ίν.)

¹ Δεν υποστηρίζεται αν έχει τοποθετηθεί άλλη μονάδα φινιρίσματος.

² Απαιτεί την τοποθέτηση του εκτυπωτή πάνω στη διπλή είσοδο 2.000 φύλλων, την προαιρετική θήκη 2 x 520 φύλλων ή το διαχωριστικό.

³ Πρέπει να εγκατασταθεί μαζί με τη μονάδα φινιρίσματος φυλλαδίου.

⁴ Παρέχεται με διάταξη μεταφοράς χαρτιού.

⁵ Δεν μπορεί να εγκατασταθεί με την προαιρετική θήκη 2 x 520 φύλλων ή το διαχωριστικό.

⁶ Δεν μπορεί να εγκατασταθεί με τη διπλή είσοδο 2.000 φύλλων ή το διαχωριστικό.

⁷ Δεν μπορεί να εγκατασταθεί με τη διπλή είσοδο 2.000 φύλλων ή την προαιρετική θήκη 2 x 520 φύλλων.

⁸ Πρέπει να εγκατασταθεί είτε με την διπλή είσοδο 2.000 φύλλων, είτε με την προαιρετική θήκη 2 x 520 φύλλων.

	Προαιρετικό εξάρτημα	Τοποθέτηση		Εξάρτημα αριθμός	Διαστάσεις (ύψος, πλάτος και βάθος)
		Δάπεδο	Διαχωριστικό		
3	Μονάδα τριπλής δίσπωσης/δίσπωσης Z ^{2, 3}	1	Δ/Υ	Ποικίλλει ανάλογα με την περιοχή	990,6 x 231,14 x 726,44 χιλ. (39 x 9,1 x 28,6 ίν.)
4	Μονάδα φινιρίσματος συρραφής και διάτρησης ^{2, 4}	1	Δ/Υ	32D0823 (2/3 μονάδας διάτρησης)	982,98 x 952,5 x 652,78 χιλ. (38,7 x 37,9 x 25,7 ίν.)
				32D0824 (2/4 μονάδας διάτρησης)	
				32D0828 (Σουηδική μονάδα διάτρησης)	
5	Μονάδα φινιρίσματος φυλλαδίων ^{2, 4}	1	Δ/Υ	32D0825 (2/3 μονάδας διάτρησης)	1056,64 x 789,94 x 589,28 χιλ. (41,6 x 31,1 x 23,2 ίν.)
				32D0826 (2/4 μονάδας διάτρησης)	
6	Διπλή είσοδος 2.000 φύλλων ⁵	1	1	32D0812	304,8 x 668,02 x 718,82 χιλ. (12 x 26,3 x 28,3 ίν.)
7	Θήκη 2 x 520 φύλλων ⁶	1	1	32D0811	304,8 x 668,02 x 718,82 χιλ. (12 x 26,3 x 28,3 ίν.)
8	Διαχωριστικό ⁷	1	Δ/Υ	32D0810	304,8 x 668,02 x 718,82 χιλ. (12 x 26,3 x 28,3 ίν.)
9	Θήκη 2.000 φύλλων ⁸	1	Δ/Υ	32D0816	490,22 x 751,84 x 525,78 χιλ. (19,3 x 29,6 x 20,7 ίν.)
10	Θήκη φακέλων	1	1	32D0813	88,9 x 619,76 x 566,42 χιλ. (3,5 x 24,4 x 22,3 ίν.)
11	Ράφι εργασίας	1	1	32D0809	81,28 x 302,26 x 528,32 χιλ. (3,2 x 11,9 x 20,8 ίν.)

¹ Δεν υποστηρίζεται αν έχει τοποθετηθεί άλλη μονάδα φινιρίσματος.

² Απαιτεί την τοποθέτηση του εκτυπωτή πάνω στη διπλή είσοδο 2.000 φύλλων, την προαιρετική θήκη 2 x 520 φύλλων ή το διαχωριστικό.

³ Πρέπει να εγκατασταθεί μαζί με τη μονάδα φινιρίσματος φυλλαδίου.

⁴ Παρέχεται με διάταξη μεταφοράς χαρτιού.

⁵ Δεν μπορεί να εγκατασταθεί με την προαιρετική θήκη 2 x 520 φύλλων ή το διαχωριστικό.

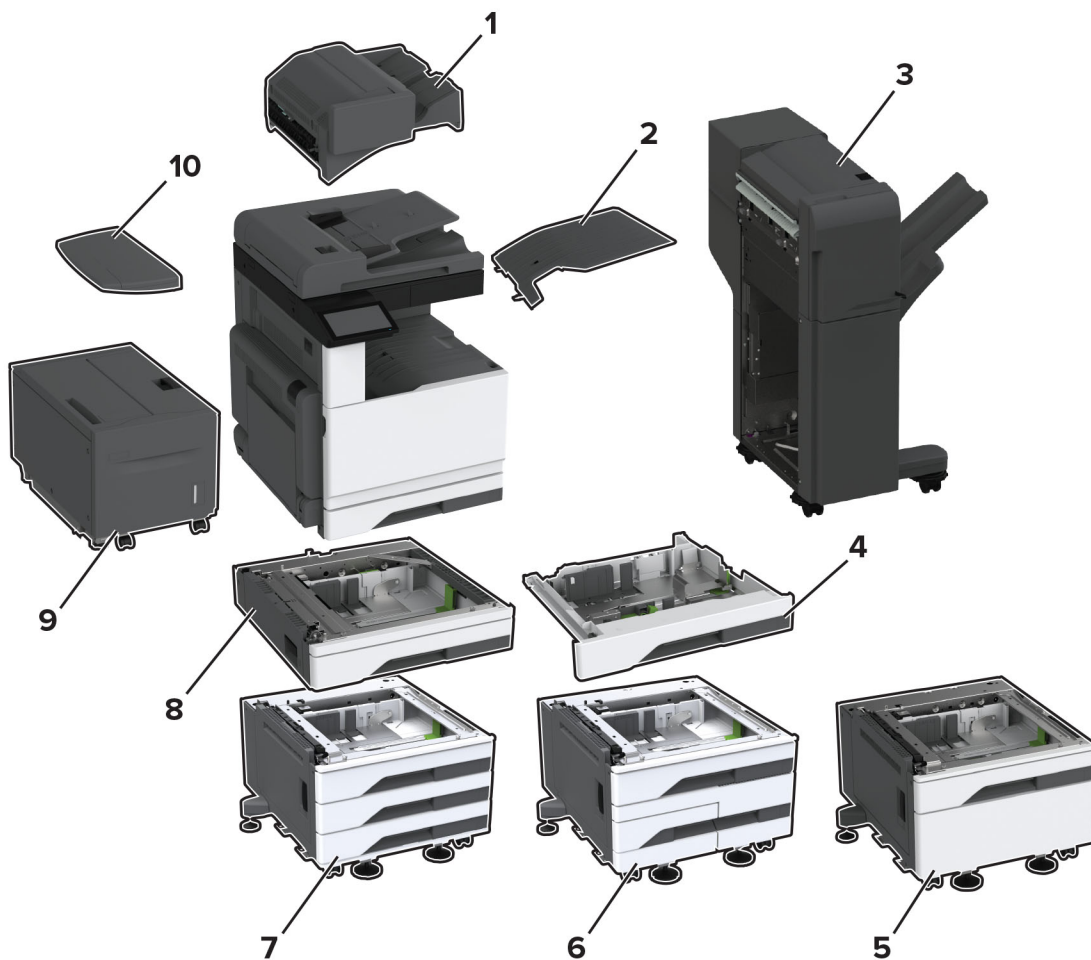
⁶ Δεν μπορεί να εγκατασταθεί με τη διπλή είσοδο 2.000 φύλλων ή το διαχωριστικό.

⁷ Δεν μπορεί να εγκατασταθεί με τη διπλή είσοδο 2.000 φύλλων ή την προαιρετική θήκη 2 x 520 φύλλων.

⁸ Πρέπει να εγκατασταθεί είτε με την διπλή είσοδο 2.000 φύλλων, είτε με την προαιρετική θήκη 2 x 520 φύλλων.

Μοντέλο εκτυπωτή	Διαστάσεις (ύψος, πλάτος και βάθος)
CX942, XC9445, XC9455, XC9465	878,84 x 619,76 x 756,92 χιλ. (34,6 x 24,4 x 29,8 ίν.)
CX943, CX944	1132,84 x 619,76 x 756,92 χιλ. (44,6 x 24,4 x 29,8 ίν.)

Lexmark CX930, CX931, MX931, XC9325, XC9335



Επιλογές εκτυπωτή, μέγιστες διαμορφώσεις, αριθμοί εξαρτημάτων και διαστάσεις

	Προαιρετικό εξάρτημα	Τοποθέτηση		Εξάρτημα αριθμός	Διαστάσεις (ύψος, πλάτος και βάθος)
		Δάπεδο	Διαχωριστικό		
1	Μονάδα φινιρίσματος συρραφής ¹	1	Δ/Υ	32D0820	238,76 x 477,52 x 459,74 χιλ. (9,4 x 18,8 x 18,1 ίν.)
2	Διπλή υποδοχή συλλογής	1	Δ/Υ	32D0818	121,92 x 447,04 x 378,46 χιλ. (4,8 x 17,6 x 14,9 ίν.)
3	Μονάδα φινιρίσματος συρραφής και διάτρησης ^{2, 3}	1	Δ/Υ	32D0821 (2/3 μονάδας διάτρησης)	982,98 x 952,5 x 652,78 χιλ. (38,7 x 37,9 x 25,7 ίν.)
				32D0822 (2/4 μονάδας διάτρησης)	
				32D0827 (Σουηδική διάτρηση)	
4	Θήκη φακέλων	1	1	32D0804	86,36 x 683,26 x 660,4 χιλ. (3,4 x 26,9 x 26,1 ίν.)
5	Θήκη 520 φύλλων με ντουλάπι ⁴	1	1	32D0801	381 x 614,68 x 619,76 χιλ. (15 x 24,2 x 24,4 ίν.)
6	Διπλή θήκη 2.520 φύλλων ⁵	1	Δ/Υ	32D0803	381 x 614,68 x 619,76 χιλ. (15 x 24,2 x 4,4 ίν.)
7	Θήκη 3 x 520 φύλλων ⁵	1	1	32D0802	381 x 614,68 x 619,76 χιλ. (15 x 24,2 x 24,4 ίν.)
8	Θήκη 520 φύλλων ⁴	1	1	32D0800	134,62 x 541,02 x 586,74 χιλ. (5,3 x 21,3 x 23,1 ίν.)
9	Θήκη 2.000 φύλλων ⁶	1	Δ/Υ	32D0810	304,8 x 668,02 x 718,82 χιλ. (12 x 26,3 x 28,3 ίν.)
10	Ράφι εργασίας	1	1	32D0808	58,42 x 302,26 x 485,14 χιλ. (2,3 x 11,9 x 19,1 ίν.)

¹ Δεν υποστηρίζεται αν έχει τοποθετηθεί άλλη μονάδα φινιρίσματος.

² Απαιτεί την τοποθέτηση του εκτυπωτή πάνω στη θήκη 520 φύλλων με ερμάριο, τη διπλή θήκη 2.520 φύλλων ή τη θήκη 3 x 520 φύλλων.

³ Παρέχεται με διάταξη μεταφοράς χαρτιού.

⁴ Δεν μπορεί να εγκατασταθεί με καμία άλλη επιλογή εισόδου.

⁵ Δεν μπορεί να εγκατασταθεί με καμία άλλη επιλογή εισόδου εκτός από τη θήκη 2.000 φύλλων.

⁶ Δεν μπορεί να εγκατασταθεί με τη θήκη 520 φύλλων με ερμάριο.

Μοντέλο εκτυπωτή	Διαστάσεις (ύψος, πλάτος και βάθος)
CX930, CX931dse, MX931, XC9325, XC9335	767,08 x 589,28 x 701,04 χιλ. (30,2 x 23,2 x 27,6 ίν.)
CX931dtse	1120,14 x 589,28 x 701,04 χιλ. (44,1 x 23,2 x 27,6 ίν.)

Lexmark B3340, B3442, M1342, MS331, MS431, MS439

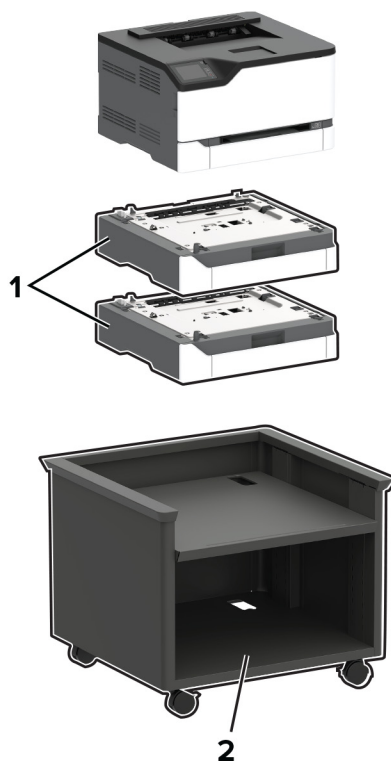


Επιλογές εκτυπωτή, μέγιστες διαμορφώσεις, αριθμοί εξαρτημάτων και διαστάσεις

Προαιρετικό εξάρτημα	Τοποθέτηση				Εξάρτημα αριθμός	Διαστάσεις (ύψος, πλάτος και βάθος)
	Τραπέζι ή γραφείο	Δάπεδο	Ρυθμιζόμενη βάση εκτυπωτή	Περιστρεφόμενο συρτάρι		
1 Θήκη 550 φύλλων	1	1	1	1	29S0600	107 x 368 x 378 χιλ. (4,2 x 14,5 x 14,9 ίν.)
2 Ρυθμιζόμενη βάση εκτυπωτή	Δ/Υ	1	Δ/Υ	Δ/Υ	35S8502	584 x 597 x 597 χιλ. (23 x 23,5 x 23,5 ίν.)
3 Περιστρεφόμενο ερμάριο	1	1	Δ/Υ	Δ/Υ	3073173	263 x 476 x 600 χιλ. (10,4 x 18,7 x 23,6 ίν.)

Μοντέλο εκτυπωτή	Διαστάσεις (ύψος, πλάτος και βάθος)
Όλα τα μοντέλα	222 x 368 x 363 χιλ. (8,7 x 14,5 x 14,3 ίν.)

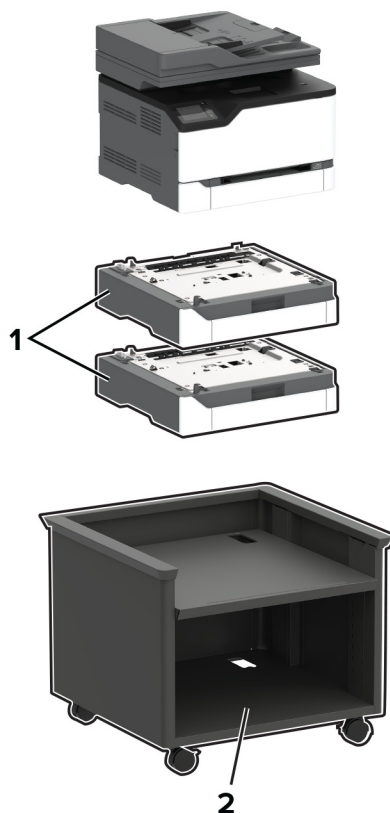
Lexmark C2326, C3224, C3326, C3426, CS331, CS431, CS439



	Προαιρετικό εξάρτημα	Τοποθέτηση			Εξάρτημα αριθμός	Διαστάσεις (ύψος, πλάτος και βάθος)
		Τραπέζι ή γραφείο	Δάπεδο	Ρυθμιζόμενη βάση εκτυπωτή		
1	Θήκη 250 φύλλων	2	2	2	40N4250	103,9 x 411,2 x 381 χιλ. (4,1 x 16,2 x 15 ίν.)
2	Ρυθμιζόμενη βάση εκτυπωτή	Δ/Υ	1	Δ/Υ	40C2300	520,7 x 652,78 x 624,84 χιλ. (20,5 x 25,7 x 24,6 ίν.)

Μοντέλο εκτυπωτή	Διαστάσεις (ύψος, πλάτος και βάθος)
Όλα τα μοντέλα	243,7 x 411,2 x 394,1 χιλ. (9,6 x 16,2 x 15,5 ίν.)

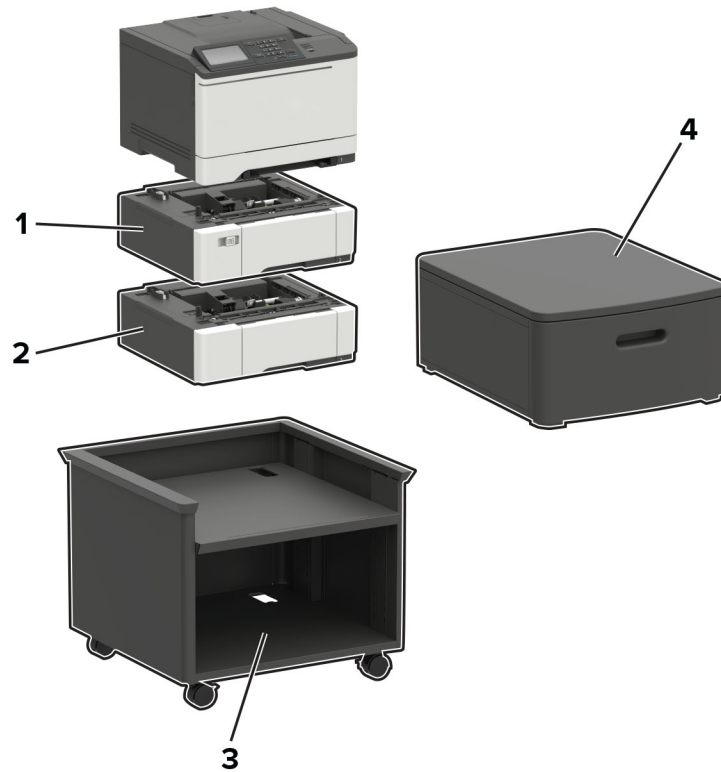
Lexmark CX331, CX431, MC3224, MC3326, MC3426, XC2326



Προαιρετικό εξάρτημα	Τοποθέτηση			Εξάρτημα αριθμός	Διαστάσεις (ύψος, πλάτος και βάθος)
	Τραπέζι ή γραφείο	Δάπεδο	Ρυθμιζόμενη βάση εκτυπωτή		
1 Θήκη 250 φύλλων	2	2	2	40N4250	103,9 x 411,2 x 381 χιλ. (4,1 x 16,2 x 15 ίν.)
2 Ρυθμιζόμενη βάση εκτυπωτή	Δ/Υ	1	Δ/Υ	40C2300	520,7 x 652,78 x 624,84 χιλ. (20,5 x 25,7 x 24,6 ίν.)

Μοντέλο εκτυπωτή	Διαστάσεις (ύψος, πλάτος και βάθος)
Όλα τα μοντέλα	344,4 x 411,2 x 394,1 χιλ. (13,6 x 16,2 x 15,5 ίν.)

Lexmark C2240, C2325, C2425, C2535, CS421, CS521, CS622



	Προαιρετικό εξάρτημα	Τοποθέτηση				Εξάρτημα αριθμός	Διαστάσεις (ύψος, πλάτος και βάθος)
		Τραπέζι ή γραφείο	Δάπεδο	Ρυθμιζόμενη βάση εκτυπωτή	Περιστρεφόμενο συρτάρι		
1	Διπλή θήκη 650 φύλλων ^{1,2}	1	1	1	1	42C7650	133 x 424 x 416 χιλ. (5,2 x 16,7 x 16,4 ίν.)
2	Θήκη 550 φύλλων ^{3,4}	1	1	1	1	42C7550	133 x 424 x 416 χιλ. (5,2 x 16,7 x 16,4 ίν.)

¹ Δεν υποστηρίζεται στο C2325.

² Όταν εγκαθίσταται με την προαιρετική θήκη 550 φύλλων, τοποθετήστε αυτήν τη θήκη κάτω από τον εκτυπωτή. Ο συνδυασμός της διπλής θήκης 650 φύλλων και της θήκης 550 φύλλων υποστηρίζεται μόνο στα μοντέλα C2240, C2535, CS521 και CS622.

³ Όταν εγκαθίσταται με τη διπλή θήκη 650 φύλλων, τοποθετήστε αυτήν τη θήκη στο κάτω μέρος της διαμόρφωσης.

⁴ Δεν υποστηρίζεται στα C2325, C2425 και CS421.

⁵ Για περισσότερες πληροφορίες σχετικά με τις υποστηριζόμενες διαμορφώσεις, βλ. ["Ρυθμιζόμενη βάση εκτυπωτή 40C2300" στη σελίδα 100.](#)

	Προαιρετικό εξάρτημα	Τοποθέτηση				Εξάρτημα αριθμός	Διαστάσεις (ύψος, πλάτος και βάθος)
		Τραπέζι ή γραφείο	Δάπεδο	Ρυθμιζόμενη βάση εκτυπωτή	Περιστρεφόμενο συρτάρι		
3	Ρυθμιζόμενη βάση εκτυπωτή ⁵	Δ/Υ	1	Δ/Υ	Δ/Υ	40C2300	521 x 653 x 625 χιλ. (20,5 x 25,7 x 24,6 ίν.)
4	Περιστρεφόμενο ερμάριο	1	1	Δ/Υ	Δ/Υ	3073173	263 x 476 x 600 χιλ. (10,4 x 18,7 x 23,6 ίν.)

¹ Δεν υποστηρίζεται στο C2325.

² Όταν εγκαθίσταται με την προαιρετική θήκη 550 φύλλων, τοποθετήστε αυτήν τη θήκη κάτω από τον εκτυπωτή. Ο συνδυασμός της διπλής θήκης 650 φύλλων και της θήκης 550 φύλλων υποστηρίζεται μόνο στα μοντέλα C2240, C2535, CS521 και CS622.

³ Όταν εγκαθίσταται με τη διπλή θήκη 650 φύλλων, τοποθετήστε αυτήν τη θήκη στο κάτω μέρος της διαμόρφωσης.

⁴ Δεν υποστηρίζεται στα C2325, C2425 και CS421.

⁵ Για περισσότερες πληροφορίες σχετικά με τις υποστηριζόμενες διαμορφώσεις, βλ. [“Ρυθμιζόμενη βάση εκτυπωτή 40C2300” στη σελίδα 100](#).

Μοντέλο εκτυπωτή	Διαστάσεις (ύψος, πλάτος και βάθος)
Όλα τα μοντέλα	308 x 442 x 421 χιλ. (12,1 x 17,4 x 16,6 ίν.)

Lexmark CX421, CX522, CX622, CX625, MC2325, MC2425, MC2535, MC2640, XC2235, XC4240



	Προαιρετικό εξάρτημα	Τοποθέτηση				Εξάρτημα αριθμός	Διαστάσεις (ύψος, πλάτος και βάθος)
		Τραπέζι ή γραφείο	Δάπεδο	Ρυθμιζόμενη βάση εκτυπωτή	Περιστρεφόμενο συρτάρι		
1	Διπλή θήκη 650 φύλλων ^{1,2}	1	1	1	1	42C7650	133 x 424 x 416 χιλ. (5,2 x 16,7 x 16,4 ίν.)

¹ Δεν υποστηρίζεται στο MC2325.

² Όταν εγκαθίσταται με την προαιρετική θήκη 550 φύλλων, τοποθετήστε αυτήν τη θήκη κάτω από τον εκτυπωτή. Ο συνδυασμός της διπλής θήκης 650 φύλλων και της θήκης 550 φύλλων υποστηρίζεται μόνο στα μοντέλα CX522, CX622, CX625, MC2535, MC2640, XC2235 και XC4240.

³ Όταν εγκαθίσταται με τη διπλή θήκη 650 φύλλων, τοποθετήστε αυτήν τη θήκη στο κάτω μέρος της διαμόρφωσης.

⁴ Δεν υποστηρίζεται στα CX421 και MC2425.

⁵ Για περισσότερες πληροφορίες σχετικά με τις υποστηριζόμενες διαμορφώσεις, βλ. ["Ρυθμιζόμενη βάση εκτυπωτή 40C2300" στη σελίδα 100.](#)

	Προαιρετικό εξάρτημα	Τοποθέτηση				Εξάρτημα αριθμός	Διαστάσεις (ύψος, πλάτος και βάθος)
		Τραπέζι ή γραφείο	Δάπεδο	Ρυθμιζόμενη βάση εκτυπωτή	Περιστρεφόμενο συρτάρι		
2	Θήκη 550 φύλλων ^{3,4}	1	1	1	1	42C7550	133 x 424 x 416 χιλ. (5,2 x 16,7 x 16,4 ίν.)
3	Ρυθμιζόμενη βάση εκτυπωτή ⁵	Δ/Υ	1	Δ/Υ	Δ/Υ	40C2300	521 x 653 x 625 χιλ. (20,5 x 25,7 x 24,6 ίν.)
4	Περιστρεφόμενο ερμάριο	1	1	Δ/Υ	Δ/Υ	3073173	263 x 476 x 600 χιλ. (10,4 x 18,7 x 23,6 ίν.)

¹ Δεν υποστηρίζεται στο MC2325.

² Όταν εγκαθίσταται με την προαιρετική θήκη 550 φύλλων, τοποθετήστε αυτήν τη θήκη κάτω από τον εκτυπωτή. Ο συνδυασμός της διπλής θήκης 650 φύλλων και της θήκης 550 φύλλων υποστηρίζεται μόνο στα μοντέλα CX522, CX622, CX625, MC2535, MC2640, XC2235 και XC4240.

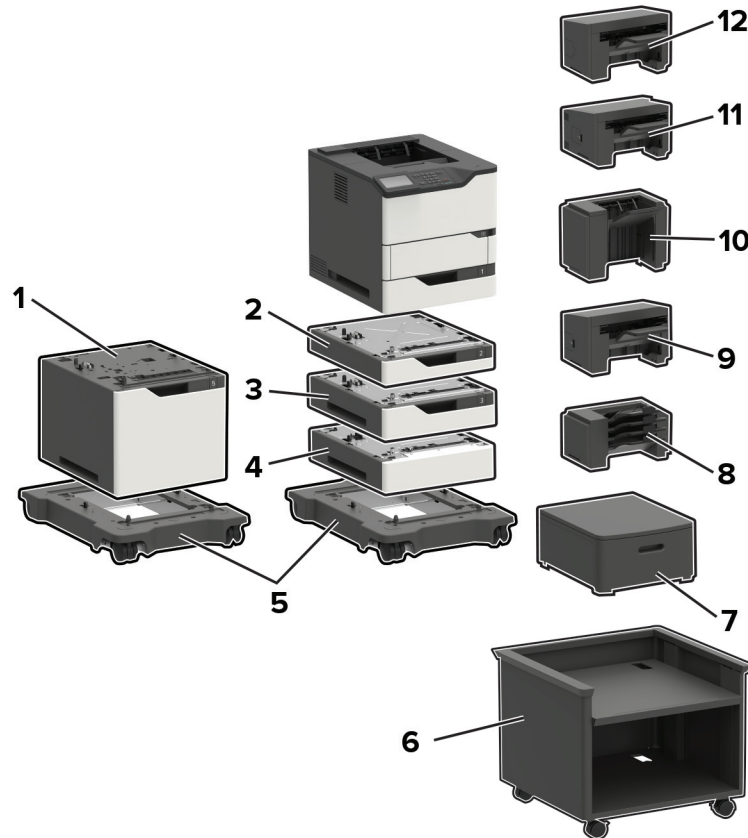
³ Όταν εγκαθίσταται με τη διπλή θήκη 650 φύλλων, τοποθετήστε αυτήν τη θήκη στο κάτω μέρος της διαμόρφωσης.

⁴ Δεν υποστηρίζεται στα CX421 και MC2425.

⁵ Για περισσότερες πληροφορίες σχετικά με τις υποστηριζόμενες διαμορφώσεις, βλ. [“Ρυθμιζόμενη βάση εκτυπωτή 40C2300” στη σελίδα 100.](#)

Μοντέλο εκτυπωτή	Διαστάσεις (ύψος, πλάτος και βάθος)
CX421, MC2325, MC2425	462 x 442 x 556 χιλ. (18,2 x 17,4 x 21,9 ίν.)
MC2535, MC2640, CX522, CX622, XC2235	462 x 442 x 588 χιλ. (18,2 x 17,4 x 23,1 ίν.)
CX625, XC4240	462 x 442 x 608 χιλ. (18,2 x 17,4 x 23,9 ίν.)

Lexmark B2865, M5255, M5270, MS725, MS821, MS822, MS823, MS825, MS826



	Προαιρετικό εξάρτημα	Κωδικός εξαρτήματος	Διαστάσεις (ύψος, πλάτος και βάθος)
1	Θήκη 2.100 φύλλων	50G0804	350 x 428 x 510 χιλ. (13,8 x 16,8 x 20,1 ίν.)
2	Θήκη 250 φύλλων	50G0800	80 x 428 x 510 χιλ. (3,2 x 16,8 x 20,1 ίν.)
	Θήκη 250 φύλλων με δυνατότητα κλειδώματος	50G0820	
3	Θήκη 550 φύλλων	50G0802	110 x 428 x 510 χιλ. (4,3 x 16,8 x 20,1 ίν.)
	Θήκη 550 φύλλων με δυνατότητα κλειδώματος	50G0822	
4	Διαχωριστικό	50G0854	110 x 428 x 510 χιλ. (4,3 x 16,8 x 20,1 ίν.)
5	Τροχήλατη βάση	50G0855	126 x 521 x 693 χιλ. (5 x 20,5 x 27,3 ίν.)
6	Ρυθμιζόμενη βάση εκτυπωτή	40C2300	520,7 x 652,78 x 624,84 χιλ. (20,5 x 25,7 x 24,6 ίν.)
7	Περιστρεφόμενο ερμάριο	3073173	263 x 476 x 600 χιλ. (10,4 x 18,7 x 23,6 ίν.)

	Προαιρετικό εξάρτημα	Κωδικός εξαρτήματος	Διαστάσεις (ύψος, πλάτος και βάθος)
8	Γραμματοκιβώτιο με 4 θήκες	50G0852	272 x 421 x 384 χιλ. (10,7 x 16,6 x 15,1 ίν.)
9	Επέκταση εξόδου	50G0851	165 x 421 x 380 χιλ. (6,5 x 16,6 x 15 ίν.)
10	Προέκταση εξόδου χαρτιού μεγάλης χωρητικότητας	50G0853	310 x 421 x 335 χιλ. (12,2 x 16,6 x 13,2 ίν.)
11	Μονάδα φινιρίσματος συρραφής, διάτρησης	50G0849	263 x 462 x 507 χιλ. (10,3 x 18,2 x 20 ίν.)
12	Μονάδα συρραφής	50G0850	246 x 435 x 414 χιλ. (9,7 x 17,1 x 16,3 ίν.)

Προαιρετικά εξαρτήματα εισόδου εκτυπωτή, έπιπλα, μέγιστες διαμορφώσεις και τοποθέτηση

Προαιρετικό εξάρτημα	Τοποθέτηση				
	Τραπέζι ή γραφείο	Περιστρεφόμενο συρτάρι	Δάπεδο	Τροχήλατη βάση ^{3, 5,}	Ρυθμιζόμενη βάση εκτυπωτή ^{3, 6}
Θήκη 250 φύλλων ^{1, 2, 3}	4	4	4	4	4
Θήκη 250 φύλλων με δυνατότητα κλειδώματος ^{1, 2, 3}					
Θήκη 550 φύλλων ^{1, 2, 3}				3	
Θήκη 550 φύλλων με δυνατότητα κλειδώματος ^{1, 2, 3}					
Διαχωριστικό ⁴					
Θήκη 2100 φύλλων ^{2, 5}	Δ/Υ	Δ/Υ	Δ/Υ	1	Δ/Υ

¹ Μπορεί να εγκατασταθεί με άλλες προαιρετικές θήκες σε οποιαδήποτε σειρά, εκτός από τη θήκη 2.100 φύλλων.

² Κατά την εγκατάσταση της θήκης 2.100 φύλλων, μπορεί να χρησιμοποιηθούν μόνο τρεις προαιρετικές θήκες 250 ή 550 φύλλων. Τοποθετήστε τη θήκη των 2100 φύλλων στο κάτω μέρος της διαμόρφωσης.

³ Αν η διαμόρφωση τοποθετηθεί στην τροχήλατη βάση ή στην προσαρμόσιμη βάση εκτυπωτή, ακολουθήστε αυτές τις οδηγίες μέγιστης διαμόρφωσης. Αν χρησιμοποιείτε τρεις προαιρετικές θήκες 550 φύλλων ή διαχωριστικά, δεν μπορεί να χρησιμοποιηθεί καμία προαιρετική θήκη 250 φύλλων. Αν χρησιμοποιείτε δύο προαιρετικές θήκες 550 φύλλων ή διαχωριστικά, μπορεί να χρησιμοποιηθεί μόνο μία θήκη 250 φύλλων. Αν χρησιμοποιείτε μία προαιρετική θήκη 550 φύλλων ή διαχωριστικό, μπορούν να χρησιμοποιηθούν έως τρεις θήκες 250 φύλλων.

⁴ Αν χρησιμοποιείτε κάποιο διαχωριστικό, εγκαταστήστε πρώτα αυτό και τοποθετήστε πάνω του τις προαιρετικές θήκες. Μην εγκαταστήσετε το διαχωριστικό μαζί με τη θήκη 2100 φύλλων.

⁵ Για τη θήκη 2100 φύλλων απαιτείται η χρήση τροχήλατης βάσης.

⁶ Για περισσότερες πληροφορίες σχετικά με τις υποστηριζόμενες διαμορφώσεις, βλ. ["Ρυθμιζόμενη βάση εκτυπωτή 40C2300" στη σελίδα 100.](#)

Προαιρετικά εξαρτήματα εξόδου εκτυπωτή, μέγιστες διαμορφώσεις και τοποθέτηση

Προαιρετικό εξάρτημα	Τοποθέτηση				
	Τραπέζι ή γραφείο	Περιστρεφόμενο συρτάρι	Δάπεδο	Τροχήλατη βάση	Ρυθμιζόμενη βάση εκτυπωτή
Γραμματοκιβώτιο 4 θυρίδων ^{1, 4}	3	3	3	3	3
Προέκταση εξόδου χαρτιού ^{1, 2, 4}					
Προέκταση εξόδου χαρτιού μεγάλης χωρητικότητας ^{2, 3}	1	1	1	1	1
Μονάδα φινιρίσματος συρραφής ⁵	1	1	1	1	1
Μονάδα φινιρίσματος συρραφής και διάτρησης ⁶	1	1	1	1	1

¹ Τα γραμματοκιβώτια 4 θυρίδων και οι προεκτάσεις εξόδου χαρτιού μπορούν να εγκατασταθούν με οποιαδήποτε σειρά.

² Η μονή προέκταση εξόδου χαρτιού είναι η μοναδική μονάδα που μπορεί να τοποθετηθεί πάνω από την προέκταση εξόδου χαρτιού μεγάλης χωρητικότητας.

³ Καμία άλλη μονάδα εξόδου δεν μπορεί να εγκατασταθεί κάτω από την προέκταση εξόδου χαρτιού μεγάλης χωρητικότητας.

⁴ Αν αυτή η μονάδα χρησιμοποιείται μαζί με μια μονάδα συρραφής, πρέπει να τοποθετηθεί κάτω από τη μονάδα συρραφής.

⁵ Η μονάδα συρραφής πρέπει να βρίσκεται πάντοτε στο πάνω μέρος της διαμόρφωσης. Από κάτω μπορείτε να εγκαταστήσετε ένα πρόσθετο γραμματοκιβώτιο 4 θυρίδων ή μια προέκταση εξόδου χαρτιού.

⁶ Μην χρησιμοποιείτε τη μονάδα φινιρίσματος συρραφής και διάτρησης σε συνδυασμό με άλλες μονάδες εξόδου.

Μοντέλο εκτυπωτή	Διαστάσεις (ύψος, πλάτος και βάθος)
B2865, MS725, MS821, MS823, MS825	445 x 428 x 510 χιλ. (17,5 x 16,85 x 20,1 ίν.)
M5255, M5270, MS822, MS826	441 x 428 x 510 χιλ. (17,4 x 16,85 x 20,1 ίν.)

**Μέγιστο
δάπεδο, τραπέζι,
ή διαμόρφωση επιφάνειας εργασίας**



**Μέγιστο
περιστρεφόμενο ερμάριο
διαμόρφωση**



**Μέγιστο
ρυθμιζόμενη
βάση εκτυπωτή
διαμόρφωση**



**Μέγιστο
τροχήλατη βάση
διαμόρφωση**



**Μέγιστο
Γραμματοκιβώτιο με 4 θήκες
διαμόρφωση**



**Μέγιστο
υψηλή χωρητικότητα
προέκταση εξόδου χαρτιού
διαμόρφωση**



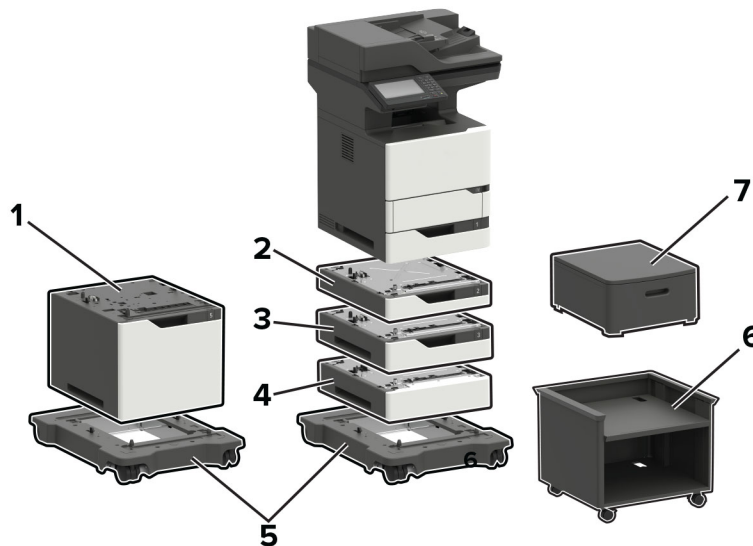
**Μέγιστη συρραφή,
διάτρηση
μονάδα διάτρησης και
συρραφής
διαμόρφωση**



**Μέγιστο
μονάδα συρραφής
διαμόρφωση**



Lexmark MB2770, MX721, MX722, MX725, XM5365, XM5370



Προαιρετικό εξάρτημα	Κωδικός εξαρτήματος	Διαστάσεις (ύψος, πλάτος και βάθος)
1 Θήκη 2.100 φύλλων	50G0804	350 x 428 x 510 χιλ. (13,8 x 16,8 x 20,1 ίν.)
2 Θήκη 250 φύλλων	50G0800	80 x 428 x 510 χιλ.
Θήκη 250 φύλλων με δυνατότητα κλειδώματος	50G0820	(3,2 x 16,8 x 20,1 ίν.)

Προαιρετικό εξάρτημα	Κωδικός εξαρτήματος	Διαστάσεις (ύψος, πλάτος και βάθος)
3 Θήκη 550 φύλλων	50G0802	110 x 428 x 510 χιλ. (4,3 x 16,8 x 20,1 ίν.)
Θήκη 550 φύλλων με δυνατότητα κλειδώματος	50G0822	
4 Διαχωριστικό	50G0854	110 x 428 x 510 χιλ. (4,3 x 16,8 x 20,1 ίν.)
5 Τροχήλατη βάση	50G0855	126 x 521 x 693 χιλ. (5 x 20,5 x 27,3 ίν.)
6 Ρυθμιζόμενη βάση εκτυπωτή	40C2300	520,7 x 652,78 x 624,84 χιλ. (20,5 x 25,7 x 24,6 ίν.)
7 Περιστρεφόμενο ερμάριο	3073173	263 x 476 x 600 χιλ. (10,4 x 18,7 x 23,6 ίν.)

Προαιρετικά εξαρτήματα εισόδου εκτυπωτή, μέγιστες διαμορφώσεις και τοποθέτηση

Προαιρετικό εξάρτημα	Τοποθέτηση				
	Τραπέζι ή γραφείο	Περιστρεφόμενο συρτάρι	Δάπεδο ³	Τροχήλατη βάση ^{4, 6}	Ρυθμιζόμενη βάση εκτυπωτή ⁴
Θήκη 250 φύλλων ^{1, 2, 3, 4}	3	3	2	3	3
Θήκη 250 φύλλων με δυνατότητα κλειδώματος ^{1, 2, 3, 4}					
Θήκη 550 φύλλων ^{1, 2, 3, 4}	3	3	2	3	3
Θήκη 550 φύλλων με δυνατότητα κλειδώματος ^{1, 2, 3, 4}					
Διαχωριστικό ⁵					

¹ Μπορεί να εγκατασταθεί με άλλες προαιρετικές θήκες σε οποιαδήποτε σειρά, εκτός από τη θήκη 2.100 φύλλων.

² Κατά την εγκατάσταση της θήκης 2.100 φύλλων μπορεί να χρησιμοποιηθεί μόνο μία προαιρετική θήκη 250 ή 550 φύλλων. Τοποθετήστε τη θήκη των 2100 φύλλων στο κάτω μέρος της διαμόρφωσης.

³ Αν η διαμόρφωση τοποθετηθεί στο δάπεδο, μπορεί να χρησιμοποιηθεί μόνο μία προαιρετική θήκη 250 φύλλων με μία προαιρετική θήκη 550 φύλλων ή ένα διαχωριστικό.

⁴ Αν η διαμόρφωση τοποθετηθεί στην τροχήλατη βάση ή στη ρυθμιζόμενη βάση εκτυπωτή, ακολουθήστε αυτές τις οδηγίες μέγιστης διαμόρφωσης. Αν χρησιμοποιείτε τρεις προαιρετικές θήκες 550 φύλλων ή διαχωριστικά, δεν μπορεί να χρησιμοποιηθεί θήκη 250 φύλλων. Αν χρησιμοποιείτε δύο προαιρετικές θήκες 550 φύλλων ή διαχωριστικά, μπορεί να χρησιμοποιηθεί μόνο μία θήκη 250 φύλλων. Αν χρησιμοποιείτε μία προαιρετική θήκη 550 φύλλων ή διαχωριστικό, μπορούν να χρησιμοποιηθούν δύο θήκες 250 φύλλων.

⁵ Αν χρησιμοποιείτε κάποιο διαχωριστικό, εγκαταστήστε πρώτα αυτό και τοποθετήστε πάνω του τις προαιρετικές θήκες. Μην εγκαταστήσετε το διαχωριστικό μαζί με τη θήκη 2100 φύλλων.

⁶ Για τη θήκη 2.100 φύλλων απαιτείται η χρήση τροχήλατης βάσης.

⁷ Για περισσότερες πληροφορίες σχετικά με τις υποστηριζόμενες διαμορφώσεις, βλ. [“Ρυθμιζόμενη βάση εκτυπωτή 40C2300” στη σελίδα 100.](#)

Προαιρετικό εξάρτημα	Τοποθέτηση				
	Τραπέζι ή γραφείο	Περιστρεφόμενο συρτάρι	Δάπεδο ³	Τροχήλατη βάση ^{4, 6}	Ρυθμιζόμενη βάση εκτυπωτή ⁴
Θήκη 2.100 φύλλων ^{2, 6}	Δ/Υ	Δ/Υ	Δ/Υ	1	Δ/Υ
Τροχήλατη βάση ^{4, 6}	Δ/Υ	Δ/Υ	1	Δ/Υ	Δ/Υ
Ρυθμιζόμενη βάση εκτυπωτή ^{4, 7}	Δ/Υ	Δ/Υ	1	Δ/Υ	Δ/Υ
Περιστρεφόμενο ερμάριο	1	Δ/Υ	1	Δ/Υ	Δ/Υ

¹ Μπορεί να εγκατασταθεί με άλλες προαιρετικές θήκες σε οποιαδήποτε σειρά, εκτός από τη θήκη 2.100 φύλλων.

² Κατά την εγκατάσταση της θήκης 2.100 φύλλων μπορεί να χρησιμοποιηθεί μόνο μία προαιρετική θήκη 250 ή 550 φύλλων. Τοποθετήστε τη θήκη των 2100 φύλλων στο κάτω μέρος της διαμόρφωσης.

³ Αν η διαμόρφωση τοποθετηθεί στο δάπεδο, μπορεί να χρησιμοποιηθεί μόνο μία προαιρετική θήκη 250 φύλλων με μία προαιρετική θήκη 550 φύλλων ή ένα διαχωριστικό.

⁴ Αν η διαμόρφωση τοποθετηθεί στην τροχήλατη βάση ή στη ρυθμιζόμενη βάση εκτυπωτή, ακολουθήστε αυτές τις οδηγίες μέγιστης διαμόρφωσης. Αν χρησιμοποιείτε τρεις προαιρετικές θήκες 550 φύλλων ή διαχωριστικά, δεν μπορεί να χρησιμοποιηθεί θήκη 250 φύλλων. Αν χρησιμοποιείτε δύο προαιρετικές θήκες 550 φύλλων ή διαχωριστικά, μπορεί να χρησιμοποιηθεί μόνο μία θήκη 250 φύλλων. Αν χρησιμοποιείτε μία προαιρετική θήκη 550 φύλλων ή διαχωριστικό, μπορούν να χρησιμοποιηθούν δύο θήκες 250 φύλλων.

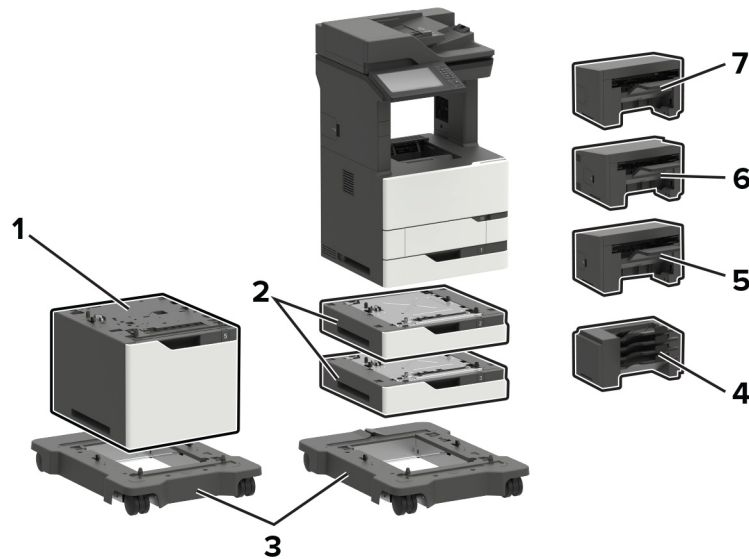
⁵ Αν χρησιμοποιείτε κάποιο διαχωριστικό, εγκαταστήστε πρώτα αυτό και τοποθετήστε πάνω του τις προαιρετικές θήκες. Μην εγκαταστήσετε το διαχωριστικό μαζί με τη θήκη 2100 φύλλων.

⁶ Για τη θήκη 2.100 φύλλων απαιτείται η χρήση τροχήλατης βάσης.

⁷ Για περισσότερες πληροφορίες σχετικά με τις υποστηριζόμενες διαμορφώσεις, βλ. [“Ρυθμιζόμενη βάση εκτυπωτή 40C2300” στη σελίδα 100.](#)

Μοντέλο εκτυπωτή	Διαστάσεις (ύψος, πλάτος και βάθος)
Όλα τα μοντέλα	739,1 x 558,8 x 578,4 χιλ. (29,1 x 22,0 x 22,8 ίν.)

Lexmark MX822, MX826, XM7355, XM7370



Επιλογές εκτυπωτή, μέγιστες διαμορφώσεις, αριθμοί εξαρτημάτων και διαστάσεις

	Προαιρετικό εξάρτημα	Τοποθέτηση			Εξάρτημα αριθμός	Διαστάσεις (ύψος, πλάτος και βάθος)
		Τραπέζι ή γραφείο	Δάπεδο	Τροχήλατη βάση ²		
1	Θήκη 2.100 φύλλων ^{1,2}	Δ/Υ	Δ/Υ	1	25B2950	355 x 559 x 508 χιλ. (14 x 22 x 20 ίν.)
2	Θήκη 550 φύλλων	2	2	2	25B2900	111 x 559 x 508 χιλ. (4,3 x 22 x 20 ίν.)
3	Τροχήλατη βάση	Δ/Υ	1	Δ/Υ	25B2910	106,7 x 685,8 x 693,4 χιλ. (4,2 x 27 x 27,3 ίν.)
4	Γραμματοκιβώτιο 4 θυρίδων ³	1	1	1	50G0852	272 x 421 x 384 χιλ. (10,7 x 16,6 x 15,1 ίν.)
5	Μονάδα φινιρίσματος συρραφής ³	1	1	1	50G0850	246 x 435 x 414 χιλ. (9,7 x 17,1 x 16,3 ίν.)
6	Μονάδα συρραφής και διάτρησης ³	1	1	1	50G0849	263 x 462 x 507 χιλ. (10,3 x 18,2 x 20 ίν.)

¹ Με τη θήκη 2100 φύλλων, μπορούν να χρησιμοποιηθούν μόνο δύο θήκες 550 των φύλλων. Τοποθετήστε τη θήκη των 2100 φύλλων στο κάτω μέρος της διαμόρφωσης.

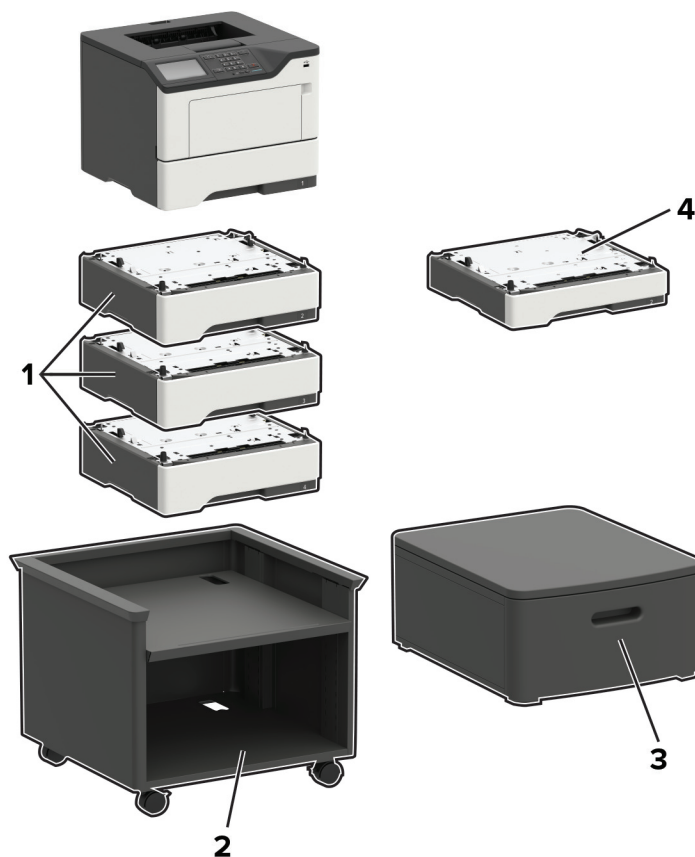
² Η θήκη των 2.100 φύλλων απαιτεί τη χρήση τροχήλατης βάσης.

³ Δεν μπορεί να διαμορφωθεί με κανέναν άλλο τύπο μονάδας φινιρίσματος.

	Προαιρετικό εξάρτημα	Τοποθέτηση			Εξάρτημα αριθμός	Διαστάσεις (ύψος, πλάτος και βάθος)
		Τραπέζι ή γραφείο	Δάπεδο	Τροχήλατη βάση ²		
7	Μονάδα στοίβαξης όφσετ ³	1	1	1	25B2999	246 x 435 x 414 χιλ. (9,7 x 17,1 x 16,3 ίν.)
<p>¹ Με τη θήκη 2100 φύλλων, μπορούν να χρησιμοποιηθούν μόνο δύο θήκες 550 των φύλλων. Τοποθετήστε τη θήκη των 2100 φύλλων στο κάτω μέρος της διαμόρφωσης.</p> <p>² Η θήκη των 2.100 φύλλων απαιτεί τη χρήση τροχήλατης βάσης.</p> <p>³ Δεν μπορεί να διαμορφωθεί με κανέναν άλλο τύπο μονάδας φινιρίσματος.</p>						

Μοντέλο εκτυπωτή	Διαστάσεις (ύψος, πλάτος και βάθος)
MX822ade, MX826ade, XM7355, XM7355b, XM7370	1150,6 x 685,8 x 693,4 χιλ. (45,3 x 27 x 27,3 ίν.)
MX822adtfe, MX826adtfe	1259,8 x 685,8 x 693,4 χιλ. (49,6 x 27 x 27,3 ίν.)
X822adx, MX826adx	1391,9 x 685,8 x 693,4 χιλ. (54,8 x 27 x 27,3 ίν.)

Lexmark B2338, B2442, B2546, B2650, M1242, M1246, M3250, MS321, MS421, MS521, MS621, MS622



Επιλογές εκτυπωτή, μέγιστες διαμορφώσεις, αριθμοί εξαρτημάτων και διαστάσεις

	Προαιρετικό εξάρτημα	Τοποθέτηση				Εξάρτημα αριθμός	Διαστάσεις (ύψος, πλάτος και βάθος)
		Τραπέζι ή γραφείο	Δάπεδο	Ρυθμιζόμενη βάση εκτυπωτή	Περιστρεφόμενο συρτάρι		
1	Θήκη 550 φύλλων ^{1,2}	3	3	3	3	36S3110	126 x 389 x 374 χιλ. (5 x 15,7 x 14,7 ίν.)
2	Ρυθμιζόμενη βάση εκτυπωτή	Δ/Υ	1	Δ/Υ	Δ/Υ	35S8502	584 x 597 x 597 χιλ. (23 x 23,5 x 23,5 ίν.)
3	Περιστρεφόμενο ερμάριο	1	1	Δ/Υ	Δ/Υ	3073173	263 x 476 x 600 χιλ. (10,4 x 18,7 x 23,6 ίν.)

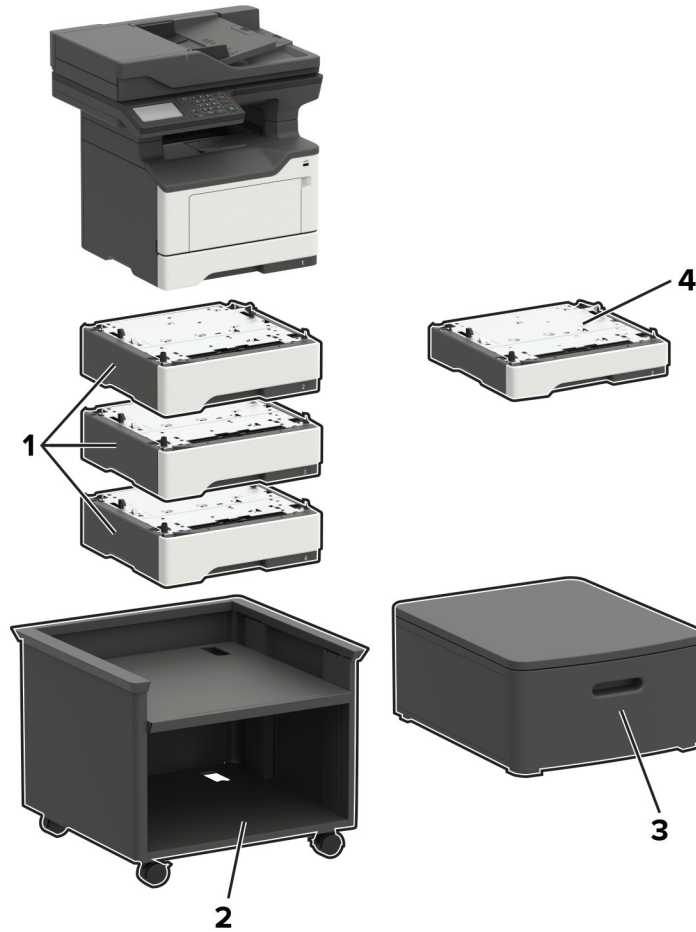
¹ Μπορεί να εγκατασταθεί με άλλες προαιρετικές θήκες σε οποιαδήποτε σειρά.

² Για τα μοντέλα εκτυπωτή B2338, B2442, M1242, MS321 και MS421, η διαμόρφωση μπορεί να περιλαμβάνει μόνο μία προαιρετική θήκη.

	Προαιρετικό εξάρτημα	Τοποθέτηση				Εξάρτημα αριθμός	Διαστάσεις (ύψος, πλάτος και βάθος)
		Τραπέζι ή γραφείο	Δάπεδο	Ρυθμιζόμενη βάση εκτυπωτή	Περιστρεφόμενο συρτάρι		
4	Θήκη 250 φύλλων ^{1, 2}	3	3	3	3	36S2910	95 x 389 x 374 χιλ. (3,7 x 15,7 x 14,7 ίν.)
<p>¹ Μπορεί να εγκατασταθεί με άλλες προαιρετικές θήκες σε οποιαδήποτε σειρά.</p> <p>² Για τα μοντέλα εκτυπωτή B2338, B2442, M1242, MS321 και MS421, η διαμόρφωση μπορεί να περιλαμβάνει μόνο μία προαιρετική θήκη.</p>							

Μοντέλο εκτυπωτή	Διαστάσεις (ύψος, πλάτος και βάθος)
B2338, B2442, B2546, M1242, M1246, MS321, MS421, MS521	260 x 399 x 374 χιλ. (10,2 x 15,7 x 14,7 ίν.)
B2650, M3250, MS621, MS622	303 x 399 x 374 χιλ. (11,9 x 15,7 x 14,7 ίν.)

Lexmark MB2338, MB2442, MB2546, MX321, MX421, MX521, MX522, XM1242, XM1246



Επιλογές εκτυπωτή, μέγιστες διαμορφώσεις, αριθμοί εξαρτημάτων και διαστάσεις

	Προαιρετικό εξάρτημα	Τοποθέτηση				Εξάρτημα αριθμός	Διαστάσεις (ύψος, πλάτος και βάθος)
		Τραπέζι ή γραφείο	Δάπεδο	Ρυθμιζόμενη βάση εκτυπωτή	Περιστρεφόμενο συρτάρι		
1	Θήκη 550 φύλλων ^{1,2}	3	3	3	3	36S3110	126 x 389 x 374 χιλ. (5 x 15,7 x 14,7 ίν.)
2	Ρυθμιζόμενη βάση εκτυπωτή	Δ/Υ	1	Δ/Υ	Δ/Υ	35S8502	584 x 597 x 597 χιλ. (23 x 23,5 x 23,5 ίν.)

¹ Μπορεί να εγκατασταθεί με άλλες προαιρετικές θήκες σε οποιαδήποτε σειρά.

² Για τα μοντέλα εκτυπωτή MB2338, MB2442, MX321, MX421 και XM1242, η διαμόρφωση μπορεί να περιλαμβάνει μόνο μία προαιρετική θήκη.

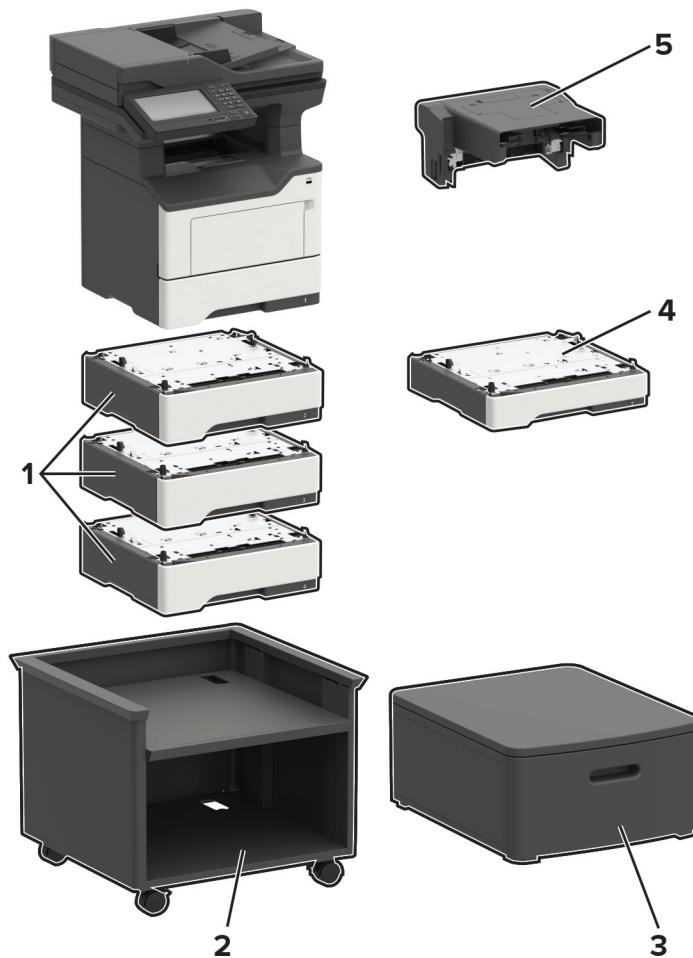
	Προαιρετικό εξάρτημα	Τοποθέτηση				Εξάρτημα αριθμός	Διαστάσεις (ύψος, πλάτος και βάθος)
		Τραπέζι ή γραφείο	Δάπεδο	Ρυθμιζόμενη βάση εκτυπωτή	Περιστρεφόμενο συρτάρι		
3	Περιστρεφόμενο ερμάριο	1	1	Δ/Υ	Δ/Υ	3073173	263 x 476 x 600 χιλ. (10,4 x 18,7 x 23,6 ίν.)
4	Θήκη 250 φύλλων ^{1, 2}	3	3	3	3	36S2910	95 x 389 x 374 χιλ. (3,7 x 15,7 x 14,7 ίν.)

¹ Μπορεί να εγκατασταθεί με άλλες προαιρετικές θήκες σε οποιαδήποτε σειρά.

² Για τα μοντέλα εκτυπωτή MB2338, MB2442, MX321, MX421 και XM1242, η διαμόρφωση μπορεί να περιλαμβάνει μόνο μία προαιρετική θήκη.

Μοντέλο εκτυπωτή	Διαστάσεις (ύψος, πλάτος και βάθος)
MB2338, MB2442, MX321, MX421, XM1242	467 x 399 x 429,5 χιλ. (18,4 x 15,7 x 16,9 ίν.)
MB2546, MX521, MX522, XM1246	477 x 489 x 429,5 χιλ. (18,8 x 19,3 x 16,9 ίν.)

Lexmark MB2650, MX622, XM3250



		Τοποθέτηση				Εξάρτημα αριθμός	Διαστάσεις (ύψος, πλάτος και βάθος)
		Τραπέζι ή γραφείο	Δάπεδο	Ρυθμιζόμενη βάση εκτυπωτή	Περιστρεφόμενο συρτάρι		
1	Θήκη 550 φύλλων*	3	3	3	3	36S3110	126 x 389 x 374 χιλ. (5 x 15,7 x 14,7 ίν.)
2	Ρυθμιζόμενη βάση εκτυπωτή	Δ/Υ	1	Δ/Υ	Δ/Υ	35S8502	584 x 597 x 597 χιλ. (23 x 23,5 x 23,5 ίν.)
3	Περιστρεφόμενο ερμάριο	1	1	Δ/Υ	Δ/Υ	3073173	263 x 476 x 600 χιλ. (10,4 x 18,7 x 23,6 ίν.)
4	Θήκη 250 φύλλων*	3	3	3	3	36S2910	95 x 389 x 374 χιλ. (3,7 x 15,7 x 14,7 ίν.)

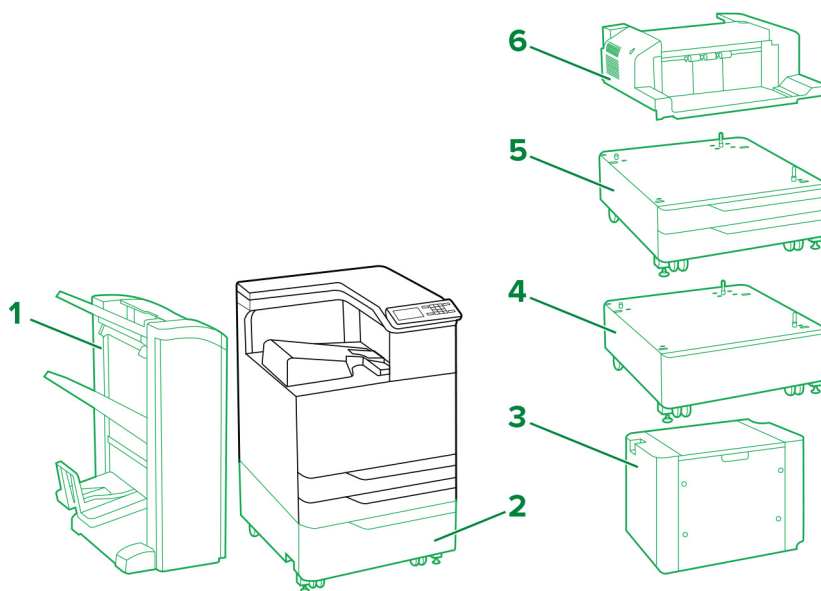
* Μπορεί να εγκατασταθεί με άλλες προαιρετικές θήκες σε οποιαδήποτε σειρά.

		Τοποθέτηση				Εξάρτημα αριθμός	Διαστάσεις (ύψος, πλάτος και βάθος)
		Τραπέζι ή γραφείο	Δάπεδο	Ρυθμιζόμενη βάση εκτυπωτή	Περιστρεφόμενο συρτάρι		
5	Εσωτερική μονάδα συρραφής	1	1	1	1	36S8010	195 x 409 x 371 χιλ. (7,7 x 16,1 x 14,6 ίν.)

* Μπορεί να εγκατασταθεί με άλλες προαιρετικές θήκες σε οποιαδήποτε σειρά.

Μοντέλο εκτυπωτή	Διαστάσεις (ύψος, πλάτος και βάθος)
Όλα τα μοντέλα	545 x 489 x 476,5 χιλ. (21,5 x 19,3 x 18,8 ίν.)

Lexmark C9235, CS921, CS923, CS927



Υπόμνημα: – Στάνταρ – Προαιρετικό

Επιλογές εκτυπωτή, μέγιστες διαμορφώσεις, αριθμοί εξαρτημάτων και διαστάσεις

	Προαιρετικό εξάρτημα	Τοποθέτηση		Αριθμός εξαρτήματος	Διαστάσεις (ύψος, πλάτος και βάθος)
		Δάπεδο	Συρτάρι		
1	Μονάδα φινιρίσματος συρραφής και διάτρησης ^{1, 2}	1	Δ/Ι	26Z0080 (4 οπών) 26Z0081 (3 οπών)	1065,02 x 641,10 x 658,11 χιλ. (41,93 x 25,24 x 25,91 ίν.)
	Μονάδα φινιρίσματος φυλλαδίων ^{1, 2}	1	Δ/Ι	26Z0082 (4 οπών) 26Z0083 (3 οπών)	1065,02 x 641,10 x 658,11 χιλ. (41,93 x 25,24 x 25,91 ίν.)
2	Θήκη 2500 φύλλων	1	Δ/Ι	32C0051 (Letter) 32C0052 (A4)	304,04 x 614,93 x 653,03 χιλ. (11,97 x 24,21 x 25,71 ίν.)
3	Θήκη 3000 φύλλων ³	1	Δ/Ι	26Z0088 (Letter) 26Z0089 (A4)	404,88 x 367,03 x 528,07 χιλ. (15,94 x 14,45 x 20,79 ίν.)
4	Συρτάρι	1	Δ/Ι	32C0053	254 x 614,93 x 651,76 χιλ. (10 x 24,21 x 25,66 ίν.)
5	Θήκη 2 x 500 φύλλων	1	Δ/Ι	32C0050	304,04 x 614,93 x 561,09 χιλ. (11,97 x 24,21 x 22,09 ίν.)
6	Μονάδα φινιρίσματος συρραφής ⁴	1	1	26Z0084	195,07 x 472,95 x 583,95 χιλ. (7,68 x 18,62 x 22,99 ίν.)

¹ Η εγκατάσταση αυτού του προαιρετικού εξαρτήματος απαιτεί την τοποθέτηση του εκτυπωτή πάνω σε μία θήκη 2.500 φύλλων, μία θήκη 2 x 500 φύλλων ή ένα έπιπλο.

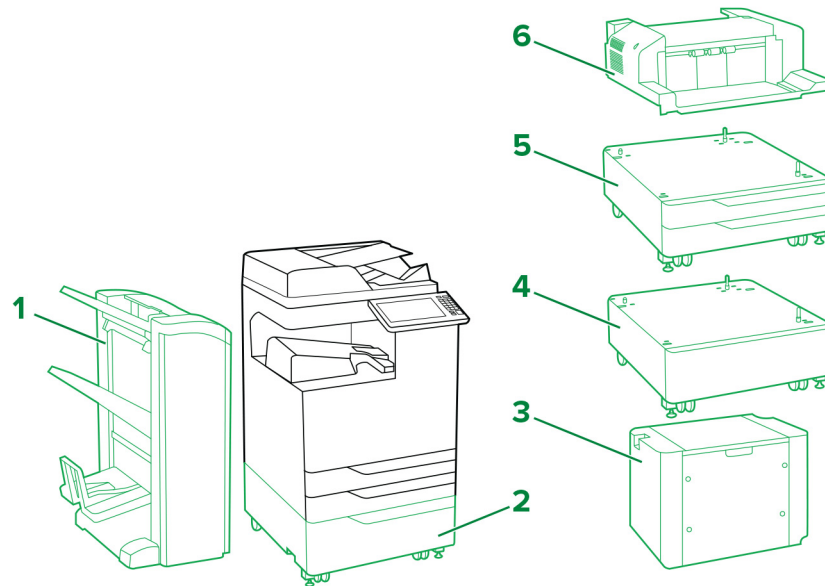
² Αυτό το προαιρετικό εξάρτημα διατίθεται με οριζόντια διάταξη μεταφοράς χαρτιού.

³ Η θήκη 3.000 φύλλων απαιτεί τη χρήση μίας θήκης 2.500 φύλλων ή μίας θήκης 2 x 500 φύλλων.

⁴ Αν έχει εγκατασταθεί άλλη μονάδα φινιρίσματος, τότε η μονάδα φινιρίσματος συρραφής δεν υποστηρίζεται.

Μοντέλο εκτυπωτή	Διαστάσεις (ύψος, πλάτος και βάθος)
C9235, CS921, CS927	780 x 615 x 740 χιλ. (30,7 x 24,2 x 29,1 ίν.)
CS923	780 x 615 x 770 χιλ. (30,7 x 24,2 x 30,3 ίν.)

Lexmark CX921, CX922, CX923, CX924, CX927, XC9235, XC9245, XC9255, XC9265



Υπόμνημα: – Στάνταρ – Προαιρετικό

Επιλογές εκτυπωτή, μέγιστες διαμορφώσεις, αριθμοί εξαρτημάτων και διαστάσεις

	Προαιρετικό εξάρτημα	Τοποθέτηση		Αριθμός εξαρτήματος	Διαστάσεις (ύψος, πλάτος και βάθος)
		Δάπεδο	Συρτάρι		
1	Μονάδα φινιρίσματος συρραφής και διάτρησης ^{1, 2}	1	Δ/Ι	26Z0080 (4 οπών) 26Z0081 (3 οπών)	1065,02 x 641,10 x 658,11 χιλ. (41,93 x 25,24 x 25,91 ίν.)
	Μονάδα φινιρίσματος φυλλαδίων ^{1, 2}	1	Δ/Ι	26Z0082 (4 οπών) 26Z0083 (3 οπών)	1065,02 x 641,10 x 658,11 χιλ. (41,93 x 25,24 x 25,91 ίν.)
2	Θήκη 2500 φύλλων	1	Δ/Ι	32C0051 (Letter) 32C0052 (A4)	304,04 x 614,93 x 561,09 χιλ. (11,97 x 24,21 x 25,71 ίν.)
3	Θήκη 3000 φύλλων ³	1	Δ/Ι	26Z0088 (Letter) 26Z0089 (A4)	404,88 x 367,03 x 528,07 χιλ. (15,94 x 14,45 x 20,79 ίν.)
4	Συρτάρι	1	Δ/Ι	32C0053	254 x 614,93 x 651,76 χιλ. (10 x 24,21 x 25,66 ίν.)
5	Θήκη 2 x 500 φύλλων	1	Δ/Ι	32C0050	304,04 x 614,93 x 561,09 χιλ. (11,97 x 24,21 x 22,09 ίν.)
6	Μονάδα φινιρίσματος συρραφής ⁴	1	1	26Z0084	195,07 x 472,95 x 583,95 χιλ. (7,68 x 18,62 x 22,99 ίν.)

¹ Η εγκατάσταση αυτού του προαιρετικού εξαρτήματος απαιτεί την τοποθέτηση του εκτυπωτή πάνω σε μία θήκη 2.500 φύλλων, μία θήκη 2 x 500 φύλλων ή ένα έπιπλο.

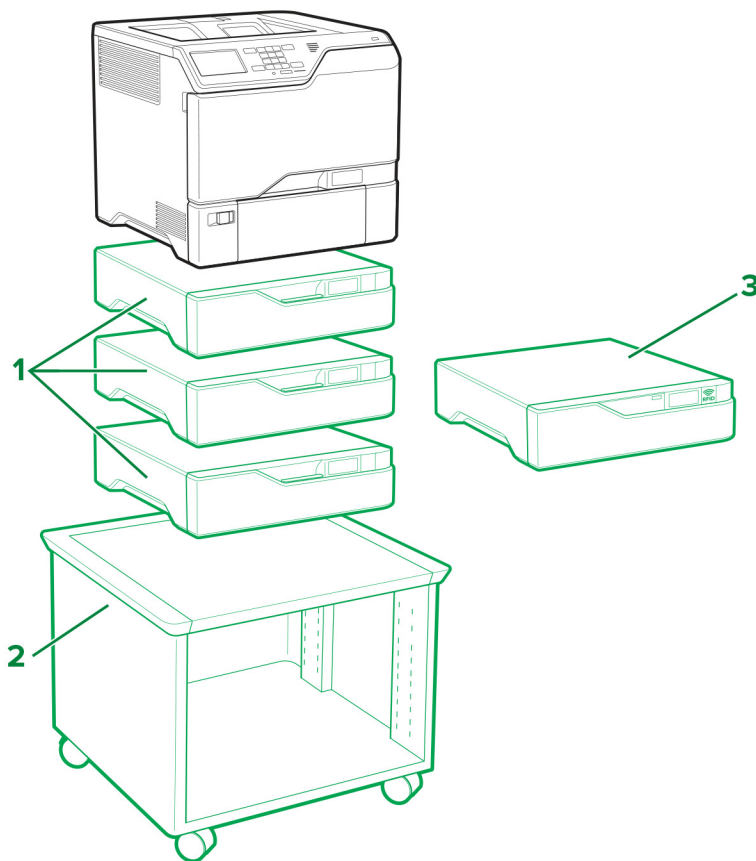
² Αυτό το προαιρετικό εξάρτημα διατίθεται με οριζόντια διάταξη μεταφοράς χαρτιού.

³ Η θήκη 3.000 φύλλων απαιτεί τη χρήση μίας θήκης 2.500 φύλλων ή μίας θήκης 2 x 500 φύλλων.

⁴ Αν έχει εγκατασταθεί άλλη μονάδα φινιρίσματος, τότε η μονάδα φινιρίσματος συρραφής δεν υποστηρίζεται.

Μοντέλο εκτυπωτή	Διαστάσεις (ύψος, πλάτος και βάθος)
CX921, XC9235	921 x 615 x 762 χιλ. (36,3 x 24,2 x 30 ίν.)
CX922, XC9245	921 x 615 x 696 χιλ. (36,3 x 24,2 x 27,4 ίν.)
CX923de, CX924de, XC9255, XC9265	921 x 615 x 792 χιλ. (36,3 x 24,2 x 31,2 ίν.)
CX923dte, CX923dxe, CX924dte, CX924dxe	1225 x 615 x 792 χιλ. (48,2 x 24,2 x 31,2 ίν.)

Lexmark C4150, CS720, CS725, CS727, CS728



Υπόμνημα: – Στάνταρ – Προαιρετικό

Επιλογές εκτυπωτή, μέγιστες διαμορφώσεις, αριθμοί εξαρτημάτων και διαστάσεις

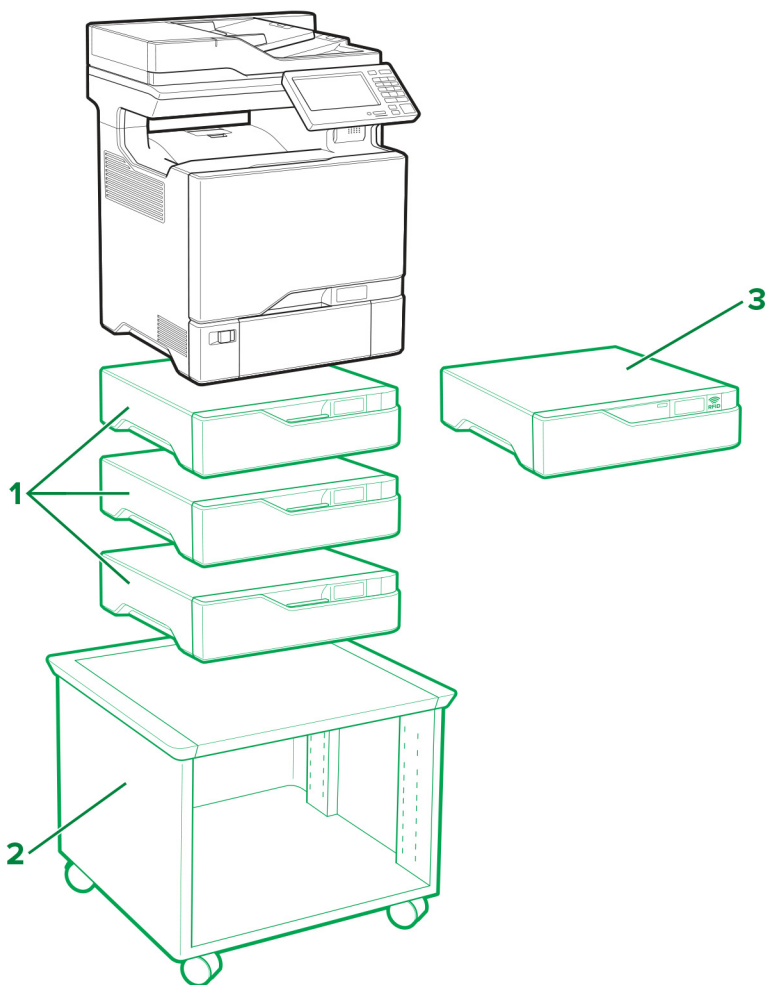
	Προαιρετικό εξάρτημα	Τοποθέτηση			Αριθμός εξαρτήματος	Διαστάσεις (ύψος, πλάτος και βάθος)
		Τραπέζι ή γραφείο	Δάπεδο	Ρυθμιζόμενη βάση εκτυπωτή		
1	Θήκη 550 φύλλων	3	3	3	40C2100	119 x 463 x 483 χιλ. (4,7 x 18,23 x 19 ίν.)
2	Ρυθμιζόμενη βάση εκτυπωτή ¹	Δ/Ι	1	Δ/Ι	40C2300	521 x 653 x 625 χιλ. (20,5 x 25,7 x 24,6 ίν.)
3	Προαιρετικό εξάρτημα RFID ²	1	1	1	40C0745 (BA) 40C0747 (EE)	119 x 463 x 483 χιλ. (4,7 x 18,23 x 19 ίν.)

¹ Για περισσότερες πληροφορίες σχετικά με τις υποστηριζόμενες διαμορφώσεις, βλ. [“Ρυθμιζόμενη βάση εκτυπωτή 40C2300” στη σελίδα 100.](#)

² Εγκαταστήστε το RFID πάνω στην προαιρετική θήκη. Μπορείτε να χρησιμοποιήσετε έως και δύο προαιρετικές θήκες.

Μοντέλο εκτυπωτή	Διαστάσεις (ύψος, πλάτος και βάθος)
C4150, CS720de, CS725de, CS727de, CS728de	417 x 475 x 499 χιλ. (16,4 x 18,7 x 19,6 ίν.)
CS720dte, CS725dte	536 x 475 x 495 χιλ. (21,1 x 18,7 x 19,4 ίν.)

Lexmark CX725, CX727, XC4140, XC4143, XC4150, XC4153



Υπόμνημα: – Στάνταρ – Προαιρετικό

Επιλογές εκτυπωτή, μέγιστες διαμορφώσεις, αριθμοί εξαρτημάτων και διαστάσεις

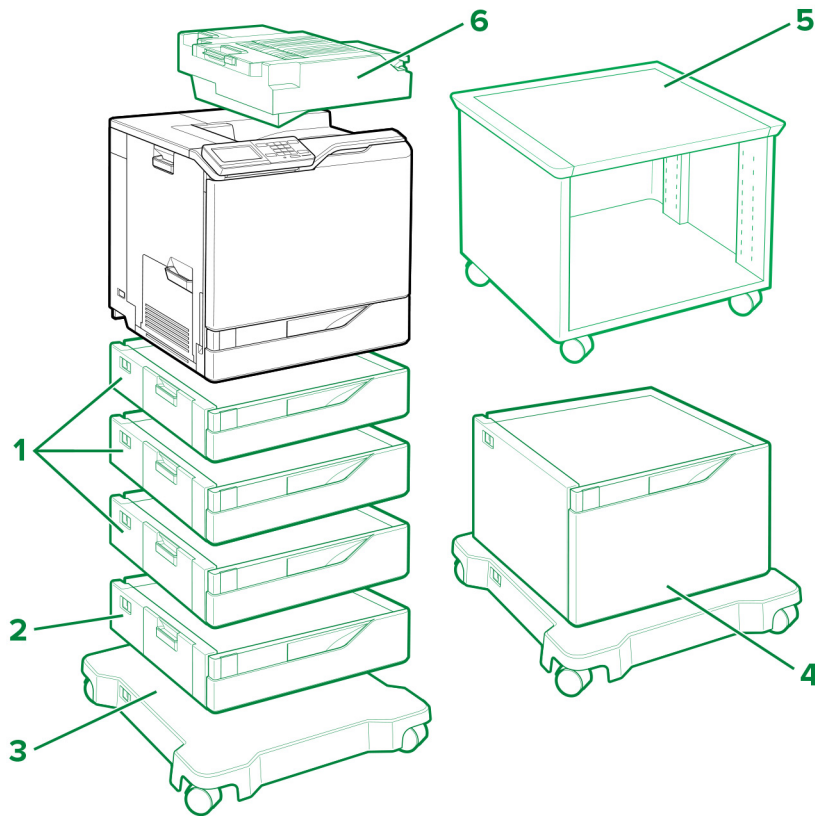
	Προαιρετικό εξάρτημα	Τοποθέτηση			Εξάρτημα αριθμός	Διαστάσεις (ύψος, πλάτος και βάθος)
		Τραπέζι ή γραφείο	Δάπεδο	Ρυθμιζόμενη βάση εκτυπωτή		
1	Θήκη 550 φύλλων	3	3	3	40C2100	119 x 463 x 483 χιλ. (4,7 x 18,23 x 19 ίν.)
2	Ρυθμιζόμενη βάση εκτυπωτή ¹	Δ/Υ	1	Δ/Υ	40C2300	521 x 653 x 625 χιλ. (20,5 x 25,7 x 24,6 ίν.)
3	Προαιρετικό εξάρτημα RFID ²	1	1	1	40C0745 (BA) 40C0747 (EE)	119 x 463 x 483 χιλ. (4,7 x 18,23 x 19 ίν.)

¹ Για περισσότερες πληροφορίες σχετικά με τις υποστηριζόμενες διαμορφώσεις, βλ. [“Ρυθμιζόμενη βάση εκτυπωτή 40C2300” στη σελίδα 100](#).

² Εγκαταστήστε το RFID πάνω στην προαιρετική θήκη. Μπορείτε να χρησιμοποιήσετε έως και δύο προαιρετικές θήκες.

Μοντέλο εκτυπωτή	Διαστάσεις (ύψος, πλάτος και βάθος)
CX725de/dhe, CX727de, XC4150, XC4153	648 x 505 x 533 χιλ. (25,5 x 19,9 x 21 ίν.)
CX725dthe, XC4140, XC4143	767 x 505 x 533 χιλ. (30,2 x 19,9 x 21 ίν.)

Lexmark C6160, CS820, CS827



Υπόμνημα: – Στάντα – Προαιρετικό

Επιλογές εκτυπωτή, μέγιστες διαμορφώσεις, αριθμοί εξαρτημάτων και διαστάσεις

	Προαιρετικό εξάρτημα	Τοποθέτηση				Εξάρτημα αριθμός	Διαστάσεις (ύψος, πλάτος και βάθος)
		Τραπέζι ή γραφείο	Δάπεδο	Τροχήλατη βάση	Ρυθμιζόμενη βάση εκτυπωτή		
1	Θήκη 550 φύλλων	4	4	4	1	21K0567	120 x 558,8 x 522,4 χιλ. (4,7 x 22 x 20,6 ίν.)
2	Θήκη φακέλων ¹	1	1	1	Δ/Υ	21K0787	120 x 558,8 x 522,4 χιλ. (4,7 x 22 x 20,6 ίν.)
3	Τροχήλατη βάση	Δ/Υ	1	Δ/Υ	Δ/Υ	21K2501	108,5 x 662 x 658 χιλ. (4,27 x 26,1 x 25,9 ίν.)

¹ Αυτό το προαιρετικό εξάρτημα πρέπει να εγκατασταθεί ως θήκη 3 στη διαμόρφωση.

² Κατά την εγκατάσταση της θήκης 2200 φύλλων, χρησιμοποιήστε έως και τρεις προαιρετικές θήκες των 550 φύλλων. Τοποθετήστε τη θήκη των 2200 φύλλων στο κάτω μέρος της διαμόρφωσης.

³ Για περισσότερες πληροφορίες σχετικά με τις υποστηριζόμενες διαμορφώσεις, βλ. [“Ρυθμιζόμενη βάση εκτυπωτή 40C2300” στη σελίδα 100.](#)

	Προαιρετικό εξάρτημα	Τοποθέτηση				Εξάρτημα αριθμός	Διαστάσεις (ύψος, πλάτος και βάθος)
		Τραπέζι ή γραφείο	Δάπεδο	Τροχήλατη βάση	Ρυθμιζόμενη βάση εκτυπωτή		
4	Θήκη 2200 φύλλων ²	1	1	1	Δ/Υ	21K0237	359 x 558,8 x 522,4 χιλ. (14,13 x 22 x 20,6 ίν.)
5	Ρυθμιζόμενη βάση εκτυπωτή ³	Δ/Υ	1	Δ/Υ	Δ/Υ	40C2300	521 x 653 x 625 χιλ. (20,5 x 25,7 x 24,6 ίν.)
6	Μονάδα φινιρίσματος συρραφής	1	1	1	1	42K2000	140,2 x 530 x 475,4 χιλ. (5,5 x 20,9 x 18,7 ίν.)

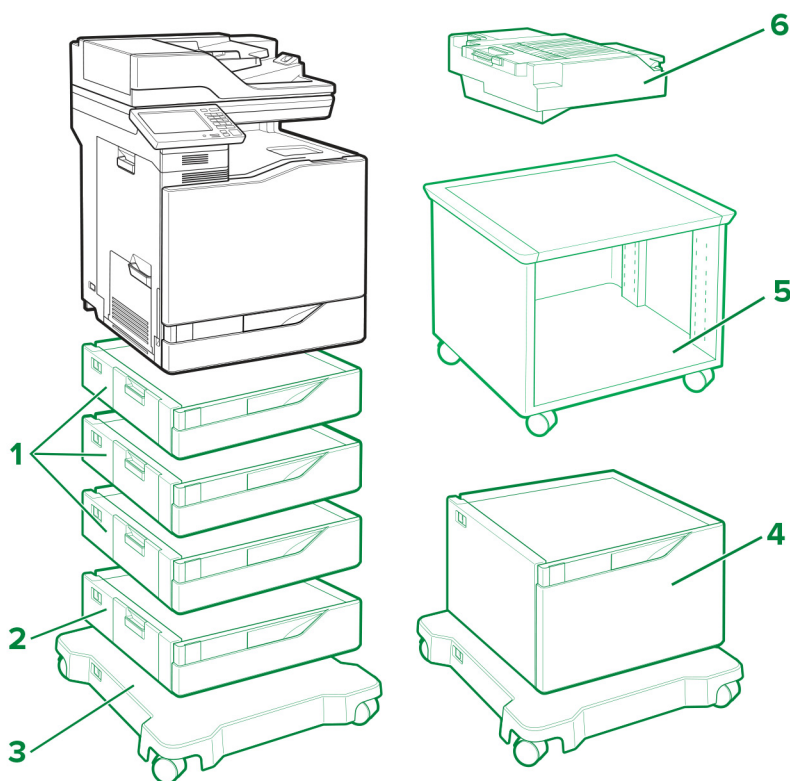
¹ Αυτό το προαιρετικό εξάρτημα πρέπει να εγκατασταθεί ως θήκη 3 στη διαμόρφωση.

² Κατά την εγκατάσταση της θήκης 2200 φύλλων, χρησιμοποιήστε έως και τρεις προαιρετικές θήκες των 550 φύλλων. Τοποθετήστε τη θήκη των 2200 φύλλων στο κάτω μέρος της διαμόρφωσης.

³ Για περισσότερες πληροφορίες σχετικά με τις υποστηριζόμενες διαμορφώσεις, βλ. [“Ρυθμιζόμενη βάση εκτυπωτή 40C2300” στη σελίδα 100.](#)

Μοντέλο εκτυπωτή	Διαστάσεις (ύψος, πλάτος και βάθος)
C6160, CS820de, CS827de	535,94 x 558,8 x 522,4 χιλ. (21,12 x 22 x 20,6 ίν.)
CS820dte	655 x 558,8 x 522,4 χιλ. (25,8 x 22 x 20,6 ίν.)
CS820dtfe	690 x 646 x 522,4 χιλ. (27,17 x 25,43 x 20,6 ίν.)

Lexmark CX820, CX827, XC6152, XC6153



Υπόμνημα: – Στάνταρ – Προαιρετικό

Επιλογές εκτυπωτή, μέγιστες διαμορφώσεις, αριθμοί εξαρτημάτων και διαστάσεις

	Προαιρετικό εξάρτημα	Τοποθέτηση				Εξάρτημα αριθμός	Διαστάσεις (ύψος, πλάτος και βάθος)
		Τραπέζι ή γραφείο	Δάπεδο	Τροχήλατη βάση	Ρυθμιζόμενη βάση εκτυπωτή		
1	Θήκη 550 φύλλων	4	4	4	1	21K0567	120 x 558,8 x 522,4 χιλ. (4,7 x 22 x 20,6 ίν.)
2	Θήκη φακέλων ¹	1	1	1	Δ/Υ	21K0787	120 x 558,8 x 522,4 χιλ. (4,7 x 22 x 20,6 ίν.)
3	Τροχήλατη βάση	Δ/Υ	1	Δ/Υ	Δ/Υ	21K2501	108,5 x 662 x 658 χιλ. (4,27 x 26,1 x 25,9 ίν.)

¹ Αυτό το προαιρετικό εξάρτημα πρέπει να εγκατασταθεί ως θήκη 3 στη διαμόρφωση.

² Κατά την εγκατάσταση της θήκης 2200 φύλλων, χρησιμοποιήστε έως και τρεις προαιρετικές θήκες των 550 φύλλων. Τοποθετήστε τη θήκη των 2200 φύλλων στο κάτω μέρος της διαμόρφωσης.

³ Για περισσότερες πληροφορίες σχετικά με τις υποστηριζόμενες διαμορφώσεις, βλ. [“Ρυθμιζόμενη βάση εκτυπωτή 40C2300” στη σελίδα 100.](#)

	Προαιρετικό εξάρτημα	Τοποθέτηση				Εξάρτημα αριθμός	Διαστάσεις (ύψος, πλάτος και βάθος)
		Τραπέζι ή γραφείο	Δάπεδο	Τροχήλατη βάση	Ρυθμιζόμενη βάση εκτυπωτή		
4	Θήκη 2200 φύλλων ²	1	1	1	Δ/Υ	21K0237	359 x 558,8 x 522,4 χιλ. (14,13 x 22 x 20,6 ίν.)
5	Ρυθμιζόμενη βάση εκτυπωτή ³	Δ/Υ	1	Δ/Υ	Δ/Υ	40C2300	521 x 653 x 625 χιλ. (20,5 x 25,7 x 24,6 ίν.)
6	Μονάδα φινιρίσματος συρραφής	1	1	1	1	42K2000	140,2 x 530 x 475,4 χιλ. (5,5 x 20,9 x 18,7 ίν.)

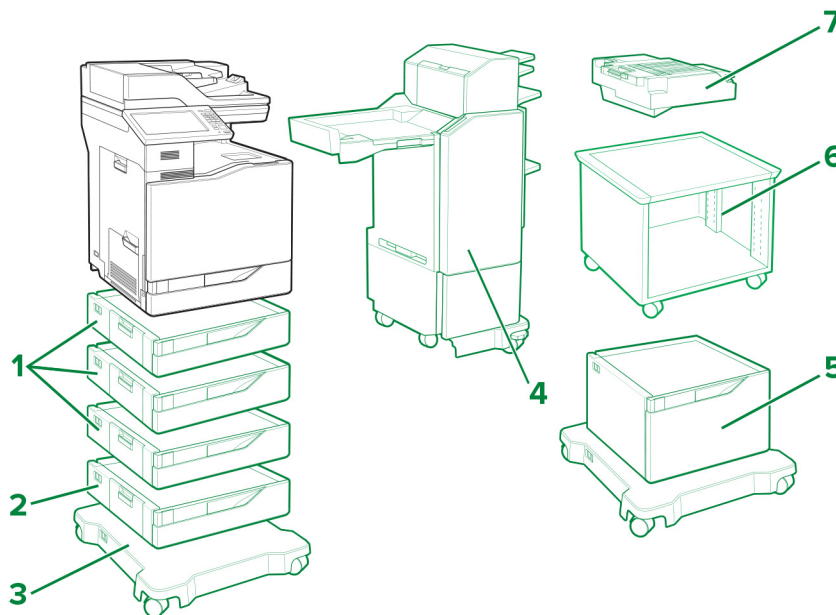
¹ Αυτό το προαιρετικό εξάρτημα πρέπει να εγκατασταθεί ως θήκη 3 στη διαμόρφωση.

² Κατά την εγκατάσταση της θήκης 2200 φύλλων, χρησιμοποιήστε έως και τρεις προαιρετικές θήκες των 550 φύλλων. Τοποθετήστε τη θήκη των 2200 φύλλων στο κάτω μέρος της διαμόρφωσης.

³ Για περισσότερες πληροφορίες σχετικά με τις υποστηριζόμενες διαμορφώσεις, βλ. [“Ρυθμιζόμενη βάση εκτυπωτή 40C2300” στη σελίδα 100.](#)

Μοντέλο εκτυπωτή	Διαστάσεις (ύψος, πλάτος και βάθος)
CX820de, CX827de, XC6152de, XC6153de	762,6 x 558,8 x 588 χιλ. (30 x 22 x 23,15 ίν.)
CX820dtfe, XC6152dtfe, XC6153dtfe	1137 x 662 x 658 χιλ. (44,8 x 26,1 x 25,9 ίν.)

Lexmark CX825, CX860, XC8155, XC8160, XC8163



Υπόμνημα:  – Στάνταρ  – Προαιρετικό**Επιλογές εκτυπωτή, μέγιστες διαμορφώσεις, αριθμοί εξαρτημάτων και διαστάσεις**

	Προαιρετικό εξάρτημα	Τοποθέτηση				Εξάρτημα αριθμός	Διαστάσεις (ύψος, πλάτος και βάθος)
		Τραπέζι ή γραφείο	Δάπεδο	Τροχήλατη βάση	Ρυθμιζόμενη βάση εκτυπωτή		
1	Θήκη 550 φύλλων	4	4	4	1	21K0567	120 x 558,8 x 522,4 χιλ. (4,7 x 22 x 20,6 ίν.)
2	Θήκη φακέλων ¹	1	1	1	Δ/Υ	21K0787	120 x 558,8 x 522,4 χιλ. (4,7 x 22 x 20,6 ίν.)
3	Τροχήλατη βάση	Δ/Υ	1	Δ/Υ	Δ/Υ	21K2501	108,5 x 662 x 658 χιλ. (4,27 x 26,1 x 25,9 ίν.)
4	Μονάδα φινιρίσματος συρραφής πολλαπλών θέσεων και διάτρησης (διαμόρφωση μικρού ύψους) ²	Δ/Υ	Δ/Υ	1	Δ/Υ	42K1267 42K1268	1156 x 621 x 574 χιλ. (45,5 x 24,4 x 22,6 ίν.)
	Μονάδα φινιρίσματος συρραφής πολλαπλών θέσεων και διάτρησης (διαμόρφωση μεγάλου ύψους) ³	Δ/Υ	Δ/Υ	1	Δ/Υ	42K1597 42K1598	1276 x 621 x 574 χιλ. (50,2 x 24,5 x 22,6 ίν.)
5	Θήκη 2200 φύλλων ⁴	1	1	1	Δ/Υ	21K0237	359 x 558,8 x 522,4 χιλ. (14,13 x 22 x 20,6 ίν.)
6	Ρυθμιζόμενη βάση εκτυπωτή ⁵	Δ/Υ	1	Δ/Υ	Δ/Υ	40C2300	521 x 653 x 625 χιλ. (20,5 x 25,7 x 24,6 ίν.)

¹ Αυτό το προαιρετικό εξάρτημα πρέπει να εγκατασταθεί ως θήκη 3 στη διαμόρφωση.

² Για την εγκατάσταση της μονάδας συρραφής πολλαπλών θέσεων και διάτρησης (διαμόρφωση μικρού ύψους), απαιτείται η τοποθέτηση του εκτυπωτή πάνω σε δύο προαιρετικές θήκες 550 φύλλων και στην τροχήλατη βάση.

³ Για την εγκατάσταση της μονάδας συρραφής πολλαπλών θέσεων και διάτρησης (διαμόρφωση μεγάλου ύψους), απαιτείται η τοποθέτηση του εκτυπωτή πάνω σε τρεις προαιρετικές θήκες 550 φύλλων και στην τροχήλατη βάση ή πάνω στη θήκη 2200 φύλλων και στην τροχήλατη βάση.

⁴ Κατά την εγκατάσταση της θήκης 2200 φύλλων, χρησιμοποιήστε έως και τρεις προαιρετικές θήκες των 550 φύλλων. Τοποθετήστε τη θήκη των 2200 φύλλων στο κάτω μέρος της διαμόρφωσης.

⁵ Για περισσότερες πληροφορίες σχετικά με τις υποστηριζόμενες διαμορφώσεις, βλ. [“Ρυθμιζόμενη βάση εκτυπωτή 40C2300” στη σελίδα 100.](#)

	Προαιρετικό εξάρτημα	Τοποθέτηση				Εξάρτημα αριθμός	Διαστάσεις (ύψος, πλάτος και βάθος)
		Τραπέζι ή γραφείο	Δάπεδο	Τροχήλατη βάση	Ρυθμιζόμενη βάση εκτυπωτή		
7	Μονάδα φινιρίσματος συρραφής	1	1	1	1	42K2300	159,3 x 543,8 x 475,4 χιλ. (6,3 x 21,4 x 18,7 ίν.)

¹ Αυτό το προαιρετικό εξάρτημα πρέπει να εγκατασταθεί ως θήκη 3 στη διαμόρφωση.

² Για την εγκατάσταση της μονάδας συρραφής πολλαπλών θέσεων και διάτρησης (διαμόρφωση μικρού ύψους), απαιτείται η τοποθέτηση του εκτυπωτή πάνω σε δύο προαιρετικές θήκες 550 φύλλων και στην τροχήλατη βάση.

³ Για την εγκατάσταση της μονάδας συρραφής πολλαπλών θέσεων και διάτρησης (διαμόρφωση μεγάλου ύψους), απαιτείται η τοποθέτηση του εκτυπωτή πάνω σε τρεις προαιρετικές θήκες 550 φύλλων και στην τροχήλατη βάση ή πάνω στη θήκη 2200 φύλλων και στην τροχήλατη βάση.

⁴ Κατά την εγκατάσταση της θήκης 2200 φύλλων, χρησιμοποιήστε έως και τρεις προαιρετικές θήκες των 550 φύλλων. Τοποθετήστε τη θήκη των 2200 φύλλων στο κάτω μέρος της διαμόρφωσης.

⁵ Για περισσότερες πληροφορίες σχετικά με τις υποστηριζόμενες διαμορφώσεις, βλ. [“Ρυθμιζόμενη βάση εκτυπωτή 40C2300” στη σελίδα 100.](#)

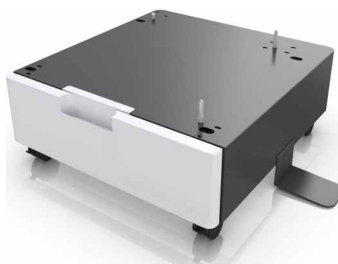
Μοντέλο εκτυπωτή	Διαστάσεις (ύψος, πλάτος και βάθος)
CX825de, XC8155de	812,8 x 558,8 x 588 χιλ. (32 x 22 x 23,15 ίν.)
CX825dte, XC8155dte	1162 x 662 x 658 χιλ. (45,8 x 26,1 x 25,9 ίν.)
CX825dtfe	1162 x 662 x 658 χιλ. (45,8 x 26,1 x 25,9 ίν.)
CX860de, XC8160de, XC8163de	812,8 x 558,8 x 588 χιλ. (32 x 22 x 23,15 ίν.)
CX860dte, XC8160dte, XC8163dte	1162 x 662 x 658 χιλ. (45,8 x 26,1 x 25,9 ίν.)
CX860dtfe	1162 x 662 x 658 χιλ. (45,8 x 26,1 x 25,9 ίν.)

Lexmark MS911 και MX910 series

Οι εκτυπωτές με προαιρετικές θήκες και μονάδα φινιρίσματος:



Συρτάρι 26Z0094:



Υποστηριζόμενα μοντέλα εκτυπωτών: MS911de, MX910de, MX911dte και MX912dxe

Επιλογές εισόδου

Τοποθέτηση	Θήκη 2 x 500 φύλλων ²	Θήκη 2500 φύλλων	Θήκη 3000 φύλλων ³	Μονάδα φινιρίσματος συρραφής ^{4,5}	Μονάδα φινιρίσματος συρραφής, διάτρησης	Μονάδα φινιρίσματος φυλλαδίων	
Δάπεδο	✓						
	✓		✓				
	✓		✓	✓			
	✓		✓		✓		
	✓		✓			✓	
	✓			✓			
	✓				✓		
	✓					✓	
		✓					
		✓	✓				
		✓	✓	✓			
		✓	✓		✓		
		✓	✓			✓	
		✓	✓				✓
		✓		✓			
		✓				✓	
	✓					✓	

¹ Το συρτάρι υποστηρίζεται ακόμα και αν δεν είναι εγκατεστημένο κανένα άλλο προαιρετικό υλικό.

² Η θήκη 2 x 500 φύλλων δεν μπορεί να χρησιμοποιηθεί με τη θήκη 2500 φύλλων.

³ Η θήκη 3000 φύλλων υποστηρίζεται μόνο εφόσον είναι εγκατεστημένη η θήκη 2 x 500 φύλλων, η θήκη 2500 φύλλων ή ένα συρτάρι.

⁴ Η μονάδα φινιρίσματος συρραφής δεν υποστηρίζεται αν έχει εγκατασταθεί άλλη μονάδα φινιρίσματος.

⁵ Η μονάδα φινιρίσματος συρραφής δεν υποστηρίζεται στον εκτυπωτή MX912dxe.

Τοποθέτηση	Θήκη 2 x 500 φύλλων ²	Θήκη 2500 φύλλων	Θήκη 3000 φύλλων ³	Μονάδα φινιρίσματος συρραφής ^{4,5}	Μονάδα φινιρίσματος συρραφής, διάτρησης	Μονάδα φινιρίσματος φυλλαδίων
Συρτάρι ¹			✓			
			✓	✓		
			✓		✓	
			✓			✓
				✓		
					✓	
						✓

¹ Το συρτάρι υποστηρίζεται ακόμα και αν δεν είναι εγκατεστημένο κανένα άλλο προαιρετικό υλικό.

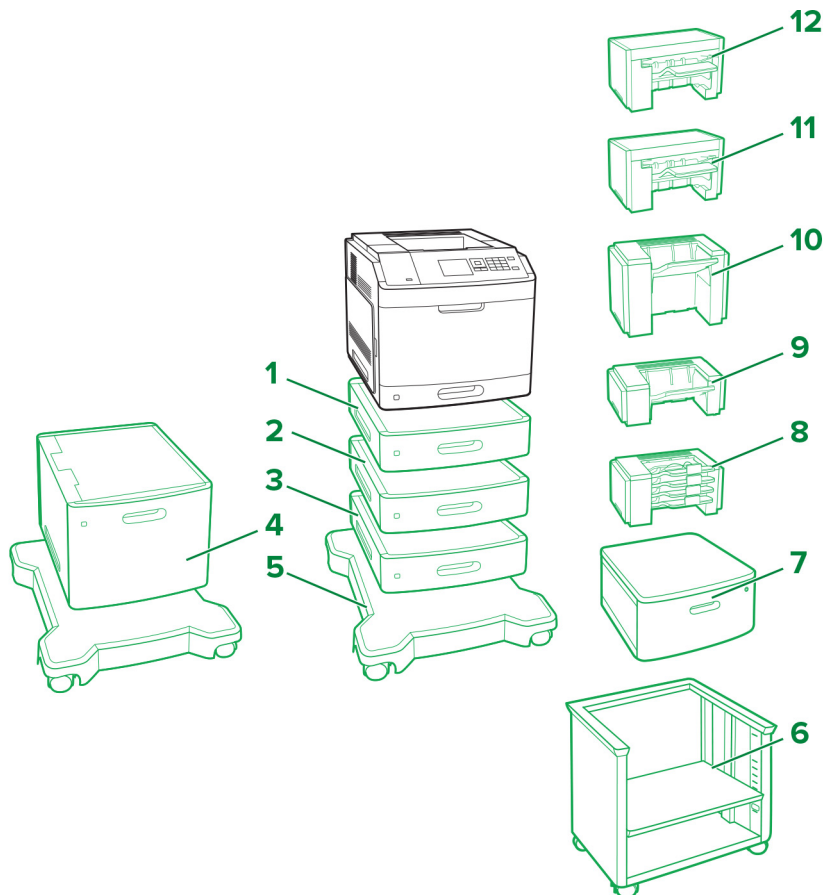
² Η θήκη 2 x 500 φύλλων δεν μπορεί να χρησιμοποιηθεί με τη θήκη 2500 φύλλων.

³ Η θήκη 3000 φύλλων υποστηρίζεται μόνο εφόσον είναι εγκατεστημένη η θήκη 2 x 500 φύλλων, η θήκη 2500 φύλλων ή ένα συρτάρι.

⁴ Η μονάδα φινιρίσματος συρραφής δεν υποστηρίζεται αν έχει εγκατασταθεί άλλη μονάδα φινιρίσματος.

⁵ Η μονάδα φινιρίσματος συρραφής δεν υποστηρίζεται στον εκτυπωτή MX912dxe.

Lexmark M5155, M5163, M5170, MS710, MS711, MS810, MS811, MS812, MS817, MS818



Υπόμνημα: – Στάνταρ – Προαιρετικό

	Προαιρετικό εξάρτημα	Κωδικός εξαρτήματος	Διαστάσεις (ύψος, πλάτος και βάθος)
1	θήκη 250 φύλλων	40G0800	78,74 x 421,64 x 510,54 χιλ. (3,1 x 16,6 x 20,1 ίν.)
	θήκη 250 φύλλων με δυνατότητα κλειδώματος	40G0820	
2	θήκη 550 φύλλων	40G0802	109,22 x 421,64 x 510,54 χιλ. (4,3 x 16,6 x 20,1 ίν.)
	θήκη 550 φύλλων με δυνατότητα κλειδώματος	40G0822	
3	Διαχωριστικό	40G0854	109,22 x 421,64 x 510,54 χιλ. (4,3 x 16,6 x 20,1 ίν.)
4	θήκη 2.100 φύλλων	40G0804	350,52 x 421,64 x 510,54 χιλ. (13,8 x 16,6 x 20,1 ίν.)
5	Τροχήλατη βάση	40G0855	106,68 x 594,36 x 693,42 χιλ. (4,2 x 23,4 x 27,3 ίν.)

	Προαιρετικό εξάρτημα	Κωδικός εξαρτήματος	Διαστάσεις (ύψος, πλάτος και βάθος)
6	Ρυθμιζόμενη βάση εκτυπωτή	40C2300	520,7 x 652,78 x 624,84 χιλ. (20,5 x 25,7 x 24,6 ίν.)
7	Περιστρεφόμενο ερμάριο	3073173	263 x 476 x 600 χιλ. (10,4 x 18,7 x 23,6 ίν.)
8	Γραμματοκιβώτιο με 4 θήκες	40G0852	271,78 x 421,64 x 383,54 χιλ. (10,7 x 16,6 x 15,1 ίν.)
9	Επέκταση εξόδου	40G0851	165,1 x 421,64 x 381 χιλ. (6,5 x 16,6 x 15 ίν.)
10	Προέκταση εξόδου χαρτιού μεγάλης χωρητικότητας	40G0853	309,88 x 421,64 x 335,28 χιλ. (12,2 x 16,6 x 13,2 ίν.)
11	Μονάδα φινιρίσματος συρραφής, διάτρησης	40G0849	246,38 x 434,34 x 513,08 χιλ. (9,7 x 18,2 x 20,2 ίν.)
12	Μονάδα συρραφής	40G0850	246,38 x 434,34 x 414,02 χιλ. (9,7 x 17,1 x 16,3 ίν.)

Προαιρετικά εξαρτήματα εισόδου εκτυπωτή, μέγιστες διαμορφώσεις και τοποθέτηση

Προαιρετικό εξάρτημα	Τοποθέτηση				
	Τραπέζι ή γραφείο	Περιστρεφόμενο συρτάρι	Δάπεδο ³	Τροχήλατη βάση ^{4, 6}	Ρυθμιζόμενη βάση εκτυπωτή ⁴
Θήκη 250 φύλλων ^{1, 2, 3, 4}	4	4	2	4	4
Θήκη 250 φύλλων με δυνατότητα κλειδώματος ^{1, 2, 3, 4}			1	3	3
Θήκη 550 φύλλων ^{1, 2, 3, 4}					
Θήκη 550 φύλλων με δυνατότητα κλειδώματος ^{1, 2, 3, 4}					
Διαχωριστικό ⁵					
Θήκη 2.100 φύλλων ^{2, 6}	Δ/Υ	Δ/Υ	Δ/Υ	1	Δ/Υ
Τροχήλατη βάση ⁴	Δ/Υ	Δ/Υ	1	Δ/Υ	Δ/Υ
Ρυθμιζόμενη βάση εκτυπωτή ^{4, 7}	Δ/Υ	Δ/Υ	1	Δ/Υ	Δ/Υ
Περιστρεφόμενο ερμάριο	1	Δ/Υ	1	Δ/Υ	Δ/Υ

¹ Μπορεί να εγκατασταθεί με άλλες προαιρετικές θήκες σε οποιαδήποτε σειρά, εκτός από τη θήκη 2.100 φύλλων.

² Κατά την εγκατάσταση της θήκης 2.100 φύλλων μπορεί να χρησιμοποιηθεί μόνο μία προαιρετική θήκη 250 ή 550 φύλλων. Τοποθετήστε τη θήκη των 2100 φύλλων στο κάτω μέρος της διαμόρφωσης.

³ Αν η διαμόρφωση τοποθετηθεί στο δάπεδο, μπορεί να χρησιμοποιηθεί μόνο μία προαιρετική θήκη 250 φύλλων με μία προαιρετική θήκη 550 φύλλων ή ένα διαχωριστικό.

⁴ Αν η διαμόρφωση τοποθετηθεί στην τροχήλατη βάση ή στη ρυθμιζόμενη βάση εκτυπωτή, ακολουθήστε αυτές τις οδηγίες μέγιστης διαμόρφωσης. Αν χρησιμοποιείτε τρεις προαιρετικές θήκες 550 φύλλων ή διαχωριστικά, δεν μπορεί να χρησιμοποιηθεί καμία προαιρετική θήκη 250 φύλλων. Αν χρησιμοποιείτε δύο προαιρετικές θήκες 550 φύλλων ή διαχωριστικά, μπορεί να χρησιμοποιηθεί μόνο μία θήκη 250 φύλλων. Αν χρησιμοποιείτε μία προαιρετική θήκη 550 φύλλων ή διαχωριστικό, μπορούν να χρησιμοποιηθούν έως τρεις θήκες 250 φύλλων.

⁵ Αν χρησιμοποιείτε κάποιο διαχωριστικό, εγκαταστήστε πρώτα αυτό και τοποθετήστε πάνω του τις προαιρετικές θήκες. Μην εγκαταστήσετε το διαχωριστικό μαζί με τη θήκη 2100 φύλλων.

⁶ Για τη θήκη 2.100 φύλλων απαιτείται η χρήση τροχήλατης βάσης.

⁷ Για περισσότερες πληροφορίες σχετικά με τις υποστηριζόμενες διαμορφώσεις, βλ. [“Ρυθμιζόμενη βάση εκτυπωτή 40C2300” στη σελίδα 100.](#)

Προαιρετικά εξαρτήματα εξόδου εκτυπωτή, μέγιστες διαμορφώσεις και τοποθέτηση

Προαιρετικό εξάρτημα	Τοποθέτηση				
	Τραπέζι ή γραφείο	Περιστρεφόμενο συρτάρι	Δάπεδο	Τροχήλατη βάση	Ρυθμιζόμενη βάση εκτυπωτή
Γραμματοκιβώτιο 4 θυρίδων ^{1, 4}	3	3	3	3	3
Προέκταση εξόδου χαρτιού ^{1, 2, 4}					
Προέκταση εξόδου χαρτιού μεγάλης χωρητικότητας ^{2, 3}	1	1	1	1	1
Μονάδα φινιρίσματος συρραφής ⁵	1	1	1	1	1
Μονάδα φινιρίσματος συρραφής και διάτρησης ⁶	1	1	1	1	1

¹ Τα γραμματοκιβώτια 4 θυρίδων και οι προεκτάσεις εξόδου χαρτιού μπορούν να εγκατασταθούν με οποιαδήποτε σειρά.

² Η μονή προέκταση εξόδου χαρτιού είναι η μοναδική μονάδα που μπορεί να τοποθετηθεί πάνω από την προέκταση εξόδου χαρτιού μεγάλης χωρητικότητας.

³ Καμία άλλη μονάδα εξόδου δεν μπορεί να εγκατασταθεί κάτω από την προέκταση εξόδου χαρτιού μεγάλης χωρητικότητας.

⁴ Αν αυτή η μονάδα χρησιμοποιείται μαζί με μια μονάδα συρραφής, πρέπει να τοποθετηθεί κάτω από τη μονάδα συρραφής.

⁵ Η μονάδα συρραφής πρέπει να βρίσκεται πάντοτε στο πάνω μέρος της διαμόρφωσης. Από κάτω μπορείτε να εγκαταστήσετε ένα πρόσθετο γραμματοκιβώτιο 4 θυρίδων ή μια προέκταση εξόδου χαρτιού.

⁶ Μην χρησιμοποιείτε τη μονάδα φινιρίσματος συρραφής και διάτρησης σε συνδυασμό με άλλες μονάδες εξόδου.

**Μέγιστο
διαμόρφωση
δαπέδου**



**Μέγιστο
τραπέζι ή γραφείο
διαμόρφωση**



**Μέγιστο
περιστρεφόμενο ερμάριο
διαμόρφωση**



**Μέγιστο
ρυθμιζόμενη
βάση εκτυπωτή
διαμόρφωση**



**Μέγιστο
τροχήλατη βάση
διαμόρφωση**



**Μέγιστο
Γραμματοκιβώτιο με 4 θήκες
διαμόρφωση**



**Μέγιστο
υψηλή χωρητικότητα
προέκταση εξόδου χαρτιού
διαμόρφωση**



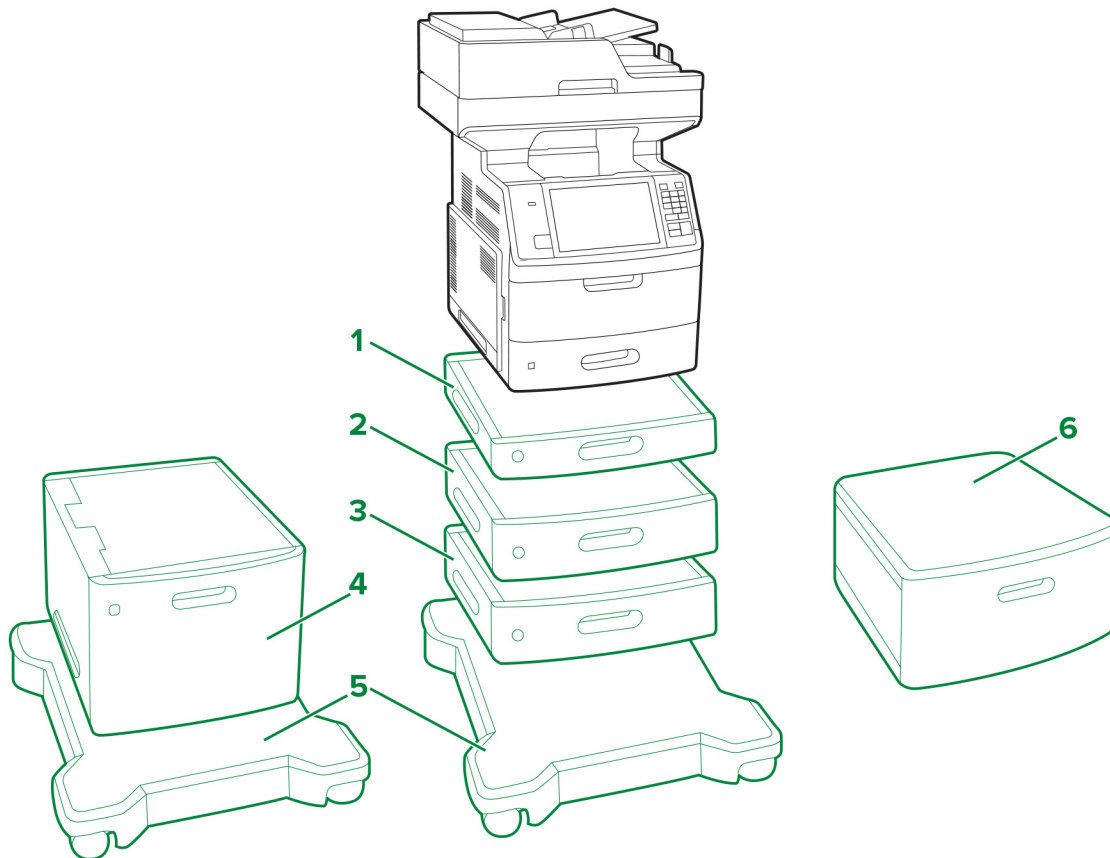
**Μέγιστη συρραφή,
διάτρηση
μονάδα διάτρησης και
συρραφής
διαμόρφωση**



**Μέγιστο
μονάδα συρραφής
διαμόρφωση**



Lexmark MX710, MX711, MX717, MX718, XM5163, XM5170



Υπόμνημα: – Στάνταρ – Προαιρετικό

	Προαιρετικό εξάρτημα	Τοποθέτηση				Εξάρτημα αριθμός	Διαστάσεις (ύψος, πλάτος και βάθος)
		Τραπέζι ή γραφείο	Περιστρεφόμενο συρτάρι	Δάπεδο ³	Τροχήλατη βάση ⁴		
1	Θήκη 250 φύλλων ^{1, 2, 3, 4}	4	4	2	4	40G0800	78,74 x 421,64 x 510,54 χιλ. (3,1 x 16,6 x 20,1 ίν.)
	40G0820						
2	Θήκη 550 φύλλων με δυνατότητα κλειδώματος ^{1, 2, 3, 4}			1	3	40G0802	109,22 x 421,64 x 510,54 χιλ. (4,3 x 16,6 x 20,1 ίν.)
	40G0822						
3	Διαχωριστικό ⁵					40G0854	109,22 x 421,64 x 510,54 χιλ. (4,3 x 16,6 x 20,1 ίν.)
4	Θήκη 2.100 φύλλων ^{2, 6}	Δ/Υ	Δ/Υ	Δ/Υ	1	40G0804	350,52 x 421,64 x 510,54 χιλ. (13,8 x 16,6 x 20,1 ίν.)
5	Τροχήλατη βάση ⁴	Δ/Υ	Δ/Υ	1	Δ/Υ	40G0855	106,68 x 594,36 x 693,42 χιλ. (4,2 x 23,4 x 27,3 ίν.)
6	Περιστρεφόμενο ερμάριο	1	Δ/Υ	1	Δ/Υ	3073173	263 x 476 x 600 χιλ. (10,4 x 18,7 x 23,6 ίν.)

¹ Μπορεί να εγκατασταθεί με άλλες προαιρετικές θήκες σε οποιαδήποτε σειρά, εκτός από τη θήκη 2.100 φύλλων.

² Με τη θήκη 2.100 φύλλων μπορεί να χρησιμοποιηθεί μόνο μία προαιρετική θήκη 250 ή 550 φύλλων. Τοποθετήστε τη θήκη των 2100 φύλλων στο κάτω μέρος της διαμόρφωσης.

³ Αν η διαμόρφωση τοποθετηθεί στο δάπεδο, μπορεί να χρησιμοποιηθεί μόνο μία προαιρετική θήκη 250 φύλλων με μία προαιρετική θήκη 550 φύλλων ή ένα διαχωριστικό.

⁴ Κατά την τοποθέτηση της διαμόρφωσης στην τροχήλατη βάση, ακολουθήστε αυτές τις οδηγίες μέγιστης διαμόρφωσης. Αν χρησιμοποιείτε τρεις προαιρετικές θήκες 550 φύλλων ή διαχωριστικά, δεν μπορεί να χρησιμοποιηθεί καμία προαιρετική θήκη 250 φύλλων. Αν χρησιμοποιείτε δύο προαιρετικές θήκες 550 φύλλων ή διαχωριστικά, μπορεί να χρησιμοποιηθεί μόνο μία θήκη 250 φύλλων. Αν χρησιμοποιείτε μία προαιρετική θήκη 550 φύλλων ή διαχωριστικό, μπορούν να χρησιμοποιηθούν έως τρεις θήκες 250 φύλλων.

⁵ Αν χρησιμοποιείτε κάποιο διαχωριστικό, εγκαταστήστε πρώτα αυτό και τοποθετήστε πάνω του τις προαιρετικές θήκες. Μην εγκαταστήσετε το διαχωριστικό μαζί με τη θήκη 2100 φύλλων.

⁶ Για τη θήκη 2.100 φύλλων απαιτείται η χρήση τροχήλατης βάσης.

Lexmark MX810 Series

Ο εκτυπωτής με προαιρετική θήκη και τυπική τροχήλατη βάση:



Σημειώσεις:

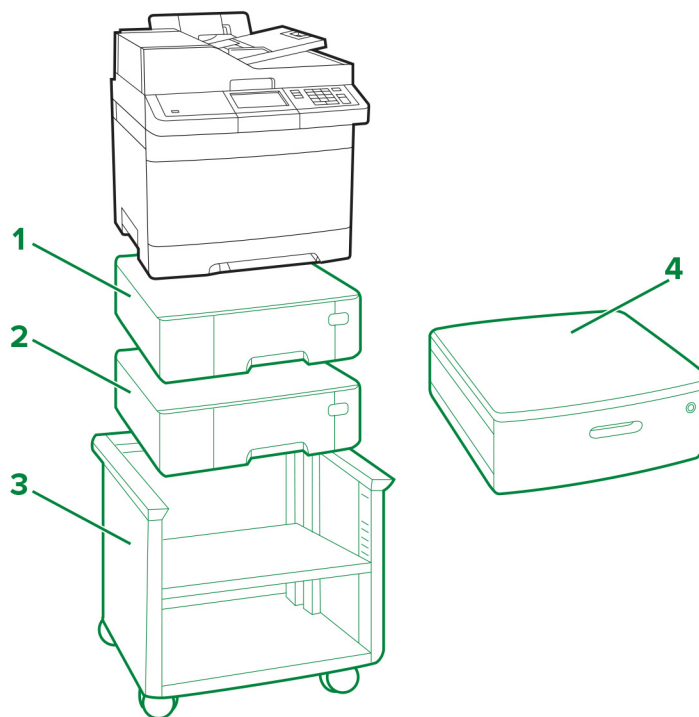
- Η διαμόρφωση του εκτυπωτή μπορεί να περιλαμβάνει έως και τέσσερις θήκες.
- Να χρησιμοποιείτε πάντοτε μια τροχήλατη βάση όταν ο εκτυπωτής διαμορφώνεται με τη θήκη 2100 φύλλων.

Υποστηριζόμενα μοντέλα εκτυπωτών: MX810, MX811, και MX812

Τοποθέτηση	Τροχήλατη βάση	Θήκη 550 φύλλων				Θήκη 2100 φύλλων*
		1	2	3	4	
Δάπεδο	✓					✓
		✓				
		✓	✓			
		✓	✓	✓		
Επιφάνεια εργασίας		✓				
		✓	✓			
		✓	✓	✓		
		✓	✓	✓	✓	

* Δεν είναι δυνατή η χρήση της θήκης 2100 φύλλων σε ζεύξη με άλλες θήκες. Επίσης, πρέπει να την τοποθετείτε πάντα στη βάση μιας διαμόρφωσης.

Lexmark CX310, CX317, CX410, CX417, CX510, CX517, XC2132



Υπόμνημα: – Στάνταρ – Προαιρετικό

	Προαιρετικό εξάρτημα	Τοποθέτηση				Εξάρτημα αριθμός	Διαστάσεις (ύψος, πλάτος και βάθος)
		Τραπέζι ή γραφείο	Δάπεδο	Ρυθμιζόμενη βάση εκτυπωτή	Περιστρεφόμενο συρτάρι		
1	Θήκη 550 φύλλων ^{1, 2}	2	2	2	2	38C0636	132 x 424 x 417 χιλ. (5,2 x 16,7 x 16,4 ίν.)
2	Διπλή θήκη 650 φύλλων ^{1, 2}	1	1	1	1	38C0626	132 x 424 x 417 χιλ. (5,2 x 16,7 x 16,4 ίν.)
3	Ρυθμιζόμενη βάση εκτυπωτή	Δ/Υ	1	Δ/Υ	Δ/Υ	35S8502	584 x 597 x 597 χιλ. (23 x 23,5 x 23,5 ίν.)

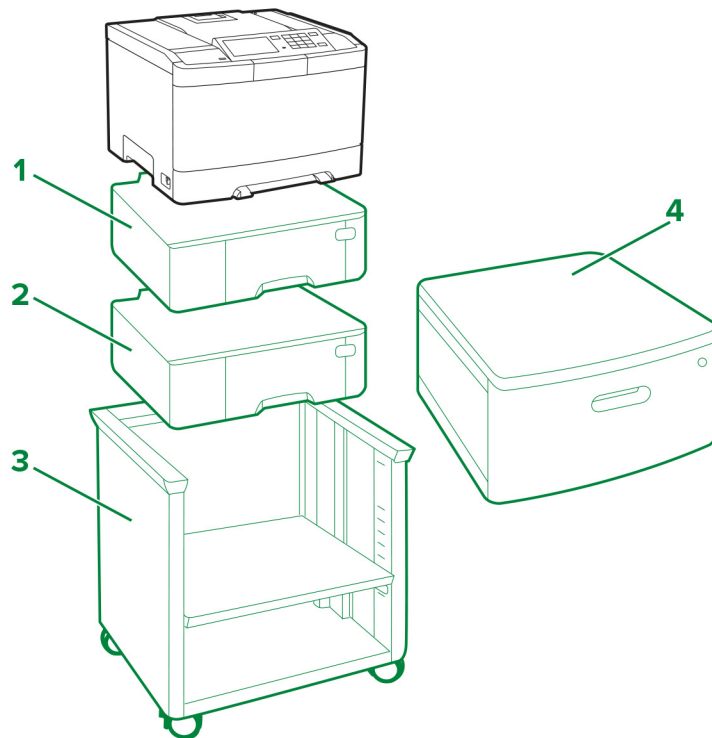
¹ Με τη διπλή θήκη 650 φύλλων μπορεί να χρησιμοποιηθεί μόνο μία θήκη 550 φύλλων.

² Για τα μοντέλα εκτυπωτή CX310n, CX310dn, CX317dn, CX410dte και CX510dthe, η διαμόρφωση μπορεί να περιλαμβάνει μόνο μία προαιρετική θήκη.

	Προαιρετικό εξάρτημα	Τοποθέτηση				Εξάρτημα αριθμός	Διαστάσεις (ύψος, πλάτος και βάθος)
		Τραπέζι ή γραφείο	Δάπεδο	Ρυθμιζόμενη βάση εκτυπωτή	Περιστρεφόμενο συρτάρι		
4	Περιστρεφόμενο ερμάριο	1	1	Δ/Υ	Δ/Υ	3073173	263 x 476 x 600 χιλ. (10,4 x 18,7 x 23,6 ίν.)

¹ Με τη διπλή θήκη 650 φύλλων μπορεί να χρησιμοποιηθεί μόνο μία θήκη 550 φύλλων.
² Για τα μοντέλα εκτυπωτή CX310n, CX310dn, CX317dn, CX410dte και CX510dthe, η διαμόρφωση μπορεί να περιλαμβάνει μόνο μία προαιρετική θήκη.

Lexmark C2132, CS310, CS317, CS410, CS417, CS510, CS517



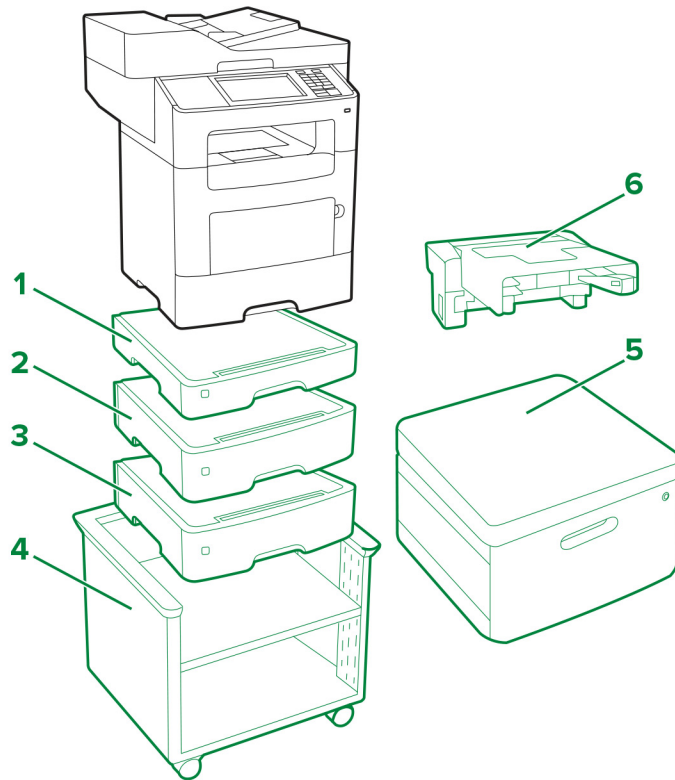
Υπόμνημα: – Στάνταρ – Προαιρετικό

	Προαιρετικό εξάρτημα	Τοποθέτηση				Εξάρτημα αριθμός	Διαστάσεις (ύψος, πλάτος και βάθος)
		Τραπέζι ή γραφείο	Δάπεδο	Ρυθμιζόμενη βάση εκτυπωτή	Περιστρεφόμενο συρτάρι		
1	Θήκη 550 φύλλων ^{1, 2}	2	2	2	2	38C0636	132 x 424 x 417 χιλ. (5,2 x 16,7 x 16,4 ίν.)
2	Διπλή θήκη 650 φύλλων ^{1, 2}	1	1	1	1	38C0626	132 x 424 x 417 χιλ. (5,2 x 16,7 x 16,4 ίν.)
3	Ρυθμιζόμενη βάση εκτυπωτή	Δ/Υ	1	Δ/Υ	Δ/Υ	35S8502	584 x 597 x 597 χιλ. (23 x 23,5 x 23,5 ίν.)
4	Περιστρεφόμενο ερμάριο	1	1	Δ/Υ	Δ/Υ	3073173	263 x 476 x 600 χιλ. (10,4 x 18,7 x 23,6 ίν.)

¹ Με τη διπλή θήκη 650 φύλλων μπορεί να χρησιμοποιηθεί μόνο μία θήκη 550 φύλλων.

² Για τα μοντέλα εκτυπωτή CS310n, CS310dn, CS317dn, CS410dtn και CS510dte, η διαμόρφωση μπορεί να περιλαμβάνει μόνο μία προαιρετική θήκη.

Lexmark MX610, MX611, MX617, XM3150



Υπόμνημα: – Στάνταρ – Προαιρετικό

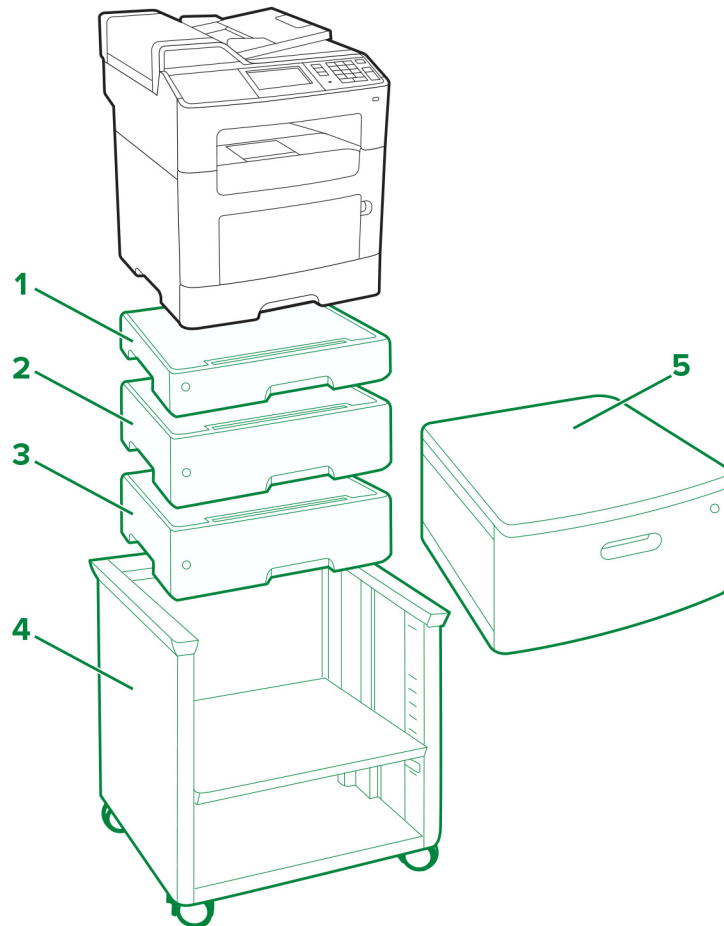
Προαιρετικό εξάρτημα	Τοποθέτηση				Εξάρτημα αριθμός	Διαστάσεις (ύψος, πλάτος και βάθος)
	Τραπέζι ή γραφείο	Δάπεδο	Ρυθμιζόμενη βάση εκτυπωτή	Περιστρεφόμενο συρτάρι		
1 Θήκη 250 φύλλων*	3	3	3	3	35S0267	77 x 389 x 382 χιλ. (3,03 x 15,30 x 15,04 ίν.)
2 Θήκη 550 φύλλων με δυνατότητα κλειδώματος*					35S0367	109 x 389 x 382 χιλ. (4,29 x 15,30 x 15,04 ίν.)
3 Θήκη 550 φύλλων*					35S0567	109 x 389 x 382 χιλ. (4,29 x 15,30 x 15,04 ίν.)
4 Ρυθμιζόμενη βάση εκτυπωτή	Δ/Υ	1	Δ/Υ	Δ/Υ	35S8502	584 x 597 x 597 χιλ. (23 x 23,5 x 23,5 ίν.)

* Αυτή η θήκη μπορεί να διαμορφωθεί με άλλες προαιρετικές θήκες σε οποιαδήποτε σειρά.

	Προαιρετικό εξάρτημα	Τοποθέτηση				Εξάρτημα αριθμός	Διαστάσεις (ύψος, πλάτος και βάθος)
		Τραπέζι ή γραφείο	Δάπεδο	Ρυθμιζόμενη βάση εκτυπωτή	Περιστρεφόμενο συρτάρι		
5	Περιστρεφόμενο ερμάριο	1	1	Δ/Υ	Δ/Υ	3073173	263 x 476 x 600 χιλ. (10,4 x 18,7 x 23,6 ίν.)
6	Εσωτερική μονάδα συρραφής	1	1	1	1	35S8000	196 x 409 x 371 χιλ. (7,7 x 16,1 x 14,6 ίν.)

* Αυτή η θήκη μπορεί να διαμορφωθεί με άλλες προαιρετικές θήκες σε οποιαδήποτε σειρά.

Lexmark MX310, MX317, MX410, MX417, MX510, MX511, MX517, XM1145



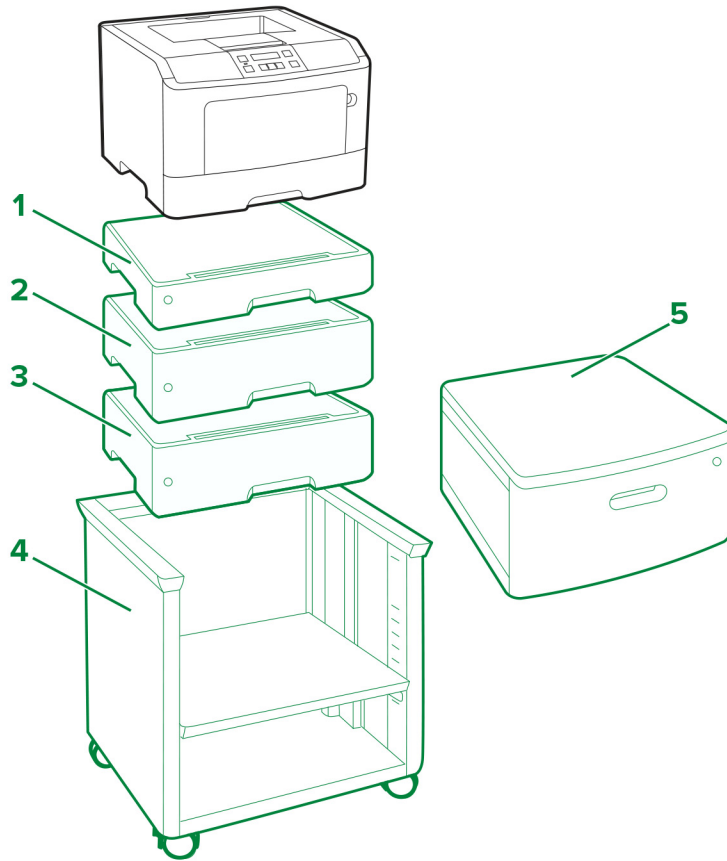
Υπόμνημα: – Στάνταρ – Προαιρετικό

	Προαιρετικό εξάρτημα	Τοποθέτηση				Εξάρτημα αριθμός	Διαστάσεις (ύψος, πλάτος και βάθος)
		Τραπέζι ή γραφείο	Δάπεδο	Ρυθμιζόμενη βάση εκτυπωτή	Περιστρεφόμενο συρτάρι		
1	Θήκη 250 φύλλων ^{1, 2}	3	3	3	3	35S0267	77 x 389 x 382 χιλ. (3,03 x 15,30 x 15,04 ίν.)
2	Θήκη 550 φύλλων με δυνατότητα κλειδώματος ^{1, 2}					35S0367	109 x 389 x 382 χιλ. (4,29 x 15,30 x 15,04 ίν.)
3	Θήκη 550 φύλλων ^{1, 2}					35S0567	109 x 389 x 382 χιλ. (4,29 x 15,30 x 15,04 ίν.)
4	Ρυθμιζόμενη βάση εκτυπωτή	Δ/Υ	1	Δ/Υ	Δ/Υ	35S8502	584 x 597 x 597 χιλ. (23 x 23,5 x 23,5 ίν.)
5	Περιστρεφόμενο ερμάριο	1	1	Δ/Υ	Δ/Υ	3073173	263 x 476 x 600 χιλ. (10,4 x 18,7 x 23,6 ίν.)

¹ Αυτή η θήκη μπορεί να διαμορφωθεί με άλλες προαιρετικές θήκες σε οποιαδήποτε σειρά.

² Για τα μοντέλα εκτυπωτή MX310, MX317, MX410 και MX417, η διαμόρφωση μπορεί να περιλαμβάνει μόνο μία προαιρετική θήκη.

Lexmark M1145, M3150, M1140+, MS310, MS312, MS317, MS410, MS415, MS417, MS510, MS517, MS610, MS617



Υπόμνημα: – Στάνταρ – Προαιρετικό

	Προαιρετικό εξάρτημα	Τοποθέτηση				Εξάρτημα αριθμός	Διαστάσεις (ύψος, πλάτος και βάθος)
		Τραπέζι ή γραφείο	Δάπεδο	Ρυθμιζόμενη βάση εκτυπωτή	Περιστρεφόμενο συρτάρι		
1	Θήκη 250 φύλλων ^{1, 2}	3	3	3	3	35S0267	77 x 389 x 382 χιλ. (3,03 x 15,30 x 15,04 ίν.)
2	Θήκη 550 φύλλων με δυνατότητα κλειδώματος ^{1, 2}					35S0367	109 x 389 x 382 χιλ. (4,29 x 15,30 x 15,04 ίν.)
3	Θήκη 550 φύλλων ^{1, 2}					35S0567	109 x 389 x 382 χιλ. (4,29 x 15,30 x 15,04 ίν.)
4	Ρυθμιζόμενη βάση εκτυπωτή	Δ/Υ	1	Δ/Υ	Δ/Υ	35S8502	584 x 597 x 597 χιλ. (23 x 23,5 x 23,5 ίν.)
5	Περιστρεφόμενο ερμάριο	1	1	Δ/Υ	Δ/Υ	3073173	263 x 476 x 600 χιλ. (10,4 x 18,7 x 23,6 ίν.)

¹ Οι προαιρετικές θήκες μπορούν να εγκατασταθούν με οποιαδήποτε σειρά.

² Για τα μοντέλα εκτυπωτή M1145, M3150, M1140+, MS310, MS312, MS317, MS410, MS415 και MS417, η διαμόρφωση μπορεί να περιλαμβάνει μόνο μία προαιρετική θήκη.

Lexmark C546dtn και X546dtn

Οι εκτυπωτές με προαιρετικές θήκες και περιστρεφόμενο συρτάρι:





Υποστηριζόμενα μοντέλα εκτυπωτών: C546dtn και X546dtn

Σημ.: Η διαμόρφωση των εκτυπωτών μπορεί να περιλαμβάνει μόνο μία προαιρετική θήκη με κωδικό 3051710.

Lexmark C730 Series

Ο εκτυπωτής με προαιρετικές θήκες και τροχήλατη βάση:



Περιστρεφόμενο συρτάρι 3052765:



Υποστηριζόμενα μοντέλα εκτυπωτών: C734 και C736

Τοποθέτηση	Προαιρετική τροχήλατη βάση	Προαιρετική θήκη 550 φύλλων ή 4,8 ιν. διαχωριστικό				Προαιρετική θήκη 2.000 φύλλων
		1	2	3	4	
Δάπεδο	✓	✓	✓	✓		✓
		✓	✓	✓	✓	
Δάπεδο	✓*					✓
		✓	✓	✓		
Επιφάνεια εργασίας ή περιστρεφόμενο συρτάρι		✓	✓	✓		✓
		✓	✓	✓	✓	

* Μπορεί να τοποθετηθεί προαιρετική τροχήλατη βάση, ωστόσο μπορείτε να χρησιμοποιήσετε τον εκτυπωτή με ασφάλεια και χωρίς αυτήν.

Lexmark C740 Series

Ο εκτυπωτής με προαιρετικές θήκες και τροχήλατη βάση:



Περιστρεφόμενο συρτάρι 3052765:



Υποστηριζόμενα μοντέλα εκτυπωτών: C746 και C748

Τοποθέτηση	Προαιρετική τροχήλατη βάση	Προαιρετική θήκη 550 φύλλων ή 4,8 ιν. διαχωριστικό ¹				Προαιρετική θήκη 2.000 φύλλων
		1	2	3	4	
Επιφάνεια εργασίας ή περιστρεφόμενο συρτάρι ²		✓	✓	✓		✓
		✓	✓	✓	✓	

¹ Το διαχωριστικό πρέπει να βρίσκεται κάτω από την προαιρετική θήκη των 550 φύλλων και δεν μπορεί να χρησιμοποιηθεί με τη θήκη των 2.000 φύλλων.

² Κατά την τοποθέτηση του εκτυπωτή σε επιφάνεια εργασίας, βεβαιωθείτε ότι το ύψος του εκτυπωτή, συμπεριλαμβανομένων των προαιρετικών εξαρτημάτων, δεν υπερβαίνει το 1,3 μ (51,18 ιν.).

³ Μπορεί να τοποθετηθεί προαιρετική τροχήλατη βάση, ωστόσο μπορείτε να χρησιμοποιήσετε τον εκτυπωτή με ασφάλεια και χωρίς αυτήν.

Τοποθέτηση	Προαιρετική τροχήλατη βάση	Προαιρετική θήκη 550 φύλλων ή 4,8 ιν. διαχωριστικό ¹				Προαιρετική θήκη 2.000 φύλλων
		1	2	3	4	
Δάπεδο	✓	✓	✓	✓		
		✓				✓
Δάπεδο	✓ ³	✓				✓
		✓	✓	✓		

¹ Το διαχωριστικό πρέπει να βρίσκεται κάτω από την προαιρετική θήκη των 550 φύλλων και δεν μπορεί να χρησιμοποιηθεί με τη θήκη των 2.000 φύλλων.

² Κατά την τοποθέτηση του εκτυπωτή σε επιφάνεια εργασίας, βεβαιωθείτε ότι το ύψος του εκτυπωτή, συμπεριλαμβανομένων των προαιρετικών εξαρτημάτων, δεν υπερβαίνει το 1,3 μ (51,18 ιν.).

³ Μπορεί να τοποθετηθεί προαιρετική τροχήλατη βάση, ωστόσο μπορείτε να χρησιμοποιήσετε τον εκτυπωτή με ασφάλεια και χωρίς αυτήν.

Lexmark C792

Βάση εκτυπωτή:



Lexmark C792 με πρόσθετα συρτάρια και τροχήλατη βάση:



Υποστηριζόμενος εκτυπωτής: C792

Θέση	Προαιρετική τροχήλατη βάση	Προαιρετικό συρτάρι 550 φύλλων				Προαιρετικό συρτάρι 2000 φύλλων	Προαιρετική επιλογή εξόδου
		1	2	3	4	1	1
Επιφάνεια εργασίας ¹		✓	✓	✓		✓	✓
		✓	✓	✓	✓		✓
Δάπεδο	✓	✓	✓	✓			✓
		✓				✓	✓
Δάπεδο	✓ ²	✓	✓				✓

Σημειώσεις:

- ¹ Το μέγιστο συνιστώμενο ύψος είναι 1,3 μ (51,18 ίν.).
- ² Μπορεί να χρησιμοποιηθεί αλλά δεν είναι απαραίτητο για την ασφαλή λειτουργία

Lexmark C925

Lexmark C925 με πρόσθετα συρτάρια:



Lexmark C925 με πρόσθετα συρτάρια και βάση που έχει μετατραπεί σε τροχήλατη βάση 24Z0031:



Βάση εκτυπωτή 39V4339:



Υποστηριζόμενος εκτυπωτής: C925

Τοποθέτηση	Βάση εκτυπωτή 24Z0031	Βάση εκτυπωτή που έχει μετατραπεί σε τροχήλατη βάση 24Z0031	Προαιρετικά συρτάρια 550 φύλλων		
			1	2	3
Επιφάνεια εργασίας			✓		
Δάπεδο		✓	✓		
			✓	✓	
			✓	✓	✓
Δάπεδο	✓		✓		

Lexmark C950 Series

Lexmark C950 με μονάδα θήκης διπλής διάταξης, τροφοδότη υψηλής χωρητικότητας και μονάδα φινιρίσματος φυλλαδίου:



Προαιρετική λειτουργική μονάδα τριών θηκών:



Προαιρετική λειτουργική μονάδα μίας θήκης:



Προαιρετική μονάδα φινιρίσματος:



Υποστηριζόμενο μοντέλο εκτυπωτή: C950de

Τοποθέτηση	Λειτουργική μονάδα μίας θήκης	Λειτουργική μονάδα τριών θηκών	Μονάδα θήκης διπλής διάταξης	Προαιρετικός τροφοδότης υψηλής χωρητικότητας	Προαιρετική μονάδα φινιρίσματος φυλλαδίου	Προαιρετική μονάδα φινιρίσματος
Δάπεδο	✓					
	✓			✓		
	✓				✓	
	✓					✓
	✓			✓	✓	
	✓			✓		✓
		✓				
		✓		✓		
		✓			✓	
		✓				✓
		✓		✓	✓	
		✓		✓		✓
				✓		
				✓	✓	
				✓		✓
				✓	✓	✓
				✓	✓	✓

Lexmark T650 Series

Lexmark T65x με τροχήλατη βάση 39V3588:



Υποστηριζόμενοι εκτυπωτές: T650, T652, T654 και T656

Μοντέλα εκτυπωτών	Τοποθέτηση	Προαιρετική θήκη 2.000 φύλλων	Μονάδα εκτύπωσης διπλής όψης	Προαιρετική θήκη 250 φύλλων				Προαιρετική θήκη 550 φύλλων ή 5,1 ιν. διαχωριστικό				Προαιρετική τροχήλατη βάση 39V3588
				1	2	3	4	1	2	3	4	
T650, T652, T654, T656	Επιφάνεια εργασίας ή περιστρεφόμενο συρτάρι		Ναι ² ή Όχι ¹	✓	✓	✓	✓					✓
				✓	✓	✓		✓				
				✓	✓			✓	✓			
				✓				✓	✓	✓		
								✓	✓	✓	✓	

¹ Η προαιρετική μονάδα εκτύπωσης διπλής όψης διατίθεται μόνο στο μοντέλο Lexmark T650n.

² Η εσωτερική μονάδα εκτύπωσης διπλής όψης είναι τυπικό χαρακτηριστικό στα μοντέλα Lexmark T652dn, T654dn και T656.

³ Μπορεί να τοποθετηθεί προαιρετική τροχήλατη βάση, ωστόσο μπορείτε να χρησιμοποιήσετε τον εκτυπωτή με ασφάλεια και χωρίς αυτήν.

Μοντέλα εκτυπωτών	Τοποθέτηση	Προαιρετική θήκη 2.000 φύλλων	Μονάδα εκτύπωσης διπλής όψης	Προαιρετική θήκη 250 φύλλων				Προαιρετική θήκη 550 φύλλων ή 5,1 ιν. διαχωριστικό				Προαιρετική τροχήλατη βάση 39V3588
				1	2	3	4	1	2	3	4	
T650	Δάπεδο		Ναι ¹	✓	✓	✓						✓ ³
				✓				✓				
								✓	✓			
			Όχι ¹	✓	✓	✓	✓					
				✓	✓			✓				
								✓	✓			
T652, T654, T656	Δάπεδο		Περιλαμβάνεται ¹	✓	✓	✓					✓ ³	
				✓	✓			✓				
								✓	✓			
T650, T652, T654, T656	Δάπεδο		Ναι ² ή Όχι ¹	✓	✓	✓	✓					✓
				✓	✓	✓		✓				
				✓	✓			✓	✓			
				✓				✓	✓	✓		
								✓	✓	✓	✓	
				✓	✓	✓						
				✓	✓			✓				
				✓				✓	✓			
								✓	✓	✓		

¹ Η προαιρετική μονάδα εκτύπωσης διπλής όψης διατίθεται μόνο στο μοντέλο Lexmark T650n.

² Η εσωτερική μονάδα εκτύπωσης διπλής όψης είναι τυπικό χαρακτηριστικό στα μοντέλα Lexmark T652dn, T654dn και T656.

³ Μπορεί να τοποθετηθεί προαιρετική τροχήλατη βάση, ωστόσο μπορείτε να χρησιμοποιήσετε τον εκτυπωτή με ασφάλεια και χωρίς αυτήν.

Lexmark W850 και X860de

Ο εκτυπωτής με προαιρετικές θήκες, συρτάρι 15R0140 και μονάδα φινιρίσματος:



Υποστηριζόμενα μοντέλα εκτυπωτών: W850 και X860de

Τοποθέτηση	Διαμόρφωση εκτυπωτή	Συρτάρι	Τυπική θήκη 2 x 500 φύλλων		Προαιρετική θήκη 2 x 500 ή 850 + 1150 φύλλων		Προαιρετική θήκη 2.000 φύλλων	Μονάδα φινιρίσματος
			Θήκη 1	Θήκη 2	Θήκη 3	Θήκη 4		
Δάπεδο	A		✓	✓				
	B		✓	✓	✓	✓		
	Γ		✓	✓	✓	✓	✓	
	D	✓	✓	✓				
	E	✓	✓	✓				✓
	Z	✓	✓	✓			✓	
	G	✓	✓	✓			✓	✓

Σημειώσεις:

- Η θήκη 850 + 1150 φύλλων δεν μπορεί να χρησιμοποιηθεί μαζί με τη θήκη 2000 φύλλων.
- Η προαιρετική θήκη 2 x 500 ή 850 + 1150 φύλλων δεν μπορεί να χρησιμοποιηθεί μαζί με το συρτάρι.
- Χρησιμοποιείτε πάντοτε συρτάρι όταν διαμορφώνετε τον εκτυπωτή με τη μονάδα φινιρίσματος.

Lexmark X650 Series

Ο εκτυπωτής με προαιρετικές θήκες και τροχήλατη βάση 16M1216:



Περιστρεφόμενο συρτάρι 3052765:



Υποστηριζόμενα μοντέλα εκτυπωτών: X651e, X652e, X654e και X656e

Διαμόρφωση εκτυπωτή	Προαιρετική τροχήλατη βάση	Επιφάνεια εργασίας ή περιστρεφόμενο συρτάρι	Προαιρετική θήκη 250 φύλλων				Προαιρετική θήκη 500 φύλλων ή 5,1 ιν. διαχωριστικό			Προαιρετική θήκη 2.000 φύλλων
			1	2	3	4	1	2	3	
A	✓		✓	✓	✓	✓				
B	✓		✓	✓	✓		✓			
Γ	✓		✓	✓			✓	✓		
D	✓						✓	✓	✓	
E	✓		✓							✓
Z	✓						✓			✓
G		✓	✓	✓	✓	✓				
H		✓	✓	✓	✓		✓			
I		✓	✓				✓	✓		
Θ		✓					✓	✓	✓	

Σημειώσεις:

- Το διαχωριστικό πρέπει να βρίσκεται κάτω από την προαιρετική θήκη των 250 ή 500 φύλλων και δεν μπορεί να χρησιμοποιηθεί με τη θήκη των 2.000 φύλλων.
- Η προαιρετική θήκη 2.000 φύλλων πρέπει πάντα να τοποθετείται στη βάση μιας διαμόρφωσης.
- Με την τροχήλατη βάση απαιτείται τουλάχιστον μια προαιρετική θήκη ή διαχωριστικό.

Lexmark X658e



Υποστηριζόμενος εκτυπωτής: Lexmark X658e

Υποστηρίζονται έως και τέσσερα συρτάρια 550 φύλλων. Εφόσον η βασική μονάδα περιλαμβάνει ένα συρτάρι 550 φύλλων, μπορείτε να τοποθετήσετε έως και τρία προαιρετικά συρτάρια στον εκτυπωτή.

Σημ.: Η τροχήλατη βάση είναι τυπική.

Lexmark X730 Series

Ο εκτυπωτής με προαιρετικές θήκες και τροχήλατη βάση:





Περιστρεφόμενο συρτάρι 3052765



Υποστηριζόμενα μοντέλα εκτυπωτών: X734de, X736de και X738de

Διαμόρφωση εκτυπωτή	Τοποθέτηση		Προαιρετική τροχήλατη βάση	Προαιρετική θήκη 550 φύλλων ή 4,8 ιν. διαχωριστικό				Προαιρετική θήκη 2.000 φύλλων
	Επιφάνεια εργασίας ή περιστρεφόμενο συρτάρι	Δάπεδο		1	2	3	4	
A	✓			✓	✓	✓	✓	
B	✓			✓	✓	✓		✓
Γ		✓		✓				
D			✓	✓	✓	✓		✓
E			✓	✓				✓

Σημειώσεις:

- Το διαχωριστικό πρέπει να βρίσκεται κάτω από την προαιρετική θήκη των 550 φύλλων και δεν μπορεί να χρησιμοποιηθεί με τη θήκη των 2.000 φύλλων.
- Η προαιρετική θήκη 2.000 φύλλων πρέπει πάντα να τοποθετείται στη βάση μιας διαμόρφωσης.
- Με την τροχήλατη βάση πρέπει να τοποθετηθεί τουλάχιστον μία προαιρετική θήκη ή διαχωριστικό.

Lexmark X740 Series

Ο εκτυπωτής με προαιρετική θήκη και τροχήλατη βάση:



Περιστρεφόμενο συρτάρι 3052765:



Υποστηριζόμενα μοντέλα εκτυπωτών: X746 και X748

Τοποθέτηση	Προαιρετική τροχήλατη βάση	Προαιρετική θήκη 550 φύλλων ή 4,8 ιν. διαχωριστικό ¹				Προαιρετική θήκη 2.000 φύλλων
		1	2	3	4	
Επιφάνεια εργασίας ή περιστρεφόμενο συρτάρι ²		✓	✓	✓		✓
		✓	✓	✓	✓	
Δάπεδο	✓	✓	✓	✓		
						✓

¹ Το διαχωριστικό πρέπει να βρίσκεται κάτω από την προαιρετική θήκη των 550 φύλλων και δεν μπορεί να χρησιμοποιηθεί με τη θήκη των 2.000 φύλλων.

² Κατά την τοποθέτηση του εκτυπωτή σε επιφάνεια εργασίας, βεβαιωθείτε ότι το ύψος του εκτυπωτή, συμπεριλαμβανομένων των προαιρετικών εξαρτημάτων, δεν υπερβαίνει το 1,3 μ (51,18 ιν.).

³ Μπορεί να τοποθετηθεί προαιρετική τροχήλατη βάση, ωστόσο μπορείτε να χρησιμοποιήσετε τον εκτυπωτή με ασφάλεια και χωρίς αυτήν.

Τοποθέτηση	Προαιρετική τροχήλατη βάση	Προαιρετική θήκη 550 φύλλων ή 4,8 ιν. διαχωριστικό ¹				Προαιρετική θήκη 2.000 φύλλων
		1	2	3	4	
Δάπεδο	√ ³					√
		√	√	√		

¹ Το διαχωριστικό πρέπει να βρίσκεται κάτω από την προαιρετική θήκη των 550 φύλλων και δεν μπορεί να χρησιμοποιηθεί με τη θήκη των 2.000 φύλλων.

² Κατά την τοποθέτηση του εκτυπωτή σε επιφάνεια εργασίας, βεβαιωθείτε ότι το ύψος του εκτυπωτή, συμπεριλαμβανομένων των προαιρετικών εξαρτημάτων, δεν υπερβαίνει το 1,3 μ (51,18 ίν.).

³ Μπορεί να τοποθετηθεί προαιρετική τροχήλατη βάση, ωστόσο μπορείτε να χρησιμοποιήσετε τον εκτυπωτή με ασφάλεια και χωρίς αυτήν.

Lexmark X792

Lexmark X792 με πρόσθετο συρτάρι



Lexmark X792 με πρόσθετο συρτάρι και τροχήλατη βάση



Υποστηριζόμενος εκτυπωτής: X792

Θέση	Προαιρετική τροχήλατη βάση	Προαιρετικό συρτάρι 550 φύλλων				Προαιρετικό συρτάρι 2000 φύλλων	Προαιρετική επιλογή εξόδου
		1	2	3	4		
Επιφάνεια εργασίας ³		✓	✓			✓	✓
		✓	✓	✓	✓		✓
Δάπεδο	✓ ¹	✓	✓	✓			✓
		✓	✓	✓	✓		✓ ¹
						✓	✓
		✓				✓	✓ ¹
Δάπεδο	✓ ²	✓					✓
		✓	✓				✓ ¹

Σημειώσεις:

- ¹ Απαιτείται
- ² Μπορεί να χρησιμοποιηθεί αλλά δεν είναι απαραίτητο για την ασφαλή λειτουργία
- ³ Το μέγιστο συνιστώμενο ύψος είναι 1,3 μ (51,18 ίν.).

Lexmark X925

Lexmark X925 με πρόσθετα συρτάρια και βάση που έχει μετατραπεί σε τροχήλατη βάση 24Z0031:



Βάση εκτυπωτή 24Z0031:



Υποστηριζόμενος εκτυπωτής: X925

Τοποθέτηση	Βάση εκτυπωτή 24Z0031	Βάση εκτυπωτή που έχει μετατραπεί σε τροχήλατη βάση 24Z0031	Προαιρετικά συρτάρια 550 φύλλων		
			1	2	3
Επιφάνεια εργασίας			✓		
Δάπεδο		✓	✓		
			✓	✓	
			✓	✓	✓
Δάπεδο	✓		✓		

Lexmark X950 Series

Lexmark X950de με μονάδα θήκης διπλής διάταξης, τροφοδότη υψηλής χωρητικότητας και μονάδα φινιρίσματος φυλλαδίου:



Προαιρετική λειτουργική μονάδα τριών θηκών:



Προαιρετική λειτουργική μονάδα μίας θήκης:



Προαιρετική μονάδα φινιρίσματος:



Υποστηριζόμενο μοντέλο εκτυπωτή: X950de

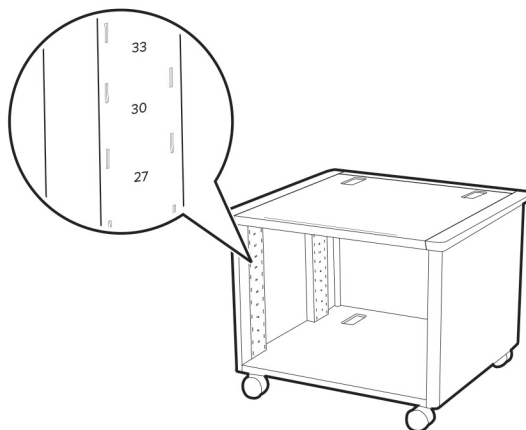
Τοποθέτηση	Λειτουργική μονάδα μίας θήκης	Λειτουργική μονάδα τριών θηκών	Μονάδα θήκης διπλής διάταξης	Προαιρετικός τροφοδότης υψηλής χωρητικότητας	Προαιρετική μονάδα φινιρίσματος φυλλαδίου	Προαιρετική μονάδα φινιρίσματος
Δάπεδο	✓					
	✓			✓		
	✓				✓	
	✓					✓
	✓			✓	✓	
	✓			✓		✓
		✓				
		✓		✓		
		✓			✓	
		✓				✓
		✓		✓	✓	
		✓		✓		✓
				✓		
				✓	✓	
				✓		✓
				✓	✓	✓
				✓	✓	✓

Υποστηριζόμενα μοντέλα εκτυπωτών: X952dte και X954dhe

Τοποθέτηση	Προαιρετικός τροφοδότης υψηλής χωρητικότητας	Προαιρετική μονάδα φινιρίσματος φυλλαδίου	Προαιρετική μονάδα φινιρίσματος
Δάπεδο	✓		
		✓	
			✓
	✓	✓	
	✓		✓

Βάση εκτυπωτή

Ρυθμιζόμενη βάση εκτυπωτή 40C2300



Ράφι τοποθέτησης	Lexmark C2335, CS531, CS632, CS639, CX532, CX635, XC2335
Πάνω	Βασικός εκτυπωτής
	Βάση εκτυπωτή + μία προαιρετική διπλή θήκη 650 φύλλων + δύο προαιρετικές θήκες 550 φύλλων

Ράφι τοποθέτησης	Lexmark B2865, M5155, M5255, M5265, M6163, M5170, MB2770, MS710, MS711, MS725, MS810, MS811, MS812, MS817, MS818, MS821, MS822, MS823, MS825, MS826, MX721, MX722, MX725, XM5365, XM5370	Lexmark C6160, CS820, CS827, CX820, CX825, CX827, CX860, XC6152, XC8155, XC8160	Lexmark C4150, CS720, CS725, CS727, CS728, CX725, CX727, XC4140, XC4150	Lexmark C2240, C2425, C2325, C2535, CS421, CS521, CS622, CX421, CX522, CX622, CX625, MC2325, MC2425, MC2535, MC2640, XC2235, XC4240	Lexmark C4342, C4352, CS730, CS735, CS737, CX730, CX735, CX737, XC4342, XC4352
Πάνω	Βασικός εκτυπωτής	Βασικός εκτυπωτής	Βασικός εκτυπωτής	Βασικός εκτυπωτής	Βασικός εκτυπωτής
		Βάση εκτυπωτή + μία προαιρετική θήκη 550 φύλλων			
41	Βάση εκτυπωτή + μία προαιρετική θήκη 250 φύλλων	Δ/Υ	Δ/Υ	Δ/Υ	Δ/Υ
37	Βάση εκτυπωτή + μία προαιρετική θήκη 550 φύλλων	Δ/Υ	Βάση εκτυπωτή + μία προαιρετική θήκη 550 φύλλων	Βάση εκτυπωτή + μία προαιρετική διπλή θήκη 650 φύλλων	Βάση εκτυπωτή + μία προαιρετική θήκη 550 φύλλων

Ράφι τοποθέτησης	Lexmark B2865, M5155, M5255, M5265, M6163, M5170, MB2770, MS710, MS711, MS725, MS810, MS811, MS812, MS817, MS818, MS821, MS822, MS823, MS825, MS826, MX721, MX722, MX725, XM5365, XM5370	Lexmark C6160, CS820, CS827, CX820, CX825, CX827, CX860, XC6152, XC8155, XC8160	Lexmark C4150, CS720, CS725, CS727, CS728, CX725, CX727, XC4140, XC4150	Lexmark C2240, C2425, C2325, C2535, CS421, CS521, CS622, CX421, CX522, CX622, CX625, MC2325, MC2425, MC2535, MC2640, XC2235, XC4240	Lexmark C4342, C4352, CS730, CS735, CS737, CX730, CX735, CX737, XC4342, XC4352
33	Βάση εκτυπωτή + δύο προαιρετικές θήκες 250 φύλλων	Δ/Υ	Δ/Υ	Δ/Υ	Δ/Υ
30	Βάση εκτυπωτή + μία προαιρετική θήκη 550 φύλλων + μία προαιρετική θήκη 250 φύλλων	Δ/Υ	Δ/Υ	Δ/Υ	Δ/Υ
27	Βάση εκτυπωτή + δύο προαιρετικές θήκες 550 φύλλων	Δ/Υ	Δ/Υ	Δ/Υ	Δ/Υ
25	Βάση εκτυπωτή + τρεις προαιρετικές θήκες 250 φύλλων	Δ/Υ	Βάση εκτυπωτή + δύο προαιρετικές θήκες 550 φύλλων	Δ/Υ	Βάση εκτυπωτή + δύο προαιρετικές θήκες 550 φύλλων
22	Βάση εκτυπωτή + δύο προαιρετικές θήκες 250 φύλλων + μία προαιρετική θήκη 550 φύλλων	Δ/Υ	Δ/Υ	Βάση εκτυπωτή + μία προαιρετική διπλή θήκη 650 φύλλων + μία προαιρετική θήκη 550 φύλλων	Δ/Υ
19	Βάση εκτυπωτή + μία προαιρετική θήκη 250 φύλλων + δύο προαιρετικές θήκες 550 φύλλων	Δ/Υ	Δ/Υ	Δ/Υ	Δ/Υ
16	Βάση εκτυπωτή + τέσσερις προαιρετικές θήκες 250 φύλλων	Δ/Υ	Δ/Υ	Δ/Υ	Δ/Υ
	Βάση εκτυπωτή + τρεις προαιρετικές θήκες 550 φύλλων				
13	Βάση εκτυπωτή + τρεις προαιρετικές θήκες 250 φύλλων + μία προαιρετική θήκη 550 φύλλων	Δ/Υ	Βάση εκτυπωτή + τρεις προαιρετικές θήκες 550 φύλλων	Δ/Υ	Βάση εκτυπωτή + τρεις ή τέσσερις προαιρετικές θήκες 550 φύλλων

Βάση εκτυπωτή 16N1708 με ή χωρίς ράφι σαρωτή 10B1755

Υποστηριζόμενοι εκτυπωτές: C760 και C762

Υποστηριζόμενα MFP: X762e

Υποστηριζόμενος σαρωτής: X4500

Διαμόρφωση εκτυπωτή	Προαιρετικό εξάρτημα MFP	Μονάδα εκτύπωσης διπλής όψης	Προαιρετικά συρτάρια 500 φύλλων		
			1	2	3
A	✓	✓	✓		
B	✓		✓	✓	
Γ		✓	✓	✓	✓

- Εάν έχει εγκατασταθεί προαιρετική μονάδα εκτύπωσης διπλής όψης, τότε:
 - Η μονάδα εκτύπωσης διπλής όψης πρέπει πάντα να τοποθετείται ακριβώς κάτω από τον εκτυπωτή.
 - Όλα τα εξαρτήματα χειρισμού χαρτιού πρέπει να τοποθετούνται κάτω από τη μονάδα εκτύπωσης διπλής όψης.
 - Αν ο εκτυπωτής δεν έχει προαιρετικό εξάρτημα MFP, μπορεί επίσης να υποστηρίξει ένα μέγιστο συνδυασμό ενός προαιρετικού συρταριού 2.000 φύλλων και ενός προαιρετικού συρταριού 500 φύλλων, χωρίς βάση.
 - Αν η διαμόρφωση περιλαμβάνει ένα συρτάρι 2.000 φύλλων και μία μονάδα εκτύπωσης διπλής όψης, απαιτείται ένα προαιρετικό συρτάρι 500 φύλλων.

Βάση εκτυπωτή 16N1708 με ή χωρίς ράφι σαρωτή 21J0055



Υποστηριζόμενοι εκτυπωτές: C772 και C782

Υποστηριζόμενα MFPs: X772e και X782e

Υποστηριζόμενος σαρωτής: 4600

Διαμόρφωση εκτυπωτή	Προαιρετικό εξάρτημα MFP	Μονάδα εκτύπωσης διπλής όψης	Προαιρετικά συρτάρια 500 φύλλων		
			1	2	3
A	✓	✓	✓	✓	
B	✓	x	✓	✓	
Γ	x	✓	✓	✓	✓

- Εάν έχει εγκατασταθεί προαιρετική μονάδα εκτύπωσης διπλής όψης, τότε:
 - Η μονάδα εκτύπωσης διπλής όψης πρέπει να τοποθετείται ακριβώς κάτω από τον εκτυπωτή σε οποιαδήποτε από τις διαμορφώσεις που αναγράφονται.
 - Όλα τα εξαρτήματα χειρισμού χαρτιού πρέπει να τοποθετούνται κάτω από τη μονάδα εκτύπωσης διπλής όψης.
- Αν ο εκτυπωτής δεν έχει προαιρετικό εξάρτημα MFP, μπορεί επίσης να υποστηρίξει ένα μέγιστο συνδυασμό ενός προαιρετικού συρταριού 2.000 φύλλων και ενός προαιρετικού συρταριού 500 φύλλων, χωρίς βάση. Αν η διαμόρφωση περιλαμβάνει ένα συρτάρι 2.000 φύλλων και μία μονάδα εκτύπωσης διπλής όψης, απαιτείται ένα προαιρετικό συρτάρι 500 φύλλων, το οποίο θα πρέπει να τοποθετηθεί ακριβώς κάτω από τη μονάδα εκτύπωσης διπλής όψης.

Τροχήλατη βάση

Βάση caster22G0544για πολυλειτουργικούς εκτυπωτές (MFP)



Υποστηριζόμενα MFPs: X646e, X644e και X642e

Διαμόρφωση εκτυπωτή	Μονάδα εκτύπωσης διπλής όψης	Προαιρετικά συρτάρια 250 φύλλων				Προαιρετικά συρτάρια 500 φύλλων				Προαιρετικό ντουλάπι 10 ιντσών	Προαιρετικό συρτάρι 2.000 φύλλων
		1	2	3	4	1	2	3	4		
A	✓	✓	✓	✓	✓						
B	✓	✓	✓	✓		✓					
Γ	✓	✓	✓			✓	✓				
D	✓	✓				✓	✓	✓			
E	✓					✓	✓	✓	✓		
Z	✓	✓	✓							✓	
G	✓					✓	✓			✓	
H	✓	✓								✓	
I	✓	✓									✓
Θ	✓					✓					✓

- Εάν έχει εγκατασταθεί προαιρετική μονάδα εκτύπωσης διπλής όψης, τότε:
 - Η μονάδα εκτύπωσης διπλής όψης πρέπει πάντα να τοποθετείται ακριβώς κάτω από τον εκτυπωτή.
 - Όλα τα υπόλοιπα εξαρτήματα χειρισμού χαρτιού πρέπει να τοποθετούνται κάτω από τη μονάδα εκτύπωσης διπλής όψης.
- Το προαιρετικό συρτάρι των 2.000 φύλλων πρέπει να βρίσκεται κάτω από όλα τα υπόλοιπα συρτάρια.

- Το προαιρετικό ντουλάπι 10 ιντσών πρέπει να τοποθετείται κάτω από όλα τα υπόλοιπα συρτάρια.
- Με αυτή την τροχήλατη βάση απαιτείται τουλάχιστον ένα συρτάρι εισόδου ή ένα προαιρετικό ντουλάπι 10 ιντσών.

Τροχήλατη βάση 22G0544 με συρτάρι και ράφι 21J0050



Υποστηριζόμενοι εκτυπωτές: T642, T642n, T644 και T644

Υποστηριζόμενος σαρωτής: 4600

Διαμόρφωση εκτυπωτή	Προαιρετικό εξάρτημα MFP	Μονάδα εκτύπωσης διπλής όψης	Προαιρετικά συρτάρια 250 φύλλων				Προαιρετικά συρτάρια 500 φύλλων			Προαιρετικό ντουλάπι 10 ιντσών	Προαιρετικό συρτάρι 2.000 φύλλων
			1	2	3	4	1	2	3		
A	✓	✓	✓	✓	✓	✓					
B	✓	✓	✓	✓	✓		✓				
Γ	✓	✓	✓				✓	✓			
D	✓	✓	✓	✓			✓	✓			
E	✓	✓					✓	✓	✓		
Z	✓	✓									✓
G	✓	✓					✓			✓	

- Εάν έχει εγκατασταθεί προαιρετική μονάδα εκτύπωσης διπλής όψης, τότε:
 - Η μονάδα εκτύπωσης διπλής όψης πρέπει πάντα να τοποθετείται ακριβώς κάτω από τον εκτυπωτή.
 - Όλα τα υπόλοιπα εξαρτήματα χειρισμού χαρτιού πρέπει να τοποθετούνται κάτω από τη μονάδα εκτύπωσης διπλής όψης.
- Το προαιρετικό συρτάρι των 2.000 φύλλων πρέπει να βρίσκεται κάτω από όλα τα υπόλοιπα συρτάρια.
- Το προαιρετικό ντουλάπι 10 ιντσών πρέπει να τοποθετείται κάτω από όλα τα υπόλοιπα συρτάρια.
- Με αυτή την τροχήλατη βάση απαιτείται τουλάχιστον ένα συρτάρι εισόδου ή ένα προαιρετικό ντουλάπι 10 ιντσών.

Ειδοποιήσεις

σημείωση για την έκδοση

Απρίλιος 2023

Η ακόλουθη παράγραφος δεν ισχύει στις χώρες στις οποίες οι εν λόγω όροι είναι ασύμβατοι με το εθνικό δίκαιο: Η LEXMARK INTERNATIONAL, INC. ΠΑΡΕΧΕΙ ΤΟ ΠΑΡΟΝ ΕΓΧΕΙΡΙΔΙΟ “ΩΣ ΕΧΕΙ” ΧΩΡΙΣ ΚΑΝΕΝΟΣ ΕΙΔΟΥΣ ΕΓΓΥΗΣΗ, ΡΗΤΗ Ή ΣΙΩΠΗΡΗ, ΣΥΜΠΕΡΙΛΑΜΒΑΝΟΜΕΝΩΝ, ΕΝΔΕΙΚΤΙΚΑ ΤΩΝ ΣΙΩΠΗΡΩΝ ΕΓΓΥΗΣΕΩΝ ΠΕΡΙ ΕΜΠΟΡΕΥΣΙΜΟΤΗΤΑΣ Ή ΚΑΤΑΛΛΗΛΟΤΗΤΑΣ ΓΙΑ ΣΥΓΚΕΚΡΙΜΕΝΟ ΣΚΟΠΟ. Ορισμένες χώρες δεν επιτρέπουν την αποποίηση ρητών ή σιωπηρών εγγυήσεων σε συγκεκριμένες συναλλαγές και, συνεπώς, η παρούσα δήλωση μπορεί να μην έχει ισχύ για εσάς.

Το παρόν εγχειρίδιο είναι πιθανό να περιέχει ανακριβή τεχνικά στοιχεία ή τυπογραφικά σφάλματα. Οι περιεχόμενες πληροφορίες υπόκεινται σε περιοδικές αλλαγές. Οι δε αλλαγές ενσωματώνονται σε μεταγενέστερες εκδόσεις. Βελτιώσεις ή αλλαγές στα προϊόντα ή στα προγράμματα που περιγράφονται μπορούν να πραγματοποιηθούν οποτεδήποτε.

Οι αναφορές στην παρούσα έκδοση σε προϊόντα, προγράμματα ή υπηρεσίες δεν υποδηλώνουν την πρόθεση του κατασκευαστή να διαθέσει τα παραπάνω σε όλες τις χώρες στις οποίες δραστηριοποιείται. Οποιαδήποτε αναφορά του κατασκευαστή σε κάποιο προϊόν, πρόγραμμα ή υπηρεσία δεν γίνεται για να δηλώσει ή να υπονοήσει ότι μπορεί να χρησιμοποιηθεί μόνο το συγκεκριμένο προϊόν, πρόγραμμα ή υπηρεσία. Στη θέση αυτών, μπορεί να χρησιμοποιηθεί οποιοδήποτε λειτουργικά ισότιμο προϊόν, πρόγραμμα ή υπηρεσία δεν παραβιάζει κάποιο δικαίωμα πνευματικής ιδιοκτησίας. Η αξιολόγηση και η επαλήθευση της λειτουργίας σε συνδυασμό με άλλα προϊόντα, προγράμματα ή υπηρεσίες, εκτός αυτών που έχει καθορίσει ρητά ο κατασκευαστής, αποτελεί ευθύνη του χρήστη.

Για Τεχνική Υποστήριξη Lexmark, επισκεφτείτε τη διεύθυνση <http://support.lexmark.com>.

Για πληροφορίες σχετικά με την πολιτική προστασίας προσωπικών δεδομένων Lexmark που διέπει τη χρήση αυτού του προϊόντος, μεταβείτε στη διεύθυνση www.lexmark.com/privacy.

Για πληροφορίες σχετικά με αναλώσιμα και λήψεις, μεταβείτε στη διεύθυνση www.lexmark.com.

© 2011 Lexmark International, Inc.

Με την επιφύλαξη παντός δικαιώματος.

GOVERNMENT END USERS

The Software Program and any related documentation are "Commercial Items," as that term is defined in 48 C.F.R. 2.101, "Computer Software" and "Commercial Computer Software Documentation," as such terms are used in 48 C.F.R. 12.212 or 48 C.F.R. 227.7202, as applicable. Consistent with 48 C.F.R. 12.212 or 48 C.F.R. 227.7202-1 through 227.7207-4, as applicable, the Commercial Computer Software and Commercial Software Documentation are licensed to the U.S. Government end users (a) only as Commercial Items and (b) with only those rights as are granted to all other end users pursuant to the terms and conditions herein.

Εμπορικά σήματα

Η ονομασία Lexmark και το λογότυπο Lexmark είναι εμπορικά σήματα ή σήματα κατατεθέντα της Lexmark International, Inc. στις Ηνωμένες Πολιτείες ή/και σε άλλες χώρες.

Όλα τα λοιπά εμπορικά σήματα αποτελούν ιδιοκτησία των αντίστοιχων κατόχων τους.

Ευρετήριο

1

10B1755, κωδικός 102
 15R0140, κωδικός
 εξαρτήματος 88
 16M1210, κωδικός 91
 16M1216, κωδικός 89
 16N1708, κωδικός 102

2

21J0050, κωδικός 105
 21J0055, κωδικός 102
 22G0544, κωδικός 104
 τροχήλατη βάση με
 σαρωτή 105
 24Z0031, κωδικός 81, 95
 26Z0094, κωδικός
 εξαρτήματος 56

3

3051710, κωδικός 75
 3052765,
 κωδικός 76, 78, 89, 91, 93
 39V3588, κωδικός 86

L

Lexmark B2338 38
 Lexmark B2442 38
 Lexmark B2546 38
 Lexmark B2650 38
 Lexmark B2865 29
 Lexmark B3340 22
 Lexmark B3442 22
 Lexmark C2132 69
 Lexmark C2240 25
 Lexmark C2325 25
 Lexmark C2326 23
 Lexmark C2335 4
 Lexmark C2425 25
 Lexmark C2535 25
 Lexmark C3224 23
 Lexmark C3326 23
 Lexmark C3426 23
 Lexmark C4150 47
 Lexmark C4342 14
 Lexmark C4352 14
 Lexmark C546dtn 75
 Lexmark C6160 50

Lexmark C730 Series 76
 Lexmark C740 Series 78
 Lexmark C760 102
 Lexmark C762 102
 Lexmark C772 102
 Lexmark C782 102
 Lexmark C792 79
 Lexmark C9235 43
 Lexmark C925 81
 Lexmark C950 Series 83
 Lexmark CS310 69
 Lexmark CS317 69
 Lexmark CS331 23
 Lexmark CS410 69
 Lexmark CS417 69
 Lexmark CS421 25
 Lexmark CS431 23
 Lexmark CS439 23
 Lexmark CS510 69
 Lexmark CS517 69
 Lexmark CS521 25
 Lexmark CS531 4
 Lexmark CS622 25
 Lexmark CS632 4
 Lexmark CS639 4
 Lexmark CS720 47
 Lexmark CS725 47
 Lexmark CS727 47
 Lexmark CS728 47
 Lexmark CS730de 14
 Lexmark CS735de 14
 Lexmark CS737dze 14
 Lexmark CS820 50
 Lexmark CS827 50
 Lexmark CS921 43
 Lexmark CS923 43
 Lexmark CS927 43
 Lexmark CS943 16
 Lexmark CX310 68
 Lexmark CX317 68
 Lexmark CX331 24
 Lexmark CX410 68
 Lexmark CX417 68
 Lexmark CX421 27
 Lexmark CX431 24
 Lexmark CX510 68
 Lexmark CX517 68
 Lexmark CX522 27

Lexmark CX622 27
 Lexmark CX625 27
 Lexmark CX725 48
 Lexmark CX727 48
 Lexmark CX8160 53
 Lexmark CX820 52
 Lexmark CX825 53
 Lexmark CX827 52
 Lexmark CX921 45
 Lexmark CX922 45
 Lexmark CX923 45
 Lexmark CX924 45
 Lexmark CX927 45
 Lexmark CX930 20
 Lexmark CX931 20
 Lexmark CX942 18
 Lexmark CX943 18
 Lexmark CX944 18
 Lexmark M1140+ 74
 Lexmark M1145 74
 Lexmark M1242 38
 Lexmark M1246 38
 Lexmark M1342 22
 Lexmark M3150 74
 Lexmark M3250 38
 Lexmark M3550 8
 Lexmark M5155 59
 Lexmark M5163 59
 Lexmark M5170 59
 Lexmark M5255 29
 Lexmark M5270 29
 Lexmark MB2338 40
 Lexmark MB2442 40
 Lexmark MB2546 40
 Lexmark MB2650 42
 Lexmark MB2770 33
 Lexmark MB3442 15
 Lexmark MC2325 27
 Lexmark MC2425 27
 Lexmark MC2535 27
 Lexmark MC2640 27
 Lexmark MC3224 24
 Lexmark MC3326 24
 Lexmark MC3426 24
 Lexmark MS310 74
 Lexmark MS312 74
 Lexmark MS317 74
 Lexmark MS321 38

- Lexmark MS331 22
 Lexmark MS410 74
 Lexmark MS415 74
 Lexmark MS417 74
 Lexmark MS421 38
 Lexmark MS431 22
 Lexmark MS439 22
 Lexmark MS510 74
 Lexmark MS517 74
 Lexmark MS521 38
 Lexmark MS531 8
 Lexmark MS610 74
 Lexmark MS617 74
 Lexmark MS621 38
 Lexmark MS622 38
 Lexmark MS631 8
 Lexmark MS632 8
 Lexmark MS639 8
 Lexmark MS710 59
 Lexmark MS711 59
 Lexmark MS725 29
 Lexmark MS810 59
 Lexmark MS811 59
 Lexmark MS812 59
 Lexmark MS817 59
 Lexmark MS818 59
 Lexmark MS821 29
 Lexmark MS822 29
 Lexmark MS823 29
 Lexmark MS825 29
 Lexmark MS826 29
 Lexmark MS911 56
 Lexmark MX310 72
 Lexmark MX317 72
 Lexmark MX321 40
 Lexmark MX331 15
 Lexmark MX410 72
 Lexmark MX417 72
 Lexmark MX421 40
 Lexmark MX431 15
 Lexmark MX432 15
 Lexmark MX510 72
 Lexmark MX511 72
 Lexmark MX517 72
 Lexmark MX521 40
 Lexmark MX522 40
 Lexmark MX610 71
 Lexmark MX611 71
 Lexmark MX617 71
 Lexmark MX622 42
 Lexmark MX710 65
 Lexmark MX711 65
 Lexmark MX717 65
 Lexmark MX718 65
 Lexmark MX721 33
 Lexmark MX722 33
 Lexmark MX725 33
 Lexmark MX810 Series 67
 Lexmark MX822 36
 Lexmark MX826 36
 Lexmark MX910 series 56
 Lexmark MX931 20
 Lexmark T650-Series 86
 Lexmark W850 και X860de 88
 Lexmark X546dtn 75
 Lexmark X650 Series 89
 Lexmark X658e 91
 Lexmark X730 Series 91
 Lexmark X740 Series 93
 Lexmark X762e 102
 Lexmark X772e 102
 Lexmark X782e 102
 Lexmark X792 94
 Lexmark X925 95
 Lexmark X950 Series 97
 Lexmark XC2132 68
 Lexmark XC2235 27
 Lexmark XC2326 24
 Lexmark XC4140 48
 Lexmark XC4143 48
 Lexmark XC4150 48
 Lexmark XC4153 48
 Lexmark XC4240 27
 Lexmark XC6152 52
 Lexmark XC6153 52
 Lexmark XC8155 53
 Lexmark XC8160 53
 Lexmark XC8163 53
 Lexmark XC9235 45
 Lexmark XC9245 45
 Lexmark XC9255 45
 Lexmark XC9265 45
 Lexmark XC9325 20
 Lexmark XC9335 20
 Lexmark XC9445 18
 Lexmark XC9455 18
 Lexmark XC9465 18
 Lexmark XM1145 72
 Lexmark XM1242 40
 Lexmark XM1246 40
 Lexmark XM1342 15
 Lexmark XM3142 15
 Lexmark XM3150 71
 Lexmark XM3250 42
 Lexmark XM5163 65
 Lexmark XM5170 65
 Lexmark XM5365 33
 Lexmark XM5370 33
 Lexmark XM7355 36
 Lexmark XM7355b 36
 Lexmark XM7370 36
- B**
 βάση εκτυπωτή
 κωδικός 16N1708 102
 κωδικός 24Z0031 81, 95
 κωδικός 40C2300 100
- E**
 εκτυπωτές
 Lexmark C782 102
 εκτυπωτής
 Lexmark C546dtn 75
 Lexmark C730 Series 76
 Lexmark C740 Series 78
 Lexmark C760 102
 Lexmark C762 102
 Lexmark C772 102
 Lexmark C792 79
 Lexmark C925 81
 Lexmark MS911 56
 Lexmark MX810 Series 67
 Lexmark MX910 series 56
 Lexmark W850 και X860de 88
 Lexmark X546dtn 75
 Lexmark X650 Series 89
 Lexmark X658e 91
 Lexmark X730 Series 91
 Lexmark X762e 102
 Lexmark X772e 102
 Lexmark X782e 102
 Lexmark X792 94
 Lexmark X925 95
 Lexmark X950 Series 97
- Π**
 περιστρεφόμενο ερμάριο
 κωδικός 3052765 89, 91
 κωδικός 3052765 76, 78, 93
 προαιρετική θήκη
 κωδικός 3051710 75
 πρόσθετα εξαρτήματα
 διαμόρφωση 56

P

ράφι σαρωτή

κωδικός 10B1755 102

κωδικός 21J0050 105

κωδικός 21J0055 102

ρυθμιζόμενη βάση

εκτυπωτή 100

Σ

συρτάρι

κωδικός εξαρτήματος

15R0140 88

κωδικός εξαρτήματος

26Z0094 56

T

τροχήλατη βάση

κωδικός 16M1210 91

κωδικός 16M1216 89

κωδικός 22G0544 104, 105

Κωδικός 39V3588 86