



Printerite, tarvikute ja printeri laua ühilduvuse juhend

Laserprinterid

Sisu

Toetatud maksimaalsed konfiguratsioonid.....	4
Lexmark C2335, CS531, CS632, CS639.....	4
Lexmark CX532, CX635, XC2335.....	6
Lexmark MS531, MS631, MS632, MS639, M3350.....	8
Lexmark MX532, MX632, XM3350.....	10
Lexmark CX730, CX735, CX737, XC4342, XC4352.....	12
Lexmark C4342, C4352, CS730, CS735, CS737.....	13
Printerid Lexmark MX431, MX432, MB3442, XM1342, XM3142.....	14
Lexmark CS943.....	15
Lexmark CX942, CX943, CX944, XC9445, XC9455, XC9465.....	17
Lexmark CX930, CX931, MX931, XC9325, XC9335.....	19
Lexmark B3340, B3442, M1342, MS331, MS431, MS439.....	21
Lexmark C2326, C3224, C3326, C3426, CS331, CS431, CS439.....	22
Lexmark CX331, CX431, MC3224, MC3326, MC3426, XC2326.....	23
Lexmark C2240, C2325, C2425, C2535, CS421, CS521, CS622.....	24
Lexmark CX421, CX522, CX622, CX625, MC2325, MC2425, MC2535, MC2640, XC2235, XC4240.....	26
Lexmark B2865, M5255, M5270, MS725, MS821, MS822, MS823, MS825, MS826.....	28
Lexmark MB2770, MX721, MX722, MX725, XM5365, XM5370.....	32
Lexmark MX822, MX826, XM7355, XM7370.....	34
Lexmark B2338, B2442, B2546, B2650, M1242, M1246, M3250, MS321, MS421, MS521, MS621, MS622.....	36
Lexmark MB2338, MB2442, MB2546, MX321, MX421, MX521, MX522, XM1242, XM1246.....	37
Lexmark MB2650, MX622, XM3250.....	39
Lexmark C9235, CS921, CS923, CS927.....	40
Lexmark CX921, CX922, CX923, CX924, CX927, XC9235, XC9245, XC9255, XC9265.....	42
Lexmark C4150, CS720, CS725, CS727, CS728.....	44
Lexmark CX725, CX727, XC4140, XC4143, XC4150, XC4153.....	45
Lexmark C6160, CS820, CS827.....	46
Lexmark CX820, CX827, XC6152, XC6153.....	48
Lexmark CX825, CX860, XC8155, XC8160, XC8163.....	49
Lexmarki MS911 ja MX910 seeriad.....	51
Lexmark M5155, M5163, M5170, MS710, MS711, MS810, MS811, MS812, MS817, MS818.....	53

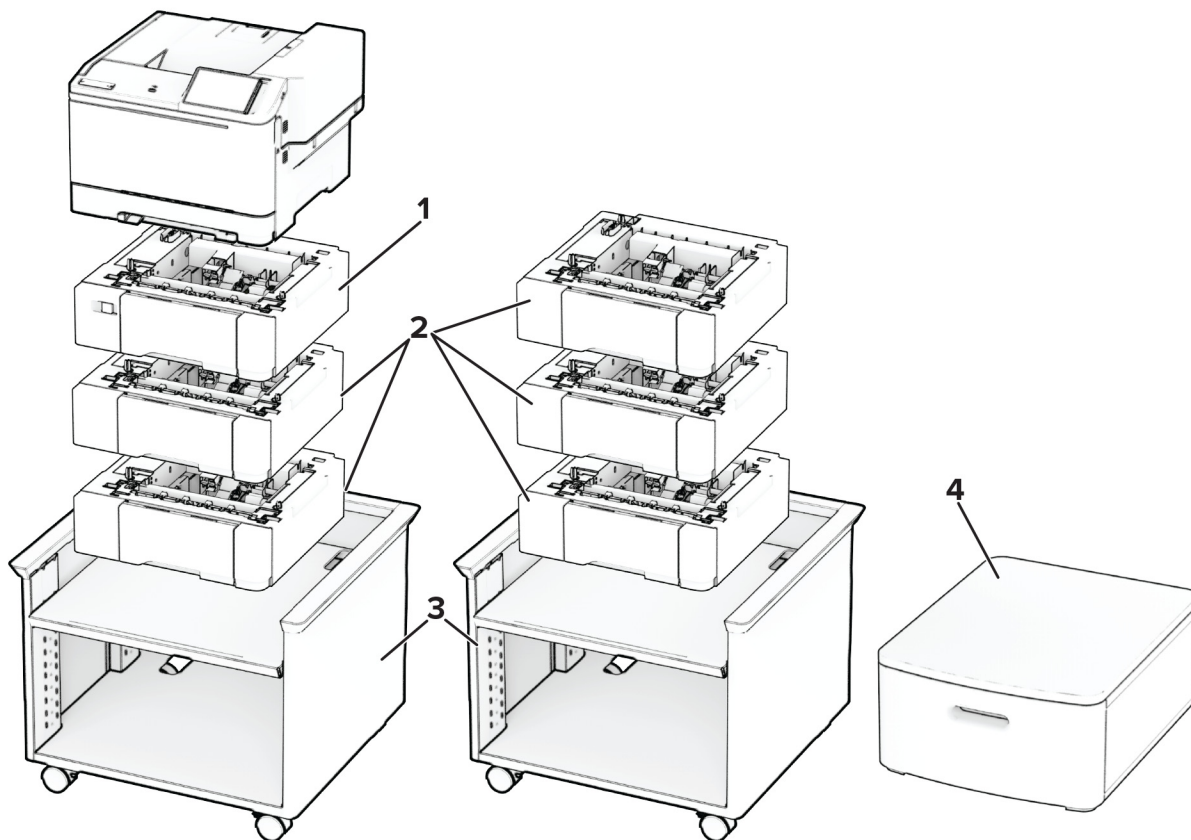
Lexmark MX710, MX711, MX717, MX718, XM5163, XM5170.....	58
Lexmarki MX810 seeria.....	60
Lexmark CX310, CX317, CX410, CX417, CX510, CX517, XC2132.....	61
Lexmark C2132, CS310, CS317, CS410, CS417, CS510, CS517.....	62
Lexmark MX610, MX611, MX617, XM3150.....	63
Lexmark MX310, MX317, MX410, MX417, MX510, MX511, MX517, XM1145.....	65
Lexmark M1145, M3150, M1140+, MS310, MS312, MS317, MS410, MS415, MS417, MS510, MS517, MS610, MS617.....	66
Lexmark C546dtn ja X546dtn.....	67
Lexmarki C730 seeria.....	68
Lexmarki C740 seeria.....	69
Lexmark C792.....	70
Lexmark C925.....	72
Lexmarki C950 seeria.....	74
Lexmarki T650 seeria.....	77
Lexmark W850 ja X860de.....	79
Lexmarki X650 seeria.....	80
Lexmark X658e.....	82
Lexmarki X730 seeria.....	82
Lexmarki X740 seeria.....	84
Lexmark X792.....	85
Lexmark X925.....	86
Lexmarki X950 seeria.....	87
Printeri laud.....	90
Rataslaud.....	93
Teatised.....	96
Redaktsiooniteatis.....	96
Register.....	97

Toetatud maksimaalsed konfiguratsioonid

Järgmises tabelis on välja toodud teave iga printeri, tarviku ja aluse maksimaalsete võimalike konfiguratsioonide kohta.

Igas reas on välja toodud maksimaalne toetatud konfiguratsioon. Kui suvand on eemaldatud, siis tähistab esitatud teave siiski heakskiidetud konfiguratsiooni.

Lexmark C2335, CS531, CS632, CS639



	Lisad	Asetus				Osa number
		Laua-pealne	Põrand	Reguleeritav printeri laud	Pöördkapp	
1	650-leheline Duo salv ¹	1	1	1	1	50M7650
2	550-leheline salv ^{2,3}	3	3	3	3	50M7550
3	Kohandatav printerialus ⁴	Pole	1	Pole	Pole	40C2300
4	Pöördkapp	1	1	Pole	Pole	3073173

¹ Kui kasutatakse koos 550-lehelise salvega, siis asetage see salv printeri alla.

² Kui kasutatakse koos 650-lehelise Duo salvega, siis peab see salv olema konfiguratsioonis kõige alumine.

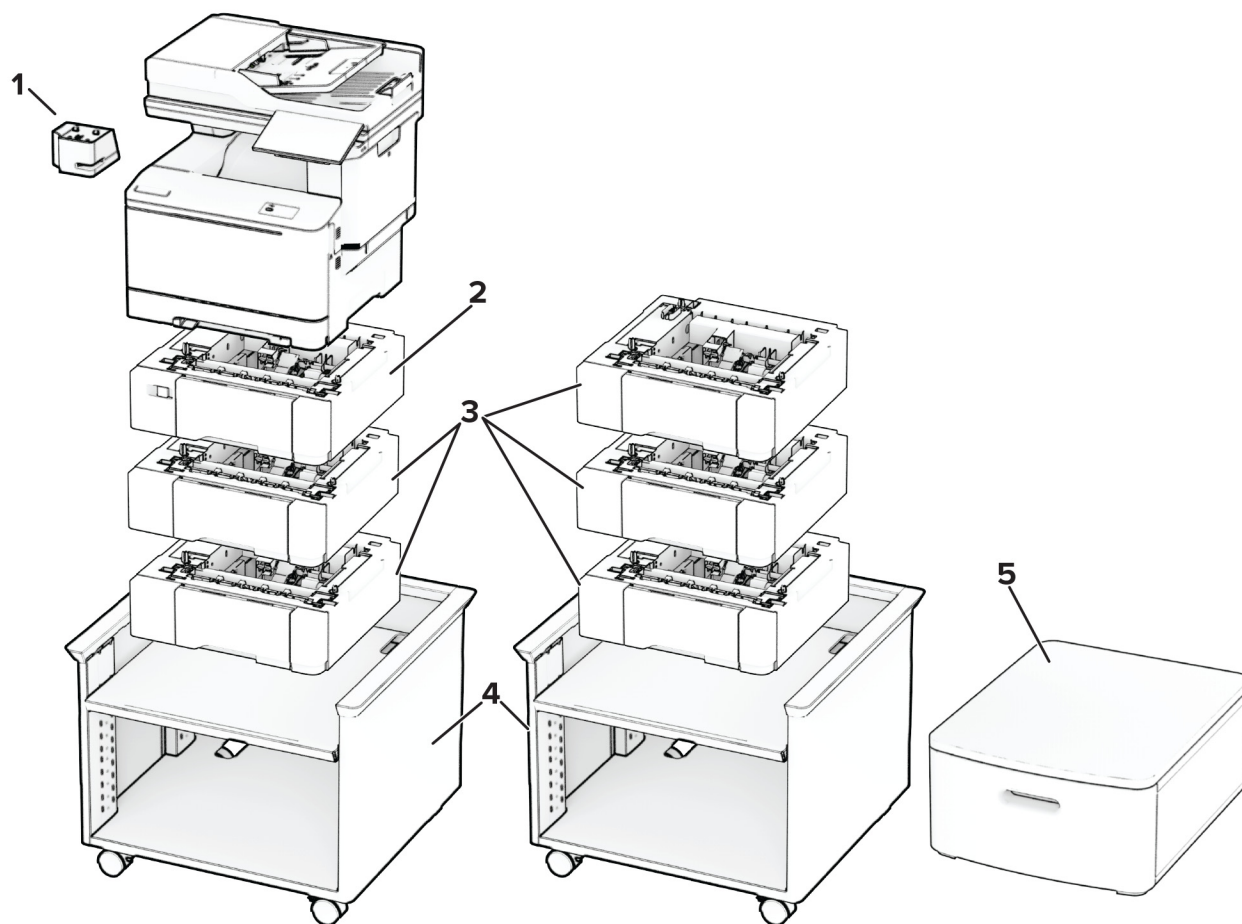
³ Kui kasutatakse koos 650-lehelise Duo salvega, siis saate maksimaalselt lisada kaks salve.

⁴ Toetatavate konfiguratsioonide kohta leiate lisateavet siit: [„Kohandatav printerialus 40C2300” leheküljel 90.](#)

Printeri mudel	Mõõtmed (kõrgus, laius ja sügavus)
Kõik mudelid	318,3 × 422,5 × 455 mm (12,5 × 16,6 × 17,9 in.)

Printeri lisa	Mõõtmed (kõrgus, laius ja sügavus)
650-leheline Duo salv	132,1 × 424,2 × 416,6 mm (5,2 × 16,7 × 16,4 in.)
550-leheline salv	132,1 × 424,2 × 416,6 mm (5,2 × 16,7 × 16,4 in.)
Reguleeritav printeri laud	521 × 653 × 625 mm (20,5 × 25,7 × 24,6 tolli)
Pöördkapp	263 × 476 × 600 mm (10,4 × 18,7 × 23,6 in.)

Lexmark CX532, CX635, XC2335



	Lisad	Asetus				Osa number
		Laua-pealne	Põrand	Reguleeritav printeri laud	Pöördkapp	
1	Mugav klammerdaja	1	1	1	1	47C4500 (Põhja- ja Lõuna-Ameerika LV)
						47C4590 (EMEA, Põhjamaade, Šveitsi HV)
						47C4593 (Ühendkuningriigi HV)
						47C4595 (Iisraeli HV)
						47C4596 (ES Aafrika HV)
						47C4597 (Austraalia, Uus-Meremaa HV)
2	650-leheline Duo salv ¹	1	1	1	1	50M7650
3	550-leheline salv ^{2,3}	3	3	3	3	50M7550
4	Kohandatav printerialus ⁴	Pole	1	Pole	Pole	40C2300
5	Pöördkapp	1	1	Pole	Pole	3073173

¹ Kui kasutatakse koos 550-lehelise salvaga, siis asetage see salv printeri alla.

² Kui kasutatakse koos 650-lehelise Duo salvaga, siis peab see salv olema konfiguratsioonis kõige alumine.

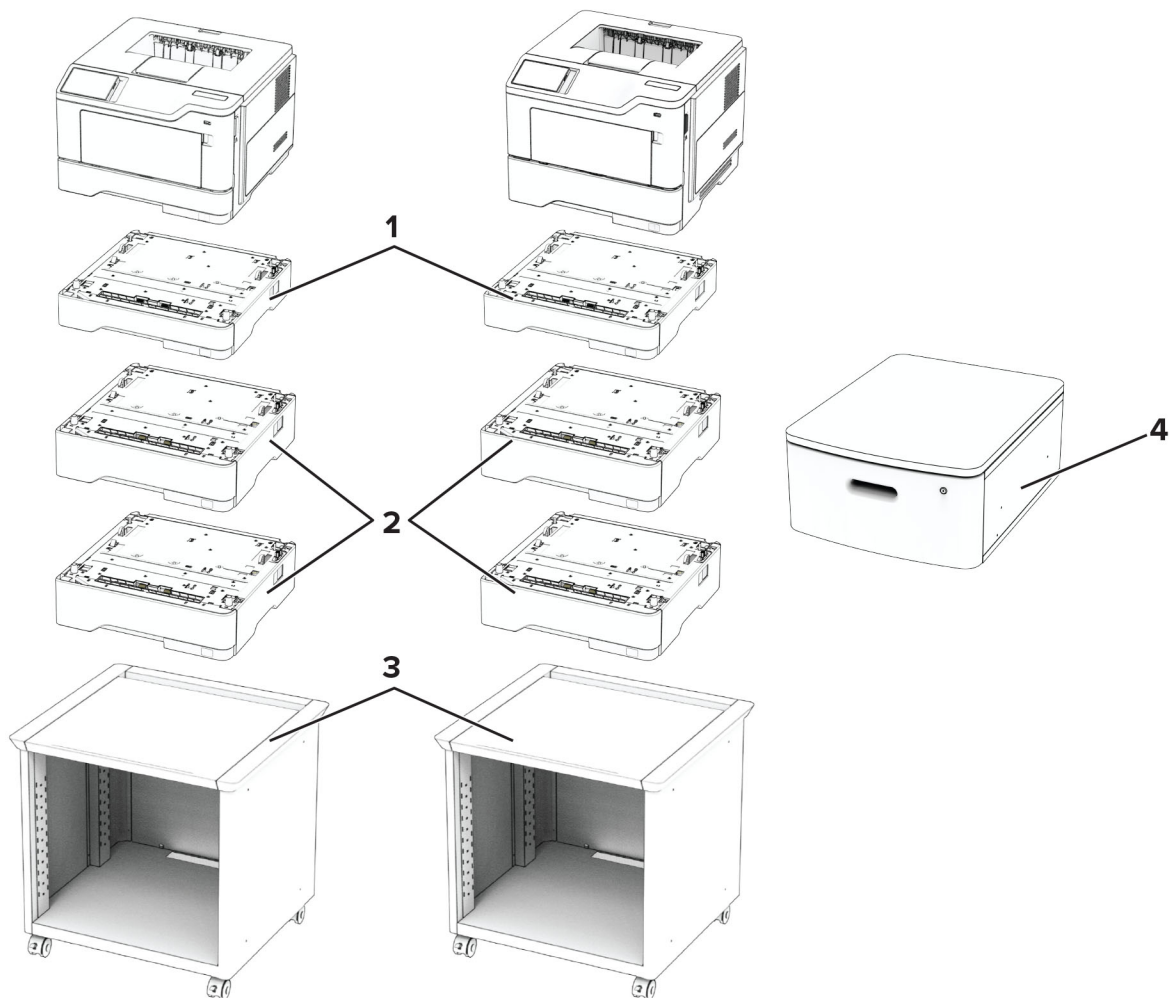
³ Kui kasutatakse koos 650-lehelise Duo salvaga, siis saate neid salvesid lisada maksimaalselt kaks tükki.

⁴ Toetatavate konfiguratsioonide kohta leiate lisateavet siit: [„Kohandatav printerialus 40C2300” leheküljel 90.](#)

Printeri mudel	Mõõtmed (kõrgus, laius ja sügavus)
Kõik mudelid	491,4 × 475,1 × 479 mm (19,3 × 18,7 × 18,9 in.)

Printeri lisa	Mõõtmed (kõrgus, laius ja sügavus)
Mugav klammerdaja	82 × 109 × 121 mm (3,23 × 4,29 × 4,77 in.)
650-leheline Duo salv	132,1 × 424,2 × 416,6 mm (5,2 × 16,7 × 16,4 in.)
550-leheline salv	132,1 × 424,2 × 416,6 mm (5,2 × 16,7 × 16,4 in.)
Reguleeritav printeri laud	521 × 653 × 625 mm (20,5 × 25,7 × 24,6 in.)
Pöördkapp	263 × 476 × 600 mm (10,4 × 18,7 × 23,6 in.)

Lexmark MS531, MS631, MS632, MS639, M3350



Printeri lisad, maksimaalsed konfiguratsioonid, osade numbrid, mõõtmed

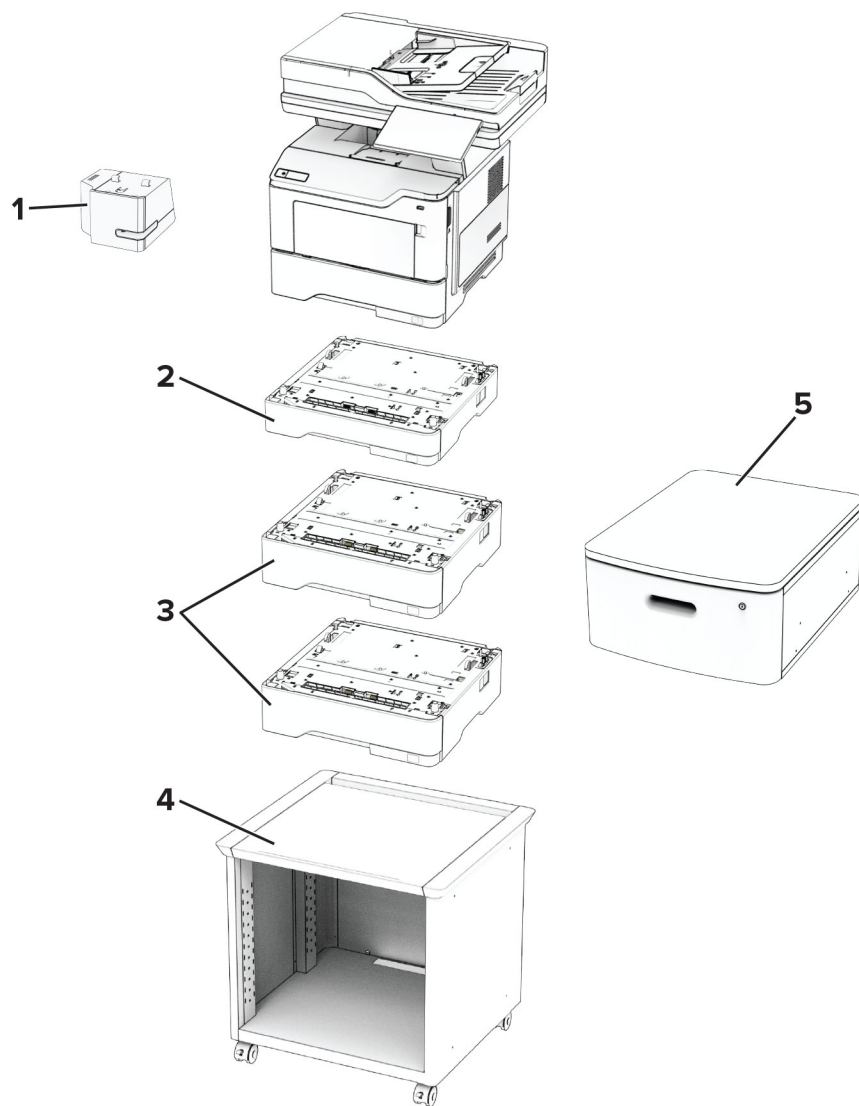
Lisad	Asetus				Osa number
	Laua-pealne	Pörand	Reguleeritav printeri laud	Pöördkapp	
1 250-leheline salv*	3	3	3	3	38S2910
2 550-leheline salv*	3	3	3	3	38S3110
550-leheline lukustatav salv*					38S3130
3 Reguleeritav printeri laud	Pole	1	Pole	Pole	35S8502
4 Pöördkapp	1	1	Pole	Pole	3073173

*Saab paigaldada koos teiste lisaalvedega mis tahes järjekorras.

Printeri mudel	Mõõtmed (kõrgus, laius ja sügavus)
MS531	263 × 399 × 389 mm (10,4 × 15,7 × 15,3 in.)
MS631	307 × 399 × 389 mm (12,1 × 15,7 × 15,3 in.)
MS632, M3350	308 × 399 × 389 mm (12,1 × 15,7 × 15,3 in.)
MS639	307 × 399 × 389 mm (12,1 × 15,7 × 15,3 in.)

Printeri lisad	Mõõtmed (kõrgus, laius ja sügavus)
250-leheline salv	78 × 389 × 374 mm (3,1 × 15,3 × 14,7 in.)
550-leheline salv	108 × 389 × 374 mm
550-leheline lukustatav salv*	(4,3 × 15,3 × 14,7 in.)
Reguleeritav printeri laud	584 × 597 × 597 mm (23 × 23,5 × 23,5 in.)
Pöördkapp	263 × 476 × 600 mm (10,4 × 18,7 × 23,6 in.)

Lexmark MX532, MX632, XM3350



Printeri lisad, maksimaalsed konfiguratsioonid, osade numbrid, mõõtmed

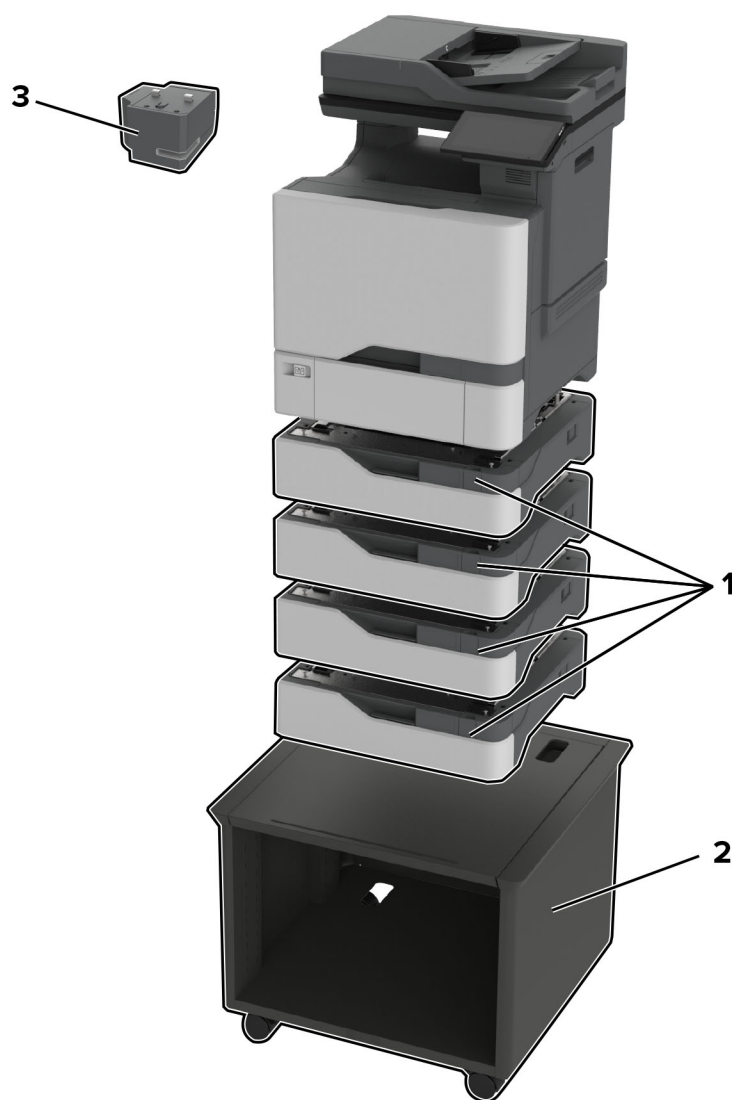
Lisad	Asetus				Osa number
	Laua- pealne	Põrand	Reguleeritav printeri laud	Pöörd- kapp	
1 Mugav klammerdaja	1	1	1	1	47C4500 (Ameerika Ühendriigid ja Kanada)
					47C4590 (Euroopa Majanduspiirkond, Island, Liechtenstein ja Norra)
					47C4593 (Lähis-Ida)
					47C4595 (Aafrika)
					47C4596 (Ühendkuningriik)
					47C4597 (Austraalia ja Uus-Meremaa)
2 250-leheline salv*	3	3	3	3	38S2910
3 550-leheline salv*	3	3	3	3	38S3110
550-leheline lukustatav salv*					38S3130
4 Reguleeritav printeri laud	Pole	1	Pole	Pole	35S8502
5 Pöördkapp	1	1	Pole	Pole	3073173

* Saab paigaldada koos teiste lisaalvedega mis tahes järjekorras.

Printeri mudel	Mõõtmed (kõrgus, laius ja sügavus)
MX532	514 × 479 × 450 mm (20,2 × 18,9 × 17,7 in.)
MX632, XM3350	514 × 479 × 452 mm (20,2 × 18,9 × 17,8 in.)

Printeri lisa	Mõõtmed (kõrgus, laius ja sügavus)
Mugav klammerdaja	82 × 109 × 121 mm (3,23 × 4,29 × 4,77 in.)
250-leheline salv	78 × 389 × 374 mm (3,1 × 15,3 × 14,7 in.)
550-leheline salv	108 × 389 × 374 mm (4,3 × 15,3 × 14,7 in.)
550-leheline lukustatav salv*	
Reguleeritav printeri laud	584 × 597 × 597 mm (23 × 23,5 × 23,5 in.)
Pöördkapp	263 × 476 × 600 mm (10,4 × 18,7 × 23,6 in.)

Lexmark CX730, CX735, CX737, XC4342, XC4352



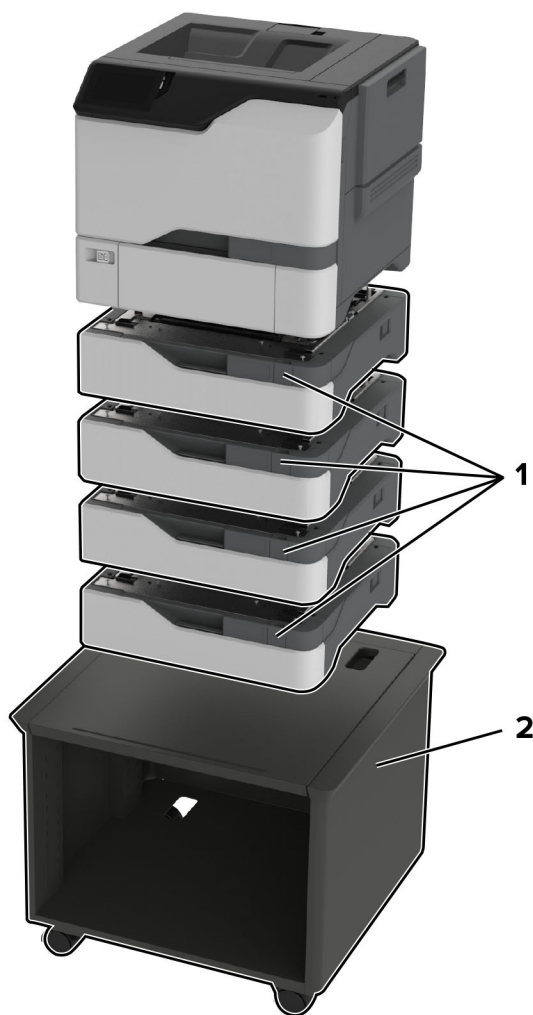
Printeri lisad, maksimaalsed konfiguratsioonid, osade numbrid, mõõtmed

Lisad	Asetus			Osa number	Mõõtmed (kõrgus, laius ja sügavus)
	Laua- pealne	Põrand	Reguleeritav printeri laud		
1 550-leheline salv	4	4	4	40C2100	119 × 463 × 483 mm (4,7 × 18,23 × 19 in.)
2 Reguleeritav printeri laud*	Pole	1	Pole	40C2300	521 × 653 × 625 mm (20,5 × 25,7 × 24,6 in.)
3 Mugav klammerdaja	1	1	1	47C4500 (Põhja-Ameerika) 47C4590 (EMEA)	82 × 109 × 121 mm (3,23 × 4,29 × 4,77 in.)

* Toetatavate konfiguratsioonide kohta leiate lisateavet siit: [„Kohandatav printerialus 40C2300” leheküljel 90.](#)

Printeri mudel	Mõõtmed (kõrgus, laius ja sügavus)
Kõik mudelid	621 × 479 × 533 mm (24,44 × 18,85 × 20,90 in.)

Lexmark C4342, C4352, CS730, CS735, CS737



Printeri lisad, maksimaalsed konfiguratsioonid, osade numbrid, mõõtmed

	Lisad	Asetus			Osa number	Mõõtmed (kõrgus, laius ja sügavus)
		Laua-pealne	Põrand	Reguleeritav printeri laud		
1	550-leheline salv	4	4	4	40C2100	119 × 463 × 483 mm (4,7 × 18,23 × 19 tolli)

* Toetatavate konfiguratsioonide kohta leiate lisateavet siit: [„Kohandatav printerialus 40C2300” leheküljel 90.](#)

	Lisad	Asetus			Osa number	Mõõtmed (kõrgus, laius ja sügavus)
		Laua-pealne	Põrand	Reguleeritav printeri laud		
2	Reguleeritav printeri laud*	Pole	1	Pole	40C2300	521 × 653 × 625 mm (20,5 × 25,7 × 24,6 tolli)

* Toetatavate konfiguratsioonide kohta leiate lisateavet siit: [„Kohandatav printerialus 40C2300” leheküljel 90.](#)

Printeri mudel	Mõõtmed (kõrgus, laius ja sügavus)
Kõik mudelid	413 × 479 × 489 mm (16,25 × 18,85 × 19,25 tolli)

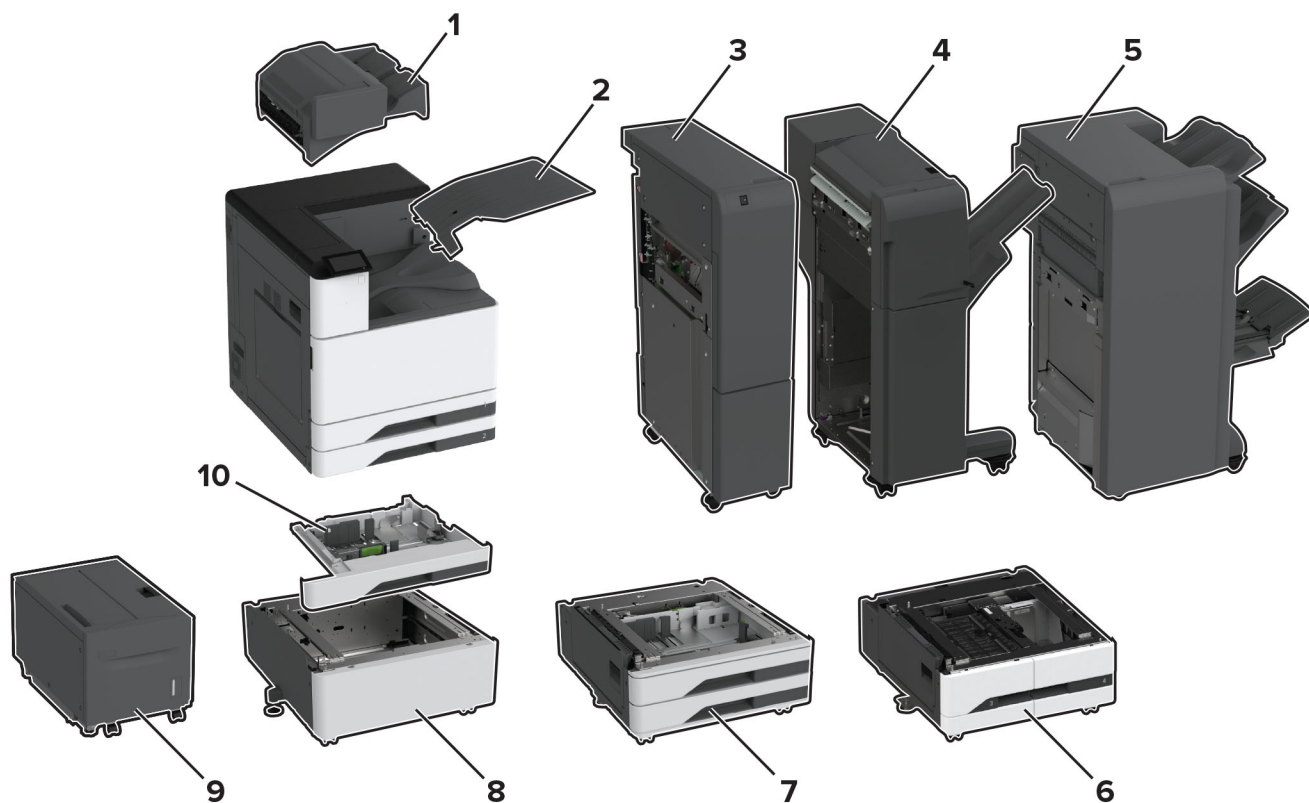
Printerid Lexmark MX431, MX432, MB3442, XM1342, XM3142



Printeri lisad, maksimaalsed konfiguratsioonid, osade numbrid, mõõtmed

Lisad	Asetus				Osa number	Mõõtmed (kõrgus, laius ja sügavus)
	Laua- pealne	Põrand	Reguleeritav printeri laud	Pöörd- kapp		
1 550-leheline salv	1	1	1	1	29S0600	107 × 368 × 378 mm (4,2 × 14,5 × 14,9 in.)
2 Reguleeritav printeri laud	Pole	1	Pole	Pole	35S8502	584 × 597 × 597 mm (23 × 23,5 × 23,5 in.)
3 Pöördkapp	1	1	Pole	Pole	3073173	263 × 476 × 600 mm (10,4 × 18,7 × 23,6 in.)

Printeri mudel	Mõõtmed (kõrgus, laius ja sügavus)
Kõik mudelid	339 × 411 × 366 mm (13,3 × 16,2 × 14,4 in.)

Lexmark CS943

Printeri lisad, maksimaalsed konfiguratsioonid, osade numbrid, mõõtmed

	Lisad	Asetus		Osa number	Mõõtmed (kõrgus, laius ja sügavus)
		Põrand	Vahetükk		
1	Klammerdaja ¹	1	Pole	32D0820	238,76 × 477,52 × 459,74 mm (9,4 × 18,8 × 18,1 in.)
2	Kahekordne prügikast	1	Pole	32D0819	124,46 × 474,98 × 381 mm (4,9 × 18,7 × 15 in.)
3	Kolmekordne/Z-volditud viimistleja ^{2, 3}	1	Pole	Erineb sõltuvalt piirkonnast	990,6 × 231,14 × 726,44 mm (39 × 9,1 × 28,6 in.)
4	Klammerdaja ja mulgustajaga köitja ^{2, 4}	1	Pole	32D0823 (2/3 mulgustaja)	982,98 × 952,5 × 652,78 mm (38,7 × 37,9 × 25,7 in.)
				32D0824 (2/4 mulgustaja)	
				32D0828 (Rootsi mulgustaja)	
5	Brošüüri viimistleja ^{2, 4}	1	Pole	32D0825 (2/3 mulgustaja)	1056,64 × 789,94 × 589,28 mm (41,6 × 31,1 × 23,2 in.)
				32D0826 (2/4 mulgustaja)	
6	2000-leheline tandemsalv ⁵	1	1	32D0812	304,8 × 668,02 × 718,82 mm (12 × 26,3 × 28,3 in.)
7	2 × 520-leheline salv ⁶	1	1	32D0811	304,8 × 668,02 × 718,82 mm (12 × 26,3 × 28,3 in.)
8	Vahetükk ⁷	1	Pole	32D0810	304,8 × 668,02 × 718,82 mm (12 × 26,3 × 28,3 in.)
9	2000-leheline salv ⁸	1	Pole	32D0816	490,22 × 751,84 × 525,78 mm (19,3 × 29,6 × 20,7 in.)
10	Ümbrikute salv	1	1	32D0813	88,9 × 619,76 × 566,42 mm (3,5 × 24,4 × 22,3 in.)

¹ Ei toetata, kui on installitud teine viimistleja.

² Nõuab printeri asetamist 2000-lehelise tandemsalve, valikulise 2 × 520-lehelise salve või vahetüki peale.

³ Peab olema paigaldatud koos brošüüri viimistlejaga.

⁴ Kaasas paberitransport.

⁵ Ei saa paigaldada valikulise 2 × 520-lehelise salve või vahetükiga.

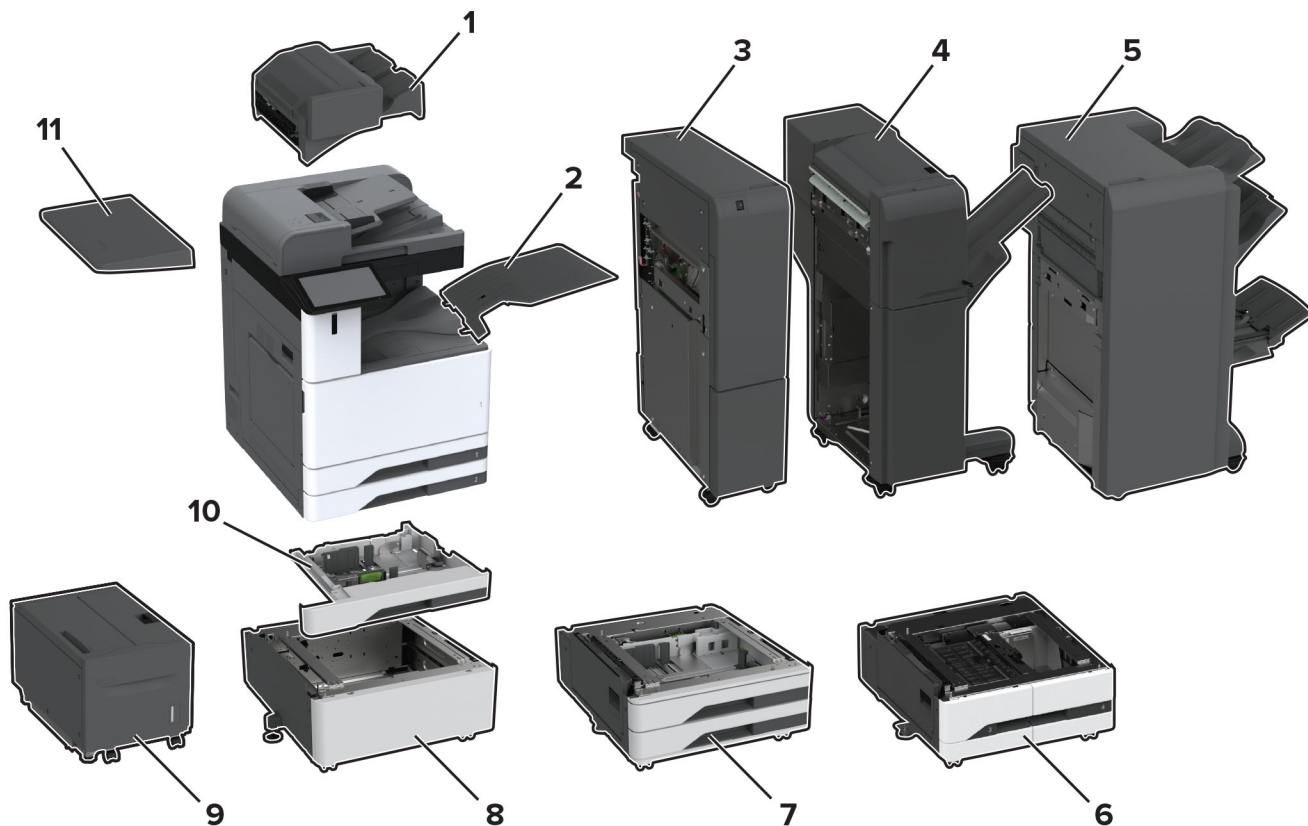
⁶ Ei saa paigaldada 2000-lehelise tandemsalve või vahetükiga.

⁷ Ei saa paigaldada koos 2000-lehelise tandemsalve või valikulise 2 × 520-lehelise salvega.

⁸ Tuleb paigaldada kas 2000-lehelise tandemsalve või valikulise 2 × 520-lehelise salvega.

Printeri mudel	Mõõtmed (kõrgus, laius ja sügavus)
CS943	713,74 × 619,76 × 746,76 mm (28,1 × 24,4 × 29,4 in.)

Lexmark CX942, CX943, CX944, XC9445, XC9455, XC9465



Printeri lisad, maksimaalsed konfiguratsioonid, osade numbrid, mõõtmed

	Lisad	Asetus		Osa number	Mõõtmed (kõrgus, laius ja sügavus)
		Põrand	Vahetükk		
1	Klammerdaja ¹	1	Pole	32D0820	238,76 × 477,52 × 459,74 mm (9,4 × 18,8 × 18,1 in.)
2	Kahekordne prügikast	1	Pole	32D0819	124,46 × 474,98 × 381 mm (4,9 × 18,7 × 15 in.)

¹ Ei toetata, kui on installitud teine viimistleja.

² Nõuab printeri asetamist 2000-lehelise tandemsalve, valikulise 2 × 520-lehelise salve või vahetüki peale.

³ Peab olema paigaldatud koos brošüüri viimistlejaga.

⁴ Kaasas paberitransport.

⁵ Ei saa paigaldada valikulise 2 × 520-lehelise salve või vahetükiga.

⁶ Ei saa paigaldada 2000-lehelise tandemsalve või vahetükiga.

⁷ Ei saa paigaldada koos 2000-lehelise tandemsalve või valikulise 2 × 520-lehelise salvega.

⁸ Tuleb paigaldada kas 2000-lehelise tandemsalve või valikulise 2 × 520-lehelise salvega.

	Lisad	Asetus		Osa number	Mõõtmed (kõrgus, laius ja sügavus)
		Põrand	Vahetükk		
3	Kolmekordne/Z-volditud viimistleja ^{2, 3}	1	Pole	Erineb sõltuvalt piirkonnast	990,6 × 231,14 × 726,44 mm (39 × 9,1 × 28,6 in.)
4	Klammerdaja ja mulgustajaga köitja ^{2, 4}	1	Pole	32D0823 (2/3 mulgustaja)	982,98 × 952,5 × 652,78 mm (38,7 × 37,9 × 25,7 in.)
				32D0824 (2/4 mulgustaja)	
				32D0828 (Rootsi mulgustaja)	
5	Brošüüri viimistleja ^{2, 4}	1	Pole	32D0825 (2/3 mulgustaja)	1056,64 × 789,94 × 589,28 mm (41,6 × 31,1 × 23,2 in.)
				32D0826 (2/4 mulgustaja)	
6	2000-leheline tandemsalv ⁵	1	1	32D0812	304,8 × 668,02 × 718,82 mm (12 × 26,3 × 28,3 in.)
7	2 × 520-leheline salv ⁶	1	1	32D0811	304,8 × 668,02 × 718,82 mm (12 × 26,3 × 28,3 in.)
8	Vahetükk ⁷	1	Pole	32D0810	304,8 × 668,02 × 718,82 mm (12 × 26,3 × 28,3 in.)
9	2000-leheline salv ⁸	1	Pole	32D0816	490,22 × 751,84 × 525,78 mm (19,3 × 29,6 × 20,7 in.)
10	Ümbrikute salv	1	1	32D0813	88,9 × 619,76 × 566,42 mm (3,5 × 24,4 × 22,3 in.)
11	Tööriul	1	1	32D0809	81,28 × 302,26 × 528,32 mm (3,2 × 11,9 × 20,8 in.)

¹ Ei toetata, kui on installitud teine viimistleja.

² Nõuab printeri asetamist 2000-lehelise tandemsalve, valikulise 2 × 520-lehelise salve või vahetüki peale.

³ Peab olema paigaldatud koos brošüüri viimistlejaga.

⁴ Kaasas paberitransport.

⁵ Ei saa paigaldada valikulise 2 × 520-lehelise salve või vahetükiga.

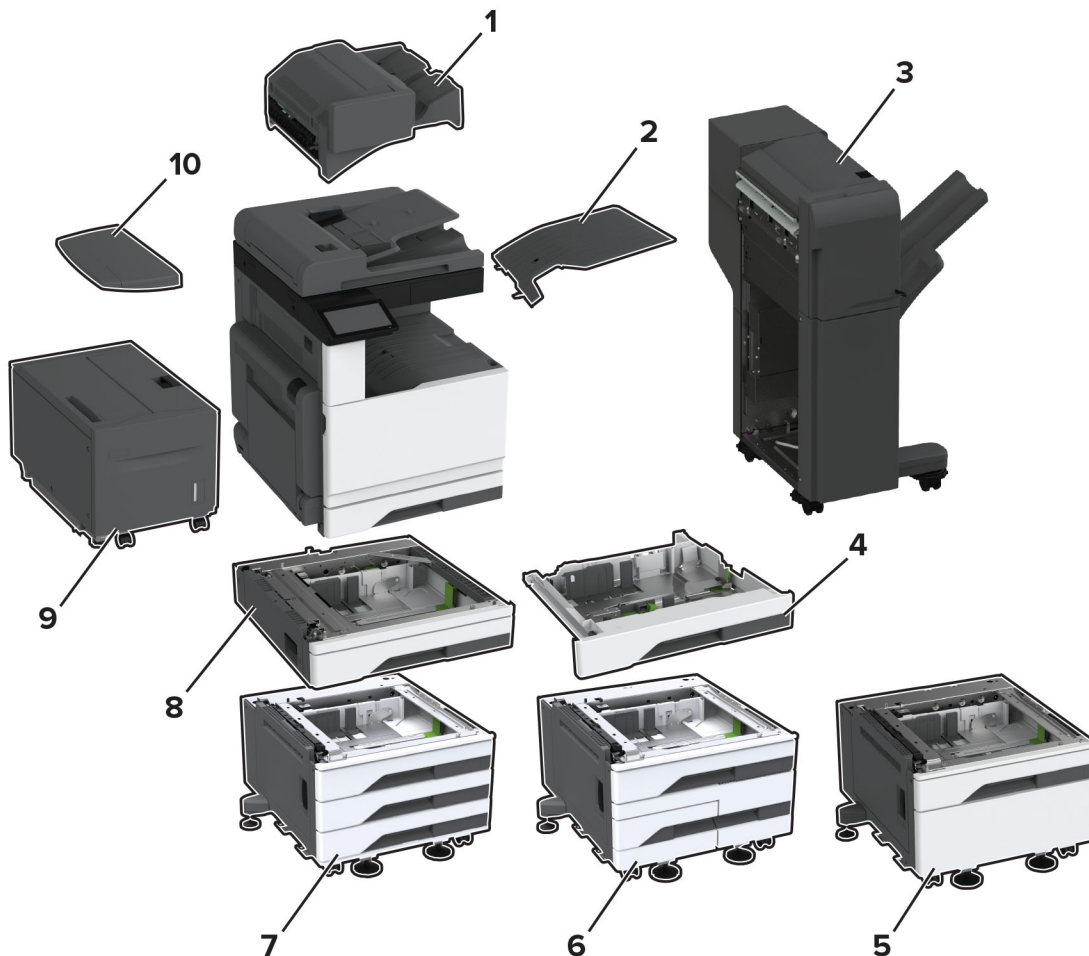
⁶ Ei saa paigaldada 2000-lehelise tandemsalve või vahetükiga.

⁷ Ei saa paigaldada koos 2000-lehelise tandemsalve või valikulise 2 × 520-lehelise salvega.

⁸ Tuleb paigaldada kas 2000-lehelise tandemsalve või valikulise 2 × 520-lehelise salvega.

Printeri mudel	Mõõtmed (kõrgus, laius ja sügavus)
CX942, XC9445, XC9455, XC9465	878,84 × 619,76 × 756,92 mm (34,6 × 24,4 × 29,8 in.)
CX943, CX944	1132,84 × 619,76 × 756,92 mm (44,6 × 24,4 × 29,8 in.)

Lexmark CX930, CX931, MX931, XC9325, XC9335



Printeri lisad, maksimaalsed konfiguratsioonid, osade numbrid, mõõtmed

	Lisad	Asetus		Osa number	Mõõtmed (kõrgus, laius ja sügavus)
		Põrand	Vahetükk		
1	Klammerdaja ¹	1	Pole	32D0820	238,76 × 477,52 × 459,74 mm (9,4 × 18,8 × 18,1 in.)
2	Kahekordne prügikast	1	Pole	32D0818	121,92 × 447,04 × 378,46 mm (4,8 × 17,6 × 14,9 in.)

¹ Ei toetata, kui on installitud teine viimistleja.

² Nõuab printeri asetamist 520-lehelise salve, 2520-lehelise tandemsalve või 3 × 520-lehelise salve peale.

³ Kaasas paberitransport.

⁴ Ei saa paigaldada teiste sisendallikatega.

⁵ Ei saa paigaldada teiste sisendallikatega välja arvatud 2000-leheline salv.

⁶ Ei saa paigaldada 520-lehelise kapiga salvega.

	Lisad	Asetus		Osa number	Mõõtmed (kõrgus, laius ja sügavus)
		Põrand	Vahetükk		
3	Klammerdaja ja mulgustajaga köitja ^{2,3}	1	Pole	32D0821 (2/3 mulgustaja)	982,98 × 952,5 × 652,78 mm (38,7 × 37,9 × 25,7 in.)
				32D0822 (2/4 mulgustaja)	
				32D0827 (Rootsi mulgustaja)	
4	Ümbrikute salv	1	1	32D0804	86,36 × 683,26 × 660,4 mm (3,4 × 26,9 × 26,1 in.)
5	520-leheline kapiga salv ⁴	1	1	32D0801	381 × 614,68 × 619,76 mm (15 × 24,2 × 24,4 in.)
6	2520-leheline tandemsalv ⁵	1	Pole	32D0803	381 × 614,68 × 619,76 mm (15 × 24,2 × 4,4 in.)
7	3 × 520-leheline salv ⁵	1	1	32D0802	381 × 614,68 × 619,76 mm (15 × 24,2 × 24,4 in.)
8	520-leheline salv ⁴	1	1	32D0800	134,62 × 541,02 × 586,74 mm (5,3 × 21,3 × 23,1 in.)
9	2000-leheline salv ⁶	1	Pole	32D0810	304,8 × 668,02 × 718,82 mm (12 × 26,3 × 28,3 in.)
10	Tööriul	1	1	32D0808	58,42 × 302,26 × 485,14 mm (2,3 × 11,9 × 19,1 in.)

¹ Ei toetata, kui on installitud teine viimistleja.

² Nõuab printeri asetamist 520-lehelise salve, 2520-lehelise tandemsalve või 3 × 520-lehelise salve peale.

³ Kaasas paberitransport.

⁴ Ei saa paigaldada teiste sisendallikatega.

⁵ Ei saa paigaldada teiste sisendallikatega välja arvatud 2000-leheline salv.

⁶ Ei saa paigaldada 520-lehelise kapiga salvega.

Printeri mudel	Mõõtmed (kõrgus, laius ja sügavus)
CX930, CX931dse, MX931, XC9325, XC9335	767,08 × 589,28 × 701,04 mm (30,2 × 23,2 × 27,6 in.)
CX931dtse	1120,14 × 589,28 × 701,04 mm (44,1 × 23,2 × 27,6 in.)

Lexmark B3340, B3442, M1342, MS331, MS431, MS439

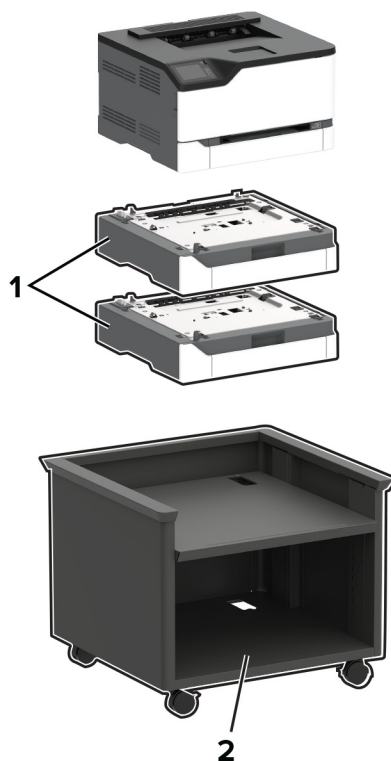


Printeri lisad, maksimaalsed konfiguratsioonid, osade numbrid, mõõtmed

Lisad	Asetus				Osa number	Mõõtmed (kõrgus, laius ja sügavus)
	Laua- pealne	Põrand	Reguleeritav printerilaud	Pöörd- kapp		
1 550-leheline salv	1	1	1	1	29S0600	107 × 368 × 378 mm (4,2 × 14,5 × 14,9 in.)
2 Reguleeritav printerilaud	Pole	1	Pole	Pole	35S8502	584 × 597 × 597 mm (23 × 23,5 × 23,5 in.)
3 Pöördkapp	1	1	Pole	Pole	3073173	263 × 476 × 600 mm (10,4 × 18,7 × 23,6 in.)

Printeri mudel	Mõõtmed (kõrgus, laius ja sügavus)
Kõik mudelid	222 × 368 × 363 mm (8,7 × 14,5 × 14,3 in.)

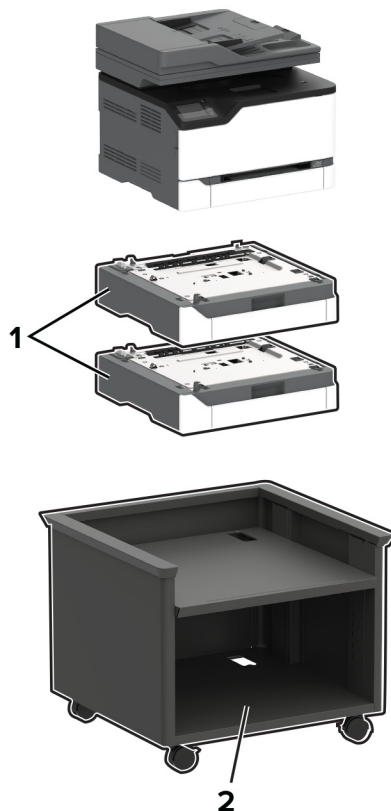
Lexmark C2326, C3224, C3326, C3426, CS331, CS431, CS439



Lisad	Asetus			Osa number	Mõõtmed (kõrgus, laius ja sügavus)
	Laua- pealne	Põrand	Reguleeritav printeri laud		
1 250-leheline salv	2	2	2	40N4250	103,9 × 411,2 × 381 mm (4,1 × 16,2 × 15 in.)
2 Reguleeritav printeri laud	Pole	1	Pole	40C2300	520,7 × 652,78 × 624,84 mm (20,5 × 25,7 × 24,6 tolli)

Printeri mudel	Mõõtmed (kõrgus, laius ja sügavus)
Kõik mudelid	243,7 × 411,2 × 394,1 mm (9,6 × 16,2 × 15,5 in.)

Lexmark CX331, CX431, MC3224, MC3326, MC3426, XC2326



Lisad	Asetus			Osa number	Mõõtmed (kõrgus, laius ja sügavus)
	Laua-pealne	Põrand	Reguleeritav printeri laud		
1 250-leheline salv	2	2	2	40N4250	103,9 × 411,2 × 381 mm (4,1 × 16,2 × 15 in.)
2 Reguleeritav printeri laud	Pole	1	Pole	40C2300	520,7 × 652,78 × 624,84 mm (20,5 × 25,7 × 24,6 tolli)

Printeri mudel	Mõõtmed (kõrgus, laius ja sügavus)
Kõik mudelid	344,4 × 411,2 × 394,1 mm (13,6 × 16,2 × 15,5 in.)

Lexmark C2240, C2325, C2425, C2535, CS421, CS521, CS622



	Lisad	Asetus				Osa number	Mõõtmed (kõrgus, laius ja sügavus)
		Laua- pealne	Põrand	Reguleeritav printerilaud	Pöörd- kapp		
1	650-leheline Duo salv ^{1,2}	1	1	1	1	42C7650	133 × 424 × 416 mm (5,2 × 16,7 × 16,4 in.)
2	550-leheline salv ^{3,4}	1	1	1	1	42C7550	133 × 424 × 416 mm (5,2 × 16,7 × 16,4 in.)

¹ Ei ole toetatud mudelil C2325.

² Kui kasutatakse koos 550-lehelise salviga, siis asetage see salv printeri alla. 650-lehelise Duo salve ja 550-lehelise salve kombinatsiooni toetavad ainult järgmised mudelid: C2240, C2535, CS521 ja CS622.

³ Kui kasutatakse koos 650-lehelise Duo salviga, siis peab see salv olema konfiguratsioonis kõige alumine.

⁴ Ei ole toetatud mudelitel C2325, C2425 ja CS421.

⁵ Toetatavate konfiguratsioonide kohta leiate lisateavet siit: [„Kohandatav printerialus 40C2300” leheküljel 90.](#)

	Lisad	Asetus				Osa number	Mõõtmed (kõrgus, laius ja sügavus)
		Laua-pealne	Põrand	Reguleeritav printeri laud	Pöördkapp		
3	Reguleeritav printeri laud ⁵	Pole	1	Pole	Pole	40C2300	521 × 653 × 625 mm (20,5 × 25,7 × 24,6 tolli)
4	Pöördkapp	1	1	Pole	Pole	3073173	263 × 476 × 600 mm (10,4 × 18,7 × 23,6 in.)

¹ Ei ole toetatud mudelil C2325.

² Kui kasutatakse koos 550-lehelise salvega, siis asetage see salv printeri alla. 650-lehelise Duo salve ja 550-lehelise salve kombinatsiooni toetavad ainult järgmised mudelid: C2240, C2535, CS521 ja CS622.

³ Kui kasutatakse koos 650-lehelise Duo salvega, siis peab see salv olema konfiguratsioonis kõige alumine.

⁴ Ei ole toetatud mudelitel C2325, C2425 ja CS421.

⁵ Toetatavate konfiguratsioonide kohta leiate lisateavet siit: [„Kohandatav printerialus 40C2300” leheküljel 90.](#)

Printeri mudel	Mõõtmed (kõrgus, laius ja sügavus)
Kõik mudelid	308 × 442 × 421 mm (12,1 × 17,4 × 16,6 in.)

Lexmark CX421, CX522, CX622, CX625, MC2325, MC2425, MC2535, MC2640, XC2235, XC4240



	Lisad	Asetus				Osa number	Mõõtmed (kõrgus, laius ja sügavus)
		Laua- pealne	Põrand	Reguleeritav printerit laud	Pöörd- kapp		
1	650-leheline Duo salv ^{1,2}	1	1	1	1	42C7650	133 × 424 × 416 mm (5,2 × 16,7 × 16,4 in.)
2	550-leheline salv ^{3,4}	1	1	1	1	42C7550	133 × 424 × 416 mm (5,2 × 16,7 × 16,4 in.)

¹ Ei ole toetatud mudelil MC2325.

² Kui kasutatakse koos 550-lehelise salvaga, siis asetage see salv printeri alla. 650-lehelise Duo salve ja 550-lehelise salve kombinatsiooni toetavad ainult järgmised mudelid: CX522, CX622, CX625, MC2535, MC2640, XC2235 ja XC4240.

³ Kui kasutatakse koos 650-lehelise Duo salvaga, siis peab see salv olema konfiguratsioonis kõige alumine.

⁴ Ei ole toetatud mudelitel CX421 ja MC2425.

⁵ Toetatavate konfiguratsioonide kohta leiate lisateavet siit: [„Kohandatav printerialus 40C2300” leheküljel 90.](#)

	Lisad	Asetus				Osa number	Mõõtmed (kõrgus, laius ja sügavus)
		Laua-pealne	Pörand	Reguleeritav printeri laud	Pöördkapp		
3	Reguleeritav printeri laud ⁵	Pole	1	Pole	Pole	40C2300	521 × 653 × 625 mm (20,5 × 25,7 × 24,6 tolli)
4	Pöördkapp	1	1	Pole	Pole	3073173	263 × 476 × 600 mm (10,4 × 18,7 × 23,6 in.)

¹ Ei ole toetatud mudelil MC2325.

² Kui kasutatakse koos 550-lehelise salvega, siis asetage see salv printeri alla. 650-lehelise Duo salve ja 550-lehelise salve kombinatsiooni toetavad ainult järgmised mudelid: CX522, CX622, CX625, MC2535, MC2640, XC2235 ja XC4240.

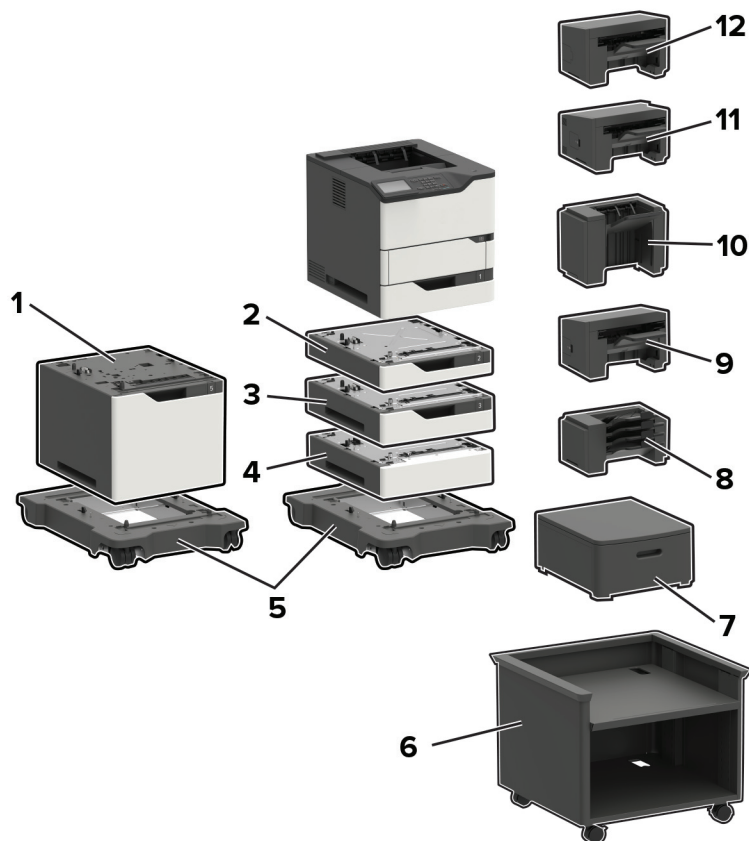
³ Kui kasutatakse koos 650-lehelise Duo salvega, siis peab see salv olema konfiguratsioonis kõige alumine.

⁴ Ei ole toetatud mudelitel CX421 ja MC2425.

⁵ Toetatavate konfiguratsioonide kohta leiate lisateavet siit: [„Kohandatav printerialus 40C2300” leheküljel 90.](#)

Printeri mudel	Mõõtmed (kõrgus, laius ja sügavus)
CX421, MC2325, MC2425	462 × 442 × 556 mm (18,2 × 17,4 × 21,9 in.)
MC2535, MC2640, CX522, CX622, XC2235	462 × 442 × 588 mm (18,2 × 17,4 × 23,1 in.)
CX625, XC4240	462 × 442 × 608 mm (18,2 × 17,4 × 23,9 in.)

Lexmark B2865, M5255, M5270, MS725, MS821, MS822, MS823, MS825, MS826



	Lisad	Osa number	Mõõtmed (kõrgus, laius ja sügavus)
1	2100-leheline salv	50G0804	350 × 428 × 510 mm (13,8 × 16,8 × 20,1 in.)
2	250-leheline salv	50G0800	80 × 428 × 510 mm
	250-leheline lukustatav salv	50G0820	(3,2 × 16,8 × 20,1 in.)
3	550-leheline salv	50G0802	110 × 428 × 510 mm
	550-leheline lukustatav salv	50G0822	(4,3 × 16,8 × 20,1 in.)
4	Vahetükk	50G0854	110 × 428 × 510 mm (4,3 × 16,8 × 20,1 in.)
5	Rataslaud	50G0855	126 × 521 × 693 mm (5 × 20,5 × 27,3 in.)
6	Reguleeritav printeri laud	40C2300	520,7 × 652,78 × 624,84 mm (20,5 × 25,7 × 24,6 tolli)
7	Pöördkapp	3073173	263 × 476 × 600 mm (10,4 × 18,7 × 23,6 in.)

	Lisad	Osa number	Mõõtmed (kõrgus, laius ja sügavus)
8	4 väljundsaluega kirjast	50G0852	272 × 421 × 384 mm (10,7 × 16,6 × 15,1 in.)
9	Väljundsalue laiendus	50G0851	165 × 421 × 380 mm (6,5 × 16,6 × 15 in.)
10	Suure mahutavusega väljundsalue laiendus	50G0853	310 × 421 × 335 mm (12,2 × 16,6 × 13,2 in.)
11	Klammerdaja ja mulgustajaga köitja	50G0849	263 × 462 × 507 mm (10,3 × 18,2 × 20 in.)
12	Klammerdaja	50G0850	246 × 435 × 414 mm (9,7 × 17,1 × 16,3 in.)

Printeri sisendseadmed, lisamööbel, maksimaalsed konfiguratsioonid ja asetus

Lisad	Asetus				
	Laua- pealne	Pöörd- kapp	Põrand	Ratas- alus ^{3, 5}	Reguleeritav printerilaud ^{3, 6}
250-leheline salv ^{1, 2, 3}	4	4	4	4	4
250-leheline lukus- tatav salv ^{1, 2, 3}					
550-leheline salv ^{1, 2, 3}				3	3
550-leheline lukus- tatav salv ^{1, 2, 3}					
Vahetükk ⁴					
2100-leheline salv ^{2, 5}	Pole	Pole	Pole	1	Pole

¹ Saab paigaldada koos teiste lisaalvedega mis tahes järjekorras, välja arvatud 2100-leheline salv.

² 2100-lehelise salvega saab kasutada ainult kolme 250- või 550-lehelist salve. 2100-leheline lisaalv peab konfiguratsioonis olema kõige alumine.

³ Kui seadmed paigaldatakse rataslaualle või kohandatavale printerilausele, siis järgige neid maksimaalseid konfiguratsioone. Kui kasutate kolme 550-lehelist lisaalve või vahetükki, siis ei või 250-lehelist lisaalve paigaldada. Kui kasutate kahte 550-lehelist lisaalve või vahetükki, siis võib paigaldada ainult ühe 250-lehelise lisaalve. Kui kasutate ühte 550-lehelist lisaalve või vahetükki, siis võib paigaldada kuni kolm 250-lehelist lisaalve.

⁴ Kui kasutate vahetükki, siis paigaldage see esimesena ja kõik teised lisaalved selle peale. Ärge kasutage lisaalve koos 2100-lehelise salvega.

⁵ 2100-lehelise salve kasutamiseks on nõutav rataslaud.

⁶ Toetatavate konfiguratsioonide kohta leiate lisateavet siit: [„Kohandatav printerilaud 40C2300” leheküljel 90.](#)

Printeri väljundseadmed, maksimaalsed konfiguratsioonid ja asetus

Lisad	Asetus				
	Laua- pealne	Pöörd- kapp	Põrand	Ratas- laud	Reguleeritav printerilaud
4 väljundsalvega kirjast ^{1, 4}	3	3	3	3	3
Väljundsalve laiendus ^{1, 2, 4}					
Suure mahutavusega väljundsalve laiendus ^{2, 3}	1	1	1	1	1
Klammerdaja ⁵	1	1	1	1	1
Klammerdaja ja mulgustajaga köitja ⁶	1	1	1	1	1

¹ Nelja väljundsalvega kirjastete ja väljundsalve laiendusi võib paigaldada mis tahes järjekorras.

² Suure mahutavusega väljundsalve laienduse peale võib paigaldada lisavarustusena ainult ühe väljundsalve laienduse.

³ Suure mahutavusega väljundsalve laienduse alla ei tohi paigaldada ühtegi teist väljundseadet.

⁴ Kui kasutate koos klammerdajaga, siis asetage see klammerdaja alla.

⁵ Klammerdaja peab olema konfiguratsioonis alati kõige üleval. Selle alla võite paigaldada täiendava nelja väljundsalvega kirjasteti või väljundsalve laienduse.

⁶ Ärge kasutage klammerdajat ega mulgustajaga köitjat koos teiste väljundseadmetega.

Printeri mudel	Mõõtmed (kõrgus, laius ja sügavus)
B2865, MS725, MS821, MS823, MS825	445 × 428 × 510 mm (17,5 × 16,85 × 20,1 in.)
M5255, M5270, MS822, MS826	441 × 428 × 510 mm (17,4 × 16,85 × 20,1 in.)

**Maksimaalne
põrandale, lauale,
või töölauale paigaldatav**



**Maksimaalne
pöördkapp
konfigureerimine**



**Maksimaalne
konfiguratsioon
printerilaud
konfigureerimine**



**Maksimaalne
rataslaud
konfigureerimine**



Maksimaalne
4 väljundsalvega kirjast
konfigureerimine



Maksimaalne
suure mahutavusega
väljundsalve laiendus
konfigureerimine



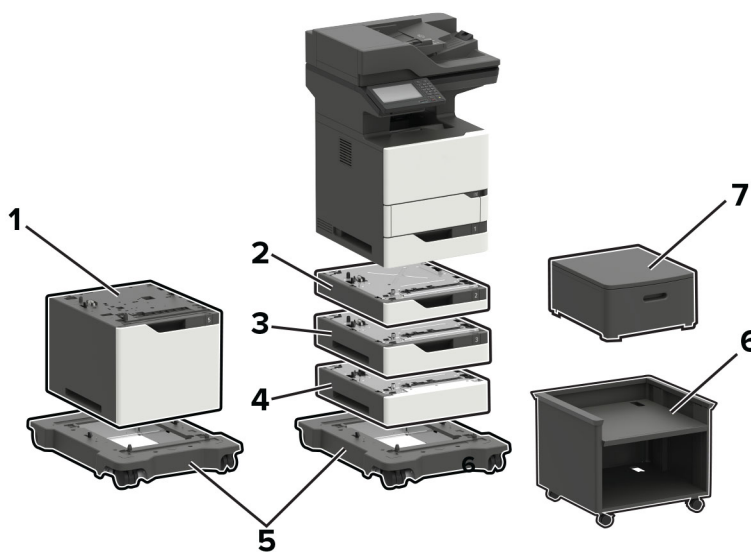
Max konfiguratsioon
klammerdaja ja
klammerdaja
konfigureerimine



Maksimaalne
klammerdaja
konfigureerimine



Lexmark MB2770, MX721, MX722, MX725, XM5365, XM5370



Lisad	Osa number	Mõõtmed (kõrgus, laius ja sügavus)
1 2100-leheline salv	50G0804	350 × 428 × 510 mm (13,8 × 16,8 × 20,1 in.)
2 250-leheline salv	50G0800	80 × 428 × 510 mm
250-leheline lukustatav salv	50G0820	(3,2 × 16,8 × 20,1 in.)

	Lisad	Osa number	Mõõtmed (kõrgus, laius ja sügavus)
3	550-leheline salv	50G0802	110 × 428 × 510 mm
	550-leheline lukustatav salv	50G0822	(4,3 × 16,8 × 20,1 in.)
4	Vahetükk	50G0854	110 × 428 × 510 mm (4,3 × 16,8 × 20,1 in.)
5	Rataslaud	50G0855	126 × 521 × 693 mm (5 × 20,5 × 27,3 in.)
6	Reguleeritav printeri laud	40C2300	520,7 × 652,78 × 624,84 mm (20,5 × 25,7 × 24,6 tolli)
7	Pöördkapp	3073173	263 × 476 × 600 mm (10,4 × 18,7 × 23,6 in.)

Printeri sisendseadmed, maksimaalsed konfiguratsioonid ja asetus

Lisad	Asetus				
	Laua- pealne	Pöörd- kapp	Põrand ³	Ratas- laud ^{4, 6}	Reguleeritav printerialus ⁴
250-leheline salv ^{1, 2, 3, 4}	3	3	2	3	3
250-leheline lukustatav salv ^{1, 2, 3, 4}					
550-leheline salv ^{1, 2, 3, 4}			2		
550-leheline lukustatav salv ^{1, 2, 3, 4}					
Vahetükk ⁵					
2100-leheline salv ^{2, 6}	Pole	Pole	Pole	1	Pole
Rataslaud ^{4, 6}	Pole	Pole	1	Pole	Pole
Kohandatav printe- rialus ^{4, 7}	Pole	Pole	1	Pole	Pole
Pöördkapp	1	Pole	1	Pole	Pole

¹ Saab paigaldada koos teiste lisaalvedega, välja arvatud 2100-leheline salv.

² 2100-lehelise salvega saab kasutada ainult ühte 250- või 550-lehelist lisaalve. 2100-leheline lisaalv peab konfiguratsioonis olema kõige alumine.

³ Kui seadmed paigaldatakse põrandale, siis võib 550-lehelise lisaalve või lisatükki kasutada ainult koos ühe 250-lehelise lisaalvega.

⁴ Kui seadmed paigaldatakse rataslauale või kohandatavale printerialusele, siis järgige neid maksimaalseid konfiguratsioone. Kui kasutate kahte 550-lehelist lisaalve või vahetükke, siis ei või 250-lehelist salve kasutada. Kui kasutate kahte 550-lehelist lisaalve või vahetükki, siis võib paigaldada ainult ühe 250-lehelise lisaalve. Kui kasutate ühte 550-lehelist salve või vahetükki, siis võib kasutada kahte 250-lehelist salve.

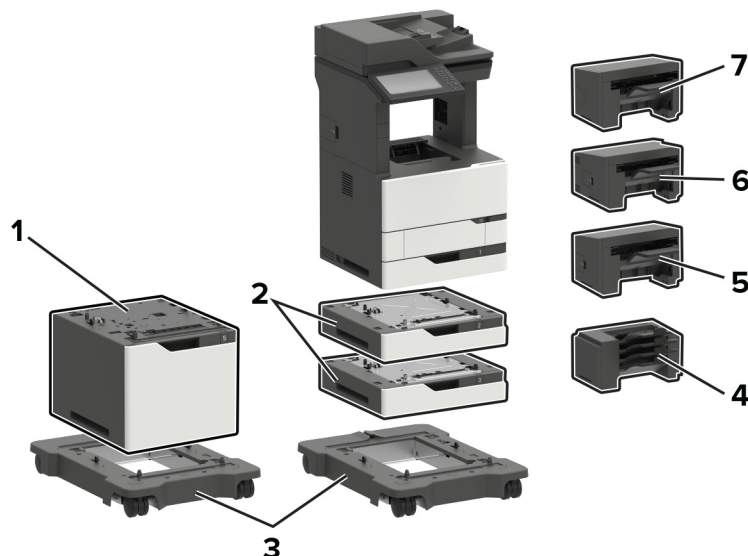
⁵ Kui kasutate vahetükki, siis paigaldage see esimesena ja kõik teised lisaalved selle peale. Ärge kasutage lisaalve koos 2100-lehelise salvega.

⁶ 2100-lehelise salve kasutamiseks on nõutav rataslaud.

⁷ Toetatavate konfiguratsioonide kohta leiate lisateavet siit: [„Kohandatav printerialus 40C2300” leheküljel 90.](#)

Printeri mudel	Mõõtmed (kõrgus, laius ja sügavus)
Kõik mudelid	739,1 × 558,8 × 578,4 mm (29,1 × 22,0 × 22,8 in.)

Lexmark MX822, MX826, XM7355, XM7370



Printeri lisad, maksimaalsed konfiguratsioonid, osade numbrid, mõõtmed

	Lisad	Asetus			Osa number	Mõõtmed (kõrgus, laius ja sügavus)
		Laua-pealne	Põrand	Rataslaud ²		
1	2100-leheline salv ^{1, 2}	Pole	Pole	1	25B2950	355 × 559 × 508 mm (14 × 22 × 20 tolli)
2	550-leheline salv	2	2	2	25B2900	111 × 559 × 508 mm (4,3 × 22 × 20 tolli)
3	Rataslaud	Pole	1	Pole	25B2910	106,7 × 685,8 × 693,4 mm (4,2 × 27 × 27,3 tolli)
4	4 väljundsaluega kirjakast ³	1	1	1	50G0852	272 × 421 × 384 mm (10,7 × 16,6 × 15,1 tolli)
5	Klammerdaja-mulgustaja ³	1	1	1	50G0850	246 × 435 × 414 mm (9,7 × 17,1 × 16,3 tolli)

¹ 2100-lehelise salvega saab kasutada ainult kahte 550-lehelist salve. 2100-leheline lisa salv peab konfiguratsioonis olema kõige alumine.

² 2100-lehelise salve kasutamiseks on nõutav rataslaud.

³ Ei saa konfigurereerida muud tüüpi köitjaga.

	Lisad	Asetus			Osa number	Mõõtmed (kõrgus, laius ja sügavus)
		Laua-pealne	Põrand	Rataslaud ²		
6	Klammerdaja ja mulgustajaga köitja ³	1	1	1	50G0849	263 × 462 × 507 mm (10,3 × 18,2 × 20 tolli)
7	Vahелеhtede virnastaja ³	1	1	1	25B2999	246 × 435 × 414 mm (9,7 × 17,1 × 16,3 tolli)

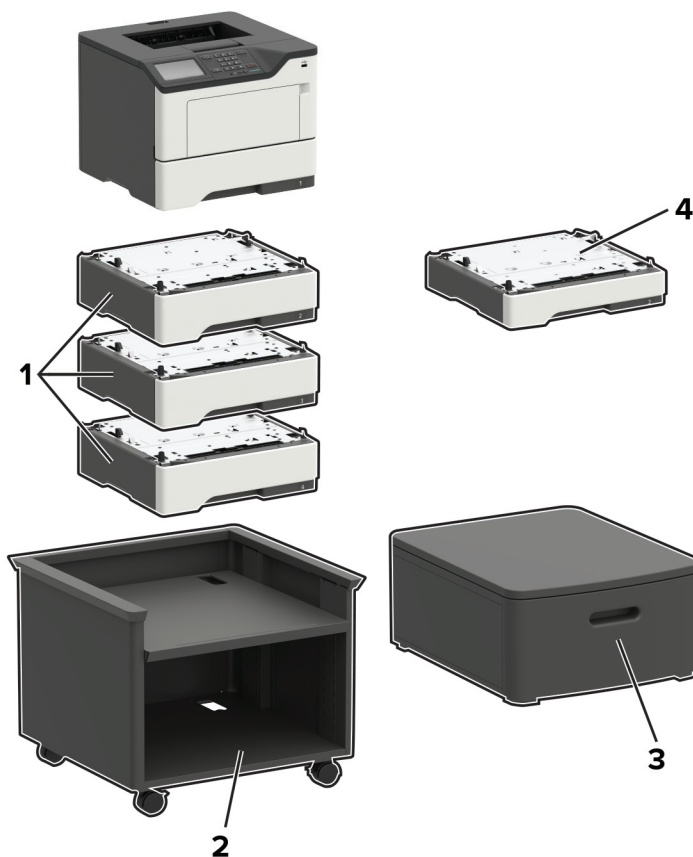
¹ 2100-lehelise salvega saab kasutada ainult kahte 550-lehelist salve. 2100-leheline lisaalv peab konfiguratsioonis olema kõige alumine.

² 2100-lehelise salve kasutamiseks on nõutav rataslaud.

³ Ei saa konfigureerida muud tüüpi köitjaga.

Printeri mudel	Mõõtmed (kõrgus, laius ja sügavus)
MX822ade, MX826ade, XM7355, XM7355b, XM7370	1150,6 × 685,8 × 693,4 mm (45,3 × 27 × 27,3 tolli)
MX822adtfe, MX826adtfe	1259,8 × 685,8 × 693,4 mm (49,6 × 27 × 27,3 tolli)
MX822adxe, MX826adxe	1391,9 × 685,8 × 693,4 mm (54,8 × 27 × 27,3 tolli)

Lexmark B2338, B2442, B2546, B2650, M1242, M1246, M3250, MS321, MS421, MS521, MS621, MS622



Printeri lisad, maksimaalsed konfiguratsioonid, osade numbrid, mõõtmed

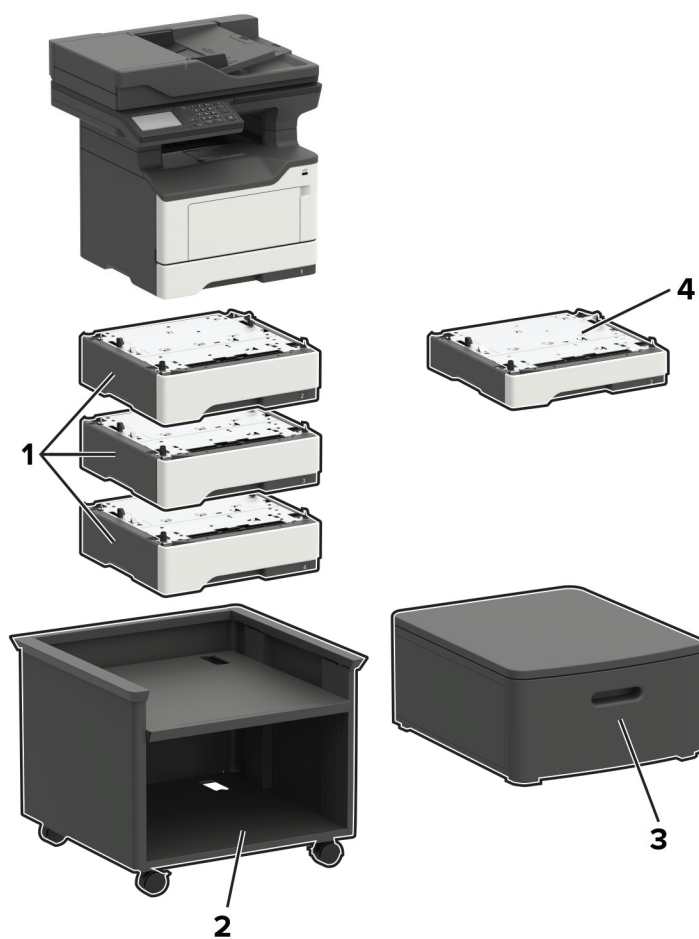
Lisad	Asetus				Osa number	Mõõtmed (kõrgus, laius ja sügavus)
	Laua- pealne	Põrand	Reguleeritav printeri laud	Pöörd- kapp		
1 550-leheline salv ^{1, 2}	3	3	3	3	36S3110	126 × 389 × 374 mm (5 × 15,7 × 14,7 in.)
2 Reguleeritav printeri laud	Pole	1	Pole	Pole	35S8502	584 × 597 × 597 mm (23 × 23,5 × 23,5 in.)
3 Pöördkapp	1	1	Pole	Pole	3073173	263 × 476 × 600 mm (10,4 × 18,7 × 23,6 in.)
4 250-leheline salv ^{1, 2}	3	3	3	3	36S2910	95 × 389 × 374 mm (3,7 × 15,7 × 14,7 in.)

¹ Saab paigaldada koos teiste lisaalvedega mis tahes järjekorras.

² Mudelitega BB2338, B2442, M1242, MS321 ja MS421 võib kasutada ainult ühte lisaalve.

Printeri mudel	Mõõtmed (kõrgus, laius ja sügavus)
B2338, B2442, B2546, M1242, M1246, MS321, MS421, MS521	260 × 399 × 374 mm (10,2 × 15,7 × 14,7 in.)
B2650, M3250, MS621, MS622	303 × 399 × 374 mm (11,9 × 15,7 × 14,7 in.)

Lexmark MB2338, MB2442, MB2546, MX321, MX421, MX521, MX522, XM1242, XM1246



Printeri lisad, maksimaalsed konfiguratsioonid, osade numbrid, mõõtmed

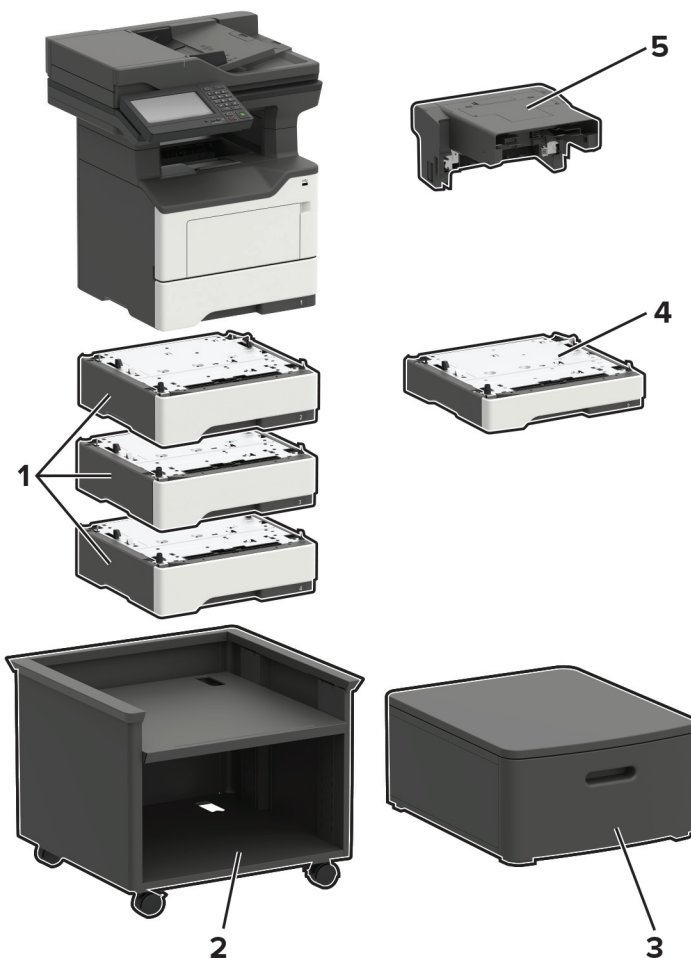
	Lisad	Asetus				Osa number	Mõõtmed (kõrgus, laius ja sügavus)
		Laua-pealne	Põrand	Reguleeritav printeri laud	Pöördkapp		
1	550-leheline salv ^{1,2}	3	3	3	3	36S3110	126 × 389 × 374 mm (5 × 15,7 × 14,7 in.)
2	Reguleeritav printeri laud	Pole	1	Pole	Pole	35S8502	584 × 597 × 597 mm (23 × 23,5 × 23,5 in.)
3	Pöördkapp	1	1	Pole	Pole	3073173	263 × 476 × 600 mm (10,4 × 18,7 × 23,6 in.)
4	250-leheline salv ^{1,2}	3	3	3	3	36S2910	95 × 389 × 374 mm (3,7 × 15,7 × 14,7 in.)

¹ Saab paigaldada koos teiste lisaalvedega mis tahes järjekorras.

² Mudelitega MB2338, MB2442, MX321, MX421 ja XM1242 võib kasutada ainult ühte lisaalve.

Printeri mudel	Mõõtmed (kõrgus, laius ja sügavus)
MB2338, MB2442, MX321, MX421, XM1242	467 × 399 × 429,5 mm (18,4 × 15,7 × 16,9 in.)
MB2546, MX521, MX522, XM1246	477 × 489 × 429,5 mm (18,8 × 19,3 × 16,9 in.)

Lexmark MB2650, MX622, XM3250

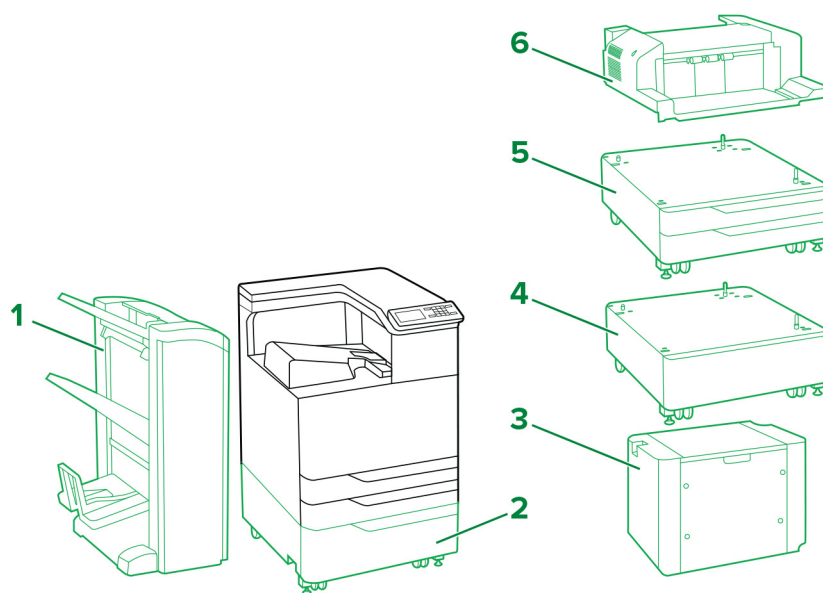




		Asetus				Osa number	Mõõtmed (kõrgus, laius ja sügavus)
		Lauapealne	Põrand	Reguleeritav printeri laud	Pöördkapp		
1	550-leheline salv*	3	3	3	3	36S3110	126 × 389 × 374 mm (5 × 15,7 × 14,7 in.)
2	Reguleeritav printeri laud	Pole	1	Pole	Pole	35S8502	584 × 597 × 597 mm (23 × 23,5 × 23,5 in.)
3	Pöördkapp	1	1	Pole	Pole	3073173	263 × 476 × 600 mm (10,4 × 18,7 × 23,6 in.)
4	250-leheline salv*	3	3	3	3	36S2910	95 × 389 × 374 mm (3,7 × 15,7 × 14,7 in.)
5	Masinklammerdaja	1	1	1	1	36S8010	195 × 409 × 371 mm (7,7 × 16,1 × 14,6 in.)

* Saab paigaldada koos teiste lisasalvedega mis tahes järjekorras.

Printeri mudel	Mõõtmed (kõrgus, laius ja sügavus)
Kõik mudelid	545 × 489 × 476,5 mm (21,5 × 19,3 × 18,8 in.)

Lexmark C9235, CS921, CS923, CS927



Legend:  – standardvarustus  – lisavarustus

Printeri tarvikud, maksimaalsed konfiguratsioonid, osade numbrid, mõõtmed

	Tarvikud	Asetus		Osa number	Mõõtmed (kõrgus, laius ja sügavus)
		Põrand	Kapp		
1	Klammerdaja ja mulgustajaga köitja ^{1, 2}	1	Ei saa	26Z0080 (4 auguga) 26Z0081 (3 auguga)	1065,02 × 641,10 × 658,11 mm (41,93 × 25,24 × 25,91 tolli)
	Brošüüri viimistleja ^{1, 2}	1	Ei saa	26Z0082 (4 auguga) 26Z0083 (3 auguga)	1065,02 × 641,10 × 658,11 mm (41,93 × 25,24 × 25,91 tolli)
2	2500-leheline salv	1	Ei saa	32C0051 (Letter) 32C0052 (A4)	304,04 × 614,93 × 653,03 mm (11,97 × 24,21 × 25,71 tolli)
3	3000-leheline salv ³	1	Ei saa	26Z0088 (Letter) 26Z0089 (A4)	404,88 × 367,03 × 528,07 mm (15,94 × 14,45 × 20,79 tolli)
4	Kapp	1	Ei saa	32C0053	254 × 614,93 × 651,76 mm (10 × 24,21 × 25,66 tolli)
5	2 × 500-leheline salv	1	Ei saa	32C0050	304,04 × 614,93 × 561,09 mm (11,97 × 24,21 × 22,09 tolli)
6	Klammerdaja ⁴	1	1	26Z0084	195,07 × 472,95 × 583,95 mm (7,68 × 18,62 × 22,99 tolli)

¹ Selle seadme lisamisel peate printeri paigaldama 2500-lehelise salve, kahe 500-lehelise salve või kapi peale.

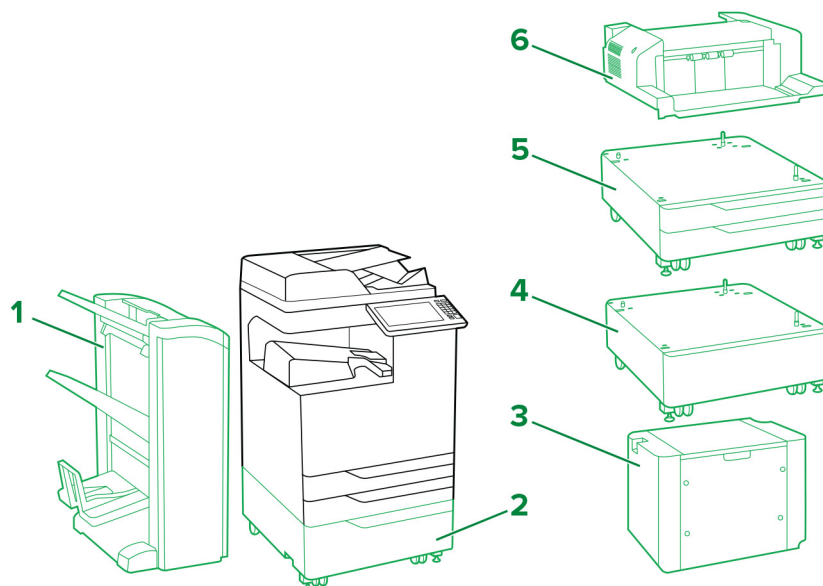
² See seade hõlmab horisontaalset paberi transportimist.

³ 3000-lehelise salve kasutamiseks tuleb lisada üks 2500-lehelise salv või 2 × 500-lehelise salve.

⁴ Teise viimistleja kasutamisel ei ole klammerdaja toetatud.

Printeri mudel	Mõõtmed (kõrgus, laius ja sügavus)
C9235, CS921, CS927	780 × 615 × 740 mm (30,7 × 24,2 × 29,1 tolli)
CS923	780 × 615 × 770 mm (30,7 × 24,2 × 30,3 tolli)

Lexmark CX921, CX922, CX923, CX924, CX927, XC9235, XC9245, XC9255, XC9265



Legend: – standardvarustus – lisavarustus

Printeri tarvikud, maksimaalsed konfiguratsioonid, osade numbrid, mõõtmed

Tarvikud	Asetus		Osa number	Mõõtmed (kõrgus, laius ja sügavus)
	Põrand	Kapp		
1 Klammerdaja ja mulgustajaga köitja ^{1, 2}	1	Ei saa	26Z0080 (4 auguga) 26Z0081 (3 auguga)	1065,02 × 641,10 × 658,11 mm (41,93 × 25,24 × 25,91 tolli)
Brošüüri viimistleja ^{1, 2}	1	Ei saa	26Z0082 (4 auguga) 26Z0083 (3 auguga)	1065,02 × 641,10 × 658,11 mm (41,93 × 25,24 × 25,91 tolli)

¹ Selle seadme lisamisel peate printeri paigaldama 2500-lehelise salve, kahe 500-lehelise salve või kapi peale.

² See seade hõlmab horisontaalset paberi transportimist.

³ 3000-lehelise salve kasutamiseks tuleb lisada üks 2500-lehelise salv või 2 × 500-lehelist salve.

⁴ Teise viimistleja kasutamisel ei ole klammerdaja toetatud.

	Tarvikud	Asetus		Osa number	Mõõtmed (kõrgus, laius ja sügavus)
		Põrand	Kapp		
2	2500-leheline salv	1	Ei saa	32C0051 (Letter) 32C0052 (A4)	304,04 × 614,93 × 561,09 mm (11,97 × 24,21 × 25,71 tolli)
3	3000-leheline salv ³	1	Ei saa	26Z0088 (Letter) 26Z0089 (A4)	404,88 × 367,03 × 528,07 mm (15,94 × 14,45 × 20,79 tolli)
4	Kapp	1	Ei saa	32C0053	254 × 614,93 × 651,76 mm (10 × 24,21 × 25,66 tolli)
5	2 × 500-leheline salv	1	Ei saa	32C0050	304,04 × 614,93 × 561,09 mm (11,97 × 24,21 × 22,09 tolli)
6	Klammerdaja ⁴	1	1	26Z0084	195,07 × 472,95 × 583,95 mm (7,68 × 18,62 × 22,99 tolli)

¹ Selle seadme lisamisel peate printeri paigaldama 2500-lehelise salve, kahe 500-lehelise salve või kapi peale.

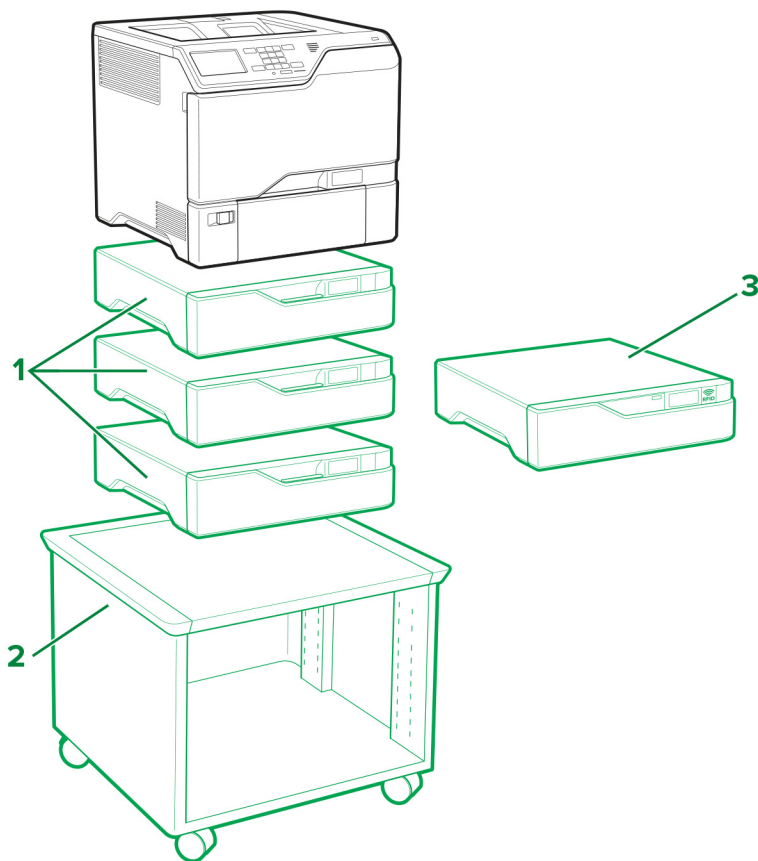
² See seade hõlmab horisontaalset paberi transportimist.

³ 3000-lehelise salve kasutamiseks tuleb lisada üks 2500-lehelise salv või 2 × 500-lehelist salve.

⁴ Teise viimistleja kasutamisel ei ole klammerdaja toetatud.

Printeri mudel	Mõõtmed (kõrgus, laius ja sügavus)
CX921, XC9235	921 × 615 × 762 mm (36,3 × 24,2 × 30 tolli)
CX922, XC9245	921 × 615 × 696 mm (36,3 × 24,2 × 27,4 tolli)
CX923de, CX924de, XC9255, XC9265	921 × 615 × 792 mm (36,3 × 24,2 × 31,2 tolli)
CX923dte, CX923dxe, CX924dte, CX924dxe	1225 × 615 × 792 mm (48,2 × 24,2 × 31,2 tolli)

Lexmark C4150, CS720, CS725, CS727, CS728



Legend: – standardvarustus – lisavarustus

Printeri tarvikud, maksimaalsed konfiguratsioonid, osade numbrid, mõõtmed

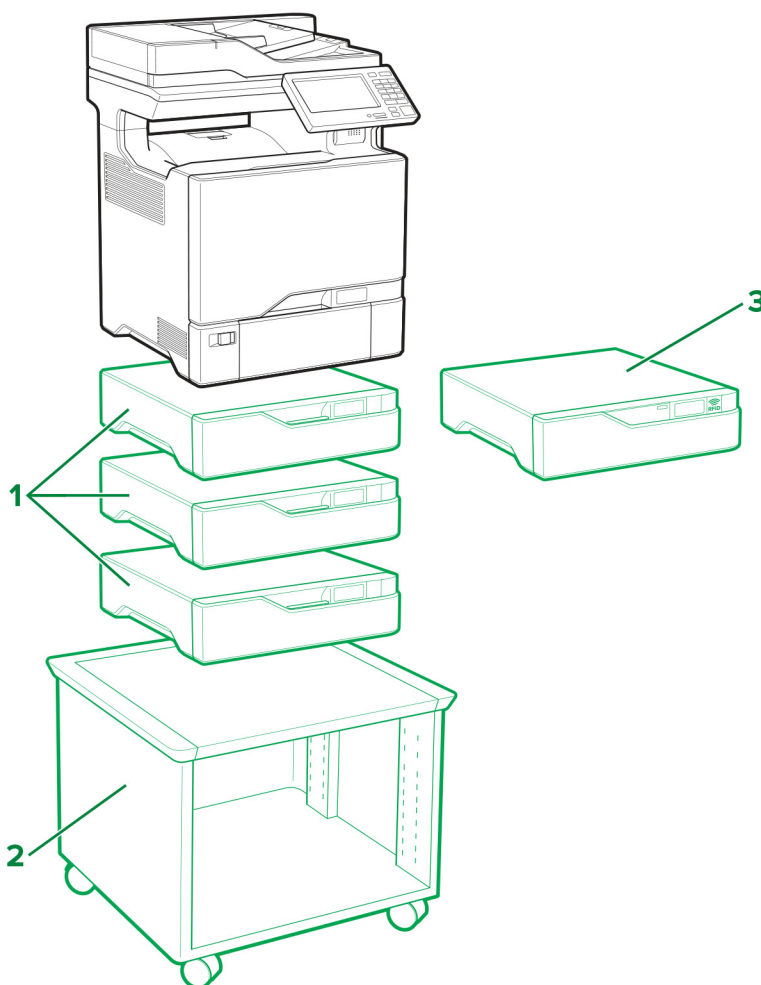
	Tarvikud	Asetus			Osa number	Mõõtmed (kõrgus, laius ja sügavus)
		Laua- pealne	Põrand	Kohandatav printerialus		
1	550-leheline salv	3	3	3	40C2100	119 × 463 × 483 mm (4,7 × 18,23 × 19 tolli)
2	Kohandatav printerialus ¹	Ei saa	1	Ei saa	40C2300	521 × 653 × 625 mm (20,5 × 25,7 × 24,6 tolli)
3	RFID ²	1	1	1	40C0745 (NA) 40C0747 (EU)	119 × 463 × 483 mm (4,7 × 18,23 × 19 tolli)

¹ Toetatavate konfiguratsioonide kohta leiata lisateavet siit: „[Kohandatav printerialus 40C2300](#)” leheküljel 90.

² Paigaldage RFID-seade lisaalve peale. Võite kasutada kuni kahte lisaalve.

Printeri mudel	Mõõtmed (kõrgus, laius ja sügavus)
C4150, CS720de, CS725de, CS727de, CS728de	417 × 475 × 499 mm (16,4 × 18,7 × 19,6 tolli)
CS720dte, CS725dte	536 × 475 × 495 mm (21,1 × 18,7 × 19,4 tolli)

Lexmark CX725, CX727, XC4140, XC4143, XC4150, XC4153



Legend: – standardvarustus – lisavarustus

Printeri lisad, maksimaalsed konfiguratsioonid, osade numbrid, mõõtmed

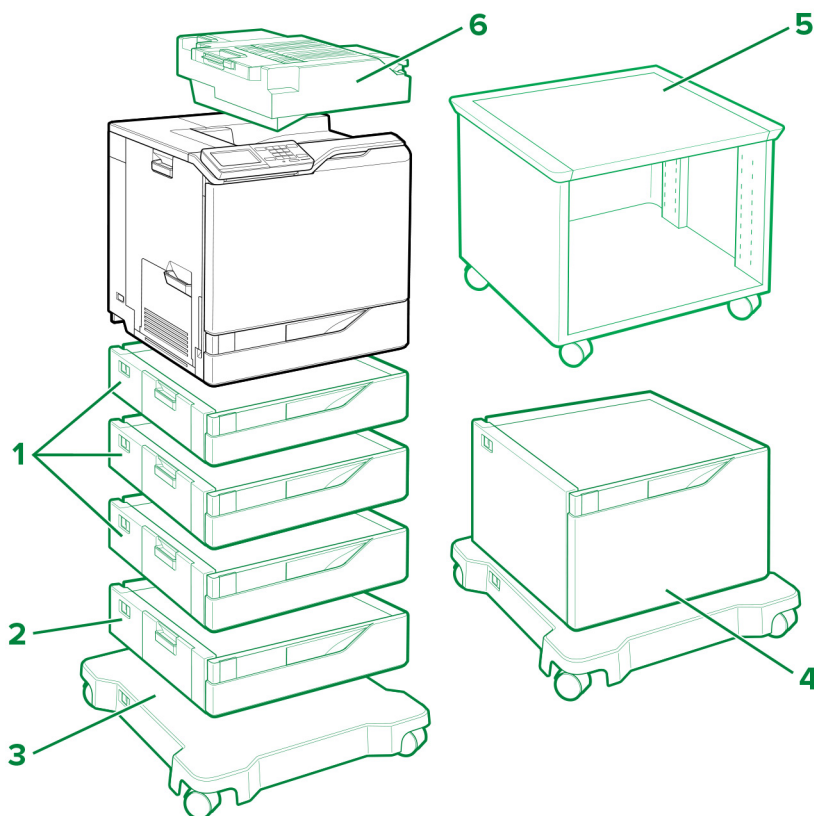
Lisad	Asetus			Osa number	Mõõtmed (kõrgus, laius ja sügavus)
	Laua- pealne	Põrand	Reguleeritav printeri laud		
1 550-leheline salv	3	3	3	40C2100	119 × 463 × 483 mm (4,7 × 18,23 × 19 tolli)
2 Kohandatav printerialus ¹	Pole	1	Pole	40C2300	521 × 653 × 625 mm (20,5 × 25,7 × 24,6 tollid)
3 RFID ²	1	1	1	40C0745 (NA) 40C0747 (EU)	119 × 463 × 483 mm (4,7 × 18,23 × 19 tolli)

¹ Toetatavate konfiguratsioonide kohta leiate lisateavet siit: [„Kohandatav printerialus 40C2300” leheküljel 90.](#)

² Paigaldage RFID-seade lisaalve peale. Võite kasutada kuni kahte lisaalve.

Printeri mudel	Mõõtmed (kõrgus, laius ja sügavus)
CX725de/dhe, CX727de, XC4150, XC4153	648 × 505 × 533 mm (25,5 × 19,9 × 21 tolli)
CX725dthe, XC4140, XC4143	767 × 505 × 533 mm (30,2 × 19,9 × 21 tolli)

Lexmark C6160, CS820, CS827



Legend:  – standardvarustus  – lisavarustus

Printeri lisad, maksimaalsed konfiguratsioonid, osade numbrid, mõõtmed

	Lisad	Asetus				Osa number	Mõõtmed (kõrgus, laius ja sügavus)
		Laua- pealne	Põrand	Ratas- laud	Reguleeritav printerilaud		
1	550-leheline salv	4	4	4	1	21K0567	120 × 558,8 × 522,4 mm (4,7 × 22,0 × 20,6 tolli)
2	Ümbrikute salv ¹	1	1	1	Pole	21K0787	120 × 558,8 × 522,4 mm (4,7 × 22,0 × 20,6 tolli)
3	Rataslaud	Pole	1	Pole	Pole	21K2501	108,5 × 662 × 658 mm (4,27 × 26,1 × 25,9 tolli)
4	2200-leheline salv ²	1	1	1	Pole	21K0237	359 × 558,8 × 522,4 mm (14,13 × 22,0 × 20,6 tolli)
5	Reguleeritav printerilaud ³	Pole	1	Pole	Pole	40C2300	521 × 653 × 625 mm (20,5 × 25,7 × 24,6 tolli)
6	Klammerdaja	1	1	1	1	42K2000	140,2 × 530 × 475,4 mm (5,5 × 20,9 × 18,7 tolli)

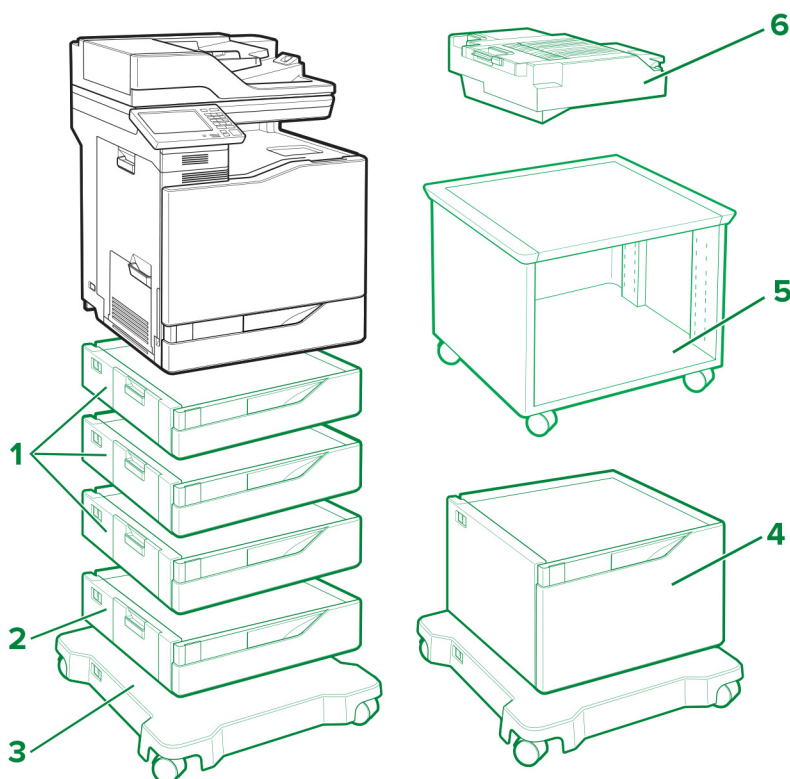
¹ See suvand tuleb konfiguratsioonis installida salve 3.

² 2200-lehelise salve kasutamisel võite lisada kuni kolm 550-lehelist lisaalve. 2200-leheline lisaalve peab konfiguratsioonis olema kõige alumine.

³ Toetatavate konfiguratsioonide kohta leiate lisateavet siit: [„Kohandatav printerilaud 40C2300” leheküljel 90.](#)

Printeri mudel	Mõõtmed (kõrgus, laius ja sügavus)
C6160, CS820de, CS827de	535,94 × 558,8 × 522,4 mm (21,12 × 22 × 20,6 tolli)
CS820dte	655 × 558,8 × 522,4 mm (25,8 × 22 × 20,6 tolli)
CS820dtfe	690 × 646 × 522,4 mm (27,17 × 25,43 × 20,6 tolli)

Lexmark CX820, CX827, XC6152, XC6153



Legend: – standardvarustus – lisavarustus

Printeri lisad, maksimaalsed konfiguratsioonid, osade numbrid, mõõtmed

	Lisad	Asetus				Osa number	Mõõtmed (kõrgus, laius ja sügavus)
		Laua- pealne	Põrand	Ratas- laud	Reguleeritav printeri laud		
1	550-leheline salv	4	4	4	1	21K0567	120 × 558,8 × 522,4 mm (4,7 × 22,0 × 20,6 tolli)
2	Ümbrikute salv ¹	1	1	1	Pole	21K0787	120 × 558,8 × 522,4 mm (4,7 × 22,0 × 20,6 tolli)
3	Rataslaud	Pole	1	Pole	Pole	21K2501	108,5 × 662 × 658 mm (4,27 × 26,1 × 25,9 tolli)
4	2200-leheline salv ²	1	1	1	Pole	21K0237	359 × 558,8 × 522,4 mm (14,13 × 22,0 × 20,6 tolli)

¹ See suvand tuleb konfiguratsioonis installida salve 3.

² 2200-lehelise salve kasutamisel võite lisada kuni kolm 550-lehelist lisaalve. 2200-leheline lisaalve peab konfiguratsioonis olema kõige alumine.

³ Toetatavate konfiguratsioonide kohta leiate lisateavet siit: [„Kohandatav printerialus 40C2300” leheküljel 90.](#)

	Lisad	Asetus				Osa number	Mõõtmed (kõrgus, laius ja sügavus)
		Laua- pealne	Põrand	Ratas- laud	Reguleeritav printeri laud		
5	Reguleeritav printeri laud ³	Pole	1	Pole	Pole	40C2300	521 × 653 × 625 mm (20,5 × 25,7 × 24,6 tolli)
6	Klammerdaja	1	1	1	1	42K2000	140,2 × 530 × 475,4 mm (5,5 × 20,9 × 18,7 tolli)

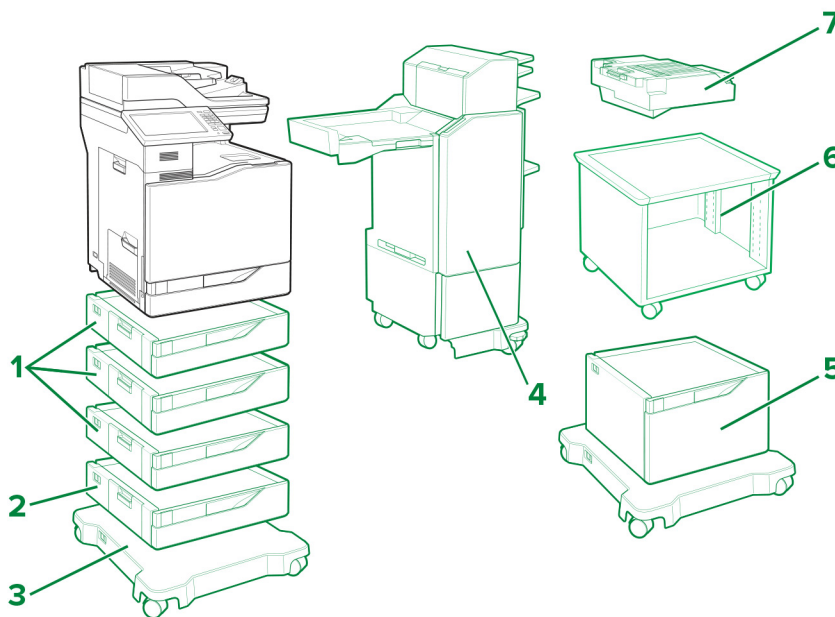
¹ See suvand tuleb konfiguratsioonis installida salve 3.

² 2200-lehelise salve kasutamisel võite lisada kuni kolm 550-lehelist lisaalve. 2200-leheline lisaalv peab konfiguratsioonis olema kõige alumine.

³ Toetatavate konfiguratsioonide kohta leiate lisateavet siit: „[Kohandatav printerialus 40C2300](#)” leheküljel 90.

Printeri mudel	Mõõtmed (kõrgus, laius ja sügavus)
CX820de, CX827de, XC6152de, XC6153de	762,6 × 558,8 × 588 mm (30 × 22 × 23,15 tolli)
CX820dtfe, XC6152dtfe, XC6153dtfe	1137 × 662 × 658 mm (44,8 × 26,1 × 25,9 tolli)

Lexmark CX825, CX860, XC8155, XC8160, XC8163



Legend: – standardvarustus – lisavarustus

Printeri lisad, maksimaalsed konfiguratsioonid, osade numbrid, mõõtmed

	Lisad	Asetus				Osa number	Mõõtmed (kõrgus, laius ja sügavus)
		Laua-pealne	Põrand	Ratas-laud	Reguleeritav printeri laud		
1	550-leheline salv	4	4	4	1	21K0567	120 × 558,8 × 522,4 mm (4,7 × 22,0 × 20,6 tolli)
2	Ümbrikute salv ¹	1	1	1	Pole	21K0787	120 × 558,8 × 522,4 mm (4,7 × 22,0 × 20,6 tolli)
3	Rataslaud	Pole	1	Pole	Pole	21K2501	108,5 × 662 × 658 mm (4,27 × 26,1 × 25,9 tolli)
4	Mitmepositsioonilise klammerdaja ja mulgustajaga köitja (madal konfiguratsioon) ²	Pole	Pole	1	Pole	42K1267 42K1268	1156 × 621 × 574 mm (45,5 × 24,4 × 22,6 tolli)
	Mitmepositsioonilise klammerdaja ja mulgustajaga köitja (kõrge konfiguratsioon) ³	Pole	Pole	1	Pole	42K1597 42K1598	1276 × 621 × 574 mm (50,2 × 24,5 × 22,6 tolli)
5	2200-leheline salv ⁴	1	1	1	Pole	21K0237	359 × 558,8 × 522,4 mm (14,13 × 22,0 × 20,6 tolli)
6	Reguleeritav printeri laud ⁵	Pole	1	Pole	Pole	40C2300	521 × 653 × 625 mm (20,5 × 25,7 × 24,6 tolli)
7	Klammerdaja	1	1	1	1	42K2300	159,3 × 543,8 × 475,4 mm (6,3 × 21,4 × 18,7 tolli)

¹ See suvand tuleb konfiguratsioonis installida salve 3.

² Mitmepositsioonilise klammerdaja ja mulgustajaga köitja paigaldamisel (madal konfiguratsioon) tuleb printer asetada kahe 550-lehelise lisaalve ja rataslaua peale.

³ Mitmepositsioonilise klammerdaja ja mulgustajaga köitja paigaldamisel (kõrge konfiguratsioon) tuleb printer asetada kolme 550-lehelise lisaalve ja rataslaua peale või 2200-lehelise salve ja rataslaua peale.

⁴ 2200-lehelise salve kasutamisel võite lisada kuni kolm 550-lehelist lisaalve. 2200-leheline lisaalve peab konfiguratsioonis olema kõige alumine.

⁵ Toetatavate konfiguratsioonide kohta leiate lisateavet siit: [„Kohandatav printerialus 40C2300” leheküljel 90.](#)

Printeri mudel	Mõõtmed (kõrgus, laius ja sügavus)
CX825de, XC8155de	812,8 × 558,8 × 588 mm (32 × 22 × 23,15 tolli)
CX825dte, XC8155dte	1162 × 662 × 658 mm (45,8 × 26,1 × 25,9 tolli)
CX825dtfe	1162 × 662 × 658 mm (45,8 × 26,1 × 25,9 tolli)
CX860de, XC8160de, XC8163de	812,8 × 558,8 × 588 mm (32 × 22 × 23,15 tolli)

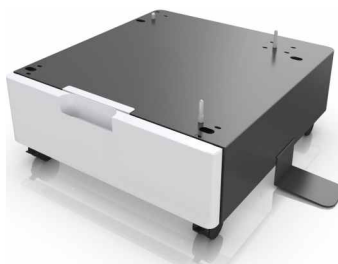
Printeri mudel	Mõõtmed (kõrgus, laius ja sügavus)
CX860dte, XC8160dte, XC8163dte	1162 × 662 × 658 mm (45,8 × 26,1 × 25,9 tolli)
CX860dtfe	1162 × 662 × 658 mm (45,8 × 26,1 × 25,9 tolli)

Lexmarki MS911 ja MX910 seeriad

Lisasalvede ja viimistlejaga printerid:



Kapp 26Z0094:



Toetatud printeri mudelid: MS911de, MX910de, MX911dte ja MX912dxe

Väljundseadmed

Asetus	2 × 500-leheline salv ²	2500-leheline salv	3000-leheline salv ³	Klammerdaja ^{4,5}	Klammerdaja ja mulgustajaga köitja	Brošüürivii- mistleja
Põrand	✓					
	✓		✓			
	✓		✓	✓		
	✓		✓		✓	
	✓		✓			✓
	✓			✓		
	✓				✓	
	✓					✓
		✓				
		✓	✓			
		✓	✓	✓		
		✓	✓		✓	
		✓	✓			✓
		✓		✓		
		✓			✓	
		✓				✓
Kapp ¹			✓			
			✓	✓		
			✓		✓	
			✓			✓
				✓		
					✓	
						✓

¹ Kapp on toetatud ka siis, kui lisavarustust paigaldatud ei ole.

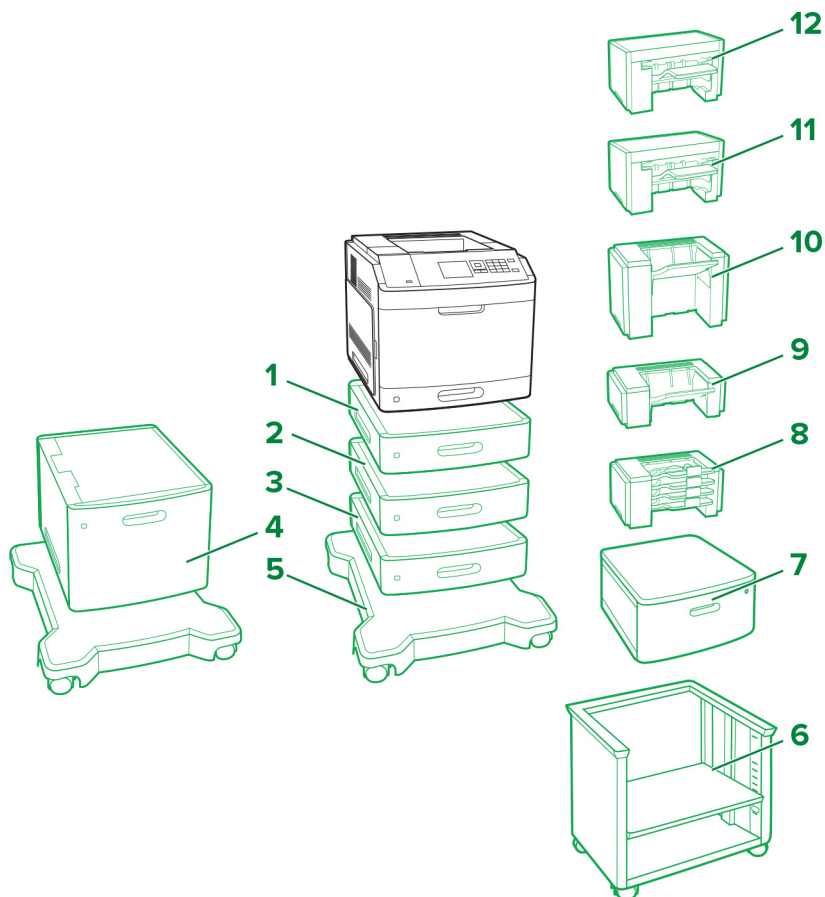
² 2 × 500-lehelist salve ei saa koos 2500-lehelise salvega kasutada.

³ 3000-leheline salv on toetatud ainult siis, kui paigaldatud on 2 × 500-lehelist salve, 2500-leheline salv või kapp.

⁴ Klammerdaja ei ole toetatud, kui teine viimistleja on paigaldatud.

⁵ Mudel MX912dxe ei toeta klammerdajat.

Lexmark M5155, M5163, M5170, MS710, MS711, MS810, MS811, MS812, MS817, MS818



Legend: – standardvarustus – lisavarustus

	Lisad	Osa number	Mõõtmed (kõrgus, laius ja sügavus)
1	250-leheline salv	40G0800	78,74 × 421,64 × 510,54 mm
	250-leheline lukustatav salv	40G0820	(3,1 × 16,6 × 20,1 in.)
2	550-leheline salv	40G0802	109,22 × 421,64 × 510,54 mm
	550-leheline lukustatav salv	40G0822	(4,3 × 16,6 × 20,1 in.)
3	Vahetükk	40G0854	109,22 × 421,64 × 510,54 mm (4,3 × 16,6 × 20,1 in.)
4	2100-leheline salv	40G0804	350,52 × 421,64 × 510,54 mm (13,8 × 16,6 × 20,1 in.)
5	Rataslaud	40G0855	106,68 × 594,36 × 693,42 mm (4,2 × 23,4 × 27,3 in.)

	Lisad	Osa number	Mõõtmed (kõrgus, laius ja sügavus)
6	Reguleeritav printeri laud	40C2300	520,7 × 652,78 × 624,84 mm (20,5 × 25,7 × 24,6 tolli)
7	Pöördkapp	3073173	263 × 476 × 600 mm (10,4 × 18,7 × 23,6 in.)
8	4 väljundsaluega kirjakast	40G0852	271,78 × 421,64 × 383,54 mm (10,7 × 16,6 × 15,1 in.)
9	Väljundsalue laiendus	40G0851	165,1 × 421,64 × 381 mm (6,5 × 16,6 × 15 in.)
10	Suure mahutavusega väljundsalue laiendus	40G0853	309,88 × 421,64 × 335,28 mm (12,2 × 16,6 × 13,2 in.)
11	Klammerdaja ja mulgustajaga köitja	40G0849	246,38 × 434,34 × 513,08 mm (9,7 × 18,2 × 20,2 in.)
12	Klammerdaja	40G0850	246,38 × 434,34 × 414,02 mm (9,7 × 17,1 × 16,3 in.)

Printeri sisendseadmed, maksimaalsed konfiguratsioonid ja asetus

Lisad	Asetus				
	Laua- pealne	Pöörd- kapp	Põrand ³	Ratas- laud ^{4, 6}	Reguleeritav printerialus ⁴
250-leheline salv ^{1, 2, 3, 4}	4	4	2	4	4
250-leheline lukus- tatav salv ^{1, 2, 3, 4}					
550-leheline salv ^{1, 2, 3, 4}			1	3	3
550-leheline lukus- tatav salv ^{1, 2, 3, 4}					
Vahetükk ⁵					

¹ Saab paigaldada koos lisaalvedega mis tahes järjekorras, välja arvatud 2100-leheline salv.

² 2100-lehelise salvega saab kasutada ainult ühte 250- või 550-lehelist lisaalve. 2100-leheline lisaalv peab konfiguratsioonis olema kõige alumine.

³ Kui seadmed paigaldatakse põrandale, siis võib 550-lehelise lisaalve või lisatükki kasutada ainult koos ühe 250-lehelise lisaalvega.

⁴ Kui seadmed paigaldatakse rataslauale või kohandatavale printerialusele, siis järgige neid maksimaalseid konfiguratsioone. Kui kasutate kolme 550-lehelist lisaalve või vahetükki, siis ei või 250-lehelist lisaalve paigaldada. Kui kasutate kahte 550-lehelist lisaalve või vahetükki, siis võib paigaldada ainult ühe 250-lehelise lisaalve. Kui kasutate ühte 550-lehelist lisaalve või vahetükki, siis võib paigaldada kuni kolm 250-lehelist lisaalve.

⁵ Kui kasutate vahetükki, siis paigaldage see esimesena ja kõik teised lisaalved selle peale. Ärge kasutage lisaalve koos 2100-lehelise salvega.

⁶ 2100-lehelise salve kasutamiseks on nõutav rataslauad.

⁷ Toetatavate konfiguratsioonide kohta leiate lisateavet siit: [„Kohandatav printerialus 40C2300” leheküljel 90.](#)

Lisad	Asetus				
	Laua- pealne	Pöörd- kapp	Pörand ³	Ratas- laud ^{4, 6}	Reguleeritav printerialus ⁴
2100-leheline salv ^{2, 6}	Pole	Pole	Pole	1	Pole
Rataslaud ⁴	Pole	Pole	1	Pole	Pole
Kohandatav printe- rialus ^{4, 7}	Pole	Pole	1	Pole	Pole
Pöördkapp	1	Pole	1	Pole	Pole

¹ Saab paigaldada koos lisaalvedega mis tahes järjekorras, välja arvatud 2100-leheline salv.

² 2100-lehelise salvega saab kasutada ainult ühte 250- või 550-lehelist lisaalve. 2100-leheline lisaalv peab konfiguratsioonis olema kõige alumine.

³ Kui seadmed paigaldatakse pörandale, siis võib 550-lehelise lisaalve või lisatükki kasutada ainult koos ühe 250-lehelise lisaalvega.

⁴ Kui seadmed paigaldatakse rataslauale või kohandatavale printerialusele, siis järgige neid maksimaalseid konfiguratsioone. Kui kasutate kolme 550-lehelist lisaalve või vahetükki, siis ei või 250-lehelist lisaalve paigaldada. Kui kasutate kahte 550-lehelist lisaalve või vahetükki, siis võib paigaldada ainult ühe 250-lehelise lisaalve. Kui kasutate ühte 550-lehelist lisaalve või vahetükki, siis võib paigaldada kuni kolm 250-lehelist lisaalve.

⁵ Kui kasutate vahetükki, siis paigaldage see esimesena ja kõik teised lisaalved selle peale. Ärge kasutage lisaalve koos 2100-lehelise salvega.

⁶ 2100-lehelise salve kasutamiseks on nõutav rataslaud.

⁷ Toetatavate konfiguratsioonide kohta leiate lisateavet siit: [„Kohandatav printerialus 40C2300” leheküljel 90.](#)

Printeri väljundseadmed, maksimaalsed konfiguratsioonid ja asetused

Lisad	Asetus				
	Laua- pealne	Pöörd- kapp	Pörand	Ratas- laud	Reguleeritav printerilaud
4 väljundsalvega kirjakast ^{1, 4}	3	3	3	3	3
Väljundsalve laiendus ^{1, 2, 4}					
Suure mahutavusega väljundsalve laiendus ^{2, 3}	1	1	1	1	1
Klammerdaja ⁵	1	1	1	1	1
Klammerdaja ja mulgus- tajaga köitja ⁶	1	1	1	1	1

¹ Nelja väljundsalvega kirjakaste ja väljundsalve laiendusi võib paigaldada mis tahes järjekorras.

² Suure mahutavusega väljundsalve laienduse peale võib paigaldada lisavarustusena ainult ühe väljundsalve laienduse.

³ Suure mahutavusega väljundsalve laienduse alla ei tohi paigaldada ühtegi teist väljundseadet.

⁴ Kui kasutate koos klammerdajaga, siis asetage see klammerdaja alla.

⁵ Klammerdaja peab olema konfiguratsioonis alati kõige üleval. Selle alla võite paigaldada nelja väljundsalvega kirjakasti või väljundsalve laienduse.

⁶ Ärge kasutage klammerdajat ega mulgustajaga köitjat koos teiste väljundseadmetega.

Maksimaalne konfiguratsioon põrandal



Maksimaalne konfiguratsioon konfigureerimine



Maksimaalne pöördkapp konfigureerimine



Maksimaalne konfiguratsioon printeri laud konfigureerimine



Maksimaalne rataslaud konfigureerimine



**Maksimaalne
4 väljundsalvega kirjakast
konfigureerimine**



**Maksimaalne
suure mahutavusega
väljundsalve laiendus
konfigureerimine**



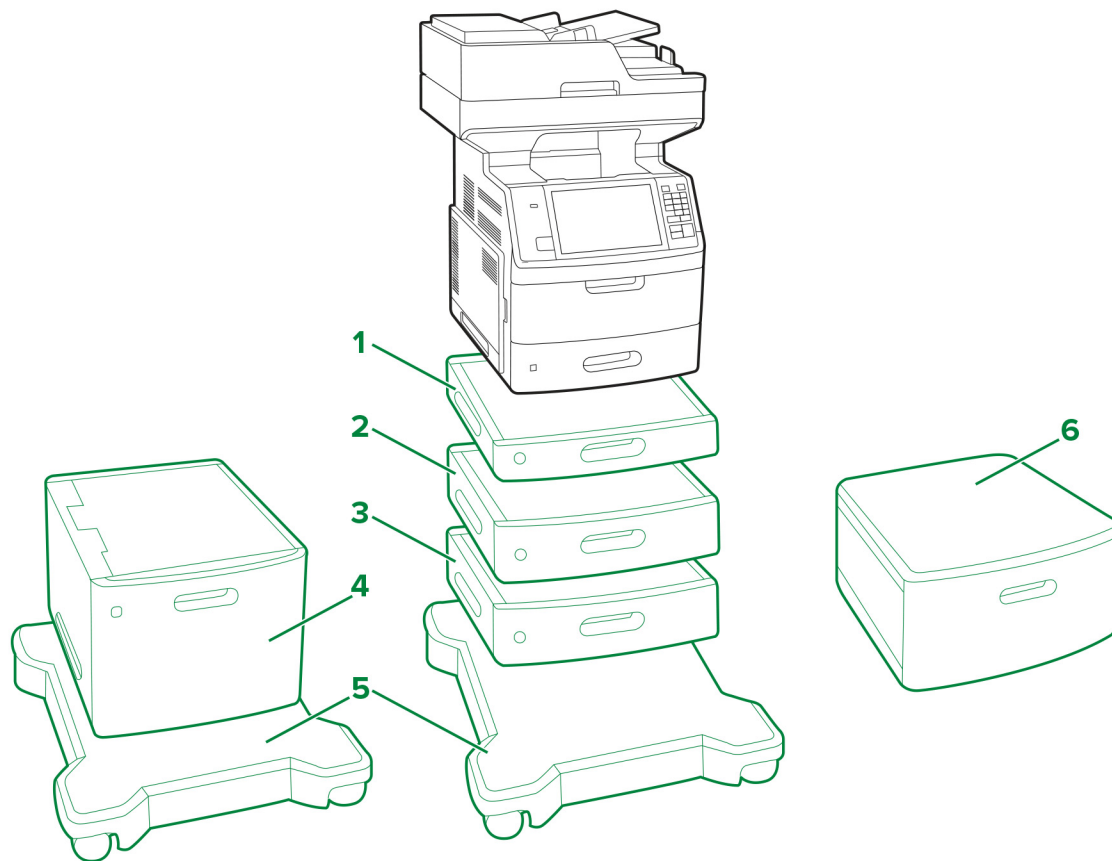
**Max konfiguratsioon
klammerdaja ja
klammerdaja
konfigureerimine**



**Maksimaalne
klammerdaja
konfigureerimine**



Lexmark MX710, MX711, MX717, MX718, XM5163, XM5170



Legend: – standardvarustus – lisavarustus

	Lisad	Asetus				Osa number	Mõõtmed (kõrgus, laius ja sügavus)
		Laua- pealne	Pöörd- kapp	Põrand ³	Ratas- laud ⁴		
1	250-leheline salv ^{1, 2, 3, 4}	4	4	2	4	40G0800	78,74 × 421,64 × 510,54 mm (3,1 × 16,6 × 20,1 in.)
	250-leheline lukustatav salv ^{1, 2, 3, 4}					40G0820	
2	550-leheline lukustatav salv ^{1, 2, 3, 4}			1	3	40G0802	109,22 × 421,64 × 510,54 mm (4,3 × 16,6 × 20,1 in.)
	550-leheline salv ^{1, 2, 3, 4}					40G0822	
3	Vahetükk ⁵					40G0854	109,22 × 421,64 × 510,54 mm (4,3 × 16,6 × 20,1 in.)
4	2100-leheline salv ^{2, 6}	Pole	Pole	Pole	1	40G0804	350,52 × 421,64 × 510,54 mm (13,8 × 16,6 × 20,1 in.)
5	Rataslaud ⁴	Pole	Pole	1	Pole	40G0855	106,68 × 594,36 × 693,42 mm (4,2 × 23,4 × 27,3 in.)
6	Pöördkapp	1	Pole	1	Pole	3073173	263 × 476 × 600 mm (10,4 × 18,7 × 23,6 in.)

¹ Saab paigaldada koos teiste lisaalvedega mis tahes järjekorras, välja arvatud 2100-leheline salv.

² 2100-lehelise salvega võib kasutada ainult ühte 250- või 550-lehelist lisaalve. 2100-leheline lisaalve peab konfiguratsioonis olema kõige alumine.

³ Kui seadmed paigaldatakse põrandale, siis võib 550-lehelise lisaalve või lisatükki kasutada ainult koos ühe 250-lehelise lisaalvega.

⁴ Kui seadmed paigaldatakse rataslauale, siis järgige neid maksimaalseid konfiguratsioone. Kui kasutate kolme 550-lehelist lisaalve või vahetükki, siis ei või 250-lehelist lisaalve paigaldada. Kui kasutate kahte 550-lehelist lisaalve või vahetükki, siis võib paigaldada ainult ühe 250-lehelise lisaalve. Kui kasutate ühte 550-lehelist lisaalve või vahetükki, siis võib paigaldada kuni kolm 250-lehelist lisaalve.

⁵ Kui kasutate vahetükki, siis paigaldage see esimesena ja kõik teised lisaalved selle peale. Ärge kasutage lisaalve koos 2100-lehelise salvega.

⁶ 2100-lehelise salve kasutamiseks on nõutav rataslaud.

Lexmarki MX810 seeria

Lisasalvede ja standardse rataslauaga printer:



Märkused.

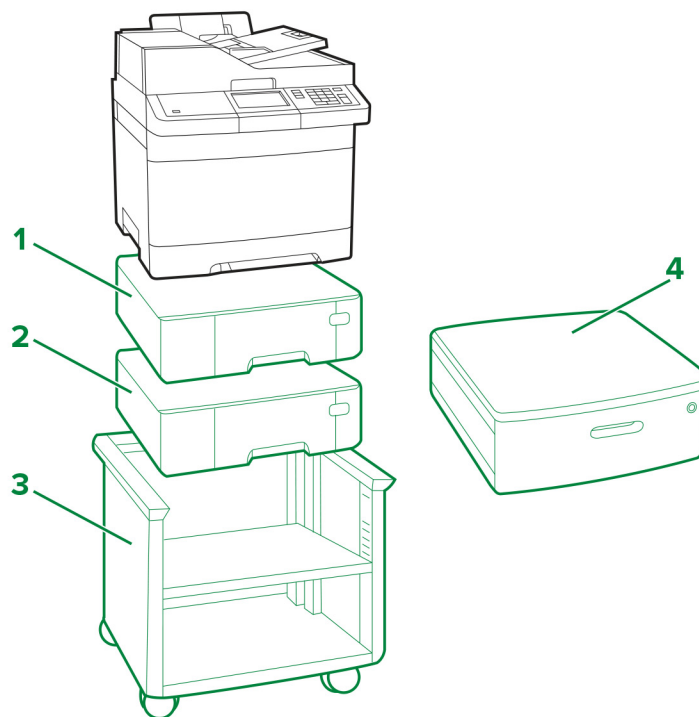
- Printeri konfiguratsioonis võib olla kuni neli salve.
- 2100-lehelise salvega printeri puhul tuleb alati kasutada rataslauda.

Toetatud printeri mudelid: MX810, MX811 ja MX812

Asetus	Rataslaud	550-leheline salv				2100-leheline salv*
		1	2	3	4	
Põrand	✓					✓
		✓				
		✓	✓			
		✓	✓	✓		
Lauapealne		✓				
		✓	✓			
		✓	✓	✓		
		✓	✓	✓	✓	

* 2100-lehelist salve ei saa kasutada koos teiste salvedega ja see tuleb paigaldada kõige alumise salvena.

Lexmark CX310, CX317, CX410, CX417, CX510, CX517, XC2132



Legend: – standardvarustus – lisavarustus

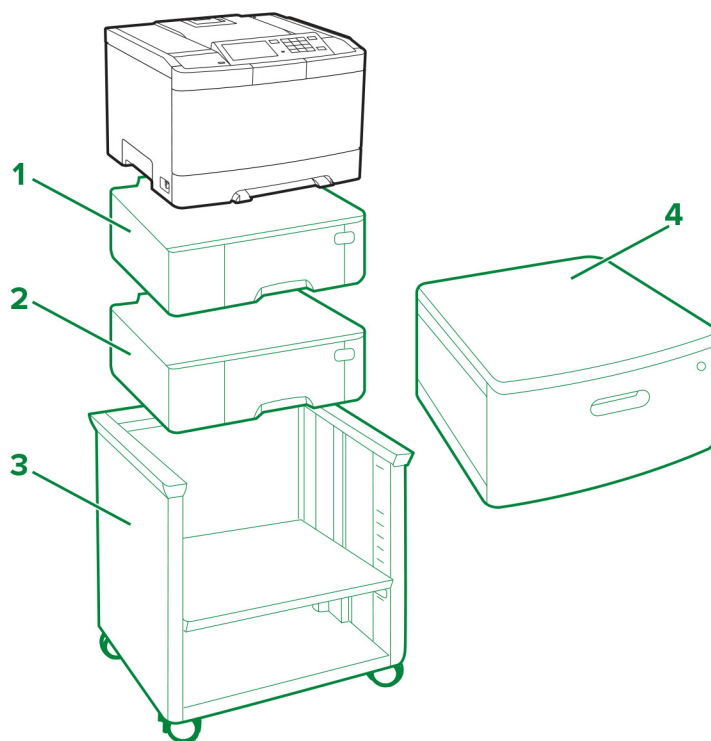
Lisad	Asetus				Osa number	Mõõtmed (kõrgus, laius ja sügavus)
	Laua- pealne	Põrand	Reguleeritav printeri laud	Pöörd- kapp		
1 550-leheline salv ^{1, 2}	2	2	2	2	38C0636	132 × 424 × 417 mm (5,2 × 16,7 × 16,4 in.)
2 650-leheline Duo salv ^{1, 2}	1	1	1	1	38C0626	132 × 424 × 417 mm (5,2 × 16,7 × 16,4 in.)
3 Reguleeritav printeri laud	Pole	1	Pole	Pole	35S8502	584 × 597 × 597 mm (23 × 23,5 × 23,5 in.)

¹ 650-lehelise Duo salvaga võib kasutada ainult ühte 550-lehelist lisaalve.

² Mudelitega CX310n, CX310dn, CX317dn, CX410dte ja CX510dthe võib kasutada ainult ühte lisaalve.

Lisad	Asetus				Osa number	Mõõtmed (kõrgus, laius ja sügavus)
	Laua- pealne	Põrand	Reguleeritav printeri laud	Pöörd- kapp		
4 Pöördkapp	1	1	Pole	Pole	3073173	263 × 476 × 600 mm (10,4 × 18,7 × 23,6 in.)
¹ 650-lehelise Duo salvega võib kasutada ainult ühte 550-lehelist lisaalve. ² Mudelitega CX310n, CX310dn, CX317dn, CX410dte ja CX510dthe võib kasutada ainult ühte lisaalve.						

Lexmark C2132, CS310, CS317, CS410, CS417, CS510, CS517



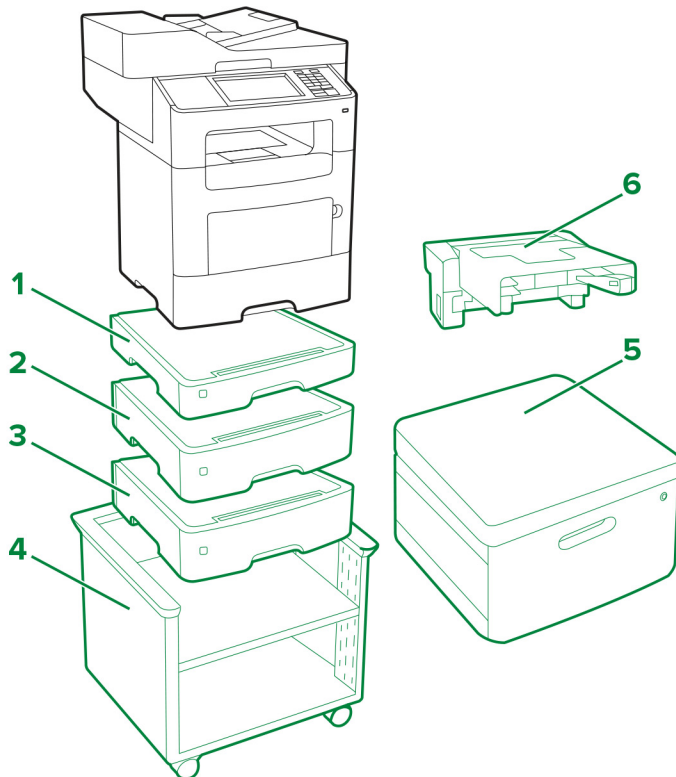
Legend: – standardvarustus – lisavarustus

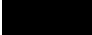

Lisad	Asetus				Osa number	Mõõtmed (kõrgus, laius ja sügavus)
	Laua- pealne	Põrand	Reguleeritav printerilaud	Pöörd- kapp		
1 550-leheline salv ^{1, 2}	2	2	2	2	38C0636	132 × 424 × 417 mm (5,2 × 16,7 × 16,4 in.)
2 650-leheline Duo salv ^{1, 2}	1	1	1	1	38C0626	132 × 424 × 417 mm (5,2 × 16,7 × 16,4 in.)
3 Reguleeritav printerilaud	Pole	1	Pole	Pole	35S8502	584 × 597 × 597 mm (23 × 23,5 × 23,5 in.)
4 Pöördkapp	1	1	Pole	Pole	3073173	263 × 476 × 600 mm (10,4 × 18,7 × 23,6 in.)

¹ 650-lehelise Duo salvega võib kasutada ainult ühte 550-lehelist lisaalve.

² Mudelitega CS310n, CS310dn, CS317dn, CS410dtn ja CS510dtn võib kasutada ainult ühte lisaalve.

Lexmark MX610, MX611, MX617, XM3150

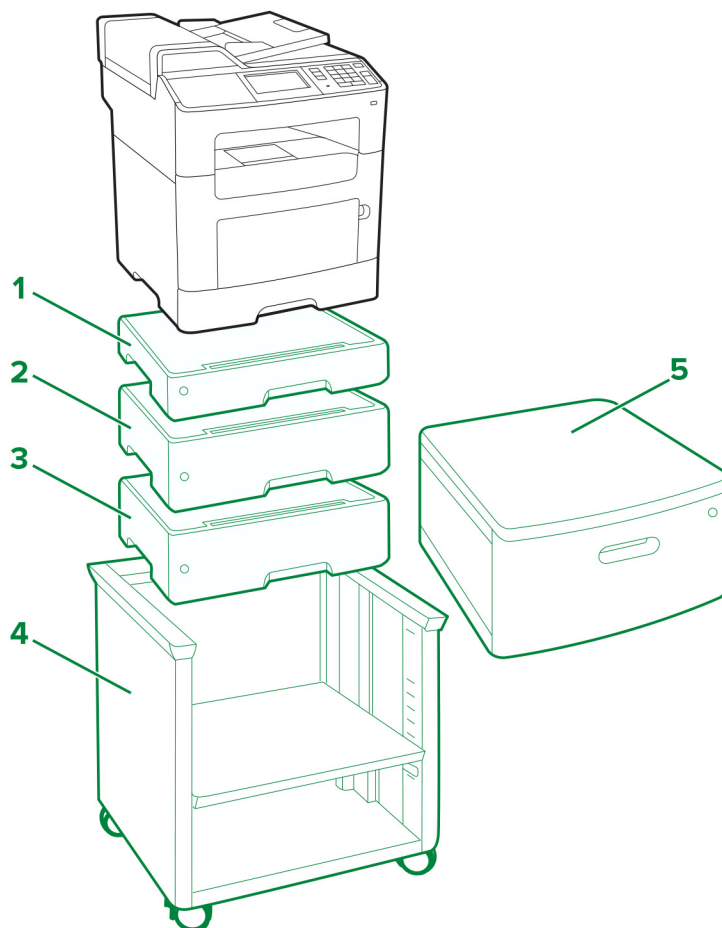


Legend:  – standardvarustus  – lisavarustus

	Lisad	Asetus				Osa number	Mõõtmed (kõrgus, laius ja sügavus)
		Laua- pealne	Pörand	Reguleeritav printerilaud	Pöörd- kapp		
1	250-leheline salv*	3	3	3	3	35S0267	77 × 389 × 382 mm (3,03 × 15,30 × 15,04 in.)
2	550-leheline lukustatav salv*					35S0367	109 × 389 × 382 mm (4,29 × 15,30 × 15,04 in.)
3	550-leheline salv*					35S0567	109 × 389 × 382 mm (4,29 × 15,30 × 15,04 in.)
4	Reguleeritav printerilaud	Pole	1	Pole	Pole	35S8502	584 × 597 × 597 mm (23 × 23,5 × 23,5 in.)
5	Pöördkapp	1	1	Pole	Pole	3073173	263 × 476 × 600 mm (10,4 × 18,7 × 23,6 in.)
6	Masinklammerdaja	1	1	1	1	35S8000	196 × 409 × 371 mm (7,7 × 16,1 × 14,6 in.)

*Seda salve saab paigaldada koos teiste lisaalvedega mis tahes järjekorras.

Lexmark MX310, MX317, MX410, MX417, MX510, MX511, MX517, XM1145



Legend: – standardvarustus – lisavarustus

Lisad	Asetus				Osa number	Mõõtmed (kõrgus, laius ja sügavus)
	Laua- pealne	Põrand	Reguleeritav printeri laud	Pöörd- kapp		
1 250-leheline salv ^{1, 2}	3	3	3	3	35S0267	77 × 389 × 382 mm (3,03 × 15,30 × 15,04 in.)
2 550-leheline lukustatav salv ^{1, 2}					35S0367	109 × 389 × 382 mm (4,29 × 15,30 × 15,04 in.)
3 550-leheline salv ^{1, 2}					35S0567	109 × 389 × 382 mm (4,29 × 15,30 × 15,04 in.)

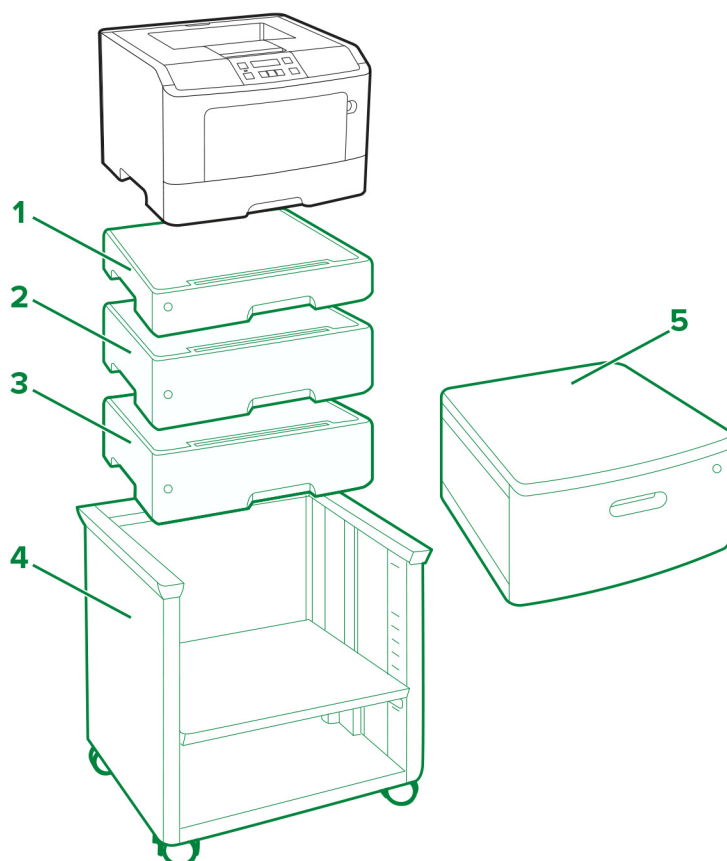
¹ Seda salve saab paigaldada koos teiste lisaalvedega mis tahes järjekorras.

² Mudelitega MX310, MX317, MX410 ja MX417 võib kasutada ainult ühte lisaalve.

Lisad	Asetus				Osa number	Mõõtmed (kõrgus, laius ja sügavus)
	Laua- pealne	Põrand	Reguleeritav printeri laud	Pöörd- kapp		
4 Reguleeritav printeri laud	Pole	1	Pole	Pole	35S8502	584 × 597 × 597 mm (23 × 23,5 × 23,5 in.)
5 Pöördkapp	1	1	Pole	Pole	3073173	263 × 476 × 600 mm (10,4 × 18,7 × 23,6 in.)

¹ Seda salve saab paigaldada koos teiste lisaalvedega mis tahes järjekorras.
² Mudelitega MX310, MX317, MX410 ja MX417 võib kasutada ainult ühte lisaalve.

Lexmark M1145, M3150, M1140+, MS310, MS312, MS317, MS410, MS415, MS417, MS510, MS517, MS610, MS617



Legend: – standardvarustus – lisavarustus

	Lisad	Asetus				Osa number	Mõõtmed (kõrgus, laius ja sügavus)
		Laua- pealne	Pörand	Reguleeritav printerilaud	Pöörd- kapp		
1	250-leheline salv ^{1, 2}	3	3	3	3	35S0267	77 × 389 × 382 mm (3,03 × 15,30 × 15,04 in.)
2	550-leheline lukustatav salv ^{1, 2}					35S0367	109 × 389 × 382 mm (4,29 × 15,30 × 15,04 in.)
3	550-leheline salv ^{1, 2}					35S0567	109 × 389 × 382 mm (4,29 × 15,30 × 15,04 in.)
4	Reguleeritav printeri laud	Pole	1	Pole	Pole	35S8502	584 × 597 × 597 mm (23 × 23,5 × 23,5 in.)
5	Pöördkapp	1	1	Pole	Pole	3073173	263 × 476 × 600 mm (10,4 × 18,7 × 23,6 in.)

¹ Lisasalvesid võib paigaldada mis tahes järjekorras.

² Mudelitega M1145, M3150, M1140+, MS310, MS312, MS317, MS410, MS415 ja MS417 võib kasutada ainult ühte lisasalve.

Lexmark C546dtn ja X546dtn

Lisasalve ja pöördkapiga printer:





Toetatud printeri mudelid: C546dtn ja X546dtn

Märkus. Nende printeritega võib kasutada lisaalve osa numbriga 3051710.

Lexmarki C730 seeria

Lisaalvede ja rataslauaga printer:



Pöördkapp 3052765:



Toetatud printeri mudelid: C734 ja C736

Asetus	Valikuline rataslaud	550-leheline lisaahtel või 4,8-tolline vahetükk				2000-leheline lisaalv
		1	2	3	4	
Pörand	✓	✓	✓	✓		✓
		✓	✓	✓	✓	
Pörand	✓*					✓
		✓	✓	✓		
Lauapealne või pöördkapp		✓	✓	✓		✓
		✓	✓	✓	✓	

* Valikulist rataslauda võib kasutada, kuid printerit saab turvaliselt kasutada ka ilma selleta.

Lexmarki C740 seeria

Lisasalvede ja rataslauaga printer:



Pöördkapp 3052765:



Toetatud printeri mudelid: C746 ja C748

Asetus	Valikuline rataslaud	550-leheline lisasahtel või 4,8-tolline vahetükk ¹				2000-leheline lisasalv
		1	2	3	4	
Lauapealne või pöördkapp ²		✓	✓	✓		✓
		✓	✓	✓	✓	
Pörand	✓	✓	✓	✓		
		✓				✓
Pörand	✓ ³	✓				✓
		✓	✓	✓		

¹ Vahetükk tuleb paigaldada 550-lehelise lisasalve alla ja seda ei saa kasutada koos 2000-lehelise salvega.
² Kui paigaldate printeri laua peale, siis veenduge, et printeri kõrgus, sealhulgas tarvikud, ei ületaks 1,3 m (51,18 tolli).
³ Valikulist rataslauda võib kasutada, kuid printerit saab turvaliselt kasutada ka ilma selleta.

Lexmark C792

Põhiprinter:



Lexmark C792 koos lisahtlite ja rataslauaga:



Toetatud printer: C792

Asetus	Valikuline rataslauad	550-lehelised lisahtlid				2000-leheline lisahtel	Valikuline väljundseade
		1	2	3	4	1	1
Lauad ¹		✓	✓	✓		✓	✓
		✓	✓	✓	✓		✓
Põrand	✓	✓	✓	✓			✓
		✓				✓	✓
Põrand	✓ ²	✓	✓				✓

Märkused.

- ¹ Maksimaalne soovituslik kõrgus on 1,3 m (51,18 tolli).
- ² Võib kasutada, kuid ei ole turvaliseks kasutamiseks vajalik

Lexmark C925

Lexmark C925 koos lisaahlitega:



Lexmark C925 koos lisaahlitite ja printerialusega 24Z0031, mis on muudetud rataslauaks:



Printerialus 39V4339:



Toetatud printer: C925

Asetus	Printerialus 24Z0031	Printerialus 24Z0031, mis on muudetud rataslauaks	550-lehelised lisaosad		
			1	2	3
Lauapealne			✓		
Põrand		✓	✓		
			✓	✓	
			✓	✓	✓
Põrand	✓		✓		

Lexmarki C950 seeria

Lexmark C950 koos salvede, suuremahulise söturi ja brošüürivimistlejaga tandemmooduliga:



Kolme salvega valikmoodul:



Ühe salvega valikmoodul:



Valikuline viimistleja:



Toetatud printeri mudel: C950de

Asetus	Ühe salvega moodul	Kolme salvega moodul	Salvedega tandemmoodul	Valikuline suure mahutavusega söötur	Valikuline brošüüri viimistleja	Valikuline viimistleja
Põrand	✓					
	✓			✓		
	✓				✓	
	✓					✓
	✓			✓	✓	
	✓			✓		✓
		✓				
		✓		✓		
		✓			✓	
		✓				✓
		✓		✓	✓	
		✓		✓		✓
			✓			
			✓	✓		
			✓		✓	
			✓			✓
		✓	✓	✓		
		✓	✓		✓	

Lexmarki T650 seeria

Lexmark T65x koos rataslauaga 39V3588:



Toetatud printerid: T650, T652, T654 ja T656

Printeri mudelid	Asetus	2000-leheline lisasalv	Dupleksseade	250-leheline lisasalv				550-leheline lisasalv või 5,1-tolline vahetükk				Valikuline rataslaud 39V3588
				1	2	3	4	1	2	3	4	
T650, T652, T654, T656	Lauapealne või pöördkapp		Jah ² või ei ¹	✓	✓	✓	✓					✓
				✓	✓	✓		✓				
				✓	✓			✓	✓			
				✓				✓	✓	✓		
								✓	✓	✓	✓	

¹ Valikuline dupleksseade on saadaval ainult mudeliga Lexmark T650n.

² Sisemine dupleksseade on mudelite Lexmark T652dn, T654dn ja T656 standardvarustuses.

³ Valikulist rataslauda võib kasutada, kuid printerit saab turvaliselt kasutada ka ilma selleta.

Printeri mudelid	Asetus	2000-leheline lisaslv	Dupleksseade	250-leheline lisaslv				550-leheline lisaslv või 5,1-tolline vahetükk				Valikuline rataslaud 39V3588
				1	2	3	4	1	2	3	4	
T650	Põrand		Jah ¹	✓	✓	✓						✓ ³
				✓				✓				
								✓	✓			
			Ei ¹	✓	✓	✓	✓					
				✓	✓			✓				
								✓	✓			
T652, T654, T656	Põrand		Standardvarustuses ¹	✓	✓	✓					✓ ³	
				✓	✓			✓				
								✓	✓			
T650, T652, T654, T656	Põrand		Jah ² või ei ¹	✓	✓	✓	✓				✓	
				✓	✓	✓		✓				
				✓	✓			✓	✓			
				✓				✓	✓	✓		
								✓	✓	✓		✓
				✓	✓	✓						
				✓	✓			✓				
				✓				✓	✓			
								✓	✓	✓		

¹ Valikuline dupleksseade on saadaval ainult mudeliga Lexmark T650n.

² Sisemine dupleksseade on mudelite Lexmark T652dn, T654dn ja T656 standardvarustuses.

³ Valikulist rataslauda võib kasutada, kuid printerit saab turvaliselt kasutada ka ilma selleta.

Lexmark W850 ja X860de

Lisasalvede, kapi 15R0140 ja viimistlejaga printer:



Toetatud printeri mudelid: W850 ja X860de

Asetus	Printeri konfi- guratsioon	Kapp	2 × 500-leheline standardsalv		2 × 500- või 850 + 1150-leheline lisasalv		2000-leheline lisasalv	Viimistleja
			Salv 1	Salv 2	Salv 3	Salv 4		
Põrand	A		✓	✓				
	B		✓	✓	✓	✓		
	C		✓	✓	✓	✓	✓	
	D	✓	✓	✓				
	E	✓	✓	✓				✓
	F	✓	✓	✓			✓	
	G	✓	✓	✓			✓	✓

Märkused.

- 850 + 1150-lehelise salve kombinatsiooni ei saa koos 2000-lehelise salvega kasutada.
- 2 × 500-lehelist lisasalve või 850 + 1150-lehelise salve kombinatsiooni ei saa koos kappiga kasutada.
- Kui soovite printerile viimistlejat lisada, siis kasutage alati ka kappi.

Lexmarki X650 seeria

Lisasalvede ja rataslauaga 16M1216 printer:



Pöördkapp 3052765:



Toetatud printeri mudelid: X651e, X652e, X654e ja X656e

Printeri konfi- guratsioon	Valikuline rataslaud	Lauapealne või pöördkapp	250-leheline lisaalv				500-leheline lisaalv või 5,1- tolline vahetükk			2000- leheline lisaalv
			1	2	3	4	1	2	3	
A	✓		✓	✓	✓	✓				
B	✓		✓	✓	✓		✓			
C	✓		✓	✓			✓	✓		
D	✓						✓	✓	✓	
E	✓		✓							✓
F	✓						✓			✓
G		✓	✓	✓	✓	✓				
H		✓	✓	✓	✓		✓			
I		✓	✓				✓	✓		
J		✓					✓	✓	✓	

Märkused.

- Vahetükk tuleb paigaldada 250- või 500-lehelise lisaalve alla ja seda ei saa kasutada koos 2000-lehelise alvega.
- 2000-leheline lisaalv peab alati olema konfiguratsioonis kõige alumine.
- Rataslaua kasutamiseks tuleb lisada vähemalt üks lisaalv või vahetükk.

Lexmark X658e



Toetatud printer: Lexmark X658e

Maksimaalselt võib kasutada nelja 550-lehelist sahtlit. Kuna üks 550-leheline sahtel on osa põhiüksusest, siis võib printerile lisada kuni kolm lisahtlit.

Märkus. Rataslaud on standardvarustuses.

Lexmarki X730 seeria

Lisasalvede ja rataslauaga printer:





Pöördkapp 3052765



Toetatud printeri mudelid: X734de, X736de ja X738de

Printeri konfi- guratsioon	Asetus		Valikuline rataslaud	550-leheline lisahtel või 4,8-tolline vahetükk				2000-leheline lisaalv
	Lauapealne või pöördkapp	Põrand		1	2	3	4	
A	✓			✓	✓	✓	✓	
B	✓			✓	✓	✓		✓
C		✓		✓				
D			✓	✓	✓	✓		✓
E			✓	✓				✓

Märkused.

- Vahetükk tuleb paigaldada 550-lehelise lisaalve alla ja seda ei saa kasutada koos 2000-lehelise salvega.
- 2000-leheline lisaalv peab alati olema konfiguratsioonis kõige alumine.
- Rataslauda kasutamiseks tuleb lisada vähemalt üks lisaalv või vahetükk.

Lexmarki X740 seeria

Lisasalve ja rataslauaga printer:



Pöördkapp 3052765:



Toetatud printeri mudelid: X746 ja X748

Asetus	Valikuline rataslaud	550-leheline lisaosad või 4,8-tolline vahetükk ¹				2000-leheline lisaosad
		1	2	3	4	
Lauapealne või pöördkapp ²		✓	✓	✓		✓
		✓	✓	✓	✓	
Pörand	✓	✓	✓	✓		
						✓
Pörand	✓ ³					✓
		✓	✓	✓		

¹ Vahetükk tuleb paigaldada 550-lehelise lisaosade alla ja seda ei saa kasutada koos 2000-lehelise osadega.

² Kui paigaldate printeri laua peale, siis veenduge, et printeri kõrgus, sealhulgas tarvikud, ei ületaks 1,3 m (51,18 tolli).

³ Valikulist rataslauda võib kasutada, kuid printerit saab turvaliselt kasutada ka ilma selleta.

Lexmark X792

Lexmark X792 koos lisahtliga



Lexmark X792 koos lisahtli ja rataslauaga



Toetatud printer: X792

Asetus	Valikuline rataslaud	550-lehelised lisahtlid				2000-leheline lisahtel	Valikuline väljundseade
		1	2	3	4	1	1
Laua ³		✓	✓			✓	✓
		✓	✓	✓	✓		✓

Asetus	Valikuline rataslaud	550-lehelised lisaahelid				2000-leheline lisaahel	Valikuline väljundseade
		1	2	3	4	1	1
Põrand	√ ¹	√	√	√			√
		√	√	√	√		√ ¹
						√	√
		√				√	√ ¹
Põrand	√ ²	√					√
		√	√				√ ¹

Märkused.

- ¹ Kohustuslik
- ² Võib kasutada, kuid ei ole turvaliseks kasutamiseks vajalik
- ³ Maksimaalne soovituslik kõrgus on 1,3 m (51,18 tolli).

Lexmark X925

Lexmark X925 koos lisaahelilite ja printerialusega 24Z0031, mis on muudetud rataslauaks:



Printerialus 24Z0031:



Toetatud printer: X925

Asetus	Printerialus 24Z0031	Printerialus 24Z0031, mis on muudetud rataslauaks	550-lehelised lisahtlid		
			1	2	3
Lauapealne			✓		
Põrand		✓	✓		
			✓	✓	
			✓	✓	✓
Põrand	✓		✓		

Lexmarki X950 seeria

Lexmark X950de koos salvede, suuremahulise sööturi ja brošüüri viimistlejaga tandemmoduliga:



Kolme salvega valikmoodul:



Ühe salvega valikmoodul:



Valikuline viimistleja:



Toetatud printeri mudel: X950de

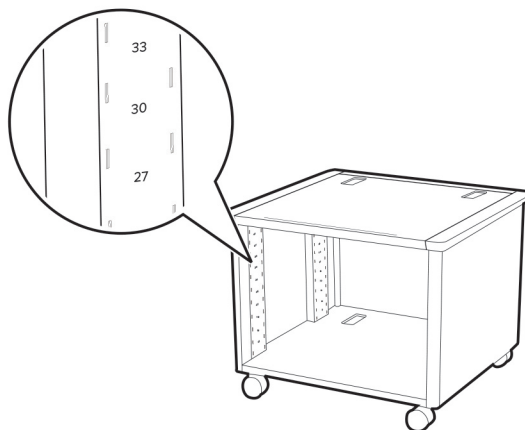
Asetus	Ühe salvega moodul	Kolme salvega moodul	Salvedega tandemmoodul	Valikuline suure mahutavusega söötur	Valikuline brošüüri viimistleja	Valikuline viimistleja
Põrand	✓					
	✓			✓		
	✓				✓	
	✓					✓
	✓			✓	✓	
	✓			✓		✓
		✓				
		✓		✓		
		✓			✓	
		✓				✓
		✓		✓	✓	
		✓		✓		✓
				✓		
				✓	✓	
				✓		✓

Toetatud printeri mudelid: X952dte ja X954dhe

Asetus	Valikuline suure mahutavusega söötur	Valikuline brošüüri viimistleja	Valikuline viimistleja
Põrand	✓		
		✓	
			✓
	✓	✓	
	✓		✓

Printeri laud

Kohandatav printerialus 40C2300



Riuli asetus	Lexmark C2335, CS531, CS632, CS639, CX532, CX635, XC2335
Kõige üleval	Põhiprinter
	Põhiprinter + üks 650-leheline topeltsalv + kaks 550-lehelist lisaalve

Riuli asetus	Lexmark B2865, M5155, M5255, M5265, M6163, M5170, MB2770, MS710, MS711, MS725, MS810, MS811, MS812, MS817, MS818, MS821, MS822, MS823, MS825, MS826, MX721, MX722, MX725, XM5365, XM5370	Lexmark C6160, CS820, CS827, CX820, CX825, CX827, CX860, XC6152, XC8155, XC8160	Lexmark C4150, CS720, CS725, CS727, CS728, CX725, CX727, XC4140, XC4150	Lexmark C2240, C2425, C2325, C2535, CS421, CS521, CS622, CX421, CX522, CX622, CX625, MC2325, MC2425, MC2535, MC2640, XC2235, XC4240	Lexmark C4342, C4352, CS730, CS735, CS737, CX730, CX735, CX737, XC4342, XC4352
Kõige üleval	Põhiprinter	Põhiprinter Põhiprinter + üks 550-leheline lisaalve	Põhiprinter	Põhiprinter	Põhiprinter
41	Põhiprinter + üks 250-leheline lisaalve	Pole	Pole	Pole	Pole
37	Põhiprinter + üks 550-leheline lisaalve	Pole	Põhiprinter + üks 550-leheline lisaalve	Põhiprinter + üks valikuline 650-leheline topeltsalv	Põhiprinter + üks 550-leheline lisaalve
33	Põhiprinter + kaks 250-lehelist lisaalve	Pole	Pole	Pole	Pole
30	Põhiprinter + üks 550-leheline lisaalve + üks 250-leheline lisaalve	Pole	Pole	Pole	Pole

Riuli asetus	Lexmark B2865, M5155, M5255, M5265, M6163, M5170, MB2770, MS710, MS711, MS725, MS810, MS811, MS812, MS817, MS818, MS821, MS822, MS823, MS825, MS826, MX721, MX722, MX725, XM5365, XM5370	Lexmark C6160, CS820, CS827, CX820, CX825, CX827, CX860, XC6152, XC8155, XC8160	Lexmark C4150, CS720, CS725, CS727, CS728, CX725, CX727, XC4140, XC4150	Lexmark C2240, C2425, C2325, C2535, CS421, CS521, CS622, CX421, CX522, CX622, CX625, MC2325, MC2425, MC2535, MC2640, XC2235, XC4240	Lexmark C4342, C4352, CS730, CS735, CS737, CX730, CX735, CX737, XC4342, XC4352
27	Põhiprinter + kaks 550-lehelist lisaalve	Pole	Pole	Pole	Pole
25	Põhiprinter + kolm 250-lehelist lisaalve	Pole	Põhiprinter + kaks 550-lehelist lisaalve	Pole	Põhiprinter + kaks 550-lehelist lisaalve
22	Põhiprinter + kaks 250-lehelist lisaalve + üks 550-leheline lisaalv	Pole	Pole	Põhiprinter + üks 650-leheline topeltsalv + üks 250-leheline lisaalv	Pole
19	Põhiprinter + üks 250-leheline lisaalv + kaks 550-lehelist lisaalve	Pole	Pole	Pole	Pole
16	Põhiprinter + neli 250-lehelist lisaalve	Pole	Pole	Pole	Pole
	Põhiprinter + kolm 550-lehelist lisaalve				
13	Põhiprinter + kolm 250-lehelist lisaalve + üks 550-leheline lisaalv	Pole	Põhiprinter + kolm 550-lehelist lisaalve	Pole	Põhiprinter + kolm või neli 550-lehelist alve

Printerialus 16N1708 ilma riiulita või skanneririiuliga 10B1755



Toetatud printerid: C760 ja C762

Toetatud multifunktsionaalne printer: X762e

Toetatud skanner: X4500

Printeri konfiguratsioon	Multifunktsionaalse printeri võimalus	Dupleksseade	500-lehelised lisahtlid		
			1	2	3
A	✓	✓	✓		
B	✓		✓	✓	
C		✓	✓	✓	✓

- Valikulise dupleksseadme paigaldamisel tuleb järgida järgmisi punkte.
 - Dupleksseade peab olema paigaldatud alati printeri alla.
 - Kõik paberi käsitlemise valikud peavad olema paigaldatud dupleksseadme alla.
 - Printer ilma multifunktsionaalse printeri võimaluseta toetab maksimaalselt kahte 2000-lehelist lisahtlit ja ühte 500-lehelist lisahtlit ilma printerialuseta.
 - 2000-lehelise lisahtli ja dupleksseadme kasutamiseks tuleb lisada 500-leheline lisahtel.

Printerialus 16N1708 ilma riiulita või skanneririiuliga 21J0055



Toetatud printerid: C772 ja C782

Toetatud multifunktsionaalsed printerid: X772e ja X782e

Toetatud skanner: 4600

Printeri konfiguratsioon	Multifunktsionaalse printeri võimalus	Dupleksseade	500-lehelised lisahtlid		
			1	2	3
A	✓	✓	✓	✓	
B	✓	X	✓	✓	

Printeri konfiguratsioon	Multifunktsionaalse printeri võimalus	Dupleksseade	500-lehelised lisahtlid		
			1	2	3
C	X	✓	✓	✓	✓

- Valikulise dupleksseadme paigaldamisel tuleb järgida järgmisi punkte.
 - Dupleksseade peab olema paigaldatud otse printeri alla, et vastaks väljatoodud konfiguratsioonile.
 - Kõik paberi käsitlemise valikud peavad olema paigaldatud dupleksseadme alla.
- Printer ilma multifunktsionaalse printeri võimaluseta toetab maksimaalselt kahte 2000-lehelist lisahtlit ja ühte 500-lehelist lisahtlit ilma printerialuseta. 2000-lehelise lisahtli ja dupleksseadme kasutamiseks tuleb lisada 500-leheline lisahtel, mis paigaldatakse otse dupleksseadme alla.

Rataslaud

Rataslaud22G0544multifunktsionaalsete printerite jaoks



Toetatud multifunktsionaalsed printerid: X646e, X644e ja X642e

Printeri konfiguratsioon	Dupleksseade	250-lehelised lisahtlid				500-lehelised lisahtlid				10-tolline lisakapp	2000-leheline lisahtel
		1	2	3	4	1	2	3	4		
A	✓	✓	✓	✓	✓						
B	✓	✓	✓	✓		✓					
C	✓	✓	✓			✓	✓				
D	✓	✓				✓	✓	✓			
E	✓					✓	✓	✓	✓		
F	✓	✓	✓							✓	
G	✓					✓	✓			✓	

Printeri konfiguratsioon	Dupleksseade	250-lehelised lisahtlid				500-lehelised lisahtlid				10-tolline lisakapp	2000-leheline lisahtel
		1	2	3	4	1	2	3	4		
H	✓	✓								✓	
I	✓	✓									✓
J	✓					✓					✓

- Valikulise dupleksseadme paigaldamisel tuleb järgida järgmiseid punkte.
 - Dupleksseade peab olema paigaldatud alati printeri alla.
 - Kõik paberi käsitlemise valikud peavad olema paigaldatud dupleksseadme alla.
- 2000-leheline lisahtel peab olema paigaldatud riulite alla.
- 10-tolline kapp peab olema paigaldatud riulite alla.
- Selle rataslauda kasutamiseks tuleb lisada ka vähemalt üks sahtel või 10-tolline kapp.

Rataslaud 22G0544 koos skanneri ja riuliga 21J0050



Toetatud printerid: T642, T642n, T644 ja T644

Toetatud skanner: 4600

Printeri konfiguratsioon	Multifunktsionaalse printeri võimalus	Dupleksseade	250-lehelised lisahtlid				500-lehelised lisahtlid			10-tolline lisakapp	2000-leheline lisahtel
			1	2	3	4	1	2	3		
A	✓	✓	✓	✓	✓	✓					
B	✓	✓	✓	✓	✓		✓				
C	✓	✓	✓				✓	✓			
D	✓	✓	✓	✓			✓	✓			
E	✓	✓					✓	✓	✓		
F	✓	✓									✓
G	✓	✓					✓			✓	

- Valikulise dupleksseadme paigaldamisel tuleb järgida järgmiseid punkte.
 - Dupleksseade peab olema paigaldatud alati printeri alla.
 - Kõik paberi käsitlemise valikud peavad olema paigaldatud dupleksseadme alla.

- 2000-leheline lisahtel peab olema paigaldatud riiulite alla.
- 10-tolline kapp peab olema paigaldatud riiulite alla.
- Selle rataslaua kasutamiseks tuleb lisada ka vähemalt üks sahtel või 10-tolline kapp.

Teatised

Redaktsiooniteatis

Aprill 2023

Alljärgnev lõik ei kehti riikides, mille õigusakte selles sätestatu riiks: LEXMARK INTERNATIONAL, INC. PAKUB SIINSET TEAVIKUT PÕHIMÕTTEL „KVALITEEDI GARANTIITA“, MIS TÄHENDAB, ET ME EI ANNA SELLE SUHTES MINGEID SÕNASELGEID EGA KAUDSEID GARANTIISID, SH KAUDSEID GARANTIISID KAUBASTATAVUSE VÕI KINDLAKS OTSTARBEKS SOBIVUSE SUHTES. Mõnes osariigis või riigis ei ole teatud tehingute korral sõnaselgete ja kaudsete garantiide välistamine lubatud ja seetõttu ei pruugi see teatis teile kehtida.

See teavik võib sisaldada tehnilisi ebatäpsusi või kirjavigu. Selles sisalduvat teavet muudetakse perioodiliselt ja muudatused kaasatakse tulevastesse redaktsioonidesse. Kirjeldatud tooteid või programme võidakse igal ajal täiustada või muuta.

Käesolevas teavikus sisalduvad viited toodetele, programmidele või teenustele ei tähenda, et tootja kavatseb neid kõiki kättesaadavaks teha kõigis riikides, kus tootja tegutseb. Viide tootele, programmile või teenusele ei tähenda, et kasutada võib üksnes seda toodet, programmi või teenust. Selle asemel võib kasutada iga funktsionaalselt samaväärset toodet, programmi või teenust tingimusel, et austatakse intellektuaalomandiõigusi. Muude kui tootja poolt sõnaselgelt soovitatud toodetega, programmidega või teenustega kasutamise võimalikkust ja sobiikkust peab kasutaja ise katsetama ja kontrollima.

Lexmarki tehnilise toe veebisait: <http://support.lexmark.com>.

Teavet Lexmarki privaatsuspoliitika kohta leiate veebisaidilt www.lexmark.com/privacy.

Tarvikute tellimiseks ja failide allalaadimiseks minge veebisaidile www.lexmark.com.

© 2011 Lexmark International, Inc.

Kõik õigused on kaitstud.

RIIGIASUTUSTEST LÕPPKASUTAJAD

Tarkvara ja sellega seotud teavikud on kommertstooted USA föderaalkoodeksi osa 48 lõike 2.101 tähenduses ning arvutitarkvara ja kommertsarvutitarkvara dokumentatsioon föderaalkoodeksi osa 48 lõike 12.212 või 227.7202 tähenduses, olenevalt sellest, kumb kohaldub. Kooskõlas föderaalkoodeksi osa 48 lõikega 12.212 või lõigetega 227.7202-1 kuni 227.7207-4 laenutatakse kommertsarvutitarkvara ja kommertsarvutitarkvara dokumentatsiooni USA riigiasutustele (a) ainult kommertstoodetena ja (b) koos ainult nende õigustega, mis antakse käesolevas dokumendis kirjasolevatel tingimustel kõigile lõppkasutajatele.

Kaubamärgid

Lexmark ja Lexmarki logo on Ameerika Ühendriikides ja/või teistes riikides ettevõtte Lexmark International, Inc. kaubamärgid või registreeritud kaubamärgid.

Kõik teised kaubamärgid kuuluvad nende vastavatele omanikele.

Register

null

10B1755, osa number 91
 15R0140, osa number 79
 16M1210, osa number 82
 16M1216, osa number 80
 16N1708, osa number 91, 92
 21J0050, osa number 94
 21J0055, osa number 92
 22G0544, osa number 93
 skanneriga rataslaud 94
 24Z0031, osa number 72, 86
 26Z0094, osa number 51
 3051710, osa number 67
 3052765, osa
 number 68, 69, 80, 82, 84
 39V3588, osa number 77

K

kapp

 osa number 15R0140 79
 osa number 26Z0094 51
 kohandata printeri laud 90

L

Lexmark B2338 36
 Lexmark B2442 36
 Lexmark B2546 36
 Lexmark B2650 36
 Lexmark B2865 28
 Lexmark B3340 21
 Lexmark B3442 21
 Lexmark C2132 62
 Lexmark C2240 24
 Lexmark C2325 24
 Lexmark C2326 22
 Lexmark C2335 4
 Lexmark C2425 24
 Lexmark C2535 24
 Lexmark C3224 22
 Lexmark C3326 22
 Lexmark C3426 22
 Lexmark C4150 44
 Lexmark C4342 13
 Lexmark C4352 13
 Lexmark C546dtn 67
 Lexmark C6160 46
 Lexmark C760 91

Lexmark C762 91
 Lexmark C772 92
 Lexmark C782 92
 Lexmark C792 70
 Lexmark C9235 40
 Lexmark C925 72
 Lexmark CS310 62
 Lexmark CS317 62
 Lexmark CS331 22
 Lexmark CS410 62
 Lexmark CS417 62
 Lexmark CS421 24
 Lexmark CS431 22
 Lexmark CS439 22
 Lexmark CS510 62
 Lexmark CS517 62
 Lexmark CS521 24
 Lexmark CS531 4
 Lexmark CS622 24
 Lexmark CS632 4
 Lexmark CS639 4
 Lexmark CS720 44
 Lexmark CS725 44
 Lexmark CS727 44
 Lexmark CS728 44
 Lexmark CS730de 13
 Lexmark CS735de 13
 Lexmark CS737dze 13
 Lexmark CS820 46
 Lexmark CS827 46
 Lexmark CS921 40
 Lexmark CS923 40
 Lexmark CS927 40
 Lexmark CS943 15
 Lexmark CX310 61
 Lexmark CX317 61
 Lexmark CX331 23
 Lexmark CX410 61
 Lexmark CX417 61
 Lexmark CX421 26
 Lexmark CX431 23
 Lexmark CX510 61
 Lexmark CX517 61
 Lexmark CX522 26
 Lexmark CX622 26
 Lexmark CX625 26
 Lexmark CX725 45
 Lexmark CX727 45

Lexmark CX8160 49
 Lexmark CX820 48
 Lexmark CX825 49
 Lexmark CX827 48
 Lexmark CX921 42
 Lexmark CX922 42
 Lexmark CX923 42
 Lexmark CX924 42
 Lexmark CX927 42
 Lexmark CX930 19
 Lexmark CX931 19
 Lexmark CX942 17
 Lexmark CX943 17
 Lexmark CX944 17
 Lexmark M1140+ 66
 Lexmark M1145 66
 Lexmark M1242 36
 Lexmark M1246 36
 Lexmark M1342 21
 Lexmark M3150 66
 Lexmark M3250 36
 Lexmark M3550 8
 Lexmark M5155 53
 Lexmark M5163 53
 Lexmark M5170 53
 Lexmark M5255 28
 Lexmark M5270 28
 Lexmark MB2338 37
 Lexmark MB2442 37
 Lexmark MB2546 37
 Lexmark MB2650 39
 Lexmark MB2770 32
 Lexmark MB3442 14
 Lexmark MC2325 26
 Lexmark MC2425 26
 Lexmark MC2535 26
 Lexmark MC2640 26
 Lexmark MC3224 23
 Lexmark MC3326 23
 Lexmark MC3426 23
 Lexmark MS310 66
 Lexmark MS312 66
 Lexmark MS317 66
 Lexmark MS321 36
 Lexmark MS331 21
 Lexmark MS410 66
 Lexmark MS415 66
 Lexmark MS417 66

- Lexmark MS421 36
Lexmark MS431 21
Lexmark MS439 21
Lexmark MS510 66
Lexmark MS517 66
Lexmark MS521 36
Lexmark MS531 8
Lexmark MS610 66
Lexmark MS617 66
Lexmark MS621 36
Lexmark MS622 36
Lexmark MS631 8
Lexmark MS632 8
Lexmark MS639 8
Lexmark MS710 53
Lexmark MS711 53
Lexmark MS725 28
Lexmark MS810 53
Lexmark MS811 53
Lexmark MS812 53
Lexmark MS817 53
Lexmark MS818 53
Lexmark MS821 28
Lexmark MS822 28
Lexmark MS823 28
Lexmark MS825 28
Lexmark MS826 28
Lexmark MS911 51
Lexmark MX310 65
Lexmark MX317 65
Lexmark MX321 37
Lexmark MX331 14
Lexmark MX410 65
Lexmark MX417 65
Lexmark MX421 37
Lexmark MX431 14
Lexmark MX432 14
Lexmark MX510 65
Lexmark MX511 65
Lexmark MX517 65
Lexmark MX521 37
Lexmark MX522 37
Lexmark MX610 63
Lexmark MX611 63
Lexmark MX617 63
Lexmark MX622 39
Lexmark MX710 58
Lexmark MX711 58
Lexmark MX717 58
Lexmark MX718 58
Lexmark MX721 32
Lexmark MX722 32
- Lexmark MX725 32
Lexmark MX822 34
Lexmark MX826 34
Lexmark MX931 19
Lexmark W850 ja X860de 79
Lexmark X546dtn 67
Lexmark X658e 82
Lexmark X762e 91
Lexmark X772e 92
Lexmark X782e 92
Lexmark X792 85
Lexmark X925 86
Lexmark XC2132 61
Lexmark XC2235 26
Lexmark XC2326 23
Lexmark XC4140 45
Lexmark XC4143 45
Lexmark XC4150 45
Lexmark XC4153 45
Lexmark XC4240 26
Lexmark XC6152 48
Lexmark XC6153 48
Lexmark XC8155 49
Lexmark XC8160 49
Lexmark XC8163 49
Lexmark XC9235 42
Lexmark XC9245 42
Lexmark XC9255 42
Lexmark XC9265 42
Lexmark XC9325 19
Lexmark XC9335 19
Lexmark XC9445 17
Lexmark XC9455 17
Lexmark XC9465 17
Lexmark XM1145 65
Lexmark XM1242 37
Lexmark XM1246 37
Lexmark XM1342 14
Lexmark XM3142 14
Lexmark XM3150 63
Lexmark XM3250 39
Lexmark XM5163 58
Lexmark XM5170 58
Lexmark XM5365 32
Lexmark XM5370 32
Lexmark XM7355 34
Lexmark XM7355b 34
Lexmark XM7370 34
Lexmarki C730 seeria 68
Lexmarki C740 seeria 69
Lexmarki C950 seeria 74
Lexmarki MX810 seeria 60
- Lexmarki MX910 seeria 51
Lexmarki T650 seeria 77
Lexmarki X650 seeria 80
Lexmarki X730 seeria 82
Lexmarki X740 seeria 84
Lexmarki X950 seeria 87
lisasalv
osa number 3051710 67
- P**
pöördkapp
osa number 3052765 80, 82
osa
number 3052765 68, 69, 84
printer
Lexmark C546dtn 67
Lexmark C760 91
Lexmark C762 91
Lexmark C772 92
Lexmark C792 70
Lexmark C925 72
Lexmark MS911 51
Lexmark W850 ja X860de 79
Lexmark X546dtn 67
Lexmark X658e 82
Lexmark X762e 91
Lexmark X772e 92
Lexmark X782e 92
Lexmark X792 85
Lexmark X925 86
Lexmarki C730 seeria 68
Lexmarki C740 seeria 69
Lexmarki MX810 seeria 60
Lexmarki MX910 seeria 51
Lexmarki X650 seeria 80
Lexmarki X730 seeria 82
Lexmarki X950 seeria 87
printerid laud
osa number 16N1708 91, 92
osa number 40C2300 90
osa number 24Z0031 72, 86
printerid
Lexmark C782 92
- R**
rataslaud
osa number 16M1210 82
osa number 16M1216 80
osa number 22G0544 93, 94
osa number 39V3588 77

S

skanneri riul

osa number 10B1755 91

osa number 21J0050 94

osa number 21J0055 92

T

tarvikud

konfigureerimine 51