



Guide de compatibilité des imprimantes, options et supports

Imprimantes laser

Contenus

Configurations maximales prises en charge..... 4

- Lexmark C2335, CS531, CS632, CS639..... 4
- Lexmark CX532, CX635, XC2335..... 6
- Lexmark MS531, MS631, MS632, MS639, M3350..... 8
- Lexmark MX532, MX632, XM3350..... 10
- Lexmark CX730, CX735, CX737, XC4342, XC4352..... 12
- Lexmark C4342, C4352, CS730, CS735, CS737..... 14
- Lexmark MX331, MX431, MX432, MB3442, XM1342, XM3142..... 15
- Lexmark CS943..... 16
- Lexmark CX942, CX943, CX944, XC9445, XC9455, XC9465..... 18
- Lexmark CX930, CX931, MX931, XC9325, XC9335..... 20
- Lexmark B3340, B3442, M1342, MS331, MS431, MS439..... 22
- Lexmark C2326, C3224, C3326, C3426, CS331, CS431, CS439..... 23
- Lexmark CX331, CX431, MC3224, MC3326, MC3426, XC2326..... 24
- Lexmark C2240, C2325, C2425, C2535, CS421, CS521, CS622..... 25
- Lexmark CX421, CX522, CX622, CX625, MC2325, MC2425, MC2535, MC2640, XC2235, XC4240..... 27
- Lexmark B2865, M5255, M5270, MS725, MS821, MS822, MS823, MS825, MS826..... 29
- Lexmark MB2770, MX721, MX722, MX725, XM5365, XM5370..... 33
- Lexmark MX822, MX826, XM7355, XM7370..... 35
- Lexmark B2338, B2442, B2546, B2650, M1242, M1246, M3250, MS321, MS421, MS521, MS621, MS622..... 37
- Lexmark MB2338, MB2442, MB2546, MX321, MX421, MX521, MX522, XM1242, XM1246..... 39
- Lexmark MB2650, MX622, XM3250..... 40
- Lexmark C9235, CS921, CS923, CS927..... 42
- Lexmark CX921, CX922, CX923, CX924, CX927, XC9235, XC9245, XC9255, XC9265..... 44
- Lexmark C4150, CS720, CS725, CS727, CS728..... 46
- Lexmark CX725, CX727, XC4140, XC4143, XC4150, XC4153..... 47
- Lexmark C6160, CS820, CS827..... 49
- Lexmark CX820, CX827, XC6152, XC6153..... 51
- Lexmark CX825, CX860, XC8155, XC8160, XC8163..... 52
- Lexmark MS911 et MX910 Series..... 54
- Lexmark M5155, M5163, M5170, MS710, MS711, MS810, MS811, MS812, MS817, MS818..... 57
- Lexmark MX710, MX711, MX717, MX718, XM5163, XM5170..... 63

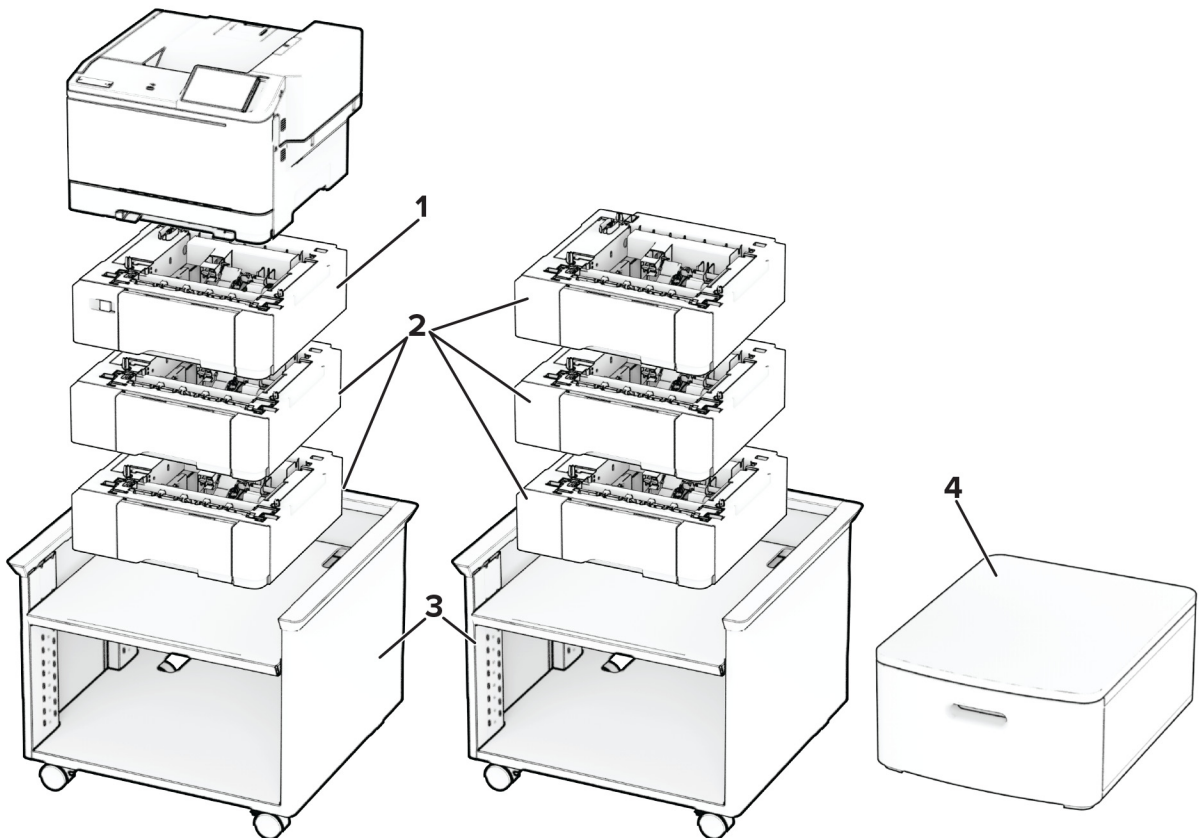
Lexmark MX810 Series.....	65
Lexmark CX310, CX317, CX410, CX417, CX510, CX517, XC2132.....	66
Lexmark C2132, CS310, CS317, CS410, CS417, CS510, CS517.....	67
Lexmark MX610, MX611, MX617, XM3150.....	68
Lexmark MX310, MX317, MX410, MX417, MX510, MX511, MX517, XM1145.....	70
Lexmark M1145, M3150, M1140+, MS310, MS312, MS317, MS410, MS415, MS417, MS510, MS517, MS610, MS617.....	71
Lexmark C546dtn et X546dtn.....	72
Lexmark C730 Series.....	73
Lexmark C740 Series.....	74
Lexmark C792.....	75
Lexmark C925.....	77
Lexmark C950 Series.....	79
Lexmark T650 Series.....	82
Lexmark W850 et X860de.....	84
Lexmark X650 Series.....	85
Lexmark X658e.....	87
Lexmark X730 Series.....	87
Lexmark X740 Series.....	89
Lexmark X792.....	90
Lexmark X925.....	91
Lexmark X950 Series.....	92
Support d'imprimante.....	95
Socle à roulettes.....	99
Avis.....	101
Note d'édition.....	101
Index.....	102

Configurations maximales prises en charge

Les tableaux ci-dessous contiennent des informations sur les configurations maximales possibles pour chaque imprimante, option et support.

Chaque ligne représente une configuration maximale prise en charge. Si une option est supprimée, les informations indiquent toujours une configuration acceptable.

Lexmark C2335, CS531, CS632, CS639



	Option	Installation				Numéro de référence
		Table ou bureau	Sol	Support d'imprimante ajustable	Bac de rangement pivotant	
1	Double tiroir 650 feuilles ¹	1	1	1	1	50M7650
2	Tiroir 550 feuilles ^{2, 3}	3	3	3	3	50M7550
3	Support d'imprimante ajustable ⁴	N/A	1	N/A	N/A	40C2300
4	Bac de rangement pivotant	1	1	N/A	N/A	3073173

¹ Lorsque l'installation comprend le tiroir 550 feuilles, placez ce tiroir sous l'imprimante.

² Lorsque l'installation comprend le double tiroir 650 feuilles, placez ce tiroir dans la partie inférieure de la configuration.

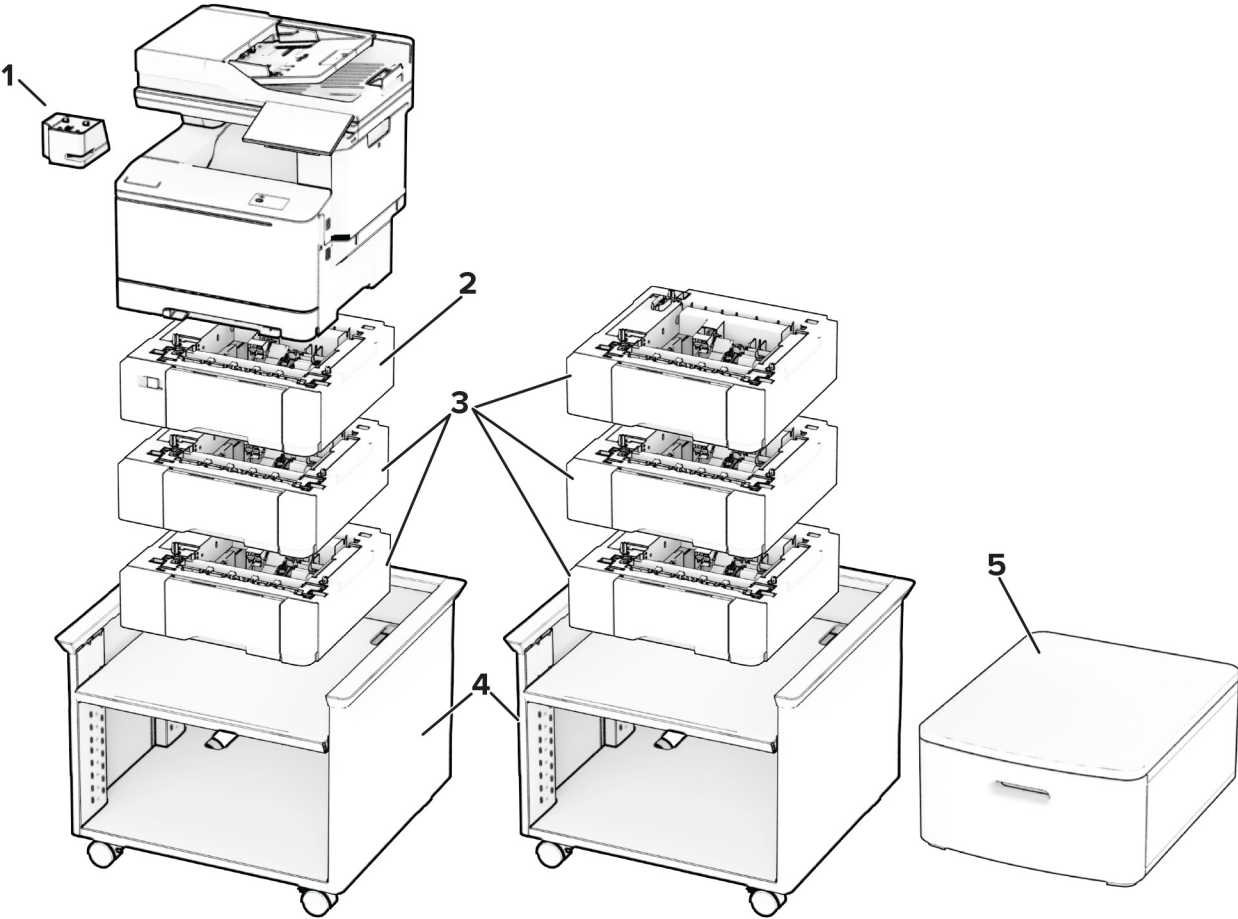
³ Lorsque l'installation comprend le double tiroir 650 feuilles, vous pouvez ajouter jusqu'à deux de ces tiroirs.

⁴ Pour plus d'informations sur les configurations prises en charge, reportez-vous à la section « [Support d'imprimante ajustable 40C2300](#) » à la page 95.

Modèle d'imprimante	Dimensions (hauteur, largeur et profondeur)
Tous les modèles	318,3 x 422,5 x 455 mm (12,5 x 16,6 x 17,9 po.)

Option d'imprimante	Dimensions (hauteur, largeur et profondeur)
Double tiroir 650 feuilles	132,1 x 424,2 x 416,6 mm (5,2 x 16,7 x 16,4 po.)
Tiroir 550 feuilles	132,1 x 424,2 x 416,6 mm (5,2 x 16,7 x 16,4 po.)
Support d'imprimante ajustable	521 x 653 x 625 mm (20,5 x 25,7 x 24,6 po.)
Bac de rangement pivotant	263 x 476 x 600 mm (10,4 x 18,7 x 23,6 po.)

Lexmark CX532, CX635, XC2335



	Option	Installation				Numéro de référence
		Table ou bureau	Sol	Support d'imprimante support d'imprimante	Bac de rangement pivotant	
1	Agrafeuse attenante	1	1	1	1	47C4500 (Amérique basse tension)
						47C4590 (EMEA, pays nordiques, Suisse haute tension)
						47C4593 (Royaume-Uni haute tension)
						47C4595 (Israël haute tension)
						47C4596 (Afrique ES haute tension)
						47C4597 (ANZ haute tension)
2	Double tiroir 650 feuilles ¹	1	1	1	1	50M7650
3	Tiroir 550 feuilles ^{2, 3}	3	3	3	3	50M7550
4	Support d'imprimante ajustable ⁴	N/A	1	N/A	N/A	40C2300
5	Bac de rangement pivotant	1	1	N/A	N/A	3073173

¹ Lorsque l'installation comprend le tiroir 550 feuilles, placez ce tiroir sous l'imprimante.

² Lorsque l'installation comprend le double tiroir 650 feuilles, placez ce tiroir dans la partie inférieure de la configuration.

³ Lorsque l'installation comprend le double tiroir 650 feuilles, vous pouvez ajouter jusqu'à deux de ces tiroirs.

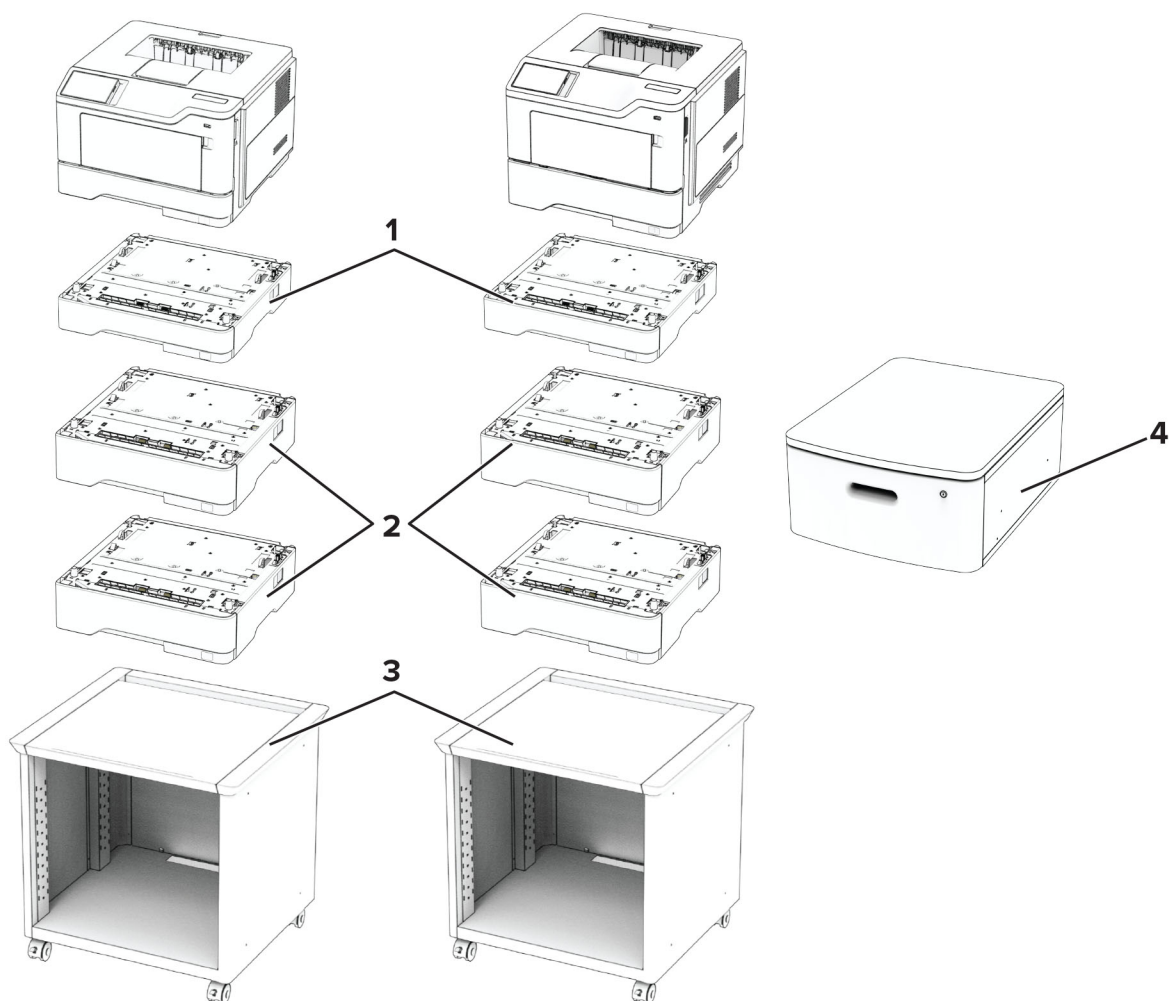
⁴ Pour plus d'informations sur les configurations prises en charge, reportez-vous à la section [« Support d'imprimante ajustable 40C2300 »](#) à la page 95.

Modèle d'imprimante	Dimensions (hauteur, largeur et profondeur)
Tous les modèles	491,4 x 475,1 x 479 mm (19,3 x 18,7 x 18,9 po.)

Option d'imprimante	Dimensions (hauteur, largeur et profondeur)
Agrafeuse attenante	82 x 109 x 121 mm (3,23 x 4,29 x 4,77 po.)
Double tiroir 650 feuilles	132,1 x 424,2 x 416,6 mm (5,2 x 16,7 x 16,4 po.)
Tiroir 550 feuilles	132,1 x 424,2 x 416,6 mm (5,2 x 16,7 x 16,4 po.)

Option d'imprimante	Dimensions (hauteur, largeur et profondeur)
Support d'imprimante ajustable	521 x 653 x 625 mm (20,5 x 25,7 x 24,6 po.)
Bac de rangement pivotant	263 x 476 x 600 mm (10,4 x 18,7 x 23,6 po.)

Lexmark MS531, MS631, MS632, MS639, M3350



Options d'imprimante, configurations maximales, numéros de référence et dimensions

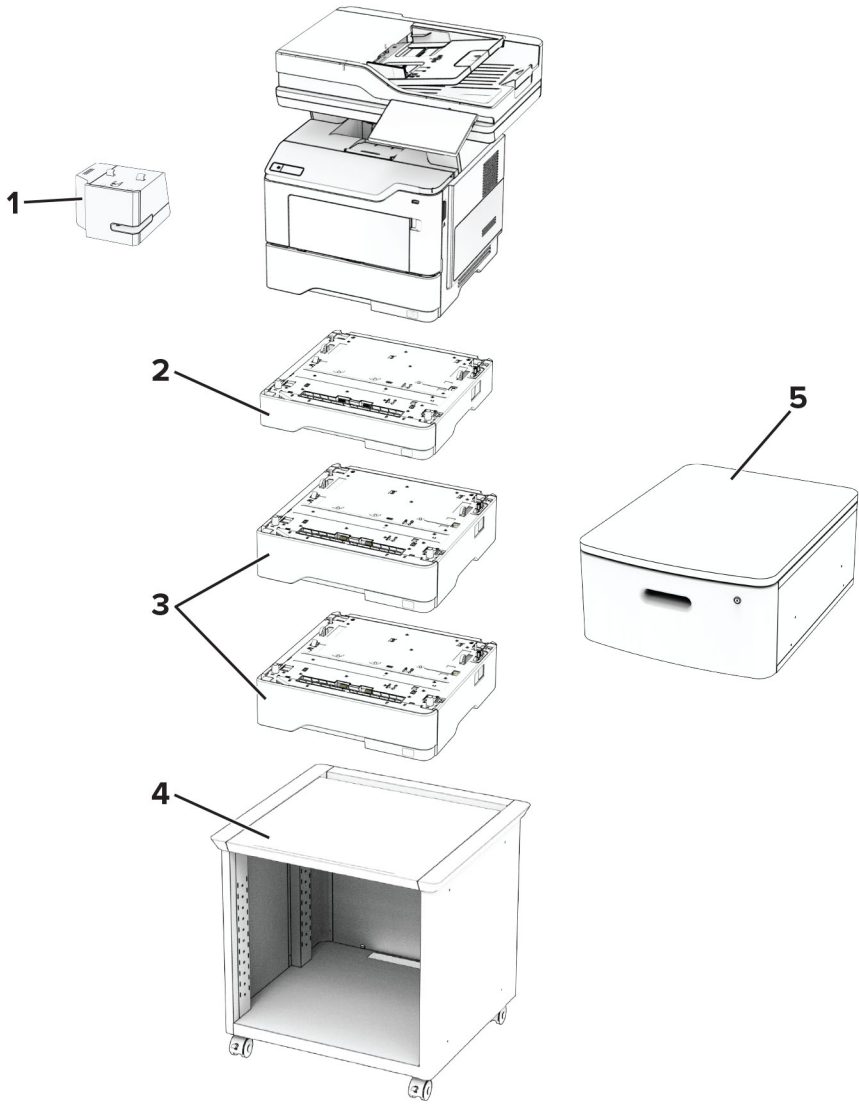
	Option	Installation				Numéro de référence
		Table ou bureau	Sol	Support d'imprimante ajustable	Bac de rangement pivotant	
1	Tiroir 250 feuilles*	3	3	3	3	38S2910
2	Tiroir 550 feuilles*	3	3	3	3	38S3110
	Tiroir 550 feuilles verrouillable*					38S3130
3	Support d'imprimante ajustable	N/A	1	N/A	N/A	35S8502
4	Bac de rangement pivotant	1	1	N/A	N/A	3073173

* Peut être installé avec d'autres tiroirs en option dans n'importe quel ordre.

Modèle d'imprimante	Dimensions (hauteur, largeur et profondeur)
MS531	263 x 399 x 389 mm (10,4 x 15,7 x 15,3 po.)
MS631	307 x 399 x 389 mm (12,1 x 15,7 x 15,3 po.)
MS632, M3350	308 x 399 x 389 mm (12,1 x 15,7 x 15,3 po.)
MS639	307 x 399 x 389 mm (12,1 x 15,7 x 15,3 po.)

Option d'imprimante	Dimensions (hauteur, largeur et profondeur)
Tiroir 250 feuilles	78 x 389 x 374 mm (3,1 x 15,3 x 14,7 po.)
Tiroir 550 feuilles	108 x 389 x 374 mm (4,3 x 15,3 x 14,7 po.)
Tiroir 550 feuilles verrouillable*	
Support d'imprimante ajustable	584 x 597 x 597 mm (23 x 23,5 x 23,5 po.)
Bac de rangement pivotant	263 x 476 x 600 mm (10,4 x 18,7 x 23,6 po.)

Lexmark MX532, MX632, XM3350



Options d'imprimante, configurations maximales, numéros de référence et dimensions

	Option	Installation				Numéro de référence
		Table ou bureau	Sol	Support d'imprimante support d'imprimante	Bac de rangement pivotant	
1	Agrafeuse attenante	1	1	1	1	47C4500 (Etats-Unis et Canada) 47C4590 (Espace économique européen, Islande, Liechtenstein et Norvège) 47C4593 (Moyen-Orient) 47C4595 (Afrique) 47C4596 (Royaume-Uni) 47C4597 (Australie et Nouvelle-Zélande)
2	Tiroir 250 feuilles*	3	3	3	3	38S2910
3	Tiroir 550 feuilles*	3	3	3	3	38S3110
	Tiroir 550 feuilles verrouillable*					38S3130
4	Support d'imprimante ajustable	N/A	1	N/A	N/A	35S8502
5	Bac de rangement pivotant	1	1	N/A	N/A	3073173

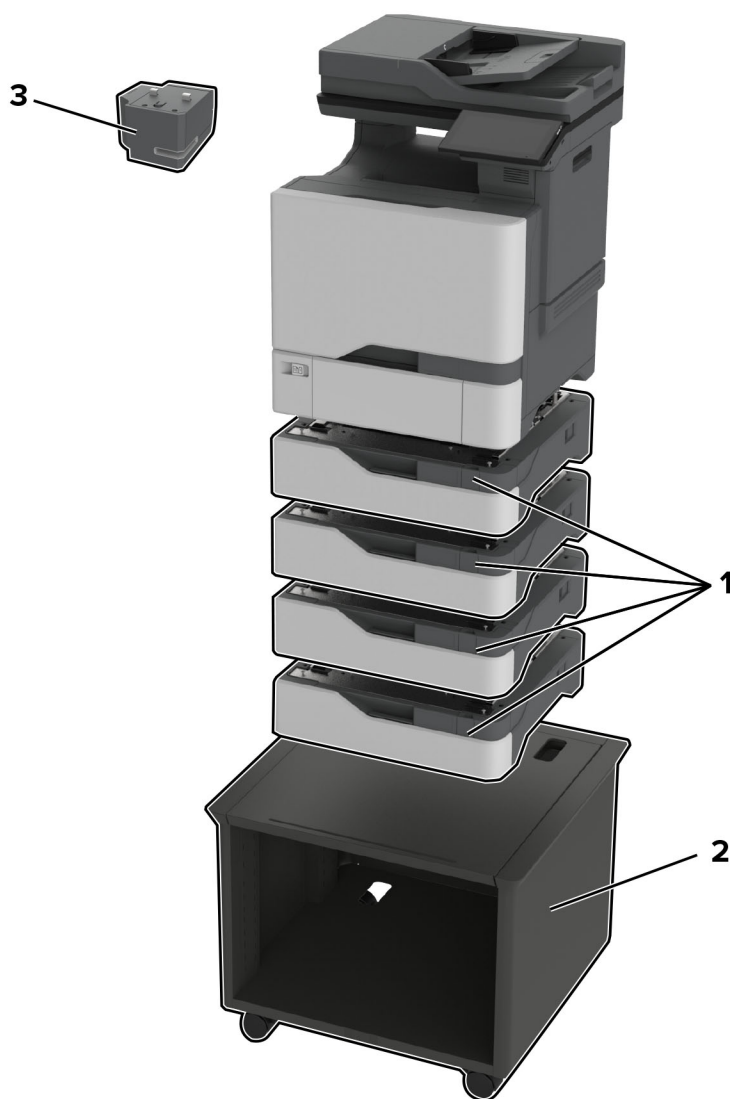
* Peut être installé avec d'autres tiroirs en option dans n'importe quel ordre.

Modèle d'imprimante	Dimensions (hauteur, largeur et profondeur)
MX532	514 x 479 x 450 mm (20,2 x 18,9 x 17,7 po.)
MX632, XM3350	514 x 479 x 452 mm (20,2 x 18,9 x 17,8 po.)

Option d'imprimante	Dimensions (hauteur, largeur et profondeur)
Agrafeuse attenante	82 x 109 x 121 mm (3,23 x 4,29 x 4,77 po)
Tiroir 250 feuilles	78 x 389 x 374 mm (3,1 x 15,3 x 14,7 po.)
Tiroir 550 feuilles	108 x 389 x 374 mm (4,3 x 15,3 x 14,7 po.)
Tiroir 550 feuilles verrouillable*	

Option d'imprimante	Dimensions (hauteur, largeur et profondeur)
Support d'imprimante ajustable	584 x 597 x 597 mm (23 x 23,5 x 23,5 po.)
Bac de rangement pivotant	263 x 476 x 600 mm (10,4 x 18,7 x 23,6 po.)

Lexmark CX730, CX735, CX737, XC4342, XC4352



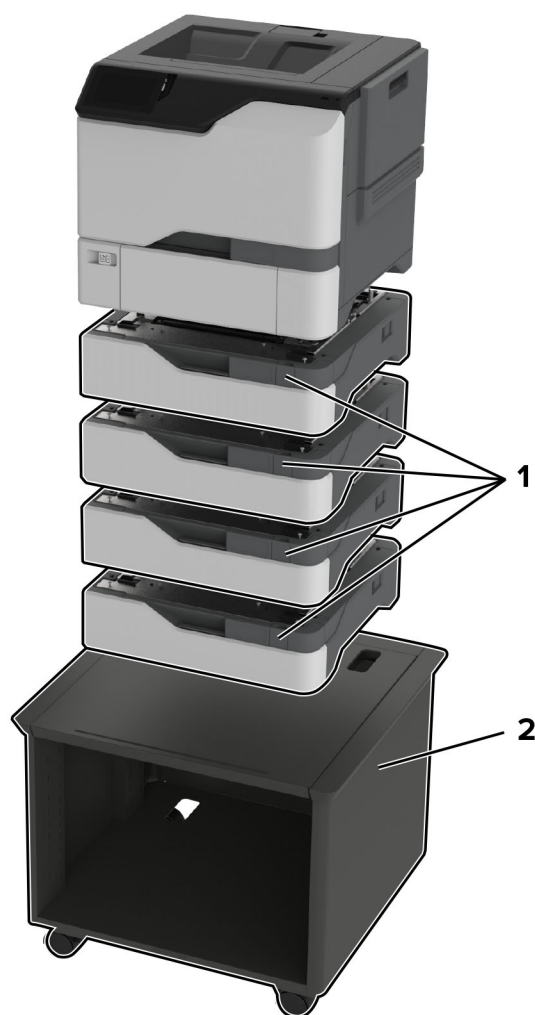
Options d'imprimante, configurations maximales, numéros de référence et dimensions

	Option	Installation			Numéro de référence	Dimensions (hauteur, largeur et profondeur)
		Table ou bureau	Sol	Support d'imprimante support d'imprimante		
1	Tiroir 550 feuilles	4	4	4	40C2100	119 x 463 x 483 mm (4,7 x 18,23 x 19 po.)
2	Support d'imprimante ajustable*	N/A	1	N/A	40C2300	521 x 653 x 625 mm (20,5 x 25,7 x 24,6 po.)
3	Agrafeuse attenante	1	1	1	47C4500 (NA) 47C4590 (EMEA)	82 x 109 x 121 mm (3,23 x 4,29 x 4,77 po)

* Pour plus d'informations sur les configurations prises en charge, reportez-vous à la section [« Support d'imprimante ajustable 40C2300 »](#) à la page 95.

Modèle d'imprimante	Dimensions (hauteur, largeur et profondeur)
Tous les modèles	621 x 479 x 533 mm (24,44 x 18,85 x 20,90 po.)

Lexmark C4342, C4352, CS730, CS735, CS737



Options d'imprimante, configurations maximales, numéros de référence et dimensions

	Option	Installation			Numéro de référence	Dimensions (hauteur, largeur et profondeur)
		Table ou bureau	Sol	Support d'imprimante ajustable		
1	Tiroir 550 feuilles	4	4	4	40C2100	119 x 463 x 483 mm (4,7 x 18,23 x 19 po.)
2	Support d'imprimante ajustable*	N/A	1	N/A	40C2300	521 x 653 x 625 mm (20,5 x 25,7 x 24,6 po.)

* Pour plus d'informations sur les configurations prises en charge, reportez-vous à la section [« Support d'imprimante ajustable 40C2300 »](#) à la page 95.

Modèle d'imprimante	Dimensions (hauteur, largeur et profondeur)
Tous les modèles	413 x 479 x 489 mm (16,25 x 18,85 x 19,25 po.)

Lexmark MX331, MX431, MX432, MB3442, XM1342, XM3142

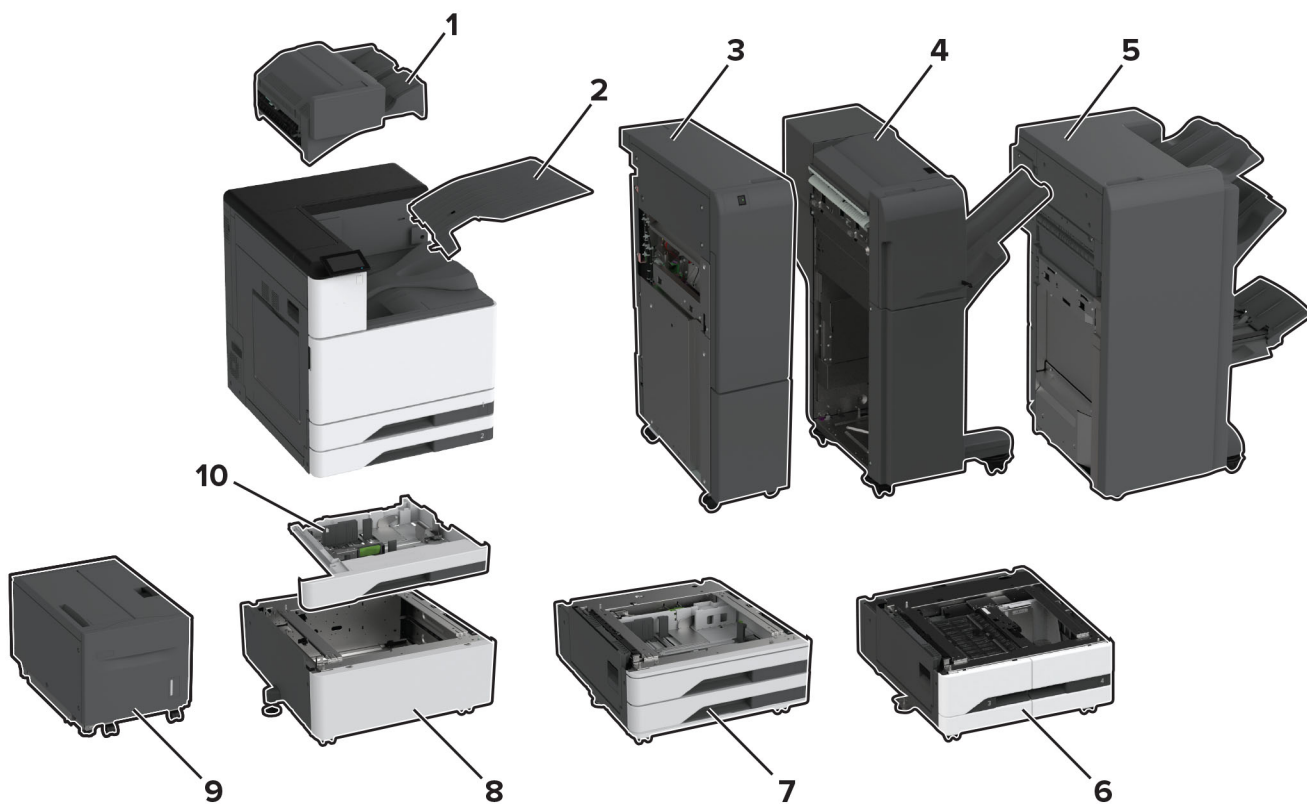


Options d'imprimante, configurations maximales, numéros de référence et dimensions

	Option	Installation				Numéro de référence	Dimensions (hauteur, largeur et profondeur)
		Table ou bureau	Sol	Support d'imprimante ajustable	Bac de rangement pivotant		
1	Tiroir 550 feuilles	1	1	1	1	29S0600	107 x 368 x 378 mm (4,2 x 14,5 x 14,9 po.)
2	Support d'imprimante ajustable	N/A	1	N/A	N/A	35S8502	584 x 597 x 597 mm (23 x 23,5 x 23,5 po.)
3	Bac de rangement pivotant	1	1	N/A	N/A	3073173	263 x 476 x 600 mm (10,4 x 18,7 x 23,6 po.)

Modèle d'imprimante	Dimensions (hauteur, largeur et profondeur)
Tous les modèles	339 x 411 x 366 mm (13,3 x 16,2 x 14,4 po.)

Lexmark CS943



Options d'imprimante, configurations maximales, numéros de référence et dimensions

	Option	Installation		Numéro de référence	Dimensions (hauteur, largeur et profondeur)
		Sol	Espaceur		
1	Unité de finition d'agrafage ¹	1	N/A	32D0820	238,76 x 477,52 x 459,74 mm (9,4 x 18,8 x 18,1 po)
2	Double réceptacle	1	N/A	32D0819	124,46 x 474,98 x 381 mm (4,9 x 18,7 x 15 po)
3	Unité de finition de pliage triple/en Z ^{2,3}	1	N/A	Varie en fonction des régions	990,6 x 231,14 x 726,44 mm (39 x 9,1 x 28,6 po)
4	Module d'agrafage et perforation ^{2,4}	1	N/A	32D0823 (2/3 perforations)	982,98 x 952,5 x 652,78 mm (38,7 x 37,9 x 25,7 po)
				32D0824 (2/4 perforations)	
				32D0828 (perforation suédoise)	
5	Unité de finition de livrets ^{2,4}	1	N/A	32D0825 (2/3 perforations)	1056,64 x 789,94 x 589,28 mm (41,6 x 31,1 x 23,2 po)
				32D0826 (2/4 perforations)	
6	Double tiroir 2 000 feuilles ⁵	1	1	32D0812	304,8 x 668,02 x 718,82 mm (12 x 26,3 x 28,3 po)
7	Tiroir 2 x 520 feuilles ⁶	1	1	32D0811	304,8 x 668,02 x 718,82 mm (12 x 26,3 x 28,3 po)
8	Espaceur ⁷	1	N/A	32D0810	304,8 x 668,02 x 718,82 mm (12 x 26,3 x 28,3 po)
9	Tiroir 2 000 feuilles ⁸	1	N/A	32D0816	490,22 x 751,84 x 525,78 mm (19,3 x 29,6 x 20,7 po)
10	Tiroir pour enveloppes	1	1	32D0813	88,9 x 619,76 x 566,42 mm (3,5 x 24,4 x 22,3 po)

¹ Non prise en charge si une autre unité de finition est installée.

² Nécessite le placement de l'imprimante au-dessus du double tiroir de 2 000 feuilles, du tiroir 2 x 520 feuilles en option ou de l'espaceur.

³ Doit être installée avec l'unité de finition de livrets.

⁴ Livrée avec une unité de transport.

⁵ Ne peut pas être installé avec le tiroir 2 x 520 feuilles en option ou l'espaceur.

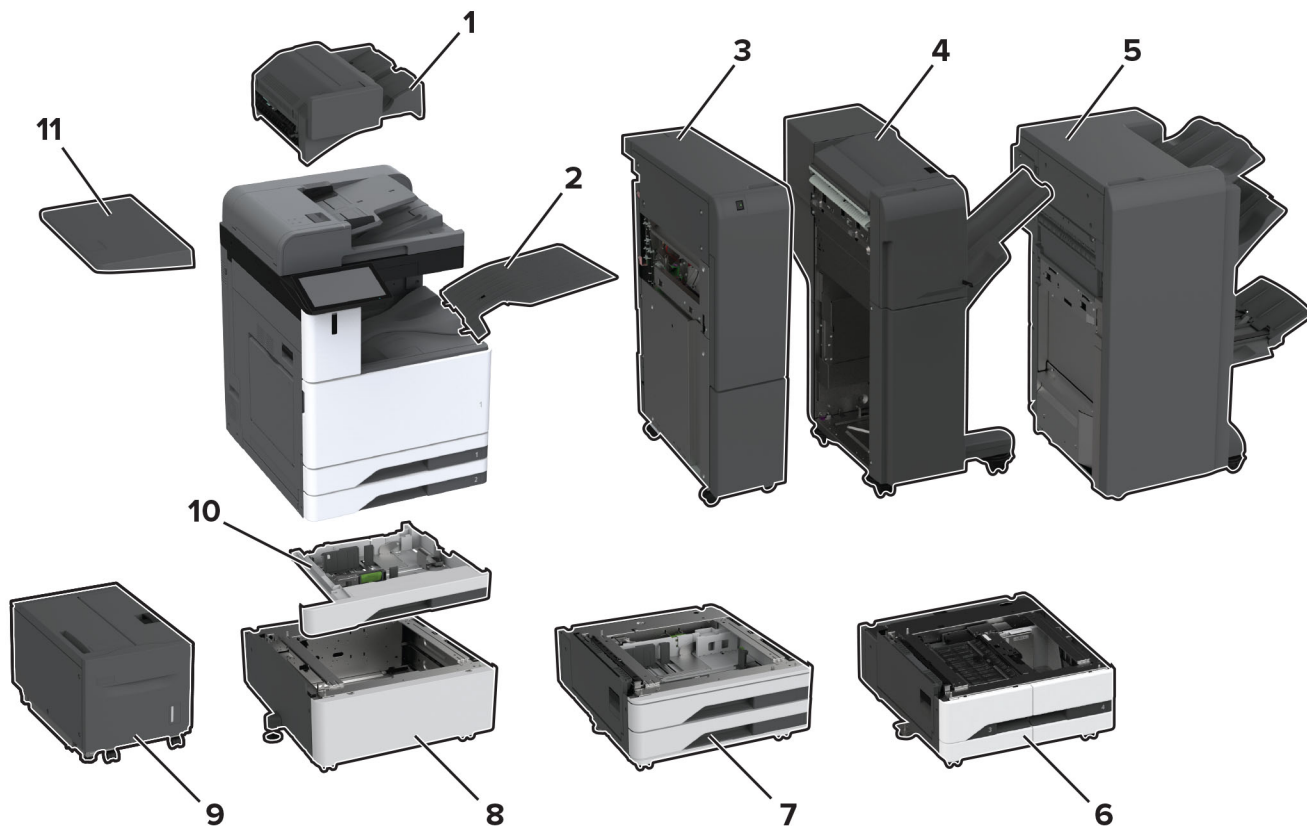
⁶ Ne peut pas être installé avec le double tiroir de 2 000 feuilles ou l'espaceur.

⁷ Ne peut pas être installé avec le double tiroir de 2 000 feuilles ou le tiroir 2 x 520 feuilles en option.

⁸ Doit être installé avec le double tiroir de 2 000 feuilles ou le tiroir 2 x 520 feuilles en option.

Modèle d'imprimante	Dimensions (hauteur, largeur et profondeur)
CS943	713,74 x 619,76 x 746,76 mm (28,1 x 24,4 x 29,4 po)

Lexmark CX942, CX943, CX944, XC9445, XC9455, XC9465



Options d'imprimante, configurations maximales, numéros de référence et dimensions

	Option	Installation		Numéro de référence	Dimensions (hauteur, largeur et profondeur)
		Sol	Espaceur		
1	Unité de finition d'agrafage ¹	1	N/A	32D0820	238,76 x 477,52 x 459,74 mm (9,4 x 18,8 x 18,1 po)
2	Double réceptacle	1	N/A	32D0819	124,46 x 474,98 x 381 mm (4,9 x 18,7 x 15 po)

¹ Non prise en charge si une autre unité de finition est installée.

² Nécessite le placement de l'imprimante au-dessus du double tiroir de 2 000 feuilles, du tiroir 2 x 520 feuilles en option ou de l'espaceur.

³ Doit être installée avec l'unité de finition de livrets.

⁴ Livrée avec une unité de transport.

⁵ Ne peut pas être installé avec le tiroir 2 x 520 feuilles en option ou l'espaceur.

⁶ Ne peut pas être installé avec le double tiroir de 2 000 feuilles ou l'espaceur.

⁷ Ne peut pas être installé avec le double tiroir de 2 000 feuilles ou le tiroir 2 x 520 feuilles en option.

⁸ Doit être installé avec le double tiroir de 2 000 feuilles ou le tiroir 2 x 520 feuilles en option.

	Option	Installation		Numéro de référence	Dimensions (hauteur, largeur et profondeur)
		Sol	Espaceur		
3	Unité de finition de pliage triple/en Z ^{2,3}	1	N/A	Varie en fonction des régions	990,6 x 231,14 x 726,44 mm (39 x 9,1 x 28,6 po)
4	Module d'agrafage et perforation ^{2,4}	1	N/A	32D0823 (2/3 perforations)	982,98 x 952,5 x 652,78 mm (38,7 x 37,9 x 25,7 po)
				32D0824 (2/4 perforations)	
				32D0828 (perforation suédoise)	
5	Unité de finition de livrets ^{2,4}	1	N/A	32D0825 (2/3 perforations)	1056,64 x 789,94 x 589,28 mm (41,6 x 31,1 x 23,2 po)
				32D0826 (2/4 perforations)	
6	Double tiroir 2 000 feuilles ⁵	1	1	32D0812	304,8 x 668,02 x 718,82 mm (12 x 26,3 x 28,3 po)
7	Tiroir 2 x 520 feuilles ⁶	1	1	32D0811	304,8 x 668,02 x 718,82 mm (12 x 26,3 x 28,3 po)
8	Espaceur ⁷	1	N/A	32D0810	304,8 x 668,02 x 718,82 mm (12 x 26,3 x 28,3 po)
9	Tiroir 2 000 feuilles ⁸	1	N/A	32D0816	490,22 x 751,84 x 525,78 mm (19,3 x 29,6 x 20,7 po)
10	Tiroir pour enveloppes	1	1	32D0813	88,9 x 619,76 x 566,42 mm (3,5 x 24,4 x 22,3 po)
11	Table de travail	1	1	32D0809	81,28 x 302,26 x 528,32 mm (3,2 x 11,9 x 20,8 po)

¹ Non prise en charge si une autre unité de finition est installée.

² Nécessite le placement de l'imprimante au-dessus du double tiroir de 2 000 feuilles, du tiroir 2 x 520 feuilles en option ou de l'espaceur.

³ Doit être installée avec l'unité de finition de livrets.

⁴ Livrée avec une unité de transport.

⁵ Ne peut pas être installé avec le tiroir 2 x 520 feuilles en option ou l'espaceur.

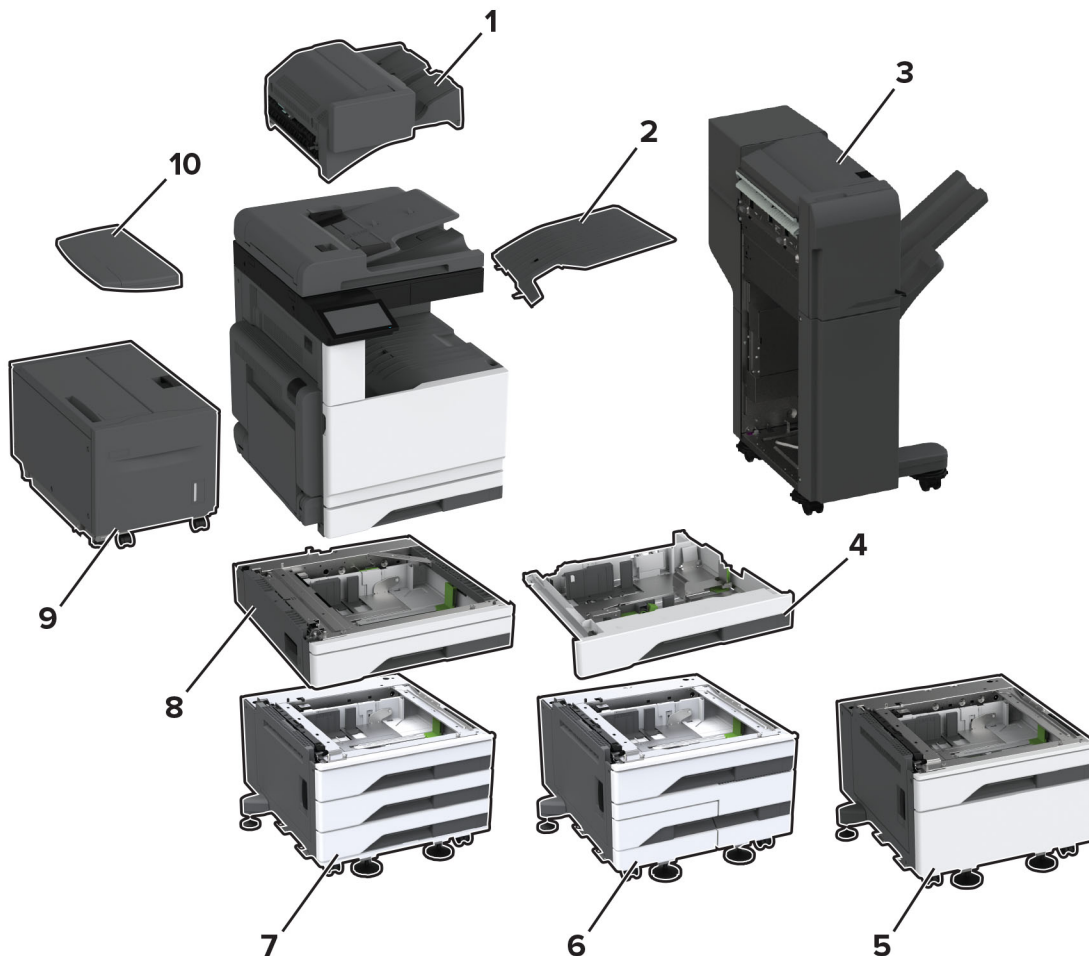
⁶ Ne peut pas être installé avec le double tiroir de 2 000 feuilles ou l'espaceur.

⁷ Ne peut pas être installé avec le double tiroir de 2 000 feuilles ou le tiroir 2 x 520 feuilles en option.

⁸ Doit être installé avec le double tiroir de 2 000 feuilles ou le tiroir 2 x 520 feuilles en option.

Modèle d'imprimante	Dimensions (hauteur, largeur et profondeur)
CX942, XC9445, XC9455, XC9465	878,84 x 619,76 x 756,92 mm (34,6 x 24,4 x 29,8 po)
CX943, CX944	1132,84 x 619,76 x 756,92 mm (44,6 x 24,4 x 29,8 po)

Lexmark CX930, CX931, MX931, XC9325, XC9335



Options d'imprimante, configurations maximales, numéros de référence et dimensions

	Option	Installation		Numéro de référence	Dimensions (hauteur, largeur et profondeur)
		Sol	Espaceur		
1	Unité de finition d'agrafage ¹	1	N/A	32D0820	238,76 x 477,52 x 459,74 mm (9,4 x 18,8 x 18,1 po)
2	Double réceptacle	1	N/A	32D0818	121,92 x 447,04 x 378,46 mm (4,8 x 17,6 x 14,9 po)

¹ Non prise en charge si une autre unité de finition est installée.

² Nécessite le placement de l'imprimante au-dessus du tiroir 520 feuilles avec bac de rangement, du double tiroir 2 520 feuilles ou du tiroir 3 x 520 feuilles.

³ Livrée avec une unité de transport.

⁴ Ne peut pas être installé avec d'autres options d'entrée.

⁵ Ne peut pas être installé avec d'autres options d'entrée, à l'exception du tiroir 2 000 feuilles

⁶ Ne peut pas être installé avec le tiroir 520 feuilles avec bac de rangement.

	Option	Installation		Numéro de référence	Dimensions (hauteur, largeur et profondeur)
		Sol	Espaceur		
3	Module d'agrafage et perforation ^{2,3}	1	N/A	32D0821 (2/3 perforations)	982,98 x 952,5 x 652,78 mm (38,7 x 37,9 x 25,7 po)
				32D0822 (2/4 perforations)	
				32D0827 (perforation suédoise)	
4	Tiroir pour enveloppes	1	1	32D0804	86,36 x 683,26 x 660,4 mm (3,4 x 26,9 x 26,1 po)
5	Tiroir 520 feuilles avec bac de rangement ⁴	1	1	32D0801	381 x 614,68 x 619,76 mm (15 x 24,2 x 24,4 po)
6	Double tiroir 2 520 feuilles ⁵	1	N/A	32D0803	381 x 614,68 x 619,76 mm (15 x 24,2 x 4,4 po)
7	Tiroir 3 x 520 feuilles ⁵	1	1	32D0802	381 x 614,68 x 619,76 mm (15 x 24,2 x 24,4 po)
8	Tiroir 520 feuilles ⁴	1	1	32D0800	134,62 x 541,02 x 586,74 mm (5,3 x 21,3 x 23,1 po)
9	Tiroir 2 000 feuilles ⁶	1	N/A	32D0810	304,8 x 668,02 x 718,82 mm (12 x 26,3 x 28,3 po)
10	Table de travail	1	1	32D0808	58,42 x 302,26 x 485,14 mm (2,3 x 11,9 x 19,1 po)

¹ Non prise en charge si une autre unité de finition est installée.

² Nécessite le placement de l'imprimante au-dessus du tiroir 520 feuilles avec bac de rangement, du double tiroir 2 520 feuilles ou du tiroir 3 x 520 feuilles.

³ Livrée avec une unité de transport.

⁴ Ne peut pas être installé avec d'autres options d'entrée.

⁵ Ne peut pas être installé avec d'autres options d'entrée, à l'exception du tiroir 2 000 feuilles

⁶ Ne peut pas être installé avec le tiroir 520 feuilles avec bac de rangement.

Modèle d'imprimante	Dimensions (hauteur, largeur et profondeur)
CX930, CX931dse, MX931, XC9325, XC9335	767,08 x 589,28 x 701,04 mm (30,2 x 23,2 x 27,6 po)
CX931dtse	1120,14 x 589,28 x 701,04 mm (44,1 x 23,2 x 27,6 po)

Lexmark B3340, B3442, M1342, MS331, MS431, MS439

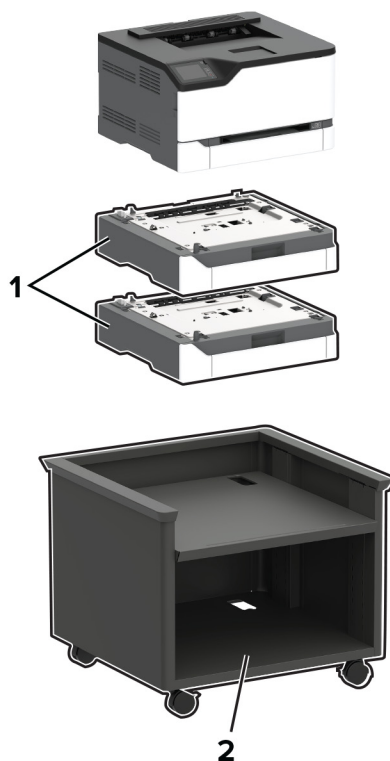


Options d'imprimante, configurations maximales, numéros de référence et dimensions

Option	Installation				Numéro de référence	Dimensions (hauteur, largeur et profondeur)
	Table ou bureau	Sol	Support d'imprimante ajustable	Bac de rangement pivotant		
1 Tiroir 550 feuilles	1	1	1	1	29S0600	107 x 368 x 378 mm (4,2 x 14,5 x 14,9 po.)
2 Support d'imprimante ajustable	N/A	1	N/A	N/A	35S8502	584 x 597 x 597 mm (23 x 23,5 x 23,5 po.)
3 Bac de rangement pivotant	1	1	N/A	N/A	3073173	263 x 476 x 600 mm (10,4 x 18,7 x 23,6 po.)

Modèle d'imprimante	Dimensions (hauteur, largeur et profondeur)
Tous les modèles	222 x 368 x 363 mm (8,7 x 14,5 x 14,3 po.)

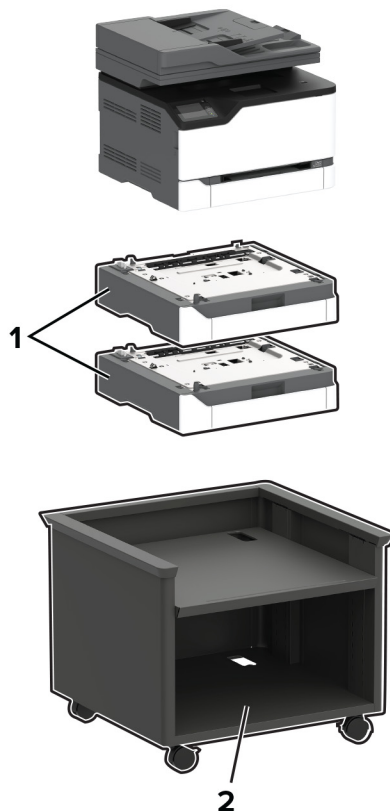
Lexmark C2326, C3224, C3326, C3426, CS331, CS431, CS439



Option	Installation			Numéro de référence	Dimensions (hauteur, largeur et profondeur)
	Table ou bureau	Sol	Support d'imprimante ajustable		
1 Tiroir 250 feuilles	2	2	2	40N4250	103,9 x 411,2 x 381 mm (4,1 x 16,2 x 15 po.)
2 Support d'imprimante ajustable	N/A	1	N/A	40C2300	520,7 x 652,78 x 624,84 mm (20,5 x 25,7 x 24,6 po.)

Modèle d'imprimante	Dimensions (hauteur, largeur et profondeur)
Tous les modèles	243,7 x 411,2 x 394,1 mm (9,6 x 16,2 x 15,5 po.)

Lexmark CX331, CX431, MC3224, MC3326, MC3426, XC2326



Option	Installation			Numéro de référence	Dimensions (hauteur, largeur et profondeur)
	Table ou bureau	Sol	Support d'imprimante ajustable		
1 Tiroir 250 feuilles	2	2	2	40N4250	103,9 x 411,2 x 381 mm (4,1 x 16,2 x 15 po.)
2 Support d'imprimante ajustable	N/A	1	N/A	40C2300	520,7 x 652,78 x 624,84 mm (20,5 x 25,7 x 24,6 po.)

Modèle d'imprimante	Dimensions (hauteur, largeur et profondeur)
Tous les modèles	344,4 x 411,2 x 394,1 mm (13,6 x 16,2 x 15,5 po.)

Lexmark C2240, C2325, C2425, C2535, CS421, CS521, CS622



	Option	Installation				Numéro de référence	Dimensions (hauteur, largeur et profondeur)
		Table ou bureau	Sol	Support d'imprimante ajustable	Bac de rangement pivotant		
1	Double tiroir 650 feuilles ^{1,2}	1	1	1	1	42C7650	133 x 424 x 416 mm (5,2 x 16,7 x 16,4 po.)
2	Tiroir 550 feuilles ^{3,4}	1	1	1	1	42C7550	133 x 424 x 416 mm (5,2 x 16,7 x 16,4 po.)
3	Support d'imprimante ajustable ⁵	N/A	1	N/A	N/A	40C2300	521 x 653 x 625 mm (20,5 x 25,7 x 24,6 po.)

¹ Non pris en charge sur le modèle C2325.

² Lorsque l'installation comprend le tiroir 550 feuilles, placez ce tiroir sous l'imprimante. La combinaison d'un double tiroir 650 feuilles et d'un tiroir 550 feuilles n'est prise en charge que sur les modèles C2240, C2535, CS521 et CS622.

³ Lorsque l'installation comprend le double tiroir 650 feuilles, placez ce tiroir dans la partie inférieure de la configuration.

⁴ Non pris en charge sur les modèles C2325, C2425 et CS421.

⁵ Pour plus d'informations sur les configurations prises en charge, reportez-vous à la section « [Support d'imprimante ajustable 40C2300](#) » à la page 95.

	Option	Installation				Numéro de référence	Dimensions (hauteur, largeur et profondeur)
		Table ou bureau	Sol	Support d'imprimante ajustable	Bac de rangement pivotant		
4	Bac de rangement pivotant	1	1	N/A	N/A	3073173	263 x 476 x 600 mm (10,4 x 18,7 x 23,6 po.)

¹ Non pris en charge sur le modèle C2325.

² Lorsque l'installation comprend le tiroir 550 feuilles, placez ce tiroir sous l'imprimante. La combinaison d'un double tiroir 650 feuilles et d'un tiroir 550 feuilles n'est prise en charge que sur les modèles C2240, C2535, CS521 et CS622.

³ Lorsque l'installation comprend le double tiroir 650 feuilles, placez ce tiroir dans la partie inférieure de la configuration.

⁴ Non pris en charge sur les modèles C2325, C2425 et CS421.

⁵ Pour plus d'informations sur les configurations prises en charge, reportez-vous à la section « [Support d'imprimante ajustable 40C2300](#) » à la page 95.

Modèle d'imprimante	Dimensions (hauteur, largeur et profondeur)
Tous les modèles	308 x 442 x 421 mm (12,1 x 17,4 x 16,6 po.)

Lexmark CX421, CX522, CX622, CX625, MC2325, MC2425, MC2535, MC2640, XC2235, XC4240



	Option	Installation				Numéro de référence	Dimensions (hauteur, largeur et profondeur)
		Table ou bureau	Sol	Support d'imprimante ajustable	Bac de rangement pivotant		
1	Double tiroir 650 feuilles ^{1,2}	1	1	1	1	42C7650	133 x 424 x 416 mm (5,2 x 16,7 x 16,4 po.)
2	Tiroir 550 feuilles ^{3,4}	1	1	1	1	42C7550	133 x 424 x 416 mm (5,2 x 16,7 x 16,4 po.)

¹ Non pris en charge sur le modèle MC2325.

² Lorsque l'installation comprend le tiroir 550 feuilles, placez ce tiroir sous l'imprimante. La combinaison d'un double tiroir 650 feuilles et d'un tiroir 550 feuilles n'est prise en charge que sur les modèles CX522, CX622, CX625, MC2535, MC2640, XC2235 et XC4240.

³ Lorsque l'installation comprend le double tiroir 650 feuilles, placez ce tiroir dans la partie inférieure de la configuration.

⁴ Non pas pris en charge sur les modèles CX421 et MC2425.

⁵ Pour plus d'informations sur les configurations prises en charge, reportez-vous à la section « [Support d'imprimante ajustable 40C2300](#) » à la page 95.

	Option	Installation				Numéro de référence	Dimensions (hauteur, largeur et profondeur)
		Table ou bureau	Sol	Support d'imprimante ajustable	Bac de rangement pivotant		
3	Support d'imprimante ajustable ⁵	N/A	1	N/A	N/A	40C2300	521 x 653 x 625 mm (20,5 x 25,7 x 24,6 po.)
4	Bac de rangement pivotant	1	1	N/A	N/A	3073173	263 x 476 x 600 mm (10,4 x 18,7 x 23,6 po.)

¹ Non pris en charge sur le modèle MC2325.

² Lorsque l'installation comprend le tiroir 550 feuilles, placez ce tiroir sous l'imprimante. La combinaison d'un double tiroir 650 feuilles et d'un tiroir 550 feuilles n'est prise en charge que sur les modèles CX522, CX622, CX625, MC2535, MC2640, XC2235 et XC4240.

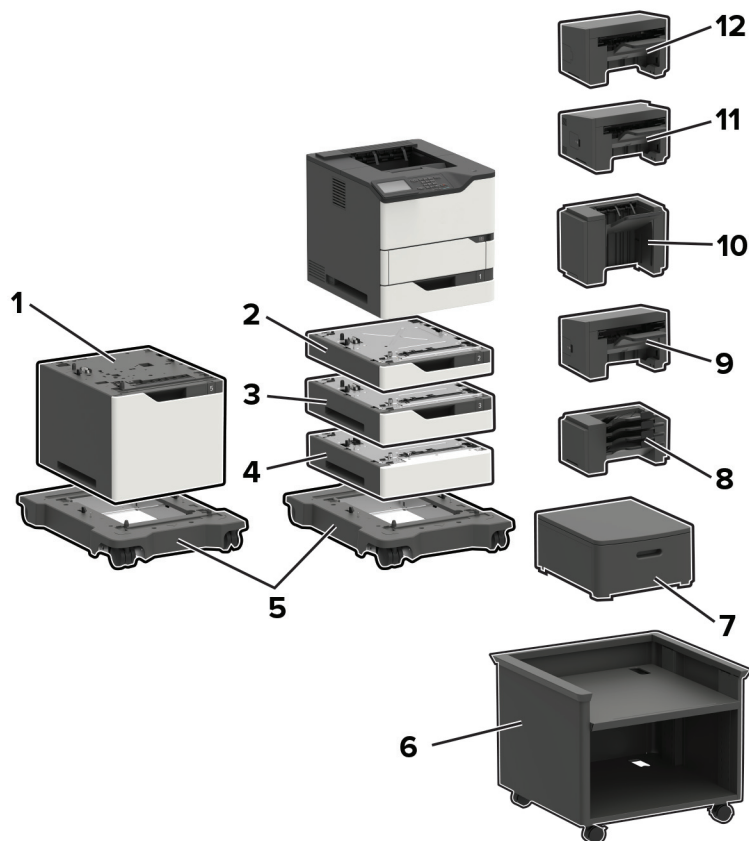
³ Lorsque l'installation comprend le double tiroir 650 feuilles, placez ce tiroir dans la partie inférieure de la configuration.

⁴ Non pas pris en charge sur les modèles CX421 et MC2425.

⁵ Pour plus d'informations sur les configurations prises en charge, reportez-vous à la section « [Support d'imprimante ajustable 40C2300](#) » à la page 95.

Modèle d'imprimante	Dimensions (hauteur, largeur et profondeur)
CX421, MC2325, MC2425	462 x 442 x 556 mm (18,2 x 17,4 x 21,9 po.)
MC2535, MC2640, CX522, CX622, XC2235	462 x 442 x 588 mm (18,2 x 17,4 x 23,1 po.)
CX625, XC4240	462 x 442 x 608 mm (18,2 x 17,4 x 23,9 po.)

Lexmark B2865, M5255, M5270, MS725, MS821, MS822, MS823, MS825, MS826



	Option	Référence	Dimensions (hauteur, largeur et profondeur)
1	Tiroir 2 100 feuilles	50G0804	350 x 428 x 510 mm (13,8 x 16,8 x 20,1 po.)
2	Tiroir 250 feuilles	50G0800	80 x 428 x 510 mm (3,2 x 16,8 x 20,1 po.)
	Tiroir 250 feuilles verrouillable	50G0820	
3	Tiroir 550 feuilles	50G0802	110 x 428 x 510 mm (4,3 x 16,8 x 20,1 po.)
	Tiroir 550 feuilles verrouillable	50G0822	
4	Espaceur	50G0854	110 x 428 x 510 mm (4,3 x 16,8 x 20,1 po.)
5	Socle à roulettes	50G0855	126 x 521 x 693 mm (5 x 20,5 x 27,3 po.)
6	Support d'imprimante ajustable	40C2300	520,7 x 652,78 x 624,84 mm (20,5 x 25,7 x 24,6 po.)
7	Bac de rangement pivotant	3073173	263 x 476 x 600 mm (10,4 x 18,7 x 23,6 po.)

	Option	Référence	Dimensions (hauteur, largeur et profondeur)
8	boîte à lettres 4 réceptacles	50G0852	272 x 421 x 384 mm (10,7 x 16,6 x 15,1 po.)
9	Réceptacle supplémentaire	50G0851	165 x 421 x 380 mm (6,5 x 16,6 x 15 po.)
10	Réceptacle d'extension grande capacité	50G0853	310 x 421 x 335 mm (12,2 x 16,6 x 13,2 po.)
11	Module d'agrafage et perforation	50G0849	263 x 462 x 507 mm (10,3 x 18,2 x 20 po.)
12	Unité de finition d'agrafage	50G0850	246 x 435 x 414 mm (9,7 x 17,1 x 16,3 po.)

Options d'entrée de l'imprimante, meubles, configurations maximales et installation

Option	Installation				
	Table ou bureau	Bac de rangement pivotant	Sol	Socle à roulettes ^{3, 5}	Support d'imprimante ajustable ^{3, 6}
Tiroir 250 feuilles ^{1, 2, 3}	4	4	4	4	4
Tiroir 250 feuilles verrouillable ^{1, 2, 3}					
Tiroir 550 feuilles ^{1, 2, 3}				3	3
Tiroir 550 feuilles verrouillable ^{1, 2, 3}					
Espaceur ⁴					
Tiroir 2 100 feuilles ^{2, 5}	N/A	N/A	N/A	1	N/A

¹ Peut être installé avec d'autres tiroirs en option dans n'importe quel ordre, à l'exception du tiroir 2 100 feuilles.

² Seuls trois tiroirs 250 ou 550 feuilles en option peuvent être utilisés lors de l'installation du tiroir 2 100 feuilles. Installez le tiroir 2 100 feuilles dans la partie inférieure de la configuration.

³ Dans le cadre d'une configuration sur socle à roulettes ou support d'imprimante ajustable, suivez ces instructions de configuration maximale. Si vous utilisez trois tiroirs 550 feuilles en option ou des espaceurs, vous ne pouvez pas utiliser de tiroir 250 feuilles en option. Si vous utilisez deux tiroirs 550 feuilles ou des espaceurs, un seul tiroir 250 feuilles peut être utilisé. Si vous utilisez un tiroir 550 feuilles ou un espaceur, vous pouvez utiliser jusqu'à trois tiroirs 250 feuilles.

⁴ Lorsque vous utilisez un espaceur, installez-le en premier, puis installez les tiroirs en option par dessus. N'installez pas l'espaceur avec le tiroir 2 100 feuilles.

⁵ Le tiroir 2 100 feuilles nécessite l'utilisation du socle à roulettes.

⁶ Pour plus d'informations sur les configurations prises en charge, reportez-vous à la section « [Support d'imprimante ajustable 40C2300](#) » à la page 95.

Options de sortie d'imprimante, configurations maximales et installation

Option	Installation				
	Table ou bureau	Bac de rangement pivotant	Sol	Socle à roulettes	Support d'imprimante ajustable
Boîte à lettres 4 réceptacles ^{1, 4}	3	3	3	3	3
Réceptacle supplémentaire ^{1, 2, 4}					
Réceptacle d'extension grande capacité ^{2, 3}	1	1	1	1	1
Module d'agrafage ⁵	1	1	1	1	1
Module d'agrafage et perforation ⁶	1	1	1	1	1

¹ Les boîtes à lettres 4 réceptacles et les réceptacles supplémentaires peuvent être installés dans n'importe quel ordre.

² Un réceptacle supplémentaire est la seule option pouvant être placée au-dessus du réceptacle d'extension grande capacité.

³ Aucune autre option de sortie ne peut être installée sous le réceptacle d'extension grande capacité.

⁴ Lorsque cette option est utilisée avec un module d'agrafage, placez-la en dessous.

⁵ Le module d'agrafage se trouve toujours dans la partie supérieure de la configuration. Une boîte à lettres 4 réceptacles ou un module d'extension de sortie supplémentaire peut être installé(e) en dessous.

⁶ N'utilisez pas le module d'agrafage et perforation avec d'autres options de sortie.

Modèle d'imprimante	Dimensions (hauteur, largeur et profondeur)
B2865, MS725, MS821, MS823, MS825	445 x 428 x 510 mm (17,5 x 16,85 x 20,1 po.)
M5255, M5270, MS822, MS826	441 x 428 x 510 mm (17,4 x 16,85 x 20,1 po.)

**Configuration maximale
au sol, sur table
ou sur bureau**



**Configuration maximale
avec bac de rangement
pivotant**



**Configuration
maximale avec
support d'imprimante
ajustable**



**Configuration maximale
avec socle
à roulettes**



Configuration maximale avec boîte à lettres 4 réceptacles



Configuration maximale avec réceptacle d'extension grande capacité



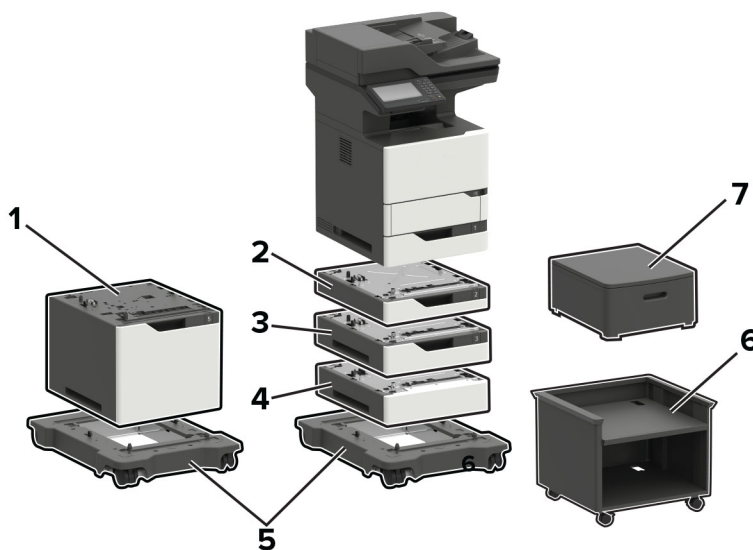
Configuration maximale avec module d'agrafage et perforation



Configuration maximale avec unité de finition d'agrafage



Lexmark MB2770, MX721, MX722, MX725, XM5365, XM5370



Option	Référence	Dimensions (hauteur, largeur et profondeur)
1 Tiroir 2 100 feuilles	50G0804	350 x 428 x 510 mm (13,8 x 16,8 x 20,1 po.)
2 Tiroir 250 feuilles	50G0800	80 x 428 x 510 mm
Tiroir 250 feuilles verrouillable	50G0820	(3,2 x 16,8 x 20,1 po.)

	Option	Référence	Dimensions (hauteur, largeur et profondeur)
3	Tiroir 550 feuilles	50G0802	110 x 428 x 510 mm (4,3 x 16,8 x 20,1 po.)
	Tiroir 550 feuilles verrouillable	50G0822	
4	Espaceur	50G0854	110 x 428 x 510 mm (4,3 x 16,8 x 20,1 po.)
5	Socle à roulettes	50G0855	126 x 521 x 693 mm (5 x 20,5 x 27,3 po.)
6	Support d'imprimante ajustable	40C2300	520,7 x 652,78 x 624,84 mm (20,5 x 25,7 x 24,6 po.)
7	Bac de rangement pivotant	3073173	263 x 476 x 600 mm (10,4 x 18,7 x 23,6 po.)

Options d'entrée d'imprimante, configurations maximales et installation

Option	Installation				
	Table ou bureau	Bac de rangement pivotant	Etage ³	Socle à roulettes ^{4, 6}	Support d'imprimante ajustable ⁴
Tiroir 250 feuilles ^{1, 2, 3, 4}	3	3	2	3	3
Tiroir 250 feuilles verrouillable ^{1, 2, 3, 4}					
Tiroir 550 feuilles ^{1, 2, 3, 4}			2		
Tiroir 550 feuilles verrouillable ^{1, 2, 3, 4}					
Espaceur ⁵					
Tiroir 2 100 feuilles ^{2, 6}	N/A	N/A	N/A	1	N/A
Socle à roulettes ^{4, 6}	N/A	N/A	1	N/A	N/A
Support d'imprimante ajustable ^{4, 7}	N/A	N/A	1	N/A	N/A

¹ Peut être installé avec d'autres tiroirs en option dans n'importe quel ordre, à l'exception du tiroir 2 100 feuilles.

² Un seul tiroir 250 ou 550 feuilles en option peut être utilisé lors de l'installation du tiroir 2 100 feuilles. Installez le tiroir 2 100 feuilles dans la partie inférieure de la configuration.

³ Lorsque vous positionnez la configuration au sol, vous ne pouvez utiliser qu'un seul tiroir 250 feuilles en option avec un tiroir 550 feuilles en option ou un espaceur.

⁴ Dans le cadre d'une configuration sur socle à roulettes ou support d'imprimante ajustable, suivez ces instructions de configuration maximale. Si vous utilisez trois tiroirs 550 feuilles en option ou des espaceurs, vous ne pouvez pas utiliser de tiroir 250 feuilles. Si vous utilisez deux tiroirs 550 feuilles ou des espaceurs, un seul tiroir 250 feuilles peut être utilisé. Si vous utilisez un tiroir 550 feuilles ou un espaceur, vous pouvez utiliser deux tiroirs 250 feuilles.

⁵ Lorsque vous utilisez un espaceur, installez-le en premier, puis installez les tiroirs en option par dessus. N'installez pas l'espaceur avec le tiroir 2 100 feuilles.

⁶ Le tiroir 2 100 feuilles nécessite l'utilisation du socle à roulettes.

⁷ Pour plus d'informations sur les configurations prises en charge, reportez-vous à la section [« Support d'imprimante ajustable 40C2300 » à la page 95.](#)

Option	Installation				
	Table ou bureau	Bac de rangement pivotant	Etage ³	Socle à roulettes ^{4, 6}	Support d'imprimante ajustable ⁴
Bac de rangement pivotant	1	N/A	1	N/A	N/A

¹ Peut être installé avec d'autres tiroirs en option dans n'importe quel ordre, à l'exception du tiroir 2 100 feuilles.

² Un seul tiroir 250 ou 550 feuilles en option peut être utilisé lors de l'installation du tiroir 2 100 feuilles. Installez le tiroir 2 100 feuilles dans la partie inférieure de la configuration.

³ Lorsque vous positionnez la configuration au sol, vous ne pouvez utiliser qu'un seul tiroir 250 feuilles en option avec un tiroir 550 feuilles en option ou un espaceur.

⁴ Dans le cadre d'une configuration sur socle à roulettes ou support d'imprimante ajustable, suivez ces instructions de configuration maximale. Si vous utilisez trois tiroirs 550 feuilles en option ou des espaceurs, vous ne pouvez pas utiliser de tiroir 250 feuilles. Si vous utilisez deux tiroirs 550 feuilles ou des espaceurs, un seul tiroir 250 feuilles peut être utilisé. Si vous utilisez un tiroir 550 feuilles ou un espaceur, vous pouvez utiliser deux tiroirs 250 feuilles.

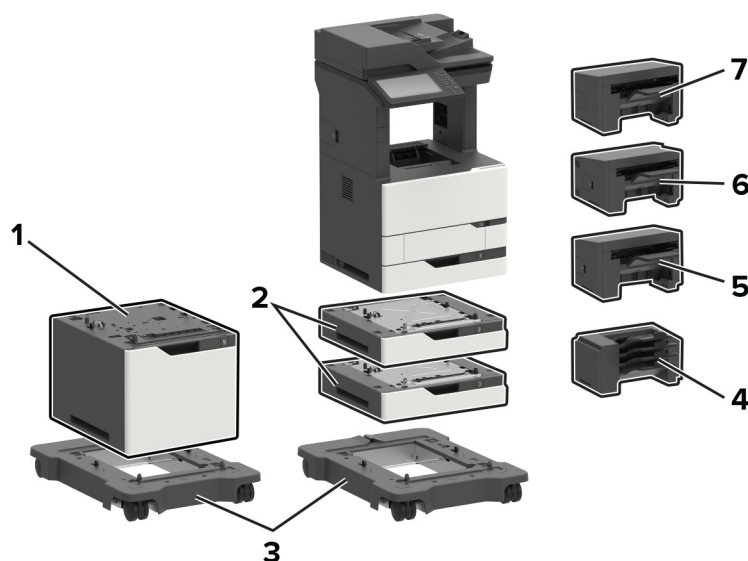
⁵ Lorsque vous utilisez un espaceur, installez-le en premier, puis installez les tiroirs en option par dessus. N'installez pas l'espaceur avec le tiroir 2 100 feuilles.

⁶ Le tiroir 2 100 feuilles nécessite l'utilisation du socle à roulettes.

⁷ Pour plus d'informations sur les configurations prises en charge, reportez-vous à la section [« Support d'imprimante ajustable 40C2300 » à la page 95.](#)

Modèle d'imprimante	Dimensions (hauteur, largeur et profondeur)
Tous les modèles	739,1 x 558,8 x 578,4 mm (29,1 x 22,0 x 22,8 po.)

Lexmark MX822, MX826, XM7355, XM7370



Options d'imprimante, configurations maximales, numéros de référence et dimensions

	Option	Installation			Numéro de référence	Dimensions (hauteur, largeur et profondeur)
		Table ou bureau	Sol	Socle à roulettes ²		
1	Tiroir 2 100 feuilles ^{1,2}	N/A	N/A	1	25B2950	355 x 559 x 508 mm (14 x 22 x 20 po)
2	Tiroir 550 feuilles	2	2	2	25B2900	111 x 559 x 508 mm (4,3 x 22 x 20 po)
3	Socle à roulettes	N/A	1	N/A	25B2910	106,7 x 685,8 x 693,4 mm (4,2 x 27 x 27,3 po)
4	Boîte à lettres 4 réceptacles ³	1	1	1	50G0852	272 x 421 x 384 mm (10,7 x 16,6 x 15,1 po)
5	Unité de finition d'agrafage ³	1	1	1	50G0850	246 x 435 x 414 mm (9,7 x 17,1 x 16,3 po)
6	Module d'agrafage et perforation ³	1	1	1	50G0849	263 x 462 x 507 mm (10,3 x 18,2 x 20 po)
7	Empileuse à décalage ³	1	1	1	25B2999	246 x 435 x 414 mm (9,7 x 17,1 x 16,3 po)

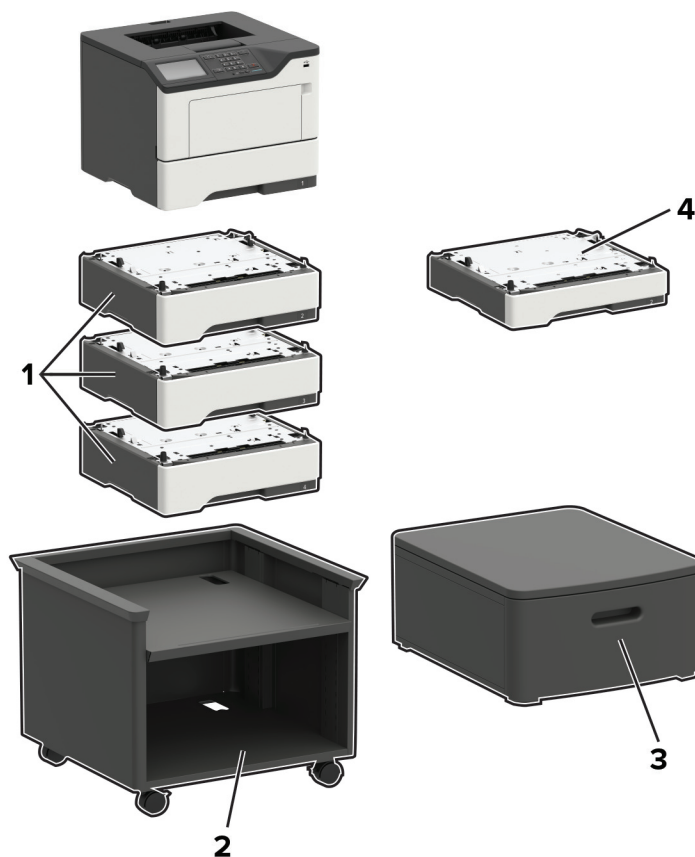
¹ Lorsque vous utilisez le tiroir 2 100 feuilles, seuls deux tiroirs 550 feuilles peuvent être utilisés. Installez le tiroir 2 100 feuilles dans la partie inférieure de la configuration.

² Le tiroir 2 100 feuilles nécessite un socle à roulettes.

³ Non configurable avec aucun autre type de module de finition.

Modèle d'imprimante	Dimensions (hauteur, largeur et profondeur)
MX822ade, MX826ade, XM7355, XM7355b, XM7370	1 150,6 x 685,8 x 693,4 mm (45,3 x 27 x 27,3 po)
MX822adtfe, MX826adtfe	1 259,8 x 685,8 x 693,4 mm (49,6 x 27 x 27,3 po)
MX822adx, MX826adx	1 391,9 x 685,8 x 693,4 mm (54,8 x 27 x 27,3 po)

Lexmark B2338, B2442, B2546, B2650, M1242, M1246, M3250, MS321, MS421, MS521, MS621, MS622



Options d'imprimante, configurations maximales, numéros de référence et dimensions

Option	Installation				Numéro de référence	Dimensions (hauteur, largeur et profondeur)
	Table ou bureau	Sol	Support d'imprimante ajustable	Bac de rangement pivotant		
1 Tiroir 550 feuilles ^{1,2}	3	3	3	3	36S3110	126 x 389 x 374 mm (5 x 15,7 x 14,7 po.)
2 Support d'imprimante ajustable	N/A	1	N/A	N/A	35S8502	584 x 597 x 597 mm (23 x 23,5 x 23,5 po.)
3 Bac de rangement pivotant	1	1	N/A	N/A	3073173	263 x 476 x 600 mm (10,4 x 18,7 x 23,6 po.)

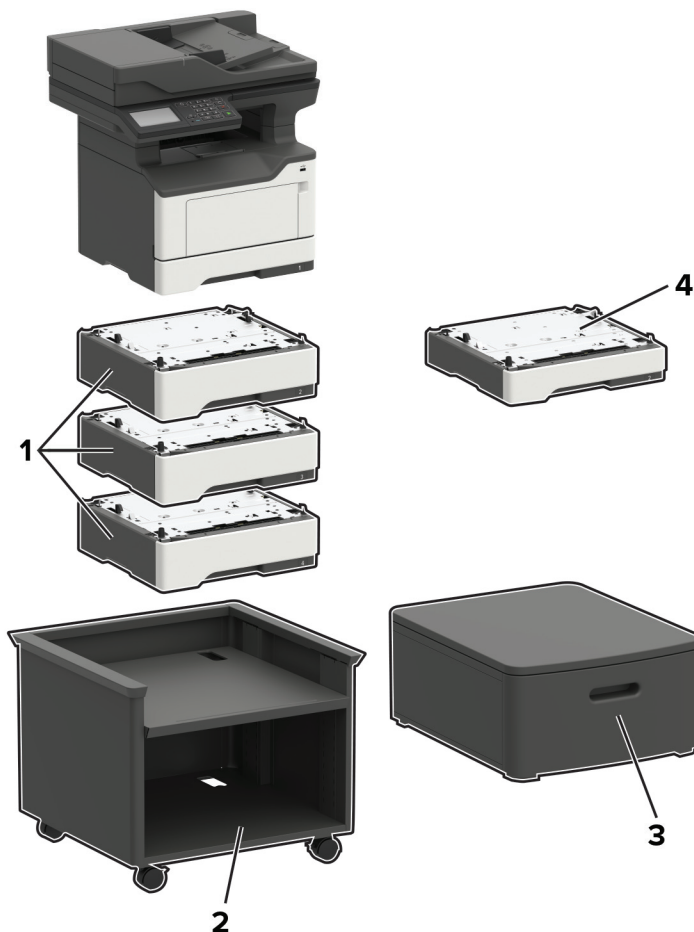
¹ Peut être installé avec d'autres tiroirs en option dans n'importe quel ordre.

² Un seul tiroir en option peut être configuré sur les modèles B2338, B2442, M1242, MS321 et MS421.

	Option	Installation				Numéro de référence	Dimensions (hauteur, largeur et profondeur)
		Table ou bureau	Sol	Support d'imprimante ajustable	Bac de rangement pivotant		
4	Tiroir 250 feuilles ^{1, 2}	3	3	3	3	36S2910	95 x 389 x 374 mm (3,7 x 15,7 x 14,7 po.)
¹ Peut être installé avec d'autres tiroirs en option dans n'importe quel ordre. ² Un seul tiroir en option peut être configuré sur les modèles B2338, B2442, M1242, MS321 et MS421.							

Modèle d'imprimante	Dimensions (hauteur, largeur et profondeur)
B2338, B2442, B2546, M1242, M1246, MS321, MS421, MS521	260 x 399 x 374 mm (10,2 x 15,7 x 14,7 po.)
B2650, M3250, MS621, MS622	303 x 399 x 374 mm (11,9 x 15,7 x 14,7 po.)

Lexmark MB2338, MB2442, MB2546, MX321, MX421, MX521, MX522, XM1242, XM1246



Options d'imprimante, configurations maximales, numéros de référence et dimensions

Option	Installation				Numéro de référence	Dimensions (hauteur, largeur et profondeur)
	Table ou bureau	Sol	Support d'imprimante ajustable	Bac de rangement pivotant		
1 Tiroir 550 feuilles ^{1, 2}	3	3	3	3	36S3110	126 x 389 x 374 mm (5 x 15,7 x 14,7 po.)
2 Support d'imprimante ajustable	N/A	1	N/A	N/A	35S8502	584 x 597 x 597 mm (23 x 23,5 x 23,5 po.)
3 Bac de rangement pivotant	1	1	N/A	N/A	3073173	263 x 476 x 600 mm (10,4 x 18,7 x 23,6 po.)

¹ Peut être installé avec d'autres tiroirs en option dans n'importe quel ordre.

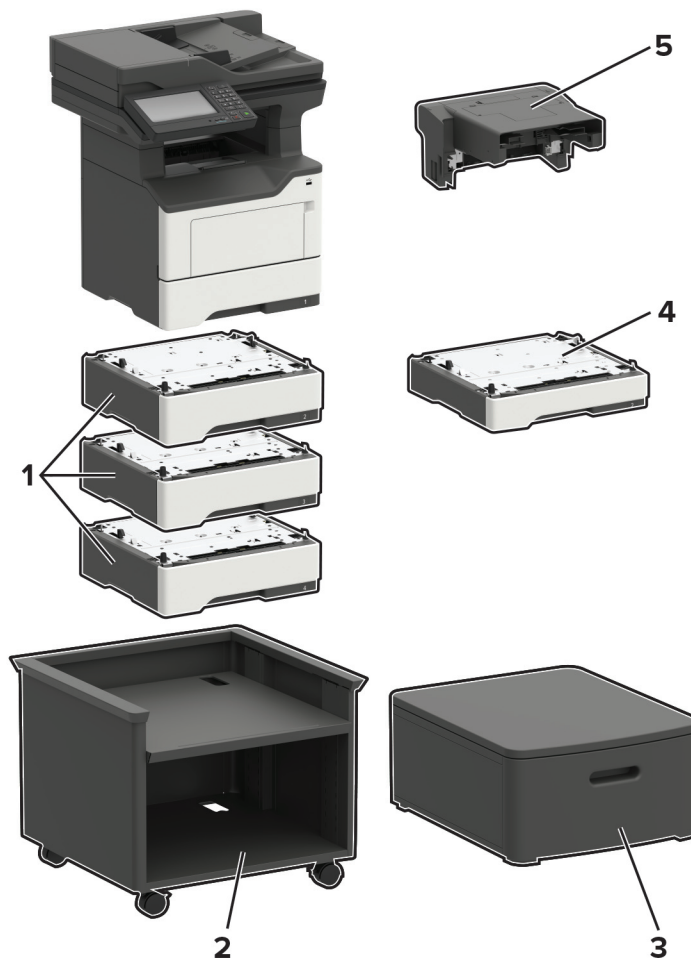
² Un seul tiroir en option peut être configuré sur les modèles MB2338, MB2442, MX321, MX421 et XM1242.

Option	Installation				Numéro de référence	Dimensions (hauteur, largeur et profondeur)
	Table ou bureau	Sol	Support d'imprimante ajustable	Bac de rangement pivotant		
4 Tiroir 250 feuilles ^{1,2}	3	3	3	3	36S2910	95 x 389 x 374 mm (3,7 x 15,7 x 14,7 po.)

¹ Peut être installé avec d'autres tiroirs en option dans n'importe quel ordre.
² Un seul tiroir en option peut être configuré sur les modèles MB2338, MB2442, MX321, MX421 et XM1242.

Modèle d'imprimante	Dimensions (hauteur, largeur et profondeur)
MB2338, MB2442, MX321, MX421, XM1242	467 x 399 x 429,5 mm (18,4 x 15,7 x 16,9 po.)
MB2546, MX521, MX522, XM1246	477 x 489 x 429,5 mm (18,8 x 19,3 x 16,9 po.)

Lexmark MB2650, MX622, XM3250

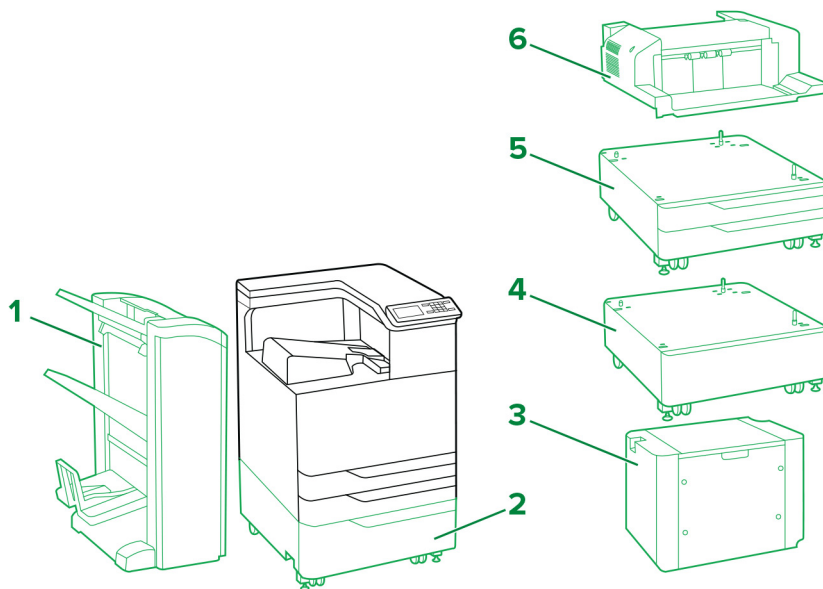


		Installation				Numéro de référence	Dimensions (hauteur, largeur et profondeur)
		Table ou bureau	Sol	Support d'imprimante ajustable	Bac de rangement pivotant		
1	Tiroir 550 feuilles*	3	3	3	3	36S3110	126 x 389 x 374 mm (5 x 15,7 x 14,7 po.)
2	Support d'imprimante ajustable	N/A	1	N/A	N/A	35S8502	584 x 597 x 597 mm (23 x 23,5 x 23,5 po.)
3	Bac de rangement pivotant	1	1	N/A	N/A	3073173	263 x 476 x 600 mm (10,4 x 18,7 x 23,6 po.)
4	Tiroir 250 feuilles*	3	3	3	3	36S2910	95 x 389 x 374 mm (3,7 x 15,7 x 14,7 po.)
5	Agrafeuse en ligne	1	1	1	1	36S8010	195 x 409 x 371 mm (7,7 x 16,1 x 14,6 po.)

* Peut être installé avec d'autres tiroirs en option dans n'importe quel ordre.

Modèle d'imprimante	Dimensions (hauteur, largeur et profondeur)
Tous les modèles	545 x 489 x 476,5 mm (21,5 x 19,3 x 18,8 po.)

Lexmark C9235, CS921, CS923, CS927



Légende : - Standard - En option

Options d'imprimante, configurations maximales, numéro de référence et dimensions

	Option	Installation		Numéro de référence	Dimensions (hauteur, largeur et profondeur)
		Sol	Meuble		
1	Module d'agrafage et perforation ^{1,2}	1	N/A	26Z0080 (4 trous) 26Z0081 (3 trous)	1 065,02 x 641,10 x 658,11 mm (41,93 x 25,24 x 25,91 po)
	Unité de finition de livret ^{1,2}	1	N/A	26Z0082 (4 trous) 26Z0083 (3 trous)	1 065,02 x 641,10 x 658,11 mm (41,93 x 25,24 x 25,91 po)

¹ L'installation de cette option implique de positionner l'imprimante au-dessus d'un tiroir 2 500 feuilles, d'un tiroir 2 x 500 feuilles ou d'un meuble.

² Cette option est fournie avec une unité de transport du papier horizontale.

³ Le tiroir 3 000 feuilles implique d'utiliser un tiroir 2 500 feuilles ou un tiroir 2 x 500 feuilles.

⁴ Si une autre unité de finition est installée, l'unité de finition d'agrafage n'est pas prise en charge.

	Option	Installation		Numéro de référence	Dimensions (hauteur, largeur et profondeur)
		Sol	Meuble		
2	Tiroir 2 500 feuilles	1	N/A	32C0051 (Letter) 32C0052 (A4)	304,04 x 614,93 x 653,03 mm (11,97 x 24,21 x 25,71 po)
3	Bac 3 000 feuilles ³	1	N/A	26Z0088 (Letter) 26Z0089 (A4)	404,88 x 367,03 x 528,07 mm (15,94 x 14,45 x 20,79 po)
4	Meuble	1	N/A	32C0053	254 x 614,93 x 651,76 mm (10 x 24,21 x 25,66 po)
5	Tiroir 2 x 500 feuilles	1	N/A	32C0050	304,04 x 614,93 x 561,09 mm (11,97 x 24,21 x 22,09 po)
6	Unité de finition d'agrafage ⁴	1	1	26Z0084	195,07 x 472,95 x 583,95 mm (7,68 x 18,62 x 22,99 po)

¹ L'installation de cette option implique de positionner l'imprimante au-dessus d'un tiroir 2 500 feuilles, d'un tiroir 2 x 500 feuilles ou d'un meuble.

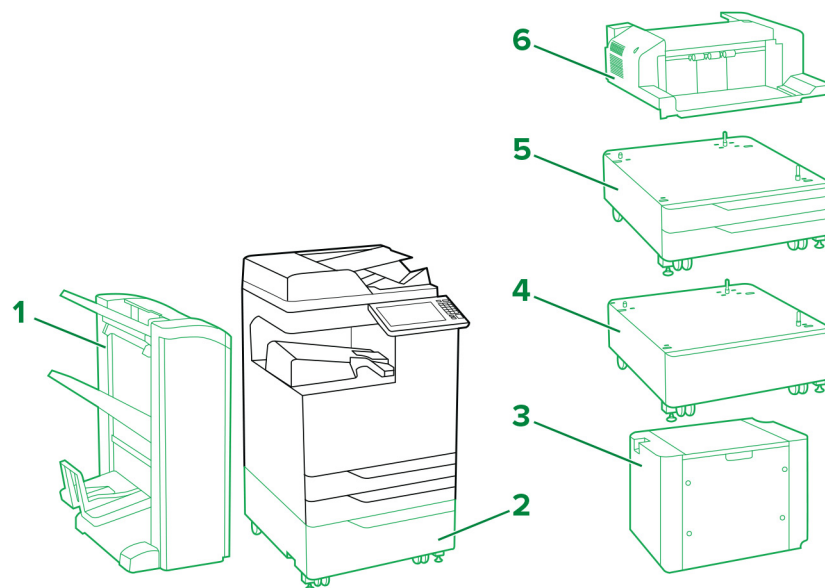
² Cette option est fournie avec une unité de transport du papier horizontale.



³ Le tiroir 3 000 feuilles implique d'utiliser un tiroir 2 500 feuilles ou un tiroir 2 x 500 feuilles.

⁴ Si une autre unité de finition est installée, l'unité de finition d'agrafage n'est pas prise en charge.

Modèle d'imprimante	Dimensions (hauteur, largeur et profondeur)
C9235, CS921, CS927	780 x 615 x 740 mm (30,7 x 24,2 x 29,1 po)
CS923	780 x 615 x 770 mm (30,7 x 24,2 x 30,3 po)

Lexmark CX921, CX922, CX923, CX924, CX927, XC9235, XC9245, XC9255, XC9265



Légende :  - Standard  - En option

Options d'imprimante, configurations maximales, numéro de référence et dimensions

	Option	Installation		Numéro de référence	Dimensions (hauteur, largeur et profondeur)
		Sol	Meuble		
1	Module d'agrafage et perforation ^{1, 2}	1	N/A	26Z0080 (4 trous) 26Z0081 (3 trous)	1 065,02 x 641,10 x 658,11 mm (41,93 x 25,24 x 25,91 po)
	Unité de finition de livret ^{1, 2}	1	N/A	26Z0082 (4 trous) 26Z0083 (3 trous)	1 065,02 x 641,10 x 658,11 mm (41,93 x 25,24 x 25,91 po)
2	Tiroir 2 500 feuilles	1	N/A	32C0051 (Letter) 32C0052 (A4)	304,04 x 614,93 x 561,09 mm (11,97 x 24,21 x 25,71 po)
3	Bac 3 000 feuilles ³	1	N/A	26Z0088 (Letter) 26Z0089 (A4)	404,88 x 367,03 x 528,07 mm (15,94 x 14,45 x 20,79 po)
4	Meuble	1	N/A	32C0053	254 x 614,93 x 651,76 mm (10 x 24,21 x 25,66 po)
5	Tiroir 2 x 500 feuilles	1	N/A	32C0050	304,04 x 614,93 x 561,09 mm (11,97 x 24,21 x 22,09 po)
6	Unité de finition d'agrafage ⁴	1	1	26Z0084	195,07 x 472,95 x 583,95 mm (7,68 x 18,62 x 22,99 po)

¹ L'installation de cette option implique de positionner l'imprimante au-dessus d'un tiroir 2 500 feuilles, d'un tiroir 2 x 500 feuilles ou d'un meuble.

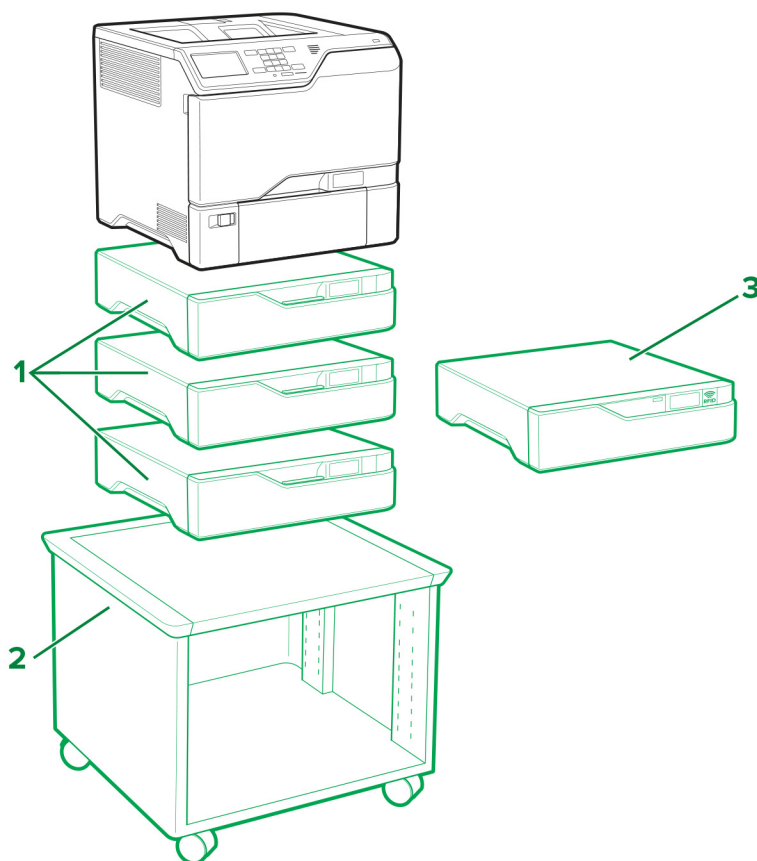
² Cette option est fournie avec une unité de transport du papier horizontale.

³ Le tiroir 3 000 feuilles implique d'utiliser un tiroir 2 500 feuilles ou un tiroir 2 x 500 feuilles.

⁴ Si une autre unité de finition est installée, l'unité de finition d'agrafage n'est pas prise en charge.

Modèle d'imprimante	Dimensions (hauteur, largeur et profondeur)
CX921, XC9235	921 x 615 x 762 mm (36,3 x 24,2 x 30 po)
CX922, XC9245	921 x 615 x 696 mm (36,3 x 24,2 x 27,4 po)
CX923de, CX924de, XC9255, XC9265	921 x 615 x 792 mm (36,3 x 24,2 x 31,2 po)
CX923dte, CX923dxe, CX924dte, CX924dxe	1 225 x 615 x 792 mm (48,2 x 24,2 x 31,2 po)

Lexmark C4150, CS720, CS725, CS727, CS728



Légende : - Standard - En option

Options d'imprimante, configurations maximales, numéros de référence et dimensions

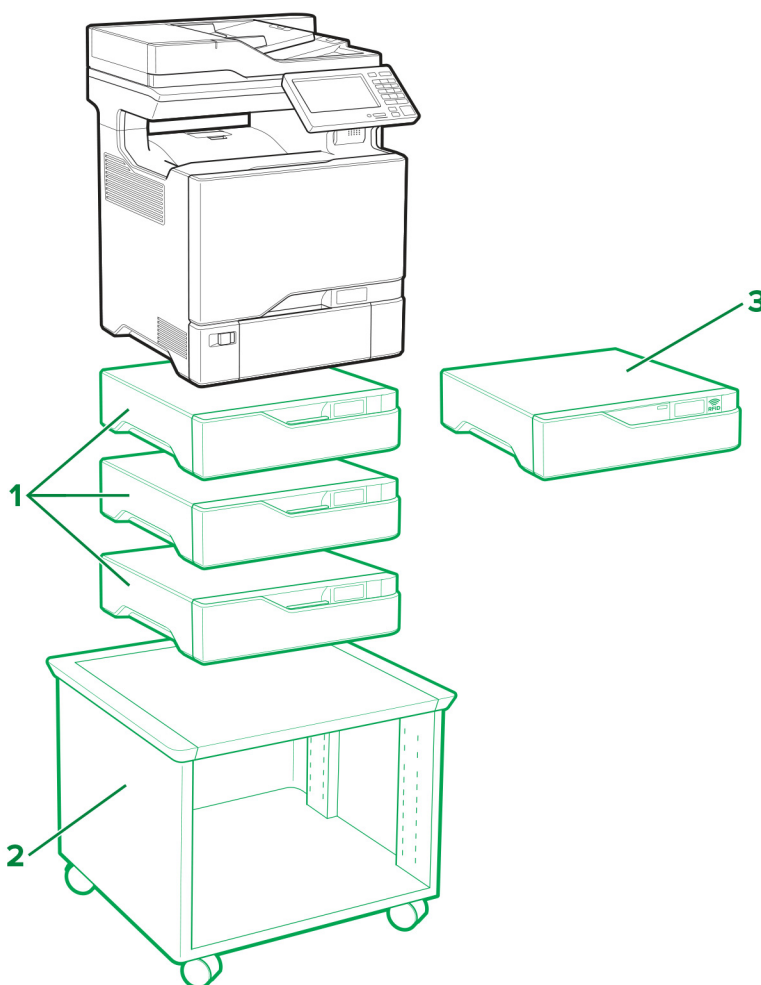
	Option	Installation			Numéro de référence	Dimensions (hauteur, largeur et profondeur)
		Table ou bureau	Sol	Support d'imprimante ajustable		
1	Tiroir 550 feuilles	3	3	3	40C2100	119 x 463 x 483 mm (4,7 x 18,23 x 19 po)
2	Support d'imprimante réglable ¹	N/A	1	N/A	40C2300	521 x 653 x 625 mm (20,5 x 25,7 x 24,6 po)
3	Option RFID ²	1	1	1	40C0745 (NA) 40C0747 (EU)	119 x 463 x 483 mm (4,7 x 18,23 x 19 po)

¹ Pour plus d'informations sur les configurations prises en charge, reportez-vous à la section « [Support d'imprimante ajustable 40C2300](#) » à la page 95.

² Installez l'option RFID en complément d'un tiroir en option. Vous pouvez utiliser un maximum de deux tiroirs en option.

Modèle d'imprimante	Dimensions (hauteur, largeur et profondeur)
C4150, CS720de, CS725de, CS727de, CS728de	417 x 475 x 499 mm (16,4 x 18,7 x 19,6 po)
CS720dte, CS725dte	536 x 475 x 495 mm (21,1 x 18,7 x 19,4 po)

Lexmark CX725, CX727, XC4140, XC4143, XC4150, XC4153



Légende : - Standard - En option

Options d'imprimante, configurations maximales, numéros de référence et dimensions

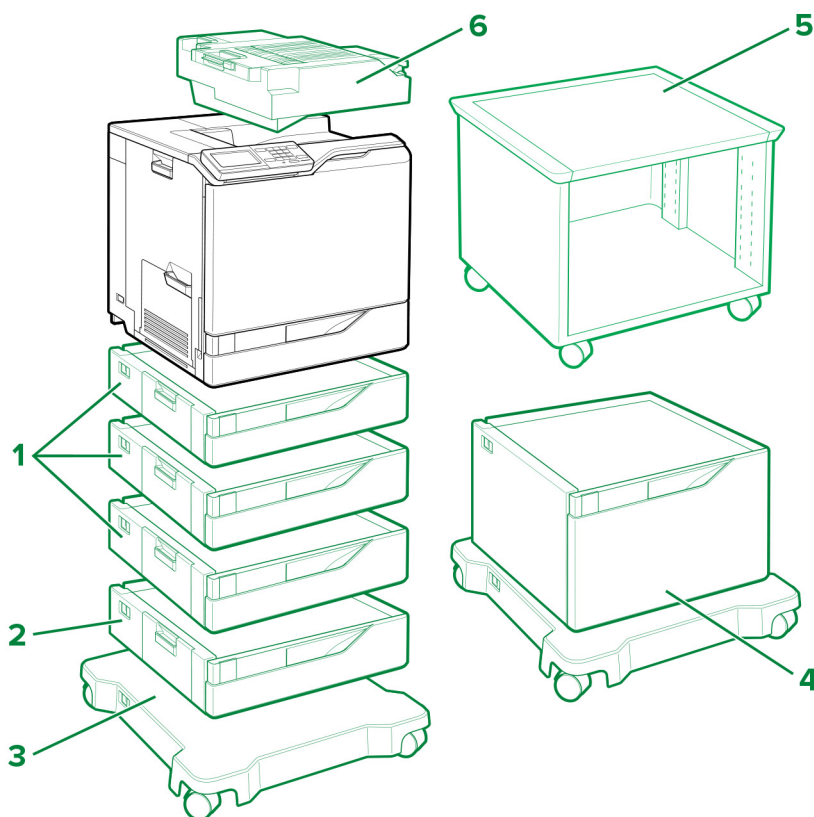
	Option	Installation			Numéro de référence	Dimensions (hauteur, largeur et profondeur)
		Table ou bureau	Sol	Support d'imprimante ajustable		
1	Tiroir 550 feuilles	3	3	3	40C2100	119 x 463 x 483 mm (4,7 x 18,23 x 19 po)
2	Support d'imprimante ajustable ¹	N/A	1	N/A	40C2300	521 x 653 x 625 mm (20,5 x 25,7 x 24,6 po)
3	Option RFID ²	1	1	1	40C0745 (NA) 40C0747 (EU)	119 x 463 x 483 mm (4,7 x 18,23 x 19 po)

¹ Pour plus d'informations sur les configurations prises en charge, reportez-vous à la section « [Support d'imprimante ajustable 40C2300](#) » à la page 95.

² Installez l'option RFID en complément d'un tiroir en option. Vous pouvez utiliser un maximum de deux tiroirs en option.

Modèle d'imprimante	Dimensions (hauteur, largeur et profondeur)
CX725de/dhe, CX727de, XC4150, XC4153	648 x 505 x 533 mm (25,5 x 19,9 x 21 po)
CX725dthe, XC4140, XC4143	767 x 505 x 533 mm (30,2 x 19,9 x 21 po)

Lexmark C6160, CS820, CS827



Légende : - Standard - En option

Options d'imprimante, configurations maximales, numéros de référence et dimensions

Option	Installation				Numéro de référence	Dimensions (hauteur, largeur et profondeur)
	Table ou bureau	Sol	Socle à roulettes	Support d'imprimante ajustable		
1 Tiroir 550 feuilles	4	4	4	1	21K0567	120 x 558,8 x 522,4 mm (4,7 x 22,0 x 20,6 po)
2 Tiroir pour enveloppes ¹	1	1	1	N/A	21K0787	120 x 558,8 x 522,4 mm (4,7 x 22,0 x 20,6 po)

¹ Dans cette configuration, il s'agit d'une option à installer en tant que tiroir 3.

² Utilisez un maximum de trois tiroirs 550 feuilles en option lors de l'installation du tiroir 2 200 feuilles. Installez le tiroir 2 200 feuilles dans la partie inférieure de la configuration.

³ Pour plus d'informations sur les configurations prises en charge, reportez-vous à la section « [Support d'imprimante ajustable 40C2300](#) » à la page 95.

	Option	Installation				Numéro de référence	Dimensions (hauteur, largeur et profondeur)
		Table ou bureau	Sol	Socle à roulettes	Support d'imprimante ajustable		
3	Socle à roulettes	N/A	1	N/A	N/A	21K2501	108,5 x 662 x 658 mm (4,27 x 26,1 x 25,9 po)
4	Tiroir 2 200 feuilles ²	1	1	1	N/A	21K0237	359 x 558,8 x 522,4 mm (14,13 x 22,0 x 20,6 po)
5	Support d'imprimante ajustable ³	N/A	1	N/A	N/A	40C2300	521 x 653 x 625 mm (20,5 x 25,7 x 24,6 po)
6	Module d'agrafage	1	1	1	1	42K2000	140,2 x 530 x 475,4 mm (5,5 x 20,9 x 18,7 po)

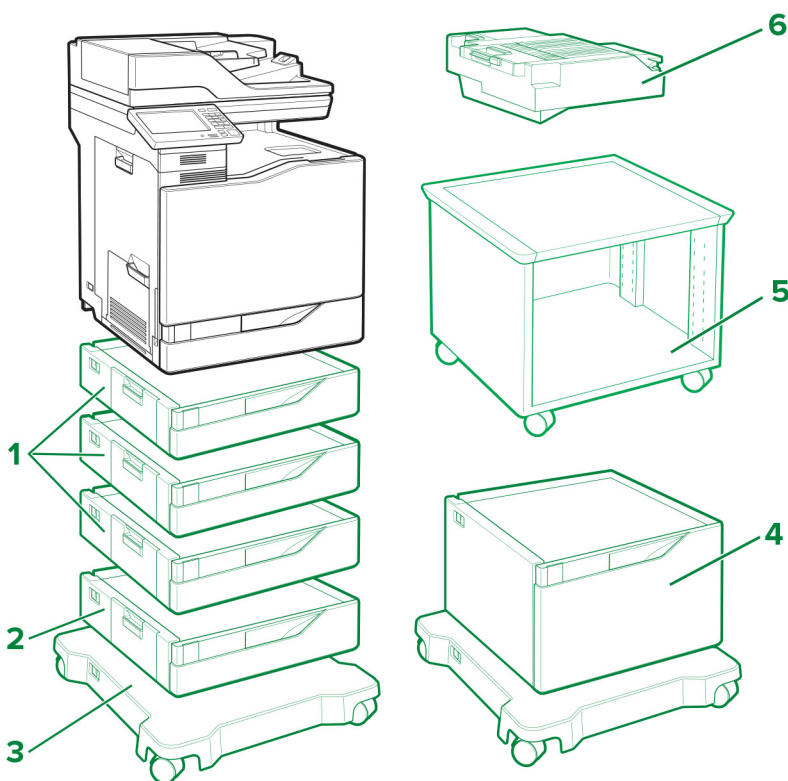
¹ Dans cette configuration, il s'agit d'une option à installer en tant que tiroir 3.

² Utilisez un maximum de trois tiroirs 550 feuilles en option lors de l'installation du tiroir 2 200 feuilles. Installez le tiroir 2 200 feuilles dans la partie inférieure de la configuration.

³ Pour plus d'informations sur les configurations prises en charge, reportez-vous à la section « [Support d'imprimante ajustable 40C2300](#) » à la page 95.

Modèle d'imprimante	Dimensions (hauteur, largeur et profondeur)
C6160, CS820de, CS827de	535,94 x 558,8 x 522,4 mm (21,12 x 22 x 20,6 po)
CS820dte	655 x 558,8 x 522,4 mm (25,8 x 22 x 20,6 po)
CS820dtfe	690 x 646 x 522,4 mm (27,17 x 25,43 x 20,6 po)

Lexmark CX820, CX827, XC6152, XC6153



Légende : - Standard - En option

Options d'imprimante, configurations maximales, numéros de référence et dimensions

Option	Installation				Numéro de référence	Dimensions (hauteur, largeur et profondeur)
	Table ou bureau	Sol	Socle à roulettes	Support d'imprimante ajustable		
1 Tiroir 550 feuilles	4	4	4	1	21K0567	120 x 558,8 x 522,4 mm (4,7 x 22,0 x 20,6 po)
2 Tiroir pour enveloppes ¹	1	1	1	N/A	21K0787	120 x 558,8 x 522,4 mm (4,7 x 22,0 x 20,6 po)

¹ Dans cette configuration, il s'agit d'une option à installer en tant que tiroir 3.

² Utilisez un maximum de trois tiroirs 550 feuilles en option lors de l'installation du tiroir 2 200 feuilles. Installez le tiroir 2 200 feuilles dans la partie inférieure de la configuration.

³ Pour plus d'informations sur les configurations prises en charge, reportez-vous à la section [« Support d'imprimante ajustable 40C2300 » à la page 95.](#)

	Option	Installation				Numéro de référence	Dimensions (hauteur, largeur et profondeur)
		Table ou bureau	Sol	Socle à roulettes	Support d'imprimante ajustable		
3	Socle à roulettes	N/A	1	N/A	N/A	21K2501	108,5 x 662 x 658 mm (4,27 x 26,1 x 25,9 po)
4	Tiroir 2 200 feuilles ²	1	1	1	N/A	21K0237	359 x 558,8 x 522,4 mm (14,13 x 22,0 x 20,6 po)
5	Support d'imprimante ajustable ³	N/A	1	N/A	N/A	40C2300	521 x 653 x 625 mm (20,5 x 25,7 x 24,6 po)
6	Module d'agrafage	1	1	1	1	42K2000	140,2 x 530 x 475,4 mm (5,5 x 20,9 x 18,7 po)

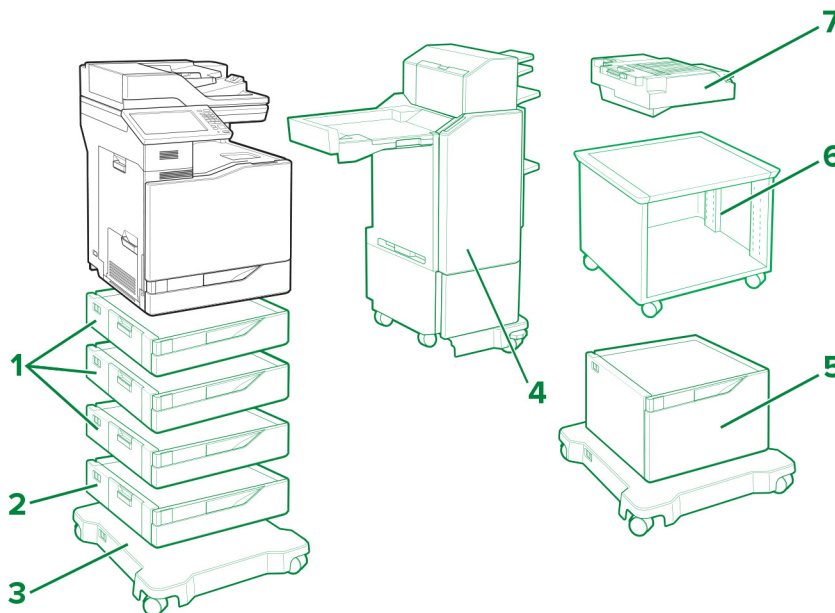
¹ Dans cette configuration, il s'agit d'une option à installer en tant que tiroir 3.

² Utilisez un maximum de trois tiroirs 550 feuilles en option lors de l'installation du tiroir 2 200 feuilles. Installez le tiroir 2 200 feuilles dans la partie inférieure de la configuration.

³ Pour plus d'informations sur les configurations prises en charge, reportez-vous à la section [« Support d'imprimante ajustable 40C2300 » à la page 95.](#)

Modèle d'imprimante	Dimensions (hauteur, largeur et profondeur)
CX820de, CX827de, XC6152de, XC6153de	762,6 x 558,8 x 588 mm (30 x 22 x 23,15 po)
CX820dtfe, XC6152dtfe, XC6153dtfe	1 137 x 662 x 658 mm (44,8 x 26,1 x 25,9 po)

Lexmark CX825, CX860, XC8155, XC8160, XC8163



Légende :  - Standard  - En option

Options d'imprimante, configurations maximales, numéros de référence et dimensions

	Option	Installation				Numéro de référence	Dimensions (hauteur, largeur et profondeur)
		Table ou bureau	Sol	Socle à roulettes	Support d'imprimante ajustable		
1	Tiroir 550 feuilles	4	4	4	1	21K0567	120 x 558,8 x 522,4 mm (4,7 x 22,0 x 20,6 po)
2	Tiroir pour enveloppes ¹	1	1	1	N/A	21K0787	120 x 558,8 x 522,4 mm (4,7 x 22,0 x 20,6 po)
3	Socle à roulettes	N/A	1	N/A	N/A	21K2501	108,5 x 662 x 658 mm (4,27 x 26,1 x 25,9 po)
4	Module d'agrafage et perforation multiposition (petite configuration) ²	N/A	N/A	1	N/A	42K1267 42K1268	1 156 x 621 x 574 mm (45,5 x 24,4 x 22,6 po)
	Module d'agrafage et perforation multiposition (grande configuration) ³	N/A	N/A	1	N/A	42K1597 42K1598	1 276 x 621 x 574 mm (50,2 x 24,5 x 22,6 po)
5	Tiroir 2 200 feuilles ⁴	1	1	1	N/A	21K0237	359 x 558,8 x 522,4 mm (14,13 x 22,0 x 20,6 po)
6	Support d'imprimante ajustable ⁵	N/A	1	N/A	N/A	40C2300	521 x 653 x 625 mm (20,5 x 25,7 x 24,6 po)
7	Module d'agrafage	1	1	1	1	42K2300	159,3 x 543,8 x 475,4 mm (6,3 x 21,4 x 18,7 po)

¹ Dans cette configuration, il s'agit d'une option à installer en tant que tiroir 3.

² L'installation du module d'agrafage et perforation multiposition (petite configuration) nécessite d'installer l'imprimante au-dessus de deux tiroirs 550 feuilles en option et du socle à roulettes.

² L'installation du module d'agrafage et perforation multiposition (grande configuration) nécessite d'installer l'imprimante au-dessus de trois tiroirs 550 feuilles en option et du socle à roulettes, ou au-dessus du tiroir 2 200 feuilles et du socle à roulettes.

⁴ Utilisez un maximum de trois tiroirs 550 feuilles en option lors de l'installation du tiroir 2 200 feuilles. Installez le tiroir 2 200 feuilles dans la partie inférieure de la configuration.

⁵ Pour plus d'informations sur les configurations prises en charge, reportez-vous à la section [« Support d'imprimante ajustable 40C2300 » à la page 95.](#)

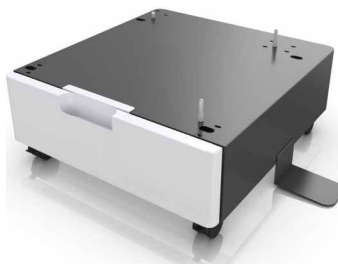
Modèle d'imprimante	Dimensions (hauteur, largeur et profondeur)
CX825de, XC8155de	812,8 x 558,8 x 588 mm (32 x 22 x 23,15 po)
CX825dte, XC8155dte	1 162 x 662 x 658 mm (45,8 x 26,1 x 25,9 po)
CX825dtfe	1 162 x 662 x 658 mm (45,8 x 26,1 x 25,9 po)
CX860de, XC8160de, XC8163de	812,8 x 558,8 x 588 mm (32 x 22 x 23,15 po)
CX860dte, XC8160dte, XC8163dte	1 162 x 662 x 658 mm (45,8 x 26,1 x 25,9 po)
CX860dtfe	1 162 x 662 x 658 mm (45,8 x 26,1 x 25,9 po)

Lexmark MS911 et MX910 Series

Les imprimantes avec tiroirs optionnels et unité de finition :



Bac de rangement 26Z0094 :



Modèles d'imprimante pris en charge : MS911de, MX910de, MX911dte et MX912dx

Options d'entrée

Installation	Tiroir 2 x 500 feuilles ²	Tiroir 2 500 feuilles	Bac 3 000 feuilles ³	Unité de finition d'agrafage ^{4,5}	Unité de finition d'agrafage/perforation	Unité de finition de livret
Sol	✓					
	✓		✓			
	✓		✓	✓		
	✓		✓			✓
	✓		✓			✓
	✓				✓	
	✓					✓
	✓					✓
		✓				
		✓	✓			
		✓	✓	✓		
		✓	✓			✓
		✓			✓	
		✓				✓
		✓				✓
		✓				✓

¹ Le bac de rangement est pris en charge, même si aucun autre matériel en option n'est installé.

² Le tiroir de 2 x 500 feuilles ne peut pas être utilisé avec le tiroir de 2 500 feuilles.

³ Le tiroir de 3 000 feuilles est pris en charge uniquement si un tiroir 2 x 500 feuilles, 2 500 feuilles ou un bac de rangement est installé.

⁴ L'unité de finition d'agrafage n'est pas prise en charge si une autre unité de finition est installée.

⁵ L'unité de finition d'agrafage n'est pas prise en charge par le modèle MX912dxe.

Installation	Tiroir 2 x 500 feuilles ²	Tiroir 2 500 feuilles	Bac 3 000 feuilles ³	Unité de finition d'agrafage ^{4,5}	Unité de finition d'agrafage/perforation	Unité de finition de livret
Bac de rangement ¹			✓			
			✓	✓		
			✓		✓	
			✓			✓
				✓		
					✓	
						✓

¹ Le bac de rangement est pris en charge, même si aucun autre matériel en option n'est installé.

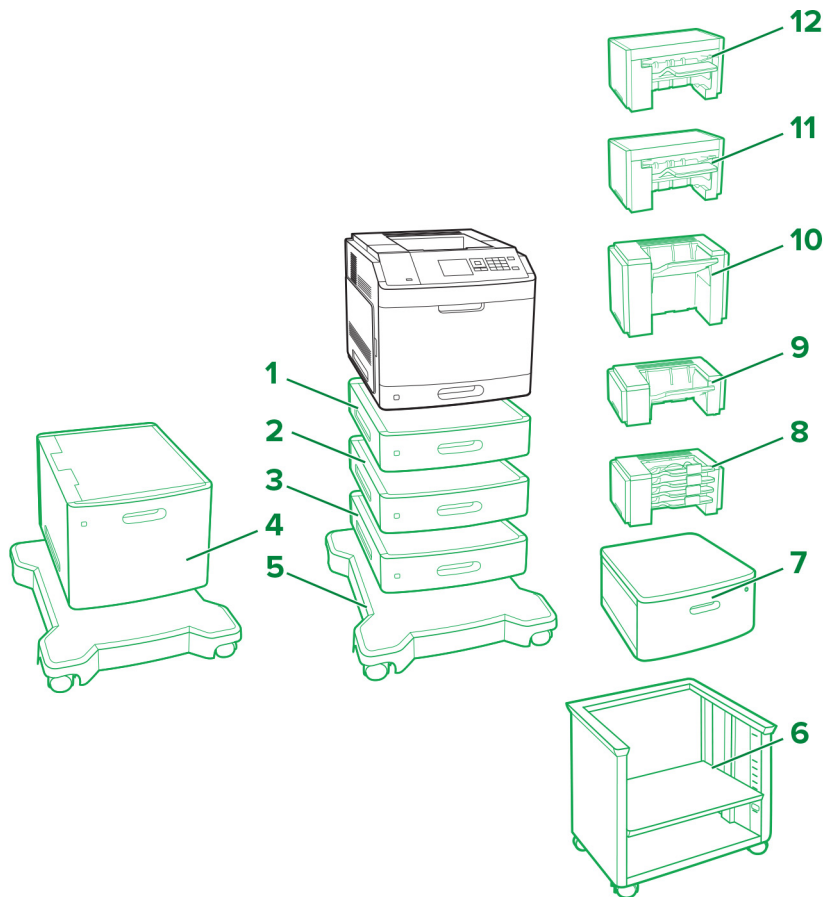
² Le tiroir de 2 x 500 feuilles ne peut pas être utilisé avec le tiroir de 2 500 feuilles.

³ Le tiroir de 3 000 feuilles est pris en charge uniquement si un tiroir 2 x 500 feuilles, 2 500 feuilles ou un bac de rangement est installé.

⁴ L'unité de finition d'agrafage n'est pas prise en charge si une autre unité de finition est installée.

⁵ L'unité de finition d'agrafage n'est pas prise en charge par le modèle MX912dxe.

Lexmark M5155, M5163, M5170, MS710, MS711, MS810, MS811, MS812, MS817, MS818



Légende : - Standard - En option

	Option	Référence	Dimensions (hauteur, largeur et profondeur)
1	Tiroir 250 feuilles	40G0800	78,74 x 421,64 x 510,54 mm
	Tiroir 250 feuilles verrouillable	40G0820	(3,1 x 16,6 x 20,1 po.)
2	Tiroir 550 feuilles	40G0802	109,22 x 421,64 x 510,54 mm
	Tiroir 550 feuilles verrouillable	40G0822	(4,3 x 16,6 x 20,1 po.)
3	Espaceur	40G0854	109,22 x 421,64 x 510,54 mm (4,3 x 16,6 x 20,1 po.)
4	Tiroir 2 100 feuilles	40G0804	350,52 x 421,64 x 510,54 mm (13,8 x 16,6 x 20,1 po.)
5	Socle à roulettes	40G0855	106,68 x 594,36 x 693,42 mm (4,2 x 23,4 x 27,3 po.)

	Option	Référence	Dimensions (hauteur, largeur et profondeur)
6	Support d'imprimante ajustable	40C2300	520,7 x 652,78 x 624,84 mm (20,5 x 25,7 x 24,6 po.)
7	Bac de rangement pivotant	3073173	263 x 476 x 600 mm (10,4 x 18,7 x 23,6 po.)
8	boîte à lettres 4 réceptacles	40G0852	271,78 x 421,64 x 383,54 mm (10,7 x 16,6 x 15,1 po.)
9	Réceptacle supplémentaire	40G0851	165,1 x 421,64 x 381 mm (6,5 x 16,6 x 15 po.)
10	Réceptacle d'extension grande capacité	40G0853	309,88 x 421,64 x 335,28 mm (12,2 x 16,6 x 13,2 po.)
11	Module d'agrafage et perforation	40G0849	246,38 x 434,34 x 513,08 mm (9,7 x 18,2 x 20,2 po.)
12	Unité de finition d'agrafage	40G0850	246,38 x 434,34 x 414,02 mm (9,7 x 17,1 x 16,3 po.)

Options d'entrée d'imprimante, configurations maximales et installation

Option	Installation						
	Table ou bureau	Bac de rangement pivotant	Etage ³	Socle à roulettes ^{4, 6}	Support d'imprimante ajustable ⁴		
Tiroir 250 feuilles ^{1, 2, 3, 4}	4	4	2	4	4		
Tiroir 250 feuilles verrouillable ^{1, 2, 3, 4}							
Tiroir 550 feuilles ^{1, 2, 3, 4}			1			3	3
Tiroir 550 feuilles verrouillable ^{1, 2, 3, 4}							
Espaceur ⁵							
Tiroir 2 100 feuilles ^{2, 6}	N/A	N/A	N/A	1	N/A		

¹ Peut être installé avec d'autres tiroirs en option dans n'importe quel ordre, à l'exception du tiroir 2 100 feuilles.

² Un seul tiroir 250 ou 550 feuilles en option peut être utilisé lors de l'installation du tiroir 2 100 feuilles. Installez le tiroir 2 100 feuilles dans la partie inférieure de la configuration.

³ Lorsque vous positionnez la configuration au sol, vous ne pouvez utiliser qu'un seul tiroir 250 feuilles en option avec un tiroir 550 feuilles en option ou un espaceur.

⁴ Dans le cadre d'une configuration sur socle à roulettes ou support d'imprimante ajustable, suivez ces instructions de configuration maximale. Si vous utilisez trois tiroirs 550 feuilles en option ou des espaceurs, vous ne pouvez pas utiliser de tiroir 250 feuilles en option. Si vous utilisez deux tiroirs 550 feuilles ou des espaceurs, un seul tiroir 250 feuilles peut être utilisé. Si vous utilisez un tiroir 550 feuilles ou un espaceur, vous pouvez utiliser jusqu'à trois tiroirs 250 feuilles.

⁵ Lorsque vous utilisez un espaceur, installez-le en premier, puis installez les tiroirs en option par dessus. N'installez pas l'espaceur avec le tiroir 2 100 feuilles.

⁶ Le tiroir 2 100 feuilles nécessite l'utilisation du socle à roulettes.

⁷ Pour plus d'informations sur les configurations prises en charge, reportez-vous à la section « [Support d'imprimante ajustable 40C2300](#) » à la page 95.

Option	Installation				
	Table ou bureau	Bac de rangement pivotant	Etage ³	Socle à roulettes ^{4, 6}	Support d'imprimante ajustable ⁴
Socle à roulettes ⁴	N/A	N/A	1	N/A	N/A
Support d'imprimante ajustable ^{4, 7}	N/A	N/A	1	N/A	N/A
Bac de rangement pivotant	1	N/A	1	N/A	N/A

¹ Peut être installé avec d'autres tiroirs en option dans n'importe quel ordre, à l'exception du tiroir 2 100 feuilles.

² Un seul tiroir 250 ou 550 feuilles en option peut être utilisé lors de l'installation du tiroir 2 100 feuilles. Installez le tiroir 2 100 feuilles dans la partie inférieure de la configuration.

³ Lorsque vous positionnez la configuration au sol, vous ne pouvez utiliser qu'un seul tiroir 250 feuilles en option avec un tiroir 550 feuilles en option ou un espaceur.

⁴ Dans le cadre d'une configuration sur socle à roulettes ou support d'imprimante ajustable, suivez ces instructions de configuration maximale. Si vous utilisez trois tiroirs 550 feuilles en option ou des espaceurs, vous ne pouvez pas utiliser de tiroir 250 feuilles en option. Si vous utilisez deux tiroirs 550 feuilles ou des espaceurs, un seul tiroir 250 feuilles peut être utilisé. Si vous utilisez un tiroir 550 feuilles ou un espaceur, vous pouvez utiliser jusqu'à trois tiroirs 250 feuilles.

⁵ Lorsque vous utilisez un espaceur, installez-le en premier, puis installez les tiroirs en option par dessus. N'installez pas l'espaceur avec le tiroir 2 100 feuilles.

⁶ Le tiroir 2 100 feuilles nécessite l'utilisation du socle à roulettes.

⁷ Pour plus d'informations sur les configurations prises en charge, reportez-vous à la section « [Support d'imprimante ajustable 40C2300](#) » à la page 95.

Options de sortie d'imprimante, configurations maximales et installation

Option	Installation				
	Table ou bureau	Bac de rangement pivotant	Sol	Socle à roulettes	Support d'imprimante ajustable
Boîte à lettres 4 réceptacles ^{1, 4}	3	3	3	3	3
Réceptacle supplémentaire ^{1, 2, 4}					
Réceptacle d'extension grande capacité ^{2, 3}	1	1	1	1	1
Module d'agrafage ⁵	1	1	1	1	1

¹ Les boîtes à lettres 4 réceptacles et les réceptacles supplémentaires peuvent être installés dans n'importe quel ordre.

² Un réceptacle supplémentaire est la seule option pouvant être placée au-dessus du réceptacle d'extension grande capacité.

³ Aucune autre option de sortie ne peut être installée sous le réceptacle d'extension grande capacité.

⁴ Lorsque cette option est utilisée avec un module d'agrafage, placez-la en dessous.

⁵ Le module d'agrafage se trouve toujours dans la partie supérieure de la configuration. Une boîte à lettres 4 réceptacles ou un module d'extension de sortie supplémentaire peut être installé(e) en dessous.

⁶ N'utilisez pas le module d'agrafage et perforation avec d'autres options de sortie.

Option	Installation				
	Table ou bureau	Bac de rangement pivotant	Sol	Socle à roulettes	Support d'imprimante ajustable
Module d'agrafage et perforation ⁶	1	1	1	1	1

¹ Les boîtes à lettres 4 réceptacles et les réceptacles supplémentaires peuvent être installés dans n'importe quel ordre.

² Un réceptacle supplémentaire est la seule option pouvant être placée au-dessus du réceptacle d'extension grande capacité.

³ Aucune autre option de sortie ne peut être installée sous le réceptacle d'extension grande capacité.

⁴ Lorsque cette option est utilisée avec un module d'agrafage, placez-la en dessous.

⁵ Le module d'agrafage se trouve toujours dans la partie supérieure de la configuration. Une boîte à lettres 4 réceptacles ou un module d'extension de sortie supplémentaire peut être installé(e) en dessous.

⁶ N'utilisez pas le module d'agrafage et perforation avec d'autres options de sortie.

Configuration maximale au sol



Configuration maximale sur table ou bureau



Configuration maximale avec bac de rangement pivotant



Configuration maximale avec support d'imprimante ajustable



Configuration maximale avec socle à roulettes



**Configuration maximale
avec boîte à lettres
4 réceptacles**



**Configuration
maximale avec
réceptacle d'extension
grande capacité**



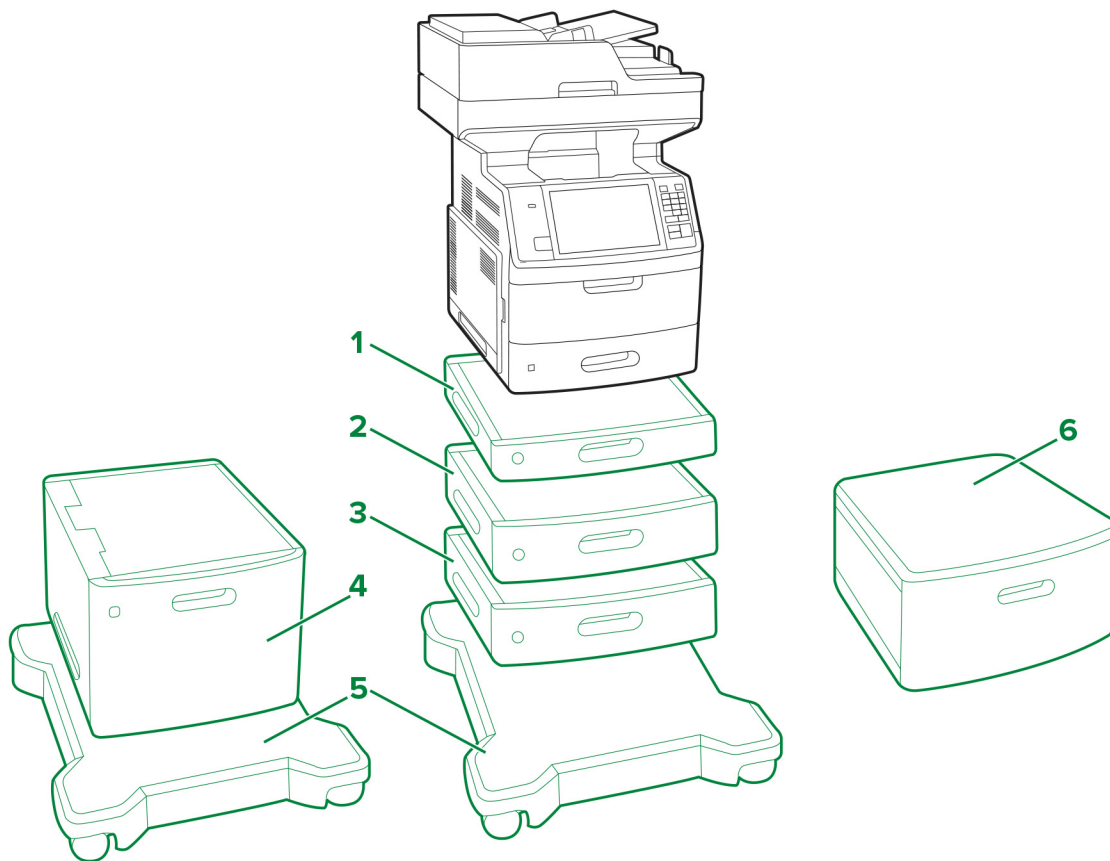
**Configuration
maximale avec
module d'agrafage
et perforation**



**Configuration maximale
avec unité de finition
d'agrafage**



Lexmark MX710, MX711, MX717, MX718, XM5163, XM5170



Légende : - Standard - En option

	Option	Installation				Numéro de référence	Dimensions (hauteur, largeur et profondeur)
		Table ou bureau	Bac de rangement pivotant	Etage ³	Socle à roulettes ⁴		
1	Tiroir 250 feuilles ^{1, 2, 3, 4}	4	4	2	4	40G0800	78,74 x 421,64 x 510,54 mm (3,1 x 16,6 x 20,1 po.)
	Tiroir 250 feuilles verrouillable ^{1, 2, 3, 4}					40G0820	
2	Tiroir 550 feuilles verrouillable ^{1, 2, 3, 4}			1	3	40G0802	109,22 x 421,64 x 510,54 mm (4,3 x 16,6 x 20,1 po.)
	Tiroir 550 feuilles ^{1, 2, 3, 4}					40G0822	
3	Espaceur ⁵					40G0854	109,22 x 421,64 x 510,54 mm (4,3 x 16,6 x 20,1 po.)
4	Tiroir 2 100 feuilles ^{2, 6}	N/A	N/A	N/A	1	40G0804	350,52 x 421,64 x 510,54 mm (13,8 x 16,6 x 20,1 po.)
5	Socle à roulettes ⁴	N/A	N/A	1	N/A	40G0855	106,68 x 594,36 x 693,42 mm (4,2 x 23,4 x 27,3 po.)
6	Bac de rangement pivotant	1	N/A	1	N/A	3073173	263 x 476 x 600 mm (10,4 x 18,7 x 23,6 po.)

¹ Peut être installé avec d'autres tiroirs en option dans n'importe quel ordre, à l'exception du tiroir 2 100 feuilles.

² Un seul tiroir 250 ou 550 feuilles en option peut être utilisé avec le tiroir 2 100 feuilles. Installez le tiroir 2 100 feuilles dans la partie inférieure de la configuration.

³ Lorsque vous positionnez la configuration au sol, vous ne pouvez utiliser qu'un seul tiroir 250 feuilles en option avec un tiroir 550 feuilles en option ou un espaceur.

⁴ Lorsque vous positionnez la configuration sur le socle à roulettes, suivez ces instructions de configuration maximale. Si vous utilisez trois tiroirs 550 feuilles en option ou des espaceurs, vous ne pouvez pas utiliser de tiroir 250 feuilles en option. Si vous utilisez deux tiroirs 550 feuilles ou des espaceurs, un seul tiroir 250 feuilles peut être utilisé. Si vous utilisez un tiroir 550 feuilles ou un espaceur, vous pouvez utiliser jusqu'à trois tiroirs 250 feuilles.

⁵ Lorsque vous utilisez un espaceur, installez-le en premier, puis installez les tiroirs en option par dessus. N'installez pas l'espaceur avec le tiroir 2 100 feuilles.

⁶ Le tiroir 2 100 feuilles nécessite l'utilisation du socle à roulettes.

Lexmark MX810 Series

Imprimante avec bac en option et socle à roulettes standard :



Remarques :

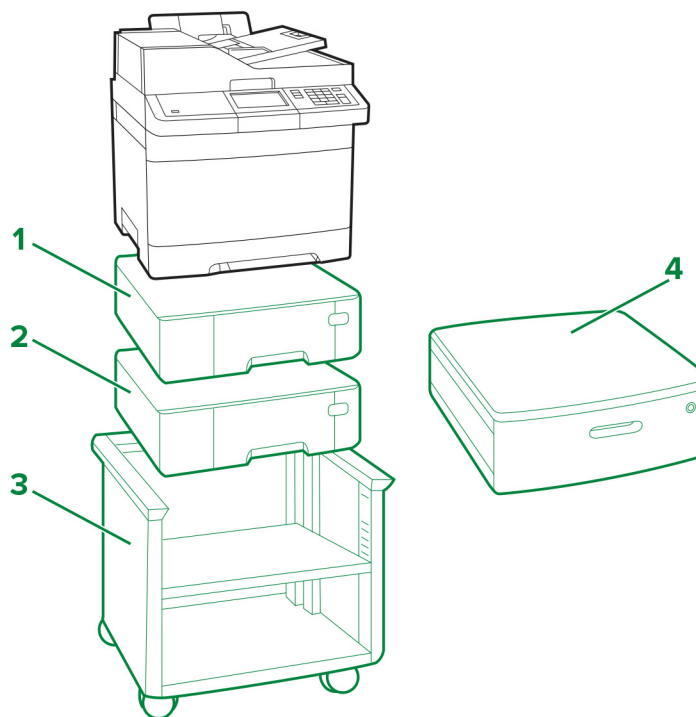
- Quatre bacs maximum peuvent être configurés avec l'imprimante.
- Utilisez toujours un socle à roulettes lorsque vous configurez l'imprimante avec un bac 2 100 feuilles.

Modèles d'imprimante pris en charge : MX810, MX811 et MX812

Installation	Socle à roulettes	Tiroir 500 feuilles				Bac 2 100 feuilles*
		1	2	3	4	
Sol	✓					✓
		✓				
		✓	✓			
		✓	✓	✓		
Bureau		✓				
		✓	✓			
		✓	✓	✓		
		✓	✓	✓	✓	

* Le bac 2 100 feuilles ne peut pas être couplé à un autre bac et doit être placé en-dessous de tous les autres.

Lexmark CX310, CX317, CX410, CX417, CX510, CX517, XC2132



Légende : - Standard - En option

Option	Installation				Numéro de référence	Dimensions (hauteur, largeur et profondeur)
	Table ou bureau	Sol	Support d'imprimante ajustable	Bac de rangement pivotant		
1 Tiroir 550 feuilles ^{1,2}	2	2	2	2	38C0636	132 x 424 x 417 mm (5,2 x 16,7 x 16,4 po.)
2 Double tiroir 650 feuilles ^{1,2}	1	1	1	1	38C0626	132 x 424 x 417 mm (5,2 x 16,7 x 16,4 po.)
3 Support d'imprimante ajustable	N/A	1	N/A	N/A	35S8502	584 x 597 x 597 mm (23 x 23,5 x 23,5 po.)

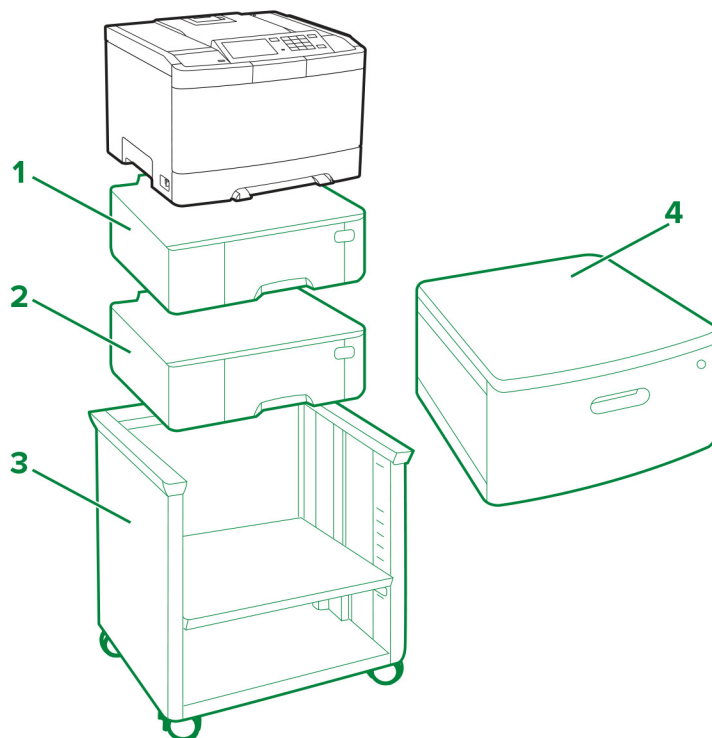
¹ Un seul tiroir 550 feuilles peut être installé avec le double tiroir 650 feuilles.

² Un seul tiroir en option peut être configuré sur les modèles CX310n, CX310dn, CX317dn, CX410dte et CX510dthe.

Option	Installation				Numéro de référence	Dimensions (hauteur, largeur et profondeur)
	Table ou bureau	Sol	Support d'imprimante ajustable	Bac de rangement pivotant		
4 Bac de rangement pivotant	1	1	N/A	N/A	3073173	263 x 476 x 600 mm (10,4 x 18,7 x 23,6 po.)

¹ Un seul tiroir 550 feuilles peut être installé avec le double tiroir 650 feuilles.
² Un seul tiroir en option peut être configuré sur les modèles CX310n, CX310dn, CX317dn, CX410dte et CX510dthe.

Lexmark C2132, CS310, CS317, CS410, CS417, CS510, CS517



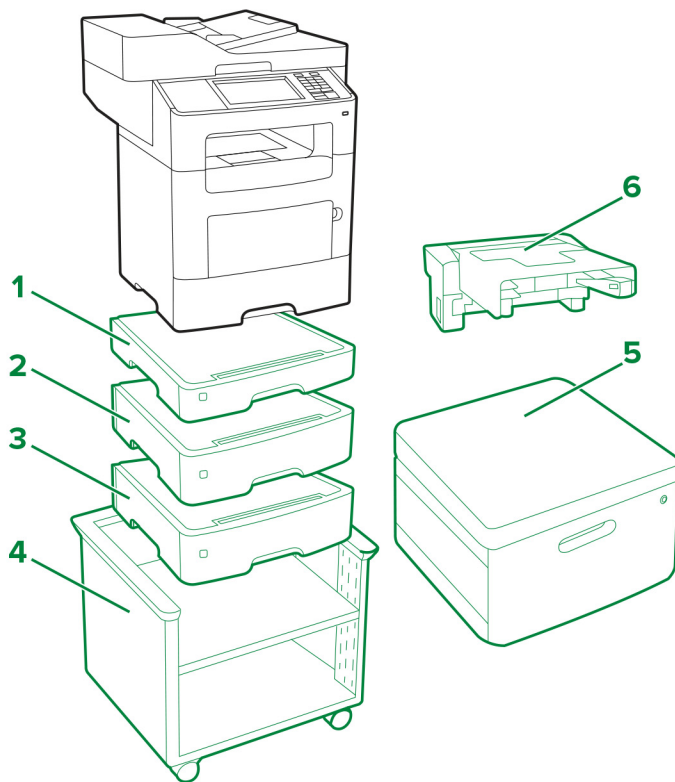
Légende : - Standard - En option

Option	Installation				Numéro de référence	Dimensions (hauteur, largeur et profondeur)
	Table ou bureau	Sol	Support d'imprimante ajustable	Bac de rangement pivotant		
1 Tiroir 550 feuilles ^{1, 2}	2	2	2	2	38C0636	132 x 424 x 417 mm (5,2 x 16,7 x 16,4 po.)
2 Double tiroir 650 feuilles ^{1, 2}	1	1	1	1	38C0626	132 x 424 x 417 mm (5,2 x 16,7 x 16,4 po.)
3 Support d'imprimante ajustable	N/A	1	N/A	N/A	35S8502	584 x 597 x 597 mm (23 x 23,5 x 23,5 po.)
4 Bac de rangement pivotant	1	1	N/A	N/A	3073173	263 x 476 x 600 mm (10,4 x 18,7 x 23,6 po.)

¹ Un seul tiroir 550 feuilles peut être installé avec le double tiroir 650 feuilles.

² Un seul tiroir en option peut être configuré sur les modèles CS310n, CS310dn, CS317dn, CS410dtn et CS510dte.

Lexmark MX610, MX611, MX617, XM3150

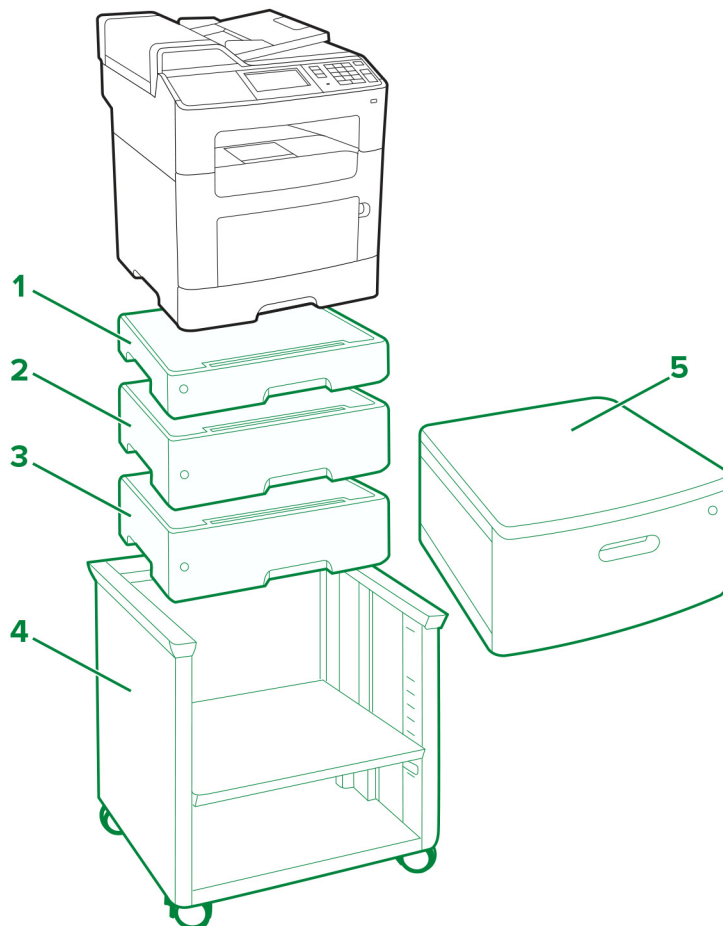


Légende :  - Standard  - En option

	Option	Installation				Numéro de référence	Dimensions (hauteur, largeur et profondeur)
		Table ou bureau	Sol	Support d'imprimante ajustable	Bac de rangement pivotant		
1	Tiroir 250 feuilles*	3	3	3	3	35S0267	77 x 389 x 382 mm (3,03 x 15,30 x 15,04 po.)
2	Tiroir 550 feuilles verrouillable*					35S0367	109 x 389 x 382 mm (4,29 x 15,30 x 15,04 po.)
3	Tiroir 550 feuilles*					35S0567	109 x 389 x 382 mm (4,29 x 15,30 x 15,04 po.)
4	Support d'imprimante ajustable	N/A	1	N/A	N/A	35S8502	584 x 597 x 597 mm (23 x 23,5 x 23,5 po.)
5	Bac de rangement pivotant	1	1	N/A	N/A	3073173	263 x 476 x 600 mm (10,4 x 18,7 x 23,6 po.)
6	Agrafeuse en ligne	1	1	1	1	35S8000	196 x 409 x 371 mm (7,7 x 16,1 x 14,6 po.)

* Ce tiroir peut être configuré avec d'autres tiroirs en option dans n'importe quel ordre.

Lexmark MX310, MX317, MX410, MX417, MX510, MX511, MX517, XM1145



Légende : - Standard - En option

Option	Installation				Numéro de référence	Dimensions (hauteur, largeur et profondeur)
	Table ou bureau	Sol	Support d'imprimante ajustable	Bac de rangement pivotant		
1 Tiroir 250 feuilles ^{1,2}	3	3	3	3	35S0267	77 x 389 x 382 mm (3,03 x 15,30 x 15,04 po.)
2 Tiroir 550 feuilles verrouillable ^{1,2}					35S0367	109 x 389 x 382 mm (4,29 x 15,30 x 15,04 po.)
3 Tiroir 550 feuilles ^{1,2}					35S0567	109 x 389 x 382 mm (4,29 x 15,30 x 15,04 po.)

¹ Ce tiroir peut être configuré avec d'autres tiroirs en option dans n'importe quel ordre.

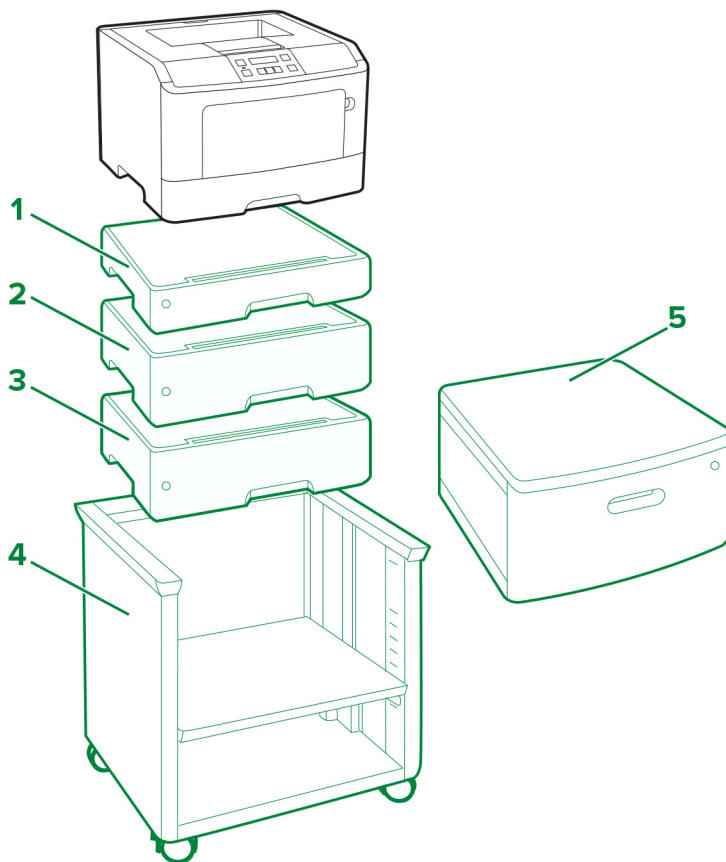
² Un seul tiroir en option peut être configuré sur les modèles MX310, MX317, MX410 et MX417.

Option	Installation				Numéro de référence	Dimensions (hauteur, largeur et profondeur)
	Table ou bureau	Sol	Support d'imprimante ajustable	Bac de rangement pivotant		
4 Support d'imprimante ajustable	N/A	1	N/A	N/A	35S8502	584 x 597 x 597 mm (23 x 23,5 x 23,5 po.)
5 Bac de rangement pivotant	1	1	N/A	N/A	3073173	263 x 476 x 600 mm (10,4 x 18,7 x 23,6 po.)

¹ Ce tiroir peut être configuré avec d'autres tiroirs en option dans n'importe quel ordre.

² Un seul tiroir en option peut être configuré sur les modèles MX310, MX317, MX410 et MX417.

Lexmark M1145, M3150, M1140+, MS310, MS312, MS317, MS410, MS415, MS417, MS510, MS517, MS610, MS617



Légende : - Standard - En option

	Option	Installation				Numéro de référence	Dimensions (hauteur, largeur et profondeur)
		Table ou bureau	Sol	Support d'imprimante ajustable	Bac de rangement pivotant		
1	Tiroir 250 feuilles ^{1, 2}	3	3	3	3	35S0267	77 x 389 x 382 mm (3,03 x 15,30 x 15,04 po.)
2	Tiroir 550 feuilles verrouillable ^{1, 2}					35S0367	109 x 389 x 382 mm (4,29 x 15,30 x 15,04 po.)
3	Tiroir 550 feuilles ^{1, 2}					35S0567	109 x 389 x 382 mm (4,29 x 15,30 x 15,04 po.)
4	Support d'imprimante ajustable	N/A	1	N/A	N/A	35S8502	584 x 597 x 597 mm (23 x 23,5 x 23,5 po.)
5	Bac de rangement pivotant	1	1	N/A	N/A	3073173	263 x 476 x 600 mm (10,4 x 18,7 x 23,6 po.)

¹ Les tiroirs en option peuvent être installés dans n'importe quel ordre.

² Un seul tiroir en option peut être configuré sur les modèles M1145, M3150, M1140+, MS310, MS312, MS317, MS410, MS415 et MS417.

Lexmark C546dtn et X546dtn

Imprimantes avec bac en option et bac de rangement pivotant :





Modèles d'imprimante pris en charge : C546dtn et X546dtn

Remarque : Un seul bac en option, référence 3051710, peut être configuré avec les imprimantes.

Lexmark C730 Series

Imprimante avec bacs en option et socle à roulettes :



Bac de rangement pivotant 3052765 :



Modèles d'imprimante pris en charge : C734 et C736

Installation	Socle à roulettes en option	Bac 550 feuilles en option ou espaceur 4,8 pouces				Bac 2000 feuilles en option
		1	2	3	4	
Sol	✓	✓	✓	✓		✓
		✓	✓	✓	✓	
Sol	✓*					✓
		✓	✓	✓		
Bureau ou bac de rangement pivotant		✓	✓	✓		✓
		✓	✓	✓	✓	

* Il est possible d'utiliser un socle à roulettes en option. Toutefois, vous pouvez toujours utiliser l'imprimante en toute sécurité sans ce socle.

Lexmark C740 Series

Imprimante avec bacs en option et socle à roulettes :



Bac de rangement pivotant 3052765 :



Modèles d'imprimante pris en charge : C746 et C748

Installation	Socle à roulettes en option	Bac 550 feuilles en option ou espaceur 4,8 pouces ¹				Bac 2000 feuilles en option
		1	2	3	4	
Bureau ou bac de rangement pivotant ²		✓	✓	✓		✓
		✓	✓	✓	✓	
Sol	✓	✓	✓	✓		
		✓				✓
Sol	✓ ³	✓				✓
		✓	✓	✓		

¹ L'espaceur doit être installé sous le bac 550 feuilles en option ; il ne peut pas être utilisé avec le bac 2 000 feuilles.
² Si vous placez l'imprimante sur un bureau, assurez-vous que la hauteur de l'imprimante, accessoires compris, ne dépasse pas 1,3 m (51,18 po.).
³ Un socle à roulettes en option peut être utilisé mais vous pouvez utiliser l'imprimante en toute sécurité sans ce socle.

Lexmark C792

Imprimante de base :



Lexmark C792 avec tiroirs supplémentaires et socle à roulettes :



Imprimante prise en charge: C792

Emplacement	Socle à roulettes en option	Bacs 550 feuilles en option				Tiroir 2 000 feuilles en option	Réceptacles en option
		1	2	3	4	1	1
Bureau ¹		✓	✓	✓		✓	✓
		✓	✓	✓	✓		✓
Sol	✓	✓	✓	✓			✓
		✓				✓	✓
Sol	✓ ²	✓	✓				✓

Remarques :

- ¹ La hauteur maximale recommandée est de 1,3 m (51,18 po).
- ² Utilisation possible mais pas nécessaire pour un fonctionnement sécurisé

Lexmark C925

Lexmark C925 avec tiroirs supplémentaires :



Lexmark C925 avec tiroirs supplémentaires et support d'imprimante transformé en socle à roulettes 24Z0031 :



Support d'imprimante 39V4339 :



Imprimante prise en charge : C925

Installation	Support d'imprimante 24Z0031	Support d'imprimante transformé en socle à roulettes 24Z0031	Bacs 550 feuilles en option		
			1	les 2 vis	3
Bureau			✓		
Sol		✓	✓		
			✓	✓	
			✓	✓	✓
Sol	✓		✓		

Lexmark C950 Series

Lexmark C950 avec module Tandem (TTM), chargeur haute capacité et unité de finition de livret



Module trois tiroirs en option :



Module un tiroir en option :



Unité de finition en option :



Modèle d'imprimante pris en charge : C950de

Installation	Module un tiroir	Module trois tiroirs	module Tandem (TTM)	Chargeur haute capacité en option	Unité de finition de livret en option	Unité de finition en option
Sol	✓					
	✓			✓		
	✓				✓	
	✓					✓
	✓			✓	✓	
	✓			✓		✓
		✓				
		✓		✓		
		✓			✓	
		✓				✓
		✓		✓	✓	
		✓		✓		✓
				✓		
				✓	✓	
				✓		✓
				✓	✓	✓
				✓	✓	✓

Lexmark T650 Series

Lexmark T65x avec socle à roulettes 39V3588 :



Imprimantes prises en charge : T650, T652, T654 et T656

Modèles d'imprimante	Installation	Bac 2000 feuilles en option	Unité recto verso	Bac 250 feuilles en option				Bac 550 feuilles en option ou espaceur 5,1 pouces				Socle à roulettes en option 39V3588
				1	2	3	4	1	2	3	4	
T650, T652, T654, T656	Bureau ou bac de rangement pivotant		Oui ² ou non ¹	✓	✓	✓	✓					✓
				✓	✓	✓		✓				
				✓	✓			✓	✓			
				✓				✓	✓	✓		
								✓	✓	✓	✓	

¹ Le dispositif recto verso en option est disponible uniquement sur l'imprimante Lexmark T650n.

² Un dispositif recto verso interne est inclus en série sur les imprimantes Lexmark T652dn, T654dn et T656.

³ Un socle à roulettes en option peut être utilisé mais vous pouvez utiliser l'imprimante en toute sécurité sans ce socle.

Modèles d'imprimante	Installation	Bac 2000 feuilles en option	Unité recto verso	Bac 250 feuilles en option				Bac 550 feuilles en option ou espaceur 5,1 pouces				Socle à roulettes en option 39V3588
				1	2	3	4	1	2	3	4	
T650	Sol		Oui ¹	✓	✓	✓						✓ ³
				✓				✓				
								✓	✓			
			Non ¹	✓	✓	✓	✓					
				✓	✓			✓				
								✓	✓			
T652, T654, T656	Sol		Inclus ¹	✓	✓	✓					✓ ³	
				✓	✓			✓				
								✓	✓			
T650, T652, T654, T656	Sol		Oui ² ou non ¹	✓	✓	✓	✓					✓
				✓	✓	✓		✓				
				✓	✓			✓	✓			
				✓				✓	✓	✓		
								✓	✓	✓	✓	
				✓	✓	✓						
				✓	✓			✓				
				✓				✓	✓			
								✓	✓	✓		

¹ Le dispositif recto verso en option est disponible uniquement sur l'imprimante Lexmark T650n.

² Un dispositif recto verso interne est inclus en série sur les imprimantes Lexmark T652dn, T654dn et T656.

³ Un socle à roulettes en option peut être utilisé mais vous pouvez utiliser l'imprimante en toute sécurité sans ce socle.

Lexmark W850 et X860de

L'imprimante avec les tiroirs optionnels, le bac de rangement 15R0140 et l'unité de finition :



Modèles d'imprimante pris en charge : W850 et X860de

Installation	Configuration de l'imprimante	Meuble	Tiroir 2 x 500 feuilles standard		Tiroir 2 x 500 ou 850 + 1 150 feuilles en option		Tiroir 2 000 feuilles optionnel	Unité de finition
			Bac 1	Bac 2	Tiroir 3	Tiroir 4		
Sol	A :		✓	✓				
	B		✓	✓	✓	✓		
	C		✓	✓	✓	✓	✓	
	D	✓	✓	✓				
	E	✓	✓	✓				✓
	V	✓	✓	✓			✓	
	G	✓	✓	✓			✓	✓

Remarques :

- Le tiroir de 850 + 1 150 feuilles ne peut pas être utilisé avec le tiroir de 2 000 feuilles.
- Le tiroir optionnel 2 x 500 feuilles ou 850 + 1 150 feuilles ne peut pas être utilisé avec le bac de rangement.
- Utilisez toujours un bac de rangement lors de la configuration de l'imprimante avec l'unité de finition.

Lexmark X650 Series

Imprimante avec bac en option et socle à roulettes 16M1216 :



Bac de rangement pivotant 3052765 :



Modèles d'imprimante pris en charge : X651e, X652e, X654e et X656e

Configuration de l'imprimante	Socle à roulettes en option	Bureau ou bac de rangement pivotant	Bac 250 feuilles en option				Bac 500 feuilles en option ou espaceur 5,1 pouces			Bac 2000 feuilles en option
			1	2	3	4	1	2	3	
A :	✓		✓	✓	✓	✓				
B	✓		✓	✓	✓		✓			
C	✓		✓	✓			✓	✓		
D	✓						✓	✓	✓	
E	✓		✓							✓
F	✓						✓			✓
G		✓	✓	✓	✓	✓				
H		✓	✓	✓	✓		✓			
I		✓	✓				✓	✓		
J		✓					✓	✓	✓	

Remarques :

- L'espaceur doit être installé sous le bac 250 ou 500 feuilles en option ; il ne peut pas être utilisé avec le bac 2 000 feuilles.
- Le bac 2000 feuilles doit toujours se trouver dans la partie inférieure de la configuration.
- L'utilisation de ce socle à roulettes requiert au moins un bac ou un espaceur en option.

Lexmark X658e



Imprimante prise en charge : Lexmark X658e

Jusqu'à quatre tiroirs de 550 feuilles sont pris en charge. L'unité de base comprend un tiroir 550 feuilles. Vous pouvez donc ajouter jusqu'à trois tiroirs supplémentaires en option lors de la configuration de l'imprimante.

Remarque : Le socle à roulettes est inclus en série.

Lexmark X730 Series

Imprimante avec bacs en option et socle à roulettes :





Bac de rangement pivotant 3052765

**Modèles d'imprimante pris en charge : X734de, X736de et X738de**

Configuration de l'imprimante	Installation		Socle à roulettes en option	Bac 550 feuilles en option ou espaceur 4,8 pouces				Bac 2000 feuilles en option
	Bureau ou bac de rangement pivotant	Sol		1	2	3	4	
A :	✓			✓	✓	✓	✓	
B	✓			✓	✓	✓		✓
C		✓		✓				
D			✓	✓	✓	✓		✓
E			✓	✓				✓

Remarques :

- L'espaceur doit être installé sous le bac 550 feuilles en option ; il ne peut pas être utilisé avec le bac 2 000 feuilles.
- Le bac 2 000 feuilles en option doit toujours se trouver dans la partie inférieure de la configuration.
- L'utilisation de ce socle à roulettes requiert l'installation d'au moins un bac ou un espaceur en option.

Lexmark X740 Series

Imprimante avec bac en option et socle à roulettes :



Bac de rangement pivotant 3052765 :



Modèles d'imprimantes pris en charge : X746 et X748

Installation	Socle à roulettes en option	Bac 550 feuilles en option ou espaceur 4,8 pouces ¹				Bac 2000 feuilles en option
		1	2	3	4	
Bureau ou bac de rangement pivotant ²		✓	✓	✓		✓
		✓	✓	✓	✓	
Sol	✓	✓	✓	✓		
						✓
Sol	✓ ³					✓
		✓	✓	✓		

¹ L'espaceur doit être installé sous le bac 550 feuilles en option ; il ne peut pas être utilisé avec le bac 2 000 feuilles.

² Si vous placez l'imprimante sur un bureau, assurez-vous que la hauteur de l'imprimante, accessoires compris, ne dépasse pas 1,3 m (51,18 po.).

³ Un socle à roulettes en option peut être utilisé mais vous pouvez utiliser l'imprimante en toute sécurité sans ce socle.

Lexmark X792

Lexmark X792 avec tiroir supplémentaire



Lexmark X792 avec tiroir supplémentaire et socle à roulettes



Imprimante prise en charge: X792

Emplacement	Socle à roulettes en option	Bacs 550 feuilles en option				Tiroir 2 000 feuilles en option	Réceptacles en option
		1	2	3	4	1	1
Bureau ³		✓	✓			✓	✓
		✓	✓	✓	✓		✓

Emplacement	Socle à roulettes en option	Bacs 550 feuilles en option				Tiroir 2 000 feuilles en option	Réceptacles en option
		1	2	3	4	1	1
Sol	√ ¹	√	√	√			√
		√	√	√	√		√ ¹
						√	√
		√				√	√ ¹
Sol	√ ²	√					√
		√	√				√ ¹

Remarques :

- ¹ Obligatoire
- ² Utilisation possible mais pas nécessaire pour un fonctionnement sécurisé
- ³ La hauteur maximale recommandée est de 1,3 m (51,18 po).

Lexmark X925

Lexmark X925 avec tiroirs supplémentaires et support d'imprimante transformé en socle à roulettes 24Z0031 :



Support d'imprimante 24Z0031 :



Imprimante prise en charge : X925

Installation	Support d'imprimante 24Z0031	Support d'imprimante transformé en socle à roulettes 24Z0031	Bacs 550 feuilles en option		
			1	les 2 vis	3
Bureau			✓		
Sol		✓	✓		
			✓	✓	
			✓	✓	✓
Sol	✓		✓		

Lexmark X950 Series

Lexmark X950de avec module Tandem (TTM), chargeur haute capacité et unité de finition de livret



Module trois tiroirs en option :



Module un tiroir en option :



Unité de finition en option :



Modèle d'imprimante pris en charge : X950de

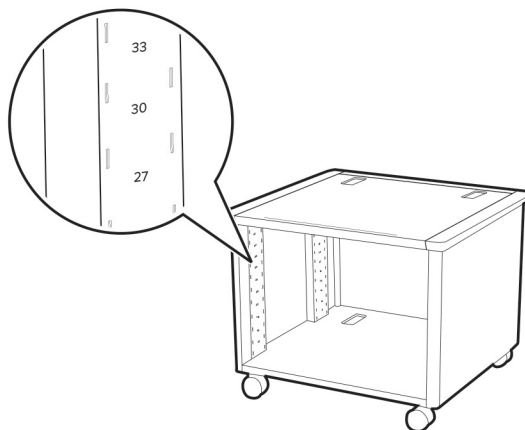
Installation	Module un tiroir	Module trois tiroirs	module Tandem (TTM)	Chargeur haute capacité en option	Unité de finition de livret en option	Unité de finition en option
Sol	✓					
	✓			✓		
	✓				✓	
	✓					✓
	✓			✓	✓	
	✓			✓		✓
		✓				
		✓		✓		
		✓			✓	
		✓				✓
		✓		✓	✓	
		✓		✓		✓
				✓		
				✓	✓	
				✓		✓
				✓	✓	✓
				✓	✓	✓

Modèles d'imprimante pris en charge : X952dte et X954dhe

Installation	Chargeur haute capacité en option	Unité de finition de livret en option	Unité de finition en option
Sol	✓		
		✓	
			✓
	✓	✓	
	✓		✓

Support d'imprimante

Support d'imprimante ajustable 40C2300



Installation sur un plateau	Lexmark C2335, CS531, CS632, CS639, CX532, CX635, XC2335
Tout en haut	Imprimante de base
	Imprimante de base + un double tiroir 650 feuilles en option + deux tiroirs 550 feuilles en option

Installation sur un plateau	Lexmark B2865, M5155, M5255, M5265, M6163, M5170, MB2770, MS710, MS711, MS725, MS810, MS811, MS812, MS817, MS818, MS821, MS822, MS823, MS825, MS826, MX721, MX722, MX725, XM5365, XM5370	Lexmark C6160, CS820, CS827, CX820, CX825, CX827, CX860, XC6152, XC8155, XC8160	Lexmark C4150, CS720, CS725, CS727, CS728, CX725, CX727, XC4140, XC4150	Lexmark C2240, C2425, C2325, C2535, CS421, CS521, CS622, CX421, CX522, CX622, CX625, MC2325, MC2425, MC2535, MC2640, XC2235, XC4240	Lexmark C4342, C4352, CS730, CS735, CS737, CX730, CX735, CX737, XC4342, XC4352
Tout en haut	Imprimante de base	Imprimante de base Imprimante de base + un tiroir 550 feuilles en option	Imprimante de base	Imprimante de base	Imprimante de base
41	Imprimante de base + un tiroir 250 feuilles en option	N/A	N/A	N/A	N/A
37	Imprimante de base + un tiroir 550 feuilles en option	N/A	Imprimante de base + un tiroir 550 feuilles en option	Imprimante de base + un double tiroir 650 feuilles en option	Imprimante de base + un tiroir 550 feuilles en option

Installation sur un plateau	Lexmark B2865, M5155, M5255, M5265, M6163, M5170, MB2770, MS710, MS711, MS725, MS810, MS811, MS812, MS817, MS818, MS821, MS822, MS823, MS825, MS826, MX721, MX722, MX725, XM5365, XM5370	Lexmark C6160, CS820, CS827, CX820, CX825, CX827, CX860, XC6152, XC8155, XC8160	Lexmark C4150, CS720, CS725, CS727, CS728, CX725, CX727, XC4140, XC4150	Lexmark C2240, C2425, C2325, C2535, CS421, CS521, CS622, CX421, CX522, CX622, CX625, MC2325, MC2425, MC2535, MC2640, XC2235, XC4240	Lexmark C4342, C4352, CS730, CS735, CS737, CX730, CX735, CX737, XC4342, XC4352
33	Imprimante de base + deux tiroirs 250 feuilles en option	N/A	N/A	N/A	N/A
30	Imprimante de base + un tiroir 550 feuilles en option + un tiroir 250 feuilles en option	N/A	N/A	N/A	N/A
27	Imprimante de base + deux tiroirs 550 feuilles en option	N/A	N/A	N/A	N/A
25	Imprimante de base + trois tiroirs 250 feuilles en option	N/A	Imprimante de base + deux tiroirs 550 feuilles en option	N/A	Imprimante de base + deux tiroirs 550 feuilles en option
22	Imprimante de base + deux tiroirs 250 feuilles en option + un tiroir 550 feuilles en option	N/A	N/A	Imprimante de base + un double tiroir 650 feuilles en option + un tiroir 550 feuilles en option	N/A
19	Imprimante de base + un tiroir 250 feuilles en option + deux tiroirs 550 feuilles en option	N/A	N/A	N/A	N/A
16	Imprimante de base + quatre tiroirs 250 feuilles en option	N/A	N/A	N/A	N/A
	Imprimante de base + trois tiroirs 550 feuilles en option				
13	Imprimante de base + trois tiroirs 250 feuilles en option + un tiroir 550 feuilles en option	N/A	Imprimante de base + trois tiroirs 550 feuilles en option	N/A	Imprimante de base + trois ou quatre tiroirs 550 feuilles en option

Support d'imprimante 16N1708 avec ou sans plateau du scanner 10B1755



Imprimantes prises en charge : C760 et C762

Multifonction prise en charge : X762e

Scanner pris en charge : X4500

Configuration de l'imprimante	Option MFP	Dispositif recto verso	Bacs 500 feuilles en option		
			1	les 2 vis	3
Le message	✓	✓	✓		
B	✓		✓	✓	
C		✓	✓	✓	✓

- Si un dispositif recto verso en option est installé, alors :
 - Le dispositif recto verso doit toujours être installé directement sous l'imprimante.
 - Toutes les options de gestion du papier doivent être installées sous le dispositif recto verso.
 - Une imprimante sans option MFP peut également prendre en charge une configuration maximale comprenant un tiroir 2 000 feuilles en option et un tiroir 500 feuilles en option sans support d'imprimante.
 - Si vous utilisez une configuration avec un tiroir 2 000 feuilles et un dispositif recto verso, vous devez installer un tiroir 500 feuilles en option.

Support d'imprimante 16N1708 avec ou sans plateau du scanner 21J0055



Imprimantes prises en charge : C772 et C782

Multifonctions pris en charge : X772e et X782e

Scanner pris en charge : 4600

Configuration de l'imprimante	Option MFP	Dispositif recto verso	Bacs 500 feuilles en option		
			1	les 2 vis	3
Le message	✓	✓	✓	✓	
B	✓	x	✓	✓	
C	x	✓	✓	✓	✓

- Si un dispositif recto verso en option est installé, alors :
 - Pour chacune des configurations mentionnées, le dispositif recto verso doit se trouver directement sous l'imprimante.
 - Toutes les options de gestion du papier doivent être installées sous le dispositif recto verso.
- Une imprimante sans option MFP peut également prendre en charge une configuration maximale comprenant un tiroir 2 000 feuilles en option et un tiroir 500 feuilles en option sans support d'imprimante. Si vous utilisez une configuration avec un tiroir 2 000 feuilles et un dispositif recto verso, vous devez installer un tiroir 500 feuilles en option comme première option sous le dispositif recto verso.

Socle à roulettes

Socle à roulettes 22G05443 pour multifonctions



Multifonctions pris en charge : X646e, X644e et X642e

Configuration de l'imprimante	Dispositif recto verso	Bacs 250 feuilles en option				Bacs 500 feuilles en option				Meuble d'imprimante 25,4 cm (10 pouces) en option	Bac 2 000 feuilles en option
		1	les 2 vis	3	4	1	les 2 vis	3	4		
Le message	✓	✓	✓	✓	✓						
B	✓	✓	✓	✓		✓					
C	✓	✓	✓			✓	✓				
D	✓	✓				✓	✓	✓			
E	✓					✓	✓	✓	✓		
F	✓	✓	✓							✓	
G	✓					✓	✓			✓	
H	✓	✓								✓	
I	✓	✓									✓
J	✓					✓					✓

- Si un dispositif recto verso en option est installé, alors :
 - Le dispositif recto verso doit toujours être installé directement sous l'imprimante.
 - Toutes les options de gestion du papier doivent être installées en dessous du dispositif recto verso.
- Le bac 2 000 feuilles en option doit être installé tout en bas de la pile de bacs.

- Le meuble d'imprimante 25,4 cm (10 pouces) en option doit être installé tout en bas de la pile de bacs.
- L'utilisation de ce socle à roulettes requiert au moins un tiroir d'alimentation ou un meuble d'imprimante 25,4 cm (10 pouces) en option.

Socle à roulettes 22G0544 avec scanner et plateau 21J0050



Imprimantes prises en charge : T642, T642n, T644 et T644

Scanner pris en charge : 4600

Configuration de l'imprimante	Option MFP	Dispositif recto verso	Bacs 250 feuilles en option				Bacs 500 feuilles en option			Meuble d'imprimante 25,4 cm (10 pouces) en option	Bac 2 000 feuilles en option
			1	les 2 vis	3	4	1	les 2 vis	3		
Le message	✓	✓	✓	✓	✓	✓					
B	✓	✓	✓	✓	✓		✓				
C	✓	✓	✓				✓	✓			
D	✓	✓	✓	✓			✓	✓			
E	✓	✓					✓	✓	✓		
F	✓	✓									✓
G	✓	✓					✓			✓	

- Si un dispositif recto verso en option est installé, alors :
 - Le dispositif recto verso doit toujours être installé directement sous l'imprimante.
 - Toutes les options de gestion du papier doivent être installées en dessous du dispositif recto verso.
- Le bac 2 000 feuilles en option doit être installé tout en bas de la pile de bacs.
- Le meuble d'imprimante 25,4 cm (10 pouces) en option doit être installé tout en bas de la pile de bacs.
- L'utilisation de ce socle à roulettes requiert au moins un tiroir d'alimentation ou un meuble d'imprimante 25,4 cm (10 pouces) en option.

Avis

Note d'édition

Avril 2023

Le paragraphe suivant ne s'applique pas aux pays dans lesquels lesdites clauses ne sont pas conformes à la législation en vigueur : LEXMARK INTERNATIONAL, INC. FOURNIT CETTE PUBLICATION "TELLE QUELLE", SANS GARANTIE D'AUCUNE SORTE, EXPLICITE OU IMPLICITE, Y COMPRIS, MAIS SANS SE LIMITER AUX GARANTIES IMPLICITES DE COMMERCIALITE OU DE CONFORMITE A UN USAGE SPECIFIQUE. Certains Etats n'admettent pas la renonciation aux garanties explicites ou implicites pour certaines transactions ; c'est pourquoi il se peut que cette déclaration ne vous concerne pas.

Cette publication peut contenir des imprécisions techniques ou des erreurs typographiques. Des modifications sont périodiquement apportées aux informations contenues dans ce document ; ces modifications seront intégrées dans les éditions ultérieures. Des améliorations ou modifications des produits ou programmes décrits dans cette publication peuvent intervenir à tout moment.

Dans la présente publication, les références à des produits, programmes ou services n'impliquent nullement la volonté du fabricant de les rendre disponibles dans tous les pays où celui-ci exerce une activité. Toute référence à un produit, programme ou service n'affirme ou n'implique nullement que seul ce produit, programme ou service puisse être utilisé. Tout produit, programme ou service équivalent par ses fonctions, n'enfreignant pas les droits de propriété intellectuelle, peut être utilisé à la place. L'évaluation et la vérification du fonctionnement en association avec d'autres produits, programmes ou services, à l'exception de ceux expressément désignés par le fabricant, se font aux seuls risques de l'utilisateur.

Pour bénéficier de l'assistance technique de Lexmark, rendez-vous sur le site <http://support.lexmark.com>.

Pour obtenir des informations sur la politique de confidentialité de Lexmark régissant l'utilisation de ce produit, consultez la page www.lexmark.com/privacy.

Pour obtenir des informations sur les fournitures et les téléchargements, rendez-vous sur le site www.lexmark.com.

© 2011 Lexmark International, Inc.

Tous droits réservés.

GOVERNMENT END USERS

The Software Program and any related documentation are "Commercial Items," as that term is defined in 48 C.F.R. 2.101, "Computer Software" and "Commercial Computer Software Documentation," as such terms are used in 48 C.F.R. 12.212 or 48 C.F.R. 227.7202, as applicable. Consistent with 48 C.F.R. 12.212 or 48 C.F.R. 227.7202-1 through 227.7207-4, as applicable, the Commercial Computer Software and Commercial Software Documentation are licensed to the U.S. Government end users (a) only as Commercial Items and (b) with only those rights as are granted to all other end users pursuant to the terms and conditions herein.

Marques commerciales

Lexmark et le logo Lexmark sont des marques commerciales ou des marques déposées de Lexmark International, Inc. aux Etats-Unis et dans d'autres pays.

Les autres marques commerciales sont la propriété de leurs détenteurs respectifs.

Index

Numéros

10B1755, numéro de référence 97
 15R0140, numéro de référence 84
 16M1210, numéro de référence 87
 16M1216, numéro de référence 85
 16N1708, numéro de référence 97
 21J0050, numéro de référence 100
 21J0055, numéro de référence 97
 22G0544, numéro de référence 99
 socle à roulettes avec scanner 100
 24Z0031, numéro de référence 77, 91
 26Z0094, numéro de référence 54
 3051710, numéro de référence 72
 3052765, numéro de référence 73, 74, 85, 87, 89
 39V3588, numéro de référence 82

A

ajustable
 numéro de référence 16N1708 97
 numéro de référence 24Z0031 77, 91
 numéro de référence 40C2300 95

I

imprimante
 Lexmark C546dtn 72
 Lexmark C760 97
 Lexmark C762 97
 Lexmark C772 97
 Lexmark C792 75
 Lexmark C925 77

Lexmark gamme C730 73
 Lexmark gamme C740 74
 Lexmark gamme MX810 65
 Lexmark gamme MX910 54
 Lexmark gamme X650 85
 Lexmark gamme X730 87
 Lexmark gamme X950 92
 Lexmark MS911 54
 Lexmark W850 et X860de 84
 Lexmark X546dtn 72
 Lexmark X658e 87
 Lexmark X762e 97
 Lexmark X772e 97
 Lexmark X782e 97
 Lexmark X792 90
 Lexmark X925 91
 imprimantes
 Lexmark C782 97

L

Lexmark B2338 37
 Lexmark B2442 37
 Lexmark B2546 37
 Lexmark B2650 37
 Lexmark B2865 29
 Lexmark B3340 22
 Lexmark B3442 22
 Lexmark C2132 67
 Lexmark C2240 25
 Lexmark C2325 25
 Lexmark C2326 23
 Lexmark C2335 4
 Lexmark C2425 25
 Lexmark C2535 25
 Lexmark C3224 23
 Lexmark C3326 23
 Lexmark C3426 23
 Lexmark C4150 46
 Lexmark C4342 14
 Lexmark C4352 14
 Lexmark C546dtn 72
 Lexmark C6160 49
 Lexmark C760 97
 Lexmark C762 97
 Lexmark C772 97
 Lexmark C782 97
 Lexmark C792 75
 Lexmark C9235 42
 Lexmark C925 77
 Lexmark CS310 67
 Lexmark CS317 67
 Lexmark CS331 23
 Lexmark CS410 67
 Lexmark CS417 67
 Lexmark CS421 25
 Lexmark CS431 23
 Lexmark CS439 23
 Lexmark CS510 67
 Lexmark CS517 67
 Lexmark CS521 25
 Lexmark CS531 4
 Lexmark CS622 25
 Lexmark CS632 4
 Lexmark CS639 4
 Lexmark CS720 46
 Lexmark CS725 46
 Lexmark CS727 46
 Lexmark CS728 46
 Lexmark CS730de 14
 Lexmark CS735de 14
 Lexmark CS737dze 14
 Lexmark CS820 49
 Lexmark CS827 49
 Lexmark CS921 42
 Lexmark CS923 42
 Lexmark CS927 42
 Lexmark CS943 16
 Lexmark CX310 66
 Lexmark CX317 66
 Lexmark CX331 24
 Lexmark CX410 66
 Lexmark CX417 66
 Lexmark CX421 27
 Lexmark CX431 24
 Lexmark CX510 66
 Lexmark CX517 66
 Lexmark CX522 27
 Lexmark CX622 27
 Lexmark CX625 27
 Lexmark CX725 47
 Lexmark CX727 47
 Lexmark CX8160 52
 Lexmark CX820 51
 Lexmark CX825 52
 Lexmark CX827 51
 Lexmark CX921 44

- Lexmark CX922 44
Lexmark CX923 44
Lexmark CX924 44
Lexmark CX927 44
Lexmark CX930 20
Lexmark CX931 20
Lexmark CX942 18
Lexmark CX943 18
Lexmark CX944 18
Lexmark gamme C730 73
Lexmark gamme C740 74
Lexmark gamme C950 79
Lexmark gamme MX810 65
Lexmark gamme MX910 54
Lexmark gamme T650 82
Lexmark gamme X650 85
Lexmark gamme X730 87
Lexmark gamme X740 89
Lexmark gamme X950 92
Lexmark M1140+ 71
Lexmark M1145 71
Lexmark M1242 37
Lexmark M1246 37
Lexmark M1342 22
Lexmark M3150 71
Lexmark M3250 37
Lexmark M3550 8
Lexmark M5155 57
Lexmark M5163 57
Lexmark M5170 57
Lexmark M5255 29
Lexmark M5270 29
Lexmark MB2338 39
Lexmark MB2442 39
Lexmark MB2546 39
Lexmark MB2650 40
Lexmark MB2770 33
Lexmark MB3442 15
Lexmark MC2325 27
Lexmark MC2425 27
Lexmark MC2535 27
Lexmark MC2640 27
Lexmark MC3224 24
Lexmark MC3326 24
Lexmark MC3426 24
Lexmark MS310 71
Lexmark MS312 71
Lexmark MS317 71
Lexmark MS321 37
Lexmark MS331 22
Lexmark MS410 71
Lexmark MS415 71
Lexmark MS417 71
Lexmark MS421 37
Lexmark MS431 22
Lexmark MS439 22
Lexmark MS510 71
Lexmark MS517 71
Lexmark MS521 37
Lexmark MS531 8
Lexmark MS610 71
Lexmark MS617 71
Lexmark MS621 37
Lexmark MS622 37
Lexmark MS631 8
Lexmark MS632 8
Lexmark MS639 8
Lexmark MS710 57
Lexmark MS711 57
Lexmark MS725 29
Lexmark MS810 57
Lexmark MS811 57
Lexmark MS812 57
Lexmark MS817 57
Lexmark MS818 57
Lexmark MS821 29
Lexmark MS822 29
Lexmark MS823 29
Lexmark MS825 29
Lexmark MS826 29
Lexmark MS911 54
Lexmark MX310 70
Lexmark MX317 70
Lexmark MX321 39
Lexmark MX331 15
Lexmark MX410 70
Lexmark MX417 70
Lexmark MX421 39
Lexmark MX431 15
Lexmark MX432 15
Lexmark MX510 70
Lexmark MX511 70
Lexmark MX517 70
Lexmark MX521 39
Lexmark MX522 39
Lexmark MX610 68
Lexmark MX611 68
Lexmark MX617 68
Lexmark MX622 40
Lexmark MX710 63
Lexmark MX711 63
Lexmark MX717 63
Lexmark MX718 63
Lexmark MX721 33
Lexmark MX722 33
Lexmark MX725 33
Lexmark MX822 35
Lexmark MX826 35
Lexmark MX931 20
Lexmark W850 et X860de 84
Lexmark X546dtn 72
Lexmark X658e 87
Lexmark X762e 97
Lexmark X772e 97
Lexmark X782e 97
Lexmark X792 90
Lexmark X925 91
Lexmark XC2132 66
Lexmark XC2235 27
Lexmark XC2326 24
Lexmark XC4140 47
Lexmark XC4143 47
Lexmark XC4150 47
Lexmark XC4153 47
Lexmark XC4240 27
Lexmark XC6152 51
Lexmark XC6153 51
Lexmark XC8155 52
Lexmark XC8160 52
Lexmark XC8163 52
Lexmark XC9235 44
Lexmark XC9245 44
Lexmark XC9255 44
Lexmark XC9265 44
Lexmark XC9325 20
Lexmark XC9335 20
Lexmark XC9445 18
Lexmark XC9455 18
Lexmark XC9465 18
Lexmark XM1145 70
Lexmark XM1242 39
Lexmark XM1246 39
Lexmark XM1342 15
Lexmark XM3142 15
Lexmark XM3150 68
Lexmark XM3250 40
Lexmark XM5163 63
Lexmark XM5170 63
Lexmark XM5365 33
Lexmark XM5370 33
Lexmark XM7355 35
Lexmark XM7355b 35
Lexmark XM7370 35

M

meuble pivotant
numéro de référence
3052765 85, 87
numéro de
référence 3052765 73, 74, 89

O

options
configuration 54

P

pivotant
numéro de référence
15R0140 84
numéro de référence
26Z0094 54
plateau du scanner
numéro de référence
10B1755 97
numéro de référence
21J0050 100
numéro de référence
21J0055 97

S

socle à roulettes
numéro de référence
16M1210 87
numéro de référence
16M1216 85
numéro de référence
22G0544 99, 100
numéro de référence
39V3588 82
support d'imprimante
ajustable 95

T

tiroir en option
numéro de référence
3051710 72