



מדריך תאימות של המדפסת, האופציה והמעמד

מדפסות לייזר

תוכן

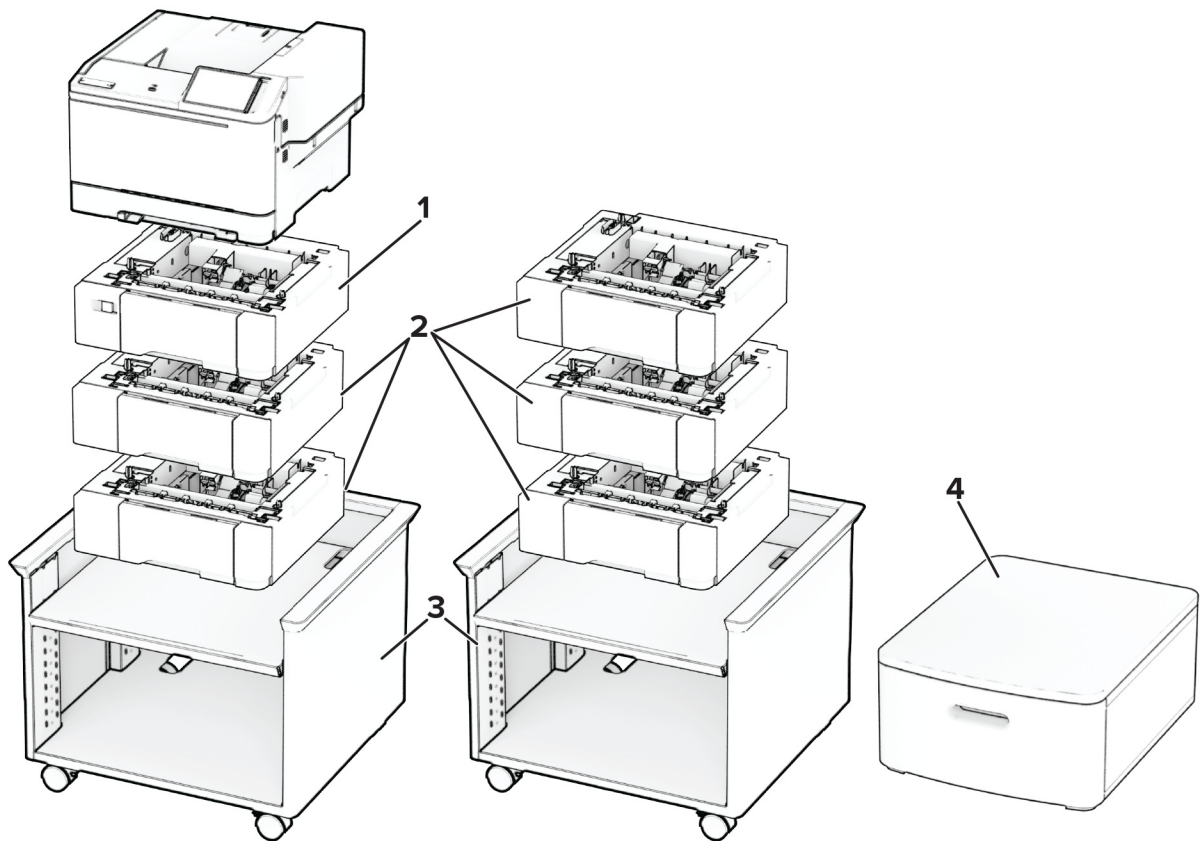
4	תצורות מרביות נתמכות.....
4	CS639 ,CS632 ,CS531 ,Lexmark C2335
6	XC2335 ,CX635 ,CX532 Lexmark דגמים
8	M3350 ,MS639 ,MS632 ,MS631 ,MS531 Lexmark דגמים
10	XM3350 ,MX632 ,MX532 Lexmark דגמים
12	XC4352 ,XC4342 ,CX737 ,CX735 ,CX730 Lexmark דגמים
13	CS737 ,CS735 ,CS730 ,C4352 ,C4342 Lexmark דגמים
14	XM3142 ,XM1342 ,MB3442 ,MX432 ,MX431 Lexmark דגמים
15	Lexmark CS943
17	XC9465 ,XC9455 ,XC9445 ,CX944 ,CX943 ,Lexmark CX942
19	XC9335 ,XC9325 ,MX931 ,CX931 ,Lexmark CX930
21	Lexmark B3340, B3442, M1342, MS331, MS431, MS439
22	Lexmark C2326, C3224, C3326, C3426, CS331, CS431, CS439
23	Lexmark CX331, CX431, MC3224, MC3326, MC3426, XC2326
24	Lexmark C2240, C2325, C2425, C2535, CS421, CS521, CS622 Lexmark CX421, CX522, CX622, CX625, MC2325, MC2425, MC2535, MC2640,
26	XC2235, XC4240
28	Lexmark B2865, M5255, M5270, MS725, MS821, MS822, MS823, MS825, MS826
32	Lexmark MB2770, MX721, MX722, MX725, XM5365, XM5370
34	Lexmark MX822, MX826, XM7355, XM7370
36	Lexmark B2338, B2442, B2546, B2650, M1242, M1246, M3250, MS321, MS421, MS521, MS621, MS622
37	Lexmark MB2338, MB2442, MB2546, MX321, MX421, MX521, MX522, XM1242, XM1246
39	Lexmark MB2650, MX622, XM3250
40	Lexmark C9235, CS921, CS923, CS927
42	Lexmark CX921, CX922, CX923, CX924, CX927, XC9235, XC9245, XC9255, XC9265
44	Lexmark C4150, CS720, CS725, CS727, CS728
45	Lexmark CX725, CX727, XC4140, XC4143, XC4150, XC4153
46	Lexmark C6160, CS820, CS827
48	Lexmark CX820, CX827, XC6152, XC6153
49	Lexmark CX825, CX860, XC8155, XC8160, XC8163
51	Lexmark MS911 and MX910 series
53	Lexmark M5155, M5163, M5170, MS710, MS711, MS810, MS811, MS812, MS817, MS818

58Lexmark MX710, MX711, MX717, MX718, XM5163, XM5170
60Lexmark MX810 Series
61Lexmark CX310, CX317, CX410, CX417, CX510, CX517, XC2132
62Lexmark C2132, CS310, CS317, CS410, CS417, CS510, CS517
63Lexmark MX610, MX611, MX617, XM3150
65Lexmark MX310, MX317, MX410, MX417, MX510, MX511, MX517, XM1145 Lexmark M1145, M3150, M1140+, MS310, MS312, MS317, MS410, MS415, MS417, MS510, MS517, MS610, MS617
67 X546dtn ו- Lexmark C546dtn
68Lexmark C730 Series
69Lexmark C740 Series
70Lexmark C792
72Lexmark C925
74Lexmark C950
77Lexmark T650 Series
79X860de ו- W850 דגמים Lexmark
80Lexmark X65x
82Lexmark X658e
82Lexmark X730 Series
84Lexmark X740
85Lexmark X792
86Lexmark X792
87Lexmark X950 Series
90מעמד המדפסת.
93בסיס על גלגלים.
96הודעות
96הודעת מהדורה.
97אינדקס

תצורות מרביות נתמכות

הטבלאות הבאות מספקות מידע על התצורות האפשריות המרביות לכל מדפסת, אופציה ומעמד. כל שורה מייצגת תצורה מרבית נתמכת. במקרה שאפשרות מוסרת, המידע עדיין מצביע על תצורה מתאימה.

CS639 ,CS632 ,CS531 ,Lexmark C2335



מספר חלק	מיקום				אופציה	
	ארונות מסתובבת	מעמד מדפסת מעמד מדפסת	רצפה	שולחן או שולחן כתיבה		
50M7650	1	1	1	1	מגש כפול ל-650 גליונות ¹	1
50M7550	3	3	3	3	מגש ל-550 גליונות ^{2,3}	2
40C2300	לא רלוונטי	לא רלוונטי	1	לא רלוונטי	מעמד מדפסת מתכוונן ⁴	3
3073173	לא רלוונטי	לא רלוונטי	1	1	ארונית מסתובבת	4

¹ כאשר מתקינים יחד עם המגש ל-550 גליונות, יש למקם מגש זה מתחת למדפסת.

² כאשר מתקינים יחד עם המגש הכפול ל-650 גליונות, יש למקם מגש זה בחלק התחתון של התצורה.

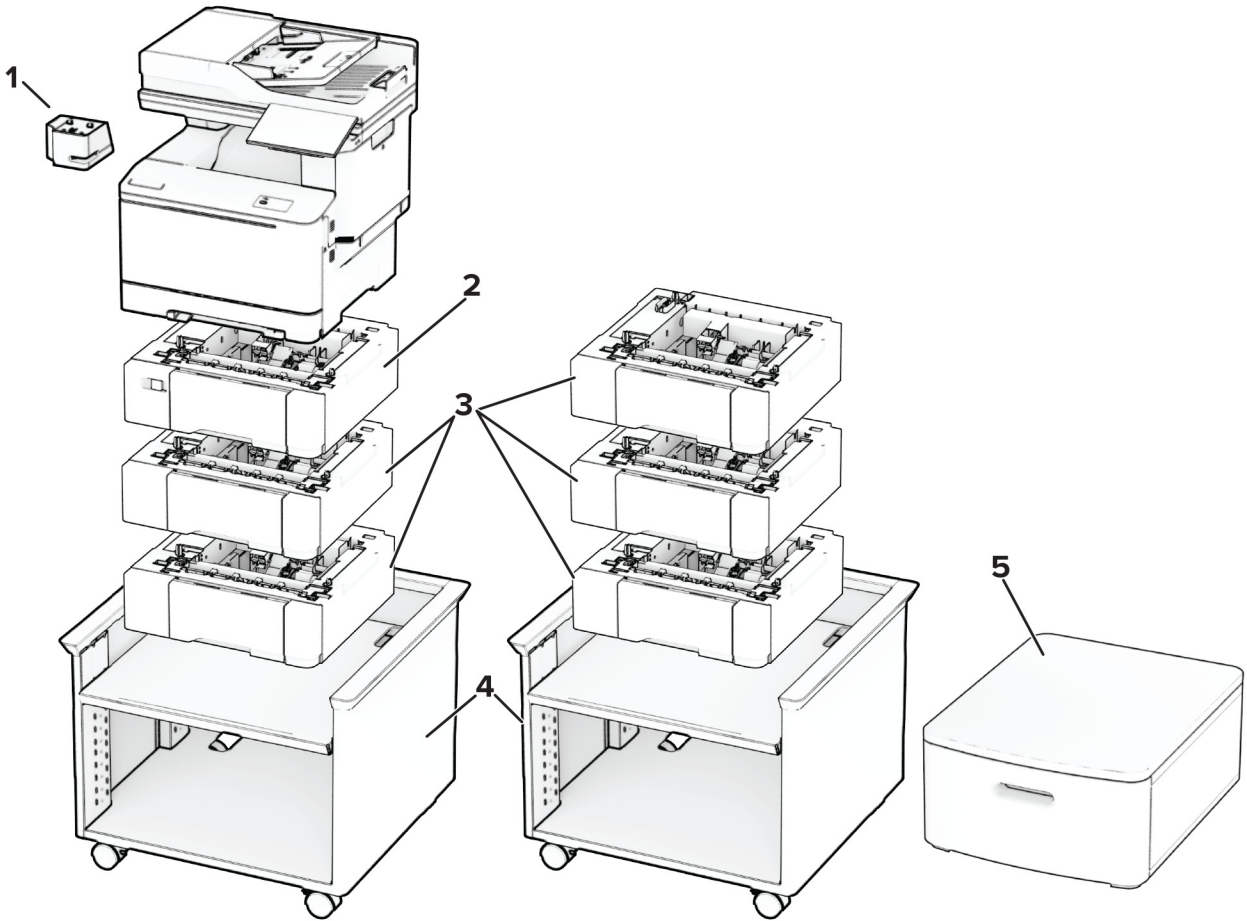
³ כאשר מתקינים יחד עם המגש הכפול ל-650 גליונות, אפשר להוסיף עד שניים ממגש זה.

⁴ לקבלת מידע נוסף על התצורות הנתמכות בקר בכתובת "מעמד מדפסת מתכוונן 40C2300" בעמוד 90.

דגם המדפסת	מידות (גובה, רוחב ועומק)
כל הדגמים	318.3 x 422.5 x 455 מ"מ (12.5 x 16.6 x 17.9 אינץ')

אפשרויות מדפסת	מידות (גובה, רוחב ועומק)
מגש זוגי של 650 גליונות	416.6 x 424.2 x 132.1 מ"מ (5.2 x 16.7 x 16.4 אינץ')
מגש של 550 גליונות	416.6 x 424.2 x 132.1 מ"מ (5.2 x 16.7 x 16.4 אינץ')
מעמד מדפסת הניתן להתאמה	625 x 653 x 521 מ"מ (20.5 x 25.7 x 24.6 אינץ')
ארונית מסתובבת	600 x 476 x 263 מ"מ (10.4 x 18.7 x 23.6 אינץ')

Lexmark דגמים ,CX532 ,CX635 ,XC2335



מספר חלק	מיקום				אופציה	
	ארונות מסתובבת	מעמד מדפסת מעמד מדפסת	רצפה	שולחן או שולחן כתיבה		
47C4500 (אמריקה LV)	1	1	1	1	פתרון שידוך נוח	1
47C4590 (אירופה, המזרח התיכון ואפריקה, ארצות סקנדינביה, שווייץ HV)						
47C4593 (בריטניה HV)						
47C4595 (ישראל HV)						
47C4596 (אפריקה HV ES)						
47C4597 (אוסטרליה וניו זילנד HV)						
50M7650	1	1	1	1		
50M7550	3	3	3	3	מגש ל-550 גיליונות ^{2,3}	3
40C2300	לא רלוונטי	לא רלוונטי	1	לא רלוונטי	מעמד מדפסת מתכוונן ⁴	4
3073173	לא רלוונטי	לא רלוונטי	1	1	ארונית מסתובבת	5

¹ כאשר מתקינים יחד עם המגש ל-550 גיליונות, יש למקם מגש זה מתחת למדפסת.

² כאשר מתקינים יחד עם המגש הכפול ל-650 גיליונות, יש למקם מגש זה בחלק התחתון של התצורה.

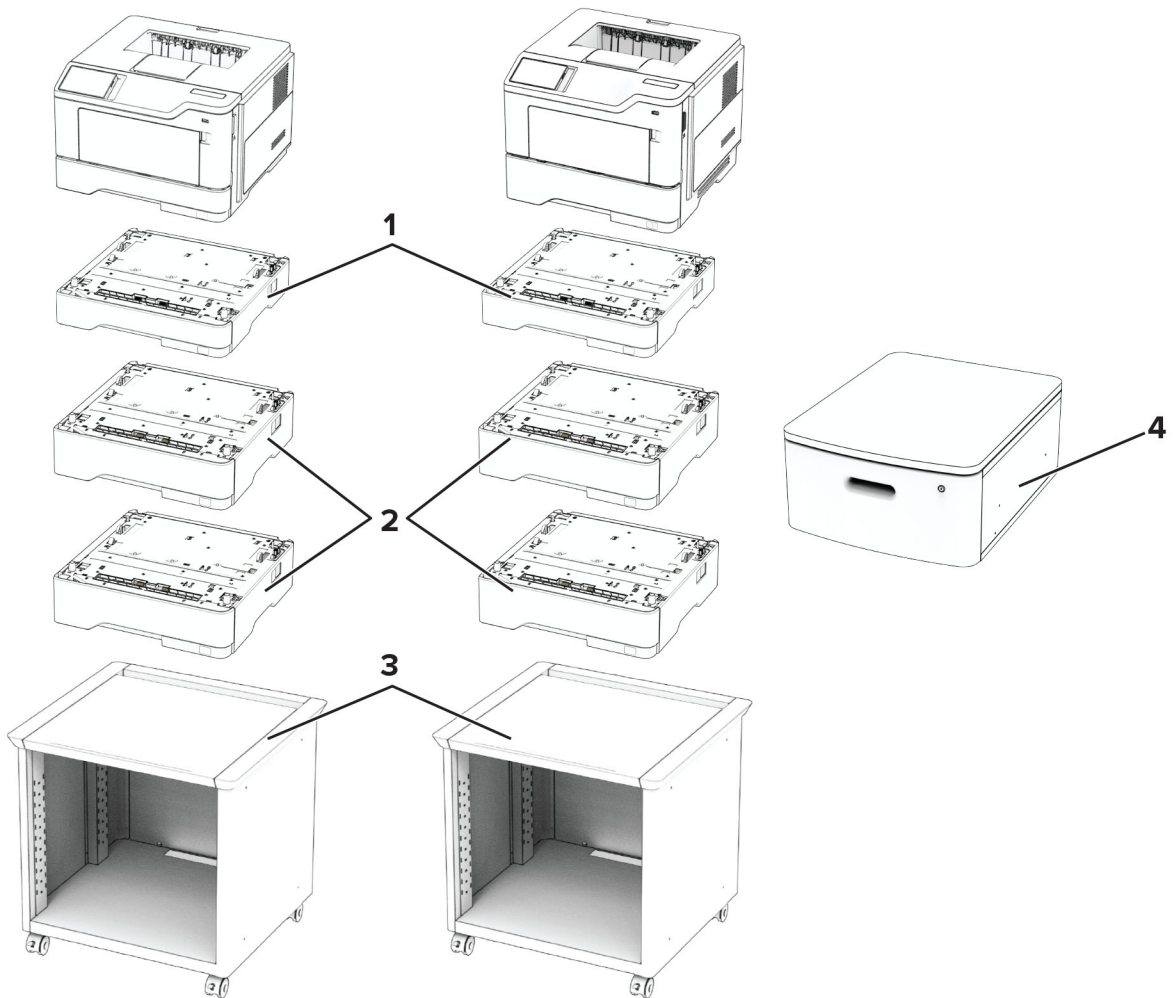
³ כאשר מתקינים יחד עם המגש הכפול ל-650 גיליונות, אפשר להוסיף עד שניים ממגש זה.

⁴ לקבלת מידע נוסף על התצורות הנתמכות בקר בכתובת "מעמד מדפסת מתכוונן 40C2300" בעמוד 90.

דגם המדפסת	מידות (גובה, רוחב ועומק)
כל הדגמים	479 x 475.1 x 491.4 מ"מ (18.9 x 18.7 x 19.3 אינץ')

מידות (גובה, רוחב ועומק)	אפשרויות מדפסת
121 x 109 x 82 מ"מ (4.77 x 4.29 x 3.23 אינץ')	פתרון שידוך נוח
416.6 x 424.2 x 132.1 מ"מ (16.4 x 16.7 x 5.2 אינץ')	מגש זוגי של 650 גיליונות
416.6 x 424.2 x 132.1 מ"מ (16.4 x 16.7 x 5.2 אינץ')	מגש של 550 גיליונות
625 x 653 x 521 מ"מ (24.6 x 25.7 x 20.5 אינץ')	מעמד מדפסת הניתן להתאמה
600 x 476 x 263 מ"מ (23.6 x 18.7 x 10.4 אינץ')	ארונית מסתובבת

Lexmark דגמים M3350 ,MS639 ,MS632 ,MS631 ,MS531



אפשרויות מדפסת, תצורות מקסימליות, מספרי חלקים ומידות

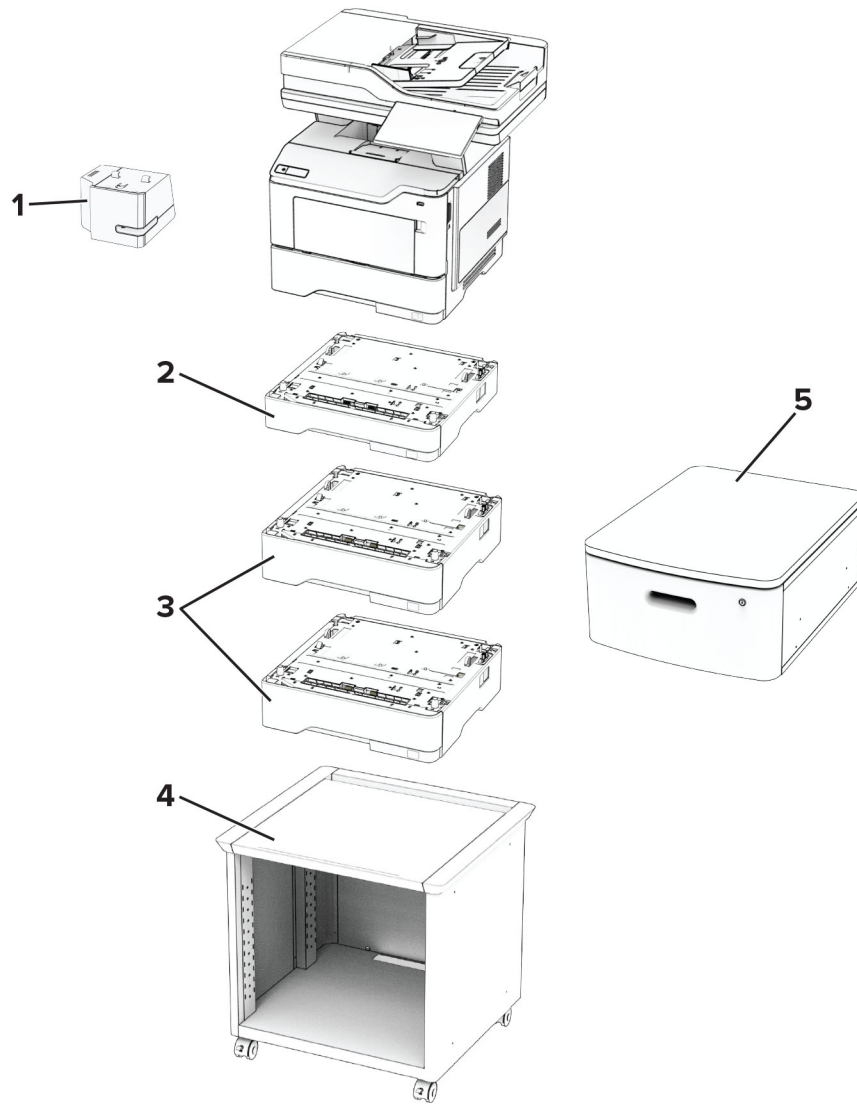
מספר חלק	מיקום				אופציה	
	ארונית מסתובבת	מעמד מדפסת מעמד מדפסת	רצפה	שולחן או שולחן כתיבה		
38S2910	3	3	3	3	מגש ל- 250 גיליונות*	1
38S3110	3	3	3	3	מגש ל- 550 גיליונות*	2
38S3130					מגש של 550 גיליונות הניתן לנעילה*	
35S8502	לא רלוונטי	לא רלוונטי	1	לא רלוונטי	מעמד מדפסת הניתן להתאמה	3
3073173	לא רלוונטי	לא רלוונטי	1	1	ארונית מסתובבת	4

* ניתן להתקין עם מגשים אופציונליים אחרים ובכל סדר שהוא.

מידות (גובה, רוחב ועומק)	דגם המדפסת
389 x 399 x 263 מ"מ (15.3 x 15.7 x 10.4 אינץ')	MS531
389 x 399 x 307 מ"מ (15.3 x 15.7 x 12.1 אינץ') (מופעל * (90 שניות))	MS631
389 x 399 x 308 מ"מ (15.3 x 15.7 x 12.1 אינץ')	MS632, M3350
389 X 399 X 307 מ"מ (15.3 x 15.7 x 12.1 אינץ')	MS639

מידות (גובה, רוחב ועומק)	אפשרויות מדפסת
374 x 389 x 78 מ"מ (14.7 x 15.3 x 3.1 אינץ')	מגש ל- 250 גליונות
374 x 389 x 108 מ"מ (14.7 x 15.3 x 4.3 אינץ')	מגש של 550 גליונות מגש של 550 גליונות הניתן לנעילה*
597 x 597 x 584 מ"מ (23.5 x 23.5 x 23 אינץ')	מעמד מדפסת הניתן להתאמה
600 x 476 x 263 מ"מ (23.6 x 18.7 x 10.4 אינץ')	ארונית מסתובבת

Lexmark דגמים MX532 ,MX632 ,XM3350



אפשרויות מדפסת, תצורות מקסימליות, מספרי חלקים ומידות

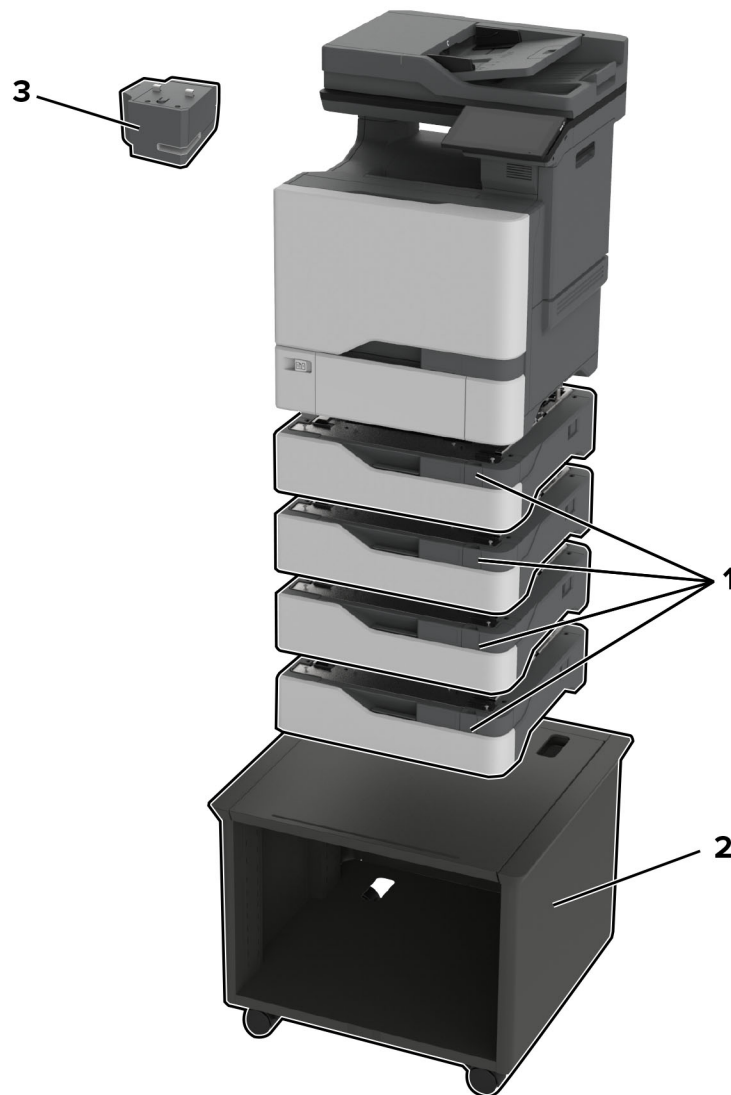
מספר חלק	מיקום				אופציה
	מסתובבת	מעמד מדפסת	רצפה	שולחן או שולחן כתיבה	
47C4500 (ארצות הברית וקנדה)	1	1	1	1	פתרון שידוך נוח
47C4590 (האזור הכלכלי האירופי, איסלנד, ליכטנשטיין ונורווגיה)					
47C4593 (מזרח תיכון)					
47C4595 (אפריקה)					
47C4596 (בריטניה)					
47C4597 (אוסטרליה וניו-זילנד)					
38S2910	3	3	3	3	2 מגש ל- 250 גיליונות*
38S3110	3	3	3	3	3 מגש ל- 550 גיליונות*
38S3130					מגש של 550 גיליונות הניתן לנעילה*
35S8502	לא רלוונטי	לא רלוונטי	1	לא רלוונטי	4 מעמד מדפסת הניתן להתאמה
3073173	לא רלוונטי	לא רלוונטי	1	1	5 ארונית מסתובבת

* ניתן להתקין עם מגשים אופציונליים אחרים ובכל סדר שהוא.

מידות (גובה, רוחב ועומק)	דגם המדפסת
514 x 479 x 450 מ"מ (20.2 x 18.9 x 17.7 אינץ')	MX532
514 x 479 x 452 מ"מ (20.2 x 18.9 x 17.8 אינץ')	XM3350, MX632

מידות (גובה, רוחב ועומק)	אפשרויות מדפסת
82 x 109 x 121 מ"מ (3.23 x 4.29 x 4.77 אינץ')	פתרון שידוך נוח
78 x 389 x 374 מ"מ (3.1 x 15.3 x 14.7 אינץ')	מגש ל- 250 גיליונות
108 x 389 x 374 מ"מ (4.3 x 15.3 x 14.7 אינץ')	מגש של 550 גיליונות
	מגש של 550 גיליונות הניתן לנעילה*
584 x 597 x 597 מ"מ (23 x 23.5 x 23.5 אינץ')	מעמד מדפסת הניתן להתאמה
263 x 476 x 600 מ"מ (10.4 x 18.7 x 23.6 אינץ')	ארונית מסתובבת

Lexmark דגמים XC4352 ,XC4342 ,CX737 ,CX735 ,CX730



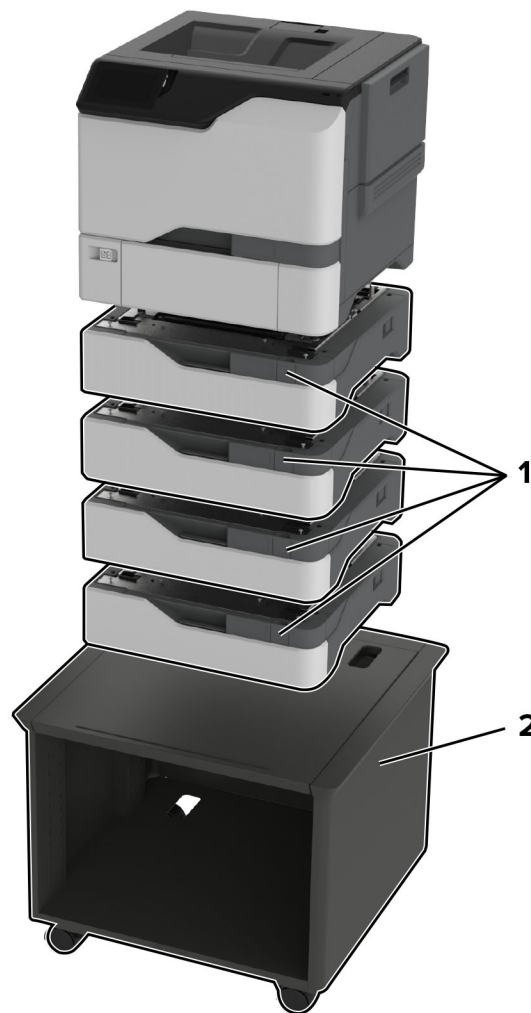
אפשרויות מדפסת, תצורות מקסימליות, מספרי חלקים ומידות

ממדים (גובה, רוחב ועומק)	מספר חלק	מיקום			אופציה	
		מעמד מדפסת מעמד מדפסת	רצפה	שולחן או שולחן כתיבה		
483 x 463 x 119 מ"מ (19 x 18.23 x 4.7 אינץ')	40C2100	4	4	4	מגש של 550 גליונות	1
625 x 653 x 521 מ"מ (24.6 x 25.7 x 20.5 אינץ')	40C2300	לא רלוונטי	1	לא רלוונטי	מעמד מדפסת הניתן להתאמה*	2
121 x 109 x 82 מ"מ (4.77 x 4.29 x 3.23 אינץ')	(47C4500 (NA (47C4590 (EMEA	1	1	1	פתרון שידוך נוח	3

* לקבלת מידע נוסף על התצורות הנתמכות ראה, "מעמד מדפסת מתכוון 40C2300 בעמוד 90".

מידות (גובה, רוחב ועומק)	דגם המדפסת
533 x 479 x 621 מ"מ (20.90 x 18.85 x 24.44 אינץ')	כל הדגמים

Lexmark דגמים CS737 ,CS735 ,CS730 ,C4352 ,C4342



אפשרויות מדפסת, תצורות מקסימליות, מספרי חלקים ומידות

ממדים (גובה, רוחב ועומק)	מספר חלק	מיקום			אופציה
		מעמד מדפסת מעמד מדפסת	רצפה	שולחן או שולחן כתיבה	
483 x 463 x 119 מ"מ (19 x 18.23 x 4.7 אינץ')	40C2100	4	4	4	1 מגש של 550 גיליונות

* לקבלת מידע נוסף על התצורות הנתמכות ראה, "מעמד מדפסת מתכוון 40C2300" בעמוד 90.

ממדים (גובה, רוחב ועומק)	מספר חלק	מיקום			אופציה
		מעמד מדפסת מעמד מדפסת	רצפה	שולחן או שולחן כתיבה	
625 x 653 x 521 מ"מ (24.6 x 25.7 x 20.5 אינץ')	40C2300	לא רלוונטי	1	לא רלוונטי	2 מעמד מדפסת הניתן להתאמה*

* לקבלת מידע נוסף על התצורות הנתמכות ראה, "מעמד מדפסת מתכוונן 40C2300" בעמוד 90.

מידות (גובה, רוחב ועומק)	דגם המדפסת
489 x 479 x 413 מ"מ (19.25 x 18.85 x 16.25 אינץ')	כל הדגמים

Lexmark דגמים XM1342 ,MB3442 ,MX432 ,MX431 XM3142

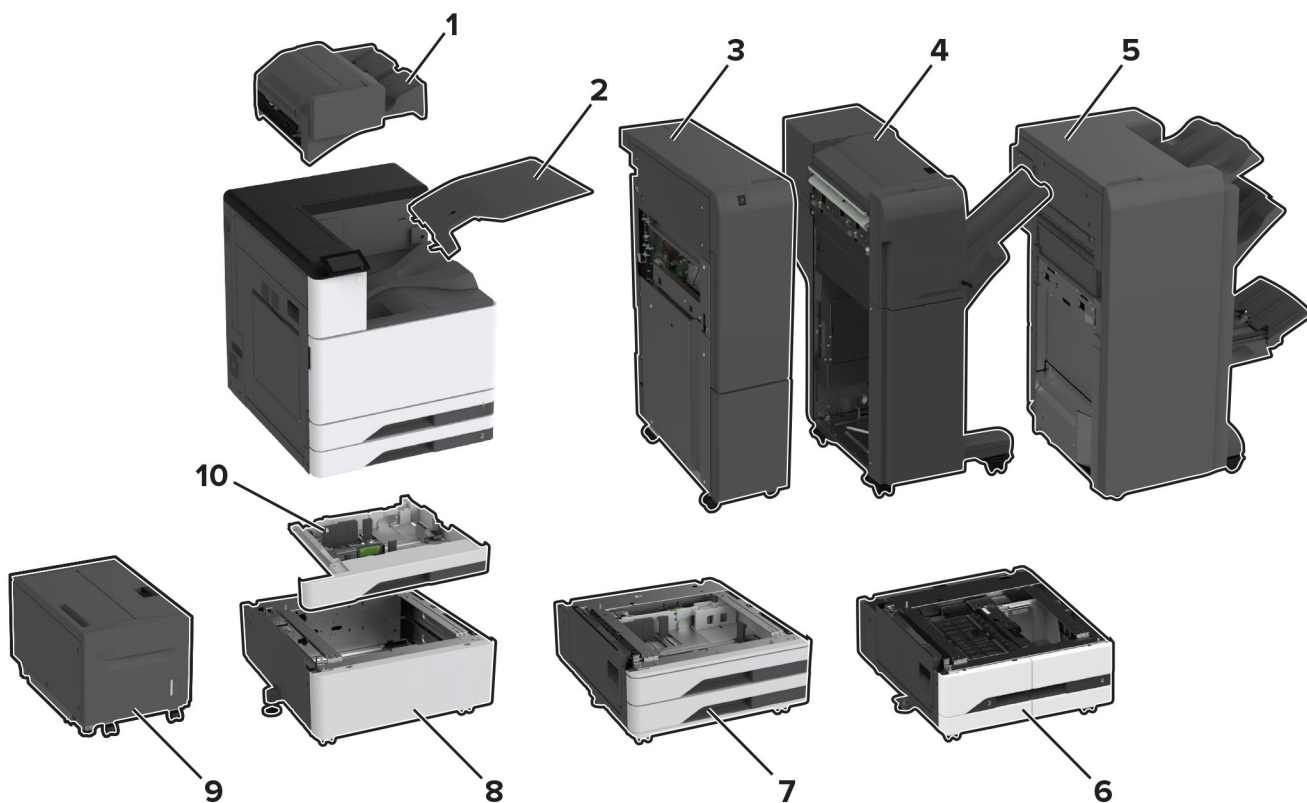


אפשרויות מדפסת, תצורות מקסימליות, מספרי חלקים ומידות

ממדים (גובה, רוחב ועומק)	מספר חלק	מיקום				אופציה
		ארונות מסתובבת	מעמד מדפסת מעמד מדפסת	רצפה	שולחן או שולחן כתיבה	
378 x 368 x 107 מ"מ (14.9 x 14.5 x 4.2 אינץ')	29S0600	1	1	1	1	1 מגש ל-550 גיליונות
597 x 597 x 584 מ"מ (23.5 x 23.5 x 23 אינץ')	35S8502	לא רלוונטי	לא רלוונטי	1	לא רלוונטי	מעמד מדפסת הניתן להתאמה
600 x 476 x 263 מ"מ (23.6 x 18.7 x 10.4 אינץ')	3073173	לא רלוונטי	לא רלוונטי	1	1	ארונות מסתובבת

מידות (גובה, רוחב ועומק)	דגם המדפסת
366 x 411 x 339 מ"מ (14.4 x 16.2 x 13.3 אינץ')	כל הדגמים

Lexmark CS943



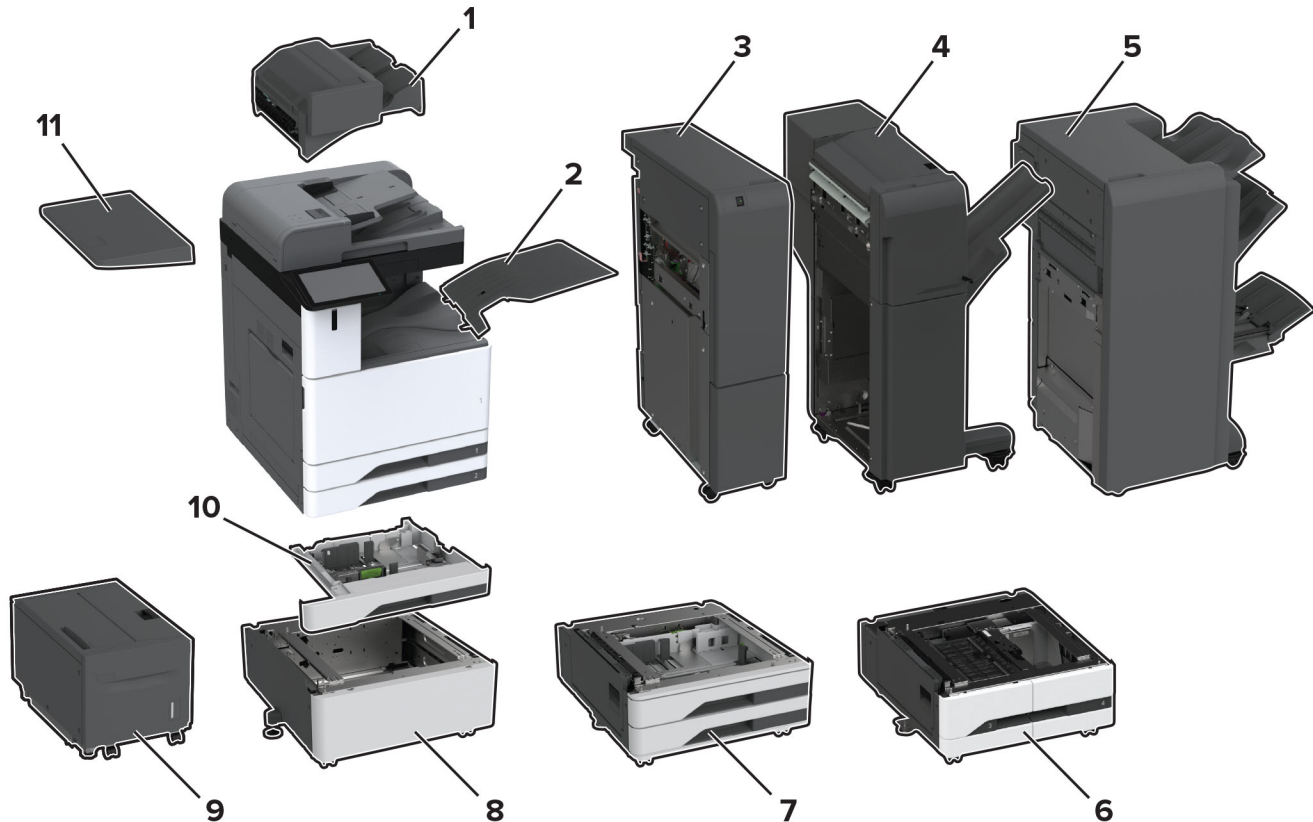
אפשרויות מדפסת, תצורות מקסימליות, מספרי חלקים ומידות

ממדים (גובה, רוחב ועומק)	מספר חלק	מיקום		אופציה	
		מפריד	רצפה		
459.74 x 477.52 x 238.76 מ"מ (18.1 x 18.8 x 9.4 אינץ')	32D0820	לא רלוונטי	1	יחידת גימור סיכות ¹	1
381 x 474.98 x 124.46 מ"מ (15 x 18.7 x 4.9 אינץ')	32D0819	לא רלוונטי	1	מיכל איסוף כפול	2
726.44 x 231.14 x 990.6 מ"מ (28.6 x 9.1 x 39 אינץ')	משתנה בהתאם לאזור	לא רלוונטי	1	רכיב גימור לשני קיפולים/קיפול Z ^{2,3}	3
652.78 x 952.5 x 982.98 מ"מ (25.7 x 37.9 x 38.7 אינץ')	32D0823 (חירור 2/3)	לא רלוונטי	1	יחידת גימור סיכות, מחורר ^{2,4}	4
	32D0824 (חירור 2/4)				
	32D0828 (חירור שוודי)				
589.28 x 789.94 x 1056.64 מ"מ (23.2 x 31.1 x 41.6 אינץ')	32D0825 (חירור 2/3)	לא רלוונטי	1	יחידת גימור חוברות ^{2,4}	5
	32D0826 (חירור 2/4)				
718.82 x 668.02 x 304.8 מ"מ (28.3 x 26.3 x 12 אינץ')	32D0812	1	1	מגש עוקב של 2,000 גיליונות ⁵	6
718.82 x 668.02 x 304.8 מ"מ (28.3 x 26.3 x 12 אינץ')	32D0811	1	1	2x מגש של 520 גיליונות ⁶	7
718.82 x 668.02 x 304.8 מ"מ (28.3 x 26.3 x 12 אינץ')	32D0810	לא רלוונטי	1	מפריד ⁷	8
525.78 x 751.84 x 490.22 מ"מ (20.7 x 29.6 x 19.3 אינץ')	32D0816	לא רלוונטי	1	מגש של 2000 גיליונות ⁸	9
566.42 x 619.76 x 88.9 מ"מ (22.3 x 24.4 x 3.5 אינץ')	32D0813	1	1	מגש מעטפות	10

¹ אין תמיכה עם מורכב רכיב גימור אחר.
² יש למקם את רכיב ההדפסה מעל מגש עוקב של 2,000 גיליונות, שני מגשים אופציונליים של 520 גיליונות או מפריד.
³ יש להרכיב עם רכיב גימור של ספרונים.
⁴ מגיע עם רכיב להעברת נייר.
⁵ לא ניתן להתקין עם שני מגשים אופציונליים של 520 גיליונות או מפריד.
⁶ לא ניתן להתקין עם מגש עוקב של 2,000 גיליונות או מפריד.
⁷ לא ניתן להתקין עם מגש עוקב של 2,000 גיליונות או שני מגשים אופציונליים של 520 גיליונות.
⁸ יש להתקין עם מגש עוקב של 2,000 גיליונות או שני מגשים אופציונליים של 520 גיליונות.

מידות (גובה, רוחב ועומק)	דגם המדפסת
746.76 x 619.76 x 713.74 מ"מ (29.4 x 24.4 x 28.1 אינץ')	CS943

,XC9455 ,XC9445 ,CX944 ,CX943 ,Lexmark CX942 XC9465



אפשרויות מדפסת, תצורות מקסימליות, מספרי חלקים ומידות

ממדים (גובה, רוחב ועומק)	מספר חלק	מיקום		אופציה	
		מפריד	רצפה		
459.74 x 477.52 x 238.76 מ"מ (18.1 x 18.8 x 9.4 אינץ')	32D0820	לא רלוונטי	1	יחידת גימור סיכות ¹	1
381 x 474.98 x 124.46 מ"מ (15 x 18.7 x 4.9 אינץ')	32D0819	לא רלוונטי	1	מיכל איסוף כפול	2
726.44 x 231.14 x 990.6 מ"מ (28.6 x 9.1 x 39 אינץ')	משתנה בהתאם לאזור	לא רלוונטי	1	רכיב גימור לשני קיפולים/קיפול Z ^{2,3}	3

¹ אין תמיכה עם מורכב רכיב גימור אחר.

² יש למקם את רכיב ההדפסה מעל מגש עוקב של 2,000 גיליונות, שני מגשים אופציונליים של 520 גיליונות או מפריד.

³ יש להרכיב עם רכיב גימור של ספרונים.

⁴ מגיע עם רכיב ההעברת נייר.

⁵ לא ניתן להתקין עם שני מגשים אופציונליים של 520 גיליונות או מפריד.

⁶ לא ניתן להתקין עם מגש עוקב של 2,000 גיליונות או מפריד.

⁷ לא ניתן להתקין עם מגש עוקב של 2,000 גיליונות או שני מגשים אופציונליים של 520 גיליונות.

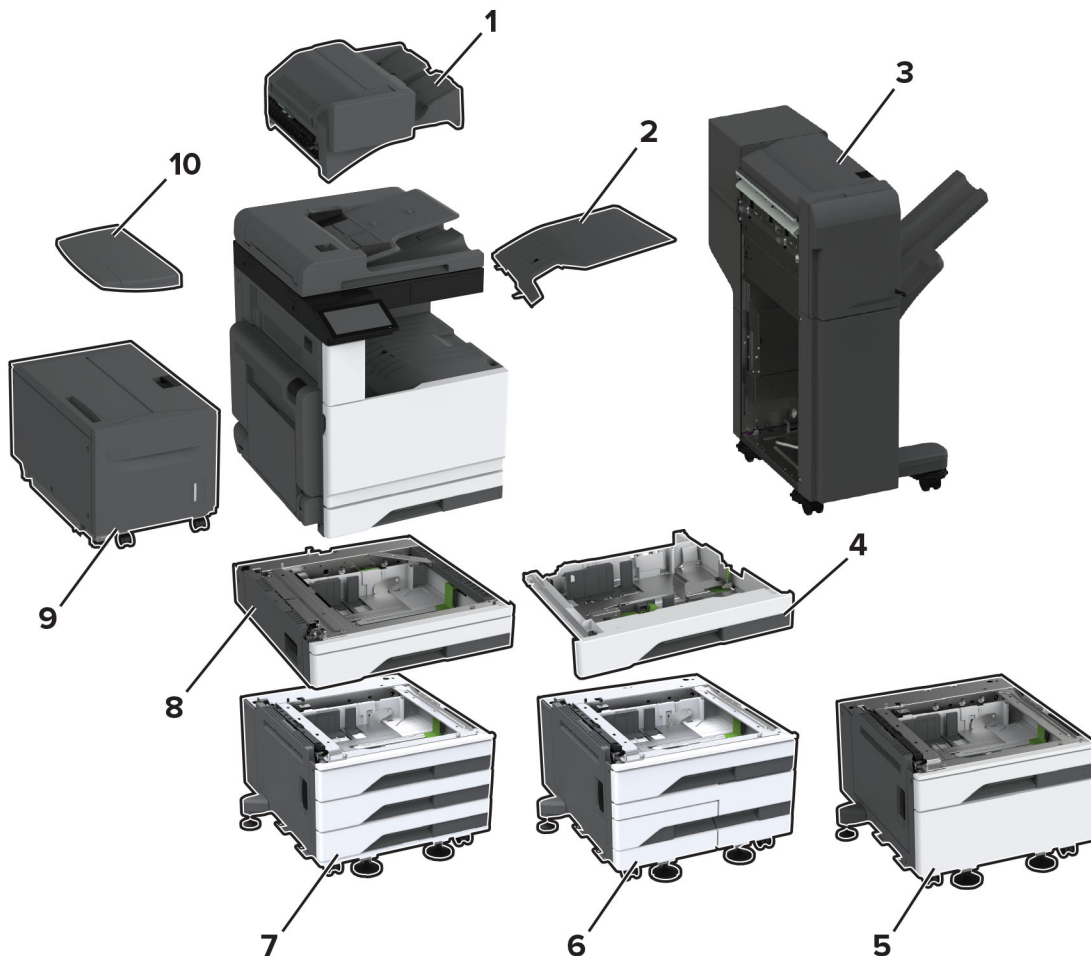
⁸ יש להתקין עם מגש עוקב של 2,000 גיליונות או שני מגשים אופציונליים של 520 גיליונות.

ממדים (גובה, רוחב ועומק)	מספר חלק	מיקום		אופציה	
		מפריד	רצפה		
652.78 x 952.5 x 982.98 מ"מ (25.7 x 37.9 x 38.7 אינץ')	32D0823 (חירור 2/3)	לא רלוונטי	1	יחידת גימור סיכות, מחורר ^{2,4}	4
	32D0824 (חירור 2/4)				
	32D0828 (חירור שוודי)				
589.28 x 789.94 x 1056.64 מ"מ (23.2 x 31.1 x 41.6 אינץ')	32D0825 (חירור 2/3)	לא רלוונטי	1	יחידת גימור חוברות ^{2,4}	5
	32D0826 (חירור 2/4)				
718.82 x 668.02 x 304.8 מ"מ (28.3 x 26.3 x 12 אינץ')	32D0812	1	1	מגש עוקב של 2,000 גיליונות ⁵	6
718.82 x 668.02 x 304.8 מ"מ (28.3 x 26.3 x 12 אינץ')	32D0811	1	1	2x מגש של 520 גיליונות ⁶	7
718.82 x 668.02 x 304.8 מ"מ (28.3 x 26.3 x 12 אינץ')	32D0810	לא רלוונטי	1	מפריד ⁷	8
525.78 x 751.84 x 490.22 מ"מ (20.7 x 29.6 x 19.3 אינץ')	32D0816	לא רלוונטי	1	מגש של 2000 גיליונות ⁸	9
566.42 x 619.76 x 88.9 מ"מ (22.3 x 24.4 x 3.5 אינץ')	32D0813	1	1	מגש מעטפות	10
528.32 x 302.26 x 81.28 מ"מ (20.8 x 11.9 x 3.2 אינץ')	32D0809	1	1	מדף עבודה	11

¹ אין תמיכה עם מורכב רכיב גימור אחר.
² יש למקם את רכיב ההדפסה מעל מגש עוקב של 2,000 גיליונות, שני מגשים אופציונליים של 520 גיליונות או מפריד.
³ יש להרכיב עם רכיב גימור של ספרונים.
⁴ מגיע עם רכיב להעברת נייר.
⁵ לא ניתן להתקין עם שני מגשים אופציונליים של 520 גיליונות או מפריד.
⁶ לא ניתן להתקין עם מגש עוקב של 2,000 גיליונות או מפריד.
⁷ לא ניתן להתקין עם מגש עוקב של 2,000 גיליונות או שני מגשים אופציונליים של 520 גיליונות.
⁸ יש להתקין עם מגש עוקב של 2,000 גיליונות או שני מגשים אופציונליים של 520 גיליונות.

מידות (גובה, רוחב ועומק)	דגם המדפסת
756.92 x 619.76 x 878.84 מ"מ (29.8 x 24.4 x 34.6 אינץ')	XC9465, XC9455, XC9445, CX942
756.92 x 619.76 x 1132.84 מ"מ (29.8 x 24.4 x 44.6 אינץ')	CX944, CX943

XC9335 ,XC9325 ,MX931 ,CX931 ,Lexmark CX930



אפשרויות מדפסת, תצורות מקסימליות, מספרי חלקים ומידות

ממדים (גובה, רוחב ועומק)	מספר חלק	מיקום		אופציה	
		מפריד	רצפה		
459.74 x 477.52 x 238.76 מ"מ (18.1 x 18.8 x 9.4 אינץ')	32D0820	לא רלוונטי	1	יחידת גימור סיכות ¹	1
378.46 x 447.04 x 121.92 מ"מ (14.9 x 17.6 x 4.8 אינץ')	32D0818	לא רלוונטי	1	מיכל איסוף כפול	2

¹ אין תמיכה עם מורכב רכיב גימור אחר.

² יש להחליף את רכיב ההדפסה שמעל המגש של 520 גיליונות בארונית, מגש עוקב של 2,500 גיליונות או שלושה מגשים של 520 גיליונות.

³ מגיע עם רכיב להעברת נייר.

⁴ לא ניתן להתקין עם אפשרויות קלט אחרות.

⁵ לא ניתן להתקין עם אפשרויות קלט אחרות למעט מגש של 2000 גיליונות.

⁶ לא ניתן להתקין עם מגש של 520 גיליונות עם ארונית.

ממדים (גובה, רוחב ועומק)	מספר חלק	מיקום		אופציה	
		מפריד	רצפה		
652.78 x 952.5 x 982.98 מ"מ (38.7 x 37.9 x 25.7 אינץ')	32D0821 (חירור 2/3)	לא רלוונטי	1	יחידת גימור סיכות, מחורר ^{2,3}	3
	32D0822 (חירור 2/4)				
	32D0827 (חירור שוודי)				
660.4 x 683.26 x 86.36 מ"מ (3.4 x 26.9 x 26.1 אינץ')	32D0804	1	1	מגש מעטפות	4
619.76 x 614.68 x 381 מ"מ (15 x 24.2 x 24.4 אינץ')	32D0801	1	1	מגש של 520 גליונות עם ארונית ⁴	5
619.76 x 614.68 x 381 מ"מ (15 x 24.2 x 4.4 אינץ')	32D0803	לא רלוונטי	1	מגש עוקב של 2,500 גליונות ⁵	6
619.76 x 614.68 x 381 מ"מ (15 x 24.2 x 24.4 אינץ')	32D0802	1	1	3x מגש של 520 גליונות ⁵	7
586.74 x 541.02 x 134.62 מ"מ (5.3 x 21.3 x 23.1 אינץ')	32D0800	1	1	מגש של 520 גליונות ⁴	8
718.82 x 668.02 x 304.8 מ"מ (12 x 26.3 x 28.3 אינץ')	32D0810	לא רלוונטי	1	מגש של 2000 גליונות ⁶	9
485.14 x 302.26 x 58.42 מ"מ (2.3 x 11.9 x 19.1 אינץ')	32D0808	1	1	מדף עבודה	10

¹ אין תמיכה עם מורכב רכיב גימור אחר.

² יש להחליף את רכיב ההדפסה שמעל המגש של 520 גליונות בארונית, מגש עוקב של 2,500 גליונות או שלושה מגשים של 520 גליונות.

³ מגיע עם רכיב להעברת נייר.

⁴ לא ניתן להתקין עם אפשרויות קלט אחרות.

⁵ לא ניתן להתקין עם אפשרויות קלט אחרות למעט מגש של 2000 גליונות.

⁶ לא ניתן להתקין עם מגש של 520 גליונות עם ארונית.

מידות (גובה, רוחב ועומק)	דגם המדפסת
701.04 x 589.28 x 767.08 מ"מ (30.2 x 23.2 x 27.6 אינץ')	XC9335 ,XC9325 ,MX931 ,CX931dse ,CX930
701.04 x 589.28 x 1120.14 מ"מ (44.1 x 23.2 x 27.6 אינץ')	CX931dtse

Lexmark B3340, B3442, M1342, MS331, MS431, MS439

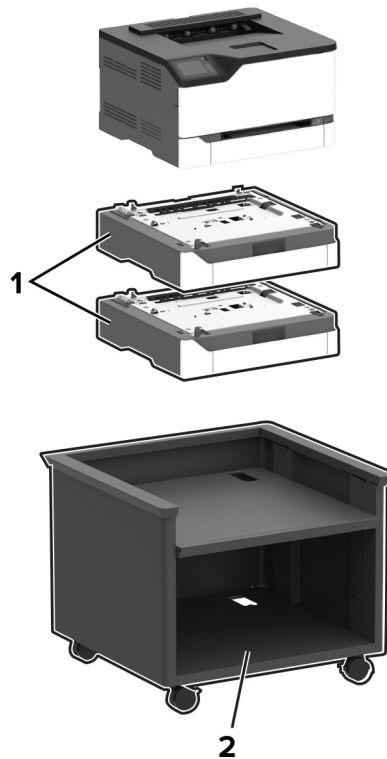


אפשרויות מדפסת, תצורות מקסימליות, מספרי חלקים ומידות

ממדים (גובה, רוחב ועומק)	מספר חלק	מיקום				אופציה	
		ארונות מסתובבת	מעמד מדפסת מעמד מדפסת	רצפה	שולחן או שולחן כתיבה		
378 x 368 x 107 מ"מ (14.9 x 14.5 x 4.2 אינץ')	29S0600	1	1	1	1	מגש ל-550 גיליונות	1
597 x 597 x 584 מ"מ (23.5 x 23.5 x 23 אינץ')	35S8502	לא רלוונטי	לא רלוונטי	1	לא רלוונטי	מעמד מדפסת הניתן להתאמה	2
600 x 476 x 263 מ"מ (23.6 x 18.7 x 10.4 אינץ')	3073173	לא רלוונטי	לא רלוונטי	1	1	ארונות מסתובבת	3

מידות (גובה, רוחב ועומק)	דגם המדפסת
363 x 368 x 222 מ"מ (14.3 x 14.5 x 8.7 אינץ')	כל הדגמים

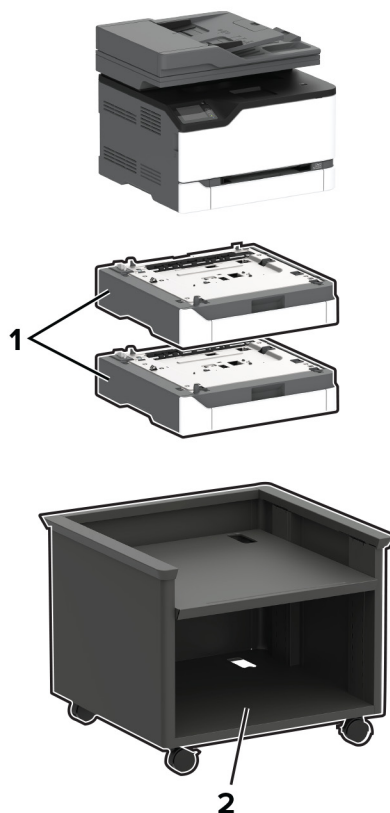
Lexmark C2326, C3224, C3326, C3426, CS331, CS431, CS439



ממדים (גובה, רוחב ועומק)	מספר חלק	מיקום			אופציה	
		מעמד מדפסת מעמד מדפסת	רצפה	שולחן או שולחן כתיבה		
381 x 411.2 x 103.9 מ"מ (15 x 16.2 x 4.1 אינץ')	40N4250	2	2	2	מגש של 250 גליונות	1
624.84 x 652.78 x 520.7 מ"מ (24.6 x 25.7 x 20.5 אינץ')	40C2300	לא רלוונטי	1	לא רלוונטי	מעמד מדפסת הניתן להתאמה	2

מידות (גובה, רוחב ועומק)	דגם המדפסת
394.1 x 411.2 x 243.7 מ"מ (15.5 x 16.2 x 9.6 אינץ')	כל הדגמים

Lexmark CX331, CX431, MC3224, MC3326, MC3426, XC2326



ממדים (גובה, רוחב ועומק)	מספר חלק	מיקום			אופציה	
		מעמד מדפסת מעמד מדפסת	רצפה	שולחן או שולחן כתיבה		
381 x 411.2 x 103.9 מ"מ (15 x 16.2 x 4.1 אינץ')	40N4250	2	2	2	מגש של 250 גליונות	1
624.84 x 652.78 x 520.7 מ"מ (24.6 x 25.7 x 20.5 אינץ')	40C2300	לא רלוונטי	1	לא רלוונטי	מעמד מדפסת הניתן להתאמה	2

מידות (גובה, רוחב ועומק)	דגם המדפסת
394.1 x 411.2 x 344.4 מ"מ (15.5 x 16.2 x 13.6 אינץ')	כל הדגמים

Lexmark C2240, C2325, C2425, C2535, CS421, CS521, CS622



ממדים (גובה, רוחב ועומק)	מספר חלק	מיקום				אופציה	
		ארונית מסתובבת	מעמד מדפסת מעמד מדפסת	רצפה	שולחן או שולחן כתיבה		
x 424 x 133 מ"מ 416 x 16.7 x 5.2) (16.4 אינץ')	42C7650	1	1	1	1	מגש כפול ל-650 גיליונות ¹	1
x 424 x 133 מ"מ 416 x 16.7 x 5.2) (16.4 אינץ')	42C7550	1	1	1	1	מגש ל-550 גיליונות ^{3,4}	2

¹ לא נתמך בדגם C2325.

¹ כאשר מתקינים יחד עם המגש ל-550 גיליונות, יש למקם מגש זה מתחת למדפסת. השילוב של מגש כפול ל-650 גיליונות ומגש ל-550 גיליונות נתמך רק בדגמים C2240, C2535, CS521 ו-CS622.

³ כאשר מתקינים יחד עם המגש הכפול ל-650 גיליונות, יש למקם מגש זה בחלק התחתון של התצורה.

⁴ אפשרות זו אינה נתמכת בדגמים C2325, C2425 ו-CS421.

⁵ לקבלת מידע נוסף על התצורות הנתמכות בקר בכתובת "[מעמד מדפסת מתכוונן 40C2300](#)" בעמוד 90.

ממדים (גובה, רוחב ועומק)	מספר חלק	מיקום			אופציה		
		ארונית מסתובבת	מעמד מדפסת מעמד מדפסת	רצפה			שולחן או שולחן כתיבה
x 653 x 521 625 מ"מ (x 25.7 x 20.5) 24.6 אינץ')	40C2300	לא רלוונטי	לא רלוונטי	1	לא רלוונטי	מעמד מדפסת הניתן להתאמה ⁵	3
x 476 x 263 600 מ"מ (x 18.7 x 10.4) 23.6 אינץ')	3073173	לא רלוונטי	לא רלוונטי	1	1	ארונית מסתובבת	4

¹ לא נתמך בדגם C2325.

¹ כאשר מתקינים יחד עם המגש ל-550 גיליונות, יש למקם מגש זה מתחת למדפסת. השילוב של מגש כפול ל-650 גיליונות ומגש ל-550 גיליונות נתמך רק בדגמים C2240, C2535, CS521 ו-CS622.

³ כאשר מתקינים יחד עם המגש הכפול ל-650 גיליונות, יש למקם מגש זה בחלק התחתון של התצורה.

⁴ אפשרות זו אינה נתמכת בדגמים C2325, C2425 ו-CS421.

⁵ לקבלת מידע נוסף על התצורות הנתמכות בקר בכתובת "[מעמד מדפסת מתכוונן 40C2300](#)" בעמוד 90.

דגם המדפסת	מידות (גובה, רוחב ועומק)
כל הדגמים	308 x 442 x 421 מ"מ (12.1 x 17.4 x 16.6 אינץ')

Lexmark CX421, CX522, CX622, CX625, MC2325, MC2425, MC2535, MC2640, XC2235, XC4240



ממדים (גובה, רוחב ועומק)	מספר חלק	מיקום				אופציה	
		ארונית מסתובבת	מעמד מדפסת מעמד מדפסת	רצפה	שולחן או שולחן כתיבה		
x 424 x 133 מ"מ 416 x 16.7 x 5.2) (16.4 אינץ')	42C7650	1	1	1	1	מגש כפול ל-650 גיליונות ¹	1
x 424 x 133 מ"מ 416 x 16.7 x 5.2) (16.4 אינץ')	42C7550	1	1	1	1	מגש ל-550 גיליונות ^{4,3}	2

¹ לא נתמך בדגם MC2325.

¹ כאשר מתקינים יחד עם המגש ל-550 גיליונות, יש למקם מגש זה מתחת למדפסת. השילוב של מגש כפול ל-650 גיליונות ומגש ל-550 גיליונות נתמך רק בדגמים XC2235, MC2640, MC2535, CX625, CX622, CX522, XC4240.

³ כאשר מתקינים יחד עם המגש הכפול ל-650 גיליונות, יש למקם מגש זה בחלק התחתון של התצורה.

⁴ אפשרות זו אינה נתמכת בדגמים MC2425 ו-CX421.

⁵ לקבלת מידע נוסף על התצורות הנתמכות בקר בכתובת "[מעמד מדפסת מתכוונן 40C2300](#)" בעמוד 90.

ממדים (גובה, רוחב ועומק)	מספר חלק	מיקום			אופציה		
		ארונית מסתובבת	מעמד מדפסת מעמד מדפסת	רצפה			שולחן או שולחן כתיבה
x 653 x 521 מ"מ 625 x 25.7 x 20.5) (24.6 אינץ')	40C2300	לא רלוונטי	לא רלוונטי	1	לא רלוונטי	מעמד מדפסת הניתן להתאמה ⁵	3
x 476 x 263 מ"מ 600 x 18.7 x 10.4) (23.6 אינץ')	3073173	לא רלוונטי	לא רלוונטי	1	1	ארונית מסתובבת	4

¹ לא נתמך בדגם MC2325.

¹ כאשר מתקינים יחד עם המגש ל-550 גיליונות, יש למקם מגש זה מתחת למדפסת. השילוב של מגש כפול ל-650 גיליונות ומגש ל-550 גיליונות נתמך רק בדגמים MC2640, MC2535, CX625, CX622, CX522, XC2235 ו-XC4240.

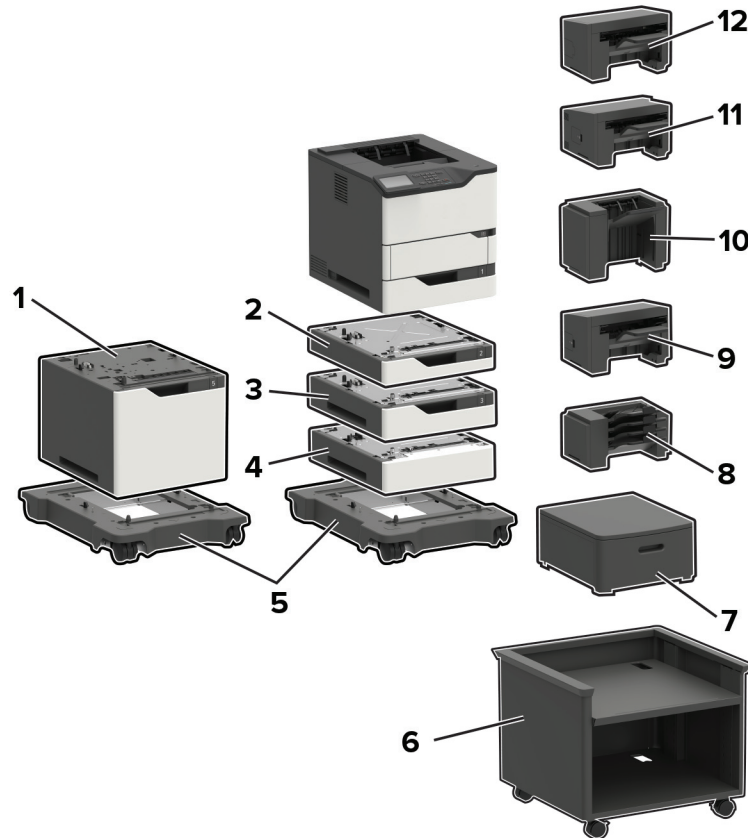
³ כאשר מתקינים יחד עם המגש הכפול ל-650 גיליונות, יש למקם מגש זה בחלק התחתון של התצורה.

⁴ אפשרות זו אינה נתמכת בדגמים MC2425 ו-CX421.

⁵ לקבלת מידע נוסף על התצורות הנתמכות בקר בכתובת "[מעמד מדפסת מתכוונן 40C2300 בעמוד 90](#)".

מידות (גובה, רוחב ועומק)	דגם המדפסת
מ"מ 556 x 442 x 462 (21.9 x 17.4 x 18.2 אינץ')	MC2425, MC2325, CX421
מ"מ 588 x 442 x 462 (23.1 x 17.4 x 18.2 אינץ')	XC2235, CX622, CX522, MC2640, MC2535
מ"מ 608 x 442 x 462 (23.9 x 17.4 x 18.2 אינץ')	XC4240, CX625

Lexmark B2865, M5255, M5270, MS725, MS821, MS822, MS823, MS825, MS826



מידות (גובה, רוחב ועומק)	מק"ט	אופציה	
510 x 428 x 350 מ"מ (20.1 x 16.8 x 13.8 אינץ')	50G0804	מגש של 2100 גליונות	1
510 x 428 x 80 מ"מ (20.1 x 16.8 x 3.2 אינץ')	50G0800	מגש של 250 גליונות	2
	50G0820	מגש ל-250 גליונות הניתן לנעילה	
510 x 428 x 110 מ"מ (20.1 x 16.8 x 4.3 אינץ')	50G0802	מגש של 550 גליונות	3
	50G0822	מגש ל-550 גליונות הניתן לנעילה	
510 x 428 x 110 מ"מ (20.1 x 16.8 x 4.3 אינץ')	50G0854	מפריד	4
693 x 521 x 126 מ"מ (27.3 x 20.5 x 5 אינץ')	50G0855	בסיס על גלגלים	5
624.84 x 652.78 x 520.7 מ"מ (24.6 x 25.7 x 20.5 אינץ')	40C2300	מעמד מדפסת הניתן להתאמה	6
600 x 476 x 263 מ"מ (23.6 x 18.7 x 10.4 אינץ')	3073173	ארונית מסתובבת	7

מק"ט	מידות (גובה, רוחב ועומק)	אופציה	
50G0852	384 x 421 x 272 מ"מ (15.1 x 16.6 x 10.7 אינץ')	תא דואר בן 4 תאים	8
50G0851	380 x 421 x 165 מ"מ (15 x 16.6 x 6.5 אינץ')	מרחיב פלט	9
50G0853	335 x 421 x 310 מ"מ (13.2 x 16.6 x 12.2 אינץ')	מרחיב פלט בקיבולת גבוהה	10
50G0849	507 x 462 x 263 מ"מ (20 x 18.2 x 10.3 אינץ')	יחידת גימור סיכות, מחורר	11
50G0850	414 x 435 x 246 מ"מ (16.3 x 17.1 x 9.7 אינץ')	יחידת גימור סיכות	12

אפשרויות קלט מדפסת, ריהוט, תצורות מקסימליות ומיקום

מיקום					אופציה
מעמד מדפסת מתכוונן ^{6,3}	בסיס עם גלגלים ^{5,3}	רצפה	ארונית מסתובבת	שולחן או שולחן כתיבה	
4	4	4	4	4	מגש ל-250 גיליונות ^{1,2,3}
					מגש ל-250 גיליונות הניתן ^{3,2,1}
3	3				מגש ל-550 גיליונות ^{1,2,3}
					מגש ל-550 גיליונות הניתן ^{3,2,1}
					מפריד ⁴
לא רלוונטי	1	לא רלוונטי	לא רלוונטי	לא רלוונטי	מגש ל-2100 גיליונות ^{2,5}

¹ אפשרי כאשר מתקינים עם מגשים אופציונליים אחרים בכל סדר שהוא, מלבד מגש של 2100 גיליונות.

² ניתן להשתמש רק בשלושה מגשים אופציונליים ל-250 או 550 גיליונות כשמתקינים את המגש ל-2100 גיליונות. שים תמיד את המגש ל-2100 גיליונות בחלק התחתון של המערך.

³ כאשר ממקמים את התצורה על הבסיס עם הגלגלים או על מעמד מדפסת מתכוונן, יש לפעול בהתאם להוראות אלה המתייחסות לתצורה המקסימלית. כאשר משתמשים בשלושה מגשים אופציונליים ל-550 גיליונות או מרווחים, לא ניתן להשתמש בשום מגש אופציונלי ל-250 גיליונות. כאשר משתמשים בשני מגשים ל-550 גיליונות או מרווחים, ניתן להשתמש רק במגש אחד ל-250 גיליונות. כאשר משתמשים במגש אחד ל-550 גיליונות או במרווח, ניתן להשתמש בשלושה מגשים ל-250 גיליונות לכל היותר.

⁴ אם אתה משתמש במרווח, התקן אותו ראשון ולאחר מכן התקן מעליו את כל המגשים האופציונליים. אל תתקין את המרווח עם המגש ל-2100 גיליונות.

⁵ המגש ל-2100 גיליונות מצריך שימוש בבסיס עם הגלגלים.

⁶ לקבלת מידע נוסף על התצורות הנתמכות בקר בכתובת "מעמד מדפסת מתכוונן 40C2300" בעמוד 90.

אפשרויות פלט מדפסת, תצורות מקסימליות ומיקום

מיקום					שולחן או שולחן כתיבה	אופציה
מעמד מדפסת מעמד מדפסת	בסיס על גלגלים	רצפה	ארונית מסתובבת	מ		
3	3	3	3	3	תא דואר בן 4 תאים ^{1,4}	
					מרחיב פלט ^{1,2,4}	
1	1	1	1	1	מרחיב פלט בעל קיבולת גבוהה ^{2,3}	
1	1	1	1	1	יחידת גימור סיכות ⁵	
1	1	1	1	1	יחידת גימור סיכות, מחורר ⁶	

¹ את תאי הדואר הכוללים 4 תאים ואת מרחיבי הפלט ניתן להתקין בכל סדר שהוא.

² מרחיב פלט יחיד הוא אפשרות הגימור היחידה שניתן להניח מעל למרחיב הפלט בקיבולת גבוהה.

³ אף אחת מאפשרויות הפלט האחרות אינה ניתנת להתקנה מתחת למרחיב הפלט בקיבולת גבוהה.

⁴ כאשר משתמשים באפשרות זו עם יחידת גימור סיכות, יש להניחה מתחתיו.

⁵ יחידת גימור הסיכות חייבת תמיד להיות בחלק העליון של המבנה. מתחתיה ניתן להתקין עוד תא דואר של 4 תאים או מרחיב פלט.

⁶ אל תשתמש ביחידת הגימור של מחורר וסיכות עם אפשרויות פלט אחרות.

מידות (גובה, רוחב ועומק)	דגם המדפסת
510 x 428 x 445 מ"מ (20.1 x 16.85 x 17.5 אינץ')	MS825, MS823, MS821, MS725, B2865
510 x 428 x 441 מ"מ (20.1 x 16.85 x 17.4 אינץ')	M5255, M5270, MS822, MS826

תצורה מקסימלית
מעמד מדפסת
מעמד מדפסת
תצורה



תצורה מקסימלית
ארונית מסתובבת
תצורה



תצורה מקסימלית
של רצפה, שולחן,
או שולחן כתיבה



תצורה מקסימלית
בסיס על גלגלים
תצורה



תצורה מקסימלית
יחידת גימור סיכות
תצורה



מקסימום הידוק,
ניקוב חורים
יחידת הגימור
תצורה



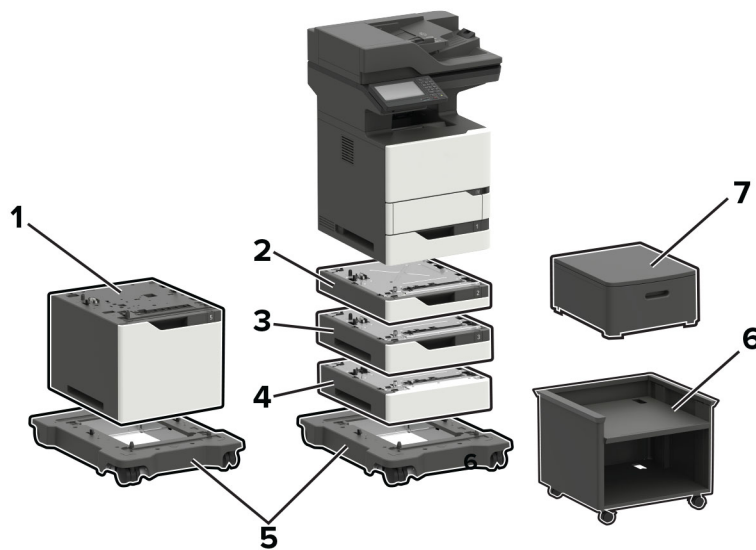
תצורה מקסימלית
קיבולת גבוהה
מרחיב פלט
תצורה



תצורה מקסימלית
תא דואר בן 4 תאים
תצורה



Lexmark MB2770, MX721, MX722, MX725, XM5365, XM5370



מידות (גובה, רוחב ועומק)	מק"ט	אופציה	
510 x 428 x 350 מ"מ (20.1 x 16.8 x 13.8 אינץ')	50G0804	מגש של 2100 גליונות	1
510 x 428 x 80 מ"מ (20.1 x 16.8 x 3.2 אינץ')	50G0800	מגש של 250 גליונות	2
	50G0820	מגש ל-250 גליונות הניתן לנעילה	

אופציה	מק"ט	מידות (גובה, רוחב ועומק)
3	50G0802	מגש של 550 גליונות
	50G0822	מגש ל-550 גליונות הניתן לנעילה
4	50G0854	מפריד
5	50G0855	בסיס על גלגלים
6	40C2300	מעמד מדפסת הניתן להתאמה
7	3073173	ארונית מסתובבת

אפשרויות קלט מדפסת, תצורות מקסימליות ומיקום

מיקום				אופציה
מעמד מדפסת מתכוונן ⁴	בסיס עם גלגלים ^{6,4}	רצפה ³	ארונות מסתובבת	
3	3	2	3	3
3	3	2		
לא רלוונטי	1	לא רלוונטי	לא רלוונטי	לא רלוונטי
לא רלוונטי	לא רלוונטי	1	לא רלוונטי	לא רלוונטי
לא רלוונטי	לא רלוונטי	1	לא רלוונטי	לא רלוונטי
לא רלוונטי	לא רלוונטי	1	לא רלוונטי	1

¹ אפשרי כאשר מתקינים עם מגשים אופציונליים אחרים בכל סדר שהוא, מלבד מגש של 2100 גליונות.

² ניתן להשתמש רק במגש אופציונלי אחד ל-250 או 550 גליונות כשמתקינים את המגש ל-2100 גליונות. שים תמיד את המגש ל-2100 גליונות בחלק התחתון של המערך.

³ כאשר ממקמים את התצורה על הרצפה, ניתן להשתמש רק במגש אופציונלי אחד ל-250 גליונות עם מגש אופציונלי אחד ל-550 מגשים או עם מרווח.

⁴ כאשר ממקמים את התצורה על הבסיס עם הגלגלים או על מעמד מדפסת מתכוונן, יש לפעול בהתאם להוראות אלה המתייחסות לתצורה המקסימלית. כאשר משתמשים בשלושה מגשים אופציונליים של 550 גליונות או מרווחים, לא ניתן להשתמש במגש של 250 גליונות. כאשר משתמשים בשני מגשים ל-550 גליונות או מרווחים, ניתן להשתמש רק במגש אחד ל-250 גליונות. כאשר משתמשים במגש אחד של 550 גליונות או במרווח, ניתן להשתמש בשני מגשים של 250 גליונות.

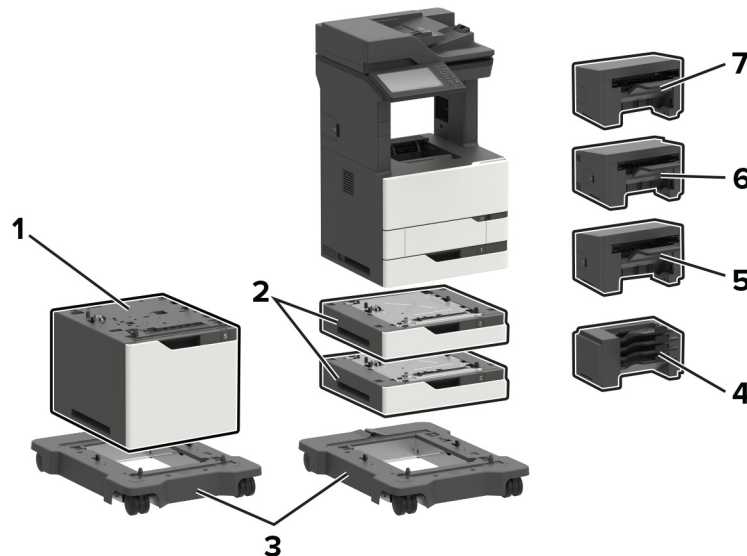
⁵ אם אתה משתמש במרווח, התקן אותו ראשון ולאחר מכן התקן מעליו את כל המגשים האופציונליים. אל תתקין את המרווח עם המגש ל-2100 גליונות.

⁶ המגש ל-2100 גליונות מצריך שימוש בבסיס עם הגלגלים.

⁷ לקבלת מידע נוסף על התצורות הנתמכות בקר בכתובת "[מעמד מדפסת מתכוונן 40C2300](#)" בעמוד 90.

מידות (גובה, רוחב ועומק)	דגם המדפסת
578.4 x 558.8 x 739.1 מ"מ (22.8 x 22.0 x 29.1 אינץ')	כל הדגמים

Lexmark MX822, MX826, XM7355, XM7370



אפשרויות מדפסת, תצורות מקסימליות, מספרי חלקים ומידות

ממדים (גובה, רוחב ועומק)	מספר חלק	מיקום			אופציה
		בסיס על גלגלים ²	רצפה	שולחן או שולחן כתיבה	
508 x 559 x 355 מ"מ (20 x 22 x 14 אינץ')	25B2950	1	לא רלוונטי	לא רלוונטי	1 מגש ל-2100 גיליונות ^{2,1}
508 x 559 x 111 מ"מ (20 x 22 x 4.3 אינץ')	25B2900	2	2	2	2 מגש ל-550 גיליונות
693.4 x 685.8 x 106.7 מ"מ (27.3 x 27 x 4.2 אינץ')	25B2910	לא רלוונטי	1	לא רלוונטי	3 בסיס על גלגלים
384 x 421 x 272 מ"מ (15.1 x 16.6 x 10.7 אינץ')	50G0852	1	1	1	4 תא דואר בן 4 תאים ³
414 x 435 x 246 מ"מ (16.3 x 17.1 x 9.7 אינץ')	50G0850	1	1	1	5 יחידת גימור סיכות ³

¹ ניתן להשתמש רק בשני מגשי 550 גיליונות עם המגש ל-2100 גיליונות. שים תמיד את המגש ל-2100 גיליונות בחלק התחתון של המערך.

² המגש ל-2100 גיליונות מצריך בסיס עם גלגלים.

³ לא ניתן לשלב במערך עם יחידת גימור מסוג אחר.

ממדים (גובה, רוחב ועומק)	מספר חלק	מיקום			אופציה	
		בסיס על גלגלים ²	רצפה	שולחן או שולחן כתיבה		
507 x 462 x 263 מ"מ (20 x 18.2 x 10.3 אינץ')	50G0849	1	1	1	יחידת גימור סיכות, מחורר ³	6
414 x 435 x 246 מ"מ (16.3 x 17.1 x 9.7 אינץ')	25B2999	1	1	1	יוצר ערימות ³	7

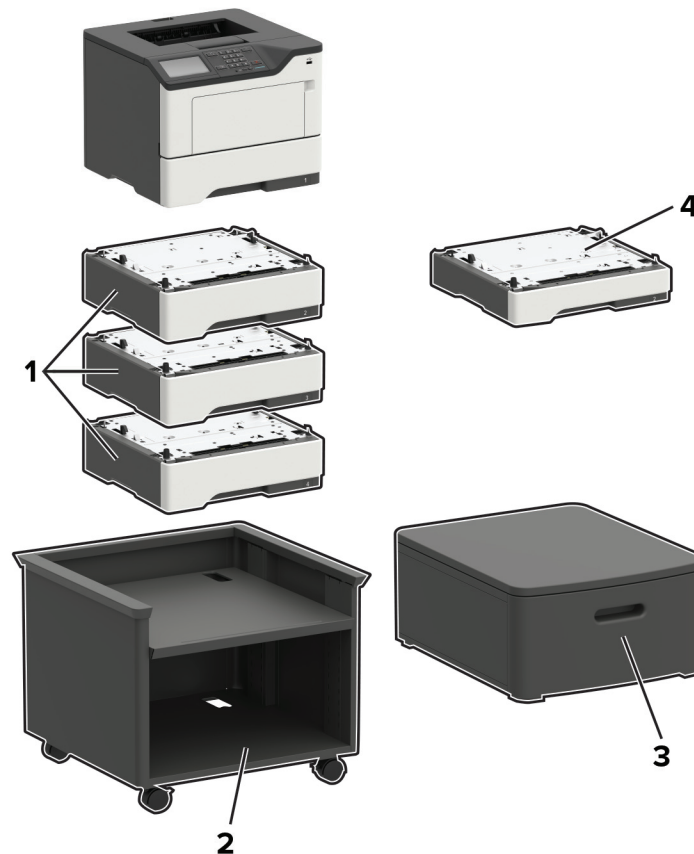
¹ ניתן להשתמש רק בשני מגשי 550 גליונות עם המגש ל-2100 גליונות. שים תמיד את המגש ל-2100 גליונות בחלק התחתון של המערך.

² המגש ל-2100 גליונות מצריך בסיס עם גלגלים.

³ לא ניתן לשלב במערך עם יחידת גימור מסוג אחר.

מידות (גובה, רוחב ועומק)	דגם המדפסת
693.4 x 685.8 x 1150.6 מ"מ (27.3 x 27 x 45.3 אינץ')	XM7370 ,XM7355b ,XM7355 ,MX826ade ,MX822ade
693.4 x 685.8 x 1259.8 מ"מ (27.3 x 27 x 49.6 אינץ')	MX826adtfe ,MX822adtfe
693.4 x 685.8 x 1391.9 מ"מ (27.3 x 27 x 54.8 אינץ')	MX826adx ,MX822adx

Lexmark B2338, B2442, B2546, B2650, M1242, M1246, M3250, MS321, MS421, MS521, MS621, MS622



אפשרויות מדפסת, תצורות מקסימליות, מספרי חלקים ומידות

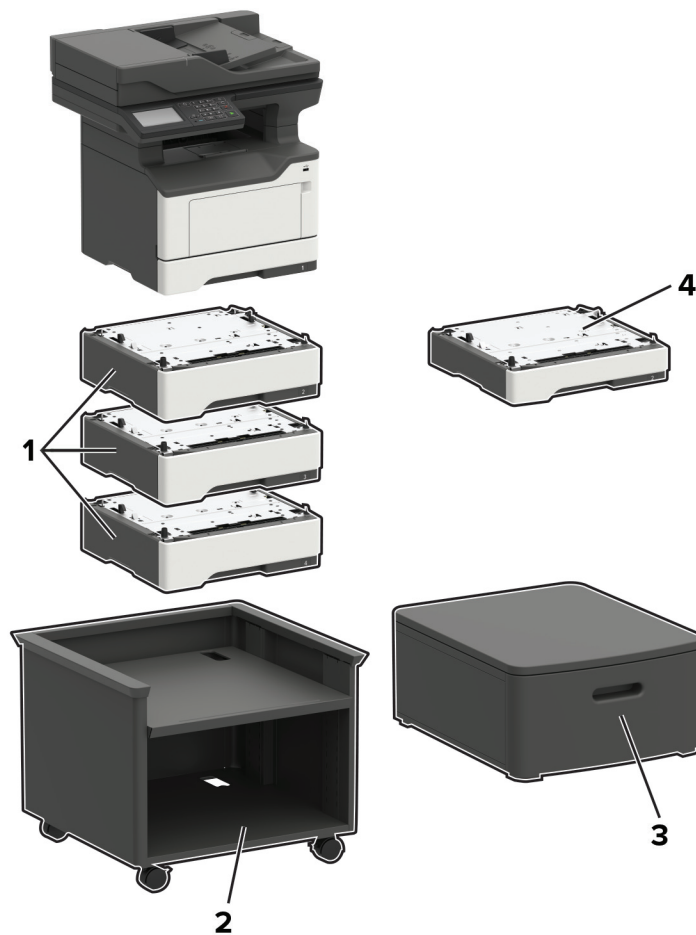
ממדים (גובה, רוחב ועומק)	מספר חלק	מיקום				אופציה	
		ארונות מסתובבת	מעמד מדפסת מעמד מדפסת	רצפה	שולחן או שולחן כתיבה		
374 x 389 x 126 מ"מ (5 x 15.7 x 14.7 אינץ')	36S3110	3	3	3	3	מגש ל-550 גיליונות ^{1,2}	1
597 x 597 x 584 מ"מ (23 x 23.5 x 23.5 אינץ')	35S8502	לא רלוונטי	לא רלוונטי	1	לא רלוונטי	מעמד מדפסת הניתן להתאמה	2
600 x 476 x 263 מ"מ (10.4 x 18.7 x 23.6 אינץ')	3073173	לא רלוונטי	לא רלוונטי	1	1	ארונות מסתובבת	3
374 x 389 x 95 מ"מ (3.7 x 15.7 x 14.7 אינץ')	36S2910	3	3	3	3	מגש ל-250 גיליונות ^{1,2}	4

¹ ניתן להתקין עם מגשים אופציונליים אחרים ובכל סדר שהוא.

² ניתן להגדיר מגש אופציונלי אחד בלבד עם הדגמים MS321, MS421, M1242, B2442, B2338.

מידות (גובה, רוחב ועומק)	דגם המדפסת
374 x 399 x 260 מ"מ (14.7 x 15.7 x 10.2 אינץ')	MS521 ,MS421 ,MS321 ,M1246 ,M1242 ,B2546 ,B2442 ,B2338
374 x 399 x 303 מ"מ (14.7 x 15.7 x 11.9 אינץ')	B2650, M3250, MS621, MS622

Lexmark MB2338, MB2442, MB2546, MX321, MX421, MX521, MX522, XM1242, XM1246



אפשרויות מדפסת, תצורות מקסימליות, מספרי חלקים ומידות

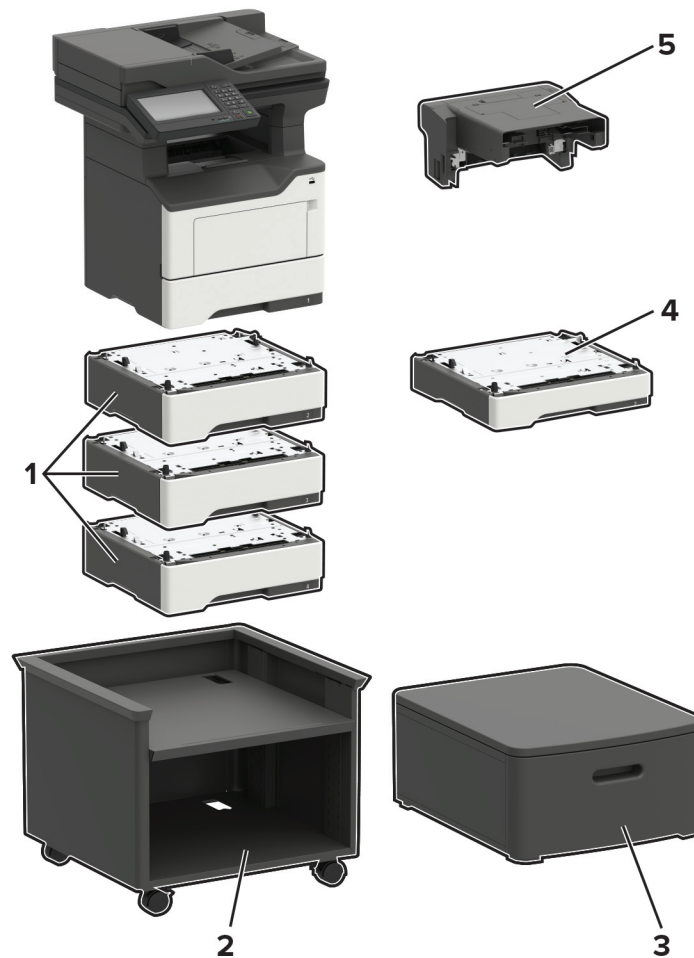
ממדים (גובה, רוחב ועומק)	מספר חלק	מיקום				אופציה
		ארונות מסתובבת	מעמד מדפסת מעמד מדפסת	רצפה	שולחן או שולחן כתיבה	
374 x 389 x 126 מ"מ (5 x 14.7 x 15.7 אינץ')	36S3110	3	3	3	3	מגש ל-550 גיליונות ^{1,2}
597 x 597 x 584 מ"מ (23 x 23.5 x 23.5 אינץ')	35S8502	לא רלוונטי	לא רלוונטי	1	לא רלוונטי	מעמד מדפסת הניתן להתאמה
600 x 476 x 263 מ"מ (10.4 x 18.7 x 23.6 אינץ')	3073173	לא רלוונטי	לא רלוונטי	1	1	ארונית מסתובבת
374 x 389 x 95 מ"מ (3.7 x 14.7 x 15.7 אינץ')	36S2910	3	3	3	3	מגש ל-250 גיליונות ^{1,2}

¹ ניתן להתקין עם מגשים אופציונליים אחרים ובכל סדר שהוא.

² ניתן להגדיר מגש אופציונלי אחד בלבד עם הדגמים MB2442, MB2338, MX321, MX421 ו-XM1242.

מידות (גובה, רוחב ועומק)	דגם המדפסת
429.5 x 399 x 467 מ"מ (16.9 x 15.7 x 18.4 אינץ')	XM1242, MX421, MX321, MB2442, MB2338
429.5 x 489 x 477 מ"מ (16.9 x 19.3 x 18.8 אינץ')	MB2546, MX521, MX522, XM1246

Lexmark MB2650, MX622, XM3250

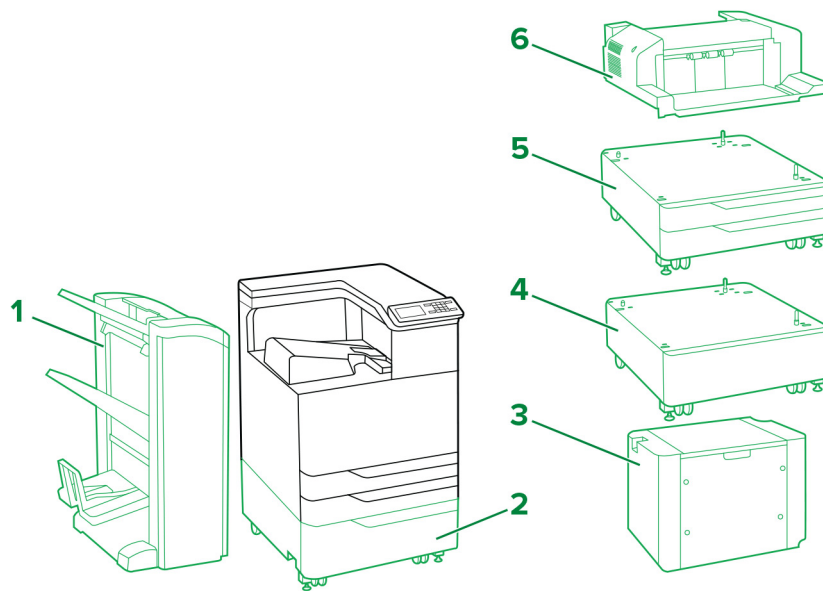


ממדים (גובה, רוחב ועומק)	מספר חלק	מיקום				שולחן או שולחן כתיבה		
		ארונות מסתובבת	מעמד מדפסת מעמד מדפסת	רצפה	מעמד מדפסת			
374 x 389 x 126 מ"מ (14.7 x 15.7 x 5 אינץ')	36S3110	3	3	3	3	מגש ל- 550 גיליונות*	1	
597 x 597 x 584 מ"מ (23.5 x 23.5 x 23 אינץ')	35S8502	לא רלוונטי	לא רלוונטי	1	לא רלוונטי	מעמד מדפסת הניתן להתאמה	2	
600 x 476 x 263 מ"מ (23.6 x 18.7 x 10.4 אינץ')	3073173	לא רלוונטי	לא רלוונטי	1	1	ארונות מסתובבת	3	
374 x 389 x 95 מ"מ (14.7 x 15.7 x 3.7 אינץ')	36S2910	3	3	3	3	מגש ל- 250 גיליונות*	4	
371 x 409 x 195 מ"מ (14.6 x 16.1 x 7.7 אינץ')	36S8010	1	1	1	1	שדכן סיכות משולב	5	

* ניתן להתקין עם מגשים אופציונליים אחרים ובכל סדר שהוא.

מידות (גובה, רוחב ועומק)	דגם המדפסת
476.5 x 489 x 545 מ"מ (18.8 x 19.3 x 21.5 אינץ')	כל הדגמים

Lexmark C9235, CS921, CS923, CS927



מקרא: – סטנדרטי – אופציונלי

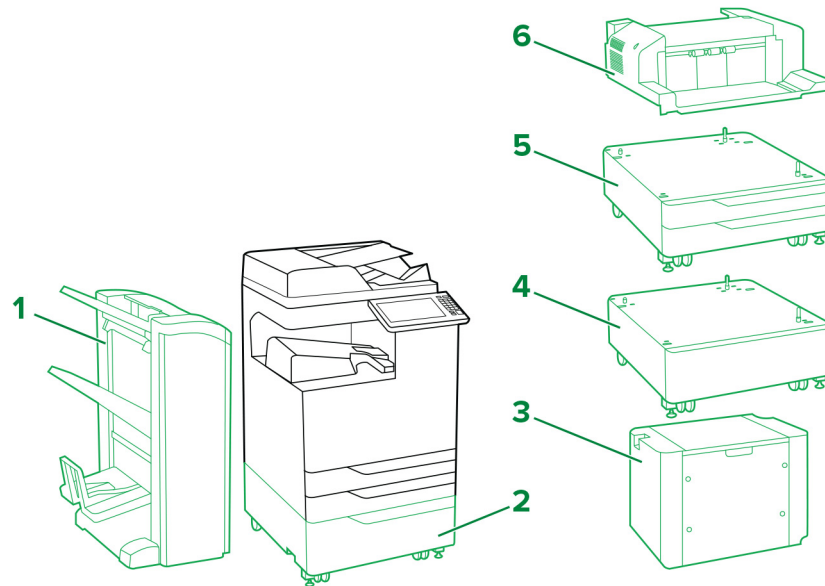
אפשרויות מדפסת, תצורות מקסימליות, מספרי חלקים ומידות

ממדים (גובה, רוחב ועומק)	חלק מספר	מיקום		אופציה	
		ארונית	רצפה		
1065.02 x 641.10 x 658.11 מ"מ (41.93 x 25.24 x 25.91 אינץ')	26Z0080 (4 חורים) 26Z0081 (3 חורים)	לא רלוונטי	1	יחידת גימור סיכות, מחורר ^{1,2}	1
1065.02 x 641.10 x 658.11 מ"מ (41.93 x 25.24 x 25.91 אינץ')	26Z0082 (4 חורים) 26Z0083 (3 חורים)	לא רלוונטי	1	יחידת גימור חוברות ^{2,1}	
304.04 x 614.93 x 653.03 מ"מ (11.97 x 24.21 x 25.71 אינץ')	32C0051 (Letter) 32C0052 (A4)	לא רלוונטי	1	מגש ל-2500 גיליונות	2
404.88 x 367.03 x 528.07 מ"מ (15.94 x 14.45 x 20.79 אינץ')	26Z0088 (Letter) 26Z0089 (A4)	לא רלוונטי	1	מגש ל-3000 גיליונות ³	3
254 x 614.93 x 651.76 מ"מ (10 x 24.21 x 25.66 אינץ')	32C0053	לא רלוונטי	1	ארונית	4
304.04 x 614.93 x 561.09 מ"מ (11.97 x 24.21 x 22.09 אינץ')	32C0050	לא רלוונטי	1	2 x מגש ל-500 גיליונות	5
195.07 x 472.95 x 583.95 מ"מ (7.68 x 18.62 x 22.99 אינץ')	26Z0084	1	1	יחידת גימור סיכות ⁴	6

¹ התקנת אפשרות זו מצריכה למקם את המדפסת מעל מגש אחד ל-2500 גיליונות, מגש אחד של 2 x 500 גיליונות, או ארונית.
² אפשרות זו מגיעה עם מוליך נייר אופקי.
³ המגש ל-3000 גיליונות מצריך שימוש במגש אחד ל-2500 גיליונות או במגש אחד של 2 x 500 גיליונות.
⁴ כאשר מותקנת יחידת גימור אחרת - אין תמיכת ביחידת גימור הסיכות.

מידות (גובה, רוחב ועומק)	דגם המדפסת
780 x 615 x 740 מ"מ (30.7 x 24.2 x 29.1 אינץ')	CS927, CS921, C9235
780 x 615 x 770 מ"מ (30.7 x 24.2 x 30.3 אינץ')	CS923

Lexmark CX921, CX922, CX923, CX924, CX927, XC9235, XC9245, XC9255, XC9265



מקרא: – סטנדרטי – אופציונלי

אפשרויות מדפסת, תצורות מקסימליות, מספרי חלקים ומידות

ממדים (גובה, רוחב ועומק)	חלק מספר	מיקום		אופציה	
		ארונות	רצפה		
1065.02 x 641.10 x 658.11 מ"מ (41.93 x 25.24 x 25.91 אינץ')	26Z0080 (4 חורים) 26Z0081 (3 חורים)	לא רלוונטי	1	יחידת גימור סיכות, מחורר ^{1,2}	1
1065.02 x 641.10 x 658.11 מ"מ (41.93 x 25.24 x 25.91 אינץ')	26Z0082 (4 חורים) 26Z0083 (3 חורים)	לא רלוונטי	1	יחידת גימור חוברות ^{1,2}	

¹ התקנת אפשרות זו מצריכה למקם את המדפסת מעל מגש אחד ל-2500 גיליונות, מגש אחד של 2 x 500 גיליונות, או ארונות.

² אפשרות זו מגיעה עם מוליך נייר אופקי.

³ המגש ל-3000 גיליונות מצריך שימוש במגש אחד ל-2500 גיליונות או במגש אחד של 2 x 500 גיליונות.

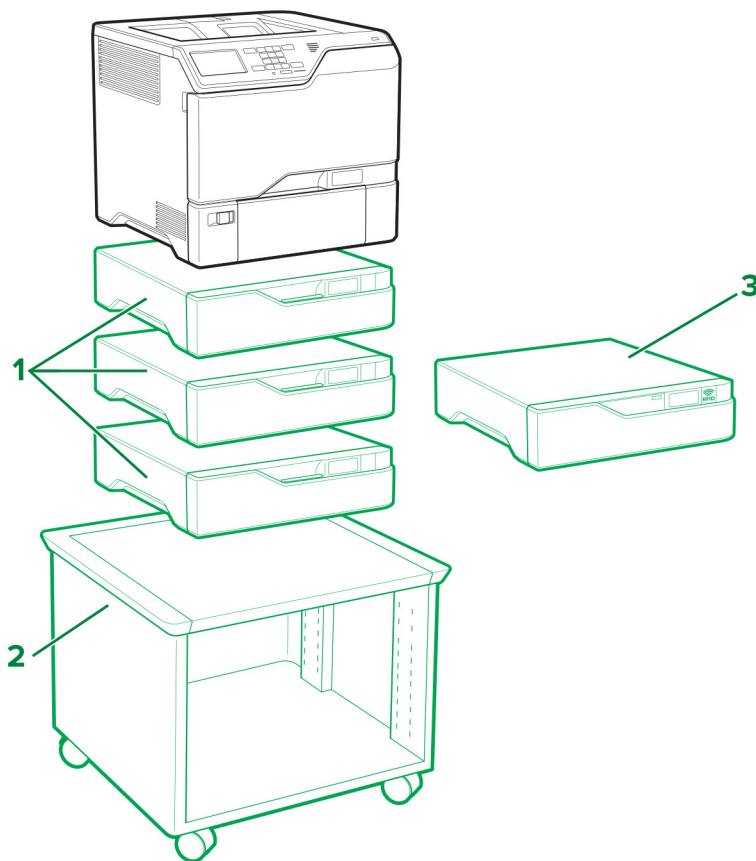
⁴ כאשר מותקנת יחידת גימור אחרת - אין תמיכת ביחידת גימור הסיכות.

ממדים (גובה, רוחב ועומק)	חלק מספר	מיקום		אופציה	
		ארונות	רצפה		
304.04 x 614.93 x 561.09 מ"מ (11.97 x 24.21 x 25.71 אינץ')	(Letter) 32C0051 (A4) 32C0052	לא רלוונטי	1	מגש ל-2500 גליונות	2
404.88 x 367.03 x 528.07 מ"מ (15.94 x 14.45 x 20.79 אינץ')	(Letter) 26Z0088 (A4) 26Z0089	לא רלוונטי	1	מגש ל-3000 גליונות ³	3
254 x 614.93 x 651.76 מ"מ (10 x 24.21 x 25.66 אינץ')	32C0053	לא רלוונטי	1	ארונית	4
304.04 x 614.93 x 561.09 מ"מ (11.97 x 24.21 x 22.09 אינץ')	32C0050	לא רלוונטי	1	2 x מגש ל-500 גליונות	5
195.07 x 472.95 x 583.95 מ"מ (7.68 x 18.62 x 22.99 אינץ')	26Z0084	1	1	יחידת גימור סיכות ⁴	6

¹ התקנת אפשרות זו מצריכה למקם את המדפסת מעל מגש אחד ל-2500 גליונות, מגש אחד של 2 x 500 גליונות, או ארונית.
² אפשרות זו מגיעה עם מוליך נייר אופקי.
³ המגש ל-3000 גליונות מצריך שימוש במגש אחד ל-2500 גליונות או במגש אחד של 2 x 500 גליונות.
⁴ כאשר מותקנת יחידת גימור אחרת - אין תמיכת ביחידת גימור הסיכות.

מידות (גובה, רוחב ועומק)	דגם המדפסת
921 x 615 x 762 מ"מ (36.3 x 24.2 x 30 אינץ')	XC9235, CX921
921 x 615 x 696 מ"מ (36.3 x 24.2 x 27.4 אינץ')	XC9245, CX922
921 x 615 x 792 מ"מ (36.3 x 24.2 x 31.2 אינץ')	CX923de, CX924de, XC9255, XC9265
1225 x 615 x 792 מ"מ (48.2 x 24.2 x 31.2 אינץ')	CX923dte, CX923dxe, CX924dte, CX924dxe

Lexmark C4150, CS720, CS725, CS727, CS728



מקרא: – סטנדרטי – אופציונלי

אפשרויות מדפסת, תצורות מקסימליות, מספרי חלקים ומידות

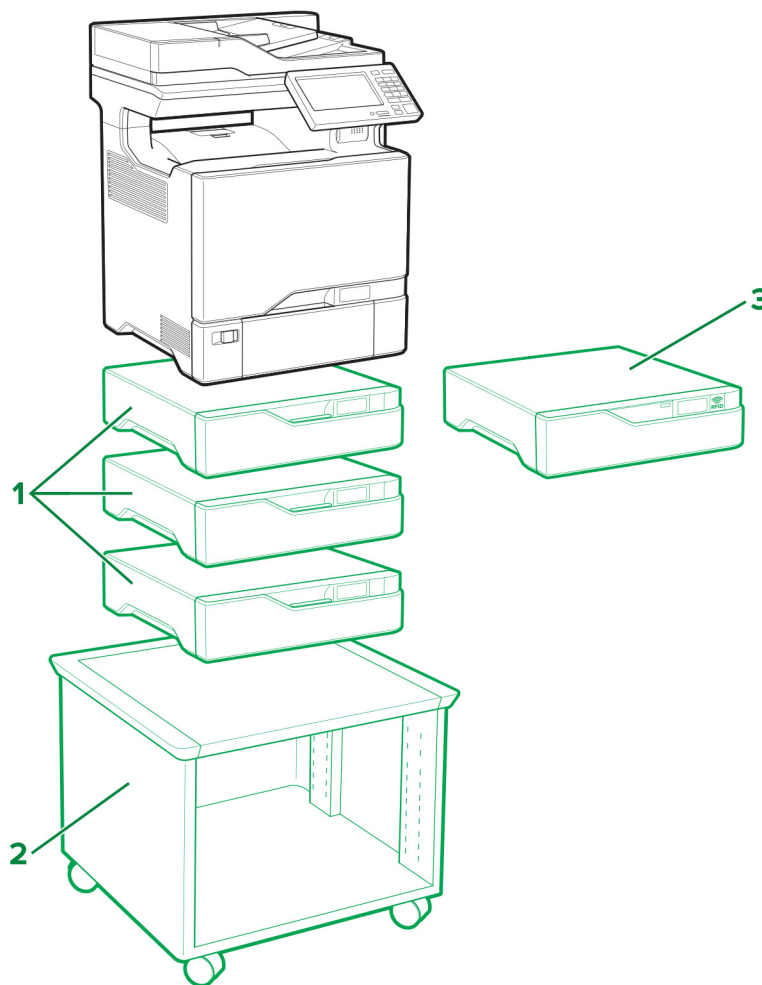
ממדים (גובה, רוחב ועומק)	חלק מספר	מיקום			אופציה	
		מעמד מדפסת מתכוונן	רצפה	שולחן או שולחן עבודה		
119 x 463 x 483 מ"מ (4.7 x 18.23 x 19 אינץ')	40C2100	3	3	3	מגש ל-550 גליונות	1
521 x 653 x 625 מ"מ (20.5 x 25.7 x 24.6 אינץ')	40C2300	לא רלוונטי	1	לא רלוונטי	מעמד מדפסת מתכוונן ¹	2
119 x 463 x 483 מ"מ (4.7 x 18.23 x 19 אינץ')	(40C0745 (NA (40C0747 (EU	1	1	1	אפשרות RFID ²	3

¹ לקבלת מידע נוסף על התצורות הנתמכות בקר בכתובת "[מעמד מדפסת מתכוונן 40C2300 בעמוד 90](#)".

² התקן את אפשרות ה-RFID מעל מגש אופציונלי. באפשרותך להשתמש בשני מגשים אופציונליים לכל היותר.

מידות (גובה, רוחב ועומק)	דגם המדפסת
מ"מ 417 x 475 x 499 (אינץ' 16.4 x 18.7 x 19.6)	CS728de ,CS727de ,CS725de ,CS720de ,C4150
מ"מ 536 x 475 x 495 (אינץ' 21.1 x 18.7 x 19.4)	CS725dte ,CS720dte

Lexmark CX725, CX727, XC4140, XC4143, XC4150, XC4153



מקרא: – סטנדרטי – אופציונלי

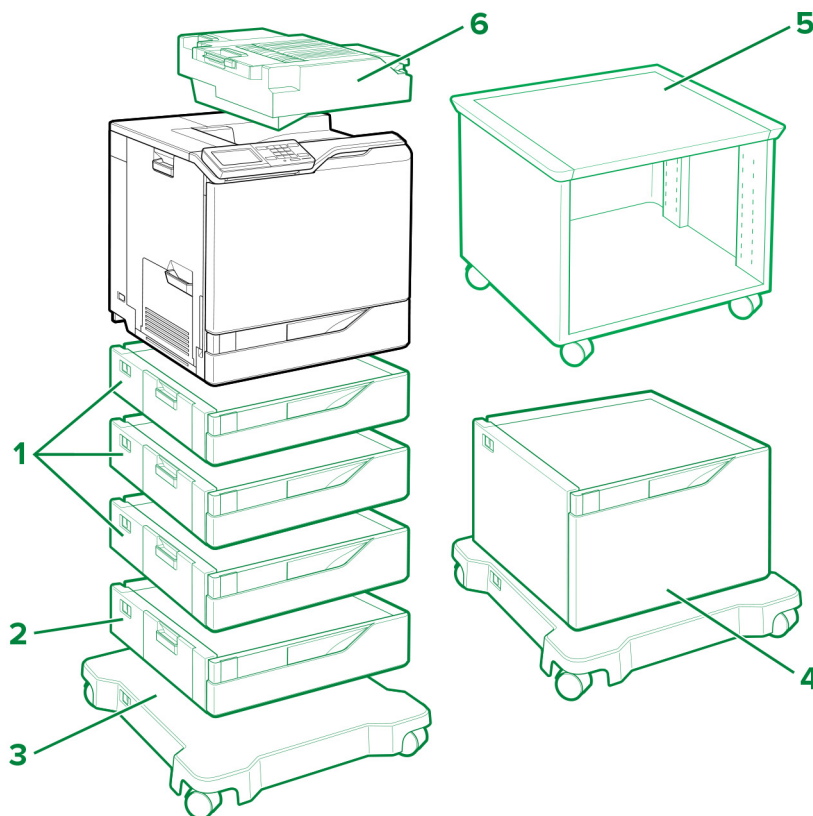
אפשרויות מדפסת, תצורות מקסימליות, מספרי חלקים ומידות

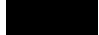

ממדים (גובה, רוחב ועומק)	חלק מספר	מיקום			אופציה
		מעמד מדפסת הניתן להתאמה	רצפה	שולחן או שולחן כתיבה	
119 x 463 x 483 מ"מ (19 x 18.23 x 4.7 אינץ')	40C2100	3	3	3	1 מגש של 550 גליונות
521 x 653 x 625 מ"מ (20.5 x 25.7 x 24.6 אינץ')	40C2300	לא רלוונטי	1	לא רלוונטי	2 מעמד מדפסת מתכוונן ¹
119 x 463 x 483 מ"מ (4.7 x 18.23 x 19 אינץ')	(40C0745 (NA (40C0747 (EU	1	1	1	3 אפשרות RFID ²

¹ לקבלת מידע נוסף על התצורות הנתמכות בקר בכתובת "[מעמד מדפסת מתכוונן 40C2300 בעמוד 90](#)".
² התקן את אפשרות ה-RFID מעל מגש אופציונלי. באפשרותך להשתמש בשני מגשים אופציונליים לכל היותר.

מידות (גובה, רוחב ועומק)	דגם המדפסת
533 x 505 x 648 מ"מ (21 x 19.9 x 25.5 אינץ')	XC4153 ,XC4150 ,CX727de ,CX725de/dhe
533 x 505 x 767 מ"מ (21 x 19.9 x 30.2 אינץ')	XC4143 ,XC4140 ,CX725dthe

Lexmark C6160, CS820, CS827



מקרא:  – סטנדרטי  – אופציונלי

אפשרויות מדפסת, תצורות מקסימליות, מספרי חלקים ומידות

ממדים (גובה, רוחב ועומק)	מספר חלק	מיקום				אופציה	
		מעמד מדפסת הניתן להתאמה	בסיס על גלגלים	רצפה	שולחן או שולחן כתיבה		
120 x 558.8 x 522.4 מ"מ (4.7 x 22.0 x 20.6 אינץ')	21K0567	1	4	4	4	מגש ל-550 גליונות	1
120 x 558.8 x 522.4 מ"מ (4.7 x 22.0 x 20.6 אינץ')	21K0787	לא רלוונטי	1	1	1	מגש מעטפות ¹	2
108.5 x 662 x 658 מ"מ (4.27 x 26.1 x 25.9 אינץ')	21K2501	לא רלוונטי	לא רלוונטי	1	לא רלוונטי	בסיס על גלגלים	3
359 x 558.8 x 522.4 מ"מ (14.13 x 22.0 x 20.6 אינץ')	21K0237	לא רלוונטי	1	1	1	מגש 2200 גליונות ²	4
521 x 653 x 625 מ"מ (20.5 x 25.7 x 24.6 אינץ')	40C2300	לא רלוונטי	לא רלוונטי	1	לא רלוונטי	מעמד מדפסת הניתן להתאמה ³	5
140.2 x 530 x 475.4 מ"מ (5.5 x 20.9 x 18.7 אינץ')	42K2000	1	1	1	1	יחידת גימור סיכות	6

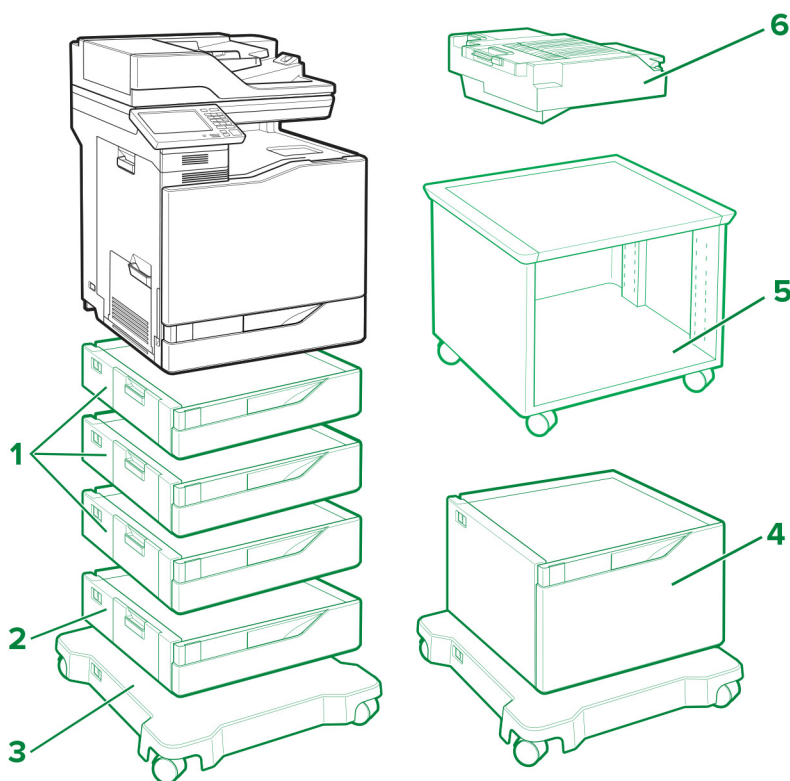
¹ את האפשרות הזו יש להתקין בתור המגש השלישי במערך.

² בעת התקנת מגש 2200 הגליונות, השתמש במקסימום שלושה מגשים אופציונליים של 550 גליונות. שים תמיד את המגש ל-2200 גליונות בחלק התחתון של המערך.

³ לקבלת מידע נוסף על התצורות הנתמכות בקר בכתובת "מעמד מדפסת מתכוונן 40C2300" בעמוד 90.

מידות (גובה, רוחב ועומק)	דגם המדפסת
535.94 x 558.8 x 522.4 מ"מ (21.12 x 22 x 20.6 אינץ')	CS827de, CS820de, C6160
655 x 558.8 x 522.4 מ"מ (25.8 x 22 x 20.6 אינץ')	CS820dte
690 x 646 x 522.4 מ"מ (27.17 x 25.43 x 20.6 אינץ')	CS820dtfe

Lexmark CX820, CX827, XC6152, XC6153



מקרא: ■ – סטנדרטי ■ – אופציונלי

אפשרויות מדפסת, תצורות מקסימליות, מספרי חלקים ומידות

ממדים (גובה, רוחב ועומק)	מספר חלק	מיקום			אופציה	
		מעמד מדפסת הניתן להתאמה	בסיס על גלגלים	רצפה		
120 x 558.8 x 522.4 מ"מ (4.7 x 22.0 x 20.6 אינץ')	21K0567	1	4	4	4	1 מגש ל-550 גיליונות
120 x 558.8 x 522.4 מ"מ (4.7 x 22.0 x 20.6 אינץ')	21K0787	לא רלוונטי	1	1	1	2 מגש מעטפות ¹
108.5 x 662 x 658 מ"מ (x 4.27) (26.1 x 25.9 אינץ')	21K2501	לא רלוונטי	לא רלוונטי	1	לא רלוונטי	3 בסיס על גלגלים
359 x 558.8 x 522.4 מ"מ (14.13 x 22.0 x 20.6 אינץ')	21K0237	לא רלוונטי	1	1	1	4 מגש 2200 גיליונות ²

¹ את האפשרות הזו יש להתקין בתור מגש 3 בתצורה.

² בעת התקנת מגש 2200 הגיליונות, השתמש במקסימום שלושה מגשים אופציונליים של 550 גיליונות. שים תמיד את המגש ל-2200 גיליונות בחלק התחתון של המערך.

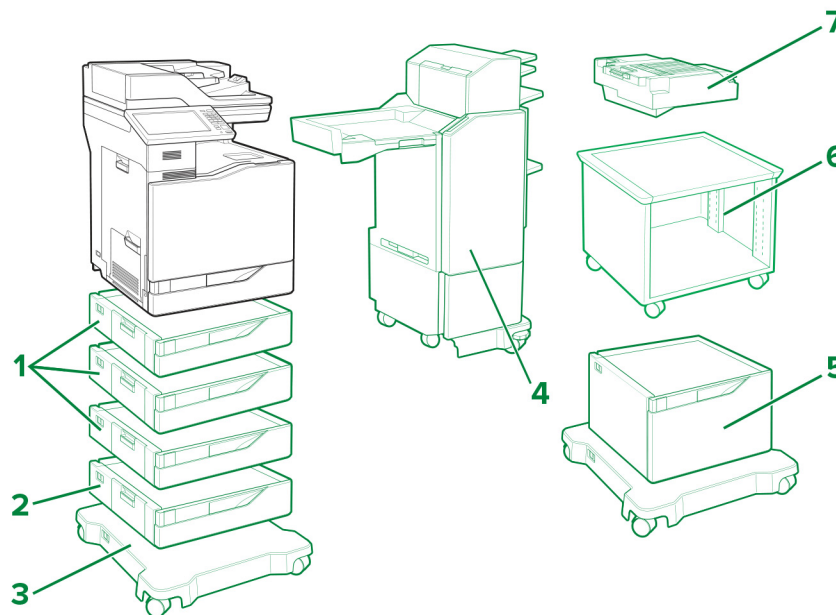
³ לקבלת מידע נוסף על התצורות הנתמכות בקר בכתובת "[מעמד מדפסת מתכוונן 40C2300](#)" בעמוד 90.

ממדים (גובה, רוחב ועומק)	מספר חלק	מיקום				אופציה	
		מעמד מדפסת הניתן להתאמה	בסיס על גלגלים	רצפה	שולחן או שולחן כתיבה		
521 x 653 x 625 מ"מ (20.5 x 25.7 x 24.6 אינץ')	40C2300	לא רלוונטי	לא רלוונטי	1	לא רלוונטי	מעמד מדפסת הניתן להתאמה ³	5
140.2 x 530 x 475.4 מ"מ (5.5 x 20.9 x 18.7 אינץ')	42K2000	1	1	1	1	יחידת גימור סיכות	6

¹ את האפשרות הזו יש להתקין בתור מגש 3 בתצורה.
² בעת התקנת מגש 2200 הגליונות, השתמש במקסימום שלושה מגשים אופציונליים של 550 גליונות. שים תמיד את המגש ל-2200 גליונות בחלק התחתון של המערך.
³ לקבלת מידע נוסף על התצורות הנתמכות בקר בכתובת "מעמד מדפסת מתכוונן 40C2300 בעמוד 90."

מידות (גובה, רוחב ועומק)	דגם המדפסת
762.6 x 558.8 x 588 מ"מ (23.15 x 22 x 30 אינץ')	CX820de, CX827de, XC6152de, XC6153de
1137 x 662 x 658 מ"מ (25.9 x 26.1 x 44.8 אינץ')	XC6153dtfe, XC6152dtfe, CX820dtfe

Lexmark CX825, CX860, XC8155, XC8160, XC8163



מקרא: – סטנדרטי – אופציונלי

אפשרויות מדפסת, תצורות מקסימליות, מספרי חלקים ומידות

ממדים (גובה, רוחב ועומק)	מספר חלק	מיקום			אופציה	
		מעמד מדפסת הניתן להתאמה	בסיס על גלגלים	רצפה		
120 x 558.8 x 522.4 מ"מ (4.7 x 22.0 x 20.6 אינץ')	21K0567	1	4	4	4	1 מגש ל-550 גליונות
120 x 558.8 x 522.4 מ"מ (4.7 x 22.0 x 20.6 אינץ')	21K0787	לא רלוונטי	1	1	1	2 מגש מעטפות ¹
108.5 x 662 x 658 מ"מ (4.27 x 26.1 x 25.9 אינץ')	21K2501	לא רלוונטי	לא רלוונטי	1	לא רלוונטי	3 בסיס על גלגלים
1156 x 621 x 574 מ"מ (45.5 x 24.4 x 22.6 אינץ')	42K1267 42K1268	לא רלוונטי	1	לא רלוונטי	לא רלוונטי	4 יחידת גימור סיכות ומחורר במיקומים שונים (מערך נמוך) ²
1276 x 621 x 574 מ"מ (50.2 x 24.5 x 22.6 אינץ')	42K1597 42K1598	לא רלוונטי	1	לא רלוונטי	לא רלוונטי	
359 x 558.8 x 522.4 מ"מ (14.13 x 22.0 x 20.6 אינץ')	21K0237	לא רלוונטי	1	1	1	5 מגש ל-2200 גליונות ⁴
521 x 653 x 625 מ"מ (20.5 x 25.7 x 24.6 אינץ')	40C2300	לא רלוונטי	לא רלוונטי	1	לא רלוונטי	6 מעמד מדפסת הניתן להתאמה ⁵
159.3 x 543.8 x 475.4 מ"מ (6.3 x 21.4 x 18.7 אינץ')	42K2300	1	1	1	1	7 יחידת גימור סיכות

¹ את האפשרות הזו יש להתקין בתור מגש 3 בתצורה.

² התקנה של יחידת גימור הסיכות והמחורר במיקומים שונים (תצורה נמוכה) מחייבת הצבה של המדפסת מעל שני המגשים האופציונליים ל-500 גליונות והבסיס על גלגלים.

³ התקנה של יחידת גימור הסיכות והמחורר במיקומים שונים (תצורה גבוהה) מחייבת הצבה של המדפסת מעל שלושת המגשים האופציונליים ל-500 גליונות והבסיס על גלגלים, או מעל המגש ל-2200 גליונות והבסיס על גלגלים.

⁴ בעת התקנת מגש 2200 הגליונות, השתמש במקסימום שלושה מגשים אופציונליים של 550 גליונות. שים תמיד את המגש ל-2200 גליונות בחלק התחתון של המערך.

⁵ לקבלת מידע נוסף על התצורות הנתמכות בקר בכתובת "[מעמד מדפסת מתכוונן 40C2300](#)" בעמוד 90.

מידות (גובה, רוחב ועומק)	דגם המדפסת
812.8 x 558.8 x 588 מ"מ (23.15 x 22 x 32 אינץ')	XC8155de ,CX825de
1162 x 662 x 658 מ"מ (25.9 x 26.1 x 45.8 אינץ')	XC8155dte ,CX825dte
1162 x 662 x 658 מ"מ (25.9 x 26.1 x 45.8 אינץ')	CX825dtfe
812.8 x 558.8 x 588 מ"מ (23.15 x 22 x 32 אינץ')	XC8163de ,XC8160de ,CX860de
1162 x 662 x 658 מ"מ (25.9 x 26.1 x 45.8 אינץ')	XC8163dte ,XC8160dte ,CX860dte

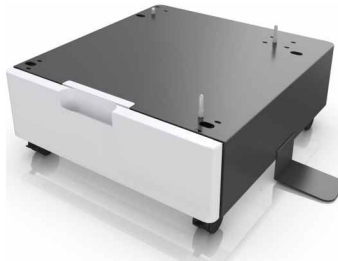
מידות (גובה, רוחב ועומק)	דגם המדפסת
1162 x 662 x 658 מ"מ (25.9 x 26.1 x 45.8 אינץ')	CX860dtfe

Lexmark MS911 and MX910 series

המדפסות עם המגשים ויחידת הגימור האופציונליים:



בסיס 26Z0094:



דגמי מדפסת נתמכים: MS911de, MX910de, MX911dte, ו-MX912dxe

אפשרויות קלט

מיקום	2 x מגש 500 גיליונות ²	מגש 2,500 גיליונות	מגש 3000 גיליונות ³	יחידת גימור סיכות ^{4,5}	יחידת גימור סיכות, מחורר	יחידת גימור חבורות
רצפה	✓					
	✓		✓			
	✓		✓	✓		
	✓		✓		✓	
	✓		✓			✓
	✓			✓		
	✓				✓	
	✓					✓
		✓				
		✓	✓			
		✓	✓	✓		
		✓	✓		✓	
		✓	✓			✓
		✓		✓		
		✓			✓	
	בסיס ¹			✓		
			✓	✓		
			✓		✓	
			✓			✓
				✓		
					✓	

¹ הבסיס נתמך גם אם לא מותקנת חומרה אופציונלית אחרת.

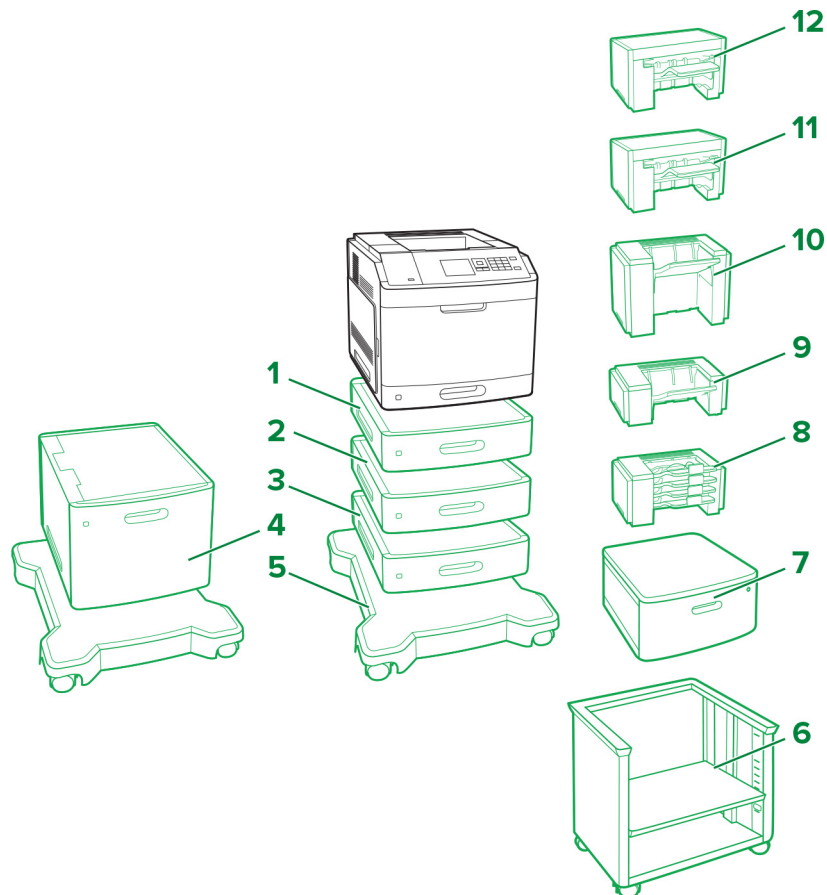
² לא ניתן להשתמש במגש 2 x 500 גיליונות עם מגש 2500 גיליונות.

³ מגש 3000 הגיליונות נתמך רק כאשר מותקנים מגש 2 x 500 גיליונות או 2500 גיליונות.

⁴ יחידת גימור סיכות אינה נתמכת כאשר מותקנת יחידת גימור אחרת.

⁵ יחידת גימור סיכות אינה נתמכת ב-MX912dxe.

Lexmark M5155, M5163, M5170, MS710, MS711, MS810, MS811, MS812, MS817, MS818



מקרא: ■ – סטנדרטי ■ – אופציונלי

מידות (גובה, רוחב ועומק)	מק"ט	אופציה	
מ"מ 510.54 x 421.64 x 78.74 (20.1 x 16.6 x 3.1 אינץ')	40G0800	מגש של 250 גליונות	1
	40G0820	מגש ל-250 גליונות הניתן לנעילה	
מ"מ 510.54 x 421.64 x 109.22 (20.1 x 16.6 x 4.3 אינץ')	40G0802	מגש של 550 גליונות	2
	40G0822	מגש ל-550 גליונות הניתן לנעילה	
מ"מ 510.54 x 421.64 x 109.22 (20.1 x 16.6 x 4.3 אינץ')	40G0854	מפריד	3
מ"מ 510.54 x 421.64 x 350.52 (20.1 x 16.6 x 13.8 אינץ')	40G0804	מגש של 2100 גליונות	4
מ"מ 693.42 x 594.36 x 106.68 (27.3 x 23.4 x 4.2 אינץ')	40G0855	בסיס על גלגלים	5

מ"מ (גובה, רוחב ועומק)	מק"ט	אופציה	
624.84 x 652.78 x 520.7 מ"מ (24.6 x 25.7 x 20.5 אינץ')	40C2300	מעמד מדפסת הניתן להתאמה	6
600 x 476 x 263 מ"מ (23.6 x 18.7 x 10.4 אינץ')	3073173	ארונות מסתובבת	7
383.54 x 421.64 x 271.78 מ"מ (15.1 x 16.6 x 10.7 אינץ')	40G0852	תא דואר בן 4 תאים	8
381 x 421.64 x 165.1 מ"מ (15 x 16.6 x 6.5 אינץ')	40G0851	מרחיב פלט	9
335.28 x 421.64 x 309.88 מ"מ (13.2 x 16.6 x 12.2 אינץ')	40G0853	מרחיב פלט בקיבולת גבוהה	10
513.08 x 434.34 x 246.38 מ"מ (20.2 x 18.2 x 9.7 אינץ')	40G0849	יחידת גימור סיכות, מחורר	11
414.02 x 434.34 x 246.38 מ"מ (16.3 x 17.1 x 9.7 אינץ')	40G0850	יחידת גימור סיכות	12

אפשרויות קלט מדפסת, תצורות מקסימליות ומיקום

מיקום					אופציה
מעמד מדפסת מתכוונן ⁴	בסיס עם גלגלים ^{6,4}	רצפה ³	ארונות מסתובבת	שולחן או שולחן כתיבה	
4	4	2	4	4	מגש ל-250 גליונות ^{1,2,3,4}
					מגש ל-250 גליונות הניתן לנעילה ^{1,2,3,4}
3	3	1			מגש ל-550 גליונות ^{1,2,3,4}
					מגש ל-550 גליונות הניתן לנעילה ^{1,2,3,4}
					מרווח ⁵
לא רלוונטי	1	לא רלוונטי	לא רלוונטי	לא רלוונטי	מגש ל-2100 גליונות ^{2,6}

¹ אפשרי כאשר מתקינים עם מגשים אופציונליים אחרים בכל סדר שהוא, מלבד מגש של 2100 גליונות.

² ניתן להשתמש רק במגש אופציונלי אחד ל-250 או 550 גליונות כשמתקינים את המגש ל-2100 גליונות. שים תמיד את המגש ל-2100 גליונות בחלק התחתון של המערך.

³ כאשר ממקמים את התצורה על הרצפה, ניתן להשתמש רק במגש אופציונלי אחד ל-250 גליונות עם מגש אופציונלי אחד ל-550 מגשים או עם מרווח.

⁴ כאשר ממקמים את התצורה על הבסיס עם הגלגלים או על מעמד מדפסת מתכוונן, יש לפעול בהתאם להוראות אלה המתייחסות לתצורה המקסימלית. כאשר משתמשים בשלושה מגשים אופציונליים ל-550 גליונות או מרווחים, לא ניתן להשתמש בשום מגש אופציונלי ל-250 גליונות. כאשר משתמשים בשני מגשים ל-550 גליונות או מרווחים, ניתן להשתמש רק במגש אחד ל-250 גליונות. כאשר משתמשים במגש אחד ל-550 גליונות או במרווח, ניתן להשתמש בשלושה מגשים ל-250 גליונות לכל היותר.

⁵ אם אתה משתמש במרווח, התקן אותו ראשון ולאחר מכן התקן מעליו את כל המגשים האופציונליים. אל תתקין את המרווח עם המגש ל-2100 גליונות.

⁶ המגש ל-2100 גליונות מצריך שימוש בבסיס עם הגלגלים.

⁷ לקבלת מידע נוסף על התצורות הנתמכות בקר בכתובת "מעמד מדפסת מתכוונן 40C2300" בעמוד 90.

מיקום					אופציה
מעמד מדפסת מתכוונן ⁴	בסיס עם גלגלים ^{4,6}	רצפה ³	ארונית מסתובבת	שולחן או שולחן כתיבה	
לא רלוונטי	לא רלוונטי	1	לא רלוונטי	לא רלוונטי	בסיס על גלגלים ⁴
לא רלוונטי	לא רלוונטי	1	לא רלוונטי	לא רלוונטי	מעמד מדפסת מתכוונן ^{4,7}
לא רלוונטי	לא רלוונטי	1	לא רלוונטי	1	ארונית מסתובבת

¹ אפשרי כאשר מתקינים עם מגשים אופציונליים אחרים בכל סדר שהוא, מלבד מגש של 2100 גיליונות.

² ניתן להשתמש רק במגש אופציונלי אחד ל-250 או 550 גיליונות כשמתקינים את המגש ל-2100 גיליונות. שים תמיד את המגש ל-2100 גיליונות בחלק התחתון של המערך.

³ כאשר ממקמים את התצורה על הרצפה, ניתן להשתמש רק במגש אופציונלי אחד ל-250 גיליונות עם מגש אופציונלי אחד ל-550 מגשים או עם מרווח.

⁴ כאשר ממקמים את התצורה על הבסיס עם הגלגלים או על מעמד מדפסת מתכוונן, יש לפעול בהתאם להוראות אלה המתייחסות לתצורה המקסימלית. כאשר משתמשים בשלושה מגשים אופציונליים ל-550 גיליונות או מרווחים, לא ניתן להשתמש בשום מגש אופציונלי ל-250 גיליונות. כאשר משתמשים בשני מגשים ל-550 גיליונות או מרווחים, ניתן להשתמש רק במגש אחד ל-250 גיליונות. כאשר משתמשים במגש אחד ל-550 גיליונות או במרווח, ניתן להשתמש בשלושה מגשים ל-250 גיליונות לכל היותר.

⁵ אם אתה משתמש במרווח, התקן אותו ראשון ולאחר מכן התקן מעליו את כל המגשים האופציונליים. אל תתקין את המרווח עם המגש ל-2100 גיליונות.

⁶ המגש ל-2100 גיליונות מצריך שימוש בבסיס עם הגלגלים.

⁷ לקבלת מידע נוסף על התצורות הנתמכות בקר בכתובת "[מעמד מדפסת מתכוונן 40C2300](#)" בעמוד 90.

אפשרויות פלט מדפסת, תצורות מקסימליות ומיקום

מיקום					אופציה
מעמד מדפסת מעמד מדפסת	בסיס על גלגלים	רצפה	ארונית מסתובבת	שולחן או שולחן כתיבה	
3	3	3	3	3	תא דואר בן 4 תאים ^{1,4}
					מרחיב פלט ^{1,2,4}
1	1	1	1	1	מרחיב פלט בעל קיבולת גבוהה ^{2,3}
1	1	1	1	1	יחידת גימור סיכות ⁵
1	1	1	1	1	יחידת גימור סיכות, מחורר ⁶

¹ את תאי הדואר הכוללים 4 תאים ואת מרחיבי הפלט ניתן להתקין בכל סדר שהוא.

² מרחיב פלט יחיד הוא אפשרות הגימור היחידה שניתן להניח מעל למרחיב הפלט בקיבולת גבוהה.

³ אף אחת מאפשרויות הפלט האחרות אינה ניתנת להתקנה מתחת למרחיב הפלט בקיבולת גבוהה.

⁴ כאשר משתמשים באפשרות זו עם יחידת גימור סיכות, יש להניחה מתחתיו.

⁵ יחידת גימור הסיכות חייבת תמיד להיות בחלק העליון של המבנה. מתחתיה ניתן להתקין עוד תא דואר של 4 תאים או מרחיב פלט.

⁶ אל תשתמש ביחידת הגימור של מחורר וסיכות עם אפשרויות פלט אחרות.

תצורה מקסימלית
מעמד מדפסת
מעמד מדפסת
תצורה



תצורה מקסימלית
ארונית מסתובבת
תצורה



תצורה מקסימלית
שולחן או שולחן עבודה
תצורה



תצורה מקסימלית
תצורה על רצפה



תצורה מקסימלית
בסיס על גלגלים
תצורה



תצורה מקסימלית
יחידת גימור סיכות
תצורה



מקסימום הידוק,
ניקוב חורים
יחידת הגימור
תצורה



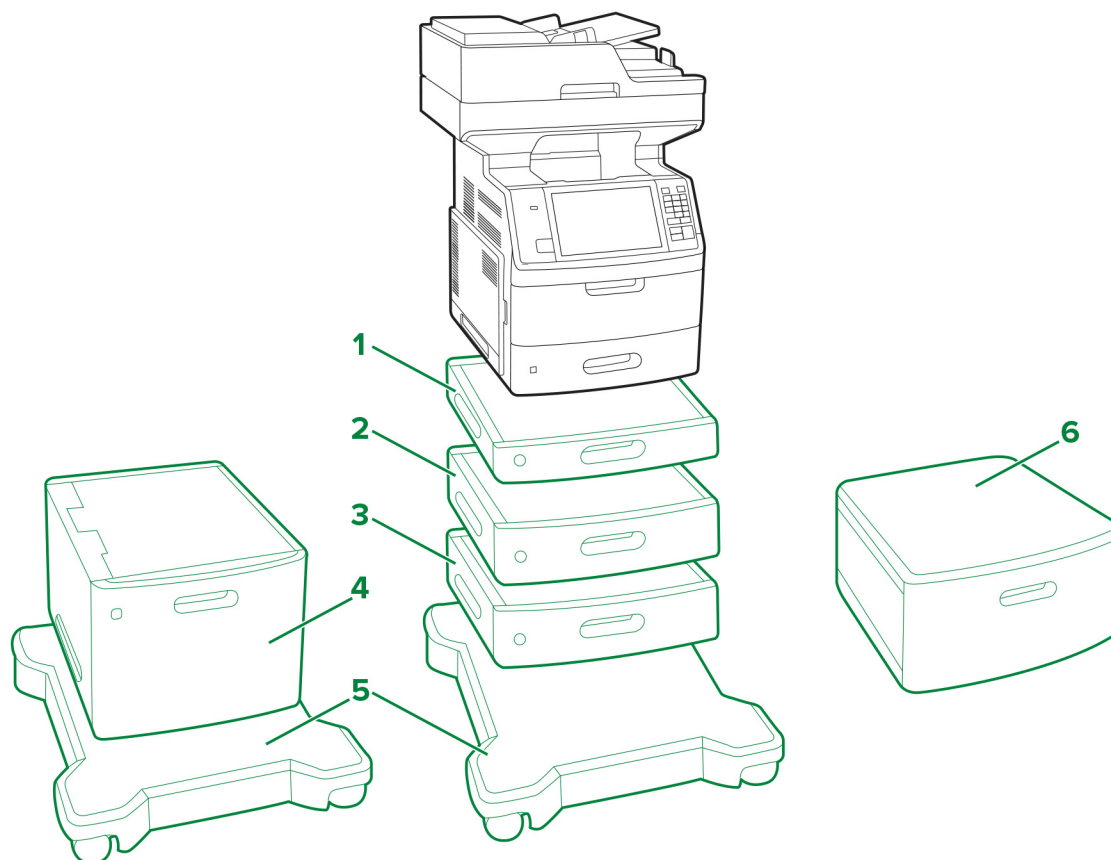
תצורה מקסימלית
קיבולת גבוהה
מרחיב פלט
תצורה





תצורה מקסימלית
תא דואר בן 4 תאים
תצורה



Lexmark MX710, MX711, MX717, MX718, XM5163, XM5170



מקרא:  – סטנדרטי  – אופציונלי

ממדים (גובה, רוחב ועומק)	מספר חלק	מיקום			אופציה	
		בסיס על גלגלים ⁴	רצפה ³	ארונית מסתובבת		
x 421.64 x 78.74 מ"מ 510.54 x 16.6 x 3.1) (20.1 אינץ')	40G0800	4	2	4	4	1
	40G0820					
x 421.64 x 109.22 מ"מ 510.54 x 16.6 x 4.3) (20.1 אינץ')	40G0802	3	1			2
	40G0822					
x 421.64 x 109.22 מ"מ 510.54 x 16.6 x 4.3) (20.1 אינץ')	40G0854					3
x 421.64 x 350.52 מ"מ 510.54 x 16.6 x 13.8) (20.1 אינץ')	40G0804	1	לא רלוונטי	לא רלוונטי	לא רלוונטי	4
x 594.36 x 106.68 מ"מ 693.42 x 23.4 x 4.2) (27.3 אינץ')	40G0855	לא רלוונטי	1	לא רלוונטי	לא רלוונטי	5
600 x 476 x 263 מ"מ x 18.7 x 10.4) (23.6 אינץ')	3073173	לא רלוונטי	1	לא רלוונטי	1	6

¹ אפשרי כאשר מתקינים עם מגשים אופציונליים אחרים בכל סדר שהוא, מלבד מגש של 2100 גיליונות.

² ניתן להשתמש רק במגש אופציונלי אחד ל-250 או 550 גיליונות עם המגש ל-2100 גיליונות. שים תמיד את המגש ל-2100 גיליונות בחלק התחתון של המערכ.

³ כאשר ממקמים את התצורה על הרצפה, ניתן להשתמש רק במגש אופציונלי אחד ל-250 גיליונות עם מגש אופציונלי אחד ל-550 מגשים או עם מרווח.

⁴ כאשר ממקמים את התצורה על הבסיס עם הגלגלים יש לפעול בהתאם להוראות אלה המתייחסות לתצורה המקסימלית. כאשר משתמשים בשלושה מגשים אופציונליים ל-550 גיליונות או מרווחים, לא ניתן להשתמש בשום מגש אופציונלי ל-250 גיליונות. כאשר משתמשים בשני מגשים ל-550 גיליונות או מרווחים, ניתן להשתמש רק במגש אחד ל-250 גיליונות. כאשר משתמשים במגש אחד ל-550 גיליונות או במרווח, ניתן להשתמש בשלושה מגשים ל-250 גיליונות לכל היותר.

⁵ אם אתה משתמש במרווח, התקן אותו ראשון ולאחר מכן התקן מעליו את כל המגשים האופציונליים. אל תתקין את המרווח עם המגש ל-2100 גיליונות.

⁶ המגש ל-2100 גיליונות מצריך שימוש בבסיס עם הגלגלים.

Lexmark MX810 Series

המדפסת עם מגש אופציונלי ובסיס על גלגלים סטנדרטי:



הערות:

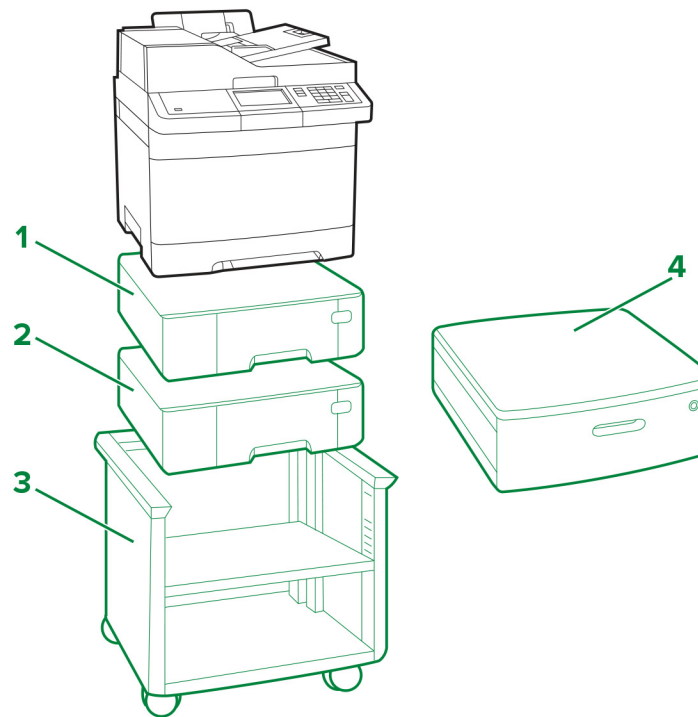
- ניתן להוסיף למדפסת ארבעה מגשים אופציונליים לכל היותר.
- חובה להשתמש בבסיס על גלגלים כאשר במדפסת מותקן מגש של 2,100 גליונות.

דגמי מדפסת נתמכים: MX810, MX811, ו-MX812

מיקום	בסיס על גלגלים	מגש של 550 גליונות				מגש של 2,100 גליונות*
		4	3	2	1	
רצפה	✓					✓
					✓	
				✓	✓	
			✓	✓	✓	
שולחן עבודה					✓	
				✓	✓	
			✓	✓	✓	
		✓	✓	✓	✓	

* לא ניתן לצרף את המגש של 2,100 לכל מגש אחר ועליו להיות המגש התחתון ביותר.

Lexmark CX310, CX317, CX410, CX417, CX510, CX517, XC2132



מקרא: – סטנדרטי – אופציונלי

ממדים (גובה, רוחב ועומק)	מספר חלק	מיקום				אופציה	
		ארנית מסתובבת	מעמד מדפסת מעמד מדפסת	רצפה	שולחן או שולחן כתיבה		
417 x 424 x 132 מ"מ (16.4 x 16.7 x 5.2 אינץ')	38C0636	2	2	2	2	מגש ל- 550 גיליונות ^{2,1}	1
417 x 424 x 132 מ"מ (16.4 x 16.7 x 5.2 אינץ')	38C0626	1	1	1	1	מגש כפול של 650 גיליונות ^{2,1}	2
597 x 597 x 584 מ"מ (23.5 x 23.5 x 23 אינץ')	35S8502	לא רלוונטי	לא רלוונטי	1	לא רלוונטי	מעמד מדפסת הניתן להתאמה	3

¹ ניתן להתקין רק מגש אחד ל-550 גיליונות עם המגש הכפול ל-6500 גיליונות.

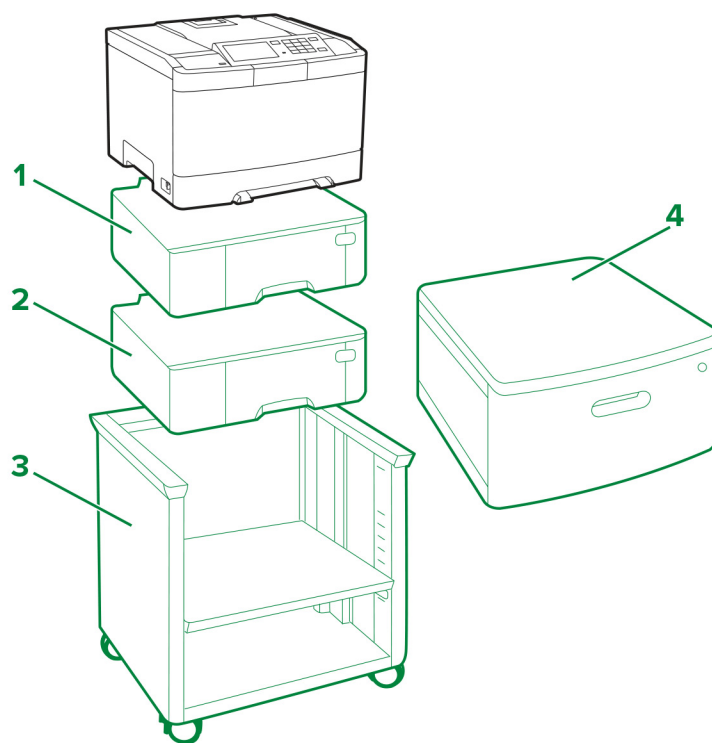
² ניתן להגדיר מגש אופציונלי אחד בלבד עם הדגמים CX410dte, CX317dn, CX310dn, CX310n ו-CX510dthe.

ממדים (גובה, רוחב ועומק)	מספר חלק	מיקום				אופציה	
		ארונות מסתובבת	מעמד מדפסת מעמד מדפסת	רצפה	שולחן או שולחן כתיבה		
600 x 476 x 263 מ"מ (23.6 x 18.7 x 10.4 אינץ')	3073173	לא רלוונטי	לא רלוונטי	1	1	ארונות מסתובבת	4

¹ ניתן להתקין רק מגש אחד ל-550 גיליונות עם המגש הכפול ל-6500 גיליונות.

² ניתן להגדיר מגש אופציונלי אחד בלבד עם הדגמים CX310n, CX310dn, CX317dn, CX410dte ו-CX510dthe.

Lexmark C2132, CS310, CS317, CS410, CS417, CS510, CS517



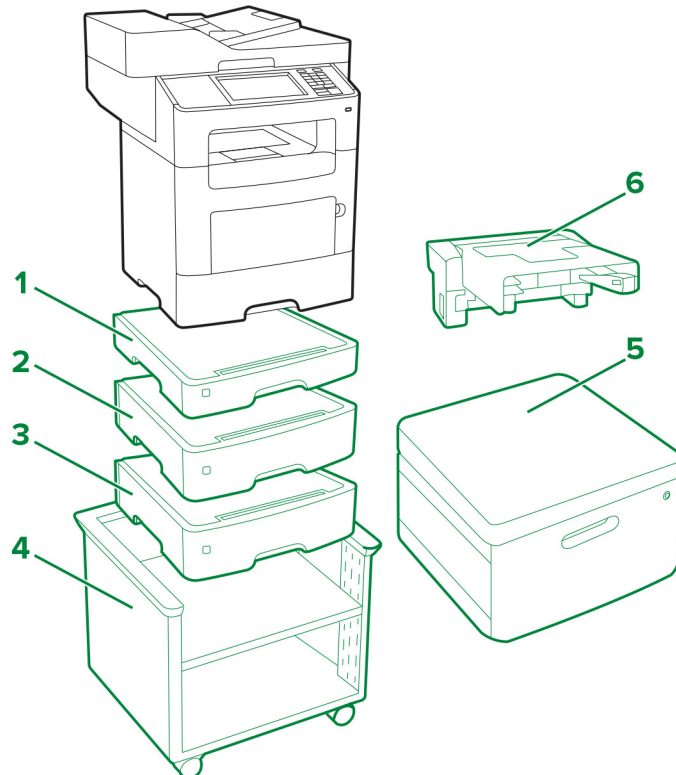
מקרא: – סטנדרטי – אופציונלי

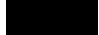

ממדים (גובה, רוחב ועומק)	מספר חלק	מיקום				אופציה
		ארונות מסתובבת	מעמד מדפסת מעמד מדפסת	רצפה	שולחן או שולחן כתיבה	
417 x 424 x 132 מ"מ (16.4 x 16.7 x 5.2 אינץ')	38C0636	2	2	2	2	1 מגש ל- 550 גיליונות ^{2,1}
417 x 424 x 132 מ"מ (16.4 x 16.7 x 5.2 אינץ')	38C0626	1	1	1	1	2 מגש כפול של 650 גיליונות ^{2,1}
597 x 597 x 584 מ"מ (23.5 x 23.5 x 23 אינץ')	35S8502	לא רלוונטי	לא רלוונטי	1	לא רלוונטי	מעמד מדפסת הניתן להתאמה
600 x 476 x 263 מ"מ (23.6 x 18.7 x 10.4 אינץ')	3073173	לא רלוונטי	לא רלוונטי	1	1	4 ארונות מסתובבת

¹ ניתן להתקין רק מגש אחד ל-550 גיליונות עם המגש הכפול ל-650 גיליונות.

² ניתן להגדיר מגש אופציונלי אחד בלבד עם הדגמים CS310n, CS310dn, CS317dn, CS410dtn ו-CS510dte.

Lexmark MX610, MX611, MX617, XM3150

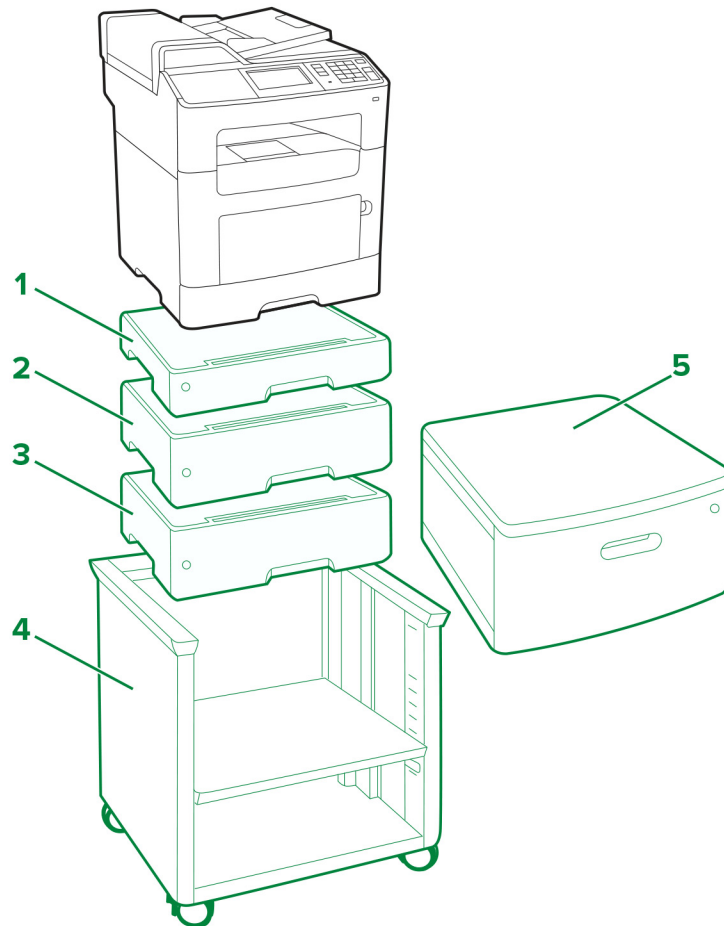


מקרא:  – סטנדרטי  – אופציונלי

ממדים (גובה, רוחב ועומק)	מספר חלק	מיקום				אופציה	
		ארונית מסתובבת	מעמד מדפסת מעמד מדפסת	רצפה	שולחן או שולחן כתיבה		
77 x 389 x 382 מ"מ (15.04 x 15.30 x 3.03 אינץ')	35S0267	3	3	3	3	מגש ל- 250 גליונות*	1
109 x 389 x 382 מ"מ (15.04 x 15.30 x 4.29 אינץ')	35S0367					מגש של 550 גליונות הניתן לנעילה*	2
109 x 389 x 382 מ"מ (15.04 x 15.30 x 4.29 אינץ')	35S0567					מגש ל- 550 גליונות*	3
584 x 597 x 597 מ"מ (23.5 x 23.5 x 23 אינץ')	35S8502	לא רלוונטי	לא רלוונטי	1	לא רלוונטי	מעמד מדפסת הניתן להתאמה	4
263 x 476 x 600 מ"מ (10.4 x 18.7 x 23.6 אינץ')	3073173	לא רלוונטי	לא רלוונטי	1	1	ארונית מסתובבת	5
196 x 409 x 371 מ"מ (7.7 x 16.1 x 14.6 אינץ')	35S8000	1	1	1	1	שדכן סיכות משולב	6

* ניתן לקבוע את התצורה של מגש זה עם מגשים אופציונליים אחרים ובכל סדר שהוא.

Lexmark MX310, MX317, MX410, MX417, MX510, MX511, MX517, XM1145



מקרא: ■ – סטנדרטי ■ – אופציונלי

ממדים (גובה, רוחב ועומק)	מספר חלק	מיקום				אופציה
		ארונות מסתובבת	מעמד מדפסת מעמד מדפסת	רצפה	שולחן או שולחן כתיבה	
382 x 389 x 77 מ"מ (15.04 x 15.30 x 3.03 אינץ')	35S0267	3	3	3	3	1 מגש ל- 250 גיליונות ^{2,1}
382 x 389 x 109 מ"מ (15.04 x 15.30 x 4.29 אינץ')	35S0367					2 מגש של 550 גיליונות הניתן לנעילה ^{2,1}
382 x 389 x 109 מ"מ (15.04 x 15.30 x 4.29 אינץ')	35S0567					3 מגש ל- 550 גיליונות ^{2,1}

¹ ניתן לקבוע את התצורה של מגש זה עם מגשים אופציונליים אחרים ובכל סדר שהוא.

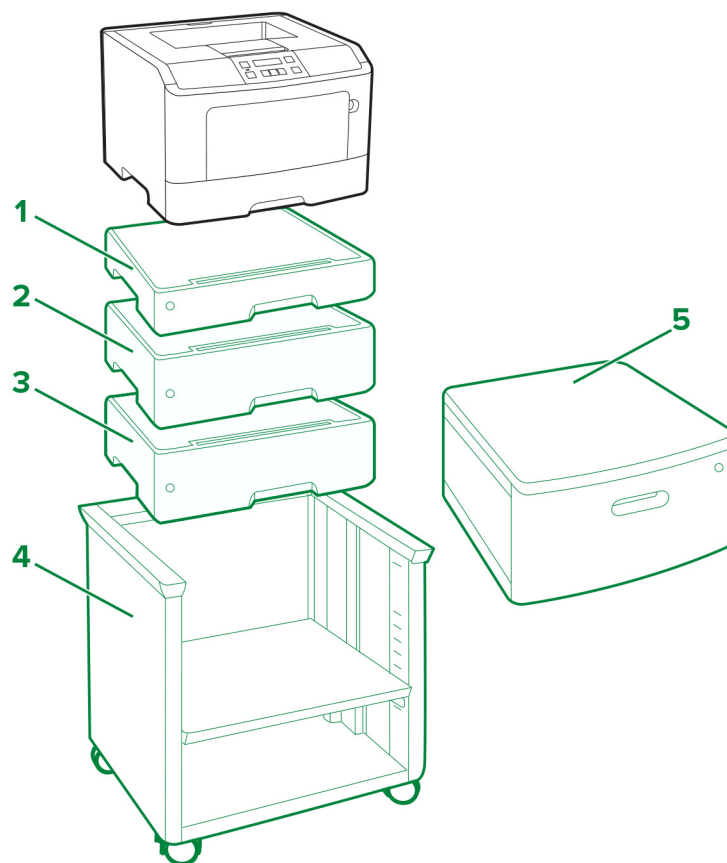
² ניתן להגדיר מגש אופציונלי אחד בלבד עם הדגמים MX310, MX317, MX410, ו-MX417.

ממדים (גובה, רוחב ועומק)	מספר חלק	מיקום				אופציה
		ארונות מסתובבת	מעמד מדפסת מעמד מדפסת	רצפה	שולחן או שולחן כתיבה	
597 x 597 x 584 מ"מ (23.5 x 23.5 x 23 אינץ')	35S8502	לא רלוונטי	לא רלוונטי	1	לא רלוונטי	4 מעמד מדפסת הניתן להתאמה
600 x 476 x 263 מ"מ (23.6 x 18.7 x 10.4 אינץ')	3073173	לא רלוונטי	לא רלוונטי	1	1	5 ארונות מסתובבת

¹ ניתן לקבוע את התצורה של מגש זה עם מגשים אופציונליים אחרים ובכל סדר שהוא.

² ניתן להגדיר מגש אופציונלי אחד בלבד עם הדגמים MX310, MX317, MX410, ו-MX417.

Lexmark M1145, M3150, M1140+, MS310, MS312, MS317, MS410, MS415, MS417, MS510, MS517, MS610, MS617



מקרא: – סטנדרטי – אופציונלי

ממדים (גובה, רוחב ועומק)	מספר חלק	מיקום				אופציה
		ארונות מסתובבת	מעמד מדפסת מעמד מדפסת	רצפה	שולחן או שולחן כתיבה	
382 x 389 x 77 מ"מ (15.04 x 15.30 x 3.03 אינץ')	35S0267	3	3	3	3	1 מגש ל- 250 גיליונות ^{1,2}
382 x 389 x 109 מ"מ (15.04 x 15.30 x 4.29 אינץ')	35S0367					2 מגש של 550 גיליונות הניתן לנעילה ^{1,2}
382 x 389 x 109 מ"מ (15.04 x 15.30 x 4.29 אינץ')	35S0567					3 מגש ל- 550 גיליונות ^{1,2}
597 x 597 x 584 מ"מ (23.5 x 23.5 x 23 אינץ')	35S8502	לא רלוונטי	לא רלוונטי	1	לא רלוונטי	4 מעמד מדפסת הניתן להתאמה
600 x 476 x 263 מ"מ (23.6 x 18.7 x 10.4 אינץ')	3073173	לא רלוונטי	לא רלוונטי	1	1	5 ארונות מסתובבת

¹ את המגשים האופציונליים ניתן להתקין בכל סדר שהוא.

² ניתן להגדיר מגש אופציונלי אחד בלבד עם הדגמים MS417, MS415, MS410, MS317, MS312, MS310, M1140+, M3150, M1145.

X546dtn - Lexmark C546dtn

המדפסת עם מגשים ובסיס על גלגלים אופציונליים:





דגם מדפסת נתמך: C546dtn ו-X546dtn

הערה: ניתן להגדיר עם המדפסות מגש אופציונלי אחד בלבד עם מספר קטלוגי 3051710.

Lexmark C730 Series

המדפסת עם מגשים ובסיס על גלגלים אופציונליים:



ארונית מסתובבת 3052765:



דגם מדפסת נתמך: C734 ו-C736

מגש אופציונלי של 2000 גיליונות	מגש אופציונלי של 550 גיליונות או מרווח 4.8 אינץ' מרווח				בסיס בעל גלגלים אופציונלי	מיקום
	4	3	2	1		
✓		✓	✓	✓	✓	רצפה
	✓	✓	✓	✓		רצפה
✓					*✓	רצפה
		✓	✓	✓		שולחן עבודה או ארונית מסתובבת
✓		✓	✓	✓		
	✓	✓	✓	✓		

* ניתן להשתמש בבסיס על גלגלים אופציונלי, אך ניתן להפעיל את המדפסת בבטחה גם בלעדיו.

Lexmark C740 Series

המדפסת עם מגשים ובסיס על גלגלים אופציונליים:



ארונית מסתובבת 3052765:



דגם מדפסת נתמך: C746 ו-C748

מיקום	בסיס בעל גלגלים אופציונלי	מגש אופציונלי של 550 גיליונות או מרווח 4.8 אינץ' מרווח ¹				מגש אופציונלי של 2000 גיליונות
		1	2	3	4	
שולחן עבודה או ארונית מסתובבת ²		✓	✓	✓		✓
		✓	✓	✓	✓	
רצפה	✓	✓	✓	✓		
		✓				✓
רצפה	✓ ³	✓				✓
		✓	✓	✓		

¹ המרווח חייב להיות תחת המגש האופציונלי של 550 גיליונות ולא ניתן להשתמש בו עם המגש של 2,000 גיליונות.

² כאשר מניחים את המדפסת על שולחן עבודה, יש לוודא שגובה המדפסת, כולל אפשרויות, אינו עולה על 1.3 מטר (51.1 אינץ').

³ ניתן להשתמש בבסיס על גלגלים אופציונלי, אך ניתן להפעיל את המדפסת בבטחה גם בלעדיו.

Lexmark C792

מדפסת בסיסית:



Lexmark C792 עם מגירות נוספות ובסיס עם גלגלים:



מדפסת נתמכת: C792

מיקום	בסיס גלגלים אופציונלי	מגירות אופציונליות ל- 550 גיליונות				מגירה אופציונלית ל- 2000 גיליונות	אפשרות פלט אופציונלית
		1	2	3	4		
שולחן עבודה ¹		✓	✓	✓		✓	✓
			✓	✓	✓		✓
רצפה	✓		✓	✓			✓
						✓	✓
רצפה	2✓			✓		✓	
הערות:							
<ul style="list-style-type: none"> • ¹ הגובה המקסימלי שמומלץ הוא 1.3 מ'. • ² ניתן להשתמש אך לא נדרש לשם הפעלה בטוחה 							

Lexmark C925

Lexmark C925 עם מגירות נוספות:



Lexmark C925 עם מגירות נוספות ומעמד מדפסת שהומר לבסיס על גלגלים :24Z0031:



מעמד מדפסת 39V4339:



מדפסת נתמכת: C925

מגירות אופציונליות של 550 גליונות			מעמד מדפסת שהומר לבסיס על גלגלים 24Z0031	מעמד מדפסת 24Z0031	מיקום
3	2	1			
		✓			שולחן עבודה
		✓		✓	רצפה
	✓	✓			
✓	✓	✓			
		✓		✓	רצפה

Lexmark C950

Lexmark C950 עם מודול מגש טנדם, מזין בקיבולת גבוהה ומתקן גימור לחוברות.



מודול אופציונלי עם שלושה מגשים:



מודול אופציונלי עם מגש אחד:



מתקן גימור אופציונלי:



דגם מדפסת נתמך: C950de

מתקן גימור אופציונלי	מתקן אופציונלי לגימור חוברות	מזין אופציונלי בקיבולת גבוהה	מודול מגשים עוקבים	מודול שלושה מגשים	מודול מגש אחד	מיקום
					✓	רצפה
		✓			✓	
	✓				✓	
✓					✓	
	✓	✓			✓	
✓		✓			✓	
				✓		
		✓		✓		
	✓			✓		
✓				✓		
	✓	✓		✓		
✓		✓		✓		
			✓			
		✓	✓			
	✓		✓			
✓			✓			
	✓	✓	✓			
✓		✓	✓			

Lexmark T650 Series

Lexmark T65x עם בסיס בעל גלגלים 39V3588:



מדפסות נתמכות: T656, T650, T652, T654, ו-T656

בסיס בעל גלגלים אופציונלי 39V3588	מגש אופציונלי של 550 גיליונות או מרווח 5.1 אינץ' מרווח				מגש אופציונלי של 250 גיליונות				יחידת דופלקס	מגש אופציונלי של 2000 גיליונות	מיקום	דגמי מדפסות
	4	3	2	1	4	3	2	1				
✓					✓	✓	✓	✓	כן ² או לא ¹		שולחן עבודה או ארונית מסתובבת	T650, T652, T654, T656
			✓			✓	✓	✓				
		✓	✓	✓			✓	✓				
	✓	✓	✓	✓				✓				
	✓	✓	✓	✓								

¹ יחידת דופלקס אופציונלית זמינה גם עם דגם Lexmark T650.

² יחידת דופלקס פנימית היא תכונה סטנדרטית עם הדגמים Lexmark T652dn, T654dn, ו-T656.

³ ניתן להשתמש בבסיס על גלגלים אופציונלי, אך ניתן להפעיל את המדפסת בבטחה גם בלעדיו.

בסיס בעל גלגלים אופציונלי 39V3588	מגש אופציונלי של 550 גליונות או מרווח 5.1 אינץ' מרווח				מגש אופציונלי של 250 גליונות				יחידת דופלקס	מגש אופציונלי של 2000 גליונות	מיקום	דגמי מדפסות
	4	3	2	1	4	3	2	1				
3√						√	√	√	ק ¹		רצפה	T650
				√				√				
			√	√								
					√	√	√	√	לא ¹			
				√			√	√				
			√	√								
3√						√	√	√	כלול ¹		רצפה	T652, T654, T656
				√			√	√				
			√	√								
√					√	√	√	√	ק ² או לא ¹		רצפה	T650, T652, T654, T656
				√		√	√	√				
			√	√			√	√				
		√	√	√				√				
	√	√	√	√								
						√	√	√				
				√			√	√				
			√	√				√				
		√	√	√								

¹ יחידת דופלקס אופציונלית זמינה גם עם דגם Lexmark T650n.

² יחידת דופלקס פנימית היא תכונה סטנדרטית עם הדגמים Lexmark T652dn, T654dn, ו-T656.

³ ניתן להשתמש בבסיס על גלגלים אופציונלי, אך ניתן להפעיל את המדפסת בבטחה גם בלעדיו.

Lexmark דגמים W850 ו-X860de

המדפסת עם המגשים, בסיס ה-15R0140 ויחידת הגימור האופציונליים:



דגמי מדפסת נתמכים: W850 ו-X860de

יחידת הגימור	מגש אופציונלי של 2000 גיליונות	מגש אופציונלי של 2 x 500 או 850 + 1150 גיליונות		מגש סטנדרטי של 2 x 500 גיליונות		בסיס	הגדרת תצורת מדפסת	מיקום
		מגש 4	מגש 3	מגש 1	מגש 1			
				✓	✓			A רצפה
		✓	✓	✓	✓			B
	✓	✓	✓	✓	✓			C
				✓	✓	✓		D
✓				✓	✓	✓		E
	✓			✓	✓	✓		F
✓	✓			✓	✓	✓		G

הערות:

- לא ניתן להשתמש במגש 850 + 1150 גיליונות עם מגש 2000 גיליונות.
- לא ניתן להשתמש במגש האופציונלי של 2 x 500 גיליונות או 850 + 1150 גיליונות עם הבסיס.
- השתמש בבסיס תמיד בעת הגדרת המדפסת עם יחידת הגימור.

Lexmark X65x

המדפסת עם מגשים ובסיס על גלגלים אופציונליים 16M1216:



ארונית מסתובבת 3052765:



דגם מדפסת נתמך: X654e, X652e, X651e, ו-X656e

מגש אופציונלי של 2000 גיליונות	מגש אופציונלי ל- 500 גיליונות (מגש 5.1 מרווח)			מגש אופציונלי של 250 גיליונות				שולחן עבודה או ארונית מסתובבת	בסיס בעל גלגלים אופציונלי	הגדרת תצורת מדפסת
	3	2	1	4	3	2	1			
				✓	✓	✓	✓		✓	A
			✓		✓	✓	✓		✓	B
		✓	✓			✓	✓		✓	C
	✓	✓	✓						✓	D
✓							✓		✓	E
✓			✓						✓	F
				✓	✓	✓	✓	✓		G
			✓		✓	✓	✓	✓		H
		✓	✓				✓	✓		I
	✓	✓	✓					✓		J

הערות:

- 3 המרווח חייב להיות תחת המגש של 250 גיליונות או של 500 גיליונות ולא ניתן להשתמש בו עם המגש של 2000 גיליונות.
- מגש אופציונלי של 2000 גיליונות חייב להיות תמיד בתחתית של תצורה.
- עם בסיס על גלגלים דרושים מגירת קלט אחת או מרווח אחד לפחות.

Lexmark X658e



מדפסת נתמכת: Lexmark X658e

נתמכות ארבע מגירות של 550 גליונות לכל היותר. כיוון שאחת מהמגירות של 500 גליונות היא חלק מיחידת הבסיס, מותר להוסיף עד שלוש מגירות נוסות בלבד כאשר מגדירים תצורת המדפסת.

הערה: בסיס בעל גלגלים הוא סטנדרטי.

Lexmark X730 Series

המדפסת עם מגשים ובסיס על גלגלים אופציונליים:





מעמד מסתובב 3052765



דגם מדפסת נתמך: X738de, X734de, X736de - ו-

מגש אופציונלי של 2000 גיליונות	מגש אופציונלי של 550 גיליונות או מרווח 4.8 אינץ'				בסיס בעל גלגלים אופציונלי	מיקום		הגדרת תצורת מדפסת
	4	3	2	1		רצפה	שולחן עבודה או ארונות מסתובבת	
	✓	✓	✓	✓			✓	A
✓		✓	✓	✓			✓	B
				✓		✓		C
✓		✓	✓	✓	✓			D
✓				✓	✓			E

הערות:

- המרווח חייב להיות תחת המגש האופציונלי של 550 גיליונות ולא ניתן להשתמש בו עם המגש של 2,000 גיליונות.
- מגש אופציונלי של 2,000 גיליונות חייב להיות תמיד בתחתית של תצורה.
- יש להתקין מגש אופציונלי או מרווח אחד לפחות כאשר משתמשים בבסיס על גלגלים.

Lexmark X740

המדפסת עם מגשים ובסיס על גלגלים אופציונליים:



ארונית מסתובבת 3052765:



דגם מדפסת נתמך: X746 ו-X748

מגש אופציונלי של 2000 גיליונות	מגש אופציונלי של 550 גיליונות או מרווח 4.8 אינץ' מרווח ¹				בסיס בעל גלגלים אופציונלי	מיקום
	4	3	2	1		
✓		✓	✓	✓		שולחן עבודה או ארונית מסתובבת ²
	✓	✓	✓	✓		
		✓	✓	✓	✓	רצפה
✓						
✓					✓ ³	רצפה
		✓	✓	✓		

¹ המרווח חייב להיות תחת המגש האופציונלי של 550 גיליונות ולא ניתן להשתמש בו עם המגש של 2,000 גיליונות.

² כאשר מניחים את המדפסת על שולחן עבודה, יש לוודא שגובה המדפסת, כולל אפשרויות, אינו עולה על 1.3 מטר (51.1 אינץ').

³ ניתן להשתמש בבסיס על גלגלים אופציונלי, אך ניתן להפעיל את המדפסת בבטחה גם בלעדיו.

Lexmark X792

Lexmark X792 עם מגירה נוספת



Lexmark X792 עם מגירה נוספת ובסיס עם גלגלים



מדפסת נתמכת: X792

אפשרות פלט אופציונלית	מגירה אופציונלית ל- 2000 גיליונות	מגירות אופציונליות ל- 550 גיליונות				בסיס גלגלים אופציונלי	מיקום
		1	2	3	4		
✓	✓		✓		✓	שולחן עבודה ³	
✓		✓	✓	✓	✓		

מיקום	בסיס גלגלים אופציונלי	מגירות אופציונליות ל- 550 גיליונות				מגירה אופציונלית ל- 2000 גיליונות	אפשרות פלט אופציונלית
		1	2	3	4	1	1
רצפה	1✓	✓	✓	✓			✓
		✓	✓	✓	✓		1✓
						✓	✓
						✓	1✓
רצפה	2✓	✓					✓
		✓	✓				1✓

הערות:

- ¹ נדרש
- ² ניתן להשתמש אך לא נדרש לשם הפעלה בטוחה
- ³ הגובה המקסימלי שמומלץ הוא 1.3 מ'.

Lexmark X792

Lexmark X925 עם מגירות נוספות ומעמד מדפסת שהומר לבסיס על גלגלים 24Z0031:



מעמד מדפסת 24Z0031:



מדפסת נתמכת: X925

מגירות אופציונליות של 550 גליונות			מעמד מדפסת שהומר לבסיס על גלגלים 24Z0031	מעמד מדפסת 24Z0031	מיקום
3	2	1			
		✓			שולחן עבודה
		✓	✓		רצפה
	✓	✓			
✓	✓	✓			
		✓		✓	רצפה

Lexmark X950 Series

Lexmark X950de עם מודול מגש טנדם, מזין בקיבולת גבוהה ומתקן גימור לחוברות.



מודול אופציונלי עם שלושה מגשים:



מודול אופציונלי עם מגש אחד:



מתקן גימור אופציונלי:



דגם מדפסת נתמך: X950de

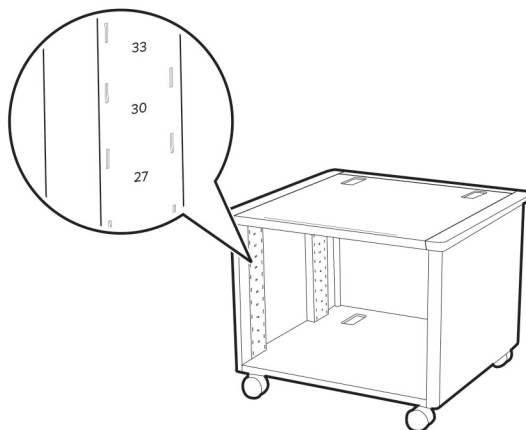
מיקום	מודול מגש אחד	מודול שלושה מגשים	מודול מגשים עוקבים	מזין אופציונלי בקיבולת גבוהה	מתקן אופציונלי לגימור חוברות	מתקן גימור אופציונלי
רצפה	✓					
	✓			✓		
	✓				✓	
	✓					✓
	✓			✓	✓	
	✓			✓		✓
		✓				
		✓		✓		
		✓			✓	
		✓				✓
		✓		✓	✓	
		✓		✓		✓
			✓			
			✓	✓	✓	
			✓	✓		✓
			✓	✓	✓	

דגם מדפסת נתמך: X952dte וכן X954dhe

מיקום	מזין אופציונלי בקיבולת גבוהה	מתקן אופציונלי לגימור חוברות	מתקן גימור אופציונלי
רצפה	✓		
		✓	
			✓
	✓	✓	
	✓		✓

מעמד המדפסת

מעמד מדפסת מתכוונן 40C2300



Lexmark C2335, CS531, CS632, CS639, CX532, CX635, XC2335	מיקום מדף
מדפסת בסיס	Topmost
מדפסת בסיס + מגש אופציונלי אחד ל-650 גיליונות + 2 מגשים אופציונליים ל-550 גיליונות	

Lexmark C4342, C4352, CS730, CS735, CS737, CX730, CX735, CX737, XC4342, XC4352	,Lexmark C2240, C2325, C2425, CS421, C2535, CS622, CS521, CX522, CX421, CX625, CX622, MC2425, MC2325, MC2640, MC2535, XC2235, XC4240	Lexmark C4150, CS720, CS725, CS727, CS728, CX725, CX727, XC4140, XC4150	Lexmark C6160, CS820, CS827, CX820, CX825, CX827, CX860, XC6152, XC8155, XC8160	Lexmark B2865, M5155, M5255, M5265, M6163, M5170, MB2770, MS710, MS711, MS725, MS810, MS811, MS812, MS817, MS818, MS821, MS822, MS823, MS825, MS826, MX721, MX722, MX725, XM5365, XM5370	מיקום מדף
מדפסת בסיס	מדפסת בסיס	מדפסת בסיס	מדפסת בסיס + מדפסת בסיס + מגש אופציונלי אחד ל-550 גיליונות	מדפסת בסיס	Topmost
לא רלוונטי	לא רלוונטי	לא רלוונטי	לא רלוונטי	מדפסת בסיס + מגש אופציונלי אחד ל-250 גיליונות	41
מדפסת בסיס + מגש אופציונלי אחד ל-550 גיליונות	מדפסת בסיס + מגש אופציונלי אחד ל-650 גיליונות	מדפסת בסיס + מגש אופציונלי אחד ל-550 גיליונות	לא רלוונטי	מדפסת בסיס + מגש אופציונלי אחד ל-550 גיליונות	37
לא רלוונטי	לא רלוונטי	לא רלוונטי	לא רלוונטי	מדפסת בסיס + שני מגשים אופציונליים ל-250 גיליונות	33

Lexmark C4342, C4352, CS730, CS735, CX730, CX735, CX737, XC4342, XC4352	,Lexmark C2240, C2325, C2425, CS421, C2535, CS622, CS521, CX522, CX421, CX625, CX622, MC2425, MC2325, MC2640, MC2535, XC2235, XC4240	Lexmark C4150, CS720, CS725, CS727, CS728, CX725, CX727, XC4140, XC4150	Lexmark C6160, CS820, CS827, CX820, CX825, CX827, CX860, XC6152, XC8155, XC8160	Lexmark B2865, M5155, M5255, M5265, M6163, M5170, MB2770, MS710, MS711, MS725, MS810, MS811, MS812, MS817, MS818, MS821, MS822, MS823, MS825, MS826, MX721, MX722, MX725, XM5365, XM5370	מיקום מדף
לא רלוונטי	לא רלוונטי	לא רלוונטי	לא רלוונטי	מדפסת בסיס + מגש אופציונלי אחד ל-550 גיליונות + מגש אופציונלי אחד ל-250 גיליונות	30
לא רלוונטי	לא רלוונטי	לא רלוונטי	לא רלוונטי	מדפסת בסיס + שני מגשים אופציונליים ל-550 גיליונות	27
מדפסת בסיס + שני מגשים אופציונליים ל-550 גיליונות	לא רלוונטי	מדפסת בסיס + שני מגשים אופציונליים ל-550 גיליונות	לא רלוונטי	מדפסת בסיס + שלושה מגשים אופציונליים ל-250 גיליונות	25
לא רלוונטי	מדפסת בסיס + מגש אופציונלי אחד ל-650 גיליונות + מגש אופציונלי אחד ל-550 גיליונות	לא רלוונטי	לא רלוונטי	מדפסת בסיס + שני מגשים אופציונליים ל-250 גיליונות + מגש אופציונלי אחד ל-550 גיליונות	22
לא רלוונטי	לא רלוונטי	לא רלוונטי	לא רלוונטי	מדפסת בסיס + מגש אופציונלי אחד ל-250 גיליונות + שני מגשים אופציונליים ל-550 גיליונות	19
לא רלוונטי	לא רלוונטי	לא רלוונטי	לא רלוונטי	מדפסת בסיס + ארבעה מגשים אופציונליים ל-250 גיליונות	16
				מדפסת בסיס + שלושה מגשים אופציונליים ל-550 גיליונות	
מדפסת בסיס + שלושה או ארבעה מגשים אופציונליים ל-550 גיליונות	לא רלוונטי	מדפסת בסיס + שלושה מגשים אופציונליים ל-550 גיליונות	לא רלוונטי	מדפסת בסיס + שלושה מגשים אופציונליים ל-250 גיליונות + מגש אופציונלי אחד ל-550 גיליונות	13

מעמד מדפסת 16N1708 עם או ללא מדף סורק 10B1755



מדפסת רב-שימושית נתמכת: X762e

סורק נתמך: X4500

מגירות אופציונליות של 500 גיליונות			יחידת דופלקס	אפשרות מדפסת רב-שימושית	הגדרת תצורת מדפסת
3	2	1			
		✓	✓	✓	A
	✓	✓		✓	B
✓	✓	✓	✓		C

• אם מותקנת יחידת דופלקס אופציונלית:

- יחידת הדופלקס חייבת להיות תמיד מותקנת ישירות מתחת למדפסת.
- כל אפשרויות הטיפול בנייר צריכות להיות מותקנות מתחת ליחידת הדופלקס.
- מדפסת ללא אפשרות מדפסת רב-שימושית יכולה לתמוך גם בשילוב מרבי של מגירה אופציונלית של 2,000 גיליונות אחדת ומגירה אופציונלית את של 500 גיליונות ללא מעמד מדפסת.
- דרושה מגירה אופציונלית של 500 גיליונות בעת שימוש בתצורה של מגירה של 2,000 גיליונות ויחידת דופלקס.

מעמד מדפסת 16N1708 עם או ללא מדף סורק 21J0055



מדפסות נתמכות: C772 ו-C782

מדפסות רב-שימושיות נתמכות: X772e ו-X782e

סורק נתמך: 4600

מגירות אופציונליות של 500 גליונות			יחידת דופלקס	אפשרות מדפסת רב-שימושית	הגדרת תצורת מדפסת
3	2	1			
	✓	✓	✓	✓	A
	✓	✓	X	✓	B
✓	✓	✓	✓	X	C

• אם מותקנת יחידת דופלקס אופציונלית:

יחידת דופלקס חייבת להימצא ישירות מתחת למדפסת בכל אחת מהתצורות הרשומות.

כל אפשרויות הטיפול בנייר צריכות להיות מותקנות מתחת ליחידת הדופלקס.

• מדפסת ללא אפשרות מדפסת רב-שימושית יכולה לתמוך גם בשילוב מרבי של מגירה אופציונלית של 2,000 גליונות אחדת ומגירה אופציונלית את של 500 גליונות ללא מעמד מדפסת. מגירה אופציונלית של 500 גליונות, כאופציה הראשונה תחת יחידת הדופלקס, דרושה כאשר משתמשים בתצורה של מגירה של 2,000 גליונות ויחידת דופלקס.

בסיס על גלגלים

בסיס על גלגלים 22G0544 עבור MFPs



מדפסות רב-שימושיות נתמכות: X642e, X646e, X644e

מגרה אופציונלית ל-2,000 גליונות	ארונות 10 אינץ' אופציונלית	מגירות אופציונליות של 500 גליונות				מגירות אופציונליות של 250 גליונות				יחידת דופלקס	הגדרת תצורת מדפסת
		4	3	2	1	4	3	2	1		
						✓	✓	✓	✓	✓	A
					✓		✓	✓	✓	✓	B
				✓	✓			✓	✓	✓	C
			✓	✓	✓				✓	✓	D

מגרה אופציונלית ל- 2,000 גיליונות	ארונית 10 אינץ' אופציונלית	מגירות אופציונליות של 500 גיליונות				מגירות אופציונליות של 250 גיליונות				יחידת דופלקס	הגדרת תצורת מדפסת
		4	3	2	1	4	3	2	1		
		✓	✓	✓	✓					✓	E
	✓							✓	✓	✓	F
	✓			✓	✓					✓	G
	✓								✓	✓	H
✓									✓	✓	I
✓					✓					✓	J

- אם מותקנת יחידת דופלקס אופציונלית:
 - יחידת הדופלקס חייבת להיות תמיד מותקנת ישירות מתחת למדפסת.
 - כל אפשרויות הטיפול בנייר צריכות להיות מותקנות מתחת ליחידת הדופלקס.
- המגירה האופציונלית של 2,000 גיליונות חייבת להיות בתחתית ערימת המגירות.
- ארונית 10 אינץ' אופציונלית חייבת להיות בתחתית ערימת המגירות.
- דרושה מגירת קלט או ארונית 10 אינץ' אופציונלית אחת לפחות עם בסיס על גלגלים זה.

בסיס על גלגלים 22G0544 עם סורק ומדף 21J0050



מדפסות נתמכות: T644, T642n, T644, ו-T644

סורק נתמך: 4600

מגרה אופציונלית ל- 2,000 גיליונות	ארונית 10 אינץ' אופציונלית	מגירות אופציונליות של 500 גיליונות			מגירות אופציונליות של 250 גיליונות				יחידת דופלקס	אפשרות מדפסת רב-שימושית	הגדרת תצורת מדפסת
		3	2	1	4	3	2	1			
					✓	✓	✓	✓	✓	✓	A
				✓		✓	✓	✓	✓	✓	B
			✓	✓				✓	✓	✓	C
			✓	✓			✓	✓	✓	✓	D
		✓	✓	✓					✓	✓	E
✓									✓	✓	F

מגרה אופציונלית ל- 2,000 גיליונות	ארונית 10 אינץ' אופציונלית	מגירות אופציונליות של 500 גיליונות			מגירות אופציונליות של 250 גיליונות				יחידת דופלקס	אפשרות מדפסת רב-שימושית	הגדרת תצורת מדפסת
		3	2	1	4	3	2	1			
	✓			✓					✓	✓	G

- אם מותקנת יחידת דופלקס אופציונלית:
 - יחידת הדופלקס חייבת להיות תמיד מותקנת ישירות מתחת למדפסת.
 - כל אפשרויות הטיפול בנייר צריכות להיות מותקנות מתחת ליחידת הדופלקס.
- המגירה האופציונלית של 2,000 גיליונות חייבת להיות בתחתית ערימת המגירות.
- ארונית 10 אינץ' אופציונלית חייבת להיות בתחתית ערימת המגירות.
- דרושה מגירת קלט או ארונית 10 אינץ' אופציונלית אחת לפחות עם בסיס על גלגלים זה.

הודעות

הודעת מהדורה

אפריל 2023

הפסקה הבאה אינה חלה על אף מדינה בה תנאים שכאלה סותרים את החוק המקומי: LEXMARK INTERNATIONAL, INC מספקת פרסום זה "כמו שהוא" ללא אחריות מכל סוג, בין אם מפורשת או מכללא, כולל, אך לא מוגבל, לאחריות מכללא לסחירות או התאמה למטרה מסוימת. מדינות מסוימות אינן מאפשרות ויתור על אחריות מפורשת או מכללא בטרנסקציות מסוימות, לכן ייתכן שהצהרה זו אינה חלה עליך.

פרסום זה עלול לכלול חוסר דיוק טכני או שגיאות דפוס. במידע הכלול בזאת נערכים שינויים תקופתיים; שינויים אלה ייכללו במהדורות מאוחרות יותר. שיפורים או שינויים במוצרים או בתוכניות המתוארים יכולים להיעשות בכל עת.

הפניות בפרסום זה למוצרים, תוכניות או שירותים אינן מרמזות כי היצרן מתכוון להפוך אותם לזמינים בכל הארצות בהן הוא פועל. כל הפנייה למוצר, תוכנית, או שירות אינה מכוונת להצהיר או לרמז שניתן להשתמש רק במוצר, בתוכנית או בשירות אלה. ניתן להשתמש כחלופה בכל מוצר, תוכנית או שירות שוויו ערך מבחינה תפקודית, שאינם מפרים כל קניין רוחני קיים. הערכה ואימות של פעולה בשילוב עם מוצרים, תוכניות ושירותים אחרים, למעט אלה המצוינים על ידי היצרן, נמצאים באחריותו של המשתמש.

לתמיכה הטכנית של Lexmark עבור אל <http://support.lexmark.com>.

לקבלת מידע על מדיניות הפרטיות של Lexmark אשר קובעת את השימוש במוצר זה, עבור אל www.lexmark.com/privacy.

למידע על חומרים מתכלים ועל הורדות, עבור אל www.lexmark.com.

© 2011 Lexmark International, Inc.

כל הזכויות שמורות.

GOVERNMENT END USERS

The Software Program and any related documentation are "Commercial Items," as that term is defined in 48 C.F.R. 2.101, "Computer Software" and "Commercial Computer Software Documentation," as such terms are used in 48 C.F.R. 12.212 or 48 C.F.R. 227.7202, as applicable. Consistent with 48 C.F.R. 12.212 or 48 C.F.R. 227.7202-1 through 227.7207-4, as applicable, the Commercial Computer Software and Commercial Software Documentation are licensed to the U.S. Government end users (a) only as Commercial Items and (b) with only those rights as are granted to all other end users pursuant to the terms and conditions herein.

סימנים מסחריים

Lexmark והלוגו של Lexmark הם סימנים מסחריים או סימנים מסחריים רשומים של Lexmark International, Inc., בארה"ב ו/או בארצות אחרות.

כל יתר הסימנים המסחריים האחרים הם קניינים של בעליהם השונים.

אינדקס

- 45 Lexmark CX727
 49 Lexmark CX8160
 48 Lexmark CX820
 49 Lexmark CX825
 48 Lexmark CX827
 42 Lexmark CX921
 42 Lexmark CX922
 42 Lexmark CX923
 42 Lexmark CX924
 42 Lexmark CX927
 19 Lexmark CX930
 19 Lexmark CX931
 17 Lexmark CX942
 17 Lexmark CX943
 17 Lexmark CX944
 66 Lexmark M1140+
 66 Lexmark M1145
 36 Lexmark M1242
 36 Lexmark M1246
 21 Lexmark M1342
 66 Lexmark M3150
 36 Lexmark M3250
 8 Lexmark M3550
 53 Lexmark M5155
 53 Lexmark M5163
 53 Lexmark M5170
 28 Lexmark M5255
 28 Lexmark M5270
 37 Lexmark MB2338
 37 Lexmark MB2442
 37 Lexmark MB2546
 39 Lexmark MB2650
 32 Lexmark MB2770
 14 Lexmark MB3442
 26 Lexmark MC2325
 26 Lexmark MC2425
 26 Lexmark MC2535
 26 Lexmark MC2640
 23 Lexmark MC3224
 23 Lexmark MC3326
 23 Lexmark MC3426
 66 Lexmark MS310
 66 Lexmark MS312
 66 Lexmark MS317
 36 Lexmark MS321
 21 Lexmark MS331
 66 Lexmark MS410
 66 Lexmark MS415
 91 Lexmark C762
 92 Lexmark C772
 92 Lexmark C782
 70 Lexmark C792
 40 Lexmark C9235
 72 Lexmark C925
 74 Lexmark C950 Series
 62 Lexmark CS310
 62 Lexmark CS317
 22 Lexmark CS331
 62 Lexmark CS410
 62 Lexmark CS417
 24 Lexmark CS421
 22 Lexmark CS431
 22 Lexmark CS439
 62 Lexmark CS510
 62 Lexmark CS517
 24 Lexmark CS521
 4 Lexmark CS531
 24 Lexmark CS622
 4 Lexmark CS632
 4 Lexmark CS639
 44 Lexmark CS720
 44 Lexmark CS725
 44 Lexmark CS727
 44 Lexmark CS728
 13 Lexmark CS730de
 13 Lexmark CS735de
 13 Lexmark CS737dze
 46 Lexmark CS820
 46 Lexmark CS827
 40 Lexmark CS921
 40 Lexmark CS923
 40 Lexmark CS927
 15 Lexmark CS943
 61 Lexmark CX310
 61 Lexmark CX317
 23 Lexmark CX331
 61 Lexmark CX410
 61 Lexmark CX417
 26 Lexmark CX421
 23 Lexmark CX431
 61 Lexmark CX510
 61 Lexmark CX517
 26 Lexmark CX522
 26 Lexmark CX622
 26 Lexmark CX625
 45 Lexmark CX725
 91 מספר קטלוגי ,10B1755
 79 מספר קטלוגי ,15R0140
 82 מספר קטלוגי ,16M1210
 80 מספר קטלוגי ,16M1216
 91, 92 מספר קטלוגי ,16N1708
 94 מספר קטלוגי ,21J0050
 92 מספר קטלוגי ,21J0055
 93 מספר קטלוגי ,22G0544
 94 בסיס על גלגלים עם סורק
 72, 86 מספר קטלוגי ,24Z0031
 51 מספר קטלוגי ,26Z0094
 67 מספר קטלוגי ,3051710
 מספר ,3052765
 68, 69, 80, 82, 84 קטלוגי
 77 מספר קטלוגי ,39V3588
- מדפסות
 92 Lexmark C782
- מירפסמ**
- 91 מספר קטלוגי ,10B1755
 79 מספר קטלוגי ,15R0140
 82 מספר קטלוגי ,16M1210
 80 מספר קטלוגי ,16M1216
 91, 92 מספר קטלוגי ,16N1708
 94 מספר קטלוגי ,21J0050
 92 מספר קטלוגי ,21J0055
 93 מספר קטלוגי ,22G0544
 94 בסיס על גלגלים עם סורק
 72, 86 מספר קטלוגי ,24Z0031
 51 מספר קטלוגי ,26Z0094
 67 מספר קטלוגי ,3051710
 מספר ,3052765
 68, 69, 80, 82, 84 קטלוגי
 77 מספר קטלוגי ,39V3588
- L**
- 36 Lexmark B2338
 36 Lexmark B2442
 36 Lexmark B2546
 36 Lexmark B2650
 28 Lexmark B2865
 21 Lexmark B3340
 21 Lexmark B3442
 62 Lexmark C2132
 24 Lexmark C2240
 24 Lexmark C2325
 22 Lexmark C2326
 4 Lexmark C2335
 24 Lexmark C2425
 24 Lexmark C2535
 22 Lexmark C3224
 22 Lexmark C3326
 22 Lexmark C3426
 44 Lexmark C4150
 13 Lexmark C4342
 13 Lexmark C4352
 67 Lexmark C546dtn
 46 Lexmark C6160
 68 Lexmark C730 Series
 69 Lexmark C740 Series
 91 Lexmark C760

- 32 Lexmark XM5370
 34 Lexmark XM7355
 34 Lexmark XM7355b
 34 Lexmark XM7370
- א**
 אפשרויות
 תצורה 51
 ארונית מסתובבת
 מספר קטלוגי
 80, 82, 68, 69, 84 3052765
- ב**
 בסיס על גלגלים
 מספר קטלוגי 82 16M1210
 מספר קטלוגי 80 16M1216
 מספר קטלוגי 93, 94 22G0544
 מספר קטלוגי 77 39V3588
- ג**
 מגש אופציונלי
 מספר קטלוגי 67 3051710
 מדף הסורק
 מספר קטלוגי 91 10B1755
 מספר קטלוגי 94 21J0050
 מספר קטלוגי 92 21J0055
 מדפסת
 67 Lexmark C546dtn
 68 Lexmark C730 Series
 69 Lexmark C740 Series
 91 Lexmark C760
 91 Lexmark C762
 92 Lexmark C772
 70 Lexmark C792
 72 Lexmark C925
 51 Lexmark MS911
 60 Lexmark MX810 Series
 51 Lexmark MX910 series
 79 Lexmark W850, X860de
 67 Lexmark X546dtn
 80 Lexmark X650 Series
 82 Lexmark X658e
 82 Lexmark X730 Series
 91 Lexmark X762e
 92 Lexmark X772e
 92 Lexmark X782e
 85 Lexmark X792
 86 Lexmark X925
 87 Lexmark X950 Series
 מסתובבת
 מספר חלק 79 15R0140
- 32 Lexmark MX722
 32 Lexmark MX725
 60 Lexmark MX810 Series
 34 Lexmark MX822
 34 Lexmark MX826
 51 Lexmark MX910 series
 19 Lexmark MX931
 77 Lexmark T650-Series
 79 Lexmark W850, X860de
 67 Lexmark X546dtn
 80 Lexmark X650 Series
 82 Lexmark X658e
 82 Lexmark X730 Series
 84 Lexmark X740 Series
 91 Lexmark X762e
 92 Lexmark X772e
 92 Lexmark X782e
 85 Lexmark X792
 86 Lexmark X925
 87 Lexmark X950 Series
 61 Lexmark XC2132
 26 Lexmark XC2235
 23 Lexmark XC2326
 45 Lexmark XC4140
 45 Lexmark XC4143
 45 Lexmark XC4150
 45 Lexmark XC4153
 26 Lexmark XC4240
 48 Lexmark XC6152
 48 Lexmark XC6153
 49 Lexmark XC8155
 49 Lexmark XC8160
 49 Lexmark XC8163
 42 Lexmark XC9235
 42 Lexmark XC9245
 42 Lexmark XC9255
 42 Lexmark XC9265
 19 Lexmark XC9325
 19 Lexmark XC9335
 17 Lexmark XC9445
 17 Lexmark XC9455
 17 Lexmark XC9465
 65 Lexmark XM1145
 37 Lexmark XM1242
 37 Lexmark XM1246
 14 Lexmark XM1342
 14 Lexmark XM3142
 63 Lexmark XM3150
 39 Lexmark XM3250
 58 Lexmark XM5163
 58 Lexmark XM5170
 32 Lexmark XM5365
- 66 Lexmark MS417
 36 Lexmark MS421
 21 Lexmark MS431
 21 Lexmark MS439
 66 Lexmark MS510
 66 Lexmark MS517
 36 Lexmark MS521
 8 Lexmark MS531
 66 Lexmark MS610
 66 Lexmark MS617
 36 Lexmark MS621
 36 Lexmark MS622
 8 Lexmark MS631
 8 Lexmark MS632
 8 Lexmark MS639
 53 Lexmark MS710
 53 Lexmark MS711
 28 Lexmark MS725
 53 Lexmark MS810
 53 Lexmark MS811
 53 Lexmark MS812
 53 Lexmark MS817
 53 Lexmark MS818
 28 Lexmark MS821
 28 Lexmark MS822
 28 Lexmark MS823
 28 Lexmark MS825
 28 Lexmark MS826
 51 Lexmark MS911
 65 Lexmark MX310
 65 Lexmark MX317
 37 Lexmark MX321
 14 Lexmark MX331
 65 Lexmark MX410
 65 Lexmark MX417
 37 Lexmark MX421
 14 Lexmark MX431
 14 Lexmark MX432
 65 Lexmark MX510
 65 Lexmark MX511
 65 Lexmark MX517
 37 Lexmark MX521
 37 Lexmark MX522
 63 Lexmark MX610
 63 Lexmark MX611
 63 Lexmark MX617
 39 Lexmark MX622
 58 Lexmark MX710
 58 Lexmark MX711
 58 Lexmark MX717
 58 Lexmark MX718
 32 Lexmark MX721

51 26Z0094 מספר חלק
מעמד מדפסת
90 40C2300 מספר חלק
91, 92 16N1708 מספר קטלוגי
72, 86 24Z0031 מספר קטלוגי
90 מעמד מדפסת הניתן להתאמה