



# Vodič za kompatibilnost pisača, opcija i stalaka

---

Laserski pisači

# Sadržaj

<b>Maksimalne podržane konfiguracije.....</b>	<b>4</b>
Lexmark C2335, CS531, CS632, CS639.....	4
Lexmark CX532, CX635, XC2335.....	6
Lexmark MS531, MS631, MS632, MS639, M3350.....	8
Lexmark MX532, MX632, XM3350.....	10
Lexmark CX730, CX735, CX737, XC4342, XC4352.....	12
Lexmark C4342, C4352, CS730, CS735, CS737.....	14
Lexmark MX331, MX431, MX432, MB3442, XM1342, XM3142.....	15
Lexmark CS943.....	16
Lexmark CX942, CX943, CX944, XC9445, XC9455, XC9465.....	18
Lexmark CX930, CX931, MX931, XC9325, XC9335.....	20
Lexmark B3340, B3442, M1342, MS331, MS431, MS439.....	22
Lexmark C2326, C3224, C3326, C3426, CS331, CS431, CS439.....	23
Lexmark CX331, CX431, MC3224, MC3326, MC3426, XC2326.....	24
Lexmark C2240, C2325, C2425, C2535, CS421, CS521, CS622.....	25
Lexmark CX421, CX522, CX622, CX625, MC2325, MC2425, MC2535, MC2640, XC2235, XC4240.....	27
Lexmark B2865, M5255, M5270, MS725, MS821, MS822, MS823, MS825, MS826.....	29
Lexmark MB2770, MX721, MX722, MX725, XM5365, XM5370.....	33
Lexmark MX822, MX826, XM7355, XM7370.....	35
Lexmark B2338, B2442, B2546, B2650, M1242, M1246, M3250, MS321, MS421, MS521, MS621, MS622.....	37
Lexmark MB2338, MB2442, MB2546, MX321, MX421, MX521, MX522, XM1242, XM1246.....	38
Lexmark MB2650, MX622, XM3250.....	40
Lexmark C9235, CS921, CS923, CS927.....	41
Lexmark CX921, CX922, CX923, CX924, CX927, XC9235, XC9245, XC9255, XC9265.....	43
Lexmark C4150, CS720, CS725, CS727, CS728.....	45
Lexmark CX725, CX727, XC4140, XC4143, XC4150, XC4153.....	46
Lexmark C6160, CS820, CS827.....	47
Lexmark CX820, CX827, XC6152, XC6153.....	49
Lexmark CX825, CX860, XC8155, XC8160, XC8163.....	50
Serijske MS911 i MX910 tvrtke Lexmark.....	52
Lexmark M5155, M5163, M5170, MS710, MS711, MS810, MS811, MS812, MS817, MS818.....	55

---

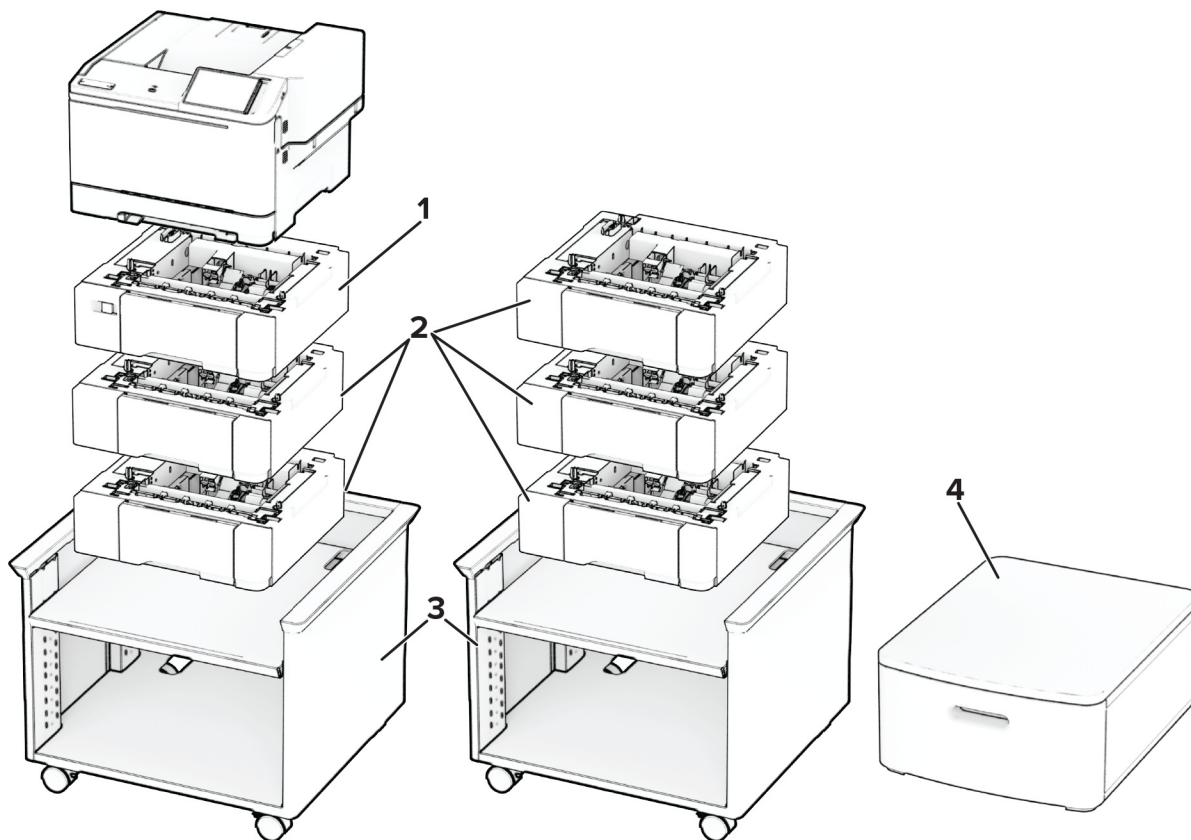
Lexmark MX710, MX711, MX717, MX718, XM5163, XM5170.....	61
Seriya MX810 tvrtke Lexmark.....	63
Lexmark CX310, CX317, CX410, CX417, CX510, CX517, XC2132.....	64
Lexmark C2132, CS310, CS317, CS410, CS417, CS510, CS517.....	65
Lexmark MX610, MX611, MX617, XM3150.....	66
Lexmark MX310, MX317, MX410, MX417, MX510, MX511, MX517, XM1145.....	68
Lexmark M1145, M3150, M1140+, MS310, MS312, MS317, MS410, MS415, MS417, MS510, MS517, MS610, MS617.....	70
Lexmark C546dtn i X546dtn.....	71
Seriya C730 tvrtke Lexmark.....	72
Seriya C740 tvrtke Lexmark.....	73
Lexmark C792.....	74
Lexmark C925.....	76
Seriya C950 tvrtke Lexmark.....	78
Seriya T650 tvrtke Lexmark.....	81
Lexmark W850 i X860de.....	83
Seriya X650 tvrtke Lexmark.....	84
Lexmark X658e.....	86
Seriya X730 tvrtke Lexmark.....	86
Seriya X740 tvrtke Lexmark.....	88
Lexmark X792.....	89
Lexmark X925.....	90
Seriya X950 tvrtke Lexmark.....	91
Stalak pisača.....	94
Postolje s kotačićima.....	98
<b>Obavijesti.....</b>	<b>100</b>
Obavijest o izdanju.....	100
<b>Indeks.....</b>	<b>101</b>

## Maksimalne podržane konfiguracije

U sljedećim tablicama nalaze se informacije o maksimalnim mogućim konfiguracijama za svaki pisač, opciju i stalak.

Svaki redak predstavlja maksimalnu podržanu konfiguraciju. Ako je opcija uklonjena, informacije i dalje naznačuju prihvatljivu konfiguraciju.

### Lexmark C2335, CS531, CS632, CS639



	Opcija	Smještanje				Broj dijela
		Stol ili radna površina	Pod	Podesivi stalak pisača	Zakretni ormarić	
1	Dvostruki odlagač za 650 listova <sup>1</sup>	1	1	1	1	50M7650
2	Odlagač za 550 listova <sup>2, 3</sup>	3	3	3	3	50M7550
3	Podesivi stalak pisača <sup>4</sup>	nije primjenjivo	1	nije primjenjivo	nije primjenjivo	40C2300
4	Ormarić s mogućnošću zakretanja	1	1	nije primjenjivo	nije primjenjivo	3073173

<sup>1</sup> Kad se postavlja s odlagačem za 550 listova, postavite ovaj odlagač ispod pisača.

<sup>2</sup> Kad se postavlja s dvostrukim odlagačem za 650 listova, ovaj odlagač postavite na dno konfiguracije.

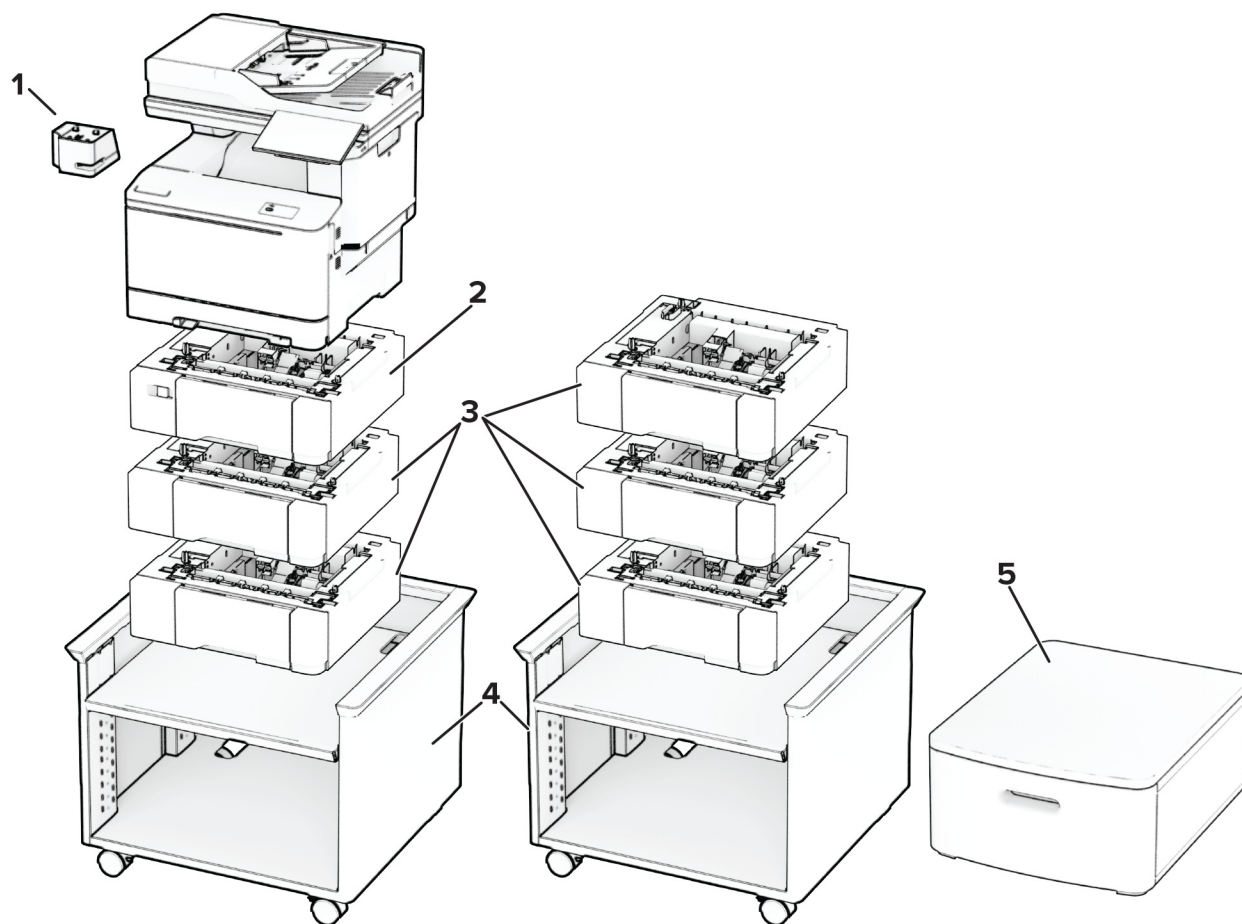
<sup>3</sup> Kad se postavlja s dvostrukom ladicom za 650 listova, možete dodati najviše dvije ove ladice.

<sup>4</sup> Dodatne informacije o podržanim konfiguracijama potražite u odjeljku "[Podesivi stalak pisača 40C2300](#)" na 94. str..

Model pisača	Dimenzije (visina, širina i dubina)
Svi modeli	318,3 x 422,5 x 455 mm (12,5 x 16,6 x 17,9 inča)

Opcija pisača	Dimenzije (visina, širina i dubina)
Dvostruki odlagač za 650 listova	132,1 x 424,2 x 416,6 mm (5,2 x 16,7 x 16,4 inča)
Ladica za 550 listova	132,1 x 424,2 x 416,6 mm (5,2 x 16,7 x 16,4 inča)
Podesivi stalak pisača	521 x 653 x 625 mm (20,5 x 25,7 x 24,6 inča)
Ormarić s mogućnošću zakretanja	263 x 476 x 600 mm (10,4 x 18,7 x 23,6 inča)

# Lexmark CX532, CX635, XC2335



Opcija	Smještanje				Broj dijela
	Stol ili radna površina	Pod	Podesivi stalak pisača	Zakretni ormarić	
1 Klamerica	1	1	1	1	47C4500 (Sjeverna i Južna Amerika, mala voltaža)
					47C4590 (EMEA, Nordijske države, Švicarska, velika voltaža)
					47C4593 (UK, velika voltaža)
					47C4595 (Izrael, velika voltaža)
					47C4596 (ES Afrika, velika voltaža)
					47C4597 (ANZ, velika voltaža)
2 Dvostruki odlagač za 650 listova <sup>1</sup>	1	1	1	1	50M7650
3 Odlagač za 550 listova <sup>2, 3</sup>	3	3	3	3	50M7550
4 Podesivi stalak pisača <sup>4</sup>	nije primjenjivo	1	nije primjenjivo	nije primjenjivo	40C2300
5 Ormarić s mogućnošću zakretanja	1	1	nije primjenjivo	nije primjenjivo	3073173

<sup>1</sup> Kad se postavlja s odlagačem za 550 listova, postavite ovaj odlagač ispod pisača.

<sup>2</sup> Kad se postavlja s dvostrukim odlagačem za 650 listova, ovaj odlagač postavite na dno konfiguracije.

<sup>3</sup> Kad se postavlja s dvostrukom ladicom za 650 listova, možete dodati najviše dvije ove ladice.

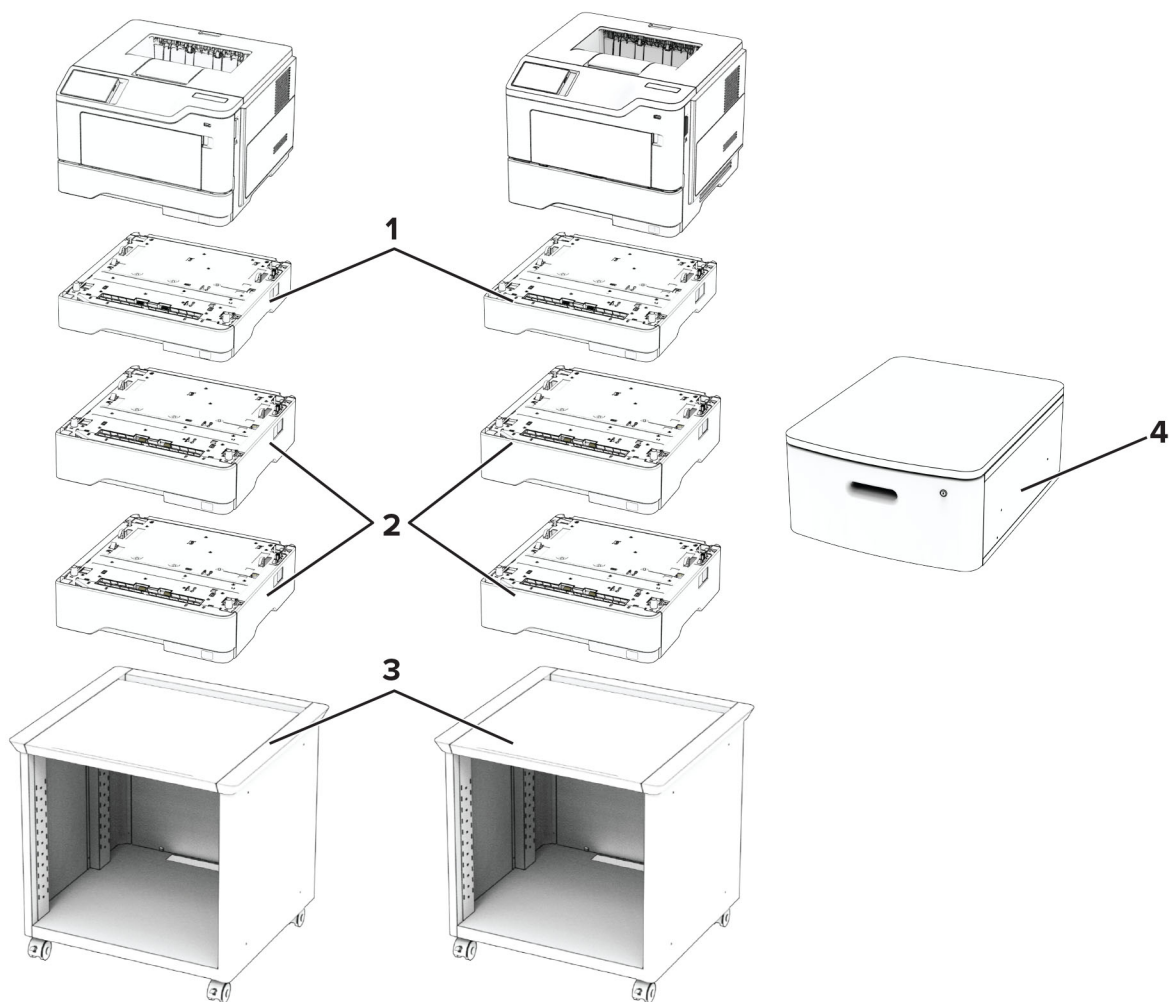
<sup>4</sup> Dodatne informacije o podržanim konfiguracijama potražite u odjeljku ["Podesivi stalak pisača 40C2300" na 94. str.](#)

Model pisača	Dimenzije (visina, širina i dubina)
Svi modeli	491,4 x 475,1 x 479 mm (19,3 x 18,7 x 18,9 inča)

Opcija pisača	Dimenzije (visina, širina i dubina)
Klamerica	82 x 109 x 121 mm (3,23 x 4,29 x 4,77 inča)
Dvostruki odlagač za 650 listova	132,1 x 424,2 x 416,6 mm (5,2 x 16,7 x 16,4 inča)
Ladica za 550 listova	132,1 x 424,2 x 416,6 mm (5,2 x 16,7 x 16,4 inča)
Podesivi stalak pisača	521 x 653 x 625 mm (20,5 x 25,7 x 24,6 inča)

Opcija pisača	Dimenzije (visina, širina i dubina)
Ormarić s mogućnošću zakretanja	263 x 476 x 600 mm (10,4 x 18,7 x 23,6 inča)

## Lexmark MS531, MS631, MS632, MS639, M3350



### Opcije pisača, maksimalne konfiguracije, brojevi dijelova i dimenzije

Opcija	Smještanje				Broj dijela
	Stol ili radna površina	Pod	Podesivi stalak pisača	Zakretni ormarić	
1 Odlagač za 250 listova*	3	3	3	3	38S2910
2 Odlagač za 550 listova*	3	3	3	3	38S3110
Odlagač za 550 listova koji se može zaključiti*					38S3130

\* Može se postaviti s drugim dodatnim ladicama bilo kojim redoslijedom.



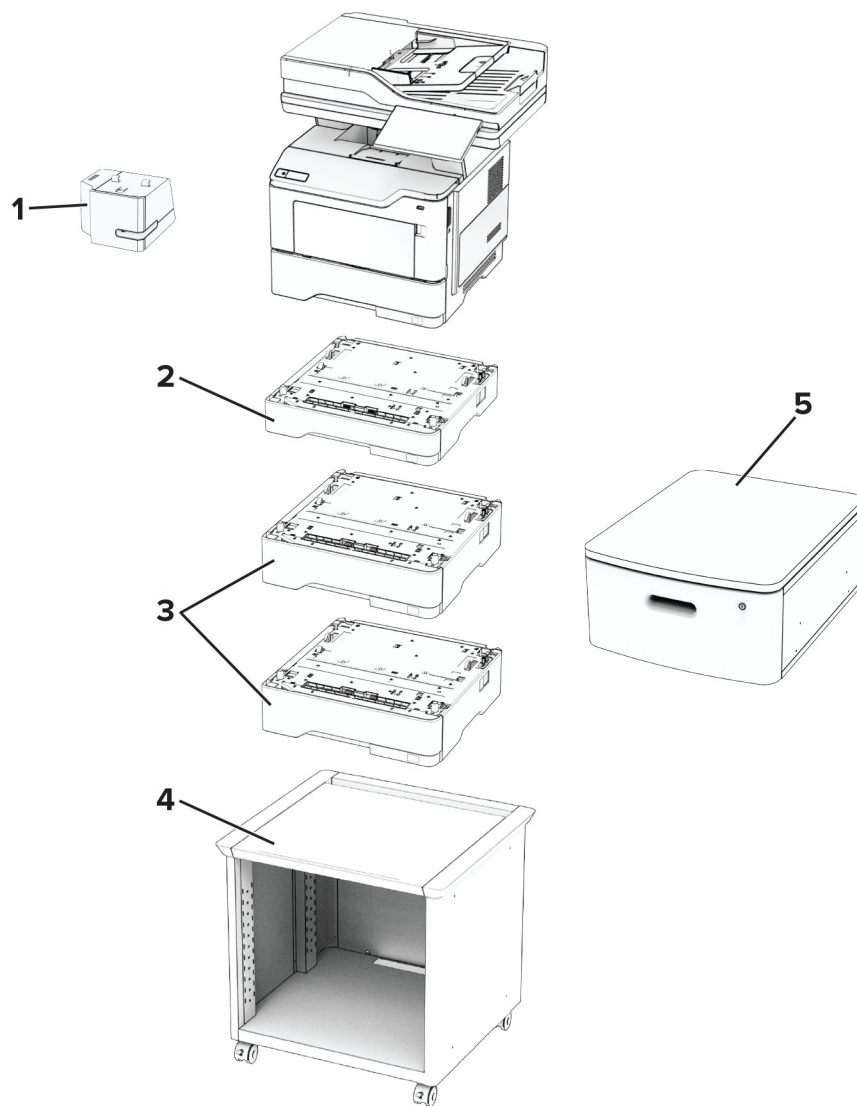
Opcija	Smještanje				Broj dijela
	Stol ili radna površina	Pod	Podesivi stalak pisača	Zakretni ormarić	
3 Podesivi stalak pisača	nije primjenjivo	1	nije primjenjivo	nije primjenjivo	35S8502
4 Ormarić s mogućnošću zakretanja	1	1	nije primjenjivo	nije primjenjivo	3073173

\* Može se postaviti s drugim dodatnim ladicama bilo kojim redoslijedom.

Model pisača	Dimenzije (visina, širina i dubina)
MS531	263 x 399 x 389 mm (10,4 x 15,7 x 15,3 inča)
MS631	307 x 399 x 389 mm (12,1 x 15,7 x 15,3 inča )
MS632, M3350	308 x 399 x 389 mm (12,1 x 15,7 x 15,3 inča)
MS639	307 x 399 x 389 mm (12,1 x 15,7 x 15,3 inča)

Opcija pisača	Dimenzije (visina, širina i dubina)
Ladica za 250 listova	78 x 389 x 374 mm (3,1 x 15,3 x 14,7 inča)
Ladica za 550 listova	108 x 389 x 374 mm (4,3 x 15,3 x 14,7 inča)
Odlagač za 550 listova koji se može zaključati*	
Podesivi stalak pisača	584 x 597 x 597 mm (23 x 23,5 x 23,5 inča)
Ormarić s mogućnošću zakretanja	263 x 476 x 600 mm (10,4 x 18,7 x 23,6 inča)

# Lexmark MX532, MX632, XM3350



## Opcije pisača, maksimalne konfiguracije, brojevi dijelova i dimenzije

Opcija	Smještanje				Broj dijela
	Stol ili radna površina	Pod	Podesivi stalak pisača	Zakretni ormarić	
1 Klamerica	1	1	1	1	47C4500 (Sjedinjene Američke Države i Kanada)
					47C4590 (Europski gospodarski prostor, Island, Lihtenštajn i Norveška)
					47C4593 (Bliski istok)
					47C4595 (Afrika)
					47C4596 (Ujedinjeno Kraljevstvo)
					47C4597 (Australija i Novi Zeland)
2 Odlagač za 250 listova*	3	3	3	3	38S2910
3 Odlagač za 550 listova*	3	3	3	3	38S3110
Odlagač za 550 listova koji se može zaključati*					38S3130
4 Podesivi stalak pisača	nije primjenjivo	1	nije primjenjivo	nije primjenjivo	35S8502
5 Ormarić s mogućnošću zakretanja	1	1	nije primjenjivo	nije primjenjivo	3073173

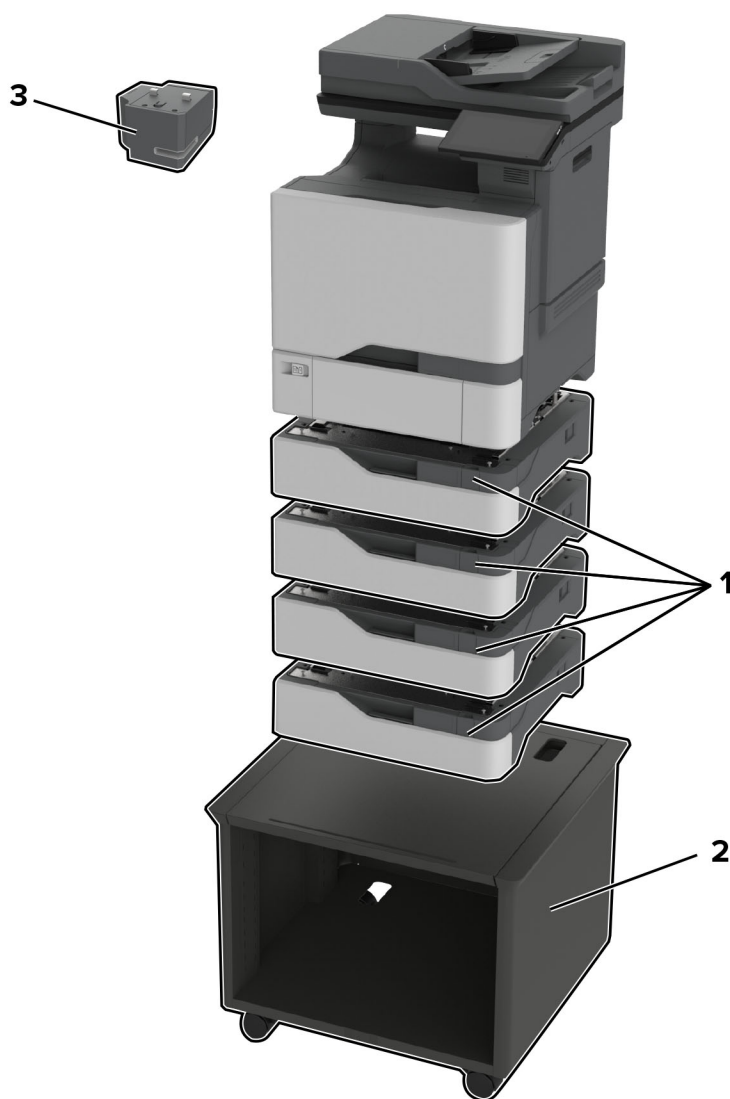
\* Može se postaviti s drugim dodatnim ladicama bilo kojim redoslijedom.

Model pisača	Dimenzije (visina, širina i dubina)
MX532	514 x 479 x 450 mm (20,2 x 18,9 x 17,7 inča)
MX632, XM3350	514 x 479 x 452 mm (20,2 x 18,9 x 17,8 inča)

Opcija pisača	Dimenzije (visina, širina i dubina)
Klamerica	82 x 109 x 121 mm (3,23 x 4,29 x 4,77 inča)
Ladica za 250 listova	78 x 389 x 374 mm (3,1 x 15,3 x 14,7 inča)
Ladica za 550 listova	108 x 389 x 374 mm
Odlagač za 550 listova koji se može zaključati*	(4,3 x 15,3 x 14,7 inča)

Opcija pisača	Dimenzije (visina, širina i dubina)
Podesivi stalak pisača	584 x 597 x 597 mm (23 x 23,5 x 23,5 inča)
Ormarić s mogućnošću zakretanja	263 x 476 x 600 mm (10,4 x 18,7 x 23,6 inča)

## Lexmark CX730, CX735, CX737, XC4342, XC4352



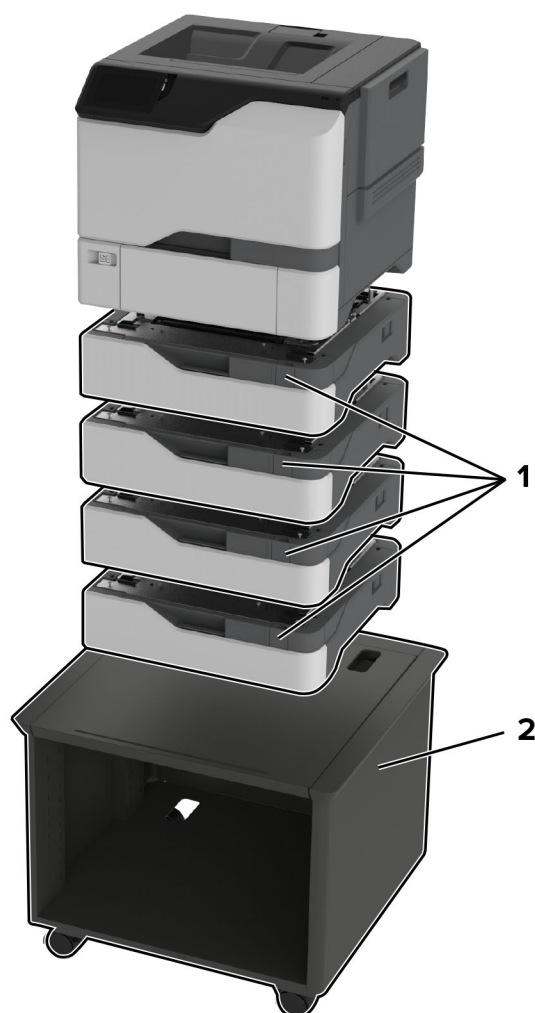
## Opcije pisača, maksimalne konfiguracije, brojevi dijelova i dimenzije

	Opcija	Smještanje			Broj dijela	Dimenzije (visina, širina i dubina)
		Stol ili radna površina	Pod	Podesivi stalak pisača		
1	Ladica za 550 listova	4	4	4	40C2100	119 x 463 x 483 mm (4,7 x 18,23 x 19 inča)
2	Podesivi stalak pisača*	nije primjenjivo	1	nije primjenjivo	40C2300	521 x 653 x 625 mm (20,5 x 25,7 x 24,6 inča)
3	Klamerica	1	1	1	47C4500 (NA) 47C4590 (EMEA)	82 x 109 x 121 mm (3,23 x 4,29 x 4,77 inča)

\* Dodatne informacije o podržanim konfiguracijama potražite u odjeljku ["Podesivi stalak pisača 40C2300" na 94. str.](#)

Model pisača	Dimenzije (visina, širina i dubina)
Svi modeli	621 x 479 x 533 mm (24,44 x 18,85 x 20,90 inča)

## Lexmark C4342, C4352, CS730, CS735, CS737



### Opcije pisača, maksimalne konfiguracije, brojevi dijelova i dimenzije

	Opcija	Smještanje			Broj dijela	Dimenzije (visina, širina i dubina)
		Stol ili radna površina	Pod	Podesivi stalak pisača		
1	Ladica za 550 listova	4	4	4	40C2100	119 x 463 x 483 mm (4,7 x 18,23 x 19 inča)
2	Podesivi stalak pisača*	nije primjenjivo	1	nije primjenjivo	40C2300	521 x 653 x 625 mm (20,5 x 25,7 x 24,6 inča)

\* Dodatne informacije o podržanim konfiguracijama potražite u odjeljku "[Podesivi stalak pisača 40C2300](#)" na 94. str..

Model pisača	Dimenzije (visina, širina i dubina)
Svi modeli	413 x 479 x 489 mm (16,25 x 18,85 x 19,25 inča)

# Lexmark MX331, MX431, MX432, MB3442, XM1342, XM3142

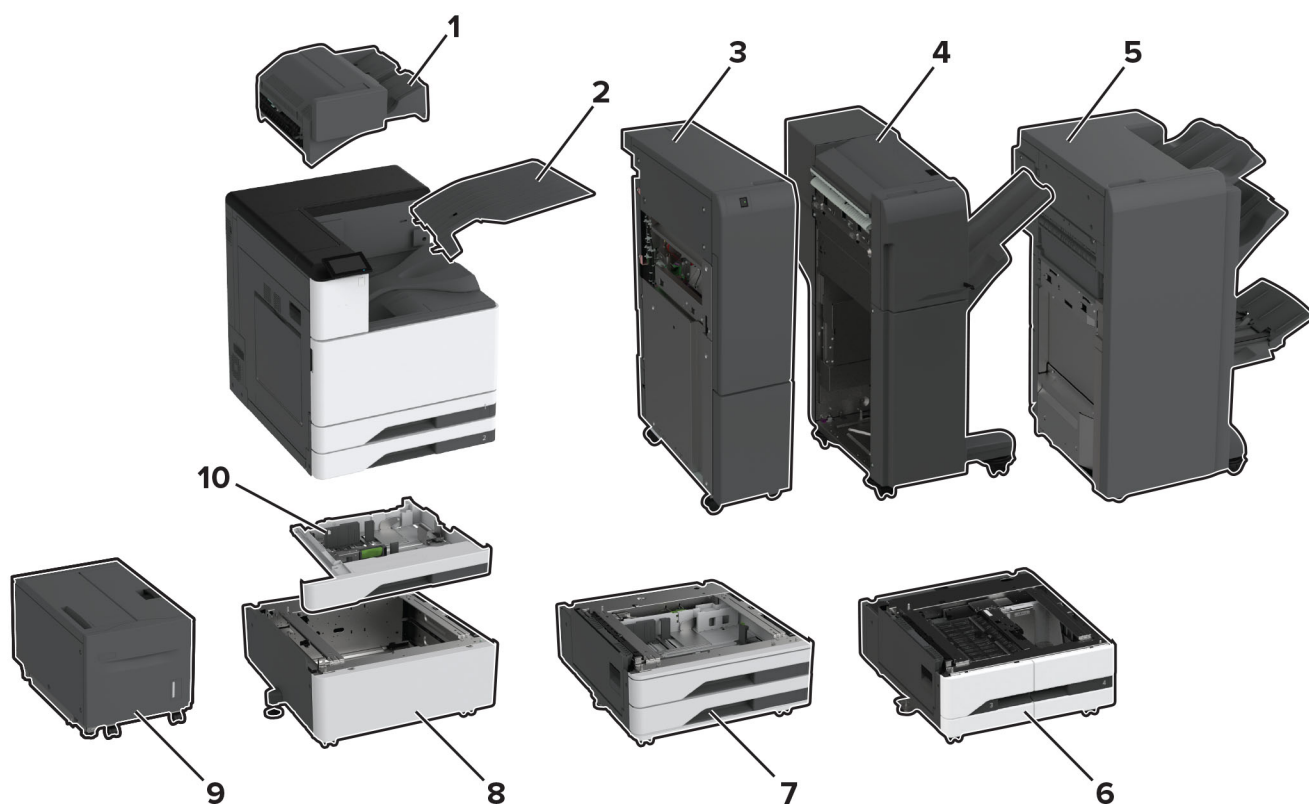


## Opcije pisača, maksimalne konfiguracije, brojevi dijelova i dimenzije

Opcija	Smještanje				Broj dijela	Dimenzije (visina, širina i dubina)
	Stol ili radna površina	Pod	Podesivi stalak pisača	Zakretni ormarić		
1 Ladica za 550 listova	1	1	1	1	29S0600	107 x 368 x 378 mm (4,2 x 14,5 x 14,9 inča)
2 Podesivi stalak pisača	nije primjenjivo	1	nije primjenjivo	nije primjenjivo	35S8502	584 x 597 x 597 mm (23 x 23,5 x 23,5 inča)
3 Ormarić s mogućnošću zakretanja	1	1	nije primjenjivo	nije primjenjivo	3073173	263 x 476 x 600 mm (10,4 x 18,7 x 23,6 inča)

Model pisača	Dimenzije (visina, širina i dubina)
Svi modeli	339 x 411 x 366 mm (13,3 x 16,2 x 14,4 inča)

## Lexmark CS943



### Opcije pisača, maksimalne konfiguracije, brojevi dijelova i dimenzije

Opcija	Smještanje		Broj dijela	Dimenzije (visina, širina i dubina)
	Pod	Odstojnik		
1 Klamera za završnu obradu <sup>1</sup>	1	nije primjenjivo	32D0820	238,76 x 477,52 x 459,74 mm (9,4 x 18,8 x 18,1 inča)
2 Dvostruki prihvatni spremnik	1	nije primjenjivo	32D0819	124,46 x 474,98 x 381 mm (4,9 x 18,7 x 15 inča)
3 Sklop za završnu obradu s trostrukim / Z presavijanjem <sup>2, 3</sup>	1	nije primjenjivo	Razlikuje se ovisno o regiji	990,6 x 231,14 x 726,44 mm (39 x 9,1 x 28,6 inča)

<sup>1</sup> Nije podržano ako je instaliran drugi sklop za završnu obradu.

<sup>2</sup> Zahtijeva postavljanje pisača na vrh kombinirane ladicice za 2000 listova, opcionalne ladicice za 2 x 520 listova ili odstoynika.

<sup>3</sup> Mora biti montiran sa sklopom za završnu obradu knjižica.

<sup>4</sup> Isporučuje se sa sklopom za prijenos papira.

<sup>5</sup> Ne može se montirati s opcionalnom ladicom za 2 x 520 listova ili odstoynikom.

<sup>6</sup> Ne može se montirati s kombiniranom ladicom za 2000 listova ili odstoynikom.

<sup>7</sup> Ne može se montirati s kombiniranom ladicom za 2000 listova ili opcionalnom ladicom za 2 x 520 listova.

<sup>8</sup> Mora biti montiran s kombiniranom ladicom za 2000 listova ili opcionalnom ladicom za 2 x 520 listova.



	Opcija	Smještanje		Broj dijela	Dimenzije (visina, širina i dubina)
		Pod	Odstojnik		
4	Sklop za završnu obradu klamanjem i bušenjem rupa <sup>2, 4</sup>	1	nije primjenjivo	32D0823 (bušenje 2/3 rupe)	982,98 x 952,5 x 652,78 mm (38,7 x 37,9 x 25,7 inča)
				32D0824 (bušenje 2/4 rupe)	
				32D0828 (bušenje rupa, švedski)	
5	Sklop za završnu obradu knjižica <sup>2, 4</sup>	1	nije primjenjivo	32D0825 (bušenje 2/3 rupe)	1056,64 x 789,94 x 589,28 mm (41,6 x 31,1 x 23,2 inča)
				32D0826 (bušenje 2/4 rupe)	
6	Kombinirana ladica za 2000 listova <sup>5</sup>	1	1	32D0812	304,8 x 668,02 x 718,82 mm (12 x 26,3 x 28,3 inča)
7	Ladica za 2 x 520 listova <sup>6</sup>	1	1	32D0811	304,8 x 668,02 x 718,82 mm (12 x 26,3 x 28,3 inča)
8	Odstojnik <sup>7</sup>	1	nije primjenjivo	32D0810	304,8 x 668,02 x 718,82 mm (12 x 26,3 x 28,3 inča)
9	Ladica za 2000 listova <sup>8</sup>	1	nije primjenjivo	32D0816	490,22 x 751,84 x 525,78 mm (19,3 x 29,6 x 20,7 inča)
10	Ladica za omotnice	1	1	32D0813	88,9 x 619,76 x 566,42 mm (3,5 x 24,4 x 22,3 inča)

<sup>1</sup> Nije podržano ako je instaliran drugi sklop za završnu obradu.

<sup>2</sup> Zahtijeva postavljanje pisača na vrh kombinirane ladice za 2000 listova, opcionalne ladice za 2 x 520 listova ili odstojnika.

<sup>3</sup> Mora biti montiran sa sklopom za završnu obradu knjižica.

<sup>4</sup> Isporučuje se sa sklopom za prijenos papira.

<sup>5</sup> Ne može se montirati s opcionalnom ladicom za 2 x 520 listova ili odstojnikom.

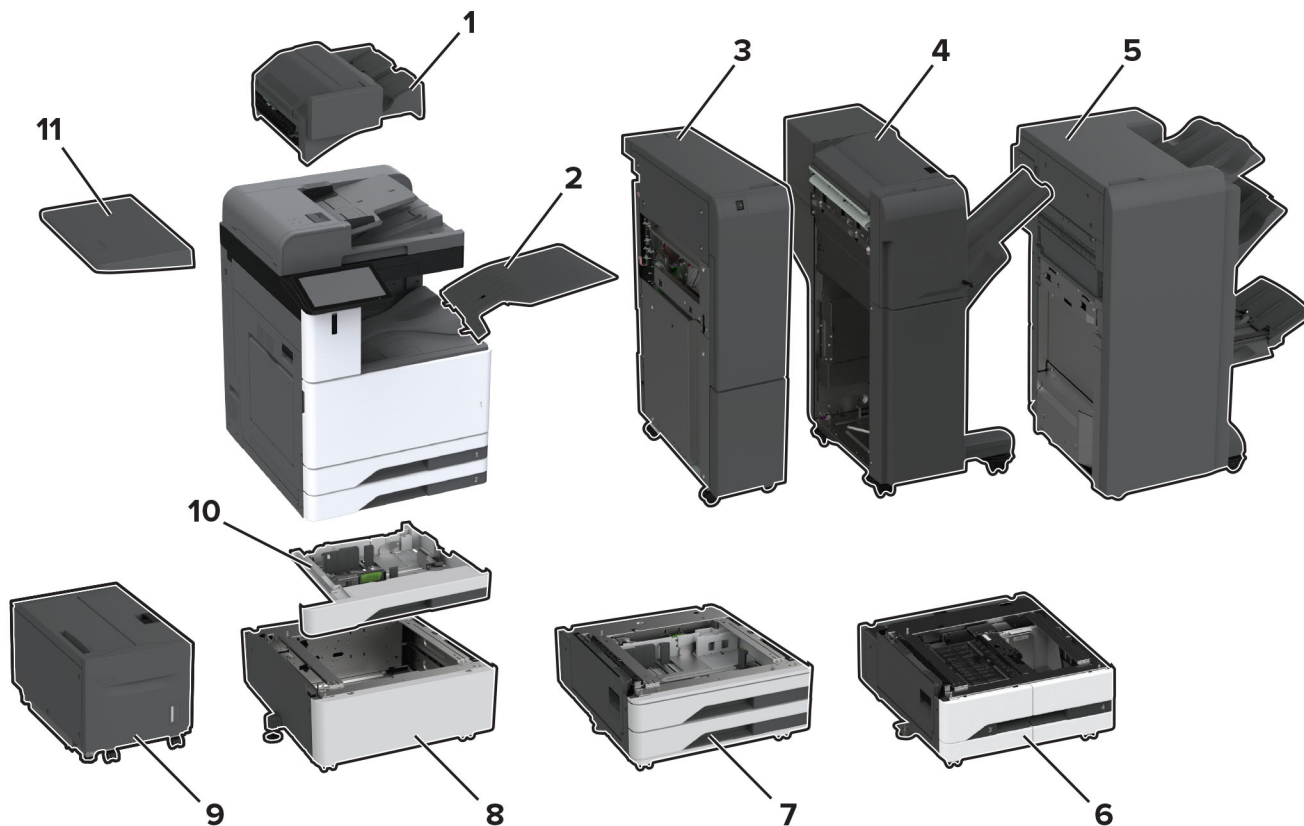
<sup>6</sup> Ne može se montirati s kombiniranom ladicom za 2000 listova ili odstojnikom.

<sup>7</sup> Ne može se montirati s kombiniranom ladicom za 2000 listova ili opcionalnom ladicom za 2 x 520 listova.

<sup>8</sup> Mora biti montiran s kombiniranom ladicom za 2000 listova ili opcionalnom ladicom za 2 x 520 listova.

Model pisača	Dimenzije (visina, širina i dubina)
CS943	713,74 x 619,76 x 746,76 mm (28,1 x 24,4 x 29,4 inča)

## Lexmark CX942, CX943, CX944, XC9445, XC9455, XC9465



### Opcije pisača, maksimalne konfiguracije, brojevi dijelova i dimenzije

Opcija	Smještanje		Broj dijela	Dimenzije (visina, širina i dubina)
	Pod	Odstojnik		
1 Klamerica za završnu obradu <sup>1</sup>	1	nije primjenjivo	32D0820	238,76 x 477,52 x 459,74 mm (9,4 x 18,8 x 18,1 inča)
2 Dvostruki prihvatni spremnik	1	nije primjenjivo	32D0819	124,46 x 474,98 x 381 mm (4,9 x 18,7 x 15 inča)

<sup>1</sup> Nije podržano ako je instaliran drugi sklop za završnu obradu.

<sup>2</sup> Zahtijeva postavljanje pisača na vrh kombinirane ladicice za 2000 listova, opcionalne ladicice za 2 x 520 listova ili odstojnika.

<sup>3</sup> Mora biti montiran sa sklopom za završnu obradu knjižica.

<sup>4</sup> Isporučuje se sa sklopom za prijenos papira.

<sup>5</sup> Ne može se montirati s opcionalnom ladicom za 2 x 520 listova ili odstojnikom.

<sup>6</sup> Ne može se montirati s kombiniranom ladicom za 2000 listova ili odstojnikom.

<sup>7</sup> Ne može se montirati s kombiniranom ladicom za 2000 listova ili opcionalnom ladicom za 2 x 520 listova.

<sup>8</sup> Mora biti montiran s kombiniranom ladicom za 2000 listova ili opcionalnom ladicom za 2 x 520 listova.

	Opcija	Smještanje		Broj dijela	Dimenzije (visina, širina i dubina)
		Pod	Odstojnik		
3	Sklop za završnu obradu s trostrukim / Z presavijanjem <sup>2, 3</sup>	1	nije primjenjivo	Razlikuje se ovisno o regiji	990,6 x 231,14 x 726,44 mm (39 x 9,1 x 28,6 inča)
4	Sklop za završnu obradu klamanjem i bušenjem rupa <sup>2, 4</sup>	1	nije primjenjivo	32D0823 (bušenje 2/3 rupe)	982,98 x 952,5 x 652,78 mm (38,7 x 37,9 x 25,7 inča)
				32D0824 (bušenje 2/4 rupe)	
				32D0828 (bušenje rupa, švedski)	
5	Sklop za završnu obradu knjižica <sup>2, 4</sup>	1	nije primjenjivo	32D0825 (bušenje 2/3 rupe)	1056,64 x 789,94 x 589,28 mm (41,6 x 31,1 x 23,2 inča)
				32D0826 (bušenje 2/4 rupe)	
6	Kombinirana ladica za 2000 listova <sup>5</sup>	1	1	32D0812	304,8 x 668,02 x 718,82 mm (12 x 26,3 x 28,3 inča)
7	Ladica za 2 x 520 listova <sup>6</sup>	1	1	32D0811	304,8 x 668,02 x 718,82 mm (12 x 26,3 x 28,3 inča)
8	Odstojnik <sup>7</sup>	1	nije primjenjivo	32D0810	304,8 x 668,02 x 718,82 mm (12 x 26,3 x 28,3 inča)
9	Ladica za 2000 listova <sup>8</sup>	1	nije primjenjivo	32D0816	490,22 x 751,84 x 525,78 mm (19,3 x 29,6 x 20,7 inča)
10	Ladica za omotnice	1	1	32D0813	88,9 x 619,76 x 566,42 mm (3,5 x 24,4 x 22,3 inča)
11	Radna polica	1	1	32D0809	81,28 x 302,26 x 528,32 mm (3,2 x 11,9 x 20,8 inča)

<sup>1</sup> Nije podržano ako je instaliran drugi sklop za završnu obradu.

<sup>2</sup> Zahtijeva postavljanje pisača na vrh kombinirane ladice za 2000 listova, opcionalne ladice za 2 x 520 listova ili odstojnika.

<sup>3</sup> Mora biti montiran sa sklopom za završnu obradu knjižica.

<sup>4</sup> Isporučuje se sa sklopom za prijenos papira.

<sup>5</sup> Ne može se montirati s opcionalnom ladicom za 2 x 520 listova ili odstojnikom.

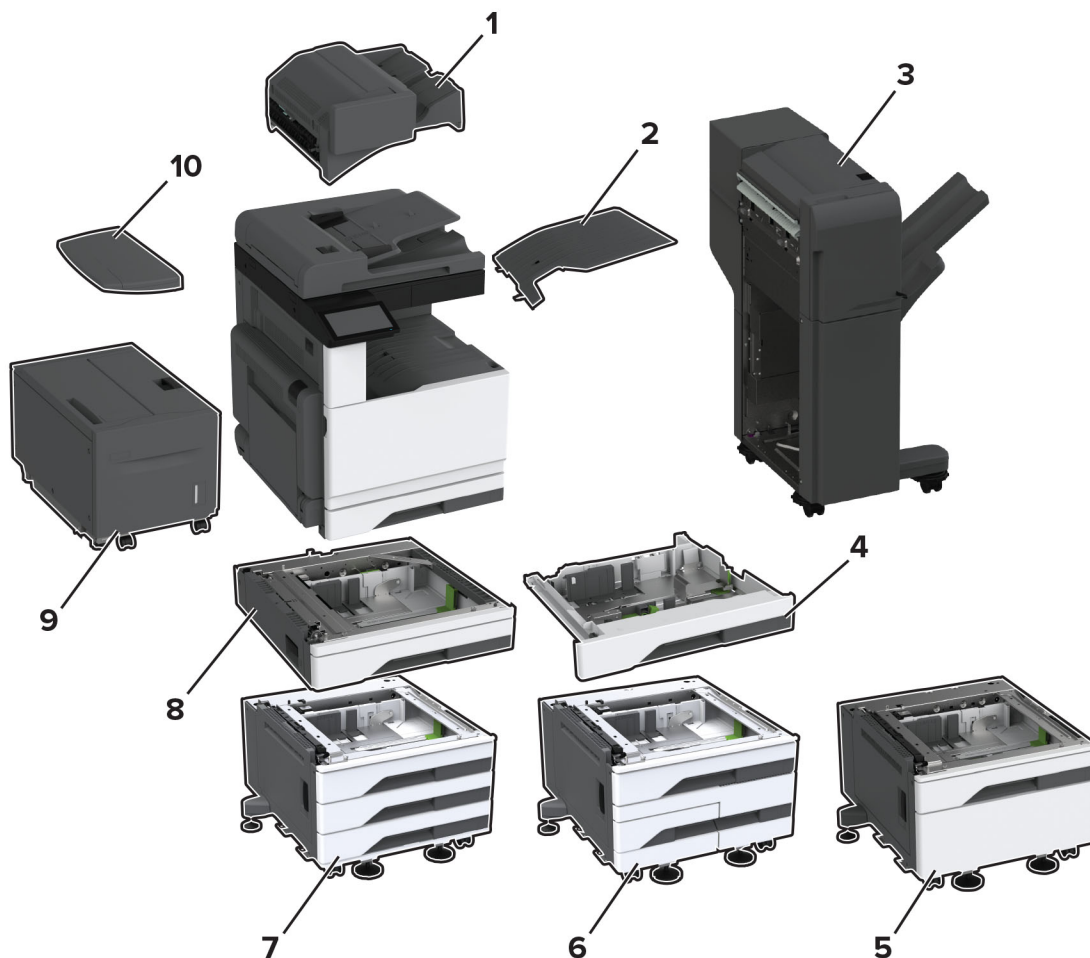
<sup>6</sup> Ne može se montirati s kombiniranom ladicom za 2000 listova ili odstojnikom.

<sup>7</sup> Ne može se montirati s kombiniranom ladicom za 2000 listova ili opcionalnom ladicom za 2 x 520 listova.

<sup>8</sup> Mora biti montiran s kombiniranom ladicom za 2000 listova ili opcionalnom ladicom za 2 x 520 listova.

Model pisača	Dimenzije (visina, širina i dubina)
CX942, XC9445, XC9455, XC9465	878,84 x 619,76 x 756,92 mm (34,6 x 24,4 x 29,8 inča)
CX943, CX944	1132,84 x 619,76 x 756,92 mm (44,6 x 24,4 x 29,8 inča)

## Lexmark CX930, CX931, MX931, XC9325, XC9335



## Opcije pisača, maksimalne konfiguracije, brojevi dijelova i dimenzije

	Opcija	Smještanje		Broj dijela	Dimenzije (visina, širina i dubina)
		Pod	Odstojnik		
1	Klamera za završnu obradu <sup>1</sup>	1	nije primjenjivo	32D0820	238,76 x 477,52 x 459,74 mm (9,4 x 18,8 x 18,1 inča)
2	Dvostruki prihvatni spremnik	1	nije primjenjivo	32D0818	121,92 x 447,04 x 378,46 mm (4,8 x 17,6 x 14,9 inča)

<sup>1</sup> Nije podržano ako je montiran drugi sklop za završnu obradu.

<sup>2</sup> Zahtijeva postavljanje pisača na vrh ladice za 520 listova s ormarićem, kombiniranom ladicom za 2520 listova ili ladicom za 3 x 520 listova

<sup>3</sup> Isporučuje se sa sklopom za prijenos papira.

<sup>4</sup> Ne može se montirati s drugim ulaznim opcijama.

<sup>5</sup> Ne može se montirati s drugim ulaznim opcijama osim ladice za 2000 listova.

<sup>6</sup> Ne može se montirati s ladicom za 520 listova s ormarićem.

	Opcija	Smještanje		Broj dijela	Dimenzije (visina, širina i dubina)
		Pod	Odstojnik		
3	Sklop za završnu obradu klamanjem i bušenjem rupa <sup>2, 3</sup>	1	nije primjenjivo	32D0821 (bušenje 2/3 rupe) 32D0822 (bušenje 2/4 rupe) 32D0827 (bušenje, švedski)	982,98 x 952,5 x 652,78 mm (38,7 x 37,9 x 25,7 inča)
4	Ladica za omotnice	1	1	32D0804	86,36 x 683,26 x 660,4 mm (3,4 x 26,9 x 26,1 inča)
5	Ladica za 520 listova s ormarićem <sup>4</sup>	1	1	32D0801	381 x 614,68 x 619,76 mm (15 x 24,2 x 24,4 inča)
6	Kombinirana ladica za 2520 listova <sup>5</sup>	1	nije primjenjivo	32D0803	381 x 614,68 x 619,76 mm (15 x 24,2 x 4,4 inča)
7	Ladica za 3 x 520 listova <sup>5</sup>	1	1	32D0802	381 x 614,68 x 619,76 mm (15 x 24,2 x 24,4 inča)
8	Ladica za 520 listova <sup>4</sup>	1	1	32D0800	134,62 x 541,02 x 586,74 mm (5,3 x 21,3 x 23,1 inča)
9	Ladica za 2000 listova <sup>6</sup>	1	nije primjenjivo	32D0810	304,8 x 668,02 x 718,82 mm (12 x 26,3 x 28,3 inča)
10	Radna polica	1	1	32D0808	58,42 x 302,26 x 485,14 mm (2,3 x 11,9 x 19,1 inča)

<sup>1</sup> Nije podržano ako je montiran drugi sklop za završnu obradu.

<sup>2</sup> Zahtijeva postavljanje pisača na vrh ladice za 520 listova s ormarićem, kombiniranom ladicom za 2520 listova ili ladicom za 3 x 520 listova

<sup>3</sup> Isporučuje se sa sklopom za prijenos papira.

<sup>4</sup> Ne može se montirati s drugim ulaznim opcijama.

<sup>5</sup> Ne može se montirati s drugim ulaznim opcijama osim ladice za 2000 listova.

<sup>6</sup> Ne može se montirati s ladicom za 520 listova s ormarićem.

Model pisača	Dimenzije (visina, širina i dubina)
CX930, CX931dse, MX931, XC9325, XC9335	767,08 x 589,28 x 701,04 mm (30,2 x 23,2 x 27,6 inča)
CX931dtse	1120,14 x 589,28 x 701,04 mm (44,1 x 23,2 x 27,6 inča)

## Lexmark B3340, B3442, M1342, MS331, MS431, MS439

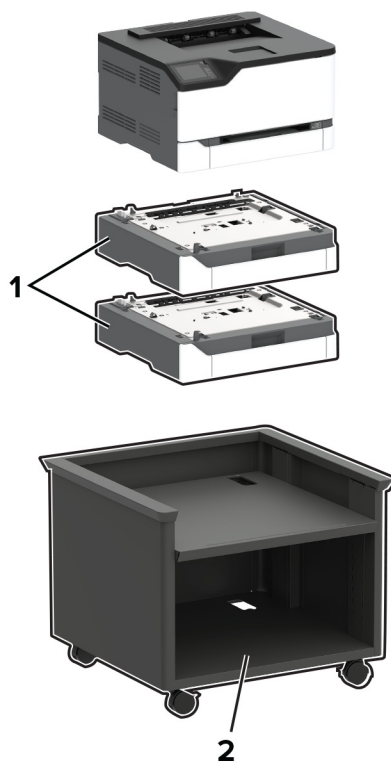


## Opcije pisača, maksimalne konfiguracije, brojevi dijelova i dimenzije

Opcija	Smještanje				Broj dijela	Dimenzije (visina, širina i dubina)
	Stol ili radna površina	Pod	Podesivi stalak pisača	Zakretni ormarić		
1 Ladica za 550 listova	1	1	1	1	29S0600	107 x 368 x 378 mm (4,2 x 14,5 x 14,9 inča)
2 Podesivi stalak pisača	nije primjenjivo	1	nije primjenjivo	nije primjenjivo	35S8502	584 x 597 x 597 mm (23 x 23,5 x 23,5 inča)
3 Ormarić s mogućnošću zakretanja	1	1	nije primjenjivo	nije primjenjivo	3073173	263 x 476 x 600 mm (10,4 x 18,7 x 23,6 inča)

Model pisača	Dimenzije (visina, širina i dubina)
Svi modeli	222 x 368 x 363 mm (8,7 x 14,5 x 14,3 inča)

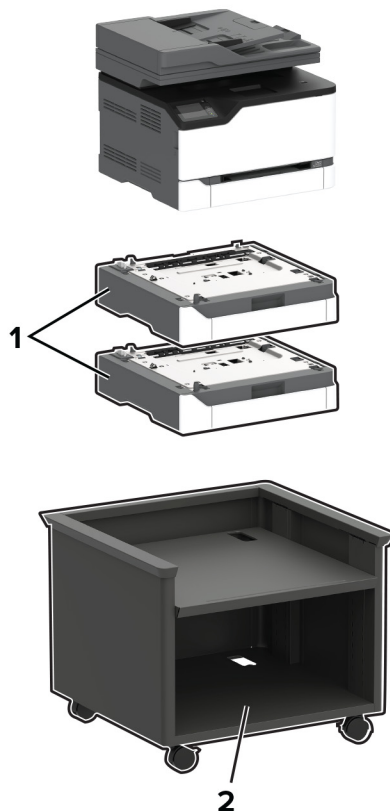
# Lexmark C2326, C3224, C3326, C3426, CS331, CS431, CS439



Opcija	Smještanje			Broj dijela	Dimenzije (visina, širina i dubina)
	Stol ili radna površina	Pod	Podesivi stalak pisača		
1 Ladica za 250 listova	2	2	2	40N4250	103,9 x 411,2 x 381 mm (4,1 x 16,2 x 15 inča)
2 Podesivi stalak pisača	nije primjenjivo	1	nije primjenjivo	40C2300	520,7 x 652,78 x 624,84 mm (20,5 x 25,7 x 24,6 inča)

Model pisača	Dimenzije (visina, širina i dubina)
Svi modeli	243,7 x 411,2 x 394,1 mm (9,6 x 16,2 x 15,5 inča)

# Lexmark CX331, CX431, MC3224, MC3326, MC3426, XC2326



Opcija	Smještanje			Broj dijela	Dimenzije (visina, širina i dubina)
	Stol ili radna površina	Pod	Podesivi stalak pisača		
1 Ladica za 250 listova	2	2	2	40N4250	103,9 x 411,2 x 381 mm (4,1 x 16,2 x 15 inča)
2 Podesivi stalak pisača	nije primjenjivo	1	nije primjenjivo	40C2300	520,7 x 652,78 x 624,84 mm (20,5 x 25,7 x 24,6 inča)

Model pisača	Dimenzije (visina, širina i dubina)
Svi modeli	344,4 x 411,2 x 394,1 mm (13,6 x 16,2 x 15,5 inča)



## Lexmark C2240, C2325, C2425, C2535, CS421, CS521, CS622



	Opcija	Smještanje				Broj dijela	Dimenzije (visina, širina i dubina)
		Stol ili radna površina	Pod	Podesivi stalak pisača	Zakretni ormarić		
1	Dvostruka ladica za 650 listova <sup>1,2</sup>	1	1	1	1	42C7650	133 x 424 x 416 mm (5,2 x 16,7 x 16,4 inča)
2	Ladica za 550 listova <sup>3,4</sup>	1	1	1	1	42C7550	133 x 424 x 416 mm (5,2 x 16,7 x 16,4 inča)

<sup>1</sup> Nije podržano kod modela C2325.

<sup>2</sup> Kad se postavlja s ladicom za 550 listova, postavite ovu ladicu ispod pisača. Kombinacija dvostruke ladice za 650 listova i ladice za 550 listova podržana je samo kod modela C2240, C2535, CS521 i CS622.

<sup>3</sup> Kad se postavlja s dvostrukom ladicom za 650 listova, ovu ladicu postavite na dno konfiguracije.

<sup>4</sup> Nije podržano kod modela C2325, C2425 i CS421.

<sup>5</sup> Dodatne informacije o podržanim konfiguracijama potražite u odjeljku "[Podesivi stalak pisača 40C2300](#)" na 94. str..

	Opcija	Smještanje				Broj dijela	Dimenzije (visina, širina i dubina)
		Stol ili radna površina	Pod	Podesivi stalak pisača	Zakretni ormarić		
<b>3</b>	Podesivi stalak pisača <sup>5</sup>	nije primjenjivo	1	nije primjenjivo	nije primjenjivo	40C2300	521 x 653 x 625 mm (20,5 x 25,7 x 24,6 inča)
<b>4</b>	Ormarić s mogućnošću zakretanja	1	1	nije primjenjivo	nije primjenjivo	3073173	263 x 476 x 600 mm (10,4 x 18,7 x 23,6 inča)

<sup>1</sup> Nije podržano kod modela C2325.

<sup>2</sup> Kad se postavlja s ladicom za 550 listova, postavite ovu ladicu ispod pisača. Kombinacija dvostruke ladice za 650 listova i ladice za 550 listova podržana je samo kod modela C2240, C2535, CS521 i CS622.

<sup>3</sup> Kad se postavlja s dvostrukom ladicom za 650 listova, ovu ladicu postavite na dno konfiguracije.

<sup>4</sup> Nije podržano kod modela C2325, C2425 i CS421.

<sup>5</sup> Dodatne informacije o podržanim konfiguracijama potražite u odjeljku ["Podesivi stalak pisača 40C2300" na 94. str.](#)

Model pisača	Dimenzije (visina, širina i dubina)
Svi modeli	308 x 442 x 421 mm (12,1 x 17,4 x 16,6 inča)

## Lexmark CX421, CX522, CX622, CX625, MC2325, MC2425, MC2535, MC2640, XC2235, XC4240



	Opcija	Smještanje				Broj dijela	Dimenzije (visina, širina i dubina)
		Stol ili radna površina	Pod	Podesivi stalak pisača	Zakretni ormarić		
1	Dvostruka ladica za 650 listova <sup>1,2</sup>	1	1	1	1	42C7650	133 x 424 x 416 mm (5,2 x 16,7 x 16,4 inča)

<sup>1</sup> Nije podržano kod modela MC2325.

<sup>2</sup> Kad se postavlja s ladicom za 550 listova, postavite ovu ladicu ispod pisača. Kombinacija dvostruke ladice za 650 listova i ladice za 550 listova podržana je samo kod modela CX522, CX622, CX625, MC2535, MC2640, XC2235 i XC4240.

<sup>3</sup> Kad se postavlja s dvostrukom ladicom za 650 listova, ovu ladicu postavite na dno konfiguracije.

<sup>4</sup> Nije podržano kod modela CX421 i MC2425.

<sup>5</sup> Dodatne informacije o podržanim konfiguracijama potražite u odjeljku ["Podesivi stalak pisača 40C2300"](#) na 94. str.

	Opcija	Smještanje				Broj dijela	Dimenzije (visina, širina i dubina)
		Stol ili radna površina	Pod	Podesivi stalak pisača	Zakretni ormarić		
<b>2</b>	Ladica za 550 listova <sup>3,4</sup>	1	1	1	1	42C7550	133 x 424 x 416 mm (5,2 x 16,7 x 16,4 inča)
<b>3</b>	Podesivi stalak pisača <sup>5</sup>	nije primjenjivo	1	nije primjenjivo	nije primjenjivo	40C2300	521 x 653 x 625 mm (20,5 x 25,7 x 24,6 inča)
<b>4</b>	Ormarić s mogućnošću zakretanja	1	1	nije primjenjivo	nije primjenjivo	3073173	263 x 476 x 600 mm (10,4 x 18,7 x 23,6 inča)

<sup>1</sup> Nije podržano kod modela MC2325.

<sup>2</sup> Kad se postavlja s ladicom za 550 listova, postavite ovu ladicu ispod pisača. Kombinacija dvostruke ladice za 650 listova i ladice za 550 listova podržana je samo kod modela CX522, CX622, CX625, MC2535, MC2640, XC2235 i XC4240.

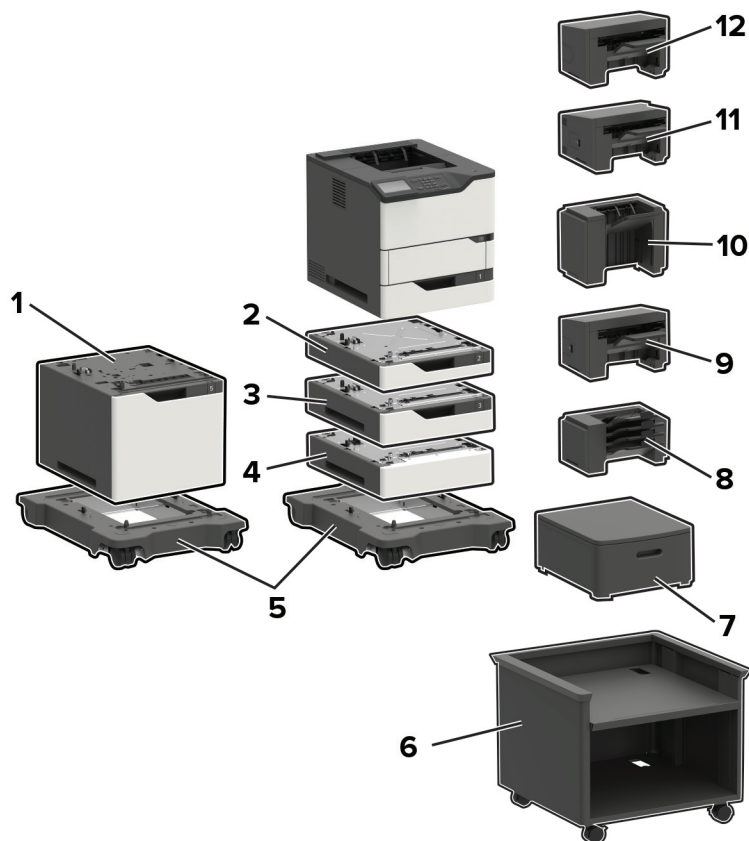
<sup>3</sup> Kad se postavlja s dvostrukom ladicom za 650 listova, ovu ladicu postavite na dno konfiguracije.

<sup>4</sup> Nije podržano kod modela CX421 i MC2425.

<sup>5</sup> Dodatne informacije o podržanim konfiguracijama potražite u odjeljku "[Podesivi stalak pisača 40C2300](#)" na 94. str..

Model pisača	Dimenzije (visina, širina i dubina)
CX421, MC2325, MC2425	462 x 442 x 556 mm (18,2 x 17,4 x 21,9 inča)
MC2535, MC2640, CX522, CX622, XC2235	462 x 442 x 588 mm (18,2 x 17,4 x 23,1 inča)
CX625, XC4240	462 x 442 x 608 mm (18,2 x 17,4 x 23,9 inča)

# Lexmark B2865, M5255, M5270, MS725, MS821, MS822, MS823, MS825, MS826



	Opcija	Broj dijela	Dimenzije (visina, širina i dubina)
1	Ladica za 2100 listova	50G0804	350 x 428 x 510 mm (13,8 x 16,8 x 20,1 inča)
2	Ladica za 250 listova	50G0800	80 x 428 x 510 mm
	Ladica za 250 listova koja se može zaključati	50G0820	(3,2 x 16,8 x 20,1 inča)
3	Ladica za 550 listova	50G0802	110 x 428 x 510 mm
	Ladica za 550 listova koja se može zaključati	50G0822	(4,3 x 16,8 x 20,1 inča)
4	Odstojnik	50G0854	110 x 428 x 510 mm (4,3 x 16,8 x 20,1 inča)
5	Postolje s kotačićima	50G0855	126 x 521 x 693 mm (5 x 20,5 x 27,3 inča)
6	Podesivi stalak pisača	40C2300	520,7 x 652,78 x 624,84 mm (20,5 x 25,7 x 24,6 inča)
7	Ormarić s mogućnošću zakretanja	3073173	263 x 476 x 600 mm (10,4 x 18,7 x 23,6 inča)

	Opcija	Broj dijela	Dimenzije (visina, širina i dubina)
8	Pretinac za poštu sa 4 ladice	50G0852	272 x 421 x 384 mm (10,7 x 16,6 x 15,1 inča)
9	Izlazni uređaj za proširenje	50G0851	165 x 421 x 380 mm (6,5 x 16,6 x 15 inča)
10	Izlazni uređaj za proširenje velikog kapaciteta	50G0853	310 x 421 x 335 mm (12,2 x 16,6 x 13,2 inča)
11	Uređaj za završnu obradu s klamericom i bušačem rupa	50G0849	263 x 462 x 507 mm (10,3 x 18,2 x 20 inča)
12	Klamerica za završnu obradu	50G0850	246 x 435 x 414 mm (9,7 x 17,1 x 16,3 inča)

### Ulazne opcije pisača, namještaj, maksimalne konfiguracije i smještanje

Opcija	Smještanje				
	Stol ili radna površina	Zakretni ormarić	Pod	Postolje s kotačima <sup>3, 5</sup>	Podesivi stalak pisača <sup>3, 6</sup>
Ladica za 250 listova <sup>1, 2, 3</sup>	4	4	4	4	4
Ladica za 250 listova koja se može zaključati <sup>1, 2, 3</sup>					
Ladica za 550 listova <sup>1, 2, 3</sup>				3	3
Ladica za 550 listova koja se može zaključati <sup>1, 2, 3</sup>					
Odstojnik <sup>4</sup>					
Ladica za 2100 listova <sup>2, 5</sup>	nije primjenjivo	nije primjenjivo	nije primjenjivo	1	nije primjenjivo

<sup>1</sup> Može se postaviti s drugim dodatnim ladicama bilo kojim redoslijedom osim ladice za 2100 listova.

<sup>2</sup> Samo se tri dodatne ladice za 250 ili 550 listova mogu upotrijebiti ako se postavi ladica za 2100 listova. Ladicu za 2100 listova smjestite na dno konfiguracije.

<sup>3</sup> Kad se konfiguracija postavlja na postolje s kotačima ili na podesivi stalak pisača, slijedite ove upute o maksimalnoj konfiguraciji. Ako upotrebljavate tri dodatne ladice za 550 listova ili odstoynike, ne može se upotrijebiti dodatna ladica za 250 listova. Ako upotrebljavate dvije ladice za 550 listova ili odstoynike, može se upotrijebiti samo jedna ladica za 250 listova. Ako upotrebljavate jednu ladicu za 550 listova ili odstoynik, mogu se upotrijebiti do tri ladice za 250 listova.

<sup>4</sup> Kad upotrebljavate odstoynik, najprije ga postavite, a zatim iznad njega postavite dodatne ladice. Odstojnik nemojte postavljati s ladicom za 2100 listova.

<sup>5</sup> Ladica za 2100 listova zahtijeva upotrebu postolja s kotačima.

<sup>6</sup> Dodatne informacije o podržanim konfiguracijama potražite u odjeljku "[Podesivi stalak pisača 40C2300](#)" na 94. str.

## Izlazne opcije pisača, maksimalne konfiguracije i smještanje

Opcija	Smještanje				
	Stol ili radna površina	Zakretni ormarić	Pod	Postolje s kotačima	Podesivi stalak pisača
Jedinica s 4 odjeljka <sup>1, 4</sup>	3	3	3	3	3
Jedinica za proširenje izlaznog kapaciteta <sup>1, 2, 4</sup>					
Jedinica za znatno proširenje izlaznog kapaciteta <sup>2, 3</sup>	1	1	1	1	1
Klamerica za završnu obradu <sup>5</sup>	1	1	1	1	1
Uređaj za završnu obradu s klamericom i bušačem rupa <sup>6</sup>	1	1	1	1	1

<sup>1</sup> Jedinica s 4 odjeljka i jedinice za proširenje izlaznog kapaciteta mogu se postaviti bilo kojim redoslijedom.

<sup>2</sup> Jedna jedinica za proširenje izlaznog kapaciteta jedina je opcija koja se može postaviti na jedinicu za znatno proširenje izlaznog kapaciteta.

<sup>3</sup> Ispod jedinice za znatno proširenje izlaznog kapaciteta ne smije se postaviti nijedna druga izlazna opcija.

<sup>4</sup> Kad se upotrebljava sa sklopom za završnu obradu klamanjem, ovu opciju postavite ispod njega.

<sup>5</sup> Sklop za završnu obradu klamanjem uvijek ide na vrh konfiguracije. Ispod njega može se postaviti dodatna jedinica s 4 odjeljka ili jedinica za proširenje izlaznog kapaciteta.

<sup>6</sup> Sklop za završnu obradu klamanjem i bušenjem rupa nemojte upotrebljavati s drugim izlaznim opcijama.

Model pisača	Dimenzije (visina, širina i dubina)
B2865, MS725, MS821, MS823, MS825	445 x 428 x 510 mm (17,5 x 16,85 x 20,1 inča)
M5255, M5270, MS822, MS826	441 x 428 x 510 mm (17,4 x 16,85 x 20,1 inča)

**Maksimalna konfiguracija  
za pod, stol,  
ili radnu površinu**



**Maksimalna konfiguracija  
ormarić s mogućnošću zakretanja  
konfiguracija**



**Maksimalna konfiguracija  
konfiguracija  
stalak pisača  
konfiguracija**



**Maksimalna konfiguracija  
postolje s kotačićima  
konfiguracija**





Maksimalna konfiguracija  
Pretinac za poštu sa 4 ladice  
konfiguracija



Maksimalna konfiguracija  
za izlazni uređaj  
za proširenje  
konfiguracija



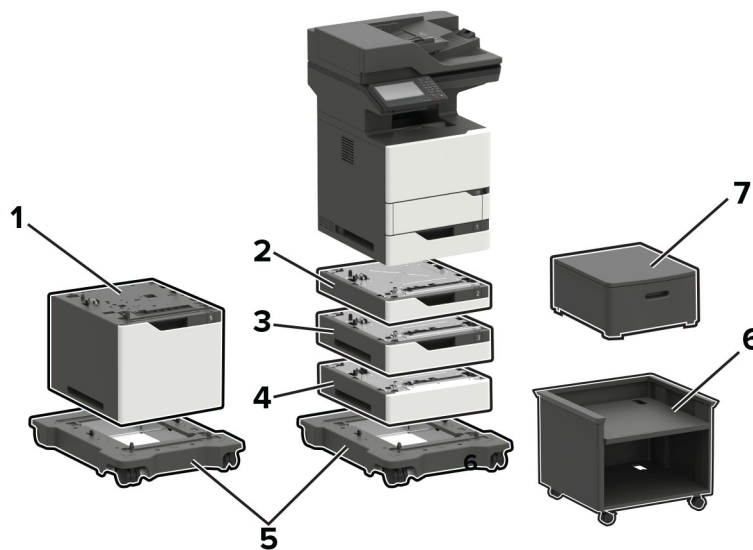
Maksimalna konfiguracija  
za uređaj  
za završnu obradu s  
klamericom  
konfiguracija



Maksimalna konfiguracija  
klameraica za završnu obradu  
konfiguracija



## Lexmark MB2770, MX721, MX722, MX725, XM5365, XM5370



Opcija	Broj dijela	Dimenzije (visina, širina i dubina)
1 Ladica za 2100 listova	50G0804	350 x 428 x 510 mm (13,8 x 16,8 x 20,1 inča)
2 Ladica za 250 listova	50G0800	80 x 428 x 510 mm
Ladica za 250 listova koja se može zaključati	50G0820	(3,2 x 16,8 x 20,1 inča)

Opcija	Broj dijela	Dimenzije (visina, širina i dubina)
3 Ladica za 550 listova	50G0802	110 x 428 x 510 mm
	Ladica za 550 listova koja se može zaključati	50G0822 (4,3 x 16,8 x 20,1 inča)
4 Odstojnik	50G0854	110 x 428 x 510 mm (4,3 x 16,8 x 20,1 inča)
5 Postolje s kotačićima	50G0855	126 x 521 x 693 mm (5 x 20,5 x 27,3 inča)
6 Podesivi stalak pisača	40C2300	520,7 x 652,78 x 624,84 mm (20,5 x 25,7 x 24,6 inča)
7 Ormarić s mogućnošću zakretanja	3073173	263 x 476 x 600 mm (10,4 x 18,7 x 23,6 inča)

### Ulazne opcije pisača, maksimalne konfiguracije i smještanje

Opcija	Smještanje				
	Stol ili radna površina	Zakretni ormarić	Pod <sup>3</sup>	Postolje s kotačićima <sup>4, 6</sup>	Podesivi postolje pisača <sup>4</sup>
Ladica za 250 listova <sup>1, 2, 3, 4</sup>	3	3	2	3	3
Ladica za 250 listova koji se može zaključati <sup>1, 2, 3, 4</sup>					
Ladica za 550 listova <sup>1, 2, 3, 4</sup>			2	3	3
Ladica za 550 listova koja se može zaključati <sup>1, 2, 3, 4</sup>					
Odstojnik <sup>5</sup>					
Ladica za 2100 listova <sup>2, 6</sup>	nije primjenjivo	nije primjenjivo	nije primjenjivo	1	nije primjenjivo
Postolje s kotačićima <sup>4, 6</sup>	nije primjenjivo	nije primjenjivo	1	nije primjenjivo	nije primjenjivo

<sup>1</sup> Može se postaviti s drugim dodatnim ladicama bilo kojim redoslijedom osim ladice za 2100 listova.

<sup>2</sup> Samo se jedna opcionalna ladica za 250 ili 550 listova može upotrijebiti ako se postavi ladica za 2100 listova. Ladicu za 2100 listova smjestite na dno konfiguracije.

<sup>3</sup> Kad se konfiguracija postavlja na pod, samo se jedna opcionalna ladica za 250 listova može upotrijebiti s opcionalnom ladicom za 550 listova ili odstojućnikom.

<sup>4</sup> Kad se konfiguracija postavlja na postolje s kotačićima ili prilagodljivo postolje pisača, slijedite ove upute o maksimalnoj konfiguraciji. Ako upotrebljavate tri dodatne ladice za 550 listova ili odstojućnike, ne može se upotrijebiti ladica za 250 listova. Ako upotrebljavate dvije ladice za 550 listova ili odstojućnike, može se upotrijebiti samo jedna ladica za 250 listova. Ako upotrebljavate jednu ladicu za 550 listova ili odstojućnik, mogu se upotrijebiti dvije ladice za 250 listova.

<sup>5</sup> Kad upotrebljavate odstojućnik, najprije ga postavite, a zatim iznad njega postavite opcionalne ladice. Odstojnik nemojte postavljati s ladicom za 2100 listova.

<sup>6</sup> Ladica za 2100 listova zahtijeva upotrebu postolja s kotačićima.

<sup>7</sup> Dodatne informacije o podržanim konfiguracijama potražite u odjeljku ["Podesivi stalak pisača 40C2300" na 94. str.](#)

Opcija	Smještanje				
	Stol ili radna površina	Zakretni ormarić	Pod <sup>3</sup>	Postolje s kotačima <sup>4, 6</sup>	Podesivi postolje pisača <sup>4</sup>
Prilagodljivo postolje pisača <sup>4, 7</sup>	nije primjenjivo	nije primjenjivo	1	nije primjenjivo	nije primjenjivo
Ormarić s mogućnošću zakretanja	1	nije primjenjivo	1	nije primjenjivo	nije primjenjivo

<sup>1</sup> Može se postaviti s drugim dodatnim ladicama bilo kojim redoslijedom osim ladice za 2100 listova.

<sup>2</sup> Samo se jedna opcionalna ladica za 250 ili 550 listova može upotrijebiti ako se postavi ladica za 2100 listova. Ladicu za 2100 listova smjestite na dno konfiguracije.

<sup>3</sup> Kad se konfiguracija postavlja na pod, samo se jedna opcionalna ladica za 250 listova može upotrijebiti s opcionalnom ladicom za 550 listova ili odstojnikom.

<sup>4</sup> Kad se konfiguracija postavlja na postolje s kotačima ili prilagodljivo postolje pisača, slijedite ove upute o maksimalnoj konfiguraciji. Ako upotrebljavate tri dodatne ladice za 550 listova ili odstojnike, ne može se upotrijebiti ladica za 250 listova. Ako upotrebljavate dvije ladice za 550 listova ili odstojnike, može se upotrijebiti samo jedna ladica za 250 listova. Ako upotrebljavate jednu ladicu za 550 listova ili odstojnik, mogu se upotrijebiti dvije ladice za 250 listova.

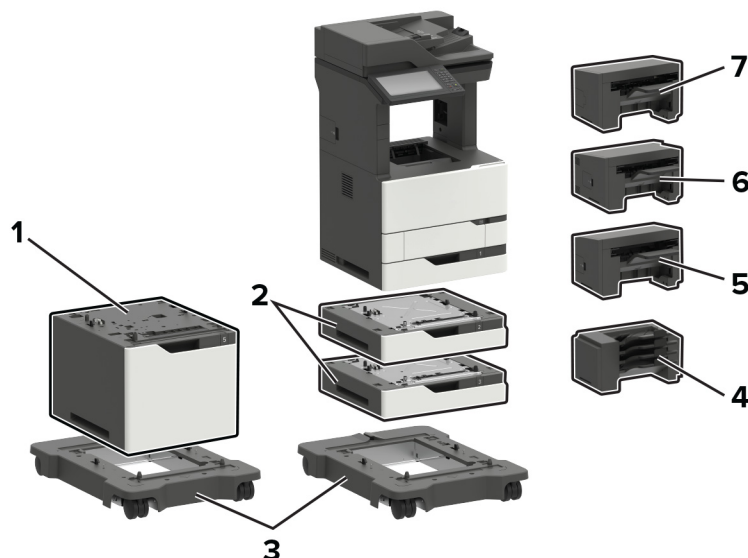
<sup>5</sup> Kad upotrebljavate odstojnik, najprije ga postavite, a zatim iznad njega postavite opcionalne ladice. Odstojnik nemojte postavljati s ladicom za 2100 listova.

<sup>6</sup> Ladica za 2100 listova zahtijeva upotrebu postolja s kotačima.

<sup>7</sup> Dodatne informacije o podržanim konfiguracijama potražite u odjeljku [“Podesivi stalak pisača 40C2300” na 94. str.](#)

Model pisača	Dimenzije (visina, širina i dubina)
Svi modeli	739,1 x 558,8 x 578,4 mm (29,1 x 22,0 x 22,8 inča)

## Lexmark MX822, MX826, XM7355, XM7370



## Opcije pisača, maksimalne konfiguracije, brojevi dijelova i dimenzije

Opcija	Smještanje			Broj dijela	Dimenzije (visina, širina i dubina)
	Stol ili radna površina	Pod	Postolje s kotačićima <sup>2</sup>		
1 Ladica za 2100 listova <sup>1,2</sup>	nije primjenjivo	nije primjenjivo	1	25B2950	355 x 559 x 508 mm (14 x 22 x 20 inča)
2 Ladica za 550 listova	2	2	2	25B2900	111 x 559 x 508 mm (4,3 x 22 x 20 inča)
3 Postolje s kotačićima	nije primjenjivo	1	nije primjenjivo	25B2910	106,7 x 685,8 x 693,4 mm (4,2 x 27 x 27,3 inča)
4 Pretinac za poštu s 4 ladice <sup>3</sup>	1	1	1	50G0852	272 x 421 x 384 mm (10,7 x 16,6 x 15,1 inča)
5 Klamerica za završnu obradu <sup>3</sup>	1	1	1	50G0850	246 x 435 x 414 mm (9,7 x 17,1 x 16,3 inča)
6 Uređaj za završnu obradu s klamericom i bušačem rupa <sup>3</sup>	1	1	1	50G0849	263 x 462 x 507 mm (10,3 x 18,2 x 20 inča)
7 Slogač s pomakom <sup>3</sup>	1	1	1	25B2999	246 x 435 x 414 mm (9,7 x 17,1 x 16,3 inča)

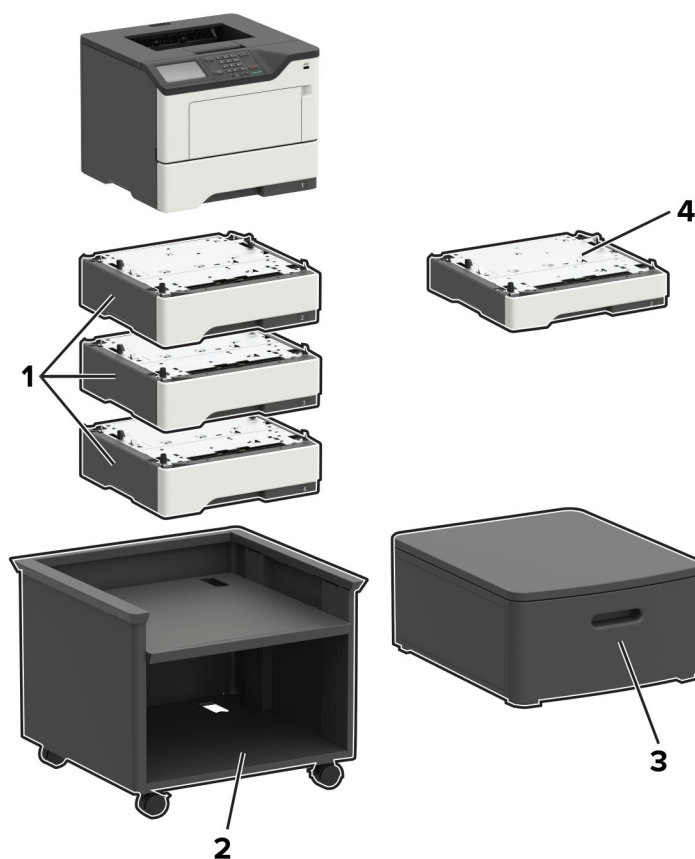
<sup>1</sup> Samo se dvije dodatne ladice za 550 listova mogu postaviti s ladicom za 2100 listova. Ladicu za 2100 listova smjestite na dno konfiguracije.

<sup>2</sup> Ladica za 2100 listova zahtijeva postolje s kotačićima.

<sup>3</sup> Ne može se konfigurirati s nekom drugom vrstom uređaja za završnu obradu.

Model pisača	Dimenzije (visina, širina i dubina)
MX822ade, MX826ade, XM7355, XM7355b, XM7370	1150,6 x 685,8 x 693,4 mm (45,3 x 27 x 27,3 inča)
MX822adtfe, MX826adtfe	1259,8 x 685,8 x 693,4 mm (49,6 x 27 x 27,3 inča)
MX822adxe, MX826adxe	1391,9 x 685,8 x 693,4 mm (54,8 x 27 x 27,3 inča)

## Lexmark B2338, B2442, B2546, B2650, M1242, M1246, M3250, MS321, MS421, MS521, MS621, MS622



### Opcije pisača, maksimalne konfiguracije, brojevi dijelova i dimenzije

Opcija	Smještanje				Broj dijela	Dimenzije (visina, širina i dubina)
	Stol ili radna površina	Pod	Podesivi stalak pisača	Zakretni ormarić		
1 Odlagač za 550 listova <sup>1, 2</sup>	3	3	3	3	36S3110	126 x 389 x 374 mm (5 x 15,7 x 14,7 inča)
2 Podesivi stalak pisača	nije primjenjivo	1	nije primjenjivo	nije primjenjivo	35S8502	584 x 597 x 597 mm (23 x 23,5 x 23,5 inča)
3 Ormarić s mogućnošću zakretanja	1	1	nije primjenjivo	nije primjenjivo	3073173	263 x 476 x 600 mm (10,4 x 18,7 x 23,6 inča)

<sup>1</sup> Može se postaviti s drugim dodatnim ladicama bilo kojim redoslijedom.

<sup>2</sup> Samo se jedan opcionalni odlagač može konfigurirati s modelima B2338, B2442, M1242, MS321 i MS421.

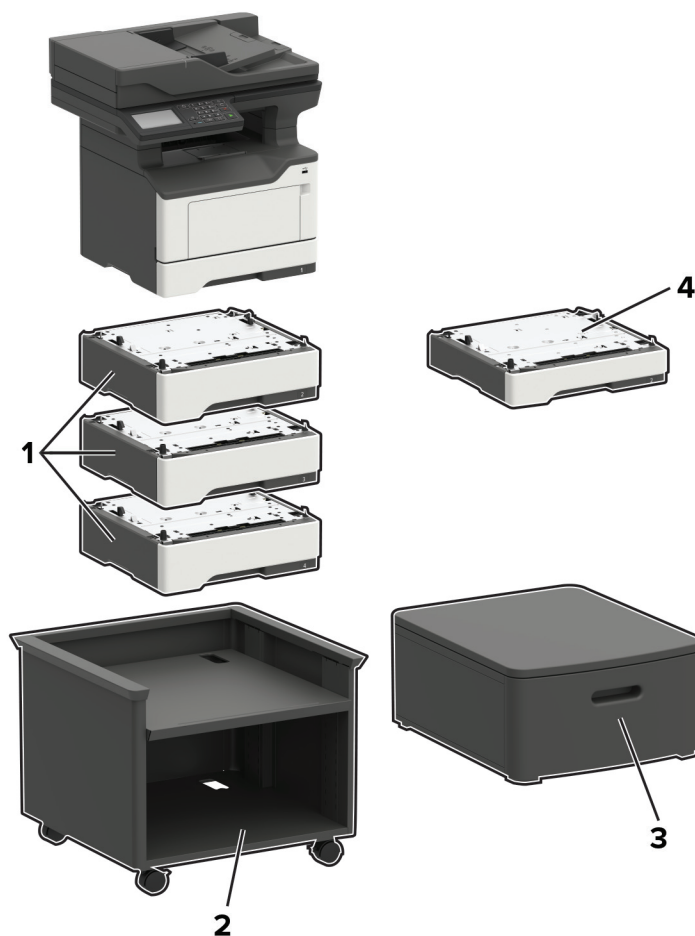
Opcija	Smještanje				Broj dijela	Dimenzije (visina, širina i dubina)
	Stol ili radna površina	Pod	Podesivi stalak pisača	Zakretni ormarić		
4 Odlagač za 250 listova <sup>1, 2</sup>	3	3	3	3	36S2910	95 x 389 x 374 mm (3,7 x 15,7 x 14,7 inča)

<sup>1</sup> Može se postaviti s drugim dodatnim ladicama bilo kojim redoslijedom.

<sup>2</sup> Samo se jedan opcionalni odlagač može konfigurirati s modelima B2338, B2442, M1242, MS321 i MS421.

Model pisača	Dimenzije (visina, širina i dubina)
B2338, B2442, B2546, M1242, M1246, MS321, MS421, MS521	260 x 399 x 374 mm (10,2 x 15,7 x 14,7 inča)
B2650, M3250, MS621, MS622	303 x 399 x 374 mm (11,9 x 15,7 x 14,7 inča)

## Lexmark MB2338, MB2442, MB2546, MX321, MX421, MX521, MX522, XM1242, XM1246



## Opcije pisača, maksimalne konfiguracije, brojevi dijelova i dimenzije

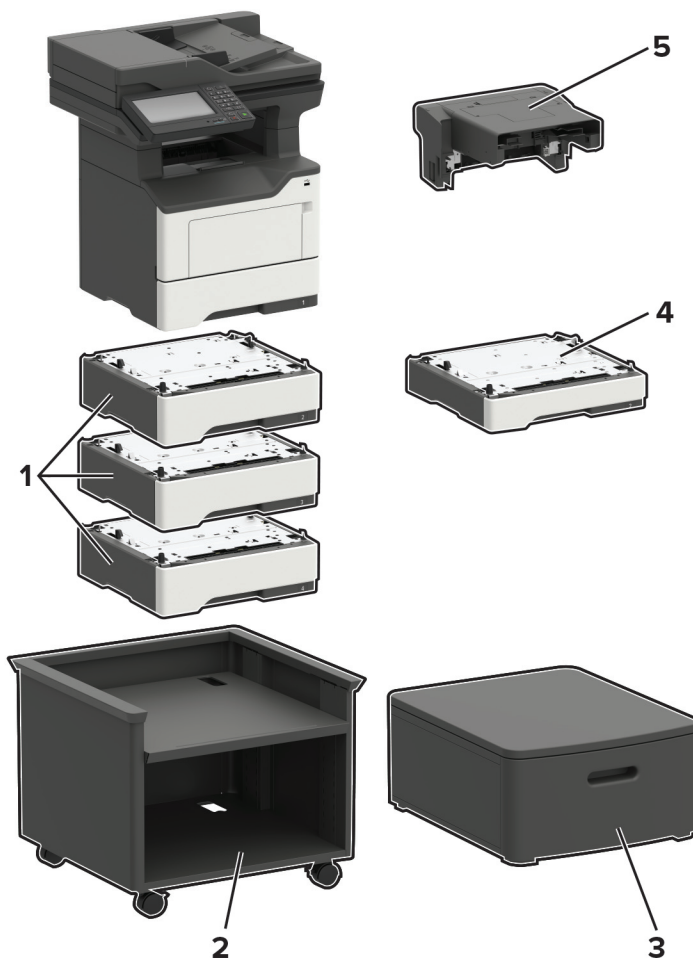
Opcija	Smještanje				Broj dijela	Dimenzije (visina, širina i dubina)
	Stol ili radna površina	Pod	Podesivi stalak pisača	Zakretni ormarić		
1 Odlagač za 550 listova <sup>1,2</sup>	3	3	3	3	36S3110	126 x 389 x 374 mm (5 x 15,7 x 14,7 inča)
2 Podesivi stalak pisača	nije primjenjivo	1	nije primjenjivo	nije primjenjivo	35S8502	584 x 597 x 597 mm (23 x 23,5 x 23,5 inča)
3 Ormarić s mogućnošću zakretanja	1	1	nije primjenjivo	nije primjenjivo	3073173	263 x 476 x 600 mm (10,4 x 18,7 x 23,6 inča)
4 Odlagač za 250 listova <sup>1,2</sup>	3	3	3	3	36S2910	95 x 389 x 374 mm (3,7 x 15,7 x 14,7 inča)

<sup>1</sup> Može se postaviti s drugim dodatnim ladicama bilo kojim redoslijedom.

<sup>2</sup> Samo se jedan opcionalni odlagač može konfigurirati s modelima MB2338, MB2442, MX321, MX421 i XM1242.

Model pisača	Dimenzije (visina, širina i dubina)
MB2338, MB2442, MX321, MX421, XM1242	467 x 399 x 429,5 mm (18,4 x 15,7 x 16,9 inča)
MB2546, MX521, MX522, XM1246	477 x 489 x 429,5 mm (18,8 x 19,3 x 16,9 inča)

## Lexmark MB2650, MX622, XM3250



		Smještanje				Broj dijela	Dimenzije (visina, širina i dubina)
		Stol ili radna površina	Pod	Podesivi stalak pisača	Zakretni ormarić		
1	Odlagač za 550 listova*	3	3	3	3	36S3110	126 x 389 x 374 mm (5 x 15,7 x 14,7 inča)
2	Podesivi stalak pisača	nije primjenjivo	1	nije primjenjivo	nije primjenjivo	35S8502	584 x 597 x 597 mm (23 x 23,5 x 23,5 inča)
3	Ormarić s mogućnošću zakretanja	1	1	nije primjenjivo	nije primjenjivo	3073173	263 x 476 x 600 mm (10,4 x 18,7 x 23,6 inča)
4	Odlagač za 250 listova*	3	3	3	3	36S2910	95 x 389 x 374 mm (3,7 x 15,7 x 14,7 inča)

\* Može se postaviti s drugim dodatnim ladicama bilo kojim redoslijedom.

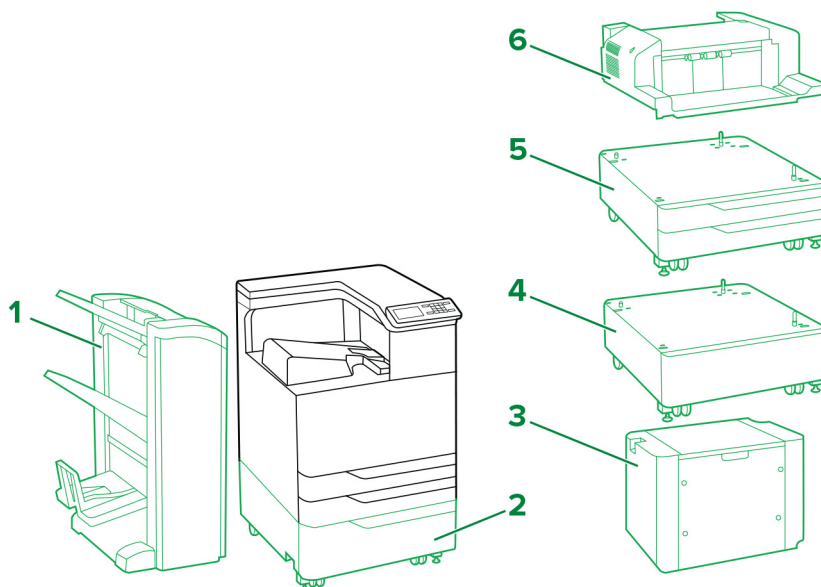


		Smještanje				Broj dijela	Dimenzije (visina, širina i dubina)
		Stol ili radna površina	Pod	Podesivi stalak pisača	Zakretni ormarić		
5	Ugrađena klamerica	1	1	1	1	36S8010	195 x 409 x 371 mm (7,7 x 16,1 x 14,6 inča)

\* Može se postaviti s drugim dodatnim ladicama bilo kojim redoslijedom.

Model pisača	Dimenzije (visina, širina i dubina)
Svi modeli	545 x 489 x 476,5 mm (21,5 x 19,3 x 18,8 inča)

## Lexmark C9235, CS921, CS923, CS927



Legenda:  – Standardno  – Opcionalno

## Opcije pisača, maksimalne konfiguracije, brojevi dijelova i dimenzije

Opcija	Smještanje		Broj dijela	Dimenzije (visina, širina i dubina)
	Pod	Ormarić		
1 Sklop za završnu obradu klamanjem i bušenjem rupa <sup>1,2</sup>	1	nije primjenjivo	26Z0080 (4 rupe) 26Z0081 (3 rupe)	1065,02 x 641,10 x 658,11 mm (41,93 x 25,24 x 25,91 inča)
	1	nije primjenjivo	26Z0082 (4 rupe) 26Z0083 (3 rupe)	1065,02 x 641,10 x 658,11 mm (41,93 x 25,24 x 25,91 inča)
2 Odlagač za 2500 listova	1	nije primjenjivo	32C0051 (Letter) 32C0052 (A4)	304,04 x 614,93 x 653,03 mm (11,97 x 24,21 x 25,71 inča)
3 Odlagač za 3000 listova <sup>3</sup>	1	nije primjenjivo	26Z0088 (Letter) 26Z0089 (A4)	404,88 x 367,03 x 528,07 mm (15,94 x 14,45 x 20,79 inča)
4 Ormarić	1	nije primjenjivo	32C0053	254 x 614,93 x 651,76 mm (10 x 24,21 x 25,66 inča)
5 Odlagač za 2 x 500 listova	1	nije primjenjivo	32C0050	304,04 x 614,93 x 561,09 mm (11,97 x 24,21 x 22,09 inča)
6 Sklop za završnu obradu klamanjem <sup>4</sup>	1	1	26Z0084	195,07 x 472,95 x 583,95 mm (7,68 x 18,62 x 22,99 inča)

<sup>1</sup> Za postavljanje ove opcije pisač treba postaviti na jedan odlagač za 2500 listova, jedan odlagač za 2 x 500 listova ili ormarić.

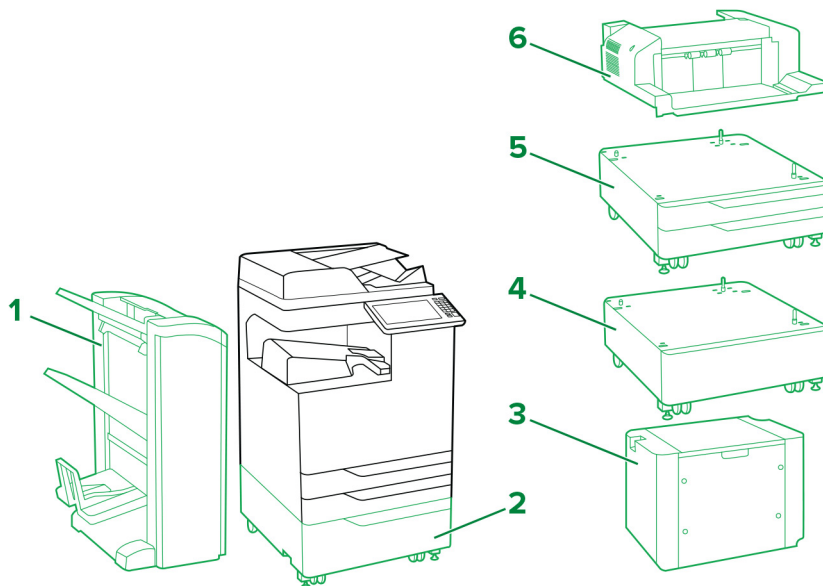
<sup>2</sup> Ova opcija isporučuje se s vodoravnom jedinicom za prijenos papira.

<sup>3</sup> Odlagač za 3000 listova zahtijeva upotrebu jednog odlagača za 2500 listova ili jednog odlagača za 2 x 500 listova.

<sup>4</sup> Ako je postavljen drugi sklop za završnu obradu, onda sklop za završnu obradu klamanjem nije podržan.

Model pisača	Dimenzije (visina, širina i dubina)
C9235, CS921, CS927	780 x 615 x 740 mm (30,7 x 24,2 x 29,1 inča)
CS923	780 x 615 x 770 mm (30,7 x 24,2 x 30,3 inča)

# Lexmark CX921, CX922, CX923, CX924, CX927, XC9235, XC9245, XC9255, XC9265



Legenda:  – Standardno  – Opcionalno

## Opcije pisača, maksimalne konfiguracije, brojevi dijelova i dimenzije

Opcija	Smještanje		Broj dijela	Dimenzije (visina, širina i dubina)
	Pod	Ormarić		
1 Sklop za završnu obradu klamanjem i bušenjem rupa <sup>1, 2</sup>	1	nije primjenjivo	26Z0080 (4 rupe) 26Z0081 (3 rupe)	1065,02 x 641,10 x 658,11 mm (41,93 x 25,24 x 25,91 inča)
	1	nije primjenjivo	26Z0082 (4 rupe) 26Z0083 (3 rupe)	1065,02 x 641,10 x 658,11 mm (41,93 x 25,24 x 25,91 inča)

<sup>1</sup> Za postavljanje ove opcije pisač treba postaviti na jedan odlagač za 2500 listova, jedan odlagač za 2 x 500 listova ili ormarić.

<sup>2</sup> Ova opcija isporučuje se s vodoravnom jedinicom za prienos papira.

<sup>3</sup> Odlagač za 3000 listova zahtijeva upotrebu jednog odlagača za 2500 listova ili jednog odlagača za 2 x 500 listova.

<sup>4</sup> Ako je postavljen drugi sklop za završnu obradu, onda sklop za završnu obradu klamanjem nije podržan.

	Opcija	Smještanje		Broj dijela	Dimenzije (visina, širina i dubina)
		Pod	Ormarić		
2	Odlagač za 2500 listova	1	nije primjenjivo	32C0051 (Letter) 32C0052 (A4)	304,04 x 614,93 x 561,09 mm (11,97 x 24,21 x 25,71 inča)
3	Odlagač za 3000 listova <sup>3</sup>	1	nije primjenjivo	26Z0088 (Letter) 26Z0089 (A4)	404,88 x 367,03 x 528,07 mm (15,94 x 14,45 x 20,79 inča)
4	Ormarić	1	nije primjenjivo	32C0053	254 x 614,93 x 651,76 mm (10 x 24,21 x 25,66 inča)
5	Odlagač za 2 x 500 listova	1	nije primjenjivo	32C0050	304,04 x 614,93 x 561,09 mm (11,97 x 24,21 x 22,09 inča)
6	Sklop za završnu obradu klamanjem <sup>4</sup>	1	1	26Z0084	195,07 x 472,95 x 583,95 mm (7,68 x 18,62 x 22,99 inča)

<sup>1</sup> Za postavljanje ove opcije pisač treba postaviti na jedan odlagač za 2500 listova, jedan odlagač za 2 x 500 listova ili ormarić.

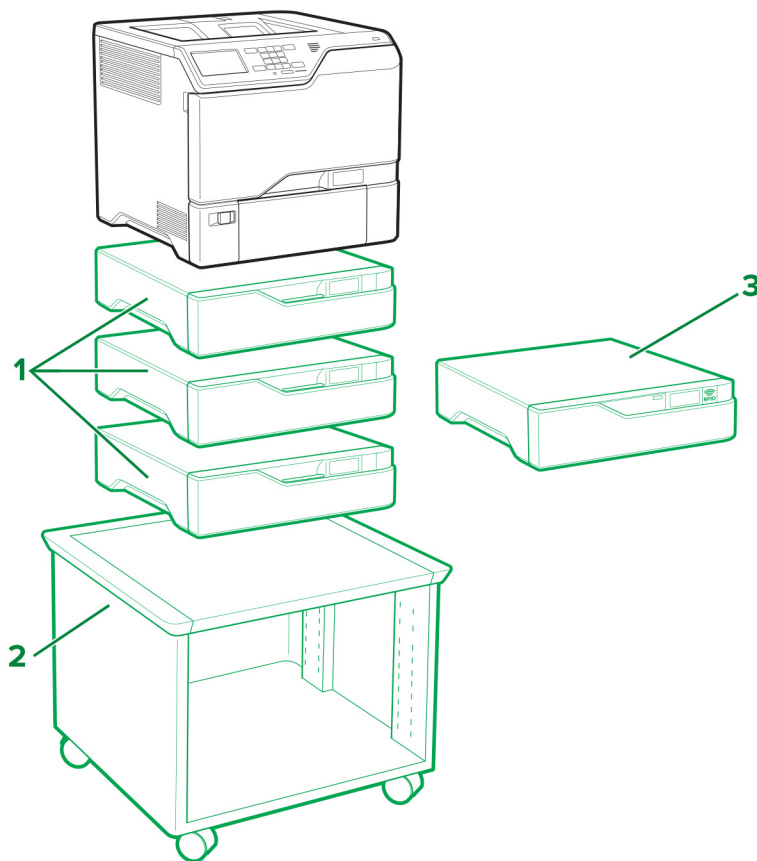
<sup>2</sup> Ova opcija isporučuje se s vodoravnom jedinicom za prienos papira.

<sup>3</sup> Odlagač za 3000 listova zahtijeva upotrebu jednog odlagača za 2500 listova ili jednog odlagača za 2 x 500 listova.

<sup>4</sup> Ako je postavljen drugi sklop za završnu obradu, onda sklop za završnu obradu klamanjem nije podržan.

Model pisača	Dimenzije (visina, širina i dubina)
CX921, XC9235	921 x 615 x 762 mm (36,3 x 24,2 x 30 inča)
CX922, XC9245	921 x 615 x 696 mm (36,3 x 24,2 x 27,4 inča)
CX923de, CX924de, XC9255, XC9265	921 x 615 x 792 mm (36,3 x 24,2 x 31,2 inča)
CX923dte, CX923dxe, CX924dte, CX924dxe	1225 x 615 x 792 mm (48,2 x 24,2 x 31,2 inča)

## Lexmark C4150, CS720, CS725, CS727, CS728



Legenda:  – Standardno  – Opcionalno

## Opcije pisača, maksimalne konfiguracije, brojevi dijelova i dimenzije

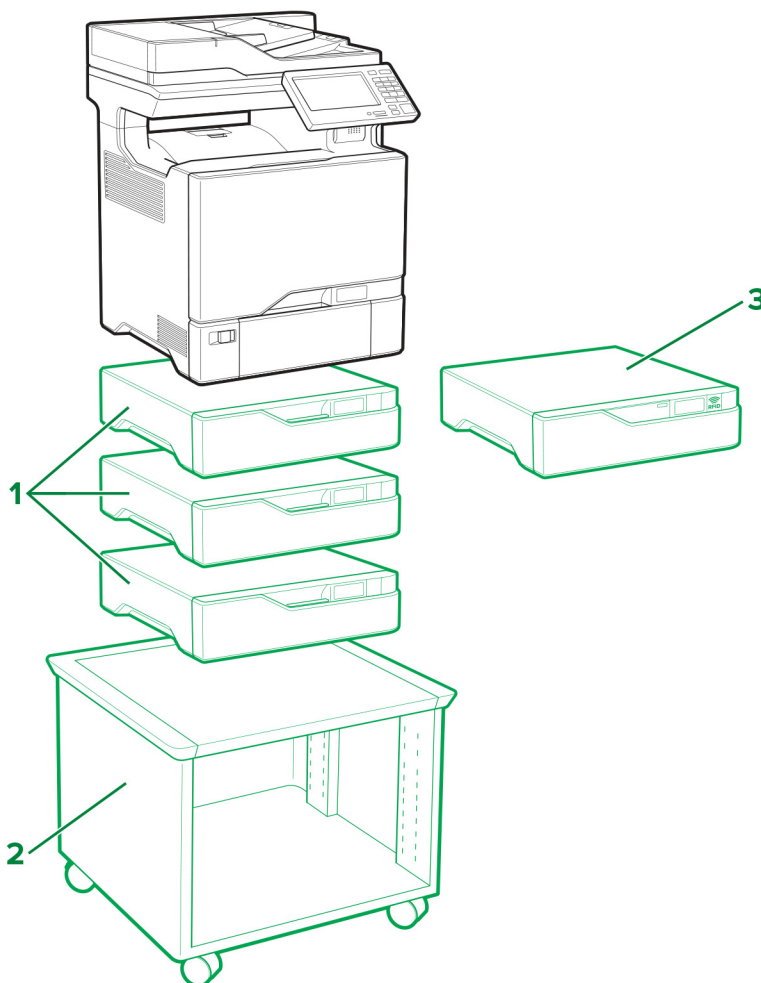
Opcija	Smještanje			Broj dijela	Dimenzije (visina, širina i dubina)
	Stol ili radna površina	Pod	Prilagodljivo postolje pisača		
1 Odlagač za 550 listova	3	3	3	40C2100	119 x 463 x 483 mm (4,7 x 18,23 x 19 inča)
2 Prilagodljivo postolje pisača <sup>1</sup>	nije primjenjivo	1	nije primjenjivo	40C2300	521 x 653 x 625 mm (20,5 x 25,7 x 24,6 inča)
3 Opcija RFID <sup>2</sup>	1	1	1	40C0745 (NA) 40C0747 (EU)	119 x 463 x 483 mm (4,7 x 18,23 x 19 inča)

<sup>1</sup> Dodatne informacije o podržanim konfiguracijama potražite u odjeljku [“Podesivi stalak pisača 40C2300” na 94. str.](#)

<sup>2</sup> Opciju RFID postavite na opcionalni odlagač. Možete upotrijebiti maksimalno dva opcionalna odlagača.

Model pisača	Dimenzije (visina, širina i dubina)
C4150, CS720de, CS725de, CS727de, CS728de	417 x 475 x 499 mm (16,4 x 18,7 x 19,6 inča)
CS720dte, CS725dte	536 x 475 x 495 mm (21,1 x 18,7 x 19,4 inča)

## Lexmark CX725, CX727, XC4140, XC4143, XC4150, XC4153



Legenda:  – Standardno  – Dodatno

## Opcije pisača, maksimalne konfiguracije, brojevi dijelova i dimenzije

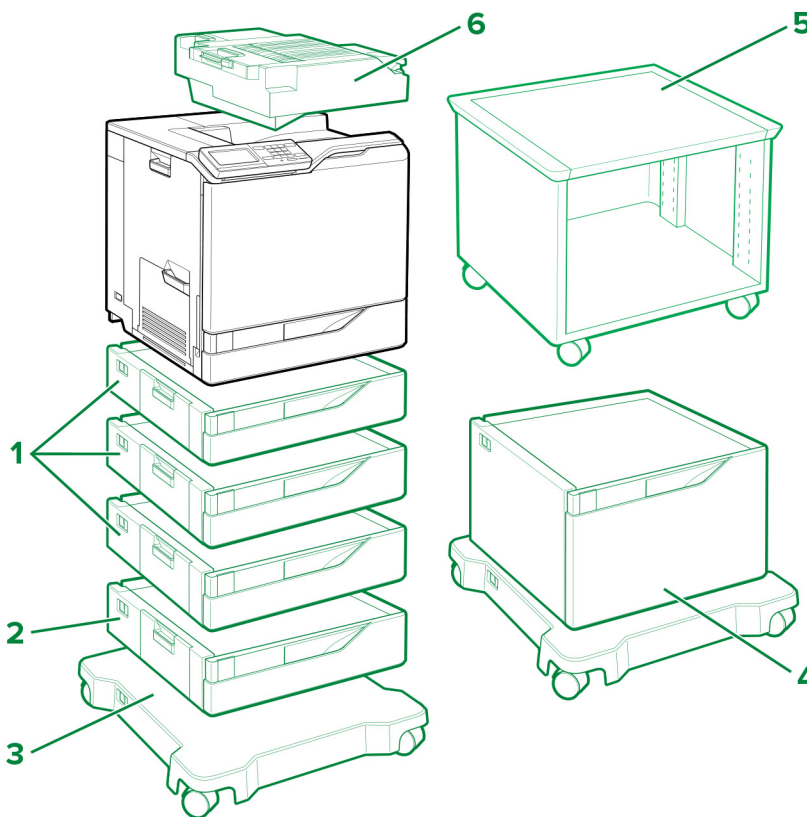
Opcija	Smještanje			Broj dijela	Dimenzije (visina, širina i dubina)
	Stol ili radna površina	Pod	Podesivi stalak pisača		
1 Ladica za 550 listova	3	3	3	40C2100	119 x 463 x 483 mm (4,7 x 18,23 x 19 inča)
2 Podesivi stalak pisača <sup>1</sup>	nije primjenjivo	1	nije primjenjivo	40C2300	521 x 653 x 625 mm (20,5 x 25,7 x 24,6 inča)
3 Opcija RFID <sup>2</sup>	1	1	1	40C0745 (NA) 40C0747 (EU)	119 x 463 x 483 mm (4,7 x 18,23 x 19 inča)

<sup>1</sup> Dodatne informacije o podržanim konfiguracijama potražite u odjeljku "[Podesivi stalak pisača 40C2300](#)" na 94. str..

<sup>2</sup> Opciju RFID postavite na dodatnu ladicu. Možete upotrijebiti maksimalno dvije dodatne ladice.

Model pisača	Dimenzije (visina, širina i dubina)
CX725de/dhe, CX727de, XC4150, XC4153	648 x 505 x 533 mm (25,5 x 19,9 x 21 inča)
CX725dthe, XC4140, XC4143	767 x 505 x 533 mm (30,2 x 19,9 x 21 inča)

## Lexmark C6160, CS820, CS827



Legenda:  – Standardno  – Dodatno

### Opcije pisača, maksimalne konfiguracije, brojevi dijelova i dimenzije

	Opcija	Smještanje				Broj dijela	Dimenzije (visina, širina i dubina)
		Stol ili radna površina	Pod	Postolje s kotačima	Podesivi stalak pisača		
1	Ladica za 550 listova	4	4	4	1	21K0567	120 x 558,8 x 522,4 mm (4,7 x 22 x 20,6 inča)
2	Ladica za omotnice <sup>1</sup>	1	1	1	nije primjenjivo	21K0787	120 x 558,8 x 522,4 mm (4,7 x 22 x 20,6 inča)
3	Postolje s kotačima	nije primjenjivo	1	nije primjenjivo	nije primjenjivo	21K2501	108,5 x 662 x 658 mm (4,27 x 26,1 x 25,9 inča)
4	Ladica za 2200 listova <sup>2</sup>	1	1	1	nije primjenjivo	21K0237	359 x 558,8 x 522,4 mm (14,13 x 22 x 20,6 inča)
5	Podesivi stalak pisača <sup>3</sup>	nije primjenjivo	1	nije primjenjivo	nije primjenjivo	40C2300	521 x 653 x 625 mm (20,5 x 25,7 x 24,6 inča)
6	Klamerica za završnu obradu	1	1	1	1	42K2000	140,2 x 530 x 475,4 mm (5,5 x 20,9 x 18,7 inča)

<sup>1</sup> Ova se opcija mora ugraditi kao ladica 3 u konfiguraciji.

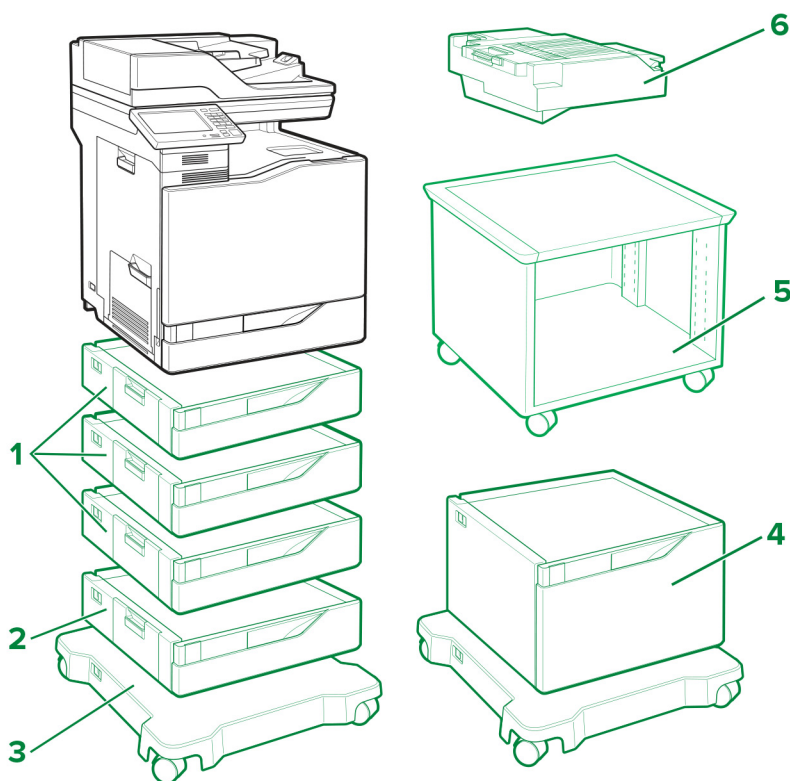
<sup>2</sup> Upotrijebite maksimalno tri dodatne ladice za 550 listova kad postavljate ladicu za 2200 listova. Ladicu za 2200 listova smjestite na dno konfiguracije.

<sup>3</sup> Dodatne informacije o podržanim konfiguracijama potražite u odjeljku "[Podesivi stalak pisača 40C2300](#)" na 94. str.

Model pisača	Dimenzije (visina, širina i dubina)
C6160, CS820de, CS827de	535,94 x 558,8 x 522,4 mm (21,12 x 22 x 20,6 inča)
CS820dte	655 x 558,8 x 522,4 mm (25,8 x 22 x 20,6 inča)
CS820dtfe	690 x 646 x 522,4 mm (27,17 x 25,43 x 20,6 inča)



## Lexmark CX820, CX827, XC6152, XC6153



Legenda:  – Standardno  – Dodatno

## Opcije pisača, maksimalne konfiguracije, brojevi dijelova i dimenzije

Opcija	Smještanje				Broj dijela	Dimenzije (visina, širina i dubina)
	Stol ili radna površina	Pod	Postolje s kotačima	Podesivi stalak pisača		
1 Ladica za 550 listova	4	4	4	1	21K0567	120 x 558,8 x 522,4 mm (4,7 x 22,0 x 20,6 inča)
2 Ladica za omotnice <sup>1</sup>	1	1	1	nije primjenjivo	21K0787	120 x 558,8 x 522,4 mm (4,7 x 22,0 x 20,6 inča)
3 Postolje s kotačićima	nije primjenjivo	1	nije primjenjivo	nije primjenjivo	21K2501	108,5 x 662 x 658 mm (4,27 x 26,1 x 25,9 inča)

<sup>1</sup> Ova se opcija mora ugraditi kao ladica 3 u konfiguraciji.

<sup>2</sup> Upotrijebite maksimalno tri dodatne ladice za 550 listova kad postavljate ladicu za 2200 listova. Ladicu za 2200 listova smjestite na dno konfiguracije.

<sup>3</sup> Dodatne informacije o podržanim konfiguracijama potražite u odjeljku "[Podesivi stalak pisača 40C2300](#)" na 94. str..

Opcija	Smještanje				Broj dijela	Dimenzije (visina, širina i dubina)
	Stol ili radna površina	Pod	Postolje s kotačima	Podesivi stalak pisača		
4 Ladicica za 2200 listova <sup>2</sup>	1	1	1	nije primjenjivo	21K0237	359 x 558,8 x 522,4 mm (14,13 x 22,0 x 20,6 inča)
5 Podesivi stalak pisača <sup>3</sup>	nije primjenjivo	1	nije primjenjivo	nije primjenjivo	40C2300	521 x 653 x 625 mm (20,5 x 25,7 x 24,6 inča)
6 Klamerica za završnu obradu	1	1	1	1	42K2000	140,2 x 530 x 475,4 mm (5,5 x 20,9 x 18,7 inča)

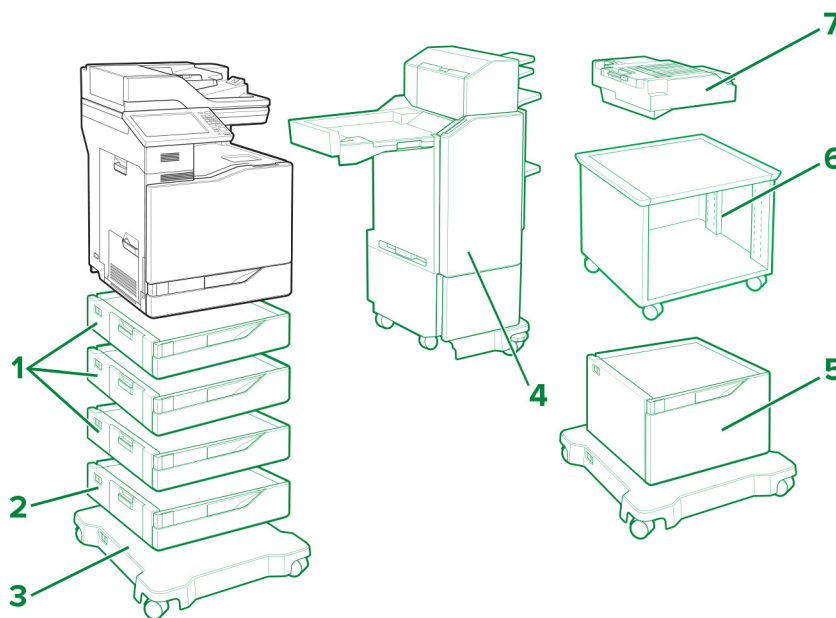
<sup>1</sup> Ova se opcija mora ugraditi kao ladicica 3 u konfiguraciji.

<sup>2</sup> Upotrijebite maksimalno tri dodatne ladice za 550 listova kad postavljate ladicu za 2200 listova. Ladicu za 2200 listova smjestite na dno konfiguracije.

<sup>3</sup> Dodatne informacije o podržanim konfiguracijama potražite u odjeljku ["Podesivi stalak pisača 40C2300" na 94. str.](#)

Model pisača	Dimenzije (visina, širina i dubina)
CX820de, CX827de, XC6152de, XC6153de	762,6 x 558,8 x 588 mm (30 x 22 x 23,15 inča)
CX820dtfe, XC6152dtfe, XC6153dtfe	1137 x 662 x 658 mm (44,8 x 26,1 x 25,9 inča)

## Lexmark CX825, CX860, XC8155, XC8160, XC8163



Legenda:  – Standardno  – Dodatno

## Opcije pisača, maksimalne konfiguracije, brojevi dijelova i dimenzije

Opcija	Smještanje				Broj dijela	Dimenzije (visina, širina i dubina)
	Stol ili radna površina	Pod	Postolje s kotačima	Podesivi stalak pisača		
1 Ladica za 550 listova	4	4	4	1	21K0567	120 x 558,8 x 522,4 mm (4,7 x 22,0 x 20,6 inča)
2 Ladica za omotnice <sup>1</sup>	1	1	1	nije primjenjivo	21K0787	120 x 558,8 x 522,4 mm (4,7 x 22,0 x 20,6 inča)
3 Postolje s kotačićima	nije primjenjivo	1	nije primjenjivo	nije primjenjivo	21K2501	108,5 x 662 x 658 mm (4,27 x 26,1 x 25,9 inča)
4 Uređaj za završnu obradu s klamericom i bušačem rupa u više položaja (niska konfiguracija) <sup>2</sup>	nije primjenjivo	nije primjenjivo	1	nije primjenjivo	42K1267 42K1268	1156 x 621 x 574 mm (45,5 x 24,4 x 22,6 inča)
Uređaj za završnu obradu s klamericom i bušačem rupa u više položaja (visoka konfiguracija) <sup>3</sup>	nije primjenjivo	nije primjenjivo	1	nije primjenjivo	42K1597 42K1598	1276 x 621 x 574 mm (50,2 x 24,5 x 22,6 inča)
5 Ladica za 2200 listova <sup>4</sup>	1	1	1	nije primjenjivo	21K0237	359 x 558,8 x 522,4 mm (14,13 x 22,0 x 20,6 inča)
6 Prilagodljivo postolje pisača <sup>5</sup>	nije primjenjivo	1	nije primjenjivo	nije primjenjivo	40C2300	521 x 653 x 625 mm (20,5 x 25,7 x 24,6 inča)
7 Klamerica za završnu obradu	1	1	1	1	42K2300	159,3 x 543,8 x 475,4 mm (6,3 x 21,4 x 18,7 inča)

<sup>1</sup> Ova se opcija mora ugraditi kao ladica 3 u konfiguraciji.

<sup>2</sup> Za postavljanje uređaja za završnu obradu s klamericom i bušačem rupa u više položaja (niska konfiguracija) pisač se treba postaviti na dvije dodatne ladice za 550 listova i postolje s kotačićima.

<sup>3</sup> Za postavljanje uređaja za završnu obradu s klamericom i bušačem rupa (visoka konfiguracija) pisač se treba postaviti na tri dodatne police za 550 listova i postolje s kotačićima ili na ladicu za 2200 listova i postolje s kotačićima.

<sup>4</sup> Upotrijebite maksimalno tri dodatne ladice za 550 listova kad postavljate ladicu za 2200 listova. Ladicu za 2200 listova smjestite na dno konfiguracije.

<sup>5</sup> Dodatne informacije o podržanim konfiguracijama potražite u odjeljku [“Podesivi stalak pisača 40C2300” na 94. str.](#)

Model pisača	Dimenzije (visina, širina i dubina)
CX825de, XC8155de	812,8 x 558,8 x 588 mm (32 x 22 x 23,15 inča)
CX825dte, XC8155dte	1162 x 662 x 658 mm (45,8 x 26,1 x 25,9 inča)

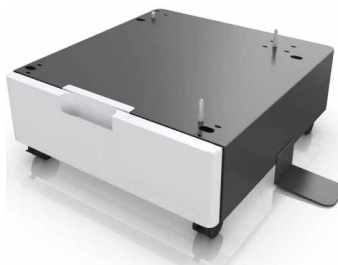
Model pisača	Dimenzije (visina, širina i dubina)
CX825dtfe	1162 x 662 x 658 mm (45,8 x 26,1 x 25,9 inča)
CX860de, XC8160de, XC8163de	812,8 x 558,8 x 588 mm (32 x 22 x 23,15 inča)
CX860dte, XC8160dte, XC8163dte	1162 x 662 x 658 mm (45,8 x 26,1 x 25,9 inča)
CX860dtfe	1162 x 662 x 658 mm (45,8 x 26,1 x 25,9 inča)

## Serije MS911 i MX910 tvrtke Lexmark

Pisači s opcionalnim odlagačima i sklopom za završnu obradu:



Ormarić 26Z0094:



Podržani modeli pisača: MS911de, MX910de, MX911dte i MX912dxe

## Ulazne opcije

Smještanje	Odlagač za 2 x 500 listova <sup>2</sup>	Odlagač za 2500 listova	Odlagač za 3000 listova <sup>3</sup>	Sklop za završnu obradu klamanjem <sup>4,5</sup>	Sklop za završnu obradu klamanjem i bušenjem rupa	Sklop za završnu obradu knjižica
Pod	✓					
	✓		✓			
	✓		✓	✓		
	✓		✓		✓	
	✓		✓			✓
	✓			✓		
	✓				✓	
	✓					✓
		✓				
		✓	✓			
		✓	✓	✓		
		✓	✓		✓	
		✓	✓			✓
		✓		✓		
		✓			✓	
		✓				✓

<sup>1</sup> Ormarić je podržan čak i ako nije postavljen drugi opcionalni hardver.

<sup>2</sup> Odlagač za 2 x 500 listova ne može se upotrebljavati s odlagačem za 2500 listova.

<sup>3</sup> Odlagač za 3000 listova podržan je samo ako je postavljen odlagač za 2 x 500 / odlagač za 2500 listova ili ormarić.

<sup>4</sup> Sklop za završnu obradu klamanjem nije podržan ako je postavljen neki drugi sklop za završnu obradu.

<sup>5</sup> Sklop za završnu obradu klamanjem nije podržan kod modela MX912dxe.

Smještanje	Odlagač za 2 x 500 listova <sup>2</sup>	Odlagač za 2500 listova	Odlagač za 3000 listova <sup>3</sup>	Sklop za završnu obradu klamanjem <sup>4,5</sup>	Sklop za završnu obradu klamanjem i bušenjem rupa	Sklop za završnu obradu knjižica
Ormarić <sup>1</sup>			✓			
			✓	✓		
			✓		✓	
			✓			✓
				✓		
					✓	
						✓

<sup>1</sup> Ormarić je podržan čak i ako nije postavljen drugi opcionalni hardver.

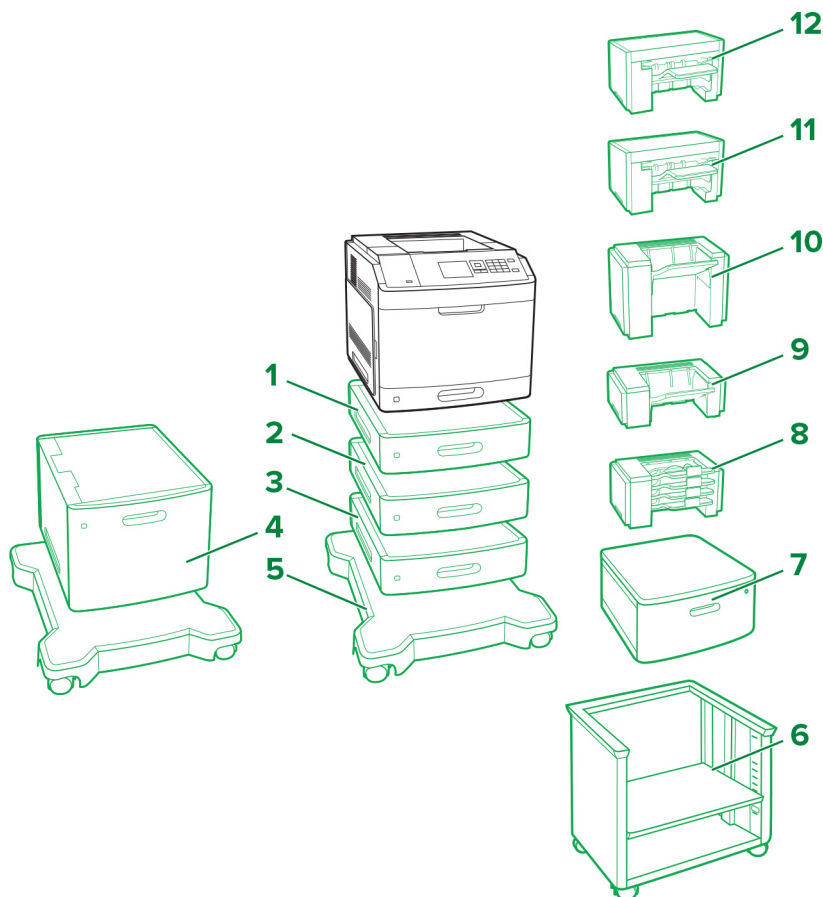
<sup>2</sup> Odlagač za 2 x 500 listova ne može se upotrebljavati s odlagačem za 2500 listova.

<sup>3</sup> Odlagač za 3000 listova podržan je samo ako je postavljen odlagač za 2 x 500 / odlagač za 2500 listova ili ormarić.

<sup>4</sup> Sklop za završnu obradu klamanjem nije podržan ako je postavljen neki drugi sklop za završnu obradu.

<sup>5</sup> Sklop za završnu obradu klamanjem nije podržan kod modela MX912dxe.

# Lexmark M5155, M5163, M5170, MS710, MS711, MS810, MS811, MS812, MS817, MS818



Legenda:  – Standardno  – Dodatno

	Opcija	Broj dijela	Dimenzije (visina, širina i dubina)
1	Ladica za 250 listova	40G0800	78,74 x 421,64 x 510,54 mm (3,1 x 16,6 x 20,1 inča)
	Ladica za 250 listova koja se može zaključati	40G0820	
2	Ladica za 550 listova	40G0802	109,22 x 421,64 x 510,54 mm (4,3 x 16,6 x 20,1 inča)
	Ladica za 550 listova koja se može zaključati	40G0822	
3	Odstojnik	40G0854	109,22 x 421,64 x 510,54 mm (4,3 x 16,6 x 20,1 inča)
4	Ladica za 2100 listova	40G0804	350,52 x 421,64 x 510,54 mm (13,8 x 16,6 x 20,1 inča)
5	Postolje s kotačićima	40G0855	106,68 x 594,36 x 693,42 mm (4,2 x 23,4 x 27,3 inča)

	Opcija	Broj dijela	Dimenzije (visina, širina i dubina)
6	Podesivi stalak pisača	40C2300	520,7 x 652,78 x 624,84 mm (20,5 x 25,7 x 24,6 inča)
7	Ormarić s mogućnošću zakretanja	3073173	263 x 476 x 600 mm (10,4 x 18,7 x 23,6 inča)
8	Pretinac za poštu sa 4 ladice	40G0852	271,78 x 421,64 x 383,54 mm (10,7 x 16,6 x 15,1 inča)
9	Izlazni uređaj za proširenje	40G0851	165,1 x 421,64 x 381 mm (6,5 x 16,6 x 15 inča)
10	Izlazni uređaj za proširenje velikog kapaciteta	40G0853	309,88 x 421,64 x 335,28 mm (12,2 x 16,6 x 13,2 inča)
11	Uređaj za završnu obradu s klamericom i bušačem rupa	40G0849	246,38 x 434,34 x 513,08 mm (9,7 x 18,2 x 20,2 inča)
12	Klamerica za završnu obradu	40G0850	246,38 x 434,34 x 414,02 mm (9,7 x 17,1 x 16,3 inča)



## Ulazne opcije pisača, maksimalne konfiguracije i smještanje

Opcija	Smještanje				
	Stol ili radna površina	Zakretni ormarić	Pod <sup>3</sup>	Postolje s kotačima <sup>4, 6</sup>	Podesivi postolje pisača <sup>4</sup>
Ladica za 250 listova <sup>1, 2, 3, 4</sup>	4	4	2	4	4
Ladica za 250 listova koji se može zaključati <sup>1, 2, 3, 4</sup>					
Ladica za 550 listova <sup>1, 2, 3, 4</sup>			1	3	3
Ladica za 550 listova koja se može zaključati <sup>1, 2, 3, 4</sup>					
Odstojnik <sup>5</sup>					
Ladica za 2100 listova <sup>2, 6</sup>	nije primjenjivo	nije primjenjivo	nije primjenjivo	1	nije primjenjivo
Postolje s kotačima <sup>4</sup>	nije primjenjivo	nije primjenjivo	1	nije primjenjivo	nije primjenjivo
Prilagodljivo postolje pisača <sup>4, 7</sup>	nije primjenjivo	nije primjenjivo	1	nije primjenjivo	nije primjenjivo
Ormarić s mogućnošću zakretanja	1	nije primjenjivo	1	nije primjenjivo	nije primjenjivo

<sup>1</sup> Može se postaviti s drugim dodatnim ladicama bilo kojim redoslijedom osim ladice za 2100 listova.

<sup>2</sup> Samo se jedna opcionalna ladica za 250 ili 550 listova može upotrijebiti ako se postavi ladica za 2100 listova. Ladicu za 2100 listova smjestite na dno konfiguracije.

<sup>3</sup> Kad se konfiguracija postavlja na pod, samo se jedna opcionalna ladica za 250 listova može upotrijebiti s opcionalnom ladicom za 550 listova ili odstojnikom.

<sup>4</sup> Kad se konfiguracija postavlja na postolje s kotačima ili prilagodljivo postolje pisača, slijedite ove upute o maksimalnoj konfiguraciji. Ako upotrebljavate tri dodatne ladice za 550 listova ili odstojnike, ne može se upotrijebiti dodatna ladica za 250 listova. Ako upotrebljavate dvije ladice za 550 listova ili odstojnike, može se upotrijebiti samo jedna ladica za 250 listova. Ako upotrebljavate jednu ladicu za 550 listova ili odstojnik, mogu se upotrijebiti do tri ladice za 250 listova.

<sup>5</sup> Kad upotrebljavate odstojnik, najprije ga postavite, a zatim iznad njega postavite opcionalne ladice. Odstojnik nemojte postavljati s ladicom za 2100 listova.

<sup>6</sup> Ladica za 2100 listova zahtijeva upotrebu postolja s kotačima.

<sup>7</sup> Dodatne informacije o podržanim konfiguracijama potražite u odjeljku ["Podesivi stalak pisača 40C2300" na 94. str.](#)

## Izlazne opcije pisača, maksimalne konfiguracije i smještanje

Opcija	Smještanje				
	Stol ili radna površina	Zakretni ormarić	Pod	Postolje s kotačima	Podesivi stalak pisača
Jedinica s 4 odjeljka <sup>1, 4</sup>	3	3	3	3	3
Jedinica za proširenje izlaznog kapaciteta <sup>1, 2, 4</sup>					
Jedinica za znatno proširenje izlaznog kapaciteta <sup>2, 3</sup>	1	1	1	1	1
Klamerica za završnu obradu <sup>5</sup>	1	1	1	1	1
Uređaj za završnu obradu s klamericom i bušačem rupa <sup>6</sup>	1	1	1	1	1

<sup>1</sup> Jedinica s 4 odjeljka i jedinice za proširenje izlaznog kapaciteta mogu se postaviti bilo kojim redoslijedom.

<sup>2</sup> Jedna jedinica za proširenje izlaznog kapaciteta jedina je opcija koja se može postaviti na jedinicu za znatno proširenje izlaznog kapaciteta.

<sup>3</sup> Ispod jedinice za znatno proširenje izlaznog kapaciteta ne smije se postaviti nijedna druga izlazna opcija.

<sup>4</sup> Kad se upotrebljava sa sklopom za završnu obradu klamanjem, ovu opciju postavite ispod njega.

<sup>5</sup> Sklop za završnu obradu klamanjem uvijek ide na vrh konfiguracije. Ispod njega može se postaviti dodatna jedinica s 4 odjeljka ili jedinica za proširenje izlaznog kapaciteta.

<sup>6</sup> Sklop za završnu obradu klamanjem i bušenjem rupa nemojte upotrebljavati s drugim izlaznim opcijama.

Maksimalna konfiguracija podna konfiguracija



Maksimalna konfiguracija za stol ili radnu površinu konfiguracija



Maksimalna konfiguracija ormarić s mogućnošću zakretanja konfiguracija



Maksimalna konfiguracija stalak pisača konfiguracija



Maksimalna konfiguracija postolje s kotačićima konfiguracija



**Maksimalna konfiguracija  
Pretinac za poštu sa 4 ladice  
konfiguracija**



**Maksimalna konfiguracija  
za izlazni uređaj  
za proširenje  
konfiguracija**



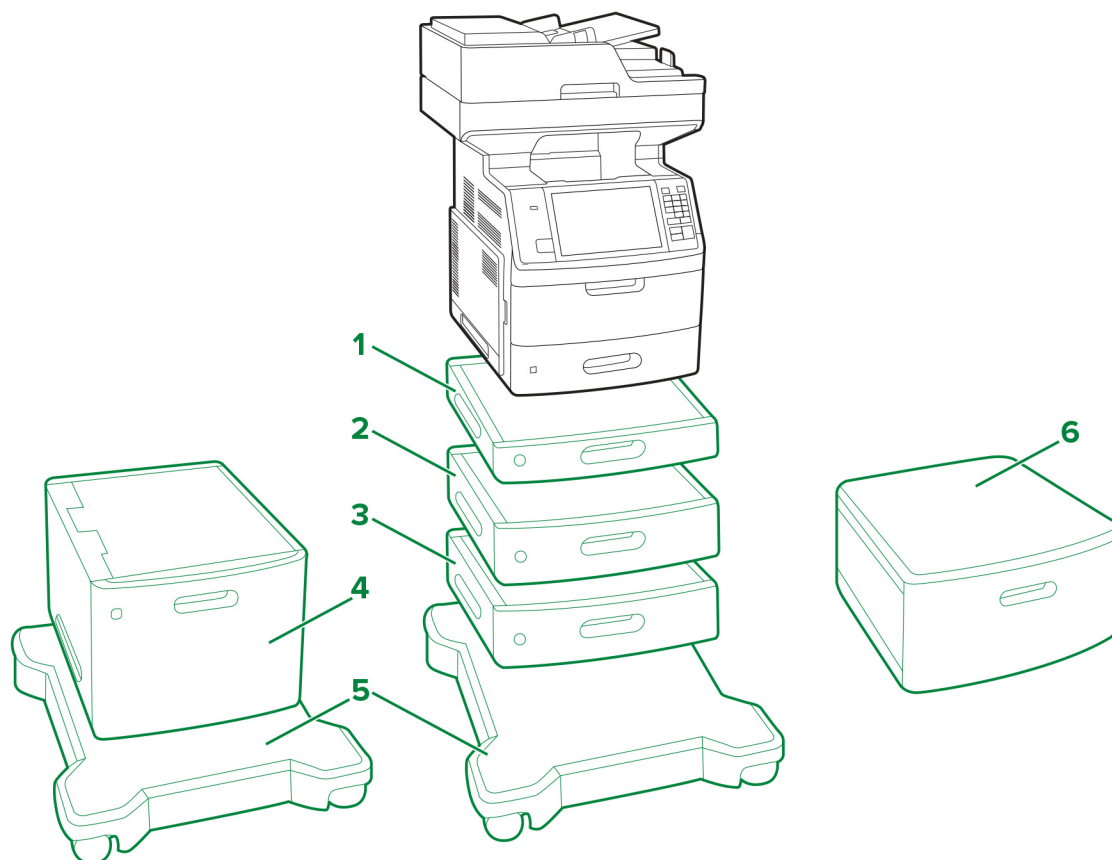
**Maksimalna konfiguracija  
za uređaj  
za završnu obradu s klamericom  
konfiguracija**



**Maksimalna konfiguracija  
klamerica za završnu  
obradu  
konfiguracija**



# Lexmark MX710, MX711, MX717, MX718, XM5163, XM5170



Legenda:  – Standardno  – Dodatno

	Opcija	Smještanje				Broj dijela	Dimenzije (visina, širina i dubina)
		Stol ili radna površina	Zakretni ormarić	Pod <sup>3</sup>	Postolje s kotačima <sup>4</sup>		
1	Odlagač za 250 listova <sup>1, 2, 3, 4</sup>	4	4	2	4	40G0800	78,74 x 421,64 x 510,54 mm
	Odlagač za 250 listova koji se može zaključati <sup>1, 2, 3, 4</sup>					40G0820	(3,1 x 16,6 x 20,1 inča)
2	Odlagač za 550 listova koji se može zaključati <sup>1, 2, 3, 4</sup>			1	3	40G0802	109,22 x 421,64 x 510,54 mm (4,3 x 16,6 x 20,1 inča)
	Odlagač za 550 listova <sup>1, 2, 3, 4</sup>					40G0822	
3	Odstojnik <sup>5</sup>					40G0854	109,22 x 421,64 x 510,54 mm (4,3 x 16,6 x 20,1 inča)
4	Ladica za 2100 listova <sup>2, 6</sup>	nije primjenjivo	nije primjenjivo	nije primjenjivo	1	40G0804	350,52 x 421,64 x 510,54 mm (13,8 x 16,6 x 20,1 inča)
5	Postolje s kotačima <sup>4</sup>	nije primjenjivo	nije primjenjivo	1	nije primjenjivo	40G0855	106,68 x 594,36 x 693,42 mm (4,2 x 23,4 x 27,3 inča)
6	Ormarić s mogućnošću zakretanja	1	nije primjenjivo	1	nije primjenjivo	3073173	263 x 476 x 600 mm (10,4 x 18,7 x 23,6 inča)

<sup>1</sup> Može se postaviti s drugim dodatnim ladicama bilo kojim redoslijedom osim ladice za 2100 listova.

<sup>2</sup> Samo se jedan opcionalni odlagač za 250 ili 550 listova može upotrijebiti uz odlagač za 2100 listova. Ladicu za 2100 listova smjestite na dno konfiguracije.

<sup>3</sup> Kad se konfiguracija postavlja na pod, samo se jedna opcionalna ladica za 250 listova može upotrijebiti s opcionalnom ladicom za 550 listova ili odstojnikom.

<sup>4</sup> Kad se konfiguracija postavlja na postolje s kotačima, slijedite ove upute o maksimalnoj konfiguraciji. Ako upotrebljavate tri dodatne ladice za 550 listova ili odstojnike, ne može se upotrijebiti dodatna ladica za 250 listova. Ako upotrebljavate dvije ladice za 550 listova ili odstojnike, može se upotrijebiti samo jedna ladica za 250 listova. Ako upotrebljavate jednu ladicu za 550 listova ili odstojnik, mogu se upotrijebiti do tri ladice za 250 listova.

<sup>5</sup> Kad upotrebljavate odstojnik, najprije ga postavite, a zatim iznad njega postavite opcionalne ladice. Odstojnik nemojte postavljati s ladicom za 2100 listova.

<sup>6</sup> Ladica za 2100 listova zahtijeva upotrebu postolja s kotačima.

## Serija MX810 tvrtke Lexmark

Pisač s opcionalnim odlagačem i standardnim postoljem s kotačima:



### Napomene:

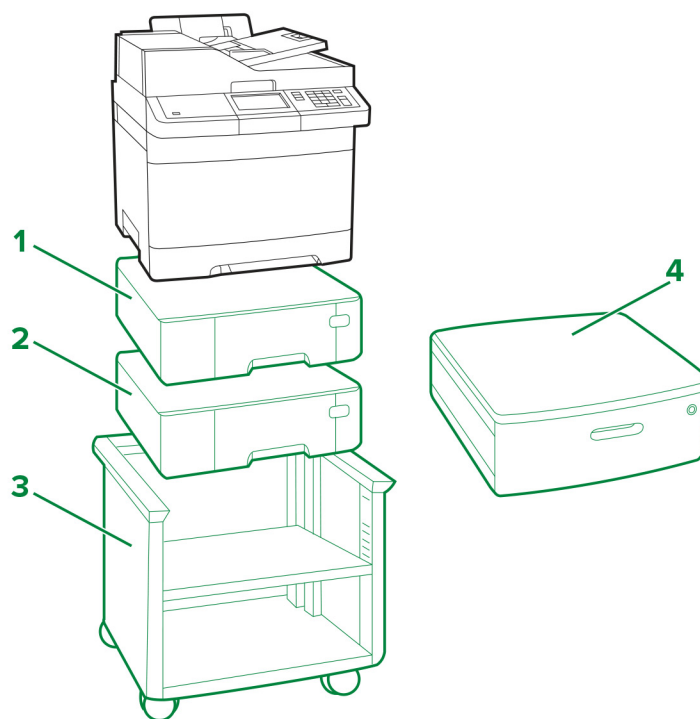
- S pisačem se mogu konfigurirati maksimalno četiri odlagača.
- Uvijek upotrebljavajte postolje s kotačima kad pisač konfigurirate s odlagačem za 2100 listova.

Podržani modeli pisača: MX810, MX811 i MX812

Smještanje	Postolje s kotačima	Odlagač za 550 listova				Odlagač za 2100 listova*
		1	2	3	4	
Pod	✓					✓
		✓				
		✓	✓			
		✓	✓	✓		
Stol		✓				
		✓	✓			
		✓	✓	✓		
		✓	✓	✓	✓	

\* Odlagač za 2100 listova ne može se upariti s drugim odlagačima i mora se smjestiti na najnižu poziciju.

# Lexmark CX310, CX317, CX410, CX417, CX510, CX517, XC2132



Legenda:  – Standardno  – Dodatno

Opcija	Smještanje				Broj dijela	Dimenzije (visina, širina i dubina)
	Stol ili radna površina	Pod	Podesivi stalak pisača	Zakretni ormarić		
<b>1</b> Ladica za 550 listova <sup>1,2</sup>	2	2	2	2	38C0636	132 x 424 x 417 mm (5,2 x 16,7 x 16,4 inča)
<b>2</b> Dvostruka ladica za 650 listova <sup>1,2</sup>	1	1	1	1	38C0626	132 x 424 x 417 mm (5,2 x 16,7 x 16,4 inča)
<b>3</b> Podesivi stalak pisača	nije primjenjivo	1	nije primjenjivo	nije primjenjivo	35S8502	584 x 597 x 597 mm (23 x 23,5 x 23,5 inča)

<sup>1</sup> Samo se jedan odlagač za 550 listova može postaviti s dvostrukim odlagačem za 650 listova.

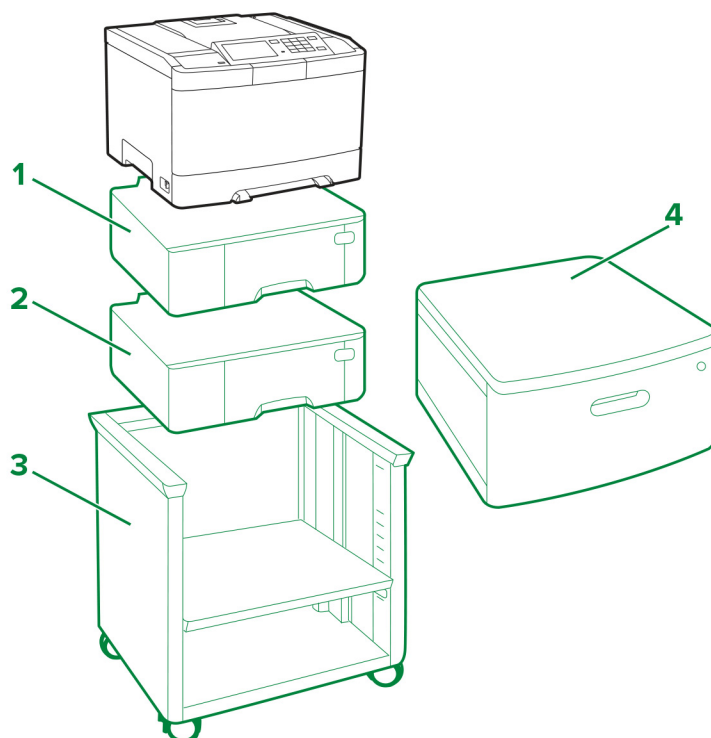
<sup>2</sup> Samo se jedan opcionalni odlagač može konfigurirati s modelima CX310n, CX310dn, CX317dn, CX410dte i CX510dthe.



Opcija	Smještanje				Broj dijela	Dimenzije (visina, širina i dubina)
	Stol ili radna površina	Pod	Podesivi stalak pisača	Zakretni ormarić		
4 Ormarić s mogućnošću zakretanja	1	1	nije primjenjivo	nije primjenjivo	3073173	263 x 476 x 600 mm (10,4 x 18,7 x 23,6 inča)

<sup>1</sup> Samo se jedan odlagač za 550 listova može postaviti s dvostrukim odlagačem za 650 listova.  
<sup>2</sup> Samo se jedan opcionalni odlagač može konfigurirati s modelima CX310n, CX310dn, CX317dn, CX410dte i CX510dthe.

## Lexmark C2132, CS310, CS317, CS410, CS417, CS510, CS517



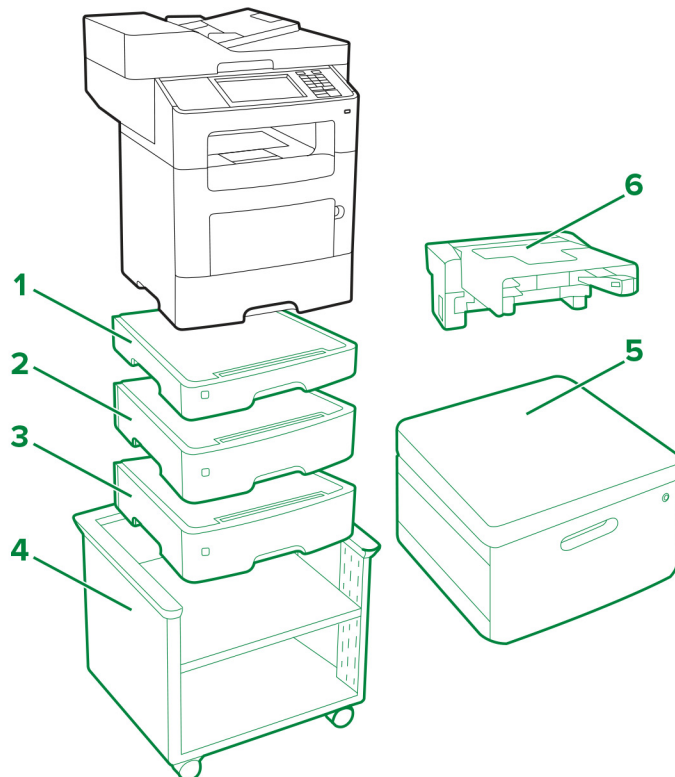
Legenda:  – Standardno  – Dodatno

Opcija	Smještanje				Broj dijela	Dimenzije (visina, širina i dubina)
	Stol ili radna površina	Pod	Podesivi stalak pisača	Zakretni ormarić		
1 Ladica za 550 listova <sup>1,2</sup>	2	2	2	2	38C0636	132 x 424 x 417 mm (5,2 x 16,7 x 16,4 inča)
2 Dvostruka ladica za 650 listova <sup>1,2</sup>	1	1	1	1	38C0626	132 x 424 x 417 mm (5,2 x 16,7 x 16,4 inča)
3 Podesivi stalak pisača	nije primjenjivo	1	nije primjenjivo	nije primjenjivo	35S8502	584 x 597 x 597 mm (23 x 23,5 x 23,5 inča)
4 Ormarić s mogućnošću zakretanja	1	1	nije primjenjivo	nije primjenjivo	3073173	263 x 476 x 600 mm (10,4 x 18,7 x 23,6 inča)

<sup>1</sup> Samo se jedan odlagač za 550 listova može postaviti s dvostrukim odlagačem za 650 listova.

<sup>2</sup> Samo se jedan opcionalni odlagač može konfigurirati s modelima CS310n, CS310dn, CS317dn, CS410dtn i CS510dte.

## Lexmark MX610, MX611, MX617, XM3150

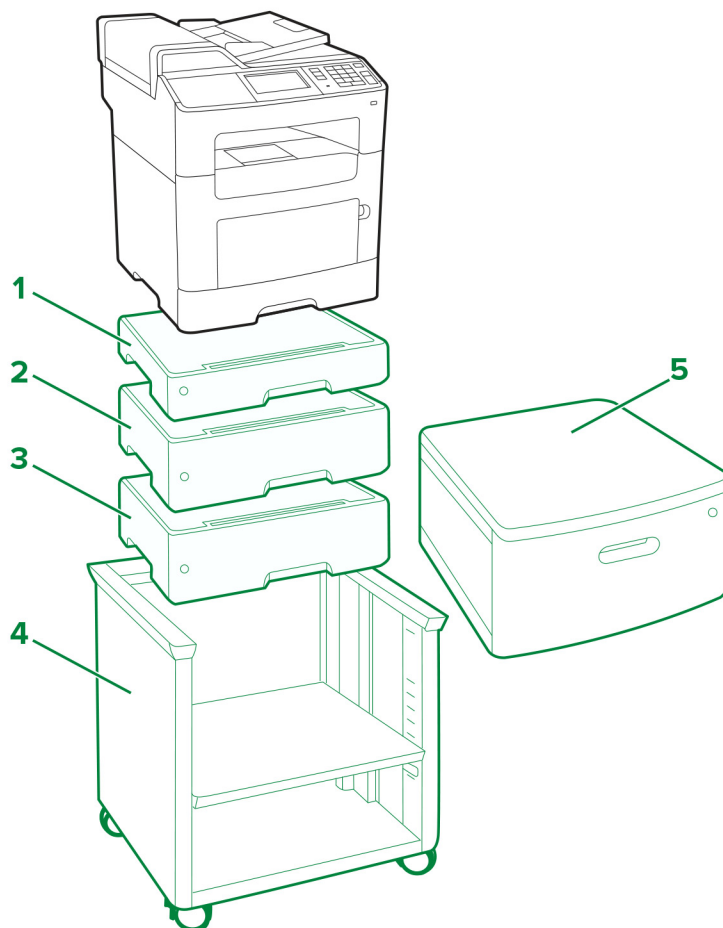


Legenda:  – Standardno  – Dodatno

Opcija	Smještanje				Broj dijela	Dimenzije (visina, širina i dubina)
	Stol ili radna površina	Pod	Podesivi stalak pisača	Zakretni ormarić		
<b>1</b> Odlagač za 250 listova*	3	3	3	3	35S0267	77 x 389 x 382 mm (3,03 x 15,30 x 15,04 inča)
<b>2</b> Odlagač za 550 listova koji se može zaključati*					35S0367	109 x 389 x 382 mm (4,29 x 15,30 x 15,04 inča)
<b>3</b> Odlagač za 550 listova*					35S0567	109 x 389 x 382 mm (4,29 x 15,30 x 15,04 inča)
<b>4</b> Podesivi stalak pisača	nije primjenjivo	1	nije primjenjivo	nije primjenjivo	35S8502	584 x 597 x 597 mm (23 x 23,5 x 23,5 inča)
<b>5</b> Ormarić s mogućnošću zakretanja	1	1	nije primjenjivo	nije primjenjivo	3073173	263 x 476 x 600 mm (10,4 x 18,7 x 23,6 inča)
<b>6</b> Ugrađena klamerica	1	1	1	1	35S8000	196 x 409 x 371 mm (7,7 x 16,1 x 14,6 inča)

\* Ovaj odlagač može se konfigurirati s drugim opcionalnim odlagačima u bilo kojem rasporedu.

# Lexmark MX310, MX317, MX410, MX417, MX510, MX511, MX517, XM1145



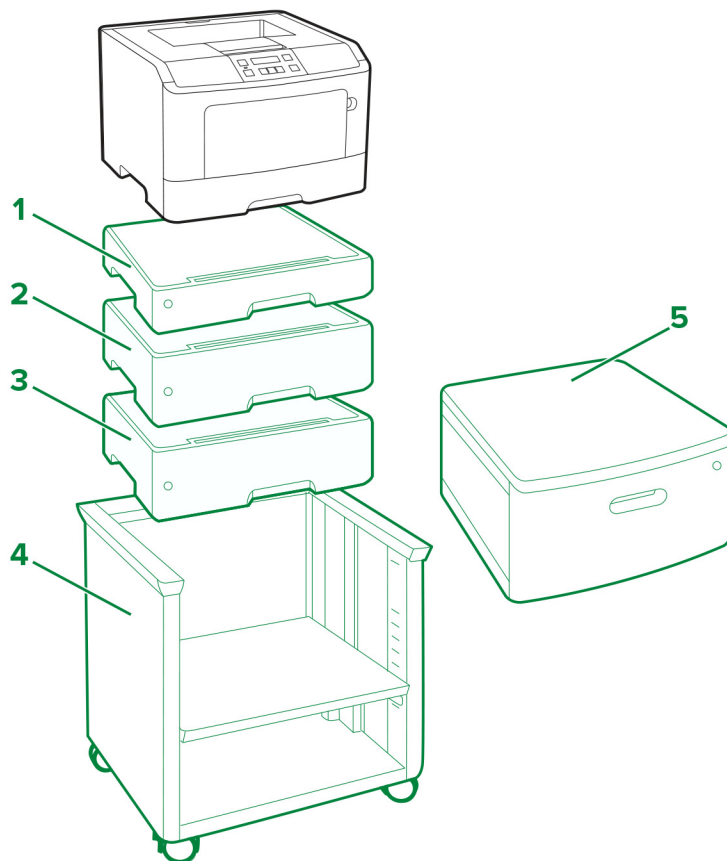
Legenda:  – Standardno  – Dodatno

Opcija	Smještanje				Broj dijela	Dimenzije (visina, širina i dubina)
	Stol ili radna površina	Pod	Podesivi stalak pisača	Zakretni ormarić		
1 Ladica za 250 listova <sup>1,2</sup>	3	3	3	3	35S0267	77 x 389 x 382 mm (3,03 x 15,30 x 15,04 inča)
2 Ladica za 550 listova koja se može zaključati <sup>1,2</sup>					35S0367	109 x 389 x 382 mm (4,29 x 15,30 x 15,04 inča)
3 Ladica za 550 listova <sup>1,2</sup>					35S0567	109 x 389 x 382 mm (4,29 x 15,30 x 15,04 inča)
4 Podesivi stalak pisača	nije primjenjivo	1	nije primjenjivo	nije primjenjivo	35S8502	584 x 597 x 597 mm (23 x 23,5 x 23,5 inča)
5 Ormarić s mogućnošću zakretanja	1	1	nije primjenjivo	nije primjenjivo	3073173	263 x 476 x 600 mm (10,4 x 18,7 x 23,6 inča)

<sup>1</sup> Ovaj odlagač može se konfigurirati s drugim opcionalnim odlagačima u bilo kojem rasporedu.

<sup>2</sup> Samo se jedan opcionalni odlagač može konfigurirati s modelima MX310, MX317, MX410 i MX417.

# Lexmark M1145, M3150, M1140+, MS310, MS312, MS317, MS410, MS415, MS417, MS510, MS517, MS610, MS617



Legenda:  – Standardno  – Dodatno

Opcija	Smještanje				Broj dijela	Dimenzije (visina, širina i dubina)
	Stol ili radna površina	Pod	Podesivi stalak pisača	Zakretni ormarić		
1 Ladica za 250 listova <sup>1, 2</sup>	3	3	3	3	35S0267	77 x 389 x 382 mm (3,03 x 15,30 x 15,04 inča)
2 Ladica za 550 listova koja se može zaključati <sup>1, 2</sup>					35S0367	109 x 389 x 382 mm (4,29 x 15,30 x 15,04 inča)
3 Ladica za 550 listova <sup>1, 2</sup>					35S0567	109 x 389 x 382 mm (4,29 x 15,30 x 15,04 inča)
4 Podesivi stalak pisača	nije primjenjivo	1	nije primjenjivo	nije primjenjivo	35S8502	584 x 597 x 597 mm (23 x 23,5 x 23,5 inča)
5 Ormarić s mogućnošću zakretanja	1	1	nije primjenjivo	nije primjenjivo	3073173	263 x 476 x 600 mm (10,4 x 18,7 x 23,6 inča)

<sup>1</sup> Opcionalni odlagači mogu se postaviti bilo kojim redoslijedom.

<sup>2</sup> Samo se jedan opcionalni odlagač može konfigurirati s modelima M1145, M3150, M1140+, MS310, MS312, MS317, MS410, MS415 i MS417.

## Lexmark C546dtn i X546dtn

Pisači s opcionalnim odlagačem i zakretnim ormarićem:





**Podržani modeli pisača:** C546dtn i X546dtn

**Napomena:** S pisačima se može konfigurirati samo jedan opcionalni odlagač s brojem dijela 3051710.

## Seriya C730 tvrtke Lexmark

Pisač s opcionalnim odlagačima i postoljem s kotačima:





Zakretni ormarić 3052765:



Podržani modeli pisača: C734 i C736

Smještanje	Opcionalno postolje s kotačima	Opcionalni odlagač za 550 listova ili odstojnik od 4,8 inča				Opcionalni odlagač za 2000 listova
		1	2	3	4	
Pod	✓	✓	✓	✓		✓
		✓	✓	✓	✓	
Pod	✓*					✓
		✓	✓	✓		
Stol ili zakretni ormarić		✓	✓	✓		✓
		✓	✓	✓	✓	

\* Može se upotrijebiti opcionalno postolje s kotačima, ali i bez njega možete sigurno rukovati pisačem.

## Seriya C740 tvrtke Lexmark

Pisač s opcionalnim odlagačima i postoljem s kotačima:



Zakretni ormarić 3052765:



Podržani modeli pisača: C746 i C748

Smještanje	Opcionalno postolje s kotačima	Opcionalni odlagač za 550 listova ili odstojnik od 4,8 inča <sup>1</sup>				Opcionalni odlagač za 2000 listova
		1	2	3	4	
Stol ili zakretni ormarić <sup>2</sup>		✓	✓	✓		✓
		✓	✓	✓	✓	
Pod	✓	✓	✓	✓		
		✓				✓
Pod	✓ <sup>3</sup>	✓				✓
		✓	✓	✓		

<sup>1</sup> Odstojnik mora biti ispod opcionalnog odlagača za 550 listova i ne može se upotrebljavati s odlagačem za 2000 listova.

<sup>2</sup> Prilikom postavljanja pisača na radnu površinu pazite da visina pisača, uključujući opcije, ne premašuje 1,3 m (51,18 inča).

<sup>3</sup> Može se upotrijebiti opcionalno postolje s kotačima, ali i bez njega možete sigurno rukovati pisačem.

## Lexmark C792

Osnovni pisač:



Lexmark C792 s dodatnom ladicom i postoljem s kotačima:



Podržani pisač: C792

Smještanje	Opcionalno postolje s kotačima	Opcionalne ladice za 550 listova				Opcionalna ladica za 2000 listova	Opcionalne izlazne opcije
		1	2	3	4	1	1
Stol <sup>1</sup>		✓	✓	✓		✓	✓
		✓	✓	✓	✓		✓
Pod	✓	✓	✓	✓			✓
		✓				✓	✓
Pod	✓ <sup>2</sup>	✓	✓				✓

**Napomene:**

- <sup>1</sup> Maksimalna preporučena visina 1,3 m (51,18 inča).
- <sup>2</sup> Može se upotrebljavati, ali nije nužno za sigurno rukovanje

## Lexmark C925

Lexmark C925 s dodatnim ladicama:



Lexmark C925 s dodatnim ladicama i postoljem pisača preoblikovanim u postolje s kotačima 24Z0031:



Postolje pisača 39V4339:



Podržani pisač: C925

Smještanje	Postolje pisača 24Z0031	Postolje pisača preoblikovano u postolje s kotačima 24Z0031	Opcionalne ladice za 550 listova		
			1	2	3
Stol			✓		
Pod		✓	✓		
			✓	✓	
			✓	✓	✓
Pod	✓		✓		

## Serija C950 tvrtke Lexmark

Lexmark C950 s modulom s kombiniranim odlagačima, ulagačem velikog kapaciteta i sklopom za završnu obradu knjižica:



Opcionalni modul s tri odlagača:



Opcionalni modul s jednim odlagačem:



Opcionalni sklop za završnu obradu:



Podržani model pisača: C950de

Smještanje	Modul s jednim odlagačem	Modul s tri odlagača	Modul s kombiniranim odlagačima	Opcionalni ulagač velikog kapaciteta	Opcionalni sklop za završnu obradu knjižica	Opcionalni sklop za završnu obradu
Pod	✓					
	✓			✓		
	✓				✓	
	✓					✓
	✓			✓	✓	
	✓			✓		✓
		✓				
		✓		✓		
		✓			✓	
		✓				✓
		✓		✓	✓	
		✓		✓		✓
			✓			
			✓	✓		
			✓		✓	
			✓			✓
			✓	✓	✓	
			✓	✓		✓



## Serija T650 tvrtke Lexmark

Lexmark T65x s postoljem s kotačima 39V3588:



Podržani pisaiči: T650, T652, T654 i T656

Modeli pisača	Smještanje	Opcionalni odlagač za 2000 listova	Jedinica za obostrani rad	Opcionalni odlagač za 250 listova				Opcionalni odlagač za 550 listova ili odstojnik od 5,1 inča				Opcionalno postolje s kotačima 39V3588
				1	2	3	4	1	2	3	4	
T650, T652, T654, T656	Stol ili zakretni ormarić		Da <sup>2</sup> ili ne <sup>1</sup>	✓	✓	✓	✓					✓
				✓	✓	✓		✓				
				✓	✓			✓	✓			
				✓				✓	✓	✓		
								✓	✓	✓	✓	

<sup>1</sup> Opcionalna jedinica za obostrani rad dostupna je samo kod modela Lexmark T650n.

<sup>2</sup> Interna jedinica za obostrani rad standardna je značajka kod modela Lexmark T652dn, T654dn i T656.

<sup>3</sup> Može se upotrijebiti opcionalno postolje s kotačima, ali i bez njega možete sigurno rukovati pisačem.

Modeli pisača	Smještanje	Opcionalni odlagač za 2000 listova	Jedinica za obostrani rad	Opcionalni odlagač za 250 listova				Opcionalni odlagač za 550 listova ili odstojnik od 5,1 inča				Opcionalno postolje s kotačima 39V3588
				1	2	3	4	1	2	3	4	
T650	Pod		Da <sup>1</sup>	✓	✓	✓						✓ <sup>3</sup>
				✓				✓				
								✓	✓			
			Ne <sup>1</sup>	✓	✓	✓	✓					
				✓	✓			✓				
								✓	✓			
T652, T654, T656	Pod		Priloženo <sup>1</sup>	✓	✓	✓					✓ <sup>3</sup>	
				✓	✓			✓				
								✓	✓			
T650, T652, T654, T656	Pod		Da <sup>2</sup> ili ne <sup>1</sup>	✓	✓	✓	✓				✓	
				✓	✓	✓		✓				
				✓	✓			✓	✓			
				✓				✓	✓	✓		
								✓	✓	✓		✓
		✓		✓	✓							
		✓		✓			✓					
		✓					✓	✓				
							✓	✓	✓			

<sup>1</sup> Opcionalna jedinica za obostrani rad dostupna je samo kod modela Lexmark T650n.

<sup>2</sup> Interna jedinica za obostrani rad standardna je značajka kod modela Lexmark T652dn, T654dn i T656.

<sup>3</sup> Može se upotrijebiti opcionalno postolje s kotačima, ali i bez njega možete sigurno rukovati pisačem.

## Lexmark W850 i X860de

Pisač s opcionalnim odlagačima, ormarićem 15R0140 i sklopom za završnu obradu:



**Podržani modeli pisača:** W850 i X860de

Smještanje	Konfiguracija pisača	Ormarić	Standardni odlagač za 2 x 500 listova		Opcionalni odlagač za 2 x 500 ili 850 + 1150 listova		Opcionalni odlagač za 2000 listova	Sklop za završnu obradu
			Odlagač 1	Odlagač 2	Odlagač 3	Odlagač 4		
Pod	A		✓	✓				
	B		✓	✓	✓	✓		
	C		✓	✓	✓	✓	✓	
	D	✓	✓	✓				
	E	✓	✓	✓				✓
	F	✓	✓	✓			✓	
	G	✓	✓	✓			✓	✓

**Napomene:**

- Odlagač za 850 + 1150 listova ne može se upotrebljavati s odlagačem za 2000 listova.
- Opcionalni odlagač za 2 x 500 ili 850 + 1150 listova ne može se upotrebljavati s ormarićem.
- Kad pisač konfigurirate sa sklopom za završnu obradu, obavezno upotrebljavajte ormarić.

## Seriya X650 tvrtke Lexmark

Pisač s opcionalnim odlagačima i postoljem s kotačima 16M1216:



Zakretni ormarić 3052765:



Podržani modeli pisača: X651e, X652e, X654e i X656e

Konfiguracija pisača	Opcionalno postolje s kotačima	Stol ili zakretni ormarić	Opcionalni odlagač za 250 listova				Opcionalni odlagač za 500 listova ili odstojnik od 5,1 inča			Opcionalni odlagač za 2000 listova
			1	2	3	4	1	2	3	
A	✓		✓	✓	✓	✓				
B	✓		✓	✓	✓		✓			
C	✓		✓	✓			✓	✓		
D	✓						✓	✓	✓	
E	✓		✓							✓
F	✓						✓			✓
G		✓	✓	✓	✓	✓				
H		✓	✓	✓	✓		✓			
I		✓	✓				✓	✓		
J		✓					✓	✓	✓	

**Napomene:**

- Odstojnik mora biti ispod opcionalnog odlagača za 250 ili 500 listova i ne može se upotrebljavati s odlagačem za 2000 listova.
- Opcionalni odlagač za 2000 listova uvijek mora biti na dnu konfiguracije.
- Kad se upotrebljava postolje s kotačima, mora se postaviti barem jedan opcionalni odlagač ili odstojnik.

## Lexmark X658e



**Podržani pisač:** Lexmark X658e

Podržane su najviše četiri ladice za 550 listova. Budući da jedna od ladica za 550 listova dio osnovne jedinice, prilikom konfiguriranja pisača dopuštene su samo do tri dodatne opcionalne ladice.

**Napomena:** Postolje s kotačima predstavlja standard.

## Serija X730 tvrtke Lexmark

Pisač s opcionalnim odlagačima i postoljem s kotačima:





Zakretni ormarić 3052765



Podržani modeli pisača: X734de, X736de i X738de

Konfiguracija pisača	Smještanje		Opcionalno postolje s kotačima	Opcionalni odlagač za 550 listova ili odstojnik od 4,8 inča				Opcionalni odlagač za 2000 listova
	Stol ili zakretni ormarić	Pod		1	2	3	4	
A	✓			✓	✓	✓	✓	
B	✓			✓	✓	✓		✓
C		✓		✓				
D			✓	✓	✓	✓		✓
E			✓	✓				✓

**Napomene:**

- Odstojnik mora biti ispod opcionalnog odlagača za 550 listova i ne može se upotrebljavati s odlagačem za 2000 listova.
- Opcionalni odlagač za 2000 listova uvijek mora biti na dnu konfiguracije.
- Kad se upotrebljava postolje s kotačima, mora se postaviti barem jedan opcionalni odlagač ili odstojnik.

## Serija X740 tvrtke Lexmark

Pisač s opcionalnim odlagačem i postoljem s kotačima:



Zakretni ormarić 3052765:



Podržani modeli pisača: X746 i X748

Smještanje	Opcionalno postolje s kotačima	Opcionalni odlagač za 550 listova ili odstojnik od 4,8 inča <sup>1</sup>				Opcionalni odlagač za 2000 listova
		1	2	3	4	
Stol ili zakretni ormarić <sup>2</sup>		✓	✓	✓		✓
		✓	✓	✓	✓	
Pod	✓	✓	✓	✓		
						✓
Pod	✓ <sup>3</sup>					✓
		✓	✓	✓		

<sup>1</sup> Odstojnik mora biti ispod opcionalnog odlagača za 550 listova i ne može se upotrebljavati s odlagačem za 2000 listova.

<sup>2</sup> Prilikom postavljanja pisača na radnu površinu pazite da visina pisača, uključujući opcije, ne premašuje 1,3 m (51,18 inča).

<sup>3</sup> Može se upotrijebiti opcionalno postolje s kotačima, ali i bez njega možete sigurno rukovati pisačem.



## Lexmark X792

Lexmark X792 s dodatnom ladicom



Lexmark X792 s dodatnom ladicom i postoljem s kotačima



**Podržani pisač: X792**

Smještanje	Opcionalno postolje s kotačima	Opcionalne ladice za 550 listova				Opcionalna ladica za 2000 listova	Opcionalne izlazne opcije
		1	2	3	4	1	1
Stol <sup>3</sup>		✓	✓			✓	✓
		✓	✓	✓	✓		✓

Smještanje	Opcionalno postolje s kotačima	Opcionalne ladice za 550 listova				Opcionalna ladica za 2000 listova	Opcionalne izlazne opcije
		1	2	3	4	1	1
Pod	√ <sup>1</sup>	√	√	√			√
		√	√	√	√		√ <sup>1</sup>
						√	√
		√				√	√ <sup>1</sup>
Pod	√ <sup>2</sup>	√					√
		√	√				√ <sup>1</sup>

**Napomene:**

- <sup>1</sup> Obavezno
- <sup>2</sup> Može se upotrebljavati, ali nije nužno za sigurno rukovanje
- <sup>3</sup> Maksimalna preporučena visina 1,3 m (51,18 inča).

## Lexmark X925

Lexmark X925 s dodatnim ladicama i postoljem pisača preoblikovanim u postolje s kotačima 24Z0031:



Postolje pisača 24Z0031:



Podržani pisač: X925

Smještanje	Postolje pisača 24Z0031	Postolje pisača preoblikovano u postolje s kotačima 24Z0031	Opcionalne ladice za 550 listova		
			1	2	3
Stol			✓		
Pod		✓	✓		
			✓	✓	
			✓	✓	✓
Pod	✓		✓		

## Seriya X950 tvrtke Lexmark

Lexmark X950de s modulom s kombiniranim odlagačima, ulagačem velikog kapaciteta i sklopom za završnu obradu knjižica:



Opcionalni modul s tri odlagača:



Opcionalni modul s jednim odlagačem:



Opcionalni sklop za završnu obradu:



Podržani model pisača: X950de

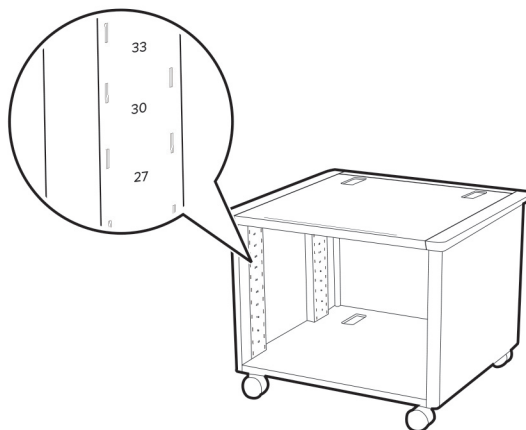
Smještanje	Modul s jednim odlagačem	Modul s tri odlagača	Modul s kombiniranim odlagačima	Opcionalni ulagač velikog kapaciteta	Opcionalni sklop za završnu obradu knjižica	Opcionalni sklop za završnu obradu
Pod	✓					
	✓			✓		
	✓				✓	
	✓					✓
	✓			✓	✓	
	✓			✓		✓
		✓				
		✓		✓		
		✓			✓	
		✓				✓
		✓		✓	✓	
		✓		✓		✓
			✓			
			✓	✓		
			✓		✓	
			✓			✓
		✓	✓	✓		
		✓	✓		✓	

**Podržani modeli pisača: X952dte i X954dhe**

Smještanje	Opcionalni ulagač velikog kapaciteta	Opcionalni sklop za završnu obradu knjižica	Opcionalni sklop za završnu obradu
Pod	✓		
		✓	
			✓
	✓	✓	
	✓		✓

# Stalak pisača

## Podesivi stalak pisača 40C2300



Postavljanje polica	Lexmark C2335, CS531, CS632, CS639, CX532, CX635, XC2335				
Vrh	Osnovni pisač				
	Osnovni pisač + jedna dodatna dvostruka ladica za 650 listova + dvije dodatne ladice za 550 listova				
Postavljanje polica	Lexmark B2865, M5155, M5255, M5265, M6163, M5170, MB2770, MS710, MS711, MS725, MS810, MS811, MS812, MS817, MS818, MS821, MS822, MS823, MS825, MS826, MX721, MX722, MX725, XM5365, XM5370	Lexmark C6160, CS820, CS827, CX820, CX825, CX827, CX860, XC6152, XC8155, XC8160	Lexmark C4150, CS720, CS725, CS727, CS728, CX725, CX727, XC4140, XC4150	Lexmark C2240, C2425, C2325, C2535, CS421, CS521, CS622, CX421, CX522, CX622, CX625, MC2325, MC2425, MC2535, MC2640, XC2235, XC4240	Lexmark C4342, C4352, CS730, CS735, CS737, CX730, CX735, CX737, XC4342, XC4352
Vrh	Osnovni pisač	Osnovni pisač Osnovni pisač + jedna opcionalna ladica za 550 listova	Osnovni pisač	Osnovni pisač	Osnovni pisač
41	Osnovni pisač + jedna opcionalna ladica za 250 listova	nije primjenjivo	nije primjenjivo	nije primjenjivo	nije primjenjivo
37	Osnovni pisač + jedna opcionalna ladica za 550 listova	nije primjenjivo	Osnovni pisač + jedna opcionalna ladica za 550 listova	Osnovni pisač + jedna opcionalna dvostruka ladica za 650 listova	Osnovni pisač + jedna opcionalna ladica za 550 listova

Postavljanje polica	Lexmark B2865, M5155, M5255, M5265, M6163, M5170, MB2770, MS710, MS711, MS725, MS810, MS811, MS812, MS817, MS818, MS821, MS822, MS823, MS825, MS826, MX721, MX722, MX725, XM5365, XM5370	Lexmark C6160, CS820, CS827, CX820, CX825, CX827, CX860, XC6152, XC8155, XC8160	Lexmark C4150, CS720, CS725, CS727, CS728, CX725, CX727, XC4140, XC4150	Lexmark C2240, C2425, C2325, C2535, CS421, CS521, CS622, CX421, CX522, CX622, CX625, MC2325, MC2425, MC2535, MC2640, XC2235, XC4240	Lexmark C4342, C4352, CS730, CS735, CS737, CX730, CX735, CX737, XC4342, XC4352
33	Osnovni pisač + dvije opcionalne ladice za 250 listova	nije primjenjivo	nije primjenjivo	nije primjenjivo	nije primjenjivo
30	Osnovni pisač + jedna opcionalna ladica za 550 listova + jedna opcionalna ladica za 250 listova	nije primjenjivo	nije primjenjivo	nije primjenjivo	nije primjenjivo
27	Osnovni pisač + dvije opcionalne ladice za 550 listova	nije primjenjivo	nije primjenjivo	nije primjenjivo	nije primjenjivo
25	Osnovni pisač + tri opcionalne ladice za 250 listova	nije primjenjivo	Osnovni pisač + dvije opcionalne ladice za 550 listova	nije primjenjivo	Osnovni pisač + dvije opcionalne ladice za 550 listova
22	Osnovni pisač + dvije opcionalne ladice za 250 listova + jedna opcionalna ladica za 550 listova	nije primjenjivo	nije primjenjivo	Osnovni pisač + jedna opcionalna dvostruka ladica za 650 listova + jedna opcionalna ladica za 550 listova	nije primjenjivo
19	Osnovni pisač + jedna opcionalna ladica za 250 listova + dvije opcionalne ladice za 550 listova	nije primjenjivo	nije primjenjivo	nije primjenjivo	nije primjenjivo
16	Osnovni pisač + četiri opcionalne ladice za 250 listova	nije primjenjivo	nije primjenjivo	nije primjenjivo	nije primjenjivo
	Osnovni pisač + tri opcionalne ladice za 550 listova				
13	Osnovni pisač + tri opcionalne ladice za 250 listova + jedna opcionalna ladica za 550 listova	nije primjenjivo	Osnovni pisač + tri opcionalne ladice za 550 listova	nije primjenjivo	Osnovni pisač + tri ili četiri opcionalne ladice za 550 listova

## Postolje pisača 16N1708 s policom za skener 10B1755 ili bez nje



Podržani pisači: C760 i C762

Podržani višefunkcijski pisač: X762e

Podržani skener: X4500

Konfiguracija pisača	Opcija višefunkcijskog pisača	Jedinica za obostrani rad	Opcionalne ladice za 500 listova		
			1	2	3
A	✓	✓	✓		
B	✓		✓	✓	
C		✓	✓	✓	✓

- Ako je postavljena opcionalna jedinica za obostrani rad:
  - Jedinica za obostrani rad mora se uvijek postaviti izravno ispod pisača.
  - Sve opcije za papir moraju se postaviti ispod jedinice za obostrani rad.
  - Pisač bez opcije višefunkcijskog pisača može podržavati maksimalnu kombinaciju jedne opcionalne ladice za 2000 listova i jedne opcionalne ladice za 500 listova bez postolja pisača.
  - Opcionalna ladica za 500 listova potrebna je kad se upotrebljava konfiguracija s ladicom za 2000 listova i jedinicom za obostrani rad.

## Postolje pisača 16N1708 s policom za skener 21J0055 ili bez nje





**Podržani pisači:** C772 i C782

**Podržani višefunkcijski pisači:** X772e i X782e

**Podržani skener:** 4600

Konfiguracija pisača	Opcija višefunkcijskog pisača	Jedinica za obostrani rad	Opcionalne ladice za 500 listova		
			1	2	3
A	✓	✓	✓	✓	
B	✓	X	✓	✓	
C	X	✓	✓	✓	✓

- Ako je postavljena opcionalna jedinica za obostrani rad:
  - Jedinica za obostrani rad mora biti izravno ispod pisača u bilo kojoj navedenoj konfiguraciji.
  - Sve opcije za papir moraju se postaviti ispod jedinice za obostrani rad.
- Pisač bez opcije višefunkcijskog pisača može podržavati maksimalnu kombinaciju jedne opcionalne ladice za 2000 listova i jedne opcionalne ladice za 500 listova bez postolja pisača. Opcionalna ladica za 500 listova, kao prva opcija ispod jedinice za obostrani rad, potrebna je kad se upotrebljava konfiguracija s ladicom za 2000 listova i jedinicom za obostrani rad.

## Postolje s kotačićima

### Postolje s kotačićima 22G0544 za višefunkcijske pisače



Podržani višefunkcijski pisači: X646e, X644e i X642e

Konfiguracija pisača	Jedinica za obostrani rad	Opcionalne ladice za 250 listova				Opcionalne ladice za 500 listova				Opcionalni 10-inčni ormarić	Opcionalna ladica za 2000 listova
		1	2	3	4	1	2	3	4		
A	✓	✓	✓	✓	✓						
B	✓	✓	✓	✓		✓					
C	✓	✓	✓			✓	✓				
D	✓	✓				✓	✓	✓			
E	✓					✓	✓	✓	✓		
F	✓	✓	✓							✓	
G	✓					✓	✓			✓	
H	✓	✓								✓	
I	✓	✓									✓
J	✓					✓					✓

- Ako je postavljena opcionalna jedinica za obostrani rad:
  - Jedinica za obostrani rad mora se uvijek postaviti izravno ispod pisača.
  - Sve opcije za papir moraju se postaviti ispod jedinice za obostrani rad.
- Opcionalna ladica za 2000 listova mora biti na dnu serije ladica.

- Opcionalni 10-inčni ormarić mora biti na dnu serije ladica.
- S ovim postoljem s kotačima potrebno je kombinirati barem jednu ulaznu ladicu ili opcionalni 10-inčni ormarić.

## Postolje s kotačima 22G0544 sa skenerom i policom 21J0050



Podržani pisači: T642, T642n, T644 i T644

Podržani skener: 4600

Konfiguracija pisača	Opcija višefunkcijskog pisača	Jedinica za obostrani rad	Opcionalne ladice za 250 listova				Opcionalne ladice za 500 listova			Opcionalni 10-inčni ormarić	Opcionalna ladica za 2000 listova
			1	2	3	4	1	2	3		
A	✓	✓	✓	✓	✓	✓					
B	✓	✓	✓	✓	✓		✓				
C	✓	✓	✓				✓	✓			
D	✓	✓	✓	✓			✓	✓			
E	✓	✓					✓	✓	✓		
F	✓	✓									✓
G	✓	✓					✓			✓	

- Ako je postavljena opcionalna jedinica za obostrani rad:
  - Jedinica za obostrani rad mora se uvijek postaviti izravno ispod pisača.
  - Sve opcije za papir moraju se postaviti ispod jedinice za obostrani rad.
- Opcionalna ladica za 2000 listova mora biti na dnu serije ladica.
- Opcionalni 10-inčni ormarić mora biti na dnu serije ladica.
- S ovim postoljem s kotačima potrebno je kombinirati barem jednu ulaznu ladicu ili opcionalni 10-inčni ormarić.

# Obavijesti

## Obavijest o izdanju

Travanj 2023.

**Sljedeći se odlomak ne primjenjuje u bilo kojoj državi u kojoj su njegove odredbe u neskladu s lokalnim zakonom:** LEXMARK INTERNATIONAL, INC., PRUŽA OVU PUBLIKACIJU "TAKVU KAKVA JEST", BEZ IKAKVOG JAMSTVA, IZRIČITOG ILI PODRAZUMIJEVANOG, UKLJUČUJUĆI, ALI BEZ ODGOVORA NA NAVEDENO, PODRAZUMIJEVANA JAMSTVA PRIKLADNOSTI ZA PRODAJU I PRIKLADNOSTI ZA ODREĐENU SVRHU. Neke savezne države ne dopuštaju ograničavanje izričitih i podrazumijevanih jamstava te se stoga ova izjava možda ne odnosi na vas.

Ova publikacija može sadržavati tehničke ili tipografske pogreške. Ovdje sadržane informacije povremeno se mijenjaju; te promjene naći će se u naknadnim izdanjima. Poboljšanja ili promjene opisanih proizvoda ili programa mogu se primijeniti u bilo koje vrijeme.

U ovoj publikaciji spominju se određeni proizvodi, programi ili usluge, ali to ne znači da ih proizvođač namjerava učiniti dostupnima u svim državama u kojima posluje. Kada se spominje određeni proizvod, program ili usluga, time se ne tvrdi niti se podrazumijeva da se smije koristiti isključivo dotični proizvod, program ili usluga. Umjesto njega, može se koristiti i bilo koji drugi proizvod, program ili usluga sličnih funkcionalnosti koja ne narušava nikakva postojeća prava intelektualnog vlasništva. Procjena i provjera rada u kombinaciji s drugim proizvodima, programima ili uslugama, osim onima koje je proizvođač izričito naveo, odgovornost je korisnika.

Ako trebate tehničku podršku tvrtke Lexmark, posjetite <http://support.lexmark.com>.

Informacije o pravilima privatnosti tvrtke Lexmark koje se odnose na upotrebu ovog proizvoda potražite na web-stranici [www.lexmark.com/privacy](http://www.lexmark.com/privacy).

Informacije o potrošnom materijalu i preuzimanjima potražite na web-mjestu [www.lexmark.com](http://www.lexmark.com).

© 2011 Lexmark International, Inc.

Sva prava zadržana.

## GOVERNMENT END USERS

The Software Program and any related documentation are "Commercial Items," as that term is defined in 48 C.F.R. 2.101, "Computer Software" and "Commercial Computer Software Documentation," as such terms are used in 48 C.F.R. 12.212 or 48 C.F.R. 227.7202, as applicable. Consistent with 48 C.F.R. 12.212 or 48 C.F.R. 227.7202-1 through 227.7207-4, as applicable, the Commercial Computer Software and Commercial Software Documentation are licensed to the U.S. Government end users (a) only as Commercial Items and (b) with only those rights as are granted to all other end users pursuant to the terms and conditions herein.

## Zaštitni znakovi

Lexmark i logotip Lexmark zaštitni su znakovi ili registrirani zaštitni znakovi tvrtke Lexmark International, Inc. u SAD-u i/ili drugim državama.

Svi drugi zaštitni znakovi vlasništvo su odgovarajućih vlasnika.

# Indeks

## null

10B1755, broj dijela 96  
 15R0140, broj dijela 83  
 16M1210, broj dijela 86  
 16M1216, broj dijela 84  
 16N1708, broj dijela 96  
 21J0050, broj dijela 99  
 21J0055, broj dijela 96  
 22G0544, broj dijela 98  
   postolje s kotačićima sa  
   skenerom 99  
 24Z0031, broj dijela 76, 90  
 26Z0094, broj dijela 52  
 3051710, broj dijela 71  
 3052765, broj  
 dijela 72, 73, 84, 86, 88  
 39V3588, broj dijela 81

## D

dodatna ladica  
 broj dijela 3051710 71

## L

Lexmark B2338 37  
 Lexmark B2442 37  
 Lexmark B2546 37  
 Lexmark B2650 37  
 Lexmark B2865 29  
 Lexmark B3340 22  
 Lexmark B3442 22  
 Lexmark C2132 65  
 Lexmark C2240 25  
 Lexmark C2325 25  
 Lexmark C2326 23  
 Lexmark C2335 4  
 Lexmark C2425 25  
 Lexmark C2535 25  
 Lexmark C3224 23  
 Lexmark C3326 23  
 Lexmark C3426 23  
 Lexmark C4150 45  
 Lexmark C4342 14  
 Lexmark C4352 14  
 Lexmark C546dtn 71  
 Lexmark C6160 47  
 Lexmark C760 96  
 Lexmark C762 96

Lexmark C772 96  
 Lexmark C782 96  
 Lexmark C792 74  
 Lexmark C9235 41  
 Lexmark C925 76  
 Lexmark CS310 65  
 Lexmark CS317 65  
 Lexmark CS331 23  
 Lexmark CS410 65  
 Lexmark CS417 65  
 Lexmark CS421 25  
 Lexmark CS431 23  
 Lexmark CS439 23  
 Lexmark CS510 65  
 Lexmark CS517 65  
 Lexmark CS521 25  
 Lexmark CS531 4  
 Lexmark CS622 25  
 Lexmark CS632 4  
 Lexmark CS639 4  
 Lexmark CS720 45  
 Lexmark CS725 45  
 Lexmark CS727 45  
 Lexmark CS728 45  
 Lexmark CS730de 14  
 Lexmark CS735de 14  
 Lexmark CS737dze 14  
 Lexmark CS820 47  
 Lexmark CS827 47  
 Lexmark CS921 41  
 Lexmark CS923 41  
 Lexmark CS927 41  
 Lexmark CS943 16  
 Lexmark CX310 64  
 Lexmark CX317 64  
 Lexmark CX331 24  
 Lexmark CX410 64  
 Lexmark CX417 64  
 Lexmark CX421 27  
 Lexmark CX431 24  
 Lexmark CX510 64  
 Lexmark CX517 64  
 Lexmark CX522 27  
 Lexmark CX622 27  
 Lexmark CX625 27  
 Lexmark CX725 46  
 Lexmark CX727 46  
 Lexmark CX8160 50

Lexmark CX820 49  
 Lexmark CX825 50  
 Lexmark CX827 49  
 Lexmark CX921 43  
 Lexmark CX922 43  
 Lexmark CX923 43  
 Lexmark CX924 43  
 Lexmark CX927 43  
 Lexmark CX930 20  
 Lexmark CX931 20  
 Lexmark CX942 18  
 Lexmark CX943 18  
 Lexmark CX944 18  
 Lexmark M1140+ 70  
 Lexmark M1145 70  
 Lexmark M1242 37  
 Lexmark M1246 37  
 Lexmark M1342 22  
 Lexmark M3150 70  
 Lexmark M3250 37  
 Lexmark M3550 8  
 Lexmark M5155 55  
 Lexmark M5163 55  
 Lexmark M5170 55  
 Lexmark M5255 29  
 Lexmark M5270 29  
 Lexmark MB2338 38  
 Lexmark MB2442 38  
 Lexmark MB2546 38  
 Lexmark MB2650 40  
 Lexmark MB2770 33  
 Lexmark MB3442 15  
 Lexmark MC2325 27  
 Lexmark MC2425 27  
 Lexmark MC2535 27  
 Lexmark MC2640 27  
 Lexmark MC3224 24  
 Lexmark MC3326 24  
 Lexmark MC3426 24  
 Lexmark MS310 70  
 Lexmark MS312 70  
 Lexmark MS317 70  
 Lexmark MS321 37  
 Lexmark MS331 22  
 Lexmark MS410 70  
 Lexmark MS415 70  
 Lexmark MS417 70  
 Lexmark MS421 37

- Lexmark MS431 22  
 Lexmark MS439 22  
 Lexmark MS510 70  
 Lexmark MS517 70  
 Lexmark MS521 37  
 Lexmark MS531 8  
 Lexmark MS610 70  
 Lexmark MS617 70  
 Lexmark MS621 37  
 Lexmark MS622 37  
 Lexmark MS631 8  
 Lexmark MS632 8  
 Lexmark MS639 8  
 Lexmark MS710 55  
 Lexmark MS711 55  
 Lexmark MS725 29  
 Lexmark MS810 55  
 Lexmark MS811 55  
 Lexmark MS812 55  
 Lexmark MS817 55  
 Lexmark MS818 55  
 Lexmark MS821 29  
 Lexmark MS822 29  
 Lexmark MS823 29  
 Lexmark MS825 29  
 Lexmark MS826 29  
 Lexmark MS911 52  
 Lexmark MX310 68  
 Lexmark MX317 68  
 Lexmark MX321 38  
 Lexmark MX331 15  
 Lexmark MX410 68  
 Lexmark MX417 68  
 Lexmark MX421 38  
 Lexmark MX431 15  
 Lexmark MX432 15  
 Lexmark MX510 68  
 Lexmark MX511 68  
 Lexmark MX517 68  
 Lexmark MX521 38  
 Lexmark MX522 38  
 Lexmark MX610 66  
 Lexmark MX611 66  
 Lexmark MX617 66  
 Lexmark MX622 40  
 Lexmark MX710 61  
 Lexmark MX711 61  
 Lexmark MX717 61  
 Lexmark MX718 61  
 Lexmark MX721 33  
 Lexmark MX722 33  
 Lexmark MX725 33
- Lexmark MX822 35  
 Lexmark MX826 35  
 Lexmark MX931 20  
 Lexmark W850 i X860de 83  
 Lexmark X546dtn 71  
 Lexmark X658e 86  
 Lexmark X762e 96  
 Lexmark X772e 96  
 Lexmark X782e 96  
 Lexmark X792 89  
 Lexmark X925 90  
 Lexmark XC2132 64  
 Lexmark XC2235 27  
 Lexmark XC2326 24  
 Lexmark XC4140 46  
 Lexmark XC4143 46  
 Lexmark XC4150 46  
 Lexmark XC4153 46  
 Lexmark XC4240 27  
 Lexmark XC6152 49  
 Lexmark XC6153 49  
 Lexmark XC8155 50  
 Lexmark XC8160 50  
 Lexmark XC8163 50  
 Lexmark XC9235 43  
 Lexmark XC9245 43  
 Lexmark XC9255 43  
 Lexmark XC9265 43  
 Lexmark XC9325 20  
 Lexmark XC9335 20  
 Lexmark XC9445 18  
 Lexmark XC9455 18  
 Lexmark XC9465 18  
 Lexmark XM1145 68  
 Lexmark XM1242 38  
 Lexmark XM1246 38  
 Lexmark XM1342 15  
 Lexmark XM3142 15  
 Lexmark XM3150 66  
 Lexmark XM3250 40  
 Lexmark XM5163 61  
 Lexmark XM5170 61  
 Lexmark XM5365 33  
 Lexmark XM5370 33  
 Lexmark XM7355 35  
 Lexmark XM7355b 35  
 Lexmark XM7370 35
- ormarić  
 broj dijela 15R0140 83  
 broj dijela 26Z0094 52  
 ormarić s mogućnošću  
 zakretanja  
 broj dijela 3052765 84, 86  
 broj dijela 3052765 72, 73, 88
- P**  
 pisač  
 Lexmark C546dtn 71  
 Lexmark C760 96  
 Lexmark C762 96  
 Lexmark C772 96  
 Lexmark C792 74  
 Lexmark C925 76  
 Lexmark MS911 52  
 Lexmark W850 i X860de 83  
 Lexmark X546dtn 71  
 Lexmark X658e 86  
 Lexmark X762e 96  
 Lexmark X772e 96  
 Lexmark X782e 96  
 Lexmark X792 89  
 Lexmark X925 90  
 Serija C730 tvrtke Lexmark 72  
 Serija C740 tvrtke Lexmark 73  
 Serija MX810 tvrtke  
 Lexmark 63  
 Serija MX910 tvrtke  
 Lexmark 52  
 Serija X650 tvrtke Lexmark 84  
 Serija X730 tvrtke Lexmark 86  
 Serija X950 tvrtke Lexmark 91
- pisači  
 Lexmark C782 96  
 podesivi stalak pisača 94  
 polica skenera  
 broj dijela 10B1755 96  
 broj dijela 21J0050 99  
 broj dijela 21J0055 96  
 postolje s kotačićima  
 broj dijela 16M1210 86  
 broj dijela 16M1216 84  
 broj dijela 22G0544 98, 99  
 broj dijela 39V3588 81
- S**  
 Serija C730 tvrtke Lexmark 72  
 Serija C740 tvrtke Lexmark 73  
 Serija C950 tvrtke Lexmark 78
- O**  
 opcije  
 konfiguracija 52

---

Serija MX810 tvrtke Lexmark	63
Serija MX910 tvrtke Lexmark	52
Serija T650 tvrtke Lexmark	81
Serija X650 tvrtke Lexmark	84
Serija X730 tvrtke Lexmark	86
Serija X740 tvrtke Lexmark	88
Serija X950 tvrtke Lexmark	91
stalak pisača	
broj dijela 16N1708	96
broj dijela 40C2300	94
broj dijela 24Z0031	76, 90