



# Nyomtatók, kiegészítők és állványok kompatibilitási útmutatója

---

**Lézernyomtatók**

# Tartalom

<b>Lehetséges támogatható konfigurációk.....</b>	<b>4</b>
Lexmark C2335, CS531, CS632, CS639.....	4
Lexmark CX532, CX635, XC2335.....	6
Lexmark MS531, MS631, MS632, MS639, M3350.....	8
Lexmark MX532, MX632, XM3350.....	10
Lexmark CX730, CX735, CX737, XC4342, XC4352.....	12
Lexmark C4342, C4352, CS730, CS735, CS737.....	13
Lexmark MX331, MX431, MX432, MB3442, XM1342, XM3142.....	14
Lexmark CS943.....	15
Lexmark CX942, CX943, CX944, XC9445, XC9455, XC9465.....	17
Lexmark CX930, CX931, MX931, XC9325, XC9335.....	19
Lexmark B3340, B3442, M1342, MS331, MS431, MS439.....	21
Lexmark C2326, C3224, C3326, C3426, CS331, CS431, CS439.....	22
Lexmark CX331, CX431, MC3224, MC3326, MC3426, XC2326.....	23
Lexmark C2240, C2325, C2425, C2535, CS421, CS521, CS622.....	24
Lexmark CX421, CX522, CX622, CX625, MC2325, MC2425, MC2535, MC2640, XC2235, XC4240.....	25
Lexmark B2865, M5255, M5270, MS725, MS821, MS822, MS823, MS825, MS826.....	27
Lexmark MB2770, MX721, MX722, MX725, XM5365, XM5370.....	31
Lexmark MX822, MX826, XM7355, XM7370.....	33
Lexmark B2338, B2442, B2546, B2650, M1242, M1246, M3250, MS321, MS421, MS521, MS621, MS622.....	35
Lexmark MB2338, MB2442, MB2546, MX321, MX421, MX521, MX522, XM1242, XM1246.....	36
Lexmark MB2650, MX622, XM3250.....	38
Lexmark C9235, CS921, CS923, CS927.....	39
Lexmark CX921, CX922, CX923, CX924, CX927, XC9235, XC9245, XC9255, XC9265.....	41
Lexmark C4150, CS720, CS725, CS727, CS728.....	43
Lexmark CX725, CX727, XC4140, XC4143, XC4150, XC4153.....	44
Lexmark C6160, CS820, CS827.....	45
Lexmark CX820, CX827, XC6152, XC6153.....	47
Lexmark CX825, CX860, XC8155, XC8160, XC8163.....	48
Lexmark MS911 és MX910 sorozat.....	50
Lexmark M5155, M5163, M5170, MS710, MS711, MS810, MS811, MS812, MS817, MS818.....	52
Lexmark MX710, MX711, MX717, MX718, XM5163, XM5170.....	57

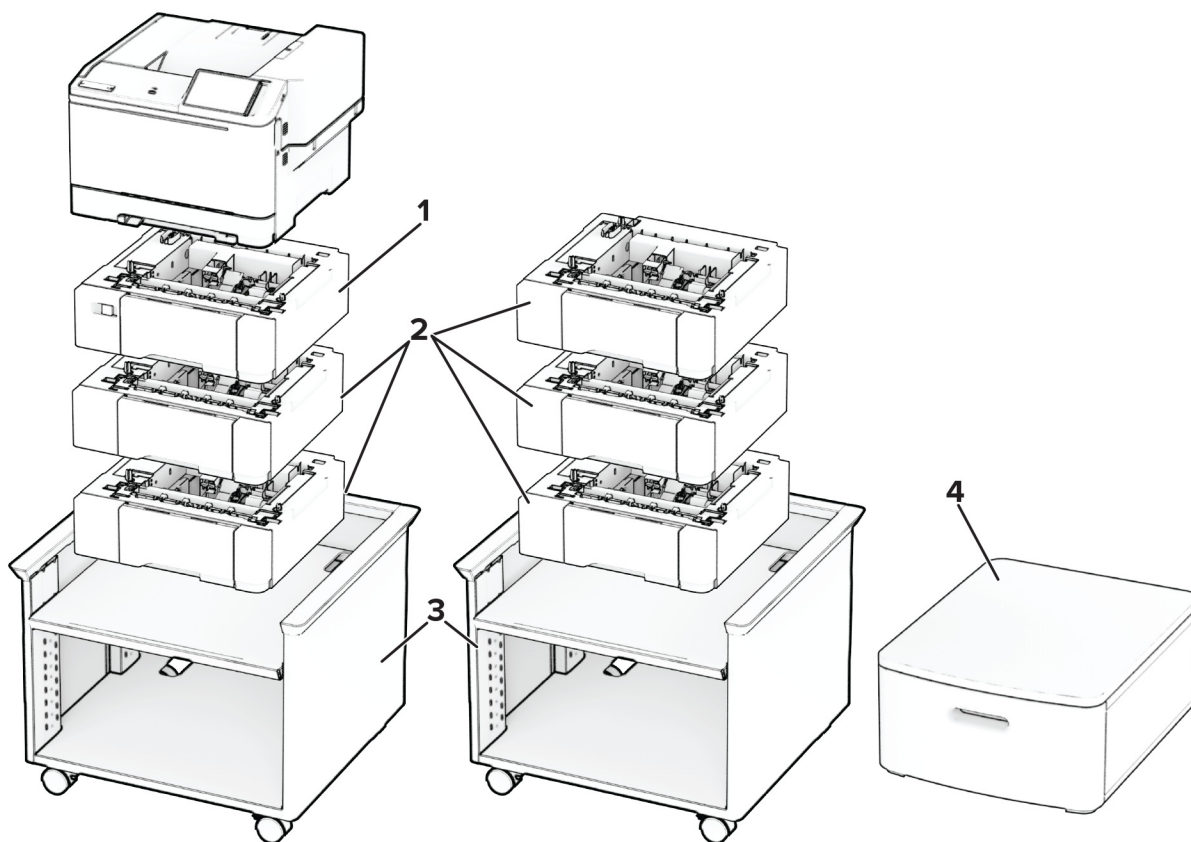
Lexmark MX810 Series.....	59
Lexmark CX310, CX317, CX410, CX417, CX510, CX517, XC2132.....	60
Lexmark C2132, CS310, CS317, CS410, CS417, CS510, CS517.....	61
Lexmark MX610, MX611, MX617, XM3150.....	62
Lexmark MX310, MX317, MX410, MX417, MX510, MX511, MX517, XM1145.....	64
Lexmark M1145, M3150, M1140+, MS310, MS312, MS317, MS410, MS415, MS417, MS510, MS517, MS610, MS617.....	65
Lexmark C546dtn és X546dtn.....	66
Lexmark C730 sorozat.....	67
Lexmark C740 sorozat.....	68
Lexmark C792.....	69
Lexmark C925.....	71
Lexmark C950 sorozat.....	73
Lexmark T650 sorozat.....	76
Lexmark W850 és X860de.....	78
Lexmark X650 sorozat.....	79
Lexmark X658e.....	81
Lexmark X730 sorozat.....	81
Lexmark X740.....	83
Lexmark X792.....	84
Lexmark X925.....	85
Lexmark X950 sorozat.....	86
Nyomtatóállvány.....	89
Görgős talp.....	93
<b>Értesítések.....</b>	<b>95</b>
Megjegyzés a kiadáshoz.....	95
<b>Index.....</b>	<b>96</b>

## Lehetséges támogatható konfigurációk

Az alábbi táblázatok az egyes nyomtatók, kiegészítők és állványok maximális lehetséges konfigurációinak részleteit mutatják be.

Minden sor egy lehetséges maximális konfigurációt tartalmaz. Ha egy kiegészítőt eltávolít, az információk továbbra is elfogadható konfigurációt jeleznek.

### Lexmark C2335, CS531, CS632, CS639



	Kiegészítő	Elhelyezés				Cikk-szám
		Pad vagy asztal	Padló	Állítható nyomtatóállvány	Elforgatható szekrény	
<b>1</b>	650 lapos dupla tálca <sup>1</sup>	1	1	1	1	50M7650
<b>2</b>	550 lapos tálca <sup>2, 3</sup>	3	3	3	3	50M7550
<b>3</b>	Állítható nyomtatóállvány <sup>4</sup>	N/A	1	N/A	N/A	40C2300
<b>4</b>	Elforgatható szekrény	1	1	N/A	N/A	3073173

<sup>1</sup> Ezt a tálcát a nyomtató alá helyezze, ha az 550 lapos tálcát is használja.

<sup>2</sup> Ezt a tálcát a nyomtatókonfiguráció legaljára helyezze, ha a 650 lapos dupla tálcát is használja.

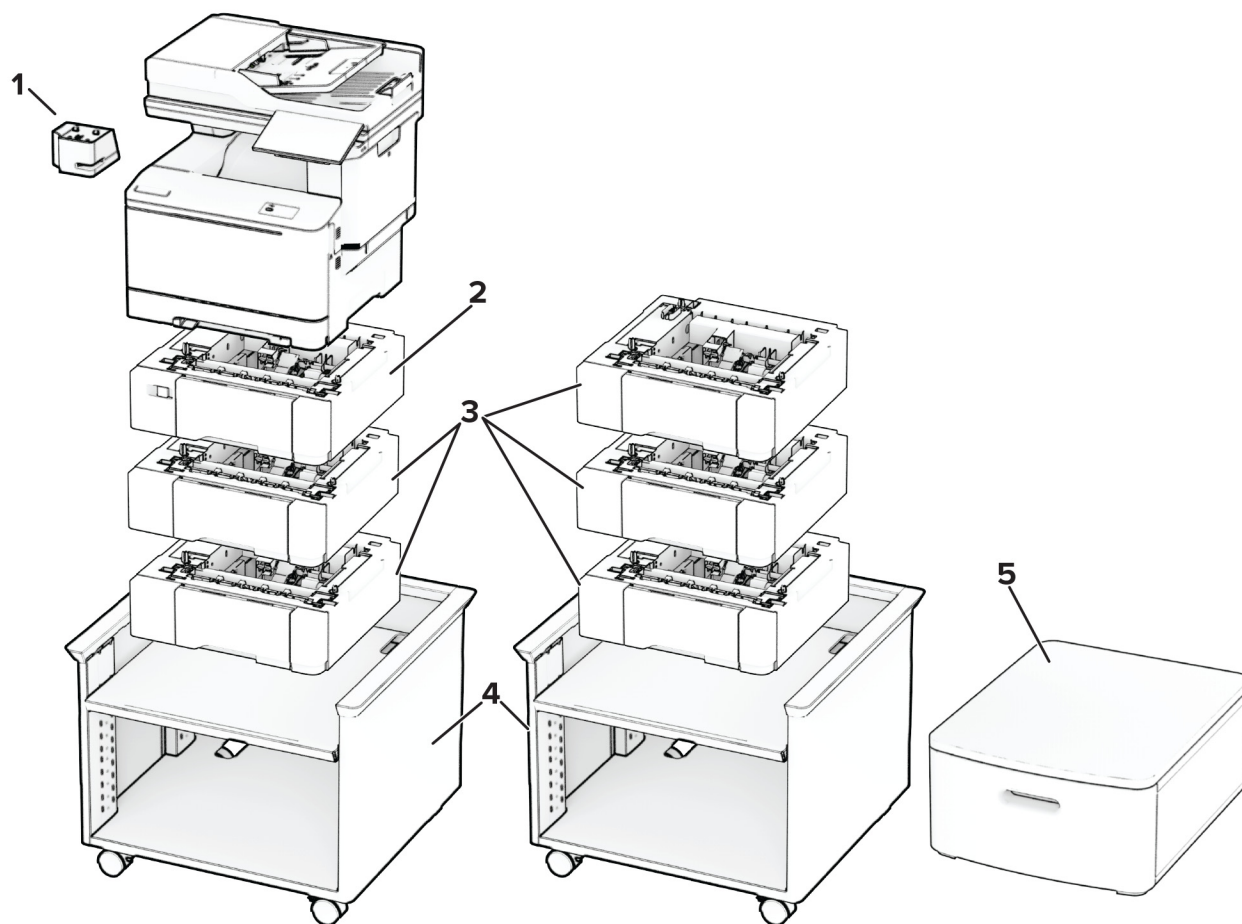
<sup>3</sup> A 650 lapos dupla tálcával együtt telepítve ebből a tálcából legfeljebb kettőt adhat hozzá.

<sup>4</sup> A támogatott konfigurációkra vonatkozó további információk: ["Állítható nyomtatóállvány 40C2300" itt: 89. oldal.](#)

Nyomtatómodell	Méretek (magasság, szélesség és mélység)
Minden modell	318,3 × 422,5 × 455 mm (12,5 × 16,6 × 17,9 hüvelyk)

Nyomtatókiegészítő	Méretek (magasság, szélesség és mélység)
650 lapos dupla tálca	132,1 × 424,2 × 416,6 mm (5,2 × 16,7 × 16,4 hüvelyk)
550 lapos tálca	132,1 × 424,2 × 416,6 mm (5,2 × 16,7 × 16,4 hüvelyk)
Állítható nyomtatóállvány	521 × 653 × 625 mm (20,5 × 25,7 × 24,6 hüvelyk)
Elforgatható szekrény	263 × 476 × 600 mm (10,4 × 18,7 × 23,6 hüvelyk)

# Lexmark CX532, CX635, XC2335



	Kiegészítő	Elhelyezés				Cikk-szám
		Pad vagy asztal	Padló	Állítható nyomtatóállvány	Elforgatható szekrény	
1	Kapcsoló	1	1	1	1	47C4500 (Amerika, alacsony feszültségű)
						47C4590 (EMEA, Észak-Európa, Svájc, magas feszültségű)
						47C4593 (Egyesült Királyság, magas feszültségű)
						47C4595 (Izrael, magas feszültségű)
						47C4596 (ES Afrika, magas feszültségű)
						47C4597 (Ausztrália és Új-Zéland, magas feszültségű)
2	650 lapos dupla tálca <sup>1</sup>	1	1	1	1	50M7650
3	550 lapos tálca <sup>2,3</sup>	3	3	3	3	50M7550
4	Állítható nyomtatóállvány <sup>4</sup>	N/A	1	N/A	N/A	40C2300
5	Elforgatható szekrény	1	1	N/A	N/A	3073173

<sup>1</sup> Ezt a tálcat a nyomtató alá helyezze, ha az 550 lapos tálcat is használja.

<sup>2</sup> Ezt a tálcat a nyomtatókonfiguráció legaljára helyezze, ha a 650 lapos dupla tálcat is használja.

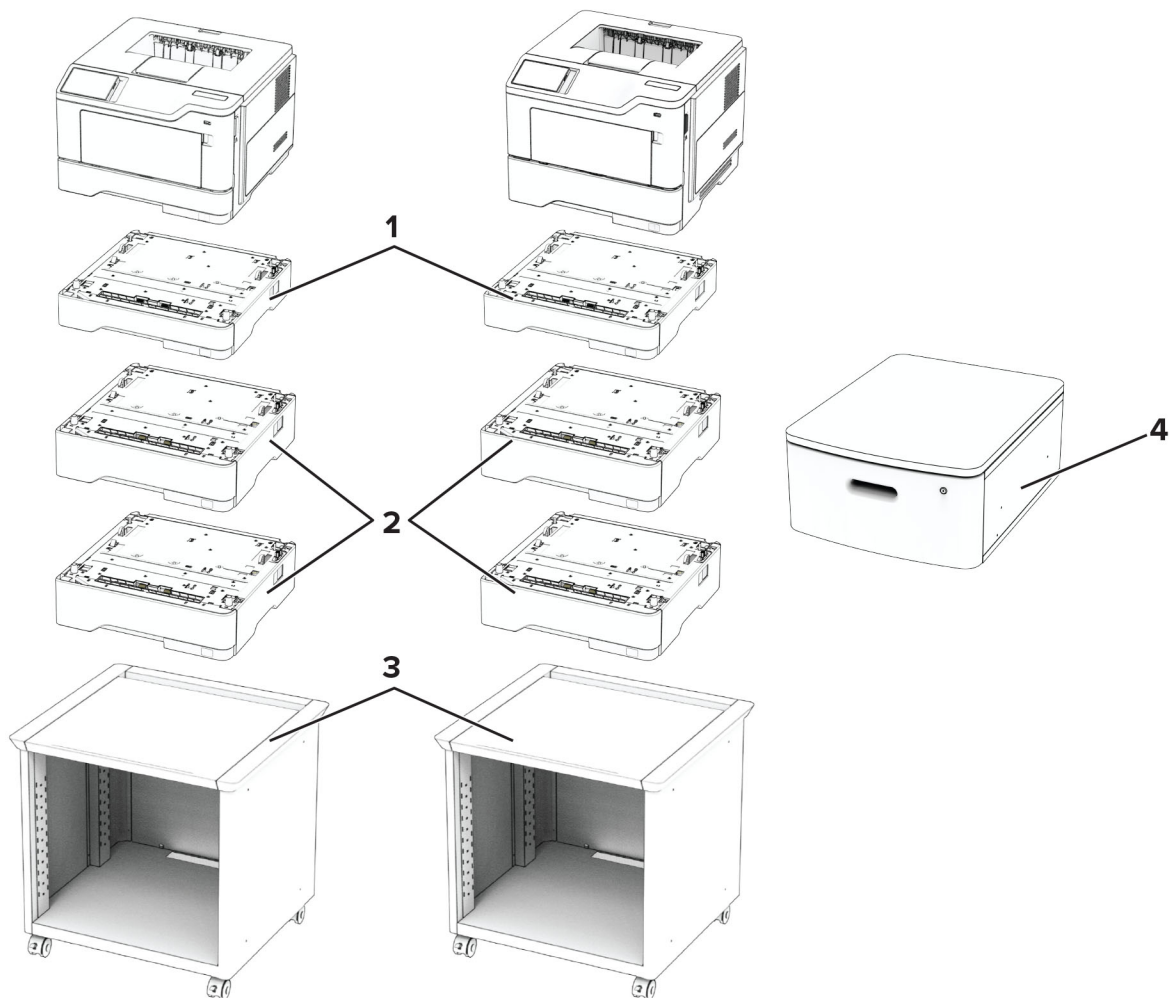
<sup>3</sup> A 650 lapos dupla tálccal együtt telepítve ebből a tálcából legfeljebb kettőt adhat hozzá.

<sup>4</sup> A támogatott konfigurációkra vonatkozó további információk: ["Állítható nyomtatóállvány 40C2300" itt: 89. oldal.](#)

Nyomtatómodell	Méret (magasság, szélesség és mélység)
Minden modell	491,4 × 475,1 × 479 mm (19,3 × 18,7 × 18,9 hüvelyk)

Nyomtatókiegészítő	Méret (magasság, szélesség és mélység)
Kapcsoló	82 × 109 × 121 mm (3,23 × 4,29 × 4,77 hüvelyk)
650 lapos dupla tálca	132,1 × 424,2 × 416,6 mm (5,2 × 16,7 × 16,4 hüvelyk)
550 lapos tálca	132,1 × 424,2 × 416,6 mm (5,2 × 16,7 × 16,4 hüvelyk)
Állítható nyomtatóállvány	521 × 653 × 625 mm (20,5 × 25,7 × 24,6 hüvelyk)
Elforgatható szekrény	263 × 476 × 600 mm (10,4 × 18,7 × 23,6 hüvelyk)

## Lexmark MS531, MS631, MS632, MS639, M3350



### Nyomatókiegészítők, maximális konfigurációk, cikkszámok és méretek

	Kiegészítő	Elhelyezés				Cikk-szám
		Pad vagy asztal	Padló	Állítható nyomtatóállvány	Elforgatható szekrény	
<b>1</b>	250 lapos tálca*	3	3	3	3	38S2910
<b>2</b>	550 lapos tálca*	3	3	3	3	38S3110
	550 lapos zárható tálca*					38S3130
<b>3</b>	Állítható nyomtatóállvány	N/A	1	N/A	N/A	35S8502
<b>4</b>	Elforgatható szekrény	1	1	N/A	N/A	3073173

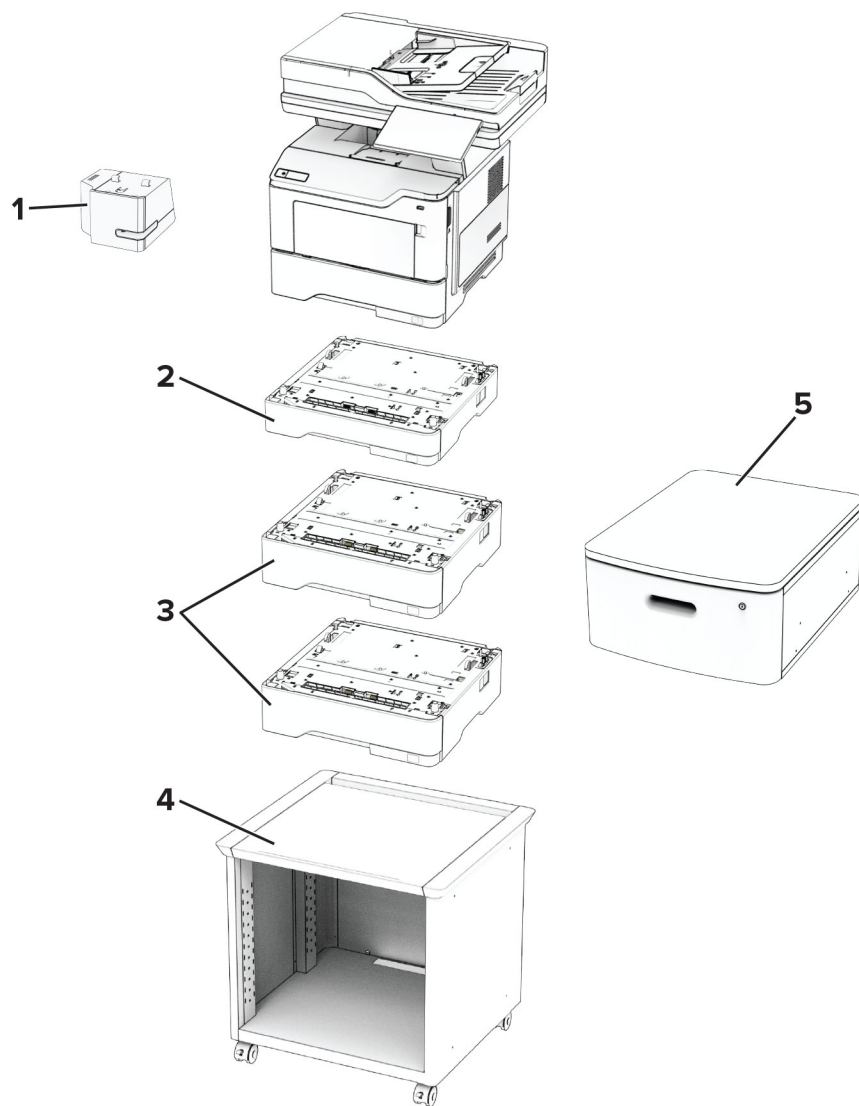
\* Más külön megvásárolható tálcákkal tetszőleges sorrendben telepíthető.



Nyomtatómodell	Méreték (magasság, szélesség és mélység)
MS531	263 × 399 × 389 mm (10,4 × 15,7 × 15,3 hüvelyk)
MS631	307 × 399 × 389 mm (12,1 × 15,7 × 15,3 hüvelyk )
MS632, M3350	308 × 399 × 389 mm (12,1 × 15,7 × 15,3 hüvelyk)
MS639	307 × 399 × 389 mm (12,1 × 15,7 × 15,3 hüvelyk)

Nyomtatókiegészítő	Méreték (magasság, szélesség és mélység)
250 lapos tálca	78 × 389 × 374 mm (3,1 × 15,3 × 14,7 hüvelyk)
550 lapos tálca	108 × 389 × 374 mm
550 lapos zárható tálca*	(4,3 × 15,3 × 14,7 hüvelyk)
Állítható nyomtatóállvány	584 × 597 × 597 mm (23 × 23,5 × 23,5 hüvelyk)
Elforgatható szekrény	263 × 476 × 600 mm (10,4 × 18,7 × 23,6 hüvelyk)

# Lexmark MX532, MX632, XM3350



**Nyomatókiegészítők, maximális konfigurációk, cikkszámok és méretek**

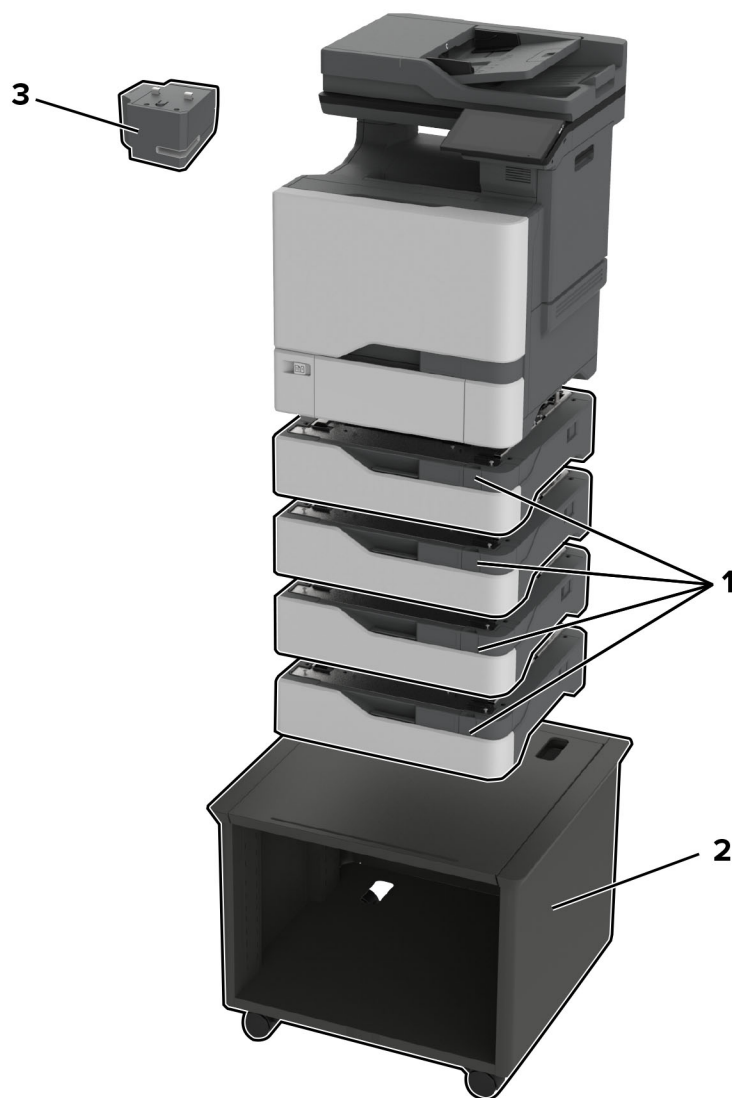
	Kiegészítő	Elhelyezés				Cikk-szám
		Pad vagy asztal	Padló	Állítható nyomtatóállvány	Elforgatható szekrény	
1	Kapcsoló	1	1	1	1	47C4500 (Egyesült Államok és Kanada)
						47C4590 (Európai Gazdasági Közösség, Izland, Liechtenstein és Norvégia)
						47C4593 (Közel-Kelet)
						47C4595 (Afrika)
						47C4596 (Egyesült Királyság)
						47C4597 (Ausztrália és Új-Zéland)
2	250 lapos tálca*	3	3	3	3	38S2910
3	550 lapos tálca*	3	3	3	3	38S3110
	550 lapos zárható tálca*					38S3130
4	Állítható nyomtatóállvány	N/A	1	N/A	N/A	35S8502
5	Elforgatható szekrény	1	1	N/A	N/A	3073173

\* Más külön megvásárolható tálcákkal tetszőleges sorrendben beszerelhető.

Nyomatómodell	Méretek (magasság, szélesség és mélység)
MX532	514 × 479 × 450 mm (20,2 × 18,9 × 17,7 hüvelyk)
MX632, XM3350	514 × 479 × 452 mm (20,2 × 18,9 × 17,8 hüvelyk)

Nyomatókiegészítő	Méretek (magasság, szélesség és mélység)
Kapcsoló	82 × 109 × 121 mm (3,23 × 4,29 × 4,77 hüvelyk)
250 lapos tálca	78 × 389 × 374 mm (3,1 × 15,3 × 14,7 hüvelyk)
550 lapos tálca	108 × 389 × 374 mm (4,3 × 15,3 × 14,7 hüvelyk)
550 lapos zárható tálca*	
Állítható nyomtatóállvány	584 × 597 × 597 mm (23 × 23,5 × 23,5 hüvelyk)
Elforgatható szekrény	263 × 476 × 600 mm (10,4 × 18,7 × 23,6 hüvelyk)

## Lexmark CX730, CX735, CX737, XC4342, XC4352



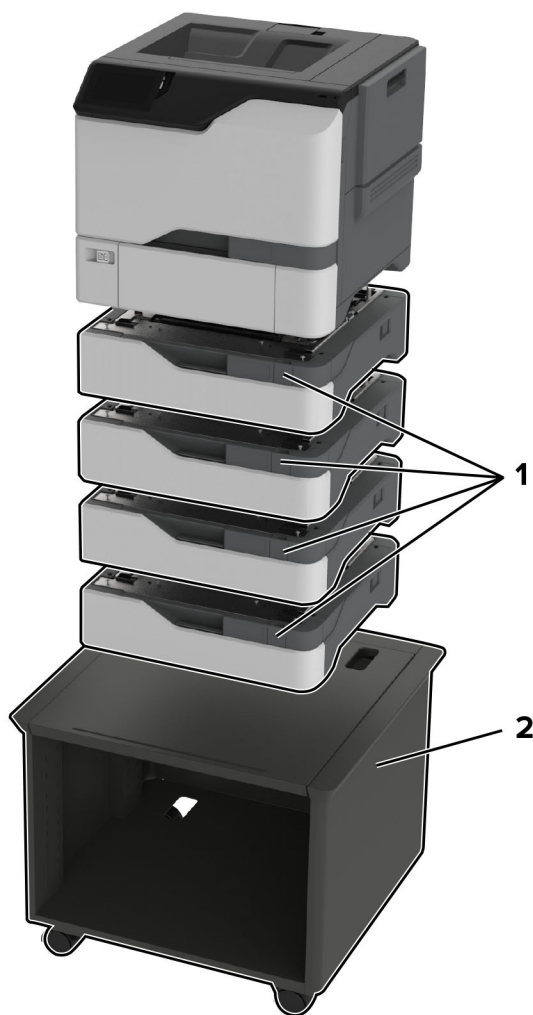
### Nyomatókiegészítők, maximális konfigurációk, cikkszámok és méretek

	Kiegészítő	Elhelyezés			Cikk- szám	Méretek (magasság, szélesség és mélység)
		Pad vagy asztal	Padló	Állítható nyomtatóállvány		
1	550 lapos tálca	4	4	4	40C2100	119 × 463 × 483 mm (4,7 × 18,23 × 19 hüvelyk)
2	Állítható nyomta- tóállvány*	N/A	1	N/A	40C2300	521 × 653 × 625 mm (20,5 × 25,7 × 24,6 hüvelyk)
3	Kapcsoló	1	1	1	47C4500 (NA) 47C4590 (EMEA)	82 × 109 × 121 mm (3,23 × 4,29 × 4,77 hüvelyk)

\* A támogatott konfigurációkra vonatkozó további információk: ["Állítható nyomtatóállvány 40C2300" itt: 89. oldal.](#)

Nyomtatómodell	Méreték (magasság, szélesség és mélység)
Minden modell	621 × 479 × 533 mm (24,44 × 18,85 × 20,90 hüvelyk)

## Lexmark C4342, C4352, CS730, CS735, CS737



### Nyomtatókiegészítők, maximális konfigurációk, cikkszámok és méretek

Kiegészítő	Elhelyezés			Cikk-szám	Méreték (magasság, szélesség és mélység)
	Pad vagy asztal	Padló	Állítható nyomtatóállvány		
1 550 lapos tálca	4	4	4	40C2100	119 × 463 × 483 mm (4,7 × 18,23 × 19 hüvelyk)

\* A támogatott konfigurációkra vonatkozó további információk: ["Állítható nyomtatóállvány 40C2300" itt: 89. oldal.](#)

	Kiegészítő	Elhelyezés			Cikk-szám	Méretek (magasság, szélesség és mélység)
		Pad vagy asztal	Padló	Állítható nyomtatóállvány		
2	Állítható nyomtatóállvány*	N/A	1	N/A	40C2300	521 × 653 × 625 mm (20,5 × 25,7 × 24,6 hüvelyk)

\* A támogatott konfigurációkra vonatkozó további információk: ["Állítható nyomtatóállvány 40C2300" itt: 89. oldal.](#)

Nyomtatómodell	Méretek (magasság, szélesség és mélység)
Minden modell	413 x 479 x 489 mm (16,25 x 18,85 x 19,25 hüvelyk)

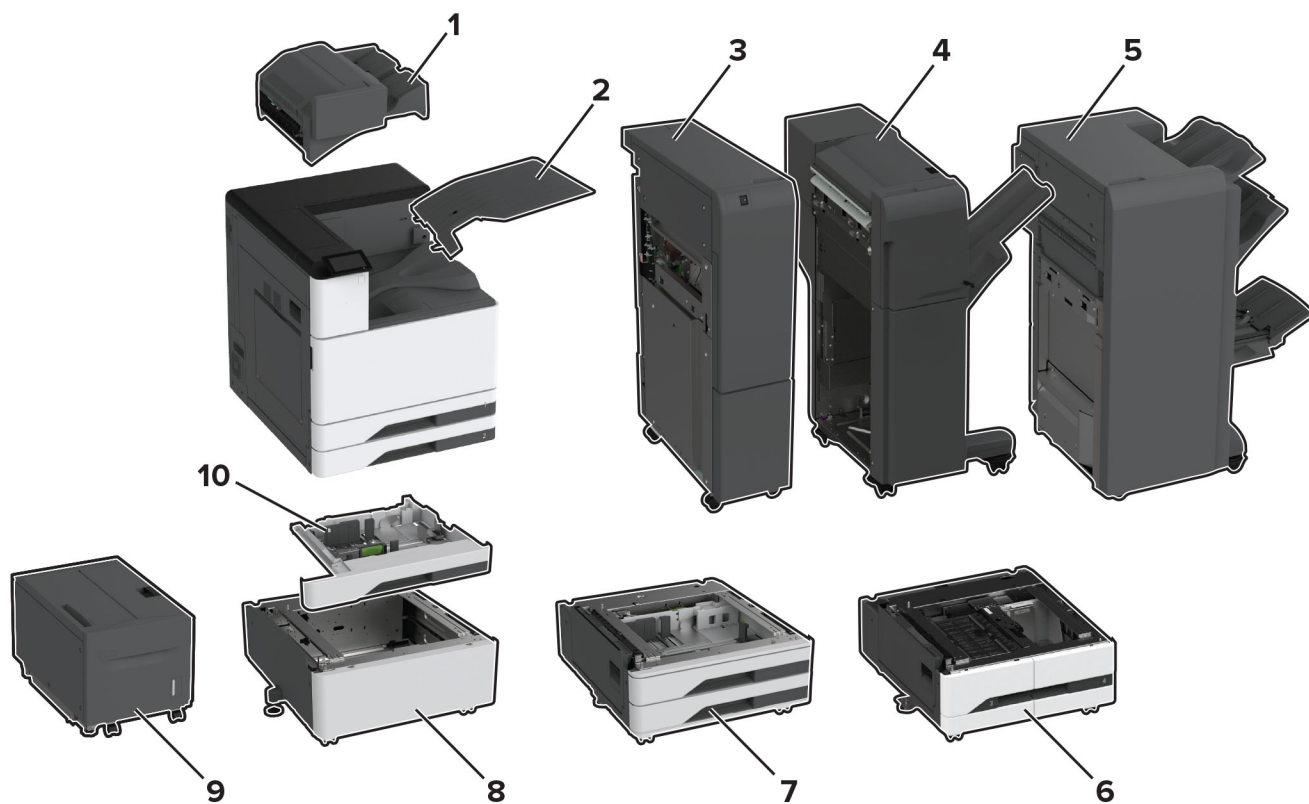
## Lexmark MX331, MX431, MX432, MB3442, XM1342, XM3142



**Nyomatókiegészítők, maximális konfigurációk, cikkszámok és méretek**

	Kiegészítő	Elhelyezés				Cikk-szám	Méretek (magasság, szélesség és mélység)
		Pad vagy asztal	Padló	Állítható nyomta- tóállvány	Elforgatható szekrény		
1	550 lapos tálca	1	1	1	1	29S0600	107 × 368 × 378 mm (4,2 × 14,5 × 14,9 hüvelyk)
2	Állítható nyomta- tóállvány	N/A	1	N/A	N/A	35S8502	584 × 597 × 597 mm (23 × 23,5 × 23,5 hüvelyk)
3	Elforgatható szekrény	1	1	N/A	N/A	3073173	263 × 476 × 600 mm (10,4 × 18,7 × 23,6 hüvelyk)

Nyomatómodell	Méretek (magasság, szélesség és mélység)
Minden modell	339 × 411 × 366 mm (13,3 × 16,2 × 14,4 hüvelyk)

**Lexmark CS943**

**Nyomatókiegészítők, maximális konfigurációk, cikkszámok és méretek**

	Kiegészítő	Elhelyezés		Cikk-szám	Méretek (magasság, szélesség és mélység)
		Padló	Távtartó		
1	Kapcsoló kiadó <sup>1</sup>	1	N/A	32D0820	238,76 × 477,52 × 459,74 mm (9,4 × 18,8 × 18,1 hüvelyk)
2	Kettős felfogórekesz	1	N/A	32D0819	124,46 × 474,98 × 381 mm (4,9 × 18,7 × 15 hüvelyk)
3	Háromszorosan hajtott/Z-hajtású papírt kiadó egység <sup>2, 3</sup>	1	N/A	Régiótól függően változik	990,6 × 231,14 × 726,44 mm (39 × 9,1 × 28,6 hüvelyk)
4	Kapcsoló-lyukasztó kiadó-egység <sup>2, 4</sup>	1	N/A	32D0823 (Két-/háromlyukú lyukasztó)	982,98 × 952,5 × 652,78 mm (38,7 × 37,9 × 25,7 hüvelyk)
				32D0824 (Két-/négylyukú lyukasztó)	
				32D0828 (Svéd lyukasztó)	
5	Fűzetkészítő egység <sup>2, 4</sup>	1	N/A	32D0825 (Két-/háromlyukú lyukasztó)	1056,64 × 789,94 × 589,28 mm (41,6 × 31,1 × 23,2 hüvelyk)
				32D0826 (Két-/négylyukú lyukasztó)	
6	2000 lapos kettős bemeneti egység <sup>5</sup>	1	1	32D0812	304,8 × 668,02 × 718,82 mm (12 × 26,3 × 28,3 hüvelyk)
7	2×520 lapos tálca <sup>6</sup>	1	1	32D0811	304,8 × 668,02 × 718,82 mm (12 × 26,3 × 28,3 hüvelyk)
8	Távtartó <sup>7</sup>	1	N/A	32D0810	304,8 × 668,02 × 718,82 mm (12 × 26,3 × 28,3 hüvelyk)
9	2000 lapos fiók <sup>8</sup>	1	N/A	32D0816	490,22 × 751,84 × 525,78 mm (19,3 × 29,6 × 20,7 hüvelyk)
10	Borítéktálca	1	1	32D0813	88,9 × 619,76 × 566,42 mm (3,5 × 24,4 × 22,3 hüvelyk)

<sup>1</sup> Nem használható, ha már van másik kiadóegység a nyomtatóban.

<sup>2</sup> A nyomtatót a 2000 lapos kettős bemeneti egység, a külön megvásárolható 2x520 lapos tálca vagy a távtartó tetejére kell helyezni.

<sup>3</sup> A fűzetkészítő egységgel együtt kell behelyezni.

<sup>4</sup> Papírszállító egység tartozik hozzá.

<sup>5</sup> Nem lehet a külön megvásárolható 2x520 lapos tálcával vagy a távtartóval együtt behelyezni.

<sup>6</sup> Nem lehet a 2000 lapos kettős bemeneti egységgel vagy a távtartóval együtt behelyezni.

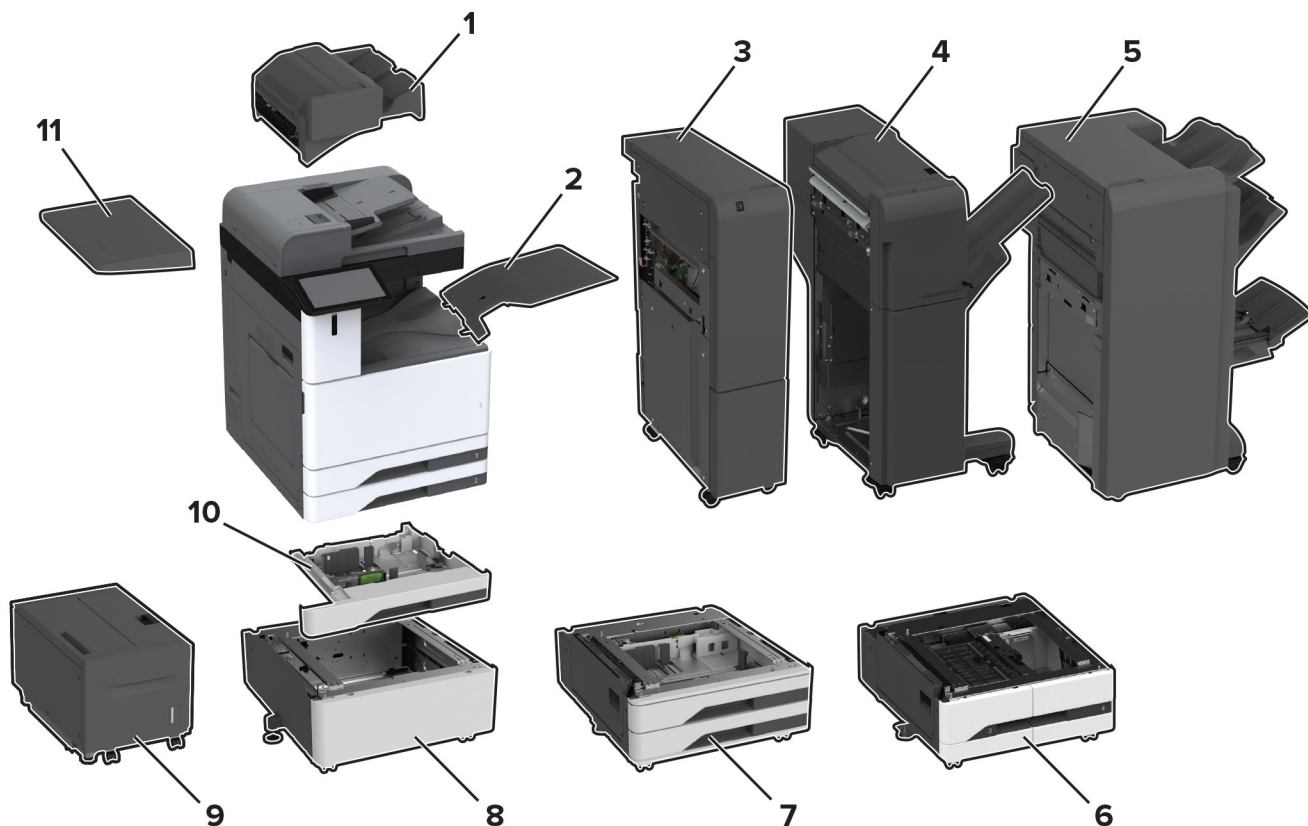
<sup>7</sup> Nem lehet a 2000 lapos kettős bemeneti egységgel vagy a külön megvásárolható 2x520 lapos tálcával együtt behelyezni.

<sup>8</sup> A 2000 lapos kettős bemeneti egységgel vagy a külön megvásárolható 2x520 lapos tálcával együtt kell behelyezni.



Nyomtatómodell	Méretetek (magasság, szélesség és mélység)
CS943	713,74 × 619,76 × 746,76 mm (28,1 × 24,4 × 29,4 hüvelyk)

## Lexmark CX942, CX943, CX944, XC9445, XC9455, XC9465



**Nyomatókiegészítők, maximális konfigurációk, cikkszámok és méretek**

	Kiegészítő	Elhelyezés		Cikk-szám	Méretek (magasság, szélesség és mélység)
		Padló	Távtartó		
1	Kapcsoló kiadó <sup>1</sup>	1	N/A	32D0820	238,76 × 477,52 × 459,74 mm (9,4 × 18,8 × 18,1 hüvelyk)
2	Kettős felfogórekesz	1	N/A	32D0819	124,46 × 474,98 × 381 mm (4,9 × 18,7 × 15 hüvelyk)
3	Háromszorosan hajtott/Z-hajtású papírt kiadó egység <sup>2, 3</sup>	1	N/A	Régiótól függően változik	990,6 × 231,14 × 726,44 mm (39 × 9,1 × 28,6 hüvelyk)
4	Kapcsoló-lyukasztó kiadó-egység <sup>2, 4</sup>	1	N/A	32D0823 (Két-/háromlyukú lyukasztó)	982,98 × 952,5 × 652,78 mm (38,7 × 37,9 × 25,7 hüvelyk)
				32D0824 (Két-/négylyukú lyukasztó)	
				32D0828 (Svéd lyukasztó)	
5	Fűzetkészítő egység <sup>2, 4</sup>	1	N/A	32D0825 (Két-/háromlyukú lyukasztó)	1056,64 × 789,94 × 589,28 mm (41,6 × 31,1 × 23,2 hüvelyk)
				32D0826 (Két-/négylyukú lyukasztó)	
6	2000 lapos kettős bemeneti egység <sup>5</sup>	1	1	32D0812	304,8 × 668,02 × 718,82 mm (12 × 26,3 × 28,3 hüvelyk)
7	2×520 lapos tálca <sup>6</sup>	1	1	32D0811	304,8 × 668,02 × 718,82 mm (12 × 26,3 × 28,3 hüvelyk)
8	Távtartó <sup>7</sup>	1	N/A	32D0810	304,8 × 668,02 × 718,82 mm (12 × 26,3 × 28,3 hüvelyk)
9	2000 lapos fiók <sup>8</sup>	1	N/A	32D0816	490,22 × 751,84 × 525,78 mm (19,3 × 29,6 × 20,7 hüvelyk)
10	Borítéktálca	1	1	32D0813	88,9 × 619,76 × 566,42 mm (3,5 × 24,4 × 22,3 hüvelyk)
11	Munkapolc	1	1	32D0809	81,28 × 302,26 × 528,32 mm (3,2 × 11,9 × 20,8 hüvelyk)

<sup>1</sup> Nem használható, ha már van másik kiadóegység a nyomtatóban.

<sup>2</sup> A nyomtatót a 2000 lapos kettős bemeneti egység, a külön megvásárolható 2x520 lapos tálca vagy a távtartó tetejére kell helyezni.

<sup>3</sup> A fűzetkészítő egységgel együtt kell behelyezni.

<sup>4</sup> Papírszállító egység tartozik hozzá.

<sup>5</sup> Nem lehet a külön megvásárolható 2x520 lapos tálcával vagy a távtartóval együtt behelyezni.

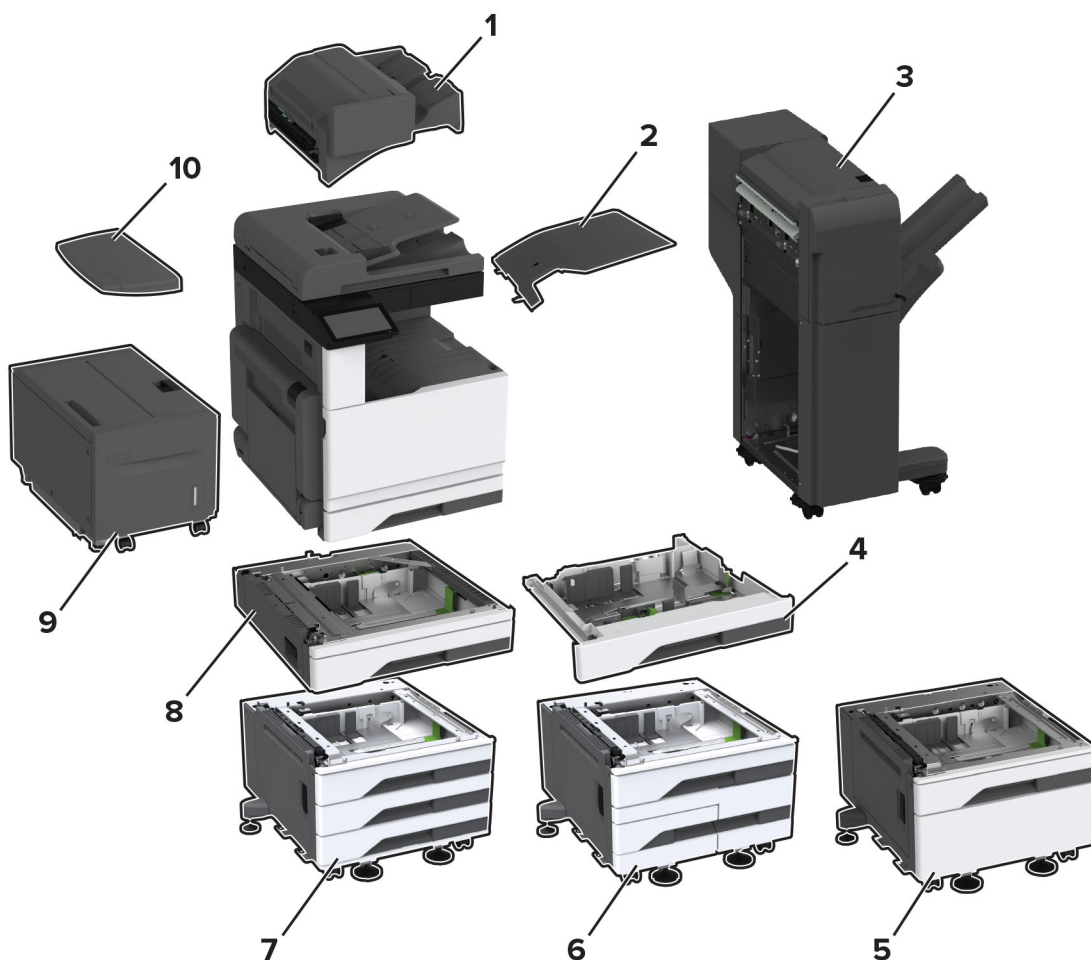
<sup>6</sup> Nem lehet a 2000 lapos kettős bemeneti egységgel vagy a távtartóval együtt behelyezni.

<sup>7</sup> Nem lehet a 2000 lapos kettős bemeneti egységgel vagy a külön megvásárolható 2x520 lapos tálcával együtt behelyezni.

<sup>8</sup> A 2000 lapos kettős bemeneti egységgel vagy a külön megvásárolható 2x520 lapos tálcával együtt kell behelyezni.

Nyomtatómodell	Méretek (magasság, szélesség és mélység)
CX942, XC9445, XC9455, XC9465	878,84 × 619,76 × 756,92 mm (34,6 × 24,4 × 29,8 hüvelyk)
CX943, CX944	1132,84 × 619,76 × 756,92 mm (44,6 × 24,4 × 29,8 hüvelyk)

## Lexmark CX930, CX931, MX931, XC9325, XC9335



**Nyomatókiegészítők, maximális konfigurációk, cikkszámok és méretek**

	Kiegészítő	Elhelyezés		Cikk-szám	Méretek (magasság, szélesség és mélység)
		Padló	Távtartó		
1	Kapcsoló kiadó <sup>1</sup>	1	N/A	32D0820	238,76 × 477,52 × 459,74 mm (9,4 × 18,8 × 18,1 hüvelyk)
2	Kettős felfogórekesz	1	N/A	32D0818	121,92 × 447,04 × 378,46 mm (4,8 × 17,6 × 14,9 hüvelyk)
3	Kapcsoló-lyukasztó kiadóegység <sup>2, 3</sup>	1	N/A	32D0821 (Két-/háromlyukú lyukasztó)	982,98 × 952,5 × 652,78 mm (38,7 × 37,9 × 25,7 hüvelyk)
				32D0822 (Két-/négylyukú lyukasztó)	
				32D0827 (Svéd lyukasztó)	
4	Borítéktálca	1	1	32D0804	86,36 × 683,26 × 660,4 mm (3,4 × 26,9 × 26,1 hüvelyk)
5	520 lapos tálca szekrényel <sup>4</sup>	1	1	32D0801	381 × 614,68 × 619,76 mm (15 × 24,2 × 24,4 hüvelyk)
6	2520 lapos kettős bemeneti egység <sup>5</sup>	1	N/A	32D0803	381 × 614,68 × 619,76 mm (15 × 24,2 × 4,4 hüvelyk)
7	3x520 lapos tálca <sup>5</sup>	1	1	32D0802	381 × 614,68 × 619,76 mm (15 × 24,2 × 24,4 hüvelyk)
8	520 lapos fiók <sup>4</sup>	1	1	32D0800	134,62 × 541,02 × 586,74 mm (5,3 × 21,3 × 23,1 hüvelyk)
9	2000 lapos fiók <sup>6</sup>	1	N/A	32D0810	304,8 × 668,02 × 718,82 mm (12 × 26,3 × 28,3 hüvelyk)
10	Munkapalc	1	1	32D0808	58,42 × 302,26 × 485,14 mm (2,3 × 11,9 × 19,1 hüvelyk)

<sup>1</sup> Nem használható, ha már van másik kiadóegység a nyomtatóban.

<sup>2</sup> A nyomtatót a szekrényel ellátott 520 lapos tálcára, a 2520 lapos kettős bemeneti egységre vagy a 3x520 lapos tálcára kell helyezni.

<sup>3</sup> Papírszállító egység tartozik hozzá.

<sup>4</sup> Nem helyezhető be más bemeneti kiegészítővel.

<sup>5</sup> A 2000 lapos fiókon kívül más bemeneti kiegészítővel együtt nem helyezhető be.

<sup>6</sup> Nem lehet a szekrényel ellátott 520 lapos tálcával együtt behelyezni.

Nyomatómodell	Méretek (magasság, szélesség és mélység)
CX930, CX931dse, MX931, XC9325, XC9335	767,08 × 589,28 × 701,04 mm (30,2 × 23,2 × 27,6 hüvelyk)
CX931dtse	1120,14 × 589,28 × 701,04 mm (44,1 × 23,2 × 27,6 hüvelyk)

## Lexmark B3340, B3442, M1342, MS331, MS431, MS439

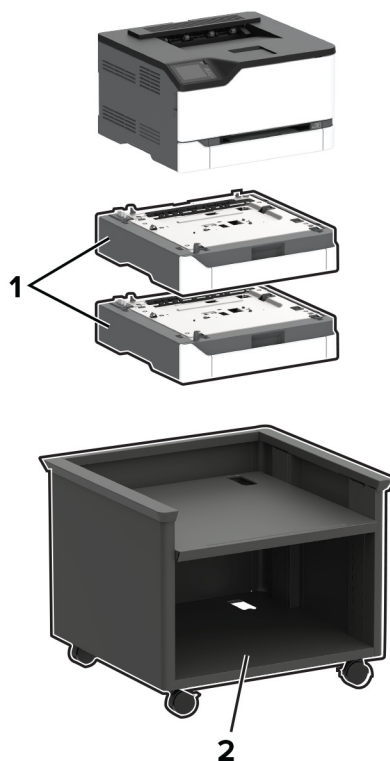


### Nyomtatókiegészítők, maximális konfigurációk, cikkszámok és méretek

	Kiegészítő	Elhelyezés				Cikk-szám	Méretek (magasság, szélesség és mélység)
		Pad vagy asztal	Padló	Állítható nyomtatóállvány	Elforgatható szekrény		
1	550 lapos tálca	1	1	1	1	29S0600	107 × 368 × 378 mm (4,2 × 14,5 × 14,9 hüvelyk)
2	Állítható nyomtatóállvány	N/A	1	N/A	N/A	35S8502	584 × 597 × 597 mm (23 × 23,5 × 23,5 hüvelyk)
3	Elforgatható szekrény	1	1	N/A	N/A	3073173	263 × 476 × 600 mm (10,4 × 18,7 × 23,6 hüvelyk)

Nyomtatómodell	Méretek (magasság, szélesség és mélység)
Minden modell	222 × 368 × 363 mm (8,7 × 14,5 × 14,3 hüvelyk)

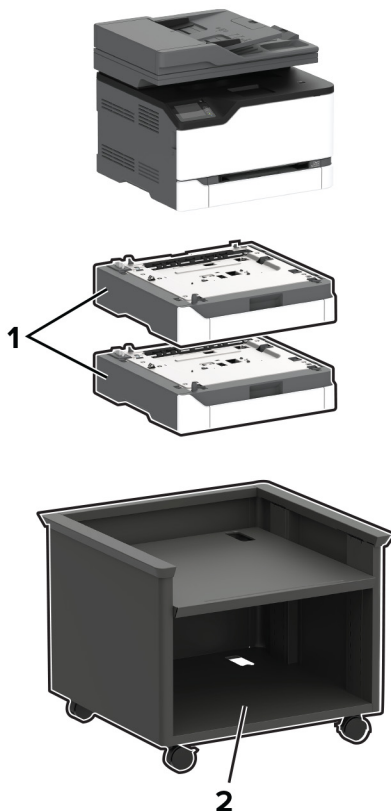
## Lexmark C2326, C3224, C3326, C3426, CS331, CS431, CS439



	Kiegészítő	Elhelyezés			Cikk-szám	Méreték (magasság, szélesség és mélység)
		Pad vagy asztal	Padló	Állítható nyomtatóállvány		
1	250 lapos tálca	2	2	2	40N4250	103,9 × 411,2 × 381 mm (4,1 × 16,2 × 15 hüvelyk)
2	Állítható nyomtatóállvány	N/A	1	N/A	40C2300	520,7 × 652,78 × 624,84 mm (20,5 × 25,7 × 24,6 hüvelyk)

Nyomtatómodell	Méreték (magasság, szélesség és mélység)
Minden modell	243,7 × 411,2 × 394,1 mm (9,6 × 16,2 × 15,5 hüvelyk)

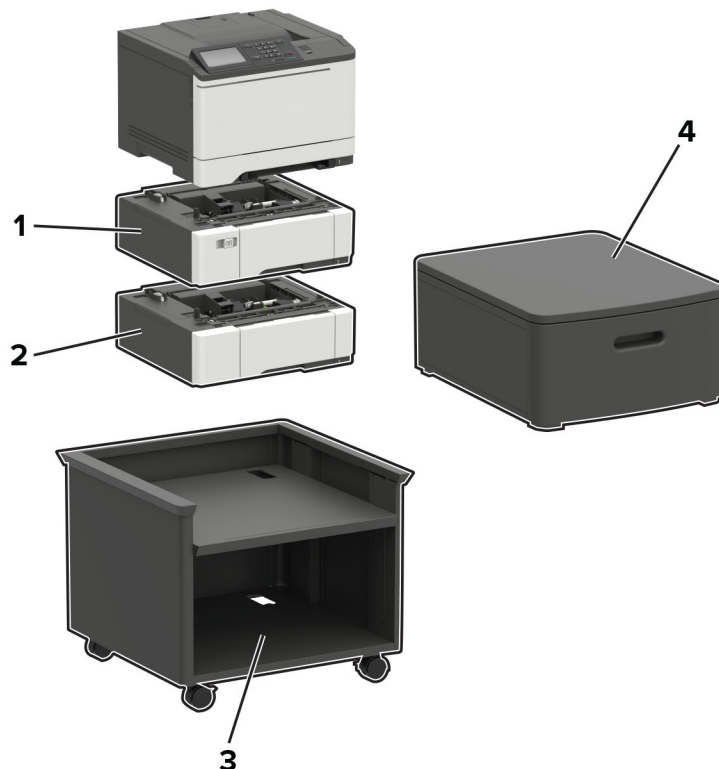
## Lexmark CX331, CX431, MC3224, MC3326, MC3426, XC2326



	Kiegészítő	Elhelyezés			Cikk-szám	Méreték (magasság, szélesség és mélység)
		Pad vagy asztal	Padló	Állítható nyomtatóállvány		
1	250 lapos tálca	2	2	2	40N4250	103,9 × 411,2 × 381 mm (4,1 × 16,2 × 15 hüvelyk)
2	Állítható nyomtatóállvány	N/A	1	N/A	40C2300	520,7 × 652,78 × 624,84 mm (20,5 × 25,7 × 24,6 hüvelyk)

Nyomtatómodell	Méreték (magasság, szélesség és mélység)
Minden modell	344,4 × 411,2 × 394,1 mm (13,6 × 16,2 × 15,5 hüvelyk)

## Lexmark C2240, C2325, C2425, C2535, CS421, CS521, CS622



	Kiegészítő	Elhelyezés				Cikk-szám	Méretek (magasság, szélesség és mélység)
		Pad vagy asztal	Padló	Állítható nyomtatóállvány	Elforgatható szekrény		
<b>1</b>	650 lapos dupla tálca <sup>1,2</sup>	1	1	1	1	42C7650	133 × 424 × 416 mm (5,2 × 16,7 × 16,4 hüvelyk)
<b>2</b>	550 lapos tálca <sup>3,4</sup>	1	1	1	1	42C7550	133 × 424 × 416 mm (5,2 × 16,7 × 16,4 hüvelyk)
<b>3</b>	Állítható nyomtatóállvány <sup>5</sup>	N/A	1	N/A	N/A	40C2300	521 × 653 × 625 mm (20,5 × 25,7 × 24,6 hüvelyk)

<sup>1</sup> Az C2325 készülék esetén nem használható.

<sup>2</sup> Ezt a tálcát a nyomtató alá helyezze, ha az 550 lapos tálcát is használja. 650 lapos dupla tálca és 550 lapos tálca együttesen csak a C2240, C2535, CS521 és CS622 jelzésű modellekkel használható.

<sup>3</sup> Ezt a tálcát a nyomtatókonfiguráció legaljára helyezze, ha a 650 lapos dupla tálcát is használja.

<sup>4</sup> A C2325, C2425 és CS421 készülékkel nem használható.

<sup>5</sup> A támogatott konfigurációkra vonatkozó további információk: ["Állítható nyomtatóállvány 40C2300" itt: 89. oldal.](#)



	Kiegészítő	Elhelyezés				Cikk-szám	Méretek (magasság, szélesség és mélység)
		Pad vagy asztal	Padló	Állítható nyomtatóállvány	Elforgatható szekrény		
<b>4</b>	Elforgatható szekrény	1	1	N/A	N/A	3073173	263 × 476 × 600 mm (10,4 × 18,7 × 23,6 hüvelyk)

<sup>1</sup> Az C2325 készülék esetén nem használható.

<sup>2</sup> Ezt a tálcat a nyomtató alá helyezze, ha az 550 lapos tálcat is használja. 650 lapos dupla tálca és 550 lapos tálca együttesen csak a C2240, C2535, CS521 és CS622 jelzésű modellekkel használható.

<sup>3</sup> Ezt a tálcat a nyomtatókonfiguráció legaljára helyezze, ha a 650 lapos dupla tálcat is használja.

<sup>4</sup> A C2325, C2425 és CS421 készülékekkel nem használható.

<sup>5</sup> A támogatott konfigurációkra vonatkozó további információk: ["Állítható nyomtatóállvány 40C2300" itt: 89. oldal.](#)

Nyomtatómodell	Méretek (magasság, szélesség és mélység)
Minden modell	308 × 442 × 421 mm (12,1 × 17,4 × 16,6 hüvelyk)

## Lexmark CX421, CX522, CX622, CX625, MC2325, MC2425, MC2535, MC2640, XC2235, XC4240



	Kiegészítő	Elhelyezés				Cikk-szám	Méretek (magasság, szélesség és mélység)
		Pad vagy asztal	Padló	Állítható nyomtatóállvány	Elforgatható szekrény		
<b>1</b>	650 lapos dupla tálca <sup>1,2</sup>	1	1	1	1	42C7650	133 × 424 × 416 mm (5,2 × 16,7 × 16,4 hüvelyk)
<b>2</b>	550 lapos tálca <sup>3,4</sup>	1	1	1	1	42C7550	133 × 424 × 416 mm (5,2 × 16,7 × 16,4 hüvelyk)
<b>3</b>	Állítható nyomtatóállvány <sup>5</sup>	N/A	1	N/A	N/A	40C2300	521 × 653 × 625 mm (20,5 × 25,7 × 24,6 hüvelyk)
<b>4</b>	Elforgatható szekrény	1	1	N/A	N/A	3073173	263 × 476 × 600 mm (10,4 × 18,7 × 23,6 hüvelyk)

<sup>1</sup> Az MC2325 készülék esetén nem használható.

<sup>2</sup> Ezt a tálcat a nyomtató alá helyezze, ha az 550 lapos tálcat is használja. 650 lapos dupla tálca és 550 lapos tálca együttesen csak a CX522, CX622, CX625, MC2535, MC2640, XC2235 és XC4240 jelzésű modellekkel használható.

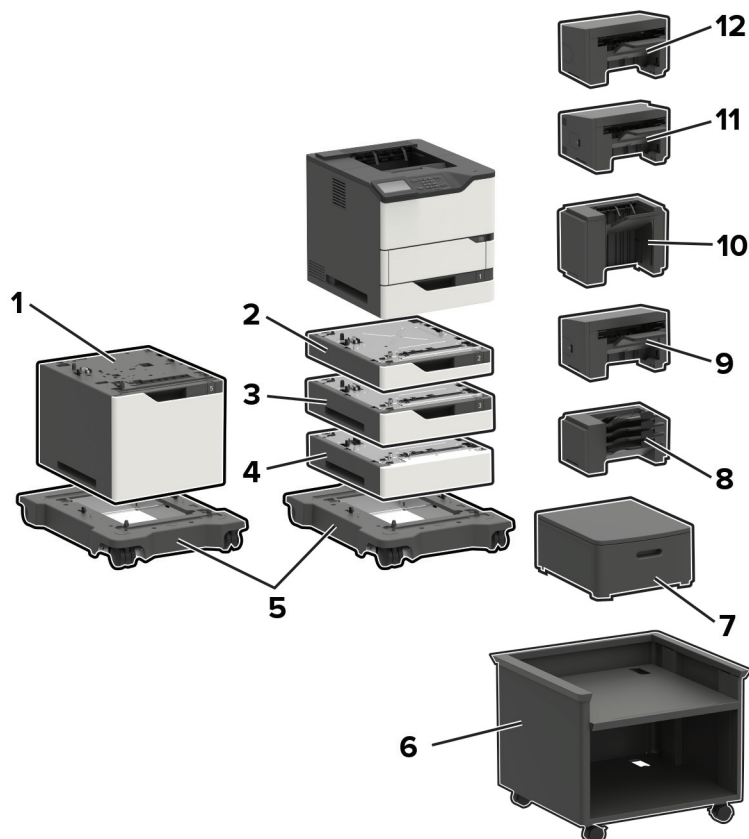
<sup>3</sup> Ezt a tálcat a nyomtatókonfiguráció legaljára helyezze, ha a 650 lapos dupla tálcat is használja.

<sup>4</sup> A CX421 és MC2425 típusokkal nem használható.

<sup>5</sup> A támogatott konfigurációkra vonatkozó további információk: ["Állítható nyomtatóállvány 40C2300" itt: 89. oldal.](#)

Nyomtatómodell	Méretek (magasság, szélesség és mélység)
CX421, MC2325, MC2425	462 × 442 × 556 mm (18,2 × 17,4 × 21,9 hüvelyk)
MC2535, MC2640, CX522, CX622, XC2235	462 × 442 × 588 mm (18,2 × 17,4 × 23,1 hüvelyk)
CX625, XC4240	462 × 442 × 608 mm (18,2 × 17,4 × 23,9 hüvelyk)

## Lexmark B2865, M5255, M5270, MS725, MS821, MS822, MS823, MS825, MS826



	Kiegészítő	Cikkszám	Méretek (magasság, szélesség és mélység)
1	2100 lapos tálca	50G0804	350 × 428 × 510 mm (13,8 × 16,8 × 20,1 hüvelyk)
2	250 lapos tálca	50G0800	80 × 428 × 510 mm (3,2 × 16,8 × 20,1 hüvelyk)
	250 lapos zárható tálca	50G0820	
3	550 lapos tálca	50G0802	110 × 428 × 510 mm (4,3 × 16,8 × 20,1 hüvelyk)
	550 lapos zárható tálca	50G0822	
4	Távtartó	50G0854	110 × 428 × 510 mm (4,3 × 16,8 × 20,1 hüvelyk)
5	Görgős talp	50G0855	126 × 521 × 693 mm (5 × 20,5 × 27,3 hüvelyk)
6	Állítható nyomtatóállvány	40C2300	520,7 × 652,78 × 624,84 mm (20,5 × 25,7 × 24,6 hüvelyk)
7	Elforgatható szekrény	3073173	263 × 476 × 600 mm (10,4 × 18,7 × 23,6 hüvelyk)

	Kiegészítő	Cikkszám	Méret (magasság, szélesség és mélység)
8	4 tálcsa elosztó	50G0852	272 × 421 × 384 mm (10,7 × 16,6 × 15,1 hüvelyk)
9	Kimenetbővítő	50G0851	165 × 421 × 380 mm (6,5 × 16,6 × 15 hüvelyk)
10	Nagy kapacitású kimenetbővítő	50G0853	310 × 421 × 335 mm (12,2 × 16,6 × 13,2 hüvelyk)
11	Kapcsoló–lyukasztó kiadóegység	50G0849	263 × 462 × 507 mm (10,3 × 18,2 × 20 hüvelyk)
12	Kapcsoló kiadó	50G0850	246 × 435 × 414 mm (9,7 × 17,1 × 16,3 hüvelyk)

### Bemeneti nyomtatókiegészítők, bútorcsoportok, maximális konfigurációk és elhelyezés

Kiegészítő	Elhelyezés				
	Pad vagy asztal	Elforgatható szekrény	Padló	Görgős talp <sup>3, 5</sup>	Állítható nyomtatóállvány <sup>3, 6</sup>
250 lapos tálca <sup>1, 2, 3</sup>	4	4	4	4	4
250 lapos zárható tálca <sup>1, 2, 3</sup>					
550 lapos tálca <sup>1, 2, 3</sup>					
550 lapos zárható tálca <sup>1, 2, 3</sup>				3	3
Távtartó <sup>4</sup>					
2100 lapos tálca <sup>2, 5</sup>	N/A	N/A	N/A	1	N/A

<sup>1</sup> A 2100 lapos tálca kivételével tetszőleges sorrendben telepíthető más külön megvásárolható tálcákkal.

<sup>2</sup> A 2100 lapos tálca csak három kiegészítő 250 vagy 550 lapos tálccal kombinálható. A 2100 lapos tálcat a konfiguráció aljára szerelje.

<sup>3</sup> Ha a konfigurációt görgős talpra vagy állítható nyomtatóállványra helyezi, kövesse ezeket a maximális konfigurációra vonatkozó instrukciókat. Három kiegészítő 550 lapos tálca vagy távtartó használata esetén kiegészítő 250 lapos tálca nem használható. Két 550 lapos tálca vagy távtartó használata esetén egy darab 250 lapos tálca használható. Egy darab 550 lapos tálca vagy távtartó használata esetén legfeljebb három 250 lapos tálca használható.

<sup>4</sup> Távtartó használatakor először a távtartót helyezze be, majd fölére helyezze el a kiegészítő tálcat. A 2100 lapos tálca esetében ne használjon távtartót.

<sup>5</sup> A 2100 lapos tálca esetében használjon görgős talpat.

<sup>6</sup> A támogatott konfigurációkra vonatkozó további információk: ["Állítható nyomtatóállvány 40C2300" itt: 89. oldal.](#)

**Kimeneti nyomtatókiegészítők, maximális konfigurációk és elhelyezés**

Kiegészítő	Elhelyezés				
	Pad vagy asztal	Elforgatható szekrény	Padló	Görgős talp	Állítható nyomtatóállvány
4 tálcás elosztó <sup>1, 4</sup>	3	3	3	3	3
Kimenetbővítő <sup>1, 2, 4</sup>					
Nagy kapacitású kimenetbővítő <sup>2, 3</sup>	1	1	1	1	1
Kapcsoló kiadó <sup>5</sup>	1	1	1	1	1
Kapcsoló-lyukasztó kiadóegység <sup>6</sup>	1	1	1	1	1

<sup>1</sup> A 4 tálcás elosztókat és a kimenetbővítőket bármilyen sorrendben behelyezheti.

<sup>2</sup> Egy darab kimenetbővítő az egyetlen kiegészítő, amely a nagy kapacitású kimenetbővítő tetejére helyezhető.

<sup>3</sup> Nem szabad más kimeneti kiegészítőt helyezni a nagy kapacitású kimenetbővítő alá.

<sup>4</sup> Kapcsoló kiadóval történő használatkor alatta helyezze el ezt az egységet.

<sup>5</sup> A kapcsoló kiadóegységnek mindig a konfiguráció tetején kell lennie. Alatta elhelyezhet egy további 4 tálcás elosztót vagy egy kimenetbővítőt.

<sup>6</sup> Ne használjon kapcsoló-lyukasztó kiadóegységet más kimeneti kiegészítővel.

Nyomtatómodell	Méreték (magasság, szélesség és mélység)
B2865, MS725, MS821, MS823, MS825	445 × 428 × 510 mm (17,5 × 16,85 × 20,1 hüvelyk)
M5255, M5270, MS822, MS826	441 × 428 × 510 mm (17,4 × 16,85 × 20,1 hüvelyk)

**Maximális  
padló-, pad-  
vagy asztali konfiguráció**



**Maximális  
elforgatható szekrény  
konfiguráció**



**Maximális  
állítható  
nyomtatóállvány  
konfiguráció**



**Maximális  
görgős talp  
konfiguráció**



**Maximális  
4 tálcás elosztó  
konfiguráció**



**Maximális  
nagy kapacitású  
kimenetbővítő  
konfiguráció**



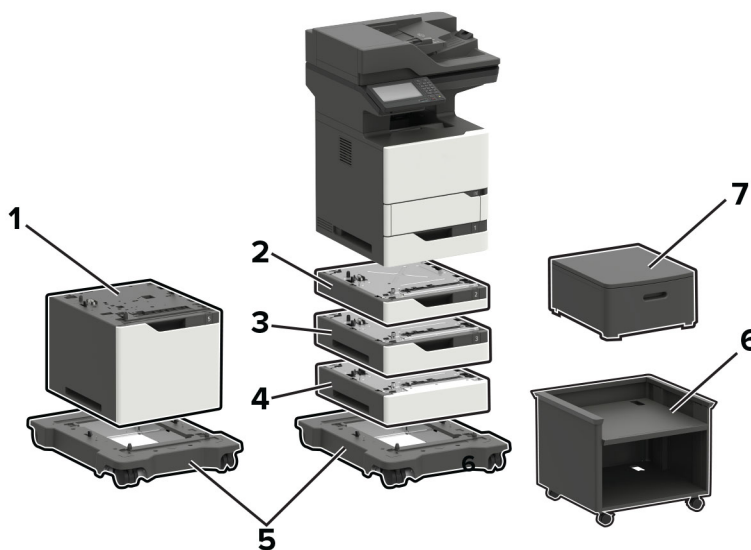
**Maximális kapcsoló-  
lyukasztó  
kiadóegység  
konfiguráció**



**Maximális  
kapcsoló kiadó  
konfiguráció**



## Lexmark MB2770, MX721, MX722, MX725, XM5365, XM5370



	Kiegészítő	Cikkszám	Méret (magasság, szélesség és mélység)
1	2100 lapos tálca	50G0804	350 × 428 × 510 mm (13,8 × 16,8 × 20,1 hüvelyk)
2	250 lapos tálca	50G0800	80 × 428 × 510 mm
	250 lapos zárható tálca	50G0820	(3,2 × 16,8 × 20,1 hüvelyk)

	Kiegészítő	Cikkszám	Méret (magasság, szélesség és mélység)
3	550 lapos tálca	50G0802	110 × 428 × 510 mm
	550 lapos zárható tálca	50G0822	(4,3 × 16,8 × 20,1 hüvelyk)
4	Távtartó	50G0854	110 × 428 × 510 mm (4,3 × 16,8 × 20,1 hüvelyk)
5	Görgős talp	50G0855	126 × 521 × 693 mm (5 × 20,5 × 27,3 hüvelyk)
6	Állítható nyomtatóállvány	40C2300	520,7 × 652,78 × 624,84 mm (20,5 × 25,7 × 24,6 hüvelyk)
7	Elforgatható szekrény	3073173	263 × 476 × 600 mm (10,4 × 18,7 × 23,6 hüvelyk)

### Bemeneti nyomtatókiegészítők, maximális konfigurációk és elhelyezés

Kiegészítő	Elhelyezés				
	Pad vagy asztal	Elforgatható szekrény	Padló <sup>3</sup>	Görgős talp <sup>4, 6</sup>	Állítható nyomtatóállvány <sup>4</sup>
250 lapos tálca <sup>1, 2, 3, 4</sup>	3	3	2	3	3
250 lapos zárható tálca <sup>1, 2, 3, 4</sup>					
550 lapos tálca <sup>1, 2, 3, 4</sup>			2		
550 lapos zárható tálca <sup>1, 2, 3, 4</sup>					
Távtartó <sup>5</sup>					
2100 lapos tálca <sup>2, 6</sup>	N/A	N/A	N/A	1	N/A
Görgős talp <sup>4, 6</sup>	N/A	N/A	1	N/A	N/A
Állítható nyomtatóállvány <sup>4, 7</sup>	N/A	N/A	1	N/A	N/A
Elforgatható szekrény	1	N/A	1	N/A	N/A

<sup>1</sup> A 2100 lapos tálca kivételével tetszőlegesen sorrendben telepíthető más külön megvásárolható tálcákkal.

<sup>2</sup> A 2100 lapos tálca csak egy külön megvásárolható 250 vagy 550 lapos tálcával kombinálható. A 2100 lapos tálcát a konfiguráció aljára szerelje.

<sup>3</sup> Ha a konfigurációt a padlóra helyezi, csak egy külön megvásárolható 250 lapos tálca használható egy további kiegészítő 550 lapos tálcával vagy egy távtartóval.

<sup>4</sup> Ha a konfigurációt görgős talpra vagy állítható nyomtatóállványra helyezi, kövesse ezeket a maximális konfigurációra vonatkozó instrukciókat. Három külön megvásárolható 550 lapos tálca vagy távtartó használata esetén 250 lapos tálca nem használható. Két 550 lapos tálca vagy távtartó használata esetén egy darab 250 lapos tálca használható. Egy darab 550 lapos tálca vagy távtartó használata esetén két 250 lapos tálca használható.

<sup>5</sup> Távtartó használatakor először a távtartót helyezze be, majd fölette helyezze el a külön megvásárolható tálcát. A 2100 lapos tálca esetében ne használjon távtartót.

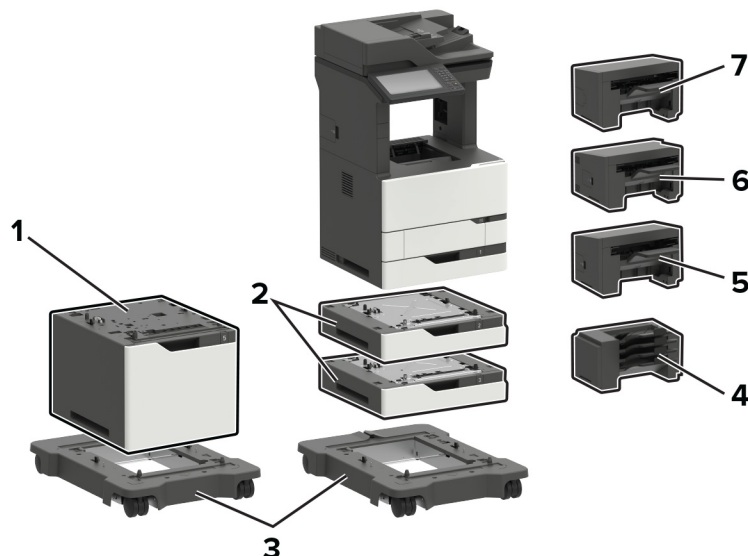
<sup>6</sup> A 2100 lapos tálca esetében használjon görgős talpat.

<sup>7</sup> A támogatott konfigurációkra vonatkozó további információk: ["Állítható nyomtatóállvány 40C2300" itt: 89. oldal.](#)



Nyomtatómodell	Méret (magasság, szélesség és mélység)
Minden modell	739,1 × 558,8 × 578,4 mm (29,1 × 22,0 × 22,8 hüvelyk)

## Lexmark MX822, MX826, XM7355, XM7370



### Nyomtatókiegészítők, maximális konfigurációk, cikkszámok és méretek

Kiegészítő	Elhelyezés			Cikk-szám	Méret (magasság, szélesség és mélység)
	Pad vagy asztal	Padló	Görgős talp <sup>2</sup>		
<b>1</b> 2100 lapos tálca <sup>1,2</sup>	N/A	N/A	1	25B2950	355 × 559 × 508 mm (14 × 22 × 20 hüvelyk)
<b>2</b> 550 lapos tálca	2	2	2	25B2900	111 × 559 × 508 mm (4,3 × 22 × 20 hüvelyk)
<b>3</b> Görgős talp	N/A	1	N/A	25B2910	106,7 × 685,8 × 693,4 mm (4,2 × 27 × 27,3 hüvelyk)
<b>4</b> 4 tálcsás elosztó <sup>3</sup>	1	1	1	50G0852	272 × 421 × 384 mm (10,7 × 16,6 × 15,1 hüvelyk)
<b>5</b> Kapcsoló kiadó <sup>3</sup>	1	1	1	50G0850	246 × 435 × 414 mm (9,7 × 17,1 × 16,3 hüvelyk)

<sup>1</sup> A 2100 lapos tálca csak két 550 lapos tálccal használható. A 2100 lapos tálcat a konfiguráció aljára szerelje.

<sup>2</sup> A 2100 lapos tálcháoz görgős talp szükséges.

<sup>3</sup> Nem konfigurálható semmilyen más típusú kiadóegységgel.

	Kiegészítő	Elhelyezés			Cikk- szám	Méretek (magasság, szélesség és mélység)
		Pad vagy asztal	Padló	Görgős talp <sup>2</sup>		
<b>6</b>	Kapcsoló-lyukasztó kiadó- egység <sup>3</sup>	1	1	1	50G0849	263 × 462 × 507 mm (10,3 × 18,2 × 20 hüvelyk)
<b>7</b>	Kötegelő rendezőtálca <sup>3</sup>	1	1	1	25B2999	246 × 435 × 414 mm (9,7 × 17,1 × 16,3 hüvelyk)

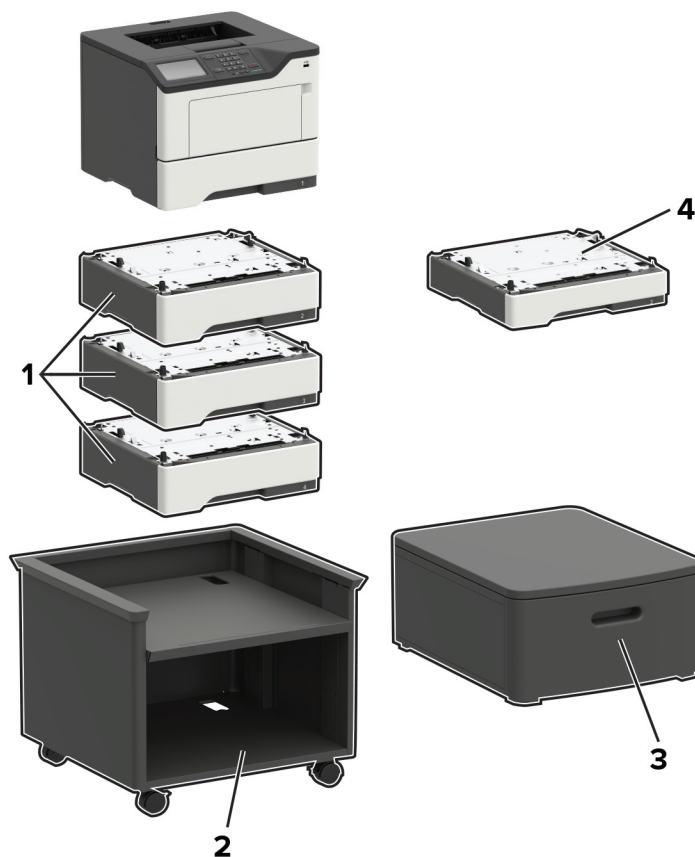
<sup>1</sup> A 2100 lapos tálca csak két 550 lapos tálcával használható. A 2100 lapos tálcát a konfiguráció aljára szerelje.

<sup>2</sup> A 2100 lapos tálcához görgős talp szükséges.

<sup>3</sup> Nem konfigurálható semmilyen más típusú kiadóegységgel.

Nyomatómodell	Méretek (magasság, szélesség és mélység)
MX822ade, MX826ade, XM7355, XM7355b, XM7370	1150,6 × 685,8 × 693,4 mm (45,3 × 27 × 27,3 hüvelyk)
MX822adtfe, MX826adtfe	1259,8 × 685,8 × 693,4 mm (49,6 × 27 × 27,3 hüvelyk)
MX822adx, MX826adx	1391,9 × 685,8 × 693,4 mm (54,8 × 27 × 27,3 hüvelyk)

## Lexmark B2338, B2442, B2546, B2650, M1242, M1246, M3250, MS321, MS421, MS521, MS621, MS622



### Nyomatókiegészítők, maximális konfigurációk, cikkszámok és méretek

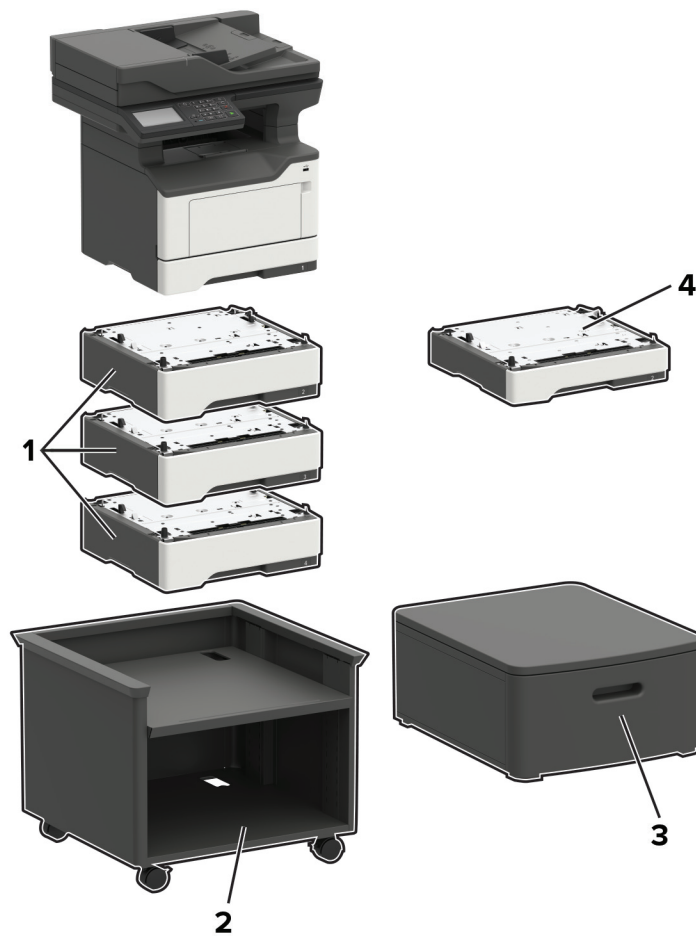
	Kiegészítő	Elhelyezés				Cikk-szám	Méretek (magasság, szélesség és mélység)
		Pad vagy asztal	Padló	Állítható nyomtatóállvány	Elforgatható szekrény		
1	550 lapos tálca <sup>1,2</sup>	3	3	3	3	36S3110	126 × 389 × 374 mm (5 × 15,7 × 14,7 hüvelyk)
2	Állítható nyomtatóállvány	N/A	1	N/A	N/A	35S8502	584 × 597 × 597 mm (23 × 23,5 × 23,5 hüvelyk)
3	Elforgatható szekrény	1	1	N/A	N/A	3073173	263 × 476 × 600 mm (10,4 × 18,7 × 23,6 hüvelyk)
4	250 lapos tálca <sup>1, 2</sup>	3	3	3	3	36S2910	95 × 389 × 374 mm (3,7 × 15,7 × 14,7 hüvelyk)

<sup>1</sup> Más külön megvásárolható tálcákkal tetszőleges sorrendben telepíthető.

<sup>2</sup> A B2338, B2442, M1242, MS321 és MS421 jelzésű modellek csak egy kiegészítő tálccával bővíthetők.

Nyomtatómodell	Méret (magasság, szélesség és mélység)
B2338, B2442, B2546, M1242, M1246, MS321, MS421, MS521	260 × 399 × 374 mm (10,2 × 15,7 × 14,7 hüvelyk)
B2650, M3250, MS621, MS622	303 × 399 × 374 mm (11,9 × 15,7 × 14,7 hüvelyk)

## Lexmark MB2338, MB2442, MB2546, MX321, MX421, MX521, MX522, XM1242, XM1246



**Nyomtatókiegészítők, maximális konfigurációk, cikkszámok és méretek**

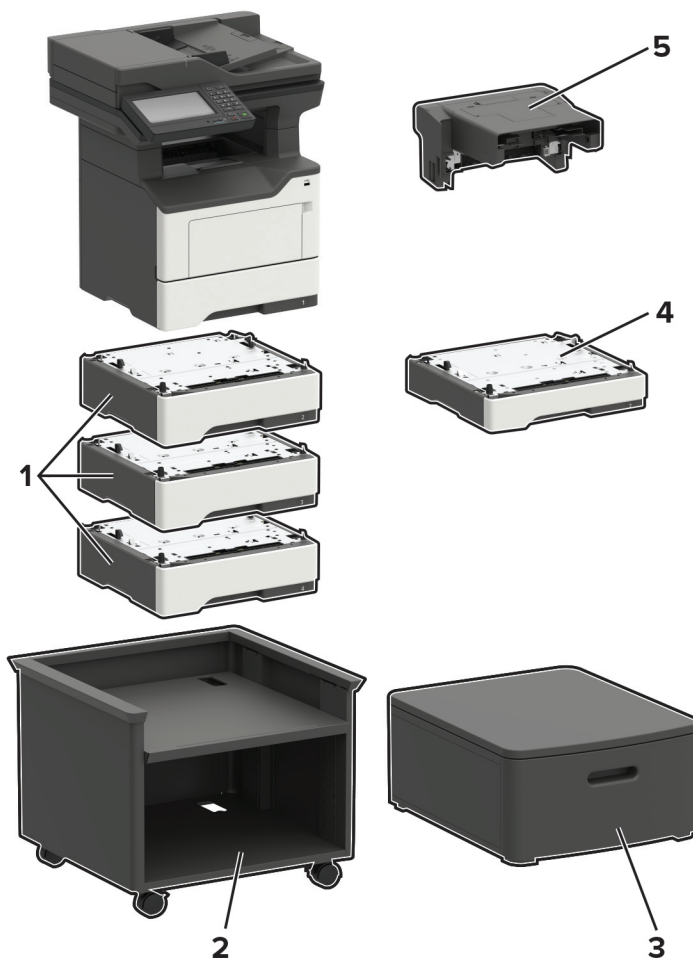
	Kiegészítő	Elhelyezés				Cikk-szám	Méretek (magasság, szélesség és mélység)
		Pad vagy asztal	Padló	Állítható nyomtatóállvány	Elforgatható szekrény		
<b>1</b>	550 lapos tálca <sup>1,2</sup>	3	3	3	3	36S3110	126 × 389 × 374 mm (5 × 15,7 × 14,7 hüvelyk)
<b>2</b>	Állítható nyomta- tóállvány	N/A	1	N/A	N/A	35S8502	584 × 597 × 597 mm (23 × 23,5 × 23,5 hüvelyk)
<b>3</b>	Elforgatható szekrény	1	1	N/A	N/A	3073173	263 × 476 × 600 mm (10,4 × 18,7 × 23,6 hüvelyk)
<b>4</b>	250 lapos tálca <sup>1,2</sup>	3	3	3	3	36S2910	95 × 389 × 374 mm (3,7 × 15,7 × 14,7 hüvelyk)

<sup>1</sup> Más külön megvásárolható tálcákkal tetszőleges sorrendben telepíthető.

<sup>2</sup> A MB2338, MB2442, MX321, MX421 és XM1242 jelzésű modellek csak egy kiegészítő tálccával bővíthetők.

Nyomtatómodell	Méretek (magasság, szélesség és mélység)
MB2338, MB2442, MX321, MX421, XM1242	467 × 399 × 429,5 mm (18,4 × 15,7 × 16,9 hüvelyk)
MB2546, MX521, MX522, XM1246	477 × 489 × 429,5 mm (18,8 × 19,3 × 16,9 hüvelyk)

## Lexmark MB2650, MX622, XM3250



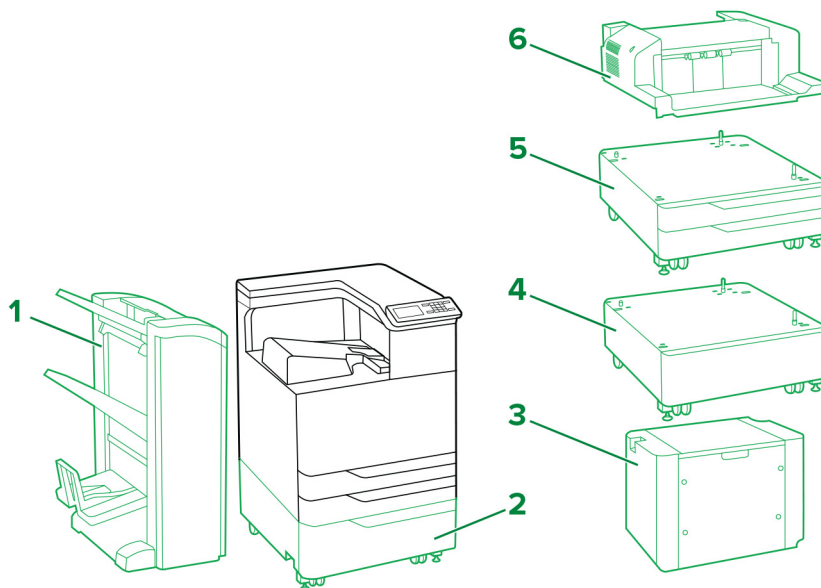
		Elhelyezés				Cikk- szám	Méreték (magasság, szélesség és mélység)
		Pad vagy asztal	Padló	Állítható nyomta- tóállvány	Elforgatható szekrény		
<b>1</b>	550 lapos tálca*	3	3	3	3	36S3110	126 × 389 × 374 mm (5 × 15,7 × 14,7 hüvelyk)
<b>2</b>	Állítható nyomtatóállvány	N/A	1	N/A	N/A	35S8502	584 × 597 × 597 mm (23 × 23,5 × 23,5 hüvelyk)
<b>3</b>	Elforgatható szekrény	1	1	N/A	N/A	3073173	263 × 476 × 600 mm (10,4 × 18,7 × 23,6 hüvelyk)
<b>4</b>	250 lapos tálca*	3	3	3	3	36S2910	95 × 389 × 374 mm (3,7 × 15,7 × 14,7 hüvelyk)

\* Más külön megvásárolható tálcákkal tetszőleges sorrendben telepíthető.

		Elhelyezés				Cikk-szám	Méreték (magasság, szélesség és mélység)
		Pad vagy asztal	Padló	Állítható nyomtatóállvány	Elforgatható szekrény		
<b>5</b>	Soros tűző	1	1	1	1	36S8010	195 × 409 × 371 mm (7,7 × 16,1 × 14,6 hüvelyk)
* Más külön megvásárolható tálcákkal tetszőleges sorrendben telepíthető.							

Nyomtatómodell	Méreték (magasság, szélesség és mélység)
Minden modell	545 × 489 × 476,5 mm (21,5 × 19,3 × 18,8 hüvelyk)

## Lexmark C9235, CS921, CS923, CS927



Jelmagyarázat:  – normál  – opcionális

**Nyomatókiegészítők, maximális konfigurációk, cikkszámok és méretek**

	Kiegészítő	Elhelyezés		Cikk-szám	Méretek (magasság, szélesség és mélység)
		Padló	Szekrény		
<b>1</b>	Kapcsoló-lyukasztó kiadó-egység <sup>1,2</sup>	1	N/A	26Z0080 (4 lyuk) 26Z0081 (3 lyuk)	1065,02 × 641,10 × 658,11 mm (41,93 × 25,24 × 25,91 hüvelyk)
	Fűzetkészítő egység <sup>1,2</sup>	1	N/A	26Z0082 (4 lyuk) 26Z0083 (3 lyuk)	1065,02 × 641,10 × 658,11 mm (41,93 × 25,24 × 25,91 hüvelyk)
<b>2</b>	2500 lapos tálca	1	N/A	32C0051 (Letter) 32C0052 (A4)	304,04 × 614,93 × 653,03 mm (11,97 × 24,21 × 25,71 hüvelyk)
<b>3</b>	3000 lapos tálca <sup>3</sup>	1	N/A	26Z0088 (Letter) 26Z0089 (A4)	404,88 × 367,03 × 528,07 mm (15,94 × 14,45 × 20,79 hüvelyk)
<b>4</b>	Szekrény	1	N/A	32C0053	254 × 614,93 × 651,76 mm (10 × 24,21 × 25,66 hüvelyk)
<b>5</b>	2x500 lapos tálca	1	N/A	32C0050	304,04 × 614,93 × 561,09 mm (11,97 × 24,21 × 22,09 hüvelyk)
<b>6</b>	Kapcsoló kiadó <sup>4</sup>	1	1	26Z0084	195,07 × 472,95 × 583,95 mm (7,68 × 18,62 × 22,99 hüvelyk)

<sup>1</sup> A kiegészítő beépítéséhez a nyomtatót egy 2500 lapos tálcára, két 2x500 lapos tálcára vagy egy szekrényre kell helyezni.

<sup>2</sup> Ehhez a kiegészítőhöz vízszintes papírszállító egység tartozik.

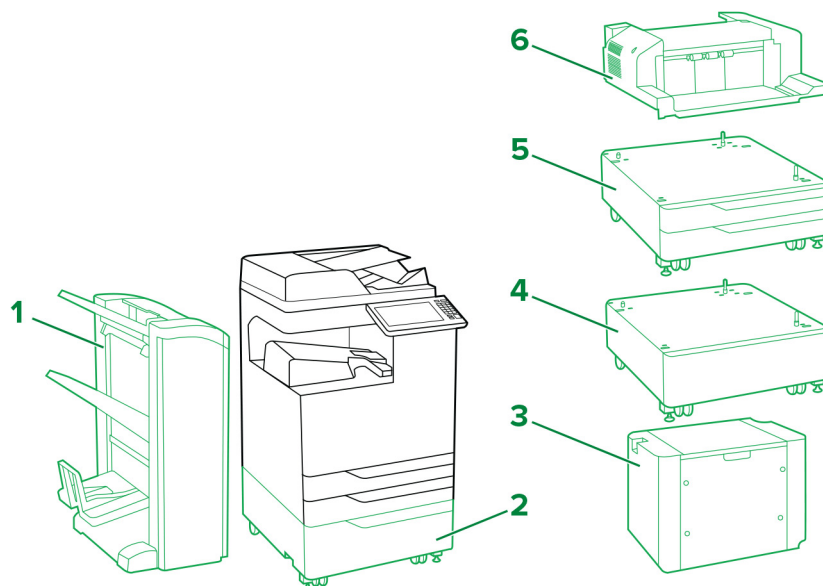
<sup>3</sup> A 3000 lapos tálcához egy 2500 lapos tálcát vagy egy 2x500 lapos tálcát kell használni.

<sup>4</sup> Más kiadóegység használata esetén a kapcsoló kiadó nem támogatott.

Nyomatómodell	Méretek (magasság, szélesség és mélység)
C9235, CS921, CS927	780 × 615 × 740 mm (30,7 × 24,2 × 29,1 hüvelyk)
CS923	780 × 615 × 770 mm (30,7 × 24,2 × 30,3 hüvelyk)



## Lexmark CX921, CX922, CX923, CX924, CX927, XC9235, XC9245, XC9255, XC9265



Jelmagyarázat:  – normál  – opcionális

### Nyomtatókiegészítők, maximális konfigurációk, cikkszámok és méretek

	Kiegészítő	Elhelyezés		Cikk-szám	Méretek (magasság, szélesség és mélység)
		Padló	Szekrény		
1	Kapcsoló-lyukasztó kiadóegység <sup>1,2</sup>	1	N/A	26Z0080 (4 lyuk) 26Z0081 (3 lyuk)	1065,02 × 641,10 × 658,11 mm (41,93 × 25,24 × 25,91 hüvelyk)
	Fűzetkészítő egység <sup>1,2</sup>	1	N/A	26Z0082 (4 lyuk) 26Z0083 (3 lyuk)	1065,02 × 641,10 × 658,11 mm (41,93 × 25,24 × 25,91 hüvelyk)

<sup>1</sup> A kiegészítő beépítéséhez a nyomtatót egy 2500 lapos tálcára, két 2×500 lapos tálcára vagy egy szekrényre kell helyezni.

<sup>2</sup> Ehhez a kiegészítőhöz vízszintes papírszállító egység tartozik.

<sup>3</sup> A 3000 lapos tálcához egy 2500 lapos tálcát vagy egy 2×500 lapos tálcát kell használni.

<sup>4</sup> Más kiadóegység használata esetén a kapcsoló kiadó nem támogatott.

	Kiegészítő	Elhelyezés		Cikk-szám	Méreték (magasság, szélesség és mélység)
		Padló	Szekrény		
<b>2</b>	2500 lapos tálca	1	N/A	32C0051 (Letter) 32C0052 (A4)	304,04 × 614,93 × 561,09 mm (11,97 × 24,21 × 25,71 hüvelyk)
<b>3</b>	3000 lapos tálca <sup>3</sup>	1	N/A	26Z0088 (Letter) 26Z0089 (A4)	404,88 × 367,03 × 528,07 mm (15,94 × 14,45 × 20,79 hüvelyk)
<b>4</b>	Szekrény	1	N/A	32C0053	254 × 614,93 × 651,76 mm (10 × 24,21 × 25,66 hüvelyk)
<b>5</b>	2x500 lapos tálca	1	N/A	32C0050	304,04 × 614,93 × 561,09 mm (11,97 × 24,21 × 22,09 hüvelyk)
<b>6</b>	Kapcsoló kiadó <sup>4</sup>	1	1	26Z0084	195,07 × 472,95 × 583,95 mm (7,68 × 18,62 × 22,99 hüvelyk)

<sup>1</sup> A kiegészítő beépítéséhez a nyomtatót egy 2500 lapos tálcára, két 2x500 lapos tálcára vagy egy szekrényre kell helyezni.

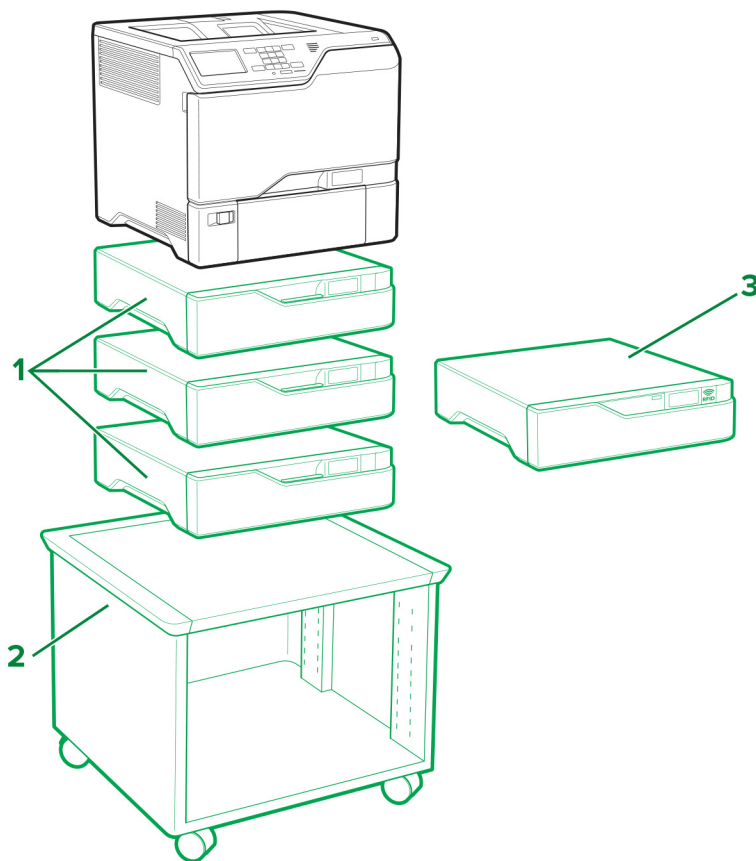
<sup>2</sup> Ehhez a kiegészítőhöz vízszintes papírszállító egység tartozik.

<sup>3</sup> A 3000 lapos tálcához egy 2500 lapos tálcát vagy egy 2x500 lapos tálcát kell használni.

<sup>4</sup> Más kiadóegység használata esetén a kapcsoló kiadó nem támogatott.

Nyomtatómodell	Méreték (magasság, szélesség és mélység)
CX921, XC9235	921 × 615 × 762 mm (36,3 × 24,2 × 30 hüvelyk)
CX922, XC9245	921 × 615 × 696 mm (36,3 × 24,2 × 27,4 hüvelyk)
CX923de, CX924de, XC9255, XC9265	921 × 615 × 792 mm (36,3 × 24,2 × 31,2 hüvelyk)
CX923dte, CX923dxe, CX924dte, CX924dxe	1225 × 615 × 792 mm (48,2 × 24,2 × 31,2 hüvelyk)

## Lexmark C4150, CS720, CS725, CS727, CS728



Jelmagyarázat:  – normál  – opcionális

### Nyomatókiegészítők, maximális konfigurációk, cikkszámok és méretek

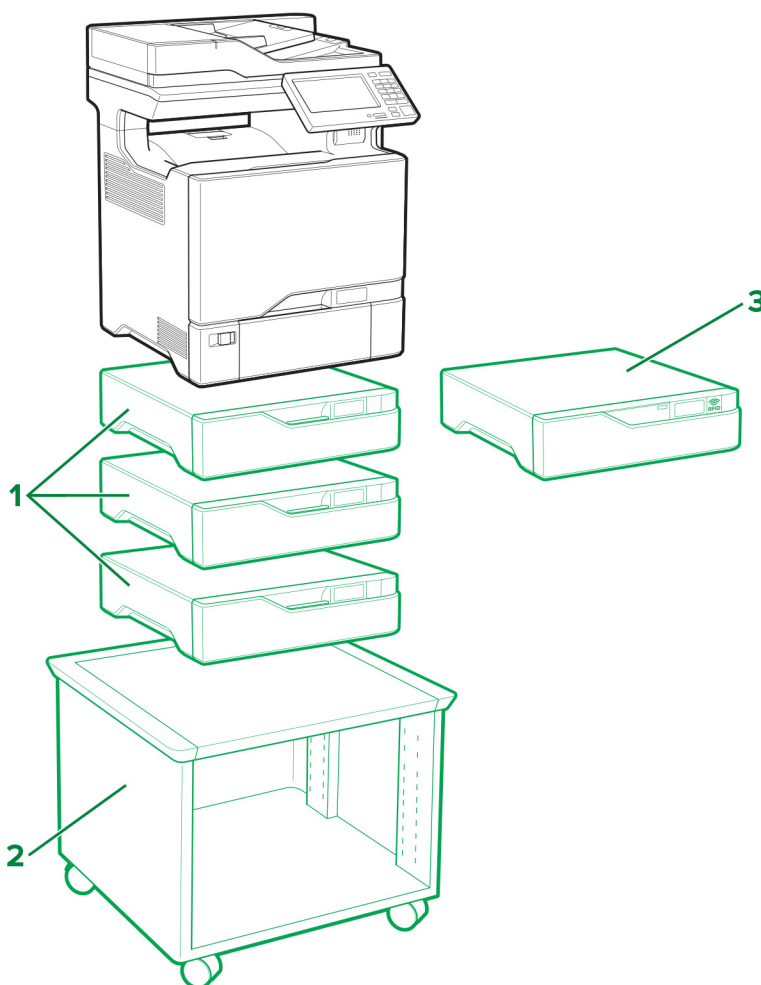
	Kiegészítő	Elhelyezés			Cikk-szám	Méretek (magasság, szélesség és mélység)
		Pad vagy asztal	Padló	Állítható nyomtatóállvány		
<b>1</b>	550 lapos tálca	3	3	3	40C2100	119 × 463 × 483 mm (4,7 × 18,23 × 19 hüvelyk)
<b>2</b>	Állítható nyomtatóállvány <sup>1</sup>	N/A	1	N/A	40C2300	521 × 653 × 625 mm (20,5 × 25,7 × 24,6 hüvelyk)
<b>3</b>	RFID kiegészítő <sup>2</sup>	1	1	1	40C0745 (NA) 40C0747 (EU)	119 × 463 × 483 mm (4,7 × 18,23 × 19 hüvelyk)

<sup>1</sup> A támogatott konfigurációkra vonatkozó további információk: ["Állítható nyomtatóállvány 40C2300" itt: 89. oldal.](#)

<sup>2</sup> Az RFID kiegészítőt egy kiegészítő tálca fölött helyezze el. Legfeljebb két kiegészítő tálcat használhat.

Nyomtatómodell	Méret (magasság, szélesség és mélység)
C4150, CS720de, CS725de, CS727de, CS728de	417 × 475 × 499 mm (16,4 × 18,7 × 19,6 hüvelyk)
CS720dte, CS725dte	536 × 475 × 495 mm (21,1 × 18,7 × 19,4 hüvelyk)

## Lexmark CX725, CX727, XC4140, XC4143, XC4150, XC4153



Jelmagyarázat:  – normál  – opcionális

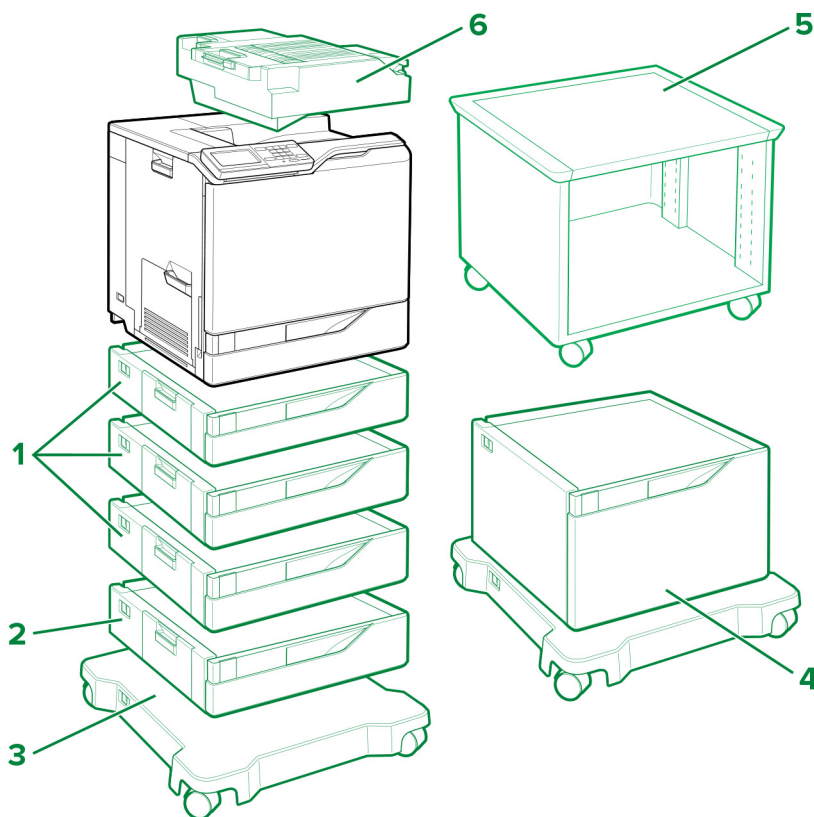
**Nyomatókiegészítők, maximális konfigurációk, cikkszámok és méretek**

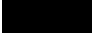

	Kiegészítő	Elhelyezés			Cikk-szám	Méretek (magasság, szélesség és mélység)
		Pad vagy asztal	Padló	Állítható nyomtatóállvány		
1	550 lapos tálca	3	3	3	40C2100	119 × 463 × 483 mm (4,7 × 18,23 × 19 hüvelyk)
2	Állítható nyomtatóállvány <sup>1</sup>	N/A	1	N/A	40C2300	521 × 653 × 625 mm (20,5 × 25,7 × 24,6 hüvelyk)
3	RFID kiegészítő <sup>2</sup>	1	1	1	40C0745 (NA) 40C0747 (EU)	119 × 463 × 483 mm (4,7 × 18,23 × 19 hüvelyk)

<sup>1</sup> A támogatott konfigurációkra vonatkozó további információk: ["Állítható nyomtatóállvány 40C2300" itt: 89. oldal.](#)

<sup>2</sup> Az RFID kiegészítőt egy kiegészítő tálca fölött helyezze el. Legfeljebb két kiegészítő tálcat használhat.

Nyomatómodell	Méretek (magasság, szélesség és mélység)
CX725de/dhe, CX727de, XC4150, XC4153	648 × 505 × 533 mm (25,5 × 19,9 × 21 hüvelyk)
CX725dthe, XC4140, XC4143	767 × 505 × 533 mm (30,2 × 19,9 × 21 hüvelyk)

**Lexmark C6160, CS820, CS827**

Jelmagyarázat:  – normál  – opcionális

### Nyomatókiegészítők, maximális konfigurációk, cikkszámok és méretek

	Kiegészítő	Elhelyezés				Cikk-szám	Méretek (magasság, szélesség és mélység)
		Pad vagy asztal	Padló	Görgős talp	Állítható nyomtatóállvány		
1	550 lapos tálca	4	4	4	1	21K0567	120 × 558,8 × 522,4 mm (4,7 × 22,0 × 20,6 hüvelyk)
2	Borítéktálca <sup>1</sup>	1	1	1	N/A	21K0787	120 × 558,8 × 522,4 mm (4,7 × 22,0 × 20,6 hüvelyk)
3	Görgős talp	N/A	1	N/A	N/A	21K2501	108,5 × 662 × 658 mm (4,27 × 26,1 × 25,9 hüvelyk)
4	2200 lapos tálca <sup>2</sup>	1	1	1	N/A	21K0237	359 × 558,8 × 522,4 mm (14,13 × 22,0 × 20,6 hüvelyk)
5	Állítható nyomtatóállvány <sup>3</sup>	N/A	1	N/A	N/A	40C2300	521 × 653 × 625 mm (20,5 × 25,7 × 24,6 hüvelyk)
6	Kapcsoló kiadó	1	1	1	1	42K2000	140,2 × 530 × 475,4 mm (5,5 × 20,9 × 18,7 hüvelyk)

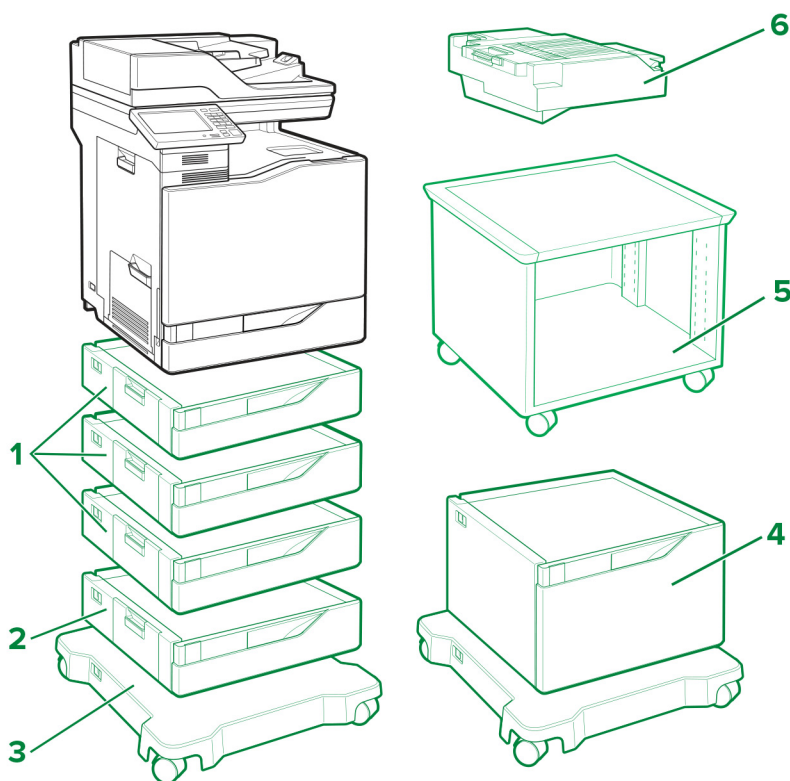
<sup>1</sup> Ezt a beállítást 3. tálcaként kell telepíteni a konfigurációban.

<sup>2</sup> A 2200 lapos tálca használata esetén maximum három kiegészítő 550 lapos tálcát használjon. A 2200 lapos tálcát a konfiguráció aljára szerelje.

<sup>3</sup> A támogatott konfigurációkra vonatkozó további információk: ["Állítható nyomtatóállvány 40C2300" itt: 89. oldal.](#)

Nyomatómodell	Méretek (magasság, szélesség és mélység)
C6160, CS820de, CS827de	535,94 × 558,8 × 522,4 mm (21,12 × 22 × 20,6 hüvelyk)
CS820dte	655 × 558,8 × 522,4 mm (25,8 × 22 × 20,6 hüvelyk)
CS820dtfe	690 × 646 × 522,4 mm (27,17 × 25,43 × 20,6 hüvelyk)

## Lexmark CX820, CX827, XC6152, XC6153



Jelmagyarázat:  – normál  – opcionális

### Nyomtatókiegészítők, maximális konfigurációk, cikkszámok és méretek

	Kiegészítő	Elhelyezés				Cikk- szám	Méretek (magasság, szélesség és mélység)
		Pad vagy asztal	Padló	Görgős talp	Állítható nyomtatóállvány		
1	550 lapos tálca	4	4	4	1	21K0567	120 × 558,8 × 522,4 mm (4,7 × 22,0 × 20,6 hüvelyk)
2	Borítéktálca <sup>1</sup>	1	1	1	N/A	21K0787	120 × 558,8 × 522,4 mm (4,7 × 22,0 × 20,6 hüvelyk)
3	Görgős talp	N/A	1	N/A	N/A	21K2501	108,5 × 662 × 658 mm (4,27 × 26,1 × 25,9 hüvelyk)
4	2200 lapos tálca <sup>2</sup>	1	1	1	N/A	21K0237	359 × 558,8 × 522,4 mm (14,13 × 22,0 × 20,6 hüvelyk)

<sup>1</sup> Ezt a beállítást 3. tálcaként kell telepíteni a konfigurációban.

<sup>2</sup> A 2200 lapos tálca használata esetén maximum három kiegészítő 550 lapos tálcat használjon. A 2200 lapos tálcat a konfiguráció alá szerelje.

<sup>3</sup> A támogatott konfigurációkra vonatkozó további információk: ["Állítható nyomtatóállvány 40C2300" itt: 89. oldal.](#)

	Kiegészítő	Elhelyezés				Cikk-szám	Méret (magasság, szélesség és mélység)
		Pad vagy asztal	Padló	Görgős talp	Állítható nyomtatóállvány		
5	Állítható nyomtatóállvány <sup>3</sup>	N/A	1	N/A	N/A	40C2300	521 × 653 × 625 mm (20,5 × 25,7 × 24,6 hüvelyk)
6	Kapcsoló kiadó	1	1	1	1	42K2000	140,2 × 530 × 475,4 mm (5,5 × 20,9 × 18,7 hüvelyk)

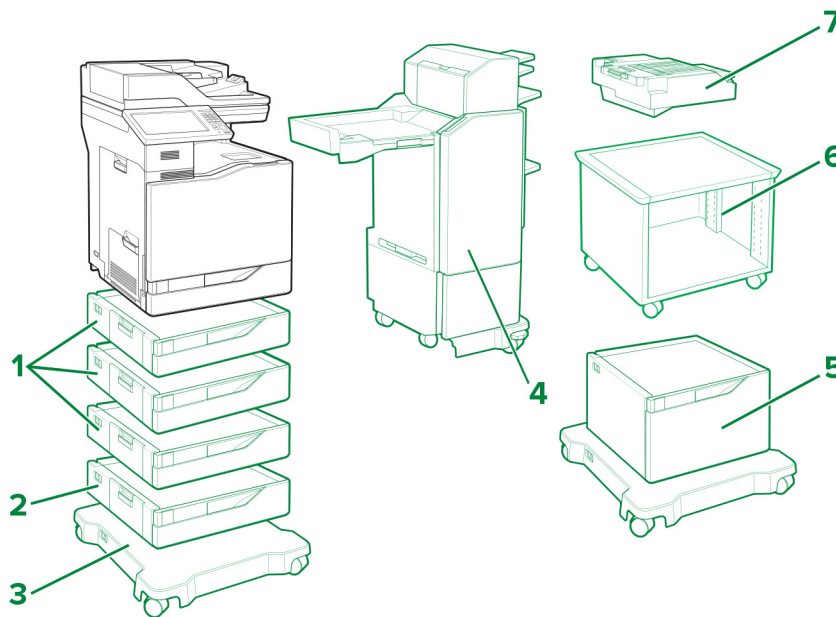
<sup>1</sup> Ezt a beállítást 3. tálcaként kell telepíteni a konfigurációban.

<sup>2</sup> A 2200 lapos tálca használata esetén maximum három kiegészítő 550 lapos tálcát használjon. A 2200 lapos tálcát a konfiguráció aljára szerelje.

<sup>3</sup> A támogatott konfigurációkra vonatkozó további információk: ["Állítható nyomtatóállvány 40C2300" itt: 89. oldal.](#)

Nyomtatómodell	Méret (magasság, szélesség és mélység)
CX820de, CX827de, XC6152de, XC6153de	762,6 × 558,8 × 588 mm (30 × 22 × 23,15 hüvelyk)
CX820dtfe, XC6152dtfe, XC6153dtfe	1137 × 662 × 658 mm (44,8 × 26,1 × 25,9 hüvelyk)

## Lexmark CX825, CX860, XC8155, XC8160, XC8163



Jelmagyarázat:  – normál  – opcionális



**Nyomatókiegészítők, maximális konfigurációk, cikkszámok és méretek**

	Kiegészítő	Elhelyezés				Cikk-szám	Méretek (magasság, szélesség és mélység)
		Pad vagy asztal	Padló	Görgős talp	Állítható nyomtatóállvány		
1	550 lapos tálca	4	4	4	1	21K0567	120 × 558,8 × 522,4 mm (4,7 × 22,0 × 20,6 hüvelyk)
2	Borítéktálca <sup>1</sup>	1	1	1	N/A	21K0787	120 × 558,8 × 522,4 mm (4,7 × 22,0 × 20,6 hüvelyk)
3	Görgős talp	N/A	1	N/A	N/A	21K2501	108,5 × 662 × 658 mm (4,27 × 26,1 × 25,9 hüvelyk)
4	Többpozíciós kapcsoló-lyukasztó kiadóegység (alacsony konfiguráció) <sup>2</sup>	N/A	N/A	1	N/A	42K1267 42K1268	1156 × 621 × 574 mm (45,5 × 24,4 × 22,6 hüvelyk)
	Többpozíciós kapcsoló-lyukasztó kiadóegység (magas konfiguráció) <sup>3</sup>	N/A	N/A	1	N/A	42K1597 42K1598	1276 × 621 × 574 mm (50,2 × 24,5 × 22,6 hüvelyk)
5	2200 lapos tálca <sup>4</sup>	1	1	1	N/A	21K0237	359 × 558,8 × 522,4 mm (14,13 × 22,0 × 20,6 hüvelyk)
6	Állítható nyomtatóállvány <sup>5</sup>	N/A	1	N/A	N/A	40C2300	521 × 653 × 625 mm (20,5 × 25,7 × 24,6 hüvelyk)
7	Kapcsoló kiadó	1	1	1	1	42K2300	159,3 × 543,8 × 475,4 mm (6,3 × 21,4 × 18,7 hüvelyk)

<sup>1</sup> Ezt a beállítást 3. tálcaként kell telepíteni a konfigurációban.

<sup>2</sup> Többpozíciós kapcsoló-lyukasztó kiadóegység (alacsony konfiguráció) esetében helyezze a nyomtatót két kiegészítő 550 lapos tálca és a görgős talp fölé.

<sup>3</sup> Többpozíciós kapcsoló-lyukasztó kiadóegység (magas beállítás) esetében helyezze a nyomtatót három kiegészítő 550 lapos tálca és a görgős talp fölé, vagy a 2200 lapos tálca és a görgős talp fölé.

<sup>4</sup> A 2200 lapos tálca használata esetén maximum három kiegészítő 550 lapos tálcát használjon. A 2200 lapos tálcát a konfiguráció aljára szerelje.

<sup>5</sup> A támogatott konfigurációkra vonatkozó további információk: ["Állítható nyomtatóállvány 40C2300" itt: 89. oldal.](#)

Nyomatómodell	Méretek (magasság, szélesség és mélység)
CX825de, XC8155de	812,8 × 558,8 × 588 mm (32 × 22 × 23,15 hüvelyk)
CX825dte, XC8155dte	1162 × 662 × 658 mm (45,8 × 26,1 × 25,9 hüvelyk)
CX825dtfe	1162 × 662 × 658 mm (45,8 × 26,1 × 25,9 hüvelyk)
CX860de, XC8160de, XC8163de	812,8 × 558,8 × 588 mm (32 × 22 × 23,15 hüvelyk)

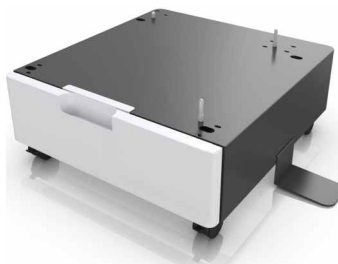
Nyomtatómodell	Méret (magasság, szélesség és mélység)
CX860dte, XC8160dte, XC8163dte	1162 × 662 × 658 mm (45,8 × 26,1 × 25,9 hüvelyk)
CX860dtfe	1162 × 662 × 658 mm (45,8 × 26,1 × 25,9 hüvelyk)

## Lexmark MS911 és MX910 sorozat

A nyomtatók kiegészítő tálcákkal és kiadóegységgel:



Székény, 26Z0094:



**Támogatott nyomtatómodellek:** MS911de, MX910de, MX911dte és MX912dxe

**Bemeneti beállítások**

Elhelyezés	2 x 500 lapos tálca <sup>2</sup>	2500 lapos tálca	3000 lapos tálca <sup>3</sup>	Kapcsoló kiadóegység <sup>4,5</sup>	Kapcsoló-lyukasztó kiadóegység	Fűzetkészítő egység
Padló	✓					
	✓		✓			
	✓		✓	✓		
	✓		✓		✓	
	✓		✓			✓
	✓			✓		
	✓				✓	
	✓					✓
		✓				
		✓	✓			
		✓	✓	✓		
		✓	✓		✓	
		✓	✓			✓
		✓		✓		
		✓			✓	
	✓				✓	
Szekrény <sup>1</sup>			✓			
			✓	✓		
			✓		✓	
			✓			✓
				✓		
					✓	
						✓

<sup>1</sup> A szekrény akkor is használható, ha más opcionális hardver nincs telepítve.

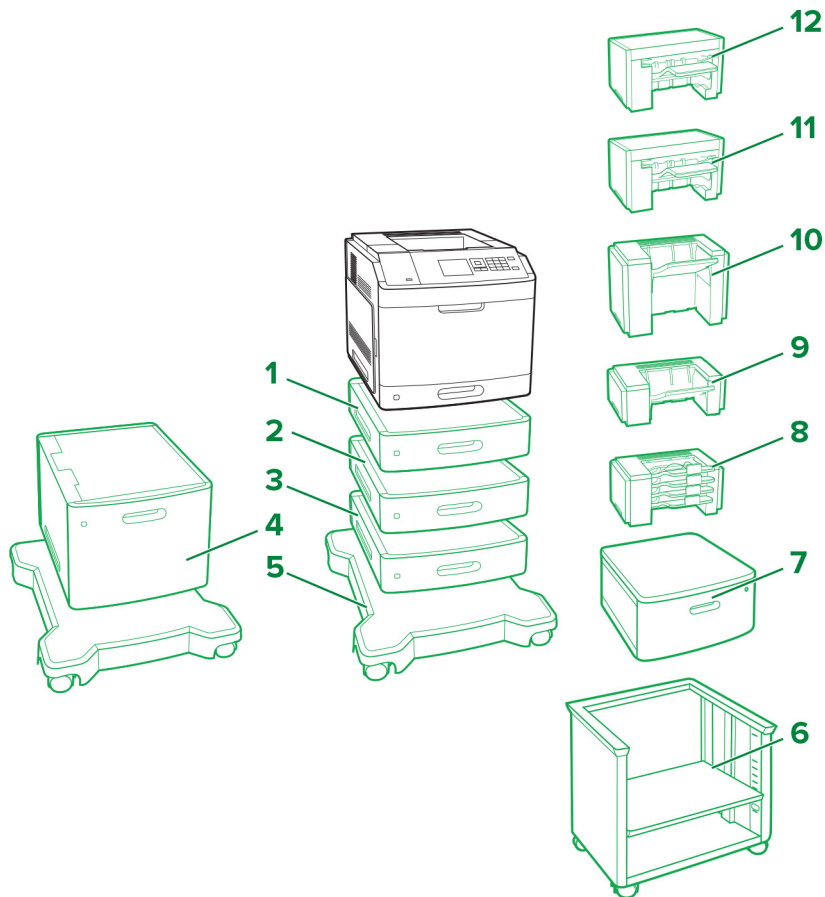
<sup>2</sup> A 2 x 500 lapos tálca a 2500 lapos tálcával nem használható együtt.

<sup>3</sup> A 3000 lapos tálca csak akkor használható, ha egy 2 x 500 vagy 2500 lapos tálca, vagy a szekrény telepítve van.

<sup>4</sup> A kapcsoló kiadóegység nem használható másik kiadóegységgel együtt.

<sup>5</sup> A kapcsoló kiadóegység az MX912dx-e esetén nem használható.

# Lexmark M5155, M5163, M5170, MS710, MS711, MS810, MS811, MS812, MS817, MS818



**Jelmagyarázat:**  – normál  – opcionális

	Kiegészítő	Cikkszám	Méretetek (magasság, szélesség és mélység)
<b>1</b>	250 lapos tálca	40G0800	78,74 × 421,64 × 510,54 mm
	250 lapos zárható tálca	40G0820	(3,1 × 16,6 × 20,1 hüvelyk)
<b>2</b>	550 lapos tálca	40G0802	109,22 × 421,64 × 510,54 mm
	550 lapos zárható tálca	40G0822	(4,3 × 16,6 × 20,1 hüvelyk)
<b>3</b>	Távtartó	40G0854	109,22 × 421,64 × 510,54 mm (4,3 × 16,6 × 20,1 hüvelyk)
<b>4</b>	2100 lapos tálca	40G0804	350,52 × 421,64 × 510,54 mm (13,8 × 16,6 × 20,1 hüvelyk)
<b>5</b>	Görgős talp	40G0855	106,68 × 594,36 × 693,42 mm (4,2 × 23,4 × 27,3 hüvelyk)

	Kiegészítő	Cikkszám	Méret (magasság, szélesség és mélység)
6	Állítható nyomtatóállvány	40C2300	520,7 × 652,78 × 624,84 mm (20,5 × 25,7 × 24,6 hüvelyk)
7	Elforgatható szekrény	3073173	263 × 476 × 600 mm (10,4 × 18,7 × 23,6 hüvelyk)
8	4 tálcsás elosztó	40G0852	271,78 × 421,64 × 383,54 mm (10,7 × 16,6 × 15,1 hüvelyk)
9	Kimenetbővítő	40G0851	165,1 × 421,64 × 381 mm (6,5 × 16,6 × 15 hüvelyk)
10	Nagy kapacitású kimenetbővítő	40G0853	309,88 × 421,64 × 335,28 mm (12,2 × 16,6 × 13,2 hüvelyk)
11	Kapcsoló–lyukasztó kiadóegység	40G0849	246,38 × 434,34 × 513,08 mm (9,7 × 18,2 × 20,2 hüvelyk)
12	Kapcsoló kiadó	40G0850	246,38 × 434,34 × 414,02 mm (9,7 × 17,1 × 16,3 hüvelyk)

### Bemeneti nyomtatókiegészítők, maximális konfigurációk és elhelyezés

Kiegészítő	Elhelyezés				
	Pad vagy asztal	Elforgatható szekrény	Padló <sup>3</sup>	Görgős talp <sup>4, 6</sup>	Állítható nyomtatóállvány <sup>4</sup>
250 lapos tálca <sup>1, 2, 3, 4</sup>	4	4	2	4	4
250 lapos zárható tálca <sup>1, 2, 3, 4</sup>					
550 lapos tálca <sup>1, 2, 3, 4</sup>			1	3	3
550 lapos zárható tálca <sup>1, 2, 3, 4</sup>					
Távtartó <sup>5</sup>					
2100 lapos tálca <sup>2, 6</sup>	N/A	N/A	N/A	1	N/A
Görgős talp <sup>4</sup>	N/A	N/A	1	N/A	N/A

<sup>1</sup> A 2100 lapos tálca kivételével tetszőleges sorrendben telepíthető más külön megvásárolható tálcákkal.

<sup>2</sup> A 2100 lapos tálca csak egy külön megvásárolható 250 vagy 550 lapos tálccal kombinálható. A 2100 lapos tálcat a konfiguráció aljára szerelje.

<sup>3</sup> Ha a konfigurációt a padlóra helyezi, csak egy külön megvásárolható 250 lapos tálca használható egy további kiegészítő 550 lapos tálccal vagy egy távtartóval.

<sup>4</sup> Ha a konfigurációt görgős talpra vagy állítható nyomtatóállványra helyezi, kövesse ezeket a maximális konfigurációra vonatkozó instrukciókat. Három kiegészítő 550 lapos tálca vagy távtartó használata esetén kiegészítő 250 lapos tálca nem használható. Két 550 lapos tálca vagy távtartó használata esetén egy darab 250 lapos tálca használható. Egy darab 550 lapos tálca vagy távtartó használata esetén legfeljebb három 250 lapos tálca használható.

<sup>5</sup> Távtartó használatakor először a távtartót helyezze be, majd fölére helyezze el a külön megvásárolható tálcat. A 2100 lapos tálca esetében ne használjon távtartót.

<sup>6</sup> A 2100 lapos tálca esetében használjon görgős talpat.

<sup>7</sup> A támogatott konfigurációkra vonatkozó további információk: ["Állítható nyomtatóállvány 40C2300" itt: 89. oldal.](#)

Kiegészítő	Elhelyezés				
	Pad vagy asztal	Elforgatható szekrény	Padló <sup>3</sup>	Görgős talp <sup>4, 6</sup>	Állítható nyomtatóállvány <sup>4</sup>
Állítható nyomtatóállvány <sup>4, 7</sup>	N/A	N/A	1	N/A	N/A
Elforgatható szekrény	1	N/A	1	N/A	N/A

<sup>1</sup> A 2100 lapos tálca kivételével tetszőleges sorrendben telepíthető más külön megvásárolható tálcákkal.

<sup>2</sup> A 2100 lapos tálca csak egy külön megvásárolható 250 vagy 550 lapos tálcával kombinálható. A 2100 lapos tálcát a konfiguráció aljára szerelje.

<sup>3</sup> Ha a konfigurációt a padlóra helyezi, csak egy külön megvásárolható 250 lapos tálca használható egy további kiegészítő 550 lapos tálcával vagy egy távtartóval.

<sup>4</sup> Ha a konfigurációt görgős talpra vagy állítható nyomtatóállványra helyezi, kövesse ezeket a maximális konfigurációra vonatkozó instrukciókat. Három kiegészítő 550 lapos tálca vagy távtartó használata esetén kiegészítő 250 lapos tálca nem használható. Két 550 lapos tálca vagy távtartó használata esetén egy darab 250 lapos tálca használható. Egy darab 550 lapos tálca vagy távtartó használata esetén legfeljebb három 250 lapos tálca használható.

<sup>5</sup> Távtartó használatakor először a távtartót helyezze be, majd fölére helyezze el a külön megvásárolható tálcát. A 2100 lapos tálca esetében ne használjon távtartót.

<sup>6</sup> A 2100 lapos tálca esetében használjon görgős talpat.

<sup>7</sup> A támogatott konfigurációkra vonatkozó további információk: ["Állítható nyomtatóállvány 40C2300" itt: 89. oldal.](#)

### Kimeneti nyomtatókiegészítők, maximális konfigurációk és elhelyezés

Kiegészítő	Elhelyezés				
	Pad vagy asztal	Elforgatható szekrény	Padló	Görgős talp	Állítható nyomtatóállvány
4 tálcás elosztó <sup>1, 4</sup>	3	3	3	3	3
Kimenetbővítő <sup>1, 2, 4</sup>					
Nagy kapacitású kimenetbővítő <sup>2, 3</sup>	1	1	1	1	1
Kapcsoló kiadó <sup>5</sup>	1	1	1	1	1
Kapcsoló-lyukasztó kiadóegység <sup>6</sup>	1	1	1	1	1

<sup>1</sup> A 4 tálcás elosztókat és a kimenetbővítőket bármilyen sorrendben behelyezheti.

<sup>2</sup> Egy darab kimenetbővítő az egyetlen kiegészítő, amely a nagy kapacitású kimenetbővítő tetejére helyezhető.

<sup>3</sup> Nem szabad más kimeneti kiegészítőt helyezni a nagy kapacitású kimenetbővítő alá.

<sup>4</sup> Kapcsoló kiadóval történő használatkor alatta helyezze el ezt az egységet.

<sup>5</sup> A kapcsoló kiadóegységnek mindig a konfiguráció tetején kell lennie. Alatta elhelyezhet egy további 4 tálcás elosztót vagy egy kimenetbővítőt.

<sup>6</sup> Ne használjon kapcsoló-lyukasztó kiadóegységet más kimeneti kiegészítővel.

**Maximális  
padlókonfiguráció**



**Maximális  
pad- vagy asztal-  
konfiguráció**



**Maximális  
elforgatható szekrény  
konfiguráció**



**Maximális  
állítható  
nyomtatóállvány  
konfiguráció**



**Maximális  
görgős talp  
konfiguráció**



**Maximális  
4 tálcás elosztó  
konfiguráció**



**Maximális  
nagy kapacitású  
kimenetbővítő  
konfiguráció**



**Maximális kapcsoló-  
lyukasztó  
kiadóegység  
konfiguráció**

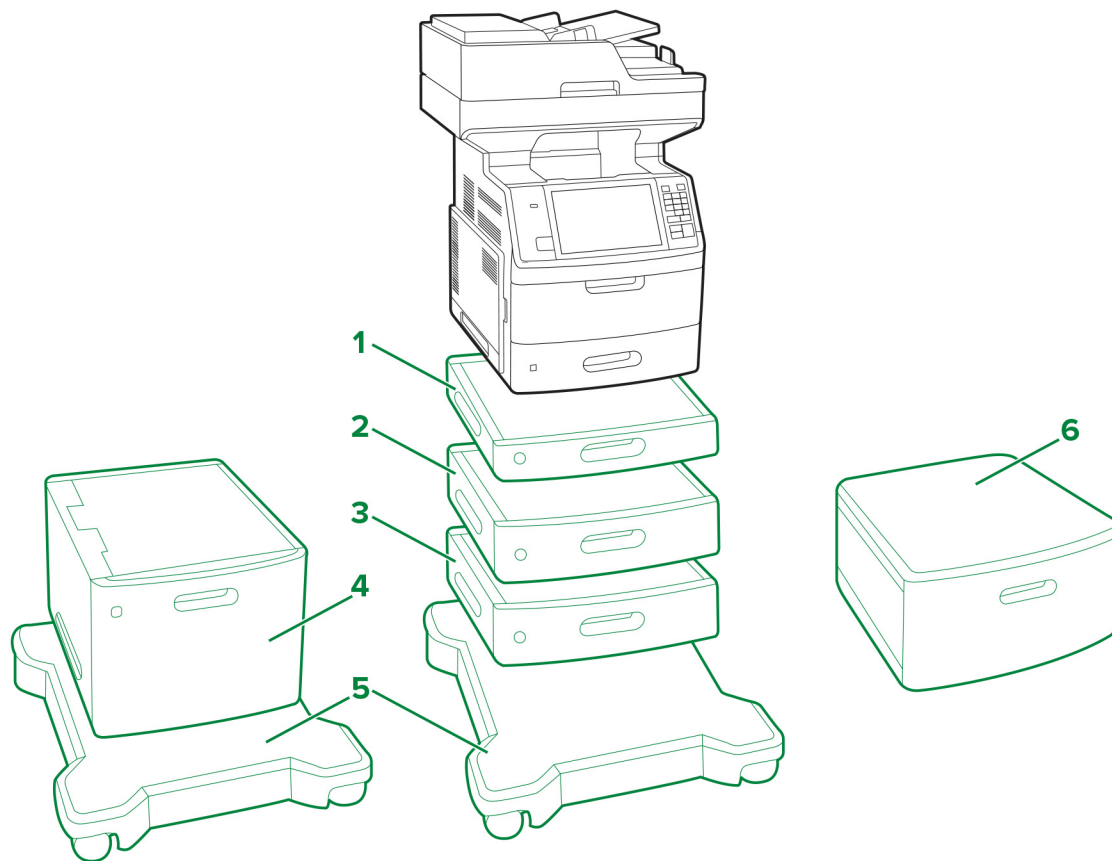




**Maximális  
kapcsoló kiadó  
konfiguráció**





# Lexmark MX710, MX711, MX717, MX718, XM5163, XM5170



Jelmagyarázat:  – normál  – opcionális

	Kiegészítő	Elhelyezés				Cikk-szám	Méretek (magasság, szélesség és mélység)
		Pad vagy asztal	Elforgatható szekrény	Padló <sup>3</sup>	Görgős talp <sup>4</sup>		
<b>1</b>	250 lapos tálca <sup>1, 2, 3, 4</sup>	4	4	2	4	40G0800	78,74 × 421,64 × 510,54 mm (3,1 × 16,6 × 20,1 hüvelyk)
	250 lapos zárható tálca <sup>1, 2, 3, 4</sup>					40G0820	
<b>2</b>	550 lapos zárható tálca <sup>1, 2, 3, 4</sup>			1	3	40G0802	109,22 × 421,64 × 510,54 mm (4,3 × 16,6 × 20,1 hüvelyk)
	550 lapos tálca <sup>1, 2, 3, 4</sup>					40G0822	
<b>3</b>	Távtartó <sup>5</sup>					40G0854	109,22 × 421,64 × 510,54 mm (4,3 × 16,6 × 20,1 hüvelyk)
<b>4</b>	2100 lapos tálca <sup>2, 6</sup>	N/A	N/A	N/A	1	40G0804	350,52 × 421,64 × 510,54 mm (13,8 × 16,6 × 20,1 hüvelyk)
<b>5</b>	Görgős talp <sup>4</sup>	N/A	N/A	1	N/A	40G0855	106,68 × 594,36 × 693,42 mm (4,2 × 23,4 × 27,3 hüvelyk)
<b>6</b>	Elforgatható szekrény	1	N/A	1	N/A	3073173	263 × 476 × 600 mm (10,4 × 18,7 × 23,6 hüvelyk)

<sup>1</sup> A 2100 lapos tálca kivételével tetszőleges sorrendben telepíthető más külön megvásárolható tálcákkal.

<sup>2</sup> A 2100 lapos tálca csak egy kiegészítő 250 vagy 550 lapos tálcával kombinálható. A 2100 lapos tálcát a konfiguráció aljára szerelje.

<sup>3</sup> Ha a konfigurációt a padlóra helyezi, csak egy külön megvásárolható 250 lapos tálca használható egy további kiegészítő 550 lapos tálcával vagy egy távtartóval.

<sup>4</sup> Ha a konfigurációt görgős talpra helyezi, kövesse ezeket a maximális konfigurációra vonatkozó instrukciókat. Három kiegészítő 550 lapos tálca vagy távtartó használata esetén kiegészítő 250 lapos tálca nem használható. Két 550 lapos tálca vagy távtartó használata esetén egy darab 250 lapos tálca használható. Egy darab 550 lapos tálca vagy távtartó használata esetén legfeljebb három 250 lapos tálca használható.

<sup>5</sup> Távtartó használatakor először a távtartót helyezze be, majd fölére helyezze el a külön megvásárolható tálcát. A 2100 lapos tálca esetében ne használjon távtartót.

<sup>6</sup> A 2100 lapos tálca esetében használjon görgős talpat.

## Lexmark MX810 Series

A nyomtató kiegészítő tálcával és görgős talppal:



### Megjegyzések:

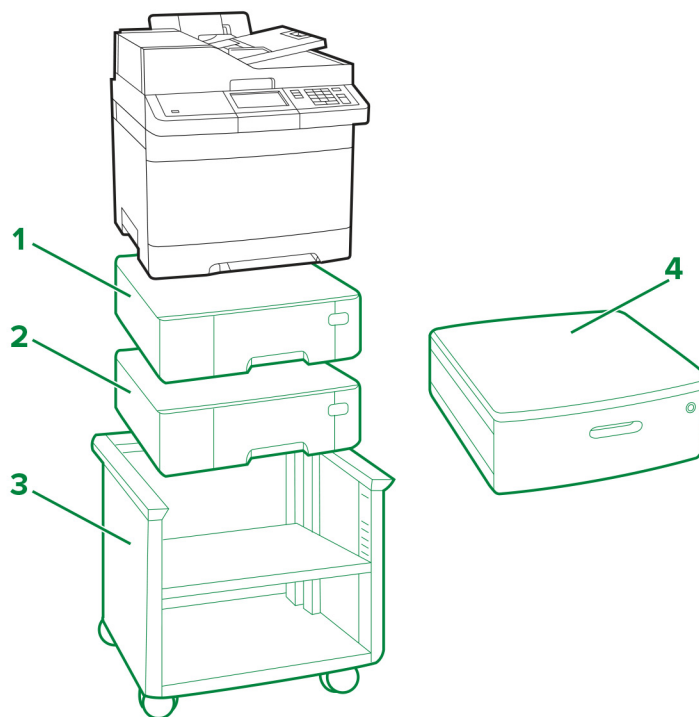
- A nyomtatóhoz legfeljebb négy tálca konfigurálható.
- Mindig használjon görgős talpat, ha a nyomtató 2100 lapos tálcával van konfigurálva.

**Támogatott nyomtatómodellek:** MX810, MX811 és MX812

Elhelyezés	Görgős talp	550 lapos tálca				2100 lapos tálca*
		1	2	3	4	
Padló	✓					✓
		✓				
		✓	✓			
		✓	✓	✓		
Asztali		✓				
		✓	✓			
		✓	✓	✓		
		✓	✓	✓	✓	

\* A 2100 lapos tálcát nem lehet más tálcákkal összepárosítani, és mindig legalul kell lennie.

## Lexmark CX310, CX317, CX410, CX417, CX510, CX517, XC2132



Jelmagyarázat:  – normál  – opcionális

	Kiegészítő	Elhelyezés				Cikk-szám	Méreték (magasság, szélesség és mélység)
		Pad vagy asztal	Padló	Állítható nyomtatóállvány	Elforgatható szekrény		
1	550 lapos tálca <sup>1,2</sup>	2	2	2	2	38C0636	132 × 424 × 417 mm (5,2 × 16,7 × 16,4 hüvelyk)
2	650 lapos dupla tálca <sup>1,2</sup>	1	1	1	1	38C0626	132 × 424 × 417 mm (5,2 × 16,7 × 16,4 hüvelyk)
3	Állítható nyomtatóállvány	N/A	1	N/A	N/A	35S8502	584 × 597 × 597 mm (23 × 23,5 × 23,5 hüvelyk)

<sup>1</sup> A 650 lapos dupla tálca csak egy 550 lapos tálcával kombinálható.

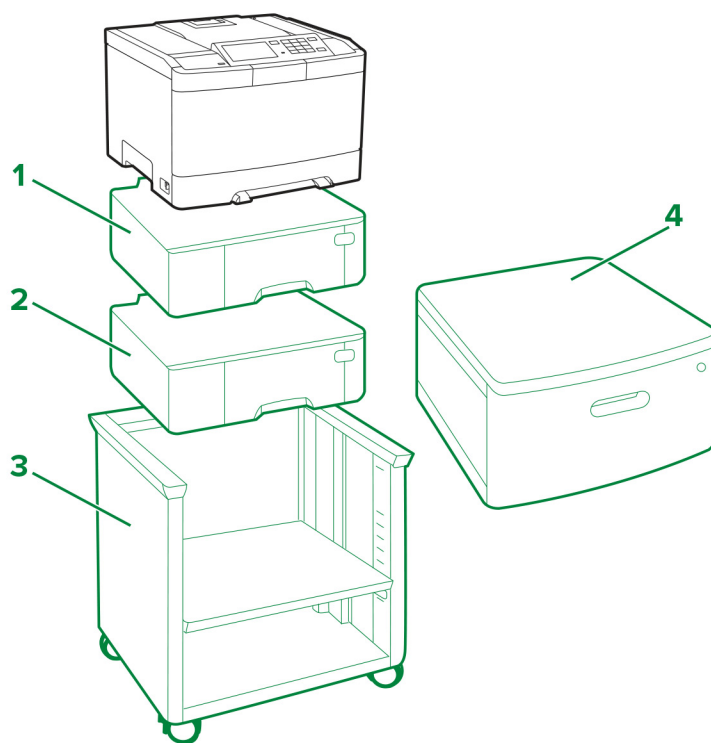
<sup>2</sup> A CX310n, CX310dn, CX317dn, CX410dte és CX510dthe jelzésű modellek csak egy kiegészítő tálcával bővíthetők.

	Kiegészítő	Elhelyezés				Cikk-szám	Méreték (magasság, szélesség és mélység)
		Pad vagy asztal	Padló	Állítható nyomtatóállvány	Elforgatható szekrény		
4	Elforgatható szekrény	1	1	N/A	N/A	3073173	263 × 476 × 600 mm (10,4 × 18,7 × 23,6 hüvelyk)

<sup>1</sup> A 650 lapos dupla tálca csak egy 550 lapos tálcával kombinálható.

<sup>2</sup> A CX310n, CX310dn, CX317dn, CX410dte és CX510dthe jelzésű modellek csak egy kiegészítő tálcával bővíthetők.

## Lexmark C2132, CS310, CS317, CS410, CS417, CS510, CS517



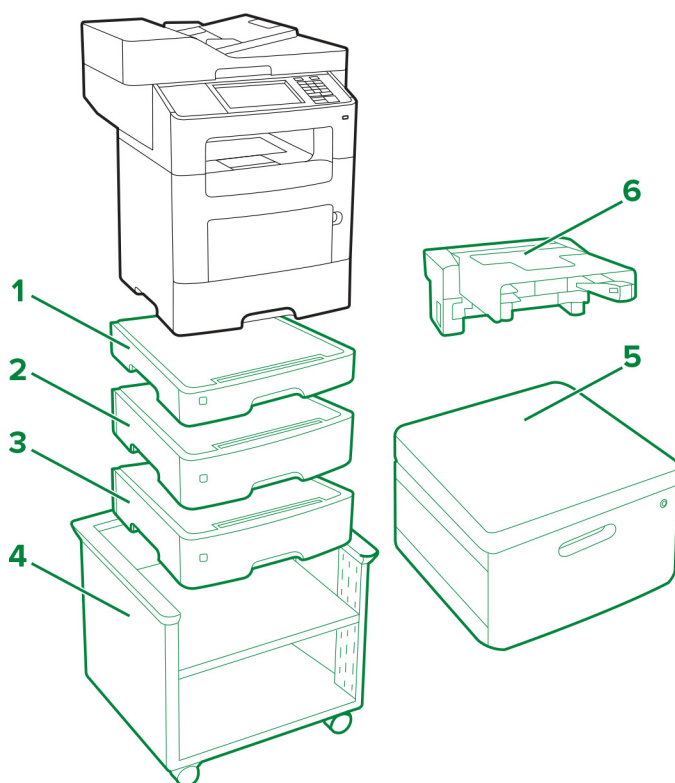
Jelmagyarázat:  – normál  – opcionális

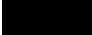

	Kiegészítő	Elhelyezés				Cikk-szám	Méretek (magasság, szélesség és mélység)
		Pad vagy asztal	Padló	Állítható nyomtatóállvány	Elforgatható szekrény		
1	550 lapos tálca <sup>1,2</sup>	2	2	2	2	38C0636	132 × 424 × 417 mm (5,2 × 16,7 × 16,4 hüvelyk)
2	650 lapos dupla tálca <sup>1,2</sup>	1	1	1	1	38C0626	132 × 424 × 417 mm (5,2 × 16,7 × 16,4 hüvelyk)
3	Állítható nyomtatóállvány	N/A	1	N/A	N/A	35S8502	584 × 597 × 597 mm (23 × 23,5 × 23,5 hüvelyk)
4	Elforgatható szekrény	1	1	N/A	N/A	3073173	263 × 476 × 600 mm (10,4 × 18,7 × 23,6 hüvelyk)

<sup>1</sup> A 650 lapos dupla tálca csak egy 550 lapos tálcával kombinálható.

<sup>2</sup> A CS310n, CS310dn, CS317dn, CS410dtn és CS510dte jelzésű modellek csak egy kiegészítő tálcával bővíthetők.

## Lexmark MX610, MX611, MX617, XM3150

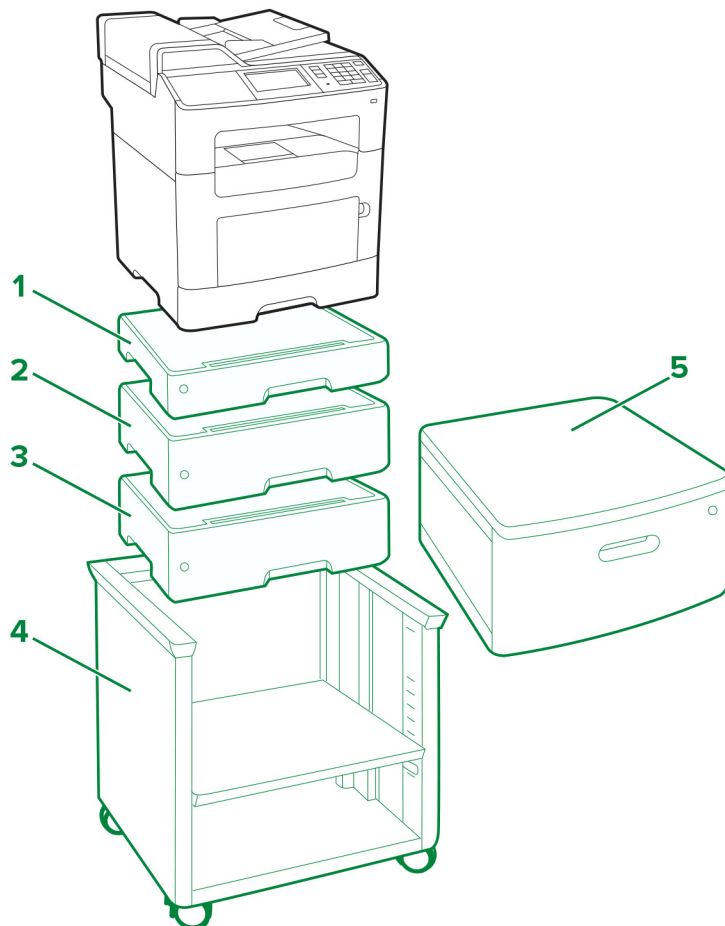


Jelmagyarázat:  – normál  – opcionális

	Kiegészítő	Elhelyezés				Cikk-szám	Méretek (magasság, szélesség és mélység)
		Pad vagy asztal	Padló	Állítható nyomta- tóállvány	Elforgatható szekrény		
<b>1</b>	250 lapos tálca*	3	3	3	3	35S0267	77 × 389 × 382 mm (3,03 × 15,30 × 15,04 hüvelyk)
<b>2</b>	550 lapos zárható tálca*					35S0367	109 × 389 × 382 mm (4,29 × 15,30 × 15,04 hüvelyk)
<b>3</b>	550 lapos tálca*					35S0567	109 × 389 × 382 mm (4,29 × 15,30 × 15,04 hüvelyk)
<b>4</b>	Állítható nyomta- tóállvány	N/A	1	N/A	N/A	35S8502	584 × 597 × 597 mm (23 × 23,5 × 23,5 hüvelyk)
<b>5</b>	Elforgatható szekrény	1	1	N/A	N/A	3073173	263 × 476 × 600 mm (10,4 × 18,7 × 23,6 hüvelyk)
<b>6</b>	Soros tűző	1	1	1	1	35S8000	196 × 409 × 371 mm (7,7 × 16,1 × 14,6 hüvelyk)

\* Ez a tálca bármilyen sorrendben kombinálható más kiegészítő tálcákkal.

## Lexmark MX310, MX317, MX410, MX417, MX510, MX511, MX517, XM1145



Jelmagyarázat:  – normál  – opcionális

	Kiegészítő	Elhelyezés				Cikk-szám	Méreték (magasság, szélesség és mélység)
		Pad vagy asztal	Padló	Állítható nyomtatóállvány	Elforgatható szekrény		
1	250 lapos tálca <sup>1,2</sup>	3	3	3	3	35S0267	77 × 389 × 382 mm (3,03 × 15,30 × 15,04 hüvelyk)
2	550 lapos zárható tálca <sup>1,2</sup>					35S0367	109 × 389 × 382 mm (4,29 × 15,30 × 15,04 hüvelyk)
3	550 lapos tálca <sup>1,2</sup>					35S0567	109 × 389 × 382 mm (4,29 × 15,30 × 15,04 hüvelyk)

<sup>1</sup> Ez a tálca bármilyen sorrendben kombinálható más kiegészítő tálcákkal.

<sup>2</sup> Az MX310, MX317, MX410 és MX417 jelzésű modellek csak egy kiegészítő tálcával bővíthetők.

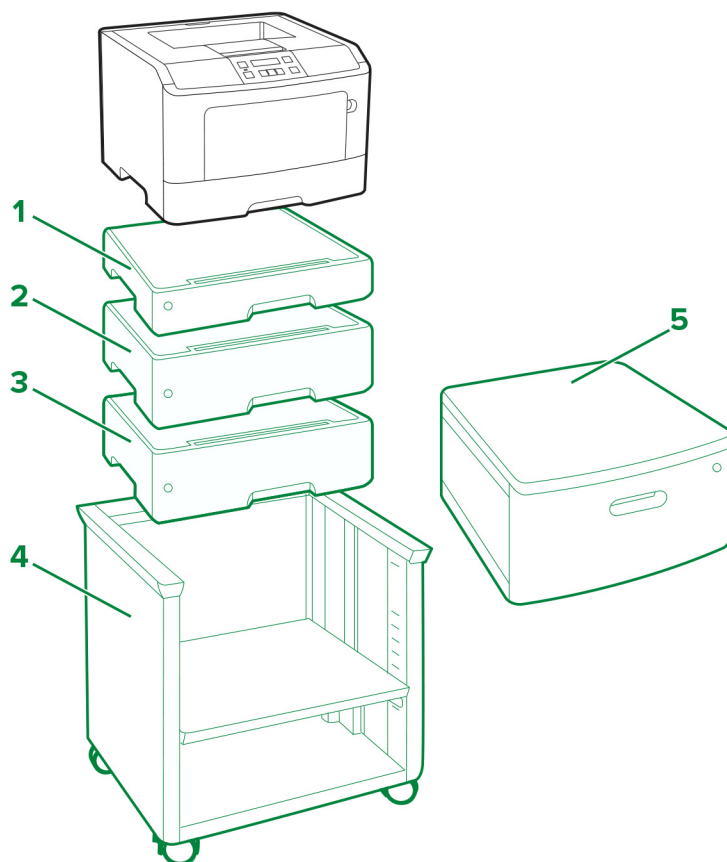


	Kiegészítő	Elhelyezés				Cikk-szám	Méreték (magasság, szélesség és mélység)
		Pad vagy asztal	Padló	Állítható nyomtatóállvány	Elforgatható szekrény		
4	Állítható nyomtatóállvány	N/A	1	N/A	N/A	35S8502	584 × 597 × 597 mm (23 × 23,5 × 23,5 hüvelyk)
5	Elforgatható szekrény	1	1	N/A	N/A	3073173	263 × 476 × 600 mm (10,4 × 18,7 × 23,6 hüvelyk)

<sup>1</sup> Ez a tálca bármilyen sorrendben kombinálható más kiegészítő tálcákkal.

<sup>2</sup> Az MX310, MX317, MX410 és MX417 jelzésű modellek csak egy kiegészítő tálcával bővíthetők.

## Lexmark M1145, M3150, M1140+, MS310, MS312, MS317, MS410, MS415, MS417, MS510, MS517, MS610, MS617



Jelmagyarázat:  – normál  – opcionális

	Kiegészítő	Elhelyezés				Cikk-szám	Méreték (magasság, szélesség és mélység)
		Pad vagy asztal	Padló	Állítható nyomtatóállvány	Elforgatható szekrény		
1	250 lapos tálca <sup>1, 2</sup>	3	3	3	3	35S0267	77 × 389 × 382 mm (3,03 × 15,30 × 15,04 hüvelyk)
2	550 lapos zárható tálca <sup>1, 2</sup>					35S0367	109 × 389 × 382 mm (4,29 × 15,30 × 15,04 hüvelyk)
3	550 lapos tálca <sup>1, 2</sup>					35S0567	109 × 389 × 382 mm (4,29 × 15,30 × 15,04 hüvelyk)
4	Állítható nyomtatóállvány	N/A	1	N/A	N/A	35S8502	584 × 597 × 597 mm (23 × 23,5 × 23,5 hüvelyk)
5	Elforgatható szekrény	1	1	N/A	N/A	3073173	263 × 476 × 600 mm (10,4 × 18,7 × 23,6 hüvelyk)

<sup>1</sup> A kiegészítő tálcákat bármilyen sorrendben behelyezheti.

<sup>2</sup> Az M1145, M3150, M1140+, MS310, MS312, MS317, MS410, MS415 és MS417 jelzésű modellek csak egy kiegészítő tálcával bővíthetők.

## Lexmark C546dtn és X546dtn

A nyomtatók kiegészítő tálcával és forgószekrényel:





**Támogatott nyomtatómodellek:** C546dtn és X546dtn

**Megj.:** A nyomtatókhoz csak egy, a 3051710-es cikkszámú kiegészítő tálca konfigurálható.

## Lexmark C730 sorozat

A nyomtató kiegészítő tálcákkal és görgős talppal:



3052765 sz. forgószekrény:



**Támogatott nyomtatómodellek: C734 és C736**

Elhelyezés	Külön megvásárolható görgős talp	Külön megvásárolható 550 lapos tálca vagy 4,8 hüvelykes távtartó				2000 lapos kiegészítő tálca
		1	2	3	4	
Padló	✓	✓	✓	✓		✓
		✓	✓	✓	✓	
Padló	✓*					✓
		✓	✓	✓		
Asztali vagy forgószekrényes		✓	✓	✓		✓
		✓	✓	✓	✓	

\* Külön megvásárolható görgős talppal együtt is használhatja a nyomtatót, de anélkül is biztonságosan működtetheti.

## Lexmark C740 sorozat

A nyomtató kiegészítő tálcákkal és görgős talppal:



3052765 sz. forgószekrény:



**Támogatott nyomtatómodellek: C746 és C748**

Elhelyezés	Külön megvásárolható görgős talp	Külön megvásárolható 550 lapos tálca vagy 4,8 hüvelykes távtartó <sup>1</sup>				2000 lapos kiegészítő tálca
		1	2	3	4	
Asztali vagy forgószekrényes <sup>2</sup>		✓	✓	✓		✓
		✓	✓	✓	✓	
Padló	✓	✓	✓	✓		
		✓				✓
Padló	✓ <sup>3</sup>	✓				✓
		✓	✓	✓		

<sup>1</sup> A távtartónak az 550 lapos kiegészítő tálca alatt kell lennie, és nem használható a 2000 lapos tálcával.

<sup>2</sup> Amikor asztalon helyezi el a nyomtatót, győződjön meg róla, hogy a nyomtató magassága a külön megvásárolható kiegészítővel együtt sem haladja meg az 1,3 métert (51,18 in.).

<sup>3</sup> Külön megvásárolható görgős talpazattal együtt is használhatja a nyomtatót, de anélkül is biztonságosan működtetheti.

## Lexmark C792

Alapnyomtató:



Lexmark C792 kiegészítő fiókokkal és görgős talppal:



**Támogatott nyomtató: C792**

Elhelyezés	Opcionális görgős talp	Opcionális 550 lapos fiókok				Opcionális 2000 lapos fiók	Opcionális kimeneti kiegészítő
		1	2	3	4	1	1
Asztal <sup>1</sup>		✓	✓	✓		✓	✓
		✓	✓	✓	✓		✓
Padló	✓	✓	✓	✓			✓
		✓				✓	✓
Padló	✓ <sup>2</sup>	✓	✓				✓

**Megjegyzések:**

- <sup>1</sup> A maximális javasolt magasság 1,3 m.
- <sup>2</sup> Elérhető, de nem szükséges a biztonságos működtetéshez.

## Lexmark C925

Lexmark C925 kiegészítő fiókokkal:



Lexmark C925 kiegészítő fiókokkal és 24Z0031 görgős talppá átalakított nyomtatóállvánnyal:



39V4339 nyomtatóállvány:

**Támogatott nyomtató: C925**

Elhelyezés	24Z0031 nyomtatóállvány	24Z0031 nyomtatóállvány görgős talpra átalakítva	Külön megvásárolható 550 lapos fiókok		
			1	2	3
Asztali			✓		
Padló		✓	✓		
			✓	✓	
			✓	✓	✓
Padló	✓		✓		



## Lexmark C950 sorozat

Lexmark C950 tandemtálcás modullal, nagy kapacitású adagolóval és fűzetkészítő egységgel:



Külön megvásárolható háromtálcás modul:



Külön megvásárolható egytálcás modul:



Külön megvásárolható kiadóegység:



**Támogatott nyomtatómodell:** C950de

Elhelyezés	Egytálcás modul	Három-tálcás modul	Tandem-tálcás modul	Külön megvásárolható nagy kapacitású adagoló	Külön megvásárolható fűzetkészítő egység	Külön megvásárolható kiadóegység
Padló	✓					
	✓			✓		
	✓				✓	
	✓					✓
	✓			✓	✓	
	✓			✓		✓
		✓				
		✓		✓		
		✓			✓	
		✓				✓
		✓		✓	✓	
		✓		✓		✓
			✓			
			✓	✓		
			✓		✓	
			✓			✓
			✓	✓	✓	
			✓	✓		✓

## Lexmark T650 sorozat

Lexmark T65x, 39V3588 görgős talppal:



**Támogatott nyomtatók:** T650, T652, T654 és T656

Nyomtatómo- dellek	Elhelyezés	2000 lapos kiegé- szítő tálca	Duplex egység	250 lapos kiegészítő tálca				Külön megvásárolható 550 lapos tálca vagy 5,1 hüvelykes távtartó				Külön megvásá- rolható 39V3588 görgős talp
				1	2	3	4	1	2	3	4	
T650, T652, T654, T656	Asztali vagy forgószek- rényes		Igen <sup>2</sup> vagy Nem <sup>1</sup>	✓	✓	✓	✓					✓
				✓	✓	✓		✓				
				✓	✓			✓	✓			
				✓				✓	✓	✓		
								✓	✓	✓	✓	

<sup>1</sup> A külön megvásárolható duplex egység csak a Lexmark T650n készüléken érhető el.

<sup>2</sup> A belső duplex egység szabványos alkatrész a Lexmark T652dn, T654dn és T656 készüléken.

<sup>3</sup> Külön megvásárolható görgős talpazattal együtt is használhatja a nyomtatót, de anélkül is biztonságosan működtetheti.

Nyomtatómo- dellek	Elhelyezés	2000 lapos kiegé- szítő tálca	Duplex egység	250 lapos kiegészítő tálca				Külön megvásárolható 550 lapos tálca vagy 5,1 hüvelykes távtartó				Külön megvásá- rolható 39V3588 görgős talp		
				1	2	3	4	1	2	3	4			
T650	Padló		Igen <sup>1</sup>	✓	✓	✓							✓ <sup>3</sup>	
				✓				✓						
								✓	✓					
			Nem <sup>1</sup>	✓	✓	✓	✓							
				✓	✓			✓						
								✓	✓					
T652, T654, T656	Padló		A csomag része <sup>1</sup>	✓	✓	✓						✓ <sup>3</sup>		
				✓	✓			✓						
								✓	✓					
T650, T652, T654, T656	Padló		Igen <sup>2</sup> vagy Nem <sup>1</sup>	✓	✓	✓	✓					✓		
				✓	✓	✓		✓						
				✓	✓			✓	✓					
				✓				✓	✓	✓				
								✓	✓	✓	✓			
		✓	✓	✓										
		✓	✓			✓								
		✓				✓	✓							
						✓	✓	✓						
										✓				

<sup>1</sup> A külön megvásárolható duplex egység csak a Lexmark T650n készüléken érhető el.

<sup>2</sup> A belső duplex egység szabványos alkatrész a Lexmark T652dn, T654dn és T656 készüléken.

<sup>3</sup> Külön megvásárolható görgős talpazattal együtt is használhatja a nyomtatót, de anélkül is biztonságosan működtetheti.

## Lexmark W850 és X860de

A nyomtató kiegészítő tálcákkal, 15R0140 forgószeleppel és kiadóegységgel:



**Támogatott nyomtatómodellek:** W850 és X860de

Elhelyezés	Nyomtató-beállítások	Forgó-szekrény	Normál 2 x 500 lapos tálca		Kiegészítő 2 x 500 vagy 850 + 1150 lapos tálca		Kiegészítő 2000 lapos tálca	Kiadó-egység
			1. tálca	2. tálca	3. tálca	4. tálca		
Padló	A		✓	✓				
	B		✓	✓	✓	✓		
	C		✓	✓	✓	✓	✓	
	D	✓	✓	✓				
	E	✓	✓	✓				✓
	F	✓	✓	✓			✓	
	G	✓	✓	✓			✓	✓

**Megjegyzések:**

- A 850 + 1150 lapos tálcák nem használhatóak együtt a 2000 lapos tálcával.
- A kiegészítő 2 x 500 vagy 850 + 1150 lapos tálca nem használható együtt a forgószekrényvel.
- Mindig használjon forgószekrényt, ha a nyomtató kiadóegységgel van konfigurálva.

## Lexmark X650 sorozat

A nyomtató kiegészítő tálcákkal és 16M1216 görgős talppal:



3052765 forgószekrény:



**Támogatott nyomtatómodellek:** X651e, X652e, X654e és X656e

Nyomtató-beállítások	Külön megvásárolható görgős talp	Asztali vagy forgószekrényes	Kiegészítő 250 lapos tálca				500 lapos kiegészítő tálca vagy 5,1 hüvelykes távtartó			2000 lapos kiegészítő tálca
			1	2	3	4	1	2	3	
A	✓		✓	✓	✓	✓				
B	✓		✓	✓	✓		✓			
C	✓		✓	✓			✓	✓		
D	✓						✓	✓	✓	
E	✓		✓							✓
F	✓						✓			✓
G		✓	✓	✓	✓	✓				
H		✓	✓	✓	✓		✓			
I		✓	✓				✓	✓		
J		✓					✓	✓	✓	

**Megjegyzések:**

- A távtartónak a 250 vagy 500 lapos tálcák alatt kell lennie és nem használható a 2000 lapos tálcával.
- A 2000 lapos tálcának mindig a konfiguráció alján kell lennie.
- Ehhez a görgős talphoz szükséges legalább egy kiegészítő tálca vagy távtartó.



## Lexmark X658e



**Támogatott nyomtató:** Lexmark X658e

Legfeljebb négy darab 550 lapos fiók támogatott. Mivel az egyik 550 lapos tálca az alapegység része, így legfeljebb három további kiegészítő tálca megengedett a nyomtató kiépítése során.

**Megj.:** A görgős talp a gyári szabvány.

## Lexmark X730 sorozat

A nyomtató kiegészítő tálcákkal és görgős talppal:





3052765 típusú elforgatható szekrény



**Támogatott nyomtatómodellek:** X734de, X736de és X738de

Nyomtató-beállítások	Elhelyezés		Külön megvásárolható görgős talp	Külön megvásárolható 550 lapos tálca vagy 4,8 hüvelykes távtartó				2000 lapos kiegészítő tálca
	Asztali vagy forgószekrényes	Padló		1	2	3	4	
A	✓			✓	✓	✓	✓	
B	✓			✓	✓	✓		✓
C		✓		✓				
D			✓	✓	✓	✓		✓
E			✓	✓				✓

**Megjegyzések:**

- A távtartónak az 550 lapos kiegészítő tálca alatt kell lennie, és nem használható a 2000 lapos tálcával.
- A 2000 lapos kiegészítő tálcának mindig a konfiguráció alján kell lennie.
- Ehhez a görgős talphoz szükséges legalább egy kiegészítő tálca vagy távtartó.

## Lexmark X740

A nyomtató kiegészítő tálcával és görgős talppal:



3052765 sz. forgószekrény:



### Támogatott nyomtatómodellek: X746 és X748

Elhelyezés	Külön megvásárolható görgős talp	Külön megvásárolható 550 lapos tálca vagy 4,8 hüvelykes távtartó <sup>1</sup>				2000 lapos kiegészítő tálca
		1	2	3	4	
Asztali vagy forgószekrényes <sup>2</sup>		✓	✓	✓		✓
		✓	✓	✓	✓	
Padló	✓	✓	✓	✓		
						✓
Padló	✓ <sup>3</sup>					✓
		✓	✓	✓		

<sup>1</sup> A távtartónak az 550 lapos kiegészítő tálca alatt kell lennie, és nem használható a 2000 lapos tálcával.

<sup>2</sup> Amikor asztalon helyezi el a nyomtatót, győződjön meg róla, hogy a nyomtató magassága a külön megvásárolható kiegészítővel együtt sem haladja meg az 1,3 métert (51,18 in.).

<sup>3</sup> Külön megvásárolható görgős talpazattal együtt is használhatja a nyomtatót, de anélkül is biztonságosan működtetheti.

## Lexmark X792

Lexmark X792 kiegészítő fiókkal



Lexmark X792 kiegészítő fiókkal és görgős talppal



**Támogatott nyomtató: X792**

Elhelyezés	Opcionális görgős talp	Opcionális 550 lapos fiókok				Opcionális 2000 lapos fiók	Opcionális kimeneti kiegészítő
		1	2	3	4	1	1
Asztal <sup>3</sup>		✓	✓			✓	✓
		✓	✓	✓	✓		✓

Elhelyezés	Opcionális görgős talp	Opcionális 550 lapos fiókok				Opcionális 2000 lapos fiók	Opcionális kimeneti kiegészítő
		1	2	3	4	1	1
Padló	√ <sup>1</sup>	√	√	√			√
		√	√	√	√		√ <sup>1</sup>
						√	√
		√				√	√ <sup>1</sup>
Padló	√ <sup>2</sup>	√					√
		√	√				√ <sup>1</sup>

**Megjegyzések:**

- <sup>1</sup> Kötelező
- <sup>2</sup> Elérhető, de nem szükséges a biztonságos működtetéshez.
- <sup>3</sup> A maximális javasolt magasság 1,3 m.

## Lexmark X925

Lexmark X925 kiegészítő fiókokkal és 24Z0031 görgős talppá átalakított nyomtatóállvánnyal:



24Z0031 nyomtatóállvány:



**Támogatott nyomtató: X925**

Elhelyezés	24Z0031 nyomtatóállvány	24Z0031 nyomtatóállvány görgős talpra átalakítva	Külön megvásárolható 550 lapos fiókok		
			1	2	3
Asztali			✓		
Padló		✓	✓		
			✓	✓	
			✓	✓	✓
Padló	✓		✓		

## Lexmark X950 sorozat

Lexmark X950de tandemtálcás modullal, nagy kapacitású adagolóval és fűzetkészítő egységgel:



Külön megvásárolható háromtálcás modul:



Külön megvásárolható egytálcás modul:



Külön megvásárolható kiadóegység:



**Támogatott nyomtatómodell: X950de**

Elhelyezés	Egytálcás modul	Három-tálcás modul	Tandem-tálcás modul	Külön megvásárolható nagy kapacitású adagoló	Külön megvásárolható fűzetkészítő egység	Külön megvásárolható kiadóegység
Padló	✓					
	✓			✓		
	✓				✓	
	✓					✓
	✓			✓	✓	
	✓			✓		✓
		✓				
		✓		✓		
		✓			✓	
		✓				✓
		✓		✓	✓	
		✓		✓		✓
			✓			
			✓	✓		
			✓		✓	
			✓	✓		✓

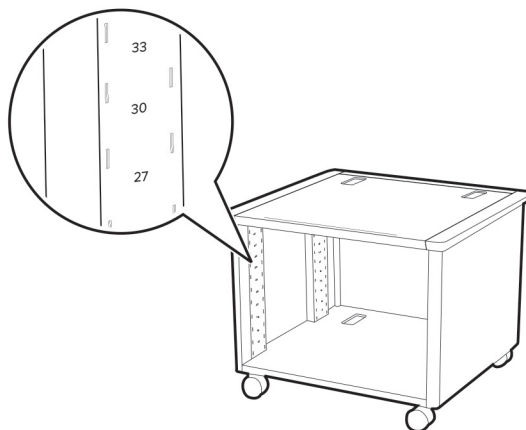
**Támogatott nyomtatómodellek:** X952dte és X954dhe

Elhelyezés	Külön megvásárolható nagy kapacitású adagoló	Külön megvásárolható fűzetkészítő egység	Külön megvásárolható kiadóegység
Padló	✓		
		✓	
			✓
	✓	✓	
	✓		✓



# Nyomtatóállvány

## Állítható nyomtatóállvány 40C2300



Polcelhelyezés	Lexmark C2335, CS531, CS632, CS639, CX532, CX635, XC2335				
Legfelső	Alapnyomtató Alapnyomtató + egy külön megvásárolható 650 lapos dupla tálca + két külön megvásárolható 550 lapos tálca				
Polcelhelyezés	Lexmark B2865, M5155, M5255, M5265, M6163, M5170, MB2770, MS710, MS711, MS725, MS810, MS811, MS812, MS817, MS818, MS821, MS822, MS823, MS825, MS826, MX721, MX722, MX725, XM5365, XM5370	Lexmark C6160, CS820, CS827, CX820, CX825, CX827, CX860, XC6152, XC8155, XC8160	Lexmark C4150, CS720, CS725, CS727, CS728, CX725, CX727, XC4140, XC4150	Lexmark C2240, C2425, C2325, C2535, CS421, CS521, CS622, CX421, CX522, CX622, CX625, MC2325, MC2425, MC2535, MC2640, XC2235, XC4240	Lexmark C4342, C4352, CS730, CS735, CS737, CX730, CX735, CX737, XC4342, XC4352
Legfelső	Alapnyomtató	Alapnyomtató Alapnyomtató + egy külön megvásárolható 550 lapos tálca	Alapnyomtató	Alapnyomtató	Alapnyomtató
41	Alapnyomtató + egy külön megvásárolható 250 lapos tálca	N/A	N/A	N/A	N/A
37	Alapnyomtató + egy külön megvásárolható 550 lapos tálca	N/A	Alapnyomtató + egy külön megvásárolható 550 lapos tálca	Alapnyomtató + egy külön megvásárolható 650 lapos dupla tálca	Alapnyomtató + egy külön megvásárolható 550 lapos tálca

Polcelhelyezés	Lexmark B2865, M5155, M5255, M5265, M6163, M5170, MB2770, MS710, MS711, MS725, MS810, MS811, MS812, MS817, MS818, MS821, MS822, MS823, MS825, MS826, MX721, MX722, MX725, XM5365, XM5370	Lexmark C6160, CS820, CS827, CX820, CX825, CX827, CX860, XC6152, XC8155, XC8160	Lexmark C4150, CS720, CS725, CS727, CS728, CX725, CX727, XC4140, XC4150	Lexmark C2240, C2425, C2325, C2535, CS421, CS521, CS622, CX421, CX522, CX622, CX625, MC2325, MC2425, MC2535, MC2640, XC2235, XC4240	Lexmark C4342, C4352, CS730, CS735, CS737, CX730, CX735, CX737, XC4342, XC4352
33	Alapnyomtató + két külön megvásárolható 250 lapos tálca	N/A	N/A	N/A	N/A
30	Alapnyomtató + egy külön megvásárolható 550 lapos tálca + egy külön megvásárolható 250 lapos tálca	N/A	N/A	N/A	N/A
27	Alapnyomtató + két külön megvásárolható 550 lapos tálca	N/A	N/A	N/A	N/A
25	Alapnyomtató + három külön megvásárolható 250 lapos tálca	N/A	Alapnyomtató + két külön megvásárolható 550 lapos tálca	N/A	Alapnyomtató + két külön megvásárolható 550 lapos tálca
22	Alapnyomtató + két külön megvásárolható 250 lapos tálca + egy külön megvásárolható 550 lapos tálca	N/A	N/A	Alapnyomtató + egy külön megvásárolható 650 lapos dupla tálca + egy külön megvásárolható 550 lapos tálca	N/A
19	Alapnyomtató + egy külön megvásárolható 250 lapos tálca + két külön megvásárolható 550 lapos tálca	N/A	N/A	N/A	N/A
16	Alapnyomtató + négy külön megvásárolható 250 lapos tálca	N/A	N/A	N/A	N/A
	Alapnyomtató + három külön megvásárolható 550 lapos tálca				
13	Alapnyomtató + három külön megvásárolható 250 lapos tálca + egy külön megvásárolható 550 lapos tálca	N/A	Alapnyomtató + három külön megvásárolható 550 lapos tálca	N/A	Alapnyomtató + három vagy négy külön megvásárolható 550 lapos tálca

**16N1708 nyomtatóállvány 10B1755 lapolvasópolccal vagy anélkül**

**Támogatott nyomtatók:** C760 és C762

**Támogatott MFP:** X762e

**Támogatott lapolvasó:** X4500

Nyomtatóbeállítások	Multifunkciós kiegészítő	Duplex egység	Külön megvásárolható 500 lapos fiókok		
			1	2	3
A	✓	✓	✓		
B	✓		✓	✓	
C		✓	✓	✓	✓

- Külön megvásárolható duplex egység telepítése esetén:
  - A duplex egységet mindig közvetlenül a nyomtató alá kell telepíteni.
  - Minden papírkezelő kiegészítőnek a duplex egység alatt kell lennie.
  - Ha csak nyomtató (multifunkciós kiegészítő nélkül) van az összeállításban, akkor a maximális kiépítésben lehet egy 2 000 lapos és egy 500 lapos kiegészítő fiók is nyomtatóállvány nélkül.
  - A 2 000 lapos adagoló és duplex használata esetén szükség van egy 500 lapos kiegészítő adagolóra.

**16N1708 nyomtatóállvány 21J0055 lapolvasópolccal vagy anélkül**



**Támogatott nyomtatók:** C772 és C782

**Támogatott MFPs:** X772e és X782e

**Támogatott lapolvasó:** 4600

Nyomtatóbeállítások	Multifunkciós kiegészítő	Duplex egység	Külön megvásárolható 500 lapos fiókok		
			1	2	3
A	✓	✓	✓	✓	
B	✓	<x>	✓	✓	
C	<x>	✓	✓	✓	✓

- Külön megvásárolható duplex egység telepítése esetén:
  - A duplex egységnek közvetlenül a nyomtató alatt kell lennie mindegyik felsorolt konfigurációban.
  - Minden papírkezelő kiegészítőnek a duplex egység alatt kell lennie.
- Ha csak nyomtató (multifunkciós kiegészítő nélkül) van az összeállításban, akkor a maximális kiépítésben lehet egy 2 000 lapos és egy 500 lapos kiegészítő fiók is nyomtatóállvány nélkül. A 2 000 lapos adagoló és duplex használata esetén szükség van egy 500 lapos kiegészítő adagolóra, a duplex egység alatti első kiegészítőként.

## Görgős talp

### 22G0544görgős talpMPF-hez



**Támogatott MFPs:** X646e, X644e és X642e

Nyomtató-beállítások	Duplex egység	Külön megvásárolható 250 lapos fiókok				Külön megvásárolható 500 lapos fiókok				Külön megvásárolható 25 cm magas fiók	Külön megvásárolható 2 000 lapos fiók
		1	2	3	4	1	2	3	4		
A	✓	✓	✓	✓	✓						
B	✓	✓	✓	✓		✓					
C	✓	✓	✓			✓	✓				
D	✓	✓				✓	✓	✓			
E	✓					✓	✓	✓	✓		
F	✓	✓	✓							✓	
G	✓					✓	✓			✓	
O	✓	✓								✓	
I	✓	✓									✓
J	✓					✓					✓

- Külön megvásárolható duplex egység telepítése esetén:
  - A duplex egységet mindig közvetlenül a nyomtató alá kell telepíteni.
  - Minden papírkezelő kiegészítőnek a duplex egység alatt kell lennie.
- A külön megvásárolható 2 000 lapos fióknak a többi fiók alatt kell lennie.
- A külön megvásárolható 25 cm magas fióknak a többi fiók alatt kell lennie.
- Ehhez a görgős talphoz szükséges legalább egy papíradagoló vagy egy 25 cm magas fiók.

**22G0544 görgős talp lapolvasóval és 21J0050 polccal**

**Támogatott nyomtatók:** T642, T642n, T644 és T644

**Támogatott lapolvasó:** 4600

Nyomtató-beállítások	Multi-funkciós kiegészítő	Duplex egység	Külön megvásárolható 250 lapos fiókok				Külön megvásárolható 500 lapos fiókok			Külön megvásárolható 25 cm magas fiók	Külön megvásárolható 2 000 lapos fiók
			1	2	3	4	1	2	3		
A	✓	✓	✓	✓	✓	✓					
B	✓	✓	✓	✓	✓		✓				
C	✓	✓	✓				✓	✓			
D	✓	✓	✓	✓			✓	✓			
E	✓	✓					✓	✓	✓		
F	✓	✓									✓
G	✓	✓					✓			✓	

- Külön megvásárolható duplex egység telepítése esetén:
  - A duplex egységet mindig közvetlenül a nyomtató alá kell telepíteni.
  - Minden papírkezelő kiegészítőnek a duplex egység alatt kell lennie.
- A külön megvásárolható 2 000 lapos fióknak a többi fiók alatt kell lennie.
- A külön megvásárolható 25 cm magas fióknak a többi fiók alatt kell lennie.
- Ehhez a görgős talphoz szükséges legalább egy papíradagoló vagy egy 25 cm magas fiók.

# Értesítések

## Megjegyzés a kiadáshoz

2023. április

**A következő bekezdés nem vonatkozik azokra az országokra, ahol ütközne a helyi törvényekkel:** A LEXMARK INTERNATIONAL, INC. ERRE A DOKUMENTUMRA NEM VÁLLAL SEMMILYEN – SEM KIFEJEZETT, SEM JÁRULÉKOS – GARANCIÁT, BELEÉRTVE TÖBBEK KÖZÖTT AZ ÉRTÉKESÍTHETŐSÉGRE VAGY EGY ADOTT CÉLRA VALÓ FELHASZNÁLÁSRA VONATKOZÓ JÁRULÉKOS GARANCIÁKAT IS. Egyes államok bizonyos tranzakciók esetén nem teszik lehetővé a kifejezett vagy a járulékos garanciákról való lemondást, így lehet, hogy önre ez a bekezdés nem vonatkozik.

Előfordulhat, hogy a dokumentum technikai pontatlanságokat és gépelési hibákat tartalmaz. A dokumentum tartalmát folyamatosan módosítjuk; ezek a változtatások a későbbi kiadásokban fognak megjelenni. A leírt termékek vagy programok bármikor megváltozhatnak vagy továbbfejlesztett verziójuk jelenhet meg.

A kiadványban a termékekre, programokra vagy szolgáltatásokra való hivatkozások nem jelentik azt, hogy a gyártó azokat minden olyan országban elérhetővé kívánja tenni, ahol üzleti tevékenységet folytat. A termékekre, programokra vagy szolgáltatásokra való hivatkozás nem jelenti azt, hogy csak az a termék, program vagy szolgáltatás használható. Használható helyettük bármilyen, működésében egyenértékű termék, program vagy szolgáltatás, amely nem sért létező szellemi tulajdonjogot. Azon termékek, programok vagy szolgáltatások működésének kiértékelése és ellenőrzése, amelyeket nem a gyártó ajánlott, a felhasználó feladata.

A Lexmark terméktámogatáshoz látogasson el a következő címre: <http://support.lexmark.com>.

A Lexmark termékhasználatot érintő adatvédelmi szabályzatát a következő oldalon olvashatja el: [www.lexmark.com/privacy](http://www.lexmark.com/privacy).

Információ a kellékanyagokkal és a letöltésekkel kapcsolatban: [www.lexmark.com](http://www.lexmark.com).

© 2011 Lexmark International, Inc.

**Minden jog fenntartva.**

## GOVERNMENT END USERS

The Software Program and any related documentation are "Commercial Items," as that term is defined in 48 C.F.R. 2.101, "Computer Software" and "Commercial Computer Software Documentation," as such terms are used in 48 C.F.R. 12.212 or 48 C.F.R. 227.7202, as applicable. Consistent with 48 C.F.R. 12.212 or 48 C.F.R. 227.7202-1 through 227.7207-4, as applicable, the Commercial Computer Software and Commercial Software Documentation are licensed to the U.S. Government end users (a) only as Commercial Items and (b) with only those rights as are granted to all other end users pursuant to the terms and conditions herein.

## Védjegyek

A Lexmark és a Lexmark logó a Lexmark International, Inc. védjegye vagy bejegyzett védjegye az Egyesült Államokban és/vagy más országokban.

A többi védjegy a megfelelő tulajdonosok védjegye.

# Index

## Számok

10B1755, cikkszám 91  
 15R0140, cikkszám 78  
 16M1210, cikkszám 81  
 16M1216, cikkszám 79  
 16N1708, cikkszám 91  
 21J0050, cikkszám 94  
 21J0055, cikkszám 91  
 22G0544, cikkszám 93  
   görgős talp lapolvasóval 94  
 24Z0031, cikkszám 71, 85  
 26Z0094, cikkszám 50  
 3051710, cikkszám 66  
 3052765,  
 cikkszám 67, 68, 79, 81, 83  
 39V3588, cikkszám 76

## Á

állítható nyomtatóállvány 89

## E

elforgatható szekrény  
 cikkszám: 3052765 79, 81  
 cikkszám: 3052765 67, 68, 83

## G

görgős talp  
 cikkszám: 16M1210 81  
 cikkszám: 16M1216 79  
 cikkszám: 22G0544 93, 94  
 cikkszám: 39V3588 76

## K

külön megvásárolható tálca  
 cikkszám: 3051710 66

## L

lapolvasópolc  
 cikkszám: 10B1755 91  
 cikkszám: 21J0050 94  
 cikkszám: 21J0055 91  
 Lexmark B2338 35  
 Lexmark B2442 35  
 Lexmark B2546 35  
 Lexmark B2650 35  
 Lexmark B2865 27

Lexmark B3340 21  
 Lexmark B3442 21  
 Lexmark C2132 61  
 Lexmark C2240 24  
 Lexmark C2325 24  
 Lexmark C2326 22  
 Lexmark C2335 4  
 Lexmark C2425 24  
 Lexmark C2535 24  
 Lexmark C3224 22  
 Lexmark C3326 22  
 Lexmark C3426 22  
 Lexmark C4150 43  
 Lexmark C4342 13  
 Lexmark C4352 13  
 Lexmark C546dtn 66  
 Lexmark C6160 45  
 Lexmark C730 sorozat 67  
 Lexmark C740 sorozat 68  
 Lexmark C760 91  
 Lexmark C762 91  
 Lexmark C772 91  
 Lexmark C782 91  
 Lexmark C792 69  
 Lexmark C9235 39  
 Lexmark C925 71  
 Lexmark C950 sorozat 73  
 Lexmark CS310 61  
 Lexmark CS317 61  
 Lexmark CS331 22  
 Lexmark CS410 61  
 Lexmark CS417 61  
 Lexmark CS421 24  
 Lexmark CS431 22  
 Lexmark CS439 22  
 Lexmark CS510 61  
 Lexmark CS517 61  
 Lexmark CS521 24  
 Lexmark CS531 4  
 Lexmark CS622 24  
 Lexmark CS632 4  
 Lexmark CS639 4  
 Lexmark CS720 43  
 Lexmark CS725 43  
 Lexmark CS727 43  
 Lexmark CS728 43  
 Lexmark CS730de 13  
 Lexmark CS735de 13

Lexmark CS737dze 13  
 Lexmark CS820 45  
 Lexmark CS827 45  
 Lexmark CS921 39  
 Lexmark CS923 39  
 Lexmark CS927 39  
 Lexmark CS943 15  
 Lexmark CX310 60  
 Lexmark CX317 60  
 Lexmark CX331 23  
 Lexmark CX410 60  
 Lexmark CX417 60  
 Lexmark CX421 25  
 Lexmark CX431 23  
 Lexmark CX510 60  
 Lexmark CX517 60  
 Lexmark CX522 25  
 Lexmark CX622 25  
 Lexmark CX625 25  
 Lexmark CX725 44  
 Lexmark CX727 44  
 Lexmark CX8160 48  
 Lexmark CX820 47  
 Lexmark CX825 48  
 Lexmark CX827 47  
 Lexmark CX921 41  
 Lexmark CX922 41  
 Lexmark CX923 41  
 Lexmark CX924 41  
 Lexmark CX927 41  
 Lexmark CX930 19  
 Lexmark CX931 19  
 Lexmark CX942 17  
 Lexmark CX943 17  
 Lexmark CX944 17  
 Lexmark M1140+ 65  
 Lexmark M1145 65  
 Lexmark M1242 35  
 Lexmark M1246 35  
 Lexmark M1342 21  
 Lexmark M3150 65  
 Lexmark M3250 35  
 Lexmark M3550 8  
 Lexmark M5155 52  
 Lexmark M5163 52  
 Lexmark M5170 52  
 Lexmark M5255 27  
 Lexmark M5270 27



- Lexmark MB2338 36  
Lexmark MB2442 36  
Lexmark MB2546 36  
Lexmark MB2650 38  
Lexmark MB2770 31  
Lexmark MB3442 14  
Lexmark MC2325 25  
Lexmark MC2425 25  
Lexmark MC2535 25  
Lexmark MC2640 25  
Lexmark MC3224 23  
Lexmark MC3326 23  
Lexmark MC3426 23  
Lexmark MS310 65  
Lexmark MS312 65  
Lexmark MS317 65  
Lexmark MS321 35  
Lexmark MS331 21  
Lexmark MS410 65  
Lexmark MS415 65  
Lexmark MS417 65  
Lexmark MS421 35  
Lexmark MS431 21  
Lexmark MS439 21  
Lexmark MS510 65  
Lexmark MS517 65  
Lexmark MS521 35  
Lexmark MS531 8  
Lexmark MS610 65  
Lexmark MS617 65  
Lexmark MS621 35  
Lexmark MS622 35  
Lexmark MS631 8  
Lexmark MS632 8  
Lexmark MS639 8  
Lexmark MS710 52  
Lexmark MS711 52  
Lexmark MS725 27  
Lexmark MS810 52  
Lexmark MS811 52  
Lexmark MS812 52  
Lexmark MS817 52  
Lexmark MS818 52  
Lexmark MS821 27  
Lexmark MS822 27  
Lexmark MS823 27  
Lexmark MS825 27  
Lexmark MS826 27  
Lexmark MS911 50  
Lexmark MX310 64  
Lexmark MX317 64  
Lexmark MX321 36  
Lexmark MX331 14  
Lexmark MX410 64  
Lexmark MX417 64  
Lexmark MX421 36  
Lexmark MX431 14  
Lexmark MX432 14  
Lexmark MX510 64  
Lexmark MX511 64  
Lexmark MX517 64  
Lexmark MX521 36  
Lexmark MX522 36  
Lexmark MX610 62  
Lexmark MX611 62  
Lexmark MX617 62  
Lexmark MX622 38  
Lexmark MX710 57  
Lexmark MX711 57  
Lexmark MX717 57  
Lexmark MX718 57  
Lexmark MX721 31  
Lexmark MX722 31  
Lexmark MX725 31  
Lexmark MX810 sorozat 59  
Lexmark MX822 33  
Lexmark MX826 33  
Lexmark MX910 sorozat 50  
Lexmark MX931 19  
Lexmark T650 sorozat 76  
Lexmark W850 és X860de 78  
Lexmark X546dtn 66  
Lexmark X650 sorozat 79  
Lexmark X658e 81  
Lexmark X730 sorozat 81  
Lexmark X740 sorozat 83  
Lexmark X762e 91  
Lexmark X772e 91  
Lexmark X782e 91  
Lexmark X792 84  
Lexmark X925 85  
Lexmark X950 sorozat 86  
Lexmark XC2132 60  
Lexmark XC2235 25  
Lexmark XC2326 23  
Lexmark XC4140 44  
Lexmark XC4143 44  
Lexmark XC4150 44  
Lexmark XC4153 44  
Lexmark XC4240 25  
Lexmark XC6152 47  
Lexmark XC6153 47  
Lexmark XC8155 48  
Lexmark XC8160 48  
Lexmark XC8163 48  
Lexmark XC9235 41  
Lexmark XC9245 41  
Lexmark XC9255 41  
Lexmark XC9265 41  
Lexmark XC9325 19  
Lexmark XC9335 19  
Lexmark XC9445 17  
Lexmark XC9455 17  
Lexmark XC9465 17  
Lexmark XM1145 64  
Lexmark XM1242 36  
Lexmark XM1246 36  
Lexmark XM1342 14  
Lexmark XM3142 14  
Lexmark XM3150 62  
Lexmark XM3250 38  
Lexmark XM5163 57  
Lexmark XM5170 57  
Lexmark XM5365 31  
Lexmark XM5370 31  
Lexmark XM7355 33  
Lexmark XM7355b 33  
Lexmark XM7370 33
- Ny**  
nyomtató  
Lexmark C546dtn 66  
Lexmark C730 sorozat 67  
Lexmark C740 sorozat 68  
Lexmark C760 91  
Lexmark C762 91  
Lexmark C772 91  
Lexmark C792 69  
Lexmark C925 71  
Lexmark MS911 50  
Lexmark MX810 sorozat 59  
Lexmark MX910 sorozat 50  
Lexmark W850 és X860de 78  
Lexmark X546dtn 66  
Lexmark X650 sorozat 79  
Lexmark X658e 81  
Lexmark X730 sorozat 81  
Lexmark X762e 91  
Lexmark X772e 91  
Lexmark X782e 91  
Lexmark X792 84  
Lexmark X925 85  
Lexmark X950 sorozat 86  
nyomtatóállvány  
cikkszám: 16N1708 91  
cikkszám: 40C2300 89

cikkszám: 24Z0031 71, 85  
nyomtatók  
Lexmark C782 91

## **O**

opciók  
konfiguráció 50

## **Sz**

szekrény  
cikkszám: 15R0140 78  
cikkszám: 26Z0094 50