



Leiðbeiningar varðandi prentara, aukabúnað og standa

Leysiprentarar

Innihald

Studdar hámarksupsetningar prentara..... 4

- Lexmark C2335, CS531, CS632, CS639..... 4
- Lexmark CX532, CX635, XC2335..... 6
- Lexmark MS531, MS631, MS632, MS639, M3350..... 8
- Lexmark MX532, MX632, XM3350..... 10
- Lexmark CX730, CX735, CX737, XC4342, XC4352..... 12
- Lexmark C4342, C4352, CS730, CS735, CS737..... 13
- Lexmark MX331, MX431, MX432, MB3442, XM1342, XM3142..... 14
- Lexmark CS943..... 15
- Lexmark CX942, CX943, CX944, XC9445, XC9455, XC9465..... 17
- Lexmark CX930, CX931, MX931, XC9325, XC9335..... 19
- Lexmark B3340, B3442, M1342, MS331, MS431, MS439..... 21
- Lexmark C2326, C3224, C3326, C3426, CS331, CS431, CS439..... 22
- Lexmark CX331, CX431, MC3224, MC3326, MC3426, XC2326..... 23
- Lexmark C2240, C2325, C2425, C2535, CS421, CS521, CS622..... 24
- Lexmark CX421, CX522, CX622, CX625, MC2325, MC2425, MC2535, MC2640,
XC2235, XC4240..... 26
- Lexmark B2865, M5255, M5270, MS725, MS821, MS822, MS823, MS825, MS826..... 28
- Lexmark MB2770, MX721, MX722, MX725, XM5365, XM5370..... 32
- Lexmark MX822, MX826, XM7355, XM7370..... 34
- Lexmark B2338, B2442, B2546, B2650, M1242, M1246, M3250, MS321, MS421,
MS521, MS621, MS622..... 36
- Lexmark MB2338, MB2442, MB2546, MX321, MX421, MX521, MX522, XM1242,
XM1246..... 37
- Lexmark MB2650, MX622, XM3250..... 39
- Lexmark C9235, CS921, CS923, CS927..... 40
- Lexmark CX921, CX922, CX923, CX924, CX927, XC9235, XC9245, XC9255, XC9265..... 42
- Lexmark C4150, CS720, CS725, CS727, CS728..... 44
- Lexmark CX725, CX727, XC4140, XC4143, XC4150, XC4153..... 45
- Lexmark C6160, CS820, CS827..... 46
- Lexmark CX820, CX827, XC6152, XC6153..... 48
- Lexmark CX825, CX860, XC8155, XC8160, XC8163..... 49
- Lexmark MS911 og MX910 sería..... 51
- Lexmark M5155, M5163, M5170, MS710, MS711, MS810, MS811, MS812, MS817,
MS818..... 54

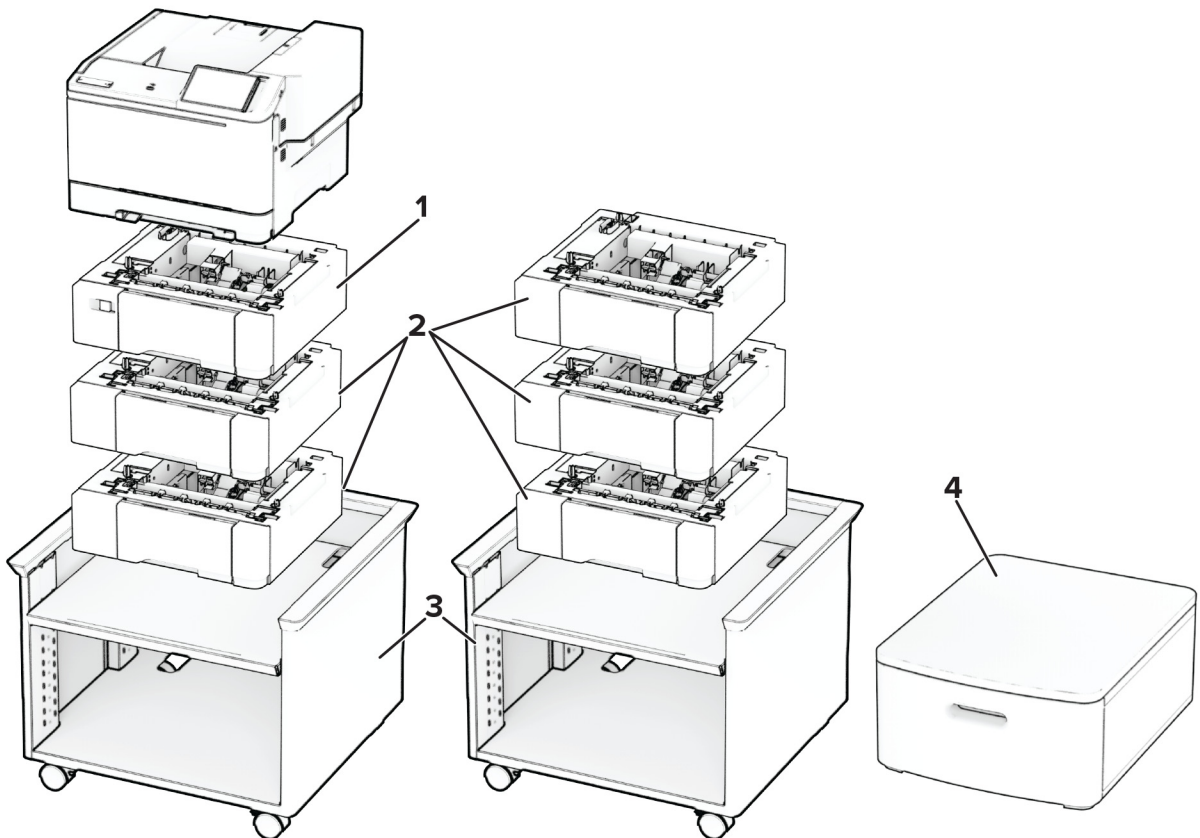
Lexmark MX710, MX711, MX717, MX718, XM5163, XM5170.....	59
Lexmark MX810 sería.....	61
Lexmark CX310, CX317, CX410, CX417, CX510, CX517, XC2132.....	62
Lexmark C2132, CS310, CS317, CS410, CS417, CS510, CS517.....	63
Lexmark MX610, MX611, MX617, XM3150.....	64
Lexmark MX310, MX317, MX410, MX417, MX510, MX511, MX517, XM1145.....	66
Lexmark M1145, M3150, M1140+, MS310, MS312, MS317, MS410, MS415, MS417, MS510, MS517, MS610, MS617.....	67
Lexmark C546dtn og X546dtn.....	68
Lexmark C730 sería.....	69
Lexmark C740 sería.....	70
Lexmark C792.....	71
Lexmark C925.....	73
Lexmark C950 sería.....	75
Lexmark T650 sería.....	78
Lexmark W850 og X860de.....	80
Lexmark X650 sería.....	81
Lexmark X658e.....	83
Lexmark X730 sería.....	83
Lexmark X740 sería.....	85
Lexmark X792.....	86
Lexmark X925.....	87
Lexmark X950 sería.....	88
Prentarastandur.....	91
Grunneining á hjólum.....	95
Tilkynningar.....	97
Tilkynning varðandi útgáfu.....	97
Yfirlit.....	98

Studdar hámarksuppsetningar prentara

Eftirfarandi töflur veita upplýsingar um hámark mögulegra uppsetninga fyrir hvern prentara, valkosti og standa.

Hver lína sýnir studda hámarksuppsetningu. Ef valkostur er fjarlægður ættu upplýsingarnar samt að gefa til kynna ásættanlega uppsetningu.

Lexmark C2335, CS531, CS632, CS639



	Valkostur	Staðsetning				Hluta- númer
		Borð eða borðplata	Gólf	Stillanlegur prentarastandur	Snúnings- skápur	
1	650-blaða tvöföld skúffa ¹	1	1	1	1	50M7650
2	550-blaða skúffa ^{2, 3}	3	3	3	3	50M7550
3	Stillanlegur prentarastandur ⁴	Á ekki við	1	Á ekki við	Á ekki við	40C2300
4	Snúningskápur	1	1	Á ekki við	Á ekki við	3073173

¹ Settu þessa skúffu fyrir neðan prentarann þegar uppsett með 550-blaða skúffu.

² Settu þessa skúffu neðst í uppsetningunni þegar uppsett með 650-blaða skúffu.

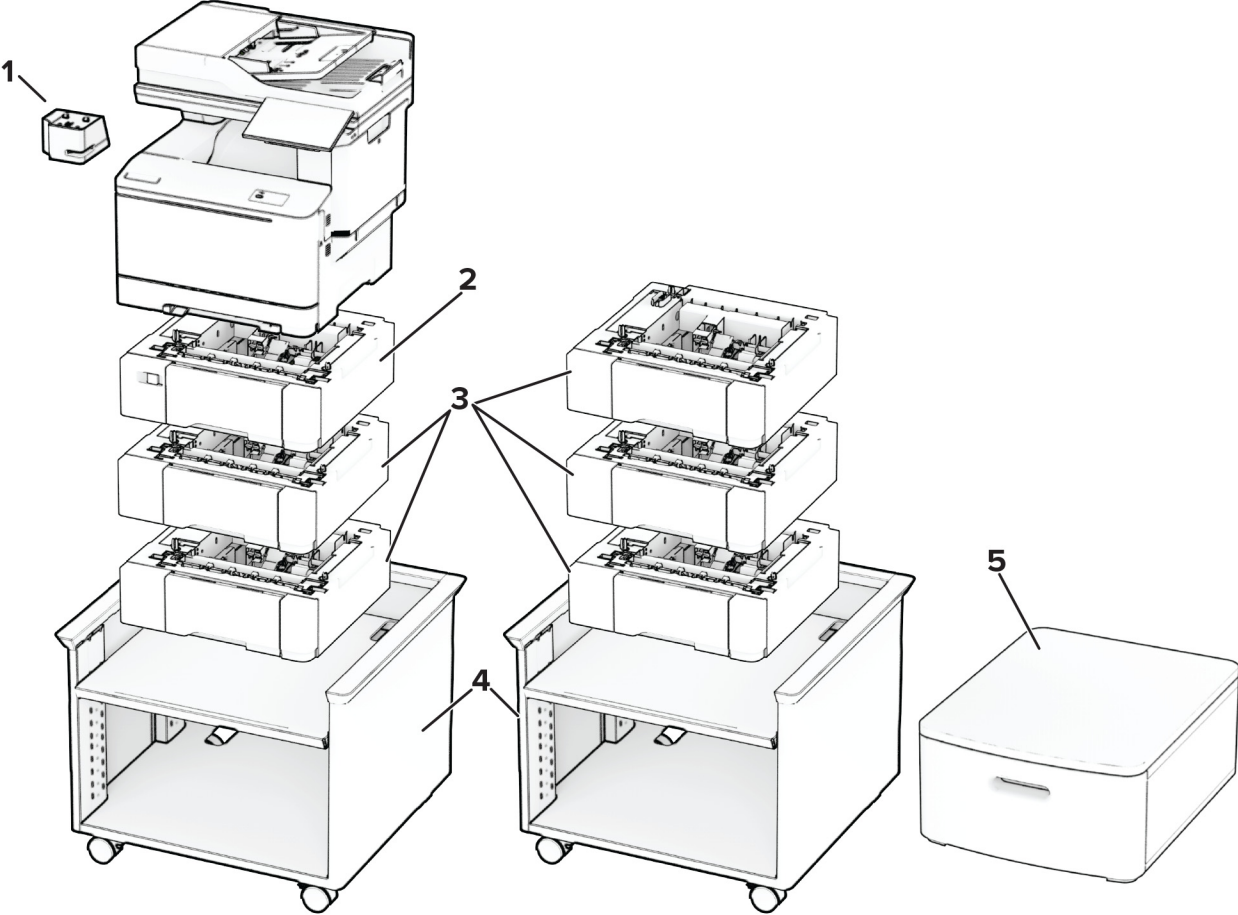
³ Þegar sett upp með 650-blaða tvöfaldri skúffu er hægt að bæta við í mesta lagi tveimur skúffum af þessari gerð.

⁴ Fyrir frekari upplýsingar um studdar uppsetningar, sjá [“Stillanlegur prentarastandur 40C2300” á síðu 91.](#)

Gerð prentara	Stærðir (hæð, breidd og dýpt)
Allar gerðir	318,3 x 422,5 x 455 mm (12,5 x 16,6 x 17,9 to.)

Valkostir prentara	Stærðir (hæð, breidd og dýpt)
650-blaða tvöföld skúffa	132,1 x 424,2 x 416,6 mm (5,2 x 16,7 x 16,4 to.)
550-blaða skúffa	132,1 x 424,2 x 416,6 mm (5,2 x 16,7 x 16,4 to.)
Stillanlegur prentarastandur	521 x 653 x 625 mm (20,5 x 25,7 x 24,6 to.)
Snúningskápur	263 x 476 x 600 mm (10,4 x 18,7 x 23,6 to.)

Lexmark CX532, CX635, XC2335



Valkostur	Staðsetning				Hluta- númer
	Borð eða borðplata	Gólf	Stillanlegur prentarastandur	Snúnings- skápur	
1 Heftari	1	1	1	1	47C4500 (Ameríka LV)
					47C4590 (EMEA, Norðurlöndin, Sviss HV)
					47C4593 (Stóra-Bretland HV)
					47C4595 (Ísrael HV)
					47C4596 (ES Afríka HV)
					47C4597 (ANZ HV)
2 650-blaða tvöföld skúffa ¹	1	1	1	1	50M7650
3 550-blaða skúffa ^{2, 3}	3	3	3	3	50M7550
4 Stillanlegur prentarastandur ⁴	Á ekki við	1	Á ekki við	Á ekki við	40C2300
5 Snúningsskápur	1	1	Á ekki við	Á ekki við	3073173

¹ Settu þessa skúffu fyrir neðan prentarann þegar uppsett með 550-blaða skúffu.

² Settu þessa skúffu neðst í uppsetningunni þegar uppsett með 650-blaða skúffu.

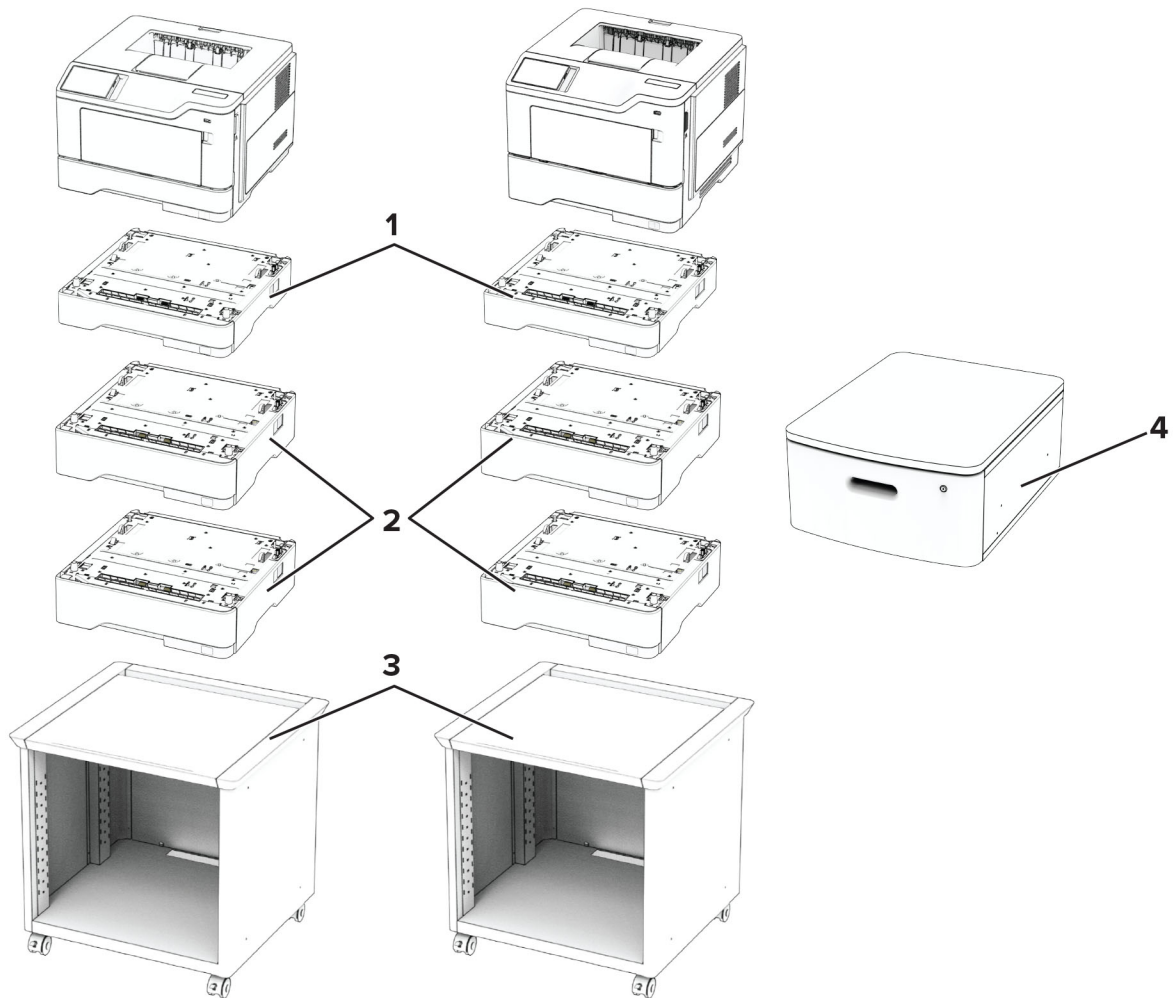
³ Þegar sett upp með 650-blaða tvöfaldri skúffu er hægt að bæta við í mesta lagi tveimur skúffum af þessari gerð.

⁴ Fyrir frekari upplýsingar um studdar uppsetningar, sjá ["Stillanlegur prentarastandur 40C2300" á síðu 91.](#)

Gerð prentara	Stærðir (hæð, breidd og dýpt)
Allar gerðir	491,4 x 475,1 x 479 mm (19,3 x 18,7 x 18,9 to.)

Valkostir prentara	Stærðir (hæð, breidd og dýpt)
Heftari	82 x 109 x 121 mm (3,23 x 4,29 x 4,77 to.)
650-blaða tvöföld skúffa	132,1 x 424,2 x 416,6 mm (5,2 x 16,7 x 16,4 to.)
550-blaða skúffa	132,1 x 424,2 x 416,6 mm (5,2 x 16,7 x 16,4 to.)
Stillanlegur prentarastandur	521 x 653 x 625 mm (20,5 x 25,7 x 24,6 to.)
Snúningsskápur	263 x 476 x 600 mm (10,4 x 18,7 x 23,6 to.)

Lexmark MS531, MS631, MS632, MS639, M3350



Valkostir prentara, hámarksstillingar, hlutanúmer og stærðir

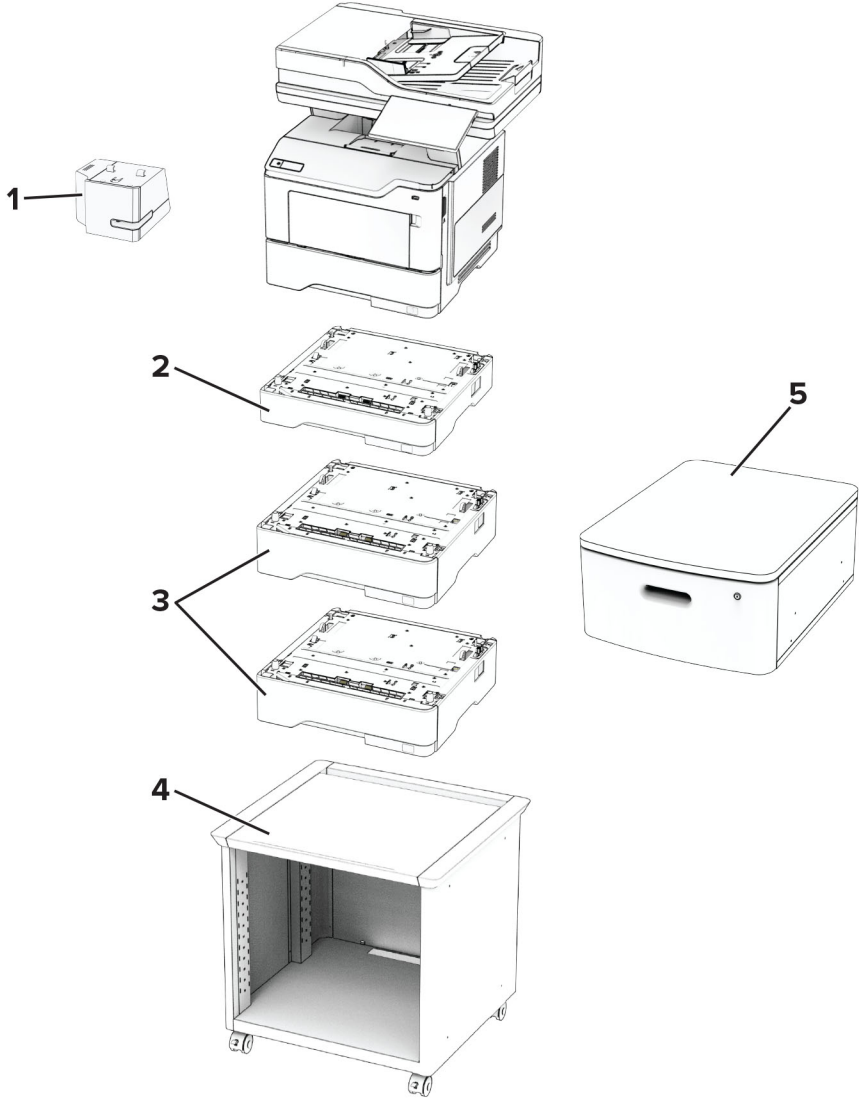
Valkostur	Staðsetning				Hluta- númer
	Borð eða borðplata	Gólf	Stillanlegur prentarastandur	Snúnings- skápur	
1 250-blaða skúffa*	3	3	3	3	38S2910
2 550-blaða skúffa*	3	3	3	3	38S3110
550-blaða læsanleg skúffa*					38S3130
3 Stillanlegur prentarastandur	Á ekki við	1	Á ekki við	Á ekki við	35S8502
4 Snúningskúpur	1	1	Á ekki við	Á ekki við	3073173

* Hægt að setja upp með öðrum aukaskúffum í hvaða röð sem er.

Gerð prentara	Stærðir (hæð, breidd og dýpt)
MS531	263 x 399 x 389 mm (10,4 x 15,7 x 15,3 to.)
MS631	307 x 399 x 389 mm (12,1 x 15,7 x 15,3 to.)
MS632, M3350	308 x 399 x 389 mm (12,1 x 15,7 x 15,3 to.)
MS639	307 X 399 X 389 mm (12,1 x 15,7 x 15,3 to.)

Valkostir prentara	Stærðir (hæð, breidd og dýpt)
250-blaða skúffa	78 x 389 x 374 mm (3,1 x 15,3 x 14,7 to.)
550-blaða skúffa	108 x 389 x 374 mm
550-blaða læsanleg skúffa*	(4,3 x 15,3 x 14,7 to.)
Stíllanlegur prentarastandur	584 x 597 x 597 mm (23 x 23,5 x 23,5 to.)
Snúningsskápur	263 x 476 x 600 mm (10,4 x 18,7 x 23,6 to.)

Lexmark MX532, MX632, XM3350



Valkostir prentara, hámarksstillingar, hlutanúmer og stærðir

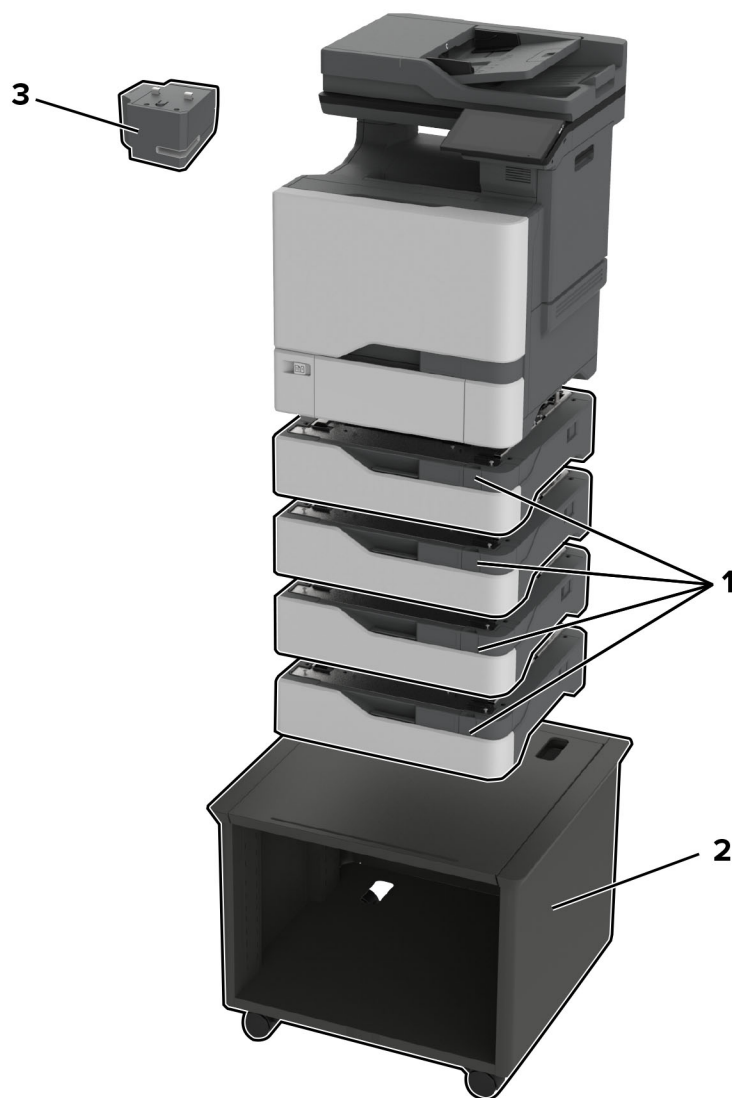
Valkostur	Staðsetning				Hluta-númer
	Borð eða borðplata	Gólf	Stillanlegur prentarastandur	Snúnings-skápur	
1 Heftari	1	1	1	1	47C4500 (Bandaríkin og Kanada)
					47C4590 (Evrópska efnahagssvæðið, Ísland, Liechtenstein og Noregur)
					47C4593 (Mið austurlönd)
					47C4595 (Afríka)
					47C4596 (Stóra-Bretland)
					47C4597 (Ástralía og Nýja-Sjáland)
2 250-blaða skúffa*	3	3	3	3	38S2910
3 550-blaða skúffa*	3	3	3	3	38S3110
550-blaða læsanleg skúffa*					38S3130
4 Stillanlegur prentarastandur	Á ekki við	1	Á ekki við	Á ekki við	35S8502
5 Snúnings-skápur	1	1	Á ekki við	Á ekki við	3073173

* Hægt að setja upp með öðrum aukaskúffum í hvaða röð sem er.

Gerð prentara	Stærðir (hæð, breidd og dýpt)
MX532	514 x 479 x 450 mm (20,2 x 18,9 x 17,7 to.)
MX632, XM3350	514 x 479 x 452 mm (20,2 x 18,9 x 17,8 to.)

Valkostir prentara	Stærðir (hæð, breidd og dýpt)
Heftari	82 x 109 x 121 mm (3,23 x 4,29 x 4,77 to.)
250-blaða skúffa	78 x 389 x 374 mm (3,1 x 15,3 x 14,7 to.)
550-blaða skúffa	108 x 389 x 374 mm (4,3 x 15,3 x 14,7 to.)
550-blaða læsanleg skúffa*	
Stillanlegur prentarastandur	584 x 597 x 597 mm (23 x 23,5 x 23,5 to.)
Snúnings-skápur	263 x 476 x 600 mm (10,4 x 18,7 x 23,6 to.)

Lexmark CX730, CX735, CX737, XC4342, XC4352



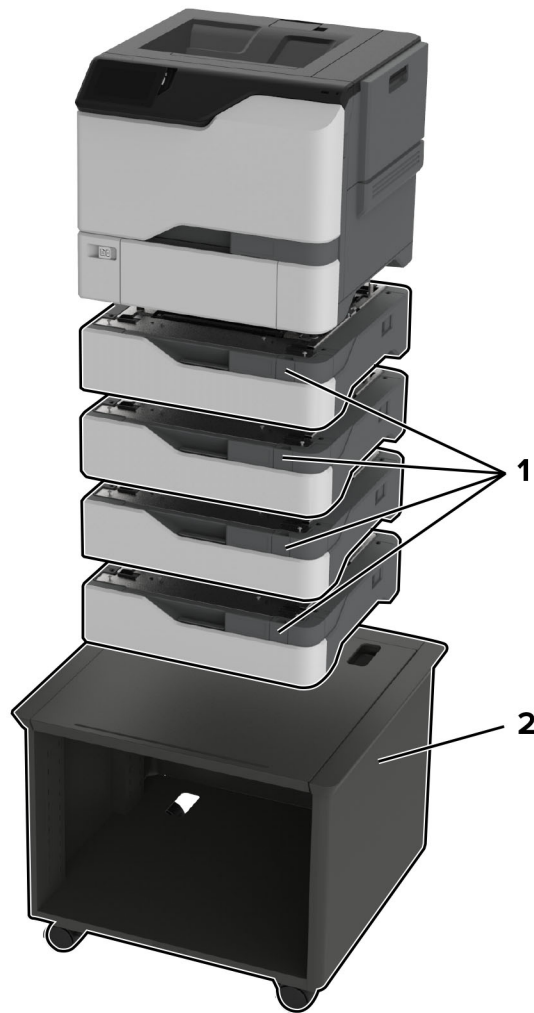
Valkostir prentara, hámarksstillingar, hlutanúmer og stærðir

Valkostur	Staðsetning			Hluta- númer	Stærðir (háð, breidd og dýpt)
	Borð eða borðplata	Gólf	Stillanlegur prentarastandur		
1 550-blaða skúffa	4	4	4	40C2100	119 x 463 x 483 mm (4,7 x 18,23 x 19 to.)
2 Stillanlegur prentarastandur*	Á ekki við	1	Á ekki við	40C2300	521 x 653 x 625 mm (20,5 x 25,7 x 24,6 to.)
3 Heftari	1	1	1	47C4500 (NA) 47C4590 (EMEA)	82 x 109 x 121 mm (3,23 x 4,29 x 4,77 to.)

* Fyrir frekari upplýsingar um studdar uppsetningar, sjá [“Stillanlegur prentarastandur 40C2300” á síðu 91.](#)

Gerð prentara	Stærðir (hæð, breidd og dýpt)
Allar gerðir	621 x 479 x 533 mm (24,44 x 18,85 x 20,90 to.)

Lexmark C4342, C4352, CS730, CS735, CS737



Valkostir prentara, hámarksstillingar, hlutanúmer og stærðir

Valkostur	Staðsetning			Hluta- númer	Stærðir (hæð, breidd og dýpt)
	Borð eða borðplata	Gólf	Stillanlegur prentarastandur		
1 550-blaða skúffa	4	4	4	40C2100	119 x 463 x 483 mm (4,7 x 18,23 x 19 to.)

* Fyrir frekari upplýsingar um studdar uppsetningar, sjá [“Stillanlegur prentarastandur 40C2300” á síðu 91.](#)

Valkostur	Staðsetning			Hluta- númer	Stærðir (hæð, breidd og dýpt)
	Borð eða borðplata	Gólf	Stillanlegur prentarastandur		
2 Stillanlegur prentarastandur*	Á ekki við	1	Á ekki við	40C2300	521 x 653 x 625 mm (20,5 x 25,7 x 24,6 to.)

* Fyrir frekari upplýsingar um studdar uppsetningar, sjá [“Stillanlegur prentarastandur 40C2300” á síðu 91.](#)

Gerð prentara	Stærðir (hæð, breidd og dýpt)
Allar gerðir	413 x 479 x 489 mm (16,25 x 18,85 x 19,25 to.)

Lexmark MX331, MX431, MX432, MB3442, XM1342, XM3142

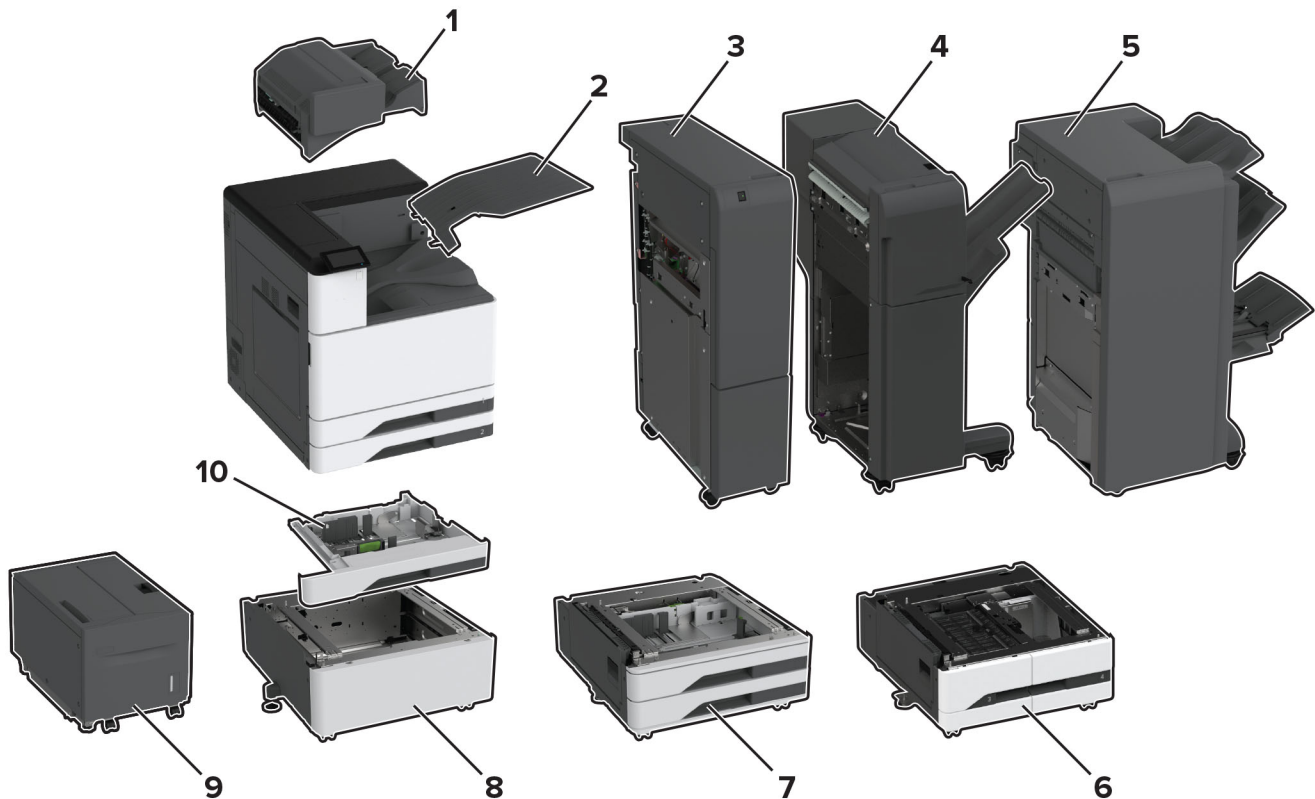


Valkostir prentara, hámarksstillingar, hlutanúmer og stærðir

Valkostur	Staðsetning				Hlutanúmer	Stærðir (háð, breidd og dýpt)
	Borð eða borðplata	Gólf	Stillanlegur prentarastandur	Snúnings- skápur		
1 550-blaða skúffa	1	1	1	1	29S0600	107 x 368 x 378 mm (4,2 x 14,5 x 14,9 to.)
2 Stillanlegur prentarastandur	Á ekki við	1	Á ekki við	Á ekki við	35S8502	584 x 597 x 597 mm (23 x 23,5 x 23,5 to.)
3 Snúnings-skápur	1	1	Á ekki við	Á ekki við	3073173	263 x 476 x 600 mm (10,4 x 18,7 x 23,6 to.)

Gerð prentara	Stærðir (háð, breidd og dýpt)
Allar gerðir	339 x 411 x 366 mm (13,3 x 16,2 x 14,4 to.)

Lexmark CS943



Valkostir prentara, hámarksstillingar, hlutanúmer og stærðir

	Valkostur	Staðsetning		Hluta- númer	Stærðir (hæð, breidd og dýpt)
		Gólf	Millistykki		
1	Heftarabúnaður ¹	1	Á ekki við	32D0820	238,76 x 477,52 x 459,74 mm (9,4 x 18,8 x 18,1 to.)
2	Hilla	1	Á ekki við	32D0819	124,46 x 474,98 x 381 mm (4,9 x 18,7 x 15 to.)
3	Frágangseining með þríbroti/Z- broti ^{2, 3}	1	Á ekki við	Ólíkt eftir svæði	990,6 x 231,14 x 726,44 mm (39 x 9,1 x 28,6 to.)
4	Frágangseining með heftara og gatara ^{2, 4}	1	Á ekki við	32D0823 (2/3 gata gatari)	982,98 x 952,5 x 652,78 mm (38,7 x 37,9 x 25,7 to.)
				32D0824 (2/4 gata gatari)	
				32D0828 (Sænskur gatari)	
5	Frágangseining bæklings ^{2, 4}	1	Á ekki við	32D0825 (2/3 gata gatari)	1056,64 x 789,94 x 589,28 mm (41,6 x 31,1 x 23,2 to.)
				32D0826 (2/4 gata gatari)	
6	2000-blaða samstæðuskúffa ⁵	1	1	32D0812	304,8 x 668,02 x 718,82 mm (12 x 26,3 x 28,3 to.)
7	2 x 520-blaða skúffa ⁶	1	1	32D0811	304,8 x 668,02 x 718,82 mm (12 x 26,3 x 28,3 to.)
8	Millistykki ⁷	1	Á ekki við	32D0810	304,8 x 668,02 x 718,82 mm (12 x 26,3 x 28,3 to.)
9	2000-blaða skúffa ⁸	1	Á ekki við	32D0816	490,22 x 751,84 x 525,78 mm (19,3 x 29,6 x 20,7 to.)
10	Skúffa fyrir umslög	1	1	32D0813	88,9 x 619,76 x 566,42 mm (3,5 x 24,4 x 22,3 to.)

¹ Ekki stutt þegar annar frágangsbúnaður er settur upp.

² Krefst þess að prentarinn sé settur ofan á 2000-blaða samstæðuskúffu, valfrjálsa 2 x 520-blaða skúffu, eða millistykki.

³ Verður að vera sett upp með frágangseiningu bæklings.

⁴ Kemur með pappírslutningi.

⁵ Ekki hægt að setja upp með valfrjálsri 2 x 520-blaða skúffu eða millistykki.

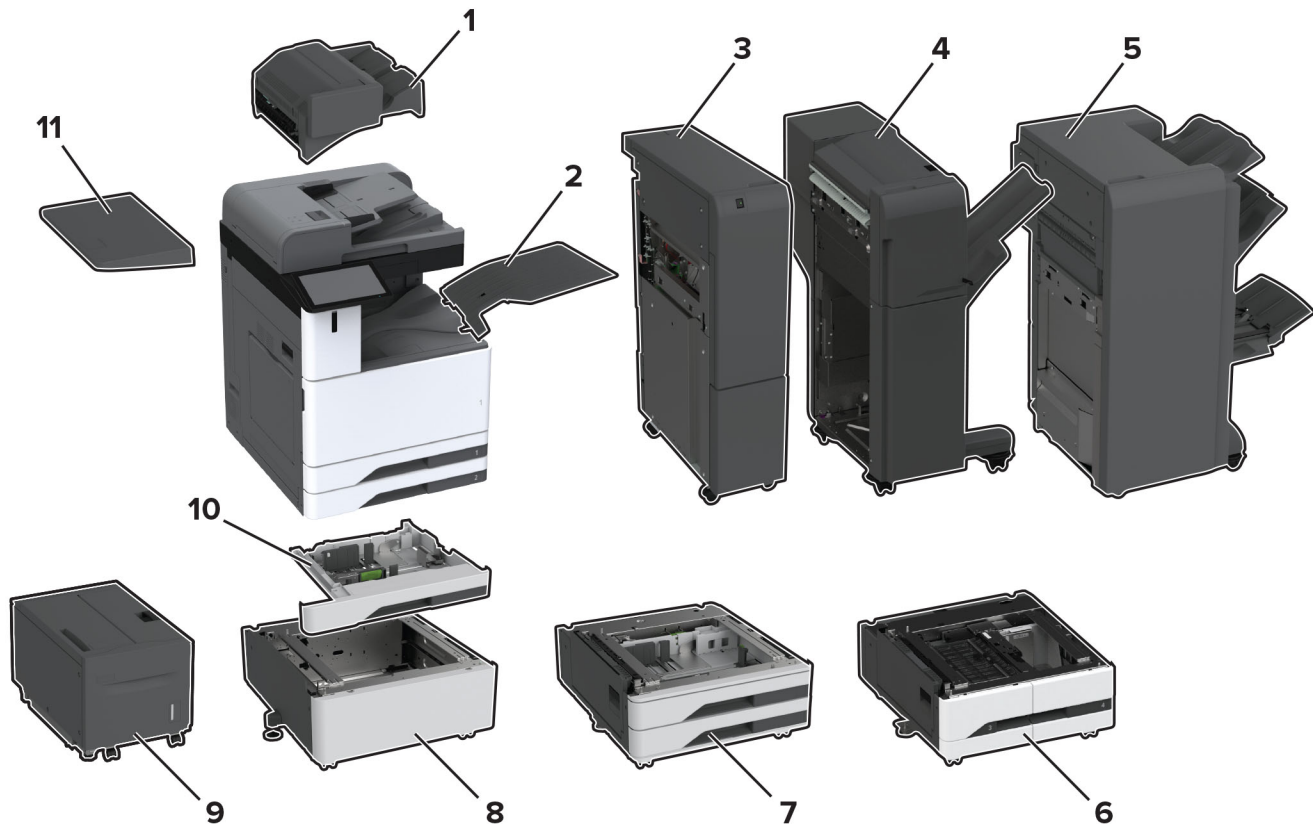
⁶ Ekki hægt að setja upp með 2000-blaða samstæðuskúffu eða millistykki.

⁷ Ekki hægt að setja upp með 2000-blaða samstæðuskúffu eða valfrjálsri 2 x 520-blaða skúffu.

⁸ Verður að setja upp með 2000-blaða samstæðuskúffu eða valfrjálsri 2 x 520-blaða skúffu.

Gerð prentara	Stærðir (hæð, breidd og dýpt)
CS943	713,74 x 619,76 x 746,76 mm (28,1 x 24,4 x 29,4 to.)

Lexmark CX942, CX943, CX944, XC9445, XC9455, XC9465



Valkostir prentara, hámarksstillingar, hlutanúmer og stærðir

	Valkostur	Staðsetning		Hluta- númer	Stærðir (háð, breidd og dýpt)
		Gólf	Millistykki		
1	Heftarabúnaður ¹	1	Á ekki við	32D0820	238,76 x 477,52 x 459,74 mm (9,4 x 18,8 x 18,1 in.)
2	Hilla	1	Á ekki við	32D0819	124,46 x 474,98 x 381 mm (4,9 x 18,7 x 15 to.)

¹ Ekki stutt þegar annar frágangsbúnaður er settur upp.

² Krefst þess að prentarinn sé settur ofan á 2000-blaða samstæðuskúffu, valfrjálsa 2 x 520-blaða skúffu, eða millistykki.

³ Verður að vera sett upp með frágangseiningu bæklings.

⁴ Kemur með pappírslutningi.

⁵ Ekki hægt að setja upp með valfrjálsri 2 x 520-blaða skúffu eða millistykki.

⁶ Ekki hægt að setja upp með 2000-blaða samstæðuskúffu eða millistykki.

⁷ Ekki hægt að setja upp með 2000-blaða samstæðuskúffu eða valfrjálsri 2 x 520-blaða skúffu.

⁸ Verður að setja upp með 2000-blaða samstæðuskúffu eða valfrjálsri 2 x 520-blaða skúffu.

	Valkostur	Staðsetning		Hluta- númer	Stærðir (hæð, breidd og dýpt)
		Gólf	Millistykki		
3	Frágangseining með þríbroti/Z- broti ^{2, 3}	1	Á ekki við	Ólíkt eftir svæði	990,6 x 231,14 x 726,44 mm (39 x 9,1 x 28,6 in.)
4	Frágangseining með heftara og gatara ^{2, 4}	1	Á ekki við	32D0823 (2/3 gata gatari)	982,98 x 952,5 x 652,78 mm (38,7 x 37,9 x 25,7 in.)
				32D0824 (2/4 gata gatari)	
				32D0828 (Sænskur gatari)	
5	Frágangseining bæklings ^{2, 4}	1	Á ekki við	32D0825 (2/3 gata gatari)	1056,64 x 789,94 x 589,28 mm (41,6 x 31,1 x 23,2 in.)
				32D0826 (2/4 gata gatari)	
6	2000-blaða samstæðuskúffa ⁵	1	1	32D0812	304,8 x 668,02 x 718,82 mm (12 x 26,3 x 28,3 in.)
7	2 x 520-blaða skúffa ⁶	1	1	32D0811	304,8 x 668,02 x 718,82 mm (12 x 26,3 x 28,3 to.)
8	Millistykki ⁷	1	Á ekki við	32D0810	304,8 x 668,02 x 718,82 mm (12 x 26,3 x 28,3 to.)
9	2000-blaða skúffa ⁸	1	Á ekki við	32D0816	490,22 x 751,84 x 525,78 mm (19,3 x 29,6 x 20,7 to.)
10	Skúffa fyrir umslög	1	1	32D0813	88,9 x 619,76 x 566,42 mm (3,5 x 24,4 x 22,3 to.)
11	Vinnuhilla	1	1	32D0809	81,28 x 302,26 x 528,32 mm (3,2 x 11,9 x 20,8 to.)

¹ Ekki stutt þegar annar frágangsbúnaður er settur upp.

² Krefst þess að prentarinn sé settur ofan á 2000-blaða samstæðuskúffu, valfrjálsa 2 x 520-blaða skúffu, eða millistykki.

³ Verður að vera sett upp með frágangseiningu bæklings.

⁴ Kemur með pappírslutningi.

⁵ Ekki hægt að setja upp með valfrjálsri 2 x 520-blaða skúffu eða millistykki.

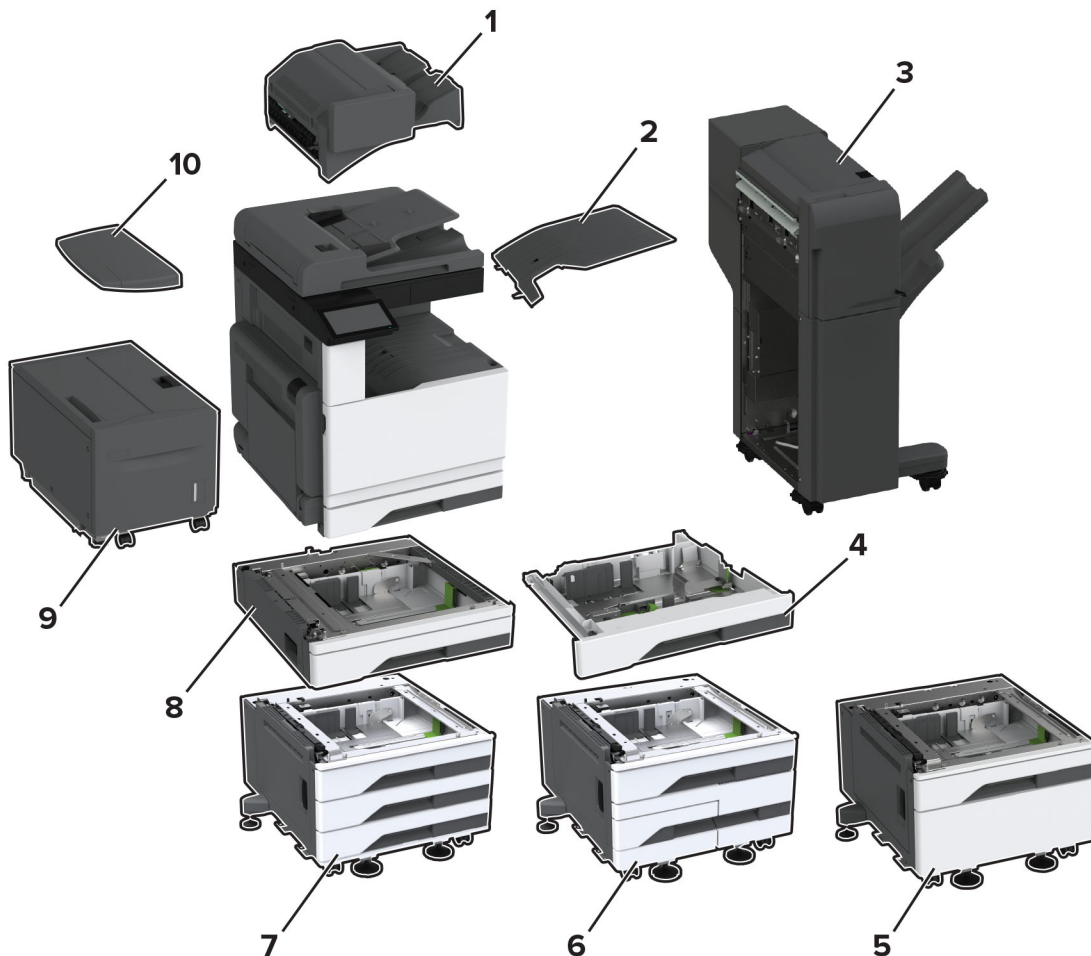
⁶ Ekki hægt að setja upp með 2000-blaða samstæðuskúffu eða millistykki.

⁷ Ekki hægt að setja upp með 2000-blaða samstæðuskúffu eða valfrjálsri 2 x 520-blaða skúffu.

⁸ Verður að setja upp með 2000-blaða samstæðuskúffu eða valfrjálsri 2 x 520-blaða skúffu.

Gerð prentara	Stærðir (hæð, breidd og dýpt)
CX942, XC9445, XC9455, XC9465	878,84 x 619,76 x 756,92 mm (34,6 x 24,4 x 29,8 to.)
CX943, CX944	1132,84 x 619,76 x 756,92 mm (44,6 x 24,4 x 29,8 to.)

Lexmark CX930, CX931, MX931, XC9325, XC9335



Valkostir prentara, hámarksstillingar, hlutanúmer og stærðir

	Valkostur	Staðsetning		Hluta- númer	Stærðir (háð, breidd og dýpt)
		Gólf	Millistykki		
1	Heftarabúnaður ¹	1	Á ekki við	32D0820	238,76 x 477,52 x 459,74 mm (9,4 x 18,8 x 18,1 to.)
2	Hilla	1	Á ekki við	32D0818	121,92 x 447,04 x 378,46 mm (4,8 x 17,6 x 14,9 to.)

¹ Ekki stutt þegar annar frágangsbúnaður er settur upp.

² Krefst þess að prentarinn sé settur ofan á 520-blaða skúffuna með skáp, 2520-blaða samstæðuskúffu eða 3 x 520-blaða skúffu.

³ Kemur með pappírslutningi.

⁴ Ekki hægt að setja upp með öðrum mötunarvalkostum.

⁵ Ekki hægt að setja upp með öðrum mötunarvalkostum fyrir utan 2000-blaða skúffuna.

⁶ Ekki hægt að setja upp með 520-blaða skúffu með skáp.

	Valkostur	Staðsetning		Hluta- númer	Stærðir (háð, breidd og dýpt)
		Gólf	Millistykki		
3	Frágangseining með heftara og gatara ^{2, 3}	1	Á ekki við	32D0821 (2/3 gata gatari)	982,98 x 952,5 x 652,78 mm (38,7 x 37,9 x 25,7 to.)
				32D0822 (2/4 gata gatari)	
				32D0827 (Sænskur gatari)	
4	Skúffa fyrir umslög	1	1	32D0804	86,36 x 683,26 x 660,4 mm (3,4 x 26,9 x 26,1 to.)
5	520-blaða skúffa með skáp ⁴	1	1	32D0801	381 x 614,68 x 619,76 mm (15 x 24,2 x 24,4 to.)
6	2520-blaða samstæðuskúffa ⁵	1	Á ekki við	32D0803	381 x 614,68 x 619,76 mm (15 x 24,2 x 4,4 to.)
7	3 x 520-blaða skúffa ⁵	1	1	32D0802	381 x 614,68 x 619,76 mm (15 x 24,2 x 24,4 to.)
8	520-blaða skúffa ⁴	1	1	32D0800	134,62 x 541,02 x 586,74 mm (5,3 x 21,3 x 23,1 to.)
9	2000-blaða skúffa ⁶	1	Á ekki við	32D0810	304,8 x 668,02 x 718,82 mm (12 x 26,3 x 28,3 to.)
10	Vinnuhilla	1	1	32D0808	58,42 x 302,26 x 485,14 mm (2,3 x 11,9 x 19,1 to.)

¹ Ekki stutt þegar annar frágangsbúnaður er settur upp.

² Krefst þess að prentarinn sé settur ofan á 520-blaða skúffuna með skáp, 2520-blaða samstæðuskúffu eða 3 x 520-blaða skúffu.

³ Kemur með pappírslutningi.

⁴ Ekki hægt að setja upp með öðrum mótunarvalkostum.

⁵ Ekki hægt að setja upp með öðrum mótunarvalkostum fyrir utan 2000-blaða skúffuna.

⁶ Ekki hægt að setja upp með 520-blaða skúffu með skáp.

Gerð prentara	Stærðir (háð, breidd og dýpt)
CX930, CX931dse, MX931, XC9325, XC9335	767,08 x 589,28 x 701,04 mm (30,2 x 23,2 x 27,6 to.)
CX931dtse	1120,14 x 589,28 x 701,04 mm (44,1 x 23,2 x 27,6 to.)

Lexmark B3340, B3442, M1342, MS331, MS431, MS439

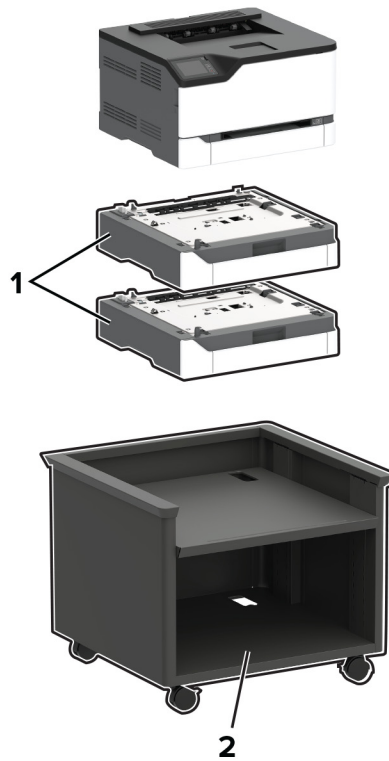


Valkostir prentara, hámarksstillingar, hlutanúmer og stærðir

Valkostur	Staðsetning				Hluta- númer	Stærðir (hæð, breidd og dýpt)
	Borð eða borðplata	Gólf	Stillanlegur prentarastandur	Snúnings- skápur		
1 550-blaða skúffa	1	1	1	1	29S0600	107 x 368 x 378 mm (4,2 x 14,5 x 14,9 to.)
2 Stillanlegur prentarastandur	Á ekki við	1	Á ekki við	Á ekki við	35S8502	584 x 597 x 597 mm (23 x 23,5 x 23,5 to.)
3 Snúningsskápur	1	1	Á ekki við	Á ekki við	3073173	263 x 476 x 600 mm (10,4 x 18,7 x 23,6 to.)

Gerð prentara	Stærðir (hæð, breidd og dýpt)
Allar gerðir	222 x 368 x 363 mm (8,7 x 14,5 x 14,3 to.)

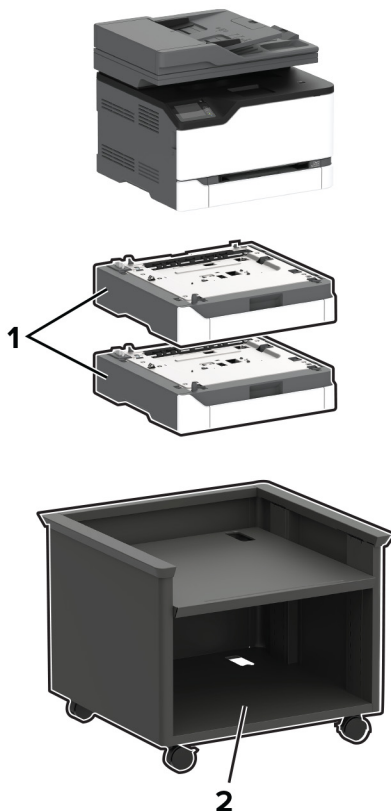
Lexmark C2326, C3224, C3326, C3426, CS331, CS431, CS439



Valkostur	Staðsetning			Hluta- númer	Stærðir (hæð, breidd og dýpt)
	Borð eða borðplata	Gólf	Stillanlegur prentarastandur		
1 250-blaða skúffa	2	2	2	40N4250	103,9 x 411,2 x 381 mm (4,1 x 16,2 x 15 to.)
2 Stillanlegur prentarastandur	Á ekki við	1	Á ekki við	40C2300	520,7 x 652,78 x 624,84 mm (20,5 x 25,7 x 24,6 to.)

Gerð prentara	Stærðir (hæð, breidd og dýpt)
Allar gerðir	243,7 x 411,2 x 394,1 mm (9,6 x 16,2 x 15,5 to.)

Lexmark CX331, CX431, MC3224, MC3326, MC3426, XC2326



Valkostur	Staðsetning			Hluta- númer	Stærðir (hæð, breidd og dýpt)
	Borð eða borðplata	Gólf	Stillanlegur prentarastandur		
1 250-blaða skúffa	2	2	2	40N4250	103,9 x 411,2 x 381 mm (4,1 x 16,2 x 15 to.)
2 Stillanlegur prentarastandur	Á ekki við	1	Á ekki við	40C2300	520,7 x 652,78 x 624,84 mm (20,5 x 25,7 x 24,6 to.)

Gerð prentara	Stærðir (hæð, breidd og dýpt)
Allar gerðir	344,4 x 411,2 x 394,1 mm (13,6 x 16,2 x 15,5 to.)

Lexmark C2240, C2325, C2425, C2535, CS421, CS521, CS622



	Valkostur	Staðsetning				Hlutunúmer	Stærðir (hæð, breidd og dýpt)
		Borð eða borðplata	Gólf	Stíllanlegur prentarastandur	Snúnings-skápur		
1	650-blaða tvöföld skúffa ^{1,2}	1	1	1	1	42C7650	133 x 424 x 416 mm (5,2 x 16,7 x 16,4 to.)
2	550-blaða skúffa ^{3,4}	1	1	1	1	42C7550	133 x 424 x 416 mm (5,2 x 16,7 x 16,4 to.)

¹ Ekki stutt í C2325.

² Settu þessa skúffu fyrir neðan prentarann þegar uppsett með 550-blaða skúffu. Samstæða 650-blaða tvöfaldrar skúffu og 550-blaða skúffu er aðeins studd í C2240, C2535, CS521 og CS622.

³ Settu þessa skúffu neðst í uppsetningunni þegar uppsett með 650-blaða skúffu.

⁴ Ekki stutt í C2325, C2425 og CS421.

⁵ Fyrir frekari upplýsingar um studdar uppsetningar, sjá [“Stíllanlegur prentarastandur 40C2300” á síðu 91.](#)

	Valkostur	Staðsetning				Hluta- númer	Stærðir (hæð, breidd og dýpt)
		Borð eða borðplata	Gólf	Stillanlegur prentarast- andur	Snúnings- skápur		
3	Stillanlegur prentarast- andur ⁵	Á ekki við	1	Á ekki við	Á ekki við	40C2300	521 x 653 x 625 mm (20,5 x 25,7 x 24,6 to.)
4	Snúnings- skápur	1	1	Á ekki við	Á ekki við	3073173	263 x 476 x 600 mm (10,4 x 18,7 x 23,6 to.)

¹ Ekki stutt í C2325.

² Settu þessa skúffu fyrir neðan prentarann þegar uppsett með 550-blaða skúffu. Samstæða 650-blaða tvöfaldrar skúffu og 550-blaða skúffu er aðeins studd í C2240, C2535, CS521 og CS622.

³ Settu þessa skúffu neðst í uppsetningunni þegar uppsett með 650-blaða skúffu.

⁴ Ekki stutt í C2325, C2425 og CS421.

⁵ Fyrir frekari upplýsingar um studdar uppsetningar, sjá [“Stillanlegur prentarastandur 40C2300” á síðu 91.](#)

Gerð prentara	Stærðir (hæð, breidd og dýpt)
Allar gerðir	308 x 442 x 421 mm (12,1 x 17,4 x 16,6 to.)

Lexmark CX421, CX522, CX622, CX625, MC2325, MC2425, MC2535, MC2640, XC2235, XC4240



	Valkostur	Staðsetning				Hluta- númer	Stærðir (háð, breidd og dýpt)
		Borð eða borðplata	Gólf	Stíllanlegur prentarast- andur	Snúnings- skápur		
1	650-blaða tvöföld skúffa ^{1,2}	1	1	1	1	42C7650	133 x 424 x 416 mm (5,2 x 16,7 x 16,4 to.)
2	550-blaða skúffa ^{3,4}	1	1	1	1	42C7550	133 x 424 x 416 mm (5,2 x 16,7 x 16,4 to.)

¹ Ekki stutt í MC2325.

² Settu þessa skúffu fyrir neðan prentarann þegar uppsett með 550-blaða skúffu. Samstæða 650-blaða tvöfaldrar skúffu og 550-blaða skúffu er aðeins studd í CX522, CX622, CX625, MC2535, MC2640, XC2235 og XC4240.

³ Settu þessa skúffu neðst í uppsetningunni þegar uppsett með 650-blaða skúffu.

⁴ Ekki stutt í CX421 og MC2425.

⁵ Fyrir frekari upplýsingar um studdar uppsetningar, sjá "[Stíllanlegur prentarastandur 40C2300](#)" á síðu 91.

	Valkostur	Staðsetning				Hluta- númer	Stærðir (hæð, breidd og dýpt)
		Borð eða borðplata	Gólf	Stillanlegur prentarast- andur	Snúnings- skápur		
3	Stillanlegur prentarast- andur ⁵	Á ekki við	1	Á ekki við	Á ekki við	40C2300	521 x 653 x 625 mm (20,5 x 25,7 x 24,6 to.)
4	Snúnings- skápur	1	1	Á ekki við	Á ekki við	3073173	263 x 476 x 600 mm (10,4 x 18,7 x 23,6 to.)

¹ Ekki stutt í MC2325.

² Settu þessa skúffu fyrir neðan prentarann þegar uppsett með 550-blaða skúffu. Samstæða 650-blaða tvöfaldrar skúffu og 550-blaða skúffu er aðeins studd í CX522, CX622, CX625, MC2535, MC2640, XC2235 og XC4240.

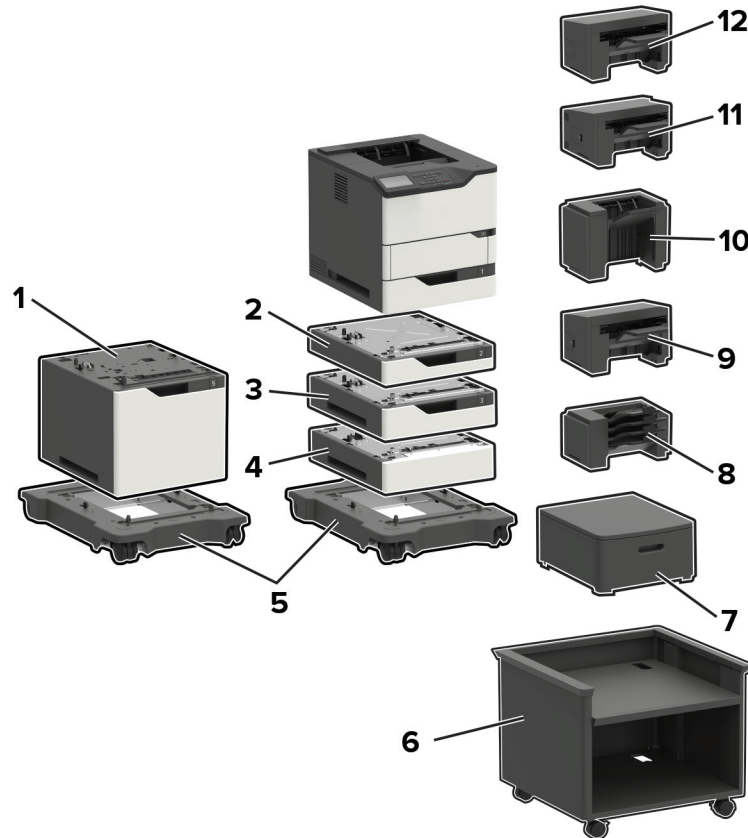
³ Settu þessa skúffu neðst í uppsetningunni þegar uppsett með 650-blaða skúffu.

⁴ Ekki stutt í CX421 og MC2425.

⁵ Fyrir frekari upplýsingar um studdar uppsetningar, sjá [“Stillanlegur prentarastandur 40C2300” á síðu 91.](#)

Gerð prentara	Stærðir (hæð, breidd og dýpt)
CX421, MC2325, MC2425	462 x 442 x 556 mm (18,2 x 17,4 x 21,9 to.)
MC2535, MC2640, CX522, CX622, XC2235	462 x 442 x 588 mm (18,2 x 17,4 x 23,1 to.)
CX625, XC4240	462 x 442 x 608 mm (18,2 x 17,4 x 23,9 to.)

Lexmark B2865, M5255, M5270, MS725, MS821, MS822, MS823, MS825, MS826



	Valkostur	Hlutanúmer	Stærðir (hæð, breidd og dýpt)
1	2100-blaða skúffa	50G0804	350 x 428 x 510 mm (13,8 x 16,8 x 20,1 to.)
2	250-blaða skúffa	50G0800	80 x 428 x 510 mm
	250-blaða læsanleg skúffa	50G0820	(3,2 x 16,8 x 20,1 to.)
3	550-blaða skúffa	50G0802	110 x 428 x 510 mm
	550-blaða læsanleg skúffa	50G0822	(4,3 x 16,8 x 20,1 to.)
4	Millistykki	50G0854	110 x 428 x 510 mm (4,3 x 16,8 x 20,1 to.)
5	Grunneining á hjólum	50G0855	126 x 521 x 693 mm (5 x 20,5 x 27,3 to.)
6	Stillanlegur prentarastandur	40C2300	520,7 x 652,78 x 624,84 mm (20,5 x 25,7 x 24,6 to.)
7	Snúningsskápur	3073173	263 x 476 x 600 mm (10,4 x 18,7 x 23,6 to.)

	Valkostur	Hlutanúmer	Stærðir (hæð, breidd og dýpt)
8	4-bakka pósthólf	50G0852	272 x 421 x 384 mm (10,7 x 16,6 x 15,1 to.)
9	Framlenging úttaks	50G0851	165 x 421 x 380 mm (6,5 x 16,6 x 15 to.)
10	Framlenging úttaks með miklum afköstum	50G0853	310 x 421 x 335 mm (12,2 x 16,6 x 13,2 to.)
11	Frágangseining með heftara og gatara	50G0849	263 x 462 x 507 mm (10,3 x 18,2 x 20 to.)
12	Heftarabúnaður	50G0850	246 x 435 x 414 mm (9,7 x 17,1 x 16,3 to.)

Inntaksvalkostir prentara, húsgögn, hámarksstillingar og staðsetning

Valkostur	Staðsetning				
	Borð eða borðplata	Snúnings- skápur	Gólf	Grunneining Á hjólum ^{3,5}	Stíllanlegur prentarastandur ^{3,6}
250-blaða skúffa ^{1, 2, 3}	4	4	4	4	4
250-blaða læsanleg skúffa ^{1, 2, 3}					
550-blaða skúffa ^{1, 2, 3}				3	
550-blaða læsanleg skúffa ^{1, 2, 3}					
Millistykki ⁴					
2100-blaða skúffa ^{2, 5}	Á ekki við	Á ekki við	Á ekki við	1	Á ekki við

¹ Hægt að setja upp með öðrum aukaskúffum í hvaða röð sem er nema 2100-blaða skúffunni.

² Aðeins er hægt að nota þrjár 250- eða 550-blaða skúffur, sem eru aukabúnaður, þegar verið er að setja upp 2100-blaða skúffu. Settu 2100-síðna skúffuna neðst í uppsetninguna.

³ Þegar uppsetningin er sett á grunneiningu á hjólum eða stíllanlegan prentarastand, fylgdu leiðbeiningum varðandi hámarksupsetningu. Þegar verið er að nota þrjár skúffur fyrir 550 blöð sem eru aukabúnaður eða millistykki er ekki hægt að nota neina 250-blaða aukabúnaðarskúffu. Ef verið er að nota tvær skúffur fyrir 550 blöð sem eru aukabúnaður eða millistykki er aðeins hægt að nota eina 250-blaða aukabúnaðarskúffu. Ef verið er að nota eina skúffu fyrir 550 blöð sem eru aukabúnaður eða millistykki er hægt að nota allt að þrjár 250-blaða aukabúnaðarskúffur.

⁴ Þegar verið er að nota millistykki, settu það fyrst og settu síðan aukabúnaðarskúffurnar þar fyrir ofan. Ekki setja millistykki með 2100 blaða skúffunni.

⁵ 2100-blaða skúffan þarfnast notkunar grunneiningar á hjólum.

⁶ Fyrir frekari upplýsingar um studdar uppsetningar, sjá [“Stíllanlegur prentarastandur 40C2300” á síðu 91.](#)

Úttaksvalkostir prentara, hámarksstillingar og staðsetning

Valkostur	Staðsetning				
	Borð eða borðplata	Snúnings- skápur	Gólf	Grunneining á hjólum	Stillanlegur prentarastandur
4-bakka pósthólf ^{1, 4}	3	3	3	3	3
Framlenging úttaks ^{1, 2, 4}					
Framlenging úttaks með miklum afköstum ^{2, 3}	1	1	1	1	1
Heftarabúnaður ⁵	1	1	1	1	1
Frágangseining með heftara og gatara ⁶	1	1	1	1	1

¹ 4-bakka pósthólf og framlengingu úttaks er hægt að setja upp í hvaða röð sem er.

² Einföld framlenging á úttaki er eini valkosturinn sem hægt er að setja ofan á framlengingu með meiri afköstum.

³ Engan annan valkost úttaks má setja upp fyrir neðan framlengingu úttaks með miklum afköstum.

⁴ Þegar notað með heftarabúnaði, settu þennan valkost þar fyrir neðan.

⁵ Heftarabúnaðurinn er ávallt efstur í uppsetningunni. Hægt er að setja upp auka 4-bakka pósthólf eða framlengingu úttaks þar fyrir neðan.

⁶ Notið ekki frágangseiningu með heftara og gatara með öðrum úttaksvalkostum.

Gerð prentara	Stærðir (hæð, breidd og dýpt)
B2865, MS725, MS821, MS823, MS825	445 x 428 x 510 mm (17,5 x 16,85 x 20,1 to.)
M5255, M5270, MS822, MS826	441 x 428 x 510 mm (17,4 x 16,85 x 20,1 to.)

Hámarks-
gólf, borð,
eða skrifborðsuppsetning



Hámarks-
snúningsskápur
uppsetning



Hámarks-
stillanlegur
prentarastandur
uppsetning

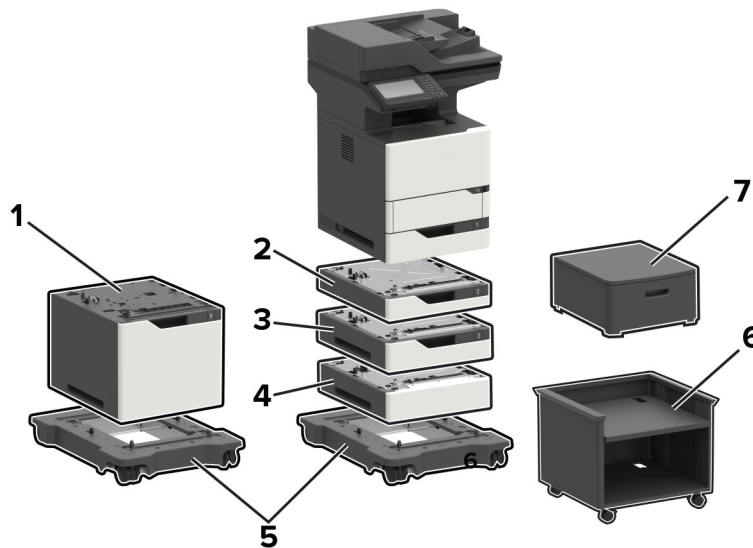


Hámarks-
grunneining á hjólum
uppsetning



Hámarks-
4-bakka pósthólf
uppsetningHámarks-
uppsetning á
framlenging úttaks
uppsetningHámarksuppsetning
á gatara
frágangs-
uppsetningHámarks-
heftarabúnaður
uppsetning

Lexmark MB2770, MX721, MX722, MX725, XM5365, XM5370



Valkostur	Hlutanúmer	Stærðir (hæð, breidd og dýpt)
1 2100-blaða skúffa	50G0804	350 x 428 x 510 mm (13,8 x 16,8 x 20,1 to.)
2 250-blaða skúffa	50G0800	80 x 428 x 510 mm
250-blaða læsanleg skúffa	50G0820	(3,2 x 16,8 x 20,1 to.)

	Valkostur	Hlutanúmer	Stærðir (hæð, breidd og dýpt)
3	550-blaða skúffa	50G0802	110 x 428 x 510 mm
	550-blaða læsanleg skúffa	50G0822	(4,3 x 16,8 x 20,1 to.)
4	Millistykki	50G0854	110 x 428 x 510 mm (4,3 x 16,8 x 20,1 to.)
5	Grunneining á hjólum	50G0855	126 x 521 x 693 mm (5 x 20,5 x 27,3 to.)
6	Stillanlegur prentarastandur	40C2300	520,7 x 652,78 x 624,84 mm (20,5 x 25,7 x 24,6 to.)
7	Snúningsskápur	3073173	263 x 476 x 600 mm (10,4 x 18,7 x 23,6 to.)

Inntaksvalkostir prentara, hámarksstillingar og staðsetning

Valkostur	Staðsetning				
	Borð eða borðplata	Snúnings- skápur	Gólf ³	Grunneining á hjólum ^{4, 6}	Stillanlegur prentarastandur ⁴
250-blaða skúffa ^{1, 2, 3, 4}	3	3	2	3	3
250-blaða læsanleg skúffa ^{1, 2, 3, 4}					
550-blaða skúffa ^{1, 2, 3, 4}			2		
550-blaða læsanleg skúffa ^{1, 2, 3, 4}					
Millistykki ⁵					
2100-blaða skúffa ^{2, 6}	Á ekki við	Á ekki við	Á ekki við	1	Á ekki við
Grunneining á hjólum ^{4, 6}	Á ekki við	Á ekki við	1	Á ekki við	Á ekki við

¹ Hægt að setja upp með öðrum aukaskúffum í hvaða röð sem er nema 2100-blaða skúffunni.

² Aðeins er hægt að nota eina 250- eða 550-blaða aukabúnaðarskúffu þegar verið er að setja upp 2100-blaða skúffu. Settu 2100-síðna skúffuna neðst í uppsetninguna.

³ Þegar uppsetningin er sett á gólf er aðeins hægt að nota eina 250-blaða aukabúnaðarskúffu með einni 550-blaða aukabúnaðarskúffu eða millistykki.

⁴ Þegar uppsetningin er sett á grunneiningu á hjólum eða stillanlegan prentarastand, fylgdu leiðbeiningum varðandi hámarksupsetningu. Þegar verið er að nota þrjár skúffur fyrir 550 blöð sem eru aukabúnaður eða millistykki er ekki hægt að nota neina 250-blaða skúffu. Ef verið er að nota tvær skúffur fyrir 550 blöð sem eru aukabúnaður eða millistykki er aðeins hægt að nota eina 250-blaða aukabúnaðarskúffu. Ef verið er að nota eina skúffu fyrir 550 blöð eða millistykki er hægt að nota allt að tvær 250-blaða skúffur.

⁵ Þegar verið er að nota millistykki, settu það fyrst og settu síðan aukabúnaðarskúffurnar þar fyrir ofan. Ekki setja milli-stykki með 2100 blaða skúffunni.

⁶ 2100-blaða skúffan þarfnast notkunar grunneiningar á hjólum.

⁷ Fyrir frekari upplýsingar um studdar uppsetningar, sjá "[Stillanlegur prentarastandur 40C2300](#)" á síðu 91.

Valkostur	Staðsetning				
	Borð eða borðplata	Snúnings-skápur	Gólf ³	Grunneining á hjólum ^{4, 6}	Stillanlegur prentarastandur ⁴
Stillanlegur prentarastandur ^{4, 7}	Á ekki við	Á ekki við	1	Á ekki við	Á ekki við
Snúnings-skápur	1	Á ekki við	1	Á ekki við	Á ekki við

¹ Hægt að setja upp með öðrum aukaskúffum í hvaða röð sem er nema 2100-blaða skúffunni.

² Aðeins er hægt að nota eina 250- eða 550-blaða aukabúnaðarskúffu þegar verið er að setja upp 2100-blaða skúffu. Settu 2100-síðna skúffuna neðst í uppsetninguna.

³ Þegar uppsetningin er sett á gólf er aðeins hægt að nota eina 250-blaða aukabúnaðarskúffu með einni 550-blaða aukabúnaðarskúffu eða millistykki.

⁴ Þegar uppsetningin er sett á grunneiningu á hjólum eða stillanlegan prentarastand, fylgdu leiðbeiningum varðandi hámarksuppsetningu. Þegar verið er að nota þrjár skúffur fyrir 550 blöð sem eru aukabúnaður eða millistykki er ekki hægt að nota neina 250-blaða skúffu. Ef verið er að nota tvær skúffur fyrir 550 blöð sem eru aukabúnaður eða millistykki er aðeins hægt að nota eina 250-blaða aukabúnaðarskúffu. Ef verið er að nota eina skúffu fyrir 550 blöð eða millistykki er hægt að nota allt að tvær 250-blaða skúffur.

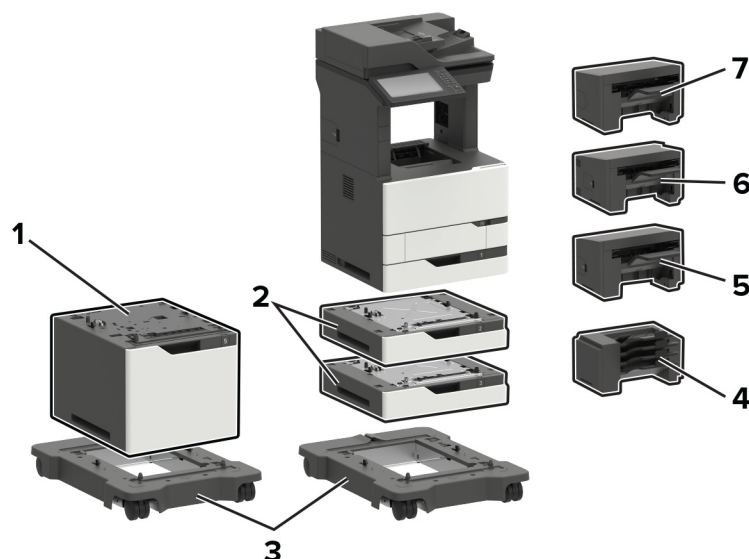
⁵ Þegar verið er að nota millistykki, settu það fyrst og settu síðan aukabúnaðarskúffurnar þar fyrir ofan. Ekki setja millistykki með 2100 blaða skúffunni.

⁶ 2100-blaða skúffan þarfnast notkunar grunneiningar á hjólum.

⁷ Fyrir frekari upplýsingar um studdar uppsetningar, sjá "[Stillanlegur prentarastandur 40C2300](#)" á síðu 91.

Gerð prentara	Stærðir (hæð, breidd og dýpt)
Allar gerðir	739,1 x 558,8 x 578,4 mm (29,1 x 22,0 x 22,8 to.)

Lexmark MX822, MX826, XM7355, XM7370



Valkostir prentara, hámarksstillingar, hlutanúmer og stærðir

Valkostur	Staðsetning			Hluta-númer	Stærðir (hæð, breidd og dýpt)
	Borð eða borðplata	Gólf	Grunneining á hjólum ²		
1 2100-blaða skúffa ^{1, 2*}	Á ekki við	Á ekki við	1	25B2950	355 x 559 x 508 mm (14 x 22 x 20 to.)
2 550-blaða skúffa	2	2	2	25B2900	111 x 559 x 508 mm (4,3 x 22 x 20 to.)
3 Grunneining á hjólum	Á ekki við	1	Á ekki við	25B2910	106,7 x 685,8 x 693,4 mm (4,2 x 27 x 27,3 in.)
4 4-bakka pósthólf ³	1	1	1	50G0852	272 x 421 x 384 mm (10,7 x 16,6 x 15,1 to.)
5 Heftarábúnaður ³	1	1	1	50G0850	246 x 435 x 414 mm (9,7 x 17,1 x 16,3 to.)
6 Frágangseining með heftara og gatara ³	1	1	1	50G0849	263 x 462 x 507 mm (10,3 x 18,2 x 20 to.)
7 Hliðraður staflari ³	1	1	1	25B2999	246 x 435 x 414 mm (9,7 x 17,1 x 16,3 to.)

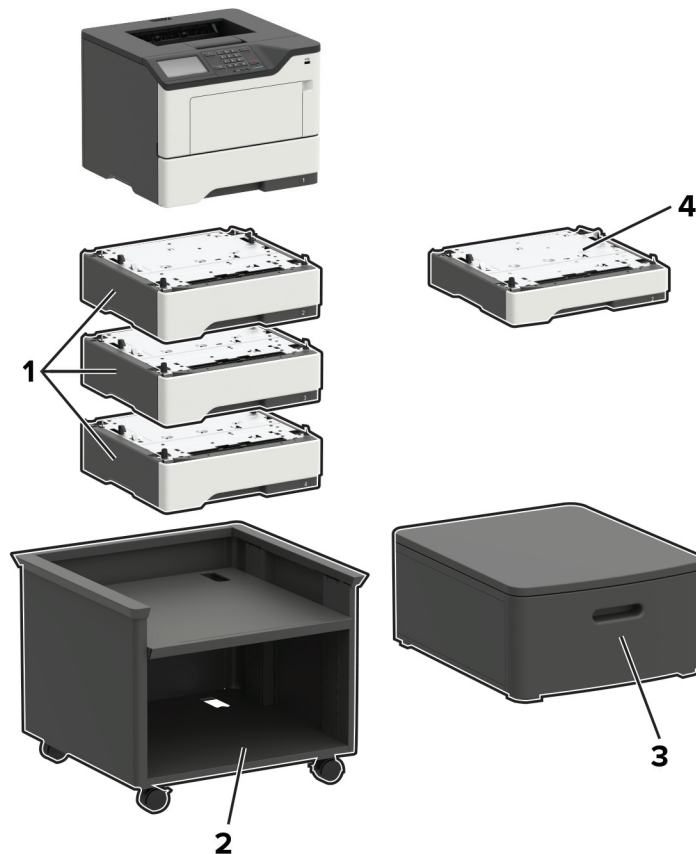
¹ Aðeins er hægt að nota tvær 550-blaða skúffur með 2100-blaða skúffunni. Settu 2100-síðna skúffuna neðst í uppsetninguna.

² 2100-blaða skúffan þarfnast grunneiningar á hjólum.

³ Er ekki hægt að setja upp með neinni annarri gerð frágangseiningar.

Gerð prentara	Stærðir (hæð, breidd og dýpt)
MX822ade, MX826ade, XM7355, XM7355b, XM7370	1150,6 x 685,8 x 693,4 mm (45,3 x 27 x 27,3 to.)
MX822adtfe, MX826adtfe	1259,8 x 685,8 x 693,4 mm (49,6 x 27 x 27,3 to.)
MX822adxe, MX826adxe	1391,9 x 685,8 x 693,4 mm (54,8 x 27 x 27,3 to.)

Lexmark B2338, B2442, B2546, B2650, M1242, M1246, M3250, MS321, MS421, MS521, MS621, MS622



Valkostir prentara, hámarksstillingar, hlutanúmer og stærðir

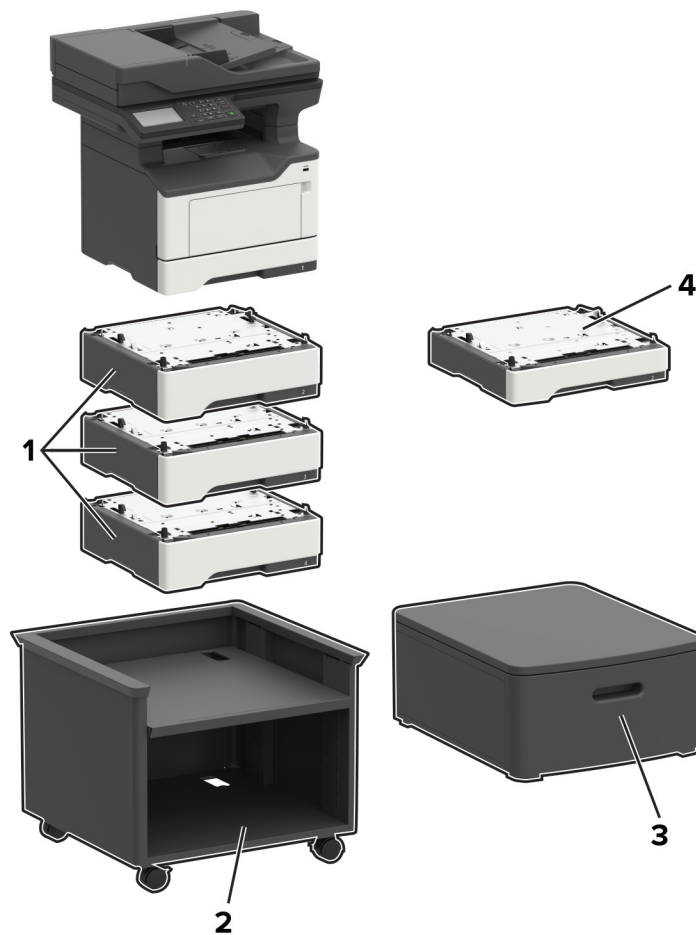
Valkostur	Staðsetning				Hluta-númer	Stærðir (hæð, breidd og dýpt)
	Borð eða borðplata	Gólf	Stillanlegur prentarastandur	Snúnings-skápur		
1 550-blaða skúffa ^{1, 2}	3	3	3	3	36S3110	126 x 389 x 374 mm (5 x 15,7 x 14,7 to.)
2 Stillanlegur prentarastandur	Á ekki við	1	Á ekki við	Á ekki við	35S8502	584 x 597 x 597 mm (23 x 23,5 x 23,5 to.)
3 Snúnings-skápur	1	1	Á ekki við	Á ekki við	3073173	263 x 476 x 600 mm (10,4 x 18,7 x 23,6 to.)
4 250-blaða skúffa ^{1, 2}	3	3	3	3	36S2910	95 x 389 x 374 mm (3,7 x 15,7 x 14,7 to.)

¹ Hægt að setja upp með öðrum aukaskúffum í hvaða röð sem er.

² Aðeins er hægt að setja upp eina aukabúnaðarskúffu með B2338, B2442, M1242, MS321 og MS421.

Gerð prentara	Stærðir (hæð, breidd og dýpt)
B2338, B2442, B2546, M1242, M1246, MS321, MS421, MS521	260 x 399 x 374 mm (10,2 x 15,7 x 14,7 to.)
B2650, M3250, MS621, MS622	303 x 399 x 374 mm (11,9 x 15,7 x 14,7 to.)

Lexmark MB2338, MB2442, MB2546, MX321, MX421, MX521, MX522, XM1242, XM1246



Valkostir prentara, hámarksstillingar, hlutanúmer og stærðir

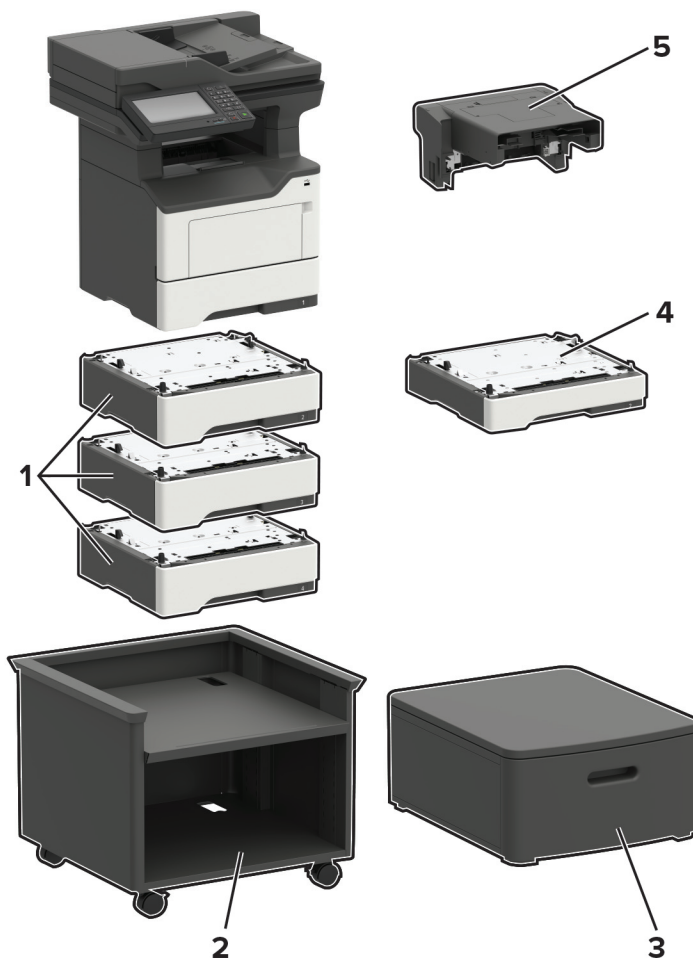
Valkostur	Staðsetning				Hluta- númer	Stærðir (hæð, breidd og dýpt)
	Borð eða borðplata	Gólf	Stillanlegur prentarastandur	Snúnings- skápur		
1 550-blaða skúffa ^{1,2}	3	3	3	3	36S3110	126 x 389 x 374 mm (5 x 15,7 x 14,7 to.)
2 Stillanlegur prentarastandur	Á ekki við	1	Á ekki við	Á ekki við	35S8502	584 x 597 x 597 mm (23 x 23,5 x 23,5 to.)
3 Snúnings-skápur	1	1	Á ekki við	Á ekki við	3073173	263 x 476 x 600 mm (10,4 x 18,7 x 23,6 to.)
4 250-blaða skúffa ^{1,2}	3	3	3	3	36S2910	95 x 389 x 374 mm (3,7 x 15,7 x 14,7 to.)

¹ Hægt að setja upp með öðrum aukaskúffum í hvaða röð sem er.

² Aðeins er hægt að setja upp eina aukabúnaðarskúffu með MB2338, MB2442, MX321, MX421 og XM1242.

Gerð prentara	Stærðir (hæð, breidd og dýpt)
MB2338, MB2442, MX321, MX421, XM1242	467 x 399 x 429,5 mm (18,4 x 15,7 x 16,9 to.)
MB2546, MX521, MX522, XM1246	477 x 489 x 429,5 mm (18,8 x 19,3 x 16,9 to.)

Lexmark MB2650, MX622, XM3250

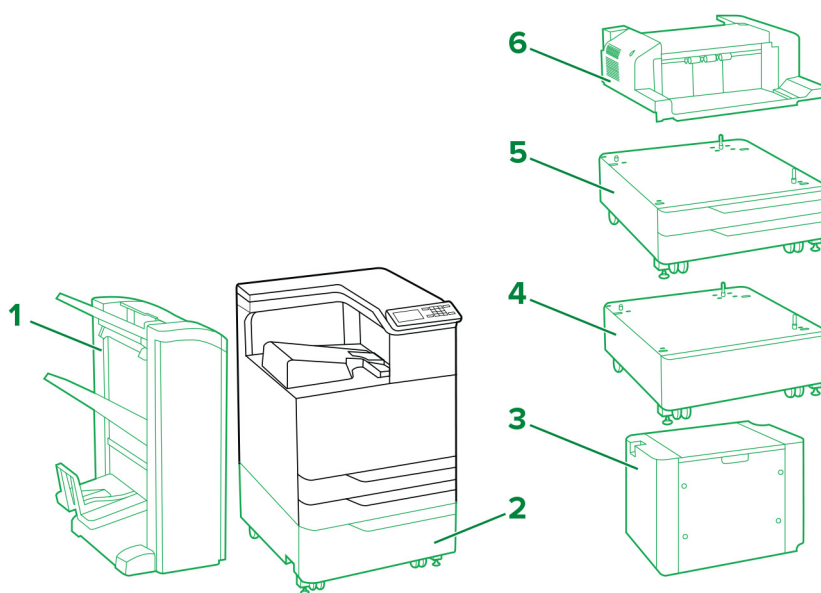


		Staðsetning				Hluta- númer	Stærðir (hæð, breidd og dýpt)
		Borð eða borðplata	Gólf	Stillanlegur prentarastandur	Snúnings- skápur		
1	550-blaða skúffa*	3	3	3	3	36S3110	126 x 389 x 374 mm (5 x 15,7 x 14,7 to.)
2	Stillanlegur prentarastandur	Á ekki við	1	Á ekki við	Á ekki við	35S8502	584 x 597 x 597 mm (23 x 23,5 x 23,5 to.)
3	Snúningsskápur	1	1	Á ekki við	Á ekki við	3073173	263 x 476 x 600 mm (10,4 x 18,7 x 23,6 to.)
4	250-blaða skúffa*	3	3	3	3	36S2910	95 x 389 x 374 mm (3,7 x 15,7 x 14,7 to.)
5	Heftari í línu	1	1	1	1	36S8010	195 x 409 x 371 mm (7,7 x 16,1 x 14,6 to.)

* Hægt að setja upp með öðrum aukaskúffum í hvaða röð sem er.

Gerð prentara	Stærðir (hæð, breidd og dýpt)
Allar gerðir	545 x 489 x 476,5 mm (21,5 x 19,3 x 18,8 to.)

Lexmark C9235, CS921, CS923, CS927



Skýringartexti:  – Staðal  – Aukabúnaður

Valkostir prentara, hámarksstillingar, hlutanúmer og stærðir

	Valkostur	Staðsetning		Hluta-númer	Stærðir (Hæð, breidd og dýpt)
		Gólf	Skápur		
1	Frágangseining með heftara og gatara ^{1, 2}	1	Á ekki við	26Z0080 (4-gata) 26Z0081 (3-gata)	1065,02 x 641,10 x 658,11 mm (41,93 x 25,24 x 25,91 to.)
	Frágangseining bæklings ^{1, 2}	1	Á ekki við	26Z0082 (4-gata) 26Z0083 (3-gata)	1065,02 x 641,10 x 658,11 mm (41,93 x 25,24 x 25,91 to.)
2	2500-blaða skúffa	1	Á ekki við	32C0051 (Letter) 32C0052 (A4)	304,04 x 614,93 x 653,03 mm (11,97 x 24,21 x 25,71 to.)
3	3000-blaða skúffa ³	1	Á ekki við	26Z0088 (Letter) 26Z0089 (A4)	404,88 x 367,03 x 528,07 mm (15,94 x 14,45 x 20,79 to.)
4	Skápur	1	Á ekki við	32C0053	254 x 614,93 x 651,76 mm (10 x 24,21 x 25,66 to.)
5	2 x 500-blaða skúffa	1	Á ekki við	32C0050	304,04 x 614,93 x 561,09 mm (11,97 x 24,21 x 22,09 to.)
6	Heftarabúnaður ⁴	1	1	26Z0084	195,07 x 472,95 x 583,95 mm (7,68 x 18,62 x 22,99 to.)

¹ Uppsetning á þessum valkosti krefst þess að setja prentarann ofan á eina 2500-blaða skúffu, eina 2 x 500-blaða skúffu eða skáp.

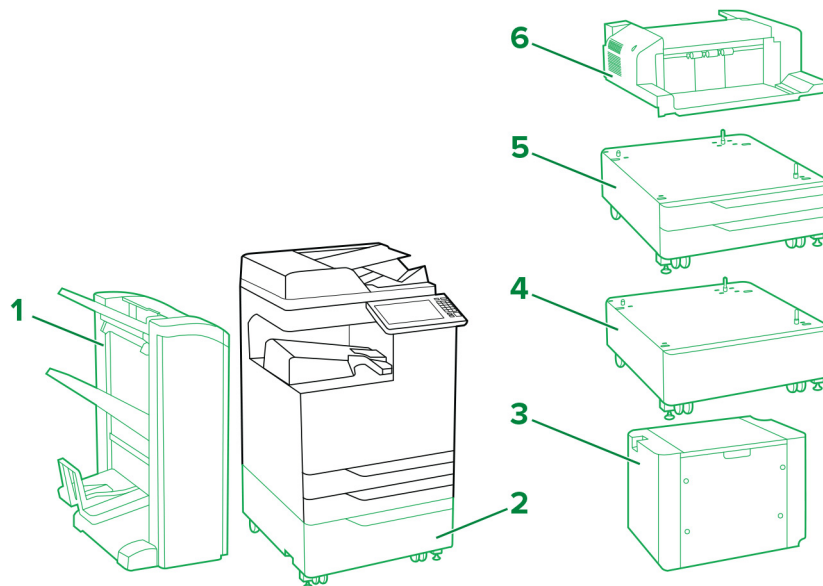
² Þessi valkostur kemur með láréttum flutningi á pappír.

³ 3000-blaða skúffan krefst notkunar á einni 2500-blaða skúffu eða einni 2 x 500-blaða skúffu

⁴ Ef önnur frágangseining er uppsett þá er heftarabúnaður ekki studdur.

Gerð prentara	Stærðir (hæð, breidd og dýpt)
C9235, CS921, CS927	780 x 615 x 740 mm (30,7 x 24,2 x 29,1 to.)
CS923	780 x 615 x 770 mm (30,7 x 24,2 x 30,3 to.)

Lexmark CX921, CX922, CX923, CX924, CX927, XC9235, XC9245, XC9255, XC9265



Skýringartexti: – Staðal – Aukabúnaður

Valkostir prentara, hámarksstillingar, hlutanúmer og stærðir

	Valkostur	Staðsetning		Hluta-númer	Stærðir (Hæð, breidd og dýpt)
		Gólf	Skápur		
1	Frágangseining með heftara og gatara ^{1,2}	1	Á ekki við	26Z0080 (4-gata) 26Z0081 (3-gata)	1065,02 x 641,10 x 658,11 mm (41,93 x 25,24 x 25,91 to.)
	Frágangseining bæklings ^{1,2}	1	Á ekki við	26Z0082 (4-gata) 26Z0083 (3-gata)	1065,02 x 641,10 x 658,11 mm (41,93 x 25,24 x 25,91 to.)

¹ Uppsetning á þessum valkosti krefst þess að setja prentarann ofan á eina 2500-blaða skúffu, eina 2 x 500-blaða skúffu eða skáp.

² Þessi valkostur kemur með láréttum flutningi á pappír.

³ 3000-blaða skúffan krefst notkunar á einni 2500-blaða skúffu eða einni 2 x 500-blaða skúffu

⁴ Ef önnur frágangseining er uppsett þá er heftarabúnaður ekki studdur.

	Valkostur	Staðsetning		Hluta- númer	Stærðir (Hæð, breidd og dýpt)
		Gólf	Skápur		
2	2500-blaða skúffa	1	Á ekki við	32C0051 (Letter) 32C0052 (A4)	304,04 x 614,93 x 561,09 mm (11,97 x 24,21 x 25,71 to.)
3	3000-blaða skúffa ³	1	Á ekki við	26Z0088 (Letter) 26Z0089 (A4)	404,88 x 367,03 x 528,07 mm (15,94 x 14,45 x 20,79 to.)
4	Skápur	1	Á ekki við	32C0053	254 x 614,93 x 651,76 mm (10 x 24,21 x 25,66 to.)
5	2 x 500-blaða skúffa	1	Á ekki við	32C0050	304,04 x 614,93 x 561,09 mm (11,97 x 24,21 x 22,09 to.)
6	Heftarábúnaður ⁴	1	1	26Z0084	195,07 x 472,95 x 583,95 mm (7,68 x 18,62 x 22,99 to.)

¹ Uppsetning á þessum valkosti krefst þess að setja prentarann ofan á eina 2500-blaða skúffu, eina 2 x 500-blaða skúffu eða skáp.

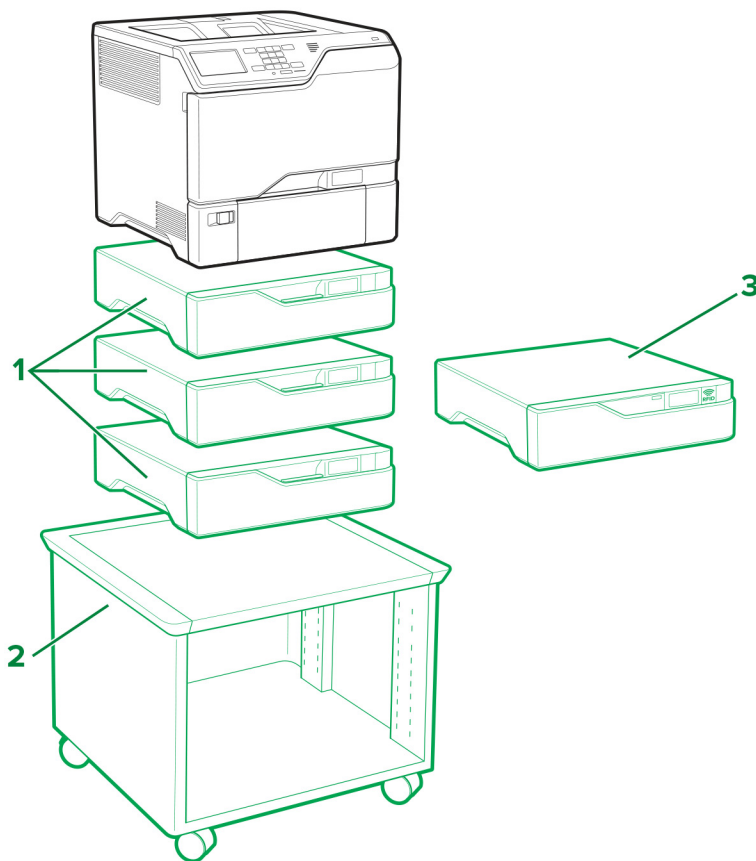
² Þessi valkostur kemur með láréttum flutningi á pappír.

³ 3000-blaða skúffan krefst notkunar á einni 2500-blaða skúffu eða einni 2 x 500-blaða skúffu

⁴ Ef önnur frágangseining er uppsett þá er heftarábúnaður ekki stuttur.

Gerð prentara	Stærðir (hæð, breidd og dýpt)
CX921, XC9235	921 x 615 x 762 mm (36,3 x 24,2 x 30 to.)
CX922, XC9245	921 x 615 x 696 mm (36,3 x 24,2 x 27,4 to.)
CX923de, CX924de, XC9255, XC9265	921 x 615 x 792 mm (36,3 x 24,2 x 31,2 to.)
CX923dte, CX923dxe, CX924dte, CX924dxe	1225 x 615 x 792 mm (48,2 x 24,2 x 31,2 to.)

Lexmark C4150, CS720, CS725, CS727, CS728



Skýringartexti: – Staðal – Aukabúnaður

Valkostir prentara, hámarksstillingar, hlutanúmer og stærðir

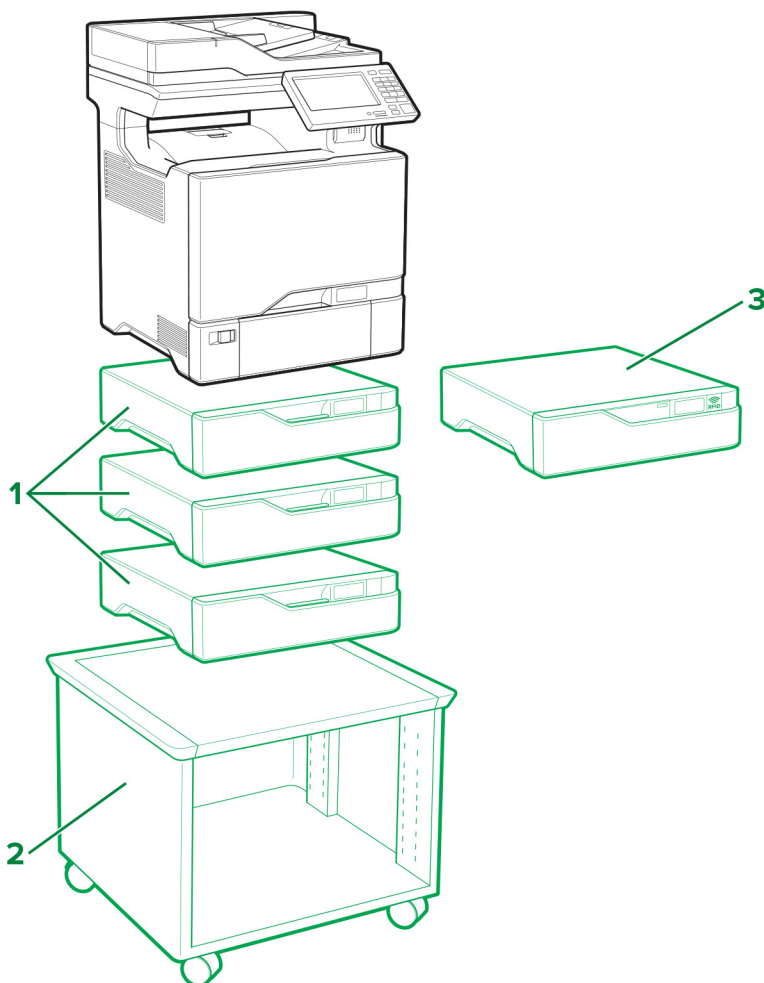
Valkostur	Staðsetning			Hluta- númer	Stærðir (Hæð, breidd og dýpt)
	Borð eða borðplata	Gólf	Stillanlegur prentarastandur		
1 550-blaða skúffa	3	3	3	40C2100	119 x 463 x 483 mm (4,7 x 18,23 x 19 to.)
2 Stillanlegur prentarastandur ¹	Á ekki við	1	Á ekki við	40C2300	521 x 653 x 625 mm (20,5 x 25,7 x 24,6 to.)
3 RFID-valkostur ²	1	1	1	40C0745 (NA) 40C0747 (EU)	119 x 463 x 483 mm (4,7 x 18,23 x 19 to.)

¹ Fyrir frekari upplýsingar um studdar uppsetningar, sjá [“Stillanlegur prentarastandur 40C2300” á síðu 91.](#)

² Settu RFID-valkostinn ofan á aukabúnaðarskúffu. Hægt er að nota að hámarki tvær aukabúnaðarskúffur.

Gerð prentara	Stærðir (háð, breidd og dýpt)
C4150, CS720de, CS725de, CS727de, CS728de	417 x 475 x 499 mm (16,4 x 18,7 x 19,6 to.)
CS720dte, CS725dte	536 x 475 x 495 mm (21,1 x 18,7 x 19,4 to.)

Lexmark CX725, CX727, XC4140, XC4143, XC4150, XC4153



Skýringartexti: – Staðal – Aukabúnaður

Valkostir prentara, hámarksstillingar, hlutanúmer og stærðir

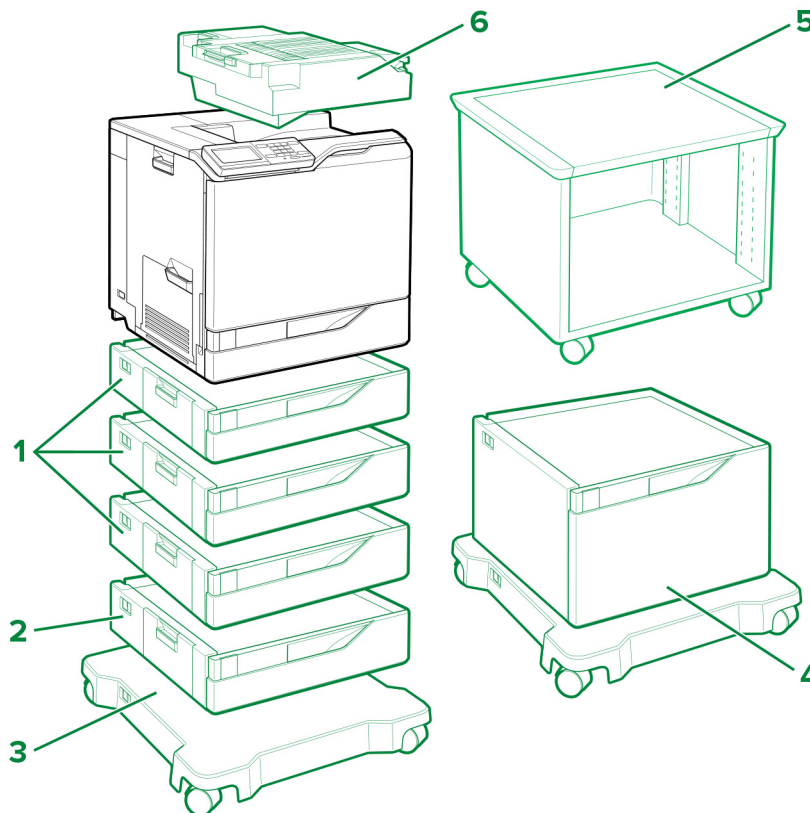
Valkostur	Staðsetning			Hluta- númer	Stærðir (hæð, breidd og dýpt)
	Borð eða borðplata	Gólf	Stillanlegur prentarastandur		
1 550-blaða skúffa	3	3	3	40C2100	119 x 463 x 483 mm (4,7 x 18,23 x 19 to.)
2 Stillanlegur prentarastandur ¹	Á ekki við	1	Á ekki við	40C2300	521 x 653 x 625 mm (20,5 x 25,7 x 24,6 to.)
3 RFID-valkostur ²	1	1	1	40C0745 (NA) 40C0747 (EU)	119 x 463 x 483 mm (4,7 x 18,23 x 19 to.)

¹ Fyrir frekari upplýsingar um studdar uppsetningar, sjá "[Stillanlegur prentarastandur 40C2300](#)" á síðu 91.

² Settu RFID-valkostinn ofan á aukabúnaðarskúffu. Hægt er að nota að hámarki tvær aukabúnaðarskúffur.

Gerð prentara	Stærðir (hæð, breidd og dýpt)
CX725de/dhe, CX727de, XC4150, XC4153	648 x 505 x 533 mm (25,5 x 19,9 x 21 to.)
CX725dthe, XC4140, XC4143	767 x 505 x 533 mm (30,2 x 19,9 x 21 to.)

Lexmark C6160, CS820, CS827



Skýringartexti:  – Staðal  – Aukabúnaður

Valkostir prentara, hámarksstillingar, hlutanúmer og stærðir

	Valkostur	Staðsetning				Hluta- númer	Stærðir (hæð, breidd og dýpt)
		Borð eða borðplata	Gólf	Grunn- eining á hjólum	Stillanlegur prentarast- andur		
1	550-blaða skúffa	4	4	4	1	21K0567	120 x 558,8 x 522,4 mm (4,7 x 22,0 x 20,6 to.)
2	Skúffa fyrir umslög ¹	1	1	1	Á ekki við	21K0787	120 x 558,8 x 522,4 mm (4,7 x 22,0 x 20,6 to.)
3	Grunneining á hjólum	Á ekki við	1	Á ekki við	Á ekki við	21K2501	108,5 x 662 x 658 mm (4,27 x 26,1 x 25,9 to.)
4	2200-blaða skúffa ²	1	1	1	Á ekki við	21K0237	359 x 558,8 x 522,4 mm (14,13 x 22,0 x 20,6 to.)
5	Stillanlegur prentarast- andur ³	Á ekki við	1	Á ekki við	Á ekki við	40C2300	521 x 653 x 625 mm (20,5 x 25,7 x 24,6 to.)
6	Heftarabúnaður	1	1	1	1	42K2000	140,2 x 530 x 475,4 mm (5,5 x 20,9 x 18,7 to.)

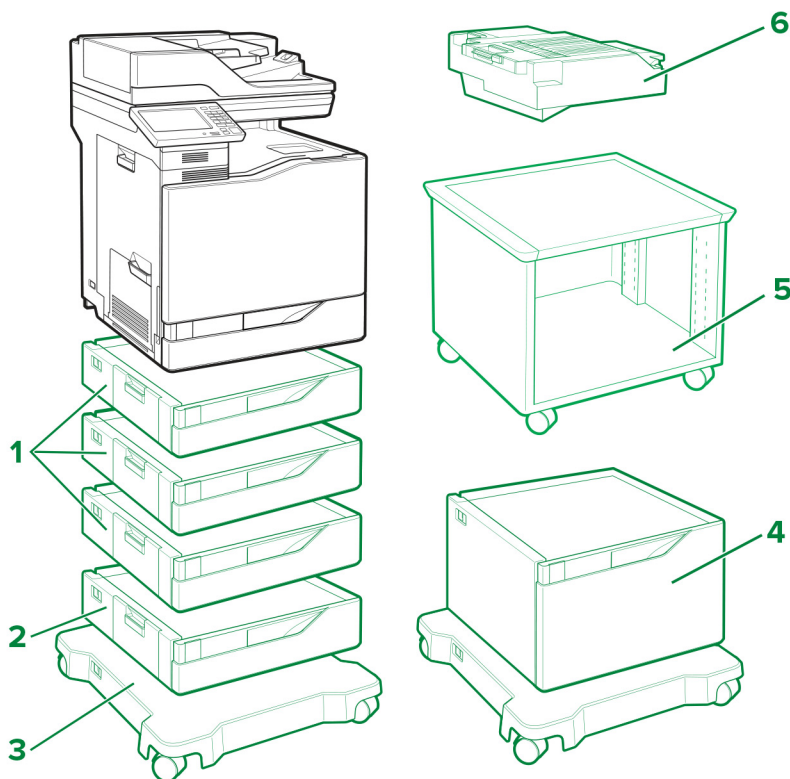
¹ Þennan valkost verður að setja upp sem skúffu 3 í uppsetningunni.

² Notið að hámarki þrjár skúffur fyrir 550 blöð sem eru aukabúnaður þegar verið er að setja upp 2200-blaða skúffuna. Settu 2200-blaða skúffuna neðst í uppsetninguna.

³ Fyrir frekari upplýsingar um studdar uppsetningar, sjá [“Stillanlegur prentarastandur 40C2300” á síðu 91.](#)

Gerð prentara	Stærðir (hæð, breidd og dýpt)
C6160, CS820de, CS827de	535,94 x 558,8 x 522,4 mm (21,12 x 22 x 20,6 to.)
CS820dte	655 x 558,8 x 522,4 mm (25,8 x 22 x 20,6 to.)
CS820dtfe	690 x 646 x 522,4 mm (27,17 x 25,43 x 20,6 to.)

Lexmark CX820, CX827, XC6152, XC6153



Skýringartexti: – Staðal – Aukabúnaður

Valkostir prentara, hámarksstillingar, hlutanúmer og stærðir

Valkostur	Staðsetning				Hluta-númer	Stærðir (háð, breidd og dýpt)	
	Borð eða borðplata	Gólf	Grunneining á hjólum	Stillanlegur prentarast-andur			
1	550-blaða skúffa	4	4	4	1	21K0567	120 x 558,8 x 522,4 mm (4,7 x 22,0 x 20,6 to.)
2	Skúffa fyrir umslög ¹	1	1	1	Á ekki við	21K0787	120 x 558,8 x 522,4 mm (4,7 x 22,0 x 20,6 to.)
3	Grunneining á hjólum	Á ekki við	1	Á ekki við	Á ekki við	21K2501	108,5 x 662 x 658 mm (4,27 x 26,1 x 25,9 to.)

¹ Þennan valkost verður að setja upp sem skúffu 3 í uppsetningunni.

² Notið að hámarki þrjár skúffur fyrir 550 blöð sem eru aukabúnaður þegar verið er að setja upp 2200-blaða skúffuna. Settu 2200-blaða skúffuna neðst í uppsetninguna.

³ Fyrir frekari upplýsingar um studdar uppsetningar, sjá [“Stillanlegur prentarastandur 40C2300” á síðu 91.](#)

	Valkostur	Staðsetning				Hluta- númer	Stærðir (hæð, breidd og dýpt)
		Borð eða borðplata	Gólf	Grunneining á hjólum	Stillanlegur prentarast- andur		
4	2200-blaða skúffa ²	1	1	1	Á ekki við	21K0237	359 x 558,8 x 522,4 mm (14,13 x 22,0 x 20,6 to.)
5	Stillanlegur prentarastandur ³	Á ekki við	1	Á ekki við	Á ekki við	40C2300	521 x 653 x 625 mm (20,5 x 25,7 x 24,6 to.)
6	Heftarabúnaður	1	1	1	1	42K2000	140,2 x 530 x 475,4 mm (5,5 x 20,9 x 18,7 to.)

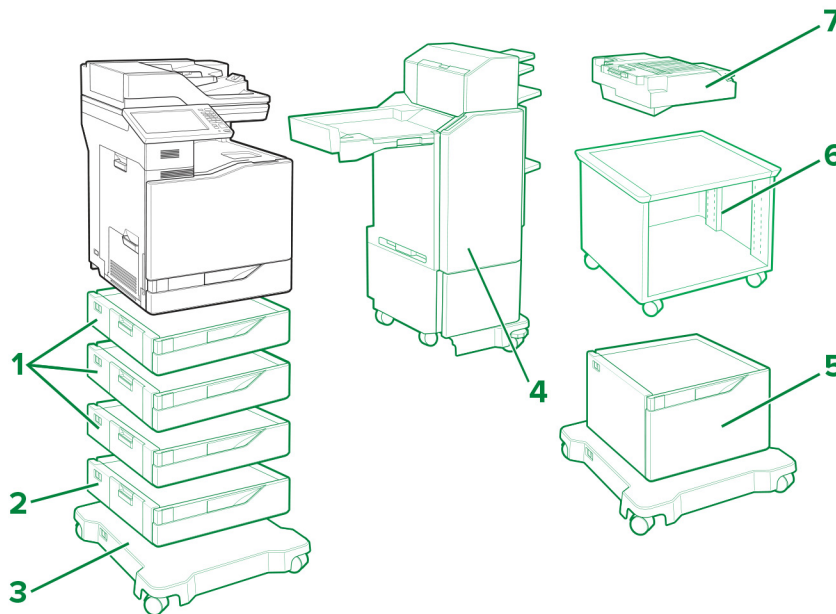
¹ Þennan valkost verður að setja upp sem skúffu 3 í uppsetningunni.

² Notið að hámarki þrjár skúffur fyrir 550 blöð sem eru aukabúnaður þegar verið er að setja upp 2200-blaða skúffuna. Settu 2200-blaða skúffuna neðst í uppsetninguna.

³ Fyrir frekari upplýsingar um studdar uppsetningar, sjá "[Stillanlegur prentarastandur 40C2300](#)" á síðu 91.

Gerð prentara	Stærðir (hæð, breidd og dýpt)
CX820de, CX827de, XC6152de, XC6153de	762,6 x 558,8 x 588 mm (30 x 22 x 23,15 to.)
CX820dtfe, XC6152dtfe, XC6153dtfe	1137 x 662 x 658 mm (44,8 x 26,1 x 25,9 to.)

Lexmark CX825, CX860, XC8155, XC8160, XC8163



Skýringartexti: – Staðal – Aukabúnaður

Valkostir prentara, hámarksstillingar, hlutanúmer og stærðir

	Valkostur	Staðsetning				Hluta- númer	Stærðir (hæð, breidd og dýpt)
		Borð eða borðplata	Gólf	Grunn- eining á hjólum	Stillanlegur prentarast- andur		
1	550-blaða skúffa	4	4	4	1	21K0567	120 x 558,8 x 522,4 mm (4,7 x 22,0 x 20,6 to.)
2	Skúffa fyrir umslög ¹	1	1	1	Á ekki við	21K0787	120 x 558,8 x 522,4 mm (4,7 x 22,0 x 20,6 to.)
3	Grunneining á hjólum	Á ekki við	1	Á ekki við	Á ekki við	21K2501	108,5 x 662 x 658 mm (4,27 x 26,1 x 25,9 to.)
4	Frágangseiningu með heftara og gatara fyrir margar staðsetn- ingar (stutt uppsetning) ²	Á ekki við	Á ekki við	1	Á ekki við	42K1267 42K1268	1156 x 621 x 574 mm (45,5 x 24,4 x 22,6 to.)
	Frágangseiningu með heftara og gatara fyrir margar staðsetn- ingar (hærri uppsetning) ³	Á ekki við	Á ekki við	1	Á ekki við	42K1597 42K1598	1276 x 621 x 574 mm (50,2 x 24,5 x 22,6 to.)
5	2200-blaða skúffa ⁴	1	1	1	Á ekki við	21K0237	359 x 558,8 x 522,4 mm (14,13 x 22,0 x 20,6 to.)
6	Stillanlegur prentarastandur ⁵	Á ekki við	1	Á ekki við	Á ekki við	40C2300	521 x 653 x 625 mm (20,5 x 25,7 x 24,6 to.)
7	Heftarabúnaður	1	1	1	1	42K2300	159,3 x 543,8 x 475,4 mm (6,3 x 21,4 x 18,7 to.)

¹ Þennan valkost verður að setja upp sem skúffu 3 í uppsetningunni.

² Uppsetning á frágangseiningu með heftara og gatara fyrir margar staðsetningar (stutta uppsetningu) krefst þess að setja prentarann ofan á tvær skúffur fyrir 550 blöð sem eru aukabúnaður og grunneiningu á hjólum.

³ Uppsetning á frágangseiningu með heftara og gatara fyrir margar staðsetningar (hærri uppsetningu) krefst þess að setja prentarann ofan á þrjár skúffur fyrir 550 blöð sem eru aukabúnaður og grunneiningu á hjólum eða ofan á 2200-blaða skúffu og grunneiningu á hjólum.

⁴ Notið að hámarki þrjár skúffur fyrir 550 blöð sem eru aukabúnaður þegar verið er að setja upp 2200-blaða skúffuna. Settu 2200-blaða skúffuna neðst í uppsetninguna.

⁵ Fyrir frekari upplýsingar um studdar uppsetningar, sjá ["Stillanlegur prentarastandur 40C2300" á síðu 91.](#)

Gerð prentara	Stærðir (hæð, breidd og dýpt)
CX825de, XC8155de	812,8 x 558,8 x 588 mm (32 x 22 x 23,15 to.)
CX825dte, XC8155dte	1162 x 662 x 658 mm (45,8 x 26,1 x 25,9 to.)
CX825dtfe	1162 x 662 x 658 mm (45,8 x 26,1 x 25,9 to.)

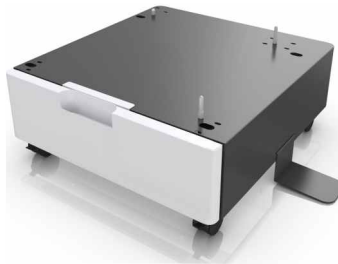
Gerð prentara	Stærðir (hæð, breidd og dýpt)
CX860de, XC8160de, XC8163de	812,8 x 558,8 x 588 mm (32 x 22 x 23,15 to.)
CX860dte, XC8160dte, XC8163dte	1162 x 662 x 658 mm (45,8 x 26,1 x 25,9 to.)
CX860dtfe	1162 x 662 x 658 mm (45,8 x 26,1 x 25,9 to.)

Lexmark MS911 og MX910 sería

Prentararnir með skúffum sem aukabúnað og frágangseiningu:



Skápur 26Z0094:



Studdar gerðir prentara: MS911de, MX910de, MX911dte og MX912dxe

Valkostir inntaks

Staðsetning	2 x 500-blaða skúffa ²	2500-blaða skúffa	3000-blaða skúffa ³	Frágangseining heftara ^{4,5}	Frágangseining með heftara og gatara	Frágangseining bæklings
Gólf	✓					
	✓		✓			
	✓		✓	✓		
	✓		✓		✓	
	✓		✓			✓
	✓			✓		
	✓				✓	
	✓					✓
		✓				
		✓	✓			
		✓	✓	✓		
		✓	✓		✓	
		✓	✓			✓
		✓		✓		
		✓			✓	
	✓				✓	

¹ Skápurinn er studdur jafnvel þótt neinn annar viðbótarvélbúnaður er uppsettur

² Ekki er hægt að nota 2 x 500 blaða skúffu með 2500-blaða skúffu.

³ 3000-blaða skúffan er aðeins studd ef 2 x 500- eða 2500-blaða skúffa eða skápur eru uppsett.

⁴ Frágangseining heftara er ekki studd ef önnur frágangseining er uppsett.

⁵ Frágangseining heftara er ekki studd í MX912dxe.

Staðsetning	2 x 500-blaða skúffa ²	2500-blaða skúffa	3000-blaða skúffa ³	Frágangseining heftara ^{4,5}	Frágangseining með heftara og gatara	Frágangseining bæklings
Skápur ¹			✓			
			✓	✓		
			✓		✓	
			✓			✓
				✓		
					✓	
						✓

¹ Skápurinn er studdur jafnvel þótt neinn annar viðbótarvélbúnaður er uppsettur

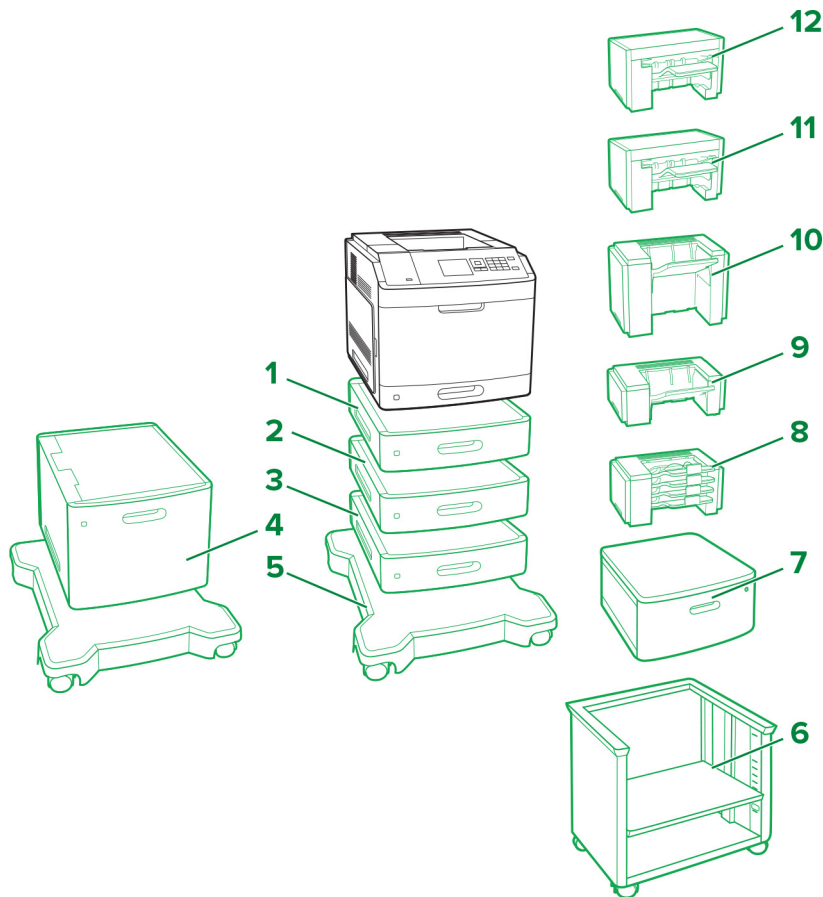
² Ekki er hægt að nota 2 x 500 blaða skúffu með 2500-blaða skúffu.

³ 3000-blaða skúffan er aðeins studd ef 2 x 500- eða 2500-blaða skúffa eða skápur eru uppsett.

⁴ Frágangseining heftara er ekki studd ef önnur frágangseining er uppsett.

⁵ Frágangseining heftara er ekki studd í MX912dxe.

Lexmark M5155, M5163, M5170, MS710, MS711, MS810, MS811, MS812, MS817, MS818



Skýringartexti: – Staðal – Aukabúnaður

	Valkostur	Hlutanúmer	Stærðir (hæð, breidd og dýpt)
1	250-blaða skúffa	40G0800	78,74 x 421,64 x 510,54 mm
	250-blaða læsanleg skúffa	40G0820	(3,1 x 16,6 x 20,1 to.)
2	550-blaða skúffa	40G0802	109,22 x 421,64 x 510,54 mm
	550-blaða læsanleg skúffa	40G0822	(4,3 x 16,6 x 20,1 to.)
3	Millistykki	40G0854	109,22 x 421,64 x 510,54 mm (4,3 x 16,6 x 20,1 to.)
4	2100-blaða skúffa	40G0804	350,52 x 421,64 x 510,54 mm (13,8 x 16,6 x 20,1 to.)
5	Grunneining á hjólum	40G0855	106,68 x 594,36 x 693,42 mm (4,2 x 23,4 x 27,3 to.)

	Valkostur	Hlutanúmer	Stærðir (hæð, breidd og djúpt)
6	Stillanlegur prentarastandur	40C2300	520,7 x 652,78 x 624,84 mm (20,5 x 25,7 x 24,6 to.)
7	Snúnings-skápur	3073173	263 x 476 x 600 mm (10,4 x 18,7 x 23,6 to.)
8	4-bakka pósthólf	40G0852	271,78 x 421,64 x 383,54 mm (10,7 x 16,6 x 15,1 to.)
9	Framlenging úttaks	40G0851	165,1 x 421,64 x 381 mm (6,5 x 16,6 x 15 to.)
10	Framlenging úttaks með miklum afköstum	40G0853	309,88 x 421,64 x 335,28 mm (12,2 x 16,6 x 13,2 to.)
11	Frágangseining með heftara og gatara	40G0849	246,38 x 434,34 x 513,08 mm (9,7 x 18,2 x 20,2 to.)
12	Heftarabúnaður	40G0850	246,38 x 434,34 x 414,02 mm (9,7 x 17,1 x 16,3 to.)

Inntaksvalkostir prentara, hámarksstillingar og staðsetning

Valkostur	Staðsetning				
	Borð eða borðplata	Snúnings- skápur	Gólf ³	Grunneining á hjólum ^{4, 6}	Stillanlegur prentarastandur ⁴
250-blaða skúffa ^{1, 2, 3, 4}	4	4	2	4	4
250-blaða læsanleg skúffa ^{1, 2, 3, 4}					
550-blaða skúffa ^{1, 2, 3, 4}			1	3	3
550-blaða læsanleg skúffa ^{1, 2, 3, 4}					
Millistykki ⁵					

¹ Hægt að setja upp með öðrum aukaskúffum í hvaða röð sem er nema 2100-blaða skúffunni.

² Aðeins er hægt að nota eina 250- eða 550-blaða aukabúnaðarskúffu þegar verið er að setja upp 2100-blaða skúffu. Settu 2100-síðna skúffuna neðst í uppsetninguna.

³ Þegar uppsetningin er sett á gólf er aðeins hægt að nota eina 250-blaða aukabúnaðarskúffu með einni 550-blaða aukabúnaðarskúffu eða millistykki.

⁴ Þegar uppsetningin er sett á grunneiningu á hjólum eða stillanlegan prentarastand, fylgdu leiðbeiningum varðandi hámarksupsetningu. Þegar verið er að nota þrjár skúffur fyrir 550 blöð sem eru aukabúnaður eða millistykki er ekki hægt að nota neina 250-blaða aukabúnaðarskúffu. Ef verið er að nota tvær skúffur fyrir 550 blöð sem eru aukabúnaður eða millistykki er aðeins hægt að nota eina 250-blaða aukabúnaðarskúffu. Ef verið er að nota eina skúffu fyrir 550 blöð sem eru aukabúnaður eða millistykki er hægt að nota allt að þrjár 250-blaða aukabúnaðarskúffur.

⁵ Þegar verið er að nota millistykki, settu það fyrst og settu síðan aukabúnaðarskúffurnar þar fyrir ofan. Ekki setja milli-stykki með 2100 blaða skúffunni.

⁶ 2100-blaða skúffan þarfnast notkunar grunneiningar á hjólum.

⁷ Fyrir frekari upplýsingar um studdar uppsetningar, sjá "[Stillanlegur prentarastandur 40C2300](#)" á síðu 91.

Valkostur	Staðsetning				
	Borð eða borðplata	Snúnings- skápur	Gólf ³	Grunneining á hjólum ^{4, 6}	Stillanlegur prentarastandur ⁴
2100-blaða skúffa ^{2, 6}	Á ekki við	Á ekki við	Á ekki við	1	Á ekki við
Grunneining á hjólum ⁴	Á ekki við	Á ekki við	1	Á ekki við	Á ekki við
Stillanlegur prentar- astandur ^{4, 7}	Á ekki við	Á ekki við	1	Á ekki við	Á ekki við
Snúnings-skápur	1	Á ekki við	1	Á ekki við	Á ekki við

¹ Hægt að setja upp með öðrum aukaskúffum í hvaða röð sem er nema 2100-blaða skúffunni.

² Aðeins er hægt að nota eina 250- eða 550-blaða aukabúnaðarskúffu þegar verið er að setja upp 2100-blaða skúffu. Settu 2100-síðna skúffuna neðst í uppsetninguna.

³ Þegar uppsetningin er sett á gólf er aðeins hægt að nota eina 250-blaða aukabúnaðarskúffu með einni 550-blaða aukabúnaðarskúffu eða millistykki.

⁴ Þegar uppsetningin er sett á grunneiningu á hjólum eða stillanlegan prentarastand, fylgdu leiðbeiningum varðandi hámarksuppsetningu. Þegar verið er að nota þrjár skúffur fyrir 550 blöð sem eru aukabúnaður eða millistykki er ekki hægt að nota neina 250-blaða aukabúnaðarskúffu. Ef verið er að nota tvær skúffur fyrir 550 blöð sem eru aukabúnaður eða millistykki er aðeins hægt að nota eina 250-blaða aukabúnaðarskúffu. Ef verið er að nota eina skúffu fyrir 550 blöð sem eru aukabúnaður eða millistykki er hægt að nota allt að þrjár 250-blaða aukabúnaðarskúffur.

⁵ Þegar verið er að nota millistykki, settu það fyrst og settu síðan aukabúnaðarskúffurnar þar fyrir ofan. Ekki setja millistykki með 2100 blaða skúffunni.

⁶ 2100-blaða skúffan þarfnast notkunar grunneiningar á hjólum.

⁷ Fyrir frekari upplýsingar um studdar uppsetningar, sjá [“Stillanlegur prentarastandur 40C2300” á síðu 91.](#)

Úttaksvalkostir prentara, hámarksstillingar og staðsetning

Valkostur	Staðsetning				
	Borð eða borðplata	Snúnings- skápur	Gólf	Grunneining á hjólum	Stillanlegur prentarastandur
4-bakka pósthólf ^{1, 4}	3	3	3	3	3
Framlenging úttaks ^{1, 2, 4}					
Framlenging úttaks með miklum afköstum ^{2, 3}	1	1	1	1	1
Heftarabúnaður ⁵	1	1	1	1	1
Frágangseining með heftara og gatara ⁶	1	1	1	1	1

¹ 4-bakka pósthólf og framlengingu úttaks er hægt að setja upp í hvaða röð sem er.

² Einföld framlenging á úttaki er eini valkosturinn sem hægt er að setja ofan á framlengingu með meiri afköstum.

³ Engan annan valkost úttaks má setja upp fyrir neðan framlengingu úttaks með miklum afköstum.

⁴ Þegar notað með heftarabúnaði, settu þennan valkost þar fyrir neðan.

⁵ Heftarabúnaðurinn er ávallt efstur í uppsetningunni. Hægt er að setja upp viðbótar 4-bakka pósthólf eða framlengingu úttaks þar fyrir neðan.

⁶ Notið ekki frágangseiningu með heftara og gatara með öðrum úttaksvalkostum.

Hámarks-
uppsetning á gólfi



Hámarks-
uppsetning á
uppsetning



Hámarks-
snúningsskápur
uppsetning



Hámarks-
stillanlegur
prentarastandur
uppsetning



Hámarks-
grunneining á hjólum
uppsetning



**Hámarks-
4-bakka pósthólf
uppsetning**



**Hámarks-
uppsetning á
framlenging úttaks
uppsetning**



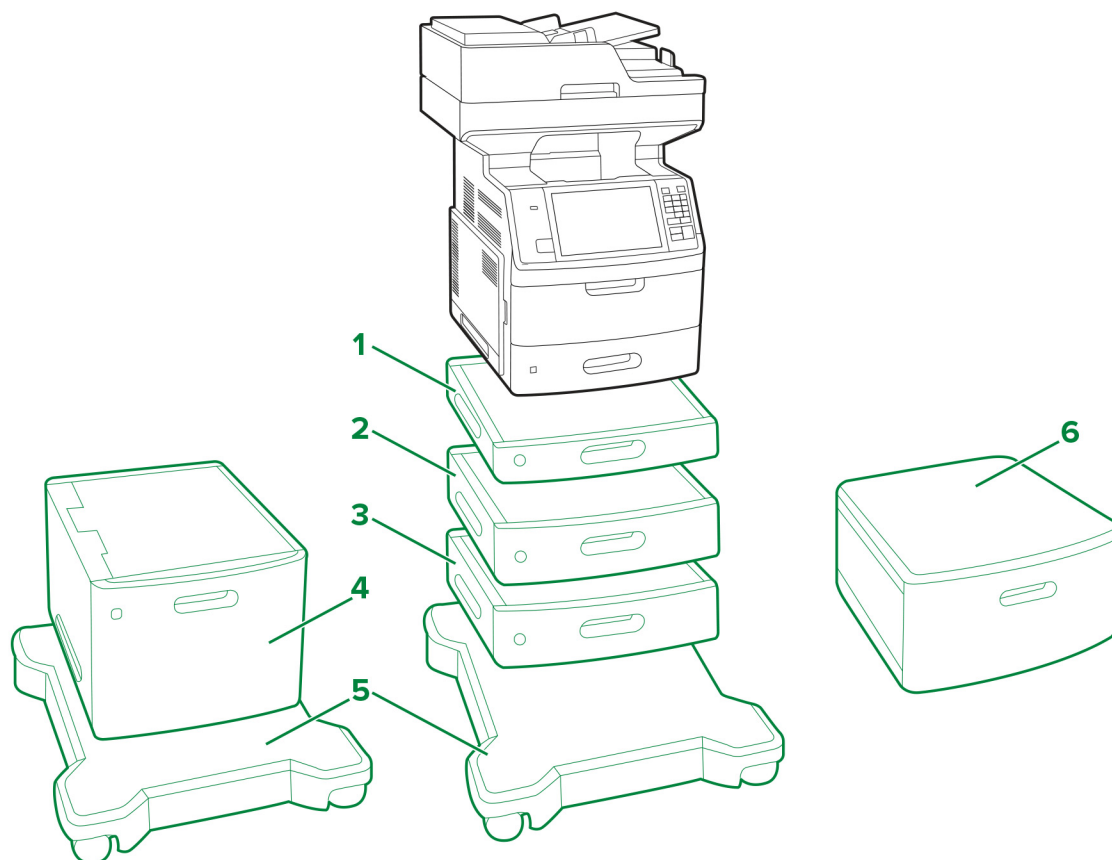
**Hámarksuppsetning
á gatara
frágangs-
uppsetning**



**Hámarks-
heftarabúnaður
uppsetning**



Lexmark MX710, MX711, MX717, MX718, XM5163, XM5170



Skýringartexti:  – Staðal  – Aukabúnaður

	Valkostur	Staðsetning				Hluta- númer	Stærðir (hæð, breidd og dýpt)
		Borð eða borðplata	Snúnings- skápur	Gólf ³	Grunneining á hjólum ⁴		
1	250-blaða skúffa ^{1, 2, 3, 4}	4	4	2	4	40G0800	78,74 x 421,64 x 510,54 mm (3,1 x 16,6 x 20,1 to.)
	40G0820						
2	550-blaða læsanleg skúffa ^{1, 2, 3, 4}			1	3	40G0802	109,22 x 421,64 x 510,54 mm (4,3 x 16,6 x 20,1 to.)
	40G0822						
3	Millistykki ⁵					40G0854	109,22 x 421,64 x 510,54 mm (4,3 x 16,6 x 20,1 to.)
4	2100-blaða skúffa ^{2, 6}	Á ekki við	Á ekki við	Á ekki við	1	40G0804	350,52 x 421,64 x 510,54 mm (13,8 x 16,6 x 20,1 to.)
5	Grunneining á hjólum ⁴	Á ekki við	Á ekki við	1	Á ekki við	40G0855	106,68 x 594,36 x 693,42 mm (4,2 x 23,4 x 27,3 to.)
6	Snúnings-skápur	1	Á ekki við	1	Á ekki við	3073173	263 x 476 x 600 mm (10,4 x 18,7 x 23,6 to.)

¹ Hægt að setja upp með öðrum aukaskúffum í hvaða röð sem er nema 2100-blaða skúffunni.

² Aðeins er hægt að nota eina 250- eða 550-blaða aukabúnaðarskúffu með 2100-blaða skúffunni. Settu 2100-síðna skúffuna neðst í uppsetninguna.

³ Þegar uppsetningin er sett á gólf er aðeins hægt að nota eina 250-blaða aukabúnaðarskúffu með einni 550-blaða aukabúnaðarskúffu eða millistykki.

⁴ Þegar uppsetningin er sett á grunneiningu á hjólum, fylgdu leiðbeiningum varðandi hámarksupsetningu. Þegar verið er að nota þrjár skúffur fyrir 550 blöð sem eru aukabúnaður eða millistykki er ekki hægt að nota neina 250-blaða aukabúnaðarskúffu. Ef verið er að nota tvær skúffur fyrir 550 blöð sem eru aukabúnaður eða millistykki er aðeins hægt að nota eina 250-blaða aukabúnaðarskúffu. Ef verið er að nota eina skúffu fyrir 550 blöð sem eru aukabúnaður eða millistykki er hægt að nota allt að þrjár 250-blaða aukabúnaðarskúffur.

⁵ Þegar verið er að nota millistykki, settu það fyrst og settu síðan aukabúnaðarskúffurnar þar fyrir ofan. Ekki setja millistykki með 2100 blaða skúffunni.

⁶ 2100-blaða skúffan þarfnast notkunar grunneiningar á hjólum.

Lexmark MX810 sería

Prentarinn með skúffu sem er aukabúnaður og staðalgerð grunneiningar á hjólum:



Athugasemdir:

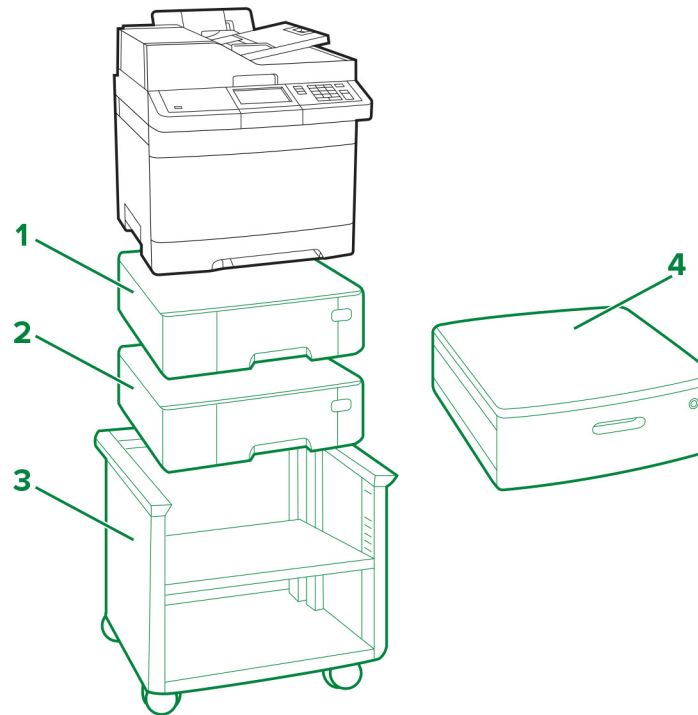
- Að hámarki er hægt að setja upp fjórar viðbótarskúffur með prentaranum.
- Notið ávallt grunneiningu á hjólum þegar prentarinn er uppsettur með 2100-síðna skúffu.

Studdar gerðir prentara: MX810, MX811 og MX812

Staðsetning	Grunneining á hjólum	550-blaða skúffa				2100-blaða skúffa*
		1	2	3	4	
Gólf	✓					✓
		✓				
		✓	✓			
		✓	✓	✓		
Borðplata		✓				
		✓	✓			
		✓	✓	✓		
		✓	✓	✓	✓	

* Ekki er hægt að para 2100-blaða skúffuna með öðrum skúffum og verður að vera neðsta skúffan.

Lexmark CX310, CX317, CX410, CX417, CX510, CX517, XC2132



Skýringartexti: – Staðal – Aukabúnaður

Valkostur	Staðsetning				Hluta-númer	Stærðir (hæð, breidd og dýpt)
	Borð eða borðplata	Gólf	Stillanlegur prentarastandur	Snúnings-skápur		
1 550-blaða skúffa ^{1, 2}	2	2	2	2	38C0636	132 x 424 x 417 mm (5,2 x 16,7 x 16,4 to.)
2 650-blaða tvöföld skúffa ^{1, 2}	1	1	1	1	38C0626	132 x 424 x 417 mm (5,2 x 16,7 x 16,4 to.)
3 Stillanlegur prentarastandur	Á ekki við	1	Á ekki við	Á ekki við	35S8502	584 x 597 x 597 mm (23 x 23,5 x 23,5 to.)

¹ Aðeins er hægt að setja upp eina 550-blaða skúffu með 650-blaða tvöfaldri skúffu.

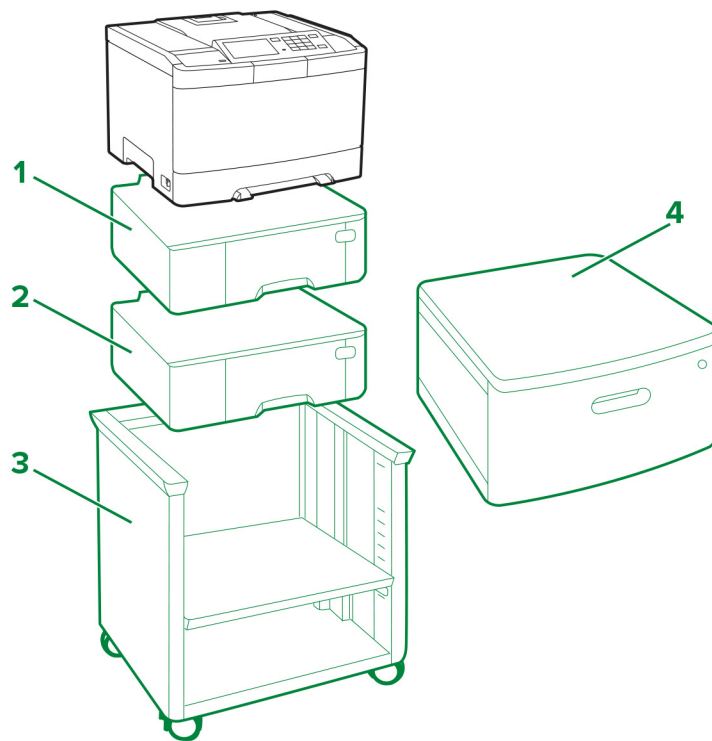
² Aðeins er hægt að setja upp eina aukabúnaðarskúffu með CX310n, CX310dn, CX317dn, CX410dte og CX510dthe.

Valkostur	Staðsetning				Hluta- númer	Stærðir (hæð, breidd og dýpt)
	Borð eða borðplata	Gólf	Stillanlegur prentarastandur	Snúnings- skápur		
4 Snúnings-skápur	1	1	Á ekki við	Á ekki við	3073173	263 x 476 x 600 mm (10,4 x 18,7 x 23,6 to.)

¹ Aðeins er hægt að setja upp eina 550-blaða skúffu með 650-blaða tvöfaldri skúffu.

² Aðeins er hægt að setja upp eina aukabúnaðarskúffu með CX310n, CX310dn, CX317dn, CX410dte og CX510dthe.

Lexmark C2132, CS310, CS317, CS410, CS417, CS510, CS517



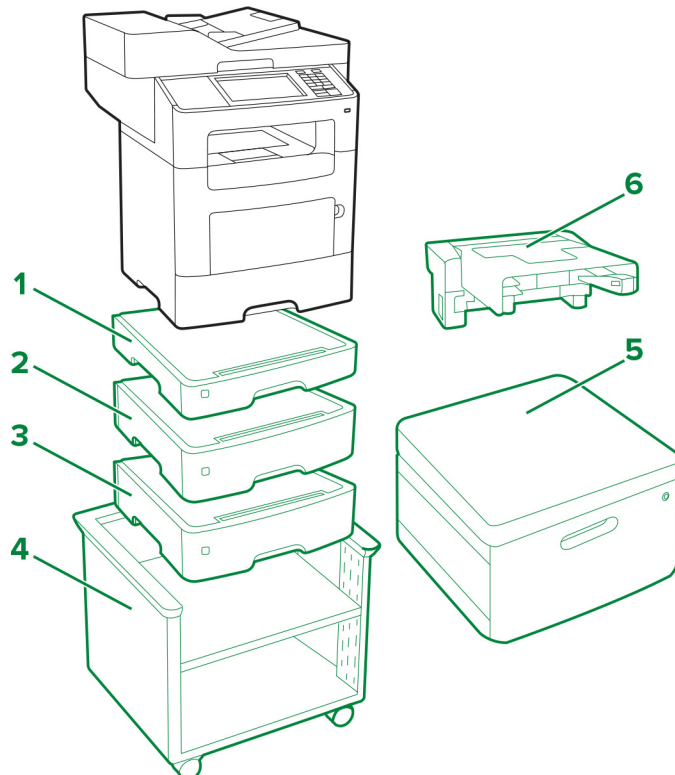
Skýringartexti: – Staðal – Aukabúnaður

Valkostur	Staðsetning				Hlutunúmer	Stærðir (hæð, breidd og dýpt)
	Borð eða borðplata	Gólf	Stillanlegur prentarastandur	Snúnings- skápur		
1 550-blaða skúffa ^{1, 2}	2	2	2	2	38C0636	132 x 424 x 417 mm (5,2 x 16,7 x 16,4 to.)
2 650-blaða tvöföld skúffa ^{1, 2}	1	1	1	1	38C0626	132 x 424 x 417 mm (5,2 x 16,7 x 16,4 to.)
3 Stillanlegur prentarastandur	Á ekki við	1	Á ekki við	Á ekki við	35S8502	584 x 597 x 597 mm (23 x 23,5 x 23,5 to.)
4 Snúningskápur	1	1	Á ekki við	Á ekki við	3073173	263 x 476 x 600 mm (10,4 x 18,7 x 23,6 to.)

¹ Aðeins er hægt að setja upp eina 550-blaða skúffu með 650-blaða tvöfaldri skúffu.

² Aðeins er hægt að setja upp eina aukabúnaðarskúffu með CS310n, CS310dn, CS317dn, CS410dtn og CS510dte.

Lexmark MX610, MX611, MX617, XM3150

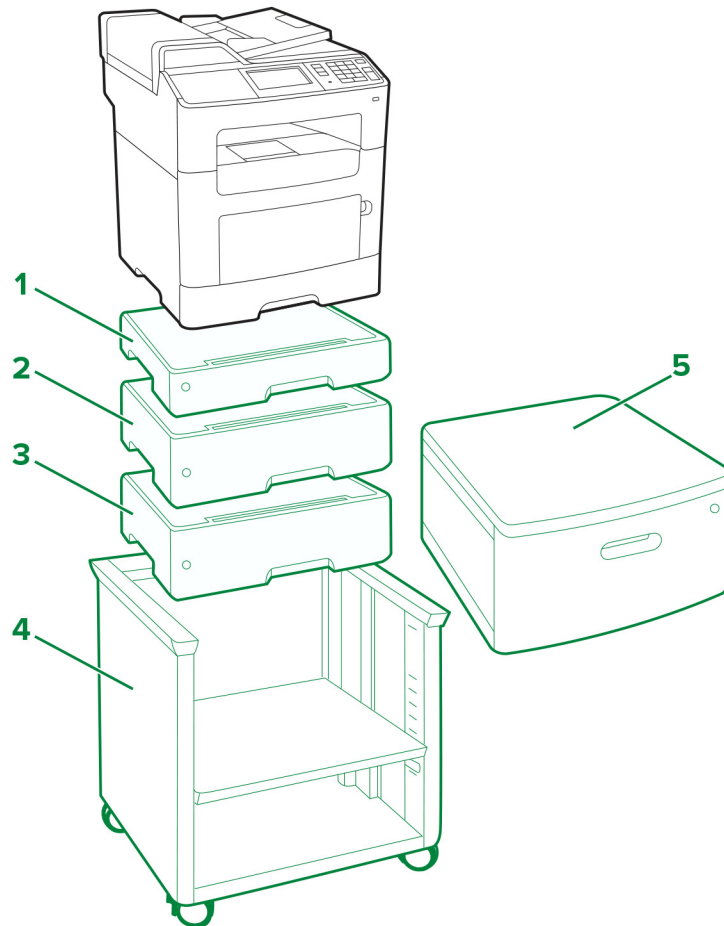


Skýringartexti:  – Staðal  – Aukabúnaður

Valkostur	Staðsetning				Hluta- númer	Stærðir (hæð, breidd og dýpt)
	Borð eða borðplata	Gólf	Stillanlegur prentarastandur	Snúnings- skápur		
1 250-blaða skúffa*	3	3	3	3	35S0267	77 x 389 x 382 mm (3,03 x 15,30 x 15,04 to.)
2 550-blaða læsanleg skúffa*					35S0367	109 x 389 x 382 mm (4,29 x 15,30 x 15,04 to.)
3 550-blaða skúffa*					35S0567	109 x 389 x 382 mm (4,29 x 15,30 x 15,04 to.)
4 Stillanlegur prentarastandur	Á ekki við	1	Á ekki við	Á ekki við	35S8502	584 x 597 x 597 mm (23 x 23,5 x 23,5 to.)
5 Snúnings-skápur	1	1	Á ekki við	Á ekki við	3073173	263 x 476 x 600 mm (10,4 x 18,7 x 23,6 to.)
6 Heftari í línu	1	1	1	1	35S8000	196 x 409 x 371 mm (7,7 x 16,1 x 14,6 to.)

* Þessa skúffu er hægt að setja upp með öðrum aukabúnaðarskúffum í hvaða röð sem er.

Lexmark MX310, MX317, MX410, MX417, MX510, MX511, MX517, XM1145



Skýringartexti: – Staðal – Aukabúnaður

Valkostur	Staðsetning				Hlutanúmer	Stærðir (hæð, breidd og dýpt)
	Borð eða borðplata	Gólf	Stillanlegur prentarastandur	Snúnings- skápur		
1 250-blaða skúffa ^{1,2}	3	3	3	3	35S0267	77 x 389 x 382 mm (3,03 x 15,30 x 15,04 to.)
2 550-blaða læsanleg skúffa ^{1,2}					35S0367	109 x 389 x 382 mm (4,29 x 15,30 x 15,04 to.)
3 550-blaða skúffa ^{1,2}					35S0567	109 x 389 x 382 mm (4,29 x 15,30 x 15,04 to.)

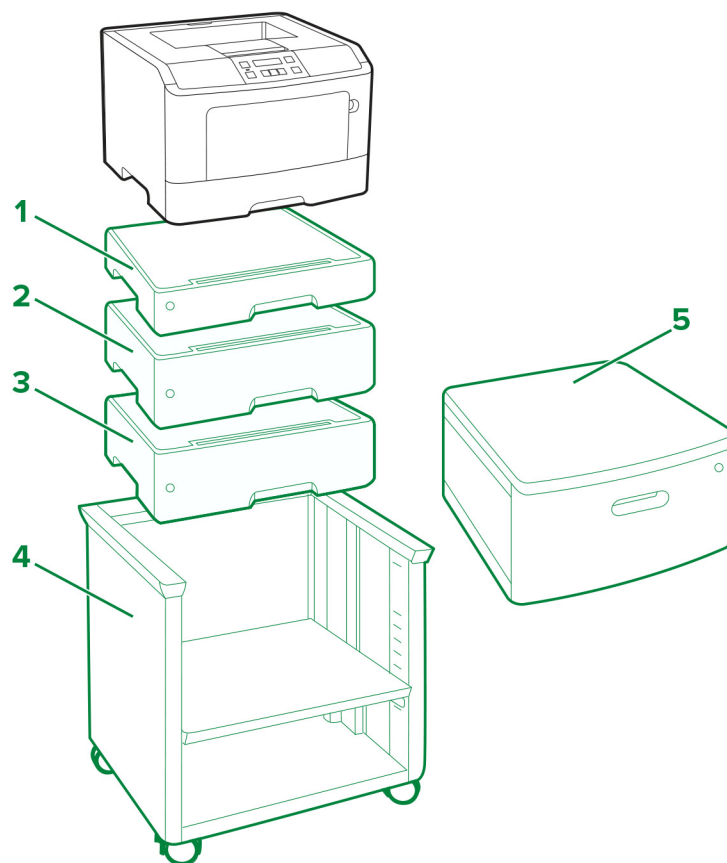
¹ Þessa skúffu er hægt að setja upp með öðrum aukabúnaðarskúffum í hvaða röð sem er.

² Aðeins er hægt að setja upp eina aukabúnaðarskúffu með MX310, MX317, MX410 og MX417.

Valkostur	Staðsetning				Hluta- númer	Stærðir (hæð, breidd og dýpt)
	Borð eða borðplata	Gólf	Stillanlegur prentarastandur	Snúnings- skápur		
4 Stillanlegur prentarastandur	Á ekki við	1	Á ekki við	Á ekki við	35S8502	584 x 597 x 597 mm (23 x 23,5 x 23,5 to.)
5 Snúnings-skápur	1	1	Á ekki við	Á ekki við	3073173	263 x 476 x 600 mm (10,4 x 18,7 x 23,6 to.)

¹ Þessa skúffu er hægt að setja upp með öðrum aukabúnaðarskúffum í hvaða röð sem er.
² Aðeins er hægt að setja upp eina aukabúnaðarskúffu með MX310, MX317, MX410 og MX417.

Lexmark M1145, M3150, M1140+, MS310, MS312, MS317, MS410, MS415, MS417, MS510, MS517, MS610, MS617



Skýringartexti: – Staðal – Aukabúnaður

	Valkostur	Staðsetning				Hluta- númer	Stærðir (hæð, breidd og dýpt)
		Borð eða borðplata	Gólf	Stillanlegur prentarastandur	Snúnings- skápur		
1	250-blaða skúffa ^{1, 2}	3	3	3	3	35S0267	77 x 389 x 382 mm (3,03 x 15,30 x 15,04 to.)
2	550-blaða læsanleg skúffa ^{1, 2}					35S0367	109 x 389 x 382 mm (4,29 x 15,30 x 15,04 to.)
3	550-blaða skúffa ^{1, 2}					35S0567	109 x 389 x 382 mm (4,29 x 15,30 x 15,04 to.)
4	Stillanlegur prentarastandur	Á ekki við	1	Á ekki við	Á ekki við	35S8502	584 x 597 x 597 mm (23 x 23,5 x 23,5 to.)
5	Snúnings- skápur	1	1	Á ekki við	Á ekki við	3073173	263 x 476 x 600 mm (10,4 x 18,7 x 23,6 to.)

¹ Hægt er að setja upp aukabúnaðarskúffur í hvaða röð sem er.

² Aðeins er hægt að setja upp eina aukabúnaðarskúffu með M1145, M3150, M1140+, MS310, MS312, MS317, MS410, MS415 og MS417.

Lexmark C546dtn og X546dtn

Prentararinn með skúffu sem aukabúnað og snúningskáp.





Studdar gerðir prentara: C546dtn og X546dtn

Athugasemd: Aðeins eina aukabúnaðarskúffu með hlutanúmeri 3051710 er hægt að setja upp með prenturunum.

Lexmark C730 sería

Prentarinn með skúffum sem eru aukabúnaður og grunneiningu á hjólum:



Snúningsskápur 3052765:



Studdar gerðir prentara: C734 og C736

Staðsetning	Grunneining á hjólum sem er aukabúnaður	Skúffa fyrir 550 blöð sem er aukabúnaður eða 4,8-to. millistykki				Skúffa fyrir 2000 blöð sem er aukabúnaður
		1	2	3	4	
Gólf	✓	✓	✓	✓		✓
		✓	✓	✓	✓	
Gólf	✓*					✓
		✓	✓	✓		
Borðplata eða snúningsskápur		✓	✓	✓		✓
		✓	✓	✓	✓	

* Hægt er að nota hjólaborð en það er samt hægt að nota prentarann á öruggan hátt án þess.

Lexmark C740 sería

Prentarinn með skúffum sem eru aukabúnaður og grunneiningu á hjólum:



Snúningsskápur 3052765:



Studdar gerðir prentara: C746 og C748

Staðsetning	Grunneining á hjólum sem er aukabúnaður	Skúffa fyrir 550 blöð sem er aukabúnaður eða 4,8-to. millistykki ¹				Skúffa fyrir 2000 blöð sem er aukabúnaður
		1	2	3	4	
Borðplata eða snúningsskápur ²		✓	✓	✓		✓
		✓	✓	✓	✓	
Gólf	✓	✓	✓	✓		
		✓				✓
Gólf	✓ ³	✓				✓
		✓	✓	✓		

¹ Millistykkið verður að vera undir 550-blaða aukabúnaðarskúffunni og er ekki hægt að nota með 2000-blaða skúffunni.

² Þegar verið er að setja prentara á borðplötu gangið úr skugga um að hæð prentarans, þar með talinn aukabúnaður, fari ekki yfir 1,3 m (51.18 to.).

³ Hægt er að nota hjólaborð en það er samt hægt að nota prentarann á öruggan hátt án þess.

Lexmark C792

Grunngerð prentara:



Lexmark C792 með aukaskúffum og grunneiningu á hjólum



Stuttur prentari: C792

Staðsetning	Grunneining á hjólum sem er aukabúnaður	Skúffur fyrir 550 blöð sem eru aukabúnaður				Skúffa fyrir 2000 blöð sem er aukabúnaður	Valkostur úttaks sem er aukabúnaður
		1	2	3	4	1	1
Borðplata ¹		✓	✓	✓		✓	✓
		✓	✓	✓	✓		✓
Gólf	✓	✓	✓	✓			✓
		✓				✓	✓
Gólf	✓ ²	✓	✓				✓

Athugasemdir:

- ¹ Hámark meðmæltrar hæðar er 1,3 m (51,18 to.).
- ² Má nota en ekki þörf fyrir örugga notkun

Lexmark C925

Lexmark C925 með aukaskúffum:



Lexmark C925 með aukaskúffu og prentarastandi breytt í grunneiningu á hjólum 24Z0031:



Prentarastandur 39V4339:



Studdur prentari: C925

Staðsetning	Prentarastandur 24Z0031	Prentarastandur breytt í grunneiningu á hjólum 24Z0031	Skúffur fyrir 550 blöð sem eru aukabúnaður		
			1	2	3
Borðplata			✓		
Gólf		✓	✓		
			✓	✓	
			✓	✓	✓
Gólf	✓		✓		

Lexmark C950 sería

Lexmark C950 samtengdri skúffueiningu, afkastamiklum matara og frágangseiningu bæklings:



Þriggja skúffu eining sem er aukabúnaður:



Einnar skúffu eining sem er aukabúnaður:



Frágangseining sem er aukabúnaður:



Studd gerð prentara: C950de

Staðsetning	Einnar skúffu eining	Þriggja skúffu eining	Eining með samtengdum skúffum	Afkastamikill matari sem er aukabúnaður	Frágangseining bæklings sem er aukabúnaður	Frágangseining sem er aukabúnaður
Gólf	✓					
	✓			✓		
	✓				✓	
	✓					✓
	✓			✓	✓	
	✓			✓		✓
		✓				
		✓		✓		
		✓			✓	
		✓				✓
		✓		✓	✓	
		✓		✓		✓
			✓			
			✓	✓		
			✓		✓	
			✓			✓
			✓	✓	✓	
		✓	✓		✓	

Lexmark T650 sería

Lexmark T65x með grunneiningu á hjólum 39V3588:



Studdir prentarar: T650, T652, T654 og T656

Gerðir prentara	Staðsetning	Skúffa fyrir 2000 blöð sem er aukabúnaður	Duplex-eining	Skúffa fyrir 250 blöð sem er aukabúnaður				Skúffa fyrir 550 blöð sem er aukabúnaður eða 5,1-to. millistykki				Grunneining á hjólum sem er aukabúnaður 39V3588
				1	2	3	4	1	2	3	4	
T650, T652, T654, T656	Borðplata eða snúnings-skápur		Já ² eða Nei ¹	✓	✓	✓	✓					✓
				✓	✓	✓		✓				
				✓	✓			✓	✓			
				✓				✓	✓	✓		
								✓	✓	✓	✓	

¹ Duplex-eining sem er aukabúnaður er aðeins fánleg á Lexmark T650n.

² Innri duplex-eining er staðalbúnaður á Lexmark T652dn, T654dn og T656.

³ Hægt er að nota hjólaborð en það er samt hægt að nota prentarann á öruggan hátt án þess.

Gerðir prentara	Staðsetning	Skúffa fyrir 2000 blöð sem er aukabúnaður	Duplex-eining	Skúffa fyrir 250 blöð sem er aukabúnaður				Skúffa fyrir 550 blöð sem er aukabúnaður eða 5,1-to. millistykki				Grunneining á hjólum sem er aukabúnaður 39V3588
				1	2	3	4	1	2	3	4	
T650	Gólf		Já ¹	✓	✓	✓						✓ ³
				✓				✓				
								✓	✓			
			Nei ¹	✓	✓	✓	✓					
				✓	✓			✓				
								✓	✓			
T652, T654, T656	Gólf		Innifalið ¹	✓	✓	✓					✓ ³	
				✓	✓			✓				
								✓	✓			
T650, T652, T654, T656	Gólf		Já ² eða Nei ¹	✓	✓	✓	✓				✓	
				✓	✓	✓		✓				
				✓	✓			✓	✓			
				✓				✓	✓	✓		
								✓	✓	✓		✓
		✓	✓	✓								
		✓	✓			✓						
		✓				✓	✓					
						✓	✓	✓				

¹ Duplex-eining sem er aukabúnaður er aðeins fánleg á Lexmark T650n.

² Innri duplex-eining er staðalbúnaður á Lexmark T652dn, T654dn og T656.

³ Hægt er að nota hjólaborð en það er samt hægt að nota prentarann á öruggan hátt án þess.

Lexmark W850 og X860de

Prentarinn með skúffum sem aukabúnað, skáp 15R0140 og frágangseiningu:



Studdar gerðir prentara: W850 og X860de

Staðs- etning	Uppsetning prentara	Skápur	Staðal 2 x 500-blaða skúffa		Aukabúnaður 2 x 500- eða 850 + 1150-blaða skúffa		Skúffa fyrir 2000 blöð sem er aukabúnaður	Frágangs- eining
			Skúffa 1	Skúffa 2	Skúffa 3	Skúffa 4		
Gólf	A		✓	✓				
	B		✓	✓	✓	✓		
	C		✓	✓	✓	✓	✓	
	D	✓	✓	✓				
	E	✓	✓	✓				✓
	F	✓	✓	✓			✓	
	G	✓	✓	✓			✓	✓

Athugasemdir:

- Ekki er hægt að nota 850 x 1150 blaða skúffu með 2000-blaða skúffu.
- Ekki er hægt að nota 2 x 500- eða 850 + 1150-blaða skúffu sem eru aukabúnaður með skápnunum.
- Notið ávallt skáp þegar verið er að setja upp prentara með frágangseiningunni.

Lexmark X650 sería

Prentarinn með skúffum sem eru aukabúnaður og grunneiningu á hjólum 16M1216:



Snúningskápur 3052765:



Studdar gerðir prentara: X651e, X652e, X654e og X656e

Uppsetning prentara	Grunneining á hjólum sem er aukabúnaður	Borðplata eða snúnings-skápur	Valkostur á skúffu fyrir 250 blöð				Skúffa fyrir 500 blöð sem er aukabúnaður eða 5,1-to. millistykki			Skúffa fyrir 2000 blöð sem er aukabúnaður
			1	2	3	4	1	2	3	
A	✓		✓	✓	✓	✓				
B	✓		✓	✓	✓		✓			
C	✓		✓	✓			✓	✓		
D	✓						✓	✓	✓	
E	✓		✓							✓
F	✓						✓			✓
G		✓	✓	✓	✓	✓				
H		✓	✓	✓	✓		✓			
I		✓	✓				✓	✓		
J		✓					✓	✓	✓	

Athugasemdir:

- Millistykkið verður að vera undir 250- eða 500-blaða aukabúnaðarskúffunum og er ekki hægt að nota með 2000-blaða skúffunni.
- 2000-síðna skúffan sem er aukabúnaður verður ávallt að vera neðst í uppsetningunni.
- Þörf er á hið minnsta einni aukabúnaðarskúffu eða millistykki verður að vera í notkun þegar grunneining á hjólum er notuð.

Lexmark X658e



Studdur prentari: Lexmark X658e

Að hámoni eru studdar fjórar 550-blaða skúffur. Þar sem ein 550-blaða skúffa er hluti af grunneiningu prentarans eru aðeins þrjá skúffur leyfðar til viðbótar.

Athugasemd: Grunneining á hjólum er staðalbúnaður.

Lexmark X730 sería

Prentarinn með skúffum sem eru aukabúnaður og grunneiningu á hjólum:





Snúningsskápur 3052765



Studdar gerðir prentara: X734de, X736de og X738de

Uppsetning prentara	Staðsetning		Grunneining á hjólum sem er aukabúnaður	Skúffa fyrir 550 blöð sem er aukabúnaður eða 4,8-to. millistykki				Skúffa fyrir 2000 blöð sem er aukabúnaður
	Borðplata eða snúningsskápur	Gólf		1	2	3	4	
A	✓			✓	✓	✓	✓	
B	✓			✓	✓	✓		✓
C		✓		✓				
D			✓	✓	✓	✓		✓
E			✓	✓				✓

Athugasemdir:

- Millistykkið verður að vera undir 550-blaða aukabúnaðarskúffunni og er ekki hægt að nota með 2000-blaða skúffunni.
- 2000-síðna skúffa sem er aukabúnaður verður ávallt að vera neðst í uppsetningunni.
- Hið minnsta ein aukabúnaðarskúffa eða millistykki verður að vera í notkun þegar grunneining á hjólum er notuð.

Lexmark X740 sería

Prentarinn með skúffu sem er aukabúnaður og grunneiningu á hjólum:



Snúningsskápur 3052765:



Studdar gerðir prentara: X746 og X748

Staðsetning	Grunneining á hjólum sem er aukabúnaður	Skúffa fyrir 550 blöð sem er aukabúnaður eða 4,8-to. millistykki ¹				Skúffa fyrir 2000 blöð sem er aukabúnaður
		1	2	3	4	
Borðplata eða snúningsskápur ²		✓	✓	✓		✓
		✓	✓	✓	✓	
Gólf	✓	✓	✓	✓		
						✓
Gólf	✓ ³					✓
		✓	✓	✓		

¹ Millistykkið verður að vera undir 550-blaða aukabúnaðarskúffunni og er ekki hægt að nota með 2000-blaða skúffunni.

² Þegar verið er að setja prentara á borðplötu gangið úr skugga um að hæð prentarans, þar með talinn aukabúnaður, fari ekki yfir 1,3 m (51.18 to.).

³ Hægt er að nota hjólaborð en það er samt hægt að nota prentarann á öruggan hátt án þess.

Lexmark X792

Lexmark X792 með aukaskúffu



Lexmark X792 með aukaskúffu og grunneiningu á hjólum



Studdur prentari: X792

Staðsetning	Grunneining á hjólum sem er aukabúnaður	Skúffur fyrir 550 blöð sem eru aukabúnaður				Skúffa fyrir 2000 blöð sem er aukabúnaður	Valkostur úttaks sem er aukabúnaður
		1	2	3	4	1	1
Borðplata ³		✓	✓			✓	✓
		✓	✓	✓	✓		✓

Staðsetning	Grunneining á hjólum sem er aukabúnaður	Skúffur fyrir 550 blöð sem eru aukabúnaður				Skúffa fyrir 2000 blöð sem er aukabúnaður	Valkostur úttaks sem er aukabúnaður
		1	2	3	4	1	1
Gólf	√ ¹	√	√	√			√
		√	√	√	√		√ ¹
						√	√
		√				√	√ ¹
Gólf	√ ²	√					√
		√	√				√ ¹

Athugasemdir:

- ¹ Er þörf á
- ² Má nota en ekki þörf fyrir örugga notkun
- ³ Hámark meðmæltrar hæðar er 1,3 m (51,18 to.).

Lexmark X925

Lexmark X925 með aukaskúffu og prentarastandi breytt í grunneiningu á hjólum 24Z0031:



Prentarastandur 24Z0031:



Studdur prentari: X925

Staðsetning	Prentarastandur 24Z0031	Prentarastandur breytt í grunneiningu á hjólum 24Z0031	Skúffur fyrir 550 blöð sem eru aukabúnaður		
			1	2	3
Borðplata			✓		
Gólf		✓	✓		
			✓	✓	
			✓	✓	✓
Gólf	✓		✓		

Lexmark X950 sería

Lexmark X950de samtengdri skúffueiningu, afkastamiklum matara og frágangseiningu bæklings:



Þriggja skúffu eining sem er aukabúnaður:



Einnar skúffu eining sem er aukabúnaður:



Frágangseining sem er aukabúnaður:



Studd gerð prentara: X950de

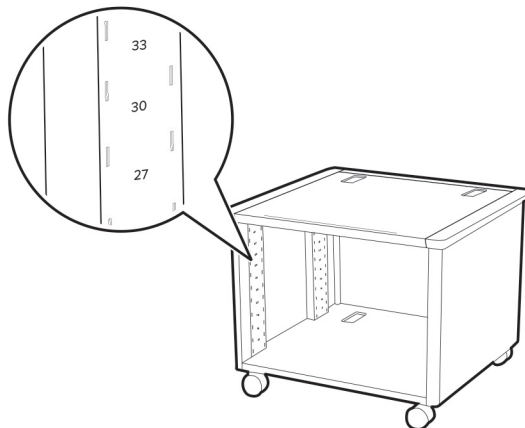
Staðsetning	Einnar skúffu eining	Þriggja skúffu eining	Eining með samtengdum skúffum	Afkastamikill matari sem er aukabúnaður	Frágangseining bæklingr sem er aukabúnaður	Frágangseining sem er aukabúnaður
Gólf	✓					
	✓			✓		
	✓				✓	
	✓					✓
	✓			✓	✓	
	✓			✓		✓
		✓				
		✓		✓		
		✓			✓	
		✓				✓
		✓		✓	✓	
		✓		✓		✓
			✓			
			✓	✓		
			✓		✓	
			✓			✓
		✓	✓	✓		
		✓	✓		✓	

Studdar gerðir prentara: X952dte og X954dhe

Staðsetning	Afkastamikill matari sem er aukabúnaður	Frágangseining bæklingr sem er aukabúnaður	Frágangseining sem er aukabúnaður
Gólf	✓		
		✓	
			✓
	✓	✓	
	✓		✓

Prentarastandur

Stillanlegur prentarastandur 40C2300



Staðsetning á hillu	Lexmark C2335, CS531, CS632, CS639, CX532, CX635, XC2335				
Efst	Grunngerð prentara				
	Grunngerð prentara + ein tvöföld skúffa fyrir 650 blöð sem er aukabúnaður + tvær skúffur fyrir 550 blöð sem eru aukabúnaður				
Staðs-etning á hillu	Lexmark B2865, M5155, M5255, M5265, M6163, M5170, MB2770, MS710, MS711, MS725, MS810, MS811, MS812, MS817, MS818, MS821, MS822, MS823, MS825, MS826, MX721, MX722, MX725, XM5365, XM5370	Lexmark C6160, CS820, CS827, CX820, CX825, CX827, CX860, XC6152, XC8155, XC8160	Lexmark C4150, CS720, CS725, CS727, CS728, CX725, CX727, XC4140, XC4150	Lexmark C2240, C2425, C2325, C2535, CS421, CS521, CS622, CX421, CX522, CX622, CX625, MC2325, MC2425, MC2535, MC2640, XC2235, XC4240	Lexmark C4342, C4352, CS730, CS735, CS737, CX730, CX735, CX737, XC4342, XC4352
Efst	Grunngerð prentara	Grunngerð prentara	Grunngerð prentara	Grunngerð prentara	Grunngerð prentara
		Grunngerð prentara + ein skúffa fyrir 550 blöð sem er aukabúnaður			
41	Grunngerð prentara + ein skúffa fyrir 250 blöð sem er aukabúnaður	Á ekki við	Á ekki við	Á ekki við	Á ekki við

Staðs- etning á hillu	Lexmark B2865, M5155, M5255, M5265, M6163, M5170, MB2770, MS710, MS711, MS725, MS810, MS811, MS812, MS817, MS818, MS821, MS822, MS823, MS825, MS826, MX721, MX722, MX725, XM5365, XM5370	Lexmark C6160, CS820, CS827, CX820, CX825, CX827, CX860, XC6152, XC8155, XC8160	Lexmark C4150, CS720, CS725, CS727, CS728, CX725, CX727, XC4140, XC4150	Lexmark C2240, C2425, C2325, C2535, CS421, CS521, CS622, CX421, CX522, CX622, CX625, MC2325, MC2425, MC2535, MC2640, XC2235, XC4240	Lexmark C4342, C4352, CS730, CS735, CS737, CX730, CX735, CX737, XC4342, XC4352
37	Grunngerð prentara + ein skúffa fyrir 550 blöð sem er aukabúnaður	Á ekki við	Grunngerð prentara + ein skúffa fyrir 550 blöð sem er aukabúnaður	Grunngerð prentara + ein skúffa fyrir 650 blöð sem er aukabúnaður	Grunngerð prentara + ein skúffa fyrir 550 blöð sem er aukabúnaður
33	Grunngerð prentara + tvær skúffur fyrir 250 blöð sem eru aukabúnaður	Á ekki við	Á ekki við	Á ekki við	Á ekki við
30	Grunngerð prentara + ein skúffa fyrir 550 blöð sem er aukabúnaður + ein skúffa fyrir 250 blöð sem eru aukabúnaður	Á ekki við	Á ekki við	Á ekki við	Á ekki við
27	Grunngerð prentara + tvær skúffur fyrir 550 blöð sem eru aukabúnaður	Á ekki við	Á ekki við	Á ekki við	Á ekki við
25	Grunngerð prentara + þrjár skúffur fyrir 250 blöð sem eru aukabúnaður	Á ekki við	Grunngerð prentara + tvær skúffur fyrir 550 blöð sem eru aukabúnaður	Á ekki við	Grunngerð prentara + tvær skúffur fyrir 550 blöð sem eru aukabúnaður
22	Grunngerð prentara + tvær skúffur fyrir 250 blöð sem eru aukabúnaður + ein skúffa fyrir 550 blöð sem er aukabúnaður	Á ekki við	Á ekki við	Grunngerð prentara + ein tvöföld skúffa fyrir 650 blöð sem er aukabúnaður + ein skúffa fyrir 550 blöð sem er aukabúnaður	Á ekki við
19	Grunngerð prentara + ein skúffa fyrir 250 blöð sem eru aukabúnaður + tvær skúffur fyrir 550 blöð sem eru aukabúnaður	Á ekki við	Á ekki við	Á ekki við	Á ekki við
16	Grunngerð prentara + fjórar skúffur fyrir 250 blöð sem eru aukabúnaður Grunngerð prentara + þrjár skúffur fyrir 550 blöð sem eru aukabúnaður	Á ekki við	Á ekki við	Á ekki við	Á ekki við

Staðs- etning á hillu	Lexmark B2865, M5155, M5255, M5265, M6163, M5170, MB2770, MS710, MS711, MS725, MS810, MS811, MS812, MS817, MS818, MS821, MS822, MS823, MS825, MS826, MX721, MX722, MX725, XM5365, XM5370	Lexmark C6160, CS820, CS827, CX820, CX825, CX827, CX860, XC6152, XC8155, XC8160	Lexmark C4150, CS720, CS725, CS727, CS728, CX725, CX727, XC4140, XC4150	Lexmark C2240, C2425, C2325, C2535, CS421, CS521, CS622, CX421, CX522, CX622, CX625, MC2325, MC2425, MC2535, MC2640, XC2235, XC4240	Lexmark C4342, C4352, CS730, CS735, CS737, CX730, CX735, CX737, XC4342, XC4352
13	Grunngerð prentara + þrjár skúffur fyrir 250 blöð sem eru aukabúnaður + ein skúffa fyrir 550 blöð sem er aukabúnaður	Á ekki við	Grunngerð prentara + þrjár skúffur fyrir 550 blöð sem eru aukabúnaður	Á ekki við	Grunngerð prentara + þrjár eða fjórar skúffur fyrir 550 blöð sem eru aukabúnaður

Prentarastandur 16N1708 með eða án hillu fyrir skanna 10B1755



Studdir prentarar: C760 og C762

Stuttur MFP: X762e

Stuttur skanner: X4500

Uppsætning prentara	MFP-valkostur	Duplex-eining	Skúffur fyrir 500 blöð sem eru aukabúnaður		
			1	2	3
A	✓	✓	✓		
B	✓		✓	✓	
C		✓	✓	✓	✓

- Ef duplex-eining sem er aukabúnaður er uppsett, þá:
 - Duplex-einingin verður ávallt að vera uppsett beint undir prentaranum.
 - Allir valkostir meðhöndlunar pappírs verða að vera uppsettir fyrir neðan duplex-eininguna.
 - Prentari án MFP-valkosts getur einnig stutt að hámarki samsetningu á einni 2000-blaða aukabúnaðarskúffu og einni 500-blaða aukabúnaðarskúffu án prentarastands.
 - Þörf er á 500-blaða aukabúnaðarskúffu þegar verið er að nota uppsetningu með 2000-blaða skúffu og duplex-einingu

Prentarastandur 16N1708 með eða án hillu fyrir skanna 21J0055



Studdir prentarar: C772 og C782

Studdir MFP: X772e og X782e

Studdur skanner: 4600

Upsetning prentara	MFP-valkostur	Duplex-eining	Skúffur fyrir 500 blöð sem eru aukabúnaður		
			1	2	3
A	✓	✓	✓	✓	
B	✓	✗	✓	✓	
C	✗	✓	✓	✓	✓

- Ef duplex-eining sem er aukabúnaður er uppsett, þá:
 - Duplex-einingin verður að vera beint fyrir neðan prentarann í öllum uppgefnum uppsetningum.
 - Allir valkostir meðhöndlunar pappírs verða að vera uppsettir fyrir neðan duplex-eininguna.
- Prentari án MFP-valkosts getur einnig stutt að hámarki samsetningu á einni 2000-blaða aukabúnaðarskúffu og einni 500-blaða aukabúnaðarskúffu án prentarastands. Þörf er á 500-blaða aukabúnaðarskúffu sem fyrsta valkost undir duplex-einingunni þegar verið er að nota uppsetningu með 2000-blaða skúffu og duplex-einingu

Grunneining á hjólum

Grunneining á hjólum22G0544fyrir MFP



Studdir MFP: X646e, X644e og X642e

Upsetning prentara	Duplex-eining	Skúffur fyrir 250 blöð sem eru aukabúnaður				Skúffur fyrir 500 blöð sem eru aukabúnaður				10 tommu skápur sem er aukabúnaður	Skúffa fyrir 2000 blöð sem er aukabúnaður
		1	2	3	4	1	2	3	4		
A	✓	✓	✓	✓	✓						
B	✓	✓	✓	✓		✓					
C	✓	✓	✓			✓	✓				
D	✓	✓				✓	✓	✓			
E	✓					✓	✓	✓	✓		
F	✓	✓	✓							✓	
G	✓					✓	✓			✓	
H	✓	✓								✓	
I	✓	✓									✓
J	✓					✓					✓

- Ef duplex-eining sem er aukabúnaður er uppsett, þá:
 - Duplex-einingin verður ávallt að vera uppsett beint undir prentaranum.
 - Allir valkostir meðhöndlunar pappírs verða að vera uppsettir fyrir neðan duplex-eininguna.
- Skúffa fyrir 2000 blöð sem er aukabúnaður verður að vera neðst í stafla af skúffum.

- 10 tommu skápur sem er aukabúnaður verður að vera neðst í stafla af skúffum.
- Hið minnsta er þörf á einni inntaksskúffu sem er aukabúnaður eða 10 tommu skáp sem er aukabúnaður með þessari grunneiningu á hjólum.

Grunneining á hjólum 22G0544 með hillu fyrir skanna 21J0050



Studdir prentarar: T642, T642n, T644 og T644

Stuttur skanner: 4600

Upsetning prentara	MFP- valkostur	Duplex- eining	Skúffur fyrir 250 blöð sem eru aukabúnaður				Skúffur fyrir 500 blöð sem eru aukabúnaður			10 tommu skápur sem er aukabúnaður	Skúffa fyrir 2000 blöð sem er aukabúnaður
			1	2	3	4	1	2	3		
A	✓	✓	✓	✓	✓	✓					
B	✓	✓	✓	✓	✓		✓				
C	✓	✓	✓				✓	✓			
D	✓	✓	✓	✓			✓	✓			
E	✓	✓					✓	✓	✓		
F	✓	✓									✓
G	✓	✓					✓			✓	

- Ef duplex-eining sem er aukabúnaður er uppsett, þá:
 - Duplex-einingin verður ávallt að vera uppsett beint undir prentaranum.
 - Allir valkostir meðhöndlunar pappírs verða að vera uppsettir fyrir neðan duplex-eininguna.
- Skúffa fyrir 2000 blöð sem er aukabúnaður verður að vera neðst í stafla af skúffum.
- 10 tommu skápur sem er aukabúnaður verður að vera neðst í stafla af skúffum.
- Hið minnsta er þörf á einni inntaksskúffu sem er aukabúnaður eða 10 tommu skáp sem er aukabúnaður með þessari grunneiningu á hjólum.

Tilkynningar

Tilkynning varðandi útgáfu

Apríl 2023

Eftirfarandi málsgrein gildir ekki um þau lönd þar sem slík ákvæði eru í ósamræmi við gildandi staðbundin lög: EXMARK INTERNATIONAL, INC., LÆTUR ÞESSA ÚTGÁFU Í TÉ „EINS OG HÚN KEMUR FYRIR“ ÁN NOKKURRAR ÁBYRGÐAR, HVORKI MEÐ BERUM ORÐUM EÐA GEFID TIL KYNNA, INNIFALIÐ, EN EKKI TAKMARKAÐ VIÐ, ÓBEINA ÁBYRGÐ Á SELJANLEIKA EÐA HÆFNI TIL TILTEKINNAR NOTKUNAR. Sum ríki heimila ekki höfnun á ábyrgð með berum orðum eða gefinni til kynna í tilteknum viðskiptum; því kann þessi yfirlýsing ekki að eiga við þig.

Þessi útgáfa gæti verið tæknilega ónákvæm eða með innsláttarvillum. Breytingar eru reglulega gerðar á upplýsingum; þessar breytingar verða innfelldar í síðari útgáfum. Breytingar eða endurbætur á vörum eða kerfum sem er lýst hér kunna að vera gerðar hvenær sem er.

Tilvísanir í þessu riti til vöru, forrita eða þjónustu fela ekki í sér að framleiðandi hyggst koma þeim á framfæri í öllum löndum sem hann starfar í. Einhver tilvísun til vöru, kerfis eða þjónustu er ekki ætlað að sýna eða gefa í skyn að aðeins má nota þá vöru, kerfi eða þjónustu. Nota má hvers kyns aðra sambærilega vöru, kerfi eða þjónustu sem ekki brýtur á neinum hugverkaréttindum í staðinn. Mat og sannprófun á starfsemi í tengslum við aðrar vörur, kerfi eða þjónustu, að undanskildum þeim sem sérstaklega tilnefnd af framleiðanda, er á ábyrgð notanda.

Fyrir tæknistuðning Lexmark, farðu á <http://support.lexmark.com>.

Varðandi upplýsingar um persónuverndarstefnu Lexmark, sem gildir um notkun á þessari vöru, farðu á www.lexmark.com/privacy.

Fyrir upplýsingar um rekstrarvörur og niðurhal, farðu á www.lexmark.com.

© 2011 Lexmark International, Inc.

Öll réttindi áskilin.

NOTENDUR Á VEGUM STJÓRNVALDA

Hugbúnaðurinn og öll tengd skjöl er „verslunarvara“ eins og það hugtak er skilgreint 48 C.F.R. 2.101, „tölvuhugbúnaður“ og „skjölun tölvuhugbúnaðar verslunar“ eins og slík hugtök eru notuð í 48 C.F.R. 12.212 eða 48 C.F.R. 227.7202, eins og við á. Í samræmi við 48 C.F.R. 12.212 eða 48 C.F.R. 227.7202-1 að 227.7207-4, eins og við á, er tölvuhugbúnaður verslunar og skjölun tölvuhugbúnaðar verslunar með leyfi fyrir notendur á vegum bandarískra stjórnvalda (a) aðeins sem verslunarvara (b) aðeins með þeim réttindum sem eru veitt öllum öðrum notendum enda samkvæmt þeim skilmálum og skilyrðum hér í.

Vörumerki

Lexmark og lógó Lexmark eru vörumerki eða skráð vörumerki Lexmark International, Inc., í Bandaríkjunum og/eða öðrum löndum.

Öll önnur vörumerki eru eign viðkomandi eigenda þeirra.

Yfirlit

Null

10B1755, hlutanúmer 93
 15R0140, hlutanúmer 80
 16M1210, hlutanúmer 83
 16M1216, hlutanúmer 81
 16N1708, hlutanúmer 93, 94
 21J0050, hlutanúmer 96
 21J0055, hlutanúmer 94
 22G0544, hlutanúmer 95
 grunneining á hjólum með
 skanna 96
 24Z0031, hlutanúmer 73, 87
 26Z0094, hlutanúmer 51
 3051710, hlutanúmer 68
 3052765,
 hlutanúmer 69, 70, 81, 83, 85
 39V3588, hlutanúmer 78

A

aukaskúffa
 hlutanúmer 3051710 68

G

grunneining á hjólum
 hlutanúmer 16M1210 83
 hlutanúmer 16M1216 81
 hlutanúmer 22G0544 95, 96
 hlutanúmer 39V3588 78

H

hilla fyrir skanna
 hlutanúmer 10B1755 93
 hlutanúmer 21J0050 96
 hlutanúmer 21J0055 94

L

Lexmark B2338 36
 Lexmark B2442 36
 Lexmark B2546 36
 Lexmark B2650 36
 Lexmark B2865 28
 Lexmark B3340 21
 Lexmark B3442 21
 Lexmark C2132 63
 Lexmark C2240 24
 Lexmark C2325 24
 Lexmark C2326 22

Lexmark C2335 4
 Lexmark C2425 24
 Lexmark C2535 24
 Lexmark C3224 22
 Lexmark C3326 22
 Lexmark C3426 22
 Lexmark C4150 44
 Lexmark C4342 13
 Lexmark C4352 13
 Lexmark C546dtn 68
 Lexmark C6160 46
 Lexmark C730 sería 69
 Lexmark C740 sería 70
 Lexmark C760 93
 Lexmark C762 93
 Lexmark C772 94
 Lexmark C782 94
 Lexmark C792 71
 Lexmark C9235 40
 Lexmark C925 73
 Lexmark C950 sería 75
 Lexmark CS310 63
 Lexmark CS317 63
 Lexmark CS331 22
 Lexmark CS410 63
 Lexmark CS417 63
 Lexmark CS421 24
 Lexmark CS431 22
 Lexmark CS439 22
 Lexmark CS510 63
 Lexmark CS517 63
 Lexmark CS521 24
 Lexmark CS531 4
 Lexmark CS622 24
 Lexmark CS632 4
 Lexmark CS639 4
 Lexmark CS720 44
 Lexmark CS725 44
 Lexmark CS727 44
 Lexmark CS728 44
 Lexmark CS730de 13
 Lexmark CS735de 13
 Lexmark CS737dze 13
 Lexmark CS820 46
 Lexmark CS827 46
 Lexmark CS921 40
 Lexmark CS923 40
 Lexmark CS927 40

Lexmark CS943 15
 Lexmark CX310 62
 Lexmark CX317 62
 Lexmark CX331 23
 Lexmark CX410 62
 Lexmark CX417 62
 Lexmark CX421 26
 Lexmark CX431 23
 Lexmark CX510 62
 Lexmark CX517 62
 Lexmark CX522 26
 Lexmark CX622 26
 Lexmark CX625 26
 Lexmark CX725 45
 Lexmark CX727 45
 Lexmark CX8160 49
 Lexmark CX820 48
 Lexmark CX825 49
 Lexmark CX827 48
 Lexmark CX921 42
 Lexmark CX922 42
 Lexmark CX923 42
 Lexmark CX924 42
 Lexmark CX927 42
 Lexmark CX930 19
 Lexmark CX931 19
 Lexmark CX942 17
 Lexmark CX943 17
 Lexmark CX944 17
 Lexmark M1140+ 67
 Lexmark M1145 67
 Lexmark M1242 36
 Lexmark M1246 36
 Lexmark M1342 21
 Lexmark M3150 67
 Lexmark M3250 36
 Lexmark M3550 8
 Lexmark M5155 54
 Lexmark M5163 54
 Lexmark M5170 54
 Lexmark M5255 28
 Lexmark M5270 28
 Lexmark MB2338 37
 Lexmark MB2442 37
 Lexmark MB2546 37
 Lexmark MB2650 39
 Lexmark MB2770 32
 Lexmark MB3442 14

Lexmark MC2325	26	Lexmark MX510	66	Lexmark XC9335	19
Lexmark MC2425	26	Lexmark MX511	66	Lexmark XC9445	17
Lexmark MC2535	26	Lexmark MX517	66	Lexmark XC9455	17
Lexmark MC2640	26	Lexmark MX521	37	Lexmark XC9465	17
Lexmark MC3224	23	Lexmark MX522	37	Lexmark XM1145	66
Lexmark MC3326	23	Lexmark MX610	64	Lexmark XM1242	37
Lexmark MC3426	23	Lexmark MX611	64	Lexmark XM1246	37
Lexmark MS310	67	Lexmark MX617	64	Lexmark XM1342	14
Lexmark MS312	67	Lexmark MX622	39	Lexmark XM3142	14
Lexmark MS317	67	Lexmark MX710	59	Lexmark XM3150	64
Lexmark MS321	36	Lexmark MX711	59	Lexmark XM3250	39
Lexmark MS331	21	Lexmark MX717	59	Lexmark XM5163	59
Lexmark MS410	67	Lexmark MX718	59	Lexmark XM5170	59
Lexmark MS415	67	Lexmark MX721	32	Lexmark XM5365	32
Lexmark MS417	67	Lexmark MX722	32	Lexmark XM5370	32
Lexmark MS421	36	Lexmark MX725	32	Lexmark XM7355	34
Lexmark MS431	21	Lexmark MX810 sería	61	Lexmark XM7355b	34
Lexmark MS439	21	Lexmark MX822	34	Lexmark XM7370	34
Lexmark MS510	67	Lexmark MX826	34		
Lexmark MS517	67	Lexmark MX910 sería	51	P	
Lexmark MS521	36	Lexmark MX931	19	prentarar	
Lexmark MS531	8	Lexmark T650-sería	78	Lexmark C782	94
Lexmark MS610	67	Lexmark W850 og X860de	80	prentarastandur	
Lexmark MS617	67	Lexmark X546dtn	68	hlutanúmer 16N1708	93, 94
Lexmark MS621	36	Lexmark X650 sería	81	hlutanúmer 24Z0031	73, 87
Lexmark MS622	36	Lexmark X658e	83	hlutanúmer 40C2300	91
Lexmark MS631	8	Lexmark X730 sería	83	prentari	
Lexmark MS632	8	Lexmark X740 sería	85	Lexmark C546dtn	68
Lexmark MS639	8	Lexmark X762e	93	Lexmark C730 sería	69
Lexmark MS710	54	Lexmark X772e	94	Lexmark C740 sería	70
Lexmark MS711	54	Lexmark X782e	94	Lexmark C760	93
Lexmark MS725	28	Lexmark X792	86	Lexmark C762	93
Lexmark MS810	54	Lexmark X925	87	Lexmark C772	94
Lexmark MS811	54	Lexmark X950 sería	88	Lexmark C792	71
Lexmark MS812	54	Lexmark XC2132	62	Lexmark C925	73
Lexmark MS817	54	Lexmark XC2235	26	Lexmark MS911	51
Lexmark MS818	54	Lexmark XC2326	23	Lexmark MX810 sería	61
Lexmark MS821	28	Lexmark XC4140	45	Lexmark MX910 sería	51
Lexmark MS822	28	Lexmark XC4143	45	Lexmark W850 og X860de	80
Lexmark MS823	28	Lexmark XC4150	45	Lexmark X546dtn	68
Lexmark MS825	28	Lexmark XC4153	45	Lexmark X650 sería	81
Lexmark MS826	28	Lexmark XC4240	26	Lexmark X658e	83
Lexmark MS911	51	Lexmark XC6152	48	Lexmark X730 sería	83
Lexmark MX310	66	Lexmark XC6153	48	Lexmark X762e	93
Lexmark MX317	66	Lexmark XC8155	49	Lexmark X772e	94
Lexmark MX321	37	Lexmark XC8160	49	Lexmark X782e	94
Lexmark MX331	14	Lexmark XC8163	49	Lexmark X792	86
Lexmark MX410	66	Lexmark XC9235	42	Lexmark X925	87
Lexmark MX417	66	Lexmark XC9245	42	Lexmark X950 sería	88
Lexmark MX421	37	Lexmark XC9255	42		
Lexmark MX431	14	Lexmark XC9265	42		
Lexmark MX432	14	Lexmark XC9325	19		

S

skápur

hlutanúmer 15R0140 80

hlutanúmer 26Z0094 51

snúningsskápur

hlutanúmer 3052765 81, 83,

69, 70, 85

stillanlegur prentarastandur 91

V

valkostir

uppsetning 51