



Printera, ierīču un statīva saderības rokasgrāmata

Lāzerprinteri

Saturs

Atbalstītās maksimālās konfigurācijas iespējas..... 4

- Lexmark C2335, CS531, CS632, CS639..... 4
- Lexmark CX532, CX635, XC2335..... 6
- Lexmark MS531, MS631, MS632, MS639, M3350..... 8
- Lexmark MX532, MX632, XM3350..... 10
- Lexmark CX730, CX735, CX737, XC4342, XC4352..... 12
- Lexmark C4342, C4352, CS730, CS735, CS737..... 13
- Lexmark MX331, MX431, MX432, MB3442, XM1342, XM3142..... 14
- Lexmark CS943..... 15
- Lexmark CX942, CX943, CX944, XC9445, XC9455, XC9465..... 17
- Lexmark CX930, CX931, MX931, XC9325, XC9335..... 19
- Lexmark B3340, B3442, M1342, MS331, MS431, MS439..... 21
- Lexmark C2326, C3224, C3326, C3426, CS331, CS431, CS439..... 22
- Lexmark CX331, CX431, MC3224, MC3326, MC3426, XC2326..... 23
- Lexmark C2240, C2325, C2425, C2535, CS421, CS521, CS622..... 24
- Lexmark CX421, CX522, CX622, CX625, MC2325, MC2425, MC2535, MC2640,
XC2235, XC4240..... 26
- Lexmark B2865, M5255, M5270, MS725, MS821, MS822, MS823, MS825, MS826..... 28
- Lexmark MB2770, MX721, MX722, MX725, XM5365, XM5370..... 32
- Lexmark MX822, MX826, XM7355, XM7370..... 34
- Lexmark B2338, B2442, B2546, B2650, M1242, M1246, M3250, MS321, MS421,
MS521, MS621, MS622..... 36
- Lexmark MB2338, MB2442, MB2546, MX321, MX421, MX521, MX522, XM1242,
XM1246..... 37
- Lexmark MB2650, MX622, XM3250..... 39
- Lexmark C9235, CS921, CS923, CS927..... 40
- Lexmark CX921, CX922, CX923, CX924, CX927, XC9235, XC9245, XC9255, XC9265..... 42
- Lexmark C4150, CS720, CS725, CS727, CS728..... 44
- Lexmark CX725, CX727, XC4140, XC4143, XC4150, XC4153..... 45
- Lexmark C6160, CS820, CS827..... 47
- Lexmark CX820, CX827, XC6152, XC6153..... 49
- Lexmark CX825, CX860, XC8155, XC8160, XC8163..... 50
- Lexmark sērija MS911 un MX910..... 52
- Lexmark M5155, M5163, M5170, MS710, MS711, MS810, MS811, MS812, MS817,
MS818..... 54

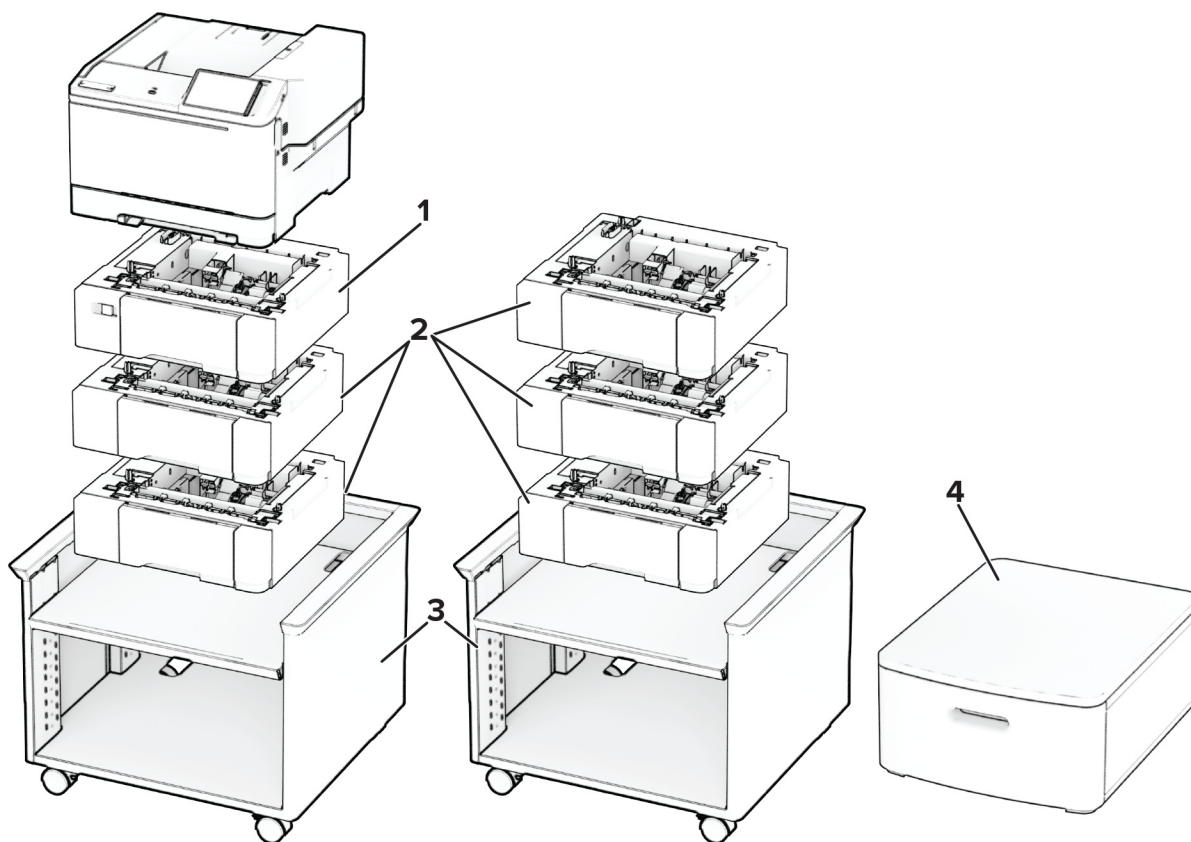
Lexmark MX710, MX711, MX717, MX718, XM5163, XM5170.....	60
Lexmark sērija MX810.....	62
Lexmark CX310, CX317, CX410, CX417, CX510, CX517, XC2132.....	63
Lexmark C2132, CS310, CS317, CS410, CS417, CS510, CS517.....	64
Lexmark MX610, MX611, MX617, XM3150.....	65
Lexmark MX310, MX317, MX410, MX417, MX510, MX511, MX517, XM1145.....	67
Lexmark M1145, M3150, M1140+, MS310, MS312, MS317, MS410, MS415, MS417, MS510, MS517, MS610, MS617.....	68
Lexmark C546dtn un X546dtn.....	69
Lexmark sērija C730.....	70
Lexmark sērija C740.....	71
Lexmark C792.....	72
Lexmark C925.....	74
Lexmark sērija C950.....	76
Lexmark sērija T650.....	79
Lexmark W850 un X860de.....	81
Lexmark sērija X650.....	82
Lexmark X658e.....	84
Lexmark sērija X730.....	84
Lexmark sērija X740.....	86
Lexmark X792.....	87
Lexmark X925.....	88
Lexmark sērija X950.....	89
Printera statīvs.....	92
Paliktņis ar ritenīšiem.....	96
Paziņojumi.....	98
Izdevuma paziņojums.....	98
Indekss.....	99

Atbalstītās maksimālās konfigurācijas iespējas

Tālāk esošajās tabulās ir sniegta informācija par katra printera, ierīces un statīva maksimālajām konfigurācijas iespējām.

Katrā rindā ir norādītas atbalstītās maksimālās konfigurācijas iespējas. Ja kāda ierīce tiek noņemta, informācija tik un tā norāda pieņemamu konfigurāciju.

Lexmark C2335, CS531, CS632, CS639



	Ierīce	Novietojums				Daļas numurs
		Galds vai rakstāmgalds	Grīda	Regulējams printera statīvs	Pagriežams skapis	
1	Apvienotā 650 lokšņu paplāte ¹	1	1	1	1	50M7650
2	550 lokšņu paplāte ^{2, 3}	3	3	3	3	50M7550
3	Regulējams printera statīvs ⁴	N/A	1	N/A	N/A	40C2300
4	Pagriežams skapis	1	1	N/A	N/A	3073173

¹ Ja ir uzstādīta 550 lokšņu paplāte, novietojiet šo paplāti zem printera.

² Ja ir uzstādīta apvienotā 650 lokšņu paplāte, novietojiet šo paplāti konfigurācijas apakšdaļā.

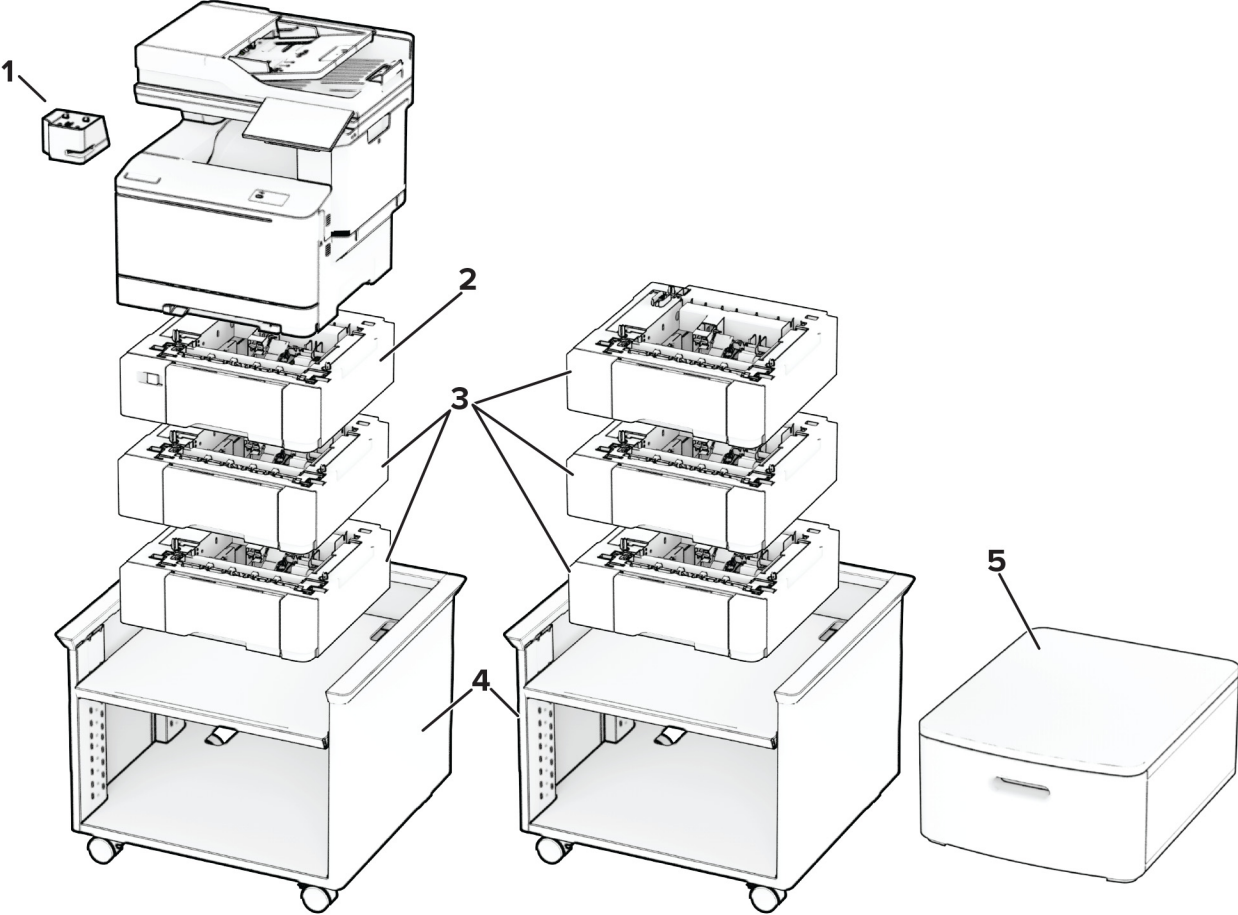
³ Ja ir uzstādīta 650 lokšņu apvienotā paplāte, varat pievienot maksimums divas šādas paplātes.

⁴ Papildinformāciju par atbalstītām konfigurācijām skatiet vietnē ["Regulējams printera statīvs 40C2300" 92. lpp.](#)

Printera modelis	Izmēri (augstums, platums un dziļums)
Visi modeļi	318,3 x 422,5 x 455 mm (12,5 x 16,6 x 17,9 collas)

Printera ierīce	Izmēri (augstums, platums un dziļums)
650 lokšņu apvienotā paplāte	132,1 x 424,2 x 416,6 mm (5,2 x 16,7 x 16,4 collas)
550 lokšņu paplāte	132,1 x 424,2 x 416,6 mm (5,2 x 16,7 x 16,4 collas)
Regulējams printera statīvs	521 x 653 x 625 mm (20,5 x 25,7 x 24,6 collas)
Pagriežams skapis	263 x 476 x 600 mm (10,4 x 18,7 x 23,6 collas)

Lexmark CX532, CX635, XC2335



	Ierīce	Novietojums				Daļas numurs
		Galds vai rakstāmgalds	Grīda	Regulējams printera statīvs	Pagriežams skapis	
1	Ērts skavotājs	1	1	1	1	47C4500 (Amerika, LV)
						47C4590 (EMEA, Ziemeļvalstis, Šveice, HV)
						47C4593 (AK, HV)
						47C4595 (Izraēla, HV)
						47C4596 (DA Āfrika, HV)
						47C4597 (ANZ, HV)
2	Apvienotā 650 lokšņu paplāte ¹	1	1	1	1	50M7650
3	550 lokšņu paplāte ^{2, 3}	3	3	3	3	50M7550
4	Regulējams printera statīvs ⁴	N/A	1	N/A	N/A	40C2300
5	Pagriežams skapis	1	1	N/A	N/A	3073173

¹ Ja ir uzstādīta 550 lokšņu paplāte, novietojiet šo paplāti zem printera.

² Ja ir uzstādīta apvienotā 650 lokšņu paplāte, novietojiet šo paplāti konfigurācijas apakšdaļā.

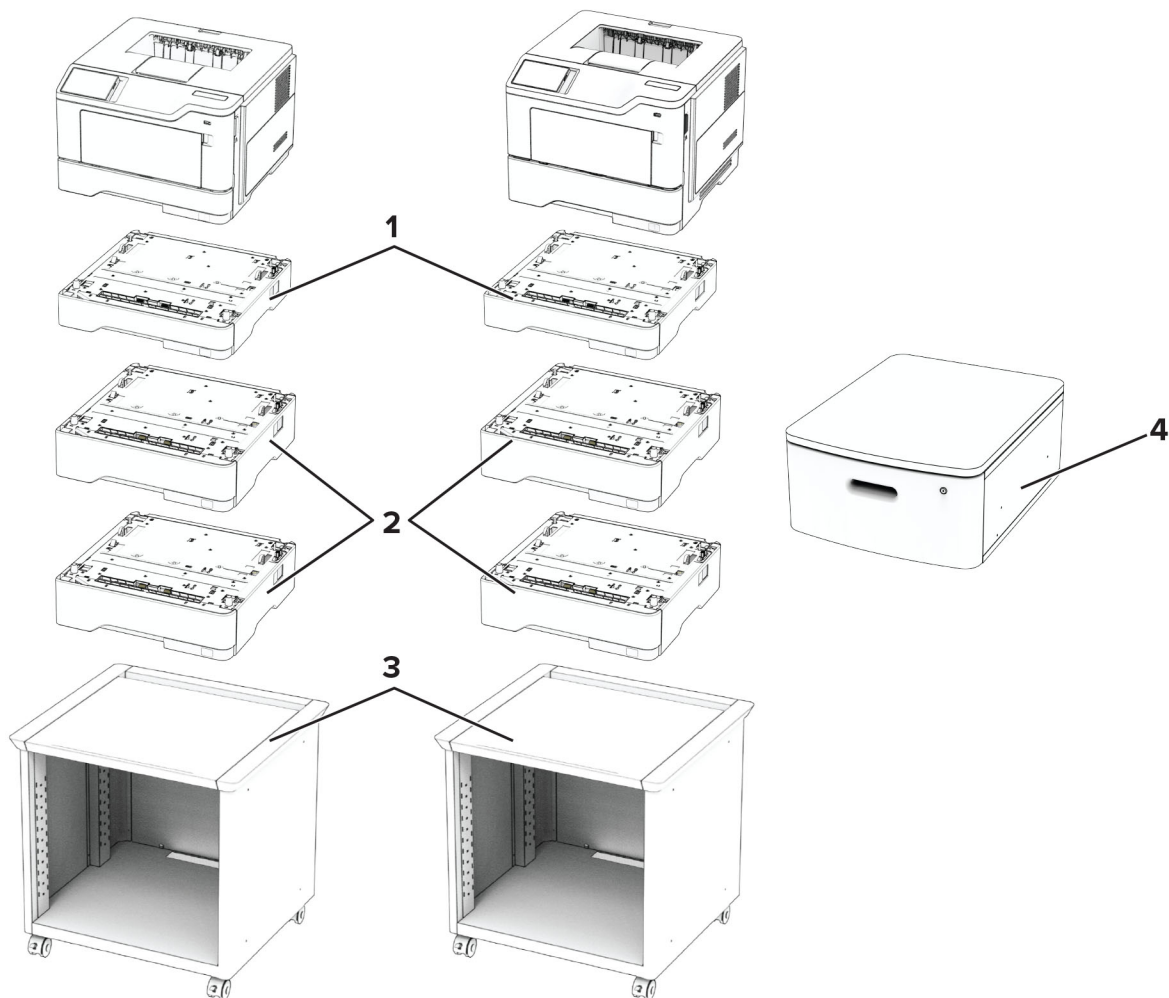
³ Ja ir uzstādīta 650 lokšņu apvienotā paplāte, varat pievienot maksimums divas šādas paplātes.

⁴ Papildinformāciju par atbalstītām konfigurācijām skatiet vietnē ["Regulējams printera statīvs 40C2300" 92. lpp.](#)

Printera modelis	Izmēri (augstums, platums un dziļums)
Visi modeļi	491,4 x 475,1 x 479 mm (19,3 x 18,7 x 18,9 collas)

Printera ierīce	Izmēri (augstums, platums un dziļums)
Ērts skavotājs	82 x 109 x 121 mm (3,23 x 4,29 x 4,77 collas)
650 lokšņu apvienotā paplāte	132,1 x 424,2 x 416,6 mm (5,2 x 16,7 x 16,4 collas)
550 lokšņu paplāte	132,1 x 424,2 x 416,6 mm (5,2 x 16,7 x 16,4 collas)
Regulējams printera statīvs	521 x 653 x 625 mm (20,5 x 25,7 x 24,6 collas)
Pagriežams skapis	263 x 476 x 600 mm (10,4 x 18,7 x 23,6 collas)

Lexmark MS531, MS631, MS632, MS639, M3350



Printera ierīces, maksimālās konfigurācijas iespējas, daļu numuri un izmēri

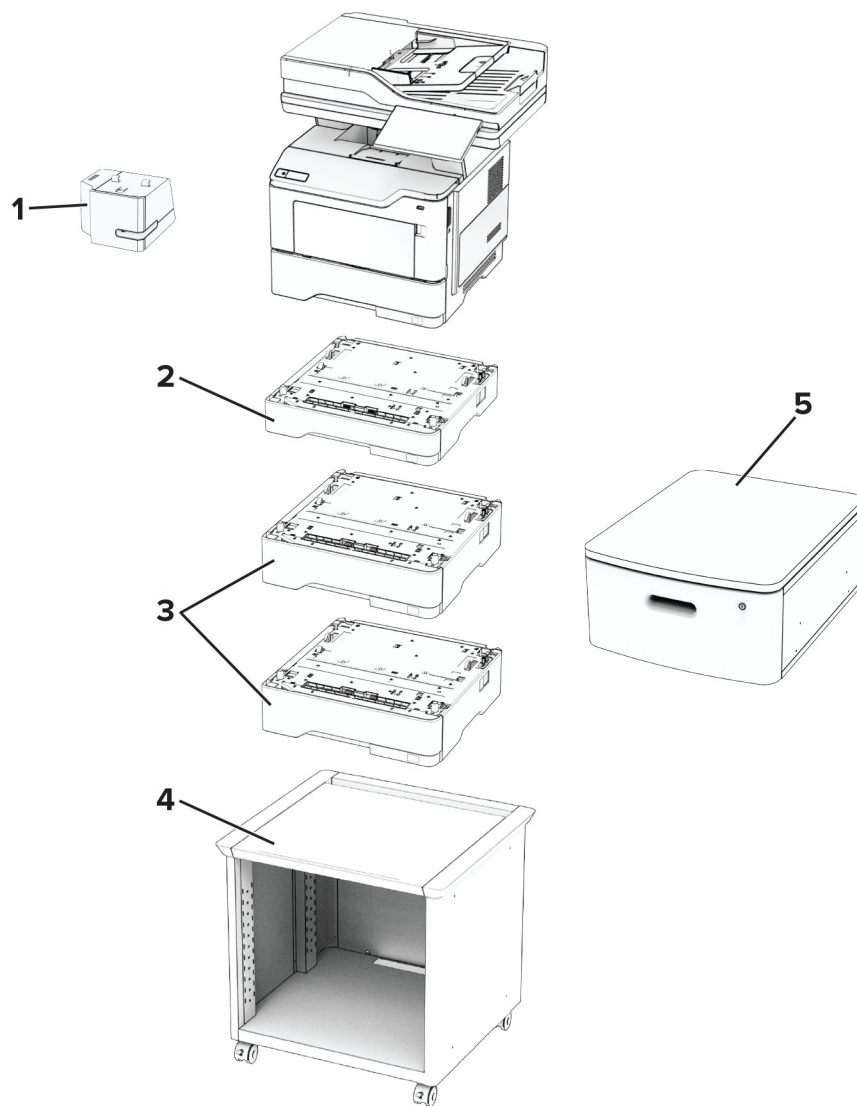
Ierīce	Novietojums				Daļas numurs
	Galds vai rakstāmgalds	Grīda	Regulējams printera stafīvs	Pagriežams skapis	
1 250 lokšņu paplāte*	3	3	3	3	38S2910
2 550 lokšņu paplāte*	3	3	3	3	38S3110
Bloķējama 550 lokšņu paplāte*					38S3130
3 Regulējams printera stafīvs	N/A	1	N/A	N/A	35S8502
4 Pagriežams skapis	1	1	N/A	N/A	3073173

* Var uzstādīt ar citām izvēles paplātēm jebkādā secībā.

Printera modelis	Izmēri (augstums, platums un dziļums)
MS531	263 x 399 x 389 mm (10,4 x 15,7 x 15,3 collas)
MS631	307 x 399 x 389 mm (12,1 x 15,7 x 15,3 collas)
MS632, M3350	308 x 399 x 389 mm (12,1 x 15,7 x 15,3 collas)
MS639	307 x 399 x 389 mm (12,1 x 15,7 x 15,3 collas)

Printera ierīce	Izmēri (augstums, platums un dziļums)
250 lokšņu paplāte	78 x 389 x 374 mm (3,1 x 15,3 x 14,7 collas)
550 lokšņu paplāte	108 x 389 x 374 mm
Bloķējama 550 lokšņu paplāte*	(4,3 x 15,3 x 14,7 collas)
Regulējams printera statīvs	584 x 597 x 597 mm (23 x 23,5 x 23,5 collas)
Pagriežams skapis	263 x 476 x 600 mm (10,4 x 18,7 x 23,6 collas)

Lexmark MX532, MX632, XM3350



Printera ierīces, maksimālās konfigurācijas iespējas, daļu numuri un izmēri

	Ierīce	Novietojums				Daļas numurs
		Galds vai rakstāmgalds	Grīda	Regulējams printera statīvs	Pagriežams skapis	
1	Ērts skavotājs	1	1	1	1	47C4500 (Amerikas Savienotās Valstis, Kanāda)
						47C4590 (Eiropas Ekonomikas zona, Islande, Lihtenšteina un Norvēģija)
						47C4593 (Vidējie Austrumi)
						47C4595 (Āfrika)
						47C4596 (Apvienotā Karaliste)
						47C4597 (Austrālija un Jaunzēlande)
2	250 lokšņu paplāte*	3	3	3	3	38S2910
3	550 lokšņu paplāte*	3	3	3	3	38S3110
	Bloķējama 550 lokšņu paplāte*					38S3130
4	Regulējams printera statīvs	N/A	1	N/A	N/A	35S8502
5	Pagriežams skapis	1	1	N/A	N/A	3073173

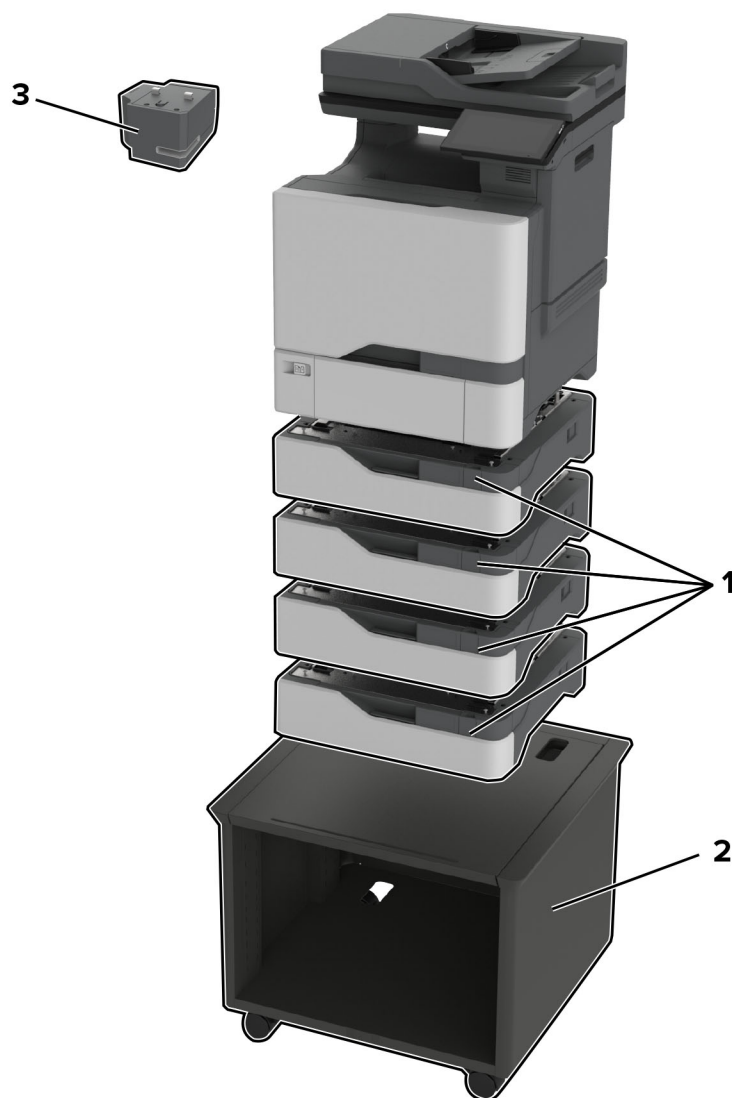
* Var uzstādīt ar citām izvēles paplātēm jebkādā secībā.

Printera modelis	Izmēri (augstums, platums un dziļums)
MX532	514 x 479 x 450 mm (20,2 x 18,9 x 17,7 collas)
MX632, XM3350	514 x 479 x 452 mm (20,2 x 18,9 x 17,8 collas)

Printera ierīce	Izmēri (augstums, platums un dziļums)
Ērts skavotājs	82 x 109 x 121 mm (3,23 x 4,29 x 4,77 collas)
250 lokšņu paplāte	78 x 389 x 374 mm (3,1 x 15,3 x 14,7 collas)
550 lokšņu paplāte	108 x 389 x 374 mm
Bloķējama 550 lokšņu paplāte*	(4,3 x 15,3 x 14,7 collas)
Regulējams printera statīvs	584 x 597 x 597 mm (23 x 23,5 x 23,5 collas)

Printera ierīce	Izmēri (augstums, platums un dziļums)
Pagriežams skapis	263 x 476 x 600 mm (10,4 x 18,7 x 23,6 collas)

Lexmark CX730, CX735, CX737, XC4342, XC4352



Printera ierīces, maksimālās konfigurācijas iespējas, daļu numuri un izmēri

Ierīce	Novietojums			Daļas numurs	Izmēri (augstums, platums un dziļums)
	Galds vai rakstāmgalds	Grīda	Regulējams printera statīvs		
1 550 lokšņu paplāte	4	4	4	40C2100	119 x 463 x 483 mm (4,7 x 18,23 x 19 collas)

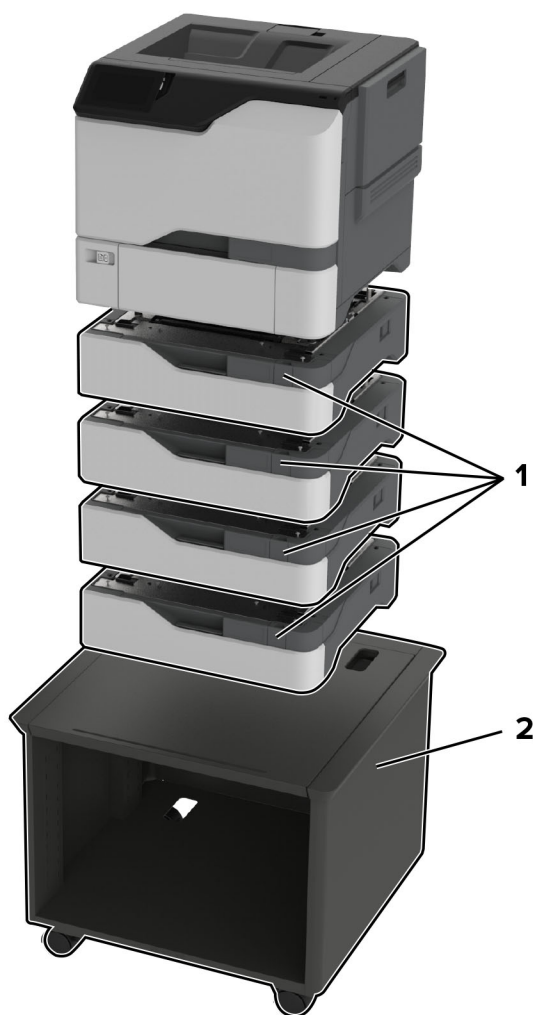
* Papildinformāciju par atbalstītām konfigurācijām skatiet vietnē [“Regulējams printera statīvs 40C2300” 92. lpp.](#)

Ierīce	Novietojums			Daļas numurs	Izmēri (augstums, platums un dziļums)
	Galds vai rakstāmgalds	Grīda	Regulējams printera statīvs		
2 Regulējams printera statīvs*	N/A	1	N/A	40C2300	521 x 653 x 625 mm (20,5 x 25,7 x 24,6 collas)
3 Ērts skavotājs	1	1	1	47C4500 (NA) 47C4590 (EMEA)	82 x 109 x 121 mm (3,23 x 4,29 x 4,77 collas)

* Papildinformāciju par atbalstītām konfigurācijām skatiet vietnē ["Regulējams printera statīvs 40C2300" 92. lpp.](#)

Printera modelis	Izmēri (augstums, platums un dziļums)
Visi modeļi	621 x 479 x 533 mm (24,44 x 18,85 x 20,90 collas)

Lexmark C4342, C4352, CS730, CS735, CS737



Printera ierīces, maksimālās konfigurācijas iespējas, daļu numuri un izmēri

Ierīce	Novietojums			Daļas numurs	Izmēri (augstums, platums un dziļums)
	Galds vai rakstāmgalds	Grīda	Regulējams printera statīvs		
1 550 lokšņu paplāte	4	4	4	40C2100	119 x 463 x 483 mm (4,7 x 18,23 x 19 collas)
2 Regulējams printera statīvs*	N/A	1	N/A	40C2300	521 x 653 x 625 mm (20,5 x 25,7 x 24,6 collas)

* Papildinformāciju par atbalstītām konfigurācijām skatiet vietnē [“Regulējams printera statīvs 40C2300” 92. lpp.](#)

Printera modelis	Izmēri (augstums, platums un dziļums)
Visi modeļi	413 x 479 x 489 mm (16,25 x 18,85 x 19,25 collas)

Lexmark MX331, MX431, MX432, MB3442, XM1342, XM3142

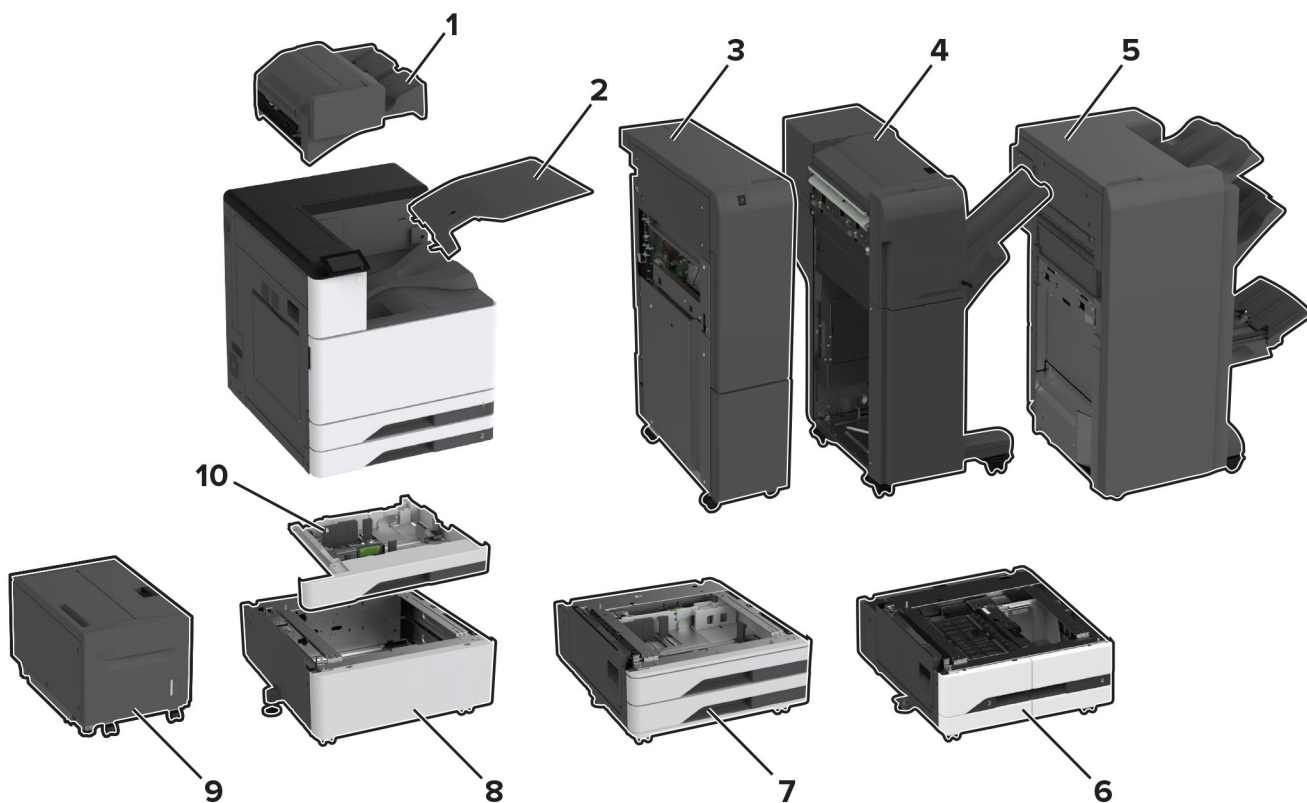


Printera ierīces, maksimālās konfigurācijas iespējas, daļu numuri un izmēri

Ierīce	Novietojums				Daļas numurs	Izmēri (augstums, platums un dziļums)
	Galds vai rakstāmgalds	Grīda	Regulējams printera statīvs	Pagriežams skapis		
1 550 lokšņu paplāte	1	1	1	1	29S0600	107 x 368 x 378 mm (4,2 x 14,5 x 14,9 collas)
2 Regulējams printera statīvs	N/A	1	N/A	N/A	35S8502	584 x 597 x 597 mm (23 x 23,5 x 23,5 collas)
3 Pagriežams skapis	1	1	N/A	N/A	3073173	263 x 476 x 600 mm (10,4 x 18,7 x 23,6 collas)

Printera modelis	Izmēri (augstums, platums un dziļums)
Visi modeļi	339 x 411 x 366 mm (13,3 x 16,2 x 14,4 collas)

Lexmark CS943



Printera ierīces, maksimālās konfigurācijas iespējas, daļu numuri un izmēri

	Ierīce	Novietojums		Daļas numurs	Izmēri (augstums, platums un dziļums)
		Grīda	Starplika		
1	Apdarinātājs ar skavotāju ¹	1	N/A	32D0820	238,76 x 477,52 x 459,74 mm (9,4 x 18,8 x 18,1 colla)
2	Divi izvades nodalījumi	1	N/A	32D0819	124,46 x 474,98 x 381 mm (4,9 x 18,7 x 15 collas)
3	Trīskārša locījuma/Z locījuma apdarinātājs ^{2, 3}	1	N/A	Atšķiras atkarībā no reģiona	990,6 x 231,14 x 726,44 mm (39 x 9,1 x 28,6 collas)
4	Apdarinātājs ar skavotāju, caurumotāju ^{2, 4}	1	N/A	32D0823 (2/3 caurumotājs)	982,98 x 952,5 x 652,78 mm (38,7 x 37,9 x 25,7 collas)
				32D0824 (2/4 caurumotājs)	
				32D0828 (Zviedru standarta caurumotājs)	
5	Brošūru apdarinātājs ^{2, 4}	1	N/A	32D0825 (2/3 caurumotājs)	1056,64 x 789,94 x 589,28 mm (41,6 x 31,1 x 23,2 collas)
				32D0826 (2/4 caurumotājs)	
6	2000 lokšņu tandēma paplāte ⁵	1	1	32D0812	304,8 x 668,02 x 718,82 mm (12 x 26,3 x 28,3 collas)
7	2 x 520 lokšņu paplāte ⁶	1	1	32D0811	304,8 x 668,02 x 718,82 mm (12 x 26,3 x 28,3 collas)
8	Starplika ⁷	1	N/A	32D0810	304,8 x 668,02 x 718,82 mm (12 x 26,3 x 28,3 collas)
9	2000 lokšņu paplāte ⁸	1	N/A	32D0816	490,22 x 751,84 x 525,78 mm (19,3 x 29,6 x 20,7 collas)
10	Aplokšņu paplāte	1	1	32D0813	88,9 x 619,76 x 566,42 mm (3,5 x 24,4 x 22,3 collas)

¹ Netiek atbalstīts, ja ir uzstādīts cits apdarinātājs.

² Printeris jānovieto uz 2000 lokšņu tandēma paplātes, izvēles 2 x 520 lokšņu paplātes vai starplikas.

³ Jāuzstāda ar brošūru apdarinātāju.

⁴ Aprīkots ar papīra pārvietošanas funkciju.

⁵ Nevar uzstādīt ar izvēles 2 x 520 lokšņu paplāti vai starpliku.

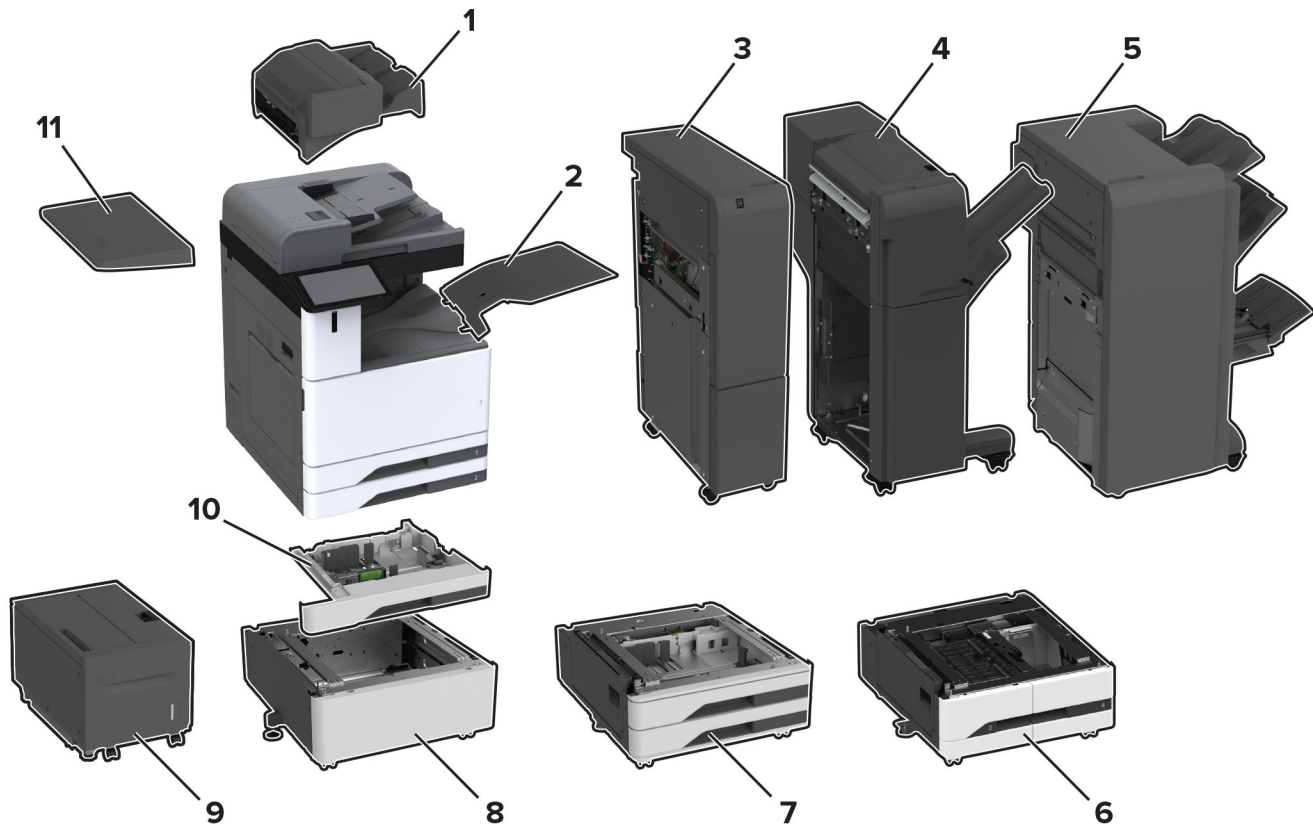
⁶ Nevar uzstādīt ar 2000 lokšņu tandēma paplāti vai starpliku.

⁷ Nevar uzstādīt ar 2000 lokšņu tandēma paplāti vai izvēles 2 x 520 lokšņu paplāti.

⁸ Jāuzstāda ar 2000 lokšņu tandēma paplāti vai izvēles 2 x 520 lokšņu paplāti.

Printera modelis	Izmēri (augstums, platums un dziļums)
CS943	713,74 x 619,76 x 746,76 mm (28,1 x 24,4 x 29,4 collas)

Lexmark CX942, CX943, CX944, XC9445, XC9455, XC9465



Printera ierīces, maksimālās konfigurācijas iespējas, daļu numuri un izmēri

	Ierīce	Novietojums		Daļas numurs	Izmēri (augstums, platums un dziļums)
		Grīda	Starplika		
1	Apdarinātājs ar skavotāju ¹	1	N/A	32D0820	238,76 x 477,52 x 459,74 mm (9,4 x 18,8 x 18,1 colla)
2	Divi izvades nodalījumi	1	N/A	32D0819	124,46 x 474,98 x 381 mm (4,9 x 18,7 x 15 collas)

¹ Netiek atbalstīts, ja ir uzstādīts cits apdarinātājs.

² Printeris jānovieto uz 2000 lokšņu tandēma paplātes, izvēles 2 x 520 lokšņu paplātes vai starplikas.

³ Jāuzstāda ar brošūru apdarinātāju.

⁴ Aprīkots ar papīra pārvietošanas funkciju.

⁵ Nevar uzstādīt ar izvēles 2 x 520 lokšņu paplāti vai starpliku.

⁶ Nevar uzstādīt ar 2000 lokšņu tandēma paplāti vai starpliku.

⁷ Nevar uzstādīt ar 2000 lokšņu apvienoto paplāti vai izvēles 2 x 520 lokšņu paplāti.

⁸ Jāuzstāda ar 2000 lokšņu tandēma paplāti vai izvēles 2 x 520 lokšņu paplāti.

	Ierīce	Novietojums		Daļas numurs	Izmēri (augstums, platums un dziļums)
		Grīda	Starplika		
3	Trīskārša locījuma/Z locījuma apdarinātājs ^{2, 3}	1	N/A	Atšķiras atkarībā no reģiona	990,6 x 231,14 x 726,44 mm (39 x 9,1 x 28,6 collas)
4	Aparinātājs ar skavotāju, caurumotāju ^{2, 4}	1	N/A	32D0823 (2/3 caurumotājs)	982,98 x 952,5 x 652,78 mm (38,7 x 37,9 x 25,7 collas)
				32D0824 (2/4 caurumotājs)	
				32D0828 (Zviedru standarta caurumotājs)	
5	Brošūru apdarinātājs ^{2, 4}	1	N/A	32D0825 (2/3 caurumotājs)	1056,64 x 789,94 x 589,28 mm (41,6 x 31,1 x 23,2 collas)
				32D0826 (2/4 caurumotājs)	
6	2000 lokšņu tandēma paplāte ⁵	1	1	32D0812	304,8 x 668,02 x 718,82 mm (12 x 26,3 x 28,3 collas)
7	2 x 520 lokšņu paplāte ⁶	1	1	32D0811	304,8 x 668,02 x 718,82 mm (12 x 26,3 x 28,3 collas)
8	Starplika ⁷	1	N/A	32D0810	304,8 x 668,02 x 718,82 mm (12 x 26,3 x 28,3 collas)
9	2000 lokšņu paplāte ⁸	1	N/A	32D0816	490,22 x 751,84 x 525,78 mm (19,3 x 29,6 x 20,7 collas)
10	Aplokšņu paplāte	1	1	32D0813	88,9 x 619,76 x 566,42 mm (3,5 x 24,4 x 22,3 collas)
11	Darba plaukts	1	1	32D0809	81,28 x 302,26 x 528,32 mm (3,2 x 11,9 x 20,8 collas)

¹ Netiek atbalsēts, ja ir uzstādīts cits apdarinātājs.

² Printeris jānovieto uz 2000 lokšņu tandēma paplātes, izvēles 2 x 520 lokšņu paplātes vai starplikas.

³ Jāuzstāda ar brošūru apdarinātāju.

⁴ Aprīkots ar papīra pārvietošanas funkciju.

⁵ Nevar uzstādīt ar izvēles 2 x 520 lokšņu paplāti vai starpliku.

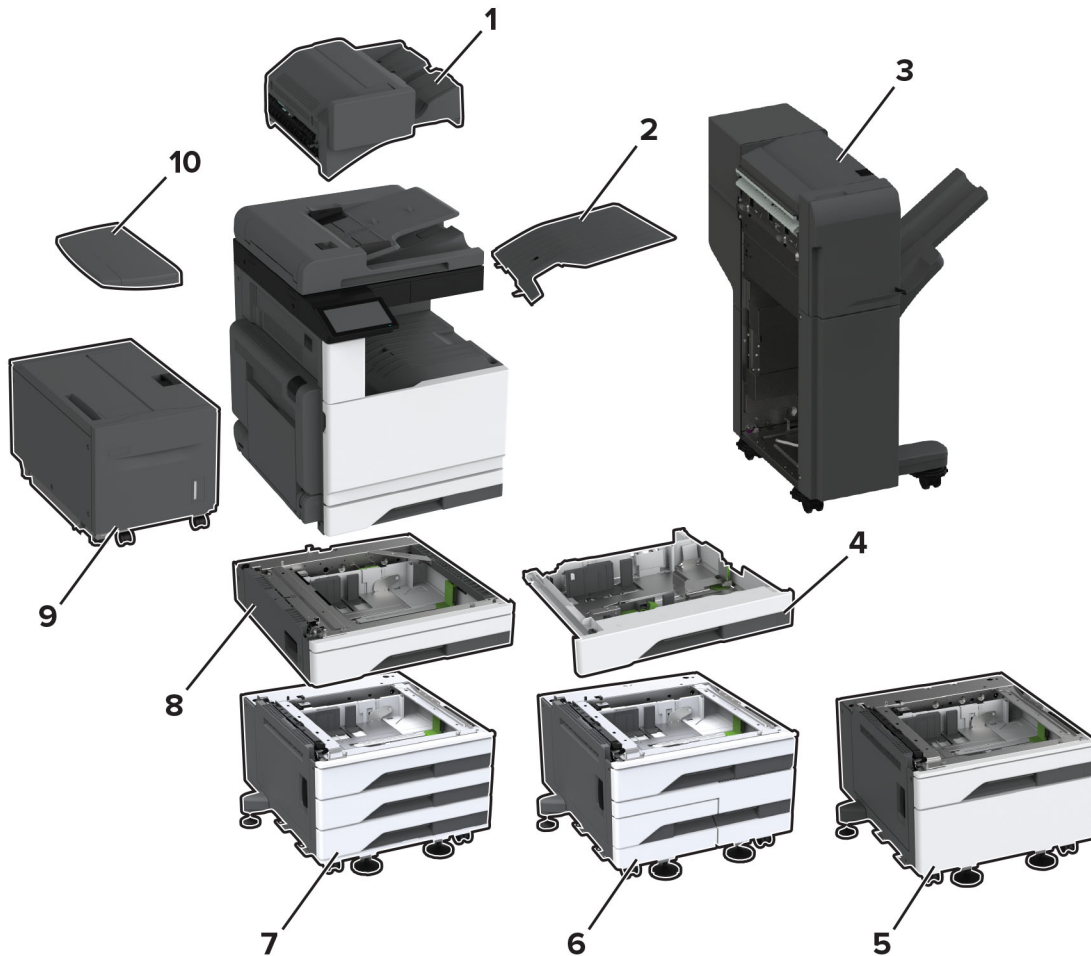
⁶ Nevar uzstādīt ar 2000 lokšņu tandēma paplāti vai starpliku.

⁷ Nevar uzstādīt ar 2000 lokšņu apvienoto paplāti vai izvēles 2 x 520 lokšņu paplāti.

⁸ Jāuzstāda ar 2000 lokšņu tandēma paplāti vai izvēles 2 x 520 lokšņu paplāti.

Printera modelis	Izmēri (augstums, platums un dziļums)
CX942, XC9445, XC9455, XC9465	878,84 x 619,76 x 756,92 mm (34,6 x 24,4 x 29,8 collas)
CX943, CX944	1132,84 x 619,76 x 756,92 mm (44,6 x 24,4 x 29,8 collas)

Lexmark CX930, CX931, MX931, XC9325, XC9335



Printera ierīces, maksimālās konfigurācijas iespējas, daļu numuri un izmēri

	Ierīce	Novietojums		Daļas numurs	Izmēri (augstums, platums un dziļums)
		Grīda	Starplika		
1	Aparinātājs ar skavotāju ¹	1	N/A	32D0820	238,76 x 477,52 x 459,74 mm (9,4 x 18,8 x 18,1 colla)
2	Divi izvades nodalījumi	1	N/A	32D0818	121,92 x 447,04 x 378,46 mm (4,8 x 17,6 x 14,9 collas)

¹ Netiek atbalstīts, ja ir uzstādīts cits aparinātājs.

² Printeris jānovieto uz 520 lokšņu paplātes ar atvilktni, 2520 lokšņu tandēma paplātes vai 3 x 520 lokšņu paplātes.

³ Aprīkots ar papīra pārvietošanas funkciju.

⁴ Nevar uzstādīt ar nevienu citu ievades ierīci.

⁵ Nevar uzstādīt ar nevienu citu ievades ierīci, izņemot 2000 lokšņu paplāti.

⁶ Nevar uzstādīt ar 520 lokšņu paplāti ar atvilktni.

	Ierīce	Novietojums		Daļas numurs	Izmēri (augstums, platums un dziļums)
		Grīda	Starplika		
3	Aparinātājs ar skavotāju, caurumotāju ^{2, 3}	1	N/A	32D0821 (2/3 caurumotājs)	982,98 x 952,5 x 652,78 mm (38,7 x 37,9 x 25,7 collas)
				32D0822 (2/4 caurumotājs)	
				32D0827 (Zviedru standarta caurumotājs)	
4	Aplokšņu paplāte	1	1	32D0804	86,36 x 683,26 x 660,4 mm (3,4 x 26,9 x 26,1 colla)
5	520 lokšņu paplāte ar atvilktni ⁴	1	1	32D0801	381 x 614,68 x 619,76 mm (15 x 24,2 x 24,4 collas)
6	2520 lokšņu tandēma paplāte ⁵	1	N/A	32D0803	381 x 614,68 x 619,76 mm (15 x 24,2 x 4,4 collas)
7	3 x 520 lokšņu paplāte ⁵	1	1	32D0802	381 x 614,68 x 619,76 mm (15 x 24,2 x 24,4 collas)
8	520 lokšņu paplāte ⁴	1	1	32D0800	134,62 x 541,02 x 586,74 mm (5,3 x 21,3 x 23,1 colla)
9	2000 lokšņu paplāte ⁶	1	N/A	32D0810	304,8 x 668,02 x 718,82 mm (12 x 26,3 x 28,3 collas)
10	Darba plaukts	1	1	32D0808	58,42 x 302,26 x 485,14 mm (2,3 x 11,9 x 19,1 colla)

¹ Netiek atbalstīts, ja ir uzstādīts cits aparinātājs.

² Printeris jānovieto uz 520 lokšņu paplātes ar atvilktni, 2520 lokšņu tandēma paplātes vai 3 x 520 lokšņu paplātes.

³ Aprīkots ar papīra pārvietošanas funkciju.

⁴ Nevar uzstādīt ar nevienu citu ievades ierīci.

⁵ Nevar uzstādīt ar nevienu citu ievades ierīci, izņemot 2000 lokšņu paplāti.

⁶ Nevar uzstādīt ar 520 lokšņu paplāti ar atvilktni.

Printera modelis	Izmēri (augstums, platums un dziļums)
CX930, CX931dse, MX931, XC9325, XC9335	767,08 x 589,28 x 701,04 mm (30,2 x 23,2 x 27,6 collas)
CX931dtse	1120,14 x 589,28 x 701,04 mm (44,1 x 23,2 x 27,6 collas)

Lexmark B3340, B3442, M1342, MS331, MS431, MS439

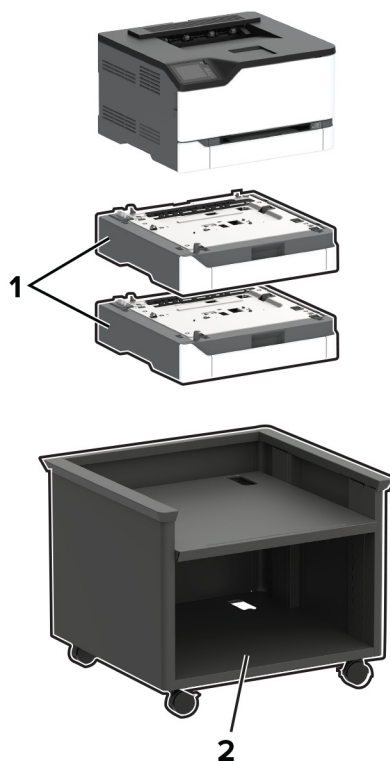


Printeru ierīces, maksimālās konfigurācijas iespējas, daļu numuri un izmēri

Ierīce	Novietojums				Daļas numurs	Izmēri (augstums, platums un dziļums)
	Galds vai rakstāmgalds	Grīda	Regulējams printera statīvs	Pagriežams skapis		
1 550 lokšņu paplāte	1	1	1	1	29S0600	107 x 368 x 378 mm (4,2 x 14,5 x 14,9 collas)
2 Regulējams printera statīvs	N/A	1	N/A	N/A	35S8502	584 x 597 x 597 mm (23 x 23,5 x 23,5 collas)
3 Pagriežams skapis	1	1	N/A	N/A	3073173	263 x 476 x 600 mm (10,4 x 18,7 x 23,6 collas)

Printeru modelis	Izmēri (augstums, platums un dziļums)
Visi modeļi	222 x 368 x 363 mm (8,7 x 14,5 x 14,3 collas)

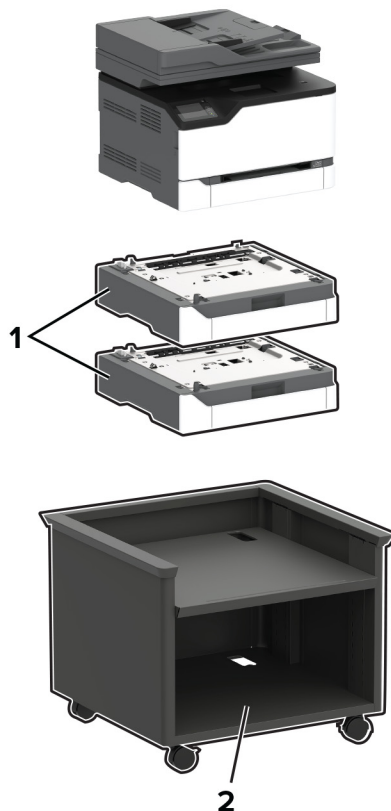
Lexmark C2326, C3224, C3326, C3426, CS331, CS431, CS439



Ierīce	Novietojums			Daļas numurs	Izmēri (augstums, platums un dziļums)
	Galds vai rakstāmgalds	Grīda	Regulējams printera statīvs		
1 250 lokšņu paplāte	2	2	2	40N4250	103,9 x 411,2 x 381 mm (4,1 x 16,2 x 15 collas)
2 Regulējams printera statīvs	N/A	1	N/A	40C2300	520,7 x 652,78 x 624,84 mm (20,5 x 25,7 x 24,6 collas)

Printera modelis	Izmēri (augstums, platums un dziļums)
Visi modeļi	243,7 x 411,2 x 394,1 mm (9,6 x 16,2 x 15,5 collas)

Lexmark CX331, CX431, MC3224, MC3326, MC3426, XC2326



Ierīce	Novietojums			Daļas numurs	Izmēri (augstums, platums un dziļums)
	Galds vai rakstāmgalds	Grīda	Regulējams printera statīvs		
1 250 lokšņu paplāte	2	2	2	40N4250	103,9 x 411,2 x 381 mm (4,1 x 16,2 x 15 collas)
2 Regulējams printera statīvs	N/A	1	N/A	40C2300	520,7 x 652,78 x 624,84 mm (20,5 x 25,7 x 24,6 collas)

Printera modelis	Izmēri (augstums, platums un dziļums)
Visi modeļi	344,4 x 411,2 x 394,1 mm (13,6 x 16,2 x 15,5 collas)

Lexmark C2240, C2325, C2425, C2535, CS421, CS521, CS622



	Ierīce	Novietojums				Daļas numurs	Izmēri (augstums, platums un dziļums)
		Galds vai rakstāmgalds	Grīda	Regulējams printera statīvs	Pagriežams skapis		
1	Apvienotā 650 lokšņu paplāte ^{1,2}	1	1	1	1	42C7650	133 x 424 x 416 mm (5,2 x 16,7 x 16,4 collas)
2	550 lokšņu paplāte ^{3,4}	1	1	1	1	42C7550	133 x 424 x 416 mm (5,2 x 16,7 x 16,4 collas)

¹ Netiek atbalstīts modelī C2325.

² Ja ir uzstādīta 550 lokšņu paplāte, novietojiet šo paplāti zem printera. Apvienoto 650 lokšņu paplāti var izmantot kopā ar 550 lokšņu paplāti tikai modeļos C2240, C2535, CS521 un CS622.

³ Ja ir uzstādīta apvienotā 650 lokšņu paplāte, novietojiet šo paplāti konfigurācijas apakšdaļā.

⁴ Netiek atbalstīts modelī C2325, C2425 un CS421.

⁵ Papildinformāciju par atbalstītām konfigurācijām skatiet vietnē ["Regulējams printera statīvs 40C2300" 92. lpp.](#)

	Ierīce	Novietojums				Daļas numurs	Izmēri (augstums, platums un dziļums)
		Galds vai rakstāmgalds	Grīda	Regulējams printera statīvs	Pagriežams skapis		
3	Regulējams printera statīvs ⁵	N/A	1	N/A	N/A	40C2300	521 x 653 x 625 mm (20,5 x 25,7 x 24,6 collas)
4	Pagriežams skapis	1	1	N/A	N/A	3073173	263 x 476 x 600 mm (10,4 x 18,7 x 23,6 collas)

¹ Netiek atbalstīts modelī C2325.

² Ja ir uzstādīta 550 lokšņu paplāte, novietojiet šo paplāti zem printera. Apvienoto 650 lokšņu paplāti var izmantot kopā ar 550 lokšņu paplāti tikai modeļos C2240, C2535, CS521 un CS622.

³ Ja ir uzstādīta apvienotā 650 lokšņu paplāte, novietojiet šo paplāti konfigurācijas apakšdaļā.

⁴ Netiek atbalstīts modelī C2325, C2425 un CS421.

⁵ Papildinformāciju par atbalstītām konfigurācijām skatiet vietnē ["Regulējams printera statīvs 40C2300" 92. lpp.](#)

Printera modelis	Izmēri (augstums, platums un dziļums)
Visi modeļi	308 x 442 x 421 mm (12,1 x 17,4 x 16,6 collas)

Lexmark CX421, CX522, CX622, CX625, MC2325, MC2425, MC2535, MC2640, XC2235, XC4240



	Ierīce	Novietojums				Daļas numurs	Izmēri (augstums, platums un dziļums)
		Galds vai rakstām- galds	Grīda	Regulējams printera stativs	Pagriežams skapis		
1	Apvienotā 650 lokšņu paplāte ^{1,2}	1	1	1	1	42C7650	133 x 424 x 416 mm (5,2 x 16,7 x 16,4 collas)
2	550 lokšņu paplāte ^{3,4}	1	1	1	1	42C7550	133 x 424 x 416 mm (5,2 x 16,7 x 16,4 collas)

¹ Netiek atbalstīts modelī MC2325.

² Ja ir uzstādīta 550 lokšņu paplāte, novietojiet šo paplāti zem printera. Apvienoto 650 lokšņu paplāti var izmantot kopā ar 550 lokšņu paplāti tikai modeļos CX522, CX622, CX625, MC2535, MC2640, XC2235 un XC4240.

³ Ja ir uzstādīta apvienotā 650 lokšņu paplāte, novietojiet šo paplāti konfigurācijas apakšdaļā.

⁴ Netiek atbalstīts modelī CX421 un MC2425.

⁵ Papildinformāciju par atbalstītām konfigurācijām skatiet vietnē ["Regulējams printera statīvs 40C2300" 92. lpp.](#)

	Ierīce	Novietojums				Daļas numurs	Izmēri (augstums, platums un dziļums)
		Galds vai rakstāmgalds	Grīda	Regulējams printera statīvs	Pagriežams skapis		
3	Regulējams printera statīvs ⁵	N/A	1	N/A	N/A	40C2300	521 x 653 x 625 mm (20,5 x 25,7 x 24,6 collas)
4	Pagriežams skapis	1	1	N/A	N/A	3073173	263 x 476 x 600 mm (10,4 x 18,7 x 23,6 collas)

¹ Netiek atbalstīts modelī MC2325.

² Ja ir uzstādīta 550 lokšņu paplāte, novietojiet šo paplāti zem printera. Apvienoto 650 lokšņu paplāti var izmantot kopā ar 550 lokšņu paplāti tikai modeļos CX522, CX622, CX625, MC2535, MC2640, XC2235 un XC4240.

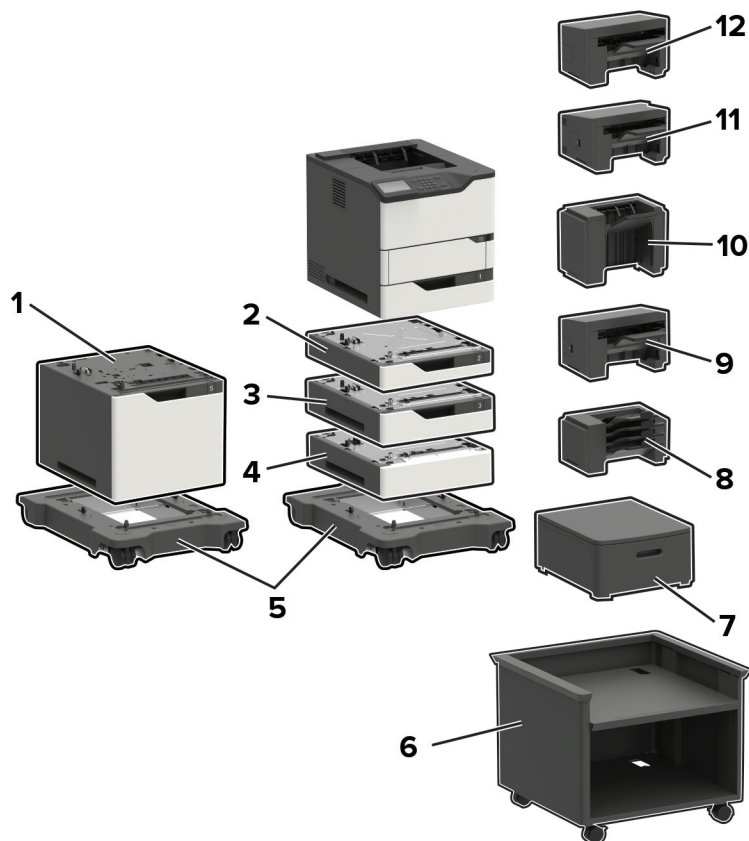
³ Ja ir uzstādīta apvienotā 650 lokšņu paplāte, novietojiet šo paplāti konfigurācijas apakšdaļā.

⁴ Netiek atbalstīts modelī CX421 un MC2425.

⁵ Papildinformāciju par atbalstītām konfigurācijām skatiet vietnē ["Regulējams printera statīvs 40C2300" 92. lpp.](#)

Printera modelis	Izmēri (augstums, platums un dziļums)
CX421, MC2325, MC2425	462 x 442 x 556 mm (18,2 x 17,4 x 21,9 collas)
MC2535, MC2640, CX522, CX622, XC2235	462 x 442 x 588 mm (18,2 x 17,4 x 23,1 collas)
CX625, XC4240	462 x 442 x 608 mm (18,2 x 17,4 x 23,9 collas)

Lexmark B2865, M5255, M5270, MS725, MS821, MS822, MS823, MS825, MS826



	Ierīce	Daļas numurs	Izmēri (augstums, platums un dziļums)
1	2100 lokšņu paplāte	50G0804	350 x 428 x 510 mm (13,8 x 16,8 x 20,1 colla)
2	250 lokšņu paplāte	50G0800	80 x 428 x 510 mm
	Bloķējama 250 lokšņu paplāte	50G0820	(3,2 x 16,8 x 20,1 colla)
3	550 lokšņu paplāte	50G0802	110 x 428 x 510 mm
	Bloķējama 550 lokšņu paplāte	50G0822	(4,3 x 16,8 x 20,1 colla)
4	Starplika	50G0854	110 x 428 x 510 mm (4,3 x 16,8 x 20,1 colla)
5	Paliktnis ar ritenīšiem	50G0855	126 x 521 x 693 mm (5 x 20,5 x 27,3 collas)
6	Regulējams printera statīvs	40C2300	520,7 x 652,78 x 624,84 mm (20,5 x 25,7 x 24,6 collas)
7	Pagriežams skapis	3073173	263 x 476 x 600 mm (10,4 x 18,7 x 23,6 collas)

	Ierīce	Daļas numurs	Izmēri (augstums, platums un dziļums)
8	4 nodalījumu šķirotājs	50G0852	272 x 421 x 384 mm (10,7 x 16,6 x 15,1 collas)
9	Izvades papildu tvertne	50G0851	165 x 421 x 380 mm (6,5 x 16,6 x 15 collas)
10	Liela apjoma izvades papildu tvertne	50G0853	310 x 421 x 335 mm (12,2 x 16,6 x 13,2 collas)
11	Apdarinātājs ar skavotāju, caurumotāju	50G0849	263 x 462 x 507 mm (10,3 x 18,2 x 20 collas)
12	Apdarinātājs ar skavotāju	50G0850	246 x 435 x 414 mm (9,7 x 17,1 x 16,3 collas)

Printera papīra ievades ierīces, mēbeles, maksimālās konfigurācijas iespējas un novietojums

Ierīce	Novietojums				
	Galds vai rakstāmgalds	Pagriežams skapis	Grīda	Paliktņis ar ritenīšiem ^{3, 5}	Regulējams printera statīvs ^{3, 6}
250 lokšņu paplāte ^{1, 2, 3}	4	4	4	4	4
Bloķējama 250 lokšņu paplāte ^{1, 2, 3}					
550 lokšņu paplāte ^{1, 2, 3}				3	3
Bloķējama 550 lokšņu paplāte ^{1, 2, 3}					
Starplika ⁴					
2100 lokšņu paplāte ^{2, 5}	N/A	N/A	N/A	1	N/A

¹ Var uzstādīt ar citām izvēles paplātēm jebkādā secībā (izņemot 2100 lokšņu paplāti).

² Ja ir uzstādīta 2100 lokšņu paplāte, var izmantot tikai trīs izvēles 250 lokšņu vai 550 lokšņu paplātes. Novietojiet 2100 lokšņu paplāti konfigurācijas apakšdaļā.

³ Ja konfigurācija tiek novietota uz paliktņa ar ritenīšiem vai regulējama printera statīva, ņemiet vērā tālāk sniegtos norādījumus par maksimālajām konfigurācijas iespējām. Ja izmantojat trīs izvēles 550 lokšņu paplātes vai starplikas, nav atļauts izmantot izvēles 250 lokšņu paplāti. Ja izmantojat divas 550 lokšņu paplātes vai starplikas, atļauts izmantot tikai vienu 250 lokšņu paplāti. Ja izmantojat vienu 550 lokšņu paplāti vai starpliku, atļauts izmantot līdz trim 250 lokšņu paplātēm.

⁴ Ja izmantojat starpliku, vispirms uzstādi to un pēc tam novietojiet uz tās izvēles paplātes. Neuzstādi starpliku, ja izmantojat 2100 lokšņu paplāti.

⁵ 2100 lokšņu paplāte ir jānovieto uz paliktņa ar ritenīšiem.

⁶ Papildinformāciju par atbalstītām konfigurācijām skatiet vietnē ["Regulējams printera statīvs 40C2300" 92. lpp.](#)

Printera papīra izvades ierīces, maksimālās konfigurācijas iespējas un novietojums

Ierīce	Novietojums				
	Galds vai rakstāmgalds	Pagriežams skapis	Grīda	Paliktnis ar ritenīšiem	Regulējams printera statīvs
4 nodalījumu šķirotājs ^{1, 4}	3	3	3	3	3
Izvades papildu tvertne ^{1, 2, 4}					
Liela apjoma izvades papildu tvertne ^{2, 3}	1	1	1	1	1
Apdarinātājs ar skavotāju ⁵	1	1	1	1	1
Apdarinātājs ar skavotāju, caurumotāju ⁶	1	1	1	1	1

¹ 4 nodalījumu šķirotājus un papīra izvades papildu tvertnes var uzstādīt jebkādā secībā.

² Vienīgā ierīce, kuru var novietot uz liela apjoma izvades papildu tvertnes, ir viena izvades papildu tvertne.

³ Zem liela apjoma izvades papildu tvertnes nav atļauts uzstādīt citu papīra izvades ierīci.

⁴ Ja izmantojat apdarinātāju ar skavotāju, novietojiet šo ierīci zem tā.

⁵ Apdarinātājs ar skavotāju vienmēr jānovieto konfigurācijas augšdaļā. Zem tā var uzstādīt papildu 4 nodalījumu šķirotāju vai izvades papildu tvertni.

⁶ Neizmantojiet apdarinātāju ar skavotāju, caurumotāju kopā ar citām papīra izvades ierīcēm.

Printera modelis	Izmēri (augstums, platums un dziļums)
B2865, MS725, MS821, MS823, MS825	445 x 428 x 510 mm (17,5 x 16,85 x 20,1 colla)
M5255, M5270, MS822, MS826	441 x 428 x 510 mm (17,4 x 16,85 x 20,1 colla)

**Maksimālā konfigurācija
grīdas, galda
vai darbvirsmas konfigurācija**



**Maksimālā konfigurācija
pagriežams skapis
konfigurācija**



**Maksimālā konfigurācija
regulējams
printera statīvs
konfigurācija**



**Maksimālā konfigurācija
paliktis ar ritenīšiem
konfigurācija**



Maksimālā konfigurācija
4 nodalījumu šķirotājs
konfigurācija



Maksimālā konfigurācija
ar liela apjoma
izvades pagarinātājs
konfigurācija



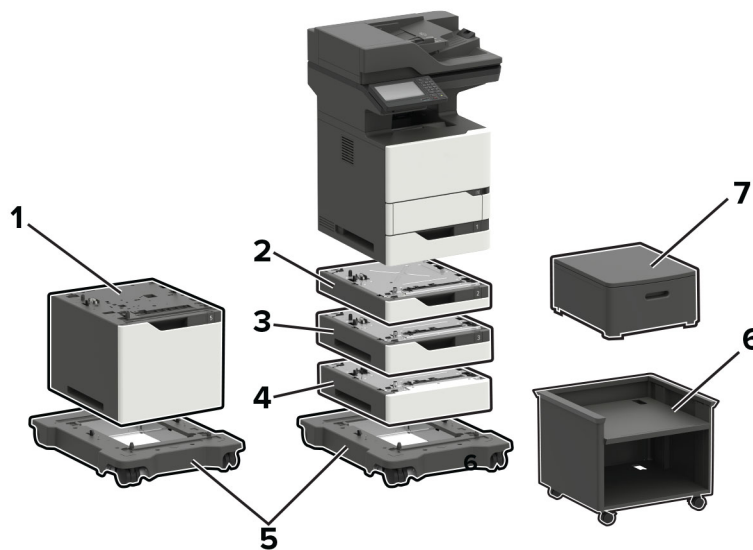
Maksimālā konfigurācija
ar apdarinātāju
apdarinātājs
konfigurācija



Maksimālā konfigurācija
apdarinātājs ar skavotāju
konfigurācija



Lexmark MB2770, MX721, MX722, MX725, XM5365, XM5370



leīce	Daļas numurs	Izmēri (augstums, platums un dziļums)
1 2100 lokšņu paplāte	50G0804	350 x 428 x 510 mm (13,8 x 16,8 x 20,1 colla)
2 250 lokšņu paplāte	50G0800	80 x 428 x 510 mm
Bloķējama 250 lokšņu paplāte	50G0820	(3,2 x 16,8 x 20,1 colla)

	Ierīce	Daļas numurs	Izmēri (augstums, platums un dziļums)
3	550 lokšņu paplāte	50G0802	110 x 428 x 510 mm
	Bloķējama 550 lokšņu paplāte	50G0822	(4,3 x 16,8 x 20,1 colla)
4	Starplika	50G0854	110 x 428 x 510 mm (4,3 x 16,8 x 20,1 colla)
5	Paliktnis ar ritenīšiem	50G0855	126 x 521 x 693 mm (5 x 20,5 x 27,3 collas)
6	Regulējams printera statīvs	40C2300	520,7 x 652,78 x 624,84 mm (20,5 x 25,7 x 24,6 collas)
7	Pagriežams skapis	3073173	263 x 476 x 600 mm (10,4 x 18,7 x 23,6 collas)

Printera papīra ievades ierīces, maksimālās konfigurācijas iespējas un novietojums

Ierīce	Novietojums				
	Galds vai rakstāmgalds	Pagriežams skapis	Grīda ³	Paliktnis ar ritenīšiem ^{4, 6}	Regulējams printera statīvs ⁴
250 lokšņu paplāte ^{1, 2, 3, 4}	3	3	2	3	3
Bloķējama 250 lokšņu paplāte ^{1, 2, 3, 4}					
550 lokšņu paplāte ^{1, 2, 3, 4}			2		
Bloķējama 550 lokšņu paplāte ^{1, 2, 3, 4}					
Starplika ⁵					
2100 lokšņu paplāte ^{2, 6}	N/A	N/A	N/A	1	N/A

¹ Var uzstādīt ar citām izvēles paplātēm jebkādā secībā (izņemot 2100 lokšņu paplāti).

² Ja ir uzstādīta 2100 lokšņu paplāte, var izmantot tikai vienu izvēles 250 lokšņu vai 550 lokšņu paplāti. Novietojiet 2100 lokšņu paplāti konfigurācijas apakšdaļā.

³ Ja konfigurācija tiek novietota uz grīdas, var izmantot tikai vienu izvēles 250 lokšņu paplāti ar vienu izvēles 550 lokšņu paplāti vai starpliku.

⁴ Ja konfigurācija tiek novietota uz paliktna ar ritenīšiem vai regulējama printera statīva, ņemiet vērā tālāk sniegtos norādījumus par maksimālajām konfigurācijas iespējām. Ja izmantojat trīs izvēles 550 lokšņu paplātes vai starplikas, nav atļauts izmantot 250 lokšņu paplāti. Ja izmantojat divas 550 lokšņu paplātes vai starplikas, atļauts izmantot tikai vienu 250 lokšņu paplāti. Ja izmantojat vienu 550 lokšņu paplāti vai starpliku, atļauts izmantot divas 250 lokšņu paplātes.

⁵ Ja izmantojat starpliku, vispirms uzstādiet to un pēc tam novietojiet uz tās izvēles paplātes. Neuzstādiet starpliku, ja izmantojat 2100 lokšņu paplāti.

⁶ 2100 lokšņu paplāte ir jānovieto uz paliktna ar ritenīšiem.

⁷ Papildinformāciju par atbalstītām konfigurācijām skatiet vietnē [“Regulējams printera statīvs 40C2300” 92. lpp.](#)

Ierīce	Novietojums				
	Galds vai rakstāmgalds	Pagriežams skapis	Grīda ³	Paliktņis ar ritenīšiem ^{4, 6}	Regulējams printera statīvs ⁴
Paliktņis ar ritenīšiem ^{4, 6}	N/A	N/A	1	N/A	N/A
Regulējams printera statīvs ^{4, 7}	N/A	N/A	1	N/A	N/A
Pagriežams skapis	1	N/A	1	N/A	N/A

¹ Var uzstādīt ar citām izvēles paplātēm jebkādā secībā (izņemot 2100 lokšņu paplāti).

² Ja ir uzstādīta 2100 lokšņu paplāte, var izmantot tikai vienu izvēles 250 lokšņu vai 550 lokšņu paplāti. Novietojiet 2100 lokšņu paplāti konfigurācijas apakšdaļā.

³ Ja konfigurācija tiek novietota uz grīdas, var izmantot tikai vienu izvēles 250 lokšņu paplāti ar vienu izvēles 550 lokšņu paplāti vai starpliku.

⁴ Ja konfigurācija tiek novietota uz paliktņa ar ritenīšiem vai regulējama printera statīva, ņemiet vērā tālāk sniegtos norādījumus par maksimālajām konfigurācijas iespējām. Ja izmantojat trīs izvēles 550 lokšņu paplātes vai starplikas, nav atļauts izmantot 250 lokšņu paplāti. Ja izmantojat divas 550 lokšņu paplātes vai starplikas, atļauts izmantot tikai vienu 250 lokšņu paplāti. Ja izmantojat vienu 550 lokšņu paplāti vai starpliku, atļauts izmantot divas 250 lokšņu paplātes.

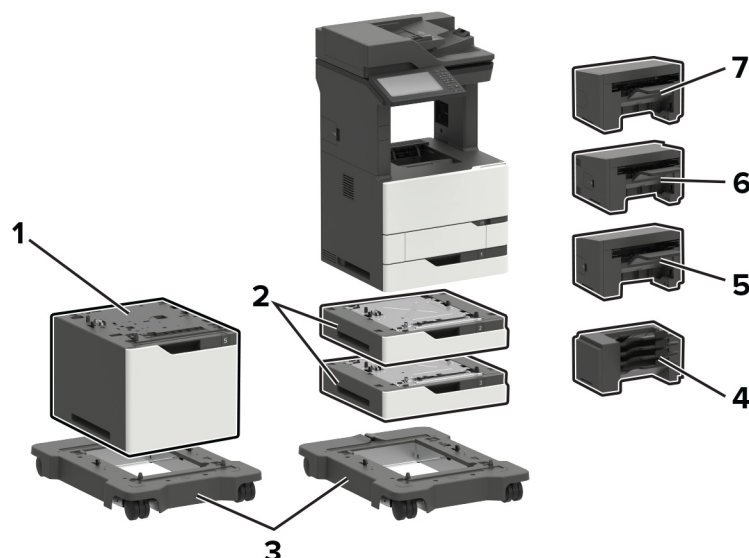
⁵ Ja izmantojat starpliku, vispirms uzstādi to un pēc tam novietojiet uz tās izvēles paplātes. Neuzstādi starpliku, ja izmantojat 2100 lokšņu paplāti.

⁶ 2100 lokšņu paplāte ir jānovieto uz paliktņa ar ritenīšiem.

⁷ Papildinformāciju par atbalstītām konfigurācijām skatiet vietnē [“Regulējams printera statīvs 40C2300” 92. lpp.](#)

Printera modelis	Izmēri (augstums, platums un dziļums)
Visi modeļi	739,1 x 558,8 x 578,4 mm (29,1 x 22,0 x 22,8 collas)

Lexmark MX822, MX826, XM7355, XM7370



Printera ierīces, maksimālās konfigurācijas iespējas, daļu numuri un izmēri

Ierīce	Novietojums			Daļas numurs	Izmēri (augstums, platums un dziļums)
	Galds vai rakstāmgalds	Grīda	Paliktņis ar ritenīšiem ²		
1 2100 lokšņu paplāte ^{1, 2}	N/A	N/A	1	25B2950	355 x 559 x 508 mm (14 x 22 x 20 collas)
2 550 lokšņu paplāte	2	2	2	25B2900	111 x 559 x 508 mm (4,3 x 22 x 20 collas)
3 Paliktņis ar ritenīšiem	N/A	1	N/A	25B2910	106,7 x 685,8 x 693,4 mm (4,2 x 27 x 27,3 collas)
4 4 nodalījumu šķirotājs ³	1	1	1	50G0852	272 x 421 x 384 mm (10,7 x 16,6 x 15,1 colla)
5 Apdarinātājs ar skavotāju ³	1	1	1	50G0850	246 x 435 x 414 mm (9,7 x 17,1 x 16,3 collas)
6 Apdarinātājs ar skavotāju, caurumotāju ³	1	1	1	50G0849	263 x 462 x 507 mm (10,3 x 18,2 x 20 collas)
7 Ofseta krāvējs ³	1	1	1	25B2999	246 x 435 x 414 mm (9,7 x 17,1 x 16,3 collas)

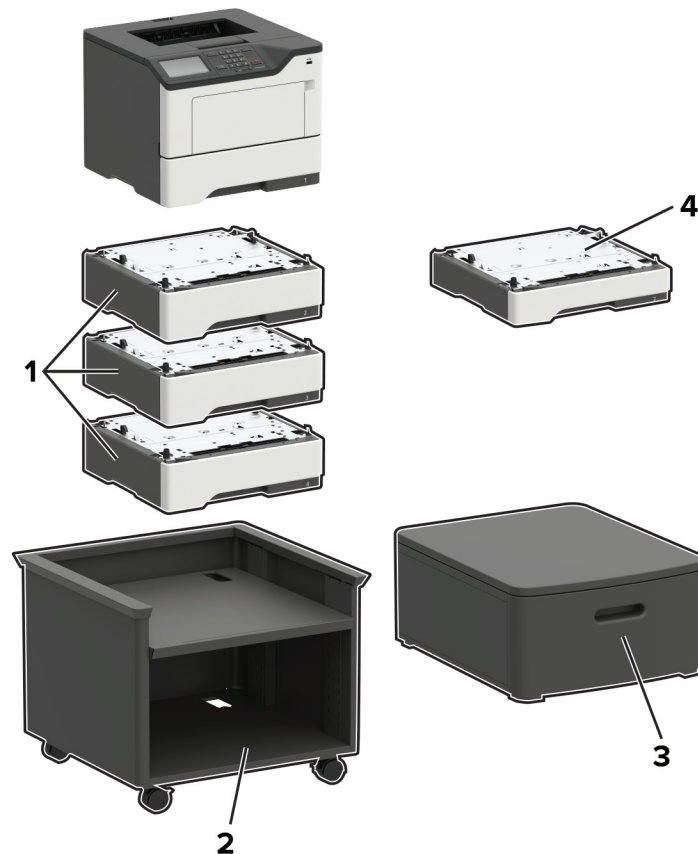
¹ Ar 2100 lokšņu paplāti var izmantot tikai divas 550 lokšņu paplātes. Novietojiet 2100 lokšņu paplāti konfigurācijas apakšdaļā.

² 2100 lokšņu paplāte ir jānovieto uz paliktņa ar ritenīšiem.

³ Nevar konfigurēt ar cita veida apdarinātāju.

Printera modelis	Izmēri (augstums, platums un dziļums)
MX822ade, MX826ade, XM7355, XM7355b, XM7370	1150,6 x 685,8 x 693,4 mm (45,3 x 27 x 27,3 collas)
MX822adtfe, MX826adtfe	1259,8 x 685,8 x 693,4 mm (49,6 x 27 x 27,3 collas)
MX822adxe, MX826adxe	1391,9 x 685,8 x 693,4 mm (54,8 x 27 x 27,3 collas)

Lexmark B2338, B2442, B2546, B2650, M1242, M1246, M3250, MS321, MS421, MS521, MS621, MS622



Printera ierīces, maksimālās konfigurācijas iespējas, daļu numuri un izmēri

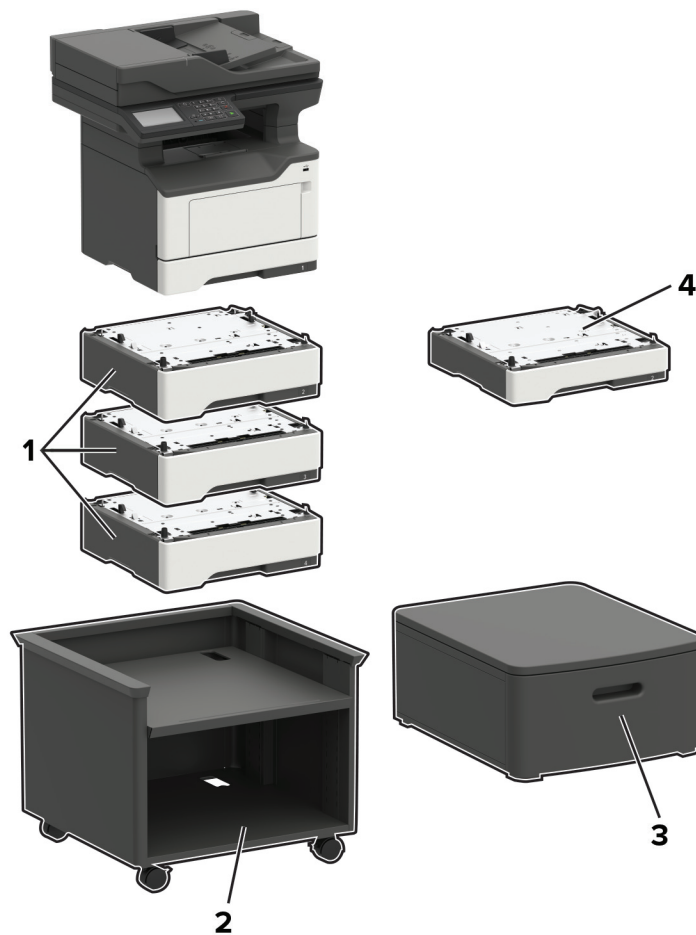
Ierīce	Novietojums				Daļas numurs	Izmēri (augstums, platums un dziļums)
	Galds vai rakstāmgalds	Grīda	Regulējams printera statīvs	Pagriežams skapis		
1 550 lokšņu paplāte ^{1,2}	3	3	3	3	36S3110	126 x 389 x 374 mm (5 x 15,7 x 14,7 collas)
2 Regulējams printera statīvs	N/A	1	N/A	N/A	35S8502	584 x 597 x 597 mm (23 x 23,5 x 23,5 collas)
3 Pagriežams skapis	1	1	N/A	N/A	3073173	263 x 476 x 600 mm (10,4 x 18,7 x 23,6 collas)
4 250 lokšņu paplāte ^{1,2}	3	3	3	3	36S2910	95 x 389 x 374 mm (3,7 x 15,7 x 14,7 collas)

¹ Var uzstādīt ar citām izvēles paplātēm jebkādā secībā.

² Modeļus B2338, B2442, M1242, MS321 un MS421 var konfigurēt tikai ar vienu izvēles paplāti.

Printera modelis	Izmēri (augstums, platums un dziļums)
B2338, B2442, B2546, M1242, M1246, MS321, MS421, MS521	260 x 399 x 374 mm (10,2 x 15,7 x 14,7 collas)
B2650, M3250, MS621, MS622	303 x 399 x 374 mm (11,9 x 15,7 x 14,7 collas)

Lexmark MB2338, MB2442, MB2546, MX321, MX421, MX521, MX522, XM1242, XM1246



Printera ierīces, maksimālās konfigurācijas iespējas, daļu numuri un izmēri

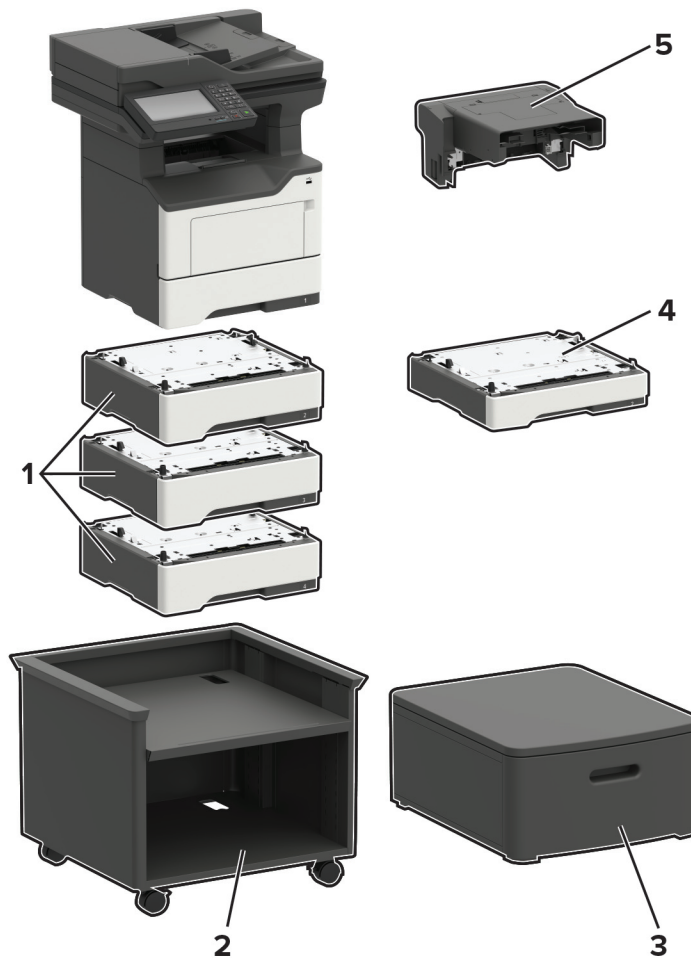
	Ierīce	Novietojums				Daļas numurs	Izmēri (augstums, platums un dziļums)
		Galds vai rakstāmgalds	Grīda	Regulējams printera statīvs	Pagriežams skapis		
1	550 lokšņu paplāte ^{1,2}	3	3	3	3	36S3110	126 x 389 x 374 mm (5 x 15,7 x 14,7 collas)
2	Regulējams printera statīvs	N/A	1	N/A	N/A	35S8502	584 x 597 x 597 mm (23 x 23,5 x 23,5 collas)
3	Pagriežams skapis	1	1	N/A	N/A	3073173	263 x 476 x 600 mm (10,4 x 18,7 x 23,6 collas)
4	250 lokšņu paplāte ^{1,2}	3	3	3	3	36S2910	95 x 389 x 374 mm (3,7 x 15,7 x 14,7 collas)

¹ Var uzstādīt ar citām izvēles paplātēm jebkādā secībā.

² Modeļus MB2338, MB2442, MX321, MX421 un XM1242 var konfigurēt tikai ar vienu izvēles paplāti.

Printera modelis	Izmēri (augstums, platums un dziļums)
MB2442, MB2338, MB2442, MX321, MX421, XM1242, XM1246	467 x 399 x 429,5 mm (18,4 x 15,7 x 16,9 collas)
MB2546, MX521, MX522, XM1246	477 x 489 x 429,5 mm (18,8 x 19,3 x 16,9 collas)

Lexmark MB2650, MX622, XM3250

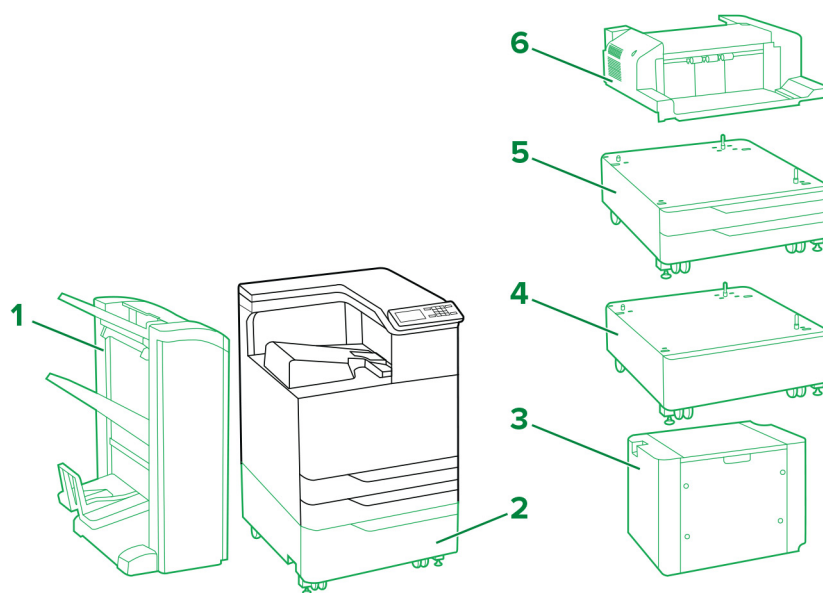




		Novietojums				Daļas numurs	Izmēri (augstums, platums un dziļums)
		Galds vai rakstāmgalds	Grīda	Regulējams printera statīvs	Pagriežams skapis		
1	550 lokšņu paplāte*	3	3	3	3	36S3110	126 x 389 x 374 mm (5 x 15,7 x 14,7 collas)
2	Regulējams printera statīvs	N/A	1	N/A	N/A	35S8502	584 x 597 x 597 mm (23 x 23,5 x 23,5 collas)
3	Pagriežams skapis	1	1	N/A	N/A	3073173	263 x 476 x 600 mm (10,4 x 18,7 x 23,6 collas)
4	250 lokšņu paplāte*	3	3	3	3	36S2910	95 x 389 x 374 mm (3,7 x 15,7 x 14,7 collas)
5	Pievienojams skavotājs	1	1	1	1	36S8010	195 x 409 x 371 mm (7,7 x 16,1 x 14,6 collas)

* Var uzstādīt ar citām izvēles paplātēm jebkādā secībā.

Printera modelis	Izmēri (augstums, platums un dziļums)
Visi modeļi	545 x 489 x 476,5 mm (21,5 x 19,3 x 18,8 collas)

Lexmark C9235, CS921, CS923, CS927



Apzīmējumi:  – standarta  – izvēles

Printera ierīces, maksimālās konfigurācijas iespējas, daļu numuri un izmēri

	Ierīce	Novietojums		Daļas numurs	Izmēri (augstums, platums un dziļums)
		Grīda	Skapis		
1	Apdarinātājs ar skavotāju, caurumotāju ^{1, 2}	1	N/A	26Z0080 (4 caurumi) 26Z0081 (3 caurumi)	1065,02 x 641,10 x 658,11 mm (41,93 x 25,24 x 25,91 colla)
	Brošūru iesējējs ^{1, 2}	1	N/A	26Z0082 (4 caurumi) 26Z0083 (3 caurumi)	1065,02 x 641,10 x 658,11 mm (41,93 x 25,24 x 25,91 colla)
2	2500 lokšņu paplāte	1	N/A	32C0051 (Letter) 32C0052 (A4)	304,04 x 614,93 x 653,03 mm (11,97 x 24,21 x 25,71 colla)
3	3000 lokšņu paplāte ³	1	N/A	26Z0088 (Letter) 26Z0089 (A4)	404,88 x 367,03 x 528,07 mm (15,94 x 14,45 x 20,79 collas)
4	Skapis	1	N/A	32C0053	254 x 614,93 x 651,76 mm (10 x 24,21 x 25,66 collas)
5	2x500 lokšņu paplāte	1	N/A	32C0050	304,04 x 614,93 x 561,09 mm (11,97 x 24,21 x 22,09 collas)
6	Apdarinātājs ar skavotāju ⁴	1	1	26Z0084	195,07 x 472,95 x 583,95 mm (7,68 x 18,62 x 22,99 collas)

¹ Lai uzstādītu šo ierīci, printeris ir jānovieto uz vienas 2500 lokšņu paplātes, vienas 2x500 lokšņu paplātes vai skapja.

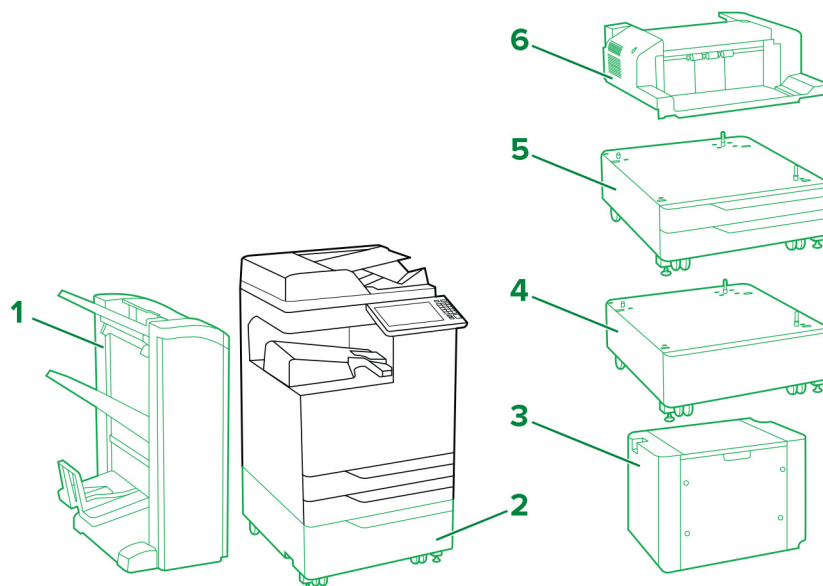
² Šajā ierīcē papīrs tiek padots horizontāli.

³ Lai varētu izmantot 3000 lokšņu paplāti, ir nepieciešama viena 2500 lokšņu paplāte vai viena 2x500 lokšņu paplāte.

⁴ Apdarinātājs ar skavotāju netiek atbalstīts, ja ir uzstādīts kāds cits apdarinātājs.

Printera modelis	Izmēri (augstums, platums un dziļums)
C9235, CS921, CS927	780 x 615 x 740 mm (30,7 x 24,2 x 29,1 colla)
CS923	780 x 615 x 770 mm (30,7 x 24,2 x 30,3 collas)

Lexmark CX921, CX922, CX923, CX924, CX927, XC9235, XC9245, XC9255, XC9265



Apzīmējumi: – standarta – izvēles

Printera ierīces, maksimālās konfigurācijas iespējas, daļu numuri un izmēri

Ierīce	Novietojums		Daļas numurs	Izmēri (augstums, platums un dziļums)
	Grīda	Skapis		
1 Apdarinātājs ar skavotāju, caurumotāju ^{1,2}	1	N/A	26Z0080 (4 caurumi) 26Z0081 (3 caurumi)	1065,02 x 641,10 x 658,11 mm (41,93 x 25,24 x 25,91 colla)
Brošūru iesējējs ^{1,2}	1	N/A	26Z0082 (4 caurumi) 26Z0083 (3 caurumi)	1065,02 x 641,10 x 658,11 mm (41,93 x 25,24 x 25,91 colla)

¹ Lai uzstādītu šo ierīci, printeris ir jānovieto uz vienas 2500 lokšņu paplātes, vienas 2x500 lokšņu paplātes vai skapja.

² Šajā ierīcē papīrs tiek padots horizontāli.

³ Lai varētu izmantot 3000 lokšņu paplāti, ir nepieciešama viena 2500 lokšņu paplāte vai viena 2x500 lokšņu paplāte.

⁴ Apdarinātājs ar skavotāju netiek atbalstīts, ja ir uzstādīts kāds cits apdarinātājs.

	Ierīce	Novietojums		Daļas numurs	Izmēri (augstums, platums un dziļums)
		Grīda	Skapis		
2	2500 lokšņu paplāte	1	N/A	32C0051 (Letter) 32C0052 (A4)	304,04 x 614,93 x 561,09 mm (11,97 x 24,21 x 25,71 colla)
3	3000 lokšņu paplāte ³	1	N/A	26Z0088 (Letter) 26Z0089 (A4)	404,88 x 367,03 x 528,07 mm (15,94 x 14,45 x 20,79 collas)
4	Skapis	1	N/A	32C0053	254 x 614,93 x 651,76 mm (10 x 24,21 x 25,66 collas)
5	2x500 lokšņu paplāte	1	N/A	32C0050	304,04 x 614,93 x 561,09 mm (11,97 x 24,21 x 22,09 collas)
6	Apdarinātājs ar skavotāju ⁴	1	1	26Z0084	195,07 x 472,95 x 583,95 mm (7,68 x 18,62 x 22,99 collas)

¹ Lai uzstādītu šo ierīci, printeris ir jānovieto uz vienas 2500 lokšņu paplātes, vienas 2x500 lokšņu paplātes vai skapja.

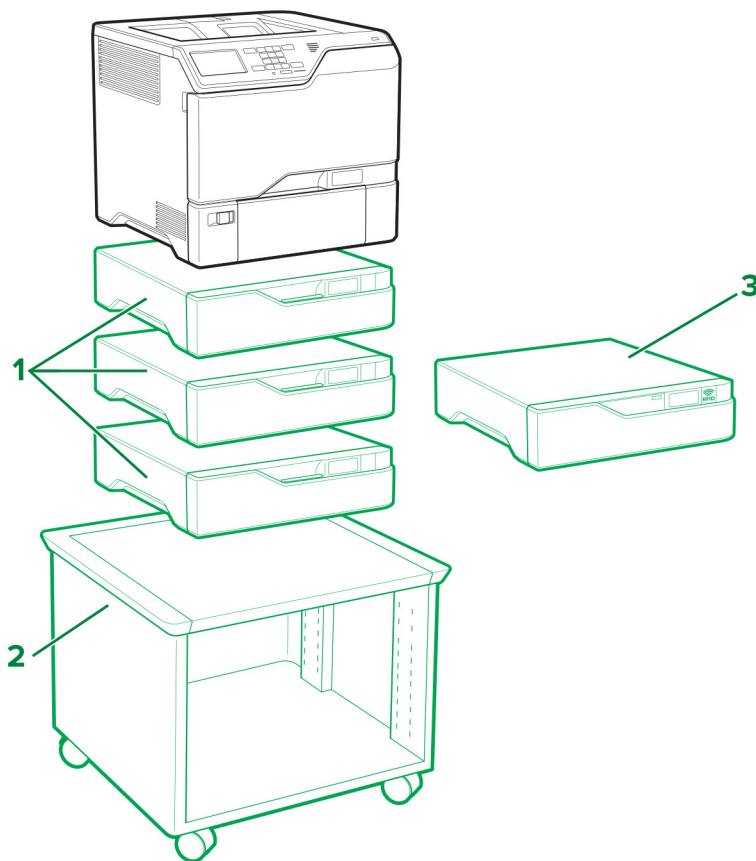
² Šajā ierīcē papīrs tiek padots horizontāli.

³ Lai varētu izmantot 3000 lokšņu paplāti, ir nepieciešama viena 2500 lokšņu paplāte vai viena 2x500 lokšņu paplāte.

⁴ Apdarinātājs ar skavotāju netiek atbalstīts, ja ir uzstādīts kāds cits apdarinātājs.

Printera modelis	Izmēri (augstums, platums un dziļums)
CX921, XC9235	921 x 615 x 762 mm (36,3 x 24,2 x 30 collas)
CX922, XC9245	921 x 615 x 696 mm (36,3 x 24,2 x 27,4 collas)
CX923de, CX924de, XC9255, XC9265	921 x 615 x 792 mm (36,3 x 24,2 x 31,2 collas)
CX923dte, CX923dxe, CX924dte, CX924dxe	1225 x 615 x 792 mm (48,2 x 24,2 x 31,2 collas)

Lexmark C4150, CS720, CS725, CS727, CS728



Apzīmējumi: – standarta – izvēles

Printera ierīces, maksimālās konfigurācijas iespējas, daļu numuri un izmēri

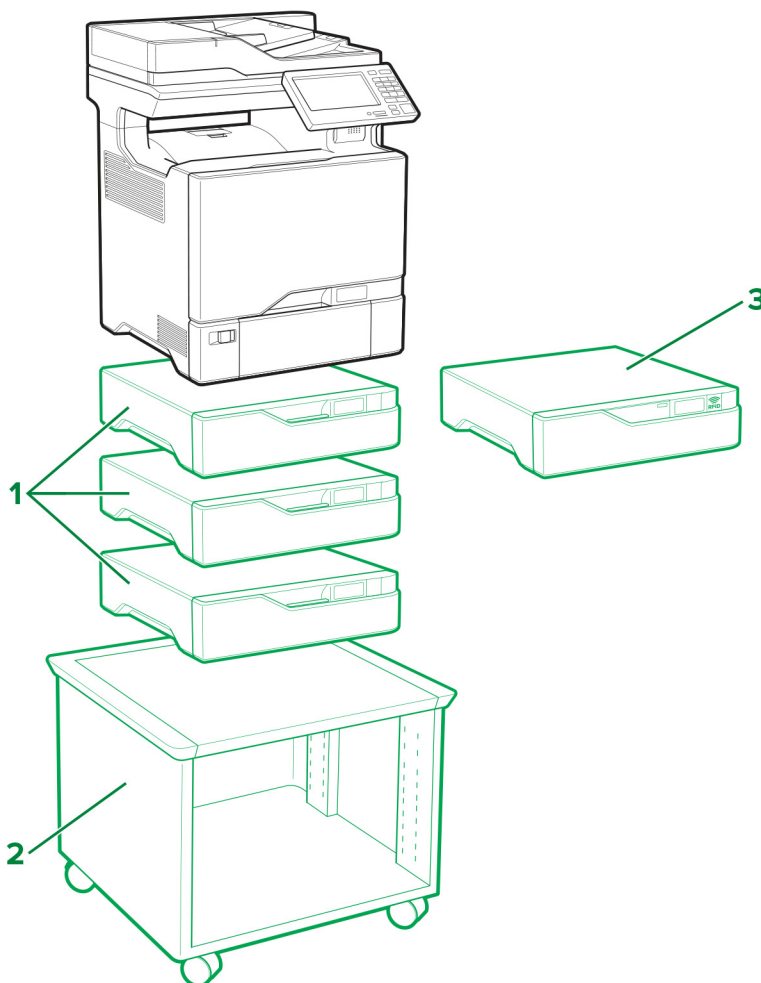
Ierīce	Novietojums			Daļas numurs	Izmēri (augstums, platums un dziļums)
	Galds vai rakstāmgalds	Grīda	Regulējams printera statīvs		
1 550 lokšņu paplāte	3	3	3	40C2100	119 x 463 x 483 mm (4,7 x 18,23 x 19 collas)
2 Regulējams printera statīvs ¹	N/A	1	N/A	40C2300	521 x 653 x 625 mm (20,5 x 25,7 x 24,6 collas)
3 RFID ierīce ²	1	1	1	40C0745 (Ziemeļ-amerika) 40C0747 (ES)	119 x 463 x 483 mm (4,7 x 18,23 x 19 collas)

¹ Papildinformāciju par atbalstītām konfigurācijām skatiet vietnē [“Regulējams printera statīvs 40C2300” 92. lpp.](#)

² Uzstādiet RFID ierīci virs izvēles paplātes. Varat izmantot ne vairāk par divām izvēles paplātēm.

Printera modelis	Izmēri (augstums, platums un dziļums)
C4150, CS720de, CS725de, CS727de, CS728de	417 x 475 x 499 mm (16,4 x 18,7 x 19,6 collas)
CS720dte, CS725dte	536 x 475 x 495 mm (21,1 x 18,7 x 19,4 collas)

Lexmark CX725, CX727, XC4140, XC4143, XC4150, XC4153



Apzīmējumi: – standarta – izvēles

Printera ierīces, maksimālās konfigurācijas iespējas, daļu numuri un izmēri

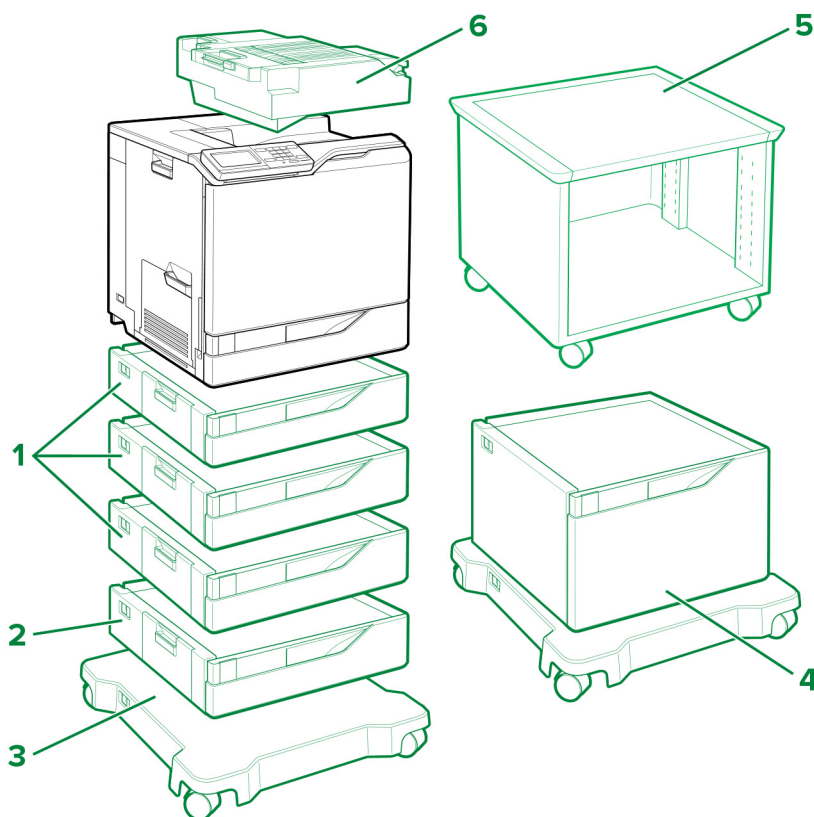
	Ierīce	Novietojums			Daļas numurs	Izmēri (augstums, platums un dziļums)
		Galds vai rakstāmgalds	Grīda	Regulējams printera statīvs		
1	550 lokšņu paplāte	3	3	3	40C2100	119 x 463 x 483 mm (4,7 x 18,23 x 19 collas)
2	Regulējams printera statīvs ¹	N/A	1	N/A	40C2300	521 x 653 x 625 mm (20,5 x 25,7 x 24,6 collas)
3	RFID ierīce ²	1	1	1	40C0745 (Ziemeļamerika) 40C0747 (ES)	119 x 463 x 483 mm (4,7 x 18,23 x 19 collas)

¹ Papildinformāciju par atbalstītām konfigurācijām skatiet vietnē [“Regulējams printera statīvs 40C2300” 92. lpp.](#)

² Uzstādiet RFID ierīci virs izvēles paplātes. Varat izmantot ne vairāk par divām izvēles paplātēm.

Printera modelis	Izmēri (augstums, platums un dziļums)
CX725de/dhe, CX727de, XC4150, XC4153	648 x 505 x 533 mm (25,5 x 19,9 x 21 colla)
CX725dthe, XC4140, XC4143	767 x 505 x 533 mm (30,2 x 19,9 x 21 colla)

Lexmark C6160, CS820, CS827



Apzīmējumi: – standarta – izvēles

Printera ierīces, maksimālās konfigurācijas iespējas, daļu numuri un izmēri

	Ierīce	Novietojums				Daļas numurs	Izmēri (augstums, platums un dziļums)
		Galds vai rakstāmgalds	Grīda	Paliktnis ar ritenīšiem	Regulējams printera statīvs		
1	550 lokšņu paplāte	4	4	4	1	21K0567	120 x 558,8 x 522,4 mm (4,7 x 22,0 x 20,6 collas)
2	Aplokšņu paplāte ¹	1	1	1	N/A	21K0787	120 x 558,8 x 522,4 mm (4,7 x 22,0 x 20,6 collas)
3	Paliktnis ar ritenīšiem	N/A	1	N/A	N/A	21K2501	108,5 x 662 x 658 mm (4,27 x 26,1 x 25,9 collas)

¹ Šī ierīce jāuzstāda kā 3. paplāte konfigurācijā.

² Uzstādot 2200 lokšņu paplāti, izmantojiet ne vairāk par trim izvēles 550 lokšņu paplātēm. Novietojiet 2200 lokšņu paplāti konfigurācijas apakšdaļā.

³ Papildinformāciju par atbalstītām konfigurācijām skatiet vietnē ["Regulējams printera statīvs 40C2300" 92. lpp.](#)

	Ierīce	Novietojums				Daļas numurs	Izmēri (augstums, platums un dziļums)
		Galds vai rakstāmgalds	Grīda	Paliktnis ar ritenīšiem	Regulējams printera statīvs		
4	2200 lokšņu paplāte ²	1	1	1	N/A	21K0237	359 x 558,8 x 522,4 mm (14,13 x 22,0 x 20,6 collas)
5	Regulējams printera statīvs ³	N/A	1	N/A	N/A	40C2300	521 x 653 x 625 mm (20,5 x 25,7 x 24,6 collas)
6	Apdarinātājs ar skavotāju	1	1	1	1	42K2000	140,2 x 530 x 475,4 mm (5,5 x 20,9 x 18,7 collas)

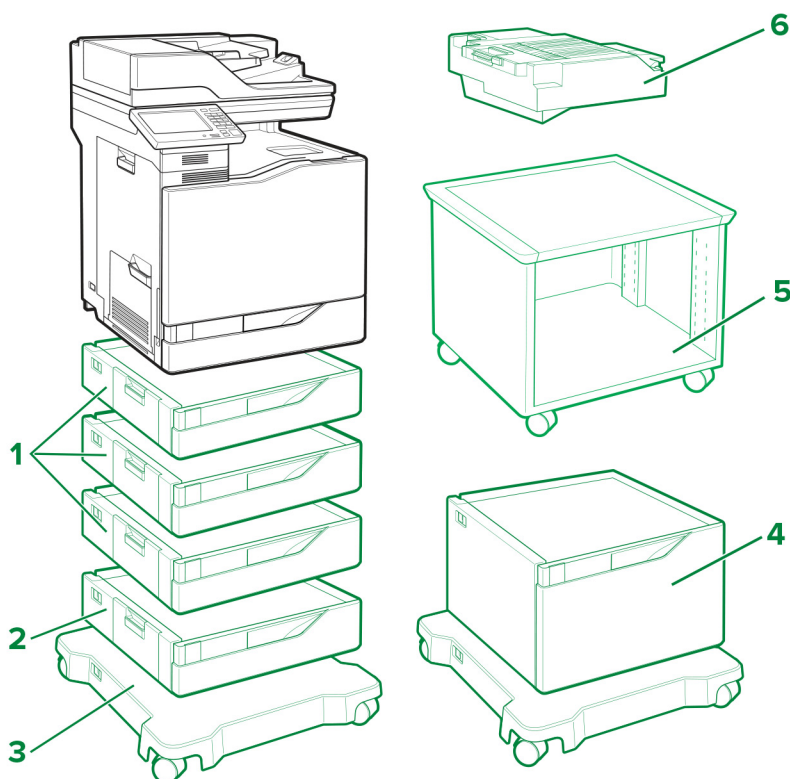
¹ Šī ierīce jāuzstāda kā 3. paplāte konfigurācijā.

² Uzstādot 2200 lokšņu paplāti, izmantojiet ne vairāk par trim izvēles 550 lokšņu paplātēm. Novietojiet 2200 lokšņu paplāti konfigurācijas apakšdaļā.

³ Papildinformāciju par atbalstītām konfigurācijām skatiet vietnē [“Regulējams printera statīvs 40C2300” 92. lpp.](#)

Printera modelis	Izmēri (augstums, platums un dziļums)
C6160, CS820de, CS827de	535,94 x 558,8 x 522,4 mm (21,12 x 22 x 20,6 collas)
CS820dte	655 x 558,8 x 522,4 mm (25,8 x 22 x 20,6 collas)
CS820dtfe	690 x 646 x 522,4 mm (27,17 x 25,43 x 20,6 collas)

Lexmark CX820, CX827, XC6152, XC6153



Apzīmējumi: – standarta – izvēles

Printera ierīces, maksimālās konfigurācijas iespējas, daļu numuri un izmēri

Ierīce	Novietojums				Daļas numurs	Izmēri (augstums, platums un dziļums)
	Galds vai rakstāmgalds	Grīda	Paliktnis ar ritenīšiem	Regulējams printera statīvs		
1 550 lokšņu paplāte	4	4	4	1	21K0567	120 x 558,8 x 522,4 mm (4,7 x 22,0 x 20,6 collas)
2 Aplokšņu paplāte ¹	1	1	1	N/A	21K0787	120 x 558,8 x 522,4 mm (4,7 x 22,0 x 20,6 collas)
3 Paliktnis ar ritenīšiem	N/A	1	N/A	N/A	21K2501	108,5 x 662 x 658 mm (4,27 x 26,1 x 25,9 collas)

¹ Šī ierīce jāuzstāda kā 3. paplāte konfigurācijā.

² Uzstādot 2200 lokšņu paplāti, izmantojiet ne vairāk par trim izvēles 550 lokšņu paplātēm. Novietojiet 2200 lokšņu paplāti konfigurācijas apakšdaļā.

³ Papildinformāciju par atbalstītām konfigurācijām skatiet vietnē ["Regulējams printera statīvs 40C2300" 92. lpp.](#)

	Ierīce	Novietojums				Daļas numurs	Izmēri (augstums, platums un dziļums)
		Galds vai rakstāmgalds	Grīda	Paliktnis ar ritenīšiem	Regulējams printera statīvs		
4	2200 lokšņu paplāte ²	1	1	1	N/A	21K0237	359 x 558,8 x 522,4 mm (14,13 x 22,0 x 20,6 collas)
5	Regulējams printera statīvs ³	N/A	1	N/A	N/A	40C2300	521 x 653 x 625 mm (20,5 x 25,7 x 24,6 collas)
6	Apdarinātājs ar skavotāju	1	1	1	1	42K2000	140,2 x 530 x 475,4 mm (5,5 x 20,9 x 18,7 collas)

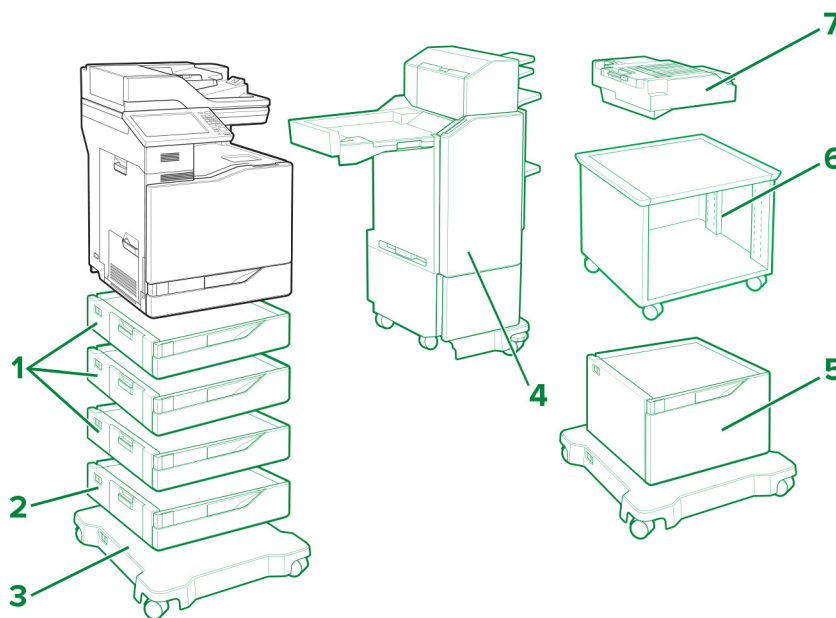
¹ Šī ierīce jāuzstāda kā 3. paplāte konfigurācijā.

² Uzstādot 2200 lokšņu paplāti, izmantojiet ne vairāk par trim izvēles 550 lokšņu paplātēm. Novietojiet 2200 lokšņu paplāti konfigurācijas apakšdaļā.

³ Papildinformāciju par atbalstītām konfigurācijām skatiet vietnē [“Regulējams printera statīvs 40C2300” 92. lpp.](#)

Printera modelis	Izmēri (augstums, platums un dziļums)
CX820de, CX827de, XC6152de, XC6153de	762,6 x 558,8 x 588 mm (30 x 22 x 23,15 collas)
CX820dtfe, XC6152dtfe, XC6153dtfe	1137 x 662 x 658 mm (44,8 x 26,1 x 25,9 collas)

Lexmark CX825, CX860, XC8155, XC8160, XC8163



Apzīmējumi: – standarta – izvēles

Printera ierīces, maksimālās konfigurācijas iespējas, daļu numuri un izmēri

	Ierīce	Novietojums				Daļas numurs	Izmēri (augstums, platums un dziļums)
		Galds vai rakstāmgalds	Grīda	Paliktņis ar ritenīšiem	Regulējams printera statīvs		
1	550 lokšņu paplāte	4	4	4	1	21K0567	120 x 558,8 x 522,4 mm (4,7 x 22,0 x 20,6 collas)
2	Aplokšņu paplāte ¹	1	1	1	N/A	21K0787	120 x 558,8 x 522,4 mm (4,7 x 22,0 x 20,6 collas)
3	Paliktņis ar ritenīšiem	N/A	1	N/A	N/A	21K2501	108,5 x 662 x 658 mm (4,27 x 26,1 x 25,9 collas)
4	Vairākpozīciju apdarinātājs ar skavotāju, caurumotāju (zemā konfigurācija) ²	N/A	N/A	1	N/A	42K1267 42K1268	1156 x 621 x 574 mm (45,5 x 24,4 x 22,6 collas)
	Vairākpozīciju apdarinātājs ar skavotāju, caurumotāju (augstā konfigurācija) ³	N/A	N/A	1	N/A	42K1597 42K1598	1276 x 621 x 574 mm (50,2 x 24,5 x 22,6 collas)
5	2200 lokšņu paplāte ⁴	1	1	1	N/A	21K0237	359 x 558,8 x 522,4 mm (14,13 x 22,0 x 20,6 collas)
6	Regulējams printera statīvs ⁵	N/A	1	N/A	N/A	40C2300	521 x 653 x 625 mm (20,5 x 25,7 x 24,6 collas)
7	Apdarinātājs ar skavotāju	1	1	1	1	42K2300	159,3 x 543,8 x 475,4 mm (6,3 x 21,4 x 18,7 collas)

¹ Šī ierīce jāuzstāda kā 3. paplāte konfigurācijā.

² Uzstādot vairākpozīciju apdarinātāju ar skavotāju, caurumotāju (zemā konfigurācija), printeris ir jānovieto uz divām izvēles 550 lokšņu paplātēm un paliktņa ar ritenīšiem.

³ Uzstādot vairākpozīciju apdarinātāju ar skavotāju, caurumotāju (augstā konfigurācija), printeris ir jānovieto uz trīs izvēles 550 lokšņu paplātēm un paliktņa ar ritenīšiem vai uz 2200 lokšņu paplātes un paliktņa ar ritenīšiem.

⁴ Uzstādot 2200 lokšņu paplāti, izmantojiet ne vairāk par trim izvēles 550 lokšņu paplātēm. Novietojiet 2200 lokšņu paplāti konfigurācijas apakšdaļā.

⁵ Papildinformāciju par atbalstītām konfigurācijām skatiet vietnē [“Regulējams printera statīvs 40C2300” 92. lpp.](#)

Printera modelis	Izmēri (augstums, platums un dziļums)
CX825de, XC8155de	812,8 x 558,8 x 588 mm (32 x 22 x 23,15 collas)
CX825dte, XC8155dte	1162 x 662 x 658 mm (45,8 x 26,1 x 25,9 collas)
CX825dtfe	1162 x 662 x 658 mm (45,8 x 26,1 x 25,9 collas)

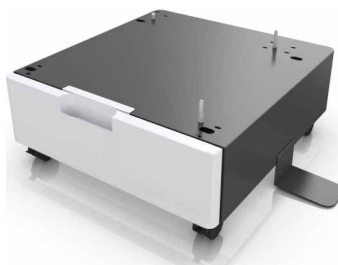
Printera modelis	Izmēri (augstums, platums un dziļums)
CX860de, XC8160de, XC8163de	812,8 x 558,8 x 588 mm (32 x 22 x 23,15 collas)
CX860dte, XC8160dte, XC8163dte	1162 x 662 x 658 mm (45,8 x 26,1 x 25,9 collas)
CX860dtfe	1162 x 662 x 658 mm (45,8 x 26,1 x 25,9 collas)

Lexmark sērija MS911 un MX910

Printeri ar izvēles paplātēm un apdarinātāju:



Skapis 26Z0094:



Atbalstītie printera modeļi: MS911de, MX910de, MX911dte un MX912dxe

Papīra ievades ierīces

Novietojums	2 x 500 lokšņu paplāte ²	2500 lokšņu paplāte	3000 lokšņu paplāte ³	Apdarinātājs ar skavotāju ^{4,5}	Apdarinātājs ar skavotāju, caurumotāju	Brošūru iesējējs
Grīda	✓					
	✓		✓			
	✓		✓	✓		
	✓		✓		✓	
	✓		✓			✓
	✓			✓		
	✓				✓	
	✓					✓
		✓				
		✓	✓			
		✓	✓	✓		
		✓	✓		✓	
		✓	✓			✓
		✓		✓		
		✓			✓	
	✓				✓	
Skapis ¹			✓			
			✓	✓		
			✓		✓	
			✓			✓
				✓		
					✓	
						✓

¹ Skapis tiek atbalstīts arī tad, ja nav uzstādīta nekāda cita izvēles aparatūra.

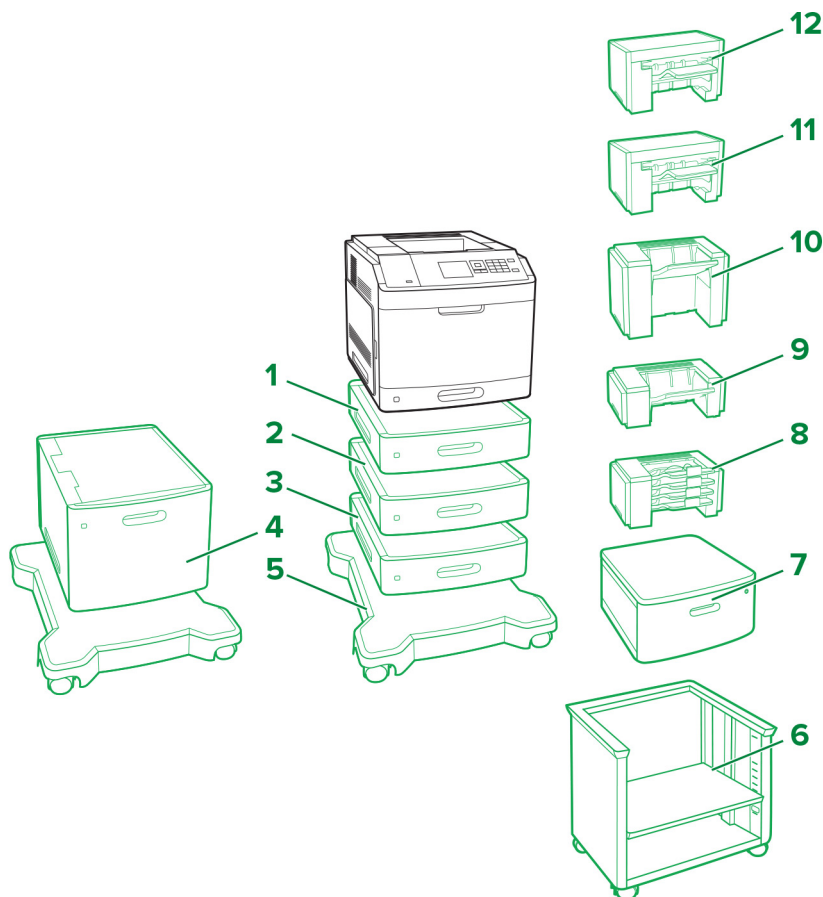
² 2 x 500 lokšņu paplāti nevar izmantot kopā ar 2500 lokšņu paplāti.

³ 3000 lokšņu paplāte tiek atbalstīta tikai tad, ja ir uzstādīta 2 x 500 lokšņu vai 2500 lokšņu paplāte vai skapis.

⁴ Apdarinātājs ar skavotāju netiek atbalstīts, ja ir uzstādīts cits apdarinātājs.

⁵ Apdarinātājs ar skavotāju netiek atbalstīts modelī MX912dxe.

Lexmark M5155, M5163, M5170, MS710, MS711, MS810, MS811, MS812, MS817, MS818



Apzīmējumi: – standarta – izvēles

	Ieīce	Daīas numurs	Izmēri (augstums, platums un dziļums)
1	250 lokīņu paplāte	40G0800	78,74 x 421,64 x 510,54 mm
	Bloīējama 250 lokīņu paplāte	40G0820	(3,1 x 16,6 x 20,1 colla)
2	550 lokīņu paplāte	40G0802	109,22 x 421,64 x 510,54 mm
	Bloīējama 550 lokīņu paplāte	40G0822	(4,3 x 16,6 x 20,1 colla)
3	Starplika	40G0854	109,22 x 421,64 x 510,54 mm (4,3 x 16,6 x 20,1 colla)
4	2100 lokīņu paplāte	40G0804	350,52 x 421,64 x 510,54 mm (13,8 x 16,6 x 20,1 colla)
5	Paliktnis ar ritenīīiem	40G0855	106,68 x 594,36 x 693,42 mm (4,2 x 23,4 x 27,3 collas)

	leīce	Daļas numurs	Izmēri (augstums, platums un dziļums)
6	Regulējams printera statīvs	40C2300	520,7 x 652,78 x 624,84 mm (20,5 x 25,7 x 24,6 collas)
7	Pagriežams skapis	3073173	263 x 476 x 600 mm (10,4 x 18,7 x 23,6 collas)
8	4 nodalījumu šķirotājs	40G0852	271,78 x 421,64 x 383,54 mm (10,7 x 16,6 x 15,1 collas)
9	Izvades papildu tvertne	40G0851	165,1 x 421,64 x 381 mm (6,5 x 16,6 x 15 collas)
10	Liela apjoma izvades papildu tvertne	40G0853	309,88 x 421,64 x 335,28 mm (12,2 x 16,6 x 13,2 collas)
11	Apdarinātājs ar skavotāju, caurumotāju	40G0849	246,38 x 434,34 x 513,08 mm (9,7 x 18,2 x 20,2 collas)
12	Apdarinātājs ar skavotāju	40G0850	246,38 x 434,34 x 414,02 mm (9,7 x 17,1 x 16,3 collas)

Printera papīra ievades ierīces, maksimālās konfigurācijas iespējas un novietojums

Ierīce	Novietojums						
	Galds vai rakstāmgalds	Pagriežams skapis	Grīda ³	Paliktņis ar ritenīšiem ^{4, 6}	Regulējams printera statīvs ⁴		
250 lokšņu paplāte ^{1, 2, 3, 4}	4	4	2	4	4		
Bloķējama 250 lokšņu paplāte ^{1, 2, 3, 4}							
550 lokšņu paplāte ^{1, 2, 3, 4}			1			3	3
Bloķējama 550 lokšņu paplāte ^{1, 2, 3, 4}							
Starplika ⁵							
2100 lokšņu paplāte ^{2, 6}	N/A	N/A	N/A	1	N/A		
Paliktņis ar ritenīšiem ⁴	N/A	N/A	1	N/A	N/A		
Regulējams printera statīvs ^{4, 7}	N/A	N/A	1	N/A	N/A		
Pagriežams skapis	1	N/A	1	N/A	N/A		

¹ Var uzstādīt ar citām izvēles paplātēm jebkādā secībā (izņemot 2100 lokšņu paplāti).

² Ja ir uzstādīta 2100 lokšņu paplāte, var izmantot tikai vienu izvēles 250 lokšņu vai 550 lokšņu paplāti. Novietojiet 2100 lokšņu paplāti konfigurācijas apakšdaļā.

³ Ja konfigurācija tiek novietota uz grīdas, var izmantot tikai vienu izvēles 250 lokšņu paplāti ar vienu izvēles 550 lokšņu paplāti vai starpliku.

⁴ Ja konfigurācija tiek novietota uz paliktņa ar ritenīšiem vai regulējama printera statīva, ņemiet vērā tālāk sniegtos norādījumus par maksimālajām konfigurācijas iespējām. Ja izmantojat trīs izvēles 550 lokšņu paplātes vai starplikas, nav atļauts izmantot izvēles 250 lokšņu paplāti. Ja izmantojat divas 550 lokšņu paplātes vai starplikas, atļauts izmantot tikai vienu 250 lokšņu paplāti. Ja izmantojat vienu 550 lokšņu paplāti vai starpliku, atļauts izmantot līdz trim 250 lokšņu paplātēm.

⁵ Ja izmantojat starpliku, vispirms uzstādi to un pēc tam novietojiet uz tās izvēles paplātes. Neuzstādi starpliku, ja izmantojat 2100 lokšņu paplāti.

⁶ 2100 lokšņu paplāte ir jānovieto uz paliktņa ar ritenīšiem.

⁷ Papildinformāciju par atbalstītām konfigurācijām skatiet vietnē ["Regulējams printera statīvs 40C2300" 92. lpp.](#)

Printera papīra izvades ierīces, maksimālās konfigurācijas iespējas un novietojums

Ierīce	Novietojums				
	Galds vai rakstāmgalds	Pagriežams skapis	Grīda	Paliktnis ar ritenīšiem	Regulējams printera statīvs
4 nodalījumu šķīrotājs ^{1, 4}	3	3	3	3	3
Izvades papildu tvertne ^{1, 2, 4}					
Liela apjoma izvades papildu tvertne ^{2, 3}	1	1	1	1	1
Apdarinātājs ar skavotāju ⁵	1	1	1	1	1
Apdarinātājs ar skavotāju, caurumotāju ⁶	1	1	1	1	1

¹ 4 nodalījumu šķīrotājus un papīra izvades papildu tvertnes var uzstādīt jebkādā secībā.

² Vienīgā ierīce, kuru var novietot uz liela apjoma izvades papildu tvertnes, ir viena izvades papildu tvertne.

³ Zem liela apjoma izvades papildu tvertnes nav atļauts uzstādīt citu papīra izvades ierīci.

⁴ Ja izmantojat apdarinātāju ar skavotāju, novietojiet šo ierīci zem tā.

⁵ Apdarinātājs ar skavotāju vienmēr jānovieto konfigurācijas augšdaļā. Zem tā var uzstādīt papildu 4 nodalījumu šķīrotāju vai izvades papildu tvertni.

⁶ Neizmantojiet apdarinātāju ar skavotāju, caurumotāju kopā ar citām papīra izvades ierīcēm.

**Maksimālā konfigurācija
novietošanai uz grīdas**



**Maksimālā konfigurācija
novietošanai uz
konfigurācija**



**Maksimālā konfigurācija
pagriežams skapis
konfigurācija**



**Maksimālā konfigurācija
regulējams
printera statīvs
konfigurācija**



**Maksimālā konfigurācija
paliktnis ar ritenīšiem
konfigurācija**



**Maksimālā konfigurācija
4 nodalījumu šķirotājs
konfigurācija**



**Maksimālā konfigurācija
ar liela apjoma
izvades pagarinātājs
konfigurācija**



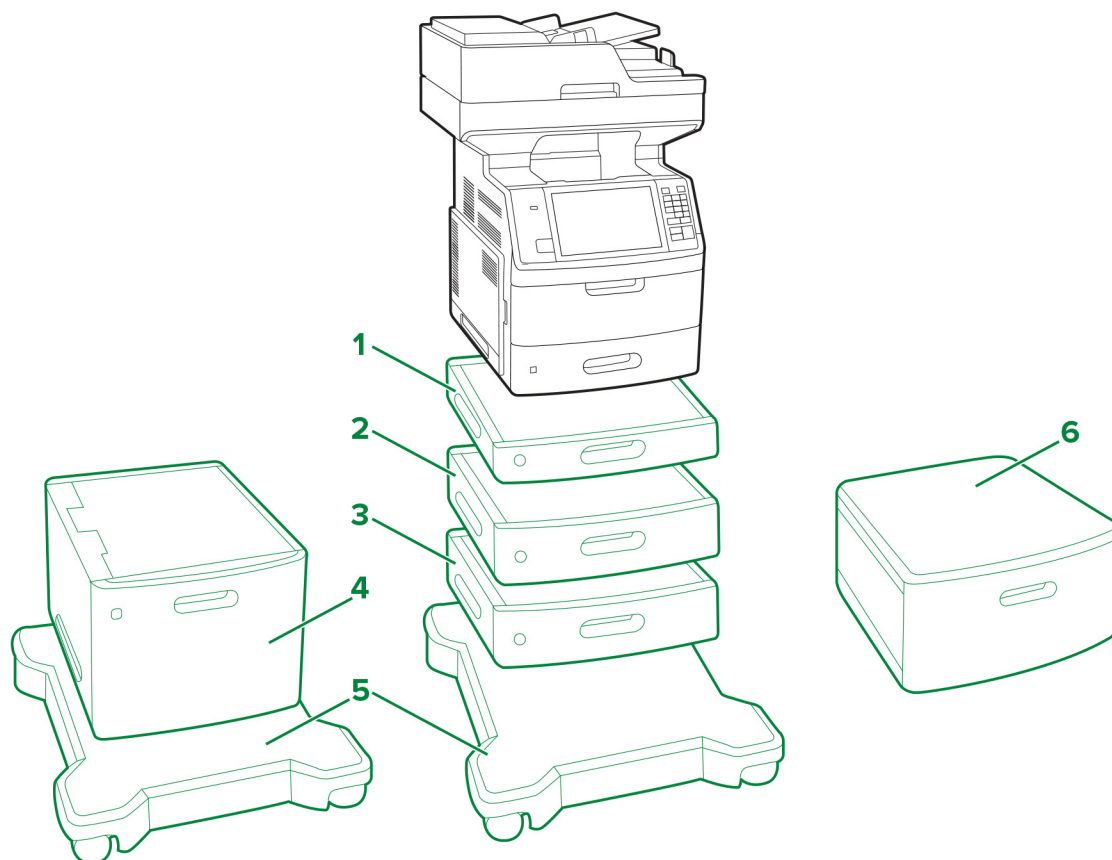
**Maksimālā konfigurācija
ar apdarinātāju
apdarinātājs
konfigurācija**



**Maksimālā konfigurācija
apdarinātājs ar skavotāju
konfigurācija**



Lexmark MX710, MX711, MX717, MX718, XM5163, XM5170



Apzīmējumi: – standarta – izvēles

	Ierīce	Novietojums				Daļas numurs	Izmēri (augstums, platums un dziļums)
		Galds vai rakstāmgalds	Pagriežams skapis	Grīda ³	Paliktis ar ritenīšiem ⁴		
1	250 lokšņu paplāte ^{1, 2, 3, 4}	4	4	2	4	40G0800	78,74 x 421,64 x 510,54 mm
	40G0820					(3,1 x 16,6 x 20,1 colla)	
2	Bloķējama 250 lokšņu paplāte ^{1, 2, 3, 4}	4	4	1	3	40G0802	109,22 x 421,64 x 510,54 mm
	550 lokšņu paplāte ^{1, 2, 3, 4}					40G0822	(4,3 x 16,6 x 20,1 colla)
3	Starplika ⁵					40G0854	109,22 x 421,64 x 510,54 mm (4,3 x 16,6 x 20,1 colla)
4	2100 lokšņu paplāte ^{2, 6}	N/A	N/A	N/A	1	40G0804	350,52 x 421,64 x 510,54 mm (13,8 x 16,6 x 20,1 colla)
5	Paliktis ar ritenīšiem ⁴	N/A	N/A	1	N/A	40G0855	106,68 x 594,36 x 693,42 mm (4,2 x 23,4 x 27,3 collas)
6	Pagriežams skapis	1	N/A	1	N/A	3073173	263 x 476 x 600 mm (10,4 x 18,7 x 23,6 collas)

¹ Var uzstādīt ar citām izvēles paplātēm jebkurā secībā (izņemot 2100 lokšņu paplāti).

² Kopā ar 2100 lokšņu paplāti var izmantot tikai vienu izvēles 250 lokšņu vai 550 lokšņu paplāti. Novietojiet 2100 lokšņu paplāti konfigurācijas apakšdaļā.

³ Ja konfigurācija tiek novietota uz grīdas, var izmantot tikai vienu izvēles 250 lokšņu paplāti ar vienu izvēles 550 lokšņu paplāti vai starpliku.

⁴ Ja konfigurācija tiek novietota uz paliktņa ar ritenīšiem, ņemiet vērā tālāk sniegtos norādījumus par maksimālajām konfigurācijas iespējām. Ja izmantojat trīs izvēles 550 lokšņu paplātes vai starplikas, nav atļauts izmantot izvēles 250 lokšņu paplāti. Ja izmantojat divas 550 lokšņu paplātes vai starplikas, atļauts izmantot tikai vienu 250 lokšņu paplāti. Ja izmantojat vienu 550 lokšņu paplāti vai starpliku, atļauts izmantot līdz trim 250 lokšņu paplātēm.

⁵ Ja izmantojat starpliku, vispirms uzstādiet to un pēc tam novietojiet uz tās izvēles paplātes. Neuzstādiet starpliku, ja izmantojat 2100 lokšņu paplāti.

⁶ 2100 lokšņu paplāte ir jānovieto uz paliktņa ar ritenīšiem.

Lexmark sērija MX810

Printeris ar izvēles paplāti un standarta paliktni ar ritenīšiem:



Piezīmes.

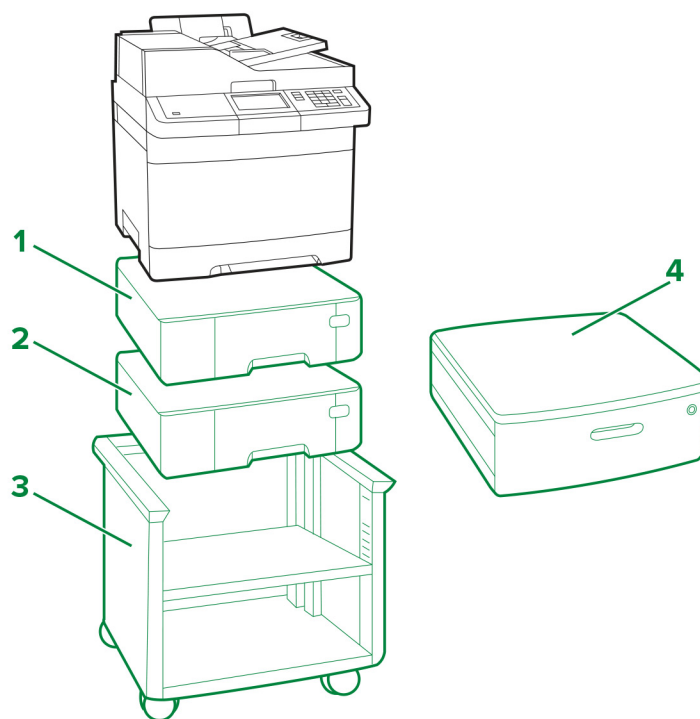
- Printera konfigurācijā var iekļaut ne vairāk kā četras paplātes.
- Ja printeris ir konfigurēts ar 2100 lokšņu paplāti, vienmēr izmantojiet pamatni ar ritenīšiem.

Atbalstītie printera modeļi: MX810, MX811 un MX812

Novietojums	Paliktnis ar ritenīšiem	550 lokšņu paplāte				2100 lokšņu paplāte*
		1	2	3	4	
Grīda	✓					✓
		✓				
		✓	✓			
		✓	✓	✓		
Rakstāmgalds		✓				
		✓	✓			
		✓	✓	✓		
		✓	✓	✓	✓	

* 2100 lokšņu paplāti nevar izmantot kopā ar citām paplātēm, un tai ir jābūt viszemāk novietotajai paplātei.

Lexmark CX310, CX317, CX410, CX417, CX510, CX517, XC2132



Apzīmējumi: ■ – standarta ■ – izvēles

Ierīce	Novietojums				Daļas numurs	Izmēri (augstums, platums un dziļums)
	Galds vai rakstāmgalds	Grīda	Regulējams printera statīvs	Pagriežams skapis		
1 550 lokšņu paplāte ^{1,2}	2	2	2	2	38C0636	132 x 424 x 417 mm (5,2 x 16,7 x 16,4 collas)
2 Apvienotā 650 lokšņu paplāte ^{1,2}	1	1	1	1	38C0626	132 x 424 x 417 mm (5,2 x 16,7 x 16,4 collas)
3 Regulējams printera statīvs	N/A	1	N/A	N/A	35S8502	584 x 597 x 597 mm (23 x 23,5 x 23,5 collas)

¹ Ar apvienoto 650 lokšņu paplāti var izmantot tikai vienu 550 lokšņu paplāti.

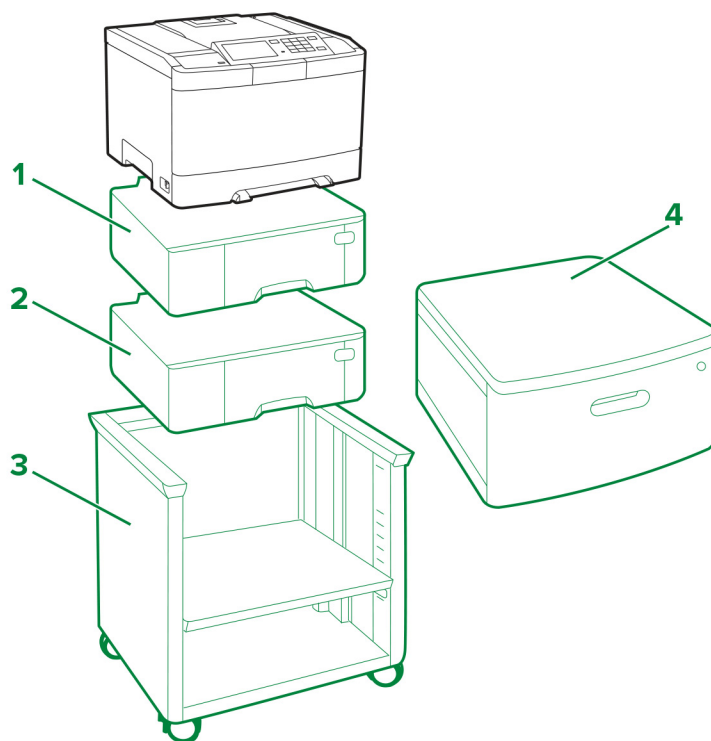
² Modeļus CX310n, CX310dn, CX317dn, CX410dte un CX510dthe var konfigurēt tikai ar vienu izvēles paplāti.

Ierīce	Novietojums				Daļas numurs	Izmēri (augstums, platums un dziļums)
	Galds vai rakstāmgalds	Grīda	Regulējams printera statīvs	Pagriežams skapis		
4 Pagriežams skapis	1	1	N/A	N/A	3073173	263 x 476 x 600 mm (10,4 x 18,7 x 23,6 collas)

¹ Ar apvienoto 650 lokšņu paplāti var izmantot tikai vienu 550 lokšņu paplāti.

² Modeļus CX310n, CX310dn, CX317dn, CX410dte un CX510dthe var konfigurēt tikai ar vienu izvēles paplāti.

Lexmark C2132, CS310, CS317, CS410, CS417, CS510, CS517



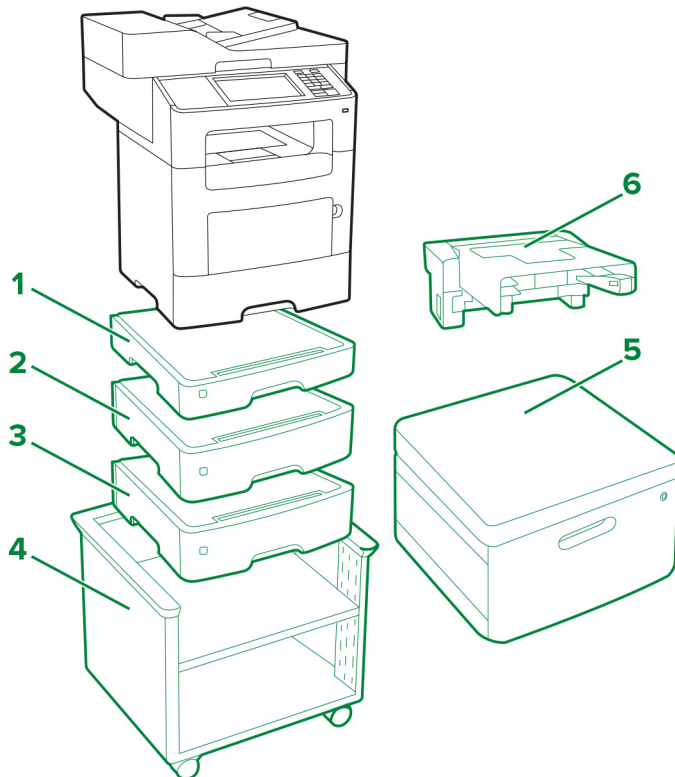
Apzīmējumi: – standarta – izvēles

Ierīce	Novietojums				Daļas numurs	Izmēri (augstums, platums un dziļums)
	Galds vai rakstāmgalds	Grīda	Regulējams printera statīvs	Pagriežams skapis		
1 550 lokšņu paplāte ^{1,2}	2	2	2	2	38C0636	132 x 424 x 417 mm (5,2 x 16,7 x 16,4 collas)
2 Apvienotā 650 lokšņu paplāte ^{1,2}	1	1	1	1	38C0626	132 x 424 x 417 mm (5,2 x 16,7 x 16,4 collas)
3 Regulējams printera statīvs	N/A	1	N/A	N/A	35S8502	584 x 597 x 597 mm (23 x 23,5 x 23,5 collas)
4 Pagriežams skapis	1	1	N/A	N/A	3073173	263 x 476 x 600 mm (10,4 x 18,7 x 23,6 collas)

¹ Ar apvienoto 650 lokšņu paplāti var izmantot tikai vienu 550 lokšņu paplāti.

² Modeļus CS310n, CS310dn, CS317dn, CS410dtn un CS510dte var konfigurēt tikai ar vienu izvēles paplāti.

Lexmark MX610, MX611, MX617, XM3150

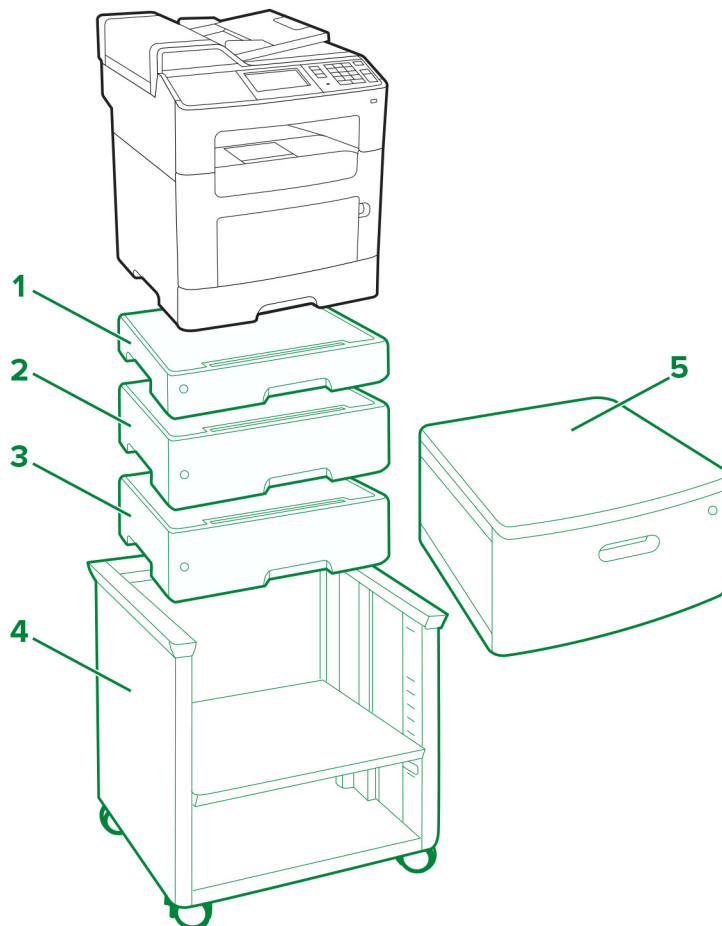


Apzīmējumi:  – standarta  – izvēles

Ierīce	Novietojums				Daļas numurs	Izmēri (augstums, platums un dziļums)
	Galds vai rakstāmgalds	Grīda	Regulējams printera statīvs	Pagriežams skapis		
1 250 lokšņu paplāte*	3	3	3	3	35S0267	77 x 389 x 382 mm (3,03 x 15,30 x 15,04 collas)
2 Bloķējama 550 lokšņu paplāte*					35S0367	109 x 389 x 382 mm (4,29 x 15,30 x 15,04 collas)
3 550 lokšņu paplāte*					35S0567	109 x 389 x 382 mm (4,29 x 15,30 x 15,04 collas)
4 Regulējams printera statīvs	N/A	1	N/A	N/A	35S8502	584 x 597 x 597 mm (23 x 23,5 x 23,5 collas)
5 Pagriežams skapis	1	1	N/A	N/A	3073173	263 x 476 x 600 mm (10,4 x 18,7 x 23,6 collas)
6 Pievienojams skavotājs	1	1	1	1	35S8000	196 x 409 x 371 mm (7,7 x 16,1 x 14,6 collas)

* Šo paplāti var konfigurēt ar citām izvēles paplātēm jebkādā secībā.

Lexmark MX310, MX317, MX410, MX417, MX510, MX511, MX517, XM1145



Apzīmējumi: – standarta – izvēles

Ierīce	Novietojums				Daļas numurs	Izmēri (augstums, platums un dziļums)
	Galds vai rakstāmgalds	Grīda	Regulējams printera statīvs	Pagriežams skapis		
1 250 lokšņu paplāte ^{1, 2}	3	3	3	3	35S0267	77 x 389 x 382 mm (3,03 x 15,30 x 15,04 collas)
2 Bloķējama 550 lokšņu paplāte ^{1, 2}					35S0367	109 x 389 x 382 mm (4,29 x 15,30 x 15,04 collas)
3 550 lokšņu paplāte ^{1, 2}					35S0567	109 x 389 x 382 mm (4,29 x 15,30 x 15,04 collas)

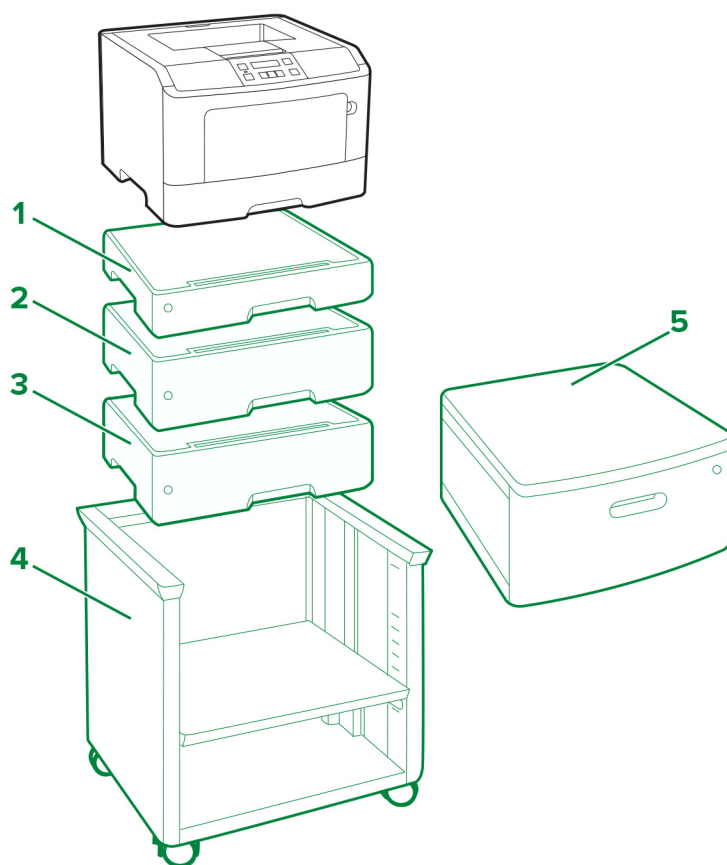
¹ Šo paplāti var konfigurēt ar citām izvēles paplātēm jebkādā secībā.

² Modeļus MX310, MX317, MX410 un MX417 var konfigurēt tikai ar vienu izvēles paplāti.

Ierīce	Novietojums				Daļas numurs	Izmēri (augstums, platums un dziļums)
	Galds vai rakstāmgalds	Grīda	Regulējams printera statīvs	Pagriežams skapis		
4 Regulējams printera statīvs	N/A	1	N/A	N/A	35S8502	584 x 597 x 597 mm (23 x 23,5 x 23,5 collas)
5 Pagriežams skapis	1	1	N/A	N/A	3073173	263 x 476 x 600 mm (10,4 x 18,7 x 23,6 collas)

¹ Šo paplāti var konfigurēt ar citām izvēles paplātēm jebkādā secībā.
² Modeļus MX310, MX317, MX410 un MX417 var konfigurēt tikai ar vienu izvēles paplāti.

Lexmark M1145, M3150, M1140+, MS310, MS312, MS317, MS410, MS415, MS417, MS510, MS517, MS610, MS617



Apzīmējumi: – standarta – izvēles

Ierīce	Novietojums				Daļas numurs	Izmēri (augstums, platums un dziļums)
	Galds vai rakstāmgalds	Grīda	Regulējams printera statīvs	Pagriežams skapis		
1 250 lokšņu paplāte ^{1, 2}	3	3	3	3	35S0267	77 x 389 x 382 mm (3,03 x 15,30 x 15,04 collas)
2 Bloķējama 550 lokšņu paplāte ^{1, 2}					35S0367	109 x 389 x 382 mm (4,29 x 15,30 x 15,04 collas)
3 550 lokšņu paplāte ^{1, 2}					35S0567	109 x 389 x 382 mm (4,29 x 15,30 x 15,04 collas)
4 Regulējams printera statīvs	N/A	1	N/A	N/A	35S8502	584 x 597 x 597 mm (23 x 23,5 x 23,5 collas)
5 Pagriežams skapis	1	1	N/A	N/A	3073173	263 x 476 x 600 mm (10,4 x 18,7 x 23,6 collas)

¹ Izvēles paplātes var uzstādīt jebkādā secībā.

² Modeļus M1145, M3150, M1140+, MS310, MS312, MS317, MS410, MS415 un MS417 var konfigurēt tikai ar vienu izvēles paplāti.

Lexmark C546dtn un X546dtn

Printeri ar izvēles paplāti un pagriežamu skapi:





Atbalstītie printera modeļi: C546dtn un X546dtn

Piezīme. Printerus var konfigurēt tikai ar vienu izvēles paplāti, kuras daļas numurs ir 3051710.

Lexmark sērija C730

Printeris ar izvēles paplātēm un paliktni ar ritenīšiem:



Pagriežams skapis 3052765:



Atbalstītie printera modeļi: C734 un C736

Novietojums	Izvēles paliktnis ar ritenīšiem	Izvēles 550 lokšņu paplāte vai 4,8 collu starplika				Izvēles 2000 lokšņu paplāte
		1	2	3	4	
Grīda	✓	✓	✓	✓		✓
		✓	✓	✓	✓	
Grīda	✓*					✓
		✓	✓	✓		
Rakstāmgalds vai pagriežams skapis		✓	✓	✓		✓
		✓	✓	✓	✓	

* Var izmantot izvēles paliktni ar ritenīšiem, taču printeri var droši izmantot arī bez tā.

Lexmark sērija C740

Printeris ar izvēles paplātēm un paliktni ar ritenīšiem:



Pagriežams skapis 3052765:



Atbalstītie printera modeļi: C746 un C748

Novietojums	Izvēles paliktnis ar ritenīšiem	Izvēles 550 lokšņu paplāte vai 4,8 collu starplika ¹				Izvēles 2000 lokšņu paplāte
		1	2	3	4	
Rakstāmgalds vai pagriežams skapis ²		✓	✓	✓		✓
		✓	✓	✓	✓	
Grīda	✓	✓	✓	✓		
		✓				✓
Grīda	✓ ³	✓				✓
		✓	✓	✓		

¹ Starplikai ir jāatrodas zem izvēles 550 lokšņu paplātes, un to nevar izmantot ar 2000 lokšņu paplāti.

² Novietojot printeri uz rakstāmgalda, nodrošiniet, ka printera augstums (ar visām ierīcēm) nepārsniedz 1,3 m (51,18 collas).

³ Var izmantot izvēles paliktni ar ritenīšiem, taču printeri var droši izmantot arī bez tā.

Lexmark C792

Pamata printeris:



Lexmark C792 ar papildu atvilktnēm un paliktni ar ritenīšiem:



Atbalstītais printera modelis: C792

Novietojums	Izvēles paliktnis ar ritenīšiem	Izvēles 550 lokšņu atvilktnes				Izvēles 2000 lokšņu atvilktnē	Izvēles papīra izvades ierīce
		1	2	3	4	1	1
Rakstāmgalds ¹		✓	✓	✓		✓	✓
		✓	✓	✓	✓		✓
Grīda	✓	✓	✓	✓			✓
		✓				✓	✓
Grīda	✓ ²	✓	✓				✓

Piezīmes.

- ¹ Maksimālais ieteicamais augstums ir 1,3 m (51,18 collas).
- ² Var izmantot, taču nav obligāti drošai ierīces darbībai

Lexmark C925

Lexmark C925 ar papildu atvilktnēm:



Lexmark C925 ar papildu atvilktnēm un printera statīvu, kas pārveidots par paliktni ar ritenīšiem 24Z0031:



Printera statīvs 39V4339:



Atbalstītais printera modelis: C925

Novietojums	Printera statīvs 24Z0031	Printera statīvs, kas pārveidots par paliktni ar ritenīšiem 24Z0031	Izvēles 550 lokšņu atvilktnes		
			1	2	3
Rakstāmgalds			✓		
Grīda		✓	✓		
			✓	✓	
			✓	✓	✓
Grīda	✓		✓		

Lexmark sērija C950

Lexmark C950 ar tandēma paplātes moduli, liela apjoma papīra padevēju un brošūru iesējēju:



Izvēles trīs paplāšu modulis:



Izvēles vienas paplātes modulis:



Izvēles apdarinātājs:



Atbalstītais printera modelis: C950de

Novietojums	Vienas paplātes modulis	Trīs paplāšu modulis	Tandēma paplātes modulis	Izvēles liela apjoma papīra padevējs	Izvēles brošūru iesējējs	Izvēles apdarinātājs
Grīda	✓					
	✓			✓		
	✓				✓	
	✓					✓
	✓			✓	✓	
	✓			✓		✓
		✓				
		✓		✓		
		✓			✓	
		✓				✓
		✓		✓	✓	
		✓		✓		✓
			✓			
			✓	✓		
			✓		✓	
			✓	✓	✓	✓
		✓	✓		✓	

Lexmark sērija T650

Lexmark T65x ar paliktni ar ritenīšiem 39V3588:



Atbalstītie printera modeļi: T650, T652, T654 un T656

Printera modeļi	Novietojums	Izvēles 2000 lokšņu paplāte	Dupleksās drukāšanas modulis	Izvēles 250 lokšņu paplāte				Izvēles 550 lokšņu paplāte vai 5,1 collas starplika				Izvēles paliktnis ar ritenīšiem 39V3588
				1	2	3	4	1	2	3	4	
T650, T652, T654, T656	Rakstāmgalds vai pagriežams skapis		Jā ² vai nē ¹	✓	✓	✓	✓					✓
				✓	✓	✓		✓				
				✓	✓			✓	✓			
				✓				✓	✓	✓		
								✓	✓	✓	✓	

¹ Izvēles dupleksās drukāšanas modulis ir pieejams tikai Lexmark printerim T650n.

² Iebūvēts dupleksās drukāšanas modulis ir iekļauts Lexmark printeru T652dn, T654dn un T656 standarta aprīkojumā.

³ Var izmantot izvēles paliktni ar ritenīšiem, taču printeri var droši izmantot arī bez tā.

Printera modeļi	Novietojums	Izvēles 2000 lokšņu paplāte	Dupleksās drukāšanas modulis	Izvēles 250 lokšņu paplāte				Izvēles 550 lokšņu paplāte vai 5,1 collas starplika				Izvēles paliktņi ar ritenīšiem 39V3588
				1	2	3	4	1	2	3	4	
T650	Grīda		Jā ¹	✓	✓	✓						✓ ³
				✓				✓				
								✓	✓			
			Nē ¹	✓	✓	✓	✓					
				✓	✓			✓				
								✓	✓			
T652, T654, T656	Grīda		Iekļauts ¹	✓	✓	✓					✓ ³	
				✓	✓			✓				
								✓	✓			
T650, T652, T654, T656	Grīda		Jā ² vai nē ¹	✓	✓	✓	✓					✓
				✓	✓	✓		✓				
				✓	✓			✓	✓			
				✓				✓	✓	✓		
								✓	✓	✓	✓	
				✓	✓	✓						
				✓	✓			✓				
				✓				✓	✓			
								✓	✓	✓		

¹ Izvēles dupleksās drukāšanas modulis ir pieejams tikai Lexmark printerim T650n.

² Iebūvēts dupleksās drukāšanas modulis ir iekļauts Lexmark printeru T652dn, T654dn un T656 standarta aprīkojumā.

³ Var izmantot izvēles paliktņi ar ritenīšiem, taču printeri var droši izmantot arī bez tā.

Lexmark W850 un X860de

Printeris ar izvēles paplātēm, skapi 15R0140 un apdarinātāju:



Atbalstītie printera modeļi: W850 un X860de

Novieto- tojums	Printera konfigu- rācija	Skapis	Standarta 2 x 500 lokšņu paplāte		Izvēles 2 x 500 lokšņu vai 850 + 1150 lokšņu paplāte		Izvēles 2000 lokšņu paplāte	Apdari- nātājs
			1. paplāte	2. paplāte	3. paplāte	4. paplāte		
Grīda	A		✓	✓				
	B		✓	✓	✓	✓		
	C		✓	✓	✓	✓	✓	
	D	✓	✓	✓				
	E	✓	✓	✓				✓
	F	✓	✓	✓			✓	
	G	✓	✓	✓			✓	✓

Piezīmes.

- 850 + 1150 lokšņu paplāti nevar izmantot ar 2000 lokšņu paplāti.
- Izvēles 2 x 500 lokšņu vai 850 + 1150 lokšņu paplāti nevar izmantot ar skapi.
- Konfigurējot printeri ar apdarinātāju, vienmēr izmantojiet skapi.

Lexmark sērija X650

Printeris ar izvēles paplātēm un paliktni ar ritenīšiem 16M1216:



Pagriežams skapis 3052765:



Atbalstītie printera modeļi: X651e, X652e, X654e un X656e

Printera konfigurācija	Izvēles paliktņi ar ritenīšiem	Rakstāmgalds vai pagriežams skapis	Izvēles 250 lokšņu paplāte				Izvēles 500 lokšņu paplāte vai 5,1 collas starplika			Izvēles 2000 lokšņu paplāte
			1	2	3	4	1	2	3	
A	✓		✓	✓	✓	✓				
B	✓		✓	✓	✓		✓			
C	✓		✓	✓			✓	✓		
D	✓						✓	✓	✓	
E	✓		✓							✓
F	✓						✓			✓
G		✓	✓	✓	✓	✓				
H		✓	✓	✓	✓		✓			
I		✓	✓				✓	✓		
J		✓					✓	✓	✓	

Piezīmes.

- Starplikai ir jāatrodas zem izvēles 500 lokšņu paplātes, un to nevar izmantot ar 2000 lokšņu paplāti.
- Izvēles 2000 lokšņu paplātei vienmēr ir jāatrodas konfigurācijas apakšpusē.
- Izmantojot paliktņi ar ritenīšiem, ir jāuzstāda vismaz viena izvēles paplāte vai starplika.

Lexmark X658e



Atbalstītais printera modelis: Lexmark X658e

Maksimāli tiek atbalstītas četras 550 lokšņu atvilktnes. Tā kā viena no 550 lokšņu atvilktnēm ir daļa no pamata vienības, konfigurējot printeri, atļauts izmantot tikai līdz trim papildu izvēles atvilktnēm.

Piezīme. Paliktnis ar ritenīšiem ir standarta aprīkojums.

Lexmark sērija X730

Printeris ar izvēles paplātēm un paliktni ar ritenīšiem:





Pagriežams skapis 3052765

**Atbalstītie printera modeļi: X734de, X736de un X738de**

Printera konfigurācija	Novietojums		Izvēles paliktnis ar ritenīšiem	Izvēles 550 lokšņu paplāte vai 4,8 collu starplika				Izvēles 2000 lokšņu paplāte
	Rakstāmgalds vai pagriežams skapis	Gīda		1	2	3	4	
A	✓			✓	✓	✓	✓	
B	✓			✓	✓	✓		✓
C		✓		✓				
D			✓	✓	✓	✓		✓
E			✓	✓				✓

Piezīmes.

- Starplikai ir jāatrodas zem izvēles 550 lokšņu paplātes, un to nevar izmantot ar 2000 lokšņu paplāti.
- Izvēles 2000 lokšņu paplātei vienmēr ir jāatrodas konfigurācijas apakšpusē.
- Izmantojot paliktni ar ritenīšiem, ir jāuzstāda vismaz viena izvēles paplāte vai starplika.

Lexmark sērija X740

Printeris ar izvēles paplāti un paliktni ar ritenīšiem:



Pagriežams skapis 3052765:



Atbalstītie printera modeļi: X746 un X748

Novietojums	Izvēles paliktnis ar ritenīšiem	Izvēles 550 lokšņu paplāte vai 4,8 collu starplika ¹				Izvēles 2000 lokšņu paplāte
		1	2	3	4	
Rakstāmgalds vai pagriežams skapis ²		✓	✓	✓		✓
		✓	✓	✓	✓	
Grīda	✓	✓	✓	✓		
						✓
Grīda	✓ ³					✓
		✓	✓	✓		

¹ Starplikai ir jāatrodas zem izvēles 550 lokšņu paplātes, un to nevar izmantot ar 2000 lokšņu paplāti.

² Novietojot printeri uz rakstāmgalda, nodrošiniet, ka printera augstums (ar visām ierīcēm) nepārsniedz 1,3 m (51,18 collas).

³ Var izmantot izvēles paliktni ar ritenīšiem, taču printeri var droši izmantot arī bez tā.

Lexmark X792

Lexmark X792 ar papildu atvilktni



Lexmark X792 ar papildu atvilktni un paliktni ar ritenīšiem



Atbalstītais printera modelis: X792

Novietojums	Izvēles paliktnis ar ritenīšiem	Izvēles 550 lokšņu atvilktnes				Izvēles 2000 lokšņu atvilktnē	Izvēles papīra izvades ierīce
		1	2	3	4	1	1
Rakstāmgalds ³		✓	✓			✓	✓
		✓	✓	✓	✓		✓

Novietojums	Izvēles paliktņi ar ritenīšiem	Izvēles 550 lokšņu atvilktnes				Izvēles 2000 lokšņu atvilktnē	Izvēles papīra izvades ierīce
		1	2	3	4	1	1
Grīda	√ ¹	√	√	√			√
		√	√	√	√		√ ¹
						√	√
		√				√	√ ¹
Grīda	√ ²	√					√
		√	√				√ ¹

Piezīmes.

- ¹ Obligāti
- ² Var izmantot, taču nav obligāti drošai ierīces darbībai
- ³ Maksimālais ieteicamais augstums ir 1,3 m (51,18 collas).

Lexmark X925

Lexmark X925 ar papildu atvilktnēm un printera statīvu, kas pārveidots par paliktņi ar ritenīšiem 24Z0031:



Printera statīvs 24Z0031:



Atbalstītais printera modelis: X925

Novietojums	Printera statīvs 24Z0031	Printera statīvs, kas pārveidots par paliktni ar ritenišiem 24Z0031	Izvēles 550 lokšņu paplātes		
			1	2	3
Rakstāmgalds			✓		
Grīda		✓	✓		
			✓	✓	
			✓	✓	✓
Grīda	✓		✓		

Lexmark sērija X950

Lexmark X950de ar tandēma paplātes moduli, liela apjoma papīra padevēju un brošūru iesējēju:



Izvēles trīs paplāšu modulis:



Izvēles vienas paplātes modulis:



Izvēles apdarinātājs:



Atbalstītais printera modelis: X950de

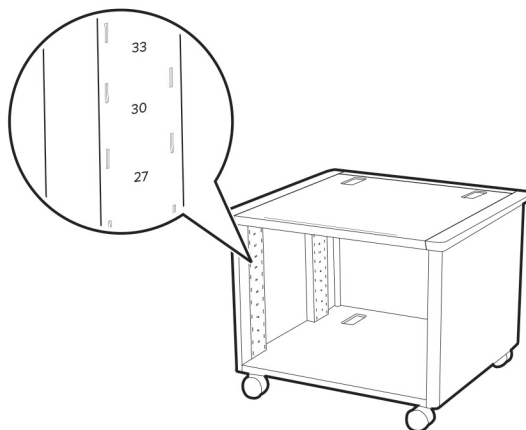
Novietojums	Vienas paplātes modulis	Trīs paplāšu modulis	Tandēma paplātes modulis	Izvēles liela apjoma papīra padevējs	Izvēles brošūru iesējējs	Izvēles apdarinātājs
Grīda	✓					
	✓			✓		
	✓				✓	
	✓					✓
	✓			✓	✓	
	✓			✓		✓
		✓				
		✓		✓		
		✓			✓	
		✓				✓
		✓		✓	✓	
		✓		✓		✓
				✓		
				✓		✓
				✓	✓	✓
				✓	✓	✓

Atbalstītie printera modeļi: X952dte un X954dhe

Novietojums	Izvēles liela apjoma papīra padevējs	Izvēles brošūru iesējējs	Izvēles apdarinātājs
Grīda	✓		
		✓	
			✓
	✓	✓	
	✓		✓

Printera statīvs

Regulējams printera statīvs 40C2300



Plaukta novietojums	Lexmark C2335, CS531, CS632, CS639, CX532, CX635, XC2335				
Visaugstākā pozīcija	Pamata printeris				
	Pamata printeris + viena izvēles 650 lokšņu apvienotā paplāte + divas izvēles 550 lokšņu paplātes				
Plaukta novietojums	Lexmark B2865, M5155, M5255, M5265, M6163, M5170, MB2770, MS710, MS711, MS725, MS810, MS811, MS812, MS817, MS818, MS821, MS822, MS823, MS825, MS826, MX721, MX722, MX725, XM5365, XM5370	Lexmark C6160, CS820, CS827, CX820, CX825, CX827, CX860, XC6152, XC8155, XC8160	Lexmark C4150, CS720, CS725, CS727, CS728, CX725, CX727, XC4140, XC4150	Lexmark C2240, C2425, C2325, C2535, CS421, CS521, CS622, CX421, CX522, CX622, CX625, MC2325, MC2425, MC2535, MC2640, XC2235, XC4240	Lexmark C4342, C4352, CS730, CS735, CS737, CX730, CX735, CX737, XC4342, XC4352
Visaugstākā pozīcija	Pamata printeris	Pamata printeris Pamata printeris + viena izvēles 550 lokšņu paplāte	Pamata printeris	Pamata printeris	Pamata printeris
41	Pamata printeris + viena izvēles 250 lokšņu paplāte	N/A	N/A	N/A	N/A
37	Pamata printeris + viena izvēles 550 lokšņu paplāte	N/A	Pamata printeris + viena izvēles 550 lokšņu paplāte	Pamata printeris + viena izvēles 650 lokšņu apvienotā paplāte	Pamata printeris + viena izvēles 550 lokšņu paplāte

Plaukta novietojums	Lexmark B2865, M5155, M5255, M5265, M6163, M5170, MB2770, MS710, MS711, MS725, MS810, MS811, MS812, MS817, MS818, MS821, MS822, MS823, MS825, MS826, MX721, MX722, MX725, XM5365, XM5370	Lexmark C6160, CS820, CS827, CX820, CX825, CX827, CX860, XC6152, XC8155, XC8160	Lexmark C4150, CS720, CS725, CS727, CS728, CX725, CX727, XC4140, XC4150	Lexmark C2240, C2425, C2325, C2535, CS421, CS521, CS622, CX421, CX522, CX622, CX625, MC2325, MC2425, MC2535, MC2640, XC2235, XC4240	Lexmark C4342, C4352, CS730, CS735, CS737, CX730, CX735, CX737, XC4342, XC4352
33	Pamata printeris + divas izvēles 250 lokšņu paplātes	N/A	N/A	N/A	N/A
30	Pamata printeris + viena izvēles 550 lokšņu paplāte + viena izvēles 250 lokšņu paplāte	N/A	N/A	N/A	N/A
27	Pamata printeris + divas izvēles 550 lokšņu paplātes	N/A	N/A	N/A	N/A
25	Pamata printeris + trīs izvēles 250 lokšņu paplātes	N/A	Pamata printeris + divas izvēles 550 lokšņu paplātes	N/A	Pamata printeris + divas izvēles 550 lokšņu paplātes
22	Pamata printeris + divas izvēles 250 lokšņu paplātes + viena izvēles 550 lokšņu paplāte	N/A	N/A	Pamata printeris + viena izvēles 650 lokšņu apvienotā paplāte + viena izvēles 550 lokšņu paplāte	N/A
19	Pamata printeris + viena izvēles 250 lokšņu paplāte + divas izvēles 550 lokšņu paplātes	N/A	N/A	N/A	N/A
16	Pamata printeris + četras izvēles 250 lokšņu paplātes	N/A	N/A	N/A	N/A
	Pamata printeris + trīs izvēles 550 lokšņu paplātes				
13	Pamata printeris + trīs izvēles 250 lokšņu paplātes + viena izvēles 550 lokšņu paplāte	N/A	Pamata printeris + trīs izvēles 550 lokšņu paplātes	N/A	Pamata printeris + trīs vai četras izvēles 550 lokšņu paplātes

Printera statīvs 16N1708 ar skenera plauktu 10B1755 vai bez tā

Atbalstītie printera modeļi: C760 un C762

Atbalstītais MFP: X762e

Atbalstītais skenera modelis: X4500

Printera konfigurācija	MFP ierīce	Dupleksās drukāšanas modulis	Izvēles 500 lokšņu atvilktnes		
			1	2	3
A	✓	✓	✓		
B	✓		✓	✓	
C		✓	✓	✓	✓

- Ja ir uzstādīts izvēles dupleksās drukāšanas modulis, ir jāievēro šie nosacījumi:
 - dupleksās drukāšanas modulis vienmēr ir jāuzstāda tieši zem printera;
 - visas papīra apstrādes ierīces ir jāuzstāda zem dupleksās drukāšanas moduļa;
 - printerim bez MFP ierīces maksimāli var pievienot arī vienu izvēles 2000 lokšņu atvilktni un vienu izvēles 500 lokšņu atvilktni, neizmantojot printera statīvu;
 - konfigurējot 2000 lokšņu atvilktni un dupleksās drukāšanas moduli, ir jāuzstāda izvēles 500 lokšņu atvilktnē.

Printera statīvs 16N1708 ar skenera plauktu 21J0055 vai bez tā



Atbalstītie printera modeļi: C772 un C782

Atbalstītie MFP: X772e un X782e

Atbalstītais skenera modelis: 4600

Printera konfigurācija	MFP ierīce	Dupleksās drukāšanas modulis	Izvēles 500 lokšņu atvilktnes		
			1	2	3
A	✓	✓	✓	✓	
B	✓	X	✓	✓	
C	X	✓	✓	✓	✓

- Ja ir uzstādīts izvēles dupleksās drukāšanas modulis, ir jāievēro šie nosacījumi:
 - jebkurā norādītajā konfigurācijā dupleksās drukāšanas moduļim ir jāatrodas tieši zem printera;
 - visas papīra apstrādes ierīces ir jāuzstāda zem dupleksās drukāšanas moduļa.
- Printerim bez MFP ierīces maksimāli var pievienot arī vienu izvēles 2000 lokšņu atvilktni un vienu izvēles 500 lokšņu atvilktni, neizmantojot printera statīvu. Konfigurējot 2000 lokšņu atvilktni un dupleksās drukāšanas moduli, kā pirmā ierīce zem dupleksās drukāšanas moduļa ir jāuzstāda izvēles 500 lokšņu atvilktne.

Paliktnis ar ritenīšiem

Paliktnis ar ritenīšiem 22G0544, kas paredzēts MFP



Atbalstītie MFP: X646e, X644e un X642e

Printera konfigurācija	Dupleksās drukāšanas modulis	Izvēles 250 lokšņu atvilktnes				Izvēles 500 lokšņu atvilktnes				Izvēles 10 collu skapis	Izvēles 2000 lokšņu atvilktnes
		1	2	3	4	1	2	3	4		
A	✓	✓	✓	✓	✓						
B	✓	✓	✓	✓		✓					
C	✓	✓	✓			✓	✓				
D	✓	✓				✓	✓	✓			
E	✓					✓	✓	✓	✓		
F	✓	✓	✓							✓	
G	✓					✓	✓			✓	
H	✓	✓								✓	
I	✓	✓									✓
J	✓					✓					✓

- Ja ir uzstādīts izvēles dupleksās drukāšanas modulis, ir jāievēro šie nosacījumi:
 - dupleksās drukāšanas modulis vienmēr ir jāuzstāda tieši zem printera;
 - visas papīra apstrādes ierīces ir jāuzstāda zem dupleksās drukāšanas moduļa.
- Izvēles 2000 lokšņu atvilktni ir jāatrodas savietoto atvilktnu apakšpusē.

- Izvēles 10 collu skapim ir jāatrodas savietoto atvilktnu apakšpusē.
- Izmantojot šo paliktni ar ritenīšiem, ir nepieciešama vismaz viena papīra padeves atvilktnē vai izvēles 10 collu skapis.

Paliktnis ar ritenīšiem 22G0544 ar skeneri un plauktu 21J0050



Atbalstītie printera modeļi: T642, T642n, T644 un T644

Atbalstītais skenera modelis: 4600

Printera konfigurācija	MFP ierīce	Dupleksās drukāšanas modulis	Izvēles 250 lokšņu atvilktnes				Izvēles 500 lokšņu atvilktnes			Izvēles 10 collu skapis	Izvēles 2000 lokšņu atvilktnē
			1	2	3	4	1	2	3		
A	✓	✓	✓	✓	✓	✓					
B	✓	✓	✓	✓	✓		✓				
C	✓	✓	✓				✓	✓			
D	✓	✓	✓	✓			✓	✓			
E	✓	✓					✓	✓	✓		
F	✓	✓									✓
G	✓	✓					✓			✓	

- Ja ir uzstādīts izvēles dupleksās drukāšanas modulis, ir jāievēro šie nosacījumi:
 - dupleksās drukāšanas modulis vienmēr ir jāuzstāda tieši zem printera;
 - visas papīra apstrādes ierīces ir jāuzstāda zem dupleksās drukāšanas moduļa.
- Izvēles 2000 lokšņu atvilktnē ir jāatrodas savietoto atvilktnu apakšpusē.
- Izvēles 10 collu skapim ir jāatrodas savietoto atvilktnu apakšpusē.
- Izmantojot šo paliktni ar ritenīšiem, ir nepieciešama vismaz viena papīra padeves atvilktnē vai izvēles 10 collu skapis.

Paziņojumi

Izdevuma paziņojums

2023. gada aprīlis

Nākamā rindkopa neattiecas uz valstīm, kurās šādi noteikumi neatbilst vietējai likumdošanai. UZŅĒMUMS LEXMARK INTERNATIONAL, INC., NODROŠINA ŠO PUBLIKĀCIJU TĀDU, KĀDA TĀ IR, BEZ TIEŠAS VAI ŠĶIETAMAS GARANTIJAS, TOSTARP (BET NE TIKAI) BEZ ŠĶIETAMAS GARANTIJAS PAR PIEMĒROTĪBU PĀRDOŠANAI VAI ATBILSTĪBU KONKRĒTAM MĒRĶIM. Dažās valstīs konkrētos darījumos nav atļauts izmantot tiešu vai šķietamu garantiju atrunu, tāpēc šis paziņojums, iespējams, uz jums neattiecas.

Šajā publikācijā var būt tehniskas neprecizitātes vai pārrakstīšanās kļūdas. Šeit minētā informācija tiek periodiski mainīta, konkrētās izmaiņas tiks iekļautas vēlākos izdevumos. Jebkurā laikā var tikt veikta šeit aprakstīto produktu vai programmu uzlabošana vai izmaiņas.

Šajā publikācijā iekļautās atsauces uz produktiem, programmām vai pakalpojumiem nenozīmē, ka ražotājs apņemas tos padarīt pieejamus visās valstīs, kurās darbojas. Neviena atsauce uz produktu, programmu vai pakalpojumu nav uzskatāma par apgalvojumu vai pieņēmumu, ka var izmantot tikai konkrēto produktu, programmu vai pakalpojumu. Tā vietā var lietot jebkuru funkcionāli ekvivalentu produktu, programmu vai pakalpojumu, kuru izmantojot netiek pārkāptas esošas intelektuālā īpašuma tiesības. Lietotājs ir atbildīgs par to, lai tiktu novērtēta un pārbaudīta darbība kopā ar citiem produktiem, programmām vai pakalpojumiem, izņemot gadījumus, kad ražotājs tos ir skaidri norādījis.

Lai saņemtu Lexmark tehnisko atbalstu, dodieties uz vietni <http://support.lexmark.com>.

Lai iegūtu informāciju par Lexmark privātuma politiku, kas nosaka šī produkta lietošanu, dodieties uz vietni www.lexmark.com/privacy.

Lai iegūtu informāciju par izejmateriāliem un lejupielādēm, dodieties uz vietni www.lexmark.com.

© 2011 Lexmark International, Inc.

Visas tiesības rezervētas.

GALALIETOTĀJI VALDĪBAS IESTĀDĒS

Programmatūras programma un visa saistītā dokumentācija ir “Komerčiāli vienumi” atbilstoši termina definīcijai 48 C.F.R. noteikumu 2.101. sadaļā; “Datora programmatūra” un “Komerčiālas datora programmatūras dokumentācija” atbilstoši terminu lietojumam 48 C.F.R. noteikumu 12.212. sadaļā vai 48 C.F.R. noteikumu 227.7202. sadaļā (kā piemērojams). Saskaņā ar 48 C.F.R. noteikumu 12.212. sadaļu vai 48 C.F.R. noteikumu 227.7202-1.–227.7207-4. sadaļu (kā piemērojams) Komerčiāla datora programmatūra un Komerčiālas programmatūras dokumentācija tiek licencēta ASV valdības iestāžu galalietotājiem a) tikai kā Komerčiāli vienumi un b) tikai ar tādām tiesībām, kādas tiek piešķirtas visiem citiem lietotājiem atbilstoši šeit minētajiem noteikumiem un nosacījumiem.

Preču zīmes

Lexmark un Lexmark logotips ir Lexmark International, Inc. preču zīmes vai reģistrētas preču zīmes Amerikas Savienotajās Valstīs un/vai citās valstīs.

Visas pārējās preču zīmes ir to attiecīgo īpašnieku īpašums.

Indekss

null

10B1755, daļas numurs 94
 15R0140, daļas numurs 81
 16M1210, daļas numurs 84
 16M1216, daļas numurs 82
 16N1708, daļas numurs 94
 21J0050, daļas numurs 97
 21J0055, daļas numurs 94
 22G0544, daļas numurs 96
 paliktnis ar ritenīšiem un
 skeneri 97
 24Z0031, daļas numurs 74, 88
 26Z0094, daļas numurs 52
 3051710, daļas numurs 69
 3052765, daļas
 numurs 70, 71, 82, 84, 86
 39V3588, daļas numurs 79

I

ierīces
 konfigurācija 52
 izvēles paplāte
 daļas numurs 3051710 69

L

Lexmark B2338 36
 Lexmark B2442 36
 Lexmark B2546 36
 Lexmark B2650 36
 Lexmark B2865 28
 Lexmark B3340 21
 Lexmark B3442 21
 Lexmark C2132 64
 Lexmark C2240 24
 Lexmark C2325 24
 Lexmark C2326 22
 Lexmark C2335 4
 Lexmark C2425 24
 Lexmark C2535 24
 Lexmark C3224 22
 Lexmark C3326 22
 Lexmark C3426 22
 Lexmark C4150 44
 Lexmark C4342 13
 Lexmark C4352 13
 Lexmark C546dtn 69
 Lexmark C6160 47

Lexmark C760 94
 Lexmark C762 94
 Lexmark C772 94
 Lexmark C782 94
 Lexmark C792 72
 Lexmark C9235 40
 Lexmark C925 74
 Lexmark CS310 64
 Lexmark CS317 64
 Lexmark CS331 22
 Lexmark CS410 64
 Lexmark CS417 64
 Lexmark CS421 24
 Lexmark CS431 22
 Lexmark CS439 22
 Lexmark CS510 64
 Lexmark CS517 64
 Lexmark CS521 24
 Lexmark CS531 4
 Lexmark CS622 24
 Lexmark CS632 4
 Lexmark CS639 4
 Lexmark CS720 44
 Lexmark CS725 44
 Lexmark CS727 44
 Lexmark CS728 44
 Lexmark CS730de 13
 Lexmark CS735de 13
 Lexmark CS737dze 13
 Lexmark CS820 47
 Lexmark CS827 47
 Lexmark CS921 40
 Lexmark CS923 40
 Lexmark CS927 40
 Lexmark CS943 15
 Lexmark CX310 63
 Lexmark CX317 63
 Lexmark CX331 23
 Lexmark CX410 63
 Lexmark CX417 63
 Lexmark CX421 26
 Lexmark CX431 23
 Lexmark CX510 63
 Lexmark CX517 63
 Lexmark CX522 26
 Lexmark CX622 26
 Lexmark CX625 26
 Lexmark CX725 45

Lexmark CX727 45
 Lexmark CX8160 50
 Lexmark CX820 49
 Lexmark CX825 50
 Lexmark CX827 49
 Lexmark CX921 42
 Lexmark CX922 42
 Lexmark CX923 42
 Lexmark CX924 42
 Lexmark CX927 42
 Lexmark CX930 19
 Lexmark CX931 19
 Lexmark CX942 17
 Lexmark CX943 17
 Lexmark CX944 17
 Lexmark M1140 68
 Lexmark M1145 68
 Lexmark M1242 36
 Lexmark M1246 36
 Lexmark M1342 21
 Lexmark M3150 68
 Lexmark M3250 36
 Lexmark M3550 8
 Lexmark M5155 54
 Lexmark M5163 54
 Lexmark M5170 54
 Lexmark M5255 28
 Lexmark M5270 28
 Lexmark MB2338 37
 Lexmark MB2442 37
 Lexmark MB2546 37
 Lexmark MB2650 39
 Lexmark MB2770 32
 Lexmark MB3442 14
 Lexmark MC2325 26
 Lexmark MC2425 26
 Lexmark MC2535 26
 Lexmark MC2640 26
 Lexmark MC3224 23
 Lexmark MC3326 23
 Lexmark MC3426 23
 Lexmark MS310 68
 Lexmark MS312 68
 Lexmark MS317 68
 Lexmark MS321 36
 Lexmark MS331 21
 Lexmark MS410 68
 Lexmark MS415 68

- Lexmark MS417 68
Lexmark MS421 36
Lexmark MS431 21
Lexmark MS439 21
Lexmark MS510 68
Lexmark MS517 68
Lexmark MS521 36
Lexmark MS531 8
Lexmark MS610 68
Lexmark MS617 68
Lexmark MS621 36
Lexmark MS622 36
Lexmark MS631 8
Lexmark MS632 8
Lexmark MS639 8
Lexmark MS710 54
Lexmark MS711 54
Lexmark MS725 28
Lexmark MS810 54
Lexmark MS811 54
Lexmark MS812 54
Lexmark MS817 54
Lexmark MS818 54
Lexmark MS821 28
Lexmark MS822 28
Lexmark MS823 28
Lexmark MS825 28
Lexmark MS826 28
Lexmark MS911 52
Lexmark MX310 67
Lexmark MX317 67
Lexmark MX321 37
Lexmark MX331 14
Lexmark MX410 67
Lexmark MX417 67
Lexmark MX421 37
Lexmark MX431 14
Lexmark MX432 14
Lexmark MX510 67
Lexmark MX511 67
Lexmark MX517 67
Lexmark MX521 37
Lexmark MX522 37
Lexmark MX610 65
Lexmark MX611 65
Lexmark MX617 65
Lexmark MX622 39
Lexmark MX710 60
Lexmark MX711 60
Lexmark MX717 60
Lexmark MX718 60
Lexmark MX721 32
Lexmark MX722 32
Lexmark MX725 32
Lexmark MX822 34
Lexmark MX826 34
Lexmark MX931 19
Lexmark sērija C730 70
Lexmark sērija C740 71
Lexmark sērija C950 76
Lexmark sērija MX810 62
Lexmark sērija MX910 52
Lexmark sērija T650 79
Lexmark sērija X650 82
Lexmark sērija X730 84
Lexmark sērija X740 86
Lexmark sērija X950 89
Lexmark W850 un X860de 81
Lexmark X546dtn 69
Lexmark X658e 84
Lexmark X762e 94
Lexmark X772e 94
Lexmark X782e 94
Lexmark X792 87
Lexmark X925 88
Lexmark XC2132 63
Lexmark XC2235 26
Lexmark XC2326 23
Lexmark XC4140 45
Lexmark XC4143 45
Lexmark XC4150 45
Lexmark XC4153 45
Lexmark XC4240 26
Lexmark XC6152 49
Lexmark XC6153 49
Lexmark XC8155 50
Lexmark XC8160 50
Lexmark XC8163 50
Lexmark XC9235 42
Lexmark XC9245 42
Lexmark XC9255 42
Lexmark XC9265 42
Lexmark XC9325 19
Lexmark XC9335 19
Lexmark XC9445 17
Lexmark XC9455 17
Lexmark XC9465 17
Lexmark XM1145 67
Lexmark XM1242 37
Lexmark XM1246 37
Lexmark XM1342 14
Lexmark XM3142 14
Lexmark XM3150 65
Lexmark XM3250 39
Lexmark XM5163 60
Lexmark XM5170 60
Lexmark XM5365 32
Lexmark XM5370 32
Lexmark XM7355 34
Lexmark XM7355b 34
Lexmark XM7370 34
- ## P
- pagriežams skapis
daļas
numurs 3052765 82, 84, 70,
71, 86
paliktnis ar ritenīšiem
daļas numurs 16M1216 82
daļas numurs 16M1210 84
daļas numurs 22G0544 96, 97
daļas numurs 39V3588 79
printera statīvs
daļas numurs 16N1708 94
daļas numurs 24Z0031 74, 88
daļas numurs 40C2300 92
printeris
Lexmark C782 94
printeris
Lexmark C546dtn 69
Lexmark C760 94
Lexmark C762 94
Lexmark C772 94
Lexmark C792 72
Lexmark C925 74
Lexmark MS911 52
Lexmark sērija C730 70
Lexmark sērija C740 71
Lexmark sērija MX810 62
Lexmark sērija MX910 52
Lexmark sērija X650 82
Lexmark sērija X730 84
Lexmark sērija X950 89
Lexmark W850 un X860de 81
Lexmark X546dtn 69
Lexmark X658e 84
Lexmark X762e 94
Lexmark X772e 94
Lexmark X782e 94
Lexmark X792 87
Lexmark X925 88
- ## R
- regulējams printera statīvs 92

S

skapis

daļas numurs 15R0140 81

daļas numurs 26Z0094 52

skenera plaukts

daļas numurs 10B1755 94

daļas numurs 21J0050 97

daļas numurs 21J0055 94