



Kompatibilitetsveiledning for skriver, tilleggsutstyr og stativ

Laserskrivere

Innhold

Maksimumskonfigurasjoner som støttes..... 4

- Lexmark C2335, CS531, CS632, CS639..... 4
- Lexmark CX532, CX635, XC2335..... 6
- Lexmark MS531, MS631, MS632, MS639, M3350..... 8
- Lexmark MX532, MX632, XM3350..... 10
- Lexmark CX730, CX735, CX737, XC4342, XC4352..... 12
- Lexmark C4342, C4352, CS730, CS735, CS737..... 13
- Lexmark MX331, MX431, MX432, MB3442, XM1342, XM3142..... 14
- Lexmark CS943..... 15
- LEXMARK CX942, CX943, CX944, XC9445, XC9455, XC9465..... 17
- Lexmark CX930, CX931, MX931, XC9325, XC9335..... 19
- Lexmark B3340, B3442, M1342, MS331, MS431, MS439..... 21
- Lexmark C2326, C3224, C3326, C3426, CS331, CS431, CS439..... 22
- Lexmark CX331, CX431, MC3224, MC3326, MC3426, XC2326..... 23
- Lexmark C2240, C2325, C2425, C2535, CS421, CS521, CS622..... 24
- Lexmark CX421, CX522, CX622, CX625, MC2325, MC2425, MC2535, MC2640, XC2235, XC4240..... 25
- Lexmark B2865, M5255, M5270, MS725, MS821, MS822, MS823, MS825, MS826..... 27
- Lexmark MB2770, MX721, MX722, MX725, XM5365, XM5370..... 31
- Lexmark MX822, MX826, XM7355, XM7370..... 33
- Lexmark B2338, B2442, B2546, B2650, M1242, M1246, M3250, MS321, MS421, MS521, MS621, MS622..... 35
- Lexmark MB2338, MB2442, MB2546, MX321, MX421, MX521, MX522, XM1242, XM1246..... 36
- Lexmark MB2650, MX622, XM3250..... 38
- Lexmark C9235, CS921, CS923, CS927..... 39
- Lexmark CX921, CX922, CX923, CX924, CX927, XC9235, XC9245, XC9255, XC9265..... 41
- Lexmark C4150, CS720, CS725, CS727, CS728..... 43
- Lexmark CX725, CX727, XC4140, XC4143, XC4150, XC4153..... 44
- Lexmark C6160, CS820, CS827..... 45
- Lexmark CX820, CX827, XC6152, XC6153..... 47
- Lexmark CX825, CX860, XC8155, XC8160, XC8163..... 48
- Lexmark MS911 og MX910 series..... 50
- Lexmark M5155, M5163, M5170, MS710, MS711, MS810, MS811, MS812, MS817, MS818..... 52
- Lexmark MX710, MX711, MX717, MX718, XM5163, XM5170..... 57

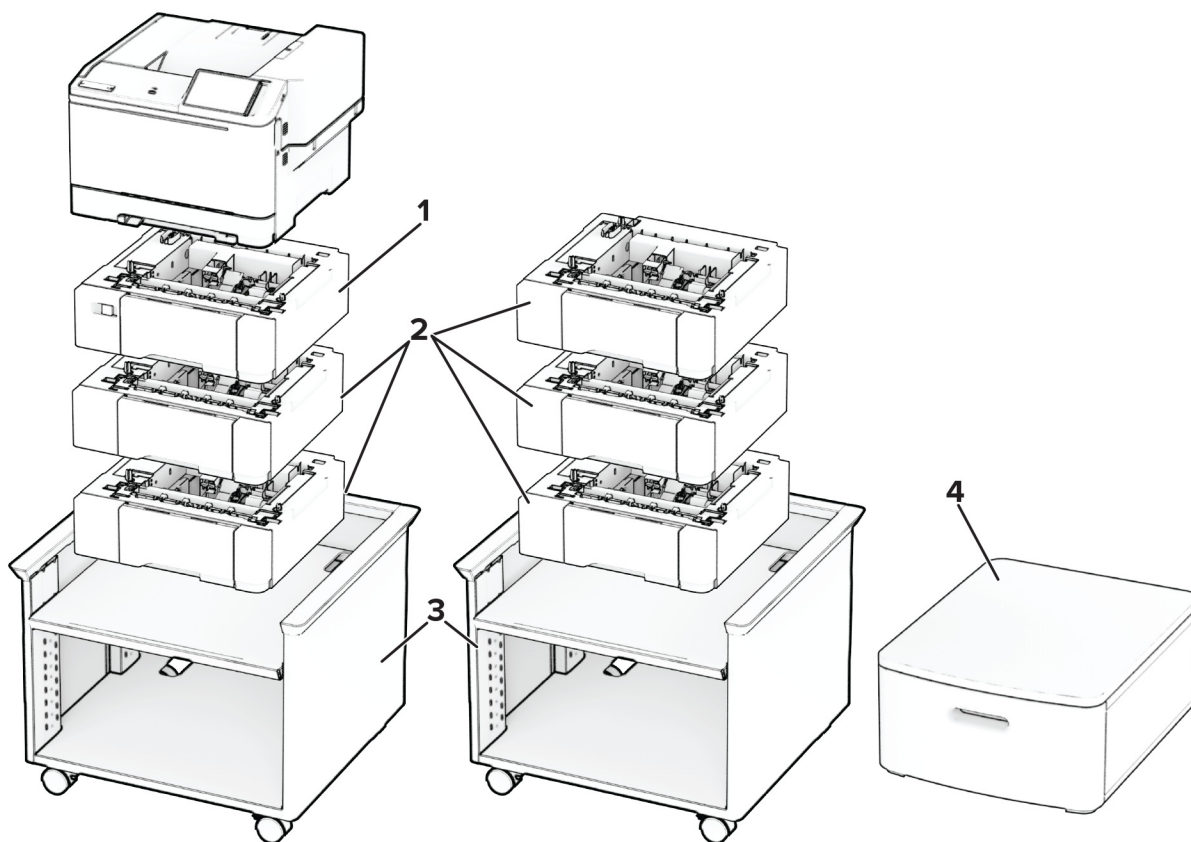
Lexmark MX810 Series.....	59
Lexmark CX310, CX317, CX410, CX417, CX510, CX517, XC2132.....	60
Lexmark C2132, CS310, CS317, CS410, CS417, CS510, CS517.....	61
Lexmark MX610, MX611, MX617, XM3150.....	62
Lexmark MX310, MX317, MX410, MX417, MX510, MX511, MX517, XM1145.....	64
Lexmark M1145, M3150, M1140+, MS310, MS312, MS317, MS410, MS415, MS417, MS510, MS517, MS610, MS617.....	65
Lexmark C546dtn og X546dtn.....	66
Lexmark C730 Series.....	67
Lexmark C740 Series.....	68
Lexmark C792.....	69
Lexmark C925.....	71
Lexmark C950 Series.....	73
Lexmark T650 Series.....	76
Lexmark W850 og X860de.....	78
Lexmark X650 Series.....	79
Lexmark X658e.....	81
Lexmark X730 Series.....	81
Lexmark X740 Series.....	83
Lexmark X792.....	84
Lexmark X925.....	85
Lexmark X950 Series.....	86
Skriverstativ.....	89
Hjulsokkel.....	92
Merknader.....	95
Utgivelsesmerknad.....	95
Indeks.....	96

Maksimumskonfigurasjoner som støttes

De følgende tabellene inneholder informasjon om mulige maksimumskonfigurasjoner for hver skriver og tilleggsenhet og hvert stativ.

Hver rad representerer en maksimumskonfigurasjon som støttes. Hvis tilleggsutstyr fjernes, angir informasjonen fortsatt en egnet konfigurasjon.

Lexmark C2335, CS531, CS632, CS639



	Alternativ	Plassering				Del nummer
		Bord eller skrivebord	Gulv	Justerbart skriverstativ	Dreibart kabinett	
1	650-arks duoskuff ¹	1	1	1	1	50M7650
2	550-arks skuff ^{2, 3}	3	3	3	3	50M7550
3	Justerbart skriverstativ ⁴	I/T	1	I/T	I/T	40C2300
4	Dreibart kabinett	1	1	I/T	I/T	3073173

¹ Ved installasjon med 550-arksskuffen plasseres denne skuffen under skriveren.

² Ved installasjon med 650-arksskuffen plasseres denne skuffen nederst i konfigurasjonen.

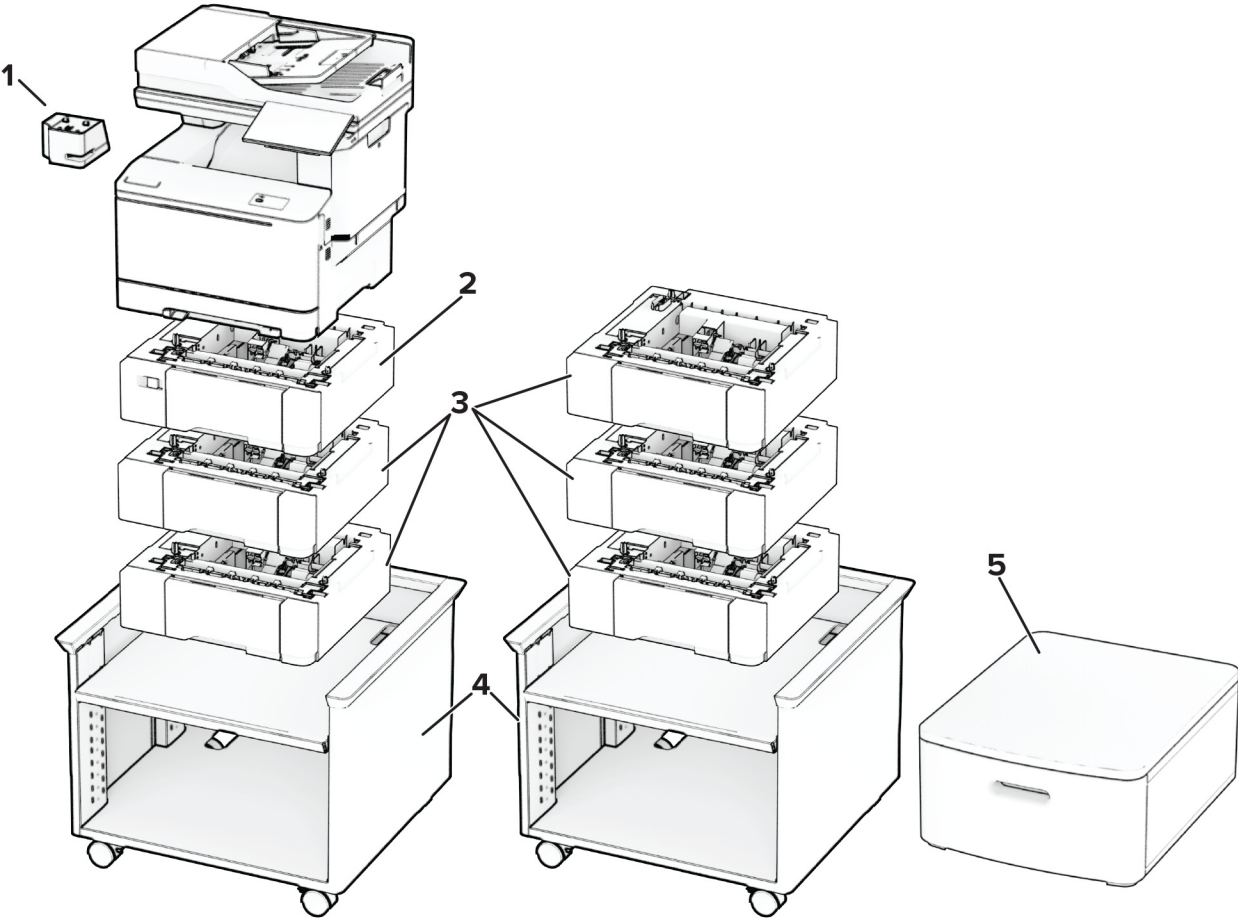
³ Ved installasjon med den 650-arks duoskuffen kan du legge til maksimalt to av disse skuffene.

⁴ Du finner mer informasjon om andre konfigurasjoner som støttes, på [Justerbart skriverstativ 40C2300 på side 89](#).

Skrivermodell	Mål (høyde, bredde og dybde)
Alle modeller	318,3 x 422,5 x 455 mm (12,5 x 16,6 x 17,9 tommer)

Skriveralternativer	Mål (høyde, bredde og dybde)
650-arks duoskuff	132,1 x 424,2 x 416,6 mm (5,2 x 16,7 x 16,4 tommer)
550-arks skuff	132,1 x 424,2 x 416,6 mm (5,2 x 16,7 x 16,4 tommer)
Justerbart skriverstativ	521 x 653 x 625 mm (20,5 x 25,7 x 24,6 tommer)
Dreibart kabinett	263 x 476 x 600 mm (10,4 x 18,7 x 23,6 tommer)

Lexmark CX532, CX635, XC2335



	Alternativ	Plassering				Del nummer
		Bord eller skrivebord	Gulv	Justerbart skriverstativ	Dreibart kabinett	
1	Praktisk stifteenhet	1	1	1	1	47C4500 (Nord- og Sør-Amerika, lav spenning)
						47C4590 (EMEA, Norden, Sveits, høy spenning)
						47C4593 (Storbritannia, høy spenning)
						47C4595 (Israel, høy spenning)
						47C4596 (ES Afrika, høy spenning)
						47C4597 (ANZ, høy spenning)
2	650-arks duoskuff ¹	1	1	1	1	50M7650
3	550-arks skuff ^{2,3}	3	3	3	3	50M7550
4	Justerbart skriverstativ ⁴	I/T	1	I/T	I/T	40C2300
5	Dreibart kabinett	1	1	I/T	I/T	3073173

¹ Ved installasjon med 550-arksskuffen plasseres denne skuffen under skriveren.

² Ved installasjon med 650-arksskuffen plasseres denne skuffen nederst i konfigurasjonen.

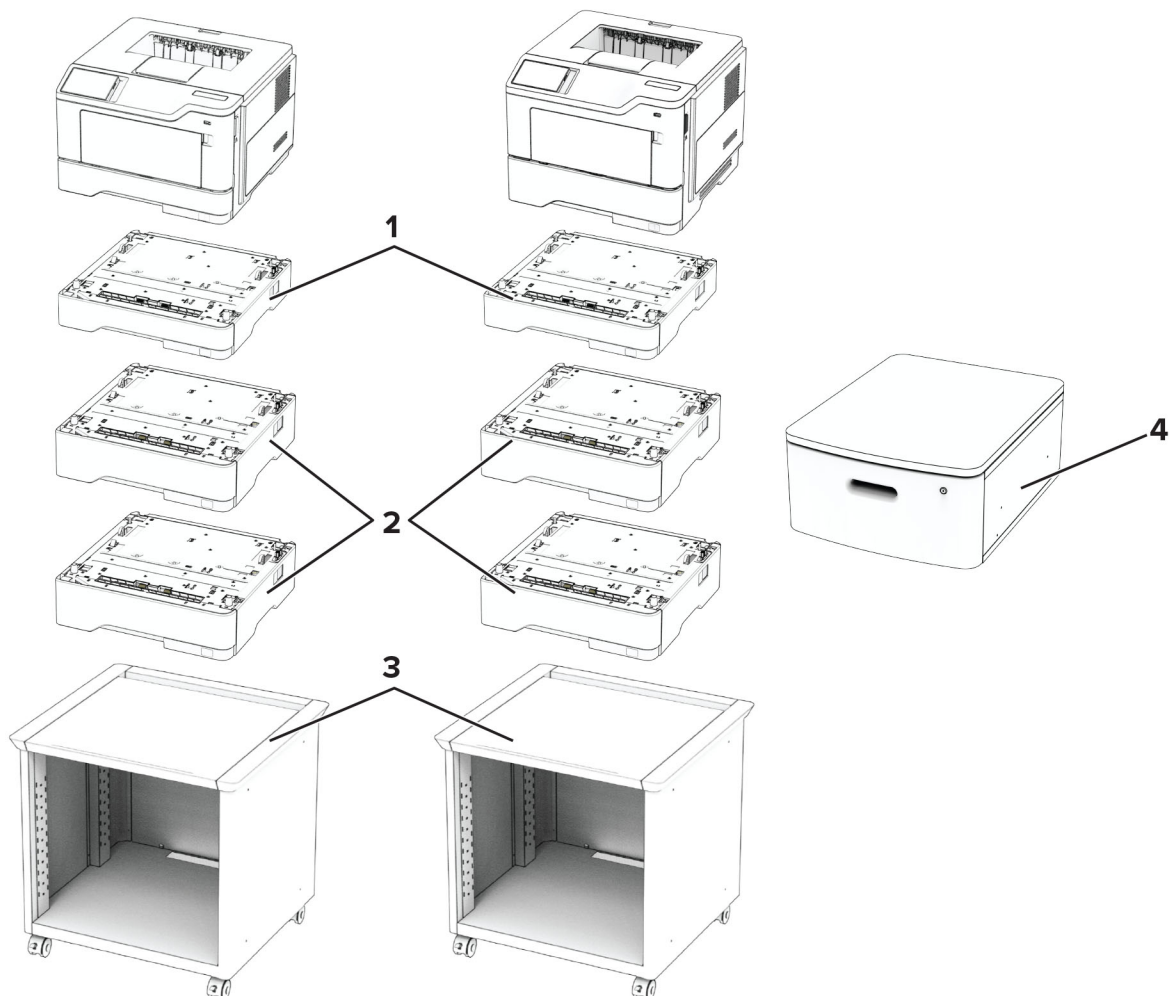
³ Ved installasjon med den 650-arks duoskuffen kan du legge til maksimalt to av disse skuffene.

⁴ Du finner mer informasjon om andre konfigurasjoner som støttes, på [Justerbart skriverstativ 40C2300 på side 89](#).

Skrivermodell	Mål (høyde, bredde og dybde)
Alle modeller	491,4 x 475,1 x 479 mm (19,3 x 18,7 x 18,9 tommer)

Skriveralternativer	Mål (høyde, bredde og dybde)
Praktisk stifteenhet	82 x 109 x 121 mm (3,23 x 4,29 x 4,77 tommer)
650-arks duoskuff	132,1 x 424,2 x 416,6 mm (5,2 x 16,7 x 16,4 tommer)
550-arks skuff	132,1 x 424,2 x 416,6 mm (5,2 x 16,7 x 16,4 tommer)
Justerbart skriverstativ	521 x 653 x 625 mm (20,5 x 25,7 x 24,6 tommer)
Dreibart kabinett	263 x 476 x 600 mm (10,4 x 18,7 x 23,6 tommer)

Lexmark MS531, MS631, MS632, MS639, M3350



Skriveralternativer, maksimumskonfigurasjoner, delenumre og mål

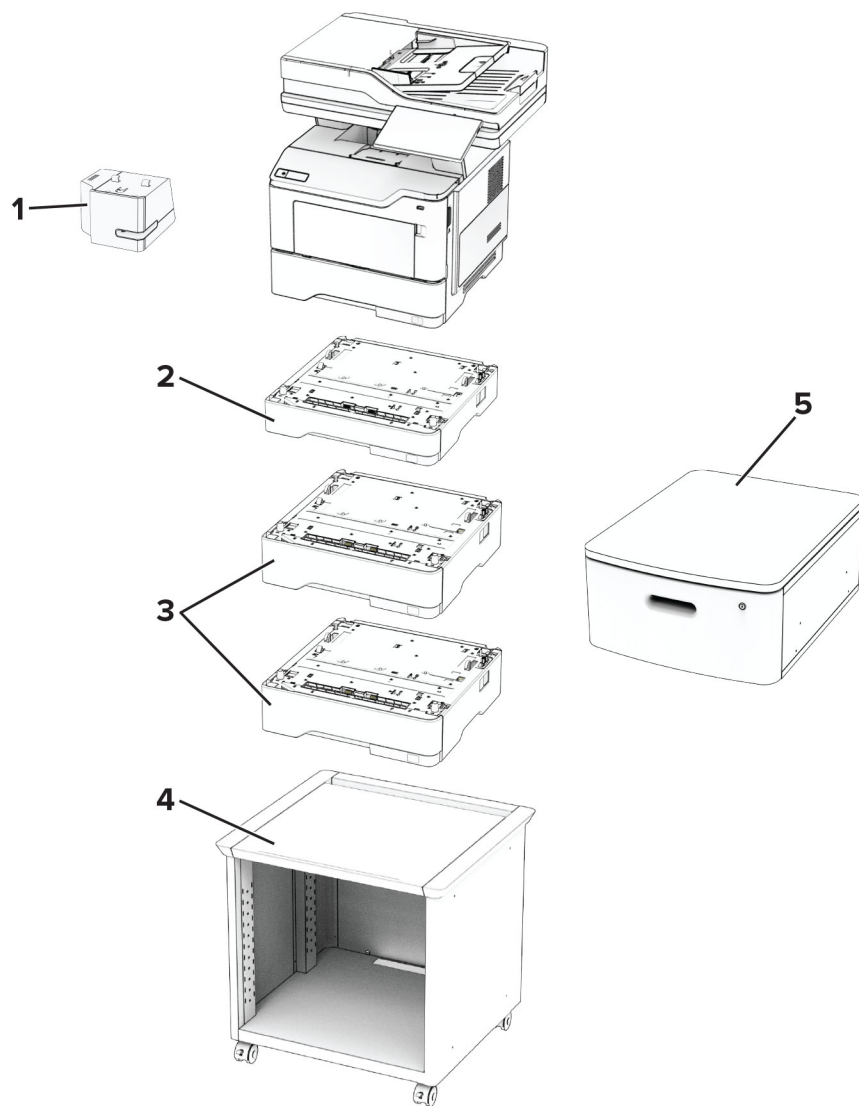
Alternativ	Plassering				Del nummer
	Bord eller skrivebord	Gulv	Justerbart skriverstativ	Dreibart kabinett	
1 250-arks skuff*	3	3	3	3	38S2910
2 550-arks skuff*	3	3	3	3	38S3110
550-arks låsbar skuff*					38S3130
3 Justerbart skriverstativ	I/T	1	I/T	I/T	35S8502
4 Dreibart kabinett	1	1	I/T	I/T	3073173

* Kan installeres med andre tilleggsskuffer i en hvilken som helst rekkefølge.

Skrivermodell	Mål (høyde, bredde og dybde)
MS531	263 x 399 x 389 mm (10,4 x 15,7 x 15,3 tommer)
MS631	307 x 399 x 389 mm (12,1 x 15,7 x 15,3 tommer)
MS632, M3350	308 x 399 x 389 mm (12,1 x 15,7 x 15,3 tommer)
MS639	307 x 399 x 389 mm (12,1 x 15,7 x 15,3 tommer)

Skriveralternativer	Mål (høyde, bredde og dybde)
250-arks skuff	78 x 389 x 374 mm (3,1 x 15,3 x 14,7 tommer)
550-arks skuff	108 x 389 x 374 mm
550-arks låsbar skuff*	(4,3 x 15,3 x 14,7 tommer)
Justerbart skriverstativ	584 x 597 x 597 mm (23 x 23,5 x 23,5 tommer)
Dreibart kabinett	263 x 476 x 600 mm (10,4 x 18,7 x 23,6 tommer)

Lexmark MX532, MX632, XM3350



Skriveralternativer, maksimumskonfigurasjoner, delenumre og mål

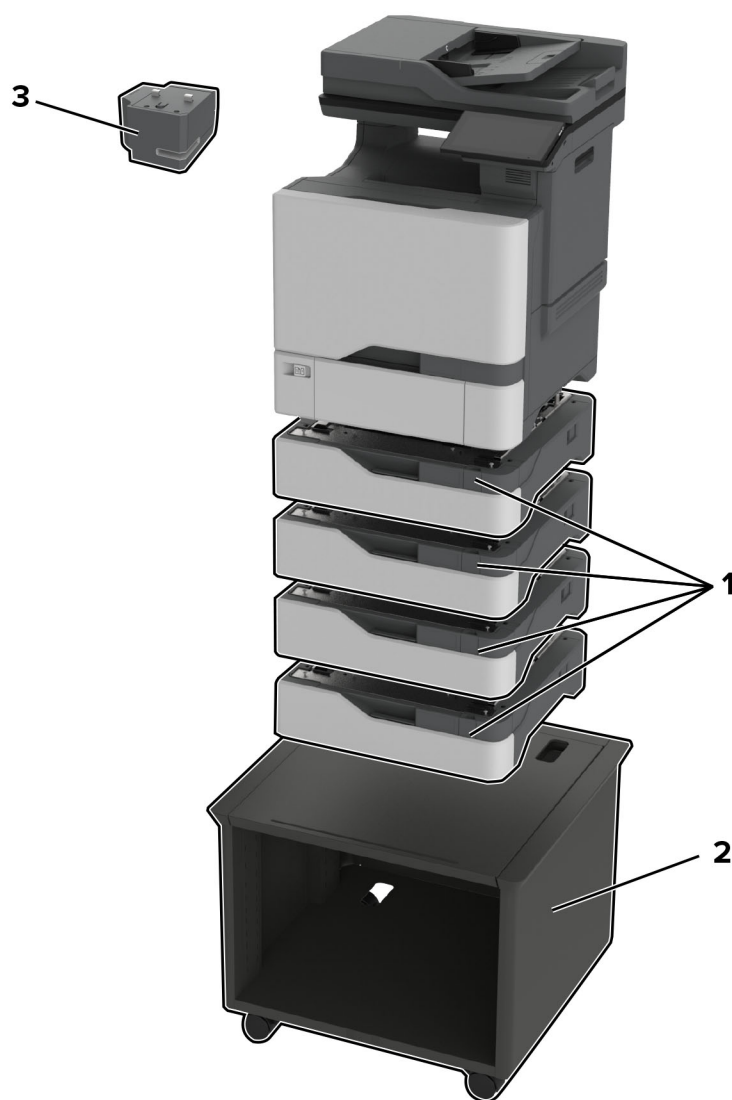
	Alternativ	Plassering				Del nummer
		Bord eller skrivebord	Gulv	Justerbart skriverstativ	Dreibart kabinett	
1	Praktisk stifteenhet	1	1	1	1	47C4500 (USA og Canada)
						47C4590 (EØS, Island, Liechtenstein og Norge)
						47C4593 (Midtøsten)
						47C4595 (Afrika)
						47C4596 (Storbritannia)
						47C4597 (Australia og New Zealand)
2	250-arks skuff*	3	3	3	3	38S2910
3	550-arks skuff*	3	3	3	3	38S3110
	550-arks låsbar skuff*					38S3130
4	Justerbart skriverstativ	I/T	1	I/T	I/T	35S8502
5	Dreibart kabinett	1	1	I/T	I/T	3073173

* Kan installeres med andre tilleggsskuffer i en hvilken som helst rekkefølge.

Skrivermodell	Mål (høyde, bredde og dybde)
MX532	514 x 479 x 450 mm (20,2 x 18,9 x 17,7 tommer)
MX632, XM3350	514 x 479 x 452 mm (20,2 x 18,9 x 17,8 tommer)

Skriveralternativer	Mål (høyde, bredde og dybde)
Praktisk stifteenhet	82 x 109 x 121 mm (3,23 x 4,29 x 4,77 tommer)
250-arks skuff	78 x 389 x 374 mm (3,1 x 15,3 x 14,7 tommer)
550-arks skuff	108 x 389 x 374 mm (4,3 x 15,3 x 14,7 tommer)
550-arks låsbar skuff*	
Justerbart skriverstativ	584 x 597 x 597 mm (23 x 23,5 x 23,5 tommer)
Dreibart kabinett	263 x 476 x 600 mm (10,4 x 18,7 x 23,6 tommer)

Lexmark CX730, CX735, CX737, XC4342, XC4352



Skriveralternativer, maksimumskonfigurasjoner, delenumre og mål

	Alternativ	Plassering			Del nummer	Mål (høyde, bredde og dybde)
		Bord eller skrivebord	Gulv	Justerbart skriverstativ		
1	550-arks skuff	4	4	4	40C2100	119 x 463 x 483 mm (4,7 x 18,23 x 19 tommer)
2	Justerbart skriverstativ*	I/T	1	I/T	40C2300	521 x 653 x 625 mm (20,5 x 25,7 x 24,6 tommer)

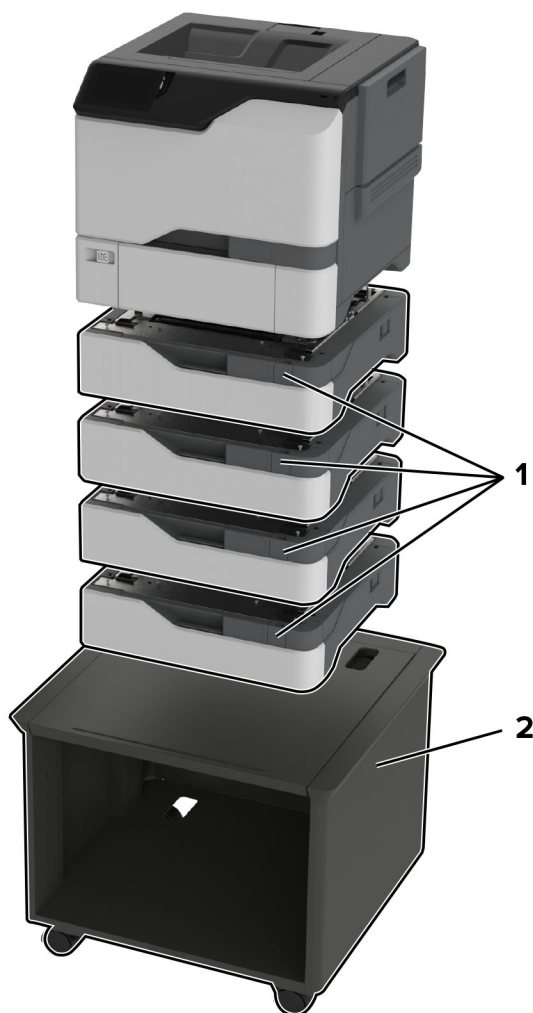
* Hvis du ønsker mer informasjon om konfigurasjoner som støttes, kan du se [Justerbart skriverstativ 40C2300 på side 89](#).

	Alternativ	Plassering			Del nummer	Mål (høyde, bredde og dybde)
		Bord eller skrivebord	Gulv	Justerbart skriverstativ		
3	Praktisk stifteenhet	1	1	1	47C4500 (NA) 47C4590 (EMEA)	82 x 109 x 121 mm (3,23 x 4,29 x 4,77 tommer)

* Hvis du ønsker mer informasjon om konfigurasjoner som støttes, kan du se [Justerbart skriverstativ 40C2300 på side 89](#).

Skrivermodell	Mål (høyde, bredde og dybde)
Alle modeller	621 x 479 x 533 mm (24,44 x 18,85 x 20,90 tommer)

Lexmark C4342, C4352, CS730, CS735, CS737



Skriveralternativer, maksimumskonfigurasjoner, delenumre og mål

	Alternativ	Plassering			Del nummer	Mål (høyde, bredde og dybde)
		Bord eller skrivebord	Gulv	Justerbart skriverstativ		
1	550-arks skuff	4	4	4	40C2100	119 x 463 x 483 mm (4,7 x 18,23 x 19 tommer)
2	Justerbart skriverstativ*	I/T	1	I/T	40C2300	521 x 653 x 625 mm (20,5 x 25,7 x 24,6 tommer)

* Hvis du ønsker mer informasjon om konfigurasjoner som støttes, kan du se [Justerbart skriverstativ 40C2300 på side 89](#).

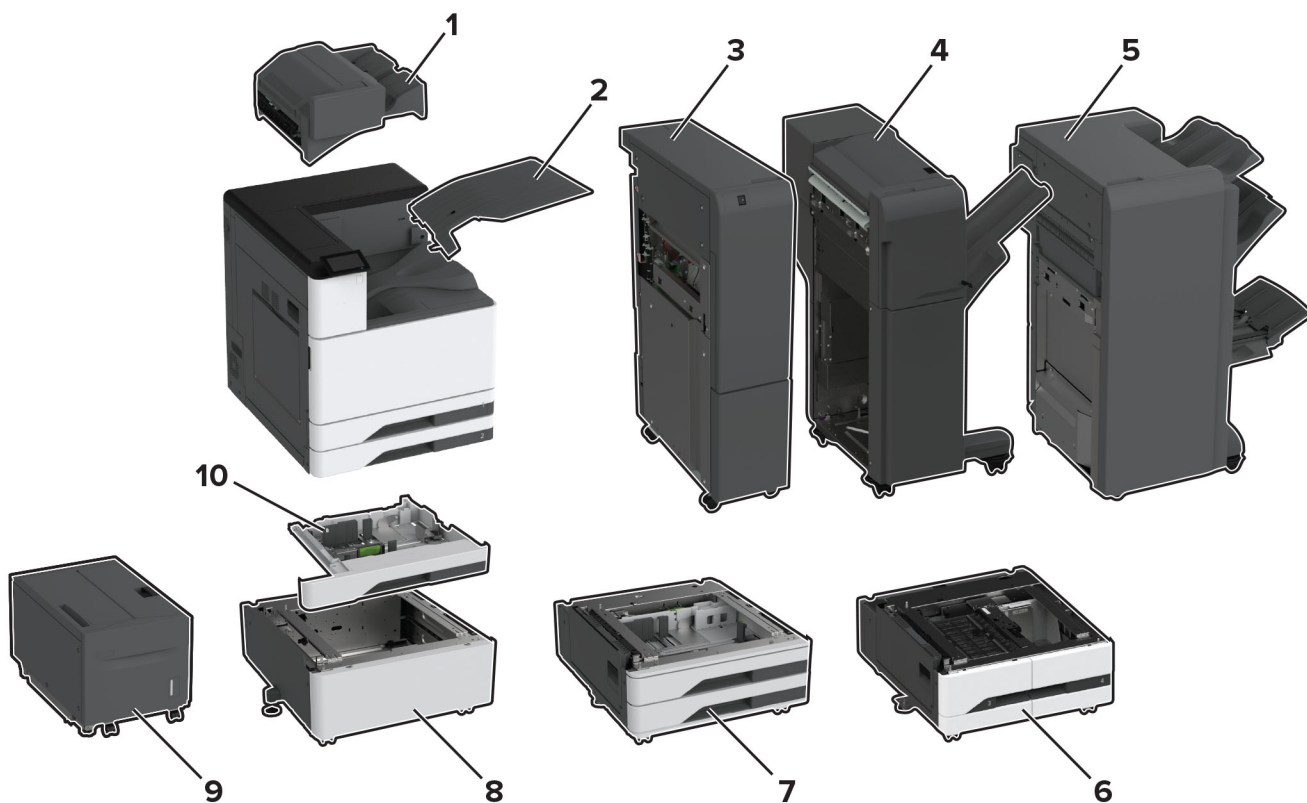
Skrivermodell	Mål (høyde, bredde og dybde)
Alle modeller	413 x 479 x 489 mm (16,25 x 18,85 x 19,25 tommer)

Lexmark MX331, MX431, MX432, MB3442, XM1342, XM3142

Skriveralternativer, maksimumskonfigurasjoner, delenumre og mål

Alternativ	Plassering				Del nummer	Mål (høyde, bredde og dybde)
	Bord eller skrivebord	Gulv	Justerbart skriverstativ	Dreibart kabinett		
1 550 arks skuff	1	1	1	1	29S0600	107 x 368 x 378 mm (4,2 x 14,5 x 14,9 tommer)
2 Justerbart skriverstativ	I/T	1	I/T	I/T	35S8502	584 x 597 x 597 mm (23 x 23,5 x 23,5 tommer)
3 Dreibart kabinett	1	1	I/T	I/T	3073173	263 x 476 x 600 mm (10,4 x 18,7 x 23,6 tommer)

Skrivermodell	Mål (høyde, bredde og dybde)
Alle modeller	339 x 411 x 366 mm (13,3 x 16,2 x 14,4 tommer)

Lexmark CS943

Skriveralternativer, maksimumskonfigurasjoner, delenumre og mål

	Alternativ	Plassering		Del nummer	Mål (høyde, bredde og dybde)
		Gulv	Avstandsstykke		
1	Ferdiggjører for stifting ¹	1	I/T	32D0820	238,76 x 477,52 x 459,74 mm (9,4 x 18,8 x 18,1 tommer)
2	Dobbel oppsamler	1	I/T	32D0819	124,46 x 474,98 x 381 mm (4,9 x 18,7 x 15 tommer)
3	Ferdiggjører for trippel bretteing / Z-brett ^{2,3}	1	I/T	Varieser avhengig av region	990,6 x 231,14 x 726,44 mm (39 x 9,1 x 28,6 tommer)
4	Stifte- og hulleenhet ^{2,4}	1	I/T	32D0823 (2/3 hulling)	982,98 x 952,5 x 652,78 mm. (38,7 x 37,9 x 25,7 tommer)
				32D0824 (2/4 hulling)	
				32D0828 (Svensk hulling)	
5	Hefteferdiggjører ^{2,4}	1	I/T	32D0825 (2/3 hulling)	1056,64 x 789,94 x 589,28 mm (41,6 x 31,1 x 23,2 tommer)
				32D0826 (2/4 hulling)	
6	2000-arks tandemskuff ⁵	1	1	32D0812	304,8 x 668,02 x 718,82 mm (12 x 26,3 x 28,3 tommer)
7	2 x 520-arks skuff ⁶	1	1	32D0811	304,8 x 668,02 x 718,82 mm (12 x 26,3 x 28,3 tommer)
8	Avstandsstykke ⁷	1	I/T	32D0810	304,8 x 668,02 x 718,82 mm (12 x 26,3 x 28,3 tommer)
9	2000-arks skuff ⁸	1	I/T	32D0816	490,22 x 751,84 x 525,78 mm (19,3 x 29,6 x 20,7 tommer)
10	Konvoluttskuff	1	1	32D0813	88,9 x 619,76 x 566,42 mm (3,5 x 24,4 x 22,3 tommer)

¹ Støttes ikke når en annen ferdiggjører er installert.

² Krever at du plasserer skriveren oppå tandemskuffen på 2000 ark, oppå tilleggsskuffen på 2 x 520 ark eller oppå avstandsstykket.

³ Må være installert sammen med hefteferdiggjøreren.

⁴ Leveres med en papirtransport.

⁵ Kan ikke installeres sammen med tilleggsskuffen på 2 x 520 ark eller avstandsstykket.

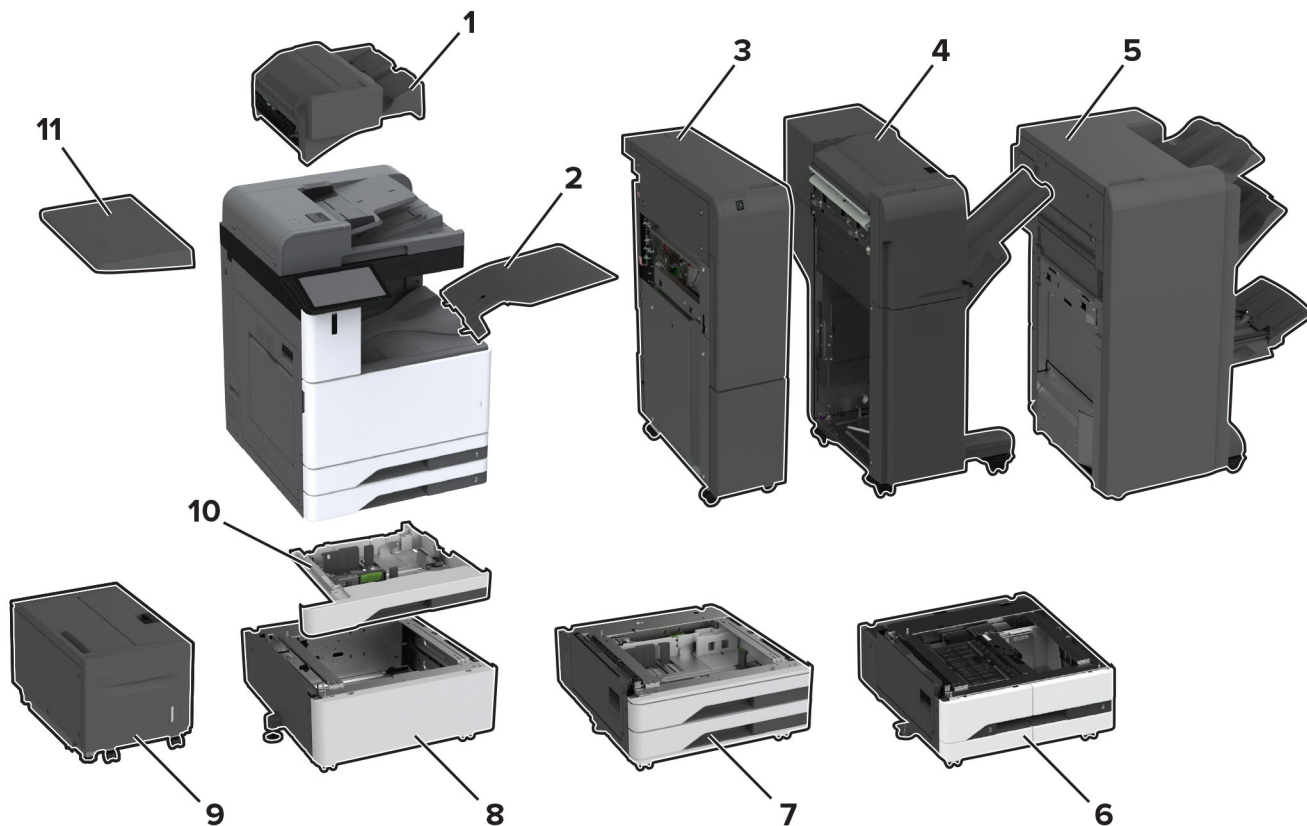
⁶ Kan ikke installeres sammen med tandemskuffen på 2000 ark eller avstandsstykket.

⁷ Kan ikke installeres sammen med tandemskuffen på 2000 ark eller tilleggsskuffen på 2 x 520 ark

⁸ Må installeres sammen med enten tandemskuffen på 2000 ark eller tilleggsskuffen på 2 x 520 ark

Skrivermodell	Mål (høyde, bredde og dybde)
CS943	713,74 x 619,76 x 746,76 mm (28,1 x 24,4 x 29,4 tommer)

LEXMARK CX942, CX943, CX944, XC9445, XC9455, XC9465



Skrivalternativer, maksimumskonfigurasjoner, delenumre og mål

	Alternativ	Plassering		Del nummer	Mål (høyde, bredde og dybde)
		Gulv	Avstandsstykke		
1	Ferdiggjører for stifting ¹	1	I/T	32D0820	238,76 x 477,52 x 459,74 mm (9,4 x 18,8 x 18,1 tommer)
2	Dobbel oppsamler	1	I/T	32D0819	124,46 x 474,98 x 381 mm (4,9 x 18,7 x 15 tommer)

¹ Støttes ikke når en annen ferdiggjører er installert.

² Krever at du plasserer skriveren oppå tandemskuffen på 2000 ark, oppå tilleggsskuffen på 2 x 520 ark eller oppå avstandsstykket.

³ Må være installert sammen med hefteferdiggjøreren.

⁴ Leveres med en papirtransport.

⁵ Kan ikke installeres sammen med tilleggsskuffen på 2 x 520 ark eller avstandsstykket.

⁶ Kan ikke installeres sammen med tandemskuffen på 2000 ark eller avstandsstykket.

⁷ Kan ikke installeres sammen med tandemskuffen på 2000 ark eller tilleggsskuffen på 2 x 520 ark

⁸ Må installeres sammen med enten tandemskuffen på 2000 ark eller tilleggsskuffen på 2 x 520 ark

	Alternativ	Plassering		Del nummer	Mål (høyde, bredde og dybde)
		Gulv	Avstandsstykke		
3	Ferdiggjører for trippel bretteing / Z-brett ^{2,3}	1	I/T	Varierer avhengig av region	990,6 x 231,14 x 726,44 mm (39 x 9,1 x 28,6 tommer)
4	Stifte- og hulleenhet ^{2,4}	1	I/T	32D0823 (2/3 hulling)	982,98 x 952,5 x 652,78 mm (38,7 x 37,9 x 25,7 tommer)
				32D0824 (2/4 hulling)	
				32D0828 (Svensk hulling)	
5	Hefteferdiggjører ^{2,4}	1	I/T	32D0825 (2/3 hulling)	1056,64 x 789,94 x 589,28 mm (41,6 x 31,1 x 23,2 tommer)
				32D0826 (2/4 hulling)	
6	2000-arks tandemskuff ⁵	1	1	32D0812	304,8 x 668,02 x 718,82 mm (12 x 26,3 x 28,3 tommer)
7	2 x 520-arks skuff ⁶	1	1	32D0811	304,8 x 668,02 x 718,82 mm (12 x 26,3 x 28,3 tommer)
8	Avstandsstykke ⁷	1	I/T	32D0810	304,8 x 668,02 x 718,82 mm (12 x 26,3 x 28,3 tommer)
9	2000-arks skuff ⁸	1	I/T	32D0816	490,22 x 751,84 x 525,78 mm (19,3 x 29,6 x 20,7 tommer)
10	Konvoluttskuff	1	1	32D0813	88,9 x 619,76 x 566,42 mm (3,5 x 24,4 x 22,3 tommer)
11	Arbeidsskuff	1	1	32D0809	81,28 x 302,26 x 528,32 mm (3,2 x 11,9 x 20,8 tommer)

¹ Støttes ikke når en annen ferdiggjører er installert.

² Krever at du plasserer skriveren oppå tandemskuffen på 2000 ark, oppå tilleggsskuffen på 2 x 520 ark eller oppå avstandsstykket.

³ Må være installert sammen med hefteferdiggjøreren.

⁴ Leveres med en papirtransport.

⁵ Kan ikke installeres sammen med tilleggsskuffen på 2 x 520 ark eller avstandsstykket.

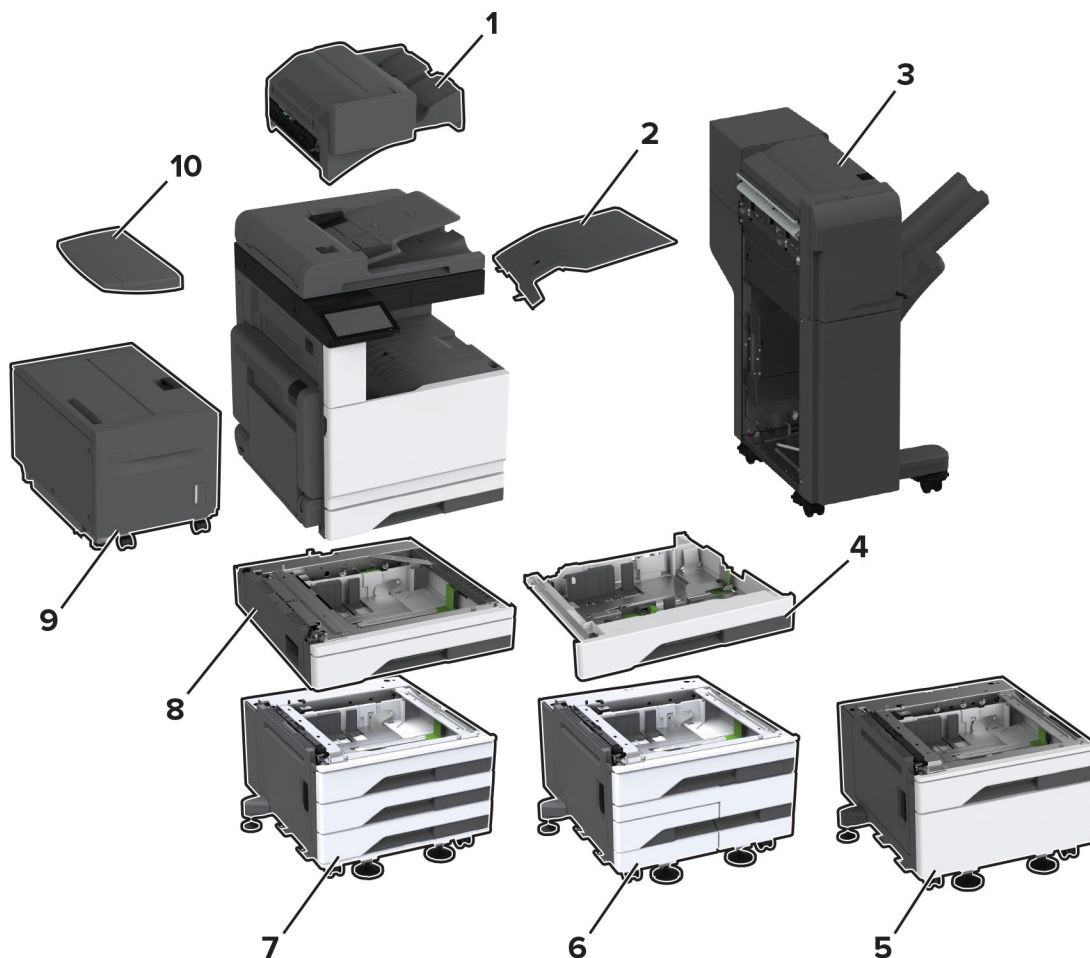
⁶ Kan ikke installeres sammen med tandemskuffen på 2000 ark eller avstandsstykket.

⁷ Kan ikke installeres sammen med tandemskuffen på 2000 ark eller tilleggsskuffen på 2 x 520 ark

⁸ Må installeres sammen med enten tandemskuffen på 2000 ark eller tilleggsskuffen på 2 x 520 ark

Skrivermodell	Mål (høyde, bredde og dybde)
CX942, XC9445, XC9455, XC9465	878,84 x 619,76 x 756,92 mm (34,6 x 24,4 x 29,8 tommer)
CX943, CX944	1132,84 x 619,76 x 756,92 mm (44,6 x 24,4 x 29,8 tommer)

Lexmark CX930, CX931, MX931, XC9325, XC9335



Skrivalternativer, maksimumskonfigurasjoner, delenumre og mål

	Alternativ	Plassering		Del nummer	Mål (høyde, bredde og dybde)
		Gulv	Avstandsstykke		
1	Ferdiggjører for stifting ¹	1	I/T	32D0820	238,76 x 477,52 x 459,74 mm (9,4 x 18,8 x 18,1 tommer)
2	Dobbel oppsamler	1	I/T	32D0818	121,92 x 447,04 x 378,46 mm (4,8 x 17,6 x 14,9 tommer)

¹ Støttes ikke når en annen ferdiggjører er installert.

² Krever at du plasserer skriveren oppå skuffen på 520 ark med kabinet, oppå tandemskuffen på 2520 ark eller oppå skuffen på 3 x 520-ark.

³ Leveres med en papirtransport.

⁴ Kan ikke installeres med noen annen type innskuffer.

⁵ Kan ikke installeres med noen andre innskuffer enn skuffen på 2000 ark

⁶ kan ikke installeres med skuffen på 520 ark med kabinet.

	Alternativ	Plassering		Del nummer	Mål (høyde, bredde og dybde)
		Gulv	Avstandsstykke		
3	Stifte- og hulleenhet ^{2, 3}	1	I/T	32D0821 (2/3 hulling)	982,98 x 952,5 x 652,78 mm (38,7 x 37,9 x 25,7 tommer)
				32D0822 (2/4 hulling)	
				32D0827 (Svensk hulling)	
4	Konvoluttskuff	1	1	32D0804	86,36 x 683,26 x 660,4 mm (3,4 x 26,9 x 26,1 tommer)
5	520-arks skuff med kabinett ⁴	1	1	32D0801	381 x 614,68 x 619,76 mm (15 x 24,2 x 24,4 tommer)
6	2520-arks tandemskuff ⁵	1	I/T	32D0803	381 x 614,68 x 619,76 mm (15 x 24,2 x 4,4 tommer)
7	3 x 520-arks skuff ⁵	1	1	32D0802	381 x 614,68 x 619,76 mm (15 x 24,2 x 24,4 tommer)
8	520-arks skuff ⁴	1	1	32D0800	134,62 x 541,02 x 586,74 mm (5,3 x 21,3 x 23,1 tommer)
9	2000-arks skuff ⁶	1	I/T	32D0810	304,8 x 668,02 x 718,82 mm (12 x 26,3 x 28,3 tommer)
10	Arbeidsskuff	1	1	32D0808	58,42 x 302,26 x 485,14 mm (2,3 x 11,9 x 19,1 tommer)

¹ Støttes ikke når en annen ferdiggjører er installert.

² Krever at du plasserer skriveren oppå skuffen på 520 ark med kabinett, oppå tandemskuffen på 2520 ark eller oppå skuffen på 3 x 520-ark.

³ Leveres med en papirtransport.

⁴ Kan ikke installeres med noen annen type innskuffer.

⁵ Kan ikke installeres med noen andre innskuffer enn skuffen på 2000 ark

⁶ kan ikke installeres med skuffen på 520 ark med kabinett.

Skrivermodell	Mål (høyde, bredde og dybde)
CX930, CX931dse, MX931, XC9325, XC9335	767,08 x 589,28 x 701,04 mm (30,2 x 23,2 x 27,6 tommer)
CX931dtse	1120,14 x 589,28 x 701,04 mm (44,1 x 23,2 x 27,6 tommer)

Lexmark B3340, B3442, M1342, MS331, MS431, MS439

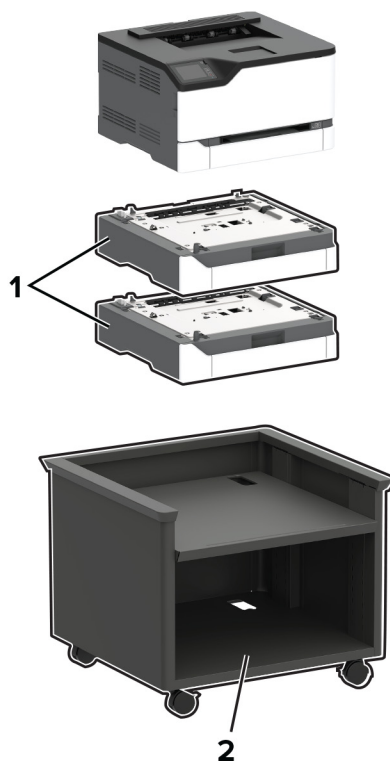


Skriveralternativer, maksimumskonfigurasjoner, delenumre og mål

	Alternativ	Plassering				Del nummer	Mål (høyde, bredde og dybde)
		Bord eller skrivebord	Gulv	Justerbart skriverstativ	Dreibart kabinett		
1	550 arks skuff	1	1	1	1	29S0600	107 x 368 x 378 mm (4,2 x 14,5 x 14,9 tommer)
2	Justerbart skriverstativ	I/T	1	I/T	I/T	35S8502	584 x 597 x 597 mm (23 x 23,5 x 23,5 tommer)
3	Dreibart kabinett	1	1	I/T	I/T	3073173	263 x 476 x 600 mm (10,4 x 18,7 x 23,6 tommer)

Skrivermodell	Mål (høyde, bredde og dybde)
Alle modeller	222 x 368 x 363 mm (8,7 x 14,5 x 14,3 tommer)

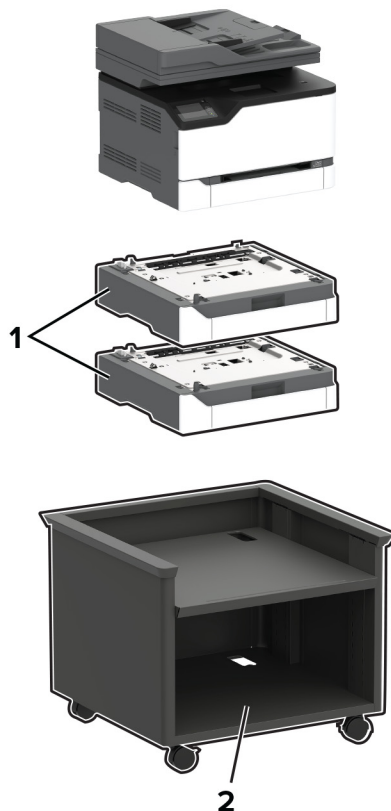
Lexmark C2326, C3224, C3326, C3426, CS331, CS431, CS439



Alternativ	Plassering			Del nummer	Mål (høyde, bredde og dybde)
	Bord eller skrivebord	Gulv	Justerbart skriverstativ		
1 250-arks skuff	2	2	2	40N4250	103,9 x 411,2 x 381 mm (4,1 x 16,2 x 15 tommer)
2 Justerbart skriverstativ	I/T	1	I/T	40C2300	520,7 x 652,78 x 624,84 mm (20,5 x 25,7 x 24,6 tommer)

Skrivermodell	Mål (høyde, bredde og dybde)
Alle modeller	243,7 x 411,2 x 394,1 mm (9,6 x 16,2 x 15,5 tommer)

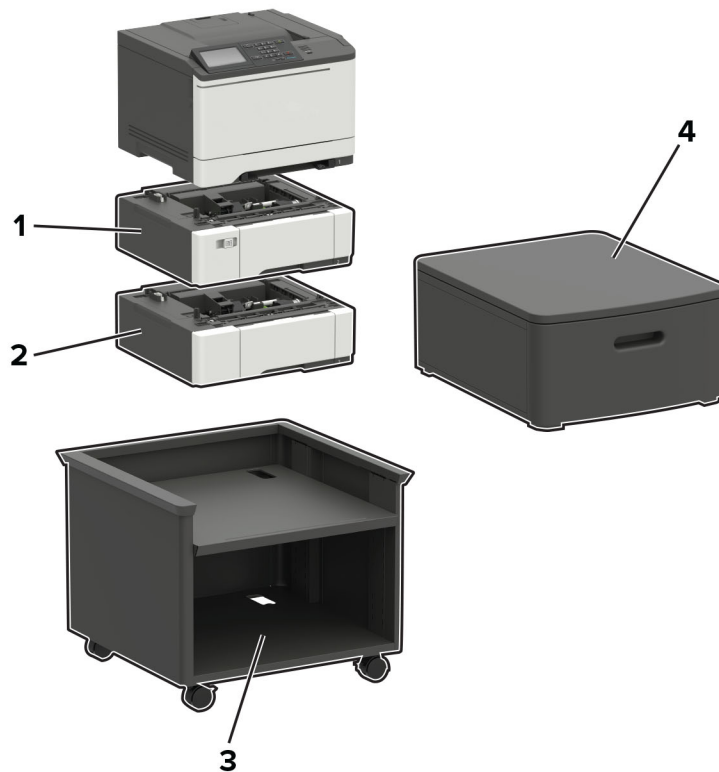
Lexmark CX331, CX431, MC3224, MC3326, MC3426, XC2326



	Alternativ	Plassering			Del nummer	Mål (høyde, bredde og dybde)
		Bord eller skrivebord	Gulv	Justerbart skriverstativ		
1	250-arks skuff	2	2	2	40N4250	103,9 x 411,2 x 381 mm (4,1 x 16,2 x 15 tommer)
2	Justerbart skriverstativ	I/T	1	I/T	40C2300	520,7 x 652,78 x 624,84 mm (20,5 x 25,7 x 24,6 tommer)

Skrivermodell	Mål (høyde, bredde og dybde)
Alle modeller	344,4 x 411,2 x 394,1 mm (13,6 x 16,2 x 15,5 tommer)

Lexmark C2240, C2325, C2425, C2535, CS421, CS521, CS622



	Alternativ	Plassering				Del nummer	Mål (høyde, bredde og dybde)
		Bord eller skrivebord	Gulv	Justerbart skriverstativ	Dreibart kabinett		
1	650-arks duoskuff ^{1,2}	1	1	1	1	42C7650	133 x 424 x 416 mm (5,2 x 16,7 x 16,4 tommer)
2	550-arks skuff ^{3,4}	1	1	1	1	42C7550	133 x 424 x 416 mm (5,2 x 16,7 x 16,4 tommer)
3	Justerbart skriverstativ ⁵	I/T	1	I/T	I/T	40C2300	521 x 653 x 625 mm (20,5 x 25,7 x 24,6 tommer)
4	Dreibart kabinett	1	1	I/T	I/T	3073173	263 x 476 x 600 mm (10,4 x 18,7 x 23,6 tommer)

¹ Støttes ikke i C2325.

² Ved installasjon med 550-arks skuff plasseres denne skuffen under skriveren. Kombinasjonen av en 650-arks duoskuff og en 550-arks skuff støttes bare av C2240, C2535, CS521, CS622.

³ Ved installasjon med 650-arks duoskuff plasseres denne skuffen nederst i konfigurasjonen.

⁴ Støttes ikke i C2325, C2425 og CS421.

⁵ Du finner mer informasjon om konfigurasjoner som støttes, på [Justerbart skriverstativ 40C2300 på side 89](#).

Skrivermodell	Mål (høyde, bredde og dybde)
Alle modeller	308 x 442 x 421 mm (12,1 x 17,4 x 16,6 tommer)

Lexmark CX421, CX522, CX622, CX625, MC2325, MC2425, MC2535, MC2640, XC2235, XC4240



	Alternativ	Plassering				Del nummer	Mål (høyde, bredde og dybde)
		Bord eller skrivebord	Gulv	Justerbart skriverstativ	Dreibart kabinett		
1	650-arks duoskuff ^{1,2}	1	1	1	1	42C7650	133 x 424 x 416 mm (5,2 x 16,7 x 16,4 tommer)

¹ Støttes ikke i MC2325.

² Ved installasjon med 550-arks skuff plasseres denne skuffen under skriveren. Kombinasjonen av en 650-arks duoskuff og en 550-arks skuff støttes bare av CX522, CX622, CX625, MC2535, MC2640, XC2235 og XC4240.

³ Ved installasjon med 650-arks duoskuff plasseres denne skuffen nederst i konfigurasjonen.

⁴ Støttes ikke i CX421 og MC2425.

⁵ Du finner mer informasjon om konfigurasjoner som støttes, på [Justerbart skriverstativ 40C2300 på side 89](#).

	Alternativ	Plassering				Del nummer	Mål (høyde, bredde og dybde)
		Bord eller skrivebord	Gulv	Justerbart skriverstativ	Dreibart kabinett		
2	550-arks skuff ^{3,4}	1	1	1	1	42C7550	133 x 424 x 416 mm (5,2 x 16,7 x 16,4 tommer)
3	Justerbart skriverstativ ⁵	I/T	1	I/T	I/T	40C2300	521 x 653 x 625 mm (20,5 x 25,7 x 24,6 tommer)
4	Dreibart kabinett	1	1	I/T	I/T	3073173	263 x 476 x 600 mm (10,4 x 18,7 x 23,6 tommer)

¹ Støttes ikke i MC2325.

² Ved installasjon med 550-arks skuff plasseres denne skuffen under skriveren. Kombinasjonen av en 650-arks duoskuff og en 550-arks skuff støttes bare av CX522, CX622, CX625, MC2535, MC2640, XC2235 og XC4240.

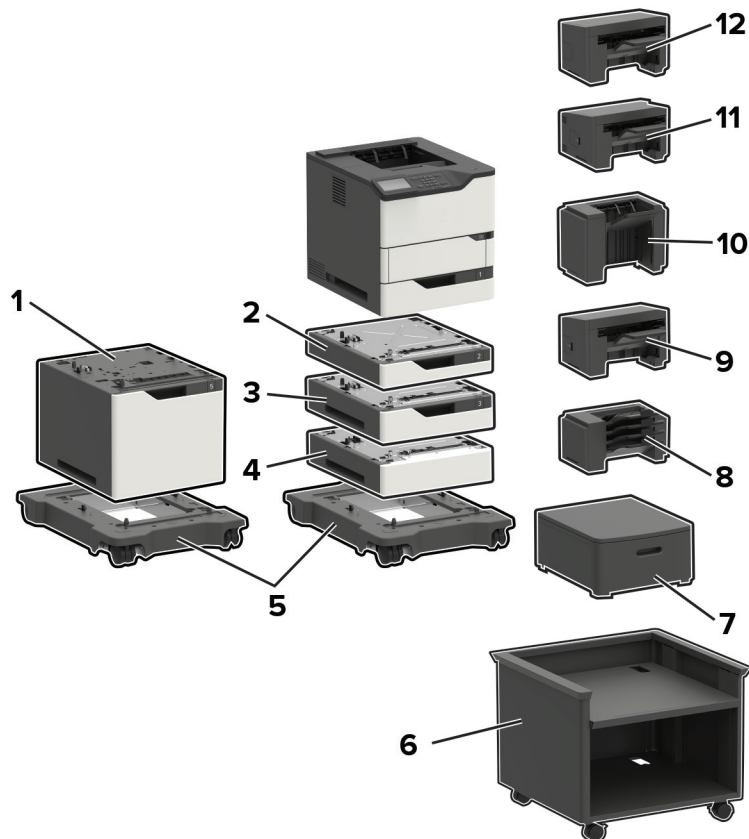
³ Ved installasjon med 650-arks duoskuff plasseres denne skuffen nederst i konfigurasjonen.

⁴ Støttes ikke i CX421 og MC2425.

⁵ Du finner mer informasjon om konfigurasjoner som støttes, på [Justerbart skriverstativ 40C2300 på side 89](#).

Skrivermodell	Mål (høyde, bredde og dybde)
CX421, MC2325, MC2425	462 x 442 x 556 mm (18,2 x 17,4 x 21,9 tommer)
MC2535, MC2640, CX522, CX622, XC2235	462 x 442 x 588 mm (18,2 x 17,4 x 23,1 tommer)
CX625, XC4240	462 x 442 x 608 mm (18,2 x 17,4 x 23,9 tommer)

Lexmark B2865, M5255, M5270, MS725, MS821, MS822, MS823, MS825, MS826



	Alternativ	Delenummer	Mål (høyde, bredde og dybde)
1	2100-arks skuff	50G0804	350 x 428 x 510 mm (13,8 x 16,8 x 20,1 tommer)
2	250-arks skuff	50G0800	80 x 428 x 510 mm
	250-arks låsbar skuff	50G0820	(3,2 x 16,8 x 20,1 tommer)
3	550-arks skuff	50G0802	110 x 428 x 510 mm
	550-arks låsbar skuff	50G0822	(4,3 x 16,8 x 20,1 tommer)
4	Avstandsstykke	50G0854	110 x 428 x 510 mm (4,3 x 16,8 x 20,1 tommer)
5	Hjulsokkel	50G0855	126 x 521 x 693 mm (5 x 20,5 x 27,3 tommer)
6	Justerbart skriverstativ	40C2300	520,7 x 652,78 x 624,84 mm (20,5 x 25,7 x 24,6 tommer)
7	Dreibart kabinet	3073173	263 x 476 x 600 mm (10,4 x 18,7 x 23,6 tommer)

	Alternativ	Delenummer	Mål (høyde, bredde og dybde)
8	4-skuffers postboks	50G0852	272 x 421 x 384 mm (10,7 x 16,6 x 15,1 tommer)
9	Ekstra utenhet	50G0851	165 x 421 x 380 mm (6,5 x 16,6 x 15 tommer)
10	Utenhet med høy kapasitet	50G0853	310 x 421 x 335 mm (12,2 x 16,6 x 13,2 tommer)
11	Stifte- og hulleenhet	50G0849	263 x 462 x 507 mm (10,3 x 18,2 x 20 tommer)
12	Stifteenhet	50G0850	246 x 435 x 414 mm (9,7 x 17,1 x 16,3 tommer)

Skriverinnmatingsalternativer, møbler, maksimumskonfigurasjoner og plassering

Alternativ	Plassering				
	Bord eller skrivebord	Dreibart kabinett	Gulv	Hjul-sokkel ^{3, 5}	Justerbart skriverstativ ^{3, 6}
250-arks skuff ^{1, 2, 3}	4	4	4	4	4
250-arks låsbar skuff ^{1, 2, 3}					
550-arks skuff ^{1, 2, 3}				3	3
550-arks låsbar skuff ^{1, 2, 3}					
Avstandsstykke ⁴					
2100-arks skuff ^{2, 5}	I/T	I/T	I/T	1	I/T

¹ Kan installeres med andre tilleggsskuffer, bortsett fra 2100-arks skuffen, i hvilken som helst rekkefølge

² Bare tre ekstra 250- eller 550-arks skuffer kan brukes hvis du installerer skuffen for 2100 ark. Plasser 2100-arks skuffen nederst i konfigurasjonen.

³ Når du plasserer konfigurasjonen på hjulsokkelen eller det justerbare skriverstativet, må du følge disse instruksjonene for maksimumskonfigurasjon. Hvis du bruker tre ekstra 550-arks skuffer eller avstandsstykker, kan du ikke bruke en ekstra 250-arks skuff. Hvis du bruker to 550-arks skuffer eller avstandsstykker, kan du bare bruke én 250-arks skuff. Hvis du bruker én 550-arks skuff eller avstandsstykke, kan du bruke opptil tre 250-arks skuffer.

⁴ Når du bruker et avstandsstykke, må du først installere det og deretter installere eventuelle ekstra skuffer oppå. Ikke installer avstandsstykket med 2100-arks skuffen.

⁵ 2100-arks skuffen krever bruk av hjulsokkelen.

⁶ Du finner mer informasjon om andre konfigurasjoner som støttes, på [Justerbart skriverstativ 40C2300 på side 89](#).

Skriverutmatingsalternativer, maksimumskonfigurasjoner og plassering

Alternativ	Plassering				
	Bord eller skrivebord	Dreibart kabinett	Gulv	Hjul-sokkel	Justerbart skriverstativ
Postboks med 4 skuffer ^{1,4}	3	3	3	3	3
Ekstra utenhet ^{1, 2, 4}					
Utenhet med høy kapasitet ^{2, 3}	1	1	1	1	1
Ferdiggjører for stifting ⁵	1	1	1	1	1
Stifte- og hulleenhet ⁶	1	1	1	1	1

¹ Postboksene og de ekstra utenhetene med 4 skuffer kan installeres i hvilken som helst rekkefølge.

² Én ekstra utenhet er det eneste som kan plasseres oppå plasseres oppå utenheten med høy kapasitet.

³ Ingen andre utskuffer kan installeres under utenheten med høy kapasitet.

⁴ Ved bruk sammen med en stifteenhet må du plassere dette alternativet under stifteenheten.

⁵ Stifteenheten må alltid være på toppen av konfigurasjonen. En ekstra postboks eller utenhet med 4 skuffer kan installeres under den.

⁶ Ikke bruk stifte- og hulleenheten med andre utskuffer.

Skrivermodell	Mål (høyde, bredde og dybde)
B2865, MS725, MS821, MS823, MS825	445 x 428 x 510 mm (17,5 x 16,85 x 20,1 tommer)
M5255, M5270, MS822, MS826	441 x 428 x 510 mm (17,4 x 16,85 x 20,1 tommer)

Maksimum gulv, bord, eller skrivebordskonfigurasjon



Maksimum dreibart kabinett konfigurasjon



Maksimum Justerbart skriverstativ konfigurasjon



Maksimum hjulsokkel konfigurasjon



**Maksimum
4-skuffers postboks
konfigurasjon**



**Maksimum
høy kapasitet
ekstra utenhet
konfigurasjon**



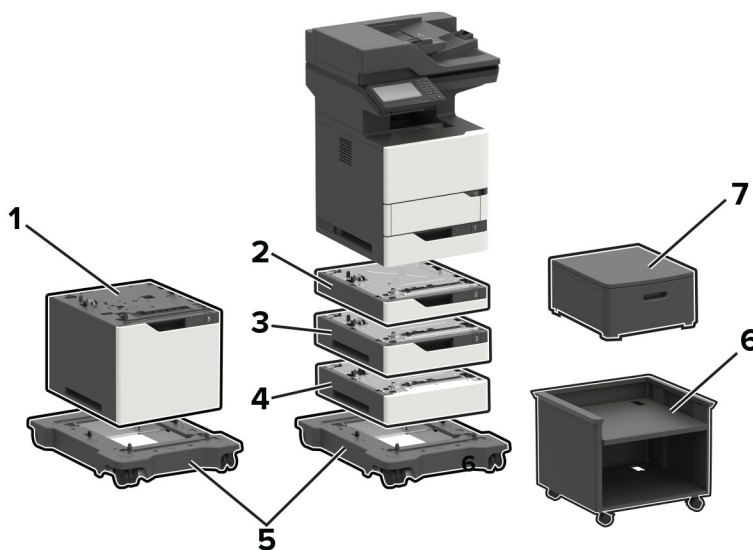
**Maksimum stifting,
hulling
ferdiggjører
konfigurasjon**



**Maksimum
ferdiggjører for stifting
konfigurasjon**



Lexmark MB2770, MX721, MX722, MX725, XM5365, XM5370



Alternativ	Delenummer	Mål (høyde, bredde og dybde)
1 2100-arks skuff	50G0804	350 x 428 x 510 mm (13,8 x 16,8 x 20,1 tommer)
2 250-arks skuff	50G0800	80 x 428 x 510 mm
250-arks låsbar skuff	50G0820	(3,2 x 16,8 x 20,1 tommer)

	Alternativ	Delenummer	Mål (høyde, bredde og dybde)
3	550-arks skuff	50G0802	110 x 428 x 510 mm
	550-arks låsbar skuff	50G0822	(4,3 x 16,8 x 20,1 tommer)
4	Avstandsstykke	50G0854	110 x 428 x 510 mm (4,3 x 16,8 x 20,1 tommer)
5	Hjulsokkel	50G0855	126 x 521 x 693 mm (5 x 20,5 x 27,3 tommer)
6	Justerbart skriverstativ	40C2300	520,7 x 652,78 x 624,84 mm (20,5 x 25,7 x 24,6 tommer)
7	Dreibart kabinett	3073173	263 x 476 x 600 mm (10,4 x 18,7 x 23,6 tommer)

Skriverinnmatingsalternativer, maksimumskonfigurasjoner og plassering

Alternativ	Plassering				
	Bord eller skrivebord	Dreibart kabinett	Gulv ³	Hjul-sokkel ^{4, 6}	Justerbart skriverstativ ⁴
250-arks skuff ^{1, 2, 3, 4}	3	3	2	3	3
250-arks låsbar skuff ^{1, 2, 3, 4}					
550-arks skuff ^{1, 2, 3, 4}			2		
550-arks låsbar skuff ^{1, 2, 3, 4}					
Avstandsstykke ⁵					
2100-arks skuff ^{2, 6}	I/T	I/T	I/T	1	I/T
Hjulsokkel ^{4, 6}	I/T	I/T	1	I/T	I/T
Justerbart skriverstativ ^{4, 7}	I/T	I/T	1	I/T	I/T
Dreibart kabinett	1	I/T	1	I/T	I/T

¹ Kan installeres med andre tilleggsskuffer, bortsett fra 2100-arks skuffen, i hvilken som helst rekkefølge

² Bare én ekstra 250- eller 550-arks skuff kan brukes hvis du installerer skuffen for 2100 ark. Plasser 2100-arks skuffen nederst i konfigurasjonen.

³ Når du plasserer konfigurasjonen på gulvet, kan bare én ekstra 250-arks skuff brukes med én ekstra 550-arks skuff eller et avstandsstykke.

⁴ Når du plasserer konfigurasjonen på hjulsokkelen eller det justerbare skriverstativet, må du følge disse instruksjonene for maksimumskonfigurasjon. Hvis du bruker tre ekstra 550-arks skuffer eller avstandsstykker, kan du ikke bruke en 250-arks skuff. Hvis du bruker to 550-arks skuffer eller avstandsstykker, kan du bare bruke én 250-arks skuff. Hvis du bruker én 550-arks skuff eller ett avstandsstykke, kan du bruke opptil to 250-arks skuffer.

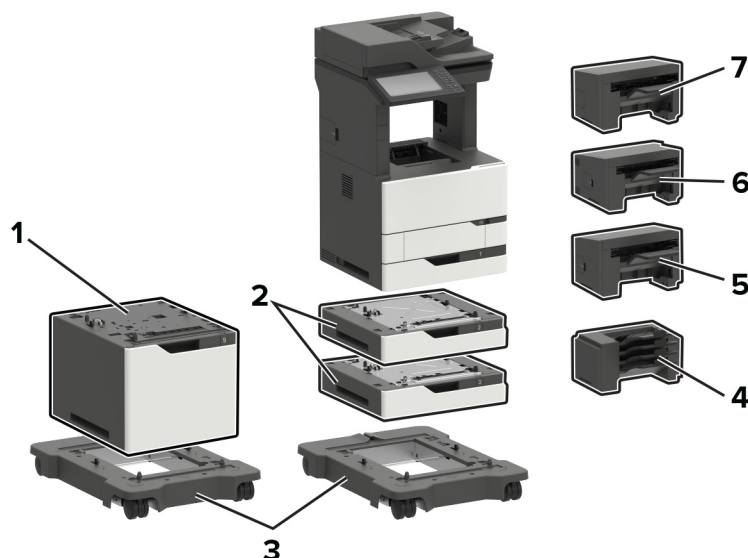
⁵ Når du bruker et avstandsstykke, må du først installere det og deretter installere eventuelle ekstra skuffer oppå. Ikke installer avstandsstykket med 2100-arks skuffen.

⁶ 2100-arks skuffen krever bruk av hjulsokkelen.

⁷ Du finner mer informasjon om konfigurasjoner som støttes, på [Justerbart skriverstativ 40C2300 på side 89](#).

Skrivermodell	Mål (høyde, bredde og dybde)
Alle modeller	739,1 x 558,8 x 578,4 mm (29,1 x 22,0 x 22,8 tommer)

Lexmark MX822, MX826, XM7355, XM7370



Skriveralternativer, maksimumskonfigurasjoner, delenumre og mål

	Alternativ	Plassering			Del nummer	Mål (høyde, bredde og dybde)
		Bord eller skrivebord	Gulv	Hjulsokkel ²		
1	2100-arks skuff ^{1, 2}	I/T	I/T	1	25B2950	355 x 559 x 508 mm (14 x 22 x 20 tommer)
2	550 arks skuff	2	2	2	25B2900	111 x 559 x 508 mm (4,3 x 22 x 20 tommer)
3	Hjulsokkel	I/T	1	I/T	25B2910	106,7 x 685,8 x 693,4 mm (4,2 x 27 x 27,3 tommer)
4	Postboks med fire skuffer ³	1	1	1	50G0852	272 x 421 x 384 mm (10,7 x 16,6 x 15,1 tommer)
5	Ferdiggjører for stifting ³	1	1	1	50G0850	246 x 435 x 414 mm (9,7 x 17,1 x 16,3 tommer)

¹ Bare to 550-arks skuffer kan brukes hvis du installerer skuffen for 2100 ark. Plasser 2100-arks skuffen nederst i konfigurasjonen.

² Skuffen for 2100 ark krever bruk av hjulsokkelen.

³ Kan ikke konfigureres med noen annen type etterbehandlingsenhet.

	Alternativ	Plassering			Del nummer	Mål (høyde, bredde og dybde)
		Bord eller skrivebord	Gulv	Hjulsokkel ²		
6	Stifte- og hulleenhet ³	1	1	1	50G0849	263 x 462 x 507 mm (10,3 x 18,2 x 20 tommer)
7	Stableenhet ³	1	1	1	25B2999	246 x 435 x 414 mm (9,7 x 17,1 x 16,3 tommer)

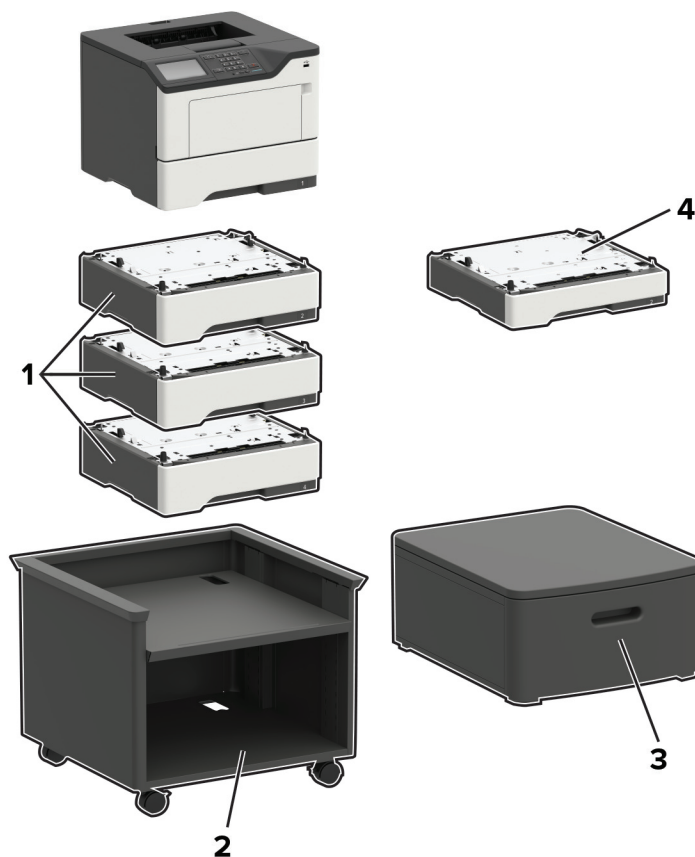
¹ Bare to 550-arks skuffer kan brukes hvis du installerer skuffen for 2100 ark. Plasser 2100-arks skuffen nederst i konfigurasjonen.

² Skuffen for 2100 ark krever bruk av hjulsokkelen.

³ Kan ikke konfigureres med noen annen type etterbehandlingsenhet.

Skrivermodell	Mål (høyde, bredde og dybde)
MX822ade, MX826ade, XM7355, XM7355b, XM7370	1150,6 x 685,8 x 693,4 mm (45,3 x 27 x 27,3 tommer)
MX822adtfe, MX826adtfe	1259,8 x 685,8 x 693,4 mm (49,6 x 27 x 27,3 tommer)
MX822adx, MX826adx	1391,9 x 685,8 x 693,4 mm (54,8 x 27 x 27,3 tommer)

Lexmark B2338, B2442, B2546, B2650, M1242, M1246, M3250, MS321, MS421, MS521, MS621, MS622



Skriveralternativer, maksimumskonfigurasjoner, delenumre og mål

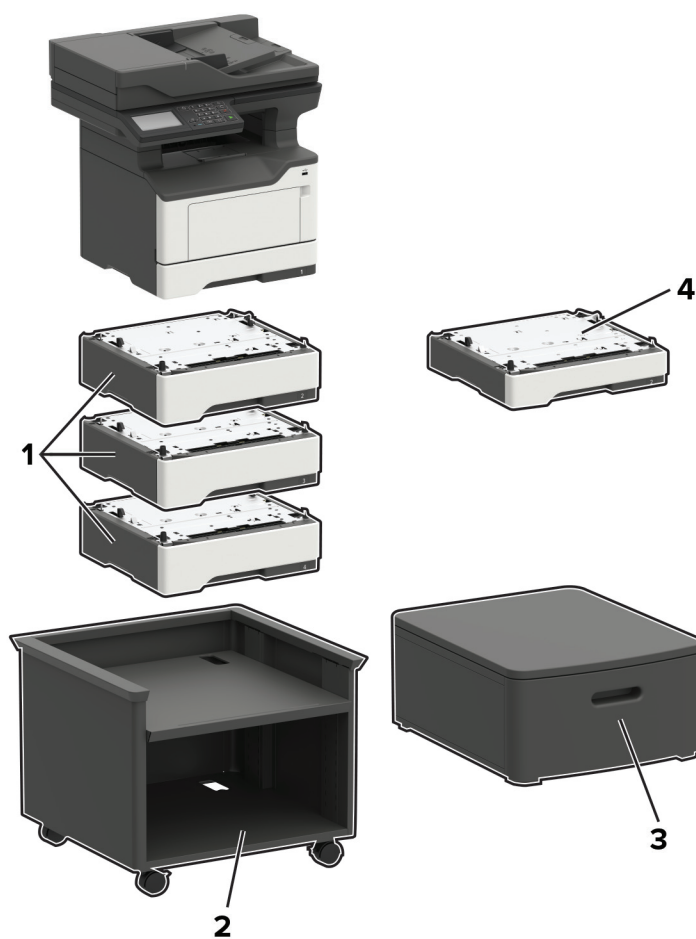
Alternativ	Plassering				Del nummer	Mål (høyde, bredde og dybde)
	Bord eller skrivebord	Gulv	Justerbart skriverstativ	Dreibart kabinett		
1 550-arks skuff ^{1, 2}	3	3	3	3	36S3110	126 x 389 x 374 mm (5 x 15,7 x 14,7 tommer)
2 Justerbart skriverstativ	I/T	1	I/T	I/T	35S8502	584 x 597 x 597 mm (23 x 23,5 x 23,5 tommer)
3 Dreibart kabinett	1	1	I/T	I/T	3073173	263 x 476 x 600 mm (10,4 x 18,7 x 23,6 tommer)
4 250-arks skuff ^{1, 2}	3	3	3	3	36S2910	95 x 389 x 374 mm (3,7 x 15,7 x 14,7 tommer)

¹ Kan installeres med andre tilleggsskuffer i en hvilken som helst rekkefølge.

² Bare én tilleggsskuff kan konfigureres med B2338, B2442, M1242, MS321 og MS421.

Skrivermodell	Mål (høyde, bredde og dybde)
B2338, B2442, B2546, M1242, M1246, MS321, MS421, MS521	260 x 399 x 374 mm (10,2 x 15,7 x 14,7 tommer)
B2650, M3250, MS621, MS622	303 x 399 x 374 mm (11,9 x 15,7 x 14,7 tommer)

Lexmark MB2338, MB2442, MB2546, MX321, MX421, MX521, MX522, XM1242, XM1246



Skriveralternativer, maksimumskonfigurasjoner, delenumre og mål

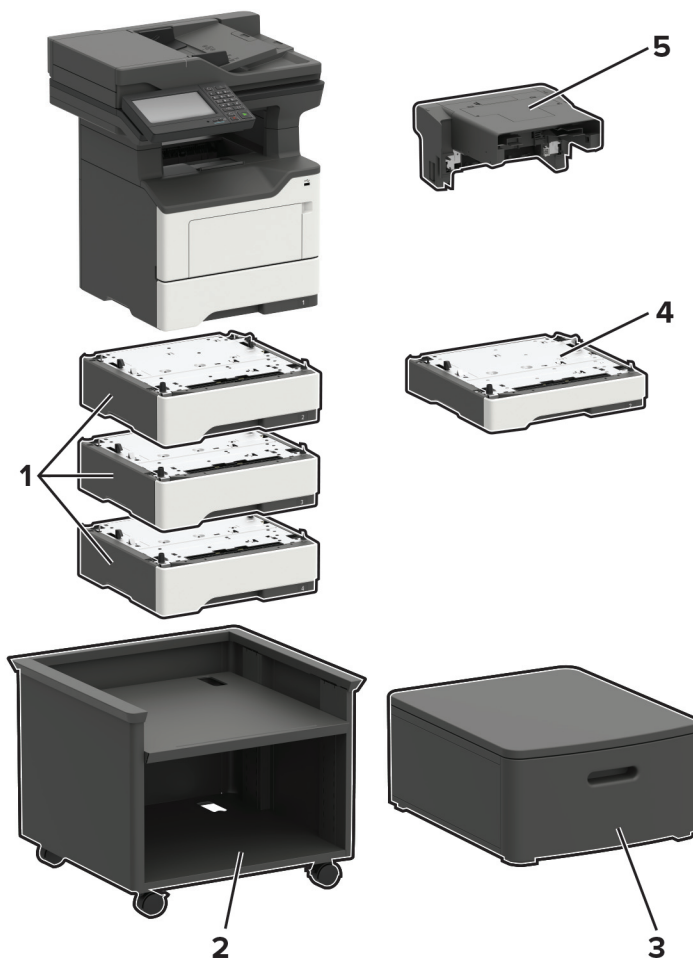
	Alternativ	Plassering				Del nummer	Mål (høyde, bredde og dybde)
		Bord eller skrivebord	Gulv	Justerbart skriverstativ	Dreibart kabinett		
1	550-arks skuff ^{1, 2}	3	3	3	3	36S3110	126 x 389 x 374 mm (5 x 15,7 x 14,7 tommer)
2	Justerbart skriverstativ	I/T	1	I/T	I/T	35S8502	584 x 597 x 597 mm (23 x 23,5 x 23,5 tommer)
3	Dreibart kabinett	1	1	I/T	I/T	3073173	263 x 476 x 600 mm (10,4 x 18,7 x 23,6 tommer)
4	250-arks skuff ^{1, 2}	3	3	3	3	36S2910	95 x 389 x 374 mm (3,7 x 15,7 x 14,7 tommer)

¹ Kan installeres med andre tilleggsskuffer i en hvilken som helst rekkefølge.

² Bare én tilleggsskuff kan konfigureres med MB2338, MB2442, MX321, MX421 og XM1242.

Skrivermodell	Mål (høyde, bredde og dybde)
MB2338, MB2442, MX321, MX421, XM1242	467 x 399 x 429,5 mm (18,4 x 15,7 x 16,9 tommer)
MB2546, MX521, MX522, XM1246	477 x 489 x 429,5 mm (18,8 x 19,3 x 16,9 tommer)

Lexmark MB2650, MX622, XM3250

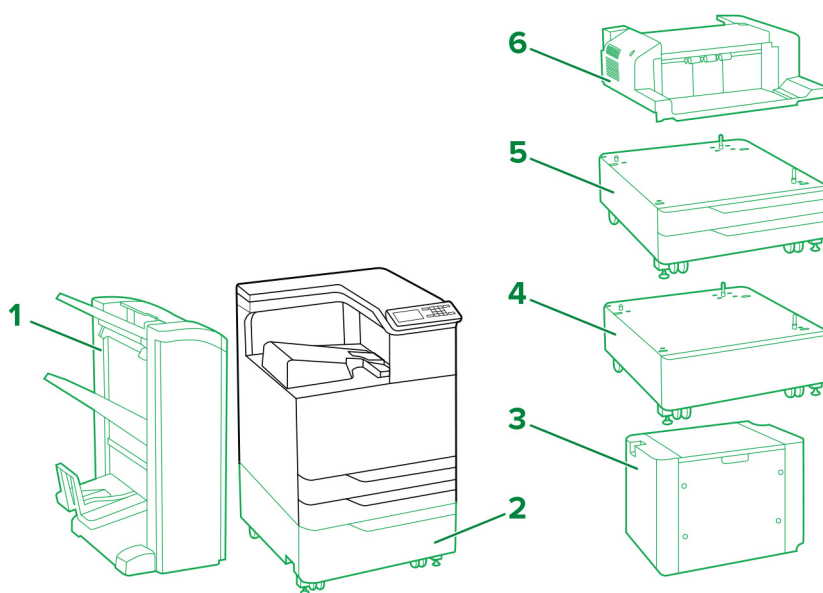


		Plassering				Del nummer	Mål (høyde, bredde og dybde)
		Bord eller skrivebord	Gulv	Justerbart skriverstativ	Dreibart kabinett		
1	550-arks skuff*	3	3	3	3	36S3110	126 x 389 x 374 mm (5 x 15,7 x 14,7 tommer)
2	Justerbart skriverstativ	I/T	1	I/T	I/T	35S8502	584 x 597 x 597 mm (23 x 23,5 x 23,5 tommer)
3	Dreibart kabinett	1	1	I/T	I/T	3073173	263 x 476 x 600 mm (10,4 x 18,7 x 23,6 tommer)
4	250-arks skuff*	3	3	3	3	36S2910	95 x 389 x 374 mm (3,7 x 15,7 x 14,7 tommer)
5	Innebygd stifteenhet	1	1	1	1	36S8010	195 x 409 x 371 mm (7,7 x 16,1 x 14,6 tommer)

* Kan installeres med andre tilleggsskuffer i en hvilken som helst rekkefølge.

Skrivermodell	Mål (høyde, bredde og dybde)
Alle modeller	545 x 489 x 476,5 mm (21,5 x 19,3 x 18,8 tommer)

Lexmark C9235, CS921, CS923, CS927



Forklaring: – standard – ekstrastyr

Skriveralternativer, maksimumskonfigurasjoner, delenumre og mål

	Alternativ	Plassering		Del nummer	Mål (høyde, bredde og dybde)
		Gulv	Kabinett		
1	Stifte- og hulleenhet ^{1, 2}	1	I/T	26Z0080 (4 hull) 26Z0081 (3 hull)	1065,02 x 641,10 x 658,11 mm (41,93 x 25,24 x 25,91 tommer)
	Hefteferdiggjører ^{1, 2}	1	I/T	26Z0082 (4 hull) 26Z0083 (3 hull)	1065,02 x 641,10 x 658,11 mm (41,93 x 25,24 x 25,91 tommer)
2	2500-arcs skuff	1	I/T	32C0051 (Letter) 32C0052 (A4)	304,04 x 614,93 x 653,03 mm (11,97 x 24,21 x 25,71 tommer)
3	3000-arcs skuff ³	1	I/T	26Z0088 (Letter) 26Z0089 (A4)	404,88 x 367,03 x 528,07 mm (15,94 x 14,45 x 20,79 tommer)
4	Kabinett	1	I/T	32C0053	254 x 614,93 x 651,76 mm (10 x 24,21 x 25,66 tommer)
5	2x500-arcs skuff	1	I/T	32C0050	304,04 x 614,93 x 561,09 mm (11,97 x 24,21 x 22,09 tommer)
6	Ferdiggjører for stifting ⁴	1	1	26Z0084	195,07 x 472,95 x 583,95 mm (7,68 x 18,62 x 22,99 tommer)

¹ Installering av dette alternativet krever at skriveren plasseres på toppen av en 2500-arcs skuff, en 2 x 500-arcs skuff eller et kabinett.

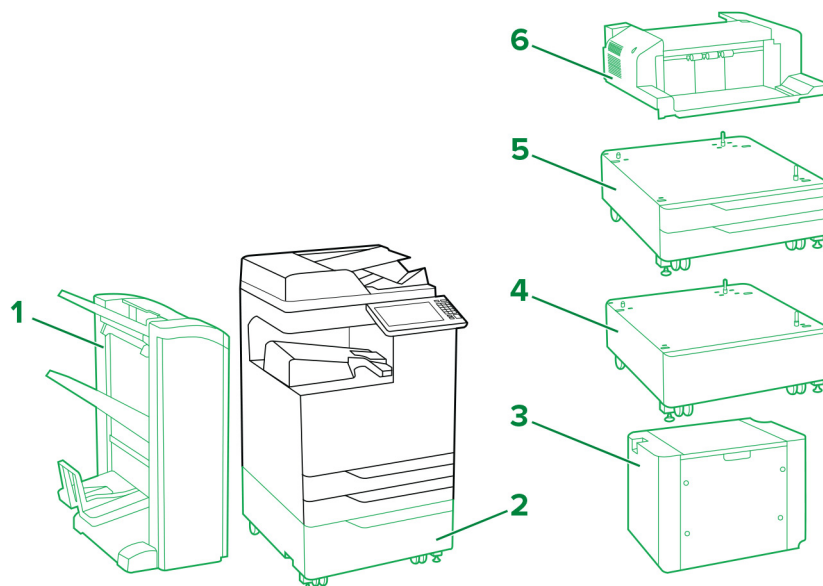
² Dette alternativet leveres med horisontal papirtransport.

³ 3000-arcs skuff krever bruk av én 2500-arcs skuff eller én 2 x 500-arcs skuff.

⁴ Hvis en annen etterbehandlingsenhet er installert, støttes ikke stifteenheten.

Skrivermodell	Mål (høyde, bredde og dybde)
C9235, CS921, CS927	780 x 615 x 740 mm (30,7 x 24,2 x 29,1 tommer)
CS923	780 x 615 x 770 mm (30,7 x 24,2 x 30,3 tommer)

Lexmark CX921, CX922, CX923, CX924, CX927, XC9235, XC9245, XC9255, XC9265



Forklaring: – standard – ekstrastyr

Skriveralternativer, maksimumskonfigurasjoner, delenumre og mål

	Alternativ	Plassering		Del nummer	Mål (høyde, bredde og dybde)
		Gulv	Kabinett		
1	Stifte- og hulleenhet ^{1,2}	1	I/T	26Z0080 (4 hull) 26Z0081 (3 hull)	1065,02 x 641,10 x 658,11 mm (41,93 x 25,24 x 25,91 tommer)
	Hefteferdiggjører ^{1,2}	1	I/T	26Z0082 (4 hull) 26Z0083 (3 hull)	1065,02 x 641,10 x 658,11 mm (41,93 x 25,24 x 25,91 tommer)

¹ Installering av dette alternativet krever at skriveren plasseres på toppen av en 2500-arks skuff, en 2 x 500-arks skuff eller et kabinett.

² Dette alternativet leveres med horisontal papirtransport.

³ 3000-arks skuff krever bruk av én 2500-arks skuff eller én 2 x 500-arks skuff.

⁴ Hvis en annen etterbehandlingsenhet er installert, støttes ikke stifteenheten.

	Alternativ	Plassering		Del nummer	Mål (høyde, bredde og dybde)
		Gulv	Kabinett		
2	2500-arks skuff	1	I/T	32C0051 (Letter) 32C0052 (A4)	304,04 x 614,93 x 561,09 mm (11,97 x 24,21 x 25,71 tommer)
3	3000-arks skuff ³	1	I/T	26Z0088 (Letter) 26Z0089 (A4)	404,88 x 367,03 x 528,07 mm (15,94 x 14,45 x 20,79 tommer)
4	Kabinett	1	I/T	32C0053	254 x 614,93 x 651,76 mm (10 x 24,21 x 25,66 tommer)
5	2x500-arks skuff	1	I/T	32C0050	304,04 x 614,93 x 561,09 mm (11,97 x 24,21 x 22,09 tommer)
6	Ferdiggjører for stifting ⁴	1	1	26Z0084	195,07 x 472,95 x 583,95 mm (7,68 x 18,62 x 22,99 tommer)

¹ Installering av dette alternativet krever at skriveren plasseres på toppen av en 2500-arks skuff, en 2 x 500-arks skuff eller et kabinett.

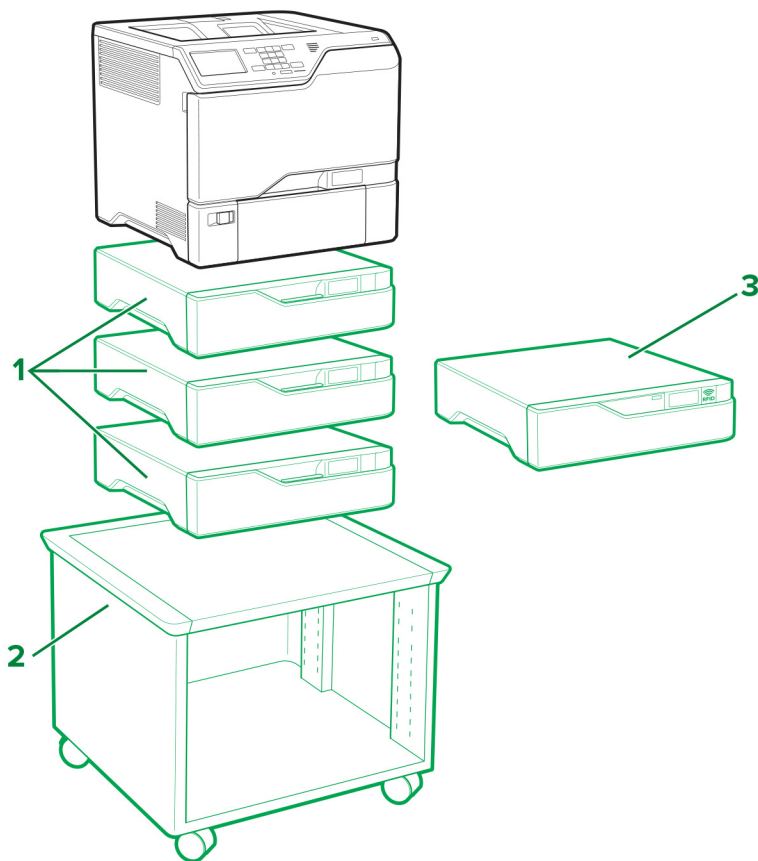
² Dette alternativet leveres med horisontal papirtransport.

³ 3000-arks skuff krever bruk av én 2500-arks skuff eller én 2 x 500-arks skuff.

⁴ Hvis en annen etterbehandlingsenhet er installert, støttes ikke stifteenheten.

Skrivermodell	Mål (høyde, bredde og dybde)
CX921, XC9235	921 x 615 x 762 mm (36,3 x 24,2 x 30 tommer)
CX922, XC9245	921 x 615 x 696 mm (36,3 x 24,2 x 27,4 tommer)
CX923de, CX924de, XC9255, XC9265	921 x 615 x 792 mm (36,3 x 24,2 x 31,2 tommer)
CX923dte, CX923dxe, CX924dte, CX924dxe	1225 x 615 x 792 mm (48,2 x 24,2 x 31,2 tommer)

Lexmark C4150, CS720, CS725, CS727, CS728



Forklaring: – standard – ekstrautstyr

Skriveralternativer, maksimumskonfigurasjoner, delenumre og mål

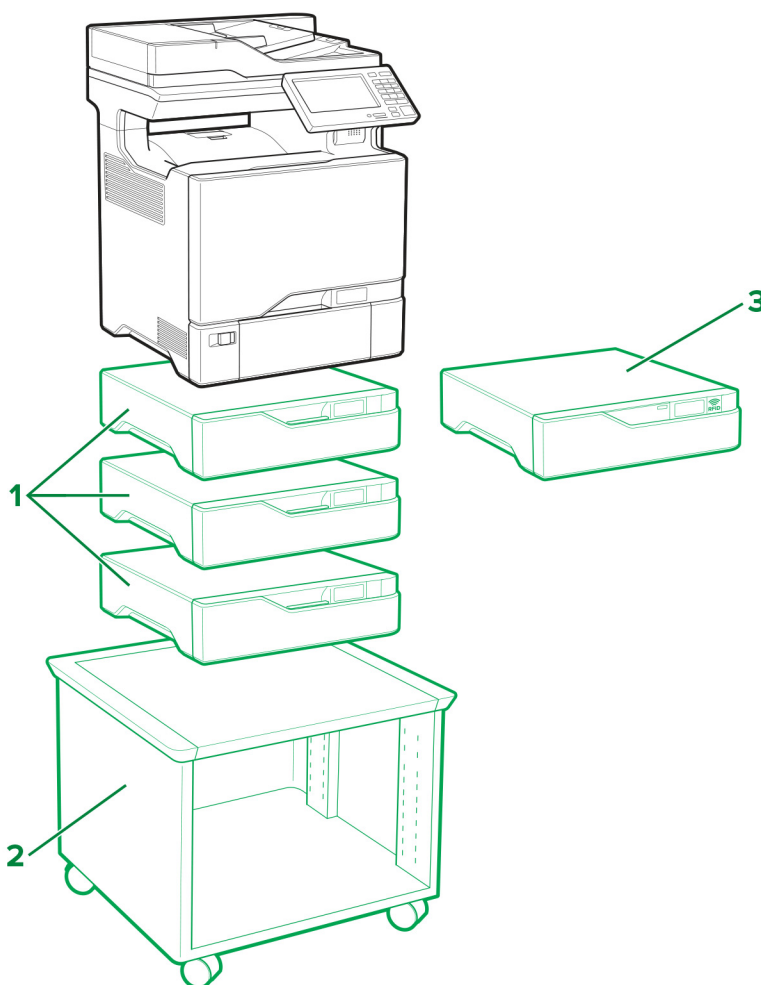
	Alternativ	Plassering			Del nummer	Mål (høyde, bredde og dybde)
		Bord eller skrivebord	Gulv	Justerbart skriverstativ		
1	550-arks skuff	3	3	3	40C2100	119 x 463 x 483 mm (4,7 x 18,23 x 19 tommer)
2	Justerbart skriverstativ ¹	I/T	1	I/T	40C2300	521 x 653 x 625 mm (20,5 x 25,7 x 24,6 tommer)
3	RFID-alternativ ²	1	1	1	40C0745 (NA) 40C0747 (EU)	119 x 463 x 483 mm (4,7 x 18,23 x 19 tommer)

¹ Du finner mer informasjon om andre konfigurasjoner som støttes, på [Justerbart skriverstativ 40C2300 på side 89](#).

² Installer RFID-alternativet på toppen av en ekstraskuff. Du kan bruke maksimalt to ekstra skuffer.

Skrivermodell	Mål (høyde, bredde og dybde)
C4150, CS720de, CS725de, CS727de, CS728de	417 x 475 x 499 mm (16,4 x 18,7 x 19,6 tommer)
CS720dte, CS725dte	536 x 475 x 495 mm (21,1 x 18,7 x 19,4 tommer)

Lexmark CX725, CX727, XC4140, XC4143, XC4150, XC4153



Forklaring: – standard – ekstrautstyr

Skriveralternativer, maksimumskonfigurasjoner, delenumre og mål

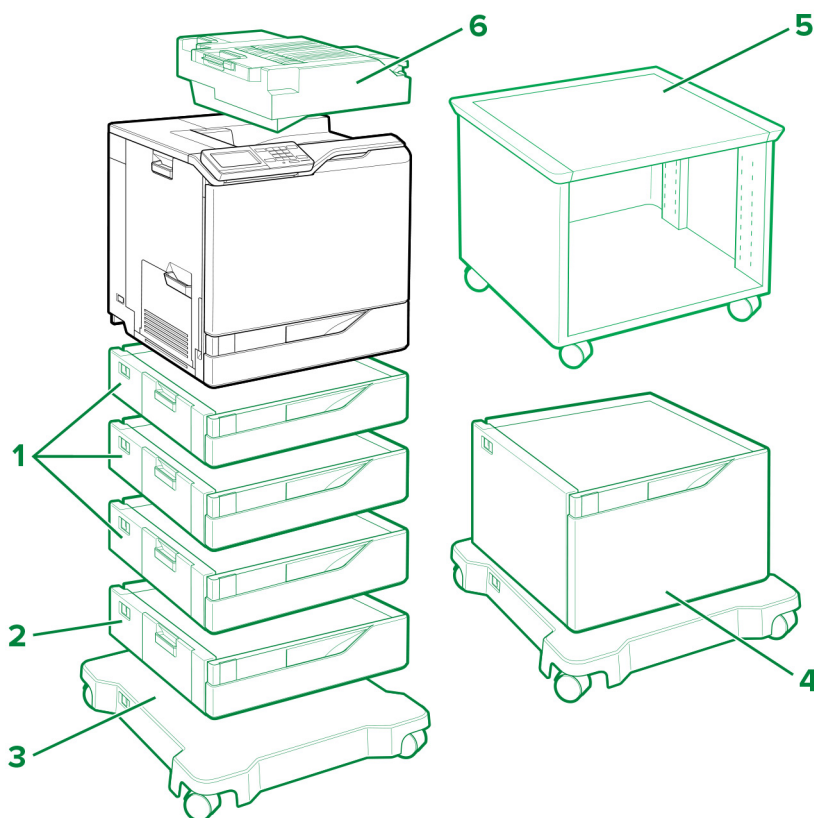
Alternativ	Plassering			Del nummer	Mål (høyde, bredde og dybde)
	Bord eller skrivebord	Gulv	Justerbart skriverstativ		
1 550-arks skuff	3	3	3	40C2100	119 x 463 x 483 mm (4,7 x 18,23 x 19 tommer)
2 Justerbart skriverstativ ¹	I/T	1	I/T	40C2300	521 x 653 x 625 mm (20,5 x 25,7 x 24,6 tommer)
3 RFID-alternativ ²	1	1	1	40C0745 (NA) 40C0747 (EU)	119 x 463 x 483 mm (4,7 x 18,23 x 19 tommer)

¹ Du finner mer informasjon om andre konfigurasjoner som støttes, på [Justerbart skriverstativ 40C2300 på side 89](#).

² Installer RFID-alternativet på toppen av en ekstraskuff. Du kan bruke maksimalt to ekstra skuffer.

Skrivermodell	Mål (høyde, bredde og dybde)
CX725de/dhe, CX727de, XC4150, XC4153	648 x 505 x 533 mm (25,5 x 19,9 x 21 tommer)
CX725dthe, XC4140, XC4143	767 x 505 x 533 mm (30,2 x 19,9 x 21 tommer)

Lexmark C6160, CS820, CS827



Forklaring:  – standard  – ekstrautstyr

Skrivalternativer, maksimumskonfigurasjoner, delenumre og mål

	Alternativ	Plassering				Del nummer	Mål (høyde, bredde og dybde)
		Bord eller skrivebord	Gulv	Hjul-sokkel	Justerbart skriverstativ		
1	550-arcs skuff	4	4	4	1	21K0567	120 x 558,8 x 522,4 mm (4,7 x 22,0 x 20,6 tommer)
2	Konvoluttskuff ¹	1	1	1	I/T	21K0787	120 x 558,8 x 522,4 mm (4,7 x 22,0 x 20,6 tommer)
3	Hjulsokkel	I/T	1	I/T	I/T	21K2501	108,5 x 662 x 658 mm (4,27 x 26,1 x 25,9 tommer)
4	2200-arcs skuff ²	1	1	1	I/T	21K0237	359 x 558,8 x 522,4 mm (14,13 x 22,0 x 20,6 tommer)
5	Justerbart skriverstativ ³	I/T	1	I/T	I/T	40C2300	521 x 653 x 625 mm (20,5 x 25,7 x 24,6 tommer)
6	Ferdiggjører for stifting	1	1	1	1	42K2000	140,2 x 530 x 475,4 mm (5,5 x 20,9 x 18,7 tommer)

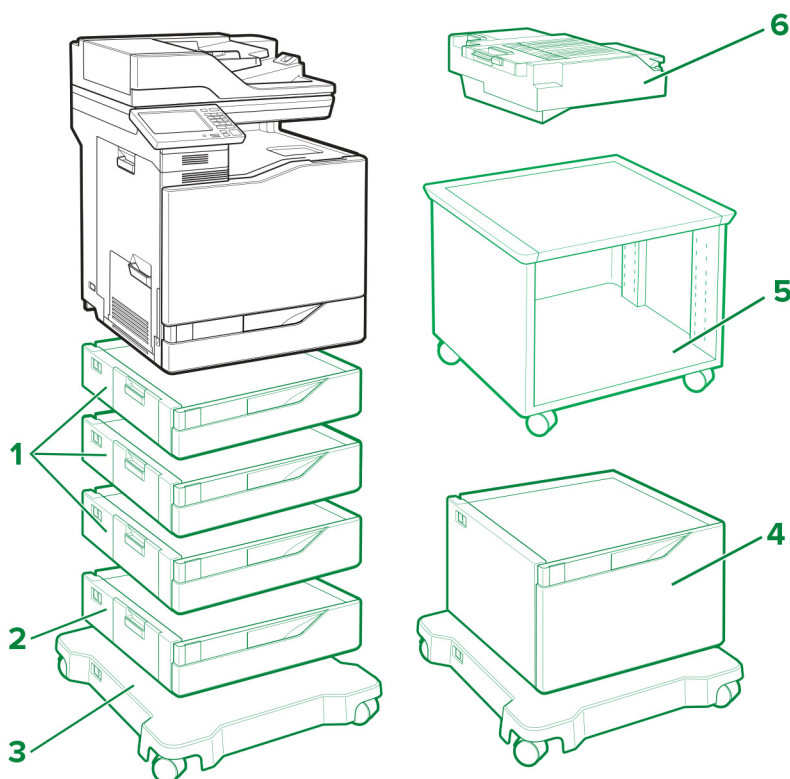
¹ Dette alternativet må være installert som skuff 3 i konfigurasjonen.

² Bruk maksimalt tre ekstra 550-arcs skuffer når du installerer 2200-arcs skuffen. Plasser 2200-arcs skuffen nederst i konfigurasjonen.

³ Du finner mer informasjon om konfigurasjoner som støttes, på [Justerbart skriverstativ 40C2300 på side 89](#).

Skrivermodell	Mål (høyde, bredde og dybde)
C6160, CS820de, CS827de	535,94 x 558,8 x 522,4 mm (21,12 x 22 x 20,6 tommer)
CS820dte	655 x 558,8 x 522,4 mm (25,8 x 22 x 20,6 tommer)
CS820dtfe	690 x 646 x 522,4 mm (27,17 x 25,43 x 20,6 tommer)

Lexmark CX820, CX827, XC6152, XC6153



Forklaring: – standard – ekstrastyr

Skrivalternativer, maksimumskonfigurasjoner, delenumre og mål

Alternativ	Plassering				Del nummer	Mål (høyde, bredde og dybde)
	Bord eller skrivebord	Gulv	Hjul-sokkel	Justerbart skriverstativ		
1 550-arks skuff	4	4	4	1	21K0567	120 x 558,8 x 522,4 mm (4,7 x 22,0 x 20,6 tommer)
2 Konvoluttskuff ¹	1	1	1	I/T	21K0787	120 x 558,8 x 522,4 mm (4,7 x 22,0 x 20,6 tommer)
3 Hjul-sokkel	I/T	1	I/T	I/T	21K2501	108,5 x 662 x 658 mm (4,27 x 26,1 x 25,9 tommer)
4 2200-arks skuff ²	1	1	1	I/T	21K0237	359 x 558,8 x 522,4 mm (14,13 x 22,0 x 20,6 tommer)

¹ Dette alternativet må være installert som skuff 3 i konfigurasjonen.

² Bruk maksimalt tre ekstra 550-arks skuffer når du installerer 2200-arks skuffen. Plasser 2200-arks skuffen nederst i konfigurasjonen.

³ Du finner mer informasjon om konfigurasjoner som støttes, på [Justerbart skriverstativ 40C2300 på side 89](#).

Alternativ	Plassering				Del nummer	Mål (høyde, bredde og dybde)
	Bord eller skrivebord	Gulv	Hjul-sokkel	Justerbart skriverstativ		
5 Justerbart skriverstativ ³	I/T	1	I/T	I/T	40C2300	521 x 653 x 625 mm (20,5 x 25,7 x 24,6 tommer)
6 Ferdiggjører for stifting	1	1	1	1	42K2000	140,2 x 530 x 475,4 mm (5,5 x 20,9 x 18,7 tommer)

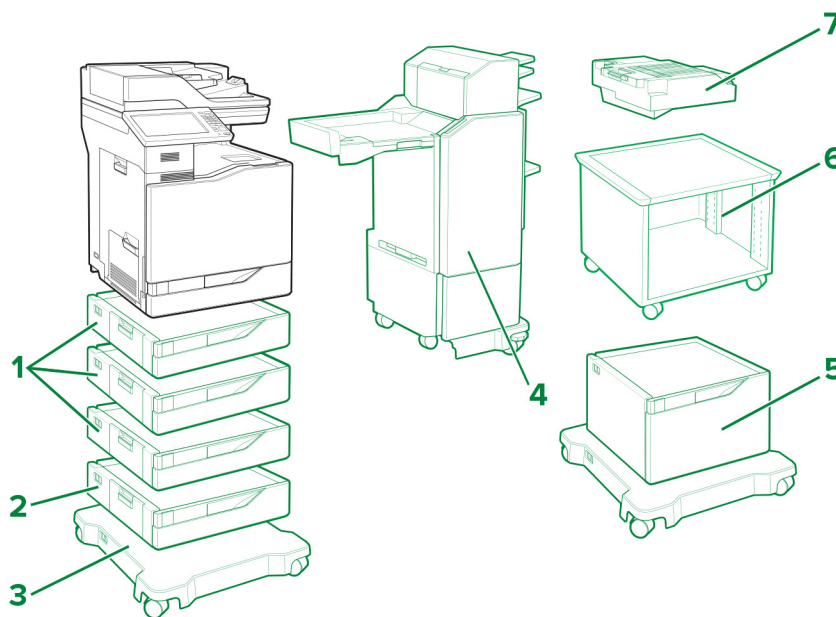
¹ Dette alternativet må være installert som skuff 3 i konfigurasjonen.

² Bruk maksimalt tre ekstra 550-arks skuffer når du installerer 2200-arks skuffen. Plasser 2200-arks skuffen nederst i konfigurasjonen.

³ Du finner mer informasjon om konfigurasjoner som støttes, på [Justerbart skriverstativ 40C2300 på side 89](#).

Skrivermodell	Mål (høyde, bredde og dybde)
CX820de, CX827de, XC6152de, XC6153de	762,6 x 558,8 x 588 mm (30 x 22 x 23,15 tommer)
CX820dtfe, XC6152dtfe, XC6153dtfe	1137 x 662 x 658 mm (44,8 x 26,1 x 25,9 tommer)

Lexmark CX825, CX860, XC8155, XC8160, XC8163



Forklaring: – standard – ekstrastyr

Skriveralternativer, maksimumskonfigurasjoner, delenumre og mål

	Alternativ	Plassering				Del nummer	Mål (høyde, bredde og dybde)
		Bord eller skrivebord	Gulv	Hjul-sokkel	Justerbart skriverstativ		
1	550-arks skuff	4	4	4	1	21K0567	120 x 558,8 x 522,4 mm (4,7 x 22,0 x 20,6 tommer)
2	Konvoluttskuff ¹	1	1	1	I/T	21K0787	120 x 558,8 x 522,4 mm (4,7 x 22,0 x 20,6 tommer)
3	Hjulsokkel	I/T	1	I/T	I/T	21K2501	108,5 x 662 x 658 mm (4,27 x 26,1 x 25,9 tommer)
4	Enhet for stifting og hulling på flere steder (lav konfigurasjon) ²	I/T	I/T	1	I/T	42K1267 42K1268	1156 x 621 x 574 mm (45,5 x 24,4 x 22,6 tommer)
	Enhet for stifting og hulling på flere steder (høy konfigurasjon) ³	I/T	I/T	1	I/T	42K1597 42K1598	1276 x 621 x 574 mm (50,2 x 24,5 x 22,6 tommer)
5	2200-arks skuff ⁴	1	1	1	I/T	21K0237	359 x 558,8 x 522,4 mm (14,13 x 22,0 x 20,6 tommer)
6	Justerbart skriverstativ ⁵	I/T	1	I/T	I/T	40C2300	521 x 653 x 625 mm (20,5 x 25,7 x 24,6 tommer)
7	Ferdiggjører for stifting	1	1	1	1	42K2300	159,3 x 543,8 x 475,4 mm (6,3 x 21,4 x 18,7 tommer)

¹ Dette alternativet må være installert som skuff 3 i konfigurasjonen.

² Installering av enheten for stifting og hulling på flere steder (lav konfigurasjon) krever at skriveren plasseres oppå to ekstra 550-arks skuffer og hjulsokkelen.

³ Installering av enheten for stifting og hulling på flere steder (høy konfigurasjon) krever at skriveren plasseres oppå tre ekstra 550-arks skuffer og hjulsokkelen eller oppå 2200-arks skuffen og hjulsokkelen.

⁴ Bruk maksimalt tre ekstra 550-arks skuffer når du installerer 2200-arks skuffen. Plasser 2200-arks skuffen nederst i konfigurasjonen.

⁵ Du finner mer informasjon om konfigurasjoner som støttes, på [Justerbart skriverstativ 40C2300 på side 89](#).

Skrivermodell	Mål (høyde, bredde og dybde)
CX825de, XC8155de	812,8 x 558,8 x 588 mm (32 x 22 x 23,15 tommer)
CX825dte, XC8155dte	1162 x 662 x 658 mm (45,8 x 26,1 x 25,9 tommer)
CX825dtfe	1162 x 662 x 658 mm (45,8 x 26,1 x 25,9 tommer)
CX860de, XC8160de, XC8163de	812,8 x 558,8 x 588 mm (32 x 22 x 23,15 tommer)
CX860dte, XC8160dte, XC8163dte	1162 x 662 x 658 mm (45,8 x 26,1 x 25,9 tommer)

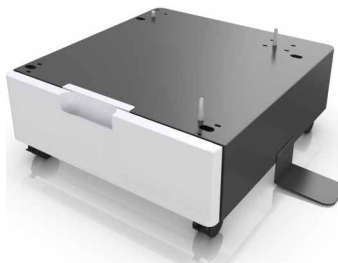
Skrivermodell	Mål (høyde, bredde og dybde)
CX860dtfe	1162 x 662 x 658 mm (45,8 x 26,1 x 25,9 tommer)

Lexmark MS911 og MX910 series

Skriverne med tilleggsskuffer og ferdiggjører:



Kabinett 26Z0094:



Skrivermodeller som støttes: MS911de, MX910de, MX911dte og MX912dxe

Inndataalternativer

Plassering	2 x 500-arks skuff ²	2500-arks skuff	3000-arks skuff ³	Ferdiggjører for stifting ^{4,5}	Ferdiggjører for stifting, hulling	Hefteferdiggjører
Gulv	✓					
	✓		✓			
	✓		✓	✓		
	✓		✓		✓	
	✓		✓			✓
	✓			✓		
	✓				✓	
	✓					✓
		✓				
		✓	✓			
		✓	✓	✓		
		✓	✓		✓	
		✓	✓			✓
		✓		✓		
		✓			✓	
		✓				✓
Kabinett ¹			✓			
			✓	✓		
			✓		✓	
			✓			✓
				✓		
					✓	
						✓

¹ Kabinettet støttes selv om ingen annen maskinvare er installert.

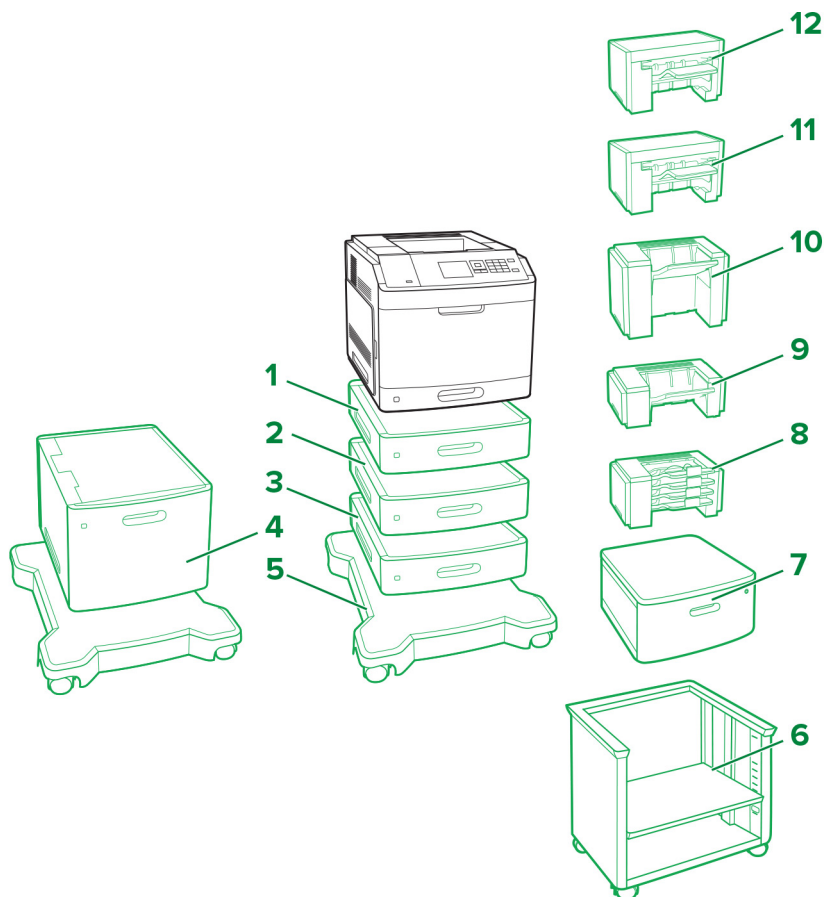
² Skuffen for 2 + 500 ark kan ikke brukes sammen med skuffen for 2500 ark.

³ 3000-arks skuffen støttes bare hvis den valgfrie 2 x 500- eller 2500-arks skuffen eller et kabinett er installert.

⁴ Ferdiggjøreren for stifting støttes ikke hvis en annen ferdiggjører er installert.

⁵ Stifteenheten støttes ikke i MX912dxe.

Lexmark M5155, M5163, M5170, MS710, MS711, MS810, MS811, MS812, MS817, MS818



Forklaring: – standard – ekstrastyr

	Alternativ	Delenummer	Mål (høyde, bredde og dybde)
1	250-arcs skuff	40G0800	78,74 x 421,64 x 510,54 mm
	250-arcs låsbar skuff	40G0820	(3,1 x 16,6 x 20,1 tommer)
2	550-arcs skuff	40G0802	109,22 x 421,64 x 510,54 mm
	550-arcs låsbar skuff	40G0822	(4,3 x 16,6 x 20,1 tommer)
3	Avstandsstykke	40G0854	109,22 x 421,64 x 510,54 mm (4,3 x 16,6 x 20,1 tommer)
4	2100-arcs skuff	40G0804	350,52 x 421,64 x 510,54 mm (13,8 x 16,6 x 20,1 tommer)
5	Hjulsokkel	40G0855	106,68 x 594,36 x 693,42 mm (4,2 x 23,4 x 27,3 tommer)

	Alternativ	Delenummer	Mål (høyde, bredde og dybde)
6	Justerbart skriverstativ	40C2300	520,7 x 652,78 x 624,84 mm (20,5 x 25,7 x 24,6 tommer)
7	Dreibart kabinett	3073173	263 x 476 x 600 mm (10,4 x 18,7 x 23,6 tommer)
8	4-skuffers postboks	40G0852	271,78 x 421,64 x 383,54 mm (10,7 x 16,6 x 15,1 tommer)
9	Ekstra utenhet	40G0851	165,1 x 421,64 x 381 mm (6,5 x 16,6 x 15 tommer)
10	Utenhet med høy kapasitet	40G0853	309,88 x 421,64 x 335,28 mm (12,2 x 16,6 x 13,2 tommer)
11	Stifte- og hulleenhet	40G0849	246,38 x 434,34 x 513,08 mm (9,7 x 18,2 x 20,2 tommer)
12	Stifteenhet	40G0850	246,38 x 434,34 x 414,02 mm (9,7 x 17,1 x 16,3 tommer)

Skriverinnmatingsalternativer, maksimumskonfigurasjoner og plassering

Alternativ	Plassering				
	Bord eller skrivebord	Dreibart kabinett	Gulv ³	Hjul-sokkel ^{4, 6}	Justerbart skriverstativ ⁴
250-arks skuff ^{1, 2, 3, 4}	4	4	2	4	4
250-arks låsbar skuff ^{1, 2, 3, 4}					
550-arks skuff ^{1, 2, 3, 4}			1	3	3
550-arks låsbar skuff ^{1, 2, 3, 4}					
Avstandsstykke ⁵					
2100-arks skuff ^{2, 6}	I/T	I/T	I/T	1	I/T
Hjulsokkel ⁴	I/T	I/T	1	I/T	I/T

¹ Kan installeres med andre tilleggsskuffer, bortsett fra 2100-arks skuffen, i hvilken som helst rekkefølge

² Bare én ekstra 250- eller 550-arks skuff kan brukes hvis du installerer skuffen for 2100 ark. Plasser 2100-arks skuffen nederst i konfigurasjonen.

³ Når du plasserer konfigurasjonen på gulvet, kan bare én ekstra 250-arks skuff brukes med én ekstra 550-arks skuff eller et avstandsstykke.

⁴ Når du plasserer konfigurasjonen på hjulsokkelen eller det justerbare skriverstativet, må du følge disse instruksjonene for maksimumskonfigurasjon. Hvis du bruker tre ekstra 550-arks skuffer eller avstandsstykker, kan du ikke bruke en ekstra 250-arks skuff. Hvis du bruker to 550-arks skuffer eller avstandsstykker, kan du bare bruke én 250-arks skuff. Hvis du bruker én 550-arks skuff eller avstandsstykke, kan du bruke opptil tre 250-arks skuffer.

⁵ Når du bruker et avstandsstykke, må du først installere det og deretter installere eventuelle ekstra skuffer oppå. Ikke installer avstandsstykket med 2100-arks skuffen.

⁶ 2100-arks skuffen krever bruk av hjulsokkelen.

⁷ Du finner mer informasjon om konfigurasjoner som støttes, på [Justerbart skriverstativ 40C2300 på side 89](#).

Alternativ	Plassering				
	Bord eller skrivebord	Dreibart kabinett	Gulv ³	Hjul-sokkel ^{4, 6}	Justerbart skriverstativ ⁴
Justerbart skriverstativ ^{4, 7}	I/T	I/T	1	I/T	I/T
Dreibart kabinett	1	I/T	1	I/T	I/T

¹ Kan installeres med andre tilleggsskuffer, bortsett fra 2100-arks skuffen, i hvilken som helst rekkefølge

² Bare én ekstra 250- eller 550-arks skuff kan brukes hvis du installerer skuffen for 2100 ark. Plasser 2100-arks skuffen nederst i konfigurasjonen.

³ Når du plasserer konfigurasjonen på gulvet, kan bare én ekstra 250-arks skuff brukes med én ekstra 550-arks skuff eller et avstandsstykke.

⁴ Når du plasserer konfigurasjonen på hjulsokkelen eller det justerbare skriverstativet, må du følge disse instruksjonene for maksimumskonfigurasjon. Hvis du bruker tre ekstra 550-arks skuffer eller avstandsstykker, kan du ikke bruke en ekstra 250-arks skuff. Hvis du bruker to 550-arks skuffer eller avstandsstykker, kan du bare bruke én 250-arks skuff. Hvis du bruker én 550-arks skuff eller avstandsstykke, kan du bruke opptil tre 250-arks skuffer.

⁵ Når du bruker et avstandsstykke, må du først installere det og deretter installere eventuelle ekstra skuffer oppå. Ikke installer avstandsstykket med 2100-arks skuffen.

⁶ 2100-arks skuffen krever bruk av hjulsokkelen.

⁷ Du finner mer informasjon om konfigurasjoner som støttes, på [Justerbart skriverstativ 40C2300 på side 89](#).

Skriverutmatingsalternativer, maksimumskonfigurasjoner og plassering

Alternativ	Plassering				
	Bord eller skrivebord	Dreibart kabinett	Gulv	Hjul-sokkel	Justerbart skriverstativ
Postboks med 4 skuffer ^{1, 4}	3	3	3	3	3
Ekstra utenhet ^{1, 2, 4}					
Utenhet med høy kapasitet ^{2, 3}	1	1	1	1	1
Ferdiggjører for stifting ⁵	1	1	1	1	1
Stifte- og hulleenhet ⁶	1	1	1	1	1

¹ Postboksene og de ekstra utenhetene med 4 skuffer kan installeres i hvilken som helst rekkefølge.

² Én ekstra utenhet er det eneste som kan plasseres oppå plasseres oppå utenheten med høy kapasitet.

³ Ingen andre utskuffer kan installeres under utenheten med høy kapasitet.

⁴ Ved bruk sammen med en stifteenhet må du plassere dette alternativet under stifteenheten.

⁵ Stifteenheten må alltid være på toppen av konfigurasjonen. En ekstra postboks eller utenhet med 4 skuffer kan installeres under.

⁶ Ikke bruk stifte- og hulleenheten med andre utskuffer.

**Maksimum
gulvkonfigurasjon**



**Maksimum
bord eller skrivebord
konfigurasjon**



**Maksimum
dreibart kabinett
konfigurasjon**



**Maksimum
Justerbart
skriverstativ
konfigurasjon**



**Maksimum
hjulsokkel
konfigurasjon**



**Maksimum
4-skuffers postboks
konfigurasjon**



**Maksimum
høy kapasitet
ekstra utenhet
konfigurasjon**



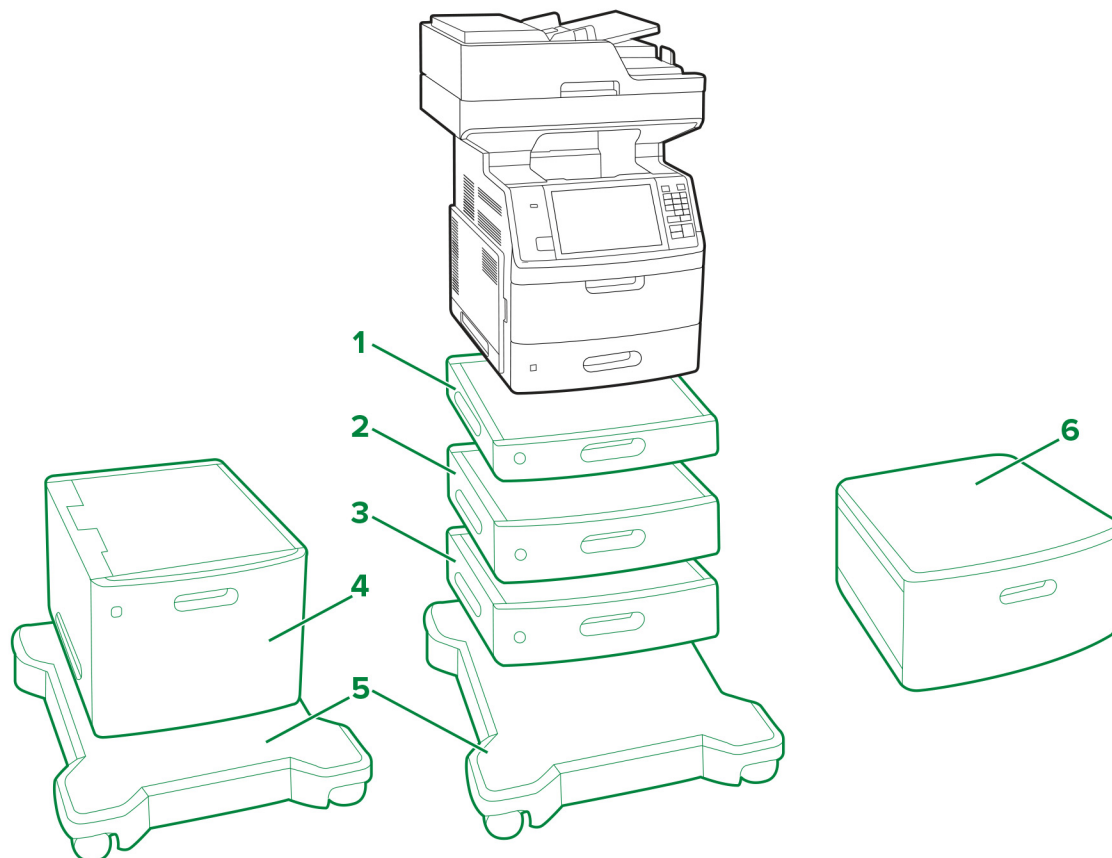
**Maksimum stifting,
hulling
ferdiggjører
konfigurasjon**



**Maksimum
ferdiggjører for stifting
konfigurasjon**



Lexmark MX710, MX711, MX717, MX718, XM5163, XM5170



Forklaring: – standard – ekstrautstyr

	Alternativ	Plassering				Del nummer	Mål (høyde, bredde og dybde)
		Bord eller skrivebord	Dreibart kabinett	Gulv ³	Hjul-sokkel ⁴		
1	250-arks skuff ^{1, 2, 3, 4}	4	4	2	4	40G0800	78,74 x 421,64 x 510,54 mm (3,1 x 16,6 x 20,1 tommer)
	250-arks låsbar skuff ^{1, 2, 3, 4}					40G0820	
2	550-arks låsbar skuff ^{1, 2, 3, 4}			1	3	40G0802	109,22 x 421,64 x 510,54 mm (4,3 x 16,6 x 20,1 tommer)
	550-arks skuff ^{1, 2, 3, 4}					40G0822	
3	Avstandsstykke ⁵					40G0854	109,22 x 421,64 x 510,54 mm (4,3 x 16,6 x 20,1 tommer)
4	2100-arks skuff ^{2, 6}	I/T	I/T	I/T	1	40G0804	350,52 x 421,64 x 510,54 mm (13,8 x 16,6 x 20,1 tommer)
5	Hjulsokkel ⁴	I/T	I/T	1	I/T	40G0855	106,68 x 594,36 x 693,42 mm (4,2 x 23,4 x 27,3 tommer)
6	Dreibart kabinett	1	I/T	1	I/T	3073173	263 x 476 x 600 mm (10,4 x 18,7 x 23,6 tommer)

¹ Kan installeres med andre tilleggsskuffer, bortsett fra 2100-arks skuffen, i hvilken som helst rekkefølge

² Bare én ekstra 250- eller 550-arks skuff kan brukes med skuffen for 2100 ark. Plasser 2100-arks skuffen nederst i konfigurasjonen.

³ Når du plasserer konfigurasjonen på gulvet, kan bare én ekstra 250-arks skuff brukes med én ekstra 550-arks skuff eller et avstandsstykke.

⁴ Når du plasserer konfigurasjonen på hjulsokkelen, må du følge disse instruksjonene for maksimumskonfigurasjon. Hvis du bruker tre ekstra 550-arks skuffer eller avstandsstykker, kan du ikke bruke en ekstra 250-arks skuff. Hvis du bruker to 550-arks skuffer eller avstandsstykker, kan du bare bruke én 250-arks skuff. Hvis du bruker én 550-arks skuff eller avstandsstykke, kan du bruke opptil tre 250-arks skuffer.

⁵ Når du bruker et avstandsstykke, må du først installere det og deretter installere eventuelle ekstra skuffer oppå. Ikke installer avstandsstykket med 2100-arks skuffen.

⁶ 2100-arks skuffen krever bruk av hjulsokkelen.

Lexmark MX810 Series

Skriveren med tilleggsskuff og standard hjulsokkel:



Merknader:

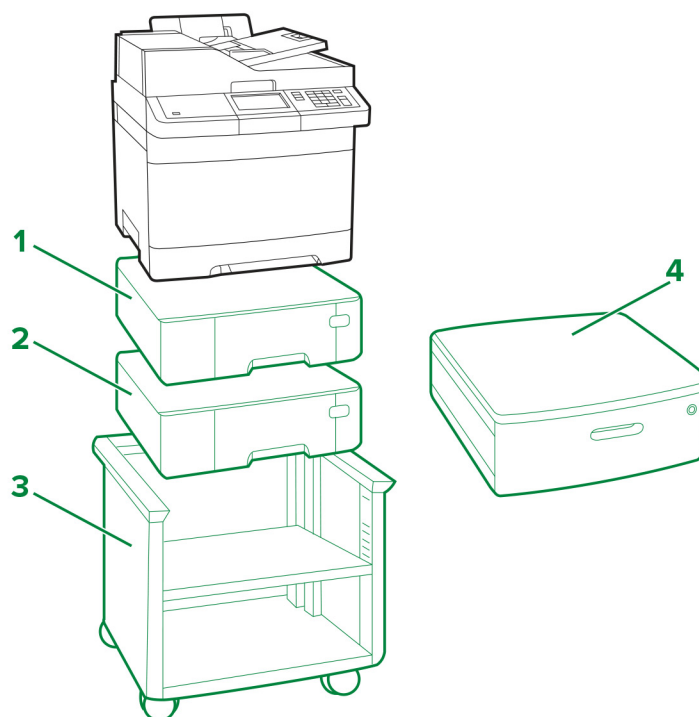
- Skriveren kan ha maksimalt fire skuffer.
- Du må alltid bruke en hjulsokkel når du konfigurerer skriveren med en 2100-arks skuff.

Skrivermodeller som støttes: MX810, MX811 og MX812

Plassering	Hjulsokkel	550 arks skuff				2100 arks skuff*
		1	2	3	4	
Gulv	✓					✓
		✓				
		✓	✓			
		✓	✓	✓		
Stasjonært		✓				
		✓	✓			
		✓	✓	✓		
		✓	✓	✓	✓	

* 2100-arks skuffen kan ikke brukes sammen med andre skuffer og må være den nederste skuffen.

Lexmark CX310, CX317, CX410, CX417, CX510, CX517, XC2132



Forklaring: – standard – ekstrautstyr

Alternativ	Plassering				Del nummer	Mål (høyde, bredde og dybde)
	Bord eller skrivebord	Gulv	Justerbart skriverstativ	Dreibart kabinett		
1 550-arks skuff ^{1, 2}	2	2	2	2	38C0636	132 x 424 x 417 mm (5,2 x 16,7 x 16,4 tommer)
2 650-arks duoskuff ^{1, 2}	1	1	1	1	38C0626	132 x 424 x 417 mm (5,2 x 16,7 x 16,4 tommer)
3 Justerbart skriverstativ	I/T	1	I/T	I/T	35S8502	584 x 597 x 597 mm (23 x 23,5 x 23,5 tommer)

¹ Bare én 550-arks skuff kan installeres med duoskuffen for 650 ark.

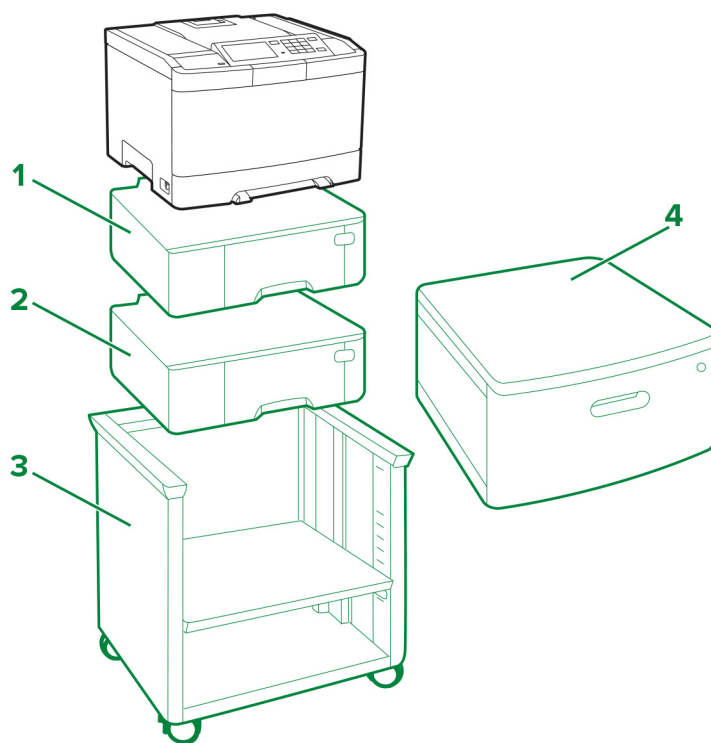
² Bare én tilleggsskuff kan konfigureres for CX310n, CX310dn, CX317dn, CX410dte og CX510dthe.

Alternativ	Plassering				Del nummer	Mål (høyde, bredde og dybde)
	Bord eller skrivebord	Gulv	Justerbart skriverstativ	Dreibart kabinett		
4 Dreibart kabinett	1	1	I/T	I/T	3073173	263 x 476 x 600 mm (10,4 x 18,7 x 23,6 tommer)

¹ Bare én 550-arks skuff kan installeres med duoskuffen for 650 ark.

² Bare én tilleggsskuff kan konfigureres for CX310n, CX310dn, CX317dn, CX410dte og CX510dthe.

Lexmark C2132, CS310, CS317, CS410, CS417, CS510, CS517



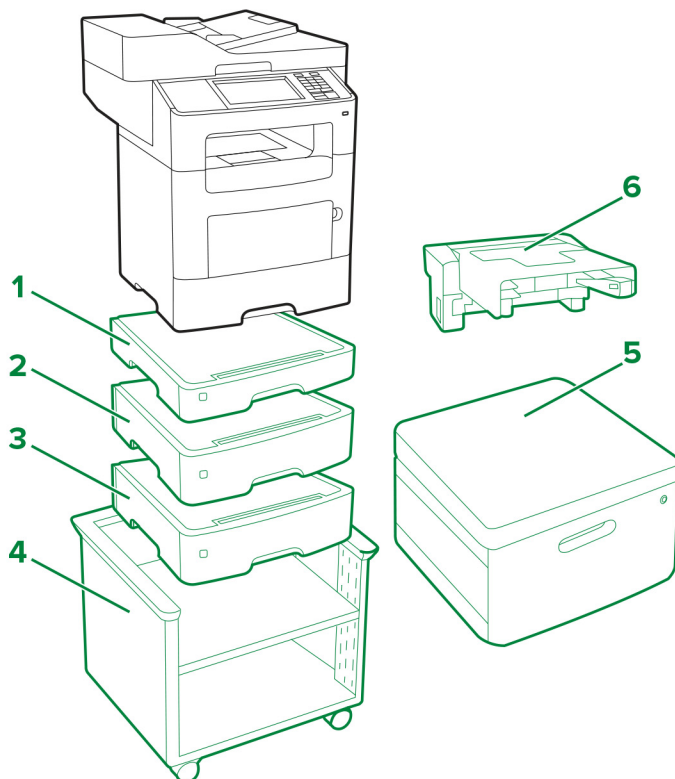
Forklaring: – standard – ekstrastyr

Alternativ	Plassering				Del nummer	Mål (høyde, bredde og dybde)
	Bord eller skrivebord	Gulv	Justerbart skriverstativ	Dreibart kabinett		
1 550-arks skuff ^{1, 2}	2	2	2	2	38C0636	132 x 424 x 417 mm (5,2 x 16,7 x 16,4 tommer)
2 650-arks duoskuff ^{1, 2}	1	1	1	1	38C0626	132 x 424 x 417 mm (5,2 x 16,7 x 16,4 tommer)
3 Justerbart skriverstativ	I/T	1	I/T	I/T	35S8502	584 x 597 x 597 mm (23 x 23,5 x 23,5 tommer)
4 Dreibart kabinett	1	1	I/T	I/T	3073173	263 x 476 x 600 mm (10,4 x 18,7 x 23,6 tommer)

¹ Bare én 550-arks skuff kan installeres med duoskuffen for 650 ark.

² Bare én tilleggsskuff kan konfigureres med CS310n, CS310dn, CS317dn, CS410dtn og CS510dte.

Lexmark MX610, MX611, MX617, XM3150

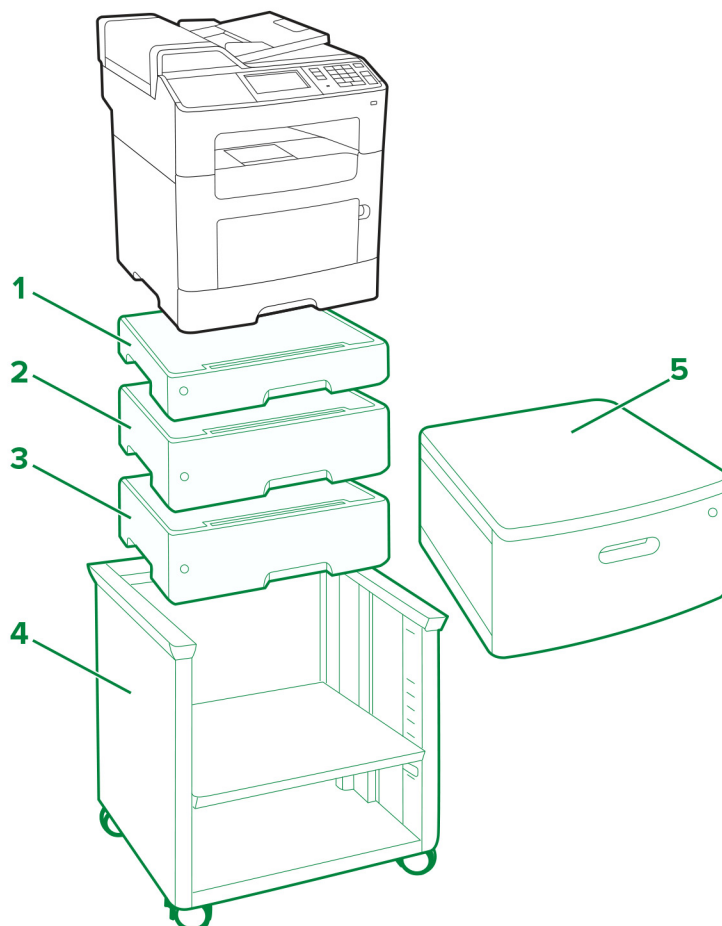


Forklaring:  – standard  – ekstrautstyr

	Alternativ	Plassering				Del nummer	Mål (høyde, bredde og dybde)
		Bord eller skrivebord	Gulv	Justerbart skriverstativ	Dreibart kabinett		
1	250-arcs skuff*	3	3	3	3	35S0267	77 x 389 x 382 mm (3,03 x 15,30 x 15,04 tommer)
2	550-arcs låsbar skuff*					35S0367	109 x 389 x 382 mm (4,29 x 15,30 x 15,04 tommer)
3	550-arcs skuff*					35S0567	109 x 389 x 382 mm (4,29 x 15,30 x 15,04 tommer)
4	Justerbart skriverstativ	I/T	1	I/T	I/T	35S8502	584 x 597 x 597 mm (23 x 23,5 x 23,5 tommer)
5	Dreibart kabinett	1	1	I/T	I/T	3073173	263 x 476 x 600 mm (10,4 x 18,7 x 23,6 tommer)
6	Innebygd stifteenhet	1	1	1	1	35S8000	196 x 409 x 371 mm (7,7 x 16,1 x 14,6 tommer)

* Denne skuffen kan konfigureres med andre tilleggsskuffer i en hvilken som helst rekkefølge.

Lexmark MX310, MX317, MX410, MX417, MX510, MX511, MX517, XM1145



Forklaring: – standard – ekstrautstyr

Alternativ	Plassering				Del nummer	Mål (høyde, bredde og dybde)
	Bord eller skrivebord	Gulv	Justerbart skriverstativ	Dreibart kabinett		
1 250-arcs skuff ^{1, 2}	3	3	3	3	35S0267	77 x 389 x 382 mm (3,03 x 15,30 x 15,04 tommer)
2 550-arcs låsbar skuff ^{1, 2}					35S0367	109 x 389 x 382 mm (4,29 x 15,30 x 15,04 tommer)
3 550-arcs skuff ^{1, 2}					35S0567	109 x 389 x 382 mm (4,29 x 15,30 x 15,04 tommer)

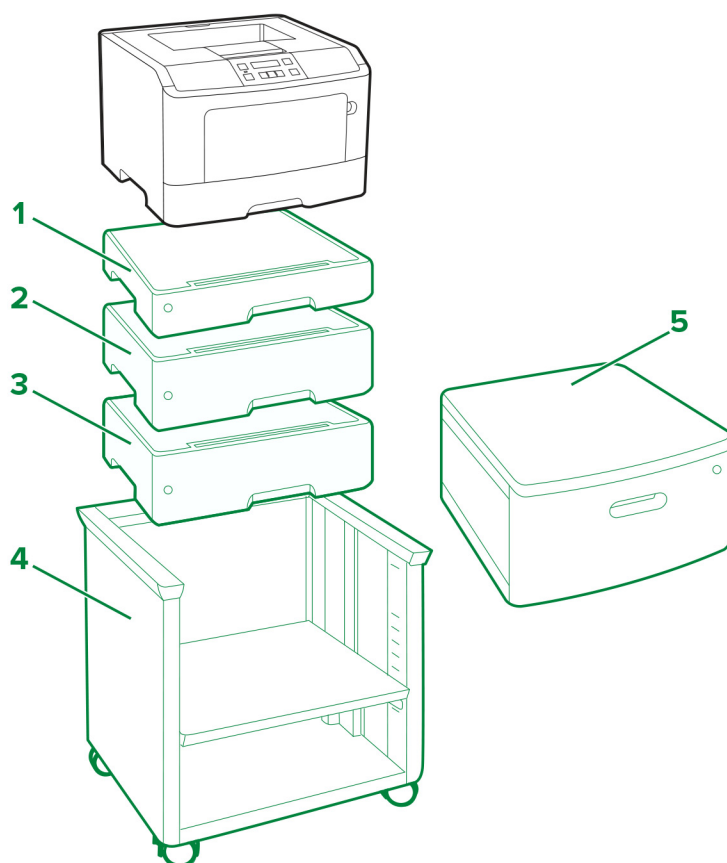
¹ Denne skuffen kan konfigureres med andre tilleggsskuffer i en hvilken som helst rekkefølge.

² Bare én tilleggsskuff kan konfigureres for MX310, MX317, MX410, and MX417.

Alternativ	Plassering				Del nummer	Mål (høyde, bredde og dybde)
	Bord eller skrivebord	Gulv	Justerbart skriverstativ	Dreibart kabinett		
4 Justerbart skriverstativ	I/T	1	I/T	I/T	35S8502	584 x 597 x 597 mm (23 x 23,5 x 23,5 tommer)
5 Dreibart kabinett	1	1	I/T	I/T	3073173	263 x 476 x 600 mm (10,4 x 18,7 x 23,6 tommer)

¹ Denne skuffen kan konfigureres med andre tilleggsskuffer i en hvilken som helst rekkefølge.
² Bare én tilleggsskuff kan konfigureres for MX310, MX317, MX410, and MX417.

Lexmark M1145, M3150, M1140+, MS310, MS312, MS317, MS410, MS415, MS417, MS510, MS517, MS610, MS617



Forklaring: – standard – ekstrautstyr

	Alternativ	Plassering				Del nummer	Mål (høyde, bredde og dybde)
		Bord eller skrivebord	Gulv	Justerbart skriverstativ	Dreibart kabinett		
1	250-arks skuff ^{1, 2}	3	3	3	3	35S0267	77 x 389 x 382 mm (3,03 x 15,30 x 15,04 tommer)
2	550-arks låsbar skuff ^{1, 2}					35S0367	109 x 389 x 382 mm (4,29 x 15,30 x 15,04 tommer)
3	550-arks skuff ^{1, 2}					35S0567	109 x 389 x 382 mm (4,29 x 15,30 x 15,04 tommer)
4	Justerbart skriverstativ	I/T	1	I/T	I/T	35S8502	584 x 597 x 597 mm (23 x 23,5 x 23,5 tommer)
5	Dreibart kabinett	1	1	I/T	I/T	3073173	263 x 476 x 600 mm (10,4 x 18,7 x 23,6 tommer)

¹ De ekstra skuffene kan installeres i hvilken som helst rekkefølge.

² Bare én tilleggsskuff kan konfigureres for M1145, M3150, M1140+, MS310, MS312, MS317, MS410, MS415 og MS417.

Lexmark C546dtn og X546dtn

Skriverne med tilleggsskuff og dreibart kabinett:





Skrivermodeller som støttes: C546dtn og X546dtn

Merk: Bare én tilleggsskuff med varenummer 3051710 kan konfigureres med skriverne.

Lexmark C730 Series

Skriveren med tilleggsskuffer og hjulsokkel:



Dreibart kabinett 3052765:



Skrivermodeller som støttes: C734 og C736

Plassering	Valgfri hjulsokkel	Tilleggsskuff for 550 ark eller 4,8-tommers avstandstykk				2000-arksskuff (tilleggsutstyr)
		1	2	3	4	
Gulv	✓	✓	✓	✓		✓
		✓	✓	✓	✓	
Gulv	✓*					✓
		✓	✓	✓		
Stasjonært eller dreibart kabinett		✓	✓	✓		✓
		✓	✓	✓	✓	

*Du kan bruke en valgfri hjulsokkel, men det er også mulig å betjene skriveren uten hjulsokkel.

Lexmark C740 Series

Skriveren med tilleggsskuffer og hjulsokkel:



Dreibart kabinett 3052765:



Skrivermodeller som støttes: C746 og C748

Plassering	Valgfri hjulsokkel	Tilleggsskuff for 550 ark eller 4,8-tommers avstandsstykke ¹				2000-arksskuff (tilleggsutstyr)
		1	2	3	4	
Stasjonært eller dreibart kabinett ²		✓	✓	✓		✓
		✓	✓	✓	✓	
Gulv	✓	✓	✓	✓		
		✓				✓
Gulv	✓ ³	✓				✓
		✓	✓	✓		

¹ Avstandsstykket må være under 550-arksskuffen (tilleggsutstyr) og kan ikke brukes med 2000-arksskuffen.

² Når du plasserer skriveren på et skrivebord, må du sørge for at høyden på skriveren, inkludert tillegg, ikke overskrider 1,3 m (51,18 tommer).

³ Du kan bruke en valgfri hjulsokkel, men det er også mulig å betjene skriveren uten hjulsokkel.

Lexmark C792

Basisskriver:



Lexmark C792 med ekstra skuffer og hjulsokkel:



Skriver som støttes: C792

Plassering	Hjulsokkel (ekstrautstyr)	550-arksskuff (ekstrautstyr)				2000-arksskuff (ekstrautstyr)	Utenhet (ekstrautstyr)
		1	2	3	4	1	1
Skrivebord ¹		✓	✓	✓		✓	✓
		✓	✓	✓	✓		✓
Gulv	✓	✓	✓	✓			✓
		✓				✓	✓
Gulv	✓ ²	✓	✓				✓

Merknader:

- ¹ Maks. anbefalt høyde er 1,3 m.
- ² Kan brukes, men er ikke påkrevd for sikker drift

Lexmark C925

Lexmark C925 med ekstra skuffer:



Lexmark C925 med ekstra skuffer og skriverstativ omgjort til hjulsokkel 24Z0031:



Skriverstativ 39V4339:

**Skriver som støttes:** C925

Plassering	Skriverstativ 24Z0031	Skriverstativ omgjort til hjulsokkel 24Z0031	Tilleggsskuffer for 550 ark		
			1	to	3
Stasjonært			✓		
Gulv		✓	✓		
			✓	✓	
			✓	✓	✓
Gulv	✓		✓		

Lexmark C950 Series

Lexmark C950 med tandemskuffmodul, høykapasitetsmater og hefteferdiggjører:



Modul med tre skuffer (tilleggsutstyr):



Modul med en skuff (tilleggsutstyr):



Ferdiggjører (tilleggsutstyr):



Skrivermodell som støttes: C950de

Plassering	Modul med en skuff:	Modul med 3 skuffer	tandemskuffmodul	Høykapasitets arkmater (tilleggsutstyr)	Hefteferdiggjører (tilleggsutstyr)	Ferdiggjører (tilleggsutstyr)
Gulv	✓					
	✓			✓		
	✓				✓	
	✓					✓
	✓			✓	✓	
	✓			✓		✓
		✓				
		✓		✓		
		✓			✓	
		✓				✓
		✓		✓	✓	
		✓		✓		✓
			✓			
			✓	✓		
			✓		✓	
			✓	✓	✓	
			✓	✓		✓

Lexmark T650 Series

Lexmark T65x med hjulsokkel 39V3588:



Skrivere som støttes: T650, T652, T654 og T656

Skrivermodeller	Plassering	2000-arksskuff (tilleggsutstyr)	Tosidigenhet	250-arksskuff (tilleggsutstyr)				Tilleggsskuff for 550 ark eller 5,1-tommers avstandsstykke				Hjulsokkel (tilleggsutstyr) 39V3588
				1	2	3	4	1	2	3	4	
T650, T652, T654, T656	Stasjonært eller dreibart kabinett		Ja ² eller Nei ¹	✓	✓	✓	✓					✓
				✓	✓	✓		✓				
				✓	✓			✓	✓			
				✓				✓	✓	✓		
								✓	✓	✓	✓	

¹ Dupleksenheden (tilleggsutstyr) er bare tilgjengelig på Lexmark T650n.

² En intern dupleksenhet er standard på Lexmark T652dn, T654dn og T656.

³ Du kan bruke en valgfri hjulsokkel, men det er også mulig å betjene skriveren uten hjulsokkel.

Skrivermodeller	Plassering	2000-arksskuff (tilleggsutstyr)	Tosidigenhet	250-arksskuff (tilleggsutstyr)				Tilleggsskuff for 550 ark eller 5,1-tommers avstandsstykke				Hjulsokkel (tilleggsutstyr) 39V3588
				1	2	3	4	1	2	3	4	
T650	Gulv		Ja ¹	✓	✓	✓						✓ ³
				✓				✓				
								✓	✓			
			Nei ¹	✓	✓	✓	✓					
				✓	✓			✓				
								✓	✓			
T652, T654, T656	Gulv		Inkludert ¹	✓	✓	✓					✓ ³	
				✓	✓			✓				
								✓	✓			
T650, T652, T654, T656	Gulv		Ja ² eller Nei ¹	✓	✓	✓	✓					✓
				✓	✓	✓		✓				
				✓	✓			✓	✓			
				✓				✓	✓	✓		
								✓	✓	✓	✓	
		✓		✓	✓							
		✓		✓			✓					
		✓					✓	✓				
							✓	✓	✓			

¹ Dupleksenheten (tilleggsutstyr) er bare tilgjengelig på Lexmark T650n.

² En intern dupleksenhet er standard på Lexmark T652dn, T654dn og T656.

³ Du kan bruke en valgfri hjulsokkel, men det er også mulig å betjene skriveren uten hjulsokkel.

Lexmark W850 og X860de

Skriveren med tilleggsskuffer, kabinett 15R0140 og ferdiggjører:



Skrivermodeller som støttes: W850 og X860de

Plassering	Skriverkonfigurasjon	Kabinett	Standard 2 x 500-arks skuff		2 x 500- eller 850 + 1150-arks skuff (tilleggsutstyr)		2000-arks skuff (tilleggsutstyr)	Etterbehandler
			Skuff 1	Skuff 2	Skuff 3	Skuff 4		
Gulv	A		✓	✓				
	B		✓	✓	✓	✓		
	C		✓	✓	✓	✓	✓	
	D	✓	✓	✓				
	E	✓	✓	✓				✓
	F	✓	✓	✓			✓	
	G	✓	✓	✓			✓	✓

Merknader:

- Skuffen for 850 + 1150 ark kan ikke brukes sammen med skuffen for 2000 ark.
- Skuffen for 2 x 500 eller 850 + 1150 ark (tilleggsutstyr) kan ikke brukes sammen med kabinettet.
- Bruk alltid et kabinett når du konfigurerer skriveren med ferdiggjøreren.

Lexmark X650 Series

Skriveren med tilleggs-skuffer og hjulsokkel 16M1216:



Dreibart kabinett 3052765:



Skrivermodeller som støttes: X651e, X652e, X654e og X656e

Skriverkonfigurasjon	Valgfri hjulsokkel	Stasjonært eller dreibart kabinett	250-arks skuff (tilleggsutstyr)				Tilleggsskuff for 500 ark eller 5,1-tommers avstandsstykke			2000-arks skuff (tilleggsutstyr)
			1	2	3	4	1	2	3	
A	✓		✓	✓	✓	✓				
B	✓		✓	✓	✓		✓			
C	✓		✓	✓			✓	✓		
D	✓						✓	✓	✓	
E	✓		✓							✓
F	✓						✓			✓
G		✓	✓	✓	✓	✓				
H		✓	✓	✓	✓		✓			
I		✓	✓				✓	✓		
J		✓					✓	✓	✓	

Merknader:

- Avstandsstykket må være under 250- eller 500-arksskuffen (tilleggsutstyr) og kan ikke brukes med 2000-arksskuffen.
- Den ekstra 2000-arks skuffen må alltid være nederst i konfigurasjonen.
- Det kreves minst én tilleggsskuff eller ett avstandsstykke ved bruk av denne hjulsokkelen.

Lexmark X658e



Skriver som støttes: Lexmark X658e

Maksimalt fire skuffer for 550 ark støttes. Ettersom en av skuffene for 550 ark inngår i baseenheten, er det bare mulig med opptil tre tilleggsskuffer ved konfigurering av skriveren.

Merk: Hjulsockelen er standard.

Lexmark X730 Series

Skriveren med tilleggsskuffer og hjulsockel:





Dreibart kabinett 3052765

**Skrivermodeller som støttes:** X734de, X736de og X738de

Skriverkonfigurasjon	Plassering		Valgfri hjulsokkel	Tilleggsskuff for 550 ark eller 4,8-tommers avstandsstykke				2000-arksskuff (tilleggsutstyr)
	Stasjonært eller dreibart kabinett	Gulv		1	2	3	4	
A	✓			✓	✓	✓	✓	
B	✓			✓	✓	✓		✓
C		✓		✓				
D			✓	✓	✓	✓		✓
E			✓	✓				✓

Merknader:

- Avstandsstykket må være under 550-arksskuffen (tilleggsutstyr) og kan ikke brukes med 2000-arksskuffen.
- Den ekstra 2000-arks skuffen må alltid være nederst i konfigurasjonen.
- Minst én tilleggsskuff eller ett avstandsstykke må være installert ved bruk av denne hjulsokkelen.

Lexmark X740 Series

Skriveren med tilleggsskuff og hjulsokkel:



Dreibart kabinett 3052765:



Skrivermodeller som støttes: X746 og X748

Plassering	Valgfri hjulsokkel	Tilleggsskuff for 550 ark eller 4,8-tommers avstandsstykke ¹				2000-arksskuff (tilleggsutstyr)
		1	2	3	4	
Stasjonært eller dreibart kabinett ²		✓	✓	✓		✓
		✓	✓	✓	✓	
Gulv	✓	✓	✓	✓		
						✓
Gulv	✓ ³					✓
		✓	✓	✓		

¹ Avstandsstykket må være under 550-arksskuffen (tilleggsutstyr) og kan ikke brukes med 2000-arksskuffen.

² Når du plasserer skriveren på et skrivebord, må du sørge for at høyden på skriveren, inkludert tillegg, ikke overskrider 1,3 m (51,18 tommer).

³ Du kan bruke en valgfri hjulsokkel, men det er også mulig å betjene skriveren uten hjulsokkel.

Lexmark X792

Lexmark X792 med ekstra skuff



Lexmark X792 med ekstra skuff og hjulsokkel



Skriver som støttes: X792

Plassering	Hjulsokkel (ekstrautstyr)	550-arksskuffer (ekstrautstyr)				2000-arksskuff (ekstrautstyr)	Utenhet (ekstrautstyr)
		1	2	3	4	1	1
Desktop ³		✓	✓			✓	✓
		✓	✓	✓	✓		✓

Plassering	Hjulsokkel (ekstrautstyr)	550-arksskuffer (ekstrautstyr)				2000-arksskuff (ekstrautstyr)	Utenhet (ekstrautstyr)
		1	2	3	4	1	1
Gulv	√ ¹	√	√	√			√
		√	√	√	√		√ ¹
						√	√
		√				√	√ ¹
Gulv	√ ²	√					√
		√	√				√ ¹

Merknader:

- ¹ Nødvendig
- ² Kan brukes, men er ikke påkrevd for sikker drift
- ³ Maks. anbefalt høyde er 1,3 m.

Lexmark X925

Lexmark X925 med ekstra skuffer og skriverstativ omgjort til hjulsokkel 24Z0031:



Skriverstativ 24Z0031:



Skriver som støttes: X925

Plassering	Skriverstativ 24Z0031	Skriverstativ omgjort til hjulsokkel 24Z0031	Tilleggsskuffer for 550 ark		
			1	to	3
Stasjonært			✓		
Gulv		✓	✓		
			✓	✓	
			✓	✓	✓
Gulv	✓		✓		

Lexmark X950 Series

Lexmark X950de med tandemskuffmodul, høykapasitetsmater og hefteferdiggjører:



Modul med tre skuffer (tilleggsutstyr):



Modul med en skuff (tilleggsutstyr):



Ferdiggjører (tilleggsutstyr):



Skrivermodell som støttes: X950de

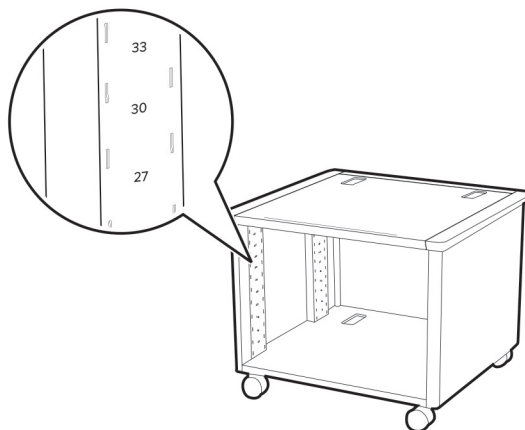
Plassering	Modul med en skuff:	Modul med 3 skuffer	tandemskuffmodul	Høykapasitets arkmater (tilleggsutstyr)	Hefteferdiggjører (tilleggsutstyr)	Ferdiggjører (tilleggsutstyr)
Gulv	✓					
	✓			✓		
	✓				✓	
	✓					✓
	✓			✓	✓	
	✓			✓		✓
		✓				
		✓		✓		
		✓			✓	
		✓				✓
		✓		✓	✓	
		✓		✓		✓
			✓			
			✓	✓		
			✓		✓	
			✓	✓		✓
			✓	✓	✓	

Skrivermodeller som støttes: X952dte og X954dhe

Plassering	Høykapasitets arkmater (tilleggsutstyr)	Hefteferdiggjører (tilleggsutstyr)	Ferdiggjører (tilleggsutstyr)
Gulv	✓		
		✓	
			✓
	✓	✓	
	✓		✓

Skriverstativ

Justerbart skriverstativ 40C2300



Hylleplassering	Lexmark C2335, CS531, CS632, CS639, CX532, CX635, XC2335
Øverst	Basisskriver
	Basisskriver + én ekstra 650-arks duoskuff + to ekstra 550-arks skuffer

Hylleplassering	Lexmark B2865, M5155, M5255, M5265, M6163, M5170, MB2770, MS710, MS711, MS725, MS810, MS811, MS812, MS817, MS818, MS821, MS822, MS823, MS825, MS826, MX721, MX722, MX725, XM5365, XM5370	Lexmark C6160, CS820, CS827, CX820, CX825, CX827, CX860, XC6152, XC8155, XC8160	Lexmark C4150, CS720, CS725, CS727, CS728, CX725, CX727, XC4140, XC4150	Lexmark C2240, C2425, C2325, C2535, CS421, CS521, CS622, CX421, CX522, CX622, CX625, MC2325, MC2425, MC2535, MC2640, XC2235, XC4240	Lexmark C4342, C4352, CS730, CS735, CS737, CX730, CX735, CX737, XC4342, XC4352
Øverst	Basisskriver	Basisskriver Basisskriver + én ekstra 550-arks skuff	Basisskriver	Basisskriver	Basisskriver
41	Basisskriver + én ekstra 250-arks skuff	I/T	I/T	I/T	I/T
37	Basisskriver + én ekstra 550-arks skuff	I/T	Basisskriver + én ekstra 550-arks skuff	Basisskriver + én ekstra 650-arks duoskuff	Basisskriver + én ekstra 550-arks skuff
33	Basisskriver + to ekstra 250-arks skuffer	I/T	I/T	I/T	I/T

Hylleplassering	Lexmark B2865, M5155, M5255, M5265, M6163, M5170, MB2770, MS710, MS711, MS725, MS810, MS811, MS812, MS817, MS818, MS821, MS822, MS823, MS825, MS826, MX721, MX722, MX725, XM5365, XM5370	Lexmark C6160, CS820, CS827, CX820, CX825, CX827, CX860, XC6152, XC8155, XC8160	Lexmark C4150, CS720, CS725, CS727, CS728, CX725, CX727, XC4140, XC4150	Lexmark C2240, C2425, C2325, C2535, CS421, CS521, CS622, CX421, CX522, CX622, CX625, MC2325, MC2425, MC2535, MC2640, XC2235, XC4240	Lexmark C4342, C4352, CS730, CS735, CS737, CX730, CX735, CX737, XC4342, XC4352
30	Basisskriver + én ekstra 550-arks skuff + én ekstra 250-arks skuff	I/T	I/T	I/T	I/T
27	Basisskriver + to ekstra 550-arks skuffer	I/T	I/T	I/T	I/T
25	Basisskriver + tre ekstra 250-arks skuffer	I/T	Basisskriver + to ekstra 550-arks skuffer	I/T	Basisskriver + to ekstra 550-arks skuffer
22	Basisskriver + to ekstra 250-arks skuffer + én ekstra 550-arks skuff	I/T	I/T	Basisskriver + én ekstra 650-arks duoskuff + én ekstra 550-arks skuff	I/T
19	Basisskriver + én ekstra 250-arks skuff + to ekstra 550-arks skuffer	I/T	I/T	I/T	I/T
16	Basisskriver + fire ekstra 250-arks skuffer	I/T	I/T	I/T	I/T
	Basisskriver + tre ekstra 550-arks skuffer				
13	Basisskriver + tre ekstra 250-arks skuffer + én ekstra 550-arks skuff	I/T	Basisskriver + tre ekstra 550-arks skuffer	I/T	Basisskriver + tre eller fire ekstra 550-arks skuffer

Skriverstativ 16N1708 med eller uten skannerhylle 10B1755



Skrivere som støttes: C760 og C762

Flerfunksjonsskriver som støttes: X762e

Skanner som støttes: X4500

Skriverkonfigurasjon	Tillegg for multifunksjonsmaskin	Dupleksenhet	Tilleggsskuffer for 500 ark		
			1	to	3
A	✓	✓	✓		
B	✓		✓	✓	
C		✓	✓	✓	✓

- Hvis det installeres en dupleksenhet som tilleggsutstyr, må du passe på følgende:
 - Dupleksenheten må alltid installeres rett under skriveren.
 - Alt papirhåndteringsutstyr må installeres under dupleksenheten.
 - En skriver uten tillegg for multifunksjonsmaskin kan også støtte en maksimumskombinasjon med én tilleggsskuff for 2.000 ark og én tilleggsskuff for 500 ark uten skriverstativ.
 - En tilleggsskuff for 500 ark er nødvendig ved bruk av en konfigurasjon med en skuff for 2.000 ark og en dupleksenhet.

Skriverstativ 16N1708 med eller uten skannerhylle 21J0055



Skrivere som støttes: C772 og C782

Flerfunksjonsskrivere som støttes: X772e og X782e

Skanner som støttes: 4600

Skriverkonfigurasjon	Tillegg for multifunksjonsmaskin	Dupleksenhet	Tilleggsskuffer for 500 ark		
			1	to	3
A	✓	✓	✓	✓	
B	✓	x	✓	✓	
C	x	✓	✓	✓	✓

- Hvis det installeres en dupleksenhet som tilleggsutstyr, må du passe på følgende:
 - Dupleksenheten må stå rett under skriveren i alle de oppførte konfigurasjonene.
 - Alt papirhåndteringsutstyr må installeres under dupleksenheten.
- En skriver uten tillegg for multifunksjonsmaskin kan også støtte en maksimumskombinasjon med én tilleggsskuff for 2.000 ark og én tilleggsskuff for 500 ark uten skriverstativ. En tilleggsskuff for 500 ark, som første enhet nedenfor dupleksenheten, er nødvendig ved bruk av en konfigurasjon med en skuff for 2.000 ark og en dupleksenhet.

Hjulsokkel

Hjulsokkel22G0544for flerfunksjonsskrivere



Flerfunksjonsskrivere som støttes: X646e, X644e og X642e

Skriverkonfigurasjon	Dupleksenhet	Tilleggsskuffer for 250 ark				Tilleggsskuffer for 500 ark				10 tommeres kabinett (tilleggsutstyr)	Tilleggsskuff for 2.000 ark
		1	to	3	4	1	to	3	4		
A	✓	✓	✓	✓	✓						
B	✓	✓	✓	✓		✓					
C	✓	✓	✓			✓	✓				

Skriverkonfigurasjon	Dupleksenhet	Tilleggsskuffer for 250 ark				Tilleggsskuffer for 500 ark				10 tommers kabinett (tilleggsutstyr)	Tilleggsskuff for 2.000 ark
		1	to	3	4	1	to	3	4		
D	✓	✓				✓	✓	✓			
E	✓					✓	✓	✓	✓		
F	✓	✓	✓							✓	
G	✓					✓	✓			✓	
H	✓	✓								✓	
I	✓	✓									✓
J	✓					✓					✓

- Hvis det installeres en dupleksenhet som tilleggsutstyr, må du passe på følgende:
 - Dupleksenheten må alltid installeres rett under skriveren.
 - Alt papirhåndteringsutstyr må installeres under dupleksenheten.
- Tilleggsskuffen for 2.000 ark må stå nederst blant skuffene.
- Det 10 tommers kabinettet (tilleggsutstyr) må stå nederst blant skuffene.
- Det kreves minst én innskuff eller ett 10 tommers kabinett (tilleggsutstyr) med denne hjulsokkelen.

Hjulsokkel 22G0544 med skanner og hylle 21J0050



Skrivere som støttes: T642, T642n, T644 og T644

Skanner som støttes: 4600

Skriverkonfigurasjon	Tillegg for multifunksjonsmaskin	Dupleksenhet	Tilleggsskuffer for 250 ark				Tilleggsskuffer for 500 ark			10 tommers kabinett (tilleggsutstyr)	Tilleggsskuff for 2.000 ark
			1	to	3	4	1	to	3		
A	✓	✓	✓	✓	✓	✓					
B	✓	✓	✓	✓	✓		✓				
C	✓	✓	✓				✓	✓			
D	✓	✓	✓	✓			✓	✓			

Skriverkonfigurasjon	Tillegg for multifunksjonsmaskin	Dupleksenhet	Tilleggsskuffer for 250 ark				Tilleggsskuffer for 500 ark			10 tommers kabinet (tilleggsutstyr)	Tilleggsskuff for 2.000 ark
			1	to	3	4	1	to	3		
E	✓	✓					✓	✓	✓		
F	✓	✓									✓
G	✓	✓					✓			✓	

- Hvis det installeres en dupleksenhet som tilleggsutstyr, må du passe på følgende:
 - Dupleksenheten må alltid installeres rett under skriveren.
 - Alt papirhåndteringsutstyr må installeres under dupleksenheten.
- Tilleggsskuffen for 2.000 ark må stå nederst blant skuffene.
- Det 10 tommers kabinettet (tilleggsutstyr) må stå nederst blant skuffene.
- Det kreves minst én innskuff eller ett 10 tommers kabinet (tilleggsutstyr) med denne hjulsokkelen.

Merknader

Utgivelsesmerknad

April 2023

Det følgende avsnittet gjelder ikke i land der slike bestemmelser er i strid med gjeldende lovgivning. LEXMARK INTERNATIONAL, INC. LEVERER DENNE PUBLIKASJONEN "SOM DEN ER", UTEN GARANTIER AV NOE SLAG, VERKEN EKSPLISITT ELLER IMPLISITT, INKLUDERT, MEN IKKE BEGRENSET TIL, IMPLISITTE GARANTIER OM SALGBARHET ELLER EGNETHET TIL ET BESTEMT FORMÅL. Enkelte land tillater ikke fraskrivelse av eksplisitt eller implisitt garantiansvar i visse transaksjoner. Denne erklæringen gjelder derfor kanskje ikke for deg.

Denne publikasjonen kan inneholde tekniske unøyaktigheter eller typografiske feil. Informasjonen i dette dokumentet endres regelmessig, og disse endringene vil bli tatt med i senere utgaver. Forbedringer eller endringer i produktene eller programmene som beskrives, kan gjennomføres når som helst.

Henvisninger i denne publikasjonen til produkter, programmer eller tjenester innebærer ikke at produsenten har til hensikt å gjøre disse tilgjengelige i alle land der produsenten er representert. Eventuelle henvisninger til et produkt, et program eller en tjeneste innebærer ikke at bare det produktet, det programmet eller den tjenesten kan brukes. Alle tilsvarende produkter, programmer og tjenester som ikke krenker noen immaterielle rettigheter, kan brukes i stedet. Evaluering og verifisering av drift sammen med andre produkter, programmer og tjenester, bortsett fra de som uttrykkelig er angitt av produsenten, er brukerens ansvar.

Hvis du vil ha informasjon om brukerstøtte fra Lexmark, kan du gå til <http://support.lexmark.com>.

Hvis du vil ha informasjon om Lexmarks personvernerklæring som gjelder for bruk av dette produktet, kan du gå til www.lexmark.com/privacy.

Hvis du vil ha informasjon om rekvisita og nedlastinger, kan du gå til www.lexmark.com.

© 2011 Lexmark International, Inc.

Med enerett.

GOVERNMENT END USERS

The Software Program and any related documentation are "Commercial Items," as that term is defined in 48 C.F.R. 2.101, "Computer Software" and "Commercial Computer Software Documentation," as such terms are used in 48 C.F.R. 12.212 or 48 C.F.R. 227.7202, as applicable. Consistent with 48 C.F.R. 12.212 or 48 C.F.R. 227.7202-1 through 227.7207-4, as applicable, the Commercial Computer Software and Commercial Software Documentation are licensed to the U.S. Government end users (a) only as Commercial Items and (b) with only those rights as are granted to all other end users pursuant to the terms and conditions herein.

Varemerker

Lexmark og Lexmark-logoen er varemerker eller registrerte varemerker for Lexmark International, Inc. i USA og/eller andre land.

Alle andre varemerker tilhører de respektive eierne.

Indeks

Tall

10B1755, varenummer 90
 15R0140, varenummer 78
 16M1210, varenummer 81
 16M1216, varenummer 79
 16N1708, varenummer 90, 91
 21J0050, varenummer 93
 21J0055, varenummer 91
 22G0544, varenummer 92
 hjulsockel med skanner 93
 24Z0031, varenummer 71, 85
 26Z0094, varenummer 50
 3051710, varenummer 66
 3052765,
 varenummer 67, 68, 79, 81, 83
 39V3588, varenummer 76

D

dreibart kabinett
 varenummer 3052765 79, 81
 varenummer 3052765 67, 68,
 83

H

hjulsockel
 varenummer 16M1210 81
 varenummer 16M1216 79
 varenummer 22G0544 92, 93
 varenummer 39V3588 76

J

justerbart skriverstativ 89

K

kabinett
 varenummer 15R0140 78
 varenummer 26Z0094 50

L

Lexmark B2338 35
 Lexmark B2442 35
 Lexmark B2546 35
 Lexmark B2650 35
 Lexmark B2865 27
 Lexmark B3340 21
 Lexmark B3442 21

Lexmark C2132 61
 Lexmark C2240 24
 Lexmark C2325 24
 Lexmark C2326 22
 Lexmark C2335 4
 Lexmark C2425 24
 Lexmark C2535 24
 Lexmark C3224 22
 Lexmark C3326 22
 Lexmark C3426 22
 Lexmark C4150 43
 Lexmark C4342 13
 Lexmark C4352 13
 Lexmark C546dtn 66
 Lexmark C6160 45
 Lexmark C730-serien 67
 Lexmark C740-serien 68
 Lexmark C760 90
 Lexmark C762 90
 Lexmark C772 91
 Lexmark C782 91
 Lexmark C792 69
 Lexmark C9235 39
 Lexmark C925 71
 Lexmark C950-serien 73
 Lexmark CS310 61
 Lexmark CS317 61
 Lexmark CS331 22
 Lexmark CS410 61
 Lexmark CS417 61
 Lexmark CS421 24
 Lexmark CS431 22
 Lexmark CS439 22
 Lexmark CS510 61
 Lexmark CS517 61
 Lexmark CS521 24
 Lexmark CS531 4
 Lexmark CS622 24
 Lexmark CS632 4
 Lexmark CS639 4
 Lexmark CS720 43
 Lexmark CS725 43
 Lexmark CS727 43
 Lexmark CS728 43
 Lexmark CS730de 13
 Lexmark CS735de 13
 Lexmark CS737dze 13
 Lexmark CS820 45

Lexmark CS827 45
 Lexmark CS921 39
 Lexmark CS923 39
 Lexmark CS927 39
 Lexmark CS943 15
 Lexmark CX310 60
 Lexmark CX317 60
 Lexmark CX331 23
 Lexmark CX410 60
 Lexmark CX417 60
 Lexmark CX421 25
 Lexmark CX431 23
 Lexmark CX510 60
 Lexmark CX517 60
 Lexmark CX522 25
 Lexmark CX622 25
 Lexmark CX625 25
 Lexmark CX725 44
 Lexmark CX727 44
 Lexmark CX8160 48
 Lexmark CX820 47
 Lexmark CX825 48
 Lexmark CX827 47
 Lexmark CX921 41
 Lexmark CX922 41
 Lexmark CX923 41
 Lexmark CX924 41
 Lexmark CX927 41
 Lexmark CX930 19
 Lexmark CX931 19
 Lexmark CX942 17
 Lexmark CX943 17
 Lexmark CX944 17
 Lexmark M1140+ 65
 Lexmark M1145 65
 Lexmark M1242 35
 Lexmark M1246 35
 Lexmark M1342 21
 Lexmark M3150 65
 Lexmark M3250 35
 Lexmark M3550 8
 Lexmark M5155 52
 Lexmark M5163 52
 Lexmark M5170 52
 Lexmark M5255 27
 Lexmark M5270 27
 Lexmark MB2338 36
 Lexmark MB2442 36

- Lexmark MB2546 36
Lexmark MB2650 38
Lexmark MB2770 31
Lexmark MB3442 14
Lexmark MC2325 25
Lexmark MC2425 25
Lexmark MC2535 25
Lexmark MC2640 25
Lexmark MC3224 23
Lexmark MC3326 23
Lexmark MC3426 23
Lexmark MS310 65
Lexmark MS312 65
Lexmark MS317 65
Lexmark MS321 35
Lexmark MS331 21
Lexmark MS410 65
Lexmark MS415 65
Lexmark MS417 65
Lexmark MS421 35
Lexmark MS431 21
Lexmark MS439 21
Lexmark MS510 65
Lexmark MS517 65
Lexmark MS521 35
Lexmark MS531 8
Lexmark MS610 65
Lexmark MS617 65
Lexmark MS621 35
Lexmark MS622 35
Lexmark MS631 8
Lexmark MS632 8
Lexmark MS639 8
Lexmark MS710 52
Lexmark MS711 52
Lexmark MS725 27
Lexmark MS810 52
Lexmark MS811 52
Lexmark MS812 52
Lexmark MS817 52
Lexmark MS818 52
Lexmark MS821 27
Lexmark MS822 27
Lexmark MS823 27
Lexmark MS825 27
Lexmark MS826 27
Lexmark MS911 50
Lexmark MX310 64
Lexmark MX317 64
Lexmark MX321 36
Lexmark MX331 14
Lexmark MX410 64
Lexmark MX417 64
Lexmark MX421 36
Lexmark MX431 14
Lexmark MX432 14
Lexmark MX510 64
Lexmark MX511 64
Lexmark MX517 64
Lexmark MX521 36
Lexmark MX522 36
Lexmark MX610 62
Lexmark MX611 62
Lexmark MX617 62
Lexmark MX622 38
Lexmark MX710 57
Lexmark MX711 57
Lexmark MX717 57
Lexmark MX718 57
Lexmark MX721 31
Lexmark MX722 31
Lexmark MX725 31
Lexmark MX810-serien 59
Lexmark MX822 33
Lexmark MX826 33
Lexmark MX910-serien 50
Lexmark MX931 19
Lexmark T650-serien 76
Lexmark W850 og X860de 78
Lexmark X546dtn 66
Lexmark X650-serien 79
Lexmark X658e 81
Lexmark X730-serien 81
Lexmark X740-serien 83
Lexmark X762e 90
Lexmark X772e 91
Lexmark X782e 91
Lexmark X792 84
Lexmark X925 85
Lexmark X950-serien 86
Lexmark XC2132 60
Lexmark XC2235 25
Lexmark XC2326 23
Lexmark XC4140 44
Lexmark XC4143 44
Lexmark XC4150 44
Lexmark XC4153 44
Lexmark XC4240 25
Lexmark XC6152 47
Lexmark XC6153 47
Lexmark XC8155 48
Lexmark XC8160 48
Lexmark XC8163 48
Lexmark XC9235 41
Lexmark XC9245 41
Lexmark XC9255 41
Lexmark XC9265 41
Lexmark XC9325 19
Lexmark XC9335 19
Lexmark XC9445 17
Lexmark XC9455 17
Lexmark XC9465 17
Lexmark XM1145 64
Lexmark XM1242 36
Lexmark XM1246 36
Lexmark XM1342 14
Lexmark XM3142 14
Lexmark XM3150 62
Lexmark XM3250 38
Lexmark XM5163 57
Lexmark XM5170 57
Lexmark XM5365 31
Lexmark XM5370 31
Lexmark XM7355 33
Lexmark XM7355b 33
Lexmark XM7370 33
- S**
skannerhylle
varenummer 10B1755 90
varenummer 21J0050 93
varenummer 21J0055 91
skriver
Lexmark C546dtn 66
Lexmark C730-serien 67
Lexmark C740-serien 68
Lexmark C760 90
Lexmark C762 90
Lexmark C772 91
Lexmark C792 69
Lexmark C925 71
Lexmark MS911 50
Lexmark MX810-serien 59
Lexmark MX910-serien 50
Lexmark W850 og X860de 78
Lexmark X546dtn 66
Lexmark X650-serien 79
Lexmark X658e 81
Lexmark X730-serien 81
Lexmark X762e 90
Lexmark X772e 91
Lexmark X782e 91
Lexmark X792 84
Lexmark X925 85
Lexmark X950-serien 86

skrivere

Lexmark C782 91

skriverstativ

varenummer 16N1708 90, 91

varenummer 24Z0031 71, 85

varenummer 40C2300 89

T

tilleggsskuff

varenummer 3051710 66

tilleggsutstyr

konfigurasjon 50