



Informacje na temat zgodności drukarki, wyposażenia opcjonalnego i stojaka

Drukarki laserowe

Zawartość

Obsługiwane konfiguracje maksymalne.....	4
Lexmark C2335, CS531, CS632, CS639.....	4
Lexmark CX532, CX635, XC2335.....	6
Lexmark MS531, MS631, MS632, MS639, M3350.....	9
Lexmark MX532, MX632, XM3350.....	11
Lexmark CX730, CX735, CX737, XC4342, XC4352.....	14
Lexmark C4342, C4352, CS730, CS735, CS737.....	15
Lexmark MX331, MX431, MX432, MB3442, XM1342, XM3142.....	16
Lexmark CS943.....	17
Lexmark CX942, CX943, CX944, XC9445, XC9455, XC9465.....	19
Lexmark CX930, CX931, MX931, XC9325, XC9335.....	22
Lexmark B3340, B3442, M1342, MS331, MS431, MS439.....	24
Lexmark C2326, C3224, C3326, C3426, CS331, CS431, CS439.....	25
Lexmark CX331, CX431, MC3224, MC3326, MC3426, XC2326.....	26
Lexmark C2240, C2325, C2425, C2535, CS421, CS521, CS622.....	27
Lexmark CX421, CX522, CX622, CX625, MC2325, MC2425, MC2535, MC2640, XC2235, XC4240.....	29
Lexmark B2865, M5255, M5270, MS725, MS821, MS822, MS823, MS825, MS826.....	31
Lexmark MB2770, MX721, MX722, MX725, XM5365, XM5370.....	35
Lexmark MX822, MX826, XM7355, XM7370.....	38
Lexmark B2338, B2442, B2546, B2650, M1242, M1246, M3250, MS321, MS421, MS521, MS621, MS622.....	39
Lexmark MB2338, MB2442, MB2546, MX321, MX421, MX521, MX522, XM1242, XM1246.....	41
Lexmark MB2650, MX622, XM3250.....	43
Lexmark C9235, CS921, CS923, CS927.....	44
Lexmark CX921, CX922, CX923, CX924, CX927, XC9235, XC9245, XC9255, XC9265.....	46
Lexmark C4150, CS720, CS725, CS727, CS728.....	48
Lexmark CX725, CX727, XC4140, XC4143, XC4150, XC4153.....	50
Lexmark C6160, CS820, CS827.....	52
Lexmark CX820, CX827, XC6152, XC6153.....	54
Lexmark CX825, CX860, XC8155, XC8160, XC8163.....	56
Lexmark z serii MS911 i MX910.....	58
Lexmark M5155, M5163, M5170, MS710, MS711, MS810, MS811, MS812, MS817, MS818.....	61

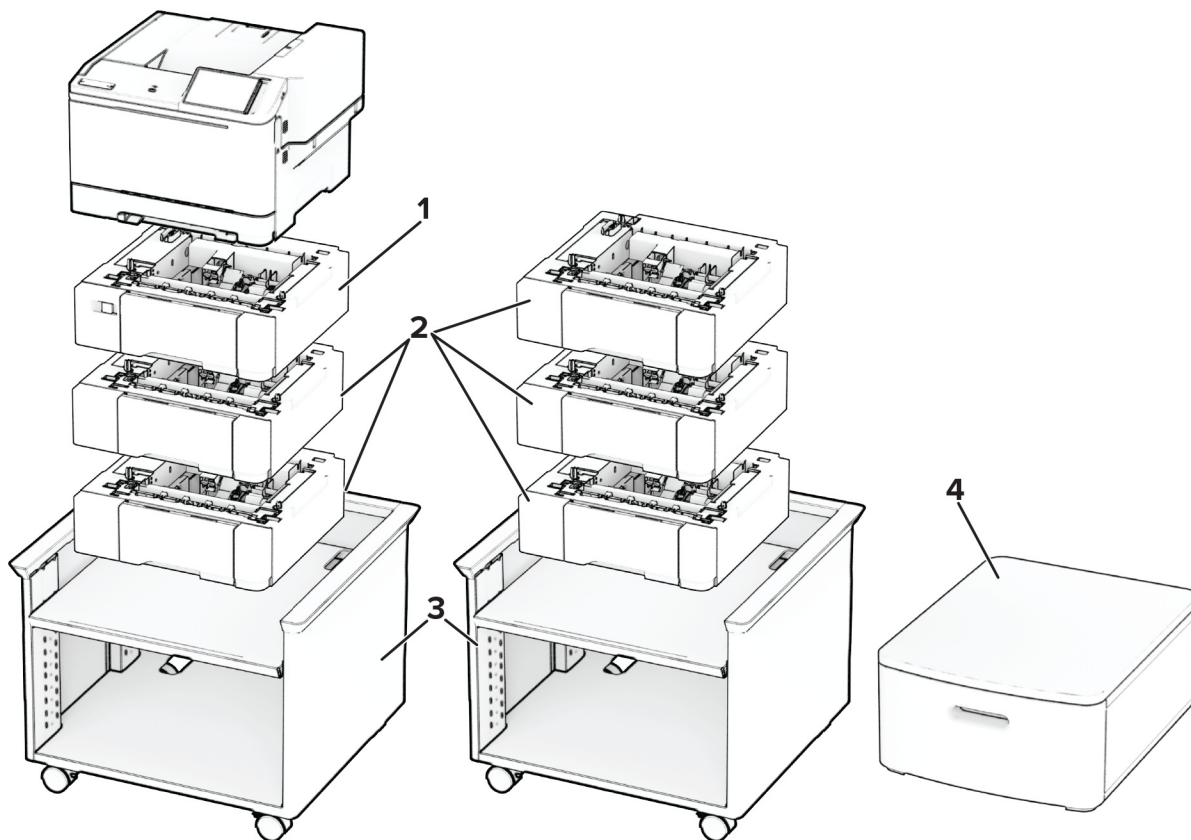
Lexmark MX710, MX711, MX717, MX718, XM5163, XM5170.....	67
Lexmark MX810 Series.....	69
Lexmark CX310, CX317, CX410, CX417, CX510, CX517, XC2132.....	71
Lexmark C2132, CS310, CS317, CS410, CS417, CS510, CS517.....	72
Lexmark MX610, MX611, MX617, XM3150.....	74
Lexmark MX310, MX317, MX410, MX417, MX510, MX511, MX517, XM1145.....	75
Lexmark M1145, M3150, M1140+, MS310, MS312, MS317, MS410, MS415, MS417, MS510, MS517, MS610, MS617.....	77
Lexmark C546dtn i X546dtn.....	78
Lexmark z serii C730.....	79
z serii Lexmark C740.....	80
Lexmark C792.....	81
Lexmark C925.....	83
z serii Lexmark C950.....	85
Drukarki Lexmark T650 z serii.....	88
Lexmark W850 i X860de.....	90
Drukarki wielofunkcyjne Lexmark z serii X650.....	91
Lexmark X658e.....	93
z serii Lexmark X730.....	93
z serii Lexmark X740.....	95
Lexmark X792.....	96
Lexmark X925.....	97
z serii Lexmark X950.....	98
Podstawa drukarki.....	101
Podstawa na kółkach.....	106
Oświadczenia.....	108
Informacje o wydaniu.....	108
Indeks.....	109

Obsługiwane konfiguracje maksymalne

Poniższe tabele zawierają informacje na temat maksymalnych możliwych konfiguracji poszczególnych drukarek, elementów opcjonalnych i stojaka.

Każdy wiersz przedstawia maksymalną obsługiwaną konfigurację. Po zdemontowaniu jednego z elementów opcjonalnych informacja o obsługiwanej konfiguracji nadal będzie wyświetlana.

Lexmark C2335, CS531, CS632, CS639



	Opcja	Położenie				Numer katalogowy
		Stół lub biurko	Podłoga	Podstawa drukarki stojak drukarki	Obrotowa szafka	
1	Zasobnik podwójny na 650 arkuszy ¹	1	1	1	1	50M7650
2	Zasobnik na 550 arkuszy ^{2, 3}	3	3	3	3	50M7550
3	Podstawa drukarki z regulacją wysokości drukarki ⁴	nd.	1	nd.	nd.	40C2300
4	Szafka obrotowa	1	1	nd.	nd.	3073173

¹ W przypadku montażu z zasobnikiem na 550 arkuszy należy go umieścić pod drukarką.

² W przypadku montażu z zasobnikiem podwójnym na 650 arkuszy należy go instalować na dole konfiguracji.

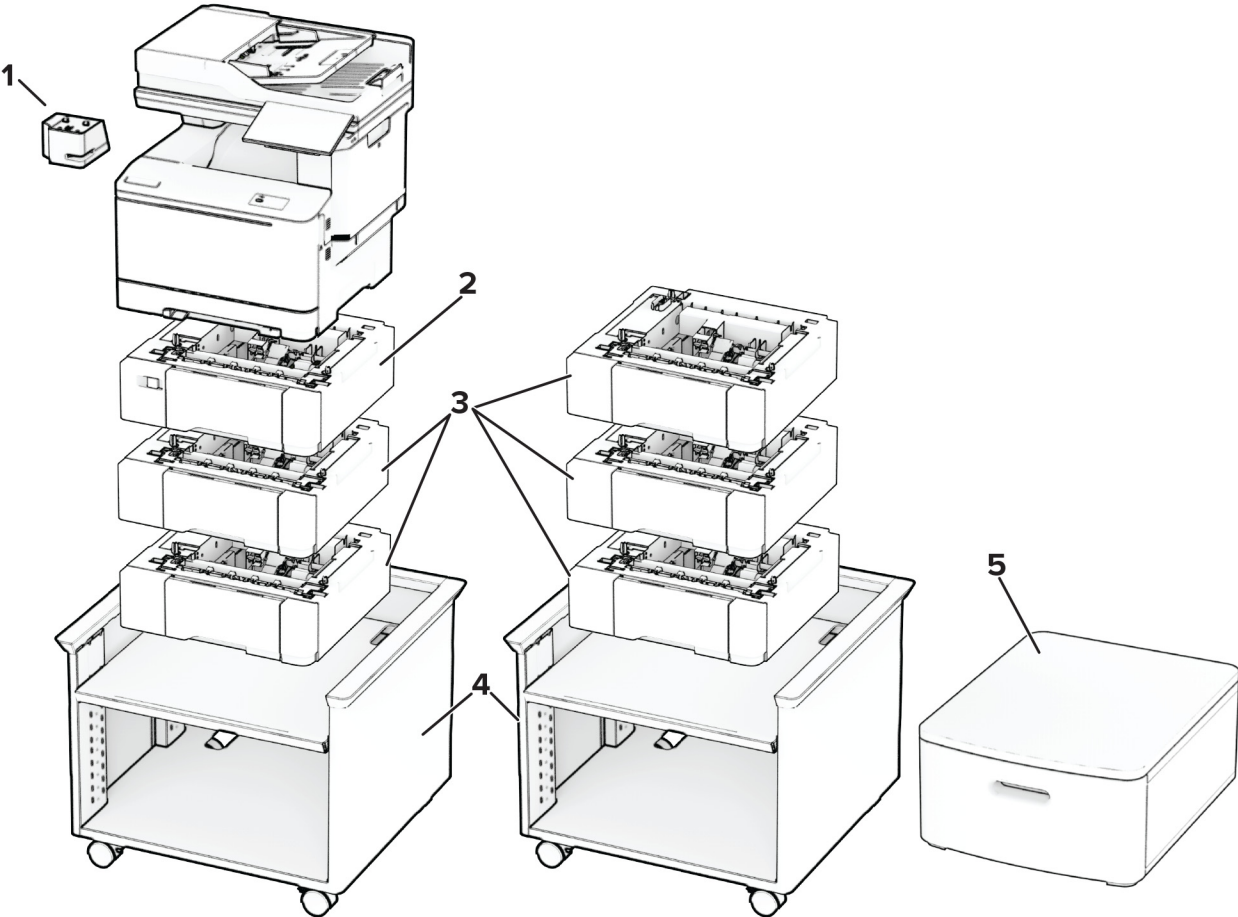
³ W przypadku montażu z podwójną tacą na 650 arkuszy można dodać maksymalnie dwie takie tace.

⁴ Więcej informacji na temat obsługiwanych konfiguracji można znaleźć w punkcie „[Podstawa drukarki z regulacją wysokości 40C2300](#)” na str. 101.

Model drukarki	Wymiary (wysokość, szerokość i głębokość)
Wszystkie modele	318,3 × 422,5 × 455 mm (12,5 × 16,6 × 17,9 cala)

Opcja drukarki	Wymiary (wysokość, szerokość i głębokość)
Zasobnik podwójny na 650 arkuszy	132,1 × 424,2 × 416,6 mm (5,2 × 16,7 × 16,4 cala)
Zasobnik na 550 arkuszy	132,1 × 424,2 × 416,6 mm (5,2 × 16,7 × 16,4 cala)
Podstawa drukarki z regulacją wysokości	521 × 653 × 625 mm (20,5 × 25,7 × 24,6 cala)
Szafka obrotowa	263 × 476 × 600 mm (10,4 × 18,7 × 23,6 cala)

Lexmark CX532, CX635, XC2335



	Opcja	Usytuowanie				Numer katalogowy
		Stół lub biurko	Podłoga	Podstawa drukarki stojak drukarki	Obrotowa szafka	
1	Zszywacz podręczny	1	1	1	1	47C4500 (Ameryka Północna i Południowa – niskie napięcie)
						47C4590 (EMEA, kraje nordyckie, Szwajcaria – wysokie napięcie)
						47C4593 (UK – wysokie napięcie)
						47C4595 (Izrael – wysokie napięcie)
						47C4596 (ES Afryka – wysokie napięcie)
						47C4597 (ANZ – wysokie napięcie)
2	Zasobnik podwójny na 650 arkuszy ¹	1	1	1	1	50M7650
3	Zasobnik na 550 arkuszy ^{2, 3}	3	3	3	3	50M7550
4	Podstawa drukarki z regulacją wysokości drukarki ⁴	nd.	1	nd.	nd.	40C2300

¹ W przypadku montażu z zasobnikiem na 550 arkuszy należy go umieścić pod drukarką.

² W przypadku montażu z zasobnikiem podwójnym na 650 arkuszy należy go instalować na dole konfiguracji.

³ W przypadku montażu z podwójną tacą na 650 arkuszy można dodać maksymalnie dwie takie tace.

⁴ Więcej informacji na temat obsługiwanych konfiguracji można znaleźć w punkcie „Podstawa drukarki z regulacją wysokości 40C2300” na str. 101.

	Opcja	Usytuowanie				Numer katalogowy
		Stół lub biurko	Podłoga	Podstawa drukarki stojak drukarki	Obrotowa szafka	
5	Szafka obrotowa	1	1	nd.	nd.	3073173

¹ W przypadku montażu z zasobnikiem na 550 arkuszy należy go umieścić pod drukarką.

² W przypadku montażu z zasobnikiem podwójnym na 650 arkuszy należy go instalować na dole konfiguracji.

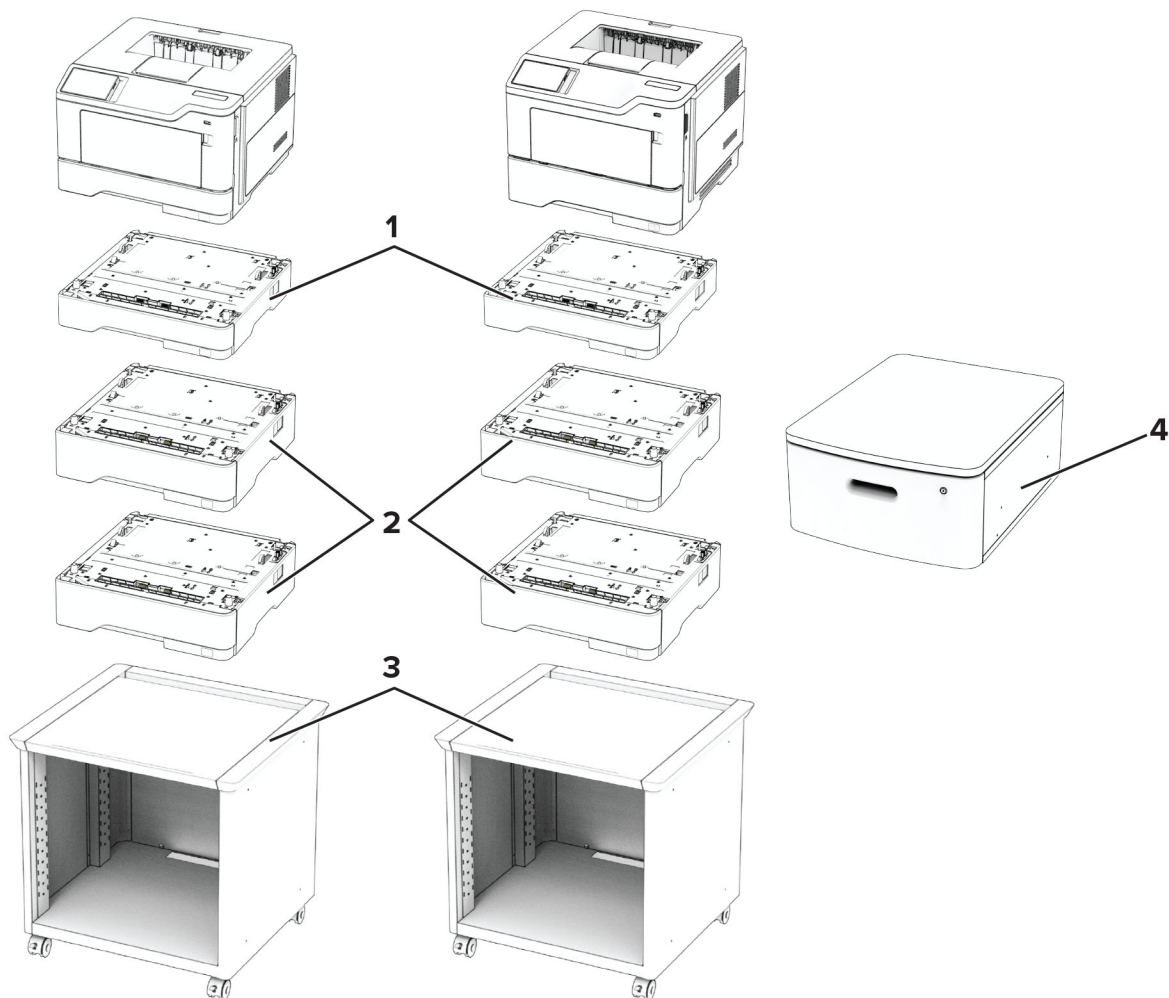
³ W przypadku montażu z podwójną tacą na 650 arkuszy można dodać maksymalnie dwie takie tace.

⁴ Więcej informacji na temat obsługiwanych konfiguracji można znaleźć w punkcie „[Podstawa drukarki z regulacją wysokości 40C2300](#)” na str. 101.

Model drukarki	Wymiary (wysokość, szerokość i głębokość)
Wszystkie modele	491,4 × 475,1 × 479 mm (19,3 × 18,7 × 18,9 cala)

Opcja drukarki	Wymiary (wysokość, szerokość i głębokość)
Zszywacz podręczny	82 × 109 × 121 mm (3,23 × 4,29 × 4,77 cala)
Zasobnik podwójny na 650 arkuszy	132,1 × 424,2 × 416,6 mm (5,2 × 16,7 × 16,4 cala)
Zasobnik na 550 arkuszy	132,1 × 424,2 × 416,6 mm (5,2 × 16,7 × 16,4 cala)
Podstawa drukarki z regulacją wysokości	521 × 653 × 625 mm (20,5 × 25,7 × 24,6 cala)
Szafka obrotowa	263 × 476 × 600 mm (10,4 × 18,7 × 23,6 cala)

Lexmark MS531, MS631, MS632, MS639, M3350



Opcje drukarki, maksymalne konfiguracje, numery katalogowe i wymiary

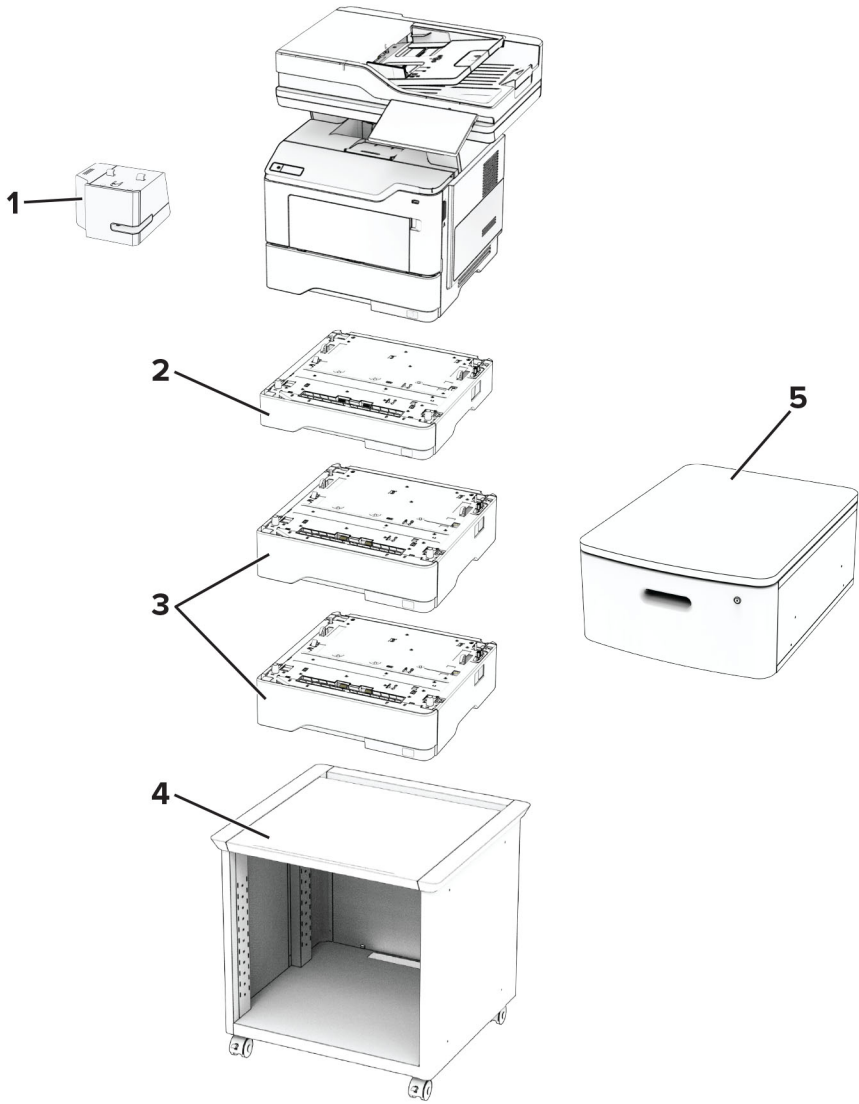
Opcja	Położenie				Numer katalogowy
	Stół lub biurko	Podłoga	Podstawa drukarki stojak drukarki	Obrotowa szafka	
1 Zasobnik na 250 arkuszy*	3	3	3	3	38S2910
2 Zasobnik na 550 arkuszy*	3	3	3	3	38S3110
Zasobnik na 550 arkuszy z możliwością blokady*					38S3130
3 Podstawa drukarki z regulacją wysokości	nd.	1	nd.	nd.	35S8502
4 Szafka obrotowa	1	1	nd.	nd.	3073173

* Można zamontować z innymi opcjonalnymi tacami w dowolnej kolejności.

Model drukarki	Wymiary (wysokość, szerokość i głębokość)
MS531	263 × 399 × 389 mm (10,4 × 15,7 × 15,3 cala)
MS631	307 × 399 × 389 mm (12,1 × 15,7 × 15,3 cala)
MS632, M3350	308 × 399 × 389 mm (12,1 × 15,7 × 15,3 cala)
MS639	307 × 399 × 389 mm (12,1 × 15,7 × 15,3 cala)

Opcja drukarki	Wymiary (wysokość, szerokość i głębokość)
Taca na 250 arkuszy	78 × 389 × 374 mm (3,1 × 15,3 × 14,7 cala)
Zasobnik na 550 arkuszy	108 × 389 × 374 mm
Zasobnik na 550 arkuszy z możliwością blokady*	(4,3 × 15,3 × 14,7 cala)
Podstawa drukarki z regulacją wysokości	584 × 597 × 597 mm (23 × 23,5 × 23,5 cala)
Szafka obrotowa	263 × 476 × 600 mm (10,4 × 18,7 × 23,6 cala)

Lexmark MX532, MX632, XM3350



Opcje drukarki, maksymalne konfiguracje, numery katalogowe i wymiary

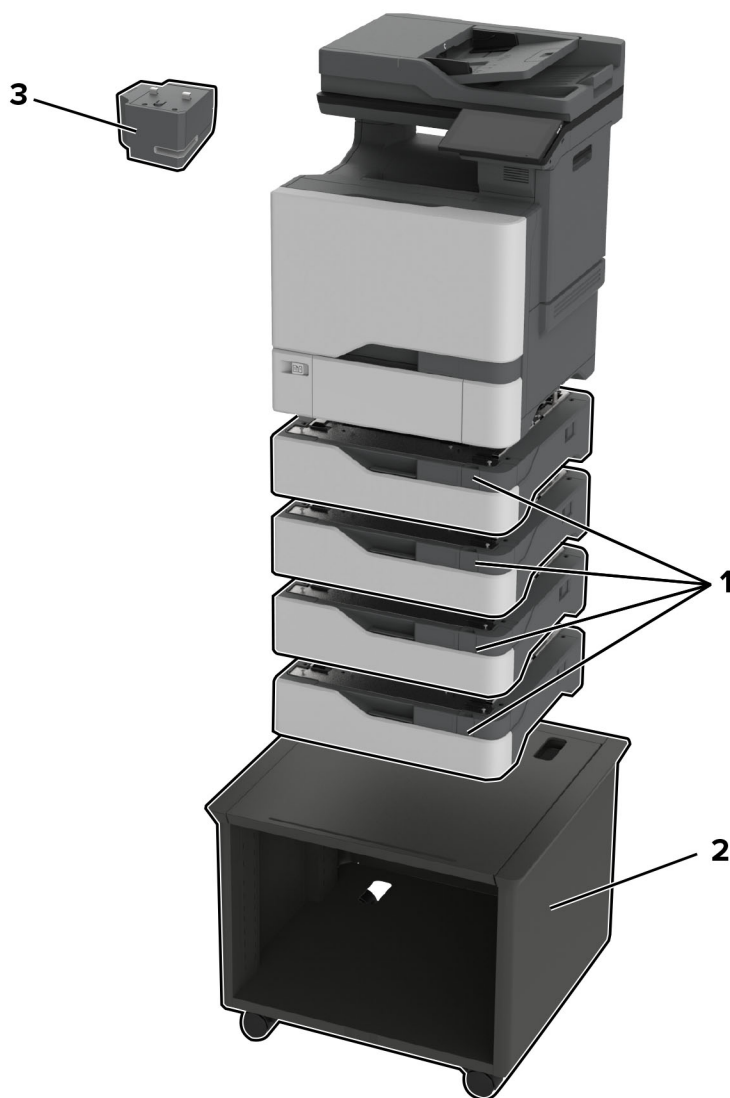
	Opcja	Usytuowanie				Numer katalogowy
		Stół lub biurko	Podłoga	Podstawa drukarki stojak drukarki	Obrotowa szafka	
1	Zszywacz podręczny	1	1	1	1	47C4500 (USA i Kanada)
						47C4590 (Europejski obszar gospodarczy, Islandia, Liechtenstein i Norwegia)
						47C4593 (Bliski Wschód)
						47C4595 (Afryka)
						47C4596 (Wielka Brytania)
						47C4597 (Australia i Nowa Zelandia)
2	Zasobnik na 250 arkuszy*	3	3	3	3	38S2910
3	Zasobnik na 550 arkuszy*	3	3	3	3	38S3110
	Zasobnik na 550 arkuszy z możliwością blokady*					38S3130
4	Podstawa drukarki z regulacją wysokości	nd.	1	nd.	nd.	35S8502
5	Szafka obrotowa	1	1	nd.	nd.	3073173

* Można zamontować z innymi opcjonalnymi tacami w dowolnej kolejności.

Model drukarki	Wymiary (wysokość, szerokość i głębokość)
MX532	514 × 479 × 450 mm (20,2 × 18,9 × 17,7 cala)
MX632, XM3350	514 × 479 × 452 mm (20,2 × 18,9 × 17,8 cala)

Opcja drukarki	Wymiary (wysokość, szerokość i głębokość)
Zszywacz podręczny	82 × 109 × 121 mm (3,23 × 4,29 × 4,77 cala)
Taca na 250 arkuszy	78 × 389 × 374 mm (3,1 × 15,3 × 14,7 cala)
Zasobnik na 550 arkuszy	108 × 389 × 374 mm
Zasobnik na 550 arkuszy z możliwością blokady*	(4,3 × 15,3 × 14,7 cala)
Podstawa drukarki z regulacją wysokości	584 × 597 × 597 mm (23 × 23,5 × 23,5 cala)
Szafka obrotowa	263 × 476 × 600 mm (10,4 × 18,7 × 23,6 cala)

Lexmark CX730, CX735, CX737, XC4342, XC4352



Opcje drukarki, maksymalne konfiguracje, numery katalogowe i wymiary

Opcja	Usytuowanie			Numer katalogowy	Wymiary (wysokość, szerokość i głębokość)
	Stół lub biurko	Podłoga	Podstawa drukarki stojak drukarki		
1 Zasobnik na 550 arkuszy	4	4	4	40C2100	119 × 463 × 483 mm (4,7 × 18,23 × 19 cali)
2 Podstawa drukarki z regulacją wysokości*	nd.	1	nd.	40C2300	521 × 653 × 625 mm (20,5 × 25,7 × 24,6 cala)

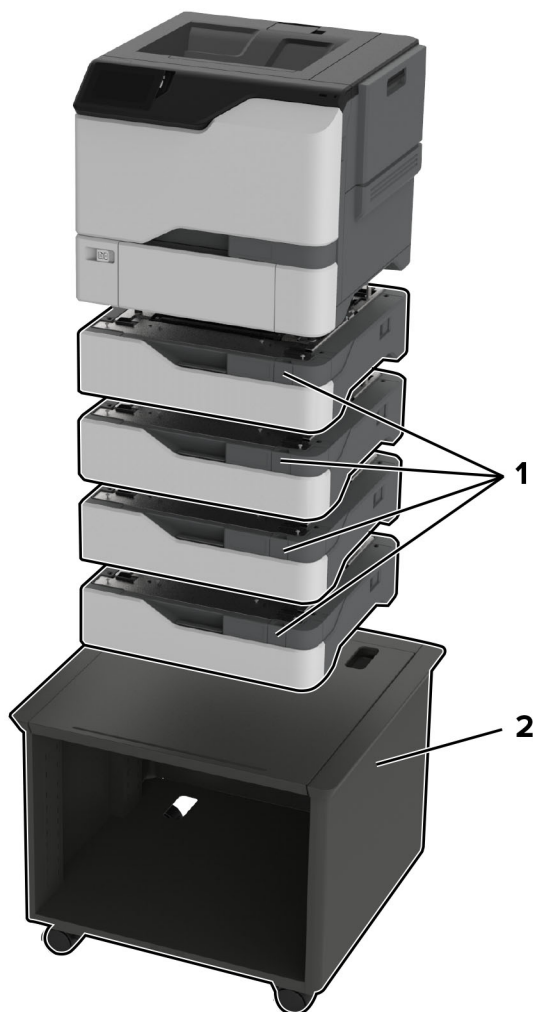
* Więcej informacji na temat obsługiwanych konfiguracji można znaleźć w punkcie „Podstawa drukarki z regulacją wysokości 40C2300” na str. 101.

Opcja	Usytuowanie			Numer katalogowy	Wymiary (wysokość, szerokość i głębokość)
	Stół lub biurko	Podłoga	Podstawa drukarki stojak drukarki		
3 Zszywacz podręczny	1	1	1	47C4500 (Am. Pół.) 47C4590 (EMEA)	82 × 109 × 121 mm (3,23 × 4,29 × 4,77 cala)

* Więcej informacji na temat obsługiwanych konfiguracji można znaleźć w punkcie „Podstawa drukarki z regulacją wysokości 40C2300” na str. 101.

Model drukarki	Wymiary (wysokość, szerokość i głębokość)
Wszystkie modele	621 × 479 × 533 mm (24,44 × 18,85 × 20,90 cala)

Lexmark C4342, C4352, CS730, CS735, CS737



Opcje drukarki, maksymalne konfiguracje, numery katalogowe i wymiary

	Opcja	Położenie			Numer katalogowy	Wymiary (wysokość, szerokość i głębokość)
		Stół lub biurko	Podłoga	Podstawa drukarki stojak drukarki		
1	Zasobnik na 550 arkuszy	4	4	4	40C2100	119 × 463 × 483 mm (4,7 × 18,23 × 19 cali)
2	Podstawa drukarki z regulacją wysokości*	nd.	1	nd.	40C2300	521 × 653 × 625 mm (20,5 × 25,7 × 24,6 cala)

* Więcej informacji na temat obsługiwanych konfiguracji można znaleźć w punkcie „[Podstawa drukarki z regulacją wysokości 40C2300](#)” na str. 101.

Model drukarki	Wymiary (wysokość, szerokość i głębokość)
Wszystkie modele	413 × 479 × 489 mm (16,25 × 18,85 × 19,25 cala)

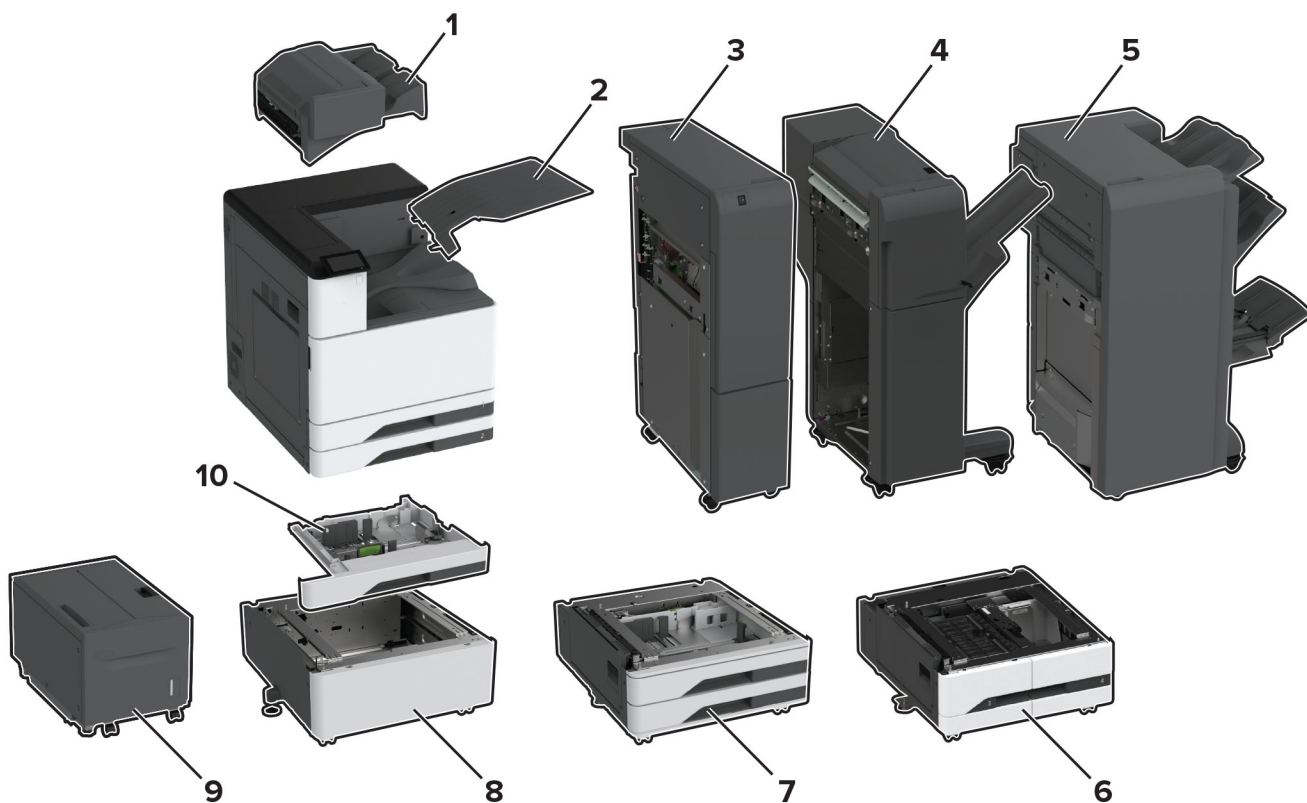
Lexmark MX331, MX431, MX432, MB3442, XM1342, XM3142

Opcje drukarki, maksymalne konfiguracje, numery katalogowe i wymiary

Opcja	Położenie				Numer katalogowy	Wymiary (wysokość, szerokość i głębokość)
	Stół lub biurko	Podłoga	Podstawa drukarki stojak drukarki	Obrotowa szafka		
1 Zasobnik na 550 arkuszy	1	1	1	1	29S0600	107 × 368 × 378 mm (4,2 × 14,5 × 14,9 cala)
2 Podstawa drukarki z regulacją wysokości	nd.	1	nd.	nd.	35S8502	584 × 597 × 597 mm (23 × 23,5 × 23,5 cala)
3 Szafka obrotowa	1	1	nd.	nd.	3073173	263 × 476 × 600 mm (10,4 × 18,7 × 23,6 cala)

Model drukarki	Wymiary (wysokość, szerokość i głębokość)
Wszystkie modele	339 × 411 × 366 mm (13,3 × 16,2 × 14,4 cala)

Lexmark CS943



Opcje drukarki, maksymalne konfiguracje, numery katalogowe i wymiary

	Opcja	Położenie		Numer katalogowy	Wymiary (wysokość, szerokość i głębokość)
		Podłoga	Moduł dystansowy		
1	Zszywacz ¹	1	nd.	32D0820	238,76 × 477,52 × 459,74 mm (9,4 × 18,8 × 18,1 cala)
2	Podwójny pojemnik odbiorczy	1	nd.	32D0819	124,46 × 474,98 × 381 mm (4,9 × 18,7 × 15 cala)
3	Moduł wykańczający składający na trzy części / w kształt litery Z ^{2, 3}	1	nd.	W zależności od regionu	990,6 × 231,14 × 726,44 mm (39 × 9,1 × 28,6 cala)
4	Moduł wykańczający ze zszywaczem i dziurkaczem ^{2, 4}	1	nd.	32D0823 (dziurkacz 2/3)	982,98 × 952,5 × 652,78 mm (38,7 × 37,9 × 25,7 cala)
				32D0824 (dziurkacz 2/4)	
				32D0828 (dziurkacz szwedzki)	
5	Moduł wykańczający do broszur ^{2, 4}	1	nd.	32D0825 (dziurkacz 2/3)	1056,64 × 789,94 × 589,28 mm (41,6 × 31,1 × 23,2 cala)
				32D0826 (dziurkacz 2/4)	
6	Podwójny podajnik na 2000 arkuszy ⁵	1	1	32D0812	304,8 × 668,02 × 718,82 mm (12 × 26,3 × 28,3 cala)
7	Taca na 2 × 520 arkuszy ⁶	1	1	32D0811	304,8 × 668,02 × 718,82 mm (12 × 26,3 × 28,3 cala)
8	Separator ⁷	1	nd.	32D0810	304,8 × 668,02 × 718,82 mm (12 × 26,3 × 28,3 cala)
9	Zasobnik na 2000 arkuszy ⁸	1	nd.	32D0816	490,22 × 751,84 × 525,78 mm (19,3 × 29,6 × 20,7 cala)
10	Taca na koperty	1	1	32D0813	88,9 × 619,76 × 566,42 mm (3,5 × 24,4 × 22,3 cala)

¹ Nie jest obsługiwany, jeżeli zainstalowany został inny moduł wykańczający.

² Wymaga umieszczenia drukarki na podwójnym podajniku na 2000 arkuszy, opcjonalnej tacy na 2 × 520 arkuszy lub module dystansowym.

³ Musi być zainstalowany wraz z modułem wykańczającym do broszur.

⁴ Jest dostarczany z modułem transferu papieru.

⁵ Nie można zainstalować z opcjonalną tacą na 2 × 520 arkuszy lub modułem dystansowym.

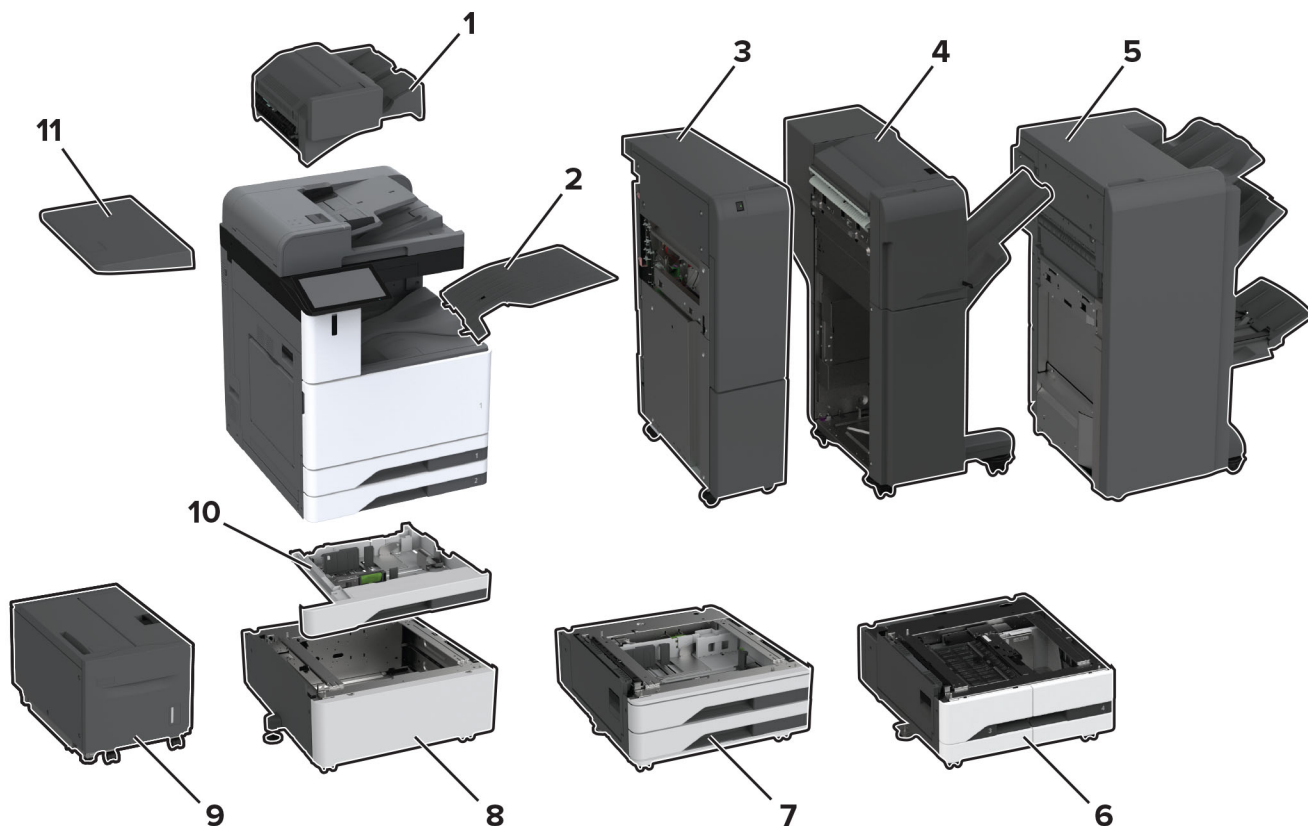
⁶ Nie można zainstalować z podwójnym podajnikiem na 2000 arkuszy lub modułem dystansowym.

⁷ Nie można zainstalować z podwójnym podajnikiem na 2000 arkuszy lub opcjonalną tacą na 2 × 520 arkuszy.

⁸ Musi być zainstalowany z podwójnym podajnikiem na 2000 arkuszy lub opcjonalną tacą na 2 × 520 arkuszy.

Model drukarki	Wymiary (wysokość, szerokość i głębokość)
CS943	713,74 × 619,76 × 746,76 mm (28,1 × 24,4 × 29,4 cala)

Lexmark CX942, CX943, CX944, XC9445, XC9455, XC9465



Opcje drukarki, maksymalne konfiguracje, numery katalogowe i wymiary

	Opcja	Położenie		Numer katalogowy	Wymiary (wysokość, szerokość i głębokość)
		Podłoga	Moduł dystansowy		
1	Zszywacz ¹	1	nd.	32D0820	238,76 × 477,52 × 459,74 mm (9,4 × 18,8 × 18,1 cala)
2	Podwójny pojemnik odbiorczy	1	nd.	32D0819	124,46 × 474,98 × 381 mm (4,9 × 18,7 × 15 cala)
3	Moduł wykańczający składający na trzy części / w kształt litery Z ^{2, 3}	1	nd.	W zależności od regionu	990,6 × 231,14 × 726,44 mm (39 × 9,1 × 28,6 cala)
4	Moduł wykańczający ze zszywaczem i dziurkaczem ^{2, 4}	1	nd.	32D0823 (dziurkacz 2/3)	982,98 × 952,5 × 652,78 mm (38,7 × 37,9 × 25,7 cala)
				32D0824 (dziurkacz 2/4)	
				32D0828 (dziurkacz szwedzki)	
5	Moduł wykańczający do broszur ^{2, 4}	1	nd.	32D0825 (dziurkacz 2/3)	1056,64 × 789,94 × 589,28 mm (41,6 × 31,1 × 23,2 cala)
				32D0826 (dziurkacz 2/4)	
6	Podwójny podajnik na 2000 arkuszy ⁵	1	1	32D0812	304,8 × 668,02 × 718,82 mm (12 × 26,3 × 28,3 cala)
7	Taca na 2 × 520 arkuszy ⁶	1	1	32D0811	304,8 × 668,02 × 718,82 mm (12 × 26,3 × 28,3 cala)
8	Separator ⁷	1	nd.	32D0810	304,8 × 668,02 × 718,82 mm (12 × 26,3 × 28,3 cala)
9	Zasobnik na 2000 arkuszy ⁸	1	nd.	32D0816	490,22 × 751,84 × 525,78 mm (19,3 × 29,6 × 20,7 cala)
10	Taca na koperty	1	1	32D0813	88,9 × 619,76 × 566,42 mm (3,5 × 24,4 × 22,3 cala)

¹ Nie jest obsługiwany, jeżeli zainstalowany został inny moduł wykańczający.

² Wymaga umieszczenia drukarki na podwójnym podajniku na 2000 arkuszy, opcjonalnej tacy na 2 × 520 arkuszy lub module dystansowym.

³ Musi być zainstalowany wraz z modułem wykańczającym do broszur.

⁴ Jest dostarczany z modułem transferu papieru.

⁵ Nie można zainstalować z opcjonalną tacą na 2 × 520 arkuszy lub modułem dystansowym.

⁶ Nie można zainstalować z podwójnym podajnikiem na 2000 arkuszy lub modułem dystansowym.

⁷ Nie można zainstalować z podwójnym podajnikiem na 2000 arkuszy lub opcjonalną tacą na 2 × 520 arkuszy.

⁸ Musi być zainstalowany z podwójnym podajnikiem na 2000 arkuszy lub opcjonalną tacą na 2 × 520 arkuszy.

	Opcja	Położenie		Numer katalogowy	Wymiary (wysokość, szerokość i głębokość)
		Podłoga	Moduł dystansowy		
11	Półka robocza	1	1	32D0809	81,28 × 302,26 × 528,32 mm (3,2 × 11,9 × 20,8 cala)

¹ Nie jest obsługiwany, jeżeli zainstalowany został inny moduł wykańczający.

² Wymaga umieszczenia drukarki na podwójnym podajniku na 2000 arkuszy, opcjonalnej tacy na 2 × 520 arkuszy lub module dystansowym.

³ Musi być zainstalowany wraz z modułem wykańczającym do broszur.

⁴ Jest dostarczany z modułem transferu papieru.

⁵ Nie można zainstalować z opcjonalną tacą na 2 × 520 arkuszy lub modułem dystansowym.

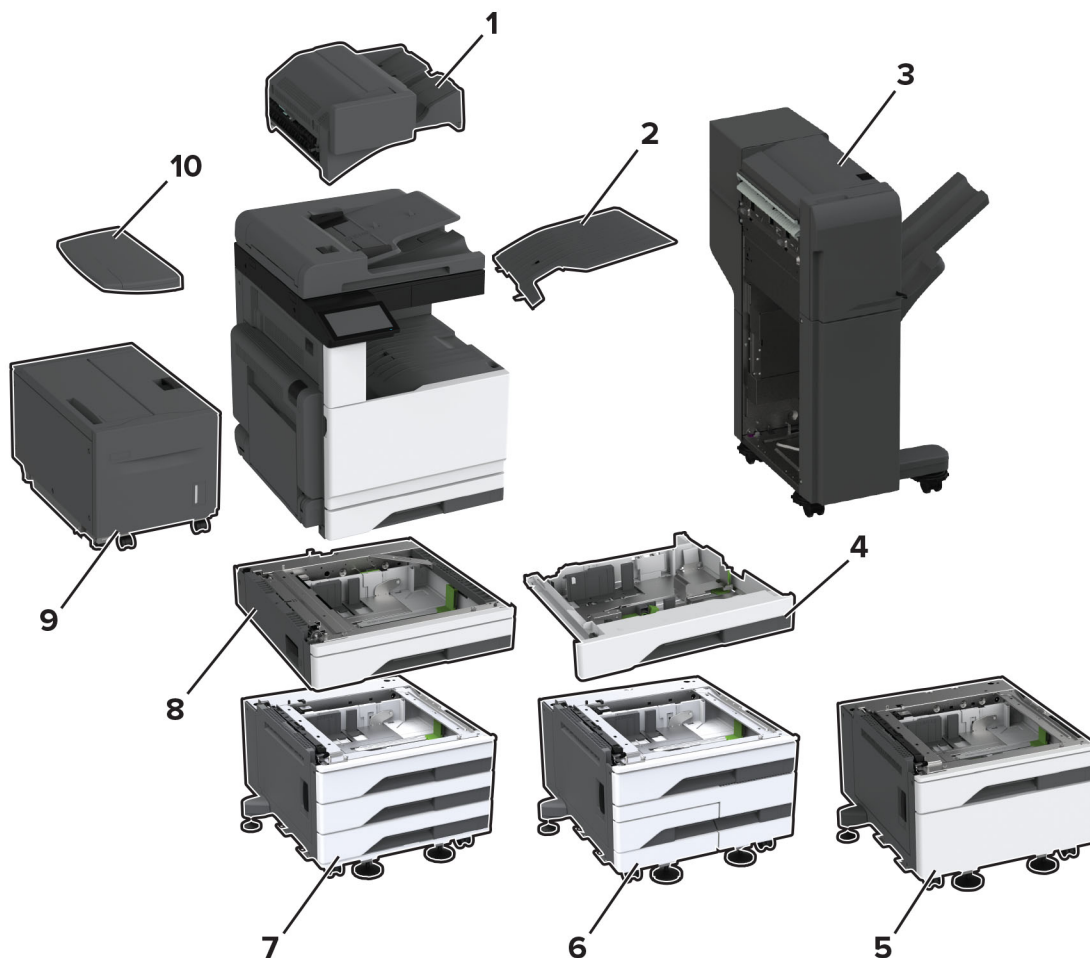
⁶ Nie można zainstalować z podwójnym podajnikiem na 2000 arkuszy lub modułem dystansowym.

⁷ Nie można zainstalować z podwójnym podajnikiem na 2000 arkuszy lub opcjonalną tacą na 2 × 520 arkuszy.

⁸ Musi być zainstalowany z podwójnym podajnikiem na 2000 arkuszy lub opcjonalną tacą na 2 × 520 arkuszy.

Model drukarki	Wymiary (wysokość, szerokość i głębokość)
CX942, XC9445, XC9455, XC9465	878,84 × 619,76 × 756,92 mm (34,6 × 24,4 × 29,8 cala)
CX943, CX944	1132,84 × 619,76 × 756,92 mm (44,6 × 24,4 × 29,8 cala)

Lexmark CX930, CX931, MX931, XC9325, XC9335



Opcje drukarki, maksymalne konfiguracje, numery katalogowe i wymiary

	Opcja	Położenie		Numer katalogowy	Wymiary (wysokość, szerokość i głębokość)
		Podłoga	Moduł dystansowy		
1	Zszywacz ¹	1	nd.	32D0820	238,76 × 477,52 × 459,74 mm (9,4 × 18,8 × 18,1 cala)
2	Podwójny pojemnik odbiorczy	1	nd.	32D0818	121,92 × 447,04 × 378,46 mm (4,8 × 17,6 × 14,9 cala)

¹ Nie jest obsługiwany, jeżeli zainstalowany został inny moduł wykańczający.

² Wymaga umieszczenia drukarki na tacy na 520 arkuszy z szafką, podwójnym podajniku na 2520 arkuszy lub tacy na 3 × 520 arkuszy.

³ Jest dostarczany z modułem transferu papieru.

⁴ Nie można zainstalować z innymi opcjami wejściowymi.

⁵ Nie można zainstalować z innymi opcjami wejściowymi oprócz tacy na 2000 arkuszy.

⁶ Nie można zainstalować z tacą na 520 arkuszy z szafką.

	Opcja	Położenie		Numer katalogowy	Wymiary (wysokość, szerokość i głębokość)
		Podłoga	Moduł dystansowy		
3	Moduł wykańczający ze zszywaczem i dziurkaczem ^{2, 3}	1	nd.	32D0821 (dziurkacz 2/3)	982,98 × 952,5 × 652,78 mm (38,7 × 37,9 × 25,7 cala)
				32D0822 (dziurkacz 2/4)	
				32D0827 (dziurkacz szwedzki)	
4	Taca na koperty	1	1	32D0804	86,36 × 683,26 × 660,4 mm (3,4 × 26,9 × 26,1 cala)
5	Taca na 520 arkuszy z szafką ⁴	1	1	32D0801	381 × 614,68 × 619,76 mm (15 × 24,2 × 24,4 cala)
6	Podwójny podajnik na 2520 arkuszy ⁵	1	nd.	32D0803	381 × 614,68 × 619,76 mm (15 × 24,2 × 4,4 cala)
7	Taca na 3 × 520 arkuszy ⁵	1	1	32D0802	381 × 614,68 × 619,76 mm (15 × 24,2 × 24,4 cala)
8	Zasobnik na 520 arkuszy ⁴	1	1	32D0800	134,62 × 541,02 × 586,74 mm (5,3 × 21,3 × 23,1 cala)
9	Zasobnik na 2000 arkuszy ⁶	1	nd.	32D0810	304,8 × 668,02 × 718,82 mm (12 × 26,3 × 28,3 cala)
10	Półka robocza	1	1	32D0808	58,42 × 302,26 × 485,14 mm (2,3 × 11,9 × 19,1 cala)

¹ Nie jest obsługiwany, jeżeli zainstalowany został inny moduł wykańczający.

² Wymaga umieszczenia drukarki na tacy na 520 arkuszy z szafką, podwójnym podajniku na 2520 arkuszy lub tacy na 3 × 520 arkuszy.

³ Jest dostarczany z modulem transferu papieru.

⁴ Nie można zainstalować z innymi opcjami wejściowymi.

⁵ Nie można zainstalować z innymi opcjami wejściowymi oprócz tacy na 2000 arkuszy.

⁶ Nie można zainstalować z tacą na 520 arkuszy z szafką.

Model drukarki	Wymiary (wysokość, szerokość i głębokość)
CX930, CX931dse, MX931, XC9325, XC9335	767,08 × 589,28 × 701,04 mm (30,2 × 23,2 × 27,6 cala)
CX931dtse	1120,14 × 589,28 × 701,04 mm (44,1 × 23,2 × 27,6 cala)

Lexmark B3340, B3442, M1342, MS331, MS431, MS439

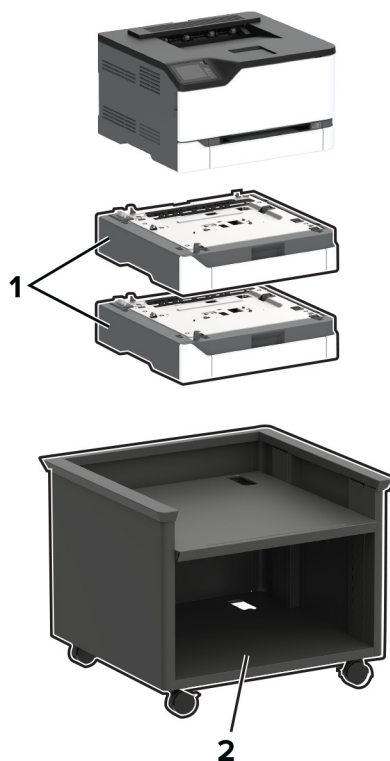


Opcje drukarki, maksymalne konfiguracje, numery katalogowe i wymiary

Opcja	Położenie				Numer katalogowy	Wymiary (wysokość, szerokość i głębokość)
	Stół lub biurko	Podłoga	Podstawa drukarki stojak drukarki	Obrotowa szafka		
1 Zasobnik na 550 arkuszy	1	1	1	1	29S0600	107 × 368 × 378 mm (4,2 × 14,5 × 14,9 cala)
2 Podstawa drukarki z regulacją wysokości	nd.	1	nd.	nd.	35S8502	584 × 597 × 597 mm (23 × 23,5 × 23,5 cala)
3 Szafka obrotowa	1	1	nd.	nd.	3073173	263 × 476 × 600 mm (10,4 × 18,7 × 23,6 cala)

Model drukarki	Wymiary (wysokość, szerokość i głębokość)
Wszystkie modele	222 × 368 × 363 mm (8,7 × 14,5 × 14,3 cala)

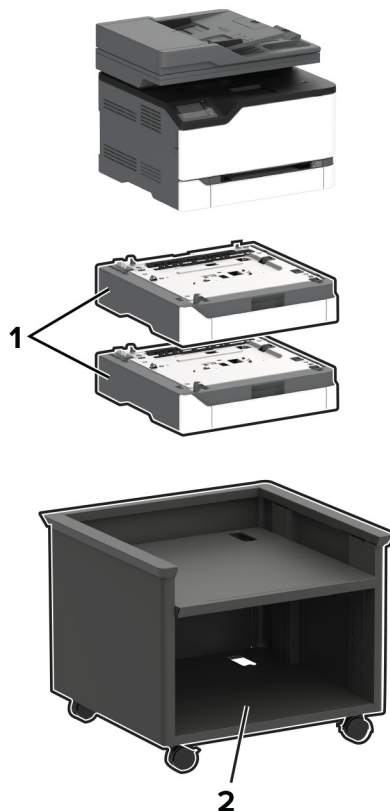
Lexmark C2326, C3224, C3326, C3426, CS331, CS431, CS439



Opcja	Położenie			Numer katalogowy	Wymiary (wysokość, szerokość i głębokość)
	Stół lub biurko	Podłoga	Podstawa drukarki stojak drukarki		
1 Zasobnik na 250 arkuszy	2	2	2	40N4250	103,9 × 411,2 × 381 mm (4,1 × 16,2 × 15 cali)
2 Podstawa drukarki z regulacją wysokości	nd.	1	nd.	40C2300	520,7 × 652,78 × 624,84 mm (20,5 × 25,7 × 24,6 cala)

Model drukarki	Wymiary (wysokość, szerokość i głębokość)
Wszystkie modele	243,7 × 411,2 × 394,1 mm (9,6 × 16,2 × 15,5 cala)

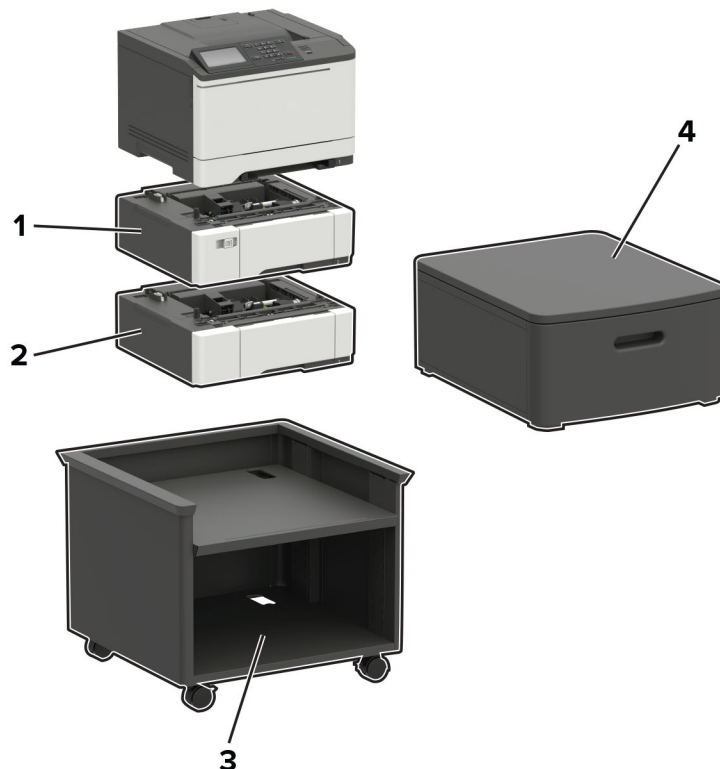
Lexmark CX331, CX431, MC3224, MC3326, MC3426, XC2326



Opcja	Położenie			Numer katalogowy	Wymiary (wysokość, szerokość i głębokość)
	Stół lub biurko	Podłoga	Podstawa drukarki stojak drukarki		
1 Zasobnik na 250 arkuszy	2	2	2	40N4250	103,9 × 411,2 × 381 mm (4,1 × 16,2 × 15 cali)
2 Podstawa drukarki z regulacją wysokości	nd.	1	nd.	40C2300	520,7 × 652,78 × 624,84 mm (20,5 × 25,7 × 24,6 cala)

Model drukarki	Wymiary (wysokość, szerokość i głębokość)
Wszystkie modele	344,4 × 411,2 × 394,1 mm (13,6 × 16,2 × 15,5 cala)

Lexmark C2240, C2325, C2425, C2535, CS421, CS521, CS622



	Opcja	Położenie				Numer katalogowy	Wymiary (wysokość, szerokość i głębokość)
		Stół lub biurko	Podłoga	Podstawa drukarki stojak drukarki	Obrotowa szafka		
1	Taca podwójna na 650 arkuszy ^{1, 2}	1	1	1	1	42C7650	133 × 424 × 416 mm (5,2 × 16,7 × 16,4 cala)
2	Taca na 550 arkuszy ^{3, 4}	1	1	1	1	42C7550	133 × 424 × 416 mm (5,2 × 16,7 × 16,4 cala)

¹ Nieobsługiwana w modelu C2325.

² W przypadku montażu z tacą na 550 arkuszy należy umieścić ją pod drukarką. Połączenie tacy podwójnej na 650 arkuszy oraz tacy na 550 arkuszy jest obsługiwane tylko w modelach C2240, C2535, CS521 i CS622.

³ W przypadku montażu z tacą podwójną na 650 arkuszy należy ją instalować na dole konfiguracji.

⁴ Nieobsługiwana w modelach C2325, C2425, CS421.

⁵ Więcej informacji na temat obsługiwanych konfiguracji można znaleźć w punkcie „[Podstawa drukarki z regulacją wysokości 40C2300](#)” na str. 101.

	Opcja	Położenie				Numer katalogowy	Wymiary (wysokość, szerokość i głębokość)
		Stół lub biurko	Podłoga	Podstawa drukarki stojak drukarki	Obrotowa szafka		
3	Regulowany stojak drukarki ⁵	nd.	1	nd.	nd.	40C2300	521 × 653 × 625 mm (20,5 × 25,7 × 24,6 cala)
4	Szafka obrotowa	1	1	nd.	nd.	3073173	263 × 476 × 600 mm (10,4 × 18,7 × 23,6 cala)

¹ Nieobsługiwana w modelu C2325.

² W przypadku montażu z tacą na 550 arkuszy należy umieścić ją pod drukarką. Połączenie tacy podwójnej na 650 arkuszy oraz tacy na 550 arkuszy jest obsługiwane tylko w modelach C2240, C2535, CS521 i CS622.

³ W przypadku montażu z tacą podwójną na 650 arkuszy należy ją instalować na dole konfiguracji.

⁴ Nieobsługiwana w modelach C2325, C2425, CS421.

⁵ Więcej informacji na temat obsługiwanych konfiguracji można znaleźć w punkcie „[Podstawa drukarki z regulacją wysokości 40C2300](#)” na str. 101.

Model drukarki	Wymiary (wysokość, szerokość i głębokość)
Wszystkie modele	308 × 442 × 421 mm (12,1 × 17,4 × 16,6 cala)

Lexmark CX421, CX522, CX622, CX625, MC2325, MC2425, MC2535, MC2640, XC2235, XC4240



	Opcja	Położenie				Numer katalogowy	Wymiary (wysokość, szerokość i głębokość)
		Stół lub biurko	Podłoga	Podstawa drukarki stojak drukarki	Obrotowa szafka		
1	Taca podwójna na 650 arkuszy ^{1, 2}	1	1	1	1	42C7650	133 × 424 × 416 mm (5,2 × 16,7 × 16,4 cala)

¹ Nieobsługiwana w modelu MC2325.

² W przypadku montażu z tacą na 550 arkuszy należy umieścić ją pod drukarką. Połączenie tacy podwójnej na 650 arkuszy oraz tacy na 550 arkuszy jest obsługiwane tylko w modelach CX522, CX622, CX625, MC2535, MC2640, XC2235 i XC4240.

³ W przypadku montażu z tacą podwójną na 650 arkuszy należy ją instalować na dole konfiguracji.

⁴ Nieobsługiwana w modelach CX421 i MC2425.

⁵ Więcej informacji na temat obsługiwanych konfiguracji można znaleźć w punkcie „[Podstawa drukarki z regulacją wysokości 40C2300](#)” na str. 101.

	Opcja	Polozenie				Numer katalogowy	Wymiary (wysokość, szerokość i głębokość)
		Stół lub biurko	Podłoga	Podstawa drukarki stojak drukarki	Obrotowa szafka		
2	Taca na 550 arkuszy ^{3, 4}	1	1	1	1	42C7550	133 × 424 × 416 mm (5,2 × 16,7 × 16,4 cala)
3	Regulowany stojak drukarki ⁵	nd.	1	nd.	nd.	40C2300	521 × 653 × 625 mm (20,5 × 25,7 × 24,6 cala)
4	Szafka obrotowa	1	1	nd.	nd.	3073173	263 × 476 × 600 mm (10,4 × 18,7 × 23,6 cala)

¹ Nieobsługiwana w modelu MC2325.

² W przypadku montażu z tacą na 550 arkuszy należy umieścić ją pod drukarką. Połączenie tacy podwójnej na 650 arkuszy oraz tacy na 550 arkuszy jest obsługiwane tylko w modelach CX522, CX622, CX625, MC2535, MC2640, XC2235 i XC4240.

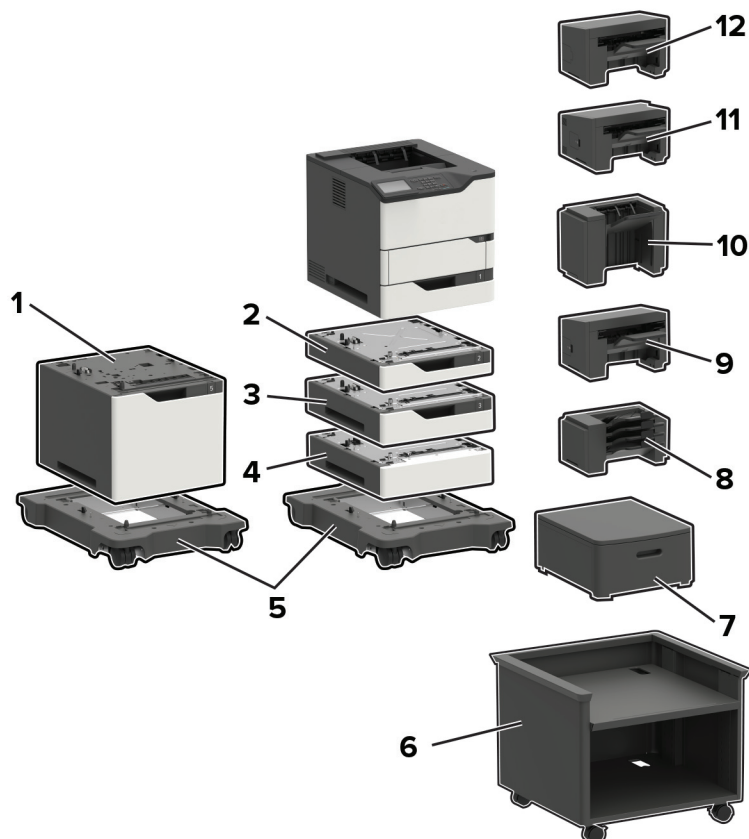
³ W przypadku montażu z tacą podwójną na 650 arkuszy należy ją instalować na dole konfiguracji.

⁴ Nieobsługiwana w modelach CX421 i MC2425.

⁵ Więcej informacji na temat obsługiwanych konfiguracji można znaleźć w punkcie „[Podstawa drukarki z regulacją wysokości 40C2300](#)” na str. 101.

Model drukarki	Wymiary (wysokość, szerokość i głębokość)
CX421, MC2325, MC2425	462 × 442 × 556 mm (18,2 × 17,4 × 21,9 cala)
MC2535, MC2640, CX522, CX622, XC2235	462 × 442 × 588 mm (18,2 × 17,4 × 23,1 cala)
CX625, XC4240	462 × 442 × 608 mm (18,2 × 17,4 × 23,9 cala)

Lexmark B2865, M5255, M5270, MS725, MS821, MS822, MS823, MS825, MS826



	Opcja	Numer katalogowy	Wymiary (wysokość, szerokość i głębokość)
1	Zasobnik na 2100 arkuszy	50G0804	350 × 428 × 510 mm (13,8 × 16,8 × 20,1 cala)
2	Zasobnik na 250 arkuszy	50G0800	80 × 428 × 510 mm (3,2 × 16,8 × 20,1 cala)
	Zasobnik na 250 arkuszy z możliwością blokady	50G0820	
3	Zasobnik na 550 arkuszy	50G0802	110 × 428 × 510 mm (4,3 × 16,8 × 20,1 cala)
	Zasobnik na 550 arkuszy z możliwością blokady	50G0822	
4	Moduł dystansowy	50G0854	110 × 428 × 510 mm (4,3 × 16,8 × 20,1 cala)
5	Podstawa na kółkach	50G0855	126 × 521 × 693 mm (5 × 20,5 × 27,3 cala)
6	Podstawa drukarki z regulacją wysokości	40C2300	520,7 × 652,78 × 624,84 mm (20,5 × 25,7 × 24,6 cala)
7	Szafka obrotowa	3073173	263 × 476 × 600 mm (10,4 × 18,7 × 23,6 cala)

	Opcja	Numer katalogowy	Wymiary (wysokość, szerokość i głębokość)
8	Odbiornik 4-przegrodowy	50G0852	272 × 421 × 384 mm (10,7 × 16,6 × 15,1 cala)
9	Dodatkowy odbiornik	50G0851	165 × 421 × 380 mm (6,5 × 16,6 × 15 cali)
10	Dodatkowy odbiornik o dużej pojemności	50G0853	310 × 421 × 335 mm (12,2 × 16,6 × 13,2 cala)
11	Moduł wykańczający ze zszywaczem i dziurkaczem	50G0849	263 × 462 × 507 mm (10,3 × 18,2 × 20 cali)
12	Zszywacz	50G0850	246 × 435 × 414 mm (9,7 × 17,1 × 16,3 cala)

Opcje wejściowe drukarki, meble, maksymalne konfiguracje i rozmieszczanie

Opcja	Położenie				
	Stół lub biurko	Obrotowa szafka	Podłoga	Podstawa na kółkach ^{3, 5}	Podstawa drukarki z regulacją wysokości ^{3, 6}
Zasobnik na 250 arkuszy ^{1, 2, 3}	4	4	4	4	4
Taca na 250 arkuszy z możliwością blokady ^{1, 2, 3}					
Zasobnik na 550 arkuszy ^{1, 2, 3}				3	3
Taca na 550 arkuszy z możliwością blokady ^{1, 2, 3}					
Moduł dystansowy ⁴					
Zasobnik na 2100 arkuszy ^{2, 5}	nd.	nd.	nd.	1	nd.

¹ Można zainstalować z innymi opcjonalnymi tacami w dowolnej kolejności, z wyjątkiem tacy na 2100 arkuszy.

² W przypadku montażu tacy na 2100 arkuszy można używać tylko trzech opcjonalnych tac na 250 lub 550 arkuszy. Zasobnik na 2100 arkuszy należy instalować na dole konfiguracji.

³ W przypadku umieszczania konfiguracji na podstawie na kółkach lub podstawie drukarki z regulacją wysokości należy postępować zgodnie z następującymi instrukcjami dotyczącymi maksymalnej konfiguracji. W przypadku stosowania trzech opcjonalnych zasobników na 550 arkuszy lub modułów dystansowych nie można użyć opcjonalnego zasobnika na 250 arkuszy. W przypadku stosowania dwóch zasobników na 550 arkuszy lub modułów dystansowych można użyć tylko jednego opcjonalnego zasobnika na 250 arkuszy. W przypadku stosowania jednego zasobnika na 550 arkuszy lub modułu dystansowego można użyć maksymalnie trzech opcjonalnych zasobników na 250 arkuszy.

⁴ W przypadku korzystania z modułu dystansowego należy zainstalować go w pierwszej kolejności, a następnie zamontować nad nim wszystkie opcjonalne zasobniki. Nie należy instalować modułu dystansowego razem z zasobnikiem na 2100 arkuszy.

⁵ Instalacja zasobnika na 2100 arkuszy wymaga użycia podstawy na kółkach.

⁶ Więcej informacji na temat obsługiwanych konfiguracji można znaleźć w punkcie „[Podstawa drukarki z regulacją wysokości 40C2300](#)” na str. 101.

Opcje wyjściowe drukarki, maksymalne konfiguracje i rozmieszczanie

Opcja	Położenie				
	Stół lub biurko	Obrotowa szafka	Podłoga	Podstawa na kółkach	Podstawa drukarki stojak drukarki
Odbiornik 4-przegrodowy ^{1, 4}	3	3	3	3	3
Dodatkowy odbiornik ^{1, 2, 4}					
Dodatkowy odbiornik o dużej pojemności ^{2, 3}	1	1	1	1	1
Zszywacz ⁵	1	1	1	1	1
Moduł wykańczający ze zszywaczem i dziurkaczem ⁶	1	1	1	1	1

¹ Odbiorniki 4-przegrodowe oraz odbiorniki opcjonalne można instalować w dowolnej kolejności.

² Dodatkowy odbiornik to jedyna opcja, którą można umieścić na dodatkowym odbiorniku o dużej pojemności.

³ Żadnej innej opcji nie można umieszczać pod dodatkowym odbiornikiem o dużej pojemności.

⁴ W przypadku używania tej opcji łącznie z modułem wykańczającym ze zszywaczem należy umieścić tę opcję pod nim.

⁵ Moduł wykańczający ze zszywaczem należy zawsze instalować na górze konfiguracji. Dodatkowy odbiornik 4-przegrodowy lub odbiornik dodatkowy można zainstalować pod nim.

⁶ Nie należy używać modułu wykańczającego ze zszywaczem i dziurkaczem łącznie z żadną inną opcją.

Model drukarki	Wymiary (wysokość, szerokość i głębokość)
B2865, MS725, MS821, MS823, MS825	445 × 428 × 510 mm (17,5 × 16,85 × 20,1 cala)
M5255, M5270, MS822, MS826	441 × 428 × 510 mm (17,4 × 16,85 × 20,1 cala)

Maksymalna konfiguracja dla podłogi, stołu lub biurka



Maksymalna szafa obrotowa konfiguracja



Maksymalna konfiguracja stojak drukarki konfiguracja



Maksymalna stojak na kółkach konfiguracja



**Maksymalna
Odbiornik 4-przegrodowy
konfiguracja**



**Maksymalna
konfiguracja
dodatkowy odbiornik
konfiguracja**



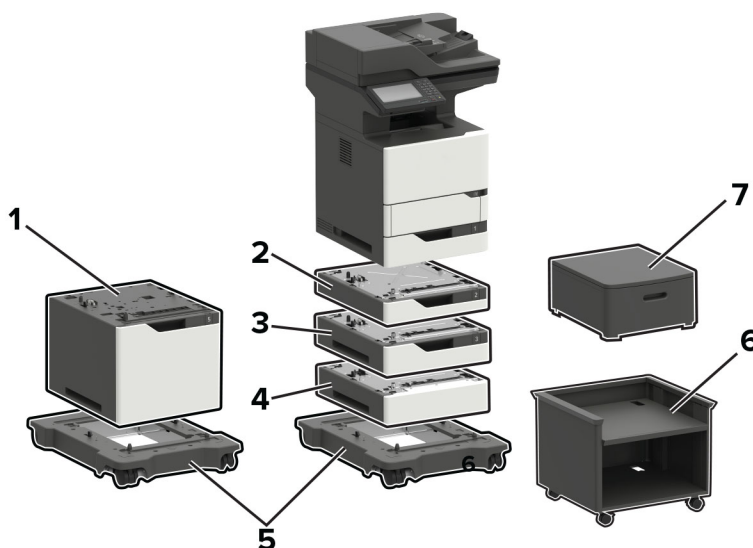
**Maksymalna konfiguracja
dziurkacz
moduł wykańczający
konfiguracja**



**Maksymalna
konfiguracja
konfiguracja**



Lexmark MB2770, MX721, MX722, MX725, XM5365, XM5370



Opcja	Numer katalogowy	Wymiary (wysokość, szerokość i głębokość)
1 Zasobnik na 2100 arkuszy	50G0804	350 × 428 × 510 mm (13,8 × 16,8 × 20,1 cala)
2 Zasobnik na 250 arkuszy	50G0800	80 × 428 × 510 mm (3,2 × 16,8 × 20,1 cala)
Zasobnik na 250 arkuszy z możliwością blokady	50G0820	

Opcja	Numer katalogowy	Wymiary (wysokość, szerokość i głębokość)
3 Zasobnik na 550 arkuszy	50G0802	110 × 428 × 510 mm
	Zasobnik na 550 arkuszy z możliwością blokady	50G0822 (4,3 × 16,8 × 20,1 cala)
4 Moduł dystansowy	50G0854	110 × 428 × 510 mm (4,3 × 16,8 × 20,1 cala)
5 Podstawa na kółkach	50G0855	126 × 521 × 693 mm (5 × 20,5 × 27,3 cala)
6 Podstawa drukarki z regulacją wysokości	40C2300	520,7 × 652,78 × 624,84 mm (20,5 × 25,7 × 24,6 cala)
7 Szafka obrotowa	3073173	263 × 476 × 600 mm (10,4 × 18,7 × 23,6 cala)

Opcje wejściowe drukarki, maksymalne konfiguracje i rozmieszczanie

Opcja	Położenie				
	Stół lub biurko	Obrotowa szafka	Podłoga ³	Podstawa na kółkach ^{4, 6}	Podstawa drukarki z regulacją wysokości ⁴
Zasobnik na 250 arkuszy ^{1, 2, 3, 4}	3	3	2	3	3
Zasobnik na 250 arkuszy z możliwością blokady ^{1, 2, 3, 4}					
Zasobnik na 550 arkuszy ^{1, 2, 3, 4}			2		
Zasobnik na 550 arkuszy z możliwością blokady ^{1, 2, 3, 4}					
Moduł dystansowy ⁵					

¹ Można zainstalować z innymi opcjonalnymi tacami w dowolnej kolejności, z wyjątkiem tacy na 2100 arkuszy.

² W przypadku montażu zasobnika na 2100 arkuszy można używać tylko jednego opcjonalnego zasobnika na 250 lub 550 arkuszy. Zasobnik na 2100 arkuszy należy instalować na dole konfiguracji.

³ W przypadku umieszczania konfiguracji na podłodze można użyć tylko jednego opcjonalnego zasobnika na 250 arkuszy z jednym opcjonalnym zasobnikiem na 550 arkuszy lub modułem dystansowym.

⁴ W przypadku umieszczania konfiguracji na podstawie na kółkach lub podstawie drukarki z regulacją wysokości należy postępować zgodnie z następującymi instrukcjami dotyczącymi maksymalnej konfiguracji. W przypadku stosowania trzech opcjonalnych tac na 550 arkuszy lub modułów dystansowych nie można użyć opcjonalnej tacy na 250 arkuszy. W przypadku stosowania dwóch zasobników na 550 arkuszy lub modułów dystansowych można użyć tylko jednego opcjonalnego zasobnika na 250 arkuszy. W przypadku stosowania jednej tacy na 550 arkuszy lub modułu dystansowego można użyć dwóch opcjonalnych tac na 250 arkuszy.

⁵ W przypadku korzystania z modułu dystansowego należy zainstalować go w pierwszej kolejności, a następnie zamontować nad nim wszystkie opcjonalne zasobniki. Nie należy instalować modułu dystansowego razem z zasobnikiem na 2100 arkuszy.

⁶ Instalacja zasobnika na 2100 arkuszy wymaga użycia podstawy na kółkach.

⁷ Więcej informacji na temat obsługiwanych konfiguracji można znaleźć w punkcie „[Podstawa drukarki z regulacją wysokości 40C2300](#)” na str. 101.

Opcja	Położenie				
	Stół lub biurko	Obrotowa szafka	Podłoga ³	Podstawa na kółkach ^{4, 6}	Podstawa drukarki z regulacją wysokości ⁴
Zasobnik na 2100 arkuszy ^{2, 6}	nd.	nd.	nd.	1	nd.
Podstawa na kółkach ^{4, 6}	nd.	nd.	1	nd.	nd.
Podstawa drukarki z regulacją wysokości ^{4, 7}	nd.	nd.	1	nd.	nd.
Szafka obrotowa	1	nd.	1	nd.	nd.

¹ Można zainstalować z innymi opcjonalnymi tacami w dowolnej kolejności, z wyjątkiem tacy na 2100 arkuszy.

² W przypadku montażu zasobnika na 2100 arkuszy można używać tylko jednego opcjonalnego zasobnika na 250 lub 550 arkuszy. Zasobnik na 2100 arkuszy należy instalować na dole konfiguracji.

³ W przypadku umieszczania konfiguracji na podłodze można użyć tylko jednego opcjonalnego zasobnika na 250 arkuszy z jednym opcjonalnym zasobnikiem na 550 arkuszy lub modulem dystansowym.

⁴ W przypadku umieszczania konfiguracji na podstawie na kółkach lub podstawie drukarki z regulacją wysokości należy postępować zgodnie z następującymi instrukcjami dotyczącymi maksymalnej konfiguracji. W przypadku stosowania trzech opcjonalnych tac na 550 arkuszy lub modułów dystansowych nie można użyć opcjonalnej tacy na 250 arkuszy. W przypadku stosowania dwóch zasobników na 550 arkuszy lub modułów dystansowych można użyć tylko jednego opcjonalnego zasobnika na 250 arkuszy. W przypadku stosowania jednej tacy na 550 arkuszy lub modułu dystansowego można użyć dwóch opcjonalnych tac na 250 arkuszy.

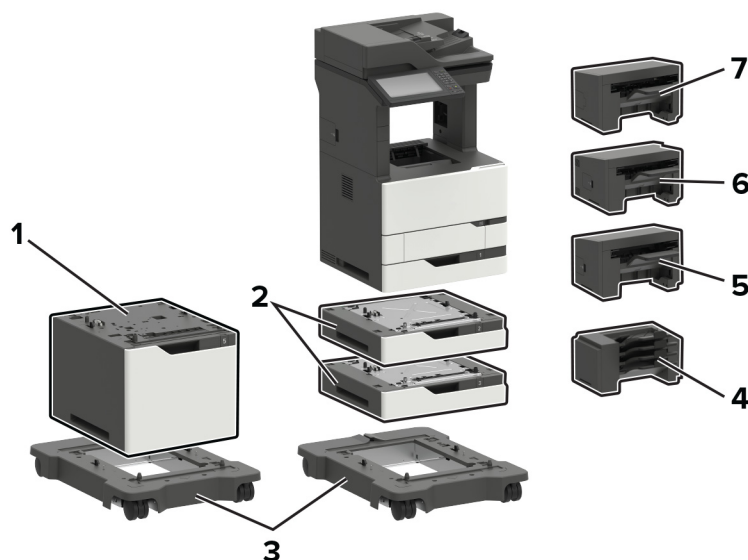
⁵ W przypadku korzystania z modułu dystansowego należy zainstalować go w pierwszej kolejności, a następnie zamontować nad nim wszystkie opcjonalne zasobniki. Nie należy instalować modułu dystansowego razem z zasobnikiem na 2100 arkuszy.

⁶ Instalacja zasobnika na 2100 arkuszy wymaga użycia podstawy na kółkach.

⁷ Więcej informacji na temat obsługiwanych konfiguracji można znaleźć w punkcie „[Podstawa drukarki z regulacją wysokości 40C2300](#)” na str. 101.

Model drukarki	Wymiary (wysokość, szerokość i głębokość)
Wszystkie modele	739,1 × 558,8 × 578,4 mm (29,1 × 22,0 × 22,8 cala)

Lexmark MX822, MX826, XM7355, XM7370



Opcje drukarki, maksymalne konfiguracje, numery katalogowe i wymiary

	Opcja	Polożenie			Numer katalogowy	Wymiary (wysokość, szerokość i głębokość)
		Stół lub biurko	Podłoga	Podstawa na kółkach ²		
1	Zasobnik na 2100 arkuszy ^{1, 2}	nd.	nd.	1	25B2950	355 × 559 × 508 mm (14 × 22 × 20 cala)
2	Zasobnik na 550 arkuszy	2	2	2	25B2900	111 × 559 × 508 mm (4,3 × 22 × 20 cala)
3	Podstawa na kółkach	nd.	1	nd.	25B2910	106,7 × 685,8 × 693,4 mm (4,2 × 27 × 27,3 cala)
4	Odbiornik 4-przegrodowy ³	1	1	1	50G0852	272 × 421 × 384 mm (10,7 × 16,6 × 15,1 cala)
5	Zszywacz ³	1	1	1	50G0850	246 × 435 × 414 mm (9,7 × 17,1 × 16,3 cala)
6	Moduł wykańczający ze zszywaczem i dziurkaczem ³	1	1	1	50G0849	263 × 462 × 507 mm (10,3 × 18,2 × 20 cala)
7	Układacz z przesunięciem ³	1	1	1	25B2999	246 × 435 × 414 mm (9,7 × 17,1 × 16,3 cala)

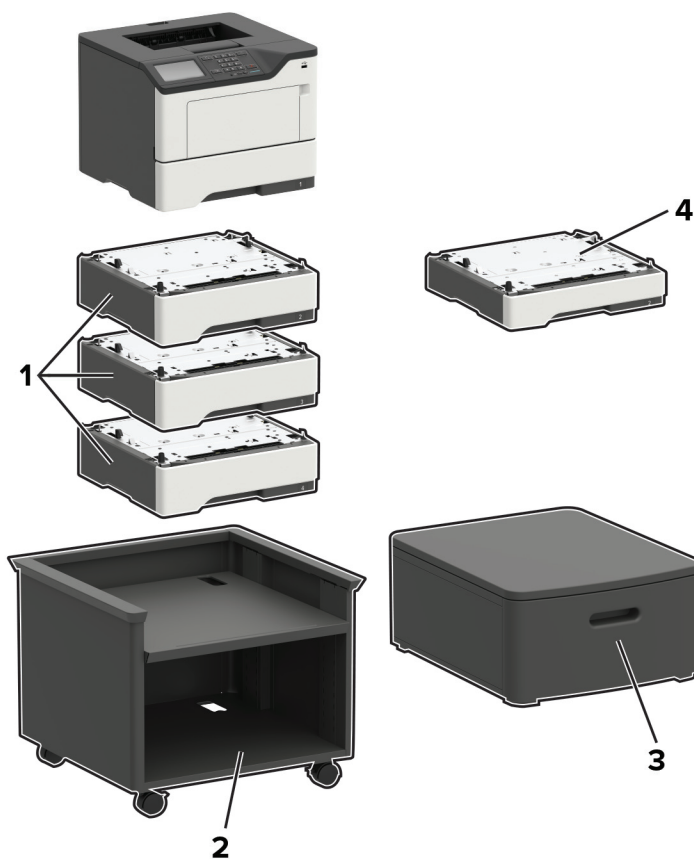
¹ W przypadku zasobników na 2100 arkuszy można używać tylko dwóch opcjonalnych tac na 550 arkuszy. Zasobnik na 2100 arkuszy należy instalować na dole konfiguracji.

² Zasobnik na 2100 arkuszy wymaga podstawy na kółkach.

³ Nie można skonfigurować z żadnym innym typem modułu wykańczającego.

Model drukarki	Wymiary (wysokość, szerokość i głębokość)
MX822ade, MX826ade, XM7355, XM7355b, XM7370	1150,6 × 685,8 × 693,4 mm (45,3 × 27 × 27,3 cala)
MX822adtfe, MX826adtfe	1259,8 × 685,8 × 693,4 mm (49,6 × 27 × 27,3 cala)
MX822adx, MX826adx	1391,9 × 685,8 × 693,4 mm (54,8 × 27 × 27,3 cala)

Lexmark B2338, B2442, B2546, B2650, M1242, M1246, M3250, MS321, MS421, MS521, MS621, MS622



Opcje drukarki, maksymalne konfiguracje, numery katalogowe i wymiary

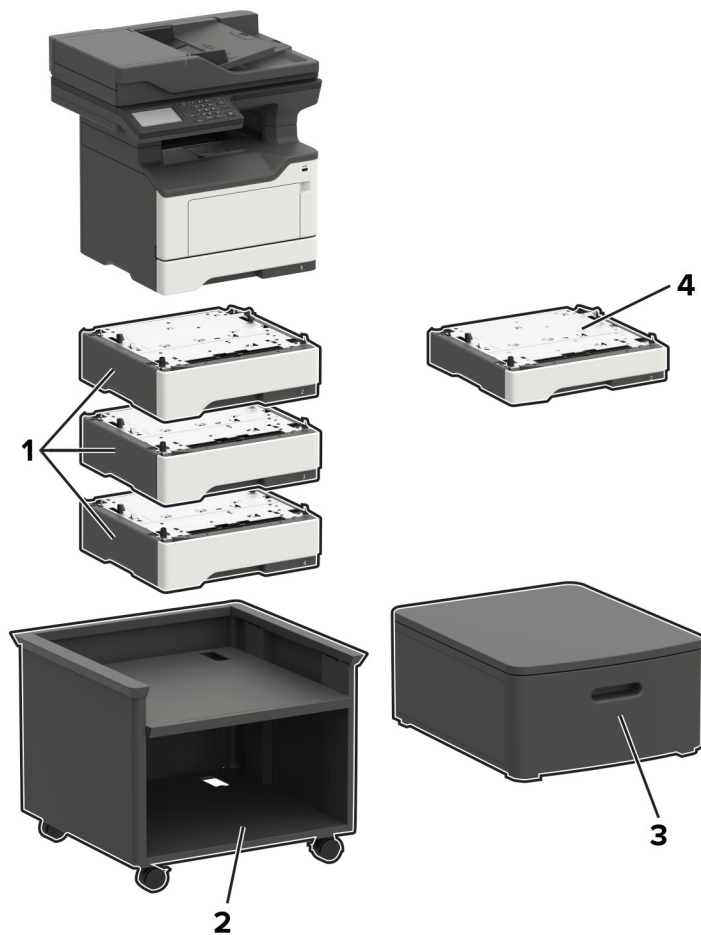
Opcja	Położenie				Numer katalogowy	Wymiary (wysokość, szerokość i głębokość)
	Stół lub biurko	Podłoga	Podstawa drukarki stojak drukarki	Obrotowa szafka		
1 Zasobnik na 550 arkuszy ^{1, 2}	3	3	3	3	36S3110	126 × 389 × 374 mm (5 × 15,7 × 14,7 cala)
2 Podstawa drukarki z regulacją wysokości	nd.	1	nd.	nd.	35S8502	584 × 597 × 597 mm (23 × 23,5 × 23,5 cala)
3 Szafka obrotowa	1	1	nd.	nd.	3073173	263 × 476 × 600 mm (10,4 × 18,7 × 23,6 cala)
4 Zasobnik na 250 arkuszy ^{1, 2}	3	3	3	3	36S2910	95 × 389 × 374 mm (3,7 × 15,7 × 14,7 cala)

¹ Można zamontować z innymi opcjonalnymi tacami w dowolnej kolejności.

² W połączeniu z drukarkami B2338, B2442, M1242, MS321 i MS421 można skonfigurować tylko jeden opcjonalny zasobnik.

Model drukarki	Wymiary (wysokość, szerokość i głębokość)
B2338, B2442, B2546, M1242, M1246, MS321, MS421, MS521	260 × 399 × 374 mm (10,2 × 15,7 × 14,7 cala)
B2650, M3250, MS621, MS622	303 × 399 × 374 mm (11,9 × 15,7 × 14,7 cala)

Lexmark MB2338, MB2442, MB2546, MX321, MX421, MX521, MX522, XM1242, XM1246



Opcje drukarki, maksymalne konfiguracje, numery katalogowe i wymiary

Opcja	Położenie				Numer katalogowy	Wymiary (wysokość, szerokość i głębokość)
	Stół lub biurko	Podłoga	Podstawa drukarki stojak drukarki	Obrotowa szafka		
1 Zasobnik na 550 arkuszy ^{1,2}	3	3	3	3	36S3110	126 × 389 × 374 mm (5 × 15,7 × 14,7 cala)
2 Podstawa drukarki z regulacją wysokości	nd.	1	nd.	nd.	35S8502	584 × 597 × 597 mm (23 × 23,5 × 23,5 cala)

¹ Można zamontować z innymi opcjonalnymi tacami w dowolnej kolejności.

² W połączeniu z drukarkami MB2338, MB2442, MX321, MX421 i XM1242 można skonfigurować tylko jeden opcjonalny zasobnik.

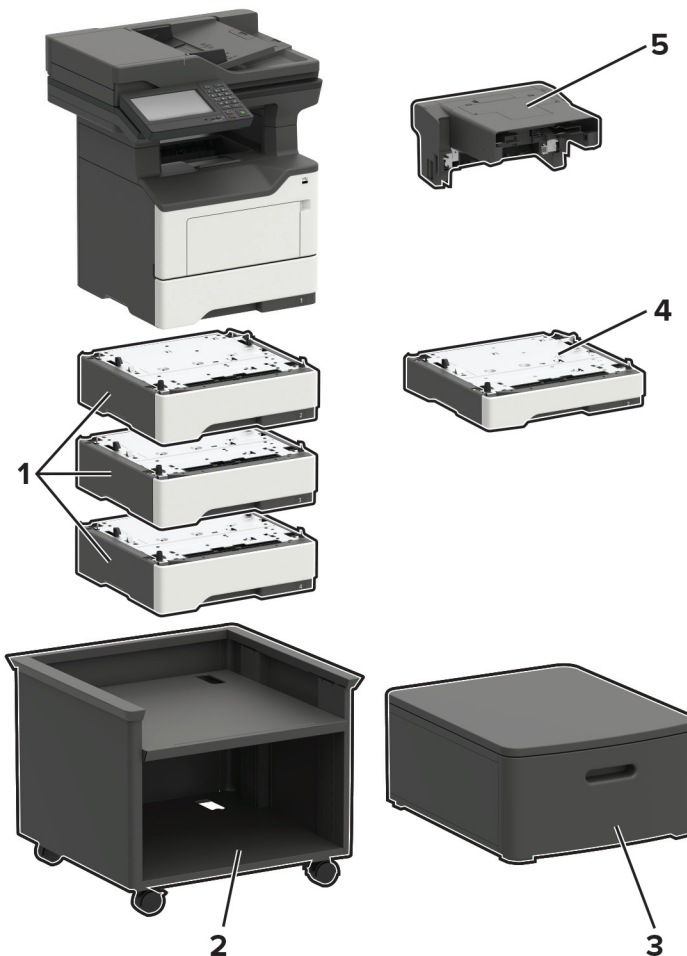
Opcja	Położenie				Numer katalogowy	Wymiary (wysokość, szerokość i głębokość)
	Stół lub biurko	Podłoga	Podstawa drukarki stojak drukarki	Obrotowa szafka		
3 Szafka obrotowa	1	1	nd.	nd.	3073173	263 × 476 × 600 mm (10,4 × 18,7 × 23,6 cala)
4 Zasobnik na 250 arkuszy ^{1, 2}	3	3	3	3	36S2910	95 × 389 × 374 mm (3,7 × 15,7 × 14,7 cala)

¹ Można zamontować z innymi opcjonalnymi tacami w dowolnej kolejności.

² W połączeniu z drukarkami MB2338, MB2442, MX321, MX421 i XM1242 można skonfigurować tylko jeden opcjonalny zasobnik.

Model drukarki	Wymiary (wysokość, szerokość i głębokość)
MB2338, MB2442, MX321, MX421, XM1242	467 × 399 × 429,5 mm (18,4 × 15,7 × 16,9 cala)
MB2546, MX521, MX522, XM1246	477 × 489 × 429,5 mm (18,8 × 19,3 × 16,9 cala)

Lexmark MB2650, MX622, XM3250



		Polozenie				Numer katalogowy	Wymiary (wysokość, szerokość i głębokość)
		Stół lub biurko	Podłoga	Podstawa drukarki stojak drukarki	Obrotowa szafka		
1	Zasobnik na 550 arkuszy*	3	3	3	3	36S3110	126 × 389 × 374 mm (5 × 15,7 × 14,7 cala)
2	Podstawa drukarki z regulacją wysokości	nd.	1	nd.	nd.	35S8502	584 × 597 × 597 mm (23 × 23,5 × 23,5 cala)
3	Szafka obrotowa	1	1	nd.	nd.	3073173	263 × 476 × 600 mm (10,4 × 18,7 × 23,6 cala)
4	Zasobnik na 250 arkuszy*	3	3	3	3	36S2910	95 × 389 × 374 mm (3,7 × 15,7 × 14,7 cala)

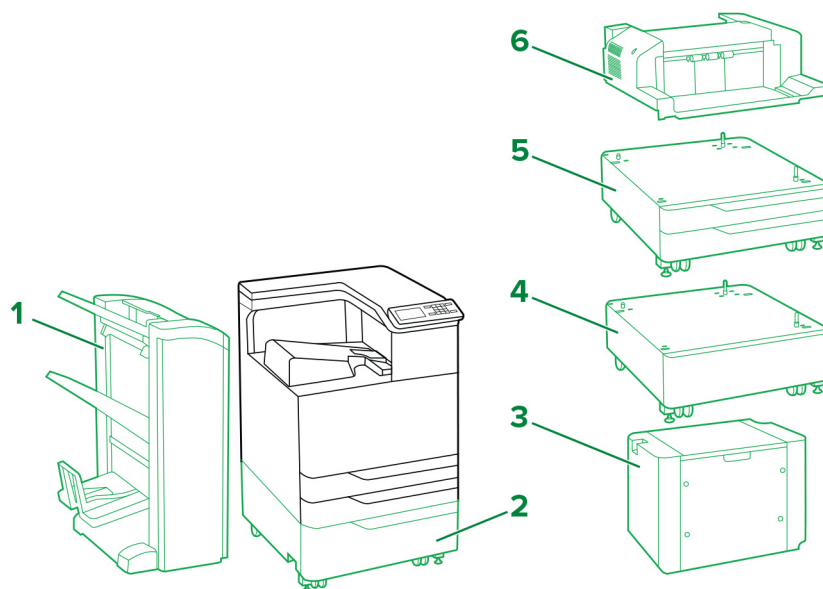
* Można zamontować z innymi opcjonalnymi tacami w dowolnej kolejności.

		Położenie				Numer katalogowy	Wymiary (wysokość, szerokość i głębokość)
		Stół lub biurko	Podłoga	Podstawa drukarki stojak drukarki	Obrotowa szafka		
5	Zszywacz liniowy	1	1	1	1	36S8010	195 × 409 × 371 mm (7,7 × 16,1 × 14,6 cala)

* Można zamontować z innymi opcjonalnymi tacami w dowolnej kolejności.

Model drukarki	Wymiary (wysokość, szerokość i głębokość)
Wszystkie modele	545 × 489 × 476,5 mm (21,5 × 19,3 × 18,8 cala)

Lexmark C9235, CS921, CS923, CS927



Legenda: – standardowo – opcjonalnie

Opcje drukarki, maksymalne konfiguracje, numery katalogowe i wymiary

	Opcja	Położenie		Część numer	Wymiary (wysokość, szerokość i głębokość)
		Podłoga	Szafka		
1	Moduł wykańczający ze zszywaczem i dziurkaczem ^{1, 2}	1	nie dotyczy	26Z0080 (4-punktowy) 26Z0081 (3-punktowy)	1065,02 × 641,10 × 658,11 mm (41,93 × 25,24 × 25,91 cala)
	Moduł wykańczania do broszur ^{1, 2}	1	nie dotyczy	26Z0082 (4-punktowy) 26Z0083 (3-punktowy)	1065,02 × 641,10 × 658,11 mm (41,93 × 25,24 × 25,91 cala)
2	Zasobnik na 2500 arkuszy	1	nie dotyczy	32C0051 (Letter) 32C0052 (A4)	304,04 × 614,93 × 653,03 mm (11,97 × 24,21 × 25,71 cala)
3	Zasobnik na 3000 arkuszy ³	1	nie dotyczy	26Z0088 (Letter) 26Z0089 (A4)	404,88 × 367,03 × 528,07 mm (15,94 × 14,45 × 20,79 cala)
4	Szafka	1	nie dotyczy	32C0053	254 × 614,93 × 651,76 mm (10 × 24,21 × 25,66 cala)
5	Zasobnik arkuszy 2 x 500	1	nie dotyczy	32C0050	304,04 × 614,93 × 561,09 mm (11,97 × 24,21 × 22,09 cala)
6	Zszywacz ⁴	1	1	26Z0084	195,07 × 472,95 × 583,95 mm (7,68 × 18,62 × 22,99 cala)

¹ Instalacja tej opcji wymaga umieszczenia drukarki nad jednym zasobnikiem na 2500 arkuszy, jednym zasobnikiem na 2 × 500 arkuszy lub szafką.

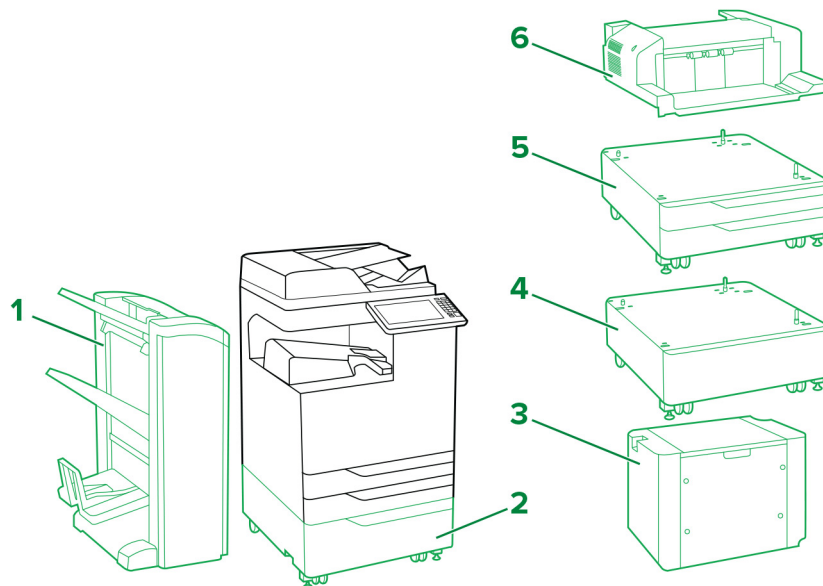
² Opcja ta jest wyposażona w moduł poziomego transferu papieru.

³ Zasobnik na 3000 arkuszy wymagają użycia jednego zasobnika na 2500 arkuszy lub jednego zasobnika na 2 × 500 arkuszy.

⁴ Jeżeli zainstalowany jest inny moduł wykańczający, moduł wykańczający ze zszywaczem nie jest obsługiwany.

Model drukarki	Wymiary (wysokość, szerokość i głębokość)
C9235, CS921, CS927	780 × 615 × 740 mm (30,7 × 24,2 × 29,1 cala)
CS923	780 × 615 × 770 mm (30,7 × 24,2 × 30,3 cala)

Lexmark CX921, CX922, CX923, CX924, CX927, XC9235, XC9245, XC9255, XC9265



Legenda: – standardowo – opcjonalnie

Opcje drukarki, maksymalne konfiguracje, numery katalogowe i wymiary

	Opcja	Polozenie		Część numer	Wymiary (wysokość, szerokość i głębokość)
		Podłoga	Szafka		
1	Moduł wykańczający ze zszywaczem i dziurkaczem ^{1, 2}	1	nie dotyczy	26Z0080 (4-punktowy) 26Z0081 (3-punktowy)	1065,02 × 641,10 × 658,11 mm (41,93 × 25,24 × 25,91 cala)
	Moduł wykańczania do broszur ^{1, 2}	1	nie dotyczy	26Z0082 (4-punktowy) 26Z0083 (3-punktowy)	1065,02 × 641,10 × 658,11 mm (41,93 × 25,24 × 25,91 cala)
2	Zasobnik na 2500 arkuszy	1	nie dotyczy	32C0051 (Letter) 32C0052 (A4)	304,04 × 614,93 × 561,09 mm (11,97 × 24,21 × 25,71 cala)
3	Zasobnik na 3000 arkuszy ³	1	nie dotyczy	26Z0088 (Letter) 26Z0089 (A4)	404,88 × 367,03 × 528,07 mm (15,94 × 14,45 × 20,79 cala)
4	Szafka	1	nie dotyczy	32C0053	254 × 614,93 × 651,76 mm (10 × 24,21 × 25,66 cala)
5	Zasobnik arkuszy 2 x 500	1	nie dotyczy	32C0050	304,04 × 614,93 × 561,09 mm (11,97 × 24,21 × 22,09 cala)
6	Zszywacz ⁴	1	1	26Z0084	195,07 × 472,95 × 583,95 mm (7,68 × 18,62 × 22,99 cala)

¹ Instalacja tej opcji wymaga umieszczenia drukarki nad jednym zasobnikiem na 2500 arkuszy, jednym zasobnikiem na 2 × 500 arkuszy lub szafką.

² Opcja ta jest wyposażona w moduł poziomego transferu papieru.

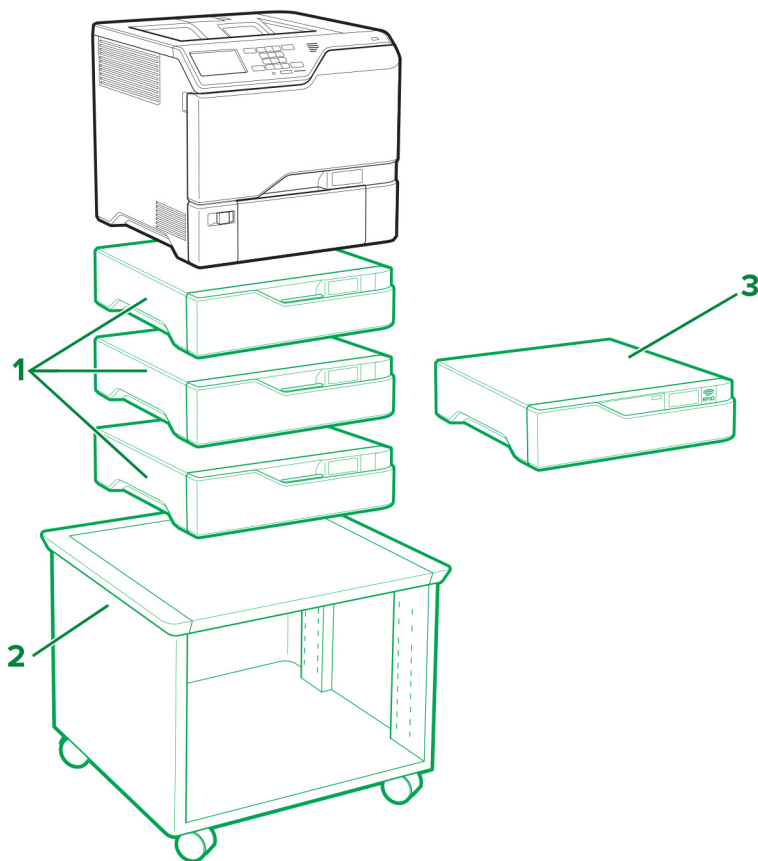
³ Zasobnik na 3000 arkuszy wymagają użycia jednego zasobnika na 2500 arkuszy lub jednego zasobnika na 2 × 500 arkuszy.

⁴ Jeżeli zainstalowany jest inny moduł wykańczający, moduł wykańczający ze zszywaczem nie jest obsługiwany.

Model drukarki	Wymiary (wysokość, szerokość i głębokość)
CX921, XC9235	921 × 615 × 762 mm (36,3 × 24,2 × 30 cala)
CX922, XC9245	921 × 615 × 696 mm (36,3 × 24,2 × 27,4 cala)
CX923de, CX924de, XC9255, XC9265	921 × 615 × 792 mm (36,3 × 24,2 × 31,2 cala)

Model drukarki	Wymiary (wysokość, szerokość i głębokość)
CX923dte, CX923dxe, CX924dte, CX924dxe	1225 × 615 × 792 mm (48,2 × 24,2 × 31,2 cala)

Lexmark C4150, CS720, CS725, CS727, CS728



Legenda: – standardowo – opcjonalnie

Opcje drukarki, maksymalne konfiguracje, numery katalogowe i wymiary

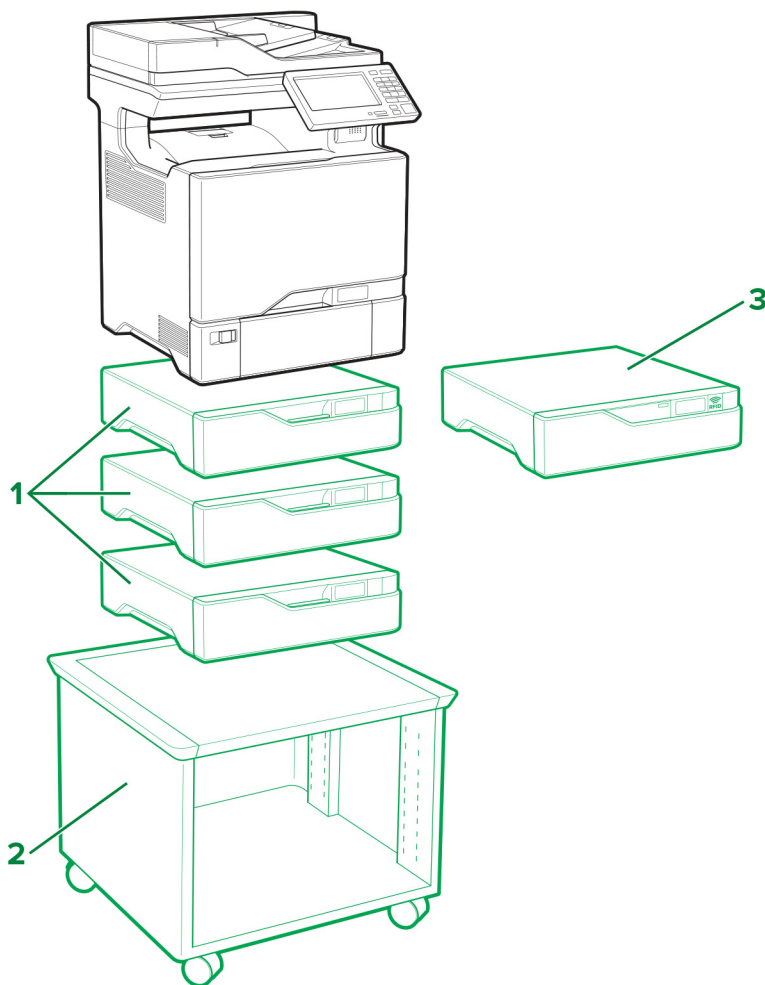
	Opcja	Położenie			Część numer	Wymiary (wysokość, szerokość i głębokość)
		Stół lub biurko	Podłoga	Podstawa drukarki z regulacją wysokości		
1	Zasobnik na 550 arkuszy	3	3	3	40C2100	119 × 463 × 483 mm (4,7 × 18,23 × 19 cala)
2	Podstawa drukarki z regulacją wysokości ¹	nie dotyczy	1	nie dotyczy	40C2300	521 × 653 × 625 mm (20,5 × 25,7 × 24,6 cala)
3	Opcja RFID ²	1	1	1	40C0745 (Am. Pół.) 40C0747 (UE)	119 × 463 × 483 mm (4,7 × 18,23 × 19 cala)

¹ Więcej informacji na temat obsługiwanych konfiguracji można znaleźć w punkcie „[Podstawa drukarki z regulacją wysokości 40C2300](#)” na str. 101.

² Opcję RFID należy instalować na górze opcjonalnego zasobnika. Maksymalnie można użyć dwóch opcjonalnych zasobników.

Model drukarki	Wymiary (wysokość, szerokość i głębokość)
C4150, CS720de, CS725de, CS727de, CS728de	417 × 475 × 499 mm (16,4 × 18,7 × 19,6 cala)
CS720dte, CS725dte	536 × 475 × 495 mm (21,1 × 18,7 × 19,4 cala)

Lexmark CX725, CX727, XC4140, XC4143, XC4150, XC4153



Legenda:  – standardowo  – opcjonalnie

Opcje drukarki, maksymalne konfiguracje, numery katalogowe i wymiary

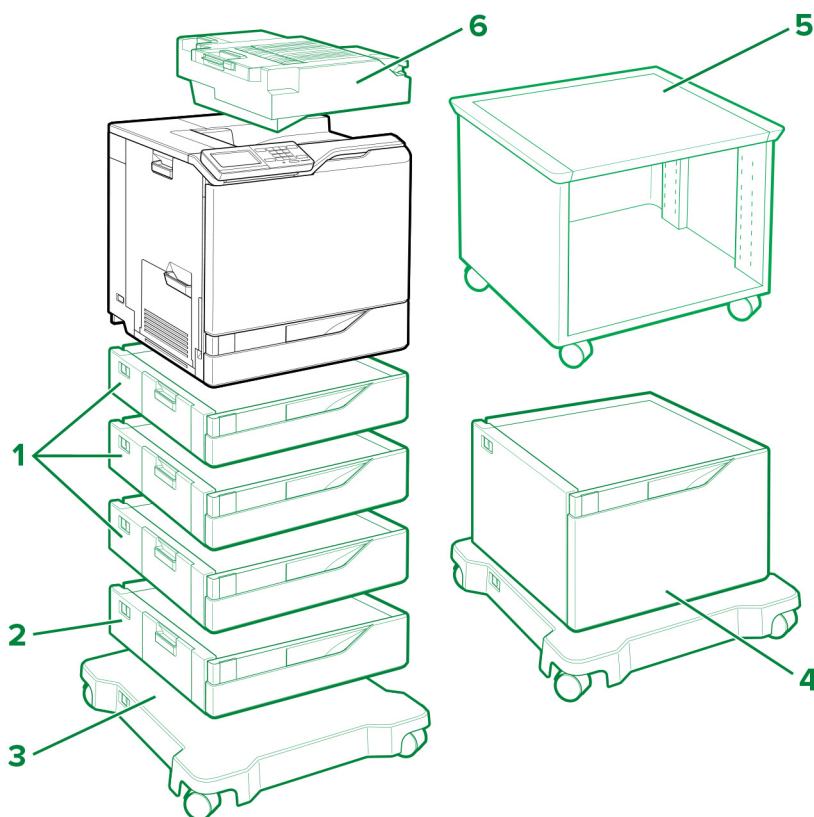
	Opcja	Polozenie			Numer katalogowy	Wymiary (wysokość, szerokość i głębokość)
		Stół lub biurko	Podłoga	Podstawa drukarki		
1	Zasobnik na 550 arkuszy	3	3	3	40C2100	119 × 463 × 483 mm (4,7 × 18,23 × 19 cala)
2	Podstawa drukarki z regulacją wysokości ¹	nie dotyczy	1	nie dotyczy	40C2300	521 × 653 × 625 mm (20,5 × 25,7 × 24,6 cala)
3	Opcja RFID ²	1	1	1	40C0745 (Am. Pół.) 40C0747 (UE)	119 × 463 × 483 mm (4,7 × 18,23 × 19 cala)

¹ Więcej informacji na temat obsługiwanych konfiguracji można znaleźć w punkcie „[Podstawa drukarki z regulacją wysokości 40C2300](#)” na str. 101.

² Opcję RFID należy instalować na górze opcjonalnego zasobnika. Maksymalnie można użyć dwóch opcjonalnych zasobników.

Model drukarki	Wymiary (wysokość, szerokość i głębokość)
CX725de/dhe, CX727de, XC4150, XC4153	648 × 505 × 533 mm (25,5 × 19,9 × 21 cala)
CX725dthe, XC4140, XC4143	767 × 505 × 533 mm (30,2 × 19,9 × 21 cala)

Lexmark C6160, CS820, CS827



Legenda: – standardowo – opcjonalnie

Opcje drukarki, maksymalne konfiguracje, numery katalogowe i wymiary

	Opcja	Położenie				Numer katalogowy	Wymiary (wysokość, szerokość i głębokość)
		Stół lub biurko	Podłoga	Podstawa na kółkach	Podstawa drukarki podstawa drukarki		
1	Zasobnik na 550 arkuszy	4	4	4	1	21K0567	120 × 558,8 × 522,4 mm (4,7 × 22,0 × 20,6 cala)
2	Taca na koperty ¹	1	1	1	nd.	21K0787	120 × 558,8 × 522,4 mm (4,7 × 22,0 × 20,6 cala)

¹ Ta opcja musi być zainstalowana w konfiguracji jako podajnik 3.

² W przypadku instalacji zasobnika na 2200 arkuszy należy użyć maksymalnie trzech opcjonalnych zasobników na 550 arkuszy. Zasobnik na 2200 arkuszy należy instalować na dole konfiguracji.

³ Więcej informacji na temat obsługiwanych konfiguracji można znaleźć w punkcie „Podstawa drukarki z regulacją wysokości 40C2300” na str. 101.

	Opcja	Położenie				Numer katalogowy	Wymiary (wysokość, szerokość i głębokość)
		Stół lub biurko	Podłoga	Podstawa na kółkach	Podstawa drukarki podstawa drukarki		
3	Podstawa na kółkach	nd.	1	nd.	nd.	21K2501	108,5 × 662 × 658 mm (4,27 × 26,1 × 25,9 cala)
4	Zasobnik na 2200 arkuszy ²	1	1	1	nd.	21K0237	359 × 558,8 × 522,4 mm (14,13 × 22,0 × 20,6 cala)
5	Regulowany stojak drukarki ³	nd.	1	nd.	nd.	40C2300	521 × 653 × 625 mm (20,5 × 25,7 × 24,6 cala)
6	Moduł wykańczający ze zszywaczem	1	1	1	1	42K2000	140,2 × 530 × 475,4 mm (5,5 × 20,9 × 18,7 cala)

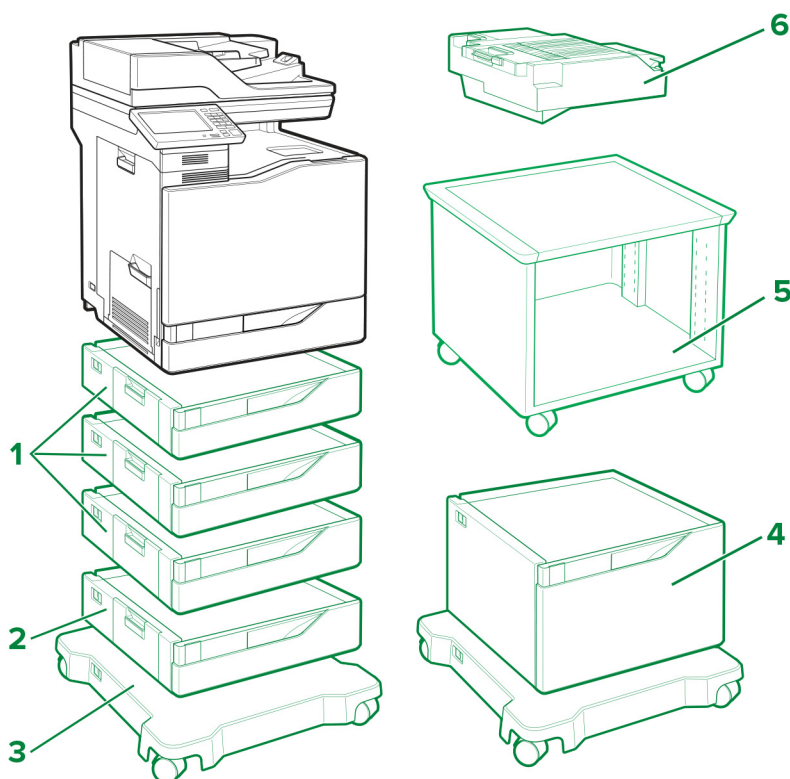
¹ Ta opcja musi być zainstalowana w konfiguracji jako podajnik 3.

² W przypadku instalacji zasobnika na 2200 arkuszy należy użyć maksymalnie trzech opcjonalnych zasobników na 550 arkuszy. Zasobnik na 2200 arkuszy należy instalować na dole konfiguracji.

³ Więcej informacji na temat obsługiwanych konfiguracji można znaleźć w punkcie „[Podstawa drukarki z regulacją wysokości 40C2300](#)” na str. 101.

Model drukarki	Wymiary (wysokość, szerokość i głębokość)
C6160, CS820de, CS827de	535,94 × 558,8 × 522,4 mm (21,12 × 22 × 20,6 cala)
CS820dte	655 × 558,8 × 522,4 mm (25,8 × 22 × 20,6 cala)
CS820dtfe	690 × 646 × 522,4 mm (27,17 × 25,43 × 20,6 cala)

Lexmark CX820, CX827, XC6152, XC6153



Legenda: – standardowo – opcjonalnie

Opcje drukarki, maksymalne konfiguracje, numery katalogowe i wymiary

	Opcja	Położenie				Numer katalogowy	Wymiary (wysokość, szerokość i głębokość)
		Stół lub biurko	Podłoga	Podstawa na kółkach	Podstawa drukarki podstawa drukarki		
1	Zasobnik na 550 arkuszy	4	4	4	1	21K0567	120 × 558,8 × 522,4 mm (4,7 × 22,0 × 20,6 cala)
2	Taca na koperty ¹	1	1	1	nd.	21K0787	120 × 558,8 × 522,4 mm (4,7 × 22,0 × 20,6 cala)

¹ Ta opcja musi być zainstalowana w konfiguracji jako podajnik 3.

² W przypadku instalacji zasobnika na 2200 arkuszy należy użyć maksymalnie trzech opcjonalnych zasobników na 550 arkuszy. Zasobnik na 2200 arkuszy należy instalować na dole konfiguracji.

³ Więcej informacji na temat obsługiwanych konfiguracji można znaleźć w punkcie „Podstawa drukarki z regulacją wysokości 40C2300” na str. 101.

	Opcja	Położenie				Numer katalogowy	Wymiary (wysokość, szerokość i głębokość)
		Stół lub biurko	Podłoga	Podstawa na kółkach	Podstawa drukarki podstawa drukarki		
3	Podstawa na kółkach	nd.	1	nd.	nd.	21K2501	108,5 × 662 × 658 mm (4,27 × 26,1 × 25,9 cala)
4	Zasobnik na 2200 arkuszy ²	1	1	1	nd.	21K0237	359 × 558,8 × 522,4 mm (14,13 × 22,0 × 20,6 cala)
5	Regulowany stojak drukarki ³	nd.	1	nd.	nd.	40C2300	521 × 653 × 625 mm (20,5 × 25,7 × 24,6 cala)
6	Moduł wykańczający ze zszywaczem	1	1	1	1	42K2000	140,2 × 530 × 475,4 mm (5,5 × 20,9 × 18,7 cala)

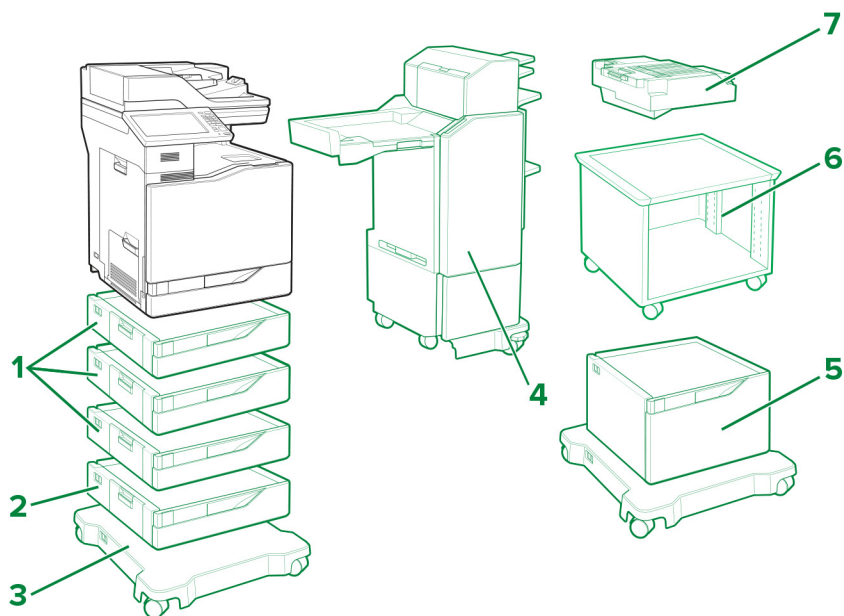
¹ Ta opcja musi być zainstalowana w konfiguracji jako podajnik 3.

² W przypadku instalacji zasobnika na 2200 arkuszy należy użyć maksymalnie trzech opcjonalnych zasobników na 550 arkuszy. Zasobnik na 2200 arkuszy należy instalować na dole konfiguracji.

³ Więcej informacji na temat obsługiwanych konfiguracji można znaleźć w punkcie „[Podstawa drukarki z regulacją wysokości 40C2300](#)” na str. 101.

Model drukarki	Wymiary (wysokość, szerokość i głębokość)
CX820de, CX827de, XC6152de, XC6153de	762,6 × 558,8 × 588 mm (30 × 22 × 23,15 cala)
CX820dtfe, XC6152dtfe, XC6153dtfe	1137 × 662 × 658 mm (44,8 × 26,1 × 25,9 cala)

Lexmark CX825, CX860, XC8155, XC8160, XC8163



Legenda: – standardowo – opcjonalnie

Opcje drukarki, maksymalne konfiguracje, numery katalogowe i wymiary

	Opcja	Położenie				Numer katalogowy	Wymiary (wysokość, szerokość i głębokość)
		Stół lub biurko	Podłoga	Podstawa na kółkach	Podstawa drukarki podstawa drukarki		
1	Zasobnik na 550 arkuszy	4	4	4	1	21K0567	120 × 558,8 × 522,4 mm (4,7 × 22,0 × 20,6 cala)
2	Taca na koperty ¹	1	1	1	nd.	21K0787	120 × 558,8 × 522,4 mm (4,7 × 22,0 × 20,6 cala)
3	Podstawa na kółkach	nd.	1	nd.	nd.	21K2501	108,5 × 662 × 658 mm (4,27 × 26,1 × 25,9 cala)

¹ Ta opcja musi być zainstalowana w konfiguracji jako podajnik 3.

² Instalacja wielopozycyjnego modułu wykańczającego ze zszywaczem i dziurkaczem (niska konfiguracja) wymaga umieszczenia drukarki na dwóch opcjonalnych zasobnikach na 550 arkuszy oraz na podstawie na kółkach.

³ Instalacja wielopozycyjnego modułu wykańczającego ze zszywaczem i dziurkaczem (wysoka konfiguracja) wymaga umieszczenia drukarki na trzech opcjonalnych zasobnikach na 550 arkuszy oraz na podstawie na kółkach lub na zasobniku na 2200 arkuszy oraz na podstawie na kółkach.

⁴ W przypadku instalacji zasobnika na 2200 arkuszy należy użyć maksymalnie trzech opcjonalnych zasobników na 550 arkuszy. Zasobnik na 2200 arkuszy należy instalować na dole konfiguracji.

⁵ Więcej informacji na temat obsługiwanych konfiguracji można znaleźć w punkcie „Podstawa drukarki z regulacją wysokości 40C2300” na str. 101.

	Opcja	Położenie				Numer katalogowy	Wymiary (wysokość, szerokość i głębokość)
		Stół lub biurko	Podłoga	Podstawa na kółkach	Podstawa drukarki podstawa drukarki		
4	Wielopozycyjny moduł wykańczający ze zszywaczem i dziurkaczem (niska konfiguracja) ²	nd.	nd.	1	nd.	42K1267 42K1268	1156 × 621 × 574 mm (45,5 × 24,4 × 22,6 cala)
	Wielopozycyjny moduł wykańczający ze zszywaczem i dziurkaczem (wysoka konfiguracja) ³	nd.	nd.	1	nd.	42K1597 42K1598	1276 × 621 × 574 mm (50,2 × 24,5 × 22,6 cala)
5	Zasobnik na 2200 arkuszy ⁴	1	1	1	nd.	21K0237	359 × 558,8 × 522,4 mm (14,13 × 22,0 × 20,6 cala)
6	Regulowany stojak drukarki ⁵	nd.	1	nd.	nd.	40C2300	521 × 653 × 625 mm (20,5 × 25,7 × 24,6 cala)
7	Moduł wykańczający ze zszywaczem	1	1	1	1	42K2300	159,3 × 543,8 × 475,4 mm (6,3 × 21,4 × 18,7 cala)

¹ Ta opcja musi być zainstalowana w konfiguracji jako podajnik 3.

² Instalacja wielopozycyjnego modułu wykańczającego ze zszywaczem i dziurkaczem (niska konfiguracja) wymaga umieszczenia drukarki na dwóch opcjonalnych zasobnikach na 550 arkuszy oraz na podstawie na kółkach.

³ Instalacja wielopozycyjnego modułu wykańczającego ze zszywaczem i dziurkaczem (wysoka konfiguracja) wymaga umieszczenia drukarki na trzech opcjonalnych zasobnikach na 550 arkuszy oraz na podstawie na kółkach lub na zasobniku na 2200 arkuszy oraz na podstawie na kółkach.

⁴ W przypadku instalacji zasobnika na 2200 arkuszy należy użyć maksymalnie trzech opcjonalnych zasobników na 550 arkuszy. Zasobnik na 2200 arkuszy należy instalować na dole konfiguracji.

⁵ Więcej informacji na temat obsługiwanych konfiguracji można znaleźć w punkcie „[Podstawa drukarki z regulacją wysokości 40C2300](#)” na str. 101.

Model drukarki	Wymiary (wysokość, szerokość i głębokość)
CX825de, XC8155de	812,8 × 558,8 × 588 mm (32 × 22 × 23,15 cala)
CX825dte, XC8155dte	1162 × 662 × 658 mm (45,8 × 26,1 × 25,9 cala)
CX825dtfe	1162 × 662 × 658 mm (45,8 × 26,1 × 25,9 cala)
CX860de, XC8160de, XC8163de	812,8 × 558,8 × 588 mm (32 × 22 × 23,15 cala)

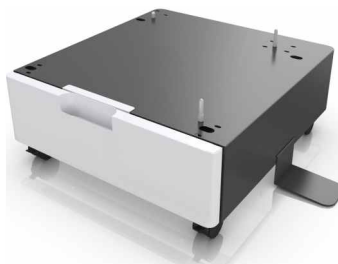
Model drukarki	Wymiary (wysokość, szerokość i głębokość)
CX860dte, XC8160dte, XC8163dte	1162 × 662 × 658 mm (45,8 × 26,1 × 25,9 cala)
CX860dtfe	1162 × 662 × 658 mm (45,8 × 26,1 × 25,9 cala)

Lexmark z serii MS911 i MX910

Drukarki z opcjonalnymi podajnikami i modułem wykańczającym:



Szafka 26Z0094:



Obsługiwane modele drukarek: MS911de, MX910de, MX911dte i MX912dxe

Opcje wejściowe

Położenie	Zasobnik na 2 × 500 arkuszy ²	Zasobnik na 2500 arkuszy	Zasobnik na 3000 arkuszy ³	Zszywacz ^{4, 5}	Moduł wykańczający ze zszywaczem i dziurkaczem	Moduł wykańczający do broszur
Podłoga	✓					
	✓		✓			
	✓		✓	✓		
	✓		✓		✓	
	✓		✓			✓
	✓			✓		
	✓				✓	
	✓					✓
		✓				
		✓	✓			
		✓	✓	✓		
		✓	✓		✓	
		✓	✓			✓
		✓		✓		
		✓			✓	
		✓				✓

¹ Szafka jest obsługiwana, nawet jeśli nie zainstalowano żadnego innego urządzenia.

² Zasobnik na 2 × 500 arkuszy nie może być stosowany w połączeniu z zasobnikiem na 2500 arkuszy.

³ Zasobnik na 3000 arkuszy jest obsługiwany tylko w przypadku, gdy zainstalowano szafkę lub zasobnik na 2 × 500 arkuszy bądź zasobnik na 2500 arkuszy.

⁴ Zszywacz nie jest obsługiwany w przypadku zamontowania innego modułu wykańczania.

⁵ Zszywacz nie jest obsługiwany w modelu MX912dxe.

Położenie	Zasobnik na 2 × 500 arkuszy ²	Zasobnik na 2500 arkuszy	Zasobnik na 3000 arkuszy ³	Zszywacz ^{4, 5}	Moduł wykańczający ze zszywaczem i dziurkaczem	Moduł wykańczania do broszur
Szafka ¹			✓			
			✓	✓		
			✓		✓	
			✓			✓
				✓		
					✓	
						✓

¹ Szafka jest obsługiwana, nawet jeśli nie zainstalowano żadnego innego urządzenia.

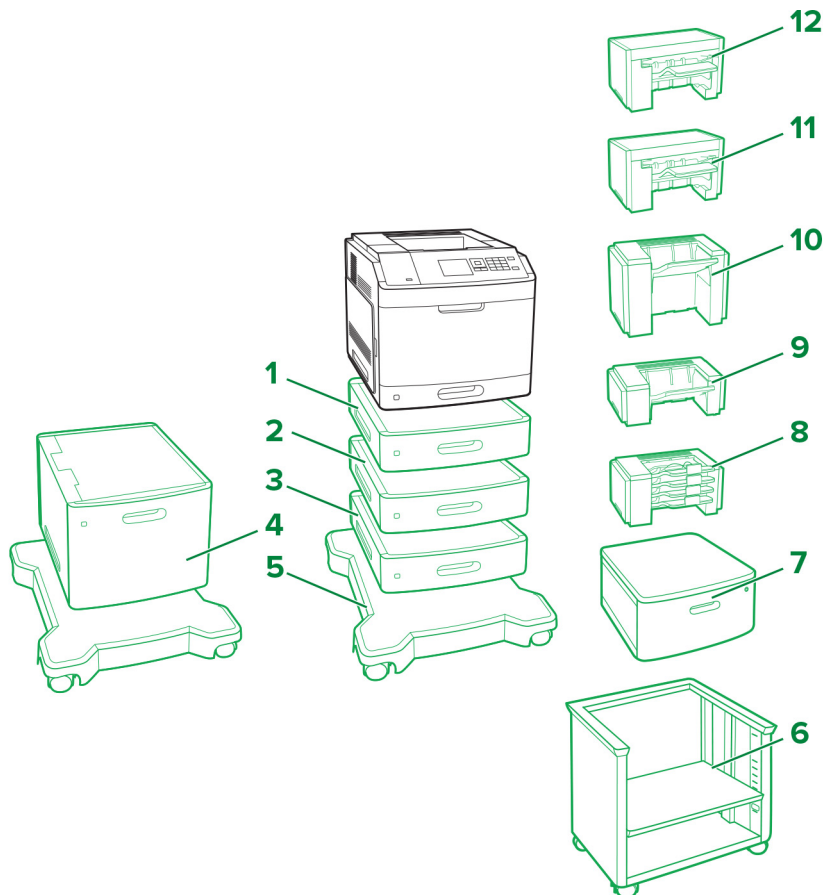
² Zasobnik na 2 × 500 arkuszy nie może być stosowany w połączeniu z zasobnikiem na 2500 arkuszy.

³ Zasobnik na 3000 arkuszy jest obsługiwany tylko w przypadku, gdy zainstalowano szafkę lub zasobnik na 2 × 500 arkuszy bądź zasobnik na 2500 arkuszy.

⁴ Zszywacz nie jest obsługiwany w przypadku zamontowania innego modułu wykańczania.

⁵ Zszywacz nie jest obsługiwany w modelu MX912dxe.

Lexmark M5155, M5163, M5170, MS710, MS711, MS810, MS811, MS812, MS817, MS818



Legenda: – standardowo – opcjonalnie

	Opcja	Numer katalogowy	Wymiary (wysokość, szerokość i głębokość)
1	Zasobnik na 250 arkuszy	40G0800	78,74 × 421,64 × 510,54 mm (3,1 × 16,6 × 20,1 cala)
	Zasobnik na 250 arkuszy z możliwością blokady	40G0820	
2	Zasobnik na 550 arkuszy	40G0802	109,22 × 421,64 × 510,54 mm (4,3 × 16,6 × 20,1 cala)
	Zasobnik na 550 arkuszy z możliwością blokady	40G0822	
3	Moduł dystansowy	40G0854	109,22 × 421,64 × 510,54 mm (4,3 × 16,6 × 20,1 cala)
4	Zasobnik na 2100 arkuszy	40G0804	350,52 × 421,64 × 510,54 mm (13,8 × 16,6 × 20,1 cala)

	Opcja	Numer katalogowy	Wymiary (wysokość, szerokość i głębokość)
5	Podstawa na kółkach	40G0855	106,68 × 594,36 × 693,42 mm (4,2 × 23,4 × 27,3 cala)
6	Podstawa drukarki z regulacją wysokości	40C2300	520,7 × 652,78 × 624,84 mm (20,5 × 25,7 × 24,6 cala)
7	Szafka obrotowa	3073173	263 × 476 × 600 mm (10,4 × 18,7 × 23,6 cala)
8	Odbiornik 4-przegrodowy	40G0852	271,78 × 421,64 × 383,54 mm (10,7 × 16,6 × 15,1 cala)
9	Dodatkowy odbiornik	40G0851	165,1 × 421,64 × 381 mm (6,5 × 16,6 × 15 cali)
10	Dodatkowy odbiornik o dużej pojemności	40G0853	309,88 × 421,64 × 335,28 mm (12,2 × 16,6 × 13,2 cala)
11	Moduł wykańczający ze zszywaczem i dziurkaczem	40G0849	246,38 × 434,34 × 513,08 mm (9,7 × 18,2 × 20,2 cala)
12	Zszywacz	40G0850	246,38 × 434,34 × 414,02 mm (9,7 × 17,1 × 16,3 cala)

Opcje wejściowe drukarki, maksymalne konfiguracje i rozmieszczanie

Opcja	Położenie				
	Stół lub biurko	Obrotowa szafka	Podłoga ³	Podstawa na kółkach ^{4, 6}	Podstawa drukarki z regulacją wysokości ⁴
Zasobnik na 250 arkuszy ^{1, 2, 3, 4}	4	4	2	4	4
Zasobnik na 250 arkuszy z możliwością blokady ^{1, 2, 3, 4}					
Zasobnik na 550 arkuszy ^{1, 2, 3, 4}			1	3	3
Zasobnik na 550 arkuszy z możliwością blokady ^{1, 2, 3, 4}					
Moduł dystansowy ⁵					
Zasobnik na 2100 arkuszy ^{2, 6}	nd.	nd.	nd.	1	nd.
Podstawa na kółkach ⁴	nd.	nd.	1	nd.	nd.
Podstawa drukarki z regulacją wysokości ^{4, 7}	nd.	nd.	1	nd.	nd.
Szafka obrotowa	1	nd.	1	nd.	nd.

¹ Można zainstalować z innymi opcjonalnymi tacami w dowolnej kolejności, z wyjątkiem tacy na 2100 arkuszy.

² W przypadku montażu zasobnika na 2100 arkuszy można używać tylko jednego opcjonalnego zasobnika na 250 lub 550 arkuszy. Zasobnik na 2100 arkuszy należy instalować na dole konfiguracji.

³ W przypadku umieszczania konfiguracji na podłodze można użyć tylko jednego opcjonalnego zasobnika na 250 arkuszy z jednym opcjonalnym zasobnikiem na 550 arkuszy lub modułem dystansowym.

⁴ W przypadku umieszczania konfiguracji na podstawie na kółkach lub podstawie drukarki z regulacją wysokości należy postępować zgodnie z następującymi instrukcjami dotyczącymi maksymalnej konfiguracji. W przypadku stosowania trzech opcjonalnych zasobników na 550 arkuszy lub modułów dystansowych nie można użyć opcjonalnego zasobnika na 250 arkuszy. W przypadku stosowania dwóch zasobników na 550 arkuszy lub modułów dystansowych można użyć tylko jednego opcjonalnego zasobnika na 250 arkuszy. W przypadku stosowania jednego zasobnika na 550 arkuszy lub modułu dystansowego można użyć maksymalnie trzech opcjonalnych zasobników na 250 arkuszy.

⁵ W przypadku korzystania z modułu dystansowego należy zainstalować go w pierwszej kolejności, a następnie zamontować nad nim wszystkie opcjonalne zasobniki. Nie należy instalować modułu dystansowego razem z zasobnikiem na 2100 arkuszy.

⁶ Instalacja zasobnika na 2100 arkuszy wymaga użycia podstawy na kółkach.

⁷ Więcej informacji na temat obsługiwanych konfiguracji można znaleźć w punkcie „[Podstawa drukarki z regulacją wysokości 40C2300](#)” na str. 101.

Opcje wyjściowe drukarki, maksymalne konfiguracje i rozmieszczanie

Opcja	Położenie				
	Stół lub biurko	Obrotowa szafka	Podłoga	Podstawa na kółkach	Podstawa drukarki stojak drukarki
Odbiornik 4-przegrodowy ^{1, 4}	3	3	3	3	3
Dodatkowy odbiornik ^{1, 2, 4}					
Dodatkowy odbiornik o dużej pojemności ^{2, 3}	1	1	1	1	1
Zszywacz ⁵	1	1	1	1	1
Moduł wykańczający ze zszywaczem i dziurkaczem ⁶	1	1	1	1	1

¹ Odbiorniki 4-przegrodowe oraz odbiorniki opcjonalne można instalować w dowolnej kolejności.

² Dodatkowy odbiornik to jedyna opcja, którą można umieścić na dodatkowym odbiorniku o dużej pojemności.

³ Żadnej innej opcji nie można umieszczać pod dodatkowym odbiornikiem o dużej pojemności.

⁴ W przypadku używania tej opcji łącznie z modułem wykańczającym ze zszywaczem należy umieścić tę opcję pod nim.

⁵ Moduł wykańczający ze zszywaczem należy zawsze instalować na górze konfiguracji. Dodatkowy odbiornik 4-przegrodowy lub odbiornik dodatkowy można zainstalować pod nim.

⁶ Nie należy używać modułu wykańczającego ze zszywaczem i dziurkaczem łącznie z żadną inną opcją.

Maksymalna konfiguracja na podłodze



Maksymalna konfiguracja konfiguracja



Maksymalna szafa obrotowa konfiguracja



Maksymalna konfiguracja stojak drukarki konfiguracja



Maksymalna stojak na kółkach konfiguracja



**Maksymalna
Odbiornik 4-przegrodowy
konfiguracja**



**Maksymalna konfiguracja
dodatkowy odbiornik
konfiguracja**



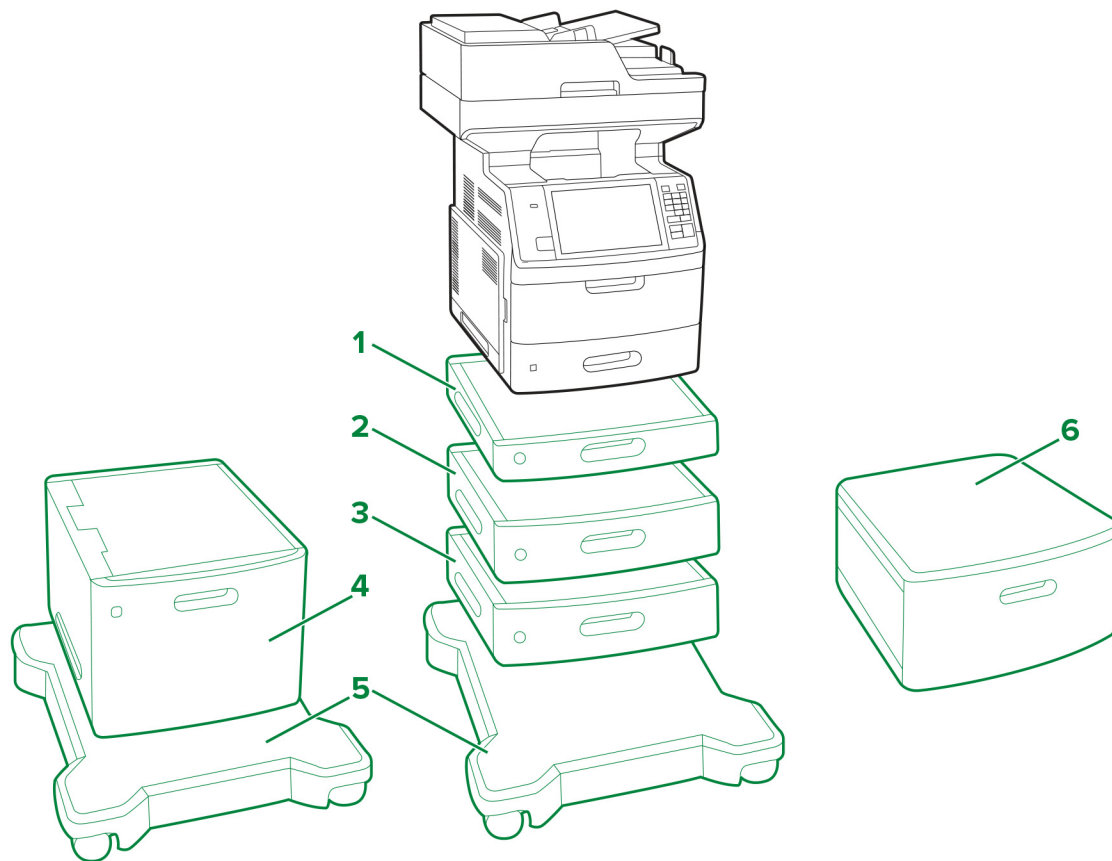
**Maksymalna konfiguracja
dziurkacz
moduł wykańczający
konfiguracja**



Maksymalna konfiguracja konfiguracja



Lexmark MX710, MX711, MX717, MX718, XM5163, XM5170



Legenda:  – standardowo  – opcjonalnie

	Opcja	Położenie				Numer katalogowy	Wymiary (wysokość, szerokość i głębokość)
		Stół lub biurko	Obrotowa szafka	Podłoga ³	Podstawa podstawa ⁴		
1	Zasobnik na 250 arkuszy ^{1, 2, 3, 4}	4	4	2	4	40G0800	78,74 × 421,64 × 510,54 mm
	40G0820					(3,1 × 16,6 × 20,1 cala)	
2	Zasobnik na 250 arkuszy z możliwością blokady ^{1, 2, 3, 4}	4	4	2	4	40G0802	109,22 × 421,64 × 510,54 mm (4,3 × 16,6 × 20,1 cala)
	Zasobnik na 550 arkuszy ^{1, 2, 3, 4}						
3	Moduł dystansowy ⁵	4	4	2	4	40G0854	109,22 × 421,64 × 510,54 mm (4,3 × 16,6 × 20,1 cala)
4	Zasobnik na 2100 arkuszy ^{2, 6}	nd.	nd.	nd.	1	40G0804	350,52 × 421,64 × 510,54 mm (13,8 × 16,6 × 20,1 cala)

¹ Można zainstalować z innymi opcjonalnymi tacami w dowolnej kolejności, z wyjątkiem tacy na 2100 arkuszy.

² Z zasobnikiem na 2100 arkuszy można używać tylko jednego opcjonalnego zasobnika na 250 lub 550 arkuszy. Zasobnik na 2100 arkuszy należy instalować na dole konfiguracji.

³ W przypadku umieszczania konfiguracji na podłodze można użyć tylko jednego opcjonalnego zasobnika na 250 arkuszy z jednym opcjonalnym zasobnikiem na 550 arkuszy lub modułem dystansowym.

⁴ W przypadku umieszczania konfiguracji na podstawie na kółkach należy postępować zgodnie z następującymi instrukcjami dotyczącymi maksymalnej konfiguracji. W przypadku stosowania trzech opcjonalnych zasobników na 550 arkuszy lub modułów dystansowych nie można użyć opcjonalnego zasobnika na 250 arkuszy. W przypadku stosowania dwóch zasobników na 550 arkuszy lub modułów dystansowych można użyć tylko jednego opcjonalnego zasobnika na 250 arkuszy. W przypadku stosowania jednego zasobnika na 550 arkuszy lub modułu dystansowego można użyć maksymalnie trzech opcjonalnych zasobników na 250 arkuszy.

⁵ W przypadku korzystania z modułu dystansowego należy zainstalować go w pierwszej kolejności, a następnie zamontować nad nim wszystkie opcjonalne zasobniki. Nie należy instalować modułu dystansowego razem z zasobnikiem na 2100 arkuszy.

⁶ Instalacja zasobnika na 2100 arkuszy wymaga użycia podstawy na kółkach.

	Opcja	Położenie				Numer katalogowy	Wymiary (wysokość, szerokość i głębokość)
		Stół lub biurko	Obrotowa szafka	Podłoga ³	Podstawa podstawa ⁴		
5	Podstawa na kółkach ⁴	nd.	nd.	1	nd.	40G0855	106,68 × 594,36 × 693,42 mm (4,2 × 23,4 × 27,3 cala)
6	Szafka obrotowa	1	nd.	1	nd.	3073173	263 × 476 × 600 mm (10,4 × 18,7 × 23,6 cala)

¹ Można zainstalować z innymi opcjonalnymi tacami w dowolnej kolejności, z wyjątkiem tacy na 2100 arkuszy.

² Z zasobnikiem na 2100 arkuszy można używać tylko jednego opcjonalnego zasobnika na 250 lub 550 arkuszy. Zasobnik na 2100 arkuszy należy instalować na dole konfiguracji.

³ W przypadku umieszczania konfiguracji na podłodze można użyć tylko jednego opcjonalnego zasobnika na 250 arkuszy z jednym opcjonalnym zasobnikiem na 550 arkuszy lub modulem dystansowym.

⁴ W przypadku umieszczania konfiguracji na podstawie na kółkach należy postępować zgodnie z następującymi instrukcjami dotyczącymi maksymalnej konfiguracji. W przypadku stosowania trzech opcjonalnych zasobników na 550 arkuszy lub modułów dystansowych nie można użyć opcjonalnego zasobnika na 250 arkuszy. W przypadku stosowania dwóch zasobników na 550 arkuszy lub modułów dystansowych można użyć tylko jednego opcjonalnego zasobnika na 250 arkuszy. W przypadku stosowania jednego zasobnika na 550 arkuszy lub modułu dystansowego można użyć maksymalnie trzech opcjonalnych zasobników na 250 arkuszy.

⁵ W przypadku korzystania z modułu dystansowego należy zainstalować go w pierwszej kolejności, a następnie zamontować nad nim wszystkie opcjonalne zasobniki. Nie należy instalować modułu dystansowego razem z zasobnikiem na 2100 arkuszy.

⁶ Instalacja zasobnika na 2100 arkuszy wymaga użycia podstawy na kółkach.

Lexmark MX810 Series

Drukarka z opcjonalnym zasobnikiem i podstawą na kółkach:



Uwagi:

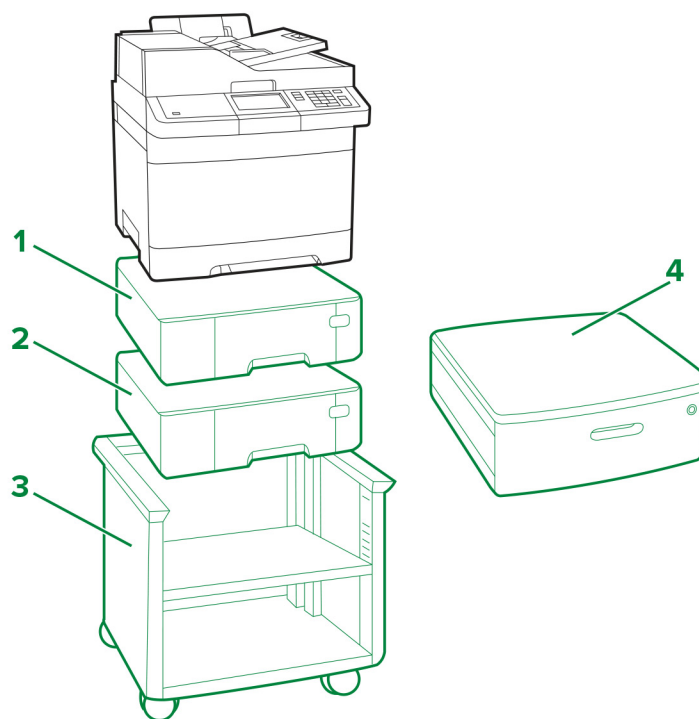
- Drukarkę można wyposażyć maksymalnie w cztery zasobniki.
- Jeśli drukarka jest wyposażona w podajnik na 2100 arkuszy, należy zawsze korzystać ze stojaka.

Obsługiwane modele drukarek: MX810, MX811 i MX812

Położenie	Podstawa na kółkach	Zasobnik na 550 arkuszy				Zasobnik na 2100 arkuszy*
		1	2	3	4	
Podłoga	✓					✓
		✓				
		✓	✓			
		✓	✓	✓		
Blat		✓				
		✓	✓			
		✓	✓	✓		
		✓	✓	✓	✓	

* Zasobnik na 2100 arkuszy nie może zostać sparowany z innymi zasobnikami i musi stanowić najniższy podajnik.

Lexmark CX310, CX317, CX410, CX417, CX510, CX517, XC2132



Legenda: – standardowo – opcjonalnie

Opcja	Położenie				Numer katalogowy	Wymiary (wysokość, szerokość i głębokość)
	Stół lub biurko	Podłoga	Podstawa drukarki stojak drukarki	Obrotowa szafka		
1 Taca na 550 arkuszy ^{1, 2}	2	2	2	2	38C0636	132 × 424 × 417 mm (5,2 × 16,7 × 16,4 cala)
2 Podwójna taca na 650 arkuszy ^{1, 2}	1	1	1	1	38C0626	132 × 424 × 417 mm (5,2 × 16,7 × 16,4 cala)
3 Podstawa drukarki z regulacją wysokości	nd.	1	nd.	nd.	35S8502	584 × 597 × 597 mm (23 × 23,5 × 23,5 cala)

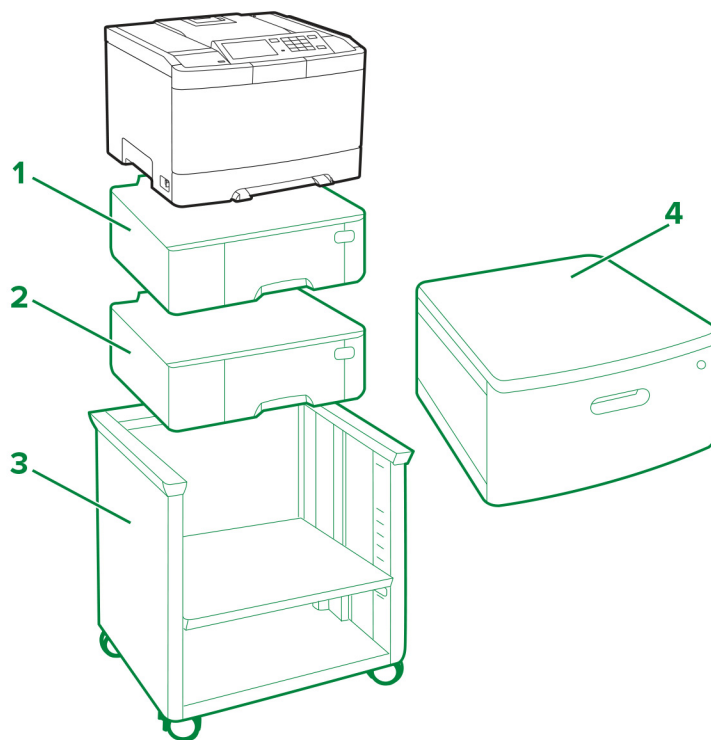
¹ Z zasobnikiem podwójnym na 650 arkuszy można używać tylko jednego opcjonalnego zasobnika na 550 arkuszy.

² W połączeniu z drukarkami CX310n, CX310dn, CX317dn, CX410dte i CX510dthe można skonfigurować tylko jeden opcjonalny zasobnik.

Opcja	Położenie				Numer katalogowy	Wymiary (wysokość, szerokość i głębokość)
	Stół lub biurko	Podłoga	Podstawa drukarki stojak drukarki	Obrotowa szafka		
4 Szafka obrotowa	1	1	nd.	nd.	3073173	263 × 476 × 600 mm (10,4 × 18,7 × 23,6 cala)

¹ Z zasobnikiem podwójnym na 650 arkuszy można używać tylko jednego opcjonalnego zasobnika na 550 arkuszy.
² W połączeniu z drukarkami CX310n, CX310dn, CX317dn, CX410dte i CX510dthe można skonfigurować tylko jeden opcjonalny zasobnik.

Lexmark C2132, CS310, CS317, CS410, CS417, CS510, CS517



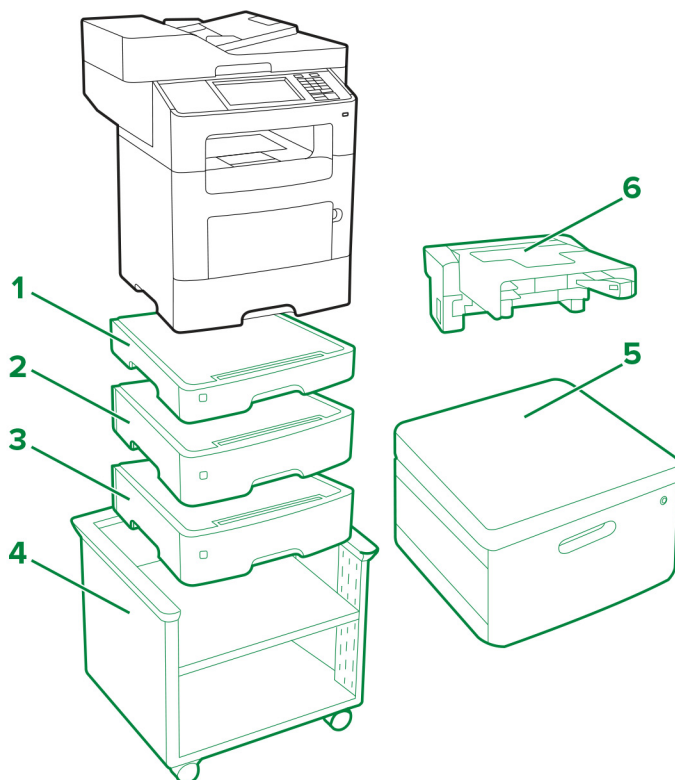
Legenda: – standardowo – opcjonalnie

	Opcja	Położenie				Numer katalogowy	Wymiary (wysokość, szerokość i głębokość)
		Stół lub biurko	Podłoga	Podstawa drukarki stojak drukarki	Obrotowa szafka		
1	Taca na 550 arkuszy ^{1,2}	2	2	2	2	38C0636	132 × 424 × 417 mm (5,2 × 16,7 × 16,4 cala)
2	Podwójna taca na 650 arkuszy ^{1,2}	1	1	1	1	38C0626	132 × 424 × 417 mm (5,2 × 16,7 × 16,4 cala)
3	Podstawa drukarki z regulacją wysokości	nd.	1	nd.	nd.	35S8502	584 × 597 × 597 mm (23 × 23,5 × 23,5 cala)
4	Szafka obrotowa	1	1	nd.	nd.	3073173	263 × 476 × 600 mm (10,4 × 18,7 × 23,6 cala)

¹ Z zasobnikiem podwójnym na 650 arkuszy można używać tylko jednego opcjonalnego zasobnika na 550 arkuszy.

² W połączeniu z drukarkami CS310n, CS310dn, CS317dn, CS410dtn i CS510dte można skonfigurować tylko jeden opcjonalny zasobnik.

Lexmark MX610, MX611, MX617, XM3150



Legenda: – standardowo – opcjonalnie

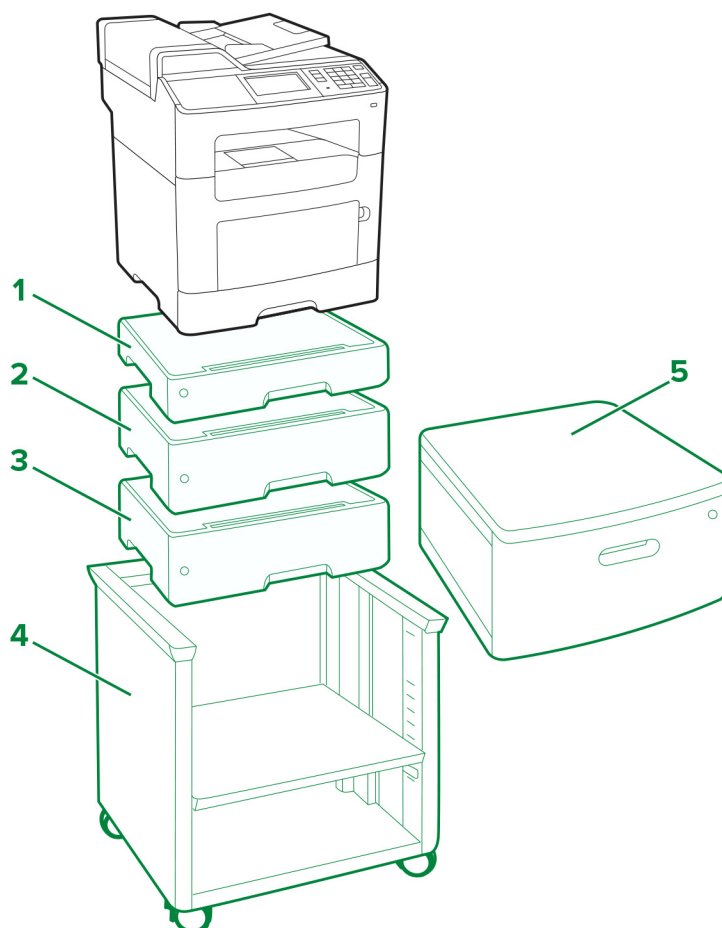
Opcja	Położenie				Numer katalogowy	Wymiary (wysokość, szerokość i głębokość)
	Stół lub biurko	Podłoga	Podstawa drukarki stojak drukarki	Obrotowa szafka		
1 Zasobnik na 250 arkuszy*	3	3	3	3	35S0267	77 × 389 × 382 mm (3,03 × 15,30 × 15,04 cala)
2 Zasobnik na 550 arkuszy z możliwością blokady*					35S0367	109 × 389 × 382 mm (4,29 × 15,30 × 15,04 cala)
3 Zasobnik na 550 arkuszy*					35S0567	109 × 389 × 382 mm (4,29 × 15,30 × 15,04 cala)

Ten zasobnik można skonfigurować z innymi zasobnikami opcjonalnymi w dowolnej kolejności.

Opcja	Polozenie				Numer katalogowy	Wymiary (wysokość, szerokość i głębokość)
	Stół lub biurko	Podłoga	Podstawa drukarki stojak drukarki	Obrotowa szafka		
4 Podstawa drukarki z regulacją wysokości	nd.	1	nd.	nd.	35S8502	584 × 597 × 597 mm (23 × 23,5 × 23,5 cala)
5 Szafka obrotowa	1	1	nd.	nd.	3073173	263 × 476 × 600 mm (10,4 × 18,7 × 23,6 cala)
6 Zszywacz liniowy	1	1	1	1	35S8000	196 × 409 × 371 mm (7,7 × 16,1 × 14,6 cala)

Ten zasobnik można skonfigurować z innymi zasobnikami opcjonalnymi w dowolnej kolejności.

Lexmark MX310, MX317, MX410, MX417, MX510, MX511, MX517, XM1145



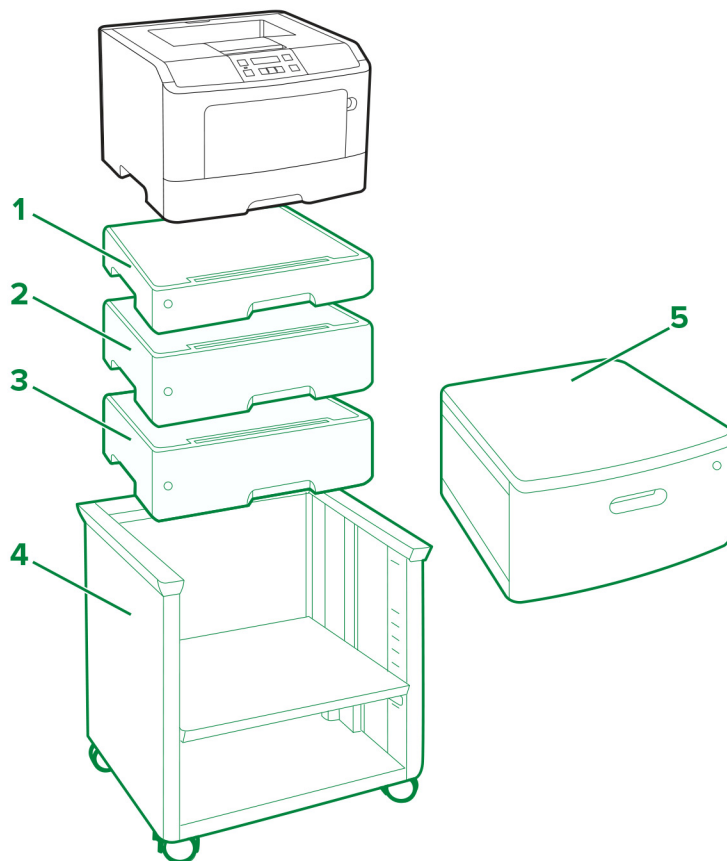
Legenda:  – standardowo  – opcjonalnie

	Opcja	Położenie				Numer katalogowy	Wymiary (wysokość, szerokość i głębokość)
		Stół lub biurko	Podłoga	Podstawa drukarki stojak drukarki	Obrotowa szafka		
1	Taca na 250 arkuszy ^{1, 2}	3	3	3	3	35S0267	77 × 389 × 382 mm (3,03 × 15,30 × 15,04 cala)
2	Taca na 550 arkuszy z możliwością blokady ^{1, 2}					35S0367	109 × 389 × 382 mm (4,29 × 15,30 × 15,04 cala)
3	Taca na 550 arkuszy ^{1, 2}					35S0567	109 × 389 × 382 mm (4,29 × 15,30 × 15,04 cala)
4	Podstawa drukarki z regulacją wysokości	nd.	1	nd.	nd.	35S8502	584 × 597 × 597 mm (23 × 23,5 × 23,5 cala)
5	Szafka obrotowa	1	1	nd.	nd.	3073173	263 × 476 × 600 mm (10,4 × 18,7 × 23,6 cala)

¹ Ten zasobnik można skonfigurować z innymi zasobnikami opcjonalnymi w dowolnej kolejności.

² W połączeniu z drukarkami MX310, MX317, MX410 i MX417 można skonfigurować tylko jeden opcjonalny zasobnik.

Lexmark M1145, M3150, M1140+, MS310, MS312, MS317, MS410, MS415, MS417, MS510, MS517, MS610, MS617



Legenda: – standardowo – opcjonalnie

Opcja	Położenie				Numer katalogowy	Wymiary (wysokość, szerokość i głębokość)
	Stół lub biurko	Podłoga	Podstawa drukarki stojak drukarki	Obrotowa szafka		
1 Taca na 250 arkuszy ^{1, 2}	3	3	3	3	35S0267	77 × 389 × 382 mm (3,03 × 15,30 × 15,04 cala)
2 Taca na 550 arkuszy z możliwością blokady ^{1, 2}					35S0367	109 × 389 × 382 mm (4,29 × 15,30 × 15,04 cala)
3 Taca na 550 arkuszy ^{1, 2}					35S0567	109 × 389 × 382 mm (4,29 × 15,30 × 15,04 cala)
4 Podstawa drukarki z regulacją wysokości	nd.	1	nd.	nd.	35S8502	584 × 597 × 597 mm (23 × 23,5 × 23,5 cala)
5 Szafka obrotowa	1	1	nd.	nd.	3073173	263 × 476 × 600 mm (10,4 × 18,7 × 23,6 cala)

¹ Opcjonalne zasobniki można instalować w dowolnej kolejności.

² Skonfigurować można tylko jeden zasobnik M1145, M3150, M1140+, MS310, MS312, MS317, MS410, MS415 i MS417.

Lexmark C546dtn i X546dtn

z szafką stacjonarną lub obrotową





Obsługiwane modele drukarek: C546dtn i X546dtn

Uwaga: W połączeniu z drukarką można skonfigurować tylko jeden opcjonalny zasobnik z częścią nr 3051710.

Lexmark z serii C730

Drukarka z opcjonalnymi zasobnikami i podstawą na kółkach:



Szafa obrotowa 3052765:



Obsługiwane modele drukarek: C734 i C736

Położenie	Opcjonalny stojak na kółkach	Opcjonalny zasobnik na 550 arkuszy lub separator 4,8 cala				Opcjonalny zasobnik na 2000 arkuszy
		1	2	3	4	
Podłoga	✓	✓	✓	✓		✓
		✓	✓	✓	✓	
Podłoga	✓*					✓
		✓	✓	✓		
Szafa stacjonarna lub obrotowa		✓	✓	✓		✓
		✓	✓	✓	✓	

* Można skorzystać z opcjonalnego stojaka, ale drukarka będzie działać bezpiecznie także bez niego.

z serii Lexmark C740

Drukarka z opcjonalnymi zasobnikami i podstawą na kółkach:



Szafa obrotowa 3052765:



Obsługiwane modele drukarek: C746 i C748

Położenie	Opcjonalny stojak na kółkach	Opcjonalny zasobnik na 550 arkuszy lub separator 4,8 cala ¹				Opcjonalny zasobnik na 2000 arkuszy
		1	2	3	4	
Szafa stacjonarna lub obrotowa ²		✓	✓	✓		✓
		✓	✓	✓	✓	
Podłoga	✓	✓	✓	✓		
		✓				✓
Podłoga	✓ ³	✓				✓
		✓	✓	✓		

¹ Separator musi znajdować się pod szufladami na 550 arkuszy i nie można z niego korzystać, gdy jest zainstalowana szuflada na 2 000 arkuszy.

² Jeżeli drukarka ma zostać zainstalowana na blacie, należy się upewnić, że jej wysokość z wyposażeniem opcjonalnym nie przekracza 1,3 m (51,18 in.).

³ Można skorzystać z opcjonalnego stojaka, ale drukarka będzie działać bezpiecznie także bez niego

Lexmark C792

Drukarka podstawowa:



Lexmark C792 z dodatkowymi szufladami i stojakiem:



Obsługiwana drukarka: C792

Ustawienie	Opcjonalny stojak	Opcjonalne szuflady na 550 arkuszy				Opcjonalna szuflada na 2000 arkuszy		Opcjonalne opcje wyjściowe
		1	2	3	4	1	2	1
Biorko ¹		✓	✓	✓		✓		✓
		✓	✓	✓	✓			✓
Podłoga	✓	✓	✓	✓				✓
		✓				✓		✓
Podłoga	✓ ²	✓	✓					✓

Uwagi:

- ¹ Maksymalna zalecana wysokość wynosi 1,3 m (51,18 cala).
- ² Może być stosowany, ale nie jest wymagany do zapewnienia bezpiecznego działania

Lexmark C925

Lexmark C925 z szufladami dodatkowymi:



Lexmark C925 z szufladami dodatkowymi oraz podstawą zamienioną w stojak z kółkami 24Z0031:



Stojak drukarki 39V4339:



Obsługiwana drukarka: C925

Położenie	Stojak drukarki 24Z0031	Podstawa zamieniona na stojak z kółkami 24Z0031	Opcjonalne szuflady na 550 arkuszy		
			1	2	3
Blat			✓		
Podłoga		✓	✓		
			✓	✓	
			✓	✓	✓
Podłoga	✓		✓		

z serii Lexmark C950

Lexmark C950 z modułem wspólnego zasobnika, podajnikiem o dużej wydajności i modułem wykańczającym do broszur:



Opcjonalny moduł z trzema zasobnikami:



Opcjonalny moduł z jednym zasobnikiem:



Opcjonalny moduł wykańczający:



Obsługiwany model drukarki: C950de

Położenie	Moduł z jednym zasobnikiem	Moduł z trzema zasobnikami	moduł wspólnego zasobnika	Opcjonalny podajnik o dużej wydajności	Opcjonalny moduł wykańczający do broszur	Opcjonalny moduł wykańczający
Podłoga	✓					
	✓			✓		
	✓				✓	
	✓					✓
	✓			✓	✓	
	✓			✓		✓
		✓				
		✓			✓	
		✓				✓
		✓			✓	✓
		✓			✓	✓
				✓		
				✓	✓	
				✓		✓
				✓	✓	✓
				✓	✓	✓

Drukarki Lexmark T650 z serii

Lexmark T65x ze stojakiem na kółkach 39V3588:



Obsługiwane drukarki: T650, T652, T654 i T656

Modele drukarek	Położenie	Opcjonalny zasobnik na 2000 arkuszy	Moduł duplexu	Opcjonalny zasobnik na 250 arkuszy				Opcjonalne pojemniki na 550 arkuszy lub separator 5,1 cala				Opcjonalny stojak na kółkach 39V3588
				1	2	3	4	1	2	3	4	
T650, T652, T654, T656	Szafa stacjonarna lub obrotowa		Tak ² lub Nie ¹	✓	✓	✓	✓					✓
				✓	✓	✓		✓				
				✓	✓			✓	✓			
				✓				✓	✓	✓		
								✓	✓	✓	✓	

¹ Opcjonalny moduł duplexu jest dostępny tylko dla modelu Lexmark T650n.

² Wewnętrzny moduł duplexu to standardowe wyposażenie modeli Lexmark T652dn, T654dn i T656.

³ Można skorzystać z opcjonalnego stojaka, ale drukarka będzie działać bezpiecznie także bez niego

Modele drukarek	Położenie	Opcjonalny zasobnik na 2000 arkuszy	Moduł duplexu	Opcjonalny zasobnik na 250 arkuszy				Opcjonalne pojemniki na 550 arkuszy lub separator 5,1 cala				Opcjonalny stojak na kółkach 39V3588
				1	2	3	4	1	2	3	4	
T650	Podłoga		Tak ¹	✓	✓	✓						✓ ³
				✓				✓				
								✓	✓			
			Nie ¹	✓	✓	✓	✓					
				✓	✓			✓				
								✓	✓			
T652, T654, T656	Podłoga		Dołączono ¹	✓	✓	✓					✓ ³	
				✓	✓			✓				
								✓	✓			
T650, T652, T654, T656	Podłoga		Tak ² lub Nie ¹	✓	✓	✓	✓				✓	
				✓	✓	✓		✓				
				✓	✓			✓	✓			
				✓				✓	✓	✓		
								✓	✓	✓		✓
			✓	✓	✓							
			✓	✓			✓					
			✓				✓	✓				
							✓	✓	✓			

¹ Opcjonalny moduł duplexu jest dostępny tylko dla modelu Lexmark T650n.

² Wewnętrzny moduł duplexu to standardowe wyposażenie modeli Lexmark T652dn, T654dn i T656.

³ Można skorzystać z opcjonalnego stojaka, ale drukarka będzie działać bezpiecznie także bez niego

Lexmark W850 i X860de

Drukarka z opcjonalnymi podajnikami, szafką 15R0140 i modulem wykańczającym:



Obsługiwane modele drukarek: W850 i X860de

Położenie	Konfiguracja drukarki	Szafka	Standardowy zasobnik 2 x 500 arkuszy		Opcja 2 x podajnik o pojemności 500- lub 850 + 1150 arkuszy		Opcjonalny podajnik o pojemności 2000 arkuszy	Moduł wykańczający
			Zasobnik 1	Zasobnik 2	Zasobnik 3	Zasobnik 4		
Podłoga	A		✓	✓				
	B		✓	✓	✓	✓		
	C		✓	✓	✓	✓	✓	
	D	✓	✓	✓				
	E	✓	✓	✓				✓
	F	✓	✓	✓			✓	
	G	✓	✓	✓			✓	✓

Uwagi:

- Nie można korzystać z podajnika o pojemności 850 + 1150 arkuszy, gdy jest zainstalowany podajnik o pojemności 2000 arkuszy.
- W przypadku wyposażenia w szafkę nie można korzystać z opcji 2 x podajnik o pojemności 500- lub 850 + 1150 arkuszy.
- Jeśli drukarka jest wyposażona w moduł wykańczający, należy zawsze korzystać z szafki.

Drukarki wielofunkcyjne Lexmark z serii X650

Drukarka z opcjonalnymi zasobnikami i podstawą na kółkach 16M1216:



Szafa obrotowa 3052765:



Obsługiwane modele drukarek: X651e, X652e, X654e i X656e

Konfiguracja drukarki	Opcjonalny stojak na kółkach	Szafa stacjonarna lub obrotowa	Opcjonalny zasobnik na 250 arkuszy				Opcjonalny zasobnik na 500 arkuszy lub zasobnik 5,1 cala			Opcjonalny zasobnik na 2000 arkuszy
			1	2	3	4	1	2	3	
A	✓		✓	✓	✓	✓				
B	✓		✓	✓	✓		✓			
C	✓		✓	✓			✓	✓		
D	✓						✓	✓	✓	
E	✓		✓							✓
F	✓						✓			✓
G		✓	✓	✓	✓	✓				
H		✓	✓	✓	✓		✓			
I		✓	✓				✓	✓		
J		✓					✓	✓	✓	

Uwagi:

- Separator musi znajdować się pod zasobnikami na 250 i 500 arkuszy i nie można z niego korzystać, gdy jest zainstalowany zasobnik na 2000-arkuszy.
- Opcjonalny zasobnik na 2000 arkuszy należy zawsze instalować na samym dole.
- Do tej podstawy z kółkami wymagany jest przynajmniej jeden zasobnik lub separator.

Lexmark X658e



Obsługiwana drukarka: Lexmark X658e

Obsługiwane są maksymalnie cztery szuflady na 550 arkuszy. Jedna z szuflad na 550 arkuszy jest elementem jednostki podstawowej, dlatego podczas konfigurowania drukarki można dodać maksymalnie trzy szuflady opcjonalne.

Uwaga: Stojak na kółkach jest wyposażeniem standardowym.

z serii Lexmark X730

Drukarka z opcjonalnymi zasobnikami i podstawą na kółkach:





Szafka obrotowa 3052765

**Obsługiwane modele drukarek: X734de, X736de i X738de**

Konfiguracja drukarki	Położenie		Opcjonalny stojak na kółkach	Opcjonalny zasobnik na 550 arkuszy lub separator 4,8 cala				Opcjonalny zasobnik na 2000 arkuszy
	Szafa stacjonarna lub obrotowa	Podłoga		1	2	3	4	
A	✓			✓	✓	✓	✓	
B	✓			✓	✓	✓		✓
C		✓		✓				
D			✓	✓	✓	✓		✓
E			✓	✓				✓

Uwagi:

- Separatory muszą znajdować się pod szufladami opcjonalnymi na 550-arkuszy i nie można z nich korzystać, gdy jest zainstalowana szuflada na 2000-arkuszy.
- Opcjonalny zasobnik na 2000 arkuszy należy zawsze instalować na samym dole.
- Stosując podstawę z kółkami, należy zastosować przynajmniej jeden opcjonalny zasobnik lub separator.

z serii Lexmark X740

Drukarka z opcjonalnymi zasobnikami i podstawą na kółkach:



Szafa obrotowa 3052765:



Obsługiwane modele drukarek: X746 i X748

Położenie	Opcjonalny stojak na kółkach	Opcjonalny zasobnik na 550 arkuszy lub separator 4,8 cala ¹				Opcjonalny zasobnik na 2000 arkuszy
		1	2	3	4	
Szafa stacjonarna lub obrotowa ²		✓	✓	✓		✓
		✓	✓	✓	✓	
Podłoga	✓	✓	✓	✓		
						✓
Podłoga	✓ ³					✓
		✓	✓	✓		

¹ Separator musi znajdować się pod szufladami na 500-arkuszy i nie można z niego korzystać, gdy jest zainstalowana szuflada na 2 000 arkuszy.

² Jeżeli drukarka ma zostać zainstalowana na blacie, należy się upewnić, że jej wysokość z wyposażeniem opcjonalnym nie przekracza 1,3 m (51,18 in.).

³ Można skorzystać z opcjonalnego stojaka, ale drukarka będzie działać bezpiecznie także bez niego

Lexmark X792

Lexmark X792 z dodatkową szufladą



Lexmark X792 z dodatkową szufladą i stojakiem



Obsługiwana drukarka: X792

Ustawienie	Opcjonalny stojak	Opcjonalne szuflady na 550 arkuszy				Opcjonalna szuflada na 2000 arkuszy	Opcjonalne opcje wyjściowe
		1	2	3	4		
Biurko ³		✓	✓			✓	✓
		✓	✓	✓	✓		✓

Ustawienie	Opcjonalny stojak	Opcjonalne szuflady na 550 arkuszy				Opcjonalna szuflada na 2000 arkuszy	Opcjonalne opcje wyjściowe
		1	2	3	4		
Podłoga	√ ¹	√	√	√			√
		√	√	√	√		√ ¹
						√	√
		√				√	√ ¹
Podłoga	√ ²	√					√
		√	√				√ ¹

Uwagi:

- ¹ Wymagane
- ² Może być stosowany, ale nie jest wymagany do zapewnienia bezpiecznego działania
- ³ Maksymalna zalecana wysokość wynosi 1,3 m (51,18 cala).

Lexmark X925

Lexmark X925 z szufladami dodatkowymi oraz podstawą zamienioną w stojak z kółkami 24Z0031:



Stojak drukarki 24Z0031:



Obsługiwana drukarka: X925

Położenie	Stojak drukarki 24Z0031	Podstawa zamieniona na stojak z kółkami 24Z0031	Opcjonalne szuflady na 550 arkuszy		
			1	2	3
Blat			✓		
Podłoga		✓	✓		
			✓	✓	
			✓	✓	✓
Podłoga	✓		✓		

z serii Lexmark X950

Lexmark X950de z modułem wspólnego zasobnika, podajnikiem o dużej wydajności i modułem wykańczającym do broszur:



Opcjonalny moduł z trzema zasobnikami:



Opcjonalny moduł z jednym zasobnikiem:



Opcjonalny moduł wykańczający:



Obsługiwany model drukarki: X950de

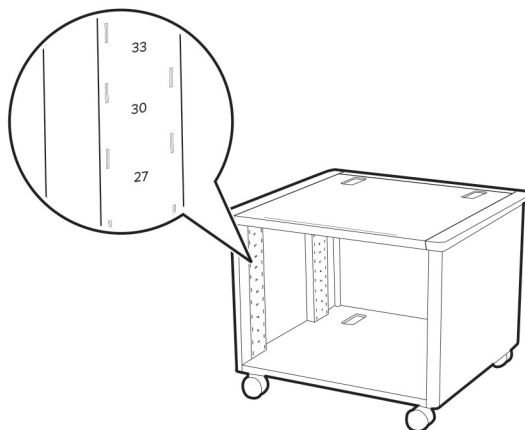
Położenie	Moduł z jednym zasobnikiem	Moduł z trzema zasobnikami	moduł wspólnego zasobnika	Opcjonalny podajnik o dużej wydajności	Opcjonalny moduł wykańczający do broszur	Opcjonalny moduł wykańczający
Podłoga	✓					
	✓			✓		
	✓				✓	
	✓					✓
	✓			✓	✓	
	✓			✓		✓
		✓				
		✓		✓		
		✓			✓	
		✓				✓
		✓		✓	✓	
		✓		✓		✓
			✓			
			✓	✓		
			✓		✓	
			✓	✓	✓	
			✓	✓		✓

Obsługiwane modele drukarek: X952dte i X954dhe

Położenie	Opcjonalny podajnik o dużej wydajności	Opcjonalny moduł wykańczający do broszur	Opcjonalny moduł wykańczający
Podłoga	✓		
		✓	
			✓
	✓	✓	
	✓		✓

Podstawa drukarki

Podstawa drukarki z regulacją wysokości 40C2300



Rozmieszczenie półek	Lexmark C2335, CS531, CS632, CS639, CX532, CX635, XC2335				
Na samej górze	Drukarka podstawowa				
	Drukarka podstawowa + jedna opcjonalna taca podwójna na 650 arkuszy i dwie opcjonalne tace na 550 arkuszy				
Rozmieszczenie półek	Lexmark B2865, M5155, M5255, M5265, M6163, M5170, MB2770, MS710, MS711, MS725, MS810, MS811, MS812, MS817, MS818, MS821, MS822, MS823, MS825, MS826, MX721, MX722, MX725, XM5365, XM5370	Lexmark C6160, CS820, CS827, CX820, CX825, CX827, CX860, XC6152, XC8155, XC8160	Lexmark C4150, CS720, CS725, CS727, CS728, CX725, CX727, XC4140, XC4150	Lexmark C2240, C2425, C2325, C2535, CS421, CS521, CS622, CX421, CX522, CX622, CX625, MC2325, MC2425, MC2535, MC2640, XC2235, XC4240	Lexmark C4342, C4352, CS730, CS735, CS737, CX730, CX735, CX737, XC4342, XC4352
Na samej górze	Drukarka podstawowa	Drukarka podstawowa Drukarka podstawowa + jeden opcjonalny zasobnik na 550 arkuszy	Drukarka podstawowa	Drukarka podstawowa	Drukarka podstawowa

Rozmieszczenie półek	Lexmark B2865, M5155, M5255, M5265, M6163, M5170, MB2770, MS710, MS711, MS725, MS810, MS811, MS812, MS817, MS818, MS821, MS822, MS823, MS825, MS826, MX721, MX722, MX725, XM5365, XM5370	Lexmark C6160, CS820, CS827, CX820, CX825, CX827, CX860, XC6152, XC8155, XC8160	Lexmark C4150, CS720, CS725, CS727, CS728, CX725, CX727, XC4140, XC4150	Lexmark C2240, C2425, C2325, C2535, CS421, CS521, CS622, CX421, CX522, CX622, CX625, MC2325, MC2425, MC2535, MC2640, XC2235, XC4240	Lexmark C4342, C4352, CS730, CS735, CS737, CX730, CX735, CX737, XC4342, XC4352
41	Drukarka podstawowa + jeden opcjonalny zasobnik na 250 arkuszy	nd.	nd.	nd.	nd.
37	Drukarka podstawowa + jeden opcjonalny zasobnik na 550 arkuszy	nd.	Drukarka podstawowa + jeden opcjonalny zasobnik na 550 arkuszy	Drukarka podstawowa + jedna opcjonalna taca podwójna na 650 arkuszy	Drukarka podstawowa + jeden opcjonalny zasobnik na 550 arkuszy
33	Drukarka podstawowa + dwa opcjonalne zasobniki na 250 arkuszy	nd.	nd.	nd.	nd.
30	Drukarka podstawowa + jeden opcjonalny zasobnik na 550 arkuszy i jeden opcjonalny zasobnik na 250 arkuszy	nd.	nd.	nd.	nd.
27	Drukarka podstawowa + dwa opcjonalne zasobniki na 550 arkuszy	nd.	nd.	nd.	nd.
25	Drukarka podstawowa + trzy opcjonalne zasobniki na 250 arkuszy	nd.	Drukarka podstawowa + dwa opcjonalne zasobniki na 550 arkuszy	nd.	Drukarka podstawowa + dwa opcjonalne zasobniki na 550 arkuszy

Rozmieszczenie półek	Lexmark B2865, M5155, M5255, M5265, M6163, M5170, MB2770, MS710, MS711, MS725, MS810, MS811, MS812, MS817, MS818, MS821, MS822, MS823, MS825, MS826, MX721, MX722, MX725, XM5365, XM5370	Lexmark C6160, CS820, CS827, CX820, CX825, CX827, CX860, XC6152, XC8155, XC8160	Lexmark C4150, CS720, CS725, CS727, CS728, CX725, CX727, XC4140, XC4150	Lexmark C2240, C2425, C2325, C2535, CS421, CS521, CS622, CX421, CX522, CX622, CX625, MC2325, MC2425, MC2535, MC2640, XC2235, XC4240	Lexmark C4342, C4352, CS730, CS735, CS737, CX730, CX735, CX737, XC4342, XC4352
22	Drukarka podstawowa + dwa opcjonalne zasobniki na 250 arkuszy + jeden opcjonalny zasobnik na 550 arkuszy	nd.	nd.	Drukarka podstawowa + jedna opcjonalna taca podwójna na 650 arkuszy i jedna opcjonalna taca na 550 arkuszy	nd.
19	Drukarka podstawowa + jeden opcjonalny zasobnik na 250 arkuszy + dwa opcjonalne zasobniki na 550 arkuszy	nd.	nd.	nd.	nd.
16	Drukarka podstawowa + cztery opcjonalne zasobniki na 250 arkuszy Drukarka podstawowa + trzy opcjonalne zasobniki na 550 arkuszy	nd.	nd.	nd.	nd.
13	Drukarka podstawowa + trzy opcjonalne zasobniki na 250 arkuszy + jeden opcjonalny zasobnik na 550 arkuszy	nd.	Drukarka podstawowa + trzy opcjonalne zasobniki na 550 arkuszy	nd.	Drukarka podstawowa + trzy lub cztery opcjonalne tace na 550 arkuszy

Stojak na drukarkę 16N1708 z półką skanera 10B1755 lub bez niej

Obsługiwane drukarki: C760 i C762

Obsługiwana drukarka wielofunkcyjna: X762e

Obsługiwany skaner: X4500

Konfiguracja drukarki	Element opcjonalny dla drukarki wielofunkcyjnej	Moduł dupleksu	Opcjonalne szuflady na 500 arkuszy		
			1	2	3
A	✓	✓	✓		
B	✓		✓	✓	
C		✓	✓	✓	✓

- Jeśli jest zainstalowany opcjonalny moduł dupleksu:
 - Moduł dupleksu należy zawsze instalować bezpośrednio pod drukarką.
 - Wszystkie opcjonalne elementy do obsługi papieru muszą być zainstalowane poniżej modułu dupleksu.
 - Do drukarki (bez elementu opcjonalnego drukarki wielofunkcyjnej) bez stojaka można również podłączyć maksymalnie jedną opcjonalną szufladę na 2000 arkuszy i jedną opcjonalną szufladę na 500 arkuszy.
 - Przy korzystaniu z szuflady na 2 000 arkuszy i modułu dupleksu jest wymagana opcjonalna szuflada na 500 arkuszy.

Stojak na drukarkę 16N1708 z półką skanera 21J0055 lub bez niej



Obsługiwane drukarki: C772 i C782

Obsługiwane drukarki wielofunkcyjne: X772e i X782e

Obsługiwany skaner: 4600

Konfiguracja drukarki	Element opcjonalny dla drukarki wielofunkcyjnej	Moduł dupleksu	Opcjonalne szuflady na 500 arkuszy		
			1	2	3
A	✓	✓	✓	✓	
B	✓	x	✓	✓	
C	x	✓	✓	✓	✓

- Jeśli jest zainstalowany opcjonalny moduł dupleksu:
 - W każdej z wyszczególnionych konfiguracji moduł dupleksu musi znajdować się bezpośrednio pod drukarką.
 - Wszystkie opcjonalne elementy do obsługi papieru muszą być zainstalowane poniżej modułu dupleksu.
- Do drukarki (bez elementu opcjonalnego drukarki wielofunkcyjnej) bez stojaka można również podłączyć maksymalnie jedną opcjonalną szufladę na 2000 arkuszy i jedną opcjonalną szufladę na 500 arkuszy. Przy korzystaniu z szuflady na 2 000 arkuszy i modułu dupleksu jest wymagana opcjonalna szuflada na 500 arkuszy (jako pierwszy element opcjonalny zainstalowany poniżej modułu dupleksu).

Podstawa na kółkach

Stojak na kółkach 22G0544 dla drukarek wielofunkcyjnych



Obsługiwane drukarki wielofunkcyjne: X646e, X644e i X642e

Konfiguracja drukarki	Moduł duplexu	Opcjonalne szuflady na 250 arkuszy				Opcjonalne szuflady na 500 arkuszy				Opcjonalna szafa 10-calowa	Opcjonalna szuflada na 2 000 arkuszy
		1	2	3	4	1	2	3	4		
A	✓	✓	✓	✓	✓						
B	✓	✓	✓	✓		✓					
C	✓	✓	✓			✓	✓				
D	✓	✓				✓	✓	✓			
E	✓					✓	✓	✓	✓		
F	✓	✓	✓							✓	
G	✓					✓	✓			✓	
H	✓	✓								✓	
I	✓	✓									✓
J	✓					✓					✓

- Jeśli jest zainstalowany opcjonalny moduł duplexu:
 - Moduł duplexu należy zawsze instalować bezpośrednio pod drukarką.
 - Wszystkie opcjonalne elementy do obsługi papieru muszą być zainstalowane poniżej modułu duplexu.
- Opcjonalna szuflada na 2 000 arkuszy musi być zainstalowana na dole stosu szuflad.

- Opcjonalna szafa 10-calowa musi być zainstalowana na spodzie stosu szuflad.
- Do tego stojaka z kółkami jest wymagana przynajmniej jedna szuflada lub opcjonalna szafa 10-calowa.

Stojak na kółkach 22G0544 ze skanerem i półką 21J0050



Obsługiwane drukarki: T642, T642n, T644 i T644

Obsługiwany skaner: 4600

Konfiguracja drukarki	Element opcjonalny dla drukarki wielofunkcyjnej	Moduł dupleksu	Opcjonalne szuflady na 250 arkuszy				Opcjonalne szuflady na 500 arkuszy			Opcjonalna szafa 10-calowa	Opcjonalna szuflada na 2 000 arkuszy
			1	2	3	4	1	2	3		
A	✓	✓	✓	✓	✓	✓					
B	✓	✓	✓	✓	✓		✓				
C	✓	✓	✓				✓	✓			
D	✓	✓	✓	✓			✓	✓			
E	✓	✓					✓	✓	✓		
F	✓	✓									✓
G	✓	✓					✓			✓	

- Jeśli jest zainstalowany opcjonalny moduł dupleksu:
 - Moduł dupleksu należy zawsze instalować bezpośrednio pod drukarką.
 - Wszystkie opcjonalne elementy do obsługi papieru muszą być zainstalowane poniżej modułu dupleksu.
- Opcjonalna szuflada na 2 000 arkuszy musi być zainstalowana na dole stosu szuflad.
- Opcjonalna szafa 10-calowa musi być zainstalowana na spodzie stosu szuflad.
- Do tego stojaka z kółkami jest wymagana przynajmniej jedna szuflada lub opcjonalna szafa 10-calowa.

Oświadczenia

Informacje o wydaniu

Kwiecień 2023 r.

Niniejsze oświadczenie nie ma zastosowania w krajach, w których podobne postanowienia są niezgodne z obowiązującym prawem: FIRMA LEXMARK INTERNATIONAL, INC. DOSTARCZA TĘ PUBLIKACJĘ „W STANIE, W JAKIM SIĘ ZNAJDUJE”, BEZ JAKICHKOLWIEK WYRAŻNYCH LUB DOMNIEMANYCH RĘKOJMI I GWARANCJI, W TYM BEZ DOMNIEMANYCH GWARANCJI PRZYDATNOŚCI HANDLOWEJ I UŻYTECZNOŚCI DO OKREŚLONYCH CELÓW. W niektórych krajach wykluczenie gwarancji wyraźnych lub domniemanych w przypadku określonych transakcji jest niedozwolone, dlatego to oświadczenie może nie dotyczyć wszystkich użytkowników.

Niniejsza publikacja może zawierać nieścisłości techniczne lub błędy drukarskie. Przedstawione informacje podlegają okresowym zmianom; zmiany te będą uwzględniane w kolejnych wydaniach. Udoskonalenia lub zmiany opisanych tutaj produktów lub programów mogą być wprowadzane w dowolnym czasie.

Znajdujące się w niniejszej publikacji odnośniki do produktów, programów lub usług nie oznaczają, że ich producent zamierza udostępnić je we wszystkich krajach, w których działa. Umieszczenie odnośnika do produktu, programu lub usługi nie oznacza, że dozwolone jest używanie wyłącznie tego produktu, programu lub usługi. Zamiast tego produktu, programu lub usługi można użyć funkcjonalnie równoważnego zamiennika, pod warunkiem jednak, że nie narusza to niczyjej własności intelektualnej. Ocena i testowanie współdziałania z innymi produktami, programami lub usługami, poza jawnie wymienionymi przez wytwórcę, odbywa się na odpowiedzialność użytkownika.

Aby uzyskać pomoc techniczną firmy Lexmark, należy odwiedzić stronę <http://support.lexmark.com>.

Informacje na temat zasad ochrony prywatności firmy Lexmark regulujące korzystanie z tego produktu znajdują się na stronie www.lexmark.com/privacy.

Informacje o materiałach eksploatacyjnych oraz pliki do pobrania można znaleźć w witrynie www.lexmark.com.

© 2011 Lexmark International, Inc.

Wszelkie prawa zastrzeżone.

GOVERNMENT END USERS

The Software Program and any related documentation are "Commercial Items," as that term is defined in 48 C.F.R. 2.101, "Computer Software" and "Commercial Computer Software Documentation," as such terms are used in 48 C.F.R. 12.212 or 48 C.F.R. 227.7202, as applicable. Consistent with 48 C.F.R. 12.212 or 48 C.F.R. 227.7202-1 through 227.7207-4, as applicable, the Commercial Computer Software and Commercial Software Documentation are licensed to the U.S. Government end users (a) only as Commercial Items and (b) with only those rights as are granted to all other end users pursuant to the terms and conditions herein.

Znaki towarowe

Lexmark oraz logo Lexmark są znakami towarowymi lub zastrzeżonymi znakami towarowymi firmy Lexmark International, Inc. w Stanach Zjednoczonych i/lub w innych krajach.

Wszystkie pozostałe znaki towarowe są własnością odpowiednich firm.

Indeks

Liczby

10B1755, numer katalogowy 104
 15R0140, numer katalogowy 90
 16M1210, numer katalogowy 93
 16M1216, numer katalogowy 91
 16N1708, numer katalogowy 104
 21J0050, numer katalogowy 107
 21J0055, numer katalogowy 104
 22G0544, numer katalogowy 106
 stojak na kółkach ze skanerem 107
 24Z0031, numer katalogowy 83, 97
 26Z0094, numer katalogowy 58
 3051710, numer katalogowy 78
 3052765, numer katalogowy 79, 80, 91, 93, 95
 39V3588, numer katalogowy 88

D

drukarka

Drukarka Lexmark z serii MX910 58
 Lexmark C546dtn 78
 Lexmark C730 Series 79
 Lexmark C740 Series 80
 Lexmark C760 104
 Lexmark C762 104
 Lexmark C772 104
 Lexmark C792 81
 Lexmark C925 83
 Lexmark MS911 58
 Lexmark MX810 Series 69
 Lexmark W850 i X860de 90
 Lexmark X546dtn 78
 Lexmark X650 Series 91
 Lexmark X658e 93
 Lexmark X730 Series 93
 Lexmark X762e 104
 Lexmark X772e 104
 Lexmark X782e 104
 Lexmark X792 96
 Lexmark X925 97

Lexmark X950 Series 98
 Drukarka Lexmark z serii MX910 58
 drukarki
 Lexmark C782 104

L

Lexmark B2338 39
 Lexmark B2442 39
 Lexmark B2546 39
 Lexmark B2650 39
 Lexmark B2865 31
 Lexmark B3340 24
 Lexmark B3442 24
 Lexmark C2132 72
 Lexmark C2240 27
 Lexmark C2325 27
 Lexmark C2326 25
 Lexmark C2335 4
 Lexmark C2425 27
 Lexmark C2535 27
 Lexmark C3224 25
 Lexmark C3326 25
 Lexmark C3426 25
 Lexmark C4150 48
 Lexmark C4342 15
 Lexmark C4352 15
 Lexmark C546dtn 78
 Lexmark C6160 52
 Lexmark C730 Series 79
 Lexmark C740 Series 80
 Lexmark C760 104
 Lexmark C762 104
 Lexmark C772 104
 Lexmark C782 104
 Lexmark C792 81
 Lexmark C9235 44
 Lexmark C925 83
 Lexmark C950 Series 85
 Lexmark CS310 72
 Lexmark CS317 72
 Lexmark CS331 25
 Lexmark CS410 72
 Lexmark CS417 72
 Lexmark CS421 27
 Lexmark CS431 25
 Lexmark CS439 25
 Lexmark CS510 72

Lexmark CS517 72
 Lexmark CS521 27
 Lexmark CS531 4
 Lexmark CS622 27
 Lexmark CS632 4
 Lexmark CS639 4
 Lexmark CS720 48
 Lexmark CS725 48
 Lexmark CS727 48
 Lexmark CS728 48
 Lexmark CS730de 15
 Lexmark CS735de 15
 Lexmark CS737dze 15
 Lexmark CS820 52
 Lexmark CS827 52
 Lexmark CS921 44
 Lexmark CS923 44
 Lexmark CS927 44
 Lexmark CS943 17
 Lexmark CX310 71
 Lexmark CX317 71
 Lexmark CX331 26
 Lexmark CX410 71
 Lexmark CX417 71
 Lexmark CX421 29
 Lexmark CX431 26
 Lexmark CX510 71
 Lexmark CX517 71
 Lexmark CX522 29
 Lexmark CX622 29
 Lexmark CX625 29
 Lexmark CX725 50
 Lexmark CX727 50
 Lexmark CX8160 56
 Lexmark CX820 54
 Lexmark CX825 56
 Lexmark CX827 54
 Lexmark CX921 46
 Lexmark CX922 46
 Lexmark CX923 46
 Lexmark CX924 46
 Lexmark CX927 46
 Lexmark CX930 22
 Lexmark CX931 22
 Lexmark CX942 19
 Lexmark CX943 19
 Lexmark CX944 19
 Lexmark M1140+ 77

- Lexmark M1145 77
Lexmark M1242 39
Lexmark M1246 39
Lexmark M1342 24
Lexmark M3150 77
Lexmark M3250 39
Lexmark M3550 9
Lexmark M5155 61
Lexmark M5163 61
Lexmark M5170 61
Lexmark M5255 31
Lexmark M5270 31
Lexmark MB2338 41
Lexmark MB2442 41
Lexmark MB2546 41
Lexmark MB2650 43
Lexmark MB2770 35
Lexmark MB3442 16
Lexmark MC2325 29
Lexmark MC2425 29
Lexmark MC2535 29
Lexmark MC2640 29
Lexmark MC3224 26
Lexmark MC3326 26
Lexmark MC3426 26
Lexmark MS310 77
Lexmark MS312 77
Lexmark MS317 77
Lexmark MS321 39
Lexmark MS331 24
Lexmark MS410 77
Lexmark MS415 77
Lexmark MS417 77
Lexmark MS421 39
Lexmark MS431 24
Lexmark MS439 24
Lexmark MS510 77
Lexmark MS517 77
Lexmark MS521 39
Lexmark MS531 9
Lexmark MS610 77
Lexmark MS617 77
Lexmark MS621 39
Lexmark MS622 39
Lexmark MS631 9
Lexmark MS632 9
Lexmark MS639 9
Lexmark MS710 61
Lexmark MS711 61
Lexmark MS725 31
Lexmark MS810 61
Lexmark MS811 61
Lexmark MS812 61
Lexmark MS817 61
Lexmark MS818 61
Lexmark MS821 31
Lexmark MS822 31
Lexmark MS823 31
Lexmark MS825 31
Lexmark MS826 31
Lexmark MS911 58
Lexmark MX310 75
Lexmark MX317 75
Lexmark MX321 41
Lexmark MX331 16
Lexmark MX410 75
Lexmark MX417 75
Lexmark MX421 41
Lexmark MX431 16
Lexmark MX432 16
Lexmark MX510 75
Lexmark MX511 75
Lexmark MX517 75
Lexmark MX521 41
Lexmark MX522 41
Lexmark MX610 74
Lexmark MX611 74
Lexmark MX617 74
Lexmark MX622 43
Lexmark MX710 67
Lexmark MX711 67
Lexmark MX717 67
Lexmark MX718 67
Lexmark MX721 35
Lexmark MX722 35
Lexmark MX725 35
Lexmark MX810 Series 69
Lexmark MX822 38
Lexmark MX826 38
Lexmark MX931 22
Lexmark W850 i X860de 90
Lexmark X546dtn 78
Lexmark X650 Series 91
Lexmark X658e 93
Lexmark X730 Series 93
Lexmark X740 Series 95
Lexmark X762e 104
Lexmark X772e 104
Lexmark X782e 104
Lexmark X792 96
Lexmark X925 97
Lexmark X950 Series 98
Lexmark XC2132 71
Lexmark XC2235 29
Lexmark XC2326 26
Lexmark XC4140 50
Lexmark XC4143 50
Lexmark XC4150 50
Lexmark XC4153 50
Lexmark XC4240 29
Lexmark XC6152 54
Lexmark XC6153 54
Lexmark XC8155 56
Lexmark XC8160 56
Lexmark XC8163 56
Lexmark XC9235 46
Lexmark XC9245 46
Lexmark XC9255 46
Lexmark XC9265 46
Lexmark XC9325 22
Lexmark XC9335 22
Lexmark XC9445 19
Lexmark XC9455 19
Lexmark XC9465 19
Lexmark XM1145 75
Lexmark XM1242 41
Lexmark XM1246 41
Lexmark XM1342 16
Lexmark XM3142 16
Lexmark XM3150 74
Lexmark XM3250 43
Lexmark XM5163 67
Lexmark XM5170 67
Lexmark XM5365 35
Lexmark XM5370 35
Lexmark XM7355 38
Lexmark XM7355b 38
Lexmark XM7370 38
- O**
opcje
konfiguracja 58
- P**
podstawa drukarki z regulacją
wysokości 101
półka skanera
numer katalogowy
10B1755 104
numer katalogowy
21J0050 107
numer katalogowy
21J0055 104

S

Seria Lexmark T650 88

stojak drukarki

numer katalogowy

16N1708 104

numer

katalogowy 24Z0031 83, 97

numer katalogowy

40C2300 101

stojak na kółkach

numer katalogowy

16M1210 93

numer katalogowy

16M1216 91

numer katalogowy

22G0544 106, 107

numer katalogowy 39V3588 88

szafa obrotowa

numer katalogowy

3052765 91, 93

numer

katalogowy 3052765 79, 80,
95

szafka

numer katalogowy 15R0140 90

numer katalogowy 26Z0094 58

Z

zasobnik opcjonalny

numer katalogowy 3051710 78