



# **Ghid privind compatibilitatea imprimantei, a opțiunilor și a suportului**

---

**Imprimante laser**

# Cuprins

<b>Configurații maxime acceptate.....</b>	<b>4</b>
Lexmark C2335, CS531, CS632, CS639.....	4
Lexmark CX532, CX635, XC2335.....	6
Lexmark MS531, MS631, MS632, MS639, M3350.....	8
Lexmark MX532, MX632, XM3350.....	10
Lexmark CX730, CX735, CX737, XC4342, XC4352.....	12
Lexmark C4342, C4352, CS730, CS735, CS737.....	14
Lexmark MX331, MX431, MX432, MB3442, XM1342, XM3142.....	15
Lexmark CS943.....	16
Lexmark CX942, CX943, CX944, XC9445, XC9455, XC9465.....	18
Lexmark CX930, CX931, MX931, XC9325, XC9335.....	20
Lexmark B3340, B3442, M1342, MS331, MS431, MS439.....	22
Lexmark C2326, C3224, C3326, C3426, CS331, CS431, CS439.....	23
Lexmark CX331, CX431, MC3224, MC3326, MC3426, XC2326.....	24
Lexmark C2240, C2325, C2425, C2535, CS421, CS521, CS622.....	25
Lexmark CX421, CX522, CX622, CX625, MC2325, MC2425, MC2535, MC2640, XC2235, XC4240.....	27
Lexmark B2865, M5255, M5270, MS725, MS821, MS822, MS823, MS825, MS826.....	29
Lexmark MB2770, MX721, MX722, MX725, XM5365, XM5370.....	33
Lexmark MX822, MX826, XM7355, XM7370.....	35
Lexmark B2338, B2442, B2546, B2650, M1242, M1246, M3250, MS321, MS421, MS521, MS621, MS622.....	37
Lexmark MB2338, MB2442, MB2546, MX321, MX421, MX521, MX522, XM1242, XM1246.....	39
Lexmark MB2650, MX622, XM3250.....	40
Lexmark C9235, CS921, CS923, CS927.....	42
Lexmark CX921, CX922, CX923, CX924, CX927, XC9235, XC9245, XC9255, XC9265.....	44
Lexmark C4150, CS720, CS725, CS727, CS728.....	46
Lexmark CX725, CX727, XC4140, XC4143, XC4150, XC4153.....	47
Lexmark C6160, CS820, CS827.....	49
Lexmark CX820, CX827, XC6152, XC6153.....	51
Lexmark CX825, CX860, XC8155, XC8160, XC8163.....	52
Lexmark seriile MS911 și MX910.....	54
Lexmark M5155, M5163, M5170, MS710, MS711, MS810, MS811, MS812, MS817, MS818.....	57

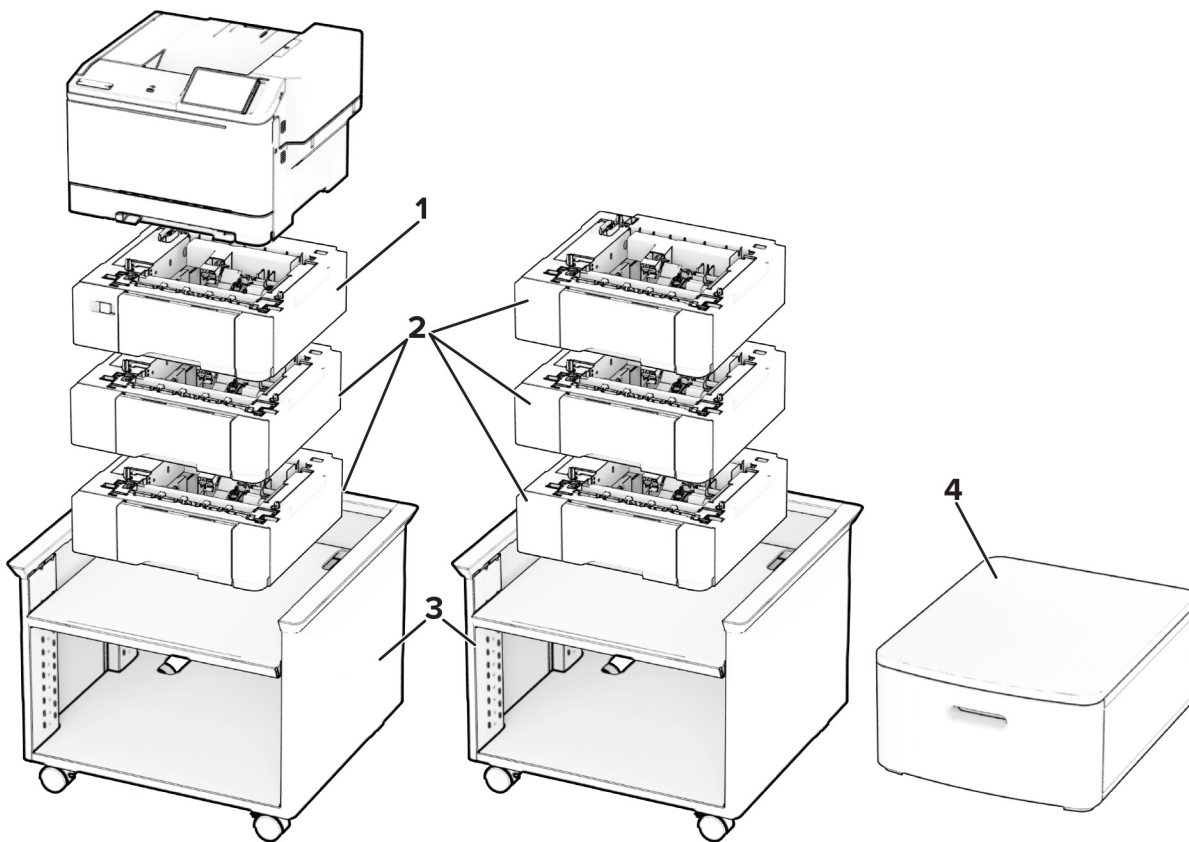
Lexmark MX710, MX711, MX717, MX718, XM5163, XM5170.....	63
Lexmark seria MX810.....	65
Lexmark CX310, CX317, CX410, CX417, CX510, CX517, XC2132.....	66
Lexmark C2132, CS310, CS317, CS410, CS417, CS510, CS517.....	67
Lexmark MX610, MX611, MX617, XM3150.....	68
Lexmark MX310, MX317, MX410, MX417, MX510, MX511, MX517, XM1145.....	70
Lexmark M1145, M3150, M1140+, MS310, MS312, MS317, MS410, MS415, MS417, MS510, MS517, MS610, MS617.....	71
Lexmark C546dtn și X546dtn.....	72
Lexmark seria C730.....	73
Lexmark seria C740.....	74
Lexmark C792.....	75
Lexmark C925.....	77
Lexmark seria C950.....	79
Lexmark seria T650.....	82
Lexmark W850 și X860de.....	84
Lexmark seria X650.....	85
Lexmark X658e.....	87
Lexmark seria X730.....	87
Lexmark seria X740.....	89
Lexmark X792.....	90
Lexmark X925.....	91
Lexmark seria X950.....	92
Suport pentru imprimantă.....	95
Platformă cu roțile.....	99
<b>Note.....</b>	<b>101</b>
Notă referitoare la ediție.....	101
<b>Index.....</b>	<b>102</b>

# Configurații maxime acceptate

Tabelele următoare furnizează informații despre configurațiile maxime posibile pentru fiecare imprimantă, opțiune și suport.

Fiecare rând reprezintă o configurație maximă acceptată. Dacă se elimină o opțiune, informațiile indică în continuare o configurație acceptabilă.

## Lexmark C2335, CS531, CS632, CS639



	Opțiune	Amplasare				Cod de produs
		Masă sau birou	Podea	Suport reglabil pentru imprimantă	Dulap rotativ	
1	Tavă dublă de 650 de coli <sup>1</sup>	1	1	1	1	50M7650
2	Tavă de 550 de coli <sup>2, 3</sup>	3	3	3	3	50M7550
3	Suport reglabil pentru imprimantă <sup>4</sup>	---	1	---	---	40C2300
4	Dulap rotativ	1	1	---	---	3073173

<sup>1</sup> Când este instalată cu tava de 550 de coli, așezați această tavă sub imprimantă.

<sup>2</sup> Când este instalată cu o tavă dublă de 650 de coli, așezați această tavă în partea de jos a configurației.

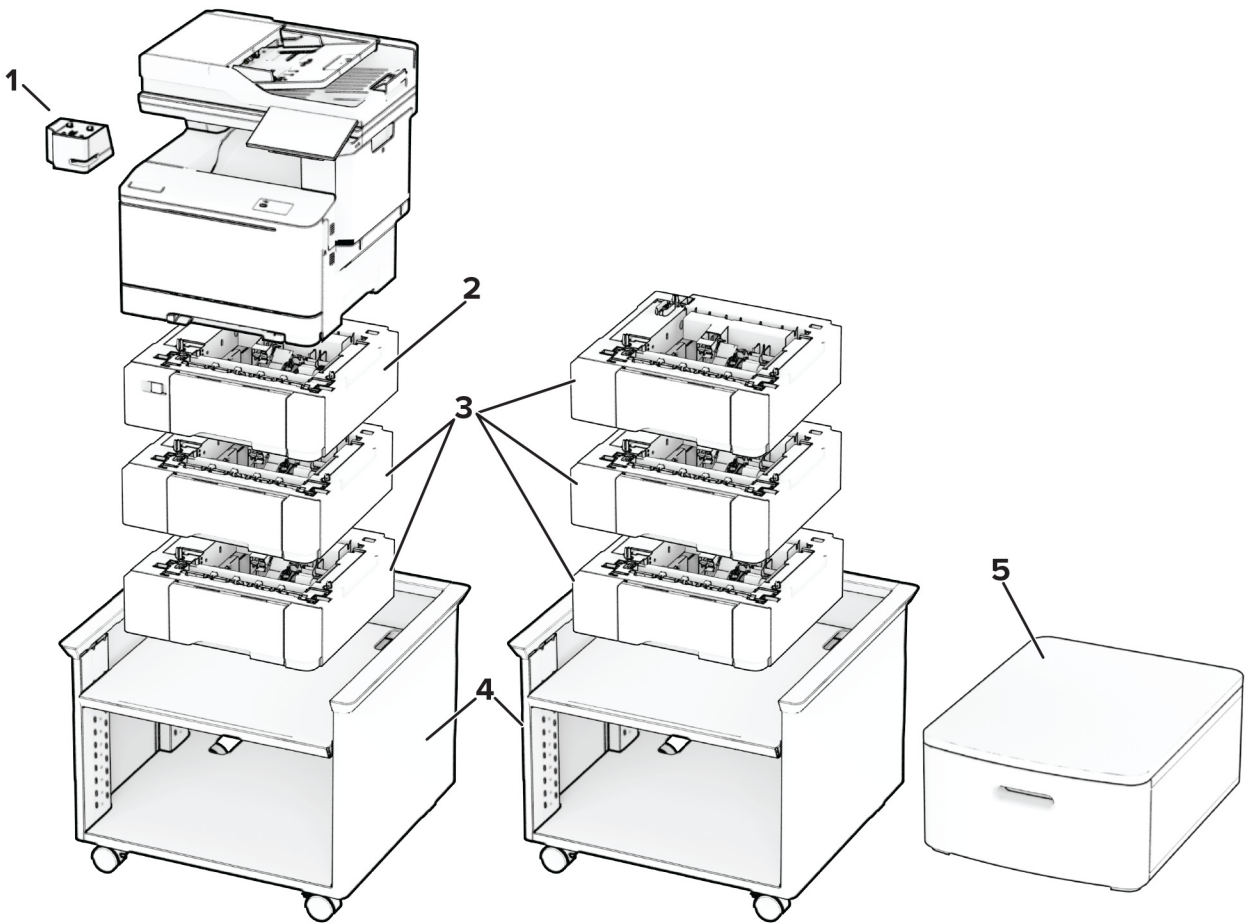
<sup>3</sup> Când este instalată cu tava dublă de 650 de coli, puteți adăuga maximum două astfel de tăvi.

<sup>4</sup> Pentru informații suplimentare despre configurațiile acceptate, consultați "[Suport reglabil pentru imprimantă 40C2300](#)" la pagina 95.

Model de imprimantă	Dimensiuni (înălțime, lățime și adâncime)
Toate modelele	318,3 x 422,5 x 455 mm (12,5 x 16,6 x 17,9 in.)

Opțiune imprimantă	Dimensiuni (înălțime, lățime și adâncime)
Tavă dublă de 650 de coli	132,1 x 424,2 x 416,6 mm (5,2 x 16,7 x 16,4 in.)
Tavă de 550 de coli	132,1 x 424,2 x 416,6 mm (5,2 x 16,7 x 16,4 in.)
Suport reglabil pentru imprimantă	521 x 653 x 625 mm (20,5 x 25,7 x 24,6 in.)
Dulap rotativ	263 x 476 x 600 mm (10,4 x 18,7 x 23,6 in.)

# Lexmark CX532, CX635, XC2335



	Opțiune	Amplasare				Cod de produs
		Masă sau birou	Podea	Suport reglabil pentru imprimantă	Dulap rotativ	
1	Capsator util	1	1	1	1	47C4500 (Americi JT)
						47C4590 (EMEA, țările nordice, Elveția ÎT)
						47C4593 (Regatul Unit ÎT)
						47C4595 (Israel ÎT)
						47C4596 (ES Africa ÎT)
						47C4597 (ANZ ÎT)
2	Tavă dublă de 650 de coli <sup>1</sup>	1	1	1	1	50M7650
3	Tavă de 550 de coli <sup>2, 3</sup>	3	3	3	3	50M7550
4	Suport reglabil pentru imprimantă <sup>4</sup>	---	1	---	---	40C2300
5	Dulap rotativ	1	1	---	---	3073173

<sup>1</sup> Când este instalată cu tava de 550 de coli, așezați această tavă sub imprimantă.

<sup>2</sup> Când este instalată cu o tavă dublă de 650 de coli, așezați această tavă în partea de jos a configurației.

<sup>3</sup> Când este instalată cu tava dublă de 650 de coli, puteți adăuga maximum două astfel de tăvi.

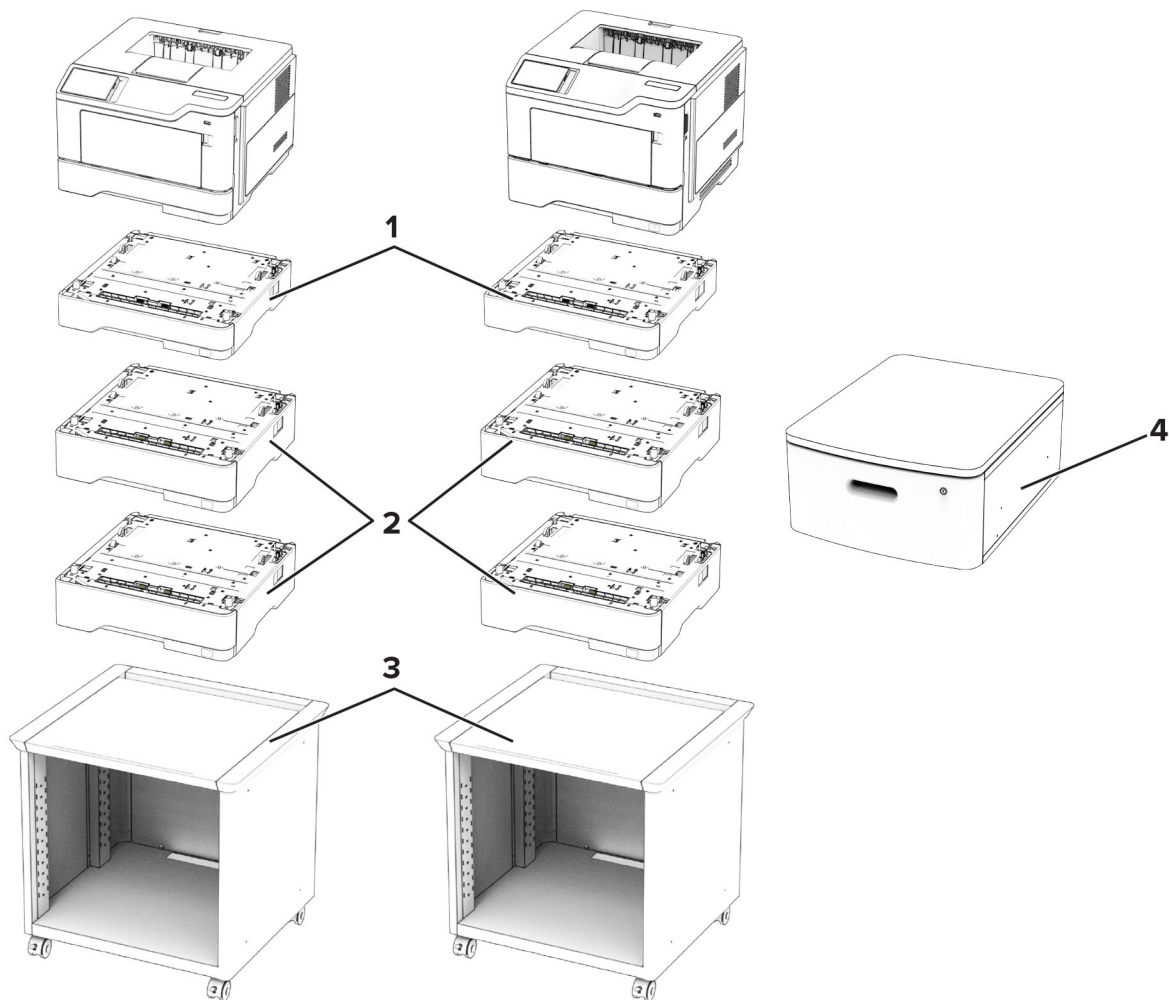
<sup>4</sup> Pentru informații suplimentare despre configurațiile acceptate, consultați [“Suport reglabil pentru imprimantă 40C2300” la pagina 95.](#)

Model de imprimantă	Dimensiuni (înălțime, lățime și adâncime)
Toate modelele	491,4 x 475,1 x 479 mm (19,3 x 18,7 x 18,9 in.)

Opțiune imprimantă	Dimensiuni (înălțime, lățime și adâncime)
Capsator util	82 x 109 x 121 mm (3,23 x 4,29 x 4,77 in.)
Tavă dublă de 650 de coli	132,1 x 424,2 x 416,6 mm (5,2 x 16,7 x 16,4 in.)
Tavă de 550 de coli	132,1 x 424,2 x 416,6 mm (5,2 x 16,7 x 16,4 in.)
Suport reglabil pentru imprimantă	521 x 653 x 625 mm (20,5 x 25,7 x 24,6 in.)

Opțiune imprimantă	Dimensiuni (înălțime, lățime și adâncime)
Dulap rotativ	263 x 476 x 600 mm (10,4 x 18,7 x 23,6 in.)

## Lexmark MS531, MS631, MS632, MS639, M3350



### Opțiunile imprimantei, configurații maxime, coduri de produs și dimensiuni

Opțiune	Amplasare				Cod de produs
	Masă sau birou	Podea	Suport reglabil pentru imprimantă	Dulap rotativ	
1 Tavă de 250 de coli*	3	3	3	3	38S2910
2 Tavă de 550 de coli*	3	3	3	3	38S3110
Tavă de 550 de coli cu sistem de blocare*					38S3130

\* Poate fi instalată cu alte tăvi opționale, în orice ordine.



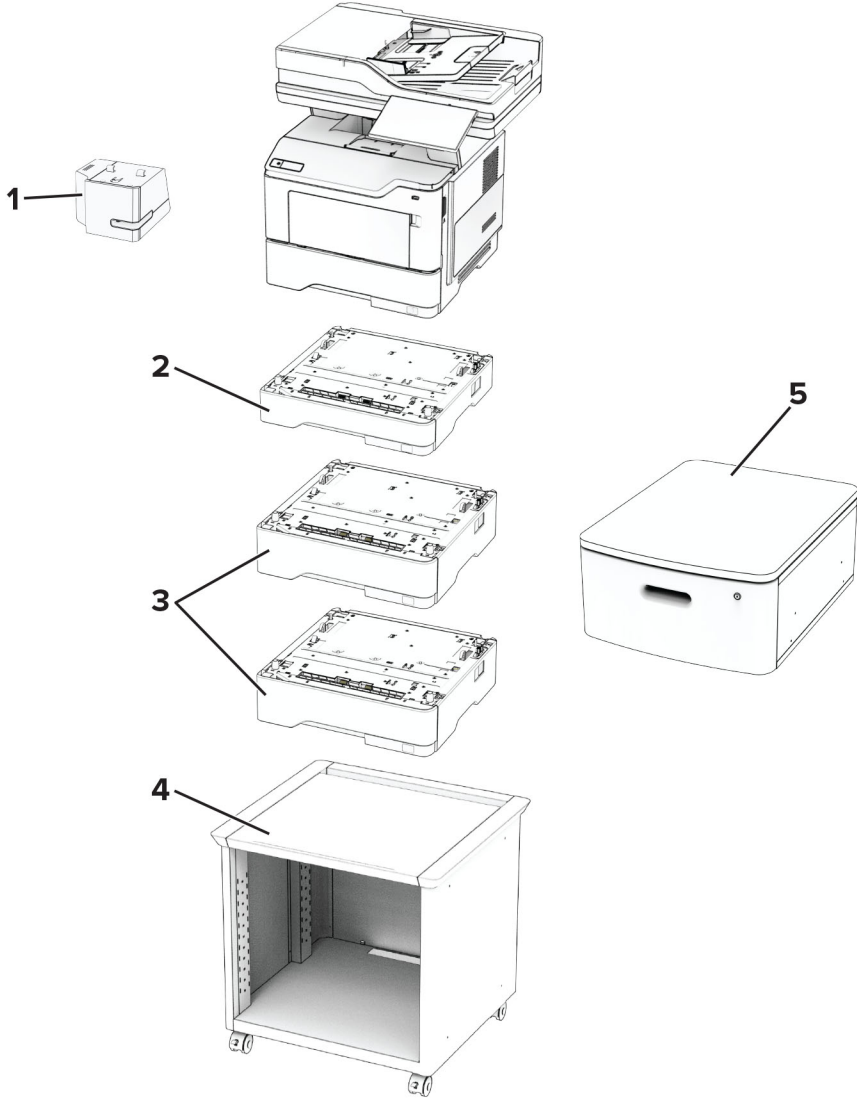
Opțiune	Amplasare				Cod de produs
	Masă sau birou	Podea	Suport reglabil pentru imprimantă	Dulap rotativ	
3 Suport reglabil pentru imprimantă	---	1	---	---	35S8502
4 Dulap rotativ	1	1	---	---	3073173

\* Poate fi instalată cu alte tăvi opționale, în orice ordine.

Model de imprimantă	Dimensiuni (înălțime, lățime și adâncime)
MS531	263 x 399 x 389 mm (10,4 x 15,7 x 15,3 in.)
MS631	307 x 399 x 389 mm (12,1 x 15,7 x 15,3 in. )
MS632, M3350	308 x 399 x 389 mm (12,1 x 15,7 x 15,3 in.)
MS639	307 x 399 x 389 mm (12,1 x 15,7 x 15,3 in.)

Opțiune imprimantă	Dimensiuni (înălțime, lățime și adâncime)
Tavă 250 coli	78 x 389 x 374 mm (3,1 x 15,3 x 14,7 in.)
Tavă de 550 de coli	108 x 389 x 374 mm
Tavă de 550 de coli cu sistem de blocare*	(4,3 x 15,3 x 14,7 in.)
Suport reglabil pentru imprimantă	584 x 597 x 597 mm (23 x 23,5 x 23,5 in.)
Dulap rotativ	263 x 476 x 600 mm (10,4 x 18,7 x 23,6 in.)

# Lexmark MX532, MX632, XM3350



**Opțiunile imprimantei, configurații maxime, coduri de produs și dimensiuni**

Opțiune	Amplasare				Cod de produs
	Masă sau birou	Podea	Suport reglabil pentru imprimantă	Dulap rotativ	
1 Capsator util	1	1	1	1	47C4500 (Statele Unite și Canada)
					47C4590 (Spațiul Economic European, Islanda, Liechtenstein și Norvegia)
					47C4593 (Orientul Mijlociu)
					47C4595 (Africa)
					47C4596 (Regatul Unit)
					47C4597 (Australia și Noua Zeelandă)
2 Tavă de 250 de coli*	3	3	3	3	38S2910
3 Tavă de 550 de coli* Tavă de 550 de coli cu sistem de blocare*	3	3	3	3	38S3110
					38S3130
4 Suport reglabil pentru imprimantă	---	1	---	---	35S8502
5 Dulap rotativ	1	1	---	---	3073173

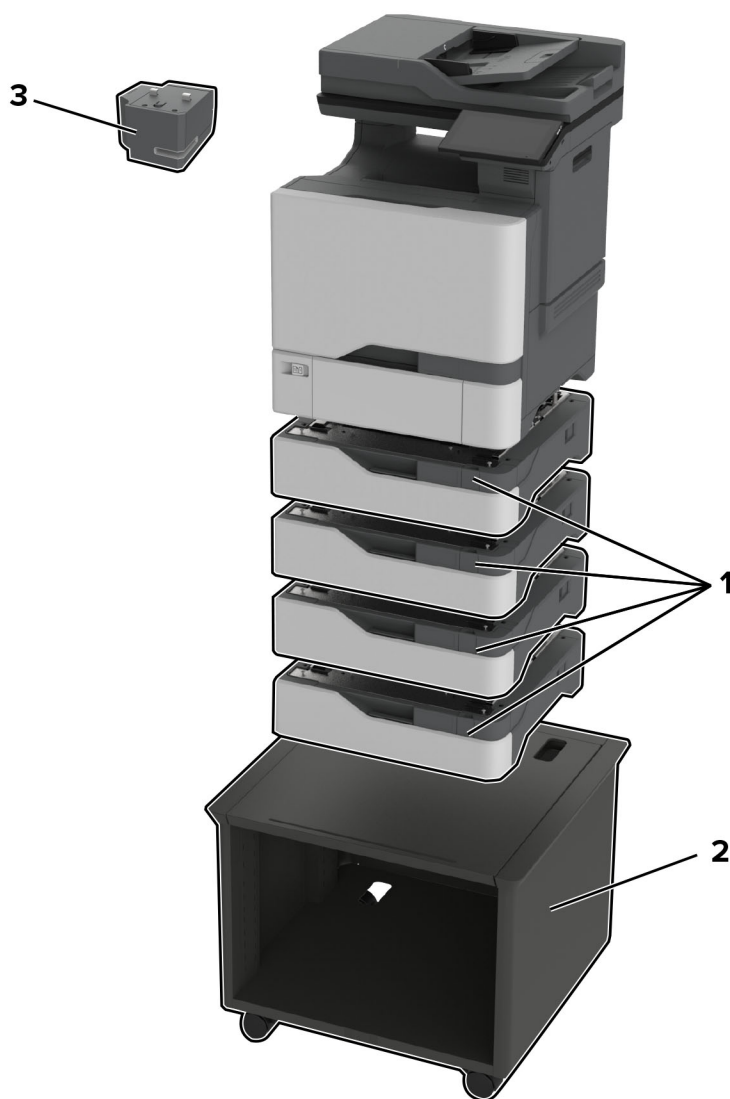
\* Poate fi instalată cu alte tăvi opționale, în orice ordine.

Model de imprimantă	Dimensiuni (înălțime, lățime și adâncime)
MX532	514 x 479 x 450 mm (20,2 x 18,9 x 17,7 in.)
MX632, XM3350	514 x 479 x 452 mm (20,2 x 18,9 x 17,8 in.)

Opțiune imprimantă	Dimensiuni (înălțime, lățime și adâncime)
Capsator util	82 x 109 x 121 mm (3,23 x 4,29 x 4,77 in.)
Tavă 250 coli	78 x 389 x 374 mm (3,1 x 15,3 x 14,7 in.)
Tavă de 550 de coli	108 x 389 x 374 mm
Tavă de 550 de coli cu sistem de blocare*	(4,3 x 15,3 x 14,7 in.)

Opțiune imprimantă	Dimensiuni (înălțime, lățime și adâncime)
Suport reglabil pentru imprimantă	584 x 597 x 597 mm (23 x 23,5 x 23,5 in.)
Dulap rotativ	263 x 476 x 600 mm (10,4 x 18,7 x 23,6 in.)

## Lexmark CX730, CX735, CX737, XC4342, XC4352



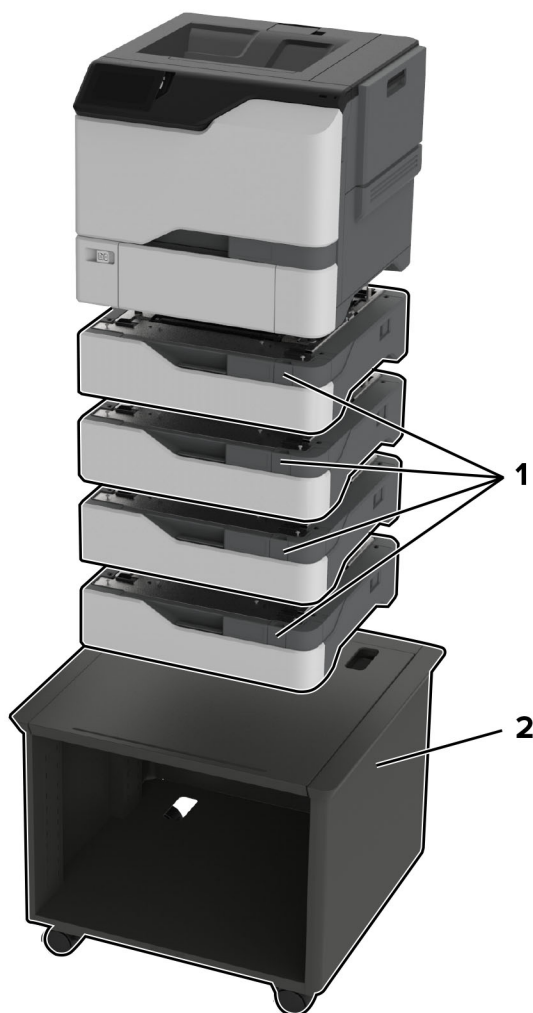
**Opțiunile imprimantei, configurații maxime, coduri de produs și dimensiuni**

	Opțiune	Amplasare			Cod de produs	Dimensiuni (înălțime, lățime și adâncime)
		Masă sau birou	Podea	Suport reglabil pentru imprimantă		
1	Tavă de 550 de coli	4	4	4	40C2100	119 x 463 x 483 mm (4,7 x 18,23 x 19 in.)
2	Suport reglabil pentru imprimantă*	---	1	---	40C2300	521 x 653 x 625 mm (20,5 x 25,7 x 24,6 in.)
3	Capsator util	1	1	1	47C4500 (NA) 47C4590 (EMEA)	82 x 109 x 121 mm (3,23 x 4,29 x 4,77 in.)

\* Pentru informații suplimentare despre configurațiile acceptate, consultați [“Suport reglabil pentru imprimantă 40C2300” la pagina 95.](#)

Model de imprimantă	Dimensiuni (înălțime, lățime și adâncime)
Toate modelele	621 x 479 x 533 mm (24,44 x 18,85 x 20,90 in.)

## Lexmark C4342, C4352, CS730, CS735, CS737



### Opțiunile imprimantei, configurații maxime, coduri de produs și dimensiuni

Opțiune	Amplasare			Cod de produs	Dimensiuni (înălțime, lățime și adâncime)
	Masă sau birou	Podea	Suport reglabil pentru imprimantă		
1 Tavă de 550 de coli	4	4	4	40C2100	119 x 463 x 483 mm (4,7 x 18,23 x 19 in.)
2 Suport reglabil pentru imprimantă*	---	1	---	40C2300	521 x 653 x 625 mm (20,5 x 25,7 x 24,6 in.)

\* Pentru informații suplimentare despre configurațiile acceptate, consultați ["Suport reglabil pentru imprimantă 40C2300" la pagina 95.](#)

Model de imprimantă	Dimensiuni (înălțime, lățime și adâncime)
Toate modelele	413 x 479 x 489 mm (16,25 x 18,85 x 19,25 in.)

## Lexmark MX331, MX431, MX432, MB3442, XM1342, XM3142

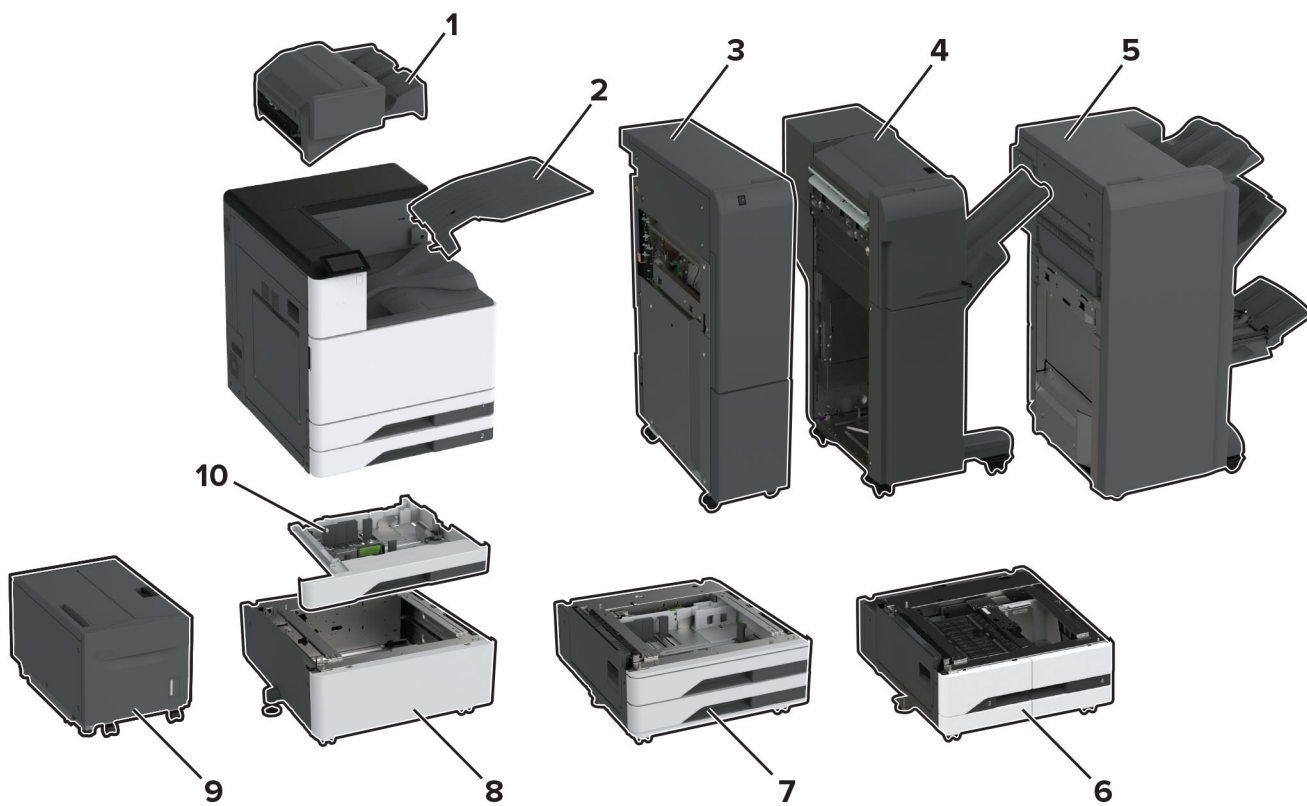


### Opțiunile imprimantei, configurații maxime, coduri de produs și dimensiuni

Opțiune	Amplasare				Cod de produs	Dimensiuni (înălțime, lățime și adâncime)
	Masă sau birou	Podea	Suport reglabil pentru imprimantă	Dulap rotativ		
1 Tavă de 550 de coli	1	1	1	1	29S0600	107 x 368 x 378 mm (4,2 x 14,5 x 14,9 in.)
2 Suport reglabil pentru imprimantă	---	1	---	---	35S8502	584 x 597 x 597 mm (23 x 23,5 x 23,5 in.)
3 Dulap rotativ	1	1	---	---	3073173	263 x 476 x 600 mm (10,4 x 18,7 x 23,6 in.)

Model de imprimantă	Dimensiuni (înălțime, lățime și adâncime)
Toate modelele	339 x 411 x 366 mm (13,3 x 16,2 x 14,4 in.)

## Lexmark CS943





**Opțiunile imprimantei, configurații maxime, coduri de produs și dimensiuni**

	Opțiune	Amplasare		Cod de produs	Dimensiuni (înălțime, lățime și adâncime)
		Podea	Distanțier		
1	Finisor cu capse <sup>1</sup>	1	---	32D0820	238,76 x 477,52 x 459,74 mm (9,4 x 18,8 x 18,1 in.)
2	Recipient de colectare dublu	1	---	32D0819	124,46 x 474,98 x 381 mm (4,9 x 18,7 x 15 in.)
3	Finisor de pliere triplă/în Z <sup>2, 3</sup>	1	---	Variază în funcție de regiune	990,6 x 231,14 x 726,44 mm (39 x 9,1 x 28,6 in.)
4	Finisor cu capsare și perforare <sup>2, 4</sup>	1	---	32D0823 (perforator cu 2/3 găuri)	982,98 x 952,5 x 652,78 mm (38,7 x 37,9 x 25,7 in.)
				32D0824 (perforator cu 2/4 găuri)	
				32D0828 (perforator suedez)	
5	Finisor de broșuri <sup>2, 4</sup>	1	---	32D0825 (perforator cu 2/3 găuri)	1056,64 x 789,94 x 589,28 mm (41,6 x 31,1 x 23,2 in.)
				32D0826 (perforator cu 2/4 găuri)	
6	Tăvi în tandem, 2000 de coli <sup>5</sup>	1	1	32D0812	304,8 x 668,02 x 718,82 mm (12 x 26,3 x 28,3 in.)
7	Tavă de 2 x 520 de coli <sup>6</sup>	1	1	32D0811	304,8 x 668,02 x 718,82 mm (12 x 26,3 x 28,3 in.)
8	Distanțier <sup>7</sup>	1	---	32D0810	304,8 x 668,02 x 718,82 mm (12 x 26,3 x 28,3 in.)
9	Sertar de 2000 de coli <sup>8</sup>	1	---	32D0816	490,22 x 751,84 x 525,78 mm (19,3 x 29,6 x 20,7 in.)
10	Tavă pentru plicuri	1	1	32D0813	88,9 x 619,76 x 566,42 mm (3,5 x 24,4 x 22,3 in.)

<sup>1</sup> Nu este acceptat dacă este instalat un alt finisor.

<sup>2</sup> Necesită așezarea imprimantei deasupra tăvilor în tandem de 2000 de coli, a tăvii opționale de 2 x 520 de coli sau a distanțierului.

<sup>3</sup> Trebuie instalat cu finisorul de broșuri.

<sup>4</sup> Este livrat cu un transport de hârtie.

<sup>5</sup> Nu poate fi instalată cu tava opțională de 2 x 520 de coli sau cu distanțierul.

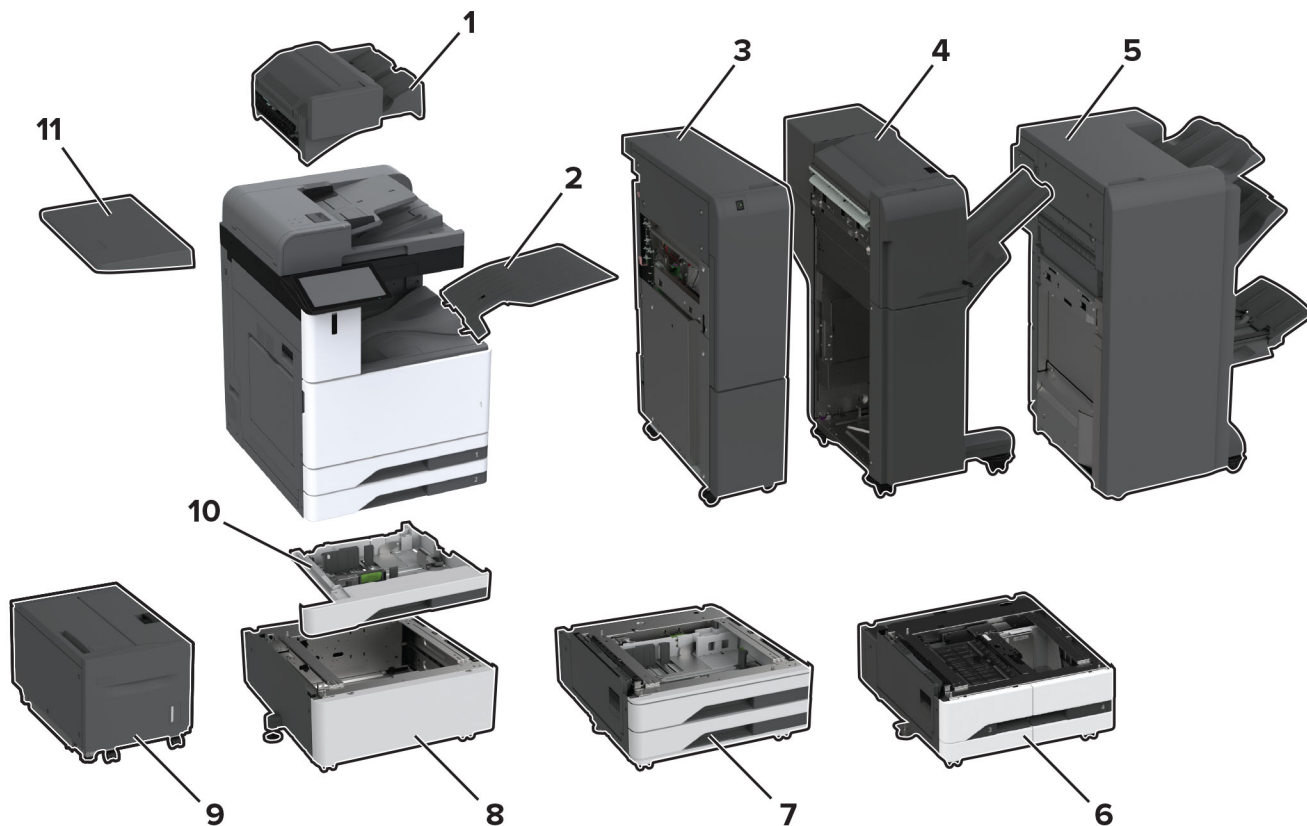
<sup>6</sup> Nu poate fi instalată cu tăvile în tandem de 2000 de coli sau cu distanțierul.

<sup>7</sup> Nu poate fi instalat cu tăvile în tandem de 2000 de coli sau cu tava opțională de 2 x 520 de coli.

<sup>8</sup> Trebuie instalat fie cu tăvile în tandem de 2000 de coli, fie cu tava opțională de 2 x 520 de coli.

Model de imprimantă	Dimensiuni (înălțime, lățime și adâncime)
CS943	713,74 x 619,76 x 746,76 mm (28,1 x 24,4 x 29,4 in.)

## Lexmark CX942, CX943, CX944, XC9445, XC9455, XC9465



### Opțiunile imprimantei, configurații maxime, coduri de produs și dimensiuni

	Opțiune	Amplasare		Cod de produs	Dimensiuni (înălțime, lățime și adâncime)
		Podea	Distanțier		
1	Finisor cu capse <sup>1</sup>	1	---	32D0820	238,76 x 477,52 x 459,74 mm (9,4 x 18,8 x 18,1 in.)
2	Recipient de colectare dublu	1	---	32D0819	124,46 x 474,98 x 381 mm (4,9 x 18,7 x 15 in.)

<sup>1</sup> Nu este acceptat dacă este instalat un alt finisor.

<sup>2</sup> Necesită așezarea imprimantei deasupra tăvilor în tandem de 2000 de coli, a tăvii opționale de 2 x 520 de coli sau a distanțierului.

<sup>3</sup> Trebuie instalat cu finisorul de broșuri.

<sup>4</sup> Este livrat cu un transport de hârtie.

<sup>5</sup> Nu poate fi instalată cu tava opțională de 2 x 520 de coli sau cu distanțierul.

<sup>6</sup> Nu poate fi instalată cu tăvile în tandem de 2000 de coli sau cu distanțierul.

<sup>7</sup> Nu poate fi instalat cu tăvile în tandem de 2000 de coli sau cu tava opțională de 2 x 520 de coli.

<sup>8</sup> Trebuie instalat fie cu tăvile în tandem de 2000 de coli, fie cu tava opțională de 2 x 520 de coli.

	Opțiune	Amplasare		Cod de produs	Dimensiuni (înălțime, lățime și adâncime)
		Podea	Distanțier		
3	Finisor de pliere triplă/în Z <sup>2,3</sup>	1	---	Variază în funcție de regiune	990,6 x 231,14 x 726,44 mm (39 x 9,1 x 28,6 in.)
4	Finisor cu capsare și perforare <sup>2,4</sup>	1	---	32D0823 (perforator cu 2/3 găuri)	982,98 x 952,5 x 652,78 mm (38,7 x 37,9 x 25,7 in.)
				32D0824 (perforator cu 2/4 găuri)	
				32D0828 (perforator suedez)	
5	Finisor de broșuri <sup>2,4</sup>	1	---	32D0825 (perforator cu 2/3 găuri)	1056,64 x 789,94 x 589,28 mm (41,6 x 31,1 x 23,2 in.)
				32D0826 (perforator cu 2/4 găuri)	
6	Tăvi în tandem, 2000 de coli <sup>5</sup>	1	1	32D0812	304,8 x 668,02 x 718,82 mm (12 x 26,3 x 28,3 in.)
7	Tavă de 2 x 520 de coli <sup>6</sup>	1	1	32D0811	304,8 x 668,02 x 718,82 mm (12 x 26,3 x 28,3 in.)
8	Distanțier <sup>7</sup>	1	---	32D0810	304,8 x 668,02 x 718,82 mm (12 x 26,3 x 28,3 in.)
9	Sertar de 2000 de coli <sup>8</sup>	1	---	32D0816	490,22 x 751,84 x 525,78 mm (19,3 x 29,6 x 20,7 in.)
10	Tavă pentru plicuri	1	1	32D0813	88,9 x 619,76 x 566,42 mm (3,5 x 24,4 x 22,3 in.)
11	Raft de lucru	1	1	32D0809	81,28 x 302,26 x 528,32 mm (3,2 x 11,9 x 20,8 in.)

<sup>1</sup> Nu este acceptat dacă este instalat un alt finisor.

<sup>2</sup> Necesită așezarea imprimantei deasupra tăvilor în tandem de 2000 de coli, a tăvii opționale de 2 x 520 de coli sau a distanțierului.

<sup>3</sup> Trebuie instalat cu finisorul de broșuri.

<sup>4</sup> Este livrat cu un transport de hârtie.

<sup>5</sup> Nu poate fi instalată cu tava opțională de 2 x 520 de coli sau cu distanțierul.

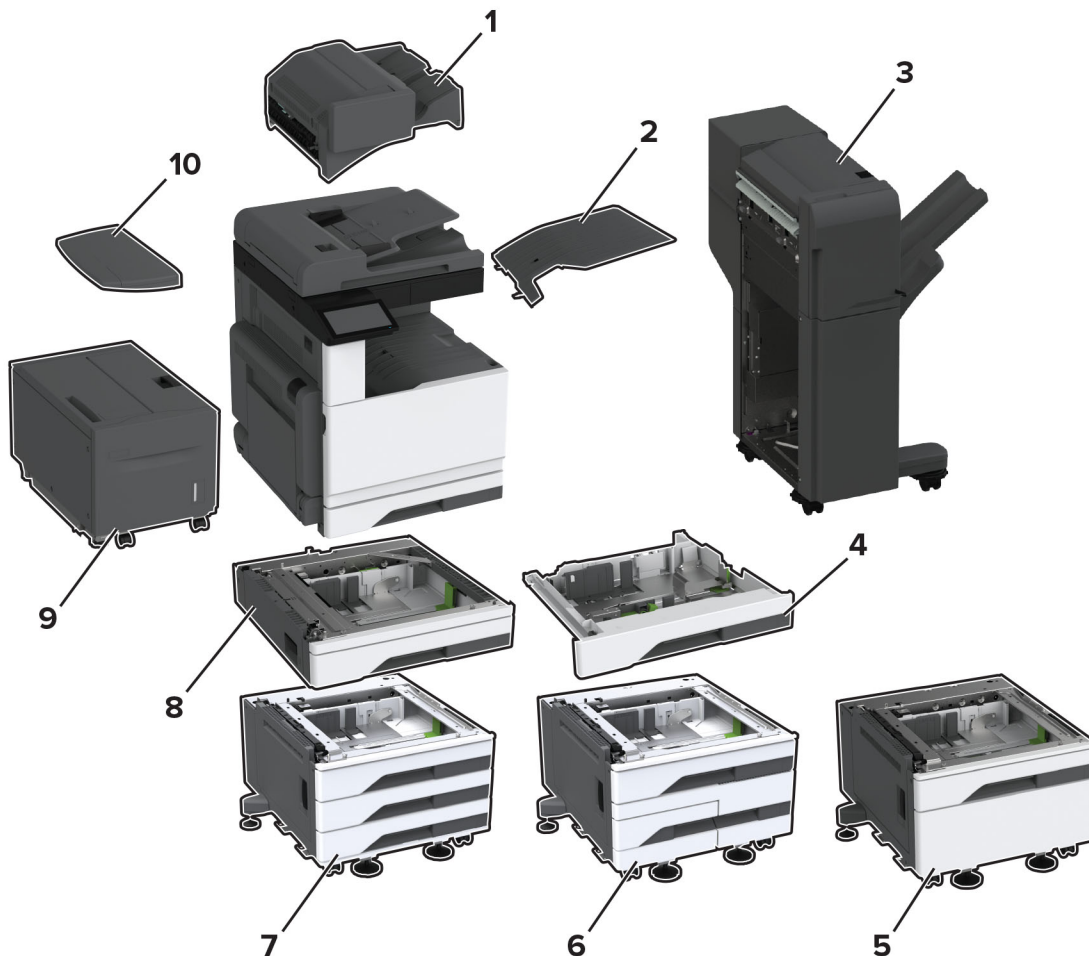
<sup>6</sup> Nu poate fi instalată cu tăvile în tandem de 2000 de coli sau cu distanțierul.

<sup>7</sup> Nu poate fi instalat cu tăvile în tandem de 2000 de coli sau cu tava opțională de 2 x 520 de coli.

<sup>8</sup> Trebuie instalat fie cu tăvile în tandem de 2000 de coli, fie cu tava opțională de 2 x 520 de coli.

Model de imprimantă	Dimensiuni (înălțime, lățime și adâncime)
CX942, XC9445, XC9455, XC9465	878,84 x 619,76 x 756,92 mm (34,6 x 24,4 x 29,8 in.)
CX943, CX944	1132,84 x 619,76 x 756,92 mm (44,6 x 24,4 x 29,8 in.)

## Lexmark CX930, CX931, MX931, XC9325, XC9335



### Opțiunile imprimantei, configurații maxime, coduri de produs și dimensiuni

	Opțiune	Amplasare		Cod de produs	Dimensiuni (înălțime, lățime și adâncime)
		Podea	Distanțier		
1	Finisier cu capse <sup>1</sup>	1	---	32D0820	238,76 x 477,52 x 459,74 mm (9,4 x 18,8 x 18,1 in.)
2	Recipient de colectare dublu	1	---	32D0818	121,92 x 447,04 x 378,46 mm (4,8 x 17,6 x 14,9 in.)

<sup>1</sup> Nu este acceptat dacă este instalat un alt finisier.

<sup>2</sup> Necesită așezarea imprimantei deasupra tăvii de 520 de coli cu dulap, a tăvilor în tandem de 2520 de coli sau a tăvii de 3 x 520 de coli.

<sup>3</sup> Este livrat cu un transport de hârtie.

<sup>4</sup> Nu poate fi instalată cu alte opțiuni de intrare.

<sup>5</sup> Nu poate fi instalată cu alte opțiuni de alimentare, cu excepția sertarului de 2000 de coli.

<sup>6</sup> Nu poate fi instalat cu tava de 520 de coli cu dulap.

	Opțiune	Amplasare		Cod de produs	Dimensiuni (înălțime, lățime și adâncime)
		Podea	Distanțier		
3	Finisor cu capsare și perforare <sup>2, 3</sup>	1	---	32D0821 (perforator cu 2/3 găuri)	982,98 x 952,5 x 652,78 mm (38,7 x 37,9 x 25,7 in.)
				32D0822 (perforator cu 2/4 găuri)	
				32D0827 (perforator suedez)	
4	Tavă pentru plicuri	1	1	32D0804	86,36 x 683,26 x 660,4 mm (3,4 x 26,9 x 26,1 in.)
5	Tavă de 520 de coli cu dulap <sup>4</sup>	1	1	32D0801	381 x 614,68 x 619,76 mm (15 x 24,2 x 24,4 in.)
6	Tăvi în tandem, 2520 de coli <sup>5</sup>	1	---	32D0803	381 x 614,68 x 619,76 mm (15 x 24,2 x 4,4 in.)
7	Tavă de 3 x 520 de coli <sup>5</sup>	1	1	32D0802	381 x 614,68 x 619,76 mm (15 x 24,2 x 24,4 in.)
8	Tavă de 520 de coli <sup>4</sup>	1	1	32D0800	134,62 x 541,02 x 586,74 mm (5,3 x 21,3 x 23,1 in.)
9	Sertar de 2000 de coli <sup>6</sup>	1	---	32D0810	304,8 x 668,02 x 718,82 mm (12 x 26,3 x 28,3 in.)
10	Raft de lucru	1	1	32D0808	58,42 x 302,26 x 485,14 mm (2,3 x 11,9 x 19,1 in.)

<sup>1</sup> Nu este acceptat dacă este instalat un alt finisor.

<sup>2</sup> Necesită așezarea imprimantei deasupra tăvii de 520 de coli cu dulap, a tăvilor în tandem de 2520 de coli sau a tăvii de 3 x 520 de coli.

<sup>3</sup> Este livrat cu un transport de hârtie.

<sup>4</sup> Nu poate fi instalată cu alte opțiuni de intrare.

<sup>5</sup> Nu poate fi instalată cu alte opțiuni de alimentare, cu excepția sertarului de 2000 de coli.

<sup>6</sup> Nu poate fi instalat cu tava de 520 de coli cu dulap.

Model de imprimantă	Dimensiuni (înălțime, lățime și adâncime)
CX930, CX931dse, MX931, XC9325, XC9335	767,08 x 589,28 x 701,04 mm (30,2 x 23,2 x 27,6 in.)
CX931dtse	1120,14 x 589,28 x 701,04 mm (44,1 x 23,2 x 27,6 in.)

## Lexmark B3340, B3442, M1342, MS331, MS431, MS439

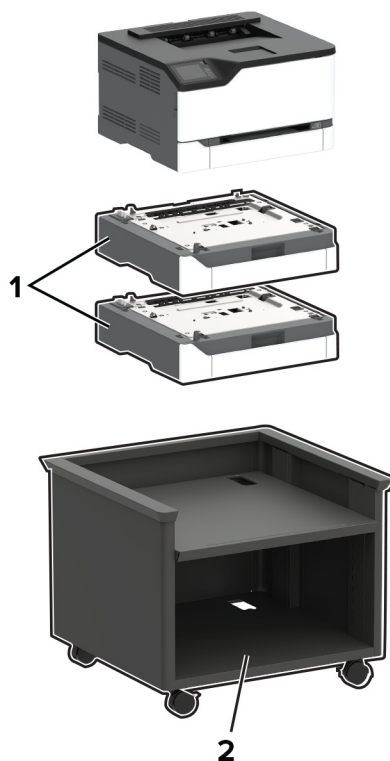


### Opțiunile imprimantei, configurații maxime, coduri de produs și dimensiuni

Opțiune	Amplasare				Cod de produs	Dimensiuni (înălțime, lățime și adâncime)
	Masă sau birou	Podea	Suport reglabil pentru imprimantă	Dulap rotativ		
1 Tavă de 550 de coli	1	1	1	1	29S0600	107 x 368 x 378 mm (4,2 x 14,5 x 14,9 in.)
2 Suport reglabil pentru imprimantă	---	1	---	---	35S8502	584 x 597 x 597 mm (23 x 23,5 x 23,5 in.)
3 Dulap rotativ	1	1	---	---	3073173	263 x 476 x 600 mm (10,4 x 18,7 x 23,6 in.)

Model de imprimantă	Dimensiuni (înălțime, lățime și adâncime)
Toate modelele	222 x 368 x 363 mm (8,7 x 14,5 x 14,3 in.)

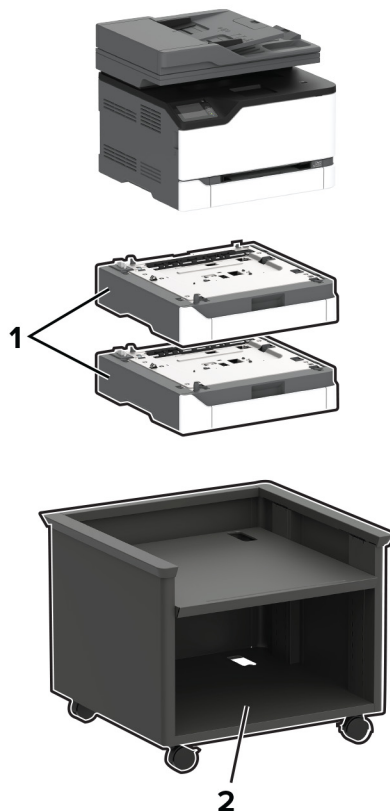
## Lexmark C2326, C3224, C3326, C3426, CS331, CS431, CS439



Opțiune	Amplasare			Cod de produs	Dimensiuni (înălțime, lățime și adâncime)
	Masă sau birou	Podea	Suport reglabil pentru imprimantă		
1 Tavă de 250 de coli	2	2	2	40N4250	103,9 x 411,2 x 381 mm (4,1 x 16,2 x 15 in.)
2 Suport reglabil pentru imprimantă	---	1	---	40C2300	520,7 x 652,78 x 624,84 mm (20,5 x 25,7 x 24,6 in.)

Model de imprimantă	Dimensiuni (înălțime, lățime și adâncime)
Toate modelele	243,7 x 411,2 x 394,1 mm (9,6 x 16,2 x 15,5 in.)

## Lexmark CX331, CX431, MC3224, MC3326, MC3426, XC2326

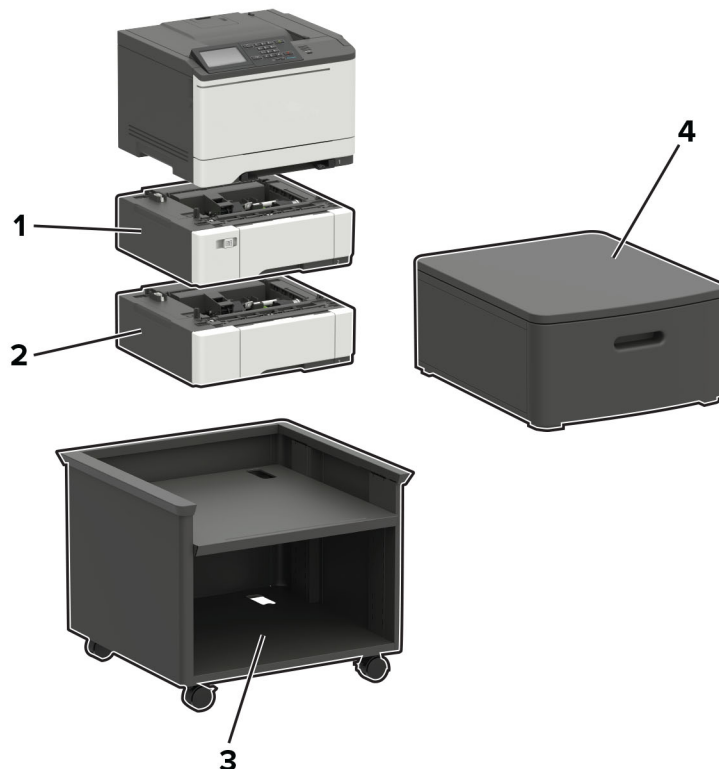


Opțiune	Amplasare			Cod de produs	Dimensiuni (înălțime, lățime și adâncime)
	Masă sau birou	Podea	Suport reglabil pentru imprimantă		
1 Tavă de 250 de coli	2	2	2	40N4250	103,9 x 411,2 x 381 mm (4,1 x 16,2 x 15 in.)
2 Suport reglabil pentru imprimantă	---	1	---	40C2300	520,7 x 652,78 x 624,84 mm (20,5 x 25,7 x 24,6 in.)

Model de imprimantă	Dimensiuni (înălțime, lățime și adâncime)
Toate modelele	344,4 x 411,2 x 394,1 mm (13,6 x 16,2 x 15,5 in.)



## Lexmark C2240, C2325, C2425, C2535, CS421, CS521, CS622



	Opțiune	Amplasare				Cod de produs	Dimensiuni (înălțime, lățime și adâncime)
		Masă sau birou	Podea	Suport reglabil pentru imprimantă	Dulap rotativ		
1	Tavă dublă de 650 de coli <sup>1,2</sup>	1	1	1	1	42C7650	133 x 424 x 416 mm (5,2 x 16,7 x 16,4 in.)
2	Tavă de 550 de coli <sup>3,4</sup>	1	1	1	1	42C7550	133 x 424 x 416 mm (5,2 x 16,7 x 16,4 in.)

<sup>1</sup> Nu este acceptată pentru C2325.

<sup>2</sup> Când este instalată cu tava de 550 de coli, așezați această tavă sub imprimantă. Combinația dintre o tavă dublă de 650 de coli și o tavă de 550 de coli este acceptată numai pe modelele C2240, C2535, CS521 și CS622.

<sup>3</sup> Când este instalată cu tava dublă de 650 de coli, așezați această tavă în partea de jos a configurației.

<sup>4</sup> Nu este acceptată pentru C2325, C2425 și CS421.

<sup>5</sup> Pentru informații suplimentare despre configurațiile acceptate, consultați ["Suport reglabil pentru imprimantă 40C2300" la pagina 95.](#)

	Opțiune	Amplasare				Cod de produs	Dimensiuni (înălțime, lățime și adâncime)
		Masă sau birou	Podea	Suport reglabil pentru imprimantă	Dulap rotativ		
<b>3</b>	Platformă reglabilă pentru imprimantă <sup>5</sup>	---	1	---	---	40C2300	521 x 653 x 625 mm (20,5 x 25,7 x 24,6 in.)
<b>4</b>	Dulap rotativ	1	1	---	---	3073173	263 x 476 x 600 mm (10,4 x 18,7 x 23,6 in.)

<sup>1</sup> Nu este acceptată pentru C2325.

<sup>2</sup> Când este instalată cu tava de 550 de coli, așezați această tavă sub imprimantă. Combinația dintre o tavă dublă de 650 de coli și o tavă de 550 de coli este acceptată numai pe modelele C2240, C2535, CS521 și CS622.

<sup>3</sup> Când este instalată cu tava dublă de 650 de coli, așezați această tavă în partea de jos a configurației.

<sup>4</sup> Nu este acceptată pentru C2325, C2425 și CS421.

<sup>5</sup> Pentru informații suplimentare despre configurațiile acceptate, consultați "[Suport reglabil pentru imprimantă 40C2300](#)" la pagina 95.

Model de imprimantă	Dimensiuni (înălțime, lățime și adâncime)
Toate modelele	308 x 442 x 421 mm (12,1 x 17,4 x 16,6 in.)

## Lexmark CX421, CX522, CX622, CX625, MC2325, MC2425, MC2535, MC2640, XC2235, XC4240



	Opțiune	Amplasare				Cod de produs	Dimensiuni (înălțime, lățime și adâncime)
		Masă sau birou	Podea	Suport reglabil pentru imprimantă	Dulap rotativ		
1	Tavă dublă de 650 de coli <sup>1,2</sup>	1	1	1	1	42C7650	133 x 424 x 416 mm (5,2 x 16,7 x 16,4 in.)

<sup>1</sup> Nu este acceptată pentru MC2325.

<sup>2</sup> Când este instalată cu tava de 550 de coli, așezați această tavă sub imprimantă. Combinația dintre o tavă dublă de 650 de coli și o tavă de 550 de coli este acceptată numai pe modelele CX522, CX622, CX625, MC2535, MC2640, XC2235 și XC4240.

<sup>3</sup> Când este instalată cu tava dublă de 650 de coli, așezați această tavă în partea de jos a configurației.

<sup>4</sup> Nu este acceptată pentru CX421 și MC2425.

<sup>5</sup> Pentru informații suplimentare despre configurațiile acceptate, consultați "[Suport reglabil pentru imprimantă 40C2300](#)" la pagina 95.

	Opțiuni	Amplasare				Cod de produs	Dimensiuni (înălțime, lățime și adâncime)
		Masă sau birou	Podea	Support reglabil pentru imprimantă	Dulap rotativ		
<b>2</b>	Tavă de 550 de coli <sup>3,4</sup>	1	1	1	1	42C7550	133 x 424 x 416 mm (5,2 x 16,7 x 16,4 in.)
<b>3</b>	Platformă reglabilă pentru imprimantă <sup>5</sup>	---	1	---	---	40C2300	521 x 653 x 625 mm (20,5 x 25,7 x 24,6 in.)
<b>4</b>	Dulap rotativ	1	1	---	---	3073173	263 x 476 x 600 mm (10,4 x 18,7 x 23,6 in.)

<sup>1</sup> Nu este acceptată pentru MC2325.

<sup>2</sup> Când este instalată cu tava de 550 de coli, așezați această tavă sub imprimantă. Combinația dintre o tavă dublă de 650 de coli și o tavă de 550 de coli este acceptată numai pe modelele CX522, CX622, CX625, MC2535, MC2640, XC2235 și XC4240.

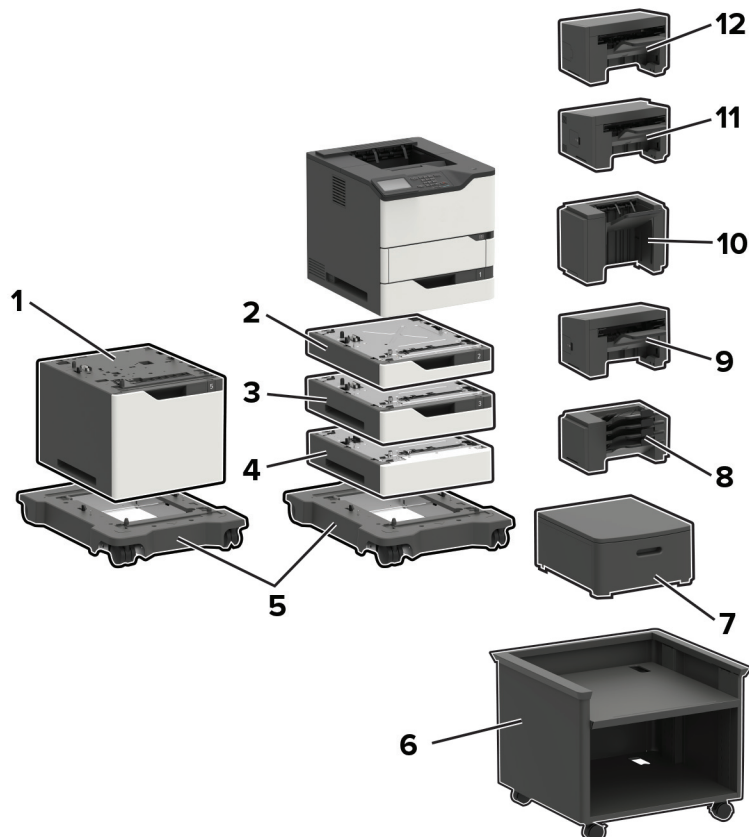
<sup>3</sup> Când este instalată cu tava dublă de 650 de coli, așezați această tavă în partea de jos a configurației.

<sup>4</sup> Nu este acceptată pentru CX421 și MC2425.

<sup>5</sup> Pentru informații suplimentare despre configurațiile acceptate, consultați "[Suport reglabil pentru imprimantă 40C2300](#)" la pagina 95.

Model de imprimantă	Dimensiuni (înălțime, lățime și adâncime)
CX421, MC2325, MC2425	462 x 442 x 556 mm (18,2 x 17,4 x 21,9 in.)
MC2535, MC2640, CX522, CX622, XC2235	462 x 442 x 588 mm (18,2 x 17,4 x 23,1 in.)
CX625, XC4240	462 x 442 x 608 mm (18,2 x 17,4 x 23,9 in.)

## Lexmark B2865, M5255, M5270, MS725, MS821, MS822, MS823, MS825, MS826



	Opțiune	Cod de produs	Dimensiuni (înălțime, lățime și adâncime)
1	Tavă de 2100 de coli	50G0804	350 x 428 x 510 mm (13,8 x 16,8 x 20,1 in.)
2	Tavă de 250 de coli	50G0800	80 x 428 x 510 mm
	Tavă de 250 de coli cu sistem de blocare	50G0820	(3,2 x 16,8 x 20,1 in.)
3	Tavă de 550 de coli	50G0802	110 x 428 x 510 mm
	Tavă de 550 de coli cu sistem de blocare	50G0822	(4,3 x 16,8 x 20,1 in.)
4	Distanțier	50G0854	110 x 428 x 510 mm (4,3 x 16,8 x 20,1 in.)
5	Platformă cu roțile	50G0855	126 x 521 x 693 mm (5 x 20,5 x 27,3 in.)
6	Suport reglabil pentru imprimantă	40C2300	520,7 x 652,78 x 624,84 mm (20,5 x 25,7 x 24,6 in.)
7	Dulap rotativ	3073173	263 x 476 x 600 mm (10,4 x 18,7 x 23,6 in.)

	Opțiune	Cod de produs	Dimensiuni (înălțime, lățime și adâncime)
8	Cutie poștală cu 4 recipiente	50G0852	272 x 421 x 384 mm (10,7 x 16,6 x 15,1 in.)
9	Extensor de ieșire	50G0851	165 x 421 x 380 mm (6,5 x 16,6 x 15 in.)
10	Extensor pentru ieșire de mare capacitate	50G0853	310 x 421 x 335 mm (12,2 x 16,6 x 13,2 in.)
11	Finisor cu capsare și perforare	50G0849	263 x 462 x 507 mm (10,3 x 18,2 x 20 in.)
12	Finisor cu capse	50G0850	246 x 435 x 414 mm (9,7 x 17,1 x 16,3 in.)

### Opțiuni de intrare ale imprimantei, mobilier, configurații maxime și amplasare

Opțiune	Amplasare				
	Masă sau birou	Dulap rotativ	Podea	Platformă cu roțile <sup>3, 5</sup>	Suport reglabil pentru imprimantă <sup>3, 6</sup>
Tavă de 250 de coli <sup>1, 2, 3</sup>	4	4	4	4	4
Tavă de 250 de coli cu sistem de blocare <sup>1, 2, 3</sup>					
Tavă de 550 de coli <sup>1, 2, 3</sup>				3	
Tavă de 550 de coli cu sistem de blocare <sup>1, 2, 3</sup>					
Distanțier <sup>4</sup>					
Tavă de 2100 de coli <sup>2, 5</sup>	---	---	---	1	---

<sup>1</sup> Poate fi instalată cu alte tăvi opționale în orice ordine, cu excepția tăvii de 2100 de coli.

<sup>2</sup> Doar trei tăvi opționale de 250 sau de 550 de coli pot fi utilizate la instalarea tăvii de 2100 de coli. Amplasați tava de 2100 de coli în partea de jos a configurației.

<sup>3</sup> Atunci când amplasați configurația pe o platformă cu roțile sau pe un suport reglabil pentru imprimantă, urmați aceste instrucțiuni de configurare maximă. Dacă folosiți trei tăvi opționale de 550 de coli sau distanțiere, nu poate fi utilizată o tavă opțională de 250 de coli. Dacă folosiți două tăvi de 550 de coli sau distanțiere, poate fi utilizată o singură tavă de 250 de coli. Dacă folosiți o tavă de 550 de coli sau distanțier, pot fi utilizate până la trei tăvi de 250 de coli.

<sup>4</sup> Când utilizați un distanțier, montați mai întâi distanțierul, apoi instalați tăvile opționale deasupra acestuia. Nu montați distanțierul împreună cu tava de 2100 de coli.

<sup>5</sup> Tava de 2100 de coli necesită utilizarea unei platforme cu roțile.

<sup>6</sup> Pentru informații suplimentare despre configurațiile acceptate, consultați ["Suport reglabil pentru imprimantă 40C2300" la pagina 95.](#)

**Opțiuni de ieșire ale imprimantei, configurații maxime și amplasare**

Opțiune	Amplasare				
	Masă sau birou	Dulap rotativ	Podea	Platformă cu roțile	Suport reglabil pentru imprimantă
Cutie poștală cu 4 recipiente <sup>1, 4</sup>	3	3	3	3	3
Extensor la ieșire <sup>1, 2, 4</sup>					
Extensor pentru ieșire de mare capacitate <sup>2, 3</sup>	1	1	1	1	1
Finisor cu capse <sup>5</sup>	1	1	1	1	1
Finisor cu capsare și perforare <sup>6</sup>	1	1	1	1	1

<sup>1</sup> Cutiile poștale cu 4 recipiente și extensoarele la ieșire pot fi instalate în orice ordine.

<sup>2</sup> Un extensor unic la ieșire este singura opțiune care poate fi montată deasupra extensorului pentru ieșire de mare capacitate.

<sup>3</sup> Nicio altă opțiune de ieșire nu poate fi instalată sub extensorul pentru ieșire de mare capacitate.

<sup>4</sup> Când este utilizat cu un finisor cu capse, montați această opțiune sub acesta.

<sup>5</sup> Finisorul cu capse se află întotdeauna în partea de sus a configurației. Sub acesta se poate instala o cutie poștală cu 4 recipiente suplimentară sau un extensor la ieșire suplimentar.

<sup>6</sup> Nu utilizați finisorul cu capsare și perforare cu alte opțiuni de ieșire.

Model de imprimantă	Dimensiuni (înălțime, lățime și adâncime)
B2865, MS725, MS821, MS823, MS825	445 x 428 x 510 mm (17,5 x 16,85 x 20,1 in.)
M5255, M5270, MS822, MS826	441 x 428 x 510 mm (17,4 x 16,85 x 20,1 in.)

**Configurație maximă  
podea, masă  
sau birou**



**Configurație maximă  
dulap  
rotativ**



**Configurație maximă  
suport  
reglabil  
pentru imprimantă**



**Configurație maximă  
platformă  
cu roțile**





**Configurație maximă  
cutie poștală  
cu 4 recipiente**



**Configurație maximă  
extensor la ieșire  
de mare  
capacitate**



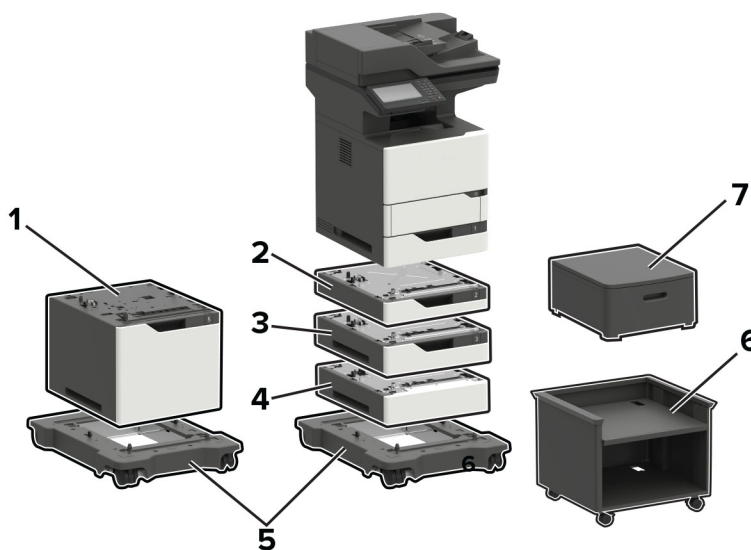
**Configurație maximă  
finisor  
cu capsare  
și perforare**



**Configurație maximă  
finisor  
cu capse**



## Lexmark MB2770, MX721, MX722, MX725, XM5365, XM5370



Opțiune	Cod de produs	Dimensiuni (înălțime, lățime și adâncime)
<b>1</b> Tavă de 2100 de coli	50G0804	350 x 428 x 510 mm (13,8 x 16,8 x 20,1 in.)
<b>2</b> Tavă de 250 de coli	50G0800	80 x 428 x 510 mm
Tavă de 250 de coli cu sistem de blocare	50G0820	(3,2 x 16,8 x 20,1 in.)

Opțiune	Cod de produs	Dimensiuni (înălțime, lățime și adâncime)
3 Tavă de 550 de coli	50G0802	110 x 428 x 510 mm (4,3 x 16,8 x 20,1 in.)
Tavă de 550 de coli cu sistem de blocare	50G0822	
4 Distanțier	50G0854	110 x 428 x 510 mm (4,3 x 16,8 x 20,1 in.)
5 Platformă cu roțile	50G0855	126 x 521 x 693 mm (5 x 20,5 x 27,3 in.)
6 Suport reglabil pentru imprimantă	40C2300	520,7 x 652,78 x 624,84 mm (20,5 x 25,7 x 24,6 in.)
7 Dulap rotativ	3073173	263 x 476 x 600 mm (10,4 x 18,7 x 23,6 in.)

### Opțiuni de intrare ale imprimantei, configurații maxime și amplasare

Opțiune	Amplasare				
	Masă sau birou	Dulap rotativ	Podea <sup>3</sup>	Platformă cu roțile <sup>4, 6</sup>	Suport reglabil pentru imprimantă <sup>4</sup>
Tavă de 250 de coli <sup>1, 2, 3, 4</sup>	3	3	2	3	3
Tavă de 250 de coli cu sistem de blocare <sup>1, 2, 3, 4</sup>			2		
Tavă de 550 de coli <sup>1, 2, 3, 4</sup>					
Tavă de 550 de coli cu sistem de blocare <sup>1, 2, 3, 4</sup>					
Distanțier <sup>5</sup>					
Tavă de 2100 de coli <sup>2, 6</sup>	---	---	---	1	---
Platformă cu roțile <sup>4, 6</sup>	---	---	1	---	---

<sup>1</sup> Poate fi instalată cu alte tăvi opționale în orice ordine, cu excepția tăvii de 2100 de coli.

<sup>2</sup> Numai o singură tavă opțională de 250 sau de 550 de coli poate fi utilizată la instalarea tăvii de 2100 de coli. Amplasați tava de 2100 de coli în partea de jos a configurației.

<sup>3</sup> Atunci când amplasați configurația pe podea, numai o singură tavă opțională de 250 de coli poate fi utilizată cu o singură tavă opțională de 550 de coli sau cu un distanțier.

<sup>4</sup> Atunci când amplasați configurația pe o platformă cu roțile sau pe un suport reglabil pentru imprimantă, urmați aceste instrucțiuni de configurare maximă. Dacă folosiți trei tăvi opționale de 550 de coli sau distanțiere, nu poate fi utilizată o tavă de 250 de coli. Dacă folosiți două tăvi de 550 de coli sau distanțiere, poate fi utilizată o singură tavă de 250 de coli. Dacă folosiți o tavă de 550 de coli sau un distanțier, pot fi utilizate până la două tăvi de 250 de coli.

<sup>5</sup> Când utilizați un distanțier, montați mai întâi distanțierul, apoi instalați tăvile opționale deasupra acestuia. Nu montați distanțierul împreună cu tava de 2100 de coli.

<sup>6</sup> Tava de 2100 de coli necesită utilizarea unei platforme cu roțile.

<sup>7</sup> Pentru informații suplimentare despre configurațiile acceptate, consultați ["Suport reglabil pentru imprimantă 40C2300" la pagina 95.](#)

Opțiune	Amplasare				
	Masă sau birou	Dulap rotativ	Podea <sup>3</sup>	Platformă cu roțile <sup>4, 6</sup>	Suport reglabil pentru imprimantă <sup>4</sup>
Suport reglabil pentru imprimantă <sup>4, 7</sup>	---	---	1	---	---
Dulap rotativ	1	---	1	---	---

<sup>1</sup> Poate fi instalată cu alte tăvi opționale în orice ordine, cu excepția tăvii de 2100 de coli.

<sup>2</sup> Numai o singură tavă opțională de 250 sau de 550 de coli poate fi utilizată la instalarea tăvii de 2100 de coli. Amplasați tava de 2100 de coli în partea de jos a configurației.

<sup>3</sup> Atunci când amplasați configurația pe podea, numai o singură tavă opțională de 250 de coli poate fi utilizată cu o singură tavă opțională de 550 de coli sau cu un distanțier.

<sup>4</sup> Atunci când amplasați configurația pe o platformă cu roțile sau pe un suport reglabil pentru imprimantă, urmați aceste instrucțiuni de configurare maximă. Dacă folosiți trei tăvi opționale de 550 de coli sau distanțiere, nu poate fi utilizată o tavă de 250 de coli. Dacă folosiți două tăvi de 550 de coli sau distanțiere, poate fi utilizată o singură tavă de 250 de coli. Dacă folosiți o tavă de 550 de coli sau un distanțier, pot fi utilizate până la două tăvi de 250 de coli.

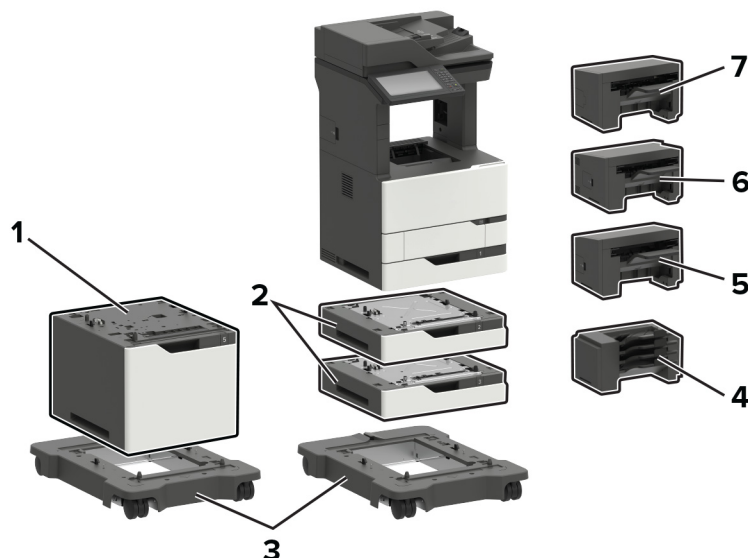
<sup>5</sup> Când utilizați un distanțier, montați mai întâi distanțierul, apoi instalați tăvile opționale deasupra acestuia. Nu montați distanțierul împreună cu tava de 2100 de coli.

<sup>6</sup> Tava de 2100 de coli necesită utilizarea unei platforme cu roțile.

<sup>7</sup> Pentru informații suplimentare despre configurațiile acceptate, consultați ["Suport reglabil pentru imprimantă 40C2300" la pagina 95.](#)

Model de imprimantă	Dimensiuni (înălțime, lățime și adâncime)
Toate modelele	739,1 x 558,8 x 578,4 mm (29,1 x 22,0 x 22,8 in.)

## Lexmark MX822, MX826, XM7355, XM7370



**Opțiunile imprimantei, configurații maxime, coduri de produs și dimensiuni**

	Opțiune	Amplasare			Cod de produs	Dimensiuni (înălțime, lățime și adâncime)
		Masă sau birou	Podea	Platformă cu roțile <sup>2</sup>		
1	Tavă de 2100 de coli <sup>1,2</sup>	---	---	1	25B2950	355 x 559 x 508 mm (14 x 22 x 20 in.)
2	Tavă de 550 de coli	2	2	2	25B2900	111 x 559 x 508 mm (4,3 x 22 x 20 in.)
3	Platformă cu roțile	---	1	---	25B2910	106,7 x 685,8 x 693,4 mm (4,2 x 27 x 27,3 in.)
4	Cutie poștală cu 4 recipiente <sup>3</sup>	1	1	1	50G0852	272 x 421 x 384 mm (10,7 x 16,6 x 15,1 in.)
5	Finisor cu capse <sup>3</sup>	1	1	1	50G0850	246 x 435 x 414 mm (9,7 x 17,1 x 16,3 in.)
6	Finisor cu capsare și perforare <sup>3</sup>	1	1	1	50G0849	263 x 462 x 507 mm (10,3 x 18,2 x 20 in.)
7	Decalaj receptor hârtie <sup>3</sup>	1	1	1	25B2999	246 x 435 x 414 mm (9,7 x 17,1 x 16,3 in.)

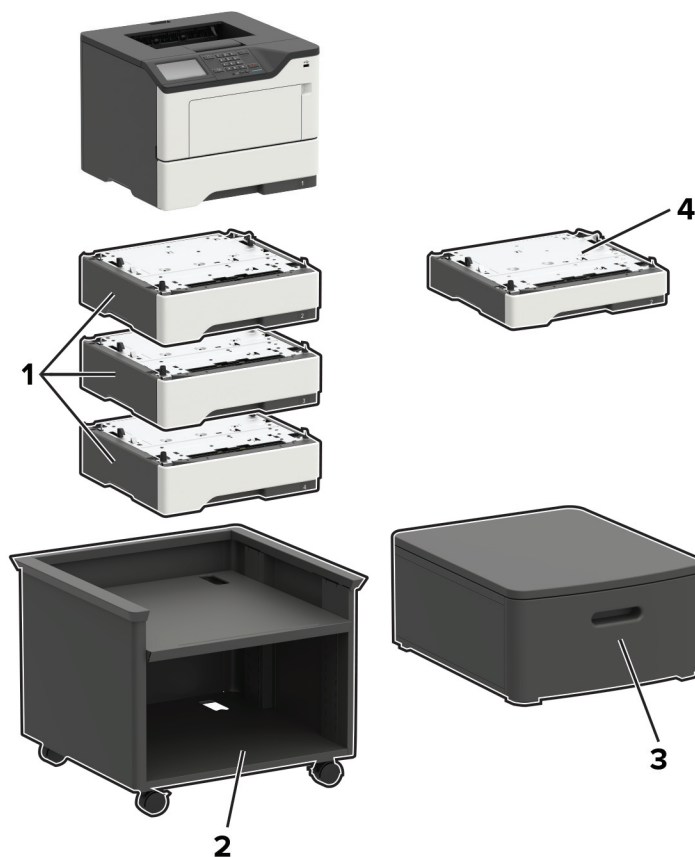
<sup>1</sup> Numai două tăvi de 550 de coli pot fi utilizate cu tava de 2100 de coli. Amplasați tava de 2100 de coli în partea de jos a configurației.

<sup>2</sup> Tava de 2100 de coli necesită o platformă cu roțile.

<sup>3</sup> Nu poate fi configurat cu niciun alt tip de dispozitiv de finisare.

Model de imprimantă	Dimensiuni (înălțime, lățime și adâncime)
MX822ade, MX826ade, XM7355, XM7355b, XM7370	1150,6 x 685,8 x 693,4 mm (45,3 x 27 x 27,3 in.)
MX822adtfe, MX826adtfe	1259,8 x 685,8 x 693,4 mm (49,6 x 27 x 27,3 in.)
MX822adxe, MX826adxe	1391,9 x 685,8 x 693,4 mm (54,8 x 27 x 27,3 in.)

## Lexmark B2338, B2442, B2546, B2650, M1242, M1246, M3250, MS321, MS421, MS521, MS621, MS622



### Opțiunile imprimantei, configurații maxime, coduri de produs și dimensiuni

Opțiune	Amplasare				Cod de produs	Dimensiuni (înălțime, lățime și adâncime)
	Masă sau birou	Podea	Suport reglabil pentru imprimantă	Dulap rotativ		
1 Tavă de 550 de coli <sup>1,2</sup>	3	3	3	3	36S3110	126 x 389 x 374 mm (5 x 15,7 x 14,7 in.)
2 Suport reglabil pentru imprimantă	---	1	---	---	35S8502	584 x 597 x 597 mm (23 x 23,5 x 23,5 in.)
3 Dulap rotativ	1	1	---	---	3073173	263 x 476 x 600 mm (10,4 x 18,7 x 23,6 in.)

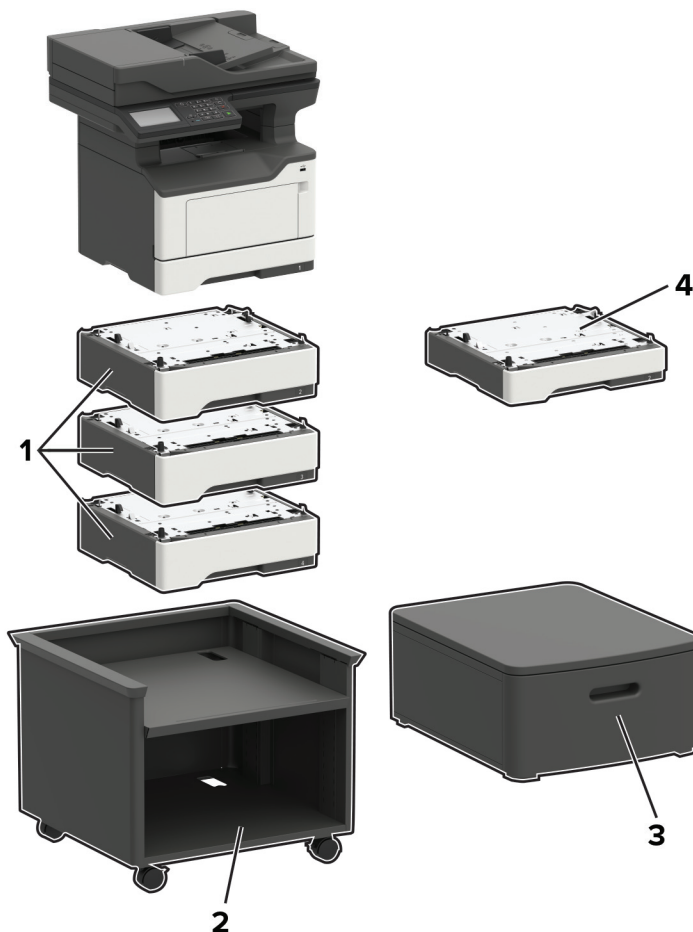
<sup>1</sup> Poate fi instalată cu alte tăvi opționale, în orice ordine.

<sup>2</sup> Numai o singură tavă opțională poate fi configurată cu B2338, B2442, M1242, MS321 și MS421.

Opțiune	Amplasare				Cod de produs	Dimensiuni (înălțime, lățime și adâncime)
	Masă sau birou	Podea	Suport reglabil pentru imprimantă	Dulap rotativ		
4 Tavă de 250 de coli <sup>1,2</sup>	3	3	3	3	36S2910	95 x 389 x 374 mm (3,7 x 15,7 x 14,7 in.)
<sup>1</sup> Poate fi instalată cu alte tăvi opționale, în orice ordine. <sup>2</sup> Numai o singură tavă opțională poate fi configurată cu B2338, B2442, M1242, MS321 și MS421.						

Model de imprimantă	Dimensiuni (înălțime, lățime și adâncime)
B2338, B2442, B2546, M1242, M1246, MS321, MS421, MS521	260 x 399 x 374 mm (10,2 x 15,7 x 14,7 in.)
B2650, M3250, MS621, MS622	303 x 399 x 374 mm (11,9 x 15,7 x 14,7 in.)

## Lexmark MB2338, MB2442, MB2546, MX321, MX421, MX521, MX522, XM1242, XM1246



### Opțiunile imprimantei, configurații maxime, coduri de produs și dimensiuni

Opțiune	Amplasare				Cod de produs	Dimensiuni (înălțime, lățime și adâncime)
	Masă sau birou	Podea	Suport reglabil pentru imprimantă	Dulap rotativ		
1 Tavă de 550 de coli <sup>1,2</sup>	3	3	3	3	36S3110	126 x 389 x 374 mm (5 x 15,7 x 14,7 in.)
2 Suport reglabil pentru imprimantă	---	1	---	---	35S8502	584 x 597 x 597 mm (23 x 23,5 x 23,5 in.)
3 Dulap rotativ	1	1	---	---	3073173	263 x 476 x 600 mm (10,4 x 18,7 x 23,6 in.)

<sup>1</sup> Poate fi instalată cu alte tăvi opționale, în orice ordine.

<sup>2</sup> Numai o singură tavă opțională poate fi configurată cu MB2338, MB2442, MX321, MX421 și XM1242.

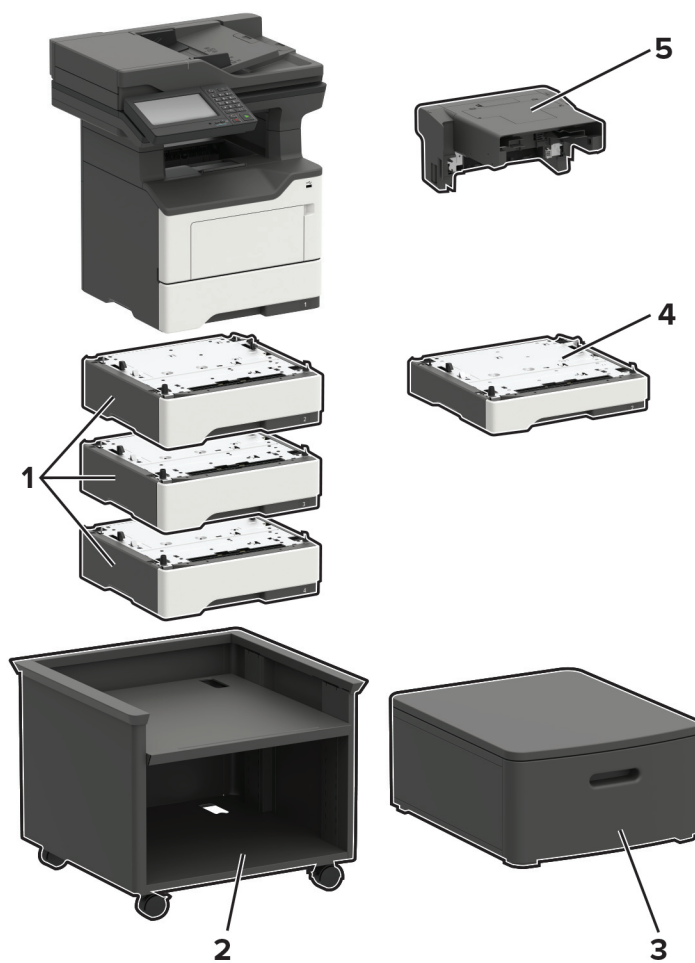
Opțiune	Amplasare				Cod de produs	Dimensiuni (înălțime, lățime și adâncime)
	Masă sau birou	Podea	Suport reglabil pentru imprimantă	Dulap rotativ		
4 Tavă de 250 de coli <sup>1,2</sup>	3	3	3	3	36S2910	95 x 389 x 374 mm (3,7 x 15,7 x 14,7 in.)

<sup>1</sup> Poate fi instalată cu alte tăvi opționale, în orice ordine.

<sup>2</sup> Numai o singură tavă opțională poate fi configurată cu MB2338, MB2442, MX321, MX421 și XM1242.

Model de imprimantă	Dimensiuni (înălțime, lățime și adâncime)
MB2338, MB2442, MX321, MX421, XM1242	467 x 399 x 429,5 mm (18,4 x 15,7 x 16,9 in.)
MB2546, MX521, MX522, XM1246	477 x 489 x 429,5 mm (18,8 x 19,3 x 16,9 in.)

## Lexmark MB2650, MX622, XM3250



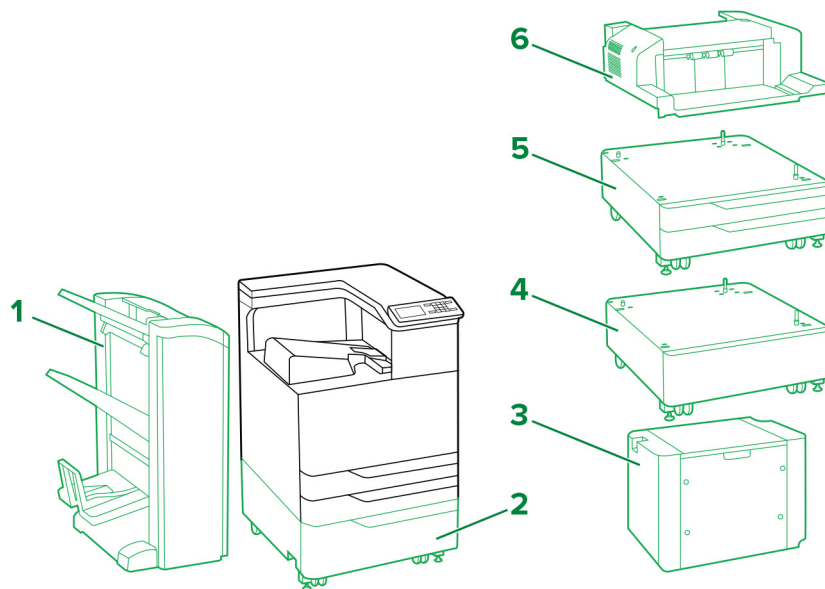


		Amplasare				Cod de produs	Dimensiuni (înălțime, lățime și adâncime)
		Masă sau birou	Podea	Suport reglabil pentru imprimantă	Dulap rotativ		
1	Tavă de 550 de coli*	3	3	3	3	36S3110	126 x 389 x 374 mm (5 x 15,7 x 14,7 in.)
2	Suport reglabil pentru imprimantă	---	1	---	---	35S8502	584 x 597 x 597 mm (23 x 23,5 x 23,5 in.)
3	Dulap rotativ	1	1	---	---	3073173	263 x 476 x 600 mm (10,4 x 18,7 x 23,6 in.)
4	Tavă de 250 de coli*	3	3	3	3	36S2910	95 x 389 x 374 mm (3,7 x 15,7 x 14,7 in.)
5	Capsator integrat	1	1	1	1	36S8010	195 x 409 x 371 mm (7,7 x 16,1 x 14,6 in.)

\* Poate fi instalată cu alte tăvi opționale, în orice ordine.

Model de imprimantă	Dimensiuni (înălțime, lățime și adâncime)
Toate modelele	545 x 489 x 476,5 mm (21,5 x 19,3 x 18,8 in.)

# Lexmark C9235, CS921, CS923, CS927



Legendă:  – Standard  – Opțional

## Opțiunile imprimantei, configurații maxime, coduri de produs și dimensiuni

	Opțiune	Amplasare		Cod de produs	Dimensiuni (înălțime, lățime și adâncime)
		Podea	Dulap		
1	Finisor cu capsare și perforare <sup>1, 2</sup>	1	---	26Z0080 (4 orificii) 26Z0081 (3 orificii)	1065,02 x 641,10 x 658,11 mm (41,93 x 25,24 x 25,91 in.)
	Finisor pentru broșuri <sup>1, 2</sup>	1	---	26Z0082 (4 orificii) 26Z0083 (3 orificii)	1065,02 x 641,10 x 658,11 mm (41,93 x 25,24 x 25,91 in.)

<sup>1</sup> Instalarea acestei opțiuni necesită așezarea imprimantei deasupra unei tăvi de 2500 de coli, a uneia din cele 2 tăvi de 500 de coli sau pe un dulap.

<sup>2</sup> Această opțiune este livrată cu transport orizontal de hârtie.

<sup>3</sup> Tava de 3000 de coli necesită utilizarea unei tăvi de 2500 de coli sau a uneia din cele 2 tăvi de 500 de coli.

<sup>4</sup> Dacă este instalat alt finisor, finisorul cu capse nu este acceptat.

	Opțiune	Amplasare		Cod de produs	Dimensiuni (înălțime, lățime și adâncime)
		Podea	Dulap		
<b>2</b>	Tavă de 2500 de coli	1	---	32C0051 (Letter) 32C0052 (A4)	304,04 x 614,93 x 653,03 mm (11,97 x 24,21 x 25,71 in.)
<b>3</b>	Tavă de 3000 de coli <sup>3</sup>	1	---	26Z0088 (Letter) 26Z0089 (A4)	404,88 x 367,03 x 528,07 mm (15,94 x 14,45 x 20,79 in.)
<b>4</b>	Dulap	1	---	32C0053	254 x 614,93 x 651,76 mm (10 x 24,21 x 25,66 in.)
<b>5</b>	Tavă de 2 x 500 de coli	1	---	32C0050	304,04 x 614,93 x 561,09 mm (11,97 x 24,21 x 22,09 in.)
<b>6</b>	Finisor cu capse <sup>4</sup>	1	1	26Z0084	195,07 x 472,95 x 583,95 mm (7,68 x 18,62 x 22,99 in.)

<sup>1</sup> Instalarea acestei opțiuni necesită așezarea imprimantei deasupra unei tăvi de 2500 de coli, a uneia din cele 2 tăvi de 500 de coli sau pe un dulap.

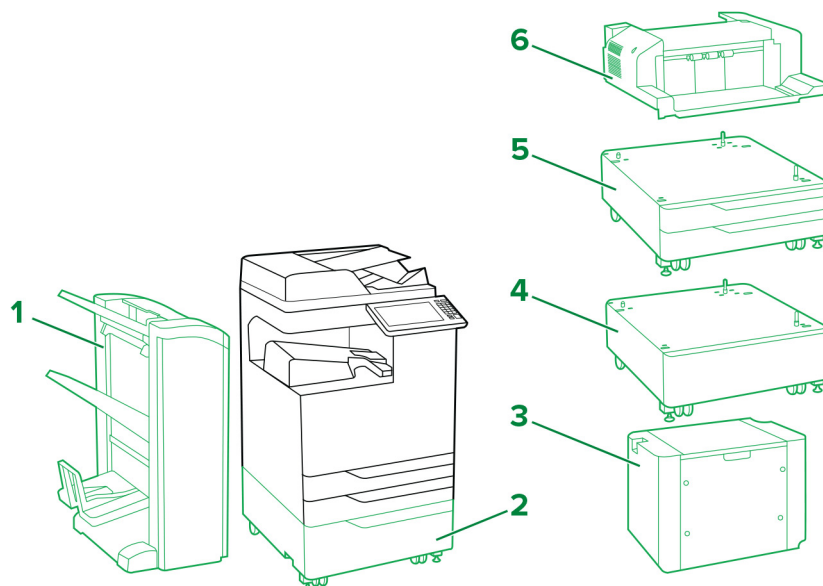
<sup>2</sup> Această opțiune este livrată cu transport orizontal de hârtie.

<sup>3</sup> Tava de 3000 de coli necesită utilizarea unei tăvi de 2500 de coli sau a uneia din cele 2 tăvi de 500 de coli.

<sup>4</sup> Dacă este instalat alt finisor, finisorul cu capse nu este acceptat.

Model de imprimantă	Dimensiuni (înălțime, lățime și adâncime)
C9235, CS921, CS927	780 x 615 x 740 mm (30,7 x 24,2 x 29,1 in.)
CS923	780 x 615 x 770 mm (30,7 x 24,2 x 30,3 in.)

## Lexmark CX921, CX922, CX923, CX924, CX927, XC9235, XC9245, XC9255, XC9265



Legendă:  – Standard  – Opțional

### Opțiunile imprimantei, configurații maxime, coduri de produs și dimensiuni

	Opțiune	Amplasare		Cod de produs	Dimensiuni (înălțime, lățime și adâncime)
		Podea	Dulap		
1	Finisor cu capsare și perforare <sup>1,2</sup>	1	---	26Z0080 (4 orificii) 26Z0081 (3 orificii)	1065,02 x 641,10 x 658,11 mm (41,93 x 25,24 x 25,91 in.)
	Finisor pentru broșuri <sup>1,2</sup>	1	---	26Z0082 (4 orificii) 26Z0083 (3 orificii)	1065,02 x 641,10 x 658,11 mm (41,93 x 25,24 x 25,91 in.)

<sup>1</sup> Instalarea acestei opțiuni necesită așezarea imprimantei deasupra unei tăvi de 2500 de coli, a uneia din cele 2 tăvi de 500 de coli sau pe un dulap.

<sup>2</sup> Această opțiune este livrată cu transport orizontal de hârtie.

<sup>3</sup> Tava de 3000 de coli necesită utilizarea unei tăvi de 2500 de coli sau a uneia din cele 2 tăvi de 500 de coli.

<sup>4</sup> Dacă este instalat alt finisor, finisorul cu capse nu este acceptat.

	Opțiune	Amplasare		Cod de produs	Dimensiuni (înălțime, lățime și adâncime)
		Podea	Dulap		
<b>2</b>	Tavă de 2500 de coli	1	---	32C0051 (Letter) 32C0052 (A4)	304,04 x 614,93 x 561,09 mm (11,97 x 24,21 x 25,71 in.)
<b>3</b>	Tavă de 3000 de coli <sup>3</sup>	1	---	26Z0088 (Letter) 26Z0089 (A4)	404,88 x 367,03 x 528,07 mm (15,94 x 14,45 x 20,79 in.)
<b>4</b>	Dulap	1	---	32C0053	254 x 614,93 x 651,76 mm (10 x 24,21 x 25,66 in.)
<b>5</b>	Tavă de 2 x 500 de coli	1	---	32C0050	304,04 x 614,93 x 561,09 mm (11,97 x 24,21 x 22,09 in.)
<b>6</b>	Finisor cu capse <sup>4</sup>	1	1	26Z0084	195,07 x 472,95 x 583,95 mm (7,68 x 18,62 x 22,99 in.)

<sup>1</sup> Instalarea acestei opțiuni necesită așezarea imprimantei deasupra unei tăvi de 2500 de coli, a uneia din cele 2 tăvi de 500 de coli sau pe un dulap.

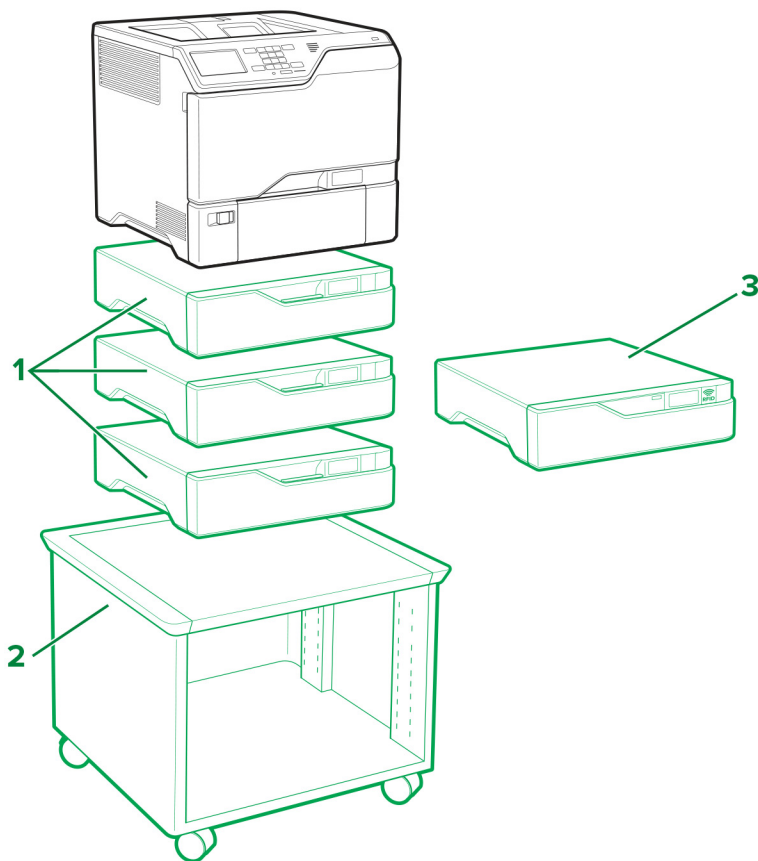
<sup>2</sup> Această opțiune este livrată cu transport orizontal de hârtie.

<sup>3</sup> Tava de 3000 de coli necesită utilizarea unei tăvi de 2500 de coli sau a uneia din cele 2 tăvi de 500 de coli.

<sup>4</sup> Dacă este instalat alt finisor, finisorul cu capse nu este acceptat.

Model de imprimantă	Dimensiuni (înălțime, lățime și adâncime)
CX921, XC9235	921 x 615 x 762 mm (36,3 x 24,2 x 30 in.)
CX922, XC9245	921 x 615 x 696 mm (36,3 x 24,2 x 27,4 in.)
CX923de, CX924de, XC9255, XC9265	921 x 615 x 792 mm (36,3 x 24,2 x 31,2 in.)
CX923dte, CX923dxe, CX924dte, CX924dxe	1225 x 615 x 792 mm (48,2 x 24,2 x 31,2 in.)

## Lexmark C4150, CS720, CS725, CS727, CS728



Legendă:  – Standard  – Opțional

### Opțiunile imprimantei, configurații maxime, coduri de produs și dimensiuni

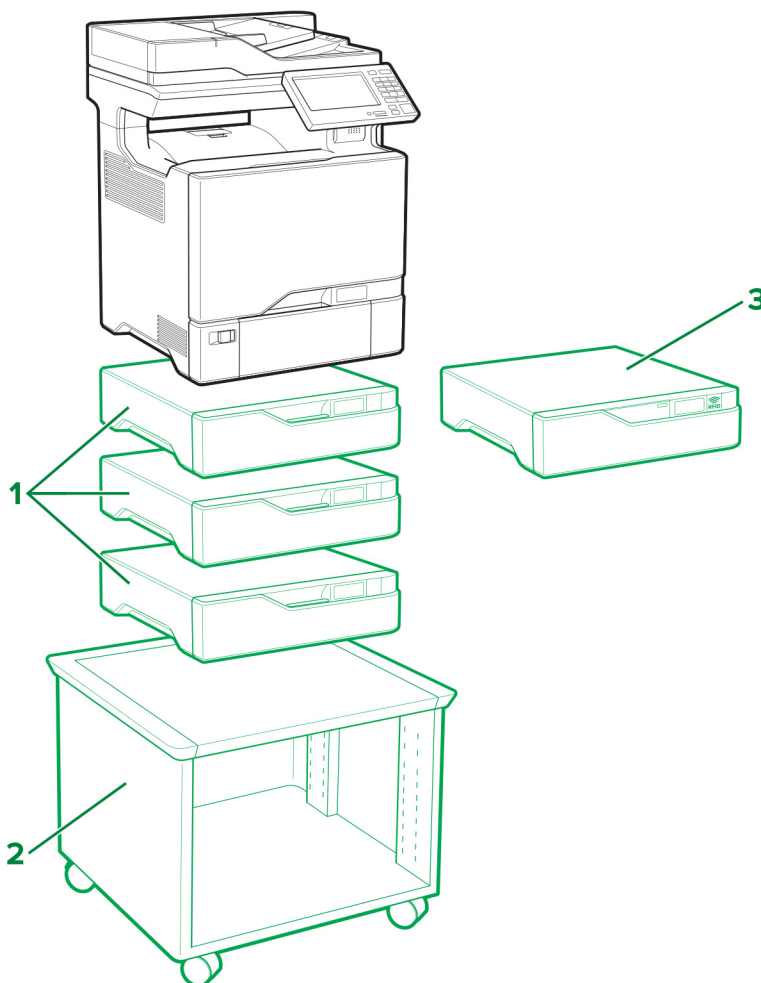
Opțiune	Amplasare			Cod de produs	Dimensiuni (înălțime, lățime și adâncime)
	Masă sau birou	Podea	Suport reglabil pentru imprimantă		
1 Tavă de 550 de coli	3	3	3	40C2100	119 x 463 x 483 mm (4,7 x 18,23 x 19 in.)
2 Suport reglabil pentru imprimantă <sup>1</sup>	---	1	---	40C2300	521 x 653 x 625 mm (20,5 x 25,7 x 24,6 in.)
3 Opțiune RFID <sup>2</sup>	1	1	1	40C0745 (AN) 40C0747 (UE)	119 x 463 x 483 mm (4,7 x 18,23 x 19 in.)

<sup>1</sup> Pentru informații suplimentare despre configurațiile acceptate, consultați ["Suport reglabil pentru imprimantă 40C2300" la pagina 95.](#)

<sup>2</sup> Instalați opțiunea RFID deasupra unei tăvi opționale. Puteți utiliza maximum două tăvi opționale.

Model de imprimantă	Dimensiuni (înălțime, lățime și adâncime)
C4150, CS720de, CS725de, CS727de, CS728de	417 x 475 x 499 mm (16,4 x 18,7 x 19,6 in.)
CS720dte, CS725dte	536 x 475 x 495 mm (21,1 x 18,7 x 19,4 in.)

## Lexmark CX725, CX727, XC4140, XC4143, XC4150, XC4153



Legendă:  – Standard  – Opțional

**Opțiunile imprimantei, configurații maxime, coduri de produs și dimensiuni**

Opțiune	Amplasare			Cod de produs	Dimensiuni (înălțime, lățime și adâncime)
	Masă sau birou	Podea	Suport reglabil pentru imprimantă		
1 Tavă de 550 de coli	3	3	3	40C2100	119 x 463 x 483 mm (4,7 x 18,23 x 19 in.)
2 Suport reglabil pentru imprimantă <sup>1</sup>	---	1	---	40C2300	521 x 653 x 625 mm (20,5 x 25,7 x 24,6 in.)
3 Opțiune RFID <sup>2</sup>	1	1	1	40C0745 (AN) 40C0747 (UE)	119 x 463 x 483 mm (4,7 x 18,23 x 19 in.)

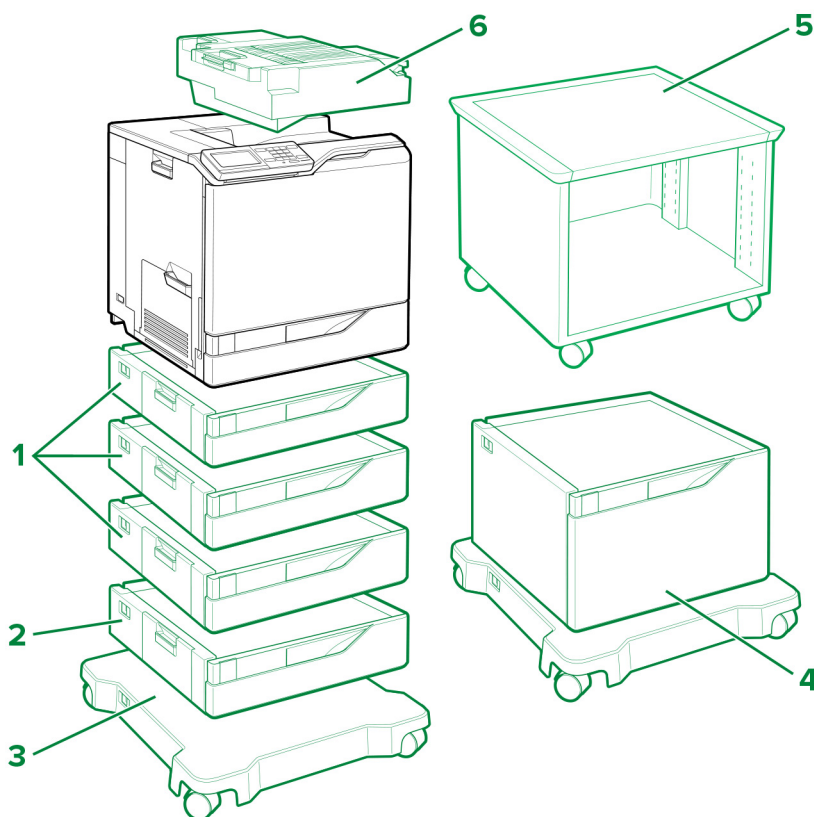
<sup>1</sup> Pentru informații suplimentare despre configurațiile acceptate, consultați [“Suport reglabil pentru imprimantă 40C2300” la pagina 95.](#)

<sup>2</sup> Instalați opțiunea RFID deasupra unei tăvi opționale. Puteți utiliza maximum două tăvi opționale.

Model de imprimantă	Dimensiuni (înălțime, lățime și adâncime)
CX725de/dhe, CX727de, XC4150, XC4153	648 x 505 x 533 mm (25,5 x 19,9 x 21 in.)
CX725dthe, XC4140, XC4143	767 x 505 x 533 mm (30,2 x 19,9 x 21 in.)



## Lexmark C6160, CS820, CS827



Legendă:  – Standard  – Opțional

### Opțiunile imprimantei, configurații maxime, coduri de produs și dimensiuni

Opțiune	Amplasare				Cod de produs	Dimensiuni (înălțime, lățime și adâncime)
	Masă sau birou	Podea	Platformă cu roțile	Suport reglabil pentru imprimantă		
1 Tavă de 550 de coli	4	4	4	1	21K0567	120 x 558,8 x 522,4 mm (4,7 x 22,0 x 20,6 in.)
2 Tavă pentru plicuri <sup>1</sup>	1	1	1	---	21K0787	120 x 558,8 x 522,4 mm (4,7 x 22,0 x 20,6 in.)
3 Platformă cu roțile	---	1	---	---	21K2501	108,5 x 662 x 658 mm (4,27 x 26,1 x 25,9 in.)

<sup>1</sup> Această opțiune trebuie instalată ca tava 3 în configurație.

<sup>2</sup> Utilizați maximum trei tăvi opționale de 550 de coli la instalarea tăvii de 2200 de coli. Amplasați tava de 2200 de coli în partea de jos a configurației.

<sup>3</sup> Pentru informații suplimentare despre configurațiile acceptate, consultați [“Suport reglabil pentru imprimantă 40C2300” la pagina 95.](#)

	Opțiune	Amplasare				Cod de produs	Dimensiuni (înălțime, lățime și adâncime)
		Masă sau birou	Podea	Platformă cu roțile	Suport reglabil pentru imprimantă		
4	Tavă cu 2200 de coli <sup>2</sup>	1	1	1	---	21K0237	359 x 558,8 x 522,4 mm (14,13 x 22,0 x 20,6 in.)
5	Suport reglabil pentru imprimantă <sup>3</sup>	---	1	---	---	40C2300	521 x 653 x 625 mm (20,5 x 25,7 x 24,6 in.)
6	Finisor cu capse	1	1	1	1	42K2000	140,2 x 530 x 475,4 mm (5,5 x 20,9 x 18,7 in.)

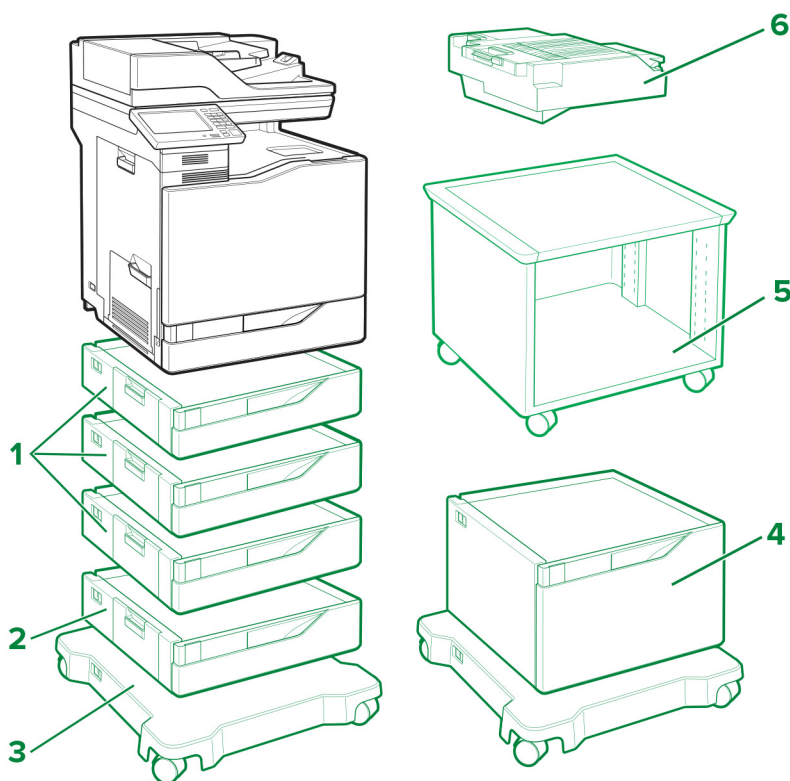
<sup>1</sup> Această opțiune trebuie instalată ca tava 3 în configurație.

<sup>2</sup> Utilizați maximum trei tăvi opționale de 550 de coli la instalarea tăvii de 2200 de coli. Amplasați tava de 2200 de coli în partea de jos a configurației.

<sup>3</sup> Pentru informații suplimentare despre configurațiile acceptate, consultați [“Suport reglabil pentru imprimantă 40C2300” la pagina 95.](#)

Model de imprimantă	Dimensiuni (înălțime, lățime și adâncime)
C6160, CS820de, CS827de	535,94 x 558,8 x 522,4 mm (21,12 x 22 x 20,6 in.)
CS820dte	655 x 558,8 x 522,4 mm (25,8 x 22 x 20,6 in.)
CS820dtfe	690 x 646 x 522,4 mm (27,17 x 25,43 x 20,6 in.)

## Lexmark CX820, CX827, XC6152, XC6153



Legendă:  – Standard  – Opțional

### Opțiunile imprimantei, configurații maxime, coduri de produs și dimensiuni

Opțiune	Amplasare				Cod de produs	Dimensiuni (înălțime, lățime și adâncime)
	Masă sau birou	Podea	Platformă cu roțile	Suport reglabil pentru imprimantă		
1 Tavă de 550 de coli	4	4	4	1	21K0567	120 x 558,8 x 522,4 mm (4,7 x 22,0 x 20,6 in.)
2 Tavă pentru plicuri <sup>1</sup>	1	1	1	---	21K0787	120 x 558,8 x 522,4 mm (4,7 x 22,0 x 20,6 in.)
3 Platformă cu roțile	---	1	---	---	21K2501	108,5 x 662 x 658 mm (4,27 x 26,1 x 25,9 in.)

<sup>1</sup> Această opțiune trebuie instalată ca tava 3 în configurație.

<sup>2</sup> Utilizați maximum trei tăvi opționale de 550 de coli la instalarea tăvii de 2200 de coli. Amplasați tava de 2200 de coli în partea de jos a configurației.

<sup>3</sup> Pentru informații suplimentare despre configurațiile acceptate, consultați ["Suport reglabil pentru imprimantă 40C2300" la pagina 95.](#)

Opțiune	Amplasare				Cod de produs	Dimensiuni (înălțime, lățime și adâncime)
	Masă sau birou	Podea	Platformă cu roțile	Suport reglabil pentru imprimantă		
4 Tavă cu 2200 de coli <sup>2</sup>	1	1	1	---	21K0237	359 x 558,8 x 522,4 mm (14,13 x 22,0 x 20,6 in.)
5 Suport reglabil pentru imprimantă <sup>3</sup>	---	1	---	---	40C2300	521 x 653 x 625 mm (20,5 x 25,7 x 24,6 in.)
6 Finisor cu capse	1	1	1	1	42K2000	140,2 x 530 x 475,4 mm (5,5 x 20,9 x 18,7 in.)

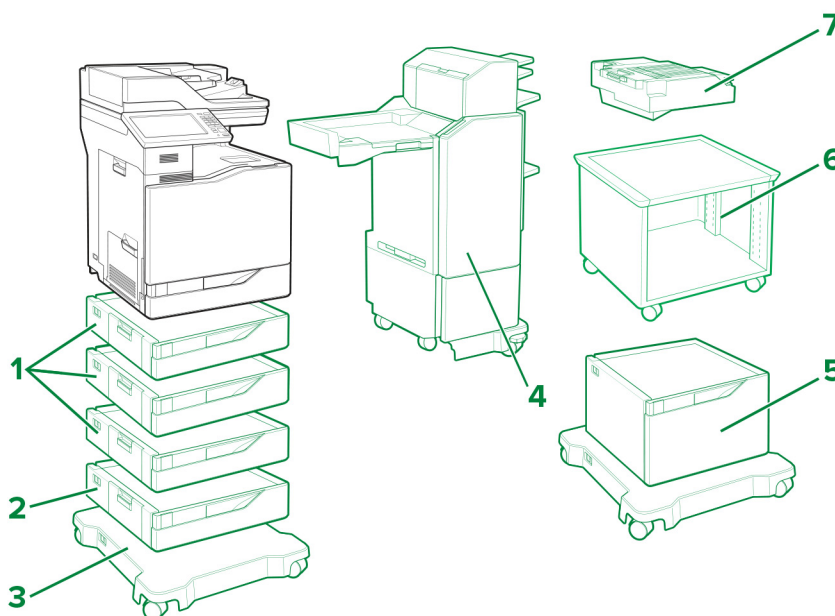
<sup>1</sup> Această opțiune trebuie instalată ca tava 3 în configurație.

<sup>2</sup> Utilizați maximum trei tăvi opționale de 550 de coli la instalarea tăvii de 2200 de coli. Amplasați tava de 2200 de coli în partea de jos a configurației.

<sup>3</sup> Pentru informații suplimentare despre configurațiile acceptate, consultați "[Suport reglabil pentru imprimantă 40C2300](#)" la pagina 95.

Model de imprimantă	Dimensiuni (înălțime, lățime și adâncime)
CX820de, CX827de, XC6152de, XC6153de	762,6 x 558,8 x 588 mm (30 x 22 x 23,15 in.)
CX820dtfe, XC6152dtfe, XC6153dtfe	1137 x 662 x 658 mm (44,8 x 26,1 x 25,9 in.)

## Lexmark CX825, CX860, XC8155, XC8160, XC8163



Legendă:  – Standard  – Opțional

**Opțiunile imprimantei, configurații maxime, coduri de produs și dimensiuni**

	Opțiune	Amplasare				Cod de produs	Dimensiuni (înălțime, lățime și adâncime)
		Masă sau birou	Podea	Platformă cu roțile	Suport reglabil pentru imprimantă		
1	Tavă de 550 de coli	4	4	4	1	21K0567	120 x 558,8 x 522,4 mm (4,7 x 22,0 x 20,6 in.)
2	Tavă pentru plicuri <sup>1</sup>	1	1	1	---	21K0787	120 x 558,8 x 522,4 mm (4,7 x 22,0 x 20,6 in.)
3	Platformă cu roțile	---	1	---	---	21K2501	108,5 x 662 x 658 mm (4,27 x 26,1 x 25,9 in.)
4	Finisor cu capsare și perforare cu poziții multiple (configurație joasă) <sup>2</sup>	---	---	1	---	42K1267 42K1268	1156 x 621 x 574 mm (45,5 x 24,4 x 22,6 in.)
	Finisor cu capsare și perforare cu poziții multiple (configurație înaltă) <sup>3</sup>	---	---	1	---	42K1597 42K1598	1276 x 621 x 574 mm (50,2 x 24,5 x 22,6 in.)
5	Tavă cu 2200 de coli <sup>4</sup>	1	1	1	---	21K0237	359 x 558,8 x 522,4 mm (14,13 x 22,0 x 20,6 in.)
6	Platformă reglabilă pentru imprimantă <sup>5</sup>	---	1	---	---	40C2300	521 x 653 x 625 mm (20,5 x 25,7 x 24,6 in.)
7	Finisor cu capse	1	1	1	1	42K2300	159,3 x 543,8 x 475,4 mm (6,3 x 21,4 x 18,7 in.)

<sup>1</sup> Această opțiune trebuie instalată ca tava 3 în configurație.

<sup>2</sup> Montarea finisorului cu capsare și perforare cu poziții multiple (configurație joasă) necesită amplasarea imprimantei deasupra a două tăvi opționale de 550 de coli și a platformei cu roțile.

<sup>3</sup> Montarea finisorului cu capsare și perforare cu poziții multiple (configurație înaltă) necesită amplasarea imprimantei deasupra a trei tăvi opționale de 550 de coli și a platformei cu roțile sau deasupra unei tăvi de 2200 de coli și a platformei cu roțile.

<sup>4</sup> Utilizați maximum trei tăvi opționale de 550 de coli la instalarea tăvii de 2200 de coli. Amplasați tava de 2200 de coli în partea de jos a configurației.

<sup>5</sup> Pentru informații suplimentare despre configurațiile acceptate, consultați ["Suport reglabil pentru imprimantă 40C2300" la pagina 95.](#)

Model de imprimantă	Dimensiuni (înălțime, lățime și adâncime)
CX825de, XC8155de	812,8 x 558,8 x 588 mm (32 x 22 x 23,15 in.)
CX825dte, XC8155dte	1162 x 662 x 658 mm (45,8 x 26,1 x 25,9 in.)

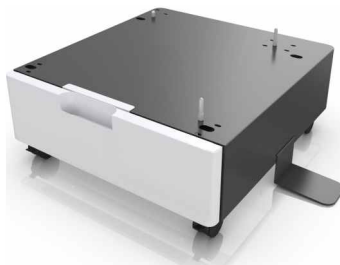
Model de imprimantă	Dimensiuni (înălțime, lățime și adâncime)
CX825dtfe	1162 x 662 x 658 mm (45,8 x 26,1 x 25,9 in.)
CX860de, XC8160de, XC8163de	812,8 x 558,8 x 588 mm (32 x 22 x 23,15 in.)
CX860dte, XC8160dte, XC8163dte	1162 x 662 x 658 mm (45,8 x 26,1 x 25,9 in.)
CX860dtfe	1162 x 662 x 658 mm (45,8 x 26,1 x 25,9 in.)

## Lexmark seriile MS911 și MX910

Imprimantele cu tăvi opționale și finisor:



Dulap 26Z0094:



**Modele de imprimante acceptate:** MS911de, MX910de, MX911dte și MX912dxe

## Opțiunile de intrare

Amplasare	2 x tăvi de 500 de coli <sup>2</sup>	Tavă de 2500 de coli	Tavă de 3000 de coli <sup>3</sup>	Finisor cu capse <sup>4,5</sup>	Finisor cu capsare și perforare	Finisor pentru broșuri
Podea	✓					
	✓		✓			
	✓		✓	✓		
	✓		✓		✓	
	✓		✓			✓
	✓			✓		
	✓				✓	
	✓					✓
		✓				
		✓	✓			
		✓	✓	✓		
		✓	✓		✓	
		✓	✓			✓
		✓		✓		
		✓			✓	
		✓				✓

<sup>1</sup> Dulapul este acceptat chiar dacă nu este instalat niciun alt dispozitiv opțional.

<sup>2</sup> Cele 2 x tăvi de 500 de coli nu pot fi utilizate cu tava de 2500 de coli.

<sup>3</sup> Tava de 3000 de coli este acceptată numai dacă este instalată una din cele 2 x tăvi de 500 sau 2500 de coli sau un dulap.

<sup>4</sup> Finisorul cu capse nu este permis dacă este instalat alt finisor.

<sup>5</sup> Finisorul cu capse nu este acceptat pentru MX912dxe.

Amplasare	2 x tăvi de 500 de coli <sup>2</sup>	Tavă de 2500 de coli	Tavă de 3000 de coli <sup>3</sup>	Finisor cu capse <sup>4,5</sup>	Finisor cu capsare și perforare	Finisor pentru broșuri
Dulap <sup>1</sup>			✓			
			✓	✓		
			✓		✓	
			✓			✓
				✓		
					✓	
						✓

<sup>1</sup> Dulapul este acceptat chiar dacă nu este instalat niciun alt dispozitiv opțional.

<sup>2</sup> Cele 2 x tăvi de 500 de coli nu pot fi utilizate cu tava de 2500 de coli.

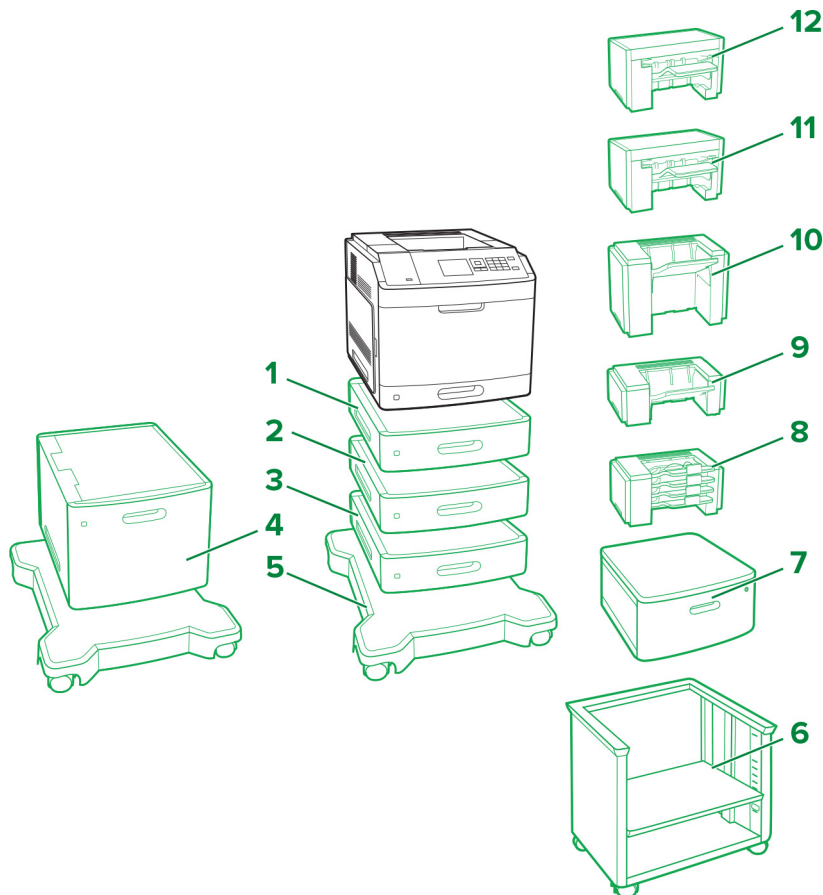
<sup>3</sup> Tava de 3000 de coli este acceptată numai dacă este instalată una din cele 2 x tăvi de 500 sau 2500 de coli sau un dulap.

<sup>4</sup> Finisorul cu capse nu este permis dacă este instalat alt finisor.

<sup>5</sup> Finisorul cu capse nu este acceptat pentru MX912dxe.



# Lexmark M5155, M5163, M5170, MS710, MS711, MS810, MS811, MS812, MS817, MS818



Legendă:  – Standard  – Opțional

	Opțiune	Cod de produs	Dimensiuni (înălțime, lățime și adâncime)
1	Tavă de 250 de coli	40G0800	78,74 x 421,64 x 510,54 mm
	Tavă de 250 de coli cu sistem de blocare	40G0820	(3,1 x 16,6 x 20,1 in.)
2	Tavă de 550 de coli	40G0802	109,22 x 421,64 x 510,54 mm
	Tavă de 550 de coli cu sistem de blocare	40G0822	(4,3 x 16,6 x 20,1 in.)
3	Distanțier	40G0854	109,22 x 421,64 x 510,54 mm (4,3 x 16,6 x 20,1 in.)
4	Tavă de 2100 de coli	40G0804	350,52 x 421,64 x 510,54 mm (13,8 x 16,6 x 20,1 in.)
5	Platformă cu roțile	40G0855	106,68 x 594,36 x 693,42 mm (4,2 x 23,4 x 27,3 in.)

	Opțiune	Cod de produs	Dimensiuni (înălțime, lățime și adâncime)
6	Suport reglabil pentru imprimantă	40C2300	520,7 x 652,78 x 624,84 mm (20,5 x 25,7 x 24,6 in.)
7	Dulap rotativ	3073173	263 x 476 x 600 mm (10,4 x 18,7 x 23,6 in.)
8	Cutie poștală cu 4 recipiente	40G0852	271,78 x 421,64 x 383,54 mm (10,7 x 16,6 x 15,1 in.)
9	Extensor de ieșire	40G0851	165,1 x 421,64 x 381 mm (6,5 x 16,6 x 15 in.)
10	Extensor pentru ieșire de mare capacitate	40G0853	309,88 x 421,64 x 335,28 mm (12,2 x 16,6 x 13,2 in.)
11	Finisor cu capsare și perforare	40G0849	246,38 x 434,34 x 513,08 mm (9,7 x 18,2 x 20,2 in.)
12	Finisor cu capse	40G0850	246,38 x 434,34 x 414,02 mm (9,7 x 17,1 x 16,3 in.)

**Opțiuni de intrare ale imprimantei, configurații maxime și amplasare**

Opțiune	Amplasare				
	Masă sau birou	Dulap rotativ	Podea <sup>3</sup>	Platformă cu roțile <sup>4, 6</sup>	Suport reglabil pentru imprimantă <sup>4</sup>
Tavă de 250 de coli <sup>1, 2, 3, 4</sup>	4	4	2	4	4
Tavă de 250 de coli cu sistem de blocare <sup>1, 2, 3, 4</sup>					
Tavă de 550 de coli <sup>1, 2, 3, 4</sup>			1	3	3
Tavă de 550 de coli cu sistem de blocare <sup>1, 2, 3, 4</sup>					
Distanțier <sup>5</sup>					
Tavă de 2100 de coli <sup>2, 6</sup>	---	---	---	1	---
Platformă cu roțile <sup>4</sup>	---	---	1	---	---
Suport reglabil pentru imprimantă <sup>4, 7</sup>	---	---	1	---	---
Dulap rotativ	1	---	1	---	---

<sup>1</sup> Poate fi instalată cu alte tăvi opționale în orice ordine, cu excepția tăvii de 2100 de coli.

<sup>2</sup> Numai o singură tavă opțională de 250 sau de 550 de coli poate fi utilizată la instalarea tăvii de 2100 de coli. Amplasați tava de 2100 de coli în partea de jos a configurației.

<sup>3</sup> Atunci când amplasați configurația pe podea, numai o singură tavă opțională de 250 de coli poate fi utilizată cu o singură tavă opțională de 550 de coli sau cu un distanțier.

<sup>4</sup> Atunci când amplasați configurația pe o platformă cu roțile sau pe un suport reglabil pentru imprimantă, urmați aceste instrucțiuni de configurare maximă. Dacă folosiți trei tăvi opționale de 550 de coli sau distanțiere, nu poate fi utilizată o tavă opțională de 250 de coli. Dacă folosiți două tăvi de 550 de coli sau distanțiere, poate fi utilizată o singură tavă de 250 de coli. Dacă folosiți o tavă de 550 de coli sau distanțier, pot fi utilizate până la trei tăvi de 250 de coli.

<sup>5</sup> Când utilizați un distanțier, montați mai întâi distanțierul, apoi instalați tăvile opționale deasupra acestuia. Nu montați distanțierul împreună cu tava de 2100 de coli.

<sup>6</sup> Tava de 2100 de coli necesită utilizarea unei platforme cu roțile.

<sup>7</sup> Pentru informații suplimentare despre configurațiile acceptate, consultați [“Suport reglabil pentru imprimantă 40C2300” la pagina 95.](#)

**Opțiuni de ieșire ale imprimantei, configurații maxime și amplasare**

Opțiune	Amplasare				
	Masă sau birou	Dulap rotativ	Podea	Platformă cu roțile	Suport reglabil pentru imprimantă
Cutie poștală cu 4 recipiente <sup>1, 4</sup>	3	3	3	3	3
Extensor la ieșire <sup>1, 2, 4</sup>					
Extensor pentru ieșire de mare capacitate <sup>2, 3</sup>	1	1	1	1	1
Finisor cu capse <sup>5</sup>	1	1	1	1	1
Finisor cu capsare și perforare <sup>6</sup>	1	1	1	1	1

<sup>1</sup> Cutiile poștale cu 4 recipiente și extensoarele la ieșire pot fi instalate în orice ordine.

<sup>2</sup> Un extensor unic la ieșire este singura opțiune care poate fi montată deasupra extensorului pentru ieșire de mare capacitate.

<sup>3</sup> Nicio altă opțiune de ieșire nu poate fi instalată sub extensorul pentru ieșire de mare capacitate.

<sup>4</sup> Când este utilizat cu un finisor cu capse, montați această opțiune sub acesta.

<sup>5</sup> Finisorul cu capse se află întotdeauna în partea de sus a configurației. Sub acesta se poate instala o cutie poștală cu 4 recipiente suplimentară sau un extensor la ieșire suplimentar.

<sup>6</sup> Nu utilizați finisorul cu capsare și perforare cu alte opțiuni de ieșire.

**Configurație maximă  
cu instalare pe podea**



**Configurație maximă  
masă  
sau birou**



**Configurație maximă  
dulap  
rotativ**



**Configurație maximă  
suport  
reglabil  
pentru imprimantă**



**Configurație maximă  
platformă  
cu roțile**



**Configurație maximă  
cutie poștală  
cu 4 recipiente**



**Configurație maximă  
extensor la ieșire  
de mare  
capacitate**



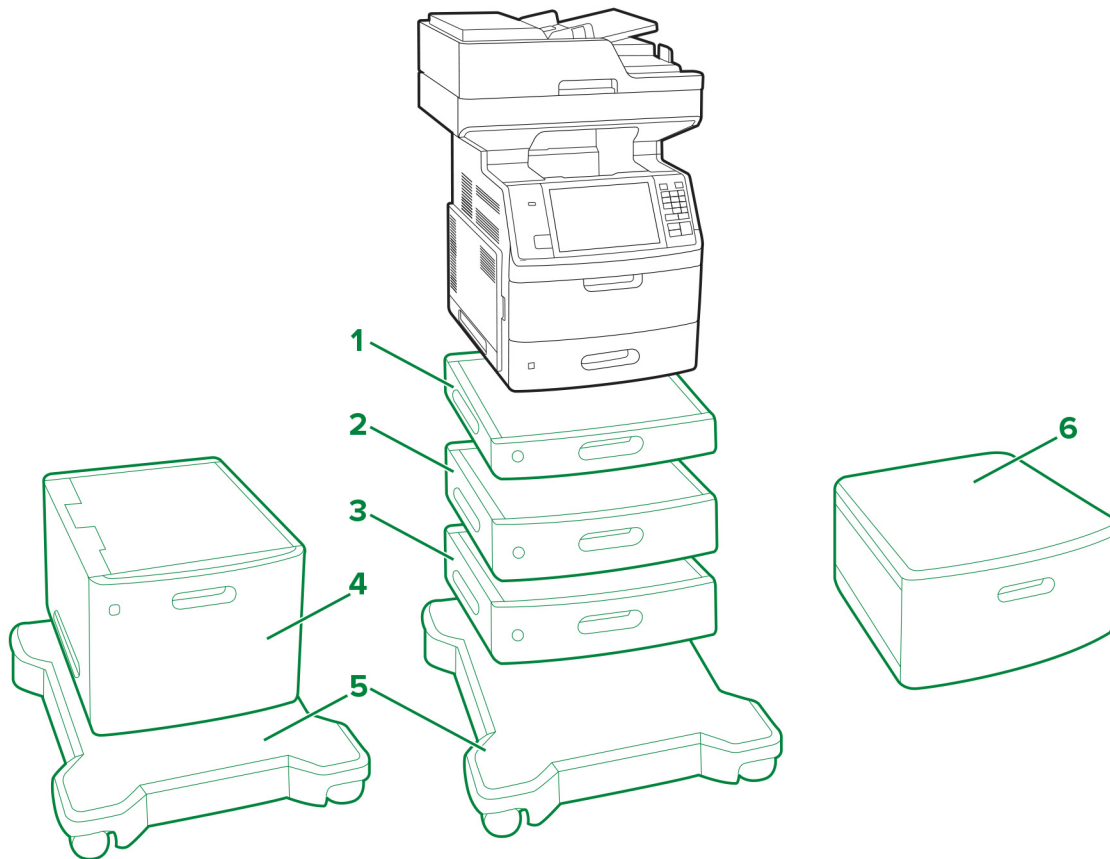
**Configurație maximă  
finisor  
cu capsare  
și perforare**



**Configurație maximă  
finisor  
cu capse**



# Lexmark MX710, MX711, MX717, MX718, XM5163, XM5170



Legendă:  – Standard  – Opțional

	Opțiuni	Amplasare				Cod de produs	Dimensiuni (înălțime, lățime și adâncime)
		Masă sau birou	Dulap rotativ	Podea <sup>3</sup>	Platformă cu roțile <sup>4</sup>		
1	Tavă de 250 de coli <sup>1, 2, 3, 4</sup>	4	4	2	4	40G0800	78,74 x 421,64 x 510,54 mm (3,1 x 16,6 x 20,1 in.)
	Tavă de 250 de coli cu sistem de blocare <sup>1, 2, 3, 4</sup>					40G0820	
2	Tavă de 550 de coli cu sistem de blocare <sup>1, 2, 3, 4</sup>			1	3	40G0802	109,22 x 421,64 x 510,54 mm (4,3 x 16,6 x 20,1 in.)
	Tavă de 550 de coli <sup>1, 2, 3, 4</sup>					40G0822	
3	Distanțier <sup>5</sup>					40G0854	109,22 x 421,64 x 510,54 mm (4,3 x 16,6 x 20,1 in.)
4	Tavă de 2100 de coli <sup>2, 6</sup>	---	---	---	1	40G0804	350,52 x 421,64 x 510,54 mm (13,8 x 16,6 x 20,1 in.)
5	Platformă cu roțile <sup>4</sup>	---	---	1	---	40G0855	106,68 x 594,36 x 693,42 mm (4,2 x 23,4 x 27,3 in.)
6	Dulap rotativ	1	---	1	---	3073173	263 x 476 x 600 mm (10,4 x 18,7 x 23,6 in.)

<sup>1</sup> Poate fi instalată cu alte tăvi opționale în orice ordine, cu excepția tăvii de 2100 de coli.

<sup>2</sup> Numai o singură tavă opțională de 250 sau de 550 de coli poate fi utilizată cu tava de 2100 de coli. Amplasați tava de 2100 de coli în partea de jos a configurației.

<sup>3</sup> Atunci când amplasați configurația pe podea, numai o singură tavă opțională de 250 de coli poate fi utilizată cu o singură tavă opțională de 550 de coli sau cu un distanțier.

<sup>4</sup> Atunci când amplasați configurația pe o platformă cu roțile, urmați aceste instrucțiuni de configurare maximă. Dacă folosiți trei tăvi opționale de 550 de coli sau distanțiere, nu poate fi utilizată o tavă opțională de 250 de coli. Dacă folosiți două tăvi de 550 de coli sau distanțiere, poate fi utilizată o singură tavă de 250 de coli. Dacă folosiți o tavă de 550 de coli sau distanțier, pot fi utilizate până la trei tăvi de 250 de coli.

<sup>5</sup> Când utilizați un distanțier, montați mai întâi distanțierul, apoi instalați tăvile opționale deasupra acestuia. Nu montați distanțierul împreună cu tava de 2100 de coli.

<sup>6</sup> Tava de 2100 de coli necesită utilizarea unei platforme cu roțile.



## Lexmark seria MX810

Imprimanta cu tavă opțională și platformă cu roțile standard:



### Note:

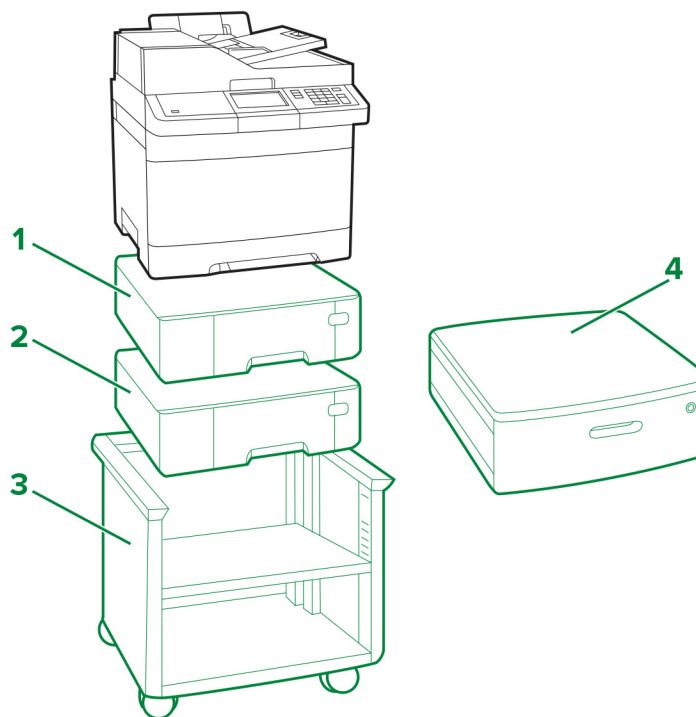
- Cu imprimanta se pot configura maximum patru tăvi.
- Utilizați întotdeauna o platformă cu roțile atunci când configurați imprimanta cu tava de 2100 de coli.

**Modele de imprimante acceptate:** MX810, MX811 și MX812

Amplasare	Platformă cu roțile	Tavă de 550 de coli				Tavă de 2100 de coli*
		1	2	3	4	
Podea	✓					✓
		✓				
		✓	✓			
		✓	✓	✓		
Birou		✓				
		✓	✓			
		✓	✓	✓		
		✓	✓	✓	✓	

\* Tava de 2100 de coli nu poate fi asociată cu alte tăvi și trebuie să fie cea mai de jos tavă.

## Lexmark CX310, CX317, CX410, CX417, CX510, CX517, XC2132



Legendă:  – Standard  – Opțional

Opțiune	Amplasare				Cod de produs	Dimensiuni (înălțime, lățime și adâncime)
	Masă sau birou	Podea	Suport reglabil pentru imprimantă	Dulap rotativ		
<b>1</b> Tavă de 550 de coli <sup>1,2</sup>	2	2	2	2	38C0636	132 x 424 x 417 mm (5,2 x 16,7 x 16,4 in.)
<b>2</b> Tavă dublă de 650 de coli <sup>1,2</sup>	1	1	1	1	38C0626	132 x 424 x 417 mm (5,2 x 16,7 x 16,4 in.)
<b>3</b> Suport reglabil pentru imprimantă	---	1	---	---	35S8502	584 x 597 x 597 mm (23 x 23,5 x 23,5 in.)

<sup>1</sup> Numai o singură tavă opțională de 550 de coli poate fi instalată cu tava dublă de 650 de coli.

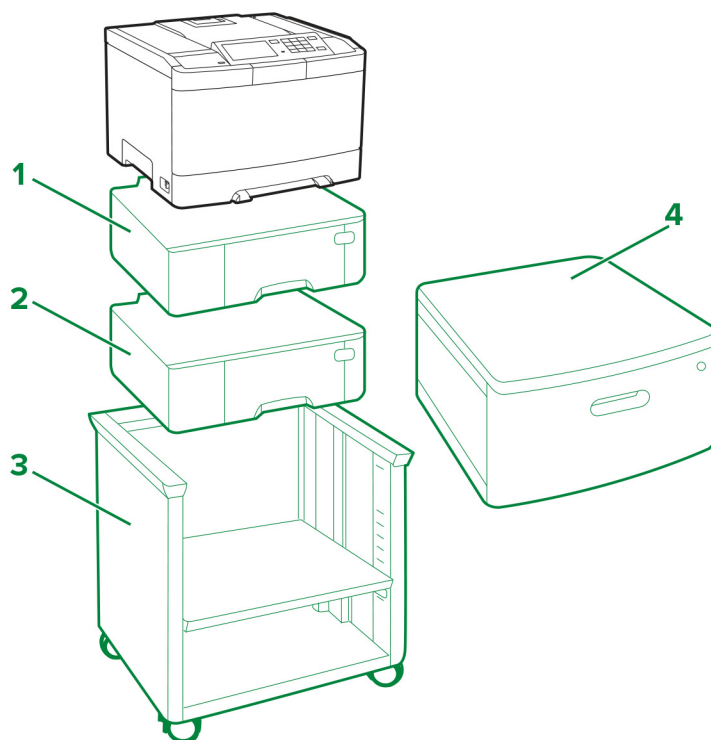
<sup>2</sup> Numai o singură tavă opțională poate fi configurată cu CX310n, CX310dn, CX317dn, CX410dte și CX510dthe.

Opțiune	Amplasare				Cod de produs	Dimensiuni (înălțime, lățime și adâncime)
	Masă sau birou	Podea	Suport reglabil pentru imprimantă	Dulap rotativ		
4 Dulap rotativ	1	1	---	---	3073173	263 x 476 x 600 mm (10,4 x 18,7 x 23,6 in.)

<sup>1</sup> Numai o singură tavă opțională de 550 de coli poate fi instalată cu tava dublă de 650 de coli.

<sup>2</sup> Numai o singură tavă opțională poate fi configurată cu CX310n, CX310dn, CX317dn, CX410dte și CX510dthe.

## Lexmark C2132, CS310, CS317, CS410, CS417, CS510, CS517



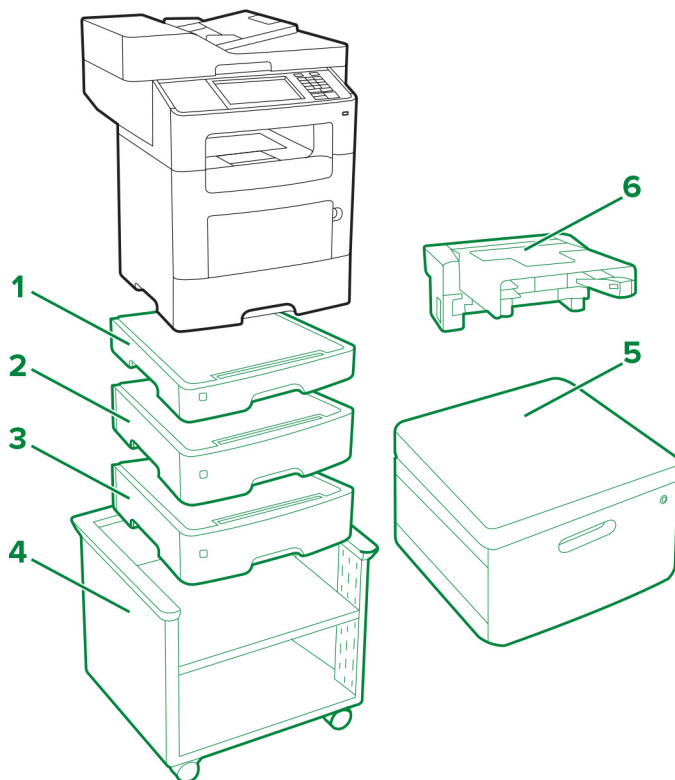
Legendă:  – Standard  – Opțional

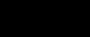

Opțiune	Amplasare				Cod de produs	Dimensiuni (înălțime, lățime și adâncime)
	Masă sau birou	Podea	Suport reglabil pentru imprimantă	Dulap rotativ		
1 Tavă de 550 de coli <sup>1,2</sup>	2	2	2	2	38C0636	132 x 424 x 417 mm (5,2 x 16,7 x 16,4 in.)
2 Tavă dublă de 650 de coli <sup>1,2</sup>	1	1	1	1	38C0626	132 x 424 x 417 mm (5,2 x 16,7 x 16,4 in.)
3 Suport reglabil pentru imprimantă	---	1	---	---	35S8502	584 x 597 x 597 mm (23 x 23,5 x 23,5 in.)
4 Dulap rotativ	1	1	---	---	3073173	263 x 476 x 600 mm (10,4 x 18,7 x 23,6 in.)

<sup>1</sup> Numai o singură tavă opțională de 550 de coli poate fi instalată cu tava dublă de 650 de coli.

<sup>2</sup> Numai o singură tavă opțională poate fi configurată cu CS310n, CS310dn, CS317dn, CS410dtn și CS510dte.

## Lexmark MX610, MX611, MX617, XM3150

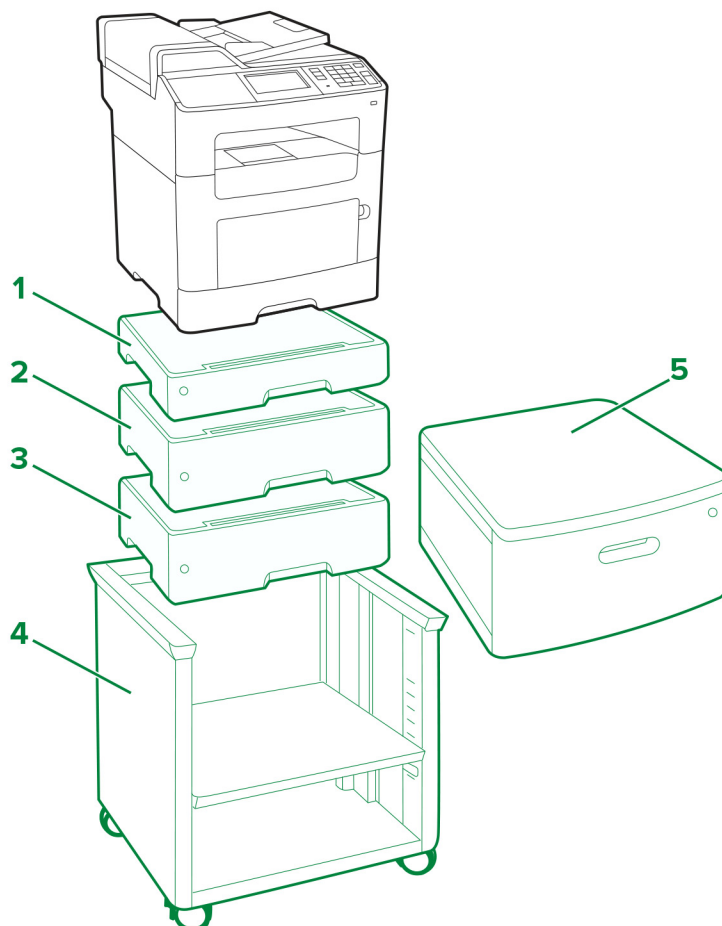


Legendă:  – Standard  – Opțional

Opțiune	Amplasare				Cod de produs	Dimensiuni (înălțime, lățime și adâncime)
	Masă sau birou	Podea	Suport reglabil pentru imprimantă	Dulap rotativ		
1 Tavă de 250 de coli*	3	3	3	3	35S0267	77 x 389 x 382 mm (3,03 x 15,30 x 15,04 in.)
2 Tavă de 550 de coli cu sistem de blocare*					35S0367	109 x 389 x 382 mm (4,29 x 15,30 x 15,04 in.)
3 Tavă de 550 de coli*					35S0567	109 x 389 x 382 mm (4,29 x 15,30 x 15,04 in.)
4 Suport reglabil pentru imprimantă	---	1	---	---	35S8502	584 x 597 x 597 mm (23 x 23,5 x 23,5 in.)
5 Dulap rotativ	1	1	---	---	3073173	263 x 476 x 600 mm (10,4 x 18,7 x 23,6 in.)
6 Capsator integrat	1	1	1	1	35S8000	196 x 409 x 371 mm (7,7 x 16,1 x 14,6 in.)

\* Această tavă poate fi configurată cu alte tăvi opționale, în orice ordine.

## Lexmark MX310, MX317, MX410, MX417, MX510, MX511, MX517, XM1145



Legendă:  – Standard  – Opțional

Opțiune	Amplasare				Cod de produs	Dimensiuni (înălțime, lățime și adâncime)
	Masă sau birou	Podea	Suport reglabil pentru imprimantă	Dulap rotativ		
1 Tavă de 250 de coli <sup>1, 2</sup>	3	3	3	3	35S0267	77 x 389 x 382 mm (3,03 x 15,30 x 15,04 in.)
2 Tavă de 550 de coli cu sistem de blocare <sup>1, 2</sup>					35S0367	109 x 389 x 382 mm (4,29 x 15,30 x 15,04 in.)
3 Tavă de 550 de coli <sup>1, 2</sup>					35S0567	109 x 389 x 382 mm (4,29 x 15,30 x 15,04 in.)

<sup>1</sup> Această tavă poate fi configurată cu alte tăvi opționale, în orice ordine.

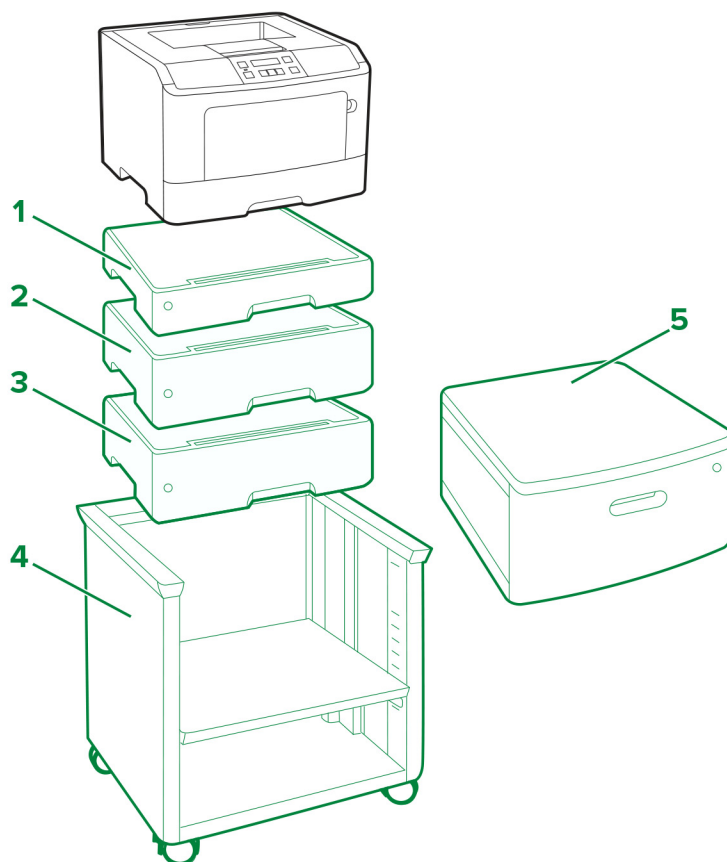
<sup>2</sup> Numai o singură tavă opțională poate fi configurată cu MX310, MX317, MX410 și MX417.

Opțiune	Amplasare				Cod de produs	Dimensiuni (înălțime, lățime și adâncime)
	Masă sau birou	Podea	Suport reglabil pentru imprimantă	Dulap rotativ		
4 Suport reglabil pentru imprimantă	---	1	---	---	35S8502	584 x 597 x 597 mm (23 x 23,5 x 23,5 in.)
5 Dulap rotativ	1	1	---	---	3073173	263 x 476 x 600 mm (10,4 x 18,7 x 23,6 in.)

<sup>1</sup> Această tavă poate fi configurată cu alte tăvi opționale, în orice ordine.

<sup>2</sup> Numai o singură tavă opțională poate fi configurată cu MX310, MX317, MX410 și MX417.

## Lexmark M1145, M3150, M1140+, MS310, MS312, MS317, MS410, MS415, MS417, MS510, MS517, MS610, MS617



Legendă:  – Standard  – Opțional

Opțiune	Amplasare				Cod de produs	Dimensiuni (înălțime, lățime și adâncime)
	Masă sau birou	Podea	Suport reglabil pentru imprimantă	Dulap rotativ		
1 Tavă de 250 de coli <sup>1, 2</sup>	3	3	3	3	35S0267	77 x 389 x 382 mm (3,03 x 15,30 x 15,04 in.)
2 Tavă de 550 de coli cu sistem de blocare <sup>1, 2</sup>					35S0367	109 x 389 x 382 mm (4,29 x 15,30 x 15,04 in.)
3 Tavă de 550 de coli <sup>1, 2</sup>					35S0567	109 x 389 x 382 mm (4,29 x 15,30 x 15,04 in.)
4 Suport reglabil pentru imprimantă	---	1	---	---	35S8502	584 x 597 x 597 mm (23 x 23,5 x 23,5 in.)
5 Dulap rotativ	1	1	---	---	3073173	263 x 476 x 600 mm (10,4 x 18,7 x 23,6 in.)

<sup>1</sup> Tăvile opționale pot fi instalate în orice ordine.

<sup>2</sup> Numai o singură tavă opțională poate fi configurată cu M1145, M3150, M1140+, MS310, MS312, MS317, MS410, MS415 și MS417.

## Lexmark C546dtn și X546dtn

Imprimantele cu tavă opțională și dulap rotativ:







**Modele de imprimante acceptate:** C546dtn și X546dtn

**Notă:** Numai o singură tavă opțională cu codul de produs 3051710 poate fi configurată cu imprimantele.

## Lexmark seria C730

Imprimanta cu tăvi opționale și platformă cu roțile:



Dulap rotativ 3052765:



**Modele de imprimante acceptate: C734 și C736**

Amplasare	Platformă cu roțile opțională	Tavă opțională de 550 de coli sau distanțier de 4,8 in. tastă de interval				Tavă opțională de 2000 de coli
		1	2	3	4	
Podea	✓	✓	✓	✓		✓
		✓	✓	✓	✓	
Podea	✓*					✓
		✓	✓	✓		
Birou sau dulap rotativ		✓	✓	✓		✓
		✓	✓	✓	✓	

\* Puteți utiliza o platformă cu roțile opțională, dar imprimanta poate fi operată în siguranță și fără aceasta.

## Lexmark seria C740

Imprimanta cu tăvi opționale și platformă cu roțile:



Dulap rotativ 3052765:



**Modele de imprimante acceptate: C746 și C748**

Amplasare	Platformă cu roțile opțională	Tavă opțională de 550 de coli sau distanțier de 4,8 in. <sup>1</sup>				Tavă opțională de 2000 de coli
		1	2	3	4	
Birou sau dulap rotativ <sup>2</sup>		✓	✓	✓		✓
		✓	✓	✓	✓	
Podea	✓	✓	✓	✓		
		✓				✓
Podea	✓ <sup>3</sup>	✓				✓
		✓	✓	✓		

<sup>1</sup> Distanțierul trebuie amplasat sub tava opțională de 550 de coli și nu poate fi utilizat cu tava de 2000 de coli.

<sup>2</sup> Atunci când imprimanta este amplasată pe birou, asigurați-vă că înălțimea imprimantei, inclusiv opțiunile, nu depășește 1,3 m (51,18 in.).

<sup>3</sup> Puteți utiliza o platformă cu roțile opțională, dar imprimanta poate fi operată în siguranță și fără aceasta.

## Lexmark C792

Imprimantă de bază:



Lexmark C792 cu sertare suplimentare și platformă cu roțile:



### Imprimantă acceptată: C792

Amplasare	Platformă cu roțile opțională	Sertare opționale de 550 de coli				Sertar opțional de 2000 de coli	Opțiune de ieșire opțională
		1	2	3	4	1	1
Birou <sup>1</sup>		✓	✓	✓		✓	✓
		✓	✓	✓	✓		✓
Podea	✓	✓	✓	✓			✓
		✓				✓	✓
Podea	✓ <sup>2</sup>	✓	✓				✓

**Note:**

- <sup>1</sup> Înălțimea maximă recomandată este de 1,3 m (51,18 in.).
- <sup>2</sup> Se poate utiliza, dar nu este necesar pentru funcționarea în condiții de siguranță

## Lexmark C925

Lexmark C925 cu sertare suplimentare:



Lexmark C925 cu sertare suplimentare și suport de imprimantă transformat în platformă cu roțile 24Z0031:



Suport de imprimantă 39V4339:



**Imprimantă acceptată: C925**

Amplasare	Suport de imprimantă 24Z0031	Suport de imprimantă transformat în platformă cu roțile 24Z0031	Sertare opționale de 550 de coli		
			1	2	3
Birou			✓		
Podea		✓	✓		
			✓	✓	
			✓	✓	✓
Podea	✓		✓		

## Lexmark seria C950

Lexmark C950 cu modul cu tăvi în tandem, alimentator de mare capacitate și finisor de broșuri:



Modul cu trei tăvi opționale:



Modul cu o tavă opțională:



Finisor opțional:



**Model de imprimantă acceptat: C950de**



Amplasare	Modul cu o tavă	Modul cu trei tăvi	Modul cu tăvi în tandem	Alimentator opțional de mare capacitate	Finisor opțional pentru broșuri	Finisor opțional
Podea	✓					
	✓			✓		
	✓				✓	
	✓					✓
	✓			✓	✓	
	✓			✓		✓
		✓				
		✓		✓		
		✓			✓	
		✓				✓
		✓		✓	✓	
		✓		✓		✓
			✓			
			✓	✓		
			✓		✓	
			✓			✓
			✓	✓	✓	
		✓	✓		✓	

## Lexmark seria T650

Lexmark T65x cu platformă cu roțile 39V3588:



**Imprimante acceptate:** T650, T652, T654 și T656

Modele de imprimante	Amplasare	Tavă opțională de 2000 de coli	Unitate duplex	Tavă opțională de 250 de coli				Tavă opțională de 550 de coli sau distanțier de 5,1 in.				Platformă cu roțile opțională 39V3588
				1	2	3	4	1	2	3	4	
T650, T652, T654, T656	Birou sau dulap rotativ		Da <sup>2</sup> sau Nu <sup>1</sup>	✓	✓	✓	✓					✓
				✓	✓	✓		✓				
				✓	✓			✓	✓			
				✓				✓	✓	✓		
								✓	✓	✓	✓	

<sup>1</sup> Unitatea duplex opțională este disponibilă numai pe modelul Lexmark T650n.

<sup>2</sup> O unitate duplex internă este specificație standard pe imprimantele Lexmark T652dn, T654dn și T656.

<sup>3</sup> Puteți utiliza o platformă cu roțile opțională, dar imprimanta poate fi operată în siguranță și fără aceasta.

Modele de imprimante	Amplasare	Tavă opțională de 2000 de coli	Unitate duplex	Tavă opțională de 250 de coli				Tavă opțională de 550 de coli sau distanțier de 5,1 in.				Platformă cu roțile opțională 39V3588
				1	2	3	4	1	2	3	4	
T650	Podea		Da <sup>1</sup>	✓	✓	✓						✓ <sup>3</sup>
				✓				✓				
								✓	✓			
			Nu <sup>1</sup>	✓	✓	✓	✓					
				✓	✓			✓				
								✓	✓			
T652, T654, T656	Podea		Inclusă <sup>1</sup>	✓	✓	✓					✓ <sup>3</sup>	
				✓	✓			✓				
								✓	✓			
T650, T652, T654, T656	Podea		Da <sup>2</sup> sau Nu <sup>1</sup>	✓	✓	✓	✓				✓	
				✓	✓	✓		✓				
				✓	✓			✓	✓			
				✓				✓	✓	✓		
								✓	✓	✓		✓
				✓	✓	✓						
				✓	✓			✓				
				✓				✓	✓			
								✓	✓	✓		

<sup>1</sup> Unitatea duplex opțională este disponibilă numai pe modelul Lexmark T650n.

<sup>2</sup> O unitate duplex internă este specificație standard pe imprimantele Lexmark T652dn, T654dn și T656.

<sup>3</sup> Puteți utiliza o platformă cu roțile opțională, dar imprimanta poate fi operată în siguranță și fără aceasta.

## Lexmark W850 și X860de

Imprimanta cu tăvi opționale, dulap 15R0140 și finisor:



**Modele de imprimante acceptate:** W850 și X860de

Amplasare	Configurație imprimantă	Dulap	Tavă standard de 2 x 500 de coli		2 x tăvi opționale de 500 de coli sau tavă de 850 + 1150 de coli		Tavă opțională de 2000 de coli	Finisor
			Tava 1	Tava 2	Tavă 3	Tavă 4		
Podea	A		✓	✓				
	B		✓	✓	✓	✓		
	C		✓	✓	✓	✓	✓	
	D	✓	✓	✓				
	E	✓	✓	✓				✓
	F	✓	✓	✓			✓	
	G	✓	✓	✓			✓	✓

**Note:**

- Tava de 850 + 1150 de coli nu poate fi utilizată cu tava de 2000 de coli.
- Cele 2 x tăvi opționale de 500 de coli sau tava de 850 + 1150 de coli nu poate fi utilizată cu dulapul.
- Utilizați întotdeauna un dulap când configurați imprimanta cu finisorul.

## Lexmark seria X650

Imprimanta cu tăvi opționale și platformă cu roțile 16M1216:



Dulap rotativ 3052765:



**Modele de imprimante acceptate:** X651e, X652e, X654e și X656e

Configurație imprimantă	Platformă cu roțile opțională	Birou sau dulap rotativ	Tavă opțională de 250 de coli				Tavă opțională de 500 de coli sau distanțier de 5,1 in.			Tavă opțională de 2000 de coli
			1	2	3	4	1	2	3	
A	✓		✓	✓	✓	✓				
B	✓		✓	✓	✓		✓			
C	✓		✓	✓			✓	✓		
D	✓						✓	✓	✓	
E	✓		✓							✓
F	✓						✓			✓
G		✓	✓	✓	✓	✓				
H		✓	✓	✓	✓		✓			
I		✓	✓				✓	✓		
J		✓					✓	✓	✓	

**Note:**

- Distanțierul trebuie amplasat sub tava opțională de 250 sau de 500 de coli și nu poate fi utilizat cu tava de 2000 de coli.
- Tava opțională de 2000 de coli trebuie să fie întotdeauna instalată în partea de jos a configurației.
- Este necesară cel puțin o tavă opțională sau un distanțier atunci când se utilizează platforma cu roțile.

## Lexmark X658e



**Imprimantă acceptată:** Lexmark X658e

Sunt acceptate maximum patru sertare de 550 de coli. Deoarece unul dintre sertarele de 550 de coli face parte din unitatea de bază, sunt acceptate numai până la trei sertare opționale suplimentare atunci când configurați imprimanta.

**Notă:** Platforma cu roțile este standard.

## Lexmark seria X730

Imprimanta cu tăvi opționale și platformă cu roțile:





Dulap rotativ 3052765

**Modele de imprimante acceptate:** X734de, X736de și X738de

Configurație imprimantă	Amplasare		Platformă cu roțile opțională	Tavă opțională de 550 de coli sau distanțier de 4,8 in.				Tavă opțională de 2000 de coli
	Birou sau dulap rotativ	Podea		1	2	3	4	
A	✓			✓	✓	✓	✓	
B	✓			✓	✓	✓		✓
C		✓		✓				
D			✓	✓	✓	✓		✓
E			✓	✓				✓

**Note:**

- Distanțierul trebuie amplasat sub tava opțională de 550 de coli și nu poate fi utilizat cu tava de 2000 de coli.
- Tava opțională de 2000 de coli trebuie să fie întotdeauna instalată în partea de jos a configurației.
- Trebuie instalată cel puțin o tavă opțională sau un distanțier atunci când se utilizează platforma cu roțile.



## Lexmark seria X740

Imprimanta cu tavă opțională și platformă cu roțile:



Dulap rotativ 3052765:



**Modele de imprimante acceptate:** X746 și X748

Amplasare	Platformă cu roțile opțională	Tavă opțională de 550 de coli sau distanțier de 4,8 in. <sup>1</sup>				Tavă opțională de 2000 de coli
		1	2	3	4	
Birou sau dulap rotativ <sup>2</sup>		✓	✓	✓		✓
		✓	✓	✓	✓	
Podea	✓	✓	✓	✓		
						✓
Podea	✓ <sup>3</sup>					✓
		✓	✓	✓		

<sup>1</sup> Distanțierul trebuie amplasat sub tava opțională de 550 de coli și nu poate fi utilizat cu tava de 2000 de coli.

<sup>2</sup> Atunci când imprimanta este amplasată pe birou, asigurați-vă că înălțimea imprimantei, inclusiv opțiunile, nu depășește 1,3 m (51,18 in.).

<sup>3</sup> Puteți utiliza o platformă cu roțile opțională, dar imprimanta poate fi operată în siguranță și fără aceasta.

## Lexmark X792

Lexmark X792 cu sertar suplimentar



Lexmark X792 cu sertar suplimentar și platformă cu roțile



**Imprimantă acceptată: X792**

Amplasare	Platformă cu roțile opțională	Sertare opționale de 550 de coli				Sertar opțional de 2000 de coli	Opțiune de ieșire opțională
		1	2	3	4	1	1
Birou <sup>3</sup>		✓	✓			✓	✓
		✓	✓	✓	✓		✓

Amplasare	Platformă cu roțile opțională	Sertare opționale de 550 de coli				Sertar opțional de 2000 de coli	Opțiune de ieșire opțională
		1	2	3	4	1	1
Podea	√ <sup>1</sup>	√	√	√			√
		√	√	√	√		√ <sup>1</sup>
						√	√
		√				√	√ <sup>1</sup>
Podea	√ <sup>2</sup>	√					√
		√	√				√ <sup>1</sup>

**Note:**

- <sup>1</sup> Obligatoriu
- <sup>2</sup> Se poate utiliza, dar nu este necesar pentru funcționarea în condiții de siguranță
- <sup>3</sup> Înălțimea maximă recomandată este de 1,3 m (51,18 in.).

## Lexmark X925

Lexmark X925 cu sertare suplimentare și suport de imprimantă transformat în platformă cu roțile 24Z0031:



Suport de imprimantă 24Z0031:



**Imprimantă acceptată: X925**

Amplasare	Suport de imprimantă 24Z0031	Suport de imprimantă transformat în platformă cu roțile 24Z0031	Sertare opționale de 550 de coli		
			1	2	3
Birou			✓		
Podea		✓	✓		
			✓	✓	
			✓	✓	✓
Podea	✓		✓		

## Lexmark seria X950

Lexmark X950de cu modul cu tăvi în tandem, alimentator de mare capacitate și finisor de broșuri:



Modul cu trei tăvi opționale:



Modul cu o tavă opțională:



Finisor opțional:



**Model de imprimantă acceptat: X950de**

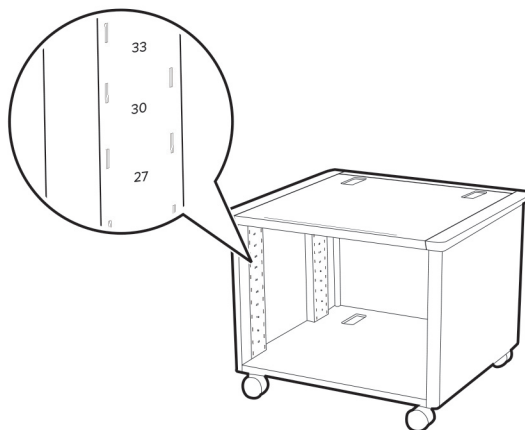
Amplasare	Modul cu o tavă	Modul cu trei tăvi	Modul cu tăvi în tandem	Alimentator opțional de mare capacitate	Finisor opțional pentru broșuri	Finisor opțional
Podea	✓					
	✓			✓		
	✓				✓	
	✓					✓
	✓			✓	✓	
	✓			✓		✓
		✓				
		✓		✓		
		✓			✓	
		✓				✓
		✓		✓	✓	
		✓		✓		✓
			✓			
			✓	✓		
			✓		✓	
			✓			✓
			✓	✓	✓	
		✓	✓		✓	

**Modele de imprimante acceptate:** X952dte și X954dhe

Amplasare	Alimentator opțional de mare capacitate	Finisor opțional pentru broșuri	Finisor opțional
Podea	✓		
		✓	
			✓
	✓	✓	
	✓		✓

## Suport pentru imprimantă

### Suport reglabil pentru imprimantă 40C2300



<b>Amplasare raft</b>	Lexmark C2335, CS531, CS632, CS639, CX532, CX635, XC2335
<b>Primul de sus</b>	Imprimantă de bază Imprimantă de bază + o tavă dublă opțională de 650 de coli + două tăvi opționale de 550 de coli

Amplasare raft	Lexmark B2865, M5155, M5255, M5265, M6163, M5170, MB2770, MS710, MS711, MS725, MS810, MS811, MS812, MS817, MS818, MS821, MS822, MS823, MS825, MS826, MX721, MX722, MX725, XM5365, XM5370	Lexmark C6160, C6160, CS820, CS827, CX820, CX825, CX827, CX860, XC6152, XC8155, XC8160	Lexmark C4150, CS720, CS725, CS727, CS728, CX725, CX727, XC4140, XC4150	Lexmark C2240, C2425, C2325, C2535, CS421, CS521, CS622, CX421, CX522, CX622, CX625, MC2325, MC2425, MC2535, MC2640, XC2235, XC4240	Lexmark C4342, C4352, CS730, CS735, CS737, CX730, CX735, CX737, XC4342, XC4352
Primul de sus	Imprimantă de bază	Imprimantă de bază Imprimantă de bază + o tavă opțională de 550 de coli	Imprimantă de bază	Imprimantă de bază	Imprimantă de bază
41	Imprimantă de bază + o tavă opțională de 250 de coli	---	---	---	---
37	Imprimantă de bază + o tavă opțională de 550 de coli	---	Imprimantă de bază + o tavă opțională de 550 de coli	Imprimantă de bază + o tavă dublă opțională de 650 de coli	Imprimantă de bază + o tavă opțională de 550 de coli

Amplasare raft	Lexmark B2865, M5155, M5255, M5265, M6163, M5170, MB2770, MS710, MS711, MS725, MS810, MS811, MS812, MS817, MS818, MS821, MS822, MS823, MS825, MS826, MX721, MX722, MX725, XM5365, XM5370	Lexmark C6160, CS820, CS827, CX820, CX825, CX827, CX860, XC6152, XC8155, XC8160	Lexmark C4150, CS720, CS725, CS727, CS728, CX725, CX727, XC4140, XC4150	Lexmark C2240, C2425, C2325, C2535, CS421, CS521, CS622, CX421, CX522, CX622, CX625, MC2325, MC2425, MC2535, MC2640, XC2235, XC4240	Lexmark C4342, C4352, CS730, CS735, CS737, CX730, CX735, CX737, XC4342, XC4352
33	Imprimanta de bază + două tăvi opționale de 250 de coli	---	---	---	---
30	Imprimantă de bază + o tavă opțională de 550 de coli + o tavă opțională de 250 de coli	---	---	---	---
27	Imprimanta de bază + două tăvi opționale de 550 de coli	---	---	---	---
25	Imprimantă de bază + trei tăvi opționale de 250 de coli	---	Imprimanta de bază + două tăvi opționale de 550 de coli	---	Imprimanta de bază + două tăvi opționale de 550 de coli
22	Imprimantă de bază + două tăvi opționale de 250 de coli + o tavă opțională de 550 de coli	---	---	Imprimantă de bază + o tavă dublă opțională de 650 de coli + o tavă opțională de 550 de coli	---
19	Imprimantă de bază + o tavă opțională de 250 de coli + două tăvi opționale de 550 de coli	---	---	---	---
16	Imprimantă de bază + patru tăvi opționale de 250 de coli	---	---	---	---
	Imprimantă de bază + trei tăvi opționale de 550 de coli				
13	Imprimantă de bază + trei tăvi opționale de 250 de coli + o tavă opțională de 550 de coli	---	Imprimantă de bază + trei tăvi opționale de 550 de coli	---	Imprimantă de bază + trei sau patru tăvi opționale de 550 de coli



## Suport de imprimantă 16N1708 cu sau fără raft pentru scanner 10B1755



**Imprimante acceptate:** C760 și C762

**Imprimantă multifuncțională acceptată:** X762e

**Scanner acceptat:** X4500

Configurație imprimantă	Opțiune MFP	Unitate duplex	Sertare opționale de 500 de coli		
			1	2	3
A	✓	✓	✓		
B	✓		✓	✓	
C		✓	✓	✓	✓

- Dacă este instalată o unitate duplex opțională, atunci:
  - Unitatea duplex trebuie întotdeauna instalată direct sub imprimantă.
  - Toate opțiunile de manipulare a hârtiei trebuie să fie instalate sub unitatea duplex.
  - O imprimantă fără opțiune MFP poate accepta, de asemenea, o combinație maximă de un sertar opțional de 2000 de coli și un sertar opțional de 500 de coli fără un suport de imprimantă.
  - Un sertar opțional de 500 de coli este necesar atunci când se utilizează o configurație cu sertar de 2000 de coli și unitate duplex.

## Suport de imprimantă 16N1708 cu sau fără raft pentru scanner 21J0055



**Imprimante acceptate:** C772 și C782

**Imprimante multifuncționale acceptate:** X772e și X782e

**Scanner acceptat:** 4600

Configurație imprimantă	Opțiuni MFP	Unitate duplex	Sertare opționale de 500 de coli		
			1	2	3
A	✓	✓	✓	✓	
B	✓	x	✓	✓	
C	x	✓	✓	✓	✓

- Dacă este instalată o unitate duplex opțională, atunci:
  - Unitatea duplex trebuie să fie direct sub imprimantă pentru oricare dintre configurațiile enumerate.
  - Toate opțiunile de manipulare a hârtiei trebuie să fie instalate sub unitatea duplex.
- O imprimantă fără opțiune MFP poate accepta, de asemenea, o combinație maximă de un sertar opțional de 2000 de coli și un sertar opțional de 500 de coli fără un suport de imprimantă. Un sertar opțional de 500 de coli ca primă opțiune sub unitatea duplex, este necesar atunci când se utilizează o configurație cu un sertar de 2000 de coli și unitate duplex.

## Platformă cu roțile

### Platformă cu roțile 22G0544 pentru imprimante multifuncționale



**Imprimante multifuncționale acceptate:** X646e, X644e și X642e

Configurație imprimantă	Unitate duplex	Sertare opționale de 250 de coli				Sertare opționale de 500 de coli				Dulap opțional de 10 in.	Sertar opțional de 2000 de coli
		1	2	3	4	1	2	3	4		
A	✓	✓	✓	✓	✓						
B	✓	✓	✓	✓		✓					
C	✓	✓	✓			✓	✓				
D	✓	✓				✓	✓	✓			
E	✓					✓	✓	✓	✓		
F	✓	✓	✓							✓	
G	✓					✓	✓			✓	
H	✓	✓								✓	
I	✓	✓									✓
J	✓					✓					✓

- Dacă este instalată o unitate duplex opțională, atunci:
  - Unitatea duplex trebuie întotdeauna instalată direct sub imprimantă.
  - Toate opțiunile de manipulare a hârtiei trebuie să fie instalate sub unitatea duplex.
- Sertarul opțional de 2000 de coli trebuie să fie în partea de jos a șirului de sertare.

- Dulapul opțional de 10 in. trebuie să fie în partea de jos a șirului de sertare.
- Pentru această platformă cu roțile este necesar cel puțin un sertar de intrare sau un dulap opțional de 10 in.

## Platformă cu roțile 22G0544 cu scanner și sertar 21J0050



**Imprimante acceptate:** T642, T642n, T644 și T644

**Scanner acceptat:** 4600

Configurație imprimantă	Opțiune MFP	Unitate duplex	Sertare opționale de 250 de coli				Sertare opționale de 500 de coli			Dulap opțional de 10 in.	Sertar opțional de 2000 de coli
			1	2	3	4	1	2	3		
A	✓	✓	✓	✓	✓	✓					
B	✓	✓	✓	✓	✓		✓				
C	✓	✓	✓				✓	✓			
D	✓	✓	✓	✓			✓	✓			
E	✓	✓					✓	✓	✓		
F	✓	✓									✓
G	✓	✓					✓			✓	

- Dacă este instalată o unitate duplex opțională, atunci:
  - Unitatea duplex trebuie întotdeauna instalată direct sub imprimantă.
  - Toate opțiunile de manipulare a hârtiei trebuie să fie instalate sub unitatea duplex.
- Sertarul opțional de 2000 de coli trebuie să fie în partea de jos a șirului de sertare.
- Dulapul opțional de 10 in. trebuie să fie în partea de jos a șirului de sertare.
- Pentru această platformă cu roțile este necesar cel puțin un sertar de intrare sau un dulap opțional de 10 in.

## Note

### Notă referitoare la ediție

Aprilie 2023

**Următorul paragraf nu se aplică în cazul țărilor în care astfel de prevederi nu sunt compatibile cu legile locale:** LEXMARK INTERNATIONAL, INC., FURNIZEAZĂ ACEASTĂ PUBLICAȚIE "CA ATARE", FĂRĂ NICI UN FEL DE GARANȚIE, FIE EA EXPRESĂ SAU IMPLICITĂ, INCLUZÂND DAR FĂRĂ A SE LIMITA LA ACESTE, GARANȚIILE IMPLICITE CU PRIVIRE LA VANDABILITATE SAU POTRIVIRE PENTRU UN ANUMIT SCOP. Unele state nu permit respingerea garanțiilor exprese sau implicite în anumite tranzacții; prin urmare, este posibil ca această declarație să nu se aplice în cazul dumneavoastră.

Această publicație poate conține inadvertențe tehnice sau erori tipografice. Informațiile conținute în această publicație se modifică periodic; aceste modificări se vor include în edițiile viitoare. Îmbunătățirile sau modificările produselor sau programelor descrise pot fi făcute în orice moment.

Referințele din această publicație cu privire la diverse produse, programe sau servicii nu implică faptul că producătorul intenționează să le facă disponibile în toate țările în care operează. Orice referință la un produs, program sau serviciu nu se face cu intenția de a declara sau sugera că numai acel produs, program sau serviciu pot fi utilizate. Orice produs, program sau serviciu, echivalent din punct de vedere funcțional, care nu încalcă nici un drept existent de proprietate intelectuală, poate fi utilizat în locul celor referite. Utilizatorul este singurul responsabil în legătură cu evaluarea și verificarea interoperabilității cu alte produse, programe sau servicii, cu excepția celor desemnate în mod expres de producător.

Pentru asistență tehnică Lexmark, vizitați <http://support.lexmark.com>.

Pentru informații despre politica de confidențialitate Lexmark care reglementează utilizarea acestui produs, accesați [www.lexmark.com/privacy](http://www.lexmark.com/privacy).

Pentru informații despre consumabile și descărcări, vizitați [www.lexmark.com](http://www.lexmark.com).

© 2011 Lexmark International, Inc.

Toate drepturile rezervate.

### GOVERNMENT END USERS

The Software Program and any related documentation are "Commercial Items," as that term is defined in 48 C.F.R. 2.101, "Computer Software" and "Commercial Computer Software Documentation," as such terms are used in 48 C.F.R. 12.212 or 48 C.F.R. 227.7202, as applicable. Consistent with 48 C.F.R. 12.212 or 48 C.F.R. 227.7202-1 through 227.7207-4, as applicable, the Commercial Computer Software and Commercial Software Documentation are licensed to the U.S. Government end users (a) only as Commercial Items and (b) with only those rights as are granted to all other end users pursuant to the terms and conditions herein.

### Mărci comerciale

Lexmark și sigla Lexmark sunt mărci comerciale sau mărci comerciale înregistrate ale Lexmark International, Inc., înregistrate în Statele Unite ale Americii și/sau în alte țări.

Toate celelalte mărci comerciale sunt proprietatea deținătorilor.

# Index

## Numerice

10B1755, cod de produs 97  
 15R0140, cod de produs 84  
 16M1210, cod de produs 87  
 16M1216, cod de produs 85  
 16N1708, cod de produs 97  
 21J0050, cod de produs 100  
 21J0055, cod de produs 97  
 22G0544, cod de produs 99  
   platformă cu roțile cu  
   scanner 100  
 24Z0031, cod de produs 77, 91  
 26Z0094, cod de produs 54  
 3051710, cod de produs 72  
 3052765, cod de  
 produs 73, 74, 85, 87, 89  
 39V3588, cod de produs 82

## D

dulap rotativ  
   cod de produs 3052765 85, 87  
   cod de  
   produs 3052765 73, 74, 89

## I

imprimantă  
 Lexmark C546dtn 72  
 Lexmark C760 97  
 Lexmark C762 97  
 Lexmark C772 97  
 Lexmark C792 75  
 Lexmark C925 77  
 Lexmark MS911 54  
 Lexmark seria C730 73  
 Lexmark seria C740 74  
 Lexmark seria MX810 65  
 Lexmark seria MX910 54  
 Lexmark seria X650 85  
 Lexmark seria X730 87  
 Lexmark seria X950 92  
 Lexmark W850 și X860de 84  
 Lexmark X546dtn 72  
 Lexmark X658e 87  
 Lexmark X762e 97  
 Lexmark X772e 97  
 Lexmark X782e 97  
 Lexmark X792 90

Lexmark X925 91  
 imprimante  
 Lexmark C782 97

## L

Lexmark B2338 37  
 Lexmark B2442 37  
 Lexmark B2546 37  
 Lexmark B2650 37  
 Lexmark B2865 29  
 Lexmark B3340 22  
 Lexmark B3442 22  
 Lexmark C2132 67  
 Lexmark C2240 25  
 Lexmark C2325 25  
 Lexmark C2326 23  
 Lexmark C2335 4  
 Lexmark C2425 25  
 Lexmark C2535 25  
 Lexmark C3224 23  
 Lexmark C3326 23  
 Lexmark C3426 23  
 Lexmark C4150 46  
 Lexmark C4342 14  
 Lexmark C4352 14  
 Lexmark C546dtn 72  
 Lexmark C6160 49  
 Lexmark C760 97  
 Lexmark C762 97  
 Lexmark C772 97  
 Lexmark C782 97  
 Lexmark C792 75  
 Lexmark C9235 42  
 Lexmark C925 77  
 Lexmark CS310 67  
 Lexmark CS317 67  
 Lexmark CS331 23  
 Lexmark CS410 67  
 Lexmark CS417 67  
 Lexmark CS421 25  
 Lexmark CS431 23  
 Lexmark CS439 23  
 Lexmark CS510 67  
 Lexmark CS517 67  
 Lexmark CS521 25  
 Lexmark CS531 4  
 Lexmark CS622 25  
 Lexmark CS632 4

Lexmark CS639 4  
 Lexmark CS720 46  
 Lexmark CS725 46  
 Lexmark CS727 46  
 Lexmark CS728 46  
 Lexmark CS730de 14  
 Lexmark CS735de 14  
 Lexmark CS737dze 14  
 Lexmark CS820 49  
 Lexmark CS827 49  
 Lexmark CS921 42  
 Lexmark CS923 42  
 Lexmark CS927 42  
 Lexmark CS943 16  
 Lexmark CX310 66  
 Lexmark CX317 66  
 Lexmark CX331 24  
 Lexmark CX410 66  
 Lexmark CX417 66  
 Lexmark CX421 27  
 Lexmark CX431 24  
 Lexmark CX510 66  
 Lexmark CX517 66  
 Lexmark CX522 27  
 Lexmark CX622 27  
 Lexmark CX625 27  
 Lexmark CX725 47  
 Lexmark CX727 47  
 Lexmark CX8160 52  
 Lexmark CX820 51  
 Lexmark CX825 52  
 Lexmark CX827 51  
 Lexmark CX921 44  
 Lexmark CX922 44  
 Lexmark CX923 44  
 Lexmark CX924 44  
 Lexmark CX927 44  
 Lexmark CX930 20  
 Lexmark CX931 20  
 Lexmark CX942 18  
 Lexmark CX943 18  
 Lexmark CX944 18  
 Lexmark M1140+ 71  
 Lexmark M1145 71  
 Lexmark M1242 37  
 Lexmark M1246 37  
 Lexmark M1342 22  
 Lexmark M3150 71

- Lexmark M3250 37  
Lexmark M3550 8  
Lexmark M5155 57  
Lexmark M5163 57  
Lexmark M5170 57  
Lexmark M5255 29  
Lexmark M5270 29  
Lexmark MB2338 39  
Lexmark MB2442 39  
Lexmark MB2546 39  
Lexmark MB2650 40  
Lexmark MB2770 33  
Lexmark MB3442 15  
Lexmark MC2325 27  
Lexmark MC2425 27  
Lexmark MC2535 27  
Lexmark MC2640 27  
Lexmark MC3224 24  
Lexmark MC3326 24  
Lexmark MC3426 24  
Lexmark MS310 71  
Lexmark MS312 71  
Lexmark MS317 71  
Lexmark MS321 37  
Lexmark MS331 22  
Lexmark MS410 71  
Lexmark MS415 71  
Lexmark MS417 71  
Lexmark MS421 37  
Lexmark MS431 22  
Lexmark MS439 22  
Lexmark MS510 71  
Lexmark MS517 71  
Lexmark MS521 37  
Lexmark MS531 8  
Lexmark MS610 71  
Lexmark MS617 71  
Lexmark MS621 37  
Lexmark MS622 37  
Lexmark MS631 8  
Lexmark MS632 8  
Lexmark MS639 8  
Lexmark MS710 57  
Lexmark MS711 57  
Lexmark MS725 29  
Lexmark MS810 57  
Lexmark MS811 57  
Lexmark MS812 57  
Lexmark MS817 57  
Lexmark MS818 57  
Lexmark MS821 29  
Lexmark MS822 29  
Lexmark MS823 29  
Lexmark MS825 29  
Lexmark MS826 29  
Lexmark MS911 54  
Lexmark MX310 70  
Lexmark MX317 70  
Lexmark MX321 39  
Lexmark MX331 15  
Lexmark MX410 70  
Lexmark MX417 70  
Lexmark MX421 39  
Lexmark MX431 15  
Lexmark MX432 15  
Lexmark MX510 70  
Lexmark MX511 70  
Lexmark MX517 70  
Lexmark MX521 39  
Lexmark MX522 39  
Lexmark MX610 68  
Lexmark MX611 68  
Lexmark MX617 68  
Lexmark MX622 40  
Lexmark MX710 63  
Lexmark MX711 63  
Lexmark MX717 63  
Lexmark MX718 63  
Lexmark MX721 33  
Lexmark MX722 33  
Lexmark MX725 33  
Lexmark MX822 35  
Lexmark MX826 35  
Lexmark MX931 20  
Lexmark seria C730 73  
Lexmark seria C740 74  
Lexmark seria C950 79  
Lexmark seria MX810 65  
Lexmark seria MX910 54  
Lexmark seria T650 82  
Lexmark seria X650 85  
Lexmark seria X730 87  
Lexmark seria X740 89  
Lexmark seria X950 92  
Lexmark W850 și X860de 84  
Lexmark X546dtn 72  
Lexmark X658e 87  
Lexmark X762e 97  
Lexmark X772e 97  
Lexmark X782e 97  
Lexmark X792 90  
Lexmark X925 91  
Lexmark XC2132 66  
Lexmark XC2235 27  
Lexmark XC2326 24  
Lexmark XC4140 47  
Lexmark XC4143 47  
Lexmark XC4150 47  
Lexmark XC4153 47  
Lexmark XC4240 27  
Lexmark XC6152 51  
Lexmark XC6153 51  
Lexmark XC8155 52  
Lexmark XC8160 52  
Lexmark XC8163 52  
Lexmark XC9235 44  
Lexmark XC9245 44  
Lexmark XC9255 44  
Lexmark XC9265 44  
Lexmark XC9325 20  
Lexmark XC9335 20  
Lexmark XC9445 18  
Lexmark XC9455 18  
Lexmark XC9465 18  
Lexmark XM1145 70  
Lexmark XM1242 39  
Lexmark XM1246 39  
Lexmark XM1342 15  
Lexmark XM3142 15  
Lexmark XM3150 68  
Lexmark XM3250 40  
Lexmark XM5163 63  
Lexmark XM5170 63  
Lexmark XM5365 33  
Lexmark XM5370 33  
Lexmark XM7355 35  
Lexmark XM7355b 35  
Lexmark XM7370 35
- O**  
opțiuni  
configurare 54
- P**  
platformă cu roțile  
cod de produs 16M1210 87  
cod de produs 16M1216 85  
cod de produs  
22G0544 99, 100  
cod de produs 39V3588 82
- R**  
raft pentru scanner  
cod de produs 10B1755 97  
cod de produs 21J0050 100

cod de produs 21J0055 97  
rotativ  
cod de produs 15R0140 84  
cod de produs 26Z0094 54

## **S**

suport pentru imprimantă  
cod de produs 16N1708 97  
cod de produs 24Z0031 77, 91  
cod de produs 40C2300 95  
suport reglabil pentru  
imprimantă 95

## **T**

tavă opțională  
cod de produs 3051710 72