



# **Руководство по совместимости принтеров, модулей и стоек**

---

**Лазерные принтеры**

# Содержимое

<b>Поддерживаемые максимальные конфигурации.....</b>	<b>4</b>
Lexmark C2335, CS531, CS632, CS639.....	4
Lexmark CX532, CX635, XC2335.....	6
Lexmark MS531, MS631, MS632, MS639, M3350.....	8
Lexmark MX532, MX632, XM3350.....	10
Lexmark CX730, CX735, CX737, XC4342, XC4352.....	12
Lexmark C4342, C4352, CS730, CS735, CS737.....	14
Lexmark MX331, MX431, MX432, MB3442, XM1342, XM3142.....	15
Lexmark CS943.....	16
Lexmark CX942, CX943, CX944, XC9445, XC9455, XC9465.....	19
Lexmark CX930, CX931, MX931, XC9325, XC9335.....	22
Lexmark B3340, B3442, M1342, MS331, MS431, MS439.....	24
Lexmark C2326, C3224, C3326, C3426, CS331, CS431, CS439.....	25
Lexmark CX331, CX431, MC3224, MC3326, MC3426, XC2326.....	26
Lexmark C2240, C2325, C2425, C2535, CS421, CS521, CS622.....	27
Lexmark CX421, CX522, CX622, CX625, MC2325, MC2425, MC2535, MC2640, XC2235, XC4240.....	29
Lexmark B2865, M5255, M5270, MS725, MS821, MS822, MS823, MS825, MS826.....	31
Lexmark MB2770, MX721, MX722, MX725, XM5365, XM5370.....	36
Lexmark MX822, MX826, XM7355, XM7370.....	39
Lexmark B2338, B2442, B2546, B2650, M1242, M1246, M3250, MS321, MS421, MS521, MS621, MS622.....	41
Lexmark MB2338, MB2442, MB2546, MX321, MX421, MX521, MX522, XM1242, XM1246.....	43
Lexmark MB2650, MX622, XM3250.....	45
Lexmark C9235, CS921, CS923, CS927.....	46
Lexmark CX921, CX922, CX923, CX924, CX927, XC9235, XC9245, XC9255, XC9265.....	48
Lexmark C4150, CS720, CS725, CS727, CS728.....	50
Lexmark CX725, CX727, XC4140, XC4143, XC4150, XC4153.....	51
Lexmark C6160, CS820, CS827.....	53
Lexmark CX820, CX827, XC6152, XC6153.....	55
Lexmark CX825, CX860, XC8155, XC8160, XC8163.....	57
Lexmark, серия MS911 и MX910.....	59
Lexmark M5155, M5163, M5170, MS710, MS711, MS810, MS811, MS812, MS817, MS818.....	62

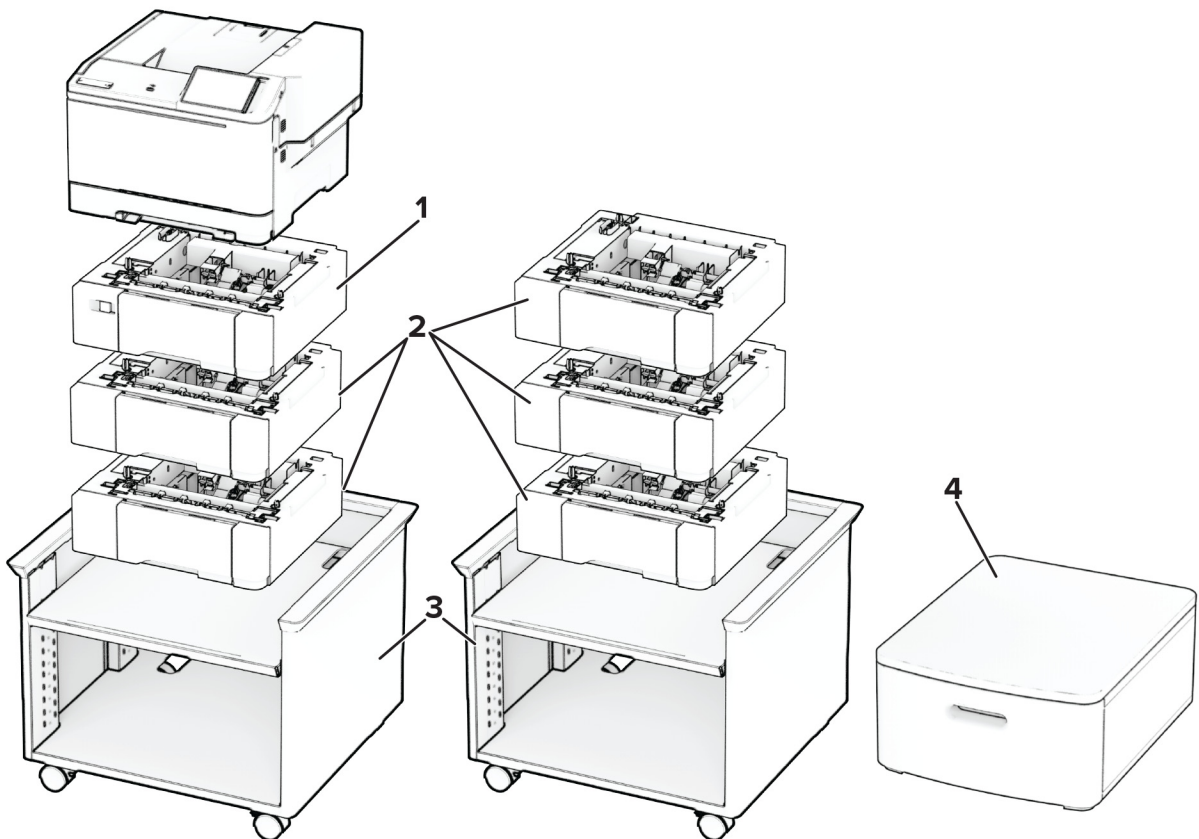
Lexmark MX710, MX711, MX717, MX718, XM5163, XM5170.....	68
Lexmark MX810 Series.....	70
Lexmark CX310, CX317, CX410, CX417, CX510, CX517, XC2132.....	71
Lexmark C2132, CS310, CS317, CS410, CS417, CS510, CS517.....	73
Lexmark MX610, MX611, MX617, XM3150.....	75
Lexmark MX310, MX317, MX410, MX417, MX510, MX511, MX517, XM1145.....	77
Lexmark M1145, M3150, M1140+, MS310, MS312, MS317, MS410, MS415, MS417, MS510, MS517, MS610, MS617.....	79
Lexmark C546dtn и X546dtn.....	80
Серия Lexmark C730.....	81
Серия Lexmark C740.....	83
Lexmark C792.....	84
Lexmark C925.....	86
Серия Lexmark C950.....	88
Серия Lexmark T650.....	91
Lexmark W850 и X860de.....	93
Серия Lexmark X650.....	94
Lexmark X658e.....	96
Серия Lexmark X730.....	96
Серия Lexmark X740.....	98
Lexmark X792.....	99
Lexmark X925.....	100
Серия Lexmark X950.....	102
Стойка принтера.....	105
Основание.....	109
<b>Примечания.....</b>	<b>112</b>
Примечание о редакции.....	112
<b>Указатель.....</b>	<b>113</b>

## Поддерживаемые максимальные конфигурации

В следующих таблицах содержатся сведения о максимально допустимых конфигурациях для каждого принтера, дополнительного модуля и стойки.

В каждой строке указана одна из поддерживаемых максимальных конфигураций. При удалении дополнительного модуля информация по-прежнему указывает на допустимую конфигурацию.

### Lexmark C2335, CS531, CS632, CS639



	Дополнительный модуль	Размещение				Номер по каталогу
		Настольное размещение	Напольное размещение	Регулируемая стойка принтера	Выдвижной ящик	
1	Двойной лоток на 650 листов <sup>1</sup>	1	1	1	1	50M7650
2	Лоток на 550 листов <sup>2, 3</sup>	3	3	3	3	50M7550
3	Регулируемая стойка принтера <sup>4</sup>	Н/д	1	Н/д	Н/д	40C2300
4	Выдвижной ящик	1	1	Н/д	Н/д	3073173

<sup>1</sup> При установке с лотком на 550 листов разместите этот лоток под принтером.

<sup>2</sup> При установке с двойным лотком на 650 листов разместите этот лоток в нижней части конфигурации.

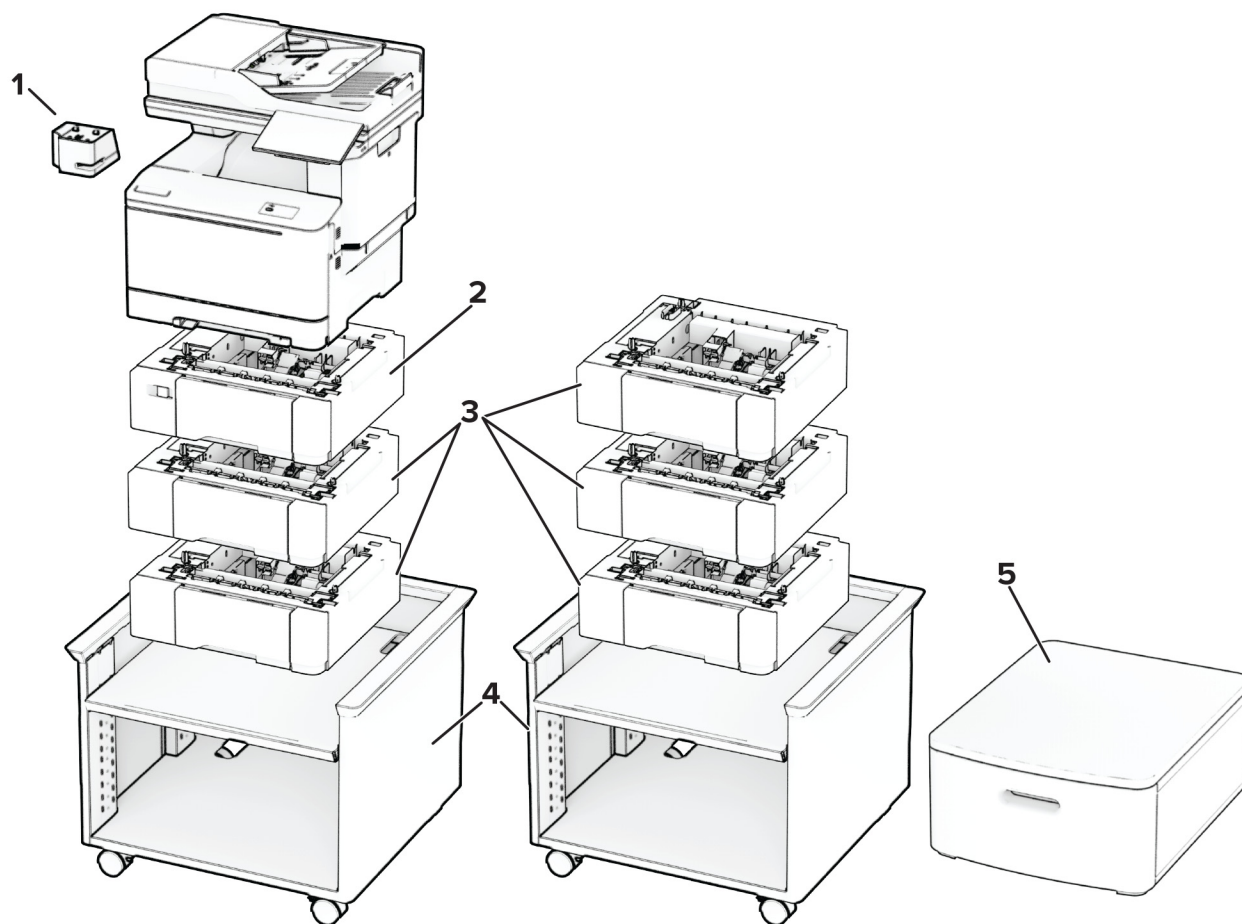
<sup>3</sup> При установке с двойным лотком на 650 листов можно добавить не более двух таких лотков.

<sup>4</sup> Для получения дополнительной информации о поддерживаемых конфигурациях см. ["Регулируемая стойка принтера 40C2300" на стр. 105.](#)

Модель принтера	Размеры (высота, ширина и глубина)
Все модели	318,3 x 422,5 x 455 мм (12,5 x 16,6 x 17,9 дюйма)

Дополнительный модуль принтера	Размеры (высота, ширина и глубина)
Двойной лоток на 650 листов	132,1 x 424,2 x 416,6 мм (5,2 x 16,7 x 16,4 дюйма)
Лоток на 550 листов	132,1 x 424,2 x 416,6 мм (5,2 x 16,7 x 16,4 дюйма)
Регулируемая стойка принтера	521 x 653 x 625 мм (20,5 x 25,7 x 24,6 дюйма)
Выдвижной ящик	263 x 476 x 600 мм (10,4 x 18,7 x 23,6 дюйма)

# Lexmark CX532, CX635, XC2335



Дополнительный модуль	Размещение				Номер по каталогу
	Настольное размещение	Напольное размещение	Регулируемая стойка принтера	Выдвижной ящик	
1 Полуавтоматический шиватель	1	1	1	1	47C4500 (Северная Америка и Южная Америка, низкое напряжение)
					47C4590 (Европа, Ближний Восток и Африка, Северная Европа, Швейцария, высокое напряжение)
					47C4593 (Великобритания, высокое напряжение)
					47C4595 (Израиль, высокое напряжение)
					47C4596 (Африка ES, высокое напряжение)
					47C4597 (Австралия и Новая Зеландия, высокое напряжение)
2 Двойной лоток на 650 листов <sup>1</sup>	1	1	1	1	50M7650
3 Лоток на 550 листов <sup>2, 3</sup>	3	3	3	3	50M7550
4 Регулируемая стойка принтера <sup>4</sup>	Н/д	1	Н/д	Н/д	40C2300
5 Выдвижной ящик	1	1	Н/д	Н/д	3073173

<sup>1</sup> При установке с лотком на 550 листов разместите этот лоток под принтером.

<sup>2</sup> При установке с двойным лотком на 650 листов разместите этот лоток в нижней части конфигурации.

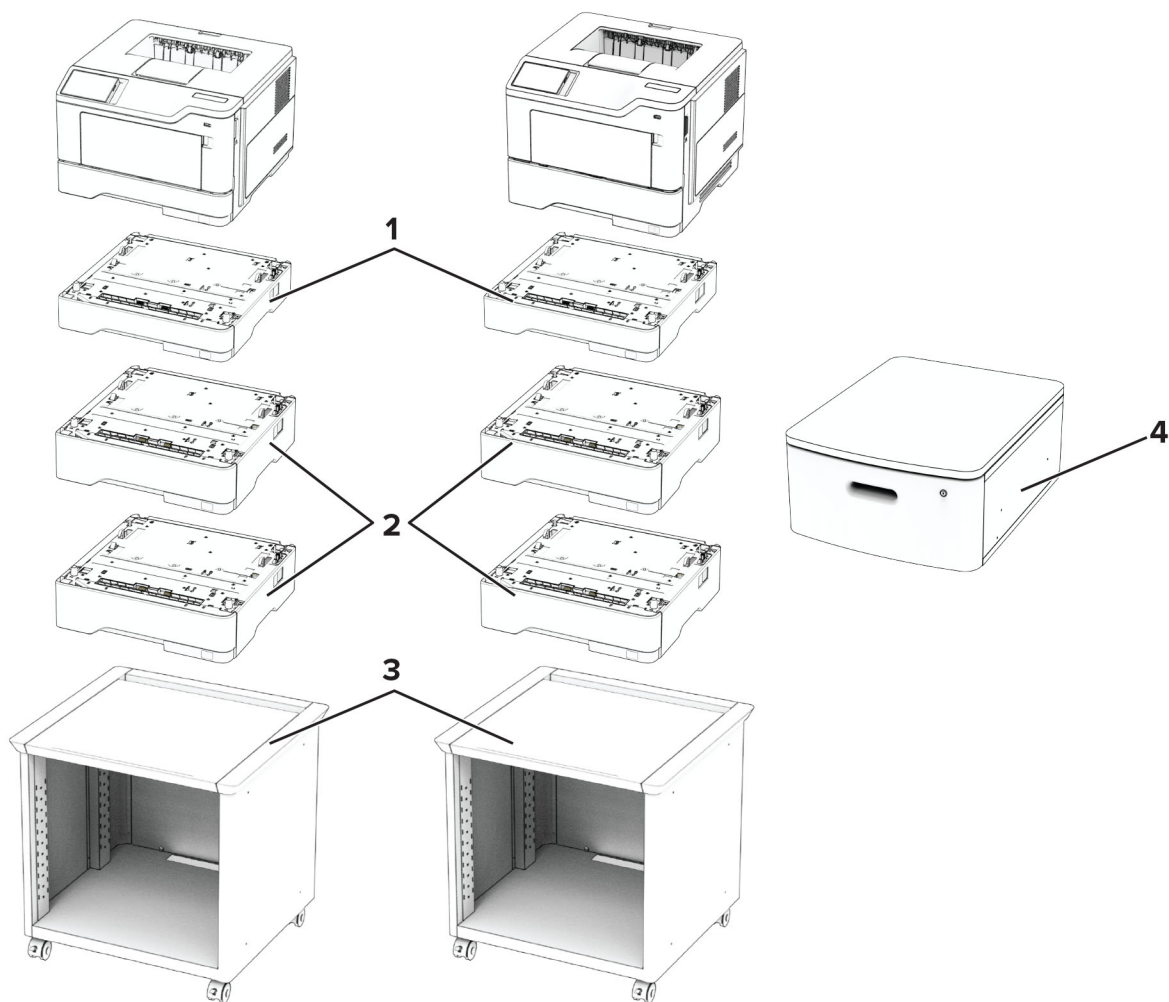
<sup>3</sup> При установке с двойным лотком на 650 листов можно добавить не более двух таких лотков.

<sup>4</sup> Для получения дополнительной информации о поддерживаемых конфигурациях см. "[Регулируемая стойка принтера 40C2300](#)" на стр. 105.

Модель принтера	Размеры (высота, ширина и глубина)
Все модели	491,4 x 475,1 x 479 мм (19,3 x 18,7 x 18,9 дюйма)

Дополнительный модуль принтера	Размеры (высота, ширина и глубина)
Полуавтоматический сшиватель	82 x 109 x 121 мм (3,23 x 4,29 x 4,77 дюйма)
Двойной лоток на 650 листов	132,1 x 424,2 x 416,6 мм (5,2 x 16,7 x 16,4 дюйма)
Лоток на 550 листов	132,1 x 424,2 x 416,6 мм (5,2 x 16,7 x 16,4 дюйма)
Регулируемая стойка принтера	521 x 653 x 625 мм (20,5 x 25,7 x 24,6 дюйма)
Выдвижной ящик	263 x 476 x 600 мм (10,4 x 18,7 x 23,6 дюйма)

## Lexmark MS531, MS631, MS632, MS639, M3350





### Дополнительные модули принтера, максимальные конфигурации, номера по каталогу и размеры

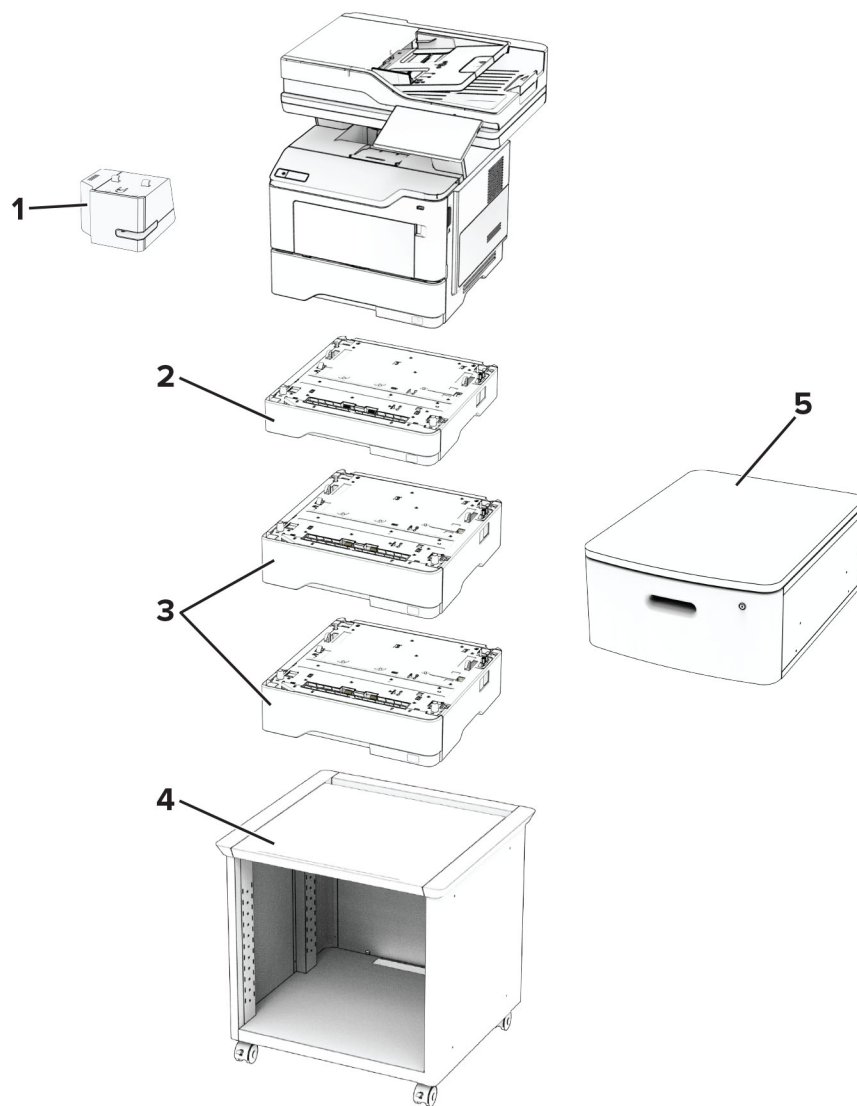
	Дополнительный модуль	Размещение				Номер по каталогу
		Настольное размещение	Напольное размещение	Регулируемая стойка принтера	Выдвижной ящик	
1	Лоток на 250 листов*	3	3	3	3	38S2910
2	Лоток на 550 листов*	3	3	3	3	38S3110
	Блокируемый лоток на 550 листов*					38S3130
3	Регулируемая стойка принтера	Н/д	1	Н/д	Н/д	35S8502
4	Выдвижной ящик	1	1	Н/д	Н/д	3073173

\* Можно устанавливать с другими дополнительными лотками в любом порядке.

Модель принтера	Размеры (высота, ширина и глубина)
MS531	263 x 399 x 389 мм (10,4 x 15,7 x 15,3 дюйма)
MS631	307 x 399 x 389 мм (12,1 x 15,7 x 15,3 дюйма )
MS632, M3350	308 x 399 x 389 мм (12,1 x 15,7 x 15,3 дюйма)
MS639	307 x 399 x 389 мм (12,1 x 15,7 x 15,3 дюйма)

Дополнительный модуль принтера	Размеры (высота, ширина и глубина)
Лоток на 250 листов	78 x 389 x 374 мм (3,1 x 15,3 x 14,7 дюйма)
Лоток на 550 листов	108 x 389 x 374 мм (4,3 x 15,3 x 14,7 дюйма)
Блокируемый лоток на 550 листов*	
Регулируемая стойка принтера	584 x 597 x 597 мм (23 x 23,5 x 23,5 дюйма)
Выдвижной ящик	263 x 476 x 600 мм (10,4 x 18,7 x 23,6 дюйма)

# Lexmark MX532, MX632, XM3350



### Дополнительные модули принтера, максимальные конфигурации, номера по каталогу и размеры

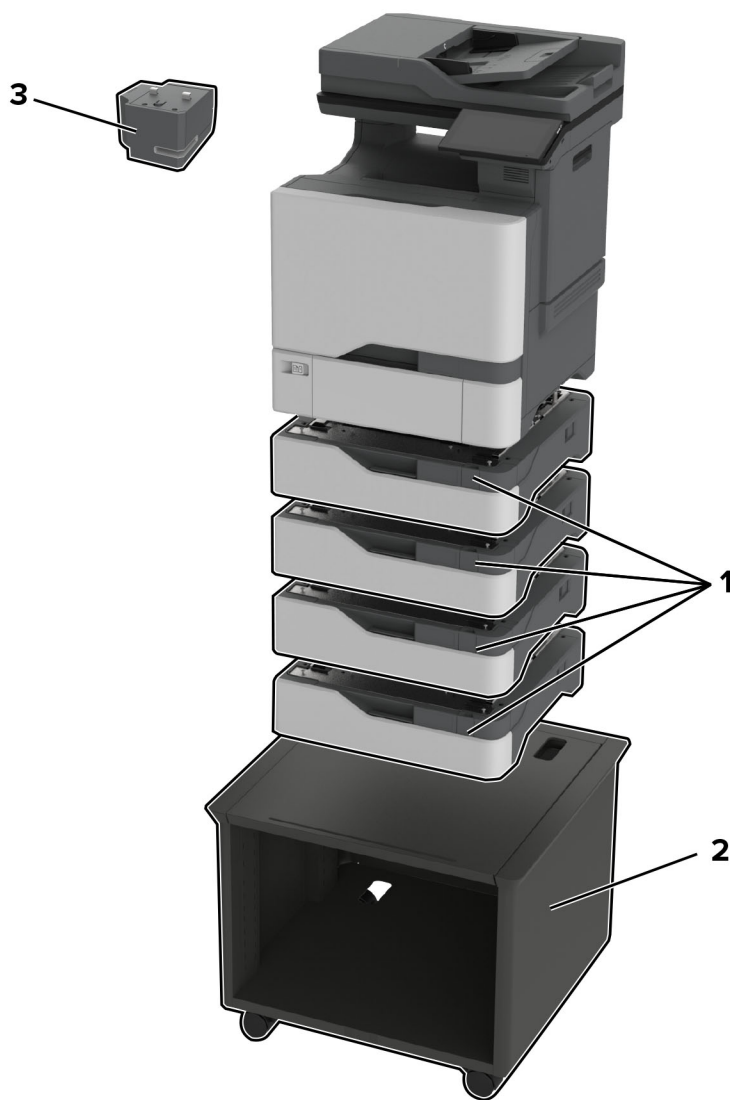
	Дополнительный модуль	Размещение				Номер по каталогу
		Настольное размещение	Напольное размещение	Регулируемая стойка принтера	Выдвижной ящик	
1	Полуавтоматический сшиватель	1	1	1	1	47C4500 (США и Канада)
						47C4590 (Европейская экономическая зона, Исландия, Лихтенштейн и Норвегия)
						47C4593 (Ближний Восток)
						47C4595 (Африка)
						47C4596 (Великобритания)
						47C4597 (Австралия и Новая Зеландия)
2	Лоток на 250 листов*	3	3	3	3	38S2910
3	Лоток на 550 листов*	3	3	3	3	38S3110
	Блокируемый лоток на 550 листов*					38S3130
4	Регулируемая стойка принтера	Н/д	1	Н/д	Н/д	35S8502
5	Выдвижной ящик	1	1	Н/д	Н/д	3073173
* Можно устанавливать с другими дополнительными лотками в любом порядке.						

Модель принтера	Размеры (высота, ширина и глубина)
MX532	514 x 479 x 450 мм (20,2 x 18,9 x 17,7 дюйма)
MX632, XM3350	514 x 479 x 452 мм (20,2 x 18,9 x 17,8 дюйма)

Дополнительный модуль принтера	Размеры (высота, ширина и глубина)
Полуавтоматический сшиватель	82 x 109 x 121 мм (3,23 x 4,29 x 4,77 дюйма)
Лоток на 250 листов	78 x 389 x 374 мм (3,1 x 15,3 x 14,7 дюйма)

Дополнительный модуль принтера	Размеры (высота, ширина и глубина)
Лоток на 550 листов	108 x 389 x 374 мм
Блокируемый лоток на 550 листов*	(4,3 x 15,3 x 14,7 дюйма)
Регулируемая стойка принтера	584 x 597 x 597 мм (23 x 23,5 x 23,5 дюйма)
Выдвижной ящик	263 x 476 x 600 мм (10,4 x 18,7 x 23,6 дюйма)

## Lexmark CX730, CX735, CX737, XC4342, XC4352



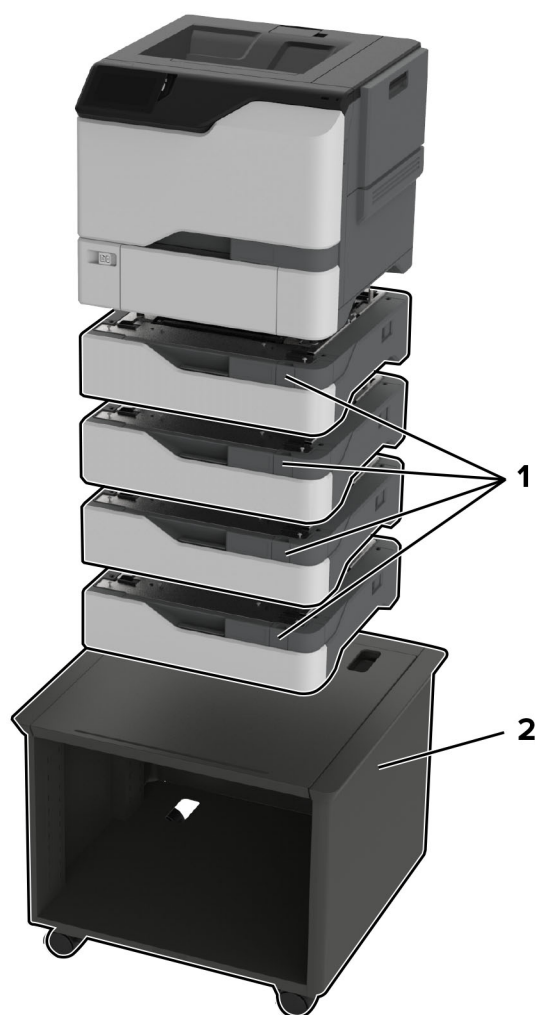
### Дополнительные модули принтера, максимальные конфигурации, номера по каталогу и размеры

	Дополнительный модуль	Размещение			Номер по каталогу	Размеры (высота, ширина и глубина)
		Настольное размещение	Напольное размещение	Регулируемая стойка принтера		
1	Лоток на 550 листов	4	4	4	40C2100	119 x 463 x 483 мм (4,7 x 18,23 x 19 дюймов)
2	Регулируемая стойка принтера*	Н/д	1	Н/д	40C2300	521 x 653 x 625 мм (20,5 x 25,7 x 24,6 дюйма)
3	Полуавтоматический шиватель	1	1	1	47C4500 (Северная Америка) 47C4590 (Европа, Ближний Восток и Африка)	82 x 109 x 121 мм (3,23 x 4,29 x 4,77 дюйма)

\* Для получения дополнительной информации о поддерживаемых конфигурациях см. ["Регулируемая стойка принтера 40C2300" на стр. 105.](#)

Модель принтера	Размеры (высота, ширина и глубина)
Все модели	621 x 479 x 533 мм (24,44 x 18,85 x 20,90 дюйма)

## Lexmark C4342, C4352, CS730, CS735, CS737



### Дополнительные модули принтера, максимальные конфигурации, номера по каталогу и размеры

	Дополнительный модуль	Размещение			Номер по каталогу	Размеры (высота, ширина и глубина)
		Настольное размещение	Напольное размещение	Регулируемая стойка принтера		
1	Лоток на 550 листов	4	4	4	40C2100	119 x 463 x 483 мм (4,7 x 18,23 x 19 дюймов)
2	Регулируемая стойка принтера*	Н/д	1	Н/д	40C2300	521 x 653 x 625 мм (20,5 x 25,7 x 24,6 дюйма)

\* Для получения дополнительной информации о поддерживаемых конфигурациях см. ["Регулируемая стойка принтера 40C2300"](#) на стр. 105.

Модель принтера	Размеры (высота, ширина и глубина)
Все модели	413 x 479 x 489 мм (16,25 x 18,85 x 19,25 дюйма)

## Lexmark MX331, MX431, MX432, MB3442, XM1342, XM3142



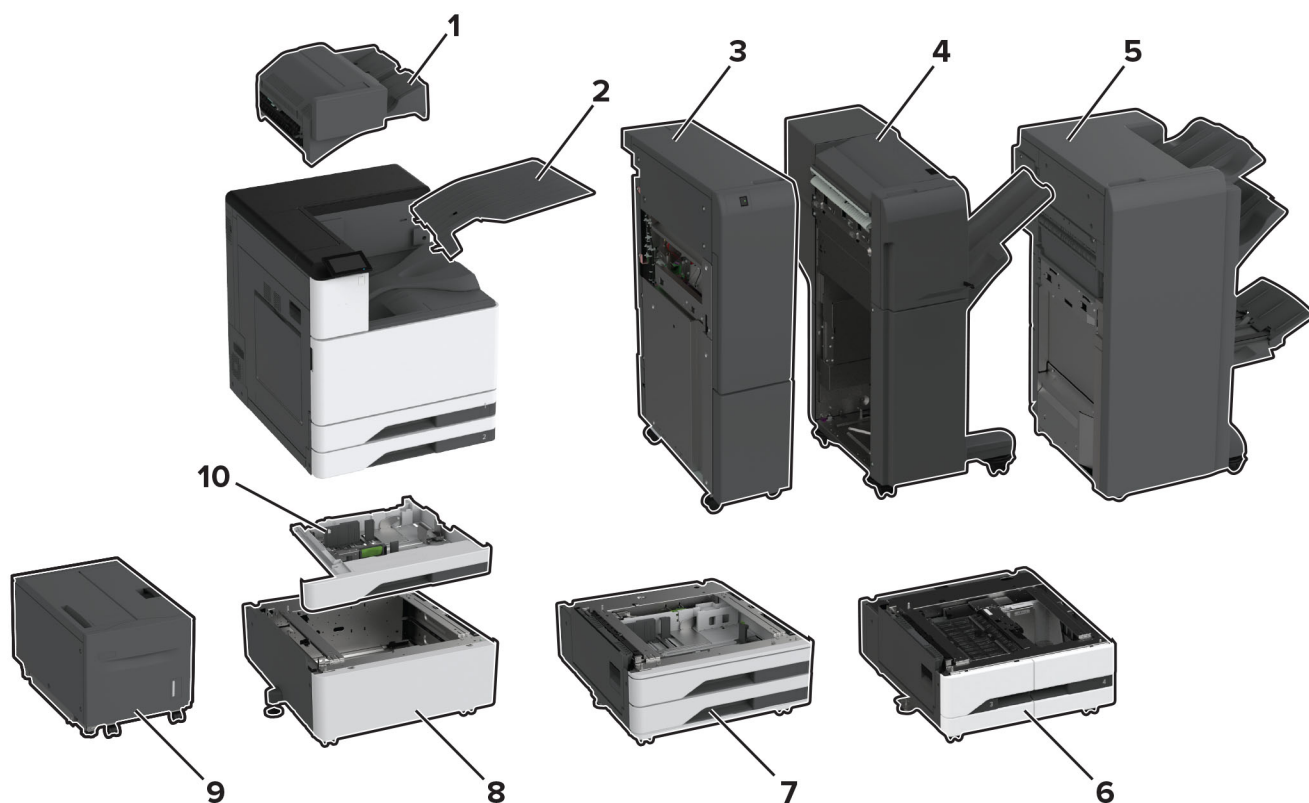
### Дополнительные модули принтера, максимальные конфигурации, номера по каталогу и размеры

Дополнительный модуль	Размещение				Номер по каталогу	Размеры (высота, ширина и глубина)
	Настольное размещение	Напольное размещение	Регулируемая стойка принтера	Выдвижной ящик		
1 Лоток на 550 листов	1	1	1	1	29S0600	107 x 368 x 378 мм (4,2 x 14,5 x 14,9 дюйма)

	Дополнительный модуль	Размещение				Номер по каталогу	Размеры (высота, ширина и глубина)
		Настольное размещение	Напольное размещение	Регулируемая стойка принтера	Выдвижной ящик		
2	Регулируемая стойка принтера	Н/д	1	Н/д	Н/д	35S8502	584 x 597 x 597 мм (23 x 23,5 x 23,5 дюйма)
3	Выдвижной ящик	1	1	Н/д	Н/д	3073173	263 x 476 x 600 мм (10,4 x 18,7 x 23,6 дюйма)

Модель принтера	Размеры (высота, ширина и глубина)
Все модели	339 x 411 x 366 мм (13,3 x 16,2 x 14,4 дюйма)

## Lexmark CS943





### Дополнительные модули принтеров, максимальные конфигурации, номера деталей и размеры

	Дополнительный модуль	Размещение		Номер по каталогу	Размеры (высота, ширина и глубина)
		На полу	Промежуточное основание		
1	Финишер с функцией сшивания <sup>1</sup>	1	Н/д	32D0820	238,76 x 477,52 x 459,74 мм (9,4 x 18,8 x 18,1 дюйма)
2	Двойной контейнер для сбора	1	Н/д	32D0819	124,46 x 474,98 x 381 мм (4,9 x 18,7 x 15 дюймов)
3	Финишер с функцией двухгибной/Z-фальцовки <sup>2, 3</sup>	1	Н/д	Зависит от региона	990,6 x 231,14 x 726,44 мм (39 x 9,1 x 28,6 дюйма)
4	Финишер с функцией сшивания и перфорации <sup>2, 4</sup>	1	Н/д	32D0823 (перфоратор на 2/3 отверстия)	982,98 x 952,5 x 652,78 мм (38,7 x 37,9 x 25,7 дюйма)
				32D0824 (перфоратор на 2/4 отверстия)	
				32D0828 (перфоратор для Швеции)	
5	Финишер с функцией создания буклетов <sup>2, 4</sup>	1	Н/д	32D0825 (перфоратор на 2/3 отверстия)	1056,64 x 789,94 x 589,28 мм (41,6 x 31,1 x 23,2 дюйма)
				32D0826 (перфоратор на 2/4 отверстия)	
6	Сдвоенный лоток на 2000 листов <sup>5</sup>	1	1	32D0812	304,8 x 668,02 x 718,82 мм (12 x 26,3 x 28,3 дюйма)
7	Лоток на 2 x 520 листов <sup>6</sup>	1	1	32D0811	304,8 x 668,02 x 718,82 мм (12 x 26,3 x 28,3 дюйма)
8	Промежуточное основание <sup>7</sup>	1	Н/д	32D0810	304,8 x 668,02 x 718,82 мм (12 x 26,3 x 28,3 дюйма)

<sup>1</sup> Не поддерживается, если установлен другой финишер.

<sup>2</sup> Требуется установка принтера на сдвоенный лоток на 2000 листов, дополнительный лоток на 2 x 520 листов или промежуточное основание.

<sup>3</sup> Необходимо установить вместе с финишером с функцией создания буклетов.

<sup>4</sup> Поставляется с модулем транспортировки бумаги.

<sup>5</sup> Нельзя устанавливать вместе с дополнительным лотком на 2 x 520 листов или промежуточным основанием.

<sup>6</sup> Нельзя устанавливать вместе со сдвоенным лотком на 2000 листов или промежуточным основанием.

<sup>7</sup> Нельзя устанавливать вместе со сдвоенным лотком на 2000 листов или дополнительным лотком на 2 x 520 листов.

<sup>8</sup> Необходимо установить вместе со сдвоенным лотком на 2000 листов или дополнительным лотком на 2 x 520 листов.

	Дополнительный модуль	Размещение		Номер по каталогу	Размеры (высота, ширина и глубина)
		На полу	Промежуточное основание		
9	Лоток на 2000 листов <sup>8</sup>	1	Н/д	32D0816	490,22 x 751,84 x 525,78 мм (19,3 x 29,6 x 20,7 дюйма)
10	Лоток для конвертов	1	1	32D0813	88,9 x 619,76 x 566,42 мм (3,5 x 24,4 x 22,3 дюйма)

<sup>1</sup> Не поддерживается, если установлен другой финишер.

<sup>2</sup> Требуется установка принтера на сдвоенный лоток на 2000 листов, дополнительный лоток на 2 x 520 листов или промежуточное основание.

<sup>3</sup> Необходимо установить вместе с финишером с функцией создания буклетов.

<sup>4</sup> Поставляется с модулем транспортировки бумаги.

<sup>5</sup> Нельзя устанавливать вместе с дополнительным лотком на 2 x 520 листов или промежуточным основанием.

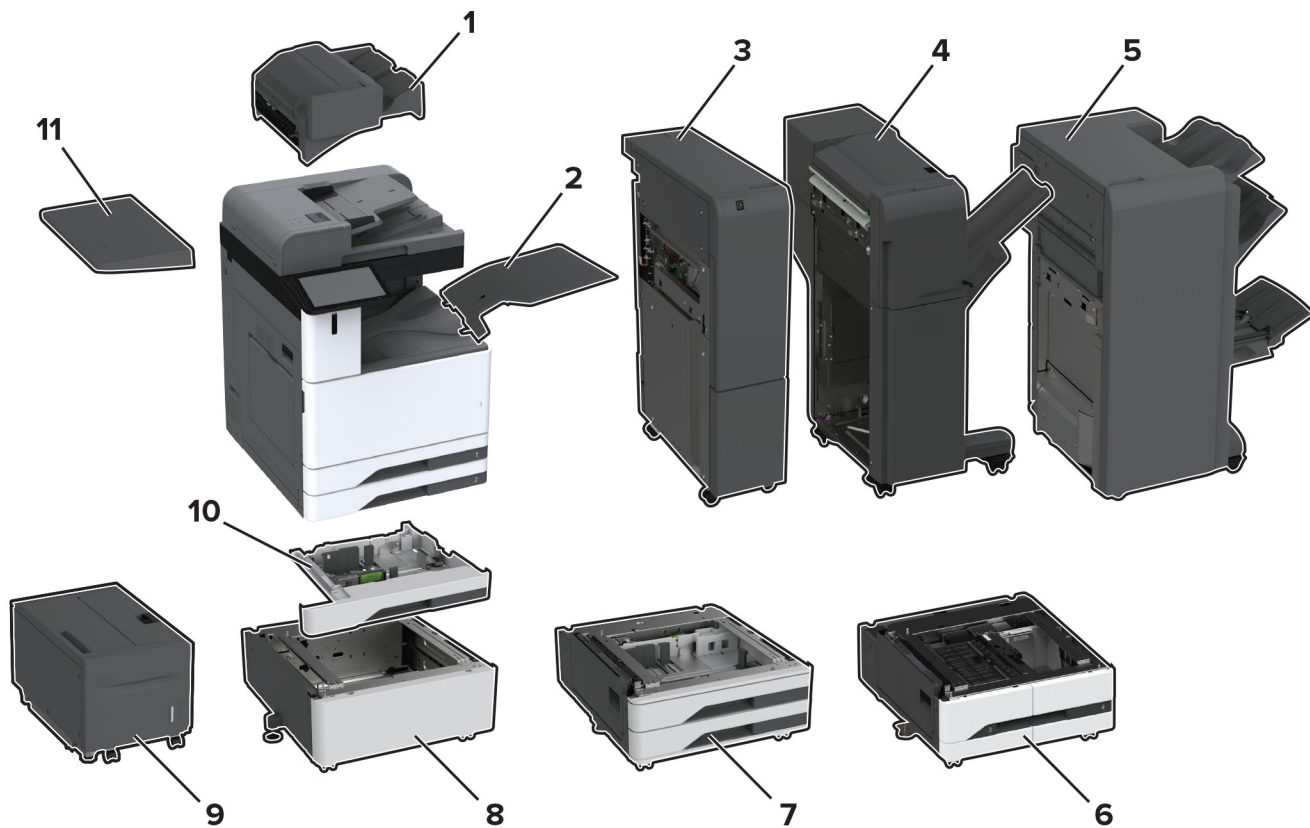
<sup>6</sup> Нельзя устанавливать вместе со сдвоенным лотком на 2000 листов или промежуточным основанием.

<sup>7</sup> Нельзя устанавливать вместе со сдвоенным лотком на 2000 листов или дополнительным лотком на 2 x 520 листов.

<sup>8</sup> Необходимо установить вместе со сдвоенным лотком на 2000 листов или дополнительным лотком на 2 x 520 листов.

Модель принтера	Размеры (высота, ширина и глубина)
CS943	713,74 x 619,76 x 746,76 мм (28,1 x 24,4 x 29,4 дюйма)

# Lexmark CX942, CX943, CX944, XC9445, XC9455, XC9465



### Дополнительные модули принтеров, максимальные конфигурации, номера деталей и размеры

	Дополнительный модуль	Размещение		Номер по каталогу	Размеры (высота, ширина и глубина)
		На полу	Промежуточное основание		
1	Финишер с функцией сшивания <sup>1</sup>	1	Н/д	32D0820	238,76 x 477,52 x 459,74 мм (9,4 x 18,8 x 18,1 дюйма)
2	Двойной контейнер для сбора	1	Н/д	32D0819	124,46 x 474,98 x 381 мм (4,9 x 18,7 x 15 дюймов)
3	Финишер с функцией двухгибной/Z-фальцовки <sup>2, 3</sup>	1	Н/д	Зависит от региона	990,6 x 231,14 x 726,44 мм (39 x 9,1 x 28,6 дюйма)
4	Финишер с функцией сшивания и перфорации <sup>2, 4</sup>	1	Н/д	32D0823 (перфоратор на 2/3 отверстия)	982,98 x 952,5 x 652,78 мм (38,7 x 37,9 x 25,7 дюйма)
				32D0824 (перфоратор на 2/4 отверстия)	
				32D0828 (перфоратор для Швеции)	
5	Финишер с функцией создания буклетов <sup>2, 4</sup>	1	Н/д	32D0825 (перфоратор на 2/3 отверстия)	1056,64 x 789,94 x 589,28 мм (41,6 x 31,1 x 23,2 дюйма)
				32D0826 (перфоратор на 2/4 отверстия)	
6	Сдвоенный лоток на 2000 листов <sup>5</sup>	1	1	32D0812	304,8 x 668,02 x 718,82 мм (12 x 26,3 x 28,3 дюйма)
7	Лоток на 2 x 520 листов <sup>6</sup>	1	1	32D0811	304,8 x 668,02 x 718,82 мм (12 x 26,3 x 28,3 дюйма)
8	Промежуточное основание <sup>7</sup>	1	Н/д	32D0810	304,8 x 668,02 x 718,82 мм (12 x 26,3 x 28,3 дюйма)

<sup>1</sup> Не поддерживается, если установлен другой финишер.

<sup>2</sup> Требуется установка принтера на сдвоенный лоток на 2000 листов, дополнительный лоток на 2 x 520 листов или промежуточное основание.

<sup>3</sup> Необходимо установить вместе с финишером с функцией создания буклетов.

<sup>4</sup> Поставляется с модулем транспортировки бумаги.

<sup>5</sup> Нельзя устанавливать вместе с дополнительным лотком на 2 x 520 листов или промежуточным основанием.

<sup>6</sup> Нельзя устанавливать вместе со сдвоенным лотком на 2000 листов или промежуточным основанием.

<sup>7</sup> Нельзя устанавливать вместе со сдвоенным лотком на 2000 листов или дополнительным лотком на 2 x 520 листов.

<sup>8</sup> Необходимо установить вместе со сдвоенным лотком на 2000 листов или дополнительным лотком на 2 x 520 листов.

	Дополнительный модуль	Размещение		Номер по каталогу	Размеры (высота, ширина и глубина)
		На полу	Промежуточное основание		
9	Лоток на 2000 листов <sup>8</sup>	1	Н/д	32D0816	490,22 x 751,84 x 525,78 мм (19,3 x 29,6 x 20,7 дюйма)
10	Лоток для конвертов	1	1	32D0813	88,9 x 619,76 x 566,42 мм (3,5 x 24,4 x 22,3 дюйма)
11	Рабочая полка	1	1	32D0809	81,28 x 302,26 x 528,32 мм (3,2 x 11,9 x 20,8 дюйма)

<sup>1</sup> Не поддерживается, если установлен другой финишер.

<sup>2</sup> Требуется установка принтера на сдвоенный лоток на 2000 листов, дополнительный лоток на 2 x 520 листов или промежуточное основание.

<sup>3</sup> Необходимо установить вместе с финишером с функцией создания буклетов.

<sup>4</sup> Поставляется с модулем транспортировки бумаги.

<sup>5</sup> Нельзя устанавливать вместе с дополнительным лотком на 2 x 520 листов или промежуточным основанием.

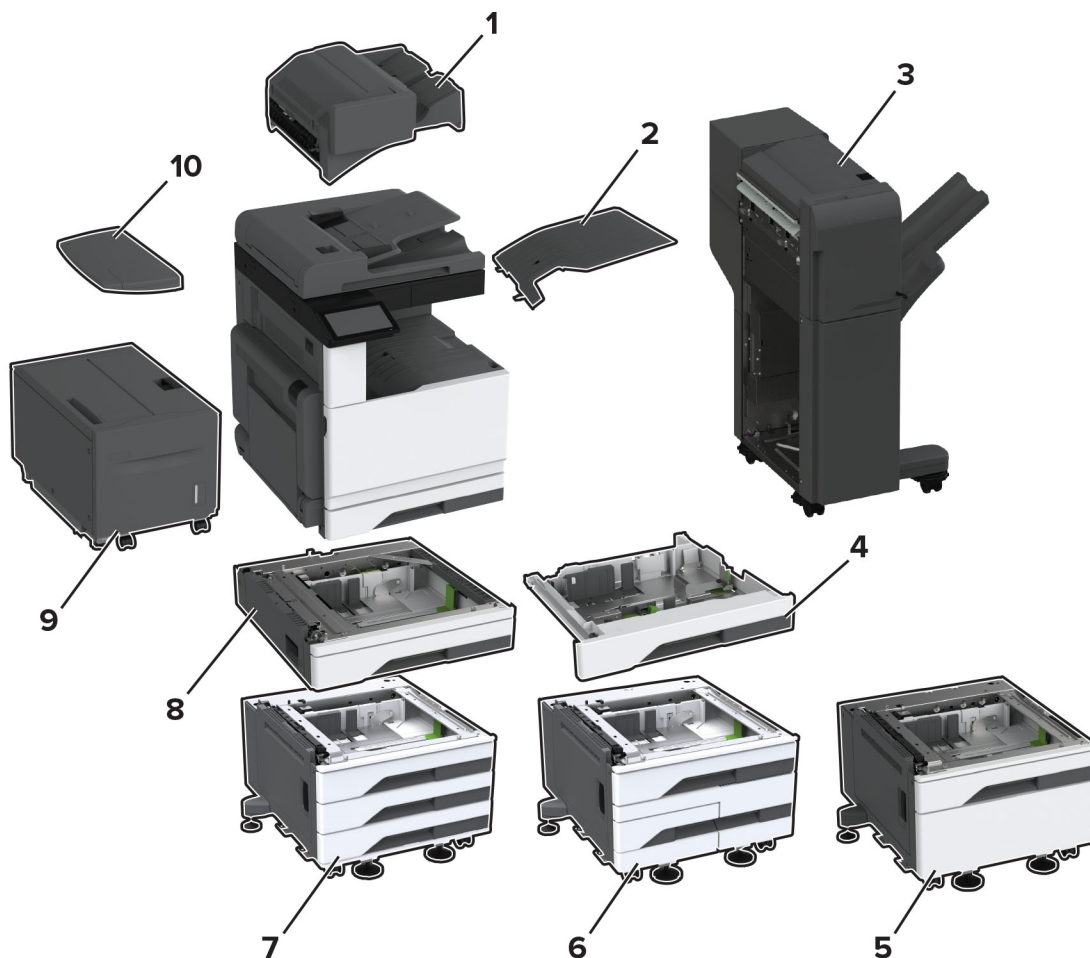
<sup>6</sup> Нельзя устанавливать вместе со сдвоенным лотком на 2000 листов или промежуточным основанием.

<sup>7</sup> Нельзя устанавливать вместе со сдвоенным лотком на 2000 листов или дополнительным лотком на 2 x 520 листов.

<sup>8</sup> Необходимо установить вместе со сдвоенным лотком на 2000 листов или дополнительным лотком на 2 x 520 листов.

Модель принтера	Размеры (высота, ширина и глубина)
СХ942, ХС9445, ХС9455, ХС9465	878,84 x 619,76 x 756,92 мм (34,6 x 24,4 x 29,8 дюйма)
СХ943, СХ944	1132,84 x 619,76 x 756,92 мм (44,6 x 24,4 x 29,8 дюйма)

## Lexmark CX930, CX931, MX931, XC9325, XC9335



### Дополнительные модули принтеров, максимальные конфигурации, номера деталей и размеры

Дополнительный модуль	Размещение		Номер по каталогу	Размеры (высота, ширина и глубина)
	На полу	Промежуточное основание		
1 Финишер с функцией сшивания <sup>1</sup>	1	Н/д	32D0820	238,76 x 477,52 x 459,74 мм (9,4 x 18,8 x 18,1 дюйма)
2 Двойной контейнер для сбора	1	Н/д	32D0818	121,92 x 447,04 x 378,46 мм (4,8 x 17,6 x 14,9 дюйма)

<sup>1</sup> Не поддерживается, если установлен другой финишер.

<sup>2</sup> Требуется установка принтера на лоток на 520 листов с ящиком, сдвоенный лоток на 2520 листов или лоток на 3 x 520 листов.

<sup>3</sup> Поставляется с модулем транспортировки бумаги.

<sup>4</sup> Нельзя устанавливать с другими дополнительными модулями подачи.

<sup>5</sup> Нельзя устанавливать с другими дополнительными модулями подачи, кроме лотка на 2000 листов.

<sup>6</sup> Нельзя устанавливать вместе с лотком на 520 листов с ящиком.

	Дополнительный модуль	Размещение		Номер по каталогу	Размеры (высота, ширина и глубина)
		На полу	Промежуточное основание		
3	Финишер с функцией сшивания и перфорации <sup>2, 3</sup>	1	Н/д	32D0821 (перфоратор на 2/3 отверстия)	982,98 x 952,5 x 652,78 мм (38,7 x 37,9 x 25,7 дюйма)
				32D0822 (перфоратор на 2/4 отверстия)	
				32D0827 (перфоратор для Швеции)	
4	Лоток для конвертов	1	1	32D0804	86,36 x 683,26 x 660,4 мм (3,4 x 26,9 x 26,1 дюйма)
5	Лоток на 520 листов с ящиком <sup>4</sup>	1	1	32D0801	381 x 614,68 x 619,76 мм (15 x 24,2 x 24,4 дюйма)
6	Сдвоенный лоток на 2520 листов <sup>5</sup>	1	Н/д	32D0803	381 x 614,68 x 619,76 мм (15 x 24,2 x 4,4 дюйма)
7	Лоток на 3 x 520 листов <sup>5</sup>	1	1	32D0802	381 x 614,68 x 619,76 мм (15 x 24,2 x 24,4 дюйма)
8	Лоток на 520 листов <sup>4</sup>	1	1	32D0800	134,62 x 541,02 x 586,74 мм (5,3 x 21,3 x 23,1 дюйма)
9	Лоток на 2000 листов <sup>6</sup>	1	Н/д	32D0810	304,8 x 668,02 x 718,82 мм (12 x 26,3 x 28,3 дюйма)
10	Рабочая полка	1	1	32D0808	58,42 x 302,26 x 485,14 мм (2,3 x 11,9 x 19,1 дюйма)

<sup>1</sup> Не поддерживается, если установлен другой финишер.

<sup>2</sup> Требуется установка принтера на лоток на 520 листов с ящиком, сдвоенный лоток на 2520 листов или лоток на 3 x 520 листов.

<sup>3</sup> Поставляется с модулем транспортировки бумаги.

<sup>4</sup> Нельзя устанавливать с другими дополнительными модулями подачи.

<sup>5</sup> Нельзя устанавливать с другими дополнительными модулями подачи, кроме лотка на 2000 листов.

<sup>6</sup> Нельзя устанавливать вместе с лотком на 520 листов с ящиком.

Модель принтера	Размеры (высота, ширина и глубина)
CX930, CX931dse, MX931, XC9325, XC9335	767,08 x 589,28 x 701,04 мм (30,2 x 23,2 x 27,6 дюйма)
CX931dtse	1120,14 x 589,28 x 701,04 мм (44,1 x 23,2 x 27,6 дюйма)

## Lexmark B3340, B3442, M1342, MS331, MS431, MS439



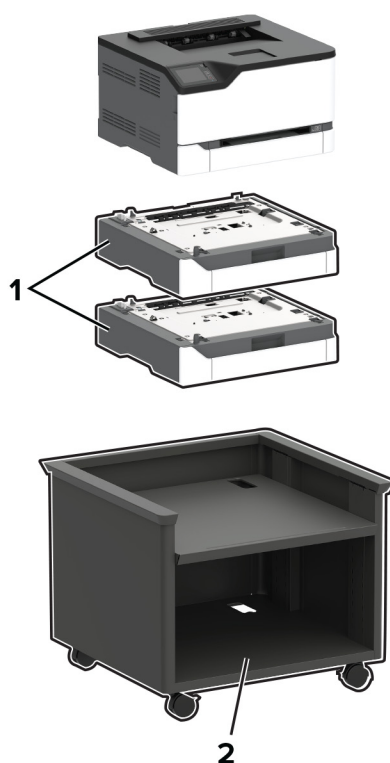
### Дополнительные модули принтера, максимальные конфигурации, номера по каталогу и размеры

Дополнительный модуль	Размещение				Номер по каталогу	Размеры (высота, ширина и глубина)
	Настольное размещение	Напольное размещение	Регулируемая стойка принтера	Выдвижной ящик		
1 Лоток на 550 листов	1	1	1	1	29S0600	107 x 368 x 378 мм (4,2 x 14,5 x 14,9 дюйма)
2 Регулируемая стойка принтера	Н/д	1	Н/д	Н/д	35S8502	584 x 597 x 597 мм (23 x 23,5 x 23,5 дюйма)
3 Выдвижной ящик	1	1	Н/д	Н/д	3073173	263 x 476 x 600 мм (10,4 x 18,7 x 23,6 дюйма)



Модель принтера	Размеры (высота, ширина и глубина)
Все модели	222 x 368 x 363 мм (8,7 x 14,5 x 14,3 дюйма)

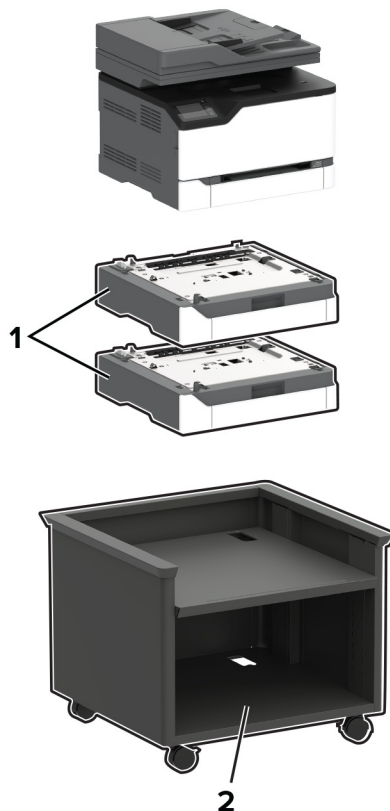
## Lexmark C2326, C3224, C3326, C3426, CS331, CS431, CS439



	Дополнительный модуль	Размещение			Номер по каталогу	Размеры (высота, ширина и глубина)
		Настольное размещение	Напольное размещение	Регулируемая стойка принтера		
1	Лоток на 250 листов	2	2	2	40N4250	103,9 x 411,2 x 381 мм (4,1 x 16,2 x 15 дюймов)
2	Регулируемая стойка принтера	Н/д	1	Н/д	40C2300	520,7 x 652,78 x 624,84 мм (20,5 x 25,7 x 24,6 дюйма)

Модель принтера	Размеры (высота, ширина и глубина)
Все модели	243,7 x 411,2 x 394,1 мм (9,6 x 16,2 x 15,5 дюйма)

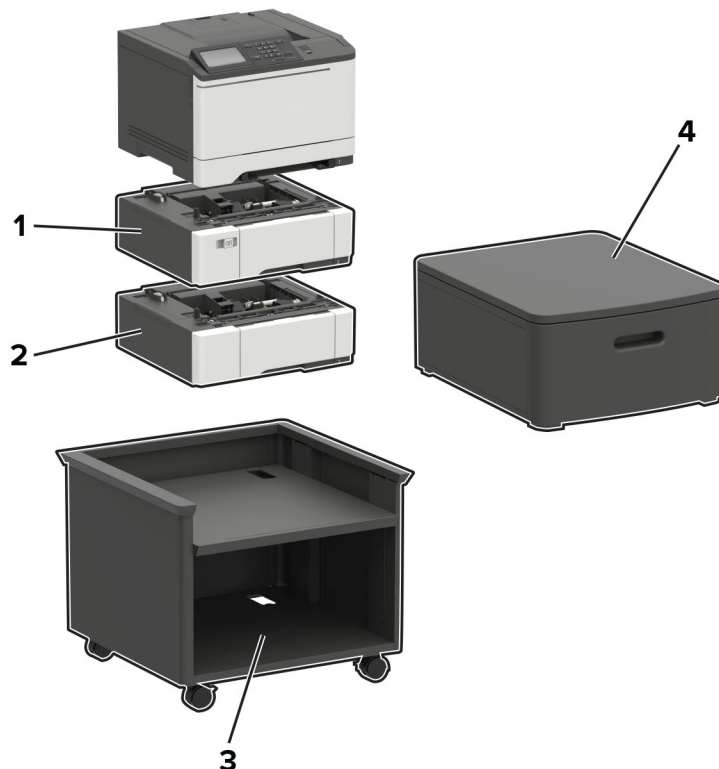
# Lexmark CX331, CX431, MC3224, MC3326, MC3426, XC2326



	Дополнительный модуль	Размещение			Номер по каталогу	Размеры (высота, ширина и глубина)
		Настольное размещение	Напольное размещение	Регулируемая стойка принтера		
1	Лоток на 250 листов	2	2	2	40N4250	103,9 x 411,2 x 381 мм (4,1 x 16,2 x 15 дюймов)
2	Регулируемая стойка принтера	Н/д	1	Н/д	40C2300	520,7 x 652,78 x 624,84 мм (20,5 x 25,7 x 24,6 дюйма)

Модель принтера	Размеры (высота, ширина и глубина)
Все модели	344,4 x 411,2 x 394,1 мм (13,6 x 16,2 x 15,5 дюйма)

## Lexmark C2240, C2325, C2425, C2535, CS421, CS521, CS622



	Дополнительный модуль	Размещение				Номер по каталогу	Размеры (высота, ширина и глубина)
		Настольное размещение	Напольное размещение	Регулируемая стойка принтера	Выдвижной ящик		
<b>1</b>	Двойной лоток на 650 листов <sup>1,2</sup>	1	1	1	1	42C7650	133 x 424 x 416 мм (5,2 x 16,7 x 16,4 дюйма)
<b>2</b>	Лоток на 550 листов <sup>3,4</sup>	1	1	1	1	42C7550	133 x 424 x 416 мм (5,2 x 16,7 x 16,4 дюйма)

<sup>1</sup> Не поддерживается в C2325.

<sup>2</sup> При установке с лотком на 550 листов разместите этот лоток под принтером. Сочетание двойного лотка на 650 листов и лотка на 550 листов поддерживается только в C2240, C2535, CS521 и CS622.

<sup>3</sup> При установке с двойным лотком на 650 листов разместите этот лоток в нижней части конфигурации.

<sup>4</sup> Не поддерживается в C2325, C2425 и CS421.

<sup>5</sup> Для получения дополнительной информации о поддерживаемых конфигурациях см. [“Регулируемая стойка принтера 40C2300” на стр. 105.](#)

	Дополнительный модуль	Размещение				Номер по каталогу	Размеры (высота, ширина и глубина)
		Настольное размещение	Напольное размещение	Регулируемая стойка принтера	Выдвижной ящик		
<b>3</b>	Регулируемая стойка принтера <sup>5</sup>	Н/д	1	Н/д	Н/д	40C2300	521 x 653 x 625 мм (20,5 x 25,7 x 24,6 дюйма)
<b>4</b>	Выдвижной ящик	1	1	Н/д	Н/д	3073173	263 x 476 x 600 мм (10,4 x 18,7 x 23,6 дюйма)

<sup>1</sup> Не поддерживается в C2325.

<sup>2</sup> При установке с лотком на 550 листов разместите этот лоток под принтером. Сочетание двойного лотка на 650 листов и лотка на 550 листов поддерживается только в C2240, C2535, CS521 и CS622.

<sup>3</sup> При установке с двойным лотком на 650 листов разместите этот лоток в нижней части конфигурации.

<sup>4</sup> Не поддерживается в C2325, C2425 и CS421.

<sup>5</sup> Для получения дополнительной информации о поддерживаемых конфигурациях см. [“Регулируемая стойка принтера 40C2300” на стр. 105.](#)

Модель принтера	Размеры (высота, ширина и глубина)
Все модели	308 x 442 x 421 мм (12,1 x 17,4 x 16,6 дюйма)

## Lexmark CX421, CX522, CX622, CX625, MC2325, MC2425, MC2535, MC2640, XC2235, XC4240



	Дополнительный модуль	Размещение				Номер по каталогу	Размеры (высота, ширина и глубина)
		Настольное размещение	Напольное размещение	Регулируемая стойка принтера	Выдвижной ящик		
1	Двойной лоток на 650 листов <sup>1,2</sup>	1	1	1	1	42C7650	133 x 424 x 416 мм (5,2 x 16,7 x 16,4 дюйма)

<sup>1</sup> Не поддерживается в MC2325.

<sup>2</sup> При установке с лотком на 550 листов разместите этот лоток под принтером. Сочетание двойного лотка на 650 листов и лотка на 550 листов поддерживается только в CX522, CX622, CX625, MC2535, MC2640, XC2235 и XC4240.

<sup>3</sup> При установке с двойным лотком на 650 листов разместите этот лоток в нижней части конфигурации.

<sup>4</sup> Не поддерживается в CX421 и MC2425.

<sup>5</sup> Для получения дополнительной информации о поддерживаемых конфигурациях см. ["Регулируемая стойка принтера 40C2300" на стр. 105.](#)

	Дополнительный модуль	Размещение				Номер по каталогу	Размеры (высота, ширина и глубина)
		Настольное размещение	Напольное размещение	Регулируемая стойка принтера	Выдвижной ящик		
2	Лоток на 550 листов <sup>3,4</sup>	1	1	1	1	42C7550	133 x 424 x 416 мм (5,2 x 16,7 x 16,4 дюйма)
3	Регулируемая стойка принтера <sup>5</sup>	Н/д	1	Н/д	Н/д	40C2300	521 x 653 x 625 мм (20,5 x 25,7 x 24,6 дюйма)
4	Выдвижной ящик	1	1	Н/д	Н/д	3073173	263 x 476 x 600 мм (10,4 x 18,7 x 23,6 дюйма)

<sup>1</sup> Не поддерживается в MC2325.

<sup>2</sup> При установке с лотком на 550 листов разместите этот лоток под принтером. Сочетание двойного лотка на 650 листов и лотка на 550 листов поддерживается только в CX522, CX622, CX625, MC2535, MC2640, XC2235 и XC4240.

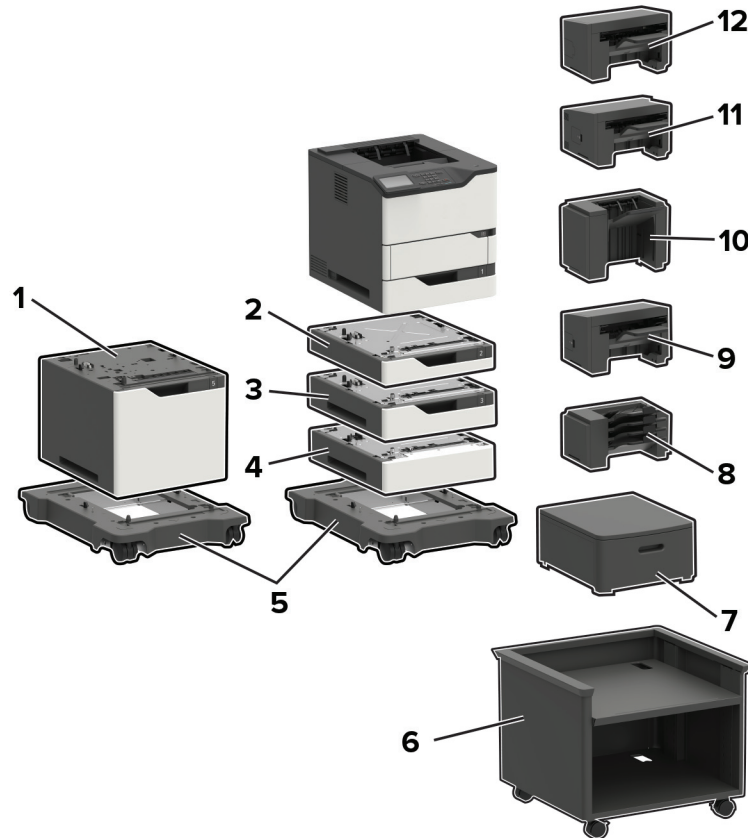
<sup>3</sup> При установке с двойным лотком на 650 листов разместите этот лоток в нижней части конфигурации.

<sup>4</sup> Не поддерживается в CX421 и MC2425.

<sup>5</sup> Для получения дополнительной информации о поддерживаемых конфигурациях см. [“Регулируемая стойка принтера 40C2300” на стр. 105.](#)

Модель принтера	Размеры (высота, ширина и глубина)
CX421, MC2325, MC2425	462 x 442 x 556 мм (18,2 x 17,4 x 21,9 дюйма)
MC2535, MC2640, CX522, CX622, XC2235	462 x 442 x 588 мм (18,2 x 17,4 x 23,1 дюйма)
CX625, XC4240	462 x 442 x 608 мм (18,2 x 17,4 x 23,9 дюйма)

# Lexmark B2865, M5255, M5270, MS725, MS821, MS822, MS823, MS825, MS826



	Дополнительный модуль	Номер по каталогу	Размеры (высота, ширина и глубина)
1	Лоток на 2100 листов	50G0804	350 x 428 x 510 мм (13,8 x 16,8 x 20,1 дюйма)
2	Лоток на 250 листов	50G0800	80 x 428 x 510 мм
	Блокируемый лоток на 250 листов	50G0820	(3,2 x 16,8 x 20,1 дюйма)
3	Лоток на 550 листов	50G0802	110 x 428 x 510 мм
	Блокируемый лоток на 550 листов	50G0822	(4,3 x 16,8 x 20,1 дюйма)
4	Промежуточное основание	50G0854	110 x 428 x 510 мм (4,3 x 16,8 x 20,1 дюйма)
5	Основание	50G0855	126 x 521 x 693 мм (5 x 20,5 x 27,3 дюйма)
6	Регулируемая стойка принтера	40C2300	520,7 x 652,78 x 624,84 мм (20,5 x 25,7 x 24,6 дюйма)
7	Выдвижной ящик	3073173	263 x 476 x 600 мм (10,4 x 18,7 x 23,6 дюйма)

	Дополнительный модуль	Номер по каталогу	Размеры (высота, ширина и глубина)
8	Разделитель заданий на 4 лотка	50G0852	272 x 421 x 384 мм (10,7 x 16,6 x 15,1 дюйма)
9	Раскладной выходной лоток	50G0851	165 x 421 x 380 мм (6,5 x 16,6 x 15 дюймов)
10	Раскладной выходной лоток большой емкости	50G0853	310 x 421 x 335 мм (12,2 x 16,6 x 13,2 дюйма)
11	Финишер с функцией сшивания и перфорации	50G0849	263 x 462 x 507 мм (10,3 x 18,2 x 20 дюймов)
12	Финишер с функцией сшивания	50G0850	246 x 435 x 414 мм (9,7 x 17,1 x 16,3 дюйма)

### Дополнительные модули подачи принтера, стойка, максимальные конфигурации и размещение

Дополнительный модуль	Размещение				
	Настольное размещение	Выдвижной ящик	Напольное размещение	Основание <sup>3, 5</sup>	Регулируемая стойка принтера <sup>3, 6</sup>
Лоток на 250 листов <sup>1, 2, 3</sup>	4	4	4	4	4
Блокируемый лоток на 250 листов <sup>1, 2, 3</sup>					
Лоток на 550 листов <sup>1, 2, 3</sup>	4	4	4	3	3
Блокируемый лоток на 550 листов <sup>1, 2, 3</sup>					
Промежуточное основание <sup>4</sup>					

<sup>1</sup> Можно устанавливать с другими дополнительными лотками в любом порядке, кроме лотка на 2100 листов.

<sup>2</sup> При установке лотка на 2100 листов можно использовать только три дополнительных лотка на 250 или 550 листов. Устанавливайте лоток на 2100 листов в нижней части конфигурации.

<sup>3</sup> При размещении конфигурации на основании или регулируемой стойке принтера следуйте этим инструкциям по максимальной конфигурации. При использовании трех дополнительных лотков на 550 листов или промежуточных оснований использование дополнительного лотка на 250 листов невозможно. При использовании двух лотков на 550 листов или промежуточных оснований можно использовать только один лоток на 250 листов. При использовании одного лотка на 550 листов или промежуточного основания можно использовать до трех лотков на 250 листов.

<sup>4</sup> При использовании промежуточного основания устанавливайте его в первую очередь, а затем устанавливайте над ним все дополнительные лотки. Не устанавливайте промежуточное основание с лотком на 2100 листов.

<sup>5</sup> Для лотка на 2100 листов требуется использование основания.

<sup>6</sup> Для получения дополнительной информации о поддерживаемых конфигурациях см. ["Регулируемая стойка принтера 40C2300" на стр. 105.](#)



Дополнительный модуль	Размещение				
	Настольное размещение	Выдвижной ящик	Напольное размещение	Основание <sup>3, 5,</sup>	Регулируемая стойка принтера <sup>3, 6</sup>
Лоток на 2100 листов <sup>2, 5</sup>	Н/д	Н/д	Н/д	1	Н/д

<sup>1</sup> Можно устанавливать с другими дополнительными лотками в любом порядке, кроме лотка на 2100 листов.

<sup>2</sup> При установке лотка на 2100 листов можно использовать только три дополнительных лотка на 250 или 550 листов. Устанавливайте лоток на 2100 листов в нижней части конфигурации.

<sup>3</sup> При размещении конфигурации на основании или регулируемой стойке принтера следуйте этим инструкциям по максимальной конфигурации. При использовании трех дополнительных лотков на 550 листов или промежуточных оснований использование дополнительного лотка на 250 листов невозможно. При использовании двух лотков на 550 листов или промежуточных оснований можно использовать только один лоток на 250 листов. При использовании одного лотка на 550 листов или промежуточного основания можно использовать до трех лотков на 250 листов.

<sup>4</sup> При использовании промежуточного основания устанавливайте его в первую очередь, а затем устанавливайте над ним все дополнительные лотки. Не устанавливайте промежуточное основание с лотком на 2100 листов.

<sup>5</sup> Для лотка на 2100 листов требуется использование основания.

<sup>6</sup> Для получения дополнительной информации о поддерживаемых конфигурациях см. [“Регулируемая стойка принтера 40C2300” на стр. 105.](#)

### Дополнительные модули вывода принтера, максимальные конфигурации и размещение

Дополнительный модуль	Размещение				
	Настольное размещение	Выдвижной ящик	Напольное размещение	Основание base	Регулируемая стойка принтера
Разделитель заданий на 4 лотка <sup>1, 4</sup>	3	3	3	3	3
Раскладной выходной лоток <sup>1, 2, 4</sup>					
Раскладной выходной лоток большой емкости <sup>2, 3</sup>	1	1	1	1	1

<sup>1</sup> Разделители заданий на 4 лотка и раскладные выходные лотки можно устанавливать в любом порядке.

<sup>2</sup> На раскладной выходной лоток большой емкости можно устанавливать только одиночный раскладной выходной лоток.

<sup>3</sup> Под раскладным выходным лотком большой емкости нельзя устанавливать никакие другие дополнительные модули вывода.

<sup>4</sup> При использовании с финишером с функцией сшивания разместите этот дополнительный модуль под ним.

<sup>5</sup> Финишер с функцией сшивания всегда находится в верхней части конфигурации. Дополнительный разделитель заданий на 4 лотка или раскладной выходной лоток можно размещать под ним.

<sup>6</sup> Не используйте финишер с функцией сшивания и перфорации ни с какими другими дополнительными модулями вывода.

Дополнительный модуль	Размещение				
	Настольное размещение	Выдвижной ящик	Напольное размещение	Основание base	Регулируемая стойка принтера
Финишер с функцией сшивания <sup>5</sup>	1	1	1	1	1
Финишер с функцией сшивания и перфорации <sup>6</sup>	1	1	1	1	1

<sup>1</sup> Разделители заданий на 4 лотка и раскладные выходные лотки можно устанавливать в любом порядке.

<sup>2</sup> На раскладной выходной лоток большой емкости можно устанавливать только одиночный раскладной выходной лоток.

<sup>3</sup> Под раскладным выходным лотком большой емкости нельзя устанавливать никакие другие дополнительные модули вывода.

<sup>4</sup> При использовании с финишером с функцией сшивания разместите этот дополнительный модуль под ним.

<sup>5</sup> Финишер с функцией сшивания всегда находится в верхней части конфигурации. Дополнительный разделитель заданий на 4 лотка или раскладной выходной лоток можно размещать под ним.

<sup>6</sup> Не используйте финишер с функцией сшивания и перфорации ни с какими другими дополнительными модулями вывода.

Модель принтера	Размеры (высота, ширина и глубина)
B2865, MS725, MS821, MS823, MS825	445 x 428 x 510 мм (17,5 x 16,85 x 20,1 дюйма)
M5255, M5270, MS822, MS826	441 x 428 x 510 мм (17,4 x 16,85 x 20,1 дюйма)

**Максимальная конфигурация при напольном или настольном размещении**



**Максимальная конфигурация с выдвижным ящиком**



**Максимальная конфигурация с регулируемой стойкой принтера**



**Максимальная конфигурация с основанием**



Максимальная конфигурация с разделителем заданий на 4 лотка



Максимальная конфигурация с раскладным выходным лотком большой емкости



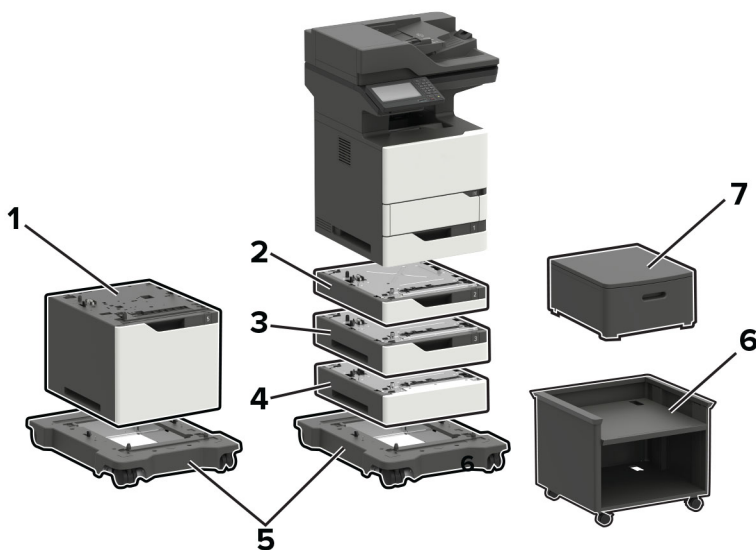
Максимальная конфигурация с финишером с функцией сшивания и перфорации



Максимальная конфигурация с финишером с функцией сшивания



## Lexmark MB2770, MX721, MX722, MX725, XM5365, XM5370



Дополнительный модуль	Номер по каталогу	Размеры (высота, ширина и глубина)
1 Лоток на 2100 листов	50G0804	350 x 428 x 510 мм (13,8 x 16,8 x 20,1 дюйма)
2 Лоток на 250 листов	50G0800	80 x 428 x 510 мм
Блокируемый лоток на 250 листов	50G0820	(3,2 x 16,8 x 20,1 дюйма)

	Дополнительный модуль	Номер по каталогу	Размеры (высота, ширина и глубина)
3	Лоток на 550 листов	50G0802	110 x 428 x 510 мм (4,3 x 16,8 x 20,1 дюйма)
	Блокируемый лоток на 550 листов	50G0822	
4	Промежуточное основание	50G0854	110 x 428 x 510 мм (4,3 x 16,8 x 20,1 дюйма)
5	Основание	50G0855	126 x 521 x 693 мм (5 x 20,5 x 27,3 дюйма)
6	Регулируемая стойка принтера	40C2300	520,7 x 652,78 x 624,84 мм (20,5 x 25,7 x 24,6 дюйма)
7	Выдвижной ящик	3073173	263 x 476 x 600 мм (10,4 x 18,7 x 23,6 дюйма)

### Дополнительные модули подачи принтера, максимальные конфигурации и размещение

Дополнительный модуль	Размещение				
	Настольное размещение	Выдвижной ящик	Напольное размещение <sup>3</sup>	Основание <sup>4, 6</sup>	Регулируемая стойка принтера <sup>4</sup>
Лоток на 250 листов <sup>1, 2, 3, 4</sup>	3	3	2	3	3
Блокируемый лоток на 250 листов <sup>1, 2, 3, 4</sup>					
Лоток на 550 листов <sup>1, 2, 3, 4</sup>			2		
Блокируемый лоток на 550 листов <sup>1, 2, 3, 4</sup>					
Промежуточное основание <sup>5</sup>					

<sup>1</sup> Можно устанавливать с другими дополнительными лотками в любом порядке, кроме лотка на 2100 листов.

<sup>2</sup> При установке лотка на 2100 листов можно использовать только один дополнительный лоток на 250 или 550 листов. Устанавливайте лоток на 2100 листов в нижней части конфигурации.

<sup>3</sup> При напольном размещении конфигурации с одним дополнительным лотком на 550 листов или промежуточным основанием можно использовать только один дополнительный лоток на 250 листов.

<sup>4</sup> При размещении конфигурации на основании или регулируемой стойке принтера следуйте этим инструкциям по максимальной конфигурации. При использовании трех дополнительных лотков на 550 листов или промежуточных оснований использование лотка на 250 листов невозможно. При использовании двух лотков на 550 листов или промежуточных оснований можно использовать только один лоток на 250 листов. При использовании одного лотка на 550 листов или промежуточного основания можно использовать два лотка на 250 листов.

<sup>5</sup> При использовании промежуточного основания устанавливайте его в первую очередь, а затем устанавливайте над ним все дополнительные лотки. Не устанавливайте промежуточное основание с лотком на 2100 листов.

<sup>6</sup> Для лотка на 2100 листов требуется использование основания.

<sup>7</sup> Для получения дополнительной информации о поддерживаемых конфигурациях см. ["Регулируемая стойка принтера 40C2300" на стр. 105.](#)

Дополнительный модуль	Размещение				
	Настольное размещение	Выдвижной ящик	Напольное размещение <sup>3</sup>	Основание <sup>4, 6</sup>	Регулируемая стойка принтера <sup>4</sup>
Лоток на 2100 листов <sup>2, 6</sup>	Н/д	Н/д	Н/д	1	Н/д
Основание <sup>4, 6</sup>	Н/д	Н/д	1	Н/д	Н/д
Регулируемая стойка принтера <sup>4, 7</sup>	Н/д	Н/д	1	Н/д	Н/д
Выдвижной ящик	1	Н/д	1	Н/д	Н/д

<sup>1</sup> Можно устанавливать с другими дополнительными лотками в любом порядке, кроме лотка на 2100 листов.

<sup>2</sup> При установке лотка на 2100 листов можно использовать только один дополнительный лоток на 250 или 550 листов. Устанавливайте лоток на 2100 листов в нижней части конфигурации.

<sup>3</sup> При напольном размещении конфигурации с одним дополнительным лотком на 550 листов или промежуточным основанием можно использовать только один дополнительный лоток на 250 листов.

<sup>4</sup> При размещении конфигурации на основании или регулируемой стойке принтера следуйте этим инструкциям по максимальной конфигурации. При использовании трех дополнительных лотков на 550 листов или промежуточных оснований использование лотка на 250 листов невозможно. При использовании двух лотков на 550 листов или промежуточных оснований можно использовать только один лоток на 250 листов. При использовании одного лотка на 550 листов или промежуточного основания можно использовать два лотка на 250 листов.

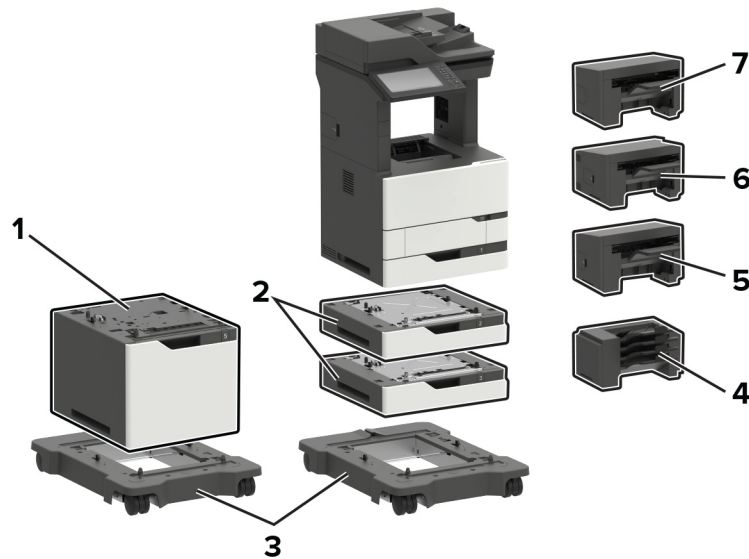
<sup>5</sup> При использовании промежуточного основания устанавливайте его в первую очередь, а затем устанавливайте над ним все дополнительные лотки. Не устанавливайте промежуточное основание с лотком на 2100 листов.

<sup>6</sup> Для лотка на 2100 листов требуется использование основания.

<sup>7</sup> Для получения дополнительной информации о поддерживаемых конфигурациях см. [“Регулируемая стойка принтера 40C2300” на стр. 105.](#)

Модель принтера	Размеры (высота, ширина и глубина)
Все модели	739,1 x 558,8 x 578,4 мм (29,1 x 22,0 x 22,8 дюйма)

## Lexmark MX822, MX826, XM7355, XM7370



### Дополнительный компоненты принтера, максимальные конфигурации, номера деталей и размеры

Дополнительный компонент	Размещение			Номер по каталогу	Размеры (высота, ширина и глубина)
	Настольное размещение	На полу	Основание <sup>2</sup>		
1 Лоток на 2100 листов <sup>1, 2</sup>	Н/д	Н/д	1	25B2950	355 x 559 x 508 мм (14 x 22 x 20 ")
2 Лоток на 550 листов	2	2	2	25B2900	111 x 559 x 508 мм (4,3 x 22 x 20 ")
3 Основание	Н/д	1	Н/д	25B2910	106,7 x 685,8 x 693,4 мм (4,2 x 27 x 27,3 ")
4 4-лотковый почтовый ящик <sup>3</sup>	1	1	1	50G0852	272 x 421 x 384 мм (10,7 x 16,6 x 15,1 ")
5 Брошюровщик <sup>3</sup>	1	1	1	50G0850	246 x 435 x 414 мм (9,7 x 17,1 x 16,3 ")
6 Брошюровщик с функциями сшивания и перфорации <sup>3</sup>	1	1	1	50G0849	263 x 462 x 507 мм (10,3 x 18,2 x 20 ")

<sup>1</sup> С лотком на 2100 листов можно использовать только два лотка на 550 листов. Лоток на 2100 листов следует размещать в самом низу.

<sup>2</sup> Для лотка на 2100 листов требуется основание.

<sup>3</sup> Нельзя настроить с брошюровщиком другого типа.

	Дополнительный компонент	Размещение			Номер по каталогу	Размеры (высота, ширина и глубина)
		Настольное размещение	На полу	Основание <sup>2</sup>		
7	Укладчик со смещением <sup>3</sup>	1	1	1	25B2999	246 x 435 x 414 мм (9,7 x 17,1 x 16,3 ")

<sup>1</sup> С лотком на 2100 листов можно использовать только два лотка на 550 листов. Лоток на 2100 листов следует размещать в самом низу.

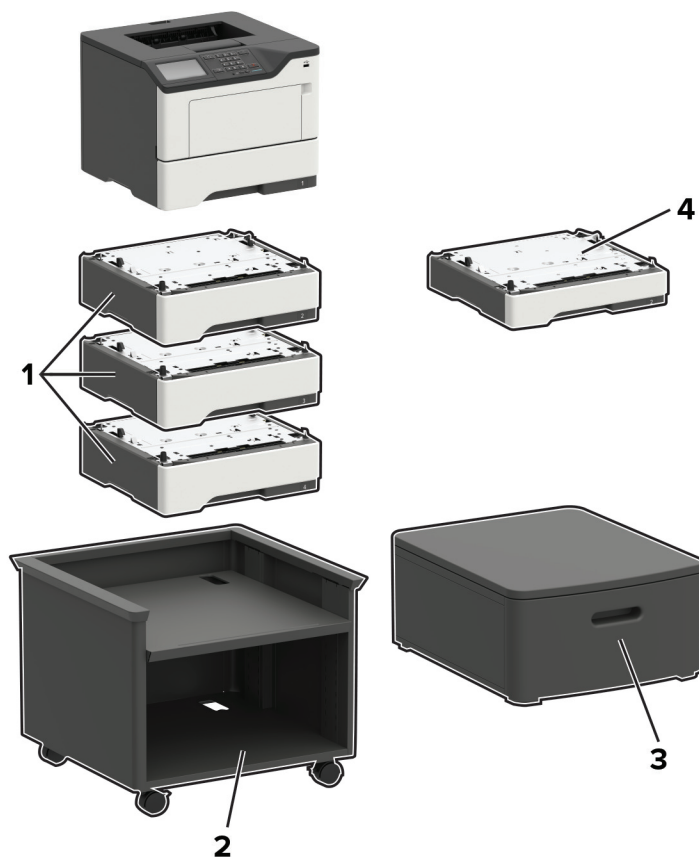
<sup>2</sup> Для лотка на 2100 листов требуется основание.

<sup>3</sup> Нельзя настроить с брошюровщиком другого типа.

Модель принтера	Размеры (высота, ширина и глубина)
MX822ade, MX826ade, XM7355, XM7355b, XM7370	1150,6 x 685,8 x 693,4 мм (45,3 x 27 x 27,3")
MX822adtfe, MX826adtfe	1259,8 x 685,8 x 693,4 мм (49,6 x 27 x 27,3")
MX822adxе, MX826adxе	1391,9 x 685,8 x 693,4 мм (54,8 x 27 x 27,3")



## Lexmark B2338, B2442, B2546, B2650, M1242, M1246, M3250, MS321, MS421, MS521, MS621, MS622



### Дополнительные модули принтера, максимальные конфигурации, номера по каталогу и размеры

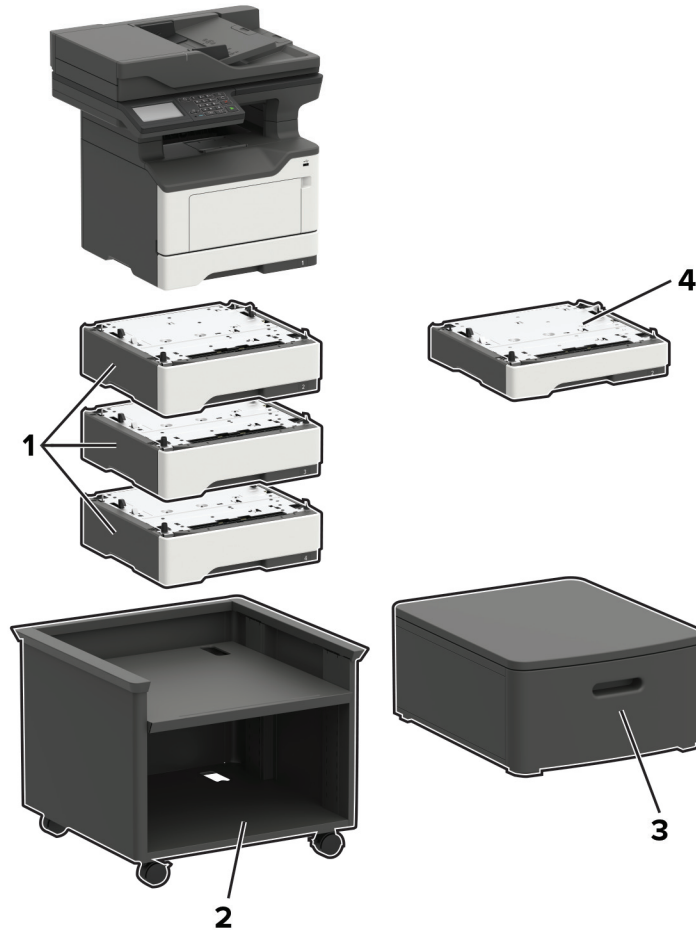
Дополнительный модуль	Размещение				Номер по каталогу	Размеры (высота, ширина и глубина)
	Настольное размещение	Напольное размещение	Регулируемая стойка принтера	Выдвижной ящик		
1 Лоток на 550 листов <sup>1, 2</sup>	3	3	3	3	36S3110	126 x 389 x 374 мм (5 x 15,7 x 14,7 дюйма)

<sup>1</sup> Можно устанавливать с другими дополнительными лотками в любом порядке.  
<sup>2</sup> На B2338, B2442, M1242, MS321 и MS421 можно настроить только один дополнительный лоток.

	Дополнительный модуль	Размещение				Номер по каталогу	Размеры (высота, ширина и глубина)
		Настольное размещение	Напольное размещение	Регулируемая стойка принтера	Выдвижной ящик		
2	Регулируемая стойка принтера	Н/д	1	Н/д	Н/д	35S8502	584 x 597 x 597 мм (23 x 23,5 x 23,5 дюйма)
3	Выдвижной ящик	1	1	Н/д	Н/д	3073173	263 x 476 x 600 мм (10,4 x 18,7 x 23,6 дюйма)
4	Лоток на 250 листов <sup>1, 2</sup>	3	3	3	3	36S2910	95 x 389 x 374 мм (3,7 x 15,7 x 14,7 дюйма)
<sup>1</sup> Можно устанавливать с другими дополнительными лотками в любом порядке. <sup>2</sup> На B2338, B2442, M1242, MS321 и MS421 можно настроить только один дополнительный лоток.							

Модель принтера	Размеры (высота, ширина и глубина)
B2338, B2442, B2546, M1242, M1246, MS321, MS421, MS521	260 x 399 x 374 мм (10,2 x 15,7 x 14,7 дюйма)
B2650, M3250, MS621, MS622	303 x 399 x 374 мм (11,9 x 15,7 x 14,7 дюйма)

# Lexmark MB2338, MB2442, MB2546, MX321, MX421, MX521, MX522, XM1242, XM1246



## Дополнительные модули принтера, максимальные конфигурации, номера по каталогу и размеры

Дополнительный модуль	Размещение				Номер по каталогу	Размеры (высота, ширина и глубина)
	Настольное размещение	Напольное размещение	Регулируемая стойка принтера	Выдвижной ящик		
<b>1</b> Лоток на 550 листов <sup>1, 2</sup>	3	3	3	3	36S3110	126 x 389 x 374 мм (5 x 15,7 x 14,7 дюйма)

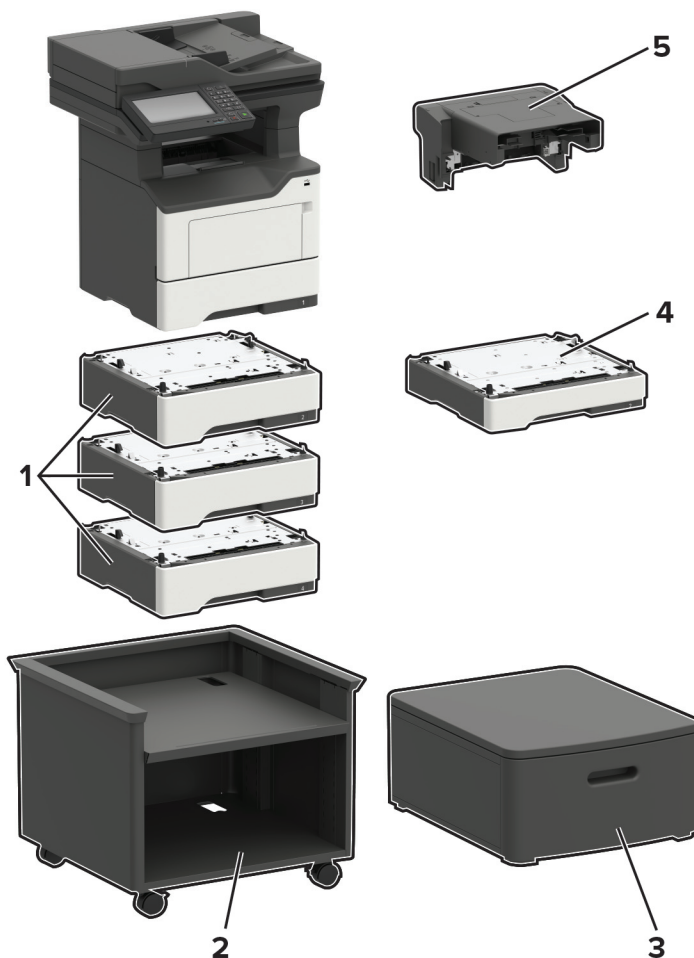
<sup>1</sup> Можно устанавливать с другими дополнительными лотками в любом порядке.

<sup>2</sup> На MB2338, MB2442, MX321, MX421 и XM1242 можно настроить только один дополнительный лоток.

	Дополнительный модуль	Размещение				Номер по каталогу	Размеры (высота, ширина и глубина)
		Настольное размещение	Напольное размещение	Регулируемая стойка принтера	Выдвижной ящик		
2	Регулируемая стойка принтера	Н/д	1	Н/д	Н/д	35S8502	584 x 597 x 597 мм (23 x 23,5 x 23,5 дюйма)
3	Выдвижной ящик	1	1	Н/д	Н/д	3073173	263 x 476 x 600 мм (10,4 x 18,7 x 23,6 дюйма)
4	Лоток на 250 листов <sup>1, 2</sup>	3	3	3	3	36S2910	95 x 389 x 374 мм (3,7 x 15,7 x 14,7 дюйма)
<sup>1</sup> Можно устанавливать с другими дополнительными лотками в любом порядке. <sup>2</sup> На MB2338, MB2442, MX321, MX421 и XM1242 можно настроить только один дополнительный лоток.							

Модель принтера	Размеры (высота, ширина и глубина)
MB2338, MB2442, MX321, MX421, XM1242	467 x 399 x 429,5 мм (18,4 x 15,7 x 16,9 дюйма)
MB2546, MX521, MX522, XM1246	477 x 489 x 429,5 мм (18,8 x 19,3 x 16,9 дюйма)

# Lexmark MB2650, MX622, XM3250



		Размещение				Номер по каталогу	Размеры (высота, ширина и глубина)
		Настольное размещение	Напольное размещение	Регулируемая стойка принтера	Выдвижной ящик		
1	Лоток на 550 листов*	3	3	3	3	36S3110	126 x 389 x 374 мм (5 x 15,7 x 14,7 дюйма)
2	Регулируемая стойка принтера	Н/д	1	Н/д	Н/д	35S8502	584 x 597 x 597 мм (23 x 23,5 x 23,5 дюйма)
3	Выдвижной ящик	1	1	Н/д	Н/д	3073173	263 x 476 x 600 мм (10,4 x 18,7 x 23,6 дюйма)

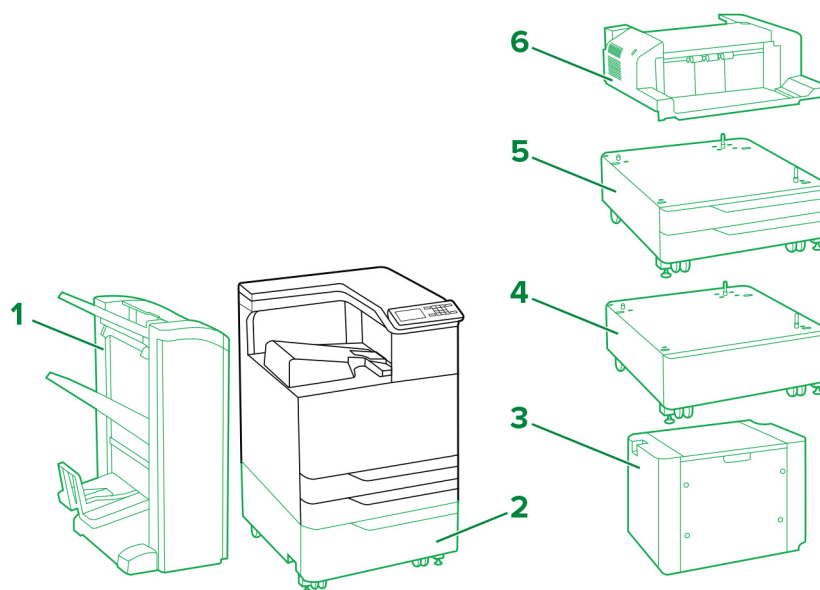
\* Можно устанавливать с другими дополнительными лотками в любом порядке.

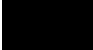

		Размещение				Номер по каталогу	Размеры (высота, ширина и глубина)
		Настольное размещение	Напольное размещение	Регулируемая стойка принтера	Выдвижной ящик		
4	Лоток на 250 листов*	3	3	3	3	36S2910	95 x 389 x 374 мм (3,7 x 15,7 x 14,7 дюйма)
5	Встроенный сшиватель	1	1	1	1	36S8010	195 x 409 x 371 мм (7,7 x 16,1 x 14,6 дюйма)

\* Можно устанавливать с другими дополнительными лотками в любом порядке.

Модель принтера	Размеры (высота, ширина и глубина)
Все модели	545 x 489 x 476,5 мм (21,5 x 19,3 x 18,8 дюйма)

## Lexmark C9235, CS921, CS923, CS927



Обозначение:  – Стандартно  – Опционально

### Дополнительный компоненты принтера, максимальные конфигурации, номера деталей и размеры

	Дополнительный компонент	Размещение		Часть номер	Размеры (высота, ширина и глубина)
		Пол	Ящик		
1	Сшиватель, брошюровщик с перфоратором <sup>1,2</sup>	1	н.д.	26Z0080 (4 отверстия) 26Z0081 (3 отверстия)	1065,02 x 641,10 x 658,11 мм (41,93 x 25,24 x 25,91 ")
	Брошюровщик буклетов <sup>1,2</sup>	1	н.д.	26Z0082 (4 отверстия) 26Z0083 (3 отверстия)	1065,02 x 641,10 x 658,11 мм (41,93 x 25,24 x 25,91 ")
2	Лоток на 2500 листов	1	н.д.	32C0051 (Letter) 32C0052 (A4)	304,04 x 614,93 x 653,03 мм (11,97 x 24,21 x 25,71 ")
3	Лоток на 3000 листов <sup>3</sup>	1	н.д.	26Z0088 (Letter) 26Z0089 (A4)	404,88 x 367,03 x 528,07 мм (15,94 x 14,45 x 20,79 ")
4	Ящик	1	н.д.	32C0053	254 x 614,93 x 651,76 мм (10 x 24,21 x 25,66 ")
5	Лоток на 2 x 500 листов	1	н.д.	32C0050	304,04 x 614,93 x 561,09 мм (11,97 x 24,21 x 22,09 ")
6	Брошюровщик <sup>4</sup>	1	1	26Z0084	195,07 x 472,95 x 583,95 мм (7,68 x 18,62 x 22,99 ")

<sup>1</sup> Установка этого компонента требует установки принтера на один лоток на 2500 листов, один лоток на 2 x 500 листов или ящик.

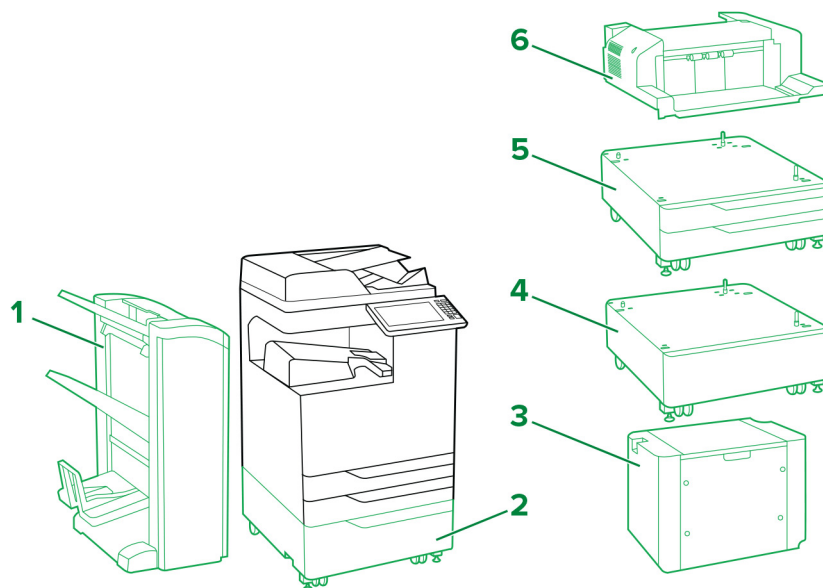
<sup>2</sup> Этот компонент поставляется с горизонтальной транспортировкой бумаги.

<sup>3</sup> Для использования лотка на 3000 листов необходимо использовать один лоток на 2500 листов или один лоток на 2 x 500 листов.

<sup>4</sup> Брошюровщик со скобами не поддерживается, если установлен другой брошюровщик.

Модель принтера	Размеры (высота, ширина и глубина)
C9235, CS921, CS927	780 x 615 x 740 мм (30,7 x 24,2 x 29,1")
CS923	780 x 615 x 770 мм (30,7 x 24,2 x 30,3")

# Lexmark CX921, CX922, CX923, CX924, CX927, XC9235, XC9245, XC9255, XC9265



Обозначение:  – Стандартно  – Опционально



### Дополнительный компоненты принтера, максимальные конфигурации, номера деталей и размеры

	Дополнительный компонент	Размещение		Часть номер	Размеры (высота, ширина и глубина)
		Пол	Ящик		
1	Сшиватель, брошюровщик с перфоратором <sup>1,2</sup>	1	н.д.	26Z0080 (4 отверстия) 26Z0081 (3 отверстия)	1065,02 x 641,10 x 658,11 мм (41,93 x 25,24 x 25,91 ")
	Брошюровщик буклетов <sup>1,2</sup>	1	н.д.	26Z0082 (4 отверстия) 26Z0083 (3 отверстия)	1065,02 x 641,10 x 658,11 мм (41,93 x 25,24 x 25,91 ")
2	Лоток на 2500 листов	1	н.д.	32C0051 (Letter) 32C0052 (A4)	304,04 x 614,93 x 561,09 мм (11,97 x 24,21 x 25,71 ")
3	Лоток на 3000 листов <sup>3</sup>	1	н.д.	26Z0088 (Letter) 26Z0089 (A4)	404,88 x 367,03 x 528,07 мм (15,94 x 14,45 x 20,79 ")
4	Ящик	1	н.д.	32C0053	254 x 614,93 x 651,76 мм (10 x 24,21 x 25,66 ")
5	Лоток на 2 x 500 листов	1	н.д.	32C0050	304,04 x 614,93 x 561,09 мм (11,97 x 24,21 x 22,09 ")
6	Брошюровщик <sup>4</sup>	1	1	26Z0084	195,07 x 472,95 x 583,95 мм (7,68 x 18,62 x 22,99 ")

<sup>1</sup> Установка этого компонента требует установки принтера на один лоток на 2500 листов, один лоток на 2 x 500 листов или ящик.

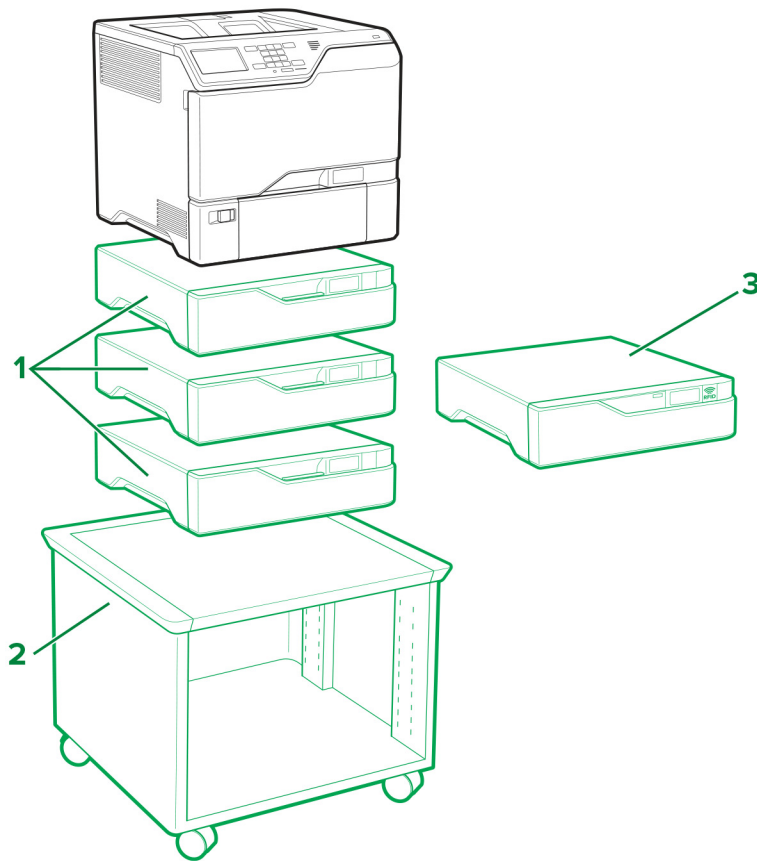
<sup>2</sup> Этот компонент поставляется с горизонтальной транспортировкой бумаги.

<sup>3</sup> Для использования лотка на 3000 листов необходимо использовать один лоток на 2500 листов или один лоток на 2 x 500 листов.

<sup>4</sup> Брошюровщик со скобами не поддерживается, если установлен другой брошюровщик.

Модель принтера	Размеры (высота, ширина и глубина)
CX921, XC9235	921 x 615 x 762 мм (36,3 x 24,2 x 30")
CX922, XC9245	921 x 615 x 696 мм (36,3 x 24,2 x 27,4")
CX923de, CX924de, XC9255, XC9265	921 x 615 x 792 мм (36,3 x 24,2 x 31,2")
CX923dte, CX923dxe, CX924dte, CX924dxe	1225 x 615 x 792 мм (48,2 x 24,2 x 31,2")

## Lexmark C4150, CS720, CS725, CS727, CS728



Обозначение:  – Стандартно  – Опционально

### Дополнительный компоненты принтера, максимальные конфигурации, номера деталей и размеры

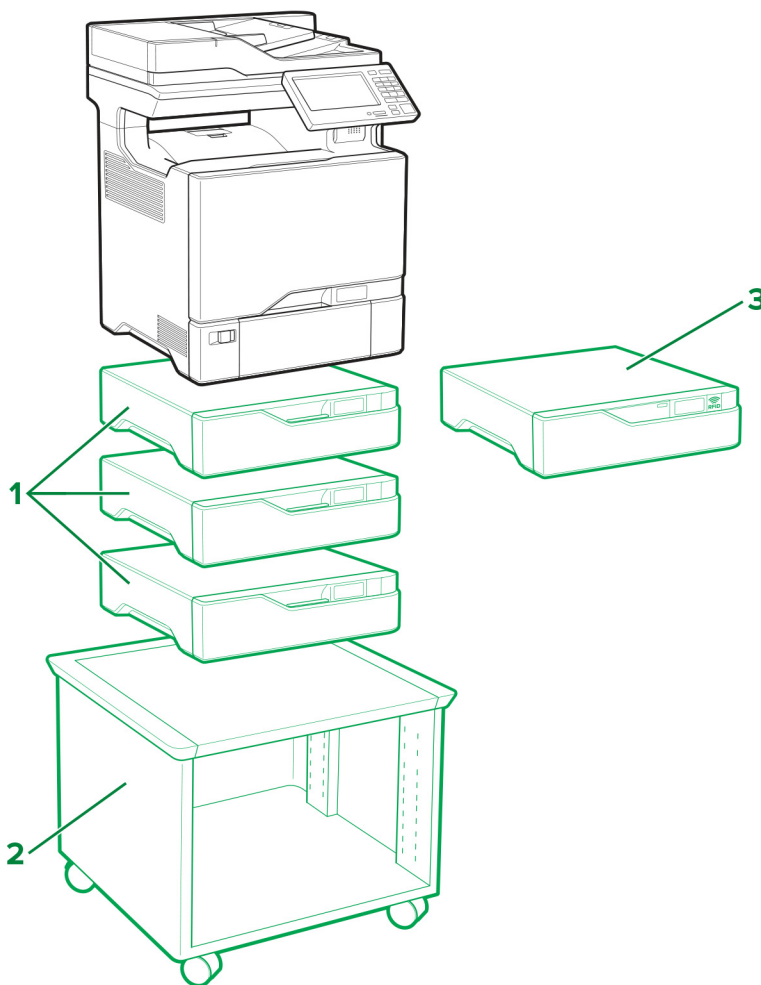
	Дополнительный компонент	Размещение			Часть номер	Размеры (высота, ширина и глубина)
		Настольное размещение	Пол	Регулируемая подставка принтера		
1	лоток на 550 листов	3	3	3	40C2100	119 x 463 x 483 мм (4,7 x 18,23 x 19")
2	Регулируемая стойка принтера <sup>1</sup>	н.д.	1	н.д.	40C2300	521 x 653 x 625 мм (20,5 x 25,7 x 24,6")
3	Дополнительный модуль RFID <sup>2</sup>	1	1	1	40C0745 (NA) 40C0747 (EU)	119 x 463 x 483 мм (4,7 x 18,23 x 19")

<sup>1</sup> Для получения дополнительной информации о поддерживаемых конфигурациях см. ["Регулируемая стойка принтера 40C2300" на стр. 105.](#)

<sup>2</sup> Дополнительный модуль RFID устанавливается сверху на дополнительный лоток. Можно использовать максимум два опциональных лотка.

Модель принтера	Размеры (высота, ширина и глубина)
C4150, CS720de, CS725de, CS727de, CS728de	417 x 475 x 499 мм (16,4 x 18,7 x 19,6")
CS720dte, CS725dte	536 x 475 x 495 мм (21,1 x 18,7 x 19,4")

## Lexmark CX725, CX727, XC4140, XC4143, XC4150, XC4153



Обозначение:  – Стандартно  – Опционально

**Дополнительный компоненты принтера, максимальные конфигурации, номера деталей и размеры**

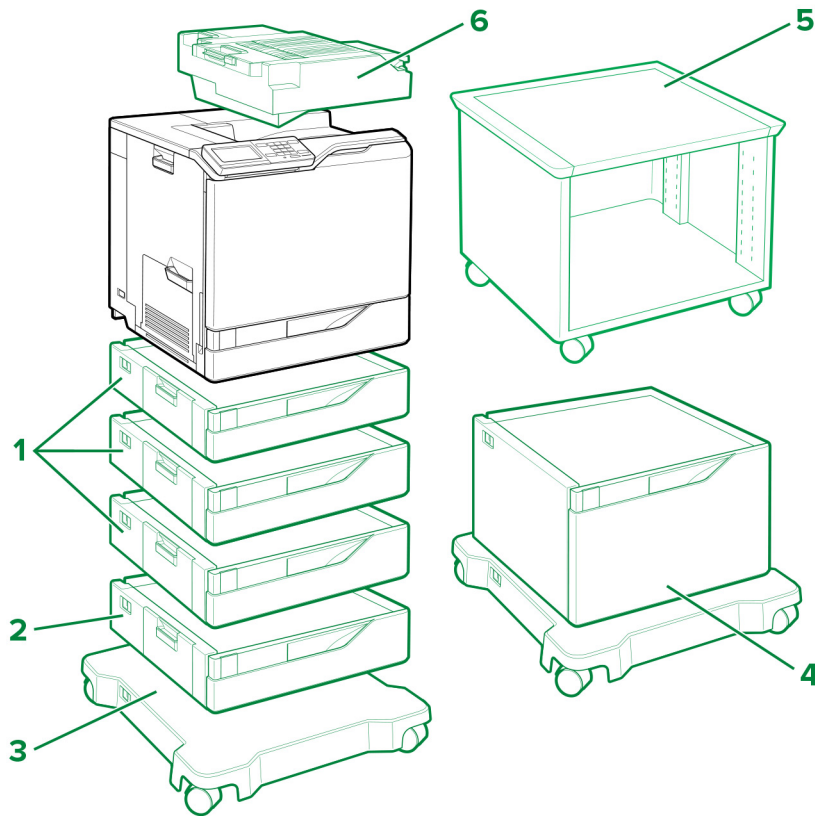
	Дополнительный компонент	Размещение			Номер по каталогу	Размеры (высота, ширина и глубина)
		Настольное размещение	На полу	Регулируемая стойка принтера		
1	лоток на 550 листов	3	3	3	40C2100	119 x 463 x 483 мм (4,7 x 18,23 x 19")
2	Регулируемая стойка принтера <sup>1</sup>	н.д.	1	н.д.	40C2300	521 x 653 x 625 мм (20,5 x 25,7 x 24,6")
3	Дополнительный модуль RFID <sup>2</sup>	1	1	1	40C0745 (NA) 40C0747 (EU)	119 x 463 x 483 мм (4,7 x 18,23 x 19")

<sup>1</sup> Для получения дополнительной информации о поддерживаемых конфигурациях см. ["Регулируемая стойка принтера 40C2300" на стр. 105.](#)

<sup>2</sup> Дополнительный модуль RFID устанавливается сверху на дополнительный лоток. Можно использовать максимум два опциональных лотка.

Модель принтера	Размеры (высота, ширина и глубина)
CX725de/dhe, CX727de, XC4150, XC4153	648 x 505 x 533 мм (25,5 x 19,9 x 21")
CX725dthe, XC4140, XC4143	767 x 505 x 533 мм (30,2 x 19,9 x 21")

## Lexmark C6160, CS820, CS827



Обозначение:  – Стандартно  – Опционально

### Дополнительный компоненты принтера, максимальные конфигурации, номера деталей и размеры

	Дополнительный компонент	Размещение				Номер по каталогу	Размеры (высота, ширина и глубина)
		Настольное размещение	На полу	Основание base	Регулируемая стойка принтера		
1	лоток на 550 листов	4	4	4	1	21K0567	120 x 558,8 x 522,4 мм (4,7 x 22,0 x 20,6")
2	Лоток для конвертов <sup>1</sup>	1	1	1	Н/д	21K0787	120 x 558,8 x 522,4 мм (4,7 x 22,0 x 20,6")

<sup>1</sup> Этот дополнительный компонент должен быть установлен в конфигурации в качестве лотка 3.

<sup>2</sup> Используйте не более трех дополнительных лотков на 550 листов, если устанавливается лоток на 2200 листов. Лоток на 2200 листов следует размещать в самом низу.

<sup>3</sup> Для получения дополнительной информации о поддерживаемых конфигурациях см. ["Регулируемая стойка принтера 40C2300" на стр. 105.](#)

	Дополнительный компонент	Размещение				Номер по каталогу	Размеры (высота, ширина и глубина)
		Настольное размещение	На полу	Основание base	Регулируемая стойка принтера		
3	Основание	Н/д	1	Н/д	Н/д	21K2501	108,5 x 662 x 658 мм (4,27 x 26,1 x 25,9")
4	Лоток на 2200 листов <sup>2</sup>	1	1	1	Н/д	21K0237	359 x 558,8 x 522,4 мм (14,13 x 22,0 x 20,6")
5	Регулируемая стойка принтера <sup>3</sup>	Н/д	1	Н/д	Н/д	40C2300	521 x 653 x 625 мм (20,5 x 25,7 x 24,6")
6	Брошюровщик	1	1	1	1	42K2000	140,2 x 530 x 475,4 мм (5,5 x 20,9 x 18,7")

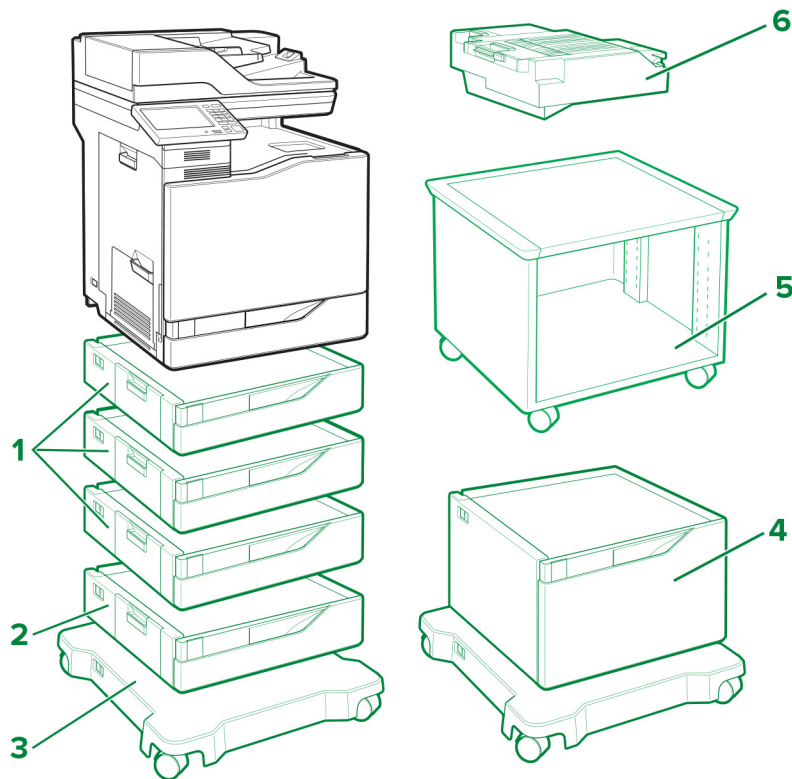
<sup>1</sup> Этот дополнительный компонент должен быть установлен в конфигурации в качестве лотка 3.

<sup>2</sup> Используйте не более трех дополнительных лотков на 550 листов, если устанавливается лоток на 2200 листов. Лоток на 2200 листов следует размещать в самом низу.

<sup>3</sup> Для получения дополнительной информации о поддерживаемых конфигурациях см. ["Регулируемая стойка принтера 40C2300" на стр. 105.](#)

Модель принтера	Размеры (высота, ширина и глубина)
C6160, CS820de, CS827de	535,94 x 558,8 x 522,4 мм (21,12 x 22 x 20,6")
CS820dte	655 x 558,8 x 522,4 мм (25,8 x 22 x 20,6")
CS820dtfe	690 x 646 x 522,4 мм (27,17 x 25,43 x 20,6")

## Lexmark CX820, CX827, XC6152, XC6153



Обозначение:  – Стандартно  – Опционально

### Дополнительный компоненты принтера, максимальные конфигурации, номера деталей и размеры

	Дополнительный компонент	Размещение				Номер по каталогу	Размеры (высота, ширина и глубина)
		Настольное размещение	На полу	Основание base	Регулируемая стойка принтера		
1	лоток на 550 листов	4	4	4	1	21K0567	120 x 558,8 x 522,4 мм (4,7 x 22,0 x 20,6")
2	Лоток для конвертов <sup>1</sup>	1	1	1	Н/д	21K0787	120 x 558,8 x 522,4 мм (4,7 x 22,0 x 20,6")

<sup>1</sup> Этот дополнительный компонент должен быть установлен в конфигурации в качестве лотка 3.

<sup>2</sup> Используйте не более трех дополнительных лотков на 550 листов, если устанавливается лоток на 2200 листов. Лоток на 2200 листов следует размещать в самом низу.

<sup>3</sup> Для получения дополнительной информации о поддерживаемых конфигурациях см. ["Регулируемая стойка принтера 40C2300" на стр. 105.](#)

	Дополнительный компонент	Размещение				Номер по каталогу	Размеры (высота, ширина и глубина)
		Настольное размещение	На полу	Основание base	Регулируемая стойка принтера		
<b>3</b>	Основание	Н/д	1	Н/д	Н/д	21K2501	108,5 x 662 x 658 мм (4,27 x 26,1 x 25,9")
<b>4</b>	Лоток на 2200 листов <sup>2</sup>	1	1	1	Н/д	21K0237	359 x 558,8 x 522,4 мм (14,13 x 22,0 x 20,6")
<b>5</b>	Регулируемая стойка принтера <sup>3</sup>	Н/д	1	Н/д	Н/д	40C2300	521 x 653 x 625 мм (20,5 x 25,7 x 24,6")
<b>6</b>	Брошюровщик	1	1	1	1	42K2000	140,2 x 530 x 475,4 мм (5,5 x 20,9 x 18,7")

<sup>1</sup> Этот дополнительный компонент должен быть установлен в конфигурации в качестве лотка 3.

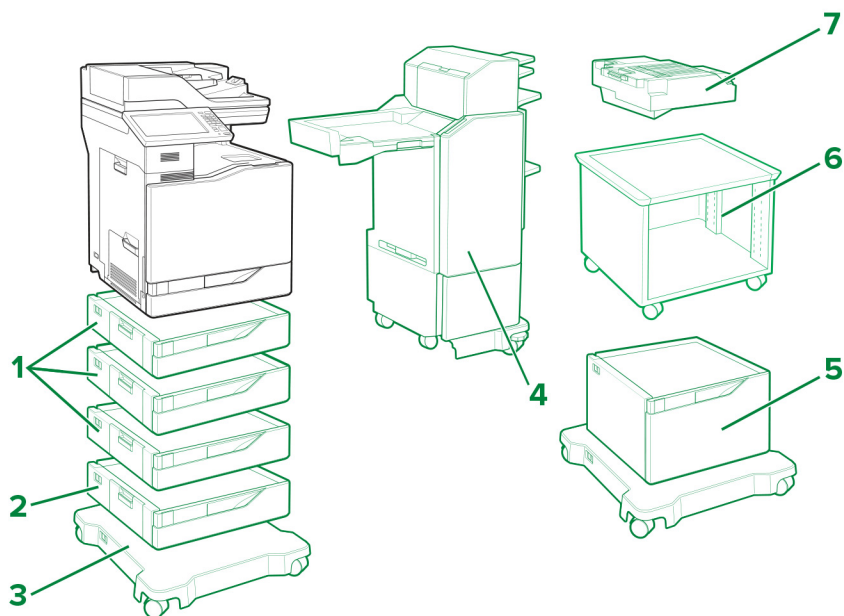
<sup>2</sup> Используйте не более трех дополнительных лотков на 550 листов, если устанавливается лоток на 2200 листов. Лоток на 2200 листов следует размещать в самом низу.

<sup>3</sup> Для получения дополнительной информации о поддерживаемых конфигурациях см. ["Регулируемая стойка принтера 40C2300" на стр. 105.](#)

Модель принтера	Размеры (высота, ширина и глубина)
CX820de, CX827de, XC6152de, XC6153de	762,6 x 558,8 x 588 мм (30 x 22 x 23,15")
CX820dtfe, XC6152dtfe, XC6153dtfe	1137 x 662 x 658 мм (44,8 x 26,1 x 25,9")



# Lexmark CX825, CX860, XC8155, XC8160, XC8163



Обозначение:  – Стандартно  – Опционально

## Дополнительный компоненты принтера, максимальные конфигурации, номера деталей и размеры

	Дополнительный компонент	Размещение				Номер по каталогу	Размеры (высота, ширина и глубина)
		Настольное размещение	На полу	Основание base	Регулируемая стойка принтера		
1	лоток на 550 листов	4	4	4	1	21K0567	120 x 558,8 x 522,4 мм (4,7 x 22,0 x 20,6")
2	Лоток для конвертов <sup>1</sup>	1	1	1	Н/д	21K0787	120 x 558,8 x 522,4 мм (4,7 x 22,0 x 20,6")

<sup>1</sup> Этот дополнительный компонент должен быть установлен в конфигурации в качестве лотка 3.  
<sup>2</sup> Для установки брошюровщика с функциями многопозиционного сшивания и перфорации (низкая конфигурация) принтер необходимо разместить сверху на два дополнительных лотка на 550 листов и основание.  
<sup>3</sup> Для установки брошюровщика с функциями многопозиционного сшивания и перфорации (высокая конфигурация) принтер необходимо разместить сверху на три дополнительных лотка на 550 листов и основание или на лоток на 2200 листов и основание.  
<sup>4</sup> Используйте не более трех дополнительных лотков на 550 листов, если устанавливается лоток на 2200 листов. Лоток на 2200 листов следует размещать в самом низу.  
<sup>5</sup> Для получения дополнительной информации о поддерживаемых конфигурациях см. ["Регулируемая стойка принтера 40C2300" на стр. 105.](#)

	Дополнительный компонент	Размещение				Номер по каталогу	Размеры (высота, ширина и глубина)
		Настольное размещение	На полу	Основание base	Регулируемая стойка принтера		
3	Основание	Н/д	1	Н/д	Н/д	21K2501	108,5 x 662 x 658 мм (4,27 x 26,1 x 25,9")
4	Брошюровщик с функциями многопозиционного сшивания и перфорации (низкая конфигурация) <sup>2</sup>	Н/д	Н/д	1	Н/д	42K1267 42K1268	1156 x 621 x 574 мм (45,5 x 24,4 x 22,6")
	Брошюровщик с функциями многопозиционного сшивания и перфорации (высокая конфигурация) <sup>3</sup>	Н/д	Н/д	1	Н/д	42K1597 42K1598	1276 x 621 x 574 мм (50,2 x 24,5 x 22,6")
5	Лоток на 2200 листов <sup>4</sup>	1	1	1	Н/д	21K0237	359 x 558,8 x 522,4 мм (14,13 x 22,0 x 20,6")
6	Регулируемая стойка принтера <sup>5</sup>	Н/д	1	Н/д	Н/д	40C2300	521 x 653 x 625 мм (20,5 x 25,7 x 24,6")
7	Брошюровщик	1	1	1	1	42K2300	159,3 x 543,8 x 475,4 мм (6,3 x 21,4 x 18,7")

<sup>1</sup> Этот дополнительный компонент должен быть установлен в конфигурации в качестве лотка 3.

<sup>2</sup> Для установки брошюровщика с функциями многопозиционного сшивания и перфорации (низкая конфигурация) принтер необходимо разместить сверху на два дополнительных лотка на 550 листов и основание.

<sup>3</sup> Для установки брошюровщика с функциями многопозиционного сшивания и перфорации (высокая конфигурация) принтер необходимо разместить сверху на три дополнительных лотка на 550 листов и основание или на лоток на 2200 листов и основание.

<sup>4</sup> Используйте не более трех дополнительных лотков на 550 листов, если устанавливается лоток на 2200 листов. Лоток на 2200 листов следует размещать в самом низу.

<sup>5</sup> Для получения дополнительной информации о поддерживаемых конфигурациях см. ["Регулируемая стойка принтера 40C2300" на стр. 105.](#)

Модель принтера	Размеры (высота, ширина и глубина)
CX825de, XC8155de	812,8 x 558,8 x 588 мм (32 x 22 x 23,15")
CX825dte, XC8155dte	1162 x 662 x 658 мм (45,8 x 26,1 x 25,9")
CX825dtfe	1162 x 662 x 658 мм (45,8 x 26,1 x 25,9")

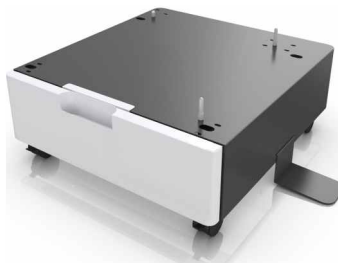
Модель принтера	Размеры (высота, ширина и глубина)
CX860de, XC8160de, XC8163de	812,8 x 558,8 x 588 мм (32 x 22 x 23,15")
CX860dte, XC8160dte, XC8163dte	1162 x 662 x 658 мм (45,8 x 26,1 x 25,9")
CX860dtfe	1162 x 662 x 658 мм (45,8 x 26,1 x 25,9")

## Lexmark, серия MS911 и MX910

Принтер с дополнительными лотками и брошюровщиком



Ящик 26Z0094



Поддерживаемые модели принтеров: MS911de, MX910de, MX911dte и MX912dxe

## Дополнительные устройства подачи

Размещение	2 x Лоток на 500 листов <sup>2</sup>	Лоток на 2500 листов	Лоток на 3000 листов <sup>3</sup>	Брошюровщик со скобами <sup>4,5</sup>	Сшиватель, брошюровщик с перфоратором	Брошюровщик	
Пол	✓						
	✓		✓				
	✓		✓	✓			
	✓		✓		✓		
	✓		✓			✓	
	✓			✓			
	✓				✓		
	✓					✓	
		✓					
		✓	✓				
		✓	✓	✓			
		✓	✓		✓		
		✓	✓				✓
		✓		✓			
		✓				✓	
		✓					✓

<sup>1</sup> Ящик можно использовать, даже если другое дополнительное оборудование не установлено.

<sup>2</sup> 2 x лотка на 500 листов не могут использоваться с лотком на 2500 листов.

<sup>3</sup> Лоток на 3000 листов поддерживается, только если установлено 2 x лотка на 500 или 2500 листов либо установлен ящик.

<sup>4</sup> Брошюровщик со скобами не поддерживается, если установлен другой брошюровщик.

<sup>5</sup> Брошюровщик со скобами не поддерживается для модели MX912dxe.

Размещение	2 x Лоток на 500 листов <sup>2</sup>	Лоток на 2500 листов	Лоток на 3000 листов <sup>3</sup>	Брошюровщик со скобами <sup>4,5</sup>	Сшиватель, брошюровщик с перфоратором	Брошюровщик
Ящик <sup>1</sup>			✓			
			✓	✓		
			✓		✓	
			✓			✓
				✓		
					✓	
						✓

<sup>1</sup> Ящик можно использовать, даже если другое дополнительное оборудование не установлено.

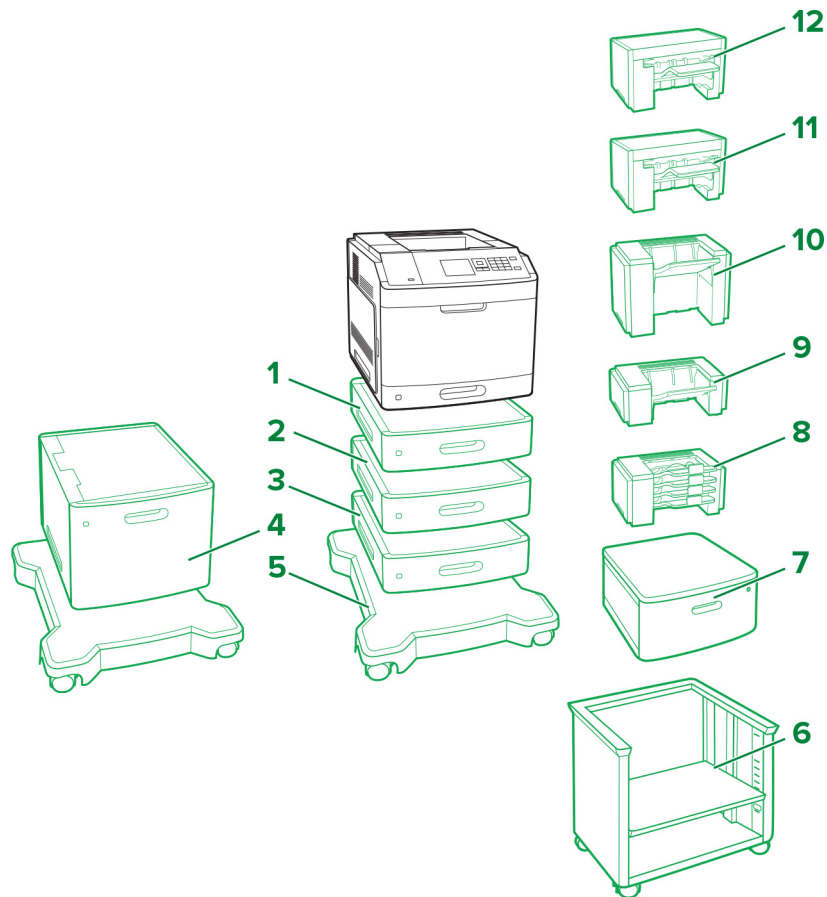
<sup>2</sup> 2 x лотка на 500 листов не могут использоваться с лотком на 2500 листов.

<sup>3</sup> Лоток на 3000 листов поддерживается, только если установлено 2 x лотка на 500 или 2500 листов либо установлен ящик.

<sup>4</sup> Брошюровщик со скобами не поддерживается, если установлен другой брошюровщик.

<sup>5</sup> Брошюровщик со скобами не поддерживается для модели MX912dxe.

# Lexmark M5155, M5163, M5170, MS710, MS711, MS810, MS811, MS812, MS817, MS818



Обозначение:  — стандартное оборудование  — дополнительное оборудование

	Дополнительный модуль	Номер по каталогу	Размеры (высота, ширина и глубина)
1	Лоток на 250 листов	40G0800	78,74 x 421,64 x 510,54 мм (3,1 x 16,6 x 20,1 дюйма)
	Блокируемый лоток на 250 листов	40G0820	
2	Лоток на 550 листов	40G0802	109,22 x 421,64 x 510,54 мм (4,3 x 16,6 x 20,1 дюйма)
	Блокируемый лоток на 550 листов	40G0822	
3	Промежуточное основание	40G0854	109,22 x 421,64 x 510,54 мм (4,3 x 16,6 x 20,1 дюйма)
4	Лоток на 2100 листов	40G0804	350,52 x 421,64 x 510,54 мм (13,8 x 16,6 x 20,1 дюйма)
5	Основание	40G0855	106,68 x 594,36 x 693,42 мм (4,2 x 23,4 x 27,3 дюйма)

	Дополнительный модуль	Номер по каталогу	Размеры (высота, ширина и глубина)
6	Регулируемая стойка принтера	40C2300	520,7 x 652,78 x 624,84 мм (20,5 x 25,7 x 24,6 дюйма)
7	Выдвижной ящик	3073173	263 x 476 x 600 мм (10,4 x 18,7 x 23,6 дюйма)
8	Разделитель заданий на 4 лотка	40G0852	271,78 x 421,64 x 383,54 мм (10,7 x 16,6 x 15,1 дюйма)
9	Раскладной выходной лоток	40G0851	165,1 x 421,64 x 381 мм (6,5 x 16,6 x 15 дюймов)
10	Раскладной выходной лоток большой емкости	40G0853	309,88 x 421,64 x 335,28 мм (12,2 x 16,6 x 13,2 дюйма)
11	Финишер с функцией сшивания и перфорации	40G0849	246,38 x 434,34 x 513,08 мм (9,7 x 18,2 x 20,2 дюйма)
12	Финишер с функцией сшивания	40G0850	246,38 x 434,34 x 414,02 мм (9,7 x 17,1 x 16,3 дюйма)

## Дополнительные модули подачи принтера, максимальные конфигурации и размещение

Дополнительный модуль	Размещение						
	Настольное размещение	Выдвижной ящик	Напольное размещение <sup>3</sup>	Основание <sup>4, 6</sup>	Регулируемая стойка принтера <sup>4</sup>		
Лоток на 250 листов <sup>1, 2, 3, 4</sup>	4	4	2	4	4		
Блокируемый лоток на 250 листов <sup>1, 2, 3, 4</sup>							
Лоток на 550 листов <sup>1, 2, 3, 4</sup>			1			3	3
Блокируемый лоток на 550 листов <sup>1, 2, 3, 4</sup>							
Промежуточное основание <sup>5</sup>							
Лоток на 2100 листов <sup>2, 6</sup>	Н/д	Н/д	Н/д	1	Н/д		
Основание <sup>4</sup>	Н/д	Н/д	1	Н/д	Н/д		
Регулируемая стойка принтера <sup>4, 7</sup>	Н/д	Н/д	1	Н/д	Н/д		
Выдвижной ящик	1	Н/д	1	Н/д	Н/д		

<sup>1</sup> Можно устанавливать с другими дополнительными лотками в любом порядке, кроме лотка на 2100 листов.

<sup>2</sup> При установке лотка на 2100 листов можно использовать только один дополнительный лоток на 250 или 550 листов. Устанавливайте лоток на 2100 листов в нижней части конфигурации.

<sup>3</sup> При напольном размещении конфигурации с одним дополнительным лотком на 550 листов или промежуточным основанием можно использовать только один дополнительный лоток на 250 листов.

<sup>4</sup> При размещении конфигурации на основании или регулируемой стойке принтера следуйте этим инструкциям по максимальной конфигурации. При использовании трех дополнительных лотков на 550 листов или промежуточных оснований использование дополнительного лотка на 250 листов невозможно. При использовании двух лотков на 550 листов или промежуточных оснований можно использовать только один лоток на 250 листов. При использовании одного лотка на 550 листов или промежуточного основания можно использовать до трех лотков на 250 листов.

<sup>5</sup> При использовании промежуточного основания устанавливайте его в первую очередь, а затем устанавливайте над ним все дополнительные лотки. Не устанавливайте промежуточное основание с лотком на 2100 листов.

<sup>6</sup> Для лотка на 2100 листов требуется использование основания.

<sup>7</sup> Для получения дополнительной информации о поддерживаемых конфигурациях см. [“Регулируемая стойка принтера 40C2300” на стр. 105.](#)



### Дополнительные модули вывода принтера, максимальные конфигурации и размещение

Дополнительный модуль	Размещение				
	Настольное размещение	Выдвижной ящик	Напольное размещение	Основание base	Регулируемая стойка принтера
Разделитель заданий на 4 лотка <sup>1, 4</sup>	3	3	3	3	3
Раскладной выходной лоток <sup>1, 2, 4</sup>					
Раскладной выходной лоток большой емкости <sup>2, 3</sup>	1	1	1	1	1
Финишер с функцией сшивания <sup>5</sup>	1	1	1	1	1
Финишер с функцией сшивания и перфорации <sup>6</sup>	1	1	1	1	1

<sup>1</sup> Разделители заданий на 4 лотка и раскладные выходные лотки можно устанавливать в любом порядке.

<sup>2</sup> На раскладной выходной лоток большой емкости можно устанавливать только одиночный раскладной выходной лоток.

<sup>3</sup> Под раскладным выходным лотком большой емкости нельзя устанавливать никакие другие дополнительные модули вывода.

<sup>4</sup> При использовании с финишером с функцией сшивания разместите этот дополнительный модуль под ним.

<sup>5</sup> Финишер с функцией сшивания всегда находится в верхней части конфигурации. Дополнительный разделитель заданий на 4 лотка или раскладной выходной лоток можно размещать под ним.

<sup>6</sup> Не используйте финишер с функцией сшивания и перфорации ни с какими другими дополнительными модулями вывода.

**Максимальная конфигурация при напольном размещении**



**Максимальная конфигурация при настольном размещении**



**Максимальная конфигурация с выдвижным ящиком**



**Максимальная конфигурация с регулируемой стойкой принтера**



**Максимальная конфигурация с основанием**



**Максимальная конфигурация с разделителем заданий на 4 лотка**



**Максимальная конфигурация с раскладным выходным лотком большой емкости**



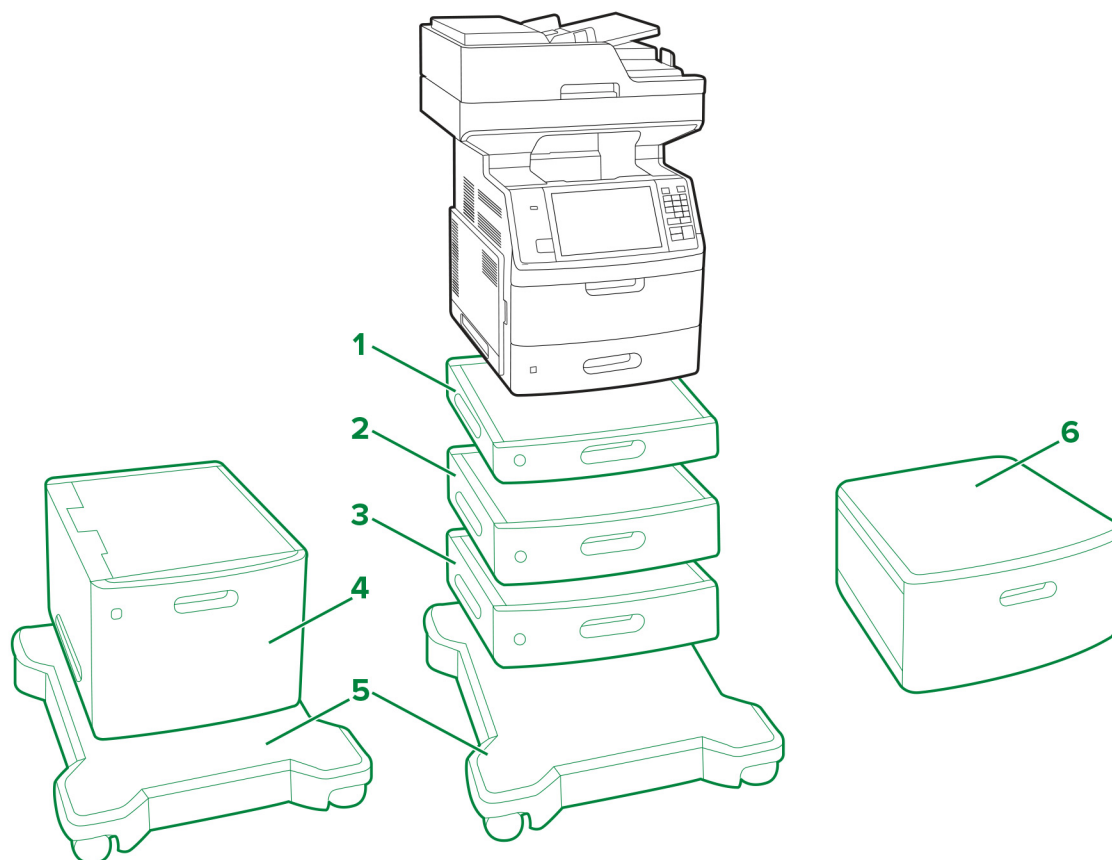
**Максимальная конфигурация с финишером с функцией сшивания и перфорации**



**Максимальная конфигурация с финишером с функцией сшивания**



# Lexmark MX710, MX711, MX717, MX718, XM5163, XM5170



Обозначение:  — стандартное оборудование  — дополнительное оборудование

	Дополнительный модуль	Размещение				Номер по каталогу	Размеры (высота, ширина и глубина)
		Настольное размещение	Выдвижной ящик	Напольное размещение <sup>3</sup>	Основание <sup>4</sup>		
1	Лоток на 250 листов <sup>1, 2, 3, 4</sup>	4	4	2	4	40G0800	78,74 х 421,64 х 510,54 мм (3,1 х 16,6 х 20,1 дюйма)
	Блокируемый лоток на 250 листов <sup>1, 2, 3, 4</sup>					40G0820	
2	Блокируемый лоток на 550 листов <sup>1, 2, 3, 4</sup>			4		4	1
	Лоток на 550 листов <sup>1, 2, 3, 4</sup>		40G0822				
3	Промежуточное основание <sup>5</sup>						
4	Лоток на 2100 листов <sup>2, 6</sup>	Н/д	Н/д	Н/д	1	40G0804	350,52 х 421,64 х 510,54 мм (13,8 х 16,6 х 20,1 дюйма)
5	Основание <sup>4</sup>	Н/д	Н/д	1	Н/д	40G0855	106,68 х 594,36 х 693,42 мм (4,2 х 23,4 х 27,3 дюйма)
6	Выдвижной ящик	1	Н/д	1	Н/д	3073173	263 х 476 х 600 мм (10,4 х 18,7 х 23,6 дюйма)

<sup>1</sup> Можно устанавливать с другими дополнительными лотками в любом порядке, кроме лотка на 2100 листов.

<sup>2</sup> С лотком на 2100 листов можно использовать только один дополнительный лоток на 250 или 550 листов. Устанавливайте лоток на 2100 листов в нижней части конфигурации.

<sup>3</sup> При напольном размещении конфигурации с одним дополнительным лотком на 550 листов или промежуточным основанием можно использовать только один дополнительный лоток на 250 листов.

<sup>4</sup> При размещении конфигурации на основании следуйте этим инструкциям по максимальной конфигурации. При использовании трех дополнительных лотков на 550 листов или промежуточных оснований использование дополнительного лотка на 250 листов невозможно. При использовании двух лотков на 550 листов или промежуточных оснований можно использовать только один лоток на 250 листов. При использовании одного лотка на 550 листов или промежуточного основания можно использовать до трех лотков на 250 листов.

<sup>5</sup> При использовании промежуточного основания устанавливайте его в первую очередь, а затем устанавливайте над ним все дополнительные лотки. Не устанавливайте промежуточное основание с лотком на 2100 листов.

<sup>6</sup> Для лотка на 2100 листов требуется использование основания.

## Lexmark MX810 Series

Принтер с дополнительным лотком и стандартной напольной подставкой:



### Примечания.

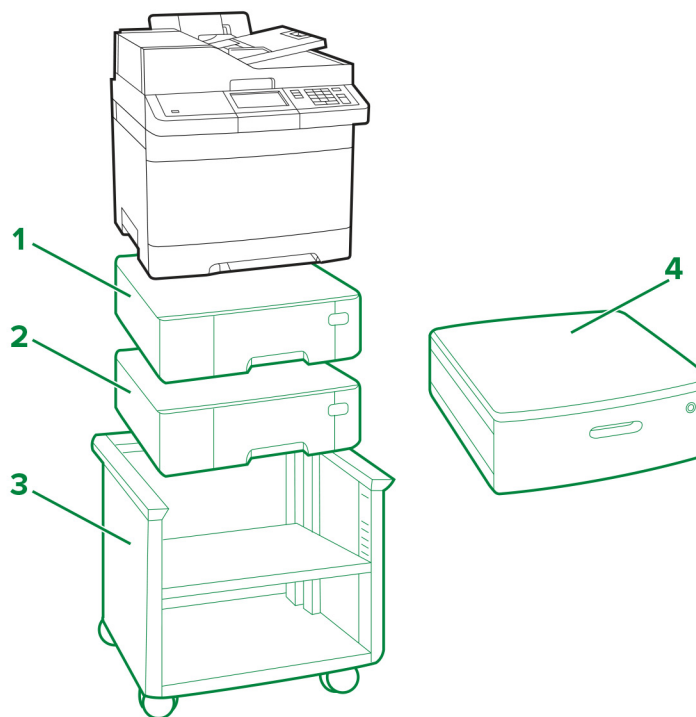
- Четыре — это максимальное количество лотков в конфигурации принтера.
- Всегда используйте напольную подставку, когда принтер используется с лотком на 2100 листов.

Поддерживаемые модели принтера: MX810, MX811 и MX812

Размещение	Основание	Лоток на 550 листов				Лоток на 2100 листов*
		1	2	3	4	
Пол	✓					✓
		✓				
		✓	✓			
		✓	✓	✓		
Настольное размещение		✓				
		✓	✓			
		✓	✓	✓		
		✓	✓	✓	✓	

\* Лоток на 2100 листов не может использоваться в сочетании с другими лотками и должен находиться в самом низу.

# Lexmark CX310, CX317, CX410, CX417, CX510, CX517, XC2132



Обозначение: ■ — стандартное оборудование ■ — дополнительное оборудование

Дополнительный модуль	Размещение				Номер по каталогу	Размеры (высота, ширина и глубина)
	Настольное размещение	Напольное размещение	Регулируемая стойка принтера	Выдвижной ящик		
1 Лоток на 550 листов <sup>1, 2</sup>	2	2	2	2	38C0636	132 x 424 x 417 мм (5,2 x 16,7 x 16,4 дюйма)

<sup>1</sup> С двойным лотком на 650 листов можно установить только один лоток на 550 листов.

<sup>2</sup> На CX310n, CX310dn, CX317dn, CX410dte и CX510dthe можно настроить только один дополнительный лоток.

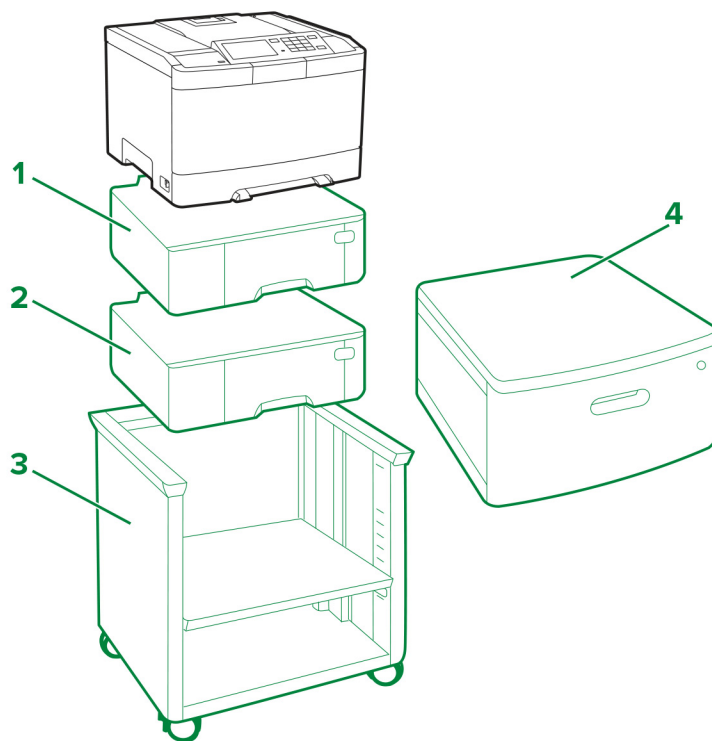
	Дополнительный модуль	Размещение				Номер по каталогу	Размеры (высота, ширина и глубина)
		Настольное размещение	Напольное размещение	Регулируемая стойка принтера	Выдвижной ящик		
2	Двойной лоток на 650 листов <sup>1, 2</sup>	1	1	1	1	38C0626	132 x 424 x 417 мм (5,2 x 16,7 x 16,4 дюйма)
3	Регулируемая стойка принтера	Н/д	1	Н/д	Н/д	35S8502	584 x 597 x 597 мм (23 x 23,5 x 23,5 дюйма)
4	Выдвижной ящик	1	1	Н/д	Н/д	3073173	263 x 476 x 600 мм (10,4 x 18,7 x 23,6 дюйма)

<sup>1</sup> С двойным лотком на 650 листов можно установить только один лоток на 550 листов.

<sup>2</sup> На CX310n, CX310dn, CX317dn, CX410dte и CX510dthe можно настроить только один дополнительный лоток.



# Lexmark C2132, CS310, CS317, CS410, CS417, CS510, CS517



Обозначение: ■ — стандартное оборудование ■ — дополнительное оборудование

Дополнительный модуль	Размещение				Номер по каталогу	Размеры (высота, ширина и глубина)
	Настольное размещение	Напольное размещение	Регулируемая стойка принтера	Выдвижной ящик		
1 Лоток на 550 листов <sup>1, 2</sup>	2	2	2	2	38C0636	132 x 424 x 417 мм (5,2 x 16,7 x 16,4 дюйма)

<sup>1</sup> С двойным лотком на 650 листов можно установить только один лоток на 550 листов.

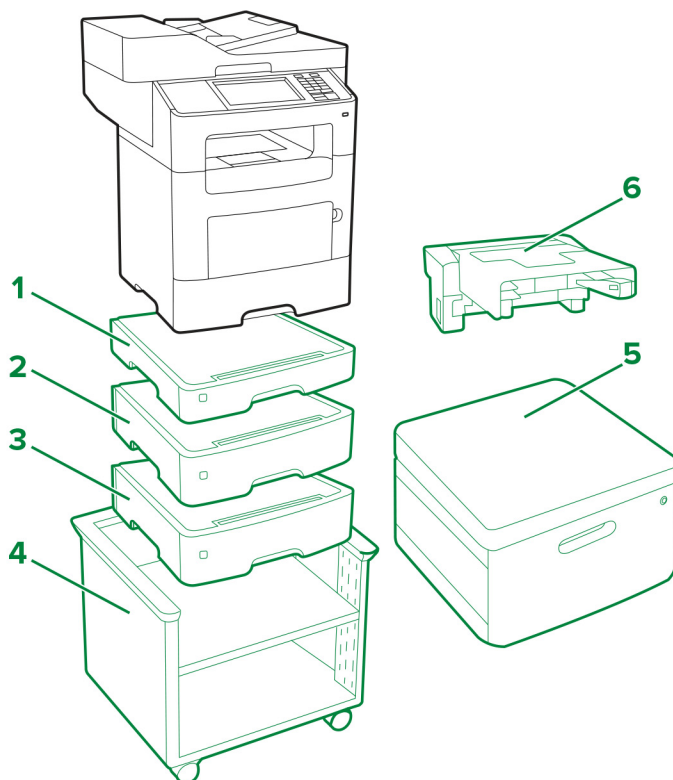
<sup>2</sup> На CS310n, CS310dn, CS317dn, CS410dtn и CS510dte можно настроить только один дополнительный лоток.

	Дополнительный модуль	Размещение				Номер по каталогу	Размеры (высота, ширина и глубина)
		Настольное размещение	Напольное размещение	Регулируемая стойка принтера	Выдвижной ящик		
2	Двойной лоток на 650 листов <sup>1, 2</sup>	1	1	1	1	38C0626	132 x 424 x 417 мм (5,2 x 16,7 x 16,4 дюйма)
3	Регулируемая стойка принтера	Н/д	1	Н/д	Н/д	35S8502	584 x 597 x 597 мм (23 x 23,5 x 23,5 дюйма)
4	Выдвижной ящик	1	1	Н/д	Н/д	3073173	263 x 476 x 600 мм (10,4 x 18,7 x 23,6 дюйма)

<sup>1</sup> С двойным лотком на 650 листов можно установить только один лоток на 550 листов.

<sup>2</sup> На CS310n, CS310dn, CS317dn, CS410dtn и CS510dte можно настроить только один дополнительный лоток.

# Lexmark MX610, MX611, MX617, XM3150



Обозначение:  — стандартное оборудование  — дополнительное оборудование

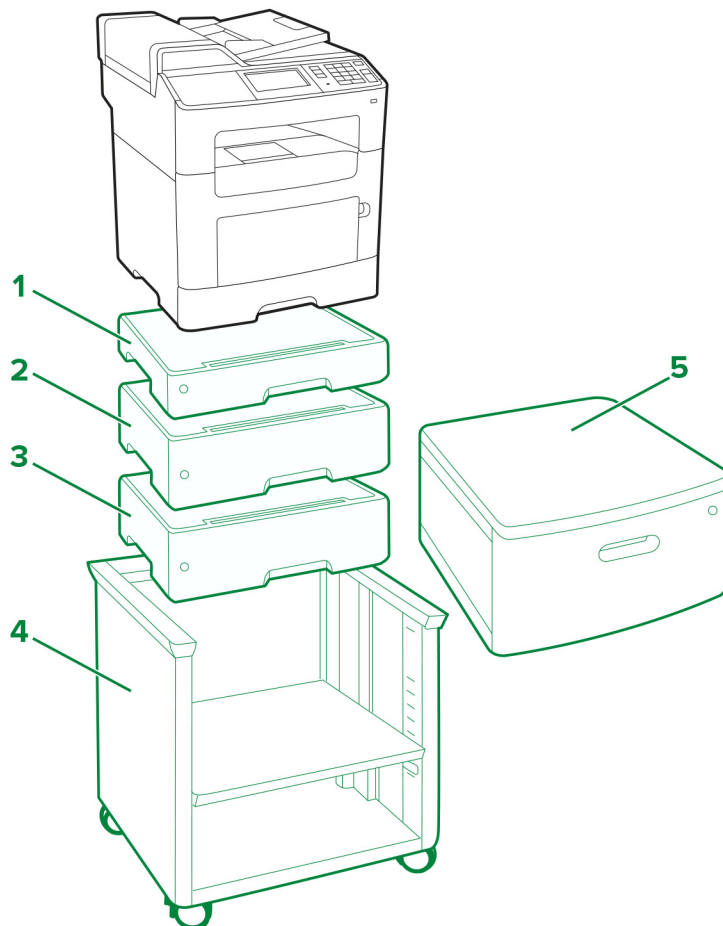
Дополнительный модуль	Размещение				Номер по каталогу	Размеры (высота, ширина и глубина)
	Настольное размещение	Напольное размещение	Регулируемая стойка принтера	Выдвижной ящик		
1 Лоток на 250 листов*	3	3	3	3	35S0267	77 x 389 x 382 мм (3,03 x 15,30 x 15,04 дюйма)
2 Блокируемый лоток на 550 листов*					35S0367	109 x 389 x 382 мм (4,29 x 15,30 x 15,04 дюйма)
3 Лоток на 550 листов*					35S0567	109 x 389 x 382 мм (4,29 x 15,30 x 15,04 дюйма)

\* Этот лоток можно настроить с другими дополнительными лотками в любом порядке.

	Дополнительный модуль	Размещение			Номер по каталогу	Размеры (высота, ширина и глубина)	
		Настольное размещение	Напольное размещение	Регулируемая стойка принтера			Выдвижной ящик
<b>4</b>	Регулируемая стойка принтера	Н/д	1	Н/д	Н/д	35S8502	584 x 597 x 597 мм (23 x 23,5 x 23,5 дюйма)
<b>5</b>	Выдвижной ящик	1	1	Н/д	Н/д	3073173	263 x 476 x 600 мм (10,4 x 18,7 x 23,6 дюйма)
<b>6</b>	Встроенный сшиватель	1	1	1	1	35S8000	196 x 409 x 371 мм (7,7 x 16,1 x 14,6 дюйма)

\* Этот лоток можно настроить с другими дополнительными лотками в любом порядке.

# Lexmark MX310, MX317, MX410, MX417, MX510, MX511, MX517, XM1145



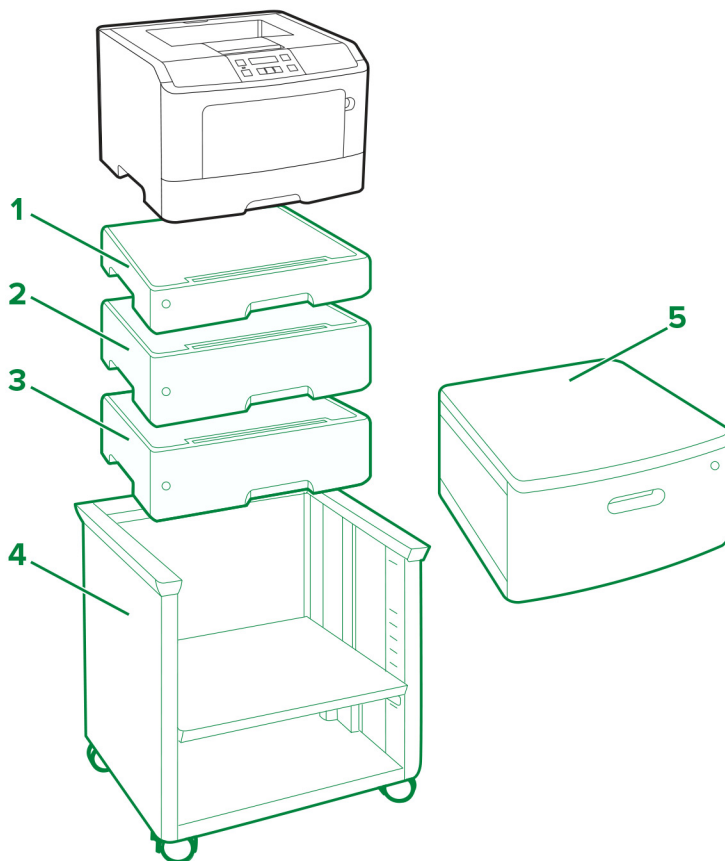
Обозначение:  — стандартное оборудование  — дополнительное оборудование

	Дополнительный модуль	Размещение				Номер по каталогу	Размеры (высота, ширина и глубина)
		Настольное размещение	Напольное размещение	Регулируемая стойка принтера	Выдвижной ящик		
1	Лоток на 250 листов <sup>1, 2</sup>	3	3	3	3	35S0267	77 x 389 x 382 мм (3,03 x 15,30 x 15,04 дюйма)
2	Блокируемый лоток на 550 листов <sup>1, 2</sup>					35S0367	109 x 389 x 382 мм (4,29 x 15,30 x 15,04 дюйма)
3	Лоток на 550 листов <sup>1, 2</sup>					35S0567	109 x 389 x 382 мм (4,29 x 15,30 x 15,04 дюйма)
4	Регулируемая стойка принтера	Н/д	1	Н/д	Н/д	35S8502	584 x 597 x 597 мм (23 x 23,5 x 23,5 дюйма)
5	Выдвижной ящик	1	1	Н/д	Н/д	3073173	263 x 476 x 600 мм (10,4 x 18,7 x 23,6 дюйма)

<sup>1</sup> Этот лоток можно настроить с другими дополнительными лотками в любом порядке.

<sup>2</sup> На MX310, MX317, MX410 и MX417 можно настроить только один дополнительный лоток.

# Lexmark M1145, M3150, M1140+, MS310, MS312, MS317, MS410, MS415, MS417, MS510, MS517, MS610, MS617



Обозначение:  — стандартное оборудование  — дополнительное оборудование

	Дополнительный модуль	Размещение				Номер по каталогу	Размеры (высота, ширина и глубина)
		Настольное размещение	Напольное размещение	Регулируемая стойка принтера	Выдвижной ящик		
1	Лоток на 250 листов <sup>1, 2</sup>	3	3	3	3	35S0267	77 x 389 x 382 мм (3,03 x 15,30 x 15,04 дюйма)
2	Блокируемый лоток на 550 листов <sup>1, 2</sup>					35S0367	109 x 389 x 382 мм (4,29 x 15,30 x 15,04 дюйма)
3	Лоток на 550 листов <sup>1, 2</sup>					35S0567	109 x 389 x 382 мм (4,29 x 15,30 x 15,04 дюйма)
4	Регулируемая стойка принтера	Н/д	1	Н/д	Н/д	35S8502	584 x 597 x 597 мм (23 x 23,5 x 23,5 дюйма)
5	Выдвижной ящик	1	1	Н/д	Н/д	3073173	263 x 476 x 600 мм (10,4 x 18,7 x 23,6 дюйма)

<sup>1</sup> Дополнительные лотки можно устанавливать в любом порядке.

<sup>2</sup> На M1145, M3150, M1140+, MS310, MS312, MS317, MS410, MS415 и MS417 можно настроить только один дополнительный лоток.

## Lexmark C546dtn и X546dtn

Принтеры с дополнительным лотком и подставкой "swivel cabinet":







**Поддерживаемые модели принтера:** C546dtn и X546dtn

**Примечание:** Только один дополнительный лоток с номером по каталогу 3051710 можно конфигурировать с принтерами.

## Серия Lexmark C730

Принтер с дополнительными лотками и напольной подставкой:



Подставка "Swivel cabinet" 3052765:



Поддерживаемые модели принтера: C734 и C736

Размещение	Дополнительная напольная подставка	Дополнительный лоток на 550 листов или 4,8" разделитель				Дополнительный лоток на 2000 листов
		1	2	3	4	
Пол	✓	✓	✓	✓		✓
		✓	✓	✓	✓	
Пол	✓*					✓
		✓	✓	✓		
Настольное размещение/подставка "swivel cabinet"		✓	✓	✓		✓
		✓	✓	✓	✓	

\* Дополнительная напольная подставка может использоваться, но необходимо обеспечивать безопасную работу с принтером и без нее.

## Серия Lexmark C740

Принтер с дополнительными лотками и напольной подставкой:



Подставка "Swivel cabinet" 3052765:



**Поддерживаемые модели принтера: C746 и C748**

Размещение	Дополнительная напольная подставка	Дополнительный лоток на 550 листов или 4,8" разделитель <sup>1</sup>				Дополнительный лоток на 2000 листов
		1	2	3	4	
Настольное размещение или подставка "swivel cabinet" <sup>2</sup>		✓	✓	✓		✓
		✓	✓	✓	✓	

<sup>1</sup> Разделитель должен быть под дополнительным лотком на 550 листов и не может использоваться совместно с лотком на 2000 листов.

<sup>2</sup> При размещении принтера на рабочем столе, убедитесь, что высота принтера, включая дополнительные устройства, не превышает 1,3 м (51,18 ").

<sup>3</sup> Дополнительная напольная подставка может использоваться, но необходимо обеспечивать безопасную работу с принтером и без нее.

Размещение	Дополнительная напольная подставка	Дополнительный лоток на 550 листов или 4,8" разделитель <sup>1</sup>				Дополнительный лоток на 2000 листов
		1	2	3	4	
Пол	✓	✓	✓	✓		
		✓				✓
Пол	✓ <sup>3</sup>	✓				✓
		✓	✓	✓		

<sup>1</sup> Разделитель должен быть под дополнительным лотком на 550 листов и не может использоваться совместно с лотком на 2000 листов.

<sup>2</sup> При размещении принтера на рабочем столе, убедитесь, что высота принтера, включая дополнительные устройства, не превышает 1,3 м (51,18 ").

<sup>3</sup> Дополнительная напольная подставка может использоваться, но необходимо обеспечивать безопасную работу с принтером и без нее.

## Lexmark C792

Базовая модель принтера:



Lexmark C792 с дополнительными устройствами подачи и роликовым основанием:



**Поддерживаемый принтер: C792**

Размещение	Дополнительное роликовое основание	Дополнительные устройства подачи на 550 листов				Дополнительное устройство подачи на 2000 листов		Дополнительный выходное устройство
		1	2	3	4	1	1	
Desktop <sup>1</sup>		✓	✓	✓		✓		✓
		✓	✓	✓	✓			✓
Напольный	✓	✓	✓	✓				✓
		✓				✓		✓
Напольный	✓ <sup>2</sup>	✓	✓					✓

**Примечания.**

- <sup>1</sup> Максимальная рекомендованная высота составляет 1,3 м (51,18 дюйма).
- <sup>2</sup> Можно использовать (но не обязательно) для безопасной работы

## Lexmark C925

Lexmark C925 с дополнительными устройствами подачи листов:



Lexmark C925 с дополнительными устройствами подачи листов и подставкой принтера, преобразованной в напольную подставку 24Z0031:



Подставка для принтера 39V4339:



Поддерживаемый принтер: C925

Размещение	Подставка для принтера 24Z0031	Напольная подставка, преобразованная в напольную подставку 24Z0031	Дополнительные лотки на 550 листов		
			1	2	3
Настольное размещение			✓		
Пол		✓	✓		
			✓	✓	
			✓	✓	✓
Пол	✓		✓		

## Серия Lexmark C950

Lexmark C950 с модулем с последовательным расположением лотков, устройством подачи большой емкости и брошюровщиком:



Дополнительный модуль с тремя лотками:



Дополнительный модуль с одним лотком:





Дополнительный брошюровщик:



Поддерживаемая модель принтера: C950de

Разме- щение	Модуль с одним лотком	Модуль с тремя лотками	Модуль с после- довательным расположением лотков	Дополни- тельное устройство подачи большой емкости	Дополни- тельный брошю- ровщик	Дополни- тельный брошю- ровщик
Пол	✓					
	✓			✓		
	✓				✓	
	✓					✓
	✓			✓	✓	
	✓			✓		✓
		✓				
		✓		✓		
		✓			✓	
		✓				✓
		✓		✓	✓	
		✓		✓		✓
			✓			
			✓	✓		
			✓		✓	
			✓			✓
			✓	✓	✓	
			✓			✓

## Серия Lexmark T650

Lexmark T65x с напольной подставкой 39V3588:



**Поддерживаемые принтеры:** T650, T652, T654 и T656

Модели принтера	Размещение	Дополнительный лоток на 2000 листов	Устройство двусторонней печати	Дополнительный лоток на 250 листов				Дополнительный лоток на 550 листов или 5,1" разделитель				Дополнительная напольная подставка 39V3588
				1	2	3	4	1	2	3	4	
T650, T652, T654, T656	Настольное размещение/подставка "swivel cabinet"		Да <sup>2</sup> или Нет <sup>1</sup>	✓	✓	✓	✓					✓
				✓	✓	✓		✓				
				✓	✓			✓	✓			
				✓				✓	✓	✓		
								✓	✓	✓	✓	

<sup>1</sup> Дополнительное устройство двусторонней печати доступно только для Lexmark T650n.

<sup>2</sup> Внутреннее устройство двусторонней печати является стандартным для Lexmark T652dn, T654dn и T656.

<sup>3</sup> Дополнительная напольная подставка может использоваться, но необходимо обеспечивать безопасную работу с принтером и без нее.

Модели принтера	Размещение	Дополнительный лоток на 2000 листов	Устройство двусторонней печати	Дополнительный лоток на 250 листов				Дополнительный лоток на 550 листов или 5,1" разделитель				Дополнительная напольная подставка 39V3588		
				1	2	3	4	1	2	3	4			
T650	Пол		Да <sup>1</sup>	✓	✓	✓							✓ <sup>3</sup>	
				✓				✓						
								✓	✓					
			Нет <sup>1</sup>	✓	✓	✓	✓							
				✓	✓			✓						
								✓	✓					
T652, T654, T656	Пол		Включено <sup>1</sup>	✓	✓	✓						✓ <sup>3</sup>		
				✓	✓			✓						
								✓	✓					
T650, T652, T654, T656	Пол		Да <sup>2</sup> или Нет <sup>1</sup>	✓	✓	✓	✓					✓		
				✓	✓	✓		✓						
				✓	✓			✓	✓					
				✓				✓	✓	✓				
								✓	✓	✓	✓			
				✓	✓	✓								
				✓	✓			✓						
				✓				✓	✓					
								✓	✓	✓				

<sup>1</sup> Дополнительное устройство двусторонней печати доступно только для Lexmark T650n.  
<sup>2</sup> Внутреннее устройство двусторонней печати является стандартным для Lexmark T652dn, T654dn и T656.  
<sup>3</sup> Дополнительная напольная подставка может использоваться, но необходимо обеспечивать безопасную работу с принтером и без нее.

## Lexmark W850 и X860de

Принтер с дополнительными лотками, ящиком 15R0140 и брошюровщиком:



Поддерживаемые модели принтеров: W850 и X860de

Разме- щение	Конфигу- рация принтера	Ящик	Стандартный лоток на 2 x 500 листов		Дополнительный лоток на 2 x 500 или 850 + 1150 листов		Дополни- тельный лоток на 2000 листов	Сорти- ровщик
			Лоток 1	Лоток 2	Лоток 3	Лоток 4		
Пол	A		✓	✓				
	B		✓	✓	✓	✓		
	C		✓	✓	✓	✓	✓	
	D	✓	✓	✓				
	E	✓	✓	✓				✓
	F	✓	✓	✓			✓	
	G	✓	✓	✓			✓	✓

**Примечания.**

- Лоток на 850 + 1150 листов не может использоваться с лотком на 2000 листов.
- Дополнительный лоток на 2 x 500 или 850 + 1150 листов не может использоваться с ящиком.
- Всегда следует использовать ящик при работе принтера с брошюровщиком.

## Серия Lexmark X650

Принтер с дополнительными лотками и напольной подставкой 16M1216:



Подставка "Swivel cabinet" 3052765:



Поддерживаемые модели принтера: X651e, X652e, X654e и X656e

Конфигурация принтера	Дополнительная напольная подставка	Настольное размещение/подставка "swivel cabinet"	Дополнительный лоток на 250 листов				Дополнительный лоток на 500 листов или 5,1" разделитель			Дополнительный лоток подачи на 2000 листов
			1	2	3	4	1	2	3	
A	✓		✓	✓	✓	✓				
B	✓		✓	✓	✓		✓			
C	✓		✓	✓			✓	✓		
D	✓						✓	✓	✓	
E	✓		✓							✓
F	✓						✓			✓
G		✓	✓	✓	✓	✓				
H		✓	✓	✓	✓		✓			
I		✓	✓				✓	✓		
J		✓					✓	✓	✓	

**Примечания.**

- Разделитель должен быть под дополнительным лотком на 250 или 500 листов и не может использоваться совместно с лотком на 2000 листов.
- Лоток на 2000 листов должен всегда располагаться в нижней части конфигурации.
- При установке на эту напольную подставку необходимо установить хотя бы один дополнительный лоток или разделитель.

## Lexmark X658e



**Поддерживаемый принтер:** Lexmark X658e

Максимальное количество поддерживаемых устройств подачи на 550 листов равно четырем. Так как одно устройство подачи на 550 листов является частью базового устройства, при конфигурировании принтера допускается не более трех дополнительных устройств подачи.

**Примечание:** Напольная подставка является стандартной.

## Серия Lexmark X730

Принтер с дополнительными лотками и напольной подставкой:







Выдвижной ящик 3052765



**Поддерживаемые модели принтера: X734de, X736de и X738de**

Конфигурация принтера	Размещение		Дополнительная напольная подставка	Дополнительный лоток на 550 листов или 4,8" бумаго-резательный аппарат				Дополнительный лоток на 2000 листов
	Настольное размещение/подставка "swivel cabinet"	Пол		1	2	3	4	
A	✓			✓	✓	✓	✓	
B	✓			✓	✓	✓		✓
C		✓		✓				
D			✓	✓	✓	✓		✓
E			✓	✓				✓

**Примечания.**

- Разделитель должен быть под дополнительным лотком на 550 листов и не может использоваться совместно с лотком на 2000 листов.
- Лоток на 2000 листов должен всегда располагаться в нижней части конфигурации.
- При установке на эту напольную подставку необходимо установить хотя бы один дополнительный лоток или разделитель.

## Серия Lexmark X740

Принтер с дополнительным лотком и напольной подставкой:



Подставка "Swivel cabinet" 3052765:



**Поддерживаемые модели принтеров: X746 и X748**

Размещение	Дополнительная напольная подставка	Дополнительный лоток на 550 листов или 4,8" разделитель <sup>1</sup>				Дополнительный лоток на 2000 листов
		1	2	3	4	
Настольное размещение или подставка "swivel cabinet" <sup>2</sup>		✓	✓	✓		✓
		✓	✓	✓	✓	
Пол	✓	✓	✓	✓		
						✓

<sup>1</sup> Разделитель должен быть под дополнительным лотком на 550 листов и не может использоваться совместно с лотком на 2000 листов.

<sup>2</sup> При размещении принтера на рабочем столе, убедитесь, что высота принтера, включая дополнительные устройства, не превышает 1,3 м (51,18").

<sup>3</sup> Дополнительная напольная подставка может использоваться, но необходимо обеспечивать безопасную работу с принтером и без нее.

Размещение	Дополнительная напольная подставка	Дополнительный лоток на 550 листов или 4,8" разделитель <sup>1</sup>				Дополнительный лоток на 2000 листов
		1	2	3	4	
Пол	√ <sup>3</sup>					√
		√	√	√		

<sup>1</sup> Разделитель должен быть под дополнительным лотком на 550 листов и не может использоваться совместно с лотком на 2000 листов.

<sup>2</sup> При размещении принтера на рабочем столе, убедитесь, что высота принтера, включая дополнительные устройства, не превышает 1,3 м (51,18 ").

<sup>3</sup> Дополнительная напольная подставка может использоваться, но необходимо обеспечивать безопасную работу с принтером и без нее.

## Lexmark X792

Lexmark X792 с дополнительными устройством подачи



Lexmark X792 с дополнительным устройством подачи и роликовым основанием



**Поддерживаемый принтер: X792**

Размещение	Дополнительное роликовое основание	Дополнительные устройства подачи на 550 листов				Дополнительное устройство подачи на 2000 листов		Дополнительный выходное устройство
		1	2	3	4	1	2	
Desktop <sup>3</sup>		✓	✓			✓		✓
		✓	✓	✓	✓			✓
Напольный	✓ <sup>1</sup>	✓	✓	✓				✓
		✓	✓	✓	✓			✓ <sup>1</sup>
						✓		✓
	✓					✓		✓ <sup>1</sup>
Напольный	✓ <sup>2</sup>	✓						✓
		✓	✓					✓ <sup>1</sup>

**Примечания.**

- <sup>1</sup> Требуется
- <sup>2</sup> Можно использовать (но не обязательно) для безопасной работы
- <sup>3</sup> Максимальная рекомендованная высота составляет 1,3 м (51,18 дюйма).

## Lexmark X925

Lexmark X925 с дополнительными устройствами подачи листов и подставкой принтера, преобразованной в напольную подставку 24Z0031:



Подставка для принтера 24Z0031:



Поддерживаемый принтер: X925

Размещение	Подставка для принтера 24Z0031	Напольная подставка, преобразованная в напольную подставку 24Z0031	Дополнительные лотки на 550 листов		
			1	2	3
Настольное размещение			✓		
Пол		✓	✓		
			✓	✓	
			✓	✓	✓
Пол	✓		✓		

## Серия Lexmark X950

Lexmark X950de с модулем с последовательным расположением лотков, устройством подачи большой емкости и брошюровщиком:



Дополнительный модуль с тремя лотками:



Дополнительный модуль с одним лотком:



Дополнительный брошюровщик:



Поддерживаемая модель принтера: X950de

Размещение	Модуль с одним лотком	Модуль с тремя лотками	Модуль с последовательным расположением лотков	Дополнительное устройство подачи большой емкости	Дополнительный брошюровщик	Дополнительный брошюровщик
Пол	✓					
	✓			✓		
	✓				✓	
	✓					✓
	✓			✓	✓	
	✓			✓		✓
		✓				
		✓		✓		
		✓			✓	
		✓				✓
		✓		✓	✓	
		✓		✓		✓
			✓			
			✓	✓		
			✓		✓	
			✓	✓	✓	
		✓	✓		✓	

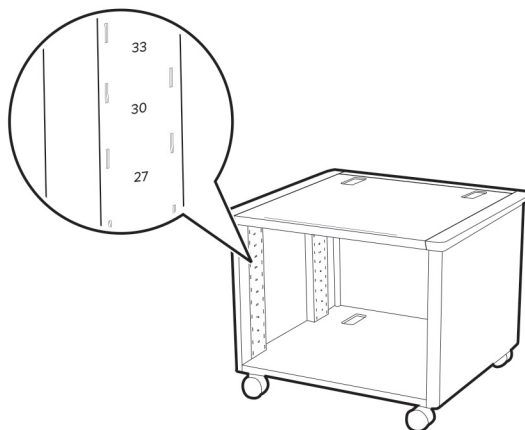
**Поддерживаемые модели принтера: X952dte и X954dhe**

Размещение	Дополнительное устройство подачи большой емкости	Дополнительный брошюровщик	Дополнительный брошюровщик
Пол	✓		
		✓	
			✓
	✓	✓	
	✓		✓



# Стойка принтера

## Регулируемая стойка принтера 40C2300



Размещение на полке		Lexmark C2335, CS531, CS632, CS639, CX532, CX635, XC2335			
Сверху	Базовый принтер				
	Базовый принтер + один дополнительный двойной лоток на 650 листов + два дополнительных лотка на 550 листов				
Размещение на полке	Lexmark B2865, M5155, M5255, M5265, M6163, M5170, MB2770, MS710, MS711, MS725, MS810, MS811, MS812, MS817, MS818, MS821, MS822, MS823, MS825, MS826, MX721, MX722, MX725, XM5365, XM5370	Lexmark C6160, CS820, CS827, CX820, CX825, CX827, CX860, XC6152, XC8155, XC8160	Lexmark C4150, CS720, CS725, CS727, CS728, CX725, CX727, XC4140, XC4150	Lexmark C2240, C2425, C2325, C2535, CS421, CS521, CS622, CX421, CX522, CX622, CX625, MC2325, MC2425, MC2535, MC2640, XC2235, XC4240	Lexmark C4342, C4352, CS730, CS735, CS737, CX730, CX735, CX737, XC4342, XC4352
Сверху	Базовый принтер	Базовый принтер Базовый принтер + один дополнительный лоток на 550 листов	Базовый принтер	Базовый принтер	Базовый принтер
41	Базовый принтер + один дополнительный лоток на 250 листов	Н/д	Н/д	Н/д	Н/д

Разме- щение на полке	Lexmark B2865, M5155, M5255, M5265, M6163, M5170, MB2770, MS710, MS711, MS725, MS810, MS811, MS812, MS817, MS818, MS821, MS822, MS823, MS825, MS826, MX721, MX722, MX725, XM5365, XM5370	Lexmark C6160, CS820, CS827, CX820, CX825, CX827, CX860, XC6152, XC8155, XC8160	Lexmark C4150, CS720, CS725, CS727, CS728, CX725, CX727, XC4140, XC4150	Lexmark C2240, C2425, C2325, C2535, CS421, CS521, CS622, CX421, CX522, CX622, CX625, MC2325, MC2425, MC2535, MC2640, XC2235, XC4240	Lexmark C4342, C4352, CS730, CS735, CS737, CX730, CX735, CX737, XC4342, XC4352
37	Базовый принтер + один дополнительный лоток на 550 листов	Н/д	Базовый принтер + один дополни- тельный лоток на 550 листов	Базовый принтер + один дополни- тельный двойной лоток на 650 листов	Базовый принтер + один дополни- тельный лоток на 550 листов
33	Базовый принтер + два дополнительных лотка на 250 листов	Н/д	Н/д	Н/д	Н/д
30	Базовый принтер + один дополнительный лоток на 550 листов + один дополни- тельный лоток на 250 листов	Н/д	Н/д	Н/д	Н/д
27	Базовый принтер + два дополнительных лотка на 550 листов	Н/д	Н/д	Н/д	Н/д
25	Базовый принтер + три дополнительных лотка на 250 листов	Н/д	Базовый принтер + два дополни- тельных лотка на 550 листов	Н/д	Базовый принтер + два дополни- тельных лотка на 550 листов
22	Базовый принтер + два дополнительных лотка на 250 листов + один дополни- тельный лоток на 550 листов	Н/д	Н/д	Базовый принтер + один дополни- тельный двойной лоток на 650 листов + один дополнительный лоток на 550 листов	Н/д
19	Базовый принтер + один дополнительный лоток на 250 листов + два дополни- тельных лотка на 550 листов	Н/д	Н/д	Н/д	Н/д
16	Базовый принтер + четыре дополнительных лотка на 250 листов	Н/д	Н/д	Н/д	Н/д
	Базовый принтер + три дополнительных лотка на 550 листов				

Разме- щение на полке	Lexmark B2865, M5155, M5255, M5265, M6163, M5170, MB2770, MS710, MS711, MS725, MS810, MS811, MS812, MS817, MS818, MS821, MS822, MS823, MS825, MS826, MX721, MX722, MX725, XM5365, XM5370	Lexmark C6160, CS820, CS827, CX820, CX825, CX827, CX860, XC6152, XC8155, XC8160	Lexmark C4150, CS720, CS725, CS727, CS728, CX725, CX727, XC4140, XC4150	Lexmark C2240, C2425, C2325, C2535, CS421, CS521, CS622, CX421, CX522, CX622, CX625, MC2325, MC2425, MC2535, MC2640, XC2235, XC4240	Lexmark C4342, C4352, CS730, CS735, CS737, CX730, CX735, CX737, XC4342, XC4352
13	Базовый принтер + три дополнительных лотка на 250 листов + один дополни- тельный лоток на 550 листов	Н/д	Базовый принтер + три дополни- тельных лотка на 550 листов	Н/д	Базовый принтер + три или четыре дополни- тельных лотка на 550 листов

## Подставка для принтера 16N1708 с полкой для сканера 10B1755 или без нее



Поддерживаемые принтеры: C760 и C762

Поддерживаемое МФУ: X762e

Поддерживаемый сканер: X4500

Конфигурация принтера	Модуль МФУ	Устройство двусторонней печати	Дополнительные лотки на 500 листов		
			1	2	3
A	✓	✓	✓		
P	✓		✓	✓	
C		✓	✓	✓	✓

- Если установлено дополнительное устройство двусторонней печати, соблюдайте следующие условия:
  - Данное устройство двусторонней печати должно быть установлено непосредственно под принтером.
  - Любые дополнительные устройства обработки бумаги должны быть установлены под устройством двусторонней печати.

- Принтер без модуля МФУ поддерживает также максимальную конфигурацию, состоящую из одного дополнительного устройства подачи на 2000 листов и одного дополнительного устройства подачи на 500 листов без подставки для принтера.
- При установке устройства подачи на 2000 листов и устройства двусторонней печати необходимо также установить дополнительное устройство подачи на 500 листов.

## Подставка для принтера 16N1708 с полкой для сканера 21J0055 или без нее



Поддерживаемые принтеры: C772 и C782

Поддерживаемые МФУ: X772e и X782e

Поддерживаемый сканер: 4600

Конфигурация принтера	Модуль МФУ	Устройство двусторонней печати	Дополнительные лотки на 500 листов		
			1	2	3
A	✓	✓	✓	✓	
P	✓	✗	✓	✓	
C	✗	✓	✓	✓	✓



Конфигурация принтера	Устройство двусторонней печати	Дополнительные лотки на 250 листов				Дополнительные лотки на 500 листов				Дополнительный 10-дюймовый лоток	Дополнительное устройство подачи на 2000 листов
		1	2	3	4	1	2	3	4		
G	✓					✓	✓			✓	
Д	✓	✓								✓	
I	✓	✓									✓
J	✓					✓					✓

- Если установлено дополнительное устройство двусторонней печати, соблюдайте следующие условия:
  - Данное устройство двусторонней печати должно быть установлено непосредственно под принтером.
  - Любые дополнительные устройства обработки бумаги должны быть установлены под устройством двусторонней печати.
- Дополнительное устройство подачи на 2000 листов должно быть установлено ниже других лотков.
- Дополнительный 10-дюймовый лоток должен быть установлен ниже других лотков.
- При установке на эту напольную подставку необходимо установить хотя бы одно входное устройство подачи или 10-дюймовый дополнительный лоток.

### Напольная подставка 22G0544 со сканером и полкой 21J0050



Поддерживаемые принтеры: T642, T642n, T644 и T644

Поддерживаемый сканер: 4600

Конфигурация принтера	Модуль МФУ	Устройство двусторонней печати	Дополнительные лотки на 250 листов				Дополнительные лотки на 500 листов			Дополнительный 10-дюймовый лоток	Дополнительное устройство подачи на 2000 листов
			1	2	3	4	1	2	3		
A	✓	✓	✓	✓	✓	✓					
P	✓	✓	✓	✓	✓		✓				
C	✓	✓	✓				✓	✓			
D	✓	✓	✓	✓			✓	✓			

Конфигурация принтера	Модуль МФУ	Устройство двусторонней печати	Дополнительные лотки на 250 листов				Дополнительные лотки на 500 листов			Дополнительный 10-дюймовый лоток	Дополнительное устройство подачи на 2000 листов
			1	2	3	4	1	2	3		
E	✓	✓					✓	✓	✓		
F	✓	✓									✓
G	✓	✓					✓			✓	

- Если установлено дополнительное устройство двусторонней печати, соблюдайте следующие условия:
  - Данное устройство двусторонней печати должно быть установлено непосредственно под принтером.
  - Любые дополнительные устройства обработки бумаги должны быть установлены под устройством двусторонней печати.
- Дополнительное устройство подачи на 2000 листов должно быть установлено ниже других лотков.
- Дополнительный 10-дюймовый лоток должен быть установлен ниже других лотков.
- При установке на эту напольную подставку необходимо установить хотя бы одно входное устройство подачи или 10-дюймовый дополнительный лоток.

# Примечания

## Примечание о редакции

Апрель 2023 г.

**Следующий пункт не относится к тем странам, где подобное условие противоречит местному законодательству:** КОМПАНИЯ LEXMARK INTERNATIONAL, INC. ПРЕДОСТАВЛЯЕТ ЭТУ ПУБЛИКАЦИЮ «КАК ЕСТЬ» БЕЗ КАКИХ-ЛИБО ГАРАНТИЙ, КАК ЯВНЫХ, ТАК И ПОДРАЗУМЕВАЕМЫХ, ВКЛЮЧАЯ ПОДРАЗУМЕВАЕМЫЕ ГАРАНТИИ КОММЕРЧЕСКОГО УСПЕХА ИЛИ ПРИГОДНОСТИ ДЛЯ ОПРЕДЕЛЕННОЙ ЗАДАЧИ. В некоторых областях не разрешен отказ от оговоренных явно или подразумеваемых гарантий при определенных сделках, поэтому данное положение, возможно, к Вам не относится.

В настоящем издании могут содержаться технические неточности или типографские ошибки. Содержащаяся здесь информация периодически корректируется; данные изменения будут включены в последующие издания. В любое время в описываемые продукты или программы могут быть внесены изменения или усовершенствования.

Упоминание в этом документе изделий, программ или услуг не означает, что изготовитель намерен поставлять их во все страны, в которых он осуществляет свою деятельность. Любые упоминания изделий, программ или услуг не означают и не предполагают, что может быть использовано только это изделие, программа или услуга. Вместо них может быть использовано любое эквивалентное изделие, программа или услуга, если при этом не нарушаются существующие права интеллектуальной собственности. Пользователь сам несет ответственность за оценку и проверку работы настоящего изделия в связи с использованием других изделий, программ или услуг, кроме явно указанных изготовителем.

Для получения технической поддержки Lexmark перейдите на веб-сайт <http://support.lexmark.com>.

Для получения информации о политике конфиденциальности Lexmark, регулирующей использование настоящего продукта, перейдите по адресу [www.lexmark.com/privacy](http://www.lexmark.com/privacy).

Подробнее о расходных материалах и загружаемых файлах см. на веб-сайте [www.lexmark.com](http://www.lexmark.com).

© 2011 Lexmark International, Inc.

Все права защищены.

## GOVERNMENT END USERS

The Software Program and any related documentation are "Commercial Items," as that term is defined in 48 C.F.R. 2.101, "Computer Software" and "Commercial Computer Software Documentation," as such terms are used in 48 C.F.R. 12.212 or 48 C.F.R. 227.7202, as applicable. Consistent with 48 C.F.R. 12.212 or 48 C.F.R. 227.7202-1 through 227.7207-4, as applicable, the Commercial Computer Software and Commercial Software Documentation are licensed to the U.S. Government end users (a) only as Commercial Items and (b) with only those rights as are granted to all other end users pursuant to the terms and conditions herein.

## Товарные знаки

Наименование Lexmark и логотип Lexmark являются товарными знаками Lexmark International, зарегистрированными в США и/или других странах.

Другие товарные знаки являются собственностью соответствующих владельцев.



# Указатель

## Числа

10B1755, номер по каталогу 107  
 15R0140, номер по каталогу 93  
 16M1210, номер по каталогу 96  
 16M1216, номер по каталогу 94  
 16N1708, номер по каталогу 107, 108  
 21J0050, номер по каталогу 110  
 21J0055, номер по каталогу 108  
 22G0544, номер по каталогу 109  
     основание со сканером 110  
 24Z0031, номер по каталогу 86, 100  
 26Z0094, номер по каталогу 59  
 3051710, номер по каталогу 80  
 3052765, номер по каталогу 81, 83, 94, 96, 98  
 39V3588, номер по каталогу 91

## L

Lexmark B2338 41  
 Lexmark B2442 41  
 Lexmark B2546 41  
 Lexmark B2650 41  
 Lexmark B2865 31  
 Lexmark B3340 24  
 Lexmark B3442 24  
 Lexmark C2132 73  
 Lexmark C2240 27  
 Lexmark C2325 27  
 Lexmark C2326 25  
 Lexmark C2335 4  
 Lexmark C2425 27  
 Lexmark C2535 27  
 Lexmark C3224 25  
 Lexmark C3326 25  
 Lexmark C3426 25  
 Lexmark C4150 50  
 Lexmark C4342 14

Lexmark C4352 14  
 Lexmark C546dtn 80  
 Lexmark C6160 53  
 Lexmark C730 Series 81  
 Lexmark C740 Series 83  
 Lexmark C760 107  
 Lexmark C762 107  
 Lexmark C772 108  
 Lexmark C782 108  
 Lexmark C792 84  
 Lexmark C9235 46  
 Lexmark C925 86  
 Lexmark C950 Series 88  
 Lexmark CS310 73  
 Lexmark CS317 73  
 Lexmark CS331 25  
 Lexmark CS410 73  
 Lexmark CS417 73  
 Lexmark CS421 27  
 Lexmark CS431 25  
 Lexmark CS439 25  
 Lexmark CS510 73  
 Lexmark CS517 73  
 Lexmark CS521 27  
 Lexmark CS531 4  
 Lexmark CS622 27  
 Lexmark CS632 4  
 Lexmark CS639 4  
 Lexmark CS720 50  
 Lexmark CS725 50  
 Lexmark CS727 50  
 Lexmark CS728 50  
 Lexmark CS730de 14  
 Lexmark CS735de 14  
 Lexmark CS737dze 14  
 Lexmark CS820 53  
 Lexmark CS827 53  
 Lexmark CS921 46  
 Lexmark CS923 46  
 Lexmark CS927 46  
 Lexmark CS943 16  
 Lexmark CX310 71  
 Lexmark CX317 71  
 Lexmark CX331 26  
 Lexmark CX410 71  
 Lexmark CX417 71  
 Lexmark CX421 29  
 Lexmark CX431 26

Lexmark CX510 71  
 Lexmark CX517 71  
 Lexmark CX522 29  
 Lexmark CX622 29  
 Lexmark CX625 29  
 Lexmark CX725 51  
 Lexmark CX727 51  
 Lexmark CX8160 57  
 Lexmark CX820 55  
 Lexmark CX825 57  
 Lexmark CX827 55  
 Lexmark CX921 48  
 Lexmark CX922 48  
 Lexmark CX923 48  
 Lexmark CX924 48  
 Lexmark CX927 48  
 Lexmark CX930 22  
 Lexmark CX931 22  
 Lexmark CX942 19  
 Lexmark CX943 19  
 Lexmark CX944 19  
 Lexmark M1140+ 79  
 Lexmark M1145 79  
 Lexmark M1242 41  
 Lexmark M1246 41  
 Lexmark M1342 24  
 Lexmark M3150 79  
 Lexmark M3250 41  
 Lexmark M3550 8  
 Lexmark M5155 62  
 Lexmark M5163 62  
 Lexmark M5170 62  
 Lexmark M5255 31  
 Lexmark M5270 31  
 Lexmark MB2338 43  
 Lexmark MB2442 43  
 Lexmark MB2546 43  
 Lexmark MB2650 45  
 Lexmark MB2770 36  
 Lexmark MB3442 15  
 Lexmark MC2325 29  
 Lexmark MC2425 29  
 Lexmark MC2535 29  
 Lexmark MC2640 29  
 Lexmark MC3224 26  
 Lexmark MC3326 26  
 Lexmark MC3426 26  
 Lexmark MS310 79

- Lexmark MS312 79  
Lexmark MS317 79  
Lexmark MS321 41  
Lexmark MS331 24  
Lexmark MS410 79  
Lexmark MS415 79  
Lexmark MS417 79  
Lexmark MS421 41  
Lexmark MS431 24  
Lexmark MS439 24  
Lexmark MS510 79  
Lexmark MS517 79  
Lexmark MS521 41  
Lexmark MS531 8  
Lexmark MS610 79  
Lexmark MS617 79  
Lexmark MS621 41  
Lexmark MS622 41  
Lexmark MS631 8  
Lexmark MS632 8  
Lexmark MS639 8  
Lexmark MS710 62  
Lexmark MS711 62  
Lexmark MS725 31  
Lexmark MS810 62  
Lexmark MS811 62  
Lexmark MS812 62  
Lexmark MS817 62  
Lexmark MS818 62  
Lexmark MS821 31  
Lexmark MS822 31  
Lexmark MS823 31  
Lexmark MS825 31  
Lexmark MS826 31  
Lexmark MS911 59  
Lexmark MX310 77  
Lexmark MX317 77  
Lexmark MX321 43  
Lexmark MX331 15  
Lexmark MX410 77  
Lexmark MX417 77  
Lexmark MX421 43  
Lexmark MX431 15  
Lexmark MX432 15  
Lexmark MX510 77  
Lexmark MX511 77  
Lexmark MX517 77  
Lexmark MX521 43  
Lexmark MX522 43  
Lexmark MX610 75  
Lexmark MX611 75  
Lexmark MX617 75  
Lexmark MX622 45  
Lexmark MX710 68  
Lexmark MX711 68  
Lexmark MX717 68  
Lexmark MX718 68  
Lexmark MX721 36  
Lexmark MX722 36  
Lexmark MX725 36  
Lexmark MX810 Series 70  
Lexmark MX822 39  
Lexmark MX826 39  
Lexmark MX910 series 59  
Lexmark MX931 22  
Lexmark T650-Series 91  
Lexmark W850 и X860de 93  
Lexmark X546dtn 80  
Lexmark X650 Series 94  
Lexmark X658e 96  
Lexmark X730 Series 96  
Lexmark X740 Series 98  
Lexmark X762e 107  
Lexmark X772e 108  
Lexmark X782e 108  
Lexmark X792 99  
Lexmark X925 100  
Lexmark X950 Series 102  
Lexmark XC2132 71  
Lexmark XC2235 29  
Lexmark XC2326 26  
Lexmark XC4140 51  
Lexmark XC4143 51  
Lexmark XC4150 51  
Lexmark XC4153 51  
Lexmark XC4240 29  
Lexmark XC6152 55  
Lexmark XC6153 55  
Lexmark XC8155 57  
Lexmark XC8160 57  
Lexmark XC8163 57  
Lexmark XC9235 48  
Lexmark XC9245 48  
Lexmark XC9255 48  
Lexmark XC9265 48  
Lexmark XC9325 22  
Lexmark XC9335 22  
Lexmark XC9445 19  
Lexmark XC9455 19  
Lexmark XC9465 19  
Lexmark XM1145 77  
Lexmark XM1242 43  
Lexmark XM1246 43  
Lexmark XM1342 15  
Lexmark XM3142 15  
Lexmark XM3150 75  
Lexmark XM3250 45  
Lexmark XM5163 68  
Lexmark XM5170 68  
Lexmark XM5365 36  
Lexmark XM5370 36  
Lexmark XM7355 39  
Lexmark XM7355b 39  
Lexmark XM7370 39
- В**  
выдвижной ящик  
номер по каталогу  
3052765 94, 96, 81, 83, 98
- Д**  
дополнительные модули  
конфигурация 59  
дополнительный лоток  
номер по каталогу  
3051710 80
- О**  
основание  
номер по каталогу  
16M1210 96  
номер по каталогу  
16M1216 94  
номер по каталогу  
22G0544 109, 110  
номер по каталогу  
39V3588 91
- П**  
полка для сканера  
номер по каталогу  
10B1755 107  
номер по каталогу  
21J0050 110  
номер по каталогу  
21J0055 108  
принтер  
Lexmark C546dtn 80  
Lexmark C730 Series 81  
Lexmark C740 Series 83  
Lexmark C760 107  
Lexmark C762 107  
Lexmark C772 108  
Lexmark C792 84  
Lexmark C925 86

Lexmark MS911 59  
Lexmark MX810 Series 70  
Lexmark MX910 series 59  
Lexmark W850 и X860de 93  
Lexmark X546dtn 80  
Lexmark X650 Series 94  
Lexmark X658e 96  
Lexmark X730 Series 96  
Lexmark X762e 107  
Lexmark X772e 108  
Lexmark X782e 108  
Lexmark X792 99  
Lexmark X925 100  
Lexmark X950 Series 102

принтеры

Lexmark C782 108

## **Р**

регулируемая стойка  
принтера 105

## **С**

стойка принтера  
номер по каталогу  
16N1708 107, 108  
номер по каталогу  
24Z0031 86, 100  
номер по каталогу  
40C2300 105

## **Я**

ящик  
номер по каталогу  
15R0140 93  
номер по каталогу  
26Z0094 59