



Príručka kompatibility tlačiarne, voliteľných prvkov a stojana

Laserové tlačiarne

Obsah

Podporované maximálne konfigurácie.....	4
Lexmark C2335, CS531, CS632, CS639.....	4
Lexmark CX532, CX635, XC2335.....	6
Lexmark MS531, MS631, MS632, MS639, M3350.....	8
Lexmark MX532, MX632, XM3350.....	10
Lexmark CX730, CX735, CX737, XC4342, XC4352.....	12
Lexmark C4342, C4352, CS730, CS735, CS737.....	14
Lexmark MX331, MX431, MX432, MB3442, XM1342, XM3142.....	15
Lexmark CS943.....	16
Lexmark CX942, CX943, CX944, XC9445, XC9455, XC9465.....	18
Lexmark CX930, CX931, MX931, XC9325, XC9335.....	20
Lexmark B3340, B3442, M1342, MS331, MS431, MS439.....	22
Lexmark C2326, C3224, C3326, C3426, CS331, CS431, CS439.....	23
Lexmark CX331, CX431, MC3224, MC3326, MC3426, XC2326.....	24
Lexmark C2240, C2325, C2425, C2535, CS421, CS521, CS622.....	25
Lexmark CX421, CX522, CX622, CX625, MC2325, MC2425, MC2535, MC2640, XC2235, XC4240.....	27
Lexmark B2865, M5255, M5270, MS725, MS821, MS822, MS823, MS825, MS826.....	29
Lexmark MB2770, MX721, MX722, MX725, XM5365, XM5370.....	33
Lexmark MX822, MX826, XM7355, XM7370.....	36
Lexmark B2338, B2442, B2546, B2650, M1242, M1246, M3250, MS321, MS421, MS521, MS621, MS622.....	37
Lexmark MB2338, MB2442, MB2546, MX321, MX421, MX521, MX522, XM1242, XM1246.....	39
Lexmark MB2650, MX622, XM3250.....	40
Lexmark C9235, CS921, CS923, CS927.....	42
Lexmark CX921, CX922, CX923, CX924, CX927, XC9235, XC9245, XC9255, XC9265.....	44
Lexmark C4150, CS720, CS725, CS727, CS728.....	46
Lexmark CX725 CX727, XC4140, XC4143, XC4150, XC4153.....	48
Lexmark C6160, CS820, CS827.....	49
Lexmark CX820, CX827, XC6152, XC6153.....	51
Lexmark CX825, CX860, XC8155, XC8160, XC8163.....	53
Séria Lexmark MS911 a MX910.....	55
Lexmark M5155, M5163, M5170, MS710, MS711, MS810, MS811, MS812, MS817, MS818.....	57

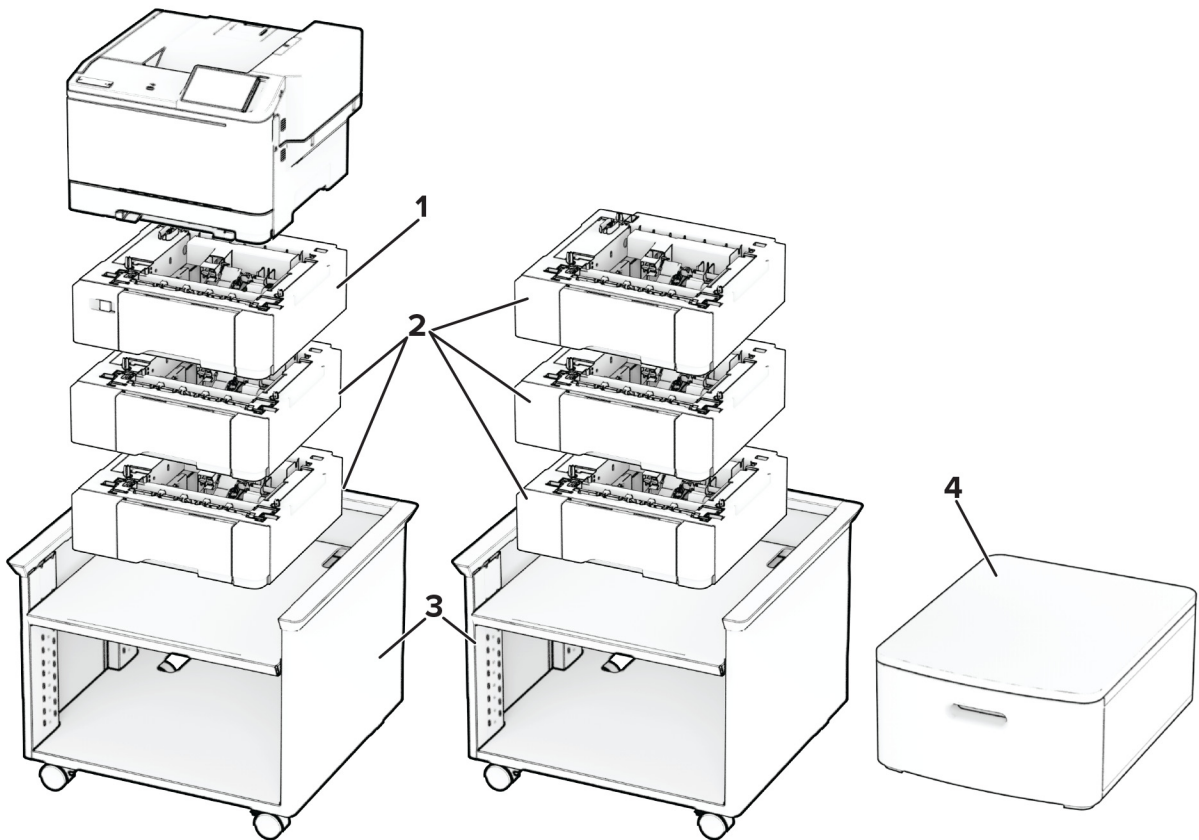
Lexmark MX710, MX711, MX717, MX718, XM5163, XM5170.....	63
Séria Lexmark MX810	65
Lexmark CX310, CX317, CX410, CX417, CX510, CX517, XC2132.....	66
Lexmark C2132, CS310, CS317, CS410, CS417, CS510, CS517.....	67
Lexmark MX610, MX611, MX617, XM3150.....	68
Lexmark MX310, MX317, MX410, MX417, MX510, MX511, MX517, XM1145.....	70
Lexmark M1145, M3150, M1140+, MS310, MS312, MS317, MS410, MS415, MS417, MS510, MS517, MS610, MS617.....	71
Lexmark C546dtn a X546dtn.....	72
Séria Lexmark C730.....	73
Séria Lexmark C740.....	75
Lexmark C792.....	76
Lexmark C925.....	78
Séria Lexmark C950	80
Séria Lexmark T650.....	83
Lexmark W850 a X860de.....	85
Séria Lexmark X650.....	86
Lexmark X658e.....	88
Séria Lexmark X730.....	88
Séria Lexmark X740.....	90
Lexmark X792.....	91
Lexmark X925.....	92
Séria Lexmark X950.....	94
Stojan na tlačiareň.....	97
Základňa na kolieskach.....	101
Oznámenia.....	103
Poznámky k vydaniu.....	103
Register.....	104

Podporované maximálne konfigurácie

Nasledujúce tabuľky poskytujú informácie o maximálnych možných konfiguráciách pre každú tlačiareň, voliteľný prvok a stojan.

Každý riadok predstavuje podporovanú maximálnu konfiguráciu. Ak je voliteľný prvok odstránený, informácie stále označujú prípustnú konfiguráciu.

Lexmark C2335, CS531, CS632, CS639



	Voliteľný prvok	Umiestnenie				Číslo súčasti
		Stôl alebo pracovná plocha	Podlaha	Nastaviteľný stojan na tlačiareň	Otočná skrinka	
1	650-hárkový dvojitý zásobník ¹	1	1	1	1	50M7650
2	550-hárkový zásobník ^{2,3}	3	3	3	3	50M7550
3	Nastaviteľný stojan na tlačiareň ⁴	–	1	–	–	40C2300
4	Otočná skrinka	1	1	–	–	3073173

¹ V inštalácii s 550-hárkovým zásobníkom umiestnite tento zásobník pod tlačiareň.

² V inštalácii s 650-hárkovým dvojitým zásobníkom umiestnite tento zásobník na spodok konfigurácie.

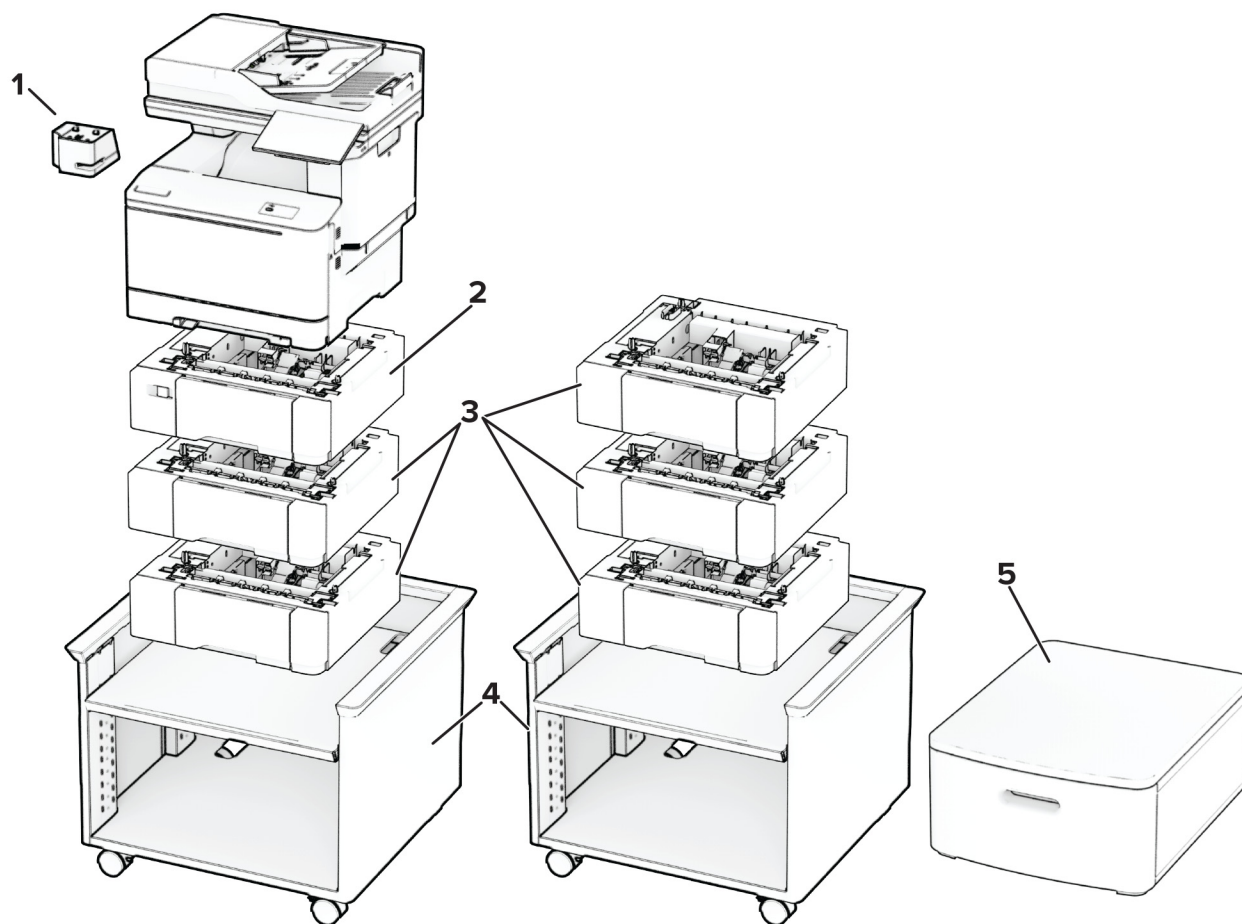
³ V inštalácii so 650-hárkovým dvojitým zásobníkom môžete pridať maximálne dva tieto zásobníky.

⁴ Ďalšie informácie o podporovaných konfiguráciách nájdete v časti [„Nastaviteľný stojan na tlačiareň 40C2300“ na strane 97.](#)

Model tlačiarne	Rozmery (výška, šírka a hĺbka)
Všetky modely	318,3 × 422,5 × 455 mm (12,5 × 16,6 × 17,9 palca)

Možnosť tlačiarne	Rozmery (výška, šírka a hĺbka)
650-hárkový dvojitý zásobník	132,1 × 424,2 × 416,6 mm (5,2 × 16,7 × 16,4 palca)
Zásobník na 550 hárkov	132,1 × 424,2 × 416,6 mm (5,2 × 16,7 × 16,4 palca)
Nastaviteľný stojan na tlačiareň	521 × 653 × 625 mm (20,5 × 25,7 × 24,6 in)
Otočná skrinka	263 × 476 × 600 mm (10,4 × 18,7 × 23,6 palca)

Lexmark CX532, CX635, XC2335



Voliteľný prvok	Umiestnenie				Číslo súčasti
	Stôl alebo pracovná plocha	Podlaha	Nastaviteľný stojan na tlačiareň	Otočná skrinka	
1 Pohodlná zošívacia	1	1	1	1	47C4500 (Ameriky – nízke napätie)
					47C4590 (EMEA, severské štáty, Švajčiarsko – vysoké napätie)
					47C4593 (UK HV)
					47C4595 (Izrael HV)
					47C4596 (ES Afrika – vysoké napätie)
					47C4597 (ANZ HV)
2 650-hárkový dvojitý zásobník ¹	1	1	1	1	50M7650
3 550-hárkový zásobník ^{2,3}	3	3	3	3	50M7550
4 Nastaviteľný stojan na tlačiareň ⁴	–	1	–	–	40C2300
5 Otočná skrinka	1	1	–	–	3073173

¹ V inštalácii s 550-hárkovým zásobníkom umiestnite tento zásobník pod tlačiareň.

² V inštalácii s 650-hárkovým dvojitým zásobníkom umiestnite tento zásobník na spodok konfigurácie.

³ V inštalácii so 650-hárkovým dvojitým zásobníkom môžete pridať maximálne dva tieto zásobníky.

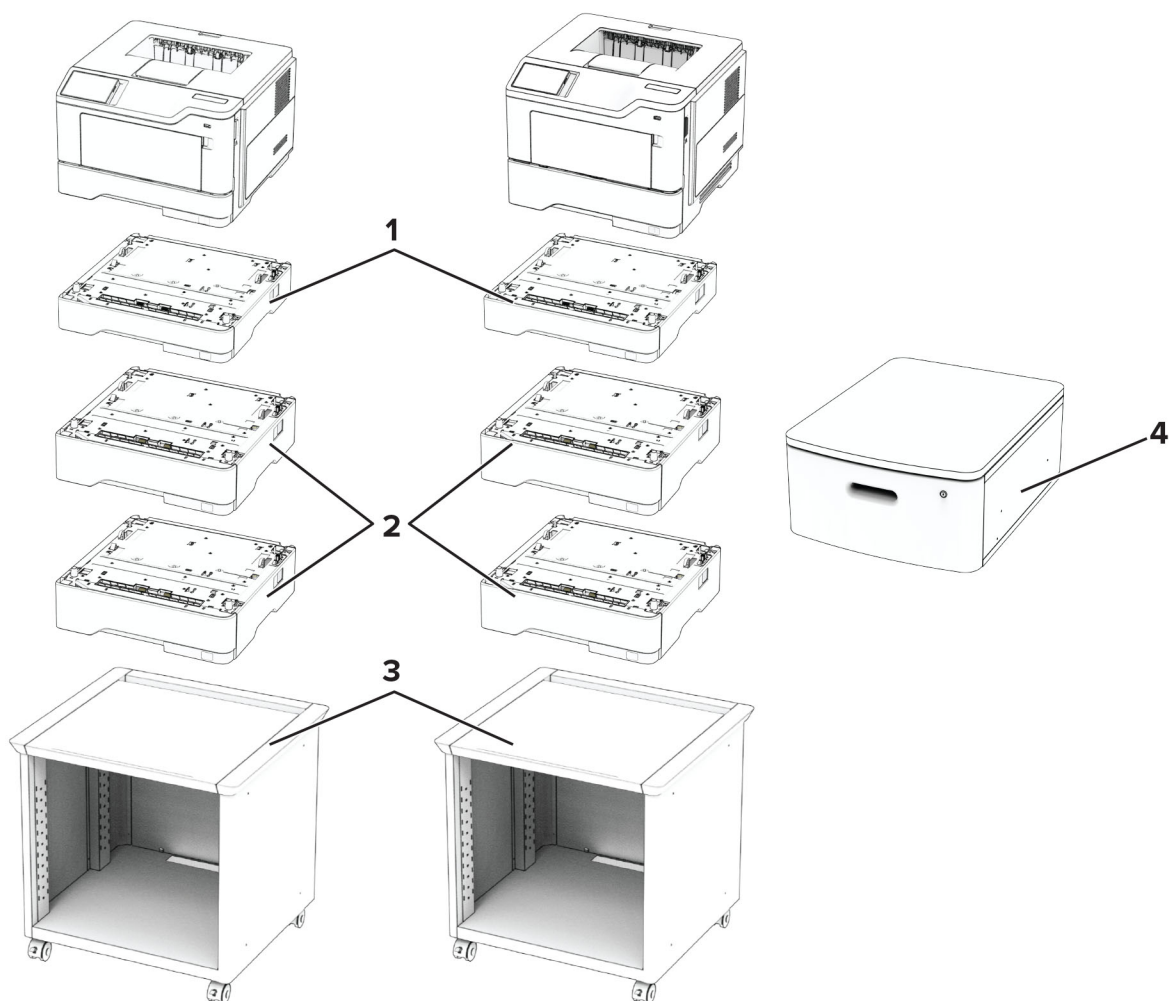
⁴ Ďalšie informácie o podporovaných konfiguráciách nájdete v časti „Nastaviteľný stojan na tlačiareň 40C2300“ na strane 97.

Model tlačiarene	Rozmery (výška, šírka a hĺbka)
Všetky modely	491,4 × 475,1 × 479 mm (19,3 × 18,7 × 18,9 palca)

Možnosť tlačiarene	Rozmery (výška, šírka a hĺbka)
Pohodlná zošívacia	82 x 109 x 121 mm (3,23 × 4,29 × 4,77 palca)
650-hárkový dvojitý zásobník	132,1 × 424,2 × 416,6 mm (5,2 × 16,7 × 16,4 palca)
Zásobník na 550 hárkov	132,1 × 424,2 × 416,6 mm (5,2 × 16,7 × 16,4 palca)

Možnosť tlačiarnie	Rozmery (výška, šírka a hĺbka)
Nastaviteľný stojan na tlačiareň	521 x 653 x 625 mm (20,5 x 25,7 x 24,6 in)
Otočná skrinka	263 x 476 x 600 mm (10,4 x 18,7 x 23,6 palca)

Lexmark MS531, MS631, MS632, MS639, M3350



Voliteľné prvky tlačiarne, maximálne konfigurácie, čísla súčastí a rozmery

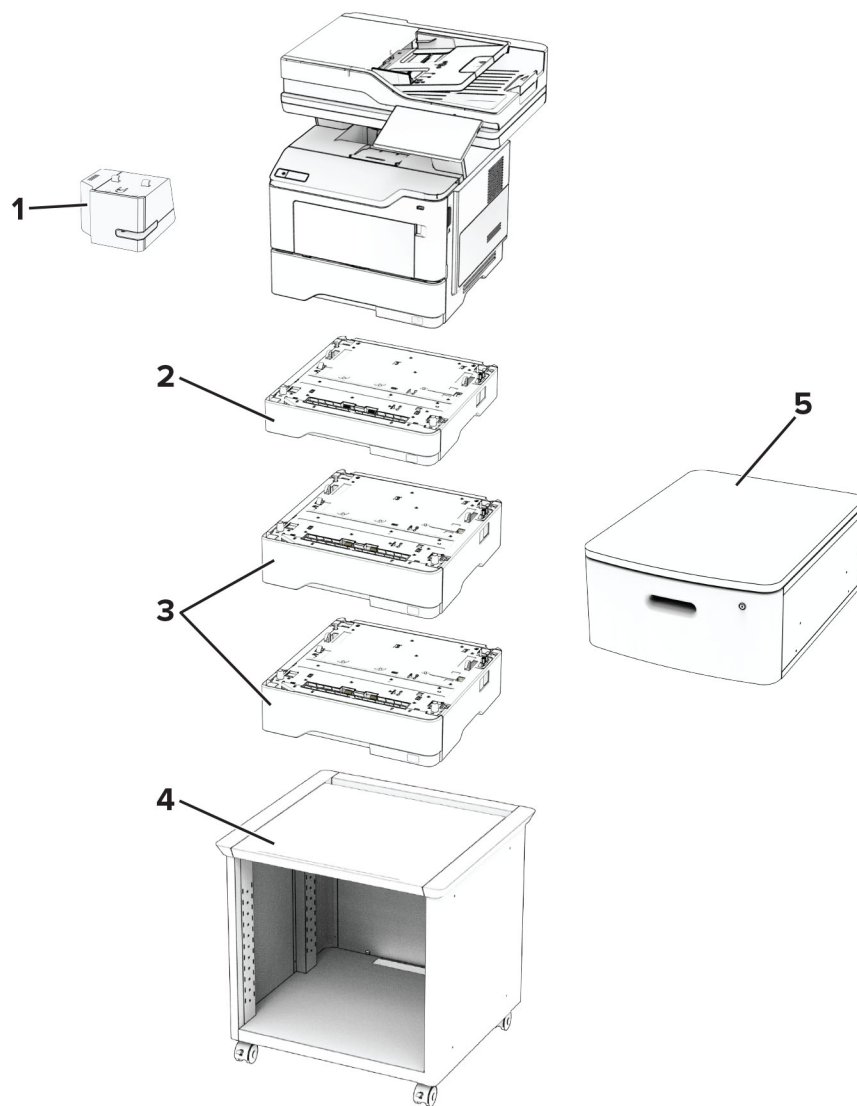
	Voliteľný prvok	Umiestnenie				Číslo súčasti
		Stôl alebo pracovná plocha	Podlaha	Nastaviteľný stojan na tlačiareň	Otočná skrinka	
1	250-hárkový zásobník*	3	3	3	3	38S2910
2	550-hárkový zásobník*	3	3	3	3	38S3110
	550-hárkový uzamykateľný zásobník*					38S3130
3	Nastaviteľný stojan na tlačiareň	–	1	–	–	35S8502
4	Otočná skrinka	1	1	–	–	3073173

* Dá sa nainštalovať s ďalšími voliteľnými zásobníkmi v ľubovoľnom poradí.

Model tlačiarne	Rozmery (výška, šírka a hĺbka)
MS531	263 × 399 × 389 mm (10,4 × 15,7 × 15,3 palca)
MS631	307 × 399 × 389 mm (12,1 × 15,7 × 15,3 palca)
MS632, M3350	308 × 399 × 389 mm (12,1 × 15,7 × 15,3 palca)
MS639	307 × 399 × 389 mm (12,1 × 15,7 × 15,3 palca)

Možnosť tlačiarne	Rozmery (výška, šírka a hĺbka)
Zásobník na 250 hárkov	78 × 389 × 374 mm (3,1 × 15,3 × 14,7 palca)
Zásobník na 550 hárkov	108 × 389 × 374 mm (4,3 × 15,3 × 14,7 palca)
550-hárkový uzamykateľný zásobník*	
Nastaviteľný stojan na tlačiareň	584 × 597 × 597 mm (23 × 23,5 × 23,5 palca)
Otočná skrinka	263 × 476 × 600 mm (10,4 × 18,7 × 23,6 palca)

Lexmark MX532, MX632, XM3350



Voliteľné prvky tlačiarne, maximálne konfigurácie, čísla súčastí a rozmery

Voliteľný prvok	Umiestnenie				Číslo súčasti
	Stôl alebo pracovná plocha	Podlaha	Nastaviteľný stojan na tlačiareň	Otočná skrinka	
1 Pohodlná zošívачka	1	1	1	1	47C4500 (USA a Kanada)
					47C4590 (Európsky hospodársky priestor, Island, Lichtenštajnsko a Nórsko)
					47C4593 (Blízky východ)
					47C4595 (Afrika)
					47C4596 (Spojené kráľovstvo)
					47C4597 (Austrália a Nový Zéland)
2 250-hárkový zásobník*	3	3	3	3	38S2910
3 550-hárkový zásobník*	3	3	3	3	38S3110
550-hárkový uzamykateľný zásobník*					38S3130
4 Nastaviteľný stojan na tlačiareň	–	1	–	–	35S8502
5 Otočná skrinka	1	1	–	–	3073173

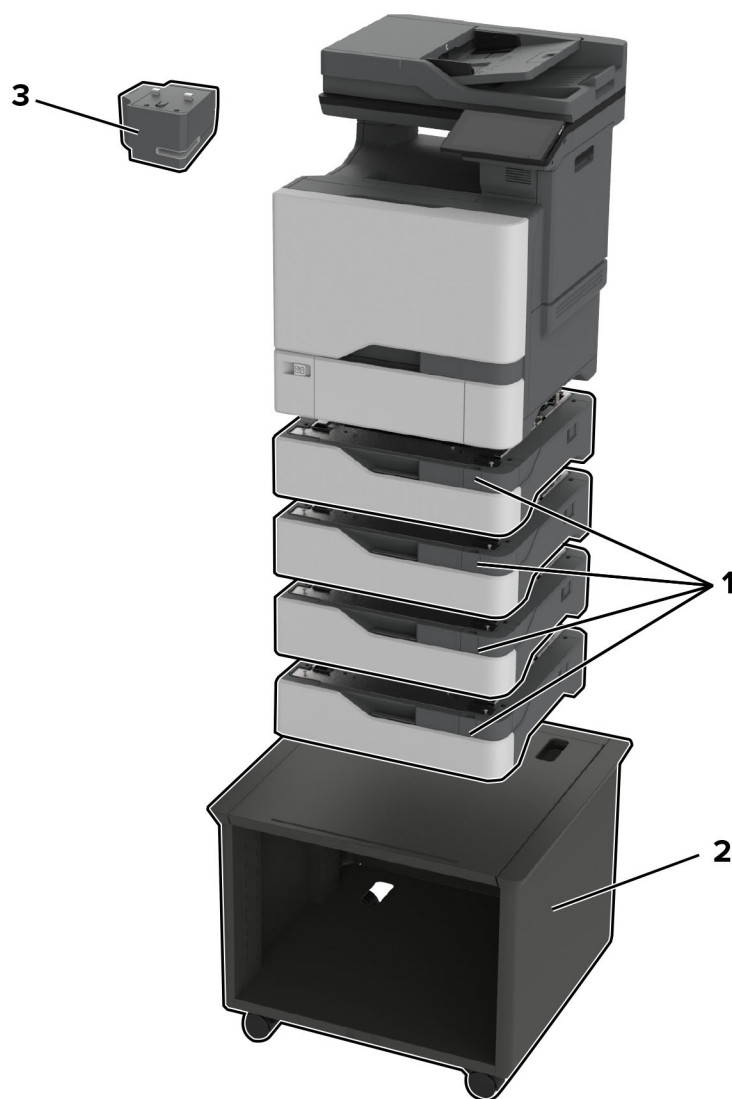
* Dá sa nainštalovať s ďalšími voliteľnými zásobníkmi v ľubovoľnom poradí.

Model tlačiarne	Rozmery (výška, šírka a hĺbka)
MX532	514 × 479 × 450 mm (20,2 × 18,9 × 17,7 palca)
MX632, XM3350	514 × 479 × 452 mm (20,2 × 18,9 × 17,8 palca)

Možnosť tlačiarne	Rozmery (výška, šírka a hĺbka)
Pohodlná zošívачka	82 x 109 x 121 mm (3,23 × 4,29 × 4,77 palca)
Zásobník na 250 hárkov	78 × 389 × 374 mm (3,1 × 15,3 × 14,7 palca)
Zásobník na 550 hárkov	108 × 389 × 374 mm
550-hárkový uzamykateľný zásobník*	(4,3 × 15,3 × 14,7 palca)

Možnosť tlačiarnie	Rozmery (výška, šírka a hĺbka)
Nastaviteľný stojan na tlačiareň	584 × 597 × 597 mm (23 × 23,5 × 23,5 palca)
Otočná skrinka	263 × 476 × 600 mm (10,4 × 18,7 × 23,6 palca)

Lexmark CX730, CX735, CX737, XC4342, XC4352



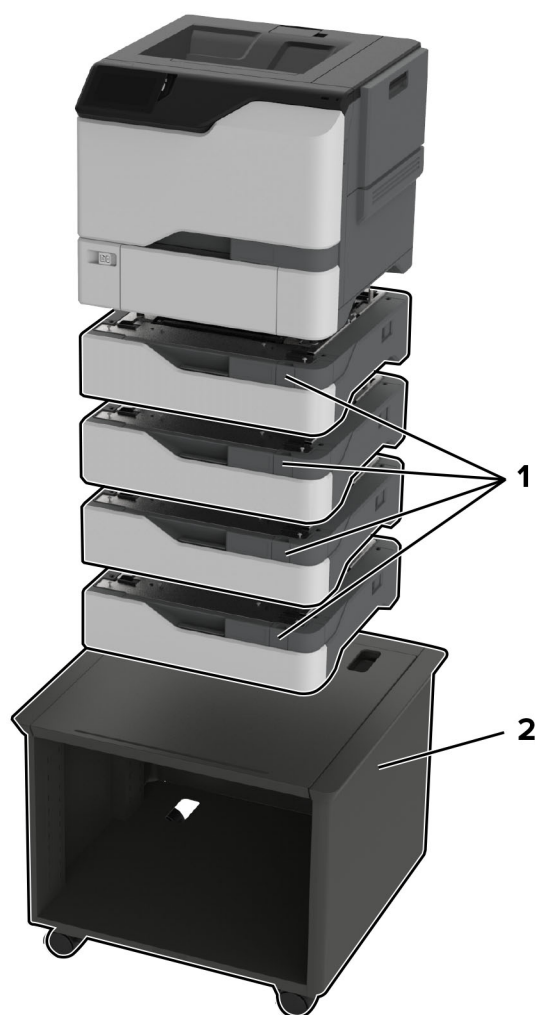
Voliteľné prvky tlačiarne, maximálne konfigurácie, čísla súčastí a rozmery

	Voliteľný prvok	Umiestnenie			Číslo súčasti	Rozmery (výška, šírka a hĺbka)
		Stôl alebo pracovná plocha	Podlaha	Nastaviteľný stojan na tlačiareň		
1	Zásobník na 550 hárkov	4	4	4	40C2100	119 x 463 x 483 mm (4,7 x 18,23 x 19 in)
2	Nastaviteľný stojan na tlačiareň*	–	1	–	40C2300	521 x 653 x 625 mm (20,5 x 25,7 x 24,6 in)
3	Pohodlná zošívacia	1	1	1	47C4500 (NA) 47C4590 (EMEA)	82 x 109 x 121 mm (3,23 x 4,29 x 4,77 palca)

* Ďalšie informácie o podporovaných konfiguráciách nájdete v časti „Nastaviteľný stojan na tlačiareň 40C2300“ na strane 97.

Model tlačiarne	Rozmery (výška, šírka a hĺbka)
Všetky modely	621 x 479 x 533 mm (24,44 x 18,85 x 20,90 in)

Lexmark C4342, C4352, CS730, CS735, CS737



Voliteľné prvky tlačiarne, maximálne konfigurácie, čísla súčastí a rozmery

	Voliteľný prvok	Umiestnenie			Číslo súčasti	Rozmery (výška, šírka a hĺbka)
		Stôl alebo pracovná plocha	Podlaha	Nastaviteľný stojan na tlačiareň		
1	Zásobník na 550 hárkov	4	4	4	40C2100	119 x 463 x 483 mm (4,7 x 18,23 x 19 in)
2	Nastaviteľný stojan na tlačiareň*	–	1	–	40C2300	521 x 653 x 625 mm (20,5 x 25,7 x 24,6 in)

* Ďalšie informácie o podporovaných konfiguráciách nájdete v časti „Nastaviteľný stojan na tlačiareň 40C2300“ na strane 97.

Model tlačiarne	Rozmery (výška, šírka a hĺbka)
Všetky modely	413 x 479 x 489 mm (16,25 x 18,85 x 19,25 palcov)

Lexmark MX331, MX431, MX432, MB3442, XM1342, XM3142

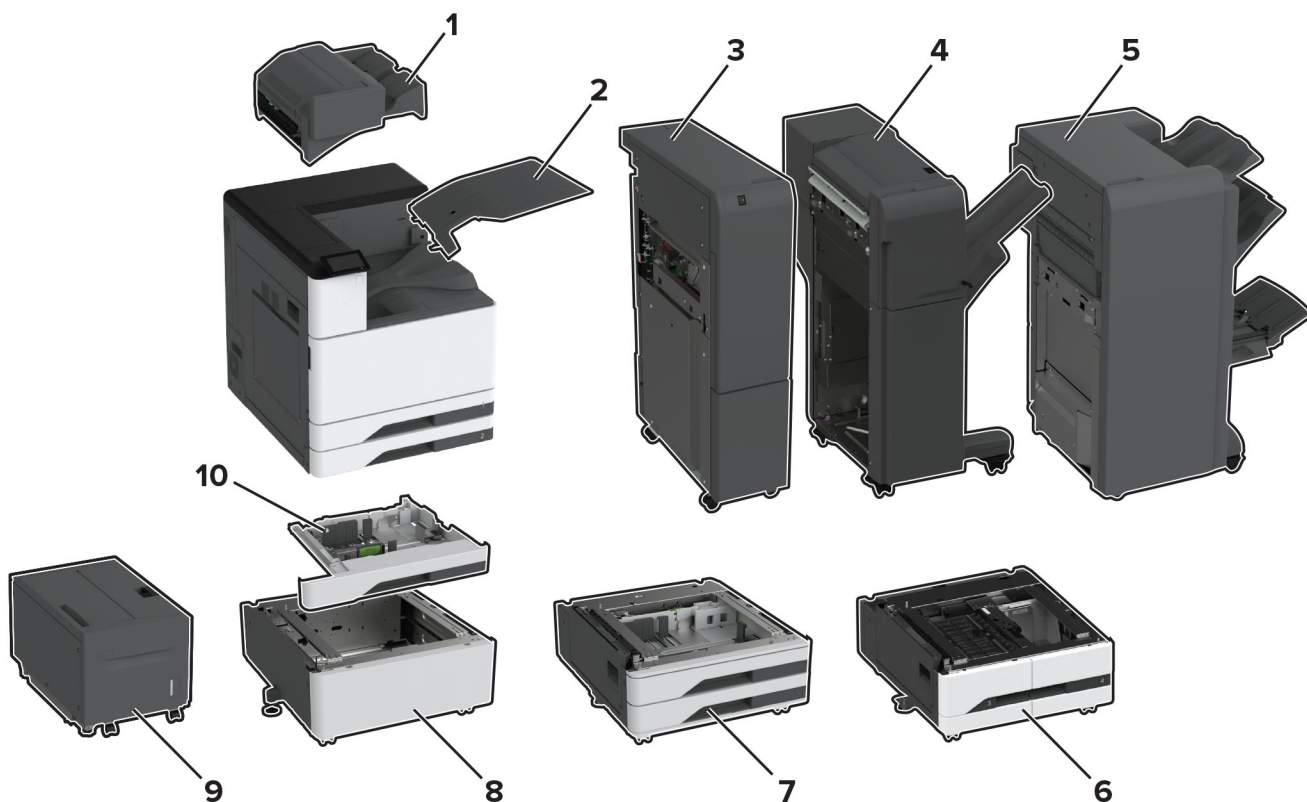


Voliteľné prvky tlačiarne, maximálne konfigurácie, čísla súčastí a rozmery

Voliteľný prvok	Umiestnenie				Číslo súčasti	Rozmery (výška, šírka a hĺbka)
	Stôl alebo pracovná plocha	Podlaha	Nastaviteľný stojan na tlačiareň	Otočná skrinka		
1 Zásobník na 550 hárkov	1	1	1	1	29S0600	107 × 368 × 378 mm (4,2 × 14,5 × 14,9 palca)
2 Nastaviteľný stojan na tlačiareň	–	1	–	–	35S8502	584 × 597 × 597 mm (23 × 23,5 × 23,5 palca)
3 Otočná skrinka	1	1	–	–	3073173	263 × 476 × 600 mm (10,4 × 18,7 × 23,6 palca)

Model tlačiarne	Rozmery (výška, šírka a hĺbka)
Všetky modely	339 × 411 × 366 mm (13,3 × 16,2 × 14,4 palca)

Lexmark CS943



Voliteľné prvky tlačiarne, maximálne konfigurácie, čísla súčastí a rozmery

Voliteľný prvok	Umiestnenie		Číslo súčastí	Rozmery (výška, šírka a hĺbka)
	Podlaha	Oddeľovač		
1 Zošívачka ¹	1	–	32D0820	238,76 x 477,52 x 459,74 mm (9,4 x 18,8 x 18,1 in)
2 Duálna záchytná priehradka	1	–	32D0819	124,46 x 474,98 x 381 mm (4,9 x 18,7 x 15 in)

¹ Nie je podporované, ak už je nainštalovaný iný dokončovač.

² Vyžaduje umiestnenie tlačiarne na 2000-hárkový tandemový zásobník, 2 voliteľné 520-hárkové zásobníky alebo oddeľovač.

³ Musí sa nainštalovať spolu s dokončovačom brožúr.

⁴ Dodáva sa spolu s jednotkou prenosu papiera.

⁵ Nemožno nainštalovať spolu s 2 voliteľnými 520-hárkovými zásobníkmi alebo oddeľovačom.

⁶ Nemožno nainštalovať spolu s 2000-hárkovým tandemovým zásobníkom alebo oddeľovačom.

⁷ Nemožno nainštalovať spolu s 2000-hárkovým tandemovým zásobníkom alebo 2 voliteľnými 520-hárkovými zásobníkmi.

⁸ Musí sa nainštalovať buď s 2000-hárkovým tandemovým zásobníkom alebo 2 voliteľnými 520-hárkovými zásobníkmi.

	Voliteľný prvok	Umiestnenie		Číslo súčasti	Rozmery (výška, šírka a hĺbka)
		Podlaha	Oddeľovač		
3	Dokončovač na trojité prehnutie/prehnutie do Z ^{2, 3}	1	–	Líši sa v závislosti od regiónu	990,6 x 231,14 x 726,44 mm (39 x 9,1 x 28,6 in)
4	Zošívачka s dierovačom ^{2, 4}	1	–	32D0823 (dierovač na 2/3 diery)	982,98 x 952,5 x 652,78 mm (38,7 x 37,9 x 25,7 in)
				32D0824 (dierovač na 2/4 diery)	
				32D0828 (švédsky dierovač)	
5	Dokončovač brožúr ^{2, 4}	1	–	32D0825 (dierovač na 2/3 diery)	1056,64 x 789,94 x 589,28 mm (41,6 x 31,1 x 23,2 in)
				32D0826 (dierovač na 2/4 diery)	
6	2000-hárkový tandemový zásobník ⁵	1	1	32D0812	304,8 x 668,02 x 718,82 mm (12 x 26,3 x 28,3 in)
7	2 520-hárkové zásobníky ⁶	1	1	32D0811	304,8 x 668,02 x 718,82 mm (12 x 26,3 x 28,3 in)
8	Oddeľovač ⁷	1	–	32D0810	304,8 x 668,02 x 718,82 mm (12 x 26,3 x 28,3 in)
9	2000-hárkový zásobník ⁸	1	–	32D0816	490,22 x 751,84 x 525,78 mm (19,3 x 29,6 x 20,7 in)
10	Zásobník na obálky	1	1	32D0813	88,9 x 619,76 x 566,42 mm (3,5 x 24,4 x 22,3 in)

¹ Nie je podporované, ak už je nainštalovaný iný dokončovač.

² Vyžaduje umiestnenie tlačiarne na 2000-hárkový tandemový zásobník, 2 voliteľné 520-hárkové zásobníky alebo oddeľovač.

³ Musí sa nainštalovať spolu s dokončovačom brožúr.

⁴ Dodáva sa spolu s jednotkou prenosu papiera.

⁵ Nemožno nainštalovať spolu s 2 voliteľnými 520-hárkovými zásobníkmi alebo oddeľovačom.

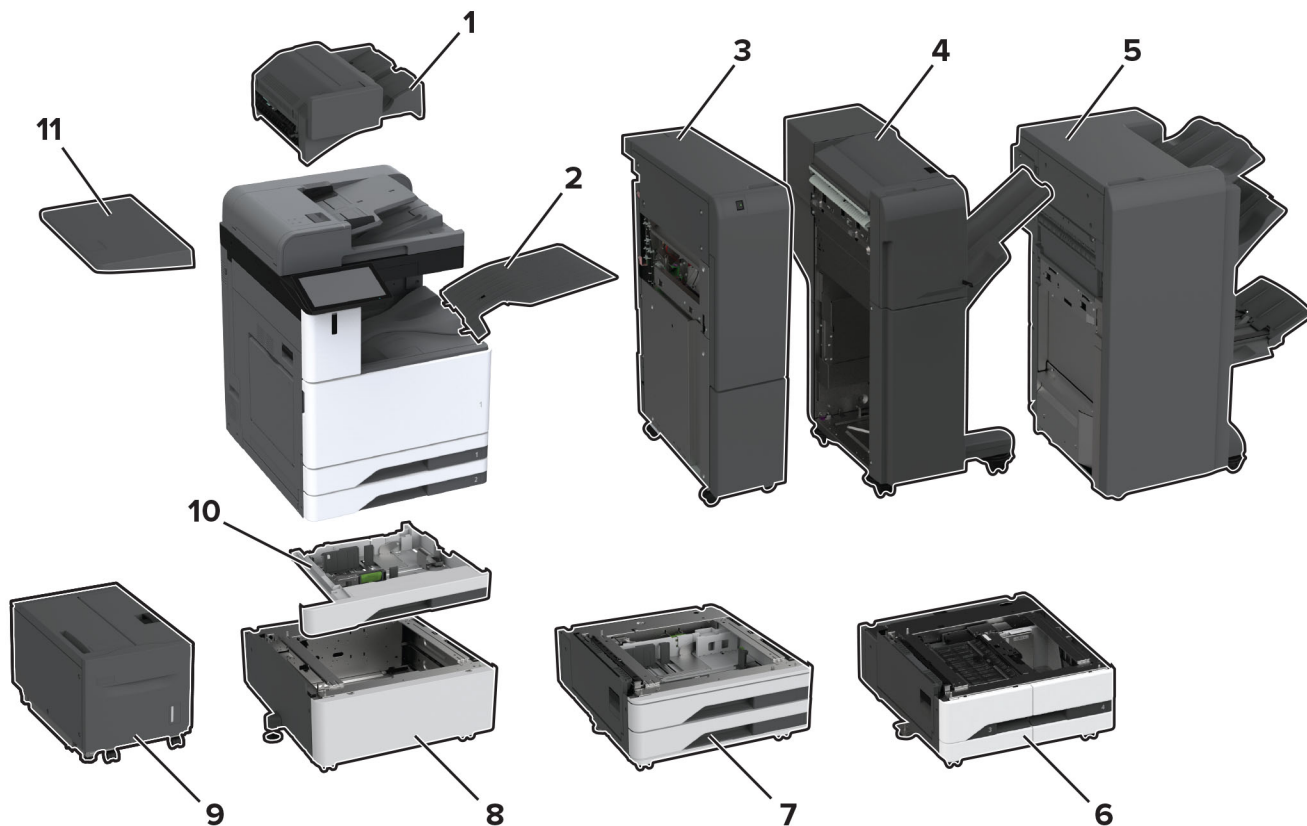
⁶ Nemožno nainštalovať spolu s 2000-hárkovým tandemovým zásobníkom alebo oddeľovačom.

⁷ Nemožno nainštalovať spolu s 2000-hárkovým tandemovým zásobníkom alebo 2 voliteľnými 520-hárkovými zásobníkmi.

⁸ Musí sa nainštalovať buď s 2000-hárkovým tandemovým zásobníkom alebo 2 voliteľnými 520-hárkovými zásobníkmi.

Model tlačiarne	Rozmery (výška, šírka a hĺbka)
CS943	713,74 x 619,76 x 746,76 mm (28,1 x 24,4 x 29,4 in)

Lexmark CX942, CX943, CX944, XC9445, XC9455, XC9465



Voliteľné prvky tlačiarne, maximálne konfigurácie, čísla súčastí a rozmery

Voliteľný prvok	Umiestnenie		Číslo súčastí	Rozmery (výška, šírka a hĺbka)
	Podlaha	Oddeľovač		
1 Zošívачka ¹	1	–	32D0820	238,76 x 477,52 x 459,74 mm (9,4 x 18,8 x 18,1 in)
2 Duálna záchytná priehradka	1	–	32D0819	124,46 x 474,98 x 381 mm (4,9 x 18,7 x 15 in)

¹ Nie je podporované, ak už je nainštalovaný iný dokončovač.

² Vyžaduje umiestnenie tlačiarne na 2000-hárkový tandemový zásobník, 2 voliteľné 520-hárkové zásobníky alebo oddeľovač.

³ Musí sa nainštalovať spolu s dokončovačom brožúr.

⁴ Dodáva sa spolu s jednotkou prenosu papiera.

⁵ Nemožno nainštalovať spolu s 2 voliteľnými 520-hárkovými zásobníkmi alebo oddeľovačom.

⁶ Nemožno nainštalovať spolu s 2000-hárkovým tandemovým zásobníkom alebo oddeľovačom.

⁷ Nemožno nainštalovať spolu s 2000-hárkovým tandemovým zásobníkom alebo 2 voliteľnými 520-hárkovými zásobníkmi.

⁸ Musí sa nainštalovať buď s 2000-hárkovým tandemovým zásobníkom alebo 2 voliteľnými 520-hárkovými zásobníkmi.

	Voliteľný prvok	Umiestnenie		Číslo súčasti	Rozmery (výška, šírka a hĺbka)
		Podlaha	Oddeľovač		
3	Dokončovač na trojité prehnutie/prehnutie do Z ^{2, 3}	1	–	Líši sa v závislosti od regiónu	990,6 x 231,14 x 726,44 mm (39 x 9,1 x 28,6 in)
4	Zošívачka s dierovačom ^{2, 4}	1	–	32D0823 (dierovač na 2/3 diery)	982,98 x 952,5 x 652,78 mm (38,7 x 37,9 x 25,7 in)
				32D0824 (dierovač na 2/4 diery)	
				32D0828 (švédsky dierovač)	
5	Dokončovač brožúr ^{2, 4}	1	–	32D0825 (dierovač na 2/3 diery)	1056,64 x 789,94 x 589,28 mm (41,6 x 31,1 x 23,2 in)
				32D0826 (dierovač na 2/4 diery)	
6	2000-hárkový tandemový zásobník ⁵	1	1	32D0812	304,8 x 668,02 x 718,82 mm (12 x 26,3 x 28,3 in)
7	2 520-hárkové zásobníky ⁶	1	1	32D0811	304,8 x 668,02 x 718,82 mm (12 x 26,3 x 28,3 in)
8	Oddeľovač ⁷	1	–	32D0810	304,8 x 668,02 x 718,82 mm (12 x 26,3 x 28,3 in)
9	2000-hárkový zásobník ⁸	1	–	32D0816	490,22 x 751,84 x 525,78 mm (19,3 x 29,6 x 20,7 in)
10	Zásobník na obálky	1	1	32D0813	88,9 x 619,76 x 566,42 mm (3,5 x 24,4 x 22,3 in)
11	Pracovná polica	1	1	32D0809	81,28 x 302,26 x 528,32 mm (3,2 x 11,9 x 20,8 in)

¹ Nie je podporované, ak už je nainštalovaný iný dokončovač.

² Vyžaduje umiestnenie tlačiarne na 2000-hárkový tandemový zásobník, 2 voliteľné 520-hárkové zásobníky alebo oddeľovač.

³ Musí sa nainštalovať spolu s dokončovačom brožúr.

⁴ Dodáva sa spolu s jednotkou prenosu papiera.

⁵ Nemožno nainštalovať spolu s 2 voliteľnými 520-hárkovými zásobníkmi alebo oddeľovačom.

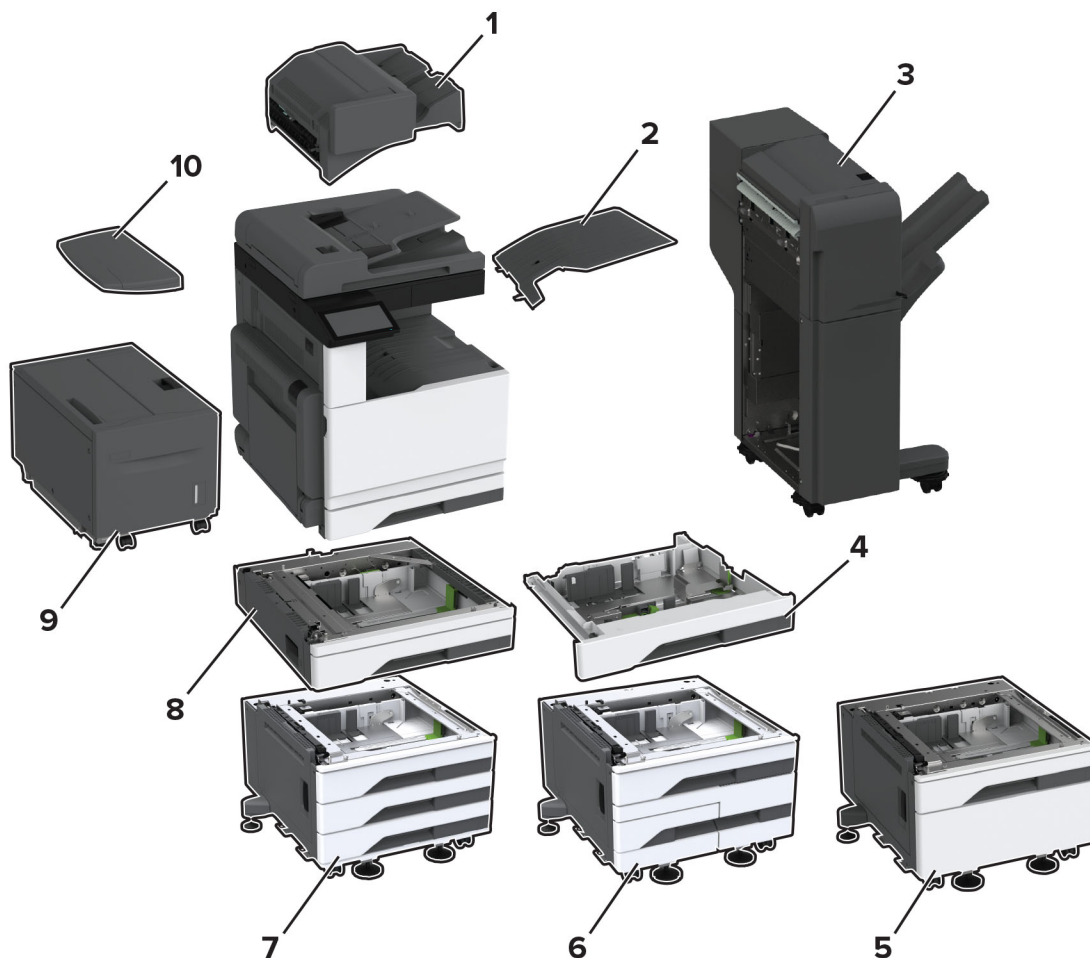
⁶ Nemožno nainštalovať spolu s 2000-hárkovým tandemovým zásobníkom alebo oddeľovačom.

⁷ Nemožno nainštalovať spolu s 2000-hárkovým tandemovým zásobníkom alebo 2 voliteľnými 520-hárkovými zásobníkmi.

⁸ Musí sa nainštalovať buď s 2000-hárkovým tandemovým zásobníkom alebo 2 voliteľnými 520-hárkovými zásobníkmi.

Model tlačiarne	Rozmery (výška, šírka a hĺbka)
CX942, XC9445, XC9455, XC9465	878,84 x 619,76 x 756,92 mm (34,6 x 24,4 x 29,8 in)
CX943, CX944	1132,84 x 619,76 x 756,92 mm (44,6 x 24,4 x 29,8 in)

Lexmark CX930, CX931, MX931, XC9325, XC9335



Voliteľné prvky tlačiarne, maximálne konfigurácie, čísla súčastí a rozmery

	Voliteľný prvok	Umiestnenie		Číslo súčasti	Rozmery (výška, šírka a hĺbka)
		Podlaha	Oddeľovač		
1	Zošívачka ¹	1	–	32D0820	238,76 x 477,52 x 459,74 mm (9,4 x 18,8 x 18,1 in)
2	Duálna záchytná priehradka	1	–	32D0818	121,92 x 447,04 x 378,46 mm (4,8 x 17,6 x 14,9 in)

¹ Nie je podporované, ak už je nainštalovaný iný dokončovač.

² Vyžaduje umiestnenie tlačiarne na 520-hárkový zásobník so skrinkou, 2520-hárkový tandemový zásobník alebo 3 520-hárkové zásobníky.

³ Dodáva sa spolu s jednotkou prenosu papiera.

⁴ Nemožno nainštalovať so žiadnymi inými možnosťami vstupu.

⁵ Nemožno nainštalovať so žiadnymi inými možnosťami vstupu s výnimkou 2000-hárkového zásobníka.

⁶ Nemožno nainštalovať spolu s 520-hárkovým zásobníkom so skrinkou.

	Voliteľný prvok	Umiestnenie		Číslo súčasti	Rozmery (výška, šírka a hĺbka)
		Podlaha	Oddeľovač		
3	Zošivačka s dierovačom ^{2, 3}	1	–	32D0821 (dierovač na 2/3 diery)	982,98 x 952,5 x 652,78 mm (38,7 x 37,9 x 25,7 in)
				32D0822 (dierovač na 2/4 diery)	
				32D0827 (švédsky dierovač)	
4	Zásobník na obálky	1	1	32D0804	86,36 x 683,26 x 660,4 mm (3,4 x 26,9 x 26,1 in)
5	520-hárkový zásobník so skrinkou ⁴	1	1	32D0801	381 x 614,68 x 619,76 mm (15 x 24,2 x 24,4 in)
6	2520-hárkový tandemový zásobník ⁵	1	–	32D0803	381 x 614,68 x 619,76 mm (15 x 24,2 x 4,4 in)
7	3 520-hárkové zásobníky ⁵	1	1	32D0802	381 x 614,68 x 619,76 mm (15 x 24,2 x 24,4 in)
8	520-hárkový zásobník ⁴	1	1	32D0800	134,62 x 541,02 x 586,74 mm (5,3 x 21,3 x 23,1 in)
9	2000-hárkový zásobník ⁶	1	–	32D0810	304,8 x 668,02 x 718,82 mm (12 x 26,3 x 28,3 in)
10	Pracovná polica	1	1	32D0808	58,42 x 302,26 x 485,14 mm (2,3 x 11,9 x 19,1 in)

¹ Nie je podporované, ak už je nainštalovaný iný dokončovač.

² Vyžaduje umiestnenie tlačiarne na 520-hárkový zásobník so skrinkou, 2520-hárkový tandemový zásobník alebo 3 520-hárkové zásobníky.

³ Dodáva sa spolu s jednotkou prenosu papiera.

⁴ Nemožno nainštalovať so žiadnymi inými možnosťami vstupu.

⁵ Nemožno nainštalovať so žiadnymi inými možnosťami vstupu s výnimkou 2000-hárkového zásobníka.

⁶ Nemožno nainštalovať spolu s 520-hárkovým zásobníkom so skrinkou.

Model tlačiarne	Rozmery (výška, šírka a hĺbka)
CX930, CX931dse, MX931, XC9325, XC9335	767,08 x 589,28 x 701,04 mm (30,2 x 23,2 x 27,6 in)
CX931dtse	1120,14 x 589,28 x 701,04 mm (44,1 x 23,2 x 27,6 in)

Lexmark B3340, B3442, M1342, MS331, MS431, MS439

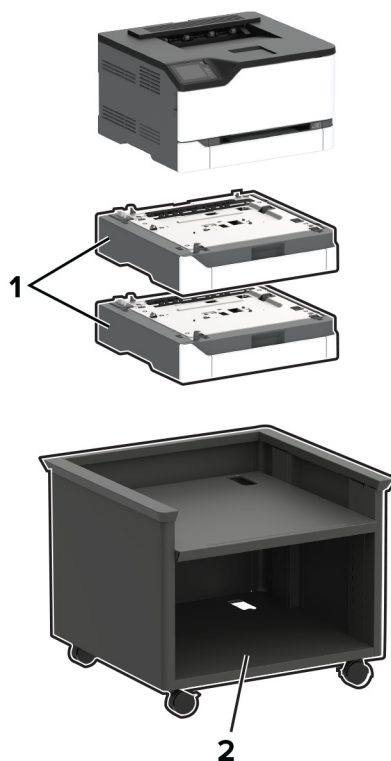


Voliteľné prvky tlačiarne, maximálne konfigurácie, čísla súčastí a rozmery

Voliteľný prvok	Umiestnenie				Číslo súčasti	Rozmery (výška, šírka a hĺbka)
	Stôl alebo pracovná plocha	Podlaha	Nastaviteľný stojan na tlačiareň	Otočná skrinka		
1 Zásobník na 550 hárkov	1	1	1	1	29S0600	107 × 368 × 378 mm (4,2 × 14,5 × 14,9 palca)
2 Nastaviteľný stojan na tlačiareň	–	1	–	–	35S8502	584 × 597 × 597 mm (23 × 23,5 × 23,5 palca)
3 Otočná skrinka	1	1	–	–	3073173	263 × 476 × 600 mm (10,4 × 18,7 × 23,6 palca)

Model tlačiarne	Rozmery (výška, šírka a hĺbka)
Všetky modely	222 × 368 × 363 mm (8,7 × 14,5 × 14,3 palca)

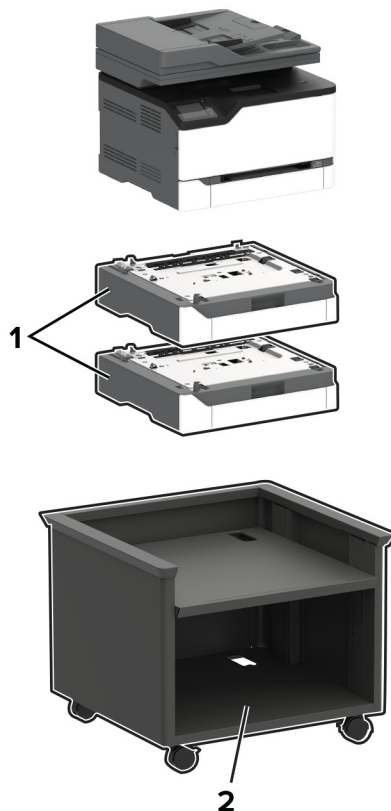
Lexmark C2326, C3224, C3326, C3426, CS331, CS431, CS439



Voliteľný prvok	Umiestnenie			Číslo súčasti	Rozmery (výška, šírka a hĺbka)
	Stôl alebo pracovná plocha	Podlaha	Nastaviteľný stojan na tlačiareň		
1 250-hárkový zásobník	2	2	2	40N4250	103,9 × 411,2 × 381 mm (4,1 × 16,2 × 15 palca)
2 Nastaviteľný stojan na tlačiareň	–	1	–	40C2300	520,7 × 652,78 × 624,84 mm (20,5 × 25,7 × 24,6 in)

Model tlačiarne	Rozmery (výška, šírka a hĺbka)
Všetky modely	243,7 × 411,2 × 394,1 mm (9,6 × 16,2 × 15,5 palca)

Lexmark CX331, CX431, MC3224, MC3326, MC3426, XC2326



Voliteľný prvok	Umiestnenie			Číslo súčasti	Rozmery (výška, šírka a hĺbka)
	Stôl alebo pracovná plocha	Podlaha	Nastaviteľný stojan na tlačiareň		
1 250-hárkový zásobník	2	2	2	40N4250	103,9 × 411,2 × 381 mm (4,1 × 16,2 × 15 palca)
2 Nastaviteľný stojan na tlačiareň	–	1	–	40C2300	520,7 × 652,78 × 624,84 mm (20,5 × 25,7 × 24,6 in)

Model tlačiarne	Rozmery (výška, šírka a hĺbka)
Všetky modely	344,4 × 411,2 × 394,1 mm (13,6 × 16,2 × 15,5 palca)

Lexmark C2240, C2325, C2425, C2535, CS421, CS521, CS622



	Voliteľný prvok	Umiestnenie				Číslo súčasti	Rozmery (výška, šírka a hĺbka)
		Stôl alebo pracovná plocha	Podlaha	Nastaviateľný stojan na tlačiareň	Otočná skrinka		
1	650-hárkový dvojitý zásobník ^{1, 2}	1	1	1	1	42C7650	133 × 424 × 416 mm (5,2 × 16,7 × 16,4 palca)
2	550-hárkový zásobník ^{3, 4}	1	1	1	1	42C7550	133 × 424 × 416 mm (5,2 × 16,7 × 16,4 palca)

¹ Nepodporuje model C2325.

² V inštalácii s 550-hárkovým zásobníkom umiestnite tento zásobník pod tlačiareň. Kombináciu 650-hárkového dvojitého zásobníka a 550-hárkového zásobníka podporujú iba tlačiarne C2240, C2535, CS521 a CS622.

³ V inštalácii s 650-hárkovým dvojitým zásobníkom umiestnite tento zásobník na spodok konfigurácie.

⁴ Nepodporuje modely C2325, C2425 a CS421.

⁵ Ďalšie informácie o podporovaných konfiguráciách nájdete v časti [„Nastaviateľný stojan na tlačiareň 40C2300“ na strane 97.](#)

	Voliteľný prvok	Umiestnenie				Číslo súčasti	Rozmery (výška, šírka a hĺbka)
		Stôl alebo pracovná plocha	Podlaha	Nastaviteľný stojan na tlačiareň	Otočná skrinka		
3	Nastaviteľný stojan na tlačiareň ⁵	–	1	–	–	40C2300	521 x 653 x 625 mm (20,5 x 25,7 x 24,6 in)
4	Otočná skrinka	1	1	–	–	3073173	263 x 476 x 600 mm (10,4 x 18,7 x 23,6 palca)

¹ Nepodporuje model C2325.

² V inštalácii s 550-hárkovým zásobníkom umiestnite tento zásobník pod tlačiareň. Kombináciu 650-hárkového dvojitého zásobníka a 550-hárkového zásobníka podporujú iba tlačiarne C2240, C2535, CS521 a CS622.

³ V inštalácii s 650-hárkovým dvojitým zásobníkom umiestnite tento zásobník na spodok konfigurácie.

⁴ Nepodporuje modely C2325, C2425 a CS421.

⁵ Ďalšie informácie o podporovaných konfiguráciách nájdete v časti „Nastaviteľný stojan na tlačiareň 40C2300“ na strane 97.

Model tlačiarne	Rozmery (výška, šírka a hĺbka)
Všetky modely	308 x 442 x 421 mm (12,1 x 17,4 x 16,6 palca)

Lexmark CX421, CX522, CX622, CX625, MC2325, MC2425, MC2535, MC2640, XC2235, XC4240



	Voliteľný prvok	Umiestnenie				Číslo súčasti	Rozmery (výška, šírka a hĺbka)
		Stôl alebo pracovná plocha	Podlaha	Nastaviateľný stojan na tlačiareň	Otočná skrinka		
1	650-hárkový dvojitý zásobník ^{1,2}	1	1	1	1	42C7650	133 × 424 × 416 mm (5,2 × 16,7 × 16,4 palca)
2	550-hárkový zásobník ^{3,4}	1	1	1	1	42C7550	133 × 424 × 416 mm (5,2 × 16,7 × 16,4 palca)

¹ Nepodporuje model MC2325.

² V inštalácii s 550-hárkovým zásobníkom umiestnite tento zásobník pod tlačiareň. Kombináciu 650-hárkového dvojitého zásobníka a 550-hárkového zásobníka podporujú iba tlačiarne CX522, CX622, CX625, MC2535, MC2640, XC2235 a XC4240.

³ V inštalácii s 650-hárkovým dvojitým zásobníkom umiestnite tento zásobník na spodok konfigurácie.

⁴ Nepodporuje modely CX421 a MC2425.

⁵ Ďalšie informácie o podporovaných konfiguráciách nájdete v časti [„Nastaviateľný stojan na tlačiareň 40C2300“ na strane 97.](#)

	Voliteľný prvok	Umiestnenie				Číslo súčasti	Rozmery (výška, šírka a hĺbka)
		Stôl alebo pracovná plocha	Podlaha	Nastaviteľný stojan na tlačiareň	Otočná skrinka		
3	Nastaviteľný stojan na tlačiareň ⁵	–	1	–	–	40C2300	521 x 653 x 625 mm (20,5 x 25,7 x 24,6 in)
4	Otočná skrinka	1	1	–	–	3073173	263 x 476 x 600 mm (10,4 x 18,7 x 23,6 palca)

¹ Nepodporuje model MC2325.

² V inštalácii s 550-hárkovým zásobníkom umiestnite tento zásobník pod tlačiareň. Kombináciu 650-hárkového dvojitého zásobníka a 550-hárkového zásobníka podporujú iba tlačiarne CX522, CX622, CX625, MC2535, MC2640, XC2235 a XC4240.

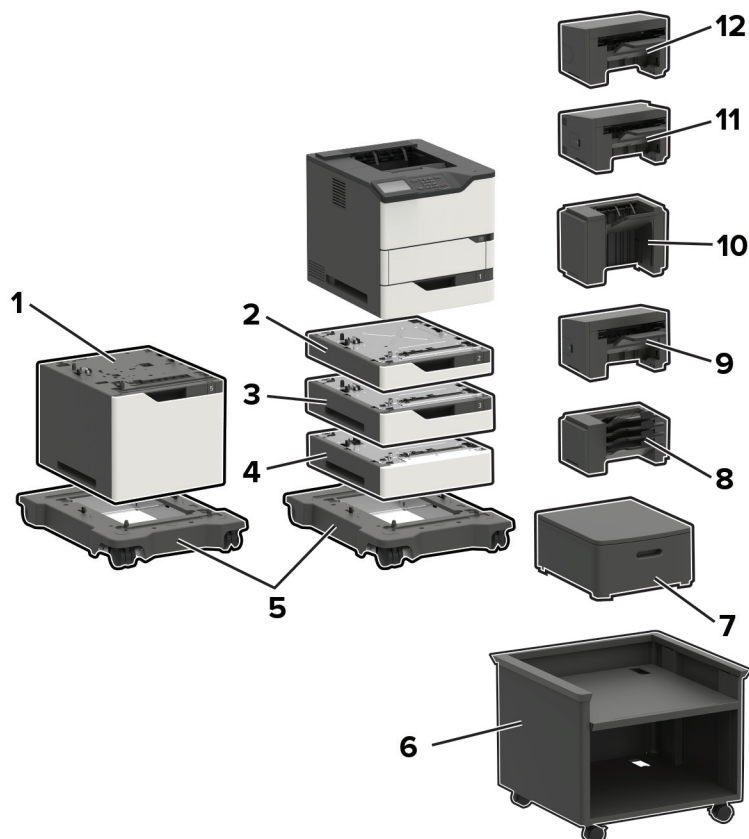
³ V inštalácii s 650-hárkovým dvojitým zásobníkom umiestnite tento zásobník na spodok konfigurácie.

⁴ Nepodporuje modely CX421 a MC2425.

⁵ Ďalšie informácie o podporovaných konfiguráciách nájdete v časti „Nastaviteľný stojan na tlačiareň 40C2300“ na strane 97.

Model tlačiarne	Rozmery (výška, šírka a hĺbka)
CX421, MC2325, MC2425	462 x 442 x 556 mm (18,2 x 17,4 x 21,9 palca)
MC2535, MC2640, CX522, CX622, XC2235	462 x 442 x 588 mm (18,2 x 17,4 x 23,1 palca)
CX625, XC4240	462 x 442 x 608 mm (18,2 x 17,4 x 23,9 palca)

Lexmark B2865, M5255, M5270, MS725, MS821, MS822, MS823, MS825, MS826



	Voliteľný prvok	Číslo súčasti	Rozmery (výška, šírka a hĺbka)
1	2100-hárkový zásobník	50G0804	350 x 428 x 510 mm (13,8 x 16,8 x 20,1 in)
2	250-hárkový zásobník	50G0800	80 x 428 x 510 mm (3,2 x 16,8 x 20,1 in)
	250-hárkový uzamykateľný zásobník	50G0820	
3	Zásobník na 550 hárkov	50G0802	110 x 428 x 510 mm (4,3 x 16,8 x 20,1 in)
	550-hárkový uzamykateľný zásobník	50G0822	
4	Oddeľovač	50G0854	110 x 428 x 510 mm (4,3 x 16,8 x 20,1 in)
5	Základňa na kolieskach	50G0855	126 x 521 x 693 mm (5 x 20,5 x 27,3 in)
6	Nastaviteľný stojan na tlačiareň	40C2300	520,7 x 652,78 x 624,84 mm (20,5 x 25,7 x 24,6 in)
7	Otočná skrinka	3073173	263 x 476 x 600 mm (10,4 x 18,7 x 23,6 palca)

	Voliteľný prvok	Číslo súčasti	Rozmery (výška, šírka a hĺbka)
8	Schránka so 4 priehradkami	50G0852	272 × 421 × 384 mm (10,7 × 16,6 × 15,1 palca)
9	Rozširovač výstupu	50G0851	165 × 421 × 380 mm (6,5 × 16,6 × 15 palca)
10	Veľkokapacitný rozširovač výstupu	50G0853	310 × 421 × 335 mm (12,2 × 16,6 × 13,2 palca)
11	Zošívačka s dierovačom	50G0849	263 × 462 × 507 mm (10,3 × 18,2 × 20 palca)
12	Zošívačka	50G0850	246 × 435 × 414 mm (9,7 × 17,1 × 16,3 palca)

Vstupné voliteľné prvky tlačiarne, nábytok, maximálne konfigurácie a umiestnenie

Voliteľný prvok	Umiestnenie				
	Stôl alebo pracovná plocha	Otočná skrinka	Podlaha	Základňa na kolieskach ^{3, 5}	Nastaviteľný stojan na tlačiareň ^{3, 6}
250-hárkový zásobník ^{1, 2, 3}	4	4	4	4	4
250-hárkový uzamykateľný zásobník ^{1, 2, 3}					
550-hárkový zásobník ^{1, 2, 3}				3	3
550-hárkový uzamykateľný zásobník ^{1, 2, 3}					
Oddeľovač ⁴					
2100-hárkový zásobník ^{2, 5}	-	-	-	1	-

¹ Možno nainštalovať s inými voliteľnými zásobníkmi v ľubovoľnom poradí okrem 2100 hárkového zásobníka.

² S 2100-hárkovým zásobníkom je možné nainštalovať len tri voliteľné 250 alebo 550-hárkové zásobníky. Na spodok konfigurácie umiestnite 2100-hárkový zásobník.

³ Pri umiestnení konfigurácie na základňu na kolieskach alebo nastaviteľný stojan tlačiarne postupujte podľa týchto pokynov na maximálnu konfiguráciu. Ak sa používajú tri voliteľné 550-hárkové zásobníky alebo oddeľovače, nie je možné použiť žiadny voliteľný 250-hárkový zásobník. Ak sa používajú dva voliteľné 550-hárkové zásobníky alebo oddeľovače, je možné použiť iba jeden voliteľný 250-hárkový zásobník. Ak sa používa jeden voliteľný 550-hárkový zásobník alebo oddeľovač, je možné použiť až tri voliteľné 250-hárkové zásobníky.

⁴ Ak použijete oddeľovač, nainštalujte ho ako prvý a až potom naň umiestnite voliteľné zásobníky. Oddeľovač neinstalujte spolu s 2100-hárkovým zásobníkom.

⁵ Inštalácia 2100-hárkového zásobníka vyžaduje použitie základne na kolieskach.

⁶ Ďalšie informácie o podporovaných konfiguráciách nájdete v časti „Nastaviteľný stojan na tlačiareň 40C2300“ na strane 97.

Výstupné voliteľné prvky tlačiarne, maximálne konfigurácie a umiestnenie

Voliteľný prvok	Umiestnenie				
	Stôl alebo pracovná plocha	Otočná skrinka	Podlaha	Základňa na kolieskach	Nastaviteľný stojan na tlačiareň
Schránka so 4 priehradkami ^{1, 4}	3	3	3	3	3
Rozširovač výstupu ^{1, 2, 4}					
Veľkokapacitný rozširovač výstupu ^{2, 3}	1	1	1	1	1
Zošívačka ⁵	1	1	1	1	1
Zošívačka s dierovačom ⁶	1	1	1	1	1

¹ Schránky so 4 priehradkami a rozširovače výstupu môžete nainštalovať v ľubovoľnom poradí.

² Na veľkokapacitný rozširovač výstupu je možné umiestniť iba jeden voliteľný rozširovač výstupu.

³ Pod veľkokapacitný rozširovač výstupu nie je možné nainštalovať žiaden ďalší výstupný voliteľný prvok.

⁴ Pri použití so zošívačkou umiestnite tento voliteľný prvok pod ňu.

⁵ Zošívačku je potrebné nainštalovať vždy na vrch konfigurácie. Môžete pod ňu nainštalovať ďalšiu schránku so 4 priehradkami alebo rozširovač výstupu.

⁶ Zošívačku, dierovač nepoužívajte so žiadnymi inými výstupnými voliteľnými prvkami.

Model tlačiarne	Rozmery (výška, šírka a hĺbka)
B2865, MS725, MS821, MS823, MS825	445 × 428 × 510 mm (17,5 × 16,85 × 20,1 palca)
M5255, M5270, MS822, MS826	441 × 428 × 510 mm (17,4 × 16,85 × 20,1 palca)

Maximálna konfigurácia podlahy, stola alebo pracovnej plochy



Maximálna otočná skrinka konfigurácia



Maximálna konfigurácia stojan na tlačiareň konfigurácia



Maximálna Základňa na kolieskach konfigurácia



Maximálna
Schránka so 4 priehradkami
konfigurácia



Maximálna
konfigurácia
rozširovača výstupu
konfigurácia



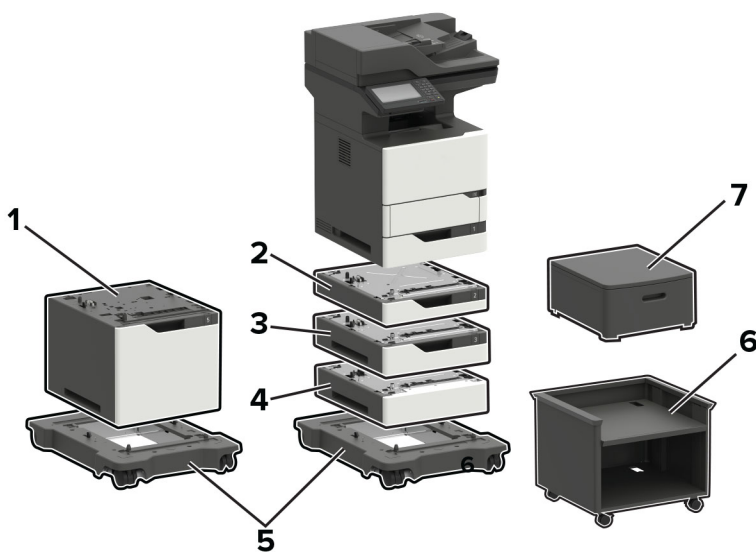
Maximálna konfigurácia
zošívачky,
dierovača,
konfigurácia



Maximálna
zošívачka
konfigurácia



Lexmark MB2770, MX721, MX722, MX725, XM5365, XM5370



Voliteľný prvok	Číslo súčasti	Rozmery (výška, šírka a hĺbka)
1 2100-hárkový zásobník	50G0804	350 x 428 x 510 mm (13,8 x 16,8 x 20,1 in)
2 250-hárkový zásobník	50G0800	80 x 428 x 510 mm
250-hárkový uzamykateľný zásobník	50G0820	(3,2 x 16,8 x 20,1 in)

	Voliteľný prvok	Číslo súčasti	Rozmery (výška, šírka a hĺbka)
3	Zásobník na 550 hárkov	50G0802	110 x 428 x 510 mm
	550-hárkový uzamykateľný zásobník	50G0822	(4,3 x 16,8 x 20,1 in)
4	Oddeľovač	50G0854	110 x 428 x 510 mm (4,3 x 16,8 x 20,1 in)
5	Základňa na kolieskach	50G0855	126 x 521 x 693 mm (5 x 20,5 x 27,3 in)
6	Nastaviteľný stojan na tlačiareň	40C2300	520,7 x 652,78 x 624,84 mm (20,5 x 25,7 x 24,6 in)
7	Otočná skrinka	3073173	263 x 476 x 600 mm (10,4 x 18,7 x 23,6 palca)

Vstupné voliteľné prvky tlačiarne, maximálne konfigurácie a umiestnenie

Voliteľný prvok	Umiestnenie				
	Stôl alebo pracovná plocha	Otočná skrinka	Podlaha ³	Základňa na kolieskach ^{4, 6}	Nastaviteľný stojan na tlačiareň ⁴
250-hárkový zásobník ^{1, 2, 3, 4}	3	3	2	3	3
250-hárkový uzamykateľný zásobník ^{1, 2, 3, 4}					
550-hárkový zásobník ^{1, 2, 3, 4}			2	3	
550-hárkový uzamykateľný zásobník ^{1, 2, 3, 4}					
Oddeľovač ⁵					
2100-hárkový zásobník ^{2, 6}	–	–	–	1	–

¹ Možno nainštalovať s inými voliteľnými zásobníkmi v ľubovoľnom poradí okrem 2100 hárkového zásobníka.

² S 2100-hárkovým zásobníkom je možné nainštalovať len jeden voliteľný 250 alebo 550-hárkový zásobník. Na spodok konfigurácie umiestnite 2100-hárkový zásobník.

³ Pri umiestnení na podlahu je s jedným voliteľným 550-hárkovým zásobníkom alebo oddeľovačom možné použiť iba jeden voliteľný 250-hárkový zásobník.

⁴ Pri umiestnení konfigurácie na základňu na kolieskach alebo nastaviteľný stojan tlačiarne postupujte podľa týchto pokynov na maximálnu konfiguráciu. Ak sa používajú tri voliteľné 550-hárkové zásobníky alebo oddeľovače, nie je možné použiť voliteľný 250-hárkový zásobník. Ak sa používajú dva voliteľné 550-hárkové zásobníky alebo oddeľovače, je možné použiť iba jeden voliteľný 250-hárkový zásobník. Ak sa používa jeden voliteľný 550-hárkový zásobník alebo oddeľovač, je možné použiť dva voliteľné 250-hárkové zásobníky.

⁵ Ak použijete oddeľovač, nainštalujte ho ako prvý a až potom naň umiestnite voliteľné zásobníky. Oddeľovač neinstalujte spolu s 2100-hárkovým zásobníkom.

⁶ Inštalácia 2100-hárkového zásobníka vyžaduje použitie základne na kolieskach.

⁷ Ďalšie informácie o podporovaných konfiguráciách nájdete v časti „Nastaviteľný stojan na tlačiareň 40C2300“ na strane 97.

Voliteľný prvok	Umiestnenie				
	Stôl alebo pracovná plocha	Otočná skrinka	Podlaha ³	Základňa na kolieskach ^{4, 6}	Nastaviteľný stojan na tlačiareň ⁴
Základňa na kolieskach ^{4, 6}	–	–	1	–	–
Nastaviteľný stojan na tlačiareň ^{4, 7}	–	–	1	–	–
Otočná skrinka	1	–	1	–	–

¹ Možno nainštalovať s inými voliteľnými zásobníkmi v ľubovoľnom poradí okrem 2100 hárkového zásobníka.

² S 2100-hárkovým zásobníkom je možné nainštalovať len jeden voliteľný 250 alebo 550-hárkový zásobník. Na spodok konfigurácie umiestnite 2100-hárkový zásobník.

³ Pri umiestnení na podlahu je s jedným voliteľným 550-hárkovým zásobníkom alebo oddeľovačom možné použiť iba jeden voliteľný 250-hárkový zásobník.

⁴ Pri umiestnení konfigurácie na základňu na kolieskach alebo nastaviteľný stojan tlačiarne postupujte podľa týchto pokynov na maximálnu konfiguráciu. Ak sa používajú tri voliteľné 550-hárkové zásobníky alebo oddeľovače, nie je možné použiť voliteľný 250-hárkový zásobník. Ak sa používajú dva voliteľné 550-hárkové zásobníky alebo oddeľovače, je možné použiť iba jeden voliteľný 250-hárkový zásobník. Ak sa používa jeden voliteľný 550-hárkový zásobník alebo oddeľovač, je možné použiť dva voliteľné 250-hárkové zásobníky.

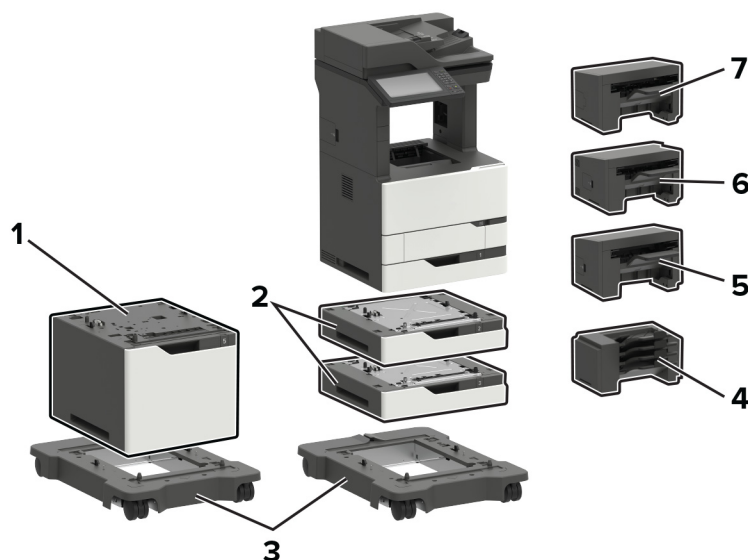
⁵ Ak použijete oddeľovač, nainštalujte ho ako prvý a až potom naň umiestnite voliteľné zásobníky. Oddeľovač neinstalujte spolu s 2100-hárkovým zásobníkom.

⁶ Inštalácia 2100-hárkového zásobníka vyžaduje použitie základne na kolieskach.

⁷ Ďalšie informácie o podporovaných konfiguráciách nájdete v časti „Nastaviteľný stojan na tlačiareň 40C2300“ na strane 97.

Model tlačiarne	Rozmery (výška, šírka a hĺbka)
Všetky modely	739,1 x 558,8 x 578,4 mm (29,1 x 22,0 x 22,8 in)

Lexmark MX822, MX826, XM7355, XM7370



Voliteľné prvky tlačiarne, maximálne konfigurácie, čísla súčastí a rozmery

	Voliteľný prvok	Umiestnenie			Číslo súčastí	Rozmery (výška, šírka a hĺbka)
		Stôl alebo pracovná plocha	Podlaha	Základňa na kolieskach ²		
1	2100-hárkový zásobník ^{1, 2}	–	–	1	25B2950	355 x 559 x 508 mm (14 x 22 x 20 palcov)
2	Zásobník na 550 hárkov	2	2	2	25B2900	111 x 559 x 508 mm (4,3 x 22 x 20 palcov)
3	Základňa na kolieskach	–	1	–	25B2910	106,7 x 685,8 x 693,4 mm (4,2 x 27 x 27,3 palca)
4	Schránka so 4 priehradkami ³	1	1	1	50G0852	272 x 421 x 384 mm (10,7 x 16,6 x 15,1 palca)
5	Zošívačka ³	1	1	1	50G0850	246 x 435 x 414 mm (9,7 x 17,1 x 16,3 palca)
6	Zošívačka s dierovačom ³	1	1	1	50G0849	263 x 462 x 507 mm (10,3 x 18,2 x 20 palcov)
7	Ofsetový stohovač ³	1	1	1	25B2999	246 x 435 x 414 mm (9,7 x 17,1 x 16,3 palca)

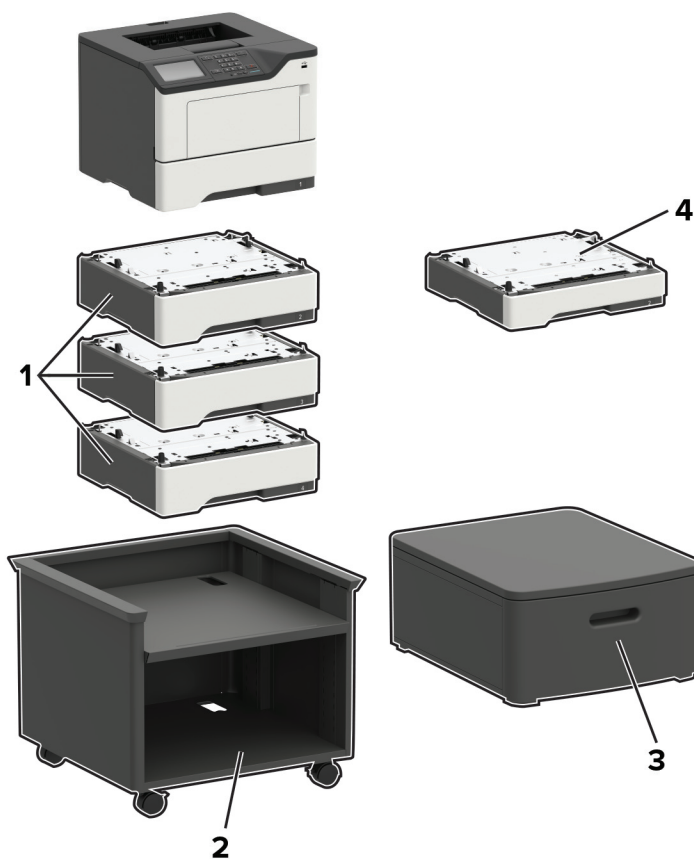
¹ S 2100-hárkovým zásobníkom je možné nainštalovať len dva 550-hárkové zásobníky. Na spodok konfigurácie umiestnite 2100-hárkový zásobník.

² Inštalácia 2100-hárkového zásobníka vyžaduje použitie základne na kolieskach.

³ Nedá sa nakonfigurovať so žiadnym iným typom dokončovača.

Model tlačiarne	Rozmery (výška, šírka a hĺbka)
MX822ade, MX826ade, XM7355, XM7355b, XM7370	1150,6 x 685,8 x 693,4 mm (45,3 x 27 x 27,3 palca)
MX822adtfe, MX826adtfe	1259,8 x 685,8 x 693,4 mm (49,6 x 27 x 27,3 palca)
MX822adx, MX826adx	1391,9 x 685,8 x 693,4 mm (54,8 x 27 x 27,3 palca)

Lexmark B2338, B2442, B2546, B2650, M1242, M1246, M3250, MS321, MS421, MS521, MS621, MS622



Voliteľné prvky tlačiarne, maximálne konfigurácie, čísla súčastí a rozmery

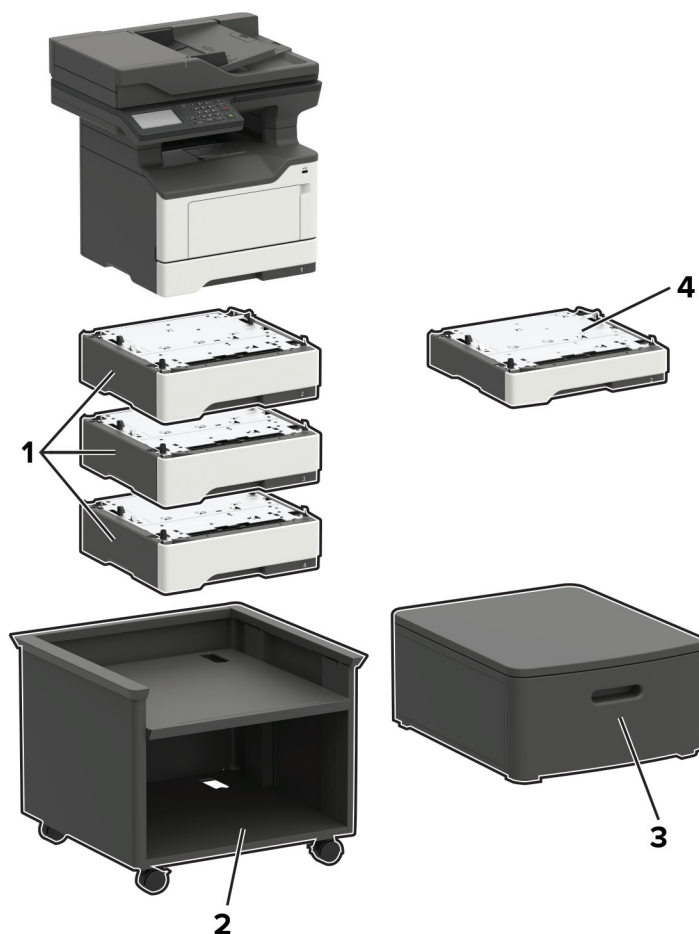
	Voliteľný prvok	Umiestnenie				Číslo súčasti	Rozmery (výška, šírka a hĺbka)
		Stôl alebo pracovná plocha	Podlaha	Nastaviteľný stojan na tlačiareň	Otočná skrinka		
1	550-hárkový zásobník ^{1,2}	3	3	3	3	36S3110	126 × 389 × 374 mm (5 × 15,7 × 14,7 palca)
2	Nastaviteľný stojan na tlačiareň	–	1	–	–	35S8502	584 × 597 × 597 mm (23 × 23,5 × 23,5 palca)
3	Otočná skrinka	1	1	–	–	3073173	263 × 476 × 600 mm (10,4 × 18,7 × 23,6 palca)
4	250-hárkový zásobník ^{1, 2}	3	3	3	3	36S2910	95 × 389 × 374 mm (3,7 × 15,7 × 14,7 palca)

¹ Dá sa nainštalovať s ďalšími voliteľnými zásobníkmi v ľubovoľnom poradí.

² V tlačiarnach B2338, B2442, M1242, MS321 a MS421 je možné nakonfigurovať iba jeden voliteľný zásobník.

Model tlačiarne	Rozmery (výška, šírka a hĺbka)
B2338, B2442, B2546, M1242, M1246, MS321, MS421, MS521	260 × 399 × 374 mm (10,2 × 15,7 × 14,7 palca)
B2650, M3250, MS621, MS622	303 × 399 × 374 mm (11,9 × 15,7 × 14,7 palca)

Lexmark MB2338, MB2442, MB2546, MX321, MX421, MX521, MX522, XM1242, XM1246



Voliteľné prvky tlačiarne, maximálne konfigurácie, čísla súčastí a rozmery

Voliteľný prvok	Umiestnenie				Číslo súčasti	Rozmery (výška, šírka a hĺbka)
	Stôl alebo pracovná plocha	Podlaha	Nastaviteľný stojan na tlačiareň	Otočná skrinka		
1 550-hárkový zásobník ^{1,2}	3	3	3	3	36S3110	126 × 389 × 374 mm (5 × 15,7 × 14,7 palca)
2 Nastaviteľný stojan na tlačiareň	–	1	–	–	35S8502	584 × 597 × 597 mm (23 × 23,5 × 23,5 palca)
3 Otočná skrinka	1	1	–	–	3073173	263 × 476 × 600 mm (10,4 × 18,7 × 23,6 palca)

¹ Dá sa nainštalovať s ďalšími voliteľnými zásobníkmi v ľubovoľnom poradí.

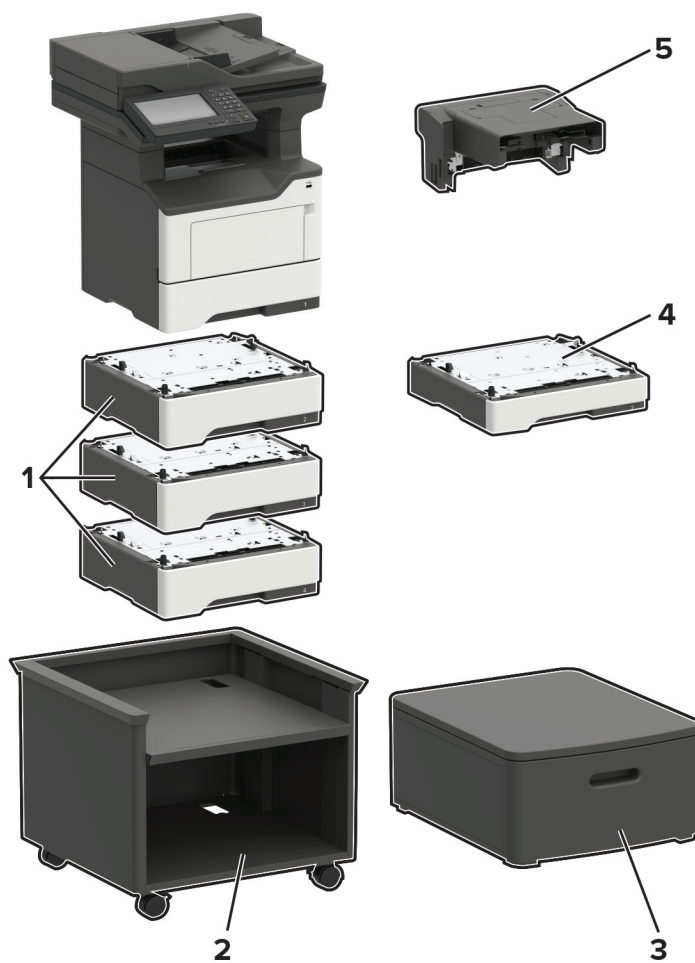
² V tlačiarňach MB2338, MB2442, MX321, MX421 a XM1242 je možné nakonfigurovať iba jeden voliteľný zásobník.

Voliteľný prvok	Umiestnenie				Číslo súčasti	Rozmery (výška, šírka a hĺbka)
	Stôl alebo pracovná plocha	Podlaha	Nastaviteľný stojan na tlačiareň	Otočná skrinka		
4 250-hárkový zásobník ^{1,2}	3	3	3	3	36S2910	95 × 389 × 374 mm (3,7 × 15,7 × 14,7 palca)

¹ Dá sa nainštalovať s ďalšími voliteľnými zásobníkmi v ľubovoľnom poradí.
² V tlačiarnach MB2338, MB2442, MX321, MX421 a XM1242 je možné nakonfigurovať iba jeden voliteľný zásobník.

Model tlačiarnie	Rozmery (výška, šírka a hĺbka)
MB2338, MB2442, MX321, MX421, XM1242	467 × 399 × 429,5 mm (18,4 × 15,7 × 16,9 palca)
MB2546, MX521, MX522, XM1246	477 × 489 × 429,5 mm (18,8 × 19,3 × 16,9 palca)

Lexmark MB2650, MX622, XM3250

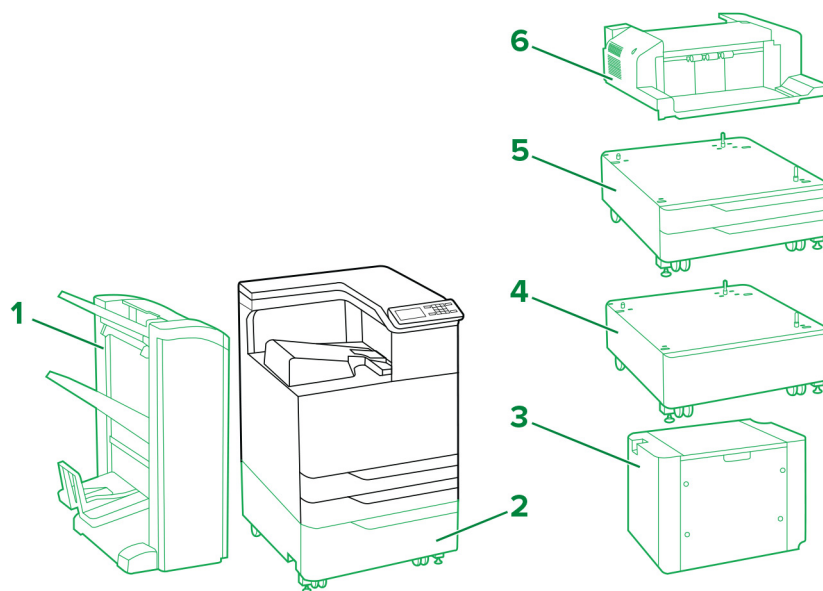




		Umiestnenie				Číslo súčasti	Rozmery (výška, šírka a hĺbka)
		Stôl alebo pracovná plocha	Podlaha	Nastaviteľný stojan na tlačiareň	Otočná skrinka		
1	550-hárkový zásobník*	3	3	3	3	36S3110	126 × 389 × 374 mm (5 × 15,7 × 14,7 palca)
2	Nastaviteľný stojan na tlačiareň	–	1	–	–	35S8502	584 × 597 × 597 mm (23 × 23,5 × 23,5 palca)
3	Otočná skrinka	1	1	–	–	3073173	263 × 476 × 600 mm (10,4 × 18,7 × 23,6 palca)
4	250-hárkový zásobník*	3	3	3	3	36S2910	95 × 389 × 374 mm (3,7 × 15,7 × 14,7 palca)
5	Integrovaná zošívacia	1	1	1	1	36S8010	195 × 409 × 371 mm (7,7 × 16,1 × 14,6 palca)

* Dá sa nainštalovať s ďalšími voliteľnými zásobníkmi v ľubovoľnom poradí.

Model tlačiarne	Rozmery (výška, šírka a hĺbka)
Všetky modely	545 × 489 × 476,5 mm (21,5 × 19,3 × 18,8 palca)

Lexmark C9235, CS921, CS923, CS927



Legenda:  – štandard  – voliteľné

Voliteľné prvky tlačiarne, maximálne konfigurácie, čísla súčastí a rozmery

	Voliteľný prvok	Umiestnenie		Číslo súčasti	Rozmery (výška, šírka a hĺbka)
		Podlaha	Skrinka		
1	Zošívačka s dierovačom ^{1, 2}	1	Nedostupné	26Z0080 (4-dierový) 26Z0081 (3-dierový)	1065,02 x 641,10 x 658,11 mm (41,93 x 25,24 x 25,91 palca)
	Dokončovač brožúr ^{1, 2}	1	Nedostupné	26Z0082 (4-dierový) 26Z0083 (3-dierový)	1065,02 x 641,10 x 658,11 mm (41,93 x 25,24 x 25,91 palca)
2	2500-hárkový zásobník	1	Nedostupné	32C0051 (Letter) 32C0052 (A4)	304,04 x 614,93 x 653,03 mm (11,97 x 24,21 x 25,71 palca)
3	3000-hárkový zásobník ³	1	Nedostupné	26Z0088 (Letter) 26Z0089 (A4)	404,88 x 367,03 x 528,07 mm (15,94 x 14,45 x 20,79 palca)
4	Skrinka	1	Nedostupné	32C0053	254 x 614,93 x 651,76 mm (10 x 24,21 x 25,66 palca)
5	2 x 500-hárkový zásobník	1	Nedostupné	32C0050	304,04 x 614,93 x 561,09 mm (11,97 x 24,21 x 22,09 palca)
6	Zošívačka ⁴	1	1	26Z0084	195,07 x 472,95 x 583,95 mm (7,68 x 18,62 x 22,99 palca)

¹ Inštalácia tohto voliteľného doplnku vyžaduje umiestnenie tlačiarne na 2500-hárkový zásobník, jeden 2 x 500-hárkový zásobník alebo skrinku.

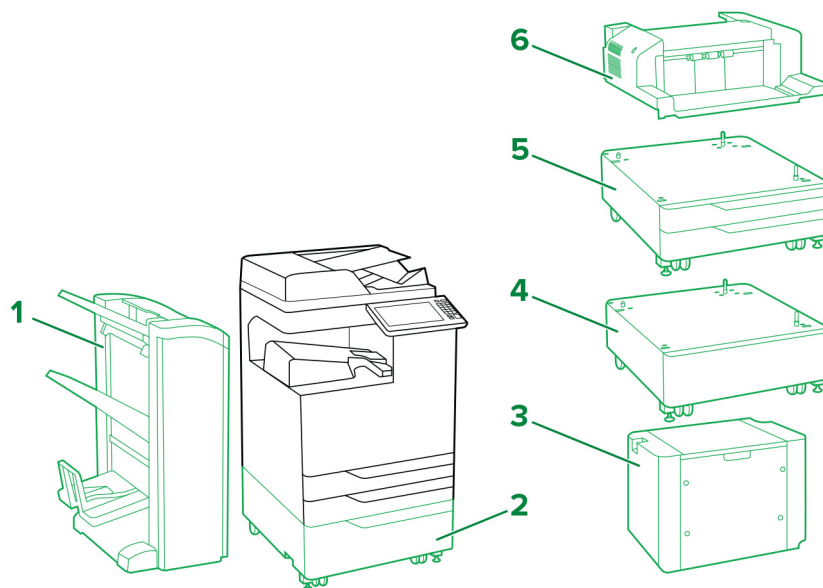
² Tento voliteľný doplnok má horizontálne posúvanie papiera.

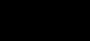

³ 3000-hárkový zásobník vyžaduje použitie jedného 2500-hárkového zásobníka alebo 2 x 500-hárkového zásobníka.

⁴ Ak je nainštalované ďalšia dokončovacia jednotka, zošívačka nie je podporovaná.

Model tlačiarne	Rozmery (výška, šírka a hĺbka)
C9235, CS921, CS927	780 x 615 x 740 mm (30,7 x 24,2 x 29,1 palca)
CS923	780 x 615 x 770 mm (30,7 x 24,2 x 30,3 palca)

Lexmark CX921, CX922, CX923, CX924, CX927, XC9235, XC9245, XC9255, XC9265



Legenda:  – štandard  – voliteľné

Voliteľné prvky tlačiarne, maximálne konfigurácie, čísla súčastí a rozmery

	Voliteľný prvok	Umiestnenie		Číslo súčastí	Rozmery (výška, šírka a hĺbka)
		Podlaha	Skrinka		
1	Zošívačka s dierovačom ^{1, 2}	1	Nedostupné	26Z0080 (4-dierový) 26Z0081 (3-dierový)	1065,02 x 641,10 x 658,11 mm (41,93 x 25,24 x 25,91 palca)
	Dokončovač brožúr ^{1, 2}	1	Nedostupné	26Z0082 (4-dierový) 26Z0083 (3-dierový)	1065,02 x 641,10 x 658,11 mm (41,93 x 25,24 x 25,91 palca)
2	2500-hárkový zásobník	1	Nedostupné	32C0051 (Letter) 32C0052 (A4)	304,04 x 614,93 x 561,09 mm (11,97 x 24,21 x 25,71 palca)
3	3000-hárkový zásobník ³	1	Nedostupné	26Z0088 (Letter) 26Z0089 (A4)	404,88 x 367,03 x 528,07 mm (15,94 x 14,45 x 20,79 palca)
4	Skrinka	1	Nedostupné	32C0053	254 x 614,93 x 651,76 mm (10 x 24,21 x 25,66 palca)
5	2 x 500-hárkový zásobník	1	Nedostupné	32C0050	304,04 x 614,93 x 561,09 mm (11,97 x 24,21 x 22,09 palca)
6	Zošívačka ⁴	1	1	26Z0084	195,07 x 472,95 x 583,95 mm (7,68 x 18,62 x 22,99 palca)

¹ Inštalácia tohto voliteľného doplnku vyžaduje umiestnenie tlačiarne na 2500-hárkový zásobník, jeden 2 x 500-hárkový zásobník alebo skrinku.

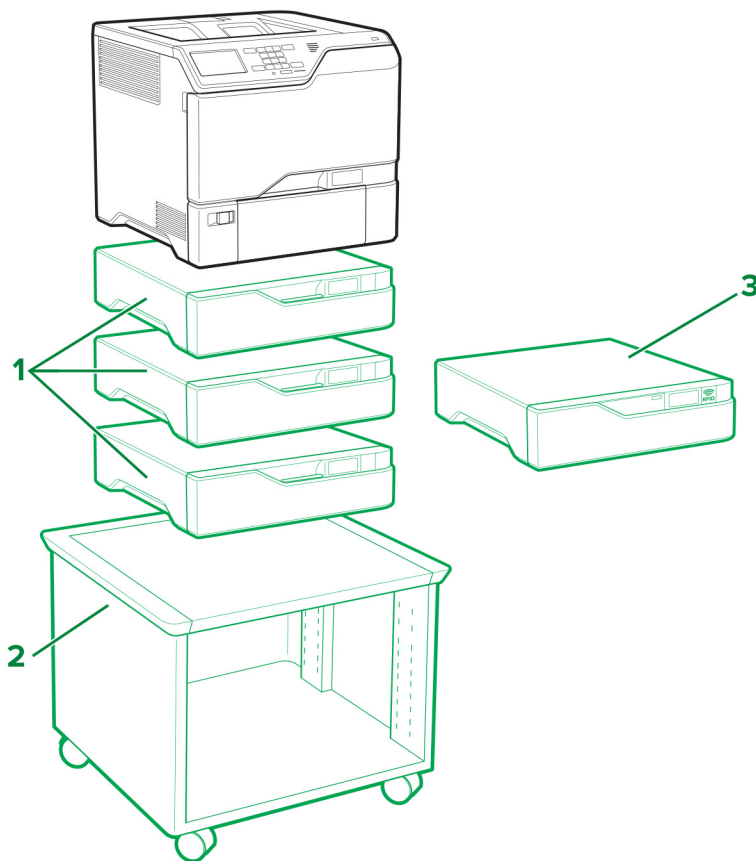
² Tento voliteľný doplnok má horizontálne posúvanie papiera.

³ 3000-hárkový zásobník vyžaduje použitie jedného 2500-hárkového zásobníka alebo 2 x 500-hárkového zásobníka.

⁴ Ak je nainštalované ďalšia dokončovacia jednotka, zošívačka nie je podporovaná.

Model tlačiarne	Rozmery (výška, šírka a hĺbka)
CX921, XC9235	921 x 615 x 762 mm (36,3 x 24,2 x 30 palcov)
CX922, XC9245	921 x 615 x 696 mm (36,3 x 24,2 x 27,4 palca)
CX923de, CX924de, XC9255, XC9265	921 x 615 x 792 mm (36,3 x 24,2 x 31,2 palca)
CX923dte, CX923dxe, CX924dte, CX924dxe	1225 x 615 x 792 mm (48,2 x 24,2 x 31,2 palca)

Lexmark C4150, CS720, CS725, CS727, CS728



Legenda: – štandard – voliteľné

Voliteľné prvky tlačiarne, maximálne konfigurácie, čísla súčastí a rozmery

	Voliteľný prvok	Umiestnenie			Číslo súčasti	Rozmery (výška, šírka a hĺbka)
		Stôl	Podlaha	Nastaviteľný stojan na tlačiareň		
1	550-hárkový zásobník	3	3	3	40C2100	119 x 463 x 483 mm (4,7 x 18,23 x 19 palcov)
2	Nastaviteľný stojan na tlačiareň ¹	Nedostupné	1	Nedostupné	40C2300	521 x 653 x 625 mm (20,5 x 25,7 x 24,6 palca)

¹ Ďalšie informácie o podporovaných konfiguráciách nájdete v časti „[Nastaviteľný stojan na tlačiareň 40C2300](#)“ na strane 97.

² Voliteľný zásobník s rádiovou identifikáciou (RFID) nainštalujte na voliteľný zásobník. Môžete použiť maximálne dva voliteľné zásobníky.

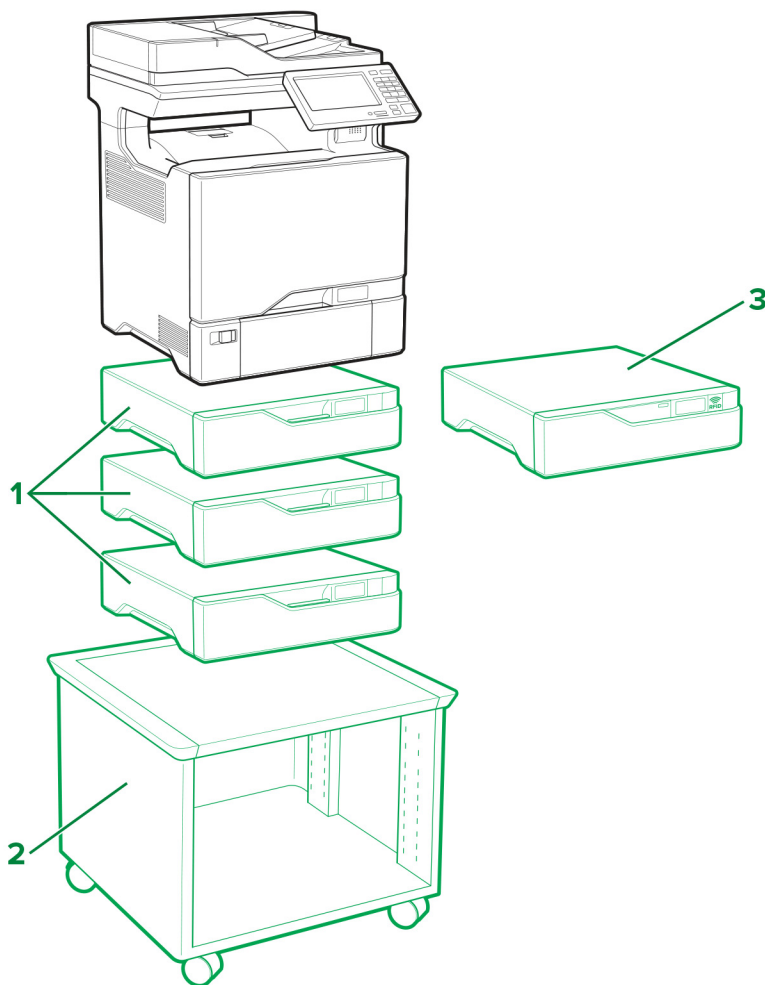
	Voliteľný prvok	Umiestnenie			Číslo súčasti	Rozmery (výška, šírka a hĺbka)
		Stôl	Podlaha	Nastaviteľný stojan na tlačiareň		
3	Voliteľný zásobník s RFID ²	1	1	1	40C0745 (NA) 40C0747 (EU)	119 x 463 x 483 mm (4,7 x 18,23 x 19 palcov)

¹ Ďalšie informácie o podporovaných konfiguráciách nájdete v časti „Nastaviteľný stojan na tlačiareň 40C2300“ na strane 97.

² Voliteľný zásobník s rádiovou frekvenciou identifikáciou (RFID) nainštalujte na voliteľný zásobník. Môžete použiť maximálne dva voliteľné zásobníky.

Model tlačiarne	Rozmery (výška, šírka a hĺbka)
C4150, CS720de, CS725de, CS727de, CS728de	417 x 475 x 499 mm (16,4 x 18,7 x 19,6 palca)
CS720dte, CS725dte	536 x 475 x 495 mm (21,1 x 18,7 x 19,4 palca)

Lexmark CX725 CX727, XC4140, XC4143, XC4150, XC4153



Legenda: – štandard – voliteľné

Voliteľné prvky tlačiarne, maximálne konfigurácie, čísla súčastí a rozmery

Voliteľný prvok	Umiestnenie			Číslo súčasti	Rozmery (výška, šírka a hĺbka)
	Stôl alebo pracovná plocha	Podlaha	Nastaviteľný stojan na tlačiareň		
1 Zásobník na 550 hárkov	3	3	3	40C2100	119 x 463 x 483 mm (4,7 x 18,23 x 19 palcov)

¹ Ďalšie informácie o podporovaných konfiguráciách nájdete v časti „Nastaviteľný stojan na tlačiareň 40C2300“ na strane 97.

² Voliteľný zásobník s rádiovou identifikáciou (RFID) nainštalujte na voliteľný zásobník. Môžete použiť maximálne dva voliteľné zásobníky.

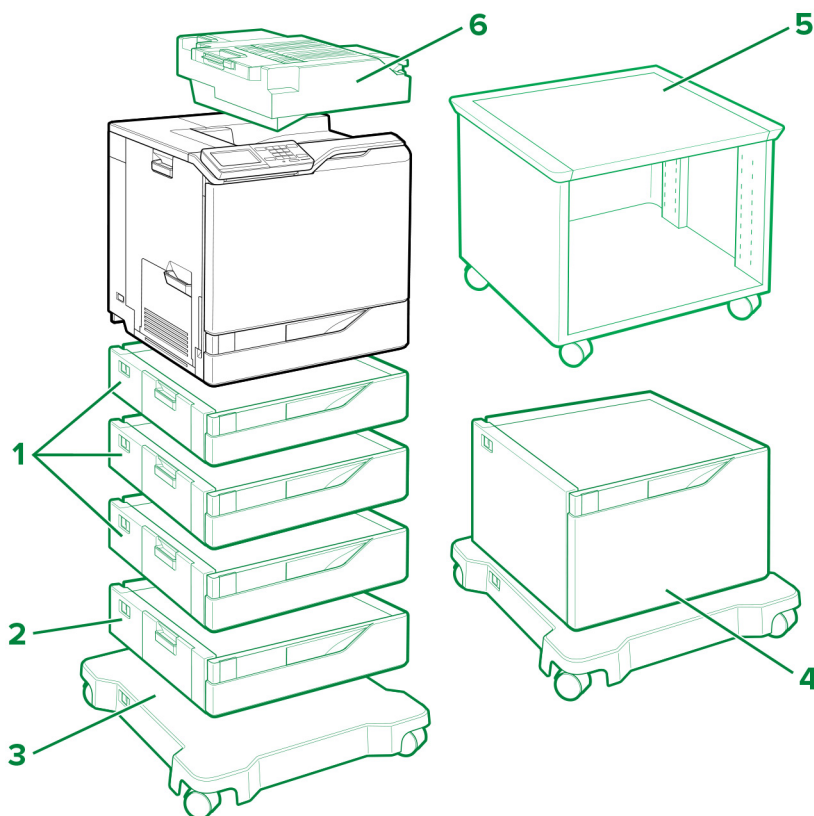
Voliteľný prvok	Umiestnenie			Číslo súčasti	Rozmery (výška, šírka a hĺbka)
	Stôl alebo pracovná plocha	Podlaha	Nastaviteľný stojan na tlačiareň		
2 Nastaviteľný stojan na tlačiareň ¹	–	1	–	40C2300	521 x 653 x 625 mm (20,5 x 25,7 x 24,6 palca)
3 Voliteľný zásobník s RFID ²	1	1	1	40C0745 (NA) 40C0747 (EU)	119 x 463 x 483 mm (4,7 x 18,23 x 19 palcov)

¹ Ďalšie informácie o podporovaných konfiguráciách nájdete v časti „[Nastaviteľný stojan na tlačiareň 40C2300](#)“ na strane 97.

² Voliteľný zásobník s rádiovou frekvenciou identifikáciou (RFID) nainštalujte na voliteľný zásobník. Môžete použiť maximálne dva voliteľné zásobníky.

Model tlačiarny	Rozmery (výška, šírka a hĺbka)
CX725de/dhe, CX727de, XC4150, XC4153	648 x 505 x 533 mm (25,5 x 19,9 x 21 palcov)
CX725dthe, XC4140, XC4143	767 x 505 x 533 mm (30,2 x 19,9 x 21 palcov)

Lexmark C6160, CS820, CS827



Legenda:  – štandard  – voliteľné

Voliteľné prvky tlačiarne, maximálne konfigurácie, čísla súčastí a rozmery

	Voliteľný prvok	Umiestnenie				Číslo súčasti	Rozmery (výška, šírka a hĺbka)
		Stôl alebo pracovná plocha	Podlaha	Základňa na kolieskach	Nastaviteľný stojan na tlačiareň		
1	Zásobník na 550 hárkov	4	4	4	1	21K0567	120 x 558,8 x 522,4 mm (4,7 x 22,0 x 20,6 palca)
2	Zásobník na obálky ¹	1	1	1	–	21K0787	120 x 558,8 x 522,4 mm (4,7 x 22,0 x 20,6 palca)
3	Základňa na kolieskach	–	1	–	–	21K2501	108,5 x 662 x 658 mm (4,27 x 26,1 x 25,9 palca)
4	2200-hárkový zásobník ²	1	1	1	–	21K0237	359 x 558,8 x 522,4 mm (14,13 x 22,0 x 20,6 palca)
5	Nastaviteľný stojan na tlačiareň ³	–	1	–	–	40C2300	521 x 653 x 625 mm (20,5 x 25,7 x 24,6 palca)
6	Zošívačka	1	1	1	1	42K2000	140,2 x 530 x 475,4 mm (5,5 x 20,9 x 18,7 palca)

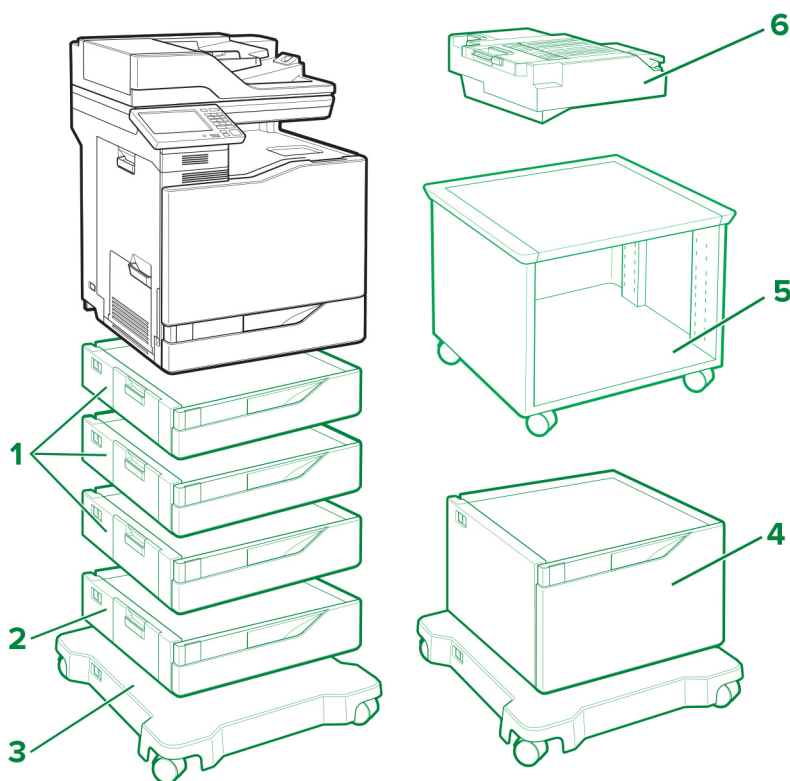
¹ táto možnosť musí byť nainštalovaná ako zásobník 3 v konfigurácii.

² Pri inštalácii 2 200-hárkového zásobníka použite maximálne tri voliteľné 550-hárkové zásobníky. Na spodok konfigurácie umiestnite 2200-hárkový zásobník.

³ Ďalšie informácie o podporovaných konfiguráciách nájdete v časti „Nastaviteľný stojan na tlačiareň 40C2300“ na strane 97.

Model tlačiarne	Rozmery (výška, šírka a hĺbka)
C6160, CS820de, CS827de	535,94 x 558,8 x 522,4 mm (21,12 x 22 x 20,6 palca)
CS820dte	655 x 558,8 x 522,4 mm (25,8 x 22 x 20,6 palca)
CS820dtfe	690 x 646 x 522,4 mm (27,17 x 25,43 x 20,6 palca)

Lexmark CX820, CX827, XC6152, XC6153



Legenda: – štandard – voliteľné

Voliteľné prvky tlačiarne, maximálne konfigurácie, čísla súčastí a rozmery

Voliteľný prvok	Umiestnenie				Číslo súčasti	Rozmery (výška, šírka a hĺbka)
	Stôl alebo pracovná plocha	Podlaha	Základňa na kolieskach	Nastaviteľný stojan na tlačiareň		
1 Zásobník na 550 hárkov	4	4	4	1	21K0567	120 x 558,8 x 522,4 mm (4,7 x 22,0 x 20,6 palca)
2 Zásobník na obálky ¹	1	1	1	–	21K0787	120 x 558,8 x 522,4 mm (4,7 x 22,0 x 20,6 palca)

¹ táto možnosť musí byť nainštalovaná ako zásobník 3 v konfigurácii.

² Pri inštalácii 2 200-hárkového zásobníka použite maximálne tri voliteľné 550-hárkové zásobníky. Na spodok konfigurácie umiestnite 2200-hárkový zásobník.

³ Ďalšie informácie o podporovaných konfiguráciách nájdete v časti „Nastaviteľný stojan na tlačiareň 40C2300“ na strane 97.

	Voliteľný prvok	Umiestnenie				Číslo súčasti	Rozmery (výška, šírka a hĺbka)
		Stôl alebo pracovná plocha	Podlaha	Základňa na kolieskach	Nastaviteľný stojan na tlačiareň		
3	Základňa na kolieskach	–	1	–	–	21K2501	108,5 x 662 x 658 mm (4,27 x 26,1 x 25,9 palca)
4	2200-hárkový zásobník ²	1	1	1	–	21K0237	359 x 558,8 x 522,4 mm (14,13 x 22,0 x 20,6 palca)
5	Nastaviteľný stojan na tlačiareň ³	–	1	–	–	40C2300	521 x 653 x 625 mm (20,5 x 25,7 x 24,6 palca)
6	Zošívačka	1	1	1	1	42K2000	140,2 x 530 x 475,4 mm (5,5 x 20,9 x 18,7 palca)

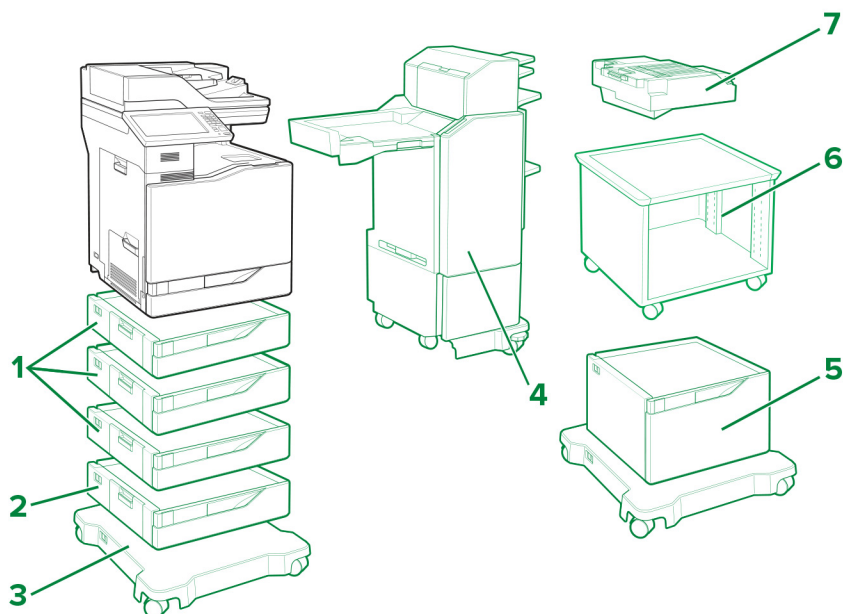
¹ táto možnosť musí byť nainštalovaná ako zásobník 3 v konfigurácii.

²Pri inštalácii 2 200-hárkového zásobníka použite maximálne tri voliteľné 550-hárkové zásobníky. Na spodok konfigurácie umiestnite 2200-hárkový zásobník.

³ Ďalšie informácie o podporovaných konfiguráciách nájdete v časti „Nastaviteľný stojan na tlačiareň 40C2300“ na strane 97.

Model tlačiarene	Rozmery (výška, šírka a hĺbka)
CX820de, CX827de, XC6152de, XC6153de	762,6 x 558,8 x 588 mm (30 x 22 x 23,15 palca)
CX820dtfe, XC6152dtfe, XC6153dtfe	1137 x 662 x 658 mm (44,8 x 26,1 x 25,9 palca)

Lexmark CX825, CX860, XC8155, XC8160, XC8163



Legenda: – štandard – voliteľné

Voliteľné prvky tlačiarne, maximálne konfigurácie, čísla súčastí a rozmery

	Voliteľný prvok	Umiestnenie				Číslo súčasti	Rozmery (výška, šírka a hĺbka)
		Stôl alebo pracovná plocha	Podlaha	Základňa na kolieskach	Nastaviateľný stojan na tlačiareň		
1	Zásobník na 550 hárkov	4	4	4	1	21K0567	120 x 558,8 x 522,4 mm (4,7 x 22,0 x 20,6 palca)
2	Zásobník na obálky ¹	1	1	1	–	21K0787	120 x 558,8 x 522,4 mm (4,7 x 22,0 x 20,6 palca)
3	Základňa na kolieskach	–	1	–	–	21K2501	108,5 x 662 x 658 mm (4,27 x 26,1 x 25,9 palca)

¹ táto možnosť musí byť nainštalovaná ako zásobník 3 v konfigurácii.

² Na inštaláciu viacpolohovej zošívачky s dierovačom (nízka konfigurácia) je potrebné, aby bola tlačiareň umiestnená na dvoch voliteľných 550-hárkových zásobníkoch a na základni na kolieskach.

³ Na inštaláciu viacpolohovej zošívачky s dierovačom (vysoká konfigurácia) je potrebné, aby bola tlačiareň umiestnená na troch voliteľných 550-hárkových zásobníkoch a na základni na kolieskach alebo na 2200-hárkovom zásobníku a na základni na kolieskach.

⁴ Pri inštalácii 2 200-hárkového zásobníka použite maximálne tri voliteľné 550-hárkové zásobníky. Na spodok konfigurácie umiestnite 2200-hárkový zásobník.

⁵ Ďalšie informácie o podporovaných konfiguráciách nájdete v časti „Nastaviateľný stojan na tlačiareň 40C2300“ na strane 97.

	Voliteľný prvok	Umiestnenie				Číslo súčasti	Rozmery (výška, šírka a hĺbka)
		Stôl alebo pracovná plocha	Podlaha	Základňa na kolieskach	Nastaviateľný stojan na tlačiareň		
4	Viacpolohová zošívачka s dierovačom (nízka konfigurácia) ²	–	–	1	–	42K1267 42K1268	1156 x 621 x 574 mm (45,5 x 24,4 x 22,6 palca)
	Viacpolohová zošívачka s dierovačom (vysoká konfigurácia) ³	–	–	1	–	42K1597 42K1598	1276 x 621 x 574 mm (50,2 x 24,5 x 22,6 palca)
5	2200-hárkový zásobník ⁴	1	1	1	–	21K0237	359 x 558,8 x 522,4 mm (14,13 x 22,0 x 20,6 palca)
6	Nastaviateľný stojan na tlačiareň ⁵	–	1	–	–	40C2300	521 x 653 x 625 mm (20,5 x 25,7 x 24,6 palca)
7	Zošívачka	1	1	1	1	42K2300	159,3 x 543,8 x 475,4 mm (6,3 x 21,4 x 18,7 palca)

¹ táto možnosť musí byť nainštalovaná ako zásobník 3 v konfigurácii.

² Na inštaláciu viacpolohovej zošívачky s dierovačom (nízka konfigurácia) je potrebné, aby bola tlačiareň umiestnená na dvoch voliteľných 550-hárkových zásobníkoch a na základni na kolieskach.

³ Na inštaláciu viacpolohovej zošívачky s dierovačom (vysoká konfigurácia) je potrebné, aby bola tlačiareň umiestnená na troch voliteľných 550-hárkových zásobníkoch a na základni na kolieskach alebo na 2200-hárkovom zásobníku a na základni na kolieskach.

⁴ Pri inštalácii 2 200-hárkového zásobníka použite maximálne tri voliteľné 550-hárkové zásobníky. Na spodok konfigurácie umiestnite 2200-hárkový zásobník.

⁵ Ďalšie informácie o podporovaných konfiguráciách nájdete v časti „Nastaviateľný stojan na tlačiareň 40C2300“ na strane 97.

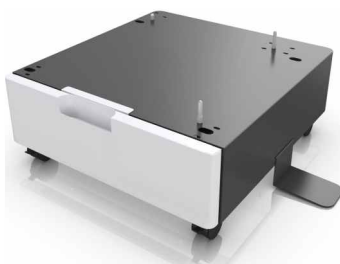
Model tlačiarne	Rozmery (výška, šírka a hĺbka)
CX825de, XC8155de	812,8 x 558,8 x 588 mm (32 x 22 x 23,15 palca)
CX825dte, XC8155dte	1162 x 662 x 658 mm (45,8 x 26,1 x 25,9 palca)
CX825dtfe	1162 x 662 x 658 mm (45,8 x 26,1 x 25,9 palca)
CX860de, XC8160de, XC8163de	812,8 x 558,8 x 588 mm (32 x 22 x 23,15 palca)
CX860dte, XC8160dte, XC8163dte	1162 x 662 x 658 mm (45,8 x 26,1 x 25,9 palca)
CX860dtfe	1162 x 662 x 658 mm (45,8 x 26,1 x 25,9 palca)

Séria Lexmark MS911 a MX910

Tlačiarne s voliteľnými zásobníkmi a dokončovačom:



Skrinka 26Z0094:



Podporované modely tlačiarní: MS911de, MX910de, MX911dte a MX912dxe

Možnosti vstupu

Umiestnenie	2 x 500-hárkový zásobník ²	Zásobník na 2 500 hárkov	Zásobník na 3 000 hárkov ³	Zošívačka ^{4,5}	Zošívačka s dierovačom	Dokončovač brožúr
Podlaha	✓					
	✓		✓			
	✓		✓	✓		
	✓		✓		✓	
	✓		✓			✓
	✓			✓		
	✓				✓	
	✓					✓
		✓				
		✓	✓			
		✓	✓	✓		
		✓	✓		✓	
		✓	✓			✓
		✓		✓		
		✓			✓	
		✓				✓
Skrinka ¹			✓			
			✓	✓		
			✓		✓	
			✓			✓
				✓		
					✓	
						✓

¹ Skrinka je podporovaná aj v prípade, ak nie je nainštalovaný žiadny iný voliteľný hardvér.

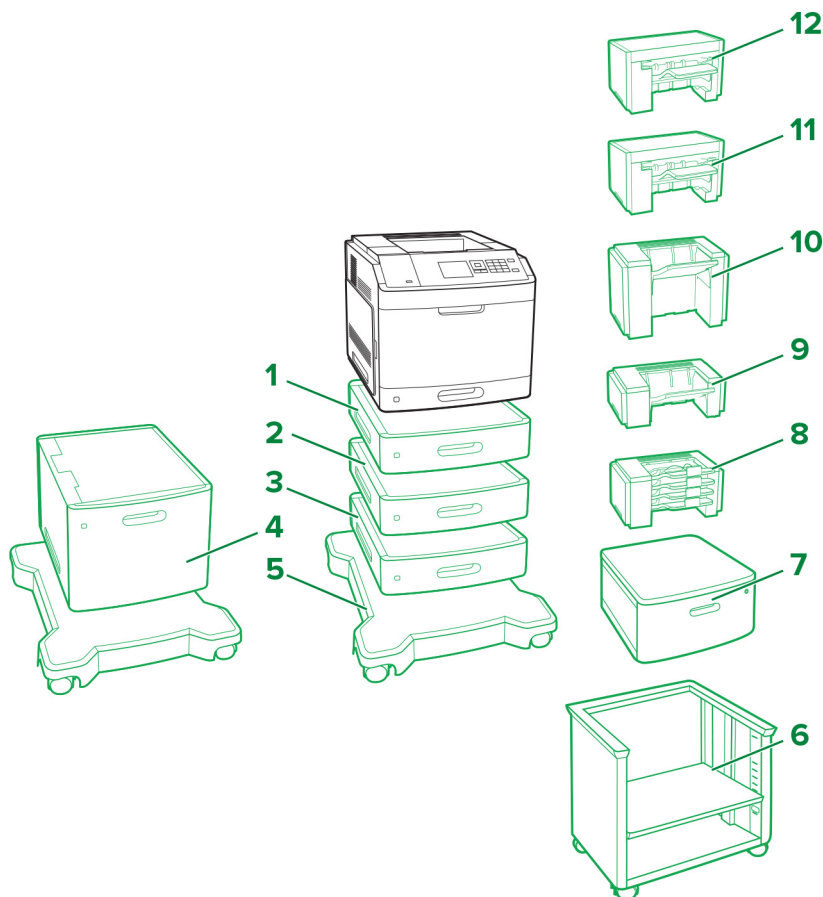
² 2 x 500-hárkový zásobník nie je možné použiť so zásobníkom na 2 500 hárkov.

³ Zásobník na 3 000 hárkov je podporovaný iba v prípade, ak je nainštalovaný 2 x 500-hárkový zásobník alebo zásobník na 2 500 hárkov, alebo ak je nainštalovaná skrinka.

⁴ Zošívačka nie je podporovaná, ak je nainštalovaný iný dokončovač.

⁵ Zošívačka nie je podporovaná modelom MX912dxe.

Lexmark M5155, M5163, M5170, MS710, MS711, MS810, MS811, MS812, MS817, MS818



Legenda: – štandard – voliteľné

	Voliteľný prvok	Číslo súčasti	Rozmery (výška, šírka a hĺbka)
1	250-hárkový zásobník	40G0800	78,74 × 421,64 × 510,54 mm (3,1 × 16,6 × 20,1 palca)
	250-hárkový uzamykateľný zásobník	40G0820	
2	Zásobník na 550 hárkov	40G0802	109,22 × 421,64 × 510,54 mm (4,3 × 16,6 × 20,1 palca)
	550-hárkový uzamykateľný zásobník	40G0822	
3	Oddeľovač	40G0854	109,22 × 421,64 × 510,54 mm (4,3 × 16,6 × 20,1 palca)
4	2100-hárkový zásobník	40G0804	350,52 × 421,64 × 510,54 mm (13,8 × 16,6 × 20,1 palca)
5	Základňa na kolieskach	40G0855	106,68 × 594,36 × 693,42 mm (4,2 × 23,4 × 27,3 palca)

	Voliteľný prvok	Číslo súčasti	Rozmery (výška, šírka a hĺbka)
6	Nastaviteľný stojan na tlačiareň	40C2300	520,7 x 652,78 x 624,84 mm (20,5 x 25,7 x 24,6 in)
7	Otočná skrinka	3073173	263 x 476 x 600 mm (10,4 x 18,7 x 23,6 palca)
8	Schránka so 4 priehradkami	40G0852	271,78 x 421,64 x 383,54 mm (10,7 x 16,6 x 15,1 palca)
9	Rozširovač výstupu	40G0851	165,1 x 421,64 x 381 mm (6,5 x 16,6 x 15 palca)
10	Veľkokapacitný rozširovač výstupu	40G0853	309,88 x 421,64 x 335,28 mm (12,2 x 16,6 x 13,2 palca)
11	Zošívačka s dierovačom	40G0849	246,38 x 434,34 x 513,08 mm (9,7 x 18,2 x 20,2 palca)
12	Zošívačka	40G0850	246,38 x 434,34 x 414,02 mm (9,7 x 17,1 x 16,3 palca)

Vstupné voliteľné prvky tlačiarne, maximálne konfigurácie a umiestnenie

Voliteľný prvok	Umiestnenie				
	Stôl alebo pracovná plocha	Otočná skrinka	Podlaha ³	Základňa na kolieskach ^{4, 6}	Nastaviteľný stojan na tlačiareň ⁴
250-hárkový zásobník ^{1, 2, 3, 4}	4	4	2	4	4
250-hárkový uzamykateľný zásobník ^{1, 2, 3, 4}					
550-hárkový zásobník ^{1, 2, 3, 4}			1	3	3
550-hárkový uzamykateľný zásobník ^{1, 2, 3, 4}					
Oddeľovač ⁵					
2100-hárkový zásobník ^{2, 6}	–	–	–	1	–
Základňa na kolieskach ⁴	–	–	1	–	–
Nastaviteľný stojan na tlačiareň ^{4, 7}	–	–	1	–	–
Otočná skrinka	1	–	1	–	–

¹ Možno nainštalovať s inými voliteľnými zásobníkmi v ľubovoľnom poradí okrem 2100 hárkového zásobníka.

² S 2100-hárkovým zásobníkom je možné nainštalovať len jeden voliteľný 250 alebo 550-hárkový zásobník. Na spodok konfigurácie umiestnite 2100-hárkový zásobník.

³ Pri umiestnení na podlahu je s jedným voliteľným 550-hárkovým zásobníkom alebo oddeľovačom možné použiť iba jeden voliteľný 250-hárkový zásobník.

⁴ Pri umiestnení konfigurácie na základňu na kolieskach alebo nastaviteľný stojan tlačiarne postupujte podľa týchto pokynov na maximálnu konfiguráciu. Ak sa používajú tri voliteľné 550-hárkové zásobníky alebo oddeľovače, nie je možné použiť žiadny voliteľný 250-hárkový zásobník. Ak sa používajú dva voliteľné 550-hárkové zásobníky alebo oddeľovače, je možné použiť iba jeden voliteľný 250-hárkový zásobník. Ak sa používa jeden voliteľný 550-hárkový zásobník alebo oddeľovač, je možné použiť až tri voliteľné 250-hárkové zásobníky.

⁵ Ak použijete oddeľovač, nainštalujte ho ako prvý a až potom naň umiestnite voliteľné zásobníky. Oddeľovač neinstalujte spolu s 2100-hárkovým zásobníkom.

⁶ Inštalácia 2100-hárkového zásobníka vyžaduje použitie základne na kolieskach.

⁷ Ďalšie informácie o podporovaných konfiguráciách nájdete v časti „[Nastaviteľný stojan na tlačiareň 40C2300](#)“ na strane 97.

Výstupné voliteľné prvky tlačiarne, maximálne konfigurácie a umiestnenie

Voliteľný prvok	Umiestnenie				
	Stôl alebo pracovná plocha	Otočná skrinka	Podlaha	Základňa na kolieskach	Nastaviteľný stojan na tlačiareň
Schránka so 4 priehradkami ^{1, 4}	3	3	3	3	3
Rozširovač výstupu ^{1, 2, 4}					
Veľkokapacitný rozširovač výstupu ^{2, 3}	1	1	1	1	1
Zošívačka ⁵	1	1	1	1	1
Zošívačka s dierovačom ⁶	1	1	1	1	1

¹ Schránky so 4 priehradkami a rozširovače výstupu môžete nainštalovať v ľubovoľnom poradí.

² Na veľkokapacitný rozširovač výstupu je možné umiestniť iba jeden voliteľný rozširovač výstupu.

³ Pod veľkokapacitný rozširovač výstupu nie je možné nainštalovať žiaden ďalší výstupný voliteľný prvok.

⁴ Pri použití so zošívačkou umiestnite tento voliteľný prvok pod ňu.

⁵ Zošívačku je potrebné nainštalovať vždy na vrch konfigurácie. Môžete pod ňu nainštalovať ďalšiu schránku so 4 priehradkami alebo rozširovač výstupu.

⁶ Zošívačku, dierovač nepoužívajte so žiadnymi inými výstupnými voliteľnými prvkami.

Maximálna konfigurácia na podlahe



Maximálna stolová konfigurácia



Maximálna otočná skrinka konfigurácia



Maximálna konfigurácia stojan na tlačiareň konfigurácia



Maximálna Základňa na kolieskach konfigurácia



**Maximálna
Schránka so 4 priehradkami
konfigurácia**



**Maximálna
konfigurácia
rozširovača výstupu
konfigurácia**



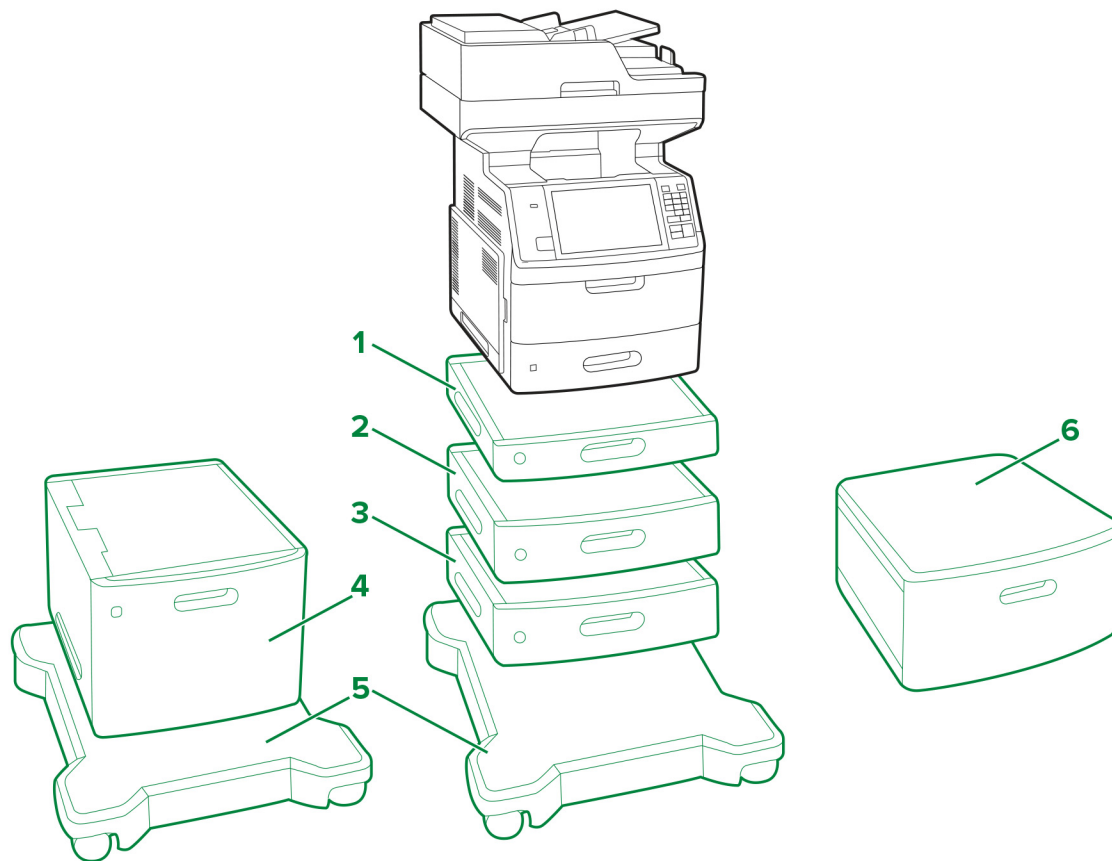
**Maximálna konfigurácia
zošivačky,
dierovača,
konfigurácia**



**Maximálna
zošivačka
konfigurácia**



Lexmark MX710, MX711, MX717, MX718, XM5163, XM5170



Legenda:  – štandard  – voliteľné

	Voliteľný prvok	Umiestnenie				Číslo súčasti	Rozmery (výška, šírka a hĺbka)
		Stôl alebo pracovná plocha	Otočná skrinka	Podlaha ³	Základňa ⁴		
1	250-hárkový zásobník ^{1, 2, 3, 4}	4	4	2	4	40G0800	78,74 × 421,64 × 510,54 mm (3,1 × 16,6 × 20,1 palca)
	40G0820						
2	550-hárkový uzamykateľný zásobník ^{1, 2, 3, 4}			1	3	40G0802	109,22 × 421,64 × 510,54 mm (4,3 × 16,6 × 20,1 palca)
	40G0822						
3	Oddeľovač ⁵					40G0854	109,22 × 421,64 × 510,54 mm (4,3 × 16,6 × 20,1 palca)
4	2100-hárkový zásobník ^{2, 6}	–	–	–	1	40G0804	350,52 × 421,64 × 510,54 mm (13,8 × 16,6 × 20,1 palca)
5	Základňa na kolieskach ⁴	–	–	1	–	40G0855	106,68 × 594,36 × 693,42 mm (4,2 × 23,4 × 27,3 palca)
6	Otočná skrinka	1	–	1	–	3073173	263 × 476 × 600 mm (10,4 × 18,7 × 23,6 palca)

¹ Možno nainštalovať s inými voliteľnými zásobníkmi v ľubovoľnom poradí okrem 2100 hárkového zásobníka.

² S 2100-hárkovým zásobníkom je možné nainštalovať len jeden voliteľný 250 alebo 550-hárkový zásobník. Na spodok konfigurácie umiestnite 2100-hárkový zásobník.

³ Pri umiestnení na podlahu je s jedným voliteľným 550-hárkovým zásobníkom alebo oddeľovačom možné použiť iba jeden voliteľný 250-hárkový zásobník.

⁴ Pri umiestnení konfigurácie na základňu na kolieskach postupujte podľa týchto pokynov na maximálnu konfiguráciu. Ak sa používajú tri voliteľné 550-hárkové zásobníky alebo oddeľovače, nie je možné použiť žiadny voliteľný 250-hárkový zásobník. Ak sa používajú dva voliteľné 550-hárkové zásobníky alebo oddeľovače, je možné použiť iba jeden voliteľný 250-hárkový zásobník. Ak sa používa jeden voliteľný 550-hárkový zásobník alebo oddeľovač, je možné použiť až tri voliteľné 250-hárkové zásobníky.

⁵ Ak použijete oddeľovač, nainštalujte ho ako prvý a až potom naň umiestnite voliteľné zásobníky. Oddeľovač neinstalujte spolu s 2100-hárkovým zásobníkom.

⁶ Inštalácia 2100-hárkového zásobníka vyžaduje použitie základne na kolieskach.

Séria Lexmark MX810

Tlačiareň s voliteľným zásobníkom a štandardnou základňou na kolieskach:



Poznámky:

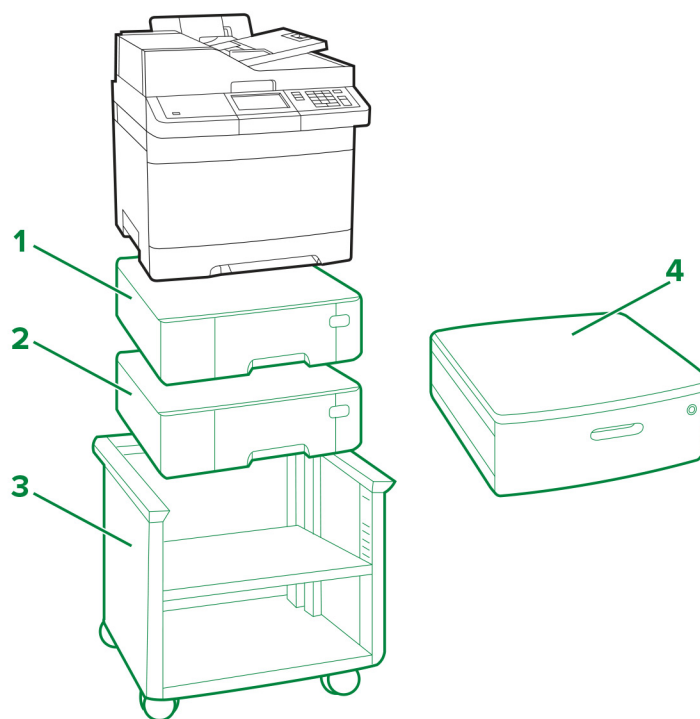
- Konfigurácia tlačiarne môže obsahovať maximálne štyri zásobníky.
- Pri konfigurácii tlačiarne so zásobníkom na 2 100 stránok vždy použite základňu na kolieskach.

Podporované modely tlačiarní: MX810, MX811 a MX812

Umiestnenie	Základňa na kolieskach	Zásobník na 550 stránok				Zásobník na 2 100 stránok*
		1	2	3	4	
Podlaha	✓					✓
		✓				
		✓	✓			
		✓	✓	✓		
Pracovná plocha stola		✓				
		✓	✓			
		✓	✓	✓		
		✓	✓	✓	✓	

* Zásobník na 2 100 stránok nie je možné párovať s inými zásobníkmi a musí byť najnižším zásobníkom.

Lexmark CX310, CX317, CX410, CX417, CX510, CX517, XC2132



Legenda: – štandard – voliteľné

Voliteľný prvok	Umiestnenie				Číslo súčasti	Rozmery (výška, šírka a hĺbka)
	Stôl alebo pracovná plocha	Podlaha	Nastaviteľný stojan na tlačiareň	Otočná skrinka		
1 550-hárkový zásobník ^{1,2}	2	2	2	2	38C0636	132 × 424 × 417 mm (5,2 × 16,7 × 16,4 palca)
2 650-hárkový dvojitý zásobník ^{1,2}	1	1	1	1	38C0626	132 × 424 × 417 mm (5,2 × 16,7 × 16,4 palca)
3 Nastaviteľný stojan na tlačiareň	–	1	–	–	35S8502	584 × 597 × 597 mm (23 × 23,5 × 23,5 palca)

¹ S 650-hárkovým dvojitým zásobníkom je možné nainštalovať len jeden 550-hárkový zásobník.

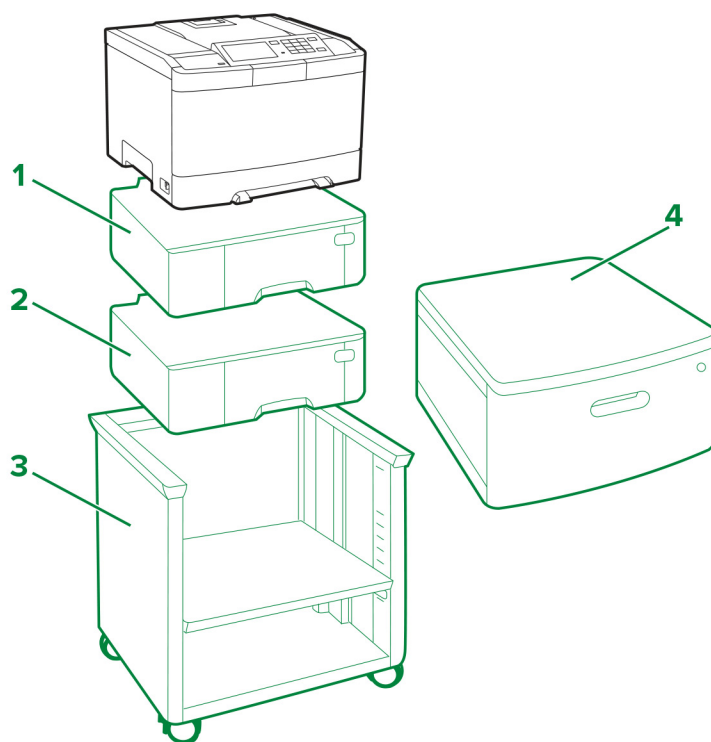
² V tlačiarnach CX310n, CX310dn, CX317dn, CX410dte a CX510dthe je možné nakonfigurovať iba jeden voliteľný zásobník.

Voliteľný prvok	Umiestnenie				Číslo súčasti	Rozmery (výška, šírka a hĺbka) (10,4 × 18,7 × 23,6 palca)
	Stôl alebo pracovná plocha	Podlaha	Nastaviteľný stojan na tlačiareň	Otočná skrinka		
4 Otočná skrinka	1	1	–	–	3073173	263 × 476 × 600 mm (10,4 × 18,7 × 23,6 palca)

¹ S 650-hárkovým dvojitým zásobníkom je možné nainštalovať len jeden 550-hárkový zásobník.

² V tlačiarniach CX310n, CX310dn, CX317dn, CX410dte a CX510dthe je možné nakonfigurovať iba jeden voliteľný zásobník.

Lexmark C2132, CS310, CS317, CS410, CS417, CS510, CS517



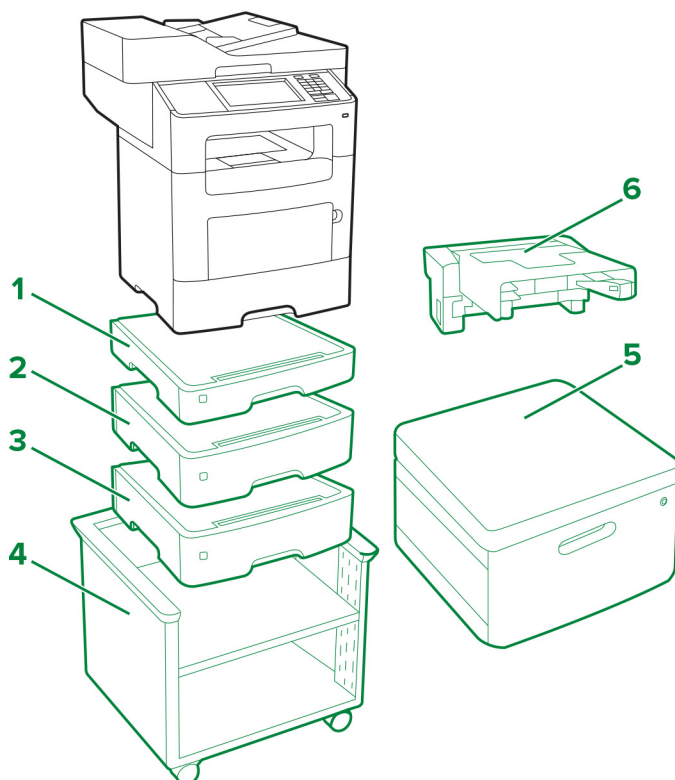
Legenda: – štandard – voliteľné

Voliteľný prvok	Umiestnenie				Číslo súčasti	Rozmery (výška, šírka a hĺbka)
	Stôl alebo pracovná plocha	Podlaha	Nastaviteľný stojan na tlačiareň	Otočná skrinka		
1 550-hárkový zásobník ^{1, 2}	2	2	2	2	38C0636	132 × 424 × 417 mm (5,2 × 16,7 × 16,4 palca)
2 650-hárkový dvojitý zásobník ^{1, 2}	1	1	1	1	38C0626	132 × 424 × 417 mm (5,2 × 16,7 × 16,4 palca)
3 Nastaviteľný stojan na tlačiareň	–	1	–	–	35S8502	584 × 597 × 597 mm (23 × 23,5 × 23,5 palca)
4 Otočná skrinka	1	1	–	–	3073173	263 × 476 × 600 mm (10,4 × 18,7 × 23,6 palca)

¹ S 650-hárkovým dvojitým zásobníkom je možné nainštalovať len jeden 550-hárkový zásobník.

² V tlačiarniach CS310n, CS310dn, CS317dn, CS410dtn a CS510dte je možné nakonfigurovať iba jeden voliteľný zásobník.

Lexmark MX610, MX611, MX617, XM3150

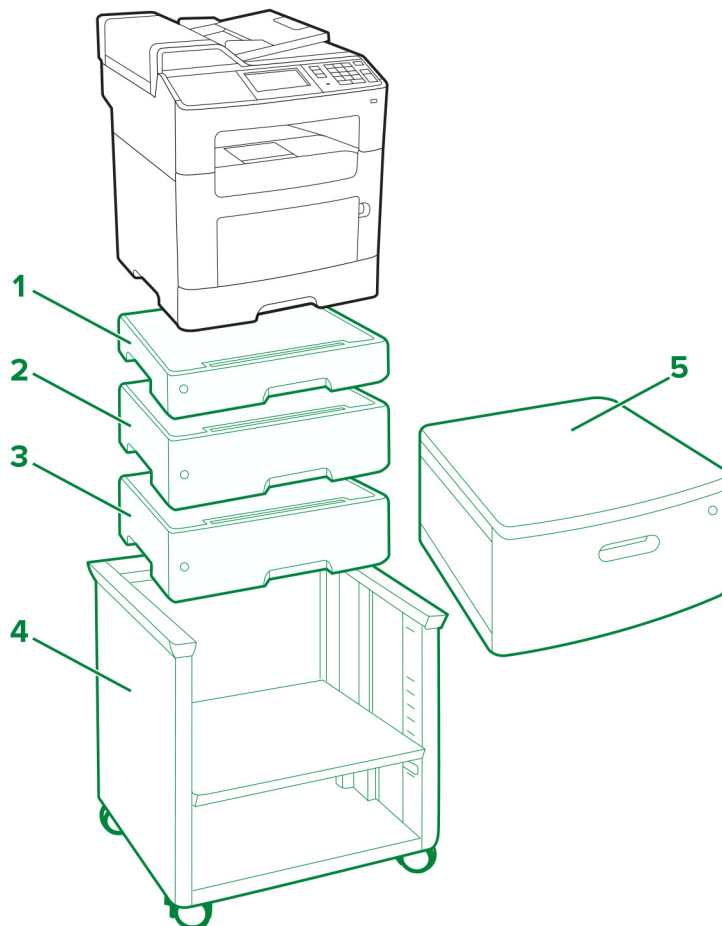


Legenda:  – štandard  – voliteľné

	Voliteľný prvok	Umiestnenie				Číslo súčasti	Rozmery (výška, šírka a hĺbka)
		Stôl alebo pracovná plocha	Podlaha	Nastaviteľný stojan na tlačiareň	Otočná skrinka		
1	250-hárkový zásobník*	3	3	3	3	35S0267	77 × 389 × 382 mm (3,03 × 15,30 × 15,04 palca)
2	550-hárkový uzamykateľný zásobník*					35S0367	109 × 389 × 382 mm (4,29 × 15,30 × 15,04 palca)
3	550-hárkový zásobník*					35S0567	109 × 389 × 382 mm (4,29 × 15,30 × 15,04 palca)
4	Nastaviteľný stojan na tlačiareň	–	1	–	–	35S8502	584 × 597 × 597 mm (23 × 23,5 × 23,5 palca)
5	Otočná skrinka	1	1	–	–	3073173	263 × 476 × 600 mm (10,4 × 18,7 × 23,6 palca)
6	Integrovaná zošívacia	1	1	1	1	35S8000	196 × 409 × 371 mm (7,7 × 16,1 × 14,6 palca)

* Tento zásobník je možné nakonfigurovať s ďalšími voliteľnými zásobníkmi v ľubovoľnom poradí.

Lexmark MX310, MX317, MX410, MX417, MX510, MX511, MX517, XM1145



Legenda: – štandard – voliteľné

Voliteľný prvok	Umiestnenie				Číslo súčasti	Rozmery (výška, šírka a hĺbka)
	Stôl alebo pracovná plocha	Podlaha	Nastaviteľný stojan na tlačiareň	Otočná skrinka		
1 250-hárkový zásobník ^{1, 2}	3	3	3	3	35S0267	77 × 389 × 382 mm (3,03 × 15,30 × 15,04 palca)
2 550-hárkový uzamykateľný zásobník ^{1, 2}					35S0367	109 × 389 × 382 mm (4,29 × 15,30 × 15,04 palca)
3 550-hárkový zásobník ^{1, 2}					35S0567	109 × 389 × 382 mm (4,29 × 15,30 × 15,04 palca)

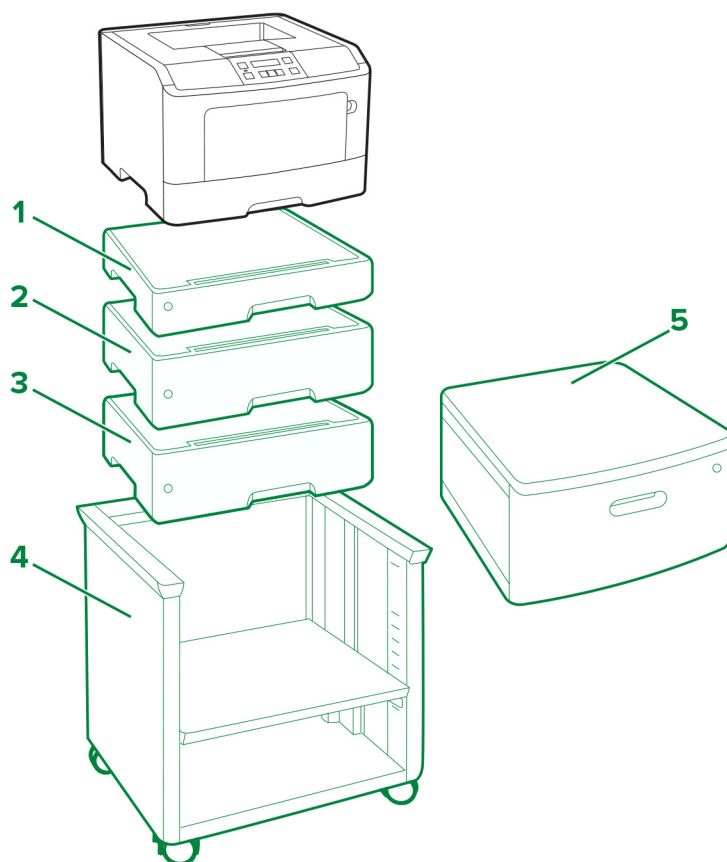
¹ Tento zásobník je možné nakonfigurovať s ďalšími voliteľnými zásobníkmi v ľubovoľnom poradí,

² V tlačiarňach MX310, MX317, MX410 a MX417 je možné nakonfigurovať iba jeden voliteľný zásobník.

Voliteľný prvok	Umiestnenie				Číslo súčasti	Rozmery (výška, šírka a hĺbka)
	Stôl alebo pracovná plocha	Podlaha	Nastaviteľný stojan na tlačiareň	Otočná skrinka		
4 Nastaviteľný stojan na tlačiareň	–	1	–	–	35S8502	584 × 597 × 597 mm (23 × 23,5 × 23,5 palca)
5 Otočná skrinka	1	1	–	–	3073173	263 × 476 × 600 mm (10,4 × 18,7 × 23,6 palca)

¹ Tento zásobník je možné nakonfigurovať s ďalšími voliteľnými zásobníkmi v ľubovoľnom poradí,
² V tlačiarňach MX310, MX317, MX410 a MX417 je možné nakonfigurovať iba jeden voliteľný zásobník.

Lexmark M1145, M3150, M1140+, MS310, MS312, MS317, MS410, MS415, MS417, MS510, MS517, MS610, MS617



Legenda: – štandard – voliteľné

	Voliteľný prvok	Umiestnenie				Číslo súčasti	Rozmery (výška, šírka a hĺbka)
		Stôl alebo pracovná plocha	Podlaha	Nastaviteľný stojan na tlačiareň	Otočná skrinka		
1	250-hárkový zásobník ^{1, 2}	3	3	3	3	35S0267	77 × 389 × 382 mm (3,03 × 15,30 × 15,04 palca)
2	550-hárkový uzamykateľný zásobník ^{1, 2}					35S0367	109 × 389 × 382 mm (4,29 × 15,30 × 15,04 palca)
3	550-hárkový zásobník ^{1, 2}					35S0567	109 × 389 × 382 mm (4,29 × 15,30 × 15,04 palca)
4	Nastaviteľný stojan na tlačiareň	–	1	–	–	35S8502	584 × 597 × 597 mm (23 × 23,5 × 23,5 palca)
5	Otočná skrinka	1	1	–	–	3073173	263 × 476 × 600 mm (10,4 × 18,7 × 23,6 palca)

¹ Voliteľné zásobníky môžete nainštalovať v ľubovoľnom poradí.

² V tlačiarniach M1145, M3150, M1140+, MS310, MS312, MS317, MS410, MS415 a MS417 je možné nakonfigurovať iba jeden voliteľný zásobník.

Lexmark C546dtn a X546dtn

Tlačiarne s voliteľným zásobníkom a otočnou skrinkou:





Podporované modely tlačiarní: C546dtn a X546dtn

Poznámka: Konfigurácia týchto tlačiarní môže obsahovať iba jeden voliteľný zásobník s číslom súčasti 3051710.

Séria Lexmark C730

Tlačiareň s voliteľnými zásobníkmi a základňou na kolieskach:



Otočná skrinka 3052765:



Podporované modely tlačiarní: C734 a C736

Umiestnenie	Voliteľná základňa na kolieskach	Voliteľný zásobník na 550 stránok alebo 4,8-palcový oddeľovač				Voliteľný zásobník na 2 000 stránok
		1	2	3	4	
Podlaha	✓	✓	✓	✓		✓
		✓	✓	✓	✓	
Podlaha	✓*					✓
		✓	✓	✓		
Pracovná plocha stola alebo otočná skrinka		✓	✓	✓		✓
		✓	✓	✓	✓	

* Tlačiareň sa smie používať s voliteľnou základňou na kolieskach, avšak môžete ju bezpečne obsluhovať aj bez tejto základne.

Séria Lexmark C740

Tlačiareň s voliteľnými zásobníkmi a základňou na kolieskach:



Otočná skrinka 3052765:



Podporované modely tlačiarní: C746 a C748

Umiestnenie	Voliteľná základňa na kolieskach	Voliteľný zásobník na 550 stránok alebo 4,8-palcový oddeľovač ¹				Voliteľný zásobník na 2 000 stránok
		1	2	3	4	
Pracovná plocha stola alebo otočná skrinka ²		✓	✓	✓		✓
		✓	✓	✓	✓	

¹ Oddeľovač musí byť umiestnený pod voliteľným zásobníkom na 550 stránok a nesmie sa používať so zásobníkom na 2 000 stránok.

² Pri umiestňovaní tlačiarne na pracovnú plochu stola sa uistite, že výška tlačiarne vrátane jej voliteľných prvkov nepresahuje 1,3 m (51,18 palca).

³ Tlačiareň sa smie používať s voliteľnou základňou na kolieskach, avšak môžete ju bezpečne obsluhovať aj bez tejto základne.

Umiestnenie	Voliteľná základňa na kolieskach	Voliteľný zásobník na 550 stránkov alebo 4,8-palcový oddeľovač ¹				Voliteľný zásobník na 2 000 stránkov
		1	2	3	4	
Podlaha	✓	✓	✓	✓		
		✓				✓
Podlaha	✓ ³	✓				✓
		✓	✓	✓		

¹ Oddeľovač musí byť umiestnený pod voliteľným zásobníkom na 550 stránkov a nesmie sa používať so zásobníkom na 2 000 stránkov.

² Pri umiestňovaní tlačiarne na pracovnú plochu stola sa uistite, že výška tlačiarne vrátane jej voliteľných prvkov nepresahuje 1,3 m (51,18 palca).

³ Tlačiareň sa smie používať s voliteľnou základňou na kolieskach, avšak môžete ju bezpečne obsluhovať aj bez tejto základne.

Lexmark C792

Základná tlačiareň:



Model Lexmark C792 s dodatočnými podávačmi a základňou na kolieskach:



Podporovaná tlačiareň: C792

Umiestnenie	Voliteľná základňa na kolieskach	Voliteľné podávače na 550 stránkov				Voliteľný podávač na 2 000 stránkov	Voliteľná možnosť výstupu
		1	2	3	4	1	1
Pracovná plocha stola ¹		✓	✓	✓		✓	✓
		✓	✓	✓	✓		✓
Podlaha	✓	✓	✓	✓			✓
		✓				✓	✓
Podlaha	✓ ²	✓	✓				✓

Poznámky:

- ¹ Maximálna odporúčaná výška je 1,3 m (51,18 palca).
- ² Smie sa použiť, avšak nie je podmienkou na dosiahnutie bezpečnej prevádzky

Lexmark C925

Model Lexmark C925 s dodatočnými podávačmi:



Model Lexmark C925 s dodatočnými podávačmi a stojanom na tlačiareň zmeneným na základňu na kolieskach 24Z0031:



Stojan na tlačiareň 39V4339:



Podporovaná tlačiareň: C925

Umiestnenie	Stojan na tlačiareň 24Z0031	Stojan na tlačiareň zmenený na základňu na kolieskach 24Z0031	Voliteľné podávače na 550 stránkov		
			1	2	3
Pracovná plocha stola			✓		
Podlaha		✓	✓		
			✓	✓	
			✓	✓	✓
Podlaha	✓		✓		

Séria Lexmark C950

Model Lexmark C950 s modulom tandemového zásobníka, veľkokapacitným podávačom a dokončovačom brožúr:



Voliteľný modul s tromi zásobníkmi:



Voliteľný modul s jedným zásobníkom:



Voliteľný dokončovač:



Podporovaný model tlačiarne: C950de

Umiestnenie	Modul s jedným zásobníkom	Modul s tromi zásobníkmi	Modul s tandemovým zásobníkom	Voliteľný veľkokapacitný podávač	Voliteľný dokončovač brožúr	Voliteľný dokončovač
Podlaha	✓					
	✓			✓		
	✓				✓	
	✓					✓
	✓			✓	✓	
	✓			✓		✓
		✓				
		✓		✓		
		✓			✓	
		✓				✓
		✓		✓	✓	
		✓		✓		✓
				✓		
				✓	✓	
				✓		✓
				✓	✓	✓
				✓	✓	✓

Séria Lexmark T650

Lexmark T65x so základňou na kolieskach 39V3588:



Podporované tlačiarne: T650, T652, T654 a T656

Modely tlačiarň	Umiestnenie	Voliteľný zásobník na 2 000 stránkov	Jednotka obojstrannej tlače	Voliteľný zásobník na 250 stránkov				Voliteľný zásobník na 550 stránkov alebo 5,1-palcový oddelovač				Voliteľná základňa na kolieskach 39V3588
				1	2	3	4	1	2	3	4	
T650, T652, T654, T656	Pracovná plocha stola alebo otočná skrinka		Áno ² alebo Nie ¹	✓	✓	✓	✓					✓
				✓	✓	✓		✓				
				✓	✓			✓	✓			
				✓				✓	✓	✓		
								✓	✓	✓	✓	

¹ Voliteľná jednotka obojstrannej tlače je dostupná len pre model Lexmark T650n.

² Vnútorňá jednotka obojstrannej tlače je štandardným prvkom u modelov Lexmark T652dn, T654dn a T656.

³ Tlačiareň sa smie používať s voliteľnou základňou na kolieskach, avšak môžete ju bezpečne obsluhovať aj bez tejto základne.

Modely tlačiarní	Umiestnenie	Voliteľný zásobník na 2 000 hárkov	Jednotka obojstrannej tlače	Voliteľný zásobník na 250 hárkov				Voliteľný zásobník na 550 hárkov alebo 5,1-palcový oddeľovač				Voliteľná základňa na kolieskach 39V3588
				1	2	3	4	1	2	3	4	
T650	Podlaha		Áno ¹	✓	✓	✓						✓ ³
				✓				✓				
								✓	✓			
			Nie ¹	✓	✓	✓	✓					
				✓	✓			✓				
								✓	✓			
T652, T654, T656	Podlaha		Obsahuje ¹	✓	✓	✓					✓ ³	
				✓	✓			✓				
								✓	✓			
T650, T652, T654, T656	Podlaha		Áno ² alebo Nie ¹	✓	✓	✓	✓					✓
				✓	✓	✓		✓				
				✓	✓			✓	✓			
				✓				✓	✓	✓		
								✓	✓	✓	✓	
		✓		✓	✓							
		✓		✓			✓					
		✓					✓	✓				
							✓	✓	✓			

¹ Voliteľná jednotka obojstrannej tlače je dostupná len pre model Lexmark T650n.

² Vnútna jednotka obojstrannej tlače je štandardným prvkom u modelov Lexmark T652dn, T654dn a T656.

³ Tlačiareň sa smie používať s voliteľnou základňou na kolieskach, avšak môžete ju bezpečne obsluhovať aj bez tejto základne.

Lexmark W850 a X860de

Tlačiareň s voliteľnými zásobníkmi, skrinkou 15R0140 a dokončovačom:



Podporované modely tlačiarní: W850 a X860de

Umiestnenie	Konfigurácia tlačiarne	Skrinka	Štandardný 2 x 500-hárkový zásobník		Voliteľný 2 x 500-hárkový zásobník alebo zásobník na 850 + 1 150 hárkov		Voliteľný zásobník na 2 000 hárkov	Dokončovač
			Zásobník 1	Zásobník 2	Zásobník 3	Zásobník 4		
Podlaha	A		✓	✓				
	B		✓	✓	✓	✓		
	C		✓	✓	✓	✓	✓	
	D	✓	✓	✓				
	E	✓	✓	✓				✓
	F	✓	✓	✓			✓	
	G	✓	✓	✓			✓	✓

Poznámky:

- Zásobník na 850 + 1150 hárkov nie je možné použiť so zásobníkom na 2 000 hárkov.
- Voliteľný zásobník na 2 x 500 hárkov alebo zásobník na 850 + 1 150 hárkov nie je možné použiť so skrinkou.
- Pri konfigurácii tlačiarne s dokončovačom vždy používajte skrinku.

Séria Lexmark X650

Tlačiareň s voliteľnými zásobníkmi a základňou na kolieskach 16M1216:



Otočná skrinka 3052765:



Podporované modely tlačiarní: X651e, X652e, X654e, a X656e

Konfigurácia tlačiarnie	Voliteľná základňa na kolieskach	Pracovná plocha stola alebo otočná skrinka	Voliteľný zásobník na 250 hárkov				Voliteľný zásobník na 500 hárkov alebo 5,1-palcový oddeľovač			Voliteľný zásobník na 2 000 hárkov
			1	2	3	4	1	2	3	
A	✓		✓	✓	✓	✓				
B	✓		✓	✓	✓		✓			
C	✓		✓	✓			✓	✓		
D	✓						✓	✓	✓	
E	✓		✓							✓
F	✓						✓			✓
G		✓	✓	✓	✓	✓				
H		✓	✓	✓	✓		✓			
I		✓	✓				✓	✓		
J		✓					✓	✓	✓	

Poznámky:

- Oddeľovač musí byť umiestnený pod voliteľným zásobníkom na 250 alebo 500 hárkov a nesmie sa používať so zásobníkom na 2 000 hárkov.
- Voliteľný zásobník na 2 000 hárkov sa musí vždy nachádzať úplne na spodku konfigurácie.
- Pri používaní základne na kolieskach je potrebný aspoň jeden voliteľný zásobník alebo oddeľovač.

Lexmark X658e



Podporovaná tlačiareň: Lexmark X658e

Podporované sú maximálne štyri podávače na 550 hárkov. Keďže jeden z podávačov na 550 hárkov je súčasťou základnej jednotky, pri konfigurácii tlačiarne možno pridať maximálne tri dodatočné voliteľné podávače.

Poznámka: Táto základňa na kolieskach je súčasťou štandardnej výbavy.

Séria Lexmark X730

Tlačiareň s voliteľnými zásobníkmi a základňou na kolieskach:





Otočná skrinka 3052765



Podporované modely tlačiarňí: X734de, X736de a X738de

Konfigurácia tlačiarne	Umiestnenie		Voliteľná základňa na kolieskach	Voliteľný zásobník na 550 stránok alebo 4,8-palcový oddeľovač				Voliteľný zásobník na 2 000 stránok
	Pracovná plocha stola alebo otočná skrinka	Podlaha		1	2	3	4	
A	✓			✓	✓	✓	✓	
B	✓			✓	✓	✓		✓
C		✓		✓				
D			✓	✓	✓	✓		✓
E			✓	✓				✓

Poznámky:

- Oddeľovač musí byť umiestnený pod voliteľný zásobník na 550 stránok a nesmie sa používať so zásobníkom na 2 000 stránok.
- Voliteľný zásobník na 2 000 stránok sa musí vždy nachádzať úplne na spodku konfigurácie.
- Pri používaní základne na kolieskach musí byť nainštalovaný aspoň jeden voliteľný zásobník alebo oddeľovač.

Séria Lexmark X740

Tlačiareň s voliteľným zásobníkom a základňou na kolieskach:



Otočná skrinka 3052765:



Podporované modely tlačiarní: X746 a X748

Umiestnenie	Voliteľná základňa na kolieskach	Voliteľný zásobník na 550 stránok alebo 4,8-palcový oddeľovač ¹				Voliteľný zásobník na 2 000 stránok
		1	2	3	4	
Pracovná plocha stola alebo otočná skrinka ²		✓	✓	✓		✓
		✓	✓	✓	✓	
Podlaha	✓	✓	✓	✓		
						✓

¹ Oddeľovač musí byť umiestnený pod voliteľným zásobníkom na 550 stránok a nesmie sa používať so zásobníkom na 2 000 stránok.

² Pri umiestňovaní tlačiarne na pracovnú plochu stola sa uistite, že výška tlačiarne vrátane jej voliteľných prvkov nepresahuje 1,3 m (51,18 palca).

³ Tlačiareň sa smie používať s voliteľnou základňou na kolieskach, avšak môžete ju bezpečne obsluhovať aj bez tejto základne.

Umiestnenie	Voliteľná základňa na kolieskach	Voliteľný zásobník na 550 hárkov alebo 4,8-palcový oddeľovač ¹				Voliteľný zásobník na 2 000 hárkov
		1	2	3	4	
Podlaha	√ ³					√
		√	√	√		

¹ Oddeľovač musí byť umiestnený pod voliteľným zásobníkom na 550 hárkov a nesmie sa používať so zásobníkom na 2 000 hárkov.

² Pri umiestňovaní tlačiarne na pracovnú plochu stola sa uistite, že výška tlačiarne vrátane jej voliteľných prvkov nepresahuje 1,3 m (51,18 palca).

³ Tlačiareň sa smie používať s voliteľnou základňou na kolieskach, avšak môžete ju bezpečne obsluhovať aj bez tejto základne.

Lexmark X792

Model Lexmark X792 s dodatočným podávačom



Model Lexmark X792 s dodatočným podávačom a základňou na kolieskach



Podporovaná tlačiareň: X792

Umiestnenie	Voliteľná základňa na kolieskach	Voliteľné podávače na 550 hárkov				Voliteľný podávač na 2 000 hárkov	Voliteľná možnosť výstupu
		1	2	3	4	1	1
Pracovná plocha stola ³		✓	✓			✓	✓
		✓	✓	✓	✓		✓
Podlaha	✓ ¹	✓	✓	✓			✓
		✓	✓	✓	✓		✓ ¹
						✓	✓
		✓				✓	✓ ¹
Podlaha	✓ ²	✓					✓
		✓	✓				✓ ¹

Poznámky:

- ¹Požadované
- ² Smie sa použiť, avšak nie je podmienkou na dosiahnutie bezpečnej prevádzky
- ³ Maximálna odporúčaná výška je 1,3 m (51,18 palca).

Lexmark X925

Model Lexmark X925 s dodatočnými podávačmi a stojanom na tlačiareň zmeneným na základňu na kolieskach 24Z0031:



Stojan na tlačiareň 24Z0031:



Podporovaná tlačiareň: X925

Umiestnenie	Stojan na tlačiareň 24Z0031	Stojan na tlačiareň zmenený na základňu na kolieskach 24Z0031	Voliteľné podávače na 550 stránkov		
			1	2	3
Pracovná plocha stola			✓		
Podlaha		✓	✓		
			✓	✓	
			✓	✓	✓
Podlaha	✓		✓		

Séria Lexmark X950

Model Lexmark X950de s modulom tandemového zásobníka, veľkokapacitným podávačom a dokončovačom brožúr:



Voliteľný modul s tromi zásobníkmi:



Voliteľný modul s jedným zásobníkom:



Voliteľný dokončovač:



Podporovaný model tlačiarne: X950de

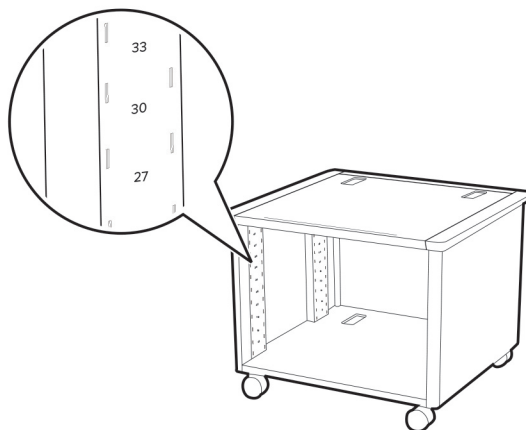
Umiestnenie	Modul s jedným zásobníkom	Modul s tromi zásobníkmi	Modul s tandemovým zásobníkom	Voliteľný veľkokapacitný podávač	Voliteľný dokončovač brožúr	Voliteľný dokončovač
Podlaha	✓					
	✓			✓		
	✓				✓	
	✓					✓
	✓			✓	✓	
	✓			✓		✓
		✓				
		✓		✓		
		✓			✓	
		✓				✓
		✓		✓	✓	
		✓		✓		✓
			✓			
			✓	✓		
			✓		✓	
			✓	✓	✓	✓

Podporované modely tlačiarí: X952dte a X954dhe

Umiestnenie	Voliteľný veľkokapacitný podávač	Voliteľný dokončovač brožúr	Voliteľný dokončovač
Podlaha	✓		
		✓	
			✓
	✓	✓	
	✓		✓

Stojan na tlačiareň

Nastaviteľný stojan na tlačiareň 40C2300



Umiestnenie police	Lexmark C2335, CS531, CS632, CS639, CX532, CX635, XC2335				
Najvrchnejšia	Základná tlačiareň				
	Základná tlačiareň + jeden voliteľný 650-hárkový dvojité zasobník + dva voliteľné 550-hárkové zasobníky				
Umiestnenie police	Lexmark B2865, M5155, M5255, M5265, M6163, M5170, MB2770, MS710, MS711, MS725, MS810, MS811, MS812, MS817, MS818, MS821, MS822, MS823, MS825, MS826, MX721, MX722, MX725, XM5365, XM5370	Lexmark C6160, CS820, CS827, CX820, CX825, CX827, CX860, XC6152, XC8155, XC8160	Lexmark C4150, CS720, CS725, CS727, CS728, CX725, CX727, XC4140, XC4150	Lexmark C2240, C2425, C2325, C2535, CS421, CS521, CS622, CX421, CX522, CX622, CX625, MC2325, MC2425, MC2535, MC2640, XC2235, XC4240	Lexmark C4342, C4352, CS730, CS735, CS737, CX730, CX735, CX737, XC4342, XC4352
Najvrchnejšia	Základná tlačiareň	Základná tlačiareň Základná tlačiareň + jeden voliteľný 550-hárkový zasobník	Základná tlačiareň	Základná tlačiareň	Základná tlačiareň
41	Základná tlačiareň + jeden voliteľný 250-hárkový zasobník	-	-	-	-

Umiestnenie police	Lexmark B2865, M5155, M5255, M5265, M6163, M5170, MB2770, MS710, MS711, MS725, MS810, MS811, MS812, MS817, MS818, MS821, MS822, MS823, MS825, MS826, MX721, MX722, MX725, XM5365, XM5370	Lexmark C6160, CS820, CS827, CX820, CX825, CX827, CX860, XC6152, XC8155, XC8160	Lexmark C4150, CS720, CS725, CS727, CS728, CX725, CX727, XC4140, XC4150	Lexmark C2240, C2425, C2325, C2535, CS421, CS521, CS622, CX421, CX522, CX622, CX625, MC2325, MC2425, MC2535, MC2640, XC2235, XC4240	Lexmark C4342, C4352, CS730, CS735, CS737, CX730, CX735, CX737, XC4342, XC4352
37	Základná tlačiareň + jeden voliteľný 550-hárkový zásobník	–	Základná tlačiareň + jeden voliteľný 550-hárkový zásobník	Základná tlačiareň + jeden voliteľný 650-hárkový dvojité zásobník	Základná tlačiareň + jeden voliteľný 550-hárkový zásobník
33	Základná tlačiareň + dva voliteľné 250-hárkové zásobníky	–	–	–	–
30	Základná tlačiareň + jeden voliteľný 550-hárkový zásobník + jeden voliteľný 250-hárkový zásobník	–	–	–	–
27	Základná tlačiareň + dva voliteľné 550-hárkové zásobníky	–	–	–	–
25	Základná tlačiareň + tri voliteľné 250-hárkové zásobníky	–	Základná tlačiareň + dva voliteľné 550-hárkové zásobníky	–	Základná tlačiareň + dva voliteľné 550-hárkové zásobníky
22	Základná tlačiareň + dva voliteľné 250-hárkové zásobníky + jeden voliteľný 550-hárkový zásobník	–	–	Základná tlačiareň + jeden voliteľný 650-hárkový dvojité zásobník + jeden voliteľný 550-hárkový zásobník	–
19	Základná tlačiareň + jeden voliteľný 250-hárkový zásobník + dva voliteľné 550-hárkové zásobníky	–	–	–	–
16	Základná tlačiareň + štyri voliteľné 250-hárkové zásobníky	–	–	–	–
	Základná tlačiareň + tri voliteľné 550-hárkové zásobníky				

Umiestnenie police	Lexmark B2865, M5155, M5255, M5265, M6163, M5170, MB2770, MS710, MS711, MS725, MS810, MS811, MS812, MS817, MS818, MS821, MS822, MS823, MS825, MS826, MX721, MX722, MX725, XM5365, XM5370	Lexmark C6160, CS820, CS827, CX820, CX825, CX827, CX860, XC6152, XC8155, XC8160	Lexmark C4150, CS720, CS725, CS727, CS728, CX725, CX727, XC4140, XC4150	Lexmark C2240, C2425, C2325, C2535, CS421, CS521, CS622, CX421, CX522, CX622, CX625, MC2325, MC2425, MC2535, MC2640, XC2235, XC4240	Lexmark C4342, C4352, CS730, CS735, CS737, CX730, CX735, CX737, XC4342, XC4352
13	Základná tlačiareň + tri voliteľné 250-hárkové zásobníky + jeden voliteľný 550-hárkový zásobník	–	Základná tlačiareň + tri voliteľné 550-hárkové zásobníky	–	Základná tlačiareň + štyri voliteľné 550-hárkové zásobníky

Stojan na tlačiareň 16N1708 s policou skenera 10B1755 alebo bez nej



Podporované tlačiarne: C760 a C762

Podporovaná multifunkčná tlačiareň: X762e

Podporovaný skener: X4500

Konfigurácia tlačiarne	Možnosť multifunkčnej tlačiarne	Jednotka obojstrannej tlače	Voliteľné podávače na 500 hárkov		
			1	2	3
A	✓	✓	✓		
B	✓		✓	✓	
C		✓	✓	✓	✓

- Ak je nainštalovaná voliteľná jednotka obojstrannej tlače, potom:
 - Jednotka obojstrannej tlače musí byť vždy nainštalovaná priamo pod tlačiarňou.
 - Všetky voliteľné prvky manipulácie s papierom musia byť nainštalované pod jednotkou obojstrannej tlače.

- Tlačiareň bez možnosti multifunkčnej tlačiarne dokáže bez stojana na tlačiareň uniesť maximálnu kombináciu jedného voliteľného podávača na 2 000 stránkov a jedného voliteľného podávača na 500 stránkov.
- Voliteľný podávač na 500 stránkov sa vyžaduje, keď používate konfiguráciu podávača na 2 000 stránkov a jednotky obojstrannej tlače.

Stojan na tlačiareň 16N1708 s policou skenera 21J0055 alebo bez nej



Podporované tlačiarne: C772 a C782

Podporované multifunkčné tlačiarne: X772e a X782e

Podporovaný skener: 4600

Konfigurácia tlačiarne	Možnosť multifunkčnej tlačiarne	Jednotka obojstrannej tlače	Voliteľné podávače na 500 stránkov		
			1	2	3
A	✓	✓	✓	✓	
B	✓	X	✓	✓	
C	X	✓	✓	✓	✓

- Ak je nainštalovaná voliteľná jednotka obojstrannej tlače, potom:
 - Jednotka obojstrannej tlače musí byť priamo pod tlačiarňou, čo sa týka všetkých konfigurácií uvedených v zozname.
 - Všetky voliteľné prvky manipulácie s papierom musia byť nainštalované pod jednotkou obojstrannej tlače.
- Tlačiareň bez možnosti multifunkčnej tlačiarne dokáže bez stojana na tlačiareň uniesť maximálnu kombináciu jedného voliteľného podávača na 2 000 stránkov a jedného voliteľného podávača na 500 stránkov. Voliteľný podávač na 500 stránkov (ako prvá možnosť pod jednotkou obojstrannej tlače) sa vyžaduje, keď používate konfiguráciu podávača na 2 000 stránkov a jednotky obojstrannej tlače.

Základňa na kolieskach

Základňa na kolieskach 22G0544 pre multifunkčné tlačiarne



Podporované multifunkčné tlačiarne: X646e, X644e a X642e

Konfigurácia tlačiarne	Jednotka obojstrannej tlače	Voliteľné podávače na 250 hárkov				Voliteľné podávače na 500 hárkov				Voliteľná 10-palcová skrinka	Voliteľný podávač na 2 000 hárkov
		1	2	3	4	1	2	3	4		
A	✓	✓	✓	✓	✓						
B	✓	✓	✓	✓		✓					
C	✓	✓	✓			✓	✓				
D	✓	✓				✓	✓	✓			
E	✓					✓	✓	✓	✓		
F	✓	✓	✓							✓	
G	✓					✓	✓			✓	
H	✓	✓								✓	
I	✓	✓									✓
J	✓					✓					✓

- Ak je nainštalovaná voliteľná jednotka obojstrannej tlače, potom:
 - Jednotka obojstrannej tlače musí byť vždy nainštalovaná priamo pod tlačiarňou.
 - Všetky voliteľné prvky manipulácie s papierom musia byť nainštalované pod jednotkou obojstrannej tlače.
- Voliteľný podávač na 2 000 hárkov sa musí nachádzať v spodnej časti stohu podávačov.

- Voliteľná 10-palcová skrinka sa musí nachádzať v spodnej časti stohu podávačov.
- S touto základňou na kolieskach sa vyžaduje aspoň jeden vstupný podávač alebo voliteľná 10-palcová skrinka.

Základňa na kolieskach 22G0544 so skenerom a policou 21J0050



Podporované tlačiarne: T642, T642n, T644 a T644

Podporovaný skener: 4600

Konfigurácia tlačiarne	Možnosť multifunkčnej tlačiarne	Jednotka obojstrannej tlače	Voliteľné podávače na 250 hárkov				Voliteľné podávače na 500 hárkov			Voliteľná 10-palcová skrinka	Voliteľný podávač na 2 000 hárkov
			1	2	3	4	1	2	3		
A	✓	✓	✓	✓	✓	✓					
B	✓	✓	✓	✓	✓		✓				
C	✓	✓	✓				✓	✓			
D	✓	✓	✓	✓			✓	✓			
E	✓	✓					✓	✓	✓		
F	✓	✓									✓
G	✓	✓					✓			✓	

- Ak je nainštalovaná voliteľná jednotka obojstrannej tlače, potom:
 - Jednotka obojstrannej tlače musí byť vždy nainštalovaná priamo pod tlačiarňou.
 - Všetky voliteľné prvky manipulácie s papierom musia byť nainštalované pod jednotkou obojstrannej tlače.
- Voliteľný podávač na 2 000 hárkov sa musí nachádzať v spodnej časti stohu podávačov.
- Voliteľná 10-palcová skrinka sa musí nachádzať v spodnej časti stohu podávačov.
- S touto základňou na kolieskach sa vyžaduje aspoň jeden vstupný podávač alebo voliteľná 10-palcová skrinka.

Oznámenia

Poznámky k vydaniu

Apríl 2023

Nasledujúci odsek sa nevzťahuje na krajiny, v ktorých nie sú podobné druhy obstarávania v súlade s miestnymi zákonmi: SPOLOČNOSŤ LEXMARK INTERNATIONAL, INC., POSKYTUJE TÚTO PUBLIKÁCIU TAK, AKO JE, TEDA BEZ AKEJKOĽVEK ZÁRUKY, PRIAMEJ ČI NEPRIAMEJ, VRÁTANE – ALE NIE VÝLUČNE – NEPRIAMEJ ZÁRUKY PREDAJNOSTI ALEBO VHODNOSTI NA KONKRÉTNY ÚČEL. Niektoré štáty nepovoľujú zrieknutie sa priamych ani nepriamych záruk v určitých transakciách, preto sa vás toto vyhlásenie nemusí týkať.

Táto publikácia môže obsahovať technické nepresnosti alebo typografické chyby. Tu uvedené informácie podliehajú pravidelným zmenám; tieto zmeny budú zahrnuté do ďalších vydaní. V popísaných produktoch alebo programoch sa môžu kedykoľvek vykonať vylepšenia alebo zmeny.

Odkazy na produkty, programy alebo služby v tejto publikácii neznamenujú, že výrobca ich plánuje poskytovať vo všetkých krajinách, v ktorých pôsobí. Zámerom žiadneho odkazu na produkt, program alebo službu nie je tvrdiť alebo naznačovať, že použiť možno iba tento produkt, program alebo službu. Namiesto neho môže byť použitý akýkoľvek funkčne ekvivalentný produkt, program alebo služba, ktoré neporušujú existujúce práva duševného vlastníctva. Vyhodnotenie a overenie prevádzky v kombinácii s inými produktmi, programami alebo službami než tými, ktoré sú priamo určené výrobcom, je povinnosťou používateľa.

Ak potrebujete technickú podporu spoločnosti Lexmark, prejdite na lokalitu <http://support.lexmark.com>.

Viac informácií o zásadách ochrany osobných údajov spoločnosti Lexmark, ktoré regulujú používanie tohto produktu, nájdete na lokalite www.lexmark.com/privacy.

Viac informácií o spotrebnom materiáli a súboroch na prevzatie nájdete na lokalite www.lexmark.com.

© 2011 Lexmark International, Inc.

Všetky práva vyhradené.

GOVERNMENT END USERS

The Software Program and any related documentation are "Commercial Items," as that term is defined in 48 C.F.R. 2.101, "Computer Software" and "Commercial Computer Software Documentation," as such terms are used in 48 C.F.R. 12.212 or 48 C.F.R. 227.7202, as applicable. Consistent with 48 C.F.R. 12.212 or 48 C.F.R. 227.7202-1 through 227.7207-4, as applicable, the Commercial Computer Software and Commercial Software Documentation are licensed to the U.S. Government end users (a) only as Commercial Items and (b) with only those rights as are granted to all other end users pursuant to the terms and conditions herein.

Ochranné známky

Lexmark a logo Lexmark sú ochranné známky alebo registrované ochranné známky spoločnosti Lexmark International, Inc. v USA a ďalších krajinách.

Všetky ostatné ochranné známky sú majetkom príslušných vlastníkov.

Register

Číslo

10B1755, číslo súčasti 99
 15R0140, číslo súčasti 85
 16M1210, číslo súčasti 88
 16M1216, číslo súčasti 86
 16N1708, číslo súčasti 99, 100
 21J0050, číslo súčasti 102
 21J0055, číslo súčasti 100
 22G0544, číslo súčasti 101
 základňa na kolieskach so
 skenerom 102
 24Z0031, číslo súčasti 78, 92
 26Z0094, číslo súčasti 55
 3051710, číslo súčasti 72
 3052765, číslo
 súčasti 73, 75, 86, 88, 90
 39V3588, číslo súčasti 83

L

Lexmark B2338 37
 Lexmark B2442 37
 Lexmark B2546 37
 Lexmark B2650 37
 Lexmark B2865 29
 Lexmark B3340 22
 Lexmark B3442 22
 Lexmark C2132 67
 Lexmark C2240 25
 Lexmark C2325 25
 Lexmark C2326 23
 Lexmark C2335 4
 Lexmark C2425 25
 Lexmark C2535 25
 Lexmark C3224 23
 Lexmark C3326 23
 Lexmark C3426 23
 Lexmark C4150 46
 Lexmark C4342 14
 Lexmark C4352 14
 Lexmark C546dtn 72
 Lexmark C6160 49
 Lexmark C760 99
 Lexmark C762 99
 Lexmark C772 100
 Lexmark C782 100
 Lexmark C792 76
 Lexmark C9235 42
 Lexmark C925 78

Lexmark CS310 67
 Lexmark CS317 67
 Lexmark CS331 23
 Lexmark CS410 67
 Lexmark CS417 67
 Lexmark CS421 25
 Lexmark CS431 23
 Lexmark CS439 23
 Lexmark CS510 67
 Lexmark CS517 67
 Lexmark CS521 25
 Lexmark CS531 4
 Lexmark CS622 25
 Lexmark CS632 4
 Lexmark CS639 4
 Lexmark CS720 46
 Lexmark CS725 46
 Lexmark CS727 46
 Lexmark CS728 46
 Lexmark CS730de 14
 Lexmark CS735de 14
 Lexmark CS737dze 14
 Lexmark CS820 49
 Lexmark CS827 49
 Lexmark CS921 42
 Lexmark CS923 42
 Lexmark CS927 42
 Lexmark CS943 16
 Lexmark CX310 66
 Lexmark CX317 66
 Lexmark CX331 24
 Lexmark CX410 66
 Lexmark CX417 66
 Lexmark CX421 27
 Lexmark CX431 24
 Lexmark CX510 66
 Lexmark CX517 66
 Lexmark CX522 27
 Lexmark CX622 27
 Lexmark CX625 27
 Lexmark CX725 48
 Lexmark CX727 48
 Lexmark CX8160 53
 Lexmark CX820 51
 Lexmark CX825 53
 Lexmark CX827 51
 Lexmark CX921 44
 Lexmark CX922 44

Lexmark CX923 44
 Lexmark CX924 44
 Lexmark CX927 44
 Lexmark CX930 20
 Lexmark CX931 20
 Lexmark CX942 18
 Lexmark CX943 18
 Lexmark CX944 18
 Lexmark M1140+ 71
 Lexmark M1145 71
 Lexmark M1242 37
 Lexmark M1246 37
 Lexmark M1342 22
 Lexmark M3150 71
 Lexmark M3250 37
 Lexmark M3550 8
 Lexmark M5155 57
 Lexmark M5163 57
 Lexmark M5170 57
 Lexmark M5255 29
 Lexmark M5270 29
 Lexmark MB2338 39
 Lexmark MB2442 39
 Lexmark MB2546 39
 Lexmark MB2650 40
 Lexmark MB2770 33
 Lexmark MB3442 15
 Lexmark MC2325 27
 Lexmark MC2425 27
 Lexmark MC2535 27
 Lexmark MC2640 27
 Lexmark MC3224 24
 Lexmark MC3326 24
 Lexmark MC3426 24
 Lexmark MS310 71
 Lexmark MS312 71
 Lexmark MS317 71
 Lexmark MS321 37
 Lexmark MS331 22
 Lexmark MS410 71
 Lexmark MS415 71
 Lexmark MS417 71
 Lexmark MS421 37
 Lexmark MS431 22
 Lexmark MS439 22
 Lexmark MS510 71
 Lexmark MS517 71
 Lexmark MS521 37

Lexmark MS531 8
Lexmark MS610 71
Lexmark MS617 71
Lexmark MS621 37
Lexmark MS622 37
Lexmark MS631 8
Lexmark MS632 8
Lexmark MS639 8
Lexmark MS710 57
Lexmark MS711 57
Lexmark MS725 29
Lexmark MS810 57
Lexmark MS811 57
Lexmark MS812 57
Lexmark MS817 57
Lexmark MS818 57
Lexmark MS821 29
Lexmark MS822 29
Lexmark MS823 29
Lexmark MS825 29
Lexmark MS826 29
Lexmark MS911 55
Lexmark MX310 70
Lexmark MX317 70
Lexmark MX321 39
Lexmark MX331 15
Lexmark MX410 70
Lexmark MX417 70
Lexmark MX421 39
Lexmark MX431 15
Lexmark MX432 15
Lexmark MX510 70
Lexmark MX511 70
Lexmark MX517 70
Lexmark MX521 39
Lexmark MX522 39
Lexmark MX610 68
Lexmark MX611 68
Lexmark MX617 68
Lexmark MX622 40
Lexmark MX710 63
Lexmark MX711 63
Lexmark MX717 63
Lexmark MX718 63
Lexmark MX721 33
Lexmark MX722 33
Lexmark MX725 33
Lexmark MX822 36
Lexmark MX826 36
Lexmark MX931 20
Lexmark W850 a X860de 85
Lexmark X546dtn 72

Lexmark X658e 88
Lexmark X762e 99
Lexmark X772e 100
Lexmark X782e 100
Lexmark X792 91
Lexmark X925 92
Lexmark XC2132 66
Lexmark XC2235 27
Lexmark XC2326 24
Lexmark XC4140 48
Lexmark XC4143 48
Lexmark XC4150 48
Lexmark XC4153 48
Lexmark XC4240 27
Lexmark XC6152 51
Lexmark XC6153 51
Lexmark XC8155 53
Lexmark XC8160 53
Lexmark XC8163 53
Lexmark XC9235 44
Lexmark XC9245 44
Lexmark XC9255 44
Lexmark XC9265 44
Lexmark XC9325 20
Lexmark XC9335 20
Lexmark XC9445 18
Lexmark XC9455 18
Lexmark XC9465 18
Lexmark XM1145 70
Lexmark XM1242 39
Lexmark XM1246 39
Lexmark XM1342 15
Lexmark XM3142 15
Lexmark XM3150 68
Lexmark XM3250 40
Lexmark XM5163 63
Lexmark XM5170 63
Lexmark XM5365 33
Lexmark XM5370 33
Lexmark XM7355 36
Lexmark XM7355b 36
Lexmark XM7370 36

N
nastavitelný stojan na
tlačiareň 97

O
otočná skrinka
číslo súčasti 3052765 86, 88

číslo
súčasti 3052765 73, 75, 90

P

polica skenera
číslo súčasti 10B1755 99
číslo súčasti 21J0050 102
číslo súčasti 21J0055 100

S

Séria Lexmark C730 73
Séria Lexmark C740 75
Séria Lexmark C950 80
Séria Lexmark MX810 65
Séria Lexmark MX910 55
Séria Lexmark T650 83
Séria Lexmark X650 86
Séria Lexmark X730 88
Séria Lexmark X740 90
Séria Lexmark X950 94

skrinka

číslo súčasti 15R0140 85
číslo súčasti 26Z0094 55
stojan na tlačiareň
číslo súčasti 16N1708 99, 100
číslo súčasti 40C2300 97
číslo súčasti 24Z0031 78, 92

T

tlačiareň

Lexmark C546dtn 72
Lexmark C760 99
Lexmark C762 99
Lexmark C772 100
Lexmark C792 76
Lexmark C925 78
Lexmark MS911 55
Lexmark W850 a X860de 85
Lexmark X546dtn 72
Lexmark X658e 88
Lexmark X762e 99
Lexmark X772e 100
Lexmark X782e 100
Lexmark X792 91
Lexmark X925 92
Séria Lexmark C730 73
Séria Lexmark C740 75
Séria Lexmark MX810 65
Séria Lexmark MX910 55
Séria Lexmark X650 86
Séria Lexmark X730 88

Séria Lexmark X950 94
tlačiarne
Lexmark C782 100

V

voliteľné prvky
konfigurácia 55
voliteľný zásobník
číslo súčasti 3051710 72

Z

Základňa na kolieskach
číslo súčasti 16M1210 88
číslo súčasti 16M1216 86
číslo súčasti
22G0544 101, 102
číslo súčasti 39V3588 83