



Priročnik o združljivosti tiskalnika, možnosti in stojala

Laserski tiskalniki

Vsebina

Največje podprte konfiguracije.....	4
Lexmark C2335, CS531, CS632, CS639.....	4
Lexmark CX532, CX635, XC2335.....	6
Lexmark MS531, MS631, MS632, MS639, M3350.....	8
Lexmark MX532, MX632, XM3350.....	10
Lexmark CX730, CX735, CX737, XC4342, XC4352.....	12
Lexmark C4342, C4352, CS730, CS735, CS737.....	14
Lexmark MX331, MX431, MX432, MB3442, XM1342, XM3142.....	15
Lexmark CS943.....	16
Lexmark CX942, CX943, CX944, XC9445, XC9455, XC9465.....	18
Lexmark CX930, CX931, MX931, XC9325, XC9335.....	20
Lexmark B3340, B3442, M1342, MS331, MS431, MS439.....	22
Lexmark C2326, C3224, C3326, C3426, CS331, CS431, CS439.....	23
Lexmark CX331, CX431, MC3224, MC3326, MC3426, XC2326.....	24
Lexmark C2240, C2325, C2425, C2535, CS421, CS521, CS622.....	25
Lexmark CX421, CX522, CX622, CX625, MC2325, MC2425, MC2535, MC2640, XC2235, XC4240.....	27
Lexmark B2865, M5255, M5270, MS725, MS821, MS822, MS823, MS825, MS826.....	29
Lexmark MB2770, MX721, MX722, MX725, XM5365, XM5370.....	33
Lexmark MX822, MX826, XM7355, XM7370.....	35
Lexmark B2338, B2442, B2546, B2650, M1242, M1246, M3250, MS321, MS421, MS521, MS621, MS622.....	37
Lexmark MB2338, MB2442, MB2546, MX321, MX421, MX521, MX522, XM1242, XM1246.....	39
Lexmark MB2650, MX622, XM3250.....	40
Lexmark C9235, CS921, CS923, CS927.....	42
Lexmark CX921, CX922, CX923, CX924, CX927, XC9235, XC9245, XC9255, XC9265.....	44
Lexmark C4150, CS720, CS725, CS727, CS728.....	46
Lexmark CX725, CX727, XC4140, XC4143, XC4150, XC4153.....	47
Lexmark C6160, CS820, CS827.....	49
Lexmark CX820, CX827, XC6152, XC6153.....	51
Lexmark CX825, CX860, XC8155, XC8160, XC8163.....	52
Družini Lexmark MS911 in MX910.....	54
Lexmark M5155, M5163, M5170, MS710, MS711, MS810, MS811, MS812, MS817, MS818.....	57

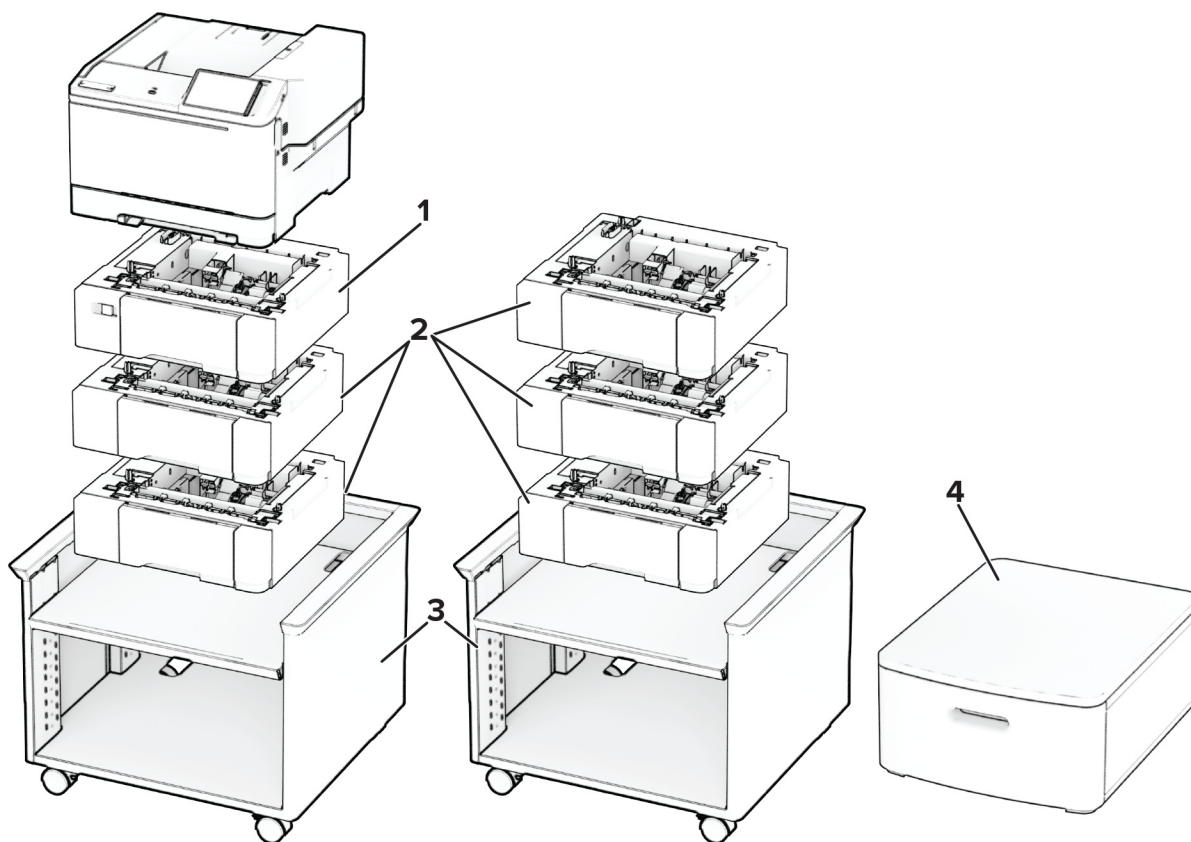
Lexmark MX710, MX711, MX717, MX718, XM5163, XM5170.....	63
Lexmark MX810 Series.....	65
Lexmark CX310, CX317, CX410, CX417, CX510, CX517, XC2132.....	66
Lexmark C2132, CS310, CS317, CS410, CS417, CS510, CS517.....	67
Lexmark MX610, MX611, MX617, XM3150.....	68
Lexmark MX310, MX317, MX410, MX417, MX510, MX511, MX517, XM1145.....	70
Lexmark M1145, M3150, M1140+, MS310, MS312, MS317, MS410, MS415, MS417, MS510, MS517, MS610, MS617.....	71
Lexmark C546dtn in X546dtn.....	72
Lexmark C730 Series.....	73
Lexmark C740 Series.....	74
Lexmark C792.....	75
Lexmark C925.....	77
Lexmark C950 Series.....	79
Lexmark T650 Series.....	82
Lexmark W850 in X860de.....	84
Lexmark X650 Series.....	85
Večnamenski tiskalnik Lexmark X658e.....	87
Lexmark X730 Series.....	87
Lexmark X740 Series.....	89
Lexmark X792.....	90
Večnamenski tiskalnik Lexmark X925InfoPrint.....	91
Lexmark X950 Series.....	92
Stojalo za tiskalnik.....	95
Podstavek s kolesci.....	98
Obvestila.....	101
Obvestilo o izdaji.....	101
Kazalo.....	102

Največje podprte konfiguracije

Naslednje preglednice vsebujejo informacije o največjih podprtih konfiguracijah za vsak tiskalnik, možnost in stojalo.

Vsaka vrstica predstavlja največjo podprto konfiguracijo. Če je možnost odstranjena, informacije še vedno navajajo sprejemljivo konfiguracijo.

Lexmark C2335, CS531, CS632, CS639



	Možnost	Namestitvev				Številka dela
		Miza ali delovna površina	Tla	Nastavljivo stojalo za tiskalnik	Vrtljiva omarica	
1	Dvojni pladenj za 650 listov ¹	1	1	1	1	50M7650
2	Pladenj za 550 listov ^{2, 3}	3	3	3	3	50M7550
3	Nastavljivo stojalo za tiskalnik ⁴	Ni na voljo	1	Ni na voljo	Ni na voljo	40C2300
4	Vrtljiva omarica	1	1	Ni na voljo	Ni na voljo	3073173

¹ Ko je nameščen pladenj za 550 listov, ta pladenj položite pod tiskalnik.

² Ko je nameščen dvojni pladenj za 650 listov, ta pladenj položite pod tiskalnik.

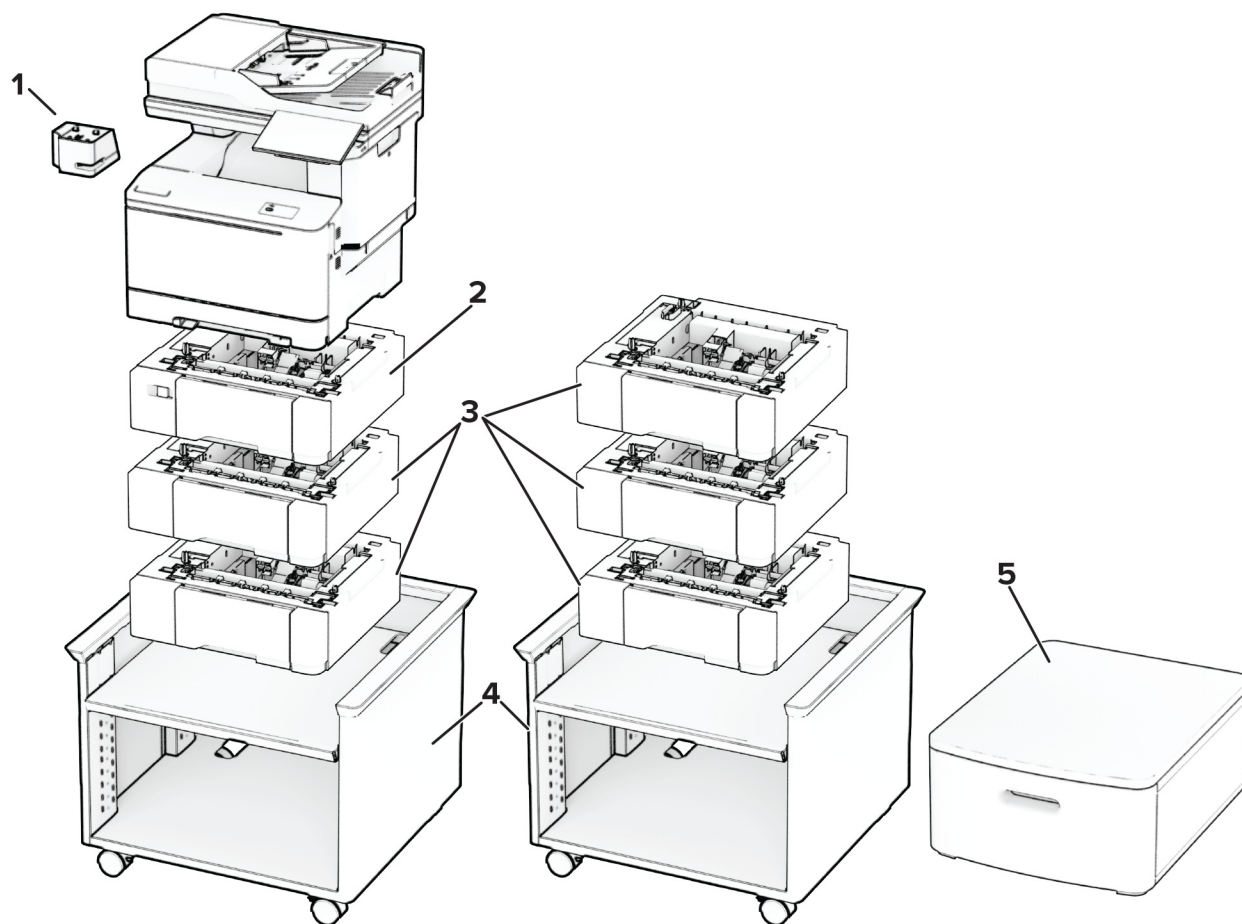
³ Če je nameščen dvojni pladenj za 650 listov, lahko dodate največ dva tovrstna pladnja.

⁴ Za več informacij o podprtih konfiguracijah si oglejte "[Nastavljivo stojalo za tiskalnik 40C2300](#)" na 95. strani.

Model tiskalnikov	Mere (višina, širina in globina)
Vsi modeli	318,3 x 422,5 x 455 mm (12,5 x 16,6 x 17,9 palca)

Možnost tiskalnika	Mere (višina, širina in globina)
Dvojni pladenj za 650 listov	132,1 x 424,2 x 416,6 mm (5,2 x 16,7 x 16,4 palca)
Pladenj za 550 listov	132,1 x 424,2 x 416,6 mm (5,2 x 16,7 x 16,4 palca)
Nastavljivo stojalo za tiskalnik	521 x 653 x 625 mm (20,5 x 25,7 x 24,6 palca)
Vrtljiva omarica	263 x 476 x 600 mm (10,4 x 18,7 x 23,6 palca)

Lexmark CX532, CX635, XC2335



Možnost	Namestitvev				Številka dela
	Miza ali delovna površina	Tla	Nastavljivo stojalo za tiskalnik	Vrtljiva omarica	
1 Hitri spenjalnik	1	1	1	1	47C4500 (Severna in Južna Amerika, nizka napetost)
					47C4590 (EMEA, skandinavske države, Švica, visoka napetost)
					47C4593 (ZK, visoka napetost)
					47C4595 (Izrael, visoka napetost)
					47C4596 (Afrika, ES, visoka napetost)
					47C4597 (Avstralija in Nova Zelandija, visoka napetost)
2 Dvojni pladenj za 650 listov ¹	1	1	1	1	50M7650
3 Pladenj za 550 listov ^{2, 3}	3	3	3	3	50M7550
4 Nastavljivo stojalo za tiskalnik ⁴	Ni na voljo	1	Ni na voljo	Ni na voljo	40C2300
5 Vrtljiva omarica	1	1	Ni na voljo	Ni na voljo	3073173

¹ Ko je nameščen pladenj za 550 listov, ta pladenj položite pod tiskalnik.

² Ko je nameščen dvojni pladenj za 650 listov, ta pladenj položite pod tiskalnik.

³ Če je nameščen dvojni pladenj za 650 listov, lahko dodate največ dva tovrstna pladnja.

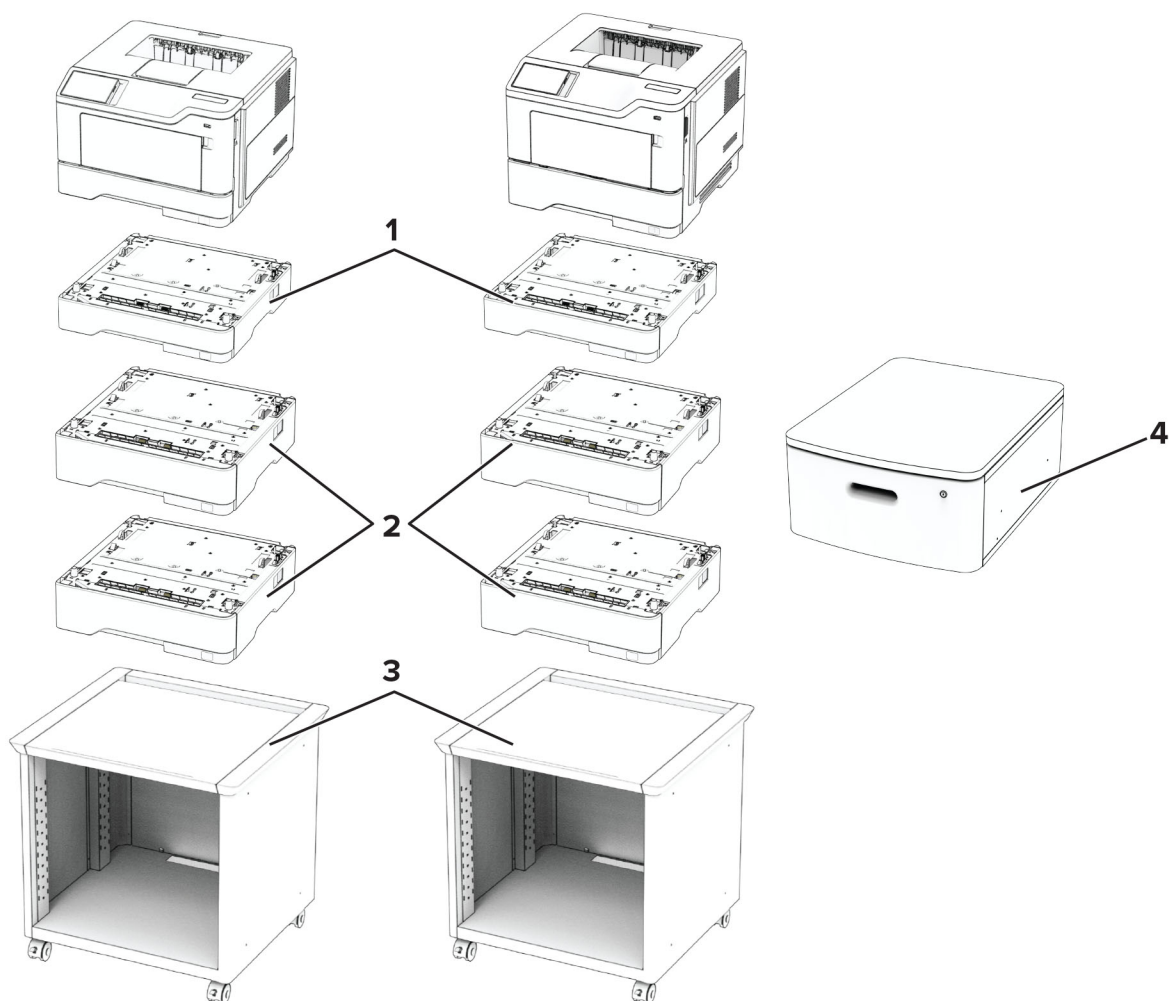
⁴ Za več informacij o podprtih konfiguracijah si oglejte ["Nastavljivo stojalo za tiskalnik 40C2300" na 95. strani.](#)

Model tiskalnikov	Mere (višina, širina in globina)
Vsi modeli	491,4 x 475,1 x 479 mm (19,3 x 18,7 x 18,9 palca)

Možnost tiskalnika	Mere (višina, širina in globina)
Hitri spenjalnik	82 x 109 x 121 mm (3,23 x 4,29 x 4,77 palca)
Dvojni pladenj za 650 listov	132,1 x 424,2 x 416,6 mm (5,2 x 16,7 x 16,4 palca)
Pladenj za 550 listov	132,1 x 424,2 x 416,6 mm (5,2 x 16,7 x 16,4 palca)

Možnost tiskalnika	Mere (višina, širina in globina)
Nastavljivo stojalo za tiskalnik	521 x 653 x 625 mm (20,5 x 25,7 x 24,6 palca)
Vrtljiva omarica	263 x 476 x 600 mm (10,4 x 18,7 x 23,6 palca)

Lexmark MS531, MS631, MS632, MS639, M3350



Možnosti tiskalnika, največje konfiguracije, številke delov in mere

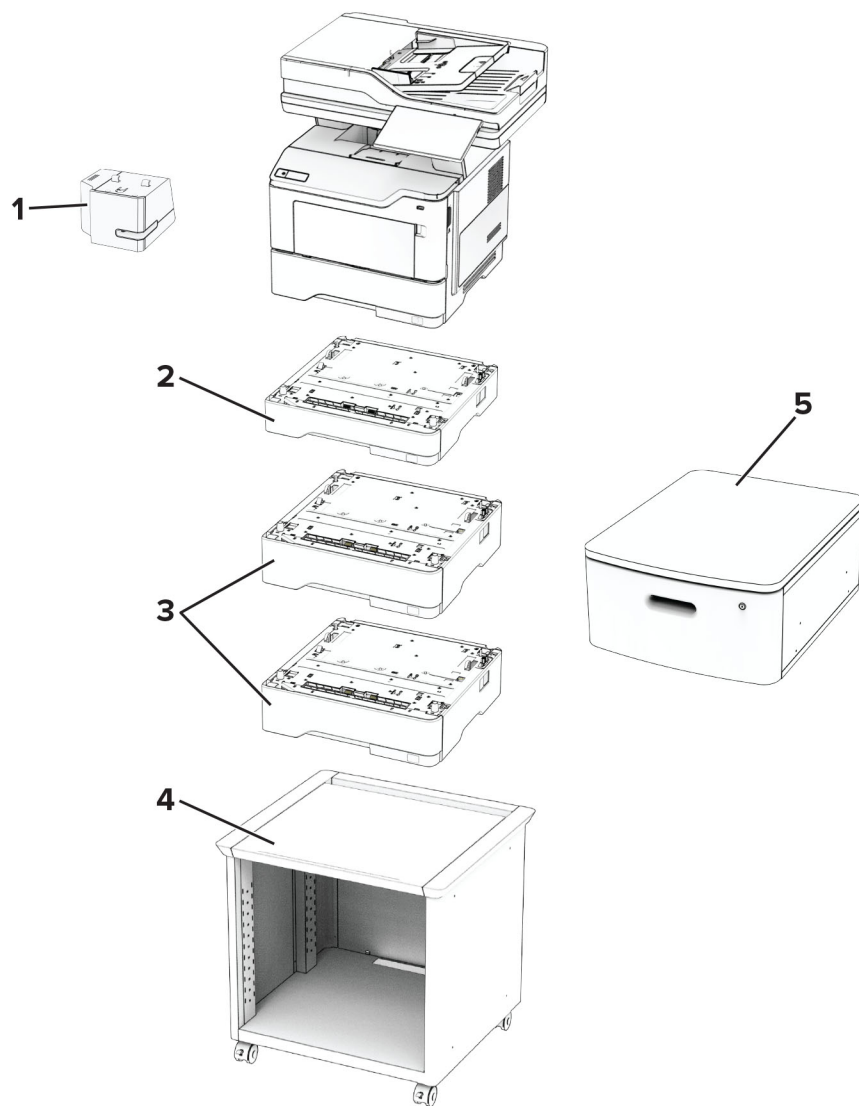
	Možnost	Namestitvev				Številka dela
		Miza ali delovna površina	Tla	Nastavljivo stojalo za tiskalnik	Vrtljiva omarica	
1	Pladenj za 250 listov*	3	3	3	3	38S2910
2	Pladenj za 550 listov*	3	3	3	3	38S3110
	Zaklenljiv pladenj za 550 listov*					38S3130
3	Nastavljivo stojalo za tiskalnik	Ni na voljo	1	Ni na voljo	Ni na voljo	35S8502
4	Vrtljiva omarica	1	1	Ni na voljo	Ni na voljo	3073173

* Mogoče namestiti z drugimi dodatnimi pladnji v poljubnem zaporedju.

Model tiskalnikov	Mere (višina, širina in globina)
MS531	263 x 399 x 389 mm (10,4 x 15,7 x 15,3 palca)
MS631	307 x 399 x 389 mm (12,1 x 15,7 x 15,3 palca)
MS632, M3350	308 x 399 x 389 mm (12,1 x 15,7 x 15,3 palca)
MS639	307 x 399 x 389 mm (12,1 x 15,7 x 15,3 palca)

Možnost tiskalnika	Mere (višina, širina in globina)
Pladenj za 250 listov	78 x 389 x 374 mm (3,1 x 15,3 x 14,7 palca)
Pladenj za 550 listov	108 x 389 x 374 mm (4,3 x 15,3 x 14,7 palca)
Zaklenljiv pladenj za 550 listov*	
Nastavljivo stojalo za tiskalnik	584 x 597 x 597 mm (23 x 23,5 x 23,5 palca)
Vrtljiva omarica	263 x 476 x 600 mm (10,4 x 18,7 x 23,6 palca)

Lexmark MX532, MX632, XM3350



Možnosti tiskalnika, največje konfiguracije, številke delov in mere

Možnost	Namestitev				Številka dela
	Miza ali delovna površina	Tla	Nastavljivo stojalo za tiskalnik	Vrtljiva omarica	
1 Hitri spenjalnik	1	1	1	1	47C4500 (ZDA in Kanada)
					47C4590 (Evropski gospodarski prostor, Islandija, Lihtenštajn in Norveška)
					47C4593 (Bližnji vzhod)
					47C4595 (Afrika)
					47C4596 (Združeno kraljestvo)
					47C4597 (Avstralija in Nova Zelandija)
2 Pladenj za 250 listov*	3	3	3	3	38S2910
3 Pladenj za 550 listov*	3	3	3	3	38S3110
					Zaklenljiv pladenj za 550 listov*
4 Nastavljivo stojalo za tiskalnik	Ni na voljo	1	Ni na voljo	Ni na voljo	35S8502
5 Vrtljiva omarica	1	1	Ni na voljo	Ni na voljo	3073173

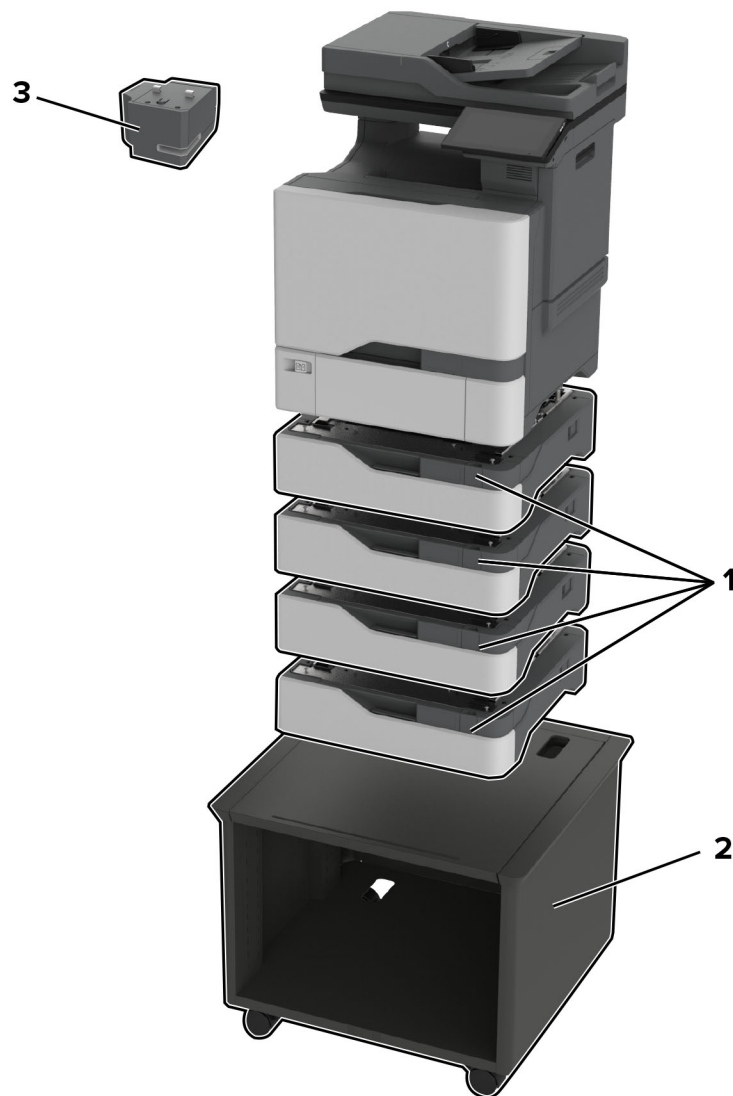
* Mogoče namestiti z drugimi dodatnimi pladnji v poljubnem zaporedju.

Model tiskalnikov	Mere (višina, širina in globina)
MX532	514 x 479 x 450 mm (20,2 x 18,9 x 17,7 palca)
MX632, XM3350	514 x 479 x 452 mm (20,2 x 18,9 x 17,8 palca)

Možnost tiskalnika	Mere (višina, širina in globina)
Hitri spenjalnik	82 x 109 x 121 mm (3,23 x 4,29 x 4,77 palca)
Pladenj za 250 listov	78 x 389 x 374 mm (3,1 x 15,3 x 14,7 palca)
Pladenj za 550 listov	108 x 389 x 374 mm
Zaklenljiv pladenj za 550 listov*	(4,3 x 15,3 x 14,7 palca)

Možnost tiskalnika	Mere (višina, širina in globina)
Nastavljivo stojalo za tiskalnik	584 x 597 x 597 mm (23 x 23,5 x 23,5 palca)
Vrtljiva omarica	263 x 476 x 600 mm (10,4 x 18,7 x 23,6 palca)

Lexmark CX730, CX735, CX737, XC4342, XC4352



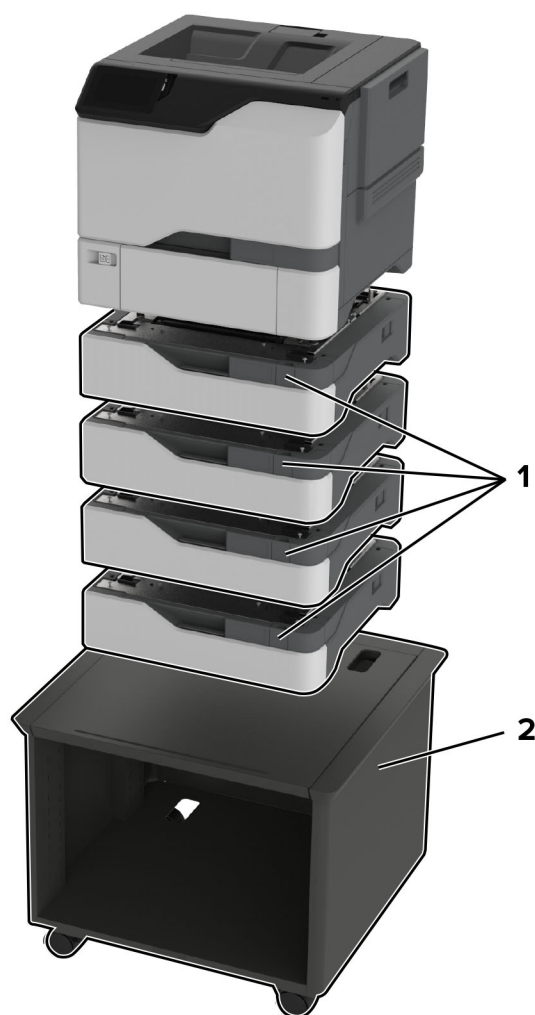
Možnosti tiskalnika, največje konfiguracije, številke delov in mere

	Možnost	Namestitev			Številka dela	Mere (višina, širina in globina)
		Miza ali delovna površina	Tla	Nastavljivo stojalo za tiskalnik		
1	Pladenj za 550 listov	4	4	4	40C2100	119 x 463 x 483 mm (4,7 x 18,23 x 19 palcev)
2	Nastavljivo stojalo za tiskalnik*	Ni na voljo	1	Ni na voljo	40C2300	521 x 653 x 625 mm (20,5 x 25,7 x 24,6 palca)
3	Hitri spenjalnik	1	1	1	47C4500 (SA) 47C4590 (EMEA)	82 x 109 x 121 mm (3,23 x 4,29 x 4,77 palca)

* Za več informacij o podprtih konfiguracijah si oglejte ["Nastavljivo stojalo za tiskalnik 40C2300" na 95. strani](#).

Model tiskalnikov	Mere (višina, širina in globina)
Vsi modeli	621 x 479 x 533 mm (24,44 x 18,85 x 20,90 palca)

Lexmark C4342, C4352, CS730, CS735, CS737



Možnosti tiskalnika, največje konfiguracije, številke delov in mere

Možnost	Namestitev			Številka dela	Mere (višina, širina in globina)
	Miza ali delovna površina	Tla	Nastavljivo stojalo za tiskalnik		
1 Pladenj za 550 listov	4	4	4	40C2100	119 x 463 x 483 mm (4,7 x 18,23 x 19 palcev)
2 Nastavljivo stojalo za tiskalnik*	Ni na voljo	1	Ni na voljo	40C2300	521 x 653 x 625 mm (20,5 x 25,7 x 24,6 palca)

* Za več informacij o podprtih konfiguracijah si oglejte "[Nastavljivo stojalo za tiskalnik 40C2300](#)" na 95. strani.

Model tiskalnikov	Mere (višina, širina in globina)
Vsi modeli	413 x 479 x 489 mm (16,25 x 18,85 x 19,25 palca)

Lexmark MX331, MX431, MX432, MB3442, XM1342, XM3142

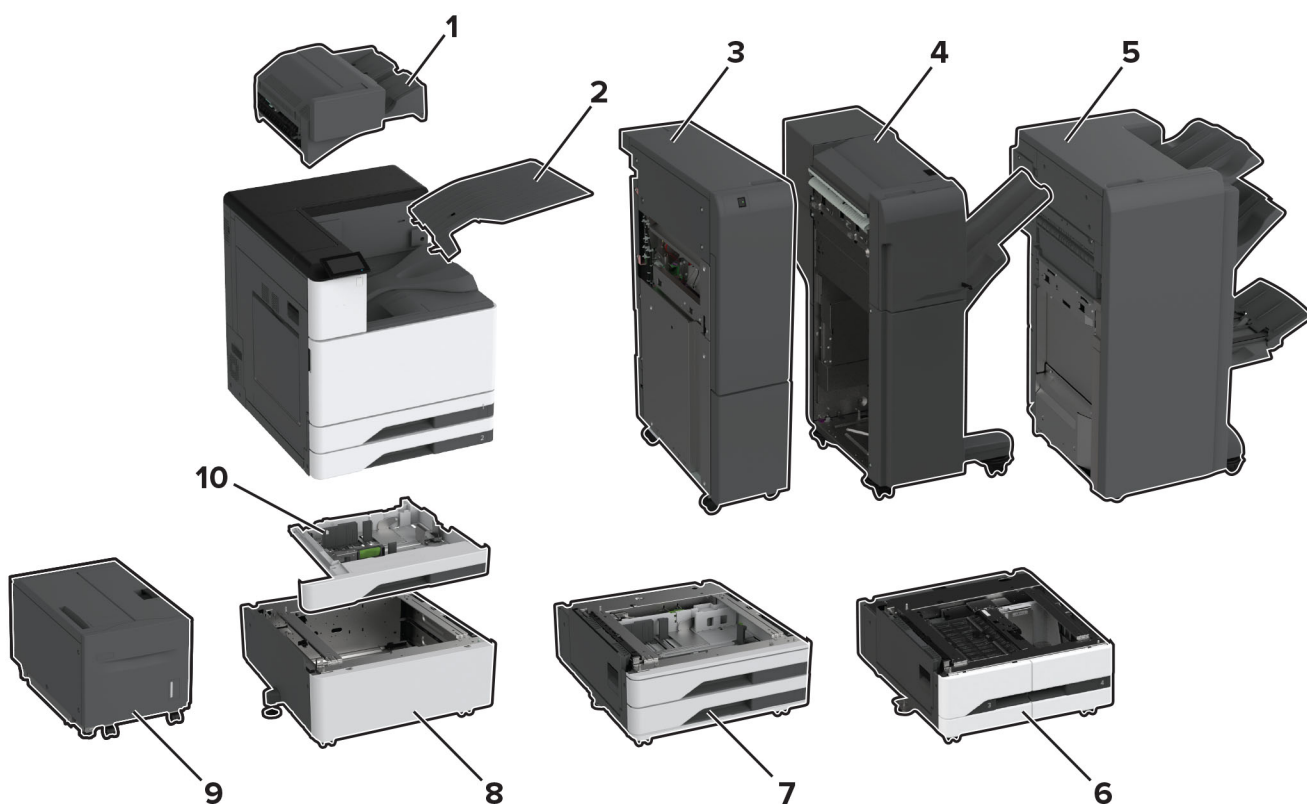


Možnosti tiskalnika, največje konfiguracije, številke delov in mere

Možnost	Namestitev				Številka dela	Mere (višina, širina in globina)
	Miza ali delovna površina	Tla	Nastavljivo stojalo za tiskalnik	Vrtljiva omarica		
1 Predal za 550 listov	1	1	1	1	29S0600	107 x 368 x 378 mm (4,2 x 14,5 x 14,9 palca)
2 Nastavljivo stojalo za tiskalnik	Ni na voljo	1	Ni na voljo	Ni na voljo	35S8502	584 x 597 x 597 mm (23 x 23,5 x 23,5 palca)
3 Vrtljiva omarica	1	1	Ni na voljo	Ni na voljo	3073173	263 x 476 x 600 mm (10,4 x 18,7 x 23,6 palca)

Model tiskalnikov	Mere (višina, širina in globina)
Vsi modeli	339 x 411 x 366 mm (13,3 x 16,2 x 14,4 palca)

Lexmark CS943



Možnosti tiskalnika, največje konfiguracije, številke delov in mere

Možnost	Namestitev	Številka dela		Mere (višina, širina in globina)
		Tla	Ločilnik	
1 Enota za končno obdelavo s spenjalnikom ¹	1	Ni na voljo	32D0820	238,76 x 477,52 x 459,74 mm (9,4 x 18,8 x 18,1 palca)
2 Dvojni lovilni koš	1	Ni na voljo	32D0819	124,46 x 474,98 x 381 mm (4,9 x 18,7 x 15 palcev)
3 Enota za končno obdelavo za dvakratni/Z-zgib ^{2, 3}	1	Ni na voljo	Odvisno od regije	990,6 x 231,14 x 726,44 mm (39 x 9,1 x 28,6 palca)

¹ Ni podprto, če je nameščena še ena enota za končno obdelavo.

² Tiskalnik morate postaviti na vrh dvojnega vzporednega pladnja za 2000 listov, 2 dodatnih pladnjev za 520 listov ali ločilnika.

³ Nameščeno mora biti z enoto za končno obdelavo knjžic.

⁴ Priložen je mehanizem za prenos papirja.

⁵ Ni mogoče namestiti z 2 dodatnima pladnjema za 520 listov ali ločilnikom.

⁶ Ni mogoče namestiti z dvojnimi vzporednimi pladnjema za 2000 listov ali ločilnikom.

⁷ Ni mogoče namestiti z dvojnimi vzporednimi pladnjema za 2000 listov ali 2 dodatnima pladnjema za 520 listov.

⁸ Nameščeno mora biti z dvojnimi vzporednimi pladnjema za 2000 listov ali 2 dodatnima pladnjema za 520 listov.

	Možnost	Namestitev		Številka dela	Mere (višina, širina in globina)
		Tla	Ločilnik		
4	Enota za končno obdelavo s spenjalnikom in luknjalnikom ^{2, 4}	1	Ni na voljo	32D0823 (luknjanje 2/3 lukenj)	982,98 x 952,5 x 652,78 mm (38,7 x 37,9 x 25,7 palca)
				32D0824 (luknjanje 2/4 lukenj)	
				32D0828 (švedsko luknjanje)	
5	Enota za končno obdelavo knjižic ^{2, 4}	1	Ni na voljo	32D0825 (luknjanje 2/3 lukenj)	1056,64 x 789,94 x 589,28 mm (41,6 x 31,1 x 23,2 palca)
				32D0826 (luknjanje 2/4 lukenj)	
6	Dvojni vzporedni pladenj za 2000 listov ⁵	1	1	32D0812	304,8 x 668,02 x 718,82 mm (12 x 26,3 x 28,3 palca)
7	2 x pladenj za 520 listov ⁶	1	1	32D0811	304,8 x 668,02 x 718,82 mm (12 x 26,3 x 28,3 palca)
8	Ločilnik ⁷	1	Ni na voljo	32D0810	304,8 x 668,02 x 718,82 mm (12 x 26,3 x 28,3 palca)
9	Pladenj za 2000 listov ⁸	1	Ni na voljo	32D0816	490,22 x 751,84 x 525,78 mm (19,3 x 29,6 x 20,7 palca)
10	Pladenj za ovojnice	1	1	32D0813	88,9 x 619,76 x 566,42 mm (3,5 x 24,4 x 22,3 palca)

¹ Ni podprto, če je nameščena še ena enota za končno obdelavo.

² Tiskalnik morate postaviti na vrh dvojnega vzporednega pladnja za 2000 listov, 2 dodatnih pladnjev za 520 listov ali ločilnika.

³ Nameščeno mora biti z enoto za končno obdelavo knjižic.

⁴ Priložen je mehanizem za prenos papirja.

⁵ Ni mogoče namestiti z 2 dodatnima pladnjema za 520 listov ali ločilnikom.

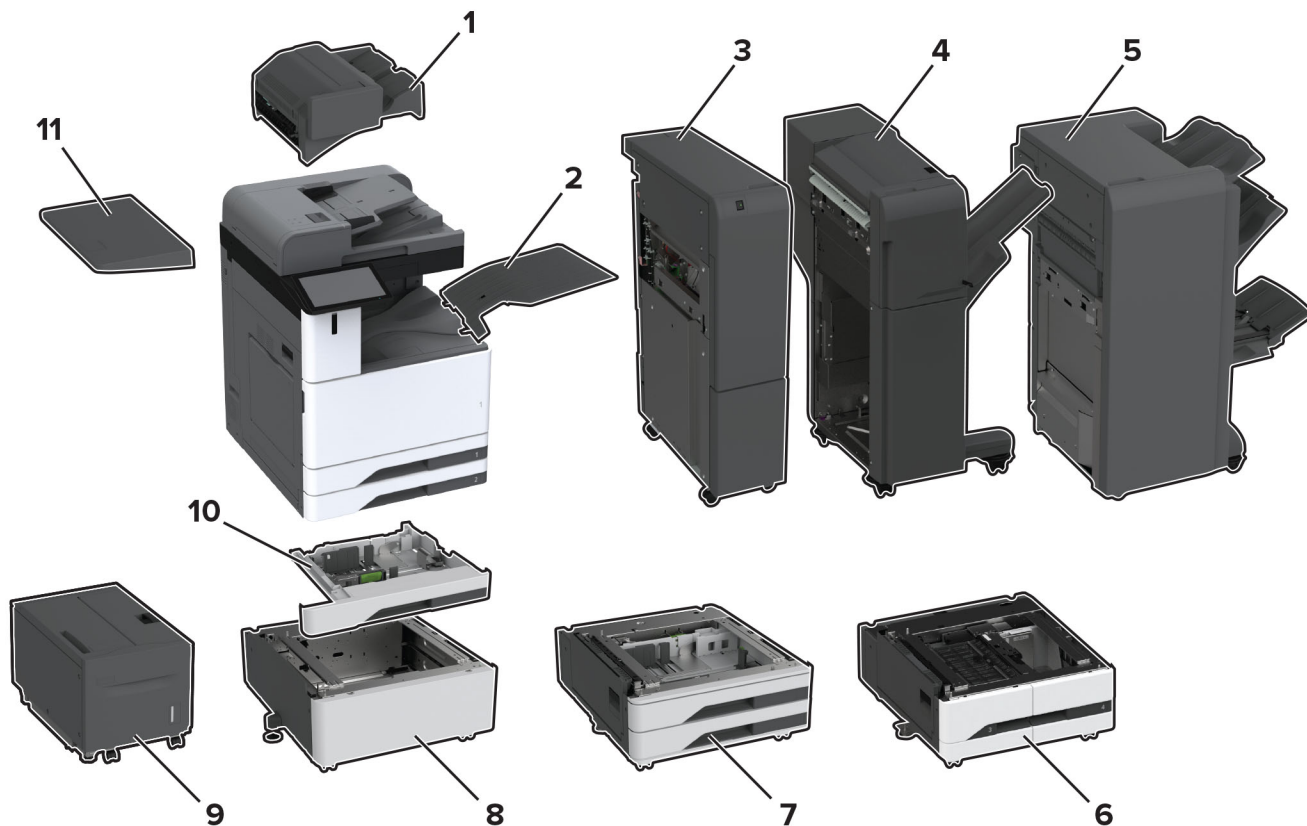
⁶ Ni mogoče namestiti z dvojnimi vzporednimi pladnjema za 2000 listov ali ločilnikom.

⁷ Ni mogoče namestiti z dvojnimi vzporednimi pladnjema za 2000 listov ali 2 dodatnima pladnjema za 520 listov.

⁸ Nameščeno mora biti z dvojnimi vzporednimi pladnjema za 2000 listov ali 2 dodatnima pladnjema za 520 listov.

Model tiskalnikov	Mere (višina, širina in globina)
CS943	713,74 x 619,76 x 746,76 mm (28,1 x 24,4 x 29,4 palca)

Lexmark CX942, CX943, CX944, XC9445, XC9455, XC9465



Možnosti tiskalnika, največje konfiguracije, številke delov in mere

Možnost	Nameštitev	Številka dela		Mere (višina, širina in globina)	
		Tla	Ločilnik		
1	Enota za končno obdelavo s spenjalnikom ¹	1	Ni na voljo	32D0820	238,76 x 477,52 x 459,74 mm (9,4 x 18,8 x 18,1 palca)
2	Dvojni lovilni koš	1	Ni na voljo	32D0819	124,46 x 474,98 x 381 mm (4,9 x 18,7 x 15 palcev)

¹ Ni podprto, če je nameščena še ena enota za končno obdelavo.

² Tiskalnik morate postaviti na vrh dvojnega vzporednega pladnja za 2000 listov, 2 dodatnih pladnjev za 520 listov ali ločilnika.

³ Nameščeno mora biti z enoto za končno obdelavo knjižic.

⁴ Priložen je mehanizem za prenos papirja.

⁵ Ni mogoče namestiti z 2 dodatnima pladnjema za 520 listov ali ločilnikom.

⁶ Ni mogoče namestiti z dvojnim vzporednim pladnjem za 2000 listov ali ločilnikom.

⁷ Ni mogoče namestiti z dvojnim vzporednim pladnjem za 2000 listov ali 2 dodatnima pladnjema za 520 listov.

⁸ Nameščeno mora biti z dvojnim vzporednim pladnjem za 2000 listov ali 2 dodatnima pladnjema za 520 listov.

	Možnost	Namestitev		Številka dela	Mere (višina, širina in globina)
		Tla	Ločilnik		
3	Enota za končno obdelavo za dvakratni/Z-zgib ^{2, 3}	1	Ni na voljo	Odvisno od regije	990,6 x 231,14 x 726,44 mm (39 x 9,1 x 28,6 palca)
4	Enota za končno obdelavo s spenjalnikom in luknjalnikom ^{2, 4}	1	Ni na voljo	32D0823 (luknjanje 2/3 lukenj)	982,98 x 952,5 x 652,78 mm (38,7 x 37,9 x 25,7 palca)
				32D0824 (luknjanje 2/4 lukenj)	
				32D0828 (švedsko luknjanje)	
5	Enota za končno obdelavo knjižic ^{2, 4}	1	Ni na voljo	32D0825 (luknjanje 2/3 lukenj)	1056,64 x 789,94 x 589,28 mm (41,6 x 31,1 x 23,2 palca)
				32D0826 (luknjanje 2/4 lukenj)	
6	Dvojni vzporedni pladenj za 2000 listov ⁵	1	1	32D0812	304,8 x 668,02 x 718,82 mm (12 x 26,3 x 28,3 palca)
7	2 x pladenj za 520 listov ⁶	1	1	32D0811	304,8 x 668,02 x 718,82 mm (12 x 26,3 x 28,3 palca)
8	Ločilnik ⁷	1	Ni na voljo	32D0810	304,8 x 668,02 x 718,82 mm (12 x 26,3 x 28,3 palca)
9	Pladenj za 2000 listov ⁸	1	Ni na voljo	32D0816	490,22 x 751,84 x 525,78 mm (19,3 x 29,6 x 20,7 palca)
10	Pladenj za ovojnice	1	1	32D0813	88,9 x 619,76 x 566,42 mm (3,5 x 24,4 x 22,3 palca)
11	Delovna polica	1	1	32D0809	81,28 x 302,26 x 528,32 mm (3,2 x 11,9 x 20,8 palca)

¹ Ni podprto, če je nameščena še ena enota za končno obdelavo.

² Tiskalnik morate postaviti na vrh dvojnega vzporednega pladnja za 2000 listov, 2 dodatnih pladnjev za 520 listov ali ločilnika.

³ Nameščeno mora biti z enoto za končno obdelavo knjižic.

⁴ Priložen je mehanizem za prenos papirja.

⁵ Ni mogoče namestiti z 2 dodatnima pladnjema za 520 listov ali ločilnikom.

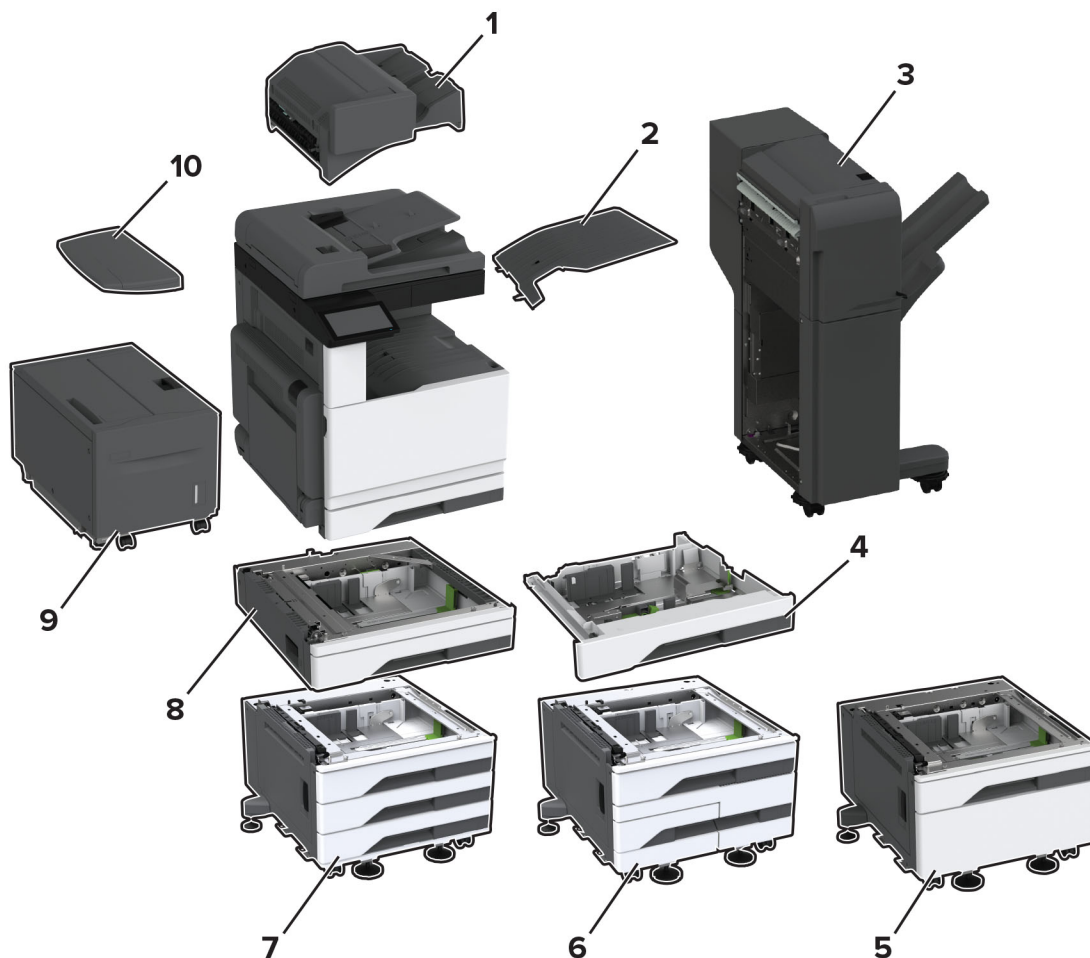
⁶ Ni mogoče namestiti z dvojnimi vzporednimi pladnjema za 2000 listov ali ločilnikom.

⁷ Ni mogoče namestiti z dvojnimi vzporednimi pladnjema za 2000 listov ali 2 dodatnima pladnjema za 520 listov.

⁸ Nameščeno mora biti z dvojnimi vzporednimi pladnjema za 2000 listov ali 2 dodatnima pladnjema za 520 listov.

Model tiskalnikov	Mere (višina, širina in globina)
CX942, XC9445, XC9455, XC9465	878,84 x 619,76 x 756,92 mm (34,6 x 24,4 x 29,8 palca)
CX943, CX944	1132,84 x 619,76 x 756,92 mm (44,6 x 24,4 x 29,8 palca)

Lexmark CX930, CX931, MX931, XC9325, XC9335



Možnosti tiskalnika, največje konfiguracije, številke delov in mere

Možnost	Namestitev	Namestitev		Številka dela	Mere (višina, širina in globina)
		Tla	Ločilnik		
1	Enota za končno obdelavo s spenjalnikom ¹	1	Ni na voljo	32D0820	238,76 x 477,52 x 459,74 mm (9,4 x 18,8 x 18,1 palca)
2	Dvojni lovilni koš	1	Ni na voljo	32D0818	121,92 x 447,04 x 378,46 mm (4,8 x 17,6 x 14,9 palca)

¹ Ni podprto, če je nameščena še ena enota za končno obdelavo.

² Tiskalnik morate postaviti na vrh pladnja za 520 listov z omarico, dvojnega vzporednega pladnja za 2520 listov ali 3 pladnjeve za 520 listov.

³ Priložen je mehanizem za prenos papirja.

⁴ Ni mogoče konfigurirati z nobeno drugo vhodno možnostjo.

⁵ Ni mogoče namestiti z nobeno drugo vhodno možnostjo razen s pladnjem za 2000 listov.

⁶ Ni mogoče namestiti s pladnjem za 520 listov z omarico.

	Možnost	Namestitev		Številka dela	Mere (višina, širina in globina)
		Tla	Ločilnik		
3	Enota za končno obdelavo s spenjalnikom in luknjalnikom ^{2,3}	1	Ni na voljo	32D0821 (luknjanje 2/3 lukenj)	982,98 x 952,5 x 652,78 mm (38,7 x 37,9 x 25,7 palca)
				32D0822 (luknjanje 2/4 lukenj)	
				32D0827 (švedsko luknjanje)	
4	Pladenj za ovojnice	1	1	32D0804	86,36 x 683,26 x 660,4 mm (3,4 x 26,9 x 26,1 palca)
5	Pladenj za 520 listov z omarico ⁴	1	1	32D0801	381 x 614,68 x 619,76 mm (15 x 24,2 x 24,4 palca)
6	Dvojni vzporedni pladenj za 2520 listov ⁵	1	Ni na voljo	32D0803	381 x 614,68 x 619,76 mm (15 x 24,2 x 4,4 palca)
7	3 x pladenj za 520 listov ⁵	1	1	32D0802	381 x 614,68 x 619,76 mm (15 x 24,2 x 24,4 palca)
8	Pladenj za 520 listov ⁴	1	1	32D0800	134,62 x 541,02 x 586,74 mm (5,3 x 21,3 x 23,1 palca)
9	Pladenj za 2000 listov ⁶	1	Ni na voljo	32D0810	304,8 x 668,02 x 718,82 mm (12 x 26,3 x 28,3 palca)
10	Delovna polica	1	1	32D0808	58,42 x 302,26 x 485,14 mm (2,3 x 11,9 x 19,1 palca)

¹ Ni podprto, če je nameščena še ena enota za končno obdelavo.

² Tiskalnik morate postaviti na vrh pladnja za 520 listov z omarico, dvojnega vzporednega pladnja za 2520 listov ali 3 pladnjeve za 520 listov.

³ Priložen je mehanizem za prenos papirja.

⁴ Ni mogoče konfigurirati z nobeno drugo vhodno možnostjo.

⁵ Ni mogoče namestiti z nobeno drugo vhodno možnostjo razen s pladnjem za 2000 listov.

⁶ Ni mogoče namestiti s pladnjem za 520 listov z omarico.

Model tiskalnikov	Mere (višina, širina in globina)
CX930, CX931dse, MX931, XC9325, XC9335	767,08 x 589,28 x 701,04 mm (30,2 x 23,2 x 27,6 palca)
CX931dtse	1120,14 x 589,28 x 701,04 mm (44,1 x 23,2 x 27,6 palca)

Lexmark B3340, B3442, M1342, MS331, MS431, MS439

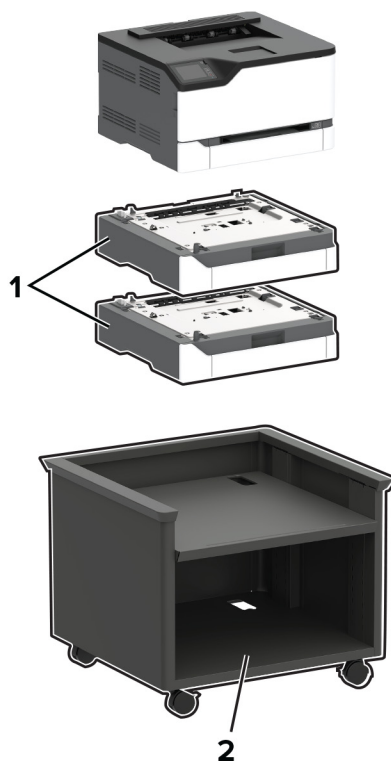


Možnosti tiskalnika, največje konfiguracije, številke delov in mere

Možnost	Namestitvev				Številka dela	Mere (višina, širina in globina)
	Miza ali delovna površina	Tla	Nastavljivo stojalo za tiskalnik	Vrtljiva omarica		
1 Predal za 550 listov	1	1	1	1	29S0600	107 x 368 x 378 mm (4,2 x 14,5 x 14,9 palca)
2 Nastavljivo stojalo za tiskalnik	Ni na voljo	1	Ni na voljo	Ni na voljo	35S8502	584 x 597 x 597 mm (23 x 23,5 x 23,5 palca)
3 Vrtljiva omarica	1	1	Ni na voljo	Ni na voljo	3073173	263 x 476 x 600 mm (10,4 x 18,7 x 23,6 palca)

Model tiskalnikov	Mere (višina, širina in globina)
Vsi modeli	222 x 368 x 363 mm (8,7 x 14,5 x 14,3 palca)

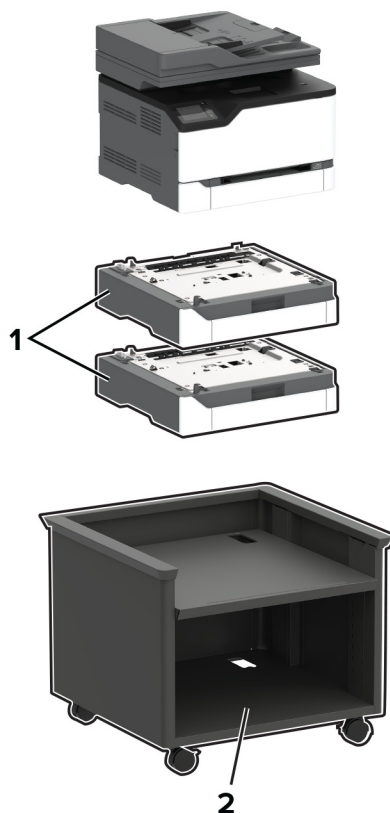
Lexmark C2326, C3224, C3326, C3426, CS331, CS431, CS439



Možnost	Namestitev			Številka dela	Mere (višina, širina in globina)
	Miza ali delovna površina	Tla	Nastavljivo stojalo za tiskalnik		
1 Pladenj za 250 listov	2	2	2	40N4250	103,9 x 411,2 x 381 mm (4,1 x 16,2 x 15 palcev)
2 Nastavljivo stojalo za tiskalnik	Ni na voljo	1	Ni na voljo	40C2300	520,7 x 652,78 x 624,84 mm (20,5 x 25,7 x 24,6 palca)

Model tiskalnikov	Mere (višina, širina in globina)
Vsi modeli	243,7 x 411,2 x 394,1 mm (9,6 x 16,2 x 15,5 palca)

Lexmark CX331, CX431, MC3224, MC3326, MC3426, XC2326



Možnost	Namestitev			Številka dela	Mere (višina, širina in globina)
	Miza ali delovna površina	Tla	Nastavljivo stojalo za tiskalnik		
1 Pladenj za 250 listov	2	2	2	40N4250	103,9 x 411,2 x 381 mm (4,1 x 16,2 x 15 palcev)
2 Nastavljivo stojalo za tiskalnik	Ni na voljo	1	Ni na voljo	40C2300	520,7 x 652,78 x 624,84 mm (20,5 x 25,7 x 24,6 palca)

Model tiskalnikov	Mere (višina, širina in globina)
Vsi modeli	344,4 x 411,2 x 394,1 mm (13,6 x 16,2 x 15,5 palca)

Lexmark C2240, C2325, C2425, C2535, CS421, CS521, CS622



	Možnost	Namestitev				Številka dela	Mere (višina, širina in globina)
		Miza ali delovna površina	Tla	Nastavljivo stojalo za tiskalnik	Vrtljiva omarica		
1	Dvojni pladenj za 650 listov ^{1,2}	1	1	1	1	42C7650	133 x 424 x 416 mm (5,2 x 16,7 x 16,4 palca)
2	Pladenj za 550 listov ^{3,4}	1	1	1	1	42C7550	133 x 424 x 416 mm (5,2 x 16,7 x 16,4 palca)

¹ Ni podprto pri modelu C2325.

² Če je nameščen pladenj za 550 listov, ta pladenj namestite pod tiskalnik. Kombinacijo dvojnega pladnja za 650 listov in pladnja za 550 listov podpirajo le modeli C2240, C2535, CS521 in CS622.

³ Če je nameščen dvojni pladenj za 650 listov, ta pladenj namestite pod tiskalnik.

⁴ Ni podprto pri modelih C2325, C2425 in CS421.

⁵ Za več informacij o podprtih konfiguracijah si oglejte "[Nastavljivo stojalo za tiskalnik 40C2300](#)" na 95. strani.

	Možnost	Namestitev				Številka dela	Mere (višina, širina in globina)
		Miza ali delovna površina	Tla	Nastavljivo stojalo za tiskalnik	Vrtljiva omarica		
3	Nastavljivo stojalo za tiskalnik ⁵	Ni na voljo	1	Ni na voljo	Ni na voljo	40C2300	521 x 653 x 625 mm (20,5 x 25,7 x 24,6 palca)
4	Vrtljiva omarica	1	1	Ni na voljo	Ni na voljo	3073173	263 x 476 x 600 mm (10,4 x 18,7 x 23,6 palca)

¹ Ni podprto pri modelu C2325.

² Če je nameščen pladenj za 550 listov, ta pladenj namestite pod tiskalnik. Kombinacijo dvojnega pladnja za 650 listov in pladnja za 550 listov podpirajo le modeli C2240, C2535, CS521 in CS622.

³ Če je nameščen dvojni pladenj za 650 listov, ta pladenj namestite pod tiskalnik.

⁴ Ni podprto pri modelih C2325, C2425 in CS421.

⁵ Za več informacij o podprtih konfiguracijah si oglejte "[Nastavljivo stojalo za tiskalnik 40C2300](#)" na 95. strani.

Model tiskalnikov	Mere (višina, širina in globina)
Vsi modeli	308 x 442 x 421 mm (12,1 x 17,4 x 16,6 palca)

Lexmark CX421, CX522, CX622, CX625, MC2325, MC2425, MC2535, MC2640, XC2235, XC4240



	Možnost	Namestitev				Številka dela	Mere (višina, širina in globina)
		Miza ali delovna površina	Tla	Nastavljivo stojalo za tiskalnik	Vrtljiva omarica		
1	Dvojni pladenj za 650 listov ^{1,2}	1	1	1	1	42C7650	133 x 424 x 416 mm (5,2 x 16,7 x 16,4 palca)
2	Pladenj za 550 listov ^{3,4}	1	1	1	1	42C7550	133 x 424 x 416 mm (5,2 x 16,7 x 16,4 palca)

¹ Ni podprto pri modelu MC2325.

² Če je nameščen pladenj za 550 listov, ta pladenj namestite pod tiskalnik. Kombinacijo dvojnega pladnja za 650 listov in pladnja za 550 listov podpirajo le modeli CX522, CX622, CX625, MC2535, MC2640, XC2235 in XC4240.

³ Če je nameščen dvojni pladenj za 650 listov, ta pladenj namestite pod tiskalnik.

⁴ Ni podprto pri modelih CX421 in MC2425.

⁵ Za več informacij o podprtih konfiguracijah si oglejte ["Nastavljivo stojalo za tiskalnik 40C2300" na 95. strani.](#)

	Možnost	Namestitvev				Številka dela	Mere (višina, širina in globina)
		Miza ali delovna površina	Tla	Nastavljivo stojalo za tiskalnik	Vrtljiva omarica		
3	Nastavljivo stojalo za tiskalnik ⁵	Ni na voljo	1	Ni na voljo	Ni na voljo	40C2300	521 x 653 x 625 mm (20,5 x 25,7 x 24,6 palca)
4	Vrtljiva omarica	1	1	Ni na voljo	Ni na voljo	3073173	263 x 476 x 600 mm (10,4 x 18,7 x 23,6 palca)

¹ Ni podprto pri modelu MC2325.

² Če je nameščen pladenj za 550 listov, ta pladenj namestite pod tiskalnik. Kombinacijo dvojnega pladnja za 650 listov in pladnja za 550 listov podpirajo le modeli CX522, CX622, CX625, MC2535, MC2640, XC2235 in XC4240.

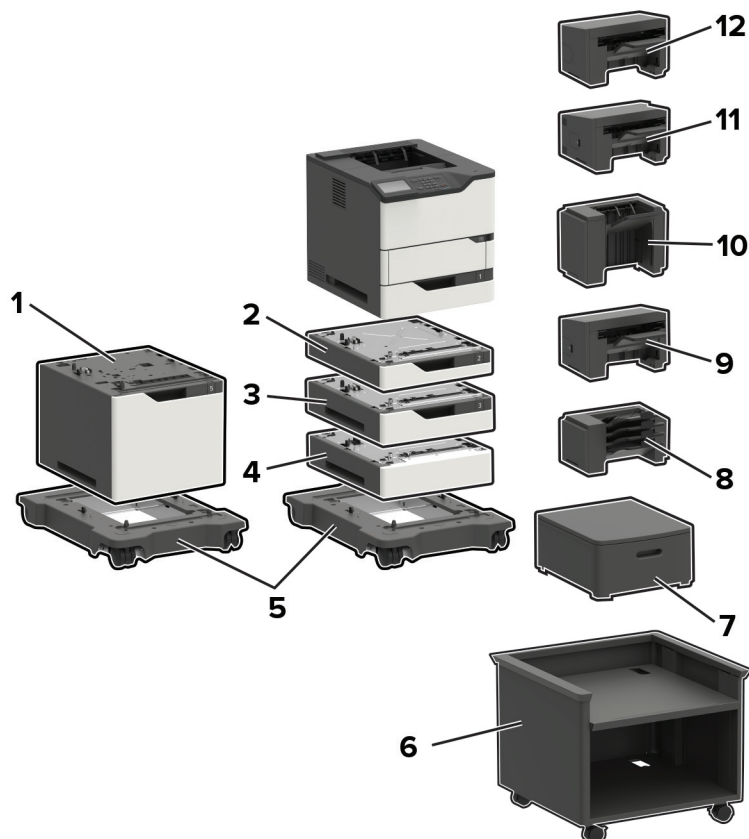
³ Če je nameščen dvojni pladenj za 650 listov, ta pladenj namestite pod tiskalnik.

⁴ Ni podprto pri modelih CX421 in MC2425.

⁵ Za več informacij o podprtih konfiguracijah si oglejte "[Nastavljivo stojalo za tiskalnik 40C2300](#)" na 95. strani.

Model tiskalnikov	Mere (višina, širina in globina)
CX421, MC2325, MC2425	462 x 442 x 556 mm (18,2 x 17,4 x 21,9 palca)
MC2535, MC2640, CX522, CX622, XC2235	462 x 442 x 588 mm (18,2 x 17,4 x 23,1 palca)
CX625, XC4240	462 x 442 x 608 mm (18,2 x 17,4 x 23,9 palca)

Lexmark B2865, M5255, M5270, MS725, MS821, MS822, MS823, MS825, MS826



	Možnost	Št. dela	Mere (višina, širina in globina)
1	Pladenj za 2100 listov	50G0804	350 x 428 x 510 mm (13,8 x 16,8 x 20,1 palca)
2	Pladenj za 250 listov	50G0800	80 x 428 x 510 mm
	Zaklenljiv pladenj za 250 listov	50G0820	(3,2 x 16,8 x 20,1 palca)
3	Pladenj za 550 listov	50G0802	110 x 428 x 510 mm
	Zaklenljiv pladenj za 550 listov	50G0822	(4,3 x 16,8 x 20,1 palca)
4	Ločilnik	50G0854	110 x 428 x 510 mm (4,3 x 16,8 x 20,1 palca)
5	Podstavek s kolesci	50G0855	126 x 521 x 693 mm (5 x 20,5 x 27,3 palca)
6	Nastavljivo stojalo za tiskalnik	40C2300	520,7 x 652,78 x 624,84 mm (20,5 x 25,7 x 24,6 palca)
7	Vrtljiva omarica	3073173	263 x 476 x 600 mm (10,4 x 18,7 x 23,6 palca)

	Možnost	Št. dela	Mere (višina, širina in globina)
8	Nabiralnik s štirimi koši	50G0852	272 x 421 x 384 mm (10,7 x 16,6 x 15,1 palca)
9	Izhodni razširjevalnik	50G0851	165 x 421 x 380 mm (6,5 x 16,6 x 15 palcev)
10	Visokozmogljiv izhodni razširjevalnik	50G0853	310 x 421 x 335 mm (12,2 x 16,6 x 13,2 palca)
11	Enota za končno obdelavo s spenjalnikom in luknjalnikom	50G0849	263 x 462 x 507 mm (10,3 x 18,2 x 20 palcev)
12	Enota za končno obdelavo s spenjalnikom	50G0850	246 x 435 x 414 mm (9,7 x 17,1 x 16,3 palca)

Vhodne možnosti tiskalnika, pohištvo, največje konfiguracije in namestitvev

Možnost	Namestitev				
	Miza ali delovna površina	Vrtljiva omarica	Tla	Podstavek s kolesci ^{3, 5}	Nastavljivo stojalo za tiskalnik ^{3, 6}
Pladenj za 250 listov ^{1, 2, 3}	4	4	4	4	4
Zaklenljiv pladenj za 250 listov ^{1, 2, 3}					
Pladenj za 550 listov ^{1, 2, 3}				3	3
Zaklenljiv pladenj za 550 listov ^{1, 2, 3}					
Ločilnik ⁴					
Pladenj za 2100 listov ^{2, 5}	Ni na voljo	Ni na voljo	Ni na voljo	1	Ni na voljo

¹ Mogoče namestiti z drugimi dodatnimi pladnji v poljubnem zaporedju, razen s pladnjem za 2100 listov.

² Pri namestitvi pladnja za 2100 listov je dovoljeno uporabiti samo tri dodatne pladnje za 250 ali 550 listov. Pladenj za 2100 listov namestite na dno konfiguracije.

³ Če želite postaviti konfiguracijo na podstavek s kolesci ali nastavljivo stojalo za tiskalnik, sledite tem navodilom za največjo konfiguracijo. Če uporabljate tri dodatne pladnje za 550 listov ali ločilnike, ni dovoljeno uporabiti dodatnega pladnja za 250 listov. Če uporabljate dva dodatna pladnja za 550 listov ali ločilnika, je dovoljeno uporabiti samo en pladenj za 250 listov. Če uporabljate en dodaten pladenj za 550 listov ali ločilnik, je dovoljeno uporabiti največ tri pladnje za 250 listov.

⁴ Če boste uporabili ločilnik, ga namestite najprej, nadenj pa morebitne dodatne pladnje. Pri pladnju za 2100 listov ne namestite ločilnika.

⁵ Pri pladnju za 2100 listov morate uporabiti podstavek s kolesci.

⁶ Za več informacij o podprtih konfiguracijah si oglejte "[Nastavljivo stojalo za tiskalnik 40C2300](#)" na 95. strani.

Izhodne možnosti tiskalnika, največje konfiguracije in namestitvev

Možnost	Namestitvev				
	Miza ali delovna površina	Vrtljiva omarica	Tla	Podstavek s kolesci	Nastavljivo stojalo za tiskalnik
Nabiralnik s 4 koši ^{1, 4}	3	3	3	3	3
Izhodni razširjevalnik ^{1, 2, 4}					
Visokozmogljiv izhodni razširjevalnik ^{2, 3}	1	1	1	1	1
Enota za končno obdelavo s spenjalnikom ⁵	1	1	1	1	1
Enota za končno obdelavo s spenjalnikom in luknjalnikom ⁶	1	1	1	1	1

¹ Nabiralnike s 4 koši in izhodne razširjevalnike lahko namestite v poljubnem zaporedju.

² Enojni izhodni razširjevalnik je edina možnost, ki jo je dovoljeno namestiti na vrh visokozmogljivega izhodnega razširjevalnika.

³ Pod visokozmogljiv izhodni razširjevalnik ni dovoljeno namestiti nobene druge izhodne možnosti.

⁴ Pri uporabi z enoto za končno obdelavo s spenjalnikom podenj namestite to možnost.

⁵ Enota za končno obdelavo s spenjalnikom mora biti vedno na vrhu konfiguracije. Podenj je dovoljeno namestiti dodaten nabiralnik s 4 koši ali izhodni razširjevalnik.

⁶ Enote za končno obdelavo s spenjalnikom in luknjalnikom ne uporabite z nobeno drugo izhodno možnostjo.

Model tiskalnikov	Mere (višina, širina in globina)
B2865, MS725, MS821, MS823, MS825	445 x 428 x 510 mm (17,5 x 16,85 x 20,1 palca)
M5255, M5270, MS822, MS826	441 x 428 x 510 mm (17,4 x 16,85 x 20,1 palca)

**Največja
konfiguracija na tleh,
mizi ali delovni površini**



**Največja
konfiguracija
v vrtljivi omarici**



**Največja
konfiguracija
na nastavljivem
stojaču za tiskalnik**



**Največja
konfiguracija na
podstavku s kolesci**



Največja konfiguracija z nabiralnikom s štirimi koši



Največja konfiguracija z visokozmogljivim izhodnim razširjevalnikom



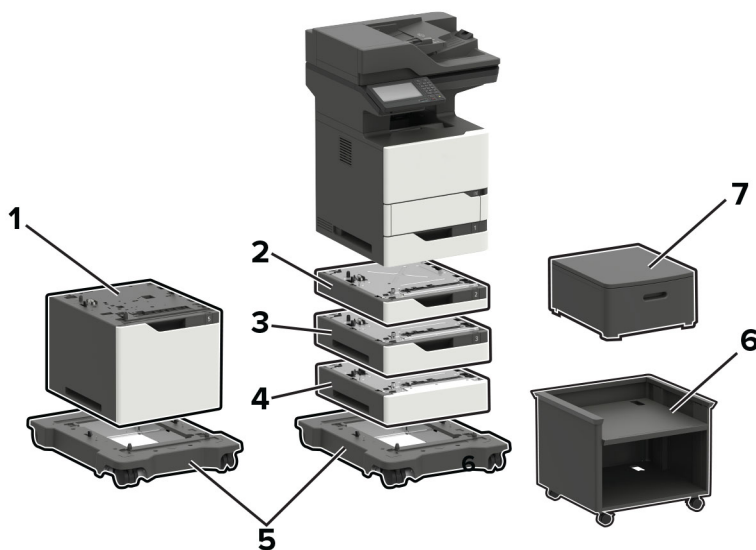
Največja konfiguracija z enoto za končno obdelavo s spenjalnikom in luknjalnikom



Največja konfiguracija z enoto za končno obdelavo s spenjalnikom



Lexmark MB2770, MX721, MX722, MX725, XM5365, XM5370



Možnost	Št. dela	Mere (višina, širina in globina)
1 Pladenj za 2100 listov	50G0804	350 x 428 x 510 mm (13,8 x 16,8 x 20,1 palca)
2 Pladenj za 250 listov	50G0800	80 x 428 x 510 mm
Zaklenljiv pladenj za 250 listov	50G0820	(3,2 x 16,8 x 20,1 palca)

	Možnost	Št. dela	Mere (višina, širina in globina)
3	Pladenj za 550 listov	50G0802	110 x 428 x 510 mm
	Zaklenljiv pladenj za 550 listov	50G0822	(4,3 x 16,8 x 20,1 palca)
4	Ločilnik	50G0854	110 x 428 x 510 mm (4,3 x 16,8 x 20,1 palca)
5	Podstavek s kolesci	50G0855	126 x 521 x 693 mm (5 x 20,5 x 27,3 palca)
6	Nastavljivo stojalo za tiskalnik	40C2300	520,7 x 652,78 x 624,84 mm (20,5 x 25,7 x 24,6 palca)
7	Vrtljiva omarica	3073173	263 x 476 x 600 mm (10,4 x 18,7 x 23,6 palca)

Vhodne možnosti tiskalnika, največje konfiguracije in namestitvev

Možnost	Namestitvev				
	Miza ali delovna površina	Vrtljiva omarica	Tla ³	Podstavek s kolesci ^{4, 6}	Nastavljivo stojalo za tiskalnik ⁴
Pladenj za 250 listov ^{1, 2, 3, 4}	3	3	2	3	3
Zaklenljiv pladenj za 250 listov ^{1, 2, 3, 4}					
Pladenj za 550 listov ^{1, 2, 3, 4}			2		
Zaklenljiv pladenj za 550 listov ^{1, 2, 3, 4}					
Ločilnik ⁵					
Pladenj za 2100 listov ^{2, 6}	Ni na voljo	Ni na voljo	Ni na voljo	1	Ni na voljo
Podstavek s kolesci ^{4, 6}	Ni na voljo	Ni na voljo	1	Ni na voljo	Ni na voljo

¹ Mogoče namestiti z drugimi dodatnimi pladnji v poljubnem zaporedju, razen s pladnjem za 2100 listov.

² Pri namestitvi pladnja za 2100 listov je dovoljeno uporabiti samo en dodaten pladenj za 250 ali 550 listov. Pladenj za 2100 listov namestite na dno konfiguracije.

³ Če želite postaviti konfiguracijo na tla, je dovoljeno uporabiti samo en dodaten pladenj za 250 listov z enim dodatnim pladnjem za 550 listov ali ločilnikom.

⁴ Če želite postaviti konfiguracijo na podstavek s kolesci ali nastavljivo stojalo za tiskalnik, sledite tem navodilom za največjo konfiguracijo. Če uporabljate tri dodatne pladnje za 550 listov ali ločilnike, ni dovoljeno uporabiti pladnja za 250 listov. Če uporabljate dva dodatna pladnja za 550 listov ali ločilnika, je dovoljeno uporabiti samo en pladenj za 250 listov. Če uporabljate en dodatni pladenj za 550 listov ali ločilnik, lahko uporabljate dva pladnja za 250 listov.

⁵ Če boste uporabili ločilnik, ga namestite najprej, nadenj pa morebitne dodatne pladnje. Pri pladnju za 2100 listov ne namestite ločilnika.

⁶ Pri pladnju za 2100 listov morate uporabiti podstavek s kolesci.

⁷ Za več informacij o podprtih konfiguracijah si oglejte "[Nastavljivo stojalo za tiskalnik 40C2300](#)" na 95. strani.

Možnost	Namestitvev				
	Miza ali delovna površina	Vrtljiva omarica	Tla ³	Podstavek s kolesci ^{4, 6}	Nastavljivo stojalo za tiskalnik ⁴
Nastavljivo stojalo za tiskalnik ^{4, 7}	Ni na voljo	Ni na voljo	1	Ni na voljo	Ni na voljo
Vrtljiva omarica	1	Ni na voljo	1	Ni na voljo	Ni na voljo

¹ Mogoče namestiti z drugimi dodatnimi pladnji v poljubnem zaporedju, razen s pladnjem za 2100 listov.

² Pri namestitvi pladnja za 2100 listov je dovoljeno uporabiti samo en dodaten pladenj za 250 ali 550 listov. Pladenj za 2100 listov namestite na dno konfiguracije.

³ Če želite postaviti konfiguracijo na tla, je dovoljeno uporabiti samo en dodaten pladenj za 250 listov z enim dodatnim pladnjem za 550 listov ali ločilnikom.

⁴ Če želite postaviti konfiguracijo na podstavek s kolesci ali nastavljivo stojalo za tiskalnik, sledite tem navodilom za največjo konfiguracijo. Če uporabljate tri dodatne pladnje za 550 listov ali ločilnike, ni dovoljeno uporabiti pladnja za 250 listov. Če uporabljate dva dodatna pladnja za 550 listov ali ločilnika, je dovoljeno uporabiti samo en pladenj za 250 listov. Če uporabljate en dodatni pladenj za 550 listov ali ločilnik, lahko uporabljate dva pladnja za 250 listov.

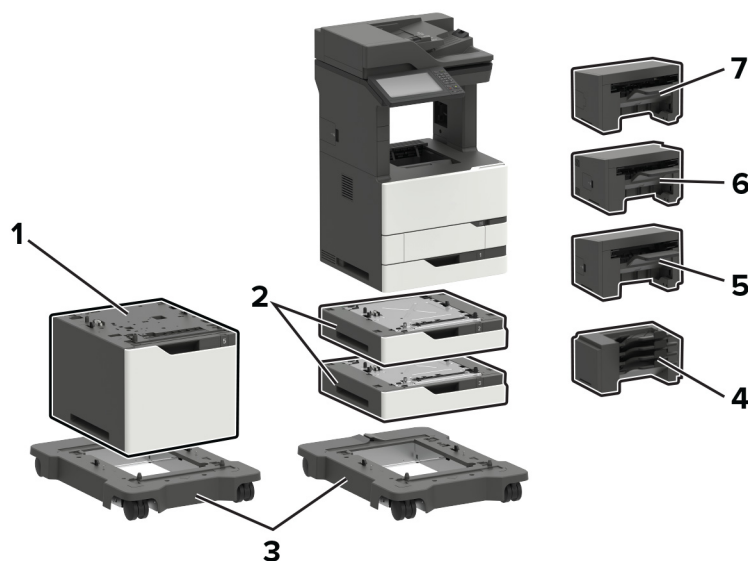
⁵ Če boste uporabili ločilnik, ga namestite najprej, nadenj pa morebitne dodatne pladnje. Pri pladnju za 2100 listov ne namestite ločilnika.

⁶ Pri pladnju za 2100 listov morate uporabiti podstavek s kolesci.

⁷ Za več informacij o podprtih konfiguracijah si oglejte ["Nastavljivo stojalo za tiskalnik 40C2300" na 95. strani](#).

Model tiskalnikov	Mere (višina, širina in globina)
Vsi modeli	739,1 x 558,8 x 578,4 mm (29,1 x 22,0 x 22,8 palca)

Lexmark MX822, MX826, XM7355, XM7370



Možnosti tiskalnika, največje konfiguracije, številke delov in mere

Možnost	Namestitev			Številka dela	Mere (višina, širina in globina)
	Miza ali delovna površina	Tla	Podstavek s kolesci ²		
1 Pladenj za 2100 listov ^{1, 2}	Ni na voljo	Ni na voljo	1	25B2950	355 x 559 x 508 mm (14 x 22 x 20 palcev)
2 Predal za 550 listov	2	2	2	25B2900	111 x 559 x 508 mm (4,3 x 22 x 20 palcev)
3 Podstavek s kolesci	Ni na voljo	1	Ni na voljo	25B2910	106,7 x 685,8 x 693,4 mm (4,2 x 27 x 27,3 palca)
4 Nabiralnik s štirimi koši ³	1	1	1	50G0852	272 x 421 x 384 mm (10,7 x 16,6 x 15,1 palca)
5 Enota za končno obdelavo s spenjalnikom ³	1	1	1	50G0850	246 x 435 x 414 mm (9,7 x 17,1 x 16,3 palca)
6 Enota za končno obdelavo s spenjalnikom in luknjalnikom ³	1	1	1	50G0849	263 x 462 x 507 mm (10,3 x 18,2 x 20 palca)
7 Odmični zlagalnik ³	1	1	1	25B2999	246 x 435 x 414 mm (9,7 x 17,1 x 16,3 palca)

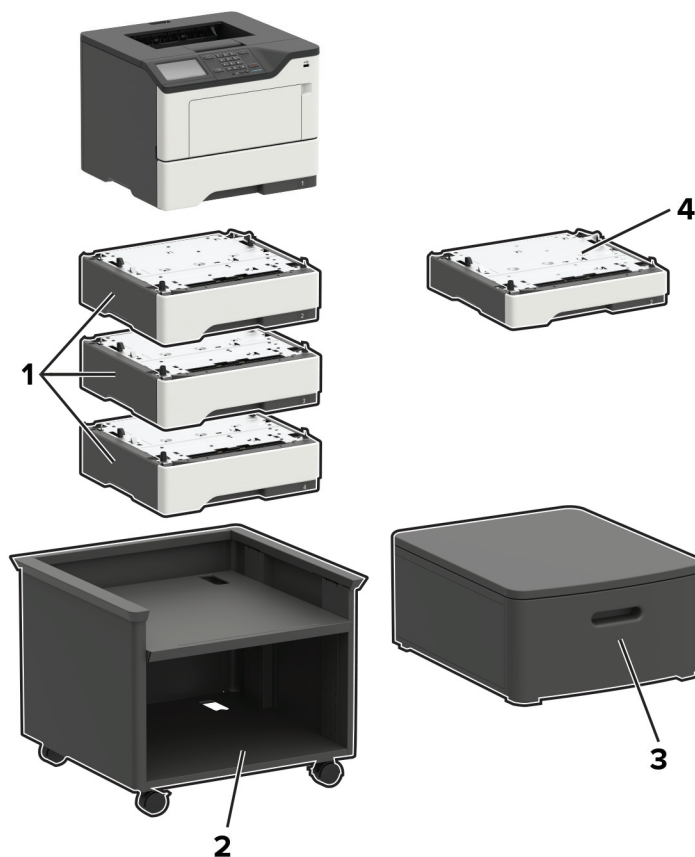
¹ S pladnjem za 2100 listov je dovoljeno uporabiti samo dva pladnja za 550 listov. Pladenj za 2100 listov namestite na dno konfiguracije.

² Za pladenj za 2100 listov je potreben podstavek s kolesci.

³ Ni mogoče konfigurirati z nobeno drugo vrsto enote za končno obdelavo.

Model tiskalnika	Mere (višina, širina in globina)
MX822ade, MX826ade, XM7355, XM7355b, XM7370	1150,6 x 685,8 x 693,4 mm (45,3 x 27 x 27,3 palca)
MX822adtfe, MX826adtfe	1259,8 x 685,8 x 693,4 mm (49,6 x 27 x 27,3 palca)
MX822adx, MX826adx	1391,9 x 685,8 x 693,4 mm (54,8 x 27 x 27,3 palca)

Lexmark B2338, B2442, B2546, B2650, M1242, M1246, M3250, MS321, MS421, MS521, MS621, MS622



Možnosti tiskalnika, največje konfiguracije, številke delov in mere

Možnost	Namestitvev				Številka dela	Mere (višina, širina in globina)
	Miza ali delovna površina	Tla	Nastavljivo stojalo za tiskalnik	Vrtljiva omarica		
1 Pladenj za 550 listov ^{1, 2}	3	3	3	3	36S3110	126 x 389 x 374 mm (5 x 15,7 x 14,7 palca)
2 Nastavljivo stojalo za tiskalnik	Ni na voljo	1	Ni na voljo	Ni na voljo	35S8502	584 x 597 x 597 mm (23 x 23,5 x 23,5 palca)
3 Vrtljiva omarica	1	1	Ni na voljo	Ni na voljo	3073173	263 x 476 x 600 mm (10,4 x 18,7 x 23,6 palca)

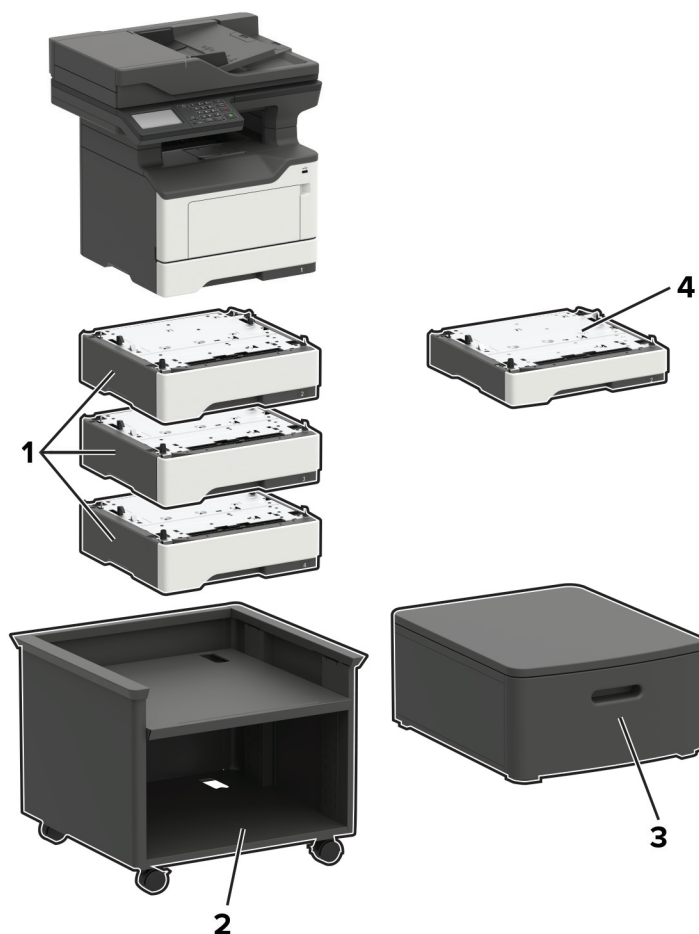
¹ Mogoče namestiti z drugimi dodatnimi pladnji v poljubnem zaporedju.

² S tiskalniki B2338, B2442, M1242, MS321 in MS421 lahko konfigurirate samo en dodaten predal.

Možnost	Namestitev				Številka dela	Mere (višina, širina in globina)
	Miza ali delovna površina	Tla	Nastavljivo stojalo za tiskalnik	Vrtljiva omarica		
4 Pladenj za 250 listov ^{1, 2}	3	3	3	3	36S2910	95 x 389 x 374 mm (3,7 x 15,7 x 14,7 palca)
¹ Mogoče namestiti z drugimi dodatnimi pladnji v poljubnem zaporedju. ² S tiskalniki B2338, B2442, M1242, MS321 in MS421 lahko konfigurirate samo en dodaten predal.						

Model tiskalnikov	Mere (višina, širina in globina)
B2338, B2442, B2546, M1242, M1246, MS321, MS421, MS521	260 x 399 x 374 mm (10,2 x 15,7 x 14,7 palca)
B2650, M3250, MS621, MS622	303 x 399 x 374 mm (11,9 x 15,7 x 14,7 palca)

Lexmark MB2338, MB2442, MB2546, MX321, MX421, MX521, MX522, XM1242, XM1246



Možnosti tiskalnika, največje konfiguracije, številke delov in mere

Možnost	Namestitvev				Številka dela	Mere (višina, širina in globina)
	Miza ali delovna površina	Tla	Nastavljivo stojalo za tiskalnik	Vrtljiva omarica		
1 Pladenj za 550 listov ^{1, 2}	3	3	3	3	36S3110	126 x 389 x 374 mm (5 x 15,7 x 14,7 palca)
2 Nastavljivo stojalo za tiskalnik	Ni na voljo	1	Ni na voljo	Ni na voljo	35S8502	584 x 597 x 597 mm (23 x 23,5 x 23,5 palca)
3 Vrtljiva omarica	1	1	Ni na voljo	Ni na voljo	3073173	263 x 476 x 600 mm (10,4 x 18,7 x 23,6 palca)

¹ Mogoče namestiti z drugimi dodatnimi pladnji v poljubnem zaporedju.

² S tiskalniki MB2338, MB2442, MX321, MX421 in XM1242 lahko konfigurirate samo en dodaten predal.

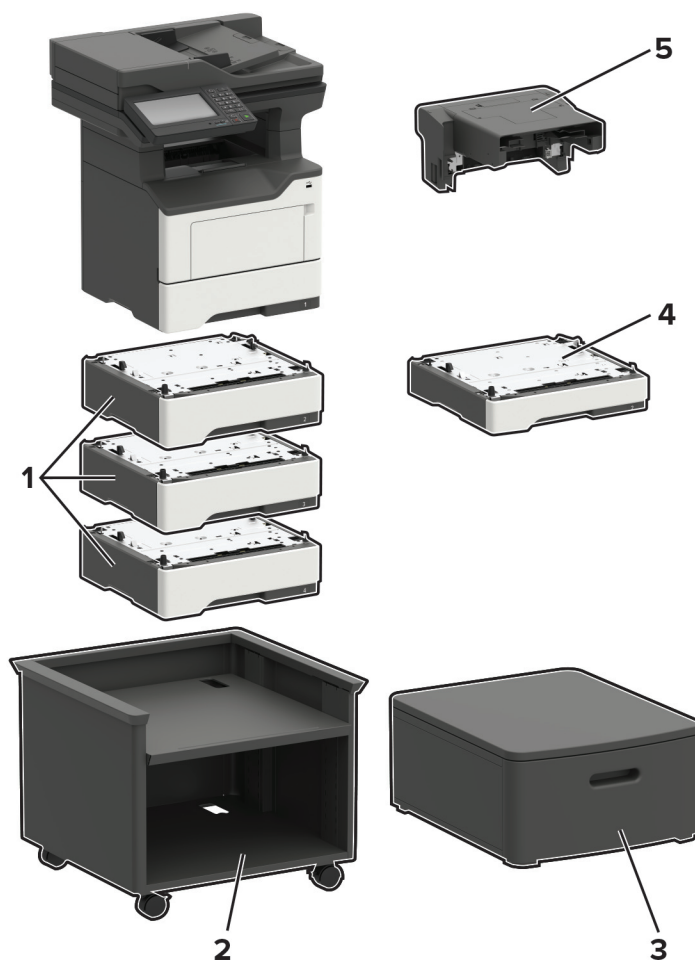
Možnost	Namestitvev				Številka dela	Mere (višina, širina in globina)
	Miza ali delovna površina	Tla	Nastavljivo stojalo za tiskalnik	Vrtljiva omarica		
4 Pladenj za 250 listov ^{1, 2}	3	3	3	3	36S2910	95 x 389 x 374 mm (3,7 x 15,7 x 14,7 palca)

¹ Mogoče namestiti z drugimi dodatnimi pladnji v poljubnem zaporedju.

² S tiskalniki MB2338, MB2442, MX321, MX421 in XM1242 lahko konfigurirate samo en dodaten predal.

Model tiskalnikov	Mere (višina, širina in globina)
MB2338, MB2442, MX321, MX421, XM1242	467 x 399 x 429,5 mm (18,4 x 15,7 x 16,9 palca)
MB2546, MX521, MX522, XM1246	477 x 489 x 429,5 mm (18,8 x 19,3 x 16,9 palca)

Lexmark MB2650, MX622, XM3250

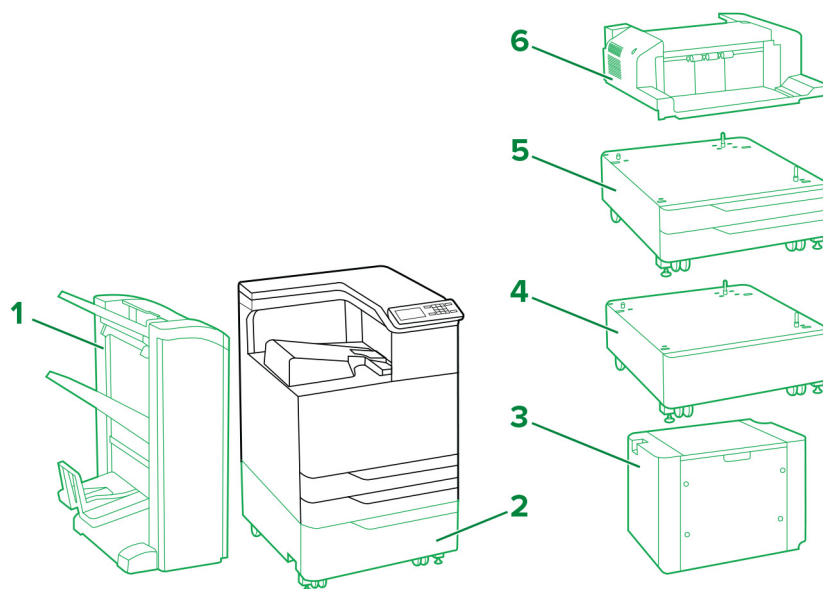


		Namestitev				Številka dela	Mere (višina, širina in globina)
		Miza ali delovna površina	Tla	Nastavljivo stojalo za tiskalnik	Vrtljiva omarica		
1	Pladenj za 550 listov*	3	3	3	3	36S3110	126 x 389 x 374 mm (5 x 15,7 x 14,7 palca)
2	Nastavljivo stojalo za tiskalnik	Ni na voljo	1	Ni na voljo	Ni na voljo	35S8502	584 x 597 x 597 mm (23 x 23,5 x 23,5 palca)
3	Vrtljiva omarica	1	1	Ni na voljo	Ni na voljo	3073173	263 x 476 x 600 mm (10,4 x 18,7 x 23,6 palca)
4	Pladenj za 250 listov*	3	3	3	3	36S2910	95 x 389 x 374 mm (3,7 x 15,7 x 14,7 palca)
5	Vgrajen spenjalnik	1	1	1	1	36S8010	195 x 409 x 371 mm (7,7 x 16,1 x 14,6 palca)

* Mogoče namestiti z drugimi dodatnimi pladnji v poljubnem zaporedju.

Model tiskalnikov	Mere (višina, širina in globina)
Vsi modeli	545 x 489 x 476,5 mm (21,5 x 19,3 x 18,8 palca)

Lexmark C9235, CS921, CS923, CS927



Legenda: – standardno – dodatno

Možnosti tiskalnika, največje konfiguracije, številke delov in mere

Možnost	Namestitev		Številka dela	Dimenzije (višina, širina in globina)
	Tla	Predalnik		
1 Enota za končno obdelavo s spenjalnikom in luknjalnikom ^{1, 2}	1	Ni na voljo	26Z0080 (4 luknje)	1065,02 x 641,10 x 658,11 mm (41,93 x 25,24 x 25,91 palca)
			26Z0081 (3 luknje)	
Enota za končno obdelavo knjižice ^{1, 2}	1	Ni na voljo	26Z0082 (4 luknje)	1065,02 x 641,10 x 658,11 mm (41,93 x 25,24 x 25,91 palca)
			26Z0083 (3 luknje)	

¹ Za namestitev te možnosti morate tiskalnik postaviti na vrh enega pladnja za 2500 listov, dveh pladnjev za 500 listov ali predalnika.

² Pri tej možnosti je vključen vodoravni prenosni mehanizem za papir.

³ Pri pladnju za 3000 listov morate uporabiti en pladenj za 2500 listov ali dva pladnja za 500 listov.

⁴ Če je nameščena druga enota za končno obdelavo, enota za končno obdelavo s spenjalnikom ni podprta.

Možnost	Namestitev		Številka dela	Dimenzije (višina, širina in globina)
	Tla	Predalnik		
2 Predal za 2500 listov	1	Ni na voljo	32C0051 (Letter) 32C0052 (A4)	304,04 x 614,93 x 653,03 mm (11,97 x 24,21 x 25,71 palca)
3 Predal za 3000 listov ³	1	Ni na voljo	26Z0088 (Letter) 26Z0089 (A4)	404,88 x 367,03 x 528,07 mm (15,94 x 14,45 x 20,79 palca)
4 Predalnik	1	Ni na voljo	32C0053	254 x 614,93 x 651,76 mm (10 x 24,21 x 25,66 palca)
5 dva pladnja za po 500 listov	1	Ni na voljo	32C0050	304,04 x 614,93 x 561,09 mm (11,97 x 24,21 x 22,09 palca)
6 Enota za končno obdelavo s spenjalnikom ⁴	1	1	26Z0084	195,07 x 472,95 x 583,95 mm (7,68 x 18,62 x 22,99 palca)

¹ Za namestitev te možnosti morate tiskalnik postaviti na vrh enega pladnja za 2500 listov, dveh pladnjev za 500 listov ali predalnika.

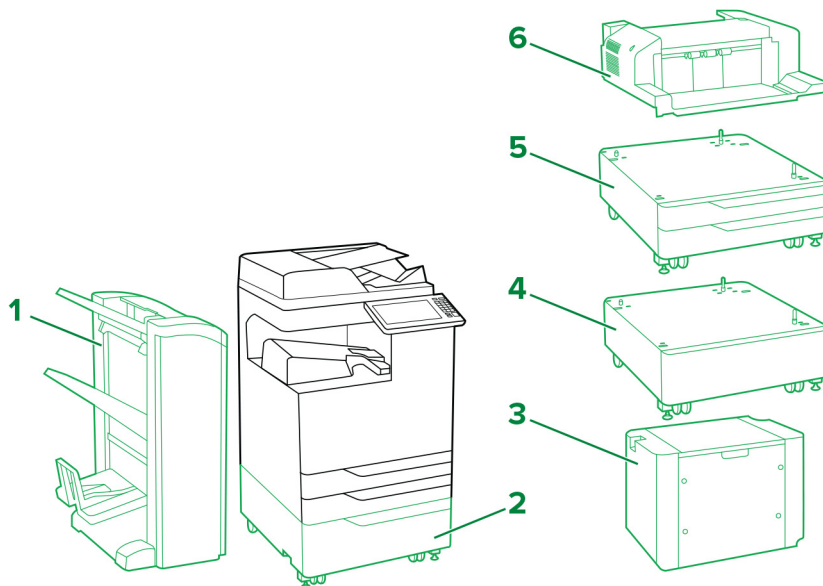
² Pri tej možnosti je vključen vodoravni prenosni mehanizem za papir.

³ Pri pladnju za 3000 listov morate uporabiti en pladenj za 2500 listov ali dva pladnja za 500 listov.

⁴ Če je nameščena druga enota za končno obdelavo, enota za končno obdelavo s spenjalnikom ni podprta.

Model tiskalnika	Mere (višina, širina in globina)
C9235, CS921, CS927	780 x 615 x 740 mm (30,7 x 24,2 x 29,1 palca)
CS923	780 x 615 x 770 mm (30,7 x 24,2 x 30,3 palca)

Lexmark CX921, CX922, CX923, CX924, CX927, XC9235, XC9245, XC9255, XC9265



Legenda: – standardno – dodatno

Možnosti tiskalnika, največje konfiguracije, številke delov in mere

Možnost	Namestitev		Številka dela	Dimenzije (višina, širina in globina)
	Tla	Predalnik		
1 Enota za končno obdelavo s spenjalnikom in luknjalnikom ^{1, 2}	1	Ni na voljo	26Z0080 (4 luknje) 26Z0081 (3 luknje)	1065,02 x 641,10 x 658,11 mm (41,93 x 25,24 x 25,91 palca)
Enota za končno obdelavo knjižice ^{1, 2}	1	Ni na voljo	26Z0082 (4 luknje) 26Z0083 (3 luknje)	1065,02 x 641,10 x 658,11 mm (41,93 x 25,24 x 25,91 palca)

¹ Za namestitev te možnosti morate tiskalnik postaviti na vrh enega pladnja za 2500 listov, dveh pladnjev za 500 listov ali predalnika.

² Pri tej možnosti je vključen vodoravni prenosni mehanizem za papir.

³ Pri pladnju za 3000 listov morate uporabiti en pladenj za 2500 listov ali dva pladnja za 500 listov.

⁴ Če je nameščena druga enota za končno obdelavo, enota za končno obdelavo s spenjalnikom ni podprta.

Možnost	Namestitev		Številka dela	Dimenzije (višina, širina in globina)
	Tla	Predalnik		
2 Predal za 2500 listov	1	Ni na voljo	32C0051 (Letter) 32C0052 (A4)	304,04 x 614,93 x 561,09 mm (11,97 x 24,21 x 25,71 palca)
3 Predal za 3000 listov ³	1	Ni na voljo	26Z0088 (Letter) 26Z0089 (A4)	404,88 x 367,03 x 528,07 mm (15,94 x 14,45 x 20,79 palca)
4 Predalnik	1	Ni na voljo	32C0053	254 x 614,93 x 651,76 mm (10 x 24,21 x 25,66 palca)
5 dva pladnja za po 500 listov	1	Ni na voljo	32C0050	304,04 x 614,93 x 561,09 mm (11,97 x 24,21 x 22,09 palca)
6 Enota za končno obdelavo s spenjalnikom ⁴	1	1	26Z0084	195,07 x 472,95 x 583,95 mm (7,68 x 18,62 x 22,99 palca)

¹ Za namestitev te možnosti morate tiskalnik postaviti na vrh enega pladnja za 2500 listov, dveh pladnjev za 500 listov ali predalnika.

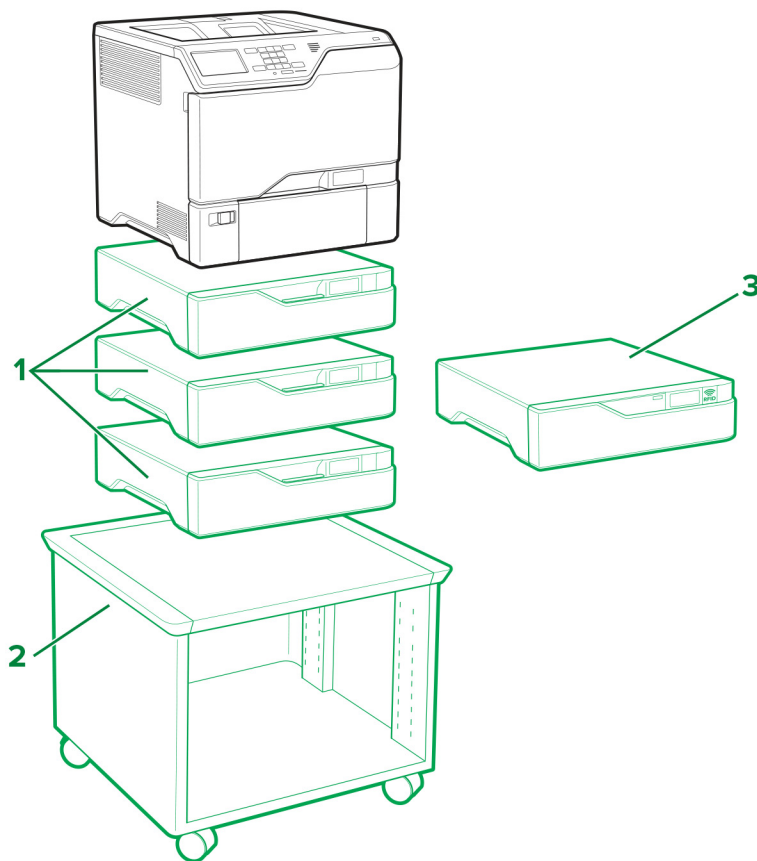
² Pri tej možnosti je vključen vodoravni prenosni mehanizem za papir.

³ Pri pladnju za 3000 listov morate uporabiti en pladenj za 2500 listov ali dva pladnja za 500 listov.

⁴ Če je nameščena druga enota za končno obdelavo, enota za končno obdelavo s spenjalnikom ni podprta.

Model tiskalnika	Mere (višina, širina in globina)
CX921, XC9235	921 x 615 x 762 mm (36,3 x 24,2 x 30 palca)
CX922, XC9245	921 x 615 x 696 mm (36,3 x 24,2 x 27,4 palca)
CX923de, CX924de, XC9255, XC9265	921 x 615 x 792 mm (36,3 x 24,2 x 31,2 palca)
CX923dte, CX923dxe, CX924dte, CX924dxe	1225 x 615 x 792 mm (48,2 x 24,2 x 31,2 palca)

Lexmark C4150, CS720, CS725, CS727, CS728



Legenda: – standardno – dodatno

Možnosti tiskalnika, največje konfiguracije, številke delov in mere

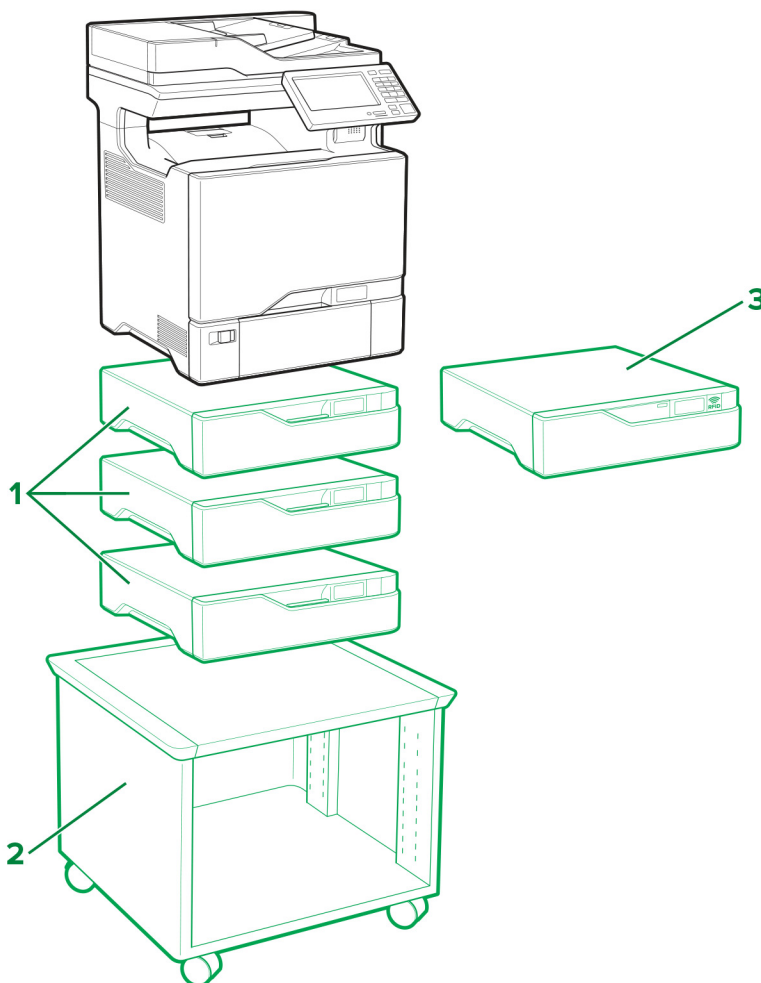
Možnost	Namestitev			Številka dela	Dimenzije (višina, širina in globina)
	Miza ali delovna površina	Tla	Nastavljivo stojalo za tiskalnik		
1 pladenj za 550 listov	3	3	3	40C2100	119 x 463 x 483 mm (4,7 x 18,23 x 19 palcev)
2 Nastavljivo stojalo za tiskalnik ¹	Ni na voljo	1	Ni na voljo	40C2300	521 x 653 x 625 mm (20,5 x 25,7 x 24,6 palca)
3 Možnost RFID ²	1	1	1	40C0745 (SA) 40C0747 (EU)	119 x 463 x 483 mm (4,7 x 18,23 x 19 palcev)

¹ Za več informacij o podprtih konfiguracijah si oglejte "[Nastavljivo stojalo za tiskalnik 40C2300](#)" na 95. strani.

² Možnost RFID namestite na vrh dodatnega pladnja. Uporabiti je dovoljeno do dva dodatna pladnja.

Model tiskalnika	Mere (višina, širina in globina)
C4150, CS720de, CS725de, CS727de, CS728de	417 x 475 x 499 mm (16,4 x 18,7 x 19,6 palca)
CS720dte, CS725dte	536 x 475 x 495 mm (21,1 x 18,7 x 19,4 palca)

Lexmark CX725, CX727, XC4140, XC4143, XC4150, XC4153



Legenda: – standardno – dodatno

Možnosti tiskalnika, največje konfiguracije, številke delov in mere

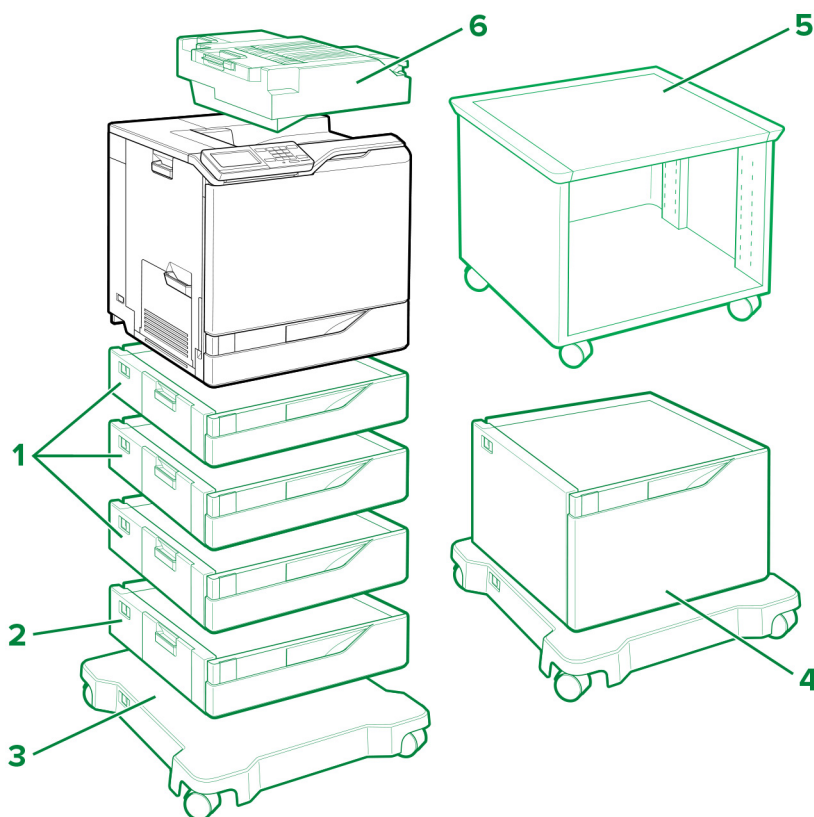
	Možnost	Namestitev			Številka dela	Mere (višina, širina in globina)
		Miza ali delovna površina	Tla	Nastavljivo stojalo za tiskalnik		
1	Pladenj za 550 listov	3	3	3	40C2100	119 x 463 x 483 mm (4,7 x 18,23 x 19 palcev)
2	Nastavljivo stojalo za tiskalnik ¹	Ni na voljo	1	Ni na voljo	40C2300	521 x 653 x 625 mm (20,5 x 25,7 x 24,6 palca)
3	Možnost RFID ²	1	1	1	40C0745 (SA) 40C0747 (EU)	119 x 463 x 483 mm (4,7 x 18,23 x 19 palcev)

¹ Za več informacij o podprtih konfiguracijah si oglejte ["Nastavljivo stojalo za tiskalnik 40C2300" na 95. strani.](#)

² Možnost RFID namestite na vrh dodatnega pladnja. Uporabiti je dovoljeno do dva dodatna pladnja.

Model tiskalnika	Mere (višina, širina in globina)
CX725de/dhe, CX727de, XC4150, XC4153	648 x 505 x 533 mm (25,5 x 19,9 x 21 palca)
CX725dthe, XC4140, XC4143	767 x 505 x 533 mm (30,2 x 19,9 x 21 palca)

Lexmark C6160, CS820, CS827



Legenda: – standardno – dodatno

Možnosti tiskalnika, največje konfiguracije, številke delov in mere

Možnost	Namestitev				Številka dela	Mere (višina, širina in globina)
	Miza ali delovna površina	Tla	Podstavek s kolesci	Nastavljivo stojalo za tiskalnik		
1 Pladenj za 550 listov	4	4	4	1	21K0567	120 x 558,8 x 522,4 mm (4,7 x 22,0 x 20,6 palca)
2 Pladenj za ovojnice ¹	1	1	1	Ni na voljo	21K0787	120 x 558,8 x 522,4 mm (4,7 x 22,0 x 20,6 palca)
3 Podstavek s kolesci	Ni na voljo	1	Ni na voljo	Ni na voljo	21K2501	108,5 x 662 x 658 mm (4,27 x 26,1 x 25,9 palca)

¹ To možnost morate v konfiguraciji namestiti kot pladenj 3.

² Pri namestitvi pladnja za 2200 listov je dovoljeno uporabiti do tri dodatne pladnje za 550 listov. Pladenj za 2200 listov namestite na dno konfiguracije.

³ Za več informacij o podprtih konfiguracijah si oglejte "[Nastavljivo stojalo za tiskalnik 40C2300](#)" na 95. strani.

	Možnost	Namestitvev				Številka dela	Mere (višina, širina in globina)
		Miza ali delovna površina	Tla	Podstavek s kolesci	Nastavljivo stojalo za tiskalnik		
4	Pladenj za 2200 listov ²	1	1	1	Ni na voljo	21K0237	359 x 558,8 x 522,4 mm (14,13 x 22,0 x 20,6 palca)
5	Nastavljivo stojalo za tiskalnik ³	Ni na voljo	1	Ni na voljo	Ni na voljo	40C2300	521 x 653 x 625 mm (20,5 x 25,7 x 24,6 palca)
6	Enota za končno obdelavo s spenjalnikom	1	1	1	1	42K2000	140,2 x 530 x 475,4 mm (5,5 x 20,9 x 18,7 palca)

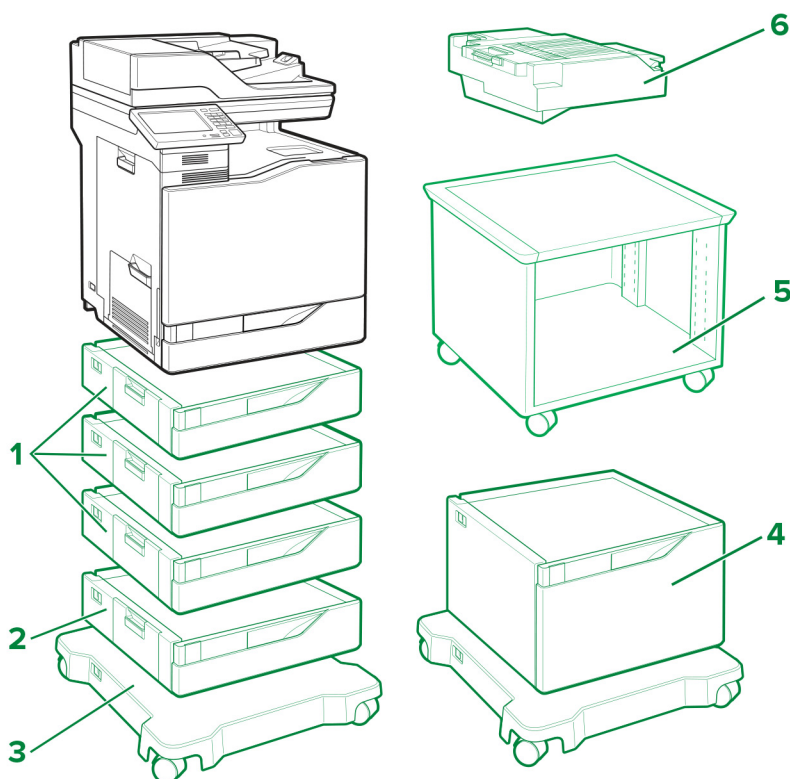
¹ To možnost morate v konfiguraciji namestiti kot pladenj 3.

² Pri namestitvi pladnja za 2200 listov je dovoljeno uporabiti do tri dodatne pladnje za 550 listov. Pladenj za 2200 listov namestite na dno konfiguracije.

³ Za več informacij o podprtih konfiguracijah si oglejte "[Nastavljivo stojalo za tiskalnik 40C2300](#)" na 95. strani.

Model tiskalnika	Mere (višina, širina in globina)
C6160, CS820de, CS827de	535,94 x 558,8 x 522,4 mm (21,12 x 22 x 20,6 palca)
CS820dte	655 x 558,8 x 522,4 mm (25,8 x 22 x 20,6 palca)
CS820dtfe	690 x 646 x 522,4 mm (27,17 x 25,43 x 20,6 palca)

Lexmark CX820, CX827, XC6152, XC6153



Legenda: – standardno – dodatno

Možnosti tiskalnika, največje konfiguracije, številke delov in mere

Možnost	Namestitev				Številka dela	Mere (višina, širina in globina)
	Miza ali delovna površina	Tla	Podstavek s kolesci	Nastavljivo stojalo za tiskalnik		
1 Pladenj za 550 listov	4	4	4	1	21K0567	120 x 558,8 x 522,4 mm (4,7 x 22,0 x 20,6 palca)
2 Pladenj za ovojnice ¹	1	1	1	Ni na voljo	21K0787	120 x 558,8 x 522,4 mm (4,7 x 22,0 x 20,6 palca)
3 Podstavek s kolesci	Ni na voljo	1	Ni na voljo	Ni na voljo	21K2501	108,5 x 662 x 658 mm (4,27 x 26,1 x 25,9 palca)

¹ To možnost morate v konfiguraciji namestiti kot pladenj 3.

² Pri namestitvi pladnja za 2200 listov je dovoljeno uporabiti do tri dodatne pladnje za 550 listov. Pladenj za 2200 listov namestite na dno konfiguracije.

³ Za več informacij o podprtih konfiguracijah si oglejte ["Nastavljivo stojalo za tiskalnik 40C2300" na 95. strani.](#)

Možnost	Namestitvev				Številka dela	Mere (višina, širina in globina)
	Miza ali delovna površina	Tla	Podstavek s kolesci	Nastavljivo stojalo za tiskalnik		
4 Pladenj za 2200 listov ²	1	1	1	Ni na voljo	21K0237	359 x 558,8 x 522,4 mm (14,13 x 22,0 x 20,6 palca)
5 Nastavljivo stojalo za tiskalnik ³	Ni na voljo	1	Ni na voljo	Ni na voljo	40C2300	521 x 653 x 625 mm (20,5 x 25,7 x 24,6 palca)
6 Enota za končno obdelavo s spenjalnikom	1	1	1	1	42K2000	140,2 x 530 x 475,4 mm (5,5 x 20,9 x 18,7 palca)

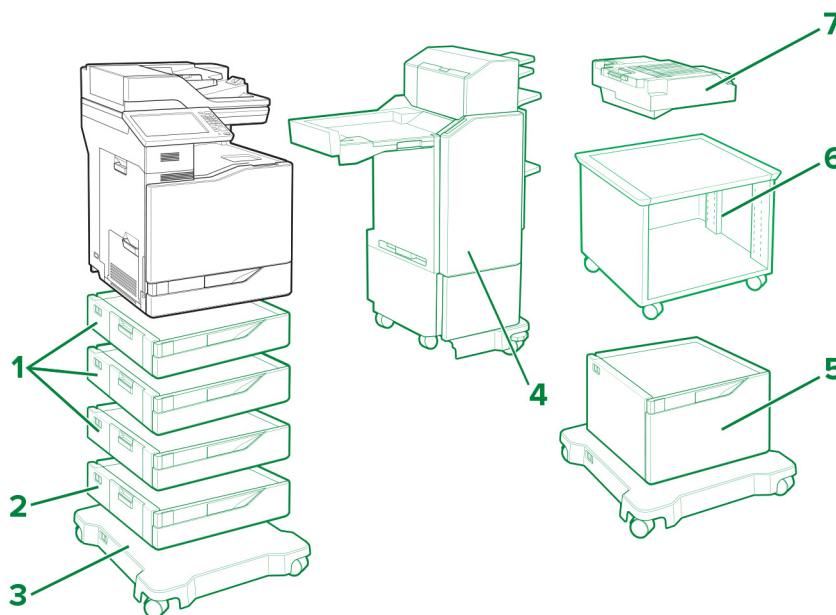
¹ To možnost morate v konfiguraciji namestiti kot pladenj 3.

² Pri namestitvi pladnja za 2200 listov je dovoljeno uporabiti do tri dodatne pladnje za 550 listov. Pladenj za 2200 listov namestite na dno konfiguracije.

³ Za več informacij o podprtih konfiguracijah si oglejte "[Nastavljivo stojalo za tiskalnik 40C2300](#)" na 95. strani.

Model tiskalnika	Mere (višina, širina in globina)
CX820de, CX827de, XC6152de, XC6153de	762,6 x 558,8 x 588 mm (30 x 22 x 23,15 palca)
CX820dtfe, XC6152dtfe, XC6153dtfe	1137 x 662 x 658 mm (44,8 x 26,1 x 25,9 palca)

Lexmark CX825, CX860, XC8155, XC8160, XC8163



Legenda: – standardno – dodatno

Možnosti tiskalnika, največje konfiguracije, številke delov in mere

	Možnost	Namestitev				Številka dela	Mere (višina, širina in globina)
		Miza ali delovna površina	Tla	Podstavek s kolesci	Nastavljivo stojalo za tiskalnik		
1	Pladenj za 550 listov	4	4	4	1	21K0567	120 x 558,8 x 522,4 mm (4,7 x 22,0 x 20,6 palca)
2	Pladenj za ovojnice ¹	1	1	1	Ni na voljo	21K0787	120 x 558,8 x 522,4 mm (4,7 x 22,0 x 20,6 palca)
3	Podstavek s kolesci	Ni na voljo	1	Ni na voljo	Ni na voljo	21K2501	108,5 x 662 x 658 mm (4,27 x 26,1 x 25,9 palca)
4	Večpoložajna enota za končno obdelavo s spenjalnikom in luknjalnikom (nizka konfiguracija) ²	Ni na voljo	Ni na voljo	1	Ni na voljo	42K1267 42K1268	1156 x 621 x 574 mm (45,5 x 24,4 x 22,6 palca)
	Večpoložajna enota za končno obdelavo s spenjalnikom in luknjalnikom (visoka konfiguracija) ³	Ni na voljo	Ni na voljo	1	Ni na voljo	42K1597 42K1598	1276 x 621 x 574 mm (50,2 x 24,5 x 22,6 palca)
5	Pladenj za 2200 listov ⁴	1	1	1	Ni na voljo	21K0237	359 x 558,8 x 522,4 mm (14,13 x 22,0 x 20,6 palca)
6	Nastavljivo stojalo za tiskalnik ⁵	Ni na voljo	1	Ni na voljo	Ni na voljo	40C2300	521 x 653 x 625 mm (20,5 x 25,7 x 24,6 palca)
7	Enota za končno obdelavo s spenjalnikom	1	1	1	1	42K2300	159,3 x 543,8 x 475,4 mm (6,3 x 21,4 x 18,7 palca)

¹ To možnost morate v konfiguraciji namestiti kot pladenj 3.

² Pri namestitvi večpoložajne enote za končno obdelavo s spenjalnikom in luknjalnikom (nizka konfiguracija) morate tiskalnik namestiti na vrh dveh dodatnih pladnjev za 550 listov in podstavka s kolesci.

³ Pri namestitvi večpoložajne enote za končno obdelavo s spenjalnikom in luknjalnikom (visoka konfiguracija) morate tiskalnik namestiti na vrh treh dodatnih pladnjev za 550 listov in podstavka s kolesci ali na vrh pladnja za 2200 listov in podstavka s kolesci.

⁴ Pri namestitvi pladnja za 2200 listov je dovoljeno uporabiti do tri dodatne pladnje za 550 listov. Pladenj za 2200 listov namestite na dno konfiguracije.

⁵ Za več informacij o podprtih konfiguracijah si oglejte "[Nastavljivo stojalo za tiskalnik 40C2300](#)" na 95. strani.

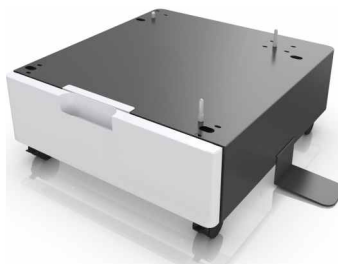
Model tiskalnika	Mere (višina, širina in globina)
CX825de, XC8155de	812,8 x 558,8 x 588 mm (32 x 22 x 23,15 palca)
CX825dte, XC8155dte	1162 x 662 x 658 mm (45,8 x 26,1 x 25,9 palca)
CX825dtfe	1162 x 662 x 658 mm (45,8 x 26,1 x 25,9 palca)
CX860de, XC8160de, XC8163de	812,8 x 558,8 x 588 mm (32 x 22 x 23,15 palca)
CX860dte, XC8160dte, XC8163dte	1162 x 662 x 658 mm (45,8 x 26,1 x 25,9 palca)
CX860dtfe	1162 x 662 x 658 mm (45,8 x 26,1 x 25,9 palca)

Družini Lexmark MS911 in MX910

Tiskalniki z dodatnimi predali in enoto za končno obdelavo:



Predalnik 26Z0094:



Podprti modeli tiskalnikov: MS911de, MX910de, MX911dte in MX912dxe

Vhodne možnosti

Namestitev	2 predala za 500 listov ²	Predal za 2500 listov	Predal za 3000 listov ³	Enota za končno obdelavo s spenjalnikom ^{4,5}	Enota za končno obdelavo s spenjalnikom in luknjalnikom	Enota za končno obdelavo knjižic
Tla	✓					
	✓		✓			
	✓		✓	✓		
	✓		✓		✓	
	✓		✓			✓
	✓			✓		
	✓				✓	
	✓					✓
		✓				
		✓	✓			
		✓	✓	✓		
		✓	✓		✓	
		✓	✓			✓
		✓		✓		
		✓			✓	
		✓				✓

¹ Predalnik je podprt tudi, če ni nameščene nobene druge izbirne strojne opreme.

² 2 predalov za 500 listov ni mogoče uporabljati skupaj s predalom za 2500 listov.

³ Predal za 3000 listov je podprt le, če sta nameščena 2 predala za 500 listov ali predal za 2500 listov.

⁴ Enota za končno obdelavo s spenjalnikom ni podprta, če je nameščena druga enota za končno obdelavo.

⁵ Tiskalnik MX912dxe ne podpira enote za končno obdelavo s spenjalnikom.

Namestitev	2 predala za 500 listov ²	Predal za 2500 listov	Predal za 3000 listov ³	Enota za končno obdelavo s spenjalnikom ^{4,5}	Enota za končno obdelavo s spenjalnikom in luknjalnikom	Enota za končno obdelavo knjižic
Predalnik ¹			✓			
			✓	✓		
			✓		✓	
			✓			✓
				✓		
					✓	
						✓

¹ Predalnik je podprt tudi, če ni nameščene nobene druge izbirne strojne opreme.

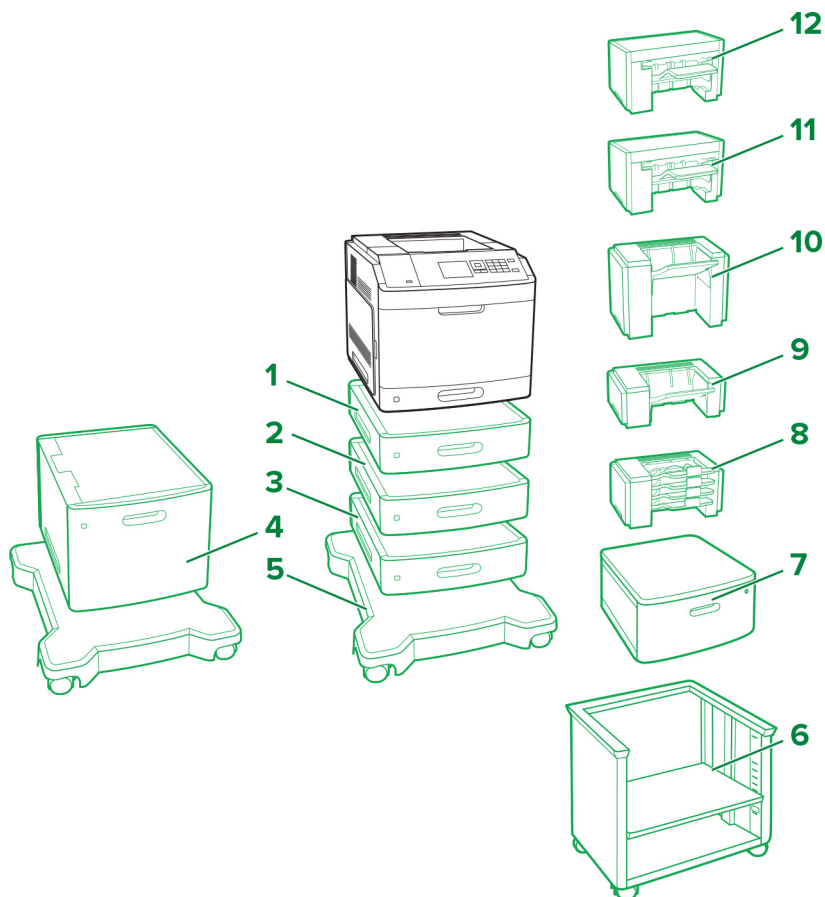
² 2 predalov za 500 listov ni mogoče uporabljati skupaj s predalom za 2500 listov.

³ Predal za 3000 listov je podprt le, če sta nameščena 2 predala za 500 listov ali predal za 2500 listov.

⁴ Enota za končno obdelavo s spenjalnikom ni podprta, če je nameščena druga enota za končno obdelavo.

⁵ Tiskalnik MX912dxe ne podpira enote za končno obdelavo s spenjalnikom.

Lexmark M5155, M5163, M5170, MS710, MS711, MS810, MS811, MS812, MS817, MS818



Legenda: – standardno – dodatno

	Možnost	Št. dela	Mere (višina, širina in globina)
1	Pladenj za 250 listov	40G0800	78,74 x 421,64 x 510,54 mm (3,1 x 16,6 x 20,1 palca)
	Zaklenljiv pladenj za 250 listov	40G0820	
2	Pladenj za 550 listov	40G0802	109,22 x 421,64 x 510,54 mm (4,3 x 16,6 x 20,1 palca)
	Zaklenljiv pladenj za 550 listov	40G0822	
3	Ločilnik	40G0854	109,22 x 421,64 x 510,54 mm (4,3 x 16,6 x 20,1 palca)
4	Pladenj za 2100 listov	40G0804	350,52 x 421,64 x 510,54 mm (13,8 x 16,6 x 20,1 palca)
5	Podstavek s kolesci	40G0855	106,68 x 594,36 x 693,42 mm (4,2 x 23,4 x 27,3 palca)

	Možnost	Št. dela	Mere (višina, širina in globina)
6	Nastavljivo stojalo za tiskalnik	40C2300	520,7 x 652,78 x 624,84 mm (20,5 x 25,7 x 24,6 palca)
7	Vrtljiva omarica	3073173	263 x 476 x 600 mm (10,4 x 18,7 x 23,6 palca)
8	Nabiralnik s štirimi koši	40G0852	271,78 x 421,64 x 383,54 mm (10,7 x 16,6 x 15,1 palca)
9	Izhodni razširjevalnik	40G0851	165,1 x 421,64 x 381 mm (6,5 x 16,6 x 15 palcev)
10	Visokozmogljiv izhodni razširjevalnik	40G0853	309,88 x 421,64 x 335,28 mm (12,2 x 16,6 x 13,2 palca)
11	Enota za končno obdelavo s spenjalnikom in luknjalnikom	40G0849	246,38 x 434,34 x 513,08 mm (9,7 x 18,2 x 20,2 palca)
12	Enota za končno obdelavo s spenjalnikom	40G0850	246,38 x 434,34 x 414,02 mm (9,7 x 17,1 x 16,3 palca)

Vhodne možnosti tiskalnika, največje konfiguracije in namestitvev

Možnost	Namestitvev				
	Miza ali delovna površina	Vrtljiva omarica	Tla ³	Podstavek s kolesci ^{4, 6}	Nastavljivo stojalo za tiskalnik ⁴
Pladenj za 250 listov ^{1, 2, 3, 4}	4	4	2	4	4
Zaklenljiv pladenj za 250 listov ^{1, 2, 3, 4}					
Pladenj za 550 listov ^{1, 2, 3, 4}			1		
Zaklenljiv pladenj za 550 listov ^{1, 2, 3, 4}					
Ločilnik ⁵					
Pladenj za 2100 listov ^{2, 6}	Ni na voljo	Ni na voljo	Ni na voljo	1	Ni na voljo
Podstavek s kolesci ⁴	Ni na voljo	Ni na voljo	1	Ni na voljo	Ni na voljo
Nastavljivo stojalo za tiskalnik ^{4, 7}	Ni na voljo	Ni na voljo	1	Ni na voljo	Ni na voljo
Vrtljiva omarica	1	Ni na voljo	1	Ni na voljo	Ni na voljo

¹ Mogoče namestiti z drugimi dodatnimi pladnji v poljubnem zaporedju, razen s pladnjem za 2100 listov.

² Pri namestitvi pladnja za 2100 listov je dovoljeno uporabiti samo en dodaten pladenj za 250 ali 550 listov. Pladenj za 2100 listov namestite na dno konfiguracije.

³ Če želite postaviti konfiguracijo na tla, je dovoljeno uporabiti samo en dodaten pladenj za 250 listov z enim dodatnim pladnjem za 550 listov ali ločilnikom.

⁴ Če želite postaviti konfiguracijo na podstavek s kolesci ali nastavljivo stojalo za tiskalnik, sledite tem navodilom za največjo konfiguracijo. Če uporabljate tri dodatne pladnje za 550 listov ali ločilnike, ni dovoljeno uporabiti dodatnega pladnja za 250 listov. Če uporabljate dva dodatna pladnja za 550 listov ali ločilnika, je dovoljeno uporabiti samo en pladenj za 250 listov. Če uporabljate en dodaten pladenj za 550 listov ali ločilnik, je dovoljeno uporabiti največ tri pladnje za 250 listov.

⁵ Če boste uporabili ločilnik, ga namestite najprej, nadenj pa morebitne dodatne pladnje. Pri pladnju za 2100 listov ne namestite ločilnika.

⁶ Pri pladnju za 2100 listov morate uporabiti podstavek s kolesci.

⁷ Za več informacij o podprtih konfiguracijah si oglejte "[Nastavljivo stojalo za tiskalnik 40C2300](#)" na 95. strani.

Izhodne možnosti tiskalnika, največje konfiguracije in namestitvev

Možnost	Namestitvev				
	Miza ali delovna površina	Vrtljiva omarica	Tla	Podstavek s kolesci	Nastavljivo stojalo za tiskalnik
Nabiralnik s 4 koši ^{1, 4}	3	3	3	3	3
Izhodni razširjevalnik ^{1, 2, 4}					
Visokozmogljiv izhodni razširjevalnik ^{2, 3}	1	1	1	1	1
Enota za končno obdelavo s spenjalnikom ⁵	1	1	1	1	1
Enota za končno obdelavo s spenjalnikom in luknjalnikom ⁶	1	1	1	1	1

¹ Nabiralnike s 4 koši in izhodne razširjevalnike lahko namestite v poljubnem zaporedju.

² Enojni izhodni razširjevalnik je edina možnost, ki jo je dovoljeno namestiti na vrh visokozmogljivega izhodnega razširjevalnika.

³ Pod visokozmogljiv izhodni razširjevalnik ni dovoljeno namestiti nobene druge izhodne možnosti.

⁴ Pri uporabi z enoto za končno obdelavo s spenjalnikom podenj namestite to možnost.

⁵ Enota za končno obdelavo s spenjalnikom mora biti vedno na vrhu konfiguracije. Podenj je dovoljeno namestiti dodaten nabiralnik s 4 koši ali izhodni razširjevalnik.

⁶ Enote za končno obdelavo s spenjalnikom in luknjalnikom ne uporabite z nobeno drugo izhodno možnostjo.

Največja konfiguracija na tleh



Največja konfiguracija na mizi ali delovni površini



Največja konfiguracija v vrtljivi omarici



Največja konfiguracija na nastavljivem stojalu za tiskalnik



Največja konfiguracija na podstavku s kolesci



Največja konfiguracija z nabiralnikom s štirimi koši



Največja konfiguracija z visokozmogljivim izhodnim razširjevalnikom



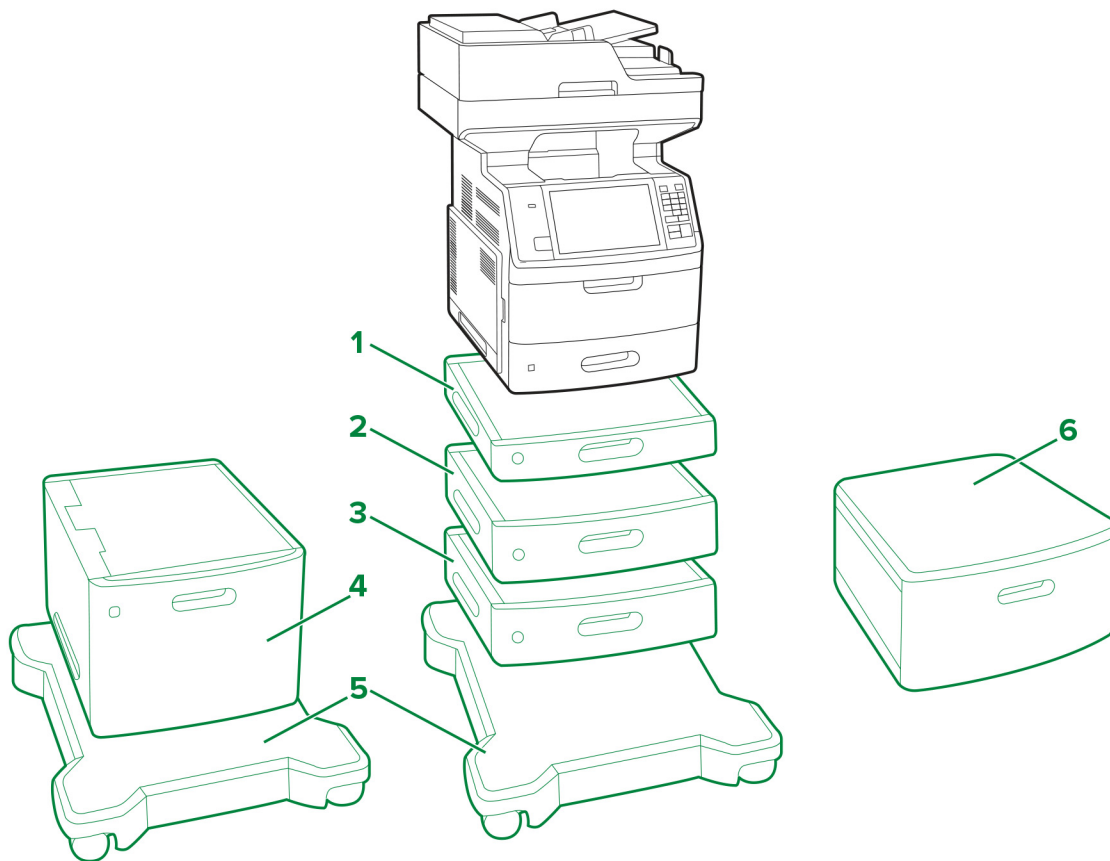
Največja konfiguracija z enoto za končno obdelavo s spenjalnikom in luknjalnikom




Največja konfiguracija z enoto za končno obdelavo s spenjalnikom



Lexmark MX710, MX711, MX717, MX718, XM5163, XM5170



Legenda:  – standardno  – dodatno

	Možnost	Namestititev				Številka dela	Mere (višina, širina in globina)
		Miza ali delovna površina	Vrtljiva omarica	Tla ³	Podstavek s kolesci ⁴		
1	Pladenj za 250 listov ^{1, 2, 3, 4}	4	4	2	4	40G0800	78,74 x 421,64 x 510,54 mm
	Zaklenljiv pladenj za 250 listov ^{1, 2, 3, 4}					40G0820	(3,1 x 16,6 x 20,1 palca)
2	Zaklenljiv pladenj za 550 listov ^{1, 2, 3, 4}			1	3	40G0802	109,22 x 421,64 x 510,54 mm
	Pladenj za 550 listov ^{1, 2, 3, 4}					40G0822	(4,3 x 16,6 x 20,1 palca)
3	Ločilnik ⁵					40G0854	109,22 x 421,64 x 510,54 mm (4,3 x 16,6 x 20,1 palca)
4	Pladenj za 2100 listov ^{2, 6}	Ni na voljo	Ni na voljo	Ni na voljo	1	40G0804	350,52 x 421,64 x 510,54 mm (13,8 x 16,6 x 20,1 palca)
5	Podstavek s kolesci ⁴	Ni na voljo	Ni na voljo	1	Ni na voljo	40G0855	106,68 x 594,36 x 693,42 mm (4,2 x 23,4 x 27,3 palca)
6	Vrtljiva omarica	1	Ni na voljo	1	Ni na voljo	3073173	263 x 476 x 600 mm (10,4 x 18,7 x 23,6 palca)

¹ Mogoče namestiti z drugimi dodatnimi pladnji v poljubnem zaporedju, razen s pladnjem za 2100 listov.

² S pladnjem za 2100 listov je dovoljeno uporabiti samo en dodatni pladenj za 250 ali 550 listov. Pladenj za 2100 listov namestite na dno konfiguracije.

³ Če želite postaviti konfiguracijo na tla, je dovoljeno uporabiti samo en dodaten pladenj za 250 listov z enim dodatnim pladnjem za 550 listov ali ločilnikom.

⁴ Če želite postaviti konfiguracijo na podstavek s kolesci, sledite tem navodilom za največjo konfiguracijo. Če uporabljate tri dodatne pladnje za 550 listov ali ločilnike, ni dovoljeno uporabiti dodatnega pladnja za 250 listov. Če uporabljate dva dodatna pladnja za 550 listov ali ločilnika, je dovoljeno uporabiti samo en pladenj za 250 listov. Če uporabljate en dodaten pladenj za 550 listov ali ločilnik, je dovoljeno uporabiti največ tri pladnje za 250 listov.

⁵ Če boste uporabili ločilnik, ga namestite najprej, nadenj pa morebitne dodatne pladnje. Pri pladnju za 2100 listov ne namestite ločilnika.

⁶ Pri pladnju za 2100 listov morate uporabiti podstavek s kolesci.

Lexmark MX810 Series

Tiskalnik z dodatnim predalom in standardnim kovinskim podstavkom:



Opombe:

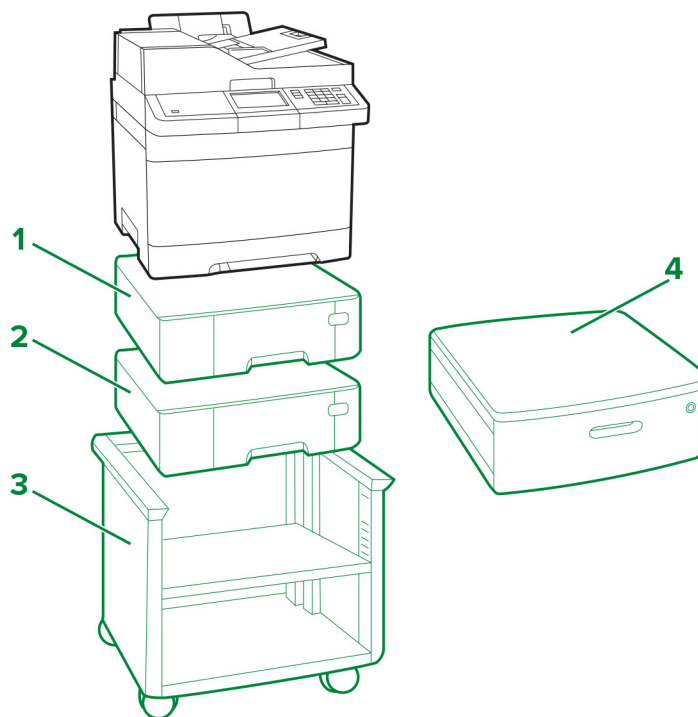
- S tiskalnikom lahko konfigurirate največ štiri predale.
- Če je tiskalnik konfiguriran z 2100-listnim predalom, uporabljajte kovinski podstavek.

Podprti modeli tiskalnikov: MX810, MX811 in MX812

Namestitev	Podstavek s kolesci	Predal za 550 listov				Predal za 2100 listov*
		1	2	3	4	
Tla	✓					✓
		✓				
		✓	✓			
		✓	✓	✓		
Namizna		✓				
		✓	✓			
		✓	✓	✓		
		✓	✓	✓	✓	

*Predala za 2100 listov ne morete združiti z drugimi predali in mora vedno biti na najnižji ravni.

Lexmark CX310, CX317, CX410, CX417, CX510, CX517, XC2132



Legenda: – standardno – dodatno

Možnost	Namestitvev				Številka dela	Mere (višina, širina in globina)
	Miza ali delovna površina	Tla	Nastavljivo stojalo za tiskalnik	Vrtljiva omarica		
1 Pladenj za 550 listov ^{1, 2}	2	2	2	2	38C0636	132 x 424 x 417 mm (5,2 x 16,7 x 16,4 palca)
2 Dvojni pladenj za 650 listov ^{1, 2}	1	1	1	1	38C0626	132 x 424 x 417 mm (5,2 x 16,7 x 16,4 palca)
3 Nastavljivo stojalo za tiskalnik	Ni na voljo	1	Ni na voljo	Ni na voljo	35S8502	584 x 597 x 597 mm (23 x 23,5 x 23,5 palca)

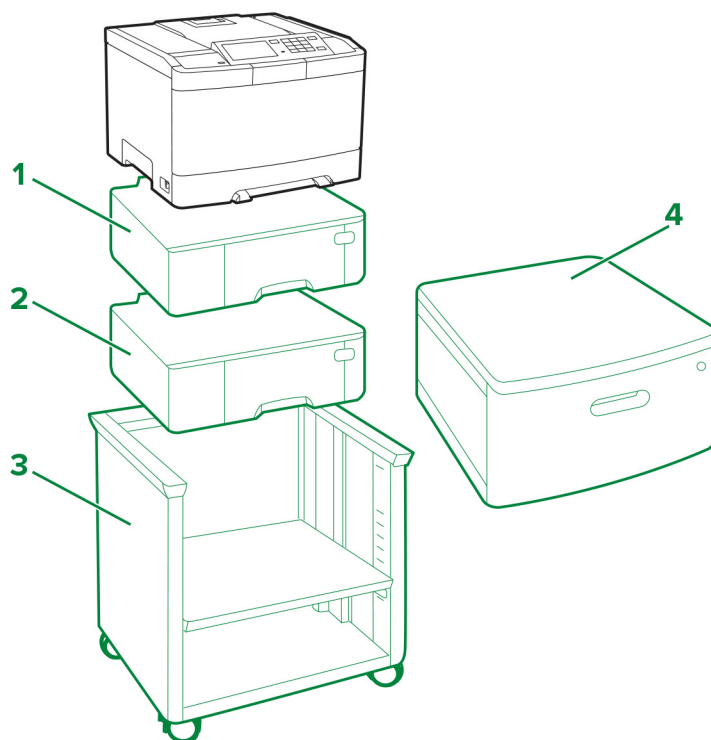
¹ Skupaj z dvojnimi pladnjem za 650 listov je mogoče namestiti samo en pladenj za 550 listov.

² S tiskalniki CX310n, CX310dn, CX317dn, CX410dte in CX510dthe lahko konfigurirate samo en dodaten predal.

Možnost	Namestitev				Številka dela	Mere (višina, širina in globina)
	Miza ali delovna površina	Tla	Nastavljivo stojalo za tiskalnik	Vrtljiva omarica		
4 Vrtljiva omarica	1	1	Ni na voljo	Ni na voljo	3073173	263 x 476 x 600 mm (10,4 x 18,7 x 23,6 palca)

¹ Skupaj z dvojnimi pladnjem za 650 listov je mogoče namestiti samo en pladenj za 550 listov.
² S tiskalniki CX310n, CX310dn, CX317dn, CX410dte in CX510dthe lahko konfigurirate samo en dodaten predal.

Lexmark C2132, CS310, CS317, CS410, CS417, CS510, CS517



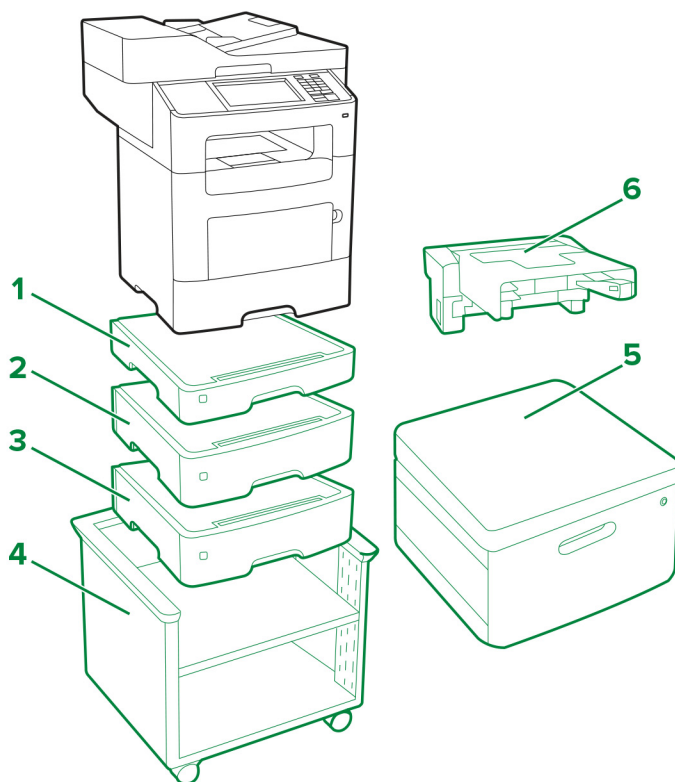
Legenda: – standardno – dodatno

Možnost	Nameštitev				Številka dela	Mere (višina, širina in globina)
	Miza ali delovna površina	Tla	Nastavljivo stojalo za tiskalnik	Vrtljiva omarica		
1 Pladenj za 550 listov ^{1, 2}	2	2	2	2	38C0636	132 x 424 x 417 mm (5,2 x 16,7 x 16,4 palca)
2 Dvojni pladenj za 650 listov ^{1, 2}	1	1	1	1	38C0626	132 x 424 x 417 mm (5,2 x 16,7 x 16,4 palca)
3 Nastavljivo stojalo za tiskalnik	Ni na voljo	1	Ni na voljo	Ni na voljo	35S8502	584 x 597 x 597 mm (23 x 23,5 x 23,5 palca)
4 Vrtljiva omarica	1	1	Ni na voljo	Ni na voljo	3073173	263 x 476 x 600 mm (10,4 x 18,7 x 23,6 palca)

¹ Skupaj z dvojnimi pladnjem za 650 listov je mogoče namestiti samo en pladenj za 550 listov.

² S tiskalniki CS310n, CS310dn, CS317dn, CS410dtn in CS510dte lahko konfigurirate samo en dodaten predal.

Lexmark MX610, MX611, MX617, XM3150

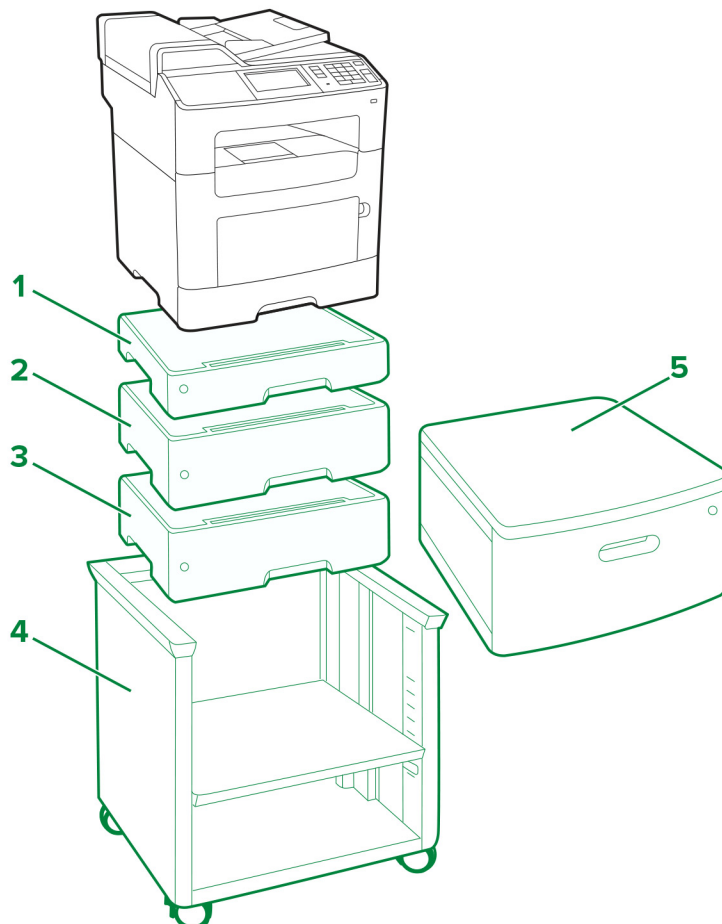


Legenda:  – standardno  – dodatno

Možnost	Namestitvev				Številka dela	Mere (višina, širina in globina)
	Miza ali delovna površina	Tla	Nastavljivo stojalo za tiskalnik	Vrtljiva omarica		
1 Pladenj za 250 listov*	3	3	3	3	35S0267	77 x 389 x 382 mm (3,03 x 15,30 x 15,04 palca)
2 Zaklenljiv pladenj za 550 listov*					35S0367	109 x 389 x 382 mm (4,29 x 15,30 x 15,04 palca)
3 Pladenj za 550 listov*					35S0567	109 x 389 x 382 mm (4,29 x 15,30 x 15,04 palca)
4 Nastavljivo stojalo za tiskalnik	Ni na voljo	1	Ni na voljo	Ni na voljo	35S8502	584 x 597 x 597 mm (23 x 23,5 x 23,5 palca)
5 Vrtljiva omarica	1	1	Ni na voljo	Ni na voljo	3073173	263 x 476 x 600 mm (10,4 x 18,7 x 23,6 palca)
6 Vgrajen spenjalnik	1	1	1	1	35S8000	196 x 409 x 371 mm (7,7 x 16,1 x 14,6 palca)

* Ta pladenj je mogoče konfigurirati z drugimi dodatnimi pladnji v poljubnem zaporedju.

Lexmark MX310, MX317, MX410, MX417, MX510, MX511, MX517, XM1145



Legenda: – standardno – dodatno

Možnost	Namestitev				Številka dela	Mere (višina, širina in globina)
	Miza ali delovna površina	Tla	Nastavljivo stojalo za tiskalnik	Vrtljiva omarica		
1 Pladenj za 250 listov ^{1, 2}	3	3	3	3	35S0267	77 x 389 x 382 mm (3,03 x 15,30 x 15,04 palca)
2 Zaklenljiv pladenj za 550 listov ^{1, 2}					35S0367	109 x 389 x 382 mm (4,29 x 15,30 x 15,04 palca)
3 Pladenj za 550 listov ^{1, 2}					35S0567	109 x 389 x 382 mm (4,29 x 15,30 x 15,04 palca)

¹ Ta pladenj je mogoče konfigurirati z drugimi dodatnimi pladnji v poljubnem zaporedju.

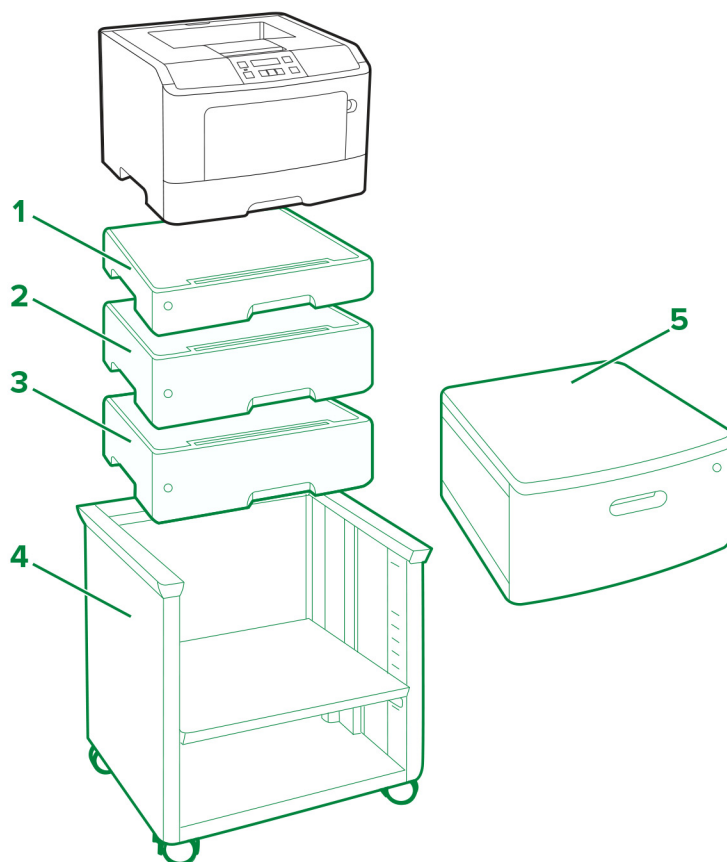
² S tiskalniki MX310, MX317, MX410 in MX417 lahko konfigurirate samo en dodaten predal.

Možnost	Namestitev				Številka dela	Mere (višina, širina in globina)
	Miza ali delovna površina	Tla	Nastavljivo stojalo za tiskalnik	Vrtljiva omarica		
4 Nastavljivo stojalo za tiskalnik	Ni na voljo	1	Ni na voljo	Ni na voljo	35S8502	584 x 597 x 597 mm (23 x 23,5 x 23,5 palca)
5 Vrtljiva omarica	1	1	Ni na voljo	Ni na voljo	3073173	263 x 476 x 600 mm (10,4 x 18,7 x 23,6 palca)

¹ Ta pladenj je mogoče konfigurirati z drugimi dodatnimi pladnji v poljubnem zaporedju.

² S tiskalniki MX310, MX317, MX410 in MX417 lahko konfigurirate samo en dodaten predal.

Lexmark M1145, M3150, M1140+, MS310, MS312, MS317, MS410, MS415, MS417, MS510, MS517, MS610, MS617



Legenda: – standardno – dodatno

Možnost	Namestitev				Številka dela	Mere (višina, širina in globina)
	Miza ali delovna površina	Tla	Nastavljivo stojalo za tiskalnik	Vrtljiva omarica		
1 Pladenj za 250 listov ^{1, 2}	3	3	3	3	35S0267	77 x 389 x 382 mm (3,03 x 15,30 x 15,04 palca)
2 Zaklenljiv pladenj za 550 listov ^{1, 2}					35S0367	109 x 389 x 382 mm (4,29 x 15,30 x 15,04 palca)
3 Pladenj za 550 listov ^{1, 2}					35S0567	109 x 389 x 382 mm (4,29 x 15,30 x 15,04 palca)
4 Nastavljivo stojalo za tiskalnik	Ni na voljo	1	Ni na voljo	Ni na voljo	35S8502	584 x 597 x 597 mm (23 x 23,5 x 23,5 palca)
5 Vrtljiva omarica	1	1	Ni na voljo	Ni na voljo	3073173	263 x 476 x 600 mm (10,4 x 18,7 x 23,6 palca)

¹ Dodatne pladnje lahko namestite v poljubnem zaporedju.

² S tiskalniki M1145, M3150, M1140+, MS310, MS312, MS317, MS410, MS415 in MS417 lahko konfigurirate samo en dodaten predal.

Lexmark C546dtn in X546dtn

Tiskalniki z dodatnim predalom in vrtljivim predalnikom:





Podprti modeli tiskalnikov: C546dtn in X546dtn

Opomba: S tiskalnikom lahko konfigurirate samo en dodaten predal s številko dela 3051710.

Lexmark C730 Series

Tiskalnik z dodatnimi predali in kovinskim podstavkom:



Vrtljivi predalnik 3052765:



Podprti modeli tiskalnikov: C734 in C736

Namestitev	Dodatni kovinski podstavek	Dodatni 550-listni predal ali 4,8-palčni razmikalnik				Dodatni 2000-listni predali
		1	2	3	4	
Tla	✓	✓	✓	✓		✓
		✓	✓	✓	✓	
Tla	✓*					✓
		✓	✓	✓		
Namizje ali vrtljivi predalnik		✓	✓	✓		✓
		✓	✓	✓	✓	

* Uporabite lahko dodatni kovinski podstavek, vendar lahko tiskalnik varno uporabljate tudi brez njega.

Lexmark C740 Series

Tiskalnik z dodatnimi predali in kovinskim podstavkom:



Vrtljivi predalnik 3052765:



Podprti modeli tiskalnikov: C746 in C748

Namestitev	Dodatni kovinski podstavek	Dodatni 550-listni pladenj ali 4,8-palčni razmikalnik ¹				Dodatni 2000-listni predali
		1	2	3	4	
Namizje ali vrtljivi predalnik ²		✓	✓	✓		✓
		✓	✓	✓	✓	
Tla	✓	✓	✓	✓		
		✓				✓
Tla	✓ ³	✓				✓
		✓	✓	✓		

¹ Razmikalnik mora biti pod izbirnim 550-listnim predalom in ga ni mogoče uporabljati z 2000-listnim predalom.

² Ko tiskalnik postavljate na namizje, se prepričajte, da višina tiskalnika, vključno z dodatno opremo, ne presega 1,3 m (51,18 palca).

³ Uporabite lahko dodatni kovinski podstavek, vendar lahko tiskalnik varno uporabljate tudi brez njega.

Lexmark C792

Osnovni tiskalnik:



Lexmark C792 z dodatnimi predali in podstavkom s kolesci:



Podprt tiskalnik: C792

Postavitev	Pomožni podstavek s kolesci	Pomožni predali za 550 listov				Pomožni predal za 2000 listov	Izbirne izhodne možnosti
		1	2	3	4	1	1
Namizje ¹		✓	✓	✓		✓	✓
		✓	✓	✓	✓		✓
Tla	✓	✓	✓	✓			✓
		✓				✓	✓
Tla	✓ ²	✓	✓			✓	

Opombe:

- ¹ Največja priporočena višina je 1,3 m (51,18 palca).
- ² Se lahko uporabi (ni pa nujno) za varno delovanje

Lexmark C925

Lexmark C925 z dodatnimi predali:



Lexmark C925 z dodatnimi predali in stojalom za tiskalnik, spremenjenim v kovinski podstavek 24Z0031:



Stojalo za tiskalnik 39V4339:

**Podprti tiskalnik: C925**

Namestitev	Stojalo za tiskalnik 24Z0031	Stojalo za tiskalnik, spremenjeno v kovinski podstavek 24Z0031	Dodatni 550-listni predali		
			1	2	3
Namizna			✓		
Talna		✓	✓		
			✓	✓	
			✓	✓	✓
Talna	✓		✓		

Lexmark C950 Series

Lexmark C950 z modulom za dvojni vzporedni pladenj, zelo zmogljivim podajalnikom dokumentov in zaključevalnikom za knjižice:



Pomožni modul za trojni vzporedni pladenj:



Pomožni modul za enojni pladenj:



Pomožni zaključevalnik:



Podprt model tiskalnika: C950de

Namestitev	Modul za enojni pladenj	Modul za trojni vzporedni pladenj	Modul za dvojni vzporedni pladenj	Pomožni zelo zmogljiv podajalnik	Pomožni zaključevalnik za knjižice	Pomožni zaključevalnik
Tla	✓					
	✓			✓		
	✓				✓	
	✓					✓
	✓			✓	✓	
	✓			✓		✓
		✓				
		✓		✓		
		✓			✓	
		✓				✓
		✓		✓	✓	
		✓		✓		✓
				✓		
				✓	✓	
				✓		✓
				✓	✓	✓
				✓		✓

Lexmark T650 Series

Lexmark T65x s kovinskim podstavkom 39V3588:



Podprta tiskalnika: T650, T652, T654 in T656

Modeli tiskalnikov	Namestitev	Dodatni 2000-listni predali	Enota za obojestransko tiskanje	Dodatni 250-listni predali				Dodatni 550-listni pladenj ali 5,1-palčni razmikalnik				Dodatni kovinski podstavek 39V3588
				1	2	3	4	1	2	3	4	
T650, T652, T654, T656	Namizje ali vrtljivi predalnik		Da ² ali Ne ¹	✓	✓	✓	✓					✓
				✓	✓	✓		✓				
				✓	✓			✓	✓			
				✓				✓	✓	✓		
								✓	✓	✓	✓	

¹ Dodatna enota za obojestransko tiskanje je na voljo samo za Lexmark T650n.

² Notranja enota za obojestransko tiskanje je standardna oprema za Lexmark T652dn, T654dn in T656.

³ Uporabite lahko dodatni kovinski podstavek, vendar lahko tiskalnik varno uporabljate tudi brez njega.

Modeli tiskalnikov	Namestitev	Dodatni 2000-listni predali	Enota za obojestransko tiskanje	Dodatni 250-listni predali				Dodatni 550-listni pladenj ali 5,1-palčni razmikalnik				Dodatni kovinski podstavek 39V3588
				1	2	3	4	1	2	3	4	
T650	Tla		Da ¹	✓	✓	✓						✓ ³
				✓				✓				
								✓	✓			
			Ne ¹	✓	✓	✓	✓					
				✓	✓			✓				
								✓	✓			
T652, T654, T656	Tla		Priloženo ¹	✓	✓	✓					✓ ³	
				✓	✓			✓				
								✓	✓			
T650, T652, T654, T656	Tla		Da ² ali Ne ¹	✓	✓	✓	✓					✓
				✓	✓	✓		✓				
				✓	✓			✓	✓			
				✓				✓	✓	✓		
								✓	✓	✓	✓	
		✓		✓	✓							
		✓		✓			✓					
		✓					✓	✓				
							✓	✓	✓			

¹ Dodatna enota za obojestransko tiskanje je na voljo samo za Lexmark T650n.

² Notranja enota za obojestransko tiskanje je standardna oprema za Lexmark T652dn, T654dn in T656.

³ Uporabite lahko dodatni kovinski podstavek, vendar lahko tiskalnik varno uporabljate tudi brez njega.

Lexmark W850 in X860de

Tiskalnik z dodatnimi predali, predalnikom 15R0140 in enoto za končno obdelavo:



Podprta modela tiskalnikov: W850 in X860de

Namestitev	Konfiguracija tiskalnika	Predalnik	2 standardna predala za po 500 listov		2 izbirna predala za po 500 listov ali predala za 850 in 1150 listov		Dodatni 2000-listni predal	Enota za končno obdelavo
			Predal 1	Predal 2	Predal 3	Predal 4		
Tla	A		✓	✓				
	B		✓	✓	✓	✓		
	C		✓	✓	✓	✓	✓	
	D	✓	✓	✓				
	E	✓	✓	✓				✓
	F	✓	✓	✓			✓	
	G	✓	✓	✓			✓	✓

Opombe:

- Predalov za 850 in 1150 listov ni mogoče uporabljati skupaj s predalom za 2000 listov.
- 2 izbirnih predalov za po 500 listov ali predalov za 850 in 1150 listov ni mogoče uporabljati skupaj s predalnikom.
- Pri konfiguriranju tiskalnika z enoto za končno obdelavo vedno uporabite predalnik.

Lexmark X650 Series

Tiskalnik z dodatnimi predali in kovinskim podstavkom 16M1216:



Vrtljivi predalnik 3052765:



Podprti modeli tiskalnikov: X651e, X652e, X654e in X656e

Konfiguracija tiskalnika	Dodatni kovinski podstavek	Namizje ali vrtljivi predalnik	Dodatni 250-listni predali				Dodatni 500-listni predal ali 5,1-palčni razmikalnik			Dodatni 2000-listni predali
			1	2	3	4	1	2	3	
A	✓		✓	✓	✓	✓				
B	✓		✓	✓	✓		✓			
C	✓		✓	✓			✓	✓		
D	✓						✓	✓	✓	
E	✓		✓							✓
F	✓						✓			✓
G		✓	✓	✓	✓	✓				
H		✓	✓	✓	✓		✓			
I		✓	✓				✓	✓		
J		✓					✓	✓	✓	

Opombe:

- Razmikalnik mora biti pod izbirnim 250- ali 500-listnim predalom in ga ni mogoče uporabljati z 2000-listnim predalom.
- Dodatni 2000-listni predal mora vedno biti na dnu konfiguracije.
- Ko uporabljate kovinski podstavek, je zahtevan vsaj en izbirni predal ali razmikalnik.

Večnamenski tiskalnik Lexmark X658e



Podprti tiskalnik: Lexmark X658e

Podprti so največ štirje 550-listni predali. Ker je eden od 550-listnih predalov del osnovne enote, lahko pri konfiguraciji tiskalnika uporabite največ tri dodatne predale.

Opomba: Kovinski podstavek je standardna oprema.

Lexmark X730 Series

Tiskalnik z dodatnimi predali in kovinskim podstavkom:





Vrtljiva omarica 3052765

**Podprti modeli tiskalnikov: X734de, X736de in X738de**

Konfiguracija tiskalnika	Namestitev		Dodatni kovinski podstavek	Dodatni 550-listni pladenj ali 4,8-palčni razmikalnik				Dodatni 2000-listni predali
	Namizje ali vrtljivi predalnik	Tla		1	2	3	4	
A	✓			✓	✓	✓	✓	
B	✓			✓	✓	✓		✓
C		✓		✓				
D			✓	✓	✓	✓		✓
E			✓	✓				✓

Opombe:

- Razmikalnik mora biti pod izbirnim 550-listnim predalom in ga ni mogoče uporabljati z 2000-listnim predalom.
- Dodatni 2000-listni predal mora vedno biti na dnu konfiguracije.
- Ko uporabljate kovinski podstavek, mora biti nameščen vsaj en izbirni predal ali razmikalnik.

Lexmark X740 Series

Tiskalnik z dodatnim predalom in kovinskim podstavkom:



Vrtljivi predalnik 3052765:



Podprti modeli tiskalnikov: X746 in X748

Namestitev	Dodatni kovinski podstavek	Dodatni 550-listni pladenj ali 4,8-palčni razmikalnik ¹				Dodatni 2000-listni predali
		1	2	3	4	
Namizje ali vrtljivi predalnik ²		✓	✓	✓		✓
		✓	✓	✓	✓	
Tla	✓	✓	✓	✓		
						✓
Tla	✓ ³					✓
		✓	✓	✓		

¹ Razmikalnik mora biti pod izbirnim 550-listnim predalom in ga ni mogoče uporabljati z 2000-listnim predalom.

² Ko tiskalnik postavljate na namizje, se prepričajte, da višina tiskalnika, vključno z dodatno opremo, ne presega 1,3 m (51,18 palca).

³ Uporabite lahko dodatni kovinski podstavek, vendar lahko tiskalnik varno uporabljate tudi brez njega.

Lexmark X792

Lexmark X792 z dodatnim predalom



Lexmark X792 z dodatnim predalom in podstavkom s kolesci



Podprt tiskalnik: X792

Postavitev	Pomožni podstavek s kolesci	Pomožni predali za 550 listov				Pomožni predal za 2000 listov	Izbirne izhodne možnosti
		1	2	3	4	1	1
Namizje ³		✓	✓			✓	✓
		✓	✓	✓	✓		✓

Postavitev	Pomožni podstavek s kolesci	Pomožni predali za 550 listov				Pomožni predal za 2000 listov	Izbirne izhodne možnosti
		1	2	3	4	1	
Tla	√ ¹	√	√	√			√
		√	√	√	√		√ ¹
						√	√
		√				√	√ ¹
Tla	√ ²	√					√
		√	√				√ ¹

Opombe:

- ¹ Obvezno
- ² Se lahko uporabi (ni pa nujno) za varno delovanje
- ³ Največja priporočena višina je 1,3 m (51,18 palca).

Večnamenski tiskalnik Lexmark X925InfoPrint

Lexmark X925 z dodatnimi predali in stojalom za tiskalnik, spremenjenim v kovinski podstavek 24Z0031:



Stojalo za tiskalnik 24Z0031:



Podprti tiskalnik: X925

Namestitev	Stojalo za tiskalnik 24Z0031	Stojalo za tiskalnik, spremenjeno v kovinski podstavek 24Z0031	Dodatni 550-listni predali		
			1	2	3
Namizna			✓		
Talna		✓	✓		
			✓	✓	
			✓	✓	✓
Talna	✓		✓		

Lexmark X950 Series

Lexmark X950de z modulom za dvojni vzporedni pladenj, zelo zmogljivim podajalnikom dokumentov in zaključevalnikom za knjižice:



Pomožni modul za trojni vzporedni pladenj:



Pomožni modul za enojni pladenj:



Pomožni zaključevalnik:



Podprt model tiskalnika: X950de

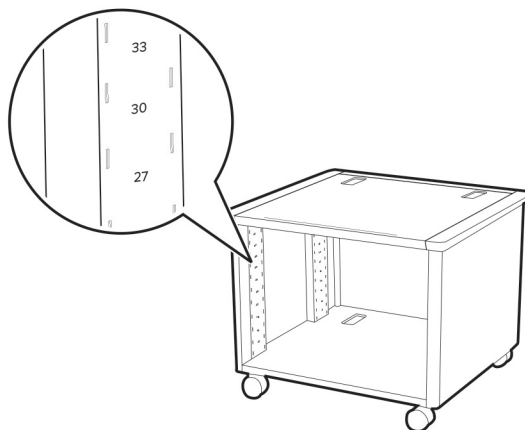
Namestitev	Modul za enojni pladenj	Modul za trojni vzporedni pladenj	Modul za dvojni vzporedni pladenj	Pomožni zelo zmogljiv podajalnik	Pomožni zaključevalnik za knjižice	Pomožni zaključevalnik
Tla	✓					
	✓			✓		
	✓				✓	
	✓					✓
	✓			✓	✓	
	✓			✓		✓
		✓				
		✓		✓		
		✓			✓	
		✓				✓
		✓		✓	✓	
		✓		✓		✓
				✓		
				✓	✓	
				✓		✓
				✓	✓	✓
				✓	✓	✓

Podprti modeli tiskalnikov: X952dte in X954dhe

Namestitev	Pomožni zelo zmogljiv podajalnik	Pomožni zaključevalnik za knjižice	Pomožni zaključevalnik
Tla	✓		
		✓	
			✓
	✓	✓	
	✓		✓

Stojalo za tiskalnik

Nastavljivo stojalo za tiskalnik 40C2300



Postavitev na polici	Lexmark C2335, CS531, CS632, CS639, CX532, CX635, XC2335				
Zgoraj	Osnovni tiskalnik				
	Osnovni tiskalnik + en dodatni dvojni pladenj za 650 listov + dva dodatna pladnja za 550 listov				
Posta-vitev na polici	Lexmark B2865, M5155, M5255, M5265, M6163, M5170, MB2770, MS710, MS711, MS725, MS810, MS811, MS812, MS817, MS818, MS821, MS822, MS823, MS825, MS826, MX721, MX722, MX725, XM5365, XM5370	Lexmark C6160, CS820, CS827, CX820, CX825, CX827, CX860, XC6152, XC8155, XC8160	Lexmark C4150, CS720, CS725, CS727, CS728, CX725, CX727, XC4140, XC4150	Lexmark C2240, C2425, C2325, C2535, CS421, CS521, CS622, CX421, CX522, CX622, CX625, MC2325, MC2425, MC2535, MC2640, XC2235, XC4240	Lexmark C4342, C4352, CS730, CS735, CS737, CX730, CX735, CX737, XC4342, XC4352
Zgoraj	Osnovni tiskalnik	Osnovni tiskalnik Osnovni tiskalnik + en dodatni pladenj za 550 listov	Osnovni tiskalnik	Osnovni tiskalnik	Osnovni tiskalnik
41	Osnovni tiskalnik + en dodatni pladenj za 250 listov	Ni na voljo	Ni na voljo	Ni na voljo	Ni na voljo
37	Osnovni tiskalnik + en dodatni pladenj za 550 listov	Ni na voljo	Osnovni tiskalnik + en dodatni pladenj za 550 listov	Osnovni tiskalnik + en dodatni dvojni pladenj za 650 listov	Osnovni tiskalnik + en dodatni pladenj za 550 listov
33	Osnovni tiskalnik + dva dodatna pladnja za 250 listov	Ni na voljo	Ni na voljo	Ni na voljo	Ni na voljo

Postavitev na polici	Lexmark B2865, M5155, M5255, M5265, M6163, M5170, MB2770, MS710, MS711, MS725, MS810, MS811, MS812, MS817, MS818, MS821, MS822, MS823, MS825, MS826, MX721, MX722, MX725, XM5365, XM5370	Lexmark C6160, CS820, CS827, CX820, CX825, CX827, CX860, XC6152, XC8155, XC8160	Lexmark C4150, CS720, CS725, CS727, CS728, CX725, CX727, XC4140, XC4150	Lexmark C2240, C2425, C2325, C2535, CS421, CS521, CS622, CX421, CX522, CX622, CX625, MC2325, MC2425, MC2535, MC2640, XC2235, XC4240	Lexmark C4342, C4352, CS730, CS735, CS737, CX730, CX735, CX737, XC4342, XC4352
30	Osnovni tiskalnik + en dodatni pladenj za 550 listov + en dodatni pladenj za 250 listov	Ni na voljo	Ni na voljo	Ni na voljo	Ni na voljo
27	Osnovni tiskalnik + dva dodatna pladnja za 550 listov	Ni na voljo	Ni na voljo	Ni na voljo	Ni na voljo
25	Osnovni tiskalnik + trije dodatni pladnji za 250 listov	Ni na voljo	Osnovni tiskalnik + dva dodatna pladnja za 550 listov	Ni na voljo	Osnovni tiskalnik + dva dodatna pladnja za 550 listov
22	Osnovni tiskalnik + dva dodatna pladnja za 250 listov + en dodatni pladenj za 550 listov	Ni na voljo	Ni na voljo	Osnovni tiskalnik + en dodatni dvojni pladenj za 650 listov + en dodatni pladenj za 550 listov	Ni na voljo
19	Osnovni tiskalnik + en dodatni pladenj za 250 listov + dva dodatna pladnja za 550 listov	Ni na voljo	Ni na voljo	Ni na voljo	Ni na voljo
16	Osnovni tiskalnik + štirje dodatni pladnji za 250 listov	Ni na voljo	Ni na voljo	Ni na voljo	Ni na voljo
	Osnovni tiskalnik + trije dodatni pladnji za 550 listov				
13	Osnovni tiskalnik + trije dodatni pladnji za 250 listov + en dodatni pladenj za 550 listov	Ni na voljo	Osnovni tiskalnik + trije dodatni pladnji za 550 listov	Ni na voljo	Osnovni tiskalnik + trije ali štirje dodatni pladnji za 550 listov

Stojalo za tiskalnik 16N1708 z ali brez police za skener 10B1755



Podprti tiskalniki: C760 in C762

Podprti večnamenski tiskalnik: X762e

Podprti skener: X4500

Konfiguracija tiskalnika	Komponenta večnamenskega tiskalnika	Enota za obojestransko tiskanje	Dodatni 500-listni predali		
			1	2	3
A	✓	✓	✓		
B	✓		✓	✓	
C		✓	✓	✓	✓

- Če je nameščena dodatna enota za obojestransko tiskanje:
 - Enota za obojestransko tiskanje mora biti vedno neposredno pod tiskalnikom.
 - Vse komponente za ravnanje s papirjem morajo biti nameščene neposredno pod enoto za obojestransko tiskanje.
 - Tiskalnik brez komponente večnamenskega tiskalnika podpira tudi največjo kombinacijo dodatnega 2000-listnega predala in dodatnega 500-listnega predala brez stojala za tiskalnik.
 - Če uporabljate 2000-listni predal in enoto za obojestransko tiskanje, morate uporabljati tudi dodatni 500-listni predal.

Stojalo za tiskalnik 16N1708 z ali brez police za skener 21J0055



Podprti tiskalniki: C772 in C782

Podprti večnamenski tiskalniki: X772e in X782e

Podprti skener: 4600

Konfiguracija tiskalnika	Komponenta večnamenskega tiskalnika	Enota za obojestransko tiskanje	Dodatni 500-listni predali		
			1	2	3
A	✓	✓	✓	✓	
B	✓	x	✓	✓	
C	x	✓	✓	✓	✓

- Če je nameščena dodatna enota za obojestransko tiskanje:
 - Mora biti enota za obojestransko tiskanje v vseh navedenih konfiguracijah nameščena neposredno pod tiskalnikom.
 - Mora biti vse komponente za ravnanje s papirjem nameščene neposredno pod enoto za obojestransko tiskanje.
- Tiskalnik brez komponente večnamenskega tiskalnika podpira tudi največjo kombinacijo dodatnega 2000-listnega predala in dodatnega 500-listnega predala brez stojala za tiskalnik. Če uporabljate 2000-listni predal in enoto za obojestransko tiskanje, morate uporabljati tudi dodatni 500-listni predal kot prvo komponento pod enoto za obojestransko tiskanje.

Podstavek s kolesci

Kovinski podstavek22G0544za večnamenske tiskalnike



Podprti večnamenski tiskalniki: X646e, X644e in X642e

Konfiguracija tiskalnika	Enota za obojestransko tiskanje	Dodatni 250-listni predali				Dodatni 500-listni predali				Dodatni 10-palčni predalnik	Dodatni 2000-listni predal
		1	2	3	4	1	2	3	4		
A	✓	✓	✓	✓	✓						
B	✓	✓	✓	✓		✓					

Konfiguracija tiskalnika	Enota za obojestransko tiskanje	Dodatni 250-listni predali				Dodatni 500-listni predali				Dodatni 10-palčni predalnik	Dodatni 2000-listni predal
		1	2	3	4	1	2	3	4		
C	✓	✓	✓			✓	✓				
D	✓	✓				✓	✓	✓			
E	✓					✓	✓	✓	✓		
F	✓	✓	✓							✓	
G	✓					✓	✓			✓	
H	✓	✓								✓	
I	✓	✓									✓
J	✓					✓					✓

- Če je nameščena dodatna enota za obojestransko tiskanje:
 - Enota za obojestransko tiskanje mora biti vedno neposredno pod tiskalnikom.
 - Vse komponente za ravnanje s papirjem morajo biti nameščene neposredno pod enoto za obojestransko tiskanje.
- Dodatni 2000-listni predal mora biti nameščen v najnižjem položaju.
- Dodatni 10-palčni predalnik mora biti nameščen v najnižjem položaju.
- S tem kovinskim podstavkom morate uporabljati vsaj en vhodni predal ali dodatni 10-palčni predalnik.

Kovinski podstavek 22G0544 s skenerjem in polico 21J0050



Podprti tiskalniki: T642, T642n, T644 in T644

Podprti skener: 4600

Konfiguracija tiskalnika	Komponenta večnamenskega tiskalnika	Enota za obojestransko tiskanje	Dodatni 250-listni predali				Dodatni 500-listni predali			Dodatni 10-palčni predalnik	Dodatni 2000-listni predal
			1	2	3	4	1	2	3		
A	✓	✓	✓	✓	✓	✓					
B	✓	✓	✓	✓	✓		✓				
C	✓	✓	✓				✓	✓			

Konfiguracija tiskalnika	Komponenta večnamenskega tiskalnika	Enota za obojestransko tiskanje	Dodatni 250-listni predali				Dodatni 500-listni predali			Dodatni 10-palčni predalnik	Dodatni 2000-listni predal
			1	2	3	4	1	2	3		
D	✓	✓	✓	✓			✓	✓			
E	✓	✓					✓	✓	✓		
F	✓	✓									✓
G	✓	✓					✓			✓	

- Če je nameščena dodatna enota za obojestransko tiskanje:
 - Enota za obojestransko tiskanje mora biti vedno neposredno pod tiskalnikom.
 - Vse komponente za ravnanje s papirjem morajo biti nameščene neposredno pod enoto za obojestransko tiskanje.
- Dodatni 2000-listni predal mora biti nameščen v najnižjem položaju.
- Dodatni 10-palčni predalnik mora biti nameščen v najnižjem položaju.
- S tem kovinskim podstavkom morate uporabljati vsaj en vhodni predal ali dodatni 10-palčni predalnik.

Obvestila

Obvestilo o izdaji

April 2023

Naslednji odstavek ne velja v državah, kjer je v nasprotju s krajevno zakonodajo: LEXMARK INTERNATIONAL, INC. VAM TA DOKUMENT DAJE, KAKRŠEN JE, BREZ VSAKRŠNEGA JAMSTVA, BODISI IZRECNEGA BODISI NAZNAČENEGA, VKLJUČNO Z NAZNAČENIMI JAMSTVI O PRIMERNOSTI ZA PRODAJO ALI DOLOČEN NAMEN. Nekatere države ne dovoljujejo odreka izrecnih ali naznačenih jamstev pri nekaterih transakcijah, zato ta izjava za vas morda ne velja.

V tem dokumentu so mogoče tehnične ali tiskarske napake. Informacije v tem dokumentu se občasno spremenijo in bodo vključene v prihodnjih izdajah. Pridržujemo si pravico, da kadarkoli izboljšamo ali spremenimo opisane izdelke ali programe.

Navedbe izdelkov, programov ali storitev v tem dokumentu ne pomenijo, da jih namerava proizvajalec dati na voljo v vseh državah, kjer posluje. Prav tako ne pomenijo ali nakazujejo, da lahko uporabljate samo navedeni izdelek, program ali storitev. Namesto njih lahko uporabite vsak po delovanju enakovreden izdelek, program ali storitev, ki ne krši nobenih obstoječih pravic intelektualne lastnine. Ocenjevanje in preverjanje delovanja skupaj z drugimi izdelki, programi ali storitvami, razen tistih, ki jih izrecno določi proizvajalec, je odgovornost uporabnika.

Za Lexmarkovo tehnično podporo obiščite spletno mesto <http://support.lexmark.com>.

Za informacije o Lexmarkovem pravilniku o zasebnosti, ki ureja uporabo tega izdelka, obiščite spletno mesto www.lexmark.com/privacy.

Za informacije o potrošnem materialu in prenosih obiščite spletno mesto www.lexmark.com.

© 2011 Lexmark International, Inc.

Vse pravice pridržane.

GOVERNMENT END USERS

The Software Program and any related documentation are "Commercial Items," as that term is defined in 48 C.F.R. 2.101, "Computer Software" and "Commercial Computer Software Documentation," as such terms are used in 48 C.F.R. 12.212 or 48 C.F.R. 227.7202, as applicable. Consistent with 48 C.F.R. 12.212 or 48 C.F.R. 227.7202-1 through 227.7207-4, as applicable, the Commercial Computer Software and Commercial Software Documentation are licensed to the U.S. Government end users (a) only as Commercial Items and (b) with only those rights as are granted to all other end users pursuant to the terms and conditions herein.

Blagovne znamke

Lexmark in logotip Lexmark sta blagovni znamki ali registrirani blagovni znamki družbe Lexmark International, Inc., registrirani v ZDA in/ali drugih državah.

Vse druge blagovne znamke so last svojih lastnikov.

Kazalo

Številke

10B1755, številka dela 96
 15R0140, številka dela 84
 16M1210, številka dela 87
 16M1216, številka dela 85
 16N1708, številka dela 96, 97
 21J0050, številka dela 99
 21J0055, številka dela 97
 22G0544, številka dela 98
 podstavek s kolesci z optičnim
 bralnikom 99
 24Z0031, številka dela 77, 91
 26Z0094, številka dela 54
 3051710, številka dela 72
 3052765, številka
 dela 73, 74, 85, 87, 89
 39V3588, številka dela 82

D

dodatni pladenj
 številka dela 3051710 72

L

Lexmark B2338 37
 Lexmark B2442 37
 Lexmark B2546 37
 Lexmark B2650 37
 Lexmark B2865 29
 Lexmark B3340 22
 Lexmark B3442 22
 Lexmark C2132 67
 Lexmark C2240 25
 Lexmark C2325 25
 Lexmark C2326 23
 Lexmark C2335 4
 Lexmark C2425 25
 Lexmark C2535 25
 Lexmark C3224 23
 Lexmark C3326 23
 Lexmark C3426 23
 Lexmark C4150 46
 Lexmark C4342 14
 Lexmark C4352 14
 Lexmark C546dtn 72
 Lexmark C6160 49
 Lexmark C730 Series 73
 Lexmark C740 Series 74

Lexmark C760 96
 Lexmark C762 96
 Lexmark C772 97
 Lexmark C782 97
 Lexmark C792 75
 Lexmark C9235 42
 Lexmark C925 77
 Lexmark C950 Series 79
 Lexmark CS310 67
 Lexmark CS317 67
 Lexmark CS331 23
 Lexmark CS410 67
 Lexmark CS417 67
 Lexmark CS421 25
 Lexmark CS431 23
 Lexmark CS439 23
 Lexmark CS510 67
 Lexmark CS517 67
 Lexmark CS521 25
 Lexmark CS531 4
 Lexmark CS622 25
 Lexmark CS632 4
 Lexmark CS639 4
 Lexmark CS720 46
 Lexmark CS725 46
 Lexmark CS727 46
 Lexmark CS728 46
 Lexmark CS730de 14
 Lexmark CS735de 14
 Lexmark CS737dze 14
 Lexmark CS820 49
 Lexmark CS827 49
 Lexmark CS921 42
 Lexmark CS923 42
 Lexmark CS927 42
 Lexmark CS943 16
 Lexmark CX310 66
 Lexmark CX317 66
 Lexmark CX331 24
 Lexmark CX410 66
 Lexmark CX417 66
 Lexmark CX421 27
 Lexmark CX431 24
 Lexmark CX510 66
 Lexmark CX517 66
 Lexmark CX522 27
 Lexmark CX622 27
 Lexmark CX625 27

Lexmark CX725 47
 Lexmark CX727 47
 Lexmark CX8160 52
 Lexmark CX820 51
 Lexmark CX825 52
 Lexmark CX827 51
 Lexmark CX921 44
 Lexmark CX922 44
 Lexmark CX923 44
 Lexmark CX924 44
 Lexmark CX927 44
 Lexmark CX930 20
 Lexmark CX931 20
 Lexmark CX942 18
 Lexmark CX943 18
 Lexmark CX944 18
 Lexmark M1140+ 71
 Lexmark M1145 71
 Lexmark M1242 37
 Lexmark M1246 37
 Lexmark M1342 22
 Lexmark M3150 71
 Lexmark M3250 37
 Lexmark M3550 8
 Lexmark M5155 57
 Lexmark M5163 57
 Lexmark M5170 57
 Lexmark M5255 29
 Lexmark M5270 29
 Lexmark MB2338 39
 Lexmark MB2442 39
 Lexmark MB2546 39
 Lexmark MB2650 40
 Lexmark MB2770 33
 Lexmark MB3442 15
 Lexmark MC2325 27
 Lexmark MC2425 27
 Lexmark MC2535 27
 Lexmark MC2640 27
 Lexmark MC3224 24
 Lexmark MC3326 24
 Lexmark MC3426 24
 Lexmark MS310 71
 Lexmark MS312 71
 Lexmark MS317 71
 Lexmark MS321 37
 Lexmark MS331 22
 Lexmark MS410 71

- Lexmark MS415 71
Lexmark MS417 71
Lexmark MS421 37
Lexmark MS431 22
Lexmark MS439 22
Lexmark MS510 71
Lexmark MS517 71
Lexmark MS521 37
Lexmark MS531 8
Lexmark MS610 71
Lexmark MS617 71
Lexmark MS621 37
Lexmark MS622 37
Lexmark MS631 8
Lexmark MS632 8
Lexmark MS639 8
Lexmark MS710 57
Lexmark MS711 57
Lexmark MS725 29
Lexmark MS810 57
Lexmark MS811 57
Lexmark MS812 57
Lexmark MS817 57
Lexmark MS818 57
Lexmark MS821 29
Lexmark MS822 29
Lexmark MS823 29
Lexmark MS825 29
Lexmark MS826 29
Lexmark MS911 54
Lexmark MX310 70
Lexmark MX317 70
Lexmark MX321 39
Lexmark MX331 15
Lexmark MX410 70
Lexmark MX417 70
Lexmark MX421 39
Lexmark MX431 15
Lexmark MX432 15
Lexmark MX510 70
Lexmark MX511 70
Lexmark MX517 70
Lexmark MX521 39
Lexmark MX522 39
Lexmark MX610 68
Lexmark MX611 68
Lexmark MX617 68
Lexmark MX622 40
Lexmark MX710 63
Lexmark MX711 63
Lexmark MX717 63
Lexmark MX718 63
Lexmark MX721 33
Lexmark MX722 33
Lexmark MX725 33
Lexmark MX810 Series 65
Lexmark MX822 35
Lexmark MX826 35
Lexmark MX910 series 54
Lexmark MX931 20
Lexmark T650-Series 82
Lexmark W850 in X860de 84
Lexmark X546dtn 72
Lexmark X650 Series 85
Lexmark X658e 87
Lexmark X730 Series 87
Lexmark X740 Series 89
Lexmark X762e 96
Lexmark X772e 97
Lexmark X782e 97
Lexmark X792 90
Lexmark X925 91
Lexmark X950 Series 92
Lexmark XC2132 66
Lexmark XC2235 27
Lexmark XC2326 24
Lexmark XC4140 47
Lexmark XC4143 47
Lexmark XC4150 47
Lexmark XC4153 47
Lexmark XC4240 27
Lexmark XC6152 51
Lexmark XC6153 51
Lexmark XC8155 52
Lexmark XC8160 52
Lexmark XC8163 52
Lexmark XC9235 44
Lexmark XC9245 44
Lexmark XC9255 44
Lexmark XC9265 44
Lexmark XC9325 20
Lexmark XC9335 20
Lexmark XC9445 18
Lexmark XC9455 18
Lexmark XC9465 18
Lexmark XM1145 70
Lexmark XM1242 39
Lexmark XM1246 39
Lexmark XM1342 15
Lexmark XM3142 15
Lexmark XM3150 68
Lexmark XM3250 40
Lexmark XM5163 63
Lexmark XM5170 63
Lexmark XM5365 33
Lexmark XM5370 33
Lexmark XM7355 35
Lexmark XM7355b 35
Lexmark XM7370 35
- M**
možnosti
konfiguracija 54
- N**
nastavljivo stojalo za tiskalnik 95
- O**
omarica
številka dela 15R0140 84
številka dela 26Z0094 54
- P**
podstavek s kolesci
številka dela 16M1210 87
številka dela 16M1216 85
številka dela 22G0544 98, 99
številka dela 39V3588 82
polica za optični bralnik
številka dela 10B1755 96
številka dela 21J0050 99
številka dela 21J0055 97
- S**
stojalo za tiskalnik
številka dela 16N1708 96, 97
številka dela 24Z0031 77, 91
številka dela 40C2300 95
- T**
tiskalnik
Lexmark C546dtn 72
Lexmark C730 Series 73
Lexmark C740 Series 74
Lexmark C760 96
Lexmark C762 96
Lexmark C772 97
Lexmark C792 75
Lexmark C925 77
Lexmark MS911 54
Lexmark MX810 Series 65
Lexmark MX910 series 54
Lexmark W850 in X860de 84
Lexmark X546dtn 72

Lexmark X650 Series 85
Lexmark X658e 87
Lexmark X730 Series 87
Lexmark X762e 96
Lexmark X772e 97
Lexmark X782e 97
Lexmark X792 90
Lexmark X925 91
Lexmark X950 Series 92
tiskalniki
Lexmark C782 97

V

vrtiljiva omarica
številka dela
3052765 85, 87, 73, 74, 89