



Kompatibilitetshandbok för skrivare, tillval och ställ

Laserskrivare

Innehåll

Största möjliga konfigurationer som kan hanteras.....	4
Lexmark C2335, CS531, CS632, CS639.....	4
Lexmark CX532, CX635, XC2335.....	6
Lexmark MS531, MS631, MS632, MS639, M3350.....	8
Lexmark MX532, MX632, XM3350.....	10
Lexmark CX730, CX735, CX737, XC4342, XC4352.....	12
Lexmark C4342, C4352, CS730, CS735, CS737.....	13
Lexmark MX331, MX431, MX432, MB3442, XM1342, XM3142.....	14
Lexmark CS943.....	15
Lexmark CX942, CX943, CX944, XC9445, XC9455, XC9465.....	17
Lexmark CX930, CX931, MX931, XC9325, XC9335.....	19
Lexmark B3340, B3442, M1342, MS331, MS431, MS439.....	21
Lexmark C2326, C3224, C3326, C3426, CS331, CS431, CS439.....	22
Lexmark CX331, CX431, MC3224, MC3326, MC3426, XC2326.....	23
Lexmark C2240, C2325, C2425, C2535, CS421, CS521, CS622.....	24
Lexmark CX421, CX522, CX622, CX625, MC2325, MC2425, MC2535, MC2640, XC2235, XC4240.....	26
Lexmark B2865, M5255, M5270, MS725, MS821, MS822, MS823, MS825, MS826.....	28
Lexmark MB2770, MX721, MX722, MX725, XM5365, XM5370.....	32
Lexmark MX822, MX826, XM7355, XM7370.....	34
Lexmark B2338, B2442, B2546, B2650, M1242, M1246, M3250, MS321, MS421, MS521, MS621, MS622.....	36
Lexmark MB2338, MB2442, MB2546, MX321, MX421, MX521, MX522, XM1242, XM1246.....	37
Lexmark MB2650, MX622, XM3250.....	39
Lexmark C9235, CS921, CS923, CS927.....	40
Lexmark CX921, CX922, CX923, CX924, CX927, XC9235, XC9245, XC9255, XC9265.....	42
Lexmark C4150, CS720, CS725, CS727, CS728.....	44
Lexmark CX725, CX727, XC4140, XC4143, XC4150, XC4153.....	45
Lexmark C6160, CS820, CS827.....	46
Lexmark CX820, CX827, XC6152, XC6153.....	48
Lexmark CX825, CX860, XC8155, XC8160, XC8163.....	49
Lexmark MS911 och MX910 Series.....	51
Lexmark M5155, M5163, M5170, MS710, MS711, MS810, MS811, MS812, MS817, MS818.....	53
Lexmark MX710, MX711, MX717, MX718, XM5163, XM5170.....	58

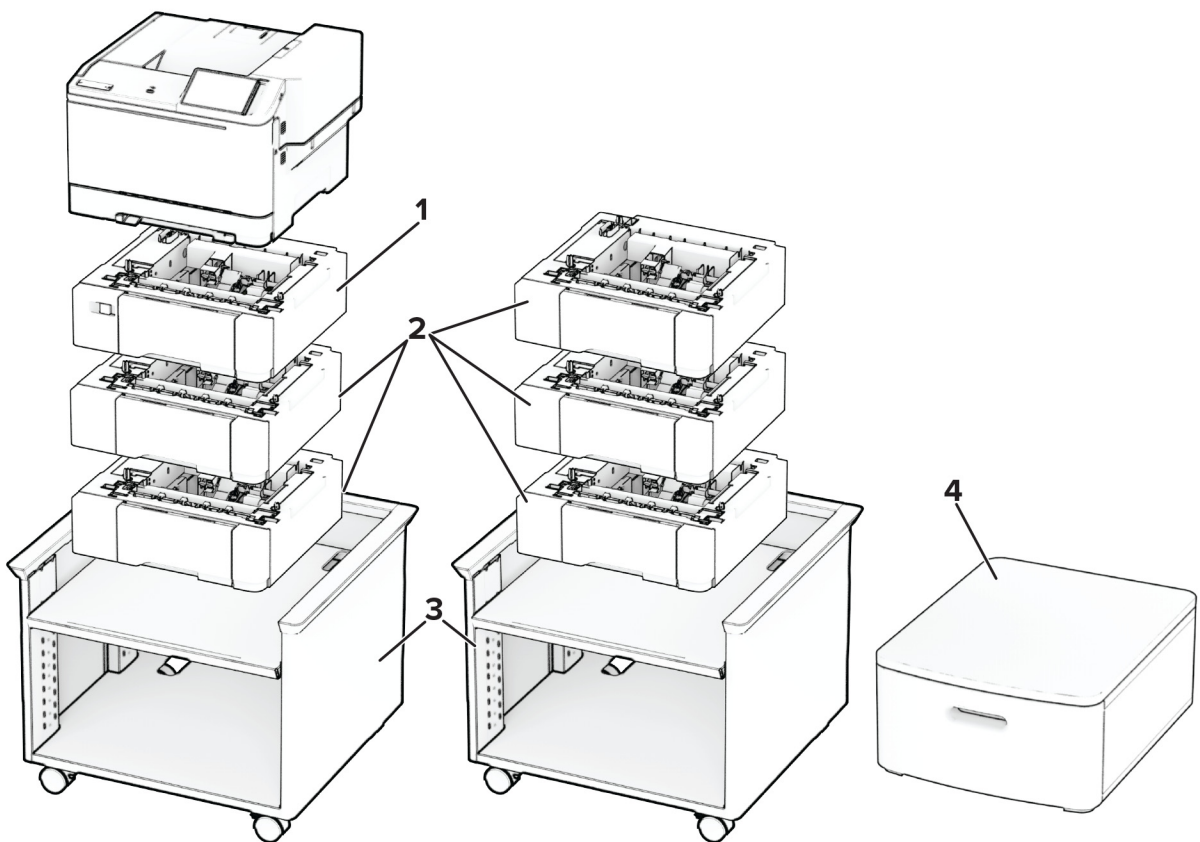
Lexmark MX810 Series.....	60
Lexmark CX310, CX317, CX410, CX417, CX510, CX517, XC2132.....	61
Lexmark C2132, CS310, CS317, CS410, CS417, CS510, CS517.....	62
Lexmark MX610, MX611, MX617, XM3150.....	63
Lexmark MX310, MX317, MX410, MX417, MX510, MX511, MX517, XM1145.....	65
Lexmark M1145, M3150, M1140+, MS310, MS312, MS317, MS410, MS415, MS417, MS510, MS517, MS610, MS617.....	66
Lexmark C546dtn och X546dtn.....	67
Lexmark C730-serien.....	68
Lexmark C740-serien.....	69
Lexmark C792.....	70
Lexmark C925.....	72
Lexmark C950-serien.....	74
Lexmark T650-serien.....	77
Lexmark W850 och X860de.....	79
Lexmark X650-serien.....	80
Lexmark X658e.....	82
Lexmark X730-serie.....	82
Lexmark X740-serien.....	84
Lexmark X792.....	85
Lexmark X925.....	86
Lexmark X950-serie.....	87
Skrivarställ.....	90
Hjulbas.....	93
Meddelanden.....	96
Om utgåvan.....	96
Index.....	97

Största möjliga konfigurationer som kan hanteras

I följande tabeller ges information om de största möjliga konfigurationerna för varje skrivare, tillval och ställ.

Varje rad representerar en största konfiguration som kan hanteras. Det spelar ingen roll om ett tillval tas bort, konfigurationen är ändå godkänd.

Lexmark C2335, CS531, CS632, CS639



	Tillval	Placering				Artikelnummer
		Bord eller skrivbord	Golv	Justerbart skrivarställ	Vridbar hurts	
1	Duomagasin för 650 ark ¹	1	1	1	1	50M7650
2	Magasin för 550 ark ^{2,3}	3	3	3	3	50M7550
3	Justerbart skrivarställ ⁴	E/T	1	E/T	E/T	40C2300
4	Vridbar hurts	1	1	E/T	E/T	3073173

¹ När detta magasin installeras med duomagasinet för 550 ark ska det placeras under skrivaren.

² När detta magasin installeras med duomagasinet för 650 ark ska det placeras längst ned i konfigurationen.

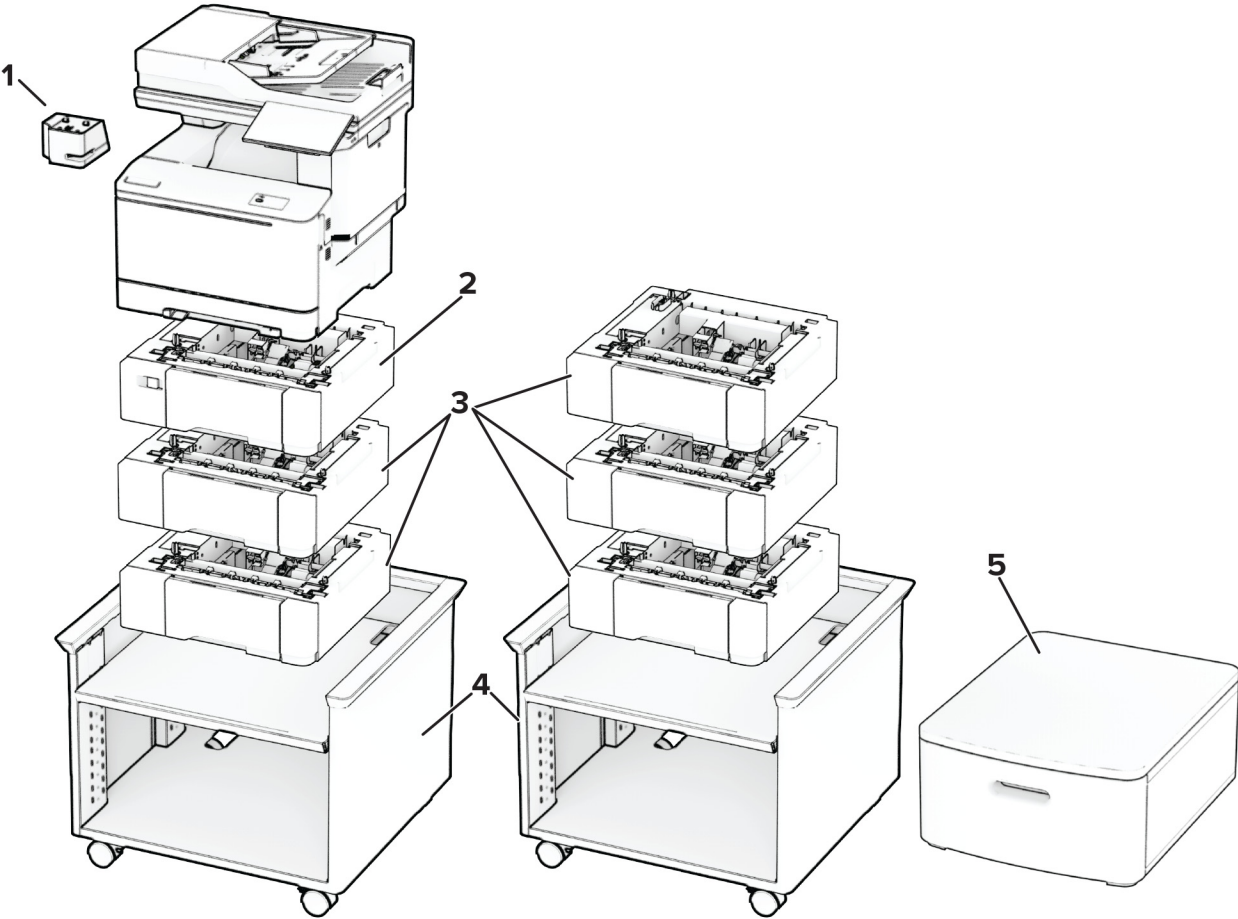
³ När detta magasin installeras med magasinet för 650 ark kan du lägga till högst två av det här magasinet.

⁴ Mer information om konfigurationer som stöds finns i ["Justerbart skrivarställ 40C2300" på sidan 90.](#)

Skrivarmodell	Mått (höjd, bredd och djup)
Alla modeller	318,3 x 422,5 x 455 mm (12,5 x 16,6 x 17,9 tum)

Skrivaralternativ	Mått (höjd, bredd och djup)
Duofack för 650 ark	132,1 x 424,2 x 416,6 mm (5,2 x 16,7 x 16,4 tum)
550-arksfack	132,1 x 424,2 x 416,6 mm (5,2 x 16,7 x 16,4 tum)
Justerbart skrivarställ	521 x 653 x 625 mm (20,5 x 25,7 x 24,6 tum)
Vridbar hurts	263 x 476 x 600 mm (10,4 x 18,7 x 23,6 tum)

Lexmark CX532, CX635, XC2335



	Tillval	Placering				Artikelnummer
		Bord eller skrivbord	Golv	Justerbart skrivarställ	Vridbar hurts	
1	Enhet för enkel häftning	1	1	1	1	47C4500 (Amerika lågspänning)
						47C4590 (EMEA, Norden, Schweiz högspänning)
						47C4593 (Storbritannien högspänning)
						47C4595 (Israel högspänning)
						47C4596 (ES Afrika högspänning)
						47C4597 (ANZ högspänning)
2	Duomagasin för 650 ark ¹	1	1	1	1	50M7650
3	Magasin för 550 ark ^{2,3}	3	3	3	3	50M7550
4	Justerbart skrivarställ ⁴	E/T	1	E/T	E/T	40C2300
5	Vridbar hurts	1	1	E/T	E/T	3073173

¹ När detta magasin installeras med duomagasinet för 550 ark ska det placeras under skrivaren.

² När detta magasin installeras med duomagasinet för 650 ark ska det placeras längst ned i konfigurationen.

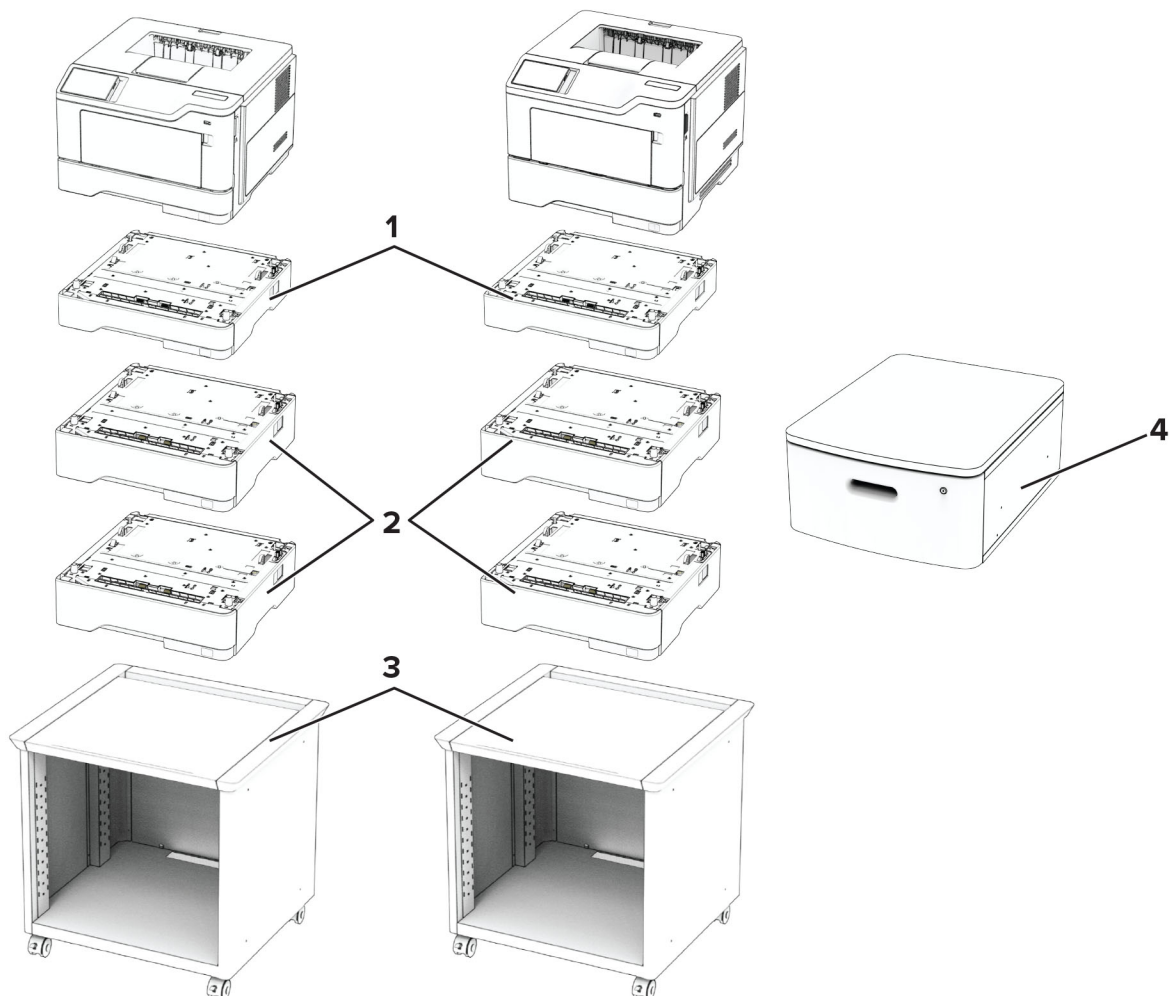
³ När detta magasin installeras med magasinet för 650 ark kan du lägga till högst två av det här magasinet.

⁴ Mer information om konfigurationer som stöds finns i ["Justerbart skrivarställ 40C2300" på sidan 90.](#)

Skrivarmodell	Mått (höjd, bredd och djup)
Alla modeller	491,4 x 475,1 x 479 mm (19,3 x 18,7 x 18,9 tum)

Skrivarnalternativ	Mått (höjd, bredd och djup)
Enhet för enkel häftning	82 x 109 x 121 mm (3,23 x 4,29 x 4,77 tum)
Duofack för 650 ark	132,1 x 424,2 x 416,6 mm (5,2 x 16,7 x 16,4 tum)
550-arksfack	132,1 x 424,2 x 416,6 mm (5,2 x 16,7 x 16,4 tum)
Justerbart skrivarställ	521 x 653 x 625 mm (20,5 x 25,7 x 24,6 tum)
Vridbar hurts	263 x 476 x 600 mm (10,4 x 18,7 x 23,6 tum)

Lexmark MS531, MS631, MS632, MS639, M3350



Skrivartillval, största konfigurationer, artikelnummer och mått

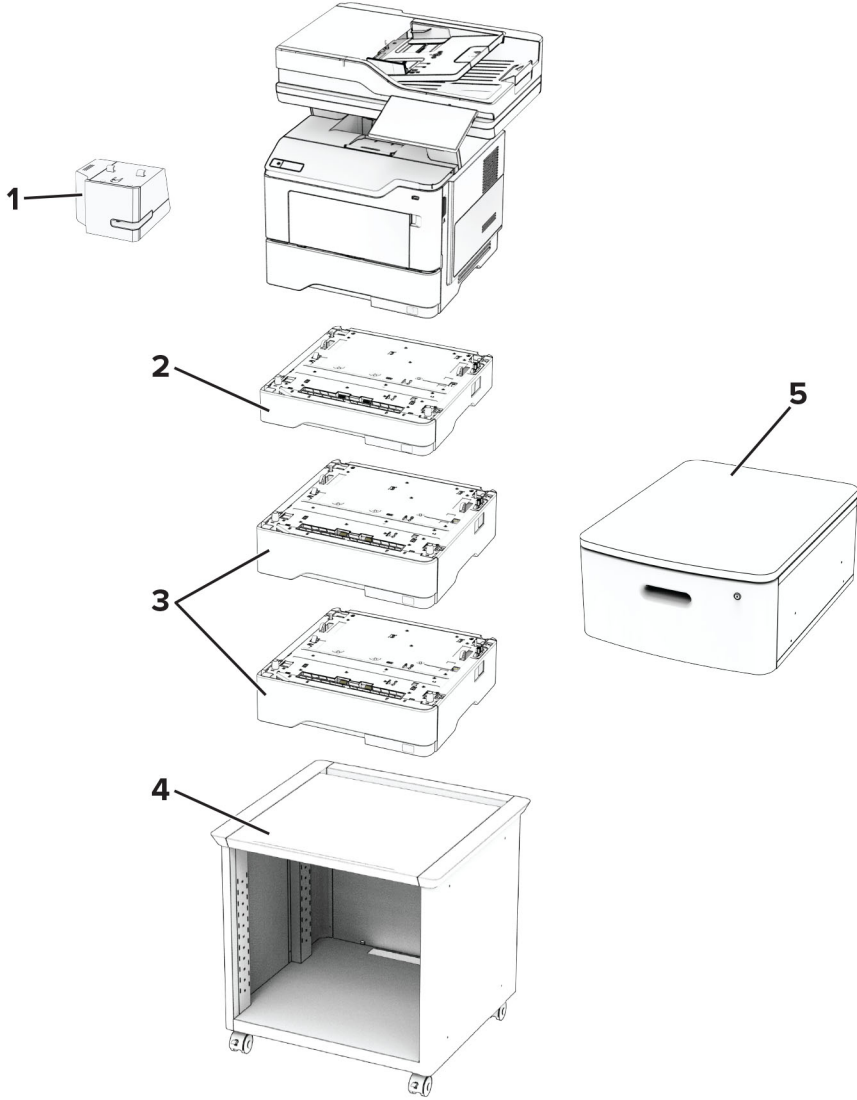
	Tillval	Placering				Artikelnummer
		Bord eller skrivbord	Golv	Justerbart skrivarställ	Vridbar hurts	
1	Magasin för 250 ark*	3	3	3	3	38S2910
2	Magasin för 550 ark*	3	3	3	3	38S3110
	Låsbart magasin för 550 ark*					38S3130
3	Justerbart skrivarställ	E/T	1	E/T	E/T	35S8502
4	Vridbar hurts	1	1	E/T	E/T	3073173

* Kan installeras med andra tillvalsmagasin i valfri ordning.

Skrivarmodell	Mått (höjd, bredd och djup)
MS531	263 x 399 x 389 mm (10,4 x 15,7 x 15,3 tum)
MS631	307 x 399 x 389 mm (12,1 x 15,7 x 15,3 tum)
MS632, M3350	308 x 399 x 389 mm (12,1 x 15,7 x 15,3 tum)
MS639	307 x 399 x 389 mm (12,1 x 15,7 x 15,3 tum)

Skrivarnalternativ	Mått (höjd, bredd och djup)
Magasin för 250 ark	78 x 389 x 374 mm (3,1 x 15,3 x 14,7 tum)
550-arksfack	108 x 389 x 374 mm
Låsbart magasin för 550 ark*	(4,3 x 15,3 x 14,7 tum)
Justerbart skrivarställ	584 x 597 x 597 mm (23 x 23,5 x 23,5 tum)
Vridbar hurts	263 x 476 x 600 mm (10,4 x 18,7 x 23,6 tum)

Lexmark MX532, MX632, XM3350



Skrivartillval, största konfigurationer, artikelnummer och mått

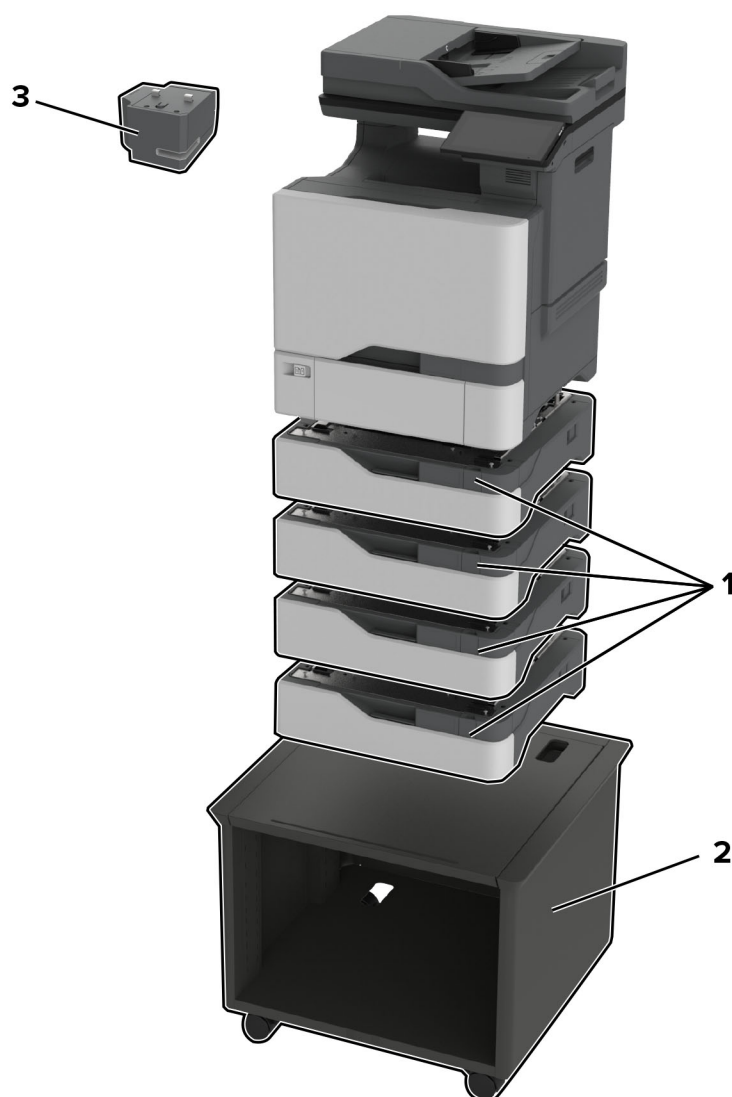
	Tillval	Placering				Artikelnummer
		Bord eller skrivbord	Golv	Justerbart skrivarställ	Vridbar hurts	
1	Enhet för enkel häftning	1	1	1	1	47C4500 (USA och Kanada)
						47C4590 (Europeiska ekonomiska samarbetsområdet, Island, Liechtenstein och Norge)
						47C4593 (Mellanöstern)
						47C4595 (Afrika)
						47C4596 (Storbritannien)
						47C4597 (Australien och Nya Zeeland)
2	Magasin för 250 ark*	3	3	3	3	38S2910
3	Magasin för 550 ark*	3	3	3	3	38S3110
	Låsbart magasin för 550 ark*					38S3130
4	Justerbart skrivarställ	E/T	1	E/T	E/T	35S8502
5	Vridbar hurts	1	1	E/T	E/T	3073173

* Kan installeras med andra tillvalsmagasin i valfri ordning.

Skrivarmodell	Mått (höjd, bredd och djup)
MX532	514 x 479 x 450 mm (20,2 x 18,9 x 17,7 tum)
MX632, XM3350	514 x 479 x 452 mm (20,2 x 18,9 x 17,8 tum)

Skrivarnalternativ	Mått (höjd, bredd och djup)
Enhet för enkel häftning	82 x 109 x 121 mm (3,23 x 4,29 x 4,77 tum)
Magasin för 250 ark	78 x 389 x 374 mm (3,1 x 15,3 x 14,7 tum)
550-arksfack	108 x 389 x 374 mm (4,3 x 15,3 x 14,7 tum)
Låsbart magasin för 550 ark*	
Justerbart skrivarställ	584 x 597 x 597 mm (23 x 23,5 x 23,5 tum)
Vridbar hurts	263 x 476 x 600 mm (10,4 x 18,7 x 23,6 tum)

Lexmark CX730, CX735, CX737, XC4342, XC4352



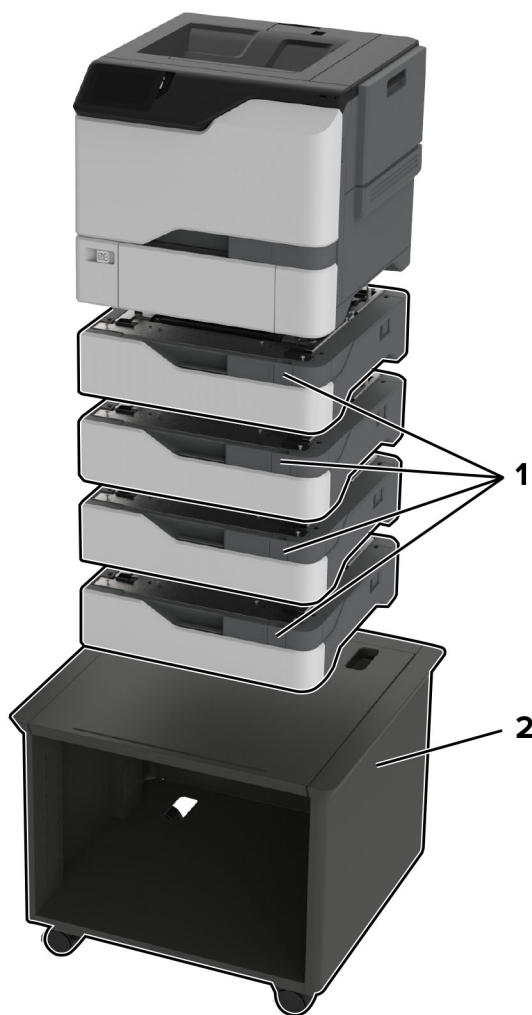
Skrivartillval, största konfigurationer, artikelnummer och mått

	Tillval	Placering			Artikel-nummer	Mått (höjd, bredd och djup)
		Bord eller skrivbord	Golv	Justerbart skrivarställ		
1	550-arksfack	4	4	4	40C2100	119 x 463 x 483 mm (4,7 x 18,23 x 19 tum)
2	Justerbart skrivarställ*	E/T	1	E/T	40C2300	521 x 653 x 625 mm (20,5 x 25,7 x 24,6 tum)
3	Enhet för enkel häftning	1	1	1	47C4500 (NA) 47C4590 (EMEA)	82 x 109 x 121 mm (3,23 x 4,29 x 4,77 tum)

* Mer information om konfigurationer som stöds finns i ["Justerbart skrivarställ 40C2300" på sidan 90.](#)

Skrivarmodell	Mått (höjd, bredd och djup)
Alla modeller	621 x 479 x 533 mm (24,44 x 18,85 x 20,90 tum)

Lexmark C4342, C4352, CS730, CS735, CS737



Skrivartillval, största konfigurationer, artikelnummer och mått

	Tillval	Placering			Artikelnummer	Mått (höjd, bredd och djup)
		Bord eller skrivbord	Golv	Justerbart skrivarställ		
1	550-arksfack	4	4	4	40C2100	119 x 463 x 483 mm (4,7 x 18,23 x 19 tum)

* Mer information om konfigurationer som stöds finns i ["Justerbart skrivarställ 40C2300" på sidan 90.](#)

	Tillval	Placering			Artikelnummer	Mått (höjd, bredd och djup)
		Bord eller skrivbord	Golv	Justerbart skrivarställ		
2	Justerbart skrivarställ*	E/T	1	E/T	40C2300	521 x 653 x 625 mm (20,5 x 25,7 x 24,6 tum)

* Mer information om konfigurationer som stöds finns i ["Justerbart skrivarställ 40C2300" på sidan 90.](#)

Skrivarmodell	Mått (höjd, bredd och djup)
Alla modeller	413 x 479 x 489 mm (16,25 x 18,85 x 19,25 tum)

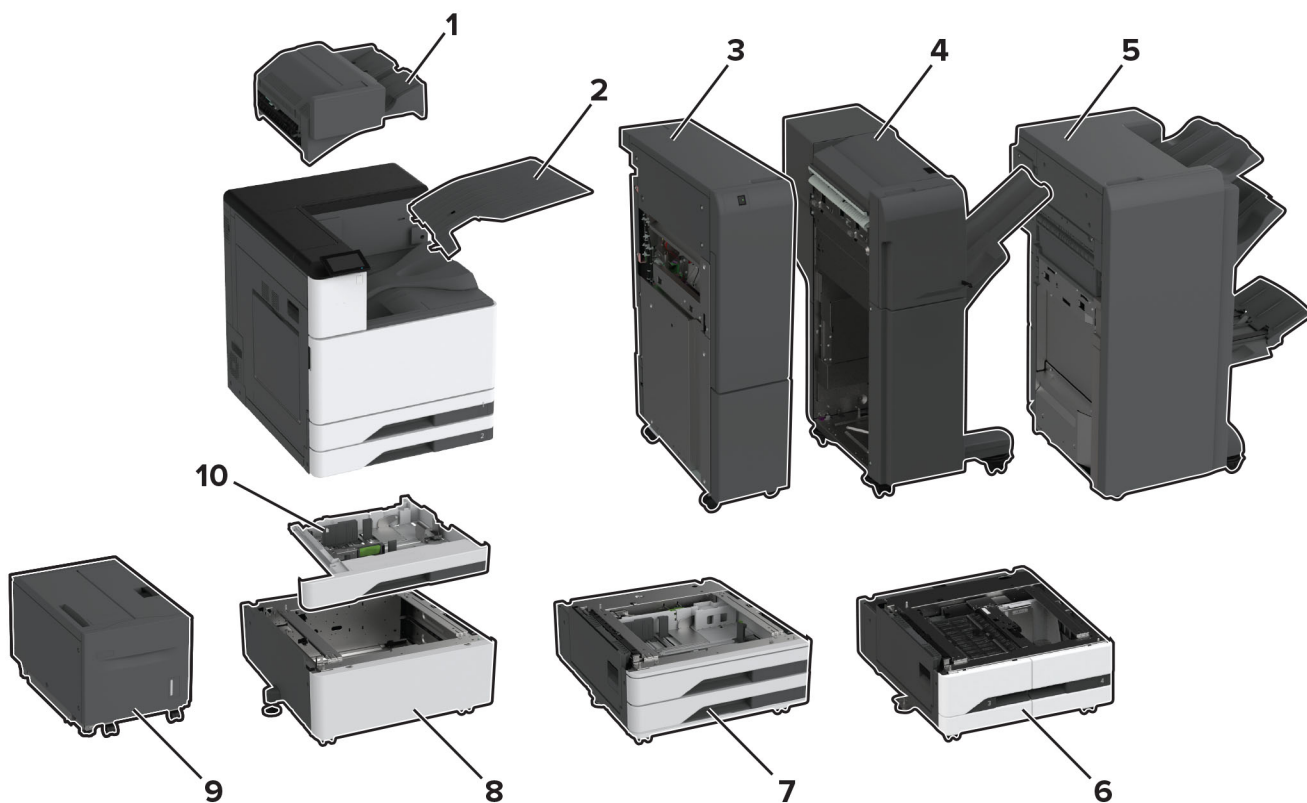
Lexmark MX331, MX431, MX432, MB3442, XM1342, XM3142



Skrivartillval, största konfigurationer, artikelnummer och mått

	Tillval	Placering				Artikelnummer	Mått (höjd, bredd och djup)
		Bord eller skrivbord	Golv	Justerbart skrivarställ	Vridbar hurts		
1	Magasin för 550 ark	1	1	1	1	29S0600	107 x 368 x 378 mm (4,2 x 14,5 x 14,9 tum)
2	Justerbart skrivarställ	E/T	1	E/T	E/T	35S8502	584 x 597 x 597 mm (23 x 23,5 x 23,5 tum)
3	Vridbar hurts	1	1	E/T	E/T	3073173	263 x 476 x 600 mm (10,4 x 18,7 x 23,6 tum)

Skrivarmodell	Mått (höjd, bredd och djup)
Alla modeller	339 x 411 x 366 mm (13,3 x 16,2 x 14,4 tum)

Lexmark CS943

Skrivartillval, största konfigurationer, artikelnummer och mått

	Tillval	Placering		Artikelnummer	Mått (höjd, bredd och djup)
		Golv	Mellanlägg		
1	Häftningsenhet ¹	1	E/T	32D0820	238,76 x 477,52 x 459,74 mm (9,4 x 18,8 x 18,1 tum)
2	Dubbelt utmatningsmagasin	1	E/T	32D0819	124,46 x 474,98 x 381 mm (4,9 x 18,7 x 15 tum)
3	Efterbehandlare för tredubbel vikning/Z-vikning ^{2,3}	1	E/T	Varierar beroende på region	990,6 x 231,14 x 726,44 mm (39 x 9,1 x 28,6 tum)
4	Häft- och håslagningsenhet ^{2,4}	1	E/T	32D0823 (2/3 håslagningsenhet)	982,98 x 952,5 x 652,78 mm (38,7 x 37,9 x 25,7 tum)
				32D0824 (2/4 håslagningsenhet)	
				32D0828 (Svensk håslagningsenhet)	
5	Broschyrefterbehandlare ^{2,4}	1	E/T	32D0825 (2/3 håslagningsenhet)	1056,64 x 789,94 x 589,28 mm (41,6 x 31,1 x 23,2 tum)
				32D0826 (2/4 håslagningsenhet)	
6	Tandemarkmatare för 2000 ark ⁵	1	1	32D0812	304,8 x 668,02 x 718,82 mm (12 x 26,3 x 28,3 tum)
7	Magasin för 2 x 520 ark ⁶	1	1	32D0811	304,8 x 668,02 x 718,82 mm (12 x 26,3 x 28,3 tum)
8	Mellanlägg ⁷	1	E/T	32D0810	304,8 x 668,02 x 718,82 mm (12 x 26,3 x 28,3 tum)
9	Magasin för 2000 ark ⁸	1	E/T	32D0816	490,22 x 751,84 x 525,78 mm (19,3 x 29,6 x 20,7 tum)
10	Kuvertmagasin	1	1	32D0813	88,9 x 619,76 x 566,42 mm (3,5 x 24,4 x 22,3 tum)

¹ Kan inte användas om en annan efterbehandlare är installerad.

² Kräver att skrivaren placeras ovanpå tandemarkmataren för 2000 ark, tillvalsmagasinet för 2 x 520 ark eller mellanlägget.

³ Måste installeras med broschyrefterbehandlaren.

⁴ Levereras med papperstransport.

⁵ Kan inte installeras med tillvalsmagasinet för 2 x 520 ark eller mellanlägget.

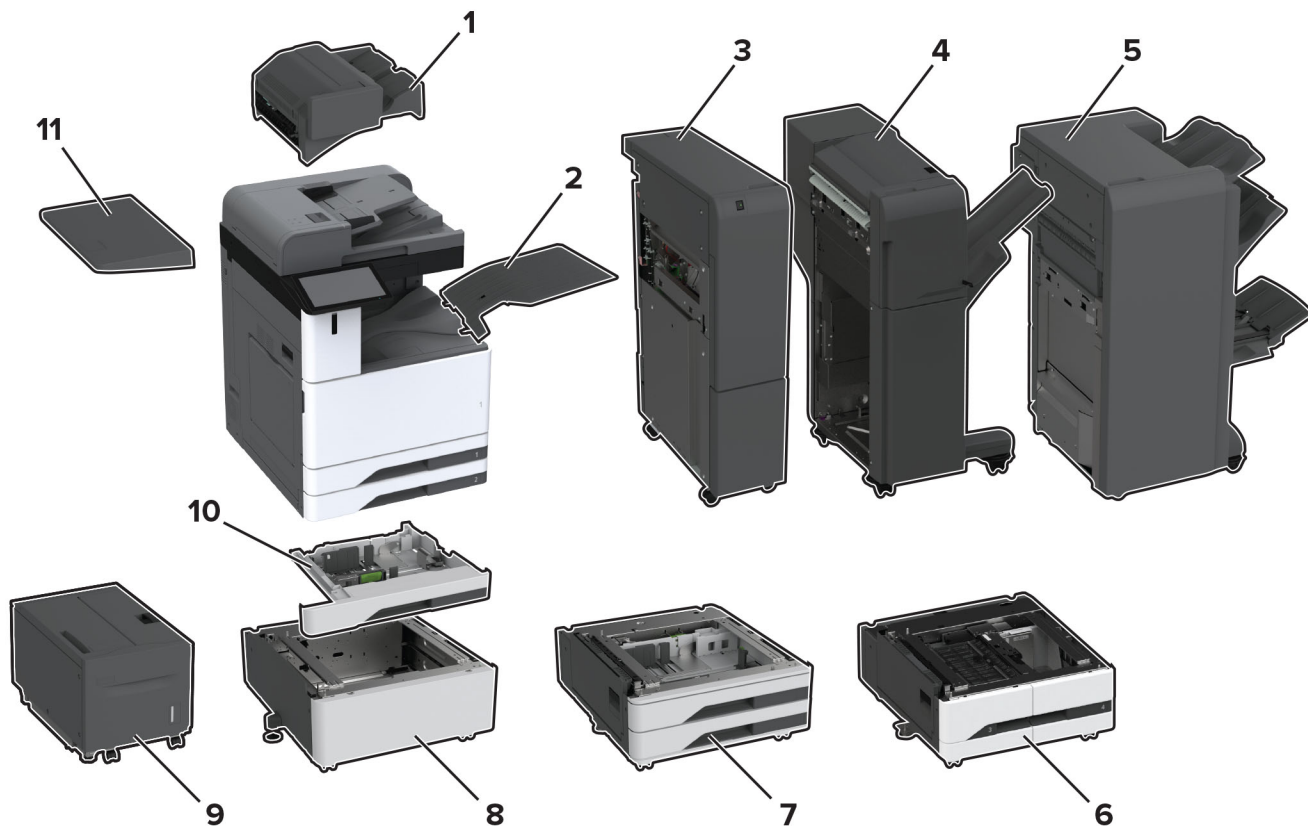
⁶ Kan inte installeras med tandemarkmataren för 2000 ark eller mellanlägget.

⁷ Kan inte installeras med tandemarkmataren för 2000 ark eller tillvalsmagasinet för 2 x 520 ark.

⁸ Måste installeras antingen med tandemarkmataren för 2000 ark eller med tillvalsmagasinet för 2 x 520 ark.

Skrivarmodell	Mått (höjd, bredd och djup)
CS943	713,74 x 619,76 x 746,76 mm (28,1 x 24,4 x 29,4 tum)

Lexmark CX942, CX943, CX944, XC9445, XC9455, XC9465



Skrivartillval, största konfigurationer, artikelnummer och mått

	Tillval	Placering		Artikelnummer	Mått (höjd, bredd och djup)
		Golv	Mellanlägg		
1	Häftningsenhet ¹	1	E/T	32D0820	238,76 x 477,52 x 459,74 mm (9,4 x 18,8 x 18,1 tum)
2	Dubbelt utmatningsmagasin	1	E/T	32D0819	124,46 x 474,98 x 381 mm (4,9 x 18,7 x 15 tum)
3	Efterbehandlare för tredubbel vikning/Z-vikning ^{2,3}	1	E/T	Varierar beroende på region	990,6 x 231,14 x 726,44 mm (39 x 9,1 x 28,6 tum)

¹ Kan inte användas om en annan efterbehandlare är installerad.

² Kräver att skrivaren placeras ovanpå tandemarkmataren för 2000 ark, tillvalsmagasinet för 2 x 520 ark eller mellanlägget.

³ Måste installeras med broschyrefterbehandlaren.

⁴ Levereras med papperstransport.

⁵ Kan inte installeras med tillvalsmagasinet för 2 x 520 ark eller mellanlägget.

⁶ Kan inte installeras med tandemarkmataren för 2000 ark eller mellanlägget.

⁷ Kan inte installeras med tandemarkmataren för 2000 ark eller tillvalsmagasinet för 2 x 520 ark.

⁸ Måste installeras antingen med tandemarkmataren för 2000 ark eller med tillvalsmagasinet för 2 x 520 ark.

	Tillval	Placering		Artikel- nummer	Mått (höjd, bredd och djup)
		Golv	Mellanlägg		
4	Häft- och håslagningsenhet ^{2, 4}	1	E/T	32D0823 (2/3 håslagningsenhet)	982,98 x 952,5 x 652,78 mm (38,7 x 37,9 x 25,7 tum)
				32D0824 (2/4 håslagningsenhet)	
				32D0828 (Svensk håslagningsenhet)	
5	Broschyrefterbehandlare ^{2, 4}	1	E/T	32D0825 (2/3 håslagningsenhet)	1056,64 x 789,94 x 589,28 mm (41,6 x 31,1 x 23,2 tum)
				32D0826 (2/4 håslagningsenhet)	
6	Tandemarkmatare för 2000 ark ⁵	1	1	32D0812	304,8 x 668,02 x 718,82 mm (12 x 26,3 x 28,3 tum)
7	Magasin för 2 x 520 ark ⁶	1	1	32D0811	304,8 x 668,02 x 718,82 mm (12 x 26,3 x 28,3 tum)
8	Mellanlägg ⁷	1	E/T	32D0810	304,8 x 668,02 x 718,82 mm (12 x 26,3 x 28,3 tum)
9	Magasin för 2000 ark ⁸	1	E/T	32D0816	490,22 x 751,84 x 525,78 mm (19,3 x 29,6 x 20,7 tum)
10	Kuvertmagasin	1	1	32D0813	88,9 x 619,76 x 566,42 mm (3,5 x 24,4 x 22,3 tum)
11	Arbetshylla	1	1	32D0809	81,28 x 302,26 x 528,32 mm (3,2 x 11,9 x 20,8 tum)

¹ Kan inte användas om en annan efterbehandlare är installerad.

² Kräver att skrivaren placeras ovanpå tandemarkmataren för 2000 ark, tillvalsmagasinet för 2 x 520 ark eller mellanlägget.

³ Måste installeras med broschyrefterbehandlaren.

⁴ Levereras med papperstransport.

⁵ Kan inte installeras med tillvalsmagasinet för 2 x 520 ark eller mellanlägget.

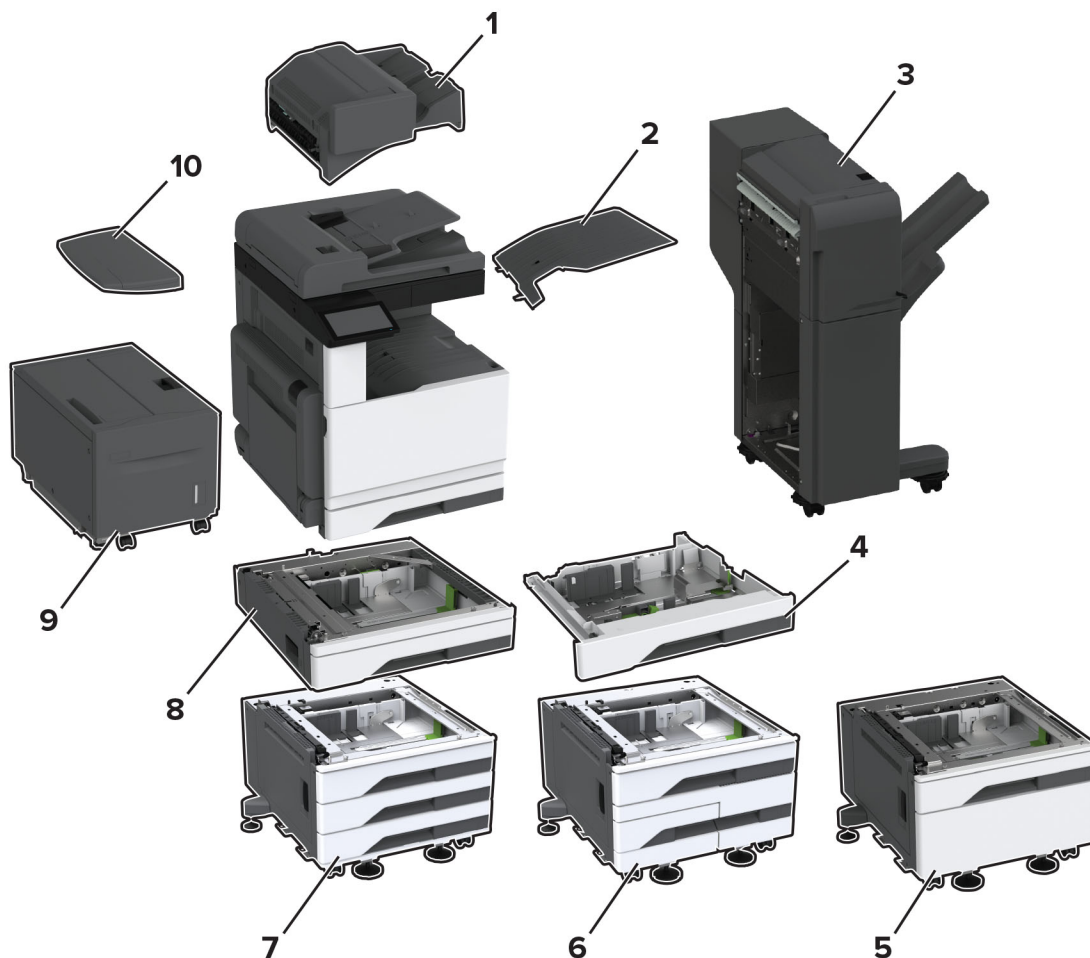
⁶ Kan inte installeras med tandemarkmataren för 2000 ark eller mellanlägget.

⁷ Kan inte installeras med tandemarkmataren för 2000 ark eller tillvalsmagasinet för 2 x 520 ark.

⁸ Måste installeras antingen med tandemarkmataren för 2000 ark eller med tillvalsmagasinet för 2 x 520 ark.

Skrivarmodell	Mått (höjd, bredd och djup)
CX942, XC9445, XC9455, XC9465	878,84 x 619,76 x 756,92 mm (34,6 x 24,4 x 29,8 tum)
CX943, CX944	1132,84 x 619,76 x 756,92 mm (44,6 x 24,4 x 29,8 tum)

Lexmark CX930, CX931, MX931, XC9325, XC9335



Skrivartillval, största konfigurationer, artikelnummer och mått

	Tillval	Placering		Artikelnummer	Mått (höjd, bredd och djup)
		Golv	Mellanlägg		
1	Häftningsenhet ¹	1	E/T	32D0820	238,76 x 477,52 x 459,74 mm (9,4 x 18,8 x 18,1 tum)
2	Dubbelt utmatningsmagasin	1	E/T	32D0818	121,92 x 447,04 x 378,46 mm (4,8 x 17,6 x 14,9 tum)

¹ Kan inte användas om en annan efterbehandlare är installerad.

² Kräver att skrivaren placeras ovanpå magasinet för 520 ark med skåp, tandemarkmataren för 2520 ark eller magasinet för 3 x 520 ark.

³ Levereras med papertransport.

⁴ Kan inte installeras med några andra inmatningsalternativ.

⁵ Kan inte installeras med några andra inmatningstillval förutom arkmataren för 2000 ark.

⁶ Kan inte installeras med magasinet för 520 ark med skåp.

	Tillval	Placering		Artikelnummer	Mått (höjd, bredd och djup)
		Golv	Mellanlägg		
3	Häft- och håslagningsenhet ^{2,3}	1	E/T	32D0821 (2/3 håslagningsenhet)	982,98 x 952,5 x 652,78 mm (38,7 x 37,9 x 25,7 tum)
				32D0822 (2/4 håslagningsenhet)	
				32D0827 (Svensk håslagning)	
4	Kuvertmagasin	1	1	32D0804	86,36 x 683,26 x 660,4 mm (3,4 x 26,9 x 26,1 tum)
5	Magasin för 520 ark med skåp ⁴	1	1	32D0801	381 x 614,68 x 619,76 mm (15 x 24,2 x 24,4 tum)
6	Tandemarkmatare för 2520 ark ⁵	1	E/T	32D0803	381 x 614,68 x 619,76 mm (15 x 24,2 x 4,4 tum)
7	Magasin för 3 x 520 ark ⁵	1	1	32D0802	381 x 614,68 x 619,76 mm (15 x 24,2 x 24,4 tum)
8	Magasin för 520 ark ⁴	1	1	32D0800	134,62 x 541,02 x 586,74 mm (5,3 x 21,3 x 23,1 tum)
9	Magasin för 2000 ark ⁶	1	E/T	32D0810	304,8 x 668,02 x 718,82 mm (12 x 26,3 x 28,3 tum)
10	Arbetshylla	1	1	32D0808	58,42 x 302,26 x 485,14 mm (2,3 x 11,9 x 19,1 tum)

¹ Kan inte användas om en annan efterbehandlare är installerad.

² Kräver att skrivaren placeras ovanpå magasinet för 520 ark med skåp, tandemarkmataren för 2520 ark eller magasinet för 3 x 520 ark.

³ Levereras med papperstransport.

⁴ Kan inte installeras med några andra inmatningsalternativ.

⁵ Kan inte installeras med några andra inmatningstillval förutom arkmataren för 2000 ark.

⁶ Kan inte installeras med magasinet för 520 ark med skåp.

Skrivarmodell	Mått (höjd, bredd och djup)
CX930, CX931dse, MX931, XC9325, XC9335	767,08 x 589,28 x 701,04 mm (30,2 x 23,2 x 27,6 tum)
CX931dtse	1120,14 x 589,28 x 701,04 mm (44,1 x 23,2 x 27,6 tum)

Lexmark B3340, B3442, M1342, MS331, MS431, MS439

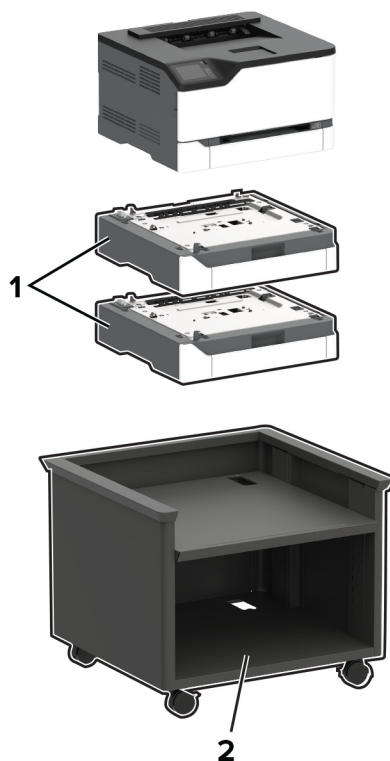


Skrivartillval, största konfigurationer, artikelnummer och mått

	Tillval	Placering				Artikelnummer	Mått (höjd, bredd och djup)
		Bord eller skrivbord	Golv	Justerbart skrivarställ	Vridbar hurts		
1	Magasin för 550 ark	1	1	1	1	29S0600	107 x 368 x 378 mm (4,2 x 14,5 x 14,9 tum)
2	Justerbart skrivarställ	E/T	1	E/T	E/T	35S8502	584 x 597 x 597 mm (23 x 23,5 x 23,5 tum)
3	Vridbar hurts	1	1	E/T	E/T	3073173	263 x 476 x 600 mm (10,4 x 18,7 x 23,6 tum)

Skrivarmodell	Mått (höjd, bredd och djup)
Alla modeller	222 x 368 x 363 mm (8,7 x 14,5 x 14,3 tum)

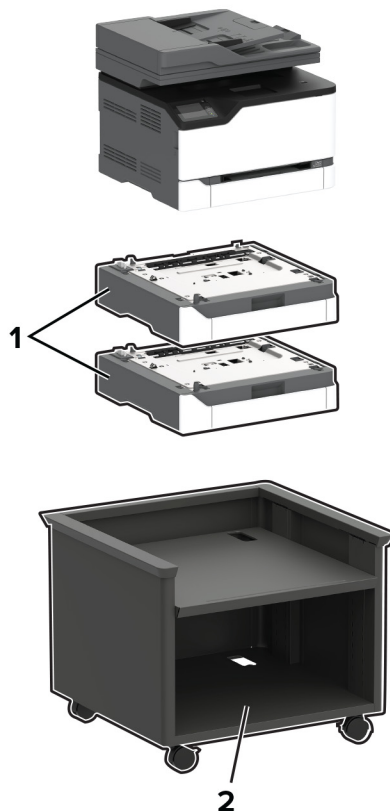
Lexmark C2326, C3224, C3326, C3426, CS331, CS431, CS439



	Tillval	Placering			Artikelnummer	Mått (höjd, bredd och djup)
		Bord eller skrivbord	Golv	Justerbart skrivarställ		
1	Magasin för 250 ark	2	2	2	40N4250	103,9 x 411,2 x 381 mm (4,1 x 16,2 x 15 tum)
2	Justerbart skrivarställ	E/T	1	E/T	40C2300	520,7 x 652,78 x 624,84 mm (20,5 x 25,7 x 24,6 tum)

Skrivarmodell	Mått (höjd, bredd och djup)
Alla modeller	243,7 x 411,2 x 394,1 mm (9,6 x 16,2 x 15,5 tum)

Lexmark CX331, CX431, MC3224, MC3326, MC3426, XC2326



	Tillval	Placering			Artikelnummer	Mått (höjd, bredd och djup)
		Bord eller skrivbord	Golv	Justerbart skrivarställ		
1	Magasin för 250 ark	2	2	2	40N4250	103,9 x 411,2 x 381 mm (4,1 x 16,2 x 15 tum)
2	Justerbart skrivarställ	E/T	1	E/T	40C2300	520,7 x 652,78 x 624,84 mm (20,5 x 25,7 x 24,6 tum)

Skrivarmodell	Mått (höjd, bredd och djup)
Alla modeller	344,4 x 411,2 x 394,1 mm (13,6 x 16,2 x 15,5 tum)

Lexmark C2240, C2325, C2425, C2535, CS421, CS521, CS622



	Tillval	Placering				Artikelnummer	Mått (höjd, bredd och djup)
		Bord eller skrivbord	Golv	Justerbart skrivarställ	Vridbar hurts		
1	Duomagasin för 650 ark ^{1,2}	1	1	1	1	42C7650	133 x 424 x 416 mm (5,2 x 16,7 x 16,4 tum)
2	Magasin för 550 ark ^{3,4}	1	1	1	1	42C7550	133 x 424 x 416 mm (5,2 x 16,7 x 16,4 tum)

¹ Kan inte användas i C2325.

² När detta magasin installeras med magasinet för 550 ark ska det placeras under skrivaren. Kombinationen av ett duomagasin för 650 ark och ett magasin för 550 ark stöds bara för C2240, C2535, CS521 och CS622.

³ När detta magasin installeras med magasinet för 650 ark ska det placeras längst ned i konfigurationen.

⁴ Kan inte användas i C2325, C2425 eller CS421.

⁵ Mer information om konfigurationer som stöds finns i ["Justerbart skrivarställ 40C2300" på sidan 90](#).

	Tillval	Placering				Artikelnummer	Mått (höjd, bredd och djup)
		Bord eller skrivbord	Golv	Justerbart skrivarställ	Vridbar hurts		
3	Justerbart skrivarställ ⁵	E/T	1	E/T	E/T	40C2300	521 x 653 x 625 mm (20,5 x 25,7 x 24,6 tum)
4	Vridbar hurts	1	1	E/T	E/T	3073173	263 x 476 x 600 mm (10,4 x 18,7 x 23,6 tum)

¹ Kan inte användas i C2325.

² När detta magasin installeras med magasinet för 550 ark ska det placeras under skrivaren. Kombinationen av ett duomagasin för 650 ark och ett magasin för 550 ark stöds bara för C2240, C2535, CS521 och CS622.

³ När detta magasin installeras med magasinet för 650 ark ska det placeras längst ned i konfigurationen.

⁴ Kan inte användas i C2325, C2425 eller CS421.

⁵ Mer information om konfigurationer som stöds finns i ["Justerbart skrivarställ 40C2300" på sidan 90](#).

Skrivarmodell	Mått (höjd, bredd och djup)
Alla modeller	308 x 442 x 421 mm (12,1 x 17,4 x 16,6 tum)

Lexmark CX421, CX522, CX622, CX625, MC2325, MC2425, MC2535, MC2640, XC2235, XC4240



	Tillval	Placering				Artikelnummer	Mått (höjd, bredd och djup)
		Bord eller skrivbord	Golv	Justerbart skrivarställ	Vridbar hurts		
1	Duomagasin för 650 ark ^{1,2}	1	1	1	1	42C7650	133 x 424 x 416 mm (5,2 x 16,7 x 16,4 tum)
2	Magasin för 550 ark ^{3,4}	1	1	1	1	42C7550	133 x 424 x 416 mm (5,2 x 16,7 x 16,4 tum)

¹ Kan inte användas i MC2325.

² När detta magasin installeras med magasinet för 550 ark ska det placeras under skrivaren. Kombinationen av ett duomagasin för 650 ark och ett magasin för 550 ark stöds bara för CX522, CX622, CX625, MC2535, MC2640, XC2235 och XC4240.

³ När detta magasin installeras med magasinet för 650 ark ska det placeras längst ned i konfigurationen.

⁴ Kan inte användas i CX421 och MC2425.

⁵ Mer information om konfigurationer som stöds finns i ["Justerbart skrivarställ 40C2300" på sidan 90](#).

	Tillval	Placering				Artikelnummer	Mått (höjd, bredd och djup)
		Bord eller skrivbord	Golv	Justerbart skrivarställ	Vridbar hurts		
3	Justerbart skrivarställ ⁵	E/T	1	E/T	E/T	40C2300	521 x 653 x 625 mm (20,5 x 25,7 x 24,6 tum)
4	Vridbar hurts	1	1	E/T	E/T	3073173	263 x 476 x 600 mm (10,4 x 18,7 x 23,6 tum)

¹ Kan inte användas i MC2325.

² När detta magasin installeras med magasinet för 550 ark ska det placeras under skrivaren. Kombinationen av ett duomagasin för 650 ark och ett magasin för 550 ark stöds bara för CX522, CX622, CX625, MC2535, MC2640, XC2235 och XC4240.

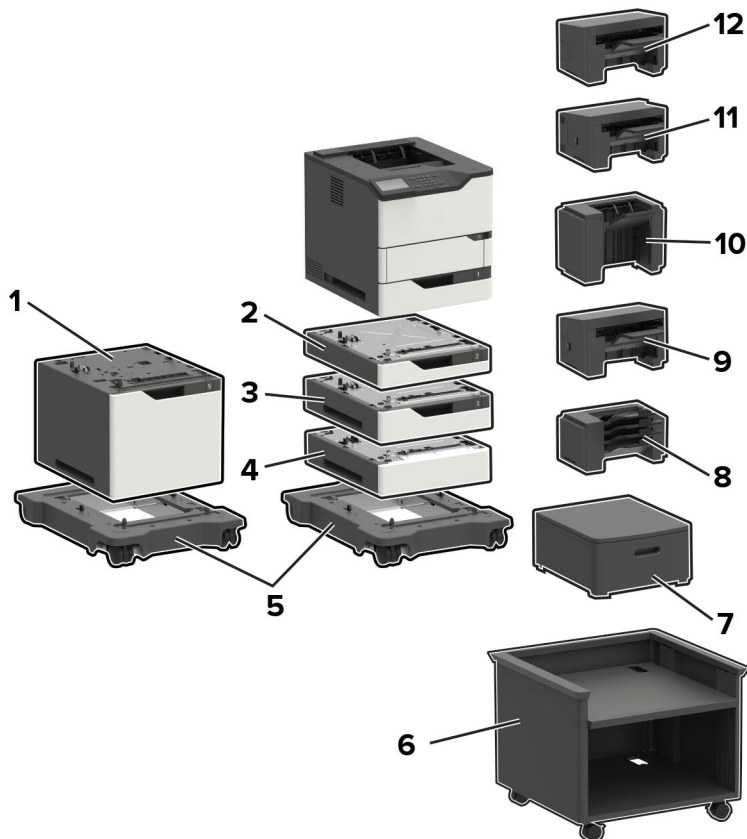
³ När detta magasin installeras med magasinet för 650 ark ska det placeras längst ned i konfigurationen.

⁴ Kan inte användas i CX421 och MC2425.

⁵ Mer information om konfigurationer som stöds finns i ["Justerbart skrivarställ 40C2300" på sidan 90](#).

Skrivarmodell	Mått (höjd, bredd och djup)
CX421, MC2325, MC2425	462 x 442 x 556 mm (18,2 x 17,4 x 21,9 tum)
MC2535, MC2640, CX522, CX622, XC2235	462 x 442 x 588 mm (18,2 x 17,4 x 23,1 tum)
CX625, XC4240	462 x 442 x 608 mm (18,2 x 17,4 x 23,9 tum)

Lexmark B2865, M5255, M5270, MS725, MS821, MS822, MS823, MS825, MS826



	Tillval	Artikelnummer	Mått (höjd, bredd och djup)
1	Magasin för 2100 ark	50G0804	350 x 428 x 510 mm (13,8 x 16,8 x 20,1 tum)
2	Magasin för 250 ark	50G0800	80 x 428 x 510 mm (3,2 x 16,8 x 20,1 tum)
	Låsbart magasin för 250 ark	50G0820	
3	550-arksfack	50G0802	110 x 428 x 510 mm (4,3 x 16,8 x 20,1 tum)
	Låsbart magasin för 550 ark	50G0822	
4	Mellanlägg	50G0854	110 x 428 x 510 mm (4,3 x 16,8 x 20,1 tum)
5	Hjulbas	50G0855	126 x 521 x 693 mm (5 x 20,5 x 27,3 tum)
6	Justerbart skrivarställ	40C2300	520,7 x 652,78 x 624,84 mm (20,5 x 25,7 x 24,6 tum)
7	Vridbar hurts	3073173	263 x 476 x 600 mm (10,4 x 18,7 x 23,6 tum)

	Tillval	Artikelnummer	Mått (höjd, bredd och djup)
8	Utmatningsenhet med 4 fack	50G0852	272 x 421 x 384 mm (10,7 x 16,6 x 15,1 tum)
9	Extra utmatningsfack	50G0851	165 x 421 x 380 mm (6,5 x 16,6 x 15 tum)
10	Extra utmatningsfack med hög kapacitet	50G0853	310 x 421 x 335 mm (12,2 x 16,6 x 13,2 tum)
11	Häft- och håslagningsenhet	50G0849	263 x 462 x 507 mm (10,3 x 18,2 x 20 tum)
12	Häftningsenhet	50G0850	246 x 435 x 414 mm (9,7 x 17,1 x 16,3 tum)

Skrivarinmatningstillval, möbler, största konfigurationer och placering

Tillval	Placering				
	Bord eller skrivbord	Vridbar hurts	Golv	Hjulbas ^{3, 5}	Justerbart skrivarställ ^{3, 6}
Magasin för 250 ark ^{1, 2, 3}	4	4	4	4	4
Låsbart magasin för 250 ark ^{1, 2, 3}					
Magasin för 550 ark ^{1, 2, 3}				3	3
Låsbart magasin för 550 ark ^{1, 2, 3}					
Mellanlägg ⁴					
Magasin för 2 100 ark ^{2, 5}	E/T	E/T	E/T	1	E/T

¹ Kan installeras med andra tillvalsmagasin i valfri ordning förutom magasinet för 2100 ark.

² Endast tre tillvalsmagasin för 250 eller 550 ark kan användas med magasinet för 2 100 ark. Placera magasinet för 2 100 ark längst ned i konfigurationen.

³ Följ dessa anvisningar om största konfigurationer när konfigurationen placeras på hjulbasen eller det justerbara skrivarstället. Om tre tillvalsmagasin för 550 ark eller mellanlägg används kan inget tillvalsmagasin för 250 ark användas. Om två magasin för 550 ark eller mellanlägg används kan endast ett magasin för 250 ark användas. Om ett magasin för 550 ark eller mellanlägg används kan upp till tre magasin för 250 ark användas.

⁴ När du använder ett mellanlägg installerar du mellanlägget först och sedan installerar du eventuella tillvalsmagasin över det. Installera inte något mellanlägg när du använder magasinet för 2 100 ark.

⁵ Med magasinet för 2 100 ark måste hjulbasen användas.

⁶ Mer information om konfigurationer som stöds finns i ["Justerbart skrivarställ 40C2300" på sidan 90.](#)

Skrivarutmatningstillval, största konfigurationer och placering

Tillval	Placering				
	Bord eller skrivbord	Vridbar hurts	Golv	Hjulbas	Justerbart skrivarställ
Utmatningsenhet med 4 fack ^{1, 4}	3	3	3	3	3
Extra utmatningsfack ^{1, 2, 4}					
Extra utmatningsfack med hög kapacitet ^{2, 3}	1	1	1	1	1
Häftningsenhet ⁵	1	1	1	1	1
Häft- och håslagningsenhet ⁶	1	1	1	1	1

¹ Utmatningsenheterna med 4 fack och de extra utmatningsfacken installeras i valfri ordning.

² Ett extra utmatningsfack är det enda tillvalet som kan placeras ovanpå det extra utmatningsfacket med hög kapacitet.

³ Det går inte att installera något annat utmatningstillval under det extra utmatningsfacket med hög kapacitet.

⁴ När detta tillval används med en häftningsenhet ska det placeras under den.

⁵ Häftningsenheten är alltid överst i konfigurationen. Du kan installera en extra utmatningsenhet med 4 fack eller ett extra utmatningsfack under den.

⁶ Använd inte häft- och håslagningsenheten med något annat utmatningstillval.

Skrivarmodell	Mått (höjd, bredd och djup)
B2865, MS725, MS821, MS823, MS825	445 x 428 x 510 mm (17,5 x 16,85 x 20,1 tum)
M5255, M5270, MS822, MS826	441 x 428 x 510 mm (17,4 x 16,85 x 20,1 tum)

**Max
golv-, bord-
eller skrivbordskonfiguration**



**Max
vridbar hurts
konfiguration**



**Max
justerbart
skrivarställ
konfiguration**



**Max
hjulbas
konfiguration**



**Max
Utmatningsenhet med 4 fack
konfiguration**



**Max
extra utmatningsfack
extra utmatningsfack
konfiguration**



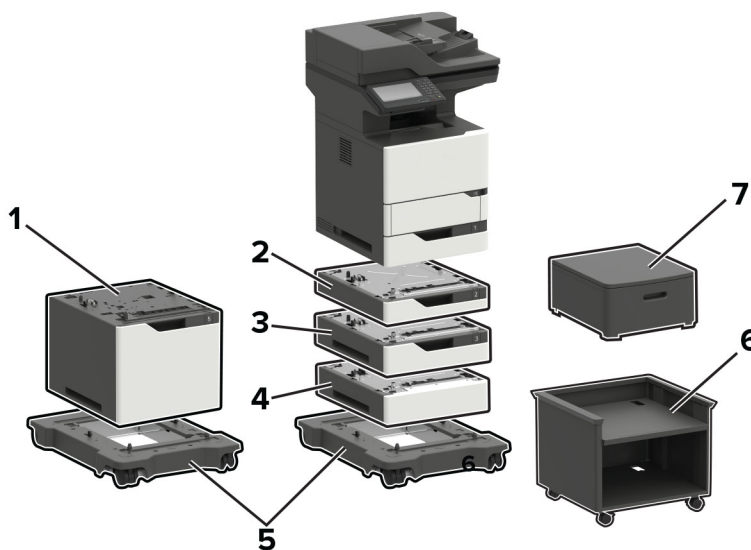
**Max
häft-
efterbehandlare
konfiguration**



**Max
häftningsenhet
konfiguration**



Lexmark MB2770, MX721, MX722, MX725, XM5365, XM5370



Tillval	Artikelnummer	Mått (höjd, bredd och djup)
1 Magasin för 2100 ark	50G0804	350 x 428 x 510 mm (13,8 x 16,8 x 20,1 tum)
2 Magasin för 250 ark	50G0800	80 x 428 x 510 mm
Låsbart magasin för 250 ark	50G0820	(3,2 x 16,8 x 20,1 tum)

	Tillval	Artikelnummer	Mått (höjd, bredd och djup)
3	550-arksfack	50G0802	110 x 428 x 510 mm (4,3 x 16,8 x 20,1 tum)
	Låsbart magasin för 550 ark	50G0822	
4	Mellanlägg	50G0854	110 x 428 x 510 mm (4,3 x 16,8 x 20,1 tum)
5	Hjulbas	50G0855	126 x 521 x 693 mm (5 x 20,5 x 27,3 tum)
6	Justerbart skrivarställ	40C2300	520,7 x 652,78 x 624,84 mm (20,5 x 25,7 x 24,6 tum)
7	Vridbar hurts	3073173	263 x 476 x 600 mm (10,4 x 18,7 x 23,6 tum)

Skrivarinmatningstillval, största konfigurationer och placering

Tillval	Placering						
	Bord eller skrivbord	Vridbar hurts	Golv ³	Hjulbas ^{4, 6}	Justerbart skrivarställ ⁴		
Magasin för 250 ark ^{1, 2, 3, 4}	3	3	2	3	3		
Låsbart magasin för 250 ark ^{1, 2, 3, 4}							
Magasin för 550 ark ^{1, 2, 3, 4}			2			3	3
Låsbart magasin för 550 ark ^{1, 2, 3, 4}							
Mellanlägg ⁵							
Magasin för 2 100 ark ^{2, 6}	E/T	E/T	E/T	1	E/T		
Hjulbas ^{4, 6}	E/T	E/T	1	E/T	E/T		
Justerbart skrivarställ ^{4, 7}	E/T	E/T	1	E/T	E/T		
Vridbar hurts	1	E/T	1	E/T	E/T		

¹ Kan installeras med andra tillvalsmagasin i valfri ordning förutom magasinet för 2100 ark.

² Endast ett tillvalsmagasin för 250 eller 550 ark kan användas med magasinet för 2 100 ark. Placera magasinet för 2 100 ark längst ned i konfigurationen.

³ När konfigurationen placeras på golvet kan endast ett tillvalsmagasin för 250 ark användas med ett tillvalsmagasin för 550 ark eller ett mellanlägg.

⁴ Följ dessa anvisningar om största konfigurationer när konfigurationen placeras på hjulbasen eller det justerbara skrivarstället. Om tre tillvalsmagasin för 550 ark eller mellanlägg används kan inte magasin för 250 ark användas. Om två magasin för 550 ark eller mellanlägg används kan endast ett magasin för 250 ark användas. Om ett magasin för 550 ark eller mellanlägg används kan två magasin för 250 ark användas.

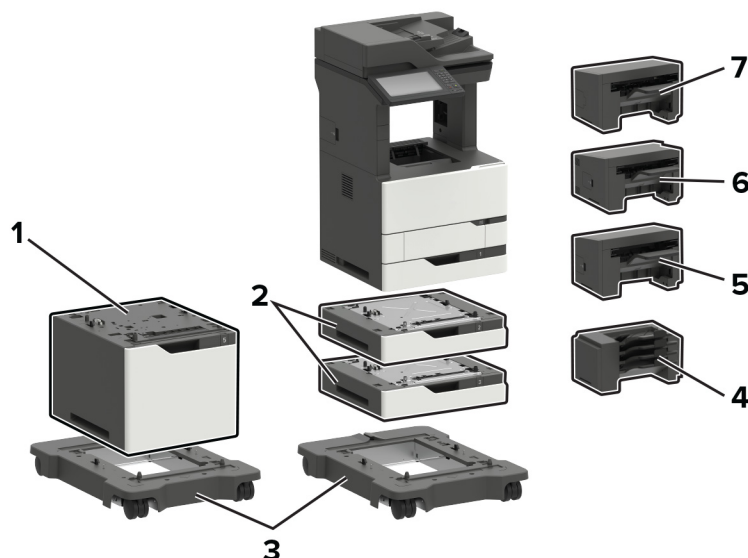
⁵ Om ett mellanlägg används ska det installeras först följt av eventuella tillvalsmagasin. Installera inte något mellanlägg när du använder magasinet för 2 100 ark.

⁶ Med magasinet för 2 100 ark måste hjulbasen användas.

⁷ Mer information om konfigurationer som stöds finns i ["Justerbart skrivarställ 40C2300" på sidan 90](#).

Skrivarmodell	Mått (höjd, bredd och djup)
Alla modeller	739,1 x 558,8 x 578,4 mm (29,1 x 22,0 x 22,8 tum)

Lexmark MX822, MX826, XM7355, XM7370



Skrivartillval, största konfigurationer, artikelnummer och mått

	Tillval	Placering			Artikelnummer	Mått (höjd, bredd och djup)
		Bord eller skrivbord	Golv	Hjulbas ²		
1	Magasin för 2 100 ark ^{1,2}	E/T	E/T	1	25B2950	355 x 559 x 508 mm (14 x 22 x 20 tum)
2	Magasin för 550 ark	2	2	2	25B2900	111 x 559 x 508 mm (4,3 x 22 x 20 tum)
3	Hjulbas	E/T	1	E/T	25B2910	106,7 x 685,8 x 693,4 mm (4,2 x 27 x 27,3 tum)
4	Utmatningsenhet med 4 fack ³	1	1	1	50G0852	272 x 421 x 384 mm (10,7 x 16,6 x 15,1 tum)
5	Häftenhets ³	1	1	1	50G0850	246 x 435 x 414 mm (9,7 x 17,1 x 16,3 tum)

¹ Endast två tillvalsmagasin för 550 ark kan användas med magasinet för 2 100 ark. Placera magasinet för 2 100 ark längst ned i konfigurationen.

² Magasinet för 2 100 ark behöver en hjulbas.

³ Kan inte konfigureras med någon annan typ av efterbehandlare.

	Tillval	Placering			Artikelnummer	Mått (höjd, bredd och djup)
		Bord eller skrivbord	Golv	Hjulbas ²		
6	Häftnings- och håslagnings-enhet ³	1	1	1	50G0849	263 x 462 x 507 mm (10,3 x 18,2 x 20 tum)
7	Offsetfack ³	1	1	1	25B2999	246 x 435 x 414 mm (9,7 x 17,1 x 16,3 tum)

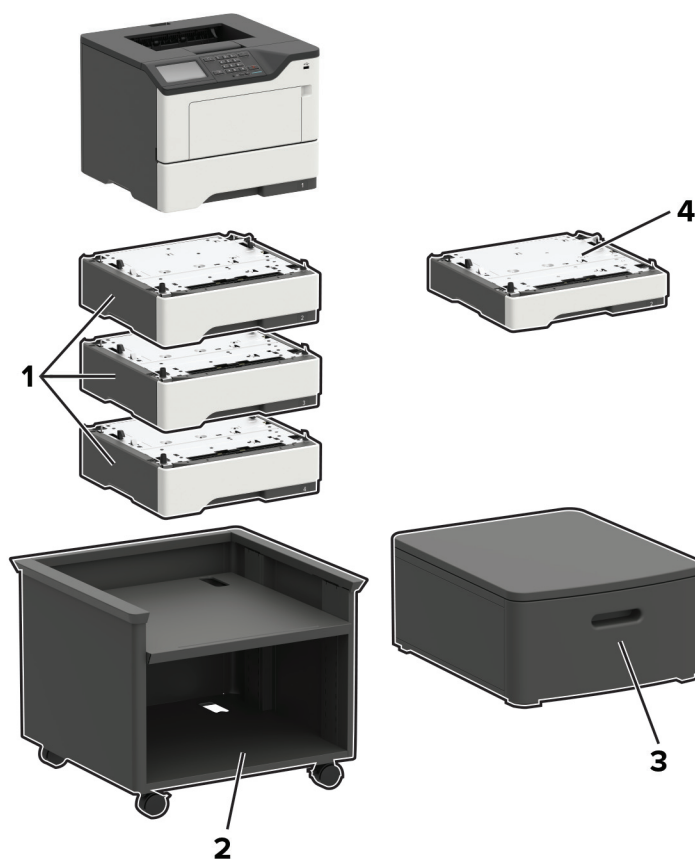
¹ Endast två tillvalsmagasin för 550 ark kan användas med magasinet för 2 100 ark. Placera magasinet för 2 100 ark längst ned i konfigurationen.

² Magasinet för 2 100 ark behöver en hjulbas.

³ Kan inte konfigureras med någon annan typ av efterbehandlare.

Skrivarmodell	Mått (höjd, bredd och djup)
MX822ade, MX826ade, XM7355, XM7355b, XM7370	1 150,6 x 685,8 x 693,4 mm (45,3 x 27 x 27,3 tum)
MX822adtfe, MX826adtfe	1 259,8 x 685,8 x 693,4 mm (49,6 x 27 x 27,3 tum)
MX822adxe, MX826adxe	1 391,9 x 685,8 x 693,4 mm (54,8 x 27 x 27,3 tum)

Lexmark B2338, B2442, B2546, B2650, M1242, M1246, M3250, MS321, MS421, MS521, MS621, MS622



Skrivartillval, största konfigurationer, artikelnummer och mått

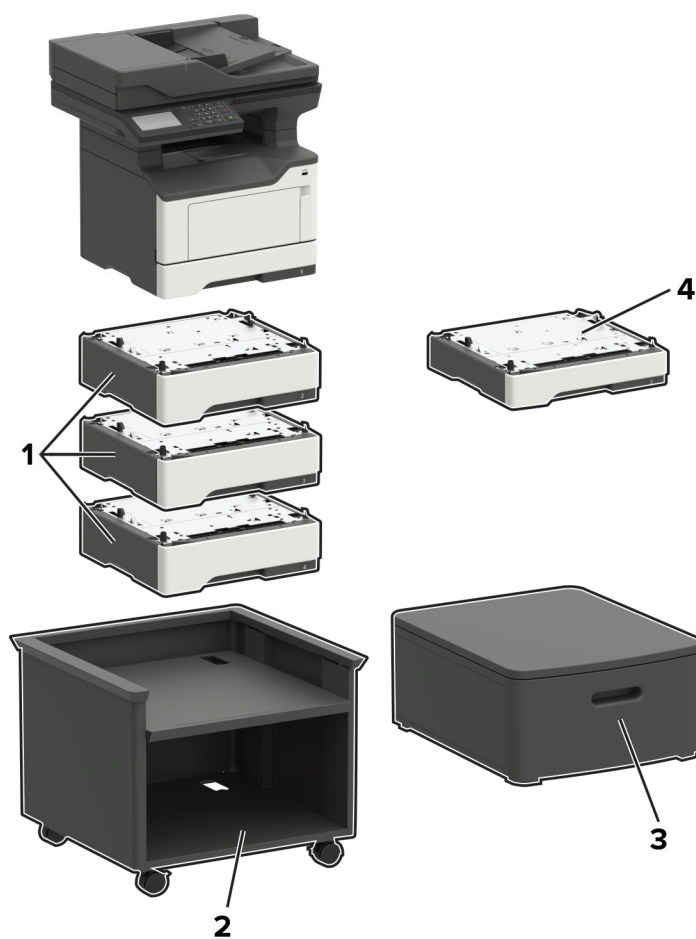
Tillval	Placering				Artikelnummer	Mått (höjd, bredd och djup)
	Bord eller skrivbord	Golv	Justerbart skrivarställ	Vridbar hurts		
1 Magasin för 550 ark ^{1,2}	3	3	3	3	36S3110	126 x 389 x 374 mm (5 x 15,7 x 14,7 tum)
2 Justerbart skrivarställ	E/T	1	E/T	E/T	35S8502	584 x 597 x 597 mm (23 x 23,5 x 23,5 tum)
3 Vridbar hurts	1	1	E/T	E/T	3073173	263 x 476 x 600 mm (10,4 x 18,7 x 23,6 tum)
4 Magasin för 250 ark ^{1,2}	3	3	3	3	36S2910	95 x 389 x 374 mm (3,7 x 15,7 x 14,7 tum)

¹ Kan installeras med andra tillvalsmagasin i valfri ordning.

² Endast ett tillvalsmagasin kan konfigureras med B2338, B2442, M1242, MS321 och MS421.

Skrivarmodell	Mått (höjd, bredd och djup)
B2338, B2442, B2546, M1242, M1246, MS321, MS421, MS521	260 x 399 x 374 mm (10,2 x 15,7 x 14,7 tum)
B2650, M3250, MS621, MS622	303 x 399 x 374 mm (11,9 x 15,7 x 14,7 tum)

Lexmark MB2338, MB2442, MB2546, MX321, MX421, MX521, MX522, XM1242, XM1246



Skrivartillval, största konfigurationer, artikelnummer och mått

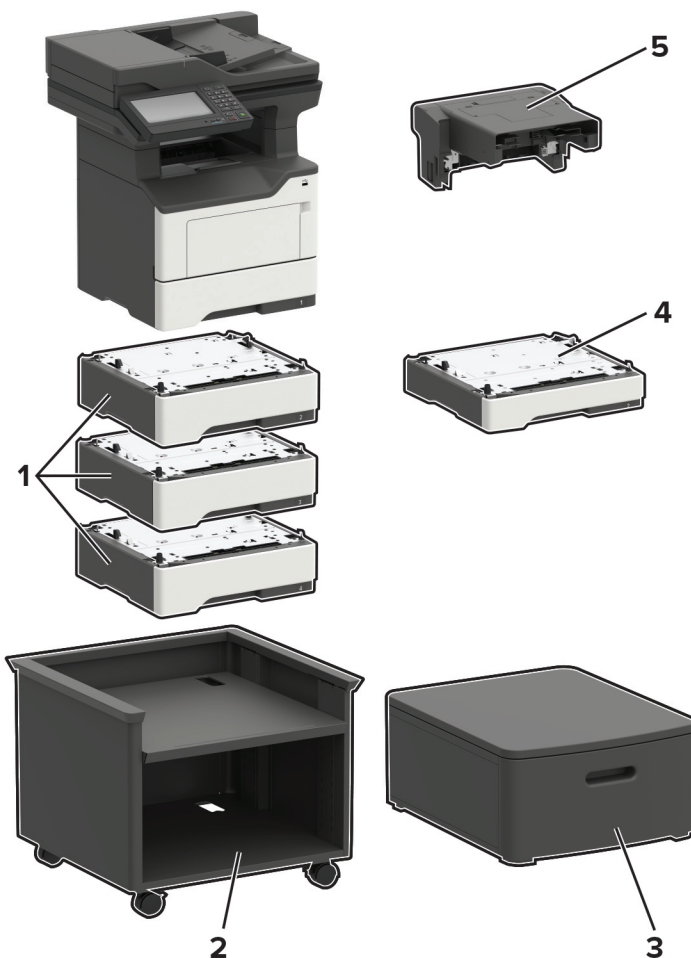
	Tillval	Placering				Artikelnummer	Mått (höjd, bredd och djup)
		Bord eller skrivbord	Golv	Justerbart skrivarställ	Vridbar hurts		
1	Magasin för 550 ark ^{1,2}	3	3	3	3	36S3110	126 x 389 x 374 mm (5 x 15,7 x 14,7 tum)
2	Justerbart skrivarställ	E/T	1	E/T	E/T	35S8502	584 x 597 x 597 mm (23 x 23,5 x 23,5 tum)
3	Vridbar hurts	1	1	E/T	E/T	3073173	263 x 476 x 600 mm (10,4 x 18,7 x 23,6 tum)
4	Magasin för 250 ark ^{1,2}	3	3	3	3	36S2910	95 x 389 x 374 mm (3,7 x 15,7 x 14,7 tum)

¹ Kan installeras med andra tillvalsmagasin i valfri ordning.

² Endast ett tillvalsmagasin kan konfigureras med MB2338, MB2442, MX321, MX421 och XM1242.

Skrivarmodell	Mått (höjd, bredd och djup)
MB2338, MB2442, MX321, MX421, XM1242	467 x 399 x 429,5 mm (18,4 x 15,7 x 16,9 tum)
MB2546, MX521, MX522, XM1246	477 x 489 x 429,5 mm (18,8 x 19,3 x 16,9 tum)

Lexmark MB2650, MX622, XM3250

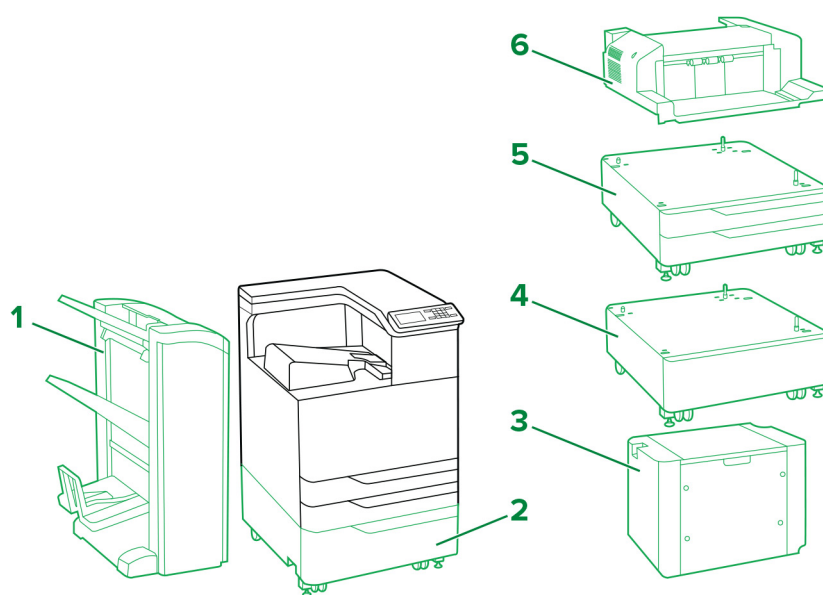




		Placering				Artikel-nummer	Mått (höjd, bredd och djup)
		Bord eller skrivbord	Golv	Justerbart skrivarställ	Vridbar hurts		
1	Magasin för 550 ark*	3	3	3	3	36S3110	126 x 389 x 374 mm (5 x 15,7 x 14,7 tum)
2	Justerbart skrivarställ	E/T	1	E/T	E/T	35S8502	584 x 597 x 597 mm (23 x 23,5 x 23,5 tum)
3	Vridbar hurts	1	1	E/T	E/T	3073173	263 x 476 x 600 mm (10,4 x 18,7 x 23,6 tum)
4	Magasin för 250 ark*	3	3	3	3	36S2910	95 x 389 x 374 mm (3,7 x 15,7 x 14,7 tum)
5	Integrerad häftningsenhet	1	1	1	1	36S8010	195 x 409 x 371 mm (7,7 x 16,1 x 14,6 tum)

* Kan installeras med andra tillvalsmagasin i valfri ordning.

Skrivarmodell	Mått (höjd, bredd och djup)
Alla modeller	545 x 489 x 476,5 mm (21,5 x 19,3 x 18,8 tum)

Lexmark C9235, CS921, CS923, CS927



Förklaring:  – standard  – tillval

Skrivartillval, största konfigurationer, artikelnummer och mått

	Tillval	Placering		Del nummer	Mått (höjd, bredd och djup)
		Golv	Hurts		
1	Häft- och hålslagingsenhet ^{1,2}	1	E/T	26Z0080 (4 hål) 26Z0081 (3 hål)	1 065,02 x 641,10 x 658,11 mm (41,93 x 25,24 x 25,91 tum)
	Efterbehandlare för häftning ^{1,2}	1	E/T	26Z0082 (4 hål) 26Z0083 (3 hål)	1 065,02 x 641,10 x 658,11 mm (41,93 x 25,24 x 25,91 tum)
2	Magasin för 2 500 ark	1	E/T	32C0051 (Letter) 32C0052 (A4)	304,04 x 614,93 x 653,03 mm (11,97 x 24,21 x 25,71 tum)
3	Magasin för 3 000 ark ³	1	E/T	26Z0088 (Letter) 26Z0089 (A4)	404,88 x 367,03 x 528,07 mm (15,94 x 14,45 x 20,79 tum)
4	Hurts	1	E/T	32C0053	254 x 614,93 x 651,76 mm (10 x 24,21 x 25,66 tum)
5	Magasin för 2x500 ark	1	E/T	32C0050	304,04 x 614,93 x 561,09 mm (11,97 x 24,21 x 22,09 tum)
6	Häftningsenhet ⁴	1	1	26Z0084	195,07 x 472,95 x 583,95 mm (7,68 x 18,62 x 22,99 tum)

¹ För detta tillval måste skrivaren placeras ovanpå ett magasin för 2 500 ark, ett magasin för 2 x 500 ark eller en hurts.

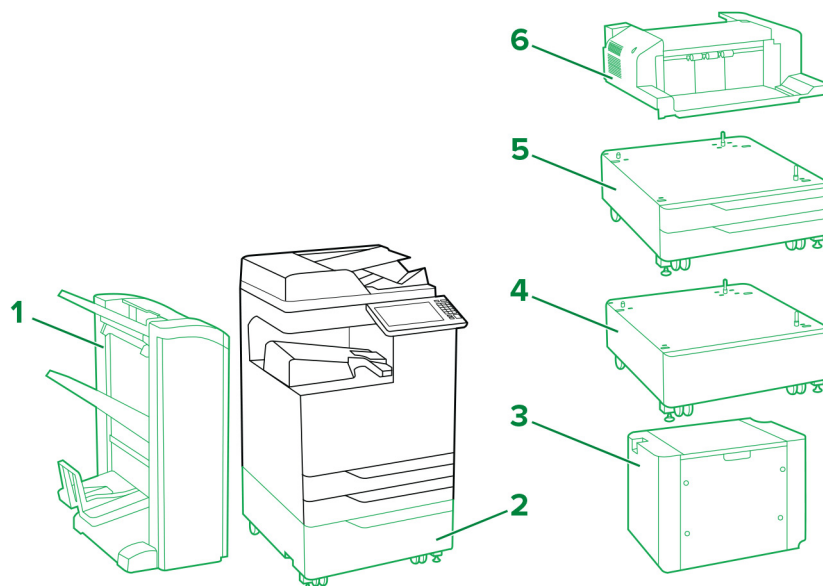
² Detta tillval levereras med horisontell papperstransport.

³ Till magasinet för 3 000 ark måste ett magasin för 2 500 ark eller ett magasin för 2 x 500 ark användas.

⁴ Om en annan efterbehandlare är installerad stöds inte häftningsenheten.

Skrivarmodell	Mått (höjd, bredd och djup)
C9235, CS921, CS927	780 x 615 x 740 mm (30,7 x 24,2 x 29,1 tum)
CS923	780 x 615 x 770 mm (30,7 x 24,2 x 30,3 tum)

Lexmark CX921, CX922, CX923, CX924, CX927, XC9235, XC9245, XC9255, XC9265



Förklaring: – standard – tillval

Skrivartillval, största konfigurationer, artikelnummer och mått

	Tillval	Placering		Del nummer	Mått (höjd, bredd och djup)
		Golv	Hurts		
1	Häft- och hålslagingsenhet ^{1,2}	1	E/T	26Z0080 (4 hål) 26Z0081 (3 hål)	1 065,02 x 641,10 x 658,11 mm (41,93 x 25,24 x 25,91 tum)
	Efterbehandlare för häftning ^{1,2}	1	E/T	26Z0082 (4 hål) 26Z0083 (3 hål)	1 065,02 x 641,10 x 658,11 mm (41,93 x 25,24 x 25,91 tum)

¹ För detta tillval måste skrivaren placeras ovanpå ett magasin för 2 500 ark, ett magasin för 2 x 500 ark eller en hurts.

² Detta tillval levereras med horisontell paperstransport.

³ Till magasinet för 3 000 ark måste ett magasin för 2 500 ark eller ett magasin för 2 x 500 ark användas.

⁴ Om en annan efterbehandlare är installerad stöds inte häftningsenheten.

	Tillval	Placering		Del nummer	Mått (höjd, bredd och djup)
		Golv	Hurts		
2	Magasin för 2 500 ark	1	E/T	32C0051 (Letter) 32C0052 (A4)	304,04 x 614,93 x 561,09 mm (11,97 x 24,21 x 25,71 tum)
3	Magasin för 3 000 ark ³	1	E/T	26Z0088 (Letter) 26Z0089 (A4)	404,88 x 367,03 x 528,07 mm (15,94 x 14,45 x 20,79 tum)
4	Hurts	1	E/T	32C0053	254 x 614,93 x 651,76 mm (10 x 24,21 x 25,66 tum)
5	Magasin för 2x500 ark	1	E/T	32C0050	304,04 x 614,93 x 561,09 mm (11,97 x 24,21 x 22,09 tum)
6	Häftningsenhet ⁴	1	1	26Z0084	195,07 x 472,95 x 583,95 mm (7,68 x 18,62 x 22,99 tum)

¹ För detta tillval måste skrivaren placeras ovanpå ett magasin för 2 500 ark, ett magasin för 2 x 500 ark eller en hurts.

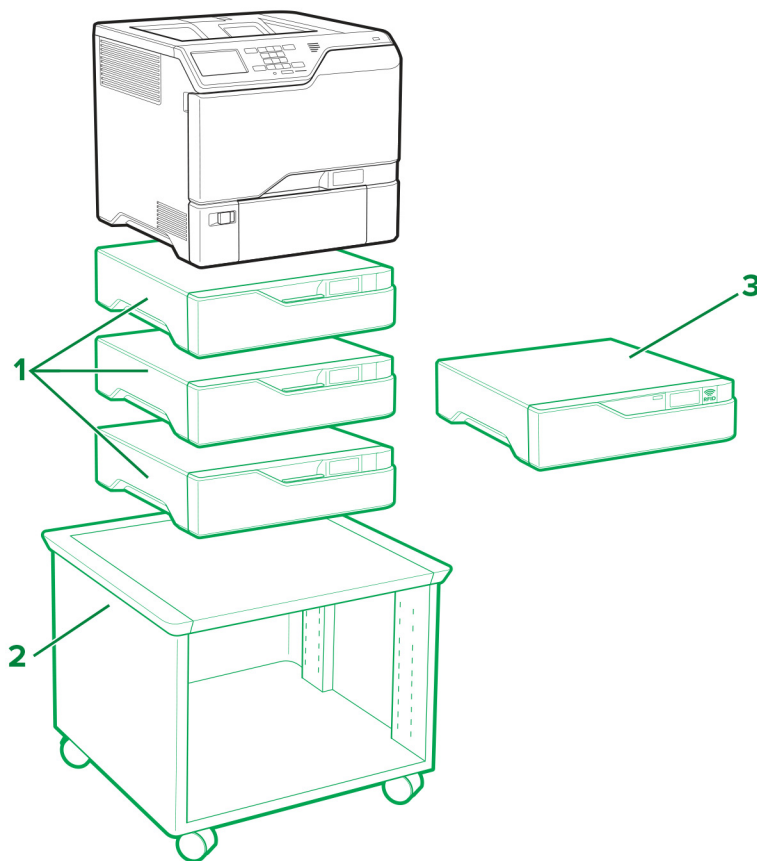
² Detta tillval levereras med horisontell paperstransport.

³ Till magasinet för 3 000 ark måste ett magasin för 2 500 ark eller ett magasin för 2 x 500 ark användas.

⁴ Om en annan efterbehandlare är installerad stöds inte häftningsenheten.

Skrivarmodell	Mått (höjd, bredd och djup)
CX921, XC9235	921 x 615 x 762 mm (36,3 x 24,2 x 30 tum)
CX922, XC9245	921 x 615 x 696 mm (36,3 x 24,2 x 27,4 tum)
CX923de, CX924de, XC9255, XC9265	921 x 615 x 792 mm (36,3 x 24,2 x 31,2 tum)
CX923dte, CX923dxe, CX924dte, CX924dxe	1 225 x 615 x 792 mm (48,2 x 24,2 x 31,2 tum)

Lexmark C4150, CS720, CS725, CS727, CS728



Förklaring: – standard – tillval

Skrivartillval, största konfigurationer, artikelnummer och mått

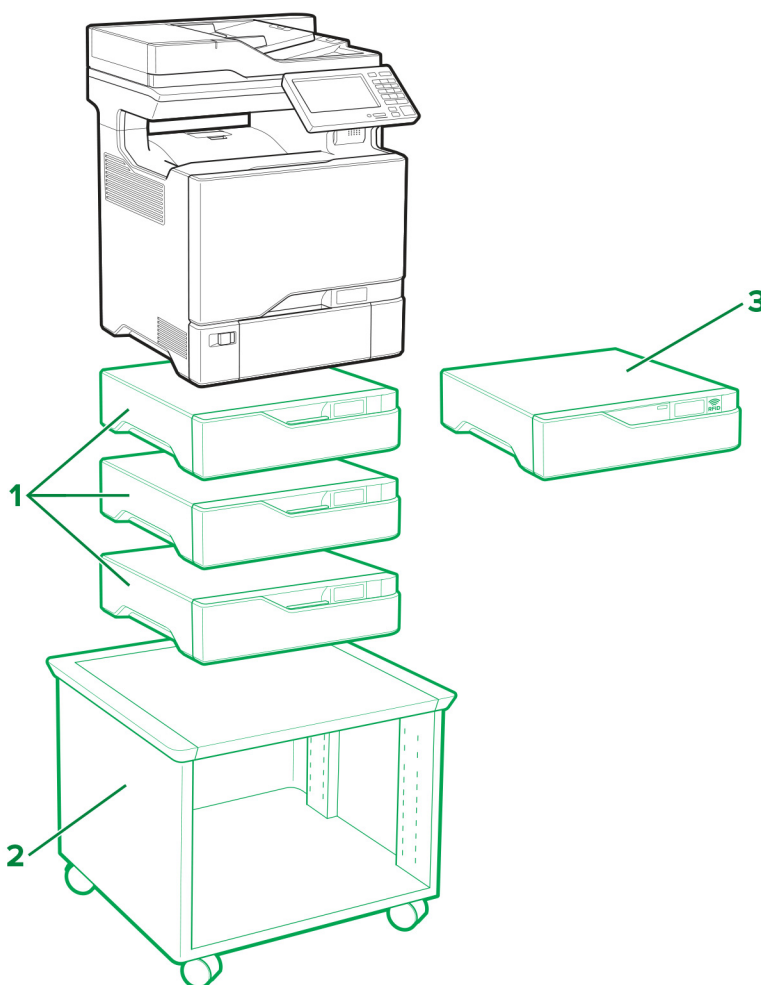
	Tillval	Placering			Del nummer	Mått (höjd, bredd och djup)
		Bord eller skrivbord	Golv	Justerbart skrivarställ		
1	Magasin för 550 ark	3	3	3	40C2100	119 x 463 x 483 mm (4,7 x 18,23 x 19 tum)
2	Justerbart skrivarställ ¹	E/T	1	E/T	40C2300	521 x 653 x 625 mm (20,5 x 25,7 x 24,6 tum)
3	RFID-tillval ²	1	1	1	40C0745 (NA) 40C0747 (EU)	119 x 463 x 483 mm (4,7 x 18,23 x 19 tum)

¹ Mer information om konfigurationer som stöds finns i ["Justerbart skrivarställ 40C2300" på sidan 90.](#)

² Installera RFID-tillvalet ovanpå ett tillvalsmagasin. Du kan använda högst två tillvalsmagasin.

Skrivarmodell	Mått (höjd, bredd och djup)
C4150, CS720de, CS725de, CS727de, CS728de	417 x 475 x 499 mm (16,4 x 18,7 x 19,6 tum)
CS720dte, CS725dte	536 x 475 x 495 mm (21,1 x 18,7 x 19,4 tum)

Lexmark CX725, CX727, XC4140, XC4143, XC4150, XC4153



Förklaring: – standard – tillval

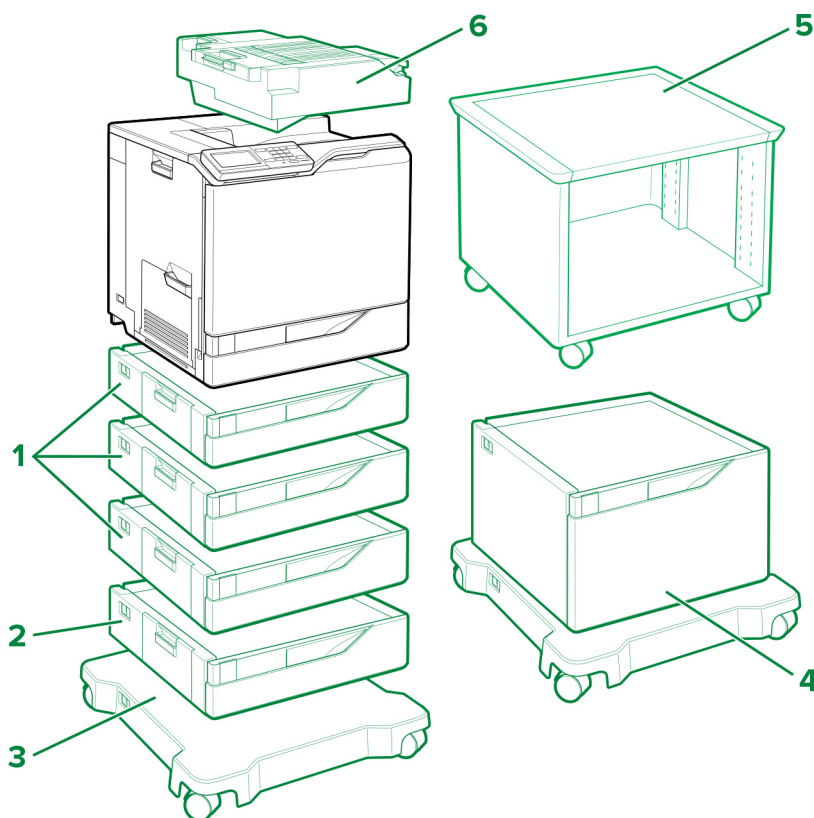
Skrivartillval, största konfigurationer, artikelnummer och mått

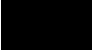

	Tillval	Placering			Artikelnummer	Mått (höjd, bredd och djup)
		Bord eller skrivbord	Golv	Justerbart skrivarställ		
1	Magasin för 550 ark	3	3	3	40C2100	119 x 463 x 483 mm (4,7 x 18,23 x 19 tum)
2	Justerbart skrivarställ ¹	E/T	1	E/T	40C2300	521 x 653 x 625 mm (20,5 x 25,7 x 24,6 tum)
3	RFID-tillval ²	1	1	1	40C0745 (NA) 40C0747 (EU)	119 x 463 x 483 mm (4,7 x 18,23 x 19 tum)

¹ Mer information om konfigurationer som stöds finns i ["Justerbart skrivarställ 40C2300" på sidan 90](#).

² Installera RFID-tillvalet ovanpå ett tillvalsmagasin. Du kan använda högst två tillvalsmagasin.

Skrivarmodell	Mått (höjd, bredd och djup)
CX725de/dhe, CX727de, XC4150, XC4153	648 x 505 x 533 mm (25,5 x 19,9 x 21 tum)
CX725dthe, XC4140, XC4143	767 x 505 x 533 mm (30,2 x 19,9 x 21 tum)

Lexmark C6160, CS820, CS827

Förklaring:  – standard  – tillval

Skrivartillval, största konfigurationer, artikelnummer och mått

	Tillval	Placering				Artikelnummer	Mått (höjd, bredd och djup)
		Bord eller skrivbord	Golv	Hjulbas	Justerbart skrivarställ		
1	Magasin för 550 ark	4	4	4	1	21K0567	120 x 558,8 x 522,4 mm (4,7 x 22,0 x 20,6 tum)
2	Kuvertmagasin ¹	1	1	1	E/T	21K0787	120 x 558,8 x 522,4 mm (4,7 x 22,0 x 20,6 tum)
3	Hjulbas	E/T	1	E/T	E/T	21K2501	108,5 x 662 x 658 mm (4,27 x 26,1 x 25,9 tum)
4	Magasin för 2 200 ark ²	1	1	1	E/T	21K0237	359 x 558,8 x 522,4 mm (14,13 x 22,0 x 20,6 tum)
5	Justerbart skrivarställ ³	E/T	1	E/T	E/T	40C2300	521 x 653 x 625 mm (20,5 x 25,7 x 24,6 tum)
6	Häftningsenhet	1	1	1	1	42K2000	140,2 x 530 x 475,4 mm (5,5 x 20,9 x 18,7 tum)

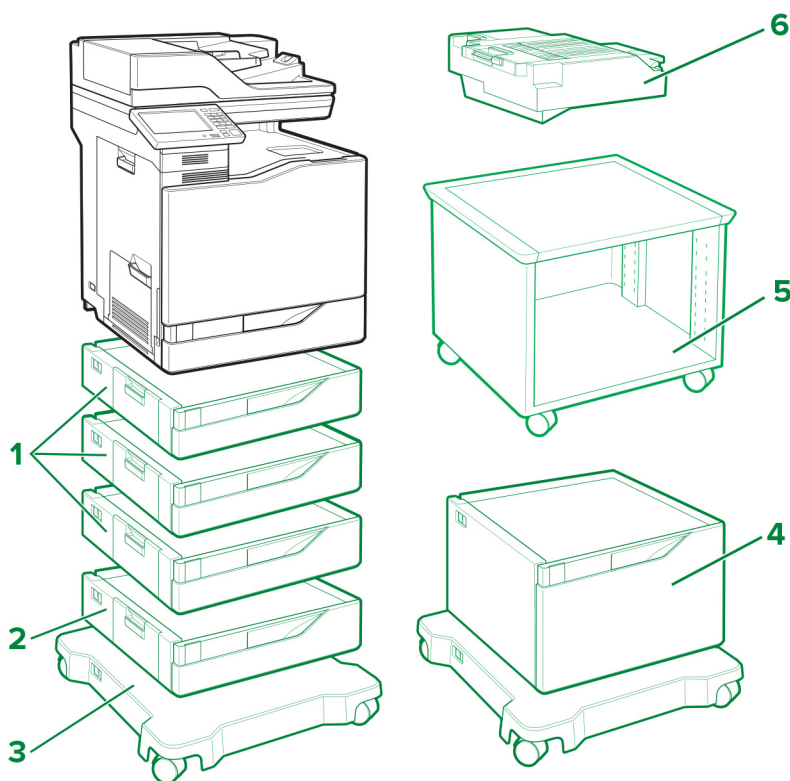
¹ Det här alternativet måste installeras som magasin 3 i konfigurationen.

² Använd högst tre tillvalsmagasin för 550 ark när du installerar magasinet för 2 200 ark. Placera magasinet för 2 200 ark längst ned i konfigurationen.

³ Mer information om konfigurationer som stöds finns i ["Justerbart skrivarställ 40C2300" på sidan 90](#).

Skrivarmodell	Mått (höjd, bredd och djup)
C6160, CS820de, CS827de	535,94 x 558,8 x 522,4 mm (21,12 x 22 x 20,6 tum)
CS820dte	655 x 558,8 x 522,4 mm (25,8 x 22 x 20,6 tum)
CS820dtfe	690 x 646 x 522,4 mm (27,17 x 25,43 x 20,6 tum)

Lexmark CX820, CX827, XC6152, XC6153



Förklaring: – standard – tillval

Skrivartillval, största konfigurationer, artikelnummer och mått

	Tillval	Placering				Artikelnummer	Mått (höjd, bredd och djup)
		Bord eller skrivbord	Golv	Hjulbas	Justerbart skrivarställ		
1	Magasin för 550 ark	4	4	4	1	21K0567	120 x 558,8 x 522,4 mm (4,7 x 22,0 x 20,6 tum)
2	Kuvertmagasin ¹	1	1	1	E/T	21K0787	120 x 558,8 x 522,4 mm (4,7 x 22,0 x 20,6 tum)
3	Hjulbas	E/T	1	E/T	E/T	21K2501	108,5 x 662 x 658 mm (4,27 x 26,1 x 25,9 tum)

¹ Det här alternativet måste installeras som magasin 3 i konfigurationen.

² Använd högst tre tillvalsmagasin för 550 ark när du installerar magasinet för 2 200 ark. Placera magasinet för 2 200 ark längst ned i konfigurationen.

³ Mer information om konfigurationer som stöds finns i ["Justerbart skrivarställ 40C2300" på sidan 90](#).

	Tillval	Placering				Artikelnummer	Mått (höjd, bredd och djup)
		Bord eller skrivbord	Golv	Hjulbas	Justerbart skrivarställ		
4	Magasin för 2 200 ark ²	1	1	1	E/T	21K0237	359 x 558,8 x 522,4 mm (14,13 x 22,0 x 20,6 tum)
5	Justerbart skrivarställ ³	E/T	1	E/T	E/T	40C2300	521 x 653 x 625 mm (20,5 x 25,7 x 24,6 tum)
6	Häftningsenhet	1	1	1	1	42K2000	140,2 x 530 x 475,4 mm (5,5 x 20,9 x 18,7 tum)

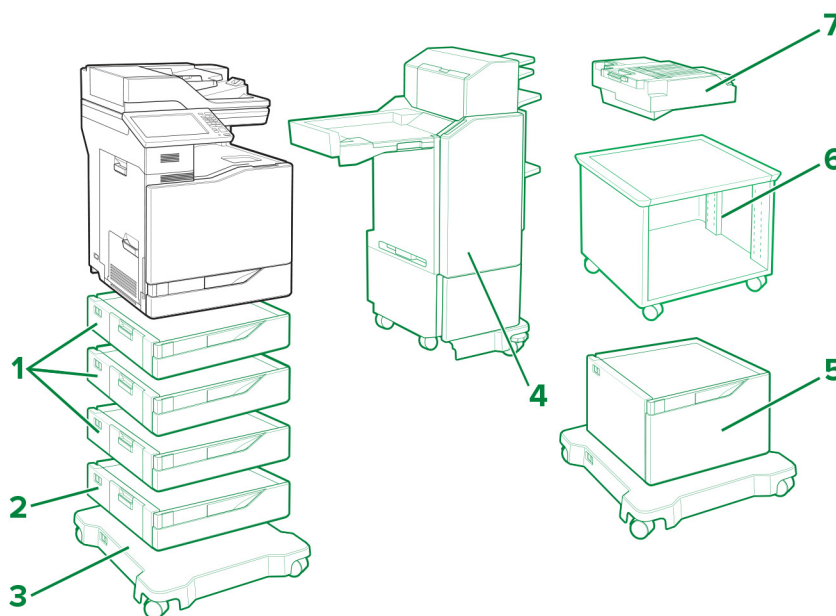
¹ Det här alternativet måste installeras som magasin 3 i konfigurationen.

² Använd högst tre tillvalsmagasin för 550 ark när du installerar magasinet för 2 200 ark. Placera magasinet för 2 200 ark längst ned i konfigurationen.

³ Mer information om konfigurationer som stöds finns i "[Justerbart skrivarställ 40C2300](#)" på sidan 90.

Skrivarmodell	Mått (höjd, bredd och djup)
CX820de, CX827de, XC6152de, XC6153de	762,6 x 558,8 x 588 mm (30 x 22 x 23,15 tum)
CX820dtfe, XC6152dtfe, XC6153dtfe	1 137 x 662 x 658 mm (44,8 x 26,1 x 25,9 tum)

Lexmark CX825, CX860, XC8155, XC8160, XC8163



Förklaring: – standard – tillval

Skrivartillval, största konfigurationer, artikelnummer och mått

	Tillval	Placering				Artikelnummer	Mått (höjd, bredd och djup)
		Bord eller skrivbord	Golv	Hjulbas	Justerbart skrivarställ		
1	Magasin för 550 ark	4	4	4	1	21K0567	120 x 558,8 x 522,4 mm (4,7 x 22,0 x 20,6 tum)
2	Kuvertmagasin ¹	1	1	1	E/T	21K0787	120 x 558,8 x 522,4 mm (4,7 x 22,0 x 20,6 tum)
3	Hjulbas	E/T	1	E/T	E/T	21K2501	108,5 x 662 x 658 mm (4,27 x 26,1 x 25,9 tum)
4	Häft- och håslagningsenhet med flera positioner (låg konfiguration) ²	E/T	E/T	1	E/T	42K1267 42K1268	1156 x 621 x 574 mm (45,5 x 24,4 x 22,6 tum)
	Häft- och håslagningsenhet med flera positioner (hög konfiguration) ³	E/T	E/T	1	E/T	42K1597 42K1598	1 276 x 621 x 574 mm (50,2 x 24,5 x 22,6 tum)
5	Magasin för 2 200 ark ⁴	1	1	1	E/T	21K0237	359 x 558,8 x 522,4 mm (14,13 x 22,0 x 20,6 tum)
6	Justerbart skrivarställ ⁵	E/T	1	E/T	E/T	40C2300	521 x 653 x 625 mm (20,5 x 25,7 x 24,6 tum)
7	Häftningsenhet	1	1	1	1	42K2300	159,3 x 543,8 x 475,4 mm (6,3 x 21,4 x 18,7 tum)

¹ Det här alternativet måste installeras som magasin 3 i konfigurationen.

² Om du installerar häft- och håslagningsenheten med flera positioner (låg konfiguration) måste du placera skrivaren på två tillvalsmagasin för 550 ark och på hjulbasen.

³ Om du installerar häft- och håslagningsenheten med flera positioner (hög konfiguration) måste du placera skrivaren på tre tillvalsmagasin för 550 ark och på hjulbasen eller på magasinet för 2 200 ark och på hjulbasen.

⁴ Använd högst tre tillvalsmagasin för 550 ark när du installerar magasinet för 2 200 ark. Placera magasinet för 2 200 ark längst ned i konfigurationen.

⁵ Mer information om konfigurationer som stöds finns i ["Justerbart skrivarställ 40C2300" på sidan 90](#).

Skrivarmodell	Mått (höjd, bredd och djup)
CX825de, XC8155de	812,8 x 558,8 x 588 mm (32 x 22 x 23,15 tum)
CX825dte, XC8155dte	1 162 x 662 x 658 mm (45,8 x 26,1 x 25,9 tum)
CX825dtfe	1 162 x 662 x 658 mm (45,8 x 26,1 x 25,9 tum)
CX860de, XC8160de, XC8163de	812,8 x 558,8 x 588 mm (32 x 22 x 23,15 tum)

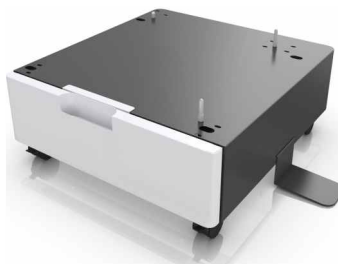
Skrivarmodell	Mått (höjd, bredd och djup)
CX860dte, XC8160dte, XC8163dte	1 162 x 662 x 658 mm (45,8 x 26,1 x 25,9 tum)
CX860dtfe	1 162 x 662 x 658 mm (45,8 x 26,1 x 25,9 tum)

Lexmark MS911 och MX910 Series

Skrivare med tillvalsäck och efterbehandlare:



Skåp 26Z0094:



Skrivarmodeller som stöds: MS911de, MX910de, MX911dte och MX912dxe

Inmatningsalternativ

Placering	Fack för 2 x 500 ark ²	Fack för 2 500 ark	Fack för 3 000 ark ³	Häftenhetsenhet ^{4,5}	Häft- och håslagningsenhet	Efterbehandlare för häftning
Golv	✓					
	✓		✓			
	✓		✓	✓		
	✓		✓		✓	
	✓		✓			✓
	✓			✓		
	✓				✓	
	✓					✓
		✓				
		✓	✓			
		✓	✓	✓		
		✓	✓		✓	
		✓	✓			✓
		✓		✓		
		✓			✓	
		✓				✓
Skåp ¹			✓			
			✓	✓		
			✓		✓	
			✓			✓
				✓		
					✓	
						✓

¹ Skåpet stöds även om ingen annan tillvalsmaskinvara är installerad.

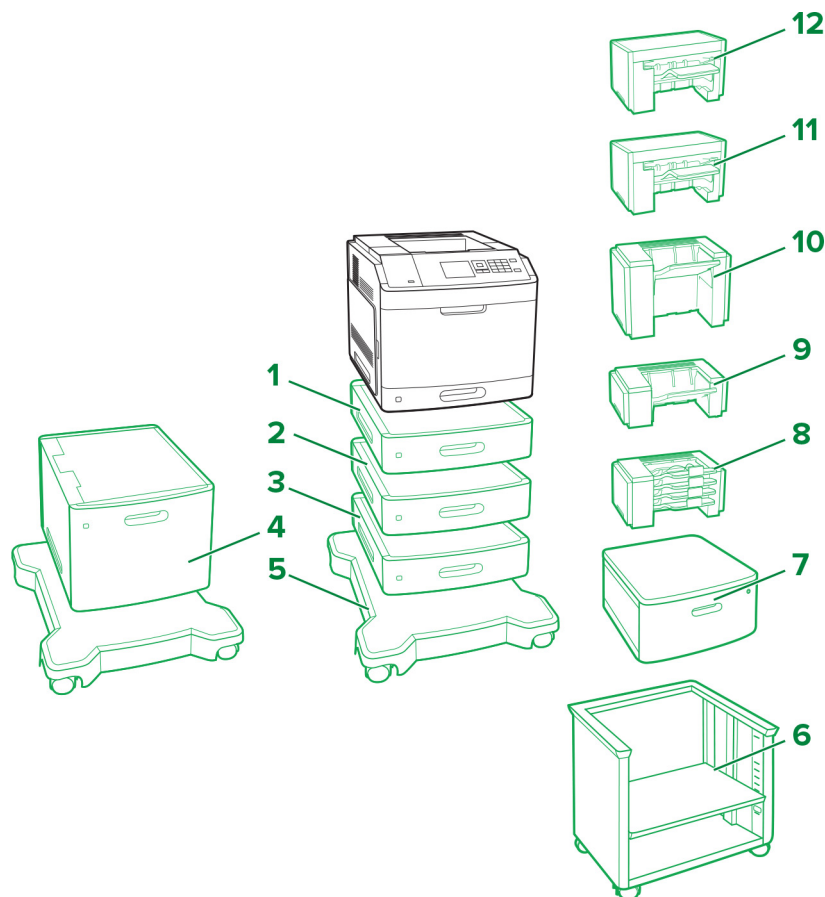
² 2 x 500-arksfacket kan inte användas med facket för 2 500 ark.

³ 3 000-arksfacket kan endast användas om ett fack för 2 x 500 eller 2 500 ark eller ett skåp är installerat.

⁴ Häftenhetsenheten kan inte användas om en annan efterbehandlare är installerad.

⁵ Häftenhetsenheten stöds inte i MX912dxe.

Lexmark M5155, M5163, M5170, MS710, MS711, MS810, MS811, MS812, MS817, MS818



Förklaring: – standard – tillval

	Tillval	Artikelnummer	Mått (höjd, bredd och djup)
1	Magasin för 250 ark	40G0800	78,74 x 421,64 x 510,54 mm
	Låsbart magasin för 250 ark	40G0820	(3,1 x 16,6 x 20,1 tum)
2	550-arksfack	40G0802	109,22 x 421,64 x 510,54 mm
	Låsbart magasin för 550 ark	40G0822	(4,3 x 16,6 x 20,1 tum)
3	Mellanlägg	40G0854	109,22 x 421,64 x 510,54 mm (4,3 x 16,6 x 20,1 tum)
4	Magasin för 2100 ark	40G0804	350,52 x 421,64 x 510,54 mm (13,8 x 16,6 x 20,1 tum)
5	Hjulbas	40G0855	106,68 x 594,36 x 693,42 mm (4,2 x 23,4 x 27,3 tum)

	Tillval	Artikelnummer	Mått (höjd, bredd och djup)
6	Justerbart skrivarställ	40C2300	520,7 x 652,78 x 624,84 mm (20,5 x 25,7 x 24,6 tum)
7	Vridbar hurts	3073173	263 x 476 x 600 mm (10,4 x 18,7 x 23,6 tum)
8	Utmatningsenhet med 4 fack	40G0852	271,78 x 421,64 x 383,54 mm (10,7 x 16,6 x 15,1 tum)
9	Extra utmatningsfack	40G0851	165,1 x 421,64 x 381 mm (6,5 x 16,6 x 15 tum)
10	Extra utmatningsfack med hög kapacitet	40G0853	309,88 x 421,64 x 335,28 mm (12,2 x 16,6 x 13,2 tum)
11	Häft- och håslagningsenhet	40G0849	246,38 x 434,34 x 513,08 mm (9,7 x 18,2 x 20,2 tum)
12	Häftningsenhet	40G0850	246,38 x 434,34 x 414,02 mm (9,7 x 17,1 x 16,3 tum)

Skrivarinmatningstillval, största konfigurationer och placering

Tillval	Placering				
	Bord eller skrivbord	Vridbar hurts	Golv ³	Hjulbas ^{4, 6}	Justerbart skrivarställ ⁴
Magasin för 250 ark ^{1, 2, 3, 4}	4	4	2	4	4
Låsbart magasin för 250 ark ^{1, 2, 3, 4}					
Magasin för 550 ark ^{1, 2, 3, 4}			1	3	3
Låsbart magasin för 550 ark ^{1, 2, 3, 4}					
Mellanlägg ⁵					
Magasin för 2 100 ark ^{2, 6}	E/T	E/T	E/T	1	E/T

¹ Kan installeras med andra tillvalsmagasin i valfri ordning förutom magasinet för 2100 ark.

² Endast ett tillvalsmagasin för 250 eller 550 ark kan användas med magasinet för 2 100 ark. Placera magasinet för 2 100 ark längst ned i konfigurationen.

³ När konfigurationen placeras på golvet kan endast ett tillvalsmagasin för 250 ark användas med ett tillvalsmagasin för 550 ark eller ett mellanlägg.

⁴ Följ dessa anvisningar om största konfigurationer när konfigurationen placeras på hjulbasen eller det justerbara skrivarstället. Om tre tillvalsmagasin för 550 ark eller mellanlägg används kan inget tillvalsmagasin för 250 ark användas. Om två magasin för 550 ark eller mellanlägg används kan endast ett magasin för 250 ark användas. Om ett magasin för 550 ark eller mellanlägg används kan upp till tre magasin för 250 ark användas.

⁵ Om ett mellanlägg används ska det installeras först följt av eventuella tillvalsmagasin. Installera inte något mellanlägg när du använder magasinet för 2 100 ark.

⁶ Med magasinet för 2 100 ark måste hjulbasen användas.

⁷ Mer information om konfigurationer som stöds finns i ["Justerbart skrivarställ 40C2300" på sidan 90](#).

Tillval	Placering				
	Bord eller skrivbord	Vridbar hurts	Golv ³	Hjulbas ^{4, 6}	Justerbart skrivarställ ⁴
Hjulbas ⁴	E/T	E/T	1	E/T	E/T
Justerbart skrivarställ ^{4, 7}	E/T	E/T	1	E/T	E/T
Vridbar hurts	1	E/T	1	E/T	E/T

¹ Kan installeras med andra tillvalsmagasin i valfri ordning förutom magasinet för 2100 ark.

² Endast ett tillvalsmagasin för 250 eller 550 ark kan användas med magasinet för 2 100 ark. Placera magasinet för 2 100 ark längst ned i konfigurationen.

³ När konfigurationen placeras på golvet kan endast ett tillvalsmagasin för 250 ark användas med ett tillvalsmagasin för 550 ark eller ett mellanlägg.

⁴ Följ dessa anvisningar om största konfigurationer när konfigurationen placeras på hjulbasen eller det justerbara skrivarstället. Om tre tillvalsmagasin för 550 ark eller mellanlägg används kan inget tillvalsmagasin för 250 ark användas. Om två magasin för 550 ark eller mellanlägg används kan endast ett magasin för 250 ark användas. Om ett magasin för 550 ark eller mellanlägg används kan upp till tre magasin för 250 ark användas.

⁵ Om ett mellanlägg används ska det installeras först följt av eventuella tillvalsmagasin. Installera inte något mellanlägg när du använder magasinet för 2 100 ark.

⁶ Med magasinet för 2 100 ark måste hjulbasen användas.

⁷ Mer information om konfigurationer som stöds finns i ["Justerbart skrivarställ 40C2300" på sidan 90.](#)

Skriverutmatningstillval, största konfigurationer och placering

Tillval	Placering				
	Bord eller skrivbord	Vridbar hurts	Golv	Hjulbas	Justerbart skrivarställ
Utmatningsenhet med 4 fack ^{1, 4}	3	3	3	3	3
Extra utmatningsfack ^{1, 2, 4}					
Extra utmatningsfack med hög kapacitet ^{2, 3}	1	1	1	1	1
Häftningsenhet ⁵	1	1	1	1	1
Häft- och håslagningsenhet ⁶	1	1	1	1	1

¹ Utmatningsenheterna med 4 fack och de extra utmatningsfacken installeras i valfri ordning.

² Ett extra utmatningsfack är det enda tillvalet som kan placeras ovanpå det extra utmatningsfacket med hög kapacitet.

³ Det går inte att installera något annat utmatningstillval under det extra utmatningsfacket med hög kapacitet.

⁴ När detta tillval används med en häftningsenhet ska det placeras under den.

⁵ Häftningsenheten är alltid överst i konfigurationen. Du kan installera en utmatningsenhet med 4 fack eller ett extra utmatningsfack under den.

⁶ Använd inte häft- och håslagningsenheten med något annat utmatningstillval.

**Max
golvkonfiguration**



**Max
bord eller skrivbord
konfiguration**



**Max
vridbar hurts
konfiguration**



**Max
justerbart
skrivarställ
konfiguration**



**Max
hjulbas
konfiguration**



**Max
Utmatningsenhet med 4 fack
konfiguration**



**Max
extra utmatningsfack
extra utmatningsfack
konfiguration**



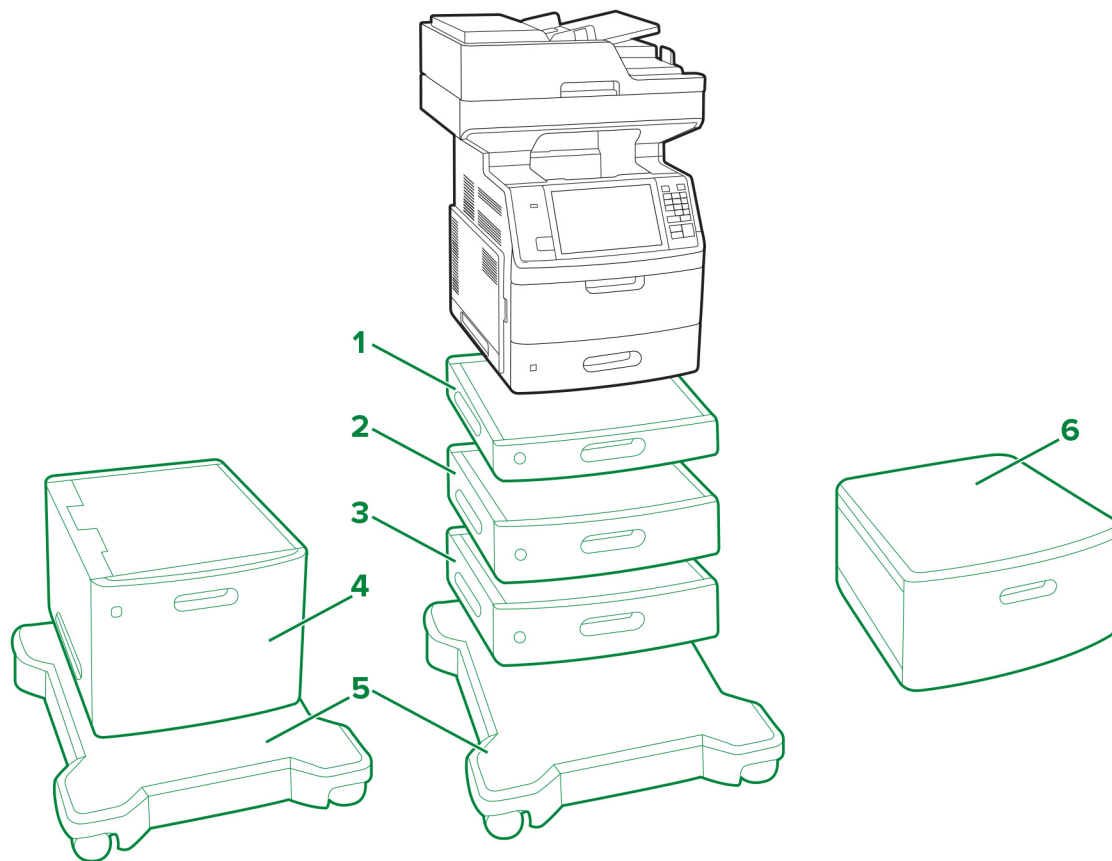
**Max
häft-
efterbehandlare
konfiguration**



**Max
häftningsenhet
konfiguration**



Lexmark MX710, MX711, MX717, MX718, XM5163, XM5170



Förklaring: – standard – tillval

	Tillval	Placering				Artikelnummer	Mått (höjd, bredd och djup)
		Bord eller skrivbord	Vridbar hurts	Golv ³	Hjulbas ⁴		
1	Magasin för 250 ark ^{1, 2, 3, 4}	4	4	2	4	40G0800	78,74 x 421,64 x 510,54 mm (3,1 x 16,6 x 20,1 tum)
	Låsbart magasin för 250 ark ^{1, 2, 3, 4}					40G0820	
2	Låsbart magasin för 550 ark ^{1, 2, 3, 4}			1	3	40G0802	109,22 x 421,64 x 510,54 mm (4,3 x 16,6 x 20,1 tum)
	Magasin för 550 ark ^{1, 2, 3, 4}					40G0822	
3	Mellanlägg ⁵					40G0854	109,22 x 421,64 x 510,54 mm (4,3 x 16,6 x 20,1 tum)
4	Magasin för 2 100 ark ^{2, 6}	E/T	E/T	E/T	1	40G0804	350,52 x 421,64 x 510,54 mm (13,8 x 16,6 x 20,1 tum)
5	Hjulbas ⁴	E/T	E/T	1	E/T	40G0855	106,68 x 594,36 x 693,42 mm (4,2 x 23,4 x 27,3 tum)
6	Vridbar hurts	1	E/T	1	E/T	3073173	263 x 476 x 600 mm (10,4 x 18,7 x 23,6 tum)

¹ Kan installeras med andra tillvalsmagasin i valfri ordning förutom magasinet för 2100 ark.

² Endast ett tillvalsmagasin för 250 eller 550 ark kan användas med magasinet för 2 100 ark. Placera magasinet för 2 100 ark längst ned i konfigurationen.

³ När konfigurationen placeras på golvet kan endast ett tillvalsmagasin för 250 ark användas med ett tillvalsmagasin för 550 ark eller ett mellanlägg.

⁴ Följ dessa anvisningar om största konfigurationer när konfigurationen placeras på hjulbasen. Om tre tillvalsmagasin för 550 ark eller mellanlägg används kan inget tillvalsmagasin för 250 ark användas. Om två magasin för 550 ark eller mellanlägg används kan endast ett magasin för 250 ark användas. Om ett magasin för 550 ark eller mellanlägg används kan upp till tre magasin för 250 ark användas.

⁵ Om ett mellanlägg används ska det installeras först följt av eventuella tillvalsmagasin. Installera inte något mellanlägg när du använder magasinet för 2 100 ark.

⁶ Med magasinet för 2 100 ark måste hjulbasen användas.

Lexmark MX810 Series

Skrivare med tillvalssock och standardhjulbas:



Anmärkningar:

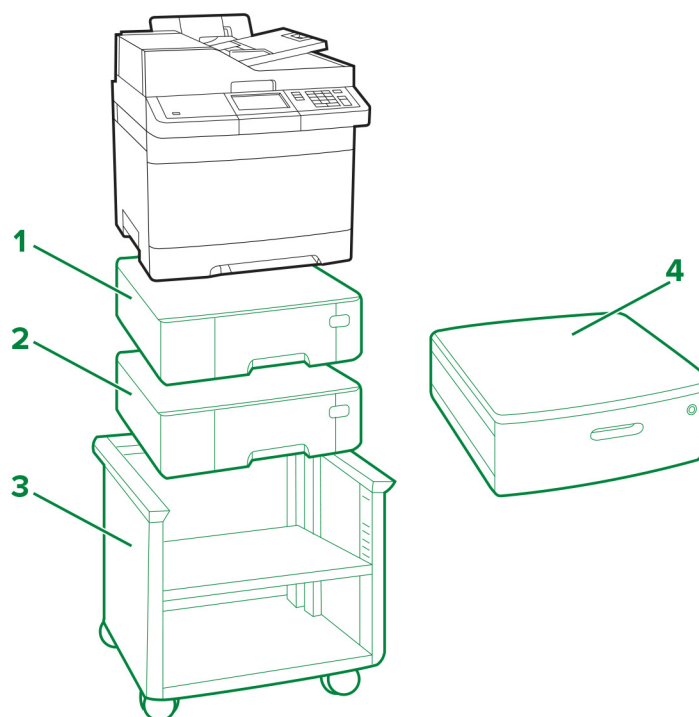
- Högst fyra fack kan konfigureras med skrivaren.
- Använd alltid en hjulbas när skrivaren konfigureras med facket för 2 100 ark.

Skrivarmodeller som stöds: MX810, MX811 och MX812

Placering	Hjulbas	Fack för 550 ark				Fack för 2 100 ark*
		1	2	3	4	
Golv	✓					✓
		✓				
		✓	✓			
		✓	✓	✓		
Skrivbord		✓				
		✓	✓			
		✓	✓	✓		
		✓	✓	✓	✓	

* Facket för 2 100 ark får inte vara kopplat till andra fack och måste vara det nedersta facket.

Lexmark CX310, CX317, CX410, CX417, CX510, CX517, XC2132



Förklaring: – standard – tillval

Tillval	Placering				Artikelnummer	Mått (höjd, bredd och djup)
	Bord eller skrivbord	Golv	Justerbart skrivarställ	Vridbar hurts		
1 Magasin för 550 ark ^{1,2}	2	2	2	2	38C0636	132 x 424 x 417 mm (5,2 x 16,7 x 16,4 tum)
2 Duomagasin för 650 ark ^{1,2}	1	1	1	1	38C0626	132 x 424 x 417 mm (5,2 x 16,7 x 16,4 tum)
3 Justerbart skrivarställ	E/T	1	E/T	E/T	35S8502	584 x 597 x 597 mm (23 x 23,5 x 23,5 tum)

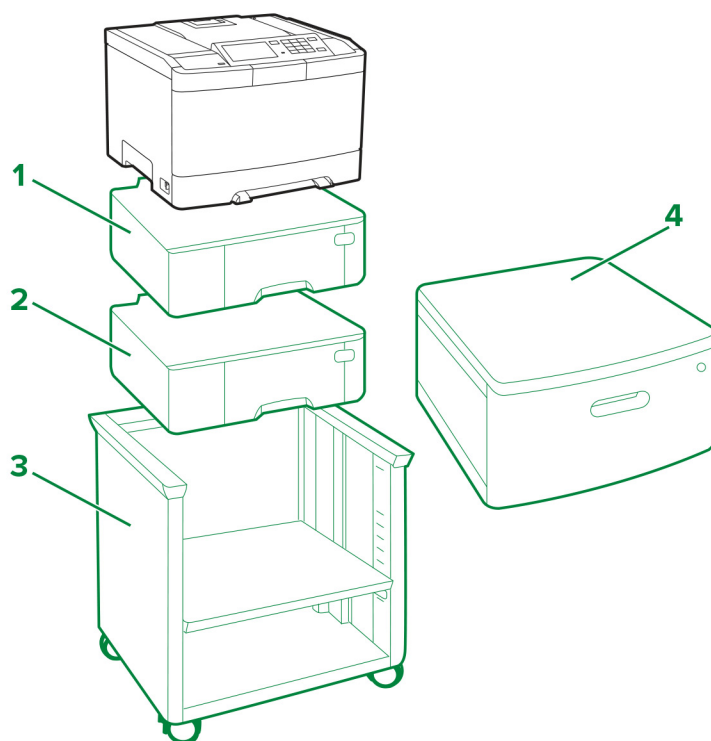
¹ Endast ett magasin för 550 ark kan installeras med duomagasinet för 650 ark.

² Endast ett tillvalsmagasin kan konfigureras med CX310n, CX310dn, CX317dn, CX410dte och CX510dthe.

	Tillval	Placering				Artikelnummer	Mått (höjd, bredd och djup) (10,4 x 18,7 x 23,6 tum)
		Bord eller skrivbord	Golv	Justerbart skrivarställ	Vridbar hurts		
4	Vridbar hurts	1	1	E/T	E/T	3073173	263 x 476 x 600 mm (10,4 x 18,7 x 23,6 tum)

¹ Endast ett magasin för 550 ark kan installeras med duomagasinet för 650 ark.
² Endast ett tillvalsmagasin kan konfigureras med CX310n, CX310dn, CX317dn, CX410dte och CX510dthe.

Lexmark C2132, CS310, CS317, CS410, CS417, CS510, CS517

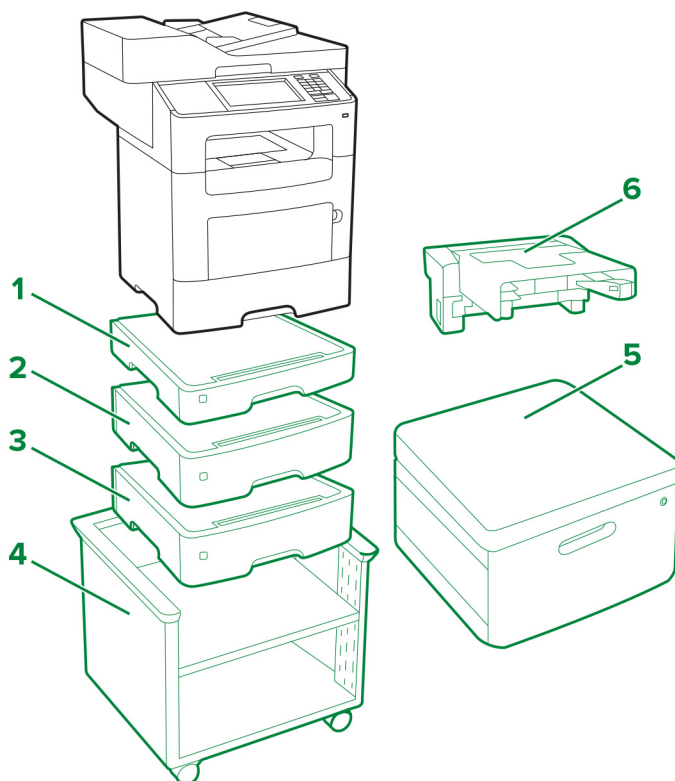


Förklaring: – standard – tillval

	Tillval	Placering				Artikelnummer	Mått (höjd, bredd och djup)
		Bord eller skrivbord	Golv	Justerbart skrivarställ	Vridbar hurts		
1	Magasin för 550 ark ^{1,2}	2	2	2	2	38C0636	132 x 424 x 417 mm (5,2 x 16,7 x 16,4 tum)
2	Duomagasin för 650 ark ^{1,2}	1	1	1	1	38C0626	132 x 424 x 417 mm (5,2 x 16,7 x 16,4 tum)
3	Justerbart skrivarställ	E/T	1	E/T	E/T	35S8502	584 x 597 x 597 mm (23 x 23,5 x 23,5 tum)
4	Vridbar hurts	1	1	E/T	E/T	3073173	263 x 476 x 600 mm (10,4 x 18,7 x 23,6 tum)

¹ Endast ett magasin för 550 ark kan installeras med duomagasinet för 650 ark.
² Endast ett tillvalsmagasin kan konfigureras med CS310n, CS310dn, CS317dn, CS410dtn och CS510dte.

Lexmark MX610, MX611, MX617, XM3150

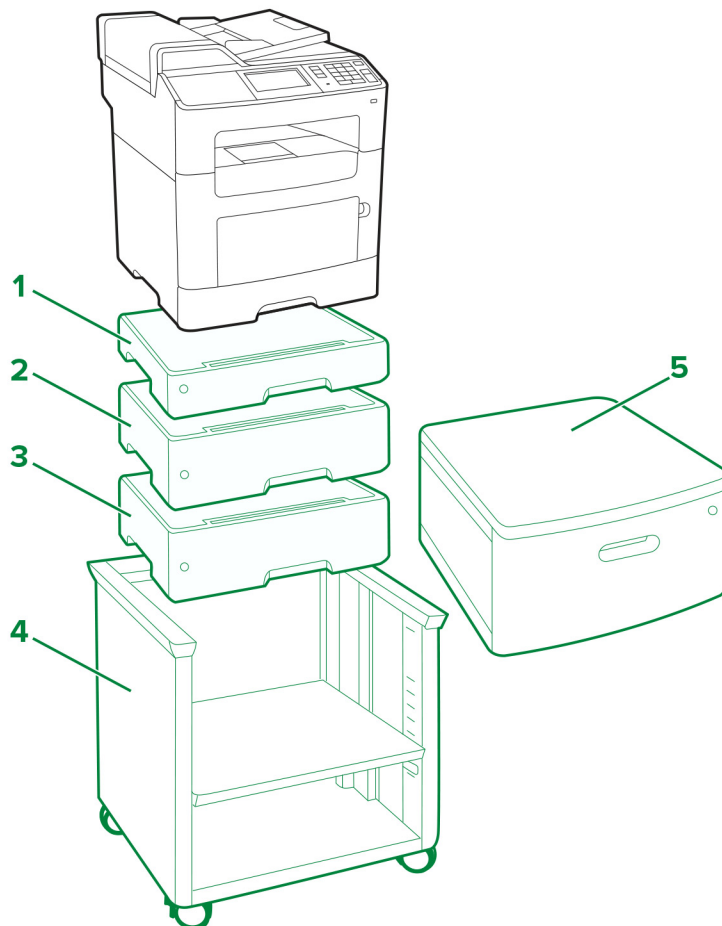


Förklaring:  – standard  – tillval

	Tillval	Placering				Artikelnummer	Mått (höjd, bredd och djup)
		Bord eller skrivbord	Golv	Justerbart skrivarställ	Vridbar hurts		
1	Magasin för 250 ark*	3	3	3	3	35S0267	77 x 389 x 382 mm (3,03 x 15,30 x 15,04 tum)
2	Låsbart magasin för 550 ark*					35S0367	109 x 389 x 382 mm (4,29 x 15,30 x 15,04 tum)
3	Magasin för 550 ark*					35S0567	109 x 389 x 382 mm (4,29 x 15,30 x 15,04 tum)
4	Justerbart skrivarställ	E/T	1	E/T	E/T	35S8502	584 x 597 x 597 mm (23 x 23,5 x 23,5 tum)
5	Vridbar hurts	1	1	E/T	E/T	3073173	263 x 476 x 600 mm (10,4 x 18,7 x 23,6 tum)
6	Integrerad häftningsenhet	1	1	1	1	35S8000	196 x 409 x 371 mm (7,7 x 16,1 x 14,6 tum)

Detta magasin kan konfigureras med andra tillvalsmagasin i valfri ordning.

Lexmark MX310, MX317, MX410, MX417, MX510, MX511, MX517, XM1145



Förklaring: – standard – tillval

Tillval	Placering				Artikelnummer	Mått (höjd, bredd och djup)
	Bord eller skrivbord	Golv	Justerbart skrivarställ	Vridbar hurts		
1 Magasin för 250 ark ^{1,2}	3	3	3	3	35S0267	77 x 389 x 382 mm (3,03 x 15,30 x 15,04 tum)
2 Låsbart magasin för 550 ark ^{1,2}					35S0367	109 x 389 x 382 mm (4,29 x 15,30 x 15,04 tum)
3 Magasin för 550 ark ^{1,2}					35S0567	109 x 389 x 382 mm (4,29 x 15,30 x 15,04 tum)

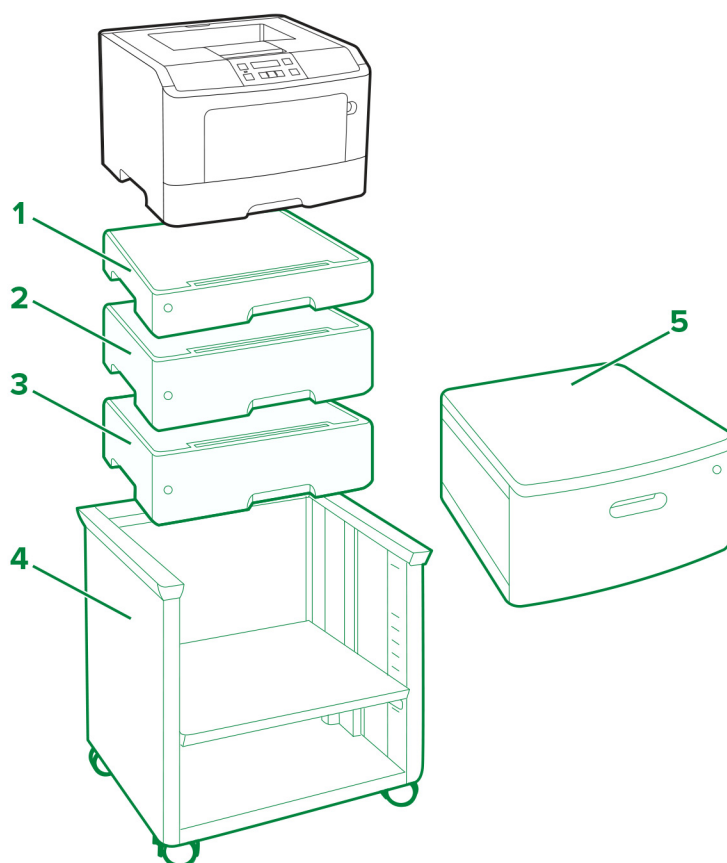
¹ Detta magasin kan konfigureras med andra tillvalsmagasin i valfri ordning.

² Endast ett tillvalsmagasin kan konfigureras med MX310, MX317, MX410 och MX417.

	Tillval	Placering				Artikelnummer	Mått (höjd, bredd och djup)
		Bord eller skrivbord	Golv	Justerbart skrivarställ	Vridbar hurts		
4	Justerbart skrivarställ	E/T	1	E/T	E/T	35S8502	584 x 597 x 597 mm (23 x 23,5 x 23,5 tum)
5	Vridbar hurts	1	1	E/T	E/T	3073173	263 x 476 x 600 mm (10,4 x 18,7 x 23,6 tum)

¹ Detta magasin kan konfigureras med andra tillvalsmagasin i valfri ordning.
² Endast ett tillvalsmagasin kan konfigureras med MX310, MX317, MX410 och MX417.

Lexmark M1145, M3150, M1140+, MS310, MS312, MS317, MS410, MS415, MS417, MS510, MS517, MS610, MS617



Förklaring: – standard – tillval

	Tillval	Placering				Artikelnummer	Mått (höjd, bredd och djup)
		Bord eller skrivbord	Golv	Justerbart skrivarställ	Vridbar hurts		
1	Magasin för 250 ark ^{1,2}	3	3	3	3	35S0267	77 x 389 x 382 mm (3,03 x 15,30 x 15,04 tum)
2	Låsbart magasin för 550 ark ^{1,2}					35S0367	109 x 389 x 382 mm (4,29 x 15,30 x 15,04 tum)
3	Magasin för 550 ark ^{1,2}					35S0567	109 x 389 x 382 mm (4,29 x 15,30 x 15,04 tum)
4	Justerbart skrivarställ	E/T	1	E/T	E/T	35S8502	584 x 597 x 597 mm (23 x 23,5 x 23,5 tum)
5	Vridbar hurts	1	1	E/T	E/T	3073173	263 x 476 x 600 mm (10,4 x 18,7 x 23,6 tum)

¹ Tillvalsmagasinen installeras i valfri ordning.

² Endast ett tillvalsmagasin kan konfigureras med M1145, M3150, M1140+, MS310, MS312, MS317, MS410, MS415 och MS417.

Lexmark C546dtn och X546dtn

Skrivare med tillvalsfack och vridbar hurts:





Skrivarmodeller som stöds: C546dtn och X546dtn

Obs! Endast ett tillvalsfack med artikelnummer 3051710 kan konfigureras med skrivarna.

Lexmark C730-serien

Skrivare med tillvalsfack och hjulbas:



Vridbar hurts 3052765:



Skrivarmodeller som stöds: C734 och C736

Placering	Hjulbas (tillval)	Fack för 550 ark (tillval) eller 4,8-tums mellanlägg				Tillvalsfack för 2000 ark
		1	2	3	4	
Golv	✓	✓	✓	✓		✓
		✓	✓	✓	✓	
Golv	✓*					✓
		✓	✓	✓		
Skrivbord eller vridbar hurts		✓	✓	✓		✓
		✓	✓	✓	✓	

* Det går att använda en extra hjulbas, men skrivaren kan användas på ett säkert sätt även utan.

Lexmark C740-serien

Skrivare med tillvalsfack och hjulbas:



Vridbar hurts 3052765:



Skrivarmodeller som stöds: C746 och C748

Placering	Hjulbas (tillval)	Fack för 550 ark (tillval) eller 4,8-tums mellanlägg ¹				Tillvalsfack för 2000 ark
		1	2	3	4	
Skrivbord eller vridbar hurts ²		✓	✓	✓		✓
		✓	✓	✓	✓	
Golv	✓	✓	✓	✓		
		✓				✓
Golv	✓ ³	✓				✓
		✓	✓	✓		

¹ Mellanlägget måste vara under tillvalsfacket för 550 ark och kan inte användas med facket för 2 000 ark.

² Om skrivaren står på ett skrivbord får höjden på skrivaren (inklusive tillval) inte överskrida 1,3 m.

³ En extra hjulbas kan användas, men det går att använda skrivaren på ett säkert sätt utan.

Lexmark C792

Grundläggande skrivare:



Lexmark C792 med extra magasin och hjulbas:



Skrivare som stöds: C792

Placering	Hjulbas (tillval)	Magasin för 550 ark (tillval)				Magasin för 2 000 ark (tillval)	Utmatningsalternativ (tillval)
		1	2	3	4	1	1
Skrivbord ¹		✓	✓	✓		✓	✓
		✓	✓	✓	✓		✓
Golv	✓	✓	✓	✓			✓
		✓				✓	✓
Golv	✓ ²	✓	✓				✓

Anmärkningar:

- ¹ Den högsta rekommenderade höjden är 1,3 m.
- ² Kan användas, men krävs inte för säker drift

Lexmark C925

Lexmark C925 med extrafack:



Lexmark C925 med extrafack och skrivarställ som konverterats till hjulbas 24Z0031:



Skrivareställ 39V4339:



Skrivare som kan hanteras: C925

Placering	Skrivareställ 24Z0031	Skrivareställ som konverterats till hjulbas 24Z0031	Fack för 550 ark (tillval)		
			1	2	3
Skribbord			✓		
Golv		✓	✓		
			✓	✓	
			✓	✓	✓
Golv	✓		✓		

Lexmark C950-serien

Lexmark C950 med tandemfacksmodul, högkapacitetsmatare och häftesefterbehandlare:



Trefacksmodul (tillval):



Enfacksmodul (tillval):



Efterbehandlare (tillval):



Skrivarmodell som stöds: C950de

Placering	Enfack- smodul	Trefack- smodul	Tandemfack- smodul	Höglapacitets- matrare (tillval)	Häftesefterbe- handlare (tillval)	Efterbehandlare (tillval)
Golv	✓					
	✓			✓		
	✓				✓	
	✓					✓
	✓			✓	✓	
	✓			✓		✓
		✓				
		✓		✓		
		✓			✓	
		✓				✓
		✓		✓	✓	
		✓		✓		✓
				✓		
				✓	✓	
				✓		✓
				✓	✓	✓
				✓	✓	✓

Lexmark T650-serien

Lexmark T65x med hjulbas 39V3588:



Skrivare som kan hanteras: T650, T652, T654 och T656

Skrivarmodeller	Placering	Tillvalsack för 2000 ark	Duplexenhet	Tillvalsack för 250 ark				Fack för 550 ark (tillval) eller 5,1-tums mellanlägg				Hjulbas 39V3588 (tillval)
				1	2	3	4	1	2	3	4	
T650, T652, T654, T656	Skrivbord eller vridbar hurts		Ja ² eller Nej ¹	✓	✓	✓	✓					✓
				✓	✓	✓		✓				
				✓	✓			✓	✓			
				✓				✓	✓	✓		
								✓	✓	✓	✓	

¹ Duplexenheten (tillval) är endast tillgänglig för Lexmark T650n.

² En intern duplexenhet medföljer som standard för Lexmark T652dn, T654dn och T656.

³ En extra hjulbas kan användas, men det går att använda skrivaren på ett säkert sätt utan.

Skrivarmodeller	Placering	Tillvalsack för 2000 ark	Duplexenhet	Tillvalsack för 250 ark				Fack för 550 ark (tillval) eller 5,1-tums mellanlägg				Hjulbas 39V3588 (tillval)
				1	2	3	4	1	2	3	4	
T650	Golv		Ja ¹	✓	✓	✓						✓ ³
				✓				✓				
								✓	✓			
			Nej ¹	✓	✓	✓	✓					
				✓	✓			✓				
								✓	✓			
T652, T654, T656	Golv		Medföljer ¹	✓	✓	✓					✓ ³	
				✓	✓			✓				
								✓	✓			
T650, T652, T654, T656	Golv		Ja ² eller Nej ¹	✓	✓	✓	✓					✓
				✓	✓	✓		✓				
				✓	✓			✓	✓			
				✓				✓	✓	✓		
							✓	✓	✓	✓		
		✓		✓	✓							
		✓		✓			✓					
		✓					✓	✓				
							✓	✓	✓			

¹ Duplexenheten (tillval) är endast tillgänglig för Lexmark T650n.

² En intern duplexenhet medföljer som standard för Lexmark T652dn, T654dn och T656.

³ En extra hjulbas kan användas, men det går att använda skrivaren på ett säkert sätt utan.

Lexmark W850 och X860de

Skrivare med tillvalsäck, skåp 15R0140 och efterbehandlare:



Skrivarmodeller som stöds: W850 och X860de

Placering	Skrivarkonfiguration	Skåp	Standardfack för 2 x 500 ark		Tillvals-fack för 2 x 500 eller 850 + 1 150 ark		Magasin för 2000 ark (tillval)	Efterbe-handlare
			Fack 1	Fack 2	Magasin 3	Magasin 4		
Golv	A		✓	✓				
	F		✓	✓	✓	✓		
	C		✓	✓	✓	✓	✓	
	D	✓	✓	✓				
	E	✓	✓	✓				✓
	F	✓	✓	✓			✓	
	G	✓	✓	✓			✓	✓

Anmärkningar:

- Facket för 850 + 1 150 ark kan inte användas med facket för 2 000 ark.
- Tillvals-facket för 2 x 500 eller 850 + 1 150 ark kan inte användas med skåpet.
- Använd alltid ett skåp när du konfigurerar skrivaren med efterbehandlaren.

Lexmark X650-serien

Skrivare med tillvals-fack och hjulbas 16M1216:



Vridbar hurts 3052765:



Skrivarmodeller som stöds: X651e, X652e, X654e och X656e

Skrivarkonfiguration	Hjulbas (tillval)	Skrivbord eller vridbar hurts	Tillvalsmagasin för 250 ark				Fack för 500 ark (tillval) eller 5,1-tums mellanlägg			Fack för 2000 ark som tillval
			1	2	3	4	1	2	3	
A	✓		✓	✓	✓	✓				
F	✓		✓	✓	✓		✓			
C	✓		✓	✓			✓	✓		
D	✓						✓	✓	✓	
E	✓		✓							✓
F	✓						✓			✓
G		✓	✓	✓	✓	✓				
H		✓	✓	✓	✓		✓			
I		✓	✓				✓	✓		
P		✓					✓	✓	✓	

Anmärkningar:

- Mellanlägget måste vara under tillvalsfacken för 250 eller 500 ark och kan inte användas med facket för 2 000 ark.
- Tillvalsfacket för 2000 ark måste alltid vara längst ned i en konfiguration.
- Minst ett tillvalsfack eller mellanlägg krävs för den här hjulbasen.

Lexmark X658e



Skrivare som kan hanteras: Lexmark X658e

Högst fyra fack för 550 ark kan hanteras. Ett fack för 550 ark medföljer basenheten, så upp till tre ytterligare fack som tillval tillåts i skrivarkonfigurationen.

Obs! Hjulbasen medföljer som standard.

Lexmark X730-serie

Skrivare med tillvalsfack och hjulbas:





Vridbar hurts 3052765



Skivarmodeller som stöds: X734de, X736de och X738de

Skivarkonfiguration	Placering		Hjulbas (tillval)	Fack för 550 ark (tillval) eller 4,8-tums mellanlägg				Tillvalsfack för 2000 ark
	Skrivbord eller vridbar hurts	Golv		1	2	3	4	
A	✓			✓	✓	✓	✓	
F	✓			✓	✓	✓		✓
C		✓		✓				
D			✓	✓	✓	✓		✓
E			✓	✓				✓

Anmärkningar:

- Mellanlägget måste vara under tillvalsfacket för 550 ark och kan inte användas med facket för 2 000 ark.
- Tillvalsfacket för 2 000 ark måste alltid vara längst ned i en konfiguration.
- Minst ett extra tillvalsfack eller mellanlägg måste installeras när du använder hjulbasen.

Lexmark X740-serien

Skrivare med tillvalsfack och hjulbas:



Vridbar hurts 3052765:



Skrivarmodeller som stöds: X746 och X748

Placering	Hjulbas (tillval)	Fack för 550 ark (tillval) eller 4,8-tums mellanlägg ¹				Tillvalsfack för 2000 ark
		1	2	3	4	
Skrivbord eller vridbar hurts ²		✓	✓	✓		✓
		✓	✓	✓	✓	
Golv	✓	✓	✓	✓		
						✓
Golv	✓ ³					✓
		✓	✓	✓		

¹ Mellanlägget måste vara under tillvalsfacket för 550 ark och kan inte användas med facket för 2 000 ark.

² Om skrivaren står på ett skrivbord får höjden på skrivaren (inklusive tillval) inte överskrida 1,3 m.

³ En extra hjulbas kan användas, men det går att använda skrivaren på ett säkert sätt utan.

Lexmark X792

Lexmark X792 med extra magasin



Lexmark X792 med extra magasin och hjulbas



Skrivare som stöds: X792

Placering	Hjulbas (tillval)	Magasin för 550 ark (tillval)				Magasin för 2 000 ark (tillval)	Utmatningsalternativ (tillval)
		1	2	3	4	1	1
Skrivbord ³		✓	✓			✓	✓
		✓	✓	✓	✓		✓

Placering	Hjulbas (tillval)	Magasin för 550 ark (tillval)				Magasin för 2 000 ark (tillval)	Utmatningsalternativ (tillval)
		1	2	3	4	1	1
Golv	√ ¹	√	√	√			√
		√	√	√	√		√ ¹
						√	√
		√				√	√ ¹
Golv	√ ²	√					√
		√	√				√ ¹

Anmärkningar:

- ¹ Krävs
- ² Kan användas, men krävs inte för säker drift
- ³ Den högsta rekommenderade höjden är 1,3 m.

Lexmark X925

Lexmark X925 med extrafack och skrivarställ som konverterats till hjulbas 24Z0031:



Skrivareställ 24Z0031:



Skrivare som kan hanteras: X925

Placering	Skrivareställ 24Z0031	Skrivareställ som konverterats till hjulbas 24Z0031	Fack för 550 ark (tillval)		
			1	2	3
Skrivbord			✓		
Golv		✓	✓		
			✓	✓	
			✓	✓	✓
Golv	✓		✓		

Lexmark X950-serie

Lexmark X950de med tandemfacksmodul, högkapacitetsmatare och häftesefterbehandlare:



Trefacksmodul (tillval):



Enfacksmodul (tillval):



Efterbehandlare (tillval):



Skrivarmodell som stöds: X950de

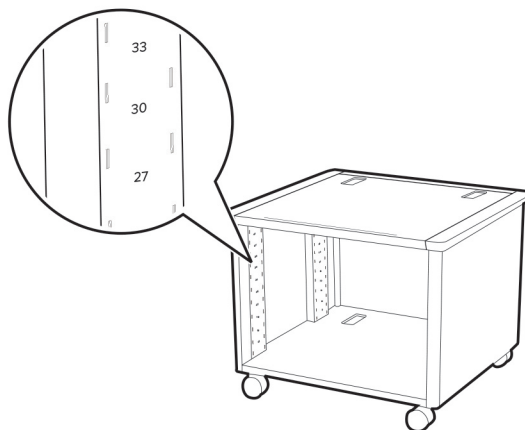
Placering	Enfack- smodul	Trefack- smodul	Tandemfack- smodul	Höglapacitets- matrare (tillval)	Häftesefterbe- handlare (tillval)	Efterbehandlare (tillval)
Golv	✓					
	✓			✓		
	✓				✓	
	✓					✓
	✓			✓	✓	
	✓			✓		✓
		✓				
		✓		✓		
		✓			✓	
		✓				✓
		✓		✓	✓	
		✓		✓		✓
				✓		
				✓	✓	
				✓		✓
				✓	✓	✓

Skrivarmodeller som stöds: X952dte och X954dhe

Placering	Höglapacitetsmatrare (tillval)	Häftesefterbehandlare (tillval)	Efterbehandlare (tillval)
Golv	✓		
		✓	
			✓
	✓	✓	
	✓		✓

Skrivarställ

Justerbart skrivareställ 40C2300



Hyllplacering	Lexmark C2335, CS531, CS632, CS639, CX532, CX635, XC2335
Överst	Basskrivare
	Basskrivare + ett duomagasin som tillval för 650 ark + två tillvalsmagasin för 550 ark

Hyllplacering	Lexmark B2865, M5155, M5255, M5265, M6163, M5170, MB2770, MS710, MS711, MS725, MS810, MS811, MS812, MS817, MS818, MS821, MS822, MS823, MS825, MS826, MX721, MX722, MX725, XM5365, XM5370	Lexmark C6160, CS820, CS827, CX820, CX825, CX827, CX860, XC6152, XC8155, XC8160	Lexmark C4150, CS720, CS725, CS727, CS728, CX725, CX727, XC4140, XC4150	Lexmark C2240, C2425, C2325, C2535, CS421, CS521, CS622, CX421, CX522, CX622, CX625, MC2325, MC2425, MC2535, MC2640, XC2235, XC4240	Lexmark C4342, C4352, CS730, CS735, CS737, CX730, CX735, CX737, XC4342, XC4352
Överst	Basskrivare	Basskrivare Basskrivare + ett tillvalsmagasin för 550 ark	Basskrivare	Basskrivare	Basskrivare
41	Basskrivare + ett tillvalsmagasin för 250 ark	E/T	E/T	E/T	E/T
37	Basskrivare + ett tillvalsmagasin för 550 ark	E/T	Basskrivare + ett tillvalsmagasin för 550 ark	Basskrivare + ett duomagasin som tillval för 650 ark	Basskrivare + ett tillvalsmagasin för 550 ark
33	Basskrivare + två tillvalsmagasin för 250 ark	E/T	E/T	E/T	E/T

Hyllplacering	Lexmark B2865, M5155, M5255, M5265, M6163, M5170, MB2770, MS710, MS711, MS725, MS810, MS811, MS812, MS817, MS818, MS821, MS822, MS823, MS825, MS826, MX721, MX722, MX725, XM5365, XM5370	Lexmark C6160, CS820, CS827, CX820, CX825, CX827, CX860, XC6152, XC8155, XC8160	Lexmark C4150, CS720, CS725, CS727, CS728, CX725, CX727, XC4140, XC4150	Lexmark C2240, C2425, C2325, C2535, CS421, CS521, CS622, CX421, CX522, CX622, CX625, MC2325, MC2425, MC2535, MC2640, XC2235, XC4240	Lexmark C4342, C4352, CS730, CS735, CS737, CX730, CX735, CX737, XC4342, XC4352
30	Basskrivare + ett tillvalsmagasin för 550 ark + ett tillvalsmagasin för 250 ark	E/T	E/T	E/T	E/T
27	Basskrivare + två tillvalsmagasin för 550 ark	E/T	E/T	E/T	E/T
25	Basskrivare + tre tillvalsmagasin för 250 ark	E/T	Basskrivare + två tillvalsmagasin för 550 ark	E/T	Basskrivare + två tillvalsmagasin för 550 ark
22	Basskrivare + två tillvalsmagasin för 250 ark + ett tillvalsmagasin för 550 ark	E/T	E/T	Basskrivare + ett duomagasin som tillval för 650 ark + ett tillvalsmagasin för 550 ark	E/T
19	Basskrivare + ett tillvalsmagasin för 250 ark + två tillvalsmagasin för 550 ark	E/T	E/T	E/T	E/T
16	Basskrivare + fyra tillvalsmagasin för 250 ark	E/T	E/T	E/T	E/T
	Basskrivare + tre tillvalsmagasin för 550 ark				
13	Basskrivare + tre tillvalsmagasin för 250 ark + ett tillvalsmagasin för 550 ark	E/T	Basskrivare + tre tillvalsmagasin för 550 ark	E/T	Basskrivare + tre eller fyra tillvalsmagasin för 550 ark

Skrivarställ 16N1708 med eller utan skannerhylla 10B1755



Skrivare som kan hanteras: C760 och C762

MFP-enheter som kan hanteras: X762e

Skanner som kan hanteras: X4500

Skrivarkonfiguration	MFP-tillval	Duplexenhet	Fack för 500 ark (tillval)		
			1	2	3
A	✓	✓	✓		
F	✓		✓	✓	
C		✓	✓	✓	✓

- Om en duplexenhet (tillval) finns installerad:
 - Duplexenheten ska alltid installeras direkt under skrivaren.
 - Alla pappershanteringstillval måste installeras under duplexenheten.
 - Skrivare utan MFP-tillval kan även högst hantera en kombination av ett extra fack för 2 000 ark samt ett extrafack för 500 ark utan ett skrivarställ.
 - Det krävs ett extrafack för 500 ark när du använder en konfiguration av ett fack för 2 000 ark och en duplexenhet.

Skrivarställ 16N1708 med eller utan skannerhylla 21J0055



Skrivare som kan hanteras: C772 och C782

MFP-enheter som kan hanteras: X772e och X782e

Skanner som kan hanteras: 4600

Skrivarkonfiguration	MFP-tillval	Duplexenhet	Fack för 500 ark (tillval)		
			1	2	3
A	✓	✓	✓	✓	
F	✓	x	✓	✓	
C	x	✓	✓	✓	✓

- Om en duplexenhet (tillval) finns installerad:
 - Duplexenheten måste vara direkt under skrivaren för konfigurationerna i listan.
 - Alla pappershanteringstillval måste installeras under duplexenheten.
- Skrivare utan MFP-tillval kan även högst hantera en kombination av ett extra fack för 2 000 ark samt ett extrafack för 500 ark utan ett skrivarställ. Ett fack för 500 ark (tillval) krävs, som första tillval under duplexenheten, för en konfiguration med ett fack för 2 000 ark och en duplexenhet.

Hjulbas

Hjulbas22G0544för MFP-enheter



MFP-enheter som kan hanteras: X646e, X644e och X642e

Skrivarkonfiguration	Duplexenhet	Fack för 250 ark (tillval)				Fack för 500 ark (tillval)				10-tumsskåp (tillval)	Magasin för 2 000 ark (tillval)
		1	2	3	4	1	2	3	4		
A	✓	✓	✓	✓	✓						
F	✓	✓	✓	✓		✓					
C	✓	✓	✓			✓	✓				
D	✓	✓				✓	✓	✓			

Skrivarkonfiguration	MFP-tillval	Duplexenhet	Fack för 250 ark (tillval)				Fack för 500 ark (tillval)			10-tumsskåp (tillval)	Magasin för 2 000 ark (tillval)
			1	2	3	4	1	2	3		
G	✓	✓					✓			✓	

- Om en duplexenhet (tillval) finns installerad:
 - Duplexenheten ska alltid installeras direkt under skrivaren.
 - Alla pappershanteringstillval måste installeras under duplexenheten.
- Magasinet (tillval) för 2 000 ark måste vara längst ned av magasinen.
- 10-tumsskåpet måste vara längst ned av facken.
- Minst ett inmatningsfack eller ett 10-tums skåp (tillval) krävs för den här hjulbasen.

Meddelanden

Om utgåvan

April 2023

Följande stycke gäller inte i de länder där sådana föreskrifter står i strid med gällande lag. LEXMARK INTERNATIONAL, INC., LEVERERAR DENNA SKRIFT I BEFINTLIGT SKICK, UTAN NÅGON SOM HELST GARANTI, VARE SIG UTTRYCKLIG ELLER UNDERFÖRSTÅDD, INKLUSIVE, MEN EJ BEGRÄNSAT TILL, UNDERFÖRSTÅDDA GARANTIER GÄLLANDE SÄLJBARHET ELLER LÄMPLIGHET FÖR ETT VISST SYFTE. Vissa stater tillåter inte friskrivningar från explicita eller implicita garantier vid vissa transaktioner, och därför är det möjligt att uttalandet ovan inte gäller just dig.

Denna skrift kan innehålla tekniska felaktigheter eller tryckfel. Innehållet är föremål för periodiska ändringar, sådana förändringar införlivas i senare utgåvor. Förbättringar eller förändringar av de produkter eller programvaror som beskrivs kan när som helst ske.

Hänvisningar till produkter, program och tjänster i det här dokumentet innebär inte att tillverkaren avser att göra dessa tillgängliga i alla länder. Hänvisningar till olika produkter, program eller tjänster innebär inte att endast dessa produkter, program eller tjänster kan användas. Andra produkter, program eller tjänster med likvärdiga funktioner där ingen konflikt föreligger vad gäller upphovsrätt kan användas istället. Det är upp till användaren att utvärdera och kontrollera funktionen i samverkan med produkter, program eller tjänster andra än de som uttryckligen anges av tillverkaren.

Teknisk support från Lexmark finns på <http://support.lexmark.com>.

Om du vill ha information om Lexmarks sekretesspolicy som reglerar användning av denna produkt, gå till www.lexmark.com/privacy.

Mer information om förbrukningsmaterial och nedladdningar finns på www.lexmark.com.

© 2011 Lexmark International, Inc.

Med ensamrätt.

GOVERNMENT END USERS

The Software Program and any related documentation are "Commercial Items," as that term is defined in 48 C.F.R. 2.101, "Computer Software" and "Commercial Computer Software Documentation," as such terms are used in 48 C.F.R. 12.212 or 48 C.F.R. 227.7202, as applicable. Consistent with 48 C.F.R. 12.212 or 48 C.F.R. 227.7202-1 through 227.7207-4, as applicable, the Commercial Computer Software and Commercial Software Documentation are licensed to the U.S. Government end users (a) only as Commercial Items and (b) with only those rights as are granted to all other end users pursuant to the terms and conditions herein.

Varumärken

Lexmark och Lexmarks logotyp är varumärken eller registrerade varumärken som tillhör Lexmark International, Inc. i USA och/eller andra länder.

Alla andra varumärken tillhör sina respektive ägare.

Index

Numeriska tecken

10B1755, artikelnummer 91
 15R0140, artikelnummer 79
 16M1210, artikelnummer 82
 16M1216, artikelnummer 80
 16N1708, artikelnummer 91, 92
 21J0050, artikelnummer 94
 21J0055, artikelnummer 92
 22G0544, artikelnummer 93
 hjulbas med skanner 94
 24Z0031, artikelnummer 72, 86
 26Z0094, artikelnummer 51
 3051710, artikelnummer 67
 3052765,
 artikelnummer 68, 69, 80, 82, 84
 39V3588, artikelnummer 77

A

alternativ
 konfiguration 51

H

hjulbas
 artikelnummer 16M1210 82
 artikelnummer 16M1216 80
 artikelnummer 22G0544 93, 94
 Artikelnummer 39V3588 77
 hurts
 artikelnummer 15R0140 79
 artikelnummer 26Z0094 51

J

justerbart skrivarställ 90

L

Lexmark B2338 36
 Lexmark B2442 36
 Lexmark B2546 36
 Lexmark B2650 36
 Lexmark B2865 28
 Lexmark B3340 21
 Lexmark B3442 21
 Lexmark C2132 62
 Lexmark C2240 24
 Lexmark C2325 24
 Lexmark C2326 22
 Lexmark C2335 4

Lexmark C2425 24
 Lexmark C2535 24
 Lexmark C3224 22
 Lexmark C3326 22
 Lexmark C3426 22
 Lexmark C4150 44
 Lexmark C4342 13
 Lexmark C4352 13
 Lexmark C546dtn 67
 Lexmark C6160 46
 Lexmark C730-serien 68
 Lexmark C740-serien 69
 Lexmark C760 91
 Lexmark C762 91
 Lexmark C772 92
 Lexmark C782 92
 Lexmark C792 70
 Lexmark C9235 40
 Lexmark C925 72
 Lexmark C950-serien 74
 Lexmark CS310 62
 Lexmark CS317 62
 Lexmark CS331 22
 Lexmark CS410 62
 Lexmark CS417 62
 Lexmark CS421 24
 Lexmark CS431 22
 Lexmark CS439 22
 Lexmark CS510 62
 Lexmark CS517 62
 Lexmark CS521 24
 Lexmark CS531 4
 Lexmark CS622 24
 Lexmark CS632 4
 Lexmark CS639 4
 Lexmark CS720 44
 Lexmark CS725 44
 Lexmark CS727 44
 Lexmark CS728 44
 Lexmark CS730de 13
 Lexmark CS735de 13
 Lexmark CS737dze 13
 Lexmark CS820 46
 Lexmark CS827 46
 Lexmark CS921 40
 Lexmark CS923 40
 Lexmark CS927 40
 Lexmark CS943 15

Lexmark CX310 61
 Lexmark CX317 61
 Lexmark CX331 23
 Lexmark CX410 61
 Lexmark CX417 61
 Lexmark CX421 26
 Lexmark CX431 23
 Lexmark CX510 61
 Lexmark CX517 61
 Lexmark CX522 26
 Lexmark CX622 26
 Lexmark CX625 26
 Lexmark CX725 45
 Lexmark CX727 45
 Lexmark CX8160 49
 Lexmark CX820 48
 Lexmark CX825 49
 Lexmark CX827 48
 Lexmark CX921 42
 Lexmark CX922 42
 Lexmark CX923 42
 Lexmark CX924 42
 Lexmark CX927 42
 Lexmark CX930 19
 Lexmark CX931 19
 Lexmark CX942 17
 Lexmark CX943 17
 Lexmark CX944 17
 Lexmark M1140+ 66
 Lexmark M1145 66
 Lexmark M1242 36
 Lexmark M1246 36
 Lexmark M1342 21
 Lexmark M3150 66
 Lexmark M3250 36
 Lexmark M3550 8
 Lexmark M5155 53
 Lexmark M5163 53
 Lexmark M5170 53
 Lexmark M5255 28
 Lexmark M5270 28
 Lexmark MB2338 37
 Lexmark MB2442 37
 Lexmark MB2546 37
 Lexmark MB2650 39
 Lexmark MB2770 32
 Lexmark MB3442 14
 Lexmark MC2325 26

- Lexmark MC2425 26
Lexmark MC2535 26
Lexmark MC2640 26
Lexmark MC3224 23
Lexmark MC3326 23
Lexmark MC3426 23
Lexmark MS310 66
Lexmark MS312 66
Lexmark MS317 66
Lexmark MS321 36
Lexmark MS331 21
Lexmark MS410 66
Lexmark MS415 66
Lexmark MS417 66
Lexmark MS421 36
Lexmark MS431 21
Lexmark MS439 21
Lexmark MS510 66
Lexmark MS517 66
Lexmark MS521 36
Lexmark MS531 8
Lexmark MS610 66
Lexmark MS617 66
Lexmark MS621 36
Lexmark MS622 36
Lexmark MS631 8
Lexmark MS632 8
Lexmark MS639 8
Lexmark MS710 53
Lexmark MS711 53
Lexmark MS725 28
Lexmark MS810 53
Lexmark MS811 53
Lexmark MS812 53
Lexmark MS817 53
Lexmark MS818 53
Lexmark MS821 28
Lexmark MS822 28
Lexmark MS823 28
Lexmark MS825 28
Lexmark MS826 28
Lexmark MS911 51
Lexmark MX310 65
Lexmark MX317 65
Lexmark MX321 37
Lexmark MX331 14
Lexmark MX410 65
Lexmark MX417 65
Lexmark MX421 37
Lexmark MX431 14
Lexmark MX432 14
Lexmark MX510 65
Lexmark MX511 65
Lexmark MX517 65
Lexmark MX521 37
Lexmark MX522 37
Lexmark MX610 63
Lexmark MX611 63
Lexmark MX617 63
Lexmark MX622 39
Lexmark MX710 58
Lexmark MX711 58
Lexmark MX717 58
Lexmark MX718 58
Lexmark MX721 32
Lexmark MX722 32
Lexmark MX725 32
Lexmark MX810-serien 60
Lexmark MX822 34
Lexmark MX826 34
Lexmark MX910-serien 51
Lexmark MX931 19
Lexmark T650-serien 77
Lexmark W850 och X860de 79
Lexmark X546dtn 67
Lexmark X650-serien 80
Lexmark X658e 82
Lexmark X730-serien 82
Lexmark X740-serien 84
Lexmark X762e 91
Lexmark X772e 92
Lexmark X782e 92
Lexmark X792 85
Lexmark X925 86
Lexmark X950-serien 87
Lexmark XC2132 61
Lexmark XC2235 26
Lexmark XC2326 23
Lexmark XC4140 45
Lexmark XC4143 45
Lexmark XC4150 45
Lexmark XC4153 45
Lexmark XC4240 26
Lexmark XC6152 48
Lexmark XC6153 48
Lexmark XC8155 49
Lexmark XC8160 49
Lexmark XC8163 49
Lexmark XC9235 42
Lexmark XC9245 42
Lexmark XC9255 42
Lexmark XC9265 42
Lexmark XC9325 19
Lexmark XC9335 19
Lexmark XC9445 17
Lexmark XC9455 17
Lexmark XC9465 17
Lexmark XM1145 65
Lexmark XM1242 37
Lexmark XM1246 37
Lexmark XM1342 14
Lexmark XM3142 14
Lexmark XM3150 63
Lexmark XM3250 39
Lexmark XM5163 58
Lexmark XM5170 58
Lexmark XM5365 32
Lexmark XM5370 32
Lexmark XM7355 34
Lexmark XM7355b 34
Lexmark XM7370 34
- S**
skannerhylla
artikelnummer 10B1755 91
artikelnummer 21J0050 94
artikelnummer 21J0055 92
skrivare
Lexmark C546dtn 67
Lexmark C730-serien 68
Lexmark C740-serien 69
Lexmark C760 91
Lexmark C762 91
Lexmark C772 92
Lexmark C782 92
Lexmark C792 70
Lexmark C925 72
Lexmark MS911 51
Lexmark MX810-serien 60
Lexmark MX910-serien 51
Lexmark W850 och X860de 79
Lexmark X546dtn 67
Lexmark X650-serien 80
Lexmark X658e 82
Lexmark X730-serien 82
Lexmark X762e 91
Lexmark X772e 92
Lexmark X782e 92
Lexmark X792 85
Lexmark X925 86
Lexmark X950-serien 87
skrivarställ
artikelnummer 16N1708 91, 92
Artikelnummer 24Z0031 72, 86
artikelnummer 40C2300 90

T

tillvalsmagasin

artikelnummer 3051710 67

V

vridbar hurts

artikelnummer

3052765 80, 82, 68, 69, 84