



Yazıcı, Seçenek ve Sehpa Uyumluluğu Kılavuzu

Lazer Yazıcılar

İçerikler

Desteklenen en yüksek yapılandırmalar.....	4
Lexmark C2335, CS531, CS632, CS639.....	4
Lexmark CX532, CX635, XC2335.....	6
Lexmark MS531, MS631, MS632, MS639, M3350.....	8
Lexmark MX532, MX632, XM3350.....	10
Lexmark CX730, CX735, CX737, XC4342, XC4352.....	12
Lexmark C4342, C4352, CS730, CS735, CS737.....	13
Lexmark MX331, MX431, MX432, MB3442, XM1342, XM3142.....	14
Lexmark CS943.....	15
Lexmark CX942, CX943, CX944, XC9445, XC9455, XC9465.....	17
Lexmark CX930, CX931, MX931, XC9325, XC9335.....	19
Lexmark B3340, B3442, M1342, MS331, MS431, MS439.....	21
Lexmark C2326, C3224, C3326, C3426, CS331, CS431, CS439.....	22
Lexmark CX331, CX431, MC3224, MC3326, MC3426, XC2326.....	23
Lexmark C2240, C2325, C2425, C2535, CS421, CS521, CS622.....	24
Lexmark CX421, CX522, CX622, CX625, MC2325, MC2425, MC2535, MC2640, XC2235, XC4240.....	26
Lexmark B2865, M5255, M5270, MS725, MS821, MS822, MS823, MS825, MS826.....	28
Lexmark MB2770, MX721, MX722, MX725, XM5365, XM5370.....	32
Lexmark MX822, MX826, XM7355, XM7370.....	34
Lexmark B2338, B2442, B2546, B2650, M1242, M1246, M3250, MS321, MS421, MS521, MS621, MS622.....	36
Lexmark MB2338, MB2442, MB2546, MX321, MX421, MX521, MX522, XM1242, XM1246.....	37
Lexmark MB2650, MX622, XM3250.....	39
Lexmark C9235, CS921, CS923, CS927.....	40
Lexmark CX921, CX922, CX923, CX924, CX927, XC9235, XC9245, XC9255, XC9265.....	42
Lexmark C4150, CS720, CS725, CS727, CS728.....	44
Lexmark CX725, CX727, XC4140, XC4143, XC4150, XC4153.....	45
Lexmark C6160, CS820, CS827.....	46
Lexmark CX820, CX827, XC6152, XC6153.....	48
Lexmark CX825, CX860, XC8155, XC8160, XC8163.....	49
Lexmark MS911 ve MX910 serisi.....	51
Lexmark M5155, M5163, M5170, MS710, MS711, MS810, MS811, MS812, MS817, MS818.....	53
Lexmark MX710, MX711, MX717, MX718, XM5163, XM5170.....	58

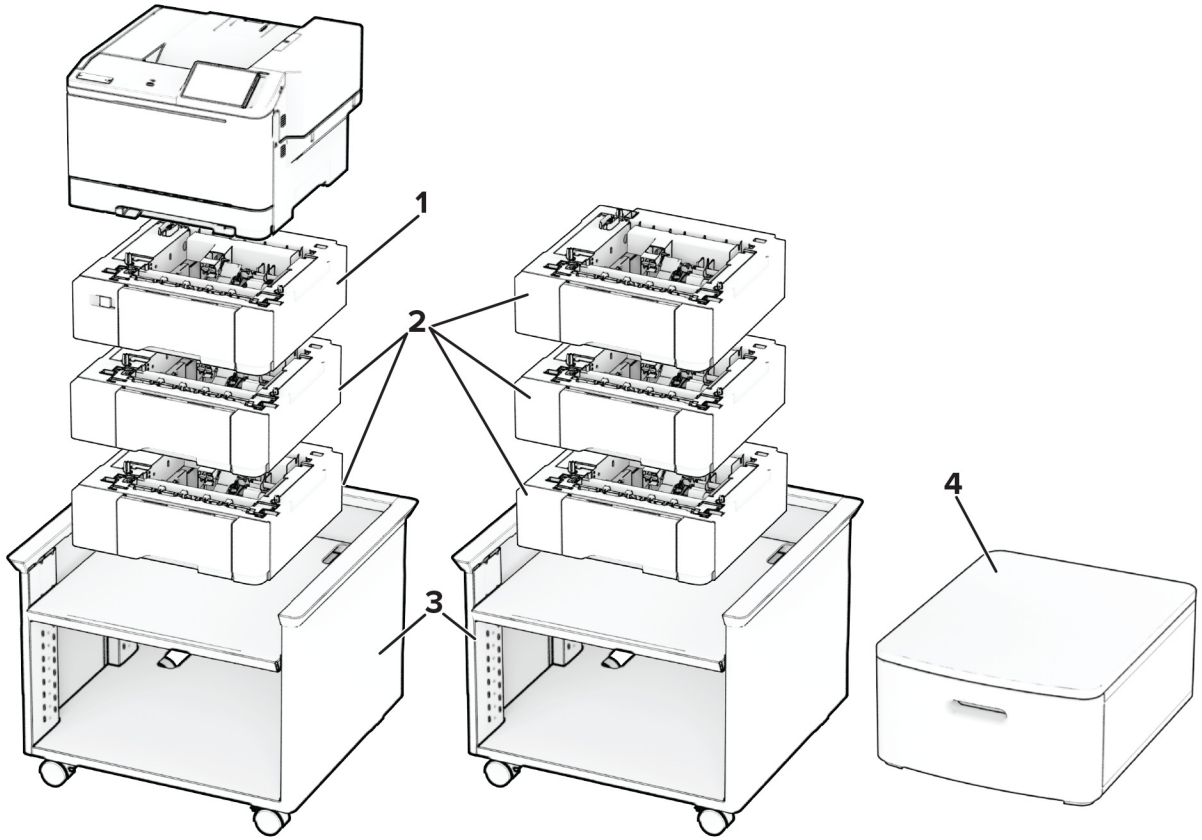
Lexmark MX810 Series.....	60
Lexmark CX310, CX317, CX410, CX417, CX510, CX517, XC2132.....	61
Lexmark C2132, CS310, CS317, CS410, CS417, CS510, CS517.....	62
Lexmark MX610, MX611, MX617, XM3150.....	63
Lexmark MX310, MX317, MX410, MX417, MX510, MX511, MX517, XM1145.....	65
Lexmark M1145, M3150, M1140+, MS310, MS312, MS317, MS410, MS415, MS417, MS510, MS517, MS610, MS617.....	66
Lexmark C546dtn ve X546dtn.....	67
Lexmark C730 Serisi.....	68
Lexmark C740 Serisi.....	69
Lexmark C792.....	70
Lexmark C925.....	72
Lexmark C950 Serisi.....	74
Lexmark T650 Serisi.....	77
Lexmark W850 ve X860de.....	79
Lexmark X650 Serisi.....	80
Lexmark X658e.....	82
Lexmark X730 Serisi.....	82
Lexmark X740 Serisi.....	84
Lexmark X792.....	85
Lexmark X925InfoPrint.....	86
Lexmark X950 Serisi.....	87
Yazıcı standı.....	90
Tekerlekli taban.....	93
Bildirimler.....	96
Sürüm bildirimi.....	96
Dizin.....	97

Desteklenen en yüksek yapılandırmalar

Aşağıdaki tablolarda yazıcı, seçenek ve stant için mümkün olan maksimum yapılandırmalar hakkında bilgi verilmektedir.

Her satır desteklenen en yüksek yapılandırmayı temsil eder. Bir seçeneğin kaldırılması durumunda bilgiler yapılandırmanın hala kabul edilebilir olduğunu belirtir.

Lexmark C2335, CS531, CS632, CS639



	Seçenek	Yerleşim				Parça sayısı
		Masa veya masaüstü	Zemin	Ayarlanabilir yazıcı standı	Döner kabin	
1	650 yapraklık çift tepsi ¹	1	1	1	1	50M7650
2	550 yapraklık tepsi ^{2,3}	3	3	3	3	50M7550
3	Ayarlanabilir yazıcı standı ⁴	-	1	-	-	40C2300
4	Döner kabin	1	1	-	-	3073173

¹ 550 yapraklık tepsi ile takıldığında bu tepsiyi yazıcının altına yerleştirin.

² 650 yapraklık tepsi ile takıldığında bu tepsiyi yapılandırmanın altına yerleştirin.

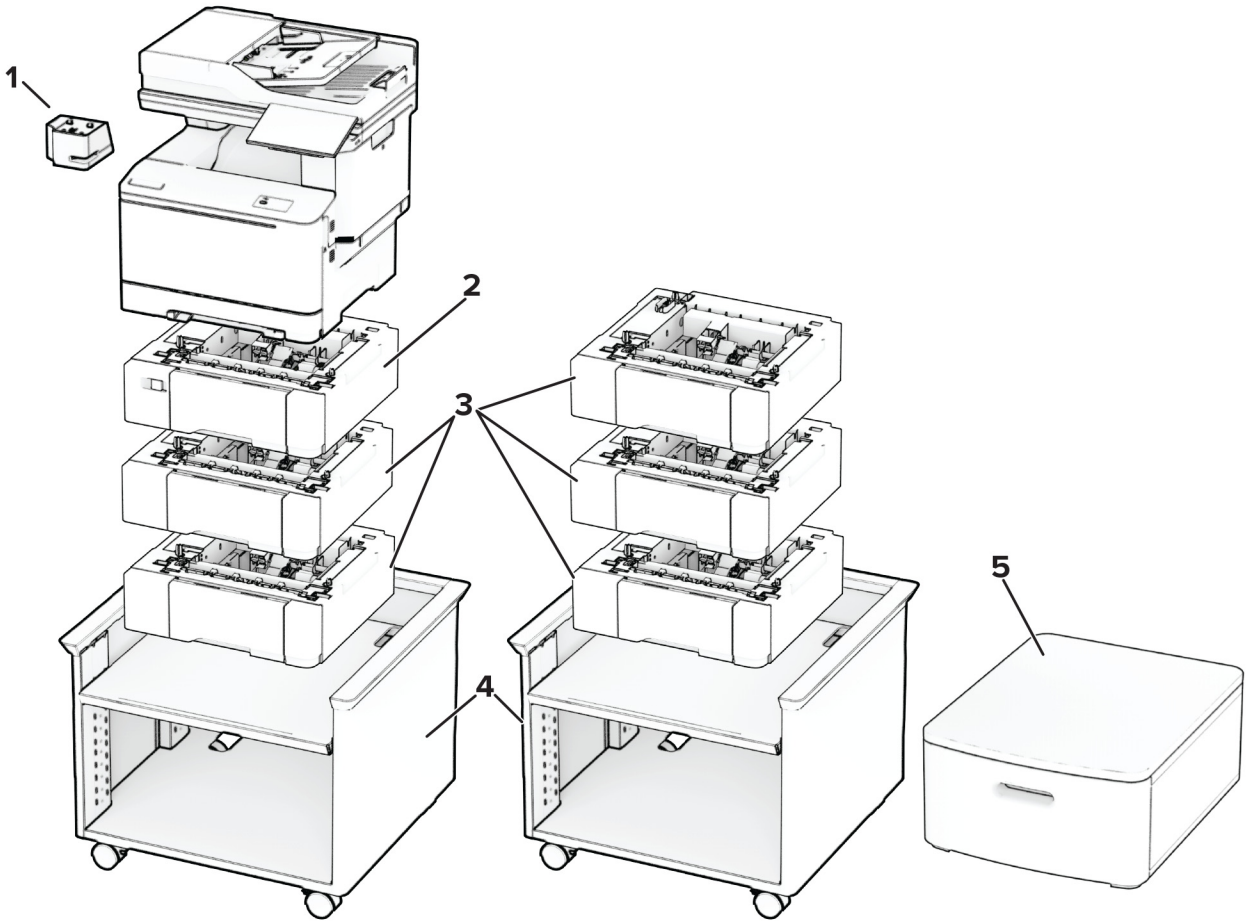
³ 650 yapraklık çift tepsi ile birlikte takıldığında bu tepside en fazla iki adet ekleyebilirsiniz.

⁴ Desteklenen yapılandırmalarla ilgili daha fazla bilgi için bkz. [90. sayfadaki "Ayarlanabilir yazıcı standı 40C2300"](#).

Yazıcı modeli	Boyutlar (yükseklik, genişlik ve derinlik)
Tüm modeller	318,3 x 422,5 x 455 mm (12,5 x 16,6 x 17,9 inç)

Yazıcı seçeneği	Boyutlar (yükseklik, genişlik ve derinlik)
650 sayfalık çift tepsi	132,1 x 424,2 x 416,6 mm (5,2 x 16,7 x 16,4 inç)
550 sayfalık tepsi	132,1 x 424,2 x 416,6 mm (5,2 x 16,7 x 16,4 inç)
Ayarlanabilir yazıcı standı	521 x 653 x 625 mm (20,5 x 25,7 x 24,6 inç)
Döner kabin	263 x 476 x 600 mm (10,4 x 18,7 x 23,6 inç)

Lexmark CX532, CX635, XC2335



	Seçenek	Yerleşim				Parça sayısı
		Masa veya masaüstü	Zemin	Ayarlanabilir yazıcı standı	Döner kabin	
1	Pratik zımba	1	1	1	1	47C4500 (Amerika Düşük Voltaj)
						47C4590 (EMEA, İskandinav ülkeleri, İsviçre Yüksek Voltaj)
						47C4593 (Birleşik Krallık Yüksek Voltaj)
						47C4595 (İsrail Yüksek Voltaj)
						47C4596 (ES Afrika Yüksek Voltaj)
						47C4597 (ANZ Yüksek Voltaj)
2	650 yapraklık çift tepsi ¹	1	1	1	1	50M7650
3	550 yapraklık tepsi ^{2,3}	3	3	3	3	50M7550
4	Ayarlanabilir yazıcı standı ⁴	-	1	-	-	40C2300
5	Döner kabin	1	1	-	-	3073173

¹ 550 yapraklık tepsi ile takıldığında bu tepsiyi yazıcının altına yerleştirin.

² 650 yapraklık tepsi ile takıldığında bu tepsiyi yapılandırmanın altına yerleştirin.

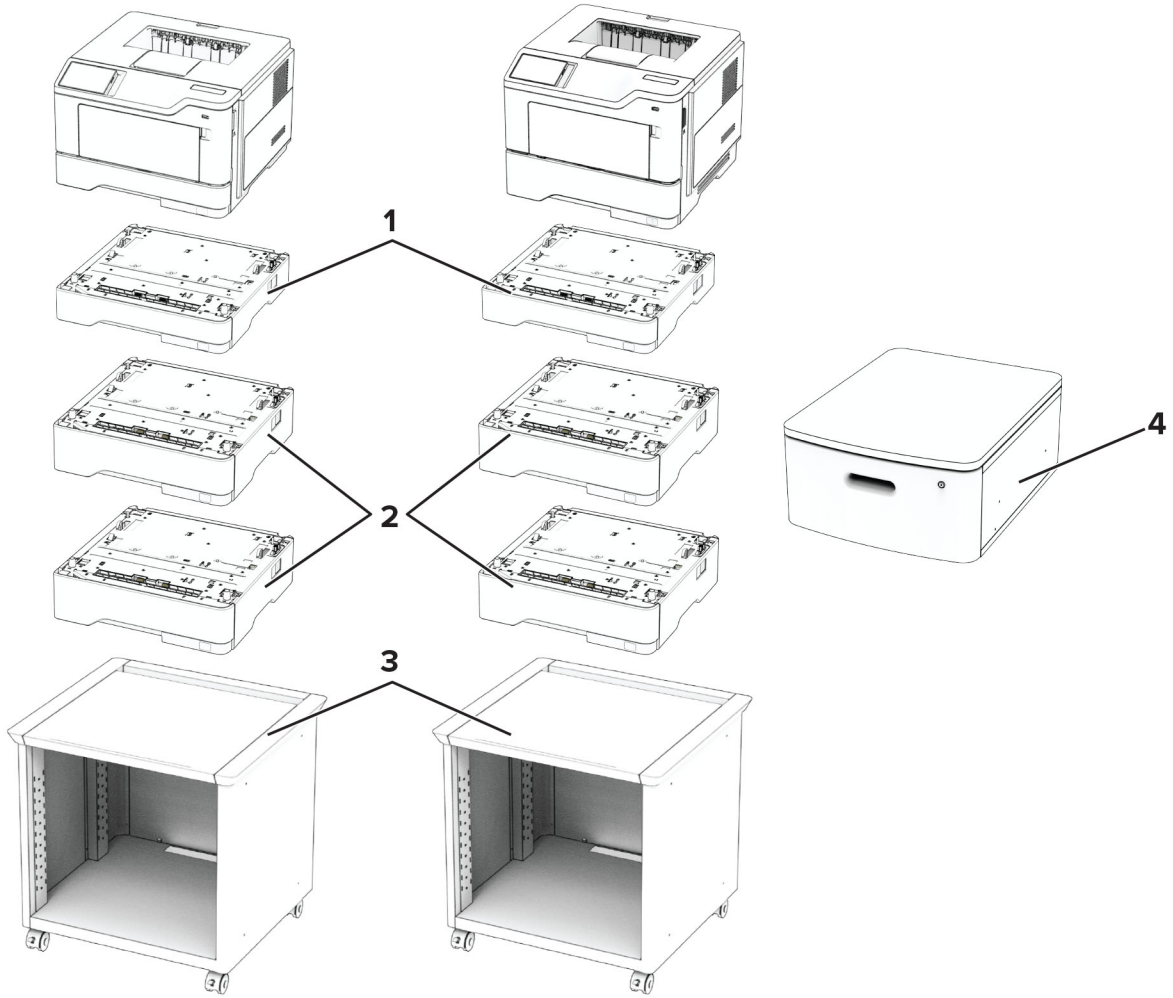
³ 650 yapraklık çift tepsi ile birlikte takıldığında bu tepside en fazla iki adet ekleyebilirsiniz.

⁴ Desteklenen yapılandırmalarla ilgili daha fazla bilgi için bkz. [90. sayfadaki "Ayarlanabilir yazıcı standı 40C2300"](#).

Yazıcı modeli	Boyutlar (yükseklik, genişlik ve derinlik)
Tüm modeller	491,4 x 475,1 x 479 mm (19,3 x 18,7 x 18,9 inç)

Yazıcı seçeneği	Boyutlar (yükseklik, genişlik ve derinlik)
Pratik zımba	82 x 109 x 121 mm (3,23 x 4,29 x 4,77 inç)
650 sayfalık çift tepsi	132,1 x 424,2 x 416,6 mm (5,2 x 16,7 x 16,4 inç)
550 sayfalık tepsi	132,1 x 424,2 x 416,6 mm (5,2 x 16,7 x 16,4 inç)
Ayarlanabilir yazıcı standı	521 x 653 x 625 mm (20,5 x 25,7 x 24,6 inç)
Döner kabin	263 x 476 x 600 mm (10,4 x 18,7 x 23,6 inç)

Lexmark MS531, MS631, MS632, MS639, M3350



Yazıcı seçenekleri, maksimum yapılandırmalar, parça numaraları ve boyutlar

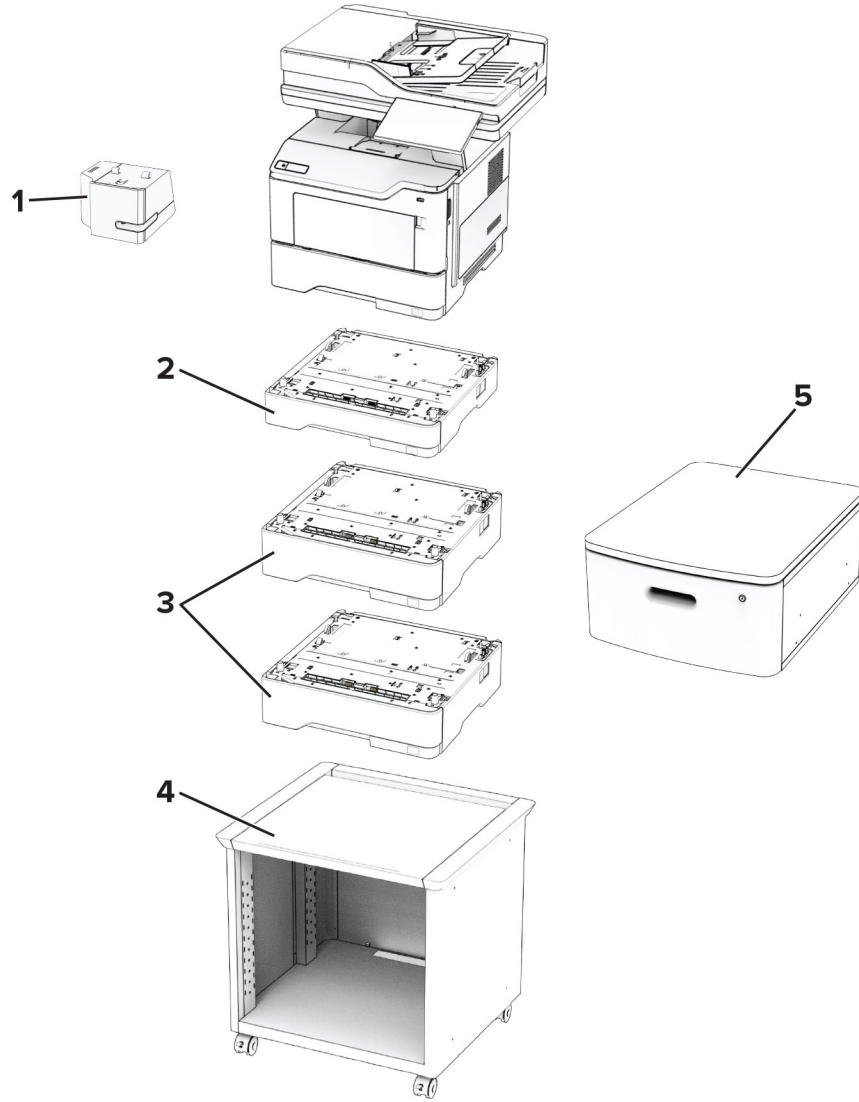
Seçenek	Yerleşim				Parça sayısı
	Masa veya masaüstü	Zemin	Ayarlanabilir yazıcı standı	Döner kabin	
1 250 yapraklık tepsi*	3	3	3	3	38S2910
2 550 yapraklık tepsi*	3	3	3	3	38S3110
550 yapraklık kilitlenebilir tepsi*					38S3130
3 Ayarlanabilir yazıcı standı	-	1	-	-	35S8502
4 Döner kabin	1	1	-	-	3073173

* Diğer isteğe bağlı tepsilerle istenen sırada takılabilir.

Yazıcı modeli	Boyutlar (yükseklik, genişlik ve derinlik)
MS531	263 x 399 x 389 mm (10,4 x 15,7 x 15,3 inç)
MS631	307 x 399 x 389 mm (12,1 x 15,7 x 15,3 inç)
MS632, M3350	308 x 399 x 389 mm (12,1 x 15,7 x 15,3 inç)
MS639	307 x 399 x 389 mm (12,1 x 15,7 x 15,3 inç)

Yazıcı seçeneği	Boyutlar (yükseklik, genişlik ve derinlik)
250-yapraklık tepsi	78 x 389 x 374 mm (3,1 x 15,3 x 14,7 inç)
550 sayfalık tepsi	108 x 389 x 374 mm
550 yapraklık kilitlenebilir tepsi*	(4,3 x 15,3 x 14,7 inç)
Ayarlanabilir yazıcı standı	584 x 597 x 597 mm (23 x 23,5 x 23,5 inç)
Döner kabin	263 x 476 x 600 mm (10,4 x 18,7 x 23,6 inç)

Lexmark MX532, MX632, XM3350



Yazıcı seçenekleri, maksimum yapılandırmalar, parça numaraları ve boyutlar

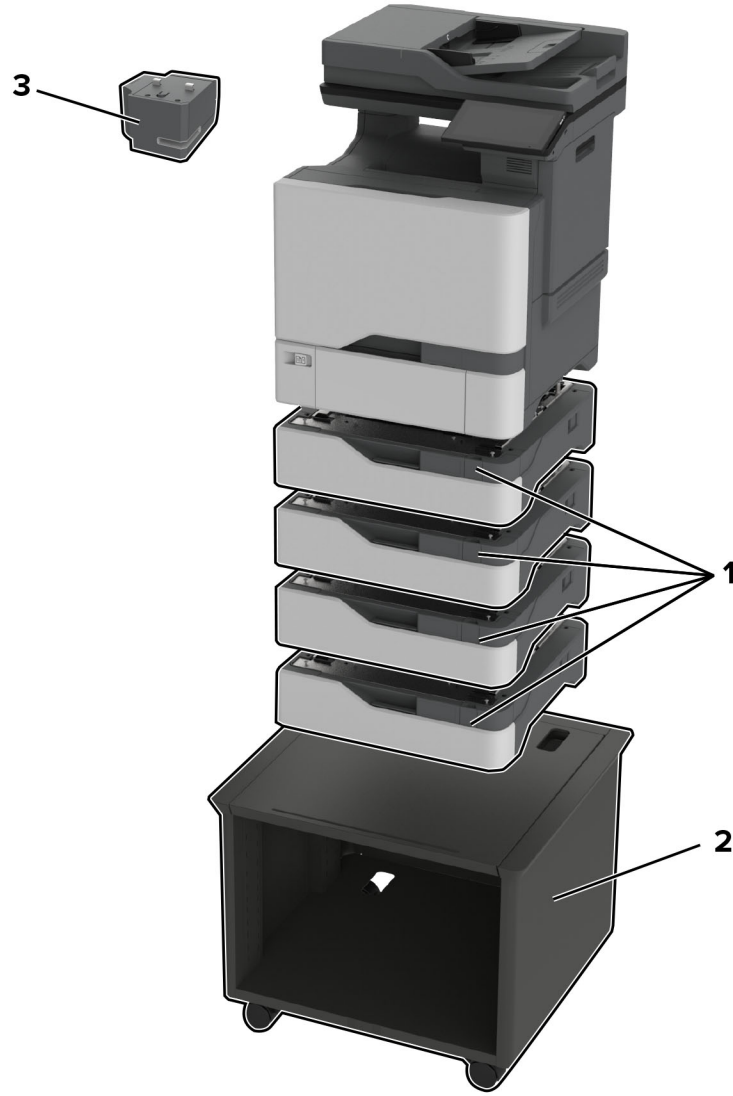
Seçenek	Yerleşim				Parça sayısı
	Masa veya masaüstü	Zemin	Ayarlanabilir yazıcı standı	Döner kabin	
1 Pratik zimba	1	1	1	1	47C4500 (ABD ve Kanada)
					47C4590 (Avrupa Ekonomik Alanı, İzlanda, Lihtenştayn ve Norveç)
					47C4593 (Orta Doğu)
					47C4595 (Afrika)
					47C4596 (Birleşik Krallık)
					47C4597 (Avustralya ve Yeni Zelanda)
2 250 yapraklık tepsi*	3	3	3	3	38S2910
3 550 yapraklık tepsi*	3	3	3	3	38S3110
					550 yapraklık kilitlenebilir tepsi*
4 Ayarlanabilir yazıcı standı	-	1	-	-	35S8502
5 Döner kabin	1	1	-	-	3073173

* Diğer isteğe bağlı tepsiyle istenen sırada takılabilir.

Yazıcı modeli	Boyutlar (yükseklik, genişlik ve derinlik)
MX532	514 x 479 x 450 mm (20,2 x 18,9 x 17,7 inç)
MX632, XM3350	514 x 479 x 452 mm (20,2 x 18,9 x 17,8 inç)

Yazıcı seçeneği	Boyutlar (yükseklik, genişlik ve derinlik)
Pratik zimba	82 x 109 x 121 mm (3,23 x 4,29 x 4,77 inç)
250-yapraklık tepsi	78 x 389 x 374 mm (3,1 x 15,3 x 14,7 inç)
550 sayfalık tepsi	108 x 389 x 374 mm (4,3 x 15,3 x 14,7 inç)
550 yapraklık kilitlenebilir tepsi*	
Ayarlanabilir yazıcı standı	584 x 597 x 597 mm (23 x 23,5 x 23,5 inç)
Döner kabin	263 x 476 x 600 mm (10,4 x 18,7 x 23,6 inç)

Lexmark CX730, CX735, CX737, XC4342, XC4352



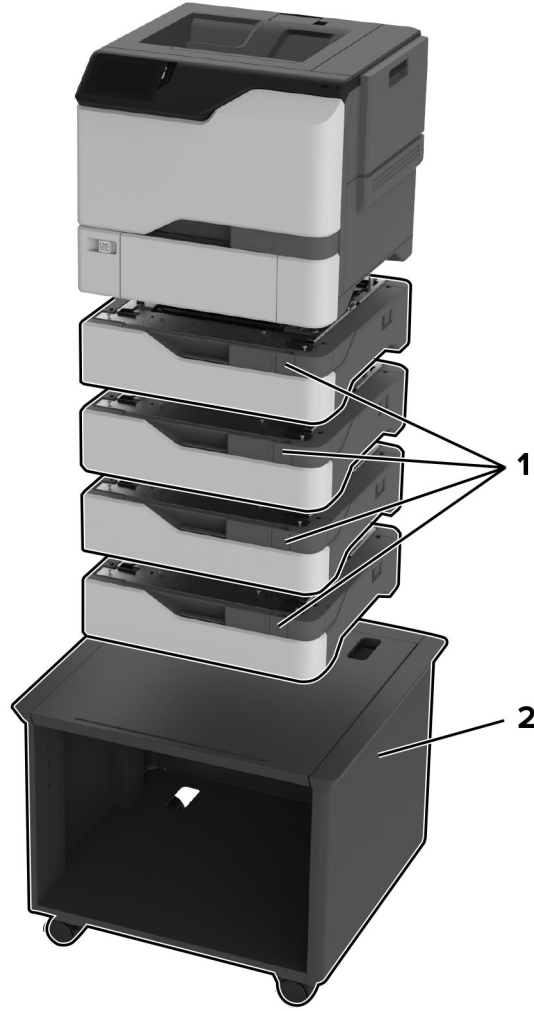
Yazıcı seçenekleri, maksimum yapılandırmalar, parça numaraları ve boyutlar

Seçenek	Yerleşim			Parça sayısı	Boyutlar (yükseklik, genişlik ve derinlik)
	Masa veya masaüstü	Zemin	Ayarlanabilir yazıcı standı		
1 550 sayfalık tepsi	4	4	4	40C2100	119 x 463 x 483 mm (4,7 x 18,23 x 19 inç)
2 Ayarlanabilir yazıcı standı*	-	1	-	40C2300	521 x 653 x 625 mm (20,5 x 25,7 x 24,6 inç)
3 Pratik zimba	1	1	1	47C4500 (NA) 47C4590 (EMEA)	82 x 109 x 121 mm (3,23 x 4,29 x 4,77 inç)

* Desteklenen yapılandırmalarla ilgili daha fazla bilgi için bkz. [90. sayfadaki "Ayarlanabilir yazıcı standı 40C2300"](#).

Yazıcı modeli	Boyutlar (yükseklik, genişlik ve derinlik)
Tüm modeller	621 x 479 x 533 mm (24,44 x 18,85 x 20,90 inç)

Lexmark C4342, C4352, CS730, CS735, CS737



Yazıcı seçenekleri, maksimum yapılandırmalar, parça numaraları ve boyutlar

Seçenek	Yerleşim			Parça sayısı	Boyutlar (yükseklik, genişlik ve derinlik)
	Masa veya masaüstü	Zemin	Ayarlanabilir yazıcı standı		
1 550 sayfalık tepsi	4	4	4	40C2100	119 x 463 x 483 mm (4,7 x 18,23 x 19 inç)

* Desteklenen yapılandırmalarla ilgili daha fazla bilgi için bkz. [90. sayfadaki "Ayarlanabilir yazıcı standı 40C2300"](#).

Seçenek	Yerleşim			Parça sayısı	Boyutlar (yükseklik, genişlik ve derinlik)	
	Masa veya masaüstü	Zemin	Ayarlanabilir yazıcı standı			
2	Ayarlanabilir yazıcı standı*	-	1	-	40C2300	521 x 653 x 625 mm (20,5 x 25,7 x 24,6 inç)

* Desteklenen yapılandırmalarla ilgili daha fazla bilgi için bkz. [90. sayfadaki "Ayarlanabilir yazıcı standı 40C2300"](#).

Yazıcı modeli	Boyutlar (yükseklik, genişlik ve derinlik)
Tüm modeller	413 x 479 x 489 mm (16,25 x 18,85 x 19,25 inç)

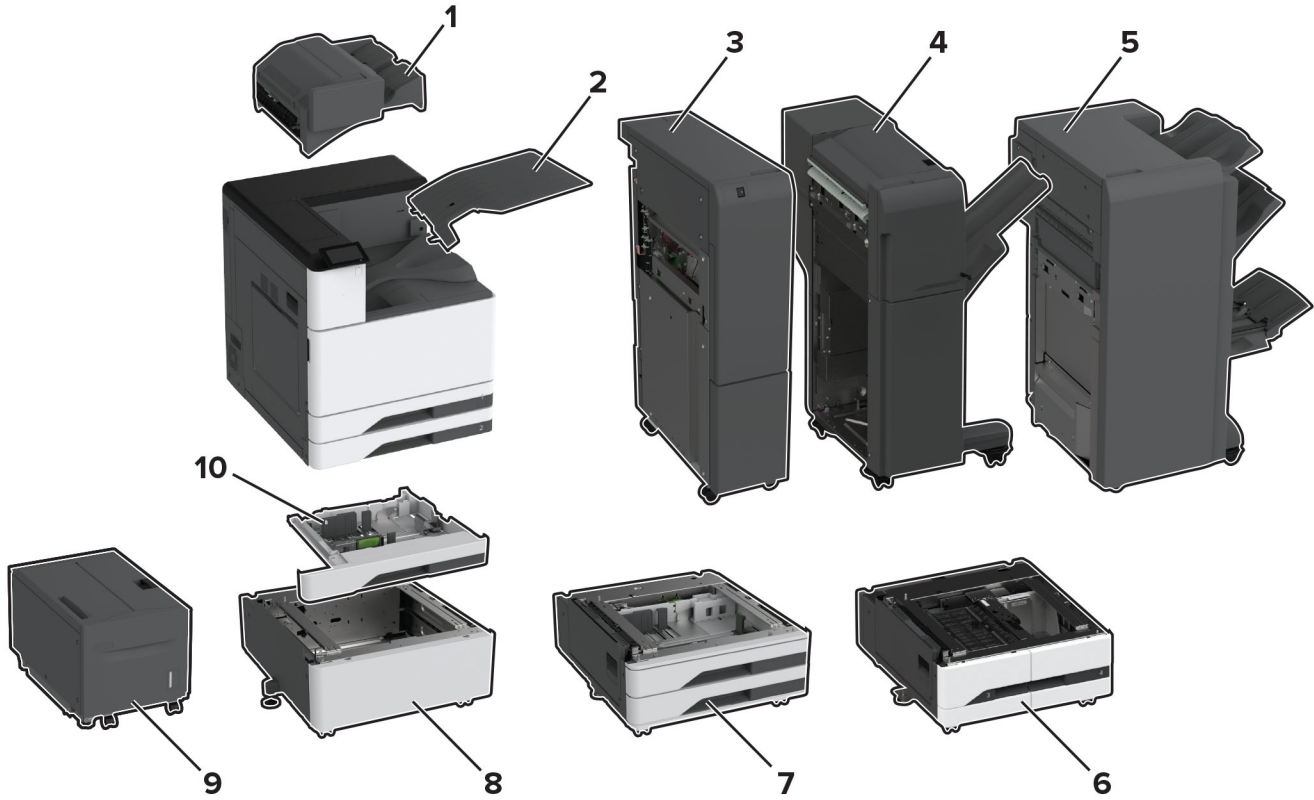
Lexmark MX331, MX431, MX432, MB3442, XM1342, XM3142



Yazıcı seçenekleri, maksimum yapılandırmalar, parça numaraları ve boyutlar

Seçenek	Yerleşim				Parça sayısı	Boyutlar (yükseklik, genişlik ve derinlik)
	Masa veya masaüstü	Zemin	Ayarlanabilir yazıcı standı	Döner kabin		
1 550 yapraklık tepsi	1	1	1	1	29S0600	107 x 368 x 378 mm (4,2 x 14,5 x 14,9 inç)
2 Ayarlanabilir yazıcı standı	-	1	-	-	35S8502	584 x 597 x 597 mm (23 x 23,5 x 23,5 inç)
3 Döner kabin	1	1	-	-	3073173	263 x 476 x 600 mm (10,4 x 18,7 x 23,6 inç)

Yazıcı modeli	Boyutlar (yükseklik, genişlik ve derinlik)
Tüm modeller	339 x 411 x 366 mm (13,3 x 16,2 x 14,4 inç)

Lexmark CS943

Yazıcı seçenekleri, maksimum yapılandırmalar, parça numaraları ve boyutlar

	Seçenek	Yerleşim		Parça sayısı	Boyutlar (yükseklik, genişlik ve derinlik)
		Zemin	Ara parçası		
1	Zimba sonlandırıcı ¹	1	-	32D0820	238,76 x 477,52 x 459,74 mm (9,4 x 18,8 x 18,1 inç)
2	İkili yakalama kutusu	1	-	32D0819	124,46 x 474,98 x 381 mm (4,9 x 18,7 x 15 inç)
3	Üç katlı/Z katlı sonlandırıcı ^{2,3}	1	-	Bölgeye göre değişiklik gösterir	990,6 x 231,14 x 726,44 mm (39 x 9,1 x 28,6 inç)
4	Zimba, delgeç tutucu ^{2,4}	1	-	32D0823 (2/3 delgeç)	982,98 x 952,5 x 652,78 mm (38,7 x 37,9 x 25,7 inç)
				32D0824 (2/4 delgeç)	
				32D0828 (İsveç tipi delgeç)	
5	Kitapçık sonlandırıcı ^{2,4}	1	-	32D0825 (2/3 delgeç)	1056,64 x 789,94 x 589,28 mm (41,6 x 31,1 x 23,2 inç)
				32D0826 (2/4 delgeç)	
6	2000 yapraklık ikili tepsi ⁵	1	1	32D0812	304,8 x 668,02 x 718,82 mm (12 x 26,3 x 28,3 inç)
7	2 x 520 yapraklık tepsi ⁶	1	1	32D0811	304,8 x 668,02 x 718,82 mm (12 x 26,3 x 28,3 inç)
8	Ara parçası ⁷	1	-	32D0810	304,8 x 668,02 x 718,82 mm (12 x 26,3 x 28,3 inç)
9	2000 yapraklık tepsi ⁸	1	-	32D0816	490,22 x 751,84 x 525,78 mm (19,3 x 29,6 x 20,7 inç)
10	Zarf tepsisi	1	1	32D0813	88,9 x 619,76 x 566,42 mm (3,5 x 24,4 x 22,3 inç)

¹ Başka bir sonlandırıcı takılıysa desteklenmez.

² Yazıcının 2000 yapraklık ikili tepsinin, isteğe bağlı 2 x 520 yapraklık tepsinin veya ara parçasının üzerine yerleştirilmesi gerekir.

³ Kitapçık sonlandırıcı ile birlikte takılmalıdır.

⁴ Kağıt aktarıcı ile birlikte gelir.

⁵ İsteğe bağlı 2 x 520 yapraklık tepsi veya ara parçayla birlikte takılamaz.

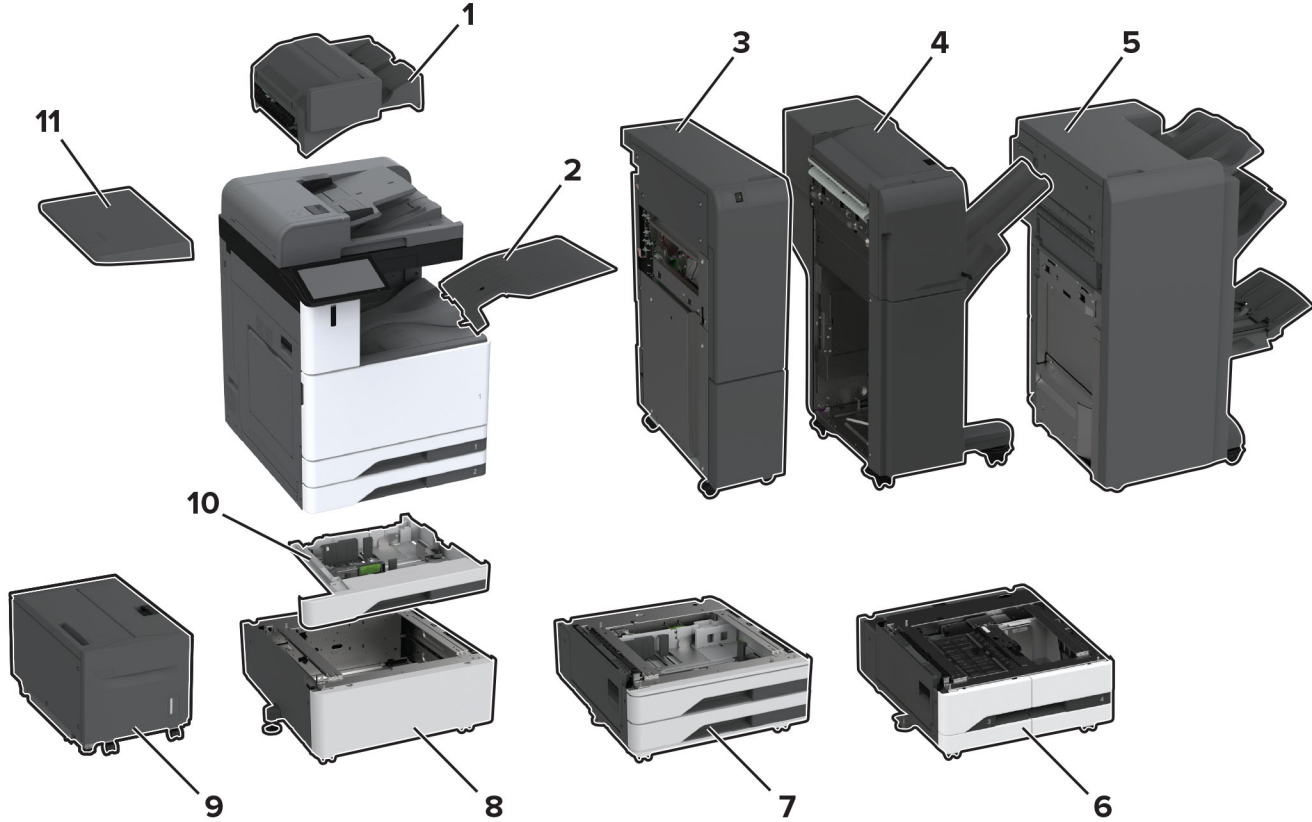
⁶ 2000 yapraklık ikili tepsi veya ara parçası ile birlikte takılamaz.

⁷ 2000 yapraklık ikili tepsi veya isteğe bağlı 2 x 520 yapraklık tepsi ile birlikte takılamaz.

⁸ 2000 yapraklık ikili tepsi veya isteğe bağlı 2 x 520 yapraklık tepsi ile takılmalıdır.

Yazıcı modeli	Boyutlar (yükseklik, genişlik ve derinlik)
CS943	713,74 x 619,76 x 746,76 mm (28,1 x 24,4 x 29,4 inç)

Lexmark CX942, CX943, CX944, XC9445, XC9455, XC9465



Yazıcı seçenekleri, maksimum yapılandırmalar, parça numaraları ve boyutlar

Seçenek	Yerleşim		Parça sayısı	Boyutlar (yükseklik, genişlik ve derinlik)
	Zemin	Ara parçası		
1 Zimba sonlandırıcı ¹	1	-	32D0820	238,76 x 477,52 x 459,74 mm (9,4 x 18,8 x 18,1 inç)
2 İkili yakalama kutusu	1	-	32D0819	124,46 x 474,98 x 381 mm (4,9 x 18,7 x 15 inç)

¹ Başka bir sonlandırıcı takılıysa desteklenmez.

² Yazıcının 2000 yapraklık ikili tepsinin, isteğe bağlı 2 x 520 yapraklık tepsinin veya ara parçasının üzerine yerleştirilmesi gerekir.

³ Kitapçık sonlandırıcı ile birlikte takılmalıdır.

⁴ Kağıt aktarıcı ile birlikte gelir.

⁵ İsteğe bağlı 2 x 520 yapraklık tepsi veya ara parçayla birlikte takılamaz.

⁶ 2000 yapraklık ikili tepsi veya ara parçası ile birlikte takılamaz.

⁷ 2000 yapraklık ikili tepsi veya isteğe bağlı 2 x 520 yapraklık tepsi ile birlikte takılamaz.

⁸ 2000 yapraklık ikili tepsi veya isteğe bağlı 2 x 520 yapraklık tepsi ile takılmalıdır.

	Seçenek	Yerleşim		Parça sayısı	Boyutlar (yükseklik, genişlik ve derinlik)
		Zemin	Ara parçası		
3	Üç katlı/Z katlı sonlandırıcı ^{2,3}	1	-	Bölgeye göre değişiklik gösterir	990,6 x 231,14 x 726,44 mm (39 x 9,1 x 28,6 inç)
4	Zimba, delgeç tutucu ^{2,4}	1	-	32D0823 (2/3 delgeç)	982,98 x 952,5 x 652,78 mm (38,7 x 37,9 x 25,7 inç)
				32D0824 (2/4 delgeç)	
				32D0828 (İsveç tipi delgeç)	
5	Kitapçık sonlandırıcı ^{2,4}	1	-	32D0825 (2/3 delgeç)	1056,64 x 789,94 x 589,28 mm (41,6 x 31,1 x 23,2 inç)
				32D0826 (2/4 delgeç)	
6	2000 yapraklık ikili tepsi ⁵	1	1	32D0812	304,8 x 668,02 x 718,82 mm (12 x 26,3 x 28,3 inç)
7	2 x 520 yapraklık tepsi ⁶	1	1	32D0811	304,8 x 668,02 x 718,82 mm (12 x 26,3 x 28,3 inç)
8	Ara parçası ⁷	1	-	32D0810	304,8 x 668,02 x 718,82 mm (12 x 26,3 x 28,3 inç)
9	2000 yapraklık tepsi ⁸	1	-	32D0816	490,22 x 751,84 x 525,78 mm (19,3 x 29,6 x 20,7 inç)
10	Zarf tepsisi	1	1	32D0813	88,9 x 619,76 x 566,42 mm (3,5 x 24,4 x 22,3 inç)
11	Çalışma rafı	1	1	32D0809	81,28 x 302,26 x 528,32 mm (3,2 x 11,9 x 20,8 inç)

¹ Başka bir sonlandırıcı takılıysa desteklenmez.

² Yazıcının 2000 yapraklık ikili tepsinin, isteğe bağlı 2 x 520 yapraklık tepsinin veya ara parçasının üzerine yerleştirilmesi gerekir.

³ Kitapçık sonlandırıcı ile birlikte takılmalıdır.

⁴ Kağıt aktarıcı ile birlikte gelir.

⁵ İsteğe bağlı 2 x 520 yapraklık tepsi veya ara parçayla birlikte takılamaz.

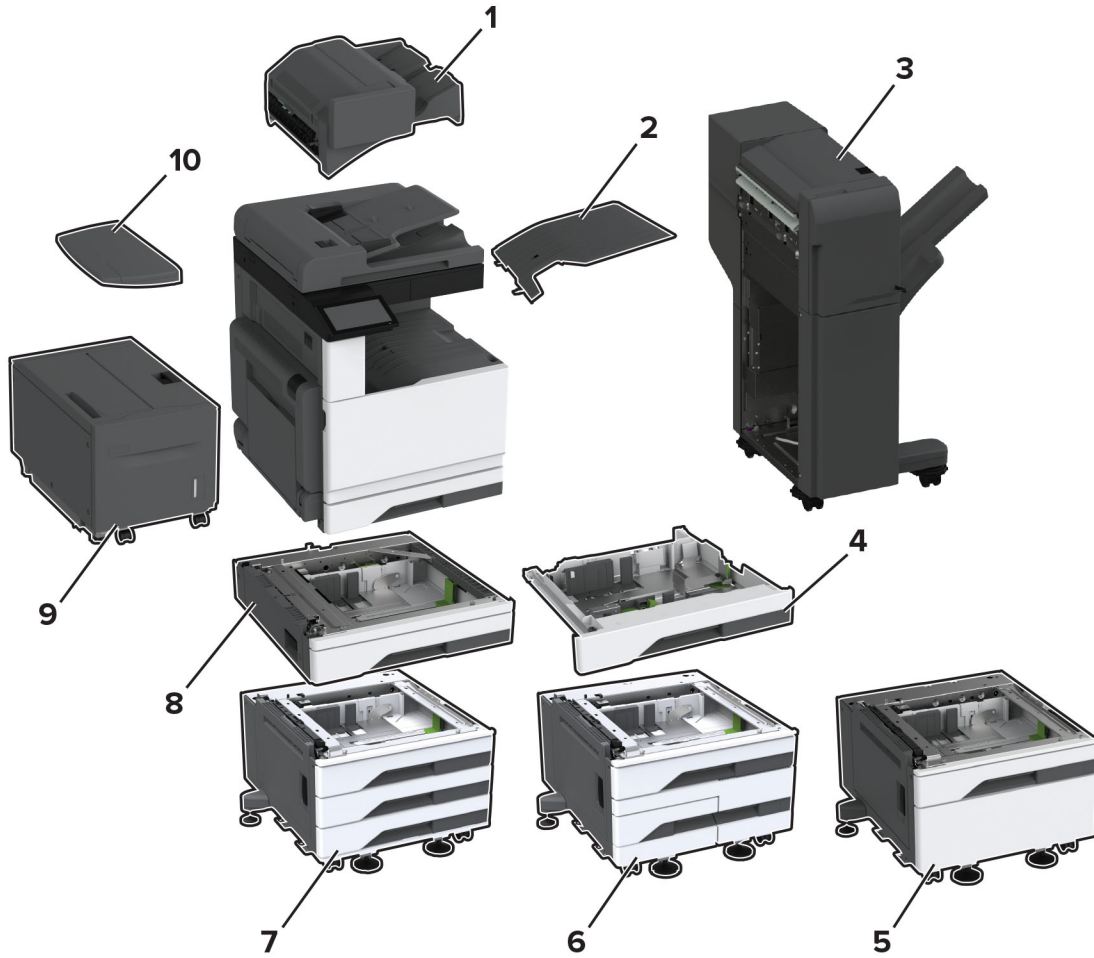
⁶ 2000 yapraklık ikili tepsi veya ara parçası ile birlikte takılamaz.

⁷ 2000 yapraklık ikili tepsi veya isteğe bağlı 2 x 520 yapraklık tepsi ile birlikte takılamaz.

⁸ 2000 yapraklık ikili tepsi veya isteğe bağlı 2 x 520 yapraklık tepsi ile takılmalıdır.

Yazıcı modeli	Boyutlar (yükseklik, genişlik ve derinlik)
CX942, XC9445, XC9455, XC9465	878,84 x 619,76 x 756,92 mm (34,6 x 24,4 x 29,8 inç)
CX943, CX944	1132,84 x 619,76 x 756,92 mm (44,6 x 24,4 x 29,8 inç)

Lexmark CX930, CX931, MX931, XC9325, XC9335



Yazıcı seçenekleri, maksimum yapılandırmalar, parça numaraları ve boyutlar

	Seçenek	Yerleşim		Parça sayısı	Boyutlar (yükseklik, genişlik ve derinlik)
		Zemin	Ara parçası		
1	Zimba sonlandırıcı ¹	1	-	32D0820	238,76 x 477,52 x 459,74 mm (9,4 x 18,8 x 18,1 inç)
2	İkili yakalama kutusu	1	-	32D0818	121,92 x 447,04 x 378,46 mm (4,8 x 17,6 x 14,9 inç)

¹ Başka bir sonlandırıcı takılıysa desteklenmez.

² Yazıcının kabinli 520 yapraklık tepsinin, 2520 yapraklık ikili tepsinin veya 3 x 520 yapraklık tepsinin üzerine yerleştirilmesi gerekir.

³ Kağıt aktarıcı ile birlikte gelir.

⁴ Başka herhangi bir giriş seçeneğiyle birlikte takılamaz.

⁵ 2000 yapraklık tepsinin dışında herhangi bir giriş seçeneğiyle birlikte takılamaz.

⁶ Kabinli 520 yapraklık tepsisiyle birlikte takılamaz.

	Seçenek	Yerleşim		Parça sayısı	Boyutlar (yükseklik, genişlik ve derinlik)
		Zemin	Ara parçası		
3	Zimba, delgeç tutucu ^{2,3}	1	-	32D0821 (2/3 delgeç)	982,98 x 952,5 x 652,78 mm (38,7 x 37,9 x 25,7 inç)
				32D0822 (2/4 delgeç)	
				32D0827 (İsveç tipi delgeç)	
4	Zarf tepsisi	1	1	32D0804	86,36 x 683,26 x 660,4 mm (3,4 x 26,9 x 26,1 inç)
5	Kabinli 520 yapraklık tepsi ⁴	1	1	32D0801	381 x 614,68 x 619,76 mm (15 x 24,2 x 24,4 inç)
6	2520 yapraklık ikili tepsi ⁵	1	-	32D0803	381 x 614,68 x 619,76 mm (15 x 24,2 x 4,4 inç)
7	3 x 520 yapraklık tepsi ⁵	1	1	32D0802	381 x 614,68 x 619,76 mm (15 x 24,2 x 24,4 inç)
8	520 yapraklık tepsi ⁴	1	1	32D0800	134,62 x 541,02 x 586,74 mm (5,3 x 21,3 x 23,1 inç)
9	2000 yapraklık tepsi ⁶	1	-	32D0810	304,8 x 668,02 x 718,82 mm (12 x 26,3 x 28,3 inç)
10	Çalışma rafı	1	1	32D0808	58,42 x 302,26 x 485,14 mm (2,3 x 11,9 x 19,1 inç)

¹ Başka bir sonlandırıcı takılıysa desteklenmez.

² Yazıcının kabinli 520 yapraklık tepsinin, 2520 yapraklık ikili tepsinin veya 3 x 520 yapraklık tepsinin üzerine yerleştirilmesi gerekir.

³ Kağıt aktarıcı ile birlikte gelir.

⁴ Başka herhangi bir giriş seçeneğiyle birlikte takılamaz.

⁵ 2000 yapraklık tepsi dışında herhangi bir giriş seçeneğiyle birlikte takılamaz.

⁶ Kabinli 520 yapraklık tepsiyle birlikte takılamaz.

Yazıcı modeli	Boyutlar (yükseklik, genişlik ve derinlik)
CX930, CX931dse, MX931, XC9325, XC9335	767,08 x 589,28 x 701,04 mm (30,2 x 23,2 x 27,6 inç)
CX931dtse	1120,14 x 589,28 x 701,04 mm (44,1 x 23,2 x 27,6 inç)

Lexmark B3340, B3442, M1342, MS331, MS431, MS439

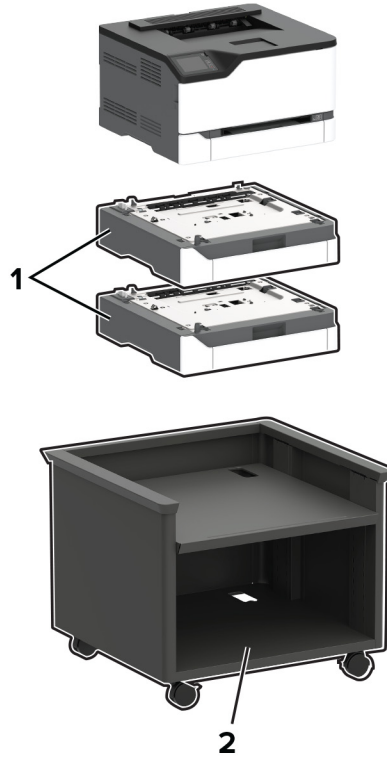


Yazıcı seçenekleri, maksimum yapılandırmalar, parça numaraları ve boyutlar

Seçenek	Yerleşim				Parça sayısı	Boyutlar (yükseklik, genişlik ve derinlik)
	Masa veya masaüstü	Zemin	Ayarlanabilir yazıcı standı	Döner kabin		
1 550 yapraklık tepsi	1	1	1	1	29S0600	107 x 368 x 378 mm (4,2 x 14,5 x 14,9 inç)
2 Ayarlanabilir yazıcı standı	-	1	-	-	35S8502	584 x 597 x 597 mm (23 x 23,5 x 23,5 inç)
3 Döner kabin	1	1	-	-	3073173	263 x 476 x 600 mm (10,4 x 18,7 x 23,6 inç)

Yazıcı modeli	Boyutlar (yükseklik, genişlik ve derinlik)
Tüm modeller	222 x 368 x 363 mm (8,7 x 14,5 x 14,3 inç)

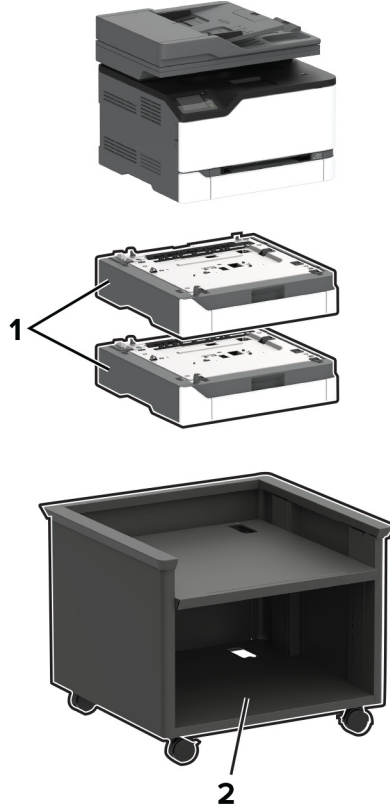
Lexmark C2326, C3224, C3326, C3426, CS331, CS431, CS439



Seçenek	Yerleşim			Parça sayısı	Boyutlar (yükseklik, genişlik ve derinlik)	
	Masa veya masaüstü	Zemin	Ayarlanabilir yazıcı standı			
1	250 sayfalık tepsi	2	2	2	40N4250	103,9 x 411,2 x 381 mm (4,1 x 16,2 x 15 inç)
2	Ayarlanabilir yazıcı standı	-	1	-	40C2300	520,7 x 652,78 x 624,84 mm (20,5 x 25,7 x 24,6 inç)

Yazıcı modeli	Boyutlar (yükseklik, genişlik ve derinlik)
Tüm modeller	243,7 x 411,2 x 394,1 mm (9,6 x 16,2 x 15,5 inç)

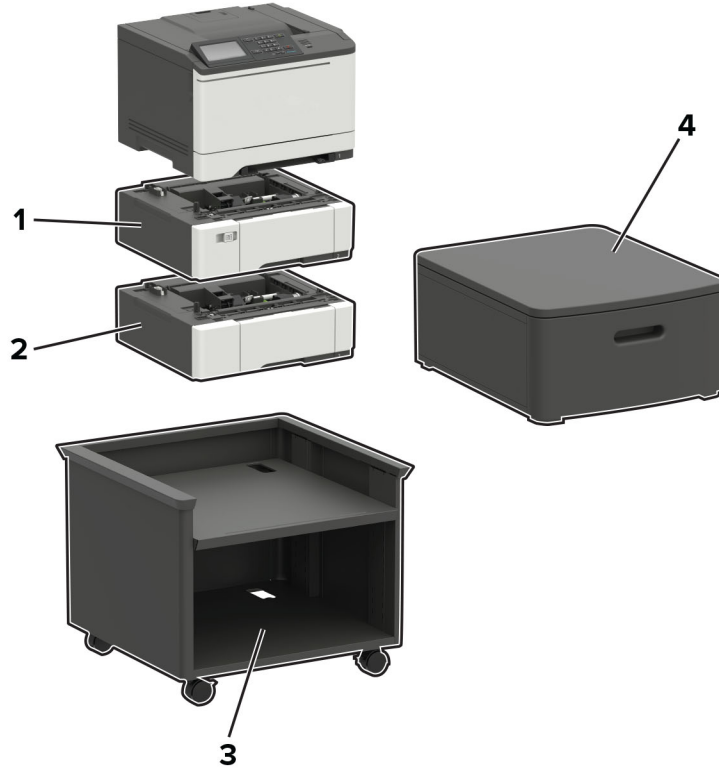
Lexmark CX331, CX431, MC3224, MC3326, MC3426, XC2326



	Seçenek	Yerleşim			Parça sayısı	Boyutlar (yükseklik, genişlik ve derinlik)
		Masa veya masaüstü	Zemin	Ayarlanabilir yazıcı standı		
1	250 sayfalık tepsi	2	2	2	40N4250	103,9 x 411,2 x 381 mm (4,1 x 16,2 x 15 inç)
2	Ayarlanabilir yazıcı standı	-	1	-	40C2300	520,7 x 652,78 x 624,84 mm (20,5 x 25,7 x 24,6 inç)

Yazıcı modeli	Boyutlar (yükseklik, genişlik ve derinlik)
Tüm modeller	344,4 x 411,2 x 394,1 mm (13,6 x 16,2 x 15,5 inç)

Lexmark C2240, C2325, C2425, C2535, CS421, CS521, CS622



	Seçenek	Yerleşim				Parça sayısı	Boyutlar (yükseklik, genişlik ve derinlik)
		Masa veya masaüstü	Zemin	Ayarlanabilir yazıcı standı	Döner kabin		
1	650 sayfalık çift tepsi ^{1,2}	1	1	1	1	42C7650	133 x 424 x 416 mm (5,2 x 16,7 x 16,4 inç)
2	550 sayfalık tepsi ^{3,4}	1	1	1	1	42C7550	133 x 424 x 416 mm (5,2 x 16,7 x 16,4 inç)
3	Ayarlanabilir yazıcı standı ⁵	-	1	-	-	40C2300	521 x 653 x 625 mm (20,5 x 25,7 x 24,6 inç)

¹ C2325 modelinde desteklenmez.

² 550 sayfalık tepsi ile takıldığında bu tepsiyi yazıcının altına yerleştirin. 650 sayfalık çift tepsi ve 550 sayfalık tepsi kombinasyonu yalnızca C2240, C2535, CS521 ve CS622 modellerinde desteklenir.

³ 650 sayfalık çift tepsi ile takıldığında bu tepsiyi yapılandırmanın altına yerleştirin.

⁴ C2325, C2425 ve CS421 modellerinde desteklenmez.

⁵ Desteklenen yapılandırmalarla ilgili daha fazla bilgi için bkz. [90. sayfadaki "Ayarlanabilir yazıcı standı 40C2300"](#).

	Seenek	Yerleşim				Para sayı	Boyutlar (yükseklik, genişlik ve derinlik)
		Masa veya masaüstü	Zemin	Ayarlanabilir yazıcı standı	Döner kabin		
4	Döner kabin	1	1	-	-	3073173	263 x 476 x 600 mm (10,4 x 18,7 x 23,6 inç)

¹ C2325 modelinde desteklenmez.

² 550 sayfalık tepsi ile takıldığında bu tepsiyi yazıcının altına yerleştirin. 650 sayfalık çift tepsi ve 550 sayfalık tepsi kombinasyonu yalnızca C2240, C2535, CS521 ve CS622 modellerinde desteklenir.

³ 650 sayfalık çift tepsi ile takıldığında bu tepsiyi yapılandırmanın altına yerleştirin.

⁴ C2325, C2425 ve CS421 modellerinde desteklenmez.

⁵ Desteklenen yapılandırmalarla ilgili daha fazla bilgi için bkz. [90. sayfadaki "Ayarlanabilir yazıcı standı 40C2300"](#).

Yazıcı modeli	Boyutlar (yükseklik, genişlik ve derinlik)
Tüm modeller	308 x 442 x 421 mm (12,1 x 17,4 x 16,6 inç)

Lexmark CX421, CX522, CX622, CX625, MC2325, MC2425, MC2535, MC2640, XC2235, XC4240



	Seçenek	Yerleşim				Parça sayı	Boyutlar (yükseklik, genişlik ve derinlik)
		Masa veya masaüstü	Zemin	Ayarlanabilir yazıcı standı	Döner kabin		
1	650 sayfalık çift tepsi ^{1,2}	1	1	1	1	42C7650	133 x 424 x 416 mm (5,2 x 16,7 x 16,4 inç)
2	550 sayfalık tepsi ^{3,4}	1	1	1	1	42C7550	133 x 424 x 416 mm (5,2 x 16,7 x 16,4 inç)

¹ MC2325 modelinde desteklenmez.

² 550 sayfalık tepsi ile takıldığında bu tepsiyi yazıcının altına yerleştirin. 650 sayfalık çift tepsi ve 550 sayfalık tepsi kombinasyonu yalnızca CX522, CX622, CX625, MC2535, MC2640, XC2235 ve XC4240 modellerinde desteklenir.

³ 650 sayfalık çift tepsi ile takıldığında bu tepsiyi yapılandırmanın altına yerleştirin.

⁴ CX421 ve MC2425 modellerinde desteklenmez.

⁵ Desteklenen yapılandırmalarla ilgili daha fazla bilgi için bkz. [90. sayfadaki "Ayarlanabilir yazıcı standı 40C2300"](#).

	Seenek	Yerleşim				Para sayı	Boyutlar (yükseklik, genişlik ve derinlik)
		Masa veya masaüstü	Zemin	Ayarlanabilir yazıcı standı	Döner kabin		
3	Ayarlanabilir yazıcı standı ⁵	-	1	-	-	40C2300	521 x 653 x 625 mm (20,5 x 25,7 x 24,6 inç)
4	Döner kabin	1	1	-	-	3073173	263 x 476 x 600 mm (10,4 x 18,7 x 23,6 inç)

¹ MC2325 modelinde desteklenmez.

² 550 sayfalık tepsi ile takıldığında bu tepsiyi yazıcının altına yerleştirin. 650 sayfalık çift tepsi ve 550 sayfalık tepsi kombinasyonu yalnızca CX522, CX622, CX625, MC2535, MC2640, XC2235 ve XC4240 modellerinde desteklenir.

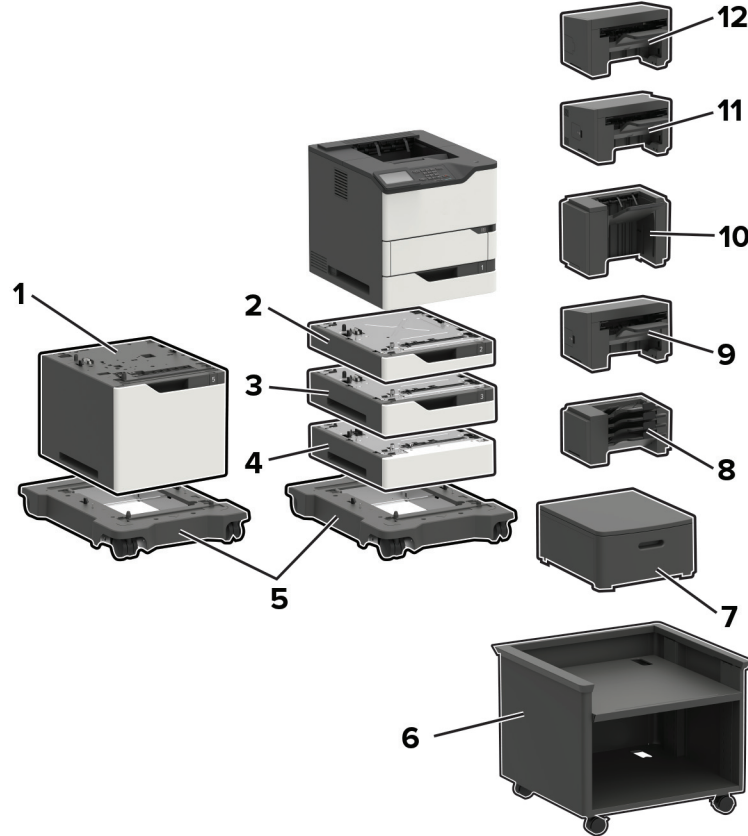
³ 650 sayfalık çift tepsi ile takıldığında bu tepsiyi yapılandırmanın altına yerleştirin.

⁴ CX421 ve MC2425 modellerinde desteklenmez.

⁵ Desteklenen yapılandırmalarla ilgili daha fazla bilgi için bkz. [90. sayfadaki "Ayarlanabilir yazıcı standı 40C2300"](#).

Yazıcı modeli	Boyutlar (yükseklik, genişlik ve derinlik)
CX421, MC2325, MC2425	462 x 442 x 556 mm (18,2 x 17,4 x 21,9 inç)
MC2535, MC2640, CX522, CX622, XC2235	462 x 442 x 588 mm (18,2 x 17,4 x 23,1 inç)
CX625, XC4240	462 x 442 x 608 mm (18,2 x 17,4 x 23,9 inç)

Lexmark B2865, M5255, M5270, MS725, MS821, MS822, MS823, MS825, MS826



	Seçenek	Parça numarası	Boyutlar (yükseklik, genişlik ve derinlik)
1	2100 sayfalık tepsi	50G0804	350 x 428 x 510 mm (13,8 x 16,8 x 20,1 inç)
2	250 sayfalık tepsi	50G0800	80 x 428 x 510 mm
	250 yapraklık kilitlenebilir tepsi	50G0820	(3,2 x 16,8 x 20,1 inç)
3	550 sayfalık tepsi	50G0802	110 x 428 x 510 mm
	550 yapraklık kilitlenebilir tepsi	50G0822	(4,3 x 16,8 x 20,1 inç)
4	Ara parçası	50G0854	110 x 428 x 510 mm (4,3 x 16,8 x 20,1 inç)
5	Tekerlekli taban	50G0855	126 x 521 x 693 mm (5 x 20,5 x 27,3 inç)
6	Ayarlanabilir yazıcı standı	40C2300	520,7 x 652,78 x 624,84 mm (20,5 x 25,7 x 24,6 inç)
7	Döner kabin	3073173	263 x 476 x 600 mm (10,4 x 18,7 x 23,6 inç)

	Seçenek	Parça numarası	Boyutlar (yükseklik, genişlik ve derinlik)
8	4 selelik posta kutusu	50G0852	272 x 421 x 384 mm (10,7 x 16,6 x 15,1 inç)
9	Çıkış genişletici	50G0851	165 x 421 x 380 mm (6,5 x 16,6 x 15 inç)
10	Yüksek kapasiteli çıkış genişletici	50G0853	310 x 421 x 335 mm (12,2 x 16,6 x 13,2 inç)
11	Zimba, delgeç tutucu	50G0849	263 x 462 x 507 mm (10,3 x 18,2 x 20 inç)
12	Zimba sonlandırıcı	50G0850	246 x 435 x 414 mm (9,7 x 17,1 x 16,3 inç)

Yazıcı giriş seçenekleri, mobilya, maksimum yapılandırma ve yerleştirme

Seçenek	Yerleşim				
	Masa veya masaüstü	Döner kabin	Zemin	Tekerlekli taban ^{3,5}	Ayarlanabilir yazıcı standı ^{3,6}
250 yapraklık tepsi ^{1,2,3}	4	4	4	4	4
250 yapraklık kilitlenebilir tepsi ^{1,2,3}					
550 yapraklık tepsi ^{1,2,3}					
550 yapraklık kilitlenebilir tepsi ^{1,2,3}				3	3
Ara parçası ⁴					
2100 yapraklık tepsi ^{2,5}	-	-	-	1	-

¹ 2100 yapraklık tepsi dışında diğer isteğe bağlı tepsilerle istenen sırada takılabilir.

² 2100 yapraklık tepsi takılırken yalnızca üç adet isteğe bağlı 250 veya 550 yapraklık tepsi kullanılabilir. 2100 yapraklık tepsini yapılandırmanın alt tarafına yerleştirin.

³ Yapılandırma tekerlekli tabana veya ayarlanabilir yazıcı standına yerleştirildiğinde, bu maksimum yapılandırma talimatlarını izleyin. Üç adet isteğe bağlı 550 yapraklık tepsi veya ara parçası kullanılıyorsa isteğe bağlı 250 yapraklık tepsi kullanılamaz. İki adet isteğe bağlı 550 yapraklık tepsi veya ara parçası kullanılıyorsa yalnızca bir adet 250 yapraklık tepsi kullanılabilir. Bir adet isteğe bağlı 550 yapraklık tepsi veya ara parçası kullanılıyorsa en fazla üç adet 250 yapraklık tepsi kullanılabilir.

⁴ Ara parçası kullanırken önce ara parçasını takın, ardından üzerine isteğe bağlı tepsileri takın. 2100 yapraklık tepsi ile ara parçasını takmayın.

⁵ 2100 yapraklık tepsi, tekerlekli taban kullanımını gerektirir.

⁶ Desteklenen yapılandırmalarla ilgili daha fazla bilgi için bkz. [90. sayfadaki "Ayarlanabilir yazıcı standı 40C2300"](#).

Yazıcı çıkış seçenekleri, maksimum yapılandırmalar ve yerleştirme

Seçenek	Yerleşim				
	Masa veya masaüstü	Döner kabin	Zemin	Tekerlekli taban	Ayarlanabilir yazıcı standı
4 kutu posta kutusu ^{1,4}	3	3	3	3	3
Çıkış genişletici ^{1,2,4}					
Yüksek kapasiteli çıkış genişletici ^{2,3}	1	1	1	1	1
Zimba sonlandırıcı ⁵	1	1	1	1	1
Zimba, delgeç tutucu ⁶	1	1	1	1	1

¹ 4 kutu posta kutuları ve çıkış genişleticiler herhangi bir sırayla takılabilir.

² Tek çıkış genişletici, yüksek kapasiteli çıkış genişleticinin üzerine yerleştirilebilen tek seçenektir.

³ Diğer çıkış seçenekleri yüksek kapasiteli çıkış genişleticinin altına takılamaz.

⁴ Zimba sonlandırıcı ile kullanırken bu seçeneği altına yerleştirin.

⁵ Zimba sonlandırıcı daima yapılandırmanın üzerindedir. Altına ek bir 4 kutulu posta kutusu veya çıkış genişletici takılabilir.

⁶ Zımbayı ve delgeç tutucuyu diğer çıkış seçenekleri ile birlikte kullanmayın.

Yazıcı modeli	Boyutlar (yükseklik, genişlik ve derinlik)
B2865, MS725, MS821, MS823, MS825	445 x 428 x 510 mm (17,5 x 16,85 x 20,1 inç)
M5255, M5270, MS822, MS826	441 x 428 x 510 mm (17,4 x 16,85 x 20,1 inç)

**Maksimum
zemin, masa,
veya masaüstü yapılandırması**



**Maksimum
döner kabin
yapılandırma**



**Maksimum
ayarlanabilir
yazıcı standı
yapılandırma**



**Maksimum
tekerlekli taban
yapılandırma**



**Maksimum
4 selelik posta kutusu
yapılandırma**



**Maksimum
yüksek kapasite
çıkış genişletici
yapılandırma**



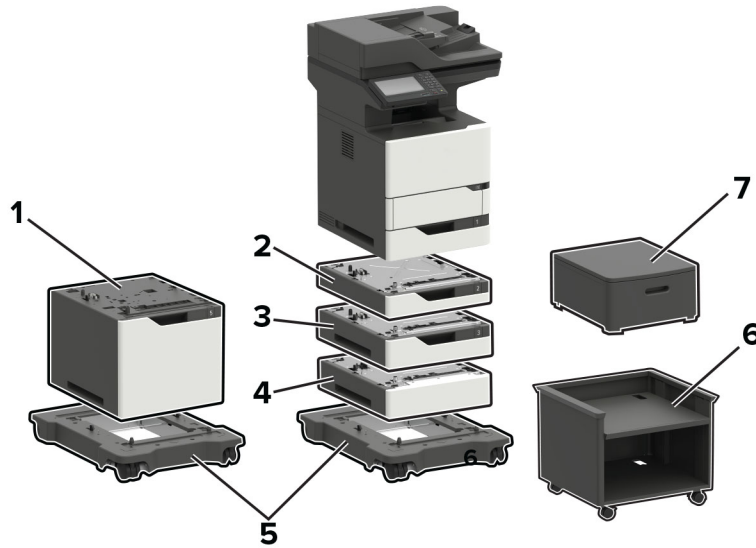
**Maksimum zımba,
delgeç
tutucu
yapılandırma**



**Maksimum
zımba sonlandırıcı
yapılandırma**



Lexmark MB2770, MX721, MX722, MX725, XM5365, XM5370



Seçenek	Parça numarası	Boyutlar (yükseklik, genişlik ve derinlik)
1 2100 sayfalık tepsi	50G0804	350 x 428 x 510 mm (13,8 x 16,8 x 20,1 inç)
2 250 sayfalık tepsi	50G0800	80 x 428 x 510 mm
250 yapraklık kilitlenebilir tepsi	50G0820	(3,2 x 16,8 x 20,1 inç)

	Seçenek	Parça numarası	Boyutlar (yükseklik, genişlik ve derinlik)
3	550 sayfalık tepsi	50G0802	110 x 428 x 510 mm
	550 yapraklık kilitlenebilir tepsi	50G0822	(4,3 x 16,8 x 20,1 inç)
4	Ara parçası	50G0854	110 x 428 x 510 mm (4,3 x 16,8 x 20,1 inç)
5	Tekerlekli taban	50G0855	126 x 521 x 693 mm (5 x 20,5 x 27,3 inç)
6	Ayarlanabilir yazıcı standı	40C2300	520,7 x 652,78 x 624,84 mm (20,5 x 25,7 x 24,6 inç)
7	Döner kabin	3073173	263 x 476 x 600 mm (10,4 x 18,7 x 23,6 inç)

Yazıcı giriş seçenekleri, maksimum yapılandırmalar ve yerleştirme

Seçenek	Yerleşim				
	Masa veya masaüstü	Döner kabin	Zemin ³	Tekerlekli taban ^{4, 6}	Ayarlanabilir yazıcı standı ⁴
250 yapraklık tepsi ^{1, 2, 3, 4}	3	3	2	3	3
250 yapraklık kilitlenebilir tepsi ^{1, 2, 3, 4}					
550 yapraklık tepsi ^{1, 2, 3, 4}			2		
550 yapraklık kilitlenebilir tepsi ^{1, 2, 3, 4}					
Ara parçası ⁵					
2100 yapraklık tepsi ^{2, 6}	-	-	-	1	-
Tekerlekli taban ^{4, 6}	-	-	1	-	-
Ayarlanabilir yazıcı standı ^{4, 7}	-	-	1	-	-

¹ 2100 yapraklık tepsi dışında diğer isteğe bağlı tepsilerle istenen sırada takılabilir.

² 2100 yapraklık tepsi takılırken yalnızca bir adet isteğe bağlı 250 veya 550 yapraklık tepsi kullanılabilir. 2100 yapraklık tepsini yapılandırmanın alt tarafına yerleştirin.

³ Yapılandırma zemine yerleştirildiğinde, bir adet isteğe bağlı 550 yapraklık tepsi veya ara parçası ile yalnızca bir adet isteğe bağlı 250 yapraklık tepsi kullanılabilir.

⁴ Yapılandırma tekerlekli tabana veya ayarlanabilir yazıcı standına yerleştirildiğinde, bu maksimum yapılandırma talimatlarını izleyin. Üç adet isteğe bağlı 550 yapraklık tepsi veya ara parçası kullanılıyorsa 250 yapraklık tepsi kullanılamaz. İki adet isteğe bağlı 550 yapraklık tepsi veya ara parçası kullanılıyorsa yalnızca bir adet 250 yapraklık tepsi kullanılabilir. Bir adet 550 yapraklık tepsi veya ara parçası kullanılıyorsa iki adet 250 yapraklık tepsi kullanılabilir.

⁵ Ara parçası kullanırken önce ara parçasını takın, ardından üzerine isteğe bağlı tepsileri takın. 2100 yapraklık tepsi ile ara parçasını takmayın.

⁶ 2100 yapraklık tepsi, tekerlekli taban kullanımını gerektirir.

⁷ Desteklenen yapılandırmalarla ilgili daha fazla bilgi için bkz. [90. sayfadaki "Ayarlanabilir yazıcı standı 40C2300"](#).

Seçenek	Yerleşim				
	Masa veya masaüstü	Döner kabin	Zemin ³	Tekerlekli taban ^{4, 6}	Ayarlanabilir yazıcı standı ⁴
Döner kabin	1	-	1	-	-

¹ 2100 yapraklık tepsi dışında diğer isteğe bağlı tepsilerle istenen sırada takılabilir.

² 2100 yapraklık tepsi takılırken yalnızca bir adet isteğe bağlı 250 veya 550 yapraklık tepsi kullanılabilir. 2100 yapraklık tepsiyi yapılandırmanın alt tarafına yerleştirin.

³ Yapılandırma zemine yerleştirildiğinde, bir adet isteğe bağlı 550 yapraklık tepsi veya ara parçası ile yalnızca bir adet isteğe bağlı 250 yapraklık tepsi kullanılabilir.

⁴ Yapılandırma tekerlekli tabana veya ayarlanabilir yazıcı standına yerleştirildiğinde, bu maksimum yapılandırma talimatlarını izleyin. Üç adet isteğe bağlı 550 yapraklık tepsi veya ara parçası kullanılıyorsa 250 yapraklık tepsi kullanılamaz. İki adet isteğe bağlı 550 yapraklık tepsi veya ara parçası kullanılıyorsa yalnızca bir adet 250 yapraklık tepsi kullanılabilir. Bir adet 550 yapraklık tepsi veya ara parçası kullanılıyorsa iki adet 250 yapraklık tepsi kullanılabilir.

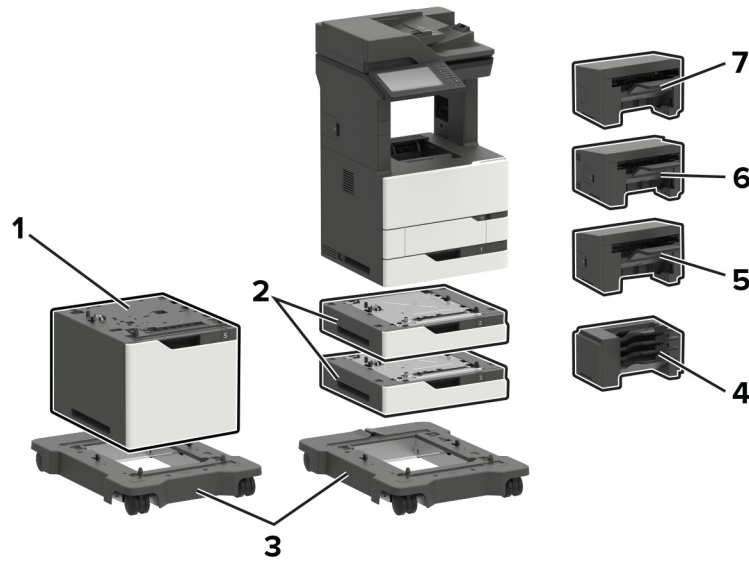
⁵ Ara parçası kullanırken önce ara parçasını takın, ardından üzerine isteğe bağlı tepsileri takın. 2100 yapraklık tepsi ile ara parçasını takmayın.

⁶ 2100 yapraklık tepsi, tekerlekli taban kullanımını gerektirir.

⁷ Desteklenen yapılandırmalarla ilgili daha fazla bilgi için bkz. [90. sayfadaki "Ayarlanabilir yazıcı standı 40C2300"](#).

Yazıcı modeli	Boyutlar (yükseklik, genişlik ve derinlik)
Tüm modeller	739,1 x 558,8 x 578,4 mm (29,1 x 22,0 x 22,8 inç)

Lexmark MX822, MX826, XM7355, XM7370



Yazıcı seçenekleri, maksimum yapılandırmalar, parça numaraları ve boyutlar

	Seçenek	Yerleşim			Parça sayısı	Boyutlar (yükseklik, genişlik ve derinlik)
		Masa veya masaüstü	Zemin	Tekerlekli taban ²		
1	2100 yapraklık tepsi ^{1,2}	-	-	1	25B2950	355 x 559 x 508 mm (14 x 22 x 20 inç)
2	550 yapraklık tepsi	2	2	2	25B2900	111 x 559 x 508 mm (4,3 x 22 x 20 inç)
3	Tekerlekli taban	-	1	-	25B2910	106,7 x 685,8 x 693,4 mm (4,2 x 27 x 27,3 inç)
4	4 kutu posta kutusu ³	1	1	1	50G0852	272 x 421 x 384 mm (10,7 x 16,6 x 15,1 inç)
5	Zimba sonlandırıcı ³	1	1	1	50G0850	246 x 435 x 414 mm (9,7 x 17,1 x 16,3 inç)
6	Zimba, delgeç tutucu ³	1	1	1	50G0849	263 x 462 x 507 mm (10,3 x 18,2 x 20 inç)
7	Ofset yığınlıyıcı ³	1	1	1	25B2999	246 x 435 x 414 mm (9,7 x 17,1 x 16,3 inç)

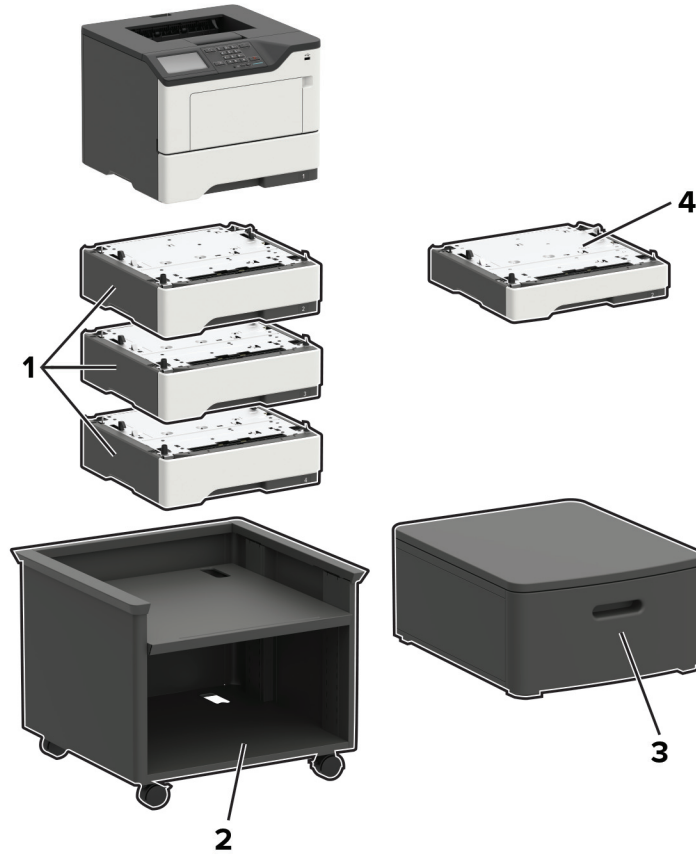
¹ 2100 yapraklık tepsiyle yalnızca iki adet 550 yapraklık tepsi kullanılabilir. 2100 yapraklık tepsiyi yapılandırmanın alt tarafına yerleştirin.

² 2100 yapraklık tepsi için tekerlekli taban gerekir.

³ Başka hiçbir tipteki sonlandırıcıyla yapılandırılmaz.

Yazıcı modeli	Boyutlar (yükseklik, genişlik ve derinlik)
MX822ade, MX826ade, XM7355, XM7355b, XM7370	1150,6 x 685,8 x 693,4 mm (45,3 x 27 x 27,3 inç)
MX822adtfe, MX826adtfe	1259,8 x 685,8 x 693,4 mm (49,6 x 27 x 27,3 inç)
MX822adxe, MX826adxe	1391,9 x 685,8 x 693,4 mm (54,8 x 27 x 27,3 inç)

Lexmark B2338, B2442, B2546, B2650, M1242, M1246, M3250, MS321, MS421, MS521, MS621, MS622



Yazıcı seçenekleri, maksimum yapılandırmalar, parça numaraları ve boyutlar

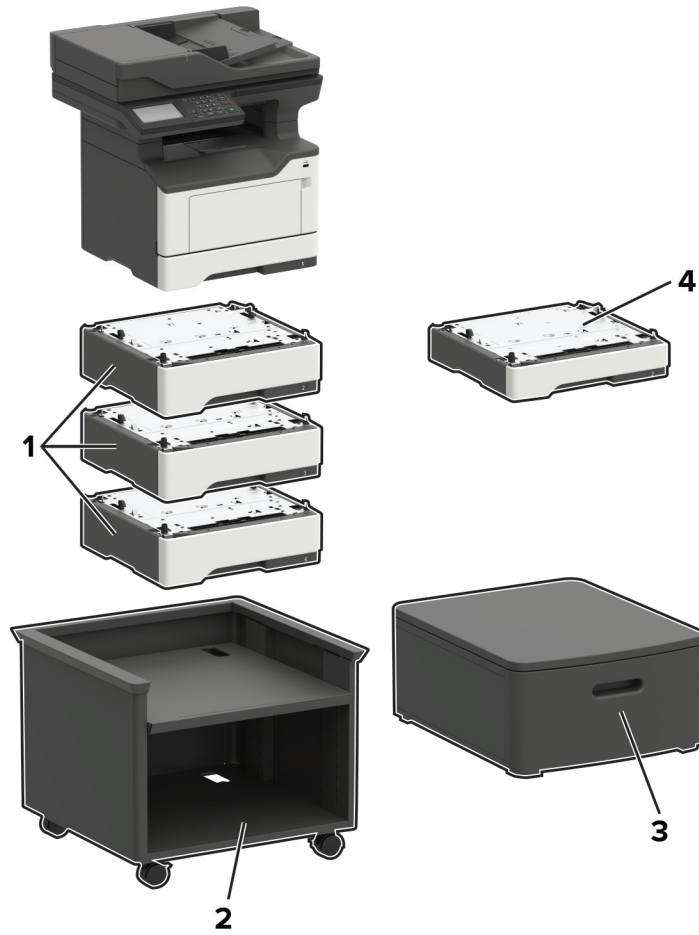
Seçenek	Yerleşim				Parça sayısı	Boyutlar (yükseklik, genişlik ve derinlik)
	Masa veya masaüstü	Zemin	Ayarlanabilir yazıcı standı	Döner kabin		
1 550 yapraklık tepsi ^{1, 2}	3	3	3	3	36S3110	126 x 389 x 374 mm (5 x 15,7 x 14,7 inç)
2 Ayarlanabilir yazıcı standı	-	1	-	-	35S8502	584 x 597 x 597 mm (23 x 23,5 x 23,5 inç)
3 Döner kabin	1	1	-	-	3073173	263 x 476 x 600 mm (10,4 x 18,7 x 23,6 inç)
4 250 yapraklık tepsi ^{1, 2}	3	3	3	3	36S2910	95 x 389 x 374 mm (3,7 x 15,7 x 14,7 inç)

¹ Diğer isteğe bağlı tepsiyle istenen sırada takılabilir.

² B2338, B2442, M1242, MS321 ve MS421 ile isteğe bağlı yalnızca bir tepsi yapılandırılabilir.

Yazıcı modeli	Boyutlar (yükseklik, genişlik ve derinlik)
B2338, B2442, B2546, M1242, M1246, MS321, MS421, MS521	260 x 399 x 374 mm (10,2 x 15,7 x 14,7 inç)
B2650, M3250, MS621, MS622	303 x 399 x 374 mm (11,9 x 15,7 x 14,7 inç)

Lexmark MB2338, MB2442, MB2546, MX321, MX421, MX521, MX522, XM1242, XM1246



Yazıcı seçenekleri, maksimum yapılandırmalar, parça numaraları ve boyutlar

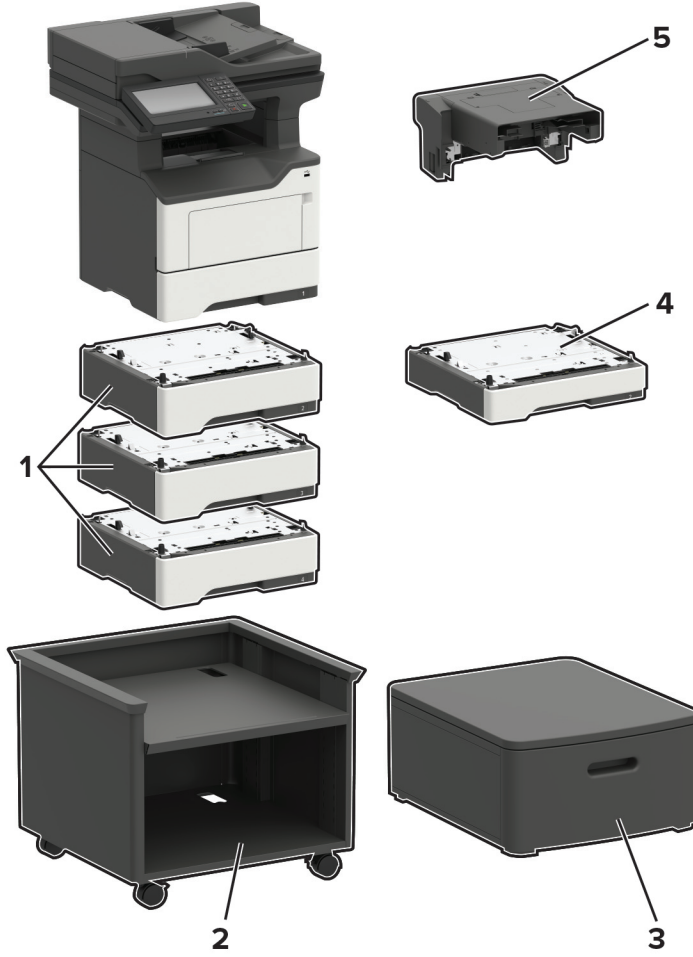
	Seçenek	Yerleşim				Parça sayısı	Boyutlar (yükseklik, genişlik ve derinlik)
		Masa veya masaüstü	Zemin	Ayarlanabilir yazıcı standı	Döner kabin		
1	550 yapraklık tepsi ^{1, 2}	3	3	3	3	36S3110	126 x 389 x 374 mm (5 x 15,7 x 14,7 inç)
2	Ayarlanabilir yazıcı standı	-	1	-	-	35S8502	584 x 597 x 597 mm (23 x 23,5 x 23,5 inç)
3	Döner kabin	1	1	-	-	3073173	263 x 476 x 600 mm (10,4 x 18,7 x 23,6 inç)
4	250 yapraklık tepsi ^{1, 2}	3	3	3	3	36S2910	95 x 389 x 374 mm (3,7 x 15,7 x 14,7 inç)

¹ Diğer isteğe bağlı tepsilerle istenen sırada takılabilir.

² MB2338, MB2442, MX321, MX421 ve XM1242 ile isteğe bağlı yalnızca bir tepsi yapılandırılabilir.

Yazıcı modeli	Boyutlar (yükseklik, genişlik ve derinlik)
MB2338, MB2442, MX321, MX421, XM1242	467 x 399 x 429,5 mm (18,4 x 15,7 x 16,9 inç)
MB2546, MX521, MX522, XM1246	477 x 489 x 429,5 mm (18,8 x 19,3 x 16,9 inç)

Lexmark MB2650, MX622, XM3250

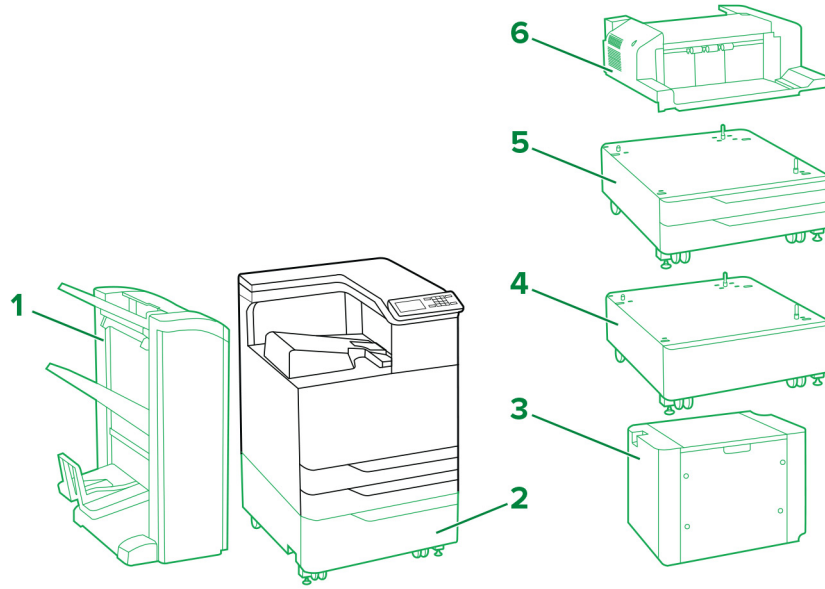


		Yerleşim				Parça sayısı	Boyutlar (yükseklik, genişlik ve derinlik)
		Masa veya masaüstü	Zemin	Ayarlanabilir yazıcı standı	Döner kabin		
1	550 yapraklık tepsi*	3	3	3	3	36S3110	126 x 389 x 374 mm (5 x 15,7 x 14,7 inç)
2	Ayarlanabilir yazıcı standı	-	1	-	-	35S8502	584 x 597 x 597 mm (23 x 23,5 x 23,5 inç)
3	Döner kabin	1	1	-	-	3073173	263 x 476 x 600 mm (10,4 x 18,7 x 23,6 inç)
4	250 yapraklık tepsi*	3	3	3	3	36S2910	95 x 389 x 374 mm (3,7 x 15,7 x 14,7 inç)
5	Yerleşik zimba	1	1	1	1	36S8010	195 x 409 x 371 mm (7,7 x 16,1 x 14,6 inç)

* Diğer isteğe bağlı tepsiyle istenen sırada takılabilir.

Yazıcı modeli	Boyutlar (yükseklik, genişlik ve derinlik)
Tüm modeller	545 x 489 x 476,5 mm (21,5 x 19,3 x 18,8 inç)

Lexmark C9235, CS921, CS923, CS927



Açıklama: – Standart – İsteğe Bağlı

Yazıcı seçenekleri, maksimum yapılandırmalar, parça numaraları ve boyutlar

	Seçenek	Yerleştirme		Parça sayısı	Boyutlar (yükseklik, genişlik ve derinlik)
		Zemin	Kabin		
1	Zimba, delgeç tutucu ^{1, 2}	1	-	26Z0080 (4 delikli) 26Z0081 (3 delikli)	1065,02 x 641,10 x 658,11 mm (41,93 x 25,24 x 25,91 inç)
	Kitapçık sonlandırıcı ^{1, 2}	1	-	26Z0082 (4 delikli) 26Z0083 (3 delikli)	1065,02 x 641,10 x 658,11 mm (41,93 x 25,24 x 25,91 inç)
2	2500 yapraklık tepsi	1	-	32C0051 (Letter) 32C0052 (A4)	304,04 x 614,93 x 653,03 mm (11,97 x 24,21 x 25,71 inç)
3	3000 yapraklık tepsi ³	1	-	26Z0088 (Letter) 26Z0089 (A4)	404,88 x 367,03 x 528,07 mm (15,94 x 14,45 x 20,79 inç)
4	Kabin	1	-	32C0053	254 x 614,93 x 651,76 mm (10 x 24,21 x 25,66 inç)
5	2 x 500 yapraklık tepsi	1	-	32C0050	304,04 x 614,93 x 561,09 mm (11,97 x 24,21 x 22,09 inç)
6	Zimba sonlandırıcı ⁴	1	1	26Z0084	195,07 x 472,95 x 583,95 mm (7,68 x 18,62 x 22,99 inç)

¹ Bu seçeneği takmak için yazıcının bir adet 2500 yapraklık bir tepsi, bir adet 2 x 500 yapraklık tepsi veya bir kabin üzerine yerleştirilmesi gerekir.

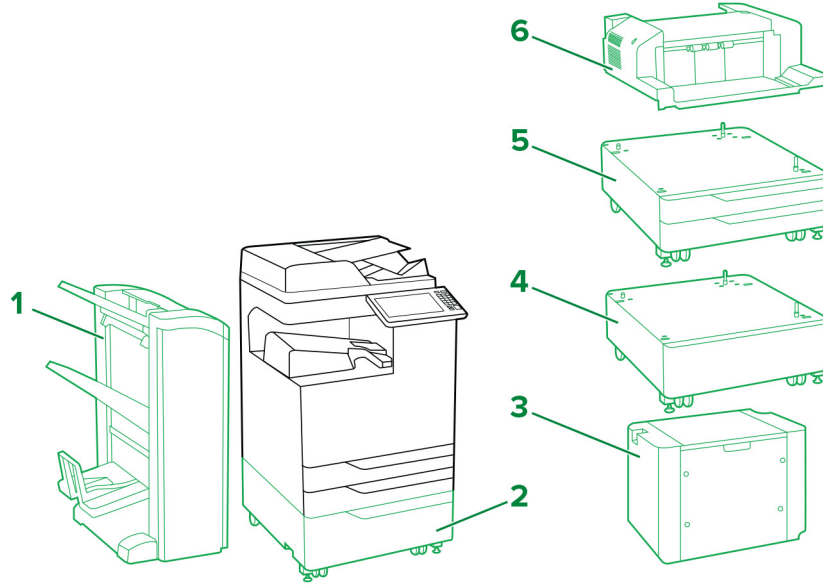
² Bu seçenek yatay kağıt aktarıcı ile gelir.

³ 3000 yapraklık tepsi, bir adet 2500 yapraklık tepsi veya bir adet 2 x 500 yapraklık tepsi kullanılmasını gerektirir.

⁴ Farklı bir sonlandırıcı takılmışsa zimba sonlandırıcı desteklenmez.

Yazıcı modeli	Boyutlar (yükseklik, genişlik ve derinlik)
C9235, CS921, CS927	780 x 615 x 740 mm (30,7 x 24,2 x 29,1 inç)
CS923	780 x 615 x 770 mm (30,7 x 24,2 x 30,3 inç)

Lexmark CX921, CX922, CX923, CX924, CX927, XC9235, XC9245, XC9255, XC9265



Açıklama: ■ – Standart ■ – İsteğe Bağlı

Yazıcı seçenekleri, maksimum yapılandırmalar, parça numaraları ve boyutlar

	Seçenek	Yerleştirme		Parça sayı	Boyutlar (yükseklik, genişlik ve derinlik)
		Zemin	Kabin		
1	Zimba, delgeç tutucu ^{1,2}	1	-	26Z0080 (4 delikli) 26Z0081 (3 delikli)	1065,02 x 641,10 x 658,11 mm (41,93 x 25,24 x 25,91 inç)
	Kitapçık sonlandırıcı ^{1,2}	1	-	26Z0082 (4 delikli) 26Z0083 (3 delikli)	1065,02 x 641,10 x 658,11 mm (41,93 x 25,24 x 25,91 inç)

¹ Bu seçeneği takmak için yazıcının bir adet 2500 yapraklık bir tepsi, bir adet 2 x 500 yapraklık tepsi veya bir kabin üzerine yerleştirilmesi gerekir.

² Bu seçenek yatay kağıt aktarıcı ile gelir.

³ 3000 yapraklık tepsi, bir adet 2500 yapraklık tepsi veya bir adet 2 x 500 yapraklık tepsi kullanılmasını gerektirir.

⁴ Farklı bir sonlandırıcı takılmışsa zimba sonlandırıcı desteklenmez.

	Seenek	Yerleřtirme		Para sayı	Boyutlar (ykseklik, geniřlik ve derinlik)
		Zemin	Kabin		
2	2500 yapraklık tepsi	1	-	32C0051 (Letter) 32C0052 (A4)	304,04 x 614,93 x 561,09 mm (11,97 x 24,21 x 25,71 in)
3	3000 yapraklık tepsi ³	1	-	26Z0088 (Letter) 26Z0089 (A4)	404,88 x 367,03 x 528,07 mm (15,94 x 14,45 x 20,79 in)
4	Kabin	1	-	32C0053	254 x 614,93 x 651,76 mm (10 x 24,21 x 25,66 in)
5	2 x 500 yapraklık tepsi	1	-	32C0050	304,04 x 614,93 x 561,09 mm (11,97 x 24,21 x 22,09 in)
6	Zimba sonlandırıcı ⁴	1	1	26Z0084	195,07 x 472,95 x 583,95 mm (7,68 x 18,62 x 22,99 in)

¹ Bu seeneęi takmak iin yazıcının bir adet 2500 yapraklık bir tepsi, bir adet 2 x 500 yapraklık tepsi veya bir kabin zerine yerleřtirilmesi gerekir.

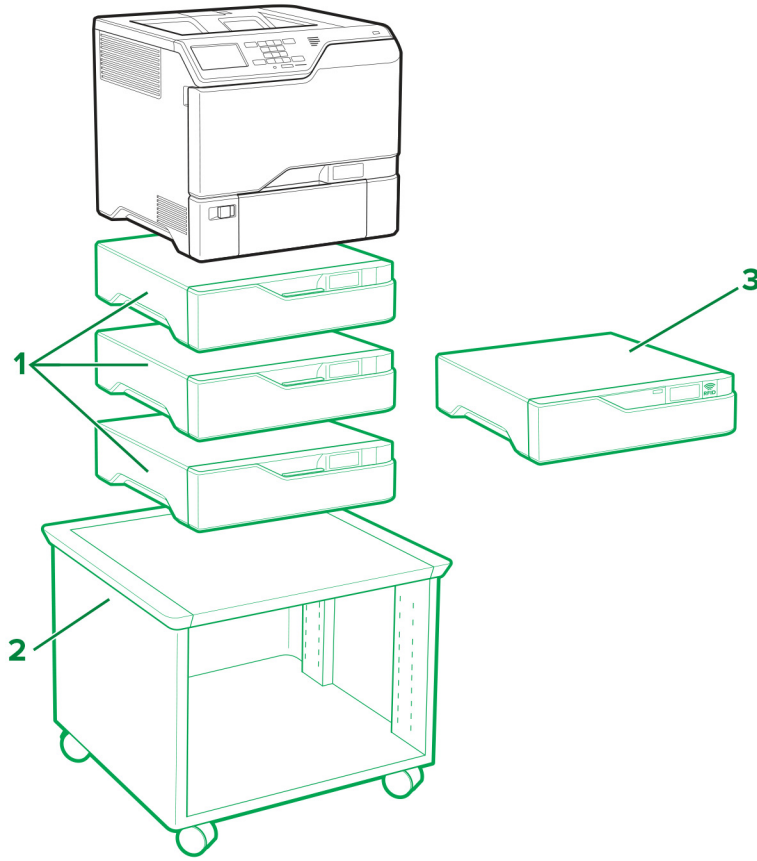
² Bu seenek yatay kaęıt aktarıcı ile gelir.

³ 3000 yapraklık tepsi, bir adet 2500 yapraklık tepsi veya bir adet 2 x 500 yapraklık tepsi kullanılmasını gerektirir.

⁴ Farklı bir sonlandırıcı takılmışsa zimba sonlandırıcı desteklenmez.

Yazıcı modeli	Boyutlar (ykseklik, geniřlik ve derinlik)
CX921, XC9235	921 x 615 x 762 mm (36,3 x 24,2 x 30 in)
CX922, XC9245	921 x 615 x 696 mm (36,3 x 24,2 x 27,4 in)
CX923de, CX924de, XC9255, XC9265	921 x 615 x 792 mm (36,3 x 24,2 x 31,2 in)
CX923dte, CX923dxe, CX924dte, CX924dxe	1225 x 615 x 792 mm (48,2 x 24,2 x 31,2 in)

Lexmark C4150, CS720, CS725, CS727, CS728



Açıklama: – Standart – İsteğe Bağlı

Yazıcı seçenekleri, maksimum yapılandırmalar, parça numaraları ve boyutlar

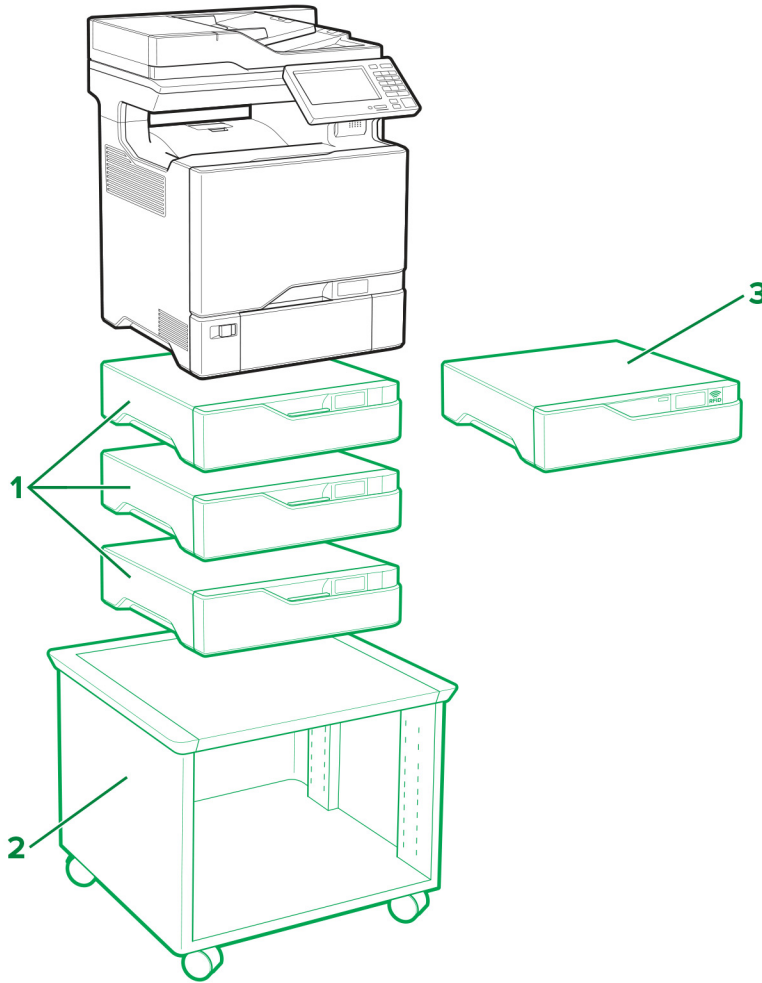
Seçenek	Yerleştirme			Parça sayısı	Boyutlar (yükseklik, genişlik ve derinlik)
	Masa veya masaüstü	Zemin	Ayarlanabilir yazıcı standı		
1 550 yapraklık tepsi	3	3	3	40C2100	119 x 463 x 483 mm (4,7 x 18,23 x 19 inç)
2 Ayarlanabilir yazıcı standı ¹	-	1	-	40C2300	521 x 653 x 625 mm (20,5 x 25,7 x 24,6 inç)
3 RFID seçeneği ²	1	1	1	40C0745 (NA) 40C0747 (EU)	119 x 463 x 483 mm (4,7 x 18,23 x 19 inç)

¹ Desteklenen yapılandırmalarla ilgili daha fazla bilgi için bkz. [90. sayfadaki "Ayarlanabilir yazıcı standı 40C2300"](#).

² RFID seçeneğini isteğe bağlı tepsinin üstüne takın. En fazla iki isteğe bağlı tepsi kullanabilirsiniz.

Yazıcı modeli	Boyutlar (yükseklik, genişlik ve derinlik)
C4150, CS720de, CS725de, CS727de, CS728de	417 x 475 x 499 mm (16,4 x 18,7 x 19,6 inç)
CS720dte, CS725dte	536 x 475 x 495 mm (21,1 x 18,7 x 19,4 inç)

Lexmark CX725, CX727, XC4140, XC4143, XC4150, XC4153



Açıklama: – Standart – İsteğe Bağlı

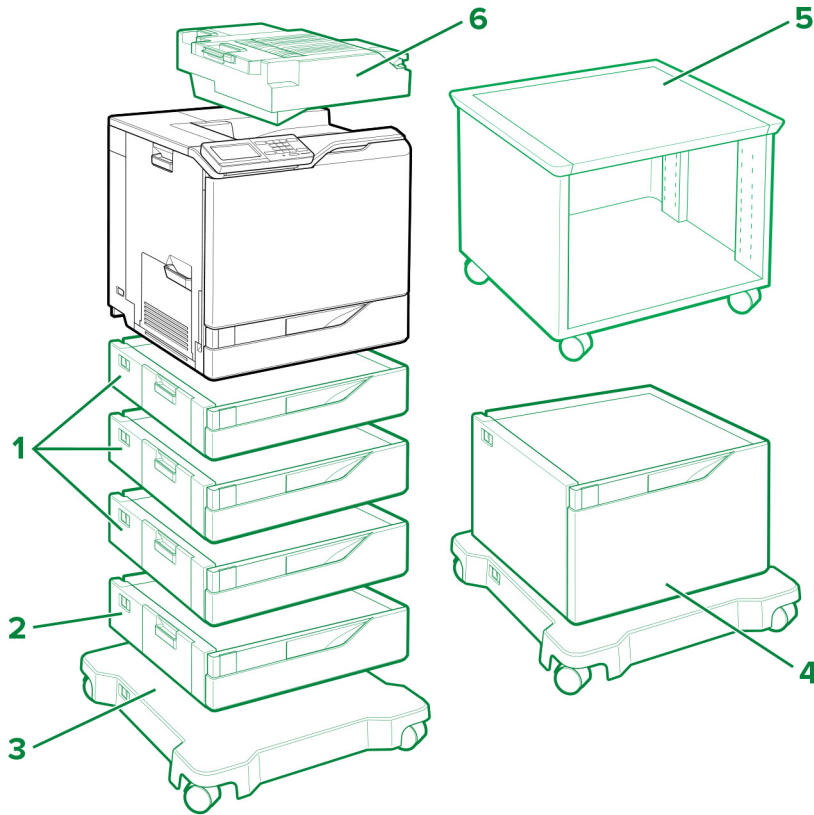
Yazıcı seçenekleri, maksimum yapılandırmalar, parça numaraları ve boyutlar



Seçenek	Yerleşim			Parça sayısı	Boyutlar (yükseklik, genişlik ve derinlik)
	Masa veya masaüstü	Zemin	Ayarlanabilir yazıcı standı		
1 550 yapraklık tepsi	3	3	3	40C2100	119 x 463 x 483 mm (4,7 x 18,23 x 19 inç)
2 Ayarlanabilir yazıcı standı ¹	-	1	-	40C2300	521 x 653 x 625 mm (20,5 x 25,7 x 24,6 inç)
3 RFID seçeneği ²	1	1	1	40C0745 (NA) 40C0747 (EU)	119 x 463 x 483 mm (4,7 x 18,23 x 19 inç)

¹ Desteklenen yapılandırmalarla ilgili daha fazla bilgi için bkz. [90. sayfadaki "Ayarlanabilir yazıcı standı 40C2300"](#).

² RFID seçeneğini isteğe bağlı tepsinin üstüne takın. En fazla iki isteğe bağlı tepsi kullanabilirsiniz.

Yazıcı modeli	Boyutlar (yükseklik, genişlik ve derinlik)
CX725de/dhe, CX727de, XC4150, XC4153	648 x 505 x 533 mm (25,5 x 19,9 x 21 inç)
CX725dthe, XC4140, XC4143	767 x 505 x 533 mm (30,2 x 19,9 x 21 inç)

Lexmark C6160, CS820, CS827

Açıklama:  – Standart  – İsteğe Bağlı

Yazıcı seçenekleri, maksimum yapılandırmalar, parça numaraları ve boyutlar

	Seçenek	Yerleşim				Parça sayısı	Boyutlar (yükseklik, genişlik ve derinlik)
		Masa veya masaüstü	Zemin	Tekerlekli taban	Ayarlanabilir yazıcı standı		
1	550 yapraklık tepsi	4	4	4	1	21K0567	120 x 558,8 x 522,4 mm (4,7 x 22,0 x 20,6 inç)
2	Zarf tepsisi ¹	1	1	1	-	21K0787	120 x 558,8 x 522,4 mm (4,7 x 22,0 x 20,6 inç)
3	Tekerlekli taban	-	1	-	-	21K2501	108,5 x 662 x 658 mm (4,27 x 26,1 x 25,9 inç)
4	2200 yapraklık tepsi ²	1	1	1	-	21K0237	359 x 558,8 x 522,4 mm (14,13 x 22,0 x 20,6 inç)
5	Ayarlanabilir yazıcı standı ³	-	1	-	-	40C2300	521 x 653 x 625 mm (20,5 x 25,7 x 24,6 inç)
6	Zimba sonlandırıcı	1	1	1	1	42K2000	140,2 x 530 x 475,4 mm (5,5 x 20,9 x 18,7 inç)

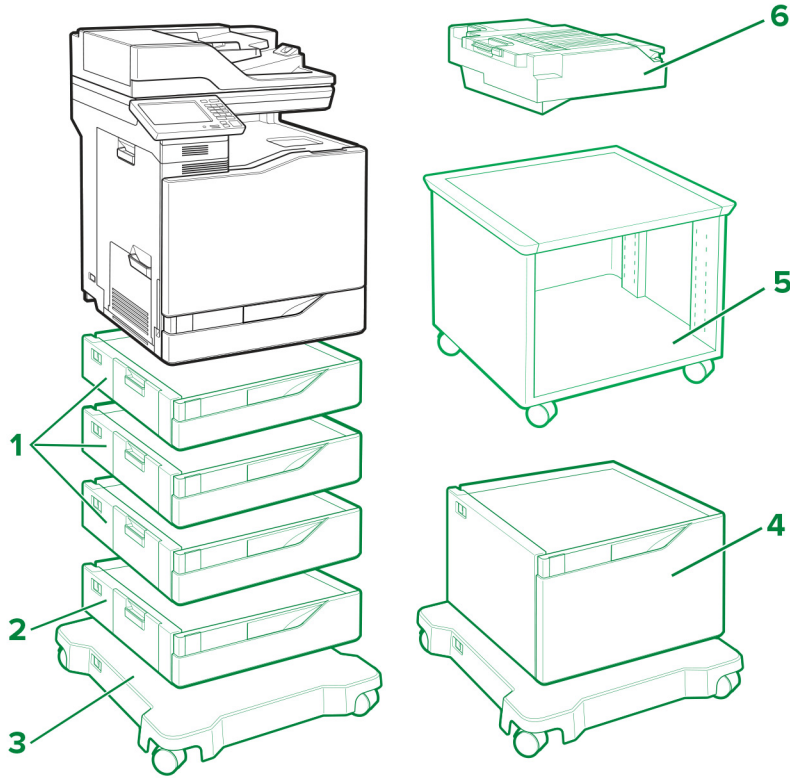
¹ Bu seçenek, yapılandırmada tepsi 3 olarak takılmalıdır.

² 2200 yapraklık tepsini takarken en fazla üç isteğe bağlı 550 yapraklık tepsi kullanın. 2200 yapraklık tepsini yapılandırmanın alt tarafına yerleştirin.

³ Desteklenen yapılandırmalarla ilgili daha fazla bilgi için bkz. [90. sayfadaki "Ayarlanabilir yazıcı standı 40C2300"](#).

Yazıcı modeli	Boyutlar (yükseklik, genişlik ve derinlik)
C6160, CS820de, CS827de	535,94 x 558,8 x 522,4 mm (21,12 x 22 x 20,6 inç)
CS820dte	655 x 558,8 x 522,4 mm (25,8 x 22 x 20,6 inç)
CS820dtfe	690 x 646 x 522,4 mm (27,17 x 25,43 x 20,6 inç)

Lexmark CX820, CX827, XC6152, XC6153



Açıklama: – Standart – İsteğe Bağlı

Yazıcı seçenekleri, maksimum yapılandırmalar, parça numaraları ve boyutlar

	Seçenek	Yerleşim				Parça sayısı	Boyutlar (yükseklik, genişlik ve derinlik)
		Masa veya masaüstü	Zemin	Tekerlekli taban	Ayarlanabilir yazıcı standı		
1	550 yapraklık tepsi	4	4	4	1	21K0567	120 x 558,8 x 522,4 mm (4,7 x 22,0 x 20,6 inç)
2	Zarf tepsi ¹	1	1	1	-	21K0787	120 x 558,8 x 522,4 mm (4,7 x 22,0 x 20,6 inç)
3	Tekerlekli taban	-	1	-	-	21K2501	108,5 x 662 x 658 mm (4,27 x 26,1 x 25,9 inç)

¹ Bu seçenek, yapılandırmada tepsi 3 olarak takılmalıdır.

² 2200 yapraklık tepsiyi takarken en fazla üç isteğe bağlı 550 yapraklık tepsi kullanın. 2200 yapraklık tepsiyi yapılandırmanın alt tarafına yerleştirin.

³ Desteklenen yapılandırmalarla ilgili daha fazla bilgi için bkz. [90. sayfadaki "Ayarlanabilir yazıcı standı 40C2300"](#).

Seçenek	Yerleşim				Parça sayısı	Boyutlar (yükseklik, genişlik ve derinlik)	
	Masa veya masaüstü	Zemin	Tekerlekli taban	Ayarlanabilir yazıcı standı			
4	2200 yapraklık tepsi ²	1	1	1	-	21K0237	359 x 558,8 x 522,4 mm (14,13 x 22,0 x 20,6 inç)
5	Ayarlanabilir yazıcı standı ³	-	1	-	-	40C2300	521 x 653 x 625 mm (20,5 x 25,7 x 24,6 inç)
6	Zimba sonlandırıcı	1	1	1	1	42K2000	140,2 x 530 x 475,4 mm (5,5 x 20,9 x 18,7 inç)

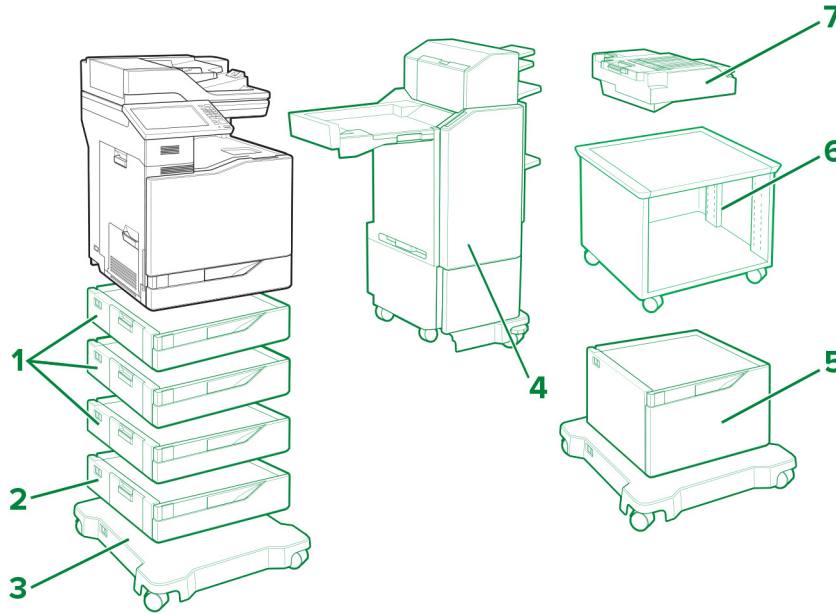
¹ Bu seçenek, yapılandırmada tepsi 3 olarak takılmalıdır.

² 2200 yapraklık tepsiyi takarken en fazla üç isteğe bağlı 550 yapraklık tepsi kullanın. 2200 yapraklık tepsiyi yapılandırmanın alt tarafına yerleştirin.

³ Desteklenen yapılandırmalarla ilgili daha fazla bilgi için bkz. [90. sayfadaki "Ayarlanabilir yazıcı standı 40C2300"](#).

Yazıcı modeli	Boyutlar (yükseklik, genişlik ve derinlik)
CX820de, CX827de, XC6152de, XC6153de	762,6 x 558,8 x 588 mm (30 x 22 x 23,15 inç)
CX820dtfe, XC6152dtfe, XC6153dtfe	1137 x 662 x 658 mm (44,8 x 26,1 x 25,9 inç)

Lexmark CX825, CX860, XC8155, XC8160, XC8163



Açıklama: – Standart – İsteğe Bağlı

Yazıcı seçenekleri, maksimum yapılandırmalar, parça numaraları ve boyutlar

	Seçenek	Yerleşim				Parça sayısı	Boyutlar (yükseklik, genişlik ve derinlik)
		Masa veya masaüstü	Zemin	Tekerlekli taban	Ayarlanabilir yazıcı standı		
1	550 yapraklık tepsi	4	4	4	1	21K0567	120 x 558,8 x 522,4 mm (4,7 x 22,0 x 20,6 inç)
2	Zarf tepsisi ¹	1	1	1	-	21K0787	120 x 558,8 x 522,4 mm (4,7 x 22,0 x 20,6 inç)
3	Tekerlekli taban	-	1	-	-	21K2501	108,5 x 662 x 658 mm (4,27 x 26,1 x 25,9 inç)
4	Çoklu konumlu zimba, delgeç tutucu (kısa yapılandırma) ²	-	-	1	-	42K1267 42K1268	1156 x 621 x 574 mm (45,5 x 24,4 x 22,6 inç)
	Çoklu konumlu zimba, delgeç tutucu (uzun yapılandırma) ³	-	-	1	-	42K1597 42K1598	1276 x 621 x 574 mm (50,2 x 24,5 x 22,6 inç)
5	2200 yapraklık tepsi ⁴	1	1	1	-	21K0237	359 x 558,8 x 522,4 mm (14,13 x 22,0 x 20,6 inç)
6	Ayarlanabilir yazıcı standı ⁵	-	1	-	-	40C2300	521 x 653 x 625 mm (20,5 x 25,7 x 24,6 inç)
7	Zimba sonlandırıcı	1	1	1	1	42K2300	159,3 x 543,8 x 475,4 mm (6,3 x 21,4 x 18,7 inç)

¹ Bu seçenek, yapılandırmada tepsi 3 olarak takılmalıdır.

² Çoklu konumlu zimba, delgeç tutucuyu (kısa yapılandırma) takma işlemi, yazıcının iki isteğe bağlı 550 yapraklık tepsi ve tekerlekli taban üstüne yerleştirilmesini gerektirir.

³ Çoklu konumlu zimba, delgeç tutucuyu (uzun yapılandırma) takma işlemi, yazıcının üç isteğe bağlı 550 yapraklık tepsi ve tekerlekli taban üstüne veya 2200 yapraklık tepsi ve tekerlekli taban üstüne yerleştirilmesini gerektirir.

⁴ 2200 yapraklık tepsini takarken en fazla üç isteğe bağlı 550 yapraklık tepsi kullanın. 2200 yapraklık tepsini yapılandırmanın alt tarafına yerleştirin.

⁵ Desteklenen yapılandırmalarla ilgili daha fazla bilgi için bkz. [90. sayfadaki "Ayarlanabilir yazıcı standı 40C2300"](#).

Yazıcı modeli	Boyutlar (yükseklik, genişlik ve derinlik)
CX825de, XC8155de	812,8 x 558,8 x 588 mm (32 x 22 x 23,15 inç)
CX825dte, XC8155dte	1162 x 662 x 658 mm (45,8 x 26,1 x 25,9 inç)
CX825dtfe	1162 x 662 x 658 mm (45,8 x 26,1 x 25,9 inç)

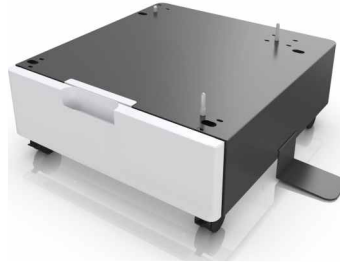
Yazıcı modeli	Boyutlar (yükseklik, genişlik ve derinlik)
CX860de, XC8160de, XC8163de	812,8 x 558,8 x 588 mm (32 x 22 x 23,15 inç)
CX860dte, XC8160dte, XC8163dte	1162 x 662 x 658 mm (45,8 x 26,1 x 25,9 inç)
CX860dtfe	1162 x 662 x 658 mm (45,8 x 26,1 x 25,9 inç)

Lexmark MS911 ve MX910 serisi

İsteğe bağlı tepsiye ve tutucuya sahip yazıcılar:



Kabin 26Z0094:



Desteklenen yazıcı modelleri: MS911de, MX910de, MX911dte ve MX912dxe

Giriş seçenekleri

Yerleştirme	2 x 500 yapraklık tepsi ²	2500 yapraklık tepsi	3000 yapraklık tepsi ³	Zimba tutucu ^{4,5}	Zimba, delgeç tutucu	Kitapçık tutucu
Zemin	✓					
	✓		✓			
	✓		✓	✓		
	✓		✓		✓	
	✓		✓			✓
	✓			✓		
	✓				✓	
	✓					✓
		✓				
		✓	✓			
		✓	✓	✓		
		✓	✓		✓	
		✓	✓			✓
		✓		✓		
		✓			✓	
		✓				✓
Kabin ¹			✓			
			✓	✓		
			✓		✓	
			✓			✓
				✓		
					✓	
						✓

¹ Başka bir isteğe bağlı donanım kurulu değilse bile kabin desteklenir.

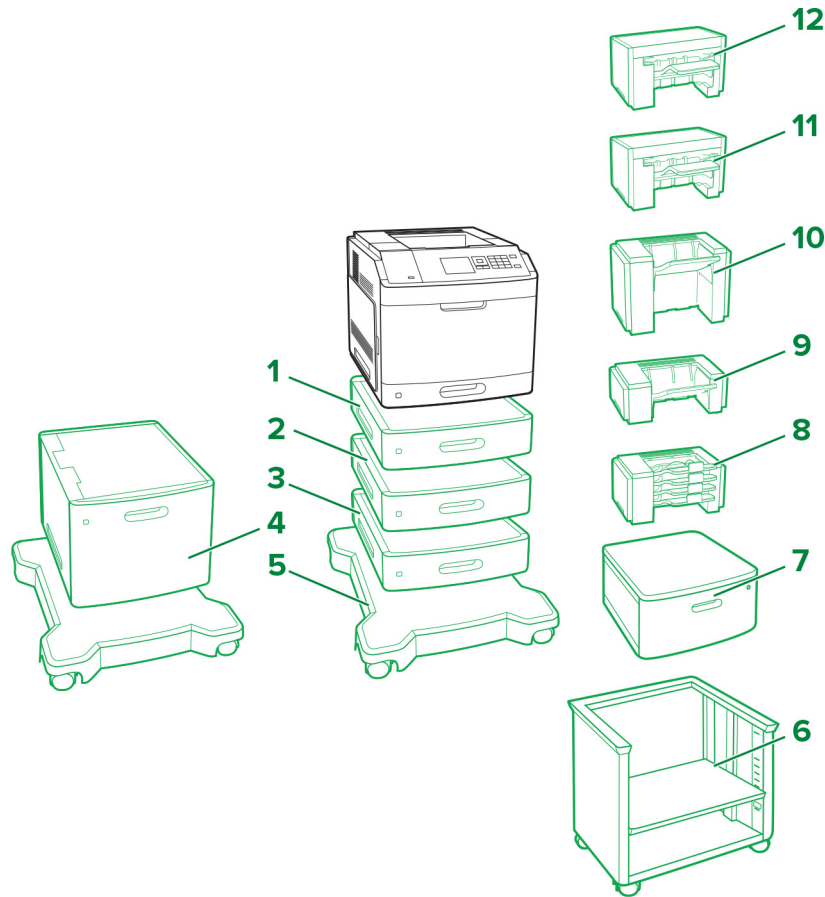
² 2 x 500 yapraklık tepsi, 2500 yapraklık tepsiyle kullanılamaz.

³ 3000 yapraklık tepsi, sadece 2 x 500 veya 2500 yapraklık tepsi ya da kabin kuruluysa desteklenir.

⁴ Başka bir tutucu takılıysa zimba tutucu desteklenmez.

⁵ MX912dxe modelinde zimba tutucu desteklenmez.

Lexmark M5155, M5163, M5170, MS710, MS711, MS810, MS811, MS812, MS817, MS818



Açıklama: – Standart – İsteğe Bağlı

	Seçenek	Parça numarası	Boyutlar (yükseklik, genişlik ve derinlik)
1	250 sayfalık tepsi	40G0800	78,74 x 421,64 x 510,54 mm
	250 yapraklık kilitlenebilir tepsi	40G0820	(3,1 x 16,6 x 20,1 inç)
2	550 sayfalık tepsi	40G0802	109,22 x 421,64 x 510,54 mm
	550 yapraklık kilitlenebilir tepsi	40G0822	(4,3 x 16,6 x 20,1 inç)
3	Ara parçası	40G0854	109,22 x 421,64 x 510,54 mm (4,3 x 16,6 x 20,1 inç)
4	2100 sayfalık tepsi	40G0804	350,52 x 421,64 x 510,54 mm (13,8 x 16,6 x 20,1 inç)
5	Tekerlekli taban	40G0855	106,68 x 594,36 x 693,42 mm (4,2 x 23,4 x 27,3 inç)

	Seçenek	Parça numarası	Boyutlar (yükseklik, genişlik ve derinlik)
6	Ayarlanabilir yazıcı standı	40C2300	520,7 x 652,78 x 624,84 mm (20,5 x 25,7 x 24,6 inç)
7	Döner kabin	3073173	263 x 476 x 600 mm (10,4 x 18,7 x 23,6 inç)
8	4 selelik posta kutusu	40G0852	271,78 x 421,64 x 383,54 mm (10,7 x 16,6 x 15,1 inç)
9	Çıkış genişletici	40G0851	165,1 x 421,64 x 381 mm (6,5 x 16,6 x 15 inç)
10	Yüksek kapasiteli çıkış genişletici	40G0853	309,88 x 421,64 x 335,28 mm (12,2 x 16,6 x 13,2 inç)
11	Zimba, delgeç tutucu	40G0849	246,38 x 434,34 x 513,08 mm (9,7 x 18,2 x 20,2 inç)
12	Zimba sonlandırıcı	40G0850	246,38 x 434,34 x 414,02 mm (9,7 x 17,1 x 16,3 inç)

Yazıcı giriş seçenekleri, maksimum yapılandırmalar ve yerleştirme

Seçenek	Yerleşim				
	Masa veya masaüstü	Döner kabin	Zemin ³	Tekerlekli taban ^{4, 6}	Ayarlanabilir yazıcı standı ⁴
250 yapraklık tepsi ^{1, 2, 3, 4}	4	4	2	4	4
250 yapraklık kilitlenebilir tepsi ^{1, 2, 3, 4}					
550 yapraklık tepsi ^{1, 2, 3, 4}			1	3	3
550 yapraklık kilitlenebilir tepsi ^{1, 2, 3, 4}					
Ara parçası ⁵					

¹ 2100 yapraklık tepsi dışında diğer isteğe bağlı tepsilerle istenen sırada takılabilir.

² 2100 yapraklık tepsi takılırken yalnızca bir adet isteğe bağlı 250 veya 550 yapraklık tepsi kullanılabilir. 2100 yapraklık tepsisi yapılandırmanın alt tarafına yerleştirin.

³ Yapılandırma zemine yerleştirildiğinde, bir adet isteğe bağlı 550 yapraklık tepsi veya ara parçası ile yalnızca bir adet isteğe bağlı 250 yapraklık tepsi kullanılabilir.

⁴ Yapılandırma tekerlekli tabana veya ayarlanabilir yazıcı standına yerleştirildiğinde, bu maksimum yapılandırma talimatlarını izleyin. Üç adet isteğe bağlı 550 yapraklık tepsi veya ara parçası kullanılıyorsa isteğe bağlı 250 yapraklık tepsi kullanılamaz. İki adet isteğe bağlı 550 yapraklık tepsi veya ara parçası kullanılıyorsa yalnızca bir adet 250 yapraklık tepsi kullanılabilir. Bir adet isteğe bağlı 550 yapraklık tepsi veya ara parçası kullanılıyorsa en fazla üç adet 250 yapraklık tepsi kullanılabilir.

⁵ Ara parçası kullanırken önce ara parçasını takın, ardından üzerine isteğe bağlı tepsileri takın. 2100 yapraklık tepsi ile ara parçasını takmayın.

⁶ 2100 yapraklık tepsi, tekerlekli taban kullanımını gerektirir.

⁷ Desteklenen yapılandırmalarla ilgili daha fazla bilgi için bkz. [90. sayfadaki "Ayarlanabilir yazıcı standı 40C2300"](#).

Seçenek	Yerleşim				
	Masa veya masaüstü	Döner kabin	Zemin ³	Tekerlekli taban ^{4, 6}	Ayarlanabilir yazıcı standı ⁴
2100 yapraklık tepsi ^{2, 6}	-	-	-	1	-
Tekerlekli taban ⁴	-	-	1	-	-
Ayarlanabilir yazıcı standı ^{4, 7}	-	-	1	-	-
Döner kabin	1	-	1	-	-

¹ 2100 yapraklık tepsi dışında diğer isteğe bağlı tepsilerle istenen sırada takılabilir.

² 2100 yapraklık tepsi takılırken yalnızca bir adet isteğe bağlı 250 veya 550 yapraklık tepsi kullanılabilir. 2100 yapraklık tepsiyi yapılandırmanın alt tarafına yerleştirin.

³ Yapılandırma zemine yerleştirildiğinde, bir adet isteğe bağlı 550 yapraklık tepsi veya ara parçası ile yalnızca bir adet isteğe bağlı 250 yapraklık tepsi kullanılabilir.

⁴ Yapılandırma tekerlekli tabana veya ayarlanabilir yazıcı standına yerleştirildiğinde, bu maksimum yapılandırma talimatlarını izleyin. Üç adet isteğe bağlı 550 yapraklık tepsi veya ara parçası kullanılıyorsa isteğe bağlı 250 yapraklık tepsi kullanılamaz. İki adet isteğe bağlı 550 yapraklık tepsi veya ara parçası kullanılıyorsa yalnızca bir adet 250 yapraklık tepsi kullanılabilir. Bir adet isteğe bağlı 550 yapraklık tepsi veya ara parçası kullanılıyorsa en fazla üç adet 250 yapraklık tepsi kullanılabilir.

⁵ Ara parçası kullanırken önce ara parçasını takın, ardından üzerine isteğe bağlı tepsileri takın. 2100 yapraklık tepsi ile ara parçasını takmayın.

⁶ 2100 yapraklık tepsi, tekerlekli taban kullanımını gerektirir.

⁷ Desteklenen yapılandırmalarla ilgili daha fazla bilgi için bkz. [90. sayfadaki "Ayarlanabilir yazıcı standı 40C2300"](#).

Yazıcı çıkış seçenekleri, maksimum yapılandırmalar ve yerleştirme

Seçenek	Yerleşim				
	Masa veya masaüstü	Döner kabin	Zemin	Tekerlekli taban	Ayarlanabilir yazıcı standı
4 kutu posta kutusu ^{1, 4}	3	3	3	3	3
Çıkış genişletici ^{1, 2, 4}					
Yüksek kapasiteli çıkış genişletici ^{2, 3}	1	1	1	1	1
Zimba sonlandırıcı ⁵	1	1	1	1	1
Zimba, delgeç tutucu ⁶	1	1	1	1	1

¹ 4 kutu posta kutuları ve çıkış genişleticiler herhangi bir sırayla takılabilir.

² Tek çıkış genişletici, yüksek kapasiteli çıkış genişleticinin üzerine yerleştirilebilen tek seçenektir.

³ Diğer çıkış seçenekleri yüksek kapasiteli çıkış genişleticinin altına takılamaz.

⁴ Zimba sonlandırıcı ile kullanırken bu seçeneği altına yerleştirin.

⁵ Zimba sonlandırıcı daima yapılandırmanın üzerindedir. Altına ek bir 4 kutu posta kutusu veya çıkış genişletici takılabilir.

⁶ Zimbayı ve delgeç tutucuyu diğer çıkış seçenekleri ile birlikte kullanmayın.

**Maksimum
zemin yapılandırma**



**Maksimum
masa veya masaüstü
yapılandırma**



**Maksimum
döner kabin
yapılandırma**



**Maksimum
ayarlanabilir
yazıcı standı
yapılandırma**



**Maksimum
tekerlekli taban
yapılandırma**



**Maksimum
4 selelik posta kutusu
yapılandırma**



**Maksimum
yüksek kapasite
çıkış genişletici
yapılandırma**



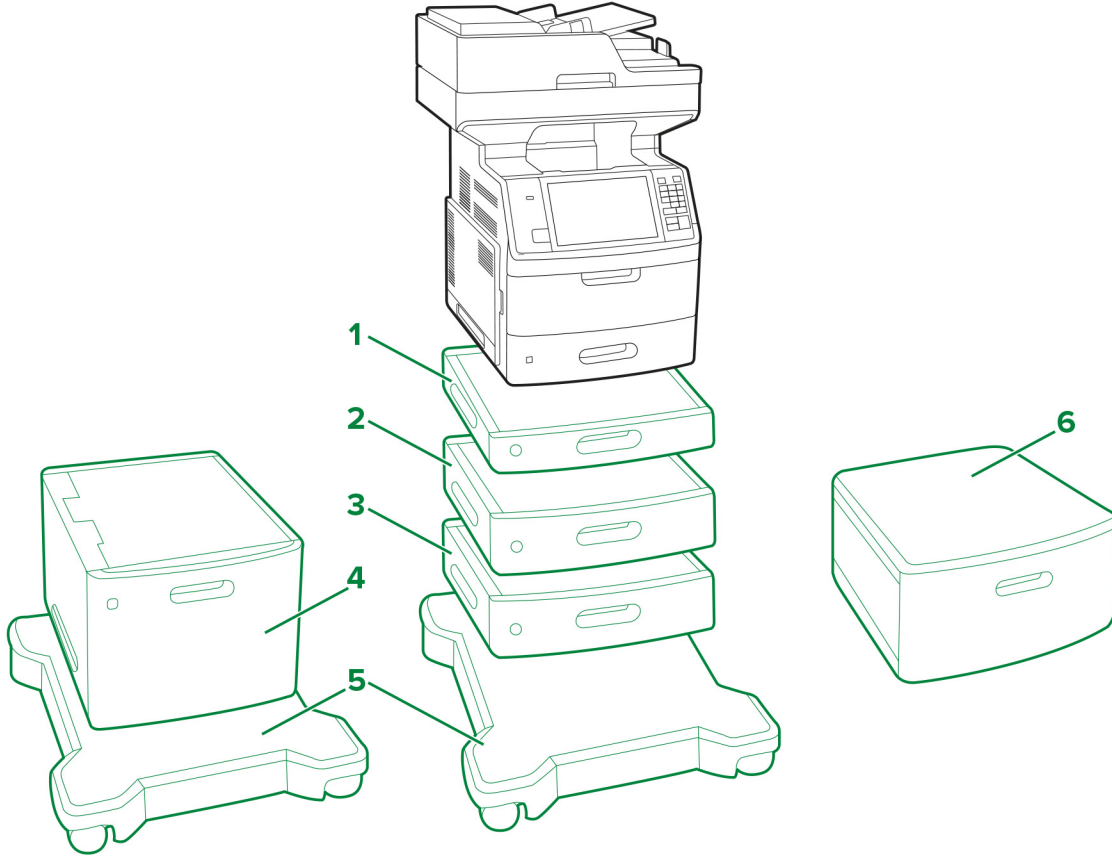
**Maksimum zımba,
delgeç
tutucu
yapılandırma**



**Maksimum
zımba sonlandırıcı
yapılandırma**



Lexmark MX710, MX711, MX717, MX718, XM5163, XM5170



Açıklama: – Standart – İsteğe Bağlı

	Seçenek	Yerleşim				Parça sayı	Boyutlar (yükseklik, genişlik ve derinlik)
		Masa veya masaüstü	Döner kabin	Zemin ³	Tekerlekli taban ⁴		
1	250 yapraklık tepsi ^{1, 2, 3, 4}	4	4	2	4	40G0800	78,74 x 421,64 x 510,54 mm (3,1 x 16,6 x 20,1 inç)
	40G0820						
2	550 yapraklık kilitlenebilir tepsi ^{1, 2, 3, 4}			1	3	40G0802	109,22 x 421,64 x 510,54 mm (4,3 x 16,6 x 20,1 inç)
	550 yapraklık tepsi ^{1, 2, 3, 4}					40G0822	
3	Ara parçası ⁵					40G0854	109,22 x 421,64 x 510,54 mm (4,3 x 16,6 x 20,1 inç)
4	2100 yapraklık tepsi ^{2, 6}	-	-	-	1	40G0804	350,52 x 421,64 x 510,54 mm (13,8 x 16,6 x 20,1 inç)
5	Tekerlekli taban ⁴	-	-	1	-	40G0855	106,68 x 594,36 x 693,42 mm (4,2 x 23,4 x 27,3 inç)
6	Döner kabin	1	-	1	-	3073173	263 x 476 x 600 mm (10,4 x 18,7 x 23,6 inç)

¹ 2100 yapraklık tepsi dışında diğer isteğe bağlı tepsilerle istenen sırada takılabilir.

² 2100 yapraklık tepsi ile yalnızca bir adet isteğe bağlı 250 veya 550 yapraklık tepsi kullanılabilir. 2100 yapraklık tepsini yapılandırmanın alt tarafına yerleştirin.

³ Yapılandırma zemine yerleştirildiğinde, bir adet isteğe bağlı 550 yapraklık tepsi veya ara parçası ile yalnızca bir adet isteğe bağlı 250 yapraklık tepsi kullanılabilir.

⁴ Yapılandırma tekerlekli tabana yerleştirildiğinde, bu maksimum yapılandırma talimatlarını izleyin. Üç adet isteğe bağlı 550 yapraklık tepsi veya ara parçası kullanılıyorsa isteğe bağlı 250 yapraklık tepsi kullanılamaz. İki adet isteğe bağlı 550 yapraklık tepsi veya ara parçası kullanılıyorsa yalnızca bir adet 250 yapraklık tepsi kullanılabilir. Bir adet isteğe bağlı 550 yapraklık tepsi veya ara parçası kullanılıyorsa en fazla üç adet 250 yapraklık tepsi kullanılabilir.

⁵ Ara parçası kullanırken önce ara parçasını takın, ardından üzerine isteğe bağlı tepsileri takın. 2100 yapraklık tepsi ile ara parçasını takmayın.

⁶ 2100 yapraklık tepsi, tekerlekli taban kullanımını gerektirir.

Lexmark MX810 Series

İsteğe bağlı tepsi ve standart tekerlekli tabanı olan yazıcı:



Notlar:

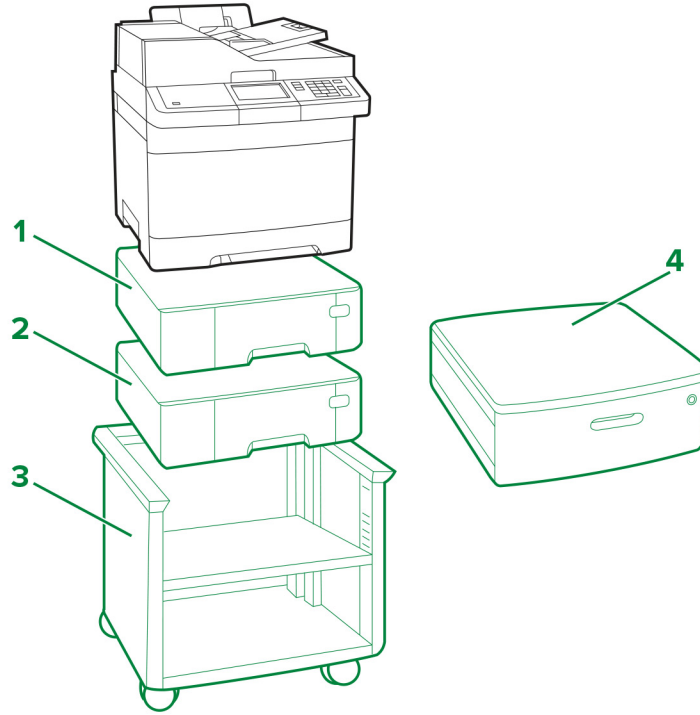
- Yazıcı ile birlikte en fazla dört tepsi yapılandırılabilir.
- Yazıcı, 2100 sayfalık tepsiyle yapılandırıldığında daima bir tekerlekli taban kullanın.

Desteklenen yazıcı modelleri: MX810, MX811 ve MX812

Yerleştirme	Tekerlekli taban	550 sayfalık tepsi				2100 sayfalık tepsi*
		1	2	3	4	
Zemin	✓					✓
		✓				
		✓	✓			
		✓	✓	✓		
Masaüstü		✓				
		✓	✓			
		✓	✓	✓		
		✓	✓	✓	✓	

* 2100 sayfalık tepsi diğer tepsilerle eşleştirilemez ve daima en alttaki tepsi olmalıdır.

Lexmark CX310, CX317, CX410, CX417, CX510, CX517, XC2132



Açıklama: – Standart – İsteğe Bağlı

Seçenek	Yerleşim				Parça sayısı	Boyutlar (yükseklik, genişlik ve derinlik)
	Masa veya masaüstü	Zemin	Ayarlanabilir yazıcı standı	Döner kabin		
1 550 yapraklık tepsi ^{1, 2}	2	2	2	2	38C0636	132 x 424 x 417 mm (5,2 x 16,7 x 16,4 inç)
2 650 yapraklık çift tepsi ^{1, 2}	1	1	1	1	38C0626	132 x 424 x 417 mm (5,2 x 16,7 x 16,4 inç)
3 Ayarlanabilir yazıcı standı	-	1	-	-	35S8502	584 x 597 x 597 mm (23 x 23,5 x 23,5 inç)

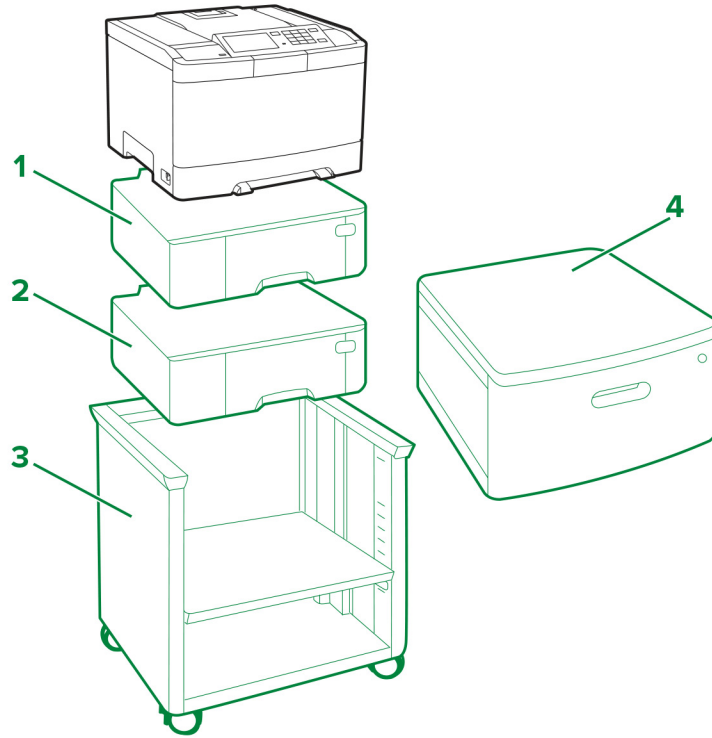
¹ 650 yapraklık çift tepsi ile yalnızca bir 550 yapraklık tepsi takılabilir.

² CX310n, CX310dn, CX317dn, CX410dte ve CX510dthe ile isteğe bağlı yalnızca bir tepsi yapılandırılabilir.

Seçenek	Yerleşim				Parça sayısı	Boyutlar (yükseklik, genişlik ve derinlik)
	Masa veya masaüstü	Zemin	Ayarlanabilir yazıcı standı	Döner kabin		
4 Döner kabin	1	1	-	-	3073173	263 x 476 x 600 mm (10,4 x 18,7 x 23,6 inç)

¹ 650 yapraklık çift tepsi ile yalnızca bir 550 yapraklık tepsi takılabilir.
² CX310n, CX310dn, CX317dn, CX410dte ve CX510dthe ile isteğe bağlı yalnızca bir tepsi yapılandırılabilir.

Lexmark C2132, CS310, CS317, CS410, CS417, CS510, CS517



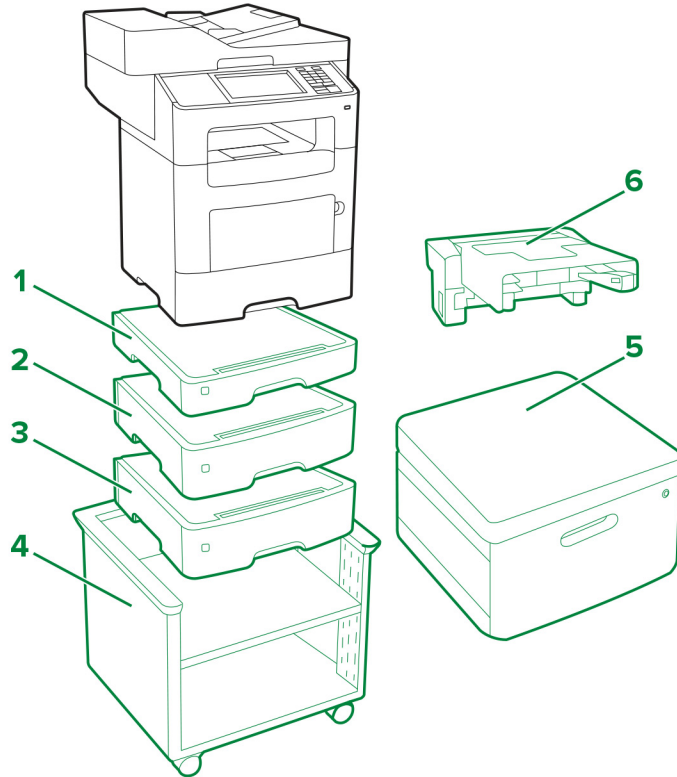
Açıklama: – Standart – İsteğe Bağlı

Seenek	Yerleşim				Para sayı	Boyutlar (yükseklik, genişlik ve derinlik)
	Masa veya masaüstü	Zemin	Ayarlanabilir yazıcı standı	Döner kabin		
1	550 yapraklık tepsi ^{1,2}	2	2	2	38C0636	132 x 424 x 417 mm (5,2 x 16,7 x 16,4 inç)
2	650 yapraklık çift tepsi ^{1,2}	1	1	1	38C0626	132 x 424 x 417 mm (5,2 x 16,7 x 16,4 inç)
3	Ayarlanabilir yazıcı standı	-	1	-	35S8502	584 x 597 x 597 mm (23 x 23,5 x 23,5 inç)
4	Döner kabin	1	1	-	3073173	263 x 476 x 600 mm (10,4 x 18,7 x 23,6 inç)

¹ 650 yapraklık çift tepsi ile yalnızca bir 550 yapraklık tepsi takılabilir.

² CS310n, CS310dn, CS317dn, CS410dtn ve CS510dte ile isteğe bağlı yalnızca bir tepsi yapılandırılabilir.

Lexmark MX610, MX611, MX617, XM3150

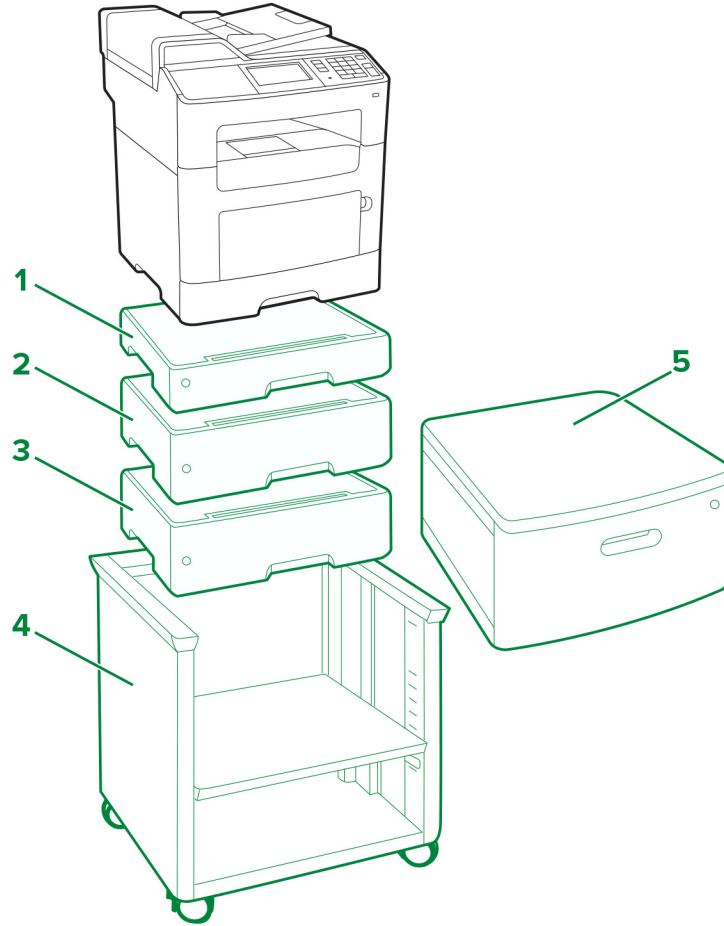


Açıklama: – Standart – İsteğe Bağlı

Seçenek	Yerleşim				Parça sayısı	Boyutlar (yükseklik, genişlik ve derinlik)
	Masa veya masaüstü	Zemin	Ayarlanabilir yazıcı standı	Döner kabin		
1 250 yapraklık tepsi*	3	3	3	3	35S0267	77 x 389 x 382 mm (3,03 x 15,30 x 15,04 inç)
2 550 yapraklık kilitlenebilir tepsi*					35S0367	109 x 389 x 382 mm (4,29 x 15,30 x 15,04 inç)
3 550 yapraklık tepsi*					35S0567	109 x 389 x 382 mm (4,29 x 15,30 x 15,04 inç)
4 Ayarlanabilir yazıcı standı	-	1	-	-	35S8502	584 x 597 x 597 mm (23 x 23,5 x 23,5 inç)
5 Döner kabin	1	1	-	-	3073173	263 x 476 x 600 mm (10,4 x 18,7 x 23,6 inç)
6 Yerleşik zimba	1	1	1	1	35S8000	196 x 409 x 371 mm (7,7 x 16,1 x 14,6 inç)

* Bu tepsi, diğer isteğe bağlı tepsilerle istenen sırada yapılandırılabilir.

Lexmark MX310, MX317, MX410, MX417, MX510, MX511, MX517, XM1145



Açıklama: – Standart – İsteğe Bağlı

Seçenek	Yerleşim				Parça sayısı	Boyutlar (yükseklik, genişlik ve derinlik)
	Masa veya masaüstü	Zemin	Ayarlanabilir yazıcı standı	Döner kabin		
1 250 yapraklık tepsi ^{1,2}	3	3	3	3	35S0267	77 x 389 x 382 mm (3,03 x 15,30 x 15,04 inç)
2 550 yapraklık kilitlebilir tepsi ^{1,2}					35S0367	109 x 389 x 382 mm (4,29 x 15,30 x 15,04 inç)
3 550 yapraklık tepsi ^{1,2}					35S0567	109 x 389 x 382 mm (4,29 x 15,30 x 15,04 inç)

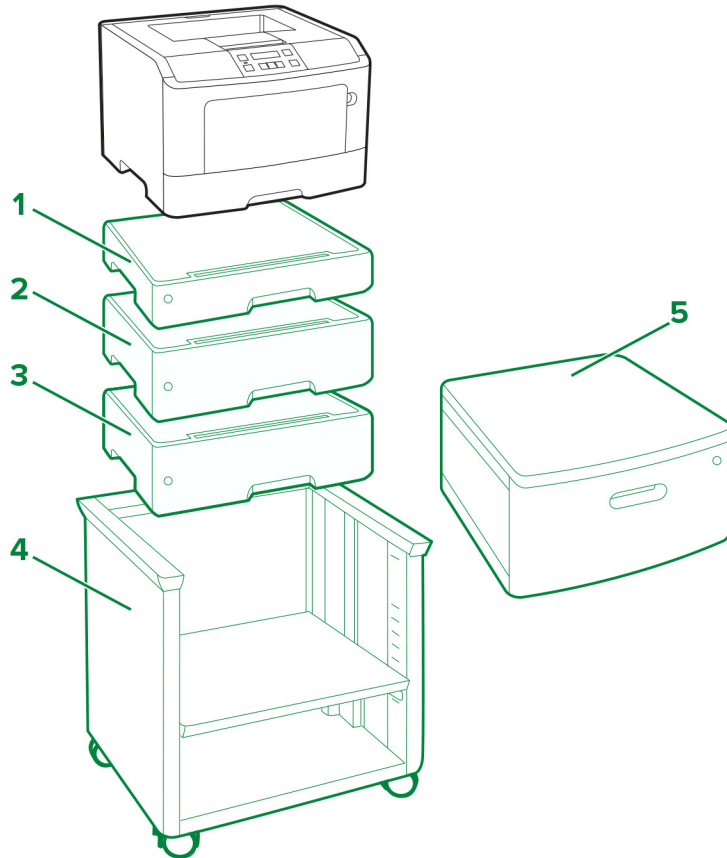
¹ Bu tepsi, diğer isteğe bağlı tepsilerle istenen sırada yapılandırılabilir.

² MX310, MX317, MX410 ve MX417 ile isteğe bağlı yalnızca bir tepsi yapılandırılabilir.

Seçenek	Yerleşim				Parça sayısı	Boyutlar (yükseklik, genişlik ve derinlik)
	Masa veya masaüstü	Zemin	Ayarlanabilir yazıcı standı	Döner kabin		
4 Ayarlanabilir yazıcı standı	-	1	-	-	35S8502	584 x 597 x 597 mm (23 x 23,5 x 23,5 inç)
5 Döner kabin	1	1	-	-	3073173	263 x 476 x 600 mm (10,4 x 18,7 x 23,6 inç)

¹ Bu tepsi, diğer isteğe bağlı tepsilerle istenen sırada yapılandırılabilir.
² MX310, MX317, MX410 ve MX417 ile isteğe bağlı yalnızca bir tepsi yapılandırılabilir.

Lexmark M1145, M3150, M1140+, MS310, MS312, MS317, MS410, MS415, MS417, MS510, MS517, MS610, MS617



Açıklama: – Standart – İsteğe Bağlı

Seenek	Yerleşim				Para sayı	Boyutlar (yükseklik, genişlik ve derinlik)	
	Masa veya masaüstü	Zemin	Ayarlanabilir yazıcı standı	Döner kabin			
1	250 yapraklık tepsi ^{1, 2}	3	3	3	3	35S0267	77 x 389 x 382 mm (3,03 x 15,30 x 15,04 inç)
2	550 yapraklık kilitlenebilir tepsi ^{1, 2}					35S0367	109 x 389 x 382 mm (4,29 x 15,30 x 15,04 inç)
3	550 yapraklık tepsi ^{1, 2}					35S0567	109 x 389 x 382 mm (4,29 x 15,30 x 15,04 inç)
4	Ayarlanabilir yazıcı standı	-	1	-	-	35S8502	584 x 597 x 597 mm (23 x 23,5 x 23,5 inç)
5	Döner kabin	1	1	-	-	3073173	263 x 476 x 600 mm (10,4 x 18,7 x 23,6 inç)

¹ İsteğe bağlı tepsiler herhangi bir sırayla takılabilir.

² M1145, M3150, M1140+, MS310, MS312, MS317, MS410, MS415 ve MS417 ile isteğe bağlı yalnızca bir tepsi yapılandırılabilir.

Lexmark C546dtn ve X546dtn

İsteğe bağlı tepsili ve döner kabini olan yazıcılar:





Desteklenen yazıcı modelleri: C546dtn ve X546dtn

Not: Yazıcılar ile yalnızca isteğe bağlı bir 3051710 parça numaralı tepsi yapılandırılabilir.

Lexmark C730 Serisi

İsteğe bağlı tepsili ve tekerlekli tabanı olan yazıcı:



Döner kabin 3052765:



Desteklenen yazıcı modelleri: C734 ve C736

Yerleştirme	İsteğe bağlı tekerlekli taban	İsteğe bağlı 550 sayfalık tepsi veya 4,8 inç boşluk bırakıcı				İsteğe bağlı 2000 sayfalık tepsi
		1	2	3	4	
Zemin	✓	✓	✓	✓		✓
		✓	✓	✓	✓	
Zemin	✓*					✓
		✓	✓	✓		
Masaüstü veya döner kabin		✓	✓	✓		✓
		✓	✓	✓	✓	

* İsteğe bağlı tekerlekli taban kullanılabilir; ancak tekerlekli taban olmadan da yazıcınızı güvenli bir şekilde çalıştırabilirsiniz.

Lexmark C740 Serisi

İsteğe bağlı tepsili ve tekerlekli tabanı olan yazıcı:



Döner kabin 3052765:



Desteklenen yazıcı modelleri: C746 ve C748

Yerleştirme	İsteğe bağlı tekerlekli taban	İsteğe bağlı 550 sayfalık tepsi veya 4,8 inç boşluk bırakıcı ¹				İsteğe bağlı 2000 sayfalık tepsi
		1	2	3	4	
Masaüstü veya döner kabin ²		✓	✓	✓		✓
		✓	✓	✓	✓	
Zemin	✓	✓	✓	✓		
		✓				✓
Zemin	✓ ³	✓				✓
		✓	✓	✓		

¹ Boşluk bırakıcının 550 sayfalık tepsinin altında olması gerekir; 2000 sayfalık tepsiyle kullanılamaz.

² Yazıcıyı masa üstüne yerleştirirken, seçenekler de dahil olmak üzere yazıcı yüksekliğinin 1,3 m'den (51,18 inç) fazla olmadığına emin olun.

³ İsteğe bağlı tekerlekli taban kullanılabilir; ancak tekerlekli taban olmadan da yazıcınızı güvenli bir şekilde çalıştırabilirsiniz.

Lexmark C792

Temel yazıcı:



Ekstra çekmeceleri ve tekerlekli tabanı olan Lexmark C792:



Desteklenen yazıcı: C792

Yerleşim	İsteğe bağlı tekerlekli taban	İsteğe bağlı 550 yapraklık çekmeceler				İsteğe bağlı 2.000 yapraklık çekmece	İsteğe bağlı çıkış seçeneği
		1	2	3	4	1	1
Masaüstü ¹		✓	✓	✓		✓	✓
		✓	✓	✓	✓		✓
Zemin	✓	✓	✓	✓			✓
		✓				✓	✓
Zemin	✓ ²	✓	✓				✓

Notlar:

- ¹ Maksimum önerilen yükseklik 1,3 m'dir (51,18 inç).
- ² Kullanılabilir, ancak güvenli işlem için gerekmez.

Lexmark C925

Ekstra çekmeceleri olan Lexmark C925:



Ekstra çekmeceleri ve tekerlekli taban 24Z0031 olarak dönüştürülmüş yazıcı sehpası olan Lexmark C925:



Yazıcı sehpası 39V4339:



Desteklenen yazıcı: C925

Yerleştirme	Yazıcı sehpası 24Z0031	Tekerlekli taban 24Z0031 olarak dönüştürülmüş yazıcı sehpası	İsteğe bağlı 550 yapraklık çekmeceler		
			1	2	3
Masaüstü			✓		
Zemin		✓	✓		
			✓	✓	
			✓	✓	✓
Zemin	✓		✓		

Lexmark C950 Serisi

Çift tepsili modüle, yüksek kapasiteli besleyiciye ve kitapçık son işlemcisine sahip Lexmark C950:



İsteğe bağlı üç tepsili modül:



İsteğe bağlı bir tepsili modül:



İsteğe bağlı son işlemci:



Desteklenen yazıcı modeli: C950de

Yerleştirme	Bir tepsili modül	Üç tepsili modül	Çift tepsili modül	İsteğe bağlı yüksek kapasiteli besleyici	İsteğe bağlı kitapçık son işlemcisi	İsteğe bağlı son işlemci
Zemin	✓					
	✓			✓		
	✓				✓	
	✓					✓
	✓			✓	✓	
	✓			✓		✓
		✓				
		✓		✓		
		✓			✓	
		✓				✓
		✓		✓	✓	
		✓		✓		✓
				✓		
				✓	✓	
				✓		✓
				✓	✓	✓
				✓	✓	✓

Lexmark T650 Serisi

Tekerlekli tabanı 39V3588 olan Lexmark T65x:



Desteklenen yazıcılar: T650, T652, T654 ve T656

Yazıcı modelleri	Yerleştirme	İsteğe bağlı 2000 sayfalık tepsi	Çift Taraflı Ünite	İsteğe bağlı 250 sayfalık tepsi				İsteğe bağlı 550 sayfalık tepsi veya 5,1 inç boşluk bırakıcı				İsteğe bağlı tekerlekli taban 39V3588
				1	2	3	4	1	2	3	4	
T650, T652, T654, T656	Masaüstü veya döner kabin		Evet ² ve Hayır ¹	✓	✓	✓	✓					✓
				✓	✓	✓		✓				
				✓	✓			✓	✓			
				✓				✓	✓	✓		
								✓	✓	✓	✓	

¹ İsteğe bağlı önlü arkalı ünite yalnızca Lexmark T650n ürününde bulunur.

² Dahili önlü arkalı ünite Lexmark T652dn, T654dn ve T656 ürünlerinde standart özelliktir.

³ İsteğe bağlı tekerlekli taban kullanılabilir; ancak tekerlekli taban olmadan da yazıcınızı güvenli bir şekilde çalıştırabilirsiniz.

Yazıcı modelleri	Yerleştirme	İsteğe bağlı 2000 sayfalık tepsi	Çift Taraflı Ünite	İsteğe bağlı 250 sayfalık tepsi				İsteğe bağlı 550 sayfalık tepsi veya 5,1 inç boşluk bırakıcı				İsteğe bağlı tekerlekli taban 39V3588
				1	2	3	4	1	2	3	4	
T650	Zemin		Evet ¹	✓	✓	✓						✓ ³
				✓				✓				
								✓	✓			
			Hayır ¹	✓	✓	✓	✓					
				✓	✓			✓				
								✓	✓			
T652, T654, T656	Zemin		Dahil ¹	✓	✓	✓					✓ ³	
				✓	✓			✓				
								✓	✓			
T650, T652, T654, T656	Zemin		Evet ² ve Hayır ¹	✓	✓	✓	✓				✓	
				✓	✓	✓		✓				
				✓	✓			✓	✓			
				✓				✓	✓	✓		
								✓	✓	✓		✓
		✓	✓	✓								
		✓	✓			✓						
		✓				✓	✓					
						✓	✓	✓				

¹ İsteğe bağlı önlü arkalı ünite yalnızca Lexmark T650n ürününde bulunur.

² Dahili önlü arkalı ünite Lexmark T652dn, T654dn ve T656 ürünlerinde standart özelliktir.

³ İsteğe bağlı tekerlekli taban kullanılabilir; ancak tekerlekli taban olmadan da yazıcınızı güvenli bir şekilde çalıştırabilirsiniz.

Lexmark W850 ve X860de

İsteğe bağlı tepsiye, 15R0140 kabini ve tutucuya sahip yazıcı:



Desteklenen yazıcı modelleri: W850 ve X860de

Yerleştirme	Yazıcı yapılandırması	Kabin	Standart 2 x 500 yapraklık tepsi		İsteğe bağlı 2 x 500- veya 850 + 1150 yapraklık tepsi		İsteğe bağlı 2000 yapraklık tepsi	Son İşlemci
			Tepsi 1	Tepsi 2	Tepsi 3	Tepsi 4		
Zemin	A		✓	✓				
	i		✓	✓	✓	✓		
	C		✓	✓	✓	✓	✓	
	D	✓	✓	✓				
	E	✓	✓	✓				✓
	F	✓	✓	✓			✓	
	G	✓	✓	✓			✓	✓

Notlar:

- 850 + 1150 yapraklık tepsi, 2000 yapraklık tepsiyle kullanılamaz.
- İsteğe bağlı 2 x 500- veya 850 + 1150 yapraklık tepsi, kabinle kullanılamaz.
- Tutucuya sahip yazıcıyı yapılandırırken her zaman bir kabin kullanın.

Lexmark X650 Serisi

İsteğe bağlı tepsili ve tekerlekli tabanı 16M1216 olan yazıcı:



Döner kabin 3052765:



Desteklenen yazıcı modelleri: X651e, X652e, X654e ve X656e

Yazıcı yapılandırması	İsteğe bağlı tekerlekli taban	Masaüstü veya döner kabin	İsteğe bağlı 250 sayfalık tepsi				İsteğe bağlı 500 sayfalık tepsi veya 5,1 inç boşluk bırakıcı			İsteğe bağlı 2000 sayfalık tepsi
			1	2	3	4	1	2	3	
A	✓		✓	✓	✓	✓				
i	✓		✓	✓	✓		✓			
C	✓		✓	✓			✓	✓		
D	✓						✓	✓	✓	
E	✓		✓							✓
F	✓						✓			✓
G		✓	✓	✓	✓	✓				
E		✓	✓	✓	✓		✓			
I		✓	✓				✓	✓		
J		✓					✓	✓	✓	

Notlar:

- Boşluk bırakıcının 250 veya 500 sayfalık tepsinin altında olması gerekir; 2000 sayfalık tepsiyle kullanılamaz.
- İsteğe bağlı 2000 sayfalık tepsi daima yapılandırmanın altında olmalıdır.
- Bu tekerlekli tabanı kullanmak için en az bir isteğe bağlı tepsi veya boşluk bırakıcı gerekir.

Lexmark X658e



Desteklenen yazıcı: Lexmark X658e

En çok dört 550 yapraklık çekmece desteklenir. 550 yapraklık çekmeceler taban ünitesinin parçası olduğundan, yazıcı yapılandırılırken ancak isteğe bağlı ek üç çekmeceye izin verilir.

Not: Tekerlekli taban standarttır.

Lexmark X730 Serisi

İsteğe bağlı tepsili ve tekerlekli tabanı olan yazıcı:





Döner kabin 3052765



Desteklenen yazıcı modelleri: X734de, X736de ve X738de

Yazıcı yapılandırması	Yerleştirme		İsteğe bağlı tekerlekli taban	İsteğe bağlı 550 sayfalık tepsi veya 4,8 inç boşluk bırakıcı				İsteğe bağlı 2000 sayfalık tepsi
	Masaüstü veya döner kabin	Zemin		1	2	3	4	
A	✓			✓	✓	✓	✓	
İ	✓			✓	✓	✓		✓
C		✓		✓				
D			✓	✓	✓	✓		✓
E			✓	✓				✓

Notlar:

- Boşluk bırakıcının 550 sayfalık tepsinin altında olması gerekir; 2000 sayfalık tepsiyle kullanılamaz.
- İsteğe bağlı 2000 sayfalık tepsi daima yapılandırmanın altında olmalıdır.
- Bu tekerlekli tabanı kullanmak için en az bir isteğe bağlı tepsi veya boşluk bırakıcı kurulmalıdır.

Lexmark X740 Serisi

İsteğe bağlı tepsili ve tekerlekli tabanı olan yazıcı:



Döner kabin 3052765:



Desteklenen yazıcı modelleri: X746 ve X748

Yerleştirme	İsteğe bağlı tekerlekli taban	İsteğe bağlı 550 sayfalık tepsi veya 4,8 inç boşluk bırakıcı ¹				İsteğe bağlı 2000 sayfalık tepsi
		1	2	3	4	
Masaüstü veya döner kabin ²		✓	✓	✓		✓
		✓	✓	✓	✓	
Zemin	✓	✓	✓	✓		
						✓
Zemin	✓ ³					✓
		✓	✓	✓		

¹ Boşluk bırakıcının 550 sayfalık tepsinin altında olması gerekir; 2000 sayfalık tepsile kullanılamaz.

² Yazıcıyı masa üstüne yerleştirirken, seçenekler de dahil olmak üzere yazıcı yüksekliğinin 1,3 m'den (51,18 inç) fazla olmadığına emin olun.

³ İsteğe bağlı tekerlekli taban kullanılabilir; ancak tekerlekli taban olmadan da yazıcınızı güvenli bir şekilde çalıştırabilirsiniz.

Lexmark X792

Ekstra çekmecesini olan Lexmark X792



Ekstra çekmecesini ve tekerlekli tabanını olan Lexmark X792



Desteklenen yazıcı: X792

Yerleşim	İsteğe bağlı tekerlekli taban	İsteğe bağlı 550 yapraklık çekmeceler				İsteğe bağlı 2.000 yapraklık çekmece	İsteğe bağlı çıkış seçeneği
		1	2	3	4		
Masaüstü ³		✓	✓			✓	✓
		✓	✓	✓	✓		✓

Yerleşim	İsteğe bağlı tekerlekli taban	İsteğe bağlı 550 yapraklık çekmeceler				İsteğe bağlı 2.000 yapraklık çekmece	İsteğe bağlı çıkış seçeneği
		1	2	3	4	1	1
Zemin	√ ¹	√	√	√			√
		√	√	√	√		√ ¹
						√	√
		√				√	√ ¹
Zemin	√ ²	√					√
		√	√				√ ¹

Notlar:

- ¹ Gerekli
- ² Kullanılabilir, ancak güvenli işlem için gerekmez.
- ³ Maksimum önerilen yükseklik 1,3 m'dir (51,18 inç).

Lexmark X925InfoPrint

Ekstra çekmeceleri ve tekerlekli taban 24Z0031 olarak dönüştürülmüş yazıcı sehpası olan Lexmark X925:



Yazıcı sehpaı 24Z0031:



Desteklenen yazıcı: X925

Yerleřtirme	Yazıcı sehpaı 24Z0031	Tekerlekli taban 24Z0031 olarak dönüřtürülmüř yazıcı sehpaı	İsteęe baęlı 550 yapraklık çekmeceler		
			1	2	3
Masaüstü			✓		
Zemin		✓	✓		
			✓	✓	
			✓	✓	✓
Zemin	✓		✓		

Lexmark X950 Serisi

Çift tepsili modüle, yüksek kapasiteli besleyiciye ve kitapçık son işlemcisine sahip Lexmark X950de:



İsteğe bağlı üç tepsili modül:



İsteğe bağlı bir tepsili modül:



İsteğe bağlı son işlemci:



Desteklenen yazıcı modeli: X950de

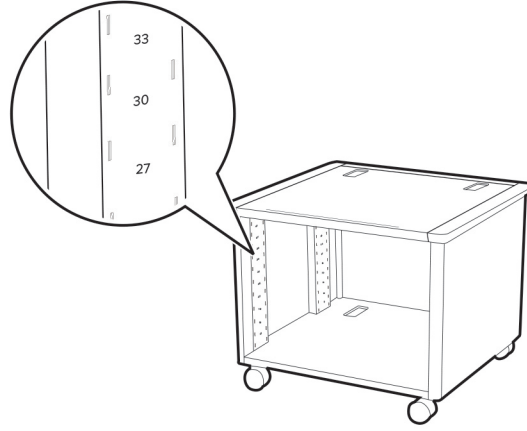
Yerleştirme	Bir tepsili modül	Üç tepsili modül	Çift tepsili modül	İsteğe bağlı yüksek kapasiteli besleyici	İsteğe bağlı kitapçık son işlemcisi	İsteğe bağlı son işlemci
Zemin	✓					
	✓			✓		
	✓				✓	
	✓					✓
	✓			✓	✓	
	✓			✓		✓
		✓				
		✓		✓		
		✓			✓	
		✓				✓
		✓		✓	✓	
		✓		✓		✓
				✓		
				✓	✓	
				✓		✓

Desteklenen yazıcı modelleri: X952dte ve X954dhe

Yerleştirme	İsteğe bağlı yüksek kapasiteli besleyici	İsteğe bağlı kitapçık son işlemcisi	İsteğe bağlı son işlemci
Zemin	✓		
		✓	
			✓
	✓	✓	
	✓		✓

Yazıcı standı

Ayarlanabilir yazıcı standı 40C2300



Raf yerleşimi	Lexmark C2335, CS531, CS632, CS639, CX532, CX635, XC2335
En üstteki	Temel yazıcı
	Temel yazıcı + bir isteğe bağlı 650 yapraklık çift tepsi + iki isteğe bağlı 550 yapraklık tepsi

Raf yerleşimi	Lexmark B2865, M5155, M5255, M5265, M6163, M5170, MB2770, MS710, MS711, MS725, MS810, MS811, MS812, MS817, MS818, MS821, MS822, MS823, MS825, MS826, MX721, MX722, MX725, XM5365, XM5370	Lexmark C6160, C6160, CS820, CS827, CX820, CX825, CX827, CX860, XC6152, XC8155, XC8160	Lexmark C4150, CS720, CS725, CS727, CS728, CX725, CX727, XC4140, XC4150	Lexmark C2240, C2425, C2325, C2535, CS421, CS521, CS622, CX421, CX522, CX622, CX625, MC2325, MC2425, MC2535, MC2640, XC2235, XC4240	Lexmark C4342, C4352, CS730, CS735, CS737, CX730, CX735, CX737, XC4342, XC4352
En üstteki	Temel yazıcı	Temel yazıcı Temel yazıcı + bir isteğe bağlı 550 sayfalık tepsi	Temel yazıcı	Temel yazıcı	Temel yazıcı
41	Temel yazıcı + bir isteğe bağlı 250 sayfalık tepsi	-	-	-	-
37	Temel yazıcı + bir isteğe bağlı 550 sayfalık tepsi	-	Temel yazıcı + bir isteğe bağlı 550 sayfalık tepsi	Temel yazıcı + bir isteğe bağlı 650 sayfalık çift tepsi	Temel yazıcı + bir isteğe bağlı 550 sayfalık tepsi
33	Temel yazıcı + iki isteğe bağlı 250 sayfalık tepsi	-	-	-	-

Raf yerleşimi	Lexmark B2865, M5155, M5255, M5265, M6163, M5170, MB2770, MS710, MS711, MS725, MS810, MS811, MS812, MS817, MS818, MS821, MS822, MS823, MS825, MS826, MX721, MX722, MX725, XM5365, XM5370	Lexmark C6160, CS820, CS827, CX820, CX825, CX827, CX860, XC6152, XC8155, XC8160	Lexmark C4150, CS720, CS725, CS727, CS728, CX725, CX727, XC4140, XC4150	Lexmark C2240, C2425, C2325, C2535, CS421, CS521, CS622, CX421, CX522, CX622, CX625, MC2325, MC2425, MC2535, MC2640, XC2235, XC4240	Lexmark C4342, C4352, CS730, CS735, CS737, CX730, CX735, CX737, XC4342, XC4352
30	Temel yazıcı + bir isteğe bağlı 550 sayfalık tepsi + bir isteğe bağlı 250 sayfalık tepsi	-	-	-	-
27	Temel yazıcı + iki isteğe bağlı 550 sayfalık tepsi	-	-	-	-
25	Temel yazıcı + üç isteğe bağlı 250 sayfalık tepsi	-	Temel yazıcı + iki isteğe bağlı 550 sayfalık tepsi	-	Temel yazıcı + iki isteğe bağlı 550 sayfalık tepsi
22	Temel yazıcı + iki isteğe bağlı 250 sayfalık tepsi + bir isteğe bağlı 550 sayfalık tepsi	-	-	Temel yazıcı + bir isteğe bağlı 650 sayfalık çift tepsi + bir isteğe bağlı 550 sayfalık tepsi	-
19	Temel yazıcı + bir isteğe bağlı 250 sayfalık tepsi + iki isteğe bağlı 550 sayfalık tepsi	-	-	-	-
16	Temel yazıcı + dört isteğe bağlı 250 sayfalık tepsi Temel yazıcı + üç isteğe bağlı 550 sayfalık tepsi	-	-	-	-
13	Temel yazıcı + üç isteğe bağlı 250 sayfalık tepsi + bir isteğe bağlı 550 sayfalık tepsi	-	Temel yazıcı + üç isteğe bağlı 550 sayfalık tepsi	-	Temel yazıcı + üç veya dört isteğe bağlı 550 sayfalık tepsi

Tarayıcı rafı 10B1755 ile birlikte veya olmadan tarayıcı sehpası 16N1708



Desteklenen yazıcılar: C760 ve C762

Desteklenen MFP: X762e

Desteklenen tarayıcı: X4500

Yazıcı yapılandırması	MFP seçeneği	Önlü arkalı birimi	İsteğe bağlı 500 yapraklık çekmeceler		
			1	2	3
A	✓	✓	✓		
i	✓		✓	✓	
C		✓	✓	✓	✓

• İsteğe bağlı önlü arkalı ünitesi takılıysa:

- Önlü arkalı ünitesinin her zaman doğrudan yazıcının altına takılması gerekir.
- Tüm kağıt yükleme seçenekleri önlü arkalı ünitenin altına takılmalıdır.
- MFP seçeneği olmayan bir yazıcı, yazıcı sehpası olmadan maksimum bir isteğe bağlı 2000 yapraklık çekmece ve isteğe bağlı bir 500 yapraklık çekmeceyi birlikte destekleyebilir.
- 2.000 yapraklık çekmece ve arkalı önlü yazdırma ünitesi kullanılırken isteğe bağlı bir 500 yapraklık çekmece gerekir.

Tarayıcı rafı 21J0055 ile birlikte veya olmadan tarayıcı sehpası 16N1708



Desteklenen yazıcılar: C772 ve C782

Desteklenen MFPs: X772e ve X782e

Desteklenen tarayıcı: 4600

Yazıcı yapılandırması	MFP seçeneği	Önlü arkalı birimi	İsteğe bağlı 500 yapraklık çekmeceler		
			1	2	3
A	✓	✓	✓	✓	
i	✓	x	✓	✓	
C	x	✓	✓	✓	✓

- İsteğe bağlı önlü arkalı ünitesi takılıysa:
 - Önlü arkalı yazdırma ünitesi, listelenen yapılandırmalardan herhangi biri için doğrudan yazıcının altında olmalıdır.
 - Tüm kağıt yükleme seçenekleri önlü arkalı ünitenin altına takılmalıdır.
- MFP seçeneği olmayan bir yazıcı, yazıcı sehпасı olmadan maksimum bir isteğe bağlı 2000 yapraklık çekmece ve isteğe bağlı bir 500 yapraklık çekmeceyi birlikte destekleyebilir. İsteğe bağlı 500 yapraklık çekmece önlü arkalı ünitenin altındaki ilk seçenek olarak, 2.000 yapraklık çekmeceyi ve önlü arkalı üniteyi birlikte kullanırken gereklidir.

Tekerlekli taban

Tekerlekli taban22G0544MFP'ler için



Desteklenen MFPs: X646e, X644e ve X642e

Yazıcı yapılandırması	Önlü arkalı birimi	İsteğe bağlı 250 yapraklık çekmeceler				İsteğe bağlı 500 yapraklık çekmeceler				İsteğe bağlı 10 inçlik kabin	İsteğe bağlı 2.000-yapraklık çekmece
		1	2	3	4	1	2	3	4		
A	✓	✓	✓	✓	✓						
i	✓	✓	✓	✓		✓					
C	✓	✓	✓			✓	✓				

Yazıcı yapılan-dırması	Önlü arkalı birimi	İsteğe bağlı 250 yapraklık çekmeceler				İsteğe bağlı 500 yapraklık çekmeceler				İsteğe bağlı 10 inçlik kabin	İsteğe bağlı 2.000-yapraklık çekmece
		1	2	3	4	1	2	3	4		
D	✓	✓				✓	✓	✓			
E	✓					✓	✓	✓	✓		
F	✓	✓	✓							✓	
G	✓					✓	✓			✓	
E	✓	✓								✓	
I	✓	✓									✓
J	✓					✓					✓

- İsteğe bağlı önlü arkalı ünitesi takılıysa:
 - Önlü arkalı ünitesinin her zaman doğrudan yazıcının altına takılması gerekir.
 - Tüm kağıt yükleme seçenekleri önlü arkalı ünitesinin altına takılmalıdır.
- İsteğe bağlı 2.000 yapraklık çekmece, çekmece grubunun altında olmalıdır.
- İsteğe bağlı 10 inçlik kabin, çekmece grubunun altında olmalıdır.
- Bu tekerlekli tabanla en az bir giriş çekmecesi veya isteğe bağlı 10 inçlik kabin gerekir.

Tarayıcı ve raf 21J0050 ile birlikte tekerlekli taban 22G0544



Desteklenen yazıcılar: T642, T642n, T644 ve T644

Desteklenen tarayıcı: 4600

Yazıcı yapılan-dırması	MFP seçeneği	Önlü arkalı birimi	İsteğe bağlı 250 yapraklık çekmeceler				İsteğe bağlı 500 yapraklık çekmeceler			İsteğe bağlı 10 inçlik kabin	İsteğe bağlı 2.000-yapraklık çekmece
			1	2	3	4	1	2	3		
A	✓	✓	✓	✓	✓	✓					
i	✓	✓	✓	✓	✓		✓				
C	✓	✓	✓				✓	✓			
D	✓	✓	✓	✓			✓	✓			

Yazıcı yapılandırması	MFP seçeneği	Önlü arkalı birimi	İsteğe bağlı 250 yapraklık çekmeceler				İsteğe bağlı 500 yapraklık çekmeceler			İsteğe bağlı 10 inçlik kabin	İsteğe bağlı 2.000-yapraklık çekmece
			1	2	3	4	1	2	3		
E	✓	✓					✓	✓	✓		
F	✓	✓									✓
G	✓	✓					✓			✓	

- İsteğe bağlı önlü arkalı ünitesi takılıysa:
 - Önlü arkalı ünitesinin her zaman doğrudan yazıcının altına takılması gerekir.
 - Tüm kağıt yükleme seçenekleri önlü arkalı ünitesinin altına takılmalıdır.
- İsteğe bağlı 2.000 yapraklık çekmece, çekmece grubunun altında olmalıdır.
- İsteğe bağlı 10 inçlik kabin, çekmece grubunun altında olmalıdır.
- Bu tekerlekli tabanla en az bir giriş çekmecesini veya isteğe bağlı 10 inçlik kabin gerekir.

Bildirimler

Sürüm bildirimi

Nisan 2023

Aşağıdaki paragraf bu tür şartların yasalara aykırı olduğu ülkeler için geçersizdir. LEXMARK INTERNATIONAL, INC. BU YAYINI, "OLDUĞU GİBİ", TİCARİ YA DA BELİRLİ BİR AMACA UYGUNLUK GİBİ HERHANGİ BİR KONUDA DOLAYLI VEYA DOĞRUDAN GARANTİ VERMEKSİZİN SAĞLAMAKTADIR. Bazı ülkelerde, belirli konularda dolaylı ya da doğrudan garantilerin reddedilmesine izin verilmez; bu nedenle, bu bildirim sizin için geçerli olmayabilir.

Bu yayın, teknik yanlışlıklar ya da yazım hataları içerebilir. Bu yayında açıklanan bilgilerde düzenli olarak değişiklik yapılmaktadır; bu değişiklikler sonraki basımlara yansıtılacaktır. Hakkında bilgi verilen ürünler ya da programlar üzerinde herhangi bir zamanda geliştirme çalışmaları ya da değişiklikler yapılabilir.

Bu yayında belirli ürünlerden, programlardan ya da hizmetlerden söz edilmesi, bu ürünlerin, programların ya da hizmetlerin sizin ülkenizde de kullanıma sunulacağı anlamına gelmez. Herhangi bir ürün, program ya da hizmetten söz edilmesi, yalnızca o ürünün, programın ya da hizmetin kullanılabileceği anlamına gelmez. Geçerli fikri mülkiyet haklarına aykırı olmayan ve işlevsel olarak eşit herhangi bir ürün, program ya da hizmet kullanılabilir. Üretici tarafından açıkça belirtilenler dışında, diğer ürünlerle, programlarla ya da hizmetlerle birlikte kullanım olanaklarının değerlendirilmesi ve doğrulanması kullanıcının sorumluluğundadır.

Lexmark teknik desteği için şu adrese gidin: <http://support.lexmark.com>.

Lexmark'ın bu ürünün kullanımına ilişkin gizlilik ilkesi hakkında bilgi almak için www.lexmark.com/privacy adresine gidin.

Sarf malzemeleri ve indirmeler hakkında bilgi almak için www.lexmark.com adresine gidin.

© 2011 Lexmark International, Inc.

Tüm hakları saklıdır.

GOVERNMENT END USERS

The Software Program and any related documentation are "Commercial Items," as that term is defined in 48 C.F.R. 2.101, "Computer Software" and "Commercial Computer Software Documentation," as such terms are used in 48 C.F.R. 12.212 or 48 C.F.R. 227.7202, as applicable. Consistent with 48 C.F.R. 12.212 or 48 C.F.R. 227.7202-1 through 227.7207-4, as applicable, the Commercial Computer Software and Commercial Software Documentation are licensed to the U.S. Government end users (a) only as Commercial Items and (b) with only those rights as are granted to all other end users pursuant to the terms and conditions herein.

Ticari Markalar

Lexmark ve Lexmark logosu, Lexmark International, Inc.'nin ABD ve/veya diğer ülkelerde ticari markaları veya tescilli ticari markalardır.

Diğer tüm ticari markalar kendi sahiplerine aittir.

Dizin

Sayılar

10B1755, parça numarası 91
 15R0140, parça numarası 79
 16M1210, parça numarası 82
 16M1216, parça numarası 80
 16N1708, parça numarası 91, 92
 21J0050, parça numarası 94
 21J0055, parça numarası 92
 22G0544, parça numarası 93
 tarayıcısı olan tekerlekli
 taban 94
 24Z0031, parça numarası 72, 86
 26Z0094, parça numarası 51
 3051710, parça numarası 67
 3052765, parça
 numarası 68, 69, 80, 82, 84
 39V3588, parça numarası 77

A

ayarlanabilir yazıcı standı 90

D

döner kabin
 parça numarası
 3052765 80, 82
 parça
 numarası 3052765 68, 69, 84

I

isteğe bağlı tepsi
 parça numarası 3051710 67

K

kabin
 parça numarası 15R0140 79
 parça numarası 26Z0094 51

L

Lexmark B2338 36
 Lexmark B2442 36
 Lexmark B2546 36
 Lexmark B2650 36
 Lexmark B2865 28
 Lexmark B3340 21
 Lexmark B3442 21
 Lexmark C2132 62

Lexmark C2240 24
 Lexmark C2325 24
 Lexmark C2326 22
 Lexmark C2335 4
 Lexmark C2425 24
 Lexmark C2535 24
 Lexmark C3224 22
 Lexmark C3326 22
 Lexmark C3426 22
 Lexmark C4150 44
 Lexmark C4342 13
 Lexmark C4352 13
 Lexmark C546dtn 67
 Lexmark C6160 46
 Lexmark C730 Serisi 68
 Lexmark C740 Serisi 69
 Lexmark C760 91
 Lexmark C762 91
 Lexmark C772 92
 Lexmark C782 92
 Lexmark C792 70
 Lexmark C9235 40
 Lexmark C925 72
 Lexmark C950 Serisi 74
 Lexmark CS310 62
 Lexmark CS317 62
 Lexmark CS331 22
 Lexmark CS410 62
 Lexmark CS417 62
 Lexmark CS421 24
 Lexmark CS431 22
 Lexmark CS439 22
 Lexmark CS510 62
 Lexmark CS517 62
 Lexmark CS521 24
 Lexmark CS531 4
 Lexmark CS622 24
 Lexmark CS632 4
 Lexmark CS639 4
 Lexmark CS720 44
 Lexmark CS725 44
 Lexmark CS727 44
 Lexmark CS728 44
 Lexmark CS730de 13
 Lexmark CS735de 13
 Lexmark CS737dze 13
 Lexmark CS820 46
 Lexmark CS827 46

Lexmark CS921 40
 Lexmark CS923 40
 Lexmark CS927 40
 Lexmark CS943 15
 Lexmark CX310 61
 Lexmark CX317 61
 Lexmark CX331 23
 Lexmark CX410 61
 Lexmark CX417 61
 Lexmark CX421 26
 Lexmark CX431 23
 Lexmark CX510 61
 Lexmark CX517 61
 Lexmark CX522 26
 Lexmark CX622 26
 Lexmark CX625 26
 Lexmark CX725 45
 Lexmark CX727 45
 Lexmark CX8160 49
 Lexmark CX820 48
 Lexmark CX825 49
 Lexmark CX827 48
 Lexmark CX921 42
 Lexmark CX922 42
 Lexmark CX923 42
 Lexmark CX924 42
 Lexmark CX927 42
 Lexmark CX930 19
 Lexmark CX931 19
 Lexmark CX942 17
 Lexmark CX943 17
 Lexmark CX944 17
 Lexmark M1140+ 66
 Lexmark M1145 66
 Lexmark M1242 36
 Lexmark M1246 36
 Lexmark M1342 21
 Lexmark M3150 66
 Lexmark M3250 36
 Lexmark M3550 8
 Lexmark M5155 53
 Lexmark M5163 53
 Lexmark M5170 53
 Lexmark M5255 28
 Lexmark M5270 28
 Lexmark MB2338 37
 Lexmark MB2442 37
 Lexmark MB2546 37

- Lexmark MB2650 39
 Lexmark MB2770 32
 Lexmark MB3442 14
 Lexmark MC2325 26
 Lexmark MC2425 26
 Lexmark MC2535 26
 Lexmark MC2640 26
 Lexmark MC3224 23
 Lexmark MC3326 23
 Lexmark MC3426 23
 Lexmark MS310 66
 Lexmark MS312 66
 Lexmark MS317 66
 Lexmark MS321 36
 Lexmark MS331 21
 Lexmark MS410 66
 Lexmark MS415 66
 Lexmark MS417 66
 Lexmark MS421 36
 Lexmark MS431 21
 Lexmark MS439 21
 Lexmark MS510 66
 Lexmark MS517 66
 Lexmark MS521 36
 Lexmark MS531 8
 Lexmark MS610 66
 Lexmark MS617 66
 Lexmark MS621 36
 Lexmark MS622 36
 Lexmark MS631 8
 Lexmark MS632 8
 Lexmark MS639 8
 Lexmark MS710 53
 Lexmark MS711 53
 Lexmark MS725 28
 Lexmark MS810 53
 Lexmark MS811 53
 Lexmark MS812 53
 Lexmark MS817 53
 Lexmark MS818 53
 Lexmark MS821 28
 Lexmark MS822 28
 Lexmark MS823 28
 Lexmark MS825 28
 Lexmark MS826 28
 Lexmark MS911 51
 Lexmark MX310 65
 Lexmark MX317 65
 Lexmark MX321 37
 Lexmark MX331 14
 Lexmark MX410 65
 Lexmark MX417 65
 Lexmark MX421 37
 Lexmark MX431 14
 Lexmark MX432 14
 Lexmark MX510 65
 Lexmark MX511 65
 Lexmark MX517 65
 Lexmark MX521 37
 Lexmark MX522 37
 Lexmark MX610 63
 Lexmark MX611 63
 Lexmark MX617 63
 Lexmark MX622 39
 Lexmark MX710 58
 Lexmark MX711 58
 Lexmark MX717 58
 Lexmark MX718 58
 Lexmark MX721 32
 Lexmark MX722 32
 Lexmark MX725 32
 Lexmark MX810 Serisi 60
 Lexmark MX822 34
 Lexmark MX826 34
 Lexmark MX910 serisi 51
 Lexmark MX931 19
 Lexmark T650 Serisi 77
 Lexmark W850 ve X860de 79
 Lexmark X546dtn 67
 Lexmark X650 Serisi 80
 Lexmark X658e 82
 Lexmark X730 Serisi 82
 Lexmark X740 Serisi 84
 Lexmark X762e 91
 Lexmark X772e 92
 Lexmark X782e 92
 Lexmark X792 85
 Lexmark X925 86
 Lexmark X950 Serisi 87
 Lexmark XC2132 61
 Lexmark XC2235 26
 Lexmark XC2326 23
 Lexmark XC4140 45
 Lexmark XC4143 45
 Lexmark XC4150 45
 Lexmark XC4153 45
 Lexmark XC4240 26
 Lexmark XC6152 48
 Lexmark XC6153 48
 Lexmark XC8155 49
 Lexmark XC8160 49
 Lexmark XC8163 49
 Lexmark XC9235 42
 Lexmark XC9245 42
 Lexmark XC9255 42
 Lexmark XC9265 42
 Lexmark XC9325 19
 Lexmark XC9335 19
 Lexmark XC9445 17
 Lexmark XC9455 17
 Lexmark XC9465 17
 Lexmark XM1145 65
 Lexmark XM1242 37
 Lexmark XM1246 37
 Lexmark XM1342 14
 Lexmark XM3142 14
 Lexmark XM3150 63
 Lexmark XM3250 39
 Lexmark XM5163 58
 Lexmark XM5170 58
 Lexmark XM5365 32
 Lexmark XM5370 32
 Lexmark XM7355 34
 Lexmark XM7355b 34
 Lexmark XM7370 34
- S**
 seçenekler
 yapılandırma 51
- T**
 tarayıcı rafı
 parça numarası 10B1755 91
 parça numarası 21J0050 94
 parça numarası 21J0055 92
 tekerlekli taban
 parça numarası 16M1210 82
 parça numarası 16M1216 80
 parça numarası
 22G0544 93, 94
 parça numarası 39V3588 77
- Y**
 yazıcı
 Lexmark C546dtn 67
 Lexmark C730 Serisi 68
 Lexmark C740 Serisi 69
 Lexmark C760 91
 Lexmark C762 91
 Lexmark C772 92
 Lexmark C792 70
 Lexmark C925 72
 Lexmark MS911 51
 Lexmark MX810 Serisi 60
 Lexmark MX910 serisi 51

Lexmark W850 ve X860de	79
Lexmark X546dtn	67
Lexmark X650 Serisi	80
Lexmark X658e	82
Lexmark X730 Serisi	82
Lexmark X762e	91
Lexmark X772e	92
Lexmark X782e	92
Lexmark X792	85
Lexmark X925	86
Lexmark X950 Serisi	87
yazıcı standı	
parça numarası 16N1708	91, 92
parça numarası 24Z0031	72, 86
parça numarası 40C2300	90
yazıcılar	
Lexmark C782	92