



Tiskárna C9235

Uživatelská příručka

Červenec 2024

www.lexmark.com

Typ(y) přístroje:

5059

Model(y):

190

Obsah

Informace o bezpečnosti.....	7
Konvence.....	7
Upozornění produktu.....	7
Informace o tiskárně.....	10
Vyhledání informací o tiskárně.....	10
Výběr umístění tiskárny.....	11
Konfigurace tiskárny.....	12
Zapojování kabelů.....	14
Použití ovládacího panelu.....	15
Popis stavu tlačítka a kontrolky napájení.....	16
Použití domovské obrazovky.....	16
Tisk stránky nastavení nabídek.....	17
Nastavení a použití aplikací spouštěných z domovské obrazovky.....	18
Přizpůsobení domovské obrazovky.....	18
Použití Zákaznické podpory.....	18
Použití Generátoru QR kódu.....	18
Nastavení Kvót zařízení.....	18
Použití přizpůsobení displeje.....	19
Konfigurování úsporných nastavení.....	19
Správa záložek.....	20
Správa kontaktů.....	21
Instalace a používání funkcí usnadnění.....	23
Povolení režimu zvětšení.....	23
Aktivace funkce Hlasové pokyny.....	23
Nastavení rychlosti mluvení funkce Hlasové pokyny.....	23
Nastavení výchozí hlasitosti vnitřního reproduktoru.....	23
Nastavení výchozí hlasitosti sluchátek.....	24
Povolení mluvených hesel nebo osobních identifikačních čísel.....	24
Navigace na obrazovce pomocí gest.....	24
Použití klávesnice na displeji.....	25

Zakládání papíru a speciálních médií..... 26

Nastavení formátu a typu speciálních médií.....	26
Nastavení univerzálního formátu papíru.....	26
Vkládání do zásobníků.....	26
Vkládání do zásobníku na 2 500 listů.....	29
Vkládání do zásobníku na 3 000 listů.....	31
Vkládání médií do univerzálního podavače.....	33
Propojování zásobníků.....	34
Podpěra papíru.....	35

Tisk..... 42

Tisk z počítače.....	42
Tisk pomocí mobilního zařízení.....	42
Tisk z mobilního zařízení pomocí funkce Lexmark Mobile Print.....	42
Tisk z mobilního zařízení pomocí Google Cloud Print.....	42
Tisk z mobilního zařízení pomocí Mopria Print Service.....	42
Tisk z mobilního zařízení pomocí AirPrint.....	43
Tisk z mobilního zařízení pomocí služby Wi-Fi Direct®.....	43
Tisk z jednotky flash.....	44
Podporované jednotky flash a typy souborů.....	45
Konfigurace důvěrných úloh.....	45
Tisk důvěrných a jiných pozdržených úloh.....	46
Tisk seznamu ukázek písma.....	47
Tisk seznamu adresářů.....	47
Rušení tiskové úlohy.....	47

Porozumění nabídkám tiskárny..... 48

Schéma nabídek.....	48
Zařízení.....	49
Předvolby.....	49
Úsporný režim.....	50
Vzdálený ovládací panel.....	50
Upozornění.....	50
Správa napájení.....	52
Údaje odesílané společnosti Lexmark.....	53
Usnadnění.....	53
Obnovit výchozí výrobní nastavení.....	54
Údržba.....	55
Ikony zobrazené na domovské obrazovce.....	58

O této tiskárně.....	58
Tisk.....	59
Rozložení	59
Dokončování.....	60
Nastavení.....	61
Kvalita	62
Evidence úloh.....	63
XPS.....	64
PDF.....	65
PostScript.....	65
PCL	66
HTML	67
Obrázek	67
Papír.....	68
Konfigurace zásobníku	68
Konfigurace médií	69
Konfigurace odkladače.....	70
Jednotka USB.....	71
Tisk z jednotky paměti flash	71
Síť/Porty.....	73
Přehled sítí.....	73
Bezdrátové.....	73
Síť Ethernet.....	76
TCP/IP	77
SNMP	79
IPSec	80
802.1x.....	81
Konfigurace LPD.....	81
Nastavení HTTP/FTP	81
USB	82
Zakázat přístup k externím sítím.....	83
Služba Google Cloud Print.....	83
Wi-Fi Direct.....	83
Zabezpečení.....	84
Metody přihlášení.....	84
Naplánovat USB zařízení.....	85
Protokol auditu zabezpečení	86
Omezení přihlášení.....	88
Nastavení důvěrného tisku	88
Šifrování disku	89
Vymazat dočasné soubory	89
Nastavení LDAP řešení	90
Různé.....	90

Zprávy.....	90
Stránka nastavení nabídek.....	90
Zařízení.....	91
Tisk.....	91
Síť.....	91
Nápověda.....	91
Řešení problémů.....	92
Řešení problémů.....	92
Zabezpečení tiskárny.....	93
Vyhledání slotu zabezpečení.....	93
Vymazání paměti tiskárny.....	93
Vymazání paměti pevného disku tiskárny.....	93
Šifrování pevného disku tiskárny.....	94
Obnovení výchozích továrních nastavení.....	94
Prohlášení o nestálosti.....	94
Údržba tiskárny.....	96
Práce v síti.....	96
Nastavení sériového tisku (pouze systém Windows).....	99
Čištění částí tiskárny.....	99
Objednání částí a spotřebního materiálu.....	103
Výměna částí a spotřebního materiálu.....	105
Přemísťování tiskárny.....	127
Úspora energie a papíru.....	128
Recyklace.....	129
Odstraňování uvíznutí.....	130
Prevence uvíznutí.....	130
Rozpoznání míst uvíznutí.....	131
Uvíznutí papíru v univerzálním podavači.....	132
Uvíznutí papíru ve dvířkách C.....	132
Uvíznutí papíru ve dvířkách D.....	136
Uvíznutý papír v zásobníku na 3000 listů.....	137
Uvíznutí papíru v brožovací schránce.....	138
Uvíznutí papíru v sešivací schránce.....	142
Uvíznutí papíru v sešivací schránce.....	144
Zásobník svorek v sešivací, děrovací schránce.....	146

Uváznutí papíru v brožovací schránce.....	148
Řešení problémů.....	150
Problémy se síťovým připojením.....	150
Problémy s hardwarovými doplňky.....	152
Problémy se spotřebním materiálem.....	153
Potíže s podáváním papíru.....	154
Problémy s tiskem.....	157
Potíže s kvalitou barev.....	181
Kontaktování zákaznické podpory.....	183
Aktualizace a migrace.....	184
Hardware.....	184
Software.....	227
Firmware.....	228
Poznámky.....	229
Rejstřík.....	237

Informace o bezpečnosti

Konvence

Poznámka: *Poznámka* označuje informace, které vám mohou pomoci.

Varování: *Varování* označuje skutečnost, která by mohla poškodit hardware nebo software produktu.

VÝSTRAHA: *Výstraha* označuje potenciálně nebezpečnou situaci, která může mít za následek zranění.


Různé typy výstrah:

 **VÝSTRAHA – RIZIKO ZRANĚNÍ:** Označuje nebezpečí úrazu.

 **VÝSTRAHA – NEBEZPEČÍ ÚRAZU EL. PROUDEM** Označuje nebezpečí úrazu el. proudem.

 **VÝSTRAHA – HORKÝ POVRCH:** Označuje nebezpečí popálení při dotyku.


 **VÝSTRAHA – NEBEZPEČÍ PŘEVŘÁCENÍ** Označuje nebezpečí rozdrčení.

 **VÝSTRAHA – NEBEZPEČÍ SKŘÍPNUTÍ** Označuje nebezpečí zachycení mezi pohyblivými částmi.


 **VÝSTRAHA – ROTUJÍCÍ LISTY VENTIULÁTORU:** Označuje nebezpečí poranění způsobené rotujícími listy ventilátoru.


Symbyly používané u tohoto stroje

 —Zapnuto

 —Vybavení II. třídy

 —Vypnuto


 —Vybavení II. třídy s funkčním uzemněním

 —Pohotovost


 —Funkční uzemnění


 —Uzemnění (ochranná spojovací svorka)




 —Citlivost na elektrostatický výboj (ESD)

 —Uzemnění (ochranné uzemnění)


Upozornění produktu


 **VÝSTRAHA – RIZIKO ZRANĚNÍ:** Abyste předešli riziku požáru nebo úrazu el. proudem, připojte napájecí kabel do řádně uzemněné elektrické zásuvky s odpovídajícími parametry, která se nachází v blízkosti výrobku a je snadno přístupná.


 **VÝSTRAHA – RIZIKO ZRANĚNÍ:** Abyste zabránili nebezpečí požáru nebo úrazu elektrickým proudem, používejte pouze napájecí kabel dodaný s výrobkem nebo odpovídající náhradní napájecí kabel schválený výrobcem.


-  **VÝSTRAHA – RIZIKO ZRANĚNÍ:** Nepoužívejte s tímto výrobkem prodlužovací kabely, kabely s více zásuvkami, zásuvkové rozbočovače a zařízení UPS. Jmenovité výkonové parametry těchto typů příslušenství mohou být při použití laserové tiskárny snadno překročeny, což může vést k riziku požáru, škodám na majetku nebo ke špatnému výkonu tiskárny.
-  **VÝSTRAHA – RIZIKO ZRANĚNÍ:** S tímto produktem je možné použít pouze ochranu Lexmark Inline Surge Protector, která je řádně zapojená mezi tiskárnu a napájecí kabel dodaný s tiskárnou. Použití zařízení pro ochranu proti přepětí jiných značek než Lexmark může vést k riziku požáru, škodám na majetku nebo ke špatnému výkonu tiskárny.
-  **VÝSTRAHA – NEBEZPEČÍ ÚRAZU EL. PROUDEM** Abyste zabránili riziku úrazu el. proudem, neumísťujte produkt blízko vody nebo vlhkých míst.
-  **VÝSTRAHA – NEBEZPEČÍ ÚRAZU EL. PROUDEM** Abyste zabránili riziku úrazu el. proudem, nenastavujte produkt během bouřky a nepropojte jej s jinými zařízeními, jako je napájecí kabel, fax nebo telefon.
-  **VÝSTRAHA – RIZIKO ZRANĚNÍ:** Napájecí kabel nepřezávejte, nekrúte, neohýbejte, nemačkejte a nepokládejte na něj těžké předměty. Zabráňte jeho odírání a napínání. Zamezte jeho přiskřípnutí mezi dvěma objekty, například mezi nábytkem a stěnou. Ve výše uvedených případech hrozí nebezpečí požáru či úrazu elektrickým proudem. Pravidelně kontrolujte napájecí kabel s ohledem na výše uvedené problémy. Před kontrolou kabelu ho vytáhněte z elektrické zásuvky.
-  **VÝSTRAHA – NEBEZPEČÍ ÚRAZU EL. PROUDEM** Abyste zabránili riziku úrazu el. proudem, ujistěte se, že jsou všechna externí připojení (např. k síti Ethernet a telefonnímu systému) řádně zapojená do označených portů.
-  **VÝSTRAHA – NEBEZPEČÍ ÚRAZU EL. PROUDEM** Abyste zabránili riziku úrazu el. proudem, jestliže potřebujete získat přístup k desce řadiče nebo chcete doplnit volitelný hardware a paměťová zařízení poté, co jste tiskárnu nainstalovali, nejprve tiskárnu vypněte a odpojte napájecí kabel z el. zásuvky. Máte-li k tiskárně připojena další zařízení, pak je rovněž vypněte a odpojte jakékoliv kabely vedoucí k tiskárně.
-  **VÝSTRAHA – NEBEZPEČÍ ÚRAZU EL. PROUDEM** Pokud chcete při čištění vnějšku tiskárny předejít nebezpečí úrazu elektrickým proudem, odpojte napájecí kabel od elektrické zásuvky a odpojte z tiskárny všechny kabely.
-  **VÝSTRAHA – RIZIKO ZRANĚNÍ:** Přesahuje-li hmotnost tiskárny 20 kg (44 liber), může být k jejímu bezpečnému zdvižení třeba nejméně dvou osob.
-  **VÝSTRAHA – RIZIKO ZRANĚNÍ:** Při přemísťování tiskárny dodržte tyto pokyny, aby nedošlo ke zranění osob nebo poškození tiskárny:
- Přesvědčte se, že jsou zavřeny všechny zásobníky a dvířka.
 - Vypněte tiskárnu a vytáhněte napájecí kabel z elektrické zásuvky.
 - Od tiskárny odpojte veškeré šňůry a kabely.
 - Pokud jsou k tiskárně připojeny samostatné stojanové přídatné zásobníky nebo možnosti výstupu, před přesouváním tiskárny je odpojte.
 - Má-li tiskárna kolečkový podstavec, opatrně s ní přejedte na nové místo. Dbejte zvláštní opatrnosti při překonávání prahů a předělů v podlaze.
 - Není-li tiskárna vybavena kolečkovým podstavcem, ale je nakonfigurována s volitelnými zásobníky nebo možnosti výstupu, odstraňte možnosti výstupu a zvedněte tiskárnu ze zásobníků. Nezvedejte tiskárnu a volitelné doplňky současně.
 - Tiskárnu zvedejte vždy pomocí úchytů.


- Pokud bude k přesouvání tiskárny použit vozík, musí disponovat dostatečně velkým povrchem, na který se vejde celá spodní část tiskárny.
- Pokud bude k přesouvání hardwarových doplňků použit vozík, musí disponovat dostatečně velkým povrchem, na který se doplňky vejdou.
- Držte tiskárnu ve vzpřímené pozici.
- Zabraňte prudkým otřesům a nárazům.
- Při pokládání tiskárny dejte pozor, abyste pod ní neměli prsty.
- Zkontrolujte, zda je kolem tiskárny dostatek místa.


 **VÝSTRAHA – NEBEZPEČÍ PŘEVŘÁCENÍ** Při instalaci jednoho nebo více doplňků tiskárny nebo multifunkční tiskárny budete možná muset použít kolečkový podstavec, nábytek nebo jiný prvek, abyste předešli nestabilitě a možnému zranění. Další informace o podporovaných konfiguracích naleznete na www.lexmark.com/multifunctionprinters.

 **VÝSTRAHA – NEBEZPEČÍ PŘEVŘÁCENÍ** Chcete-li snížit riziko nestability zařízení, vkládejte papír do jednotlivých zásobníků samostatně. Všechny ostatní zásobníky udržujte zavřené až do chvíle, kdy je budete potřebovat.

 **VÝSTRAHA – HORKÝ POVRCH:** Vnitřek tiskárny může být horký. Abyste omezili riziko zranění způsobeného horkou součástí, nedotýkejte se povrchu, dokud nevychladne.

 **VÝSTRAHA – NEBEZPEČÍ SKŘÍPNUTÍ** Vyvarujte se nebezpečí skřípnutí a v oblastech označených tímto štítkem buďte opatrní. Ke zranění způsobenému skřípnutím může dojít v blízkosti pohyblivých částí, například ozubených kol, dvířek, zásobníků a krytů.

 **VÝSTRAHA – RIZIKO ZRANĚNÍ:** Tento produkt využívá laser. Použití ovládacích prvků, úpravy nebo provádění postupů, které nejsou uvedeny v *Uživatelské příručce*, vás může vystavit nebezpečnému záření.

 **VÝSTRAHA – RIZIKO ZRANĚNÍ:** Lithiová baterie ve výrobku není určena k výměně. Při nesprávné výměně lithiové baterie hrozí nebezpečí exploze. Lithiovou baterii nedobíjejte, nerozkládejte ani nespalujte. Použité lithiové baterie zlikvidujte v souladu s pokyny výrobce a místními předpisy.

Toto zařízení není vhodné používat v místech, kde se pohybují děti.

Tento produkt byl vyroben, otestován a schválen tak, aby při použití specifických součástí výrobce vyhovoval přísným globálním bezpečnostním normám. Bezpečnostní funkce některých částí nemusí být vždy zjevné. Výrobce neodpovídá za použití jiných náhradních dílů.

Služby nebo opravy, které nejsou popsány v uživatelské dokumentaci, svěřte servisnímu středisku.


Produkt využívá proces tisku, při němž dochází k zahřívání tiskových médií, což může vést k tomu, že se z nich uvolňují určité látky. Aby byla vyloučena možnost uvolňování škodlivin, je nutné, abyste se seznámili s částí provozních pokynů, která obsahuje pokyny k výběru tiskových médií.


Tento výrobek může produkovat během normálního používání menší množství ozónu a může být vybaven filtrem určeným k omezení koncentrace ozónu na úroveň nižší, než jsou doporučené limity vystavení. Abyste předešli vysoké úrovni koncentrace ozónu při vysokém vytížení výrobku, instalujte jej v dobře větraném prostoru a ozonový a výstupní filtr měňte dle pokynů k údržbě výrobku. Pokud nejsou v pokynech k údržbě produktu žádné informace o filtrech, produkt neobsahuje žádné filtry vyžadující výměnu.

TYTO POKYNY SI ULOŽTE.

Informace o tiskárně

Vyhledání informací o tiskárně

Co hledáte?	Kde to najdete
Pokyny k počáteční instalaci: <ul style="list-style-type: none"> • Připojení tiskárny • Instalace softwaru tiskárny 	Podívejte se do dokumentace k nastavení dodané s tiskárnou nebo na adresu http://support.lexmark.com .
Více pokynů k instalaci a používání tiskárny: <ul style="list-style-type: none"> • Výběr a skladování papíru a speciálních médií • Zakládání papíru • Konfigurace nastavení tiskárny • Zobrazení a tisk dokumentů a fotografií • Instalace a používání softwaru tiskárny • Konfigurace tiskárny v síti • Péče a údržba tiskárny • Řešení problémů 	<i>Středisko informací</i> – na adrese http://infoserve.lexmark.com . <i>Stránky nápovědy</i> – Získejte přístup k pokynům ve firmwaru tiskárny nebo navštivte http://support.lexmark.com . <i>Návod k použití dotykové obrazovky</i> – na adrese http://support.lexmark.com . Produktová videa – na adrese http://infoserve.lexmark.com/idv/ .
Informace o nastavení a konfiguraci funkcí usnadnění tiskárny	<i>Průvodce funkcemi usnadnění Lexmark</i> – na adrese http://support.lexmark.com .
Nápověda k používání softwaru tiskárny	Nápověda pro operační systémy Microsoft Windows nebo Macintosh – otevřete softwarový program tiskárny nebo aplikaci a poté klepněte na možnost Nápověda . Klepnutím na tlačítko  zobrazíte kontextové informace. Poznámky: <ul style="list-style-type: none"> • Nápověda se nainstaluje automaticky se softwarem tiskárny. • V závislosti na operačním systému je software tiskárny uložen ve složce programů tiskárny nebo na ploše.

Co hledáte?	Kde to najdete
<p>Nejnovější doplňující informace, aktualizace a zákaznická podpora:</p> <ul style="list-style-type: none"> • Dokumentace • Ovladače ke stažení • Podpora prostřednictvím chatu • E-mailová podpora • Telefonická podpora 	<p>Přejděte na web http://support.lexmark.com.</p> <p>Poznámka: Pro zobrazení příslušných internetových stránek podpory zvolte svou zemi nebo oblast a poté produkt.</p> <p>Kontaktní informace podpory ve vaší zemi či oblasti naleznete na internetových stránkách nebo na záručním listu, který byl dodán společně s vaší tiskárnou.</p> <p>Až budete kontaktovat zákaznickou podporu, mějte připravené následující informace:</p> <ul style="list-style-type: none"> • Místo a datum nákupu • Typ zařízení a sériové číslo 
<ul style="list-style-type: none"> • Informace o bezpečnosti • Informace o regulačních předpisech • Informace o záruce • Informace o životním prostředí 	<p>Informace o záruce se mohou lišit podle země nebo regionu:</p> <ul style="list-style-type: none"> • V USA – Podívejte se do prohlášení o omezené záruce, jímž je opatřena tato tiskárna, nebo se podívejte na adresu http://support.lexmark.com. • Ostatní země nebo oblasti – Přečtěte si tištěné prohlášení o záruce dodané s tiskárnou. <p><i>Informační příručka</i> – Další informace naleznete v dokumentaci dodané s tiskárnou nebo na adrese http://support.lexmark.com.</p>

Výběr umístění tiskárny

- Ponechte dostatek prostoru pro otevírání zásobníků, krytů a dvířek a pro instalaci hardwarových doplňků.
- Nastavte tiskárnu blízko elektrické zásuvky.

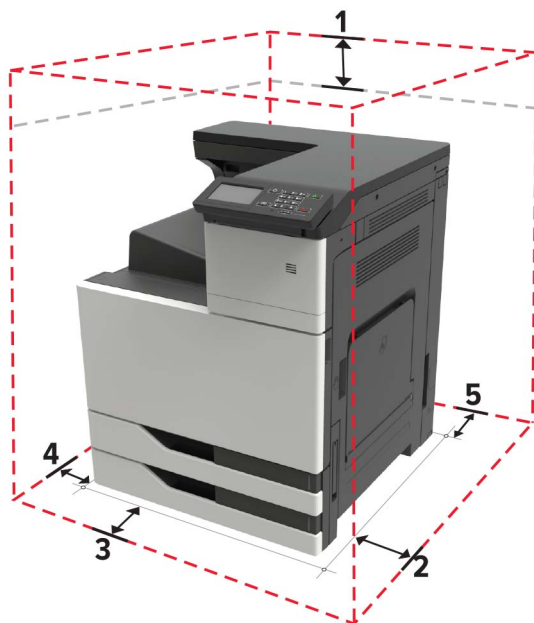
⚠ VÝSTRAHA – RIZIKO ZRANĚNÍ: Abyste zabránili nebezpečí požáru nebo úrazu elektrickým proudem, připojte napájecí kabel do řádně uzemněné elektrické zásuvky s odpovídajícími parametry, která se nachází v blízkosti výrobku a je snadno přístupná.

⚠ VÝSTRAHA – NEBEZPEČÍ ÚRAZU EL. PROUDEM Abyste zabránili riziku úrazu elektrickým proudem, neumísťujte produkt blízko vody nebo vlhkých míst.

- Ujistěte se, že proudění vzduchu v místnosti odpovídá nejnovější revizi normy ASHRAE 62 nebo normě 156 technického výboru CEN.
- Umístěte tiskárnu na rovný, pevný a stabilní povrch.
- Udržujte tiskárnu:
 - Čistou, suchou a nezprašenou.
 - Stranou od volně položených svorek a kancelářských spon.
 - Stranou přímého vzdušného proudění klimatizací, ohřivačů a ventilátorů
 - Stranou přímého slunečního záření a prostředí s extrémní vlhkostí.
- Dodržujte doporučené teploty a zabraňte výkyvům hodnot.

Okolní teplota	10 až 30 °C (50 až 86 °F)
Skladovací teplota	-10 až 40 °C (14 až 104 °F)

- Pro vhodné odvětrávání doporučujeme zachovat v okolí tiskárny volný prostor o rozměrech:



1	Nahoře	150 mm (5,9 palce)
2	Zadní strana	120 mm (4,8 palce)
3	Pravá strana	400 mm (15,7 palce)
4	Vepředu	444,5 mm (17,5 palce)
5	Levá strana	120 mm (4,8 palce)

Konfigurace tiskárny

Poznámka: Dbejte, aby tiskárna byla konfigurována na rovném, pevném a stabilním povrchu.

Základní model



1	Ovládací panel
2	Univerzální podavač
3	Standardní zásobník na 2 x 500 listů
4	Standardní odkladač

Konfigurovaný model

⚠ VÝSTRAHA – NEBEZPEČÍ PŘEVŘÁCENÍ Při instalaci jednoho nebo více doplňků tiskárny nebo multifunkční tiskárny budete možná muset použít kolečkový podstavec, nábytek nebo jiný prvek, abyste předešli nestabilitě a možnému zranění. Další informace o podporovaných konfiguracích naleznete na www.lexmark.com/multifunctionprinters.



1	Sešívací finišer Poznámky: <ul style="list-style-type: none"> • Tento doplněk není podporován v případě, že je již nainstalována jiná dokončovací schránka. • Tato možnost je podporována pouze v některých modelech tiskáren.
2	Doplněkový zásobník na 3000 listů Poznámka: Tato možnost je podporována pouze v případě, že je nainstalován jiný volitelný zásobník.
3	Volitelný zásobník na 2 x 500 listů
4	Volitelný zásobník na 2500 listů
5	Finišer <ul style="list-style-type: none"> • Sešívací, děrovací finišer • Brožovací finišer

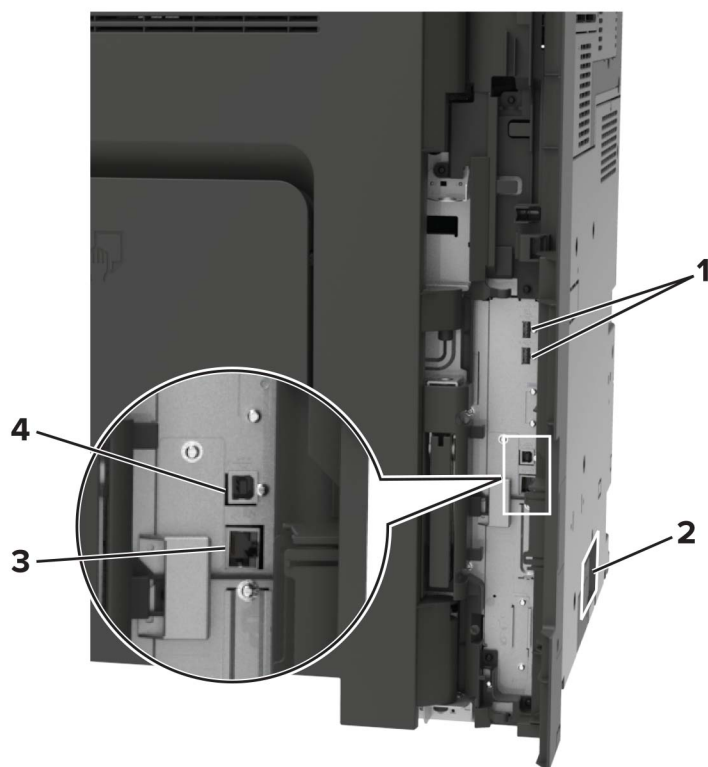
Zapojování kabelů

⚡ VÝSTRAHA – NEBEZPEČÍ ÚRAZU EL. PROUDEM Abyste zabránili nebezpečí úrazu elektrickým proudem, neinstalujte tento výrobek ani nezapojujte kabely (např. napájecí nebo telefonní kabel, funkci faxu) za bouřky.

⚠ VÝSTRAHA – RIZIKO ZRANĚNÍ: Abyste zabránili nebezpečí požáru nebo úrazu elektrickým proudem, připojte napájecí kabel do řádně uzemněné elektrické zásuvky s odpovídajícími parametry, která se nachází v blízkosti výrobku a je snadno přístupná.

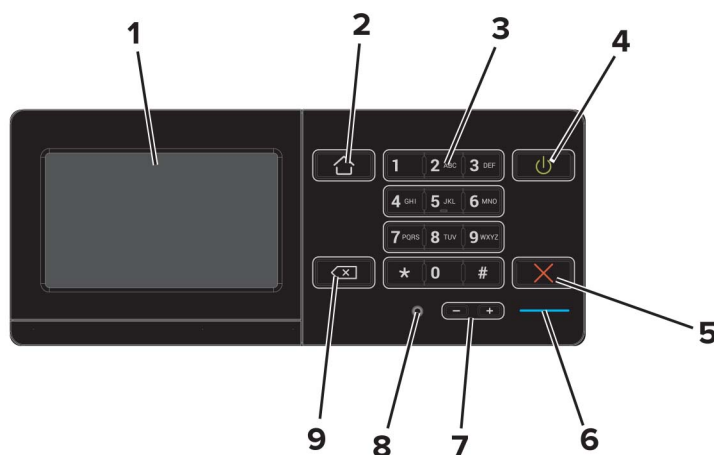
⚠ VÝSTRAHA – RIZIKO ZRANĚNÍ: Abyste zabránili nebezpečí požáru nebo úrazu elektrickým proudem, používejte pouze napájecí kabel dodaný s výrobkem nebo odpovídající náhradní napájecí kabel schválený výrobcem.

Varování – nebezpečí poškození: Aby nedošlo ke ztrátě dat nebo poruše tiskárny, nedotýkejte se kabelu USB, jakéhokoli bezdrátového síťového adaptéru ani tiskárny samotné na vyznačených místech.



	Tlačítko	Funkce
1	Porty USB	Připojte klávesnici nebo jakýkoli kompatibilní volitelný doplněk.
2	Zásuvka napájecího kabelu	Tiskárnu připojte k řádně uzemněné elektrické zásuvce.
3	Port Ethernet	Připojení tiskárny k síti Ethernet
4	port USB tiskárny	Připojte tiskárnu k počítači.

Použití ovládacího panelu



	Tlačítko	Funkce
1	Displej	<ul style="list-style-type: none"> • Zobrazuje hlášení tiskárny a stav spotřebního materiálu. • Nastavení a ovládání tiskárny
2	Tlačítko Domů	Návrat na domovskou obrazovku
3	Klávesnice	Zadání čísel nebo symbolů do pole pro zadávání.
4	Tlačítko napájení	<ul style="list-style-type: none"> • Zapnutí nebo vypnutí tiskárny <p>Poznámka: Chcete-li tiskárnu vypnout, stiskněte a podržte tlačítko napájení na pět sekund.</p> <ul style="list-style-type: none"> • Nastavení tiskárny do režimu spánku nebo hibernace. • Probuzení tiskárny z režimu spánku nebo hibernace.
5	Tlačítko Stop nebo Storno	Zastavení aktuální úlohy.
6	Kontrolka	Kontrola stavu tiskárny
7	Tlačítka hlasitosti	Nastavení hlasitosti náhlavní soupravy nebo reproduktoru.
8	Port pro náhlavní soupravu nebo reproduktor	Připojení náhlavní soupravy nebo reproduktoru.
9	tlačítko Backspace	Přesunutí kurzoru dopředu a odstranění znaku v poli pro zadávání.

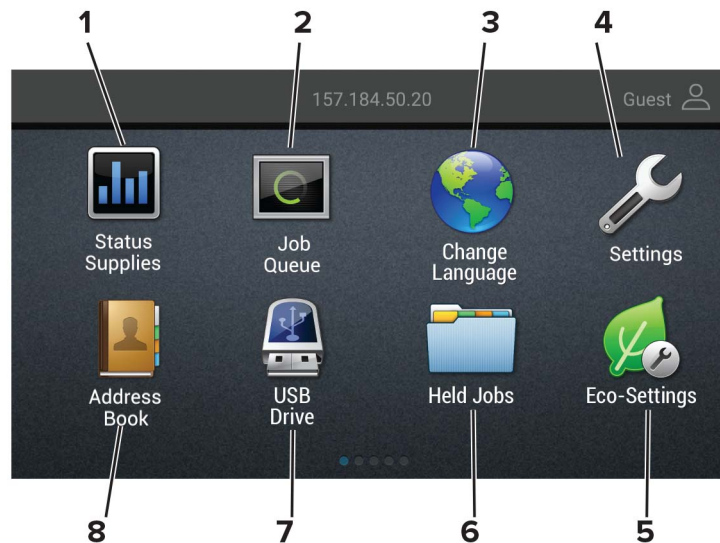
Popis stavu tlačítka a kontrolky napájení

Kontrolka	Stav tiskárny
Vypnuto	Tiskárna je vypnutá nebo v režimu hibernace.
Modrá	Tiskárna je připravená nebo zpracovává data.
Červená	Tiskárna vyžaduje zásah uživatele.

Kontrolka tlačítka napájení	Stav tiskárny
Vypnuto	Tiskárna je vypnutá nebo zpracovává data.
Svítil žlutě	Tiskárna je v režimu spánku.
Bliká žlutě	Tiskárna je v režimu hibernace.

Použití domovské obrazovky

Poznámka: Domovská obrazovka se může lišit v závislosti na přizpůsobení nastavení vaší domovské obrazovky, nastavení správy a aktivních vestavěných řešeních.



Stiskněte tlačítko		Funkce
1	Stav/spotřební materiál	<ul style="list-style-type: none"> • Zobrazuje varovné nebo chybové zprávy, kdykoli tiskárna vyžaduje zásah obsluhy, aby mohla pokračovat v práci. • Zobrazuje podrobnější informace o varování či hlášení tiskárny včetně pokynů, jak je odstranit. <p>Poznámka: Toto nastavení lze také zpřístupnit stisknutím horní části domovské obrazovky.</p>
2	Fronta úloh	<p>Zobrazení všech aktuálních tiskových úloh.</p> <p>Poznámka: Toto nastavení lze také zpřístupnit stisknutím horní části domovské obrazovky.</p>
3	Změnit jazyk	Změna jazyka displeje.
4	Nastavení	Umožňuje přístup k nabídkám tiskárny.
5	Úsporná nastavení	Umožňuje nastavení spotřeby energie, hluchnosti, spotřeby toneru a papíru.
6	Pozdržené úlohy	Zobrazení tiskových úloh pozdržených v paměti tiskárny.
7	Jednotka USB	Tisk fotografií a dokumentů z jednotky paměti flash.
8	Adresář	Umožňuje spravovat seznam kontaktů, ke kterému budou mít přístup další aplikace tiskárny.

Tisk stránky nastavení nabídek

Na domovské obrazovce stiskněte možnost **Nastavení** > **Zprávy** > **Stránka nastavení nabídek**.

Nastavení a použití aplikací spouštěných z domovské obrazovky

Přizpůsobení domovské obrazovky

- 1 Na ovládacím panelu klepněte na položky **Nastavení > Zařízení > Viditelné ikony dom. obrazovky**.
- 2 Vyberte ikony, které se mají zobrazit na domovské obrazovce.
- 3 Použijte změny.

Použití Zákaznické podpory

- 1 Na domovské obrazovce stiskněte položku **Zákaznická podpora**.
- 2 Vytiskněte informaci nebo ji pošlete e-mailem.

Poznámka: Informace o postupu konfigurace aplikace a jejího zabezpečení naleznete v *Příručce správce pro Zákaznickou podporu*.

Použití Generátoru QR kódu

Pro přístup k aplikaci budete možná potřebovat oprávnění správce.

- 1 Otevřete webový prohlížeč a zadejte do pole adresy IP adresu tiskárny.

Poznámky:

- Zobrazte adresu IP tiskárny na domovské obrazovce tiskárny. Adresa IP se zobrazí jako čtyři sady čísel oddělených tečkou, například 123.123.123.123.
- Pokud používáte server proxy, dočasně jej zakažte, aby se správně načetla webová stránka.

- 2 Klepněte na položku **Aplikace > Generátor QR kódu > Konfigurovat**.

- 3 Postupujte jedním z následujících způsobů:

- Vyberte výchozí hodnotu QR kódu.
- Zadejte hodnotu QR kódu.

- 4 Použijte změny.

Nastavení Kvót zařízení

Pro přístup k aplikaci budete možná potřebovat oprávnění správce.

- 1 Otevřete webový prohlížeč a zadejte do pole adresy IP adresu tiskárny.

Poznámky:

- Zobrazte adresu IP tiskárny na domovské obrazovce tiskárny. Adresa IP se zobrazí jako čtyři sady čísel oddělených tečkou, například 123.123.123.123.

- Pokud používáte server proxy, dočasně jej zakažte, aby se správně načetla webová stránka.

2 Klepněte na položku **Aplikace > Kvóty zařízení > Konfigurovat**.

3 V části Uživatelské účty přidejte nebo upravte uživatele a poté nastavte uživatelské kvóty.

4 Použijte změny.

Poznámka: Informace o postupu konfigurace aplikace a jejího zabezpečení naleznete v *Příručce správce pro Kvóty zařízení*.

Použití přizpůsobení displeje

Před použitím aplikace se ujistěte, že jste provedli následující kroky:

- V prostředí serveru Embedded Web Server klepněte na možnosti **Aplikace > Přizpůsobení displeje > Konfigurovat**.
- Povolte a nakonfigurujte spořič obrazovky, prezentace a nastavení tapety.

Správa spořiče displeje a obrázků pro prezentace

1 V oblasti Spořič displeje a obrázky prezentace přidejte, upravte nebo odstraňte obrázek.

Poznámky:

- Můžete přidat až 10 obrázků.
- Když je povoleno, ikony stavu se na spořiči displeje zobrazí pouze v případě, že existují chyby, varování nebo cloudová oznámení.

2 Použijte změny.

Změna obrázku tapety

1 Na domovské obrazovce stiskněte možnost **Změnit tapetu**.

2 Vyberte obrázek, který se má použít.

3 Použijte změny.

Spuštění prezentace z jednotky paměti flash

1 Vložte jednotku flash do portu USB.

2 Na domovské obrazovce stiskněte možnost **Prezentace**.

Obrázky se zobrazí v abecedním pořadí.

Poznámka: Jednotku paměti flash lze po zahájení prezentace vyjmout, ale obrázky se do tiskárny neuloží. Pokud se prezentace zastaví, zobrazíte obrázky opětovným zasunutím jednotky paměti flash.

Konfigurování úsporných nastavení

1 Na domovské obrazovce stiskněte možnost **Úsporná nastavení**.

2 Nakonfigurujte úsporný režim nebo Naplánujte úsporné režimy

3 Použijte změny.

Správa záložek

Vytváření záložek

K tisku často používaných dokumentů, které jsou uloženy na serverech nebo na webu, použijte záložky.

1 Otevřete webový prohlížeč a zadejte do pole adresy IP adresu tiskárny.

Poznámky:

- Zobrazte adresu IP tiskárny na domovské obrazovce tiskárny. Adresa IP se zobrazí jako čtyři sady čísel oddělených tečkou, například 123.123.123.123.
- Pokud používáte server proxy, dočasně jej zakažte, aby se správně načetla webová stránka.

2 Klepněte na položku **Záložky** > **Přidat záložku** a poté zadejte název záložky.

3 Vyberte typ protokolu adresy a poté proveďte jeden z následujících postupů:

- Pro možnosti HTTP nebo HTTPS zadejte adresu URL, pro kterou chcete vytvořit záložku.
- V případě protokolu HTTPS musíte používat název hostitele namísto IP adresy. Zadejte například **myWebsite.com/sample.pdf** namísto zadání **123.123.123.123/sample.pdf**. Zkontrolujte také, zda název hostitele odpovídá hodnotě Obvyklý název (CN) v certifikátu serveru. Více informací o získání hodnoty CN v certifikátu serveru naleznete v nápovědě k webovému prohlížeči.
- Pro možnost FTP zadejte adresu serveru FTP. Například **myServer/myDirectory**. Zadejte port FTP. Výchozím portem pro odesílání příkazů je port 21.
- Pro možnost SMB zadejte adresu síťové složky. Například **myServer/myShare/myFile.pdf** Zadejte název síťové domény.
- V případě potřeby zvolte typ ověření pro FTP a SMB.

Pokud chcete k záložce omezit přístup, zadejte kód PIN.

Poznámka: Aplikace podporuje následující typy souborů: PDF, JPEG, TIFF a webové stránky HTML. Jiné typy souborů, jako DOCX a XLSX, jsou podporovány pouze u některých modelů tiskáren.

4 Klepněte na tlačítko **Uložit**.

Vytváření složek

1 Otevřete webový prohlížeč a zadejte do pole adresy IP adresu tiskárny.

Poznámky:

- Zobrazte adresu IP tiskárny na domovské obrazovce tiskárny. Adresa IP se zobrazí jako čtyři sady čísel oddělených tečkou, například 123.123.123.123.
- Pokud používáte server proxy, dočasně jej zakažte, aby se správně načetla webová stránka.

2 Klepněte na položku **Záložky** > **Přidat složku** a poté zadejte název složky.

Poznámka: Pokud chcete ke složce omezit přístup, zadejte kód PIN.

3 Klepněte na tlačítko **Uložit**.

Poznámka: Uvnitř složky můžete vytvářet složky nebo záložky. Postup, jak vytvořit záložku, naleznete v sekci [„Vytváření záložek“ na straně 20](#).

Správa kontaktů

Přidání kontaktů

1 Otevřete webový prohlížeč a zadejte do pole adresy IP adresu tiskárny.

Poznámky:

- Zobrazte adresu IP tiskárny na domovské obrazovce tiskárny. Adresa IP se zobrazí jako čtyři sady čísel oddělených tečkou, například 123.123.123.123.
- Pokud používáte server proxy, dočasně jej zakažte, aby se správně načetla webová stránka.

2 Klepněte na tlačítko **Adresář**.

3 V sekci Kontakty přidejte kontakt.

Poznámka: Kontakt můžete přiřadit k jedné nebo více skupin.

4 V případě potřeby zadejte přihlašovací metodou pro umožnění přístupu k aplikaci.

5 Použijte změny.

Přidání skupin

1 Otevřete webový prohlížeč a zadejte do pole adresy IP adresu tiskárny.

Poznámky:

- Zobrazte adresu IP tiskárny na domovské obrazovce tiskárny. Adresa IP se zobrazí jako čtyři sady čísel oddělených tečkou, například 123.123.123.123.
- Pokud používáte server proxy, dočasně jej zakažte, aby se správně načetla webová stránka.

2 Klepněte na tlačítko **Adresář**.

3 Z části Skupiny kontaktů přidejte název skupiny.

Poznámka: Můžete přiřadit jeden nebo více kontaktů ke skupině.

4 Použijte změny.

Úprava kontaktů nebo skupin

1 Otevřete webový prohlížeč a zadejte do pole adresy IP adresu tiskárny.

Poznámky:

- Zobrazte adresu IP tiskárny na domovské obrazovce tiskárny. Adresa IP se zobrazí jako čtyři sady čísel oddělených tečkou, například 123.123.123.123.
- Pokud používáte server proxy, dočasně jej zakažte, aby se správně načetla webová stránka.

2 Klepněte na tlačítko **Adresář**.

3 Postupujte jedním z následujících způsobů:

- V části Kontakty klepněte na jméno kontaktu a poté upravte informace.
- V části Skupiny kontaktů klepněte na název skupiny a poté upravte informace.

4 Použijte změny.

Odstranění kontaktů nebo skupin

1 Otevřete webový prohlížeč a zadejte do pole adresy IP adresu tiskárny.

Poznámky:

- Zobrazte adresu IP tiskárny na domovské obrazovce tiskárny. Adresa IP se zobrazí jako čtyři sady čísel oddělených tečkou, například 123.123.123.123.
- Pokud používáte server proxy, dočasně jej zakažte, aby se správně načetla webová stránka.

2 Klepněte na tlačítko **Adresář**.

3 Postupujte jedním z následujících způsobů:

- V části Kontakty vyberte kontakt, který chcete odstranit.
- V části Skupiny kontaktů vyberte název skupiny, kterou chcete odstranit.

Instalace a používání funkcí usnadnění

Povolení režimu zvětšení

- 1 Na ovládacím panelu stiskněte a podržte klávesu s číslem **5**, dokud se neozve hlasová zpráva.
- 2 Vyberte **režim Zvětšení**.
- 3 Vyberte možnost **OK**.

Podrobnější informace o navigaci na zvětšené obrazovce viz [„Navigace na obrazovce pomocí gest“ na straně 24](#).

Aktivace funkce Hlasové pokyny

Z ovládacího panelu

- 1 Stiskněte a podržte klávesu s číslem **5**, dokud se neozve hlasová zpráva.
- 2 Vyberte možnost **OK**.

Z klávesnice

- 1 Stiskněte a podržte klávesu s číslem **5**, dokud se neozve hlasová zpráva.
- 2 Stisknutím klávesy **Tab** navigujte kurzor na tlačítko OK a poté stiskněte klávesu **Enter**.

Poznámky:

- Funkce Hlasové pokyny se aktivuje také zapojením sluchátek do konektoru pro sluchátka.
- Hlasitost můžete upravit pomocí tlačítek pro nastavení hlasitosti ve spodní části ovládacího panelu.

Nastavení rychlosti mluvení funkce Hlasové pokyny

- 1 Na domovské obrazovce vyberte možnost **Nastavení > Zařízení > Usnadnění > Rychlost mluvení**.
- 2 Vyberte rychlost mluvení.

Nastavení výchozí hlasitosti vnitřního reproduktoru

- 1 Na ovládacím panelu přejděte na:
Nastavení > Zařízení > Předvolby > Zvuková odezva
- 2 Upravte hlasitost.

Poznámky:

- Pokud je aktivován tichý režim, zvuková upozornění jsou vypnutá. Toto nastavení také zpomaluje výkon tiskárny.

- Po odhlášení relace nebo po probuzení tiskárny z režimu spánku či hibernace se hlasitost resetuje na výchozí hodnotu.

Nastavení výchozí hlasitosti sluchátek

- 1 Na ovládacím panelu přejděte na:

Nastavení > Zařízení > Funkce usnadnění

- 2 Nastaví hlasitost sluchátek.

Poznámka: Po odhlášení relace nebo po probuzení tiskárny z režimu spánku či hibernace se hlasitost resetuje na výchozí hodnotu.

Povolení mluvených hesel nebo osobních identifikačních čísel

- 1 Na domovské obrazovce vyberte možnost **Nastavení > Zařízení > Usnadnění > Mluvená hesla/kódy PIN**.
- 2 Povolte nastavení.

Navigace na obrazovce pomocí gest

Poznámky:

- Gesta lze použít pouze, když je aktivována funkce Hlasové pokyny.
- Pokud chcete používat gesta pro přibližování a posouvání, povolte Zvětšení.
- K zadávání znaků a upravení určitých nastavení použijte fyzickou klávesnici.

Gesto	Funkce
Dvojitě klepnutí	Výběr možnosti nebo položky na obrazovce.
Trojitě klepnutí	Přiblížení nebo oddálení textu a obrázků.
Přejetí prstem doprava nebo dolů	Přechod na další položku na obrazovce.
Přejetí prstem doleva nebo nahoru	Přechod na předchozí položku na obrazovce.
Posun	Přístup k částem zvětšeného obrázku, které přesahují za hranice obrazovky. Poznámka: Toto gesto vyžaduje použití dvou prstů k přetažení přes zvětšený obrázek.
Přejetí prstem nahoru a poté doleva	Ukončení aplikace a návrat na domovskou obrazovku.
Přejetí prstem dolů a poté doleva	<ul style="list-style-type: none"> • Zrušení úlohy. • Návrat na předchozí nastavení. • Ukončení obrazovky, která se zobrazí beze změn jakéhokoli nastavení nebo hodnoty.
Přejetí prstem nahoru a poté dolů	Opakování mluveného příkazu.

Použití klávesnice na displeji

Proveďte jednu nebo více z následujících akcí:

- Přetažením prstem po klávese označíte znak.
- Zvednutím prstu daný znak zadejte do pole.
- Použitím klávesy **Backspace** můžete znaky mazat.
- Pokud si chcete poslechnout obsah pole pro zadávání, použijte klávesu **Tab** a poté použijte kombinaci kláves **Shift + Tab**.

Zakládání papíru a speciálních médií

Nastavení formátu a typu speciálních médií

Zásobníky automaticky rozpoznají formát obyčejného papíru. U speciálních médií, jako jsou štítky, tvrdý papír nebo obálky, postupujte následovně:

- 1 Na domovské obrazovce přejděte na:
Nastavení > Papír > Konfigurace zásobníku > Velikost nebo typ papíru > vyberte zdroj papíru
- 2 Nastavte formát a typ speciálních médií.

Nastavení univerzálního formátu papíru

- 1 Na domovské obrazovce stiskněte možnost **Nastavení > Papír > Konfigurace médií > Univerzální nastavení**.
- 2 Nakonfigurujte síťové nastavení.

Vkládání do zásobníků

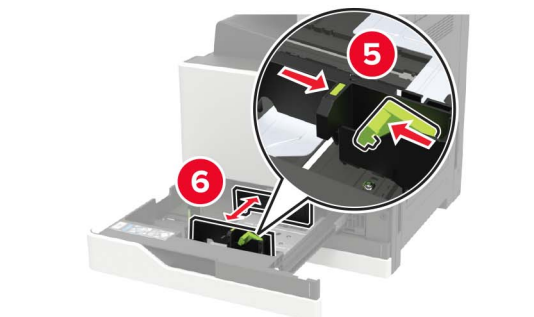
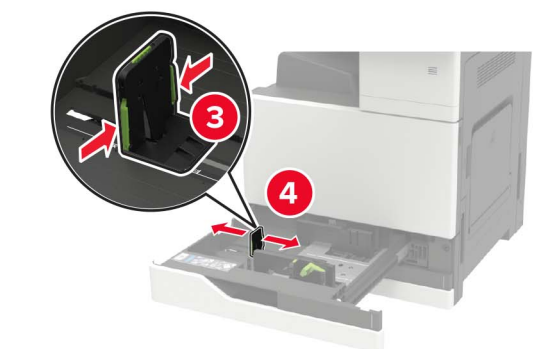
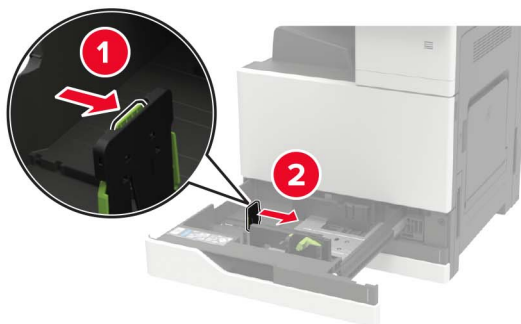
⚠ VÝSTRAHA – NEBEZPEČÍ PŘEVŘÁCENÍ Chcete-li snížit riziko nestability zařízení, vkládejte papír do jednotlivých zásobníků samostatně. Všechny ostatní zásobníky udržujte zavřené až do chvíle, kdy je budete potřebovat.

- 1 Vytáhněte zásobník.

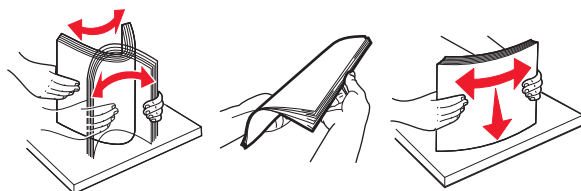
Poznámka: Při probíhajícím tisku nevyjímejte zásobníky.



2 Nastavte vodící lištu na formát vkládaného papíru.











3 Papír před vložením ohněte, promněte a vyrovnejte hrany.



4 Založte papír.

- Pokud používáte hlavičkový papír, postupujte některým z následujících způsobů:

Bez volitelné dokončovací schránky	S volitelnou dokončovací schránkou
 <p data-bbox="537 512 738 541">Jednostranný tisk</p>	 <p data-bbox="966 512 1167 541">Jednostranný tisk</p>
 <p data-bbox="537 774 738 804">Oboustranný tisk</p>	 <p data-bbox="966 774 1167 804">Oboustranný tisk</p>
 <p data-bbox="537 1037 738 1066">Jednostranný tisk</p>	 <p data-bbox="966 1037 1167 1066">Jednostranný tisk</p>
 <p data-bbox="537 1299 738 1329">Oboustranný tisk</p>	 <p data-bbox="966 1299 1167 1329">Oboustranný tisk</p>

- Děrovaný papír vložte otvory směrem k přední nebo levé straně zásobníku.
- Nezasouvejte papír do zásobníku.
- Abyste předešli uvíznutí papíru, ujistěte se, že výška stohu papíru nepřesahuje indikátor značky maximálního množství papíru.

5 Vložte zásobník.

Pokud vkládáte jiný typ papíru než obvyčejný, nastavte na ovládacím panelu formát a typ papíru, aby odpovídaly založenému papíru.

Vkládání do zásobníku na 2 500 listů

Zásobník na 2 500 listů podporuje pouze jeden formát papíru, buď A4 nebo letter. Podporované formáty papíru zjistíte vytažením zásobníku a vyhledáním vodítek na jeho dně.

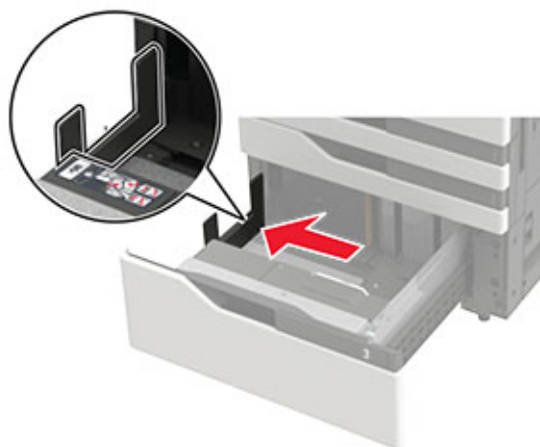
⚠ VÝSTRAHA – NEBEZPEČÍ PŘEVŘÁCENÍ Chcete-li snížit riziko nestability zařízení, vkládejte papír do jednotlivých zásobníků samostatně. Všechny ostatní zásobníky udržujte zavřené až do chvíle, kdy je budete potřebovat.

1 Vytáhněte zásobník.

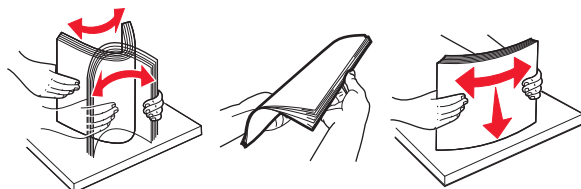


Poznámky:

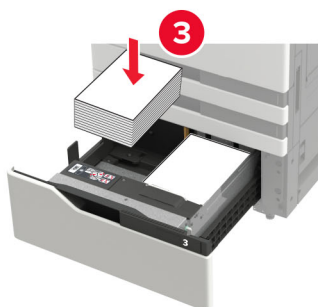
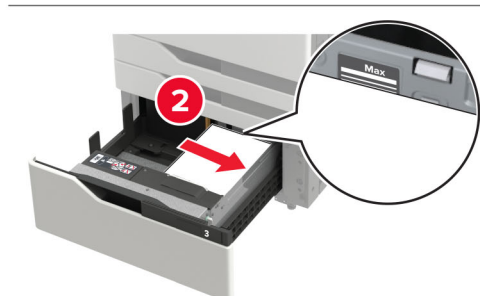
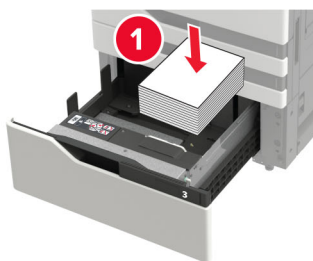
- Pokud chcete předejít uvíznutí papíru, nevyjímejte při probíhajícímu tisku zásobníky.
- Aby nedocházelo k chybám, zkontrolujte, že je vodítko pro přenos vždy na levé straně zásobníku.



2 Papír před vložením ohněte, promněte a vyrovnejte hrany.

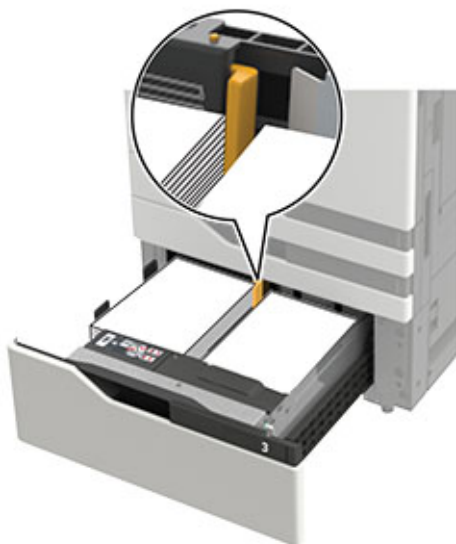


3 Vložte stoh papíru na pravé straně a poté vložte stoh papíru na levé straně.



- Ujistěte se, že výška stohu papíru nepřesahuje značku maximálního množství papíru na obou stranách zásobníku.
- Při jednostranném tisku hlavičkové papíry vkládejte lícem nahoru.
- Při oboustranném tisku hlavičkové papíry vkládejte lícem dolů.

- Ujistěte se, že stohy papíru nepřesahují přes oddělovač. Zatlačte každý stoh papíru do stran zásobníku.



4 Vložte zásobník.

5 Na ovládacím panelu přejděte na: **Nastavení > Zařízení > Údržba > Nabídka konfigurace > Konfigurace zásobníku > Autodetekce formátu.**

6 Vyberte zásobník a formát papíru.

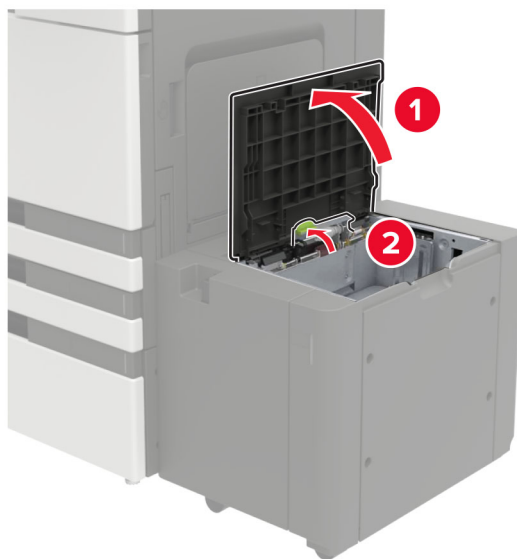
Vkládání do zásobníku na 3 000 listů

Zásobník na 3 000 listů podporuje pouze jeden formát papíru, buď A4 nebo letter.

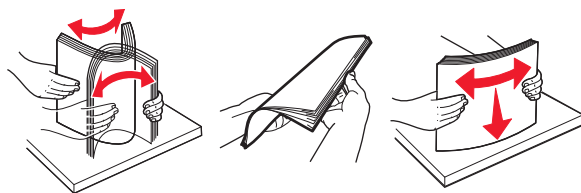
⚠ VÝSTRAHA – NEBEZPEČÍ PŘEVŘÁCENÍ Chcete-li snížit riziko nestability zařízení, vkládejte papír do jednotlivých zásobníků samostatně. Všechny ostatní zásobníky udržujte zavřené až do chvíle, kdy je budete potřebovat.

1 Otevřete dvířka F a poté zvedněte podávací váleček.

Varování – nebezpečí poškození: Chcete-li se vyhnout poškození a špatnému výkonu, podávacích válečků se nedotýkejte.

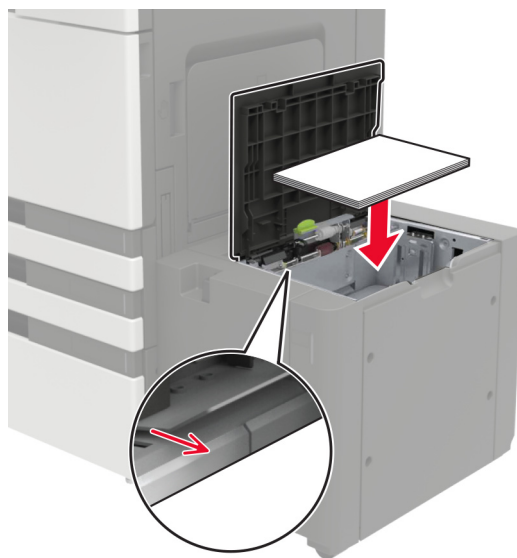


2 Papír před vložením ohněte, promněte a vyrovnejte hrany.



3 Vložte stoh papíru potiskovanou stranou dolů.

- Při jednostranném tisku hlavičkové papíry vkládejte lícem dolů.
- Při oboustranném tisku hlavičkové papíry vkládejte lícem nahoru.
- Abyste předešli uvíznutí papíru, ujistěte se, že výška stohu papíru nepřesahuje úhel rámu.



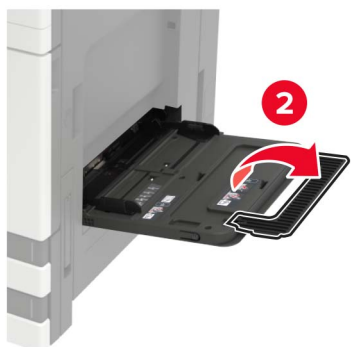
4 Sklopte podávací váleček a zavřete dvířka.

5 Na ovládacím panelu přejděte na: **Nastavení > Zařízení > Údržba > Nabídka konfigurace > Konfigurace zásobníku > Autodetekce formátu.**

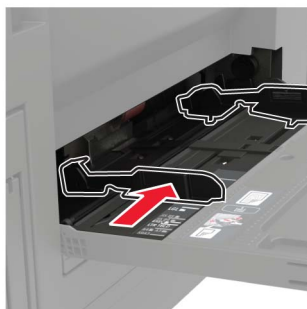
6 Vyberte zásobník a formát papíru.

Vkládání médií do univerzálního podavače

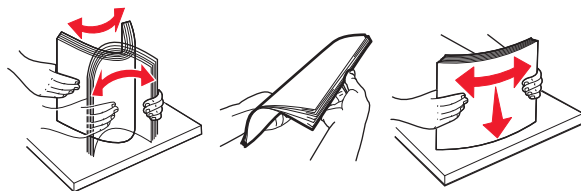
1 Otevřete univerzální podavač.



2 Nastavte vodící lištu na formát vkládaného papíru.



3 Papír před vložením ohněte, promněte a vyrovnejte hrany.



4 Založte papír nebo speciální média.

Pokud používáte hlavičkový papír, postupujte některým z následujících způsobů:



Varování – nebezpečí poškození: Když používáte obálky, nepoužívejte obálky se známkami, sponkami, prasklinami, okénky, barevnými okraji nebo samolepicími plochami.

5 Na ovládacím panelu nastavte formát a typ papíru odpovídající vloženému papíru.

Propojování zásobníků

- 1 Na domovské obrazovce stiskněte možnost **Nastavení** > **Papír** > **Konfigurace zásobníku** > zvolte zdroj papíru.
- 2 Nastavte shodný formát a typ papíru se zásobníky, které připojujete.
- 3 Na domovské obrazovce vyberte možnost **Nastavení** > **Zařízení** > **Údržba** > **Nabídka konfigurace** > **Konfigurace zásobníku** > **Spojování zásobníků**.
- 4 Vyberte možnost **Automaticky**.

Chcete-li zásobníky odpojit, dbejte na to, aby měly shodný formát a typ papíru.

Varování – nebezpečí poškození: Teplota zapékače se liší podle vybraného typu papíru. Chcete-li předejít problémům s tiskem, dbejte na shodu nastavení typu papíru v tiskárně s papírem vloženým do zásobníku.

Podpěra papíru

Podporované formáty papíru

Formáty papíru podporované tiskárnou

Formát papíru a rozměry	Zásobník na 500 listů	Zásobník na 2 x 500 listů	Zásobník na 2500 listů	Zásobník na 3000 listů	Univerzální podavač ³	Oboustranný tisk
Obálka 7 3/4 98 × 191 mm (3,9 × 7,5 palce)	X	X	X	X	✓	X
Obálka 9 98,4 × 225 mm (3,9 × 8,9 palce)	X	X	X	X	✓	X
Obálka 10 105 × 241 mm (4,1 × 9,5 palce)	X	X	X	X	✓	X
11 × 17 279,4 × 431,8 mm (11 × 17 palců)	✓ ¹	✓ ¹	X	X	✓ ¹	✓
12 × 18 305 × 457 mm (12 × 18 palců)	✓ ^{1,4}	X	X	X	✓ ¹	✓
A3 297 × 420 mm (11,69 × 16,54 palce)	✓ ¹	✓ ¹	X	X	✓ ¹	✓
A4 210 × 297 mm (8,3 × 11,7 palce)	✓	✓	✓ ²	✓ ²	✓	✓
A5 148 × 210 mm (5,8 × 8,3 palce)	✓ ¹	✓ ¹	X	X	✓	✓
A6 105 × 148 mm (4,1 × 5,8 palce)	X	X	X	X	✓ ¹	✓

¹ Papír je podáván pouze v orientaci na kratší hranu.

² Papír je podáván pouze v orientaci na delší hranu.

³ Zdroj papíru podporuje formát papíru bez *detekce formátu*.

⁴ Papír není podporován v zásobníku 1.

⁵ Oboustranný tisk podporuje univerzální formáty 139,7 × 148 mm až 320 × 458 mm (5,5 × 5,83 palce až 12,6 × 18 palců)

Formát papíru a rozměry	Zásobník na 500 listů	Zásobník na 2 x 500 listů	Zásobník na 2500 listů	Zásobník na 3000 listů	Univerzální podavač ³	Oboustranný tisk
Obálka B5 176 × 250 mm (6,9 × 9,8 palce)	X	X	X	X	✓	X
Obálka C5 162 × 229 mm (6,4 × 9 palců)	X	X	X	X	✓	X
Obálka DL 110 × 220 mm (4,3 × 8,7 palce)	X	X	X	X	✓	X
Executive 184 × 267 mm (7,3 × 10,5 palce)	✓	✓	X	X	✓	✓
Folio 216 × 330 mm (8,5 × 13 palců)	✓	✓	X	X	✓	✓
JIS B4 257 × 364 mm (10,12 × 14,33 palce)	✓ ¹	✓ ¹	X	X	✓ ¹	✓
JIS B5 182 × 257 mm (7,2 × 10,1 palce)	✓	✓	X	X	✓	✓
Legal 216 × 356 mm (8,5 × 14 palců)	✓ ¹	✓ ¹	X	X	✓ ¹	✓
Letter 216 × 279 mm (8,5 × 11 palců)	✓	✓	✓ ²	✓ ²	✓	✓
Oficio 216 × 340 mm (8,5 × 13,4 palce)	✓	✓	X	X	✓	✓
Jiná obálka Maximálně: 297 × 427,6 mm (11,69 × 16,83 palce)	X	X	X	X	✓	X

¹ Papír je podáván pouze v orientaci na kratší hranu.

² Papír je podáván pouze v orientaci na delší hranu.

³ Zdroj papíru podporuje formát papíru bez *detekce formátu*.

⁴ Papír není podporován v zásobníku 1.

⁵ Oboustranný tisk podporuje univerzální formáty 139,7 × 148 mm až 320 × 458 mm (5,5 × 5,83 palce až 12,6 × 18 palců)

Formát papíru a rozměry	Zásobník na 500 listů	Zásobník na 2 x 500 listů	Zásobník na 2500 listů	Zásobník na 3000 listů	Univerzální podavač ³	Oboustranný tisk
SRA3 320 × 450 mm (12,6 × 17,7 palce)	√ ^{1,4}	X	X	X	√ ¹	√
Statement 140 × 216 mm (5,5 × 8,5 palce)	√ ¹	√ ¹	X	X	√	√
Universal 90 × 139,7 mm až 320 × 1200 mm (3,5 × 5,5 palce až 12,6 × 47,24 palce)	√	√	X	X	√	√ ⁵

¹ Papír je podáván pouze v orientaci na kratší hranu.

² Papír je podáván pouze v orientaci na delší hranu.

³ Zdroj papíru podporuje formát papíru bez *detekce formátu*.

⁴ Papír není podporován v zásobníku 1.

⁵ Oboustranný tisk podporuje univerzální formáty 139,7 × 148 mm až 320 × 458 mm (5,5 × 5,83 palce až 12,6 × 18 palců)

Formáty papíru podporované finišerem

Poznámka: Je-li nainstalován finišer, stane se standardní zásobník finišeru výchozím zásobníkem i pro ty úlohy, které nevyžadují dokončování.

Podporované formáty papíru

Formát papíru	Sešivací finišer	Sešivací, děrovací finišer – zásobník 1	Sešivací, děrovací finišer – zásobník 2	Brožovací finišer
11 × 17	√	√	√	√
12 × 18	√ ¹	√ ¹	√ ⁵	√
A3	X	√ ¹	√ ⁵	√
A4	√	√	√	√
A5	√ ¹	√ ¹	√ ⁴	X
A6	√ ¹	√ ¹	X	X
Executive	√	√	√	X

¹ Papír je podporován, ale finišer ho neseštuje, nesešije ani v něm nevytvoří otvory.

² Papír je podporován, pouze pokud ho má finišer stohovat a vytvořit v něm otvory, ale nikoli sešít.

³ Papír je podporován pouze ve formátech 210 × 279,4 mm až 320 × 457,2 mm (8,27 × 11 palců až 12,6 × 18 palců)

⁴ Papír je podporován, pouze pokud ho má finišer stohovat a sešít, ale nikoli v něm vytvořit otvory.

⁵ Papír je podporován, pouze pokud ho má finišer stohovat, ale nikoli sešít nebo v něm vytvořit otvory.

⁶ Papír je podporován pouze pro děrování se dvěma otvory.

Formát papíru	Sešivací finišer	Sešivací, děrovací finišer – zásobník 1	Sešivací, děrovací finišer – zásobník 2	Brožovací finišer
Folio	√ ¹	√	√	X
JIS B5	√	√	√	X
JIS B4	√	√	√	√
Legal	√	√ ⁶	√	√
Letter	√	√	√	√
Oficio	√ ¹	√	√	X
SRA3	√ ¹	√ ³	√ ¹	√
Statement	√ ¹	√ ¹	√ ¹	X
Universal	√	√ ¹	√ ⁵	√ ³

¹ Papír je podporován, ale finišer ho nesestohuje, nesešije ani v něm nevytvoří otvory.

² Papír je podporován, pouze pokud ho má finišer stohovat a vytvořit v něm otvory, ale nikoli sešít.

³ Papír je podporován pouze ve formátech 210 × 279,4 mm až 320 × 457,2 mm (8,27 × 11 palců až 12,6 × 18 palců)

⁴ Papír je podporován, pouze pokud ho má finišer stohovat a sešít, ale nikoli v něm vytvořit otvory.

⁵ Papír je podporován, pouze pokud ho má finišer stohovat, ale nikoli sešít nebo v něm vytvořit otvory.

⁶ Papír je podporován pouze pro děrování se dvěma otvory.

Podporované typy papíru

Typy papíru podporované tiskárnou

Poznámka: Tisk na štítky, průhledné fólie, obálky a štítkový karton je vždy pomalejší.

Typ papíru	2 × zásobník zásobník	Zásobník na 2500 listů	Zásobník na 3000 listů	Univerzální podavač	Oboustranný tisk
Kancelářský	√	√	√	√	√
Obálka	X	X	X	√	X
Tvrký papír	√	√	√	√	√
Barevný papír	√	√	√	√	√
Vlastní typy	√	√	√	√	√
Lesklý	√	√	√	√	√
Lesklý s vyšší gramáží	√	√	√	√	√
Těžký papír	√	√	√	√	√

¹ Při tisku v dávkách tiskněte maximálně 20 listů, aby nedocházelo k jejich slepení.

Typ papíru	2 × zásobník zásobník	Zásobník na 2500 listů	Zásobník na 3000 listů	Univerzální podavač	Oboustranný tisk
Štítky	X	X	X	✓	X
Hlavičkový papír	✓	✓	✓	✓	✓
Lehký papír	✓	✓	✓	✓	✓
Obyčejný papír	✓	✓	✓	✓	✓
Předtištěný	✓	✓	✓	✓	✓
Recyklovaný	✓	✓	✓	✓	✓
Hrubá obálka	X	X	X	✓	X
Hrubý/bavlněný	✓	✓	✓	✓	✓
Průhledné fólie ¹	X	X	X	✓	X
Vinylové štítky	X	X	X	X	X

¹ Při tisku v dávkách tiskněte maximálně 20 listů, aby nedocházelo k jejich slepení.

Typy papíru podporované finišerem

Typ papíru	Sešivací finišer		Sešivací, děrovací finišer			Brožovací finišer
	Bez dokončování	Sešívání	Bez dokončování	Sešívání	Děrování	
Kancelářský	✓	✓	✓	✓	✓	✓
Tvrký papír	✓	X	✓	X	✓	X
Lesklý	✓	X	✓	✓	✓	✓
Lesklý s vyšší gramáží	✓	X	✓	X	✓	X
Štítky	✓	X	✓	X	X	X
Obyčejný papír	✓	✓	✓	✓	✓	✓
Recyklovaný	✓	✓	✓	✓	✓	✓
Průhledné fólie ¹	✓	X	✓	X	X	X
Vinylové štítky	X	X	X	X	X	X
Obálka	✓	X	✓	X	X	X
Hrubá obálka	✓	X	✓	X	X	X
Hlavičkový papír	✓	✓	✓	✓	✓	✓
Předtištěný	✓	✓	✓	✓	✓	✓

¹ Při tisku v dávkách tiskněte maximálně 20 listů, aby nedocházelo k jejich slepení.

Typ papíru	Sešivací finišer		Sešivací, děrovací finišer			Brožovací finišer
	Bez dokončování	Sešívání	Bez dokončování	Sešívání	Děrování	
Barevný papír	✓	✓	✓	✓	✓	✓
Lehký papír	✓	✓	✓	✓	✓	✓
Těžký papír	✓	x	✓	x	x	x
Hrubý/bavlněný	✓	x	✓	x	x	x
Vlastní typy	✓	✓	✓	✓	✓	✓

¹ Při tisku v dávkách tiskněte maximálně 20 listů, aby nedocházelo k jejich slepení.

Podporované gramáže papíru

Typ papíru	Standardní zásobník na 550 listů	Zásobník na 2 x 500 listů	Zásobník na 2500 listů	Zásobník na 3000 listů	Univerzální podavač
Obyčejný papír	60 až 256 g/m ² (16 až 68 lb)				
Lesklý	60 až 256 g/m ² (16 až 68 lb)				
Tvrký papír	60 až 256 g/m ² (16 až 68 lb)				
Štítky	–	–	–	–	60 až 256 g/m ² (16 až 68 lb)
Obálky	–	–	–	–	75 až 256 g/m ² (20 až 68 lb)

Nepřijatelný papír

Při použití s tiskárnou se nedoporučují následující typy papíru:

- Chemicky ošetřené papíry, které se používají k vytváření kopií bez uhlového papíru. Jsou také známé jako samopropisovací, samokopírovací (CCP) nebo bezuhlíkové papíry (NCR).
- Předtištěné papíry obsahující chemické látky, které mohou znečistit tiskárnu
- Předtištěné papíry, na které může nepříznivě působit teplota zapékače tiskárny.
- Předtištěné papíry vyžadující soutisk (přesné umístění tisku na stránce) větší než cca 2,3 mm. Například formuláře rozpoznávání písma (OCR).

Někdy je možné soutisk nastavit pomocí softwarové aplikace a tisknout bez problémů i na tyto formuláře.

- Potahované papíry (smazatelné bankovní), syntetické papíry nebo papíry pro tepelný tisk
- Papíry s hrubým okrajem, hrubým či výrazným povrchem nebo zprohýbané papíry.
- Papíry, které nesplňují normu EN12281:2002 (Evropskou).
- Papíry s gramáží nižší než 60g/m².
- Vícedílné formuláře nebo dokumenty.

Použití recyklovaného papíru

Společnost Lexmark se snaží snížit dopad papíru na životní prostředí tím, že zákazníkům nabízí různé možnosti v oblasti tisku. Jedním z námi používaných způsobů je testování produktů, abychom mohli zajistit, že bude možné používat recyklovaný papír – konkrétně papíry vyrobené s 30 %, 50 % a 100 % recyklovaného obsahu. Očekáváme, že recyklovaný papír bude v našich tiskárnách fungovat stejně dobře jako nově vyrobený papír. Přestože pro papír používaný s kancelářským vybavením neexistuje žádná oficiální norma, společnost Lexmark používá evropskou normu EN 12281 jako standard popisující minimální vlastnosti. Aby byla zajištěna dostatečná šíře testování, patří mezi testované papíry 100% recyklované papíry ze Severní Ameriky, Evropy a Asie. Testy se provádějí při relativní vlhkosti 8–80 %. Testování zahrnuje oboustranný tisk. Lze použít jak kancelářský papír s obnovitelným či recyklovaným obsahem, tak i papír bez obsahu chloru.

Tisk

Tisk z počítače

Poznámka: U štítků, tvrdého papíru a obálek nastavte před vytisknutím dokumentu formát a typ papíru.

- 1 V dokumentu, který se chystáte vytisknout, otevřete dialogové okno Tisk.
- 2 V případě potřeby upravte nastavení.
- 3 Vytiskněte dokument.

Tisk pomocí mobilního zařízení

Tisk z mobilního zařízení pomocí funkce Lexmark Mobile Print

Tisk z mobilního zařízení pomocí funkce Lexmark Mobile Print

Lexmark™ Aplikace Mobile Print umožňuje odeslat dokumenty a obrázky přímo na podporovanou tiskárnu Lexmark.

- 1 Otevřete dokument a poté odešlete nebo sdílejte dokument do aplikace Lexmark Mobile Print.



Poznámka: Některé aplikace třetích stran nemusí podporovat funkci odesílání či sdílení. Další informace vyhledejte v dokumentaci dodané s aplikací.

- 2 Výběr tiskárny
- 3 Vytiskněte dokument.

Tisk z mobilního zařízení pomocí Google Cloud Print

Google Cloud Print™ je tisková služba která umožňuje odesílat tisk do tiskáren podporujících technologii Google Cloud Print.



Než začnete, zkontrolujte následující body:

- Tiskárna je zaregistrována na serveru Google Cloud Print.
 - Plugin Cloud Print je stažen z obchodu Google Play™ a je povolen v mobilním zařízení.
- 1 Ze svého zařízení Android™ otevřete dokument nebo dokument vyberte ze správce souborů.
 - 2 Klepněte na tlačítko  > **Tisk**.
 - 3 Vybete tiskárnu a klepněte na .

Tisk z mobilního zařízení pomocí Mopria Print Service

Mopria® Print Service je služba pro mobilní tisk z mobilních zařízení se systémem Android verze 5.0 nebo novější. Umožňuje vám odesílat tisk přímo do tiskáren certifikovaných pro technologii Mopria.

Poznámka: Nezapomeňte si z obchodu Google Play stáhnout aplikaci Mopria Print Service a aktivovat ji v mobilním zařízení.


- 1 Z mobilního zařízení se systémem Android spusťte kompatibilní aplikaci nebo vyberte dokument ze správce souborů.
- 2 Klepněte na tlačítko  > **Tisk**.
- 3 Vyberte tiskárnu a poté dle potřeby upravte nastavení.
- 4 Klepněte na .

Tisk z mobilního zařízení pomocí AirPrint

Funkce softwaru AirPrint je služba pro mobilní tisk, která umožňuje odesílat tisk přímo ze zařízení Apple do tiskáren certifikovaných pro technologii AirPrint.

Poznámky:




- Ujistěte se, zda jsou zařízení Apple i tiskárna připojeny ke stejné síti. Pokud má síť více bezdrátových rozbočovačů, ujistěte se, že jsou obě zařízení připojena ke stejné podsíti.
- Tato aplikace je podporována pouze v některých zařízeních Apple.

- 1 V mobilním zařízení zvolte ve správci souborů dokument nebo spusťte kompatibilní aplikaci.
- 2 Klepněte na tlačítko  > **Tisk**.
- 3 Vyberte tiskárnu a poté dle potřeby upravte nastavení.
- 4 Vytiskněte dokument.

Tisk z mobilního zařízení pomocí služby Wi-Fi Direct®

Wi-Fi Direct® je tisková služba, která umožňuje odesílat tisk do tiskáren podporujících službu Wi-Fi Direct.

Poznámka: Zkontrolujte, že je mobilní zařízení připojeno k bezdrátové síti tiskárny. Další informace najdete v části „[Připojení mobilního zařízení k tiskárně](#)“ na straně 97.

- 1 Z mobilního zařízení spusťte kompatibilní aplikaci nebo vyberte dokument ze správce souborů.
- 2 V závislosti na mobilním zařízení proveďte jeden z následujících postupů:
 - Klepněte na tlačítko  > **Tisk**.
 - Klepněte na tlačítko  > **Tisk**.
 - Klepněte na tlačítko  > **Tisk**.
- 3 Vyberte tiskárnu a poté dle potřeby upravte nastavení.
- 4 Vytiskněte dokument.

Tisk z jednotky flash

- 1 Vložte jednotku paměti flash.



Poznámky:

- Vložíte-li jednotku flash, když se zobrazí chybová zpráva, tiskárna jednotku flash ignoruje.
- Pokud vložíte jednotku paměti flash během zpracování jiných tiskových úloh tiskárnou, zobrazí se na displeji zpráva **Zaneprázdněna**.

- 2 Na displeji stiskněte dokument, který chcete vytisknout.

V případě potřeby nakonfigurujte ostatní tisková nastavení.

- 3 Odešlete tiskovou úlohu.

Chcete-li vytisknout další dokument, stiskněte možnost **Jednotka USB**.

Varování – nebezpečí poškození: Během aktivního tisku, čtení nebo zápisu na paměťové zařízení se nedotýkejte tiskárny ani jednotky flash ve vyznačené oblasti, aby nedošlo ke ztrátě dat nebo poruše tiskárny.



Podporované jednotky flash a typy souborů

Jednotky paměti flash

- Lexar JumpDrive S70 (16 GB a 32 GB)
- SanDisk Cruzer (16 GB a 32 GB)
- PNY Attache (16 GB a 32 GB)

Poznámky:

- Tiskárna podporuje vysokorychlostní jednotky USB flash se standardem Full-Speed.
- Jednotky USB flash musí podporovat systém souborů FAT (File Allocation Tables).

Typy souborů

Dokumenty

- PDF (verze 1.7 nebo starší)
- HTML
- XPS
- Formáty souborů Microsoft Word (.doc, .docx, .xls, .xlsx, .ppt, .pptx)

Obrázky

- .dcx
- .gif
- .JPEG nebo .jpg
- .bmp
- .pcx
- .TIFF nebo .tif
- .png

Konfigurace důvěrných úloh

1 Na ovládacím panelu přejděte na:

Nastavení > Zabezpečení > Nastavení důvěrného tisku

2 Nakonfigurujte síťové nastavení.

Položka	Funkce
Max. počet neplatných kódů PIN	Nastaví počet možných zadání neplatného kódu PIN. Poznámka: Po dosažení tohoto limitu se odstraní tiskové úlohy s tímto uživatelským jménem.
Doba platnosti důvěrné úlohy	Nastaví dobu platnosti důvěrných tiskových úloh. Poznámka: Pozdržené důvěrné úlohy se uloží v tiskárně, dokud nejsou uvolněny nebo odstraněny manuálně.
Doba platnosti opakované úlohy	Nastaví dobu platnosti opakované tiskové úlohy. Poznámka: Pozdržené opakované úlohy se uloží do paměti tiskárny pro opakovaný tisk.

Položka	Funkce
Doba platnosti ověřené úlohy	Nastaví dobu platnosti, po kterou tiskárna vytiskne kopii předtím, než vytiskne zbývající kopie. Poznámka: Ověřovací úlohy vytisknou jednu kopii k ověření, zda je v pořádku první kopie, před vytištěním zbývajících kopií.
Doba platnosti vyhrazené úlohy	Nastaví dobu platnosti, po kterou tiskárna uloží tiskové úlohy. Poznámka: Vyhrazené úlohy se po vytištění automaticky odstraňují.
Vyžadovat pozdržení všech úloh	Nastaví tiskárnu pro pozdržení všech tiskových úloh.
Zachovat duplicitní dokumenty	Nastavte tiskárnu na tisk všech dokumentů se stejným názvem souboru.

Tisk důvěrných a jiných pozdržených úloh

Uživatelé se systémem Windows

- 1 Otevřete dokument a klepněte na položky **Soubor > Tisk**.
- 2 Klepněte na tlačítko **Vlastnosti, Předvolby, Možnosti** nebo **Nastavení**.
- 3 Klepněte na položku **Vytisknout a uložit**.
- 4 Vyberte možnost **Použít režim Tisk a podržení úlohy** a zadejte uživatelské jméno.
- 5 Zvolte typ tiskové úlohy (důvěrná, opakovaná, vyhrazená nebo ověřovací).
Pokud je tisková úloha důvěrná, zadejte čtyřmístný kód PIN.
- 6 Klepněte na tlačítko **OK** nebo **Tisk**.
- 7 Na domovské obrazovce uvolněte tiskovou úlohu.
 - U důvěrných úloh přejděte na:
Pozdržené úlohy > vyberte své uživatelské jméno > **Důvěrné** > zadejte kód PIN > vyberte tiskovou úlohu > nakonfigurujte nastavení > **Tisk**
 - U jiných tiskových úloh přejděte na:
Pozdržené úlohy > vyberte své uživatelské jméno > vyberte tiskovou úlohu > nakonfigurujte nastavení > **Tisk**

Uživatelé se systémem Macintosh

- 1 Otevřete dokument a zvolte nabídku **Soubor > Tisk**.
V případě potřeby si nechte zobrazit další možnosti klepnutím na odkrývací trojúhelník.
- 2 Z možností tisku nebo nabídky Kopie a strany vyberte možnost **Směrování úloh**.
- 3 Zvolte typ tiskové úlohy (důvěrná, opakovaná, vyhrazená nebo ověřovací).
Pokud je tisková úloha důvěrná, zadejte uživatelské jméno a čtyřmístný kód PIN.
- 4 Klepněte na tlačítko **OK** nebo **Tisk**.

5 Na domovské obrazovce uvolněte tiskovou úlohu.

- U důvěrných úloh přejděte na:

Pozdržené úlohy > vyberte své uživatelské jméno > **Důvěrné** > zadejte kód PIN > vyberte tiskovou úlohu > nakonfigurujte nastavení > **Tisk**

- U jiných tiskových úloh přejděte na:

Pozdržené úlohy > vyberte své uživatelské jméno > vyberte tiskovou úlohu > nakonfigurujte nastavení > **Tisk**

Tisk seznamu ukázek písma

1 Na domovské obrazovce stiskněte možnost **Nastavení** > **Zprávy** > **Tisk** > **Písma tisku**.

2 Klepněte na možnost **Písma PCL** nebo **Písma PS**.

Tisk seznamu adresářů

Na domovské obrazovce stiskněte možnost **Nastavení** > **Zprávy** > **Tisk** > **Tisk adresáře**.

Rušení tiskové úlohy

Z ovládacího panelu tiskárny

1 Na domovské obrazovce stiskněte položku **Fronta úloh**.

Poznámka: Toto nastavení lze také zpřístupnit stisknutím horní části domovské obrazovky.

2 Vyberte úlohu, která se má zrušit.

Pomocí počítače

1 V závislosti na operačním systému proveďte jednu z následujících operací:

- Otevřete složku Tiskárny a poté vyberte tiskárnu.
- V nabídce počítače Apple vyberte možnost System Preferences (Systémové předvolby) a přejděte k tiskárně.

2 Vyberte úlohu, která se má zrušit.

Porozumění nabídkám tiskárny

Schéma nabídek

Zařízení	<ul style="list-style-type: none"> • Předvolby • Úsporný režim • Vzdálený ovládací panel • Upozornění • Správa napájení • Údaje odesílané společností Lexmark 	<ul style="list-style-type: none"> • Usnadnění • Obnovit výchozí výrobní nastavení • Údržba • Ikony zobrazené na domovské obrazovce • O této tiskárně
Tisk	<ul style="list-style-type: none"> • Rozložení • Dokončování • Nastavení • Kvalita • Evidence úloh • XPS 	<ul style="list-style-type: none"> • PDF • PostScript • PCL • HTML • Obrázek
Papír	<ul style="list-style-type: none"> • Konfigurace zásobníku • Konfigurace médií 	<ul style="list-style-type: none"> • Konfigurace odkladače
Jednotka USB	<ul style="list-style-type: none"> • Tisk z jednotky paměti flash 	
Síť/Porty	<ul style="list-style-type: none"> • Přehled sítí • Bezdrátové • Síť Ethernet • TCP/IP • SNMP • IPSec • 802.1x 	<ul style="list-style-type: none"> • Konfigurace LPD • Nastavení HTTP/FTP • USB • Zakázat přístup k externím sítím • Služba Google Cloud Print • Wi-Fi Direct
Zabezpečení	<ul style="list-style-type: none"> • Metody přihlášení • Naplánovat USB zařízení • Protokol auditu zabezpečení • Omezení přihlášení • Nastavení důvěrného tisku 	<ul style="list-style-type: none"> • Šifrování disku • Vymazat dočasné soubory • Nastavení LDAP řešení • Různé
Zprávy	<ul style="list-style-type: none"> • Stránka nastavení nabídek • Zařízení 	<ul style="list-style-type: none"> • Tisk • Síť
Nápověda	<ul style="list-style-type: none"> • Tisk všech příruček • Průvodce kvalitou barev • Pokyny k připojení • Informační příručka 	<ul style="list-style-type: none"> • Pokyny k médiím • Pokyny k přemísťování • Průvodce kvalitou tisku • Pokyny ke spotřebnímu materiálu
Řešení problémů	Tisk testu kvality tisku	

Zařízení

Předvolby

Předvolby

Položka nabídky	Popis
Jazyk zobrazení	Nastaví jazyk zobrazovaného textu na displeji.
Země/oblast	Určete zemi nebo region, kde je tiskárna nakonfigurována k používání.
Spustit prvotní nastavení Vypnuto* Zapnuto	Spustí průvodce instalací.
Klávesnice Typ klávesnice	Vyberte jazyk jako typ klávesnice. Poznámka: Je možné, že se nezobrazí všechny hodnoty typu klávesnice nebo budou k zobrazení vyžadovat instalaci speciálního hardwaru.
Zobrazené informace Zobrazit text 1 (IP adresa*) Zobrazit text 2 (datum/čas*) Vlastní text 1 Vlastní text 2	Určete, jaké informace se zobrazí na domovské obrazovce.
Datum a čas Konfigurovat Aktuální datum a čas Ručně nastavit datum a čas Formát data (MM-DD-RRRR*) Formát času (12hodinový dop./odp.*) Časové pásmo (UTC-5:00*) Časový protokol sítě Povolit NTP (Zapnuto*) Server NTP Povolit ověření	Konfigurovat datum a čas tiskárny a protokol NTP.
Formáty papíru U.S.* Metrický	Určuje měrné jednotky pro formáty papíru. Poznámka: Země nebo oblast vybraná během počátečního nastavení určuje počáteční nastavení formátu papíru.
Jas obrazovky 20-100% (100*)	Upraví jas displeje.
Přístup k jednotce flash Zapnuto* Vypnuto	Povolí přístup k jednotce flash.
Povolit odstranění pozadí Vypnuto Zapnuto*	Určuje, zda je povoleno odstranit pozadí.
Poznámka: Hvězdička (*) vedle hodnoty označuje výchozí nastavení z výroby.	

Položka nabídky	Popis
Zvuková odezva Odezva tlačítek (zapnuto*) Hlasitost (5*)	<ul style="list-style-type: none"> Povolí zvukovou odezvu při stisku tlačítek, práci s ovládacím panelem, výzvách o vkládání papíru a při oznámení o chybách. Nastavení hlasitosti odezvy.
Časový limit obrazovky 5–300 sekund (60*)	Nastavit dobu prodlevy před tím, než displej zobrazí domovskou obrazovku, nebo než tiskárna automaticky odhlásí uživatelský účet.
Poznámka: Hvězdička (*) vedle hodnoty označuje výchozí nastavení z výroby.	

Úsporný režim

Položka nabídky	Popis
Tisk Počet stran (jednostranný tisk*) Počet stránek na stranu (vypnuto*) Sytost toneru (4*) Úspora barev (vypnuto*)	Nakonfigurujte nastavení tisku.
Poznámka: Hvězdička (*) vedle hodnoty označuje výchozí nastavení z výroby.	

Vzdálený ovládací panel

Položka nabídky	Popis
Externí připojení VNC Nepovolit* Povolit	Připojte externí klientský program VNC (Virtual Network Computing) k dálkovému ovládacímu panelu.
Typ ověření Žádná* Standardní ověření	Nastaví typ ověření při přístupu ke klientskému serveru VNC.
Heslo VNC	Určí heslo pro připojení ke klientskému serveru VNC. Poznámka: Tato položka nabídky se zobrazuje pouze v případě, že je možnost Typ ověření nastavena na hodnotu Standardní ověření.
Poznámka: Hvězdička (*) vedle hodnoty označuje výchozí nastavení z výroby.	

Upozornění

Položka nabídky	Popis
Chybový indikátor Vypnuto Zapnuto*	Nastavuje rozsvícení indikátoru, když dojde k chybě tiskárny. Poznámka: Tato položka nabídky se zobrazí pouze u některých modelů tiskáren.
Poznámka: Hvězdička (*) vedle hodnoty označuje výchozí nastavení z výroby.	

Položka nabídky	Popis
Řízení alarmů Vypnuto Jednou* Nepřetržitě	Nastavuje počet zaznění alarmu tehdy, když bude tiskárna vyžadovat zásah uživatele.
Spotřební materiál Zobrazit odhady spotřebního materiálu Zobrazit odhady* Nezobrazovat odhady	Zobrazuje odhadovaný stav spotřebního materiálu.
Spotřební materiál Alarm kazety (jednou*) Alarm Sešíváčky (Vypnuto*) Alarm děrovače (Vypnuto*)	Nastavuje počet zaznění alarmu při nízkém stavu zásobníku toneru, při prázdném zásobníku svorek, nebo když je nádobka děrovače plná nebo chybí, v tomto pořadí. Poznámka: Alarm sešívání a Alarm děrovače se zobrazí pouze v případě, že jsou nainstalovány možnosti výstupu.
Spotřební materiál Vlastní upozornění – spotř. mat.	Určuje jednotku, kterou tiskárna používá k odhadu spotřeby materiálu a ke spuštění vlastních upozornění, když je nutný zásah uživatele. Poznámka: Tato položka nabídky je dostupná pouze v prostředí Embedded Web Server.
Nastavení výstrah e-mailem Nastavení e-mailu Primární brána SMTP Port primární brány SMTP (25*) Sekundární brána SMTP Port sekundární brány SMTP (25*) Limit čekání pro SMTP (30 sekund*) Zpáteční adresa Vždy používat výchozí adresu pro odpověď SMTP (Vypnuto*) Použít SSL/TLS (Zakázáno*) Vyžadovat důvěryhodný certifikát (Zapnuto*) Ověření serveru SMTP (Žádné ověření není nutné*) E-mail započatý zařízením (Žádný*) E-mail započatý uživatelem (Žádný*) Použít ověřovací údaje zařízení Active Directory (Vypnuto*) UserID zařízení Heslo zařízení SFÉRA Kerberos 5 Doména NTLM Zakázat chybu „Není nastaven server SMTP“ (Vypnuto*)	Nakonfigurujte server SMTP pro odesílání e-mailu na skupinu předdefinovaných e-mailových adres, když na tiskárně dojde k určitým událostem.
Prevence chyb Pomocník při uvíznutí Vypnuto Zapnuto*	Nastavuje , aby tiskárna po odstranění zaseknuté stránky automaticky zarovnala prázdné nebo částečně potištěné stránky.
Poznámka: Hvězdička (*) vedle hodnoty označuje výchozí nastavení z výroby.	

Položka nabídky	Popis
Prevence chyb Automatické pokračování Vypnuto Zapnuto* (5 sekund)	Nechá tiskárnu po odstranění některých stavů s požadavkem na asistenci automaticky pokračovat ve zpracování nebo tisku úlohy.
Prevence chyb Automatické restartování Automatické restartování Restartovat při nečinnosti Restartovat vždy* Nikdy nerestartovat	Nastaví restartování tiskárny při zjištění chyby.
Prevence chyb Automatické restartování Maximální počet automatických restartování 1–20 (2*)	Nastaví počet automatických restartování, která může tiskárna provést.
Prevence chyb Automatické restartování Okno automatického restartování 1–525600 sekund (720*)	Nastaví čas před tím, než tiskárna provede automatický restart.
Prevence chyb Zobrazit chybu krátkého papíru Zapnuto Automaticky vymazat*	Nastavuje tiskárnu pro zobrazení zprávy v případě výskytu chyby „krátký papír“. Poznámka: Chyba „krátký papír“ se vztahuje k formátu vloženého papíru.
Prevence chyb Ochrana stránky Vypnuto* Zapnuto	Nastaví tiskárnu tak, aby před vytištěním úlohy zpracovala celou stránku do paměti.
Obnova obsahu po uvíznutí Napravit uvíznutí Vypnuto Zapnuto Auto*	Nastaví tiskárnu tak, aby znovu vytiskla uvíznuté stránky.
Poznámka: Hvězdička (*) vedle hodnoty označuje výchozí nastavení z výroby.	

Správa napájení

Položka nabídky	Popis
Profil režimu spánku Tisknout z režimu spánku Po tisku nepřecházet do režimu spánku Po tisku přejít do režimu spánku*	Nastaví tiskárnu tak, aby zůstala v režimu Připravena, nebo se po tisku vrátila do režimu spánku.
Limity Režim spánku 1–120 minut (15*)	Nastaví dobu nečinnosti, po které tiskárna přejde do režimu spánku.
Poznámka: Hvězdička (*) vedle hodnoty označuje výchozí nastavení z výroby.	

Položka nabídky	Popis
Limity Doba hibernace Vypnuto 1 hodina 2 hodiny 3 hodiny 6 hodin 1 den 2 dny 3 dny* 1 týden 2 týdny 1 měsíc	Nastaví dobu, po které se tiskárna vypne.
Limity Doba hibernace pro připojení Hibernace Neuvádět do rež. hibernace*	Nastaví Časový limit hibernace, aby bylo možné vypnout tiskárnu v době, kdy je aktivní připojení k síti Ethernet.
Naplánovat úsporné režimy Plány Přidat nový plán	Naplánovat, kdy má tiskárna přejít do režimu spánku nebo hibernace.
Poznámka: Hvězdička (*) vedle hodnoty označuje výchozí nastavení z výroby.	

Údaje odesílané společností Lexmark

Položka nabídky	Popis
Údaje odesílané společností Lexmark Spotřební materiál a využití stránek Výkon zařízení Žádná*	Odeslat společnosti Lexmark informace o využití a výkonu tiskárny. Poznámka: Položka Čas odesílání informací se zobrazí, pokud v nastavení Údaje odesílané společností Lexmark vyberete jakoukoli možnost kromě položky Žádné.
Čas odesílání informací Čas začátku Čas ukončení	
Poznámka: Hvězdička (*) vedle hodnoty označuje výchozí nastavení z výroby.	

Usnadnění

Položka nabídky	Popis
Interval při duplicitním stisku kláves 0–5 (0*)	Nastaví časový interval v sekundách, při kterém tiskárna ignoruje duplicitní stisk kláves na připojené klávesnici
Původní zpoždění pro opakovací efekt kláves 0,25–5 (1*)	Nastaví počáteční délku zdržení v sekundách před zahájením opakování opakovací klávesy. Poznámka: Tato položka nabídky se zobrazí pouze v případě, že je k tiskárně připojena klávesnice.
Poznámka: Hvězdička (*) vedle hodnoty označuje výchozí nastavení z výroby.	

Položka nabídky	Popis
Rychlost opakovacího efektu kláves 0,5–30 (30*)	Nastaví počet opakovaných stisknutí klávesy za sekundu. Poznámka: Tato položka nabídky se zobrazí pouze v případě, že je k tiskárně připojena klávesnice.
Prodloužit čas. limit obrazovky Vypnuto* Zapnuto	Nechá uživatele ve stejné obrazovce a místo návratu na domovskou obrazovku obnoví po vypršení časový limit obrazovky.
Hlasitost sluchátek 1–10 (5*)	Nastaví hlasitost sluchátek. Poznámka: Tato položka nabídky se zobrazí pouze v případě, že jsou k tiskárně připojena sluchátka.
Povolit hlasové pokyny, jsou-li připojena sluchátka Vypnuto* Zapnuto	Povolit hlasové pokyny, jsou-li k tiskárně připojena sluchátka.
Mluvená hesla/kódy PIN Vypnuto* Zapnuto	Nastaví hlasité přečtení hesel nebo osobních identifikačních čísel tiskárnou. Poznámka: Tato položka nabídky se zobrazí pouze v případě, že jsou k tiskárně připojena sluchátka nebo reproduktory.
Rychlost mluvení Velmi pomalé Pomalu Normální* Rychle Rychlejší Velmi rychlé Extrémně rychlé Ultra rychlé Nejrychlejší	Nastaví rychlost mluvení funkce Hlasové pokyny Poznámka: Tato položka nabídky se zobrazí pouze v případě, že jsou k tiskárně připojena sluchátka nebo reproduktory.
Poznámka: Hvězdička (*) vedle hodnoty označuje výchozí nastavení z výroby.	

Obnovit výchozí výrobní nastavení

Položka nabídky	Popis
Obnovit nastavení Obnovit všechna nastavení Obnovit nastavení tiskárny Obnovit nastavení sítě Obnovit nastav. aplikací	Obnovení výchozí tovární nastavení tiskárny.

Údržba

Nabídka konfigurace

Položka nabídky	Popis
Konfigurace USB USB PnP 1* 2	Změna režimu ovladače USB tiskárny k vylepšení jeho kompatibility s osobním počítačem.
Konfigurace USB Rychlost USB Plný Auto*	Nastavit port USB na chod při plné rychlosti a deaktivovat jeho vysokorychlostní schopnosti.
Konfigurace zásobníku Detekce formátu Detekce zásobníku [x] (Zapnuto*) Detekce zásobníku 3 (Letter*) Detekce Oficio/Folio (Folio*) Detekce Statement/A5 (Detekovat Statement*) Detekce Executive/B5 (Detekovat Exec*)	Nastavení zásobníku na automatické rozpoznání velikosti vloženého papíru.
Konfigurace zásobníku Spojování zásobníků Automaticky* Vypnuto	Nastaví tiskárnu tak, aby propojila zásobníky, které mají stejná nastavení typu a formátu papíru.
Konfigurace zásobníku Zobrazit zprávu vložení zásobníku Vypnuto Pouze pro neznámé velikosti* Vždy	Po vložení zásobníku zobrazit zprávu o výběru formátu a typu papíru
Konfigurace zásobníku Papír – výzvy Auto* Univerzální podavač Papír – ručně	Nastaví zdroj papíru, který uživatel vloží, jakmile se zobrazí výzva k vložení papíru.
Konfigurace zásobníku Obálky – výzvy Auto* Univerzální podavač Obálka – ručně	Nastaví zdroj papíru, který uživatel vloží, jakmile se zobrazí výzva k vložení obálky.
Konfigurace zásobníku Akce na výzvy Vyzvat uživatele* Pokračovat Použít aktuální	Nastaví tiskárnu tak, aby vyřešila výzvy související se změnami papíru nebo obálek.
Poznámka: Hvězdička (*) vedle hodnoty označuje výchozí nastavení z výroby.	

Položka nabídky	Popis
Zprávy Stránka nastavení nabídek Protokol událostí Souhrn protokolu událostí Statistika kontrol stavu zařízení	Hlášení tiskárny týkající se nastavení tiskárny, stavu a protokolů událostí.
Počítadla a využ. spotř. mat. Vymazat historii použití spotřebního materiálu	Resetuje historii použití spotřebního materiálu, jako je zbývající počet papírů a dní, na výrobní úroveň.
Počítadla a využ. spotř. mat. Úpravy velkých médií (Vypnuto*)	Určení, zda chcete publikovat hodnoty počtu kliknutí ve zprávách.
Emulace tiskárny Emulace PPDS Vypnuto* Zapnuto	Nastavit tiskárnu tak, aby rozpoznávala a používala datový proud PPDS.
Emulace tiskárny Emulace PS Vypnuto Zapnuto*	Nastavit tiskárnu tak, aby rozpoznávala a používala datový proud PS.
Emulace tiskárny Zabezpečení emulátoru Časový limit stránky 0-60 (60*)	Nastavit časový limit stránky během emulace.
Emulace tiskárny Zabezpečení emulátoru Po úloze resetovat emulátor Vypnuto* Zapnuto	Resetovat emulátor po dokončení tiskové úlohy.
Emulace tiskárny Zabezpečení emulátoru Zakázat přístup ke zprávě tiskárny Vypnuto Zapnuto*	Zakázat přístup ke zprávě tiskárny během emulace.
Konfigurace tisku Režim Pouze černá Vypnuto* Zapnuto	Tisk jiných úloh než kopírování ve stupních šedé.
Konfigurace tisku Zachycování barev Vypnuto 1 2* 3 4 5	Vylepší tiskový výstup za účelem kompenzace nesprávné registrace v tiskárně.
Poznámka: Hvězdička (*) vedle hodnoty označuje výchozí nastavení z výroby.	

Položka nabídky	Popis
Konfigurace tisku Zaostření písma 0–150 (24*)	Nastavit hodnotu bodové velikosti textu, pod kterou budou při tisku dat písem používány vysokofrekvenční obrazovky. Jestliže například bude tato hodnota rovna 24, pak všechna písma o velikostech 24 bodů a méně budou využívat vysokofrekvenční obrazovky.
Činnosti zařízení tichý režim Vypnuto* Zapnuto	Nastaví tiskárnu do tichého režimu. Poznámka: Povoláním tohoto nastavení se sníží celkový výkon tiskárny.
Činnosti zařízení nouzový režim Vypnuto* Zapnuto	Nastaví tiskárnu tak, aby pracovala ve zvláštním režimu, v němž se snaží stále nabízet co nejvíce funkcí, přestože jsou známy nějaké problémy. Je-li toto například nastaveno na Zapnuto a duplexní motor je nefunkční, pak tiskárna provádí jednostranný tisk dokumentů, i když je úlohou oboustranný tisk.
Činnosti zařízení Vymazat vlastní stav	Vymazat uživatelem definované řetězce pro Implicitní nebo Alternativní uživatelsky přizpůsobené zprávy.
Činnosti zařízení Vymazat všechny vzdáleně nainstalované zprávy	Vymaže zprávy, které byly nainstalovány dálkově.
Činnosti zařízení Automaticky zobrazit chybová hlášení Vypnuto Zapnuto*	Zobrazit na displeji stávající chybová hlášení poté, co tiskárna setrvá v neaktivním stavu na domovské obrazovce po dobu rovnou nastavení Časový limit obrazovky.
Činnosti zařízení Automatická stabilizace obrazu Vypnuto Zapnuto* (700)	Nastaví tiskárnu pro detekci vkládaného papíru.
Činnosti zařízení Povolit volitelný paralelní port Vypnuto* Zapnuto	Povolí volitelný paralelní port. Poznámka: Po změně nastavení se tiskárna restartuje.
Konfigurace aplikace Aplikace LES Vypnuto Zapnuto*	Povolí používání aplikací Lexmark Embedded Solutions (LES). Poznámky: <ul style="list-style-type: none"> • Po změně nastavení se tiskárna restartuje. • Když je nastaveno zapnutí, nemá toto nastavení vliv na vestavěné aplikace.
Poznámka: Hvězdička (*) vedle hodnoty označuje výchozí nastavení z výroby.	

Vymazání při vyřazení z provozu

Položka nabídky	Popis
Vymazání při vyřazení z provozu Poslední ošetření paměti Posl. ošetření pevného disku	Zobrazí informace o datu posledního ošetření paměti tiskárny nebo pevného disku tiskárny. Poznámka: Možnost Posl. ošetření pevného disku se zobrazí pouze v případě, že je nainstalován pevný disk.
Vymazání při vyřazení z provozu Ošetřit všechny informace v trvalé paměti Vymazat všechna nastavení tiskárny a sítě Vymazat všechny aplikace i s nastav. Vymazat všechny zástupce a nastavení zástupců? Ošetřit všechny informace na pevném disku Vymazat staž. soubory (tzn. všechna makra, písma, PPO atd.) Vymaz. úlohy z vyrov. paměti Vymaz. pozdrž. úlohy	Vymaže všechny informace v permanentní paměti a informace na pevném disku. Poznámka: Možnost Ošetřit všechny informace na pevném disku se zobrazí pouze v případě, je nainstalován pevný disk.

Ikony zobrazené na domovské obrazovce

Nabídka	Popis
Stav/spotřební materiál Fronta úloh Změnit jazyk Adresář Záložky Pozdržené úlohy USB Profily aplikací Přizpůsobení zobrazení Úsporná nastavení	Určuje, jaké ikony se zobrazují na domovské obrazovce.

O této tiskárně

Položka nabídky	Popis
Položka	Zobrazit výrobní číslo tiskárny.
Umístění tiskárny	Identifikovat umístění tiskárny. Maximální délka je 63 znaků.
Obraťte se na	Zvolte si vlastní název tiskárny Maximální délka je 63 znaků.
Exportovat konfigurační soubor na jednotku USB	Exportuje konfigurační soubor na jednotku paměti flash.
Exportovat komprim. prot. na USB	Exportuje komprimovaný soubor protokolu na jednotku paměti flash.
Posílat protokoly Storno Odeslat	Odesílat diagnostické informace společnosti Lexmark.

Tisk

Rozložení

Položka nabídky	Popis
Strany Jednostranný tisk* Oboustranný tisk	Určete, zda tisknout na jednu stranu nebo na obě strany papíru.
Styl otočení Dlouhý okraj* Krátký okraj	Určuje, která strana papíru je při dvoustranném tisku svázána. Poznámka: V závislosti na vybrané části tiskárna automaticky posune všechny vytištěné informace stránky za účelem správného propojení úlohy.
Prázdné stránky Tisk Netisknout*	Vytiskne prázdné stránky, které jsou zařazeny do tiskové úlohy.
Skládat kopie Vypnuto [1,1,1,2,2,2]* Zapnuto [1,2,1,2,1,2]	Skládá stránky tiskové úlohy v pořadí, především při tisku více kopií.
Oddělovací listy Žádná* Mezi kopiemi Mezi úlohy Mezi listy	Při tisku vkládá prázdné oddělovací listy.
Zdroj oddělovacích listů Zásobník [x] (1*) Univerzální podavač	Zadejte zdroj papíru pro oddělovací list.
Více stránek na list Vypnuto* 2 stránky na stranu 3 stránky na stranu 4 stránky na stranu 6 stránek na stranu 9 stránek na stranu 12 stránek na stranu 16 stránek na stranu	Na jednu stranu listu papíru se vytisknou obrazy více stránek.
Více str. na stranu – řazení Horizontální* Opačné horizontální Vertikálně Opačné vertikální	Určuje polohu obrázků na více stránek při použití nastavení Více stránek na stranu. Poznámka: Poloha závisí na počtu obrázků stránek a jejich orientaci.
Více str. na stranu – orientace Auto* Na šířku Na výšku	Určuje orientaci obrázků v dokumentu obsahujícím více stránek při použití nastavení Více stránek na stranu.
Poznámka: Hvězdička (*) vedle hodnoty označuje výchozí nastavení z výroby.	

Položka nabídky	Popis
Více str. na str. – okraj Žádná* Plné	Při použití nastavení Více stránek na stranu vytiskne rámeček okolo každého obrázku na stránce.
Počet kopií 1–9999 (1*)	Určuje počet kopií pro každou tiskovou úlohu.
Oblast tisku Normální* Celá stránka	Nastaví tisknutelnou oblast listu papíru.
Poznámka: Hvězdička (*) vedle hodnoty označuje výchozí nastavení z výroby.	

Dokončování

Položka nabídky	Popis
Sešít výtisk Vypnuto* 1 svorka, levý horní roh 2 svorky, nalevo 1 svorka, pravý horní roh 2 svorky, nahoře 1 svorka, levý dolní roh 2 svorky, dole 1 svorka, pravý dolní roh 2 svorky, napravo	Určuje polohu svorky pro všechny tiskové úlohy. Poznámka: Tato položka nabídky se zobrazí jen v případě, že je instalován finišer.
Test sešívачky Start	Určuje, zda sešívачí finišer funguje správně. Poznámka: Tato položka nabídky se zobrazí jen v případě, že je instalován finišer.
Děrování Vypnuto* Zapnuto	Vytváří otvory podél okraje vytištěného výstupu. Poznámka: Tato položka nabídky se zobrazí jen v případě, že je instalován sešívачí a děrovací finišer s možností polohování.
Režim děrování 2 otvory 3 otvory 4 otvory	Nastaví režim děrování vytištěného výstupu. Poznámky: <ul style="list-style-type: none"> • Výchozí tovární nastavení pro USA jsou 3 otvory. Mezinárodní výchozí tovární nastavení jsou 4 otvory. • Tato položka nabídky se zobrazí jen v případě, že je instalován sešívачí a děrovací finišer s možností polohování.
Poznámka: Hvězdička (*) vedle hodnoty označuje výchozí nastavení z výroby.	

Položka nabídky	Popis
Posunout listy Žádná* Mezi kopiemi Mezi úlohy	Posune výstup jednotlivých tiskových úloh nebo jednotlivých kopií tiskové úlohy. Poznámky: <ul style="list-style-type: none"> Možnost Mezi kopiemi zajistí posunutí každé kopie tiskové úlohy, pokud je položka Skládání nastavena na hodnotu Zapnuto [1,2,1,2,1,2]. Je-li funkce Skládání nastavena na hodnotu Vypnuto [1,1,1,2,2,2], vytisknou se pohromadě jednotlivé stránky, například všechny první stránky, všechny druhé stránky atd. Při nastavení hodnoty Mezi úlohy se posune celá tisková úloha stejně bez ohledu na počet vytištěných kopií. Tato položka nabídky se zobrazí jen v případě, že je instalován sešivací a děrovací finišer s možností polohování.
Poznámka: Hvězdička (*) vedle hodnoty označuje výchozí nastavení z výroby.	

Nastavení

Položka nabídky	Popis
Jazyk tiskárny Emulace PCL Emulace PS* Emulace PPDS*	Nastaví jazyk tiskárny. Poznámka: Nastavení výchozího jazyka tiskárny nebrání odesílání tiskové úlohy softwarovým programům, které používají jiný jazyk tiskárny.
Čekání úloh Vypnuto* Zapnuto	Uchová tiskové úlohy vyžadující spotřební materiál, aby se mohly vytisknout úlohy nevyžadující spotřební materiál. Poznámka: Tato položka nabídky se zobrazí pouze v případě, že je nainstalován pevný disk tiskárny.
Limit čekání na pozdrženou úlohu 0–255 (30*)	Nastaví čas v sekundách, po který tiskárna čeká na zásah uživatele před tím, než pozastaví úlohy vyžadující nedostupné zdroje, a pokračuje v tisku jiných úloh čekajících v tiskové frontě. Poznámka: Tato položka nabídky se zobrazí pouze v případě, že je nainstalován pevný disk tiskárny.
Použ. tiskárny Max. rychlost Max. výtěžnost*	Určí, jakým způsobem má barevná zobrazovací sada pracovat během tisku. Poznámky: <ul style="list-style-type: none"> Když je nastavena Max. výtěžnost, barevná zobrazovací sada při tisku skupin pouze černobílých stránek zpomalí nebo zastaví. Když je nastavena Max. rychlost, barevná zobrazovací sada během tisku vždy pracuje, ať jsou tištěny barevné nebo černobílé stránky.
Stahovat do RAM* Disk	Zadejte, kam se mají ukládat všechny trvalé zdroje, například písma a makra, které byly do tiskárny staženy. Poznámka: Tato položka nabídky se zobrazí pouze v případě, že je nainstalován pevný disk tiskárny.
Poznámka: Hvězdička (*) vedle hodnoty označuje výchozí nastavení z výroby.	

Položka nabídky	Popis
Šetření zdrojů Vypnuto* Zapnuto	Zadejte, co má tiskárna dělat se staženými zdroji, například písmy a makry, když obdrží úlohu vyžadující více paměti, než kolik je k dispozici. Poznámky: <ul style="list-style-type: none"> Když je nastavena hodnota Vypnuto, tiskárna uchová stažené zdroje, pouze pokud není vyžadována paměť. Zdroje přiřazené k neaktivnímu jazyku tiskárny se vymažou. Když je nastavena hodnota Zapnuto, tiskárna uchová všechny trvalé stažené zdroje ve všech jazycích. V případě nutnosti tiskárna místo odstranění trvalých zdrojů zobrazuje zprávy o nedostatku paměti.
Pořadí tisku Vytisknout vše Abecedně* Od nejnovějších Od nejstarších	Upřesní pořadí tisku, rozhodnete-li se vytisknout všechny pozdržené a důvěrné úlohy. Poznámka: Tato položka nabídky se zobrazí pouze v případě, že je nainstalován pevný disk tiskárny.
Řízení přístupu k souboru PjL Vypnuto* Zapnuto	Určení přístupu k souborům jazyka tiskové úlohy (PjL)
Poznámka: Hvězdička (*) vedle hodnoty označuje výchozí nastavení z výroby.	

Kvalita

Položka nabídky	Popis
Režim tisku Černobíle Barevně*	Nastavuje, jak tiskárna generuje barevné obsah.
Rozlišení tisku 2400 Image Q* 1200 dpi	Nastaví rozlišení pro tištěný výstup Poznámka: 2400 Image Q poskytuje vysoce kvalitní výstup při maximální rychlosti.
Sytost toneru 1 až 5 (4*)	Určuje, zda mají textové obrázky malou nebo velkou sytost.
Polotón Normální* Detail	Zdokonalí tiskový výstup, aby měl hladší linie a ostřejší okraje.
Šetřič barev Vypnuto* Zapnuto	Sníží množství toneru používaného pro tisk grafiky a obrázků. Poznámka: Když nastavíte hodnotu Zapnuto, toto nastavení potlačí hodnotu nastavení Sytost toneru.
Jas RGB -6 až 6 (0*)	Upraví nastavení jasu, kontrastu a sytosti barevného výstupu. Poznámka: Toto nastavení nemá vliv na soubory, kde se používají specifikace barev CMYK.
Kontrast RGB 0 až 5 (0*)	
Sytost RGB 0 až 5 (0*)	
Poznámka: Hvězdička (*) vedle hodnoty označuje výchozí nastavení z výroby.	

Rozšířené zobrazování

Položka nabídky	Popis
Vyvážení barev Azurová -5 až 5 (0*) Purpurová -5 až 5 (0*) Žlutá -5 až 5 (0*) Černá -5 až 5 (0*) Obnovit výchozí nastavení	Upraví množství toneru použitého pro každou barvu.
Korekce barev Vypnuto Auto* Ručně	Upraví nastavení barev používané pro tisk dokumentů. Poznámky: <ul style="list-style-type: none"> Možnost Vypnuto nastaví tiskárnu tak, aby přijímala korekci barev ze softwaru. Možnost Auto nastaví tiskárnu tak, aby používala různé profily barev pro jednotlivé objekty na stránce. Možnost Ruční umožňuje přizpůsobit konverze barev RGB nebo CMYK používané pro jednotlivé objekty na tištěné stránce.
Ukázka barev Tisk barevných vzorků	Vytiskne ukázky barev pro každou z tabulek pro konverzi barev RGB a CMYK použitou v tiskárně.
Úprava barev	Kalibruje tiskárnu k úpravě barevných odchylek v tiskovém výstupu.
Náhrada přímých barev Nast. vlastní CMYK	Umožňuje přiřadit hodnoty CMYK dvaceti příslušným přímým barvám.
Poznámka: Hvězdička (*) vedle hodnoty označuje výchozí nastavení z výroby.	

Evidence úloh

Položka nabídky	Popis
Evidence úloh Vypnuto* Zapnuto	Nastaví tiskárnu tak, aby vytvořila protokol přijatých tiskových úloh. Poznámka: Tato položka nabídky se zobrazí pouze v případě, že je nainstalována paměť flash nebo pevný disk.
Četnost evidence úloh Každý den Každý týden Každý měsíc*	Určuje, jak často tiskárna vytváří soubor protokolu.
Akce protokolu na konci četnosti Žádná* Odeslat e-mailem aktuální protokol Odeslat e-mailem aktuální protokol a odstranit jej Vystavit aktuální protokol Vystavit a odstranit aktuální protokol	Určuje, jak tiskárna reaguje při vypršení prahu četnosti. Poznámka: Hodnota definovaná v položce Četnost protokolování evidence určuje, kdy bude tato akce spuštěna.
Poznámka: Hvězdička (*) vedle hodnoty označuje výchozí nastavení z výroby.	

Položka nabídky	Popis
Akce protokolu při téměř plném disku Žádná* Odeslat e-mailem aktuální protokol Odeslat e-mailem aktuální protokol a odstranit jej Odeslat e-mailem nejstarší protokol a odstranit jej Vystavit aktuální protokol Vystavit a odstranit aktuální protokol Vystavit a odstranit nejstarší protokol Odstranit aktuální protokol Odstranit nejstarší protokol Odstranit všechny protokoly kromě aktuálního Odstranit všechny protokoly	Určuje, jak tiskárna reaguje na téměř plný pevný disk.
Akce protokolu při plném disku Žádná* Odeslat e-mailem aktuální protokol a odstranit jej Odeslat e-mailem nejstarší protokol a odstranit jej Vystavit a odstranit aktuální protokol Vystavit a odstranit nejstarší protokol Odstranit aktuální protokol Odstranit nejstarší protokol Odstranit všechny protokoly kromě aktuálního Odstranit všechny protokoly	Určuje, jak tiskárna reaguje, když využití pevného disku dosáhne maximální mezní hodnoty (100 MB).
URL pro vystavení protokolu	Určuje, kam tiskárna vystavuje protokoly evidence úloh.
E-mailová adresa pro zasílání protokolů	Určuje e-mailovou adresu, na kterou bude zařízení zasílat protokoly evidence úloh.
Předpona souboru protokolu	Určuje předponu souborů protokolu. Poznámka: Jako výchozí předpona souboru protokolu se používá aktuální název hostitele definovaný v nabídce TCP/IP.
Poznámka: Hvězdička (*) vedle hodnoty označuje výchozí nastavení z výroby.	

XPS

Položka nabídky	Popis
Tisknout chybové stránky Vypnuto* Zapnuto	Vytiskne zkušební stránku obsahující informace o chybách.
Minimální šířka linky 1–30 (2*)	Nastaví minimální šířku záběru pro veškeré úlohy vytištěné v rozlišení 1200 dpi.
Poznámka: Hvězdička (*) vedle hodnoty označuje výchozí nastavení z výroby.	

PDF

Položka nabídky	Popis
Na celou stránku Vypnuto* Zapnuto	Přizpůsobí obsah stránky formátu vybraného papíru.
Anotace Tisk Netisknout*	Určuje, zda tisknout anotace v souboru PDF.
Vytisknout hlášení o chybě v PDF Vypnuto Zapnuto*	Povoluje tisk chyby PDF.
Poznámka: Hvězdička (*) vedle hodnoty označuje výchozí nastavení z výroby.	

PostScript

PostScript

Položka nabídky	Popis
Tisk PS chyb Vypnuto* Zapnuto	Vytiskne zkušební stránku popisující chybu jazyku PostScript®. Poznámka: Když dojde k chybě, zpracování úlohy se zastaví, tiskárna vytiskne chybovou zprávu a zbytek tiskové úlohy bude vyprázdněn.
Minimální šířka linky 1–30 (2*)	Nastaví minimální šířku záběru. Poznámka: Úlohy vytištěné v rozlišení 1200 dpi používají tuto hodnotu přímo.
Režim spuštění se zamknutým PS Vypnuto Zapnuto*	Zakáže soubor SysStart.
Vyhazení obrazu Vypnuto* Zapnuto	Zvýší kontrast a ostrost pro obrázky s nízkým rozlišením. Poznámka: Toto nastavení nijak neovlivní obrázky s rozlišením 300 dpi nebo vyšším.
Priorita fontu Rezidentní* Paměť flash / Disk	Stanovení pořadí hledání písem. Poznámky: <ul style="list-style-type: none"> • Položka Rezidentní nastaví tiskárnu tak, aby při hledání požadovaného písma nejprve prohledala svou paměť, a teprve poté prohledala paměť flash nebo pevný disk tiskárny. • Položka Paměť flash / Disk nastaví tiskárnu tak, aby při hledání požadovaného písma nejprve prohledala paměť flash nebo pevný disk tiskárny, a teprve poté prohledala paměť tiskárny. • Tato položka nabídky se zobrazí pouze v případě, že je nainstalována paměť flash nebo pevný disk.
Limit pro čekání Vypnuto Zapnuto* (40 sekund)	Povolí tiskárně, aby před zrušením tiskové úlohy počkala na další data.
Poznámka: Hvězdička (*) vedle hodnoty označuje výchozí nastavení z výroby.	

PCL

PCL

Položka nabídky	Popis
Zdroj fontů Rezydentní* Disk Paměť flash Vše	Zvolte zdroj, který obsahuje výchozí nastavení písma. Poznámky: <ul style="list-style-type: none"> Možnosti Paměť flash a Disk se zobrazí pouze v případě, že je nainstalována paměť flash nebo pevný disk. Aby se objevily položky nabídky Paměť flash a Disk, ujistěte se, že nejsou chráněny proti čtení nebo zápisu.
Název písma Courier*	Zvolí písmo z určeného zdroje písem.
Sada symbolů 10U PC-8*	Určení sady symbolů pro jednotlivé názvy písem. Poznámka: Sada symbolů je sada písmen a číselných znaků, interpunkčních znamének a speciálních symbolů. Sady symbolů podporují různé jazyky nebo specifické programy, například matematické symboly pro vědecké texty.
Rozteč 0,08–100 (10*)	Určete rozteč pro pevná písma nebo písma s konstantní roztečí. Poznámka: Hodnota Rozteč se odvíjí od počtu znaků s pevnou mezerou na jeden horizontální palec.
Orientace Na výšku* Na šířku	Určení orientace textu a grafiky na stránce.
Řádků na stránku 1–255	Určuje počet řádků na každé stránce vytištěné přes datový tok PCL®. Poznámky: <ul style="list-style-type: none"> Tato položka nabídky aktivuje vertikální únik, který způsobí, že se vybraný počet požadovaných řádků vytiskne mezi výchozí okraje stránky. Výchozí tovární nastavení pro USA je 60 . Mezinárodní tovární nastavení je 64.
Minimální šířka linky PCL5 1–30 (2*)	Nastaví počáteční minimální šířku záběru. Poznámka: Úlohy vytištěné v rozlišení 1200 dpi používají tuto hodnotu přímo.
Minimální šířka linky PCLXL 1–30 (2*)	
Šířka A4 198 mm* 203 mm	Nastaví šířku logické stránky při tisku na papír formátu A4. Poznámka: Logická stránka je prostor na stránce, kde jsou data vytištěna.
Vkládat CR za LF Vypnuto* Zapnuto	Nastaví tiskárnu k provedení konce řádku po příkazu posunu na další řádek. Poznámka: Znak pro konec řádku je mechanismus, který tiskárně přikazuje přesunout pozici kurzoru na první pozici stejného řádku.
Vkládat LF za CR Vypnuto* Zapnuto	Nastaví tiskárnu k provedení posunu na další řádek za příkazem konce řádku.
Poznámka: Hvězdička (*) vedle hodnoty označuje výchozí nastavení z výroby.	

Položka nabídky	Popis
Přechíslování zásobníků Přiradit uni. podavač Přiradit zásobník [x] Přiradit ruč. pod. pap. Přiradit ruč. podavač obálek	Nakonfiguruje tiskárnu pro práci s odlišným ovladačem tisku nebo s vlastní aplikací, které pro žádost o daný zdroj papíru používají jinou sadu označení zdrojů. Zvolte z následujících možností: Vypnuto* – Tiskárna použije výchozí tovární označení zdrojů papíru. Žádný – Zdroj papíru ignoruje příkaz Vybrat podávání papíru. 0–199 – Výběrem číselné hodnoty přiřadíte zdroji papíru vlastní hodnotu.
Přechíslování zásobníků Zobrazit výchozí nastavení	Zobrazení výchozí hodnoty přiřazené k jednotlivým zdrojům papíru.
Přechíslování zásobníků Obnovit výchozí nastavení	Obnovit výchozí tovární nastavení pro číslování zásobníků.
Časový limit tisku Vypnuto Zapnuto* (90 sekund)	Nastaví konkrétní dobu nečinnosti, po které tiskárna ukončí tiskovou úlohu.
Poznámka: Hvězdička (*) vedle hodnoty označuje výchozí nastavení z výroby.	

HTML

Položka nabídky	Popis
Název písma Times*	Nastaví písmo pro použití při tisku dokumentů HTML.
Velikost písma 1–255 (12*)	Nastaví velikost písma pro použití při tisku dokumentů HTML.
Přízpusobit 1–400% (100*)	Měřítka v dokumentech HTML pro tisk.
Orientace Na výšku* Na šířku	Nastaví orientaci stránky pro dokumenty HTML.
Velikost okraje 8–255 mm (19*)	Nastaví okraj stránky pro dokumenty HTML.
Pozadí Netisknout Tisk*	Vytiskne informace o pozadí nebo grafiku v dokumentech HTML.
Poznámka: Hvězdička (*) vedle hodnoty označuje výchozí nastavení z výroby.	

Obrázek

Položka nabídky	Popis
Automatické přizpusobení Zapnuto Vypnuto*	Vybere nejlepší dostupné nastavení formátu a orientace papíru pro daný obrázek. Poznámka: Je-li tato položka nabídky nastavena na hodnotu Zapnuto, přepíše nastavení přizpusobení a orientace pro daný obrázek.
Poznámka: Hvězdička (*) vedle hodnoty označuje výchozí nastavení z výroby.	

Položka nabídky	Popis
Invertovat Vypnuto* Zapnuto	Invertuje dvoubarevné monochromatické obrázky. Poznámka: Tato položka nabídky se nevztahuje na formáty obrazu GIF a JPEG.
Přizpůsobení Ukotvit vlevo nahoře Přizpůsobení výšky/šířky* Ukotvit ve středu Přizpůsobit výšku/šířku Přizpůsobit výšku Přizpůsobit šířku	Upraví obrázek tak, aby vyhovoval tisknutelné oblasti. Poznámka: Když je zapnuto Automatické přizpůsobení, je Měřítka automaticky nastaveno na Přizpůsobení výšky/šířky.
Orientace Na výšku* Na šířku Převrátit na výšku Převrátit na šířku	Určení orientace textu a grafiky na stránce.
Poznámka: Hvězdička (*) vedle hodnoty označuje výchozí nastavení z výroby.	

Papír

Konfigurace zásobníku

Položka nabídky	Popis
Výchozí zdroj Zásobník [x] (1*) Univerzální podavač Papír – ručně Obálka – ručně	Nastaví výchozí zdroj papíru pro všechny tiskové úlohy.
Velikost nebo typ papíru Zásobník [x] Univerzální podavač Papír – ručně Obálka – ručně	Určuje formát nebo typ papíru vkládaného do jednotlivých zdrojů papíru.
Náhradní formát Vypnuto Statement/A5 Letter/A4 11 x 17/A3 Všechny uvedené*	Nastaví tiskárnu tak, aby nahradila zadaný formát papíru v případě, že v žádném zdroji papíru není vložen požadovaný formát. Poznámky: <ul style="list-style-type: none"> • Je-li položka nastavena na hodnotu Vypnuto, zobrazí se uživateli výzva k vložení požadovaného formátu papíru. • Možnost Všechny uvedené umožňuje všechny dostupné náhrady.
Poznámka: Hvězdička (*) vedle hodnoty označuje výchozí nastavení z výroby.	

Položka nabídky	Popis
Konfigurace univerzálního podavače Kazeta* Ručně První	Určuje chování univerzálního podavače. Poznámky: <ul style="list-style-type: none"> Nastavení Kazeta nakonfiguruje univerzální podavač jako automatický zdroj papíru. Je-li vybrána možnost Ruční, lze univerzální podavač použít pouze pro tiskové úlohy s ručním podáváním. Nastavení První nakonfiguruje univerzální podavač jako primární zdroj papíru.
Poznámka: Hvězdička (*) vedle hodnoty označuje výchozí nastavení z výroby.	

Konfigurace médií

Univerzální nastavení

Položka nabídky	Popis
Jednotky míry Palce Milimetrů	Určuje měrné jednotky pro papír Universal. Poznámka: Výchozí tovární nastavení v USA jsou palce . Milimetry jsou mezinárodním výchozím továrním nastavením.
Na výšku – šířka 3–52 palců (8,5*) 76–1321 mm (216*)	Nastaví šířku papíru Universal při orientaci na výšku.
Na výšku - výška 3–52 palců (14*) 76,2–1321 mm (356*)	Nastaví výšku papíru Universal při orientaci na výšku.
Směr podávání Kratší strana* Dlouhý okraj	Nastaví tiskárnu tak, aby zaváděla papír ze směru krátkého nebo dlouhého okraje papíru. Poznámka: Dlouhý okraj se zobrazuje pouze tehdy, když je delší strana kratší než maximální podporovaná šířka.
Poznámka: Hvězdička (*) vedle hodnoty označuje výchozí nastavení z výroby.	

Typy médií

Položka nabídky	Popis
Obyčejný Tvrký papír Recyklovaný Průhledné fólie Lesklý Lesklý s vyšší gramáží Štítky Vinylové štítky Kancelářský Obálka Hrubá obálka Hlavičkový papír Předtištěný Barevný papír Lehký Těžký Hrubý/bavlněný Vlastní typ [X]	Specifikuje texturu, gramáž a orientaci papíru.

Konfigurace odkladače

Položka nabídky	Popis
Výstupní zásobník Standardní zásobník* Zásobník [x]	Zadání výstupního zásobníku.
Konfigurace zásobníků Schránka* Propojit Propojit volitelné Přiřazení typu	Slouží ke konfiguraci provozního režimu výstupních odkladačů. Poznámky: <ul style="list-style-type: none"> • Položka Schránka umožňuje samostatně zvolit standardní zásobník a jakýkoli volitelný odkladač. • Nastavení Propojit umožňuje propojit výstupní odkladače, jako kdyby se jednalo o jeden velký odkladač. • Nastavení Propojit považuje všechny volitelné odkladače za jeden velký výstupní odkladač. • Při použití nastavení Přiřazení typu je každému typu papíru přiřazen odkladač nebo propojená sada odkladačů.
Vlastní názvy zásobníků Standardní zásobník Zásobník [x]	Přiřadí odkladači název.
Poznámka: Hvězdička (*) vedle hodnoty označuje výchozí nastavení z výroby.	

Jednotka USB

Tisk z jednotky paměti flash

Položka nabídky	Popis
Počet kopií 1–9999 (1*)	Nastaví počet kopií.
Zdroj papíru Zásobník [x] (1*) Univerzální podavač Papír – ručně Obálka – ručně	Nastaví výchozí zdroj papíru pro tiskovou úlohu.
Barevně Vypnuto Zapnuto*	Vytiskne soubor na jednotce paměti flash barevně.
Skládat kopie (1,1) a (2,2,2) (1,2,3) a (1,2,3)	Skládá stránky tiskové úlohy v pořadí, především při tisku více kopií.
Strany Jednostranný tisk* Oboustranný tisk	Určuje, zda tisknout na jednu stranu nebo na obě strany papíru.
Sešívání Vypnuto* 1 svorka, levý horní roh 1 svorka, levý horní roh 2 svorky, nalevo 1 svorka, pravý horní roh 2 svorky, nahoře 1 svorka, levý dolní roh 2 svorky, dole 1 svorka, pravý dolní roh 2 svorky, napravo	Určuje polohu svorky pro všechny tiskové úlohy. Poznámka: Tato položka nabídky se zobrazí jen v případě, že je instalován sešívací finišer.
Děrování Vypnuto* 2 otvory 3 otvory	Nastaví režim děrování pro všechny tiskové úlohy. Poznámka: Tato položka nabídky se zobrazí jen v případě, že je instalován sešívací finišer.
Poznámka: Hvězdička (*) vedle hodnoty označuje výchozí nastavení z výroby.	

Položka nabídky	Popis
Posunout listy Žádná* Mezi kopiemi Mezi úlohy	Posune výstup jednotlivých tiskových úloh nebo jednotlivých kopií tiskové úlohy. Poznámky: <ul style="list-style-type: none"> Možnost Mezi kopiemi zajistí posunutí každé kopie tiskové úlohy, pokud je položka Skládání nastavena na hodnotu Zapnuto [1,2,1,2,1,2]. Je-li funkce Skládání nastavena na hodnotu Vypnuto [1,1,1,2,2,2], vytisknou se pohromadě jednotlivé stránky, například všechny první stránky, všechny druhé stránky atd. Při nastavení hodnoty Mezi úlohy se posune celá tisková úloha stejně bez ohledu na počet vytištěných kopií. Tato položka nabídky se zobrazí jen v případě, že je instalován finišer.
Styl otočení Dlouhý okraj* Krátký okraj	Určuje, která strana papíru je při dvoustranném tisku svázána.
Více stránek na list Vypnuto* 2 stránky na stranu 3 stránky na stranu 4 stránky na stranu 6 stránek na stranu 9 stránek na stranu 12 stránek na stranu 16 stránek na stranu	Na jednu stranu listu papíru se vytisknou obrazy více stránek.
Více str. na stranu – řazení Horizontální* Opačné horizontální Opačné vertikální Vertikálně	Určuje polohu obrázků na více stránek při použití nastavení Více stránek na stranu.
Více str. na stranu – orientace Auto* Na šířku Na výšku	Určuje orientaci obrázků na více stránek při použití nastavení Více stránek na stranu.
Více str. na str. – okraj Žádná* Plné	Při použití nastavení Více stránek na stranu vytiskne rámeček okolo každého obrázku na stránce.
Oddělovací listy Vypnuto* Mezi kopiemi Mezi úlohy Mezi listy	Při tisku vkládá prázdné oddělovací listy.
Zdroj oddělovacích listů Zásobník [x] (1*) Univerzální podavač	Zadejte zdroj papíru pro oddělovací list.
Poznámka: Hvězdička (*) vedle hodnoty označuje výchozí nastavení z výroby.	

Položka nabídky	Popis
Prázdné stránky Netisknout* Tisk	Při tiskové úloze tiskne prázdné stránky.
Poznámka: Hvězdička (*) vedle hodnoty označuje výchozí nastavení z výroby.	

Sít/Porty

Přehled sítí

Položka nabídky	Popis
Aktivní adaptér Auto* Standardní síť Bezdrátové	Zadat typ síťového připojení. Poznámka: Nabídka Bezdrátové je k dispozici jen u tiskáren připojených k bezdrátové síti.
Stav sítě	Zobrazit stav připojení sítě tiskárny.
Zobrazení stavu sítě na tiskárně Vypnuto Zapnuto*	Zobrazit stav sítě na displeji.
Rychlost, oboustranný tisk	Zobrazit rychlost aktuálně aktivní síťové karty.
IPv4	Zobrazit adresu IPv4.
Všechny adresy IPv6	Zobrazit všechny adresy IPv6.
Resetovat tiskový server	Resetuje všechna aktivní síťová připojení k tiskárně. Poznámka: Tímto nastavením se odeberou veškerá nastavení síťové konfigurace.
Čas. limit síťové úlohy Vypnuto Zapnuto* (90 sekund)	Nastaví dobu, po které tiskárna zruší síťovou tiskovou úlohu.
Hlavičková stránka Vypnuto* Zapnuto	Vytiskne hlavičkovou stránku.
Povolit síťové připojení Vypnuto Zapnuto*	Povolit připojení tiskárny k síti.
Povolit protokol LLDP Vypnuto* Zapnuto	Povolit u tiskárny protokol LLDP (Link Layer Discovery Protocol).
Poznámka: Hvězdička (*) vedle hodnoty označuje výchozí nastavení z výroby.	

Bezdrátové

Poznámka: Tato nabídka je k dispozici pouze u tiskáren připojených k síti Wi-Fi nebo u modelů tiskáren, které mají bezdrátový síťový adaptér.

Položka nabídky	Popis
Nastavení pomocí mobilní aplikace	Konfigurace Wi-Fi připojení pomocí aplikace Lexmark Mobile Assistant.
Nastavit na panelu tiskárny Zvolte síť Přidat síť Wi-Fi Název sítě Síťový režim Infrastruktura Režim zabezpečení bezdrátové sítě Neaktivní* WEP WPA2/WPA – Osobní WPA2 – Osobní 802.1x – RADIUS	Konfigurace připojení Wi-Fi pomocí ovládacího panelu. Poznámka: Položku 802.1x – RADIUS lze nakonfigurovat pouze z prostředí serveru Embedded Web Server.
Wi-Fi Protected Setup Autom. detekce WPS Vypnuto Zapnuto* Metoda připojení tlačítkem Metoda spuštění kódem PIN	Nastaví síť Wi-Fi a zapne zabezpečení sítě. Poznámky: <ul style="list-style-type: none"> • Automatická detekce WPS se zobrazí pouze tehdy, když bude možnost Režim zabezpečení bezdrátové sítě nastavena na hodnotu WEP. • Metoda připojení tlačítkem připojí tiskárnu k síti Wi-Fi stisknutím tlačítka na tiskárně a na přístupovém bodu (bezdrátovém směrovači) v daném čase. • Metoda připojení kódem PIN připojí tiskárnu k síti Wi-Fi zadáním kódu PIN na tiskárně a do nastavení bezdrátové sítě v přístupovém bodu.
Síťový režim Typ BSS Infrastruktura*	Určuje režim sítě.
Povolit Wi-Fi Direct Zapnuto Vypnuto*	Povolí zařízením s funkcí Wi-Fi Direct připojit se přímo k tiskárně.
Kompatibilita 802.11b/g/n (2,4 GHz)* 802.11a/b/g/n/ac (2,4 GHz / 5 GHz) 802.11a/n/ac (5 GHz)	Určuje standard pro síť Wi-Fi. Poznámka: Položky 802.11a/b/g/n/ac (2,4 GHz / 5 GHz) a 802.11a/n/ac (5 GHz) se zobrazí, pouze když je nainstalována možnost Wi-Fi.
Režim zabezpečení bezdrátové sítě Neaktivní* WEP WPA2/WPA – Osobní WPA2 – Osobní 802.1x – RADIUS	Nastavte režim zabezpečení pro připojení tiskárny k síti Wi-Fi. Poznámka: Položku 802.1x – RADIUS lze nakonfigurovat pouze z prostředí serveru Embedded Web Server.
Režim autentizace WEP Auto* Otevřít Sdílený	Nastavit typ bezdrátového šifrovacího protokolu (WEP) pro tiskárnu. Poznámka: Tato položka nabídky se zobrazí pouze tehdy, když bude možnost Režim zabezpečení bezdrátové sítě nastavena na hodnotu WEP.
Nastavit klíč WEP:	Zadejte heslo WEP pro zabezpečené připojení k Wi-Fi.

Položka nabídky	Popis
WPA2/WPA Osobní AES	Povolit zabezpečení sítě Wi-Fi prostřednictvím chráněného přístupu k síti Wi-Fi (WPA). Poznámka: Tato položka nabídky se zobrazí pouze tehdy, když bude možnost Režim zabezpečení bezdrátové sítě nastavena na hodnotu WPA2/WPA-Osobní.
Nastavení předem sdíleného klíče	Nastavit heslo pro zabezpečené připojení k Wi-Fi.
WPA2 – Osobní AES	Povolení zabezpečení sítě Wi-Fi prostřednictvím WPA2. Poznámka: Tato položka nabídky se zobrazí pouze tehdy, když bude možnost Režim zabezpečení bezdrátové sítě nastavena na hodnotu WPA2-Osobní.
Režim šifrování 802.11x WPA+ WPA2*	Povolit zabezpečení sítě Wi-Fi prostřednictvím standardu 802.1x. Poznámky: <ul style="list-style-type: none"> • Tato položka nabídky se zobrazí pouze tehdy, když bude možnost Režim zabezpečení bezdrátové sítě nastavena na hodnotu 802.1x – RADIUS. • Položku 802.1x – RADIUS lze nakonfigurovat pouze z prostředí serveru Embedded Web Server.
IPv4 Povolit DHCP Zapnuto* Vypnuto Nastavit statickou IP adresu IP adresa Síťová maska Brána	Povolení a konfigurace nastavení IPv4 na tiskárně.
IPv6 Povolit IPv6 Zapnuto* Vypnuto Povolit DHCPv6 Zapnuto Vypnuto* Bezstavová autokonfigurace adres Zapnuto* Vypnuto Adresa serveru DNS Ručně přiřazená adresa IPv6 Ručně přiřazený směrovač IPv6 Předpona adresy Všechny adresy IPv6 Všechny adresy směrovače v síti IPv6	Povolení a konfigurace nastavení IPv6 na tiskárně.
Síťová adresa UAA LAA	Zobrazí síťové adresy.

Položka nabídky	Popis
PCL SmartSwitch Vypnuto Zapnuto*	Nastavit tiskárnu tak, aby se přepínala na emulaci PCL pokaždé, když to bude vyžadovat tisková úloha, bez ohledu na výchozí jazyk tiskárny. Poznámka: Pokud je přepínač PCL SmartSwitch vypnutý, tiskárna neprověřuje příchozí data a používá výchozí jazyk tiskárny zadaný v nabídce Nastavení.
PS SmartSwitch Vypnuto Zapnuto*	Nastavit tiskárnu tak, aby se přepínala na emulaci PS pokaždé, když to bude vyžadovat tisková úloha, bez ohledu na výchozí jazyk tiskárny. Poznámka: Pokud je přepínač PS SmartSwitch vypnutý, tiskárna neprověřuje příchozí data a použije výchozí jazyk tiskárny zadaný v nabídce Nastavení.
Buffer pro úlohy Zapnuto Vypnuto*	Dočasně ukládá tiskové úlohy na pevný disk tiskárny před tiskem. Poznámka: Tato položka nabídky se zobrazí pouze v případě, že je nainstalován pevný disk.
Binární PostScript Mac Auto* Zapnuto Vypnuto	Nastaví tiskárnu pro zpracování tiskových úloh v binárním jazyku PostScript Macintosh. Poznámky: <ul style="list-style-type: none"> Nastavení Zapnuto zpracovává tiskové úlohy v základním binárním jazyku PostScript. Nastavení Vypnuto filtruje tiskové úlohy používající standardní protokol.

Síť Ethernet

Položka nabídky	Popis
Rychlost sítě	Zobrazí rychlost aktivního síťového adaptéru.
IPv4 Povolit DHCP (Zapnuto*) Nastavit statickou IP adresu	Konfiguruje nastavení IPv4.
IPv6 Povolit IPv6 (Zapnuto*) Povolit DHCPv6 (Vypnuto *) Bezstavová autokonfigurace adres (Zapnuto*) Adresa serveru DNS Ručně přiřazená adresa IPv6 Ručně přiřazený směrovač IPv6 Předpona adresy (64*) Všechny adresy IPv6 Všechny adresy směrovače v síti IPv6	Konfiguruje nastavení IPv6.
Síťová adresa UAA LAA	Určuje adresu sítě.
Poznámka: Hvězdička (*) vedle hodnoty označuje výchozí nastavení z výroby.	

Položka nabídky	Popis
PCL SmartSwitch Vypnuto Zapnuto*	Nastavit tiskárnu tak, aby se přepínala na emulaci PCL pokaždé, když to bude vyžadovat tisková úloha, bez ohledu na výchozí jazyk tiskárny. Poznámka: Pokud je toto nastavení zakázáno, tiskárna neprověřuje příchozí data a použije výchozí jazyk tiskárny zadaný v nabídce Nastavení.
PS SmartSwitch Vypnuto Zapnuto*	Nastavit tiskárnu tak, aby se přepínala na emulaci PostScript pokaždé, když to bude vyžadovat tisková úloha, bez ohledu na výchozí jazyk tiskárny. Poznámka: Pokud je toto nastavení zakázáno, tiskárna neprověřuje příchozí data a použije výchozí jazyk tiskárny zadaný v nabídce Nastavení.
Buffer pro úlohy Vypnuto* Zapnuto	Dočasně ukládá úlohy na pevný disk před tiskem. Poznámka: Tato položka nabídky se zobrazí pouze v případě, že je nainstalován pevný disk.
Binární PostScript Mac Auto* Zapnuto Vypnuto	Nastaví tiskárnu pro zpracování tiskových úloh v binárním jazyku PostScript Macintosh. Poznámky: <ul style="list-style-type: none"> • Automaticky zpracovává tiskové úlohy z počítačů používajících operační systém Windows nebo Macintosh. • Nastavení Vypnuto filtruje tiskové úlohy PostScript používající standardní protokol.
Energeticky úsporná síť Ethernet Zapnuto Vypnuto Auto*	Sníží spotřebu energie, pokud tiskárna nepřijímá žádná data ze sítě Ethernet.
Poznámka: Hvězdička (*) vedle hodnoty označuje výchozí nastavení z výroby.	

TCP/IP

Poznámka: Tato nabídka se zobrazuje pouze u síťových tiskáren nebo tiskáren připojených k tiskovým serverům.

Položka nabídky	Popis
Nastavit název hostitele	Nastavuje aktuální název hostitele protokolu TCP/IP
Název domény	Nastavuje název domény.
Umožňuje serveru DHCP/BOOTP aktualizovat server NTP Zapnuto* Vypnuto	Umožňuje klientům DHCP a BOOTP aktualizovat nastavení NTP tiskárny.
Název Nulové konfigurace	Určuje název služby pro síť nulové konfigurace.
Povolit Auto IP Vypnuto* Zapnuto	Přiřadí IP adresu automaticky.
Poznámka: Hvězdička (*) vedle hodnoty označuje výchozí nastavení z výroby.	

Položka nabídky	Popis
Adresa serveru DNS	Určuje aktuální adresu serveru DNS (Domain Name System).
Záloha adresy DNS	Určuje zálohové adresy serveru DNS.
Záloha 2. adresy DNS	
Záloha 3. adresy DNS	
Pořadí hledání domény	Určuje seznam názvů domén, které slouží k vyhledání tiskárny a jejich zdrojů nacházejících se na různých místech v síti.
Povolit DDNS Vypnuto* Zapnuto	Aktualizuje dynamická nastavení serveru DNS.
DDNS TTL	Určuje aktuální nastavení serveru DDNS.
Výchozí hodnoty TTL	
Čas aktualizace DDNS	
Povolit mDNS Vypnuto Zapnuto*	Aktualizuje vícesměrová nastavení serveru DNS.
Adresa serveru WINS	Určuje adresu serveru pro službu WINS (Windows Internet Name Service).
Povolit BOOTP Vypnuto* Zapnuto	Umožňuje BOOTP přiřadit tiskárně IP adresu.
Seznam omez. serverů	Určuje adresy IP, které mají povoleno komunikovat s tiskárnou přes TCP/IP. Poznámky: <ul style="list-style-type: none"> • IP adresy od sebe odděluje čárkami. • Můžete přidat až 50 IP adres.
Možnosti omez. seznamu serverů Blokovat všechny porty* Blokovat pouze tisk Blokovat pouze tisk a HTTP	Určuje možnost přístupu pro adresy IP, které nejsou v seznamu.
MTU 256–1500 Ethernet (1500*)	Určuje parametr maximální přenosové jednotky (MTU) pro připojení TCP.
Port pro tisk typu Raw 1–65535 (9100*)	Určuje číslo portu typu Raw pro tiskárny zapojené do sítě.
Maximální rychlost odchozích datových přenosů Vypnuto* Zapnuto	Nastavuje maximální přenosovou rychlost tiskárny. Poznámka: Pokud je volba povolena, hodnota pro toto nastavení je 100 – 1 000 000 kilobitů/sekundu.
Povolit TLS v. 1.0 Vypnuto Zapnuto*	Povolí protokol TLS v. 1.0.
Poznámka: Hvězdička (*) vedle hodnoty označuje výchozí nastavení z výroby.	

Položka nabídky	Popis
Povolit TLS v. 1.1 Vypnuto Zapnuto*	Povolí protokol TLS v. 1.1.
Seznam šifer SSL	Specifikuje použitelné šifrovací algoritmy pro připojení SSL nebo TLS.
Poznámka: Hvězdička (*) vedle hodnoty označuje výchozí nastavení z výroby.	

SNMP

Poznámka: Tato nabídka se zobrazuje pouze u síťových tiskáren nebo tiskáren připojených k tiskovým serverům.

Položka nabídky	Popis
Verze SNMP 1 a 2c Zapnuto Vypnuto Zapnuto* Povolit nastavení SNMP Vypnuto Zapnuto* Povolit PPM MIB Vypnuto Zapnuto* Komunita SNMP	Slouží ke konfiguraci protokolů SNMP (Simple Network Management Protocol) verze 1 a 2c, které se používají k instalaci tiskových ovladačů a aplikací.
SNMP verze 3 Zapnuto Vypnuto Zapnuto* Nast. ověř. úd. pro čtení/zápis Uživatelské jméno Heslo Nast. ověř. úd. jen pro čtení Uživatelské jméno Heslo Hash ověření MD5 SHA1* Minimální úroveň ověření Bez ověření, bez ochrany osobních údajů Ověření, bez ochrany osobních údajů Ověření, ochrana osobních údajů* Algoritmus ochrany osobních údajů DES AES-128*	Slouží ke konfiguraci protokolu SNMP verze 3, který se používá k instalaci aktualizací zabezpečení tiskárny.
Poznámka: Hvězdička (*) vedle hodnoty označuje výchozí nastavení z výroby.	

IPSec

Poznámka: Tato nabídka se zobrazuje pouze u síťových tiskáren nebo tiskáren připojených k tiskovým serverům.

Položka nabídky	Popis
Povolit IPSec Vypnuto Zapnuto*	Povolí protokol IPSec (Internet Protocol Security).
Základní konfigurace Výchozí nastavení* Kompatibilita Zabezpečení	Nastaví základní konfiguraci IPSec.
Návrh skupiny DH (Diffie-Hellman) modp2048 (14)* modp3072 (15) modp4096 (16) modp6144 (17)	Nastaví základní konfiguraci IPSec. Poznámka: Tato položka nabídky je k dispozici pouze tehdy, pokud je možnost Základní konfigurace nastavena na hodnotu Kompatibilita.
Navrhovaná metoda šifrování 3DES AES*	Nastavuje metodu šifrování. Poznámka: Tato položka nabídky je k dispozici pouze tehdy, pokud je možnost Základní konfigurace nastavena na hodnotu Kompatibilita.
Navrhovaná metoda ověřování SHA1 SHA256* SHA512	Nastavuje metodu ověřování. Poznámka: Tato položka nabídky je k dispozici pouze tehdy, pokud je možnost Základní konfigurace nastavena na hodnotu Kompatibilita.
Životnost přidružení zabezpečení pro výměnu klíčů po internetu (hodiny) 1 2 4 8 24*	Zadejte dobu platnosti Životnosti přidružení zabezpečení pro výměnu klíčů po internetu. Poznámka: Tato položka nabídky je k dispozici pouze tehdy, pokud je možnost Základní konfigurace nastavena na hodnotu Zabezpečeno.
Životnost protokolu IPSec SA (hodiny) 1 2 4 8* 24	Zadejte dobu platnosti Životnosti protokolu IPSec SA. Poznámka: Tato položka nabídky je k dispozici pouze tehdy, pokud je možnost Základní konfigurace nastavena na hodnotu Zabezpečeno.
Certifikát zařízení IPsec	Určuje certifikát IPsec.
Připojení ověřovaná předsdíleným klíčem Hostitel [x]	Slouží ke konfiguraci ověřovaných připojení tiskárny.
Připojení ověřovaná certifikátem Adresa hostitele [x] [/podsít]	
Poznámka: Hvězdička (*) vedle hodnoty označuje výchozí nastavení z výroby.	

802.1x

Poznámka: Tato nabídka se zobrazuje pouze u síťových tiskáren nebo tiskáren připojených k tiskovým serverům.

Položka nabídky	Popis
Aktivní Vypnuto* Zapnuto	Umožní tiskárnu připojit k sítím, které před udělením přístupu vyžadují ověření.
Poznámka: Hvězdička (*) vedle hodnoty označuje výchozí nastavení z výroby.	

Konfigurace LPD

Poznámka: Tato nabídka se zobrazuje pouze u síťových tiskáren nebo tiskáren připojených k tiskovým serverům.

Položka nabídky	Popis
Časový limit pro LPD 0–65535 sekund (90*)	Nastaví hodnotu časového limitu, který serveru LDP (Line Printer Daemon) zabrání v nekonečném čekání na pozastavené nebo neplatné tiskové úlohy.
Stránka se záhlavím LPD Vypnuto* Zapnuto	Vytiskne stránku se záhlavím pro všechny tiskové úlohy LPD. Poznámka: Stránka se záhlavím je první stránka tiskové úlohy, která slouží jako oddělovač tiskových úloh a slouží také k identifikaci původce požadavku na tiskovou úlohu.
Koncová stránka LPD Vypnuto* Zapnuto	Vytiskne koncovou stránku pro všechny tiskové úlohy LPD. Poznámka: Koncová stránka je poslední stránka tiskové úlohy.
Konverze znaku pro konec řádku pro LPD Vypnuto* Zapnuto	Povolí konverze znaku pro konec řádku. Poznámka: Znak pro konec řádku je mechanismus, který tiskárně přikazuje přesunout pozici kurzoru na první pozici stejného řádku.
Poznámka: Hvězdička (*) vedle hodnoty označuje výchozí nastavení z výroby.	

Nastavení HTTP/FTP

Položka nabídky	Popis
Povolit server HTTP Vypnuto Zapnuto*	Umožní serveru Embedded Web Server monitorovat a spravovat tiskárnu.
Povolit HTTPS Vypnuto Zapnuto*	Povolí protokol HTTPS (Hypertext Transfer Protocol Secure) k šifrování dat přenášených na tiskový server a z něj.
Vynutit připojení pomocí protokolu HTTPS Zapnuto Vypnuto*	Na tiskárně vynutit používání připojení pomocí protokolu HTTPS.
Poznámka: Hvězdička (*) vedle hodnoty označuje výchozí nastavení z výroby.	

Položka nabídky	Popis
Povolit FTP/TFTP Vypnuto Zapnuto*	Odesílá soubory pomocí funkce FTP/TFTP.
Místní domény	Určuje názvy domén pro servery HTTP a FTP.
IP adresa HTTP Proxy	Slouží ke konfiguraci nastavení serverů HTTP a FTP.
IP adresa FTP Proxy	
Výchozí IP portu HTTP	
Certifikát zařízení HTTPS	
Výchozí IP portu FTP	
Časový limit pro požadavky HTTP/FTP 1–299 (30*)	Určuje čas, který uplyne před zastavením připojení k serveru.
Opakování pro požadavky HTTP/FTP 1–299 (3*)	Nastaví počet opakovaných pokusů o připojení k serveru HTTP/FTP.
Poznámka: Hvězdička (*) vedle hodnoty označuje výchozí nastavení z výroby.	

USB

Položka nabídky	Popis
PCL SmartSwitch Vypnuto Zapnuto*	Nastavení tiskárny tak, aby se přepnula na emulaci PCL, pokud to vyžaduje tisková úloha přijatá přes port USB, bez ohledu na výchozí jazyk tiskárny. Poznámka: Pokud je toto nastavení zakázáno, tiskárna neprověřuje příchozí data a použije výchozí jazyk tiskárny zadaný v nabídce Nastavení.
PS SmartSwitch Vypnuto Zapnuto*	Nastavení tiskárny tak, aby se přepnula na emulaci PostScript, pokud to vyžaduje tisková úloha přijatá přes port USB, bez ohledu na výchozí jazyk tiskárny. Poznámka: Pokud je toto nastavení zakázáno, tiskárna neprověřuje příchozí data a použije výchozí jazyk tiskárny zadaný v nabídce Nastavení.
Buffer pro úlohy Vypnuto* Zapnuto	Dočasně ukládá úlohy na pevný disk před tiskem. Poznámka: Tato položka nabídky se zobrazí pouze v případě, že je nainstalován pevný disk.
Binární PostScript Mac Auto* Zapnuto Vypnuto	Nastaví tiskárnu pro zpracování tiskových úloh v binárním jazyku PostScript Macintosh. Poznámky: <ul style="list-style-type: none"> • Automaticky zpracovává tiskové úlohy z počítačů používajících operační systém Windows nebo Macintosh. • Nastavení Vypnuto filtruje tiskové úlohy PostScript používající standardní protokol.
Povolit port USB Vypnuto Zapnuto*	Povoluje přední USB port.
Poznámka: Hvězdička (*) vedle hodnoty označuje výchozí nastavení z výroby.	

Zakázat přístup k externím sítím

Položka nabídky	Popis
Zakázat přístup k externím sítím Vypnuto* Zapnuto	Omezí přístup k síťovým webům.
Externí síťová adresa	Zadejte síťové adresy s omezeným přístupem.
E-mailová adresa pro oznámení	Zadejte e-mailovou adresu používanou k odesílání upozornění na protokolované události.
Frekvence příkazu ping 1–300 (10*)	Zadejte interval dotazování sítě v sekundách.
Předmět	Zadejte předmět a text e-mailu s oznámením.
Zpráva	
Poznámka: Hvězdička (*) vedle hodnoty označuje výchozí nastavení z výroby.	

Služba Google Cloud Print

Položka nabídky	Popis
Registrace Registrovat	Zaregistrujte tiskárnu na serveru služby Google Cloud Print.
Možnosti Povolit službu Google Cloud Print Vypnuto Zapnuto*	Bude tisknout přímo z vašeho účtu Google.
Možnosti Povolit místní vyhledávání Vypnuto Zapnuto*	Povolit registrovaným uživatelům a ostatním uživatelům ve stejné podsíti odesílat úlohy do tiskárny lokálně.
Možnosti Povolit ověření partnerského certifikátu SSL Vypnuto Zapnuto*	Ověří pravost partnerského certifikátu při připojení k vašemu účtu Google.
Možnosti Vždy tisknout jako obrázek Vypnuto* Zapnuto	Nastaví tiskárnu pro zpracování souborů PDF jako obrázek pro rychlejší tisk.
Poznámka: Hvězdička (*) vedle hodnoty označuje výchozí nastavení z výroby.	

Wi-Fi Direct

Poznámka: Tato nabídka se zobrazí pouze v případě, že aktivní sítí je síť Wi-Fi Direct.

Položka nabídky	Popis
SSID	Určuje Service Set Identifier (SSID) sítě Wi-Fi.
Číslo preferovaného kanálu Automaticky 1–11 (6*)	Zobrazí PSK na stránce nastavení sítě.
Nastavit PSK	Nastaví sdílený klíč (PSK) k ověření a validaci uživatelů Wi-Fi připojení.
Zobrazit PSK na stránce nastavení Vypnuto Zapnuto*	Zobrazí PSK na stránce nastavení sítě.
Adresa IP vlastníka skupiny	Určuje IP adresu vlastníka skupiny.
Automaticky přijímat žádosti tlačítka Vypnuto* Zapnuto	Automaticky přijímá požadavky na připojení k síti. Poznámka: Automatické přijímání klientů není zabezpečeno.
Poznámka: Hvězdička (*) vedle hodnoty označuje výchozí nastavení z výroby.	

Zabezpečení

Metody přihlášení

Správa oprávnění

Položka nabídky	Popis
Přístup k funkci Správa zástupců Změnit adresář Vytvořit profily Správa záložek Tisk z jednotky paměti flash Barevný tisk z jednotky paměti flash Přístup k pozdrženým úlohám Použít profily Zrušte úlohy v zařízení Změnit jazyk Protokol IPP ČB tisk Barevný tisk	Umožňuje kontrolu přístupu k funkcím tiskárny.

Položka nabídky	Popis
Nabídky správy Nabídka Bezpečnost Nabídka Síť/Porty Nabídka Papír Nabídka Zprávy Nabídky Konfigurace funkcí Nab. Spotřební materiál Nabídka Doplnková karta Nabídka SE Nabídka Zařízení	Umožňuje kontrolu přístupu k nastavením nabídky tiskárny.
Správa zařízení Vzdálená správa Aktualizace firmwaru Konfigurace aplikací Import / Export všech nastavení Vymazání při vyřazení z provozu	Umožňuje kontrolu přístupu k možnostem správy tiskárny.
Aplikace Nové aplikace Presentace Změnit tapetu Spořič obrazovky Formuláře a oblíbené položky úsporná nastavení	Umožňuje kontrolu přístupu k aplikacím tiskárny.

Místní účty

Položka nabídky	Popis
Správa skupin/oprávnění	Zobrazí seznam všech skupin uložených v tiskárně.
Přidat uživatele Uživatelské jméno / heslo Uživatelské jméno Heslo kód PIN	Vytvoří místní účty a určí jejich přístup k funkcím tiskárny a administrativním nabídkám, možnostem správy tisku a aplikacím.

Naplánovat USB zařízení

Položka nabídky	Popis
Plány Přidat nový plán	Naplňuje přístup k přednímu portu USB.

Protokol auditu zabezpečení

Položka nabídky	Popis
Zapnout audit Vypnuto* Zapnuto	Zaznamená události v zabezpečeném protokolu auditu a vzdáleném protokolu syslog.
Zapnout vzdálený syslog Vypnuto* Zapnuto	Odesílá protokoly auditu na vzdálený server.
Vzdálený syslog server	Uveďte vzdálený server syslog.
Vzdálený syslog port 1–65535 (514*)	Uveďte vzdálený port syslog.
Vzdálená metoda syslogu Normální UDP* Stunnel	Určuje metodu syslog k přenesení zaprotokolovaných událostí na vzdálený server.
Vzdálené zařízení pro syslog 0 – Zprávy jádra 1 – Zprávy na úrovni uživatele 2 – Poštovní systém 3 – Démony systému 4 – Zprávy zabezpečení/autorizace* 5 – Zprávy vytvořené interně pomocí serverů Syslog 6 – Subsystem řádkové tiskárny 7 – Subsystem síťových zpráv 8 – Subsystem UUCP 9 – Démon hodin 10 – Zprávy zabezpečení/autorizace 11 – Démon FTP 12 – Subsystem NTP 13 – Audit protokolu 14 – Výstraha protokolu 15 – Démon hodin 16 – Místní použití 0 (local0) 17 – Místní použití 1 (local1) 18 – Místní použití 2 (local2) 19 – Místní použití 3 (local3) 20 – Místní použití 4 (local4) 21 – Místní použití 5 (local5) 22 – Místní použití 6 (local6) 23 – Místní použití 7 (local7)	Určuje kód zařízení, které tiskárna používá v případě, že odesílá události protokolů na vzdálený server.
Poznámka: Hvězdička (*) vedle hodnoty označuje výchozí nastavení z výroby.	

Položka nabídky	Popis
Závažnost událostí k protokolování 0 – Stav nouze 1 – Výstraha 2 – Kritický 3 – Chyba 4 – Varování* 5 – Oznámení 6 – Neformální 7 – Ladění	Určuje limit úrovně priority pro protokolování zpráv a událostí.
Neprotokolované události vzdáleného zařízení pro syslog Vypnuto* Zapnuto	Odesílá všechny události, bez ohledu na úroveň závažnosti, na vzdálený server.
E-mailová adresa správce	Odesílá správci e-mailové upozornění na protokolované události.
Upozornit e-mailem při vymazání protokolu Vypnuto* Zapnuto	Odesílá správci e-mailové upozornění, pokud dojde k odstranění položky protokolu.
Upozornit e-mailem při zabalení protokolu Vypnuto* Zapnuto	Odesílá správci e-mailové upozornění, pokud dojde k zaplnění protokolu a zahájí se přepisování nejstarších položek.
Protokol chování plný Zabalení starších záznamů* Odeslat protokol e-mailem, poté odstranit všechny položky	Vyřeší problémy s úložištěm protokolu, pokud protokol zaplní přidělenou paměť.
Upozornit e-mailem na procento zaplnění Vypnuto* Zapnuto	Odesílá správci e-mailové upozornění, pokud protokol zaplní přidělenou paměť.
Úroveň výstrahy o % zaplnění 1–99 (90*)	
Upozornit e-mailem při exportu protokolu Vypnuto* Zapnuto	Odesílá správci e-mailové upozornění, pokud dojde k exportování protokolu.
Upozornit e-mailem na změnu nastavení protokolu Vypnuto* Zapnuto	Odesílá správci e-mailové upozornění, pokud dojde k nastavení položky Povolit audit.
Ukonč. řádku protokolu LF (\n)* CR (\r) CRLF (\r\n)	Určuje, jak soubor protokolu ukončuje jednotlivé řádky.
Dig. podepsat experty Vypnuto* Zapnuto	Přidá digitální podpis ke každému exportovanému souboru protokolu.
Vymaz. protok.	Odstraní všechny protokoly auditu.
Poznámka: Hvězdička (*) vedle hodnoty označuje výchozí nastavení z výroby.	

Položka nabídky	Popis
Exportovat deník Syslog (RFC 5424) Syslog (RFC 3164) CSV	Exportuje protokol zabezpečení na jednotku paměti flash.
Poznámka: Hvězdička (*) vedle hodnoty označuje výchozí nastavení z výroby.	

Omezení přihlášení

Položka nabídky	Popis
Počet neúspěšných přihlášení 1–10 (3*)	Určuje počet neúspěšných pokusů o přihlášení, než dojde k uzamčení uživatele.
Časový rámec pro neúspěšné pokusy 1–60 minut (5*)	Určuje časový rámec mezi neúspěšnými pokusy o přihlášení, než dojde k uzamčení uživatele.
Doba uzamčení 1–60 minut (5*)	Určuje dobu trvání uzamčení.
Časový limit webového přihlášení 1–120 minut (10*)	Určuje prodlevu vzdáleného přihlášení předtím, než je uživatel automaticky přihlášen.
Poznámka: Hvězdička (*) vedle hodnoty označuje výchozí nastavení z výroby.	

Nastavení důvěrného tisku

Položka nabídky	Popis
Max. počet neplatných kódů PIN 2–10	Nastaví počet možných zadání neplatného kódu PIN. Poznámky: <ul style="list-style-type: none"> • Je-li hodnota nulová, toto nastavení se vypne. • Po dosažení tohoto limitu se odstraní tiskové úlohy s tímto uživatelským jménem a PIN kódem.
Doba platnosti důvěrné úlohy Vypnuto* 1 hodina 4 hodiny 24 hodin 1 týden	Nastaví dobu platnosti důvěrných tiskových úloh. Poznámky: <ul style="list-style-type: none"> • Pokud se tato položka změní, zatímco jsou v paměti tiskárny nebo na pevném disku tiskárny uloženy důvěrné tiskové úlohy, doba platnosti těchto tiskových úloh se na novou výchozí hodnotu nezmění. • Po vypnutí tiskárny se odstraní všechny důvěrné úlohy uložené v paměti tiskárny.
Doba platnosti opakované úlohy Vypnuto* 1 hodina 4 hodiny 24 hodin 1 týden	Nastaví dobu platnosti tiskové úlohy, kterou chcete opakovat.
Poznámka: Hvězdička (*) vedle hodnoty označuje výchozí nastavení z výroby.	

Položka nabídky	Popis
Doba platnosti ověřené úlohy Vypnuto* 1 hodina 4 hodiny 24 hodin 1 týden	Nastaví dobu platnosti, po kterou tiskárna vytiskne kopii, aby mohl uživatel přezkoumat její kvalitu předtím, než vytiskne zbývající kopie.
Doba platnosti vyhrazené úlohy Vypnuto* 1 hodina 4 hodiny 24 hodin 1 týden	Nastaví dobu platnosti, po kterou tiskárna uloží tiskové úlohy určené k pozdějšímu vytištění.
Vyžadovat pozdržení všech úloh Vypnuto* Zapnuto	Nastaví tiskárnu pro pozdržení všech tiskových úloh.
Zachovat duplicitní dokumenty Vypnuto* Zapnuto	Nastaví tiskárnu pro tisk dalších dokumentů se stejným názvem souboru bez přepsání tiskových úloh.
Poznámka: Hvězdička (*) vedle hodnoty označuje výchozí nastavení z výroby.	

Šifrování disku

Poznámka: Tato nabídka se zobrazí pouze v případě, že je nainstalován pevný disk.

Položka nabídky	Popis
Stav Zapnuto Vypnuto	Povolit šifrování disku
Spustit šifrování	

Vymazat dočasné soubory

Položka nabídky	Popis
Uloženo v integrované paměti Vypnuto* Zapnuto	Odstraní všechny soubory uložené v paměti tiskárny.
Uloženo na pevném disku Vym. 1 průchodem* Vym. 3 průchody Vym. 7 průchody	Odstraní všechny soubory, které jsou na pevném disku tiskárny momentálně uloženy. Poznámka: Tato položka nabídky se zobrazí pouze v případě, že je nainstalován pevný disk tiskárny.
Poznámka: Hvězdička (*) vedle hodnoty označuje výchozí nastavení z výroby.	

Nastavení LDAP řešení

Položka nabídky	Popis
Sledovat doporučení LDAP Vypnuto* Zapnuto	Vyhledává různé servery v doméně pro přihlášený uživatelský účet.
Ověření LDAP certifikátu Ano Ne*	Umožňuje ověření certifikátů LDAP.

Různé

Položka nabídky	Popis
Chráněné funkce Zobrazit* Skrýt	Zobrazí všechny funkce, které FAC (řízení přístupu k funkci) chrání bez ohledu na oprávnění zabezpečení uživatele. Poznámka: Možnost Skrýt zobrazí pouze funkce chráněné pomocí FAC, k nimž má uživatel přístup.
Oprávnění k tisku Vypnuto* Zapnuto	Nechá uživatele se před tiskem přihlásit.
Vých. přihl. pro oprávnění k tisku Uživatelské jméno / heslo* Uživatelské jméno	Nastaví výchozí přihlášení pro Oprávnění k tisku.
Bezpečnostní resetovací propojka Povolit přístup „hostovi“* Bez účinku	Určuje přístup uživatelů k tiskárně. Poznámky: <ul style="list-style-type: none"> Propojka se nachází vedle ikony zámku na desce řadiče. Nastavení Povolit přístup „hostovi“ poskytuje neomezený přístup ke všem aspektům tiskárny. Nastavení Žádný vliv může zabránit přístupu k tiskárně v případě, že nejsou k dispozici požadované bezpečnostní informace.
Minimální délka hesla 0–32	Určete délku hesla.
Poznámka: Hvězdička (*) vedle hodnoty označuje výchozí nastavení z výroby.	

Zprávy

Stránka nastavení nabídek

Položka nabídky	Popis
Stránka nastavení nabídek	Vytiskne hlášení obsahující nabídky tiskárny.

Zařízení

Položka nabídky	Popis
Informace o zařízení	Vytiskne zprávu obsahující informace o tiskárně.
Statistika zařízení	Vytiskne zprávu o využití tiskárny a stavu spotřebního materiálu.
Seznam profilů	Vytiskne seznam profilů uložených v tiskárně.
Zpráva o aktivech	Vytiskne zprávu obsahující sériové číslo tiskárny a název modelu tiskárny.

Tisk

Položka nabídky	Popis
Tisk typů písma Písma PCL Písma PS	Tisk vzorků a informací o písmech, která jsou k dispozici v jednotlivých jazycích tiskárny.
Tisk adresáře	Vytiskne zdroje uložené na jednotce paměti flash nebo pevném disku. Poznámka: Tato položka nabídky se zobrazí pouze v případě, že je nainstalována paměť flash nebo pevný disk.

Síť

Položka nabídky	Popis
Stránka nastavení sítě	Vytiskne stránku, která zobrazuje nakonfigurovanou síť a bezdrátová nastavení tiskárny. Poznámka: Tato položka nabídky se zobrazuje pouze u síťových tiskáren nebo tiskáren připojených k tiskovým serverům.
Připojení klienti – Wi-Fi Direct	Vytiskne stránku, která zobrazuje seznam zařízení, která jsou k tiskárně připojena pomocí Wi-Fi Direct. Poznámka: Tato položka nabídky se zobrazí pouze tehdy, když bude možnost Povolit Wi-Fi Direct nastavena na hodnotu Zapnuto.

Nápověda

Položka nabídky	Popis
Tisk všech příruček	Vytiskne všechny příručky
Průvodce kvalitou barev	Poskytuje informace o řešení problémů s kvalitou barev
Pokyny k připojení	Poskytuje informace o místním připojení tiskárny (USB) nebo připojení k síti
Informační příručka	Uvádí informace o tiskárně.
Pokyny k médiím	Poskytuje informace o vkládání papíru a speciálních médiích
Pokyny k přemísťování	Poskytuje informace o přemísťování, umístování nebo přepravě tiskárny
Průvodce kvalitou tisku	Poskytuje informace o řešení problémů s kvalitou tisku
Pokyny ke spotřebnímu materiálu	Obsahuje informace o objednání spotřebního materiálu

Řešení problémů

Řešení problémů

Položka nabídky	Popis
Tisk testu kvality tisku	Tisk vzorových stran za účelem identifikace a opravy vad kvality tisku.

Zabezpečení tiskárny

Vyhledání slotu zabezpečení

Tiskárna je vybavena funkcí bezpečnostního zámku. Připevněte bezpečnostní zámek kompatibilní s většinou přenosných počítačů ve vyznačeném místě, abyste zajistili tiskárnu na místě.



Vymazání paměti tiskárny

Chcete-li vymazat nestálou paměť nebo data z vyrovnávací paměti tiskárny, vypněte tiskárnu.

Chcete-li vymazat trvalou paměť nebo jednotlivá nastavení, nastavení zařízení a sítě, nastavení zabezpečení a integrovaná řešení, postupujte následovně:

- 1 Na domovské obrazovce stiskněte možnost **Nastavení > Zařízení > Údržba > Vymazání při vyřazení z provozu**.
- 2 Zaškrtněte políčko **Ošetřit všechny informace v trvalé paměti** a poté stiskněte možnost **VYMAZAT**.
- 3 Vyberte možnost **Spustit průvodce poč. nastav.** nebo **Nechat tiskárnu offline** a poté stiskněte tlačítko **Další**.
- 4 Zahájení provozu.

Vymazání paměti pevného disku tiskárny

- 1 Na domovské obrazovce stiskněte možnost **Nastavení > Zařízení > Údržba > Vymazání při vyřazení z provozu**.
- 2 Zaškrtněte políčko **Ošetřit všechny informace na pevném disku** a poté stiskněte možnost **VYMAZAT**.
- 3 Vybere metodu vymazání dat.
- 4 Zahájení provozu.

Poznámka: Tento proces může trvat od několika minut až po více než hodinu a během této doby nebude tiskárna dostupná pro jiné úlohy.

Šifrování pevného disku tiskárny

Tento proces vymaže veškerý obsah pevného disku. V případě potřeby proveďte před spuštěním šifrování zálohu důležitých dat z tiskárny.

- 1 Na domovské obrazovce stiskněte možnost **Nastavení > Zabezpečení > Šifrování disku > Spustit šifrování**.
- 2 Postupujte podle pokynů na displeji.

Poznámky:

- Aby nedošlo ke ztrátě dat, během procesu šifrování tiskárnu nevypínejte.
- Tento proces může trvat od několika minut až po více než hodinu a během této doby nebude tiskárna dostupná pro jiné úlohy.
- Po dokončení procesu šifrování dat se tiskárna automaticky restartuje.

Obnovení výchozích továrních nastavení

- 1 Na domovské obrazovce stiskněte možnost **Nastavení > Zařízení > Obnovit výchozí nastavení**.
- 2 Klepněte na možnost **Obnovit nastavení** > vyberte nastavení, které chcete obnovit > **OBNOVIT**.
- 3 Zahájení provozu.

Prohlášení o nestálosti

Typ paměti	Popis
Energeticky závislá paměť	Tiskárna využívá standardní paměť RAM (Random Access Memory) k dočasnému ukládání uživatelských dat během jednoduchých úloh tisku a kopírování.
Energeticky nezávislá paměť	Tiskárna může používat dva druhy trvalé paměti: EEPROM a NAND (flash paměť). Oba typy se používají k ukládání operačního systému, nastavení tiskárny, informací o síti, nastavení skeneru a záložek a zabudovaných řešení.
Pevný disk	V některých tiskárnách může být nainstalován pevný disk. Pevný disk tiskárny je určen pro specifické funkce tiskárny. Na pevném disku může tiskárna uchovávat uživatelská data z komplexních tiskových úloh, formuláře a písma.

Obsah všech instalovaných pamětí tiskárny vymažte za následujících okolností:

- Tiskárna je vyřazena z provozu.
- Pevný disk tiskárny je vyměněn.
- Tiskárna je přemístěna do jiného oddělení nebo na jiné místo.
- Servis tiskárny je prováděn mimo vaši organizaci.
- Tiskárna je kvůli servisu přemístěna z vašich prostor.
- Tiskárna je prodána jiné organizaci.

Likvidace pevného disku tiskárny

- **Demagnetizace** – Zaplaví pevný disk magnetickým polem, které vymaže uložená data.
- **Rozdrcení** – Fyzické stlačení pevného disku zničí jeho součásti a znemožní čtení dat.
- **Rozešleť** – Fyzické zničení pevného disku na malé kovové kousky.

Poznámka: Pro jistotu smazání veškerých dat zničte všechny pevné disky, na které jste data ukládali.

Údržba tiskárny

Varování – nebezpečí poškození: Pokud pravidelně nezajistíte optimální fungování tiskárny nebo nevyměníte příslušné části a spotřební materiál, může dojít k poškození tiskárny.

Práce v síti

Poznámka: Před nastavením tiskárny v bezdrátové síti nejprve zakupte bezdrátový tiskový server MarkNet™ N8370. Informace o instalaci bezdrátového tiskového serveru naleznete na instalačním listu dodaném se serverem.

Připojení tiskárny k síti Wi-Fi

Zkontrolujte, zda je možnost Aktivní adaptér nastavena na hodnotu Automaticky. Na domovské obrazovce stiskněte možnost **Nastavení > Síť/porty > Přehled sítě > Aktivní adaptér**.

Použití ovládacího panelu

- 1 Na domovské obrazovce stiskněte možnosti **Nastavení > Síť/porty > Bezdrátové > Nastavit na panelu tiskárny > Vybrat síť**.
- 2 Vyberte síť Wi-Fi a poté zadejte heslo sítě.

Poznámka: U modelů tiskáren s funkcí připojení k síti Wi-Fi se výzva k nastavení sítě Wi-Fi zobrazí během počátečního nastavení.

Pomocí mobilního asistenta Lexmark

- 1 V závislosti na mobilním zařízení si stáhněte mobilního asistenta Lexmark buď z obchodu Google Play, nebo z online obchodu App Store.
- 2 Na domovské obrazovce tiskárny stiskněte možnosti **Nastavení > Síť/porty > Bezdrátové > Nastavit pomocí mobilní aplikace > ID tiskárny**.
- 3 Spusťte aplikaci v mobilním zařízení a přijměte podmínky používání.
Poznámka: V případě potřeby udělte oprávnění.
- 4 Klepněte na možnosti **Připojit k tiskárně > Přejít na nastavení sítě Wi-Fi**.
- 5 Připojte mobilní zařízení k bezdrátové síti tiskárny.
- 6 Přejděte zpět do aplikace a poté klepněte na možnost **Nastavení připojení k síti Wi-Fi**.
- 7 Vyberte síť Wi-Fi a poté zadejte heslo sítě.
- 8 Klepněte na možnost **Hotovo**.

Připojení tiskárny k bezdrátové síti pomocí Wi-Fi Protected Setup (WPS)

Než začnete, zkontrolujte následující body:

- Přístupový bod (bezdrátový směrovač) je certifikován pro metodu WPS nebo je WPS kompatibilní. Další informace naleznete v dokumentaci dodané s přístupovým bodem.
- V tiskárně je nainstalován adaptér bezdrátové sítě. Další informace najdete v návodu, který byl dodán s adaptérem.
- Možnost Aktivní adaptér je nastavena na hodnotu Automaticky. Na domovské obrazovce stiskněte možnost **Nastavení > Síť/porty > Přehled sítě > Aktivní adaptér**.

Pomocí metody tlačítek

- 1 Na domovské obrazovce vyberte možnost **Nastavení > Síť/Porty > Bezdrátová > Wi-Fi Protected Setup > Spustit metodu pomocí tlačítka**.
- 2 Postupujte podle pokynů na displeji.

Pomocí metody s využitím PIN (Personal Identification Number) kódu

- 1 Na domovské obrazovce vyberte možnost **Nastavení > Síť/porty > Bezdrátová > Wi-Fi Protected Setup > Spustit metodu pomocí kódu PIN**.
- 2 Zkopírujte osmimístný PIN kód WPS.
- 3 Otevřete webový prohlížeč a zadejte do pole adresy IP adresu přístupového bodu.

Poznámky:

- IP adresu zjistíte v dokumentaci dodané s přístupovým bodem.
 - Pokud používáte server proxy, dočasně jej zakažte, aby se správně načetla webová stránka.
- 4 Otevřete nastavení WPS. Další informace naleznete v dokumentaci dodané s přístupovým bodem.
 - 5 Zadejte osmimístný PIN kód a uložte změny.

Připojení mobilního zařízení k tiskárně

Před připojením mobilního zařízení proveďte následující:

- Povolte Wi-Fi Direct v tiskárně. Na ovládacím panelu přejděte na: **Nastavení > Síť/porty > Bezdrátové > Povolit Wi-Fi Direct**
- Zobrazte předsdílený klíč (PSK) na stránce Nastavení sítě. Na ovládacím panelu přejděte na: **Nastavení > Síť/Porty > Wi-Fi Direct > Zobrazit PSK na stránce Nastavení**.
- Vytiskněte stránku Nastavení sítě. Na ovládacím panelu přejděte na: **Nastavení > Sestavy > Síť > stránka Nastavení sítě**.

Připojení pomocí služby Wi-Fi Direct

- 1 V mobilním zařízení přejděte do nabídky nastavení.
- 2 Povolte funkci Wi-Fi a poté klepněte na položku **Wi-Fi Direct**.
- 3 Vyberte SSID tiskárny.
- 4 Potvrďte připojení na ovládacím panelu tiskárny.

Připojení pomocí sítě Wi-Fi

1 V mobilním zařízení přejděte do nabídky nastavení.

2 Klepněte na položku **Wi-Fi** a poté vyberte SSID tiskárny.

Poznámka: Před identifikátor SSID je přidán řetězec **DIRECT-xy** (kde **xy** jsou dva náhodné znaky).

3 Zadejte klíč PSK.

Poznámka: Klíč PSK je heslem.

Poznámky:

- SSID můžete změnit na ovládacím panelu. Přejděte na: **Nastavení > Síť/Porty > Wi-Fi Direct > SSID**.
- PSK můžete také změnit na ovládacím panelu. Přejděte na: **Nastavení > Síť/Porty > Wi-Fi Direct > Nastavit PSK**.

Změna nastavení portů tiskárny po instalaci nového portu Internal Solutions

Poznámky:

- Má-li tiskárna statickou adresu IP, neměňte její konfiguraci.
- Jsou-li počítače nakonfigurovány na použití názvu sítě a nikoli na použití adresy IP, neměňte konfiguraci.
- Pokud přidáváte bezdrátový port Internal Solutions (ISP) do tiskárny dříve konfigurované pro připojení Ethernet, odpojte tiskárnu od sítě Ethernet.

Uživatelé se systémem Windows

1 Otevřete složku Tiskárny.

2 Z místní nabídky tiskárny s novým portem ISP otevřete okno Vlastnosti tiskárny.

3 Konfigurujte port ze seznamu.

4 Aktualizujte adresu IP.

5 Použijte změny.

Uživatelé se systémem Macintosh

1 Pomocí ikony Předvolby systému v nabídce Menu přejděte do seznamu tiskáren a poté vyberte možnost **+ > IP**.

2 Zadejte do pole adresy adresu IP tiskárny.

3 Použijte změny.

Deaktivace sítě Wi-Fi

1 Na domovské obrazovce stiskněte možnost **Nastavení > Síť/porty > Přehled sítě > Aktivní adaptér > Standardní síť**.

2 Postupujte podle pokynů na displeji.

Nastavení sériového tisku (pouze systém Windows)


- 1 Nastavte parametry v tiskárně.
 - a Na ovládacím panelu přejděte do nabídky s nastaveními portu.
 - b Vyhledejte nabídku pro nastavení sériového portu a pak v případě potřeby upravte nastavení.
 - c Použijte změny.
- 2 V počítači otevřete složku tiskárny a poté vyberte vaší tiskárnu.
- 3 Otevřete okno Vlastnosti tiskárny a poté ze seznamu vyberte možnost Místní port.
- 4 Nastavte parametry portu COM ve Správci zařízení.

Poznámky:

- Sériový tisk snižuje rychlost tisku.
- Zkontrolujte, zda je sériový kabel připojen ke správnému portu tiskárny.

Čištění částí tiskárny

Čištění tiskárny

 **VÝSTRAHA – NEBEZPEČÍ ÚRAZU EL. PROUDEM** Pokud chcete při čištění vnějšku tiskárny předejít nebezpečí úrazu elektrickým proudem, odpojte napájecí kabel od elektrické zásuvky a odpojte z tiskárny všechny kabely.

Poznámky:


- Tuto úlohu proveďte vždy po několika měsících.
- Poškození tiskárny způsobené nesprávnou manipulací není kryto zárukou.

- 1 Vypněte tiskárnu a vytáhněte napájecí kabel z elektrické zásuvky.
- 2 Vyjměte papír ze standardního zásobníku a z univerzálního podavače.
- 3 Odstraňte veškerý prach, nečistoty a kousky papíru z okolí tiskárny pomocí jemného kartáčku nebo vysavače.
- 4 Otřete vnějšek tiskárny navlhčeným měkkým hadříkem, který nepouští vlákna.

Poznámky:

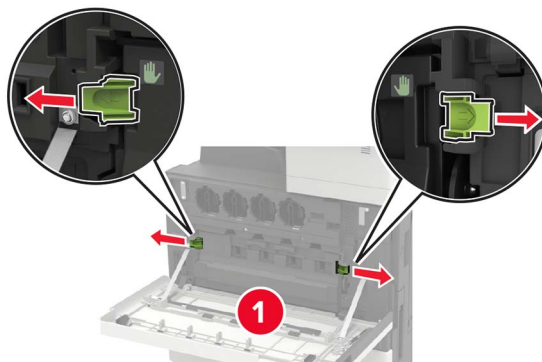
- Nepoužívejte domácí čisticí prostředky a saponáty, protože by mohly poškodit povrchovou úpravu tiskárny.
- Po čištění se ujistěte, že jsou všechny plochy tiskárny suché.

- 5 Zapojte napájecí kabel do elektrické zásuvky a zapněte tiskárnu.

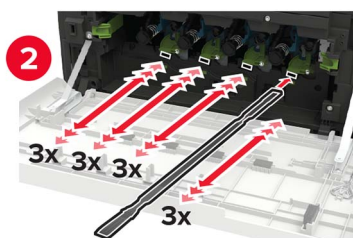
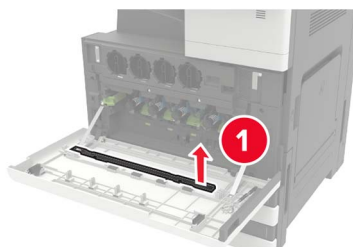
 **VÝSTRAHA – RIZIKO ZRANĚNÍ:** Abyste zabránili nebezpečí požáru nebo úrazu elektrickým proudem, připojte napájecí kabel do řádně uzemněné elektrické zásuvky s odpovídajícími parametry, která se nachází v blízkosti výrobku a je snadno přístupná.

Čištění čočky tiskové hlavy

- 1 Otevřete dvířka A.
- 2 Vyměňte nádobku na odpadní toner.

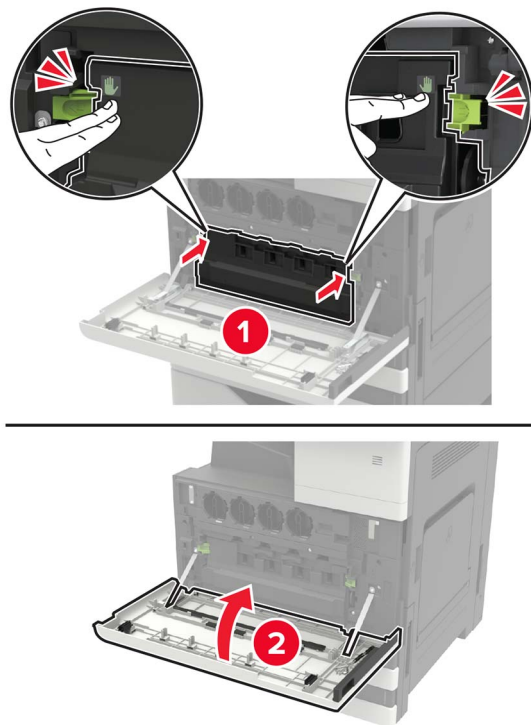


- 3 Stěračem tiskové hlavy vyčistěte optickou čočku tiskové hlavy.



- 4 Zasuňte stěrač zpět na místo.

5 Vložte nádobku na odpadní toner a zavřete dvířka.

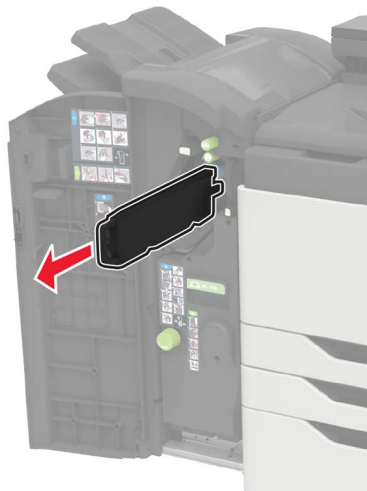


Vyprázdnění nádobky děrovače

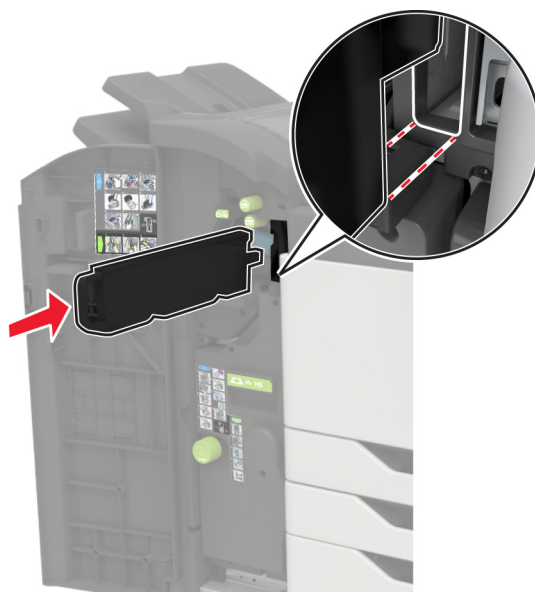
1 Otevřete dvířka H.



2 Vyměňte a poté vyprázdněte krabici děrovače.



3 Vložte nádobku děrovače.



4 Zavřete dvířka.

Objednání částí a spotřebního materiálu

V USA zavolejte na číslo 1-800-539-6275, kde získáte kontakt na autorizované prodejce částí a spotřebního materiálu Lexmark ve vaší oblasti. V jiných zemích přejděte na webovou stránku www.lexmark.com nebo kontaktujte prodejce, u něhož jste tiskárnu zakoupili.

Poznámka: Veškeré odhady životnosti spotřebního materiálu předpokládají tisk na obyčejný papír formátu letter nebo A4.

Kontrola stavu částí a spotřebního materiálu

- 1 Na domovské obrazovce stiskněte možnost **Stav / Spotřební materiál**.
- 2 Vyberte části nebo spotřební materiál, které chcete zkontrolovat.

Poznámka: Toto nastavení lze také zpřístupnit stisknutím horní části domovské obrazovky.

Používání originálních dílů a spotřebního materiálu Lexmark

Tiskárna Lexmark je navržena tak, aby fungovala nejlépe s originálními díly a spotřebním materiálem Lexmark. Použití spotřebních materiálů či dílů jiných výrobců můžete ovlivnit výkon, spolehlivost či životnost tiskárny a jejich zobrazovacích součástí. Rovněž to může ovlivnit krytí zárukou. Poškození způsobené použitím dílů či spotřebního materiálu jiného výrobce není kryto zárukou. Všechny ukazatele životnosti jsou navrženy pro používání dílů a spotřebního materiálu Lexmark a mohou přivodit nepředvídatelné důsledky, pokud se použijí díly či spotřební materiál jiného výrobce. Používání zobrazovacích součástí po uplynutí zamýšlené životnosti může tiskárnu Lexmark nebo související součásti poškodit.

Varování – nebezpečí poškození: Resetovat a repasovat lze pouze spotřební materiál a díly, na které se nevztahují smluvní podmínky vratného programu. Záruka výrobce se ale nevztahuje na jakékoliv poškození způsobené neoriginálním spotřebním materiálem nebo neoriginálními díly. Resetování počítačel spotřebního materiálu nebo dílu bez řádného výrobního zpracování může poškodit tiskárnu. Po vyresetování počítačel spotřebního materiálu nebo dílu tiskárna může zobrazit chybu přítomnosti vyresetované součásti.

Objednávání tonerových kazet

Poznámky:

- Odhadovaný počet vytištěných stránek pomocí kazety je založen na normě ISO/IEC 19798.
- Extrémně nízké pokrytí může v delším období negativně ovlivnit skutečný počet vytištěných stránek.

Tonerové kazety	Objednací číslo
Azurová	24B6842
Purpurová	24B6843
Žlutá	24B6844
Černobílá	24B6845

Objednání jednotky fotoválce

Položka	Objednací číslo
Černá jednotka fotoválce	76C0PK0
Barevná jednotka fotoválce	76C0PVO

Objednání nádobky na odpadní toner

Položka	Objednací číslo
Nádobka na odpadní toner	54G0W00

Objednání kazet se svorkami

Položka	Objednací číslo
Kazety se svorkami	25A0013

Objednání sad pro údržbu

Sady pro údržbu	Objednací číslo
Sadu pro údržbu přenosového pásu 300K	41X1593
Sada pro údržbu univerzálního podavače 200K	41X1977
Vývojová sada pro údržbu 600K CMY	41X1594
Černá vývojová sada pro údržbu	41X1598
Sada pro údržbu válečků HCF	41X1874
Sada pro údržbu zapékače, 100 V	41X2060
Sada pro údržbu zapékače, 110 V	41X2061
Sada pro údržbu zapékače, 120 V	41X1860
Sada pro údržbu zapékače, 230 V	41X1861

Konfigurace upozorňování na spotřební materiál

1 Otevřete webový prohlížeč a zadejte do pole adresy IP adresu tiskárny.

Poznámky:

- Zobrazte adresu IP tiskárny na domovské obrazovce tiskárny. Adresa IP se zobrazí jako čtyři sady čísel oddělených tečkou, například 123.123.123.123.
- Pokud používáte server proxy, dočasně jej zakažte, aby se správně načetla webová stránka.

2 Klepněte na položku **Nastavení > Zařízení > Upozornění**.

3 Z nabídky Spotřební materiál klepněte na **Vlastní upozornění na spotřební materiál**.

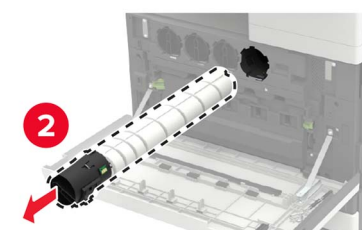
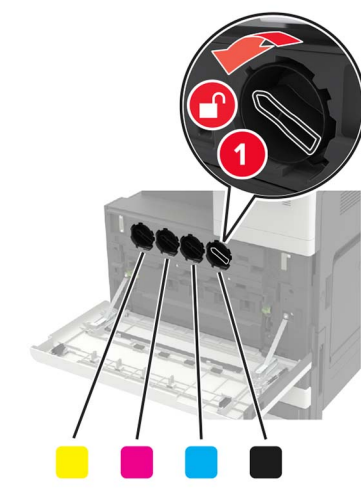
4 Zvolte upozornění pro jednotlivou položku spotřebního materiálu.

5 Použijte změny.

Výměna částí a spotřebního materiálu

Výměna tonerové kazety

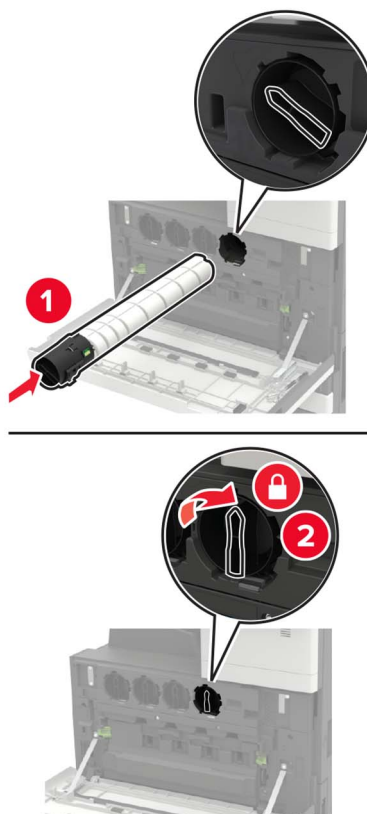
- 1 Otevřete dvířka A.
- 2 Vyjměte tonerovou kazetu.



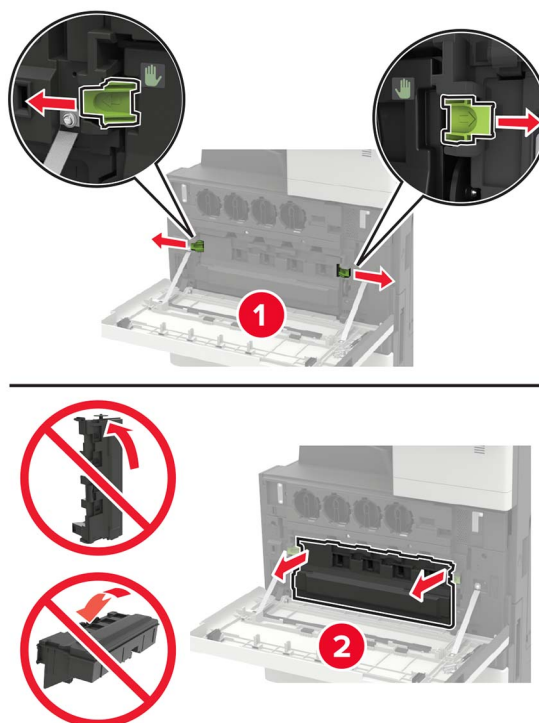
- 3 Rozbalte novou tonerovou kazetu.
- 4 Tříkrát tonerovou kazetou zatřeste.



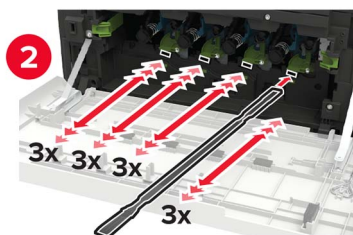
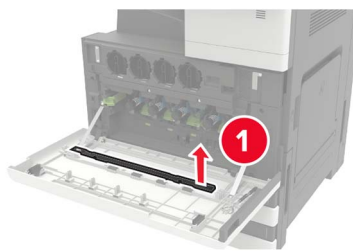
5 Vložte novou tonerovou kazetu.



6 Vyměňte nádobku na odpadní toner.

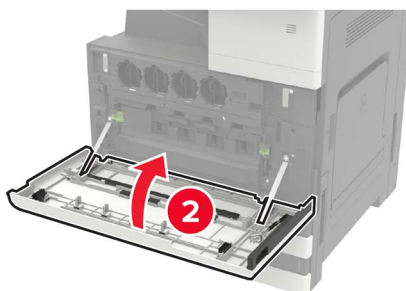
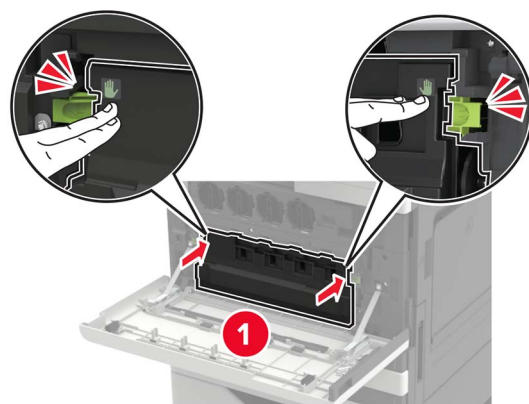


7 Sěračem tiskové hlavy vyčistěte optickou čočku tiskové hlavy.



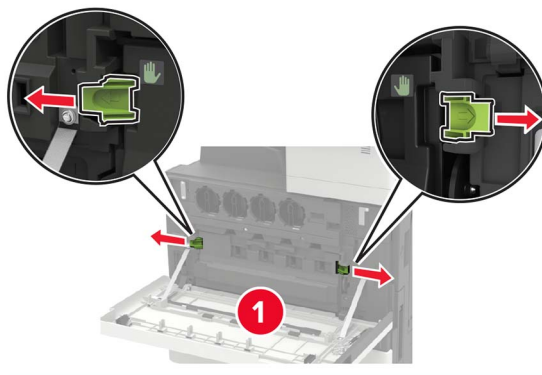
8 Zasuňte sěrač zpět na místo.

9 Vložte nádobku na odpadní toner a zavřete dvířka.



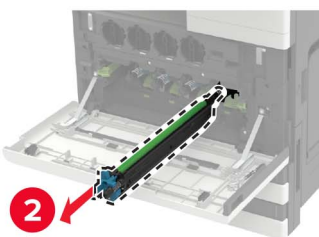
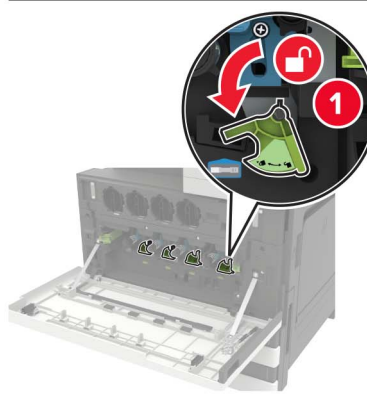
Výměna jednotky fotoválce

- 1 Otevřete dvířka A.
- 2 Vyjměte nádobku na odpadní toner.



- 3 Vyjměte jednotku fotoválce.

Varování – nebezpečí poškození: Některé součásti tiskárny se mohou snadno poškodit statickou elektřinou. Než se dotknete jakýchkoli dílů nebo součástí v oblasti označené symbolem citlivosti na statickou elektřinu, dotkněte se kovového povrchu v nějaké oblasti mimo tento symbol.

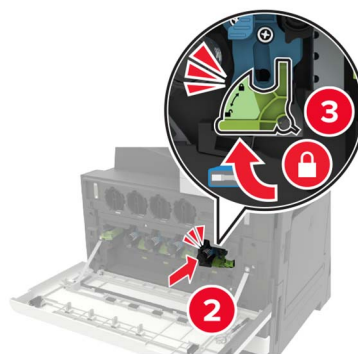
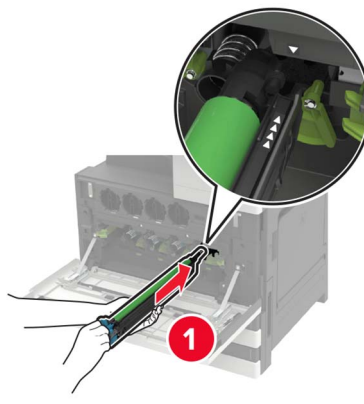


4 Vybalte novou jednotku fotoválce.

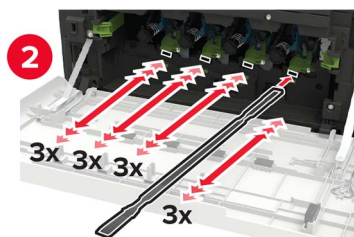
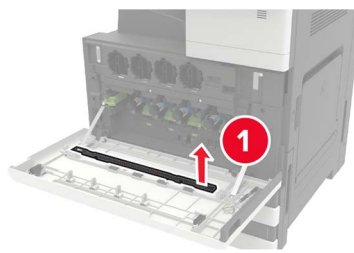
Varování – nebezpečí poškození: Nevystavujte jednotku fotoválce přímému světlu na více než jednu minutu. Delší vystavení přímému světlu může způsobit problémy s kvalitou tisku.

Varování – nebezpečí poškození: Nedotýkejte se bubnu fotoválce. Učiníte-li tak, můžete negativně ovlivnit kvalitu budoucích tiskových úloh.

5 Vložte novou jednotku fotoválce.

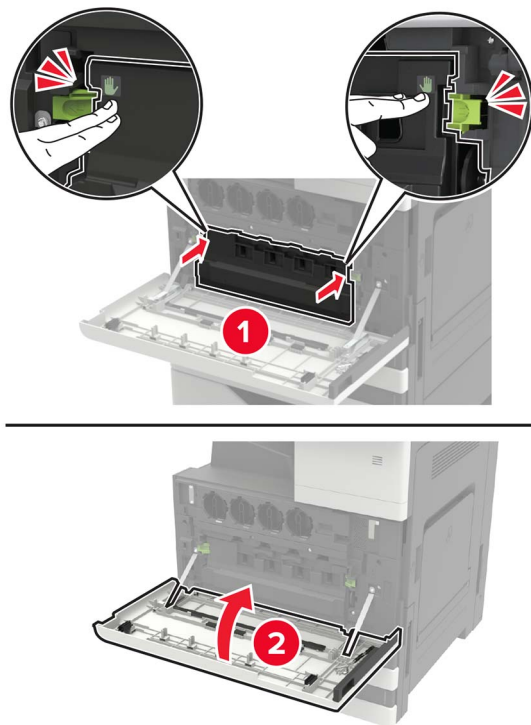


6 Stěračem tiskové hlavy vyčistěte optickou čočku tiskové hlavy.



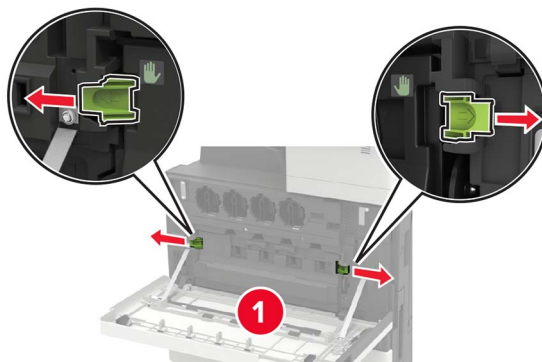
7 Zasuňte stěrač zpět na místo.

8 Vložte nádobku na odpadní toner a zavřete dvířka.

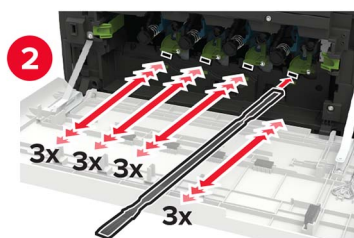
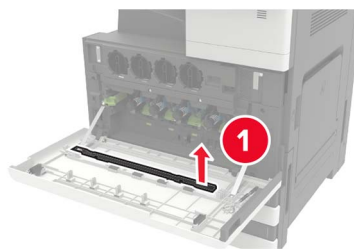


Výměna nádoby na odpadní toner

- 1 Otevřete dvířka A.
- 2 Vyjměte nádobku na odpadní toner.

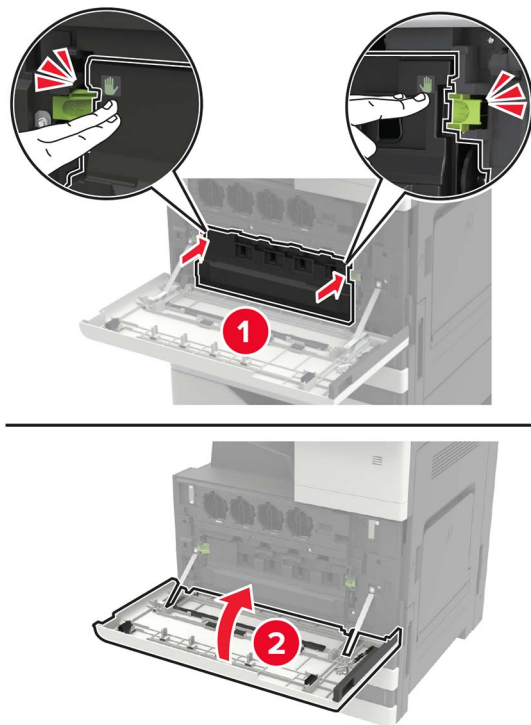


- 3 Stěračem tiskové hlavy vyčistěte optickou čočku tiskové hlavy.



- 4 Zasuňte stěrač zpět na místo.
- 5 Vybalte novou nádobku na odpadní toner.

6 Vložte novou nádobku na odpadní toner a zavřete dvířka.

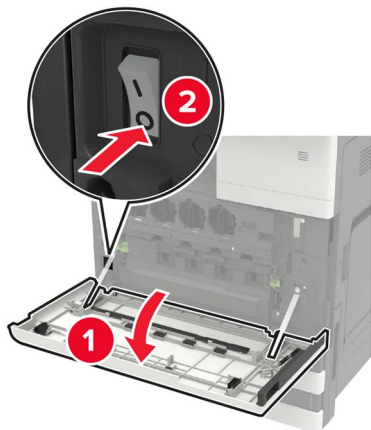


Výměna zaváděcích, podávacích, oddělovacích válečků



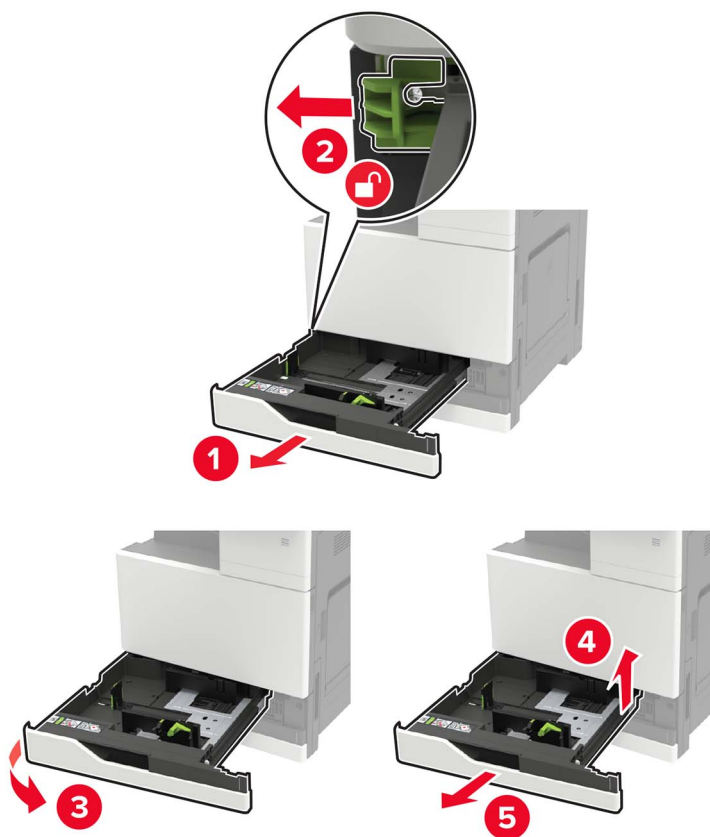
1	Zaváděcí váleček
2	Podávací váleček
3	Oddělovací váleček

1 Vypněte tiskárnu.



2 Vyměňte všechny zásobníky.

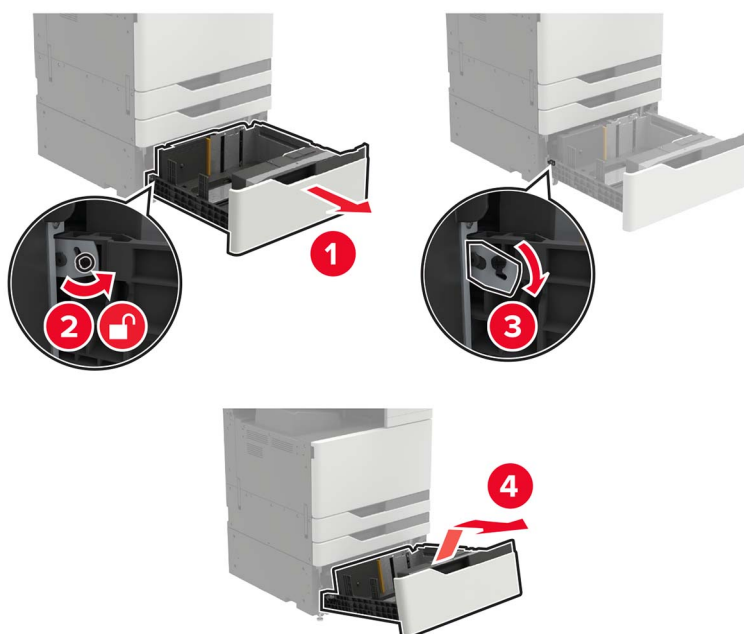
- Standardní zásobník



- Volitelný zásobník na 2500 listů

Poznámky:


- Použijte šroubovák uložený ve dvířkách A
- Chcete-li vyjmout volitelný zásobník na 2 x 500 listů, postupujte stejně jako při vyjmutí standardního zásobníku.

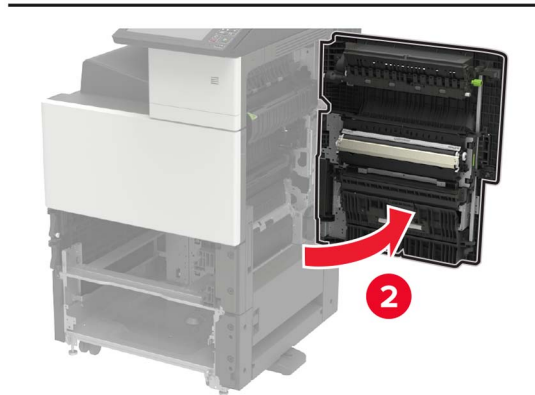
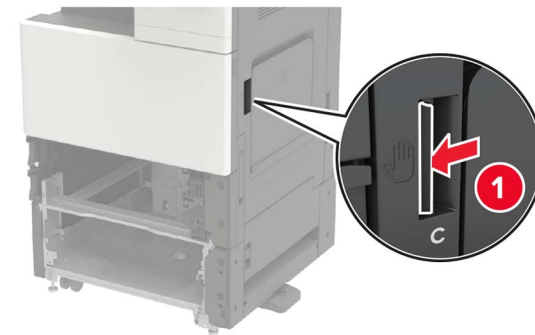


3 Otevřete dvířka C.

Poznámky:

- Zajistěte, aby dvířka nevrazila do žádného kabelu připojeného k tiskárně.
- Je-li instalován zásobník na 3000 listů, posuňte zásobník doprava, aby se otevřela dvířka.

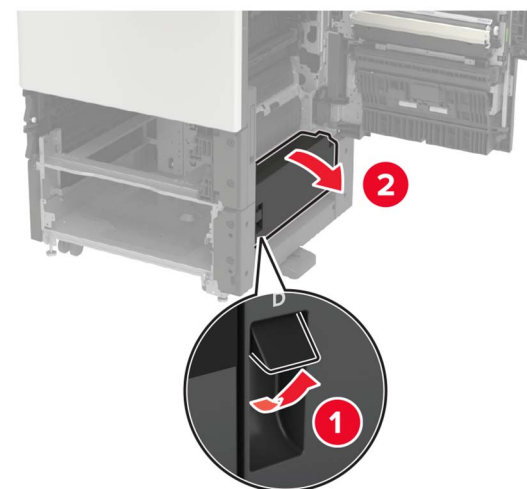
 **VÝSTRAHA – HORKÝ POVRCH:** Vnitřek tiskárny může být horký. Abyste omezili riziko zranění způsobeného horkou součástí, nedotýkejte se povrchu, dokud nevychladne.



4 Otevřete dvířka D.

Poznámky:

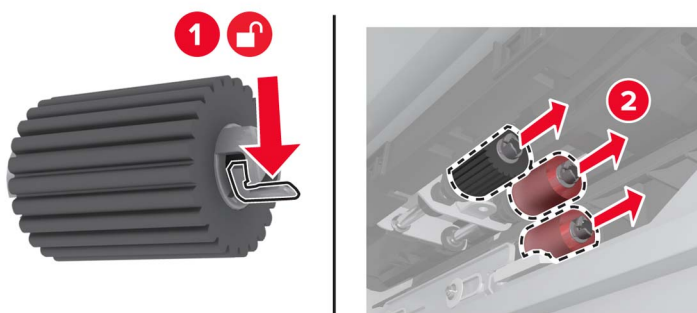
- Dvířka D jsou přístupná pouze v případě, že je nainstalován volitelný zásobník na 2500 nebo 2 x 500 listů.
- Je-li instalován zásobník na 3000 listů, posuňte zásobník doprava, aby se otevřela dvířka.



5 Najděte válečky.



6 Vyměňte válečky.



7 Vložte nové válečky tak, dokud nezaklapnou na místo.



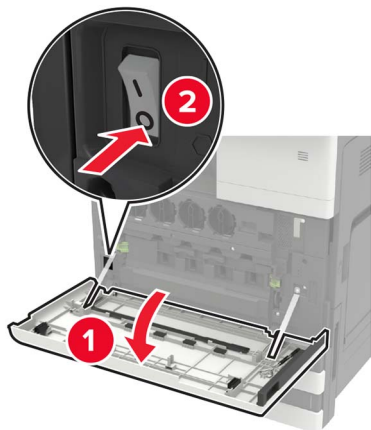
Poznámka: Ověřte, zda válečky vkládáte na správné místo.

8 Zavřete dvířka D a C.

9 Vložte zásobníky a zapněte tiskárnu.

Výměna přenosového pásu

1 Vypněte tiskárnu.

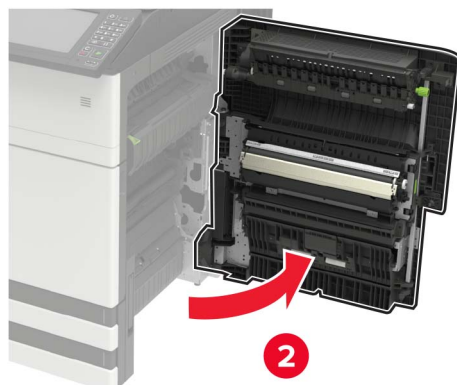
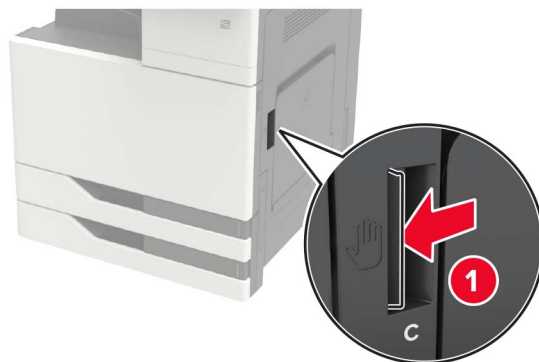


2 Otevřete dvířka C.

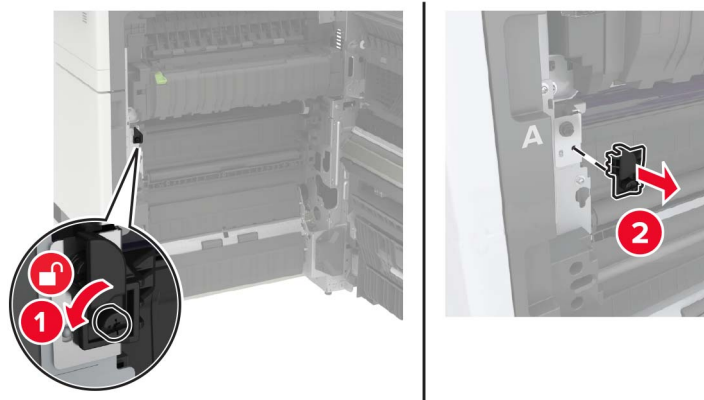
Poznámky:

- Zajistěte, aby dvířka nevrátila do žádného kabelu připojeného k tiskárně.
- Je-li instalován zásobník na 3000 listů, posuňte zásobník doprava, aby se otevřela dvířka.

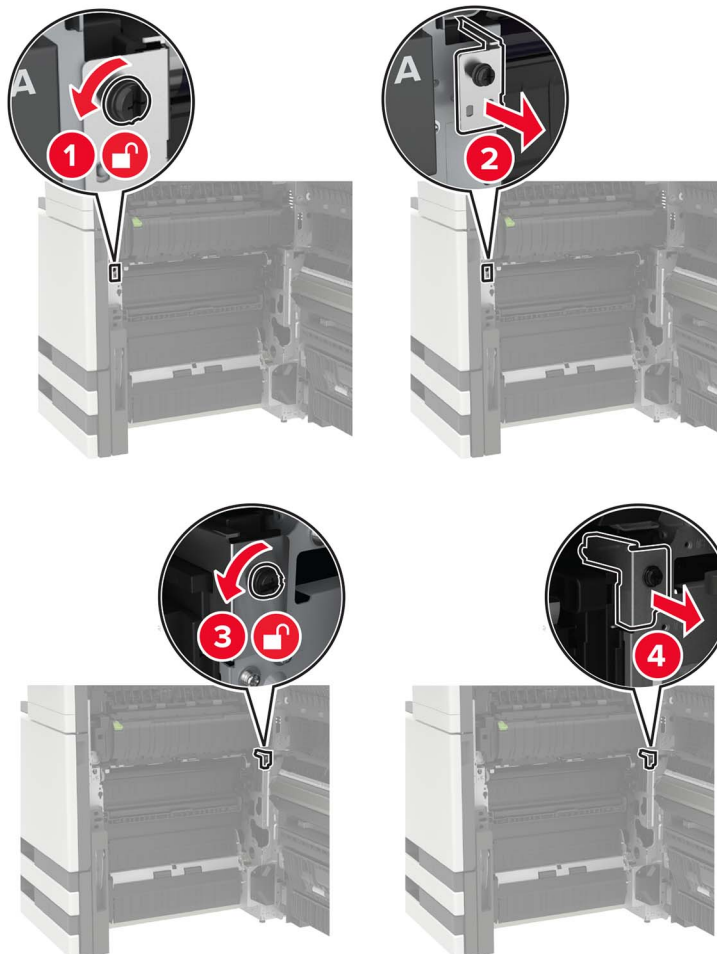
⚠ VÝSTRAHA – HORKÝ POVRCH: Vnitřek tiskárny může být horký. Abyste omezili riziko zranění způsobeného horkou součástí, nedotýkejte se povrchu, dokud nevychladne.

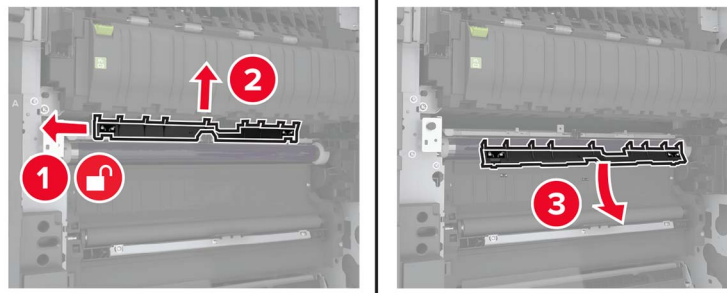
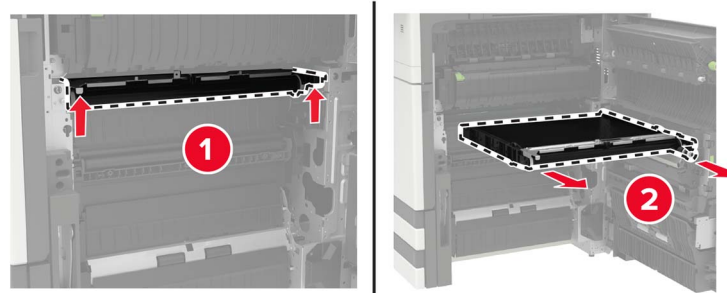


3 Šroubovákem uloženým ve dvířkách A vyjměte zářezku dvírek.

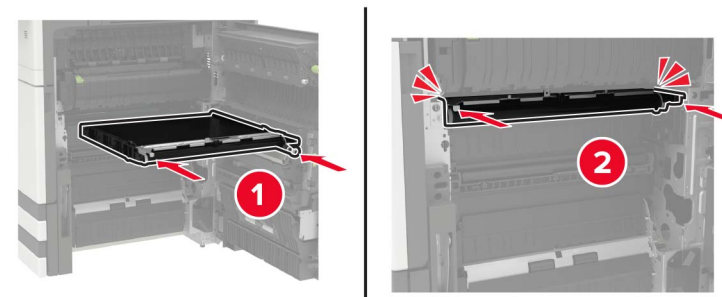


4 Povolte šrouby zajišťující přenosový pás.

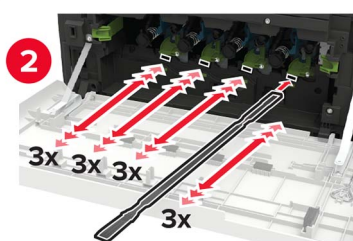
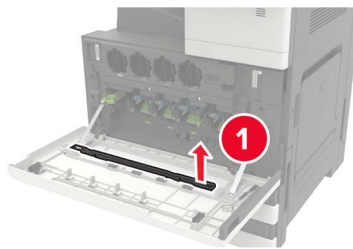


5 Vyměňte vodící lištu.**6** Vyměňte přenosový pás.**7** Vybalte nový přenosový pás.

Varování – nebezpečí poškození: Nedotýkejte se přenosového pásu. Učiníte-li tak, můžete negativně ovlivnit kvalitu budoucích tiskových úloh.

8 Vložte nový přenosový pás tak, aby *zaklapnul* na místo.

9 Stěračem tiskové hlavy vyčistěte optickou čočku tiskové hlavy.



10 Vložte vodicí lištu.

11 Zajistěte přenosový pás.

12 Nasad'te zpět zarážku dvířek.

13 Zavřete dvířka a zapněte tiskárnu.

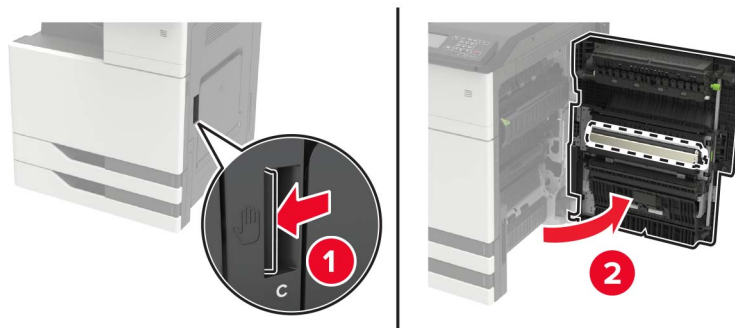
Výměna přenosového válce

1 Otevřete dvířka C.

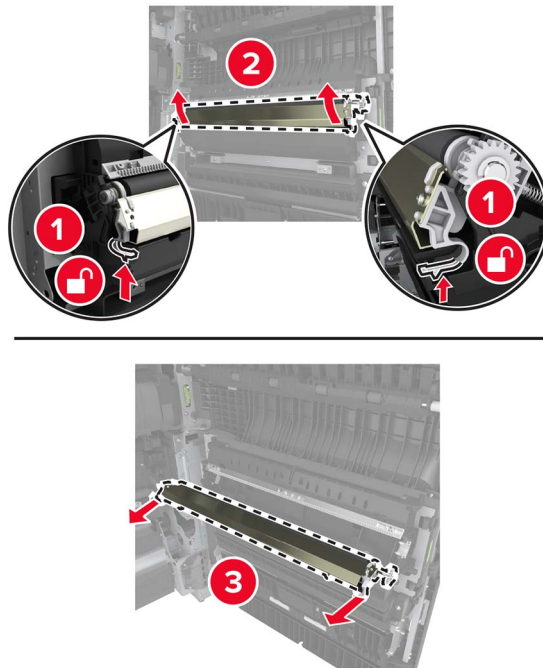
Poznámky:

- Zajistěte, aby dvířka nevrázila do žádného kabelu připojeného k tiskárně.
- Je-li instalován zásobník na 3000 listů, posuňte zásobník doprava, aby se otevřela dvířka.

⚠ VÝSTRAHA – HORKÝ POVRCH: Vnitřek tiskárny může být horký. Abyste omezili riziko zranění způsobeného horkou součástí, nedotýkejte se povrchu, dokud nevychladne.

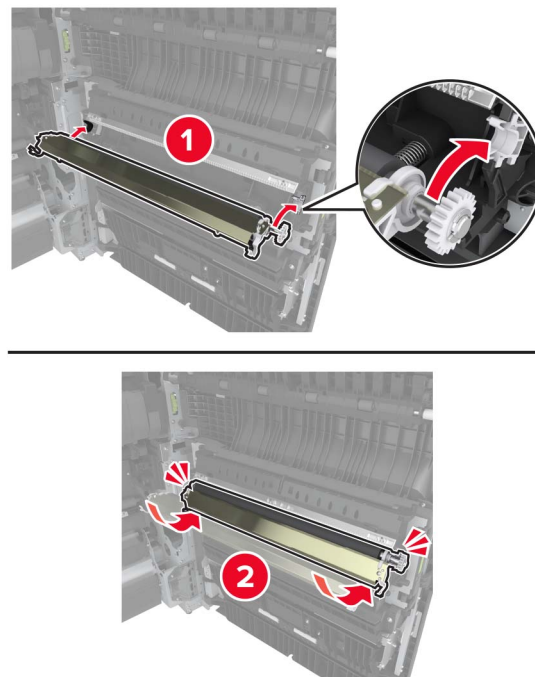


2 Vyměňte přenosový válec.



3 Vybalte nový přenosový válec.

4 Vložte nový přenosový válec tak, dokud *nezaklapne* na místo.

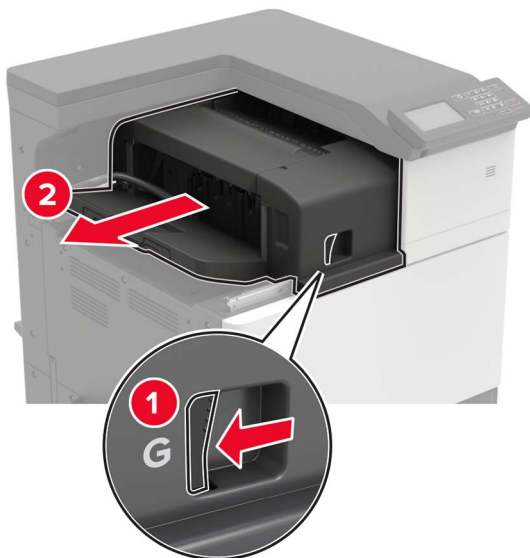


5 Zavřete dvířka.

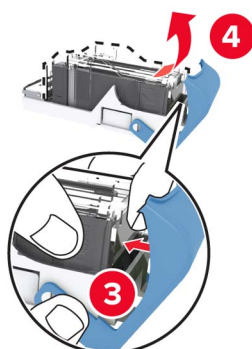
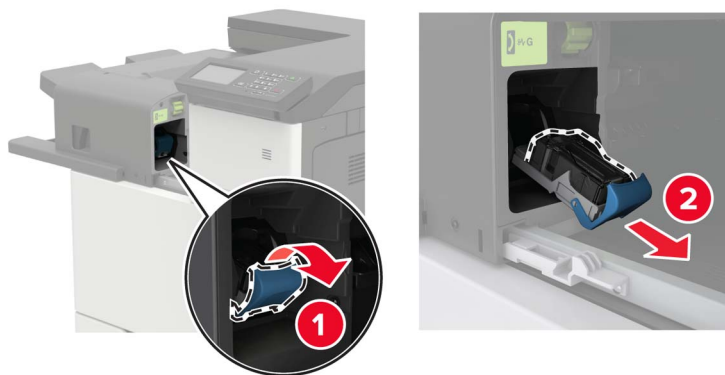
Výměna zásobníku svorek

Výměna zásobníku se svorkami v sešívací schránce

1 Posuňte sešívací schránku.

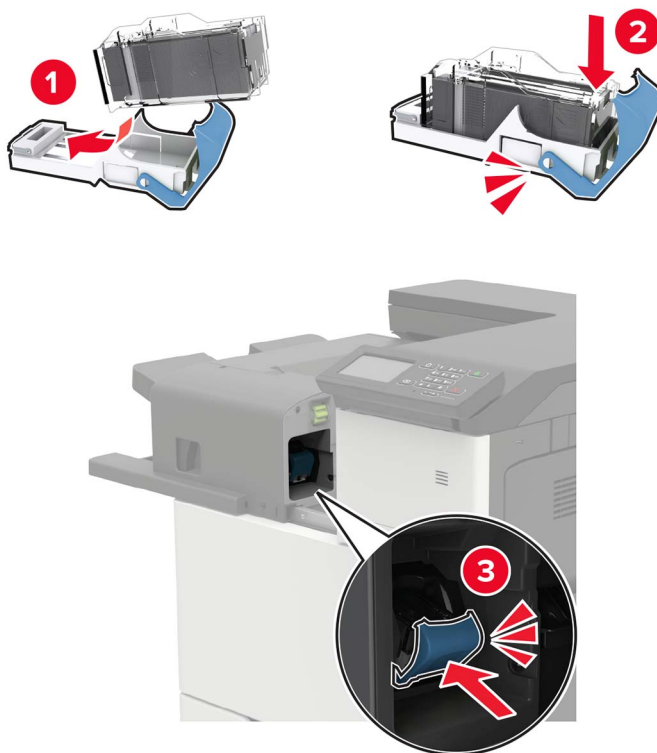


2 Vyjměte prázdný zásobník svorek.



3 Rozbalte nový zásobník svorek.

4 Vložte nový zásobník svorek tak, dokud *nezaklapne* na místo.



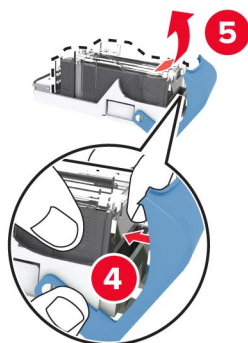
5 Zasuňte sešivací schránku zpět na místo.

výměna zásobníku se svorkami v sešivací, děrovací schránce

1 Otevřete dvířka H.

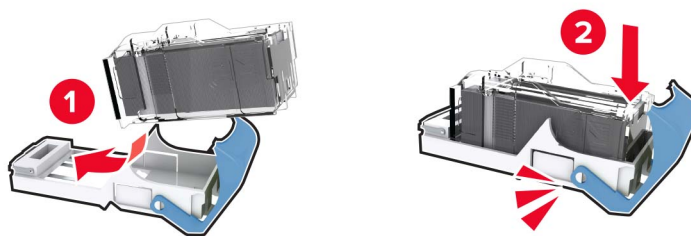


2 Vyměňte zásobník svorek.



3 Rozbalte nový zásobník svorek.

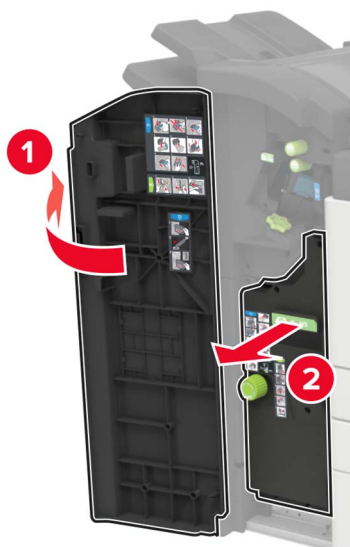
4 Vložte nový zásobník svorek tak, dokud *nezaklapne* na místo.



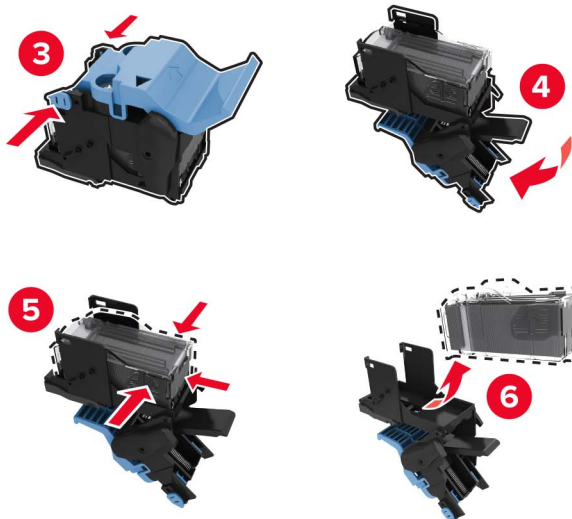
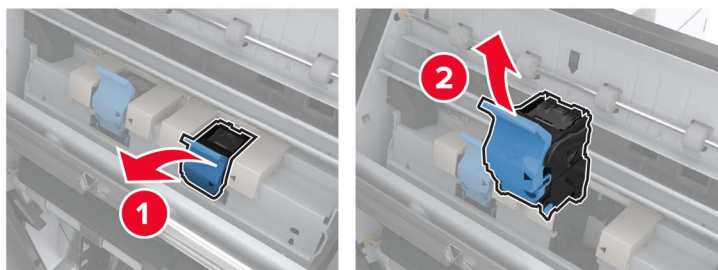
5 Zavřete dvířka.

výměna zásobníku se svorkami v brožovací schránce

1 Otevřete dvířka H a vytáhněte brožovací jednotku.

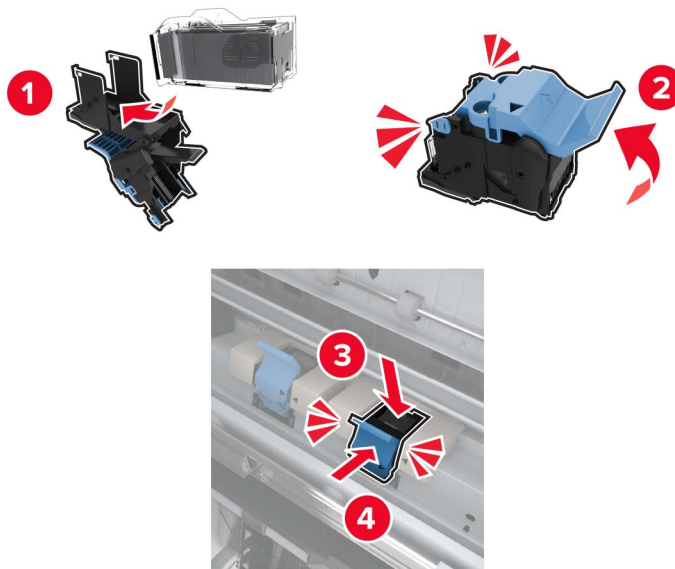


2 Vyměňte zásobník svorek.



3 Rozbalte nový zásobník svorek.

4 Vložte nový zásobník svorek tak, dokud *nezaklapne* na místo.



5 Zatlačte brožovací jednotku zpět na místo a zavřete dvířka.

Přemísťování tiskárny

Přemístění tiskárny

Přemístění tiskárny

- ⚠ VÝSTRAHA – RIZIKO ZRANĚNÍ:** Přesahuje-li hmotnost tiskárny 20 kg (44 liber), může být k jejímu bezpečnému zdvižení třeba nejméně dvou osob.
- ⚠ VÝSTRAHA – RIZIKO ZRANĚNÍ:** Abyste zabránili nebezpečí požáru nebo úrazu elektrickým proudem, používejte pouze napájecí kabel dodaný s výrobkem nebo odpovídající náhradní napájecí kabel schválený výrobcem.
- ⚠ VÝSTRAHA – RIZIKO ZRANĚNÍ:** Při přemísťování tiskárny dodržte tyto pokyny, aby nedošlo ke zranění osob nebo poškození tiskárny:
 - Přesvědčte se, že jsou zavřeny všechny zásobníky a dvířka.
 - Vypněte tiskárnu a vytáhněte napájecí kabel z elektrické zásuvky.
 - Od tiskárny odpojte veškeré šňůry a kabely.
 - Pokud jsou k tiskárně připojeny samostatné stojanové přídatné zásobníky nebo možnosti výstupu, před přesouváním tiskárny je odpojte.
 - Má-li tiskárna kolečkový podstavec, opatrně s ní přejedte na nové místo. Dbejte zvláštní opatrnosti při překonávání prahů a předělů v podlaze.
 - Není-li tiskárna vybavena kolečkovým podstavcem, ale je nakonfigurována s volitelnými zásobníky nebo možnosti výstupu, odstraňte možnosti výstupu a zvedněte tiskárnu ze zásobníků. Nezvedejte tiskárnu a volitelné doplňky současně.

- Tiskárnu zvedejte vždy pomocí úchytů.
- Pokud bude k přesouvání tiskárny použit vozík, musí disponovat dostatečně velkým povrchem, na který se vejde celá spodní část tiskárny.
- Pokud bude k přesouvání hardwarových doplňků použit vozík, musí disponovat dostatečně velkým povrchem, na který se doplňky vejdou.
- Držte tiskárnu ve vzpřímené pozici.
- Zabraňte prudkým otřesům a nárazům.
- Při pokládání tiskárny dejte pozor, abyste pod ní neměli prsty.
- Zkontrolujte, zda je kolem tiskárny dostatek místa.

Poznámka: Poškození tiskárny způsobené nesprávným postupem při přesouvání není kryto zárukou.

Přeprava tiskárny

Pokyny k přepravě najdete na <http://support.lexmark.com> nebo kontaktujte oddělení zákaznické podpory.

Úspora energie a papíru

Konfigurace nastavení energetického úsporného režimu

Režim spánku

- 1 Na domovské stránce stiskněte možnost **Nastavení > Zařízení > Správa napájení > Časové limity > Režim spánku**.
- 2 Nastavte dobu, po kterou má tiskárna setrvat v nečinnosti, než přejde do Režimu spánku.

režim hibernace

- 1 Na domovské stránce stiskněte možnost **Nastavení > Zařízení > Správa napájení > Časové limity > Časování hibernace**.
- 2 Nastavte dobu, po kterou má tiskárna setrvat v nečinnosti, než přejde do režimu hibernace.

Poznámky:

- Aby Doba hibernace fungovala, nastavte možnost Doba hibernace pro připojení na volbu Hibernace.
- V režimu Hibernace je server Embedded Web Server vypnutý.

Úprava jasu displeje tiskárny

- 1 Na domovské obrazovce stiskněte možnost **Nastavení > Zařízení > Předvolby > Jas obrazovky**.
- 2 Upravte nastavení.

Úspora spotřebního materiálu

- Tiskněte na obě strany papíru.

Poznámka: Oboustranný tisk je výchozím nastavením ovladače tiskárny.

- Tiskněte více stránek na jeden list papíru.
- Funkce náhledu slouží k zobrazení vzhledu dokumentu před jeho vytisknutím.
- Vytiskněte jednu kopii dokumentu a zkontrolujte její obsah a formátování.

Recyklace

Recyklace produktů společnosti Lexmark

Vrácení produktů společnosti Lexmark kvůli recyklaci:

1 Přejděte na stránku www.lexmark.com/recycle.

2 Vyberte produkt, který chcete recyklovat.

Poznámka: Spotřební materiál a hardware, který není uveden ve sběrném a recyklačním programu společnosti Lexmark, lze recyklovat prostřednictvím místního recyklačního střediska.

Recyklace obalů společnosti Lexmark

Společnost Lexmark se nepřetržitě snaží minimalizovat obaly. Menší obaly pomáhají, aby byly tiskárny Lexmark transportovány co nejefektivnějším a nejekologičtějším způsobem, a aby bylo nutné likvidovat menší objem obalů. Toto zefektivnění má za následek snížení emisí skleníkových plynů, úspory energie a šetření přírodních zdrojů. Společnost Lexmark také nabízí v některých zemích nebo oblastech recyklaci komponent obalů. Další informace najdete na www.lexmark.com/recycle. Potom zvolte zemi nebo oblast. Informace o dostupných programech pro recyklaci obalů jsou zahrnuty v informacích o recyklaci produktů.

Kartóny Lexmark jsou 100% recyklovatelné, jestliže jsou k dispozici recyklační střediska. Takováto zařízení ovšem nemusí ve vaší oblasti existovat.

Pěna použitá v obalech Lexmark je recyklovatelná, jestliže jsou k dispozici recyklační střediska na recyklaci pěny. Takováto zařízení ovšem nemusí ve vaší oblasti existovat.

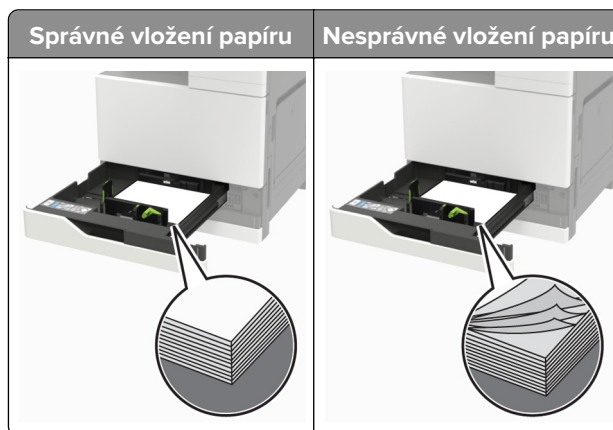
Když vrátíte kazetu společnosti Lexmark, můžete znovu využít krabici, ve které jste kazetu koupili. Společnost Lexmark krabici recykluje.

Odstraňování uvíznutí

Prevence uvíznutí

Vložte správně papír.

- Ujistěte se, že papír leží v zásobníku rovně.



- Při probíhajícím tisku neplňte ani nevyjímejte zásobník.
- Nezakládejte příliš mnoho papíru. Ujistěte se, že výška stohu papíru nepřesahuje indikátor značky maximálního množství papíru.
- Nezasouvejte papír do zásobníku. Vložte papír podle obrázku.

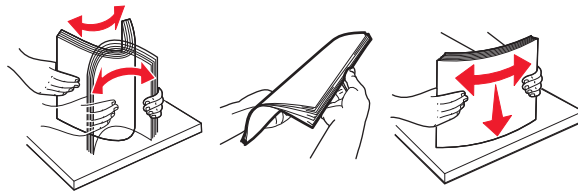


- Ujistěte se, že jsou správně umístěná vodítka papíru a že příliš netlačíte na papír či obálky.
- Po založení papíru zásobník přiměřenou silou zatlačte do tiskárny.

Používejte doporučený papír.

- Používejte pouze doporučený papír a speciální média.
- Nevkládejte pomačkaný, zohýbaný, vlhký, ohnutý nebo zprohýbaný papír.

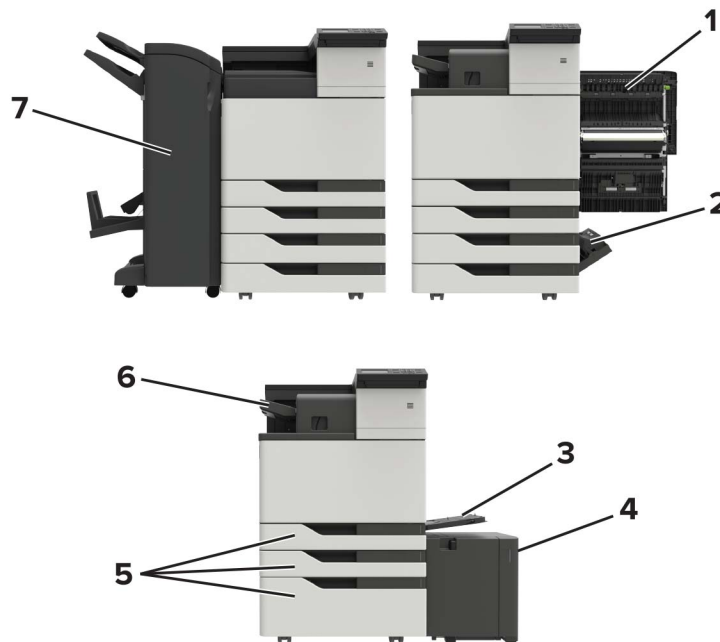
- Papír před vložením ohněte, promněte a vyrovnejte hrany.



- Nepoužívejte papír, který je nastříhaný nebo nařezaný ručně.
- Nepoužívejte více formátů, gramáží a typů papíru v jednom zásobníku.
- Ujistěte se, že je v počítači nebo na ovládacím panelu tiskárny správně zadán formát a typ papíru.
- Papír skladujte v souladu s doporučeními výrobce.

Rozpoznání míst uvíznutí

Poznámka: Pokud je možnost Napravit uvíznutí nastavena na hodnotu Zapnuto nebo Automaticky, vytiskne tiskárna uvíznuté stránky znovu.



	Místa uvíznutí
1	Dvířka C
2	Dvířka D
3	Univerzální podavač
4	Zásobník na 3000 listů
5	Zásobník na 2 x 500 nebo 2500 listů
6	Sešívací finišer

	Místa uvíznutí
7	Finišer <ul style="list-style-type: none"> • Brožovací finišer • Sešívací, děrovací finišer

Uvíznutí papíru v univerzálním podavači

- 1 Vyjměte papír z univerzálního podavače.
- 2 Vyjměte uvíznutý papír.

Poznámka: Ujistěte se, že jsou vyjmuty všechny útržky papíru.



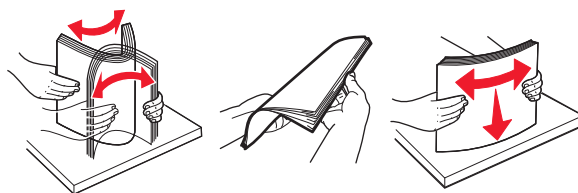
- 3 Otevřete dvířka C a odstraňte všechny útržky papíru.

⚠ VÝSTRAHA – HORKÝ POVRCH: Vnitřek tiskárny může být horký. Abyste omezili riziko zranění způsobeného horkou součástí, nedotýkejte se povrchu, dokud nevychladne.

Poznámky:

- Zajistěte, aby dvířka nevrátila do žádného kabelu připojeného k tiskárně.
- Je-li instalován zásobník na 3000 listů, posuňte zásobník doprava, aby se otevřela dvířka.


- 4 Zavřete dvířka.
- 5 Papír před vložením ohněte, promněte a vyrovnáte hrany.

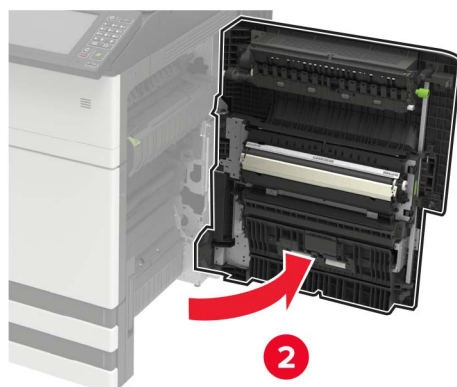
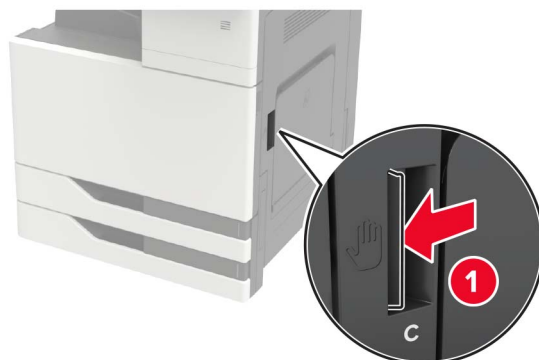


- 6 Znovu vložte papír.

Uvíznutí papíru ve dvířkách C

- 1 Otevřete dvířka C.

 **VÝSTRAHA – HORKÝ POVRCH:** Vnitřek tiskárny může být horký. Abyste omezili riziko zranění způsobeného horkou součástí, nedotýkejte se povrchu, dokud nevychladne.



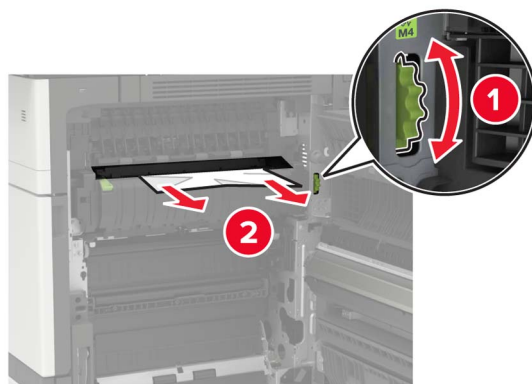
Poznámky:

- Zajistěte, aby dvířka nevrázila do žádného kabelu připojeného k tiskárně.
- Je-li instalován zásobník na 3000 listů, posuňte zásobník doprava, aby se otevřela dvířka.

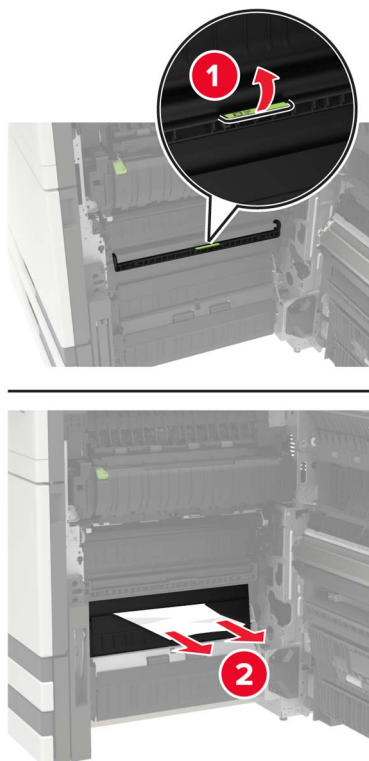
2 Vyměňte zaseknutý papír ze všech následujících míst.

Poznámka: Ujistěte se, že jsou vyjmuty všechny útržky papíru.

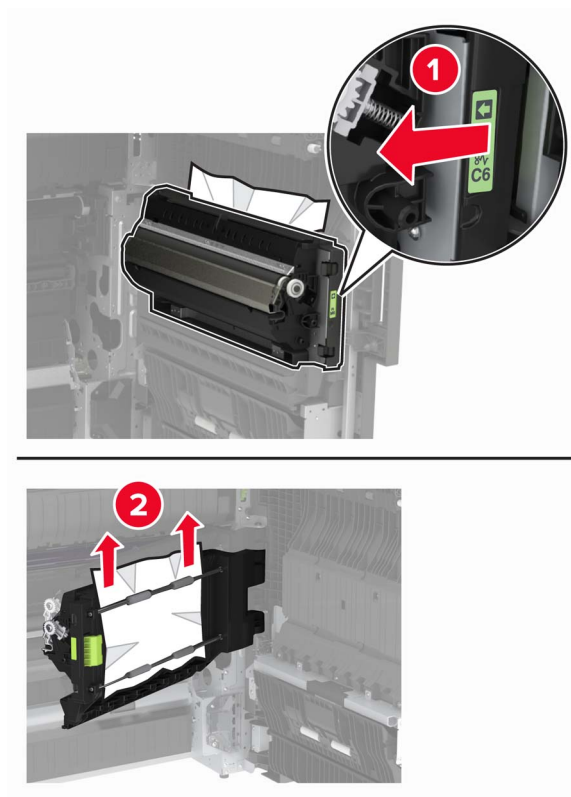
- Oblast zapékače



- Pod oblastí zapékače



- Oblast oboustranného tisku

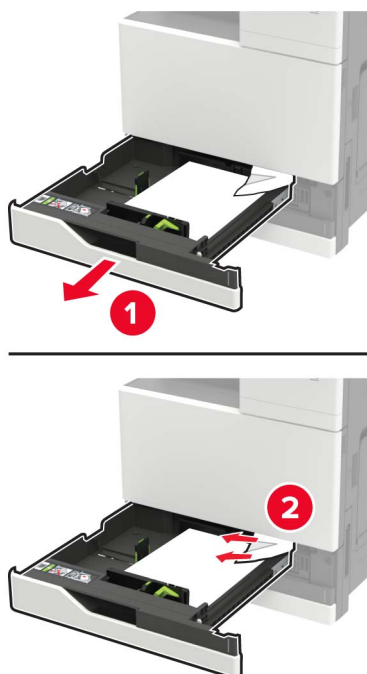


- Nad oblastí oboustranného tisku



3 Otevřete standardní zásobníky a vyjměte zaseknutý papír.

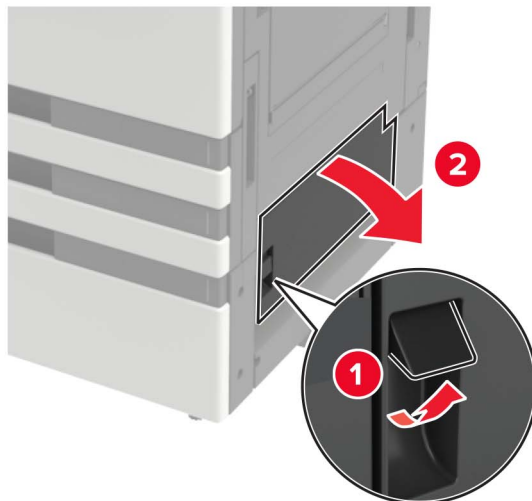
Poznámka: Ujistěte se, že jsou vyjmuty všechny útržky papíru.



4 Zavřete zásobníky a potom zavřete dvířka.

Uvíznutí papíru ve dvířkách D

1 Otevřete dvířka D a vyjměte zaseknutý papír.

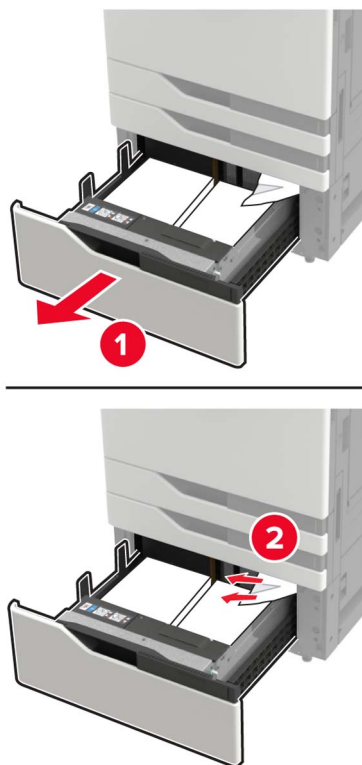


Poznámky:

- Je-li instalován zásobník na 3000 listů, posuňte zásobník doprava, aby se otevřela dvířka.
- Otevřete dvířka C a přesvědčte se, že jste vyjmuli všechny útržky papíru, a pak dvířka zavřete.

2 Otevřete volitelný zásobník a vyjměte zaseknutý papír.

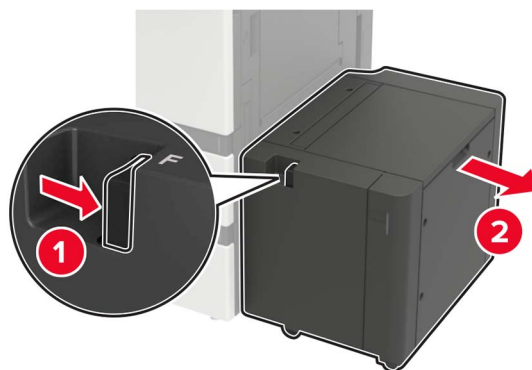
Poznámka: Ujistěte se, že jsou vyjmuty všechny útržky papíru.



3 Zavřete zásobník a potom zavřete dvířka.

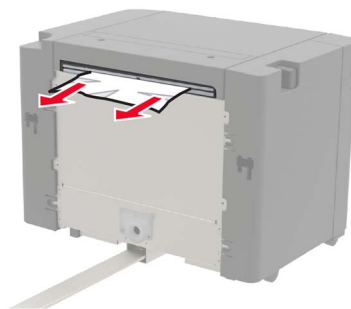
Uvíznutý papír v zásobníku na 3000 listů

1 Posuňte zásobník na 3000 listů.



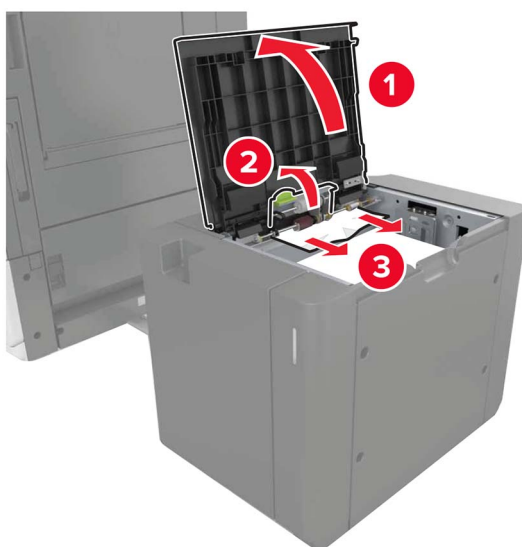
2 Vyjměte uvíznutý papír.

Poznámka: Ujistěte se, že jsou vyjmuty všechny útržky papíru.



3 Otevřete dvířka F a poté vyjměte zaseknutý papír.

Poznámka: Ujistěte se, že jsou vyjmuty všechny útržky papíru.

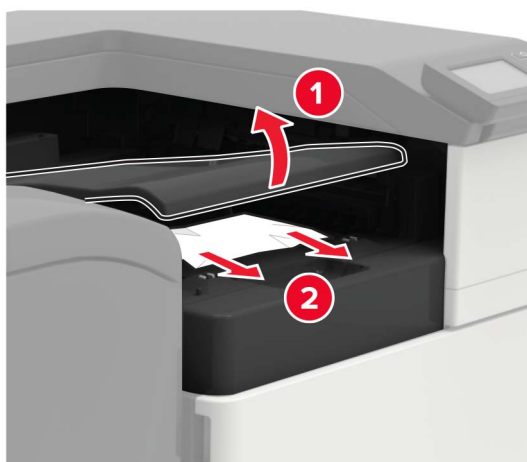


4 Zavřete dvířka a posuňte zásobník zpět na místo.

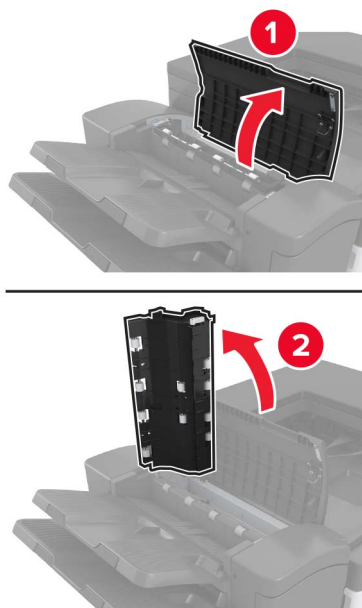
Uvíznutí papíru v brožovací schránce

1 Otevřete dvířka G a vyjměte zaseknutý papír.

Poznámka: Ujistěte se, že jsou vyjmuty všechny útržky papíru.



2 Otevřete dvířka J.



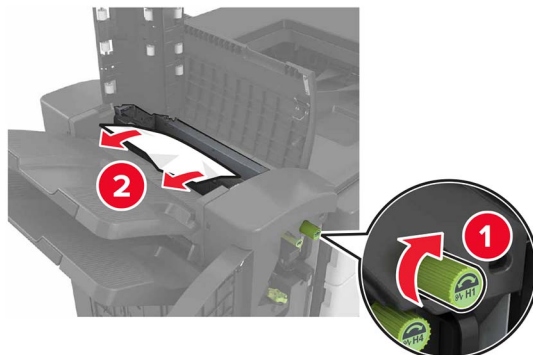
3 Otevřete dvířka H.



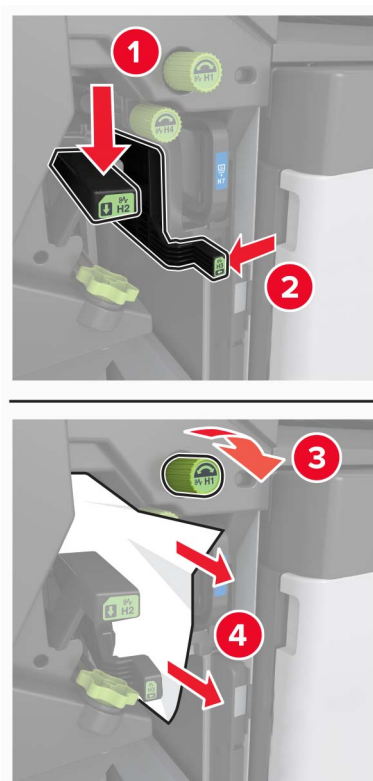
4 Vyměňte zaseknutý papír ze všech následujících míst.

Poznámka: Ujistěte se, že jsou vyjmuty všechny útržky papíru.

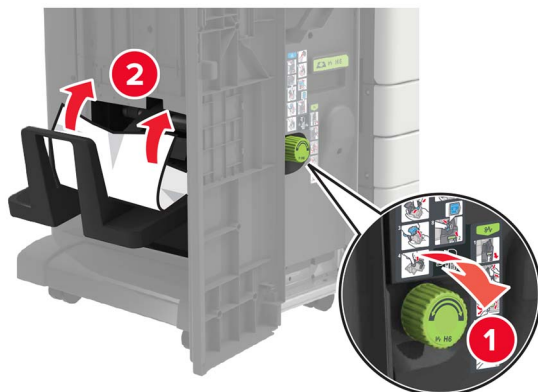
- Dvířka J



- Oblasti H1 a H2



- Oblast H6



5 Vytáhněte brožovací jednotku.



6 Vyměňte zaseknutý papír ze všech následujících míst.

Poznámka: Ujistěte se, že jsou vyjmuty všechny útržky papíru.

- Oblast H8



- Oblast H9



- Oblast H10



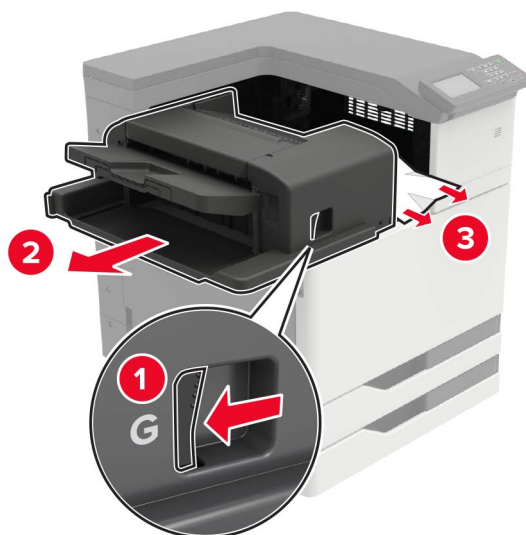
7 Zatlačte brožovací jednotku zpět na místo.

8 Zavřete dvířka H a J.

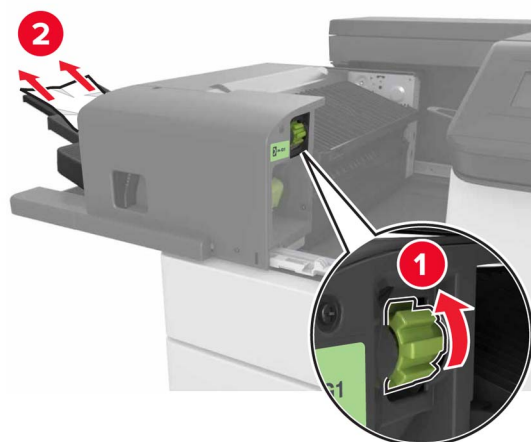
Uvíznutí papíru v sešívací schránce

- 1 Vyjměte papír z odkladače sešívací schránky.
- 2 Posuňte sešívací schránku a vyjměte zaseknutý papír.

Poznámka: Ujistěte se, že jsou vyjmuty všechny útržky papíru.



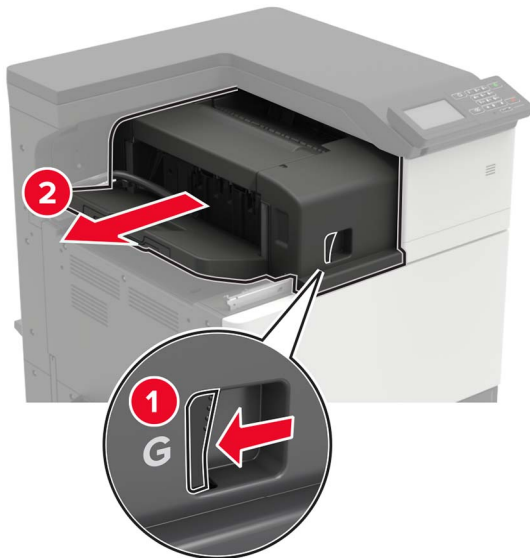
V případě potřeby otočte kolečkem G1 dolů a podejte zaseknutý papír do odkladače dokončovací schránky. Poté zaseknutý papír vyjměte.



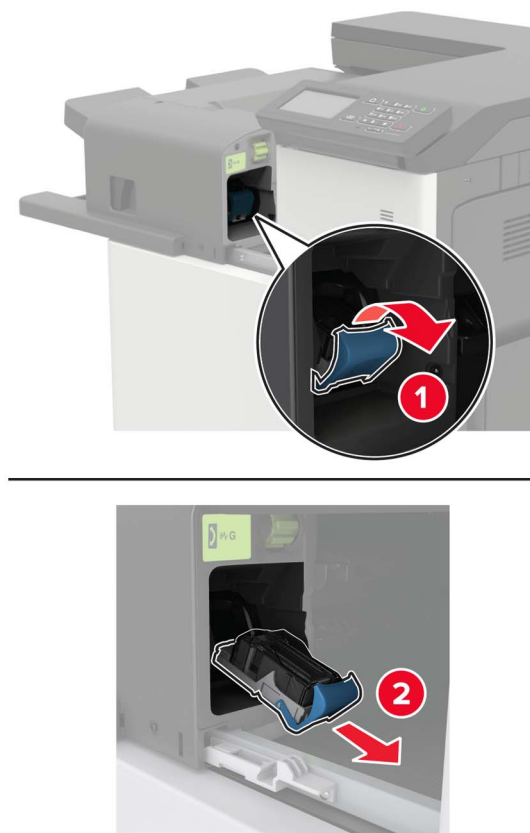
3 Zasuňte sešívací schránku zpět na místo.

Uvíznutí papíru v sešívací schránce

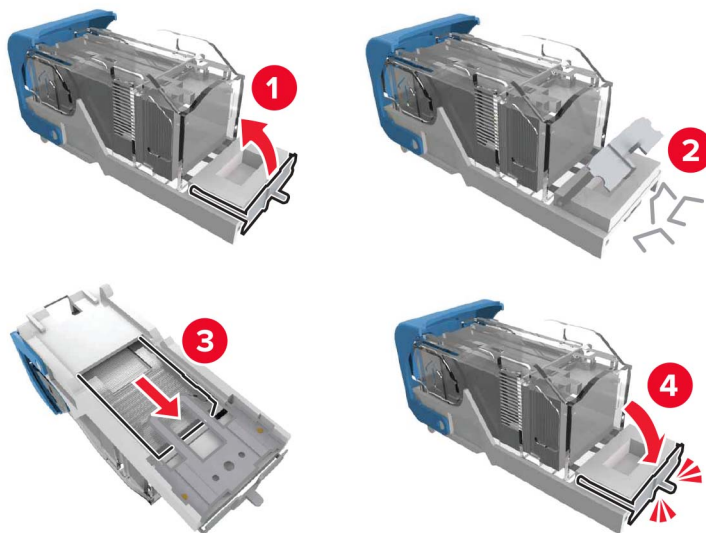
1 Posuňte sešívací schránku.



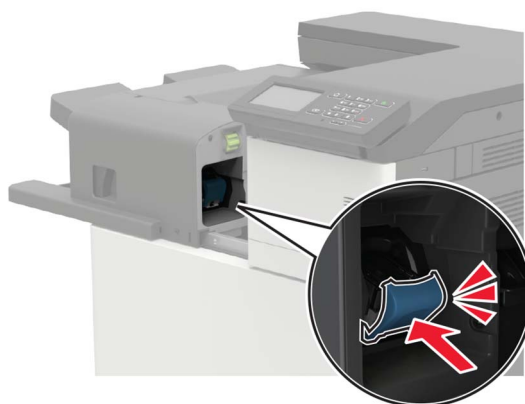
2 Vyměňte držák zásobníku se svorkami.



3 Odstraňte volné svorky.



4 Vložte držák zásobníku se svorkami, dokud *nezaklapne* na místo.



5 Zasuňte sešívací schránku zpět na místo.

Zásobník svorek v sešívací, děrovací schránce

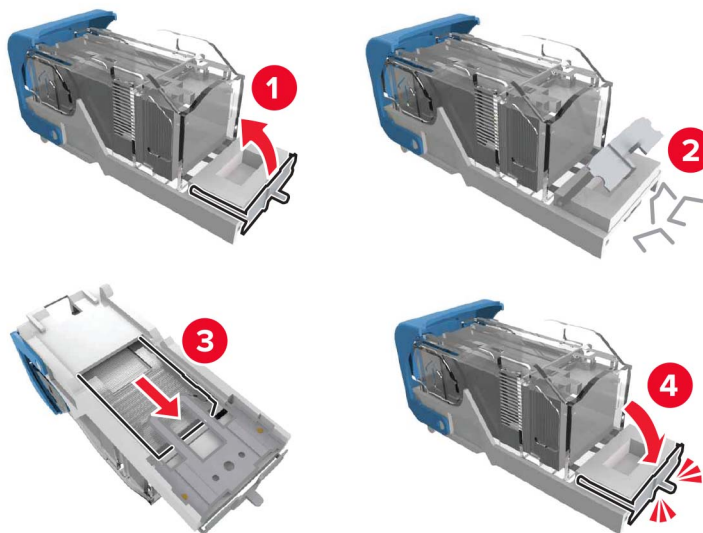
1 Otevřete dvířka H.



2 Vyměňte držák zásobníku se svorkami.



3 Odstraňte volné svorky.



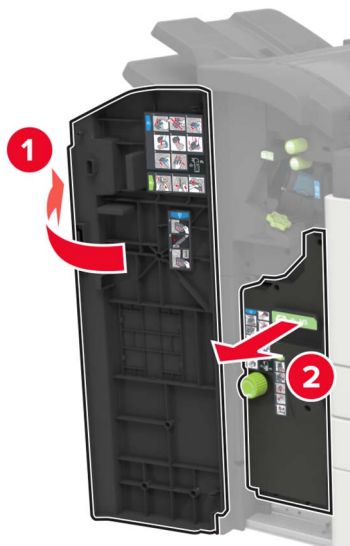
4 Vložte držák zásobníku se svorkami, dokud *nezaklapne* na místo.



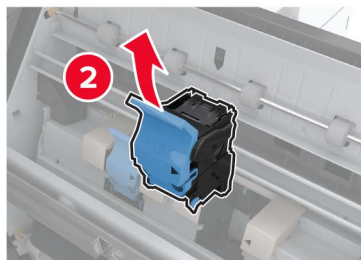
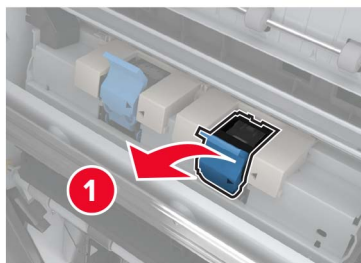
5 Zavřete dvířka.

Uvíznutí papíru v brožovací schránce

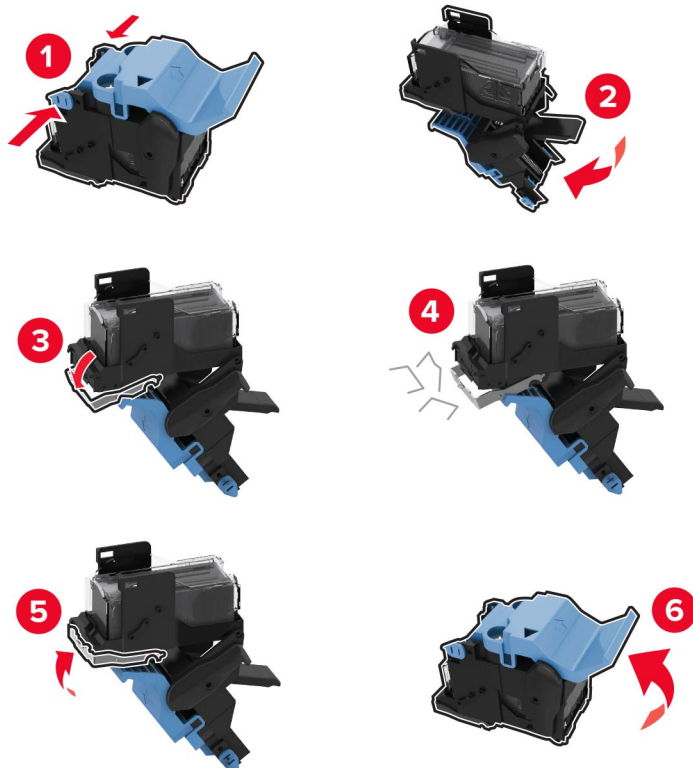
1 Otevřete dvířka H a vytáhněte brožovací jednotku.



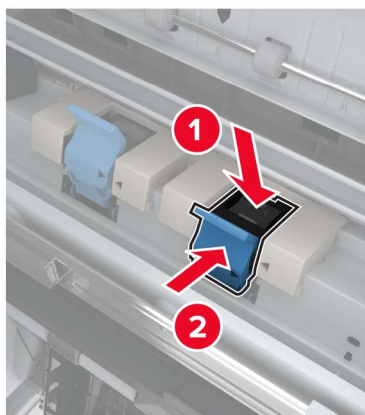
2 Vyměňte držák zásobníku se svorkami.



3 Odstraňte volné svorky.



4 Vložte držák zásobníku se svorkami, dokud *nezaklapne* na místo.



5 Zatlačte brožovací jednotku zpět na místo a zavřete dvířka.

Řešení problémů

Problémy se síťovým připojením

Embedded Web Server nelze spustit

Činnost	Ano	Ne
<p>Krok 1 Zkontrolujte, zda je tiskárna zapnuta.</p> <p>Je tiskárna zapnutá?</p>	Přejděte ke kroku 2.	Zapněte tiskárnu.
<p>Krok 2 Ujistěte se, že je adresa IP tiskárny správná.</p> <p>Poznámky:</p> <ul style="list-style-type: none"> • Zobrazte adresu IP na domovské obrazovce. • Adresa IP se zobrazí jako čtyři sady čísel oddělených tečkou, například 123.123.123.123. <p>zjištění IP adresy tiskárny</p>	Přejděte ke kroku 3.	Zadejte do pole adresy správnou adresu IP tiskárny.
<p>Krok 3 Zkontrolujte, zda používáte podporovaný prohlížeč:</p> <ul style="list-style-type: none"> • Internet Explorer verze 11 nebo novější • Microsoft Edge • Safari verze 10 nebo novější • Google Chrome™ verze 60 nebo novější • Mozilla Firefox verze 24 nebo novější <p>Je váš prohlížeč podporován?</p>	Přejděte ke kroku 4.	Nainstalujte podporovaný prohlížeč.
<p>Krok 4 Zkontrolujte, zda funguje připojení k síti.</p> <p>Funguje připojení k síti?</p>	Přejděte ke kroku 5.	Obráťte se na správce.
<p>Krok 5 Ujistěte se, že jsou kabely řádně připojené k tiskárně a tiskovému serveru. Další informace naleznete v dokumentaci dodané s tiskárnou.</p> <p>Jsou kabely pevně připojeny?</p>	Přejděte ke kroku 6.	Zkontrolujte připojení kabelů.
<p>Krok 6 Zkontrolujte, zda jsou webové servery proxy zakázány.</p> <p>Jsou webové servery proxy zakázány?</p>	Přejděte ke kroku 7.	Obráťte se na správce.

Činnost	Ano	Ne
Krok 7 Přístup k Embedded Web Server Otevřel se server Embedded Web Server?	Problém je vyřešen.	Obratě se na zákaznická podpora .

Jednotku paměti flash nelze přečíst

Činnost	Ano	Ne
Krok 1 Zkontrolujte, zda není tiskárna zaneprázdněna jinou úlohou tisku, kopírování, skenování nebo faxování. Je tiskárna připravena?	Přejděte ke kroku 2.	Vyčkejte, než tiskárna dokončí zpracovávání ostatních úloh.
Krok 2 Ujistěte se, že je jednotka paměti flash podporována. Další informace najdete v části „ Podporované jednotky flash a typy souborů “ na straně 45 . Je jednotka paměti flash podporována?	Přejděte ke kroku 3.	Vložte podporovanou jednotku paměti flash.
Krok 3 Vyjměte a poté vložte jednotku paměti flash. Rozpozná tiskárna jednotku paměti flash?	Problém je vyřešen.	Obratě se na zákaznickou podporu .

Povolení portu USB

Na domovské obrazovce stiskněte možnost **Nastavení > Sítě/Porty > USB > Povolit port USB**.

Kontrola připojení tiskárny


- 1 Na domovské obrazovce stiskněte možnost **Nastavení > Zprávy > Síť > Stránka nastavení sítě**.
- 2 Zkontrolujte první část stránky s nastavením sítě a ověřte, že stav je Připojeno.
Pokud je stav Nepřipojeno, je možné, že síť LAN není aktivní nebo je odpojený či vadný síťový kabel. Požádejte o pomoc správce.

Chyba 900.xy

Vypněte tiskárnu, vyčkejte přibližně 10 sekund a pak ji znovu zapněte.

Problémy s hardwarovými doplňky

Nelze rozpoznat interní volitelný doplněk

Činnost	Ano	Ne
<p>Krok 1 Vypněte tiskárnu, vyčkejte přibližně 10 sekund a pak ji znovu zapněte.</p> <p>Funguje interní volitelný doplněk správně?</p>	Problém je vyřešen.	Přejděte ke kroku 2.
<p>Krok 2 Vytiskněte stránku s nastavením a zkontrolujte, jestli je interní doplněk uveden v seznamu Instalované funkce.</p> <p>Je interní volitelný doplněk uveden na stránce nastavení nabídek?</p>	Přejděte ke kroku 4.	Přejděte ke kroku 3.
<p>Krok 3 Ověřte, zda je interní volitelný doplněk správně nainstalován na desce řadiče.</p> <p>a Vypněte tiskárnu a vytáhněte napájecí kabel z elektrické zásuvky. b Zkontrolujte, zda je interní doplněk nainstalován do správného konektoru na řídicí desce. c Zapojte napájecí kabel do zásuvky a poté tiskárnu zapněte.</p> <p> VÝSTRAHA – RIZIKO ZRANĚNÍ: Chcete-li zabránit nebezpečí požáru nebo úrazu elektrickým proudem, připojte napájecí kabel do řádně uzemněné elektrické zásuvky s odpovídajícími parametry, která se nachází v blízkosti výrobku a je snadno přístupná.</p> <p>Funguje interní volitelný doplněk správně?</p>	Problém je vyřešen.	Přejděte ke kroku 4.
<p>Krok 4 a Ujistěte se, že je interní volitelný doplněk k dispozici v ovladači tiskárny.</p> <p>Poznámka: V případě potřeby přidejte interní volitelný doplněk do ovladače tiskárny ručně, aby byl k dispozici pro tiskové úlohy. Další informace najdete v části „Přidání dostupných volitelných doplňků do ovladače tiskárny“ na straně 227.</p> <p>b Znovu odešlete tiskovou úlohu.</p> <p>Funguje interní volitelný doplněk správně?</p>	Problém je vyřešen.	Obráťte se na zákaznická podpora .

Zjištěna vadná paměť flash

Vyzkoušejte jeden či více následujících kroků:

- Vadnou paměť flash vyměňte.
- Stisknutím tlačítka **Pokračovat** na ovládacím panelu tiskárny ignorujte zprávu a pokračujte v tisku.
- Zrušte aktuální tiskovou úlohu.

Nedostatek volného místa v paměti flash pro zdroje

Vyzkoušejte jeden či více následujících kroků:

- Stisknutím tlačítka **Pokračovat** na ovládacím panelu tiskárny odstraňte zprávu a pokračujte v tisku.
- Odstraňte písma, makra a další data uložená v paměti flash.
- Nainstalujte paměť flash s větší kapacitou.

Poznámka: Stažená písma a makra, která nebyla dříve uložena do paměti flash, budou odstraněna.

Zjištěna neformátovaná paměť flash

Vyzkoušejte jeden či více následujících kroků:

- Stisknutím tlačítka **Pokračovat** na ovládacím panelu ukončete defragmentaci a pokračujte v tisku.
- Naformátujte paměť flash.

Poznámka: Pokud chybová zpráva přetrvává, paměť flash je zřejmě vadná a je potřeba ji vyměnit.

Problémy se spotřebním materiálem

Spotřební materiál od jiného výrobce než Lexmark

Tiskárna zjistila, že je v tiskárně nainstalován spotřební materiál nebo díl od jiného výrobce.

Tiskárna Lexmark je navržena tak, aby fungovala nejlépe s pravým spotřebním materiálem a díly Lexmark. Použití spotřebních materiálů či dílů jiných výrobců můžete ovlivnit výkon, spolehlivost či životnost tiskárny a jejich zobrazovacích součástí.

Všechny ukazatele životnosti jsou navrženy pro používání spotřebního materiálu a dílů Lexmark a mohou přivodit nepředvídatelné důsledky, pokud se použije spotřební materiál či díly jiného výrobce. Používání zobrazovacích součástí po uplynutí zamýšlené životnosti může tiskárnu Lexmark nebo související součásti poškodit.

Varování – nebezpečí poškození: Použití spotřebních materiálů nebo dílů jiných výrobců může ovlivnit pokrytí zárukou. Poškození způsobené použitím spotřebního materiálu či dílů jiného výrobce nemusí být zárukou pokryto.

Pokud přijímáte všechna tato rizika a chcete pokračovat s použitím neoriginálního spotřebního materiálu nebo dílů ve vaší tiskárně, stiskněte a přidržte tlačítko **X** a tlačítko **#** na ovládacím panelu současně po dobu 15 sekund.

Pokud tato rizika nechcete přijmout, vyjměte spotřební materiál či díl od jiného výrobce z tiskárny a nainstalujte originální spotřební materiál či díl Lexmark. Další informace najdete v části [„Používání originálních dílů a spotřebního materiálu Lexmark“ na straně 103](#).

Pokud tiskárna netiskne ani po stisknutí a přidržení tlačítek **X** a **#** současně po dobu 15 sekund, resetujte počítadlo spotřeby materiálu.

1 Na ovládacím panelu přejděte na:

Nastavení > Zařízení > Údržba > Nabídka konfigurace > Počítadla a využití spotřebovaného materiálu.

2 Vyberte díl nebo spotřební materiál, který chcete resetovat, a poté vyberte položku **Spustit**.

3 Přečtěte si varovnou zprávu, a poté vyberte možnost **Pokračovat**.

4 Stisknutím a podržením tlačítek **X** a **#** současně po dobu 15 sekund odstraníte zprávu.

Poznámka: Pokud se vám nepodaří resetovat počítadla spotřeby materiálu, vraťte položku v místě nákupu.

Potíže s podáváním papíru

Obálka se při tisku zalepí

Činnost	Ano	Ne
<p>Krok 1</p> <p>a Použijte obálku, které byla uložena v suchém prostředí.</p> <p>Poznámka: Při tisku na obálky s vysokým obsahem vlhkosti se mohou obálky zalepí.</p> <p>b Odešlete tiskovou úlohu.</p> <p>Zalepuje se obálka při tisku?</p>	Přejděte ke kroku 2.	Problém je vyřešen.
<p>Krok 2</p> <p>a Nastavte typ papíru na obálku.</p> <p>Na ovládacím panelu přejděte na:</p> <p>Nastavení > Papír > Konfigurace zásobníku > Formát/typ papíru</p> <p>b Odešlete tiskovou úlohu.</p> <p>Zalepuje se obálka při tisku?</p>	Obratě se na zákaznická podpora .	Problém je vyřešen.

Tisk se skládáním kopií nefunguje

Činnost	Ano	Ne
<p>Krok 1</p> <p>a Na ovládacím panelu přejděte na:</p> <p>Nastavení > Tisk > Rozvržení > Skládat kopie</p> <p>b Klepněte na možnost Zapnuto [1,2,1,2,1,2].</p> <p>c Vytiskněte dokument.</p> <p>Je dokument složený správně?</p>	Problém je vyřešen.	Přejděte ke kroku 2.
<p>Krok 2</p> <p>a V dokumentu, který se chystáte vytisknout, otevřete dialogové okno Tisk a poté zvolte možnost Skládat kopie.</p> <p>b Vytiskněte dokument.</p> <p>Je dokument složený správně?</p>	Problém je vyřešen.	Přejděte ke kroku 3.

Činnost	Ano	Ne
<p>Krok 3</p> <p>a Snižte počet stran určených k tisku.</p> <p>b Vytiskněte dokument.</p> <p>Jsou stránky správně skládány?</p>	Problém je vyřešen.	Obratťe se na zákaznickou podporu .

Propojování zásobníků nefunguje

Činnost	Ano	Ne
<p>Krok 1</p> <p>a Zkontrolujte, zda zásobníky obsahují papír stejného formátu a typu.</p> <p>b Ujistěte se, že jsou správně nastavena vodítka papíru.</p> <p>c Vytiskněte dokument.</p> <p>Jsou zásobníky správně propojeny?</p>	Problém je vyřešen.	Přejděte ke kroku 2.
<p>Krok 2</p> <p>a Na ovládacím panelu vyberte možnost Nastavení > Papír > Konfigurace zásobníku > Formát/Typ papíru</p> <p>b Nastavte formát a typ papíru podle papíru vloženého do propojených zásobníků.</p> <p>c Vytiskněte dokument.</p> <p>Jsou zásobníky správně propojeny?</p>	Problém je vyřešen.	Přejděte ke kroku 3.
<p>Krok 3</p> <p>a Zkontrolujte, zda je Spojování zásobníků nastaveno na možnost Automaticky. Další informace najdete v části „Propojování zásobníků“ na straně 34.</p> <p>b Vytiskněte dokument.</p> <p>Jsou zásobníky správně propojeny?</p>	Problém je vyřešen.	Obratťe se na zákaznická podpora .

Zkontrolujte připojení zásobníku

Vyzkoušejte jeden či více následujících kroků:

- Vypněte tiskárnu, vyčkejte přibližně 10 sekund a poté ji znovu zapněte.

Pokud se chyba objeví podruhé, tak:

- 1 Vypněte tiskárnu.
- 2 Odpojte napájecí kabel z elektrické zásuvky.
- 3 Vyjměte označený zásobník.
- 4 Vložte zásobník.

5 Zapojte napájecí kabel do elektrické zásuvky.



VÝSTRAHA – RIZIKO ZRANĚNÍ: Abyste zabránili nebezpečí požáru nebo úrazu elektrickým proudem, připojte napájecí kabel do řádně uzemněné elektrické zásuvky s odpovídajícími parametry, která se nachází v blízkosti výrobku a je snadno přístupná.

6 Zapněte tiskárnu.

Pokud se chyba objeví znovu, tak:

1 Vypněte tiskárnu.

2 Odpojte napájecí kabel z elektrické zásuvky.

3 Vyjměte označený zásobník.

4 Kontaktujte zákaznickou podporu.

- Stisknutím tlačítka **Pokračovat** na ovládacím panelu odstraňte zprávu a obnovte tisk.

Častá zaseknutí papíru

Činnost	Ano	Ne
<p>Krok 1</p> <p>a Vyjměte zásobník.</p> <p>b Zkontrolujte, zda je papír správně vložen.</p> <p>Poznámky:</p> <ul style="list-style-type: none"> • Ujistěte se, že jsou správně nastavena vodítka papíru. • Ujistěte se, že výška stohu papíru nepřesahuje indikátor značky maximálního množství papíru. • Ujistěte se, že tisknete na papír doporučené velikosti a typu. <p>c Vložte zásobník.</p> <p>d Vytiskněte dokument.</p> <p>Dochází často k uvíznutí papíru?</p>	Přejděte ke kroku 2.	Problém je vyřešen.
<p>Krok 2</p> <p>a Na ovládacím panelu přejděte na: Nastavení > Papír > Konfigurace zásobníku > Formát/typ papíru</p> <p>b Nastavte správnou velikost a typ papíru.</p> <p>c Vytiskněte dokument.</p> <p>Dochází často k uvíznutí papíru?</p>	Přejděte ke kroku 3.	Problém je vyřešen.
<p>Krok 3</p> <p>a Vložte papír z nového balení.</p> <p>Poznámka: Papír zvlhnul kvůli vysoké vlhkosti prostředí. Ponechte papír v originálním balení, dokud nebudete připraveni ho použít.</p> <p>b Vytiskněte dokument.</p> <p>Dochází často k uvíznutí papíru?</p>	Obratťe se na zákaznická podpora .	Problém je vyřešen.

Uvíznuté stránky se znovu nevytisknou

Činnost	Ano	Ne
<p>a Na ovládacím panelu přejděte na: Nastavení > Zařízení > Oznámení > Obnovení obsahu při uvíznutí</p> <p>b V nabídce Obnovení po zablokování vyberte možnost Zapnuto nebo Automaticky.</p> <p>c Vytiskněte dokument.</p> <p>Vytiskly se zaseknuté stránky znovu?</p>	Problém je vyřešen.	Obráťte se na zákaznická podpora .

Problémy s tiskem

Důvěrné a jiné pozdržené dokumenty se netisknou

Činnost	Ano	Ne
<p>Krok 1</p> <p>a Z ovládacího panelu zkontrolujte, zda se dokumenty zobrazují v seznamu Pozdržené úlohy.</p> <p>Poznámka: Pokud se dokumenty v seznamu nezobrazují, vytiskněte je pomocí možností Vytisknout a pozdržet.</p> <p>b Vytiskněte dokumenty.</p> <p>Jsou dokumenty vytištěny?</p>	Problém je vyřešen.	Přejděte ke kroku 2.
<p>Krok 2</p> <p>Tisková úloha může obsahovat chybu formátování nebo neplatná data.</p> <ul style="list-style-type: none"> • Odstraňte tiskovou úlohu a poté ji znovu odešlete. • V případě souborů PDF vygenerujte nový soubor a poté vytiskněte dokumenty. <p>Jsou dokumenty vytištěny?</p>	Problém je vyřešen.	Přejděte ke kroku 3.

Činnost	Ano	Ne
<p>Krok 3 Pokud tisknete z Internetu, tiskárna může číst více názvů úloh jako duplicitní položky.</p> <p>Uživatelé se systémem Windows</p> <p>a Otevřete dialogové okno Předvolby tisku. b V dialogovém okně Vytisknout a pozdržet zvolte možnost Zachovat duplicitní dokumenty. c Zadejte kód PIN. d Znovu odešlete tiskovou úlohu.</p> <p>Uživatelé se systémem Macintosh</p> <p>a Každou úlohu uložte a pojmenujte jinak. b Pošlete úlohu jednotlivě.</p> <p>Jsou dokumenty vytištěny?</p>	Problém je vyřešen.	Přejděte ke kroku 4.
<p>Krok 4</p> <p>a Odstraňte některé pozdržené úlohy a uvolněte tak paměť tiskárny. b Znovu odešlete tiskovou úlohu.</p> <p>Jsou dokumenty vytištěny?</p>	Problém je vyřešen.	Přejděte ke kroku 5.
<p>Krok 5</p> <p>a Přidejte paměť tiskárny. b Znovu odešlete tiskovou úlohu.</p> <p>Jsou dokumenty vytištěny?</p>	Problém je vyřešen.	Obratě se na zákaznickou podporu .

Pomalý tisk

Činnost	Ano	Ne
<p>Krok 1 Zkontrolujte, zda je kabel tiskárny pevně připojený k tiskárně a k počítači, tiskovému serveru, příslušenství nebo jinému síťovému zařízení.</p> <p>Tiskne tiskárna pomalu?</p>	Přejděte ke kroku 2.	Problém je vyřešen.
<p>Krok 2</p> <p>a Ujistěte se, že tiskárna není v tichém režimu. Na domovské obrazovce vyberte možnost Nastavení > Zařízení > Údržba > Nabídka konfigurace > Činnosti zařízení > Tichý režim. b Vytiskněte dokument.</p> <p>Tiskne tiskárna pomalu?</p>	Přejděte ke kroku 3.	Problém je vyřešen.

Činnost	Ano	Ne
<p>Krok 3</p> <p>a Zadejte rozlišení tisku z dialogového okna Předvolby tisku nebo Tisk (podle operačního systému).</p> <p>b Nastavte rozlišení na 2400 Image Q.</p> <p>c Vytiskněte dokument.</p> <p>Tiskne tiskárna pomalu?</p>	Přejděte ke kroku 4.	Problém je vyřešen.
<p>Krok 4</p> <p>a Zadejte typ papíru z dialogového okna Předvolby tisku nebo Tisk (podle operačního systému).</p> <p>Poznámky:</p> <ul style="list-style-type: none"> • Ujistěte se, že nastavení odpovídá založenému papíru. • Nastavení můžete změnit také pomocí ovládacího panelu tiskárny. Na domovské obrazovce stiskněte možnost Nastavení > Papír > Konfigurace zásobníku > Formát/Typ papíru. • Tisk na těžší papír probíhá pomaleji. • Tisk na papír užší než letter, A4 a legal může probíhat pomaleji. <p>b Vytiskněte dokument.</p> <p>Tiskne tiskárna pomalu?</p>	Přejděte ke kroku 5.	Problém je vyřešen.
<p>Krok 5</p> <p>a Zkontrolujte, zda nastavení tiskárny pro texturu a hmotnost odpovídají zakládanému papíru.</p> <p>Na domovské obrazovce stiskněte možnost Nastavení > Papír > Konfigurace médií > Typy médií.</p> <p>Poznámka: Drsný povrch papíru a vysoká hmotnost papíru mohou způsobit pomalejší tisk.</p> <p>b Vytiskněte dokument.</p> <p>Tiskne tiskárna pomalu?</p>	Přejděte ke kroku 6.	Problém je vyřešen.
<p>Krok 6</p> <p>Odeberte pozastavené úlohy.</p> <p>Tiskne tiskárna pomalu?</p>	Přejděte ke kroku 7.	Problém je vyřešen.

Činnost	Ano	Ne
<p>Krok 7</p> <p>a Ujistěte se, že se tiskárna nepřehřívá.</p> <p>Poznámky:</p> <ul style="list-style-type: none"> Po dokončení dlouhé tiskové úlohy nechte tiskárnu vychladnout. Sledujte doporučenou okolní teplotu pro tiskárnu. Další informace najdete v části „Výběr umístění tiskárny“ na straně 11. <p>b Vytiskněte dokument.</p> <p>Tiskne tiskárna pomalu?</p>	<p>Obráťte se na zákaznická podpora.</p>	<p>Problém je vyřešen.</p>

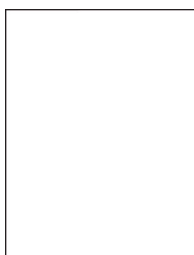
Tiskové úlohy se netisknou

Činnost	Ano	Ne
<p>Krok 1</p> <p>a V dokumentu, který se chystáte vytisknout, otevřete dialogové okno Tisk a zkontrolujte, zda jste vybrali správnou tiskárnu.</p> <p>b Vytiskněte dokument.</p> <p>Vytiskl se dokument?</p>	<p>Problém je vyřešen.</p>	<p>Přejděte ke kroku 2.</p>
<p>Krok 2</p> <p>a Zkontrolujte, zda je tiskárna zapnuta.</p> <p>b Vyřešte veškerá chybová hlášení, která se zobrazují na displeji.</p> <p>c Vytiskněte dokument.</p> <p>Vytiskl se dokument?</p>	<p>Problém je vyřešen.</p>	<p>Přejděte ke kroku 3.</p>
<p>Krok 3</p> <p>a Zkontrolujte, zda jsou porty funkční a zda jsou kabely bezpečně připojeny k počítači a k tiskárně.</p> <p> Další informace vyhledejte v dokumentaci k nastavení dodané s tiskárnou.</p> <p>b Vytiskněte dokument.</p> <p>Vytiskl se dokument?</p>	<p>Problém je vyřešen.</p>	<p>Přejděte ke kroku 4.</p>
<p>Krok 4</p> <p>a Vypněte tiskárnu, vyčkejte přibližně 10 sekund a pak ji znovu zapněte.</p> <p>b Vytiskněte dokument.</p> <p>Vytiskl se dokument?</p>	<p>Problém je vyřešen.</p>	<p>Přejděte ke kroku 5.</p>

Činnost	Ano	Ne
<p>Krok 5</p> <p>a Odinstalujte a znovu nainstalujte ovladač tisku.</p> <p>b Vytiskněte dokument.</p> <p>Vytiskl se dokument?</p>	Problém je vyřešen.	Obratě se na zákaznická podpora .

Kvalita tisku je špatná

Prázdné nebo bílé stránky



Poznámka: Před odstraňováním problému vytiskněte zkušební stránku. Z domovské obrazovky stiskněte nabídku **Nastavení > Řešení problémů > Vytisknout zkušební stránku**.

Činnost	Ano	Ne
<p>Krok 1</p> <p>a Zkontrolujte zkušební stránky a určete, která barva je ovlivněna.</p> <p>b Vyjměte a znovu nainstalujte jednotku fotoválce.</p> <p>Varování – nebezpečí poškození: Nevystavujte jednotku fotoválce přímému světlu na více než jednu minutu. Delší vystavení přímému světlu může způsobit problémy s kvalitou tisku.</p> <p>Varování – nebezpečí poškození: Nedotýkejte se bubnu fotoválce. Učiníte-li tak, můžete negativně ovlivnit kvalitu budoucích tiskových úloh.</p> <p>c Vytiskněte dokument.</p> <p>Tiskne tiskárna stále prázdné nebo bílé stránky?</p>	Přejděte ke kroku 2.	Problém je vyřešen.
<p>Krok 2</p> <p>a Vyčistěte optickou čočku tiskové hlavy.</p> <p>b Vytiskněte dokument.</p> <p>Tiskne tiskárna stále prázdné nebo bílé stránky?</p>	Přejděte ke kroku 3.	Problém je vyřešen.
<p>Krok 3</p> <p>a Výměna jednotky fotoválce.</p> <p>b Vytiskněte dokument.</p> <p>Tiskne tiskárna stále prázdné nebo bílé stránky?</p>	Obratě se na zákaznická podpora .	Problém je vyřešen.

Tmavý tisk



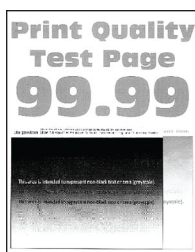
Poznámka: Před odstraňováním problému vytiskněte zkušební stránku. Na ovládacím panelu přejděte do nabídky **Nastavení > Řešení problémů > Tisk zkušební stránky**. U modelů bez dotykové obrazovky

procházejte nastavením pomocí tlačítka .


Akce	Ano	Ne
<p>Krok 1</p> <p>a Proveďte úpravu barev. Na ovládacím panelu přejděte na: Nastavení > Tisk > Kvalita > Rozšířené nastavení > Úprava barev</p> <p>b Vytiskněte dokument.</p> <p>Je tisk příliš tmavý?</p>	Přejděte ke kroku 2.	Problém je vyřešen.
<p>Krok 2</p> <p>a Snižte sytost toneru v dialogovém okně Předvolby tisku nebo Tisk (podle operačního systému). Poznámka: Nastavení můžete změnit také pomocí ovládacího panelu tiskárny. Přejděte na: Nastavení > Tisk > Kvalita > Sytost toneru</p> <p>b Vytiskněte dokument.</p> <p>Je tisk příliš tmavý?</p>	Přejděte ke kroku 3.	Problém je vyřešen.
<p>Krok 3</p> <p>a Zadejte typ papíru z dialogového okna Předvolby tisku nebo Tisk (podle operačního systému). Poznámky:</p> <ul style="list-style-type: none"> • Ujistěte se, že nastavení odpovídá založenému papíru. • Nastavení můžete změnit také pomocí ovládacího panelu tiskárny. Přejděte na: Nastavení > Papír > Konfigurace zásobníku > Formát/typ papíru <p>b Vytiskněte dokument.</p> <p>Je tisk příliš tmavý?</p>	Přejděte ke kroku 4.	Problém je vyřešen.
<p>Krok 4</p> <p>Zkontrolujte, zda má papír texturu nebo drsný povrch.</p> <p>Tisknete na papír s texturou nebo na drsný papír?</p>	Přejděte ke kroku 5.	Přejděte ke kroku 6.

Akce	Ano	Ne
<p>Krok 5</p> <p>a Nahraďte papír s texturou nebo drsný papír za obyčejný papír.</p> <p>b Vytiskněte dokument.</p> <p>Je tisk příliš tmavý?</p>	Přejděte ke kroku 6.	Problém je vyřešen.
<p>Krok 6</p> <p>a Vložte papír z nového balení.</p> <p>Poznámka: Papír zvlhnul kvůli vysoké vlhkosti prostředí. Ponechte papír v originálním balení, dokud nebudete připraveni ho použít.</p> <p>b Vytiskněte dokument.</p> <p>Je tisk příliš tmavý?</p>	Obráťte se na zákaznickou podporu .	Problém je vyřešen.

Na stránce se zobrazují stíny



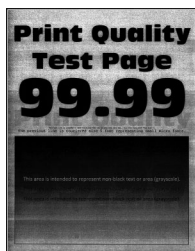
Poznámka: Před odstraňováním problému vytiskněte zkušební stránku. Na ovládacím panelu přejděte do nabídky **Nastavení > Řešení problémů > Tisk zkušební stránky**. U modelů bez dotykové obrazovky

procházejte nastavením pomocí tlačítka .

Akce	Ano	Ne
<p>Krok 1</p> <p>a Do zásobníku vložte papír správného typu.</p> <p>b Vytiskněte dokument.</p> <p>Zobrazují se na výtisku stíny?</p>	Přejděte ke kroku 2.	Problém je vyřešen.
<p>Krok 2</p> <p>a Zadejte typ papíru z dialogového okna Předvolby tisku nebo Tisk (podle operačního systému).</p> <p>Poznámky:</p> <ul style="list-style-type: none"> Ujistěte se, že nastavení odpovídá založenému papíru. Nastavení můžete změnit také pomocí ovládacího panelu tiskárny. Přejděte na: <p>Nastavení > Papír > Konfigurace zásobníku > Formát/typ papíru</p> <p>b Vytiskněte dokument.</p> <p>Zobrazují se na výtisku stíny?</p>	Přejděte ke kroku 3.	Problém je vyřešen.

Akce	Ano	Ne
<p>Krok 3</p> <p>a Proveďte úpravu barev. Na ovládacím panelu přejděte na: Nastavení > Tisk > Kvalita > Rozšířené nastavení > Úprava barev</p> <p>b Vytiskněte dokument.</p> <p>Zobrazují se na výtisku stíny?</p>	Přejděte ke kroku 4.	Problém je vyřešen.
<p>Krok 4</p> <p>a Vyjměte a poté znovu vložte zobrazovací sadu. Varování – nebezpečí poškození: Nevystavujte zobrazovací sadu přímému světlu. Delší vystavení přímému světlu může způsobit problémy s kvalitou tisku. Varování – nebezpečí poškození: Nedotýkejte se bubnu fotoválce pod zobrazovací sadou. Učiníte-li tak, můžete negativně ovlivnit kvalitu budoucích tiskových úloh.</p> <p>b Vytiskněte dokument.</p> <p>Zobrazují se na výtisku stíny?</p>	Obráťte se na zákaznickou podporu .	Problém je vyřešen.

Šedé nebo barevné pozadí



Poznámka: Před odstraňováním problému vytiskněte zkušební stránku. Na ovládacím panelu přejděte do nabídky **Nastavení > Řešení problémů > Tisk zkušební stránky**. U modelů bez dotykové obrazovky

procházejte nastavením pomocí tlačítka .

Akce	Ano	Ne
<p>Krok 1</p> <p>a Proveďte úpravu barev. Na ovládacím panelu přejděte na: Nastavení > Tisk > Kvalita > Rozšířené nastavení > Úprava barev</p> <p>b Vytiskněte dokument.</p> <p>Objevuje se na výtiscích šedé nebo barevné pozadí?</p>	Přejděte ke kroku 2.	Problém je vyřešen.

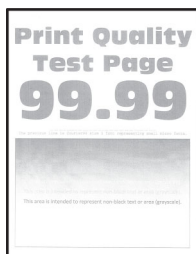
Akce	Ano	Ne
<p>Krok 2</p> <p>a Vyjměte a poté znovu vložte zobrazovací sadu.</p> <p>Varování – nebezpečí poškození: Nevystavujte zobrazovací sadu přímému světlu. Delší vystavení přímému světlu může způsobit problémy s kvalitou tisku.</p> <p>Varování – nebezpečí poškození: Nedotýkejte se bubnu fotoválce pod zobrazovací sadou. Učiníte-li tak, můžete negativně ovlivnit kvalitu budoucích tiskových úloh.</p> <p>b Vytiskněte dokument.</p> <p>Objevuje se na výtiscích šedé nebo barevné pozadí?</p>	<p>Obráťte se na zákaznickou podporu.</p>	<p>Problém je vyřešen.</p>

Nesprávné okraje




Akce	Ano	Ne
<p>Krok 1</p> <p>a Nastavte vodící lišty papíru do správné polohy pro vloženou velikost papíru.</p> <p>b Vytiskněte dokument.</p> <p>Jsou okraje správné?</p>	<p>Problém je vyřešen.</p>	<p>Přejděte ke kroku 2.</p>
<p>Krok 2</p> <p>a Na ovládacím panelu nastavte velikost papíru. Přejděte na: Nastavení > Papír > Konfigurace zásobníku > Formát/typ papíru</p> <p>b Vytiskněte dokument.</p> <p>Jsou okraje správné?</p>	<p>Problém je vyřešen.</p>	<p>Přejděte ke kroku 3.</p>
<p>Krok 3</p> <p>a Zadejte formát papíru z dialogového okna Předvolby tisku nebo Tisk (podle operačního systému).</p> <p>Poznámka: Ujistěte se, že nastavení odpovídá založenému papíru.</p> <p>b Vytiskněte dokument.</p> <p>Jsou okraje správné?</p>	<p>Problém je vyřešen.</p>	<p>Obráťte se na zákaznickou podporu.</p>

Světlý tisk



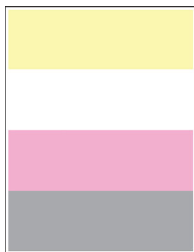
Poznámka: Před odstraňováním problému vytiskněte zkušební stránku. Na ovládacím panelu přejděte do nabídky **Nastavení > Řešení problémů > Tisk zkušební stránky**. U modelů bez dotykové obrazovky

procházejte nastavením pomocí tlačítka .

Akce	Ano	Ne
<p>Krok 1</p> <p>a Proveďte úpravu barev. Na ovládacím panelu přejděte na: Nastavení > Tisk > Kvalita > Rozšířené nastavení > Úprava barev</p> <p>b Vytiskněte dokument.</p> <p>Je tisk světlý?</p>	Přejděte ke kroku 2.	Problém je vyřešen.
<p>Krok 2</p> <p>a Zvyšte sytost toneru v dialogovém okně Předvolby tisku nebo Tisk (podle operačního systému). Poznámka: Nastavení můžete změnit také pomocí ovládacího panelu tiskárny. Přejděte na: Nastavení > Tisk > Kvalita > Sytost toneru</p> <p>b Vytiskněte dokument.</p> <p>Je tisk světlý?</p>	Přejděte ke kroku 3.	Problém je vyřešen.
<p>Krok 3</p> <p>a Vypněte úsporu barev. Na ovládacím panelu přejděte na: Nastavení > Tisk > Kvalita > Úspora barev</p> <p>b Vytiskněte dokument.</p> <p>Je tisk světlý?</p>	Přejděte ke kroku 4.	Problém je vyřešen.

Akce	Ano	Ne
<p>Krok 4</p> <p>a Zadejte typ papíru z dialogového okna Předvolby tisku nebo Tisk (podle operačního systému).</p> <p>Poznámky:</p> <ul style="list-style-type: none"> • Ujistěte se, že nastavení odpovídá založenému papíru. • Nastavení můžete změnit také pomocí ovládacího panelu tiskárny. Přejděte na: <p>Nastavení > Papír > Konfigurace zásobníku > Formát/typ papíru</p> <p>b Vytiskněte dokument.</p> <p>Je tisk světlý?</p>	Přejděte ke kroku 5.	Problém je vyřešen.
<p>Krok 5</p> <p>Zkontrolujte, zda má papír texturu nebo drsný povrch.</p> <p>Tisknete na papír s texturou nebo na drsný papír?</p>	Přejděte ke kroku 6.	Přejděte ke kroku 7.
<p>Krok 6</p> <p>a Nahraďte papír s texturou nebo drsný papír za obyčejný papír.</p> <p>b Vytiskněte dokument.</p> <p>Je tisk světlý?</p>	Přejděte ke kroku 7.	Problém je vyřešen.
<p>Krok 7</p> <p>a Vložte papír z nového balení.</p> <p>Poznámka: Papír zvlhnul kvůli vysoké vlhkosti prostředí. Ponechte papír v originálním balení, dokud nebudete připraveni ho použít.</p> <p>b Vytiskněte dokument.</p> <p>Je tisk světlý?</p>	Přejděte ke kroku 8.	Problém je vyřešen.
<p>Krok 8</p> <p>a Vyjměte a poté znovu vložte zobrazovací sadu.</p> <p>Varování – nebezpečí poškození: Nevystavujte zobrazovací sadu přímému světlu. Delší vystavení přímému světlu může způsobit problémy s kvalitou tisku.</p> <p>Varování – nebezpečí poškození: Nedotýkejte se bubnu fotoválce pod zobrazovací sadou. Učiníte-li tak, můžete negativně ovlivnit kvalitu budoucích tiskových úloh.</p> <p>b Vytiskněte dokument.</p> <p>Je tisk světlý?</p>	Obráťte se na zákaznickou podporu .	Problém je vyřešen.

Chybějící barvy



Poznámka: Před odstraňováním problému vytiskněte zkušební stránku. Na ovládacím panelu přejděte do nabídky **Nastavení > Řešení problémů > Tisk zkušební stránky**. U modelů bez dotykové obrazovky

procházejte nastavením pomocí tlačítka .

Akce	Ano	Ne
<p>a Vyjměte tonerovou kazetu chybějící barvy.</p> <p>b Vyjměte zobrazovací sadu.</p> <p>Varování – nebezpečí poškození: Nevystavujte zobrazovací sadu přímému světlu. Delší vystavení přímému světlu může způsobit problémy s kvalitou tisku.</p> <p>Varování – nebezpečí poškození: Nedotýkejte se bubnu fotoválce pod zobrazovací sadou. Učiníte-li tak, můžete negativně ovlivnit kvalitu budoucích tiskových úloh.</p> <p>c Vyjměte a poté vložte vývojovou jednotku chybějící barvy.</p> <p>d Vložte zobrazovací sadu.</p> <p>e Vložte tonerovou kazetu.</p> <p>f Vytiskněte dokument.</p> <p>Chybí na vytisknutém dokumentu některé barvy?</p>	<p>Obratťe se na zákaznickou podporu.</p>	<p>Problém je vyřešen.</p>

Skrvnitý tisk a tečky



Poznámka: Před odstraňováním problému vytiskněte zkušební stránku. Na ovládacím panelu přejděte do nabídky **Nastavení > Řešení problémů > Tisk zkušební stránky**. U modelů bez dotykové obrazovky

procházejte nastavením pomocí tlačítka .

Akce	Ano	Ne
<p>Krok 1 Zkontrolujte, zda není tiskárna kontaminována vyteklým tonerem.</p> <p>Není v tiskárně vyteklý toner?</p>	Přejděte ke kroku 2.	Obráťte se na zákaznickou podporu .
<p>Krok 2 a Na ovládacím panelu přejděte na: Nastavení > Papír > Konfigurace zásobníku > Formát/typ papíru b Zkontrolujte, zda nastavení velikosti a typu papíru odpovídají založenému papíru. Poznámka: Zkontrolujte, zda papír nemá texturu nebo drsný povrch.</p> <p>Odpovídají si nastavení?</p>	Přejděte ke kroku 4.	Přejděte ke kroku 3.
<p>Krok 3 a Zadejte formát a typ papíru z dialogového okna Předvolby tisku nebo Tisk (podle operačního systému). Poznámka: Ujistěte se, že nastavení odpovídá papíru založenému v zásobníku. b Vytiskněte dokument.</p> <p>Je tisk skvrnitý?</p>	Přejděte ke kroku 4.	Problém je vyřešen.
<p>Krok 4 a Vložte papír z nového balení. Poznámka: Papír zvlhnul kvůli vysoké vlhkosti prostředí. Ponechte papír v originálním balení, dokud nebudete připraveni ho použít. b Vytiskněte dokument.</p> <p>Je tisk skvrnitý?</p>	Přejděte ke kroku 5.	Problém je vyřešen.
<p>Krok 5 a Vyjměte a poté znovu vložte zobrazovací sadu. Varování – nebezpečí poškození: Nevystavujte zobrazovací sadu přímému světlu. Delší vystavení přímému světlu může způsobit problémy s kvalitou tisku. Varování – nebezpečí poškození: Nedotýkejte se bubnu fotoválce pod zobrazovací sadou. Učiníte-li tak, můžete negativně ovlivnit kvalitu budoucích tiskových úloh. b Vytiskněte dokument.</p> <p>Je tisk skvrnitý?</p>	Obráťte se na zákaznickou podporu .	Problém je vyřešen.

Zvlněný papír



Činnost	Ano	Ne
<p>Krok 1</p> <p>a Nastavte vodící lišty v zásobníku do správné polohy pro vloženou velikost papíru.</p> <p>b Vytiskněte dokument.</p> <p>Je papír zkroucený?</p>	Přejděte ke kroku 2.	Problém je vyřešen.
<p>Krok 2</p> <p>a Zadejte typ papíru z dialogového okna Předvolby tisku nebo Tisk (podle operačního systému).</p> <p>Poznámky:</p> <ul style="list-style-type: none"> • Ujistěte se, že nastavení odpovídá založenému papíru. • Nastavení můžete změnit také pomocí ovládacího panelu tiskárny. Přejděte na: <p>Nastavení > Papír > Konfigurace zásobníku > Formát/typ papíru</p> <p>b Vytiskněte dokument.</p> <p>Je papír zkroucený?</p>	Přejděte ke kroku 3.	Problém je vyřešen.
<p>Krok 3</p> <p>Tiskněte na druhou stranu papíru.</p> <p>a Vyměňte papír, otočte jej a znovu vložte.</p> <p>b Vytiskněte dokument.</p> <p>Je papír zkroucený?</p>	Přejděte ke kroku 4.	Problém je vyřešen.
<p>Krok 4</p> <p>a Vložte papír z nového balení.</p> <p>Poznámka: Papír zvlhnul kvůli vysoké vlhkosti prostředí. Ponechte papír v originálním balení, dokud nebudete připraveni ho použít.</p> <p>b Vytiskněte dokument.</p> <p>Je papír zkroucený?</p>	Obratě se na zákaznická podpora .	Problém je vyřešen.

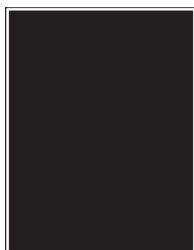
Výtisk je křivý nebo zkreslený




Poznámka: Před odstraňováním problému vytiskněte zkušební stránku. Na ovládacím panelu přejděte do nabídky **Nastavení > Řešení problémů > Vytisknout zkušební stránku**. U modelů bez dotykové obrazovky procházejte nastavením pomocí tlačítka **OK**.

Činnost	Ano	Ne
<p>Krok 1</p> <p>a Nastavte vodící lišty papíru v zásobníku do správné polohy pro vloženou velikost papíru.</p> <p>b Vytiskněte dokument.</p> <p>Je výtisk křivý nebo zkreslený?</p>	Přejděte ke kroku 2.	Problém je vyřešen.
<p>Krok 2</p> <p>a Vložte papír z čerstvého balení.</p> <p>Poznámka: Papír zvlhnul kvůli vysoké vlhkosti prostředí. Ponechte papír v originálním balení, dokud nebudete připraveni ho použít.</p> <p>b Vytiskněte dokument.</p> <p>Je výtisk křivý nebo zkreslený?</p>	Přejděte ke kroku 3.	Problém je vyřešen.
<p>Krok 3</p> <p>a Zkontrolujte, zda je vložený papír podporován.</p> <p>Poznámka: Pokud vložený papír není podporovaný, vložte podporovaný.</p> <p>b Vytiskněte dokument.</p> <p>Je výtisk křivý nebo zkreslený?</p>	Obráťte se na zákaznická podpora .	Problém je vyřešen.

Obrázky vtištěné jednou barvou nebo celé černé




Poznámka: Před odstraňováním problému vytiskněte zkušební stránku. Na ovládacím panelu přejděte do nabídky **Nastavení > Řešení problémů > Vytisknout zkušební stránku**. U modelů bez dotykové obrazovky procházejte nastavením pomocí tlačítka .

Činnost	Ano	Ne
<p>a Vyjměte a pak znovu nainstalujte zobrazovací sadu.</p> <p>Varování – nebezpečí poškození: Nevystavujte zobrazovací sadu přímému světlu. Delší vystavení přímému světlu může způsobit problémy s kvalitou tisku.</p> <p>Varování – nebezpečí poškození: Nedotýkejte se bubnu fotoválce pod zobrazovací sadou. Učiníte-li tak, můžete negativně ovlivnit kvalitu budoucích tiskových úloh.</p> <p>b Vytiskněte dokument.</p> <p>Tiskne tiskárna obrázky vytištěné jednou barvou nebo celé černé?</p>	Obratťe se na zákaznická podpora .	Problém je vyřešen.

Oříznutý text nebo obrázky

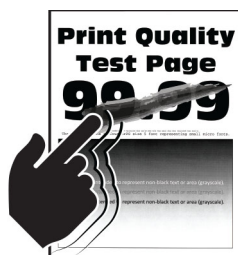


Poznámka: Před odstraňováním problému vytiskněte zkušební stránku. Na ovládacím panelu přejděte do nabídky **Nastavení > Řešení problémů > Tisk zkušební stránky**. U modelů bez dotykové obrazovky procházejte nastavením pomocí tlačítka .

Akce	Ano	Ne
<p>Krok 1</p> <p>a Nastavte vodící lišty papíru v zásobníku do správné polohy pro vloženou velikost papíru.</p> <p>b Vytiskněte dokument.</p> <p>Jsou text nebo obrázky oříznuté?</p>	Přejděte ke kroku 2.	Problém je vyřešen.

Akce	Ano	Ne
<p>Krok 2</p> <p>a Zadejte formát papíru z dialogového okna Předvolby tisku nebo Tisk (podle operačního systému).</p> <p>Poznámky:</p> <ul style="list-style-type: none"> • Ujistěte se, že nastavení odpovídá založenému papíru. • Nastavení můžete změnit také pomocí ovládacího panelu tiskárny. Přejděte na: <p>Nastavení > Papír > Konfigurace zásobníku > Formát/typ papíru</p> <p>b Vytiskněte dokument.</p> <p>Jsou text nebo obrázky oříznuté?</p>	Přejděte ke kroku 3.	Problém je vyřešen.
<p>Krok 3</p> <p>a Vyjměte a poté znovu vložte zobrazovací sadu.</p> <p>Varování – nebezpečí poškození: Nevystavujte zobrazovací sadu přímému světlu. Delší vystavení přímému světlu může způsobit problémy s kvalitou tisku.</p> <p>Varování – nebezpečí poškození: Nedotýkejte se bubnu fotoválce pod zobrazovací sadou. Učiníte-li tak, můžete negativně ovlivnit kvalitu budoucích tiskových úloh.</p> <p>b Vytiskněte dokument.</p> <p>Jsou text nebo obrázky oříznuté?</p>	Obratťe se na zákaznickou podporu .	Problém je vyřešen.

Toner se snadno smazává

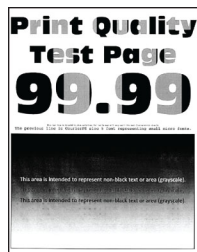



Poznámka: Před odstraňováním problému vytiskněte zkušební stránku. Na ovládacím panelu přejděte do nabídky **Nastavení > Řešení problémů > Tisk zkušební stránky**. U modelů bez dotykové obrazovky procházejte nastavením pomocí tlačítka **OK**.

Akce	Ano	Ne
<p>Krok 1</p> <p>a Zadejte typ papíru z dialogového okna Předvolby tisku nebo Tisk (podle operačního systému).</p> <p>Poznámky:</p> <ul style="list-style-type: none"> • Ujistěte se, že nastavení odpovídá založenému papíru. • Nastavení můžete změnit také pomocí ovládacího panelu tiskárny. Přejděte na: <p>Nastavení > Papír > Konfigurace zásobníku > Formát/typ papíru</p> <p>b Vytiskněte dokument.</p> <p>Stírá se toner snadno?</p>	Přejděte ke kroku 2.	Problém je vyřešen.
<p>Krok 2</p> <p>a Zkontrolujte, zda je gramáž papíru podporována.</p> <p>Poznámka: Pokud daná gramáž papíru není podporovaná, vložte podporovanou.</p> <p>b Vytiskněte dokument.</p> <p>Stírá se toner snadno?</p>	Přejděte ke kroku 3.	Problém je vyřešen.
<p>Krok 3</p> <p>a Vložte papír z nového balení.</p> <p>Poznámka: Papír zvlhnul kvůli vysoké vlhkosti prostředí. Ponechte papír v originálním balení, dokud nebudete připraveni ho použít.</p> <p>b Vytiskněte dokument.</p> <p>Stírá se toner snadno?</p>	Obráťte se na zákaznickou podporu .	Problém je vyřešen.

Nerovnoměrný tisk

Nerovnoměrný tisk



Poznámka: Před odstraňováním problému vytiskněte zkušební stránku. Z kontrolního panelu přejděte do nabídky **Nastavení > Řešení problémů > Vytisknout zkušební stránku**. U modelů bez dotykové obrazovky procházejte nastavením pomocí tlačítka .

Činnost	Ano	Ne
<p>a Vyjměte a poté znovu vložte zobrazovací sadu.</p> <p>Varování – nebezpečí poškození: Nevystavujte zobrazovací sadu přímému světlu. Delší vystavení přímému světlu může způsobit problémy s kvalitou tisku.</p> <p>Varování – nebezpečí poškození: Nedotýkejte se bubnu fotoválce pod zobrazovací sadou. Učiníte-li tak, můžete negativně ovlivnit kvalitu budoucích tiskových úloh.</p> <p>b Vytiskněte dokument.</p> <p>Je hustota tisku nerovnoměrná?</p>	Obratťe se na zákaznická podpora .	Problém je vyřešen.

Vodorovné tmavé čáry



Poznámky:

- Před odstraňováním problému vytiskněte zkušební stránku. Na ovládacím panelu přejděte do nabídky **Nastavení > Řešení problémů > Tisk zkušební stránky**. U modelů bez dotykové obrazovky procházejte nastavením pomocí tlačítka **OK**.
- Pokud se ve výtiscích stále zobrazují vodorovné tmavé čáry, podívejte se do tématu „Opakované vady“.


Akce	Ano	Ne
<p>Krok 1</p> <p>a Zadejte typ papíru z dialogového okna Předvolby tisku nebo Tisk (podle operačního systému).</p> <p>Poznámky:</p> <ul style="list-style-type: none"> • Ujistěte se, že nastavení odpovídá založenému papíru. • Nastavení můžete změnit také pomocí ovládacího panelu tiskárny. Přejděte na: <p>Nastavení > Papír > Konfigurace zásobníku > Formát/typ papíru</p> <p>b Vytiskněte dokument.</p> <p>Objevují se na výtisku tmavé čáry?</p>	Přejděte ke kroku 2.	Problém je vyřešen.

Akce	Ano	Ne
<p>Krok 2</p> <p>a Vložte papír z nového balení.</p> <p>Poznámka: Papír zvlhnul kvůli vysoké vlhkosti prostředí. Před použitím mějte papír uložen v originálním obalu.</p> <p>b Vytiskněte dokument.</p> <p>Objevují se na výtisku tmavé čáry?</p>	Přejděte ke kroku 3.	Problém je vyřešen.
<p>Krok 3</p> <p>a Vyjměte a poté znovu vložte zobrazovací sadu.</p> <p>Varování – nebezpečí poškození: Nevystavujte zobrazovací sadu přímému světlu. Delší vystavení přímému světlu může způsobit problémy s kvalitou tisku.</p> <p>Varování – nebezpečí poškození: Nedotýkejte se bubnu fotoválce pod zobrazovací sadou. Učiníte-li tak, můžete negativně ovlivnit kvalitu budoucích tiskových úloh.</p> <p>b Vytiskněte dokument.</p> <p>Objevují se na výtisku tmavé čáry?</p>	Obratě se na zákaznickou podporu .	Problém je vyřešen.

Vodorovné bílé čáry




Poznámky:

- Před odstraňováním problému vytiskněte zkušební stránku. Na ovládacím panelu přejděte do nabídky **Nastavení > Řešení problémů > Tisk zkušební stránky**. U modelů bez dotykové obrazovky procházejte nastavením pomocí tlačítka .
- Pokud se ve výtiscích stále zobrazují vodorovné bílé čáry, podívejte se do tématu „Opakované vady“.

Akce	Ano	Ne
<p>Krok 1</p> <p>a Zadejte typ papíru z dialogového okna Předvolby tisku nebo Tisk (podle operačního systému).</p> <p>Poznámky:</p> <ul style="list-style-type: none"> • Ujistěte se, že nastavení odpovídá založenému papíru. • Nastavení můžete změnit také pomocí ovládacího panelu tiskárny. Přejděte na: <p>Nastavení > Papír > Konfigurace zásobníku > Formát/typ papíru</p> <p>b Vytiskněte dokument.</p> <p>Objevují se na výtiscích vodorovné bílé čáry?</p>	Přejděte ke kroku 2.	Problém je vyřešen.
<p>Krok 2</p> <p>a Vyjměte a poté znovu vložte zobrazovací sadu.</p> <p>Varování – nebezpečí poškození: Nevystavujte zobrazovací sadu přímému světlu. Delší vystavení přímému světlu může způsobit problémy s kvalitou tisku.</p> <p>Varování – nebezpečí poškození: Nedotýkejte se bubnu fotoválce pod zobrazovací sadou. Učiníte-li tak, můžete negativně ovlivnit kvalitu budoucích tiskových úloh.</p> <p>b Vytiskněte dokument.</p> <p>Objevují se na výtiscích vodorovné bílé čáry?</p>	Obráťte se na zákaznickou podporu .	Problém je vyřešen.

Svislé bílé čáry




Poznámka: Před odstraňováním problému vytiskněte zkušební stránku. Na ovládacím panelu přejděte do nabídky **Nastavení > Řešení problémů > Tisk zkušební stránky**. U modelů bez dotykové obrazovky procházejte nastavením pomocí tlačítka .

Akce	Ano	Ne
<p>Krok 1</p> <p>a Zadejte typ papíru z dialogového okna Předvolby tisku nebo Tisk (podle operačního systému).</p> <p>Poznámky:</p> <ul style="list-style-type: none"> • Ujistěte se, že nastavení odpovídá založenému papíru. • Nastavení můžete změnit také pomocí ovládacího panelu tiskárny. Přejděte na: <p>Nastavení > Papír > Konfigurace zásobníku > Formát/typ papíru</p> <p>b Vytiskněte dokument.</p> <p>Objevují se na výtiscích svislé bílé čáry?</p>	Přejděte ke kroku 2.	Problém je vyřešen.
<p>Krok 2</p> <p>Zkontrolujte, zda používáte doporučený typ papíru.</p> <p>a Vložte zdroj papíru s doporučeným typem papíru.</p> <p>b Vytiskněte dokument.</p> <p>Objevují se na výtiscích svislé bílé čáry?</p>	Přejděte ke kroku 3.	Problém je vyřešen.
<p>Krok 3</p> <p>a Vyjměte a poté znovu vložte zobrazovací sadu.</p> <p>Varování – nebezpečí poškození: Nevystavujte zobrazovací sadu přímému světlu. Delší vystavení přímému světlu může způsobit problémy s kvalitou tisku.</p> <p>Varování – nebezpečí poškození: Nedotýkejte se bubnu fotoválce pod zobrazovací sadou. Učiníte-li tak, můžete negativně ovlivnit kvalitu budoucích tiskových úloh.</p> <p>b Vytiskněte dokument.</p> <p>Objevují se na výtiscích svislé bílé čáry?</p>	Obratťe se na zákaznickou podporu .	Problém je vyřešen.


Opakované chyby



Poznámka: Před odstraňováním problému vytiskněte zkušební stránku. Na ovládacím panelu přejděte do nabídky **Nastavení > Řešení problémů > Vytisknout zkušební stránku**. U modelů bez dotykové obrazovky procházejte nastavením pomocí tlačítka .

Činnost	Ano	Ne
<p>a Pomocí zkušební stránky, změřte vzdálenosti mezi opakujícími se vadami na ovlivněné barevné stránce.</p> <p>b Podívejte se, jestli opakované chyby odpovídají některému z následujících rozměrů:</p> <p>Zobrazovací sada</p> <ul style="list-style-type: none"> • 94,20 mm (3,71 palce) • 29,80 mm (1,17 palce) • 23,20 mm (0,91 palce) <p>Vývojová jednotka</p> <ul style="list-style-type: none"> • 43,90 mm (1,73 palců) • 45,50 mm (1,79 palce) <p>Přenosový modul</p> <ul style="list-style-type: none"> • 37,70 mm (1,48 palce) • 78,50 mm (3,09 palce) • 55 mm (2,17 palce) <p>Zapékač</p> <ul style="list-style-type: none"> • 79,80 mm (3,14 palce) • 94,30 mm (3,71 palce) <p>Odpovídají opakované chyby některému z rozměrů?</p>	<p>Poznamenejte si vzdálenost a obraťte se na zákaznická podpora.</p>	<p>Poznamenejte si vzdálenost a obraťte se na zákaznická podpora.</p>

Tiskárna nereaguje.

Činnost	Ano	Ne
<p>Krok 1</p> <p>Zkontrolujte, zda je napájecí kabel připojen k elektrické zásuvce.</p> <p> VÝSTRAHA – RIZIKO ZRANĚNÍ: Abyste zabránili nebezpečí požáru nebo úrazu elektrickým proudem, připojte napájecí kabel do řádně uzemněné elektrické zásuvky s odpovídajícími parametry, která se nachází v blízkosti výrobku a je snadno přístupná.</p> <p>Reaguje tiskárna?</p>	<p>Problém je vyřešen.</p>	<p>Přejděte ke kroku 2.</p>
<p>Krok 2</p> <p>Zkontrolujte, zda není elektrická zásuvka vypnuta pomocí spínače nebo jističe.</p> <p>Je elektrická zásuvka vypnuta pomocí spínače nebo jističe?</p>	<p>Zapněte spínač nebo resetujte jistič.</p>	<p>Přejděte ke kroku 3.</p>
<p>Krok 3</p> <p>Zkontrolujte, zda je tiskárna zapnuta.</p> <p>Je tiskárna zapnutá?</p>	<p>Přejděte ke kroku 4.</p>	<p>Zapněte tiskárnu.</p>

Činnost	Ano	Ne
<p>Krok 4 Zkontrolujte, zda není tiskárna v režimu spánku nebo hibernace.</p> <p>Je tiskárna v režimu spánku nebo hibernace?</p>	Stisknutím tlačítka napájení tiskárnu probudte.	Přejděte ke kroku 5.
<p>Krok 5 Zkontrolujte, zda jsou kabely spojující tiskárnu a počítač vloženy do správných portů.</p> <p>Jsou kabely vloženy do správných portů?</p>	Přejděte ke kroku 6.	Vložte kabely do správných portů.
<p>Krok 6 Vypněte tiskárnu, nainstalujte hardwarové doplňky, a poté ji znovu zapněte.</p> <p>Další informace vyhledejte v dokumentaci dodané společně s doplňkem.</p> <p>Reaguje tiskárna?</p>	Problém je vyřešen.	Přejděte ke kroku 7.
<p>Krok 7 Nainstalujte správný ovladač tiskárny.</p> <p>Reaguje tiskárna?</p>	Problém je vyřešen.	Přejděte ke kroku 8.
<p>Krok 8 Vypněte tiskárnu, vyčkejte přibližně 10 sekund a pak ji znovu zapněte.</p> <p>Reaguje tiskárna?</p>	Problém je vyřešen.	Obraťte se na zákaznická podpora .

Úloha se tiskne z nesprávného zásobníku nebo na nesprávný papír

Činnost	Ano	Ne
<p>Krok 1</p> <p>a Zkontrolujte, zda tisknete na správný papír.</p> <p>b Vytiskněte dokument.</p> <p>Je dokument vytištěn na správném papíru?</p>	Přejděte ke kroku 2.	Vložte papír správné velikosti a typu.
<p>Krok 2</p> <p>a Zadejte formát a typ papíru z dialogového okna Předvolby tisku nebo Tisk (podle operačního systému).</p> <p>Poznámka: Nastavení můžete změnit také pomocí ovládacího panelu tiskárny. Přejděte na:</p> <p>Nastavení > Papír > Konfigurace zásobníku > Formát/typ papíru</p> <p>b Ujistěte se, že nastavení odpovídá papíru založenému v zásobníku.</p> <p>c Vytiskněte dokument.</p> <p>Je dokument vytištěn na správném papíru?</p>	Problém je vyřešen.	Přejděte ke kroku 3.

Činnost	Ano	Ne
<p>Krok 3</p> <p>a Zkontrolujte, zda nejsou zásobníky propojeny. Další informace najdete v části „Propojování zásobníků“ na straně 34.</p> <p>b Vytiskněte dokument.</p> <p>Je dokument vytištěn ze správného zásobníku?</p>	Problém je vyřešen.	Obratě se na základní podpora .

Potíže s kvalitou barev

Nastavení sytosti toneru

- 1 Na domovské obrazovce stiskněte možnost **Nastavení > Tisk > Kvalita**.
- 2 Upravte sytost toneru.
- 3 Použijte změny.

Úprava barev na tištěném výstupu

- 1 Na domovské obrazovce stiskněte možnost **Nastavení > Tisk > Kvalita > Rozšířené nastavení > Korekce barev**.
- 2 V nabídce Korekce barev vyberte položku **Ruční > Obsah korekce barev**.
- 3 Zvolte příslušné nastavení konverze barev.

Typ objektu	Barevné konverzní tabulky
Obrázek RGB Text RGB Grafika RGB	<ul style="list-style-type: none"> • Živé – Produkuje jasnější, nasycenější barvy a může být použita na všechny vstupní barevné formáty. • Displej sRGB – Produkuje výstup, který aproximuje barvy zobrazené na počítačové obrazovce. Pro tisk fotografií je optimalizováno použití černého toneru. • Displej – True Black – Produkuje výstup, který aproximuje barvy zobrazené na počítačové obrazovce. Toto nastavení používá pouze černý toner pro vytvoření všech stupňů neutrální šedi. • sRGB Živé – Zvyšuje sytost barev pro barevnou korekci Displej sRGB. Použití černého toneru je optimalizováno pro tisk obchodní grafiky. • Vypnuto
Obrázek CMYK Text CMYK Grafika CMYK	<ul style="list-style-type: none"> • US CMYK – Použije barevnou korekci pro aproximaci barevného výstupu SWOP (Specifications for Web Offset Publishing). • Euro CMYK – Použije korekci barev pro aproximovaný EuroScale barevný výstup. • Živé CMYK – Zvyšuje sytost barev pro nastavení barevné korekce US CMYK. • Vypnuto

Časté dotazy o barevném tisku

Co je to barva RGB?

RGB barva je způsob popisu barev pomocí určení množství červené, zelené a modré barvy, které jsou použité k vytvoření určité barvy. Červené, zelené a modré světlo lze přidávat v různých poměrech a vytvářet tak velikou škálu barev pozorovaných v přírodě. Počítačové obrazovky, skenery a digitální fotoaparáty používají tuto metodu k zobrazování barev.

Co je to barva CMYK?

Barva CMYK je způsob popisu barvy pomocí určení množství azurové, purpurové, žluté a černé, použitého k vytvoření určité barvy. Azurový, purpurový, žlutý a černý inkoust či toner lze při tisku použít v různých množstvích pro reprodukci mnoha barev vyskytujících se v přírodě. Tiskařské lisy, inkoustové tiskárny a barevné laserové tiskárny vytvářejí barvy tímto způsobem.

Jak je barva definována v dokumentu, který je určen k tisku?

Programy jsou používány k definování a úpravě barvy v dokumentu pomocí barevných kombinací RGB či CMYK. Více informací naleznete v tématech nápovědy programu.

Jak tiskárna zjistí, jakou barvu má tisknout?

Při tisku dokumentu jsou informace popisující typ a barvu každého objektu odeslány tiskárně a procházejí přes barevné konverzní tabulky. Barva je přeložena do adekvátního množství azurového, purpurového, žlutého a černého toneru použitého k vytvoření cílové barvy. Informace o objektu určují použití barevných konverzních tabulek. Například je možné použít jeden typ barevné konverzní tabulky na text, zatímco na fotografie je používán jiný typ barevné konverzní tabulky.

Co je to ruční korekce barev?

Když je povolena ruční korekce barev, používá tiskárna ke zpracování objektů uživatelem zvolené barevné konverzní tabulky. Ruční nastavení korekce barev jsou specifická pro každý typ tištěného objektu (text, grafika nebo obrázky). To je také specifické pro různý způsob, jakým je definována barva v programu (kombinace RGB nebo CMYK). Pro ruční použití jiné barevné konverzní tabulky viz část [„Úprava barev na tištěném výstupu“ na straně 181](#).

Pokud program nedefinuje barvy pomocí kombinací RGB nebo CMYK, ruční korekce barev nemá význam. Také nemá vliv, když program či operační systém počítače ovládá úpravu barev. Ve většině případů je nastavením korekce barev na režim Automaticky dosaženo výběru ideálních barev pro dokumenty.

Jak mohu dosáhnout věrnosti podání určité barvy (například firemního loga)?

V nabídce Kvalita je k dispozici devět typů sad ukázky barev. Tyto sady jsou také dostupné ze stránky Ukázka barev ve vestavěném webovém serveru. Výběrem jakékoliv vzorové sady vytisknete několikastránkový dokument sestávající ze stovek barevných čtverců. Každý čtverec obsahuje kombinaci CMYK nebo RGB v závislosti na zvolené tabulce. Barva každého čtverce je dána průchodem CMYK či RGB kombinace označené na čtverci přes vybranou konverzní tabulku barev.

Při zkoumání sad ukázky barev můžete vybrat čtverec, jehož barva se nejvíce blíží hledané barvě. Barevná kombinace označená na čtverci potom může být použita k úpravě barvy objektu v programu. Více informací naleznete v tématech nápovědy programu. K použití vybrané barevné konverzní tabulky pro určitý objekt může být nezbytná ruční barevná korekce.

Výběr správné sady ukázky barev pro řešení konkrétního problému s hledáním odpovídající barvy závisí na:

- použitím nastavení korekce barev (Automaticky, Vypnuto nebo Ruční),
- typu tištěného objektu (text, grafika nebo obrázky),
- tom, jakým způsobem je definována barva v programu (kombinace RGB nebo CMYK).

Pokud program nedefinuje barvy pomocí kombinací RGB nebo CMYK, stránky Ukázka barev nelze použít. Navíc, některé programy upravují kombinace RGB nebo CMYK definované v programu pomocí správy barev. V těchto případech nemusí výsledná vytištěná barva zcela odpovídat barvě na stránkách Ukázka barev.

Výtisk vypadá zabarveně

Činnost	Ano	Ne
<p>Krok 1 Provedte úpravu barev.</p> <p>a Na domovské obrazovce stiskněte možnost Nastavení > Tisk > Kvalita > Rozšířené nastavení > Úprava barev.</p> <p>b Vytiskněte dokument.</p> <p>Vypadá výtisk zabarveně?</p>	Přejděte ke kroku 2.	Problém je vyřešen.
<p>Krok 2 Provedte vyvážení barev.</p> <p>a Na domovské obrazovce stiskněte možnost Nastavení > Tisk > Kvalita > Rozšířené nastavení > Vyvážení barev.</p> <p>b Upravte nastavení.</p> <p>c Vytiskněte dokument.</p> <p>Vypadá výtisk zabarveně?</p>	Obrátte se na zákaznická podpora .	Problém je vyřešen.

Kontaktování zákaznické podpory

Než se obrátíte na zákaznickou podporu, mějte k dispozici následující informace:

- Popis problému s tiskárnou
- Chybová zpráva
- Typ modelu tiskárny a sériové číslo

Přejděte na web <http://support.lexmark.com> a kontaktujte nás e-mailem nebo na chatu, popřípadě procházejte knihovnu příruček, pomocné dokumentace, ovladačů a dalších souborů ke stažení.

K dispozici je také technická podpora po telefonu. V USA nebo Kanadě volejte na číslo 1-800-539-6275. V ostatních zemích či oblastech přejděte na web <http://support.lexmark.com>.

Aktualizace a migrace

Hardware

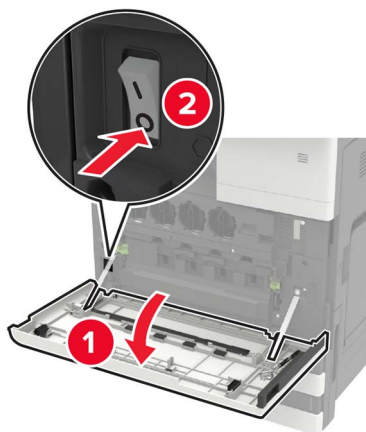
Dostupné interní možnosti

- Paměťová karta
 - DDR3 DIMM
 - Paměť flash
 - Písmo
 - Karty aplikací
 - Formuláře a čárový kód
 - PRESCRIBE
 - IPDS
- Lexmark Port Internal Solutions Port (ISP)
 - MarkNet Bezdrátový tiskový server N8370
 - Paralelní karta IEEE 1284-B
 - Sériová karta RS-232C

Instalace paměťové karty

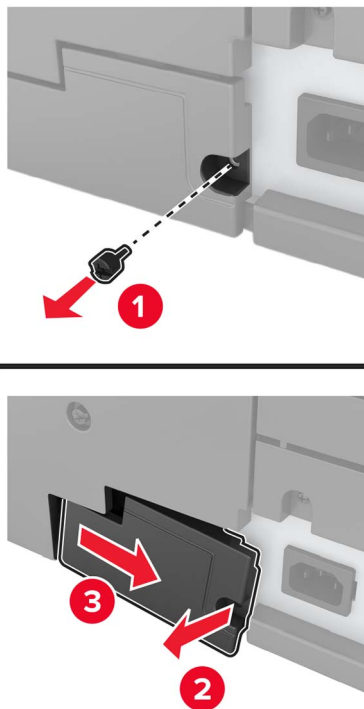
⚠ VÝSTRAHA – NEBEZPEČÍ ÚRAZU EL. PROUDEM Abyste zabránili riziku úrazu elektrickým proudem, jestliže potřebujete získat přístup k desce řadiče nebo chcete doplnit volitelný hardware a paměťová zařízení poté, co jste tiskárnu nastavili; tiskárnu nejprve vypněte a odpojte napájecí kabel z elektrické zásuvky a až poté pokračujte. Máte-li k tiskárně připojena další zařízení, pak je rovněž vypněte a odpojte jakékoliv kabely vedoucí k tiskárně.

- 1 Vypněte tiskárnu.

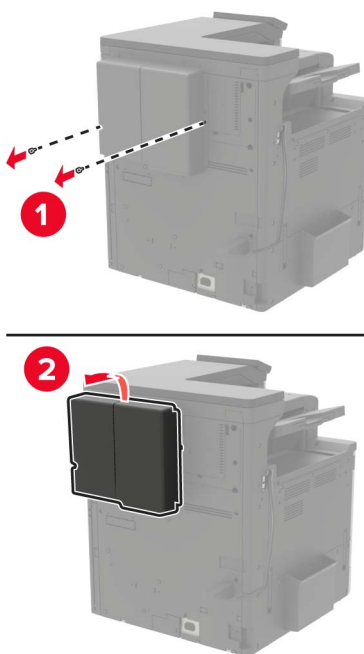


- 2 Odpojte napájecí kabel z elektrické zásuvky.

3 Šroubovákem uloženým ve dvířkách A sejměte kryt konektoru ze zadní strany tiskárny.

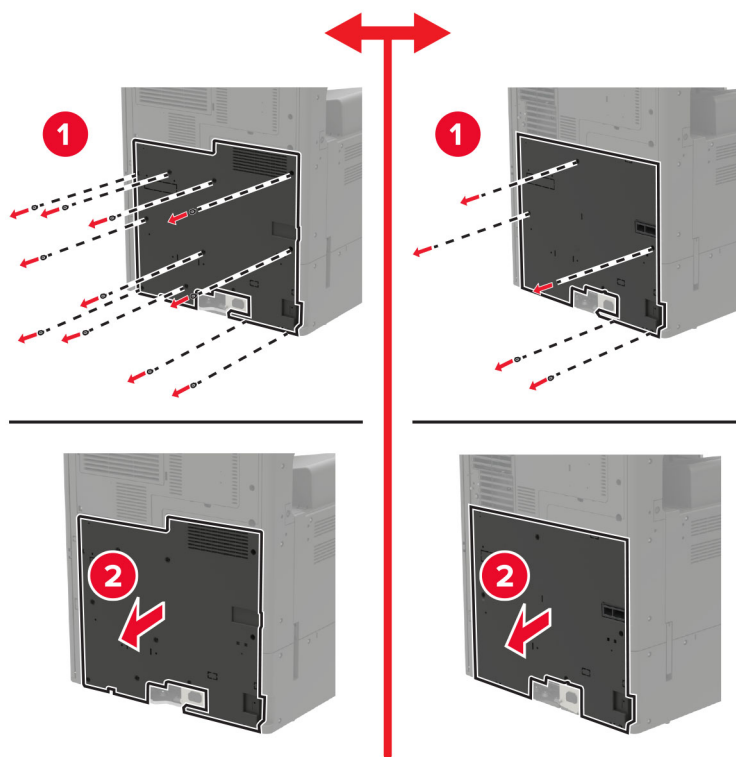


4 Pokud má tiskárna kryt filtru, sejměte jej.

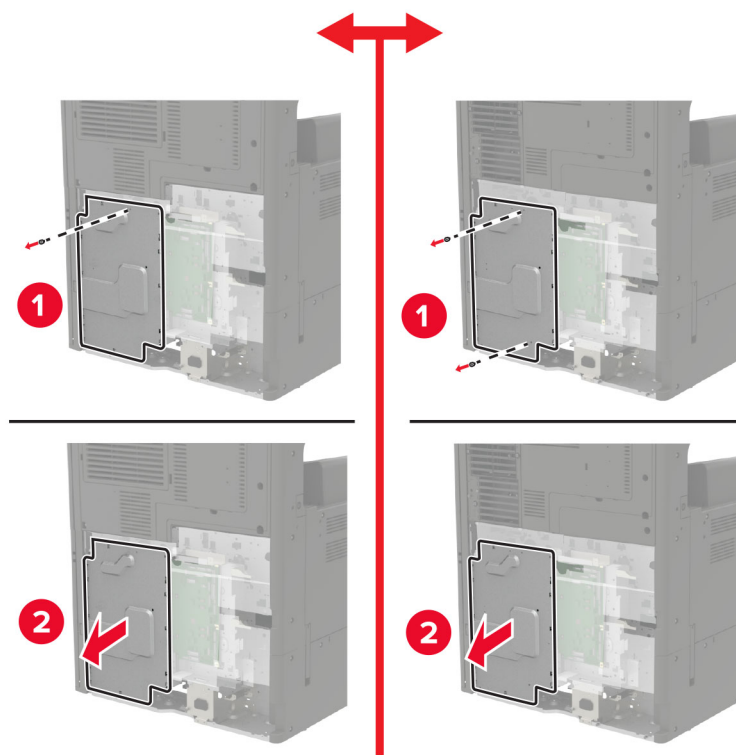


5 Sejměte přístupová dvířka k desce řadiče.

Varování – nebezpečí poškození: Elektronické součásti desky řadiče mohou být snadno poškozeny statickou elektřinou. Než se dotknete některé součásti na řídicí desce nebo konektoru, dotkněte se kovového povrchu tiskárny.



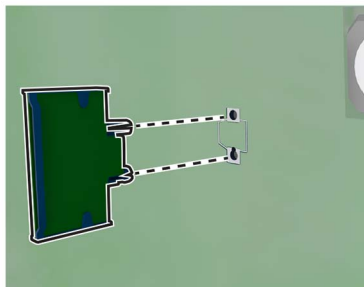
6 Sejměte ochranu desky řadiče.



7 Vybalte paměťovou kartu.

Varování – nebezpečí poškození: Vyvarujte se dotyku v místě připojení podél hrany karty.

8 Vložte novou paměťovou kartu tak, aby *zaklapnula* na místo.



9 Nasadte kryt a poté nasadte přístupový kryt.

10 Připevněte kryt konektoru.

11 Pokud jste sejmuli kryt filtru, připevněte jej.

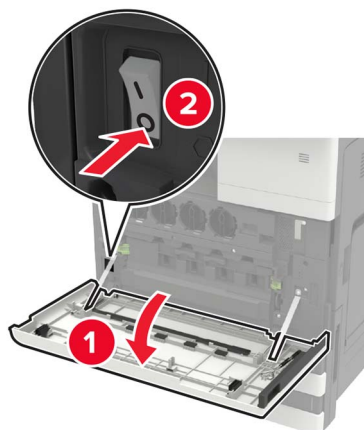
12 Zapojte napájecí kabel do zásuvky a poté tiskárnu zapněte.

⚠ VÝSTRAHA – RIZIKO ZRANĚNÍ: Chcete-li zabránit nebezpečí požáru nebo úrazu elektrickým proudem, připojte napájecí kabel do řádně uzemněné elektrické zásuvky s odpovídajícími parametry, která se nachází v blízkosti výrobku a je snadno přístupná.

Instalace pevného disku tiskárny

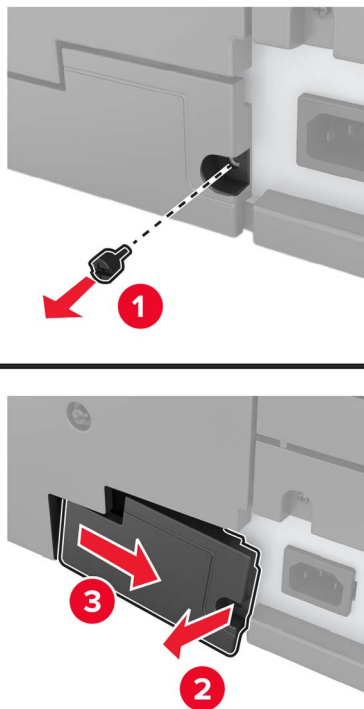
⚠ VÝSTRAHA – NEBEZPEČÍ ÚRAZU EL. PROUDEM Abyste zabránili riziku úrazu elektrickým proudem, jestliže potřebujete získat přístup k desce řadiče nebo chcete doplnit volitelný hardware a paměťová zařízení poté, co jste tiskárnu nastavili; tiskárnu nejprve vypněte a odpojte napájecí kabel z elektrické zásuvky a až poté pokračujte. Máte-li k tiskárně připojena další zařízení, pak je rovněž vypněte a odpojte jakékoliv kabely vedoucí k tiskárně.

1 Vypněte tiskárnu.

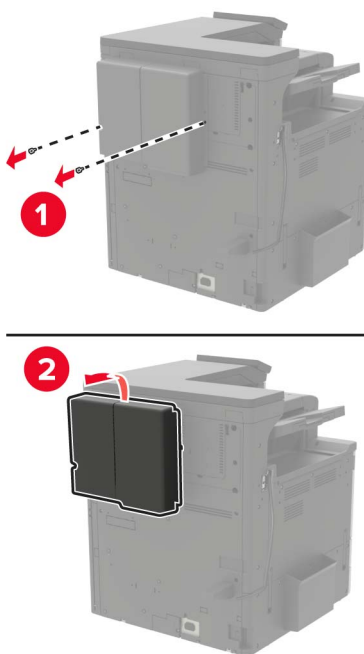


2 Odpojte napájecí kabel z elektrické zásuvky.

3 Šroubovákem uloženým ve dvířkách A sejměte kryt konektoru ze zadní strany tiskárny.

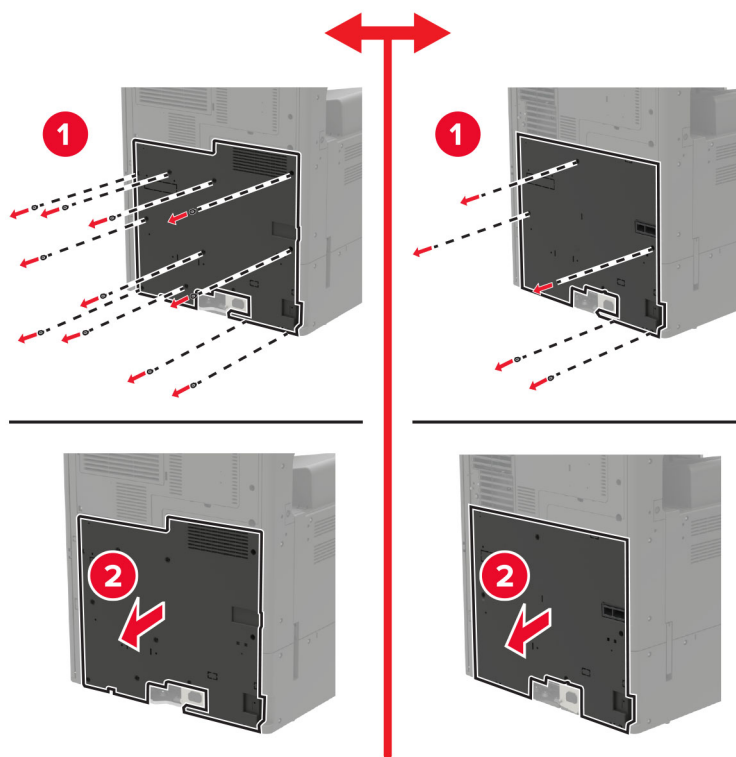


4 Pokud má tiskárna kryt filtru, sejměte jej.

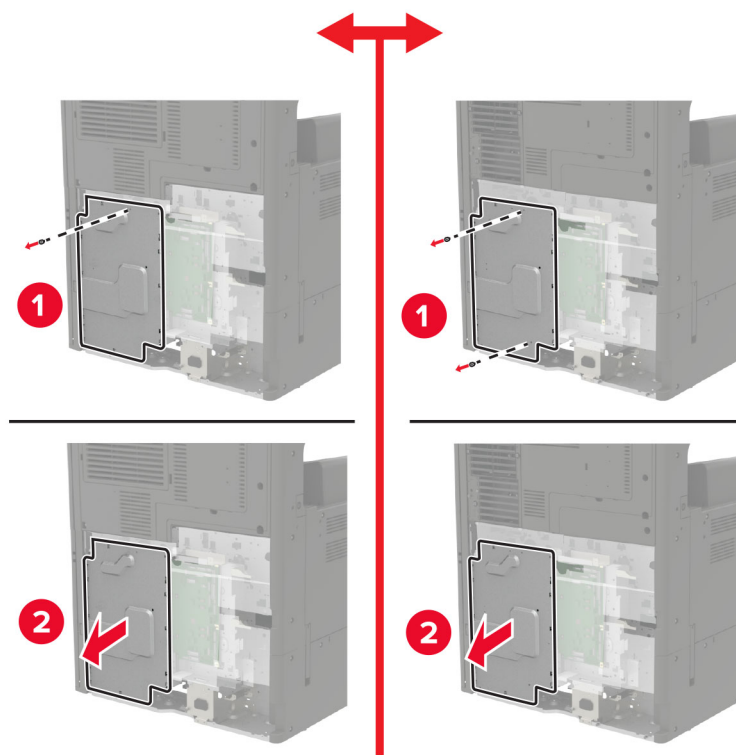


5 Sejměte přístupová dvířka k desce řadiče.

Varování – nebezpečí poškození: Elektronické součásti desky řadiče mohou být snadno poškozeny statickou elektřinou. Než se dotknete některé součásti na řídicí desce nebo konektoru, dotkněte se kovového povrchu tiskárny.

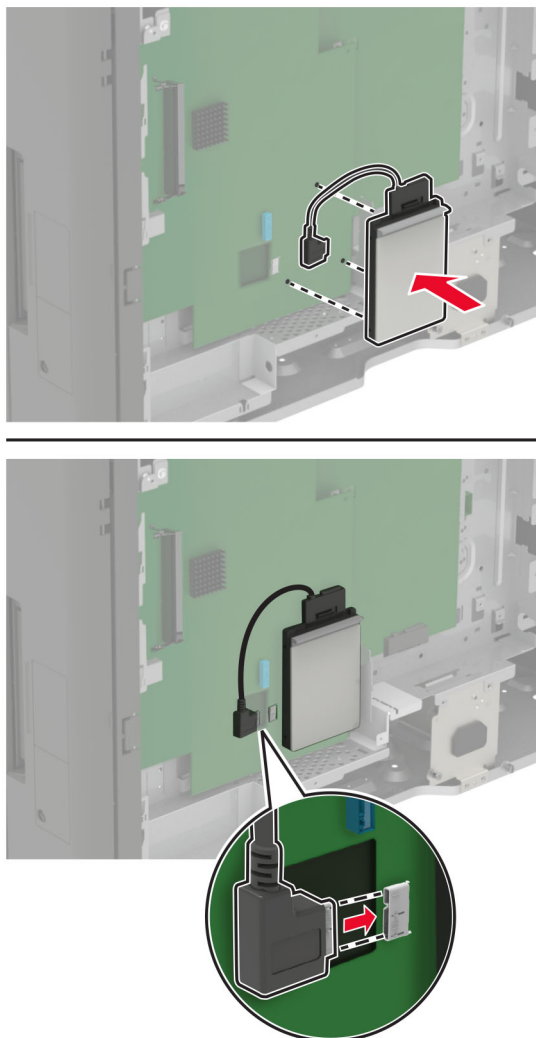


6 Sejměte ochranu desky řadiče.



7 Rozbalte pevný disk tiskárny.

8 Připojte pevný disk a poté připojte kabel rozhraní pevného disku k desce řadiče.



9 Nasadte kryt a poté nasadte přístupový kryt.

10 Připevněte kryt konektoru.

11 Pokud jste sejmuli kryt filtru, připevněte jej.

12 Zapojte napájecí kabel do zásuvky a poté tiskárnu zapněte.

⚠ VÝSTRAHA – RIZIKO ZRANĚNÍ: Chcete-li zabránit nebezpečí požáru nebo úrazu elektrickým proudem, připojte napájecí kabel do řádně uzemněné elektrické zásuvky s odpovídajícími parametry, která se nachází v blízkosti výrobku a je snadno přístupná.

Instalace volitelné karty

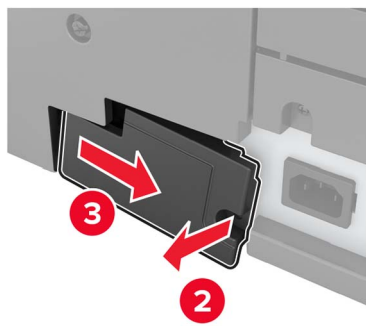
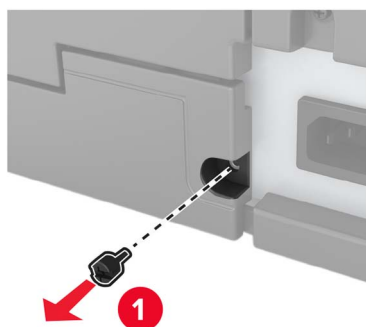
⚠ VÝSTRAHA – NEBEZPEČÍ ÚRAZU EL. PROUDEM Abyste zabránili riziku úrazu elektrickým proudem, jestliže potřebujete získat přístup k desce řadiče nebo chcete doplnit volitelný hardware a paměťová zařízení poté, co jste tiskárnu nastavili; tiskárnu nejprve vypněte a odpojte napájecí kabel z elektrické zásuvky a až poté pokračujte. Máte-li k tiskárně připojena další zařízení, pak je rovněž vypněte a odpojte jakékoliv kabely vedoucí k tiskárně.

1 Vypněte tiskárnu.

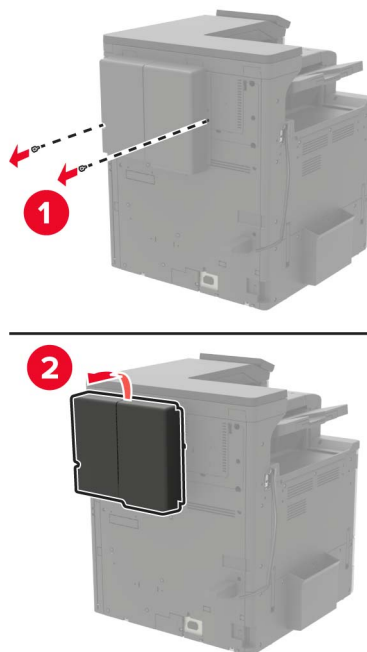


2 Odpojte napájecí kabel z elektrické zásuvky.

3 Šroubovákem uloženým ve dvířkách A sejměte kryt konektoru ze zadní strany tiskárny.

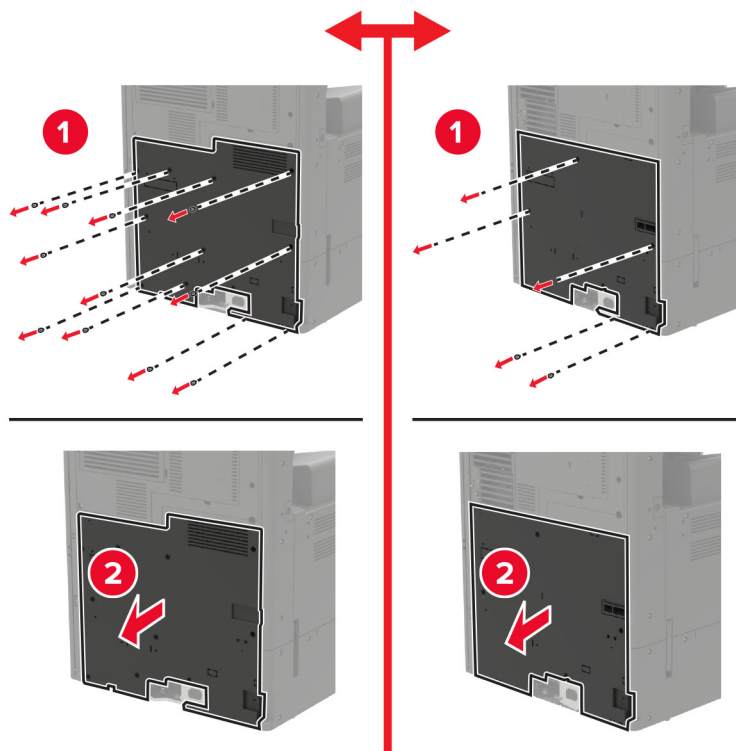


4 Pokud má tiskárna kryt filtru, sejměte jej.

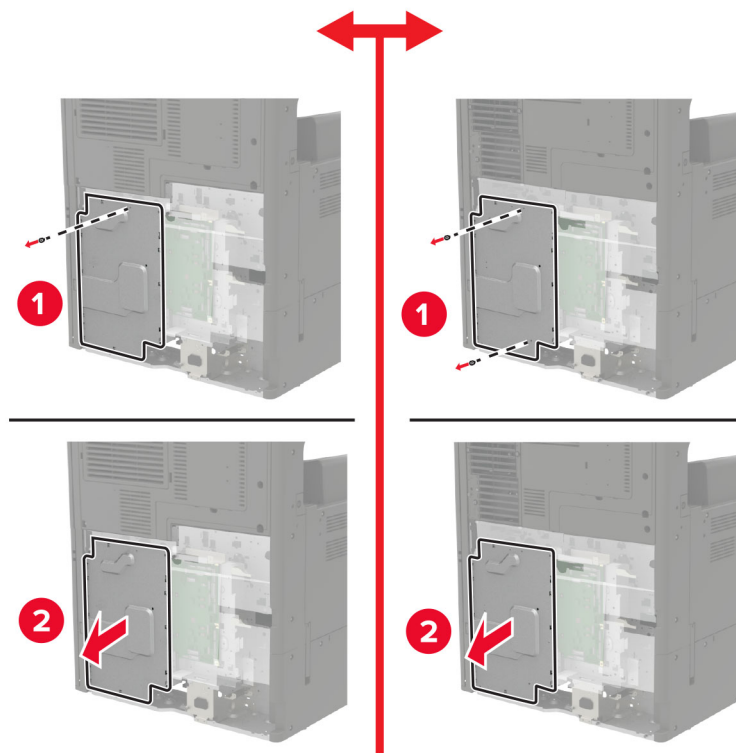


5 Sejměte přístupová dvířka k desce řadiče.

Varování – nebezpečí poškození: Elektronické součásti desky řadiče mohou být snadno poškozeny statickou elektřinou. Než se dotknete některé součásti na řídicí desce nebo konektoru, dotkněte se kovového povrchu tiskárny.



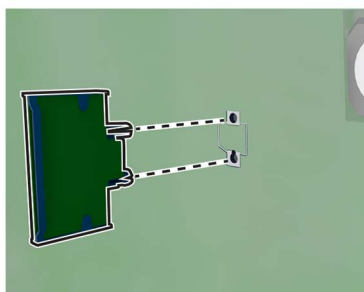
6 Sejměte ochranu desky řadiče.



7 Vybalte volitelnou kartu.

Varování – nebezpečí poškození: Vyvarujte se dotyku v místě připojení podél hrany karty.

8 Zatlačte kartu na místo přiměřenou silou.



Poznámka: Celá délka konektoru karty se musí dotýkat desky řadiče a být s ní zarovnána.

Varování – nebezpečí poškození: Nesprávnou instalací karty může dojít k poškození karty a desky řadiče.

9 Nasadte kryt a poté nasadte přístupový kryt.

10 Připevněte kryt konektoru.

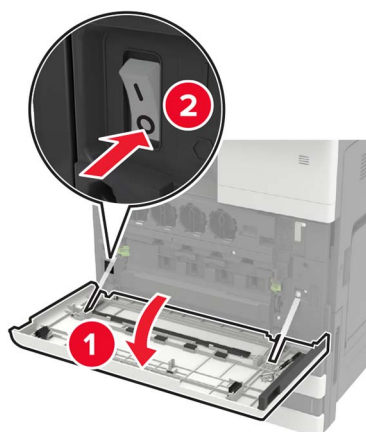
- 11 Pokud jste sejmout kryt filtru, připevněte jej.
- 12 Zapojte napájecí kabel do zásuvky a poté tiskárnu zapněte.

⚠ VÝSTRAHA – RIZIKO ZRANĚNÍ: Chcete-li zabránit nebezpečí požáru nebo úrazu elektrickým proudem, připojte napájecí kabel do řádně uzemněné elektrické zásuvky s odpovídajícími parametry, která se nachází v blízkosti výrobku a je snadno přístupná.

Instalace bezdrátového tiskového serveru

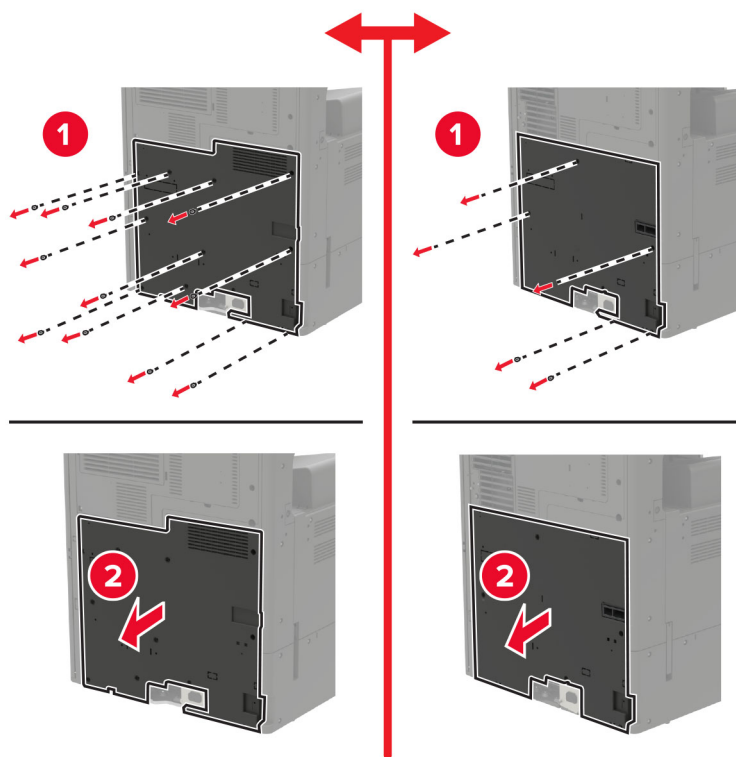
⚠ VÝSTRAHA – NEBEZPEČÍ ÚRAZU EL. PROUDEM Abyste zabránili riziku úrazu elektrickým proudem, jestliže potřebujete získat přístup k desce řadiče nebo chcete doplnit volitelný hardware a paměťová zařízení poté, co jste tiskárnu nastavili; tiskárnu nejprve vypněte a odpojte napájecí kabel z elektrické zásuvky a až poté pokračujte. Máte-li k tiskárně připojena další zařízení, pak je rovněž vypněte a odpojte jakékoliv kabely vedoucí k tiskárně.

- 1 Vypněte tiskárnu.

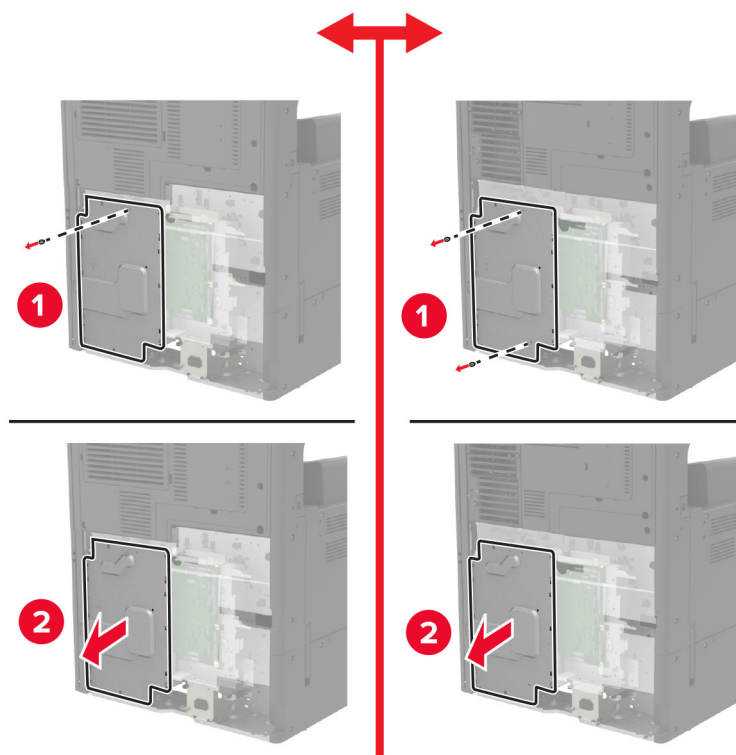


- 2 Odpojte napájecí kabel z elektrické zásuvky.
- 3 Pomocí šroubováku uloženého uvnitř dvířek A sejměte přístupová dvířka k desce řadiče.

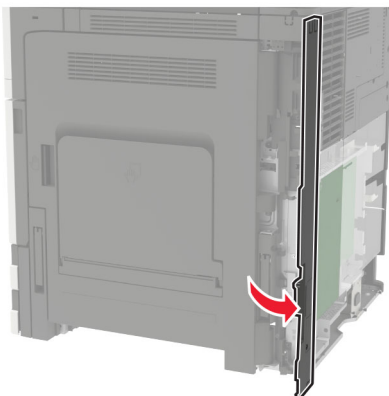
Varování – nebezpečí poškození: Elektronické součásti desky řadiče mohou být snadno poškozeny statickou elektřinou. Než se dotknete některé součásti na řídicí desce nebo konektoru, dotkněte se kovového povrchu tiskárny.



4 Sejměte ochranu desky řadiče.

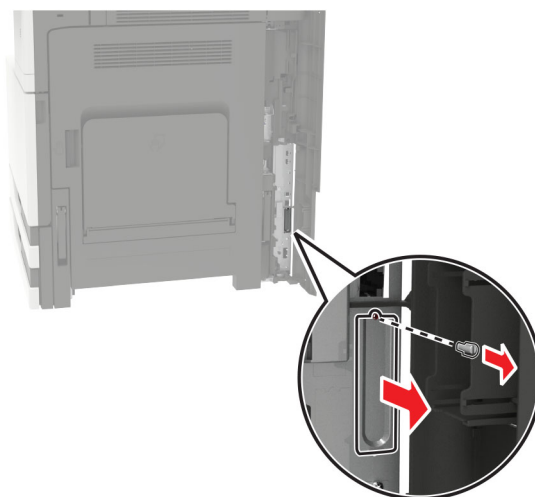


5 Otevřete přístupová dvířka portu.

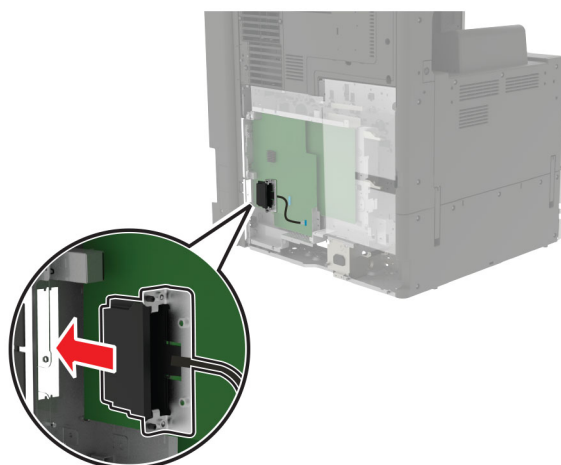


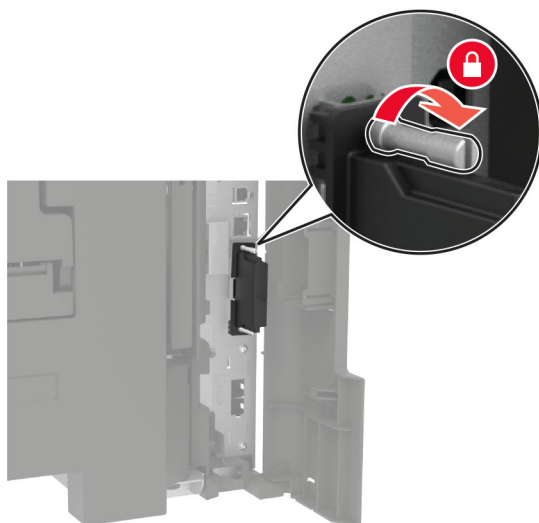
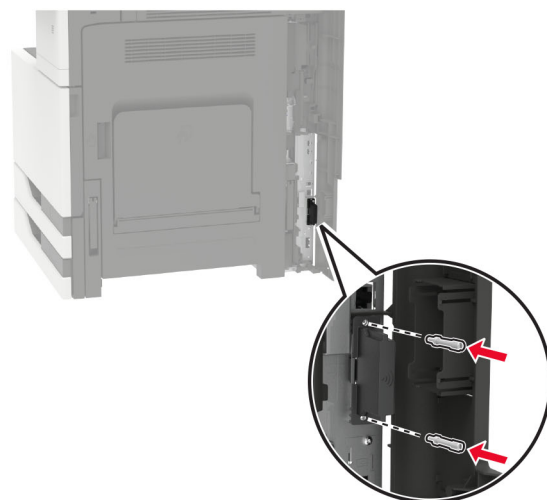
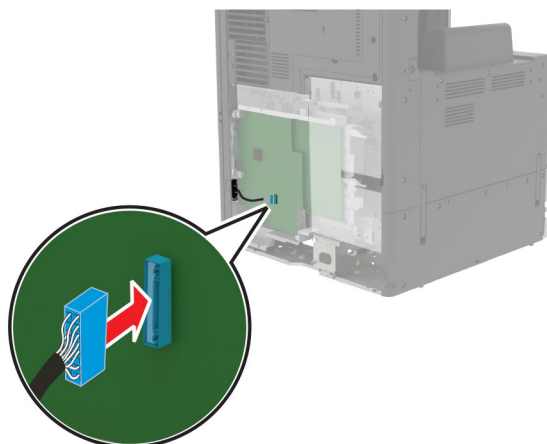
6 Vyměňte kryt volitelného slotu.

Poznámka: Pomocí křížového šroubováku vyšroubujte šroub. Zvedněte kryt a zcela jej sejměte.



7 Rozbalte bezdrátový tiskový server a poté jej protáhněte volitelným slotem.



8 Připevněte šrouby.**9** Připojte bezdrátový tiskový server k desce řadiče.

- 10 Nasadte zpět kryt a poté nasadte zpět přístupový kryt.
- 11 Zapojte napájecí kabel do zásuvky a poté tiskárnu zapněte.

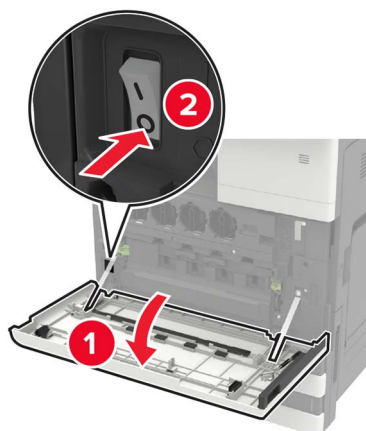
⚠ VÝSTRAHA – RIZIKO ZRANĚNÍ: Chcete-li zabránit nebezpečí požáru nebo úrazu elektrickým proudem, připojte napájecí kabel do řádně uzemněné elektrické zásuvky s odpovídajícími parametry, která se nachází v blízkosti výrobku a je snadno přístupná.

instalace zásobníku na 2 x 500 nebo 2500 listů.

⚠ VÝSTRAHA – NEBEZPEČÍ ÚRAZU EL. PROUDEM Abyste zabránili riziku úrazu elektrickým proudem, jestliže potřebujete získat přístup k desce řadiče nebo chcete doplnit volitelný hardware a paměťová zařízení poté, co jste tiskárnu nastavili; tiskárnu nejprve vypněte a odpojte napájecí kabel z elektrické zásuvky a až poté pokračujte. Máte-li k tiskárně připojena další zařízení, pak je rovněž vypněte a odpojte jakékoliv kabely vedoucí k tiskárně.

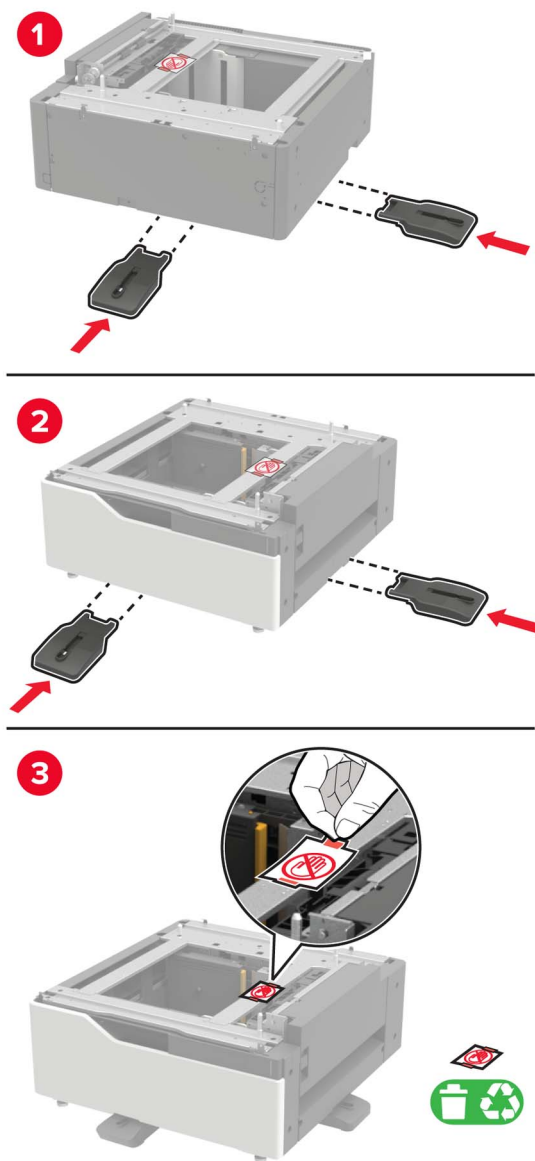
⚠ VÝSTRAHA – NEBEZPEČÍ PŘEVŘÁCENÍ Při instalaci jednoho nebo více doplňků tiskárny nebo multifunkční tiskárny budete možná muset použít kolečkový podstavec, nábytek nebo jiný prvek, abyste předešli nestabilitě a možnému zranění. Další informace o podporovaných konfiguracích naleznete na www.lexmark.com/multifunctionprinters.

- 1 Vypněte tiskárnu.



- 2 Odpojte napájecí kabel z elektrické zásuvky a poté z tiskárny.
- 3 Vybalte zásobník a odstraňte veškerý balicí materiál.

4 Přimontujte stabilizační podpěru k zásobníku a sejměte přilnavý kryt.

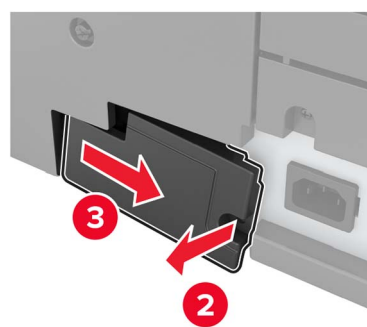
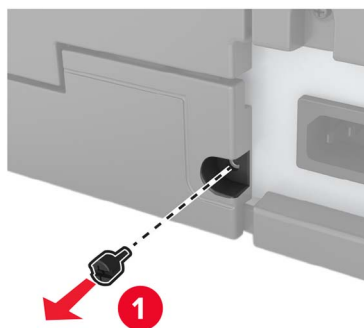


5 Pomocí bočních rukojetí vyrovnejte tiskárnu se zásobníkem a usadte tiskárnu na místo.

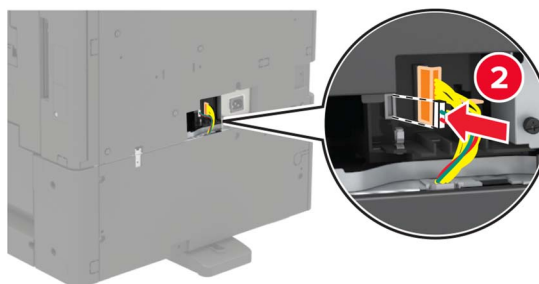
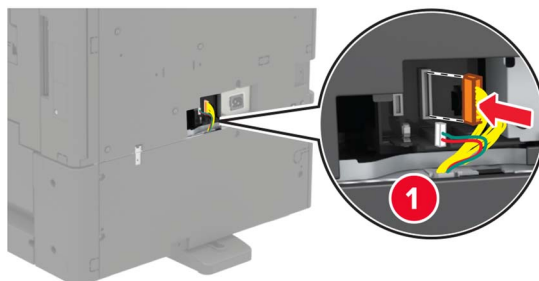
⚠ VÝSTRAHA – RIZIKO ZRANĚNÍ: Přesahuje-li hmotnost tiskárny 20 kg (44 liber), může být k jejímu bezpečnému zdvižení třeba nejméně dvou osob.



6 Šroubovákem uloženým ve dvířkách A sejměte kryt konektoru ze zadní strany tiskárny.



7 Připojte konektor zásobníku k tiskárně.

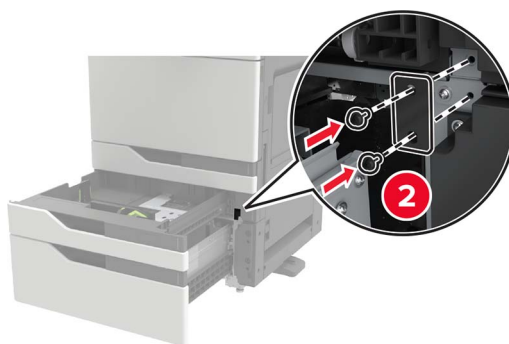
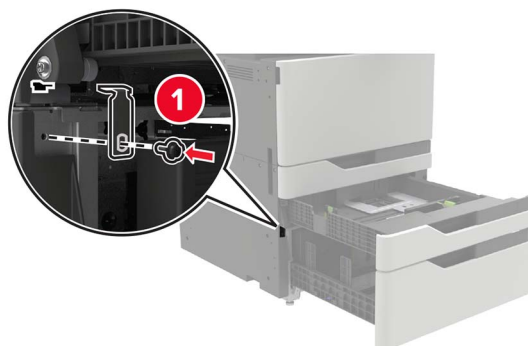


8 Otevřete zásobník 2 a 3.

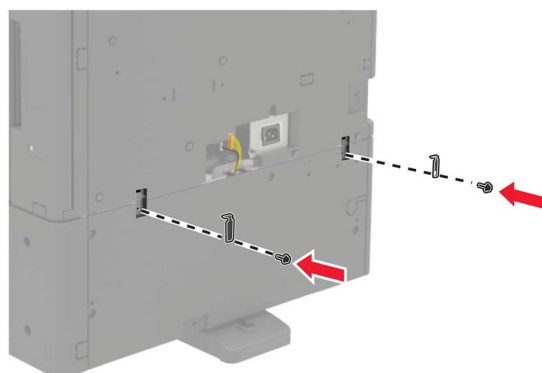


9 Připněte zásobník k tiskárně pomocí zajišťovacích spon a kovového držáku.

- Vepředu



- Zadní strana



10 Zavřete zásobníky a poté nasadte kryt konektoru.

11 Zapojte napájecí kabel do tiskárny a poté jej zapojte do elektrické zásuvky.

⚠ VÝSTRAHA – RIZIKO ZRANĚNÍ: Chcete-li zabránit nebezpečí požáru nebo úrazu elektrickým proudem, připojte napájecí kabel do řádně uzemněné elektrické zásuvky s odpovídajícími parametry, která se nachází v blízkosti výrobku a je snadno přístupná.

12 Zapněte tiskárnu.

Přidejte zásobník do ovladače tiskárny, aby byl k dispozici pro tiskové úlohy. Další informace najdete v části [„Přidání dostupných volitelných doplňků do ovladače tiskárny“ na straně 227.](#)

Při instalaci volitelných hardwarových doplňků dodržujte toto pořadí instalace.

- Zásobník na 2 x 500 nebo 2500 listů
- Tiskárna
- Sešívací finišer

Instalace zásobníku na 3000 listů

Poznámka: Zásobník na 3000 listů je podporován pouze v případě, že je nainstalován zásobník na 2 x 500 nebo 2500 listů.

⚠ VÝSTRAHA – NEBEZPEČÍ ÚRAZU EL. PROUDEM Abyste zabránili riziku úrazu elektrickým proudem, jestliže potřebujete získat přístup k desce řadiče nebo chcete doplnit volitelný hardware a paměťová zařízení poté, co jste tiskárnu nastavili; tiskárnu nejprve vypněte a odpojte napájecí kabel z elektrické zásuvky a až poté pokračujte. Máte-li k tiskárně připojena další zařízení, pak je rovněž vypněte a odpojte jakékoliv kabely vedoucí k tiskárně.

⚠ VÝSTRAHA – NEBEZPEČÍ PŘEVŘÁCENÍ Při instalaci jednoho nebo více doplňků tiskárny nebo multifunkční tiskárny budete možná muset použít kolečkový podstavec, nábytek nebo jiný prvek, abyste předešli nestabilitě a možnému zranění. Další informace o podporovaných konfiguracích naleznete na www.lexmark.com/multifunctionprinters.

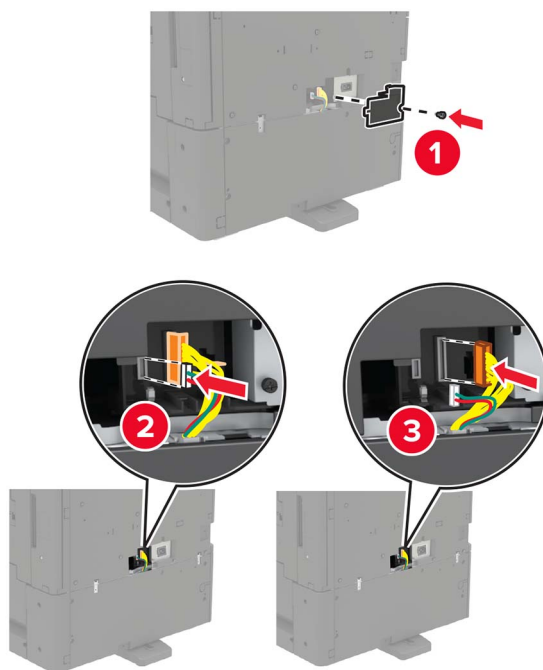
1 Vypněte tiskárnu.



2 Odpojte napájecí kabel z elektrické zásuvky a poté z tiskárny.

3 Vybalte zásobník.

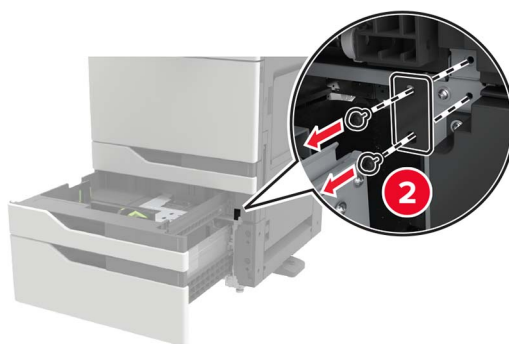
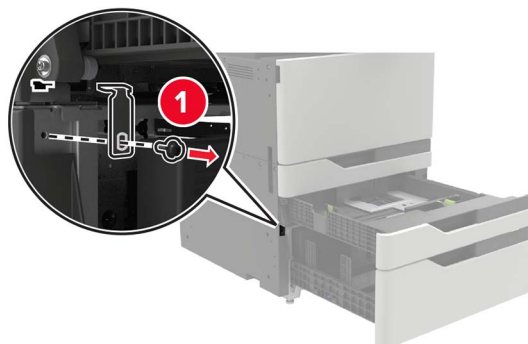
- 4** Šroubovákem uloženým ve dvířkách A odpojte kabel zásobníku na 2 x 500 nebo 2500 listů ze zadní strany tiskárny.



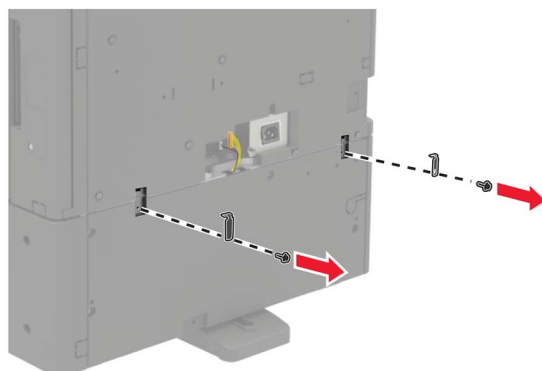
- 5** Otevřete zásobník 2 a 3.



- 6 Odstraňte kovové držáky a zajišťovací sponu upevňující zásobník na 2 x 500 nebo 2500 listů k tiskárně.
- Vepředu

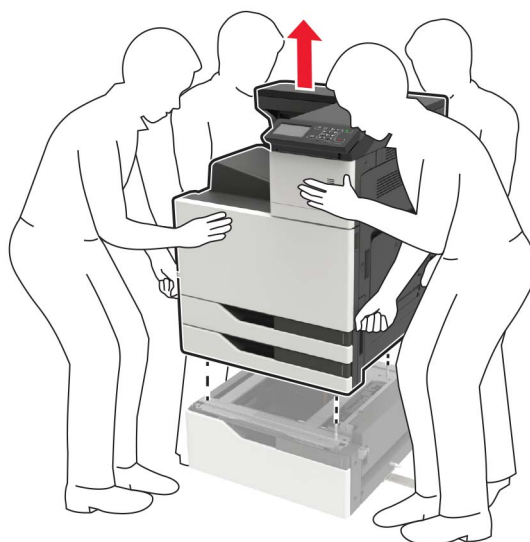


- Zadní strana

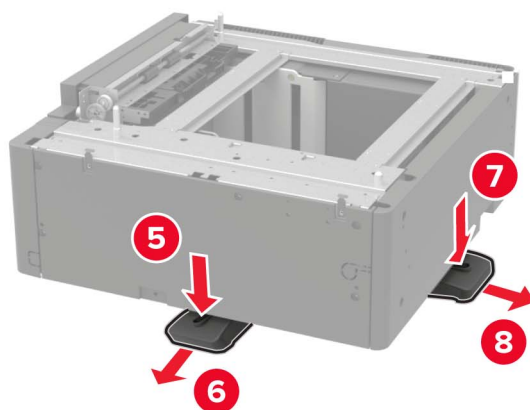
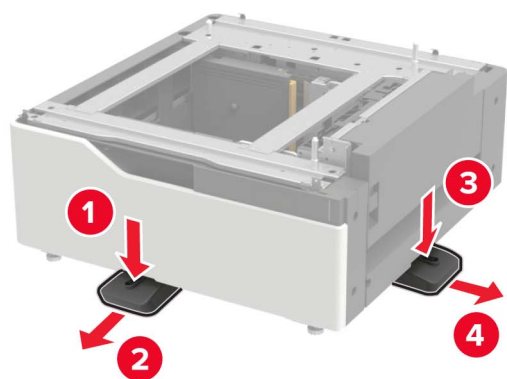


- 7 Zavřete zásobníky.
- 8 Pomocí bočních rukojetí vyjměte tiskárnu ze zásobníku na 2 x 500 nebo 2500 listů.

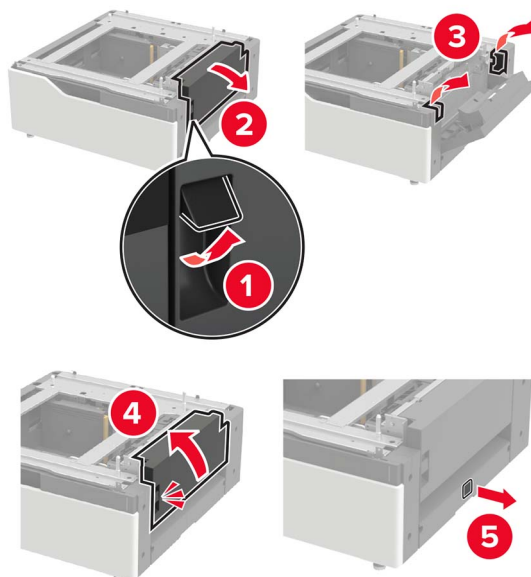
⚠ VÝSTRAHA – RIZIKO ZRANĚNÍ: Přesahuje-li hmotnost tiskárny 20 kg (44 liber), může být k jejímu bezpečnému zdvižení třeba nejméně dvou osob.



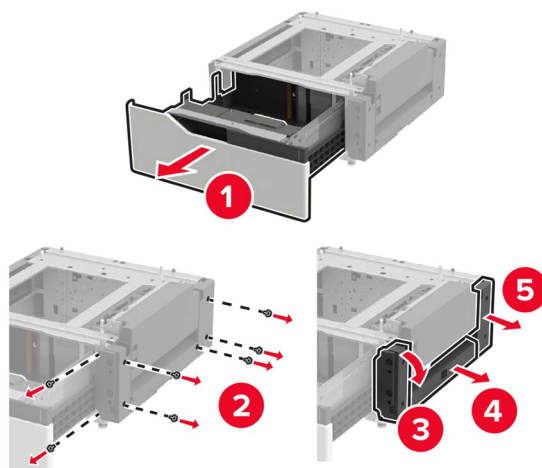
9 Odstraňte stabilizační nožky ze zásobníku.



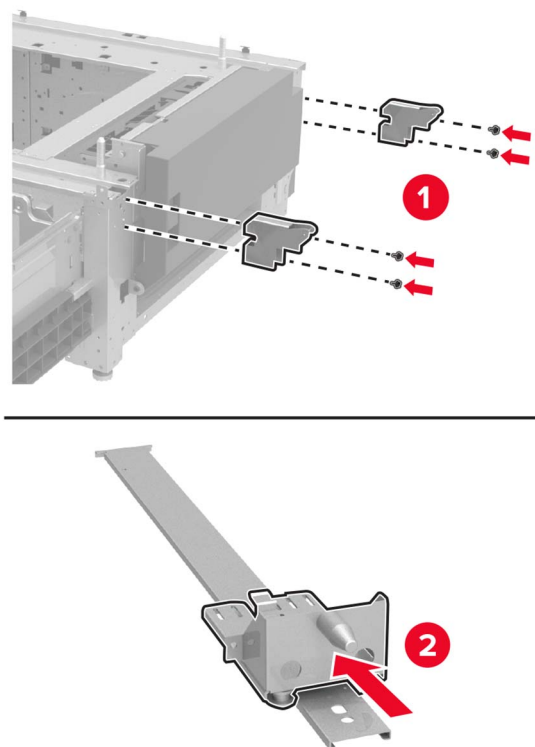
10 Sejměte přílnavé kryty.



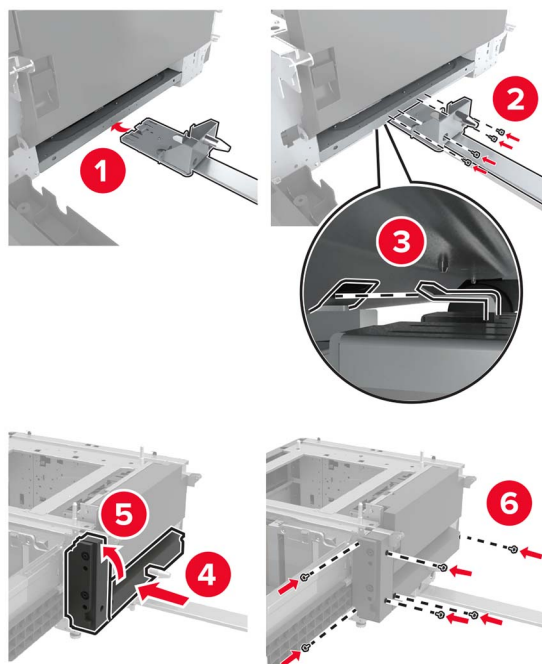
11 Otevřete zásobník a odstraňte montážní držák a kryty kolejniček.



12 Nasadte postranní montážní podpěry na zásobník a pak vložte vodící desku do kolejniček.

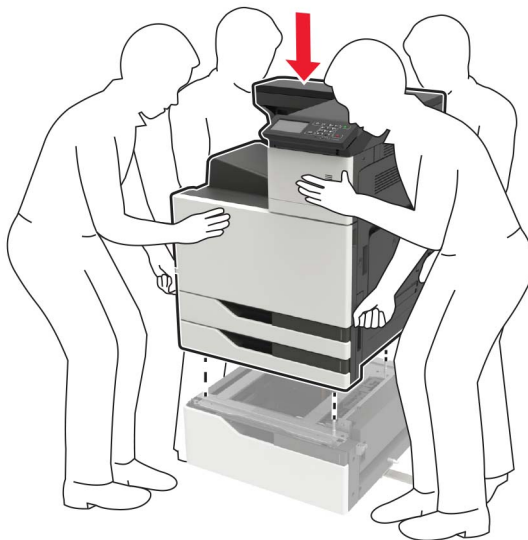


13 Nasadte kolejničku a pak nasadte montážní držák a kryty kolejniček.

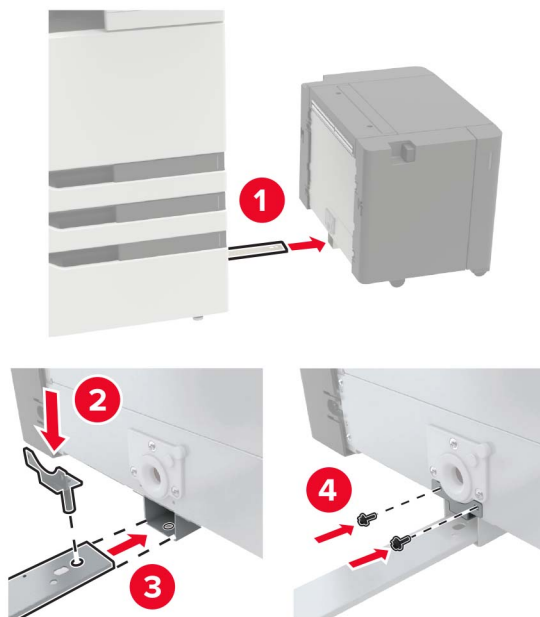


14 Zavřete zásobník.

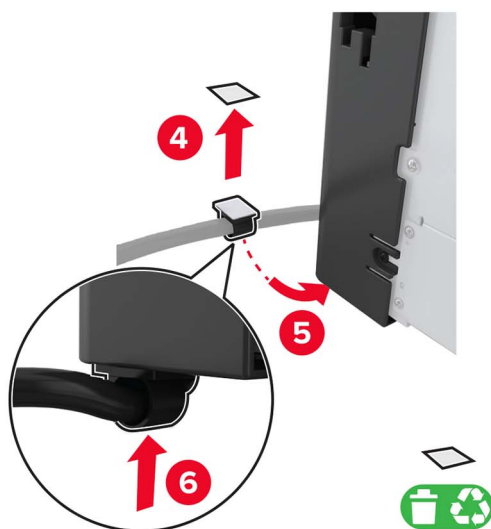
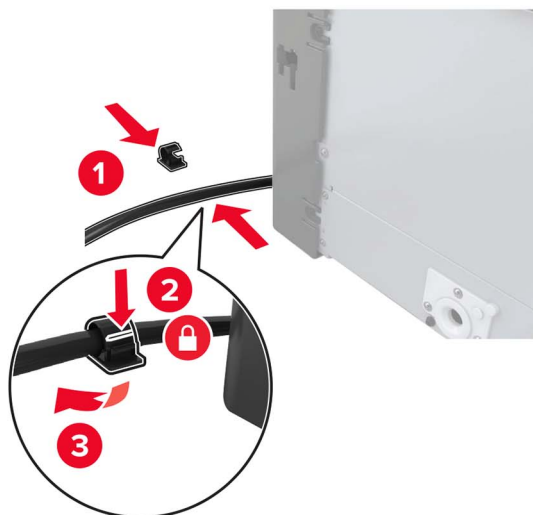
15 Pomocí bočních rukojetí vyrovnejte tiskárnu se zásobníkem a usadte tiskárnu na místo.



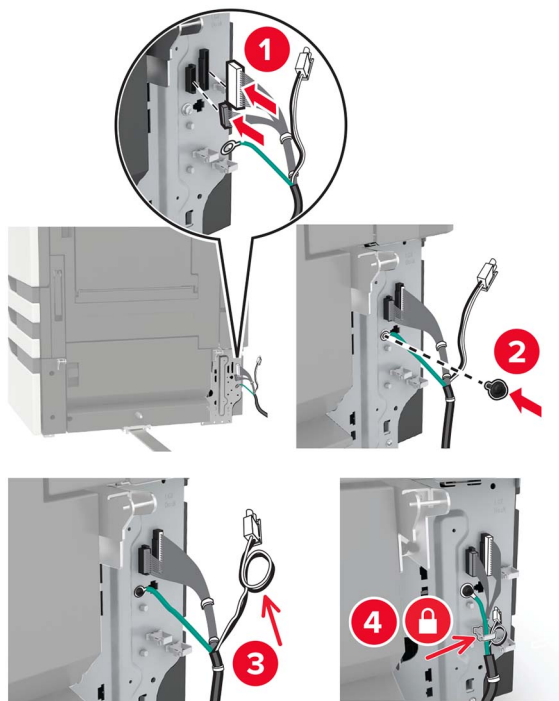
16 Vyrovnajte zásobník na 3000 listů s tiskárnou a pak nasadte montážní opěrku.



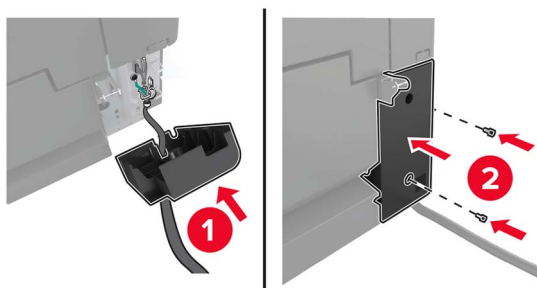
17 Upevněte kabel zásobníku svorkou.



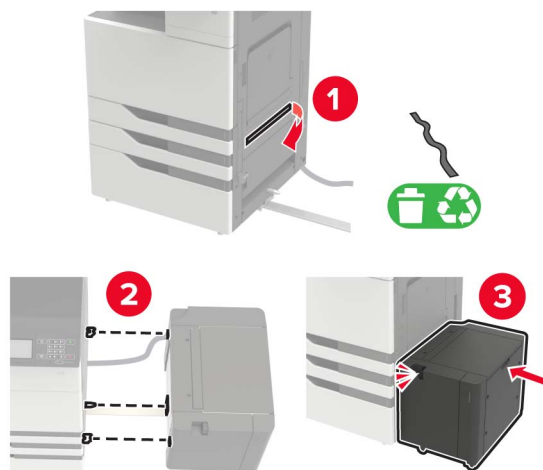
18 Připojte kabel zásobníku k tiskárně.



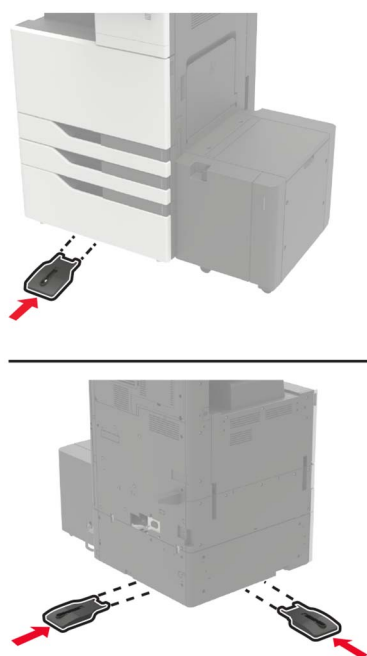
19 Nasadte kryt kabelu zásobníku.



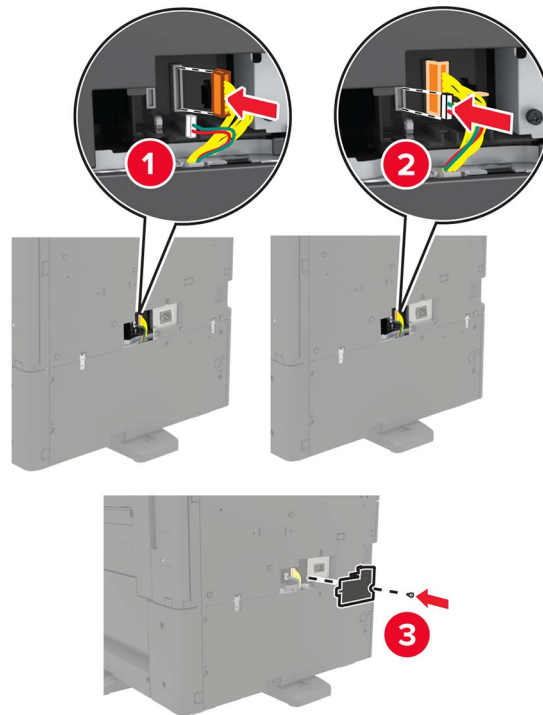
20 Zasuňte zásobník dozadu až zacvakne na své místo.



21 Přimontujte stabilizační podpěru k tiskárně.

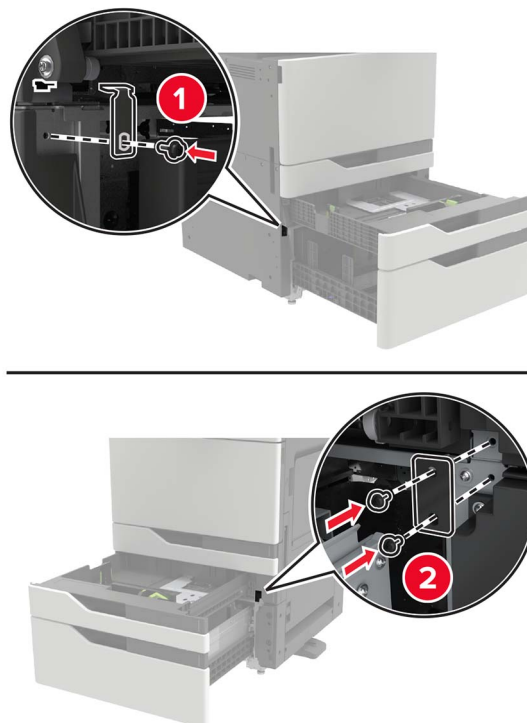


22 Připojte konektor zásobníku na 2 x 500 nebo 2500 listů k tiskárně.

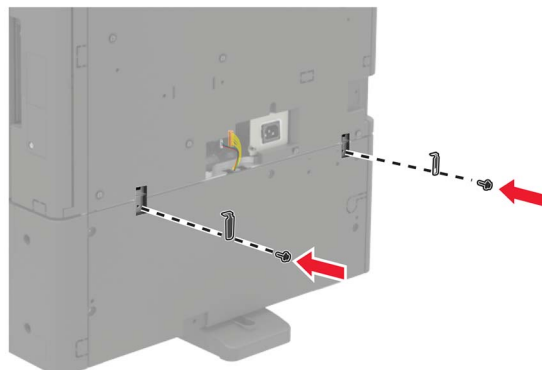


23 Otevřete zásobník 2 a 3 a pomocí zajišťovacích spon a kovové podpěry připevněte zásobník na 2 x 500 nebo 2500 listů k tiskárně.

- Vepředu



- Zadní strana



24 Zavřete zásobníky.

25 Zapojte napájecí kabel do tiskárny a poté jej zapojte do elektrické zásuvky.

⚠ VÝSTRAHA – RIZIKO ZRANĚNÍ: Chcete-li zabránit nebezpečí požáru nebo úrazu elektrickým proudem, připojte napájecí kabel do řádně uzemněné elektrické zásuvky s odpovídajícími parametry, která se nachází v blízkosti výrobku a je snadno přístupná.

26 Zapněte tiskárnu.

Přidejte zásobník do ovladače tiskárny, aby byl k dispozici pro tiskové úlohy. Další informace najdete v části [„Přidání dostupných volitelných doplňků do ovladače tiskárny“ na straně 227.](#)

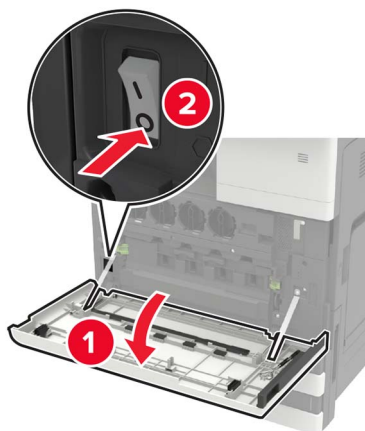
Při instalaci volitelných hardwarových doplňků dodržujte toto pořadí instalace.

- Zásobník na 3000 listů
- Tiskárna
- Sešívací finišer

Instalace sešívací dokončovací schránky

⚠ VÝSTRAHA – NEBEZPEČÍ PŘEVŘÁCENÍ Při instalaci jednoho nebo více doplňků tiskárny nebo multifunkční tiskárny budete možná muset použít kolečkový podstavec, nábytek nebo jiný prvek, abyste předešli nestabilitě a možnému zranění. Další informace o podporovaných konfiguracích naleznete na www.lexmark.com/multifunctionprinters.

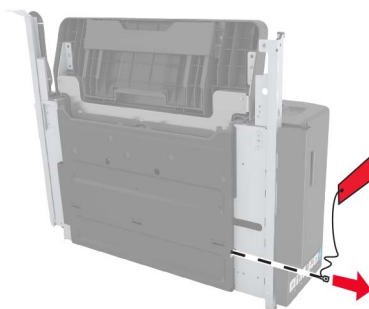
1 Vypněte tiskárnu.



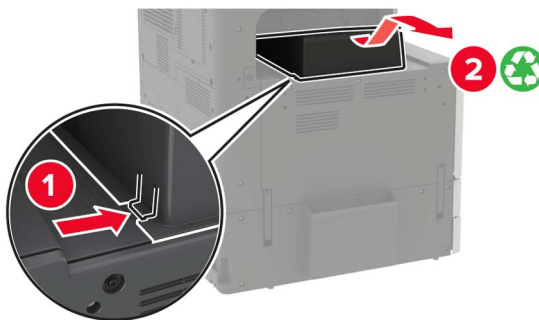
2 Odpojte napájecí kabel z elektrické zásuvky a poté z tiskárny.

3 Vybalte sešívací dokončovací jednotku.

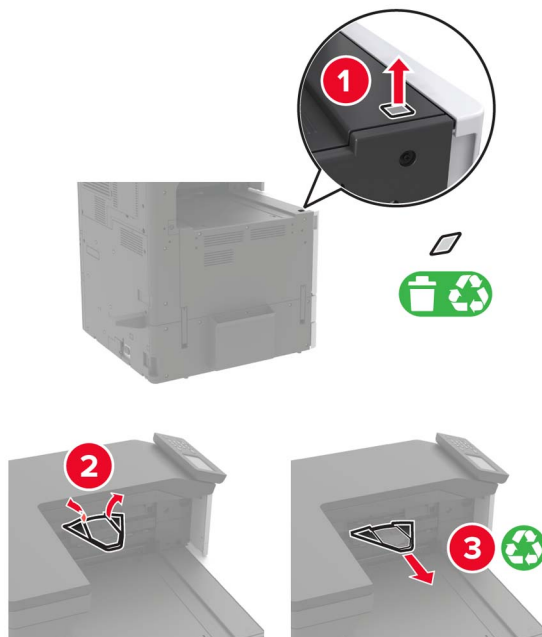
Poznámka: Odstraňte značku, ale šroub nechte připravený k použití v [krok 11](#).



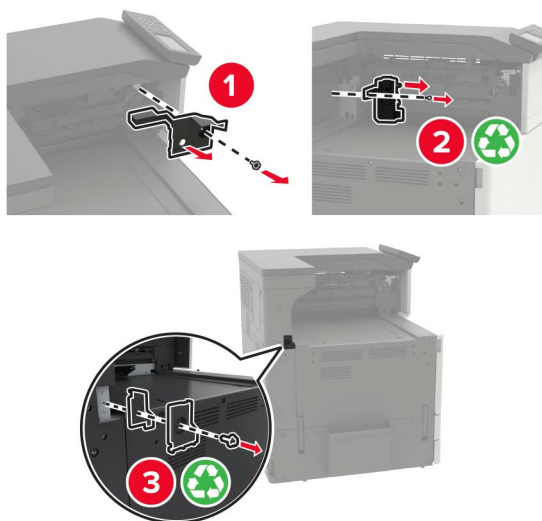
4 Vyjměte standardní odkladač.

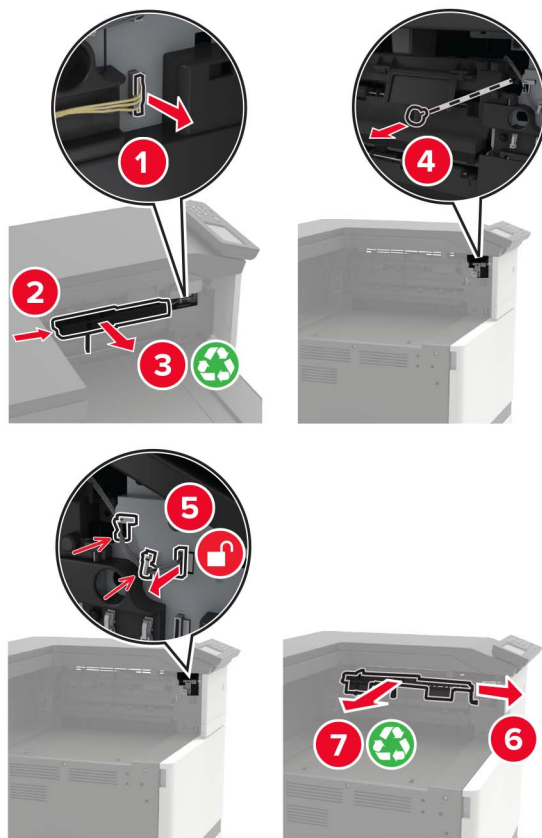
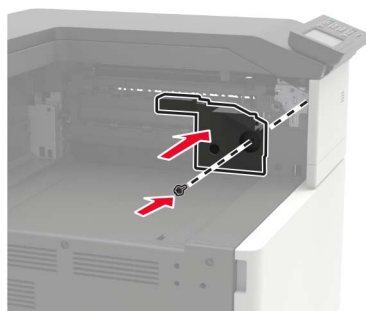


5 Odstraňte přilnavý kryt a potom vyjměte přídržovač papíru.

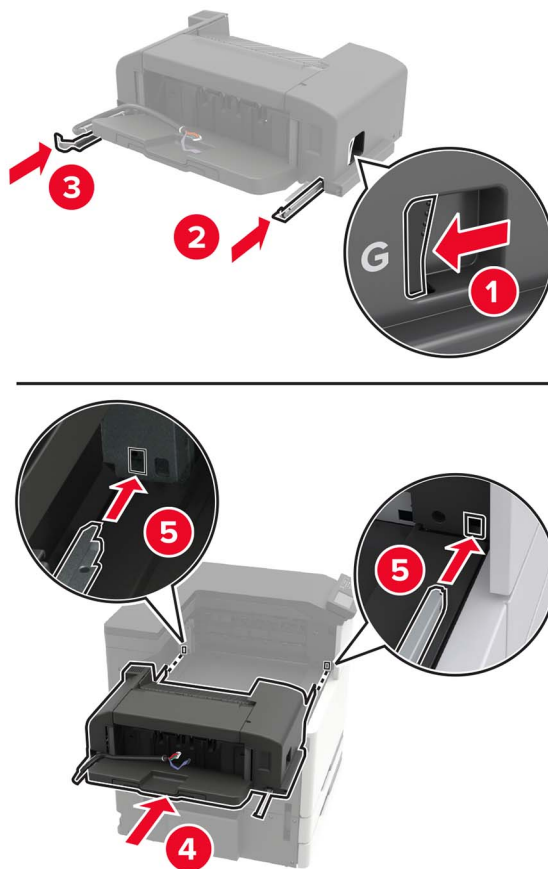


6 Šroubovákem uloženým ve dvířkách A odstraňte kryty snímače vodící lišty a posuvné kolejničky.



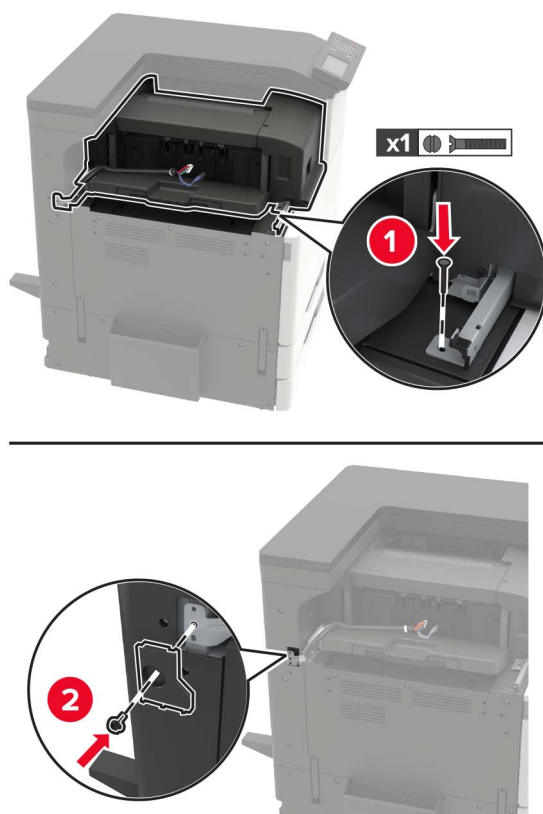
7 Vyměňte vodící lišty.**8** Nasaďte kryt snímače.

9 Vložte dokončovací schránku.



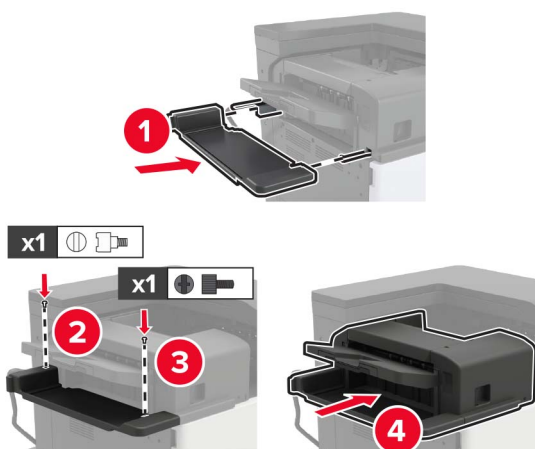
10 Připojte dokončovací schránku k tiskárně.

Poznámka: Použijte šroub dodaný s dokončovací schránkou.



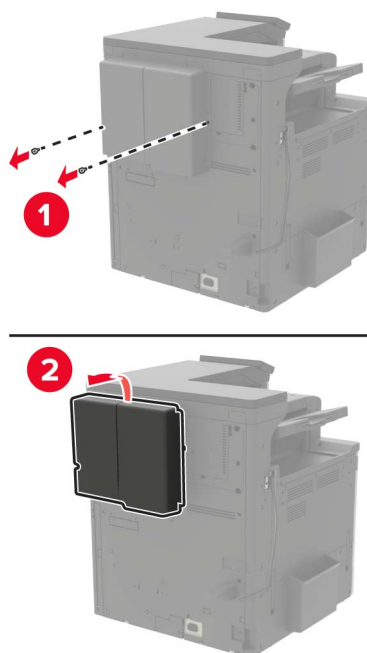
11 Nasadte kryt posuvných kolejniček dokončovaci schránky.

Poznámka: Použijte šrouby dodané s dokončovaci schránkou.

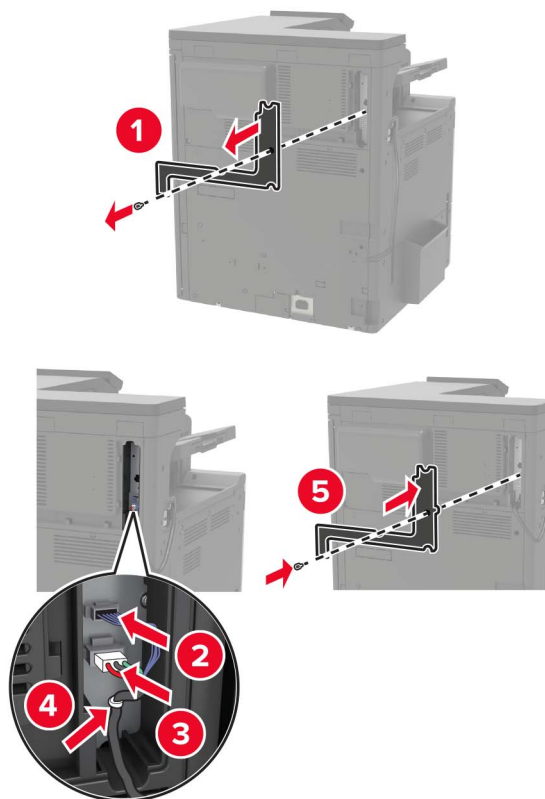


12 Sundejte kryt filtru.

Poznámka: Tento krok je použitelný jen u vybraných modelů tiskáren.



13 Připojte kabel dokončovací schránky k tiskárně.



14 Nasadte zpět kryt filtru.

Poznámka: Tento krok je použitelný jen u vybraných modelů tiskáren.

15 Zapojte napájecí kabel do tiskárny a poté jej zapojte do elektrické zásuvky.

⚠ VÝSTRAHA – RIZIKO ZRANĚNÍ: Abyste zabránili nebezpečí požáru nebo úrazu elektrickým proudem, připojte napájecí kabel do řádně uzemněné elektrické zásuvky s odpovídajícími parametry, která se nachází v blízkosti výrobku a je snadno přístupná.

⚠ VÝSTRAHA – RIZIKO ZRANĚNÍ: Nepoužívejte s tímto výrobkem prodlužovací kabely, kabely s více zásuvkami, zásuvkové rozbočovače a zařízení UPS. Výkonové parametry těchto typů příslušenství mohou být při použití laserové tiskárny snadno překročeny, což může vést k riziku požáru, škodám na majetku nebo ke špatnému výkonu tiskárny.

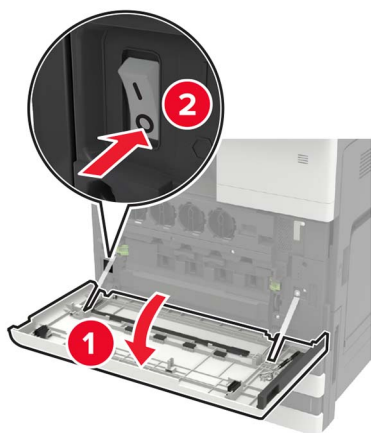
16 Zapněte tiskárnu.

Přidejte dokončovací schránku do ovladače tiskárny ručně, aby byla k dispozici pro tiskové úlohy. Další informace najdete v části „[Přidání dostupných volitelných doplňků do ovladače tiskárny](#)“ na straně 227.

Instalace sešivací, děrovací dokončovací jednotky nebo brožovací schránky

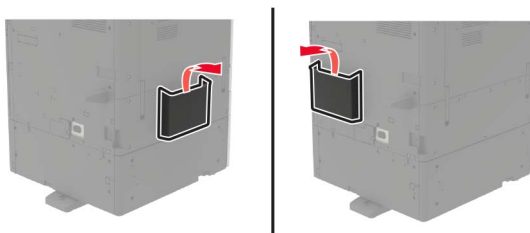
⚠ VÝSTRAHA – NEBEZPEČÍ PŘEVŘÁCENÍ Při instalaci jednoho nebo více doplňků tiskárny nebo multifunkční tiskárny budete možná muset použít kolečkový podstavec, nábytek nebo jiný prvek, abyste předešli nestabilitě a možnému zranění. Další informace o podporovaných konfiguracích naleznete na www.lexmark.com/multifunctionprinters.

1 Vypněte tiskárnu.



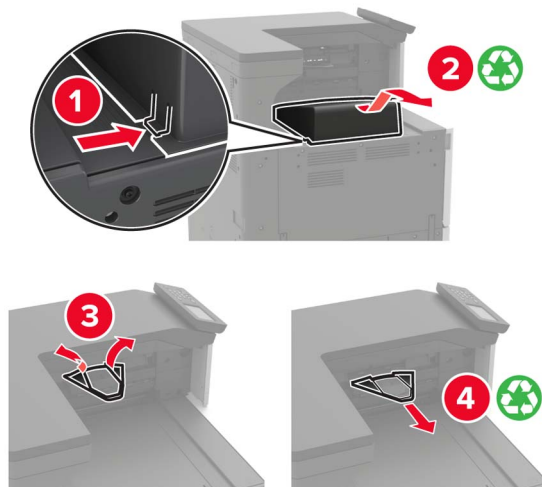
2 Odpojte napájecí kabel z elektrické zásuvky a poté z tiskárny.

3 Vyjměte držák dokumentace na boku nebo na zadní straně tiskárny.

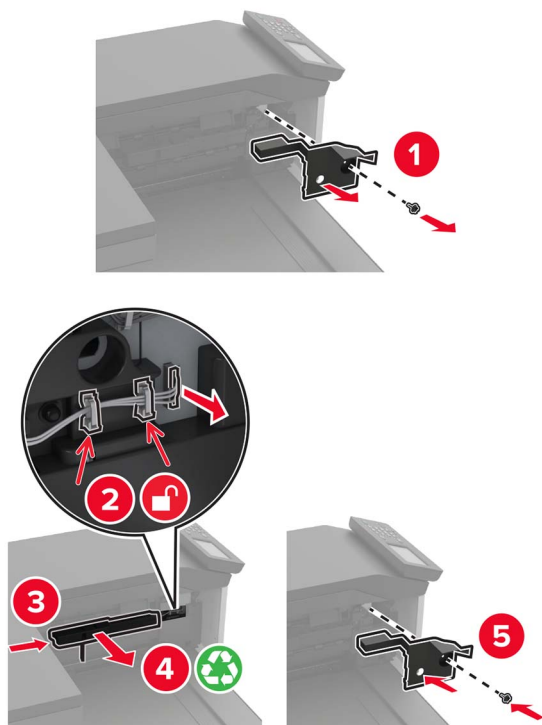


4 Vybalte sešivací, děrovací dokončovací nebo brožovací schránku.

5 Vyměňte standardní zásobník a potom vyjměte přídržovač papíru.

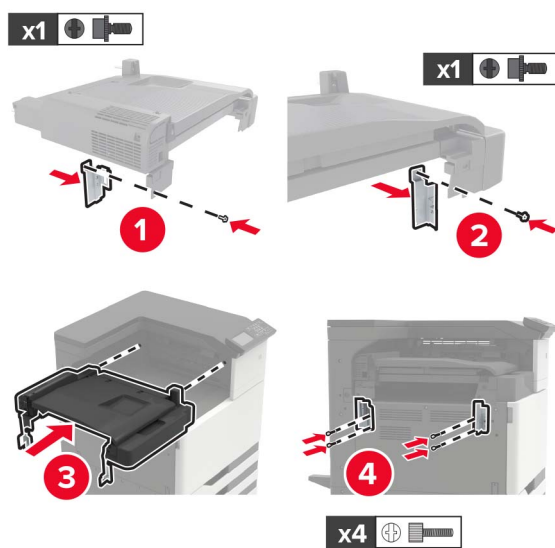


6 Šroubovákem uloženým ve dvířkách A vyjměte vodící lišty.



7 Zasuňte podávací jednotku.

Poznámka: Použijte šrouby dodané s dokončovací schránkou.



8 Připojte dokončovací schránku k tiskárně.

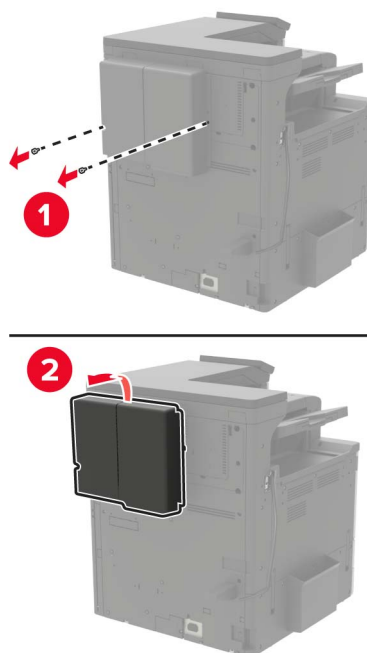


- 9 Vložte kazetu se svorkami dovnitř tak, až *zaklapne* na místo.

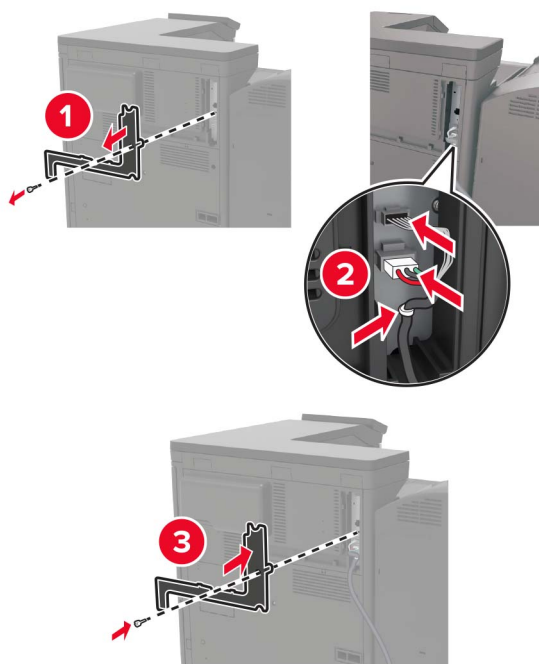


- 10 Sundejte kryt filtru.

Poznámka: Tento krok je použitelný jen u vybraných modelů tiskáren.

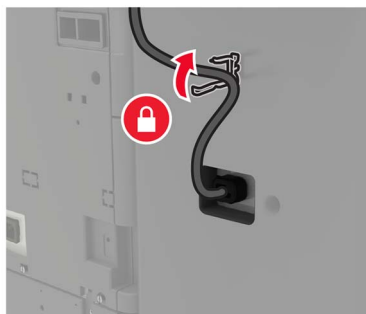


11 Připojte kabel dokončovací schránky k tiskárně.

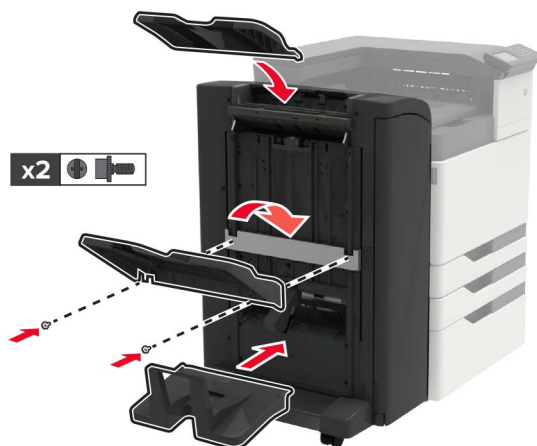
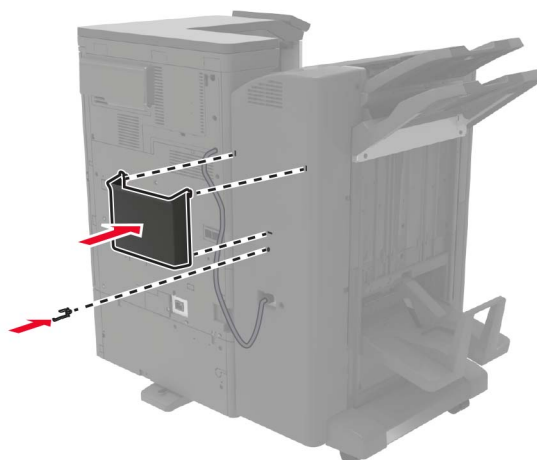


12 Nasadte zpět kryt filtru.


Poznámka: Tento krok je použitelný jen u vybraných modelů tiskáren.


13 Zajistěte kabel.**14** Vložte odkladače.**Poznámky:**

- Použijte šrouby dodané s dokončovací schránkou.
- Při vkládání odkladače 2 se vyhněte posunutí podpěry.
- Odkladač 3 je k dispozici pouze tehdy, když je nainstalována brožovací schránka.

**15** Nasadte držák dokumentace a pak nasadte svorku.

16 Zapojte napájecí kabel do tiskárny a poté jej zapojte do elektrické zásuvky.

 **VÝSTRAHA – RIZIKO ZRANĚNÍ:** Abyste zabránili nebezpečí požáru nebo úrazu elektrickým proudem, připojte napájecí kabel do řádně uzemněné elektrické zásuvky s odpovídajícími parametry, která se nachází v blízkosti výrobku a je snadno přístupná.

 **VÝSTRAHA – RIZIKO ZRANĚNÍ:** Nepoužívejte s tímto výrobkem prodlužovací kabely, kabely s více zásuvkami, zásuvkové rozbočovače a zařízení UPS. Výkonové parametry těchto typů příslušenství mohou být při použití laserové tiskárny snadno překročeny, což může vést k riziku požáru, škodám na majetku nebo ke špatnému výkonu tiskárny.

17 Zapněte tiskárnu.

Přidejte dokončovací schránku do ovladače tiskárny ručně, aby byla k dispozici pro tiskové úlohy. Další informace najdete v části „[Přidání dostupných volitelných doplňků do ovladače tiskárny](#)“ na straně 227.

Software

Instalace softwaru tiskárny

- 1 Opatřete si kopii softwarového instalačního balíčku.
 - Ze softwarového disku CD dodaného s tiskárnou.
 - Přejděte na web <http://support.lexmark.com> a potom vyberte svou tiskárnu a operační systém.
- 2 Spusťte znovu instalační program a poté postupujte podle pokynů na obrazovce počítače.
- 3 Uživatelé se systémem Macintosh přidají tiskárnu.

Poznámka: Na domovské obrazovce zjistíte adresu IP tiskárny.

Přidání dostupných volitelných doplňků do ovladače tiskárny

Uživatelé se systémem Windows

- 1 Otevřete složku Tiskárny.
- 2 Vyberte tiskárnu, kterou chcete aktualizovat, a poté proveďte některou z následujících akcí:
 - V systému Windows 7 nebo novějším vyberte možnost **Vlastnosti tiskárny**.
 - U předchozích verzí vyberte možnost **Vlastnosti**.
- 3 Přejděte na kartu Konfigurace a poté vyberte možnost **Aktualizovat – Požádat tiskárnu**.
- 4 Použijte změny.

Uživatelé se systémem Macintosh

- 1 V nabídce počítače Apple vyberte možnost System Preferences (Systémové předvolby) a poté vyberte položku **Options & Supplies** (Možnosti a spotřební materiál).
- 2 Přejděte na seznam možností hardwaru a poté přidejte veškeré nainstalované volitelné doplňky.
- 3 Použijte změny.

Firmware

Export nebo import konfiguračního souboru

Nastavení konfigurace tiskárny můžete exportovat do textového souboru a poté importovat a použít u jiných tiskáren.

- 1 Otevřete webový prohlížeč a zadejte do pole adresy IP adresu tiskárny.

Poznámky:

- Zobrazte adresu IP tiskárny na domovské obrazovce tiskárny. Adresa IP se zobrazí jako čtyři sady čísel oddělených tečkou, například 123.123.123.123.
- Pokud používáte server proxy, dočasně jej zakažte, aby se správně načetla webová stránka.

- 2 V prostředí serveru Embedded Web Server klepněte na možnost **Export nastavení** nebo **Import konfigurace**.
- 3 Postupujte podle pokynů na obrazovce.
- 4 Pokud tiskárna podporuje aplikace, proveďte následující kroky:
 - a Klepněte na možnost **Aplikace** > vyberte aplikaci > **Konfigurovat**.
 - b Klepněte na možnost **Export** nebo **Import**.

Aktualizace firmwaru

Některé aplikace ke správnému fungování vyžadují minimální úroveň aktualizace firmwaru zařízení.

Další informace o aktualizaci firmwaru zařízení získáte od zástupce společnosti Lexmark.

- 1 Otevřete webový prohlížeč a zadejte do pole adresy IP adresu tiskárny.

Poznámky:

- Zobrazte adresu IP tiskárny na domovské obrazovce tiskárny. Adresa IP se zobrazí jako čtyři sady čísel oddělených tečkou, například 123.123.123.123.
- Pokud používáte server proxy, dočasně jej zakažte, aby se správně načetla webová stránka.

- 2 Klepněte na možnosti **Nastavení** > **Zařízení** > **Aktualizovat firmware**.
- 3 Vyhledejte soubor flash.
- 4 Klepněte na tlačítko **Nahrát**.

Poznámky

Informace o produktu

Název produktu:

Tiskárna Lexmark C9235

Typ zařízení:

5059

Modely:

190

Poznámky k vydání

Červenec 2024

Následující odstavec neplatí pro země, kde taková nařízení odporují místním zákonům: SPOLEČNOST LEXMARK INTERNATIONAL, INC. PŘEDKLÁDÁ TUTO PUBLIKACI VE STAVU „JAK JE“ BEZ JAKÝCHKOLI ZÁRUK, AŽ VÝSLOVNĚ UVEDENÝCH, NEBO MLČKY PŘEDPOKLÁDANÝCH, VČETNĚ PŘEDPOKLÁDANÝCH ZÁRUK PRODEJNOSTI NEBO VHODNOSTI PRO URČITÉ ÚČELY. Některé státy nepřipouštějí při určitých transakcích možnost zříci se vyjádřených nebo nevyjádřených záruk. Z těchto důvodů se na vás nemusí uvedené prohlášení vztahovat.

Tato publikace může obsahovat technické nepřesnosti nebo tiskové chyby. Obsažené informace jsou pravidelně aktualizovány; změny budou zahrnuty do novějších vydání. Popsané výrobky nebo programy mohou být kdykoliv zlepšeny nebo změněny.

Odkazy na výrobky, programy nebo služby uvedené v této publikaci neznamenaají, že by výrobce zamýšlel zpřístupnit je ve všech zemích, ve kterých působí. Odkaz na výrobek, program nebo službu není zamýšlen jako tvrzení nebo předpoklad, že by měl být použit pouze daný výrobek, program nebo služba. Místo nich lze použít libovolný funkční ekvivalentní výrobek, program či službu, pokud se tím neporuší žádný existující nárok na intelektuální vlastnictví. Za vyhodnocení a ověření provozu ve spojení s jinými výrobky, aplikacemi či službami, než které jsou výslovně vyznačeny výrobcem, odpovídá uživatel.

Technickou podporu společnosti Lexmark najdete na stránce <http://support.lexmark.com>.

Informace o zásadách ochrany osobních údajů společnosti Lexmark, které platí pro užívání tohoto produktu, najdete na stránce www.lexmark.com/privacy.

Informace o spotřebním materiálu a souborech ke stažení najdete na stránce www.lexmark.com.

© 2017 Lexmark International, Inc.

Všechna práva vyhrazena.

Ochranné známky

Lexmark a logo Lexmark jsou ochranné známky nebo registrované ochranné známky společnosti Lexmark International, Inc. v USA a/nebo dalších zemích.

Google Cloud Print, Google Chrome, Android a Google Play jsou ochranné známky společnosti Google LLC.

Macintosh, App Store, Safari, and AirPrint are trademarks of Apple Inc., registered in the U.S. and other countries. Use of the Works with Apple badge means that an accessory has been designed to work specifically with the technology identified in the badge and has been certified by the developer to meet Apple performance standards.

Slovní ochranná známka Mopria® je registrovaná a/nebo neregistrovaná ochranná známka společnosti Mopria Alliance, Inc. v USA a dalších zemích. Nepovolené užívání je zakázáno.

PCL® je registrovaná ochranná známka společnosti Hewlett-Packard Company. PCL je označení, které používá společnost Hewlett-Packard pro soubor tiskárenských příkazů (jazyk) a funkcí zahrnutých v tiskárenských produktech této společnosti. Tato tiskárna má být kompatibilní s jazykem PCL. To znamená, že tiskárna rozpoznává příkazy jazyka PCL používané v různých aplikačních programech a provádí emulaci funkcí odpovídajících příkazům.

PostScript je registrovaná ochranná známka společnosti Adobe Systems Incorporated v USA a dalších zemích.

Wi-Fi® a Wi-Fi Direct® jsou registrované ochranné známky společnosti Wi-Fi Alliance®.

Všechny ostatní ochranné známky jsou vlastnictvím příslušných vlastníků.

Licenční informace

Všechny licenční informace související s tímto produktem lze zobrazit z CD:Adresář NOTICES instalačního disku CD-ROM.

Úrovně hluku

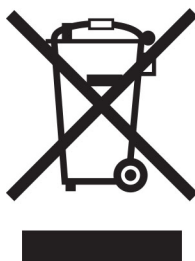
Následující měření byla provedena v souladu s normou ISO 7779 a zveřejněna v souladu s normou ISO 9296.

Poznámka: Některé režimy se na tento produkt nemusí vztahovat.

1 metr – průměrný akustický tlak, dBA	
Tisk	Jednostranný tisk: 51 Oboustranný tisk: 53
Skenování	–
Kopírování	–
Připraveno	25

Hodnoty se mohou měnit. Aktuální hodnoty najdete na webu www.lexmark.com.

Směrnice OEEZ (o odpadních elektrických a elektronických zařízeních)






Logo WEEE označuje speciální recyklační programy a postupy pro elektronická zařízení v zemích EU. Při výrobě produktů bereme ohledy na jejich recyklaci.

Máte-li v souvislosti s možnostmi recyklace další otázky, navštivte webové stránky společnosti Lexmark na adrese www.lexmark.com. Najdete zde telefonní čísla na místní zastoupení.

Environmental labeling for packaging

Per Commission Regulation Decision 97/129/EC Legislative Decree 152/2006, the product packaging may contain one or more of the following symbols.

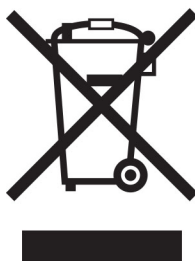
 <p>20 PAP</p>	This symbol indicates that the packaging may contain corrugated fiberboard.
 <p>21 PAP</p>	This symbol indicates that the packaging may contain non-corrugated fiberboard.
 <p>22 PAP</p>	This symbol indicates that the packaging may contain paper.

For more information, go to www.lexmark.com/recycle, and then choose your country or region. Information on available packaging recycling programs is included with the information on product recycling.

Likvidace produktu

Tiskárnu a spotřební materiál je nutno likvidovat samostatně mimo normální domácí odpad. Informace o možnostech likvidace a recyklace získáte u místních úřadů.

Lithium-iontová nabíjecí baterie



Tento výrobek může obsahovat knoflíkovou lithium-iontovou nabíjecí baterii, kterou smí vyjmout pouze vyškolený technik. Symbol přeškrtnuté popelnice znamená, že výrobek nesmí být likvidován jako netříděný odpad, ale musí být odeslán do sběrného dvora k recyklaci. Pokud jste baterii vyjmuli, nevhazujte ji do domovního odpadu. Ve vašem městě mohou být samostatné sběrné systémy pro baterie, například místo pro sběr baterií. Oddělený sběr baterií zajišťuje vhodné zpracování odpadu, včetně opětovného použití a recyklace, a zabraňuje případným negativním dopadům na lidské zdraví a životní prostředí. Likvidujte baterie zodpovědně.

Nařízení (EU) 2023/1542

Nařízení (EU) 2023/1542

Tento výrobek může obsahovat lithiovou dobíjecí baterii s mincovními články. Tato baterie je v souladu s nařízením (EU) 2023/1542. Soulad je označen značkou CE:



Tento výrobek může obsahovat jednu z následujících baterií s mincovními články:

- Identifikace baterie: Seiko, číslo modelu MS621FE
Výrobce: Seiko Instruments Inc
Adresa výrobce: 8, Nakase 1-chome, Mihama-ku, Čiba-ši, Čiba 261-8507, Japonsko
- Identifikace baterie: Panasonic, číslo modelu ML621
Výrobce: Panasonic Energy Co., Ltd.
Adresa výrobce: 1-1 Matsushita-cho, Moriguchi City, Ósaka 570-8511, Japonsko
- Identifikace baterie: FDK modelové číslo ML621
Výrobce: FDK Corporation
Adresa výrobce: Shibaura Crystal Shinagawa, 1-6-41 Konan, Minato-ku, Tokio 108-8212 Japonsko

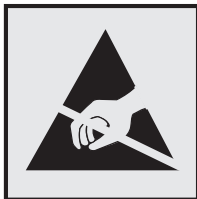
Vrácení kazet Lexmark za účelem opětovného použití nebo recyklace

Program Lexmark Cartridge Collection vám umožňuje vrátit použité kazety za účelem opětovného použití nebo recyklace. Sto procent prázdných kazet vrácených společnosti Lexmark je buď znovu použito, nebo vráceno do výroby pro recyklaci. Krabičky sloužící k vrácení kazet jsou taktéž recyklovány.

Chcete-li vrátit kazetu Lexmark za účelem opětovného použití nebo recyklace, udělejte následující:

- 1 Přejděte na stránku www.lexmark.com/recycle.
- 2 Ze seznamu vyberte svou zemi.
- 3 Vyberte **Program pro sběr kazet společnosti Lexmark**.
- 4 Postupujte podle pokynů na obrazovce.

Upozornění na citlivost vůči statické elektřině



Tento symbol označuje díly citlivé vůči statické elektřině. Oblastí kolem tohoto symbolu se dotýkejte teprve poté, co se dotknete kovového povrchu v oblasti mimo symbol.

Aby při provádění úkonů údržby, například při odstraňování uvíznutého papíru nebo výměně spotřebního materiálu, nedošlo k poškození zařízení elektrostatickým výbojem, dotkněte se jakéhokoliv nekrytého kovového povrchu tiskárny před přístupem k vnitřním částem tiskárny, nebo než se těchto částí dotknete – a to i v případě, že symbol není přítomen.

ENERGY STAR

Jakýkoli produkt společnosti Lexmark nesoucí označení ENERGY STAR® na produktu nebo na úvodní obrazovce byl k datu výroby certifikován jako produkt, který je v souladu s požadavky ENERGY STAR Agentury pro ochranu životního prostředí.



Informace o teplotě

Okolní provozní teplota	10 až 30 °C (50 až 86 °F)
Přepravní teplota	-10 až 40 °C (14 až 104 °F)
Skladovací teplota a relativní vlhkost	-10 až 40 °C (14 až 104 °F) 15 až 85% RH

Upozornění ohledně laseru

Tato tiskárna je certifikována v USA jako laserový produkt třídy I (1) podle předpisu DHHS č. 21 vydaného v rámci sbírky CFR kapitola I, podkapitola J. Pro ostatní části světa je certifikována jako laserový produkt třídy I splňující požadavky normy IEC 60825-1: 2014.

Laserové produkty třídy I nejsou považovány za nebezpečné. Laserový systém a celá tiskárna jsou konstruovány tak, aby při běžném provozu, údržbě nebo opravách znemožňovaly vystavení osob laserovému záření překračujícímu limity stanovené pro laserové produkty I. třídy. Tiskárna má bezúdržbovou sestavu tiskové hlavy, která obsahuje laser odpovídající následujícím specifikacím:

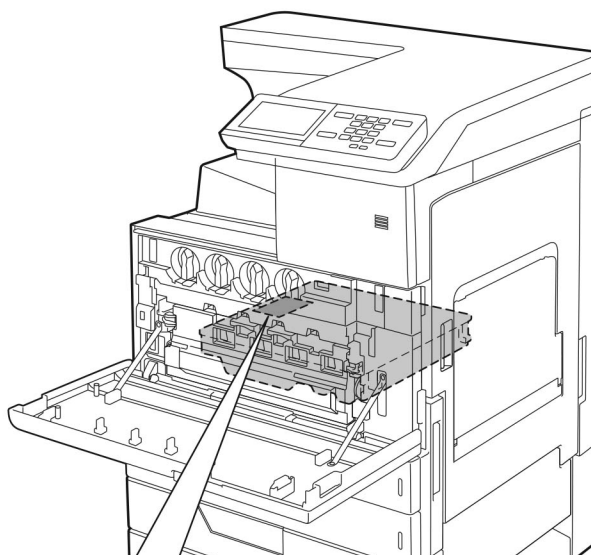
Třída IIIb (3b) AlGaAs

Nominální výstupní výkon (miliwatty): 25

Vlnová délka (nanometry): 770–800, 775–800

Štítek s informacemi o laseru

Na tiskárnu je připevněn tento štítek s upozorněním ohledně laseru:



⚠ **WARNING** - CLASS 3B INVISIBLE LASER RADIATION WHEN OPEN
 AVOID EXPOSURE TO THE BEAM
 ⚠ **AVERTISSEMENT** - RAYONNEMENT LASER INVISIBLE DE CLASSE 3B - EN CAS D'OUVERTURE
 EXPOSITION AU FAISCEAU DANGEREUSE
 ⚠ **WARNUNG** - KLASSE 3B UNSICHTBARE LASERSTRAHLUNG, WENN ABDECKUNG
 GEÖFFNET NICHT IN DEM STRAHL AUSSETZEN
 ⚠ 警告
 ⚠ 警告
 ⚠ 警告
 ⚠ 경고

- 打开时有3B类不可见激光辐射 避免光束照射
 - 打開時有看不見的雷射光束等級是3B・應避開雷射光束照射到
 - ここを開くとクラス3B不可視レーザー光が出ます。ビームを直接見たり、触れたりしないでください。
 - 이곳을 열면 눈에 보이지 않는 등급3B 레이저광선이 나옵니다.
 광선에의 노출을 피해 주십시오.

A7PU-3070

Spotřeba energie

Spotřeba energie produktu

V následující tabulce jsou uvedeny spotřeby energie tohoto produktu.

Poznámka: Některé režimy se na tento produkt nemusí vztahovat.

Režim	Popis	Spotřeba energie (W)
Tisk	Produkt generuje výstup v podobě trvalého záznamu z elektronických vstupů.	Jednostranný tisk: 575 Oboustranný tisk: 650
Kopírovat	Produkt generuje výstup v podobě trvalého záznamu z trvalých originálních dokumentů.	–
Skenovat	Produkt skenuje dokumenty ve formě trvalých záznamů.	–

Režim	Popis	Spotřeba energie (W)
Připraveno	Produkt čeká na tiskovou úlohu.	140
Režim spánku	Výrobek je ve vysokoúrovňovém úsporném režimu.	1,02
Hibernace	Výrobek je v nízkoúrovňovém úsporném režimu.	0,2
Vypnuto	Výrobek je zapojen do el. zásuvky, ale je vypnutý.	0

Výše uvedené spotřeby energie reprezentují průměry měření. Okamžitá spotřeba energie může být podstatně vyšší než průměr.

Hodnoty se mohou měnit. Aktuální hodnoty najdete na webu www.lexmark.com.

Režim spánku

Pro tento produkt je navržen režim šetřící energii s názvem *Režim spánku*. Režim spánku šetří energii snížením spotřeby energie během delších období nečinnosti. Režim spánku se automaticky aktivuje po uplynutí určitého intervalu, kdy zařízení není používáno, který se nazývá *Časový limit režimu spánku*.

Výchozí tovární nastavení časového limitu režimu spánku pro tento produkt (min.):	15
---	----

Pomocí konfiguračních nabídek lze časový limit režimu spánku upravit v rozmezí od 1 do 240 minut. Pokud je rychlost tisku je menší než 30 stran za minutu nebo rovna 30 stranám za minutu, pak můžete nastavit časový limit pouze do 60 minut. Zkrácení časového limitu režimu spánku snižuje spotřebu energie, ale může prodloužit dobu reakce produktu. Prodloužení časového limitu režimu spánku udržuje rychlou dobu reakce, ale zvyšuje spotřebu energie.

Režim hibernace

Tento výrobek je zkonstruován s režimem ultranízké spotřeby energie nazvaným *Režim hibernace*. V režimu hibernace jsou bezpečně vypnuty všechny ostatní systémy a zařízení.

Do režimu hibernace může tiskárna přejít libovolným z následujících způsobů:

- pomocí časového limitu hibernace
- pomocí naplánování úsporných režimů

Výchozí tovární nastavení doby hibernace pro tento výrobek ve všech zemích a oblastech	3 dny
--	-------

Dobu, po kterou tiskárna čeká po vytištění úlohy, než přejde do režimu hibernace, je možné nastavit v rozmezí od jedné hodiny do jednoho měsíce.

Režim vypnutí

Pokud má tento produkt režim vypnutí, při kterém stále spotřebovává jisté malé množství energie, můžete zcela ukončit spotřebu energie produktem odpojením napájecího kabelu z el. zásuvky.

Celková spotřeba energie

Někdy je vhodné odhadnout celkovou spotřebu energie produktu. Vzhledem k tomu, že jsou údaje o spotřebě energie uvedeny ve watttech, je třeba příkon vynásobit časem, po který je produkt v příslušném režimu. Tím spočítáte spotřebu energie. Celková spotřeba energie produktu je pak součtem spotřeb energie pro jednotlivé režimy.

Prohlášení o dodržení směrnic EU

Tento výrobek splňuje ochranné požadavky Rady EU dané směrnicemi 2014/30/EU, 2014/35/EU a 2011/65/EC upravujícími v rámci přibližování a harmonizace zákonů členských států elektromagnetickou kompatibilitu a bezpečnost elektrických zařízení navržených pro použití v rámci daných napěťových limitů a omezení použití určitých nebezpečných látek v elektrických a elektronických zařízeních.

Výrobce tohoto výrobku je: Lexmark International, Inc., 740 West New Circle Road, Lexington, KY, 40550 USA. Autorizovaným zástupcem je: Lexmark International Technology Hungária Kft., 8 Lechner Ödön fasor, Millennium Tower III, 1095 Budapest HUNGARY. Prohlášení o shodě s požadavky uvedených směrnic je k dispozici na vyžádání u autorizovaného zástupce nebo na webové adrese

www.lexmark.com/en_us/about/regulatory-compliance/european-union-declaration-of-conformity.html.

Tento výrobek splňuje omezení EN 55022 a EN55032 třídy A a bezpečnostní požadavky EN 60950-1 nebo EN 62368-1.

Poznámka týkající se rádiového rušení

Varování

Tento výrobek splňuje požadavky na emise podle omezení EN55022 a EN55032 třídy A a imunitní požadavky podle normy EN55024. Tento výrobek není určen k použití v domácím/obytném prostředí.

Toto je produkt třídy A. V domácím prostředí může tento produkt způsobovat rádiové rušení. V takovém případě může být uživatel požádán o podniknutí příslušných opatření.

Rejstřík

A

AirPrint
 použití 43
 aktivace funkce Hlasové
 pokyny 23
 aktualizace firmwaru 228

B

bezdrátová síť
 připojení tiskárny k 96
 Wi-Fi Protected Setup 97
 bezdrátová síť tiskárny
 připojení mobilního zařízení
 k 97
 bezdrátový tiskový server
 instalace 194
 bílé stránky 161

Č

časté dotazy o barevném
 tisku 182
 čištění
 vnějšek tiskárny 99
 vnitřek tiskárny 99
 čištění čočky tiskové hlavy 100
 čištění tiskárny 99
 čočka tiskové hlavy
 čištění 100

D

deaktivace sítě Wi-Fi 98
 Displej tiskárny
 změna nastavení jasu 128
 dokumenty, tisk
 pomocí mobilního zařízení 42
 z počítače 42
 domovská obrazovka
 použití 16
 přizpůsobení 18
 dostupné interní doplňky 184
 důvěrné tiskové úlohy 45
 tisk z počítače Macintosh 46
 tisk ze systému Windows 46

E

Embedded Web Server nelze
 spustit 150

energeticky nezávislá paměť 94
 energeticky úsporné režimy
 konfigurace 128
 energeticky závislá paměť 94
 mazání 93
 export konfiguračního souboru
 použití serveru Embedded Web
 Server 228

F

firmware, aktualizace 228
 firmwarová karta 184
 fólie
 vložení 33
 formát papíru
 nastavení 26
 formáty papíru
 podporované 35

H

hardwarové doplňky
 instalace 198, 203, 215, 221
 hardwarové součásti, přidání
 ovladač tisku 227
 Hlasové pokyny
 aktivace 23
 rychlost mluvení 23

CH

Chyba 900.xy 151

I

ikony domovské obrazovky 16
 zobrazení 18
 ikony na domovské obrazovce
 zobrazení 18
 import konfiguračního souboru
 použití serveru Embedded Web
 Server 228
 informace o bezpečnosti 8, 9
 informace o tiskárně
 vyhledání 10
 instalace
 bezdrátový tiskový server 194
 pevný disk 187
 instalace doplňků
 paměťová karta 184

volitelná karta 191
 instalace pevného disku
 tiskárny 187
 instalace sešivací, děrovací
 dokončovací nebo brožovací
 schránky 221
 instalace sešivacího finišeru 215
 instalace softwaru tiskárny 227
 instalace zásobníku na 2x500
 nebo 2500 listů. 198
 instalace zásobníku na 3000
 listů 203
 interní doplňky
 firmwarová karta 184
 paměťová karta 184
 interní doplňky, přidání
 ovladač tisku 227

J

jednotka fotoválce
 objednání 104
 výměna 108
 jednotka paměti flash
 tisk z... 44
 jednotku paměti flash nelze
 přechíst
 řešení problémů, tisk 151

K

kabely
 Síť Ethernet 14
 USB 14
 kazeta se svorkami
 výměna 123, 124, 126
 kazety se svorkami
 objednání 104
 klávesnice na displeji
 použití 25
 kompletně konfigurovaná
 tiskárna 12
 konfigurace nastavení úsporného
 režimu 19
 konfigurace tiskárny 12
 konfigurace upozorňování na
 spotřební materiál 104
 konfigurování úsporných
 nastavení 19

kontaktování zákaznické podpory 183
kontakty
 odstranění 22
 přidání 21
 úpravy 21
kontrola připojení tiskárny 151
kontrola stavu částí a spotřebního materiálu 103
kontrolka
 seznámení se stavem 16
kontrolka tlačítka napájení
 seznámení se stavem 16
korekce barev 181
kvalita barev, řešení problémů
 výtisk vypadá zabarveně 183
Kvóty zařízení
 nastavení 18

L

Lexmark Mobile Print
 použití 42

M

mazání
 paměť tiskárny 93
metoda pomocí tlačítka 97
metoda s využitím PIN (Personal Identification Number) kódu 97
mluvená hesla
 povolení 24
mobilní zařízení
 tisk z... 42, 43

N

nabídka
 802.1x 81
 Dokončování 60
 Evidence úloh 63
 HTML 67
 Ikony zobrazené na domovské obrazovce 58
 IPSec 80
 Konfigurace LPD 81
 Konfigurace odkladače 70
 Konfigurace zásobníku 68
 Kvalita 62
 Mazání obsahu nefunkč. zař. 58
 Místní účty 85
 Nabídka konfigurace 55
 Naplánovat USB zařízení 85

Náповěda 91
Nastavení 61
Nastavení důvěrného tisku 88
Nastavení HTTP/FTP 81
Nastavení LDAP řešení 90
O této tiskárně 58
Obnovit výchozí výrobní nastavení 54
Obrázek 67
Omezení přihlášení 88
PCL 66
PDF 65
PostScript 65
Protokol auditu
 zabezpečení 86
Předvolby 49
Přehled sítí 73
Rozložení 59
Různé 90
Řešení problémů 92
Síť 91
Síť Ethernet 76
Služba Google Cloud Print 83
SNMP 79
Správa napájení 52
Správa oprávnění 84
Stránka nastavení nabídek 90
Šifrování disku 89
TCP/IP 77
Tisk 91
Tisk z jednotky paměti flash 71
Typy médií 70
Údaje odesílané společností Lexmark 53
Univerzální nastavení 69
Upozornění 50
USB 82
Usnadnění 53
Úsporný režim 50
Vymazat dočasné soubory 89
Vzdálený ovládací panel 50
Wi-Fi Direct 83
XPS 64
Zakázat přístup k externím sítím 83
Zařízení 91
Nabídka Bezdrátové připojení 73
nabídky
 Bezdrátové 73
nabídky tiskárny 48
nádobka děrovače
 vyprázdnění 101

nádobka na odpadní toner
 objednání 104
 výměna 112
nastavení formátu papíru 26
nastavení Kvót zařízení 18
nastavení portu tiskárny
 změna 98
nastavení rychlosti mluvení
 Hlasové pokyny 23
nastavení sériového tisku 99
nastavení šetrná vůči životnímu prostředí 128
nastavení tiskárny
 obnovení výchozích továrních nastavení 94
nastavení typu papíru 26
nastavení univerzálního formátu papíru 26
nastavení výchozí hlasitosti
 reproduktor 23
 sluchátka 24
navigace na obrazovce
 pomocí gest 24
navigace na obrazovce pomocí gest 24
Nedostatek volného místa v paměti flash pro zdroje 153

O

obálky
 vložení 33
objednání
 jednotka fotoválce 104
objednání spotřebního materiálu
 kazety se svorkami 104
 nádobka na odpadní toner 104
 tonerové kazety 103
obnovení
 počítadla spotřeby materiálu 153
odstranění kontaktů 22
odstranění skupin 22
odstraňování problémů s příslušenstvím tiskárny
 nelze rozpoznat interní volitelný doplněk 152
ochrana paměti tiskárny 94
opakovat tiskové úlohy 45
 tisk z počítače Macintosh 46
 tisk ze systému Windows 46
opakující se vady 178

originální díly a spotřební materiál Lexmark 103
 osobní identifikační čísla povolení 24
 otvor pro zabezpečení vyhledání 93
 ověřit tiskové úlohy 45
 tisk z počítače Macintosh 46
 tisk ze systému Windows 46
 ovládací panel použití 15
 ovladač tisku hardwarové součásti, přidání 227
 oznámení o spotřebním materiálu konfigurace 104

P

paměť pevného disku mazání 93
 paměť pevného disku tiskárny 94
 paměť tiskárny mazání 93
 paměťová karta 184 instalace 184
 papír univerzální nastavení formátu 26
 pevný disk instalace 187
 pevný disk tiskárny šifrování 94
 plánování úsporných režimů 19
 počítadla spotřeby materiálu obnovení 153
 podporované formáty papíru 35
 podporované gramáže papíru 40
 podporované jednotky flash 45
 podporované typy papíru 38
 podporované typy souborů 45
 pomalý tisk 158
 pomocí ovládacího panelu 15
 Port Ethernet 14
 port USB povolení 151
 Porty USB 14
 použití domovské obrazovky 16
 použití Generátoru QR kódu 18
 použití přizpůsobení displeje 19
 použití Zákaznické podpory 18

používání bezdrátové sítě 96
 používání originálních dílů a spotřebního materiálu Lexmark 103
 povolení mluvených hesel 24
 povolení osobních identifikačních čísel 24
 povolení portu USB 151
 Povolení režimu zvětšení 23
 povolit aplikaci Wi-Fi Direct 97
 pozdržené úlohy 45
 tisk z počítače Macintosh 46
 tisk ze systému Windows 46
 poznámky 230, 231, 233, 234, 235
 poznámky k vyzařování 230
 prázdné strany 161
 prevence uvíznutí papíru 130
 prohlášení o nestálosti 94
 propojování zásobníků 34
 přemísťování tiskárny 11, 127
 přenosový pás výměna 118
 přenosový válec výměna 121
 přeprava tiskárny 128
 přidání hardwarových součástí ovladač tisku 227
 přidání interních doplňků ovladač tisku 227
 přidání kontaktů 21
 přidání skupin 21
 připojení mobilního zařízení k bezdrátové síti tiskárny 97
 připojení tiskárny k bezdrátové síti 96
 připojování k bezdrátové síti pomocí metody PIN kódu 97
 pomocí metody tlačítek 97
 přizpůsobení displeje 19
 Přizpůsobení zobrazení použití 19

Q

QR kódy přidání 18

R

recyklace obalový materiál společnosti Lexmark 129

produkty společnosti Lexmark 129
 registrační karty vložení 33
 resetování počítadel spotřeby materiálu 153
 Režim hibernace konfigurace 128
 Režim spánku konfigurace 128
 režim zvětšení povolení 23
 rozpojování zásobníků 34
 rozpoznání míst uvíznutí papíru 131
 ruční korekce barev 181
 rychlost mluvení funkce Hlasové pokyny nastavení 23

Ř

řešení problémů
 časté dotazy o barevném tisku 182
 Embedded Web Server nelze spustit 150
 Chyba 900.xy 151
 tiskárna nereaguje 179
 řešení problémů s kvalitou tisku
 bílé stránky 161
 chybějící barvy 168
 křivý tisk 171
 nerovnoměrný tisk 174
 opakující se vady 178
 oříznutý text nebo obrázky 172
 prázdné strany 161
 stíny na výtisku 163
 stránky vytištěné jednou barvou nebo celé černé 171
 světlý tisk 166
 svislé bílé čáry 177
 šedé nebo barevné pozadí 164
 šikmý tisk 171
 tisk se skvrnami a tečkami 168
 tmavý tisk 162
 toner se snadno smazává 173
 vodorovné bílé čáry 176
 vodorovné tmavé čáry 175
 zvlněný papír 170
 řešení problémů s tiskem
 časté uvíznutí papíru 156

- důvěrné a jiné pozdržené úlohy se netisknou 157
 - jednotku paměti flash nelze přečíst 151
 - nesprávné okraje 165
 - obálka se při tisku zalepí 154
 - pomalý tisk 158
 - propojování zásobníků nefunguje 155
 - tisk s kompletováním nefunguje 154
 - tiskové úlohy se netisknou 160
 - úlohy se tisknou na nesprávný papír 180
 - úlohy se tisknou z nesprávného zásobníku 180
 - uvíznuté stránky se nevytisknou znovu 157
 - řešení problémů, kvalita barev výtisk vypadá zabarveně 183
 - řešení problémů, kvalita tisku bílé stránky 161
 - chybějící barvy 168
 - křivý tisk 171
 - nerovnoměrný tisk 174
 - opakující se vady 178
 - oříznutý text nebo obrázky 172
 - prázdné strany 161
 - stíny na výtisku 163
 - stránky vytištěné jednou barvou nebo celé černé 171
 - světlý tisk 166
 - svislé bílé čáry 177
 - šedé nebo barevné pozadí 164
 - šikmý tisk 171
 - tisk se skvrnami a tečkami 168
 - tmavý tisk 162
 - toner se snadno smazává 173
 - vodorovné bílé čáry 176
 - vodorovné tmavé čáry 175
 - zvlněný papír 170
 - řešení problémů, tisk časté uvíznutí papíru 156
 - důvěrné a jiné pozdržené úlohy se netisknou 157
 - nesprávné okraje 165
 - obálka se při tisku zalepí 154
 - pomalý tisk 158
 - propojování zásobníků nefunguje 155
 - tisk s kompletováním nefunguje 154
 - tiskové úlohy se netisknou 160
 - úlohy se tisknou na nesprávný papír 180
 - úlohy se tisknou z nesprávného zásobníku 180
 - uvíznuté stránky se nevytisknou znovu 157
 - řešení problémů, volitelné příslušenství tiskárny nelze rozpoznat interní volitelný doplněk 152
- S**
- sériový tisk nastavení 99
 - sešivací finišer instalace 215
 - sešivací, děrovací dokončovací nebo brožovací schránka instalace 221
 - seznam adresářů tisk 47
 - seznam ukázek typů písma tisk 47
 - schéma nabídek 48
 - síť Wi-Fi deaktivace 98
 - skupiny odstranění 22
 - přidání 21
 - úpravy 21
 - Služba Google Cloud Print použití 42
 - software tiskárny instalace 227
 - součásti, objednání černá vývojová sada pro údržbu 104
 - Sada pro údržbu 300K 104
 - Sada pro údržbu univerzálního podavače 200K 104
 - Sada pro údržbu válečků vysokokapacitního podavače 104
 - sada pro údržbu zapékače, 100 V 104
 - sada pro údržbu zapékače, 110 V 104
 - sada pro údržbu zapékače, 120 V 104
 - sada pro údržbu zapékače, 230 V 104
- Š**
- šifrování pevný disk tiskárny 94
- T**
- tisk pomocí aplikace Mopria Print Service 42
 - pomocí mobilního zařízení 42, 43
 - pomocí služby Google Cloud Print 42
 - pomocí služby Wi-Fi Direct 43
 - seznam adresářů 47
 - seznam ukázek typů písma 47
 - Stránka nastavení nabídek 17
 - z jednotky paměti flash 44
 - z počítače 42
 - ze zařízení Android 42
 - tisk důvěrných a jiných pozdržených úloh na systému Windows 46
 - z počítače Macintosh 46
 - tisk s kompletováním nefunguje 154
 - tisk seznamu adresářů 47
 - tisk seznamu ukázek písma 47
 - tisk stránky s nastavením sítě 151
 - Tisk testu kvality tisku 92
 - Vývojová sada pro údržbu 600K CMY 104
 - spotřební materiál šetření 129
 - Spotřební materiál od jiného výrobce než Lexmark 153
 - spotřební materiál, objednání jednotka fotoválce 104
 - kazety se svorkami 104
 - nádobka na odpadní toner 104
 - správa spojiče obrazovky 19
 - spuštění prezentace 19
 - stav částí kontrola 103
 - stav spotřebního materiálu kontrola 103
 - stav tiskárny 16
 - Stránka nastavení nabídek tisk 17
 - syťtoner nastavení 181

tisk z jednotky flash 44
 tisk z počítače 42
 tiskárna
 minimální volné prostory 11
 přepřavování 128
 volba umístění 11
 tiskárna nereaguje 179
 tisková služba Mopria 42
 tisková úloha
 zrušení z ovládacího panelu
 tiskárny 47
 zrušení z počítače 47
 tiskové úlohy se nevytiskly 160
 tonerová kazeta
 výměna 105
 tonerové kazety
 objednání 103
 trvalá paměť
 mazání 93
 typ papíru
 nastavení 26
 typy papíru
 podporované 38

U

ukládání tiskových úloh 45
 Univerzální formát papíru
 nastavení 26
 univerzální podavač
 vložení 33
 uvíznuté svorky, odstranění
 brožovací finišer 148
 sešivací finišer 144
 sešivací, děrovací finišer 146
 uvíznutí
 prevence 130
 uvíznutí papíru
 prevence 130
 umístění 131
 uvíznutí papíru v brožovací
 dokončovací schránce 138
 uvíznutí papíru v brožovací
 schránce 148
 uvíznutí papíru v sešivací
 schránce 142, 144
 uvíznutí papíru v univerzálním
 podavači 132
 uvíznutí papíru ve dvířkách C 132
 uvíznutí papíru ve dvířkách D 136
 uvíznutí, odstranění
 brožovací finišer 138, 148

jednotka pro oboustranný
 tisk 132
 sešivací finišer 142, 144
 sešivací, děrovací finišer 146
 univerzální podavač 132
 volitelný zásobník 136
 zapékač 132
 Zásobník na 2 x 500 listů 132
 Zásobník na 3000 listů 137
 uvíznutý papír v zásobníku na
 3000 listů 137
 uvíznutý papír, odstranění
 brožovací finišer 138
 jednotka pro oboustranný
 tisk 132
 sešivací finišer 142
 univerzální podavač 132
 volitelný zásobník 136
 zapékač 132
 Zásobník na 2 x 500 listů 132
 Zásobník na 3000 listů 137

Ú

úprava barevného výstupu 181
 úprava jasu displeje tiskárny 128
 úprava kontaktů 21
 úprava skupin 21
 úprava sytosti toneru 181
 úroveň hluku 230
 úspora spotřebního
 materiálu 129
 Úsporná nastavení
 konfigurace 19

V

virtuální klávesnice
 použití 25
 vkládání do zásobníků 26
 vkládání do zásobníku na
 2 500 listů 29
 vkládání do zásobníku na
 3 000 listů 31
 vkládání obálek
 univerzální podavač 33
 vložení
 fólie 33
 registrační karty 33
 zásobníky 26
 volitelná karta
 instalace 191

volitelný interní doplněk nebyl
 zjištěn 152
 volitelný zásobník
 instalace 198, 203
 výběr umístění tiskárny 11
 vyhledání dalších informací o
 tiskárně 10
 vyhledání oblastí zaseknutí 131
 vyhledání slotu zabezpečení 93
 vyhrazené tiskové úlohy
 tisk z počítače Macintosh 46
 tisk ze systému Windows 46
 výchozí hlasitost reproduktoru
 nastavení 23
 výchozí hlasitost sluchátek
 nastavení 24
 výchozí tovární nastavení
 obnovení 94
 vymazání paměti pevného
 disku 93
 vymazání paměti tiskárny 94
 výměna jednotky fotoválce 108
 výměna nádoby na odpadní
 toner 112
 výměna přenosového válce 121
 výměna součástí
 oddělovací váleček 113
 podávací váleček 113
 přenosový pás 118
 přenosový válec 121
 zaváděcí váleček 113
 výměna spotřebního materiálu
 kazeta se
 svorkami 123, 124, 126
 nádoby na odpadní toner 112
 výměna tonerové kazety 105
 výměna zásobníku svorek
 v brožovacím finišeru 126
 výměna zásobníku svorek
 v sešivacím finišeru 123
 výměna zásobníku svorek
 v sešivacím, děrovacím
 finišeru 124
 výměna zaváděcích, podávacích,
 oddělovacích válečků 113
 vyprázdnění nádoby
 děrovače 101
 výtisk vypadá zabarveně 183
 vytváření složek
 pro záložky 20
 vytváření záložek 20

W

- Wi-Fi Direct 97
 - tisk z mobilního zařízení 43
- Wi-Fi Protected Setup
 - bezdrátová síť 97

Z

- zákaznická podpora
 - spojení 183
- Zákaznická podpora
 - použití 18
- zakládání papíru
 - univerzální podavač 33
- základní konfigurace tiskárny 12
- založení speciálních médií
 - univerzální podavač 33
- záložky
 - vytváření složek pro 20
 - vytvoření 20
- zapojování kabelů 14
- zařízení Android
 - tisk z... 42
- Zásobník na 2500 listů
 - vložení 29
- Zásobník na 3000 listů
 - vložení 31
- zásobník svorek v sešívací,
děrovací schránce 146
- zásobníky
 - propojování 34
 - rozpojení 34
 - vložení 26
- zásuvka napájecího kabelu 14
- Zjištěna neformátovaná paměť
flash 153
- Zjištěna vadná paměť flash 152
- Zkontrolujte připojení
zásobníku 155
- změna nastavení jasu
 - Displej tiskárny 128
- změna nastavení portu tiskárny
po instalaci ISP 98
- změna tapety 19
- zprávy tiskárny
 - Nedostatek volného místa
v paměti flash pro zdroje 153
 - Spotřební materiál od jiného
výrobce než Lexmark 153
 - Zjištěna neformátovaná paměť
flash 153
 - Zjištěna vadná paměť flash 152

- Zkontrolujte připojení
zásobníku 155
- zrušení tiskové úlohy
 - z ovládacího panelu tiskárny 47
 - z počítače 47