



Lexmark™

# **C9235-tulostin**

---

## **Käyttöopas**

**Heinäkuu 2024**

**[www.lexmark.com](http://www.lexmark.com)**

---

Laitetyypit:

5059

Mallit:

190

# Sisällys

<b>Turvallisuusohjeet.....</b>	<b>7</b>
Merkintätavat.....	7
Tuotelausunnot.....	7
<b>Tietoja tulostimesta.....</b>	<b>10</b>
Tulostintietojen etsiminen.....	10
Tulostimen paikan valitseminen.....	11
Tulostinkokoonpanot.....	12
Kaapelien liittäminen.....	14
Ohjauspaneelin käyttäminen.....	15
Virtapainikkeen valon ja merkkivalon tilan merkitys.....	16
Aloitusnäytön käyttäminen.....	16
Valikkoasetussivun tulostus.....	17
<b>Aloitusnäytön sovellusten asentaminen ja käyttäminen.....</b>	<b>18</b>
Aloitusnäytön mukauttaminen.....	18
Asiakastuen käyttäminen.....	18
QR-koodin luontitoiminnon käyttäminen.....	18
Laitekiintiöiden määrittäminen.....	18
Näytön mukauttaminen.....	19
Ympäristöasetusten määrittäminen.....	19
Kirjanmerkkien hallinta.....	20
Yhteystietojen hallinta.....	21
<b>Helppokäyttötoimintojen käyttöönottoaminen ja käyttäminen.....</b>	<b>23</b>
Suurennustilan ottaminen käyttöön.....	23
Ääniohjauksen aktivoiminen.....	23
Ääniohjauksen puhenopeuden säätäminen.....	23
Sisäisen kaiuttimen oletusäänenvoimakkuuden säätäminen.....	23
Kuulokkeiden oletusäänenvoimakkuuden säätäminen.....	24
Luettujen salasanojen tai henkilökohtaisten PIN-koodien ottaminen käyttöön.....	24
Siirtyminen näytössä eleillä.....	24
Näyttönäppäimistön käyttäminen.....	25

## **Paperin ja erikoismateriaalin lisääminen..... 26**

Erikoismateriaalin koon ja lajin määrittäminen.....	26
Universal-paperiasetusten määrittäminen.....	26
Lokeroiden täyttäminen.....	26
Valinnaisen 2500 arkin lokeron täyttäminen.....	29
Valinnaisen 3000 arkin lokeron täyttäminen.....	31
Monisyöttölaitteen täyttö.....	33
Lokeroiden yhdistäminen.....	34
Paperituki.....	35

## **Tulostaminen.....42**

Tulostaminen tietokoneella.....	42
Tulostaminen mobiililaitteesta.....	42
Tulostaminen mobiililaitteesta Lexmark Mobile Printin avulla.....	42
Tulostaminen mobiililaitteesta Google Cloud Printin avulla.....	42
Tulostaminen mobiililaitteesta Mopria-tulostuspalvelun avulla.....	42
Tulostaminen mobiililaitteesta AirPrintin avulla.....	43
Tulostaminen mobiililaitteesta Wi-Fi Direct® -toiminnon avulla.....	43
Tulostaminen flash-asemasta.....	44
Tuetut flash-asetat ja tiedostotyytit.....	45
Luottamuksellisten töiden määrittäminen.....	45
Luottamuksellisten ja muiden pidossa olevien töiden tulostaminen.....	46
Fonttimalliluettelon tulostaminen.....	47
Hakemistoluettelon tulostaminen.....	47
Tulostustyön peruuttaminen.....	47

## **Tulostimen valikot..... 48**

Valikkokartta.....	48
Laite.....	49
Määrytykset.....	49
Säästötila.....	50
Etähallintapaneeli.....	50
Ilmoitukset.....	50
Virranhallinta.....	52
Lexmarkille lähetettävät tiedot.....	53
Helppokäyttö.....	53
Palauta oletusasetukset.....	54
Huolto.....	55
Näkyvät aloitusnäytön kuvakkeet.....	58

Tietoja tästä tulostimesta .....	58
Tulosta.....	59
Asettelu .....	59
Viimeistely .....	60
Asetus.....	61
Laatu .....	62
Työkirjanpito .....	63
XPS.....	64
PDF.....	65
PostScript.....	65
PCL .....	66
HTML .....	67
Kuva .....	67
Paperi.....	68
Lokeromääritys.....	68
Materiaalimääritykset .....	69
Alustamääritykset .....	70
USB-asema.....	71
Flash-asematulostus .....	71
Verkko/Portit.....	73
Verkon esittely .....	73
Langaton .....	73
Ethernet.....	76
TCP/IP .....	77
SNMP .....	79
IPSec .....	80
802.1x.....	81
LPD-kokoonpano.....	81
HTTP-/FTP-asetukset.....	81
USB .....	82
Rajoita ulkoisen verkon käyttöä .....	83
Google Cloud Print.....	83
Wi-Fi Direct.....	83
Suojaus.....	84
Kirjautumismenetelmät .....	84
Ajasta USB-laitteet .....	85
Suojaustarkistusloki .....	86
Kirjautumisrajoitukset.....	88
Luottamukselliset tulostusasetukset .....	88
Levyn salaus .....	89
Pyyhi väliaikaiset datatiedostot .....	89
Ratkaisut, LDAP-asetukset .....	90
Muut .....	90

Raportit.....	90
Valikkoasetussivu.....	90
Laite.....	91
Tulostus.....	91
Verkko.....	91
Ohje.....	91
Vianmääritys.....	92
Vianmääritys.....	92
<b>Tulostimen suojaaminen.....</b>	<b>93</b>
Turvalukon etsiminen.....	93
Tulostinmuistin tyhjentäminen.....	93
Tulostimen kiintolevyn tyhjentäminen.....	93
Tulostimen kiintolevyn salaaminen.....	94
Oletusasetusten palautus.....	94
Haihtuvuusjulistus.....	94
<b>Tulostimen ylläpito.....</b>	<b>96</b>
Verkkoyhteydet.....	96
Sarjatulostuksen määrittäminen (koskee vain Windowsia).....	99
Tulostimen osien puhdistaminen.....	99
Tulostimen osien ja tarvikkeiden tilaaminen.....	103
Tulostimen osien ja tarvikkeiden vaihtaminen.....	105
Tulostimen siirtäminen.....	127
Energian ja paperin säästäminen.....	128
Kierrättäminen.....	129
<b>Tukosten poistaminen.....</b>	<b>130</b>
Tukosten välttäminen.....	130
Tukoksen sijainnin tunnistaminen.....	131
Paperitukos monisyöttölaitteessa.....	132
Paperitukos luukussa C.....	132
Paperitukos luukussa D.....	136
Paperitukos 3 000 arkin lokerossa.....	137
Paperitukos vihkoviimeistelijässä.....	138
Paperitukos nidonnan viimeistelijässä.....	142
Nidontatukos nidonnan viimeistelijässä.....	144
Nidontatukos nidonnan tai rei'ityksen viimeistelijässä.....	146

---

Nidontatukos vihkoviimeistelijässä.....	148
<b>Vianmääritys.....</b>	<b>150</b>
Verkkoyhteysongelmat.....	150
Lisävarusteongelmat.....	152
Tarvikeongelmat.....	153
Paperinsyöttöongelmat.....	154
Tulostusongelmat.....	157
Värinlaatuongelmat.....	180
Yhteyden ottaminen asiakastukeen.....	182
<b>Päivittäminen ja siirtyminen.....</b>	<b>183</b>
Laitteisto.....	183
Ohjelmisto.....	226
Laiteohjelma.....	227
<b>Tiedotteet.....</b>	<b>228</b>
<b>Hakemisto.....</b>	<b>236</b>

# Turvallisuusohjeet







## Merkintätavat

**Huomautus:** *Huomautuksella* osoitetaan sellaista tietoa, josta voi olla apua.










**Varoitus:** *Varoituksella* osoitetaan jotain sellaista, joka voi vahingoittaa laitetta tai ohjelmistoa.

**VAARA:** *Muistutus* osoittaa mahdollisen vaaratilanteen, joka saattaa johtaa loukkaantumiseen.



Eri tyyppisiä huomautuksia ovat esimerkiksi seuraavat:











-  **HUOMIO – TAPATURMAN MAHDOLLISUUS:** osoittaa loukkaantumisvaaraa.
-  **HUOMIO – SÄHKÖISKUN VAARA:** osoittaa sähköiskun vaaraa.
-  **HUOMIO – KUUMA PINTA:** osoittaa palovamman vaaraa kosketuksessa.
-  **HUOMIO – KAATUMISVAARA:** osoittaa puristumisvaaraa.
-  **HUOMIO – VARO SORMIASI!** osoittaa liikkuvien osien väliin tarttumisen vaaraa.
-  **HUOMIO—PYÖRIVÄT TUULETTIMEN LAVAT:** osoittaa liikkuvien tuulettimen siipien aiheuttamaa vahingon vaaraa.

## Tässä laitteessa käytetyt symbolit

- |  |   |
|--|---|
|  —Käytössä                          |  —Luokan II laite                                |
|  —Ei käytössä                       |  —Luokan II laite, jossa on maadoitus            |
|  —Valmiustila                       |  —Maadoitus                                      |
|  —Maadoitus (suojaus, liitäntänapa) |  —Herkkyyys sähköstaattisille purkauksille (ESD) |
|  —Maadoitus (suojamaadoitus)        |   |


## Tuotelausunnot


-  **HUOMIO – TAPATURMAN MAHDOLLISUUS:** Tulipalo- tai sähköiskuriskin välttämiseksi kytke virtajohto suoraan asianmukaiseen maadoitettuun sähköpistokkeeseen, joka on lähellä ja helposti saatavilla.
-  **HUOMIO – TAPATURMAN MAHDOLLISUUS:** Vältä tulipalon tai sähköiskun vaara: käytä vain tämän tuotteen mukana toimitettua tai valmistajan hyväksymää virtajohtoa.


-  **HUOMIO – TAPATURMAN MAHDOLLISUUS:** Älä kytke laitteen virtajohtoa jatkojohtoihin, virranjakajiin, muihin jakolaitteisiin tai UPS-varavirtalaitteisiin. Lasertulostimen virrankulutus voi ylittää näiden lisävarusteiden kapasiteetin, mikä voi aiheuttaa tulipalovaaran, omaisuusvahinkoja tai heikon tulostustehon.
-  **HUOMIO – TAPATURMAN MAHDOLLISUUS:** Tämän tuotteen kanssa saa käyttää ainoastaan Lexmarkin omaa ylijännitesuojaa. Se on liitettävä oikealla tavalla tulostimen ja tulostimen mukana toimitetun virtajohdon välille. Muiden kuin Lexmarkin omien ylijännitesuojalaitteiden käyttäminen saattaa johtaa tulipalovaaraan, omaisuusvahinkoihin tai heikkoon tulostustehoon.
-  **HUOMIO – SÄHKÖISKUN VAARA:** Sähköiskuvaaran välttämiseksi älä sijoita tätä tuotetta veden äärelle tai märkään paikkaan, äläkä myöskään käytä sitä sellaisissa paikoissa.
-  **HUOMIO – SÄHKÖISKUN VAARA:** Sähköiskuvaaran välttämiseksi älä asenna laitetta tai tee sähkö- tai kaapeliliitännät (esimerkiksi virtajohto, faksi tai puhelin) ukkosmyrskyn aikana.
-  **HUOMIO – TAPATURMAN MAHDOLLISUUS:** Älä leikkaa, kierrä, solmi tai rusenna virtajohtoa äläkä aseta sen päälle painavia esineitä. Älä altista virtajohtoa hiertymiselle tai paineelle. Älä jätä virtajohtoa puristukseen esimerkiksi huonekalujen ja seinän väliin. Jos jokin näistä tapahtuu, siitä voi seurata tulipalon tai sähköiskun vaara. Tutki virtajohto säännöllisesti tällaisten ongelmien varalta. Irrota virtajohto pistorasiasta ennen tutkimusta.
-  **HUOMIO – SÄHKÖISKUN VAARA:** Sähköiskuvaaran välttämiseksi varmista, että kaikki ulkoisten liitännöiden liittimet (kuten Ethernet- ja puhelinliittimet) on kytketty niille varattuihin liitäntäportteihin.
-  **HUOMIO – SÄHKÖISKUN VAARA:** Jos käsittelet ohjainlevyä tai asennat lisävarusteita tai muistilaitteita tulostimen käyttöönoton jälkeen, sähköiskuvaaran välttämiseksi katkaise tulostimesta virta ja irrota virtajohto pistorasiasta ennen toimenpiteiden tekemistä. Jos tulostimeen on kytketty muita laitteita, katkaise niidenkin virta ja irrota kaikki tulostimeen kytketyt kaapelit.
-  **HUOMIO – SÄHKÖISKUN VAARA:** Voit välttää sähköiskun vaaran tulostimen ulkopintaa puhdistettaessa irrottamalla virtajohdon pistorasiasta ja irrottamalla kaikki tulostimeen johtavat kaapelit.
-  **HUOMIO – TAPATURMAN MAHDOLLISUUS:** Jos tulostin painaa yli 20 kg, sen turvallinen siirtäminen edellyttää kahta tai useampaa henkilöä.
-  **HUOMIO – TAPATURMAN MAHDOLLISUUS:** Ennen kuin siirrät tulostinta, tutustu seuraaviin ohjeisiin, jotta kukaan ei loukkaantuisi eikä tulostin vahingoittuisi:
- Varmista, että tulostimen kaikki luukut ja lokerot ovat kiinni.
  - Sammuta tulostin ja irrota virtajohto pistorasiasta.
  - Irrota kaikki kaapelit tulostimesta.
  - Jos tulostimeen on liitetty erillisiä lattialle sijoitettavia valinnaisia lokeroita tai tulostuslisävarusteita, irrota ne, ennen kuin siirrät tulostinta.
  - Jos tulostimessa on tulostintuki, rullaa se varovasti uuteen paikkaan. Ylitä kynnykset ja lattian epätasaisuudet varovasti.
  - Jos tulostimessa ei ole tulostintukea mutta siinä on lisälokeroja tai tulostuslisävarusteita, irrota tulostuslisävarusteet nosta tulostin pois lokeroilta. Älä yritä nostaa tulostinta ja lisävarusteita samanaikaisesti.
  - Nosta tulostinta aina sen sivuilla olevista kädensijoista.
  - Tulostimen siirtämiseen käytettävien kärryjen on oltava senkokoiset, että ne tukevat tulostimen koko jalustaa.
  - Laitteiden siirtämiseen käytettävien kärryjen on oltava niin suuret, että laitteet mahtuvat niihin kokonaan.
  - Pidä tulostin pystyasennossa.





- Vältä erittäin äkkinäisiä liikkeitä.
- Varmista, että sormesi eivät ole tulostimen alla, kun lasket tulostimen alas.
- Varmista, että tulostimen ympärillä on riittävästi tilaa.


 **HUOMIO – KAATUMISVAARA:** Yhden tai useamman vaihtoehdon asentaminen tulostimeen tai monitoimilaitteeseen saattaa vaatia tulostintuen, huonekalun tai muun ominaisuuden epävakauden ja loukkaantumisvaaran estämiseksi. Lisätietoja tuetuista kokoonpanoista on osoitteessa [www.lexmark.com/multifunctionprinters](http://www.lexmark.com/multifunctionprinters).

 **HUOMIO – KAATUMISVAARA:** Voit vähentää laitteen epävakauden riskiä lisäämällä jokaisen alustan erikseen. Pidä kaikki muut alustat suljettuina, kunnes niitä tarvitaan.

 **HUOMIO – KUUMA PINTA:** Tulostimen sisäosat voivat olla kuumat. Välttyäksesi palovammoilta kosketa osia vasta, kun ne ovat jäähtyneet.

 **HUOMIO – VARO SORMIASI:** Vältä sormiin kohdistuva puristusvaara noudattamalla erityistä varovaisuutta tällä tarralla merkityillä alueilla. Sormiin voi kohdistua vaara liikkuvien osien, esimerkiksi rattaiden, luukkujen, lokeroiden ja kansien, lähellä.

 **HUOMIO – TAPATURMAN MAHDOLLISUUS:** Tuotteessa käytetään laseria. Muiden kuin *Käyttöoppaassa* mainittujen ohjausten tai säätöjen käyttäminen tai toimenpiteiden suorittaminen voi altistaa vaaralliselle säteilylle.

 **HUOMIO – TAPATURMAN MAHDOLLISUUS:** Tuotteessa olevaa litiumakkua ei ole tarkoitettu vaihdettavaksi. Litiumakun poistaminen väärin aiheuttaa räjähdysvaaran. Älä lataa, pura tai polta litiumparistoa. Hävitä käytetyt litiumakut valmistajan ohjeiden ja paikallisten säädösten mukaisesti.

Tämä laite ei sovellu käytettäväksi paikoissa, joissa voi olla lapsia.

Tuote täyttää kansainväliset turvamääräykset, kun siinä käytetään tietyn valmistajan osia. Joidenkin osien turvapiirteet eivät aina ole ilmeisiä. Valmistaja ei vastaa vaihto-osien käytöstä

Kun tarvitset huolto- tai korjauspalveluja, ota yhteyttä huoltoedustajaan.


Tuotteessa käytetään tulostusmenetelmää, joka kuumentaa tulostusmateriaalin. Kuumuus voi aiheuttaa sen, että tulostusmateriaalista tulee päästöjä. Pehdy huolellisesti käyttöohjeisiin, joissa käsitellään tulostusmateriaalin valintaa, jotta haitalliset päästöt voidaan välttää.

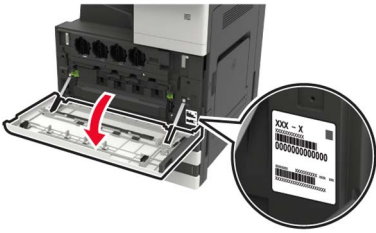
Tämä tuote saattaa tuottaa pieniä määriä otsonia normaalin käytön aikana. Tuote saattaa olla varustettu suodattimella, joka rajoittaa otsonipäästöt selvästi suositusrajoja matalammiksi. Jotta otsonipäästöt eivät suurentuisi pitkittyneen käytön aikana, asenna tuote hyvin tuuletettuun tilaan ja vaihda otsoni- ja poistosuodattimet tuotteen huolto-ohjeiden mukaisesti. Jos tuotteen huolto-ohjeissa ei mainita suodattimia, tässä tuotteessa ei ole vaihtamista vaativia suodattimia.

**SÄILYTÄ NÄMÄ OHJEET.**

# Tietoja tulostimesta

## Tulostintietojen etsiminen

Mitä tietoa etsit?	Etsi vastaus täältä
Asennuksen aloitusohjeet: <ul style="list-style-type: none"> <li>Tulostimen liittäminen</li> <li>Tulostinohjelmiston asentaminen</li> </ul>	Lisätietoja on tulostimen mukana toimitetuissa asennusoppaissa tai osoitteessa <a href="http://support.lexmark.com">http://support.lexmark.com</a> .
Tulostimen lisäasennus- ja käyttöohjeet: <ul style="list-style-type: none"> <li>Paperin ja erikoismateriaalin valitseminen ja varastointi</li> <li>Paperin lisääminen</li> <li>Tulostimen asetusten määrittäminen</li> <li>Asiakirjojen ja valokuvien katseleminen ja tulostaminen</li> <li>Tulostinohjelmiston asentaminen ja käyttäminen</li> <li>Tulostimen määrittäminen verkossa</li> <li>Tulostimen huoltaminen ja ylläpitäminen</li> <li>Vianmääritys ja ongelmien ratkaiseminen</li> </ul>	Tietokeskus – siirry osoitteeseen <a href="http://infoserve.lexmark.com">http://infoserve.lexmark.com</a> . Ohje-valikon sivut – käytä oppaita laitteen laiteohjelmassa tai osoitteessa <a href="http://support.lexmark.com">http://support.lexmark.com</a> . Kosketusnäytön opas – siirry osoitteeseen <a href="http://support.lexmark.com">http://support.lexmark.com</a> . Tuotevideot – siirry osoitteeseen <a href="http://infoserve.lexmark.com/idv/">http://infoserve.lexmark.com/idv/</a> .
Tietoa tulostimen asentamisesta ja käytettävyyssominaisuuksien määrittämisestä	<i>Lexmark-helppokäyttöopas</i> – siirry osoitteeseen <a href="http://support.lexmark.com">http://support.lexmark.com</a> .
Tulostinohjelmiston ohje	Microsoft Windows- tai Macintosh-käyttöjärjestelmien ohje – avaa tulostinohjelmiston ohjelma tai sovellus ja valitse <b>Ohje</b> .  Napsauta  niin saat tilannekohtaista tietoa.  <b>Huomautuksia:</b> <ul style="list-style-type: none"> <li>Ohje asennetaan automaattisesti tulostinohjelmiston ohessa.</li> <li>Tulostinohjelmisto on tulostimen ohjelmakansiossa tai työpöydällä sen mukaan, mikä käyttöjärjestelmä on käytössä.</li> </ul>

Mitä tietoja etsit?	Etsi vastaus täältä
<p>Uusimmat lisätiedot, päivitykset ja asiakastuki:</p> <ul style="list-style-type: none"> <li>• Ohjeet</li> <li>• Ohjaimien lataukset</li> <li>• Live chat -tuki</li> <li>• Sähköpostituki</li> <li>• Äänituki</li> </ul>	<p>Siirry osoitteeseen <a href="http://support.lexmark.com">http://support.lexmark.com</a>.</p> <p><b>Huomautus:</b> Valitse ensin maa tai alue ja sitten tuote, niin saat näkyviin asianomaisen tukisivuston.</p> <p>Omaa maatasi tai aluettasi koskevat tuen yhteystiedot ovat tuen sivustossa tai tulostimen mukana toimitetussa takuuasiakirjassa.</p> <p>Pidä seuraavat tiedot käsillä ottaessasi yhteyttä asiakastukeen:</p> <ul style="list-style-type: none"> <li>• ostopaikka ja -aika</li> <li>• laitteen tyyppi ja sarjanumero</li> </ul> 
<ul style="list-style-type: none"> <li>• Turvaohjeita</li> <li>• Säädökset</li> <li>• takuutiedot.</li> <li>• Ympäristötiedot</li> </ul>	<p>Takuutiedot vaihtelevat maittain tai alueittain:</p> <ul style="list-style-type: none"> <li>• <b>USA</b> – Katso tulostimen mukana toimitetut rajoitetun takuun tiedot (Statement of Limited Warranty). Takuutiedot voi tarkastaa myös osoitteesta <a href="http://support.lexmark.com">http://support.lexmark.com</a>.</li> <li>• <b>Muut maat ja alueet</b> – katso tulostimen mukana toimitettu painettu takuuasiakirja.</li> </ul> <p><i>Tuotetieto-opas</i> – lisätietoja on tulostimen mukana toimitetuissa oppaissa tai osoitteessa <a href="http://support.lexmark.com">http://support.lexmark.com</a>.</p>

## Tulostimen paikan valitseminen

- Jätä tarpeeksi tilaa lokeroiden, kansien ja luukkujen avaamista ja lisävarusteiden asentamista varten.
- Asenna tulostin pistorasian lähelle.

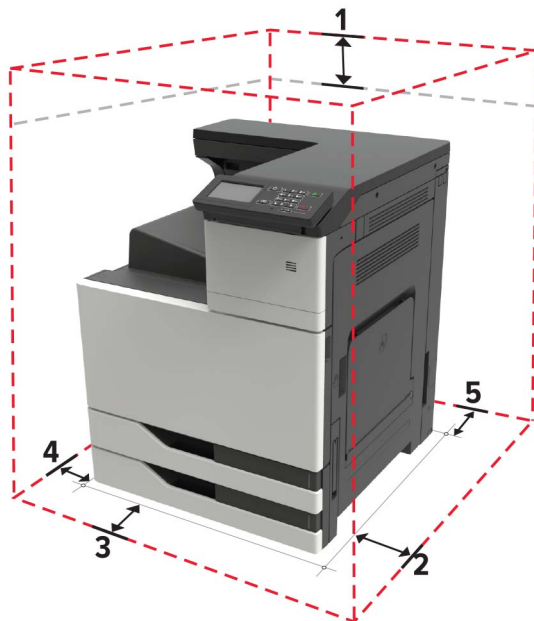
**⚠ HUOMIO – TAPATURMAN MAHDOLLISUUS:** Tulipalo- tai sähköiskuriskin välttämiseksi liitä virtajohto suoraan asianmukaiseen maadoitettuun sähköpistokkeeseen, joka on lähellä ja helposti saatavilla.

**⚠ HUOMIO – SÄHKÖISKUN VAARA:** Sähköiskuvaaran välttämiseksi älä sijoita tätä tuotetta veden äärelle tai märkään paikkaan, äläkä myöskään käytä sitä sellaisissa paikoissa.

- Tarkista, että huoneen ilmavirta täyttää ASHRAE 62- tai CEN Technical Committee 156 -standardin uusimmat vaatimukset.
- Sijoita tulostin tasaiselle, vakaalle alustalle.
- Tulostimen sijoituspaikan on oltava
  - puhtaassa, kuivassa ja pölyttömässä paikassa.
  - kaukana irtonaisista niiteistä ja paperiliittimistä
  - paikassa, johon ilmastointilaitteista, lämmittimistä tai tuulettimista tuleva ilmavirta ei suuntaudu suoraan
  - kosteusolosuhteiltaan vakaa sekä sellainen, että siihen ei osu suora auringonvalo.
- Ota huomioon suositellut lämpötilat ja vältä lämpötilavaihteluja.

Ympäristön lämpötila	10–30 °C
Varastointilämpötila	-10–40 °C

- Jätä tulostimen ympärille vapaata tuuletustilaa vähintään seuraavien suositusten mukaisesti:



1	Ylhäällä	150 mm (5,9 tuumaa)
2	Takana	120 mm (4,8 tuumaa)
3	Oikealla puolella	400 mm (15,7 tuumaa)
4	Edessä	444,5 mm (17,5 tuumaa)
5	Vasemmalla puolella	120 mm (4,8 tuumaa)

## Tulostinkokoonpanot

**Huomautus:** Sijoita tulostin tasaiselle, kestäväälle ja vakaalle pinnalle.

## Perusmalli



1	Ohjauspaneeli
2	Monikäyttösyöttöaukko
3	2 x 500 arkin vakiolokero
4	Vakioalusta

## Varusteltu malli

**⚠ HUOMIO – KAATUMISVAARA:** Yhden tai useamman vaihtoehdon asentaminen tulostimeen tai monitoimilaitteeseen saattaa vaatia tulostintuen, huonekalun tai muun ominaisuuden epävakauden ja loukkaantumisvaaran estämiseksi. Lisätietoja tuetuista kokoonpanoista on osoitteessa [www.lexmark.com/multifunctionprinters](http://www.lexmark.com/multifunctionprinters).



<b>1</b>	Nidonnan viimeistelijä <b>Huomautuksia:</b> <ul style="list-style-type: none"> <li>• Tätä vaihtoehtoa ei tueta, jos asennettuna on toinen viimeistelijä.</li> <li>• Tämä asetus on tuettu vain tietyissä tulostinmalleissa.</li> </ul>
<b>2</b>	Valinnainen 3000 arkin lokero <b>Huomautus:</b> Tämä lisävaruste on käytettävissä vain, jos toinen valinnainen lokero on asennettu.
<b>3</b>	Valinnainen 2 x 500 arkin lokero
<b>4</b>	Valinnainen 2 500 arkin lokero
<b>5</b>	Viimeistelijä <ul style="list-style-type: none"> <li>• Nidonnan ja rei'ityksen viimeistelijä</li> <li>• Vihkoviimeistelijä</li> </ul>

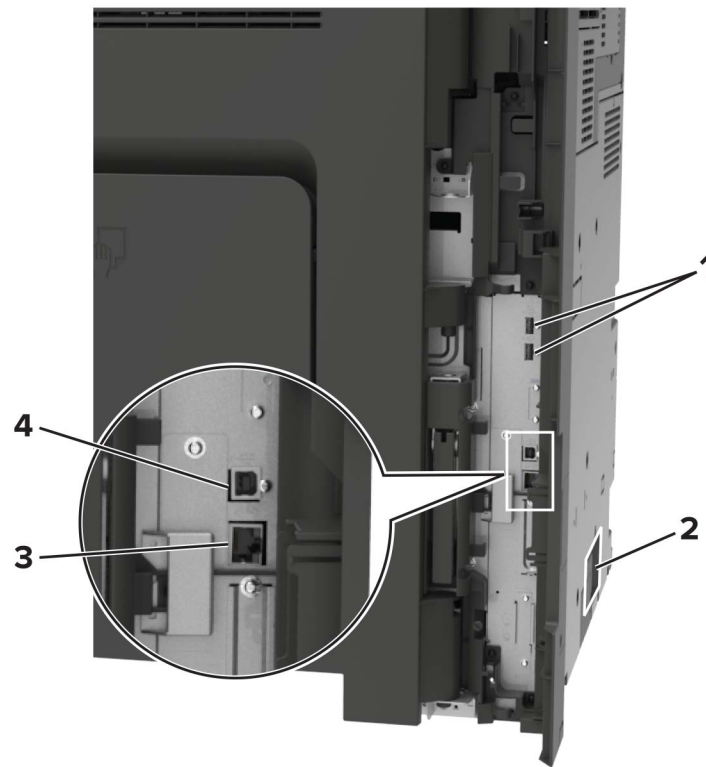
## Kaapelien liittäminen

**⚡ HUOMIO – SÄHKÖISKUN VAARA:** Sähköiskuvaaran välttämiseksi älä asenna laitetta tai tee sähkö- tai kaapeliliitännöitä (esimerkiksi virtajohto, faksi tai puhelin) ukkosmyrskyn aikana.

**⚠ HUOMIO – TAPATURMAN MAHDOLLISUUS:** Tulipalo- tai sähköiskuriskin välttämiseksi liitä virtajohto suoraan asianmukaiseen maadoitettuun sähköpistokkeeseen, joka on lähellä ja helposti saatavilla.

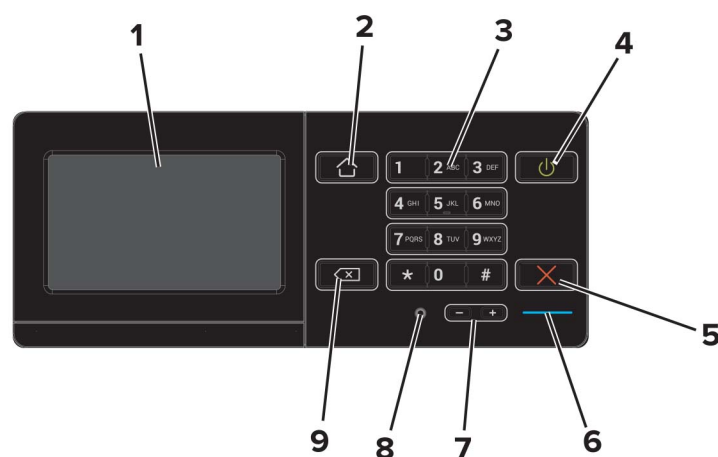
**⚠ HUOMIO – TAPATURMAN MAHDOLLISUUS:** Tulipalon tai sähköiskun vaaran välttämiseksi käytä vain tämän tuotteen mukana toimitettua tai valmistajan hyväksymää virtajohtoa.

**Varoitus – vauriot mahdollisia:** Vältä tietojen menetys tai tulostimen toimintahäiriö olemalla koskettamatta tulostamisen aikana USB-kaapeliin, langattomaan verkkosovittimeen tai tulostimen osoitettua aluetta.



	Osa	Vastaanottaja
1	USB-portit	Liitä näppäimistö tai muu yhteensopiva lisävaruste.
2	Virtajohdon liitin	Liitä tulostin maadoitettuun pistorasiaan.
3	Ethernet-liitäntä	Liitä tulostin Ethernet-verkkoon.
4	tulostimen USB-portti	Liitä tulostin tietokoneeseen.

## Ohjauspaneelin käyttäminen



	Osa	Toiminto
1	Näyttö	<ul style="list-style-type: none"> <li>Tulostimen ilmoitusten ja tarvikkeen tilan tarkastelu.</li> <li>Tulostimen asentaminen ja käyttäminen.</li> </ul>
2	Koti-painike	Siirry päänäyttöön.
3	Näppäimistö	Kirjoita numeroita tai muita merkkejä syöttökenttään.
4	Virtapainike	<ul style="list-style-type: none"> <li>Kytke tulostimeen virta tai sammuta tulostin.</li> </ul> <p><b>Huomautus:</b> Sammuta tulostin painamalla virtapainiketta viisi sekuntia.</p> <ul style="list-style-type: none"> <li>Aseta tulostin lepo- tai valmiustilaan.</li> <li>Herätä tulostin lepo- tai valmiustilasta.</li> </ul>
5	Seis- tai Peruuta-painike	Pysäytä nykyinen työ.
6	Merkkivalo	Tulostimen tilan tarkistaminen.
7	Äänenvoimakkuuspainikkeet	Säädä kuulokkeiden tai kaiuttimien äänenvoimakkuutta.
8	Kuulokkeiden tai kaiuttimien portti	Liitä kuulokkeet tai kaiutin.
9	Peruutusnäppäin	Siirrä kohdistin taaksepäin ja poista merkki syöttökentässä.

## Virtapainikkeen valon ja merkkivalon tilan merkitys

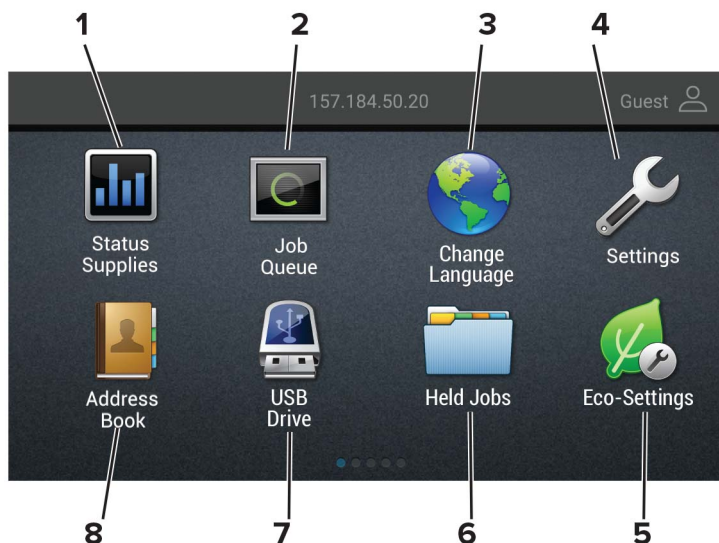
Merkkivalo	Tulostimen tila
Ei käytössä	Tulostimesta on katkaistu virta tai se on horrostilassa.
Sininen	Tulostin on valmiustilassa tai käsittelee tietoja.
Punainen	Tulostimessa vaaditaan käyttäjän toimia.

Virtapainikkeen valo	Tulostimen tila
Ei käytössä	Tulostin on sammutettu, valmiustilassa tai käsittelee tietoja.
Tasainen keltainen	Tulostin on lepotilassa.
Vilkkuu keltaisena	Tulostin on horrostilassa.

## Aloituspainikkeen käyttäminen

**Huomautus:** Aloitusnäyttö voi vaihdella aloitusnäytön ja järjestelmänvalvojan tekemien asetusten sekä aktiivisten upotettujen ratkaisujen mukaan.





Painike		Toiminto
1	Tila/tarvikkeet	<ul style="list-style-type: none"> <li>Näyttää tulostimen varoituksia tai virheilmoituksia, kun tulostin edellyttää toimenpiteitä, jotta työn käsittelemistä voidaan jatkaa.</li> <li>Katso lisätietoja tulostimen varoituksesta tai ilmoituksesta sekä sen poistamisesta.</li> </ul> <p><b>Huomautus:</b> Voit avata tämän asetuksen myös koskettamalla aloitusnäytön yläosaa.</p>
2	Työjono	<p>Näytä kaikki nykyiset tulostustyöt.</p> <p><b>Huomautus:</b> Voit avata tämän asetuksen myös koskettamalla aloitusnäytön yläosaa.</p>
3	Vaihda kieli	Vaihda näytön kieli.
4	Asetukset	Käytä tulostinvalikkoja.
5	Eco-Settings	Hallitse energiankulutuksen, melun sekä väriaineen ja paperin kulutuksen asetuksia.
6	Pidossa olevat työt	Näytä tulostimen muistissa pidossa olevat työt.
7	USB-asema	Tulosta valokuvia ja asiakirjoja flash-asemasta.
8	Osoitteisto	Hallitse yhteystietoluetteloa, jota muut tulostimen sovellukset voivat käyttää.

## Valikkoasetussivun tulostus

Valitse aloitusnäytössä **Asetukset** > **Raportit** > **Valikkoasetussivu**.

# Aloitusnäytön sovellusten asentaminen ja käyttäminen

## Aloitusnäytön mukauttaminen

- 1 Valitse ohjauspaneelissa **Asetukset > Laite > Näkyvät aloitusnäytön kuvakkeet**.
- 2 Valitse aloitusnäytössä näytettävät kuvakkeet.
- 3 Ota muutokset käyttöön.

## Asiakastuen käyttäminen

- 1 Valitse aloitusnäytössä **Asiakastuki**.
- 2 Tulosta tiedot tai lähetä ne sähköpostitse.

**Huomautus:** Lisätietoja sovelluksen asetusten määrittämisestä on *asiakastuen järjestelmänvalvojan oppaassa*.

## QR-koodin luontitoiminnon käyttäminen

Sovelluksen käyttäminen voi edellyttää järjestelmänvalvojan oikeuksia.

- 1 Avaa selain ja kirjoita tulostimen IP-osoite selaimen osoitekenttään.

**Huomautuksia:**

- Tulostimen IP-osoite näkyy sen tulostimen päänäytössä. IP-osoite on neljä pisteillä erotettua numerosarjaa, kuten 123.123.123.123.
- Jos käytät välityspalvelinta, poista se tilapäisesti käytöstä, jotta verkkosivu latautuu oikein.

- 2 Valitse **Sovellukset > QR-koodin luontitoiminto > Määritä**.

- 3 Valitse jompikumpi seuraavista:

- Valitse oletus-QR-koodiarvo.
- Kirjoita QR-koodinarvo.

- 4 Ota muutokset käyttöön.

## Laitekiintiöiden määrittäminen

Sovelluksen käyttäminen voi edellyttää järjestelmänvalvojan oikeuksia.

- 1 Avaa selain ja kirjoita tulostimen IP-osoite selaimen osoitekenttään.

**Huomautuksia:**

- Tulostimen IP-osoite näkyy sen tulostimen päänäytössä. IP-osoite on neljä pisteillä erotettua numerosarjaa, kuten 123.123.123.123.

- Jos käytät välityspalvelinta, poista se tilapäisesti käytöstä, jotta verkkosivu latautuu oikein.

**2** Valitse **Sovellukset > Laitekiintiöt > Määritä**.

**3** Lisää Käyttäjätilit-osassa käyttäjä tai muokkaa käyttäjää ja määritä sitten käyttäjäkiintiö.

**4** Ota muutokset käyttöön.

**Huomautus:** Lisätietoja sovelluksen ja suojausasetusten määrittämisestä on *laitekiintiöiden järjestelmänvalvojan oppaassa*.

## Näytön mukauttaminen

Varmista seuraavat asiat ennen sovelluksen käyttämistä:

- Valitse Embedded Web Server -palvelimessa **Sovellukset > Näytön mukauttaminen > Määritä**.
- Ota käyttöön ja määritä näytönsäästäjän, diaesityksen ja taustakuvan asetukset.

### Näytönsäästäjän ja diaesityksen kuvien hallinta

**1** Lisää tai poista kuva tai muokkaa kuvaa Näytönsäästäjän ja diaesityksen kuvat -osassa.

**Huomautuksia:**

- Voit lisätä enintään kymmenen kuvaa.
- Kun tämä on käytössä, tilakuvakkeet näytetään näytönsäästäjässä vain virhe- ja varoitustilanteissa tai kun tarjolla on pilvipohjaisia ilmoituksia.

**2** Ota muutokset käyttöön.

### Taustakuvan vaihtaminen

**1** Valitse aloitusnäytössä **Vaihda taustakuva**.

**2** Valitse käytettävä kuva.

**3** Ota muutokset käyttöön.

### Diaesityksen käynnistäminen flash-asemasta

**1** Aseta flash-asema tulostimen USB-porttiin.

**2** Valitse aloitusnäytössä **Diaesitys**.

Kuvat näkyvät aakkosjärjestyksessä.

**Huomautus:** Voit irrottaa flash-aseman, kun diaesitys on alkanut, mutta kuvia ei tallenneta tulostimeen. Jos diaesitys pysähtyy, aseta flash-asema uudelleen paikalleen kuvien katselua varten.

## Ympäristöasetusten määrittäminen

**1** Valitse aloitusnäytössä **Ympäristöasetukset**.

**2** Määritä Säästötila tai Ajasta virransäästötilat.

**3** Ota muutokset käyttöön.

# Kirjanmerkkien hallinta

## Kirjanmerkkien luominen

Käytä kirjanmerkkejä tulostaessasi usein käytettyjä asiakirjoja, jotka on tallennettu palvelimiin tai verkkoon.

**1** Avaa selain ja kirjoita tulostimen IP-osoite selaimen osoitekenttään.

**Huomautuksia:**

- Tulostimen IP-osoite näkyy sen tulostimen päänäytössä. IP-osoite on neljä pisteillä erotettua numerosarjaa, kuten 123.123.123.123.
- Jos käytät välityspalvelinta, poista se tilapäisesti käytöstä, jotta verkkosivu latautuu oikein.

**2** Valitse **Kirjanmerkit** > **Lisää kirjanmerkki** ja kirjoita kirjanmerkin nimi.

**3** Valitse osoiteyhteyksikäytännön tyyppi ja tee jokin seuraavista toiminnoista:

- HTTP ja HTTPS: kirjoita URL-osoite, jonka haluat lisätä kirjanmerkkeihin.
- HTTPS: varmista, että käytät isännänimeä IP-osoitteen sijaan. Kirjoita esimerkiksi **omasivusto.com/malli.pdf** sen sijaan, että kirjoittaisit **123.123.123.123/malli.pdf**. Varmista, että isännänimi vastaa myös palvelinsertifikaattia kutsumanimeä (CN). Lisätietoja kutsumanimen hakemisesta on selaimen ohjetiedoissa.
- FTP: kirjoita FTP-osoite. Esimerkki: **omapalvelin/omahakemisto**. Kirjoita FTP-portti. Komentojen lähetyksen oletusportti on portti 21.
- SMB: kirjoita verkkokansion osoite. Esimerkiksi **omapalvelin/omajako/omatiedosto.pdf**. Kirjoita verkon toimialueen nimi.
- Valitse tarvittaessa todennustyyppi FTP:lle ja SMB:lle.

Jos haluat rajoittaa kirjanmerkin käyttöä, lisää PIN-koodi.

**Huomautus:** Sovellus tukee seuraavia tiedostotyyppisiä: PDF, JPEG, TIFF ja HTML-pohjaisia verkkosivuja. Muita tiedostotyyppisiä, kuten DOCX ja XLXS, tuetaan joissain tulostinmalleissa.

**4** Valitse **Tallenna**.

## Kansioiden luominen

**1** Avaa selain ja kirjoita tulostimen IP-osoite selaimen osoitekenttään.

**Huomautuksia:**

- Tulostimen IP-osoite näkyy sen tulostimen päänäytössä. IP-osoite on neljä pisteillä erotettua numerosarjaa, kuten 123.123.123.123.
- Jos käytät välityspalvelinta, poista se tilapäisesti käytöstä, jotta verkkosivu latautuu oikein.

**2** Valitse **Kirjanmerkit** > **Lisää kansio** ja kirjoita kansion nimi.

**Huomautus:** Jos haluat rajoittaa kansion käyttöä, lisää PIN-koodi.

**3** Valitse **Tallenna**.

**Huomautus:** Voit luoda kansioita tai kirjanmerkkejä kansion sisään. Ohjeita kirjanmerkin luomiseen on kohdassa ["Kirjanmerkkien luominen" sivulla 20](#).

# Yhteystietojen hallinta

## Yhteystietojen lisääminen

1 Avaa selain ja kirjoita tulostimen IP-osoite selaimen osoitekenttään.

**Huomautuksia:**

- Tulostimen IP-osoite näkyy sen tulostimen päänäytössä. IP-osoite on neljä pisteillä erotettua numerosarjaa, kuten 123.123.123.123.
- Jos käytät välityspalvelinta, poista se tilapäisesti käytöstä, jotta verkkosivu latautuu oikein.

2 Valitse **Osoitekirja**.

3 Lisää yhteystieto Yhteystiedot-osasta.

**Huomautus:** Voit määrittää yhteystiedon yhteen tai useampaan ryhmään.

4 Anna tarvittaessa sovelluksen käyttöoikeus määrittämällä kirjautumismenetelmä.

5 Ota muutokset käyttöön.

## Ryhmien lisääminen

1 Avaa selain ja kirjoita tulostimen IP-osoite selaimen osoitekenttään.

**Huomautuksia:**

- Tulostimen IP-osoite näkyy sen tulostimen päänäytössä. IP-osoite on neljä pisteillä erotettua numerosarjaa, kuten 123.123.123.123.
- Jos käytät välityspalvelinta, poista se tilapäisesti käytöstä, jotta verkkosivu latautuu oikein.

2 Valitse **Osoitekirja**.

3 Lisää ryhmän nimi Yhteystietoryhmät-osasta.

**Huomautus:** Voit määrittää ryhmään yhden tai useamman yhteystiedon.

4 Ota muutokset käyttöön.

## Yhteystietojen tai ryhmien muokkaaminen

1 Avaa selain ja kirjoita tulostimen IP-osoite selaimen osoitekenttään.

**Huomautuksia:**

- Tulostimen IP-osoite näkyy sen tulostimen päänäytössä. IP-osoite on neljä pisteillä erotettua numerosarjaa, kuten 123.123.123.123.
- Jos käytät välityspalvelinta, poista se tilapäisesti käytöstä, jotta verkkosivu latautuu oikein.

2 Valitse **Osoitekirja**.

**3** Valitse jompikumpi seuraavista:

- Valitse Yhteystiedot-osasta yhteystiedon nimi ja muokkaa tietoja.
- Valitse Yhteystietoryhmät-osasta ryhmän nimi ja muokkaa tietoja.

**4** Ota muutokset käyttöön.

## Yhteystietojen tai ryhmien poistaminen

**1** Avaa selain ja kirjoita tulostimen IP-osoite selaimen osoitekenttään.

### Huomautuksia:

- Tulostimen IP-osoite näkyy sen tulostimen päänäytössä. IP-osoite on neljä pisteillä erotettua numerosarjaa, kuten 123.123.123.123.
- Jos käytät välityspalvelinta, poista se tilapäisesti käytöstä, jotta verkkosivu latautuu oikein.

**2** Valitse **Osoitekirja**.

**3** Valitse jompikumpi seuraavista:

- Valitse poistettava yhteystieto Yhteystiedot-osasta.
- Valitse poistettava ryhmä Yhteystietoryhmät-osasta.

# Helppokäyttötoimintojen käyttöönottoaminen ja käyttäminen

## Suurennustilan ottaminen käyttöön

- 1 Paina ohjauspaneelin **5**-näppäintä, kunnes kuulet ääniviestin.
- 2 Valitse **Suurennustila**.
- 3 Valitse **OK**.

Lisätietoja siirtymisestä suurennetussa näytössä on kohdassa ["Siirtyminen näytössä eleillä" sivulla 24](#).

## Ääniohjauksen aktivoiminen

### Ohjauspaneelissa

- 1 Paina **5**-näppäintä, kunnes kuulet ääniviestin.
- 2 Valitse **OK**.

### Näppäimistöllä

- 1 Paina **5**-näppäintä, kunnes kuulet ääniviestin.
- 2 Siirrä kohdistin OK-painikkeeseen painamalla **sarkainta** ja paina sitten **Enter**-näppäintä.

### Huomautuksia:

- Ääniohjauksen voi aktivoida myös liittämällä kuulokkeet kuulokeliitintään
- Säädä äänenvoimakkuutta ohjauspaneelin alalaidassa olevilla äänenvoimakkuuspainikkeilla.

## Ääniohjauksen puhenopeuden säätäminen

- 1 Valitse aloitusnäytössä **Asetukset > Laite > Helppokäyttö > Puhenopeus**.
- 2 Valitse puhenopeus.

## Sisäisen kaiuttimen oletusäänenvoimakkuuden säätäminen

- 1 Siirry ohjauspaneelissa kohtaan **Asetukset > Laite > Määritykset > Äänipalaute**
- 2 Säädä äänenvoimakkuus.

**Huomautuksia:**

- Jos Hiljainen tila on käytössä, ääni-ilmoitukset eivät ole käytössä. Tämä asetus hidastaa tulostimen toimintaa.
- Äänenvoimakkuus palautuu oletusarvoon, kun istunnosta kirjaudutaan ulos, kun tulostin herää lepo- tai horrostilasta.

## Kuulokkeiden oletusäänenvoimakkuuden säätäminen

1 Siirry ohjauspaneelissa kohtaan

**Asetukset > Laite > Helppokäyttö**

2 Säädä kuulokkeiden äänenvoimakkuutta.

**Huomautus:** Äänenvoimakkuus palautuu oletusarvoon, kun istunnosta kirjaudutaan ulos, kun tulostin herää lepo- tai horrostilasta.

## Luettujen salasanojen tai henkilökohtaisten PIN-koodien ottaminen käyttöön

1 Valitse aloitusnäytössä **Asetukset > Laite > Helppokäyttö > Lue salasanat/PIN-koodit**.

2 Ota asetus käyttöön.

## Siirtyminen näytössä eleillä

**Huomautuksia:**

- Eleitä voi käyttää vain, kun ääniohjaus on käytössä.
- Ota käyttöön Suurennus, jotta voit käyttää lähennys-, loitonnus- ja panorointitoimintoja.
- Käytä fyysistä näppäimistöä merkkien kirjoittamiseen ja tiettyjen asetusten säätämiseen.

Ele	Toiminto
Kaksoisnapautus	Kohteen valitseminen näytössä.
Kolmoisnapautus	Tekstin ja kuvien lähentäminen tai loitontaminen.
Pyyhkäisy oikealle tai alas	Siirtyminen seuraavaan kohteeseen näytössä.
Pyyhkäisy vasemmalle tai ylös	Siirtyminen edelliseen kohteeseen näytössä.
Panorointi	Zoomatun kuvan näytön ulkopuolella olevien osien käyttäminen. <b>Huomautus:</b> Tässä eleessä on vedettävä kahta sormeaa zoomatun kuvan yli.
Pyyhkäisy ylös ja sitten vasemmalle	Sovelluksen lopetus ja palaaminen aloitusnäyttöön.
Pyyhkäisy alas ja sitten vasemmalle	<ul style="list-style-type: none"> <li>• Työn peruuttaminen</li> <li>• Palaaminen edelliseen asetukseen.</li> <li>• Sulje näyttö muuttamatta asetusta tai arvoa.</li> </ul>
Pyyhkäisy ylös ja sitten alas	Äänikehotteen toistaminen.



## Näyttönäppäimistön käyttäminen

Suorita jokin seuraavista toiminnoista:

- Valitse merkki vetämällä sormella näppäimen päältä.
- Lisää merkki kenttään nostamalla sormi.
- Poista merkkejä **askelpalauttimella**.
- Jos haluat kuulla syöttökentän sisällön, paina **sarkainta** ja sitten **vaihto + sarkain** -näppäinyhdistelmää.

# Paperin ja erikoismateriaalin lisääminen

## Erikoismateriaalin koon ja lajin määrittäminen

Lokerot havaitsevat tavallisen paperin koon automaattisesti. Tee erikoismateriaaleille, kuten tarroille, korteille ja kirjekuorille, seuraavat toimet:

- 1 Siirry aloitusnäytöstä kohtaan

**Asetukset > Paperi > Lokeromääritys > Paperikoko/-laji >** valitse paperilähde

- 2 Määritä erikoismateriaalin koko ja laji.

## Universal-paperiasetusten määrittäminen

- 1 Valitse aloitusnäytössä **Asetukset > Paperi > Materiaalimääritykset > Universal-asetukset.**

- 2 Määritä asetukset.

## Lokeroiden täyttäminen

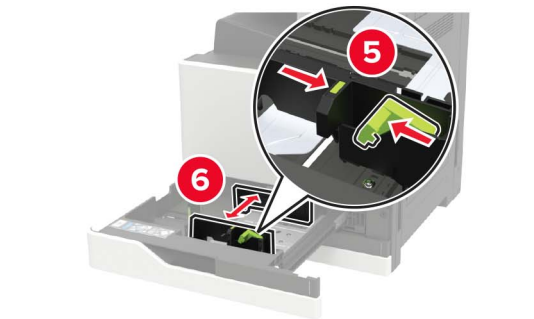
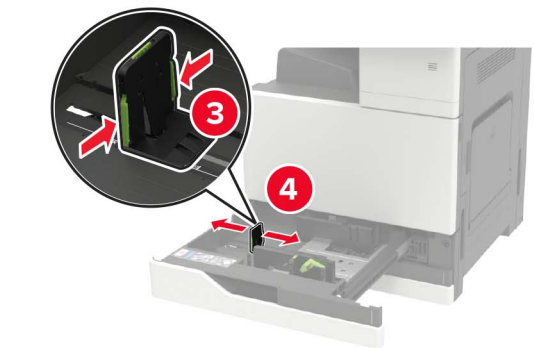
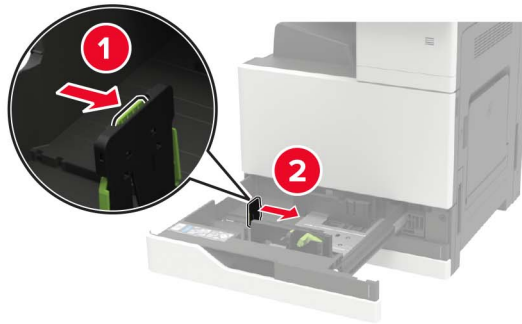
**⚠ HUOMIO – KAATUMISVAARA:** Voit vähentää laitteen epävakauden riskiä lisäämällä jokaisen lokeron erikseen. Pidä kaikki muut lokerot suljettuina, kunnes niitä tarvitaan.

- 1 Vedä lokero auki.

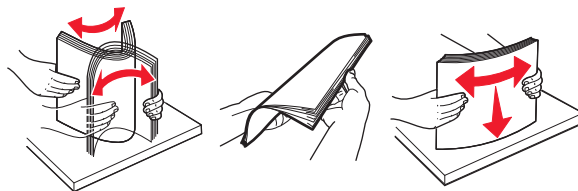
**Huomautus:** Älä irrota lokeroita tulostamisen aikana.



**2** Säädä ohjaimet lisättävän paperin koon mukaan.











**3** Taivuta ja ilmasta paperipino ja suorista sen reunat, ennen kuin lisäät sen tulostimeen.



**4** Aseta paperia.

- Kun käytät kirjelomakkeita, tee jokin seuraavista:

Ilman valinnaista viimeistelijää	Käyttäen valinnaista viimeistelijää
 <p data-bbox="532 512 766 541">Yksipuolinen tulostus</p>	 <p data-bbox="922 512 1156 541">Yksipuolinen tulostus</p>
 <p data-bbox="532 770 766 800">Kaksipuolinen tulostus</p>	 <p data-bbox="922 770 1156 800">Kaksipuolinen tulostus</p>
 <p data-bbox="532 1029 766 1058">Yksipuolinen tulostus</p>	 <p data-bbox="922 1029 1156 1058">Yksipuolinen tulostus</p>
 <p data-bbox="532 1287 766 1316">Kaksipuolinen tulostus</p>	 <p data-bbox="922 1287 1156 1316">Kaksipuolinen tulostus</p>

- Lisää rei'itetty paperi lokeroon reiät eteenpäin tai vasemmalle.
- Älä liu'uta paperia lokeroon.
- Vältä paperitukoksia varmistamalla, että pinon korkeus on paperin enimmäistäyttöosoittimen alapuolella.

## 5 Aseta lokero tulostimeen.

Jos lisäät muuta kuin tavallista paperia, aseta paperikoko ja -laji ohjauspaneelista vastaamaan lisättyä paperia.

## Valinnaisen 2500 arkin lokeron täyttäminen

2500 arkin lokero tukee vain yhtä paperikokoa, joko A4 tai Letter. Tarkista tuettu paperikoko vetämällä lokero auki ja etsi koon ilmaisin lokeron pohjasta.

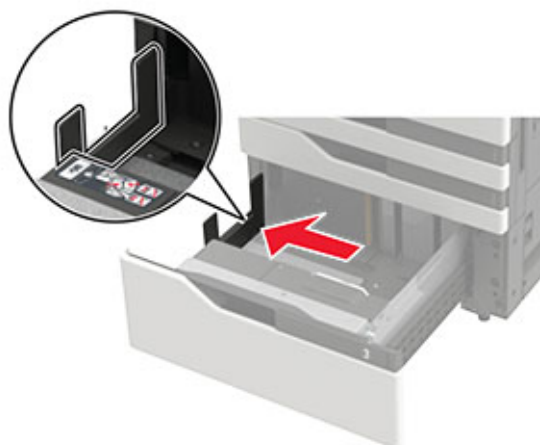
**⚠ HUOMIO – KAATUMISVAARA:** Voit vähentää laitteen epävakauden riskiä lisäämällä jokaisen lokeron erikseen. Pidä kaikki muut lokerot suljettuina, kunnes niitä tarvitaan.

1 Vedä lokero auki.

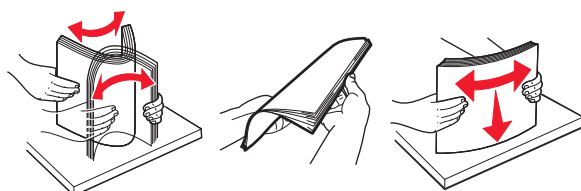


### Huomautuksia:

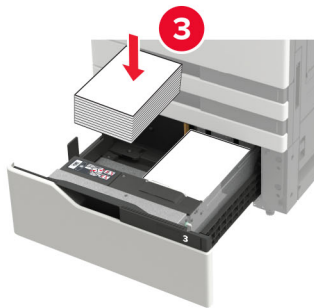
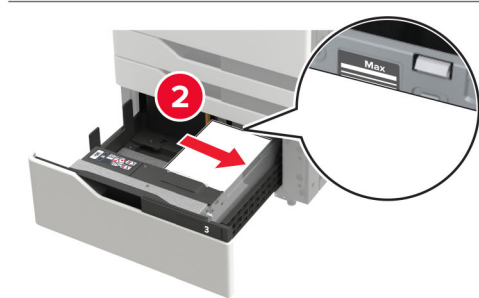
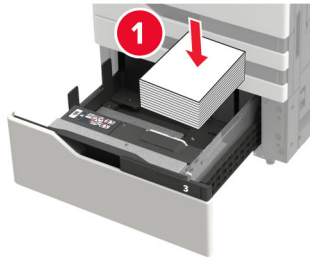
- Älä irrota lokeroita tulostamisen aikana, jotta vältät paperitukokset.
- Voit välttää virheitä varmistamalla, että siirto-ohjain on aina lokeron vasemmalla puolella.



2 Taivuta ja ilmasta paperipino ja suorista sen reunat, ennen kuin lisäät sen tulostimeen.

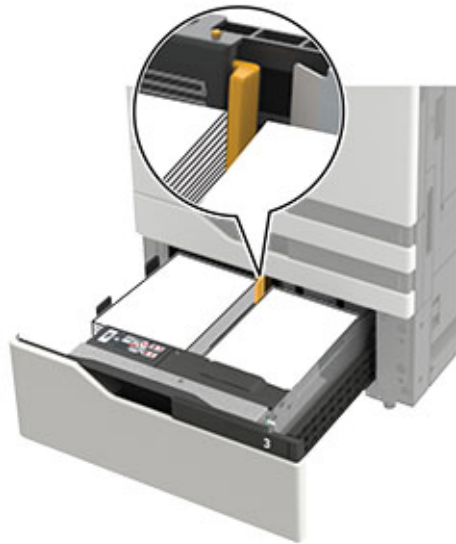


**3** Lisää paperipino oikeaan reunaan ja sen jälkeen vasempaan reunaan.



- Varmista, että pinon korkeus on paperin enimmäistäyttöosoittimen alapuolella lokeron molemmissa reunoissa.
- Lisää kirjelomakkeet etupuoli ylöspäin yksipuolista tulostusta varten.
- Lisää kirjelomakkeet etupuoli alaspäin kaksipuolista tulostusta varten.

- Varmista, että paperipinot eivät ylitä erotinta. Työnnä kumpikin paperipino lokeron reunaa vasten.



- 4 Aseta lokero tulostimeen.
- 5 Siirry ohjauspaneelissa kohtaan **Asetukset > Laite > Huolto > Määritys-valikko > Lokeromääritys > Koon tunnistus**.
- 6 Valitse lokero ja paperikoko.

## Valinnaisen 3000 arkin lokeron täyttäminen

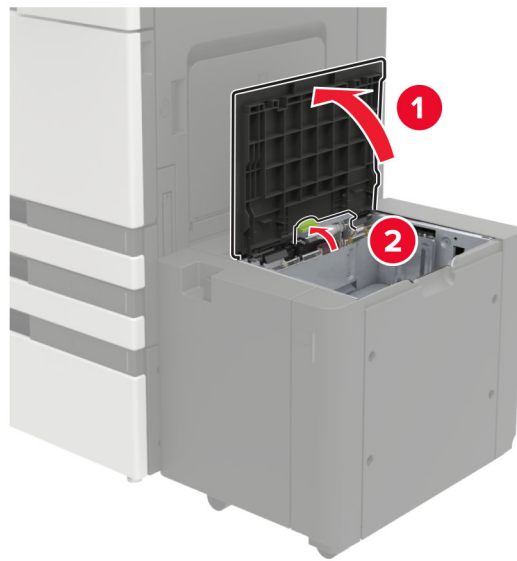
**3000 arkin lokero tukee vain yhtä paperikokoa, joko A4 tai Letter.**



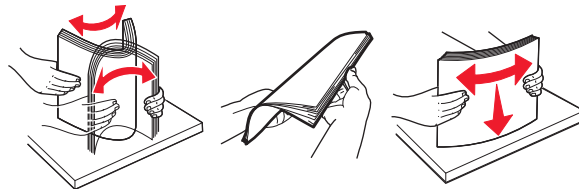
**HUOMIO – KAATUMISVAARA:** Voit vähentää laitteen epävakauden riskiä lisäämällä jokaisen lokeron erikseen. Pidä kaikki muut lokerot suljettuina, kunnes niitä tarvitaan.

- 1 Avaa luukku F ja nosta syöttörullaa.

**Varoitus – vauriot mahdollisia:** Älä kosketa syöttörullaa, jotta tulostin ei vioitu eikä sen suorituskyky heikkene.

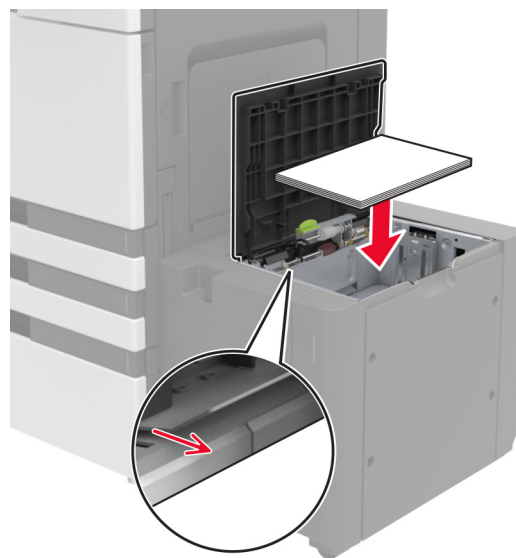


**2** Taivuta ja ilmasta paperipino ja suorista sen reunat, ennen kuin lisäät sen tulostimeen.



**3** Lisää paperipino tulostimeen tulostuspuoli alaspäin.

- Lisää kirjelomakkeet etupuoli alaspäin yksipuolista tulostusta varten.
- Lisää kirjelomakkeet etupuoli ylöspäin kaksipuolista tulostusta varten.
- Vältä paperitukoksia varmistamalla, että pinon korkeus on rungon kulman alapuolella.



**4** Laske syöttörulla ja sulje luukku.

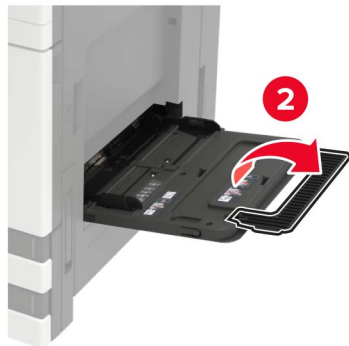


5 Siirry ohjauspaneelissa kohtaan **Asetukset > Laite > Huolto > Määritys-valikko > Lokeromääritys > Koon tunnistus**.

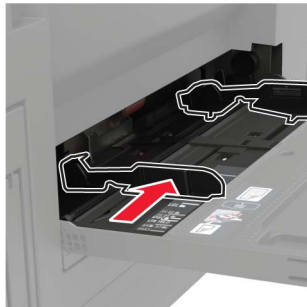
6 Valitse lokero ja paperikoko.

## Monisyöttölaitteen täyttö

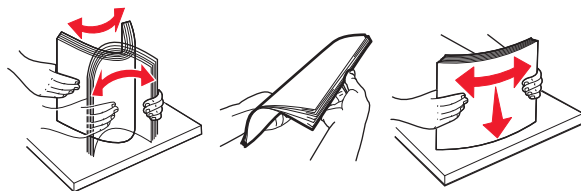
1 Avaa monisyöttölaite.



2 Säädä ohjain lisättävän paperin koon mukaan.

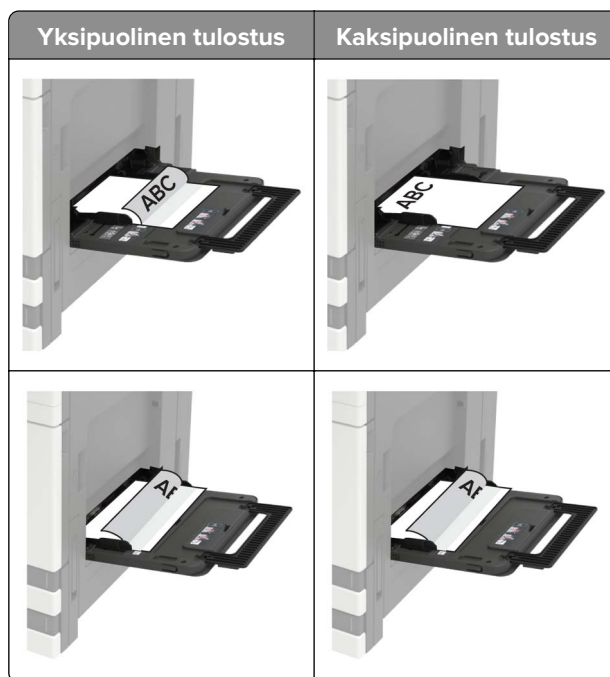


- 3 Taivuta ja ilmasta paperipino ja suorista sen reunat, ennen kuin lisäät sen tulostimeen.



- 4 Aseta paperi tai erikoismateriaali.

Kun käytät kirjelomakkeita, tee jokin seuraavista:



**Varoitus – vauriot mahdollisia:** Älä käytä kirjekuoria, joissa on postimerkkejä, kiinnikkeitä, ikkunoita, pinnoitettu sisus tai itseliimautuvia liimapintoja.

- 5 Valitse ohjauspaneelista paperikoko- ja paperilajiasetukset, jotka vastaavat lisättyä paperia.

## Lokeroiden yhdistäminen

- 1 Valitse aloitusnäytössä **Asetukset > Paperi > Lokeromääritys** > Valitse paperilähde.
- 2 Määritä yhdistettäville lokeroille sama paperikoko ja -lajiasetukset.
- 3 Valitse aloitusnäytössä **Asetukset > Laite > Huolto > Määritys-valikko > Lokeromääritys > Lokeroiden linkitys**.
- 4 Valitse **Automaattinen**.

Erota lokerot varmistamalla, ettei lokeroilla ole samoja paperikoko- tai -lajiasetuksia.

**Varoitus – vauriot mahdollisia:** Kiinnittimen lämpötila vaihtelee määritetyn paperilajin mukaan. Voit välttää tulostusongelmia varmistamalla, että tulostimen paperilajiasetus vastaa lokeroon lisättyä paperia.

# Paperituki

## Tuetut paperikoot

### Tulostimen tukemat paperikoot

Paperikoko ja -mitta	500 arkin lokero	Kaksi 500 arkin lokeroa	2500 arkin lokero	3000 arkin lokero	Monisyöttö-laite <sup>3</sup>	Kaksipuolinen tulostus
<b>7 3/4 -kirjekuori</b> 98 x 191 mm (3,9 x 7,5 tuumaa)	X	X	X	X	✓	X
<b>9-kirjekuori</b> 98,4 x 225 mm (3,9 x 8,9 tuumaa)	X	X	X	X	✓	X
<b>10-kirjekuori</b> 105 x 241 mm (4,1 x 9,5 tuumaa)	X	X	X	X	✓	X
<b>11 x 17</b> 279,4 x 431,8 mm (11 x 17 tuumaa)	✓ <sup>1</sup>	✓ <sup>1</sup>	X	X	✓ <sup>1</sup>	✓
<b>12 x 18</b> 305 x 457 mm (12 x 18 tuumaa)	✓ <sup>1,4</sup>	X	X	X	✓ <sup>1</sup>	✓
<b>A3</b> 297 x 420 mm (11,69 x 16,54 tuumaa)	✓ <sup>1</sup>	✓ <sup>1</sup>	X	X	✓ <sup>1</sup>	✓
<b>A4</b> 210 x 297 mm (8,3 x 11,7 in.)	✓	✓	✓ <sup>2</sup>	✓ <sup>2</sup>	✓	✓
<b>A5</b> 148 x 210 mm (5,8 x 8,3 tuumaa)	✓ <sup>1</sup>	✓ <sup>1</sup>	X	X	✓	✓
<b>A6</b> 105 x 148 mm (4,1 x 5,8 tuumaa)	X	X	X	X	✓ <sup>1</sup>	✓

<sup>1</sup> Paperi lisätään vain lyhyt reuna edellä.

<sup>2</sup> Paperi lisätään vain pitkä reuna edellä.

<sup>3</sup> Paperilähde tukee paperikokoa *ilman koon tunnustusta*.

<sup>4</sup> Lokero 1 ei tue paperia.

<sup>5</sup> Kaksipuolinen tulostus tukee Universal-kokoja 139,7 x 148 mm – 320 x 458 mm (5,5 x 5,83 tuumaa – 12,6 x 18 tuumaa).

Paperikoko ja -mitta	500 arkin lokero	Kaksi 500 arkin lokeroa	2500 arkin lokero	3000 arkin lokero	Monisyöttö-laite <sup>3</sup>	Kaksipuolinen tulostus
<b>B5-kirjekuori</b> 176 x 250 mm (6,9 x 9,8 tuumaa)	X	X	X	X	✓	X
<b>C5-kirjekuori</b> 162 x 229 mm (6,4 x 9 tuumaa)	X	X	X	X	✓	X
<b>DL-kirjekuori</b> 110 x 220 mm (4,3 x 8,7 tuumaa)	X	X	X	X	✓	X
<b>Executive</b> 184 x 267 mm (7,3 x 10,5 tuumaa)	✓	✓	X	X	✓	✓
<b>Folio</b> 216 x 330 mm (8,5 x 13 tuumaa)	✓	✓	X	X	✓	✓
<b>JIS B4</b> 257 x 364 mm (10,12 x 14,33 tuumaa)	✓ <sup>1</sup>	✓ <sup>1</sup>	X	X	✓ <sup>1</sup>	✓
<b>JIS B5</b> 182 x 257 mm (7,2 x 10,1 tuumaa)	✓	✓	X	X	✓	✓
<b>Legal</b> 216 x 356 mm (8,5 x 14 tuumaa)	✓ <sup>1</sup>	✓ <sup>1</sup>	X	X	✓ <sup>1</sup>	✓
<b>Letter</b> 216 x 279 mm (8,5 x 11 tuumaa)	✓	✓	✓ <sup>2</sup>	✓ <sup>2</sup>	✓	✓
<b>Oficio</b> 216 x 340 mm (8,5 x 13,4 tuumaa)	✓	✓	X	X	✓	✓
<b>Muu kirjekuori</b> Enintään: 297 x 427,6 mm (11,69 x 16,83 tuumaa)	X	X	X	X	✓	X

<sup>1</sup> Paperi lisätään vain lyhyt reuna edellä.

<sup>2</sup> Paperi lisätään vain pitkä reuna edellä.

<sup>3</sup> Paperilähde tukee paperikokoa *ilman koon tunnustusta*.

<sup>4</sup> Lokero 1 ei tue paperia.

<sup>5</sup> Kaksipuolinen tulostus tukee Universal-kokoja 139,7 x 148 mm – 320 x 458 mm (5,5 x 5,83 tuumaa – 12,6 x 18 tuumaa).

Paperikoko ja -mitta	500 arkin lokero	Kaksi 500 arkin lokeroa	2500 arkin lokero	3000 arkin lokero	Monisyöttö-laite <sup>3</sup>	Kaksipuolinen tulostus
<b>SRA3</b> 320 x 450 mm (12,6 x 17,7 tuumaa)	√ <sup>1,4</sup>	X	X	X	√ <sup>1</sup>	√
<b>Statement</b> 140 x 216 mm (5,5 x 8,5 tuumaa)	√ <sup>1</sup>	√ <sup>1</sup>	X	X	√	√
<b>Universal</b> 90 x 139,7 mm – 320 x 1200 mm (3,5 x 5,5 tuumaa – 12,6 x 47,24 tuumaa)	√	√	X	X	√	√ <sup>5</sup>

<sup>1</sup> Paperi lisätään vain lyhyt reuna edellä.  
<sup>2</sup> Paperi lisätään vain pitkä reuna edellä.  
<sup>3</sup> Paperilähde tukee paperikokoja *ilman koon tunnistusta*.  
<sup>4</sup> Lokero 1 ei tue paperia.  
<sup>5</sup> Kaksipuolinen tulostus tukee Universal-kokoja 139,7 x 148 mm – 320 x 458 mm (5,5 x 5,83 tuumaa – 12,6 x 18 tuumaa).

## Viimeistelijän tukemat paperikoot

**Huomautus:** Jos viimeistelijä on asennettu, vakioviimeistelyalustasta tule oletusalusta, vaikka tulostustyössä ei tarvita viimeistelijän käyttämistä.

## Tuetut paperikoot

Paperikoko	Nidonnaan viimeistelijä	Nidonnaan ja rei'ityksen viimeistelijä, alusta 1	Nidonnaan ja rei'ityksen viimeistelijä, alusta 2	Vihkoviimeistelijä
<b>11 x 17</b>	√	√	√	√
<b>12 x 18</b>	√ <sup>1</sup>	√ <sup>1</sup>	√ <sup>5</sup>	√
<b>A3</b>	X	√ <sup>1</sup>	√ <sup>5</sup>	√
<b>A4</b>	√	√	√	√
<b>A5</b>	√ <sup>1</sup>	√ <sup>1</sup>	√ <sup>4</sup>	X
<b>A6</b>	√ <sup>1</sup>	√ <sup>1</sup>	X	X
<b>Executive</b>	√	√	√	X
<b>Folio</b>	√ <sup>1</sup>	√	√	X

<sup>1</sup> Paperia tuetaan, mutta viimeistelijä ei pinoaa, nido tai rei'itä sitä.

<sup>2</sup> Paperi on tuettu vain, jos viimeistelijä pinoaa ja rei'ittää sen mutta ei nido sitä.

<sup>3</sup> Paperi on tuettu vain, jos paperikoko on 210 x 279,4 mm – 320 x 457,2 mm (8,27 x 11 tuumaa – 12,6 x 18 tuumaa).

<sup>4</sup> Paperi on tuettu vain, jos viimeistelijä pinoaa ja nitoo sen mutta ei rei'itä sitä.

<sup>5</sup> Paperi on tuettu vain, jos viimeistelijä pinoaa sen mutta ei nido eikä rei'itä sitä.

<sup>6</sup> Paperia tuetaan vain kahden reiän rei'ityksessä.

Paperikoko	Nidonnaan viimeistelijä	Nidonnaan ja rei'ityksen viimeistelijä, alusta 1	Nidonnaan ja rei'ityksen viimeistelijä, alusta 2	Vihkoviimeistelijä
JIS B5	✓	✓	✓	x
JIS B4	✓	✓	✓	✓
Legal	✓	✓ <sup>6</sup>	✓	✓
Letter	✓	✓	✓	✓
Oficio	✓ <sup>1</sup>	✓	✓	x
SRA3	✓ <sup>1</sup>	✓ <sup>3</sup>	✓ <sup>1</sup>	✓
Statement	✓ <sup>1</sup>	✓ <sup>1</sup>	✓ <sup>1</sup>	x
Universal	✓	✓ <sup>1</sup>	✓ <sup>5</sup>	✓ <sup>3</sup>

<sup>1</sup> Paperia tuetaan, mutta viimeistelijä ei pinoaa, nido tai rei'itä sitä.

<sup>2</sup> Paperi on tuettu vain, jos viimeistelijä pinoaa ja rei'ittää sen mutta ei nido sitä.

<sup>3</sup> Paperi on tuettu vain, jos paperikoko on 210 x 279,4 mm – 320 x 457,2 mm (8,27 x 11 tuumaa – 12,6 x 18 tuumaa).

<sup>4</sup> Paperi on tuettu vain, jos viimeistelijä pinoaa ja nitoo sen mutta ei rei'itä sitä.

<sup>5</sup> Paperi on tuettu vain, jos viimeistelijä pinoaa sen mutta ei nido eikä rei'itä sitä.

<sup>6</sup> Paperia tuetaan vain kahden reiän rei'ityksessä.

## Tuetut paperilajit

### Tulostimen tukemat paperilajit

**Huomautus:** Tarrat, kalvot, kirjekuoret ja kartonki tulostuvat aina hitaammalla nopeudella.

Paperilaji	2X500 x 500 arkin lokero	2500 arkin lokero	3000 arkin lokero	Monikäyttösyöttö-aukko	Kaksipuolinen tulostus
Sido	✓	✓	✓	✓	✓
Kirjekuori	x	x	x	✓	x
Korttipohja	✓	✓	✓	✓	✓
Värillinen paperi	✓	✓	✓	✓	✓
Mukautettu laji	✓	✓	✓	✓	✓
Kiiltävä	✓	✓	✓	✓	✓
Painava kiiltävä	✓	✓	✓	✓	✓
Painava paperi	✓	✓	✓	✓	✓
Tarra-arkit	x	x	x	✓	x

<sup>1</sup> Tulosta enintään 20 sarjoissa, jotta ne eivät tarraudu kiinni toisiinsa.

Paperilaji	2X500 x 500 arkin lokero	2500 arkin lokero	3000 arkin lokero	Monikäyttösyöttö-aukko	Kaksipuolinen tulostus
Kirjepaperi	✓	✓	✓	✓	✓
Kevyt paperi	✓	✓	✓	✓	✓
Tavallinen paperi	✓	✓	✓	✓	✓
Esipainettu	✓	✓	✓	✓	✓
Uusiopaperi	✓	✓	✓	✓	✓
Painava kirjekuori	X	X	X	✓	X
Karkea puuvilla	✓	✓	✓	✓	✓
Piirtoheitinkalvot <sup>1</sup>	X	X	X	✓	X
Vinyylitarrat	X	X	X	X	X

<sup>1</sup> Tulosta enintään 20 sarjoissa, jotta ne eivät tarraudu kiinni toisiinsa.

### Viimeistelijän tukemat paperilajit

Paperilaji	Nidonnan viimeistelijä		Nidonnan ja rei'ityksen viimeistelijä			Vihkoviimeistelijä
	Ei-viimeistelevä	Nidonta	Ei-viimeistelevä	Nidonta	Rei'itin	
Sido	✓	✓	✓	✓	✓	✓
Korttipohja	✓	X	✓	X	✓	X
Kiiltävä	✓	X	✓	✓	✓	✓
Painava kiiltävä	✓	X	✓	X	✓	X
Tarra-arkit	✓	X	✓	X	X	X
Tavallinen paperi	✓	✓	✓	✓	✓	✓
Uusiopaperi	✓	✓	✓	✓	✓	✓
Piirtoheitinkalvot <sup>1</sup>	✓	X	✓	X	X	X
Vinyylitarrat	X	X	X	X	X	X
Kirjekuori	✓	X	✓	X	X	X
Painava kirjekuori	✓	X	✓	X	X	X
Kirjepaperi	✓	✓	✓	✓	✓	✓
Esipainettu	✓	✓	✓	✓	✓	✓
Värillinen paperi	✓	✓	✓	✓	✓	✓

<sup>1</sup> Tulosta enintään 20 sarjoissa, jotta ne eivät tarraudu kiinni toisiinsa.

Paperilaji	Nidonnan viimeistelijä		Nidonnan ja rei'ityksen viimeistelijä			Vihkoviimeistelijä
	Ei-viimeistelevä	Nidonta	Ei-viimeistelevä	Nidonta	Rei'itin	
Kevyt paperi	✓	✓	✓	✓	✓	✓
Painava paperi	✓	x	✓	x	x	x
Karkea puuvilla	✓	x	✓	x	x	x
Mukautettu laji	✓	✓	✓	✓	✓	✓

<sup>1</sup> Tulosta enintään 20 sarjoissa, jotta ne eivät tarraudu kiinni toisiinsa.

## Tuetut paperien painot

Paperilaji	550 arkin vakiolokero	Kaksi 500 arkin lokeroa	2500 arkin lokero	3000 arkin lokero	Monisyöttösyöttölaite
Tavallinen paperi	60–256 g/m <sup>2</sup> (16–68 paunaa)				
Kiiltävä	60–256 g/m <sup>2</sup> (16–68 paunaa)				
Kartonki	60–256 g/m <sup>2</sup> (16–68 paunaa)				
Tarra-arkit	-	-	-	-	60–256 g/m <sup>2</sup> (16–68 paunaa)
Kirjekuoret	-	-	-	-	75–256 g/m <sup>2</sup> (20–68 paunaa)

## Kelpaamaton paperi

Seuraavanlaisia papereita ei suositella käytettäväksi tulostimessa:

- Kemiallisesti käsitellyt paperit, joilla voi tehdä kopioita ilman hiilipaperia. Niitä kutsutaan myös itsejäljentäviksi papereiksi, itsejäljentäviksi kopiopapereiksi (CCP) tai ilman hiiltä kopioiviksi (NCR) papereiksi.
  - esipainetut paperit, joiden valmistuksessa on käytetty kemikaaleja, jotka voivat vahingoittaa tulostinta
  - esipainetut paperit, joihin voi vaikuttaa tulostimen kiinnitysyksikön lämpötila
  - esipainetut paperit, jotka edellyttävät kohdistustarkkuutta (tarkkaa tulostuskohtaa sivulla), joka on yli ±2,3 mm, kuten OCR-lomakkeet
- Joissakin tapauksissa kohdistusta voi säätää sovelluksessa, jolloin näiden lomakkeiden tulostus onnistuu.
- pinnoitetut paperit, synteettiset paperit, lämpöpaperit
  - karkeareunaiset tai käpristyneet paperit tai paperit, joiden pinta on karkea tai paljon kuvioitu
  - Paperit, jotka eivät ole EN12281:2002-standardin (Eurooppa) mukaisia
  - paperi, jonka paino on alle 60g/m<sup>2</sup>
  - moniosaisia lomakkeita tai asiakirjoja.



## Uusiopaperin käyttäminen

Lexmark pyrkii vähentämään paperin ympäristövaikutuksia tarjoamalla asiakkaille valinnanvaraa tulostuksen suhteen. Yksi tapa saavuttaa tämä on testata tuotteita sen varmistamiseksi, että kierrätettyä paperia voidaan käyttää – erityisesti papereita, jotka on valmistettu 30 %, 50 % ja 100 % kierrätysmateriaalista. Odotamme, että kierrätyspaperit toimivat yhtä hyvin kuin neitseelliset paperit tulostimissamme. Vaikka toimistolaitteiden paperikäytölle ei ole olemassa virallista standardia, Lexmark käyttää eurooppalaista standardia EN 12281 ominaisuuksien vähimmäisstandardina. Testauksen laajuuden varmistamiseksi testipaperi sisältää 100 % kierrätyspaperia Pohjois-Amerikasta, Euroopasta ja Aasiasta, ja testit suoritetaan 8–80 % suhteellisessa kosteudessa. Testaus sisältää kaksipuolisen tulostuksen. Toimistopaperia, joka sisältää uusiutuvaa, kierrätettyä tai klooritonta materiaalia, voidaan käyttää.

# Tulostaminen

## Tulostaminen tietokoneella

**Huomautus:** Jos käytät tarroja, kortteja tai kirjekuoria, määritä paperikoko ja -laji tulostimessa ennen asiakirjan tulostamista.

- 1 Avaa tulostusvalintaikkuna siinä asiakirjassa, jonka yrität tulostaa.
- 2 Sääda asetuksia tarvittaessa.
- 3 Tulosta asiakirja.

## Tulostaminen mobiililaitteesta

Tulostaminen mobiililaitteesta Lexmark Mobile Printin avulla

### Tulostaminen mobiililaitteesta Lexmark Mobile Printin avulla

Lexmark™ Mobile Printin avulla voit lähettää asiakirjoja ja kuvia suoraan tuettuun Lexmark-tulostimeen.

- 1 Avaa asiakirja ja lähetä se tai jaa se Lexmark Mobile Printissä.

**Huomautus:** Jotkut kolmansien osapuolten sovellukset eivät välttämättä tue lähettämisen- tai jakamisominaisuutta. Lisätietoja on sovelluksen mukana toimitetuissa käyttöohjeissa.

- 2 Valitse tulostin.
- 3 Tulosta asiakirja.

### Tulostaminen mobiililaitteesta Google Cloud Printin avulla

Google Cloud Print™ on tulostuspalvelu, jonka avulla voit tulostaa mihin tahansa Google Cloud Print -yhteensopivaan tulostimeen.

Tarkista seuraavat asiat ennen aloittamista:

- Tulostin on rekisteröity Google Cloud Print -palvelimelle.
- Cloud Print -laajennus on ladattu Google Play™ -kaupasta ja otettu käyttöön mobiililaitteessa.

- 1 Avaa asiakirja Android™-mobiililaitteessa tai valitse asiakirja tiedostonhallinnassa.



- 2 Valitse  > **Tulosta**.

- 3 Valitse tulostin ja napauta -kuvaketta.

### Tulostaminen mobiililaitteesta Mopria-tulostuspalvelun avulla

Mopria® -tulostuspalvelu on mobiilitulostusratkaisu mobiililaitteisiin, joissa on Android-versio 5.0 tai uudempi. Sen avulla voit tulostaa suoraan mihin tahansa Mopria-yhteensopivaan tulostimeen.

**Huomautus:** Lataa Mopria-tulostuspalvelu-sovellus Google Play Kaupasta ja ota se käyttöön mobiililaitteessa.


- 1 Avaa yhteensopiva sovellus Android-mobiililaitteessa tai valitse asiakirja tiedostonhallinnassa.
- 2 Valitse  > **Tulosta**.
- 3 Valitse tulostin ja määritä asetukset tarpeen mukaan.
- 4 Valitse .

## Tulostaminen mobiililaitteesta AirPrintin avulla

AirPrint on mobiilitulostusratkaisu, jonka avulla voit tulostaa Apple-laitteista AirPrint-sertifioituun tulostimeen.

### Huomautuksia:




- Varmista, että Apple-laite ja tulostin on yhdistetty samaan verkkoon. Jos verkossa on useita langattomia keskittimiä, varmista, että molemmat laitteet on yhdistetty samaan aliverkkoon.
  - Tätä sovellusta tukevat vain jotkin Apple-laitteet.
- 1 Valitse asiakirja tiedostonhallinnassa tai avaa yhteensopiva sovellus mobiililaitteessa.

- 2 Valitse  > **Tulosta**.
- 3 Valitse tulostin ja määritä asetukset tarpeen mukaan.
- 4 Tulosta asiakirja.

## Tulostaminen mobiililaitteesta Wi-Fi Direct® -toiminnon avulla

Wi-Fi Direct® on tulostuspalvelu, jonka avulla voit tulostaa mihin tahansa Wi-Fi Direct -toimintoa tukevaan tulostimeen.

**Huomautus:** Varmista, että mobiililaite on yhdistetty tulostimen langattomaan verkkoon Lisätietoja on kohdassa "[Mobiililaitteen liittäminen tulostimeen](#)" sivulla 97.

- 1 Avaa yhteensopiva sovellus mobiililaitteessa tai valitse asiakirja tiedostonhallinnassa.
- 2 Toimi mobiililaitteen mallin mukaan seuraavasti:
  - Valitse  > **Tulosta**.
  - Valitse  > **Tulosta**.
  - Valitse  > **Tulosta**.
- 3 Valitse tulostin ja määritä asetukset tarpeen mukaan.
- 4 Tulosta asiakirja.

## Tulostaminen flash-asemasta

1 Aseta flash-asema tulostimeen.



### Huomautuksia:

- Jos flash-asemaa liitettäessä avautuu virheilmoitus, tulostin ohittaa flash-aseman.
- Jos asetat Flash-aseman paikalleen, kun tulostin käsittelee muita tulostustöitä, näyttöön tulee ilmoitus **Varattu**.

2 Kosketa tulostettavaa asiakirjaa näytössä.

Määritä muut tulostusasetukset tarvittaessa.

3 Lähetä tulostustyö.

Jos haluat tulostaa toisen asiakirjan, valitse **USB-asema**.

**Varoitus – vauriot mahdollisia:** Vältä tietojen menetys tai toimintahäiriö olemalla koskettamatta flash-aseman tai tulostimen kuvassa näkyviä kohtia, kun tulostin tulostaa tai lukee muistilaitteesta tai kirjoittaa siihen.



## Tuetut flash-asemat ja tiedostotyypit

### Flash-asemat

- Lexar JumpDrive S70 (16 Gt ja 32 Gt)
- SanDisk Cruzer (16 Gt ja 32 Gt)
- PNY Attache (16 Gt ja 32 Gt)

### Huomautuksia:

- Tulostin tukee Full-Speed-standardin mukaisia nopeita USB-flash-asemia.
- USB-flash-asemien on tuettava FAT (File Allocation Tables) -järjestelmää.

### Tiedostotyyppi

#### Asiakirjat

- PDF (versio 1.7 tai vanhempi)
- HTML
- XPS
- Microsoft-tiedostomuodot (.doc, .docx, .xls, .xlsx, .ppt, .pptx)

#### Kuvat

- .dcx
- .gif
- .JPEG tai .jpg
- .bmp
- .pcx
- .TIFF tai .tif
- .png

## Luottamuksellisten töiden määrittäminen

1 Siirry ohjauspaneelissa kohtaan

**Asetukset > Suojaus > Luottamukselliset tulostusasetukset.**

2 Määritä asetukset.

Asetus	Toiminto
Virheellinen maks. PIN	Määritä, miten monta kertaa väärä PIN voidaan antaa. <b>Huomautus:</b> Kun rajoitus on saavutettu, kyseisen käyttäjätunnuksen tulostustyöt poistetaan.
Luottamuksellisen työn vanheneminen	Määritä luottamuksellisten tulostustöiden vanhenemisaika. <b>Huomautus:</b> Luottamukselliset pidossa olevat työt tallennetaan tulostimeen siihen asti, kunnes ne vapautetaan tai poistetaan manuaalisesti.
Toistotöiden vanhene- minen	Määritä toistotulostustöiden vanhenemisaika. <b>Huomautus:</b> Pidossa olevat toistotyöt tallennetaan tulostimen muistiin toista tulostusta varten.

Asetus	Toiminto
Tarkistustöiden vanhene- minen	Määritä aika, jonka aikana tulostin tulostaa kopion ennen jäljellä olevien kopioiden tulostamista. <b>Huomautus:</b> Tarkistustyössä tulostetaan yksi kopio, jolla tarkistetaan, että se on halutunlainen ennen muiden kopioiden tulostamista.
Varattujen töiden vanhe- neminen	Määritä, kuinka kauan tulostin säilyttää tulostustöitä. <b>Huomautus:</b> Pidossa olevat varatut työt poistetaan automaattisesti tulostamisen jälkeen.
Edellytä kaikkien töiden pitoon asettamista	Määritä tulostin asettamaan kaikki tulostustyöt pitoon.
Säilytä kahdentuneet asiakirjat	Määritä tulostin tulostamaan kaikki asiakirjat, joilla on sama nimi.

## Luottamuksellisten ja muiden pidossa olevien töiden tulostaminen

### Windows-käyttäjät:

- 1 Kun asiakirja on auki, valitse **Tiedosto > Tulosta**.
- 2 Valitse **Ominaisuudet, Määritykset, Asetukset** tai **Asennus**.
- 3 Valitse **Tulostus ja pito**.
- 4 Valitse **Tulosta ja siirrä pitoon** ja liitä siihen käyttäjänimi.
- 5 Valitse tulostustyön tyyppi (luottamuksellinen, varaa, toista tai tarkista).  
Jos tulostustyö on luottamuksellinen, anna nelinumeroinen PIN-koodi.
- 6 Valitse **OK** tai **Tulosta**.
- 7 Vapauta tulostustyö tulostimen aloitusnäytöltä käsin.
  - Siirry luottamuksellisissa tulostustöissä kohtaan **Pidossa olevat työt** > valitse käyttäjänimesi > **Luottamuksellinen** > anna PIN-koodi > valitse tulostustyö > määritä asetukset > **Tulosta**
  - Siirry muissa tulostustöissä kohtaan **Pidossa olevat työt** > valitse käyttäjänimesi > valitse tulostustyö > määritä asetukset > **Tulosta**.

### Macintosh-käyttäjät:

- 1 Kun asiakirja on avattu, valitse **Arkisto > Tulosta**.  
Tarvittaessa näet lisäasetukset osoittamalla avauskolmiota.
- 2 Valitse Kopiot ja sivut -valikosta **Työn reititys**.
- 3 Valitse tulostustyön tyyppi (luottamuksellinen, varaa, toista tai tarkista).  
Jos tulostustyö on luottamuksellinen, määritä käyttäjänimi ja nelinumeroinen PIN-koodi.
- 4 Valitse **OK** tai **Tulosta**.

- 5 Vapauta tulostustyö tulostimen aloitusnäytöltä käsin.
  - Siirry luottamuksellisissa tulostustöissä kohtaan  
**Pidossa olevat työt** > valitse käyttäjänimesi > **Luottamuksellinen** > anna PIN-koodi > valitse tulostustyö > määritä asetukset > **Tulosta**
  - Siirry muissa tulostustöissä kohtaan  
**Pidossa olevat työt** > valitse käyttäjänimesi > valitse tulostustyö > määritä asetukset > **Tulosta**.

## Fonttimalliluettelon tulostaminen

- 1 Valitse aloitusnäytössä **Asetukset** > **Raportit** > **Tulostus** > **Tulosta fontit**.
- 2 Valitse **PCL-fontit** tai **PS-fontit**.

## Hakemistoluettelon tulostaminen

Valitse aloitusnäytössä **Asetukset** > **Raportit** > **Tulostus** > **Tulosta hakemisto**.

## Tulostustyön peruuttaminen

### tulostimen ohjauspaneelista

- 1 Valitse aloitusnäytössä **Työjono**.  
**Huomautus:** Voit avata tämän asetuksen myös koskettamalla aloitusnäytön yläosaa.
- 2 Valitse peruutettava työ.

### tietokoneesta

- 1 Toimi käyttöjärjestelmän mukaan jollakin seuraavista tavoista:
  - Avaa Tulostimet-kansio ja valitse tulostin.
  - Siirry Omenavalikon Järjestelmäasetuksista tulostimeesi.
- 2 Valitse peruutettava työ.

# Tulostimen valikot

## Valikkokartta

Laite	<ul style="list-style-type: none"> <li>• <a href="#">Määriykset</a></li> <li>• <a href="#">Säästötila</a></li> <li>• <a href="#">Etäkäyttöpaneeli</a></li> <li>• <a href="#">Ilmoitukset</a></li> <li>• <a href="#">Virranhallinta</a></li> <li>• <a href="#">Lexmarkille lähetettävät tiedot</a></li> </ul>	<ul style="list-style-type: none"> <li>• <a href="#">Helppokäyttö</a></li> <li>• <a href="#">Palauta oletusasetukset</a></li> <li>• <a href="#">Huolto</a></li> <li>• <a href="#">Näkyvät aloitusnäytön kuvakkeet</a></li> <li>• <a href="#">Tietoja tästä tulostimesta</a></li> </ul>
Tulosta	<ul style="list-style-type: none"> <li>• <a href="#">Asettelu</a></li> <li>• <a href="#">Viimeistely</a></li> <li>• <a href="#">Asetus</a></li> <li>• <a href="#">Laatu</a></li> <li>• <a href="#">Työkirjanpito</a></li> <li>• <a href="#">XPS</a></li> </ul>	<ul style="list-style-type: none"> <li>• <a href="#">PDF</a></li> <li>• <a href="#">PostScript</a></li> <li>• <a href="#">PCL</a></li> <li>• <a href="#">HTML</a></li> <li>• <a href="#">Kuva</a></li> </ul>
Paperi	<ul style="list-style-type: none"> <li>• <a href="#">Lokeromäärittys</a></li> <li>• <a href="#">Materiaalimäärittys</a></li> </ul>	<ul style="list-style-type: none"> <li>• <a href="#">Alustamäärittys</a></li> </ul>
USB-asema	<ul style="list-style-type: none"> <li>• <a href="#">Flash-asematulostus</a></li> </ul>	
Verkko/Portit	<ul style="list-style-type: none"> <li>• <a href="#">Verkon esittely</a></li> <li>• <a href="#">Langaton</a></li> <li>• <a href="#">Ethernet</a></li> <li>• <a href="#">TCP/IP</a></li> <li>• <a href="#">SNMP</a></li> <li>• <a href="#">IPSec</a></li> <li>• <a href="#">802.1x</a></li> </ul>	<ul style="list-style-type: none"> <li>• <a href="#">LPD-kokoonpano</a></li> <li>• <a href="#">HTTP-/FTP-asetukset</a></li> <li>• <a href="#">USB</a></li> <li>• <a href="#">Rajoita ulkoisen verkon käyttöä</a></li> <li>• <a href="#">Google Cloud Print</a></li> <li>• <a href="#">Wi-Fi Direct</a></li> </ul>
Suojaus	<ul style="list-style-type: none"> <li>• <a href="#">Kirjautumismenetelmät</a></li> <li>• <a href="#">Ajasta USB-laitteet</a></li> <li>• <a href="#">Suojatarkistusloki</a></li> <li>• <a href="#">Kirjautumisrajoitukset</a></li> <li>• <a href="#">Luottamukselliset tulostusasetukset</a></li> </ul>	<ul style="list-style-type: none"> <li>• <a href="#">Levyn salaus</a></li> <li>• <a href="#">Pyyhi väliaikaiset datatiedostot</a></li> <li>• <a href="#">Ratkaisut, LDAP-asetukset</a></li> <li>• <a href="#">Muut</a></li> </ul>
Raportit	<ul style="list-style-type: none"> <li>• <a href="#">Valikkoasetussivu</a></li> <li>• <a href="#">Laite</a></li> </ul>	<ul style="list-style-type: none"> <li>• <a href="#">Tulosta</a></li> <li>• <a href="#">Verkko</a></li> </ul>
<a href="#">Ohje</a>	<ul style="list-style-type: none"> <li>• Tulosta kaikki oppaat</li> <li>• Väri-laatuopas</li> <li>• Kytkenäopas</li> <li>• Tieto-opas</li> </ul>	<ul style="list-style-type: none"> <li>• Tulostusmateriaaliopas</li> <li>• Kuljetusopas</li> <li>• Tulostuslaatuopas</li> <li>• Tarvikeopas</li> </ul>
<a href="#">Vianmäärittys</a>	Tulostusjäljen testisivujen tulostus	



# Laite

## Määrietykset

### Määrietykset

Valikkokohta	Kuvaus
<b>Näytön kieli</b>	Määritä näytön kieli.
<b>Maa/alue</b>	Tunnista maa tai alue, jossa tulostin on määritetty toimimaan.
<b>Suorita alkumääriety</b> Ei käytössä* Käytössä	Suorita ohjattu asennustoiminto.
<b>Näppäimistö</b> Näppäimistön tyyppi	Valitse kieli näppäimistön tyyppiä. <b>Huomautus:</b> Kaikki Näppäimistön tyytit eivät ehkä näy, tai niiden näkyminen edellyttää, että asennettuna on erityislaitteisto.
<b>Näytetyt tiedot</b> Näyttöteksti 1 (IP-osoite*) Näyttöteksti 2 (Pvm./aika*) Mukautettu teksti 1 Mukautettu teksti 2	Määritä aloitusnäytössä näytettävät tiedot.
<b>Päivämäärä ja aika</b> Määritä Nykyinen päiväys ja aika Aseta päivä ja aika manuaalisesti Päivämäärän muoto (MM-DD-YYYY*) Ajan muoto (12 tunnin järjestelmä (am/pm)*) Aikavyöhyke (UTC-5:00*) Verkkoajan yhteyskäyt. Salli NTP (Käytössä*) NTP-palvelin Ota käyttöön todennus	Määritä tulostimen päivämäärä ja aika sekä verkkoajan yhteyskäyt. töntö.
<b>Paperikoot</b> Yhdysvallat* Metriinen	Määritä paperikokojen mittayksikkö. <b>Huomautus:</b> Ensimmäinen paperikokoasetus määräytyy ohjatun asennuksen aikana valitun maa- tai aluekoodin perusteella.
<b>Näytön kirkkaus</b> 1–100 % (100*)	Säädä näytön kirkkautta.
<b>Flash-aseman käyttö</b> Käytössä* Ei käytössä	Ota käyttöön flash-aseman käyttö.
<b>Salli taustan poisto</b> Ei käytössä Käytössä*	Määritä, voiko taustan poistaa.
<b>Huomautus:</b> Arvon kohdalla oleva tähti (*) osoittaa oletusasetuksen.	

Valikkokohta	Kuvaus
<b>Äänipalaute</b> Painikepalaute (Käytössä*) Äänenvoimakkuus (5*)	<ul style="list-style-type: none"> <li>Ota käyttöön painikkeiden painallusten, paneelin käytön, paperin lisäämiskehotteiden ja virheilmoitusten äänipalaute.</li> <li>Sääda palautteen äänenvoimakkuutta.</li> </ul>
<b>Näytön aikakatkaus</b> 5–300 sekuntia (60*)	Määritä aika, jonka jälkeen käyttämättömänä olevan tulostimen näyttöön tulee aloitusnäyttö tai tulostin kirjaa käyttäjätilin ulos automaattisesti.
<b>Huomautus:</b> Arvon kohdalla oleva tähti (*) osoittaa oletusasetuksen.	

## Säästötila

Valikkokohta	Kuvaus
<b>Tulostus</b> Sivut (Yksipuolinen*) Sivuja/arkki (Ei käytössä*) Värin tummuus (4*) Värinsäästö (Ei käytössä*)	Määritä tulostimen tulostusasetukset.
<b>Huomautus:</b> Arvon kohdalla oleva tähti (*) osoittaa oletusasetuksen.	

## Etähallintapaneeli

Valikkokohta	Kuvaus
<b>Ulkoinen VNC-yhteys</b> Älä salli* Salli	Yhdistä ulkoinen VNC (Virtual Network Computing) -asiakas etäohjauspaneeliin.
<b>Tunnistuksen tyyppi</b> Ei mitään* Vakiotunnistus	Määritä VNC-työasemapalvelinta käytettäessä käytettävä tunnistuksen tyyppi.
<b>VNC-salasana</b>	Määritä salasana, jota käytetään yhteyden muodostuksessa VNC-työasemapalvelimeen. <b>Huomautus:</b> Tämä valikkokohta on näkyvässä vain, jos Tunnistuksen tyyppi on määritetty Vakiotunnistus.
<b>Huomautus:</b> Arvon kohdalla oleva tähti (*) osoittaa oletusasetuksen.	

## Ilmoitukset

Valikkokohta	Kuvaus
<b>Virheen merkkivalo</b> Ei käytössä Käytössä*	Määritä merkkivalo syttymään, kun ilmenee tulostinvirhe. <b>Huomautus:</b> Tämä valikkokohta tulee näkyviin vain tietyissä tulostinmalleissa.
<b>Huomautus:</b> Arvon kohdalla oleva tähti (*) osoittaa oletusasetuksen.	

Valikkokohta	Kuvaus
<b>Hälytysäänen määrittäminen</b> Ei käytössä Yksi* Jatkuva	Määritä, kuinka monta kertaa hälytysääni kuuluu, kun tulostin edellyttää käyttäjän toimia.
<b>Tarvikkeet</b> Näytä tarvikearvot Näytä arviot* Älä näytä arvioita	Näytä tarvikkeiden arvioitu tila.
<b>Tarvikkeet</b> Kasetin hälytys (Yksittäinen*) Nidontahälytys (Ei käytössä*) Rei'ityshälytys (Ei käytössä*)	Määritä, kuinka monta kertaa hälytysääni kuuluu, kun väriainekasetti on ehtymässä, nitojan kasetti on tyhjä tai rei'itysastia on täynnä tai se puuttuu. <b>Huomautus:</b> Nidontahälytys ja Rei'ityshälytys näkyvät vain, kun asennettuna on tulostuksen lisävarusteita.
<b>Tarvikkeet</b> Mukautetut tarvikeilmoitukset	Määritä yksikkö, jolla tulostin arvioi tarvikkeiden käyttöä, ja käynnistä mukautetut ilmoitukset, kun tulostin vaatii käyttäjän toimia. <b>Huomautus:</b> Tämä valikkokohta näkyy vain Embedded Web Server -palvelimessa.
<b>Sähköpostihälytysten asetukset</b> Sähköpostiasetukset Ensisijainen SMTP-yhdyskäytävä Ensisijaisen SMTP-yhdyskäytävän portti (25*) Toissijainen SMTP-yhdyskäytävä Toissijaisen SMTP-yhdyskäytävän portti (25*) SMTP-aikakatkaaisu (30 sekuntia*) Vastausosoite Käytä aina SMTP-vastausosoitetta (Ei käytössä*) Käytä SSL- tai TLS-suojausta (Poissa käytöstä*) Edellytä luotettua varmennetta (Käytössä*) SMTP-palvelimen todennus (Todennusta ei tarvita*) Laitteeseen perustuva s-posti (Ei mitään*) Käyttäjän lähettämä sähköposti (Ei mitään*) Käytä AD-laitteen kirjautumistietoja (Ei käytössä*) Laitekäyttäjätunnus Laitesalasana Kerberos 5 REALM NTLM-toimialue Poista käytöstä SMTP-palvelinta ei ole määritetty -virhe (Ei käytössä*)	Määritä SMTP-palvelin lähettämään sähköposti ennalta määritettyjen sähköpostiosoitteiden ryhmälle, kun tulostimessa ilmenee tiettyjä tapahtumia.
<b>Virheiden estäminen</b> Tukosavustaja Ei käytössä Käytössä*	Määritä tulostin tyhjentämään tyhjtät tai osittain tulostetut sivut automaattisesti, kun juuttunut paperi on poistettu.
<b>Huomautus:</b> Arvon kohdalla oleva tähti (*) osoittaa oletusasetuksen.	

Valikkokohta	Kuvaus
<b>Virheiden estäminen</b> Automaattinen jatko Ei käytössä Käytössä* (5 sekuntia)	Anna tulostimen jatkaa työn käsittelemistä tai tulostamista automaattisesti, kun tietyt käyttäjän toimia vaativat tulostimen tilat on käsitelty.
<b>Virheiden estäminen</b> Automaattinen uudelleenkäynnistys Automaattinen uudelleenkäynnistys Käynnistä uudelleen, kun järjestelmä on vapaa Uudelleenkäynnistys aina* Ei uudelleenkäynnistystä	Aseta tulostin käynnistymään uudelleen virhetilanteessa.
<b>Virheiden estäminen</b> Automaattinen uudelleenkäynnistys Uudelleenkäynnistysten enimmäismäärä 1–20 (2*)	Määritä automaattisten uudelleenkäynnistysten määrä, jonka tulostin voi suorittaa.
<b>Virheiden estäminen</b> Automaattinen uudelleenkäynnistys Automaattisen uudelleenkäynnistykseen ikkuna 1–525600 sekuntia (720*)	Määritä aika, jonka jälkeen tulostin käynnistyy automaattisesti uudelleen.
<b>Virheiden estäminen</b> Näytä lyhyen paperin virhe Käytössä Autom. tyhjennys*	Määritä tulostin näyttämän viesti, kun ilmenee lyhyen paperin virhe.  <b>Huomautus:</b> Lyhyt paperi viittaa lisätyn paperin kokoon.
<b>Virheiden estäminen</b> Sivunsuojaus Ei käytössä* Käytössä	Määritä tulostin käsittelemään koko sivu muistiin ennen sen tulostamista.
<b>Sisällön tukoselvitys</b> Tukoselvitys Ei käytössä Käytössä Automaattinen*	Määritä tulostin tulostamaan juuttuneet sivut uudelleen.
<b>Huomautus:</b> Arvon kohdalla oleva tähti (*) osoittaa oletusasetuksen.	

## Virranhallinta

Valikkokohta	Kuvaus
<b>Lepotilaprofiili</b> Tulosta Lepotilasta Pysy hereillä tulostamisen jälkeen Siirry Lepotilaan tulostamisen jälkeen*	Määritä tulostin valmiustilassa tai palaa lepotilaan tulostamisen jälkeen.
<b>Aikakatkaisut</b> Lepotila 1-120 minuuttia (15*)	Määritä käyttämättömyysaika, jonka kuluttua tulostin siirtyy lepotilaan.
<b>Huomautus:</b> Arvon kohdalla oleva tähti (*) osoittaa oletusasetuksen.	

Valikkokohta	Kuvaus
<b>Aikakatkaisut</b> Horrostilan aikakatkaisu Ei käytössä 1 tunti 2 tuntia 3 tuntia 6 tuntia 1 päivä 2 päivää 3 päivää* 1 viikko 2 viikkoa 1 kk	Määritä aika, jonka jälkeen tulostimen virta katkeaa.
<b>Aikakatkaisut</b> Horrostilan aikakatkaisu yhteyden ollessa olemassa Horros Ei horrostilaa*	Määritä Horrostilan aikakatkaisu katkaisemaan tulostimen virta, kun olemassa on aktiivinen Ethernet-yhteys.
<b>Ajasta virransäästötilat</b> Ajastukset Lisää uusi ajastus	Ajasta tulostin siirtymään lepo- tai valmiustilaan tiettyyn aikaan.
<b>Huomautus:</b> Arvon kohdalla oleva tähti (*) osoittaa oletusasetuksen.	

## Lexmarkille lähetettävät tiedot

Valikkokohta	Kuvaus
<b>Lexmarkille lähetettävät tiedot</b> Tarvikkeet ja sivunkäyttö Laitteen suorituskyky Ei mitään*	Lähetä tulostimen käyttö- ja suorituskykytietoja Lexmarkille. <b>Huomautus:</b> Tietojen lähetysaika näkyy ainoastaan, kun valitset jonkin asetuksen kohdasta Lexmarkille lähetetyt tiedot, paitsi Ei mitään.
<b>Tietojen lähetysaika</b> Aloitusaika Lopetusaika	
<b>Huomautus:</b> Arvon kohdalla oleva tähti (*) osoittaa oletusasetuksen.	

## Helppokäyttö

Valikkokohta	Kuvaus
<b>Toistuvan näppäinpainalluksen väli</b> 0–5 (0*)	Määritä sekunteina väli, jona tulostin ohittaa liitetyn näppäimistön saman näppäimen peräkkäiset painallukset
<b>Painikkeen toiston alkuviive</b> 0,25–5 (1*)	Määritä sekunteina alkuviiveen pituus ennen kuin toistava painike alkaa toistaa. <b>Huomautus:</b> Tämä valikkokohta näkyy vain, kun tulostimeen on liitetty näppäimistö.
<b>Huomautus:</b> Arvon kohdalla oleva tähti (*) osoittaa oletusasetuksen.	

Valikkokohta	Kuvaus
<b>Painikkeen toistonopeus</b> 0,5–30 (30*)	Määritä toistuvan painikkeen painallusten määrä sekunnissa. <b>Huomautus:</b> Tämä valikkokohta näkyy vain, kun tulostimeen on liitetty näppäimistö.
<b>Pitkä näytön aikakatkaistu</b> Ei käytössä* Käytössä	Anna käyttäjän pysyä samassa paikassa ja nollata Näytön aikakatkaistu - ajastin aloitusnäyttöön palaamisen sijaan.
<b>Kuulokkeiden äänenvoimakkuus</b> 1–10 (5*)	Säädä kuulokkeiden äänenvoimakkuutta. <b>Huomautus:</b> Tämä valikkokohta näkyy vain, kun tulostimeen on liitetty kuulokkeet.
<b>Ota käyttöön ääniohjaus, kun kuulokkeet on liitetty</b> Ei käytössä* Käytössä	Ota käyttöön ääniohjaus, kun tulostimeen on liitetty kuulokkeet.
<b>Lue salasanat/PIN-koodit</b> Ei käytössä* Käytössä	Määritä tulostin lukemaan salasanat tai PIN-koodit ääneen. <b>Huomautus:</b> Tämä valikkokohta näkyy vain, kun tulostimeen on liitetty kuulokkeet.
<b>Puhenoisuus</b> Erittäin hidas Hidas Normaali* Nopea Nopeampi Erittäin nopea Ripeä Erittäin ripeä Nopein	Säädä Ääniohjauksen puhenoisuutta. <b>Huomautus:</b> Tämä valikkokohta näkyy vain, kun tulostimeen on liitetty kuulokkeet.
<b>Huomautus:</b> Arvon kohdalla oleva tähti (*) osoittaa oletusasetuksen.	

## Palauta oletusasetukset

Valikkokohta	Kuvaus
<b>Palauta asetukset</b> Palauta kaikki asetukset Palauta tulostimen asetukset Palauta verkkoasetukset Palauta sovellusasetukset	Palauta tulostimen oletusasetukset.

## Huolto

### Määrittämis-valikko

Valikkokohta	Kuvaus
<b>USB-määrittäminen</b> USB PnP 1* 2	Paranna tulostimen yhteensopivuutta tietokoneen kanssa muuttamalla tulostimen USB-ohjaimen tilaa.
<b>USB-määrittäminen</b> USB-nopeus Täysi Automaattinen*	Aseta USB-portti toimimaan täydellä nopeudella ja poista nopeat toiminnot käytöstä.
<b>Lokeromäärittäminen</b> Koon tunnistus Lokeron [x] tunnistus (Käytössä*) Lokeron 3 tunnistus (Letter*) Oficio/Folio-tunnistus (Folio*) Statement/A5-tunnistus (Tunnista Statement*) Executive/B5 -tunnistus (Tunnista Exec*)	Määritä lokero tunnistamaan automaattisesti siihen lisätty paperikoko.
<b>Lokeromäärittäminen</b> Lokeroiden linkitys Automaattinen* Ei käytössä	Määritä tulostin yhdistämään lokerot, joilla on samat paperilaji- ja -kokoasetukset.
<b>Lokeromäärittäminen</b> Näytä lokerasäätöilmoitus Ei käytössä Vain kun kokoa ei tunneta* Aina	Näytä ilmoitus paperikoon ja -lajin valitsemisesta lokerasäätämisen jälkeen.
<b>Lokeromäärittäminen</b> Paperikehotteet Automaattinen* Monikäyttösyöttöaukko Manuaalinen paperi	Määritä paperilähde, jonka käyttäjä täyttää, kun näyttöön tulee kehote lisätä paperia.
<b>Lokeromäärittäminen</b> Kirjekuorikehotteet Automaattinen* Monikäyttösyöttöaukko Manuaalinen kirjekuori	Määritä paperilähde, jonka käyttäjä täyttää, kun näyttöön tulee kehote lisätä kirjekuori.
<b>Lokeromäärittäminen</b> Toiminto kehotteille Kehota käyttäjää* Jatka Käytä nykyistä	Määritä tulostin ratkaisemaan paperiin tai kirjekuoriin liittyvät vaihtokehotteet.
<b>Huomautus:</b> Arvon kohdalla oleva tähti (*) osoittaa oletusasetuksen.	

Valikkokohta	Kuvaus
<b>Raportit</b> Valikkoasetussivu Tapahtumaloki Tapahtumalokin yhteenveto Kuntotarkistuksen tilastot	Tulosta raporteja, joissa on tulostimen valikkoasetukset, tila ja tapahtumalokit.
<b>Tarvikkeen käyttö ja laskurit</b> Tyhjennä tarvikkeen käyttöhistoria	Palauta tarvikkeen käyttöhistoria, kuten jäljellä olevien sivujen ja päivien määrä, tehdasasetuksiin.
<b>Tarvikkeen käyttö ja laskurit</b> Suurikokoisen materiaalin säädöt (Ei käytössä*)	Määritä, näytetäänkö napsautusmääräarvot raporteissa.
<b>Tulostimen emuloinnit</b> PPDS-emulointi Ei käytössä* Käytössä	Määritä tulostin tunnistamaan PPDS-tietovirta ja käyttämään sitä.
<b>Tulostimen emuloinnit</b> PS-emulointi Ei käytössä Käytössä*	Määritä tulostin tunnistamaan PS-tietovirta ja käyttämään sitä.
<b>Tulostimen emuloinnit</b> Emulaattorin suojaus Sivun aikakatkaisu 0–60 (60*)	Määritä sivun aikakatkaisu emuloinnin aikana.
<b>Tulostimen emuloinnit</b> Emulaattorin suojaus Nollaa emulaattori työn jälkeen Ei käytössä* Käytössä	Nollaa emulaattori tulostustyön jälkeen.
<b>Tulostimen emuloinnit</b> Emulaattorin suojaus Poista käytöstä tulostimen ilmoitusten käyttö Ei käytössä Käytössä*	Estä tulostimen ilmoitusten käyttö emuloinnin aikana.
<b>Tulostusmääritykset</b> Vain musta -tila Ei käytössä* Käytössä	Tulosta muut kuin kopiointityöt harmaasävyisinä.
<b>Tulostusmääritykset</b> Värin lihotus Ei käytössä 1 2* 3 4 5	Kompensoi tulostimen kohdistusvirhettä parantamalla tulostetta.
<b>Huomautus:</b> Arvon kohdalla oleva tähti (*) osoittaa oletusasetuksen.	



Valikkokohta	Kuvaus
<b>Tulostusmääritykset</b> Fontin terävöinti 0–150 (24*)	Määritä tekstin pistekokoarvo, jonka alittuessa fonttitietojen tulostamiseen käytetään suuritiheysisiä näyttöjä. Jos arvo on esimerkiksi 24, kaikki fontit, joiden pistekoko on enintään 24, käyttävät suuritiheysisiä näyttöjä.
<b>Laitteen toiminnot</b> Hiljainen tila Ei käytössä* Käytössä	Määritä tulostin toimimaan Hiljaisessa tilassa. <b>Huomautus:</b> Tämän asetuksen ottaminen käyttöön hidastaa tulostimen toimintaa.
<b>Laitteen toiminnot</b> Turvatila Ei käytössä* Käytössä	Määritä tulostin toimimaan erityisessä tilassa, jossa se yrittää tarjota mahdollisimman laajat toiminnot tunnetuista ongelmista huolimatta. Esimerkiksi jos asetuksena on Käytössä ja arkinkääntäjän moottori ei toimi, tulostin tulostaa asiakirjat yksipuolisina, vaikka työ olisi määritetty tulostettavaksi kaksipuolisena.
<b>Laitteen toiminnot</b> Tyhjennä mukautettu tila	Poista mukautettuja Oletus- tai Vaihtoehtoinen-viestejä koskevat käyttäjän määrittämät merkkijonot.
<b>Laitteen toiminnot</b> Poista kaikki etäasennetut viestit	Poista etäasennetut viestit.
<b>Laitteen toiminnot</b> Näytä virhenäytöt automaattisesti Ei käytössä Käytössä*	Näytä nykyiset virheilmoitukset näytössä, kun tulostin pysyy ei-aktiivisena aloitusnäytössä Näytön aikakatkaisu -asetusta vastaavan ajan.
<b>Laitteen toiminnot</b> Automaattinen kuvanvakautus Ei käytössä Käytössä* (700)	Määritä tulostin havaitsemaan lisättävän sivun paperilaji.
<b>Laitteen toiminnot</b> Ota käyttöön valinnainen rinnakkaisportti Ei käytössä* Käytössä	Ota käyttöön valinnainen rinnakkaisportti. <b>Huomautus:</b> Tulostin käynnistetty uudelleen, kun asetusta muutetaan.
<b>Sovellusmääritykset</b> LES-sovellukset Ei käytössä Käytössä*	Ota käyttöön Lexmark Embedded Solutions (LES) -sovellukset. <b>Huomautuksia:</b> <ul style="list-style-type: none"> <li>Tulostin käynnistetty uudelleen, kun asetusta muutetaan.</li> <li>Tämä valikkokohta on käytössä vain tietyissä tulostinmallissa.</li> </ul>
<b>Huomautus:</b> Arvon kohdalla oleva tähti (*) osoittaa oletusasetuksen.	

## Poistaminen

Valikkokohta	Kuvaus
<b>Poistaminen</b> Muistin viimeisin tyhjennys Kiintolevyn viimeisin tyhjennys	Näytä milloin tulostimen muisti tai kiintolevy on viimeksi tyhjennetty. <b>Huomautus:</b> Kiintolevyn viimeisin tyhjennys näkyy ainoastaan, kun tulostimen kiintolevy on asennettu.

Valikkokohta	Kuvaus
<b>Poistaminen</b> Poista kaikki tiedot pysyvästä muistista Poista kaikki tulostin- ja verkkoasetukset Poista kaikki sovellukset ja sovellusasetukset Poista kaikki pikavalinnat ja pikavalinta-asetukset Tyhjennä kaikki tiedot kiintolevyltä Poista lataukset (poista kaikki makrot, fontit, PPO:t jne.) Poista puskuroidut työt Poista pidossa olevat työt	Tyhjennä kaikki tiedot pysyvästä muistista ja kiintolevyltä. <b>Huomautus:</b> Tyhjennä kaikki tiedot kiintolevyltä näkyy ainoastaan, kun tulostimen kiintolevy on asennettu.

## Näkyvät aloitusnäytön kuvakkeet

Valikko	Kuvaus
Tila/tarvikkeet Työjono Vaihda kieli Osoitteisto Kirjanmerkit Pidossa olevat työt USB Sovellusprofiilit Näytön mukauttaminen Ympäristöasetukset	Määritä, mitkä kuvakkeet näkyvät aloitusnäytössä.

## Tietoja tästä tulostimesta

Valikkokohta	Kuvaus
<b>Asset-tunniste</b>	Näytä tulostimen sarjanumero.
<b>Tulostimen sijainti</b>	Määritä tulostimen sijainti. Enimmäispituus on 63 merkkiä.
<b>Ota yhteyttä</b>	Mukauta tulostimen nimeä. Enimmäispituus on 63 merkkiä.
<b>Vie määrittystiedosto USB-asemaan</b>	Vie määrittystiedosto flash-asemaan.
<b>Vie pakatut lokit USB-asemaan</b>	Vie tulostimen pakatut lokitiedostot flash-asemaan.
<b>Lähetä lokit</b> Peruuta Lähetä	Lähetä vianmäärittystiedot Lexmarkille.

# Tulosta

## Asettelu

Valikkokohta	Kuvaus
<b>Puolet</b> Yksipuolinen* Kaksipuolinen	Määritä, tulostetaanko vain sivun toiselle puolelle vai molemmille puolille.
<b>Kääntötyyli</b> Pitkä reuna* Lyhyt reuna	Määritä, sidotaanko kaksipuolisena tulostetun asiakirjan reuna. <b>Huomautus:</b> Valitun asetuksen mukaan tulostin porrastaa sivun tulostetut tiedot automaattisesti sidonnan mukaan.
<b>Tyhjät sivut</b> Tulostus Älä tulosta*	Tulosta tulostustyöhön kuuluvat tyhjät sivut.
<b>Lajittele</b> Ei käytössä [1,1,1,2,2,2]* Käytössä [1,2,1,2,1,2]	Säilytä tulostustyön sivut järjestyksessä varsinkin tulostettaessa useita kopioita työstä.
<b>Erotinsivut</b> Ei mitään* Kopioiden väliin Töiden väliin Arkkien väliin	Lisää tulostettaessa tyhjiä erotinsivuja.
<b>Erotinsivujen lähde</b> Lokero [x] (1*) Monikäyttösyöttöaukko	Määritä erotinsivun paperilähde.
<b>Sivuja/arkki</b> Ei käytössä* 2 sivua/arkki 3 sivua/arkki 4 sivua/arkki 6 sivua/arkki 9 sivua/arkki 12 sivua/arkki 16 sivua/arkki	Tulosta paperiarkin yhdelle puolelle useita pienennettyjä sivuja.
<b>Sivuja/arkki-järjestys</b> Vaakasuurta* Käänteinen vaaka Pystysuora Käänteinen pysty	Määritä monisivuisten kuvien paikka, kun käytössä on Sivuja/arkki-asetus. <b>Huomautus:</b> Paikka määräytyy sivukuvien lukumäärän ja suunnan mukaan.
<b>Sivuja/arkki-suunta</b> Automaattinen* Vaaka Pysty	Määritä monisivuisen asiakirjan suunta, kun käytössä on Sivuja/arkki-asetus.
<b>Huomautus:</b> Arvon kohdalla oleva tähti (*) osoittaa oletusasetuksen.	

Valikkokohta	Kuvaus
<b>Sivuja/arkki-kehys</b> Ei mitään* Tasainen	Tulosta reunus jokaisen sivun ympärille, kun käytössä on Sivuja/arkki-asetus.
<b>Kopiot</b> 1–9999 (1*)	Määritä kunkin tulostustyön kopiomäärä.
<b>Tulostusalue</b> Normaali* Koko sivu	Määritä paperiarkin tulostusalue.
<b>Huomautus:</b> Arvon kohdalla oleva tähti (*) osoittaa oletusasetuksen.	

## Viimeistely

Valikkokohta	Kuvaus
<b>Nidontatyö</b> Ei käytössä* 1 niitti, vasen yläkulma 2 niittiä, vasen reuna 1 niitti, oikea yläkulma 2 niittiä, yläreuna 1 niitti, vasen alakulma 2 niittiä, alareuna 1 niitti, oikea alakulma 2 niittiä, oikea reuna	Määritä kaikkien tulostustöiden nidontakohta. <b>Huomautus:</b> Tämä valikkokohta on näkyvissä vain, kun viimeistelijä on asennettu.
<b>Nitojan testi</b> Käynnistä	Tarkista, toimiiko nidonnan viimeistelijä oikein. <b>Huomautus:</b> Tämä valikkokohta on näkyvissä vain, kun viimeistelijä on asennettu.
<b>Rei'itys</b> Ei käytössä* Käytössä	Tulostin rei'ittää tulosteiden reunan. <b>Huomautus:</b> Tämä valikkokohta näkyy vain, kun monipisteisen nidonnan ja rei'ityksen viimeistelijä on asennettu.
<b>Rei'itystila</b> 2 reikää 3 reikää 4 reikää	Määritä tulosteiden rei'itystila. <b>Huomautuksia:</b> <ul style="list-style-type: none"> <li>• 3 reikää on Yhdysvalloissa oletusasetus. 4 reikää on kansainvälinen oletusasetus.</li> <li>• Tämä valikkokohta näkyy vain, kun monipisteisen nidonnan ja rei'ityksen viimeistelijä on asennettu.</li> </ul>
<b>Porrasta sivut</b> Ei mitään* Kopioiden väliin Töiden väliin	Porrasta kunkin tulostustyön tulosteet tai tulostustyön kopiot. <b>Huomautuksia:</b> <ul style="list-style-type: none"> <li>• Jos valitset Kopioiden väliin, laite porrastaa tulostustyön kopiot, jos Lajittele-asetus on Käytössä [1,2,1,2,1,2]. Jos Lajittele-asetus on Ei käytössä [1,1,1,2,2,2], tulostettujen sivujen jokainen osio porrastetaan (kaikki sivut 1, kaikki sivut 2 ja niin edelleen).</li> <li>• Töiden väliin -asetus määrittää saman porrastuskohdan koko tulostustyölle tulostettavien kopioiden määrästä riippumatta.</li> <li>• Tämä valikkokohta näkyy vain, kun monipisteisen nidonnan ja rei'ityksen viimeistelijä on asennettu.</li> </ul>
<b>Huomautus:</b> Arvon kohdalla oleva tähti (*) osoittaa oletusasetuksen.	

## Asetus

Valikkokohta	Kuvaus
<b>Komentokieli</b> PCL-emulointi PS-emulointi* PPDS-emulointi	Määritä komentokieli. <b>Huomautus:</b> Komentokielen asettaminen oletukseksi ei estä sovellusohjelmaa lähettämästä töitä, joiden tulostusta ohjataan jollakin muulla komentokielellä.
<b>Työ odottaa</b> Ei käytössä* Käytössä	Tallenna tarvikkeita vaativia tulostustöitä. Näin voidaan tulostaa töitä, joissa ei käytetä puuttuvia tarvikkeita. <b>Huomautus:</b> Tämä asetus näkyy ainoastaan, jos tulostimeen on asennettu kiintolevy.
<b>Työn säilyttämisen aikakatkaisu</b> 0–255 (30*)	Määritä, miten monta sekuntia tulostin odottaa käyttäjän toimia, ennen kuin liikaa resursseja vaativa työ siirretään muistiin ja muiden jonossa olevien töiden tulostamista jatketaan. <b>Huomautus:</b> Tämä asetus näkyy ainoastaan, jos tulostimeen on asennettu kiintolevy.
<b>Tulost. käyttö</b> Enimmäisnopeus Enimmäismäärä*	Määritä, miten värillinen kuvansiirtopaketti toimii tulostuksen aikana. <b>Huomautuksia:</b> <ul style="list-style-type: none"> <li>• Kun asetus on Enimmäisriitto, värillinen kuvansiirtopaketti hidastuu tai pysähtyy, kun tulostetaan mustavalkosivuryhmiä.</li> <li>• Kun asetus on Enimmäisnopeus, värillinen kuvansiirtopaketti toimii aina tulostettaessa niin värillisiä kuin mustavalkoisiakin sivuja.</li> </ul>
<b>Tallennuspaikka</b> RAM* Levy	Määritä, mihin tallennetaan kaikki pysyvät resurssit, kuten tulostimeen ladatut fontit ja makrot. <b>Huomautus:</b> Tämä asetus näkyy ainoastaan, jos tulostimeen on asennettu kiintolevy.
<b>Resurssien tallennus</b> Ei käytössä* Käytössä	Määritä, mitä tulostin tekee ladatuille resursseille, kuten fonteille ja makroille, kun tulostin vastaanottaa työn, joka edellyttää muistia enemmän kuin on käytettävissä. <b>Huomautuksia:</b> <ul style="list-style-type: none"> <li>• Kun asetuksena on Ei käytössä, tulostin säilyttää ladatut resurssit vain siihen asti, kunnes muistia tarvitaan. Ei-aktiiviseen komentokieleen liittyvät resurssit poistetaan.</li> <li>• Kun asetuksena on Käytössä, tulostin tallentaa kaikki pysyvät ladatut resurssit kaikissa kielenvalitsimissa. Tulostin näyttää tarvittaessa Muisti täynnä -ilmoitukset pysyvien resurssien poistamisen sijaan.</li> </ul>
<b>Kaikkien töiden tulostusjärjestys</b> Aakkosellinen* Uusimmat ensin Vanhimmat ensin	Määritä järjestys, jossa kaikki pidossa olleet ja luottamukselliset työt tulostetaan. <b>Huomautus:</b> Tämä asetus näkyy ainoastaan, jos tulostimeen on asennettu kiintolevy.
<b>PJL-tiedoston käyttöoikeuksien hallinta</b> Ei käytössä* Käytössä	Määritä PJL (Printer Job Language) -tiedostojen käyttöoikeus
<b>Huomautus:</b> Arvon kohdalla oleva tähti (*) osoittaa oletusasetuksen.	

## Laatu

Valikkokohta	Kuvaus
<b>Tulostustila</b> Mustavalko Väri*	Määritä, miten tulostin luo värisisällön.
<b>Tulostustarkkuus</b> 2400 Image Q* 1200 dpi	Määritä tulosteiden tarkkuus. <b>Huomautus:</b> 2400 Image Q takaa korkealaatuisen tulosteen enimmäisnopeudella.
<b>Väriaineen tummuus</b> 1–5 (4*)	Määritä tekstikuvien vaaleus tai tummuus.
<b>Rasteri</b> Normaali* Tiedot	Paranna tulostetta siten, että sillä on pehmeämmät viivat ja tarkemmat reunat.
<b>Värinsäästö</b> Ei käytössä* Käytössä	Kuvien tulostamiseen käytetyn väriaineen määrän vähentäminen. <b>Huomautus:</b> Kun asetus on Käytössä, tämä asetus ohittaa Väriin tummuus -asetuksen arvon.
<b>RGB-kirkkaus</b> -6–6 (0*)	Säädä väritulosteen kirkkautta, kontrastia ja kylläisyyttä. <b>Huomautus:</b> Tämä asetus ei vaikuta tiedostoihin, joissa käytetään CMYK-värimääriytyksiä.
<b>RGB-kontrasti</b> 0–5 (0*)	
<b>RGB-kylläisyys</b> 0–5 (0*)	
<b>Huomautus:</b> Arvon kohdalla oleva tähti (*) osoittaa oletusasetuksen.	

## Kuvankäsittelyn lisäasetukset

Valikkokohta	Kuvaus
<b>Väritasapaino</b> Syaani -5–5 (0*) Magenta -5–5 (0*) Keltainen -5–5 (0*) Musta -5–5 (0*) Palauta oletukset	Säädä kussakin väriässä käytetyn väriaineen määrää.
<b>Huomautus:</b> Arvon kohdalla oleva tähti (*) osoittaa oletusasetuksen.	

Valikkokohta	Kuvaus
<b>Värinkorjaus</b> Ei käytössä Automaattinen* Manuaalinen	Muokkaa asiakirjojen tulostuksessa käytettäviä väriasetuksia. <b>Huomautuksia:</b> <ul style="list-style-type: none"> <li>Ei käytössä -asetus määrittää tulostimen vastaanottamaan värinkorjauksen ohjelmistosta.</li> <li>Automaattinen-asetus määrittää tulostimen käyttämään eri väriprofiilia kullekin tulostetun sivun objektille.</li> <li>Manuaalinen-asetuksen avulla käyttäjät voivat itse määrittää RGB- tai CMYK-värimuunnokset, joita käytetään jokaisessa tulostettavan sivun objektissa.</li> </ul>
<b>Väriesimerkit</b> Tulosta värinäytteet	Esimerkkisivujen tulostaminen kustakin tulostimessa käytettävästä RGB- ja CMYK-värimuuntotaulukosta.
<b>Värinsäätö</b>	Säädä tulosteiden värien epäsuhtaisuutta kalibroimalla tulostin.
<b>Spottivärien vaihtaminen</b> Aseta mukautettu CMYK	Määritä tietyt CMYK-arvot 20 nimetyille spottiväriille.
<b>Huomautus:</b> Arvon kohdalla oleva tähti (*) osoittaa oletusasetuksen.	

## Työkirjanpito

Valikkokohta	Kuvaus
<b>Työkirjanpito</b> Ei käytössä* Käytössä	Määritä tulostin luomaan loki vastaanottamistaan tulostustöistä. <b>Huomautus:</b> Valikkokohta näkyy vain, jos flash-muisti tai kiintolevy on asennettuna.
<b>Työkirjanpito-lokin aikaväli</b> Päivittäin <1>Viikoittain</1>: koostuu <2>Päivä</2>- ja <3>Tunti</3>-arvoista. Kuukausittain*	Määritä, kuinka usein tulostin luo lokitiedoston.
<b>Kirjaa toiminta lokiin aikavälin lopussa</b> Ei mitään* Lähetä nykyinen loki sähköpostina Lähetä nykyinen loki sähköpostina ja poista se Julkaise nykyinen loki Julkaise ja poista nykyinen loki	Määritä, miten tulostin reagoi, kun aikaväli tulee täyteen. <b>Huomautus:</b> Työkirjanpito-lokin aikaväliksi määritetty arvo määrää, milloin toiminto suoritetaan.
<b>Huomautus:</b> Arvon kohdalla oleva tähti (*) osoittaa oletusasetuksen.	

Valikkokohta	Kuvaus
<b>Kirjaa, kun melkein täynnä</b> Ei mitään* Lähetä nykyinen loki sähköpostina Lähetä nykyinen loki sähköpostina ja poista se Lähetä vanhin loki sähköpostina ja poista se Julkaise nykyinen loki Julkaise ja poista nykyinen loki Julkaise ja poista vanhin loki Poista nykyinen loki Poista vanhin loki Poista kaikki paitsi nykyinen Poista kaikki lokit	Määritä, miten tulostin reagoi, kun kiintolevy on lähes täynnä.
<b>Kirjaa, kun täynnä</b> Ei mitään* Lähetä nykyinen loki sähköpostina ja poista se Lähetä vanhin loki sähköpostina ja poista se Julkaise ja poista nykyinen loki Julkaise ja poista vanhin loki Poista nykyinen loki Poista vanhin loki Poista kaikki paitsi nykyinen Poista kaikki lokit	Määritä, miten tulostin reagoi, kun kiintolevyn käyttö saavuttaa enimmäisrajan (100 Mt).
<b>Lähetyslokien URL</b>	Määritä, mihin tulostin julkaisee työkirjanpidon lokit.
<b>Sähköpostiosoite lokien lähettämistä varten</b>	Määritä sähköpostiosoite, johon tulostin lähettää työkirjanpidon lokit.
<b>Lokitiedoston etuliite</b>	Määritä lokitiedostoissa käytettävä etuliite. <b>Huomautus:</b> TCP/IP-valikossa määritettyä nykyistä palvelimen nimeä käytetään lokitiedoston etuliitteen oletuksena.
<b>Huomautus:</b> Arvon kohdalla oleva tähti (*) osoittaa oletusasetuksen.	

## XPS

Valikkokohta	Kuvaus
<b>Tulosta virhesivut</b> Ei käytössä* Käytössä	Tulosta testisivu, jolla on tietoja virheistä.
<b>Vähimmäisriviinleveys</b> 1–30 (2*)	Määritä minkä tahansa 1200 dpi:n tarkkuudella tulostetun työn vähimmäispiirtoleveys.
<b>Huomautus:</b> Arvon kohdalla oleva tähti (*) osoittaa oletusasetuksen.	



## PDF

Valikkokohta	Kuvaus
<b>Skaalaa sopivan kokoiseksi</b> Ei käytössä* Käytössä	Muuta sivun kokoa siten, että se mahtuu valitulle paperikoolle.
<b>Kommentit</b> Tulostus Älä tulosta*	Määritä, tulostetaanko PDF-tiedoston kommentit.
<b>Tulosta PDF-virhe</b> Ei käytössä Käytössä*	Ota käyttöön PDF-virheen tulostus.
<b>Huomautus:</b> Arvon kohdalla oleva tähti (*) osoittaa oletusasetuksen.	

## PostScript

### PostScript

Valikkokohta	Kuvaus
<b>Tulosta PS-virhe</b> Ei käytössä* Käytössä	Tulosta sivu, joka kuvailee PostScript®-virheen. <b>Huomautus:</b> Virheen tapahtuessa työn käsittely pysähtyy, tulostin tulostaa virheilmoituksen ja loput tulostustyöstä tyhjennetään.
<b>Vähimmäisrivinleveys</b> 1–30 (2*)	Määritä vähimmäispiirtoleveys. <b>Huomautus:</b> 1200 dpi:n tarkkuudella tulostetut työt käyttävät arvoa suoraan.
<b>Lukitse PS-käynnistystila</b> Ei käytössä Käytössä*	Poista k. SysStart-tiedosto
<b>Kuvan tasoitus</b> Ei käytössä* Käytössä	Paranna kuvantarkkuudeltaan pienten kuvien kontrastia ja terävyyttä. <b>Huomautus:</b> Tämä asetus ei vaikuta kuviin, joiden tarkkuus on vähintään 300 dpi.
<b>Fonttijärjestys</b> Vakio* Flash/levy	Määrittää fonttien hakujärjestyksen <b>Huomautuksia:</b> <ul style="list-style-type: none"> <li>Vakio määrittää tulostimen etsimään fontteja ensin tulostimen muistista, ennen kuin niitä etsitään flash-muistista tai tulostimen kiintolevytä.</li> <li>Flash/levy määrittää tulostimen etsimään fontteja ensin flash-muistista tai tulostimen kiintolevytä ja vasta sitten tulostimen muistista</li> <li>Valikkokohta näkyy vain, jos flash-muisti tai kiintolevy on asennettuna.</li> </ul>
<b>Odotuksen aikakatkaus</b> Ei käytössä Käytössä* (40 sekuntia)	Määritä tulostin odottamaan lisätietoja, ennen kuin se peruuttaa tulostustyön.
<b>Huomautus:</b> Arvon kohdalla oleva tähti (*) osoittaa oletusasetuksen.	

## PCL

## PCL

Valikkokohta	Kuvaus
<b>Fonttilähde</b> Vakio* Levy Flash-muisti Kaikki	Valitse lähde, jossa on oletusfonttivalikoima. <b>Huomautuksia:</b> <ul style="list-style-type: none"> <li>Flash-muisti ja Levy näkyvät vain, jos flash-muisti tai tulostimen kiintolevy on asennettuna.</li> <li>Jotta Flash-muisti ja Levy tulevat näkyviin, varmista, että ne eivät ole luku- tai kirjoitussuojattuja.</li> </ul>
<b>Fontin nimi</b> Courier*	Valitse fontti määritetystä fonttilähteestä.
<b>Merkistö</b> 10U PC-8*	Kunkin fonttiniimen merkistö <b>Huomautus:</b> Merkistö on aakkosten ja numeroiden, väli- ja erikoismerkkien sarja. Merkistöt tukevat eri kieliä tai tiettyjä sovelluksia, kuten tieteellisessä tekstissä käytettäviä matemaattisia symboleja.
<b>Tiheys</b> 0,08–100 (10*)	Määritä tasavälisten tai kiinteävälisen fonttien tiheys. <b>Huomautus:</b> Tiheys viittaa kiinteävälisen merkkien lukumäärään yhdellä tuumalla vaakasuuntaista tekstiä.
<b>Suunta</b> Pysty* Vaaka	Määrittää tekstin ja kuvien suunnan sivulla
<b>Riviä/sivu</b> 1–255	Määritä kullekin sivulle PCL®-tietovirran kautta tulostettavien tekstirivien määrä. <b>Huomautuksia:</b> <ul style="list-style-type: none"> <li>Tämä valikkokohta aktivoi pystysuuntaisen välistyksen, jollin rivit tulostuvat sivun oletusreunusten väliin.</li> <li>60 on Yhdysvaltojen oletusasetus. 64 on oletusasetus.</li> </ul>
<b>PCL5-vähimmäisrivinleveys</b> 1–30 (2*)	Määritä vähimmäisalkupiirtoleveys. <b>Huomautus:</b> 1200 dpi:n tarkkuudella tulostetut työt käyttävät arvoa suoraan.
<b>PCLXL-vähimmäisrivinleveys</b> 1–30 (2*)	
<b>A4-leveys</b> 198 mm* 203 mm	Määritä A4-paperin loogisen sivun leveys. <b>Huomautus:</b> Looginen sivu on se fyysisen sivun alue, johon tiedot tulostetaan.
<b>Autom.CR LFn jäl</b> Ei käytössä* Käytössä	Määritä tulostin tekemään rivinvaihto rivinsiirtokomennon jälkeen. <b>Huomautus:</b> Rivinvaihto käskää tulostinta siirtämään kohdistimen saman rivin alkuun.
<b>Autom.LF CRn jäl</b> Ei käytössä* Käytössä	Määritä tulostin tekemään rivinsiirto rivinvaihtokomennon jälkeen.
<b>Huomautus:</b> Arvon kohdalla oleva tähti (*) osoittaa oletusasetuksen.	

Valikkokohta	Kuvaus
<b>Lokeron uud.num.</b> Määritä monisyöttö Määritä lokero [x] Määr. käsins. paperi Määritä kirjekuoren käsins.	Määritä tulostin toimimaan sellaisen eri tulostinohjaimen tai mukautetun sovelluksen kanssa, jonka paperilähdemääritykset ovat erilaiset. Valitse jokin seuraavista vaihtoehdoista: Ei käytössä* – tulostin käyttää oletusasetusten mukaisia paperilähdemäärityksiä Ei mitään - paperilähde ohittaa Select Paper Feed -komennon 0–99 – valitaan paperilähteen mukautettua asetusta määrittävä luku.
<b>Lokeron uud.num.</b> Näytä oletusasetukset	Näytä kullekin paperilähteelle määritetty oletusarvo.
<b>Lokeron uud.num.</b> Palauta oletusasetukset	Palauta lokeroiden uudelleennumerointiarvojen oletukset.
<b>Tulostuksen aikakatkaistu</b> Ei käytössä Käytössä* (90 sekuntia)	Määritä tulostin lopettamaan tulostustyö sen jälkeen, kun se on ollut käyttämättömänä määritetyn ajan.
<b>Huomautus:</b> Arvon kohdalla oleva tähti (*) osoittaa oletusasetuksen.	

## HTML

Valikkokohta	Kuvaus
<b>Fontin nimi</b> Times*	Määritä HTML-asiakirjoja tulostettaessa käytettävä fontti.
<b>Fonttikoko</b> 1–255 (12*)	Määritä HTML-asiakirjoja tulostettaessa käytettävä fonttikoko.
<b>Sovita</b> 1–400 % (100*)	Skaalaa HTML-asiakirjat tulostusta varten.
<b>Suunta</b> Pysty* Vaaka	Määritä HTML-asiakirjojen sivun suunta.
<b>Marginaalin koko</b> 8–255 mm (19*)	Määritä HTML-asiakirjojen sivun reunus.
<b>Taustat</b> Älä tulosta Tulosta*	Tulosta HTML-asiakirjojen taustatiedot tai -grafiikka.
<b>Huomautus:</b> Arvon kohdalla oleva tähti (*) osoittaa oletusasetuksen.	

## Kuva

Valikkokohta	Kuvaus
<b>Automaattinen sovitus</b> Käytössä Ei käytössä*	Valitse kuvalle paras käytettävissä oleva paperikoko- ja suunta-asetus. <b>Huomautus:</b> Kun asetukset on Käytössä, tämä asetukset ohittaa kuvan skaalaus- ja suunta-asetukset.
<b>Huomautus:</b> Arvon kohdalla oleva tähti (*) osoittaa oletusasetuksen.	

Valikkokohta	Kuvaus
<b>Käänteinen</b> Ei käytössä* Käytössä	Muuta kaksisävyiset mustavalkokuvat käänteisiksi. <b>Huomautus:</b> Asetus ei koske GIF- ja JPEG-kuvamuotoja.
<b>Skaalaus</b> Ankkuroi ylävasen Parhaiten sopiva* Ankkuroi keskelle Sovita korkeus/leveys Sovita korkeus Sovita leveys	Säädä kuva sopimaan tulostusalueelle. <b>Huomautus:</b> Kun Automaattinen sovitus -asetus on Käytössä, Skaalaus-asetus on automaattisesti Parhaiten sopiva.
<b>Suunta</b> Pysty* Vaaka Käänteinen pysty Käänteinen vaaka	Määrittää tekstin ja kuvien suunnan sivulla
<b>Huomautus:</b> Arvon kohdalla oleva tähti (*) osoittaa oletusasetuksen.	

## Paperi

### Lokeromääritys

Valikkokohta	Kuvaus
<b>oletuslähde</b> Lokero [x] (1*) Monikäyttösyöttöaukko Manuaalinen paperi Manuaalinen kirjekuori	Määritä kaikkien tulostustöiden paperilähde.
<b>Paperikoko/-laji</b> Lokero [x] Monisyöttölaite Manuaalinen paperi Manuaalinen kirjekuori	Määritä kuhunkin paperilähteeseen lisätty paperikoko tai paperilaji.
<b>Korvaava paperikoko</b> Ei käytössä A5/Statement Letter/A4 11 x 17 / A3 Kaikki listatut*	Määritä tulostin korvaamaan määritetty paperikoko, jos pyydetyn kokoista paperi ei ole lisättyä yhteenkään paperilähteeseen. <b>Huomautuksia:</b> <ul style="list-style-type: none"> <li>• Jos asetusarvo on Ei käytössä, laite kehottaa käyttäjää lisäämään vaadittua paperikoko.</li> <li>• Koko luettelo sallii kaikki käytettävissä olevat korvaukset.</li> </ul>
<b>Huomautus:</b> Arvon kohdalla oleva tähti (*) osoittaa oletusasetuksen.	

Valikkokohta	Kuvaus
<b>Monisyötön asetus</b> Kasetti* Manuaalinen Ensisijainen	Määritä monikäyttösyöttöaukon toiminta. <b>Huomautuksia:</b> <ul style="list-style-type: none"> <li>• Kasetti-asetuksella monikäyttösyöttöaukko määritetään automaattiseksi paperiläheteeksi.</li> <li>• Kun Manuaalinen-vaihtoehto valitaan, monikäyttösyöttöaukkoa voidaan käyttää ainoastaan manuaalisesti syötettyjen tulostustöiden yhteydessä.</li> <li>• Ensimmäinen-asetuksella monikäyttösyöttöaukko määritetään ensisijaiseksi paperiläheteeksi.</li> </ul>
<b>Huomautus:</b> Arvon kohdalla oleva tähti (*) osoittaa oletusasetuksen.	

## Materiaalimääritykset

### Universal

Valikkokohta	Kuvaus
<b>Mittayksiköt</b> Tuumat Millimetrit	Määritä Universal-paperikoon mittayksikkö. <b>Huomautus:</b> Tuumat on Yhdysvaltain oletusasetus. Millimetrit on kansainvälinen oletusasetus.
<b>Pystykuvan leveys</b> 3–52 tuumaa (8,5*) 76–1321 mm (216*)	Määritä Universal-paperin pystyleveys.
<b>Pystykuvan korkeus</b> 3–52 tuumaa (14*) 76,2–1321 mm (356*)	Määritä Universal-paperin pystykorkeus.
<b>Syöttösuunta</b> Lyhyt reuna* Pitkä reuna	Määritä tulostin poimimaan paperi lyhyestä tai pitkästä reunasta. <b>Huomautus:</b> Pitkä reuna näkyy ainoastaan, jos pisin reuna on lyhyempi kuin tuettu enimmäisleveys.
<b>Huomautus:</b> Arvon kohdalla oleva tähti (*) osoittaa oletusasetuksen.	

## Materiaalilajit

Valikkokohta	Kuvaus
Tavallinen Korttipohja Uusiopaperi Piirtoheitinkalvo Kiiltävä Painava kiiltävä Tarra-arkit Vinyylitarrat Kovapaperi Kirjekuori Painava kirjekuori Kirjepaperi Esipainettu Väriäinen paperi Merkkivalo Painava Karkea/puuvilla Mukautettu laji [x]	Määritä paperin laatu, paino ja suunta.

## Alustamääritykset

Valikkokohta	Kuvaus
<b>Luovutusalusta</b> Vakioalusta* Alusta [x]	Määritä luovutusalusta.
<b>Määr. vast.ot.al</b> Postilaatikko* Yhdistä Yhdistä alustat Lajin määrittäminen	Määritä vastaanottoalustojen toimintatilan. <b>Huomautuksia:</b> <ul style="list-style-type: none"> <li>• Postilaatikko sallii vakioalustan ja minkä tahansa lisäalustan valitsemisen erikseen.</li> <li>• Yhdistä-asetus sallii kaikkien vastaanottoalustojen yhdistämisen, jolloin tulostin käsittelee niitä yhtenä isona vastaanottoalustana.</li> <li>• Yhdistä alustat -asetus yhdistää kaikki valinnaiset alustat yhdeksi suureksi vastaanottoalustaksi.</li> <li>• Lajin määrittäminen -asetus määrittää kullekin paperilajille vastaanottoalustan tai yhdistetyn alustajoukon.</li> </ul>
<b>Mukautetut alustojen nimet</b> Vakioalusta Alusta [x]	Määritä alustalle nimi.
<b>Huomautus:</b> Arvon kohdalla oleva tähti (*) osoittaa oletusasetuksen.	

# USB-asema

## Flash-asematulostus

Valikkokohta	Kuvaus
<b>Kopiomäärä</b> 1–9999 (1*)	Aseta kopioiden määrä.
<b>Paperilähde</b> Lokero [x] (1*) Monikäyttösyöttöaukko Manuaalinen paperi Manuaalinen kirjekuori	Määritä tulostustyön paperilähde.
<b>Väri</b> Ei käytössä Käytössä*	Tulosta flash-asematiedosto värillisenä.
<b>Lajittele</b> (1,1,1) (2,2,2) (1,2,3) (1,2,3)*	Säilytä tulostustyön sivut järjestyksessä varsinkin tulostettaessa useita kopioita työstä.
<b>Puolet</b> Yksipuolinen* Kaksipuolinen	Määritä, tulostetaanko vain sivun toiselle puolelle vai molemmille puolille.
<b>Nidonta</b> Ei käytössä* 1 niitti, vasen yläkulma 1 niitti, vasen yläkulma 2 niittiä, vasen reuna 1 niitti, oikea yläkulma 2 niittiä, yläreuna 1 niitti, vasen alakulma 2 niittiä, alareuna 1 niitti, oikea alakulma 2 niittiä, oikea reuna	Määritä kaikkien tulostustöiden nidontakohta. <b>Huomautus:</b> Tämä valikkokohta on näkyvässä vain, kun viimeistelijä on asennettu.
<b>Rei'itys</b> Ei käytössä* 2 reikää 3 reikää	Määritä kaikkien tulostustöiden rei'itystila. <b>Huomautus:</b> Tämä valikkokohta on näkyvässä vain, kun viimeistelijä on asennettu.
<b>Porrasta sivut</b> Ei mitään* Kopioiden väliin Töiden väliin	Porrasta kunkin tulostustyön tulosteet tai tulostustyön kopiot. <b>Huomautuksia:</b> <ul style="list-style-type: none"> <li>• Jos valitset Kopioiden väliin, laite porrastaa tulostustyön kopiot, jos Lajittele-asetus on Käytössä [1,2,1,2,1,2]. Jos Lajittele-asetus on Ei käytössä [1,1,1,2,2,2], tulostettujen sivujen jokainen osio porrastetaan (kaikki sivut 1, kaikki sivut 2 ja niin edelleen).</li> <li>• Töiden väliin -asetus määrittää saman porrastuskohdan koko tulostustyölle tulostettavien kopioiden määrästä riippumatta.</li> <li>• Tämä valikkokohta on näkyvässä vain, kun viimeistelijä on asennettu.</li> </ul>
<b>Huomautus:</b> Arvon kohdalla oleva tähti (*) osoittaa oletusasetuksen.	

Valikkokohta	Kuvaus
<b>Kääntötyyli</b> Pitkä reuna* Lyhyt reuna	Määritä, sidotaanko kaksipuolisena tulostetun asiakirjan reuna.
<b>Sivuja/arkki</b> Ei käytössä* 2 sivua/arkki 3 sivua/arkki 4 sivua/arkki 6 sivua/arkki 9 sivua/arkki 12 sivua/arkki 16 sivua/arkki	Tulosta paperiarkin yhdelle puolelle useita pienennettyjä sivuja.
<b>Sivuja/arkki-järjestys</b> Vaakasunta* Käänteinen vaaka Käänteinen pysty Pystysuora	Määritä monisivuisten kuvien paikka, kun käytössä on Sivuja/arkki-valikko.
<b>Sivuja/arkki-suunta</b> Automaattinen* Vaaka Pysty	Määritä monisivuisten kuvien suunta, kun käytössä on Sivuja/arkki-valikko.
<b>Sivuja/arkki-kehys</b> Ei mitään* Tasainen	Tulosta reunus jokaisen sivun ympärille, kun käytössä on Sivuja/arkki-valikko.
<b>Erotinsivut</b> Ei käytössä* Kopioiden väliin Töiden väliin Arkkien väliin	Lisää tulostettaessa tyhjiä erotinsivuja.
<b>Erotinsivujen lähde</b> Lokero [x] (1*) Monikäyttösyöttöaukko	Määritä erotinsivun paperilähde.
<b>Tyhjät sivut</b> Älä tulosta* Tulosta	Tulosta tulostustyön tyhjät sivut.
<b>Huomautus:</b> Arvon kohdalla oleva tähti (*) osoittaa oletusasetuksen.	



## Verkko/Portit

### Verkon esittely

Valikkokohta	Kuvaus
<b>Aktiivinen sovitin</b> Automaattinen* Vakioverkko Langaton	Määritä verkkoyhteyden tyyppi. <b>Huomautus:</b> Langaton on käytettävissä vain tulostimissa, jotka on yhdistetty langattomaan verkkoon.
<b>Verkon tila</b>	Näytä tulostinverkon yhteystila.
<b>Näytä Verkon tila tulostimessa</b> Ei käytössä Käytössä*	Näytä verkon tila näytössä.
<b>Nopeus, kaksipuolisuus</b>	Näytä aktiivisen verkkokortin nopeus.
<b>IPv4</b>	Näytä IPv4-osoite.
<b>Kaikki IPv6-osoitteet</b>	Näytä kaikki IPv6-osoitteet.
<b>Nollaa tulostuspalvelin</b>	Nollaa kaikki aktiiviset verkkoyhteydet tulostimeen. <b>Huomautus:</b> Tämä asetus poistaa kaikki verkon määritysasetukset.
<b>Verkkotyön aikakatk.</b> Ei käytössä Käytössä* (90 sekuntia)	Määritä aika, jonka kuluttua tulostin peruuttaa verkkotulostustyön.
<b>Otsikkosivu</b> Ei käytössä* Käytössä	Tulosta otsikkosivu.
<b>Ota käyttöön verkkoyhteydet</b> Ei käytössä Käytössä*	Anna tulostimen luoda yhteys verkkoon.
<b>Salli LLDP</b> Ei käytössä* Käytössä	Salli LLDP (Link Layer Discovery Protocol) tulostimessa.
<b>Huomautus:</b> Arvon kohdalla oleva tähti (*) osoittaa oletusasetuksen.	

### Langaton

**Huomautus:** Tämä valikko on käytettävissä vain tulostimissa, jotka on yhdistetty Wi-Fi-verkkoon tai joissa on langaton verkkosovitin.

Valikkokohta	Kuvaus
<b>Asennus mobiilisovelluksella</b>	Määritä Wi-Fi-yhteys Lexmark Mobile Assistant -sovelluksella.

Valikkokohta	Kuvaus
<b>Määritä tulostimen ohjauspaneelissa</b> Valitse verkko Lisää Wi-Fi-verkko Verkkonimi Verkkotila Infrastruktuuri Langaton suojaustila Ei käytössä* WEP WPA2/WPA - Personal WPA2 - Personal 802.1x - RADIUS	Määritä Wi-Fi-yhteys ohjauspaneelissa. <b>Huomautus:</b> 802.1x - RADIUS voidaan muuttaa vain Embedded Web Server -palvelimen avulla.
<b>Wi-Fi Protected Setup</b> WPS:n automaattinen tunnistus Ei käytössä Käytössä* Käynnistä painonäppäinmenetelmä Käynnistä PIN-kooditila	Muodosta Wi-Fi-verkko ja ota käyttöön verkon suojaus. <b>Huomautuksia:</b> <ul style="list-style-type: none"> <li>• WPS:n automaattinen tunnistus näkyy vain, kun Langaton suojaustila -asetus on WEP.</li> <li>• Käynnistä painonäppäinmenetelmä yhdistää tulostimen Wi-Fi-verkkoon, kun tulostimen ja yhteyspisteen (langattoman reitittimen) painikkeita painetaan tietyn ajan kuluessa.</li> <li>• Käynnistä PIN-kooditila yhdistää tulostimen Wi-Fi-verkkoon, kun tulostimen PIN-koodi kirjoitetaan yhteyspisteen langattoman yhteyden asetuksiin.</li> </ul>
<b>Verkkotila</b> BSS-tyyppi Infrastruktuuri*	Määritä verkkotila.
<b>Ota käyttöön Wi-Fi Direct</b> Käytössä Ei käytössä*	Ota käyttöön Wi-Fi Direct -yhteensopivat laitteet, kun haluat yhdistää suoraan tulostimeen.
<b>Yhteensopivuus</b> 802.11b/g/n (2,4 GHz)* 802.11a/b/g/n/ac (2,4/5 GHz) 802.11a/n/ac (5 GHz)	Määritä Wi-Fi-verkon standardi. <b>Huomautus:</b> 802.11a/b/g/n/ac (2,4 GHz / 5 GHz) ja 802.11a/n/ac (5 GHz) näkyvät vain, kun Wi-Fi-lisävaruste on asennettu.
<b>Langaton suojaustila</b> Ei käytössä* WEP WPA2/WPA-Personal WPA2-Personal 802.1x - RADIUS	Määritä suojaustila, jolla tulostin yhdistetään Wi-Fi-laitteisiin. <b>Huomautus:</b> 802.1x - RADIUS voidaan muuttaa vain Embedded Web Server -palvelimen avulla.
<b>WEP-todennustila</b> Autom.* Avaa Jaettu	Määritä tulostimelle WEP (Wireless Encryption Protocol) -tyyppi. <b>Huomautus:</b> Tämä valikkokohde näkyy vain, kun Langaton suojaustila -asetus on WEP.
<b>Määritä WEP-avain</b>	Määritä suojatulle Wi-Fi-yhteydelle WEP-salasana.

Valikkokohta	Kuvaus
<b>WPA2/WPA Personal</b> AES	Ota Wi-Fi-suojaus käyttöön WPA:n kautta. <b>Huomautus:</b> Tämä valikkokohde näkyy vain, kun Langaton suojaustila -asetus on WPA2/WPA-Personal.
<b>Määritä esijaettu avain</b>	Määritä suojatulle Wi-Fi-yhteydelle salasana.
<b>WPA2-Personal</b> AES	Ota Wi-Fi-suojaus käyttöön WPA2:n kautta. <b>Huomautus:</b> Tämä valikkokohde näkyy vain, kun Langaton suojaustila -asetus on WPA2-Personal.
<b>802.1x-salaustila</b> WPA+ WPA2*	Ota Wi-Fi-suojaus käyttöön 802.1x-standardin kautta. <b>Huomautuksia:</b> <ul style="list-style-type: none"> <li>Tämä valikkokohde näkyy vain, kun Langaton suojaustila -asetus on 802.1x - RADIUS.</li> <li>802.1x - RADIUS voidaan muuttaa vain Embedded Web Server -palvelimen avulla.</li> </ul>
<b>IPv4</b> Salli DHCP Käytössä* Ei käytössä Määritä kiinteä IP-osoite IP-osoite Verkkopeite Yhdyskäytävä	Ota käyttöön ja määritä IPv4-asetukset tulostimessa.
<b>IPv6</b> Salli IPv6 (verkkoaikatoiminto) Käytössä* Ei käytössä Salli DHCPv6 (verkkoaikatoiminto) Käytössä Ei käytössä* Tilattoman osoitteen automaattinen määrittäminen Käytössä* Ei käytössä DNS-palvelimen osoite Manuaalisesti määritetty IPv6-osoite Manuaalisesti määritetty IPv6-reititin Osoitteen etuliite Kaikki IPv6-osoitteet Kaikki IPv6-reititinosoitteet	Ota käyttöön ja määritä IPv6-asetukset tulostimessa.
<b>Verkko-osoite</b> UAA LAA (Locally Administered Address)	Tarkastele verkko-osoitteita.

Valikkokohta	Kuvaus
<b>PCL-työn tunnis.</b> Ei käytössä Käytössä*	Määritä tulostin käyttämään automaattisesti PCL-emulointia, kun tulostustyö edellyttää sitä, oletuskomentokielestä riippumatta. <b>Huomautus:</b> Jos PCL-työn tunnis. -asetus ei ole käytössä, tulostin ei tarkista saapuvia tietoja ja käyttää asetussivulla määritettyä tulostimen oletuskomentokieltä.
<b>PS-työn tunnist.</b> Ei käytössä Käytössä*	Määritä tulostin käyttämään automaattisesti PS-emulointia, kun tulostustyö edellyttää sitä, oletuskomentokielestä riippumatta. <b>Huomautus:</b> Jos PS-työn tunnist. -asetus ei ole käytössä, tulostin ei tarkista saapuvia tietoja ja käyttää asetussivulla määritettyä tulostimen oletuskomentokieltä.
<b>Työn puskurointi</b> Käytössä Ei käytössä*	Tallenna tulostustyöt tilapäisesti tulostimen kiintolevyille ennen tulostusta. <b>Huomautus:</b> Tämä valikkokohta näkyy ainoastaan, kun tulostimen kiintolevy on asennettu.
<b>Mac binaari PS</b> Autom.* Käytössä Ei käytössä	Määritä tulostin käsittelemään Macintoshin binaarimuotoisia PostScript-tulostustöitä. <b>Huomautuksia:</b> <ul style="list-style-type: none"> <li>• Käytössä-asetus käsittelee binaarimuotoiset PostScript-tulostustyöt.</li> <li>• Ei käytössä -asetus suodattaa tulostustöitä käyttäen vakioyhteyskäytäntöä.</li> </ul>

## Ethernet

Valikkokohta	Kuvaus
<b>Verkon nopeus</b>	Näytä aktiivisen verkkosovittimen nopeus.
<b>IPv4</b> Salli DHCP (Käytössä*) Määritä kiinteä IP-osoite	Määritä IPv4-asetukset.
<b>IPv6</b> Ota käyttöön IPv6 (Käytössä*) Ota käyttöön DHCPv6 (Ei käytössä*) Tilattoman osoitteen automaattinen määrittäminen (Käytössä*) DNS-palvelimen osoite Manuaalisesti määritetty IPv6-osoite Manuaalisesti määritetty IPv6-reititin Osoitteen etuliite (64*) Kaikki IPv6-osoitteet Kaikki IPv6-reititinosoitteet	Määritä IPv6-asetukset.
<b>Verkko-osoite</b> UAA LAA (Locally Administered Address)	Määritä verkko-osoite.
<b>Huomautus:</b> Arvon kohdalla oleva tähti (*) osoittaa oletusasetuksen.	

Valikkokohta	Kuvaus
<b>PCL-työn tunnis.</b> Ei käytössä Käytössä*	Määritä tulostin käyttämään automaattisesti PCL-emulointia, kun tulostustyö edellyttää sitä, oletuskomentokielestä riippumatta. <b>Huomautus:</b> Jos tämä asetus ei ole käytössä, tulostin ei tarkista saapuvia tietoja ja käyttää Asetus-valikossa määritettyä tulostimen oletuskomentokieltä.
<b>PS-työn tunnist.</b> Ei käytössä Käytössä*	Määritä tulostin käyttämään automaattisesti PostScript-emulointia, kun tulostustyö edellyttää sitä, oletuskomentokielestä riippumatta. <b>Huomautus:</b> Jos tämä asetus ei ole käytössä, tulostin ei tarkista saapuvia tietoja ja käyttää Asetus-valikossa määritettyä tulostimen oletuskomentokieltä.
<b>Työn puskurointi</b> Ei käytössä* Käytössä	Tallenna työt tilapäisesti kiintolevylle ennen tulostusta. <b>Huomautus:</b> Tämä valikkokohta näkyy ainoastaan, kun tulostimen kiintolevy on asennettu.
<b>Mac binaari PS</b> Automaattinen* Käytössä Ei käytössä	Määritä tulostin käsittelemään Macintoshin binaarimuotoisia PostScript-tulostustöitä. <b>Huomautuksia:</b> <ul style="list-style-type: none"> <li>• Automaattinen käsittelee tulostustöitä, jotka lähetetään joko Windows- tai Macintosh-käyttöjärjestelmää käyttävistä tietokoneista.</li> <li>• Ei käytössä -asetus suodattaa PostScript-tulostustöitä käyttäen vakioyhteyksikäytäntöä.</li> </ul>
<b>Energiatehokas Ethernet</b> Käytössä Ei käytössä Automaattinen*	Vähennä virrankulutusta, kun tulostin ei vastaanota tietoja Ethernet-verkosta.
<b>Huomautus:</b> Arvon kohdalla oleva tähti (*) osoittaa oletusasetuksen.	

## TCP/IP

**Huomautus:** Tämä valikko näkyy ainoastaan verkkotulostimissa tai tulostuspalvelimeen liitetyissä tulostimissa.

Valikkokohta	Kuvaus
<b>Aseta isäntänimi</b>	Aseta TCP/IP-yhteyksikäytännön nykyisen palvelimen nimi.
<b>Toimialuenimi</b>	Aseta toimialuenimi.
<b>Salli DHCP-/BOOTP-protokollan päivittää NTP-palvelin</b> Käytössä* Ei käytössä	Salli DHCP- ja BOOTP-asiakkaiden päivittää tulostimen NTP-asetukset.
<b>Zero Configuration -nimi</b>	Määritä zero configuration -verkon palvelunimi.
<b>Ota autom. IP käyttöön</b> Ei käytössä* Käytössä	Määritä IP-osoite automaattisesti.
<b>Huomautus:</b> Arvon kohdalla oleva tähti (*) osoittaa oletusasetuksen.	

Valikkokohta	Kuvaus
<b>DNS-palvelimen osoite</b>	Määritä nykyinen DNS (Domain Name System) -palvelin osoite.
<b>DNS-varmistusosoite</b>	Määritä DNS-varmistuspalvelimen osoitteet.
<b>DNS-varmistusosoite 2</b>	
<b>DNS-varmistusosoite 3</b>	
<b>Toimialueen hakujärjestys</b>	Paikallista verkon eri toimialueilla olevat tulostimet ja niiden resurssit määrittämällä toimialuenimien luettelo.
<b>Salli DDNS</b> Ei käytössä* Käytössä	Päivitä dynaamiset DNS-asetukset.
<b>DDNS TTL</b>	Määritä nykyiset DDNS-asetukset.
<b>Oletus-TTL</b>	
<b>DDNS-päivitysaika</b>	
<b>Ota mDNS käyttöön</b> Ei käytössä Käytössä*	Päivitä DNS-monilähetysasetukset.
<b>WINS-palvelin osoite</b>	Määritä WINS (Windows Internet Name Service) -palvelimen osoite.
<b>Salli BOOTP</b> Ei käytössä* Käytössä	Salli BOOTP-protokollan määrittää tulostimen IP-osoite.
<b>Rajattu palvelinluet.</b>	Määritä IP-osoitteet, joiden sallitaan olla yhteydessä tulostimeen TCP/IP-yhteyden kautta. <b>Huomautuksia:</b> <ul style="list-style-type: none"> <li>Erota IP-osoitteet toisistaan pilkulla.</li> <li>Voit lisätä enintään 50 IP-osoitetta.</li> </ul>
<b>Rajattu palvelinluet. -asetukset</b> Estä kaikki portit* Estä vain tulostus Estä vain tulostus ja HTTP	Määritä niiden IP-osoitteiden käyttöasetukset, jotka eivät ole luettelossa.
<b>MTU</b> 256–1500 Ethernet (1500*)	Määritä TCP-yhteyksien MTU (maximum transmission unit) -parametri.
<b>Raw Print Port</b> 1–65535 (9100*)	Määritä raw port -numero verkkoon liitetyille tulostimille.
<b>Lähtevän liikenteen enimmäisnopeus</b> Ei käytössä* Käytössä	Määritä tulostimen enimmäissiirtonopeus. <b>Huomautus:</b> Kun tämä on käytössä, se on 100–1 000 000 000 kilobittia sekunnissa.
<b>Ota käyttöön TLSv1.0</b> Ei käytössä Käytössä*	Ota käyttöön TLSv1.0-protokolla.
<b>Huomautus:</b> Arvon kohdalla oleva tähti (*) osoittaa oletusasetuksen.	

Valikkokohta	Kuvaus
<b>Ota käyttöön TLSv1.1</b> Ei käytössä Käytössä*	Ota käyttöön TLSv1.1-protokolla.
<b>SSL-salausluettelo</b>	Määritä salausalgoritmit, joita käytetään SSL- tai TLS-yhteyksissä.
<b>Huomautus:</b> Arvon kohdalla oleva tähti (*) osoittaa oletusasetuksen.	

## SNMP

**Huomautus:** Valikko näkyy ainoastaan verkkotulostimissa tai tulostuspalvelimeen liitetyissä tulostimissa.

Valikkokohta	Kuvaus
<b>SNMP-versiot 1 ja 2c</b> Käytössä Ei käytössä Käytössä* Salli SNMP-asetus Ei käytössä Käytössä* Ota käyttöön PPM MIB Ei käytössä Käytössä* SNMP-yhteisö	Määritä SNMP (Simple Network Management Protocol) -versiot 1 ja 2c tulostinohjainten ja sovellusten asentamiseksi.
<b>SNMP-versio 3</b> Käytössä Ei käytössä Käytössä* Aseta luku-/kirjoitustunnistetiedot Käyttäjätunnus Salasana Aseta vain luku -tunnistetiedot Käyttäjätunnus Salasana Todennuksen hajautus MD5 SHA1* Todennuksen vähimmäistaso Ei todennusta, Ei suojausta Todennus, Ei suojausta Todennus, Suojaus* Yksityisyysalgoritmi DES AES-128*	Määritä SNMP-versio 3 tulostimen suojauksen asennusta ja päivitystä varten.
<b>Huomautus:</b> Arvon kohdalla oleva tähti (*) osoittaa oletusasetuksen.	

## IPSec

**Huomautus:** Valikko näkyy ainoastaan verkkotulostimissa tai tulostuspalvelimeen liitetyissä tulostimissa.

Valikkokohta	Kuvaus
<b>Salli IPSec</b> Ei käytössä Käytössä*	Ota käyttöön IPSec (Internet Protocol Security).
<b>Peruskokoonpano</b> Oletus* Yhteensopivuus Suojattu	Määritä IPSec-peruskokoonpano.
<b>DH (Diffie-Hellman) -ryhmäehdotus</b> modp2048 (14)* modp3072 (15) modp4096 (16) modp6144 (17)	Määritä IPSec-peruskokoonpano. <b>Huomautus:</b> Tämä valikkokohta näkyy vain, jos Peruskokoonpano-asetus on Yhteensopivuus.
<b>Ehdotettu salausmenetelmä</b> 3DES AES*	Määritä salausmenetelmä. <b>Huomautus:</b> Tämä valikkokohta näkyy vain, jos Peruskokoonpano-asetus on Yhteensopivuus.
<b>Ehdotettu todennusmenetelmä</b> SHA1 SHA256* SHA512	Määritä todentamismenetelmä. <b>Huomautus:</b> Tämä valikkokohta näkyy vain, jos Peruskokoonpano-asetus on Yhteensopivuus.
<b>IKE-suojaussidoksen käyttöikä (tunteja)</b> 1 2 4 8 24*	Määritä IKE SA:n vanhenemiskausi. <b>Huomautus:</b> Tämä valikkokohta näkyy vain, jos Peruskokoonpano-asetus on Suojattu.
<b>IPSec-suojaussidoksen käyttöikä (tunteina)</b> 1 2 4 8* 24	Määritä IPSec SA:n vanhenemiskausi. <b>Huomautus:</b> Tämä valikkokohta näkyy vain, jos Peruskokoonpano-asetus on Suojattu.
<b>IPSec-laitevarmenne</b>	Määritä IPSec-varmenne.
<b>Esijaetulla avaimella todennetut yhteydet</b> Isäntä [x]	Määritä tulostimen todennetut yhteydet.
<b>Varmenteella todennetut yhteydet</b> Isäntä [x] Osoite[/subnet]	
<b>Huomautus:</b> Arvon kohdalla oleva tähti (*) osoittaa oletusasetuksen.	



## 802.1x

**Huomautus:** Valikko näkyy ainoastaan verkkotulostimissa tai tulostuspalvelimeen liitetyissä tulostimissa.

Valikkokohta	Kuvaus
<b>Aktiivinen</b> Ei käytössä* Käytössä	Anna tulostimen liittyä verkkoihin, joiden käyttämiseen tarvitaan todennusta.
<b>Huomautus:</b> Arvon kohdalla oleva tähti (*) osoittaa oletusasetuksen.	

## LPD-kokoonpano

**Huomautus:** Valikko näkyy ainoastaan verkkotulostimissa tai tulostuspalvelimeen liitetyissä tulostimissa.

Valikkokohta	Kuvaus
<b>LPD-aikakatkaus</b> 0-65535 sekuntia (90*)	Määritä aikakatkaisun arvo, jotta LPD (Line Printer Daemon) -palvelin ei odota jumittuneita tai virheellisiä tulostustöitä loputtomasti.
<b>LPD-otsikkosivu</b> Ei käytössä* Käytössä	Tulosta kaikkien LPD-tulostustöiden otsikkosivu. <b>Huomautus:</b> Otsikkosivu on tulostustyön ensimmäinen sivu, jota käytetään tulostustöiden erotinsivuna ja josta tunnustetaan tulostustyöpyynnön aloittaja.
<b>LPD-loppusivu</b> Ei käytössä* Käytössä	Tulosta kaikkien LPD-tulostustöiden loppusivu. <b>Huomautus:</b> Loppusivu on tulostustyön viimeinen sivu.
<b>LPD: rivinvaihdon muunnos</b> Ei käytössä* Käytössä	Ota käyttöön rivinvaihdon muunnos. <b>Huomautus:</b> Rivinvaihto käskee tulostinta siirtämään kohdistimen saman rivin alkuun.
<b>Huomautus:</b> Arvon kohdalla oleva tähti (*) osoittaa oletusasetuksen.	

## HTTP-/FTP-asetukset

Valikkokohta	Kuvaus
<b>Ota käyttöön HTTP-palvelin</b> Ei käytössä Käytössä*	Salli Embedded Web Serverin valvoa ja hallinnoida tulostinta.
<b>Salli HTTPS</b> Ei käytössä Käytössä*	Ota käyttöön HTTPS (Hypertext Transfer Protocol Secure) -protokolla tulostuspalvelimen tiedonsiirron salaamista varten.
<b>Pakota HTTPS-yhteydet</b> Käytössä Ei käytössä*	Pakota tulostin käyttämään HTTPS-yhteyksiä.
<b>Ota FTP/TFTP käyttöön</b> Ei käytössä Käytössä*	Lähetä tiedostoja FTP:n/TFTP:n kautta.
<b>Huomautus:</b> Arvon kohdalla oleva tähti (*) osoittaa oletusasetuksen.	

Valikkokohta	Kuvaus
<b>Paikalliset toimialueet</b>	Määritä HTTP- ja FTP-palvelinten toimialuenimet.
<b>HTTP-väli palvelimen IP-osoite</b>	Määritä HTTP- ja FTP-palvelimen asetukset.
<b>FTP-väli palvelimen IP-osoite</b>	
<b>HTTP-oletus-IP-portti</b>	
<b>HTTPS-laitevarmenne</b>	
<b>FTP-oletus-IP-portti</b>	
<b>HTTP/FTP-pyyntöjen aikakatkaistu</b> 1–299 (30*)	Määritä, miten pian palvelinyhteys katkeaa.
<b>HTTP/FTP-pyyntöjen uudelleenyritykset</b> 1–299 (3*)	Määritä, miten monta kertaa HTTP-/FTP-palvelimeen yritetään yhdistää.
<b>Huomautus:</b> Arvon kohdalla oleva tähti (*) osoittaa oletusasetuksen.	

## USB

Valikkokohta	Kuvaus
<b>PCL-työn tunn.</b> Ei käytössä Käytössä*	Määritä tulostin käyttämään PCL-emulointia, kun USB-portin kautta saapunut tulostustyö edellyttää sitä, oletuskomentokielestä riippumatta. <b>Huomautus:</b> Jos tämä asetus ei ole käytössä, tulostin ei tarkista saapuvia tietoja ja käyttää Asetus-valikossa määritettyä tulostimen oletuskomentokieltä.
<b>PS-työn tunnist.</b> Ei käytössä Käytössä*	Määritä tulostin käyttämään PostScript-emulointia, kun USB-portin kautta saapunut tulostustyö edellyttää sitä, oletuskomentokielestä riippumatta. <b>Huomautus:</b> Jos tämä asetus ei ole käytössä, tulostin ei tarkista saapuvia tietoja ja käyttää Asetus-valikossa määritettyä tulostimen oletuskomentokieltä.
<b>Työn puskurointi</b> Ei käytössä* Käytössä	Tallenna työt tilapäisesti kiintolevyille ennen tulostusta. <b>Huomautus:</b> Tämä valikkokohta näkyy ainoastaan, kun tulostimen kiintolevy on asennettu.
<b>Mac binaari PS</b> Automaattinen* Käytössä Ei käytössä	Määritä tulostin käsittelemään Macintoshin binaarimuotoisia PostScript-tulostustöitä. <b>Huomautuksia:</b> <ul style="list-style-type: none"> <li>Automaattinen käsittelee tulostustöitä, jotka lähetetään joko Windows- tai Macintosh-käyttöjärjestelmää käyttävistä tietokoneista.</li> <li>Ei käytössä -asetus suodattaa PostScript-tulostustöitä käyttäen vakioyhteykskäytäntöä.</li> </ul>
<b>Ota USB-portti käyttöön</b> Ei käytössä Käytössä*	Ota käyttöön etupuolen USB-aseman portti.
<b>Huomautus:</b> Arvon kohdalla oleva tähti (*) osoittaa oletusasetuksen.	

## Rajoita ulkoisen verkon käyttöä

Valikkokohta	Kuvaus
<b>Rajoita ulkoisen verkon käyttöä</b> Ei käytössä* Käytössä	Rajoita verkkosivustojen käyttöä.
<b>Ulkoisen verkon osoite</b>	Määritä verkko-osoitteet, joiden käyttöä rajoitetaan.
<b>Sähköpostiosoite ilmoitusta varten</b>	Määritä sähköpostiosoite, johon ilmoitus kirjatuista tapahtumista lähetetään.
<b>Ping-tiheys</b> 1-300 (10*)	Määritä verkkokyselyjen aikaväli sekunteina.
<b>Aihe</b>	Määritä ilmoitussähköpostiviestin aihe ja viesti.
<b>Ilmoitus</b>	
<b>Huomautus:</b> Arvon kohdalla oleva tähti (*) osoittaa oletusasetuksen.	

## Google Cloud Print

Valikkokohta	Kuvaus
<b>Rekisteröinti</b> Rekisteröi	Rekisteröi tulostin Google Cloud Print -palvelimeen.
<b>Lisävarusteet</b> Ota käyttöön Google Cloud Print Ei käytössä Käytössä*	Tulosta suoraan Google-tililtäsi.
<b>Lisävarusteet</b> Ota käyttöön paikallinen etsintä Ei käytössä Käytössä*	Anna rekisteröidyn käyttäjän ja muiden samassa aliverkossa olevien käyttäjien lähettää töitä tulostimeen paikallisesti.
<b>Lisävarusteet</b> Ota käyttöön SSL-vertaistarkistus Ei käytössä Käytössä*	Vahvista vertaisvarmenteen aitous ja muodosta yhteys Google-tiliisi.
<b>Lisävarusteet</b> Tulosta aina kuvana Ei käytössä* Käytössä	Nopeuta tulostusta määrittämällä tulostin käsittelemään PDF-tiedostoja kuvana.
<b>Huomautus:</b> Arvon kohdalla oleva tähti (*) osoittaa oletusasetuksen.	

## Wi-Fi Direct

**Huomautus:** Tämä valikko näkyy ainoastaan, kun Wi-Fi Direct -verkko on aktiivinen verkko.

Valikkokohta	Kuvaus
<b>SSID</b>	Määritä (SSID) Wi-Fi-verkon SSID (Service Set Identifier).
<b>Ensisijaisen kanavan numero</b> Automaattinen 1–11 (6*)	Näytä PSK verkkoasetussivulla.
<b>Aseta PSK</b>	Määritä esijaettu avain (PSK) todentamaan ja vahvistamaan käyttäjät Wi-Fi-yhteydellä.
<b>Näytä PSK asetussivulla</b> Ei käytössä Käytössä*	Näytä PSK verkkoasetussivulla.
<b>Ryhmän omistajan IP-osoite</b>	Määritä ryhmän omistajan IP-osoite.
<b>Hyväksy painonäppäinpyynnöt automaattisesti</b> Ei käytössä* Käytössä	Hyväksy pyynnöt muodostaa yhteys verkkoon automaattisesti. <b>Huomautus:</b> Asiakkaiden automaattista hyväksymistä ei ole suojattu.
<b>Huomautus:</b> Arvon kohdalla oleva tähti (*) osoittaa oletusasetuksen.	

## Suojaus

### Kirjautumismenetelmät

#### Oikeuksien hallinta

Valikkokohta	Kuvaus
<b>Toiminnon käyttö</b> Hallitse pikakuvakkeita Muokkaa osoitekirjaa Luo profiileja Kirjanmerkkien hallinta Flash-asetatulostus Flash-asetatulostus (väri) Pysäytettyjen töiden käyttö Käytä profiileja Peruuta työt laitteessa Vaihda kieli Internet Printing Protocol (IPP) MV-tulostus Väritulostus	Hallinnoi tulostimen toimintojen käyttöä.

Valikkokohta	Kuvaus
<b>Järjestelmänvalvojan valikot</b> Suojaus-valikko Verkko/Portit-valikko Paperivalikko Raportit-valikko Toimintojen määrittämissä valikot Tarvikkeet-valikko Lisäkortti-valikko SE-valikko Laite-valikko	Hallinnoi tulostimen valikkoasetusten käyttöä.
<b>Laitehallinta</b> Etähallinta Laiteohjelmistopäivitykset Sovellusten määrittäminen Tuo/vie kaikki asetukset Poistaminen	Hallinnoi tulostimen hallinta-asetusten käyttöä.
<b>Sov.</b> Uudet sovellukset Diaesitys Vaihda taustakuva Näytönsäästäjä Lomakkeet ja suosikit Ympäristöasetukset	Hallinnoi tulostimen sovellusten käyttöä.

## Paikalliset tilit

Valikkokohta	Kuvaus
<b>Ryhmien/oikeuksien hallinta</b>	Näytä luettelo kaikista tulostimeen tallennetuista ryhmistä.
<b>Lisää käyttäjä</b> Käyttäjätunnus/salasana Käyttäjätunnus Salasana PIN-koodi	Luo paikallisia tilejä ja määritä niiden käyttöoikeus tulostimen toimintoihin, järjestelmänvalvojan valikoihin, tulostimen hallinta-asetuksiin ja sovelluksiin.

## Ajasta USB-laitteet

Valikkokohta	Kuvaus
<b>Ajastukset</b> Lisää uusi ajastus	Ajasta etuosan USB-portin käyttö.

## Suojaustarkistusloki

Valikkokohta	Kuvaus
<b>Ota tarkistus käyttöön</b> Ei käytössä* Käytössä	Tallenna tapahtumat suojaustarkistuslokiin ja järjestelmälokiin.
<b>Ota etäjärjestelmäloki käyttöön</b> Ei käytössä* Käytössä	Lähetä tarkistuslokit etäpalvelimeen.
<b>Etäjärjestelmälokipalvelin</b>	Määritä etäjärjestelmälokipalvelin.
<b>Etäjärjestelmälokiportti</b> 1-65535 (514*)	Määritä etäjärjestelmälokiportti.
<b>Etäjärjestelmälokimenetelmä</b> Normaali UDP* Stunnel	Määritä järjestelmälokimenetelmä kirjattujen tapahtumien siirtämiseen etäpalvelimeen.
<b>Etäjärjestelmälokiasetus</b> 0 - Ytimen viestit 1 - Käyttäjätason viestit 2 - Postijärjestelmä 3 - Järjestelmä-daemonit 4 - Suojaus-/vahvistusviestit* 5 - Järjestelmälokit loivat viestit sisäisesti 6 - Rivitulostinalijärjestelmä 7 - Verkkouutisten alijärjestelmä 8 - UUCP-alijärjestelmä 9 - Kello-daemon 10 - Suojaus-/vahvistusviestit 11 - FTP-daemon 12 - NTP-alijärjestelmä 13 - Lokin tarkistus 14 - Lokihälytys 15 - Kello-daemon 16 - Paik. käyttö 0 (local0) 17 - Paik. käyttö 1 (local1) 18 - Paik. käyttö 2 (local2) 19 - Paik. käyttö 3 (local3) 20 - Paik. käyttö 4 (local4) 21 - Paik. käyttö 5 (local5) 22 - Paik. käyttö 6 (local6) 23 - Paik. käyttö 7 (local7)	Määritä koodi, jota tulostin käyttää lähettäessään lokitapahtumia etäpalvelimeen.
<b>Huomautus:</b> Arvon kohdalla oleva tähti (*) osoittaa oletusasetuksen.	

Valikkokohta	Kuvaus
<b>Lokiin kirjattavien tapahtumien vakavuus</b> 0 - Häätätapaus 1 - Hälytys 2 - Kriittinen 3 - Virhe 4 - Varoitus* 5 - Huomautus 6 - Tiedotus 7 - Virheenkorjaus	Määritä tärkeystason katkaisukohta ilmoitusten ja tapahtumien kirjaamista varten.
<b>Kirjaamattomien tapahtumien etäjärjestelmäloki</b> Ei käytössä* Käytössä	Lähetä kaikki tapahtumat etäpalvelimeen vakavuustasosta riippumatta.
<b>Järjestelmänvalvojan sähköpostiosoite</b>	Lähetä sähköposti-ilmoitus kirjatuihin tapahtumista järjestelmänvalvojalle.
<b>Sähköpostilokin tyhjentämisen hälytys</b> Ei käytössä* Käytössä	Lähetä sähköposti-ilmoitus järjestelmänvalvojalle, kun lokimerkintä poistetaan.
<b>Sähköpostilokin rivityksen hälytys</b> Ei käytössä* Käytössä	Lähetä sähköposti-ilmoitus järjestelmänvalvojalle, kun loki täyttyy ja alkaa korvata vanhimpia merkintöjä.
<b>Kirjaa kaikki toiminnot</b> Kierrä vanhimpien merkintöjen päälle* Lähetä loki sähköpostitse ja poista kaikki merkinnät	Ratkaise lokin tallennusongelmia, kun loki täyttää sille varatun muistin.
<b>Sähköpostin % täysi hälytys</b> Ei käytössä* Käytössä	Lähetä sähköposti-ilmoitus järjestelmänvalvojalle, kun loki täyttää sille varatun muistin.
<b>% täydellinen hälytystaso</b> 1–99 (90*)	
<b>Sähköpostilokin viennin hälytys</b> Ei käytössä* Käytössä	Lähetä sähköposti-ilmoitus järjestelmänvalvojalle, kun loki vietään.
<b>Sähköpostilokin asetusten muutoksen hälytys</b> Ei käytössä* Käytössä	Lähetä sähköposti-ilmoitus järjestelmänvalvojalle, kun Ota tarkistus käyttöön on asetettu.
<b>Lokirivien päätteet</b> LF (\n)* CR (\r) CRLF (\r\n)	Määritä rivien loput lokitiedostossa.
<b>Allekirjoita viennit digitaalisesti</b> Ei käytössä* Käytössä	Lisää digitaalinen allekirjoitus kuhunkin vietyyn lokitiedostoon.
<b>Tyhjennä loki</b>	Poista kaikki tarkistuslokot
<b>Huomautus:</b> Arvon kohdalla oleva tähti (*) osoittaa oletusasetuksen.	

Valikkokohta	Kuvaus
<b>Vie loki</b> Järjestelmäloki (RFC 5424) Järjestelmäloki (RFC 3164) CSV	Vie suojaustiedosto flash-asemaan.
<b>Huomautus:</b> Arvon kohdalla oleva tähti (*) osoittaa oletusasetuksen.	

## Kirjautumisrajoitukset

Valikkokohta	Kuvaus
<b>Virheelliset kirjautumisyritykset</b> 1-10 (3*)	Määritä, kuinka monta virheellistä kirjautumisyritystä sallitaan, ennen kuin laite lukitaan.
<b>Kirjautumisvirheen aikaraja</b> 1–60 minuuttia (5*)	Määritä virheellisten kirjautumisyritysten välinen aika, ennen kuin laite lukitaan.
<b>Lukitusaika</b> 1–60 minuuttia (5*)	Määritä lukituksen kesto.
<b>Verkkokirjautumisen aikakatkaaisu</b> 1-120 minuuttia (10*)	Määritä etäkirjautumisen viive ennen kuin käyttäjä kirjataan ulos automaattisesti.
<b>Huomautus:</b> Arvon kohdalla oleva tähti (*) osoittaa oletusasetuksen.	

## Luottamukselliset tulostusasetukset

Valikkokohta	Kuvaus
<b>Virheellinen maks. PIN</b> 2–10	Määritä, miten monta kertaa väärä PIN voidaan antaa.  <b>Huomautuksia:</b> <ul style="list-style-type: none"> <li>Nolla-arvo poistaa tämän asetuksen käytöstä!</li> <li>Kun rajoitus on saavutettu, kyseisen käyttäjätunnuksen ja PIN-koodin tulostustyöt poistetaan.</li> </ul>
<b>Luottamuksellisen työn vanheneminen</b> Ei käytössä* 1 tunti 4 tuntia 24 tuntia 1 viikko	Määritä luottamuksellisten tulostustöiden vanhenemisaika.  <b>Huomautuksia:</b> <ul style="list-style-type: none"> <li>Jos tätä valikkokohtaa muutetaan, kun tulostimen muistissa tai kiintolevyllä on luottamuksellisia tulostustöitä, kyseisten tulostustöiden vanhenemisaikaa ei muuteta uuden oletusarvon mukaiseksi.</li> <li>Jos tulostimesta katkaistaan virta, kaikki sen muistissa olevat luottamukselliset työt poistetaan.</li> </ul>
<b>Toistotöiden vanheneminen</b> Ei käytössä* 1 tunti 4 tuntia 24 tuntia 1 viikko	Määritä toistettavan tulostustyön vanhenemisaika.
<b>Huomautus:</b> Arvon kohdalla oleva tähti (*) osoittaa oletusasetuksen.	



Valikkokohta	Kuvaus
<b>Tarkistustöiden vanheneminen</b> Ei käytössä* 1 tunti 4 tuntia 24 tuntia 1 viikko	Määritä aika, jonka aikana tulostin tulostaa käyttäjälle laaduntarkkailukopion ennen jäljellä olevien kopioiden tulostamista.
<b>Varattujen töiden vanheneminen</b> Ei käytössä* 1 tunti 4 tuntia 24 tuntia 1 viikko	Määritä, kuinka kauan tulostin säilyttää myöhemmin suoritettavia tulostustöitä.
<b>Edellytä kaikkien töiden pitoon asettamista</b> Ei käytössä* Käytössä	Määritä tulostin asettamaan kaikki tulostustyöt pitoon.
<b>Säilytä kahdentuneet asiakirjat</b> Ei käytössä* Käytössä	Määritä tulostin tulostamaan muut asiakirjat, joilla on sama tiedostonimi, korvaamatta tulostustöitä.
<b>Huomautus:</b> Arvon kohdalla oleva tähti (*) osoittaa oletusasetuksen.	

## Levyn salaus

**Huomautus:** Tämä valikko näkyy ainoastaan, kun tulostimen kiintolevy on asennettu.

Valikkokohta	Kuvaus
<b>Tila</b> Käytössä Ei käytössä	Ota käyttöön levyn salaus.
<b>Aloita salaus</b>	

## Pyhyi väliaikaiset datatiedostot

Valikkokohta	Kuvaus
<b>Tallennettu laitteen muistiin</b> Ei käytössä* Käytössä	Poista kaikki tulostimen muistiin tallennetut tiedostot.
<b>Tallennettu kiintolevylle</b> 1-kertapyyhintä* 3-kertapyyhintä 7-kertapyyhintä	Poista kaikki tulostimen kiintolevylle tallennetut tiedostot. <b>Huomautus:</b> Tämä asetus näkyy ainoastaan, jos tulostimeen on asennettu kiintolevy.
<b>Huomautus:</b> Arvon kohdalla oleva tähti (*) osoittaa oletusasetuksen.	

## Ratkaisut, LDAP-asetukset

Valikkokohta	Kuvaus
<b>Seuraa LDAP-suosituksia</b> Ei käytössä* Käytössä	Etsi kirjautunutta käyttäjätiliä toimialueen eri palvelimista.
<b>LDAP-varmenteen tarkistaminen</b> Kyllä Ei*	Ota käyttöön LDAP-varmenteiden tarkistaminen.

## Muut

Valikkokohta	Kuvaus
<b>Suojatut ominaisuudet</b> Näytä* Piilota	Näytä kaikki toiminnon käyttöoikeuksien hallinnan (Function Access Control, FAC) suojaamat toiminnot käyttäjän tietoturva-asetuksista riippumatta. <b>Huomautus:</b> Piilota näyttää vain ne FAC-suojatut ominaisuudet, joita käyttäjä saa käyttää.
<b>Tulostusoikeus</b> Ei käytössä* Käytössä	Anna käyttäjän kirjautua sisään ennen tulostamista.
<b>Tulostusoikeuden oletuskirjautuminen</b> Käyttäjätunnus/salasana* Käyttäjätunnus	Määritä Tulostusoikeuden oletuskirjautumistiedot.
<b>Välivirtajohdon suojausnollaus</b> Ota käyttöön vieraskäyttö* Ei vaikutusta	Määritä tulostimen käyttöoikeudet. <b>Huomautuksia:</b> <ul style="list-style-type: none"> <li>Välivirtajohto on emolevyn lukkokuvaakkeen vieressä.</li> <li>Ota käyttöön vieraskäyttö -asetuksella annetaan kaikille käyttäjille oikeus käyttää kaikkia tulostimen ominaisuuksia.</li> <li>Ei vaikutusta voi estää tulostimen käytön, jos tarvittavat suojaustiedot eivät ole saatavilla.</li> </ul>
<b>Salasanan vähimmäispituus</b> 0–32	Määritä salasanan pituus.
<b>Huomautus:</b> Arvon kohdalla oleva tähti (*) osoittaa oletusasetuksen.	

## Raportit

### Valikkoasetussivu

Valikkokohta	Kuvaus
<b>Valikkoasetussivu</b>	Tulosta raportti, jossa on tulostimen valikot.

## Laite

Valikkokohta	Kuvaus
<b>Laitetiedot</b>	Tulosta raportti, jossa on tietoja faksin tulostimesta.
<b>Laitetilastot</b>	Tulosta raportti tulostimen käytöstä ja tarvikkeiden tilasta.
<b>Profiililuettelo</b>	Tulosta tulostimeen tallennettujen profiilien luettelo.
<b>Asset-raportti</b>	Tulosta raportti, jossa on tulostimen sarjanumero ja mallinimi.

## Tulostus

Valikkokohta	Kuvaus
<b>Tulosta fontit</b> PCL-fontit PS-fontit	Tulosta fonttien näytteitä ja tietoja, jotka ovat saatavilla kussakin tulostuskielessä.
<b>Tulosta hakemisto</b>	Tulosta flash-asemaan tai kiintolevylle tallennetut resurssit. <b>Huomautus:</b> Valikkokohta näkyy vain, jos flash-asema tai kiintolevy on asennettuna.

## Verkko

Valikkokohta	Kuvaus
<b>Verkkoasetussivu</b>	Tulosta sivu, jossa näytetään tulostimeen määritetyt verkkoasetukset ja langattomat asetukset. <b>Huomautus:</b> Tämä valikkokohta näkyy ainoastaan verkkotulostimissa tai tulostuspalvelimeen liitetyissä tulostimissa.
<b>Wi-Fi Direct -yhteyden kautta liitetyt asiakas-laitteet</b>	Tulosta sivu, jolla on niiden laitteiden luettelo, jotka on liitetty tulostimeen Wi-Fi Direct -yhteyden kautta. <b>Huomautus:</b> Tämä valikkokohta näkyy vain, jos Ota käyttöön Wi-Fi Direct -asetus on Käytössä.

## Ohje

Valikkokohta	Kuvaus
Tulosta kaikki oppaat	Kaikkien oppaiden tulostaminen
Väri-laatuopas	Tietoja väri-laatuongelmien ratkaisemisesta.
KytKentäopas	Tietoja tulostimen liittämistä paikallisesti (USB) tai verkkoon
Tieto-opas	Antaa tietoja tulostimesta
Tulostusmateriaaliopas	Tietoja paperin ja erikoismateriaalien lisäämisestä
Kuljetusopas	Tietoja tulostimen siirtämisestä, sijoittamisesta ja kuljettamisesta
Tulostuslaatuopas	Tietoja tulostuslaatuongelmien ratkaisemisesta
Tarvikeopas	Tietoja tarvikkeiden tilaamisesta

# Vianmääritys

## Vianmääritys

Valikkokohta	Kuvaus
<b>Tulostusjäljen testisivujen tulostus</b>	Tulosta testisivuja, joiden avulla voit tunnistaa ja korjata tulostuslaadun puutteita.

# Tulostimen suojaaminen

## Turvalukon etsiminen

Tulostimessa on suojauslukitustoiminto. Kiinnitä useimpien kannettavien tietokoneiden kanssa yhteensopiva turvalukko kuvassa näkyvään kohtaan, jotta tulostin pysyy paikallaan.



## Tulostinmuistin tyhjentäminen

Kun haluat tyhjentää siirrettävän muistin tai puskuroidut tiedot tulostimesta, katkaise tulostimesta virta.

Voit tyhjentää pysyvän muistin, yksittäiset asetukset, laite- ja verkkoasetukset, suojausasetukset ja upotetut ratkaisut seuraavien ohjeiden mukaisesti:

- 1 Valitse aloitusnäytössä **Asetukset > Laite > Huolto > Poistaminen**.
- 2 Valitse **Siivoa kaikki pysyvän muistin tiedot** -valintaruutu ja sitten **TYHJENNÄ**.
- 3 Valitse **Ohjattu alkumääritys** tai **Jätä tulostin offline-tilaan** ja valitse **Seuraava**.
- 4 Käynnistä toiminto.

## Tulostimen kiintolevyn tyhjentäminen

- 1 Valitse aloitusnäytössä **Asetukset > Laite > Huolto > Poistaminen**.
- 2 Valitse **Siivoa kaikki kiintolevyn tiedot** -valintaruutu ja sitten **TYHJENNÄ**.
- 3 Valitse tietojen poistomenetelmä.
- 4 Käynnistä toiminto.

**Huomautus:** Tämä voi kestää muutamasta minuutista yli tuntiin. Tänä aikana tulostin ei ole käytettävissä.

## Tulostimen kiintolevyn salaaminen

Tämä prosessi tyhjentää kiintolevyn kaiken sisällön. Varmuuskopioi tarvittaessa tulostimen tärkeät tiedot ennen salauksen aloittamista.

- 1 Valitse aloitusnäytössä **Asetukset > Suojaus > Levyn salaus > Aloita salaus**.
- 2 Seuraa näytön ohjeita.

### Huomautuksia:

- Vältä tietojen menetys olemalla katkaisematta tulostimen virtaa salauksen aikana.
- Tämä voi kestää muutamasta minuutista yli tuntiin. Tänä aikana tulostin ei ole käytettävissä.
- Salauksen jälkeen tulostin käynnistyy automaattisesti uudelleen.

## Oletusasetusten palautus

- 1 Valitse aloitusnäytössä **Asetukset > Laite > Palauta oletusasetukset**.
- 2 Valitse **Palauta asetukset > valitse palautettavat asetukset > PALAUTA**.
- 3 Käynnistä toiminto.

## Haihtuvuusjulistus

Muistilaji	Kuvaus
Siirrettävä muisti	Tulostimessa käytetään vakimuotoista työmuistia (RAM), johon käyttäjätiedot puskuroidaan väliaikaisesti yksinkertaisten tulostus- ja kopiointitöiden aikana.
Pysyvä muisti	Tulostimessa voi olla kahdenlaista pysyvää muistia: EEPROM ja NAND (flash-muisti). Kumpaakin tyyppiä käytetään käyttöjärjestelmän, tulostimen asetusten, verkon tietojen, skannerin ja kirjanmerkkien asetusten sekä upotettujen ratkaisujen tallentamiseen.
Kiintolevyn muisti	Joihinkin tulostimiin on voitu asentaa kiintolevy. Tulostimen kiintolevy on tarkoitettu tulostinkohtaisia toimintoja varten. Kiintolevyn avulla tulostin voi säilyttää puskuroituja käyttäjätietoja, kun kyseessä on monimutkainen tulostustyö. Lisäksi kiintolevyllä voi olla lomake- ja fonttietoja.

Tyhjennä tulostimeen asennetun muistin sisältö seuraavissa tilanteissa:

- Tulostin poistetaan käytöstä.
- Tulostimen kiintolevy vaihdetaan.
- Tulostin siirretään toiselle osastolle tai toiseen paikkaan.
- Tulostin huolletaan organisaation ulkopuolella.
- Tulostin lähetetään toimitilojen ulkopuolelle huoltoa varten.
- Tulostin myydään toiseen organisaatioon.

## Tulostimen kiintolevyn hävittäminen

- **Magnetoinnin poisto** – tyhjentää kiintolevylle tallennetut tiedot magneettisella kentällä
- **Musertaminen** – painaa kiintolevyn kasaan komponenttien fyysistä rikkomista varten, jotta tietoja ei voi lukea
- **Murskaaminen** – hajottaa kiintolevyn pieniksi metallipaloiksi

**Huomautus:** Jos haluat varmistaa, että kaikki kiintolevyllä olevat tiedot poistetaan kokonaan, tuhoa fyysisesti jokainen kiintolevy, jolle on tallennettu tietoja.

# Tulostimen ylläpito

**Varoitus – vauriot mahdollisia:** Jos parasta mahdollista tulostuslaatua ei ylläpidetä säännöllisesti tai osia ja tarvikkeita ei vaihdeta, tulostin voi vaurioitua.

## Verkkoyhteydet

**Huomautus:** Hanki langaton MarkNet™ N8370 -tulostuspalvelin ennen tulostimen asentamista langattomaan verkkoon. Lisätietoja langattoman tulostuspalvelimen asentamisesta on sovittimen mukana toimitetuissa asennusohjeissa.

## Tulostimen yhdistäminen verkkoon

Varmista, että Aktiivinen sovitin -asetuksena on Automaattinen. Valitse aloitusnäytössä **Asetukset > Verkko/portit > Verkon esittely > Aktiivinen sovitin.**

### Ohjauspaneelin käyttäminen

**1** Valitse aloitusnäytössä **Asetukset > Verkko/portit > Langaton > Määritä tulostimen ohjauspaneelissa > Valitse verkko.**

**2** Valitse Wi-Fi-verkko ja kirjoita verkon salasana.

**Huomautus:** Wi-Fi-verkko-yhteensopivien tulostinmallien alkumäärittämisessä tulee näyttöön Wi-Fi-verkon määrittämiskehote.

### Lexmark Mobile Assistant -sovelluksen käyttäminen

**1** Lataa Lexmark Mobile Assistant -sovellus mobiililaitteen mukaan Google Play Kaupasta tai App Storesta.

**2** Valitse tulostimen aloitusnäytössä **Asetukset > Verkko/portit > Langaton > Asennus mobiilisovelluksella > Tulostimen tunnus.**

**3** Käynnistä sovellus mobiililaitteessa ja hyväksy käyttöehdot.

**Huomautus:** Määritä käyttöoikeudet tarvittaessa.

**4** Valitse **Yhdistä tulostimeen > Siirry Wi-Fi-asetuksiin.**

**5** Yhdistä mobiililaitte tulostimen langattomaan verkkoon.

**6** Palaa sovellukseen ja valitse **Määritä Wi-Fi-yhteys**

**7** Valitse Wi-Fi-verkko ja kirjoita verkon salasana.

**8** Valitse **Valmis.**



## Tulostimen liittäminen langattomaan verkkoon Wi-Fi Protected Setup (WPS) -toiminnon avulla

Tarkista seuraavat asiat ennen aloittamista:

- Tarkista, että langaton yhteyspiste (langaton reititin) on WPS-sertifioitu tai WPS-yhteensopiva. Lisätietoja on yhteyspisteen käyttöohjeissa.
- Varmista, että tulostimeen on asennettu langaton verkkosovitin. Lisätietoja on sovittimen mukana toimitetuissa ohjeissa.
- Aktiivinen sovitin -asetuksen arvoksi on valittu Autom. Valitse aloitusnäytössä **Asetukset > Verkko/portit > Verkon esittely > Aktiivinen sovitin**.

### Painonäppäinmenetelmän käyttäminen

- 1 Valitse aloitusnäytössä **Asetukset > Verkko/portit > Langaton > Wi-Fi Protected Setup > Käynnistä painonäppäinmenetelmä**.
- 2 Seuraa näytön ohjeita.

### PIN-koodi -menetelmän käyttäminen

- 1 Valitse aloitusnäytössä **Asetukset > Verkko/portit > Langaton > Wi-Fi Protected Setup > Käynnistä PIN-kooditila**.
- 2 Kopioi kahdeksan numeroa sisältävä WPS PIN-koodi.
- 3 Avaa selain ja kirjoita yhteyspisteen IP-osoite osoitekenttään.  
**Huomautuksia:**
  - Lisätietoja IP-osoitteesta on yhteyspisteen käyttöohjeissa.
  - Jos käytät välityspalvelinta, poista se tilapäisesti käytöstä, jotta verkkosivu latautuu oikein.
- 4 Siirry WPS-asetuksiin. Lisätietoja on yhteyspisteen käyttöohjeissa.
- 5 Anna 8-numeroinen PIN-koodi ja tallenna muutokset.

## Mobiililaitteen liittäminen tulostimeen

Varmista seuraavat asiat ennen mobiililaitteen liittämistä:

- Ota käyttöön Wi-Fi Direct tulostimessa. Siirry ohjauspaneelissa kohtaan **Asetukset > Verkko/portit > Langaton > Ota käyttöön Wi-Fi Direct**
- Näytä esijaettu avain (PSK) Verkkoasetussivulla. Siirry ohjauspaneelissa kohtaan **Asetukset > Verkko/portit > Wi-Fi Direct > Näytä PSK asetussivulla**.
- Tulosta Verkkoasetussivu. Siirry ohjauspaneelissa kohtaan **Asetukset > Raportit > Verkko > Verkkoasetussivu**

### Wi-Fi Direct -toiminnon käyttäminen

- 1 Siirry mobiililaitteessa Asetukset-valikkoon.
- 2 Ota käyttöön Wi-Fi ja valitse **Wi-Fi Direct**.
- 3 Valitse tulostimen SSID.
- 4 Vahvista yhteys tulostimen ohjauspaneelissa.

## Wi-Fi-yhteyden muodostaminen

1 Siirry mobiililaitteessa Asetukset-valikkoon.

2 Valitse **Wi-Fi** ja sitten tulostimen SSID.

**Huomautus:** Merkkijono **DIRECT-xy** (jossa **x** ja **y** ovat kaksi satunnaista merkkiä) lisätään SSID:n eteen.

3 Anna PSK.

**Huomautus:** PSK on salasana.

### Huomautuksia:

- Voit muuttaa SSID:n ohjauspaneelissa. Siirry kohtaan **Asetukset > Verkko/portit > Wi-Fi Direct > SSID**.
- Voit muuttaa PSK:n myös ohjauspaneelissa. Siirry kohtaan **Asetukset > Verkko/portit > Wi-Fi Direct > Aseta PSK**.

## Tulostimen porttiasetusten muuttaminen sisäisen sovellusportin asentamisen jälkeen

### Huomautuksia:

- Jos tulostimella on kiinteä IP-osoite, älä muuta määrittämiä.
- Jos tietokoneet on määritetty käyttämään verkkonimeä IP-osoitteen sijaan, älä muuta määrittämiä.
- Jos lisäät langattoman sisäisen sovellusportin (ISP) tulostimeen, jossa on aiemmin käytetty Ethernet-verkkoyhteyttä, irrota tulostin Ethernet-verkosta.

### Windows-käyttäjät:

1 Avaa Tulostimet-kansio.

2 Avaa tulostusominaisuudet sen tulostimen pikakuvakevalikosta, jossa on uusi ISP.

3 Määritä portti luettelosta.

4 Päivitä IP-osoite.

5 Ota muutokset käyttöön.

### Macintosh-käyttäjät:

1 Valitse Apple-valikosta Järjestelmän määrittäminen (System Preferences) ja etsi tulostinluettelo. Valitse sitten **+ > IP**.

2 Kirjoita IP-osoite osoitekenttään.

3 Ota muutokset käyttöön.

## Wi-Fi-verkon poistaminen käytöstä

1 Valitse aloitusnäytössä **Asetukset > Verkko/portit > Verkon esittely > Aktiivinen sovitin > Vakioverkko**.

2 Seuraa näytön ohjeita.

## Sarjatulostuksen määrittäminen (koskee vain Windowsia)

- 1 Määritä parametrit tulostimessa.
  - a Siirry ohjauspaneelissa porttiasetusten valikkoon.
  - b Paikanna sarjaporttiasetusten valikko ja muuta asetuksia tarvittaessa.
  - c Ota muutokset käyttöön.
- 2 Avaa tietokoneessa Tulostimet-kansio ja valitse tulostin.
- 3 Avaa tulostusominaisuudet ja valitse COM-portti luettelosta.
- 4 Määritä COM-portin parametrit Laitehallinnassa.

### Huomautuksia:

- Sarjatulostus hidastaa tulostusnopeutta.
- Varmista, että sarjakaapeli on liitetty tulostimen sarjaporttiin.

## Tulostimen osien puhdistaminen

### Tulostimen puhdistaminen



**HUOMIO – SÄHKÖISKUN VAARA:** Voit välttää sähköiskun vaaran tulostimen ulkopintaa puhdistettaessa irrottamalla virtajohton pistorasiasta ja irrottamalla kaikki tulostimeen johtavat kaapelit.

### Huomautuksia:

- Suorita tämä toimenpide muutaman kuukauden välein.
- Takuu ei kata vaurioita, jotka aiheutuvat tulostimelle siitä, että sitä on käsitelty väärin.

- 1 Sammuta tulostin ja irrota virtajohto pistorasiasta.
- 2 Poista paperit vakiolokerosta ja monisyöttölaitteesta.
- 3 Poista pöly, nukka ja paperin palaset tulostimen ympäriltä pehmeällä harjalla tai imurilla.
- 4 Pyyhi tulostimen ulkopinnat pehmeällä, kostutetulla ja nukkaamattomalla kankaalla.

### Huomautuksia:

- Älä käytä puhdistus- tai pesuaineita, sillä ne voivat vaurioittaa tulostimen pintaa.
- Varmista, että tulostimen kaikki alueet ovat kuivia puhdistuksen jälkeen.

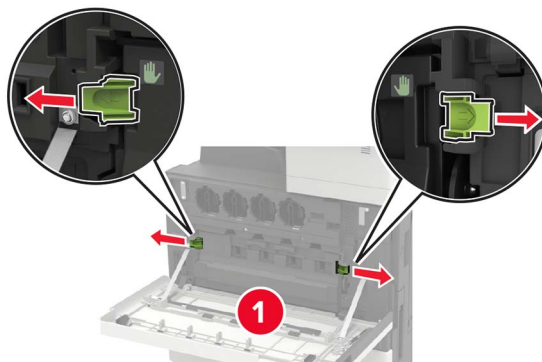
- 5 Liitä virtajohto pistorasiaan ja kytke tulostimen virta.



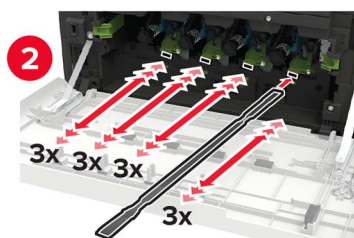
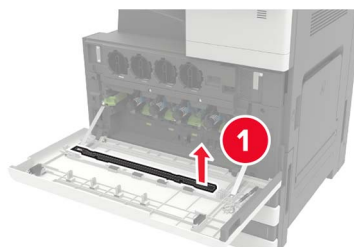
**HUOMIO – TAPATURMAN MAHDOLLISUUS:** Tulipalo- tai sähköiskuriskin välttämiseksi liitä virtajohto suoraan asianmukaiseen maadoitettuun sähköpistokkeeseen, joka on lähellä ja helposti saatavilla.

## Tulostuspään linssin puhdistaminen

- 1 Avaa luukku A.
- 2 Irrota hukkaväriainepullo.

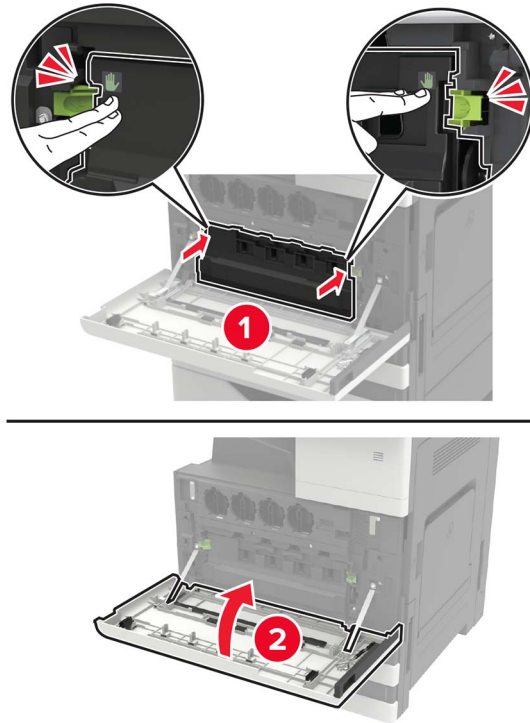


- 3 Puhdista tulostuspään linssi tulostuspään pyyhkijällä.



- 4 Aseta pyyhin takaisin paikalleen.

**5** Aseta hukkaväriainepullo paikalleen ja sulje luukku.

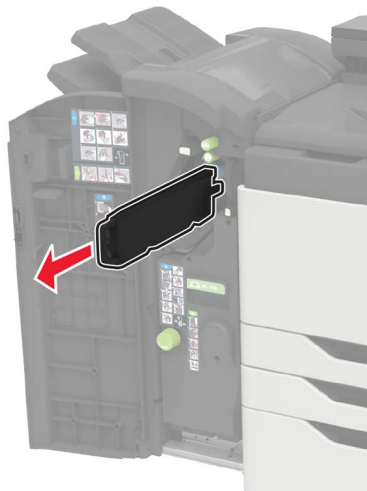


## Rei'ittimen laatikon tyhjentäminen

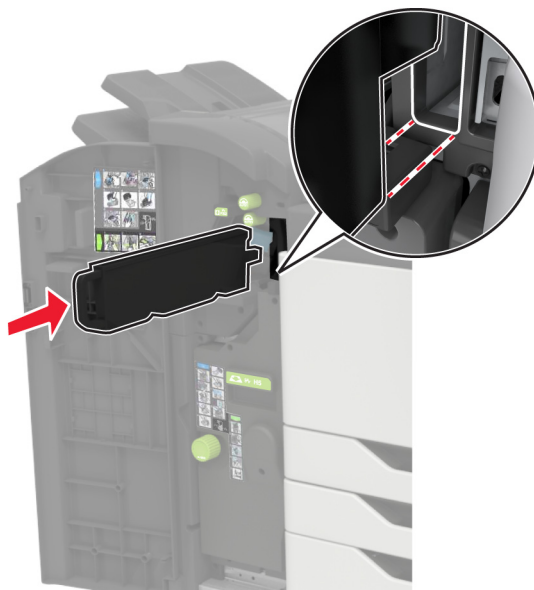
**1** Avaa luukku H.



**2** Irrota ja tyhjennä rei'ityslaatikko.



**3** Aseta rei'ityslaatikko paikalleen.



**4** Sulje luukku.

## Tulostimen osien ja tarvikkeiden tilaaminen

Yhdysvalloissa saat tietoja alueesi valtuutetuista Lexmark-osien ja -tarvikkeiden jälleenmyyjistä soittamalla numeroon 1 800 539 6275. Muissa maissa tai muilla alueilla voit katsoa tietoja osoitteessa [www.lexmark.com](http://www.lexmark.com) tai ottaa yhteyttä tulostimen myyjään.

**Huomautus:** Tulostimen kaikkien tarvikkeiden käyttöön oletuksena on tulostus A4- tai Letter-kokoiselle tavalliselle paperille.

## Tulostimen osien ja tarvikkeiden tilan tarkistaminen

1 Valitse aloitusnäytössä **Tila/tarvikkeet**.

2 Valitse tarkistettavat osat tai tarvikkeet.

**Huomautus:** Voit avata tämän asetuksen myös koskettamalla aloitusnäytön yläosaa.

## Aitojen Lexmark-osien ja -tarvikkeiden käyttäminen

Lexmark-tulostimesi toimii parhaiten aidoilla Lexmark-osilla ja -tarvikkeilla. Kolmannen osapuolen tarvikkeiden tai osien käyttö voi vaikuttaa tulostimen ja sen kuvantuottoyksikön suorituskykyyn, toimintavarmuuteen tai käyttöikään. Se voi vaikuttaa myös takuusuojaan. Takuu ei kata kolmannen osapuolen osien ja tarvikkeiden käytöstä aiheutuneita vaurioita. Kaikki käyttöön merkivalot on suunniteltu toimimaan Lexmarkin osien ja tarvikkeiden kanssa. Tulokset voivat olla odottamattomia, jos käytetään kolmannen osapuolen osia ja tarvikkeita. Kuvakomponenttien käyttäminen tarkoitettua käyttöikää kauemmin voi vaurioittaa Lexmark-tulostinta tai siihen liitettyjä komponentteja.

**Varoitus – vauriot mahdollisia:** Tarvikkeet ja osat, jotka eivät kuulu palautusohjelman sopimuksen piiriin, voidaan nollata ja uusiovalmistaa. Valmistajan takuu ei kuitenkaan kata muiden kuin aitojen tarvikkeiden tai osien aiheuttamia vahinkoja. Tarvikkeen tai osana laskurien nollaaminen ilman kunnollista uusiovalmistusta voi vahingoittaa tulostinta. Tarvikkeen tai osan laskurin nollaamisen jälkeen tulostimessa voi näkyä nollattuun kohteeseen viittaava virhe.

## Värikasettien tilaaminen

### Huomautuksia:

- Väriaineen arvioitu riittoisuus perustuu ISO / IEC 19798 -standardiin.
- Pitkään kestävä erityisen alhainen peitto saattaa heikentää värin todellista riittävyttä.

Väriainekasetit	Tuotenumero
Syaani	24B6842
Magenta	24B6843
Keltainen	24B6844
Musta	24B6845

## Valojohdeyksikön tilaaminen

Kohde	Tuotenumero
Musta valojohdeyksikkö	76C0PK0
Värillinen valojohdeyksikkö	76C0PV0

## Hukkaväriainepullon tilaaminen

Kohde	Tuotenumero
hukkaväriainepullo	54G0W00

## Niittikasettien tilaaminen

Kohde	Tuotenumero
Niittikasetit	25A0013

## Huoltopaketin tilaaminen

Huoltopaketit	Tuotenumero
300K-kuvansiirtovyön huoltopaketti	41X1593
200K-MPF-huoltopaketti	41X1977
600K CMY -kehitysyksikön huoltopaketti	41X1594
Mustan kehitysyksikön huoltopaketti	41X1598
HCF-rullien huoltopaketti	41X1874
Kiinnittimen huoltopaketti, 100 V	41X2060
Kiinnittimen huoltopaketti, 110 V	41X2061
Kiinnittimen huoltopaketti, 120 V	41X1860
Kiinnittimen huoltopaketti, 230 V	41X1861

## Tarvikeilmoitusten määrittäminen

**1** Avaa selain ja kirjoita tulostimen IP-osoite selaimen osoitekenttään.

### Huomautuksia:

- Tulostimen IP-osoite näkyy sen tulostimen päänäytössä. IP-osoite on neljä pisteillä erotettua numerosarjaa, kuten 123.123.123.123.
- Jos käytät välityspalvelinta, poista se tilapäisesti käytöstä, jotta verkkosivu latautuu oikein.

**2** Valitse **Asetukset > Laite > Ilmoitukset**.

**3** Valitse Tarvikkeet-valikossa **Mukautetut tarvikeilmoitukset**.

**4** Valitse kullekin tarvikkeelle ilmoitus.

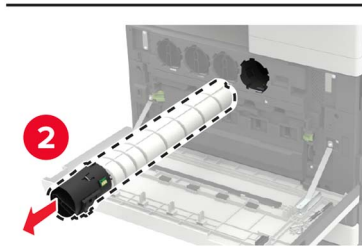
**5** Ota muutokset käyttöön.



# Tulostimen osien ja tarvikkeiden vaihtaminen

## Väriainekasetin vaihtaminen

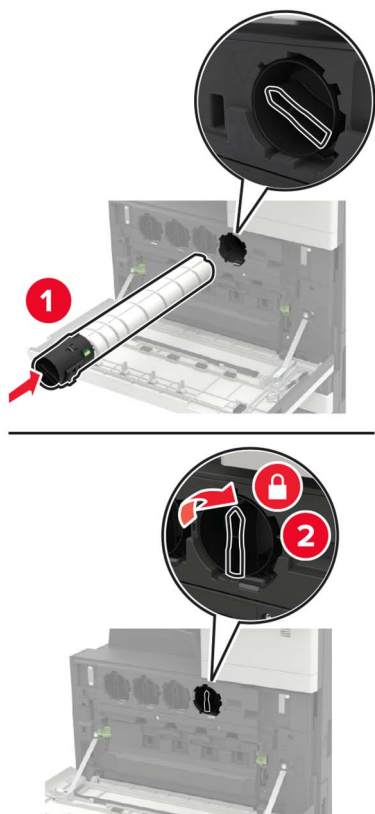
- 1 Avaa luukku A.
- 2 Poista väriainekasetti.



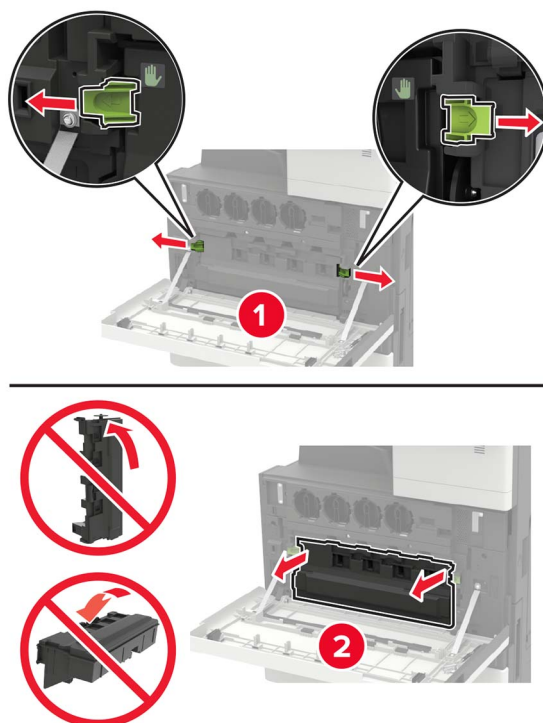
- 3 Ota uusi väriainekasetti pakkauksestaan.
- 4 Ravista väriainekasettia kolme kertaa.



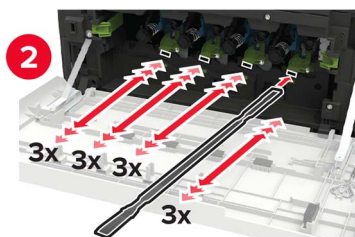
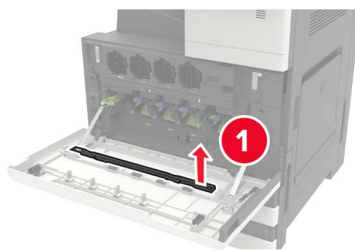
5 Aseta uusi väriainekasetti paikalleen.



6 Irrota hukkaväriainepullo.

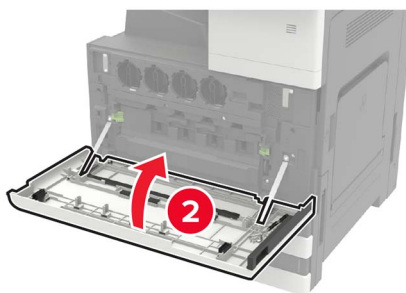
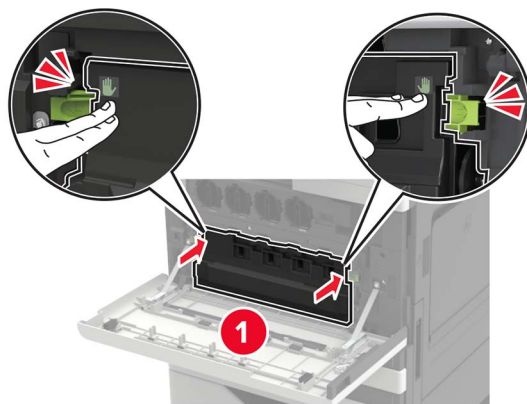


**7** Puhdista tulostuspään linssi tulostuspään pyyhkijällä.



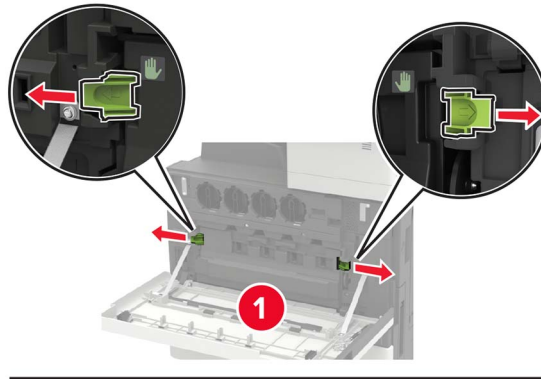
**8** Aseta pyyhin takaisin paikalleen.

**9** Aseta hukkaväriainepullo paikalleen ja sulje luukku.



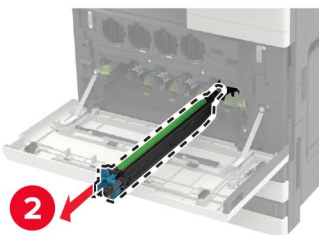
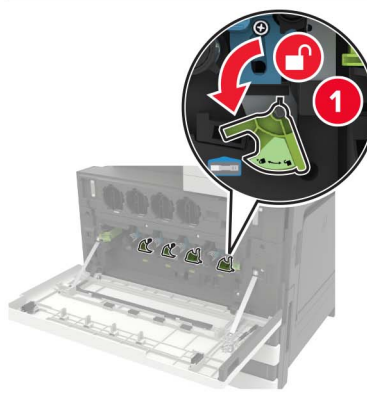
## Valojohdeyksikön vaihtaminen

- 1 Avaa luukku A.
- 2 Irrota hukkaväriainepullo.



- 3 Poista valojohdeyksikkö.

**Varoitus – vauriot mahdollisia:** Tietyt tulostimen osat ovat alttiita staattisen sähkön aiheuttamille vaurioille. Ennen kuin kosketat millään osalla tai komponentilla sähköherkkyysymbolilla merkittyä aluetta, kosketa metallipintaa, joka on etäällä symbolilla merkitystä alueesta.

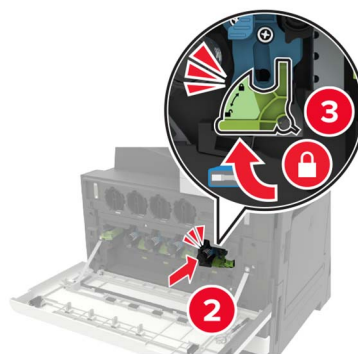
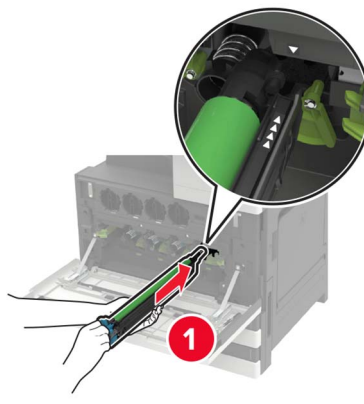


4 Pura uusi valojohdeyksikkö pakkauksesta.

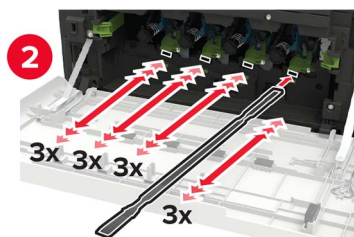
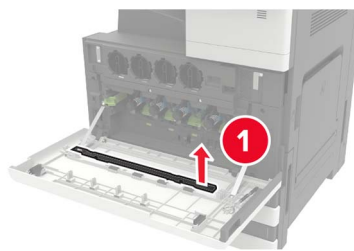
**Varoitus – vauriot mahdollisia:** Älä altista valojohdeyksikköä valolle yhtä minuuttia kauempaa. Pitkäaikainen altistuminen valolle voi aiheuttaa tulostuslaatuongelmia.

**Varoitus – vauriot mahdollisia:** Älä kosketa valojohderumpua. Rumpujen koskettaminen saattaa heikentää tulevien tulostustöiden laatua.

**5** Aseta uusi valojohdeyksikkö paikalleen.

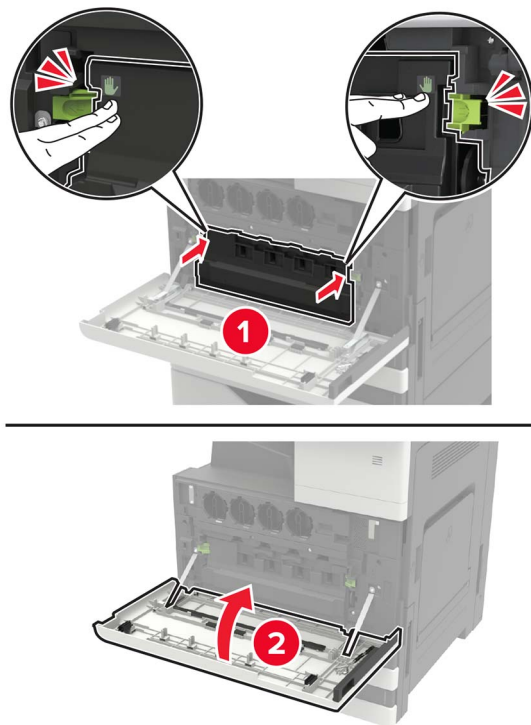


**6** Puhdista tulostuspään linssi tulostuspään pyyhkijällä.



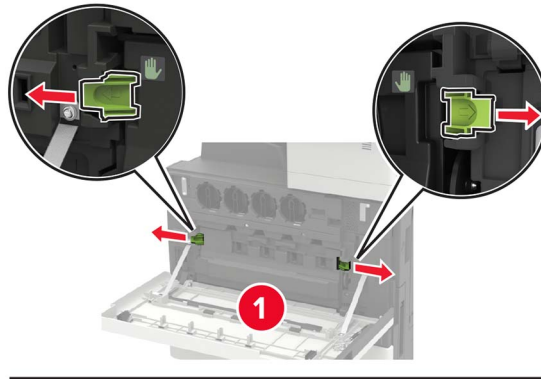
**7** Aseta pyyhin takaisin paikalleen.

**8** Aseta hukkaväriainepullo paikalleen ja sulje luukku.

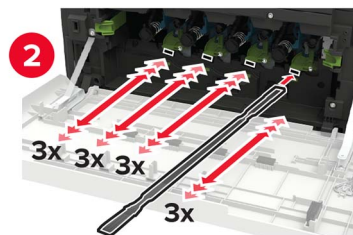
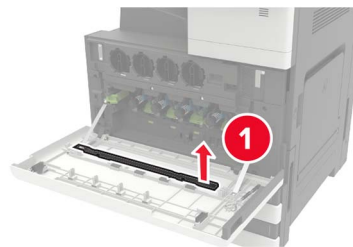


## Hukkaväriainepullon vaihtaminen

- 1 Avaa luukku A.
- 2 Irrota hukkaväriainepullo.



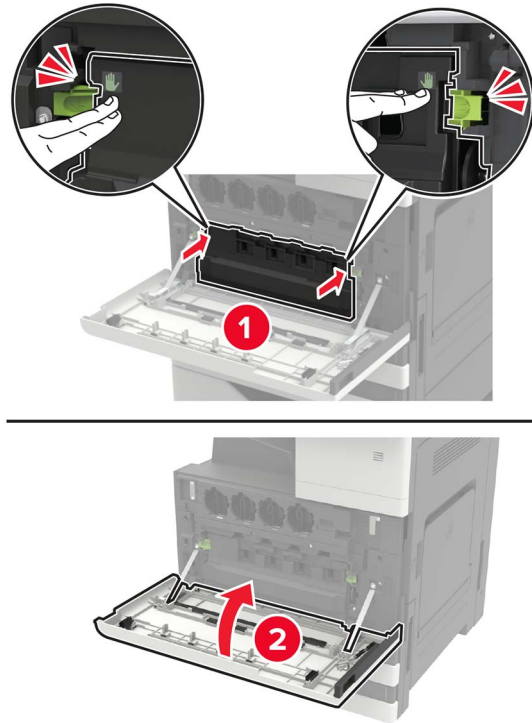
- 3 Puhdista tulostuspään linssi tulostuspään pyyhkijällä.



- 4 Aseta pyyhin takaisin paikalleen.
- 5 Pura uusi hukkavärisäiliö pakkauksesta.



**6** Aseta uusi hukkaväriainepullo paikalleen ja sulje luukku.



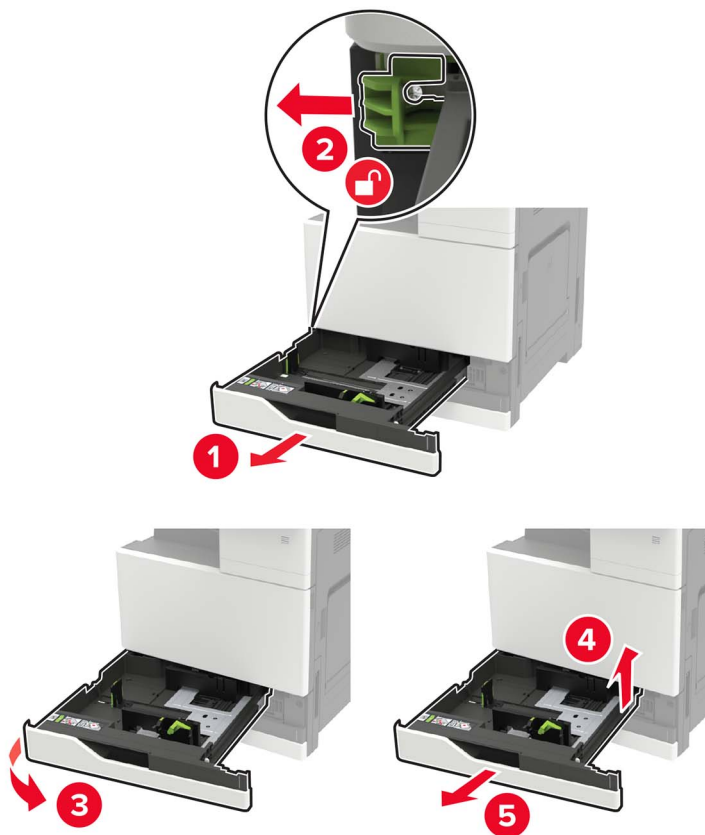
## Nosto-, syöttö- ja erotinrullien vaihtaminen



<b>1</b>	Nostorulla
<b>2</b>	Syöttörulla
<b>3</b>	Erotinrulla

**1** Katkaise virta tulostimesta.**2** Poista kaikki lokerot.

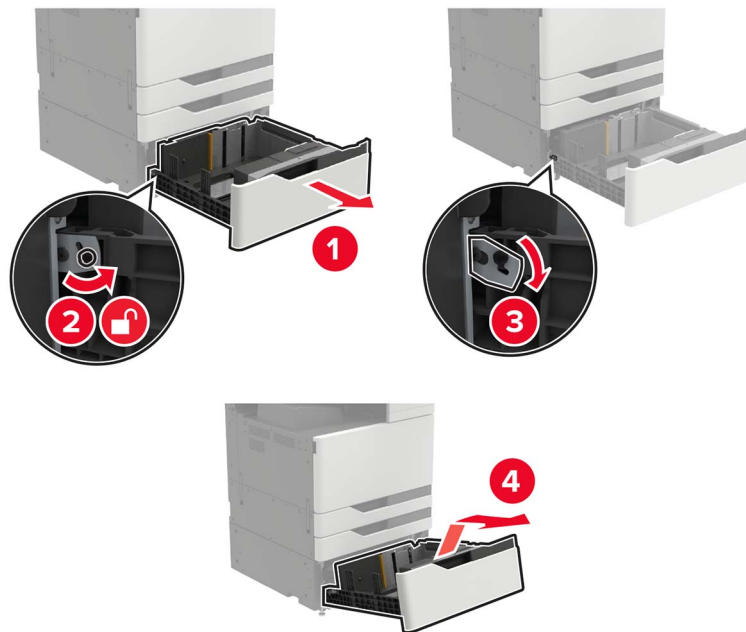
- Vakiolokero



- Valinnainen 2 500 arkin lokero

**Huomautuksia:**


- Käytä luukun A sisäpuolella olevaa ruuvitalttaa.
- Irrota valinnaiset 2 x 500:n tai 2 500 arkin lokerot noudattamalla vakiolokeron irrotusohjeita.

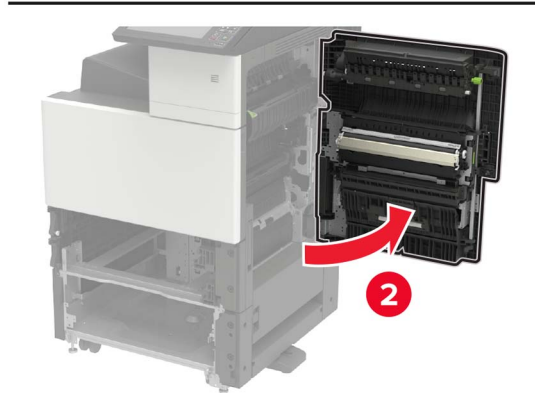
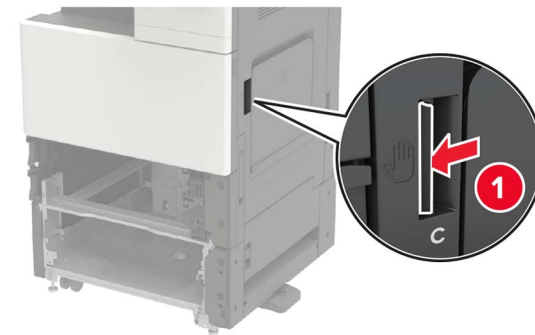


### 3 Avaa luukku C.

#### Huomautuksia:

- Varmista, että luukku ei kosketa tulostimeen liitettyjä kaapeleita.
- Jos 3 000 arkin lokero on asennettu, avaa luukku liu'uttamalla lokeroa oikealle.

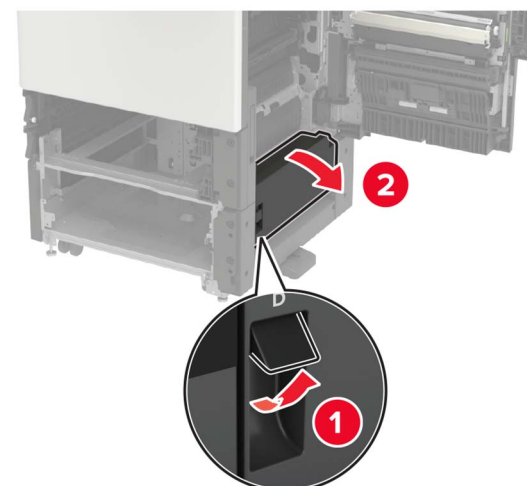
 **HUOMIO – KUUMA PINTA:** Tulostimen sisäosat voivat olla kuumat. Voit välttää palovammoja koskettamalla osia vasta, kun niiden pinta on jäähtynyt.

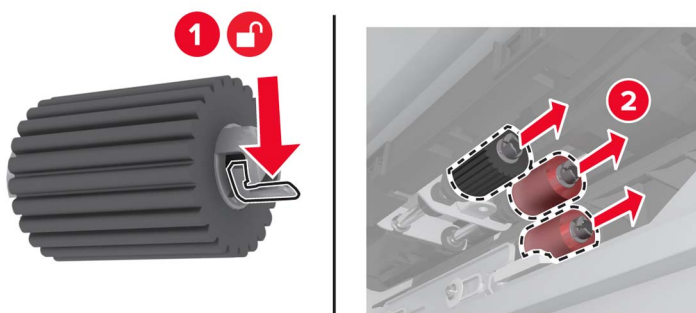
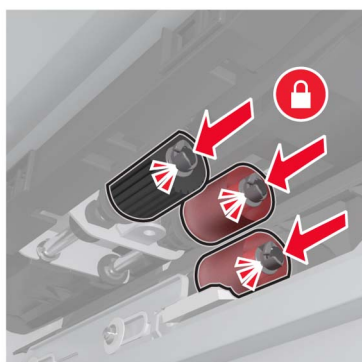


#### 4 Avaa luukku D.

##### Huomautuksia:

- Luukku D on käytettävissä vain, jos valinnainen 2 x 500 tai 2 500 arkin syöttölokero on asennettuna.
- Jos 3 000 arkin lokero on asennettu, avaa luukku liu'uttamalla lokeroa oikealle.



**5** Etsi rullat.**6** Irrota rullat.**7** Asenna rullat ja varmista, että ne *napsahtavat* paikoilleen.

**Huomautus:** Varmista, että asennat rullat oikeille paikoilleen.

**8** Sulje luukut D ja C.**9** Aseta lokerot paikoilleen ja kytke sitten tulostimeen virta.

## Kuvansiirtovyön vaihtaminen


1 Katkaise virta tulostimesta.

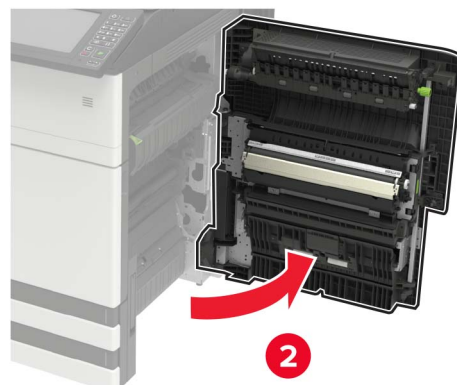
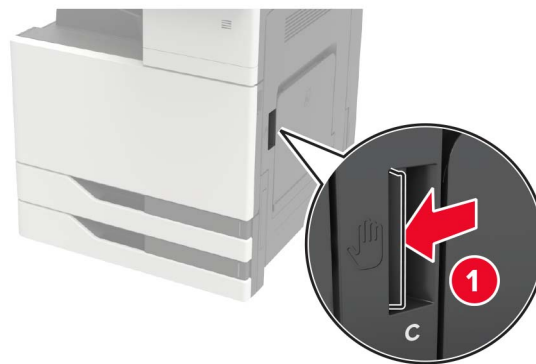


2 Avaa luukku C.

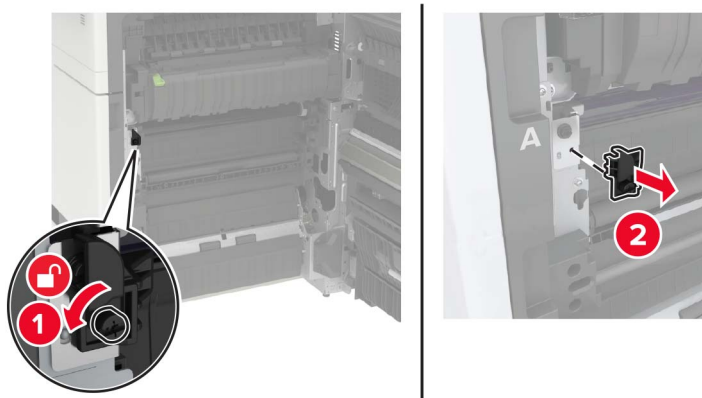
### Huomautuksia:

- Varmista, että luukku ei kosketa tulostimeen liitettyjä kaapeleita.
- Jos 3 000 arkin lokero on asennettu, avaa luukku liu'uttamalla lokeroa oikealle.

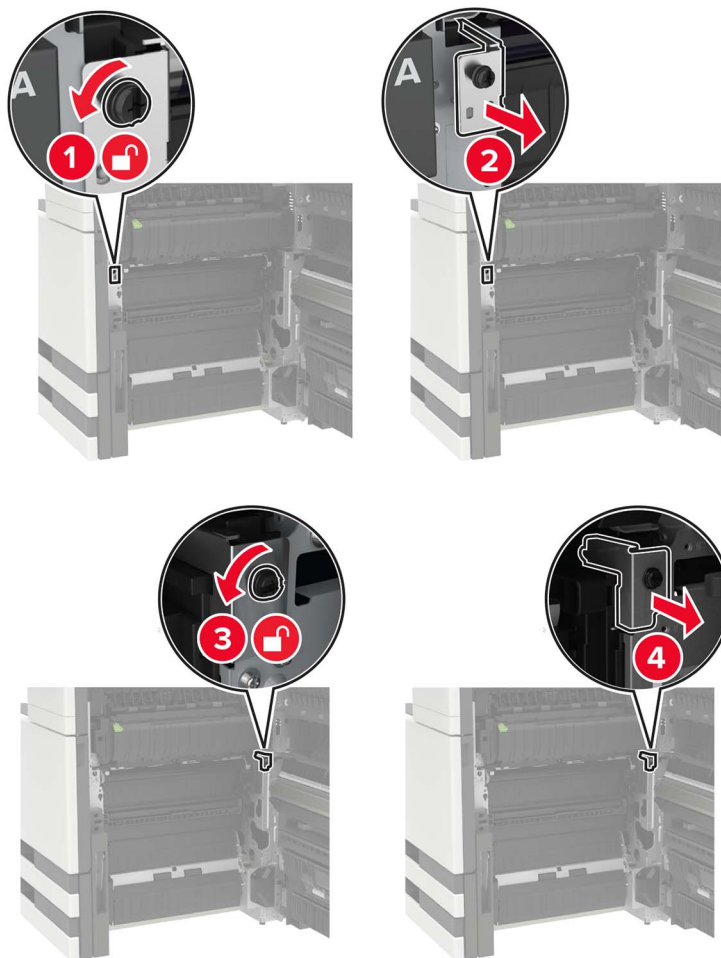
 **HUOMIO – KUUMA PINTA:** Tulostimen sisäosat voivat olla kuumat. Voit välttää palovammoja koskettamalla osia vasta, kun niiden pinta on jäähtynyt.

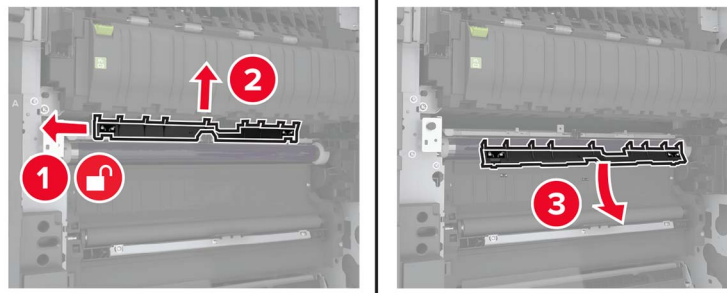
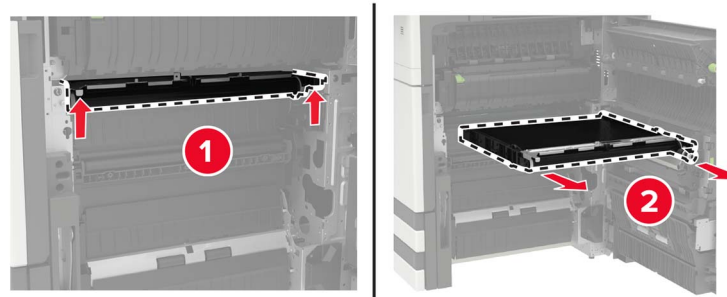


**3** Poista luukunpysäytin luukun A sisäpuolella olevalla ruuvitaltalla.

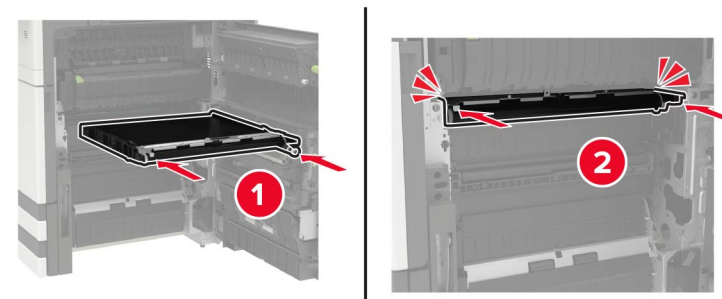


**4** Löysennä kuvansiirtovyö kiinnitysruuveja.



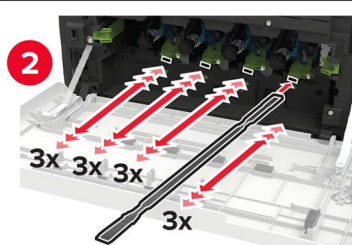
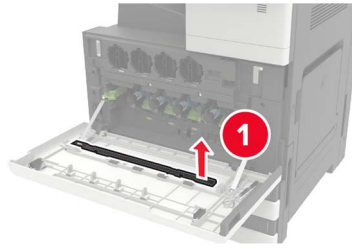
**5** Irrota paperinohjain.**6** Poista kuvansiirtovyö.**7** Poista uusi kuvansiirtovyö pakkauksesta.

**Varoitus – vauriot mahdollisia:** Älä kosketa kuvansiirtovyötä. Rumpujen koskettaminen saattaa heikentää tulevien tulostustöiden laatua.

**8** Työnnä uutta kuvansiirtovyötä, kunnes se *napsahtaa* paikalleen.



9 Puhdista tulostuspään linssi tulostuspään pyyhkijällä.



10 Aseta paperinohjain paikalleen.

11 Kiinnitä kuvansiirtovyö.

12 Aseta luukunpysäytin takaisin paikalleen.


13 Sulje luukku ja käynnistä tulostin.

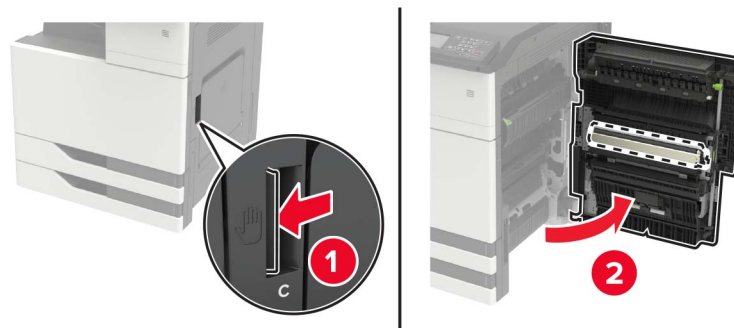
## Siirtorullan vaihtaminen

1 Avaa luukku C.

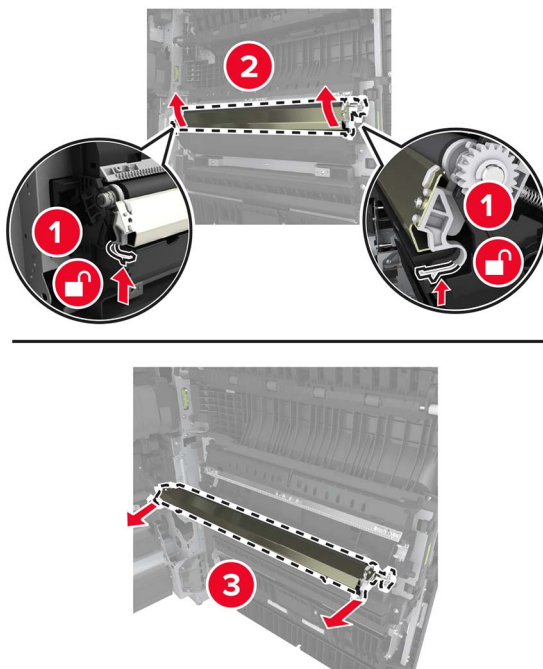
### Huomautuksia:

- Varmista, että luukku ei kosketa tulostimeen liitettyjä kaapeleita.
- Jos 3 000 arkin lokero on asennettu, avaa luukku liu'uttamalla lokeroa oikealle.

 **HUOMIO – KUUMA PINTA:** Tulostimen sisäosat voivat olla kuumat. Voit välttää palovammoja koskettamalla osia vasta, kun niiden pinta on jäähtynyt.

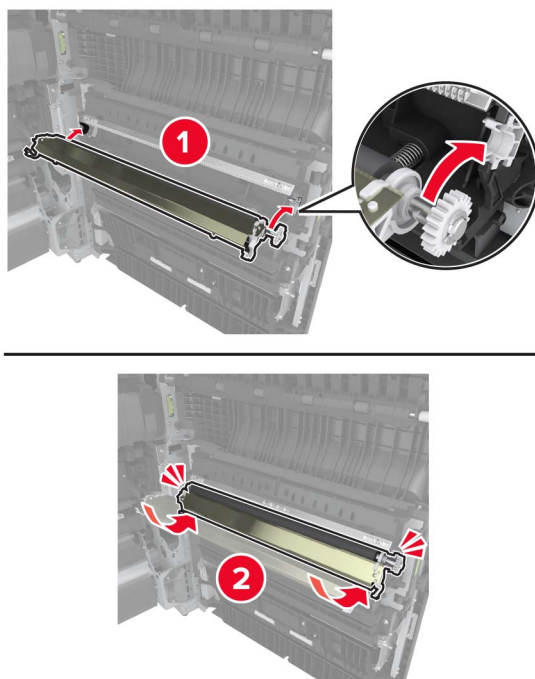


**2** Poista siirtorulla.



**3** Poista uusi siirtorulla pakkauksesta.

**4** Työnnä siirtorullaa, kunnes se *napsahtaa* paikalleen.



**5** Sulje luukku.

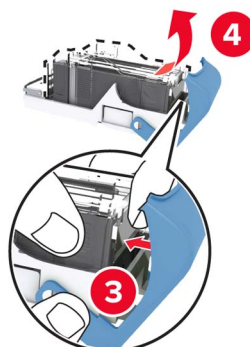
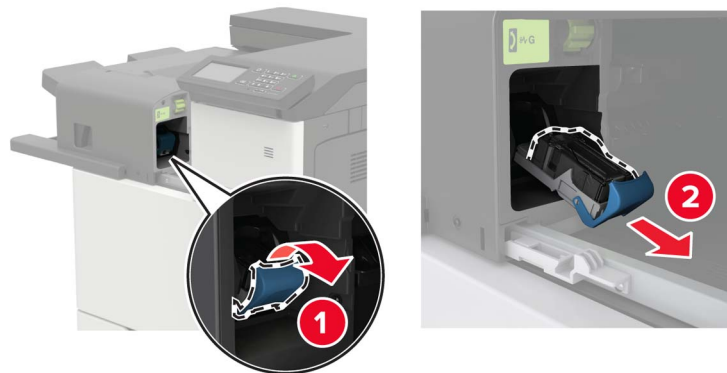
## Nitojan kasetin vaihtaminen

### Niittikasetin vaihtaminen nidonnan viimeistelijään

1 Liu'uta nidonnan viimeistelijää.

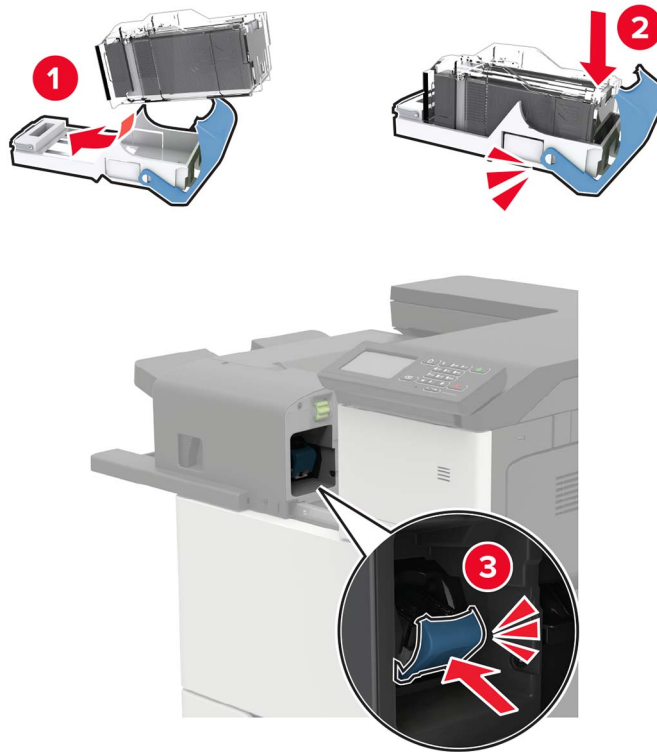


2 Poista tyhjä niittikasetti.



3 Poista uusi niittikasetti pakkauksestaan.

4 Työnnä uutta niittikasettia, kunnes se *napsahtaa* paikalleen.



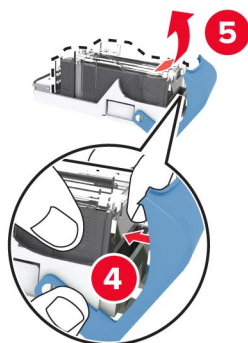
5 Liu'uta viimeistelijä takaisin paikalleen.

### Niittikasetin vaihtaminen nidonnan tai rei'ityksen viimeistelijään

1 Avaa luukku H.

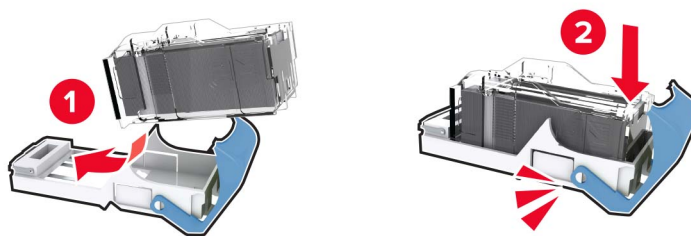


**2** Poista nitojan kasetti.



**3** Poista uusi niittikasetti pakkauksestaan.

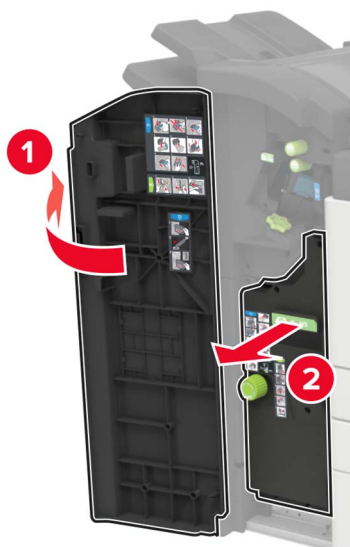
**4** Työnnä uutta niittikasettia, kunnes se *napsahtaa* paikalleen.



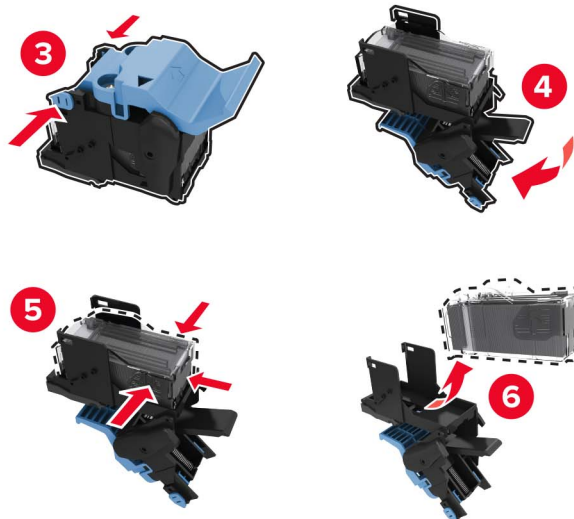
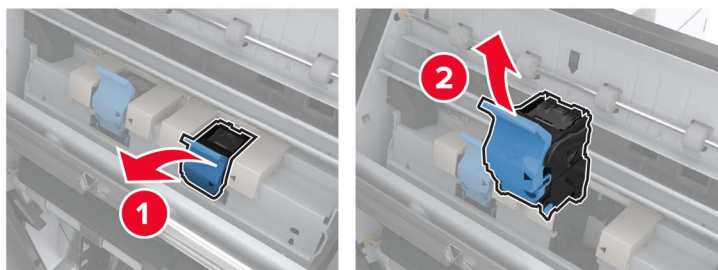
**5** Sulje luukku.

## Niittikasetin vaihtaminen vihkon viimeistelijään

1 Avaa luukku H ja vedä ulos vihkovalmistin.

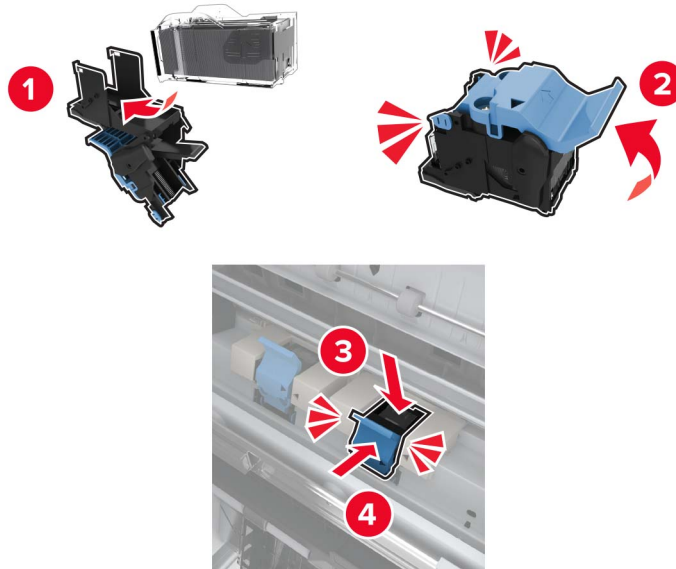


2 Poista niittikasetti.



3 Poista uusi niittikasetti pakkauksestaan.

4 Työnnä uutta niittikasettia, kunnes se *napsahtaa* paikalleen.



5 Työnnä vihkovalmistin takaisin paikalleen ja sulje sitten luukku.

## Tulostimen siirtäminen

Tulostimen siirtäminen toiseen paikkaan

### Tulostimen siirtäminen toiseen paikkaan

- ⚠ HUOMIO – TAPATURMAN MAHDOLLISUUS:** Jos tulostin painaa yli 20 kg, sen turvallinen siirtäminen edellyttää kahta tai useampaa henkilöä.
- ⚠ HUOMIO – TAPATURMAN MAHDOLLISUUS:** Vältä tulipalon tai sähköiskun vaara: käytä vain tämän tuotteen mukana toimitettua tai valmistajan hyväksymää virtajohtoa.
- ⚠ HUOMIO – TAPATURMAN MAHDOLLISUUS:** Ennen kuin siirrät tulostinta, tutustu seuraaviin ohjeisiin, jotta kukaan ei loukkaantuisi eikä tulostin vahingoittuisi:
  - Varmista, että tulostimen kaikki luukut ja lokerot ovat kiinni.
  - Sammuta tulostin ja irrota virtajohto pistorasiasta.
  - Irrota kaikki kaapelit tulostimesta.
  - Jos tulostimeen on liitetty erillisiä lattialle sijoitettavia valinnaisia lokeroita tai tulostuslisävarusteita, irrota ne, ennen kuin siirrät tulostinta.
  - Jos tulostimessa on tulostintuki, rullaa se varovasti uuteen paikkaan. Ylitä kynnykset ja lattian epätasaisuudet varovasti.
  - Jos tulostimessa ei ole tulostintukea mutta siinä on lisälokeroja tai tulostuslisävarusteita, irrota tulostuslisävarusteet nosta tulostin pois lokeroilta. Älä yritä nostaa tulostinta ja lisävarusteita samanaikaisesti.
  - Nosta tulostinta aina sen sivuilla olevista kädensijoista.

- Tulostimen siirtämiseen käytettävien karryjen on oltava senkokoiset, että ne tukevat tulostimen koko jalustaa.
- Laitteiden siirtämiseen käytettävien karryjen on oltava niin suuret, että laitteet mahtuvat niihin kokonaan.
- Pidä tulostin pystyasennossa.
- Vältä erittäin äkkinäisiä liikkeitä.
- Varmista, että sormesi eivät ole tulostimen alla, kun lasket tulostimen alas.
- Varmista, että tulostimen ympärillä on riittävästi tilaa.

**Huomautus:** Tulostimen takuu ei korvaa vahinkoa, jonka syynä on vääränlainen siirtely.

## Tulostimen kuljettaminen

Kuljetusohjeet löydät osoitteesta <http://support.lexmark.com>. Voit myös ottaa yhteyttä asiakastukeen.

# Energian ja paperin säästäminen

## Virransäästötilan asetusten määrittäminen

### Lepotila

- 1 Valitse aloitusnäytössä **Asetukset > Laite > Virranhallinta > Aikakatkaisut > Lepotila**.
- 2 Määritä aika, jonka tulostin odottaa käyttämättömänä ennen siirtymistä Lepotilaan.

### Horrostila

- 1 Valitse aloitusnäytössä **Asetukset > Laite > Virranhallinta > Aikakatkaisut > Horrostilan aikakatkaus**.
- 2 Määritä aika, jonka tulostin odottaa käyttämättömänä ennen siirtymistä horrostilaan.

### Huomautuksia:

- Horrostilan aikakatkaus toimii, kun Horrostilan aikakatkaus yhdistettäessä -asetuksen arvona on Horrostila.
- Kun tulostin on horrostilassa, Embedded Web Server -palvelu on poissa käytöstä.

## Tulostimen näytön kirkkauden säätäminen

- 1 Valitse aloitusnäytössä **Asetukset > Laite > Määritykset > Näytön kirkkaus**.
- 2 Säädä asetusta.

## Tulostustarvikkeiden säästäminen

- Tulosta paperin molemmille puolille.

**Huomautus:** Kaksipuolinen tulostus on oletusasetuksena tulostinohjaimessa.

- Tulosta useita sivuja yhdelle paperiarkille.



- Tarkastele asiakirjan ulkoasua esikatselutoiminnolla ennen tulostamista.
- Tulosta yksi kopio ja tarkista asiakirjan sisältö ja ulkoasu.

## Kierrättäminen

### Lexmark-tuotteiden kierrättäminen

Lexmark-tuotteiden palauttaminen kierrätettäväksi:

- 1 Siirry osoitteeseen [www.lexmark.com/recycle](http://www.lexmark.com/recycle).
- 2 Valitse kierrätettävä tuote.

**Huomautus:** Tulostintarvikkeet ja laitteet, joita ei ole lueteltu Lexmarkin keräys- ja kierrätysohjelmassa, voi kierrättää paikallisen kierrätyskeskuksen kautta.

### Lexmark-pakkauksen kierrättäminen

Lexmark pyrkii jatkuvasti vähentämään käyttämänsä pakkausmateriaalin määrää. Pienempi määrä pakkausmateriaalia auttaa varmistamaan, että Lexmark-tulostimet kuljetetaan kaikkein tehokkaimmalla ja ympäristöystävällisimmällä tavalla, ja että hävitettävää pakkausmateriaalia jää vähemmän. Nämä tehostamiset johtavat pienempiin kasvihuonekaasupäästöihin sekä energian ja luonnonvarojen säästöön. Joissakin maissa tai joillakin alueilla Lexmark tarjoaa myös pakkausmateriaalin kierrätyksen. Lisätietoja saat osoitteesta [www.lexmark.com/recycle](http://www.lexmark.com/recycle) valitsemalla oman maasi tai alueesi. Saatavilla olevia pakkausmateriaalin kierrätysohjelmia koskevaa tietoa on tuotteen kierrätystä koskevien tietojen yhteydessä.

Lexmark-pahvit ovat 100-prosenttisesti kierrätettäviä, jos aaltopahvin kierrätys on järjestetty. Omalla alueellasi sitä ei ehkä ole järjestetty.

Lexmark-pakkausmateriaaleissa käytetty vaahtomuovi on kierrätettävää, jos vaahtomuovin kierrätys on järjestetty. Omalla alueellasi sitä ei ehkä ole järjestetty.

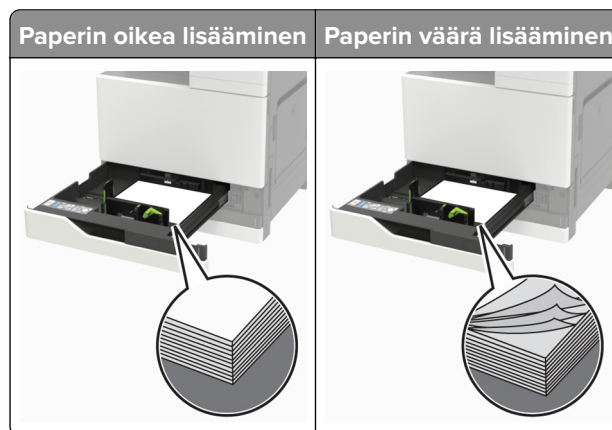
Palauttaessasi värikasettia Lexmarkille, voit käyttää sen oman pakkauslaatikon uudelleen. Lexmark huolehtii laatikon kierrättämisestä.

# Tukosten poistaminen

## Tukosten välttäminen

### Lisää paperi oikein

- Varmista, että paperi on lokerossa suorassa.



- Älä lisää lokeroon paperia tai poista lokeroa tulostamisen aikana.
- Älä lisää laitteeseen liikaa paperia. Varmista, että pinon korkeus on paperin enimmäistäyttöosoittimen alapuolella.
- Älä liu'uta paperia lokeroon. Lisää paperi kuvan mukaisesti.

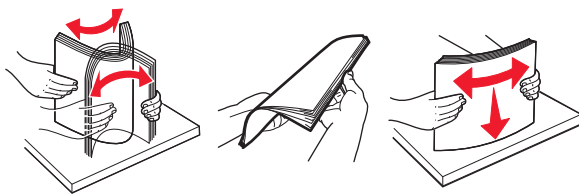


- Varmista, että paperiohjaimet ovat oikeassa asennossa, eivätkä paina paperia tai kirjekuoria liian tiukasti.
- Työnnä lokero kunnolla paikalleen tulostimen sisään paperin lisäämisen jälkeen.

### Käytä suositeltua paperia.

- Käytä ainoastaan suositeltua paperia tai erikoistulostusmateriaalia.
- Älä lisää rypyyistä, taitettua, kostea tai käpristynyttä paperia.

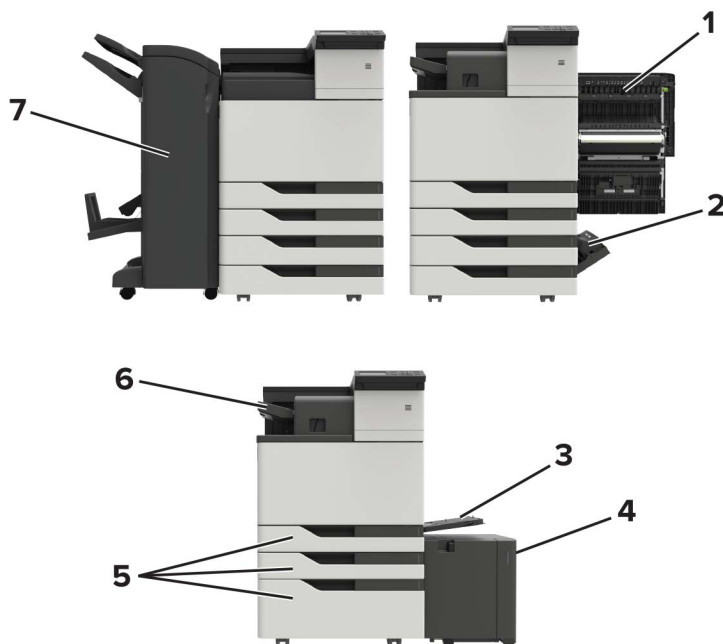
- Taivuta ja ilmaa paperipino ja suorista sen reunat, ennen kuin lisäät sen tulostimeen.



- Älä käytä käsin leikattua tai rajattua materiaalia.
- Älä käytä samassa lokerossa eri kokoisia, painoisia tai tyyppisiä papereita.
- Varmista, että paperikoko ja -laji on asetettu oikein tietokoneen tai tulostimen ohjauspaneelissa.
- Säilytä paperi valmistajan suositusten mukaisesti.

## Tukoksen sijainnin tunnistaminen

**Huomautus:** Kun Tukosselvitys-asetuksena on Käytössä tai Automaattinen, tulostin tulostaa juuttuneet sivut uudelleen.



	Tukosten sijainnit
1	Luukku C
2	Luukku D
3	Monikäyttösyöttöaukko
4	3000 arkin lokero
5	2 x 500 tai 2 500 arkin lokero
6	Nidonna viimeistelijä

	Tukosten sijainnit
7	Viimeistelijä <ul style="list-style-type: none"> <li>• Vihkoviimeistelijä</li> <li>• Nidonnaan ja rei'ityksen viimeistelijä</li> </ul>

## Paperitukos monisyöttölaitteessa

1 Poista paperit monisyöttölaitteesta.

2 Poista juuttunut paperi.

**Huomautus:** Varmista, että poistat kaikki paperinpalat.



3 Avaa lokero C ja poista kaikki paperinpalat.



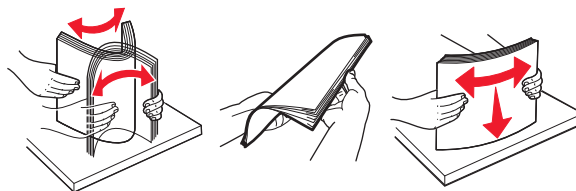
**HUOMIO – KUUMA PINTA:** Tulostimen sisäosat voivat olla kuumat. Voit välttää palovammoja koskettamalla osia vasta, kun niiden pinta on jäähtynyt.

### Huomautuksia:

- Varmista, että luukku ei kosketa tulostimeen liitettyjä kaapeleita.
- Jos 3 000 arkin lokero on asennettu, avaa luukku liu'uttamalla lokeroa oikealle.

4 Sulje luukku.


5 Taivuta ja ilmasta paperipino ja suorista sen reunat, ennen kuin lisäät sen tulostimeen.

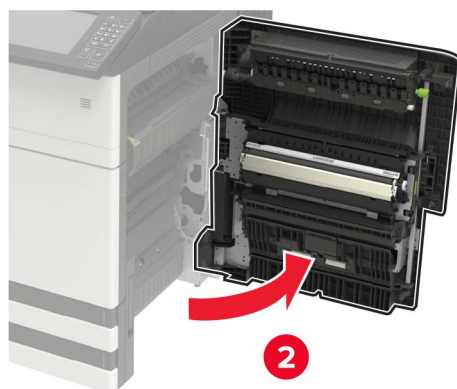
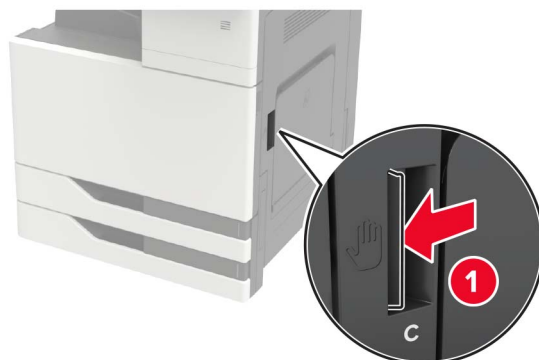


6 Lisää paperia.

## Paperitukos luukussa C

1 Avaa luukku C.

 **HUOMIO – KUUMA PINTA:** Tulostimen sisäosat voivat olla kuumat. Voit välttää palovammoja koskettamalla osia vasta, kun niiden pinta on jäähtynyt.



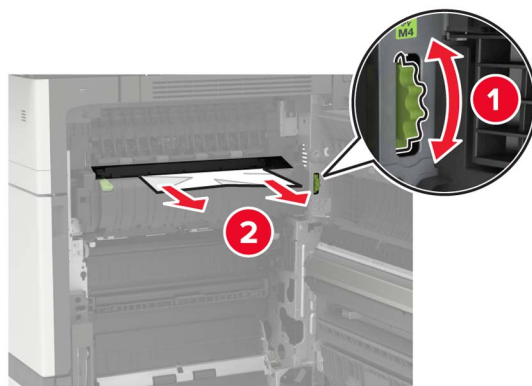
**Huomautuksia:**

- Varmista, että luukku ei kosketa tulostimeen liitettyjä kaapeleita.
- Jos 3 000 arkin lokero on asennettu, avaa luukku liu'uttamalla lokeroa oikealle.

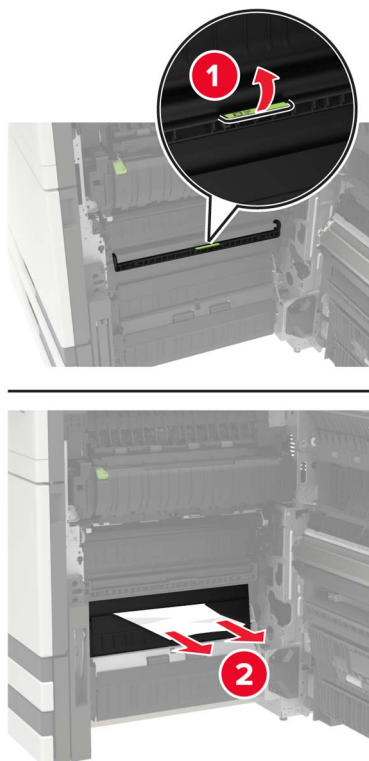
**2** Poista juuttunut paperi seuraavista paikoista:

**Huomautus:** Varmista, että poistat kaikki paperinpalat.

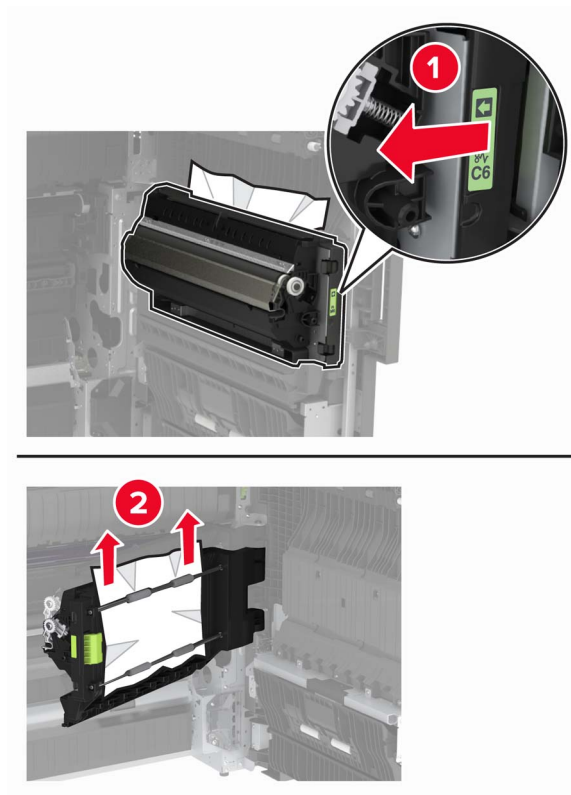
- Kiinnitysyksikköalue



- Kiinnitysyksikköalueen alapuolella



- Kaksipuolisen tulostusyksikön alue

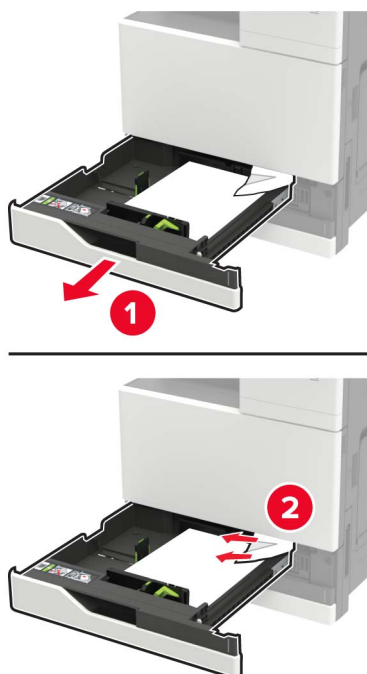


- Kaksipuolisen tulostusyksikön alueen yläpuolella



**3** Avaa vakiolokerot ja poista juuttunut paperi.

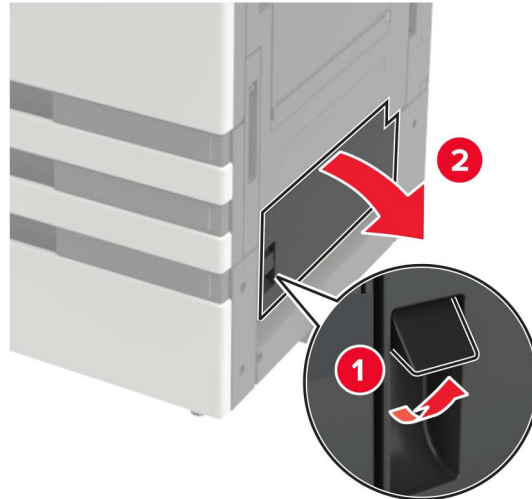
**Huomautus:** Varmista, että poistat kaikki paperinpalat.



**4** Sulje lokerot ja sitten luukku.

## Paperitukos luukussa D

1 Avaa luukku D ja poista juuttunut paperi.



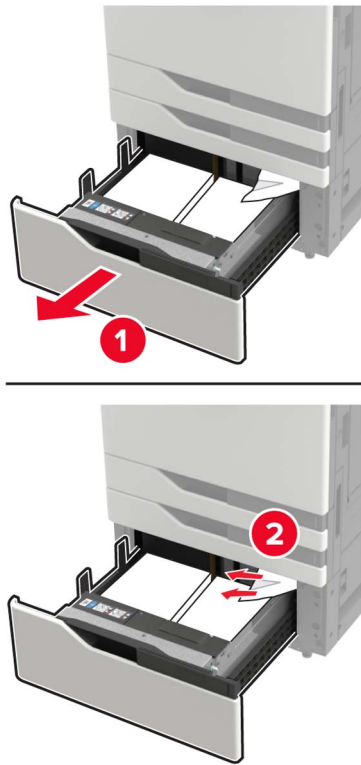
### Huomautuksia:

- Jos 3 000 arkin lokero on asennettu, avaa luukku liu'uttamalla lokeroa oikealle.
- Avaa luukku C ja varmista, että poistat kaikki paperinpalat, ja sulje luukku.

2 Avaa valinnainen lokero ja poista juuttunut paperi.

**Huomautus:** Varmista, että poistat kaikki paperinpalat.

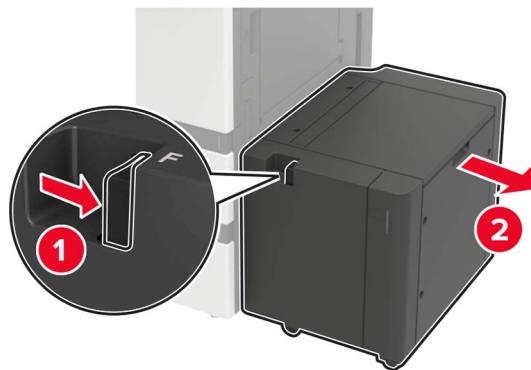




3 Sulje lokero ja sulje sitten luukku.

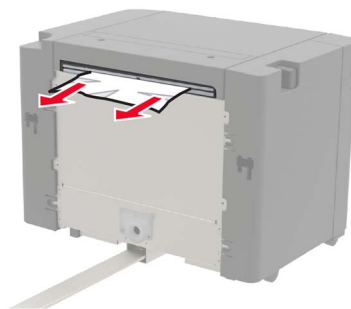
## Paperitukos 3 000 arkin lokerossa

1 Avaa 3000 arkin lokero liu'uttamalla.



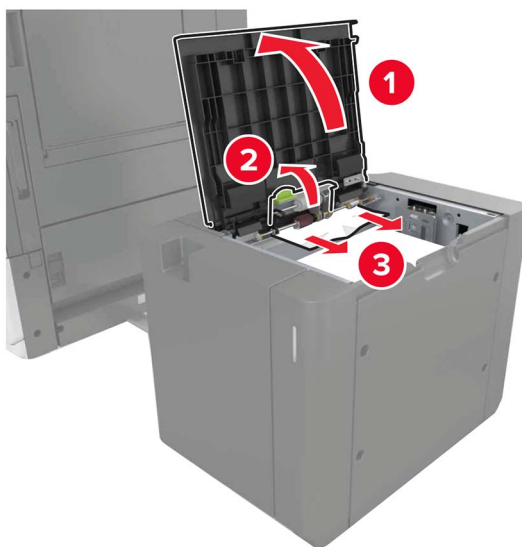
2 Poista juuttunut paperi.

**Huomautus:** Varmista, että poistat kaikki paperinpalat.



**3** Avaa luukku F ja poista juuttunut paperi.

**Huomautus:** Varmista, että poistat kaikki paperinpalat.

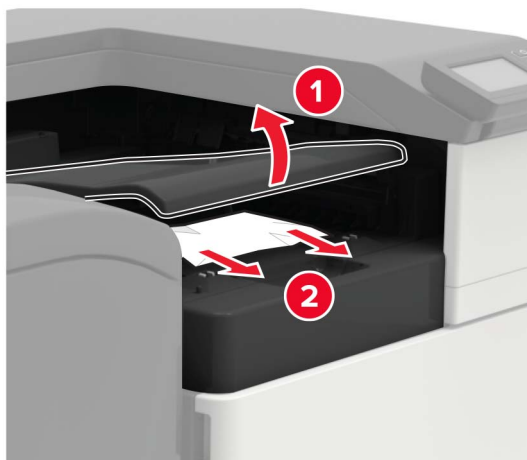


**4** Sulje luukku ja työnnä sitten lokero takaisin paikalleen.

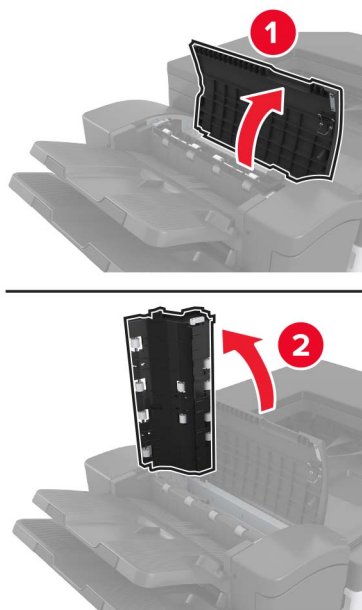
## Paperitukos vihkoviimeistelijässä

**1** Avaa luukku G ja poista juuttunut paperi.

**Huomautus:** Varmista, että poistat kaikki paperinpalat.



**2** Avaa luukku J.

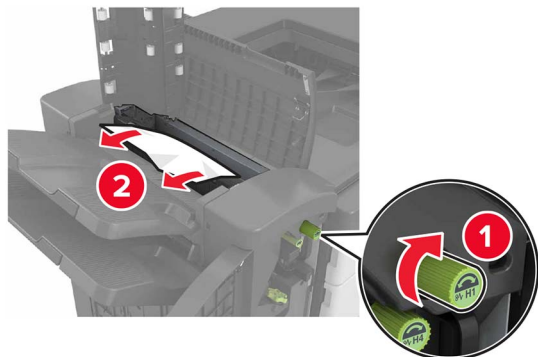


**3** Avaa luukku H.

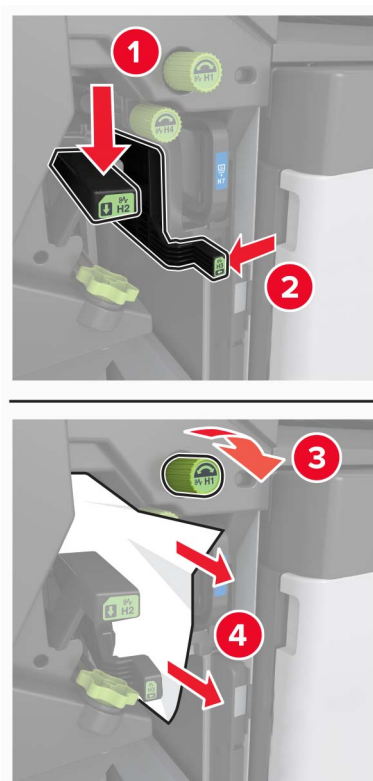


**4** Poista juuttunut paperi seuraavista paikoista:**Huomautus:** Varmista, että poistat kaikki paperinpalat.

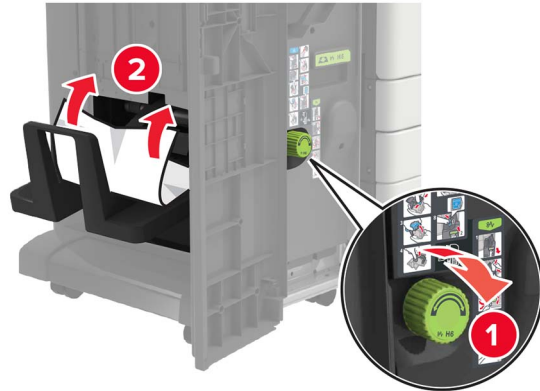
- Luukku J



- Alueet H1 ja H2



- Alue H6



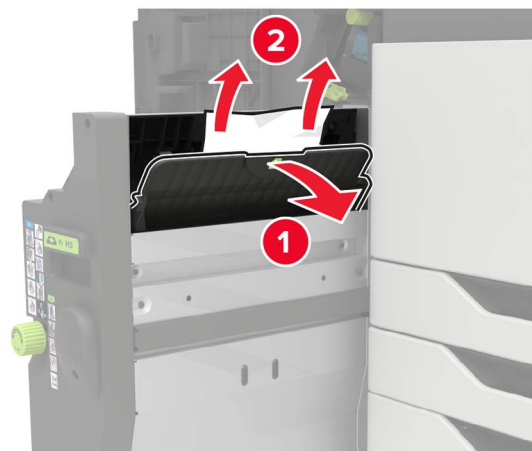
- 5 Vedä vihkovalmististin ulos.



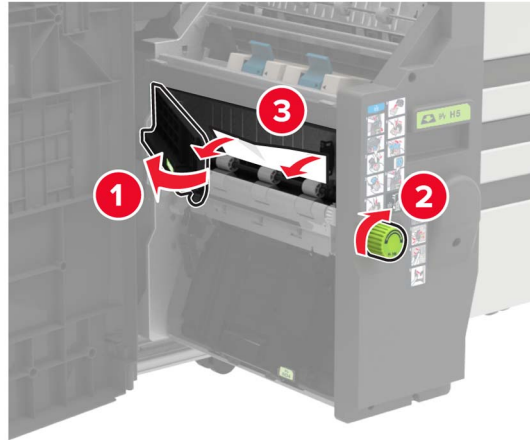
- 6 Poista juuttunut paperi seuraavista paikoista:

**Huomautus:** Varmista, että poistat kaikki paperinpalat.

- Alue H8



- Alue H9



- Alue H10



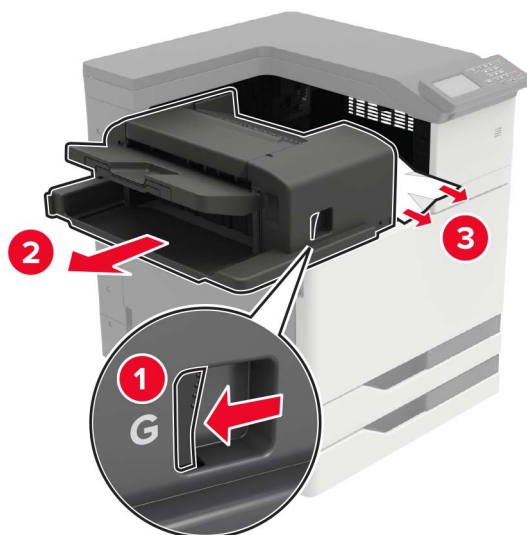
7 Työnnä vihkovalmistin takaisin paikoilleen.

8 Sulje luukut H ja J.

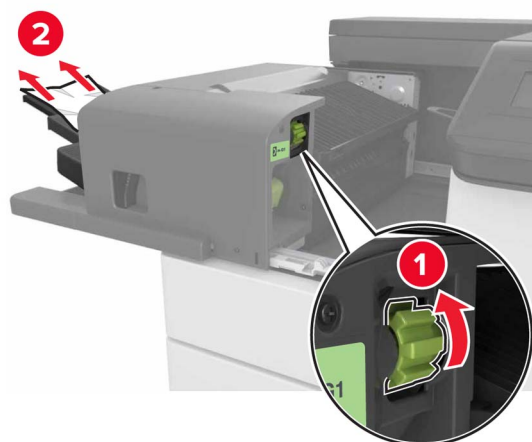
## Paperitukos nidonnan viimeistelijässä

- 1 Poista paperit nidonnan viimeistelijän alustalta.
- 2 Liu'uta nidonnan viimeistelijää ja poista sitten juuttunut paperi.

**Huomautus:** Varmista, että poistat kaikki paperinpalat.



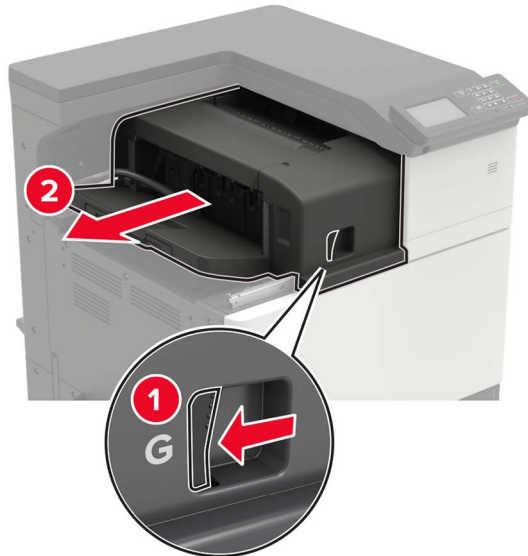
Tarvittaessa työnnä juuttunut paperi viimeistelijän alustalle kääntämällä pyörää G1 alaspäin ja poista sitten juuttunut paperi.



**3** Liu'uta viimeistelijä takaisin paikalleen.

## Nidontatukos nidonnan viimeistelijässä

1 Liu'uta nidonnan viimeistelijää.

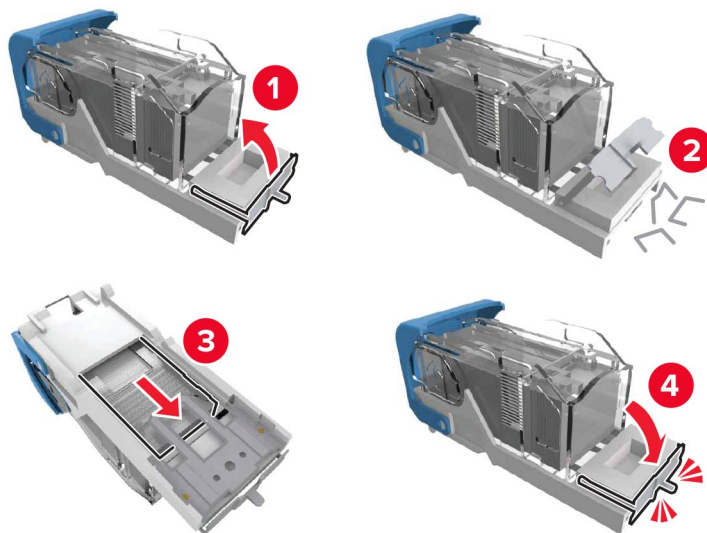


2 Irrota niittikasetin pidike.

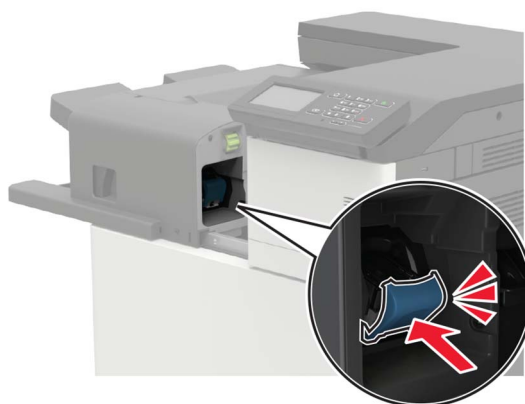




**3** Poista irronneet niitit.



**4** Työnnä niittikasetin pidikettä, kunnes se *napsahtaa* paikalleen.



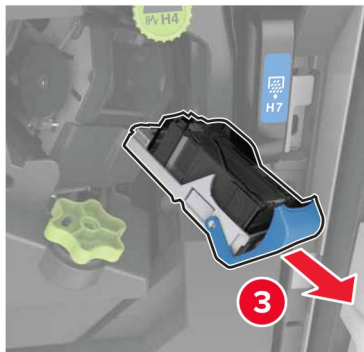
**5** Liu'uta viimeistelijä takaisin paikalleen.

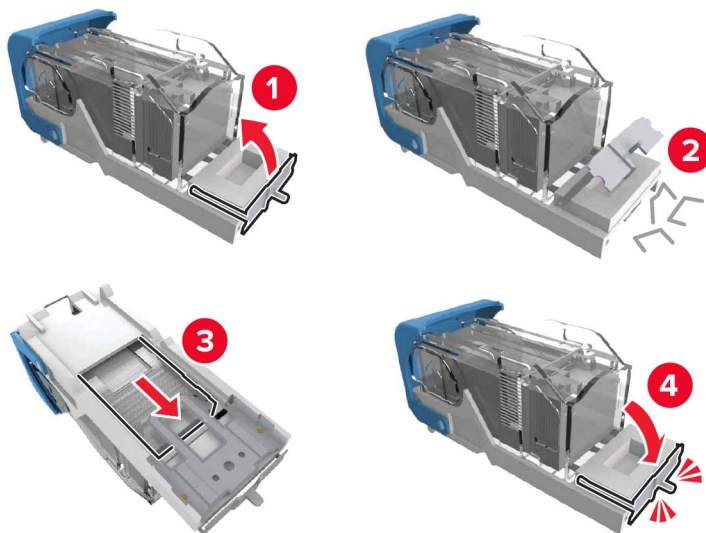
## Nidontatukos nidonnan tai rei'ityksen viimeistelijässä

1 Avaa luukku H.



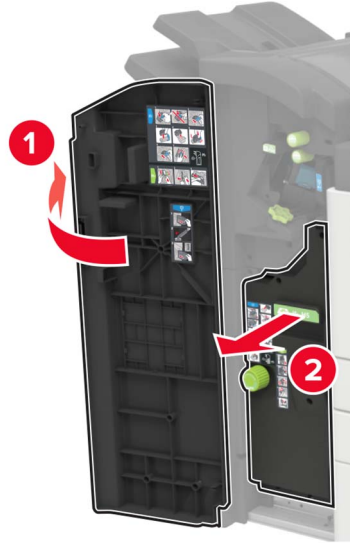
2 Irrota niittikasetin pidike.



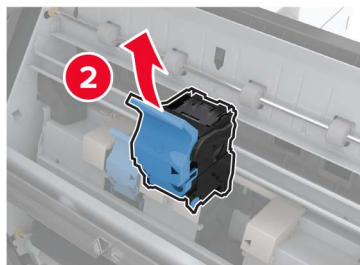
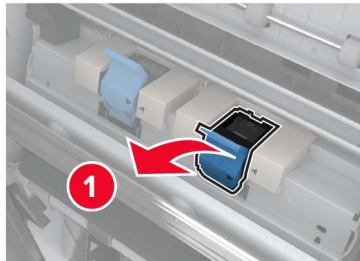
**3** Poista irronneet niitit.**4** Työnnä niittikasetin pidikettä, kunnes se *napsahtaa* paikalleen.**5** Sulje luukku.

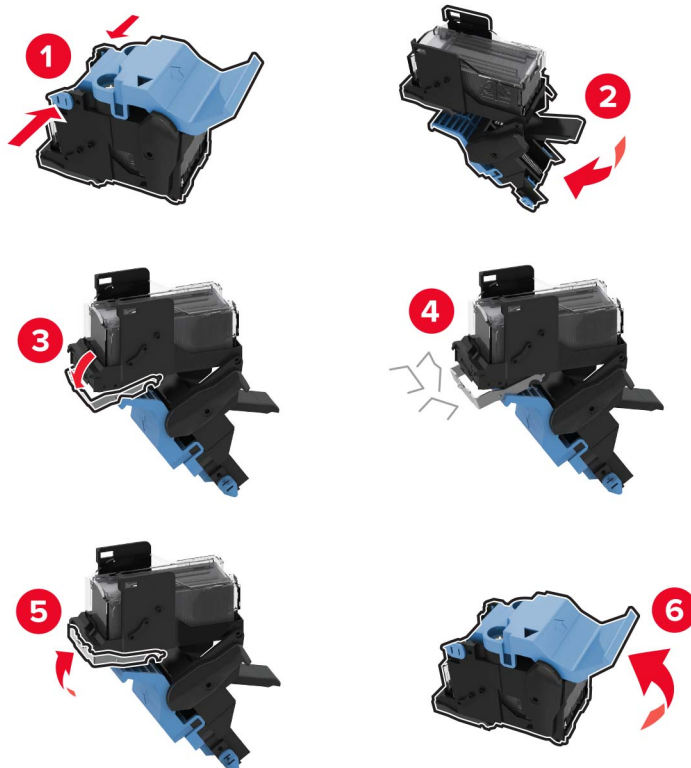
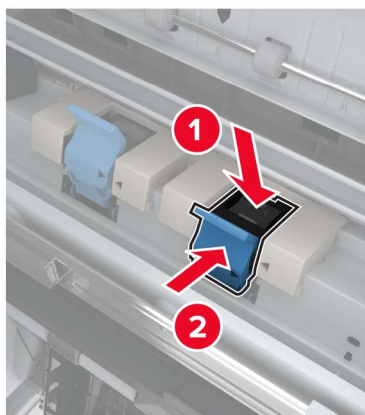
## Nidontatukos vihkoviimeistelijässä

1 Avaa luukku H ja vedä ulos vihkovalmistin.



2 Irrota niittikasetin pidike.



**3** Poista irronneet niitit.**4** Työnnä niittikasetin pidikettä, kunnes se *napsahtaa* paikalleen.**5** Työnnä vihkovalmistin takaisin paikalleen ja sulje sitten luukku.

# Vianmääritys

## Verkkoyhteysongelmat

### Embedded Web Server ei avaudu

Toimi	Kyllä	Ei
<p><b>Vaihe 1</b> Tarkista, että tulostimeen on kytketty virta.</p> <p>Onko tulostimeen kytketty virta?</p>	Siirry vaiheeseen 2.	Kytke tulostimeen virta.
<p><b>Vaihe 2</b> Tarkista, että tulostimen IP-osoite on oikea.</p> <p><b>Huomautuksia:</b></p> <ul style="list-style-type: none"> <li>• IP-osoite näkyy aloitusnäytössä.</li> <li>• IP-osoite on neljä pisteillä erotettua numerosarjaa, kuten 123.123.123.123.</li> </ul> <p>Onko tulostimen IP-osoite oikea?</p>	Siirry vaiheeseen 3.	Kirjoita tulostimen oikea IP-osoite osoitteenkenttään.
<p><b>Vaihe 3</b> Tarkista, että käytät tuettua selainta:</p> <ul style="list-style-type: none"> <li>• Internet Explorer -versio 11 tai uudempi</li> <li>• Microsoft Edge</li> <li>• Safari-versio 10 tai uudempi</li> <li>• Google Chrome™ versio 60 tai uudempi</li> <li>• Mozilla Firefox -versio 54 tai uudempi</li> </ul> <p>Onko käyttämäsi selain tuettu?</p>	Siirry vaiheeseen 4.	Asenna tuettu selain.
<p><b>Vaihe 4</b> Tarkista, että verkkoyhteys toimii.</p> <p>Toimiiko verkkoyhteys?</p>	Siirry vaiheeseen 5.	Ota yhteyttä järjestelmänvalvojaan.
<p><b>Vaihe 5</b> Tarkista, että kaapelit on liitetty tukevasti tulostimeen ja tulostuspalvelimeen. Lisätietoja on tulostimen käyttöohjeissa.</p> <p>Onko kaapelit kiinnitetty kunnolla?</p>	Siirry vaiheeseen 6.	Varmista kaapeliliitännät.
<p><b>Vaihe 6</b> Tarkista, onko välityspalvelimet poistettu käytöstä.</p> <p>Onko välityspalvelimet poistettu käytöstä?</p>	Siirry vaiheeseen 7.	Ota yhteyttä järjestelmänvalvojaan.

Toimi	Kyllä	Ei
<b>Vaihe 7</b> Avaa Embedded Web Server.  Avautuiko Embedded Web Server?	Ongelma on ratkaistu.	Ota yhteyttä <a href="#">asiakastuki</a> .

## Flash-asemaa ei voi lukea

Toimi	Kyllä	Ei
<b>Vaihe 1</b> Tarkista, käsitteleekö tulostin parhaillaan toista tulostus-, kopiointi-, skannaus- tai faksaustyötä.  Onko tulostin valmis?	Siirry vaiheeseen 2.	Odota, kunnes tulostin on käsitelty toisen työn.
<b>Vaihe 2</b> Tarkista, onko flash-asema tuettu. Lisätietoja on kohdassa <a href="#">"Tuetut flash-asemat ja tiedostotyypit" sivulla 45</a> .  Onko flash-asema tuettu?	Siirry vaiheeseen 3.	Aseta tuettu flash-asema.
<b>Vaihe 3</b> Poista flash-asema ja aseta se sitten uudelleen.  Tunnistaako tulostin flash-aseman?	Ongelma on ratkaistu.	Ota yhteyttä <a href="#">asiakastukeen</a> .

## USB-portin käyttöönotto

Valitse aloitusnäytössä **Asetukset > Verkko/portit > USB > Ota käyttöön USB-portti**.

## Tulostimen yhteyden tarkistaminen

- 1 Valitse aloitusnäytössä **Asetukset > Raportit > Verkko > Verkkoasetussivu**.
- 2 Tarkista verkkoasetussivun ensimmäinen osa ja varmista, että yhteys on muodostettu.


Jos yhteyttä ei ole muodostettu, lähiverkkoliitin ei ehkä ole aktiivinen tai verkkokaapeli on irti tai ei toimi oikein. Kysy lisätietoja järjestelmänvalvojalta.

## 900.xy-virhe

Sammuta tulostin, odota noin 10 sekuntia ja käynnistä tulostin uudelleen.

## Lisävarusteongelmat

### Sisäistä lisälaitetta ei löydy

Toimi	Kyllä	Ei
<p><b>Vaihe 1</b> Sammuta tulostin, odota noin 10 sekuntia ja käynnistä tulostin uudelleen.</p> <p>Toimiiko sisäinen lisälaitte kunnolla?</p>	Ongelma on ratkaistu.	Siirry vaiheeseen 2.
<p><b>Vaihe 2</b> Tulosta valikkoasetussivu ja tarkista, onko sisäinen lisävaruste lisätyjen ominaisuuksien luettelossa.</p> <p>Onko sisäinen lisälaitte valikkoasetussivun luettelossa?</p>	Siirry vaiheeseen 4.	Siirry vaiheeseen 3.
<p><b>Vaihe 3</b> Tarkista, onko sisäinen lisälaitte asennettu oikein ohjainlevyyn.</p> <p><b>a</b> Sammuta tulostin ja irrota virtajohto pistorasiasta.</p> <p><b>b</b> Varmista, että sisäinen lisälaitte on asennettu ohjainlevyn oikeaan liitäntään.</p> <p><b>c</b> Liitä virtajohto pistorasiaan ja kytke tulostimen virta.</p> <p> <b>HUOMIO – TAPATURMAN MAHDOLLISUUS:</b> Tulipalo- tai sähköiskuriskin välttämiseksi liitä virtajohto suoraan asianmukaiseen maadoitettuun sähköpistokkeeseen, joka on lähellä ja helposti saatavilla.</p> <p>Toimiiko sisäinen lisälaitte kunnolla?</p>	Ongelma on ratkaistu.	Siirry vaiheeseen 4.
<p><b>Vaihe 4</b></p> <p><b>a</b> Varmista, että lisälaitte on käytettävissä tulostinohjaimessa</p> <p><b>Huomautus:</b> Sisäinen lisälaitte on ehkä lisättävä tulostinohjaimen manuaalisesti, jotta se on käytettävissä tulostustöissä. Lisätietoja on kohdassa "<a href="#">Tulostinohjaimen käytettävissä olevien lisävarusteiden lisääminen</a>" sivulla 226.</p> <p><b>b</b> Lähetä tulostustyö uudelleen tulostimeen.</p> <p>Toimiiko sisäinen lisälaitte kunnolla?</p>	Ongelma on ratkaistu.	Ota yhteyttä <a href="#">asiakastuki</a> .

### Flash-muisti on viallinen

Kokeile jotain seuraavista keinoista:

- Vaihda viallinen flash-muisti toimivaan.
- Kuittaa viesti ja jatka tulostusta valitsemalla tulostimen ohjauspaneelista **Jatka**.
- Peruuta nykyinen tulostustyö.



## Flash-muistin vapaa tila ei riitä resursseja varten

Kokeile jotain seuraavista keinoista:

- Kuittaa viesti ja jatka tulostusta valitsemalla **Jatka** tulostimen ohjauspaneelistä.
- Poista fontit, makrot ja muut flash-muistiin tallennetut tiedot.
- Asenna suurempi flash-muistikortti.

**Huomautus:** Poistetaan ladatut fontit ja makrot, joita ei ole aiemmin tallennettu flash-muistiin.

## Alustamaton flash-muisti

Kokeile jotain seuraavista keinoista:

- Keskeytä eheytystoiminto ja jatka tulostusta valitsemalla tulostimen ohjauspaneelistä **Jatka**.
- Alusta flash-muisti.

**Huomautus:** Jos virheilmoitus ei poistu näytöstä, flash-muisti saattaa olla viallinen ja se on ehkä vaihdettava.

## Tarvikeongelmat

### Muu kuin Lexmarkin tarvike

Tulostin on havainnut muun kuin Lexmarkin valmistaman tarvikkeen tai osan tulostimessa.

Lexmark-tulostin on suunniteltu käytettäväksi ja toimii parhaiten aitojen Lexmark-osien ja -tarvikkeiden kanssa. Kolmannen osapuolen tarvikkeiden tai osien käyttö voi vaikuttaa tulostimen ja sen kuvantuottoyksikön suorituskykyyn, toimintavarmuuteen tai käyttöikään.

Käyttöikää mittaavat osat on suunniteltu toimimaan Lexmarkin tarvikkeiden ja osien kanssa ja saattavat toimia odottamattomalla tavalla, jos kolmannen osapuolen osia tai tarvikkeita käytetään. Kuvantuottoyksikön osien käyttö suunnitellun käyttöiän kuluttua umpeen voi vahingoittaa Lexmark-tulostinta tai sen osia.

**Varoitus – vauriot mahdollisia:** Kolmannen osapuolen tarvikkeiden tai osien käyttö voi vaikuttaa takuun kattavuuteen. Takuu ei välttämättä kata kolmannen osapuolen tarvikkeiden tai osien käytöstä aiheutuneita vahinkoja.

Hyväksy kaikki mainitut riskitekijät ja jatka kolmannen osapuolen tarvikkeiden tai osien käyttöä tulostimessa painamalla **X**- ja **#**-painikkeita yhtä aikaa 15 sekunnin ajan.

Jos et hyväksy mainittuja riskitekijöitä, poista kolmannen osapuolen tarvike tai osa tulostimesta ja asenna sen tilalle aito Lexmark-tarvike tai -osa. Lisätietoja on kohdassa ["Aitojen Lexmark-osien ja -tarvikkeiden käyttäminen" sivulla 103](#).

Jos tulostin ei tulosta, kun olet painanut **X**- ja **#**-painikkeita yhtä aikaa 15 sekunnin ajan, nollaa tarvikkeiden käyttölaskuri.

**1** Siirry ohjauspaneelissa kohtaan

**Asetukset > Laite > Huolto > Määritysvalikko > Tarvikkeen käyttö ja laskurit**

**2** Valitse osa tai tarvike, jonka käyttölaskurin haluat nollata, ja valitse sitten **Käynnistä**.

**3** Lue varoitusviesti ja valitse **Jatka**.

**4** Poista varoitusviesti painamalla **X**- ja **#**-painikkeita yhtä aikaa 15 sekunnin ajan.

**Huomautus:** Jos et voi nollata tarvikkeiden käyttölaskureita, palauta tuote ostopaikkaan.

## Paperinsyöttöongelmat

### Kirjekuori sulkeutuu tulostuksen aikana

Toimi	Kyllä	Ei
<p><b>Vaihe 1</b></p> <p><b>a</b> Käytä kirjekuorta, jota on säilytetty kuivassa ympäristössä.  <b>Huomautus:</b> Läpät voivat sulkeutua tulostettaessa kosteille kirjekuorille.</p> <p><b>b</b> Lähetä tulostustyö.</p> <p>Sulkeutuuko kirjekuori tulostuksen aikana?</p>	Siirry vaiheeseen 2.	Ongelma on ratkaistu.
<p><b>Vaihe 2</b></p> <p><b>a</b> Varmista, että Paperilaji-asetus on Kirjekuori.  Siirry ohjauspaneelissa kohtaan  <b>Asetukset &gt; Paperi &gt; Lokeromääritys &gt; Paperikoko/-laji</b></p> <p><b>b</b> Lähetä tulostustyö.</p> <p>Sulkeutuuko kirjekuori tulostuksen aikana?</p>	Ota yhteyttä <a href="#">asiakastuki</a> .	Ongelma on ratkaistu.

### Lajittelutulostus ei toimi

Toimi	Kyllä	Ei
<p><b>Vaihe 1</b></p> <p><b>a</b> Siirry ohjauspaneelissa kohtaan  <b>Asetukset &gt; Tulosta &gt; Asettelu &gt; Lajittelu</b></p> <p><b>b</b> Valitse <b>Käytössä [1,2,1,2,1,2]</b>.</p> <p><b>c</b> Tulosta asiakirja.</p> <p>Onko asiakirja lajiteltu oikein?</p>	Ongelma on ratkaistu.	Siirry vaiheeseen 2.
<p><b>Vaihe 2</b></p> <p><b>a</b> Avaa tulostusvalintaikkuna siinä asiakirjassa, jonka yrität tulostaa, ja valitse <b>Lajittelu</b>.</p> <p><b>b</b> Tulosta asiakirja.</p> <p>Onko asiakirja lajiteltu oikein?</p>	Ongelma on ratkaistu.	Siirry vaiheeseen 3.

Toimi	Kyllä	Ei
<b>Vaihe 3</b> <b>a</b> Vähennä tulostettavien sivujen määrää. <b>b</b> Tulosta asiakirja.  Onko sivut lajiteltu oikein?	Ongelma on ratkaistu.	Ota yhteyttä <a href="#">asiakastukeen</a> .

## Lokeroiden yhdistäminen ei toimi

Toimi	Kyllä	Ei
<b>Vaihe 1</b> <b>a</b> Tarkista, onko lokeroissa samankokoista ja -lajista paperia. <b>b</b> Varmista, että paperinohjaimet ovat oikeassa asennossa. <b>c</b> Tulosta asiakirja.  Yhdistetäänkö lokerot oikein?	Ongelma on ratkaistu.	Siirry vaiheeseen 2.
<b>Vaihe 2</b> <b>a</b> Valitse ohjauspaneelissa <b>Asetukset &gt; Paperi &gt; Lokeromääritys &gt; Paperikoko/-laji</b> . <b>b</b> Määritä paperin koko ja laji vastaamaan yhdistetyissä lokeroissa olevaa paperia. <b>c</b> Tulosta asiakirja.  Yhdistetäänkö lokerot oikein?	Ongelma on ratkaistu.	Siirry vaiheeseen 3.
<b>Vaihe 3</b> <b>a</b> Varmista, että lokeroiden yhdistämisasetuksena on Automaattinen. Lisätietoja on kohdassa " <a href="#">Lokeroiden yhdistäminen</a> " <a href="#">sivulla 34</a> . <b>b</b> Tulosta asiakirja.  Yhdistetäänkö lokerot oikein?	Ongelma on ratkaistu.	Ota yhteyttä <a href="#">asiakastuki</a> .

## Tarkista lokeron liitäntä

Kokeile jotain seuraavista keinoista:

- Katkaise tulostimesta virta, odota noin 10 sekuntia ja kytke virta uudelleen.

Jos virhe toistuu:

- 1 Katkaise virta tulostimesta.
- 2 Irrota virtajohto pistorasiasta.
- 3 Poista ilmoituksessa mainittu lokero.
- 4 Aseta lokero tulostimeen.

**5** Liitä virtajohto pistorasiaan.



**HUOMIO – TAPATURMAN MAHDOLLISUUS:** Tulipalo- tai sähköiskuriskin välttämiseksi liitä virtajohto suoraan asianmukaiseen maadoitettuun sähköpistokkeeseen, joka on lähellä ja helposti saatavilla.

**6** Kytke tulostimeen virta.

Jos virhe ei poistu:

**1** Katkaise virta tulostimesta.

**2** Irrota virtajohto pistorasiasta.

**3** Poista ilmoituksessa mainittu lokero.

**4** Yhteyden ottaminen asiakastukeen.

- Kuittaa viesti ja jatka tulostusta valitsemalla **Jatka** tulostimen ohjauspaneelista.

## Paperi juuttuu usein

Toimi	Kyllä	Ei
<p><b>Vaihe 1</b></p> <p><b>a</b> Irrota lokero.</p> <p><b>b</b> Tarkista, että paperi on lisätty oikein.</p> <p><b>Huomautuksia:</b></p> <ul style="list-style-type: none"> <li>• Varmista, että paperiohjeimet ovat oikeassa asennossa.</li> <li>• Varmista, että pinon korkeus on paperin enimmäistäyttösoittimen alapuolella.</li> <li>• Varmista, että käytät tulostamisessa suositeltua paperikokoa ja -lajia.</li> </ul> <p><b>c</b> Aseta lokero tulostimeen.</p> <p><b>d</b> Tulosta asiakirja.</p> <p>Ilmeneekö paperitukoksia usein?</p>	Siirry vaiheeseen 2.	Ongelma on ratkaistu.
<p><b>Vaihe 2</b></p> <p><b>a</b> Siirry ohjauspaneelissa kohtaan <b>Asetukset &gt; Paperi &gt; Lokeromääritys &gt; Paperikoko/-laji</b></p> <p><b>b</b> Aseta oikea paperikoko ja -laji.</p> <p><b>c</b> Tulosta asiakirja.</p> <p>Ilmeneekö paperitukoksia usein?</p>	Siirry vaiheeseen 3.	Ongelma on ratkaistu.
<p><b>Vaihe 3</b></p> <p><b>a</b> Aseta paperia uudesta pakkauksesta.</p> <p><b>Huomautus:</b> Paperi imee kosteutta suuren kosteuspitoisuuden takia. Älä poista paperia kääreestään, ennen kuin otat sen käyttöön.</p> <p><b>b</b> Tulosta asiakirja.</p> <p>Ilmeneekö paperitukoksia usein?</p>	Ota yhteyttä <a href="#">asiakastuki</a> .	Ongelma on ratkaistu.

## Juuttuneet sivut eivät tulostu uudelleen

Toimi	Kyllä	Ei
<p><b>a</b> Siirry ohjauspaneelissa kohtaan <b>Asetukset &gt; Laite &gt; Ilmoitukset &gt; Sisällön tukoselvitys</b></p> <p><b>b</b> Valitse Tukoselvitys-valikossa <b>Käytössä</b> tai <b>Automaattinen</b>.</p> <p><b>c</b> Tulosta asiakirja.</p> <p>Tulostuivatko juuttuneet sivut uudelleen?</p>	Ongelma on ratkaistu.	Ota yhteyttä <a href="#">asiakastuki</a> .

## Tulostusongelmat

### Luottamukselliset ja pidossa olevat asiakirjat eivät tulostu

Toimi	Kyllä	Ei
<p><b>Vaihe 1</b></p> <p><b>a</b> Tarkista ohjauspaneelista, näkyykö työ Pidossa olevat työt -luettelossa.</p> <p><b>Huomautus:</b> Jos asiakirjat eivät ole luettelossa, tulosta asiakirjat Tulosta ja pidä -valinnoilla.</p> <p><b>b</b> Tulosta asiakirjat.</p> <p>Tulostuivatko asiakirjat?</p>	Ongelma on ratkaistu.	Siirry vaiheeseen 2.
<p><b>Vaihe 2</b></p> <p>Tulostustyö saattaa sisältää alustusvirheen tai virheellisiä tietoja.</p> <ul style="list-style-type: none"> <li>Poista tulostustyö ja lähetä se sitten uudelleen.</li> <li>Jos kyseessä on PDF-tiedosto, luo uusi tiedosto ja tulosta asiakirja.</li> </ul> <p>Tulostuivatko asiakirjat?</p>	Ongelma on ratkaistu.	Siirry vaiheeseen 3.
<p><b>Vaihe 3</b></p> <p>Jos tulostat Internetistä, tulostin saattaa lukea useita työnimikkeitä päällekkäisinä.</p> <p><b>Windows-käyttäjät:</b></p> <p><b>a</b> Avaa Tulostusmääritykset-valintaikkuna.</p> <p><b>b</b> Valitse Tulosta ja pidä -valintaikkunassa <b>Säilytä päällekkäiset asiakirjat</b>.</p> <p><b>c</b> Kirjoita PIN-koodi.</p> <p><b>d</b> Lähetä tulostustyö uudelleen tulostimeen.</p> <p><b>Macintosh-käyttäjät:</b></p> <p><b>a</b> Tallenna ja anna kullekin työlle eri nimi.</p> <p><b>b</b> Lähetä työ erikseen.</p> <p>Tulostuivatko asiakirjat?</p>	Ongelma on ratkaistu.	Siirry vaiheeseen 4.

Toimi	Kyllä	Ei
<p><b>Vaihe 4</b></p> <p><b>a</b> Vapauta tulostimen muistia poistamalla pidossa olevia töitä.</p> <p><b>b</b> Lähetä tulostustyö uudelleen tulostimeen.</p> <p>Tulostuivatko asiakirjat?</p>	Ongelma on ratkaistu.	Siirry vaiheeseen 5.
<p><b>Vaihe 5</b></p> <p><b>a</b> Lisää tulostinmuistia.</p> <p><b>b</b> Lähetä tulostustyö uudelleen tulostimeen.</p> <p>Tulostuivatko asiakirjat?</p>	Ongelma on ratkaistu.	Ota yhteyttä <a href="#">asiakastukeen</a> .

## Hidas tulostus

Toimi	Kyllä	Ei
<p><b>Vaihe 1</b></p> <p>Varmista, että tulostinkaapeli on liitetty kunnolla tulostimeen ja tietokoneeseen, tulostuspalvelimeen, lisälaitteeseen tai muuhun verkkolaitteeseen.</p> <p>Tulostaako tulostin hitaasti?</p>	Siirry vaiheeseen 2.	Ongelma on ratkaistu.
<p><b>Vaihe 2</b></p> <p><b>a</b> Varmista, että tulostin ei ole hiljaisessa tilassa.</p> <p>Valitse aloitusnäytössä <b>Asetukset &gt; Laite &gt; Huolto &gt; Määritysvalikko &gt; Laitteen toiminnot &gt; Hiljainen tila</b>.</p> <p><b>b</b> Tulosta asiakirja.</p> <p>Tulostaako tulostin hitaasti?</p>	Siirry vaiheeseen 3.	Ongelma on ratkaistu.
<p><b>Vaihe 3</b></p> <p><b>a</b> Määritä tulostustarkkuus käyttöjärjestelmän mukaan joko Tulostusmääritykset- tai Tulostus-valintaikkunassa.</p> <p><b>b</b> Valitse tarkkuudeksi 2400 Image Q.</p> <p><b>c</b> Tulosta asiakirja.</p> <p>Tulostaako tulostin hitaasti?</p>	Siirry vaiheeseen 4.	Ongelma on ratkaistu.

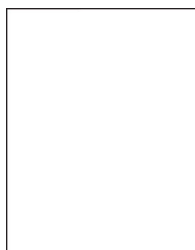
Toimi	Kyllä	Ei
<p><b>Vaihe 4</b></p> <p><b>a</b> Määritä paperilaji käyttöjärjestelmän mukaan joko Tulostusmääritykset- tai Tulostus-valintaikkunassa.</p> <p><b>Huomautuksia:</b></p> <ul style="list-style-type: none"> <li>• Varmista, että asetus vastaa lisättyä paperia.</li> <li>• Voit muuttaa asetusta myös tulostimen ohjauspaneelista. Valitse aloitusnäytössä <b>Asetukset &gt; Paperi &gt; Lokeromääritys &gt; Paperikoko/-laji</b>.</li> <li>• Painava paperi tulostuu hitaammin.</li> <li>• Letter-, A4- ja Legal-kokoa pienempi paperi voi tulostua hitaammin.</li> </ul> <p><b>b</b> Tulosta asiakirja.</p> <p>Tulostaako tulostin hitaasti?</p>	Siirry vaiheeseen 5.	Ongelma on ratkaistu.
<p><b>Vaihe 5</b></p> <p><b>a</b> Varmista, että tulostimen tulostusmateriaalin laatu- ja painoasetukset vastaavat lisättävää paperia. Valitse aloitusnäytössä <b>Asetukset &gt; Paperi &gt; Materiaalimääritykset &gt; Materiaalilajit</b>.</p> <p><b>Huomautus:</b> Karkea ja painava paperi voi tulostua hitaammin.</p> <p><b>b</b> Tulosta asiakirja.</p> <p>Tulostaako tulostin hitaasti?</p>	Siirry vaiheeseen 6.	Ongelma on ratkaistu.
<p><b>Vaihe 6</b></p> <p>Poista pidossa olevat työt.</p> <p>Tulostaako tulostin hitaasti?</p>	Siirry vaiheeseen 7.	Ongelma on ratkaistu.
<p><b>Vaihe 7</b></p> <p><b>a</b> Varmista, että tulostin ei kuumene liikaa.</p> <p><b>Huomautuksia:</b></p> <ul style="list-style-type: none"> <li>• Anna tulostimen jäähtyä pitkän tulostustyön jälkeen.</li> <li>• Huomioi tulostimen käyttöympäristön suositeltu lämpötila. Lisätietoja on kohdassa "<a href="#">Tulostimen paikan valitseminen</a>" <a href="#">sivulla 11</a>.</li> </ul> <p><b>b</b> Tulosta asiakirja.</p> <p>Tulostaako tulostin hitaasti?</p>	Ota yhteyttä <a href="#">asiakastuki</a> .	Ongelma on ratkaistu.

## Tulostustyöt eivät tulostu

Toimi	Kyllä	Ei
<p><b>Vaihe 1</b></p> <p><b>a</b> Avaa tulostusvalintaikkuna siinä asiakirjassa, jonka yrität tulostaa, ja varmista, että oikea tulostin on valittu.</p> <p><b>b</b> Tulosta asiakirja.</p> <p>Tulostuiko asiakirja?</p>	Ongelma on ratkaistu.	Siirry vaiheeseen 2.
<p><b>Vaihe 2</b></p> <p><b>a</b> Tarkista, että tulostimeen on kytketty virta.</p> <p><b>b</b> Ratkaise näyttöön avautuvat virheilmoitukset.</p> <p><b>c</b> Tulosta asiakirja.</p> <p>Tulostuiko asiakirja?</p>	Ongelma on ratkaistu.	Siirry vaiheeseen 3.
<p><b>Vaihe 3</b></p> <p><b>a</b> Varmista, että portit toimivat ja että kaapelit on liitetty pitävästi tietokoneeseen ja tulostimeen.</p> <p>Lisätietoja on tulostimen asennusohjeissa.</p> <p><b>b</b> Tulosta asiakirja.</p> <p>Tulostuiko asiakirja?</p>	Ongelma on ratkaistu.	Siirry vaiheeseen 4.
<p><b>Vaihe 4</b></p> <p><b>a</b> Sammuta tulostin, odota noin 10 sekuntia ja käynnistä tulostin uudelleen.</p> <p><b>b</b> Tulosta asiakirja.</p> <p>Tulostuiko asiakirja?</p>	Ongelma on ratkaistu.	Siirry vaiheeseen 5.
<p><b>Vaihe 5</b></p> <p><b>a</b> Poista tulostinohjain ja asenna se sitten uudelleen.</p> <p><b>b</b> Tulosta asiakirja.</p> <p>Tulostuiko asiakirja?</p>	Ongelma on ratkaistu.	Ota yhteyttä <a href="#">asiakastuki</a> .

## Tulostuslaatu on huono

### Tyhjät tai valkoiset sivut





**Huomautus:** Tulosta tulostuslaadun testisivut, ennen kuin yrität ratkaista ongelman. Valitse aloitusnäytössä **Asetukset > Vianmääritys > Tulostuslaadun testisivut**.

Toimi	Kyllä	Ei
<p><b>Vaihe 1</b></p> <p><b>a</b> Tarkista testisivuilta, missä värissä virhe näkyy.</p> <p><b>b</b> Poista valojohdeyksikkö ja asenna se uudelleen.</p> <p><b>Varoitus – vauriot mahdollisia:</b> Älä altista valojohdeyksikköä valolle yhtä minuuttia kauempaa. Pitkäaikainen altistuminen valolle voi aiheuttaa tulostuslaatuongelmia.</p> <p><b>Varoitus – vauriot mahdollisia:</b> Älä kosketa valojohderumpua. Rumpujen koskettaminen saattaa heikentää tulevien tulostustöiden laatua.</p> <p><b>c</b> Tulosta asiakirja.</p> <p>Tulostaako tulostin edelleen tyhjiä tai valkoisia sivuja?</p>	Siirry vaiheeseen 2.	Ongelma on ratkaistu.
<p><b>Vaihe 2</b></p> <p><b>a</b> Puhdista tulostuspään linssi.</p> <p><b>b</b> Tulosta asiakirja.</p> <p>Tulostaako tulostin edelleen tyhjiä tai valkoisia sivuja?</p>	Siirry vaiheeseen 3.	Ongelma on ratkaistu.
<p><b>Vaihe 3</b></p> <p><b>a</b> Vaihda valojohdeyksikkö.</p> <p><b>b</b> Tulosta asiakirja.</p> <p>Tulostaako tulostin edelleen tyhjiä tai valkoisia sivuja?</p>	Ota yhteyttä <a href="#">asiakastuki</a> .	Ongelma on ratkaistu.

## Tumma tuloste

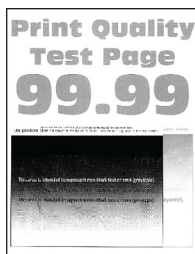



**Huomautus:** Tulosta tulostuslaadun testisivut, ennen kuin yrität ratkaista ongelman. Valitse ohjauspaneelista **Asetukset > Vianmääritys > Tulostuslaadun testisivut**. Jos tulostimessa ei ole kosketusnäyttöä, voit selata

asetuksia  keella.

Toimi	Kyllä	Ei
<p><b>Vaihe 1</b></p> <p><b>a</b> Käytä Värinsäätö-toimintoa. Siirry ohjauspaneelissa kohtaan <b>Asetukset &gt; Tulosta &gt; Laatu &gt; Kuvankäsittelyn lisäasetukset &gt; Värinsäätö</b></p> <p><b>b</b> Tulosta asiakirja.</p> <p>Onko tuloste liian tumma?</p>	Siirry vaiheeseen 2.	Ongelma on ratkaistu.
<p><b>Vaihe 2</b></p> <p><b>a</b> Vähennä väriaineen tummuusastetta käyttöjärjestelmän mukaan joko Tulostusmääritykset- tai Tulostus-valintaikkunassa. <b>Huomautus:</b> Voit muuttaa asetusta myös tulostimen ohjauspaneelista. Siirry kohtaan <b>Asetukset &gt; Tulostus &gt; Laatu &gt; Väriaineen tummuus</b></p> <p><b>b</b> Tulosta asiakirja.</p> <p>Onko tuloste liian tumma?</p>	Siirry vaiheeseen 3.	Ongelma on ratkaistu.
<p><b>Vaihe 3</b></p> <p><b>a</b> Määritä paperilaji käyttöjärjestelmän mukaan joko Tulostusmääritykset- tai Tulostus-valintaikkunassa. <b>Huomautuksia:</b></p> <ul style="list-style-type: none"> <li>• Varmista, että asetukset vastaa lisättyä paperia.</li> <li>• Voit muuttaa asetusta myös tulostimen ohjauspaneelista. Siirry kohtaan</li> </ul> <p><b>Asetukset &gt; Paperi &gt; Lokeromääritys &gt; Paperikoko/-laji</b></p> <p><b>b</b> Tulosta asiakirja.</p> <p>Onko tuloste liian tumma?</p>	Siirry vaiheeseen 4.	Ongelma on ratkaistu.
<p><b>Vaihe 4</b></p> <p>Tarkista, onko paperissa kuvioita tai onko se karkeaa.</p> <p>Oletko yrittänyt tulostaa kuvioidulle tai karkealle paperille?</p>	Siirry vaiheeseen 5.	Siirry vaiheeseen 6.
<p><b>Vaihe 5</b></p> <p><b>a</b> Vaihda kuvioitu tai karkea paperi tavalliseen.</p> <p><b>b</b> Tulosta asiakirja.</p> <p>Onko tuloste liian tumma?</p>	Siirry vaiheeseen 6.	Ongelma on ratkaistu.
<p><b>Vaihe 6</b></p> <p><b>a</b> Aseta paperia uudesta pakkauksesta. <b>Huomautus:</b> Paperi imee kosteutta suuren kosteuspitoisuuden takia. Älä poista paperia kääreestään, ennen kuin otat sen käyttöön.</p> <p><b>b</b> Tulosta asiakirja.</p> <p>Onko tuloste liian tumma?</p>	Ota yhteyttä <a href="#">asiakastuki</a> .	Ongelma on ratkaistu.

## Haamukuvat

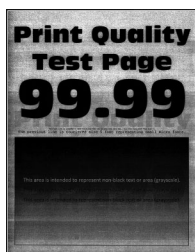



**Huomautus:** Tulosta tulostuslaadun testisivut, ennen kuin yrität ratkaista ongelman. Valitse ohjauspaneelista **Asetukset > Vianmääritys > Tulostuslaadun testisivut**. Jos tulostimessa ei ole kosketusnäyttöä, voit selata asetuksia  keella.

Toimi	Kyllä	Ei
<p><b>Vaihe 1</b></p> <p><b>a</b> Lisää lokeroon oikeaa paperilajia. <b>b</b> Tulosta asiakirja.</p> <p>Näkykö tulosteissa haamukuvia?</p>	Siirry vaiheeseen 2.	Ongelma on ratkaistu.
<p><b>Vaihe 2</b></p> <p><b>a</b> Määritä paperilaji käyttöjärjestelmän mukaan joko Tulostusmäärittäjä- tai Tulostus-valintaikkunassa.</p> <p><b>Huomautuksia:</b></p> <ul style="list-style-type: none"> <li>Varmista, että asetus vastaa lisättyä paperia.</li> <li>Voit muuttaa asetusta myös tulostimen ohjauspaneelista. Siirry kohtaan</li> </ul> <p><b>Asetukset &gt; Paperi &gt; Lokeromääritys &gt; Paperikoko/-laji</b></p> <p><b>b</b> Tulosta asiakirja.</p> <p>Näkykö tulosteissa haamukuvia?</p>	Siirry vaiheeseen 3.	Ongelma on ratkaistu.
<p><b>Vaihe 3</b></p> <p><b>a</b> Käytä Värinsäätö-toimintoa. Siirry ohjauspaneelissa kohtaan <b>Asetukset &gt; Tulosta &gt; Laatu &gt; Kuvankäsittelyn lisäasetukset &gt; Värinsäätö</b></p> <p><b>b</b> Tulosta asiakirja.</p> <p>Näkykö tulosteissa haamukuvia?</p>	Siirry vaiheeseen 4.	Ongelma on ratkaistu.

Toimi	Kyllä	Ei
<p><b>Vaihe 4</b></p> <p><b>a</b> Poista kuvansiirtopaketti ja asenna se uudelleen.</p> <p><b>Varoitus – vauriot mahdollisia:</b> Älä altista kuvansiirtopakettia suoralle valolle. Pitkäaikainen altistuminen valolle voi aiheuttaa tulostuslaatuongelmia.</p> <p><b>Varoitus – vauriot mahdollisia:</b> Älä kosketa valojohderummun osaa, joka on kuvansiirtopaketin alla. Rumpujen koskettaminen saattaa heikentää tulevien tulostustöiden laatua.</p> <p><b>b</b> Tulosta asiakirja.</p> <p>Näkyykö tulosteissa haamukuvia?</p>	<p>Ota yhteyttä <a href="#">asiakastuki</a>.</p>	<p>Ongelma on ratkaistu.</p>

## Harmaa tai värillinen tausta



**Huomautus:** Tulosta tulostuslaadun testisivut, ennen kuin yrität ratkaista ongelman. Valitse ohjauspaneelisti **Asetukset > Vianmääritys > Tulostuslaadun testisivut**. Jos tulostimessa ei ole kosketusnäyttöä, voit selata asetuksia  keella.

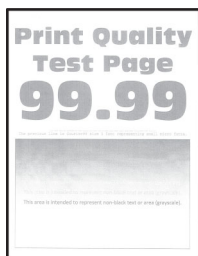
Toimi	Kyllä	Ei
<p><b>Vaihe 1</b></p> <p><b>a</b> Käytä Värinsäätö-toimintoa. Siirry ohjauspaneelissa kohtaan <b>Asetukset &gt; Tulosta &gt; Laatu &gt; Kuvankäsittelyn lisäasetukset &gt; Värinsäätö</b></p> <p><b>b</b> Tulosta asiakirja.</p> <p>Onko tulosteiden tausta harmaa tai värillinen?</p>	<p>Siirry vaiheeseen 2.</p>	<p>Ongelma on ratkaistu.</p>
<p><b>Vaihe 2</b></p> <p><b>a</b> Poista kuvayksikkö ja asenna se uudelleen.</p> <p><b>Varoitus – vauriot mahdollisia:</b> Älä altista kuvansiirtopakettia suoralle valolle. Pitkäaikainen altistuminen valolle voi aiheuttaa tulostuslaatuongelmia.</p> <p><b>Varoitus – vauriot mahdollisia:</b> Älä kosketa valojohderummun osaa, joka on kuvansiirtopaketin alla. Rumpujen koskettaminen saattaa heikentää tulevien tulostustöiden laatua.</p> <p><b>b</b> Tulosta asiakirja.</p> <p>Onko tulosteiden tausta harmaa tai värillinen?</p>	<p>Ota yhteyttä <a href="#">asiakas-tukeen</a>.</p>	<p>Ongelma on ratkaistu.</p>


## Väärät marginaalit



Toimi	Kyllä	Ei
<p><b>Vaihe 1</b></p> <p><b>a</b> Säädä paperinohjaimet oikeaan kohtaan lisätyn paperin koon mukaan.</p> <p><b>b</b> Tulosta asiakirja.</p> <p>Ovatko marginaalit oikein?</p>	Ongelma on ratkaistu.	Siirry vaiheeseen 2.
<p><b>Vaihe 2</b></p> <p><b>a</b> Määritä paperikoko ohjauspaneelissa. Siirry kohtaan <b>Asetukset &gt; Paperi &gt; Lokeromääritys &gt; Paperikoko/-laji</b></p> <p><b>b</b> Tulosta asiakirja.</p> <p>Ovatko marginaalit oikein?</p>	Ongelma on ratkaistu.	Siirry vaiheeseen 3.
<p><b>Vaihe 3</b></p> <p><b>a</b> Määritä paperiasetukset käyttöjärjestelmän mukaan joko Tulostusmääritykset- tai Tulostus-valintaikkunassa.</p> <p><b>Huomautus:</b> Varmista, että asetus vastaa lisättyä paperia.</p> <p><b>b</b> Tulosta asiakirja.</p> <p>Ovatko marginaalit oikein?</p>	Ongelma on ratkaistu.	Ota yhteyttä <a href="#">asiakastuki</a> .

## Vaalea tuloste

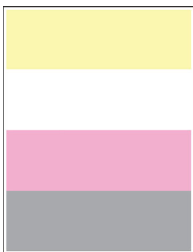


**Huomautus:** Tulosta tulostuslaadun testisivut, ennen kuin yrität ratkaista ongelman. Valitse ohjauspaneelista **Asetukset > Vianmääritys > Tulostuslaadun testisivut**. Jos tulostimessa ei ole kosketusnäyttöä, voit selata asetuksia  keella.

Toimi	Kyllä	Ei
<p><b>Vaihe 1</b></p> <p><b>a</b> Käytä Värinsäätö-toimintoa. Siirry ohjauspaneelissa kohtaan <b>Asetukset &gt; Tulosta &gt; Laatu &gt; Kuvankäsittelyn lisäasetukset &gt; Värinsäätö</b></p> <p><b>b</b> Tulosta asiakirja.</p> <p>Onko tuloste vaalea?</p>	Siirry vaiheeseen 2.	Ongelma on ratkaistu.
<p><b>Vaihe 2</b></p> <p><b>a</b> Lisää väriaineen tummuusastetta käyttöjärjestelmän mukaan joko Tulostusmääritykset- tai Tulostus-valintaikkunassa. <b>Huomautus:</b> Voit muuttaa asetusta myös tulostimen ohjauspaneelista. Siirry kohtaan <b>Asetukset &gt; Tulostus &gt; Laatu &gt; Väriaineen tummuus</b></p> <p><b>b</b> Tulosta asiakirja.</p> <p>Onko tuloste vaalea?</p>	Siirry vaiheeseen 3.	Ongelma on ratkaistu.
<p><b>Vaihe 3</b></p> <p><b>a</b> Poista Värinsäätö käytöstä. Siirry ohjauspaneelissa kohtaan <b>Asetukset &gt; Tulostus &gt; Laatu &gt; Värinsäätö</b></p> <p><b>b</b> Tulosta asiakirja.</p> <p>Onko tuloste vaalea?</p>	Siirry vaiheeseen 4.	Ongelma on ratkaistu.
<p><b>Vaihe 4</b></p> <p><b>a</b> Määritä paperilaji käyttöjärjestelmän mukaan joko Tulostusmääritykset- tai Tulostus-valintaikkunassa. <b>Huomautuksia:</b></p> <ul style="list-style-type: none"> <li>• Varmista, että asetukset vastaa lisättyä paperia.</li> <li>• Voit muuttaa asetusta myös tulostimen ohjauspaneelista. Siirry kohtaan <b>Asetukset &gt; Paperi &gt; Lokeromääritys &gt; Paperikoko/-laji</b></li> </ul> <p><b>b</b> Tulosta asiakirja.</p> <p>Onko tuloste vaalea?</p>	Siirry vaiheeseen 5.	Ongelma on ratkaistu.
<p><b>Vaihe 5</b></p> <p>Tarkista, onko paperissa kuvioita tai onko se karkeaa.</p> <p>Oletko yrittänyt tulostaa kuvioidulle tai karkealle paperille?</p>	Siirry vaiheeseen 6.	Siirry vaiheeseen 7.
<p><b>Vaihe 6</b></p> <p><b>a</b> Vaihda kuvioitu tai karkea paperi tavalliseen. <b>b</b> Tulosta asiakirja.</p> <p>Onko tuloste vaalea?</p>	Siirry vaiheeseen 7.	Ongelma on ratkaistu.

Toimi	Kyllä	Ei
<p><b>Vaihe 7</b></p> <p><b>a</b> Aseta paperia uudesta pakkauksesta.</p> <p><b>Huomautus:</b> Paperi imee kosteutta suuren kosteuspitoisuuden takia. Älä poista paperia kääreestään, ennen kuin otat sen käyttöön.</p> <p><b>b</b> Tulosta asiakirja.</p> <p>Onko tuloste vaalea?</p>	Siirry vaiheeseen 8.	Ongelma on ratkaistu.
<p><b>Vaihe 8</b></p> <p><b>a</b> Poista kuvansiirtopaketti ja asenna se uudelleen.</p> <p><b>Varoitus – vauriot mahdollisia:</b> Älä altista kuvansiirtopakettia suoralle valolle. Pitkäaikainen altistuminen valolle voi aiheuttaa tulostuslaatuongelmia.</p> <p><b>Varoitus – vauriot mahdollisia:</b> Älä kosketa valojohderummun osaa, joka on kuvansiirtopaketin alla. Rumpujen koskettaminen saattaa heikentää tulevien tulostustöiden laatua.</p> <p><b>b</b> Tulosta asiakirja.</p> <p>Onko tuloste vaalea?</p>	Ota yhteyttä <a href="#">asiakastuki</a> .	Ongelma on ratkaistu.

## Puuttuvat värit



**Huomautus:** Tulosta tulostuslaadun testisivut, ennen kuin yrität ratkaista ongelman. Valitse ohjauspaneelistä **Asetukset > Vianmääritys > Tulostuslaadun testisivut**. Jos tulostimessa ei ole kosketusnäyttöä, voit selata

asetuksia  keella.

Toimi	Kyllä	Ei
<p><b>a</b> Poista puuttuvan värin väriainekasetti.</p> <p><b>b</b> Irrota kuvansiirtopaketti.</p> <p><b>Varoitus – vauriot mahdollisia:</b> Älä altista kuvansiirtopakettia suoralle valolle. Pitkäaikainen altistuminen valolle voi aiheuttaa tulostuslaatuongelmia.</p> <p><b>Varoitus – vauriot mahdollisia:</b> Älä kosketa valojohderummun osaa, joka on kuvansiirtopaketin alla. Rumpujen koskettaminen saattaa heikentää tulevien tulostustöiden laatua.</p> <p><b>c</b> Poista ja aseta uudelleen puuttuvan värin kehitysyksikkö.</p> <p><b>d</b> Aseta kuvansiirtopaketti paikalleen.</p> <p><b>e</b> Asenna väriainekasetti.</p> <p><b>f</b> Tulosta asiakirja.</p> <p>Puuttuuko tulosteista värejä?</p>	<p>Ota yhteyttä <a href="#">asiakas-tukeen</a>.</p>	<p>Ongelma on ratkaistu.</p>

## Täplikäs tuloste ja pisteitä



**Huomautus:** Tulosta tulostuslaadun testisivut, ennen kuin yrität ratkaista ongelman. Valitse ohjauspaneelistä **Asetukset > Vianmääritys > Tulostuslaadun testisivut**. Jos tulostimessa ei ole kosketusnäyttöä, voit selata asetuksia keella.

Toimi	Kyllä	Ei
<p><b>Vaihe 1</b></p> <p>Tarkista, että tulostimeen ei ole vuotanut väriainetta.</p> <p>Onko tulostin puhdas vuotaneesta väriaineesta?</p>	<p>Siirry vaiheeseen 2.</p>	<p>Ota yhteyttä <a href="#">asiakastuki</a>.</p>
<p><b>Vaihe 2</b></p> <p><b>a</b> Siirry ohjauspaneelissa kohtaan <b>Asetukset &gt; Paperi &gt; Lokeromääritys &gt; Paperikoko/-laji</b></p> <p><b>b</b> Tarkista, vastaavatko paperikoko- ja -lajiasetukset lisättyä paperia.</p> <p><b>Huomautus:</b> Varmista, että paperissa ei ole kuvioita tai että se ei ole karkeaa.</p> <p>Täsmäävätkö asetukset?</p>	<p>Siirry vaiheeseen 4.</p>	<p>Siirry vaiheeseen 3.</p>



Toimi	Kyllä	Ei
<p><b>Vaihe 3</b></p> <p><b>a</b> Määritä paperikoko ja -laji käyttöjärjestelmän mukaan joko Tulostusasetukset- tai Tulostus-valintaikkunassa.</p> <p><b>Huomautus:</b> Varmista, että asetukset vastaavat lisättyä paperia.</p> <p><b>b</b> Tulosta asiakirja.</p> <p>Onko tuloste läikikäs?</p>	Siirry vaiheeseen 4.	Ongelma on ratkaistu.
<p><b>Vaihe 4</b></p> <p><b>a</b> Aseta paperia uudesta pakkauksesta.</p> <p><b>Huomautus:</b> Paperi imee kosteutta suuren kosteuspitoisuuden takia. Älä poista paperia kääreestään, ennen kuin otat sen käyttöön.</p> <p><b>b</b> Tulosta asiakirja.</p> <p>Onko tuloste läikikäs?</p>	Siirry vaiheeseen 5.	Ongelma on ratkaistu.
<p><b>Vaihe 5</b></p> <p><b>a</b> Poista kuvansiirtopaketti ja asenna se uudelleen.</p> <p><b>Varoitus – vauriot mahdollisia:</b> Älä altista kuvansiirtopakettia suoralle valolle. Pitkäaikainen altistuminen valolle voi aiheuttaa tulostuslaatuongelmia.</p> <p><b>Varoitus – vauriot mahdollisia:</b> Älä kosketa valojohderummun osaa, joka on kuvansiirtopaketin alla. Rumpujen koskettaminen saattaa heikentää tulevien tulostustöiden laatua.</p> <p><b>b</b> Tulosta asiakirja.</p> <p>Onko tuloste läikikäs?</p>	Ota yhteyttä <a href="#">asiakastuki</a> .	Ongelma on ratkaistu.

## Paperin käpristyminen




Toimi	Kyllä	Ei
<p><b>Vaihe 1</b></p> <p><b>a</b> Säädä lokeron ohjaimet oikeaan kohtaan lisätyn paperin koon mukaan.</p> <p><b>b</b> Tulosta asiakirja.</p> <p>Käpristyykö paperi?</p>	Siirry vaiheeseen 2.	Ongelma on ratkaistu.

Toimi	Kyllä	Ei
<p><b>Vaihe 2</b></p> <p><b>a</b> Määritä paperilaji käyttöjärjestelmän mukaan joko Tulostusmääritykset- tai Tulostus-valintaikkunassa.</p> <p><b>Huomautuksia:</b></p> <ul style="list-style-type: none"> <li>• Varmista, että asetus vastaa lisättyä paperia.</li> <li>• Voit muuttaa asetusta myös tulostimen ohjauspaneelista. Siirry kohtaan</li> </ul> <p><b>Asetukset &gt; Paperi &gt; Lokeromääritys &gt; Paperikoko/-laji</b></p> <p><b>b</b> Tulosta asiakirja.</p> <p>Käpristyykö paperi?</p>	Siirry vaiheeseen 3.	Ongelma on ratkaistu.
<p><b>Vaihe 3</b></p> <p>Tulosta paperin toiselle puolelle.</p> <p><b>a</b> Poista paperi, käännä se toisin päin ja aseta se uudelleen.</p> <p><b>b</b> Tulosta asiakirja.</p> <p>Käpristyykö paperi?</p>	Siirry vaiheeseen 4.	Ongelma on ratkaistu.
<p><b>Vaihe 4</b></p> <p><b>a</b> Aseta paperia uudesta pakkauksesta.</p> <p><b>Huomautus:</b> Paperi imee kosteutta suuren kosteuspitoisuuden takia. Älä poista paperia kääreestään, ennen kuin otat sen käyttöön.</p> <p><b>b</b> Tulosta asiakirja.</p> <p>Käpristyykö paperi?</p>	Ota yhteyttä <a href="#">asiakastuki</a> .	Ongelma on ratkaistu.

## Tuloste vääristynyt tai vino




**Huomautus:** Tulosta tulostuslaadun testisivut, ennen kuin yrität ratkaista ongelman. Valitse ohjauspaneelista **Asetukset > Vianmääritys > Tulostuslaadun testisivut**. Jos tulostimessa ei ole kosketusnäyttöä, voit selata asetuksia  keella.

Toimi	Kyllä	Ei
<p><b>Vaihe 1</b></p> <p><b>a</b> Säädä lokeron paperinohjaimet oikeaan kohtaan lisätyn paperin koon mukaan.</p> <p><b>b</b> Tulosta asiakirja.</p> <p>Onko tuloste vääristynyt tai vino?</p>	Siirry vaiheeseen 2.	Ongelma on ratkaistu.
<p><b>Vaihe 2</b></p> <p><b>a</b> Lisää paperia uudesta pakkauksesta.</p> <p><b>Huomautus:</b> Paperi imee kosteutta suuren kosteuspitoisuuden takia. Älä poista paperia kääreestään, ennen kuin otat sen käyttöön.</p> <p><b>b</b> Tulosta asiakirja.</p> <p>Onko tuloste vääristynyt tai vino?</p>	Siirry vaiheeseen 3.	Ongelma on ratkaistu.
<p><b>Vaihe 3</b></p> <p><b>a</b> Tarkista, tuetaanko lisättyä paperia.</p> <p><b>Huomautus:</b> Jos paperia ei tueta, lisää tuettua paperia.</p> <p><b>b</b> Tulosta asiakirja.</p> <p>Onko tuloste vääristynyt tai vino?</p>	Ota yhteyttä <a href="#">asiakas-tukeen</a> .	Ongelma on ratkaistu.

## Kokonaan värilliset tai mustat kuvat




**Huomautus:** Tulosta tulostuslaadun testisivut, ennen kuin yrität ratkaista ongelman. Valitse ohjauspaneelisti **Asetukset > Vianmääritys > Tulostuslaadun testisivut**. Jos tulostimessa ei ole kosketusnäyttöä, voit selata asetuksia  keella.

Toimi	Kyllä	Ei
<p><b>a</b> Poista kuvansiirtopaketti ja asenna se uudelleen.</p> <p><b>Varoitus – vauriot mahdollisia:</b> Älä altista kuvansiirtopakettia suoralle valolle. Pitkäaikainen altistuminen valolle voi aiheuttaa tulostuslaatuongelmia.</p> <p><b>Varoitus – vauriot mahdollisia:</b> Älä kosketa valojohderummun osaa, joka on kuvansiirtopaketin alla. Rumpujen koskettaminen saattaa heikentää tulevien tulostustöiden laatua.</p> <p><b>b</b> Tulosta asiakirja.</p> <p>Tulostaako tulostin kokonaan värillisiä tai mustia kuvia?</p>	Ota yhteyttä <a href="#">asiakas-tukeen</a> .	Ongelma on ratkaistu.

## Tekstiä tai kuvia leikkautuu



**Huomautus:** Tulosta tulostuslaadun testisivut, ennen kuin yrität ratkaista ongelman. Valitse ohjauspaneelista **Asetukset > Vianmääritys > Tulostuslaadun testisivut**. Jos tulostimessa ei ole kosketusnäyttöä, voit selata asetuksia  keella.

Toimi	Kyllä	Ei
<p><b>Vaihe 1</b></p> <p><b>a</b> Säädä lokeron paperinohjaimet oikeaan kohtaan lisätyn paperin koon mukaan.</p> <p><b>b</b> Tulosta asiakirja.</p> <p>Leikkautuuko tekstiä tai kuvia?</p>	Siirry vaiheeseen 2.	Ongelma on ratkaistu.
<p><b>Vaihe 2</b></p> <p><b>a</b> Määritä paperiasetukset käyttöjärjestelmän mukaan joko Tulostusmääritykset- tai Tulostus-valintaikkunassa.</p> <p><b>Huomautuksia:</b></p> <ul style="list-style-type: none"> <li>Varmista, että asetus vastaa lisättyä paperia.</li> <li>Voit muuttaa asetusta myös tulostimen ohjauspaneelista. Siirry kohtaan</li> </ul> <p><b>Asetukset &gt; Paperi &gt; Lokeromääritys &gt; Paperikoko/-laji</b></p> <p><b>b</b> Tulosta asiakirja.</p> <p>Leikkautuuko tekstiä tai kuvia?</p>	Siirry vaiheeseen 3.	Ongelma on ratkaistu.
<p><b>Vaihe 3</b></p> <p><b>a</b> Poista kuvansiirtopaketti ja asenna se uudelleen.</p> <p><b>Varoitus – vauriot mahdollisia:</b> Älä altista kuvansiirtopakettia suoralle valolle. Pitkäaikainen altistuminen valolle voi aiheuttaa tulostuslaatuongelmia.</p> <p><b>Varoitus – vauriot mahdollisia:</b> Älä kosketa valojohderummun osaa, joka on kuvansiirtopaketin alla. Rumpujen koskettaminen saattaa heikentää tulevien tulostustöiden laatua.</p> <p><b>b</b> Tulosta asiakirja.</p> <p>Leikkautuuko tekstiä tai kuvia?</p>	Ota yhteyttä <a href="#">asiakastuki</a> .	Ongelma on ratkaistu.

## Väriaine hankautuu helposti pois

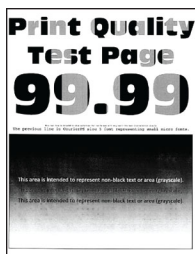



**Huomautus:** Tulosta tulostuslaadun testisivut, ennen kuin yrität ratkaista ongelman. Valitse ohjauspaneelista **Asetukset > Vianmääritys > Tulostuslaadun testisivut**. Jos tulostimessa ei ole kosketusnäyttöä, voit selata asetuksia **OK** keella.

Toimi	Kyllä	Ei
<p><b>Vaihe 1</b></p> <p><b>a</b> Määritä paperilaji käyttöjärjestelmän mukaan joko Tulostusmääritykset- tai Tulostus-valintaikkunassa.</p> <p><b>Huomautuksia:</b></p> <ul style="list-style-type: none"> <li>• Varmista, että asetus vastaa lisättyä paperia.</li> <li>• Voit muuttaa asetusta myös tulostimen ohjauspaneelista. Siirry kohtaan</li> </ul> <p><b>Asetukset &gt; Paperi &gt; Lokeromääritys &gt; Paperikoko/-laji</b></p> <p><b>b</b> Tulosta asiakirja.</p> <p>Hankautuuko väriaine helposti pois?</p>	Siirry vaiheeseen 2.	Ongelma on ratkaistu.
<p><b>Vaihe 2</b></p> <p><b>a</b> Tarkista, tuetaanko paperin painoa.</p> <p><b>Huomautus:</b> Jos paperin painoa ei tueta, lisää tuetun painoista paperia.</p> <p><b>b</b> Tulosta asiakirja.</p> <p>Hankautuuko väriaine helposti pois?</p>	Siirry vaiheeseen 3.	Ongelma on ratkaistu.
<p><b>Vaihe 3</b></p> <p><b>a</b> Aseta paperia uudesta pakkauksesta.</p> <p><b>Huomautus:</b> Paperi imee kosteutta suuren kosteuspitoisuuden takia. Älä poista paperia kääreestään, ennen kuin otat sen käyttöön.</p> <p><b>b</b> Tulosta asiakirja.</p> <p>Hankautuuko väriaine helposti pois?</p>	Ota yhteyttä <a href="#">asiakastuki</a> .	Ongelma on ratkaistu.

Epätasainen tummuus

## Epätasainen tummuus




**Huomautus:** Tulosta tulostuslaadun testisivut, ennen kuin yrität ratkaista ongelman. Valitse ohjauspaneelista **Asetukset > Vianmääritys > Tulostuslaadun testisivut**. Jos tulostimessa ei ole kosketusnäyttöä, voit selata asetuksia keella.

Toimi	Kyllä	Ei
<p><b>a</b> Poista kuvansiirtopaketti ja asenna se uudelleen.</p> <p><b>Varoitus – vauriot mahdollisia:</b> Älä altista kuvansiirtopakettia suoralle valolle. Pitkäaikainen altistuminen valolle voi aiheuttaa tulostuslaatuongelmia.</p> <p><b>Varoitus – vauriot mahdollisia:</b> Älä kosketa valojohderummun osaa, joka on kuvansiirtopaketin alla. Rumpujen koskettaminen saattaa heikentää tulevien tulostustöiden laatua.</p> <p><b>b</b> Tulosta asiakirja.</p> <p>Onko tulosteen väriainevahvuus epätasaista?</p>	<p>Ota yhteyttä <a href="#">asiakastuki</a>.</p>	<p>Ongelma on ratkaistu.</p>

## Vaakasuuntaiset tummat viivat



### Huomautuksia:


- Tulosta tulostuslaadun testisivut, ennen kuin yrität ratkaista ongelman. Valitse ohjauspaneelista **Asetukset > Vianmääritys > Tulostuslaadun testisivut**. Jos tulostimessa ei ole kosketusnäyttöä, voit selata asetuksia keella.
- Jos tulosteissa näkyy jatkuvasti vaakasuuntaisia tummia viivoja, katso aihetta Toistuvat virhekuviot.

Toimi	Kyllä	Ei
<p><b>Vaihe 1</b></p> <p><b>a</b> Määritä paperilaji käyttöjärjestelmän mukaan joko Tulostusmäärittäykset- tai Tulostus-valintaikkunassa.</p> <p><b>Huomautuksia:</b></p> <ul style="list-style-type: none"> <li>• Varmista, että asetus vastaa lisättyä paperia.</li> <li>• Voit muuttaa asetusta myös tulostimen ohjauspaneelista. Siirry kohtaan</li> </ul> <p><b>Asetukset &gt; Paperi &gt; Lokeromääritys &gt; Paperikoko/-laji</b></p> <p><b>b</b> Tulosta asiakirja.</p> <p>Onko tulosteissa on tummia viivoja?</p>	Siirry vaiheeseen 2.	Ongelma on ratkaistu.
<p><b>Vaihe 2</b></p> <p><b>a</b> Aseta paperia uudesta pakkauksesta.</p> <p><b>Huomautus:</b> Paperi imee kosteutta suuren kosteuspitoisuuden takia. Säilytä paperia alkuperäisessä pakkauksessaan, kunnes otat sen käyttöön.</p> <p><b>b</b> Tulosta asiakirja.</p> <p>Onko tulosteissa on tummia viivoja?</p>	Siirry vaiheeseen 3.	Ongelma on ratkaistu.
<p><b>Vaihe 3</b></p> <p><b>a</b> Poista kuvansiirtopaketti ja asenna se uudelleen.</p> <p><b>Varoitus – vauriot mahdollisia:</b> Älä altista kuvansiirtopakettia suoralle valolle. Pitkäaikainen altistuminen valolle voi aiheuttaa tulostuslaatuongelmia.</p> <p><b>Varoitus – vauriot mahdollisia:</b> Älä kosketa valojohderummun osaa, joka on kuvansiirtopaketin alla. Rumpujen koskettaminen saattaa heikentää tulevien tulostustöiden laatua.</p> <p><b>b</b> Tulosta asiakirja.</p> <p>Onko tulosteissa on tummia viivoja?</p>	Ota yhteyttä <a href="#">asiakastuki</a> .	Ongelma on ratkaistu.

## Vaakasuuntaiset valkoiset viivat



### Huomautuksia:


- Tulosta tulostuslaadun testisivut, ennen kuin yrität ratkaista ongelman. Valitse ohjauspaneelista **Asetukset > Vianmääritys > Tulostuslaadun testisivut**. Jos tulostimessa ei ole kosketusnäyttöä, voit selata asetuksia  keella.

- Jos tulosteissa näkyy jatkuvasti vaakasuuntaisia valkoisia viivoja, katso aihetta Toistuvat virhekuviot.

Toimi	Kyllä	Ei
<p><b>Vaihe 1</b></p> <p><b>a</b> Määritä paperilaji käyttäjärjestelmän mukaan joko Tulostusmäärittäjä- tai Tulostus-valintaikkunassa.</p> <p><b>Huomautuksia:</b></p> <ul style="list-style-type: none"> <li>• Varmista, että asetus vastaa lisättyä paperia.</li> <li>• Voit muuttaa asetusta myös tulostimen ohjauspaneelista. Siirry kohtaan</li> </ul> <p><b>Asetukset &gt; Paperi &gt; Lokeromääritys &gt; Paperikoko/-laji</b></p> <p><b>b</b> Tulosta asiakirja.</p> <p>Näkyykö tulosteissa vaakasuuntaisia valkoisia viivoja?</p>	Siirry vaiheeseen 2.	Ongelma on ratkaistu.
<p><b>Vaihe 2</b></p> <p><b>a</b> Poista kuvansiirtopaketti ja asenna se uudelleen.</p> <p><b>Varoitus – vauriot mahdollisia:</b> Älä altista kuvansiirtopakettia suoralle valolle. Pitkäaikainen altistuminen valolle voi aiheuttaa tulostuslaatuongelmia.</p> <p><b>Varoitus – vauriot mahdollisia:</b> Älä kosketa valojohderummun osaa, joka on kuvansiirtopaketin alla. Rumpujen koskettaminen saattaa heikentää tulevien tulostustöiden laatua.</p> <p><b>b</b> Tulosta asiakirja.</p> <p>Näkyykö tulosteissa vaakasuuntaisia valkoisia viivoja?</p>	Ota yhteyttä <a href="#">asiakastuki</a> .	Ongelma on ratkaistu.

## Pystysuuntaiset valkoiset viivat




**Huomautus:** Tulosta tulostuslaadun testisivut, ennen kuin yrität ratkaista ongelman. Valitse ohjauspaneelista **Asetukset > Vianmääritys > Tulostuslaadun testisivut**. Jos tulostimessa ei ole kosketusnäyttöä, voit selata asetuksia  keella.



Toimi	Kyllä	Ei
<p><b>Vaihe 1</b></p> <p><b>a</b> Määritä paperilaji käyttöjärjestelmän mukaan joko Tulostusmäärittäykset- tai Tulostus-valintaikkunassa.</p> <p><b>Huomautuksia:</b></p> <ul style="list-style-type: none"> <li>• Varmista, että asetus vastaa lisättyä paperia.</li> <li>• Voit muuttaa asetusta myös tulostimen ohjauspaneelista.</li> </ul> <p>Siirry kohtaan</p> <p><b>Asetukset &gt; Paperi &gt; Lokeromääritys &gt; Paperikoko/-laji</b></p> <p><b>b</b> Tulosta asiakirja.</p> <p>Näkyykö tulosteissa pystysuuntaisia valkoisia viivoja?</p>	Siirry vaiheeseen 2.	Ongelma on ratkaistu.
<p><b>Vaihe 2</b></p> <p>Tarkista, käytätkö suositeltua paperilajia.</p> <p><b>a</b> Lisää paperilähteeseen suositeltua paperilajia.</p> <p><b>b</b> Tulosta asiakirja.</p> <p>Näkyykö tulosteissa pystysuuntaisia valkoisia viivoja?</p>	Siirry vaiheeseen 3.	Ongelma on ratkaistu.
<p><b>Vaihe 3</b></p> <p><b>a</b> Poista kuvansiirtopaketti ja asenna se uudelleen.</p> <p><b>Varoitus – vauriot mahdollisia:</b> Älä altista kuvansiirtopakettia suoralle valolle. Pitkäaikainen altistuminen valolle voi aiheuttaa tulostuslaatuongelmia.</p> <p><b>Varoitus – vauriot mahdollisia:</b> Älä kosketa valojohderummun osaa, joka on kuvansiirtopaketin alla. Rumpujen koskettaminen saattaa heikentää tulevien tulostustöiden laatua.</p> <p><b>b</b> Tulosta asiakirja.</p> <p>Näkyykö tulosteissa pystysuuntaisia valkoisia viivoja?</p>	Ota yhteyttä <a href="#">asiakastuki</a> .	Ongelma on ratkaistu.


## Toistuvat virhekuviot



**Huomautus:** Tulosta tulostuslaadun testisivut, ennen kuin yrität ratkaista ongelman. Valitse ohjauspaneelista **Asetukset > Vianmääritys > Tulostuslaadun testisivut**. Jos tulostimessa ei ole kosketusnäyttöä, voit selata asetuksia  keella.

Toimi	Kyllä	Ei
<p><b>a</b> Mittaa virheellisellä värisivulla toistuvien virheiden väli tulostuslaadun testisivujen avulla.</p> <p><b>b</b> Tarkista, vastaavatko toistuvat virhekuviot joitakin seuraavista mitoista:</p> <p><b>Kuvansiirtopaketti</b></p> <ul style="list-style-type: none"> <li>• 94,20 mm (3,71 tuumaa)</li> <li>• 29,80 mm (1,17 tuumaa)</li> <li>• 23,20 mm (0,91 tuumaa)</li> </ul> <p><b>Kehitysyksikkö</b></p> <ul style="list-style-type: none"> <li>• 43,90 mm (1,73 tuumaa)</li> <li>• 45,50 mm (1,79 tuumaa)</li> </ul> <p><b>Siirtomoduuli</b></p> <ul style="list-style-type: none"> <li>• 37,70 mm (1,48 tuumaa)</li> <li>• 78,50 mm (3,09 tuumaa)</li> <li>• 55 mm (2,17 tuumaa)</li> </ul> <p><b>Kiinnitysyksikkö</b></p> <ul style="list-style-type: none"> <li>• 79,80 mm (3,14 tuumaa)</li> <li>• 94,30 mm (3,71 tuumaa)</li> </ul> <p>Vastaavatko toistuvat virhekuviot mittauksia?</p>	Kirjaa etäisyys muistiin ja ota yhteyttä <a href="#">asiakastukeen</a> .	Kirjaa etäisyys muistiin ja ota yhteyttä <a href="#">asiakastukeen</a> .

## Tulostin ei vastaa

Toimi	Kyllä	Ei
<p><b>Vaihe 1</b></p> <p>Tarkista, että virtajohto on liitetty pistorasiaan.</p> <p> <b>HUOMIO – TAPATURMAN MAHDOLLISUUS:</b> Tulipalo- tai sähköiskuriskin välttämiseksi liitä virtajohto suoraan asianmukaiseen maadoitettuun sähköpistokkeeseen, joka on lähellä ja helposti saatavilla.</p> <p>Vastaako tulostin?</p>	Ongelma on ratkaistu.	Siirry vaiheeseen 2.
<p><b>Vaihe 2</b></p> <p>Tarkista, onko pistorasian virta katkaistu kytkimellä tai katkaisimella.</p> <p>Onko pistorasian virta katkaistu kytkimellä tai katkaisimella?</p>	Kytke virta kytkimellä tai palauta katkaisin.	Siirry vaiheeseen 3.
<p><b>Vaihe 3</b></p> <p>Tarkista, että tulostimeen on kytketty virta.</p> <p>Onko tulostimeen kytketty virta?</p>	Siirry vaiheeseen 4.	Kytke tulostimeen virta.
<p><b>Vaihe 4</b></p> <p>Tarkista, onko tulostin lepo- tai horrostilassa.</p> <p>Onko tulostin lepo- tai horrostilassa?</p>	Herätä tulostin painamalla virtapainiketta.	Siirry vaiheeseen 5.

Toimi	Kyllä	Ei
<p><b>Vaihe 5</b> Varmista, että kaapelit, joilla tulostin ja tietokone on liitetty toisiinsa, on liitetty oikeisiin portteihin.</p> <p>Onko kaapelit liitetty oikeisiin portteihin?</p>	Siirry vaiheeseen 6.	Liitä kaapelit oikeisiin portteihin.
<p><b>Vaihe 6</b> Katkaise tulostimesta virta, asenna lisävarusteet ja kytke tulostimeen virta.</p> <p>Lisätietoja on lisälaitteen käyttöohjeessa.</p> <p>Vastaako tulostin?</p>	Ongelma on ratkaistu.	Siirry vaiheeseen 7.
<p><b>Vaihe 7</b> Asenna oikea tulostinohjain.</p> <p>Vastaako tulostin?</p>	Ongelma on ratkaistu.	Siirry vaiheeseen 8.
<p><b>Vaihe 8</b> Sammuta tulostin, odota noin 10 sekuntia ja käynnistä tulostin uudelleen.</p> <p>Vastaako tulostin?</p>	Ongelma on ratkaistu.	Ota yhteyttä <a href="#">asiakastuki</a> .

## Työ tulostuu väärästä lokerosta tai väärälle paperille tai erikoismateriaalille.

Toimi	Kyllä	Ei
<p><b>Vaihe 1</b></p> <p><b>a</b> Tarkista, että tulostus tapahtuu oikealle paperityypille.</p> <p><b>b</b> Tulosta asiakirja.</p> <p>Onko asiakirja tulostettu oikealle paperityypille?</p>	Siirry vaiheeseen 2.	Lisää laitteeseen oikeankokoista ja -tyyppistä paperia.
<p><b>Vaihe 2</b></p> <p><b>a</b> Määritä paperikoko ja -laji käyttöjärjestelmän mukaan joko Tulostusasetukset- tai Tulostus-valintaikkunassa.</p> <p><b>Huomautus:</b> Voit muuttaa näitä asetuksia myös tulostimen ohjauspaneelista. Siirry kohtaan</p> <p><b>Asetukset &gt; Paperi &gt; Lokeromääritys &gt; Paperikoko/-laji</b></p> <p><b>b</b> Varmista, että asetukset vastaavat lisättyä paperia.</p> <p><b>c</b> Tulosta asiakirja.</p> <p>Onko asiakirja tulostettu oikealle paperityypille?</p>	Ongelma on ratkaistu.	Siirry vaiheeseen 3.

Toimi	Kyllä	Ei
<p><b>Vaihe 3</b></p> <p><b>a</b> Tarkista, onko lokerot linkitetty. Lisätietoja on kohdassa "<a href="#">Lokeroiden yhdistäminen</a>" sivulla 34.</p> <p><b>b</b> Tulosta asiakirja.</p> <p>Onko asiakirja tulostettu oikeasta lokerosta?</p>	Ongelma on ratkaistu.	Ota yhteyttä <a href="#">asiakastuki</a> .

## Värinlaatuongelmat

### Väriaineen tummuuden säätäminen

- 1 Valitse aloitusnäytössä **Asetukset > Tulostus > Laatu**.
- 2 Säädä väriaineen tummuutta.
- 3 Ota muutokset käyttöön.

### Tulosteen värien muokkaaminen

- 1 Valitse aloitusnäytössä **Asetukset > Tulostus > Laatu > Kuvankäsittelyn lisäasetukset > Värinkorjaus**.
- 2 Valitse Värinkorjaus-valikossa **Manuaalinen > Värinkorjauksen sisältö**.
- 3 Valitse sopiva värinmuuntoasetus.

Kohteen tyyppi	Värinmuuntotaulukot
RGB Image RGB Text RGB Graphics	<ul style="list-style-type: none"> <li>• Kirkas: tuottaa tavallista kirkkaammat ja kylläisemmät värit, voidaan käyttää kaikkien tulevien värimuotojen yhteydessä.</li> <li>• sRGB-näyttö: tuottaa värit, jotka muistuttavat tietokoneen näytön värejä. Mustan värin käyttö on optimoitu valokuvien tulostusta varten.</li> <li>• Näyttö – Tod. musta: tuottaa värit, jotka muistuttavat tietokoneen näytön värejä. Tämä asetus luo kaikki neutraalit harmaasävyt ainoastaan mustalla musteella.</li> <li>• Tarkka sRGB: tuottaa erityisen värikylläiset värit sRGB-näyttö-värinkorjauksen yhteydessä. Mustan väriaineen käyttö on optimoitu yritysgrafiikan tulostamista varten.</li> <li>• Ei käytössä</li> </ul>
CMYK Image CMYK Text CMYK Graphics	<ul style="list-style-type: none"> <li>• US CMYK: tulostin käyttää värinmuuntotaulukkoa, joka jäljittelee SWOP (Specifications for Web Offset Publishing) -väritulostusta.</li> <li>• Euro CMYK: tulostin käyttää värinmuuntotaulukkoa, joka jäljittelee EuroScale-väritulostusta.</li> <li>• Tarkka CMYK: tulostaa värit täyteläisinä käytettäessä US CMYK -värinmuuntotaulukkoa.</li> <li>• Ei käytössä</li> </ul>

## Väritulostuksen usein kysytyjä kysymyksiä

### Mikä on RGB-väri?

RGB-väri on värien kuvausmenetelmä, joka osoittaa, kuinka paljon punaista, vihreää ja sinistä käytetään tietyn värin tuottamiseen. Punaista, vihreää ja sinistä valoa voidaan sekoittaa erisuuruisina määrinä, jolloin saadaan aikaan suuri määrä luonnossa esiintyviä värejä. Tietokoneiden näytöt, skannerit ja digitaaliset kamerat käyttävät tätä menetelmää värien näyttämiseen.

### Mikä on CMYK-väri?

CMYK-väri on värien kuvausmenetelmä, joka osoittaa, kuinka paljon syaania, magentaa, keltaista ja mustaa käytetään tietyn värin tuottamiseen. Syaania, magentaa, keltaista ja mustaa mustetta tai väriainetta voidaan tulostaa erisuuruisina määrinä, jolloin saadaan aikaan suuri määrä luonnossa esiintyviä värejä. Painokoneet, mustesuihkutulostimet ja laserväritulostimet tuottavat värit tällä tavalla.

### Miten väri määritetään tulostettavassa asiakirjassa?

Sovelluksissa asiakirjan värit määritetään ja muokataan käyttämällä RGB- tai CMYK-väriyhdistelmiä. Lisätietoja on sovelluksen ohjeessa.

### Miten tulostin tietää, mitä väriä sen on tulostettava?

Tulostettaessa asiakirjaa jokaisen objektin tyyppiä ja väriä koskeva tieto lähetetään tulostimeen ja se kulkee värinmuuntotaulukoiden kautta. Väri muunnetaan sopiviksi määriksi syaania, magentaa, keltaista ja mustaa väriainetta, joita tarvitaan halutun värin tuottamiseen. Objektityyppitiedot määrittävät värinmuuntotaulukoiden käytön. Voidaan esimerkiksi käyttää yhtä värinmuuntotaulukkoa tekstiin ja jotain toista värinmuuntotaulukkoa valokuvaan.

### Mitä on manuaalinen värinkorjaus?

Kun manuaalinen värinkorjaus on käytössä, tulostin käsittelee kohteita käyttäjän valitsemien värinmuuntotaulukoiden avulla. Manuaaliset värinkorjausasetukset määräytyvät tulostuskohteen tyyppin mukaan (teksti, grafiikka tai kuvat). Ne määräytyvät myös sen mukaan, miten kohteen väri on määritetty sovelluksessa (RGB- tai CMYK-yhdistelmät). Tietoja eri värinmuuntotaulukon käyttämisestä manuaalisesti on kohdassa "[Tulosteen värien muokkaaminen](#)" sivulla 180.

Jos sovellus ei määritä värejä RGB- tai CMYK-yhdistelmillä, manuaalisesta värinkorjauksesta ei ole hyötyä. Siitä ei ole hyötyä myöskään, jos värien säätöä hallitaan sovelluksen tai tietokoneen käyttöjärjestelmän avulla. Useimmissa tapauksissa Värinkorjausasetuksen määrittäminen automaattiseksi luo asiakirjaan halutunlaiset värit.

### Miten saan jonkin tietyn värin (esimerkiksi yrityksen logon värin) vastaamaan tulostimen tulostamaa väriä?

Tulostimen Laatu-valikossa on valittavissa yhdeksän värinäytesarjaa. Sarjat ovat käytettävissä myös upotetun Web-palvelimen Värinäytteet-sivulla. Valitsemalla esimerkisarja voidaan tulostaa useita sivuja, jotka koostuvat sadoista värillisistä ruuduista. Jokaisessa ruudussa on CMYK- tai RGB-yhdistelmä valitun taulukon mukaan. Kussakin ruudussa tarkasteltavana oleva väri on saatu aikaan siten, että ruudun kohdalla oleva CMYK- tai RGB-yhdistelmä on viety valitun värinmuuntotaulukon läpi.

Tutkimalla värinäytesarjoja voidaan määrittää, minkä ruudun väri on lähimpänä haluttua väriä. Ruudun kohdalla olevaa väriyhdistelmää voidaan sitten käyttää objektin värin muuntamiseen sovellusohjelmassa. Lisätietoja on sovelluksen ohjeessa. Manuaalinen värinkorjaus -asetus voi olla tarpeen, jotta valittua värinmuuntotaulukkoa voidaan käyttää objektille.

Tietyn värin etsintäongelman ratkaisemisessa käytettävät värinäytesarjat määräytyvät

- käytettävän Värinkorjaus-asetuksen (Automaattinen, Ei käytössä tai Manuaalinen) mukaan
- tulostustyön tyyppin (teksti, grafiikka tai kuvat) mukaan sekä

- sen mukaan, mitä väriyhdistelmäasetusta sovellusohjelma käyttää (RGB- tai CMYK-yhdistelmät).

Jos sovellus ei määritä värejä RGB- tai CMYK-yhdistelmillä, värinäytesivuista ei ole hyötyä. Lisäksi jotkin sovellukset säätävät sovelluksessa määritetyt RGB- tai CMYK-yhdistelmät värienhallinnan kautta. Näissä tapauksissa tulostusväri ei aina vastaa tarkasti värinäytesivujen väriä.

## Tuloste näyttää sävytetyltä

Toimi	Kyllä	Ei
<p><b>Vaihe 1</b> Käytä Väriinsäätö-toimintoa.</p> <p><b>a</b> Valitse aloitusnäytössä <b>Asetukset &gt; Tulostus &gt; Laatu &gt; Kuvankäsittelyn lisäasetukset &gt; Värien säätö</b>.</p> <p><b>b</b> Tulosta asiakirja.</p> <p>Näyttääkö tuloste sävytetyltä?</p>	Siirry vaiheeseen 2.	Ongelma on ratkaistu.
<p><b>Vaihe 2</b> Käytä Väritasapaino-toimintoa.</p> <p><b>a</b> Valitse aloitusnäytössä <b>Asetukset &gt; Tulostus &gt; Laatu &gt; Kuvankäsittelyn lisäasetukset &gt; Väritasapaino</b>.</p> <p><b>b</b> Säädä asetuksia.</p> <p><b>c</b> Tulosta asiakirja.</p> <p>Näyttääkö tuloste sävytetyltä?</p>	Ota yhteyttä <a href="#">asiakastuki</a> .	Ongelma on ratkaistu.

## Yhteyden ottaminen asiakastukeen

Tarkista seuraavat tiedot, ennen kuin otat yhteyttä asiakaspalveluun:

- Tulostimen ongelma
- Virheilmoitus
- Tulostimen malli ja sarjanumero

Siirry osoitteeseen <http://support.lexmark.com>, jossa voit käyttää sähköposti- ja chat-tukea tai selailla oppaita, tukiasiakirjoja, ohjaimia ja muita ladattavia kohteita.

Tekninen tuki on käytettävissä myös puhelimitse. Yhdysvalloissa tai Kanadassa numero on 1-800-539-6275. Siirry muissa maissa osoitteeseen <http://support.lexmark.com>.

# Päivittäminen ja siirtyminen

## Laitteisto

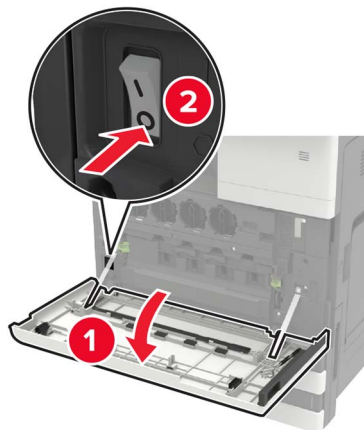
### Käytettävissä olevat sisäiset lisälaitteet

- Muistikortti
  - DDR3 DIMM
  - Flash-muisti
    - Fontit
  - Sovelluskortit
    - Lomakkeet ja viivakoodi
    - PRESCRIBE
    - IPDS
- Lexmark sisäinen sovellusportti (ISP)
  - MarkNet N8370 -langaton tulostuspalvelin
  - IEEE 1284-B-rinnakkaiskortti
  - RS-232C-sarjakortti

### Muistikortin asennus

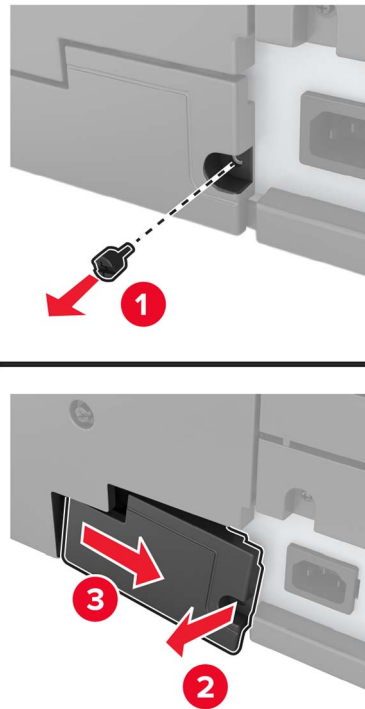
**⚠ HUOMIO – SÄHKÖISKUN VAARA:** Jos käsittelet emolevyä tai asennat lisävarusteita tai muistilaitteita tulostimen käyttöönoton jälkeen, sähköiskuvaaran välttämiseksi katkaise tulostimesta virta ja irrota virtajohto pistorasiasta ennen toimenpiteiden tekemistä. Jos tulostimeen on liitetty muita laitteita, katkaise niistäkin virta ja irrota niistä kaikki tulostimeen kytketyt kaapelit.

- 1 Katkaise virta tulostimesta.

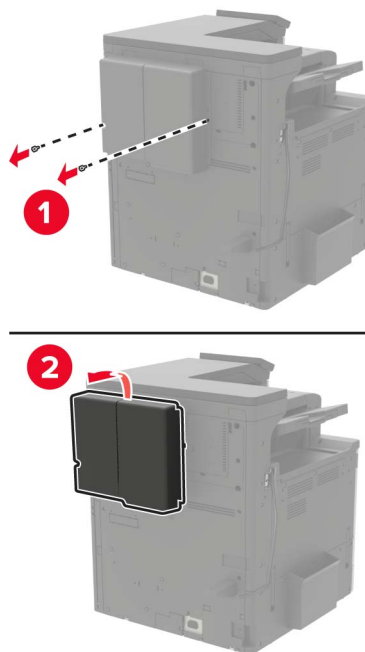


- 2 Irrota virtajohto pistorasiasta.

**3** Irrota liittimen suojus tulostimen takapaneelistä luukun A sisäpuolella olevalla ruuvitaltalla.



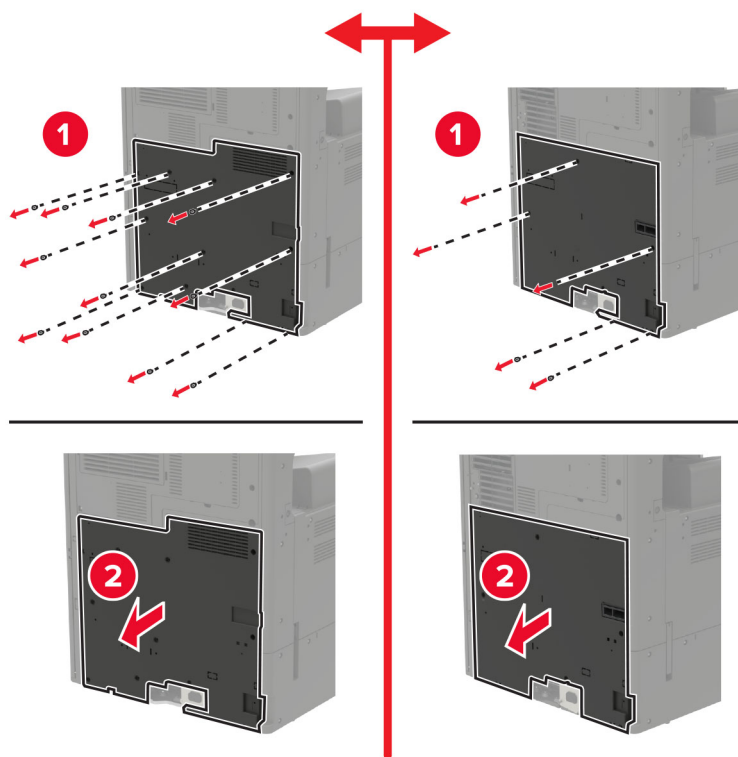
**4** Jos tulostimessa on suodattimen kansi, irrota se.



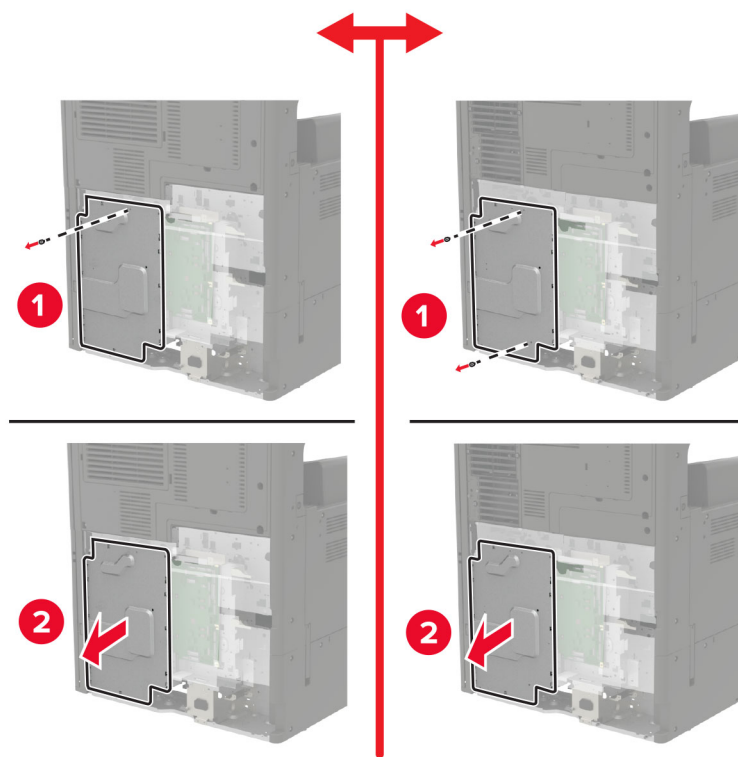
**5** Irrota emolevyn kansi.

**Varoitus – vauriot mahdollisia:** Staattinen sähkö vahingoittaa helposti emolevyn elektronisia osia. Kosketa jotain tulostimen metalliosaa, ennen kuin kosketat emolevyn osia tai liittimiä.





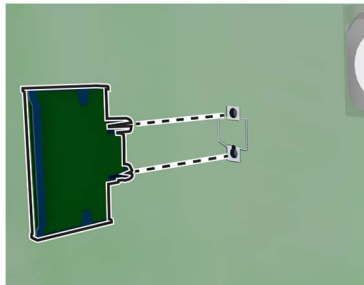
**6** Irrota emolevyn suojus.



7 Poista muistikortti pakkauksestaan.

**Varoitus – vauriot mahdollisia:** Vältä koskettamasta kortin reunassa olevia liitäntäkohtia.

8 Työnnä muistikortti, kunnes se *napsahtaa* paikalleen.



9 Kiinnitä suojus ja sitten kansi.

10 Kiinnitä liittimen kansi.

11 Jos irrotit suodattimen kannen, kiinnitä se.

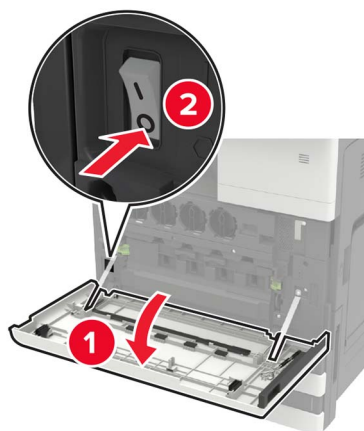
12 Liitä virtajohto pistorasiaan ja kytke tulostimen virta.

**⚠ HUOMIO – TAPATURMAN MAHDOLLISUUS:** Tulipalon tai sähköiskun vaaran välttämiseksi liitä virtajohto suoraan asianmukaiseen maadoitettuun sähköpistokkeeseen, joka on lähellä ja helposti saatavilla.

## Tulostimen kiintolevyn asentaminen

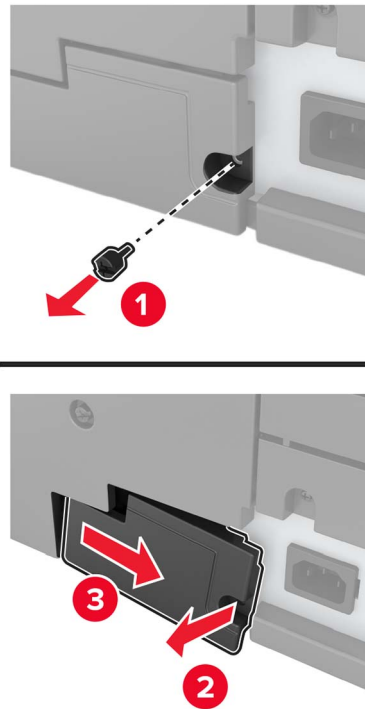
**⚠ HUOMIO – SÄHKÖISKUN VAARA:** Jos käsittelet emolevyä tai asennat lisävarusteita tai muistilaitteita tulostimen käyttöönoton jälkeen, sähköiskuvaaran välttämiseksi katkaise tulostimesta virta ja irrota virtajohto pistorasiasta ennen toimenpiteiden tekemistä. Jos tulostimeen on liitetty muita laitteita, katkaise niistäkin virta ja irrota niistä kaikki tulostimeen kytketyt kaapelit.

1 Katkaise virta tulostimesta.

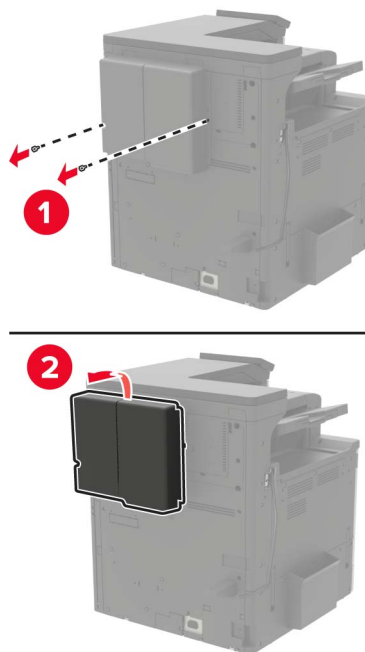


2 Irrota virtajohto pistorasiasta.

**3** Irrota liittimen suojus tulostimen takapaneelistä luukun A sisäpuolella olevalla ruuvitaltalla.

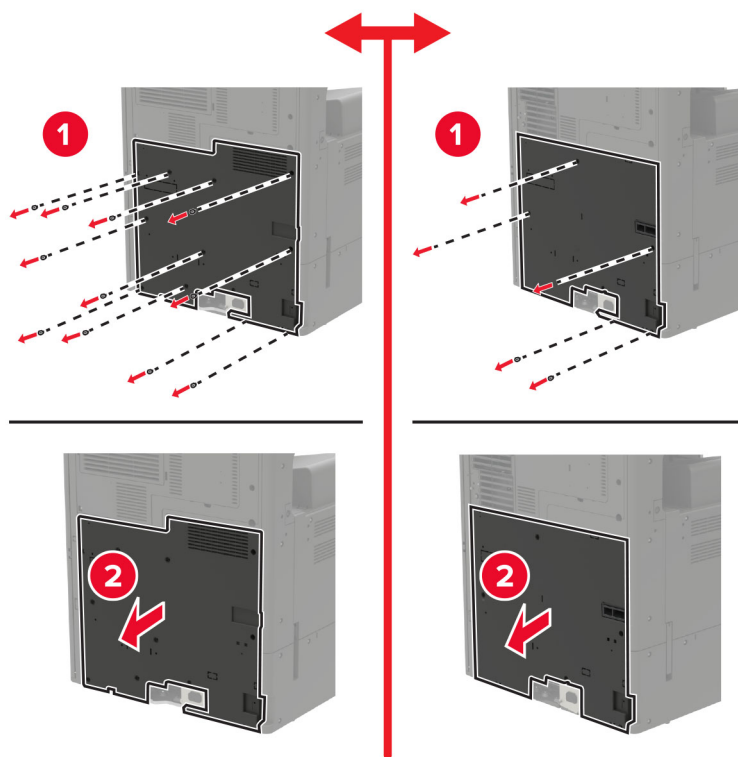


**4** Jos tulostimessa on suodattimen kansi, irrota se.

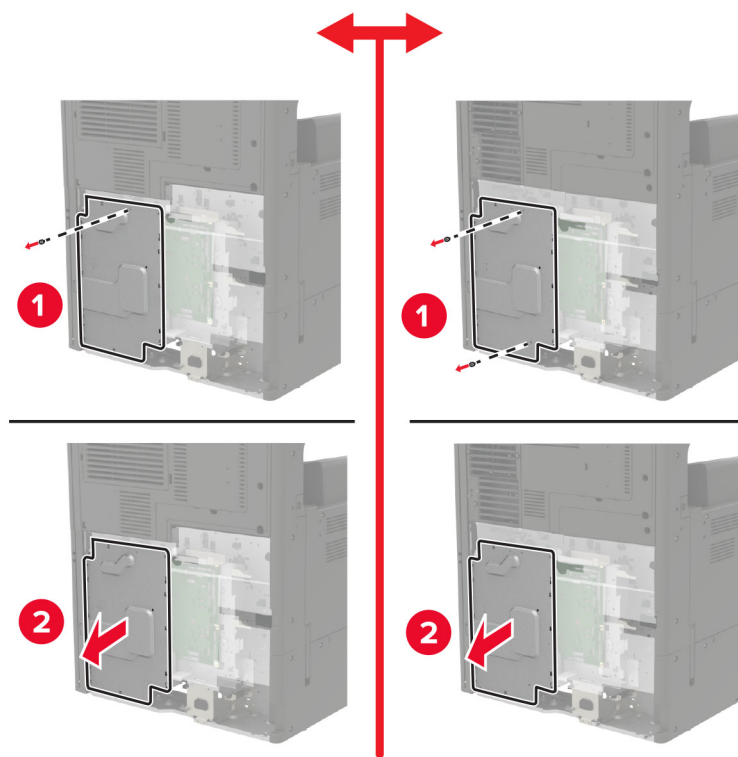


**5** Irrota emolevyn kansi.

**Varoitus – vauriot mahdollisia:** Staattinen sähkö vahingoittaa helposti emolevyn elektronisia osia. Kosketa jotain tulostimen metalliosaa, ennen kuin kosketat emolevyn osia tai liittimiä.

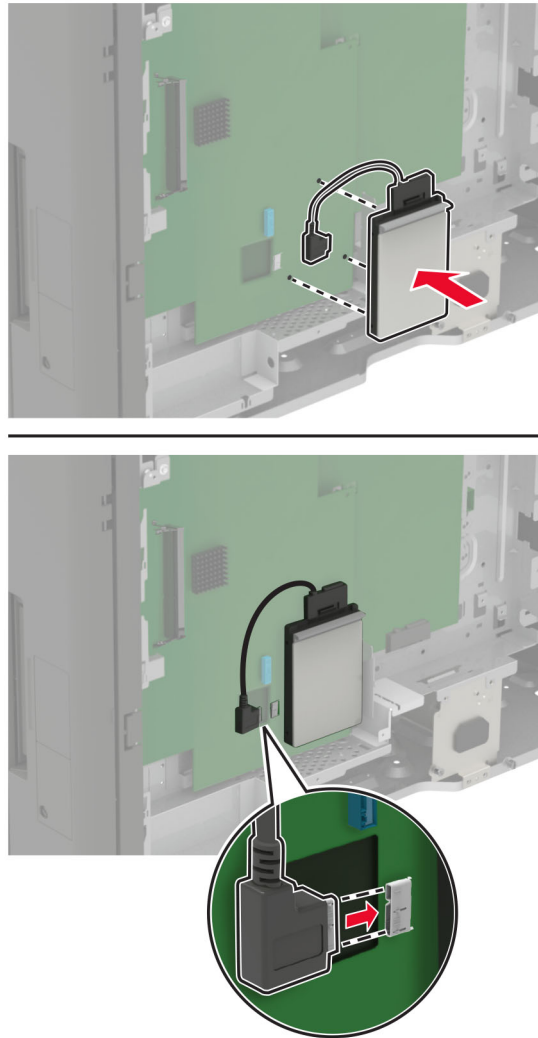


**6** Irrota emolevyn suojus.



**7** Poista tulostimen kiintolevy pakkauksestaan.

**8** Kiinnitä kiintolevy ja liitä kiintolevyn kaapeli emolevyyn.



**9** Kiinnitä suojus ja sitten kansi.

**10** Kiinnitä liittimen kansi.

**11** Jos irrotit suodattimen kannen, kiinnitä se.

**12** Liitä virtajohto pistorasiaan ja kytke tulostimen virta.

**⚠ HUOMIO – TAPATURMAN MAHDOLLISUUS:** Tulipalon tai sähköiskun vaaran välttämiseksi liitä virtajohto suoraan asianmukaiseen maadoitettuun sähköpistokkeeseen, joka on lähellä ja helposti saatavilla.

## Lisäkortin asentaminen

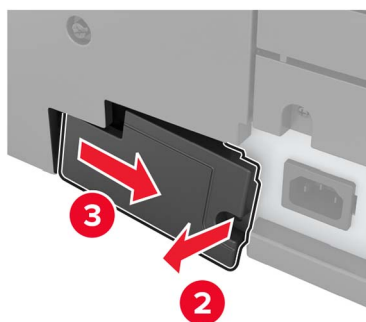
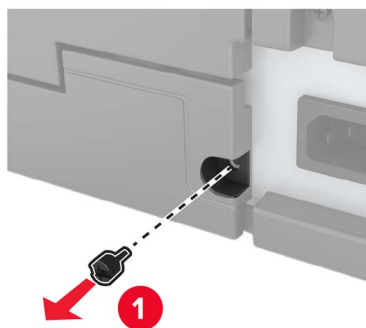
**⚠ HUOMIO – SÄHKÖISKUN VAARA:** Jos käsittelet emolevyä tai asennat lisävarusteita tai muistilaitteita tulostimen käyttöönoton jälkeen, sähköiskuvaaran välttämiseksi katkaise tulostimesta virta ja irrota virtajohto pistorasiasta ennen toimenpiteiden tekemistä. Jos tulostimeen on liitetty muita laitteita, katkaise niistäkin virta ja irrota niistä kaikki tulostimeen kytketyt kaapelit.

**1** Katkaise virta tulostimesta.

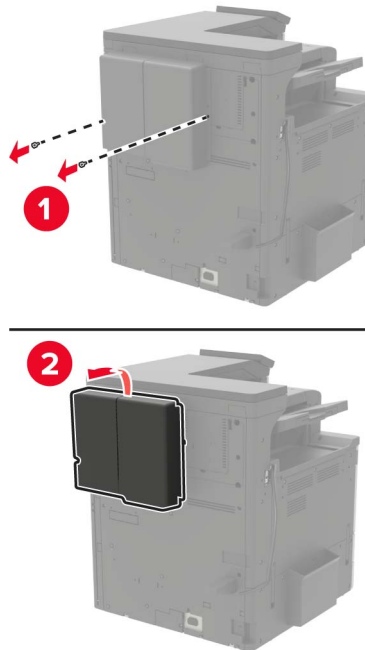


**2** Irrota virtajohto pistorasiasta.

**3** Irrota liittimen suojus tulostimen takapaneelista luukun A sisäpuolella olevalla ruuvitaltalla.

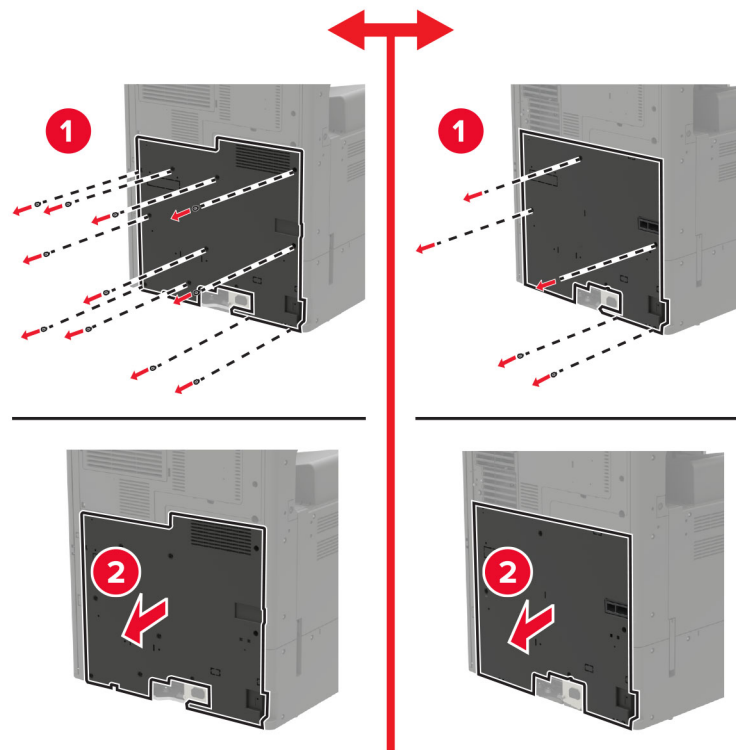


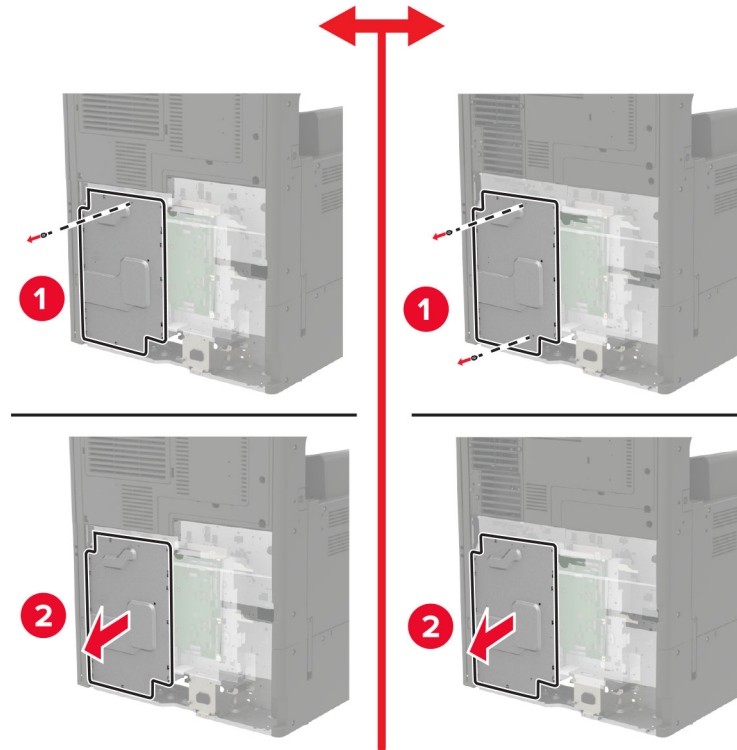
4 Jos tulostimessa on suodattimen kansi, irrota se.



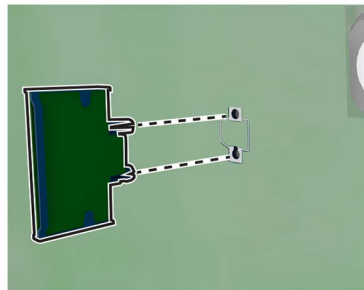
5 Irrota emolevyn kansi.

**Varoitus – vauriot mahdollisia:** Staattinen sähkö vahingoittaa helposti emolevyn elektronisia osia. Kosketa jotain tulostimen metalliosaa, ennen kuin kosketat emolevyn osia tai liittimiä.



**6** Irrota emolevyn suojus.**7** Poista lisäkortti pakkauksestaan.

**Varoitus – vauriot mahdollisia:** Vältä koskettamasta kortin reunassa olevia liittäntäkohtia.

**8** Paina kortti tiukasti paikalleen.

**Huomautus:** Kortin liittimen on kosketettava koko pituudeltaan emolevyä.

**Varoitus – vauriot mahdollisia:** Kortin väärä asennus saattaa vaurioittaa korttia ja emolevyä.

**9** Kiinnitä suojus ja sitten kansi.**10** Kiinnitä liittimen kansi.



- 11 Jos irrotit suodattimen kannen, kiinnitä se.
- 12 Liitä virtajohto pistorasiaan ja kytke tulostimen virta.

**⚠ HUOMIO – TAPATURMAN MAHDOLLISUUS:** Tulipalon tai sähköiskun vaaran välttämiseksi liitä virtajohto suoraan asianmukaiseen maadoitettuun sähköpistokkeeseen, joka on lähellä ja helposti saatavilla.

## Langattoman tulostuspalvelimen asentaminen

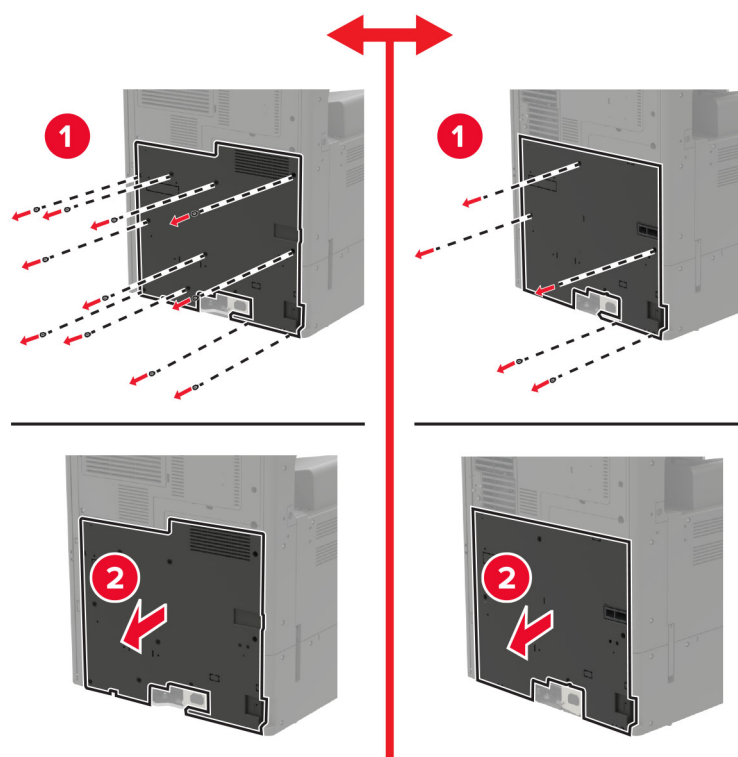
**⚠ HUOMIO – SÄHKÖISKUN VAARA:** Jos käsittelet emolevyä tai asennat lisävarusteita tai muistilaitteita tulostimen käyttöönoton jälkeen, sähköiskuvaaran välttämiseksi katkaise tulostimesta virta ja irrota virtajohto pistorasiasta ennen toimenpiteiden tekemistä. Jos tulostimeen on liitetty muita laitteita, katkaise niistäkin virta ja irrota niistä kaikki tulostimeen kytketyt kaapelit.

- 1 Katkaise virta tulostimesta.

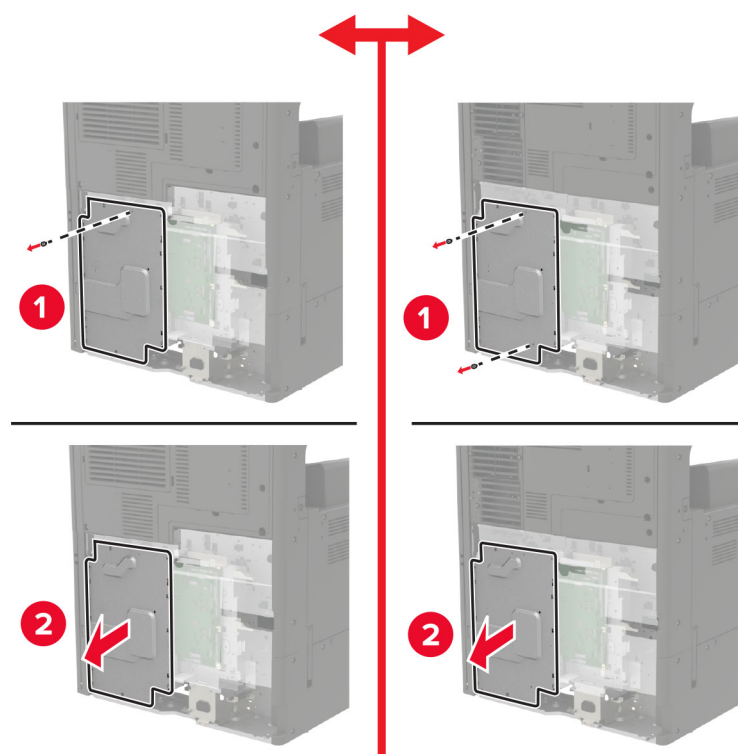


- 2 Irrota virtajohto pistorasiasta.
- 3 Irrota emolevyn kansi luukun A sisäpuolella olevalla ruuvitaltalla.

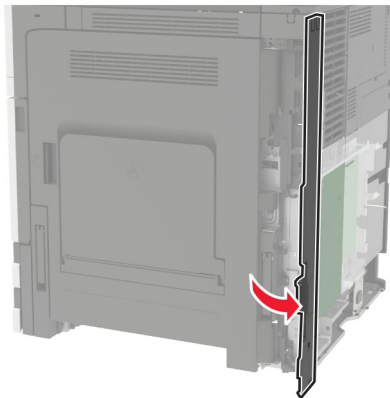
**Varoitus – vauriot mahdollisia:** Staattinen sähkö vahingoittaa helposti emolevyn elektronisia osia. Kosketa jotain tulostimen metalliosaa, ennen kuin kosketat emolevyn osia tai liittimiä.



#### 4 Irrota emolevyn suojus.

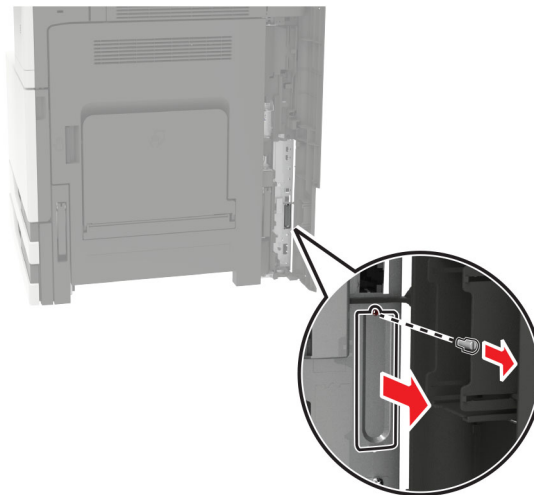


5 Avaa liitännän luukku.

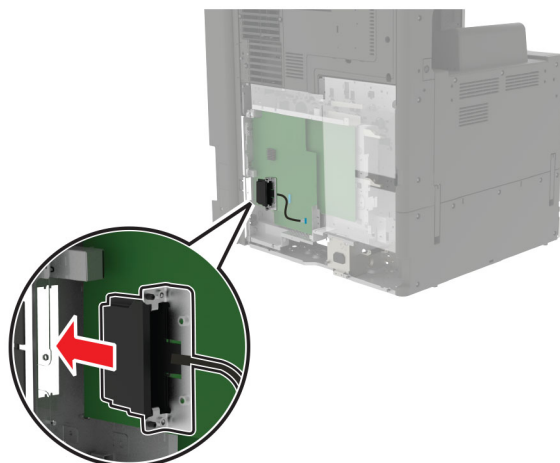


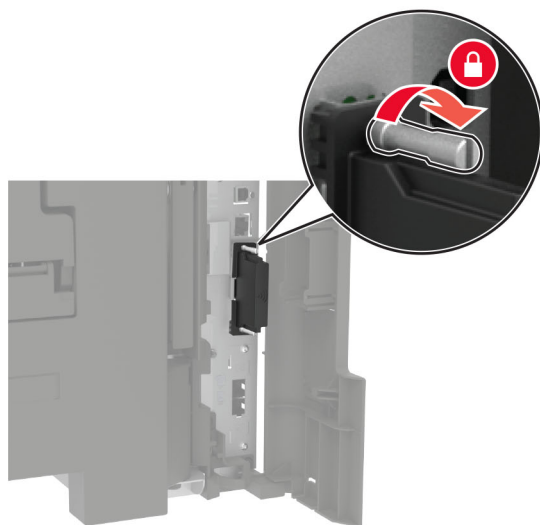
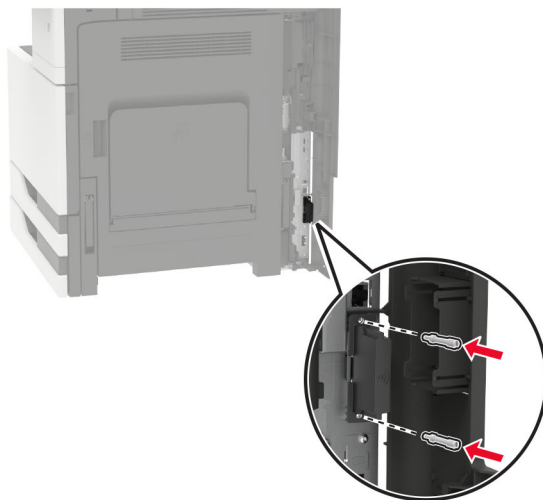
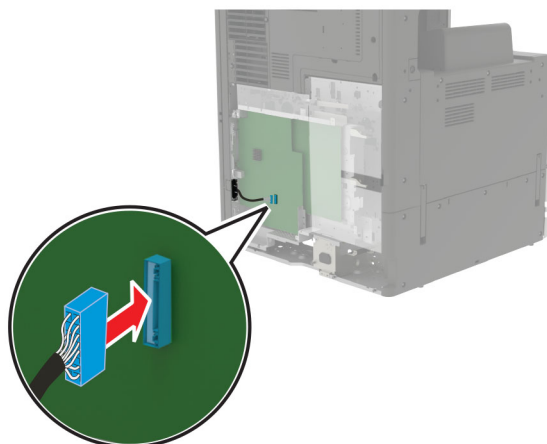
6 Irrota lisävarustepaikan kansi.

**Huomautus:** Irrota ruuvi Phillips-ruuvitaltalla. Nosta kantta ja vedä se kokonaan ulos.



7 Ota langaton tulostuspalvelin pakkauksestaan ja aseta se lisävarustepaikkaan.



**8** Kiinnitä sormiruuvit.**9** Liitä langaton tulostuspalvelin emolevyyteen.

- 10 Kiinnitä suojus ja sitten kansi.
- 11 Liitä virtajohto pistorasiaan ja kytke tulostimen virta.

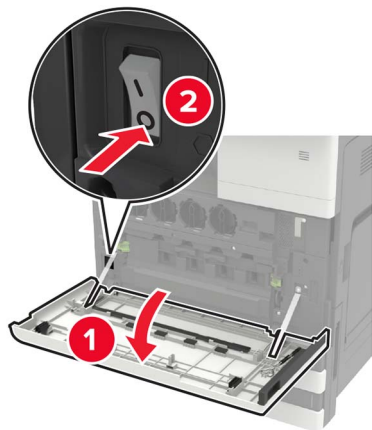
**⚠ HUOMIO – TAPATURMAN MAHDOLLISUUS:** Tulipalon tai sähköiskun vaaran välttämiseksi liitä virtajohto suoraan asianmukaiseen maadoitettuun sähköpistokkeeseen, joka on lähellä ja helposti saatavilla.

## 2 x 500 tai 2 500 arkin lokeron asentaminen

**⚠ HUOMIO – SÄHKÖISKUN VAARA:** Jos käsittelet emolevyä tai asennat lisävarusteita tai muistilaitteita tulostimen käyttöönoton jälkeen, sähköiskuvaaran välttämiseksi katkaise tulostimesta virta ja irrota virtajohto pistorasiasta ennen toimenpiteiden tekemistä. Jos tulostimeen on liitetty muita laitteita, katkaise niistäkin virta ja irrota niistä kaikki tulostimeen kytketyt kaapelit.

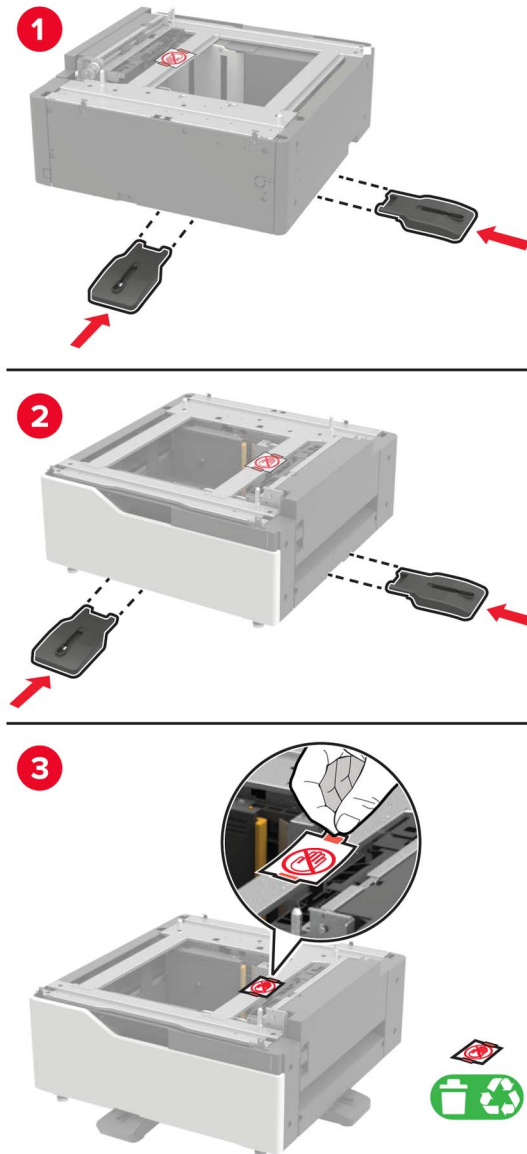
**⚠ HUOMIO – KAATUMISVAARA:** Yhden tai useamman vaihtoehdon asentaminen tulostimeen tai monitoimilaitteeseen saattaa vaatia tulostintuen, huonekalun tai muun ominaisuuden epävakauden ja loukkaantumisvaaran estämiseksi. Lisätietoja tuetuista kokoonpanoista on osoitteessa [www.lexmark.com/multifunctionprinters](http://www.lexmark.com/multifunctionprinters).

- 1 Katkaise virta tulostimesta.



- 2 Irrota virtajohto ensin pistorasiasta ja sitten tulostimesta.
- 3 Pura lokero pakkauksesta ja poista sitten pakkausmateriaali.

4 Kiinnitä tukijalat lokeroon ja poista suojarra.

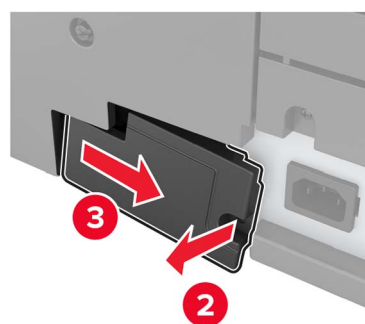
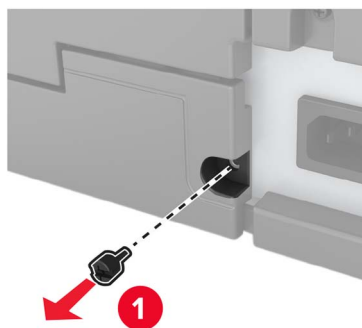


5 Kohdista sivukahvoilla tulostin lokeron kanssa ja laske tulostin paikalleen.

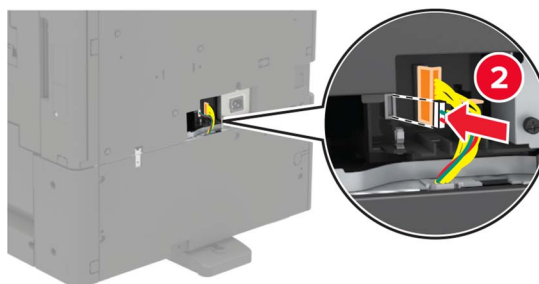
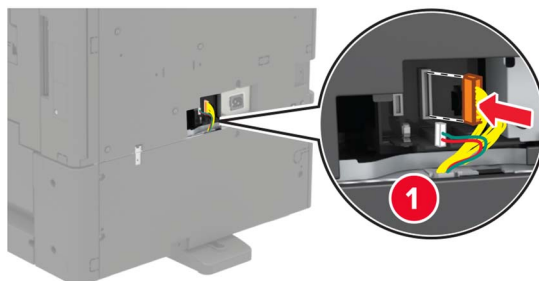
**⚠️ HUOMIO – TAPATURMAN MAHDOLLISUUS:** Jos tulostin painaa yli 20 kg, sen turvallinen siirtäminen edellyttää kahta tai useampaa henkilöä.



**6** Irrota liittimen suojus tulostimen takapaneelista luukun A sisäpuolella olevalla ruuvitaltalla.



**7** Liitä lokeron liitin tulostimeen.



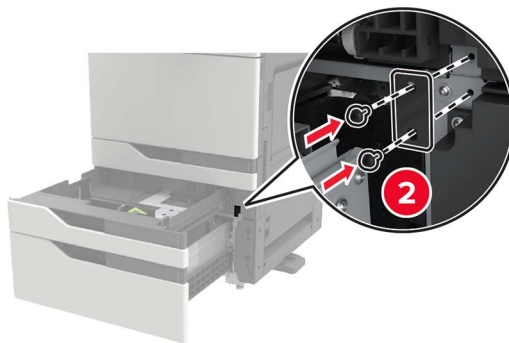
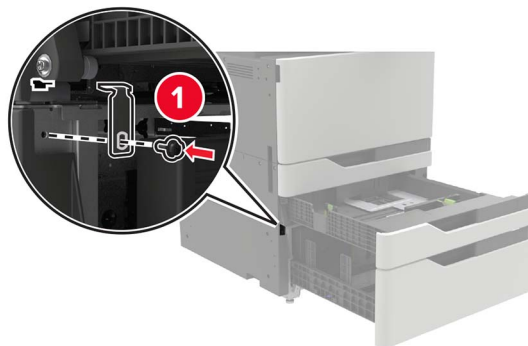
**8** Avaa lokerot 2 ja 3.



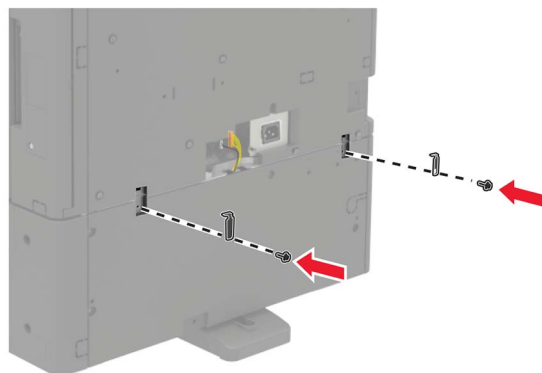


**9** Kiinnitä lokero tulostimeen lukitusvivuilla ja metallipidikkeellä.

- Edessä



- Takana

**10** Sulje lokerot ja kiinnitä liittimen suojus.**11** Liitä virtajohto ensin tulostimeen ja sitten pistorasiaan.

**⚠ HUOMIO – TAPATURMAN MAHDOLLISUUS:** Tulipalon tai sähköiskun vaaran välttämiseksi liitä virtajohto suoraan asianmukaiseen maadoitettuun sähköpistokkeeseen, joka on lähellä ja helposti saatavilla.

**12** Kytke tulostimeen virta.

Lisää lokero tulostinohjaimen, jotta se on käytettävissä tulostustöissä. Lisätietoja on kohdassa ["Tulostinohjaimen käytettävissä olevien lisävarusteiden lisääminen" sivulla 226.](#)

Jos asennat lisälaitteita, asenna ne tässä järjestyksessä.

- 2 x 500 tai 2 500 arkin lokero
- Tulostin
- Nidonnaan viimeistelijä

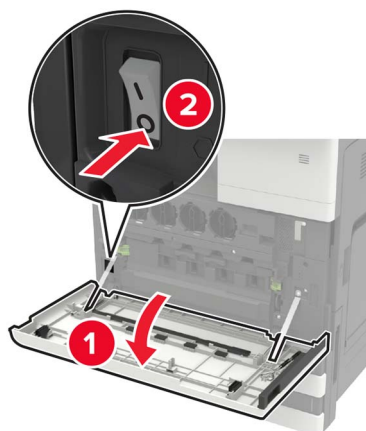
## 3 000 arkin lokeron asentaminen

**Huomautus:** 3 000 arkin lokero on käytettävissä vain, jos valinnaiset 2 x 500 tai 2 500 arkin lokero on asennettu.

**⚠ HUOMIO – SÄHKÖISKUN VAARA:** Jos käsittelet emolevyä tai asennat lisävarusteita tai muistilaitteita tulostimen käyttöönoton jälkeen, sähköiskuvaaran välttämiseksi katkaise tulostimesta virta ja irrota virtajohto pistorasiasta ennen toimenpiteiden tekemistä. Jos tulostimeen on liitetty muita laitteita, katkaise niistäkin virta ja irrota niistä kaikki tulostimeen kytketyt kaapelit.

**⚠ HUOMIO – KAATUMISVAARA:** Yhden tai useamman vaihtoehdon asentaminen tulostimeen tai monitoimilaitteeseen saattaa vaatia tulostintuen, huonekalun tai muun ominaisuuden epävakauden ja loukkaantumisvaaran estämiseksi. Lisätietoja tuetuista kokoonpanoista on osoitteessa [www.lexmark.com/multifunctionprinters](http://www.lexmark.com/multifunctionprinters).

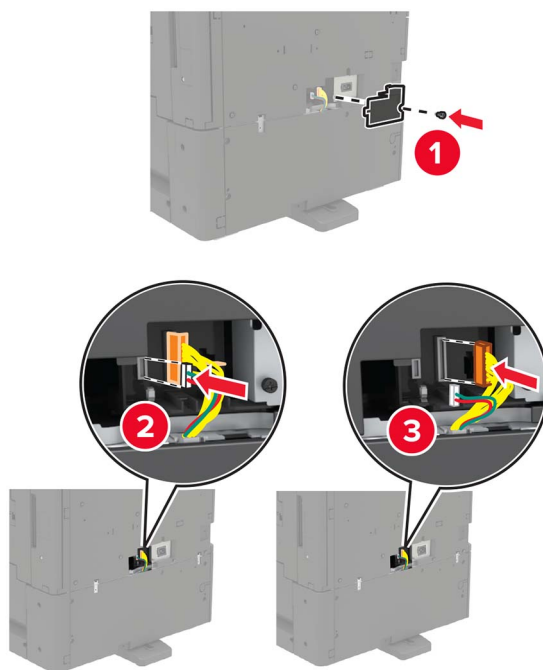
**1** Katkaise virta tulostimesta.



**2** Irrota virtajohto ensin pistorasiasta ja sitten tulostimesta.

**3** Ota lokero pakkauksestaan.

- 4** Irrota 2 x 500 tai 2 500 arkin lokeron kaapeli tulostimen takapaneelista luukun A sisäpuolella olevalla ruuvitaltalla.

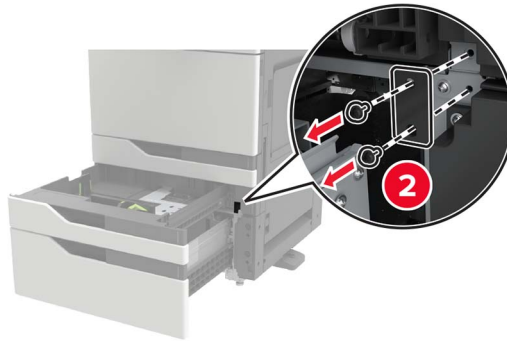
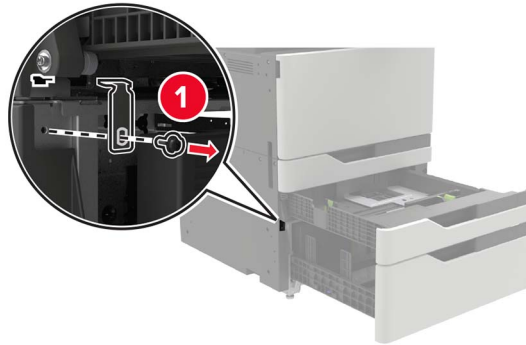


- 5** Avaa lokerot 2 ja 3.

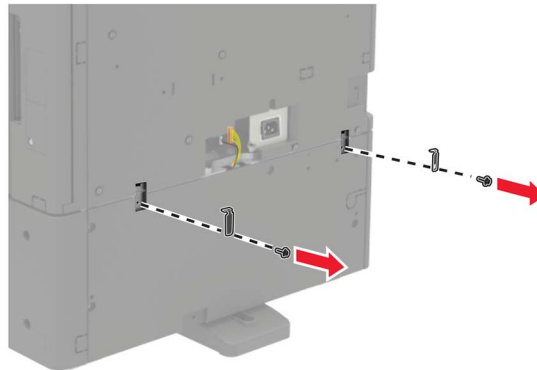


6 Irrota metallipidikkeet ja lukitusvipu, joilla 2 x 500 tai 2 500 arkin lokero on kiinnitetty tulostimeen.

- Edessä



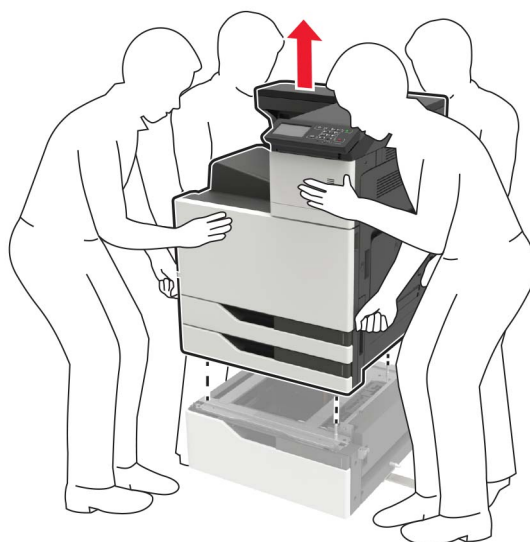
- Takana



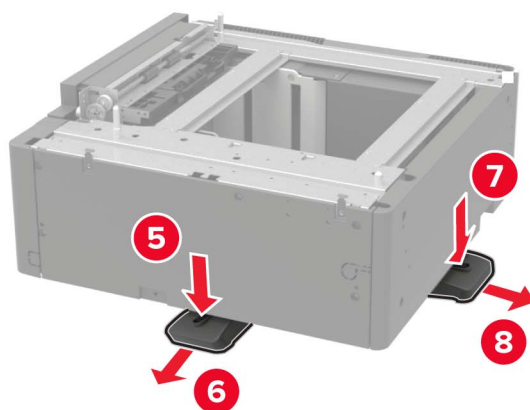
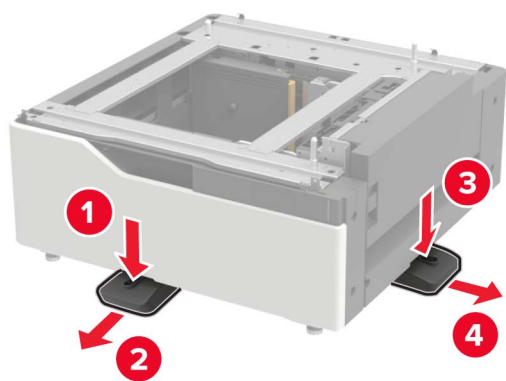
7 Sulje lokerot.

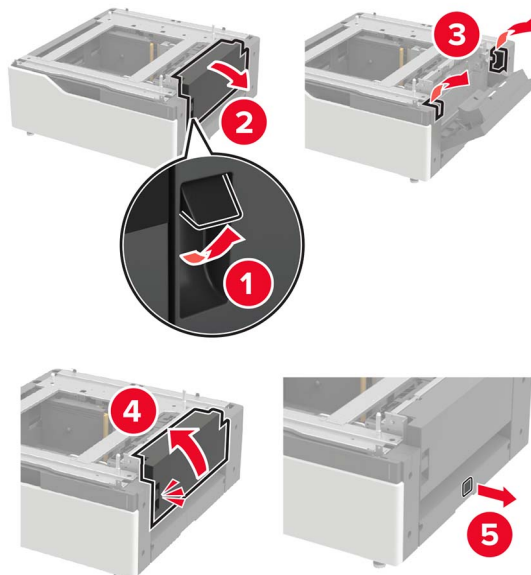
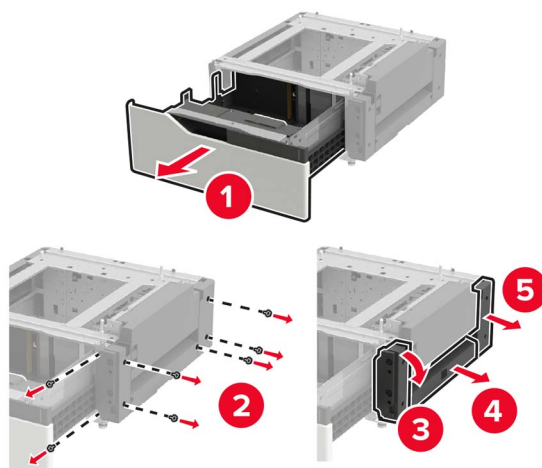
8 Nosta sivukahvoista tulostin 2 x 500 tai 2500 arkin lokeron päältä.

**⚠ HUOMIO – TAPATURMAN MAHDOLLISUUS:** Jos tulostin painaa yli 20 kg, sen turvallinen siirtäminen edellyttää kahta tai useampaa henkilöä.

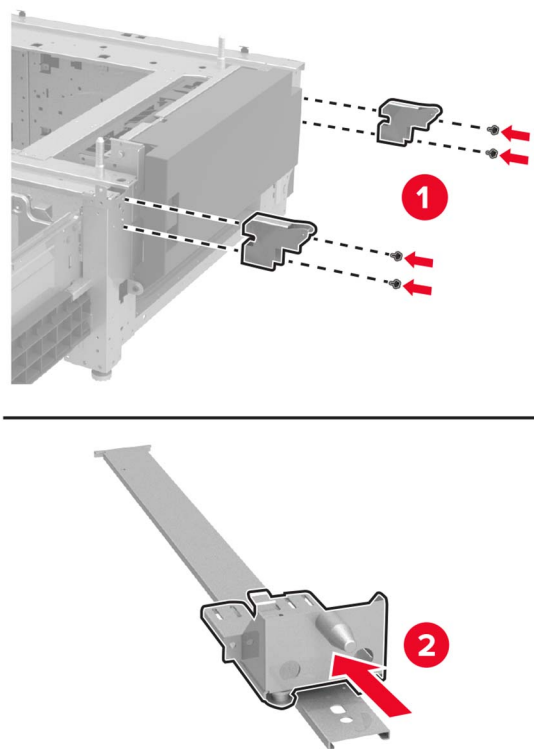


9 Poista tukijalat lokerosta.

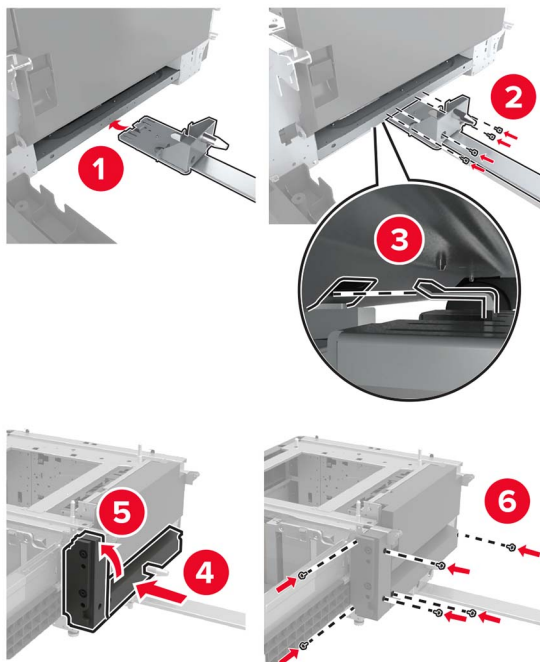


**10** Irrota suojatarrat.**11** Avaa lokero ja poista asennuspidike ja kiskonsuojat.

**12** Asenna sivuasennuspidikkeet lokeroon ja ohjauslevy kiskoon.

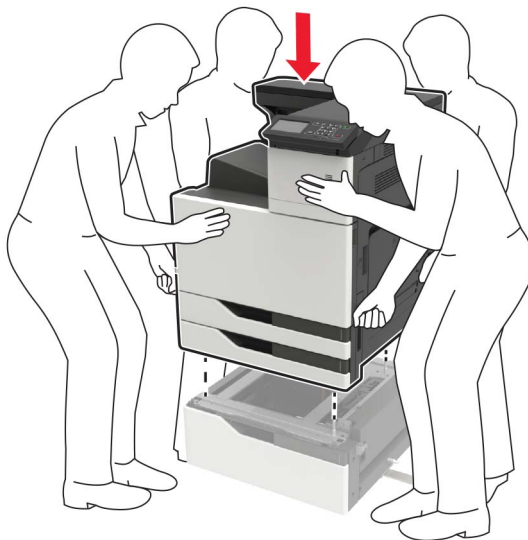


**13** Asenna kisko ja sitten asennuspidike ja kiskonsuojat.

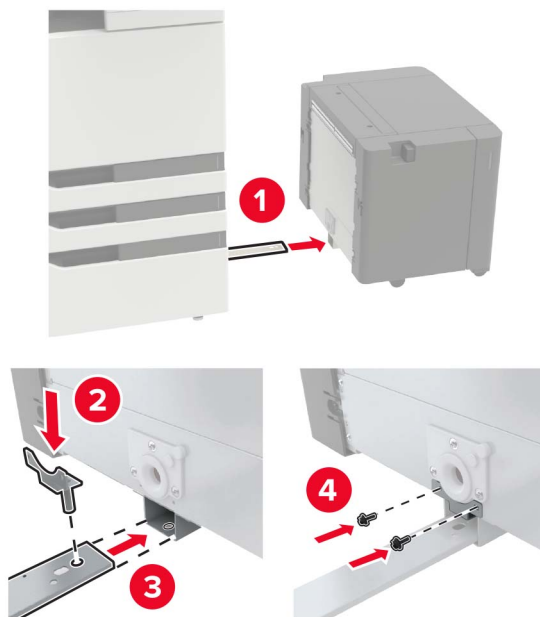


**14** Sulje lokero.

**15** Kohdista sivukahvoilla tulostin lokeron kanssa ja laske tulostin paikalleen.

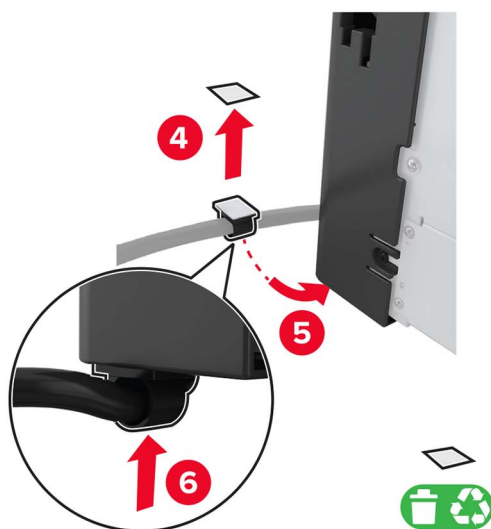
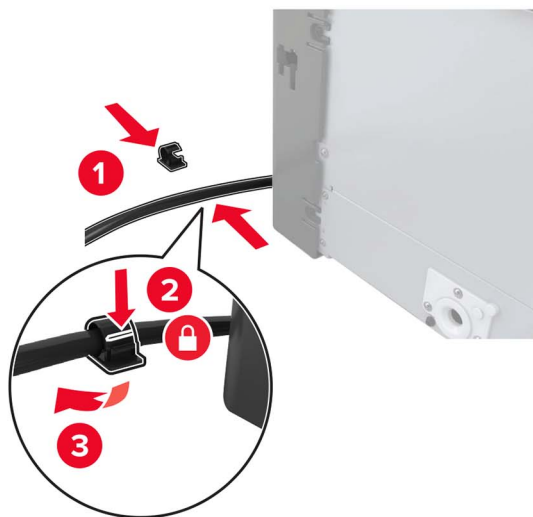


**16** Kohdista 3 000 arkin lokero tulostimen kanssa ja kiinnitä asennustanko.

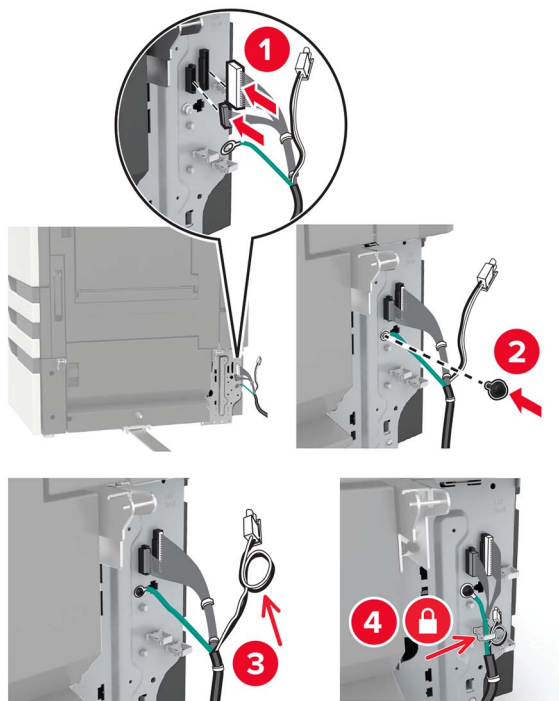




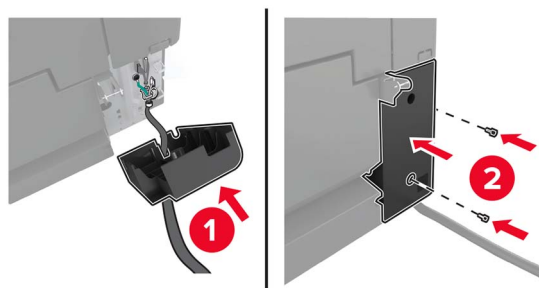
**17** Kiinnitä lokeron kaapeli kiinnikkeellä.



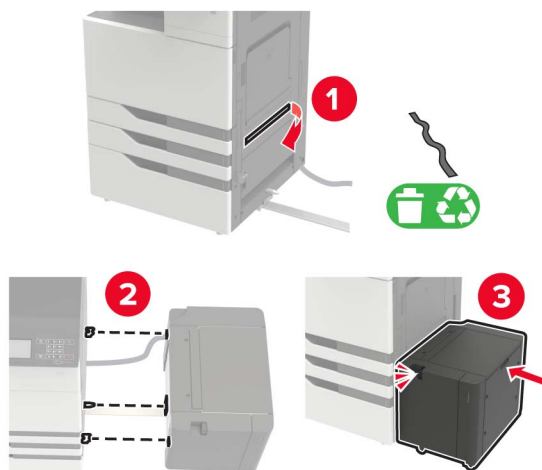
**18** Liitä lokeron kaapeli tulostimeen.



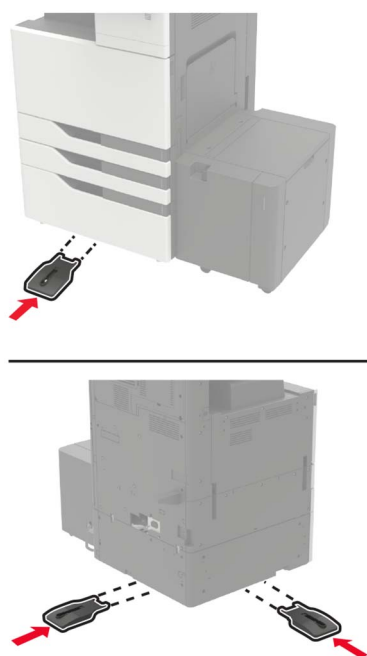
**19** Kiinnitä lokeron kaapelin suojus.



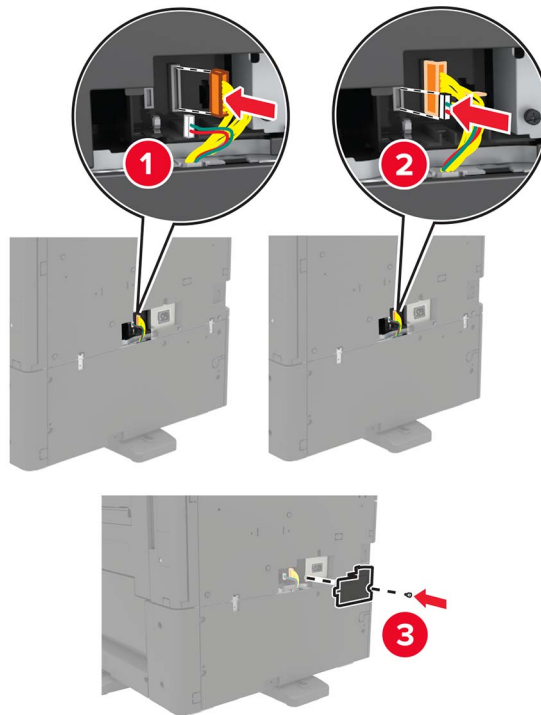
**20** Liu'uta lokeroa, kunnes se *napsahtaa* paikalleen.



**21** Kiinnitä tukijalat tulostimeen.

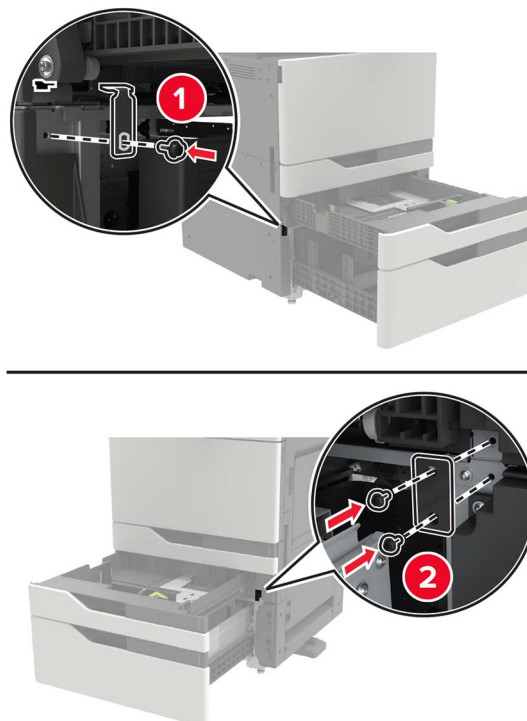


**22** Liitä 2 x 500 tai 2 500 arkin lokeron liitin tulostimeen.

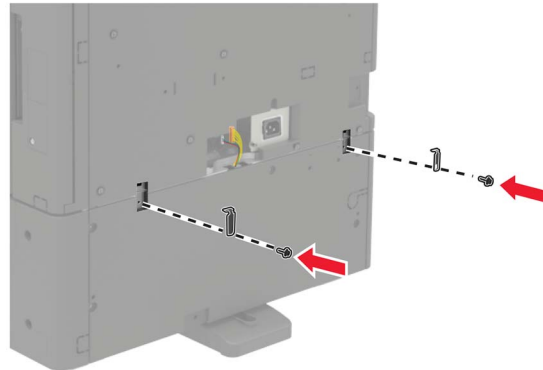


**23** Avaa lokerot 2 ja 3 ja kiinnitä 2 x 500 tai 2 500 arkin lokero tulostimeen lukitusvivulla ja metallipidikkeellä.

- Edessä



- Takana



**24** Sulje lokerot.

**25** Liitä virtajohto ensin tulostimeen ja sitten pistorasiaan.

**⚠ HUOMIO – TAPATURMAN MAHDOLLISUUS:** Tulipalon tai sähköiskun vaaran välttämiseksi liitä virtajohto suoraan asianmukaiseen maadoitettuun sähköpistokkeeseen, joka on lähellä ja helposti saatavilla.

**26** Kytke tulostimeen virta.

Lisää lokero tulostinohjaimen, jotta se on käytettävissä tulostustöissä. Lisätietoja on kohdassa ["Tulostinohjaimen käytettävissä olevien lisävarusteiden lisääminen" sivulla 226.](#)

Jos asennat lisälaitteita, asenna ne tässä järjestyksessä.

- 3000 arkin lokero
- Tulostin
- Nidonnaan viimeistelijä

## Nidonnan viimeistelijän asentaminen

**⚠ HUOMIO – KAATUMISVAARA:** Yhden tai useamman vaihtoehdon asentaminen tulostimeen tai monitoimilaitteeseen saattaa vaatia tulostintuen, huonekalun tai muun ominaisuuden epävakauden ja loukkaantumisvaaran estämiseksi. Lisätietoja tuetuista kokoonpanoista on osoitteessa [www.lexmark.com/multifunctionprinters](http://www.lexmark.com/multifunctionprinters).

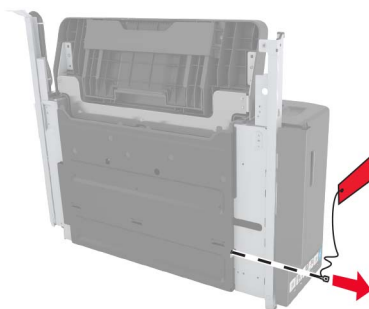
1 Katkaise virta tulostimesta.



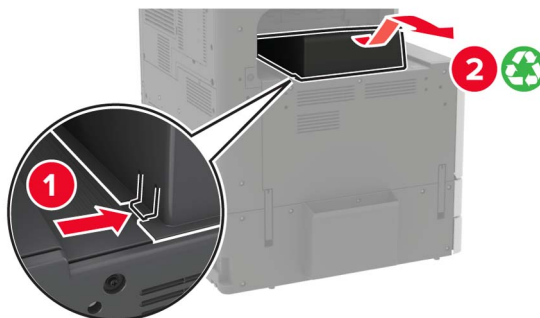
2 Irrota virtajohto ensin pistorasiasta ja sitten tulostimesta.

3 Ota nidonnan viimeistelijä pakkauksestaan.

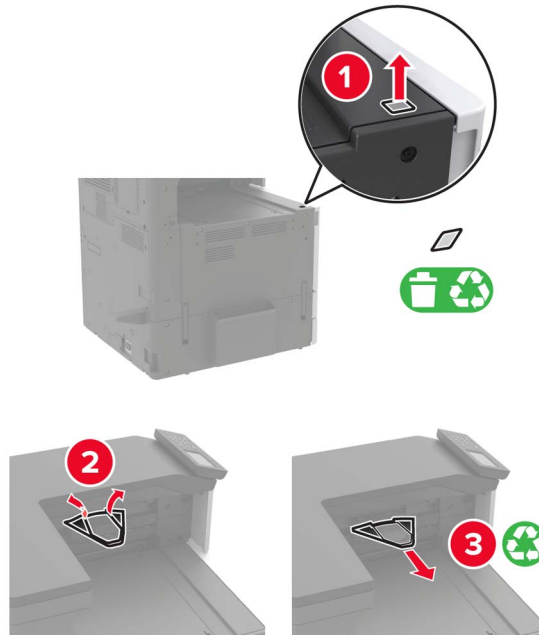
**Huomautus:** Poista lappu, mutta säilytä ruuvit käytettäväksi [vaihe 11](#).



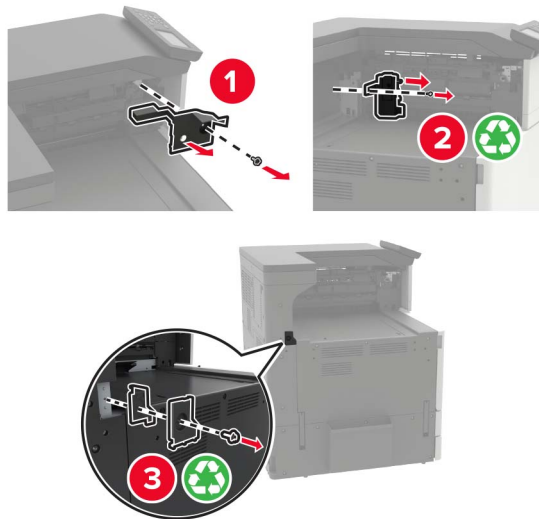
4 Poista vakioalusta.



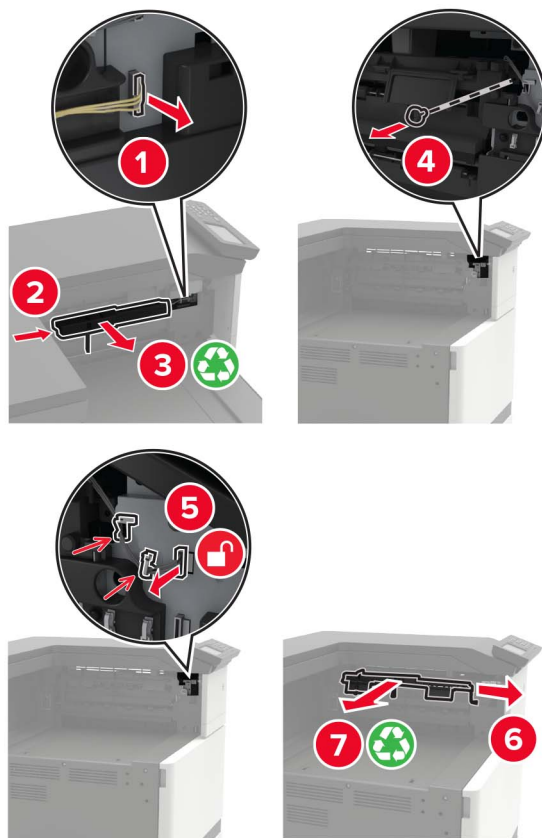
**5** Poista suojatarra ja sitten paperituki.



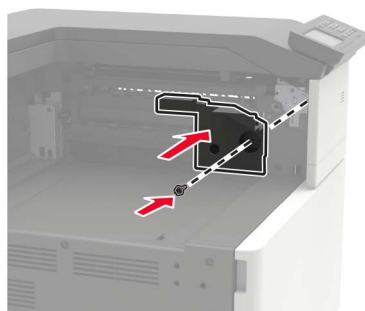
**6** Irrota paperinohjaimen tunnistimen ja kiskon suojuukset luukun A sisäpuolella olevalla ruuvitaltalla.



**7** Poista paperiohjaimet.

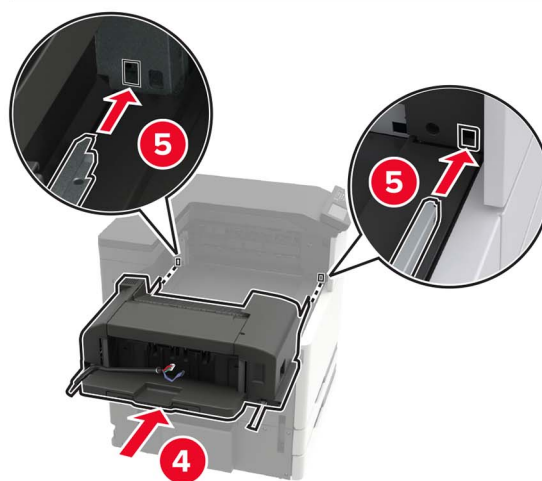
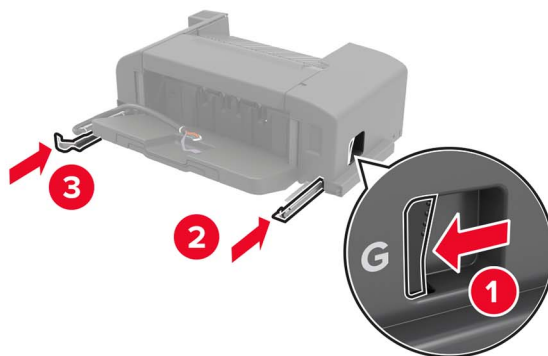


**8** Kiinnitä tunnistimen suojus.



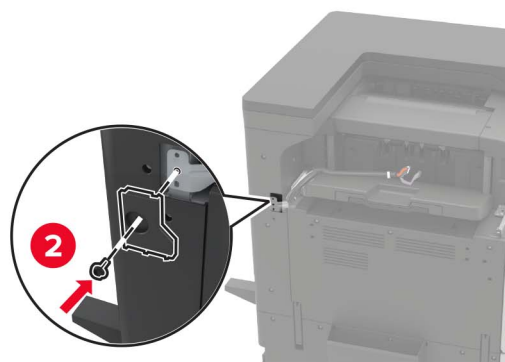
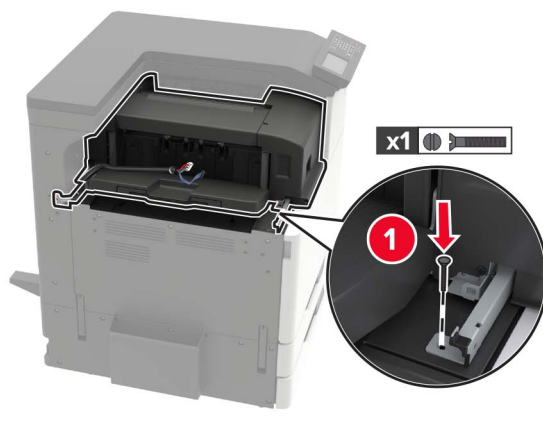


9 Aseta viimeistelijä paikalleen.



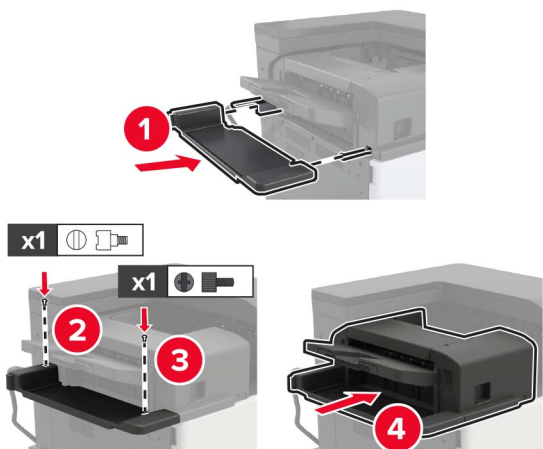
10 Kiinnitä viimeistelijä tulostimeen.

**Huomautus:** Käytä viimeistelijän mukana toimitettua ruuvia.



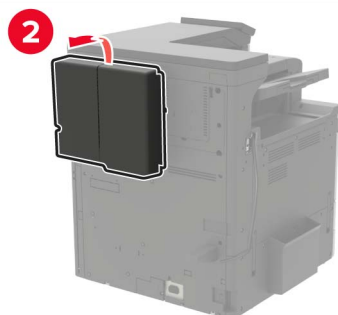
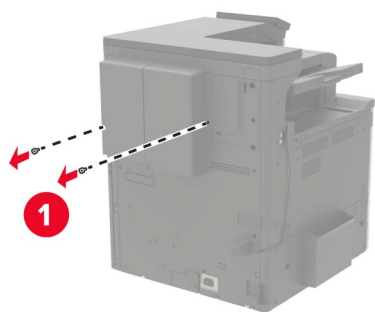
**11** Liitä viimeistelijän kiskon suojus.

**Huomautus:** Käytä viimeistelijän mukana toimitettuja ruuveja.

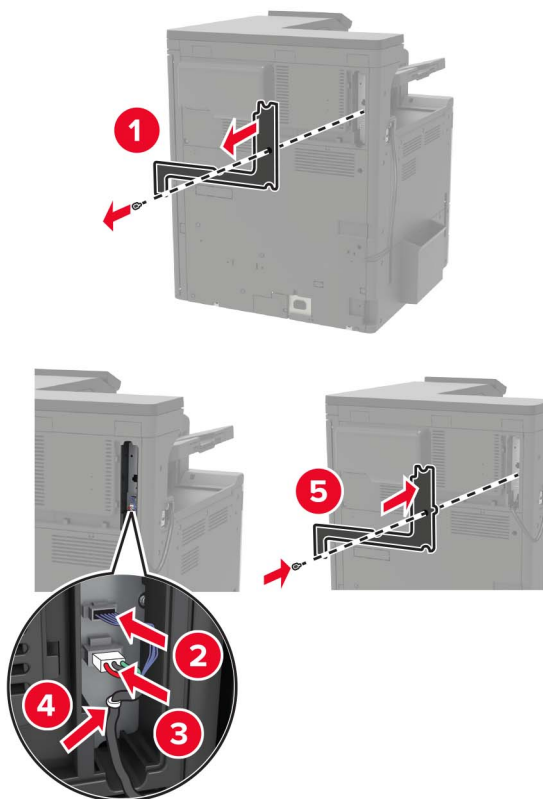


**12** Irrota suodattimen kansi.

**Huomautus:** Tämä vaihe koskee vain joitakin tulostinmalleja.



**13** Liitä viimeistelijän kaapeli tulostimeen.



**14** Kiinnitä suodattimen kansi.

**Huomautus:** Tämä vaihe koskee vain joitakin tulostinmalleja.

**15** Liitä virtajohto ensin tulostimeen ja sitten pistorasiaan.

**⚠ HUOMIO – TAPATURMAN MAHDOLLISUUS:** Tulipalo- tai sähköiskuriskin välttämiseksi liitä virtajohto suoraan asianmukaiseen maadoitettuun sähköpistokkeeseen, joka on lähellä ja helposti saatavilla.

**⚠ HUOMIO – TAPATURMAN MAHDOLLISUUS:** Älä liitä laitteen virtajohtoa jatkojohtoihin, virranjakajiin, muihin jakolaitteisiin tai UPS-varavirtalaitteisiin. Lasertulostimen virrankulutus voi ylittää näiden lisävarusteiden kapasiteetin, mikä voi aiheuttaa tulipalovaaran, omaisuusvahinkoja tai heikon tulostustehon.

**16** Kytke tulostimeen virta.

Lisää viimeistelijä tulostinohjaimen, jotta se on käytettävissä tulostustöissä. Lisätietoja on kohdassa "[Tulostinohjaimen käytettävissä olevien lisävarusteiden lisääminen](#)" sivulla 226.

## nidongan, rei'ityksen ja vihkoviimeistelijän asentaminen

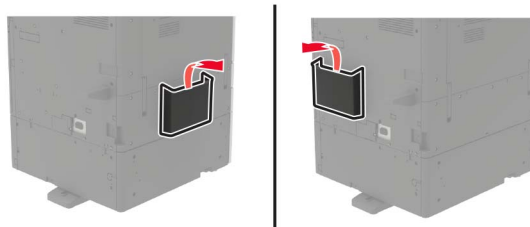
**⚠ HUOMIO – KAATUMISVAARA:** Yhden tai useamman vaihtoehdon asentaminen tulostimeen tai monitoimilaitteeseen saattaa vaatia tulostintuen, huonekalun tai muun ominaisuuden epävakauden ja loukkaantumisvaaran estämiseksi. Lisätietoja tuetuista kokoonpanoista on osoitteessa [www.lexmark.com/multifunctionprinters](http://www.lexmark.com/multifunctionprinters).

**1** Katkaise virta tulostimesta.



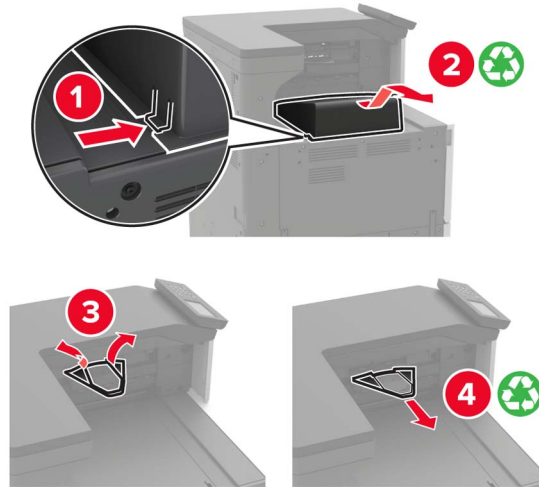
**2** Irrota virtajohto ensin pistorasiasta ja sitten tulostimesta.

**3** Irrota julkaisunpidike tulostimen sivu- tai takapaneelista.

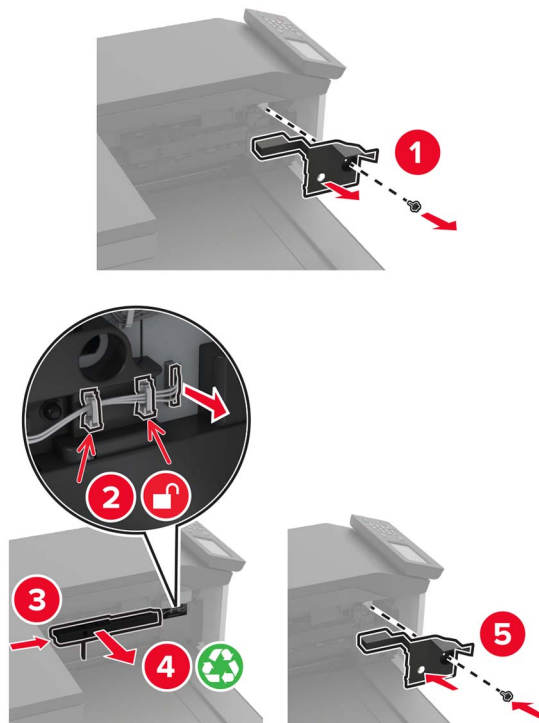


**4** Ota nidongan, rei'ityksen tai vihkoviimeistelijä pakkauksestaan.

5 Poista vakioalusta ja sitten paperituki.

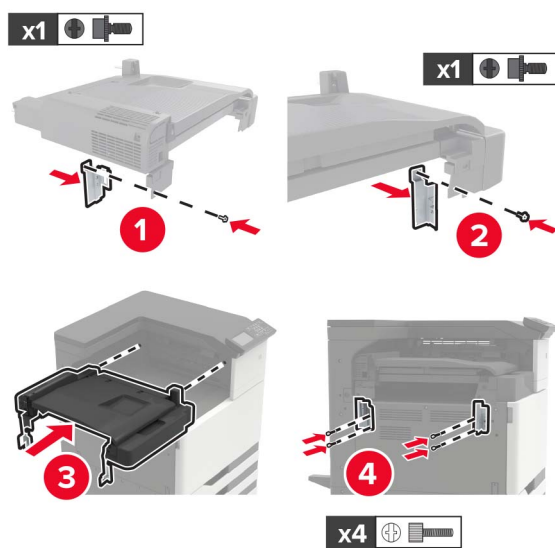


6 Poista paperinohjaimet luukun A sisäpuolella olevalla ruuvitaltalla.



7 Asenna paperin siirtoyksikkö.

**Huomautus:** Käytä viimeistelijän mukana toimitettuja ruuveja.



8 Liitä viimeistelijä tulostimeen.

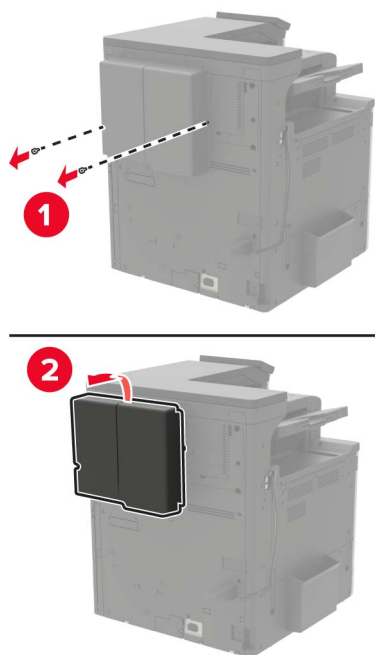


- 9 Työnnä niittikasettikotelo viimeistelijään, kunnes se *napsahtaa* paikalleen.

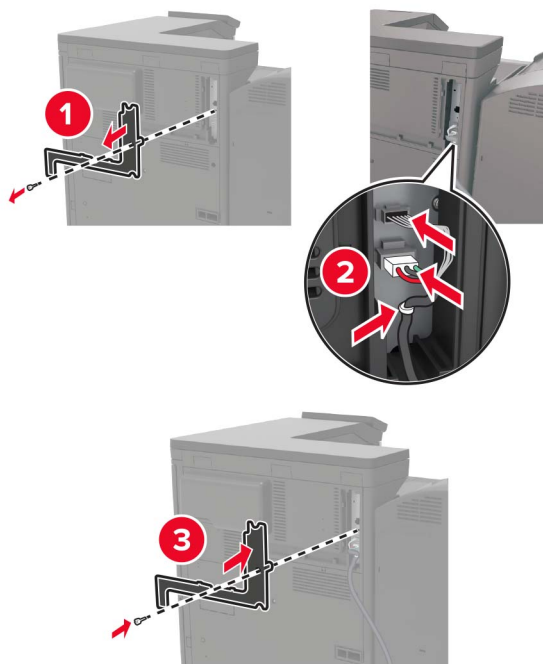


- 10 Irrota suodattimen kansi.

**Huomautus:** Tämä vaihe koskee vain joitakin tulostinmalleja.



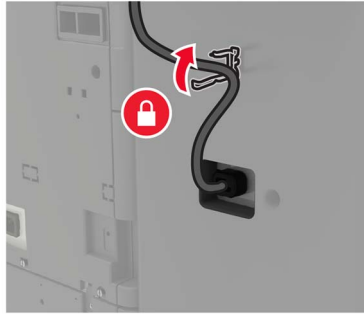
**11** Liitä viimeistelijän kaapeli tulostimeen.



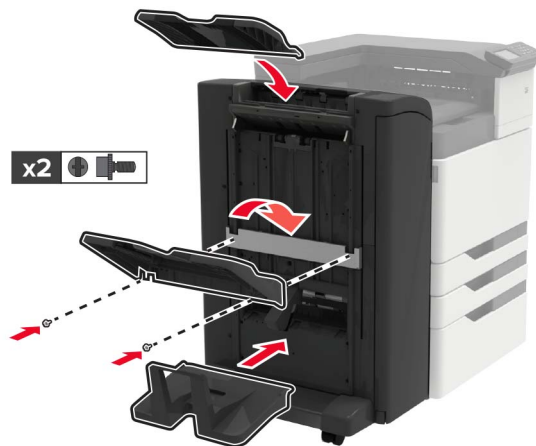
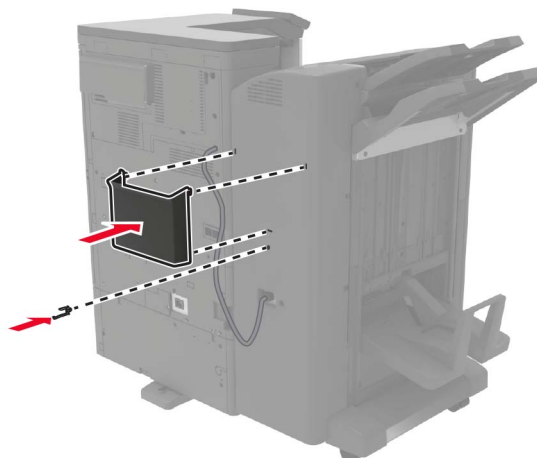
**12** Kiinnitä suodattimen kansi.

**Huomautus:** Tämä vaihe koskee vain joitakin tulostinmalleja.



**13** Varmista kaapeliliitäntä.**14** Aseta alustat paikoilleen.**Huomautuksia:**

- Käytä viimeistelijän mukana toimitettuja ruuveja.
- Älä liikuta pidikettä, kun asennat alustaa 2.
- Alustaa 3 tuetaan vain vihkoviimeistelijässä.

**15** Liitä julkaisunpidike ja sitten kiinnike.

**16** Liitä virtajohto ensin tulostimeen ja sitten pistorasiaan.



**HUOMIO – TAPATURMAN MAHDOLLISUUS:** Tulipalo- tai sähköiskuriskin välttämiseksi liitä virtajohto suoraan asianmukaiseen maadoitettuun sähköpistokkeeseen, joka on lähellä ja helposti saatavilla.



**HUOMIO – TAPATURMAN MAHDOLLISUUS:** Älä liitä laitteen virtajohtoa jatkojohtoihin, virranjakajiin, muihin jakolaitteisiin tai UPS-varavirtalaitteisiin. Lasertulostimen virrankulutus voi ylittää näiden lisävarusteiden kapasiteetin, mikä voi aiheuttaa tulipalovaaran, omaisuusvahinkoja tai heikon tulostustehon.

**17** Kytke tulostimeen virta.

Lisää viimeistelijä tulostinohjaimen, jotta se on käytettävissä tulostustöissä. Lisätietoja on kohdassa "[Tulostinohjaimen käytettävissä olevien lisävarusteiden lisääminen](#)" sivulla 226.

## Ohjelmisto

### Tulostinohjelmiston asentaminen

- 1 Hanki ohjelmiston asennuspaketti.
  - Tulostimen mukana toimitetulla Ohjelmistot-levyllä.
  - Siirry osoitteeseen <http://support.lexmark.com> ja valitse tulostin ja käyttöjärjestelmä.
- 2 Käynnistä asennusohjelma ja seuraa tietokoneen näytön ohjeita.
- 3 Macintosh-käyttäjät: lisää tulostin.

**Huomautus:** Hae tulostimen IP-osoite päänäytöstä.

### Tulostinohjaimen käytettävissä olevien lisävarusteiden lisääminen

#### Windows-käyttäjät:

- 1 Avaa Tulostimet-kansio.
- 2 Valitse päivitettävä tulostin ja tee jompikumpi seuraavista:
  - Windows 7 tai uudempi: valitse **Tulostimen ominaisuudet**.
  - Vanhemmat versiot: valitse **Ominaisuudet**.
- 3 Siirry Määrittäminen-välilehteen ja valitse **Päivitä nyt – Kysy tulostimelta**.
- 4 Ota muutokset käyttöön.

#### Macintosh-käyttäjät:

- 1 Etsi Omenavalikon Järjestelmäasetuksista tulostin ja valitse **Lisävarusteet ja tarvikkeet**.
- 2 Siirry lisävarusteiden luetteloon ja lisää asennetut lisävarusteet.
- 3 Ota muutokset käyttöön.

## Laiteohjelma

### Määrittystiedoston vieminen tai tuominen

Voit viedä tulostimen määrittämissä asetukset tekstitiedostoon, josta asetukset voidaan tuoda muihin tulostimiin.

**1** Avaa selain ja kirjoita tulostimen IP-osoite selaimen osoitekenttään.

**Huomautuksia:**

- Tulostimen IP-osoite näkyy sen tulostimen päänäytössä. IP-osoite on neljä pisteillä erotettua numerosarjaa, kuten 123.123.123.123.
- Jos käytät välityspalvelinta, poista se tilapäisesti käytöstä, jotta verkkosivu latautuu oikein.

**2** Valitse Embedded Web Server -palvelimessa **Vie määrittämissä** tai **Tuo määrittämissä**.

**3** Noudata näytön ohjeita.

**4** Jos tulostin tukee sovelluksia, tee seuraava:

**a** Valitse **Sovellukset** > valitse sovellus > **Määritä**.

**b** Valitse **Vie** tai **Tuo**.

### Laiteohjelman päivittäminen

Joidenkin sovellusten moitteeton toiminta vaatii laiteohjelman vähimmäistason.

Lisätietoja laiteohjelman päivittämisestä antaa Lexmarkin edustaja.

**1** Avaa selain ja kirjoita tulostimen IP-osoite selaimen osoitekenttään.

**Huomautuksia:**

- Tulostimen IP-osoite näkyy sen tulostimen päänäytössä. IP-osoite on neljä pisteillä erotettua numerosarjaa, kuten 123.123.123.123.
- Jos käytät välityspalvelinta, poista se tilapäisesti käytöstä, jotta verkkosivu latautuu oikein.

**2** Valitse **Asetukset** > **Laite** > **Päivitä laiteohjelmisto**.

**3** Selaa päivitystiedostoon.

**4** Valitse **Lataa**.

# Tiedotteet

## Tuotetiedot

Tuotteen nimi:

Lexmark C9235 -tulostin

Laitteen tyyppi:

5059

Malli(t):

190

## Painosta koskeva tiedote

Heinäkuu 2024

**Seuraava kappale ei koske maita, joissa vastaavanlaiset sopimusehdot ovat ristiriidassa paikallisen lain kanssa:** LEXMARK INTERNATIONAL, INC. ON TUOTTANUT TÄMÄN JULKAISUN SELLAISENA KUIN SE ON, ILMAN TAKUITA, MUKAAN LUKIEN MUTTA RAJOITTAMATTA KAUPAN EHTOJEN TAI TIETTYYN KÄYTTÖÖN SOPIVUUDEN TAKUUEHDOT. Tämä kohta ei välttämättä koske sinua, sillä joissakin valtioissa ei sallita julkilausuman kieltämistä tai tiettyjen toimitusten välillisiä takuita.

Tämä julkaisu voi sisältää teknisiä epätarkkuuksia tai painovirheitä. Julkaisun tietoihin tehdään säännöllisin väliajoin muutoksia, jotka sisällytetään tuotteen myöhempiin versioihin. Tuotteisiin tai ohjelmiin voidaan tehdä parannuksia tai muutoksia milloin tahansa.

Tämän tuotteen viittaukset muihin tuotteisiin, ohjelmiin tai palveluihin eivät tarkoita sitä, että valmistaja takaa näiden olevan saatavilla kaikissa maissa, joissa valmistaja toimii. Viittaukset eri tuotteisiin, ohjelmiin tai palveluihin eivät tarkoita, että ainoastaan kyseistä tuotetta, ohjelmaa tai palvelua voidaan käyttää. Mitä tahansa toiminnallisesti vastaavaa tuotetta, ohjelmaa tai palvelua, joka ei loukkaa mitään olemassa olevaa aineetonta oikeutta, voidaan käyttää mainitun tuotteen, ohjelman tai palvelun sijaan. Toiminnan arvioiminen ja varmentaminen käytettäessä muita kuin valmistajan suosittelemia muita tuotteita, ohjelmia tai palveluita ovat pelkästään käyttäjän vastuulla.

Lexmarkin tekninen tuki on osoitteessa <http://support.lexmark.com>.

Lisätietoja Lexmarkin tämän tuotteen käyttöä koskevista tietosuojakäytännöistä on osoitteessa [www.lexmark.com/privacy](http://www.lexmark.com/privacy).

Lisätietoja tarvikkeista ja ladattavista tiedostoista on osoitteessa [www.lexmark.com](http://www.lexmark.com).

© 2017 Lexmark International, Inc.

**Kaikki oikeudet pidätetään.**

## Tavaramerkit

Lexmark ja Lexmark-logo ovat Lexmark International, Inc:n tavaramerkkejä tai rekisteröityjä tavaramerkkejä Yhdysvalloissa ja/tai muissa maissa.

Google Cloud Print, Google Chrome, Android ja Google Play ovat Google LLC:n tavaramerkkejä.

Macintosh, App Store, Safari, and AirPrint are trademarks of Apple Inc., registered in the U.S. and other countries. Use of the Works with Apple badge means that an accessory has been designed to work specifically with the technology identified in the badge and has been certified by the developer to meet Apple performance standards.

Mopria®-sanamerkki on Mopria Alliance, Inc:n rekisteröity ja/tai rekisteröimätön tavaramerkkejä Yhdysvalloissa ja muissa maissa. Luvaton käyttö on ehdottomasti kielletty.

PCL® on Hewlett-Packard Companyn rekisteröity tavaramerkki. PCL on joukko Hewlett-Packard Companyn määrittelemiä tulostimen ohjainkomentoja (kieli) ja toimintoja, joita yhtiö käyttää tulostintuotteissaan. Tämä tulostin on tarkoitettu yhteensopivaksi PCL-kielen kanssa. Tämä tarkoittaa, että tulostin tunnistaa eri sovellusohjelmien käyttämät PCL-komennot ja emuloi niitä vastaavia toimintoja.

PostScript on Adobe Systems Incorporatedin rekisteröity tavaramerkki Yhdysvalloissa ja/tai muissa maissa.

Wi-Fi® ja Wi-Fi Direct® ovat Wi-Fi Alliancen® rekisteröityjä tavaramerkkejä.

Kaikki muut tavamerkit ovat omistajiensa omaisuutta.

## Käyttöoikeustiedote

Kaikki tähän tuotteeseen liittyvät käyttöoikeustiedotteet ovat tarkasteltavissa asennusohjelma-CD-levyn hakemistossa\NOTICES.

## Emissiotaso

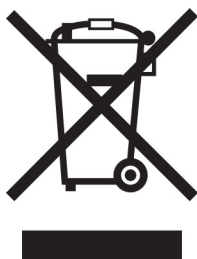
Seuraavat mittaukset on suoritettu ISO 7779 -standardin mukaisesti ja ilmoitettu ISO 9296 -standardin mukaisesti.

**Huomautus:** Jotkin tilat eivät ehkä koske tätä tuotetta.

Keskimääräinen äänenpaine yhden metrin etäisyydellä, dBA	
Tulostaminen	Yksipuolinen: 51 Kaksipuolinen: 53
Skannaaminen	-
Kopioiminen	-
Valmis	25

Arvot voivat muuttua. Katso nykyiset arvot osoitteesta [www.lexmark.com](http://www.lexmark.com).

## Sähkö- ja elektroniikkaromudirektiivi (SER)






WEEE-logo viittaa erityisiin sähkölaitteiden kierrätysohjelmiin ja toimintatapoihin EU-maissa. Suosittelemme tuotteidemme kierrätystä.

Lisätietoja kierrätysvaihtoehdoista on Lexmarkin Web-sivustossa osoitteessa [www.lexmark.com](http://www.lexmark.com). Sieltä saat paikallisen myyntiedustajan puhelinnumeron.

## Environmental labeling for packaging

Per Commission Regulation Decision 97/129/EC Legislative Decree 152/2006, the product packaging may contain one or more of the following symbols.

 <p>20 PAP</p>	<p>This symbol indicates that the packaging may contain corrugated fiberboard.</p>
 <p>21 PAP</p>	<p>This symbol indicates that the packaging may contain non-corrugated fiberboard.</p>
 <p>22 PAP</p>	<p>This symbol indicates that the packaging may contain paper.</p>

For more information, go to [www.lexmark.com/recycle](http://www.lexmark.com/recycle), and then choose your country or region. Information on available packaging recycling programs is included with the information on product recycling.

## Laitteen hävittäminen

Älä hävitä tulostinta tai sen tarvikkeita talousjätteen mukana. Pyydä paikallisilta viranomaisilta lisätietoja hävitys- ja kierrätysvaihtoehdoista.

## Litiumioniakku



Tämä tuote saattaa sisältää litiumioninappiakun, jonka saa poistaa vain koulutettu teknikko. Rastilla merkitty jäteastia tarkoittaa sitä, että tuotetta ei saa hävittää lajittelemattoman jätteen seassa, vaan se on toimitettava erilliseen keräyslaitokseen talteenottoa ja kierrätystä varten. Jos akku irrotetaan, älä hävitä sitä talousjätteen seassa. Käytettävissäsi voi olla erillinen akkujen ja paristojen keräysjärjestelmä. Käytettyjen akkujen ja paristojen kerääminen varmistaa jätteen asianmukaisen käsittelyn, mukaan lukien uudelleenkäytön ja kierrätyksen ja estää niiden mahdolliset negatiiviset vaikutukset ihmisten terveydelle ja ympäristön suojelulle. Hävitä akut ja paristot vastuullisesti.

Asetus (EU) 2023/1542

## Asetus (EU) 2023/1542

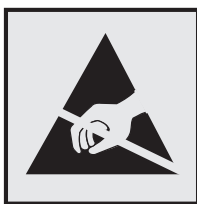
Tämä tuote saattaa sisältää ladattavan litiumnappipariston. Paristo on asetuksen (EU) 2023/1542 mukainen. Yhteensopivuus osoitetaan CE-merkinnällä:



Tämä tuote voi sisältää yhden seuraavista nappiparistoista:

- Akun tunniste: Seiko mallinumero MS621FE  
Valmistaja: Seiko Instruments Inc.  
Valmistajan osoite: 8, Nakase 1-chome, Mihama-ku, Chiba-shi, Chiba 261-8507, Japani
- Akun tunniste: Panasonicin mallinumero ML621  
Valmistaja: Panasonic Energy Co., Ltd.  
Valmistajan osoite: 1-1 Matsushita-cho, Moriguchi City, Osaka 570-8511, Japani
- Akun tunniste: FDK mallinumero ML621  
Valmistaja: FDK Corporation  
Valmistajan osoite: Shibaura Crystal Shinagawa, 1-6-41 Konan, Minato-ku, Tokio 108-8212, Japani

## Staattista sähköä koskeva tiedote



Tämä symboli osoittaa osat, jotka ovat herkkiä staattiselle sähkölle. Älä kosketa näiden symbolien lähellä olevia alueita koskettamatta ensin toisaalla olevaa metallipintaa.

Estä sähköstaattisen purkauksen aiheuttama vahinko huoltotehtävien, esimerkiksi paperitukosten poistamisen tai tarvikkeiden vaihtamisen, aikana koskettamalla tulostimen metallikehystä ennen kuin avaat tai kosketat tulostimen sisäosia, vaikka symbolia ei olisikaan.

## ENERGY STAR

Kaikki Lexmark-laitteet, joissa on ENERGY STAR® -tunnus joko itse laitteessa tai sen aloitusnäytössä, täyttävät sertifioidusti EPA:n (Environmental Protection Agency) ENERGY STAR -vaatimukset valmistuspäivästä lähtien.



## Lämpötilatiedot

Käyttöympäristön lämpötila	10–30 °C
Kuljetuslämpötila	-10–40 °C
Varastointilämpötila ja suhteellinen kosteus	-10–40 °C Suhteellinen kosteus 15–85 %

## Laserilmoitus

Tämä tulostin on sertifioitu Yhdysvalloissa DHHS 21 CFR, Chapter I, Subchapter J -standardin mukaiseksi luokan I (1) -lasertuotteeksi ja muualla IEC 60825-1:2014 -standardin mukaiseksi luokan I lasertuotteeksi. 2014.

Luokan I lasertuotteita ei pidetä haitallisina. Laserjärjestelmä ja tulostin ovat rakenteeltaan sellaisia, että käyttäjä ei joudu alttiiksi luokkaa 1 suuremmalle säteilylle normaalin käytön, ylläpidon tai huollon aikana. Tulostimessa on tulostuspääosa, jota käyttäjä ei voi huoltaa. Sen sisällä on laser, jonka tekniset tiedot ovat seuraavat:

Luokka IIIb (3b) AlGaAs

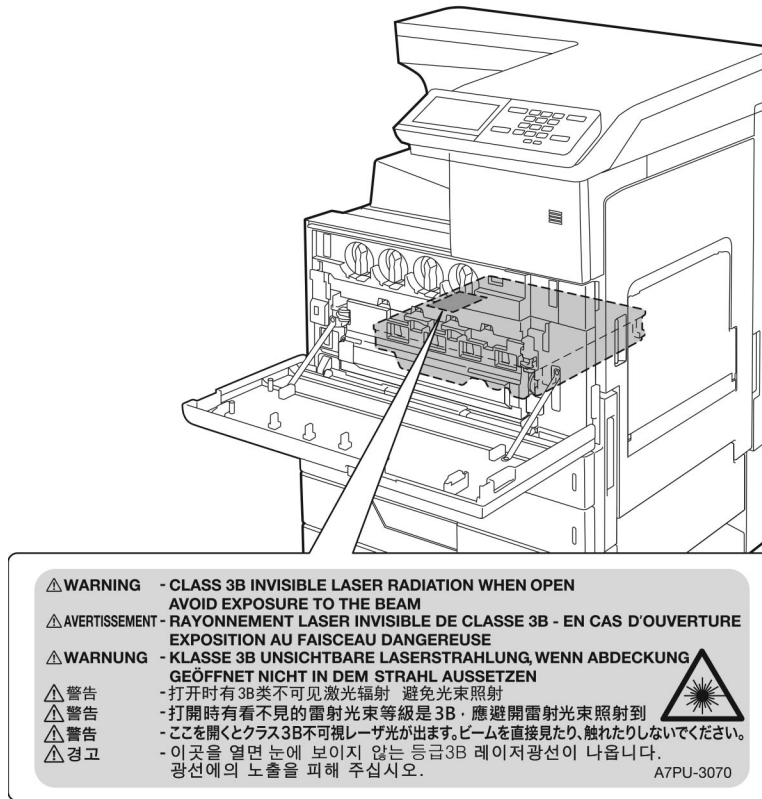
Nimellinen lähtöteho (milliwattia): 25

Aallonpituus (nanometriä): 770–800, 775–800



## Laservaroitustarra

Tulostimeen on kiinnitetty seuraava laserlaitetta koskeva tiedote:



## Virrankulutus

### Tuotteen virrankulutus

Laitteen virrankulutus näkyy seuraavassa taulukossa.

**Huomautus:** Jotkin tilat eivät ehkä koske tätä tuotetta.

Tila	Kuvaus	Virrankulutus (wattia)
Tulostaminen	Tulostin tuottaa paperikopioita sähköisen tulotiedon perusteella.	Yksipuolinen: 575 Kaksipuolinen: 650
Kopioi	Laite tuottaa paperikopioita paperiasiakirjoista.	-
Skannaa	Laite skannaa paperiasiakirjoja.	-
Valmis	Laite odottaa tulostustyötä.	140
Lepotila	Laite on ylätasen virransäästötilassa.	1,02
Säästö	Laite on alatasen virransäästötilassa.	0,2
Ei käytössä	Laite on kytketty pistorasiaan, mutta virta on katkaistu.	0

Taulukon virrankulutukset ovat pitkien ajanjaksojen keskimääräisiä arvoja. Hetkittäiset virrankulutushuiput voivat olla huomattavasti keskitasoa korkeampia.

Arvot voivat muuttua. Katso nykyiset arvot osoitteesta [www.lexmark.com](http://www.lexmark.com).

## Lepotila

Tähän tuotteeseen on suunniteltu *lepotila*-niminen virransäästötila. Lepotila säästää energiaa alentamalla virrankulutusta niinä aikoina, kun laitetta ei käytetä. Lepotila käynnistyy automaattisesti, kun tuotetta ei käytetä tiettyyn aikaan. Tätä toimintoa kutsutaan *lepotilan aikakatkaisuksi*.

Lepotilan oletusasetus tässä tuotteessa (minuuttia):	15
--	----

Lepotilan aikakatkaisuksi voi valita määritysvalikoista 1–120 minuuttia. Jos tulostusnopeus on enintään 30 sivua minuutissa, voit asettaa aikakatkaisuksi enintään 60 minuuttia. Lepotilan aikakatkaisun asettaminen alhaiseksi alentaa energiankulutusta, mutta se voi pidentää laitteen reagointiaikaa. Lepotilan aikakatkaisun asettaminen suureksi pitää reagointiajan nopeana, mutta energiaa kuluu tällöin enemmän.

## Horrostila

Tässä tuotteessa on erittäin vähän virtaa kuluttava käyttötila, jota kutsutaan *horrostilaksi*. Kun laite on horrostilassa, muista järjestelmistä ja laitteista katkaistaan virta turvallisesti.

Horrostilaan voidaan siirtyä jollakin seuraavista tavoista:

- horrostilan aikakatkaisun avulla
- ajastettujen virransäästötilojen avulla

Tämän tuotteen oletusasetus kaikissa maissa ja kaikilla alueilla on Säästötilan aikakatkaisu.	3 pv
---	------

Aikaa, jonka tulostin odottaa työn tulostamisen jälkeen ennen horrostilaan siirtymistä, voidaan muuttaa yhden tunnin ja yhden kuukauden välillä.

## Virrankatkaisutila

Jos laitteessa on valmiustila, jossa virtaa kuluu jonkin verran, voit katkaista virrankulutuksen kokonaan irrottamalla laitteen virtajohdon pistorasiasta.

## Virran kokonaiskulutus

Joskus voi olla tarpeellista arvioida laitteen kokonaisvirrankulutus. Koska virrankulutukset ilmaistaan virtayksikkö wattina, kokonaisvirrankulutus lasketaan kertomalla virrankulutus sillä aikamäärällä, jonka verran laitetta on käytetty kussakin tilassa. Laitteen kokonaisvirrankulutus on tilojen virrankulutustilukujen summa.

## Euroopan yhteisön (EY) direktiivien mukainen ilmoitus

Tämä tuote vastaa Euroopan parlamentin ja neuvoston direktiivien 2014/30/EU, 2014/35/EU ja 2011/65/EU suojausmääräyksiä koskien sähkömagneettisia rajoituksia, tietyn jännitteisten elektronisten laitteiden turvallisuusmääräyksiä sekä tiettyjen vaarallisten aineiden käyttöä sähkö- ja elektroniikkalaitteissa.

Tuotteen valmistaja: Lexmark International, Inc., 740 West New Circle Road, Lexington, KY, 40550 USA.

Valtuutettu edustaja on Lexmark International Technology Hungária Kft., 8 Lechner Ödön fasor, Millennium

Tower III, 1095 Budapest HUNGARY. Direktiivien mukainen vaatimustenmukaisuusvakuutus on saatavana pyydettyä valtuutetulta edustajalta tai osoitteesta

[www.lexmark.com/en\\_us/about/regulatory-compliance/european-union-declaration-of-conformity.html](http://www.lexmark.com/en_us/about/regulatory-compliance/european-union-declaration-of-conformity.html).

Tämä tuote täyttää EN 55022:n ja EN 55032:n luokkien A rajoitukset ja EN 60950-1:n tai EN 62368-1:n turvallisuusvaatimukset.

## Radiohäiriölausunto

### Varoitus

Tämä tuote täyttää EN 55022:n ja EN 55032:n luokkien A rajoitukset ja EN 55024:n häiriönsietovaatimukset. Tämä tuote ei ole tarkoitettu kotitalouskäyttöön.

Tämä tulostin on Luokan A laite. Laite voi aiheuttaa kotiympäristössä radiohäiriöitä, jolloin käyttäjän on ehkä tehtävä tarvittavat toimenpiteet.

# Hakemisto

## Numerot

2500 arkin lokero  
lataaminen 29  
2 x 500 tai 2 500 arkin lokeron  
asentaminen 197  
3000 arkin lokero  
lataaminen 31  
3 000 arkin lokeron  
asentaminen 202  
900.xy-virhe 151

## A

AirPrint  
käyttäminen 43  
aitojen Lexmark-osien ja -  
tarvikkeiden käyttäminen 103  
aloitusnäyttö  
käyttäminen 16  
mukauttaminen 18  
aloitusnäytön kuvakkeet  
näyttäminen 18  
aloitusnäytön käyttäminen 16  
Alustamaton flash-muisti 153  
Android-laite  
tulostaminen 42  
asentaminen  
kiintolevy 186  
langaton tulostuspalvelin 193  
Asiakastuen käyttäminen 18  
asiakastuki  
yhteystiedot 182  
Asiakastuki  
käyttäminen 18  
asiakirjat, tulostaminen  
mobiililaitteesta 42  
tietokoneessa 42

## D

diaesityksen käynnistäminen 19

## E

ei voi lukea flash-asemaa  
vianmääritys, tulostus 151  
Embedded Web Server ei  
avaudu 150  
erikoismateriaalien lisääminen  
monisyytölaite 33

Ethernet-liitäntä 14

## F

flash-asema  
tulostaminen 44  
Flash-muistin vapaa tila ei riitä  
resursseja varten 153  
Flash-muisti on viallinen 152  
fonttimalliluettelo  
tulostaminen 47  
fonttinäyteluettelon  
tulostaminen 47

## G

Google Cloud Print  
käyttäminen 42

## H

haihtuvuusjulistus 94  
hakemistoluettelo  
tulostaminen 47  
hakemistoluettelon  
tulostaminen 47  
henkilökohtainen PIN-koodi  
-menetelmä 97  
henkilökohtaiset PIN-koodit  
ottaminen käyttöön 24  
henkilökohtaisten PIN-koodien  
ottaminen käyttöön 24  
hidas tulostus 158  
Horrostila  
määrittäminen 128  
hukkaväriainepullo  
tilaaminen 104  
vaihtaminen 112  
hukkaväriainepullon  
vaihtaminen 112

## I

ilmoitukset 229, 230, 232, 233,  
234

## K

kaapelien liittäminen 14  
kaapelit  
Ethernet 14  
USB 14

kaiuttimen  
oletusäänenvoimakkuus  
säätäminen 23  
kalvot  
lataaminen 33  
kansioiden luominen  
kirjanmerkeille 20  
kartonki  
lataaminen 33  
kierrätys  
Lexmarkin  
pakkausmateriaalit 129  
Lexmark-tuotteet 129  
kiintolevy  
asentaminen 186  
kiintolevyn muisti  
tyhjentäminen 93  
kiintolevyn muistin  
tyhjentäminen 93  
kirjanmerkit  
kansioiden luominen 20  
luominen 20  
kirjanmerkkien luominen 20  
kirjekuoret  
lataaminen 33  
kirkkauden säätäminen  
tulostimen näyttö 128  
kuulokkeiden  
oletusäänenvoimakkuus  
säätäminen 24  
kuvansiirtovyö  
vaihtaminen 118  
käytettävissä olevat sisäiset  
lisälaitteet 183

## L

Laitekiintiöiden määrittäminen 18  
laitekiintiöt  
asennus 18  
laiteohjelman päivittäminen 227  
laiteohjelmisto,  
päivittäminen 227  
laiteohjelmistokortti 183  
lajittelutulostus ei toimi 154  
langaton tulostuspalvelin  
asentaminen 193  
Langaton-valikko 73

langaton verkko  
   tulostimen liittäminen 96  
   Wi-Fi Protected Setup 97  
 langaton verkkoyhteys 96  
 lataaminen  
   kalvot 33  
   kartonki 33  
   lokerot 26  
 Lepotila  
   määrittäminen 128  
 Lexmark Mobile Print  
   käyttäminen 42  
 lisäkortti  
   asentaminen 190  
 lisävarusteet  
   asentaminen 197, 202, 214, 220  
 lisävarusteet, lisääminen  
   tulostinohjain 226  
 lisävarusteiden asentaminen  
   lisäkortti 190  
   muistikortti 183  
 lisävarusteiden lisääminen  
   tulostinohjain 226  
 lisääminen, kirjekuoret  
   monisyöttölaite 33  
 lokeroiden erottaminen 34  
 lokeroiden täyttäminen 26  
 lokeroiden yhdistäminen 34  
 lokerot  
   erottaminen 34  
   lataaminen 26  
   yhdistäminen 34  
 luettujen salasanojen ottaminen  
   käyttöön 24  
 luetut salasanat  
   ottaminen käyttöön 24  
 luottamukselliset tulostustyöt 45  
   tulostaminen Macintoshissa 46  
   tulostaminen Windowsissa 46  
 luottamuksellisten ja muiden  
 pidossa olevien töiden  
 tulostaminen  
   Macintosh-tietokoneesta 46  
   Windowsissa 46

## M

manuaalinen värinkorjaus 180  
 melutasot 229  
 merkkivalo  
   tilan merkitys 16  
 mobiililaite  
   tulostaminen 42, 43

mobiililaitteen yhdistäminen  
   tulostimen langattomaan  
   verkkoon 97  
 monisyöttölaite  
   lataaminen 33  
 Mopria-tulostuspalvelu 42  
 muistikortti 183  
   asentaminen 183  
 Muu kuin Lexmarkin tarvike 153  
 määrittämistiedoston tuominen  
   Embedded Web Serverin  
   avulla 227  
 määrittämistiedoston vieminen  
   Embedded Web Serverin  
   avulla 227

## N

nidonnan, rei'ityksen ja  
 vihkoviimeistelijän  
 asentaminen 220  
 nidonnan, rei'ityksen tai vihkon  
 viimeistelijä  
   asentaminen 220  
 nidonnan viimeistelijä  
   asentaminen 214  
 nidonnan viimeistelijän  
 asentaminen 214  
 nidontatukos, selvittäminen  
   nidonnan ja rei'ityksen  
   viimeistelijä 146  
   nidonnan viimeistelijä 144  
   vihkoviimeistelijä 148  
 nidontatukos nidonnan tai  
 rei'ityksen viimeistelijässä 146  
 nidontatukos nidonnan  
 viimeistelijässä 144  
 nidontatukos  
 vihkoviimeistelijässä 148  
 niittikasetin vaihtaminen  
 nidonnan tai rei'ityksen  
 viimeistelijään 124  
 niittikasetin vaihtaminen  
 nidonnan viimeistelijään 123  
 niittikasetin vaihtaminen vihkon  
 viimeistelijään 126  
 niittikasetit  
   tilaaminen 104  
 nitojan kasetti  
   vaihtaminen 123, 124, 126  
 nosto-, syöttö- ja erotinrullien  
 vaihtaminen 113

näyttönäppäimistö  
   käyttäminen 25  
 näytön mukauttaminen 19  
 Näytön mukauttaminen  
   käyttäminen 19  
 näytön mukauttamisen  
 käyttäminen 19  
 näytönsäästäjän hallinta 19

## O

ohjauspaneeli  
   käyttäminen 15  
 ohjauspaneelin käyttäminen 15  
 osat, tilaaminen  
   200K-MPF-huoltopaketti 104  
   300K-huoltopaketti 104  
   600K CMY -kehitysyksikön  
   huoltopaketti 104  
   HCF-rullien huoltopaketti 104  
   kiinnittimen huoltopaketti, 100  
   V 104  
   kiinnittimen huoltopaketti, 110  
   V 104  
   kiinnittimen huoltopaketti, 120  
   V 104  
   kiinnittimen huoltopaketti, 230  
   V 104  
   mustan kehitysyksikön  
   huoltopaketti 104  
 osien ja tarvikkeiden tilan  
 tarkistaminen 103  
 osien tila  
   tarkistaminen 103  
 osien vaihtaminen  
   erotinrulla 113  
   kuvansiirtovyö 118  
   nostorulla 113  
   siirtorulla 121  
   syöttörulla 113

## P

painonäppäinmenetelmä 97  
 palauttaminen  
   tarvikkeiden käyttöläskurit 153  
 paperi  
   Universal-kokoasetus 26  
 paperikoko  
   asetukset 26  
 paperikoon määrittäminen 26  
 paperikoot  
   tuetut 35

paperilaji  
asetukset 26  
paperilajin määrittäminen 26  
paperilajit  
tuetut 38  
paperin asettaminen  
monisyöttölaite 33  
paperitukokset  
sijainti 131  
välttäminen 130  
paperitukos, poistaminen  
3000 arkin lokero 137  
Kaksi 500 arkin lokeroa 132  
kaksipuolinen  
tulostusyksikkö 132  
kiinnitysyksikkö 132  
monisyöttölaite 132  
nidonnan viimeistelijä 142  
valinnainen lokero 136  
vihkoviimeistelijä 138  
paperitukos 3 000 arkin  
lokerossa 137  
paperitukos luukussa C 132  
paperitukos luukussa D 136  
paperitukos  
monisyöttölaitteessa 132  
paperitukos nidonnan  
viimeistelijässä 142  
Paperitukosten välttäminen 130  
paperitukos  
vihkoviimeistelijässä 138  
pidossa olevat työt 45  
tulostaminen Macintoshissa 46  
tulostaminen Windowsissa 46  
puhdistaminen  
tulostimen sisäpuoli 99  
tulostimen ulkopuoli 99  
puhenopeuden säätäminen  
Ääniohjaus 23  
pysyvä muisti 94  
tyhjentäminen 93  
päänäytön kuvakkeet 16  
näyttäminen 18

## Q

QR-koodin luontotoiminnon  
käyttäminen 18  
QR-koodit  
lisääminen 18

## R

rei'ittimen laatikko  
tyhjentäminen 101  
rei'ittimen laatikon  
tyhjentäminen 101  
ryhmien lisääminen 21  
ryhmien muokkaaminen 21  
ryhmien poistaminen 22  
ryhmät  
lisääminen 21  
muokkaaminen 21  
poistaminen 22

## S

salaus  
tulostimen kiintolevy 94  
sarjatulostuksen  
määrittäminen 99  
sarjatulostus  
asennus 99  
siirrettävä muisti 94  
tyhjentäminen 93  
siirtorulla  
vaihtaminen 121  
siirtorullan vaihtaminen 121  
siirtyminen näytössä  
eleiden käyttäminen 24  
siirtyminen näytössä eleillä 24  
sisäiset lisälaitteet  
laiteohjelmistokortti 183  
muistikortti 183  
sisäiset lisävarusteet, lisääminen  
tulostinohjain 226  
sisäisten lisävarusteiden  
lisääminen  
tulostinohjain 226  
sisäistä lisälaitetta ei havaittu 152  
suojausaukko  
etsiminen 93  
Suurennustila  
ottaminen käyttöön 23  
suurennustilan ottaminen  
käyttöön 23  
säteilyrajoitukset 229  
Säästötila-asetusten  
määrittäminen 19  
säätäminen,  
oletusäänenvoimakkuuden  
kaiutin 23  
kuulokkeet 24

## T

Tarkista lokeron liitäntä 155  
tarkista tulostustyöt 45  
tulostaminen Macintoshissa 46  
tulostaminen Windowsissa 46  
tarvikeilmoitukset  
asetusten määrittäminen 104  
tarvikeilmoitusten  
määrittäminen 104  
tarvikkeet  
säästäminen 128  
tarvikkeiden käyttölaskurien  
nollaaminen 153  
tarvikkeiden käyttölaskurit  
palauttaminen 153  
tarvikkeiden tila  
tarkistaminen 103  
tarvikkeiden tilaaminen  
hukkaväriainepullo 104  
niittikasetit 104  
väriainekasetit 103  
tarvikkeiden vaihtaminen  
hukkaväriainepullo 112  
nitojan kasetti 123, 124, 126  
taustakuvan vaihtaminen 19  
tehdasasetukset  
palauttaminen 94  
tilaaminen  
valojohteyksikkö 104  
tilaaminen, tarvikkeet  
hukkaväriainepullo 104  
niittikasetit 104  
valojohteyksikkö 104  
toista tulostustöitä 45  
tulostaminen Macintoshissa 46  
tulostaminen Windowsissa 46  
toistuvat virhekuviot 177  
tuetut flash-asetat 45  
tuetut paperien painot 40  
tuetut paperikoot 35  
tuetut paperilajit 38  
tuetut tiedostotyypit 45  
tukoksen sijainnin  
tunnistaminen 131  
tukokset  
välttäminen 130  
tukos, poistaminen  
3000 arkin lokero 137  
Kaksi 500 arkin lokeroa 132  
kaksipuolinen  
tulostusyksikkö 132

- kiinnitysyksikkö 132
  - monisyöttölaite 132
  - nidonnan ja rei'ityksen viimeistelijä 146
  - nidonnan viimeistelijä 142, 144
  - valinnainen lokero 136
  - vihkoviimeistelijä 138, 148
  - tukosalueiden etsiminen 131
  - tulostaminen
    - Android-laitteesta 42
    - flash-asemasta 44
    - fonttimalliluettelo 47
    - Google Cloud Printin käyttäminen 42
    - hakemistoluettelo 47
    - mobiililaitteesta 42, 43
    - Mopria-tulostuspalvelun käyttäminen 42
    - tietokoneessa 42
    - Valikkoasetussivu 17
    - Wi-Fi Direct -toiminnon käyttäminen 43
  - tulostaminen flash-asemasta 44
  - tulostaminen tietokoneesta 42
  - tuloste näyttää sävytetyltä 182
  - tulostimen asetukset
    - oletusasetusten palauttaminen 94
  - tulostimen ilmoitukset
    - Alustamaton flash-muisti 153
    - Flash-muistin vapaa tila ei riitä resursseja varten 153
    - Flash-muisti on viallinen 152
    - Muu kuin Lexmarkin tarvike 153
    - Tarkista lokeron liitäntä 155
  - tulostimen kiintolevy salaus 94
  - tulostimen kiintolevyn asentaminen 186
  - tulostimen kiintolevyn muisti 94
  - tulostimen kuljettaminen 128
  - tulostimen langaton verkko
    - mobiililaitteen yhdistäminen 97
  - tulostimen lisävarusteiden vianmääritys
    - sisäistä lisälaitetta ei löydy 152
  - tulostimen näyttö
    - kirkkauden säätäminen 128
  - tulostimen näytön kirkkauden säätäminen 128
  - tulostimen paikan valitseminen 11
  - tulostimen peruskokoonpano 12
  - tulostimen porttiasetukset
    - muuttaminen 98
  - tulostimen porttiasetusten muuttaminen sisäisen sovellusportin (ISP) asentamisen jälkeen 98
  - tulostimen puhdistaminen 99
  - tulostimen siirtäminen 11, 127
  - tulostimen tiedot
    - etsiminen 10
  - tulostimen tila 16
  - tulostimen valikot 48
  - tulostimen yhteyden tarkistaminen 151
  - tulostin
    - kuljettaminen 128
    - paikan valitseminen 11
    - vähimmäistila 11
  - tulostin ei vastaa 178
  - tulostinkokoonpanot 12
  - tulostinmuisti
    - tyhjentäminen 93
  - tulostinmuistin suojaaminen 94
  - tulostinmuistin tyhjentäminen 94
  - tulostinohjain
    - lisävarusteet, lisääminen 226
  - tulostinohjelmisto
    - asentaminen 226
  - tulostinohjelmiston asentaminen 226
  - tulostinta koskevien lisätietojen paikallistaminen 10
  - tulostuksen vianmääritys
    - ei voi lukea flash-asemaa 151
    - hidas tulostus 158
    - juuttuneet sivut eivät tulostu uudelleen 157
    - kirjekuori sulkeutuu tulostuksen aikana 154
    - lajittelutulostus ei toimi 154
    - lokeroiden yhdistäminen ei toimi 155
    - luottamukselliset ja pidossa olevat asiakirjat eivät tulostu 157
    - paperi juuttuu usein 156
    - tulostustyöt eivät tulostu 160
    - työ tulostuu väärälle paperille 179
    - työ tulostuu väärästä lokeroista 179
    - väärät marginaalit 165
  - Tulostusjäljen testisivujen tulostus 92
  - tulostuslaadun vianmääritys
    - epätasainen tummuus 173
    - harmaa tai värillinen tausta 164
    - kokonaan värilliset tai mustat kuvat 171
    - paperin käpristyminen 169
    - puuttuvat värit 167
    - pystysuuntaiset valkoiset viivat 176
    - tekstiä tai kuvia leikkautuu 172
    - toistuvat virhekuviot 177
    - tulosteissa on haamukuvia 163
    - tumma tuloste 161
    - tyhjät sivut 160
    - täplikäs tuloste ja pisteitä 168
    - vaakasuuntaiset tummat viivat 174
    - vaakasuuntaiset valkoiset viivat 175
    - vaalea tuloste 165
    - valkoiset sivut 160
    - vino tuloste 170
    - väriaine hankautuu helposti pois 173
    - vääntynyt tuloste 170
  - tulostuspään linssi
    - puhdistaminen 100
  - tulostuspään linssin puhdistaminen 100
  - tulostustarvikkeiden käyttöään pidentäminen 128
  - tulostustyö
    - peruuttaminen tietokoneella 47
    - peruuttaminen tulostimen ohjauspaneelistä 47
  - tulostustyön peruuttaminen tietokoneesta 47
  - tulostimen ohjauspaneelistä 47
  - tulostustöiden tallentaminen 45
  - tulostustöitä ei tulosteta 160
  - turvallisuusohjeet 8, 9
  - turvalukon etsiminen 93
  - tyhjentäminen
    - tulostinmuisti 93
  - tyhjät sivut 160
  - täysin varusteltu tulostin 12
- ## U
- Universal-paperikoko asetukset 26

Universal-paperilajin  
määrittäminen 26  
USB-portin käyttöönotto 151  
USB-portit 14  
USB-portti  
ottaminen käyttöön 151

## V

valikko

802.1x 81  
Ajasta USB-laitteet 85  
Alustamääritykset 70  
Asettelu 59  
Asetus 61  
Ethernet 76  
Etäkäyttöpaneeli 50  
Flash-asematulostus 71  
Google Cloud Print 83  
Helppokäyttö 53  
HTML 67  
HTTP-/FTP-asetukset 81  
Ilmoitukset 50  
IPSec 80  
Kirjautumisrajoitukset 88  
Kuva 67  
Laatu 62  
Laite 91  
Levyn salaus 89  
Lexmarkille lähetettävät  
tiedot 53  
Lokeromääritys 68  
LPD-kokoonpano 81  
Luottamukselliset  
tulostusasetukset 88  
Materiaalilajit 70  
Muut 90  
Määritykset 49  
Määritys-valikko 55  
Näkyvät aloitusnäytön  
kuvakkeet 58  
Ohje 91  
Oikeuksien hallinta 84  
Paikalliset tilit 85  
Palauta oletusasetukset 54  
PCL 65  
PDF 65  
Poistaminen 57  
PostScript 65  
Pyyhi väliaikaiset  
datatiedostot 89  
Rajoita ulkoisen verkon  
käyttöä 83

Ratkaisut, LDAP-asetukset 90  
SNMP 79  
Suojaustarkistusloki 86  
Säästötila 50  
TCP/IP 77  
Tietoja tästä tulostimesta 58  
Tulosta 91  
Työkirjanpito 63  
USB 82  
Valikkoasetussivu 90  
Verkko 91  
Verkon esittely 73  
Vianmääritys 92  
Wi-Fi Direct 83  
Viimeistely 60  
Virranhallinta 52  
XPS 64  
Yleisasetukset 69  
Valikkoasetussivu  
tulostaminen 17  
valikkokartta 48  
valikot  
Langaton 73  
valinnainen lokero  
asentaminen 197, 202  
valinnaisen 2500 arkin lokeron  
täyttäminen 29  
valinnaisen 3000 arkin lokeron  
täyttäminen 31  
valkoiset sivut 160  
valojohdeyksikkö  
tilaaminen 104  
vaihtaminen 108  
valojohdeyksikön  
vaihtaminen 108  
varaa tulostustöitä  
tulostaminen Macintoshissa 46  
tulostaminen Windowsissa 46  
verkkoasetussivun  
tulostaminen 151  
vianmääritys  
900.xy-virhe 151  
Embedded Web Server ei  
avaudu 150  
tulostin ei vastaa 178  
Väritulostuksen usein kysytyjä  
kysymyksiä 181  
vianmääritys, tulostimen  
lisävarusteet  
sisäistä lisälaitetta ei löydy 152  
vianmääritys, tulostus  
hidas tulostus 158

juuttuneet sivut eivät tulostu  
uudelleen 157  
kirjekuori sulkeutuu tulostuksen  
aikana 154  
lajittelutulostus ei toimi 154  
lokeroiden yhdistäminen ei  
toimi 155  
luottamukselliset ja pidossa  
olevat asiakirjat eivät  
tulostu 157  
paperi juuttuu usein 156  
tulostustyöt eivät tulostu 160  
työ tulostuu väärälle  
paperille 179  
työ tulostuu väärästä  
lokerosta 179  
väärät marginaalit 165  
vianmääritys, tulostuslaatu  
epätasainen tummuus 173  
harmaa tai värillinen tausta 164  
kokonaan värilliset tai mustat  
kuvat 171  
paperin käpristyminen 169  
puuttuvat värit 167  
pystysuuntaiset valkoiset  
viivat 176  
tekstiä tai kuvia leikkautuu 172  
toistuvat virhekuviot 177  
tulosteissa on haamukuvia 163  
tumma tuloste 161  
tyhjä sivu 160  
täplikkäs tuloste ja pisteitä 168  
vaakasuuntaiset tummat  
viivat 174  
vaakasuuntaiset valkoiset  
viivat 175  
vaalea tuloste 165  
valkoiset sivut 160  
vino tuloste 170  
väriaine hankautuu helposti  
pois 173  
vääntynyt tuloste 170  
vianmääritys, värilaatu  
tuloste näyttää sävytetyltä 182  
virransäästötilat  
määrittäminen 128  
virtajohdon liitäntä 14  
virtapainikkeen valo  
tilan merkitys 16  
virtatilojen ajoitus 19  
virtuaalinen näppäimistö  
käyttäminen 25



väriaineen tummuuden  
säätäminen 180  
väriaineen tummuus  
säätäminen 180  
väriainekasetin vaihtaminen 105  
väriainekasetit  
tilaaminen 103  
värikasetti  
vaihtaminen 105  
värilaadun vianmääritys  
tuloste näyttää sävytytyltä 182  
värinkorjaus 180  
väritulostuksen  
muokkaaminen 180  
Väritulostuksen usein kysytyt  
kysymyksiä 181

## W

Wi-Fi Direct 97  
tulostaminen  
  mobiililaitteesta 43  
Wi-Fi Direct -toiminnon ottaminen  
käyttöön 97  
Wi-Fi Protected Setup  
  langaton verkko 97  
Wi-Fi-verkko  
  poistaminen käytöstä 98  
Wi-Fi-verkon poistaminen  
käytöstä 98

## Y

yhdistäminen, tulostimen  
  langattomaan verkkoon 96  
yhdistäminen langattomaan  
verkkoon  
  painonäppäinmenetelmän  
  käyttäminen 97  
  PIN-koodi-menetelmän  
  käyttäminen 97  
yhteyden ottaminen  
asiakastukeen 182  
yhteystiedot  
  lisääminen 21  
  muokkaaminen 21  
  poistaminen 22  
yhteystietojen lisääminen 21  
yhteystietojen muokkaaminen 21  
yhteystietojen poistaminen 22  
ympäristöasetukset 128  
Ympäristöasetukset  
  asetusten määrittäminen 19

Ympäristöasetusten  
määrittäminen 19

## Ä

Ääniohjauksen aktivoiminen 23  
Ääniohjauksen puhenopeus  
  säätäminen 23  
Ääniohjaus  
  aktivointi 23  
  puhenopeus 23