



Lexmark™

# Imprimante C9235

---

## Guide de l'utilisateur

**Juillet 2024**

**[www.lexmark.com](http://www.lexmark.com)**

---

Type(s) de machine(s) :

5059

Modèle(s) :

190

# Contenus

- Consignes de sécurité..... 7**
  - Conventions.....7
  - Déclaration du produit..... 7
- A propos de l'imprimante..... 10**
  - Recherche d'informations à propos de l'imprimante..... 10
  - Sélection d'un emplacement pour l'imprimante..... 11
  - Configurations de l'imprimante.....12
  - Connexion des câbles.....14
  - A partir du panneau de commandes..... 15
  - Comprendre l'état de la touche Marche/arrêt et du voyant..... 16
  - Utilisation de l'écran d'accueil..... 16
  - Impression de la page des paramètres de menu..... 17
- Configuration et utilisation des applications présentes sur l'écran d'accueil..... 18**
  - Personnalisation de l'écran d'accueil..... 18
  - Bénéficiaire de l'assistance clientèle..... 18
  - Utilisation du Générateur de code QR..... 18
  - Configuration de Quotas..... 18
  - Utilisation de la personnalisation de l'affichage..... 19
  - Configuration des paramètres Eco.....20
  - Gestion des signets.....20
  - Gérer les contacts..... 21
- Configuration et utilisation des fonctions d'accessibilité..... 23**
  - Activation du mode Agrandissement.....23
  - Activation de l'assistance vocale..... 23
  - Réglage du débit de parole de l'assistance vocale..... 23
  - Réglage du volume par défaut du haut-parleur interne.....23
  - Réglage du volume par défaut du casque..... 24
  - Activation des codes PIN (numéros d'identification personnels) ou des mots de passe énoncés.....24
  - Navigation sur l'écran à l'aide de gestes..... 24
  - Utilisation du clavier à l'écran..... 25

**Chargement du papier et des supports spéciaux..... 26**

Définition du format et du type des supports spéciaux..... 26

Configuration des paramètres de papier Universel..... 26

Chargement des tiroirs..... 26

Chargement du tiroir 2 500 feuilles..... 29

Chargement du tiroir 3 000 feuilles..... 31

Alimentation du chargeur multifonction..... 33

Tiroirs chaînés..... 34

Support papier..... 35

**Impression..... 42**

Impression depuis un ordinateur..... 42

Impression à partir d'un appareil mobile..... 42

    Impression à partir d'un périphérique mobile à l'aide de Lexmark Mobile Print..... 42

    Impression à partir d'un périphérique mobile à l'aide de Google Cloud Print..... 42

    Impression à partir d'un périphérique mobile à l'aide du service d'impression Mopria..... 43

    Impression à partir d'un périphérique mobile à l'aide d'AirPrint..... 43

    Impression à partir d'un périphérique mobile à l'aide de Wi-Fi Direct®..... 44

Impression à partir d'un lecteur flash..... 44

Lecteurs flash et types de fichiers pris en charge..... 45

Configuration des travaux confidentiels..... 46

Impression de travaux confidentiels et suspendus..... 46

Impression de la liste des échantillons de polices..... 47

Impression d'une liste des répertoires..... 47

Annulation d'une tâche d'impression..... 47

**Présentation des menus de l'imprimante..... 49**

Affichage des menus..... 49

Périphérique..... 50

    Préférences..... 50

    Mode Eco..... 51

    Panneau de commandes distant..... 51

    Notifications..... 52

    Gestion de l'alimentation électrique..... 54

    Informations envoyées à Lexmark..... 55

    Accessibilité..... 55

    Restaurer les paramètres usine..... 56

    Maintenance..... 56

    Icônes visibles de l'écran d'accueil..... 60

|                                             |    |
|---------------------------------------------|----|
| A propos de cette imprimante .....          | 60 |
| Imprimer.....                               | 61 |
| Mise en page.....                           | 61 |
| Finition.....                               | 62 |
| Configuration.....                          | 63 |
| Qualité.....                                | 64 |
| Compta des travaux.....                     | 66 |
| XPS.....                                    | 67 |
| PDF.....                                    | 67 |
| PostScript.....                             | 67 |
| PCL.....                                    | 68 |
| HTML.....                                   | 70 |
| Image.....                                  | 70 |
| Papier.....                                 | 71 |
| Configuration du tiroir .....               | 71 |
| Configuration du support .....              | 71 |
| Configuration des réceptacles.....          | 72 |
| Lecteur USB.....                            | 73 |
| Impression lecteur Flash .....              | 73 |
| Réseau/Ports.....                           | 75 |
| Informations réseau.....                    | 75 |
| Sans fil .....                              | 76 |
| Ethernet.....                               | 79 |
| TCP/IP .....                                | 80 |
| SNMP .....                                  | 82 |
| IPSec.....                                  | 82 |
| 802.1x.....                                 | 83 |
| Configuration LPD .....                     | 84 |
| Paramètres HTTP/FTP.....                    | 84 |
| USB .....                                   | 85 |
| Restreindre l'accès au réseau externe ..... | 86 |
| Google Cloud Print.....                     | 86 |
| Wi-Fi Direct.....                           | 86 |
| Sécurité.....                               | 87 |
| Méthodes de connexion.....                  | 87 |
| Planifier périphériques USB .....           | 88 |
| Journal d'audit de sécurité .....           | 89 |
| Restrictions de connexion.....              | 91 |
| Config. impression confidentielle .....     | 91 |
| Chiffrement du disque .....                 | 92 |
| Effacer fichiers données temporaires.....   | 92 |
| Paramètres LDAP des solutions .....         | 93 |
| Divers.....                                 | 93 |

Rapports..... 93  
 Page des paramètres de menu ..... 93  
 Périphérique ..... 94  
 Imprimer..... 94  
 Réseau..... 94  
 Aide..... 94  
 Dépannage..... 95  
 Dépannage ..... 95

**Sécurisation de l'imprimante..... 96**

Emplacement du logement de sécurité..... 96  
 Effacement de la mémoire de l'imprimante..... 96  
 Effacement de la mémoire du disque dur de l'imprimante..... 96  
 Chiffrement du disque dur de l'imprimante..... 97  
 Restauration des paramètres usine..... 97  
 Déclaration relative à la volatilité..... 97

**Maintenance de l'imprimante..... 99**

Utilisation en réseau..... 99  
 Configuration de l'impression série (Windows uniquement)..... 102  
 Nettoyage des pièces de l'imprimante..... 102  
 Commande de pièces et de fournitures..... 106  
 Remplacement des pièces et fournitures..... 109  
 Déplacement de l'imprimante..... 131  
 Economie d'énergie et de papier..... 132  
 Recyclage..... 133

**Elimination des bourrages..... 134**

Réduction des risques de bourrage..... 134  
 Identification des zones de bourrage..... 135  
 Bourrage papier dans le chargeur multifonction..... 136  
 Bourrage papier derrière la porte C..... 136  
 Bourrage papier derrière la porte D..... 140  
 Bourrage papier au niveau du tiroir 3 000 feuilles..... 141  
 Bourrage papier au niveau de l'unité de finition de livret..... 142  
 Bourrage papier au niveau de l'unité de finition d'agrafage..... 146  
 Bourrage d'agrafes dans l'unité de finition d'agrafage..... 148  
 Bourrage d'agrafes dans l'unité de finition avec agrafage et perforation..... 150

Bourrage d'agrafes dans l'unité de finition de livret.....152

**Dépannage.....154**

Problèmes de connexion réseau.....154

Problèmes liés aux options matérielles..... 156

Problèmes liés aux fournitures..... 157

Problèmes de chargement du papier..... 158

Problèmes d'impression.....161

Problèmes de qualité des couleurs..... 186

Contacter l'assistance clientèle..... 189

**Mise à niveau et migration..... 190**

Matériel.....190

Logiciel.....234

Micrologiciel..... 235

**Avis.....236**

**Index.....249**

# Consignes de sécurité

## Conventions

**Remarque** : Une *Remarque* fournit des informations pouvant vous être utiles.

**Avertissement** : Un *Avertissement* signale un danger susceptible d'endommager le logiciel ou le matériel.

**ATTENTION** : La mention *Attention* vous signale un risque de blessure corporelle.


Il existe différentes mises en garde :

 **ATTENTION—RISQUE DE BLESSURE** : Signale un risque de blessure.

 **ATTENTION—RISQUE D'ELECTROCUTION** : Signale un risque d'électrocution.

 **ATTENTION—SURFACE CHAUDE** : Signale un risque de brûlure de contact.

 **ATTENTION—RISQUE DE BASCULEMENT** : Signale un risque d'écrasement.


 **ATTENTION : RISQUE DE PINCEMENT** : Signale un risque de pincement entre des pièces mobiles.


 **ATTENTION - ROTATION DES LAMES DU VENTILATEUR** : Signale un risque de coupures dues aux pales du ventilateur en mouvement.

## Symboles utilisés sur cette machine


 —Allumé


 —Equipement de classe 2

 —Eteint

 —Equipement de classe 2 avec mise à la terre fonctionnelle

 —En veille


 —Mise à la terre fonctionnelle


 —Masse/terre (terminal de liaison de protection)











 —Sensibilité aux décharges électrostatiques (ESD)

 —Masse/terre (protection par mise à la terre)

## Déclaration du produit

 **ATTENTION—RISQUE DE BLESSURE** : Pour éviter tout risque d'électrocution ou d'incendie, branchez le câble d'alimentation directement à une prise électrique répondant aux exigences requises et correctement mise à la terre, proche du produit et facile d'accès.


 **ATTENTION—RISQUE DE BLESSURE** : Pour éviter tout risque d'incendie ou d'électrocution, utilisez uniquement le câble d'alimentation fourni avec ce produit ou un câble de remplacement autorisé par le fabricant.


-  **ATTENTION—RISQUE DE BLESSURE** : Ce produit ne doit pas être utilisé avec des rallonges, des barres multiprises, des rallonges multiprises ou des périphériques UPS. La capacité de ces types d'accessoires peut être facilement dépassée par une imprimante laser, d'où un risque de dégâts matériels, d'incendie ou de performances d'impression amoindries.
-  **ATTENTION—RISQUE DE BLESSURE** : Utilisez uniquement un parasurtenseur correctement raccordé à l'imprimante et au câble d'alimentation fourni avec la machine. L'utilisation de parasurtenseurs non fabriqués par Lexmark comporte un risque d'incendie et de dégâts matériels, et peut amoindrir les performances de l'imprimante.
-  **ATTENTION—RISQUE D'ELECTROCUTION** : Pour éviter tout risque d'électrocution, n'installez pas la machine à proximité d'un point d'eau ou dans un environnement humide.
-  **ATTENTION—RISQUE D'ELECTROCUTION** : Pour éviter tout risque d'électrocution, n'installez pas ce produit, et n'effectuez aucun branchement électrique (raccordement du câble d'alimentation, installation de la fonction de télécopie) ou téléphonique en cas d'orage violent.
-  **ATTENTION—RISQUE DE BLESSURE** : abstenez-vous de couper, de tordre, de plier, d'écraser le câble d'alimentation ou de poser des objets lourds dessus. Ne le soumettez pas à une usure ou une utilisation abusive. Ne pincez pas le cordon d'alimentation entre des objets, par exemple des meubles, et un mur. Un risque d'incendie ou de choc électrique pourrait s'ensuivre. Vérifiez régulièrement que le câble d'alimentation ne présente pas ces problèmes. Avant de l'inspecter, débranchez-le de la prise électrique.
-  **ATTENTION—RISQUE D'ELECTROCUTION** : Pour éviter tout risque d'électrocution, vérifiez que toutes les connexions externes (telles que les connexions Ethernet et téléphonique) sont correctement installées dans les ports appropriés.
-  **ATTENTION—RISQUE D'ELECTROCUTION** : Pour éviter tout risque d'électrocution lorsque vous devez accéder à la carte contrôleur, ou installer du matériel en option ou des cartes mémoire alors que l'imprimante est déjà en service, mettez celle-ci hors tension et débranchez son câble d'alimentation de la prise électrique avant de poursuivre. Si d'autres périphériques sont connectés à l'imprimante, mettez-les également hors tension et débranchez tous les câbles reliés à l'imprimante.
-  **ATTENTION—RISQUE D'ELECTROCUTION** : pour éviter tout risque d'électrocution lors du nettoyage de l'extérieur de l'imprimante, débranchez le cordon d'alimentation électrique de la prise et déconnectez tous les câbles de l'imprimante avant de continuer.
-  **ATTENTION—RISQUE DE BLESSURE** : Si votre imprimante pèse plus de 20 kg (44 lb), l'intervention d'au moins deux personnes est nécessaire pour la soulever sans risque.
-  **ATTENTION—RISQUE DE BLESSURE** : Avant de déplacer l'imprimante, suivez les instructions ci-dessous pour éviter de vous blesser ou d'endommager l'imprimante :
- Vérifiez que tous les tiroirs et portes sont correctement fermés.
  - Mettez l'imprimante hors tension, puis débranchez le cordon d'alimentation de la prise électrique.
  - Débranchez tous les cordons et câbles de l'imprimante.
  - Si l'imprimante dispose de bacs en option séparés au sol ou d'options de sortie fixées, retirez-les avant de déplacer l'imprimante.
  - Si l'imprimante est équipée d'un socle à roulettes, roulez-la avec précaution vers le nouvel emplacement. Manipulez l'ensemble avec précaution lors du passage sur des seuils et des différences de niveau du sol.
  - Si l'imprimante ne dispose pas d'un socle à roulettes, mais est dotée de bacs en option ou d'options de sortie, retirez les options de sortie et soulevez l'imprimante pour la séparer des bacs. N'essayez pas de soulever l'imprimante et les options en même temps.
  - Utilisez toujours les poignées de l'imprimante pour la soulever.





- Si vous utilisez un chariot pour déplacer l'imprimante, veillez à ce que sa surface puisse accueillir toute la base de l'imprimante.
- Si vous utilisez un chariot pour déplacer les options matérielles, veillez à ce que sa surface puisse accueillir les dimensions de ces options.
- Maintenez l'imprimante en position verticale.
- Evitez tout mouvement brusque.
- Prenez garde de ne pas laisser vos doigts sous l'imprimante lorsque vous la posez.
- Assurez-vous qu'il y a suffisamment d'espace autour de l'imprimante.


 **ATTENTION—RISQUE DE BASCULEMENT** : Pour installer une ou plusieurs options sur votre imprimante ou votre MFP, vous aurez peut-être besoin d'un support à roulettes, d'un meuble ou d'un autre système prévu pour stabiliser la machine et éviter les blessures. Pour plus d'informations sur les configurations possibles, consultez le site [www.lexmark.com/multifunctionprinters](http://www.lexmark.com/multifunctionprinters).

 **ATTENTION—RISQUE DE BASCULEMENT** : Pour réduire le risque d'instabilité de l'appareil, chargez chaque bac séparément. Laissez tous les bacs fermés jusqu'à ce que vous ayez besoin de les ouvrir.

 **ATTENTION—SURFACE CHAUDE** : L'intérieur de l'imprimante risque d'être brûlant. Pour réduire le risque de brûlure, laissez la surface ou le composant refroidir avant d'y toucher.

 **ATTENTION : RISQUE DE PINCEMENT** : Pour éviter tout risque de blessure par pincement, agissez avec précaution au niveau des zones signalées par cette étiquette. Les blessures par pincement peuvent se produire autour des pièces mobiles telles que les engrenages, portes, tiroirs et capots.

 **ATTENTION—RISQUE DE BLESSURE** : Ce produit utilise un laser. L'utilisation de commandes ou de réglages, ou la mise en place de procédures autres que celles spécifiées dans le *Guide de l'utilisateur* peuvent entraîner des risques d'exposition aux rayonnements laser.

 **ATTENTION—RISQUE DE BLESSURE** : La batterie lithium de ce produit n'est pas destinée à être remplacée. Il existe un risque d'explosion si une batterie lithium est placée de façon incorrecte. Ne rechargez pas, ne démontez pas et n'incinerez pas une batterie lithium. Mettez les batteries lithium usagées au rebut selon les instructions du fabricant et les réglementations locales.

Cet équipement ne doit pas être utilisé dans des endroits susceptibles d'être fréquentés par des enfants.

Ce produit a été conçu, testé et approuvé afin de satisfaire à des normes de sécurité générale strictes et d'utiliser des composants spécifiques du fabricant. Les caractéristiques de sécurité de certains éléments ne sont pas toujours connues. Le fabricant n'est pas responsable de l'utilisation de pièces de rechange d'autres fabricants.

Pour toute intervention ou réparation autre que celles décrites dans la documentation de l'utilisateur, adressez-vous à un représentant du service approprié.


Ce produit utilise un procédé d'impression thermique qui chauffe le support d'impression, ce qui peut provoquer des émanations provenant du support. Vous devez lire intégralement la section relative aux instructions de mise en service qui traitent du choix des supports d'impression afin d'éviter d'éventuelles émanations dangereuses.


Ce produit peut générer un dégagement d'ozone en fonctionnement normal et être équipé d'un filtre conçu pour limiter les concentrations d'ozone à des niveaux inférieurs à ceux préconisés par la législation. Pour éviter une forte concentration d'ozone lors d'une utilisation intensive, installez ce produit dans une zone bien ventilée et remplacez les filtres d'ozone et d'évacuation si cette instruction figure les consignes d'entretien du produit. Si ces consignes ne font aucune référence aux filtres, cela signifie que ce produit ne comporte pas de filtres à remplacer.

**CONSERVEZ PRÉCIEUSEMENT CES CONSIGNES.**

# A propos de l'imprimante

## Recherche d'informations à propos de l'imprimante

| Que recherchez-vous ?                                                                                                                                                                                                                                                                                                                                                                                                                                                                                                                                                                     | Trouvez-le ici                                                                                                                                                                                                                                                                                                                                                                                                                                                                                                                                                                                                                        |
|-------------------------------------------------------------------------------------------------------------------------------------------------------------------------------------------------------------------------------------------------------------------------------------------------------------------------------------------------------------------------------------------------------------------------------------------------------------------------------------------------------------------------------------------------------------------------------------------|---------------------------------------------------------------------------------------------------------------------------------------------------------------------------------------------------------------------------------------------------------------------------------------------------------------------------------------------------------------------------------------------------------------------------------------------------------------------------------------------------------------------------------------------------------------------------------------------------------------------------------------|
| Instructions pour l'installation initiale : <ul style="list-style-type: none"> <li>• Connexion à l'imprimante</li> <li>• Installation du logiciel de l'imprimante</li> </ul>                                                                                                                                                                                                                                                                                                                                                                                                              | Reportez-vous à la documentation de configuration fournie avec l'imprimante ou accédez à l'adresse <a href="http://support.lexmark.com">http://support.lexmark.com</a> .                                                                                                                                                                                                                                                                                                                                                                                                                                                              |
| Configuration et instructions supplémentaires pour l'utilisation de l'imprimante : <ul style="list-style-type: none"> <li>• Sélection et stockage du papier et des supports spéciaux</li> <li>• Chargement du papier</li> <li>• Configuration des paramètres de l'imprimante</li> <li>• Affichage et impression de documents et de photos</li> <li>• Configuration et utilisation du logiciel de l'imprimante</li> <li>• Configuration d'une imprimante sur un réseau</li> <li>• Informations sur l'entretien de l'imprimante</li> <li>• Dépannage et résolution des problèmes</li> </ul> | <i>Centre d'informations</i> : accédez à l'adresse <a href="http://infoserve.lexmark.com">http://infoserve.lexmark.com</a> .<br><i>Pages du menu Aide</i> : accédez aux guides sur le micrologiciel de l'imprimante ou accédez à l'adresse <a href="http://support.lexmark.com">http://support.lexmark.com</a> .<br><i>Guide de l'écran tactile</i> : accédez à l'adresse <a href="http://support.lexmark.com">http://support.lexmark.com</a> .<br><i>Vidéos produits</i> : accédez à l'adresse <a href="http://infoserve.lexmark.com/idv/">http://infoserve.lexmark.com/idv/</a> .                                                   |
| Informations sur l'installation et la configuration des fonctions d'accessibilité de votre imprimante                                                                                                                                                                                                                                                                                                                                                                                                                                                                                     | <i>Guide d'accessibilité Lexmark</i> : accédez à l'adresse <a href="http://support.lexmark.com">http://support.lexmark.com</a> .                                                                                                                                                                                                                                                                                                                                                                                                                                                                                                      |
| Aide à l'utilisation du logiciel d'impression                                                                                                                                                                                                                                                                                                                                                                                                                                                                                                                                             | Pour obtenir de l'aide concernant les systèmes d'exploitation Microsoft Windows ou Macintosh, ouvrez une application ou un logiciel d'impression et cliquez sur <b>Aide</b> .<br><br>Cliquez sur  pour afficher l'aide contextuelle.<br><br><b>Remarques :</b> <ul style="list-style-type: none"> <li>• Aide du logiciel est installée automatiquement avec le logiciel de l'imprimante.</li> <li>• Selon le système d'exploitation, le logiciel de l'imprimante se trouve dans le dossier Programmes de l'imprimante ou sur le bureau.</li> </ul> |

| Que recherchez-vous ?                                                                                                                                                                                                                                                                                                         | Trouvez-le ici                                                                                                                                                                                                                                                                                                                                                                                                                                                                                                                                                                                                                                                                                                      |
|-------------------------------------------------------------------------------------------------------------------------------------------------------------------------------------------------------------------------------------------------------------------------------------------------------------------------------|---------------------------------------------------------------------------------------------------------------------------------------------------------------------------------------------------------------------------------------------------------------------------------------------------------------------------------------------------------------------------------------------------------------------------------------------------------------------------------------------------------------------------------------------------------------------------------------------------------------------------------------------------------------------------------------------------------------------|
| <p>Les informations supplémentaires récentes, mises à jour ou support clientèle :</p> <ul style="list-style-type: none"> <li>• Documentation</li> <li>• Téléchargement de pilotes d'impression</li> <li>• Assistance en ligne par messagerie instantanée</li> <li>• Assistance par e-mail</li> <li>• Support vocal</li> </ul> | <p>Accédez à l'adresse <a href="http://support.lexmark.com">http://support.lexmark.com</a>.</p> <p><b>Remarque :</b> Sélectionnez votre pays ou votre région, puis votre produit afin de consulter le site d'assistance approprié.</p> <p>Les informations de contact d'assistance de votre pays ou région sont disponibles sur le site Web ou sur la garantie papier fournie avec votre imprimante. Ayez les informations suivantes à portée de main lorsque vous contactez l'assistance clientèle :</p> <ul style="list-style-type: none"> <li>• Lieu et date d'achat</li> <li>• Type de machine et numéro de série</li> </ul>  |
| <ul style="list-style-type: none"> <li>• Consignes de sécurité</li> <li>• Informations réglementaires</li> <li>• Informations de garantie</li> <li>• Informations relatives à l'environnement</li> </ul>                                                                                                                      | <p>Les informations de garantie varient en fonction des pays ou des zones :</p> <ul style="list-style-type: none"> <li>• <b>Aux Etats-Unis :</b> reportez-vous à la Déclaration de garantie limitée fournie avec l'imprimante, ou accédez à l'adresse <a href="http://support.lexmark.com">http://support.lexmark.com</a>.</li> <li>• <b>Dans les autres pays et régions :</b> reportez-vous à la garantie fournie avec l'imprimante.</li> </ul> <p><i>Guide d'informations sur le produit :</i> reportez-vous à la documentation fournie avec l'imprimante ou accédez à l'adresse <a href="http://support.lexmark.com">http://support.lexmark.com</a>.</p>                                                         |

## Sélection d'un emplacement pour l'imprimante

- Laissez suffisamment d'espace pour ouvrir les tiroirs, les capots et les portes et installer les options matérielles.
- Installez l'imprimante à proximité d'une prise électrique.

**⚠ ATTENTION—RISQUE DE BLESSURE :** Pour éviter tout risque d'électrocution ou d'incendie, branchez le câble d'alimentation directement à une prise électrique répondant aux exigences requises et correctement mise à la terre, proche du produit et facile d'accès.

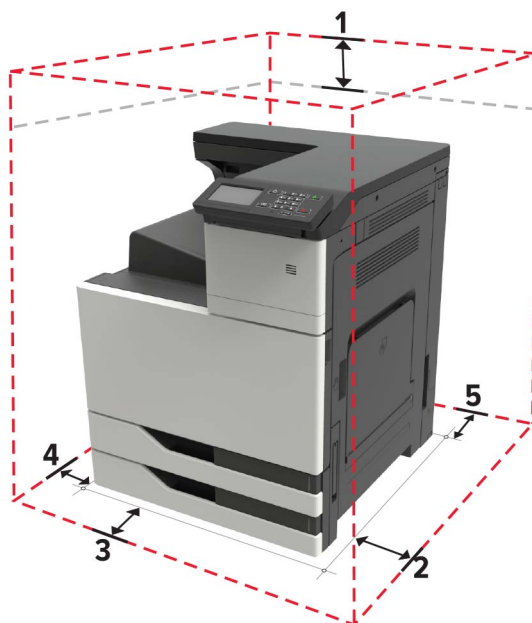
**⚠ ATTENTION—RISQUE D'ELECTROCUTION :** Pour éviter tout risque d'électrocution, n'installez pas la machine à proximité d'un point d'eau ou dans un environnement humide.

- Assurez-vous que la pièce est aérée conformément à la dernière révision de la norme ASHRAE 62 ou de la norme 156 du Comité technique CEN.
- Posez-la sur une surface plane, stable et propre.
- Veuillez suivre les instructions suivantes :
  - Nettoyer, sécher et enlever la poussière
  - Tenir à l'écart des agrafes et des trombones
  - Ne pas exposer directement aux courants d'air provenant des appareils de climatisation, des chauffages ou des ventilateurs
  - Ne pas exposer directement aux rayons du soleil, à un taux d'humidité élevé ou à des variations de températures

- Respecter les températures recommandées et éviter les fluctuations.

|                         |                           |
|-------------------------|---------------------------|
| Température ambiante    | 10 à 30 °C (50 à 86 °F)   |
| Température de stockage | -10 à 40 °C (14 à 104 °F) |

- Pour que l'imprimante soit correctement ventilée, l'espace disponible recommandé autour d'elle est le suivant :



|   |                 |                    |
|---|-----------------|--------------------|
| 1 | Haut            | 150 mm (5,9 po)    |
| 2 | Arrière         | 120 mm (4,8 po)    |
| 3 | Volet de droite | 400 mm (15,7 po)   |
| 4 | Avant           | 444,5 mm (17,5 po) |
| 5 | Volet de gauche | 120 mm (4,8 po)    |

## Configurations de l'imprimante

**Remarque :** Veillez à configurer l'imprimante sur une surface plane, stable et propre.

## Modèle de base



|   |                                  |
|---|----------------------------------|
| 1 | Panneau de commandes             |
| 2 | Chargeur multifonction           |
| 3 | Tiroir 2 x 500 feuilles standard |
| 4 | Réceptacle standard              |

## Modèle configuré

**ATTENTION—RISQUE DE BASCULEMENT** : pour installer une ou plusieurs options sur votre imprimante ou votre MFP, vous aurez peut-être besoin d'un support à roulettes, d'un meuble ou d'un autre système prévu pour stabiliser la machine et éviter les blessures. Pour plus d'informations sur les configurations possibles, consultez le site [www.lexmark.com/multifunctionprinters](http://www.lexmark.com/multifunctionprinters).



|          |                                                                                                                                                                                                                                                                                  |
|----------|----------------------------------------------------------------------------------------------------------------------------------------------------------------------------------------------------------------------------------------------------------------------------------|
| <b>1</b> | Unité de finition d'agrafage<br><b>Remarques :</b> <ul style="list-style-type: none"> <li>• Cette option n'est pas prise en charge si une autre unité de finition est installée.</li> <li>• Cette option n'est prise en charge que sur certains modèles d'imprimante.</li> </ul> |
| <b>2</b> | Tiroir 3 000 feuilles en option<br><b>Remarque :</b> Cette option est prise en charge uniquement si un autre tiroir en option est installé.                                                                                                                                      |
| <b>3</b> | Tiroir 2 x 500 feuilles en option                                                                                                                                                                                                                                                |
| <b>4</b> | Tiroir 2 500 feuilles en option                                                                                                                                                                                                                                                  |
| <b>5</b> | Unité de finition <ul style="list-style-type: none"> <li>• Unité de finition d'agrafage/perforation</li> <li>• Unité de finition de livret</li> </ul>                                                                                                                            |

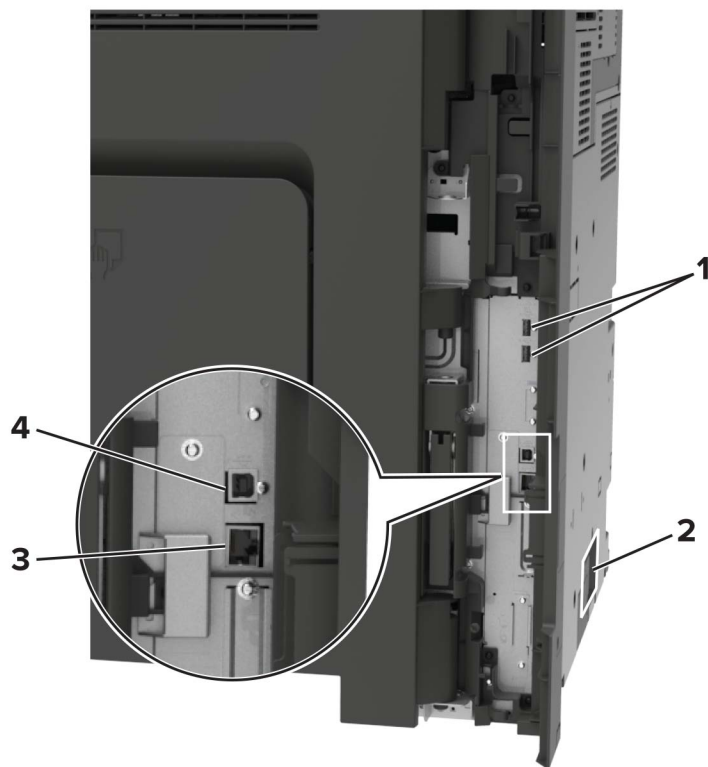
## Connexion des câbles

**⚡ ATTENTION—RISQUE D'ELECTROCUTION :** Pour éviter tout risque d'électrocution, n'installez pas ce produit et ne procédez à aucun branchement (cordon d'alimentation, télécopie, téléphone, etc.) en cas d'orage.

**⚠ ATTENTION—RISQUE DE BLESSURE :** Pour éviter tout risque d'électrocution ou d'incendie, branchez le câble d'alimentation directement sur une prise électrique répondant aux exigences requises et correctement mise à la terre, proche du produit et facile d'accès.

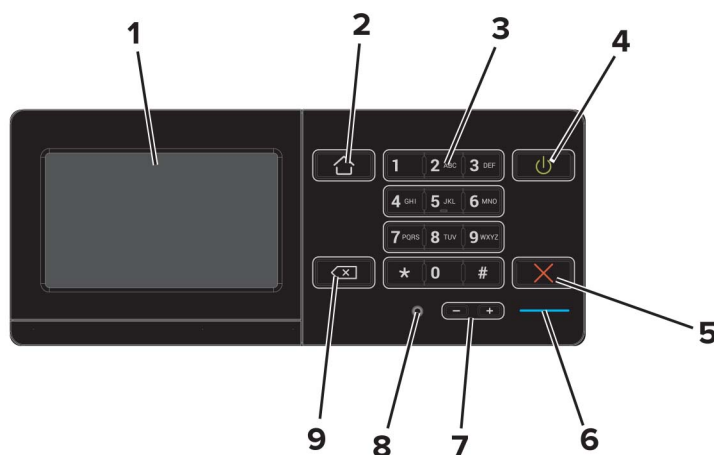
**⚠ ATTENTION—RISQUE DE BLESSURE :** Pour éviter tout risque d'incendie ou d'électrocution, utilisez uniquement le câble d'alimentation fourni avec ce produit ou un câble de remplacement autorisé par le fabricant.

**Avertissement—Danger potentiel :** Pour éviter toute perte de données ou tout dysfonctionnement de l'imprimante lors de l'impression, ne touchez pas au câble USB, à l'adaptateur réseau sans fil ou aux zones de l'imprimante indiquées.



|   | Utilisez                       | Pour                                                                      |
|---|--------------------------------|---------------------------------------------------------------------------|
| 1 | Ports USB                      | Connecter un clavier ou toute option compatible.                          |
| 2 | Prise du cordon d'alimentation | Brancher l'imprimante sur une prise secteur correctement mise à la terre. |
| 3 | Port Ethernet                  | Raccorder l'imprimante à un réseau Ethernet.                              |
| 4 | Port USB de l'imprimante       | Raccorder l'imprimante à l'ordinateur.                                    |

## A partir du panneau de commandes



|   | Utilisez                            | Pour                                                                                                                                                                                                                                                                                                                                                                                                    |
|---|-------------------------------------|---------------------------------------------------------------------------------------------------------------------------------------------------------------------------------------------------------------------------------------------------------------------------------------------------------------------------------------------------------------------------------------------------------|
| 1 | Ecran                               | <ul style="list-style-type: none"> <li>Afficher les messages de l'imprimante et l'état des fournitures.</li> <li>Configurer et utiliser l'imprimante.</li> </ul>                                                                                                                                                                                                                                        |
| 2 | Bouton Accueil                      | Accéder à l'écran d'accueil.                                                                                                                                                                                                                                                                                                                                                                            |
| 3 | Pavé numérique                      | Saisir des chiffres ou des symboles dans un champ de saisie.                                                                                                                                                                                                                                                                                                                                            |
| 4 | bouton d'alimentation               | <ul style="list-style-type: none"> <li>Allumer ou éteindre l'imprimante.</li> </ul> <p><b>Remarque :</b> Pour mettre l'imprimante hors tension, appuyez sur la touche Marche/arrêt et maintenez-la enfoncée pendant cinq secondes.</p> <ul style="list-style-type: none"> <li>Mettre l'imprimante en mode Veille ou Hibernation.</li> <li>Sortir l'imprimante du mode Veille ou Hibernation.</li> </ul> |
| 5 | Bouton Arrêt/Annulation             | Arrêter le travail d'impression en cours.                                                                                                                                                                                                                                                                                                                                                               |
| 6 | Voyant                              | Vérifier l'état de l'imprimante.                                                                                                                                                                                                                                                                                                                                                                        |
| 7 | Boutons de volume                   | Régler le volume du casque ou des haut-parleurs.                                                                                                                                                                                                                                                                                                                                                        |
| 8 | Port du casque ou des haut-parleurs | Raccorder un casque ou des haut-parleurs.                                                                                                                                                                                                                                                                                                                                                               |
| 9 | Bouton Retour                       | Déplacer le curseur vers l'arrière et supprimer un caractère dans un champ de saisie.                                                                                                                                                                                                                                                                                                                   |

## Comprendre l'état de la touche Marche/arrêt et du voyant

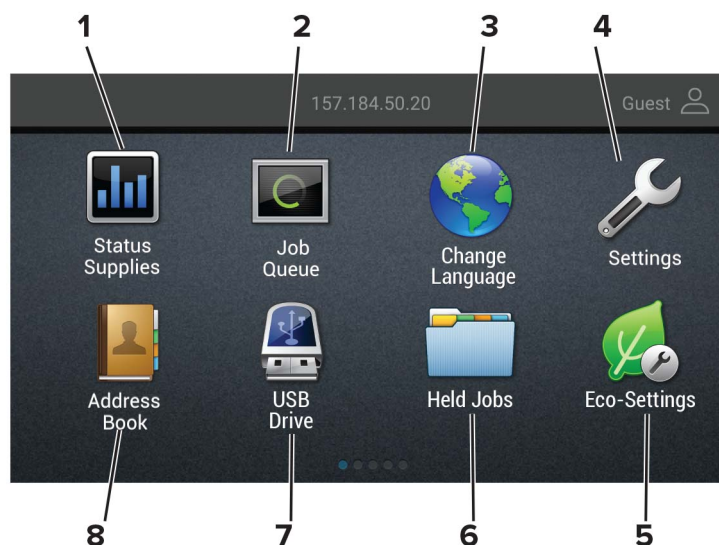
| Voyant    | Etat de l'imprimante                                      |
|-----------|-----------------------------------------------------------|
| Désactivé | L'imprimante est hors tension ou en mode Hibernation.     |
| Bleu      | L'imprimante est prête ou traite des données.             |
| Rouge     | L'imprimante nécessite une intervention de l'utilisateur. |

| Voyant de la touche Marche/arrêt | Etat de l'imprimante                                        |
|----------------------------------|-------------------------------------------------------------|
| Désactivé                        | L'imprimante est hors tension, prête ou traite des données. |
| Ambre uni                        | L'imprimante est en mode Veille.                            |
| Ambre clignotant                 | L'imprimante est en mode Hibernation.                       |

## Utilisation de l'écran d'accueil

**Remarque :** Votre écran d'accueil peut varier selon vos paramètres de personnalisation de l'écran d'accueil, de votre configuration administrative et des solutions intégrées actives.





| Appuyez sur |                            | Pour                                                                                                                                                                                                                                                                                                                                                                                                                                                                  |
|-------------|----------------------------|-----------------------------------------------------------------------------------------------------------------------------------------------------------------------------------------------------------------------------------------------------------------------------------------------------------------------------------------------------------------------------------------------------------------------------------------------------------------------|
| <b>1</b>    | Etat/Fournitures           | <ul style="list-style-type: none"> <li>Afficher un message d'avertissement ou d'erreur de l'imprimante dès qu'une intervention est requise pour que le processus en cours se poursuive.</li> <li>Afficher des informations supplémentaires sur l'avertissement ou le message de l'imprimante ainsi que sur la manière de le supprimer.</li> </ul> <p><b>Remarque :</b> vous pouvez également accéder à ce paramètre en appuyant sur le haut de l'écran d'accueil.</p> |
| <b>2</b>    | File d'attente des travaux | <p>Afficher tous les travaux d'impression en cours.</p> <p><b>Remarque :</b> vous pouvez également accéder à ce paramètre en appuyant sur le haut de l'écran d'accueil.</p>                                                                                                                                                                                                                                                                                           |
| <b>3</b>    | Changer de langue          | Changer la langue d'affichage.                                                                                                                                                                                                                                                                                                                                                                                                                                        |
| <b>4</b>    | Paramètres                 | Accéder aux menus de l'imprimante.                                                                                                                                                                                                                                                                                                                                                                                                                                    |
| <b>5</b>    | Paramètres Eco             | Gérer les paramètres de consommation d'énergie, le bruit, le toner et l'utilisation du papier.                                                                                                                                                                                                                                                                                                                                                                        |
| <b>6</b>    | Travaux suspendus          | Afficher les travaux d'impression mis en attente dans la mémoire de l'imprimante.                                                                                                                                                                                                                                                                                                                                                                                     |
| <b>7</b>    | Pilote USB                 | Imprimer des photos et documents depuis un lecteur flash.                                                                                                                                                                                                                                                                                                                                                                                                             |
| <b>8</b>    | Carnet d'adresses          | Gérer une liste de contacts accessible par d'autres applications de l'imprimante.                                                                                                                                                                                                                                                                                                                                                                                     |

## Impression de la page des paramètres de menu

Sur l'écran d'accueil, appuyez sur **Paramètres > Rapports > Page des paramètres de menu.**

# Configuration et utilisation des applications présentes sur l'écran d'accueil

## Personnalisation de l'écran d'accueil

- 1 Dans le panneau de commandes, appuyez sur **Paramètres** > **Périphérique** > **Icônes visibles de l'écran d'accueil**.
- 2 Sélectionnez les icônes qui doivent apparaître sur l'écran d'accueil.
- 3 Appliquez les modifications.

## Bénéficiaire de l'assistance clientèle

- 1 Sur l'écran d'accueil, appuyez sur **Assistance clientèle**.
- 2 Imprimez ou envoyez par email les informations.

**Remarque :** Pour plus d'informations sur la configuration des paramètres de l'application, consultez le *Guide de l'administrateur de l'assistance clientèle*.

## Utilisation du Générateur de code QR

Vous devrez peut-être disposer des droits administrateur pour accéder à l'application.

- 1 Ouvrez un navigateur Web, puis saisissez l'adresse IP de l'imprimante dans le champ d'adresse.

**Remarques :**

- L'adresse IP de l'imprimante est affichée sur l'écran d'accueil. L'adresse IP apparaît sous la forme de quatre séries de chiffres séparées par des points, par exemple 123.123.123.123.
- Si vous utilisez un serveur proxy, désactivez-le temporairement pour charger correctement la page Web.

- 2 Cliquez sur **Applications** > **Générateur de code QR** > **Configurer**.
- 3 Effectuez l'une des opérations suivantes :
  - Sélectionnez une valeur de code QR par défaut.
  - Saisissez une valeur de code QR.
- 4 Appliquez les modifications.

## Configuration de Quotas

Vous devrez peut-être disposer des droits administrateur pour accéder à l'application.

- 1 Ouvrez un navigateur Web, puis saisissez l'adresse IP de l'imprimante dans le champ d'adresse.

**Remarques :**

- L'adresse IP de l'imprimante est affichée sur l'écran d'accueil. L'adresse IP apparaît sous la forme de quatre séries de chiffres séparées par des points, par exemple 123.123.123.123.
- Si vous utilisez un serveur proxy, désactivez-le temporairement pour charger correctement la page Web.

**2** Cliquez sur **Applications > Quotas > Configurer**.

**3** Dans la section Comptes utilisateur, ajoutez ou modifiez un utilisateur, puis définissez le quota de cet utilisateur.

**4** Appliquez les modifications.

**Remarque :** Pour plus d'informations sur configuration de l'application et de ses paramètres de sécurité, consultez le *Guide de l'administrateur de Quotas*.

## Utilisation de la personnalisation de l'affichage

Avant d'utiliser l'application, assurez-vous d'avoir effectué les actions suivantes :

- Depuis Embedded Web Server, cliquez sur **Applications > Personnalisation de l'affichage > Configurer**.
- Activez et configurez les paramètres d'écran de veille, de diaporama et de papier peint.

### Gestion de l'économiseur d'écran et des images de diaporama

**1** Dans la section Economiseur d'écran et images de diaporama, ajoutez, modifiez ou supprimez une image.

**Remarques :**

- Vous pouvez ajouter jusqu'à 10 images.
- Une fois activées, les icônes d'état apparaissent sur l'économiseur d'écran uniquement lorsqu'il existe des erreurs, des avertissements ou des notifications basées sur le cloud.

**2** Appliquez les modifications.

### Changement de l'image du papier peint

**1** Sur l'écran d'accueil, appuyez sur **Modifier le papier peint**.

**2** Sélectionnez une image à utiliser.

**3** Appliquez les modifications.

### Exécution d'un diaporama à partir d'un lecteur flash

**1** Insérez un lecteur flash dans le port USB.

**2** Sur l'écran d'accueil, appuyez sur **Diaporama**.

Les images s'affichent par ordre alphabétique.

**Remarque :** Vous pouvez retirer le lecteur flash une fois que le diaporama est lancé, mais les images ne sont pas stockées dans l'imprimante. Si le diaporama s'interrompt, insérez de nouveau le lecteur flash pour afficher les images.

## Configuration des paramètres Eco

- 1 Sur l'écran d'accueil, appuyez sur **Paramètres Eco**.
- 2 Configurez Mode Eco ou Progr. modes alim.
- 3 Appliquez les modifications.

## Gestion des signets

### Création de signets

Utilisez les signets pour imprimer des documents fréquemment utilisés et stockés sur des serveurs ou sur le Web.

- 1 Ouvrez un navigateur Web, puis saisissez l'adresse IP de l'imprimante dans le champ d'adresse.

#### Remarques :

- L'adresse IP de l'imprimante est affichée sur l'écran d'accueil. L'adresse IP apparaît sous la forme de quatre séries de chiffres séparées par des points, par exemple 123.123.123.123.
- Si vous utilisez un serveur proxy, désactivez-le temporairement pour charger correctement la page Web.

- 2 Cliquez sur **Signets > Ajouter signet**, puis entrez un nom de signet.

- 3 Sélectionnez un type de protocole pour l'adresse, puis effectuez l'une des opérations suivantes :

- Pour HTTP et HTTPS, saisissez l'URL que vous souhaitez placer dans les signets.
- Pour HTTPS, veillez à utiliser le nom d'hôte au lieu de l'adresse IP. Par exemple, saisissez **monSiteWeb.com/exemple.pdf** au lieu de **123.123.123.123/exemple.pdf**. Vérifiez que le nom d'hôte correspond également à la valeur du nom commun (CN) du certificat serveur. Pour plus d'informations sur l'obtention de la valeur du nom commun du certificat serveur, consultez l'aide relative à votre navigateur Web.
- Pour un FTP, saisissez l'adresse FTP. Par exemple, **monServeur/monRépertoire**. Saisissez le port FTP. Le port 21 est le port par défaut pour l'envoi de commandes.
- Pour le protocole SMB, saisissez l'adresse du dossier réseau. Par exemple, **monServeur/monPartage/monFichier.pdf**. Saisissez le nom de domaine réseau.
- Si nécessaire, sélectionnez le type d'authentification pour le protocole FTP et SMB.

Pour limiter l'accès au signet, saisissez un code PIN.

**Remarque :** L'application prend en charge les types de fichiers suivants : PDF, JPEG, TIFF et les pages Web HTML. D'autres types de fichiers tels que DOCX et XLXS sont pris en charge sur certains modèles d'imprimante.

- 4 Cliquez sur **Enregistrer**.

### Création de dossiers

- 1 Ouvrez un navigateur Web, puis saisissez l'adresse IP de l'imprimante dans le champ d'adresse.

**Remarques :**

- L'adresse IP de l'imprimante est affichée sur l'écran d'accueil. L'adresse IP apparaît sous la forme de quatre séries de chiffres séparées par des points, par exemple 123.123.123.123.
- Si vous utilisez un serveur proxy, désactivez-le temporairement pour charger correctement la page Web.

**2** Cliquez sur **Signets > Ajouter dossier**, puis saisissez le nom d'un dossier.

**Remarque :** Pour limiter l'accès au dossier, entrez un code PIN.

**3** Cliquez sur **Enregistrer**.

**Remarque :** Vous pouvez créer des dossiers ou des signets à l'intérieur d'un dossier. Pour créer un signet, voir la section [« Création de signets » à la page 20](#).

## Gérer les contacts

### Ajout de contacts

**1** Ouvrez un navigateur Web, puis saisissez l'adresse IP de l'imprimante dans le champ d'adresse.

**Remarques :**

- L'adresse IP de l'imprimante est affichée sur l'écran d'accueil. L'adresse IP apparaît sous la forme de quatre séries de chiffres séparées par des points, par exemple 123.123.123.123.
- Si vous utilisez un serveur proxy, désactivez-le temporairement pour charger correctement la page Web.

**2** Cliquez sur **Carnet d'adresses**.

**3** Dans la section Contacts, ajoutez un contact.

**Remarque :** Vous pouvez assigner le contact à un ou plusieurs groupes.

**4** Si nécessaire, spécifiez une méthode de connexion pour permettre l'accès de l'application.

**5** Appliquez les modifications.

### Ajout de groupes

**1** Ouvrez un navigateur Web, puis saisissez l'adresse IP de l'imprimante dans le champ d'adresse.

**Remarques :**

- L'adresse IP de l'imprimante est affichée sur l'écran d'accueil. L'adresse IP apparaît sous la forme de quatre séries de chiffres séparées par des points, par exemple 123.123.123.123.
- Si vous utilisez un serveur proxy, désactivez-le temporairement pour charger correctement la page Web.

**2** Cliquez sur **Carnet d'adresses**.

**3** Dans la section Groupes de contacts, ajoutez un nom de groupe.

**Remarque :** Vous pouvez assigner un ou plusieurs contacts au groupe.

**4** Appliquez les modifications.

## Modification des contacts ou des groupes

**1** Ouvrez un navigateur Web, puis saisissez l'adresse IP de l'imprimante dans le champ d'adresse.

**Remarques :**

- L'adresse IP de l'imprimante est affichée sur l'écran d'accueil. L'adresse IP apparaît sous la forme de quatre séries de chiffres séparées par des points, par exemple 123.123.123.123.
- Si vous utilisez un serveur proxy, désactivez-le temporairement pour charger correctement la page Web.

**2** Cliquez sur **Carnet d'adresses**.

**3** Effectuez l'une des opérations suivantes :

- Dans la section Contacts, cliquez sur un nom d'un contact, puis modifiez les informations.
- Dans la section Groupes de contacts, cliquez sur un nom d'un groupe, puis modifiez les informations.

**4** Appliquez les modifications.

## Suppression des contacts ou des groupes

**1** Ouvrez un navigateur Web, puis saisissez l'adresse IP de l'imprimante dans le champ d'adresse.

**Remarques :**

- L'adresse IP de l'imprimante est affichée sur l'écran d'accueil. L'adresse IP apparaît sous la forme de quatre séries de chiffres séparées par des points, par exemple 123.123.123.123.
- Si vous utilisez un serveur proxy, désactivez-le temporairement pour charger correctement la page Web.

**2** Cliquez sur **Carnet d'adresses**.

**3** Effectuez l'une des opérations suivantes :

- Dans la section Contacts, sélectionnez un contact que vous souhaitez supprimer.
- Dans la section Groupes de contacts, sélectionnez un nom de groupe que vous souhaitez supprimer.

# Configuration et utilisation des fonctions d'accessibilité

## Activation du mode Agrandissement

- 1 Sur le panneau de commandes, appuyez sur la touche **5** et maintenez-la enfoncée jusqu'à ce que vous entendiez un message vocal.
- 2 Sélectionnez **Mode Agrandissement**.
- 3 Sélectionnez **OK**.

Pour plus d'informations sur la navigation sur un écran agrandi, reportez-vous à la section [« Navigation sur l'écran à l'aide de gestes » à la page 24](#).

## Activation de l'assistance vocale

### Sur le panneau de commandes

- 1 Appuyez sur la touche **5** et maintenez-la enfoncée jusqu'à ce que vous entendiez un message vocal.
- 2 Sélectionnez **OK**.

### Sur le clavier

- 1 Appuyez sur la touche **5** et maintenez-la enfoncée jusqu'à ce que vous entendiez un message vocal.
- 2 Appuyez sur **Tabulation** pour déplacer le curseur de sélection sur le bouton OK, puis appuyez sur **Entrée**.

### Remarques :

- L'assistance vocale peut également être activée en insérant le casque dans la prise casque.
- Pour régler le volume, utilisez les boutons de volume situés en bas du panneau de commandes.

## Réglage du débit de parole de l'assistance vocale

- 1 Sur l'écran d'accueil, sélectionnez **Paramètres** > **Périphérique** > **Accessibilité** > **Débit de parole**.
- 2 Sélectionnez le débit de parole.

## Réglage du volume par défaut du haut-parleur interne

- 1 A partir du panneau de commandes, accédez à :  
**Paramètres** > **Périphérique** > **Préférences** > **Confirmation sonore**
- 2 Réglez le volume.

**Remarques :**

- Si le mode silencieux est activé, les alertes sonores sont désactivées. Ce paramètre ralentit également l'imprimante.
- Le volume est réinitialisé à sa valeur par défaut après la fermeture de la session, ou lorsque l'imprimante sort du mode veille ou veille prolongée.

## Réglage du volume par défaut du casque

1 A partir du panneau de commandes, accédez à :

**Paramètres > Périphérique > Accessibilité**

2 Régler le volume du casque.

**Remarque :** Le volume est réinitialisé à sa valeur par défaut après la fermeture de la session, ou lorsque l'imprimante sort du mode veille ou veille prolongée.

## Activation des codes PIN (numéros d'identification personnels) ou des mots de passe énoncés

1 Sur l'écran d'accueil, sélectionnez **Paramètres > Périphérique > Accessibilité > Enoncer les mots de passe/codes PIN**.

2 Activez le paramètre.

## Navigation sur l'écran à l'aide de gestes

**Remarques :**

- Les gestes s'appliquent uniquement lorsque l'assistance vocale est activée.
- Activez l'agrandissement pour utiliser les gestes de zoom et de panoramique.
- Utilisez un clavier physique pour saisir les caractères et régler certains paramètres.

| Geste                                                       | Fonction                                                                                                                                                                                  |
|-------------------------------------------------------------|-------------------------------------------------------------------------------------------------------------------------------------------------------------------------------------------|
| Appuyer deux fois                                           | Sélectionner une option ou un élément sur l'écran.                                                                                                                                        |
| Appuyer trois fois                                          | Effectuer un zoom avant ou arrière du texte et des images.                                                                                                                                |
| Faire glisser votre doigt vers la droite ou vers le bas     | Passer à l'élément suivant sur l'écran.                                                                                                                                                   |
| Faire glisser votre doigt vers la gauche ou vers le haut    | Passer à l'élément précédent sur l'écran.                                                                                                                                                 |
| Panoramique                                                 | Accéder à des parties de l'image agrandie qui dépassent les limites de l'écran.<br><b>Remarque :</b> Ce geste nécessite l'utilisation de deux doigts pour glisser sur une image agrandie. |
| Faire glisser votre doigt vers le haut, puis vers la gauche | Quitter une application et revenir à l'écran d'accueil.                                                                                                                                   |



| Geste                                                      | Fonction                                                                                                                                                                                          |
|------------------------------------------------------------|---------------------------------------------------------------------------------------------------------------------------------------------------------------------------------------------------|
| Faire glisser votre doigt vers le bas, puis vers la gauche | <ul style="list-style-type: none"><li>• Annuler un travail.</li><li>• Revenir au paramètre précédent.</li><li>• Quitter l'écran qui s'affiche sans modifier un paramètre ou une valeur.</li></ul> |
| Faire glisser votre doigt vers le haut, puis vers le bas   | Répéter une invite énoncée.                                                                                                                                                                       |

## Utilisation du clavier à l'écran

Essayez une ou plusieurs des solutions suivantes :

- Faites glisser un doigt sur la touche pour annoncer le caractère.
- Soulevez le doigt pour entrer ou saisir le caractère dans le champ.
- Sélectionnez **Retour arrière** pour supprimer des caractères.
- Pour écouter le contenu dans le champ de saisie, sélectionnez **Tabulation**, puis appuyez sur **Maj + Tabulation**.

# Chargement du papier et des supports spéciaux

## Définition du format et du type des supports spéciaux

Les tiroirs détectent automatiquement le format du papier ordinaire. Pour les supports spéciaux tels que des étiquettes, du papier cartonné ou des enveloppes, procédez comme suit :

- 1 Sur l'écran d'accueil, accédez à :  
**Paramètres > Papier > Configuration du tiroir > Format/Type papier** > sélectionnez une source de papier
- 2 Configurez le format et le type des supports spéciaux.

## Configuration des paramètres de papier Universel

- 1 Sur l'écran d'accueil, appuyez sur **Paramètres > Papier > Configuration du support > Configuration générale**.
- 2 Configurez les paramètres.

## Chargement des tiroirs

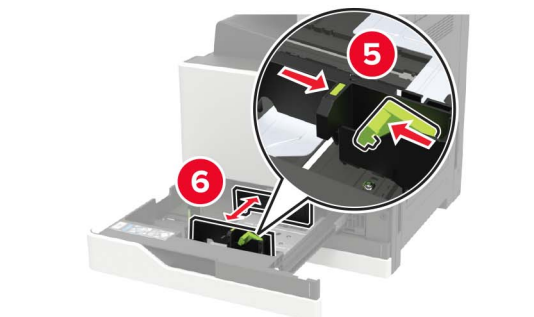
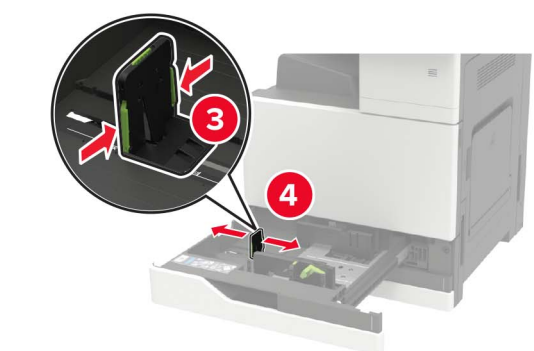
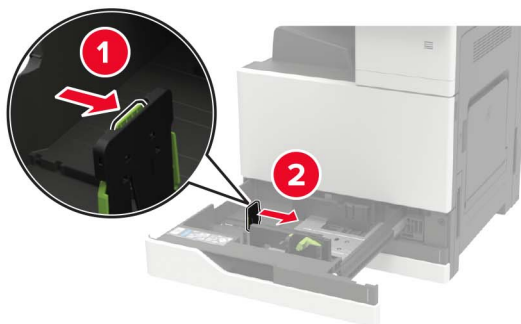
**ATTENTION—RISQUE DE BASCULEMENT** : pour réduire le risque d'instabilité de l'appareil, chargez chaque tiroir séparément. Laissez tous les tiroirs fermés jusqu'à ce que vous ayez besoin de les ouvrir.

- 1 Tirez sur le tiroir pour le dégager.

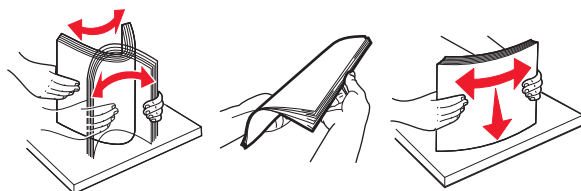
**Remarque** : Ne retirez pas les tiroirs lorsque l'imprimante est occupée.



**2** Ajustez les guides pour qu'ils correspondent à la taille du papier chargé.











**3** Déramez, ventilez et alignez les bords du papier avant de le charger.



**4** Chargez le papier :

- Lorsque vous utilisez du papier à en-tête, effectuez l'une des opérations suivantes :

| Sans unité de finition en option                                                                                        | Avec unité de finition en option                                                                                         |
|-------------------------------------------------------------------------------------------------------------------------|--------------------------------------------------------------------------------------------------------------------------|
|  <p>Impression sur une seule face</p>  |  <p>Impression sur une seule face</p>  |
|  <p>Impression recto verso</p>         |  <p>Impression recto verso</p>         |
|  <p>Impression sur une seule face</p> |  <p>Impression sur une seule face</p> |
|  <p>Impression recto verso</p>       |  <p>Impression recto verso</p>       |

- Chargez le papier pré-perforé en orientant les trous vers l'avant ou la gauche du tiroir.
- Ne faites pas glisser le papier dans le tiroir.
- Pour éviter les brouillages papier, assurez-vous que la hauteur de la pile ne dépasse pas les indicateurs de remplissage maximum.

## 5 Insérez le tiroir.

Si vous chargez un type de papier autre que du papier ordinaire, depuis le panneau de commandes, définissez le format et le type du papier correspondant au papier chargé.

## Chargement du tiroir 2 500 feuilles

Le tiroir 2 500 feuilles prend en charge un seul format de papier, soit A4 soit Lettre. Pour vérifier le format de papier pris en charge, retirez le tiroir et repérez le repère de format situé en bas du tiroir.

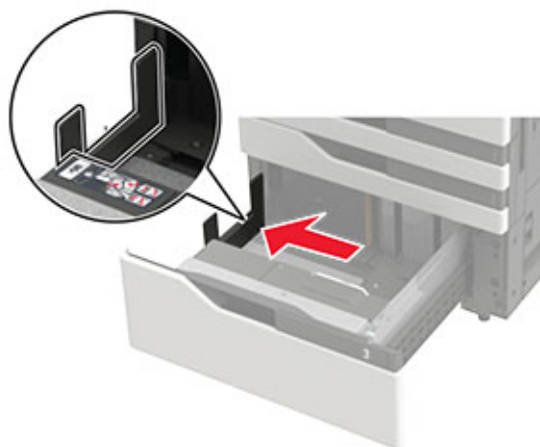
**ATTENTION—RISQUE DE BASCULEMENT** : Pour réduire le risque d'instabilité de l'appareil, chargez chaque tiroir séparément. Laissez tous les tiroirs fermés jusqu'à ce que vous ayez besoin de les ouvrir.

1 Tirez sur le bac pour le dégager.

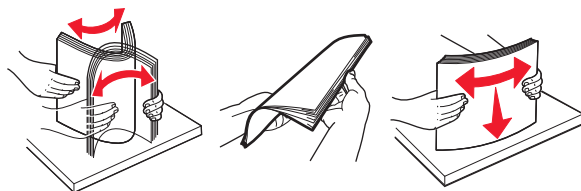


### Remarques :

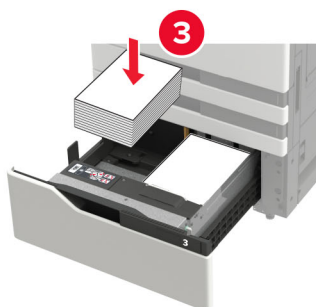
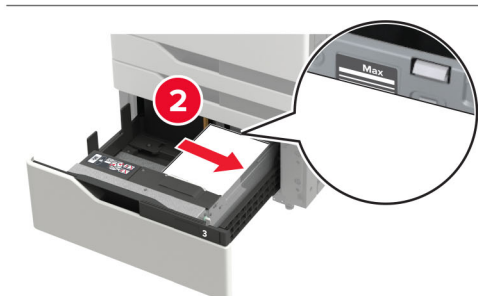
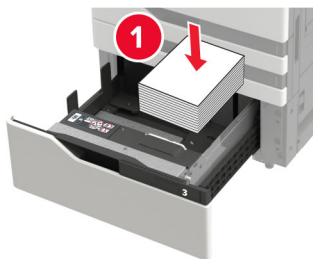
- Pour éviter les bourrages papier, ne retirez pas les tiroirs lorsque l'imprimante est occupée.
- Pour éviter les erreurs, assurez-vous que le guide de transfert est toujours situé sur le côté gauche du tiroir.



2 Déramez, ventilez et alignez les bords du papier avant de le charger.

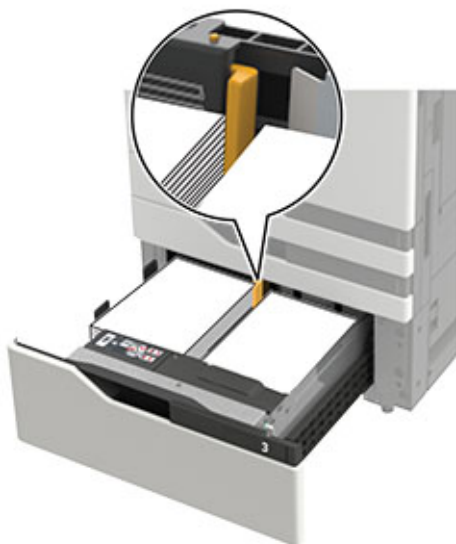


**3** Chargez la pile de papier sur le côté droit, puis chargez la pile de papier sur le côté gauche.



- Vérifiez que la hauteur de la pile n'atteint pas l'indicateur de chargement maximal situé sur chaque bord du tiroir.
- Chargez le papier à en-tête face vers le haut pour une impression recto.
- Chargez le papier à en-tête face vers le bas pour une impression recto verso.

- Vérifiez que les piles de papier ne traversent pas le séparateur. Poussez chaque pile de papier contre les bords du tiroir.



4 Insérez le bac.

5 A partir du panneau de commandes, accédez à : **Paramètres > Périphérique > Maintenance > Menu Configuration > Configuration du tiroir > Détection format.**

6 Sélectionnez le tiroir et le format de papier.

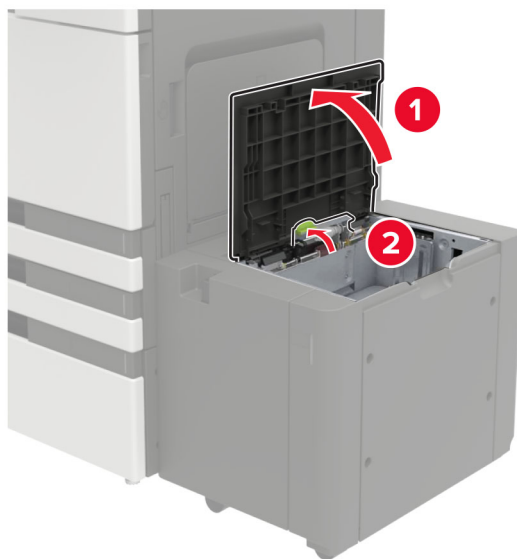
## Chargement du tiroir 3 000 feuilles

**Le tiroir 3000 feuilles prend en charge un seul format de papier, soit A4 soit Lettre.**

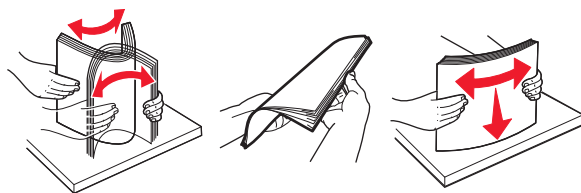
**⚠ ATTENTION—RISQUE DE BASCULEMENT :** Pour réduire le risque d'instabilité de l'appareil, chargez chaque tiroir séparément. Laissez tous les tiroirs fermés jusqu'à ce que vous ayez besoin de les ouvrir.

1 Ouvrez la porte F, puis soulevez le rouleau d'alimentation.

**Avertissement—Danger potentiel :** Pour éviter tout dommage ou de faibles performances, ne touchez pas les rouleaux d'alimentation.

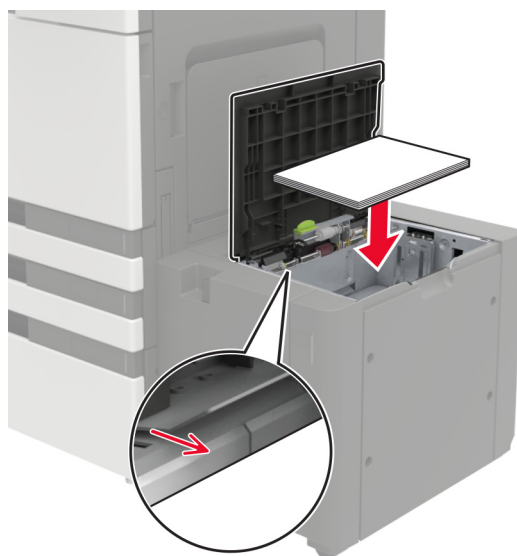


**2** Déramez, ventilez et alignez les bords du papier avant de le charger.



**3** Chargez la pile de papier avec la face imprimable vers le bas.

- Chargez le papier à en-tête face vers le bas pour une impression recto.
- Chargez le papier à en-tête face vers le haut pour une impression recto verso.
- Pour éviter les bouchages papier, assurez-vous que la hauteur de la pile ne dépasse pas l'angle du châssis.



**4** Abaissez le rouleau d'alimentation, puis fermez la porte.

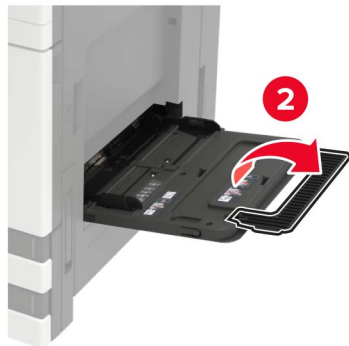


5 A partir du panneau de commandes, accédez à : **Paramètres > Périphérique > Maintenance > Menu Configuration > Configuration du tiroir > Détection format.**

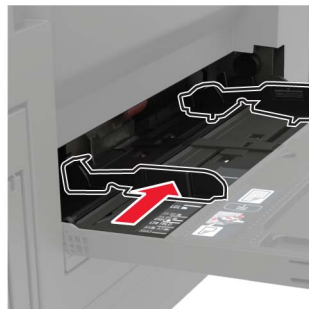
6 Sélectionnez le tiroir et le format de papier.

## Alimentation du chargeur multifonction

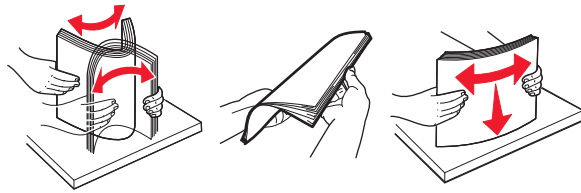
1 Ouvrez le chargeur multifonction.



2 Ajustez le guide pour qu'ils correspondent à la taille du papier chargé.

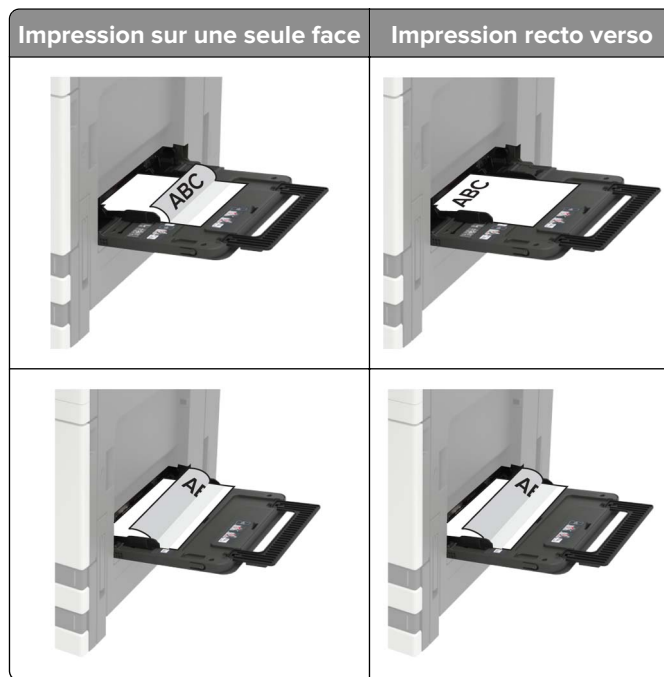


- 3** Déramez, ventilez et alignez les bords du papier avant de le charger.



- 4** Chargez le papier ou le support spécial.

Lorsque vous utilisez du papier à en-tête, effectuez l'une des opérations suivantes :



**Avertissement—Danger potentiel** : Lorsque vous utilisez des enveloppes, n'utilisez pas d'enveloppes avec timbre, agrafe, fermoir, fenêtre, revêtement intérieur couché ou bande autocollante.

- 5** A partir du panneau de commandes, réglez le format et le type de papier de manière à ce qu'ils correspondent à ceux du papier chargé.

## Tiroirs chaînés

- 1 Sur l'écran d'accueil, appuyez sur **Paramètres > Papier > Configuration du tiroir** > sélectionnez une source de papier.
- 2 Définissez les mêmes formats et types de papier pour les tiroirs que vous chaînez.
- 3 Sur l'écran d'accueil, appuyez sur **Paramètres > Périphérique > Maintenance > Menu Config > Configuration du tiroir > Chaînage des tiroirs**.
- 4 Appuyez sur **Automatique**.

Pour annuler le chaînage de tiroirs, assurez-vous qu'aucun tiroir n'a les mêmes paramètres de format ou de type de papier.

**Avertissement—Danger potentiel :** La température de l'unité de fusion varie en fonction du type de papier spécifié. Pour éviter les problèmes d'impression, faites correspondre le paramètre du type de papier dans l'imprimante avec le papier chargé dans le tiroir.

## Support papier

### Formats de papier pris en charge

#### Formats de papier pris en charge par l'imprimante

| Format de papier et dimension                           | Tiroir 500 feuilles | Tiroir 2 x 500 feuilles | Tiroir 2 500 feuilles | Tiroir 3 000 feuilles | Chargeur multi-fonction <sup>3</sup> | Impression recto verso |
|---------------------------------------------------------|---------------------|-------------------------|-----------------------|-----------------------|--------------------------------------|------------------------|
| <b>Enveloppe 7 3/4</b><br>98 x 191 mm<br>(3,9 x 7,5 po) | X                   | X                       | X                     | X                     | ✓                                    | X                      |
| <b>Enveloppe 9</b><br>98,4 x 225 mm<br>(3,9 x 8,9 po)   | X                   | X                       | X                     | X                     | ✓                                    | X                      |
| <b>Enveloppe 10</b><br>105 x 241 mm<br>(4,1 x 9,5 po)   | X                   | X                       | X                     | X                     | ✓                                    | X                      |
| <b>11 x 17</b><br>279,4 x 431,8 mm<br>(11 x 17 po)      | ✓ <sup>1</sup>      | ✓ <sup>1</sup>          | X                     | X                     | ✓ <sup>1</sup>                       | ✓                      |
| <b>12 x 18</b><br>305 x 457 mm<br>(12 x 18 po)          | ✓ <sup>1,4</sup>    | X                       | X                     | X                     | ✓ <sup>1</sup>                       | ✓                      |
| <b>A3</b><br>297 x 420 mm<br>(11,69 x 16,54 po)         | ✓ <sup>1</sup>      | ✓ <sup>1</sup>          | X                     | X                     | ✓ <sup>1</sup>                       | ✓                      |
| <b>A4</b><br>210 x 297 mm<br>(8,3 x 11,7 po)            | ✓                   | ✓                       | ✓ <sup>2</sup>        | ✓ <sup>2</sup>        | ✓                                    | ✓                      |
| <b>A5</b><br>148 x 210 mm<br>(5,8 x 8,3 po)             | ✓ <sup>1</sup>      | ✓ <sup>1</sup>          | X                     | X                     | ✓                                    | ✓                      |

<sup>1</sup> Le papier est chargé uniquement avec l'orientation bord court.

<sup>2</sup> Le papier est chargé uniquement avec l'orientation bord long.

<sup>3</sup> La source d'alimentation prend en charge les formats de papier *sans détection du format*.

<sup>4</sup> Le papier n'est pas pris en charge dans le tiroir 1.

<sup>5</sup> L'impression recto verso prend en charge les formats universels entre 139,7 x 148 mm et 320 x 458 mm (5,5 x 5,83 po. et 12,6 x 18 po).

| Format de papier et dimension                         | Tiroir 500 feuilles | Tiroir 2 x 500 feuilles | Tiroir 2 500 feuilles | Tiroir 3 000 feuilles | Chargeur multi-fonction <sup>3</sup> | Impression recto verso |
|-------------------------------------------------------|---------------------|-------------------------|-----------------------|-----------------------|--------------------------------------|------------------------|
| <b>A6</b><br>105 x 148 mm<br>(4,1 x 5,8 po)           | X                   | X                       | X                     | X                     | √ <sup>1</sup>                       | √                      |
| <b>Enveloppe B5</b><br>176 x 250 mm<br>(6,9 x 9,8 po) | X                   | X                       | X                     | X                     | √                                    | X                      |
| <b>Enveloppe C5</b><br>162 x 229 mm<br>(6,4 x 9 po)   | X                   | X                       | X                     | X                     | √                                    | X                      |
| <b>Enveloppe DL</b><br>110 x 220 mm<br>(4,3 x 8,7 po) | X                   | X                       | X                     | X                     | √                                    | X                      |
| <b>Executive</b><br>184 x 267 mm<br>(7,3 x 10,5 po)   | √                   | √                       | X                     | X                     | √                                    | √                      |
| <b>Folio</b><br>216 x 330 mm<br>(8,5 x 13 po)         | √                   | √                       | X                     | X                     | √                                    | √                      |
| <b>JIS B4</b><br>257 x 364 mm<br>(10,12 x 14,33 po)   | √ <sup>1</sup>      | √ <sup>1</sup>          | X                     | X                     | √ <sup>1</sup>                       | √                      |
| <b>JIS B5</b><br>182 x 257 mm<br>(7,2 x 10,1 po)      | √                   | √                       | X                     | X                     | √                                    | √                      |
| <b>Légal</b><br>216 x 356 mm<br>(8,5 x 14 po)         | √ <sup>1</sup>      | √ <sup>1</sup>          | X                     | X                     | √ <sup>1</sup>                       | √                      |
| <b>Lettre</b><br>216 x 279 mm<br>(8,5 x 11 po)        | √                   | √                       | √ <sup>2</sup>        | √ <sup>2</sup>        | √                                    | √                      |
| <b>Oficio</b><br>216 x 340 mm<br>(8,5 x 13,4 po)      | √                   | √                       | X                     | X                     | √                                    | √                      |

<sup>1</sup> Le papier est chargé uniquement avec l'orientation bord court.

<sup>2</sup> Le papier est chargé uniquement avec l'orientation bord long.

<sup>3</sup> La source d'alimentation prend en charge les formats de papier *sans détection du format*.

<sup>4</sup> Le papier n'est pas pris en charge dans le tiroir 1.

<sup>5</sup> L'impression recto verso prend en charge les formats universels entre 139,7 x 148 mm et 320 x 458 mm (5,5 x 5,83 po. et 12,6 x 18 po).

| Format de papier et dimension                                                               | Tiroir 500 feuilles | Tiroir 2 x 500 feuilles | Tiroir 2 500 feuilles | Tiroir 3 000 feuilles | Chargeur multi-fonction <sup>3</sup> | Impression recto verso |
|---------------------------------------------------------------------------------------------|---------------------|-------------------------|-----------------------|-----------------------|--------------------------------------|------------------------|
| <b>Autre enveloppe</b><br>Max :<br>297 x 427,6 mm<br>(11,69 x 16,83 po)                     | X                   | X                       | X                     | X                     | ✓                                    | X                      |
| <b>SRA3</b><br>320 x 450 mm<br>(12,6 x 17,7 po.)                                            | ✓ <sup>1,4</sup>    | X                       | X                     | X                     | ✓ <sup>1</sup>                       | ✓                      |
| <b>Statement</b><br>140 x 216 mm<br>(5,5 x 8,5 po)                                          | ✓ <sup>1</sup>      | ✓ <sup>1</sup>          | X                     | X                     | ✓                                    | ✓                      |
| <b>Universal</b><br>90 x 139,7 mm à<br>320 x 1200 mm<br>(3,5 x 5,5 po à<br>12,6 x 47,24 po) | ✓                   | ✓                       | X                     | X                     | ✓                                    | ✓ <sup>5</sup>         |

<sup>1</sup> Le papier est chargé uniquement avec l'orientation bord court.

<sup>2</sup> Le papier est chargé uniquement avec l'orientation bord long.

<sup>3</sup> La source d'alimentation prend en charge les formats de papier *sans détection du format*.

<sup>4</sup> Le papier n'est pas pris en charge dans le tiroir 1.

<sup>5</sup> L'impression recto verso prend en charge les formats universels entre 139,7 x 148 mm et 320 x 458 mm (5,5 x 5,83 po. et 12,6 x 18 po).

## Formats de papier pris en charge par l'unité de finition

**Remarque :** Lorsqu'une unité de finition est installée, le réceptacle d'unité de finition standard est le réceptacle par défaut, y compris pour les tâches d'impression qui ne requièrent pas de finition.

## Formats de papier pris en charge

| Format de papier | Module d'agrafage | Réceptacle 1 de l'unité de finition d'agrafage/perforation | Réceptacle 2 de l'unité de finition d'agrafage/perforation | Unité de finition de livret |
|------------------|-------------------|------------------------------------------------------------|------------------------------------------------------------|-----------------------------|
| <b>11 x 17</b>   | ✓                 | ✓                                                          | ✓                                                          | ✓                           |
| <b>12 x 18</b>   | ✓ <sup>1</sup>    | ✓ <sup>1</sup>                                             | ✓ <sup>5</sup>                                             | ✓                           |
| <b>A3</b>        | X                 | ✓ <sup>1</sup>                                             | ✓ <sup>5</sup>                                             | ✓                           |

<sup>1</sup> Le papier est pris en charge mais l'unité de finition ne l'empile pas, ne l'agrafe pas, ou ne le perfore pas.

<sup>2</sup> Le papier est pris en charge uniquement si l'unité de finition l'empile et le perfore, mais ne l'agrafe pas.

<sup>3</sup> Le papier est pris en charge uniquement si le format de papier est compris entre 210 x 279,4 mm et 320 x 457,2 mm (8,27 x 11 po. et 12,6 x 18 po).

<sup>4</sup> Le papier est pris en charge uniquement si l'unité de finition l'empile et l'agrafe, mais ne le perfore pas.

<sup>5</sup> Le papier est pris en charge uniquement si l'unité de finition l'empile, mais ne l'agrafe pas et ne le perfore pas.

<sup>6</sup> Le papier est pris en charge uniquement pour la perforation à 2 trous.

| Format de papier | Module d'agrafage | Réceptacle 1 de l'unité de finition d'agrafage/perforation | Réceptacle 2 de l'unité de finition d'agrafage/perforation | Unité de finition de livret |
|------------------|-------------------|------------------------------------------------------------|------------------------------------------------------------|-----------------------------|
| A4               | ✓                 | ✓                                                          | ✓                                                          | ✓                           |
| A5               | ✓ <sup>1</sup>    | ✓ <sup>1</sup>                                             | ✓ <sup>4</sup>                                             | X                           |
| A6               | ✓ <sup>1</sup>    | ✓ <sup>1</sup>                                             | X                                                          | X                           |
| Executive        | ✓                 | ✓                                                          | ✓                                                          | X                           |
| Folio            | ✓ <sup>1</sup>    | ✓                                                          | ✓                                                          | X                           |
| JIS B5           | ✓                 | ✓                                                          | ✓                                                          | X                           |
| JIS B4           | ✓                 | ✓                                                          | ✓                                                          | ✓                           |
| Légal            | ✓                 | ✓ <sup>6</sup>                                             | ✓                                                          | ✓                           |
| Lettre           | ✓                 | ✓                                                          | ✓                                                          | ✓                           |
| Oficio           | ✓ <sup>1</sup>    | ✓                                                          | ✓                                                          | X                           |
| SRA3             | ✓ <sup>1</sup>    | ✓ <sup>3</sup>                                             | ✓ <sup>1</sup>                                             | ✓                           |
| Statement        | ✓ <sup>1</sup>    | ✓ <sup>1</sup>                                             | ✓ <sup>1</sup>                                             | X                           |
| Universal        | ✓                 | ✓ <sup>1</sup>                                             | ✓ <sup>5</sup>                                             | ✓ <sup>3</sup>              |

<sup>1</sup> Le papier est pris en charge mais l'unité de finition ne l'empile pas, ne l'agrafe pas, ou ne le perce pas.

<sup>2</sup> Le papier est pris en charge uniquement si l'unité de finition l'empile et le perce, mais ne l'agrafe pas.

<sup>3</sup> Le papier est pris en charge uniquement si le format de papier est compris entre 210 x 279,4 mm et 320 x 457,2 mm (8,27 x 11 po. et 12,6 x 18 po).

<sup>4</sup> Le papier est pris en charge uniquement si l'unité de finition l'empile et l'agrafe, mais ne le perce pas.

<sup>5</sup> Le papier est pris en charge uniquement si l'unité de finition l'empile, mais ne l'agrafe pas et ne le perce pas.

<sup>6</sup> Le papier est pris en charge uniquement pour la perforation à 2 trous.

## Types de support pris en charge

### Types de papier pris en charge par l'imprimante

**Remarque :** Les étiquettes, les transparents, les enveloppes et le papier bristol sont toujours imprimés à une vitesse réduite.

| Type de support   | 2 x 500 feuilles en option | Tiroir 2 500 feuilles | Tiroir 3 000 feuilles | Chargeur multi-fonction | Impression recto verso |
|-------------------|----------------------------|-----------------------|-----------------------|-------------------------|------------------------|
| Papier de qualité | ✓                          | ✓                     | ✓                     | ✓                       | ✓                      |
| Enveloppe         | X                          | X                     | X                     | ✓                       | X                      |

<sup>1</sup> Imprimez par lots de 20 feuilles maximum afin d'éviter qu'elles n'adhèrent les unes aux autres.

| Type de support           | 2 x 500 feuilles en option | Tiroir 2 500 feuilles | Tiroir 3 000 feuilles | Chargeur multi-fonction | Impression recto-verso |
|---------------------------|----------------------------|-----------------------|-----------------------|-------------------------|------------------------|
| Bristol                   | ✓                          | ✓                     | ✓                     | ✓                       | ✓                      |
| Papier de couleur         | ✓                          | ✓                     | ✓                     | ✓                       | ✓                      |
| Type perso                | ✓                          | ✓                     | ✓                     | ✓                       | ✓                      |
| Papier glacé              | ✓                          | ✓                     | ✓                     | ✓                       | ✓                      |
| Glacé à grammage élevé    | ✓                          | ✓                     | ✓                     | ✓                       | ✓                      |
| Papier à grammage élevé   | ✓                          | ✓                     | ✓                     | ✓                       | ✓                      |
| Etiquettes                | X                          | X                     | X                     | ✓                       | X                      |
| Papier à en-tête          | ✓                          | ✓                     | ✓                     | ✓                       | ✓                      |
| Papier fin                | ✓                          | ✓                     | ✓                     | ✓                       | ✓                      |
| Papier ordinaire          | ✓                          | ✓                     | ✓                     | ✓                       | ✓                      |
| Préimprimé                | ✓                          | ✓                     | ✓                     | ✓                       | ✓                      |
| Papier recyclé            | ✓                          | ✓                     | ✓                     | ✓                       | ✓                      |
| Enveloppe grenée          | X                          | X                     | X                     | ✓                       | X                      |
| Chiffon/grené             | ✓                          | ✓                     | ✓                     | ✓                       | ✓                      |
| Transparents <sup>1</sup> | X                          | X                     | X                     | ✓                       | X                      |
| Etiquettes en vinyle      | X                          | X                     | X                     | X                       | X                      |

<sup>1</sup> Imprimez par lots de 20 feuilles maximum afin d'éviter qu'elles n'adhèrent les unes aux autres.

### Types de papier pris en charge par l'unité de finition

| Type de support        | Module d'agrafage |        | Module d'agrafage et perforation |        |              | Unité de finition de livret |
|------------------------|-------------------|--------|----------------------------------|--------|--------------|-----------------------------|
|                        | Sans finition     | Agrafe | Sans finition                    | Agrafe | Perforatrice |                             |
| Papier de qualité      | ✓                 | ✓      | ✓                                | ✓      | ✓            | ✓                           |
| Bristol                | ✓                 | X      | ✓                                | X      | ✓            | X                           |
| Papier glacé           | ✓                 | X      | ✓                                | ✓      | ✓            | ✓                           |
| Glacé à grammage élevé | ✓                 | X      | ✓                                | X      | ✓            | X                           |
| Etiquettes             | ✓                 | X      | ✓                                | X      | X            | X                           |
| Papier ordinaire       | ✓                 | ✓      | ✓                                | ✓      | ✓            | ✓                           |
| Papier recyclé         | ✓                 | ✓      | ✓                                | ✓      | ✓            | ✓                           |

<sup>1</sup> Imprimez par lots de 20 feuilles maximum afin d'éviter qu'elles n'adhèrent les unes aux autres.

| Type de support           | Module d'agrafage |        | Module d'agrafage et perforation |        |              | Unité de finition de livret |
|---------------------------|-------------------|--------|----------------------------------|--------|--------------|-----------------------------|
|                           | Sans finition     | Agrafe | Sans finition                    | Agrafe | Perforatrice |                             |
| Transparents <sup>1</sup> | ✓                 | X      | ✓                                | X      | X            | X                           |
| Étiquettes en vinyle      | X                 | X      | X                                | X      | X            | X                           |
| Enveloppe                 | ✓                 | X      | ✓                                | X      | X            | X                           |
| Enveloppe grenée          | ✓                 | X      | ✓                                | X      | X            | X                           |
| Papier à en-tête          | ✓                 | ✓      | ✓                                | ✓      | ✓            | ✓                           |
| Préimprimé                | ✓                 | ✓      | ✓                                | ✓      | ✓            | ✓                           |
| Papier de couleur         | ✓                 | ✓      | ✓                                | ✓      | ✓            | ✓                           |
| Papier fin                | ✓                 | ✓      | ✓                                | ✓      | ✓            | ✓                           |
| Papier à grammage élevé   | ✓                 | X      | ✓                                | X      | X            | X                           |
| Chiffon/grené             | ✓                 | X      | ✓                                | X      | X            | X                           |
| Type perso                | ✓                 | ✓      | ✓                                | ✓      | ✓            | ✓                           |

<sup>1</sup> Imprimez par lots de 20 feuilles maximum afin d'éviter qu'elles n'adhèrent les unes aux autres.

## Grammages de papiers pris en charge

| Type de papier   | Bac 550 feuilles standard          | Bac 2 x 500 feuilles | Bac 2 500 feuilles | Bac 3 000 feuilles | Multifonction chargeur             |
|------------------|------------------------------------|----------------------|--------------------|--------------------|------------------------------------|
| Papier ordinaire | 60-256 g/m <sup>2</sup> (16-68 lb) |                      |                    |                    |                                    |
| Glacé            | 60-256 g/m <sup>2</sup> (16-68 lb) |                      |                    |                    |                                    |
| Bristol          | 60-256 g/m <sup>2</sup> (16-68 lb) |                      |                    |                    |                                    |
| Étiquettes       | N/A                                | N/A                  | N/A                | N/A                | 60-256 g/m <sup>2</sup> (16-68 lb) |
| Enveloppes       | N/A                                | N/A                  | N/A                | N/A                | 75-256 g/m <sup>2</sup> (20-68 lb) |

## Papier déconseillé

Les types de supports suivants sont déconseillés pour une utilisation avec l'imprimante :

- Papiers traités par un procédé chimique pour permettre d'effectuer des copies sans papier carbone. Ils sont également appelés papiers CCP (Carbonless Copy Paper) ou papiers NCR (No Carbon Required Paper).
- Papiers préimprimés fabriqués avec des produits chimiques susceptibles de contaminer l'imprimante.
- Supports préimprimés susceptibles d'être affectés par la température de l'unité de fusion de l'imprimante.



- Papiers préimprimés exigeant un repérage (emplacement d'impression précis sur la page) supérieur à  $\pm 2,3$  mm ( $\pm 0,09$  in.). Par exemple, les formulaires OCR ou reconnaissance de caractères.

Il est parfois possible de régler le repérage à l'aide d'une application logicielle pour imprimer sur ce type de formulaire.

- Papiers couchés (de qualité effaçable), papiers synthétiques et papiers thermiques.
- Supports à bords irréguliers, supports présentant une surface rugueuse ou très texturée ou supports recourbés.
- Les papiers recyclés qui ne sont pas conformes à la norme EN 12281:2002 (Européenne).
- Supports de grammage inférieur à  $60\text{g/m}^2$  (16 lb).
- Supports reliés.

## Utilisation de papier recyclé

Lexmark œuvre pour réduire l'impact environnemental du papier en offrant aux clients un grand choix de solutions d'impression. Pour atteindre cet objectif, nous testons les produits afin de garantir la possibilité d'utiliser du papier recyclé (notamment du papier composé de 30 %, 50 % et 100 % de contenu recyclé après consommation). Nous faisons le maximum pour que le papier recyclé soit aussi performant que le papier vierge dans nos imprimantes. Bien qu'il n'existe pas de norme officielle pour l'utilisation des équipements bureautiques, Lexmark utilise la norme européenne EN 12281 comme propriétés standard minimale. Pour garantir l'étendue des tests, le test sur papier comprend 100 % de papier recyclé en provenance d'Amérique du Nord, d'Europe et d'Asie, et l'humidité relative est de 8 à 80 %. L'impression recto verso est également mise à l'essai. Du papier de bureau utilisant des matériaux renouvelables, recyclés ou exempts de chlore peut être utilisé.

# Impression

## Impression depuis un ordinateur

**Remarque :** Pour les étiquettes, les bostols et les enveloppes, définissez le format et le type de papier dans l'imprimante avant d'imprimer le document.

- 1 Ouvrez la boîte de dialogue Imprimer dans le document que vous souhaitez imprimer.
- 2 Si nécessaire, réglez les paramètres.
- 3 Imprimez le document.

## Impression à partir d'un appareil mobile

Impression à partir d'un périphérique mobile à l'aide de Lexmark Mobile Print

### Impression à partir d'un périphérique mobile à l'aide de Lexmark Mobile Print

Lexmark™ Mobile Print vous permet d'envoyer des documents ainsi que des images directement à votre périphérique Lexmark.

- 1 Ouvrez le document, puis envoyez-le ou partagez-le vers Lexmark Mobile Print.

**Remarque :** Il est possible que certaines applications tierces ne prennent pas en charge la fonction d'envoi ou de partage. Pour plus d'informations, reportez-vous à la documentation fournie avec l'application.



- 2 Sélectionner une imprimante.
- 3 Imprimez le document.

### Impression à partir d'un périphérique mobile à l'aide de Google Cloud Print

Google Cloud Print™ est un service d'impression qui vous permet d'imprimer sur toute imprimante compatible Google Cloud Print.

Avant de commencer, vérifiez les points suivants :



- L'imprimante est enregistrée au serveur Google Cloud Print.
- Le plug-in Cloud Print est téléchargeable sur Google Play™ et à activer sur le périphérique mobile.

- 1 Sur votre périphérique mobile Android™, ouvrez un document ou sélectionnez-en un dans votre gestionnaire de fichiers.
- 2 Appuyez sur  > **Imprimer**.
- 3 Sélectionnez une imprimante, puis appuyez sur .

## Impression à partir d'un périphérique mobile à l'aide du service d'impression Mopria

Le service<sup>®</sup> d'impression Mopria est une solution d'impression mobile pour les périphériques mobiles dotés d'Android version 5.0 ou ultérieure. Il vous permet d'imprimer directement sur n'importe quelle imprimante certifiée Mopria.


**Remarque :** Assurez-vous de télécharger l'application du service d'impression Mopria à partir de la boutique d'applications Google Play et de l'activer dans le périphérique mobile.

- 1 Sur votre périphérique mobile Android, lancez une application compatible ou sélectionnez un document dans votre gestionnaire de fichiers.
- 2 Appuyez sur  > **Imprimer**.
- 3 Sélectionnez une imprimante, puis réglez les paramètres si nécessaire.
- 4 Appuyez sur .

## Impression à partir d'un périphérique mobile à l'aide d'AirPrint

La fonction logicielle AirPrint est une solution d'impression mobile qui vous permet d'imprimer directement à partir de périphériques Apple sur une imprimante certifiée AirPrint.




### Remarques :

- Assurez-vous que le périphérique Apple et l'imprimante sont connectés au même réseau. Si le réseau compte plusieurs concentrateurs sans fil, assurez-vous que les deux périphériques sont connectés au même sous-réseau.
  - Cette application est uniquement prise en charge sur certains périphériques Apple.
- 1 Sur votre périphérique mobile, sélectionnez un document depuis votre gestionnaire de fichiers ou lancez une application compatible.
  - 2 Appuyez sur  > **Imprimer**.
  - 3 Sélectionnez une imprimante, puis réglez les paramètres si nécessaire.
  - 4 Imprimez le document.

## Impression à partir d'un périphérique mobile à l'aide de Wi-Fi Direct®

Wi-Fi Direct® est un service d'impression qui vous permet d'imprimer sur toute imprimante compatible Wi-Fi Direct.

**Remarque :** Vérifiez que le périphérique mobile est connecté au réseau sans fil de l'imprimante. Pour plus d'informations, reportez-vous à la section « [Connexion d'un périphérique mobile à l'imprimante](#) » à la [page 100](#).

- 1 Sur votre périphérique mobile, lancez une application compatible ou sélectionnez un document dans votre gestionnaire de fichiers.
- 2 En fonction de votre périphérique mobile, effectuez l'une des actions suivantes :
  - Appuyez sur  > **Imprimer**.
  - Appuyez sur  > **Imprimer**.
  - Appuyez sur  > **Imprimer**.
- 3 Sélectionnez une imprimante, puis réglez les paramètres si nécessaire.
- 4 Imprimez le document.

## Impression à partir d'un lecteur flash

- 1 Insérez le lecteur flash.



### Remarques :

- Si vous insérez le lecteur flash alors qu'un message d'erreur s'affiche, l'imprimante ignore le lecteur flash.
  - Si vous insérez le lecteur flash pendant que l'imprimante traite d'autres travaux d'impression, le message **Occupé** s'affiche à l'écran.
- 2 Sur l'écran, appuyez sur le document à imprimer.  
Si nécessaire, configurez d'autres paramètres d'impression.

### 3 Envoyez le travail d'impression.

Pour imprimer un autre document, appuyez sur **Lecteur USB**.

**Avertissement—Danger potentiel** : Pour éviter les pertes de données ou le dysfonctionnement de l'imprimante, ne touchez pas à la zone de l'imprimante ou du lecteur flash indiquée lorsque des opérations d'impression, de lecture ou d'écriture sont en cours à partir du périphérique du stockage.



## Lecteurs flash et types de fichiers pris en charge

### Lecteurs flash

- Lexar JumpDrive S70 (16 Go et 32 Go)
- SanDisk Cruzer (16 Go et 32 Go)
- PNY Attache (16 Go et 32 Go)

### Remarques :

- L'imprimante prend en charge les lecteurs flash USB à haute vitesse avec norme pleine vitesse.
- Les lecteurs flash USB doivent prendre en charge le système de fichiers FAT (File Allocation Tables).

### Types de fichiers

#### Documents

- PDF (version 1.7 ou antérieure)
- HTML
- XPS
- Formats de fichier Microsoft (.doc, .docx, .xls, .xlsx, .ppt, .pptx)

#### Images

- .dcx
- .gif
- .JPEG ou .jpg
- .bmp
- .pcx

- .TIFF ou .tif
- .png

## Configuration des travaux confidentiels

1 A partir du panneau de commandes, accédez à :

**Paramètres > Sécurité > Configuration des impressions confidentielles**

2 Configurez les paramètres.

| Utilisez                              | Pour                                                                                                                                                                                                                                                        |
|---------------------------------------|-------------------------------------------------------------------------------------------------------------------------------------------------------------------------------------------------------------------------------------------------------------|
| Nbre max. de codes PIN erronés        | Configurer le nombre de codes PIN non valides qu'il est possible de saisir.<br><b>Remarque :</b> lorsque le nombre limite est atteint, les travaux d'impression correspondant au nom d'utilisateur sont supprimés.                                          |
| Expiration des tâches confidentielles | Définir un délai d'expiration pour les travaux d'impression confidentiels.<br><b>Remarque :</b> Les travaux confidentiels suspendus sont stockés dans l'imprimante jusqu'à ce qu'ils soient libérés ou supprimés manuellement.                              |
| Répéter. expir. tâche                 | Définissez un délai d'expiration pour un travail d'impression répété.<br><b>Remarque :</b> Les travaux suspendus répétés sont stockés dans la mémoire de l'imprimante pour réimpression.                                                                    |
| Vérifier expir. tâche                 | Définissez le délai d'expiration de l'impression d'une copie par l'imprimante avant d'imprimer les copies restantes.<br><b>Remarque :</b> les travaux vérifiés permettent de s'assurer que la première copie est satisfaisante avant d'imprimer les autres. |
| Différer expir. tâche                 | Définissez le délai d'expiration du stockage par l'imprimante des travaux d'impression.<br><b>Remarque :</b> les travaux suspendus réservés sont automatiquement supprimés après l'impression.                                                              |
| Conserver tous les travaux suspendus  | Configurer l'imprimante pour suspendre tous les travaux d'impression.                                                                                                                                                                                       |
| Conserver les documents en double     | Configurer l'imprimante de sorte à imprimer tous les documents portant le même nom de fichier.                                                                                                                                                              |

## Impression de travaux confidentiels et suspendus

### Pour les utilisateurs Windows

- 1 Lorsqu'un document est ouvert, cliquez sur **Fichier > Imprimer**.
- 2 Cliquez sur **Propriétés, Préférences, Options** ou **Configuration**.
- 3 Cliquez sur **Imprimer et suspendre**.
- 4 Sélectionnez **Utiliser l'option Imprimer et suspendre**, puis attribuez un nom d'utilisateur.
- 5 Sélectionnez le type de travail d'impression (Confidentiel, Différer l'impression, Répéter l'impression ou Vérifier l'impression).

Si le travail d'impression est confidentiel, entrez un code PIN à quatre chiffres.

**6** Cliquez sur **OK** ou **Imprimer**.

**7** Sur l'écran d'accueil de l'imprimante, lancez le travail d'impression.

- Pour les travaux d'impression confidentiels, accédez à :  
**Travaux suspendus** > sélectionnez votre nom d'utilisateur > **Travaux confidentiels** > entrez le code PIN > sélectionnez le travail d'impression > configurez les paramètres > **Impression**
- Pour les autres travaux d'impression, accédez à :  
**Travaux suspendus** > sélectionnez votre nom d'utilisateur > sélectionnez le travail d'impression > configurez les paramètres > **Impression**

## Pour les utilisateurs Macintosh

**1** Lorsqu'un document est ouvert, choisissez **Fichier** > **Imprimer**.

Si nécessaire, cliquez sur le triangle pour afficher des options supplémentaires.

**2** A partir des options d'impression ou du menu Copies et pages, choisissez l'option **Routage du travail**.

**3** Sélectionnez le type de travail d'impression (Confidentiel, Différer l'impression, Répéter l'impression ou Vérifier l'impression).

Si le travail d'impression est confidentiel, attribuez un nom d'utilisateur et un code PIN à quatre chiffres.

**4** Cliquez sur **OK** ou **Imprimer**.

**5** Sur l'écran d'accueil de l'imprimante, lancez le travail d'impression.

- Pour les travaux d'impression confidentiels, accédez à :  
**Travaux suspendus** > sélectionnez votre nom d'utilisateur > **Travaux confidentiels** > entrez le code PIN > sélectionnez le travail d'impression > configurez les paramètres > **Impression**
- Pour les autres travaux d'impression, accédez à :  
**Travaux suspendus** > sélectionnez votre nom d'utilisateur > sélectionnez le travail d'impression > configurez les paramètres > **Impression**

## Impression de la liste des échantillons de polices

**1** Sur l'écran d'accueil, appuyez sur **Paramètres** > **Rapports** > **Imprimer** > **Imprimer les polices**.

**2** Appuyez sur **Polices PCL** ou **Polices PS**.

## Impression d'une liste des répertoires

Sur l'écran d'accueil, appuyez sur **Paramètres** > **Rapports** > **Imprimer** > **Imprimer répertoire**.

## Annulation d'une tâche d'impression

### A partir du panneau de commandes de l'imprimante

**1** Sur l'écran d'accueil, appuyez sur **File d'impression**.

**Remarque** : vous pouvez également accéder à ce paramètre en appuyant sur le haut de l'écran d'accueil.

**2** Sélectionnez le travail à annuler.

**A partir de l'ordinateur**

- 1** Selon le système d'exploitation, effectuez l'une des opérations suivantes :
  - Ouvrez le dossier Imprimantes, puis sélectionnez votre imprimante.
  - Dans Préférences système du menu Pomme, naviguez jusqu'à votre imprimante.
- 2** Sélectionnez le travail à annuler.



# Présentation des menus de l'imprimante

## Affichage des menus

|                           |                                                                                                                                                                                                                                                                                                                                         |                                                                                                                                                                                                                                                                                                                            |
|---------------------------|-----------------------------------------------------------------------------------------------------------------------------------------------------------------------------------------------------------------------------------------------------------------------------------------------------------------------------------------|----------------------------------------------------------------------------------------------------------------------------------------------------------------------------------------------------------------------------------------------------------------------------------------------------------------------------|
| Périphérique              | <ul style="list-style-type: none"> <li>• <a href="#">Préférences</a></li> <li>• <a href="#">Mode Eco</a></li> <li>• <a href="#">Panneau de commandes à distance</a></li> <li>• <a href="#">Notifications</a></li> <li>• <a href="#">Gestion de l'alimentation</a></li> <li>• <a href="#">Informations envoyées à Lexmark</a></li> </ul> | <ul style="list-style-type: none"> <li>• <a href="#">Accessibilité</a></li> <li>• <a href="#">Restaurer les paramètres usine</a></li> <li>• <a href="#">Maintenance</a></li> <li>• <a href="#">Icônes écran accueil visibles</a></li> <li>• <a href="#">A propos de cette imprimante</a></li> </ul>                        |
| Imprimer                  | <ul style="list-style-type: none"> <li>• <a href="#">Mise en page</a></li> <li>• <a href="#">Finition</a></li> <li>• <a href="#">Configuration</a></li> <li>• <a href="#">Qualité</a></li> <li>• <a href="#">Compta des travaux</a></li> <li>• <a href="#">XPS</a></li> </ul>                                                           | <ul style="list-style-type: none"> <li>• <a href="#">PDF</a></li> <li>• <a href="#">PostScript</a></li> <li>• <a href="#">PCL</a></li> <li>• <a href="#">HTML</a></li> <li>• <a href="#">Image</a></li> </ul>                                                                                                              |
| Papier                    | <ul style="list-style-type: none"> <li>• <a href="#">Configuration du tiroir</a></li> <li>• <a href="#">Configuration du support</a></li> </ul>                                                                                                                                                                                         | <ul style="list-style-type: none"> <li>• <a href="#">Configuration des réceptacles</a></li> </ul>                                                                                                                                                                                                                          |
| Lecteur USB               | <ul style="list-style-type: none"> <li>• <a href="#">Impression lecteur Flash</a></li> </ul>                                                                                                                                                                                                                                            |                                                                                                                                                                                                                                                                                                                            |
| Réseau/Ports              | <ul style="list-style-type: none"> <li>• <a href="#">Informations réseau</a></li> <li>• <a href="#">Sans fil</a></li> <li>• <a href="#">Ethernet</a></li> <li>• <a href="#">TCP/IP</a></li> <li>• <a href="#">SNMP</a></li> <li>• <a href="#">IPSec</a></li> <li>• <a href="#">802.1x</a></li> </ul>                                    | <ul style="list-style-type: none"> <li>• <a href="#">Configuration LPD</a></li> <li>• <a href="#">Paramètres HTTP/FTP</a></li> <li>• <a href="#">USB</a></li> <li>• <a href="#">Restreindre l'accès au réseau externe</a></li> <li>• <a href="#">Google Cloud Print</a></li> <li>• <a href="#">Wi-Fi Direct</a></li> </ul> |
| Sécurité                  | <ul style="list-style-type: none"> <li>• <a href="#">Méthodes de connexion</a></li> <li>• <a href="#">Planifier périphériques USB</a></li> <li>• <a href="#">Journal d'audit de sécurité</a></li> <li>• <a href="#">Restrictions de connexion</a></li> <li>• <a href="#">Configuration des impressions confidentielles</a></li> </ul>   | <ul style="list-style-type: none"> <li>• <a href="#">Chiffrement du disque</a></li> <li>• <a href="#">Effacer fichiers données temporaires</a></li> <li>• <a href="#">Paramètres LDAP des solutions</a></li> <li>• <a href="#">Divers</a></li> </ul>                                                                       |
| Rapports                  | <ul style="list-style-type: none"> <li>• <a href="#">Page des paramètres de menu</a></li> <li>• <a href="#">Périphérique</a></li> </ul>                                                                                                                                                                                                 | <ul style="list-style-type: none"> <li>• <a href="#">Imprimer</a></li> <li>• <a href="#">Réseau</a></li> </ul>                                                                                                                                                                                                             |
| <a href="#">Aide</a>      | <ul style="list-style-type: none"> <li>• Imprimer tous les guides</li> <li>• Guide de qualité des couleurs</li> <li>• Guide raccordement</li> <li>• Guide d'information</li> </ul>                                                                                                                                                      | <ul style="list-style-type: none"> <li>• Guide des supports</li> <li>• Guide de transport</li> <li>• Guide de qualité d'impression</li> <li>• Guide des fournitures</li> </ul>                                                                                                                                             |
| <a href="#">Dépannage</a> | Pages de test de qualité d'impression                                                                                                                                                                                                                                                                                                   |                                                                                                                                                                                                                                                                                                                            |

# Périphérique

Préférences

## Préférences

| Option de menu                                                                                                                                                                                                                                                                                                | Description                                                                                                                                                                                                                                   |
|---------------------------------------------------------------------------------------------------------------------------------------------------------------------------------------------------------------------------------------------------------------------------------------------------------------|-----------------------------------------------------------------------------------------------------------------------------------------------------------------------------------------------------------------------------------------------|
| <b>Langue d'affichage</b>                                                                                                                                                                                                                                                                                     | Définir la langue du texte qui s'affiche à l'écran.                                                                                                                                                                                           |
| <b>Pays/région</b>                                                                                                                                                                                                                                                                                            | Identifiez le pays ou la région dans lequel l'imprimante est configurée pour fonctionner.                                                                                                                                                     |
| <b>Exécuter la configuration initiale</b><br>Désactivé*<br>Activé                                                                                                                                                                                                                                             | Exécuter l'assistant de configuration.                                                                                                                                                                                                        |
| <b>Clavier</b><br>Type de clavier                                                                                                                                                                                                                                                                             | Sélectionner une langue en tant que type de clavier.<br><b>Remarque :</b> Toutes les valeurs Type de clavier peuvent ne pas apparaître ou certaines d'entre elles pouvant nécessiter l'installation d'un matériel spécifique pour s'afficher. |
| <b>Informations affichées</b><br>Texte affiché 1 (Adresse IP*)<br>Texte affiché 2 ((Date/Heure*)<br>Texte personnalisé 1<br>Texte personnalisé 2                                                                                                                                                              | Spécifier les informations qui s'affichent sur l'écran d'accueil.                                                                                                                                                                             |
| <b>Date et heure</b><br>Configurer<br>Date et heure actuelles<br>Définir date/heure manuellement<br>Format de date (MM-JJ-AAAA*)<br>Format de l'heure (12 heures A.M./P.M.*)<br>Fuseau horaire (UTC-5 :00*)<br>Protocole horloge réseau<br>Activer NTP (Activé*)<br>Serveur NTP<br>Activer l'authentification | Configurer la date et l'heure de l'imprimante ainsi que le protocole horloge réseau.                                                                                                                                                          |
| <b>Formats de papier</b><br>U.S.*<br>Unités métriques                                                                                                                                                                                                                                                         | Préciser l'unité de mesure des formats de papier.<br><b>Remarque :</b> Le pays ou la région que vous avez sélectionné(e) dans l'assistant de configuration initial détermine le paramètre de format du papier initial.                        |
| <b>Luminosité de l'écran</b><br>20-100 % (100*)                                                                                                                                                                                                                                                               | Régler la luminosité de l'écran.                                                                                                                                                                                                              |
| <b>Accès par lecteur Flash</b><br>Activé*<br>Désactivé                                                                                                                                                                                                                                                        | Activer l'accès au lecteur flash.                                                                                                                                                                                                             |
| <b>Remarque :</b> Si un astérisque (*) apparaît à côté d'une valeur, cela indique qu'il s'agit du paramètre usine par défaut.                                                                                                                                                                                 |                                                                                                                                                                                                                                               |

| Option de menu                                                                                                                | Description                                                                                                                                                                                                                                                     |
|-------------------------------------------------------------------------------------------------------------------------------|-----------------------------------------------------------------------------------------------------------------------------------------------------------------------------------------------------------------------------------------------------------------|
| <b>Autoriser le retrait de l'arrière-plan</b><br>Désactivé<br>Activé*                                                         | Indiquez si le retrait de l'arrière-plan est autorisé.                                                                                                                                                                                                          |
| <b>Audio Feedback (Réaction audio)</b><br>Button Feedback (Réaction des boutons) (Activé*)<br>Volume (5*)                     | <ul style="list-style-type: none"> <li>Activez les signaux sonores pour les activations des boutons, les interactions avec le panneau de commandes, les invites de papier chargé et les notifications d'erreur.</li> <li>Régler le volume du retour.</li> </ul> |
| <b>Délai d'affichage</b><br>5-300 secondes (60*)                                                                              | Définir la durée d'inactivité avant l'affichage de l'écran d'accueil ou avant que l'imprimante déconnecte automatiquement un compte utilisateur.                                                                                                                |
| <b>Remarque :</b> Si un astérisque (*) apparaît à côté d'une valeur, cela indique qu'il s'agit du paramètre usine par défaut. |                                                                                                                                                                                                                                                                 |

## Mode Eco

| Option de menu                                                                                                                | Description                                             |
|-------------------------------------------------------------------------------------------------------------------------------|---------------------------------------------------------|
| <b>Imprimer</b><br>Faces (Recto*)<br>Pages par face (Désactivé*)<br>Intensité toner (4*)<br>Economie couleur (Désactivé*)     | Configurer les paramètres d'impression de l'imprimante. |
| <b>Remarque :</b> Si un astérisque (*) apparaît à côté d'une valeur, cela indique qu'il s'agit du paramètre usine par défaut. |                                                         |

## Panneau de commandes distant

| Option de menu                                                                                                                | Description                                                                                                                                                                                                      |
|-------------------------------------------------------------------------------------------------------------------------------|------------------------------------------------------------------------------------------------------------------------------------------------------------------------------------------------------------------|
| <b>Connexion VNC externe</b><br>Ne pas autoriser*<br>Autoriser                                                                | Connecter un client VNC (Virtual Network Computing) externe au panneau de commandes à distance.                                                                                                                  |
| <b>Type d'authentification</b><br>Aucun*<br>Authentification standard                                                         | Définir le type d'authentification permettant d'accéder au serveur client VNC.                                                                                                                                   |
| <b>Mot de passe VNC</b>                                                                                                       | Spécifier le mot de passe pour se connecter au serveur client VNC.<br><b>Remarque :</b> Cette option de menu s'affiche uniquement si l'option type d'authentification est définie sur Authentification standard. |
| <b>Remarque :</b> Si un astérisque (*) apparaît à côté d'une valeur, cela indique qu'il s'agit du paramètre usine par défaut. |                                                                                                                                                                                                                  |

## Notifications

| Option de menu                                                                                                                | Description                                                                                                                                                                                                                                                                                                                                     |
|-------------------------------------------------------------------------------------------------------------------------------|-------------------------------------------------------------------------------------------------------------------------------------------------------------------------------------------------------------------------------------------------------------------------------------------------------------------------------------------------|
| <b>Erreur éclairage</b><br>Désactivé<br>Activé*                                                                               | Définir l'allumage du voyant lumineux lorsqu'une erreur d'imprimante survient.<br><br><b>Remarque :</b> Cette option de menu apparaît uniquement sur certains modèles d'imprimante.                                                                                                                                                             |
| <b>Contrôle de l'alarme</b><br>Désactivé<br>Unique*<br>Continu                                                                | Définir le nombre de déclenchements de l'alarme lorsque l'imprimante requiert l'intervention de l'utilisateur.                                                                                                                                                                                                                                  |
| <b>Fournitures</b><br>Afficher estimations fournitures<br>Afficher estimations*<br>Ne pas afficher estimations                | Afficher l'estimation de l'état des fournitures.                                                                                                                                                                                                                                                                                                |
| <b>Fournitures</b><br>Alarme cartouche (Simple*)<br>Alarme agrafes (Désactivé*)<br>Alarme perforateur (Désactivé*)            | Définir le nombre d'émissions de l'alarme lorsque le niveau de la cartouche de toner est faible, que la cartouche d'agrafes est vide ou que le réceptacle du perforateur est plein ou manquant.<br><br><b>Remarque :</b> Les options Alarme agrafes et Alarme perforateur s'affichent uniquement lorsque les options de sortie sont installées. |
| <b>Fournitures</b><br>Notifications de fournitures personnalisées                                                             | Déterminez l'unité utilisée par l'imprimante pour estimer l'utilisation des consommables et déclencher des notifications personnalisées lorsque l'intervention de l'utilisateur est nécessaire.<br><br><b>Remarque :</b> Cette option de menu s'affiche uniquement dans Embedded Web Server.                                                    |
| <b>Remarque :</b> Si un astérisque (*) apparaît à côté d'une valeur, cela indique qu'il s'agit du paramètre usine par défaut. |                                                                                                                                                                                                                                                                                                                                                 |

| Option de menu                                                                                                                                                                                                                                                                                                                                                                                                                                                                                                                                                                                                                                                                                                                                                                                                                                                                                                                                                                                                                                                | Description                                                                                                                                                                                         |
|---------------------------------------------------------------------------------------------------------------------------------------------------------------------------------------------------------------------------------------------------------------------------------------------------------------------------------------------------------------------------------------------------------------------------------------------------------------------------------------------------------------------------------------------------------------------------------------------------------------------------------------------------------------------------------------------------------------------------------------------------------------------------------------------------------------------------------------------------------------------------------------------------------------------------------------------------------------------------------------------------------------------------------------------------------------|-----------------------------------------------------------------------------------------------------------------------------------------------------------------------------------------------------|
| <p><b>Configuration des alertes par courrier électronique</b></p> <ul style="list-style-type: none"> <li>Configuration de la messagerie <ul style="list-style-type: none"> <li>Passerelle SMTP principale</li> <li>Port de passerelle SMTP principale (25*)</li> <li>Passerelle SMTP secondaire</li> <li>Port de passerelle SMTP secondaire (25*)</li> <li>Délai SMTP (30 secondes*)</li> <li>Adresse de réponse</li> <li>Toujours utiliser l'adresse de réponse SMTP par défaut (Désactivé*)</li> <li>Utiliser SSL/TLS (Désactivé*)</li> <li>Exiger un certificat approuvé (Activé*)</li> <li>Authentification du serveur SMTP (Aucune authentification requise*)</li> <li>E-mail envoyé par périphérique (Aucun*)</li> <li>E-mail de l'utilisateur (Aucun*)</li> <li>Util. infos d'authentif. d'Active Directory (Désactivé*)</li> <li>ID utilisateur du périphérique</li> <li>Mot de passe de périphérique</li> <li>Kerberos 5 REALM</li> <li>Domaine NTLM</li> <li>Désactiver l'erreur « Serveur SMTP non configuré » (Désactivé*)</li> </ul> </li> </ul> | <p>Configurer un serveur SMTP pour envoyer des e-mails à un groupe d'adresses électroniques prédéfinies lorsque certains événements se produisent sur l'imprimante.</p>                             |
| <p><b>Prévention des erreurs</b></p> <ul style="list-style-type: none"> <li>Assistance bourrage papier <ul style="list-style-type: none"> <li>Désactivé</li> <li>Activé*</li> </ul> </li> </ul>                                                                                                                                                                                                                                                                                                                                                                                                                                                                                                                                                                                                                                                                                                                                                                                                                                                               | <p>Configurer l'imprimante pour éjecter automatiquement les pages vierges ou les pages partiellement imprimées dès qu'une page coincée est dégagée.</p>                                             |
| <p><b>Prévention des erreurs</b></p> <ul style="list-style-type: none"> <li>Auto continu <ul style="list-style-type: none"> <li>Désactivé</li> <li>Activé* (5 secondes)</li> </ul> </li> </ul>                                                                                                                                                                                                                                                                                                                                                                                                                                                                                                                                                                                                                                                                                                                                                                                                                                                                | <p>Laisser l'imprimante poursuivre automatiquement le traitement ou l'impression d'un travail après avoir effacé certaines conditions d'imprimante nécessitant l'intervention de l'utilisateur.</p> |
| <p><b>Prévention des erreurs</b></p> <ul style="list-style-type: none"> <li>Redémarrage automatique <ul style="list-style-type: none"> <li>Redémarrage automatique</li> <li>Redémarrer si inactif</li> <li>Toujours redémarrer*</li> <li>Ne jamais redémarrer</li> </ul> </li> </ul>                                                                                                                                                                                                                                                                                                                                                                                                                                                                                                                                                                                                                                                                                                                                                                          | <p>Configurer l'imprimante pour redémarrer en cas d'erreur.</p>                                                                                                                                     |
| <p><b>Prévention des erreurs</b></p> <ul style="list-style-type: none"> <li>Redémarrage automatique <ul style="list-style-type: none"> <li>Redémarrages automatiques max.</li> <li>1-20 (2*)</li> </ul> </li> </ul>                                                                                                                                                                                                                                                                                                                                                                                                                                                                                                                                                                                                                                                                                                                                                                                                                                           | <p>Définir le nombre de redémarrages automatiques maximum de l'imprimante.</p>                                                                                                                      |
| <p><b>Prévention des erreurs</b></p> <ul style="list-style-type: none"> <li>Redémarrage automatique <ul style="list-style-type: none"> <li>Fenêtre de redémarrage automatique</li> <li>1-525600 secondes (720*)</li> </ul> </li> </ul>                                                                                                                                                                                                                                                                                                                                                                                                                                                                                                                                                                                                                                                                                                                                                                                                                        | <p>Définir la durée avant laquelle l'imprimante effectue un redémarrage automatique.</p>                                                                                                            |
| <p><b>Remarque :</b> Si un astérisque (*) apparaît à côté d'une valeur, cela indique qu'il s'agit du paramètre usine par défaut.</p>                                                                                                                                                                                                                                                                                                                                                                                                                                                                                                                                                                                                                                                                                                                                                                                                                                                                                                                          |                                                                                                                                                                                                     |

| Option de menu                                                                                                                | Description                                                                                                                                                                        |
|-------------------------------------------------------------------------------------------------------------------------------|------------------------------------------------------------------------------------------------------------------------------------------------------------------------------------|
| <b>Prévention des erreurs</b><br>Afficher l'erreur papier trop court<br>Activé<br>Effacer auto*                               | Configurer l'imprimante pour afficher un message d'erreur en cas de papier trop court.<br><b>Remarque :</b> La notion Papier trop court fait référence au format du papier chargé. |
| <b>Prévention des erreurs</b><br>Protection page<br>Désactivé*<br>Activé                                                      | Configurer l'imprimante pour traiter la page entière dans la mémoire avant de l'imprimer.                                                                                          |
| <b>Récupération contenu bourrage</b><br>Correction bourrage<br>Désactivé<br>Activé<br>Auto*                                   | Configurer l'imprimante pour réimprimer les pages bloquées suite à un bourrage.                                                                                                    |
| <b>Remarque :</b> Si un astérisque (*) apparaît à côté d'une valeur, cela indique qu'il s'agit du paramètre usine par défaut. |                                                                                                                                                                                    |

## Gestion de l'alimentation électrique

| Option de menu                                                                                                                                                         | Description                                                                                                                |
|------------------------------------------------------------------------------------------------------------------------------------------------------------------------|----------------------------------------------------------------------------------------------------------------------------|
| <b>Profil Mode Veille</b><br>Imprimer en mode Veille<br>Rester actif après l'impression<br>Activer le mode Veille après l'impression*                                  | Configurer l'imprimante de sorte qu'elle reste en mode Prêt ou qu'elle revienne au mode Veille après l'impression.         |
| <b>Délais</b><br>Mode Veille<br>1-120 minutes (15*)                                                                                                                    | Définir le délai d'inactivité avant que l'imprimante se mette en mode Veille.                                              |
| <b>Délais</b><br>Délai d'hibernation<br>Désactivé<br>1 heure<br>2 heures<br>3 heures<br>6 heures<br>1 jour<br>2 jours<br>3 jours*<br>1 semaine<br>2 semaines<br>1 mois | Définir le délai avant que l'imprimante ne se mette hors tension.                                                          |
| <b>Délais</b><br>Délai d'hibernation lors d'une connexion<br>Hibernation<br>Ne pas mettre en hibernation*                                                              | Définir Délai d'hibernation de sorte que l'imprimante se mette hors tension quand il existe une connexion Ethernet active. |
| <b>Remarque :</b> Si un astérisque (*) apparaît à côté d'une valeur, cela indique qu'il s'agit du paramètre usine par défaut.                                          |                                                                                                                            |

| Option de menu                                                                                                                | Description                                                                         |
|-------------------------------------------------------------------------------------------------------------------------------|-------------------------------------------------------------------------------------|
| <b>Progr. modes alim.</b><br>Planifications<br>Ajouter nouvel horaire                                                         | Programmez le moment auquel l'imprimante doit entrer en mode Veille ou Hibernation. |
| <b>Remarque :</b> Si un astérisque (*) apparaît à côté d'une valeur, cela indique qu'il s'agit du paramètre usine par défaut. |                                                                                     |

## Informations envoyées à Lexmark

| Option de menu                                                                                                                | Description                                                                                                                                                                                                                                                     |
|-------------------------------------------------------------------------------------------------------------------------------|-----------------------------------------------------------------------------------------------------------------------------------------------------------------------------------------------------------------------------------------------------------------|
| <b>Informations envoyées à Lexmark</b><br>Utilisation des fournitures/pages<br>Performances du périphérique<br>Aucun*         | Envoyer à Lexmark des informations sur les performances et l'utilisation de l'imprimante.<br><br><b>Remarque :</b> Heure d'envoi des info. s'affiche uniquement lorsque vous sélectionnez l'un des paramètres dans Informations envoyées à Lexmark, sauf Aucun. |
| <b>Heure d'envoi des info.</b><br>Heure de début<br>Heure de fin                                                              |                                                                                                                                                                                                                                                                 |
| <b>Remarque :</b> Si un astérisque (*) apparaît à côté d'une valeur, cela indique qu'il s'agit du paramètre usine par défaut. |                                                                                                                                                                                                                                                                 |

## Accessibilité

| Option de menu                                                                                                                | Description                                                                                                                                                                                               |
|-------------------------------------------------------------------------------------------------------------------------------|-----------------------------------------------------------------------------------------------------------------------------------------------------------------------------------------------------------|
| <b>Intervalle de double frappe</b><br>0-5 (0*)                                                                                | Définir l'intervalle en secondes pendant lequel l'imprimante ignore les doubles frappes sur un clavier connecté.                                                                                          |
| <b>délai avant répétition</b><br>0,25-5 (1*)                                                                                  | Définir la durée initiale du délai en secondes avant la répétition d'une touche répétée.<br><br><b>Remarque :</b> Cette option de menu apparaît uniquement lorsqu'un clavier est connecté à l'imprimante. |
| <b>Fréquence de répétition</b><br>0,5-30 (30*)                                                                                | Définir le nombre de pressions par seconde pour une touche répétée.<br><br><b>Remarque :</b> Cette option de menu apparaît uniquement lorsqu'un clavier est connecté à l'imprimante.                      |
| <b>prolonger délai d'affichage</b><br>Hors fonction*<br>Activé                                                                | Maintenir l'utilisateur au même emplacement et réinitialiser le Délai d'affichage lorsqu'il expire au lieu de retourner à l'écran d'accueil.                                                              |
| <b>Volume casque</b><br>1-10 (5*)                                                                                             | Régler le volume du casque.<br><br><b>Remarque :</b> Cette option de menu apparaît uniquement lorsqu'un casque est connecté à l'imprimante.                                                               |
| <b>Activer l'assistance vocale lorsque le casque est connecté</b><br>Hors fonction*<br>Activé                                 | Activer l'assistance vocale lorsque le casque est connecté à l'imprimante.                                                                                                                                |
| <b>Remarque :</b> Si un astérisque (*) apparaît à côté d'une valeur, cela indique qu'il s'agit du paramètre usine par défaut. |                                                                                                                                                                                                           |

| Option de menu                                                                                                                             | Description                                                                                                                                                                                                                                                  |
|--------------------------------------------------------------------------------------------------------------------------------------------|--------------------------------------------------------------------------------------------------------------------------------------------------------------------------------------------------------------------------------------------------------------|
| <b>Enoncer les mots de passe/codes PIN</b><br>Hors fonction*<br>Activé                                                                     | Configurer l'imprimante afin qu'elle lise à voix haute les mots de passe ou les numéros d'identification personnels.<br><br><b>Remarque :</b> Cette option de menu s'affiche uniquement lorsqu'un casque ou des haut-parleurs sont connectés à l'imprimante. |
| <b>Débit de parole</b><br>Très lent<br>Lent<br>Normal*<br>Rapide<br>Plus rapide<br>Assez rapide<br>Rapide<br>Très rapide<br>Le plus rapide | Définir le débit de parole de l'assistance vocale.<br><br><b>Remarque :</b> Cette option de menu s'affiche uniquement lorsqu'un casque ou des haut-parleurs sont connectés à l'imprimante.                                                                   |
| <b>Remarque :</b> Si un astérisque (*) apparaît à côté d'une valeur, cela indique qu'il s'agit du paramètre usine par défaut.              |                                                                                                                                                                                                                                                              |

## Restaurer les paramètres usine

| Option de menu                                                                                                                                                                            | Description                                                  |
|-------------------------------------------------------------------------------------------------------------------------------------------------------------------------------------------|--------------------------------------------------------------|
| <b>Restaurer les paramètres</b><br>Restaurer tous les paramètres<br>Restaurer les paramètres d'impression<br>Restaurer les paramètres réseau<br>Restaurer les paramètres des applications | Restaurer les paramètres d'usine par défaut de l'imprimante. |

## Maintenance

### Menu Configuration

| Option de menu                                                                                                                | Description                                                                                                     |
|-------------------------------------------------------------------------------------------------------------------------------|-----------------------------------------------------------------------------------------------------------------|
| <b>Configuration USB</b><br>PnP USB<br>1*<br>2                                                                                | Modifier le mode de pilote USB de l'imprimante pour améliorer sa compatibilité avec un ordinateur personnel.    |
| <b>Configuration USB</b><br>Vitesse USB<br>Pleine<br>Auto*                                                                    | Configurer le port USB pour un fonctionnement à pleine vitesse et désactiver ses fonctionnalités haute vitesse. |
| <b>Remarque :</b> Si un astérisque (*) apparaît à côté d'une valeur, cela indique qu'il s'agit du paramètre usine par défaut. |                                                                                                                 |



| Option de menu                                                                                                                                                                                                                                   | Description                                                                                                                                 |
|--------------------------------------------------------------------------------------------------------------------------------------------------------------------------------------------------------------------------------------------------|---------------------------------------------------------------------------------------------------------------------------------------------|
| <b>Configuration du tiroir</b><br>Détection format<br>Détection tiroir [x] (Activé*)<br>Détection tiroir 3 (Lettre*)<br>Détection Oficio/Folio (Folio*)<br>Détection A5/Statement (Détecer Statement*)<br>Détection Executive/B5 (Détecer Exec*) | Configurer le tiroir de sorte qu'il détecte automatiquement le format du papier chargé.                                                     |
| <b>Configuration du tiroir</b><br>Chaînage des tiroirs<br>Automatique*<br>Désactivé                                                                                                                                                              | Configurer l'imprimante pour chaîner les tiroirs qui ont le même type et le même format de papier.                                          |
| <b>Configuration du tiroir</b><br>Afficher message insertion tiroir<br>Désactivé<br>Uniquement pour les formats inconnus*<br>Toujours                                                                                                            | Afficher un message invitant à sélectionner le format et le type de papier après l'insertion du tiroir.                                     |
| <b>Configuration du tiroir</b><br>Invites papier<br>Auto*<br>Chargeur multifonction<br>Papier manuel                                                                                                                                             | Définir la source de papier à utiliser lorsque vous êtes invité à charger du papier.                                                        |
| <b>Configuration du tiroir</b><br>Invites enveloppes<br>Auto*<br>Chargeur multifonction<br>Enveloppe manuel                                                                                                                                      | Définir la source de papier à utiliser lorsque vous êtes invité à charger une enveloppe.                                                    |
| <b>Configuration du tiroir</b><br>Action pour messages<br>Envoyer message à l'utilisateur*<br>Continuer<br>Utiliser actuel                                                                                                                       | Configurer l'imprimante pour répondre aux invites de changement liées au papier ou aux enveloppes.                                          |
| <b>Rapports</b><br>Page des paramètres de menu<br>Journal des événements<br>Résumé Journal Evénements<br>Statistiques de diagnostic                                                                                                              | Imprimer les rapports relatifs aux paramètres du menu, à l'état et aux journaux d'événements de l'imprimante.                               |
| <b>Util. fourn. et compteurs</b><br>Effacer historique utilisation fournitures                                                                                                                                                                   | Réinitialiser l'historique d'utilisation des fournitures, comme le nombre de pages et de jours restants, au niveau de la sortie de l'usine. |
| <b>Util. fourn. et compteurs</b><br>Ajustements des supports de grande taille (Désactivé*)                                                                                                                                                       | Déterminer si les valeurs de nombre de clics doivent être publiées dans les rapports.                                                       |
| <b>Remarque :</b> Si un astérisque (*) apparaît à côté d'une valeur, cela indique qu'il s'agit du paramètre usine par défaut.                                                                                                                    |                                                                                                                                             |

| Option de menu                                                                                                                     | Description                                                                                                                                                                                                                                                                                                     |
|------------------------------------------------------------------------------------------------------------------------------------|-----------------------------------------------------------------------------------------------------------------------------------------------------------------------------------------------------------------------------------------------------------------------------------------------------------------|
| <b>Emulations de l'impr.</b><br>Emulation PPDS<br>Désactivé*<br>Activé                                                             | Configurer l'imprimante pour reconnaître et utiliser le flux de données PPDS.                                                                                                                                                                                                                                   |
| <b>Emulations de l'impr.</b><br>Emulation PS<br>Désactivé<br>Activé*                                                               | Configurer l'imprimante pour reconnaître et utiliser le flux de données PS.                                                                                                                                                                                                                                     |
| <b>Emulations de l'impr.</b><br>Sécurité de l'émulateur<br>Délai d'attente de page<br>0-60 (60*)                                   | Configurer le délai d'attente de page au cours de l'émulation.                                                                                                                                                                                                                                                  |
| <b>Emulations de l'impr.</b><br>Sécurité de l'émulateur<br>Réinitialiser l'émulateur après le travail<br>Désactivé*<br>Activé      | Réinitialiser l'émulateur après un travail d'impression.                                                                                                                                                                                                                                                        |
| <b>Emulations de l'impr.</b><br>Sécurité de l'émulateur<br>Désactiver l'accès aux messages de l'imprimante<br>Désactivé<br>Activé* | Désactiver l'accès aux messages de l'imprimante au cours de l'émulation.                                                                                                                                                                                                                                        |
| <b>Configuration de l'impression</b><br>Mode Noir uniqmt<br>Désactivé*<br>Activé                                                   | Imprimer des travaux autres que copie en niveaux de gris.                                                                                                                                                                                                                                                       |
| <b>Configuration de l'impression</b><br>Prise couleur<br>Désactivé<br>1<br>2*<br>3<br>4<br>5                                       | Améliorer l'impression pour compenser l'erreur de repérage de l'imprimante.                                                                                                                                                                                                                                     |
| <b>Configuration de l'impression</b><br>Amél. netteté polices<br>0-150 (24*)                                                       | Définir la valeur de taille du texte, en points, en dessous de laquelle les écrans à haute fréquence sont utilisés lors de l'impression des données de police.<br><br>Par exemple, si la valeur est de 24, toutes les polices de taille inférieure ou égale à 24 points utilisent les écrans à haute fréquence. |
| <b>Remarque :</b> Si un astérisque (*) apparaît à côté d'une valeur, cela indique qu'il s'agit du paramètre usine par défaut.      |                                                                                                                                                                                                                                                                                                                 |

| Option de menu                                                                                                                | Description                                                                                                                                                                                                                                                                                                                                                                                              |
|-------------------------------------------------------------------------------------------------------------------------------|----------------------------------------------------------------------------------------------------------------------------------------------------------------------------------------------------------------------------------------------------------------------------------------------------------------------------------------------------------------------------------------------------------|
| <b>Opérations périphérique</b><br>Mode Silencieux<br>Désactivé*<br>Activé                                                     | Configurer l'imprimante pour fonctionner en mode silencieux.<br><b>Remarque :</b> L'activation de ce paramètre réduit les performances globales de l'imprimante.                                                                                                                                                                                                                                         |
| <b>Opérations périphérique</b><br>Mode Sans échec<br>Désactivé*<br>Activé                                                     | Configurer l'imprimante pour fonctionner dans un mode spécial, dans lequel elle tente de continuer à offrir autant de fonctionnalités que possible, malgré les problèmes connus.<br>Par exemple, lorsque cette option est définie sur Activé et que le moteur recto verso ne fonctionne pas, l'imprimante effectue une impression recto des documents même si le travail est une impression recto verso. |
| <b>Opérations périphérique</b><br>Effacer état personnalisé                                                                   | Effacer les chaînes définies par l'utilisateur pour les messages personnalisés Par défaut ou Autre.                                                                                                                                                                                                                                                                                                      |
| <b>Opérations périphérique</b><br>Suppression de tous les messages installés à distance                                       | Effacer les messages qui ont été installés à distance.                                                                                                                                                                                                                                                                                                                                                   |
| <b>Opérations périphérique</b><br>Afficher automatique les écrans d'erreur<br>Désactivé<br>Activé*                            | Afficher les messages d'erreur existants sur l'écran lorsque l'imprimante reste inactive sur l'écran d'accueil pendant une durée égale à la valeur du paramètre Délai d'affichage.                                                                                                                                                                                                                       |
| <b>Opérations périphérique</b><br>Stabilisation automatique de l'image<br>Désactivé<br>Activé* (700)                          | Configurer l'imprimante pour détecter le type de papier d'une page en cours de chargement.                                                                                                                                                                                                                                                                                                               |
| <b>Opérations périphérique</b><br>Activer le port parallèle en option<br>Désactivé*<br>Activé                                 | Activer un port parallèle en option.<br><b>Remarque :</b> Si le paramètre est modifié, l'imprimante redémarre.                                                                                                                                                                                                                                                                                           |
| <b>Configuration applications</b><br>Applications LES<br>Désactivé<br>Activé*                                                 | Activer les applications LES (Lexmark Embedded Solutions).<br><b>Remarques :</b> <ul style="list-style-type: none"> <li>• Si le paramètre est modifié, l'imprimante redémarre.</li> <li>• Lorsque cette option est définie sur Activé, les applications intégrées ne sont pas affectées.</li> </ul>                                                                                                      |
| <b>Remarque :</b> Si un astérisque (*) apparaît à côté d'une valeur, cela indique qu'il s'agit du paramètre usine par défaut. |                                                                                                                                                                                                                                                                                                                                                                                                          |

## Effacement hors service

| Option de menu                                                                                  | Description                                                                                                                                                                                                          |
|-------------------------------------------------------------------------------------------------|----------------------------------------------------------------------------------------------------------------------------------------------------------------------------------------------------------------------|
| <b>Effacement hors service</b><br>Dernier effacer mémoire imprimante<br>Dernier eff. disque dur | Affichez les informations datant du dernier effacement du disque dur ou de la mémoire de l'imprimante.<br><b>Remarque :</b> L'option Dernier eff. disque dur s'affiche uniquement lorsqu'un disque dur est installé. |

| Option de menu                                                                                                                                                                                                                                                                                                                                                                                                                                                                      | Description                                                                                                                                                                                                                         |
|-------------------------------------------------------------------------------------------------------------------------------------------------------------------------------------------------------------------------------------------------------------------------------------------------------------------------------------------------------------------------------------------------------------------------------------------------------------------------------------|-------------------------------------------------------------------------------------------------------------------------------------------------------------------------------------------------------------------------------------|
| <b>Effacement hors service</b><br>Effacer toutes les informations en mémoire non volatile<br>Effacer tous les paramètres imprimante et réseau<br>Effacer toutes les applications et tous les paramètres d'application<br>Effacer tous les raccourcis et leurs paramètres<br>Effacer toutes les info. du disque dur<br>Effacer les téléchargements (Effacer toutes les macros, les polices, les PFO, etc.)<br>Effacer les travaux en mémoire tampon<br>Effacer les travaux suspendus | Effacer toutes les informations sur la mémoire non volatile et les informations sur le disque dur.<br><br><b>Remarque :</b> L'option Effacer toutes les info. du disque dur s'affiche uniquement lorsqu'un disque dur est installé. |

## Icônes visibles de l'écran d'accueil

| Menu                            | Description                                             |
|---------------------------------|---------------------------------------------------------|
| Etat/Fournitures                | Déterminer l'icône qui s'affiche sur l'écran d'accueil. |
| File d'attente des travaux      |                                                         |
| Changer de langue               |                                                         |
| Carnet d'adresses               |                                                         |
| Signets                         |                                                         |
| Travaux suspendus               |                                                         |
| USB                             |                                                         |
| Applications/Profils            |                                                         |
| Personnalisation de l'affichage |                                                         |
| Paramètres Eco                  |                                                         |

## A propos de cette imprimante

| Option de menu                                                       | Description                                                                          |
|----------------------------------------------------------------------|--------------------------------------------------------------------------------------|
| <b>Identification de propriété</b>                                   | Afficher le numéro de série de l'imprimante.                                         |
| <b>Emplacement de l'imprimante</b>                                   | Identifier l'emplacement de l'imprimante. La longueur maximale est de 63 caractères. |
| <b>Contact</b>                                                       | Personnaliser le nom de l'imprimante. La longueur maximale est de 63 caractères.     |
| <b>Exporter un fichier de configuration vers un périphérique USB</b> | Exporter le fichier de configuration vers un lecteur flash.                          |
| <b>Exporter journ. compressé vers USB</b>                            | Exporter les fichiers journaux compressés vers un lecteur flash.                     |
| <b>Envoyer des journaux</b><br>Annuler<br>Envoyer                    | Envoyer des informations de diagnostic à Lexmark.                                    |

# Imprimer

## Mise en page

| Option de menu                                                                                                                                                                    | Description                                                                                                                                                                                                                                             |
|-----------------------------------------------------------------------------------------------------------------------------------------------------------------------------------|---------------------------------------------------------------------------------------------------------------------------------------------------------------------------------------------------------------------------------------------------------|
| <b>Faces</b><br>Recto*<br>Recto verso                                                                                                                                             | Spécifier si l'impression s'effectue sur une face ou sur les deux faces du papier.                                                                                                                                                                      |
| <b>Orientation</b><br>Bord long*<br>Bord court                                                                                                                                    | Déterminer la face du papier reliée lors d'une impression recto verso.<br><b>Remarque :</b> Selon l'option sélectionnée, l'imprimante décale automatiquement toutes les informations imprimées sur la page pour que le travail soit correctement relié. |
| <b>Pages vierges</b><br>Imprimer<br>Ne pas imprimer*                                                                                                                              | Imprimer les pages vierges incluses dans un travail d'impression.                                                                                                                                                                                       |
| <b>Assembler</b><br>Désactivé [1,1,1,2,2,2]*<br>Activé [1,2,1,2,1,2]                                                                                                              | Imprimer les pages d'un travail d'impression en respectant l'ordre défini, plus particulièrement lors de l'impression de plusieurs exemplaires.                                                                                                         |
| <b>Séparateurs</b><br>Aucun*<br>Entre les copies<br>Entre les travaux<br>Entre les pages                                                                                          | Insérer des séparateurs vierges lors de l'impression.                                                                                                                                                                                                   |
| <b>Source séparateur</b><br>Tiroir [x] (1*)<br>Chargeur multifonction                                                                                                             | Indiquer la source d'alimentation des séparateurs.                                                                                                                                                                                                      |
| <b>Pages par face</b><br>Désactivé*<br>2 pages par face<br>3 pages par face<br>4 pages par face<br>6 pages par face<br>9 pages par face<br>12 pages par face<br>16 pages par face | Imprimer des images de plusieurs pages sur une seule face d'une feuille.                                                                                                                                                                                |
| <b>Ordre des pages sur chaque face</b><br>Horizontal*<br>Horizontal inversé<br>Vertical<br>Vertical inversé                                                                       | Déterminer la position des images de plusieurs pages lorsque l'option Pages par face est utilisée.<br><b>Remarque :</b> Le positionnement dépend du nombre d'images de la page et de leur orientation.                                                  |
| <b>Orientation des pages sur chaque face</b><br>Auto*<br>Paysage<br>Portrait                                                                                                      | Déterminer l'orientation du document de plusieurs pages lorsque l'option Pages par face est utilisée.                                                                                                                                                   |
| <b>Remarque :</b> Si un astérisque (*) apparaît à côté d'une valeur, cela indique qu'il s'agit du paramètre usine par défaut.                                                     |                                                                                                                                                                                                                                                         |

| Option de menu                                                                                                                | Description                                                                                       |
|-------------------------------------------------------------------------------------------------------------------------------|---------------------------------------------------------------------------------------------------|
| <b>Bordure des pages par face</b><br>Aucune*<br>Fixe                                                                          | Imprimer une bordure autour de chaque image de page lorsque l'option Pages par face est utilisée. |
| <b>Copies</b><br>1-9999 (1*)                                                                                                  | Indiquer le nombre de copies pour chaque impression.                                              |
| <b>Zone d'impression</b><br>Normale*<br>Page entière                                                                          | Définir la zone imprimable d'une feuille de papier.                                               |
| <b>Remarque :</b> Si un astérisque (*) apparaît à côté d'une valeur, cela indique qu'il s'agit du paramètre usine par défaut. |                                                                                                   |

## Finition

| Option de menu                                                                                                                                                                                                                           | Description                                                                                                                                                                                                                                                                                                                                                                                                    |
|------------------------------------------------------------------------------------------------------------------------------------------------------------------------------------------------------------------------------------------|----------------------------------------------------------------------------------------------------------------------------------------------------------------------------------------------------------------------------------------------------------------------------------------------------------------------------------------------------------------------------------------------------------------|
| <b>Agrafer le travail</b><br>Désactivé*<br>1 agraf., coin sup. gauche<br>2 agraf., gauche<br>1 agraf., coin sup. droit<br>2 agraf., haut<br>1 agraf., coin inf. gauche<br>2 agraf., bas<br>1 agraf., coin inf. droit<br>2 agraf., droite | Spécifier la position des agrafes pour tous les travaux d'impression.<br><b>Remarque :</b> Cette option de menu s'affiche uniquement lorsqu'une unité de finition est installée.                                                                                                                                                                                                                               |
| <b>Test agraf.</b><br>Démarrer                                                                                                                                                                                                           | Déterminer si l'unité de finition d'agrafage fonctionne correctement.<br><b>Remarque :</b> Cette option de menu s'affiche uniquement lorsqu'une unité de finition est installée.                                                                                                                                                                                                                               |
| <b>Perforateur</b><br>Désactivé*<br>Activé                                                                                                                                                                                               | Perforer le long du bord du document imprimé.<br><b>Remarque :</b> Cette option de menu s'affiche uniquement lorsqu'une unité de finition d'agrafage perforatrice multiposition est installée.                                                                                                                                                                                                                 |
| <b>Mode Perforatrice</b><br>2 perf.<br>3 perf.<br>4 perf.                                                                                                                                                                                | Définir le mode de perforation des travaux d'impression.<br><b>Remarques :</b> <ul style="list-style-type: none"> <li>• 3 perforations est le paramètre appliqué par défaut aux Etats-Unis. 4 perforations est le paramètre par défaut pour les autres pays.</li> <li>• Cette option de menu s'affiche uniquement lorsqu'une unité de finition d'agrafage perforatrice multiposition est installée.</li> </ul> |
| <b>Remarque :</b> Si un astérisque (*) apparaît à côté d'une valeur, cela indique qu'il s'agit du paramètre usine par défaut.                                                                                                            |                                                                                                                                                                                                                                                                                                                                                                                                                |

| Option de menu                                                                                                                | Description                                                                                                                                                                                                                                                                                                                                                                                                                                                                                                                                                                                                                                                                                                                                                                 |
|-------------------------------------------------------------------------------------------------------------------------------|-----------------------------------------------------------------------------------------------------------------------------------------------------------------------------------------------------------------------------------------------------------------------------------------------------------------------------------------------------------------------------------------------------------------------------------------------------------------------------------------------------------------------------------------------------------------------------------------------------------------------------------------------------------------------------------------------------------------------------------------------------------------------------|
| <b>Décaler les pages</b><br>Aucun*<br>Entre les copies<br>Entre les travaux                                                   | Décaler la sortie de chaque travail d'impression ou de chaque copie d'un travail d'impression.<br><br><b>Remarques :</b> <ul style="list-style-type: none"> <li>• Entre les copies décale chaque copie d'un travail d'impression si l'option Assembler est définie sur Activé [1,2,1,2,1,2]. Si Assembler est défini sur Désactivé [1,1,1,2,2,2], chaque série de pages imprimées est décalée, par exemple toutes les pages 1 et toutes les pages 2.</li> <li>• L'option Entre les travaux définit la même position de décalage pour l'intégralité du travail d'impression, indépendamment du nombre de copies imprimées.</li> <li>• Cette option de menu s'affiche uniquement lorsqu'une unité de finition d'agrafage perforatrice multiposition est installée.</li> </ul> |
| <b>Remarque :</b> Si un astérisque (*) apparaît à côté d'une valeur, cela indique qu'il s'agit du paramètre usine par défaut. |                                                                                                                                                                                                                                                                                                                                                                                                                                                                                                                                                                                                                                                                                                                                                                             |

## Configuration

| Option de menu                                                                                                                | Description                                                                                                                                                                                                                                                                                                                                                                                                                                                                                                                                                        |
|-------------------------------------------------------------------------------------------------------------------------------|--------------------------------------------------------------------------------------------------------------------------------------------------------------------------------------------------------------------------------------------------------------------------------------------------------------------------------------------------------------------------------------------------------------------------------------------------------------------------------------------------------------------------------------------------------------------|
| <b>Langage d'imprimante</b><br>Emulation PCL<br>Emulation PS*<br>Emulation PPDS*                                              | Définir le langage d'imprimante.<br><br><b>Remarque :</b> Si un langage d'imprimante par défaut est sélectionné, le logiciel peut continuer à envoyer des travaux d'impression utilisant un autre langage.                                                                                                                                                                                                                                                                                                                                                         |
| <b>Travail en attente</b><br>Désactivé*<br>Activé                                                                             | Mémoriser les travaux d'impression en attente de fournitures afin que les travaux qui n'ont pas besoin de ces fournitures puissent être imprimés.<br><br><b>Remarque :</b> Cette option s'affiche uniquement lorsque l'imprimante est équipée d'un disque dur.                                                                                                                                                                                                                                                                                                     |
| <b>Délai de mise en attente de la tâche</b><br>0–255 (30*)                                                                    | Définir la durée en secondes pendant laquelle l'imprimante attend l'intervention de l'utilisateur avant de mettre en attente des travaux nécessitant des ressources non disponibles et de poursuivre l'impression d'autres travaux de la file d'attente.<br><br><b>Remarque :</b> Cette option s'affiche uniquement lorsque l'imprimante est équipée d'un disque dur.                                                                                                                                                                                              |
| <b>Util. imprim</b><br>Vitesse maximale<br>Rendement maximal*                                                                 | Déterminer le fonctionnement du kit de traitement d'images couleur pendant l'impression.<br><br><b>Remarques :</b> <ul style="list-style-type: none"> <li>• Lorsqu'il est défini sur Rendement maximal, le kit de traitement d'images couleur ralentit ou s'arrête pendant l'impression de groupes de pages en noir et blanc uniquement.</li> <li>• Lorsqu'il est défini sur Vitesse maximale, le kit de traitement d'images couleur continue de fonctionner pendant l'impression, quel que soit le type de pages imprimées (couleur ou noir et blanc).</li> </ul> |
| <b>Télécharger la cible</b><br>RAM*<br>Disque                                                                                 | Spécifier où enregistrer toutes les ressources permanentes, telles que les polices et les macros, qui ont été téléchargées sur l'imprimante.<br><br><b>Remarque :</b> Cette option s'affiche uniquement lorsque l'imprimante est équipée d'un disque dur.                                                                                                                                                                                                                                                                                                          |
| <b>Remarque :</b> Si un astérisque (*) apparaît à côté d'une valeur, cela indique qu'il s'agit du paramètre usine par défaut. |                                                                                                                                                                                                                                                                                                                                                                                                                                                                                                                                                                    |

| Option de menu                                                                                                                | Description                                                                                                                                                                                                                                                                                                                                                                                                                                                                                                                                                                                                                                                                                                                                                                                                                                      |
|-------------------------------------------------------------------------------------------------------------------------------|--------------------------------------------------------------------------------------------------------------------------------------------------------------------------------------------------------------------------------------------------------------------------------------------------------------------------------------------------------------------------------------------------------------------------------------------------------------------------------------------------------------------------------------------------------------------------------------------------------------------------------------------------------------------------------------------------------------------------------------------------------------------------------------------------------------------------------------------------|
| <b>Economiser les ressources</b><br>Désactivé*<br>Activé                                                                      | Déterminer comment l'imprimante doit traiter les ressources téléchargées, telles que les polices et les macros, lorsqu'elle reçoit un travail nécessitant une quantité de mémoire supérieure à celle disponible.<br><br><b>Remarques :</b> <ul style="list-style-type: none"> <li>• Lorsque cette option est définie sur Désactivé, l'imprimante conserve les ressources téléchargées uniquement tant que la mémoire n'est pas requise pour d'autres travaux. Les ressources associées à la langue inactive de l'imprimante sont supprimées.</li> <li>• Lorsque cette option est définie sur Activé, l'imprimante conserve toutes les ressources téléchargées permanentes dans toutes les langues. Lorsque cela est nécessaire, l'imprimante affiche des messages de mémoire saturée au lieu de supprimer des ressources permanentes.</li> </ul> |
| <b>Imprimer tout - Ordre</b><br>Ordre alphabétique*<br>Plus récent d'abord<br>Plus ancien d'abord                             | Spécifiez l'ordre d'impression de tous les travaux suspendus et confidentiels.<br><br><b>Remarque :</b> Cette option s'affiche uniquement lorsque l'imprimante est équipée d'un disque dur.                                                                                                                                                                                                                                                                                                                                                                                                                                                                                                                                                                                                                                                      |
| <b>Contrôle d'accès au fichier PJI</b><br>Désactivé*<br>Activé                                                                | Déterminer l'accès aux fichiers PJI (Printer Job Language).                                                                                                                                                                                                                                                                                                                                                                                                                                                                                                                                                                                                                                                                                                                                                                                      |
| <b>Remarque :</b> Si un astérisque (*) apparaît à côté d'une valeur, cela indique qu'il s'agit du paramètre usine par défaut. |                                                                                                                                                                                                                                                                                                                                                                                                                                                                                                                                                                                                                                                                                                                                                                                                                                                  |

## Qualité

| Option de menu                                                                                                                | Description                                                                                                                                                                                          |
|-------------------------------------------------------------------------------------------------------------------------------|------------------------------------------------------------------------------------------------------------------------------------------------------------------------------------------------------|
| <b>Mode d'impression</b><br>Noir et blanc<br>Couleur*                                                                         | Définir comment l'imprimante génère le contenu en couleur.                                                                                                                                           |
| <b>Résolution impression</b><br>Qualité d'image 2400*<br>1200 ppp                                                             | Définir la résolution pour le document imprimé.<br><br><b>Remarque :</b> La résolution Qualité d'image 2400 permet des impressions de haute qualité à vitesse maximale.                              |
| <b>Intensité toner</b><br>1 à 5 (4*)                                                                                          | Déterminer le degré de luminosité des images texte.                                                                                                                                                  |
| <b>Demi-tons</b><br>Normale*<br>Détails                                                                                       | Améliore la qualité de l'impression pour des lignes plus lisses et des bords plus nets.                                                                                                              |
| <b>Economie couleur</b><br>Désactivé*<br>Activé                                                                               | Réduire la quantité de toner utilisée pour l'impression de graphiques et d'images.<br><br><b>Remarque :</b> Lorsque ce paramètre est Activé, il remplace la valeur du paramètre Intensité du toner . |
| <b>Remarque :</b> Si un astérisque (*) apparaît à côté d'une valeur, cela indique qu'il s'agit du paramètre usine par défaut. |                                                                                                                                                                                                      |



| Option de menu                                                                                                                | Description                                                                                                                                                                              |
|-------------------------------------------------------------------------------------------------------------------------------|------------------------------------------------------------------------------------------------------------------------------------------------------------------------------------------|
| <b>Luminosité RVB</b><br>-6 à 6 (0*)                                                                                          | Régler la luminosité, le contraste et la saturation de l'impression couleur.<br><b>Remarque :</b> Ce paramètre n'affecte pas les fichiers utilisant les spécifications de couleurs CMJN. |
| <b>Contraste RVB</b><br>0 à 5 (0*)                                                                                            |                                                                                                                                                                                          |
| <b>Saturation RVB</b><br>0 à 5 (0*)                                                                                           |                                                                                                                                                                                          |
| <b>Remarque :</b> Si un astérisque (*) apparaît à côté d'une valeur, cela indique qu'il s'agit du paramètre usine par défaut. |                                                                                                                                                                                          |

### Traitement avancé de l'image

| Option de menu                                                                                                                                                      | Description                                                                                                                                                                                                                                                                                                                                                                                                                                                                                                                                |
|---------------------------------------------------------------------------------------------------------------------------------------------------------------------|--------------------------------------------------------------------------------------------------------------------------------------------------------------------------------------------------------------------------------------------------------------------------------------------------------------------------------------------------------------------------------------------------------------------------------------------------------------------------------------------------------------------------------------------|
| <b>Equilibre des couleurs</b><br>Cyan<br>-5 à 5 (0*)<br>Magenta<br>-5 à 5 (0*)<br>Jaune<br>-5 à 5 (0*)<br>Noir<br>-5 à 5 (0*)<br>Rétablir les paramètres par défaut | Ajuster la quantité de toner utilisée pour chaque couleur.                                                                                                                                                                                                                                                                                                                                                                                                                                                                                 |
| <b>Correction des couleurs</b><br>Désactivé<br>Auto*<br>Manuel                                                                                                      | Modifier les paramètres de couleur utilisés pour imprimer des documents.<br><b>Remarques :</b> <ul style="list-style-type: none"> <li>• Si l'option est définie sur Désactivé, l'imprimante reçoit la correction des couleurs à partir du logiciel.</li> <li>• Si elle est définie sur Auto, l'imprimante applique différents profils de couleurs à chaque objet de la page imprimée.</li> <li>• Le mode Manuel permet de personnaliser les conversions des couleurs RVB ou CMJN appliquées à chaque objet de la page imprimée.</li> </ul> |
| <b>Exemples couleur</b><br>Impr. échantillons couleur                                                                                                               | Imprime des pages d'échantillons de couleurs pour chacune des tables de conversion de couleurs RVB et CMJN utilisées dans l'imprimante.                                                                                                                                                                                                                                                                                                                                                                                                    |
| <b>Réglage couleur</b>                                                                                                                                              | Etalonne l'imprimante pour régler les variations de couleur des documents imprimés.                                                                                                                                                                                                                                                                                                                                                                                                                                                        |
| <b>Remplacement des tons directs</b><br>Configuration CMJN perso.                                                                                                   | Attribue des valeurs CMJN spécifiques aux vingt tons directs nommés.                                                                                                                                                                                                                                                                                                                                                                                                                                                                       |
| <b>Remarque :</b> Si un astérisque (*) apparaît à côté d'une valeur, cela indique qu'il s'agit du paramètre usine par défaut.                                       |                                                                                                                                                                                                                                                                                                                                                                                                                                                                                                                                            |

## Compta des travaux

| Option de menu                                                                                                                                                                                                                                                                                                                                                                                                       | Description                                                                                                                                                                                                       |
|----------------------------------------------------------------------------------------------------------------------------------------------------------------------------------------------------------------------------------------------------------------------------------------------------------------------------------------------------------------------------------------------------------------------|-------------------------------------------------------------------------------------------------------------------------------------------------------------------------------------------------------------------|
| <b>Compta des travaux</b><br>Désactivé*<br>Activé                                                                                                                                                                                                                                                                                                                                                                    | Déterminer si l'imprimante crée un journal des travaux d'impression reçus.<br><b>Remarque :</b> Cette option s'affiche uniquement lorsqu'une mémoire flash ou un disque dur est installé.                         |
| <b>Fréquence du journal de compta tâches</b><br>Chaque jour<br>Chaque semaine<br>Chaque mois*                                                                                                                                                                                                                                                                                                                        | Spécifier la fréquence à laquelle l'imprimante crée un fichier journal.                                                                                                                                           |
| <b>Consigner action en fin de fréquence</b><br>Aucun*<br>Envoyer le journal actuel par e-mail<br>Env. par e-mail et suppr. journ. act.<br>Poster journal actuel<br>Poster, suppr. journal actuel                                                                                                                                                                                                                     | Indiquer comment l'imprimante réagit à l'expiration du seuil de fréquence.<br><b>Remarque :</b> La valeur définie dans l'option Fréquence du journal de compta tâches détermine le déclenchement de cette action. |
| <b>Consigner action à niv. quasi plein</b><br>Aucun*<br>Envoyer le journal actuel par e-mail<br>Env. par e-mail et suppr. journ. act.<br>Env. par e-mail et suppr. plus anc. journ.<br>Poster journal actuel<br>Poster, suppr. journal actuel<br>Poster et suppr. plus anc. journ.<br>Supprimer le journal actuel<br>Suppr. plus ancien journal<br>Supprimer tout sauf le journal actuel<br>Suppr. tous les journaux | Déterminer comment l'imprimante réagit lorsque son disque dur est presque plein.                                                                                                                                  |
| <b>Consigner action à niv. plein</b><br>Aucun*<br>Env. par e-mail et suppr. journ. act.<br>Env. par e-mail et suppr. plus anc. journ.<br>Poster, suppr. journal actuel<br>Poster et suppr. plus anc. journ.<br>Supprimer le journal actuel<br>Suppr. plus ancien journal<br>Supprimer tout sauf le journal actuel<br>Suppr. tous les journaux                                                                        | Déterminer comment l'imprimante réagit lorsque l'utilisation du disque dur atteint la limite maximale (100 Mo).                                                                                                   |
| <b>URL pr poster jnal</b>                                                                                                                                                                                                                                                                                                                                                                                            | Déterminer où l'imprimante envoie les journaux de compta travaux.                                                                                                                                                 |
| <b>E-mail pr env. jnal</b>                                                                                                                                                                                                                                                                                                                                                                                           | Indiquer l'adresse email où l'imprimante envoie les journaux de compta travaux.                                                                                                                                   |
| <b>Préfixe fichier journal</b>                                                                                                                                                                                                                                                                                                                                                                                       | Indiquer le préfixe à utiliser pour les fichiers journaux.<br><b>Remarque :</b> le nom d'hôte actuel défini dans le menu TCP/IP est utilisé comme préfixe de fichier journal par défaut.                          |
| <b>Remarque :</b> Si un astérisque (*) apparaît à côté d'une valeur, cela indique qu'il s'agit du paramètre usine par défaut.                                                                                                                                                                                                                                                                                        |                                                                                                                                                                                                                   |

## XPS

| Option de menu                                                                                                                | Description                                                               |
|-------------------------------------------------------------------------------------------------------------------------------|---------------------------------------------------------------------------|
| <b>Imprimer les pages d'erreur</b><br>Désactivé*<br>Activé                                                                    | Imprimer une page de test contenant des informations sur l'erreur.        |
| <b>Epaisseur de ligne minimale</b><br>1-30 (2*)                                                                               | Définir la largeur de trait minimale de tout travail imprimé en 1200 ppp. |
| <b>Remarque :</b> Si un astérisque (*) apparaît à côté d'une valeur, cela indique qu'il s'agit du paramètre usine par défaut. |                                                                           |

## PDF

| Option de menu                                                                                                                | Description                                                         |
|-------------------------------------------------------------------------------------------------------------------------------|---------------------------------------------------------------------|
| <b>Ajuster la page</b><br>Désactivé*<br>Activé                                                                                | Ajuster le contenu de la page au format du papier sélectionné.      |
| <b>Commentaires</b><br>Imprimer<br>Ne pas imprimer*                                                                           | Indiquer s'il faut ou non imprimer les commentaires du fichier PDF. |
| <b>Imprimer erreur PDF</b><br>Désactivé<br>Activé*                                                                            | Activer l'impression de l'erreur PDF.                               |
| <b>Remarque :</b> Si un astérisque (*) apparaît à côté d'une valeur, cela indique qu'il s'agit du paramètre usine par défaut. |                                                                     |

PostScript

## PostScript

| Option de menu                                                                                                                | Description                                                                                                                                                                                                                     |
|-------------------------------------------------------------------------------------------------------------------------------|---------------------------------------------------------------------------------------------------------------------------------------------------------------------------------------------------------------------------------|
| <b>Imprimer erreur PS</b><br>Désactivé*<br>Activé                                                                             | Imprimer une page décrivant l'erreur PostScript®.<br><b>Remarque :</b> Lorsqu'une erreur survient, le traitement du travail s'arrête, l'imprimante imprime un message d'erreur et le reste du travail d'impression est éliminé. |
| <b>Epaisseur de ligne minimale</b><br>1-30 (2*)                                                                               | Définir la largeur de trait minimale.<br><b>Remarque :</b> Les travaux imprimés en 1 200 ppp utilisent directement la valeur.                                                                                                   |
| <b>Verrouiller le mode de démarrage PostScript</b><br>Désactivé<br>Activé*                                                    | Désactiver le fichier SysStart.                                                                                                                                                                                                 |
| <b>Lissage de l'image</b><br>Désactivé*<br>Activé                                                                             | Améliorer le contraste et la précision des images de basse résolution.<br><b>Remarque :</b> Ce paramètre n'a aucun effet sur les images dont la résolution est supérieure ou égale à 300 dpi.                                   |
| <b>Remarque :</b> Si un astérisque (*) apparaît à côté d'une valeur, cela indique qu'il s'agit du paramètre usine par défaut. |                                                                                                                                                                                                                                 |

| Option de menu                                                                                                                | Description                                                                                                                                                                                                                                                                                                                                                                                                                                                                                                                                         |
|-------------------------------------------------------------------------------------------------------------------------------|-----------------------------------------------------------------------------------------------------------------------------------------------------------------------------------------------------------------------------------------------------------------------------------------------------------------------------------------------------------------------------------------------------------------------------------------------------------------------------------------------------------------------------------------------------|
| <b>Priorité des polices</b><br>Résidant*<br>Flash/Disque                                                                      | Etablir l'ordre de recherche des polices.<br><b>Remarques :</b> <ul style="list-style-type: none"> <li>• La fonction Résidant configure l'imprimante pour rechercher la police demandée dans sa mémoire, puis dans la mémoire flash ou sur son disque dur.</li> <li>• La fonction Flash/Disque configure l'imprimante pour rechercher la police demandée dans la mémoire flash ou sur son disque dur, puis dans sa mémoire.</li> <li>• Cette option de menu s'affiche uniquement lorsqu'une mémoire flash ou un disque dur est installé.</li> </ul> |
| <b>Délai d'attente</b><br>Désactivé<br>Activé* (40 secondes)                                                                  | Permettre à l'imprimante de recevoir davantage de données avant l'annulation d'un travail d'impression.                                                                                                                                                                                                                                                                                                                                                                                                                                             |
| <b>Remarque :</b> Si un astérisque (*) apparaît à côté d'une valeur, cela indique qu'il s'agit du paramètre usine par défaut. |                                                                                                                                                                                                                                                                                                                                                                                                                                                                                                                                                     |

PCL

## PCL

| Option de menu                                                                                                                | Description                                                                                                                                                                                                                                                                                                                                                                                    |
|-------------------------------------------------------------------------------------------------------------------------------|------------------------------------------------------------------------------------------------------------------------------------------------------------------------------------------------------------------------------------------------------------------------------------------------------------------------------------------------------------------------------------------------|
| <b>Origine police</b><br>Résidant*<br>Disque<br>Flash<br>Tous                                                                 | Choisissez la source qui contient la sélection de police par défaut.<br><b>Remarques :</b> <ul style="list-style-type: none"> <li>• Flash et Disque s'affichent uniquement lorsqu'une mémoire flash ou un disque dur est installé.</li> <li>• Pour que Flash et Disque apparaissent, vérifiez qu'elles ne sont pas protégées en lecture ou en écriture.</li> </ul>                             |
| <b>Nom police</b><br>Courier*                                                                                                 | Sélectionner une police dans la source de police spécifiée.                                                                                                                                                                                                                                                                                                                                    |
| <b>Jeu symboles</b><br>10U PC-8*                                                                                              | Déterminer le jeu de symboles pour chaque nom de police.<br><b>Remarque :</b> Un jeu de symboles est un ensemble de caractères alphanumériques, de signes de ponctuation et de symboles spéciaux. Les jeux de symboles prennent en charge les exigences propres à différentes langues ou programmes spécifiques, telles que les symboles mathématiques utilisés pour la notation scientifique. |
| <b>Pas</b><br>0,08-100 (10*)                                                                                                  | Spécifier l'espacement des polices fixes ou à espacement constant.<br><b>Remarque :</b> Pas correspond au nombre de caractères à espacement fixe sur un pouce horizontal de texte.                                                                                                                                                                                                             |
| <b>Orientation</b><br>Portrait*<br>Paysage                                                                                    | Déterminer l'orientation du texte et des graphiques sur la page.                                                                                                                                                                                                                                                                                                                               |
| <b>Remarque :</b> Si un astérisque (*) apparaît à côté d'une valeur, cela indique qu'il s'agit du paramètre usine par défaut. |                                                                                                                                                                                                                                                                                                                                                                                                |

| Option de menu                                                                                                                       | Description                                                                                                                                                                                                                                                                                                                                                                                                                                                                                                                                                                              |
|--------------------------------------------------------------------------------------------------------------------------------------|------------------------------------------------------------------------------------------------------------------------------------------------------------------------------------------------------------------------------------------------------------------------------------------------------------------------------------------------------------------------------------------------------------------------------------------------------------------------------------------------------------------------------------------------------------------------------------------|
| <b>Lignes par page</b><br>1-255                                                                                                      | <p>Spécifier le nombre de lignes de texte pour chaque page imprimée par le biais du flux de données PCL®.</p> <p><b>Remarques :</b></p> <ul style="list-style-type: none"> <li>• Cette option de menu active l'échappement vertical entraînant l'impression du nombre sélectionné de lignes demandées entre les marges par défaut de la page.</li> <li>• 60 désigne le paramètre usine appliqué par défaut aux Etats-Unis. 64 correspond au paramètre usine utilisé à l'international.</li> </ul>                                                                                        |
| <b>Epaisseur de ligne minimale PCL5</b><br>1-30 (2*)                                                                                 | <p>Définir la largeur de trait minimale initiale.</p> <p><b>Remarque :</b> Les travaux imprimés en 1 200 ppp utilisent directement la valeur.</p>                                                                                                                                                                                                                                                                                                                                                                                                                                        |
| <b>Epaisseur de ligne minimale PCLXL</b><br>1-30 (2*)                                                                                |                                                                                                                                                                                                                                                                                                                                                                                                                                                                                                                                                                                          |
| <b>Largeur A4</b><br>198 mm*<br>203 mm                                                                                               | <p>Définir la largeur de page logique sur le format de papier A4.</p> <p><b>Remarque :</b> On appelle « page logique » l'espace de la page physique sur lequel les données sont imprimées.</p>                                                                                                                                                                                                                                                                                                                                                                                           |
| <b>CR Auto après LF</b><br>Désactivé*<br>Activé                                                                                      | <p>Régler l'imprimante pour insérer un retour chariot après avoir reçu une commande de saut de ligne.</p> <p><b>Remarque :</b> La fonction Retour chariot est un mécanisme permettant de commander l'imprimante pour déplacer la position du curseur sur la première position sur la même ligne.</p>                                                                                                                                                                                                                                                                                     |
| <b>LF Auto après CR</b><br>Désactivé*<br>Activé                                                                                      | <p>Régler l'imprimante pour insérer un saut de ligne après avoir reçu une commande de retour chariot.</p>                                                                                                                                                                                                                                                                                                                                                                                                                                                                                |
| <b>Renommer les tiroirs</b><br>Attribuer chargeur MF<br>Affecter tiroir [x]<br>Attribuer papier manuel<br>Attribuer enveloppe manuel | <p>Configurez l'imprimante pour qu'elle fonctionne avec un autre pilote d'impression ou une application personnalisée qui utilise une numérotation différente pour demander une source de papier donnée.</p> <p>Sélectionnez l'une des options suivantes :</p> <p>Désactivé* : l'imprimante utilise les numéros attribués par défaut aux sources d'alimentation.</p> <p>Aucun : la source d'alimentation ignore la commande de sélection de la source d'alimentation.</p> <p>0 - 199 : sélectionnez un nombre afin d'attribuer une valeur personnalisée à une source d'alimentation.</p> |
| <b>Renommer les tiroirs</b><br>Afficher les paramètres usine                                                                         | <p>Afficher la valeur par défaut (paramètre usine) attribuée à chaque alimentation papier.</p>                                                                                                                                                                                                                                                                                                                                                                                                                                                                                           |
| <b>Renommer les tiroirs</b><br>Restaurer valeurs par défaut                                                                          | <p>Rétablir les valeurs de numérotation par défaut du tiroir.</p>                                                                                                                                                                                                                                                                                                                                                                                                                                                                                                                        |
| <b>Délai d'impression</b><br>Désactivé<br>Activé* (90 secondes)                                                                      | <p>Configurer l'imprimante afin qu'elle termine un travail d'impression après avoir été inactive pendant le délai spécifié.</p>                                                                                                                                                                                                                                                                                                                                                                                                                                                          |
| <p><b>Remarque :</b> Si un astérisque (*) apparaît à côté d'une valeur, cela indique qu'il s'agit du paramètre usine par défaut.</p> |                                                                                                                                                                                                                                                                                                                                                                                                                                                                                                                                                                                          |

## HTML

| Option de menu                                                                                                                | Description                                                                         |
|-------------------------------------------------------------------------------------------------------------------------------|-------------------------------------------------------------------------------------|
| <b>Nom police</b><br>Heures*                                                                                                  | Définir la police à utiliser lors de l'impression de documents HTML.                |
| <b>Taille de la police</b><br>1-255 (12*)                                                                                     | Définir la taille de la police à utiliser lors de l'impression des documents HTML.  |
| <b>Mettre à l'échelle</b><br>1-400 % (100*)                                                                                   | Mettre à l'échelle les documents HTML pour l'impression.                            |
| <b>Orientation</b><br>Portrait*<br>Paysage                                                                                    | Définir l'orientation de la page pour les documents HTML.                           |
| <b>Taille de la marge</b><br>8-255 mm (19*)                                                                                   | Définir la marge de la page pour les documents HTML.                                |
| <b>Arrière-plans</b><br>Ne pas imprimer<br>Imprimer*                                                                          | Imprimer des informations d'arrière-plan ou des graphiques dans les documents HTML. |
| <b>Remarque :</b> Si un astérisque (*) apparaît à côté d'une valeur, cela indique qu'il s'agit du paramètre usine par défaut. |                                                                                     |

## Image

| Option de menu                                                                                                                                                   | Description                                                                                                                                                                                                                            |
|------------------------------------------------------------------------------------------------------------------------------------------------------------------|----------------------------------------------------------------------------------------------------------------------------------------------------------------------------------------------------------------------------------------|
| <b>Ajustement auto</b><br>Activé<br>Hors fonction*                                                                                                               | Sélectionner le format de papier et l'orientation les mieux adaptés à l'image.<br><b>Remarque :</b> Lorsque cette option est définie sur Activé, elle ignore les paramètres de mise à l'échelle et d'orientation définis pour l'image. |
| <b>Inverser</b><br>Hors fonction*<br>Activé                                                                                                                      | Inverser les images monochromes à deux tons.<br><b>Remarque :</b> cette option de menu ne s'applique pas aux formats d'image GIF ou JPEG.                                                                                              |
| <b>Echelle</b><br>Ancrage supérieur gauche<br>Meilleure corresp.*<br>Ancrage au centre<br>Ajuster en hauteur/largeur<br>Ajuster en hauteur<br>Ajuster en largeur | Régler l'image pour l'adapter à la zone imprimable.<br><b>Remarque :</b> Lorsque le paramètre Ajustement auto est défini sur Activé, l'option Echelle est automatiquement définie sur Meilleure corresp.                               |
| <b>Orientation</b><br>Portrait*<br>Paysage<br>Portrait inversé<br>Paysage inversé                                                                                | Déterminer l'orientation du texte et des graphiques sur la page.                                                                                                                                                                       |
| <b>Remarque :</b> Si un astérisque (*) apparaît à côté d'une valeur, cela indique qu'il s'agit du paramètre usine par défaut.                                    |                                                                                                                                                                                                                                        |

# Papier

## Configuration du tiroir

| Option de menu                                                                                                                | Description                                                                                                                                                                                                                                                                                                                                                                                                                                                        |
|-------------------------------------------------------------------------------------------------------------------------------|--------------------------------------------------------------------------------------------------------------------------------------------------------------------------------------------------------------------------------------------------------------------------------------------------------------------------------------------------------------------------------------------------------------------------------------------------------------------|
| <b>Source par défaut</b><br>Tiroir [x] (1*)<br>Chargeur multifonction<br>Papier manuel<br>Enveloppe manuel                    | Choisir l'alimentation papier pour tous les travaux d'impression.                                                                                                                                                                                                                                                                                                                                                                                                  |
| <b>Format/Type papier</b><br>Tiroir [x]<br>Chargeur multifonction<br>Papier manuel<br>Enveloppe manuel                        | Spécifier le format ou le type de papier chargé dans chaque source d'alimentation papier.                                                                                                                                                                                                                                                                                                                                                                          |
| <b>Changer format</b><br>Désactivé<br>A5/Statement<br>A4/Lettre US<br>11 x 17/A3<br>Liste complète*                           | Configurer l'imprimante pour changer un format de papier spécifié si le format demandé n'est chargé dans aucune source d'alimentation papier.<br><br><b>Remarques :</b> <ul style="list-style-type: none"> <li>• Avec l'option Désactivé, l'imprimante invite l'utilisateur à charger le format de papier demandé.</li> <li>• Liste complète autorise toutes les substitutions disponibles.</li> </ul>                                                             |
| <b>Configurer MF</b><br>Cassette*<br>Manuel<br>Premier                                                                        | Déterminer le comportement du chargeur multifonction.<br><br><b>Remarques :</b> <ul style="list-style-type: none"> <li>• Cassette permet de configurer le chargeur multifonction comme source d'alimentation automatique.</li> <li>• Manuel permet de configurer le chargeur multifonction uniquement pour les travaux d'impression manuelle.</li> <li>• Premier permet de configurer le chargeur multifonction comme principale source d'alimentation.</li> </ul> |
| <b>Remarque :</b> Si un astérisque (*) apparaît à côté d'une valeur, cela indique qu'il s'agit du paramètre usine par défaut. |                                                                                                                                                                                                                                                                                                                                                                                                                                                                    |

## Configuration du support

### Configuration générale

| Option de menu                                                                                                                | Description                                                                                                                                                                                |
|-------------------------------------------------------------------------------------------------------------------------------|--------------------------------------------------------------------------------------------------------------------------------------------------------------------------------------------|
| <b>Unités de mesure</b><br>Pouces<br>Millimètres                                                                              | Préciser l'unité de mesure du papier universel.<br><br><b>Remarque :</b> Les pouces sont l'unité appliquée par défaut aux Etats-Unis. L'unité internationale par défaut est le millimètre. |
| <b>Largeur portrait</b><br>3-52 po (8,5*)<br>76-1321 mm (216*)                                                                | Définir la largeur portrait du papier universel.                                                                                                                                           |
| <b>Remarque :</b> Si un astérisque (*) apparaît à côté d'une valeur, cela indique qu'il s'agit du paramètre usine par défaut. |                                                                                                                                                                                            |

| Option de menu                                                                                                                | Description                                                                                                                                                                                                                        |
|-------------------------------------------------------------------------------------------------------------------------------|------------------------------------------------------------------------------------------------------------------------------------------------------------------------------------------------------------------------------------|
| <b>Hauteur portrait</b><br>3-52 po (14*)<br>76,2-1321 mm (356*)                                                               | Définir la hauteur portrait du papier universel.                                                                                                                                                                                   |
| <b>Sens d'alimentation</b><br>Bord court*<br>Bord long                                                                        | Configurer l'imprimante pour saisir le papier par le bord court ou par le bord long.<br><b>Remarque :</b> Le bord long est affiché uniquement lorsque le bord le plus long est plus court que la largeur maximale prise en charge. |
| <b>Remarque :</b> Si un astérisque (*) apparaît à côté d'une valeur, cela indique qu'il s'agit du paramètre usine par défaut. |                                                                                                                                                                                                                                    |

## Types de supports

| Option de menu                                                                                                                                                                                                                                                                                        | Description                                                  |
|-------------------------------------------------------------------------------------------------------------------------------------------------------------------------------------------------------------------------------------------------------------------------------------------------------|--------------------------------------------------------------|
| Ordinaire<br>Bristol<br>Papier recyclé<br>Transparent<br>Papier glacé<br>Glacé à grammage élevé<br>Etiquettes<br>Etiquettes en vinyle<br>Papier de qualité<br>Enveloppe<br>Enveloppe grenée<br>Papier à en-tête<br>Préimprimé<br>Papier de couleur<br>Fin<br>Epais<br>Grené/Chiffon<br>Type perso [X] | Indiquer la texture, le grammage et l'orientation du papier. |

## Configuration des réceptacles

| Option de menu                                                                                                                | Description                       |
|-------------------------------------------------------------------------------------------------------------------------------|-----------------------------------|
| <b>Réceptacle de sortie</b><br>Réceptacle standard*<br>Réceptacle [x]                                                         | Indiquez le réceptacle de sortie. |
| <b>Remarque :</b> Si un astérisque (*) apparaît à côté d'une valeur, cela indique qu'il s'agit du paramètre usine par défaut. |                                   |



| Option de menu                                                                                                                | Description                                                                                                                                                                                                                                                                                                                                                                                                                                                                                                                                                                                                                                  |
|-------------------------------------------------------------------------------------------------------------------------------|----------------------------------------------------------------------------------------------------------------------------------------------------------------------------------------------------------------------------------------------------------------------------------------------------------------------------------------------------------------------------------------------------------------------------------------------------------------------------------------------------------------------------------------------------------------------------------------------------------------------------------------------|
| <b>Config. réceptacles</b><br>Boîte lettres*<br>Chaînage<br>Chaînage optionnel<br>Taper affectation                           | Configurer le mode de fonctionnement des réceptacles.<br><br><b>Remarques :</b> <ul style="list-style-type: none"> <li>• La boîte aux lettres permet de sélectionner individuellement le réceptacle standard et n'importe quel réceptacle en option.</li> <li>• Le chaînage permet de relier tous les réceptacles entre eux comme s'ils étaient un seul grand réceptacle.</li> <li>• Le chaînage en option traite tous les réceptacles en option comme un seul grand réceptacle.</li> <li>• La fonction Taper affectation permet d'affecter chaque type de papier à un réceptacle de sortie ou à un ensemble de réceptacles liés.</li> </ul> |
| <b>Noms de réceptacles personnalisés</b><br>Réceptacle standard<br>Réceptacle [x]                                             | Attribuer un nom au réceptacle.                                                                                                                                                                                                                                                                                                                                                                                                                                                                                                                                                                                                              |
| <b>Remarque :</b> Si un astérisque (*) apparaît à côté d'une valeur, cela indique qu'il s'agit du paramètre usine par défaut. |                                                                                                                                                                                                                                                                                                                                                                                                                                                                                                                                                                                                                                              |

## Lecteur USB

### Impression lecteur Flash

| Option de menu                                                                                                                | Description                                                                                                                                     |
|-------------------------------------------------------------------------------------------------------------------------------|-------------------------------------------------------------------------------------------------------------------------------------------------|
| <b>Nombre de copies</b><br>1-9999 (1*)                                                                                        | Définir le nombre de copies.                                                                                                                    |
| <b>Alimentation papier</b><br>Tiroir [x] (1*)<br>Chargeur multifonction<br>Papier manuel<br>Enveloppe manuel                  | Définir la source d'alimentation du travail d'impression.                                                                                       |
| <b>Couleur</b><br>Désactivé<br>Activé*                                                                                        | Imprimer un lecteur flash en couleur.                                                                                                           |
| <b>Assembler</b><br>(1,1) (2,2,2)<br>(1,2,3) (1,2,3)*                                                                         | Imprimer les pages d'un travail d'impression en respectant l'ordre défini, plus particulièrement lors de l'impression de plusieurs exemplaires. |
| <b>Faces</b><br>Recto*<br>Recto verso                                                                                         | Spécifier si l'impression s'effectue sur une face ou sur les deux faces du papier.                                                              |
| <b>Remarque :</b> Si un astérisque (*) apparaît à côté d'une valeur, cela indique qu'il s'agit du paramètre usine par défaut. |                                                                                                                                                 |

| Option de menu                                                                                                                                                                                                                                             | Description                                                                                                                                                                                                                                                                                                                                                                                                                                                                                                                                                                                                                                                                                                                       |
|------------------------------------------------------------------------------------------------------------------------------------------------------------------------------------------------------------------------------------------------------------|-----------------------------------------------------------------------------------------------------------------------------------------------------------------------------------------------------------------------------------------------------------------------------------------------------------------------------------------------------------------------------------------------------------------------------------------------------------------------------------------------------------------------------------------------------------------------------------------------------------------------------------------------------------------------------------------------------------------------------------|
| <b>Agrafe</b><br>Désactivé*<br>1 agraf., coin sup. gauche<br>1 agraf., coin sup. gauche<br>2 agraf., gauche<br>1 agraf., coin sup. droit<br>2 agraf., haut<br>1 agraf., coin inf. gauche<br>2 agraf., bas<br>1 agraf., coin inf. droit<br>2 agraf., droite | Spécifier la position des agrafes pour tous les travaux d'impression.<br><b>Remarque :</b> cette option de menu s'affiche uniquement lorsque l'unité de finition d'agrafage est installée.                                                                                                                                                                                                                                                                                                                                                                                                                                                                                                                                        |
| <b>Perforation</b><br>Désactivé*<br>2 perf.<br>3 perf.                                                                                                                                                                                                     | Définir le mode de perforation pour tous les travaux d'impression.<br><b>Remarque :</b> cette option de menu s'affiche uniquement lorsque l'unité de finition d'agrafage est installée.                                                                                                                                                                                                                                                                                                                                                                                                                                                                                                                                           |
| <b>Décaler les pages</b><br>Aucun*<br>Entre les copies<br>Entre les travaux                                                                                                                                                                                | Décaler la sortie de chaque travail d'impression ou de chaque copie d'un travail d'impression.<br><b>Remarques :</b> <ul style="list-style-type: none"> <li>• Entre les copies décale chaque copie d'un travail d'impression si l'option Assembler est définie sur Activé [1,2,1,2,1,2]. Si Assembler est défini sur Désactivé [1,1,1,2,2,2], chaque série de pages imprimées est décalée, par exemple toutes les pages 1 et toutes les pages 2.</li> <li>• L'option Entre les travaux définit la même position de décalage pour l'intégralité du travail d'impression, indépendamment du nombre de copies imprimées.</li> <li>• Cette option de menu s'affiche uniquement lorsqu'une unité de finition est installée.</li> </ul> |
| <b>Orientation</b><br>Bord long*<br>Bord court                                                                                                                                                                                                             | Déterminer la face du papier reliée lors d'une impression recto verso.                                                                                                                                                                                                                                                                                                                                                                                                                                                                                                                                                                                                                                                            |
| <b>Pages par face</b><br>Désactivé*<br>2 pages par face<br>3 pages par face<br>4 pages par face<br>6 pages par face<br>9 pages par face<br>12 pages par face<br>16 pages par face                                                                          | Imprimer des images de plusieurs pages sur une seule face d'une feuille.                                                                                                                                                                                                                                                                                                                                                                                                                                                                                                                                                                                                                                                          |
| <b>Ordre des pages sur chaque face</b><br>Horizontal*<br>Horizontal inversé<br>Vertical inversé<br>Vertical                                                                                                                                                | Déterminer la position des images de plusieurs pages lorsque l'option Pages par face est utilisée.                                                                                                                                                                                                                                                                                                                                                                                                                                                                                                                                                                                                                                |
| <b>Remarque :</b> Si un astérisque (*) apparaît à côté d'une valeur, cela indique qu'il s'agit du paramètre usine par défaut.                                                                                                                              |                                                                                                                                                                                                                                                                                                                                                                                                                                                                                                                                                                                                                                                                                                                                   |

| Option de menu                                                                                                                | Description                                                                                        |
|-------------------------------------------------------------------------------------------------------------------------------|----------------------------------------------------------------------------------------------------|
| <b>Orientation des pages sur chaque face</b><br>Auto*<br>Paysage<br>Portrait                                                  | Déterminer la position des images de plusieurs pages lorsque l'option Pages par face est utilisée. |
| <b>Bordure des pages par face</b><br>Aucun*<br>Fixe                                                                           | Imprimer une bordure autour de chaque image de page lorsque l'option Pages par face est utilisée.  |
| <b>Séparateurs</b><br>Désactivé*<br>Entre les copies<br>Entre les travaux<br>Entre les pages                                  | Insérer des séparateurs vierges lors de l'impression.                                              |
| <b>Source séparateur</b><br>Tiroir [x] (*)<br>Chargeur multifonction                                                          | Indiquer la source d'alimentation des séparateurs.                                                 |
| <b>Pages vierges</b><br>Ne pas imprimer*<br>Imprimer                                                                          | Imprimer des pages blanches dans un travail d'impression.                                          |
| <b>Remarque :</b> Si un astérisque (*) apparaît à côté d'une valeur, cela indique qu'il s'agit du paramètre usine par défaut. |                                                                                                    |

## Réseau/Ports

### Informations réseau

| Option de menu                                                                                                                | Description                                                                                                                                                        |
|-------------------------------------------------------------------------------------------------------------------------------|--------------------------------------------------------------------------------------------------------------------------------------------------------------------|
| <b>Réseau actif</b><br>Auto*<br>Réseau standard<br>Sans fil                                                                   | Indiquer le type de connexion réseau.<br><br><b>Remarque :</b> La fonction Sans fil est disponible uniquement sur les imprimantes connectées à un réseau sans fil. |
| <b>Etat du réseau</b>                                                                                                         | Afficher l'état de connectivité du réseau de l'imprimante.                                                                                                         |
| <b>Afficher l'état réseau sur imprimante</b><br>Désactivé<br>Activé*                                                          | Afficher l'état du réseau sur l'écran.                                                                                                                             |
| <b>Vitesse, recto verso</b>                                                                                                   | Afficher la vitesse de la carte réseau actuellement active.                                                                                                        |
| <b>IPv4</b>                                                                                                                   | Afficher l'adresse IPv4.                                                                                                                                           |
| <b>Toutes les adresses IPv6</b>                                                                                               | Afficher toutes les adresses IPv6.                                                                                                                                 |
| <b>Réinitialiser le serveur d'impression</b>                                                                                  | Réinitialiser toutes les connexions actives du réseau à l'imprimante.<br><br><b>Remarque :</b> Ce paramètre supprime tous les paramètres de configuration réseau.  |
| <b>Remarque :</b> Si un astérisque (*) apparaît à côté d'une valeur, cela indique qu'il s'agit du paramètre usine par défaut. |                                                                                                                                                                    |

| Option de menu                                                                                                                | Description                                                                    |
|-------------------------------------------------------------------------------------------------------------------------------|--------------------------------------------------------------------------------|
| <b>Délai exécution réseau</b><br>Désactivé<br>Activé* (90 secondes)                                                           | Définir le délai avant que l'imprimante annule un travail d'impression réseau. |
| <b>Page d'en-tête</b><br>Désactivé*<br>Activé                                                                                 | Imprimer une page d'en-tête.                                                   |
| <b>Activer les connexions réseau</b><br>Désactivé<br>Activé*                                                                  | Permettre à l'imprimante de se connecter à un réseau.                          |
| <b>Activer LLDP</b><br>Désactivé*<br>Activé                                                                                   | Activer le protocole LLDP (Link Layer Discovery Protocol) sur l'imprimante.    |
| <b>Remarque :</b> Si un astérisque (*) apparaît à côté d'une valeur, cela indique qu'il s'agit du paramètre usine par défaut. |                                                                                |

## Sans fil

**Remarque :** Ce menu est disponible uniquement sur les imprimantes connectées à un réseau Wi-Fi ou sur les imprimantes équipées d'un adaptateur réseau sans fil.

| Option de menu                                                                                                                                                                                                                                                                        | Description                                                                                                                                                         |
|---------------------------------------------------------------------------------------------------------------------------------------------------------------------------------------------------------------------------------------------------------------------------------------|---------------------------------------------------------------------------------------------------------------------------------------------------------------------|
| <b>Configuration à l'aide de l'application mobile</b>                                                                                                                                                                                                                                 | Configurer la connexion Wi-Fi à l'aide de l'Assistant mobile Lexmark.                                                                                               |
| <b>Configuration à partir du panneau de commandes de l'imprimante</b><br>Choisir un réseau<br>Ajouter un réseau Wi-Fi<br>Nom de réseau<br>Mode Réseau<br>Infrastructure<br>Mode sécurité sans fil<br>Désactivé*<br>WEP<br>WPA2/WPA - Personnel<br>WPA2 - Personnel<br>802.1x - RADIUS | Configurer la connexion Wi-Fi à l'aide du panneau de commandes.<br><b>Remarque :</b> 802.1x - RADIUS peut être configuré uniquement à partir d'Embedded Web Server. |

| Option de menu                                                                                                                                        | Description                                                                                                                                                                                                                                                                                                                                                                                                                                                                                                                                                                                                                                                                                               |
|-------------------------------------------------------------------------------------------------------------------------------------------------------|-----------------------------------------------------------------------------------------------------------------------------------------------------------------------------------------------------------------------------------------------------------------------------------------------------------------------------------------------------------------------------------------------------------------------------------------------------------------------------------------------------------------------------------------------------------------------------------------------------------------------------------------------------------------------------------------------------------|
| <b>Wi-Fi Protected Setup</b><br>Détection automatique WPS<br>Hors fonction<br>Activé*<br>Démarrer méth. Bouton de commande<br>Démarrer la méthode PIN | Configurer un réseau Wi-Fi et activez la sécurité du réseau.<br><b>Remarques :</b> <ul style="list-style-type: none"> <li>• L'option de détection automatique WPS s'affiche uniquement lorsque Mode sécurité sans fil est défini sur WEP.</li> <li>• La méthode de démarrage par bouton de commande permet de connecter l'imprimante à un réseau Wi-Fi en appuyant simultanément sur des boutons de l'imprimante et du point d'accès (routeur sans fil) pendant un certain temps.</li> <li>• Démarrer méth. Bouton de commande permet de connecter l'imprimante à un réseau Wi-Fi en utilisant un code PIN sur l'imprimante et en le saisissant dans les paramètres sans fil du point d'accès.</li> </ul> |
| <b>Mode Réseau</b><br>Type BSS<br>Infrastructure*                                                                                                     | Définir le mode réseau.                                                                                                                                                                                                                                                                                                                                                                                                                                                                                                                                                                                                                                                                                   |
| <b>Activer Wi-Fi Direct</b><br>Activé<br>Hors fonction*                                                                                               | Permettre la connexion directe des périphériques compatibles Wi-Fi Direct à l'imprimante.                                                                                                                                                                                                                                                                                                                                                                                                                                                                                                                                                                                                                 |
| <b>Compatibilité</b><br>802.11b/g/n (2,4 GHz)*<br>802.11a/b/g/n/ac (2,4 GHz/5 GHz)<br>802.11a/n/ac (5 GHz)                                            | Définir la norme pour le réseau Wi-Fi.<br><b>Remarque :</b> 802.11a/b/g/n/ac (2,4 GHz/5G Hz) et 802.11a/n/ac (5 GHz) s'affichent uniquement lorsque l'option Wi-Fi est installée.                                                                                                                                                                                                                                                                                                                                                                                                                                                                                                                         |
| <b>Mode sécurité sans fil</b><br>Désactivé*<br>WEP<br>WPA2/WPA-Personnel<br>WPA2-Personnel<br>802.1x - RADIUS                                         | Définir le mode de sécurité pour la connexion de l'imprimante aux périphériques Wi-Fi.<br><b>Remarque :</b> 802.1x - RADIUS peut être configuré uniquement à partir d'Embedded Web Server.                                                                                                                                                                                                                                                                                                                                                                                                                                                                                                                |
| <b>Mode d'authentification WEP</b><br>Auto*<br>Ouverte<br>Partagé                                                                                     | Définir le type de protocole de chiffrement sans fil (WEP) pour l'imprimante.<br><b>Remarque :</b> Cette option de menu s'affiche uniquement lorsque Mode sécurité sans fil est défini sur WEP.                                                                                                                                                                                                                                                                                                                                                                                                                                                                                                           |
| <b>Configurer une clé WEP</b>                                                                                                                         | Spécifier un mot de passe WEP pour la connexion Wi-Fi sécurisée.                                                                                                                                                                                                                                                                                                                                                                                                                                                                                                                                                                                                                                          |
| <b>WPA2/WPA Personnel</b><br>AES                                                                                                                      | Activer la sécurité Wi-Fi via WPA (Wi-Fi Protected Access).<br><b>Remarque :</b> Cette option de menu s'affiche uniquement lorsque Mode sécurité sans fil est défini sur WPA2/WPA-Personnel.                                                                                                                                                                                                                                                                                                                                                                                                                                                                                                              |
| <b>Configurer une clé prépartagée</b>                                                                                                                 | Définir le mot de passe pour la connexion Wi-Fi sécurisée.                                                                                                                                                                                                                                                                                                                                                                                                                                                                                                                                                                                                                                                |
| <b>WPA2-Personnel</b><br>AES                                                                                                                          | Activer la sécurité Wi-Fi via WPA2.<br><b>Remarque :</b> Cette option de menu s'affiche uniquement lorsque Mode sécurité sans fil est défini sur WPA2-Personnel.                                                                                                                                                                                                                                                                                                                                                                                                                                                                                                                                          |

| Option de menu                                                                                                                                                                                                                                                                                                                                                                  | Description                                                                                                                                                                                                                                                                                                                                                                            |
|---------------------------------------------------------------------------------------------------------------------------------------------------------------------------------------------------------------------------------------------------------------------------------------------------------------------------------------------------------------------------------|----------------------------------------------------------------------------------------------------------------------------------------------------------------------------------------------------------------------------------------------------------------------------------------------------------------------------------------------------------------------------------------|
| <b>Mode de chiffrement 802.1x</b><br>WPA+<br>WPA2*                                                                                                                                                                                                                                                                                                                              | Activer la sécurité Wi-Fi via la norme 802.1x.<br><br><b>Remarques :</b> <ul style="list-style-type: none"> <li>• Cette option de menu s'affiche uniquement lorsque Mode sécurité sans fil est défini sur 802.1x - RADIUS.</li> <li>• 802.1x - RADIUS peut être configuré uniquement à partir d'Embedded Web Server.</li> </ul>                                                        |
| <b>IPv4</b><br>Activer DHCP<br>Activé*<br>Hors fonction<br>Configurer l'adresse IP statique<br>Adresse IP<br>Masque de réseau<br>Passerelle                                                                                                                                                                                                                                     | Activez et configurez les paramètres IPv4 de l'imprimante.                                                                                                                                                                                                                                                                                                                             |
| <b>IPv6</b><br>Activer IPv6<br>Activé*<br>Hors fonction<br>Activer DHCPv6<br>Activé<br>Hors fonction*<br>Configuration automatique d'adresse sans état<br>Activé*<br>Hors fonction<br>Adresse du serveur DNS<br>Adresse IPv6 affectée manuellement<br>Routeur IPv6 affecté manuellement<br>Préfixe d'adresse<br>Toutes les adresses IPv6<br>Toutes les adresses de routeur IPv6 | Activez et configurez les paramètres IPv6 de l'imprimante.                                                                                                                                                                                                                                                                                                                             |
| <b>Adresse réseau</b><br>UAA<br>AAL                                                                                                                                                                                                                                                                                                                                             | Affiche les adresses réseau.                                                                                                                                                                                                                                                                                                                                                           |
| <b>PCL SmartSwitch</b><br>Hors fonction<br>Activé*                                                                                                                                                                                                                                                                                                                              | Configurer l'imprimante afin qu'elle passe automatiquement en mode d'émulation PCL lorsqu'un travail d'impression le requiert, quelle que soit la langue par défaut de l'imprimante.<br><br><b>Remarque :</b> Si PCL SmartSwitch est désactivé, l'imprimante n'analyse pas les données entrantes et utilise la langue par défaut de l'imprimante spécifiée dans le menu Configuration. |
| <b>PS SmartSwitch</b><br>Hors fonction<br>Activé*                                                                                                                                                                                                                                                                                                                               | Configurer l'imprimante afin qu'elle passe automatiquement en mode d'émulation PS lorsqu'un travail d'impression le requiert, quelle que soit la langue par défaut de l'imprimante.<br><br><b>Remarque :</b> Si PS SmartSwitch est désactivé, l'imprimante n'analyse pas les données entrantes et utilise la langue par défaut de l'imprimante spécifiée dans le menu Configuration.   |

| Option de menu                                            | Description                                                                                                                                                                                                                                                                                                                                                                                 |
|-----------------------------------------------------------|---------------------------------------------------------------------------------------------------------------------------------------------------------------------------------------------------------------------------------------------------------------------------------------------------------------------------------------------------------------------------------------------|
| <b>Tampon d'impression</b><br>Activé<br>Hors fonction*    | Stockez temporairement les travaux d'impression dans le disque dur de l'imprimante avant de procéder à l'impression.<br><b>Remarque :</b> Cette option de menu s'affiche uniquement si l'imprimante est équipée d'un disque dur.                                                                                                                                                            |
| <b>PS binaire Mac</b><br>Auto*<br>Activé<br>Hors fonction | Configurez l'imprimante afin qu'elle traite les travaux d'impression PostScript binaire Macintosh.<br><b>Remarques :</b> <ul style="list-style-type: none"> <li>• Si l'option est activée, l'imprimante traite les travaux d'impression PostScript binaire bruts.</li> <li>• Si l'option est désactivée, les travaux d'impression sont filtrés à l'aide d'un protocole standard.</li> </ul> |

## Ethernet

| Option de menu                                                                                                                                                                                                                                                                                                                               | Description                                                                                                                                                                                                                                                                                                                                                                  |
|----------------------------------------------------------------------------------------------------------------------------------------------------------------------------------------------------------------------------------------------------------------------------------------------------------------------------------------------|------------------------------------------------------------------------------------------------------------------------------------------------------------------------------------------------------------------------------------------------------------------------------------------------------------------------------------------------------------------------------|
| <b>Vitesse du réseau</b>                                                                                                                                                                                                                                                                                                                     | Afficher la vitesse de l'adaptateur réseau actif.                                                                                                                                                                                                                                                                                                                            |
| <b>IPv4</b><br>Activer DHCP (Activé*)<br>Configurer l'adresse IP statique                                                                                                                                                                                                                                                                    | Configurer les paramètres IPv4.                                                                                                                                                                                                                                                                                                                                              |
| <b>IPv6</b><br>Activer IPv6 (Activé*)<br>Activer DHCPv6 (Désactivé*)<br>Configuration automatique d'adresse sans état (Activé*)<br>Adresse du serveur protocole DNS<br>Adresse IPv6 affectée manuellement<br>Routeur IPv6 affecté manuellement<br>Préfixe d'adresse (64*)<br>Toutes les adresses IPv6<br>Toutes les adresses du routeur IPv6 | Configurer les paramètres IPv6.                                                                                                                                                                                                                                                                                                                                              |
| <b>Adresse réseau</b><br>UAA<br>AAL                                                                                                                                                                                                                                                                                                          | Définir l'adresse réseau.                                                                                                                                                                                                                                                                                                                                                    |
| <b>PCL SmartSwitch</b><br>Désactivé<br>Activé*                                                                                                                                                                                                                                                                                               | Configurer l'imprimante afin qu'elle passe automatiquement en mode d'émulation PCL lorsqu'un travail d'impression le requiert, quelle que soit la langue par défaut de l'imprimante.<br><b>Remarque :</b> Si ce paramètre est désactivé, l'imprimante n'analyse pas les données entrantes et utilise le langage d'impression par défaut spécifié dans le menu Configuration. |
| <b>Remarque :</b> Si un astérisque (*) apparaît à côté d'une valeur, cela indique qu'il s'agit du paramètre usine par défaut.                                                                                                                                                                                                                |                                                                                                                                                                                                                                                                                                                                                                              |

| Option de menu                                                                                                                | Description                                                                                                                                                                                                                                                                                                                                                                                         |
|-------------------------------------------------------------------------------------------------------------------------------|-----------------------------------------------------------------------------------------------------------------------------------------------------------------------------------------------------------------------------------------------------------------------------------------------------------------------------------------------------------------------------------------------------|
| <b>PS SmartSwitch</b><br>Désactivé<br>Activé*                                                                                 | Configurer l'imprimante afin qu'elle passe automatiquement en mode d'émulation PostScript lorsqu'un travail d'impression le requiert, quelle que soit la langue par défaut de l'imprimante.<br><br><b>Remarque :</b> Si ce paramètre est désactivé, l'imprimante n'analyse pas les données entrantes et utilise le langage d'impression par défaut spécifié dans le menu Configuration.             |
| <b>Tampon d'impression</b><br>Désactivé*<br>Activé                                                                            | Stocker temporairement les travaux sur le disque dur avant de les imprimer.<br><br><b>Remarque :</b> Cette option de menu s'affiche uniquement si l'imprimante est équipée d'un disque dur.                                                                                                                                                                                                         |
| <b>PS binaire Mac</b><br>Auto*<br>Activé<br>Désactivé                                                                         | Configurez l'imprimante afin qu'elle traite les travaux d'impression PostScript binaire Macintosh.<br><br><b>Remarques :</b> <ul style="list-style-type: none"> <li>• Auto traite des travaux d'impression depuis des ordinateurs Macintosh ou Windows.</li> <li>• Si le paramètre est défini sur Désactivé, les travaux d'impression PostScript sont filtrés via le protocole standard.</li> </ul> |
| <b>Energy Efficient Ethernet</b><br>Activé<br>Désactivé<br>Auto*                                                              | Réduire la consommation d'énergie lorsque l'imprimante ne reçoit pas de données du réseau Ethernet.                                                                                                                                                                                                                                                                                                 |
| <b>Remarque :</b> Si un astérisque (*) apparaît à côté d'une valeur, cela indique qu'il s'agit du paramètre usine par défaut. |                                                                                                                                                                                                                                                                                                                                                                                                     |

## TCP/IP

**Remarque :** Ce menu est disponible uniquement sur les imprimantes réseau et les imprimantes connectées à des serveurs d'impression.

| Option de menu                                                                                                                | Description                                                                              |
|-------------------------------------------------------------------------------------------------------------------------------|------------------------------------------------------------------------------------------|
| <b>Définir le nom d'hôte</b>                                                                                                  | Définir le nom d'hôte TCP/IP actuel.                                                     |
| <b>Nom de domaine</b>                                                                                                         | Configurer le nom de domaine.                                                            |
| <b>Autoriser le protocole DHCP/BOOTP à mettre à jour le serveur NTP</b><br>Activé*<br>Désactivé                               | Permettre aux clients DHCP et BOOTP de mettre à jour les paramètres NTP de l'imprimante. |
| <b>Nom de configuration zéro</b>                                                                                              | Spécifier un nom de service pour le réseau de configuration zéro.                        |
| <b>Activer IP auto</b><br>Désactivé*<br>Activé                                                                                | Attribuer une adresse IP automatiquement.                                                |
| <b>Adresse du serveur protocole DNS</b>                                                                                       | Spécifier l'adresse actuelle du serveur DNS (Domain Name System).                        |
| <b>Adresse DNS de sauvegarde</b>                                                                                              | Spécifier les adresses de sauvegarde du serveur DNS.                                     |
| <b>Adresse DNS 2 de sauvegarde</b>                                                                                            |                                                                                          |
| <b>Adresse DNS 3 de sauvegarde</b>                                                                                            |                                                                                          |
| <b>Remarque :</b> Si un astérisque (*) apparaît à côté d'une valeur, cela indique qu'il s'agit du paramètre usine par défaut. |                                                                                          |



| Option de menu                                                                                                                                  | Description                                                                                                                                                                                                                                                               |
|-------------------------------------------------------------------------------------------------------------------------------------------------|---------------------------------------------------------------------------------------------------------------------------------------------------------------------------------------------------------------------------------------------------------------------------|
| <b>Ordre de recherche de domaine</b>                                                                                                            | Spécifier une liste de noms de domaine pour localiser l'imprimante et ses ressources qui résident dans différents domaines sur le réseau.                                                                                                                                 |
| <b>Activer DDNS</b><br>Désactivé*<br>Activé                                                                                                     | Mettre à jour les paramètres DNS dynamiques.                                                                                                                                                                                                                              |
| <b>Durée de vie DNS dynamique</b>                                                                                                               | Spécifier les paramètres DDNS actuels.                                                                                                                                                                                                                                    |
| <b>TTL par défaut</b>                                                                                                                           |                                                                                                                                                                                                                                                                           |
| <b>Durée d'actualisation DNS dynamique</b>                                                                                                      |                                                                                                                                                                                                                                                                           |
| <b>Activer mDNS</b><br>Désactivé<br>Activé*                                                                                                     | Mettre à jour les paramètres DNS multicast.                                                                                                                                                                                                                               |
| <b>Adresse du serveur protocole WINS</b>                                                                                                        | Indiquer une adresse de serveur pour Windows Internet Name Service (WINS).                                                                                                                                                                                                |
| <b>Activer BOOTP</b><br>Désactivé*<br>Activé                                                                                                    | Autoriser le BOOTP à attribuer une adresse IP d'imprimante.                                                                                                                                                                                                               |
| <b>Liste de serveur restreinte</b>                                                                                                              | Spécifier les adresses IP qui sont autorisées à communiquer avec l'imprimante via TCP/IP.<br><br><b>Remarques :</b> <ul style="list-style-type: none"> <li>• Séparez chaque adresse IP par une virgule.</li> <li>• Vous pouvez ajouter jusqu'à 50 adresses IP.</li> </ul> |
| <b>Options de liste serveurs limités</b><br>Bloquer tous les ports*<br>Bloquer l'impression seulement<br>Bloquer l'impression et HTTP seulement | Spécifier l'option d'accessibilité pour les adresses IP qui ne figurent pas dans la liste.                                                                                                                                                                                |
| <b>MTU</b><br>256–1500 Ethernet (1500*)                                                                                                         | Spécifier un paramètre d'unité de transmission maximale (MTU) pour les connexions TCP.                                                                                                                                                                                    |
| <b>Port d'impression brute</b><br>1-65535 (9100*)                                                                                               | Indiquer un numéro de port brut pour les imprimantes connectées à un réseau.                                                                                                                                                                                              |
| <b>Vitesse maximale de trafic sortant</b><br>Désactivé*<br>Activé                                                                               | Définir le taux de transfert maximum de l'imprimante.<br><br><b>Remarque :</b> Quand elle est activée, l'option pour ce paramètre est de 100–1000000 kilobits/seconde.                                                                                                    |
| <b>Activer TLSv1.0</b><br>Désactivé<br>Activé*                                                                                                  | Activer le protocole TLSv1.0.                                                                                                                                                                                                                                             |
| <b>Activer TLSv1.1</b><br>Désactivé<br>Activé*                                                                                                  | Activer le protocole TLSv1.1.                                                                                                                                                                                                                                             |
| <b>Liste de chiffrement SSL</b>                                                                                                                 | Spécifiez les algorithmes de chiffrement à utiliser pour les connexions SSL ou TLS.                                                                                                                                                                                       |
| <b>Remarque :</b> Si un astérisque (*) apparaît à côté d'une valeur, cela indique qu'il s'agit du paramètre usine par défaut.                   |                                                                                                                                                                                                                                                                           |

## SNMP

**Remarque :** Ce menu s'affiche uniquement sur les imprimantes réseau ou les imprimantes connectées à des serveurs d'impression.

| Option de menu                                                                                                                                                                                                                                                                                                                                                                                                                                                                                                                                               | Description                                                                                                                            |
|--------------------------------------------------------------------------------------------------------------------------------------------------------------------------------------------------------------------------------------------------------------------------------------------------------------------------------------------------------------------------------------------------------------------------------------------------------------------------------------------------------------------------------------------------------------|----------------------------------------------------------------------------------------------------------------------------------------|
| <b>Versions SNMP 1 et 2c</b><br>Activé<br>Hors fonction<br>Activé*<br>Autoriser jeu SNMP<br>Hors fonction<br>Activé*<br>Activer la base MIB du moniteur du port d'imprimante<br>Hors fonction<br>Activé*<br>Communauté SNMP                                                                                                                                                                                                                                                                                                                                  | Configurer les versions SNMP (Simple Network Management Protocol) 1 et 2c pour installer les pilotes d'imprimante et les applications. |
| <b>SNMP Version 3</b><br>Activé<br>Hors fonction<br>Activé*<br>Configuration informations d'authentification, en lecture/écriture<br>Nom d'utilisateur<br>Mot de passe<br>Configuration informations d'authentification, en lecture seule<br>Nom d'utilisateur<br>Mot de passe<br>Hachage de l'authentification<br>MD5<br>SHA1*<br>Niveau d'authentification minimum<br>Pas d'authentification, pas de confidentialité<br>Authentification, pas de confidentialité<br>Authentification, confidentialité*<br>Algorithme de confidentialité<br>DES<br>AES-128* | Configurer le protocole SNMP version 3 pour installer et mettre à jour les fonctions de sécurité de l'imprimante.                      |
| <b>Remarque :</b> Si un astérisque (*) apparaît à côté d'une valeur, cela indique qu'il s'agit du paramètre usine par défaut.                                                                                                                                                                                                                                                                                                                                                                                                                                |                                                                                                                                        |

## IPSec

**Remarque :** Ce menu s'affiche uniquement sur les imprimantes réseau ou les imprimantes connectées à des serveurs d'impression.

| Option de menu                                                                                                                | Description                                                                                                                                                                                |
|-------------------------------------------------------------------------------------------------------------------------------|--------------------------------------------------------------------------------------------------------------------------------------------------------------------------------------------|
| <b>Activer IPSec</b><br>Désactivé<br>Activé*                                                                                  | Activer le protocole IPSec (Internet Protocol Security).                                                                                                                                   |
| <b>Configuration de base</b><br>Par défaut*<br>Compatibilité<br>Sécurisé                                                      | Définir la configuration de base IPSec.                                                                                                                                                    |
| <b>Proposition de groupe DH (Diffie-Hellman)</b><br>modp2048 (14)*<br>modp3072 (15)<br>modp4096 (16)<br>modp6144 (17)         | Définir la configuration de base IPSec.<br><br><b>Remarque :</b> Cette option de menu apparaît uniquement lorsque l'option Configuration de base est définie sur Compatibilité.            |
| <b>Méthode de chiffrement proposée</b><br>Triple DES<br>AES*                                                                  | Définissez la méthode de chiffrement.<br><br><b>Remarque :</b> Cette option de menu apparaît uniquement lorsque l'option Configuration de base est définie sur Compatibilité.              |
| <b>Méthode d'authentification proposée</b><br>SHA1<br>SHA256*<br>SHA512                                                       | Définissez la méthode d'authentification.<br><br><b>Remarque :</b> Cette option de menu apparaît uniquement lorsque l'option Configuration de base est définie sur Compatibilité.          |
| <b>Durée de vie SA IKE (heures)</b><br>1<br>2<br>4<br>8<br>24*                                                                | Spécifier le délai d'expiration de la période SA IKE.<br><br><b>Remarque :</b> Cette option de menu apparaît uniquement lorsque l'option Configuration de base est définie sur Sécurisé.   |
| <b>Durée de vie SA IPSec (heures)</b><br>1<br>2<br>4<br>8*<br>24                                                              | Spécifiez le délai d'expiration de la période SA IPSec.<br><br><b>Remarque :</b> Cette option de menu apparaît uniquement lorsque l'option Configuration de base est définie sur Sécurisé. |
| <b>Certificat de périphérique IPSec</b>                                                                                       | Spécifier un certificat IPSec.                                                                                                                                                             |
| <b>Connexions authentifiées par clé pré-partagée</b><br>Hôte [x]                                                              | Configurer les connexions authentifiées de l'imprimante.                                                                                                                                   |
| <b>Connexions authentifiées par certificat</b><br>Adresse[/sous-réseau] hôte [x]                                              |                                                                                                                                                                                            |
| <b>Remarque :</b> Si un astérisque (*) apparaît à côté d'une valeur, cela indique qu'il s'agit du paramètre usine par défaut. |                                                                                                                                                                                            |

## 802.1x

**Remarque :** Ce menu s'affiche uniquement sur les imprimantes réseau ou les imprimantes connectées à des serveurs d'impression.

| Option de menu                                                                                                                | Description                                                                                                        |
|-------------------------------------------------------------------------------------------------------------------------------|--------------------------------------------------------------------------------------------------------------------|
| <b>Actif</b><br>Hors fonction*<br>Activé                                                                                      | Permettre à l'imprimante de se connecter aux réseaux qui demandent une authentification avant d'autoriser l'accès. |
| <b>Remarque :</b> Si un astérisque (*) apparaît à côté d'une valeur, cela indique qu'il s'agit du paramètre usine par défaut. |                                                                                                                    |

## Configuration LPD

**Remarque :** Ce menu s'affiche uniquement sur les imprimantes réseau ou les imprimantes connectées à des serveurs d'impression.

| Option de menu                                                                                                                | Description                                                                                                                                                                                                                                                                                            |
|-------------------------------------------------------------------------------------------------------------------------------|--------------------------------------------------------------------------------------------------------------------------------------------------------------------------------------------------------------------------------------------------------------------------------------------------------|
| <b>Délai LPD</b><br>0-65535 secondes (90*)                                                                                    | Définir la valeur du délai d'attente maximal du serveur Line Printer Daemon (LPD) pour les travaux d'impression suspendus ou non valides.                                                                                                                                                              |
| <b>Page d'en-tête LPD</b><br>Hors fonction*<br>Activé                                                                         | Imprimer une page d'en-tête pour tous les travaux d'impression LPD.<br><b>Remarque :</b> Une page d'en-tête désigne la première page d'un travail d'impression. Elle est utilisée comme séparateur des travaux d'impression et permet d'identifier l'expéditeur de la demande du travail d'impression. |
| <b>Page finale LPD</b><br>Hors fonction*<br>Activé                                                                            | Imprimer une page finale pour tous les travaux d'impression LPD.<br><b>Remarque :</b> Une page finale désigne la dernière page d'un travail d'impression.                                                                                                                                              |
| <b>Conversion de retour chariot LPD</b><br>Hors fonction*<br>Activé                                                           | Activer la conversion de retour chariot.<br><b>Remarque :</b> La fonction Retour chariot est un mécanisme permettant de commander l'imprimante pour déplacer la position du curseur sur la première position sur la même ligne.                                                                        |
| <b>Remarque :</b> Si un astérisque (*) apparaît à côté d'une valeur, cela indique qu'il s'agit du paramètre usine par défaut. |                                                                                                                                                                                                                                                                                                        |

## Paramètres HTTP/FTP

| Option de menu                                                                                                                | Description                                                                                                                                    |
|-------------------------------------------------------------------------------------------------------------------------------|------------------------------------------------------------------------------------------------------------------------------------------------|
| <b>Activer serveur HTTP</b><br>Désactivé<br>Activé*                                                                           | Accéder à Embedded Web Server pour le contrôle et la gestion de l'imprimante.                                                                  |
| <b>Activer HTTPS</b><br>Désactivé<br>Activé*                                                                                  | Activer le protocole HTTPS (HyperText Transfer Protocol Secure) pour chiffrer les données de transfert vers et depuis le serveur d'impression. |
| <b>Forcer les connexions HTTPS</b><br>Activé<br>Désactivé*                                                                    | Forcer l'imprimante à utiliser les connexions HTTPS.                                                                                           |
| <b>Activer FTP/TFTP</b><br>Désactivé<br>Activé*                                                                               | Envoyer des fichiers via FTP/TFTP.                                                                                                             |
| <b>Remarque :</b> Si un astérisque (*) apparaît à côté d'une valeur, cela indique qu'il s'agit du paramètre usine par défaut. |                                                                                                                                                |

| Option de menu                                                                                                                | Description                                                       |
|-------------------------------------------------------------------------------------------------------------------------------|-------------------------------------------------------------------|
| <b>Domaines locaux</b>                                                                                                        | Spécifier des noms de domaine pour les serveurs HTTP et FTP.      |
| <b>Adresse IP du proxy HTTP</b>                                                                                               | Configurer les paramètres du serveur HTTP et FTP.                 |
| <b>Adresse IP du proxy FTP</b>                                                                                                |                                                                   |
| <b>Port IP par défaut HTTP</b>                                                                                                |                                                                   |
| <b>Certificat de périphérique HTTPS</b>                                                                                       |                                                                   |
| <b>Port IP par défaut FTP</b>                                                                                                 |                                                                   |
| <b>Délai des requêtes HTTP/FTP</b><br>1-299 (30*)                                                                             | Spécifier le délai avant l'arrêt de la connexion au serveur.      |
| <b>Nbre d'essais des requêtes HTTP/FTP</b><br>1-299 (3*)                                                                      | Définir le nombre de tentatives de connexion au serveur HTTP/FTP. |
| <b>Remarque :</b> Si un astérisque (*) apparaît à côté d'une valeur, cela indique qu'il s'agit du paramètre usine par défaut. |                                                                   |

## USB

| Option de menu                                                                                                                | Description                                                                                                                                                                                                                                                                                                                                                                                     |
|-------------------------------------------------------------------------------------------------------------------------------|-------------------------------------------------------------------------------------------------------------------------------------------------------------------------------------------------------------------------------------------------------------------------------------------------------------------------------------------------------------------------------------------------|
| <b>PCL SmartSwitch</b><br>Désactivé<br>Activé*                                                                                | Configurer l'imprimante afin qu'elle passe en mode d'émulation PCL lorsqu'un travail d'impression provenant du port USB le requiert, quel que soit le langage par défaut de l'imprimante.<br><b>Remarque :</b> Si ce paramètre est désactivé, l'imprimante n'analyse pas les données entrantes et utilise le langage d'impression par défaut spécifié dans le menu Configuration.               |
| <b>PS SmartSwitch</b><br>Désactivé<br>Activé*                                                                                 | Configurer l'imprimante afin qu'elle passe en mode d'émulation PostScript lorsqu'un travail d'impression provenant du port USB le requiert, quel que soit le langage par défaut de l'imprimante.<br><b>Remarque :</b> Si ce paramètre est désactivé, l'imprimante n'analyse pas les données entrantes et utilise le langage d'impression par défaut spécifié dans le menu Configuration.        |
| <b>Tampon d'impression</b><br>Désactivé*<br>Activé                                                                            | Stocker temporairement les travaux sur le disque dur avant de les imprimer.<br><b>Remarque :</b> Cette option de menu s'affiche uniquement si l'imprimante est équipée d'un disque dur.                                                                                                                                                                                                         |
| <b>PS binaire Mac</b><br>Auto*<br>Activé<br>Désactivé                                                                         | Configurez l'imprimante afin qu'elle traite les travaux d'impression PostScript binaire Macintosh.<br><b>Remarques :</b> <ul style="list-style-type: none"> <li>• Auto traite des travaux d'impression depuis des ordinateurs Macintosh ou Windows.</li> <li>• Si le paramètre est défini sur Désactivé, les travaux d'impression PostScript sont filtrés via le protocole standard.</li> </ul> |
| <b>Activer port USB</b><br>Désactivé<br>Activé*                                                                               | Activer le port USB en façade du lecteur.                                                                                                                                                                                                                                                                                                                                                       |
| <b>Remarque :</b> Si un astérisque (*) apparaît à côté d'une valeur, cela indique qu'il s'agit du paramètre usine par défaut. |                                                                                                                                                                                                                                                                                                                                                                                                 |

## Restreindre l'accès au réseau externe

| Option de menu                                                                                                                | Description                                                                                     |
|-------------------------------------------------------------------------------------------------------------------------------|-------------------------------------------------------------------------------------------------|
| <b>Restreindre l'accès au réseau externe</b><br>Désactiver*<br>Activé                                                         | Restreindre l'accès à des sites du réseau.                                                      |
| <b>Adresse réseau externe</b>                                                                                                 | Spécifier les adresses réseau avec accès limité.                                                |
| <b>Adresse e-mail de notification</b>                                                                                         | Spécifier une adresse e-mail à laquelle sera envoyée une notification des événements consignés. |
| <b>Fréquence de ping</b><br>1-300 (10*)                                                                                       | Spécifier l'intervalle d'interrogation du réseau, en secondes.                                  |
| <b>Objet</b>                                                                                                                  | Indiquez l'objet et le message de l'e-mail de notification.                                     |
| <b>Message</b>                                                                                                                |                                                                                                 |
| <b>Remarque :</b> Si un astérisque (*) apparaît à côté d'une valeur, cela indique qu'il s'agit du paramètre usine par défaut. |                                                                                                 |

## Google Cloud Print

| Option de menu                                                                                                                | Description                                                                                                                                             |
|-------------------------------------------------------------------------------------------------------------------------------|---------------------------------------------------------------------------------------------------------------------------------------------------------|
| <b>Enregistrement</b><br>Associer                                                                                             | Enregistrer l'imprimante sur le serveur Google Cloud Print.                                                                                             |
| <b>Options</b><br>Activer Google Cloud Print<br>Hors fonction<br>Activé*                                                      | Imprimer directement à partir de votre compte Google.                                                                                                   |
| <b>Options</b><br>Activer la détection locale<br>Hors fonction<br>Activé*                                                     | Permettre à l'utilisateur enregistré ainsi qu'aux autres utilisateurs sur le même sous-réseau d'envoyer des travaux sur l'imprimante de manière locale. |
| <b>Options</b><br>Activer la vérification SSL des pairs<br>Hors fonction<br>Activé*                                           | Vérifier l'authenticité du certificat des pairs pour vous connecter à votre compte Google.                                                              |
| <b>Options</b><br>Toujours imprimer en tant qu'image<br>Hors fonction*<br>Activé                                              | Configurer l'imprimante de sorte à traiter les fichiers PDF en tant qu'image pour une impression plus rapide.                                           |
| <b>Remarque :</b> Si un astérisque (*) apparaît à côté d'une valeur, cela indique qu'il s'agit du paramètre usine par défaut. |                                                                                                                                                         |

## Wi-Fi Direct

**Remarque :** Ce menu apparaît uniquement lorsqu'un réseau Wi-Fi Direct est le réseau actif.

| Option de menu                                                                                                                | Description                                                                                                                                    |
|-------------------------------------------------------------------------------------------------------------------------------|------------------------------------------------------------------------------------------------------------------------------------------------|
| <b>SSID</b>                                                                                                                   | Spécifier le SSID (Service Set Identifier) du réseau Wi-Fi.                                                                                    |
| <b>Numéro de canal préféré</b><br>Auto<br>1-11 (6*)                                                                           | Afficher la clé pré-partagée sur la page de configuration du réseau.                                                                           |
| <b>Définir PSK</b>                                                                                                            | Définir la clé pré-partagée (PSK) pour authentifier et autoriser les utilisateurs sur une connexion Wi-Fi.                                     |
| <b>Afficher la clé pré-partagée sur la page de configuration</b><br>Désactivé<br>Activé*                                      | Afficher la clé pré-partagée sur la page de configuration du réseau.                                                                           |
| <b>Adresse IP du propriétaire du groupe</b>                                                                                   | Spécifier l'adresse IP du propriétaire du groupe.                                                                                              |
| <b>Accepter auto. demandes bout. comm.</b><br>Désactivé*<br>Activé                                                            | Accepter automatiquement les demandes de connexion au réseau.<br><b>Remarque :</b> L'autorisation automatique des clients n'est pas sécurisée. |
| <b>Remarque :</b> Si un astérisque (*) apparaît à côté d'une valeur, cela indique qu'il s'agit du paramètre usine par défaut. |                                                                                                                                                |

## Sécurité

### Méthodes de connexion

#### Gestion des autorisations

| Option de menu                                                                                                                                                                                                                                                                                                                                                                                  | Description                                      |
|-------------------------------------------------------------------------------------------------------------------------------------------------------------------------------------------------------------------------------------------------------------------------------------------------------------------------------------------------------------------------------------------------|--------------------------------------------------|
| <b>Accès aux fonctions</b><br>Gérer les raccourcis<br>Modifier le carnet d'adresses<br>Créer des profils<br>Gérer les signets<br>Impression lecteur Flash<br>Impression couleur lecteur Flash<br>Accès Travaux suspendus<br>Utiliser les profils<br>Annuler travaux sur périphérique<br>Changer de langue<br>Protocole IPP (Internet Printing Protocol)<br>Impression N/B<br>Impression couleur | Contrôler l'accès aux fonctions de l'imprimante. |

| Option de menu                                                                                                                                                                                                        | Description                                               |
|-----------------------------------------------------------------------------------------------------------------------------------------------------------------------------------------------------------------------|-----------------------------------------------------------|
| <b>Menus administrateur</b><br>Menu Sécurité<br>Menu Réseau/Ports<br>Menu Papier<br>Menu Rapports<br>Menus de configuration des fonctions<br>Menu Fournitures<br>Menu Carte option<br>Menu SE<br>Menu du périphérique | Contrôler l'accès aux paramètres de menu de l'imprimante. |
| <b>Gestion des périphériques</b><br>Gestion à distance<br>Mises à jour du microcode<br>Configuration des applications<br>Importer / Exporter tous les paramètres<br>Effacement hors service                           | Contrôler l'accès aux options de gestion de l'imprimante. |
| <b>Applications</b><br>Nouvelles applications<br>Diaporama<br>Modifier le papier peint<br>Ecran de veille<br>Formulaire et favoris<br>Paramètres Eco                                                                  | Contrôler l'accès aux applications de l'imprimante.       |

## Comptes locaux

| Option de menu                                                                                                   | Description                                                                                                                                                          |
|------------------------------------------------------------------------------------------------------------------|----------------------------------------------------------------------------------------------------------------------------------------------------------------------|
| <b>Gérer les groupes/les autorisations</b>                                                                       | Afficher une liste de tous les groupes enregistrés dans l'imprimante.                                                                                                |
| <b>Ajouter un utilisateur</b><br>Nom d'utilisateur/Mot de passe<br>Nom d'utilisateur<br>Mot de passe<br>Code PIN | Créer des comptes locaux et indiquez leur accès aux fonctions de l'imprimante, aux menus administratifs, aux options de gestion de l'imprimante et aux applications. |

## Planifier périphériques USB

| Option de menu                                  | Description                            |
|-------------------------------------------------|----------------------------------------|
| <b>Planifications</b><br>Ajouter nouvel horaire | Planifier l'accès au port USB frontal. |



## Journal d'audit de sécurité

| Option de menu                                                                                                                                                                                                                                                                                                                                                                                                                                                                                                                                                                                                                                                                                                                                                                   | Description                                                                                                  |
|----------------------------------------------------------------------------------------------------------------------------------------------------------------------------------------------------------------------------------------------------------------------------------------------------------------------------------------------------------------------------------------------------------------------------------------------------------------------------------------------------------------------------------------------------------------------------------------------------------------------------------------------------------------------------------------------------------------------------------------------------------------------------------|--------------------------------------------------------------------------------------------------------------|
| <b>Activer l'audit</b><br>Désactivé*<br>Activé                                                                                                                                                                                                                                                                                                                                                                                                                                                                                                                                                                                                                                                                                                                                   | Enregistrer les événements dans le journal d'audit sécurisé et le syslog distant.                            |
| <b>Activer syslog distant</b><br>Désactivé*<br>Activé                                                                                                                                                                                                                                                                                                                                                                                                                                                                                                                                                                                                                                                                                                                            | Envoyer les journaux d'audit sur un serveur distant.                                                         |
| <b>Serveur Syslog distant</b>                                                                                                                                                                                                                                                                                                                                                                                                                                                                                                                                                                                                                                                                                                                                                    | Spécifier le serveur syslog distant.                                                                         |
| <b>Port Syslog distant</b><br>1-65535 (514*)                                                                                                                                                                                                                                                                                                                                                                                                                                                                                                                                                                                                                                                                                                                                     | Spécifier le port syslog distant.                                                                            |
| <b>Méthode de communication avec le serveur Syslog distant</b><br>UDP normal*<br>Stunnel                                                                                                                                                                                                                                                                                                                                                                                                                                                                                                                                                                                                                                                                                         | Spécifier une méthode de transmission syslog des événements consignés à un serveur distant.                  |
| <b>Option de syslog distant</b><br>0 - Messages du noyau<br>1 - Messages niveau utilisateur<br>2 - Système de messagerie<br>3 - Démons système<br>4 - Messages de sécurité/d'autorisation*<br>5 - Messages générés en interne par Syslogs<br>6 - Sous-système imprimante ligne<br>7 - Sous-système d'informations réseau<br>8 - Sous-système UUCP<br>9 - Démon horloge<br>10 - Messages de sécurité/d'autorisation<br>11 - Démon FTP<br>12 - Sous-système NTP<br>13 - Audit journal<br>14 - Alerte journal<br>15 - Démon horloge<br>16 - Util. loc. 0 (local0)<br>17 - Util. loc. 1 (local1)<br>18 - Util. loc. 2 (local2)<br>19 - Util. loc. 3 (local3)<br>20 - Util. loc. 4 (local4)<br>21 - Util. loc. 5 (local5)<br>22 - Util. loc. 6 (local6)<br>23 - Util. loc. 7 (local7) | Indiquer un code que l'imprimante doit utiliser pour envoyer les événements du journal à un serveur distant. |
| <b>Remarque :</b> Si un astérisque (*) apparaît à côté d'une valeur, cela indique qu'il s'agit du paramètre usine par défaut.                                                                                                                                                                                                                                                                                                                                                                                                                                                                                                                                                                                                                                                    |                                                                                                              |

| Option de menu                                                                                                                                                                    | Description                                                                                                                                     |
|-----------------------------------------------------------------------------------------------------------------------------------------------------------------------------------|-------------------------------------------------------------------------------------------------------------------------------------------------|
| <b>Gravité des événements à consigner</b><br>0 - Urgence<br>1 - Alerte<br>2 - Critique<br>3 - Erreur<br>4 - Avertissement*<br>5 - Notification<br>6 - Information<br>7 - Débogage | Spécifier le niveau de priorité limite des messages et des événements.                                                                          |
| <b>Evénements Syslog distant non consignés</b><br>Désactivé*<br>Activé                                                                                                            | Envoyer tous les événements sur le serveur distant, quel que soit leur niveau de gravité.                                                       |
| <b>Adresse e-mail de l'administrateur</b>                                                                                                                                         | Envoyer une notification par e-mail des événements consignés à l'administrateur.                                                                |
| <b>Alerte e-mail car journal effacé</b><br>Désactivé*<br>Activé                                                                                                                   | Envoyer une notification par e-mail à l'administrateur lorsqu'une entrée de journal est supprimée.                                              |
| <b>Alerte e-mail car journal en boucle</b><br>Désactivé*<br>Activé                                                                                                                | Envoyer une notification par e-mail à l'administrateur lorsque le journal est plein et qu'il commence à écraser les entrées les plus anciennes. |
| <b>Comportement journal plein</b><br>Ecraser les entrées les plus anciennes*<br>Env. journal et suppr. ttes entrées                                                               | Résoudre les problèmes de stockage du journal lorsque le journal remplit sa mémoire allouée.                                                    |
| <b>Alerte e-mail car % plein</b><br>Désactivé*<br>Activé                                                                                                                          | Envoyer une notification par e-mail à l'administrateur lorsque le journal remplit sa mémoire allouée.                                           |
| <b>Niveau d'alerte car % plein</b><br>1 à 99 (90*)                                                                                                                                |                                                                                                                                                 |
| <b>Alerte e-mail car journal exporté</b><br>Désactivé*<br>Activé                                                                                                                  | Envoyer une notification par e-mail à l'administrateur lorsqu'un journal est exporté.                                                           |
| <b>Alerte e-mail car modification des paramètres du journal</b><br>Désactivé*<br>Activé                                                                                           | Envoyer une notification par e-mail à l'administrateur lorsque l'option Activer l'audit est activée.                                            |
| <b>Fins de lignes du journal</b><br>LF (\n)*<br>CR (\r)<br>CRLF (\r\n)                                                                                                            | Spécifier la manière dont le fichier journal termine chaque ligne.                                                                              |
| <b>Exportations signées numériquement</b><br>Désactivé*<br>Activé                                                                                                                 | Ajouter une signature numérique à chaque fichier journal exporté.                                                                               |
| <b>Eff. journal</b>                                                                                                                                                               | Supprimer tous les journaux d'audit.                                                                                                            |
| <b>Remarque :</b> Si un astérisque (*) apparaît à côté d'une valeur, cela indique qu'il s'agit du paramètre usine par défaut.                                                     |                                                                                                                                                 |

| Option de menu                                                                                                                | Description                                            |
|-------------------------------------------------------------------------------------------------------------------------------|--------------------------------------------------------|
| <b>Exporter le journal</b><br>Syslog (RFC 5424)<br>Syslog (RFC 3164)<br>CSV                                                   | Exporter le journal de sécurité vers un lecteur flash. |
| <b>Remarque :</b> Si un astérisque (*) apparaît à côté d'une valeur, cela indique qu'il s'agit du paramètre usine par défaut. |                                                        |

## Restrictions de connexion

| Option de menu                                                                                                                | Description                                                                                               |
|-------------------------------------------------------------------------------------------------------------------------------|-----------------------------------------------------------------------------------------------------------|
| <b>Echecs de connexion</b><br>1-10 (3*)                                                                                       | Indiquer le nombre d'échecs de tentatives de connexion avant le verrouillage des utilisateurs.            |
| <b>Délai avant échec</b><br>1 à 60 minutes (5*)                                                                               | Indiquer le délai entre les tentatives de connexion avant le verrouillage des utilisateurs.               |
| <b>Durée de verrouillage</b><br>1 à 60 minutes (5*)                                                                           | Spécifier la durée du verrouillage.                                                                       |
| <b>Délai de connexion Web</b><br>1 à 120 minutes (10*)                                                                        | Spécifier le délai précédant la déconnexion automatique d'un utilisateur lors d'une connexion à distance. |
| <b>Remarque :</b> Si un astérisque (*) apparaît à côté d'une valeur, cela indique qu'il s'agit du paramètre usine par défaut. |                                                                                                           |

## Config. impression confidentielle

| Option de menu                                                                                                                | Description                                                                                                                                                                                                                                                                                                                                                                                                                                                                                                      |
|-------------------------------------------------------------------------------------------------------------------------------|------------------------------------------------------------------------------------------------------------------------------------------------------------------------------------------------------------------------------------------------------------------------------------------------------------------------------------------------------------------------------------------------------------------------------------------------------------------------------------------------------------------|
| <b>Nbre max. de codes PIN erronés</b><br>2-10                                                                                 | Configurer le nombre de codes PIN non valides qu'il est possible de saisir.<br><br><b>Remarques :</b> <ul style="list-style-type: none"> <li>• Si la valeur est égale à zéro, ce paramètre se désactive.</li> <li>• Lorsque le nombre limite est atteint, les travaux d'impression correspondant au nom d'utilisateur et au code PIN sont supprimés.</li> </ul>                                                                                                                                                  |
| <b>Expiration des travaux confidentiels</b><br>Désactiver*<br>1 heure<br>4 heures<br>24 heures<br>1 semaine                   | Définir un délai d'expiration pour les travaux d'impression confidentiels.<br><br><b>Remarques :</b> <ul style="list-style-type: none"> <li>• Si cette option de menu est modifiée alors que des travaux d'impression sont stockés dans la mémoire de l'imprimante ou sur son disque dur, le paramètre précédent est conservé pour ces travaux d'impression.</li> <li>• Si l'imprimante est mise hors tension, tous les travaux confidentiels stockés dans la mémoire de l'imprimante sont supprimés.</li> </ul> |
| <b>Répéter. expir. travail</b><br>Désactiver*<br>1 heure<br>4 heures<br>24 heures<br>1 semaine                                | Définir le délai d'expiration d'un travail d'impression que vous souhaitez répéter.                                                                                                                                                                                                                                                                                                                                                                                                                              |
| <b>Remarque :</b> Si un astérisque (*) apparaît à côté d'une valeur, cela indique qu'il s'agit du paramètre usine par défaut. |                                                                                                                                                                                                                                                                                                                                                                                                                                                                                                                  |

| Option de menu                                                                                                                | Description                                                                                                                                                  |
|-------------------------------------------------------------------------------------------------------------------------------|--------------------------------------------------------------------------------------------------------------------------------------------------------------|
| <b>Vérifier expir. travail</b><br>Désactiver*<br>1 heure<br>4 heures<br>24 heures<br>1 semaine                                | Définir le délai d'expiration de l'impression d'une copie par l'imprimante pour que l'utilisateur examine sa qualité, avant d'imprimer les copies restantes. |
| <b>Différer expir. travail</b><br>Désactiver*<br>1 heure<br>4 heures<br>24 heures<br>1 semaine                                | Définir le délai d'expiration du stockage par l'imprimante des travaux d'impression pour les imprimer ultérieurement.                                        |
| <b>Conserver tous les travaux suspendus</b><br>Désactiver*<br>Activé                                                          | Configurer l'imprimante pour suspendre tous les travaux d'impression.                                                                                        |
| <b>Conserver les documents en double</b><br>Désactiver*<br>Activé                                                             | Configurer l'imprimante pour imprimer d'autres documents ayant le même nom de fichier sans supprimer des travaux d'impression.                               |
| <b>Remarque :</b> Si un astérisque (*) apparaît à côté d'une valeur, cela indique qu'il s'agit du paramètre usine par défaut. |                                                                                                                                                              |

## Chiffrement du disque

**Remarque :** Ce menu s'affiche uniquement lorsque le scanner est équipé d'un disque dur.

| Option de menu                     | Description                       |
|------------------------------------|-----------------------------------|
| <b>Etat</b><br>Activé<br>Désactivé | Activer le chiffrement du disque. |
| <b>Démarrer le chiffrement</b>     |                                   |

## Effacer fichiers données temporaires

| Option de menu                                                                                                                | Description                                                                                                                                                                     |
|-------------------------------------------------------------------------------------------------------------------------------|---------------------------------------------------------------------------------------------------------------------------------------------------------------------------------|
| <b>Stocké dans la mémoire interne</b><br>Hors fonction*<br>Activé                                                             | Supprimer tous les fichiers stockés dans la mémoire de l'imprimante.                                                                                                            |
| <b>Stocké sur disque dur</b><br>Eff. passage 1*<br>Eff. passage 3<br>Eff. passage 7                                           | Supprimer tous les fichiers stockés sur le disque dur de l'imprimante.<br><b>Remarque :</b> Cette option s'affiche uniquement lorsque l'imprimante est équipée d'un disque dur. |
| <b>Remarque :</b> Si un astérisque (*) apparaît à côté d'une valeur, cela indique qu'il s'agit du paramètre usine par défaut. |                                                                                                                                                                                 |

## Paramètres LDAP des solutions

| Option de menu                                                   | Description                                                                        |
|------------------------------------------------------------------|------------------------------------------------------------------------------------|
| <b>Suivre les renvois LDAP</b><br>Désactivé*<br>Activé           | Rechercher les différents serveurs dans le domaine du compte utilisateur connecté. |
| <b>Vérification du certificat du serveur LDAP</b><br>Oui<br>Non* | Activer la vérification de certificats LDAP.                                       |

## Divers

| Option de menu                                                                                                                | Description                                                                                                                                                                                                                                                                                                                                                                                                                                               |
|-------------------------------------------------------------------------------------------------------------------------------|-----------------------------------------------------------------------------------------------------------------------------------------------------------------------------------------------------------------------------------------------------------------------------------------------------------------------------------------------------------------------------------------------------------------------------------------------------------|
| <b>Fonctions protégées</b><br>Afficher*<br>Masquer                                                                            | Afficher toutes les fonctions protégées par le contrôle d'accès à la fonction (FAC) indépendamment de l'autorisation de sécurité de l'utilisateur.<br><br><b>Remarque :</b> Masquer affiche uniquement les fonctions protégées par le contrôle d'accès à la fonction (FAC) auxquelles l'utilisateur peut accéder.                                                                                                                                         |
| <b>Autorisation d'impression</b><br>Désactivé*<br>Activé                                                                      | Autoriser l'utilisateur à se connecter avant l'impression.                                                                                                                                                                                                                                                                                                                                                                                                |
| <b>Connexion Autorisation d'impression par défaut</b><br>Nom d'utilisateur/Mot de passe**<br>Nom d'utilisateur                | Définir la connexion par défaut pour l'autorisation d'impression.                                                                                                                                                                                                                                                                                                                                                                                         |
| <b>Cavalier de sécurité pour la réinitialisation</b><br>Autoriser accès « Invité »*<br>Aucun effet                            | Spécifier l'accès de l'utilisateur à l'imprimante.<br><br><b>Remarques :</b> <ul style="list-style-type: none"> <li>Le cavalier est placé à côté d'une icône représentant un verrou sur la carte logique.</li> <li>Autoriser accès « Invité » permet à tout le monde d'accéder à tous les aspects de l'imprimante.</li> <li>Aucun effet peut empêcher l'accès à l'imprimante lorsque les informations de sécurité requises sont indisponibles.</li> </ul> |
| <b>Longueur minimale du mot de passe</b><br>0-32                                                                              | Spécifier la longueur du mot de passe.                                                                                                                                                                                                                                                                                                                                                                                                                    |
| <b>Remarque :</b> Si un astérisque (*) apparaît à côté d'une valeur, cela indique qu'il s'agit du paramètre usine par défaut. |                                                                                                                                                                                                                                                                                                                                                                                                                                                           |

## Rapports

### Page des paramètres de menu

| Option de menu              | Description                                              |
|-----------------------------|----------------------------------------------------------|
| Page des paramètres de menu | Imprimer un rapport contenant les menus de l'imprimante. |

## Périphérique

| Option de menu                          | Description                                                                           |
|-----------------------------------------|---------------------------------------------------------------------------------------|
| <b>Informations sur le périphérique</b> | Imprimer un rapport contenant des informations sur l'imprimante.                      |
| <b>Statistiques du périphérique</b>     | Imprimer un rapport sur l'utilisation de l'imprimante et sur l'état des fournitures.  |
| <b>Liste des profils</b>                | Imprimer la liste des profils stockés dans l'imprimante.                              |
| <b>Rapport d'inventaire</b>             | Imprimer un rapport contenant le numéro de série et le nom de modèle de l'imprimante. |

## Imprimer

| Option de menu                                       | Description                                                                                                                                                                                        |
|------------------------------------------------------|----------------------------------------------------------------------------------------------------------------------------------------------------------------------------------------------------|
| <b>Imprimer polices</b><br>Polices PCL<br>Polices PS | Exemples d'impression et informations sur les polices disponibles dans toutes les langues de l'imprimante.                                                                                         |
| <b>Imprimer répertoire</b>                           | Imprimer les ressources stockées sur le lecteur flash ou le disque dur.<br><b>Remarque :</b> Cette option s'affiche uniquement lorsqu'un lecteur flash ou un disque dur d'imprimante est installé. |

## Réseau

| Option de menu                         | Description                                                                                                                                                                                                                                    |
|----------------------------------------|------------------------------------------------------------------------------------------------------------------------------------------------------------------------------------------------------------------------------------------------|
| <b>Page de configuration du réseau</b> | Imprimer une page qui affiche les paramètres sans fil et réseau configurés sur l'imprimante.<br><b>Remarque :</b> Cette option est disponible uniquement sur les imprimantes réseau et les imprimantes connectées à des serveurs d'impression. |
| <b>Clients connectés Wi-Fi Direct</b>  | Imprimer une page qui affiche la liste des périphériques qui sont connectés à l'imprimante via Wi-Fi Direct.<br><b>Remarque :</b> Cette option de menu s'affiche uniquement lorsque l'option Activer Wi-Fi Direct est définie sur Activé.      |

## Aide

| Option de menu                | Description                                                                                                     |
|-------------------------------|-----------------------------------------------------------------------------------------------------------------|
| Imprimer tous les guides      | Imprimer toutes les pages du guide                                                                              |
| Guide de qualité des couleurs | Fournit des informations sur la manière de résoudre les problèmes de qualité des couleurs                       |
| Guide raccordement            | Fournit des informations sur les méthodes de connexion de l'imprimante : connexion locale (USB) ou à un réseau. |
| Guide d'information           | Fournit des informations sur l'imprimante                                                                       |
| Guide des supports            | Fournit des informations sur le chargement des papiers et supports spéciaux                                     |
| Guide de transport            | Fournit des informations sur le déplacement, l'emplacement et le transport de l'imprimante.                     |
| Guide de qualité d'impression | Fournit des informations sur la résolution des problèmes de qualité d'impression.                               |
| Guide des fournitures         | Affiche des informations sur la commande de fournitures.                                                        |

## Dépannage

### Dépannage

| Option de menu                               | Description                                                                                         |
|----------------------------------------------|-----------------------------------------------------------------------------------------------------|
| <b>Pages de test de qualité d'impression</b> | Imprimer des pages d'échantillon pour identifier et corriger les problèmes de qualité d'impression. |

## Sécurisation de l'imprimante

### Emplacement du logement de sécurité

L'imprimante est équipée d'une fonction de verrouillage. Installez le verrou compatible avec la majorité des ordinateurs portables à l'emplacement indiqué afin de verrouiller l'imprimante en position.



### Effacement de la mémoire de l'imprimante

Pour effacer la mémoire volatile ou les données mises en mémoire tampon sur votre imprimante, mettez l'imprimante hors tension.

Pour effacer la mémoire non volatile ou des paramètres individuels, des paramètres de périphériques et de réseaux, des paramètres de sécurité ainsi que des solutions intégrées, procédez comme suit :

- 1 Sur l'écran d'accueil, appuyez sur **Paramètres > Périphérique > Maintenance > Effacement hors service**.
- 2 Cochez la case **Effacer toutes les informations en mémoire non volatile**, puis appuyez sur **EFFACER**.
- 3 Sélectionner l'assistant **Lancer la configuration initiale** ou **Laisser l'imprimante hors ligne**, puis appuyez sur **Suivant**.
- 4 Démarrer l'opération.

### Effacement de la mémoire du disque dur de l'imprimante

- 1 Sur l'écran d'accueil, appuyez sur **Paramètres > Périphérique > Maintenance > Effacement hors service**.
- 2 Cochez la case **Effacer toutes les info. du disque dur**, puis appuyez sur **EFFACER**.
- 3 Sélectionner une méthode d'effacement des données.
- 4 Démarrer l'opération.

**Remarque :** Ce processus peut prendre de quelques minutes à plus d'une heure. Durant cette opération, l'imprimante n'est pas disponible pour d'autres tâches.



## Chiffrement du disque dur de l'imprimante

Ce processus efface la totalité du contenu du disque dur. Si nécessaire, sauvegardez les données importantes de l'imprimante avant de commencer le chiffrement.

- 1 Sur l'écran d'accueil, appuyez sur **Paramètres > Sécurité > Chiffrement du disque dur > Démarrer le chiffrement**.
- 2 Suivez les instructions qui s'affichent à l'écran.

### Remarques :

- Pour éviter toute perte de données, ne mettez pas l'imprimante hors tension pendant le processus de chiffrement.
- Ce processus peut prendre de quelques minutes à plus d'une heure. Durant cette opération, l'imprimante n'est pas disponible pour d'autres tâches.
- Après le chiffrement, l'imprimante redémarre automatiquement.

## Restauration des paramètres usine

- 1 Sur l'écran d'accueil, appuyez sur **Paramètres > Périphérique > Restaurer les paramètres usine**.
- 2 Appuyez sur **Restaurer les paramètres >** pour sélectionner les paramètres que vous souhaitez restaurer > **RESTAURER**.
- 3 Démarrer l'opération.

## Déclaration relative à la volatilité

| Type de mémoire      | Description                                                                                                                                                                                                                                                                                                                                               |
|----------------------|-----------------------------------------------------------------------------------------------------------------------------------------------------------------------------------------------------------------------------------------------------------------------------------------------------------------------------------------------------------|
| Mémoire volatile     | L'imprimante utilise une mémoire vive standard (RAM) pour mettre temporairement en mémoire tampon les données d'utilisateur durant les travaux d'impression et de copie simples.                                                                                                                                                                          |
| Mémoire non volatile | L'imprimante peut utiliser deux types de mémoire non volatile : EEPROM et NAND (mémoire flash). Ces deux types sont utilisés pour stocker le système d'exploitation, les paramètres de l'imprimante, les informations du réseau, les paramètres du scanner et des signets et les solutions intégrées.                                                     |
| Mémoire disque dur   | Un disque dur est installé sur certaines imprimantes. Le disque dur de l'imprimante est conçu pour les fonctionnalités spécifiques de l'imprimante. Le disque dur de l'imprimante permet de conserver les données d'utilisateur mises en mémoire tampon à partir de travaux d'impression complexes, ainsi que les données des formulaires et des polices. |

Dans les circonstances suivantes effacez le contenu de toute mémoire installée dans l'imprimante :

- L'imprimante est mise hors service.
- Le disque dur de l'imprimante est remplacé.
- L'imprimante est déplacée dans un autre service ou site.
- L'entretien de l'imprimante est effectué par une personne externe à votre organisation.
- L'imprimante est envoyée en réparation.
- L'imprimante est vendue à une autre organisation.

### **Mise au rebut du disque dur de l'imprimante**

- **Démagnétisation** : utilise un champ magnétique pour effacer les données stockées sur le disque dur
- **Compactage** : compresse physiquement le disque dur pour casser les composants et les rendre illisibles
- **Broyage** : broie physiquement le disque dur pour le transformer en petits morceaux métalliques

**Remarque** : Pour garantir l'effacement complet de toutes les données, détruisez physiquement chaque disque dur sur lequel sont stockées des données.

# Maintenance de l'imprimante

**Avertissement—Danger potentiel** : Vous risquez d'endommager l'imprimante si vous ne veillez pas régulièrement à préserver ses performances ou à remplacer les pièces et les fournitures en temps opportun.

## Utilisation en réseau

**Remarque** : Procurez-vous un serveur d'impression sans fil N8370 MarkNet™ avant de configurer l'imprimante sur un réseau sans fil. Pour des informations sur l'installation du serveur d'impression sans fil, reportez-vous à la notice d'utilisation fournie avec l'accessoire.

## Connexion de l'imprimante à un réseau Wi-Fi

Assurez-vous que l'option Réseau actif est définie sur Auto. Sur l'écran d'accueil, appuyez sur **Paramètres > Réseau/Ports > Informations réseau > Réseau actif**.

### Utilisation du panneau de commandes

- 1 Sur l'écran d'accueil, appuyez sur **Paramètres > Réseau/Ports > Sans fil > Configuration à partir du panneau de commandes de l'imprimante > Choisir un réseau**.
- 2 Sélectionnez un réseau Wi-Fi, puis saisissez le mot de passe réseau.

**Remarque** : Sur les modèles d'imprimante compatibles Wi-Fi, une invite de configuration du réseau Wi-Fi s'affiche lors de la configuration initiale.

### Utilisation de l'Assistant mobile Lexmark

- 1 En fonction de votre périphérique mobile, téléchargez l'application Assistant mobile Lexmark depuis la boutique Google Play ou la boutique en ligne App Store.
- 2 Sur l'écran d'accueil de l'imprimante, appuyez sur **Paramètres > Réseau/Ports > Sans fil > Configuration à l'aide de l'application mobile > ID de l'imprimante**.
- 3 A partir de votre périphérique mobile, lancez l'application, puis acceptez les Conditions d'utilisation.  
**Remarque** : Si nécessaire, accordez des autorisations.
- 4 Appuyez sur **Connexion à l'imprimante, > Accès aux paramètres Wi-Fi**.
- 5 Connectez votre périphérique mobile au réseau sans fil de l'imprimante.
- 6 Revenez à l'application, puis appuyez sur **Configurer la connexion Wi-Fi**.
- 7 Sélectionnez un réseau Wi-Fi, puis saisissez le mot de passe réseau.
- 8 Appuyez sur **Terminé**.

## Connexion de l'imprimante à un réseau sans fil à l'aide de Wi-Fi Protected Setup (WPS)

Avant de commencer, vérifiez les points suivants :

- Le point d'accès (routeur sans fil) est certifié WPS ou compatible WPS. Pour plus d'informations, reportez-vous à la documentation fournie avec votre point d'accès.
- Votre imprimante est dotée d'un adaptateur réseau sans fil. Pour plus d'informations, reportez-vous aux instructions fournies avec l'adaptateur.
- Le Réseau actif est défini sur Auto. Sur l'écran d'accueil, appuyez sur **Paramètres > Réseau/Ports > Informations réseau > Réseau actif**.

### Utilisation de la méthode Bouton de commande

- 1 Sur l'écran d'accueil, appuyez sur **Paramètres > Réseau/Ports > Sans fil > Wi-Fi Protected Setup > Méthode de démarrage par bouton de commande**.
- 2 Suivez les instructions qui s'affichent à l'écran.

### Utilisation de la méthode PIN (numéro d'identification personnel)

- 1 Sur l'écran d'accueil, appuyez sur **Paramètres > Réseau/Ports > Sans fil > Wi-Fi Protected Setup > Méthode de démarrage par code PIN**.
- 2 Copiez le code PIN WPS à huit chiffres.
- 3 Ouvrez un navigateur Web, puis saisissez l'adresse IP de votre point d'accès dans le champ d'adresse.

#### Remarques :

- Pour connaître l'adresse IP, reportez-vous à la documentation fournie avec votre point d'accès.
  - Si vous utilisez un serveur proxy, désactivez-le temporairement pour charger correctement la page Web.
- 4 Accédez aux paramètres WPS. Pour plus d'informations, reportez-vous à la documentation fournie avec votre point d'accès.
  - 5 Saisissez le code PIN à huit chiffres, puis enregistrez les modifications.

## Connexion d'un périphérique mobile à l'imprimante

Avant de connecter votre périphérique mobile, procédez comme suit :

- Activez Wi-Fi Direct dans l'imprimante. A partir du panneau de commandes, accédez à : **Paramètres > Réseau/Ports > Sans fil > Activer Wi-Fi Direct**.
- Affichez la clé pré-partagée sur la Page de configuration du réseau. A partir du panneau de commandes, accédez à : **Paramètres > Réseau/Ports > Wi-Fi Direct > Afficher la clé pré-partagée sur la page de configuration**.
- Imprimez la Page de configuration du réseau. A partir du panneau de commandes, accédez à : **Paramètres > Rapports > Réseau > Page de configuration du réseau**.

### Connexion à l'aide de Wi-Fi Direct

- 1 Sur le périphérique mobile, accédez au menu des paramètres.
- 2 Activez le Wi-Fi, puis appuyez sur **Wi-Fi Direct**.

- 3 Sélectionnez le SSID de l'imprimante.
- 4 Vérifiez la connexion sur le panneau de commandes de l'imprimante.

### Connexion à l'aide de Wi-Fi

- 1 Sur le périphérique mobile, accédez au menu des paramètres.
- 2 Appuyez sur **Wi-Fi**, puis sélectionnez le SSID de l'imprimante.  
**Remarque** : La chaîne **DIRECT-xy** (où **x** et **y** sont deux caractères aléatoires) est ajoutée avant le SSID.
- 3 Saisissez la clé pré-partagée.  
**Remarque** : La clé pré-partagée est le mot de passe.

#### Remarques :

- Vous pouvez également modifier le SSID sur le panneau de commandes. Accédez à : **Paramètres** > **Réseau/Ports** > **Wi-Fi Direct** > **SSID**.
- Vous pouvez également modifier la clé pré-partagée sur le panneau de commandes. Accédez à : **Paramètres** > **Réseau/Ports** > **Wi-Fi Direct** > **Définir PSK**.

## Modification des paramètres du port de l'imprimante après l'installation d'un port de solutions interne

#### Remarques :

- Si l'imprimante dispose d'une adresse IP statique, ne modifiez pas la configuration.
- Si les ordinateurs sont configurés pour utiliser le nom de réseau au lieu d'une adresse IP, ne modifiez pas la configuration.
- Si vous ajoutez un port de solutions interne (ISP) sans fil à une imprimante déjà configurée pour une connexion Ethernet, déconnectez l'imprimante du réseau Ethernet.

#### Pour les utilisateurs Windows

- 1 Ouvrez le dossier Imprimantes.
- 2 Dans le menu contextuel de l'imprimante avec le nouveau port ISP, accédez aux propriétés de l'imprimante.
- 3 Configurez le port dans la liste.
- 4 Mettez à jour l'adresse IP.
- 5 Appliquez les modifications.

#### Pour les utilisateurs Macintosh

- 1 Dans le menu Pomme, sélectionnez Préférences système, accédez à la liste d'imprimantes, puis sélectionnez + > **IP**.
- 2 Saisissez l'adresse IP dans le champ d'adresse.
- 3 Appliquez les modifications.

## Désactivation du réseau Wi-Fi

- 1 Sur l'écran d'accueil, appuyez sur **Paramètres > Réseau/Ports > Aperçu du réseau > Réseau actif > Réseau standard**.
- 2 Suivez les instructions qui s'affichent à l'écran.

## Configuration de l'impression série (Windows uniquement)

- 1 Définissez les paramètres de l'imprimante.
  - a A partir du panneau de commandes, accédez au menu des paramètres du port.
  - b Recherchez le menu des paramètres du port série et réglez les paramètres si nécessaire.
  - c Appliquez les modifications.
- 2 Depuis votre ordinateur, ouvrez le dossier Imprimantes, puis sélectionnez votre imprimante.
- 3 Ouvrez les propriétés de l'imprimante, puis sélectionnez le port COM dans la liste.
- 4 Définissez les paramètres du port COM dans le Gestionnaire de périphériques.

### Remarques :

- L'impression série réduit la vitesse d'impression.
- Assurez-vous que le câble série est connecté au port série de l'imprimante.

## Nettoyage des pièces de l'imprimante

### Nettoyage de l'imprimante



**ATTENTION—RISQUE D'ELECTROCUTION** : pour éviter tout risque d'électrocution lors du nettoyage de l'extérieur de l'imprimante, débranchez le cordon d'alimentation électrique de la prise et déconnectez tous les câbles de l'imprimante avant de continuer.

### Remarques :

- Exécutez cette tâche après quelques mois d'utilisation.
  - les dégâts sur l'imprimante provoqués par une mauvaise manipulation ne sont pas couverts par sa garantie.
- 1 Mettez l'imprimante hors tension, puis débranchez le cordon d'alimentation de la prise électrique.
  - 2 Retirez le papier du réceptacle standard et du chargeur multifonction.
  - 3 Nettoyez l'imprimante à l'aide d'une brosse souple ou d'un aspirateur pour retirer la poussière, les peluches du ruban et les bouts de papier.
  - 4 Essuyez l'extérieur de l'imprimante avec un chiffon doux et non pelucheux humide.

**Remarques :**

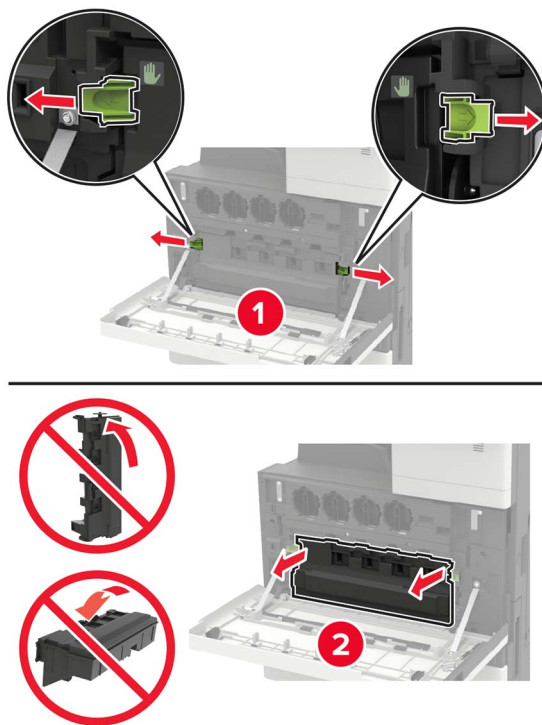
- N'utilisez pas de nettoyeurs ni de détergents de ménage, car ils peuvent détériorer le fini de l'imprimante.
- Assurez-vous que toutes les zones de l'imprimante sont sèches après le nettoyage.

**5** Branchez le câble d'alimentation à la prise électrique, puis mettez l'imprimante sous tension.

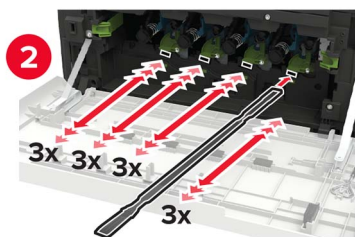
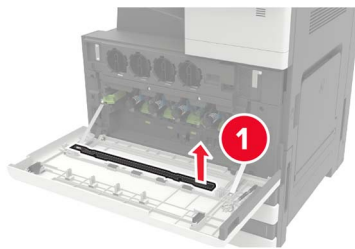
**⚠ ATTENTION—RISQUE DE BLESSURE :** Pour éviter tout risque d'électrocution ou d'incendie, branchez le câble d'alimentation directement à une prise électrique répondant aux exigences requises et correctement mise à la terre, proche du produit et facile d'accès.

**Nettoyage de la lentille de la tête d'impression**

- 1** Ouvrez la porte A.
- 2** Insérez la bouteille de récupération de toner.

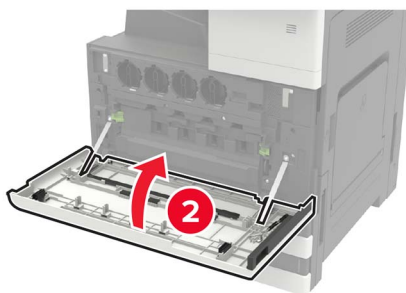
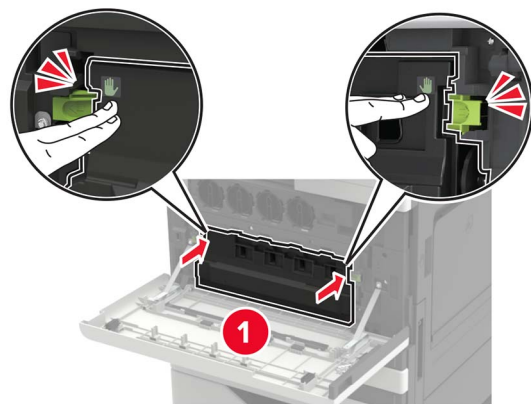


**3** A l'aide du racloir de la tête d'impression, nettoyez la lentille de la tête d'impression.



**4** Remettez le racloir en place.

**5** Insérez la bouteille de récupération du toner, puis fermez la porte.



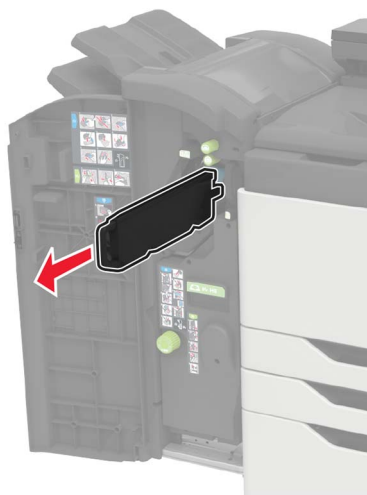


## Vidage de la boîte perforatrice

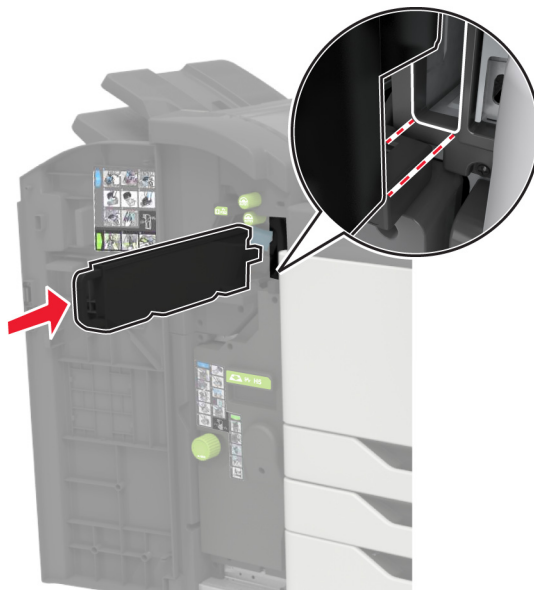
1 Ouvrez la porte H.



2 Retirez, puis videz la boîte perforatrice.



**3** Insérez la boîte perforatrice.



**4** Fermez la porte.

## Commande de pièces et de fournitures

Pour commander des pièces et des fournitures aux Etats-Unis, appelez le1-800-539-6275 afin d'obtenir des informations sur les revendeurs de fournitures agréés Lexmark de votre région. Dans les autres pays ou régions, consultez le site Web à l'adresse [www.lexmark.com](http://www.lexmark.com) ou contactez le revendeur de votre imprimante.

**Remarque :** Toutes les estimations de durée de vie des fournitures de l'imprimante supposent que vous utilisiez du papier ordinaire au format Lettre US ou A4.

## Vérification de l'état des pièces et fournitures

- 1** Sur l'écran d'accueil, appuyez sur **Etat/Consomm.**.
- 2** Sélectionnez les pièces ou fournitures que vous souhaitez vérifier.

**Remarque :** vous pouvez également accéder à ce paramètre en appuyant sur le haut de l'écran d'accueil.

## Utilisation de pièces et autres consommables authentiques Lexmark

Votre imprimante Lexmark est conçue pour fonctionner de manière optimale avec des fournitures et des pièces Lexmark authentiques. L'utilisation de fournitures ou de pièces tierces risque d'affecter les performances, la fiabilité ou la durée de vie de l'imprimante et de ses composants de traitement d'images. Elle peut également avoir des conséquences sur la couverture de la garantie. Les dommages causés par l'utilisation de pièces ou de fournitures tierces ne sont pas couverts par la garantie. Tous les indicateurs de longévité sont conçus pour fonctionner avec des pièces et des fournitures Lexmark et risquent de donner des résultats inattendus en cas d'utilisation de pièces ou de fournitures tierces. Les composants de traitement d'images utilisés au-delà de la durée de vie prévue risquent d'endommager votre imprimante Lexmark ou ses composants.

**Avertissement—Danger potentiel :** Les fournitures et pièces sans condition d'accord relatif au programme de retour peuvent être réinitialisées ou reconditionnées. Cependant, la garantie du fabricant ne couvre pas les dommages causés par des fournitures ou pièces non authentiques. Réinitialiser les compteurs sur le consommable/composant sans réusinage peut endommager votre imprimante. Après réinit. du compteur du cons./comp., votre impr. peut aff. une err. indiquant la prés. de l'élé. réinitialisé.

## Commande de cartouches de toner

### Remarques :

- L'estimation de rendement des cartouches repose sur la norme ISO/IEC 19798.
- Une couverture d'impression très basse sur des périodes prolongées peut avoir des conséquences néfastes sur le rendement.

| Cartouches de toner | Référence |
|---------------------|-----------|
| Cyan                | 24B6842   |
| Magenta             | 24B6843   |
| Jaune               | 24B6844   |
| Noir                | 24B6845   |

## Commande d'un photoconducteur

| Élément                          | Référence |
|----------------------------------|-----------|
| Unité de photoconducteur noir    | 76C0PK0   |
| Unité de photoconducteur couleur | 76C0PV0   |

## Commande d'une bouteille de récupération de toner

| Élément                            | Référence |
|------------------------------------|-----------|
| Bouteille de récupération de toner | 54G0W00   |

## Commande de cartouches d'agrafes

| Élément              | Référence |
|----------------------|-----------|
| Cartouches d'agrafes | 25A0013   |

## Commande de kits de maintenance

| Kits de maintenance                                      | Référence |
|----------------------------------------------------------|-----------|
| Kit de maintenance de courroie de transfert 300 K        | 41X1593   |
| kit de maintenance 200 K MPF                             | 41X1977   |
| Kit de maintenance de l'unité de développement CMJ 600 K | 41X1594   |
| Kit de maintenance de développement noir                 | 41X1598   |

| Kits de maintenance                            | Référence |
|------------------------------------------------|-----------|
| kit de maintenance pour rouleaux HCF           | 41X1874   |
| Kit de maintenance d'unité de fusion, 100 V    | 41X2060   |
| Kit de maintenance de l'unité de fusion, 110 V | 41X2061   |
| Kit de maintenance de l'unité de fusion, 120 V | 41X1860   |
| Kit de maintenance de l'unité de fusion, 230 V | 41X1861   |

## Configuration des notifications de fournitures

**1** Ouvrez un navigateur Web, puis saisissez l'adresse IP de l'imprimante dans le champ d'adresse.

**Remarques :**

- L'adresse IP de l'imprimante est affichée sur l'écran d'accueil. L'adresse IP apparaît sous la forme de quatre séries de chiffres séparées par des points, par exemple 123.123.123.123.
- Si vous utilisez un serveur proxy, désactivez-le temporairement pour charger correctement la page Web.

**2** Cliquez sur **Paramètres > Périphérique > Notifications**.

**3** A partir du menu Fournitures, cliquez sur **Notifications conso. perso.**

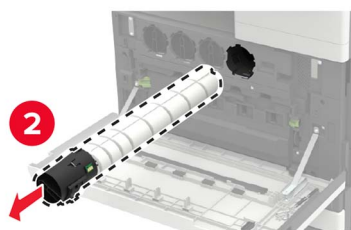
**4** Sélectionnez une notification pour chaque fourniture.

**5** Appliquez les modifications.

## Remplacement des pièces et fournitures

### Remplacement d'une cartouche de toner

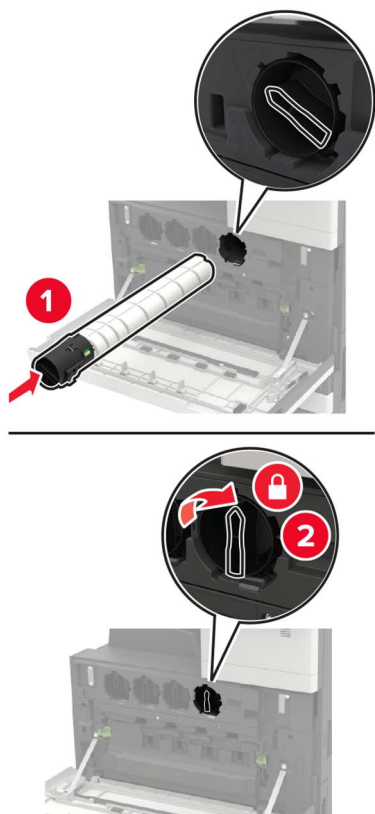
- 1 Ouvrez la porte A.
- 2 Retirez la cartouche de toner.



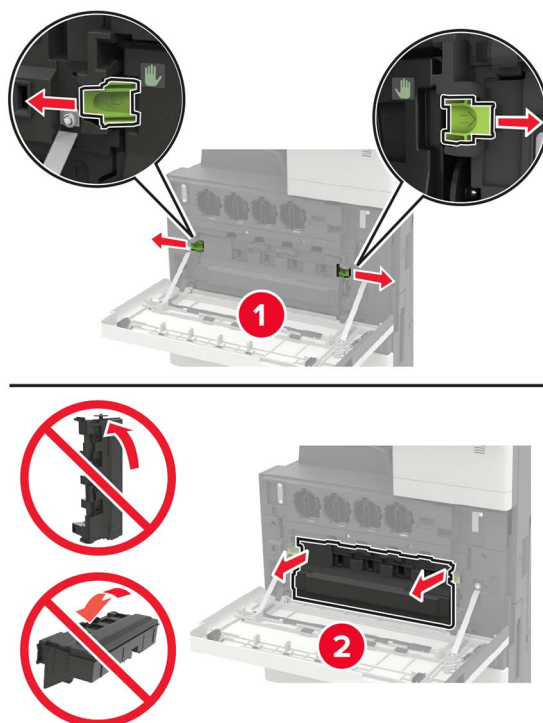
- 3 Déballez la nouvelle cartouche de toner.
- 4 Secouez la cartouche de toner trois fois.



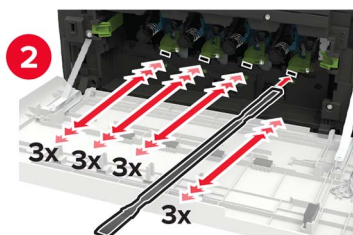
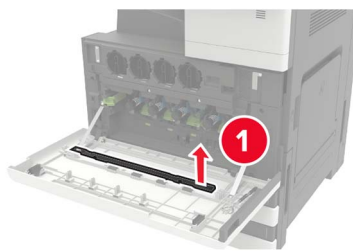
5 Insérez la nouvelle cartouche de toner.



6 Insérez la bouteille de récupération de toner.

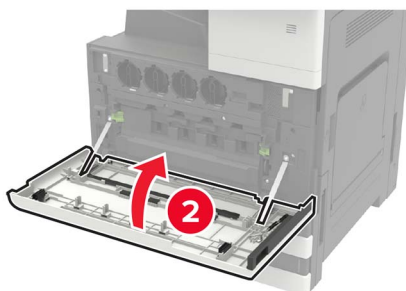
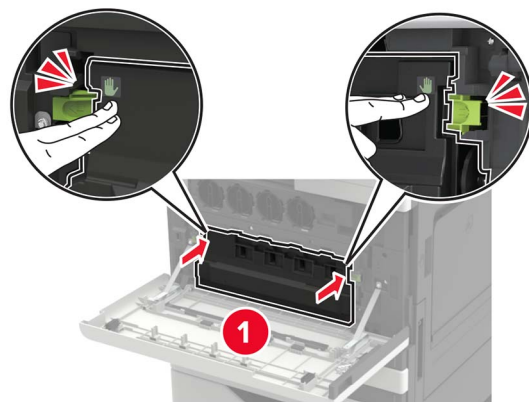


**7** A l'aide du racloir de la tête d'impression, nettoyez la lentille de la tête d'impression.



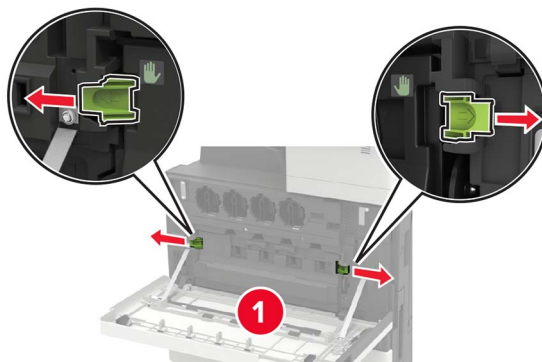
**8** Remettez le racloir en place.

**9** Insérez la bouteille de récupération du toner, puis fermez la porte.



## Remplacement d'un photoconducteur

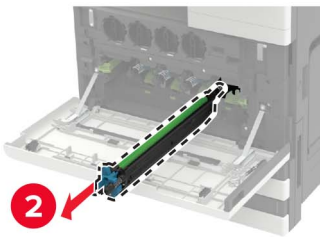
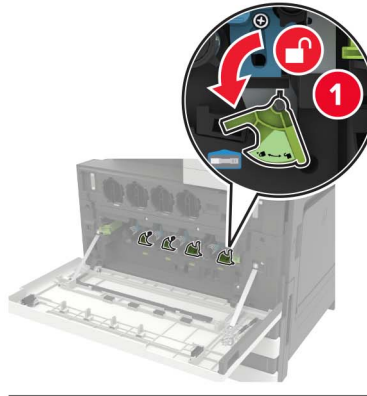
- 1 Ouvrez la porte A.
- 2 Insérez la bouteille de récupération de toner.



- 3 Retirez le photoconducteur.

**Avertissement—Danger potentiel** : Certaines pièces de l'imprimante risquent d'être endommagées par l'électricité statique. Avant de manipuler des pièces et des composants dans une zone marquée par le symbole « sensible à l'électricité statique », touchez une surface métallique dans une zone à distance du symbole.



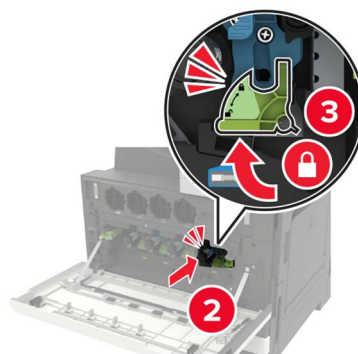
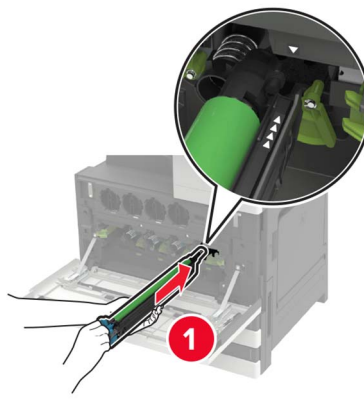


4 Déballez le nouveau photoconducteur.

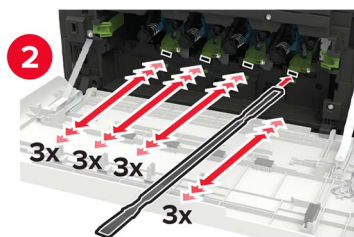
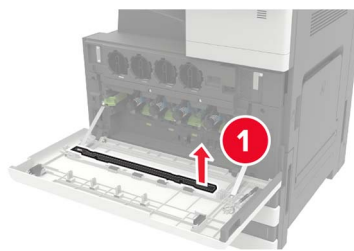
**Avertissement—Danger potentiel :** n'exposez pas le photoconducteur à la lumière directe pendant plus d'une minute. Une exposition prolongée à la lumière pourrait altérer la qualité d'impression.

**Avertissement—Danger potentiel :** Ne touchez pas le tambour du photoconducteur. Dans le cas contraire, vous risqueriez d'altérer la qualité des prochaines tâches.

**5** Insérez le nouveau photoconducteur.

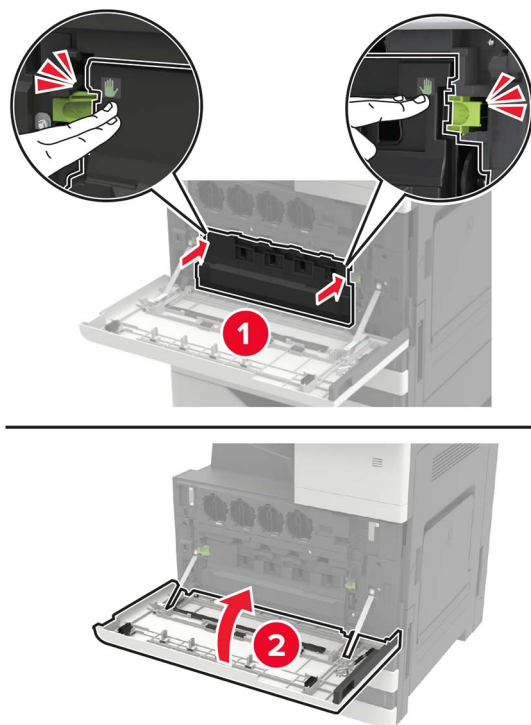


**6** A l'aide du racloir de la tête d'impression, nettoyez la lentille de la tête d'impression.



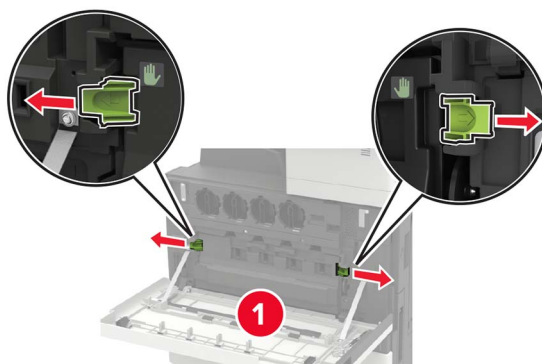
**7** Remettez le racloir en place.

**8** Insérez la bouteille de récupération du toner, puis fermez la porte.

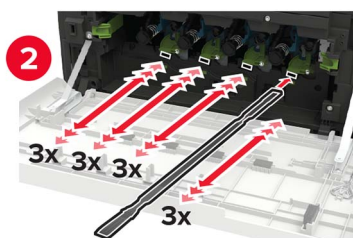
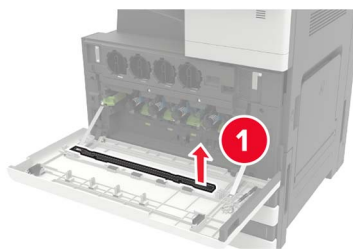


## Remplacement de la bouteille de récupération de toner

- 1 Ouvrez la porte A.
- 2 Insérez la bouteille de récupération de toner.

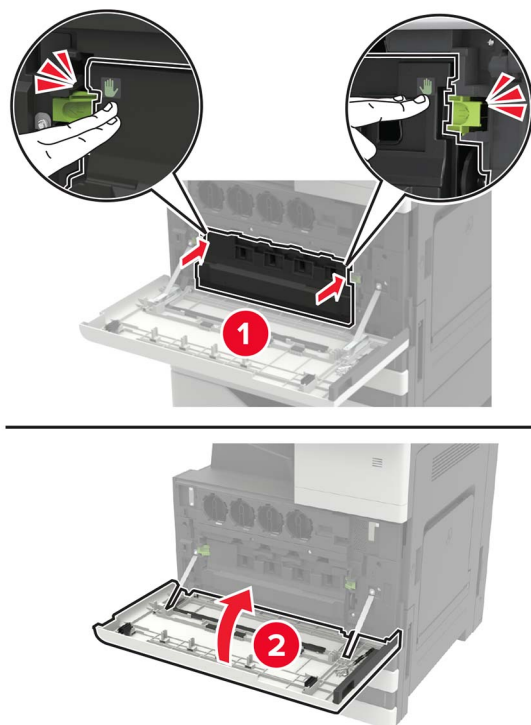


- 3 A l'aide du racloir de la tête d'impression, nettoyez la lentille de la tête d'impression.



- 4 Remettez le racloir en place.
- 5 Déballez la nouvelle bouteille de récupération de toner.

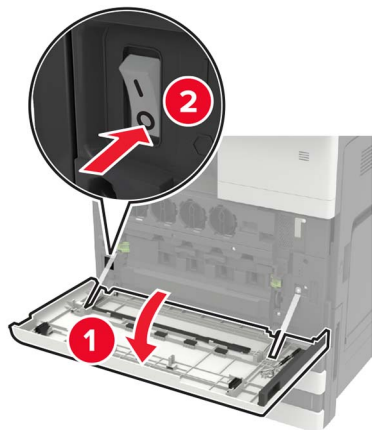
**6** Insérez la nouvelle bouteille de récupération de toner, puis fermez la porte.



## Remplacement des rouleaux séparateurs, de saisie et d'alimentation



|          |                        |
|----------|------------------------|
| <b>1</b> | Rouleau de saisie      |
| <b>2</b> | Rouleau d'alimentation |
| <b>3</b> | Rouleau séparateur     |

**1** Eteignez l'imprimante.**2** Retirez tous les tiroirs.

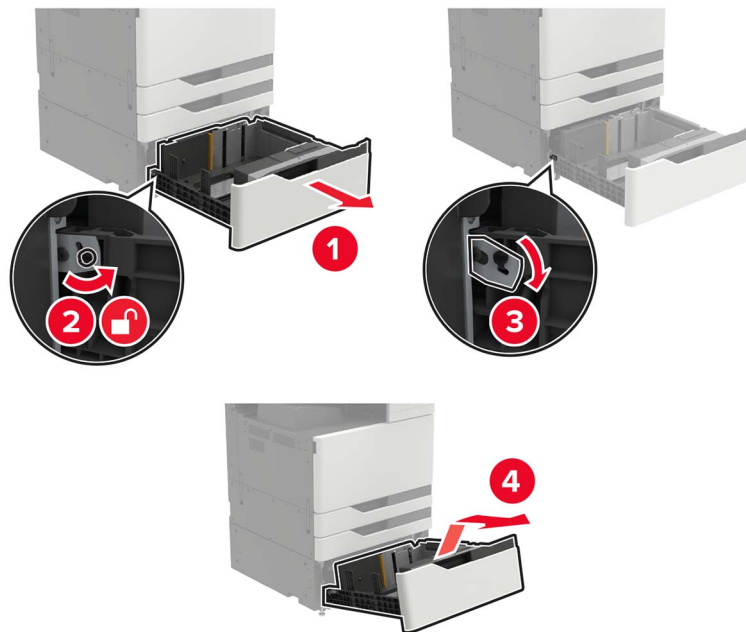
- Tiroir standard



- Tiroir 2 500 feuilles en option

**Remarques :**

- Utilisez le tournevis rangé à l'intérieur de la porte A.
- Pour retirer le tiroir 2 x 500 feuilles en option, suivez la procédure de retrait du tiroir standard.



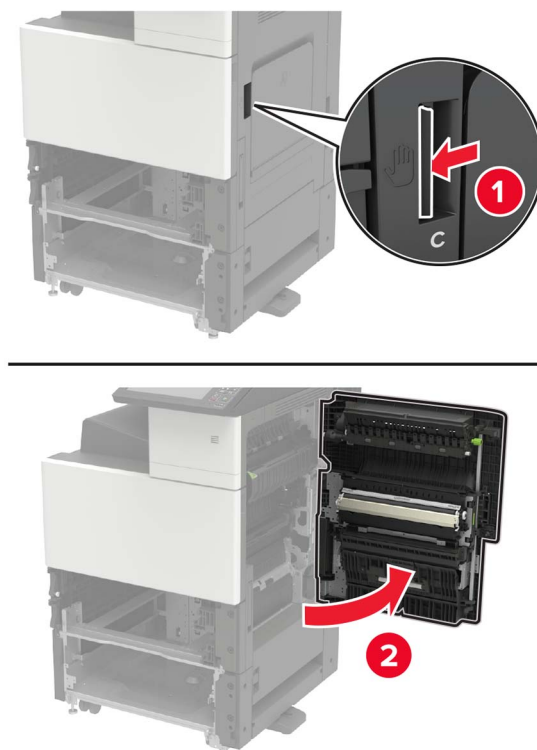
### 3 Ouvrez la porte C.

#### Remarques :

- Assurez-vous que la porte ne touche pas les éventuels câbles connectés à l'imprimante.
- Si un tiroir 3 000 feuilles est installé, faites-le glisser vers la droite pour ouvrir la porte.



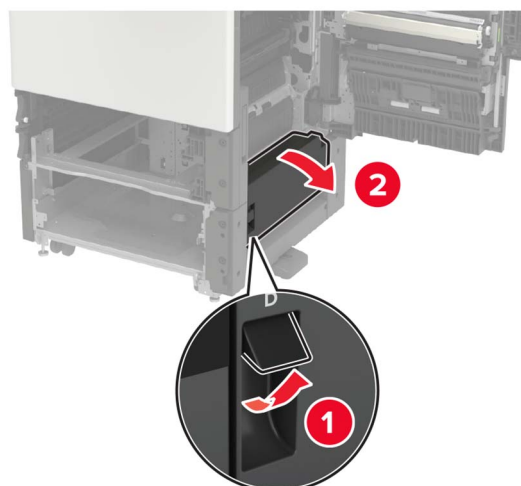
**ATTENTION—SURFACE CHAUDE** : L'intérieur de l'imprimante risque d'être brûlant. Pour réduire le risque de brûlure, laissez la surface ou le composant refroidir avant d'y toucher.



#### 4 Ouvrez la porte D.

##### Remarques :

- La porte D est accessible uniquement si un tiroir 2 x 500 ou 2 500 feuilles est installé.
- Si un tiroir 3 000 feuilles est installé, faites-le glisser vers la droite pour ouvrir la porte.

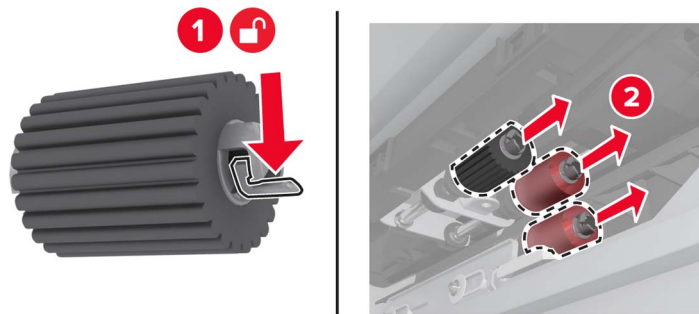




5 Repérez l'emplacement des rouleaux.



6 Retirez les rouleaux.



7 Insérez les nouveaux rouleaux jusqu'à ce qu'ils s'enclenchent.



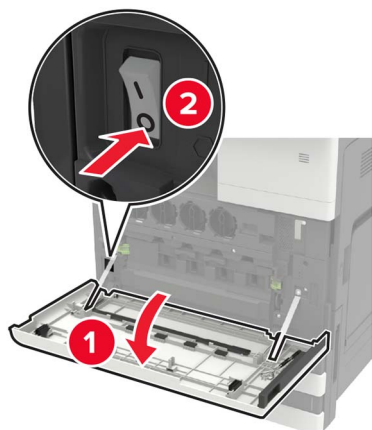
**Remarque :** Veillez à insérer les rouleaux au bon endroit.

8 Fermez les portes D et C.

9 Insérez les tiroirs, puis mettez l'imprimante sous tension.

## Remplacement de la courroie de transfert


1 Eteignez l'imprimante.

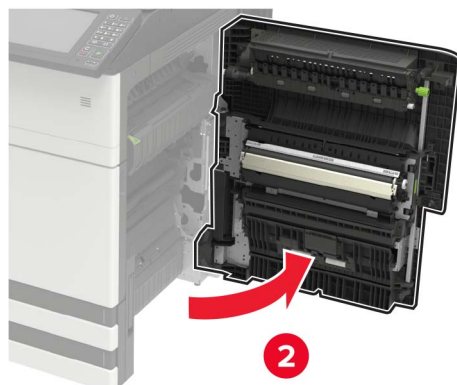
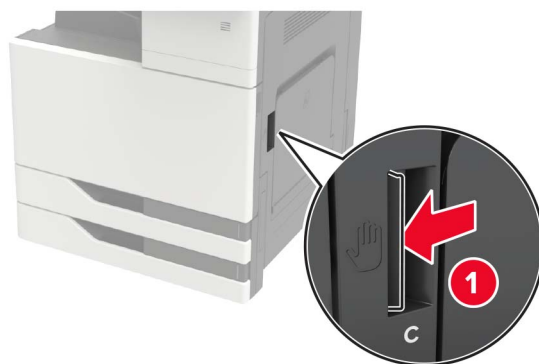


2 Ouvrez la porte C.

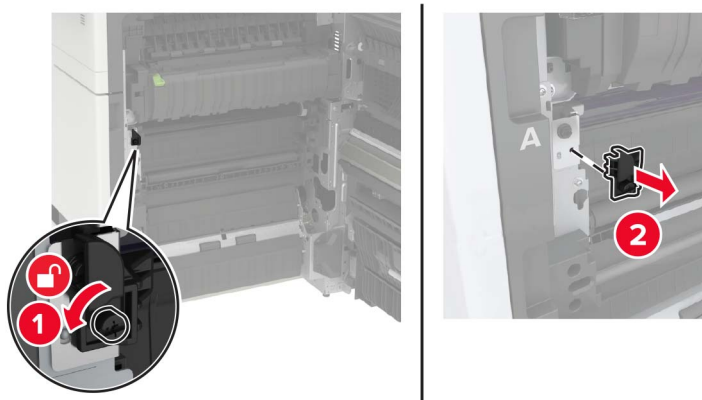
### Remarques :

- Assurez-vous que la porte ne touche pas les éventuels câbles connectés à l'imprimante.
- Si un tiroir 3 000 feuilles est installé, faites-le glisser vers la droite pour ouvrir la porte.

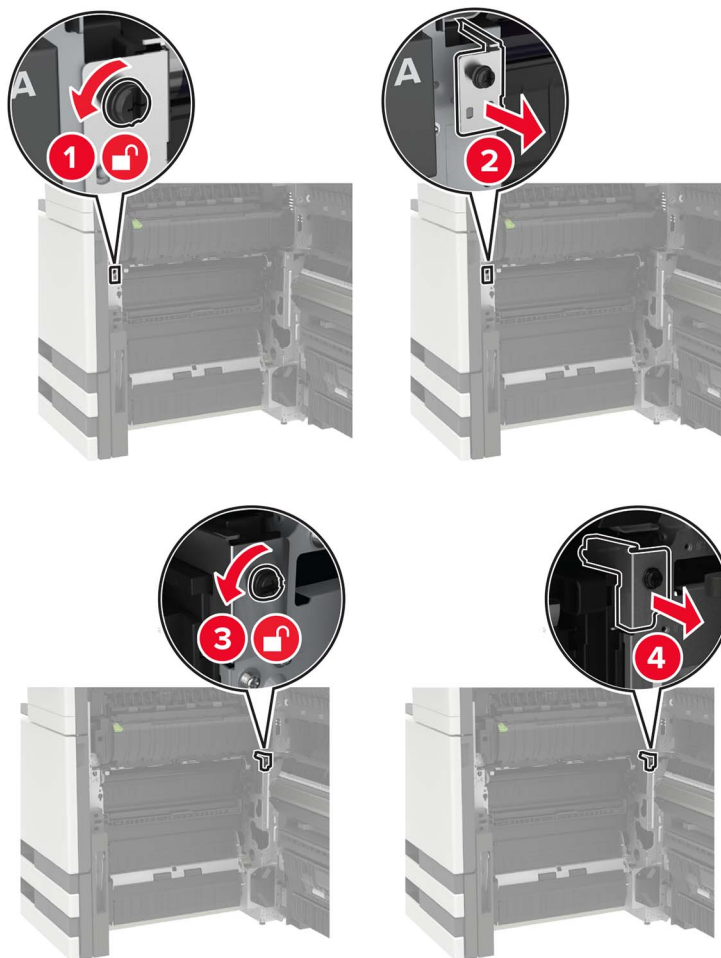
 **ATTENTION—SURFACE CHAUDE** : L'intérieur de l'imprimante risque d'être brûlant. Pour réduire le risque de brûlure, laissez la surface ou le composant refroidir avant d'y toucher.



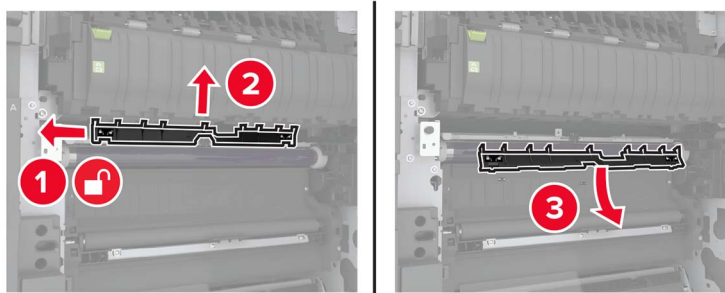
**3** A l'aide du tournevis rangé à l'intérieur de la porte A, retirez le butoir de porte.



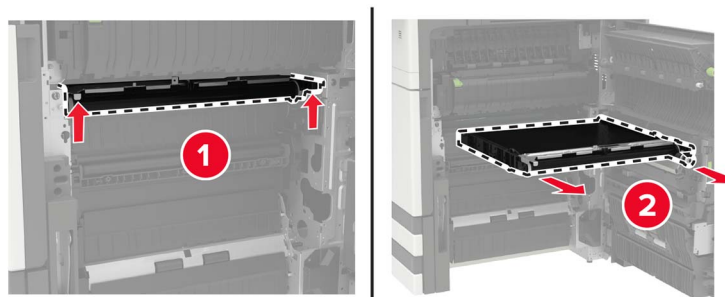
**4** Desserrez les vis qui fixent la courroie de transfert.



5 Retirez le guide-papier.



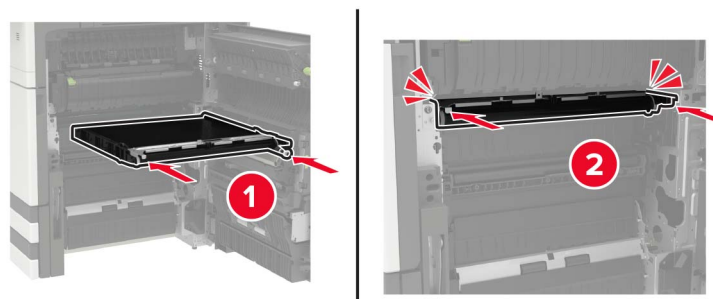
6 Retirez la courroie de transfert.



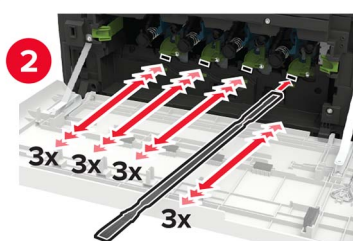
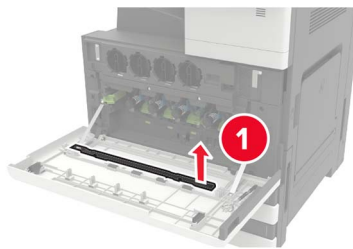
7 Déballez la nouvelle courroie de transfert.

**Avertissement—Danger potentiel** : ne touchez pas à la courroie de transfert Dans le cas contraire, vous risqueriez d'altérer la qualité des prochaines tâches.

8 Insérez la nouvelle courroie de transfert jusqu'à ce qu'elle s'enclenche.



9 A l'aide du racloir de la tête d'impression, nettoyez la lentille de la tête d'impression.



10 Insérez le guide papier.

11 Fixez la courroie de transfert.

12 Remplacez le butoir de porte.


13 Fermez la porte, puis mettez l'imprimante sous tension.

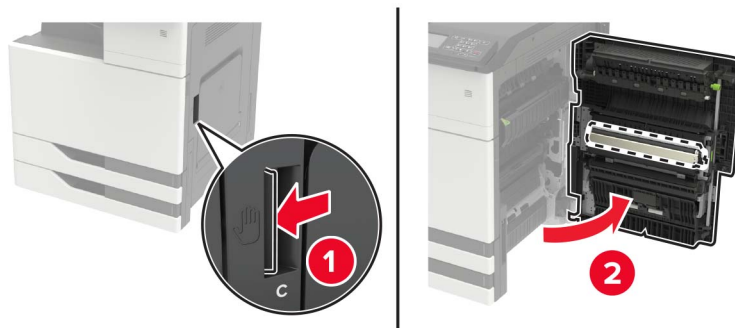
## Remplacement du rouleau de transfert

1 Ouvrez la porte C.

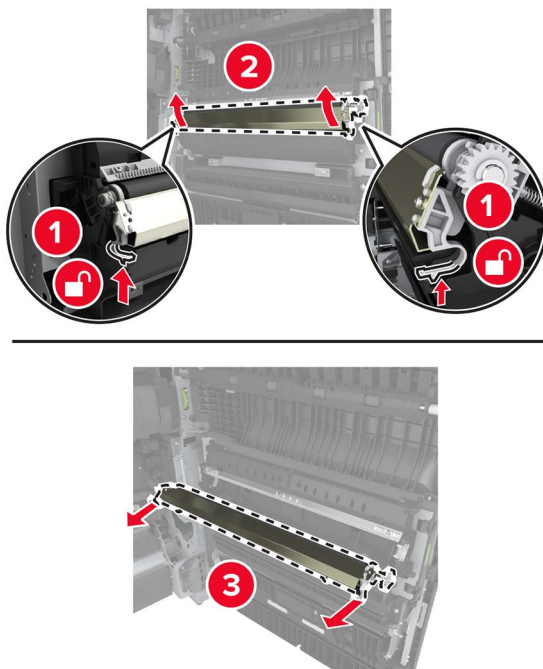
### Remarques :

- Assurez-vous que la porte ne touche pas les éventuels câbles connectés à l'imprimante.
- Si un tiroir 3 000 feuilles est installé, faites-le glisser vers la droite pour ouvrir la porte.

 **ATTENTION—SURFACE CHAUDE** : L'intérieur de l'imprimante risque d'être brûlant. Pour réduire le risque de brûlure, laissez la surface ou le composant refroidir avant d'y toucher.

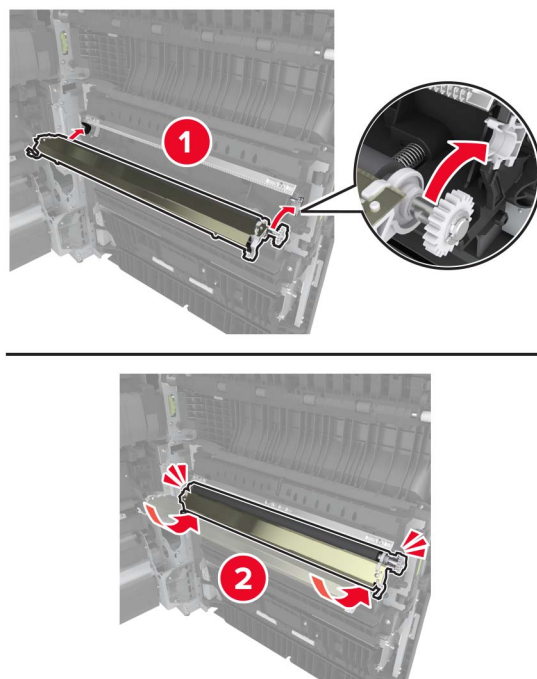


**2** Retirez le rouleau de transfert.



**3** Déballez le nouveau rouleau de transfert.

**4** Insérez le nouveau rouleau de transfert jusqu'à ce qu'il s'enclenche.

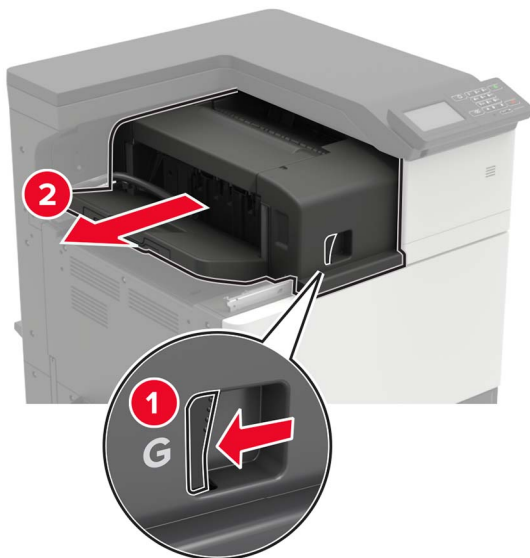


**5** Fermez la porte.

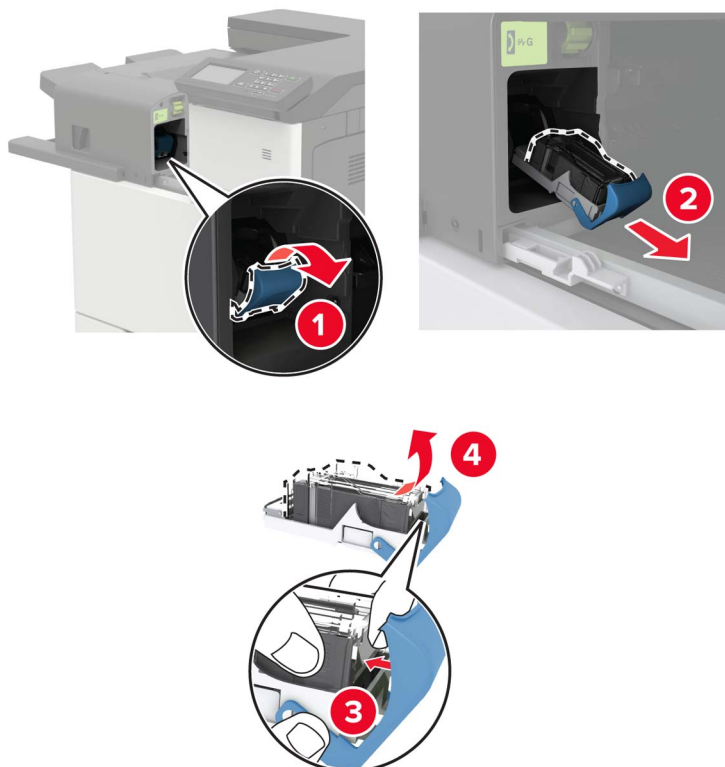
## Remplacement de la cartouche d'agrafes

### Remplacement de la cartouche d'agrafes dans l'unité de finition d'agrafage

1 Faites glisser l'unité de finition d'agrafage.

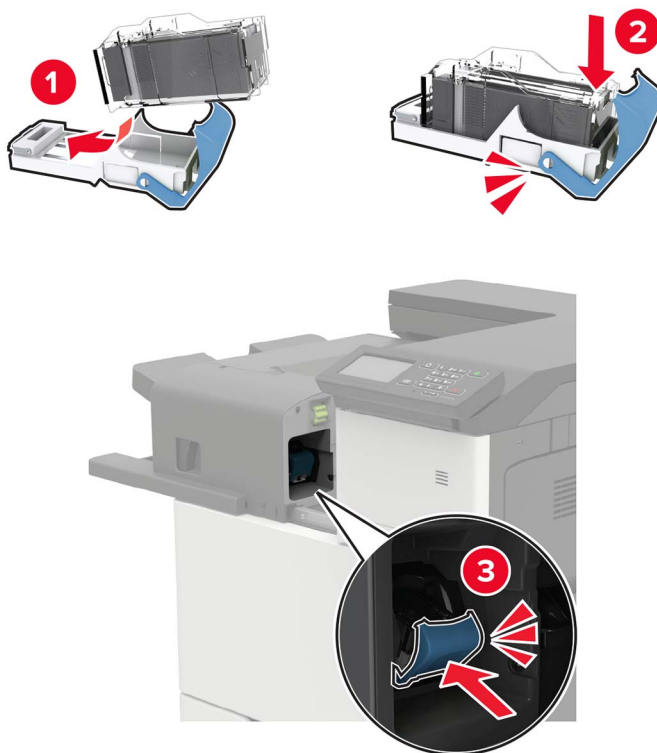


2 Retirez la cartouche d'agrafes vide.



3 Déballez la nouvelle cartouche d'agrafes.

4 Insérez la nouvelle cartouche d'agrafes jusqu'à ce qu'elle s'enclenche.



5 Remettez en place l'unité de finition en la faisant glisser.

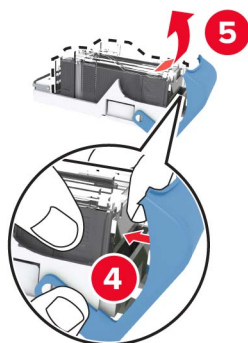
### Remplacement de la cartouche d'agrafes dans l'unité de finition d'agrafage/perforation

1 Ouvrez la porte H.



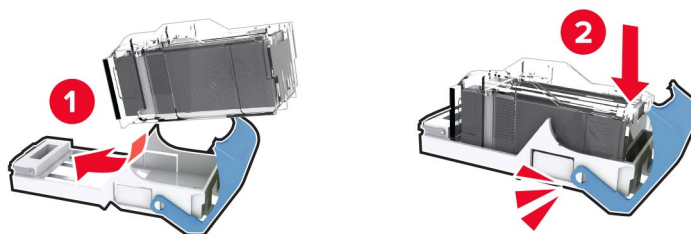


**2** Retirez la cartouche d'agrafes.



**3** Déballez la nouvelle cartouche d'agrafes.

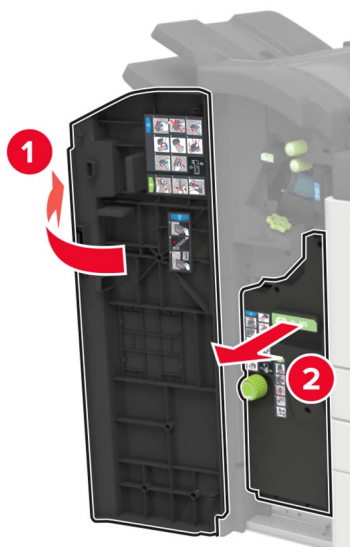
**4** Insérez la nouvelle cartouche d'agrafes jusqu'à ce qu'elle s'enclenche.



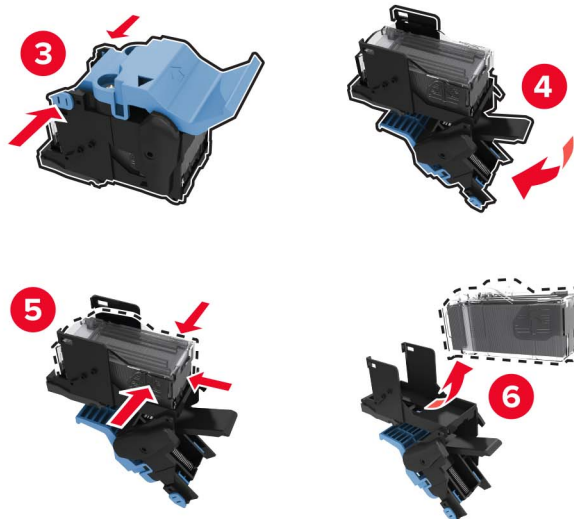
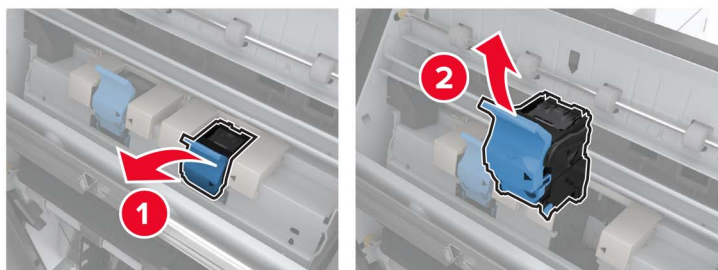
**5** Fermez la porte.

## Remplacement de la cartouche d'agrafes dans l'unité de finition de livret

1 Ouvrez la porte H, puis sortez l'unité de finition de livret.

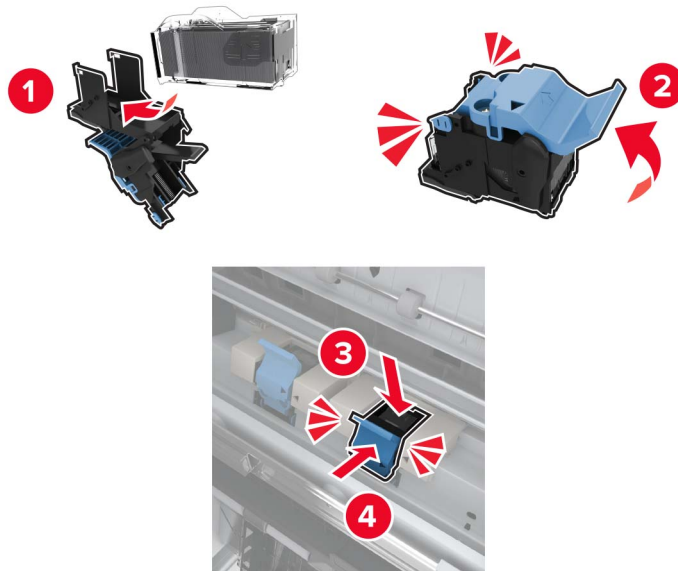


2 Retirez la cartouche d'agrafes.



3 Déballez la nouvelle cartouche d'agrafes.

4 Insérez la nouvelle cartouche d'agrafes jusqu'à ce qu'elle s'enclenche.



5 Poussez l'unité de finition de livret à sa place, puis fermez la porte.

## Déplacement de l'imprimante

Déplacement de l'imprimante

### Déplacement de l'imprimante

- ⚠ ATTENTION—RISQUE DE BLESSURE :** Si votre imprimante pèse plus de 20 kg (44 lb), l'intervention d'au moins deux personnes est nécessaire pour la soulever sans risque.
- ⚠ ATTENTION—RISQUE DE BLESSURE :** Pour éviter tout risque d'incendie ou d'électrocution, utilisez uniquement le câble d'alimentation fourni avec ce produit ou un câble de remplacement autorisé par le fabricant.
- ⚠ ATTENTION—RISQUE DE BLESSURE :** Avant de déplacer l'imprimante, suivez les instructions ci-dessous pour éviter de vous blesser ou d'endommager l'imprimante :
  - Vérifiez que tous les tiroirs et portes sont correctement fermés.
  - Mettez l'imprimante hors tension, puis débranchez le câble d'alimentation de la prise électrique.
  - Débranchez tous les cordons et câbles de l'imprimante.
  - Si l'imprimante dispose de bacs en option séparés au sol ou d'options de sortie fixées, retirez-les avant de déplacer l'imprimante.
  - Si l'imprimante est équipée d'un socle à roulettes, roulez-la avec précaution vers le nouvel emplacement. Manipulez l'ensemble avec précaution lors du passage sur des seuils et des différences de niveau du sol.
  - Si l'imprimante ne dispose pas d'un socle à roulettes, mais est dotée de bacs en option ou d'options de sortie, retirez les options de sortie et soulevez l'imprimante pour la séparer des bacs. N'essayez pas de soulever l'imprimante et les options en même temps.

- Utilisez toujours les poignées de l'imprimante pour la soulever.
- Si vous utilisez un chariot pour déplacer l'imprimante, veillez à ce que sa surface puisse accueillir toute la base de l'imprimante.
- Si vous utilisez un chariot pour déplacer les options matérielles, veillez à ce que sa surface puisse accueillir les dimensions de ces options.
- Maintenez l'imprimante en position verticale.
- Évitez tout mouvement brusque.
- Prenez garde de ne pas laisser vos doigts sous l'imprimante lorsque vous la posez.
- Assurez-vous qu'il y a suffisamment d'espace autour de l'imprimante.

**Remarque :** Les dégâts sur l'imprimante provoqués par un déplacement incorrect ne sont pas couverts par sa garantie.

## Transport de l'imprimante

Pour obtenir des instructions relatives à l'expédition, rendez-vous sur <http://support.lexmark.com> ou contactez l'assistance clientèle.

## Economie d'énergie et de papier

### Configuration des paramètres du mode économie d'énergie

#### mode Veille

- 1 Sur l'écran d'accueil, appuyez sur **Paramètres > Périphérique > Gestion alimentation > Délais > Mode veille**.
- 2 Spécifiez le délai d'attente avant la mise en veille de l'imprimante.

#### mode Hibernation

- 1 Sur l'écran d'accueil, appuyez sur **Paramètres > Périphérique > Gestion alimentation > Délais > Fin de l'hibernation**.
- 2 Sélectionnez le délai d'attente avant le passage de l'imprimante en mode Hibernation.

#### Remarques :

- Pour que la fin de l'hibernation fonctionne, définissez l'option Fin de l'hibernation lors d'une connexion sur Hibernation.
- Embedded Web Server est désactivé lorsque l'imprimante est en mode Hibernation.

### Réglage de la luminosité de l'écran de l'imprimante

- 1 Sur l'écran d'accueil, appuyez sur **Paramètres > Périphérique > Préférences > Luminosité de l'écran**.
- 2 Réglez le paramètre.

## Economie des fournitures

- Effectuez des impressions recto verso.

**Remarque :** L'impression recto verso est le paramètre par défaut dans le pilote d'impression.

- Imprimer plusieurs pages sur une seule feuille de papier.
- Utilisez la fonction de prévisualisation pour visualiser le document avant de l'imprimer.
- Imprimez une copie du document pour en vérifier le contenu et le format.

## Recyclage

### Recyclage des produits Lexmark

Pour renvoyer des produits Lexmark en vue de leur recyclage :

**1** Rendez-vous sur le site [www.lexmark.com/recycle](http://www.lexmark.com/recycle).

**2** Sélectionnez le produit que vous souhaitez recycler.

**Remarque :** Le matériel et les consommables de l'imprimante qui ne sont pas couverts par le programme de collecte et de recyclage Lexmark peuvent être recyclés dans votre déchetterie habituelle.

### Recyclage des emballages de produits Lexmark

Lexmark s'efforce toujours de limiter le volume de ses emballages. Cette approche contribue à rendre le transport des imprimantes Lexmark aussi économique et respectueux de l'environnement que possible, et à réduire le volume de matériaux à mettre au rebut. Elle permet également de réduire les émissions de gaz à effet de serre, la consommation d'énergie et celle des ressources naturelles. Dans certains pays ou régions du monde, Lexmark offre aussi à ses clients la possibilité de recycler les matériaux d'emballage. Pour plus d'informations, visitez le site à l'adresse [www.lexmark.com/recycle](http://www.lexmark.com/recycle) et choisissez le pays ou la région qui vous concerne. Les programmes de recyclage des emballages sont présentés dans la section consacrée au recyclage des produits.

Les cartons utilisés par Lexmark sont 100 % recyclables sur des sites adaptés. Il n'en existe peut-être pas dans votre région.

La mousse utilisée pour les emballages Lexmark peut être recyclé sur des sites adaptés. Il n'en existe peut-être pas dans votre région.

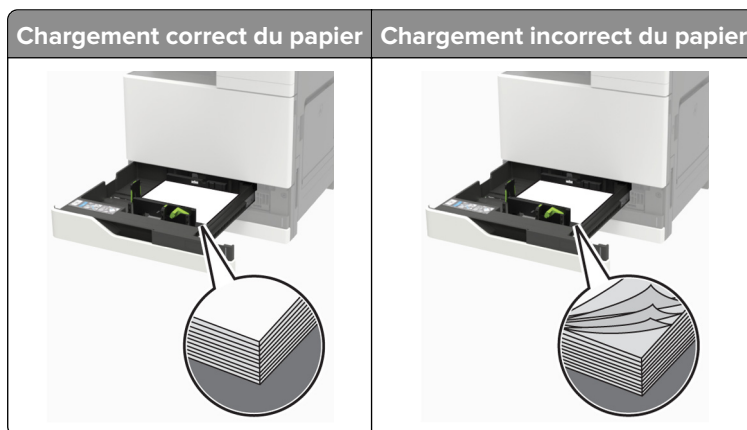
Vous pouvez réutiliser l'emballage d'origine de vos cartouches Lexmark pour retourner celles qui sont usagées. Il sera recyclé par Lexmark.

# Elimination des brourages

## Réduction des risques de broumage

### Chargez le papier correctement

- Assurez-vous que le papier est chargé bien à plat dans le tiroir.



- Ne chargez ou n'enlevez pas un tiroir lorsqu'une impression est en cours.
- Ne chargez pas trop de papier. Assurez-vous que la hauteur de la pile est en dessous du repère de chargement maximal.
- Ne faites pas glisser le papier dans le tiroir. Chargez le papier comme illustré.

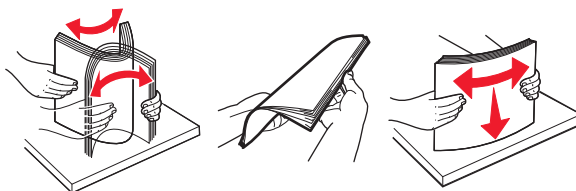


- Assurez-vous que les guides-papier sont correctement positionnés et qu'ils ne sont pas trop serrés contre le papier ou les enveloppes.
- Poussez fermement le tiroir dans l'imprimante une fois le papier chargé.

### Utilisez le papier recommandé.

- Utilisez uniquement les types de papier et de support spéciaux recommandés.
- Ne chargez pas de papier froissé, plié, humide, gondolé ou recourbé.

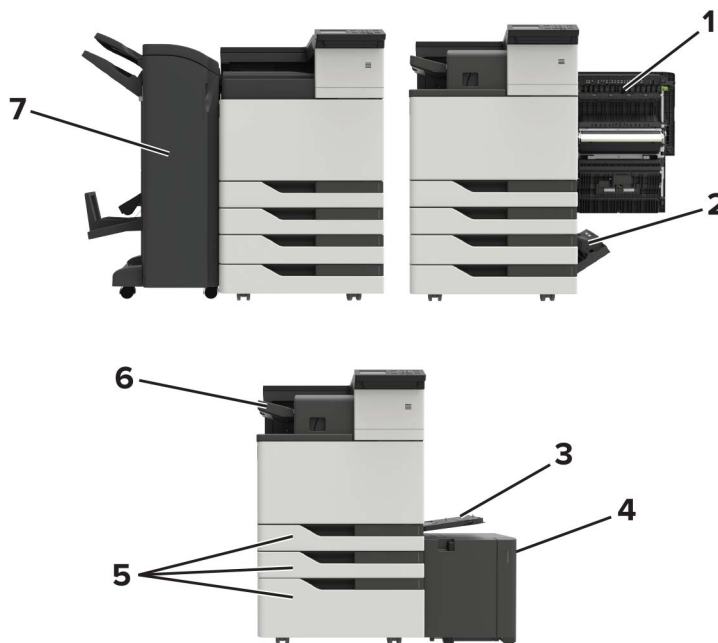
- Déramez, ventilez et alignez les bords du papier avant de le charger.



- N'utilisez pas de papier découpé ou rogné manuellement.
- Ne mélangez pas les formats, les grammages ou les types de papier dans un même tiroir.
- Assurez-vous que le format et le type de papier sont définis correctement sur l'ordinateur ou sur le panneau de commandes de l'imprimante.
- Stockez le papier en suivant les recommandations du fabricant.

## Identification des zones de brouillage

**Remarque :** Lorsque l'option Correction brouillage est définie sur Activé ou Auto, l'imprimante réimprime les pages coincées.



| Zones de brouillage |                                  |
|---------------------|----------------------------------|
| 1                   | Porte C                          |
| 2                   | Porte D                          |
| 3                   | Chargeur multifonction           |
| 4                   | Tiroir 3 000 feuilles            |
| 5                   | Tiroir 2 x 500 ou 2 500 feuilles |
| 6                   | Unité de finition d'agrafage     |

| Zones de brourage |                                                                                                                                                       |
|-------------------|-------------------------------------------------------------------------------------------------------------------------------------------------------|
| 7                 | Unité de finition <ul style="list-style-type: none"> <li>• Unité de finition de livret</li> <li>• Unité de finition d'agrafage/perforation</li> </ul> |

## Boufrage papier dans le chargeur multifonction

- 1 Retirez le papier du chargeur multifonction.
- 2 Retirez le papier coincé.

**Remarque :** Assurez-vous qu'il ne reste plus de morceaux de papier.



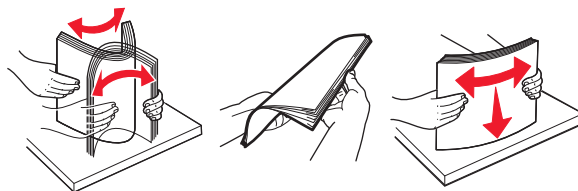
- 3 Ouvrez la porte C pour retirer tous les morceaux de papier.

**ATTENTION—SURFACE CHAUDE :** L'intérieur de l'imprimante risque d'être brûlant. Pour réduire le risque de brûlure, laissez la surface ou le composant refroidir avant d'y toucher.

**Remarques :**

- Assurez-vous que la porte ne touche pas les éventuels câbles connectés à l'imprimante.
- Si un tiroir 3 000 feuilles est installé, faites-le glisser vers la droite pour ouvrir la porte.

- 4 Fermez la porte.
- 5 Déramez, ventilez et alignez les bords du papier avant de le charger.



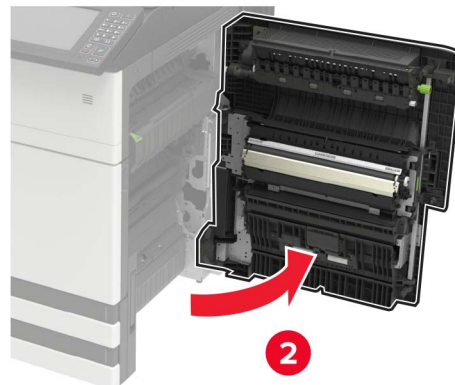
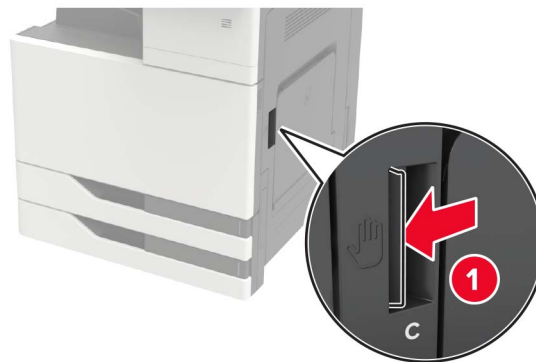
- 6 Rechargez du papier.

## Boufrage papier derrière la porte C

- 1 Ouvrez la porte C.



**ATTENTION—SURFACE CHAUDE :** L'intérieur de l'imprimante risque d'être brûlant. Pour réduire le risque de brûlure, laissez la surface ou le composant refroidir avant d'y toucher.



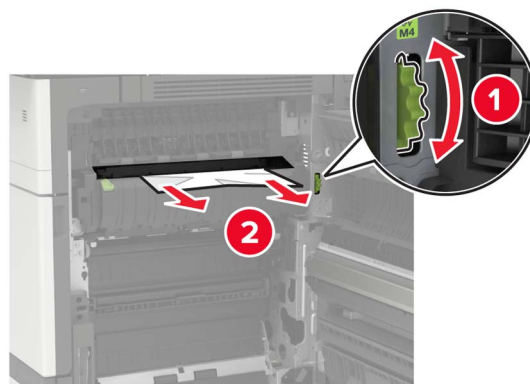
**Remarques :**

- Assurez-vous que la porte ne touche pas les éventuels câbles connectés à l'imprimante.
- Si un tiroir 3 000 feuilles est installé, faites-le glisser vers la droite pour ouvrir la porte.

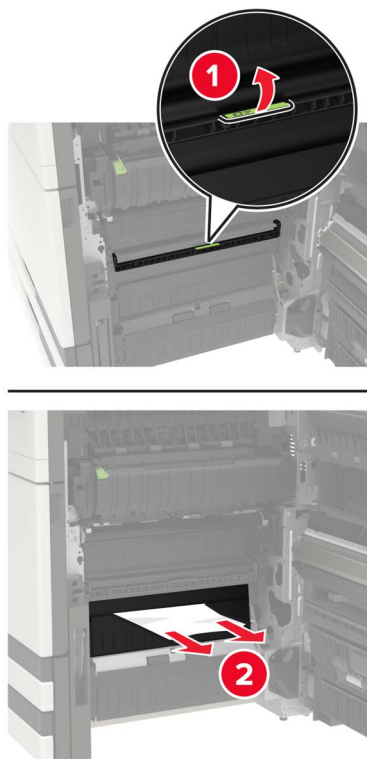
**2** Retirez le papier coincé de l'un des emplacements suivants.

**Remarque :** Assurez-vous qu'il ne reste plus de morceaux de papier.

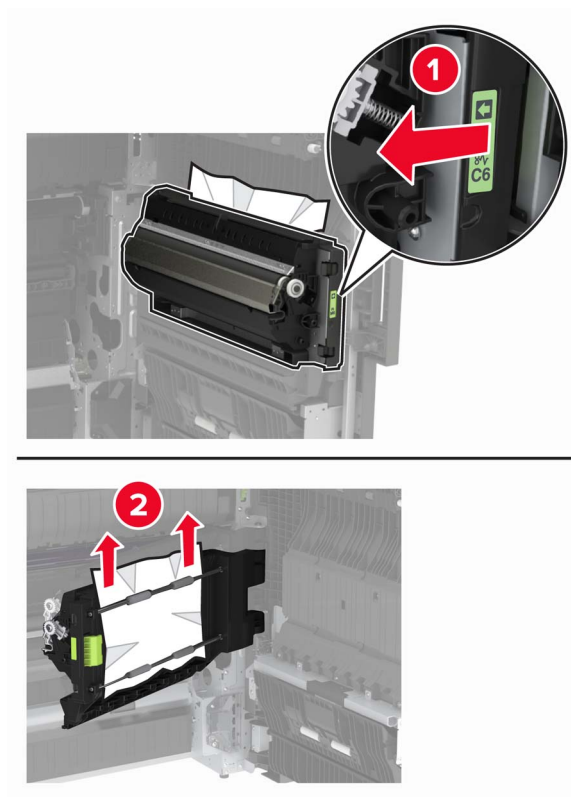
- Zone de l'unité de fusion



- Sous la zone de l'unité de fusion



- Zone recto verso

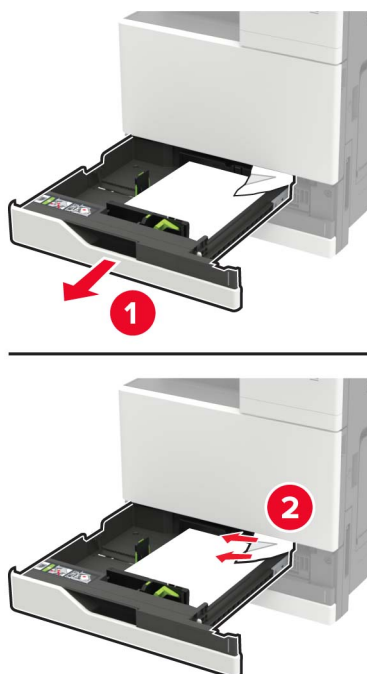


- Au-dessus de la zone d'impression recto verso



- 3** Ouvrez les tiroirs standard, puis retirez le papier coincé.

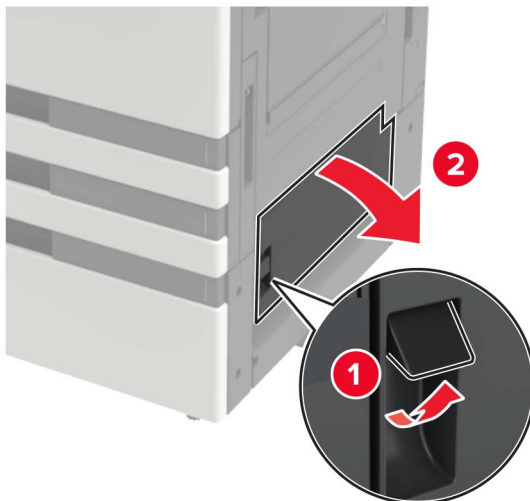
**Remarque :** Assurez-vous qu'il ne reste plus de morceaux de papier.



- 4** Fermez les tiroirs, puis la porte.

## Bouffrage papier derrière la porte D

1 Ouvrez la porte D, puis retirez le papier coincé.

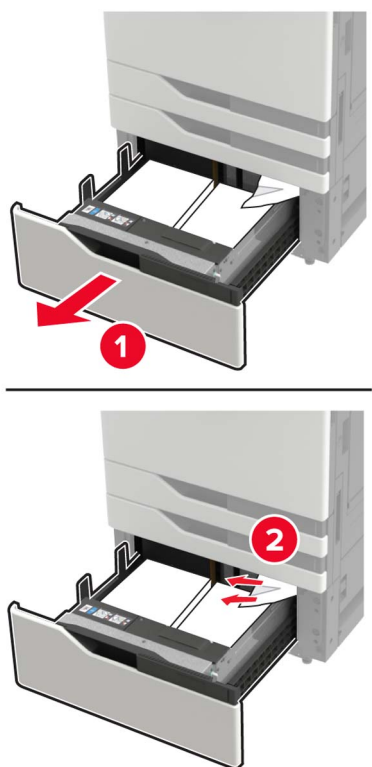


### Remarques :

- Si un tiroir 3 000 feuilles est installé, faites-le glisser vers la droite pour ouvrir la porte.
- Ouvrez la porte C pour vous assurer qu'il ne reste plus de morceaux de papier, puis fermez la porte.

2 Ouvrez le tiroir en option, puis retirez le papier coincé.

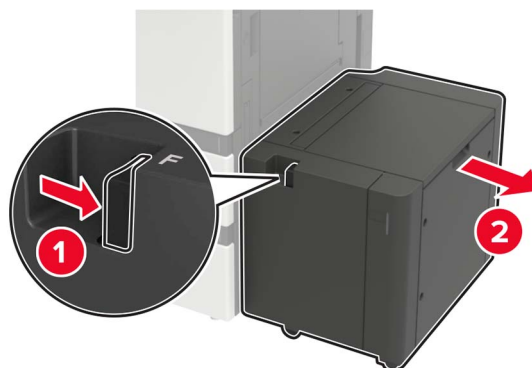
**Remarque :** Assurez-vous qu'il ne reste plus de morceaux de papier.



3 Fermez le tiroir, puis la porte.

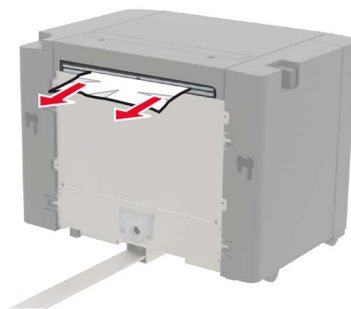
## Bourrage papier au niveau du tiroir 3 000 feuilles

1 Faites glisser le tiroir de 3 000 feuilles.



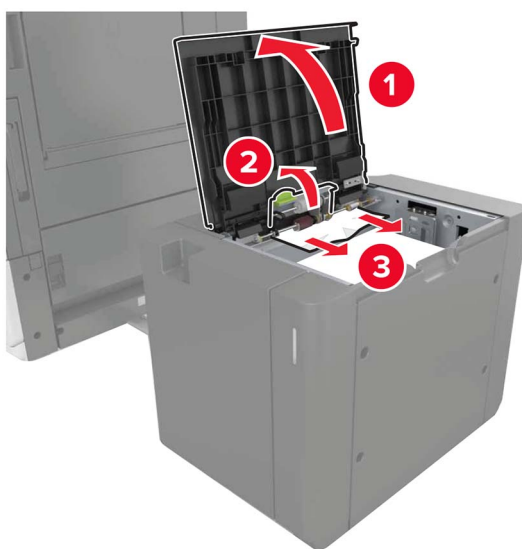
2 Retirez le papier coincé.

**Remarque :** Assurez-vous qu'il ne reste plus de morceaux de papier.



**3** Ouvrez la porte F, puis retirez le papier coincé.

**Remarque :** Assurez-vous qu'il ne reste plus de morceaux de papier.

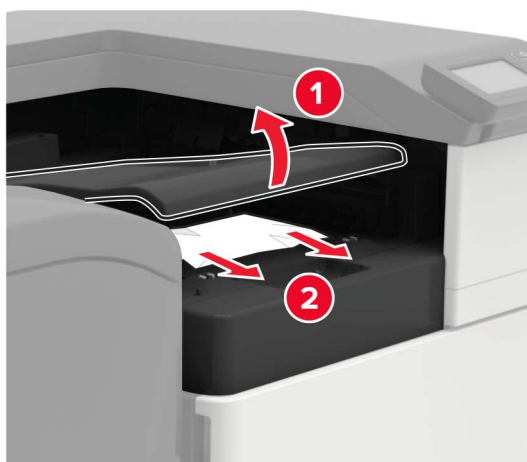


**4** Fermez la porte, puis replacez le tiroir en le faisant glisser.

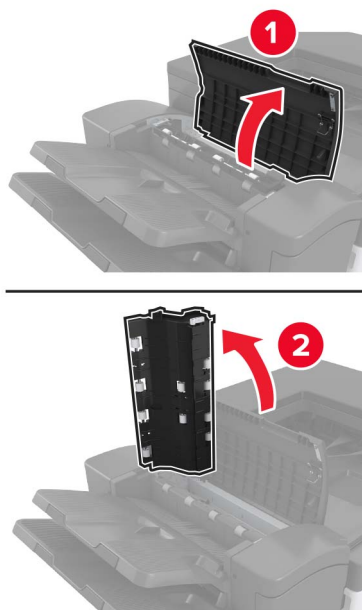
## Bouffrage papier au niveau de l'unité de finition de livret

**1** Ouvrez la porte G, puis retirez le papier coincé.

**Remarque :** Assurez-vous qu'il ne reste plus de morceaux de papier.



**2** Ouvrez la porte J.



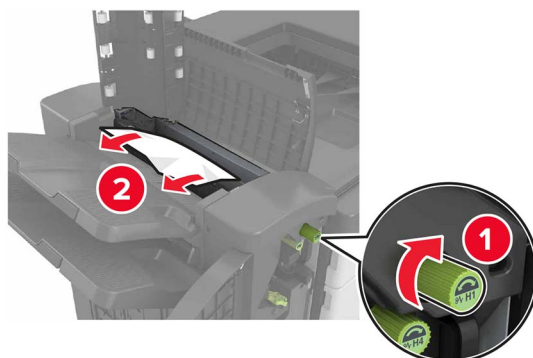
**3** Ouvrez la porte H.



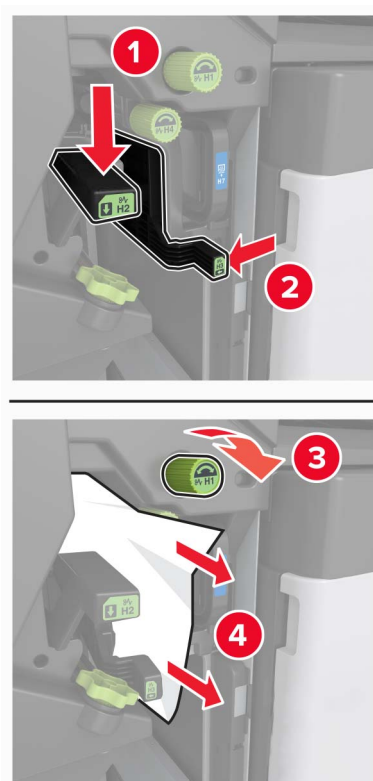
4 Retirez le papier coincé de l'un des emplacements suivants.

**Remarque :** Assurez-vous qu'il ne reste plus de morceaux de papier.

- Porte J

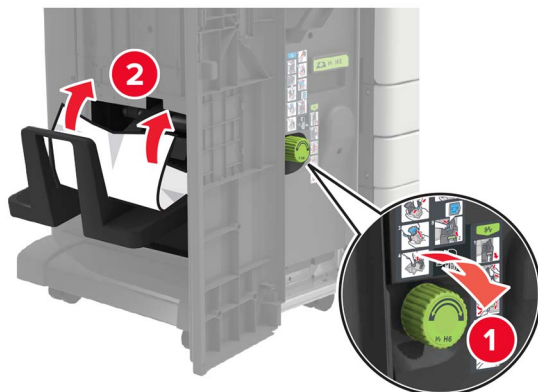


- Zones H1 et H2





- Zone H6



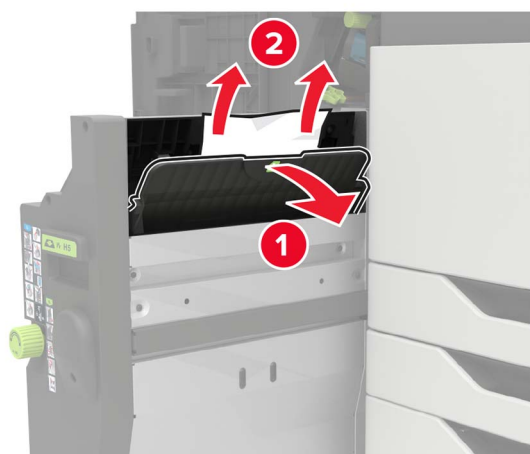
5 Retirez l'unité de finition de livret.



6 Retirez le papier coincé de l'un des emplacements suivants.

**Remarque :** Assurez-vous qu'il ne reste plus de morceaux de papier.

- Zone H8



- Zone H9



- Zone H10



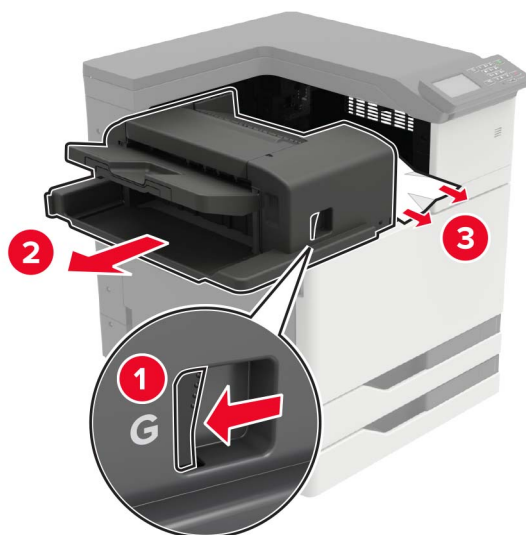
7 Remplacez l'unité de finition de livret.

8 Fermez les portes H et J.

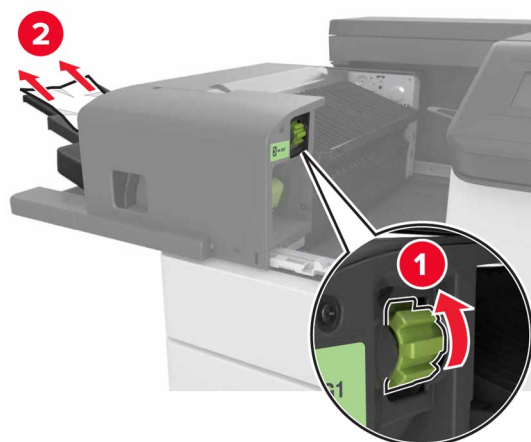
## Bouffage papier au niveau de l'unité de finition d'agrafage

- 1 Retirez le papier du réceptacle de l'unité de finition d'agrafage.
- 2 Faites glisser l'unité de finition d'agrafage, puis retirez le papier coincé.

**Remarque :** Assurez-vous qu'il ne reste plus de morceaux de papier.



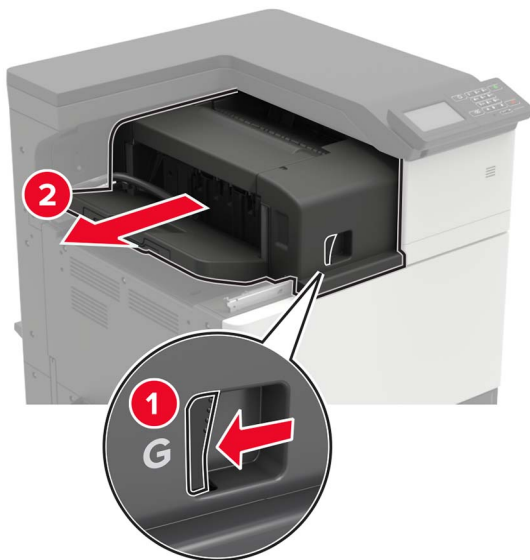
Si nécessaire, tournez la roue tournante G1 vers le bas pour insérer le papier coincé dans le réceptacle d'unité de finition, puis retirez le papier coincé.



**3** Remettez en place l'unité de finition en la faisant glisser.

## Bouffrage d'agrafes dans l'unité de finition d'agrafage

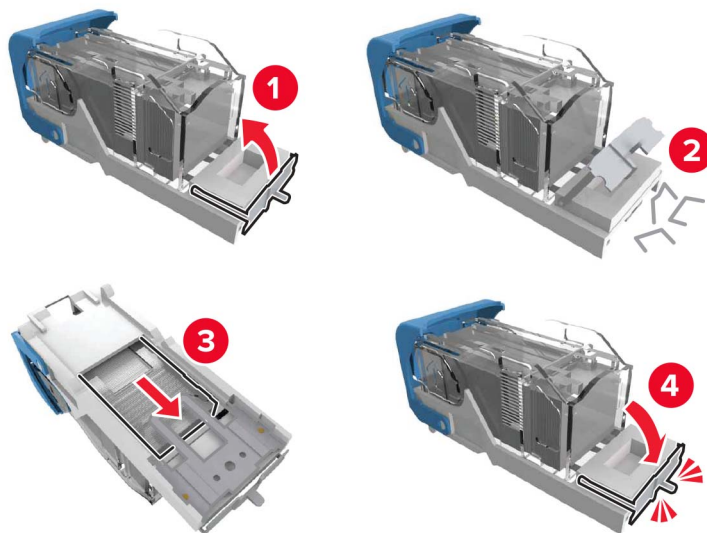
1 Faites glisser l'unité de finition d'agrafage.



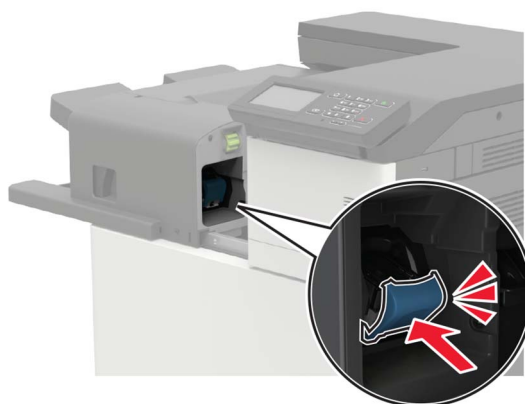
2 Retirez le support de la cartouche d'agrafes.



**3** Retirez les agrafes qui se sont détachées.



**4** Insérez le support de la cartouche d'agrafes jusqu'à ce qu'il s'enclenche.



**5** Remettez en place l'unité de finition en la faisant glisser.

## Bouffrage d'agrafes dans l'unité de finition avec agrafage et perforation

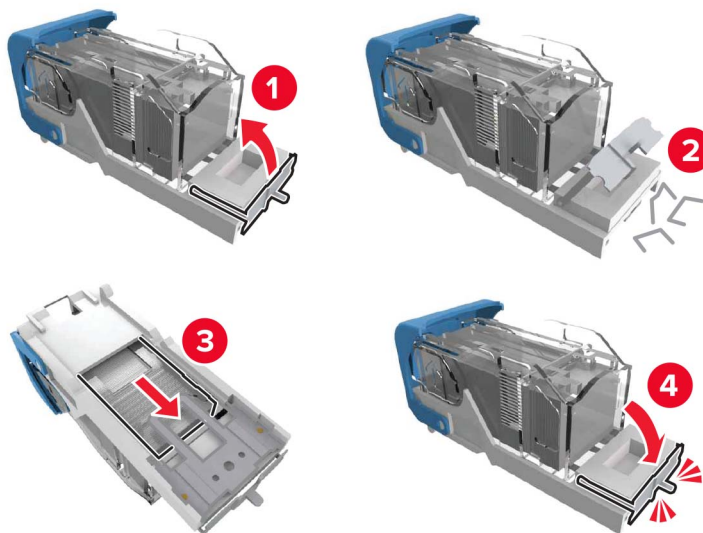
1 Ouvrez la porte H.



2 Retirez le support de la cartouche d'agrafes.



**3** Retirez les agrafes qui se sont détachées.



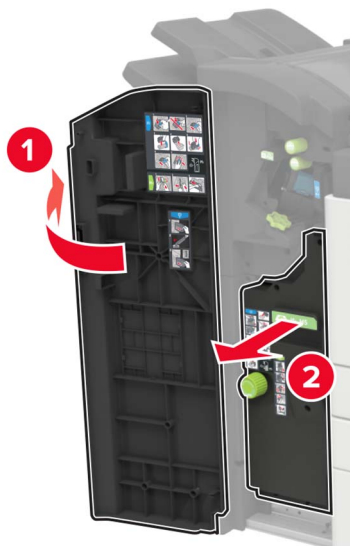
**4** Insérez le support de la cartouche d'agrafes jusqu'à ce qu'il s'enclenche.



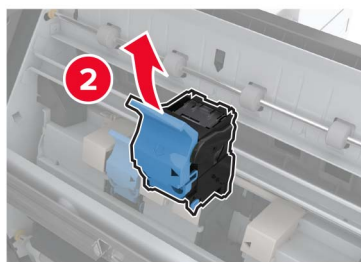
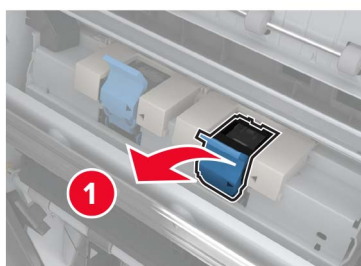
**5** Fermez la porte.

## Bouffrage d'agrafes dans l'unité de finition de livret

1 Ouvrez la porte H, puis sortez l'unité de finition de livret.

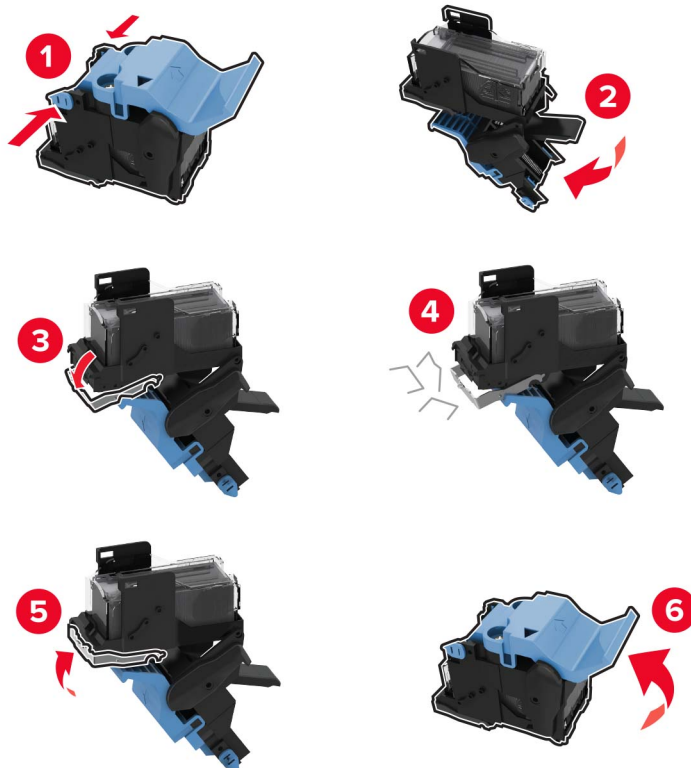


2 Retirez le support de la cartouche d'agrafes.

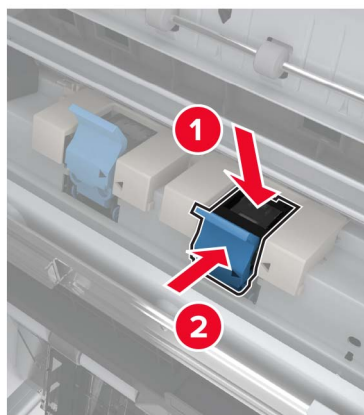




**3** Retirez les agrafes qui se sont détachées.



**4** Insérez le support de la cartouche d'agrafes jusqu'à ce qu'il s'enclenche.



**5** Poussez l'unité de finition de livret à sa place, puis fermez la porte.

# Dépannage

## Problèmes de connexion réseau

### Impossible d'ouvrir Embedded Web Server

| Action                                                                                                                                                                                                                                                                                                                                                                                                           | Oui                 | Non                                                                      |
|------------------------------------------------------------------------------------------------------------------------------------------------------------------------------------------------------------------------------------------------------------------------------------------------------------------------------------------------------------------------------------------------------------------|---------------------|--------------------------------------------------------------------------|
| <p><b>Etape 1</b><br/>Vérifiez que l'imprimante est sous tension.</p> <p>L'imprimante est-elle sous tension ?</p>                                                                                                                                                                                                                                                                                                | Passez à l'étape 2. | Mettez l'imprimante sous tension.                                        |
| <p><b>Etape 2</b><br/>Vérifiez que l'adresse IP de l'imprimante est correcte.</p> <p><b>Remarques :</b></p> <ul style="list-style-type: none"> <li>• Affichez l'adresse IP sur l'écran d'accueil.</li> <li>• une adresse IP apparaît sous la forme de quatre séries de chiffres séparées par des points, par exemple 123.123.123.123.</li> </ul> <p>L'adresse IP de l'imprimante est-elle correcte ?</p>         | Passez à l'étape 3. | Saisissez l'adresse IP correcte de l'imprimante dans le champ d'adresse. |
| <p><b>Etape 3</b><br/>Vérifiez que vous utilisez un navigateur pris en charge :</p> <ul style="list-style-type: none"> <li>• Internet Explorer version 11 ou ultérieure</li> <li>• Microsoft Edge</li> <li>• Safari version 10 ou ultérieure</li> <li>• Google Chrome™ version 60 ou ultérieure</li> <li>• Mozilla Firefox version 38.x ou ultérieure</li> </ul> <p>Votre navigateur est-il pris en charge ?</p> | Passez à l'étape 4. | Installez un navigateur pris en charge.                                  |
| <p><b>Etape 4</b><br/>Vérifiez que votre connexion réseau est active.</p> <p>La connexion réseau est-elle active ?</p>                                                                                                                                                                                                                                                                                           | Passez à l'étape 5. | Contactez votre administrateur.                                          |
| <p><b>Etape 5</b><br/>Assurez-vous que les câbles sont correctement reliés à l'imprimante et au serveur d'impression. pour plus d'informations, consultez la documentation fournie avec l'imprimante.</p> <p>Les câbles sont-ils correctement branchés ?</p>                                                                                                                                                     | Passez à l'étape 6. | Assurez-vous que les câbles sont correctement branchés.                  |
| <p><b>Etape 6</b><br/>Vérifiez si les serveurs proxy Web sont désactivés.</p> <p>Les serveurs proxy Web sont-ils désactivés ?</p>                                                                                                                                                                                                                                                                                | Passez à l'étape 7. | Contactez votre administrateur.                                          |

| Action                                                                                                | Oui                     | Non                                                |
|-------------------------------------------------------------------------------------------------------|-------------------------|----------------------------------------------------|
| <p><b>Etape 7</b><br/>Accédez à Embedded Web Server.</p> <p>Embedded Web Server s'est-il ouvert ?</p> | Le problème est résolu. | Contactez <a href="#">l'assistance clientèle</a> . |

## Impossible de lire le lecteur flash

| Action                                                                                                                                                                                                                                                               | Oui                     | Non                                                            |
|----------------------------------------------------------------------------------------------------------------------------------------------------------------------------------------------------------------------------------------------------------------------|-------------------------|----------------------------------------------------------------|
| <p><b>Etape 1</b><br/>Vérifiez que l'imprimante n'est pas occupée à traiter un autre travail d'impression, de copie, de numérisation ou de télécopie.</p> <p>L'imprimante est-elle prête ?</p>                                                                       | Passez à l'étape 2.     | Attendez que l'imprimante ait fini de traiter l'autre travail. |
| <p><b>Etape 2</b><br/>Vérifiez si le lecteur flash est pris en charge. Pour plus d'informations, reportez-vous à la section « <a href="#">Lecteurs flash et types de fichiers pris en charge</a> » à la page 45.</p> <p>Le lecteur flash est-il pris en charge ?</p> | Passez à l'étape 3.     | Insérez un lecteur flash pris en charge.                       |
| <p><b>Etape 3</b><br/>Retirez le lecteur flash, puis réinsérez-le.</p> <p>L'imprimante reconnaît-elle le lecteur flash ?</p>                                                                                                                                         | Le problème est résolu. | Contactez <a href="#">l'assistance clientèle</a> .             |

## Activation du port USB

Sur l'écran d'accueil, appuyez sur **Paramètres > Réseau/Ports > USB > Activer port USB**.

## Vérification de la connectivité de l'imprimante


- 1 Sur l'écran d'accueil, appuyez sur **Paramètres > Rapports > Réseau > Page de configuration du réseau**.
- 2 Vérifiez la première section de la page de configuration du réseau et assurez-vous que l'état est Connectée. Si l'état est Non connectée, il se peut que la connexion de réseau local ne soit pas activée ou que le câble réseau soit débranché ou ne fonctionne pas correctement. Contactez votre administrateur pour obtenir une assistance.

## Erreur 900.xy

Eteignez l'imprimante, puis attendez environ 10 secondes avant de la remettre sous tension.

## Problèmes liés aux options matérielles

### Impossible de détecter l'option interne

| Action                                                                                                                                                                                                                                                                                                                                                                                                                                                                                                                                                                                                                                                                                                                                                                                                                                                                               | Oui                     | Non                                                |
|--------------------------------------------------------------------------------------------------------------------------------------------------------------------------------------------------------------------------------------------------------------------------------------------------------------------------------------------------------------------------------------------------------------------------------------------------------------------------------------------------------------------------------------------------------------------------------------------------------------------------------------------------------------------------------------------------------------------------------------------------------------------------------------------------------------------------------------------------------------------------------------|-------------------------|----------------------------------------------------|
| <p><b>Etape 1</b><br/>Eteignez l'imprimante, puis attendez environ 10 secondes avant de la remettre sous tension.</p> <p>L'option interne fonctionne-t-elle correctement ?</p>                                                                                                                                                                                                                                                                                                                                                                                                                                                                                                                                                                                                                                                                                                       | Le problème est résolu. | Passez à l'étape 2.                                |
| <p><b>Etape 2</b><br/>Imprimez la page des paramètres de menu, puis vérifiez si l'option interne apparaît dans la liste des fonctionnalités installées.</p> <p>L'option interne est-elle répertoriée sur la page des paramètres de menus ?</p>                                                                                                                                                                                                                                                                                                                                                                                                                                                                                                                                                                                                                                       | Passez à l'étape 4.     | Passez à l'étape 3.                                |
| <p><b>Etape 3</b><br/>Vérifiez si l'option interne est correctement installée dans la carte contrôleur.</p> <p><b>a</b> Mettez l'imprimante hors tension, puis débranchez le cordon d'alimentation de la prise électrique.</p> <p><b>b</b> Assurez-vous que l'option interne est installée dans le connecteur approprié de la carte contrôleur.</p> <p><b>c</b> Branchez le câble d'alimentation à la prise électrique, puis mettez l'imprimante sous tension.</p> <p> <b>ATTENTION—RISQUE DE BLESSURE</b> : Pour éviter tout risque d'incendie et de choc électrique, branchez le cordon d'alimentation à une prise électrique répondant aux exigences requises, correctement mise à la terre, proche du produit et facile d'accès.</p> <p>L'option interne fonctionne-t-elle correctement ?</p> | Le problème est résolu. | Passez à l'étape 4.                                |
| <p><b>Etape 4</b><br/><b>a</b> Vérifiez si l'option interne est disponible dans le pilote d'impression.</p> <p><b>Remarque</b> : Il peut être nécessaire d'ajouter l'option interne manuellement dans le pilote d'impression afin de la rendre disponible pour les travaux d'impression. Pour plus d'informations, reportez-vous à la section « <a href="#">Ajout d'options disponibles dans le pilote d'impression</a> » à la page 234.</p> <p><b>b</b> Relancez la tâche d'impression.</p> <p>L'option interne fonctionne-t-elle correctement ?</p>                                                                                                                                                                                                                                                                                                                                | Le problème est résolu. | Contactez <a href="#">l'assistance clientèle</a> . |

## Mémoire flash défectueuse détectée

Essayez les solutions suivantes :

- Remplacez la mémoire flash défectueuse.
- Sur le panneau de commandes de l'imprimante, sélectionnez **Continuer** pour ignorer le message et poursuivre l'impression.
- Annulez le travail d'impression en cours.

## Espace insuffisant dans la mémoire flash pour les ressources

Essayez les solutions suivantes :

- Sur le panneau de commandes de l'imprimante, sélectionnez **Continuer** pour effacer le message et poursuivre l'impression.
- Supprimez les polices, les macros et autres données stockées dans la mémoire flash.
- Installez une mémoire flash d'une capacité supérieure.

**Remarque :** Les polices et macros téléchargées qui n'ont pas été stockées auparavant dans la mémoire flash sont supprimées.

## Mémoire flash non formatée détectée

Essayez les solutions suivantes :

- Sur le panneau de commandes, sélectionnez **Continuer** pour arrêter la défragmentation et poursuivre l'impression.
- Formatez la mémoire flash.

**Remarque :** Si le message d'erreur reste affiché, la mémoire flash est peut-être défectueuse et doit être remplacée.

## Problèmes liés aux fournitures

### Fournitures non-Lexmark

Une fourniture ou un composant non-Lexmark a été détecté dans l'imprimante.

Pour un fonctionnement optimal de votre imprimante Lexmark, installez toujours des fournitures et des composants Lexmark. L'utilisation de fournitures ou de pièces tierces risque d'affecter les performances, la fiabilité ou la durée de vie de l'imprimante et de ses composants de traitement d'images.

Tous les indicateurs de longévité sont conçus pour fonctionner avec des consommables et des composants Lexmark et risquent de fournir des résultats inattendus en cas d'utilisation de consommables ou de composants tiers. Les composants de traitement d'images utilisés au-delà de la durée de vie prévue risquent d'endommager votre imprimante Lexmark ou ses composants.

**Avertissement—Danger potentiel :** L'utilisation de fournitures ou de composants tiers peut avoir des conséquences sur la couverture de la garantie. Les dommages causés par l'utilisation de fournitures ou de composants tiers risquent de ne pas être couverts par la garantie.

Pour accepter ces risques et continuer à utiliser des fournitures ou des composants non authentiques dans votre imprimante, appuyez simultanément sur les touches **X** et **#** du panneau de commandes pendant 15 secondes.

Si vous n'acceptez pas ces risques, retirez la fourniture ou le composant tiers de votre imprimante et installez une fourniture ou un composant Lexmark. Pour plus d'informations, reportez-vous à la section [« Utilisation de pièces et autres consommables authentiques Lexmark » à la page 106](#).

Si, une fois que vous avez appuyé simultanément sur les touches **X** et **#** pendant 15 secondes, l'imprimante n'imprime toujours pas, réinitialisez le compteur d'utilisation des fournitures.

- 1 A partir du panneau de commandes, accédez à :  
**Paramètres > Périphérique > Maintenance > Menu de configuration > Utilisation des consommables et compteurs**
- 2 Sélectionnez le composant ou la fourniture que vous souhaitez réinitialiser, puis sélectionnez **Démarrer**.
- 3 Consultez le message d'avertissement, puis sélectionnez **Continuer**.
- 4 Appuyez simultanément sur les touches **X** et **#** pendant 15 secondes pour effacer le message.

**Remarque :** Si vous ne parvenez pas à réinitialiser les compteurs d'utilisation des fournitures, renvoyez l'élément au point de vente.

## Problèmes de chargement du papier

### Enveloppe collée pendant l'impression

| Action                                                                                                                                                                                                                                                                                                                                                          | Oui                                                      | Non                            |
|-----------------------------------------------------------------------------------------------------------------------------------------------------------------------------------------------------------------------------------------------------------------------------------------------------------------------------------------------------------------|----------------------------------------------------------|--------------------------------|
| <p><b>Etape 1</b></p> <p><b>a</b> Utilisez une enveloppe qui a été entreposée dans un environnement sec.</p> <p><b>Remarque :</b> l'impression sur des enveloppes à forte teneur en humidité peut affecter l'ouverture des volets.</p> <p><b>b</b> Envoyez le travail d'impression.</p> <p>L'enveloppe est-elle collée pendant l'impression ?</p>               | <p>Passez à l'étape 2.</p>                               | <p>Le problème est résolu.</p> |
| <p><b>Etape 2</b></p> <p><b>a</b> Assurez-vous que le type de papier est défini sur Enveloppe.</p> <p>A partir du panneau de commandes, accédez à :</p> <p><b>Paramètres &gt; Papier &gt; Configuration du tiroir &gt; Format/Type de papier</b></p> <p><b>b</b> Envoyez le travail d'impression.</p> <p>L'enveloppe est-elle collée pendant l'impression ?</p> | <p>Contactez <a href="#">l'assistance clientèle</a>.</p> | <p>Le problème est résolu.</p> |

## L'impression assemblée ne fonctionne pas

| Action                                                                                                                                                                                                                                                                                                         | Oui                     | Non                                                |
|----------------------------------------------------------------------------------------------------------------------------------------------------------------------------------------------------------------------------------------------------------------------------------------------------------------|-------------------------|----------------------------------------------------|
| <p><b>Etape 1</b></p> <p><b>a</b> A partir du panneau de commandes, accédez à :<br/> <b>Paramètres &gt; Impression &gt; Mise en page &gt; Assembler</b></p> <p><b>b</b> Appuyez sur <b>Activé [1,2,1,2,1,2]</b>.</p> <p><b>c</b> Imprimez le document.</p> <p>Le document s'est-il assemblé correctement ?</p> | Le problème est résolu. | Passez à l'étape 2.                                |
| <p><b>Etape 2</b></p> <p><b>a</b> Ouvrez la boîte de dialogue Imprimer à partir du document que vous souhaitez imprimer, puis sélectionnez <b>Assembler</b>.</p> <p><b>b</b> Imprimez le document.</p> <p>Le document s'est-il assemblé correctement ?</p>                                                     | Le problème est résolu. | Passez à l'étape 3.                                |
| <p><b>Etape 3</b></p> <p><b>a</b> Réduisez le nombre de pages à imprimer.</p> <p><b>b</b> Imprimez le document.</p> <p>Les pages sont-elles assemblées correctement ?</p>                                                                                                                                      | Le problème est résolu. | Contactez <a href="#">l'assistance clientèle</a> . |

## La fonction de chaînage des tiroirs ne fonctionne pas

| Action                                                                                                                                                                                                                                                                                                                                                                                                  | Oui                     | Non                                                |
|---------------------------------------------------------------------------------------------------------------------------------------------------------------------------------------------------------------------------------------------------------------------------------------------------------------------------------------------------------------------------------------------------------|-------------------------|----------------------------------------------------|
| <p><b>Etape 1</b></p> <p><b>a</b> Vérifiez que le format et le type du papier chargé dans les tiroirs sont identiques.</p> <p><b>b</b> Vérifiez que les guide-papier sont correctement positionnés.</p> <p><b>c</b> Imprimez le document.</p> <p>Les tiroirs sont-ils correctement chaînés ?</p>                                                                                                        | Le problème est résolu. | Passez à l'étape 2.                                |
| <p><b>Etape 2</b></p> <p><b>a</b> Sur le panneau de commandes, appuyez sur <b>Paramètres &gt; Papier &gt; Configuration du tiroir &gt; Format/Type papier</b></p> <p><b>b</b> Réglez le format et le type de papier de manière à ce qu'ils correspondent à ceux du papier chargé dans les tiroirs chaînés.</p> <p><b>c</b> Imprimez le document.</p> <p>Les tiroirs sont-ils correctement chaînés ?</p> | Le problème est résolu. | Passez à l'étape 3.                                |
| <p><b>Etape 3</b></p> <p><b>a</b> Assurez-vous que Chaînage des tiroirs est définie sur Automatique. Pour plus d'informations, reportez-vous à la section <a href="#">« Tiroirs chaînés » à la page 34</a>.</p> <p><b>b</b> Imprimez le document.</p> <p>Les tiroirs sont-ils correctement chaînés ?</p>                                                                                                | Le problème est résolu. | Contactez <a href="#">l'assistance clientèle</a> . |

## Vérifiez la connexion du tiroir

Essayez les solutions suivantes :

- Eteignez l'imprimante, attendez environ 10 secondes, puis rallumez-la.

Si l'erreur se produit une seconde fois, procédez comme suit :

- 1 Eteignez l'imprimante.
- 2 Débranchez le cordon d'alimentation de la prise de courant.
- 3 Retirez le tiroir indiqué.
- 4 Insérez le bac.
- 5 Branchez le câble d'alimentation à la prise de courant.



**ATTENTION—RISQUE DE BLESSURE :** Pour éviter tout risque d'électrocution ou d'incendie, branchez le câble d'alimentation directement à une prise électrique répondant aux exigences requises et correctement mise à la terre, proche du produit et facile d'accès.

- 6 Mettez l'imprimante sous tension.

Si l'erreur se reproduit, procédez comme suit :

- 1 Eteignez l'imprimante.
  - 2 Débranchez le cordon d'alimentation de la prise de courant.
  - 3 Retirez le tiroir indiqué.
  - 4 Contactez l'assistance clientèle.
- Sur le panneau de commandes, sélectionnez **Continuer** pour effacer le message et reprendre l'impression.

## Bourrages papier fréquents

| Action                                                                                                                                                                                                                                                                                                                                                                                                                                                                                                                                                                                        | Oui                         | Non                            |
|-----------------------------------------------------------------------------------------------------------------------------------------------------------------------------------------------------------------------------------------------------------------------------------------------------------------------------------------------------------------------------------------------------------------------------------------------------------------------------------------------------------------------------------------------------------------------------------------------|-----------------------------|--------------------------------|
| <p><b>Etape 1</b></p> <p><b>a</b> Retirez le tiroir.</p> <p><b>b</b> Vérifiez que le papier est correctement chargé.</p> <p><b>Remarques :</b></p> <ul style="list-style-type: none"> <li>• Assurez-vous que les guides-papier sont correctement positionnés.</li> <li>• Assurez-vous que la hauteur de la pile est en dessous du repère de chargement maximal.</li> <li>• Assurez-vous d'imprimer sur le format et le type de papier recommandés.</li> </ul> <p><b>c</b> Insérez le bac.</p> <p><b>d</b> Imprimez le document.</p> <p>Des bourrages papier surviennent-ils fréquemment ?</p> | <p> Passez à l'étape 2.</p> | <p>Le problème est résolu.</p> |



| Action                                                                                                                                                                                                                                                                                                                                                    | Oui                                                | Non                     |
|-----------------------------------------------------------------------------------------------------------------------------------------------------------------------------------------------------------------------------------------------------------------------------------------------------------------------------------------------------------|----------------------------------------------------|-------------------------|
| <p><b>Etape 2</b></p> <p><b>a</b> A partir du panneau de commandes, accédez à :<br/> <b>Paramètres &gt; Papier &gt; Configuration du tiroir &gt; Format/Type papier</b></p> <p><b>b</b> Définissez le type et le format de papier corrects.</p> <p><b>c</b> Imprimez le document.</p> <p>Des bourrages papier surviennent-ils fréquemment ?</p>           | Passez à l'étape 3.                                | Le problème est résolu. |
| <p><b>Etape 3</b></p> <p><b>a</b> Chargez du papier provenant d'une nouvelle ramette.</p> <p><b>Remarque :</b> le papier absorbe l'humidité lorsqu'il y est exposé. Conservez le papier dans son emballage d'origine jusqu'à ce que vous l'utilisiez.</p> <p><b>b</b> Imprimez le document.</p> <p>Des bourrages papier surviennent-ils fréquemment ?</p> | Contactez <a href="#">l'assistance clientèle</a> . | Le problème est résolu. |

## Les pages bloquées ne sont pas réimprimées

| Action                                                                                                                                                                                                                                                                                                                                         | Oui                     | Non                                                |
|------------------------------------------------------------------------------------------------------------------------------------------------------------------------------------------------------------------------------------------------------------------------------------------------------------------------------------------------|-------------------------|----------------------------------------------------|
| <p><b>a</b> A partir du panneau de commandes, accédez à :<br/> <b>Paramètres &gt; Périphérique &gt; Notifications &gt; Correction contenu bloqué</b></p> <p><b>b</b> Dans le menu Correction bourrage, sélectionnez <b>Activé</b> ou <b>Auto</b>.</p> <p><b>c</b> Imprimez le document.</p> <p>Les pages bloquées sont-elles réimprimées ?</p> | Le problème est résolu. | Contactez <a href="#">l'assistance clientèle</a> . |

## Problèmes d'impression

### Les documents confidentiels et suspendus ne s'impriment pas

| Action                                                                                                                                                                                                                                                                                                                                                         | Oui                     | Non                 |
|----------------------------------------------------------------------------------------------------------------------------------------------------------------------------------------------------------------------------------------------------------------------------------------------------------------------------------------------------------------|-------------------------|---------------------|
| <p><b>Etape 1</b></p> <p><b>a</b> A partir du panneau de commande, vérifiez que les documents apparaissent dans la liste des travaux suspendus.</p> <p><b>Remarque :</b> si ces documents ne sont pas répertoriés, imprimez-les à l'aide des options Imprimer et Suspendre.</p> <p><b>b</b> Imprimez les documents.</p> <p>Les documents s'impriment-ils ?</p> | Le problème est résolu. | Passez à l'étape 2. |

| Action                                                                                                                                                                                                                                                                                                                                                                                                                                                                                                                                                                                                                                                                                                                          | Oui                     | Non                                                |
|---------------------------------------------------------------------------------------------------------------------------------------------------------------------------------------------------------------------------------------------------------------------------------------------------------------------------------------------------------------------------------------------------------------------------------------------------------------------------------------------------------------------------------------------------------------------------------------------------------------------------------------------------------------------------------------------------------------------------------|-------------------------|----------------------------------------------------|
| <p><b>Etape 2</b></p> <p>Le travail d'impression peut contenir des erreurs de formatage ou des données non valides.</p> <ul style="list-style-type: none"> <li>• Supprimez le travail d'impression, puis renvoyez-le.</li> <li>• Dans le cas des fichiers PDF, créez un nouveau fichier, puis imprimez-le.</li> </ul> <p>Les documents s'impriment-ils ?</p>                                                                                                                                                                                                                                                                                                                                                                    | Le problème est résolu. | Passez à l'étape 3.                                |
| <p><b>Etape 3</b></p> <p>Si vous imprimez depuis Internet, l'imprimante considère peut-être les multiples titres de travaux comme des doublons.</p> <p><b>Pour les utilisateurs Windows</b></p> <ol style="list-style-type: none"> <li>Ouvrez la boîte de dialogue Préférences d'impression.</li> <li>Dans la section Imprimer et suspendre, cochez la case <b>Conserver les documents en double</b>.</li> <li>Entrez un code PIN.</li> <li>Relancez le travail d'impression.</li> </ol> <p><b>Pour les utilisateurs Macintosh</b></p> <ol style="list-style-type: none"> <li>Enregistrez chaque travail sous un nom différent.</li> <li>Envoyez le travail individuellement.</li> </ol> <p>Les documents s'impriment-ils ?</p> | Le problème est résolu. | Passez à l'étape 4.                                |
| <p><b>Etape 4</b></p> <ol style="list-style-type: none"> <li>Supprimez certains travaux suspendus pour libérer la mémoire de l'imprimante.</li> <li>Relancez le travail d'impression.</li> </ol> <p>Les documents s'impriment-ils ?</p>                                                                                                                                                                                                                                                                                                                                                                                                                                                                                         | Le problème est résolu. | Passez à l'étape 5.                                |
| <p><b>Etape 5</b></p> <ol style="list-style-type: none"> <li>Ajoutez de la mémoire à l'imprimante.</li> <li>Relancez le travail d'impression.</li> </ol> <p>Les documents s'impriment-ils ?</p>                                                                                                                                                                                                                                                                                                                                                                                                                                                                                                                                 | Le problème est résolu. | Contactez <a href="#">l'assistance clientèle</a> . |

## Impression lente

| Action                                                                                                                                                                                                                                                                                                                                                                                                                                                                                                                                                                                                                                                                                                                                                                                                             | Oui                 | Non                     |
|--------------------------------------------------------------------------------------------------------------------------------------------------------------------------------------------------------------------------------------------------------------------------------------------------------------------------------------------------------------------------------------------------------------------------------------------------------------------------------------------------------------------------------------------------------------------------------------------------------------------------------------------------------------------------------------------------------------------------------------------------------------------------------------------------------------------|---------------------|-------------------------|
| <p><b>Etape 1</b></p> <p>Vérifiez si le câble de l'imprimante est correctement branché à l'imprimante et à l'ordinateur, au serveur d'impression, à une option ou à tout autre périphérique réseau.</p> <p>L'impression est-elle lente ?</p>                                                                                                                                                                                                                                                                                                                                                                                                                                                                                                                                                                       | Passez à l'étape 2. | Le problème est résolu. |
| <p><b>Etape 2</b></p> <p><b>a</b> Assurez-vous que l'imprimante n'est pas en mode Silencieux.<br/>Sur l'écran d'accueil, appuyez sur <b>Paramètres &gt; Périphérique &gt; Maintenance &gt; Menu Configuration &gt; Opérations périphérique &gt; Mode Silencieux.</b></p> <p><b>b</b> Imprimez le document.</p> <p>L'impression est-elle lente ?</p>                                                                                                                                                                                                                                                                                                                                                                                                                                                                | Passez à l'étape 3. | Le problème est résolu. |
| <p><b>Etape 3</b></p> <p><b>a</b> En fonction de votre système d'exploitation, définissez la résolution d'impression à partir de la boîte de dialogue Préférences d'impression ou Imprimer.</p> <p><b>b</b> Réglez la résolution sur Qualité d'image 2400.</p> <p><b>c</b> Imprimez le document.</p> <p>L'impression est-elle lente ?</p>                                                                                                                                                                                                                                                                                                                                                                                                                                                                          | Passez à l'étape 4. | Le problème est résolu. |
| <p><b>Etape 4</b></p> <p><b>a</b> En fonction de votre système d'exploitation, définissez le type de papier à partir de la boîte de dialogue Préférences d'impression ou Imprimer.</p> <p><b>Remarques :</b></p> <ul style="list-style-type: none"> <li>• Assurez-vous que le paramètre correspond au papier chargé.</li> <li>• Vous pouvez également modifier ce paramètre à partir du panneau de commandes de l'imprimante. Sur l'écran d'accueil, appuyez sur <b>Paramètres &gt; Papier &gt; Configuration du tiroir &gt; Format/Type papier.</b></li> <li>• L'impression sur papier plus lourd est plus lente.</li> <li>• L'impression sur du papier au format plus étroit que Lettre, A4 et Légal peut être plus lente.</li> </ul> <p><b>b</b> Imprimez le document.</p> <p>L'impression est-elle lente ?</p> | Passez à l'étape 5. | Le problème est résolu. |

| Action                                                                                                                                                                                                                                                                                                                                                                                                                                                                                                                                | Oui                                                | Non                     |
|---------------------------------------------------------------------------------------------------------------------------------------------------------------------------------------------------------------------------------------------------------------------------------------------------------------------------------------------------------------------------------------------------------------------------------------------------------------------------------------------------------------------------------------|----------------------------------------------------|-------------------------|
| <p><b>Etape 5</b></p> <p><b>a</b> Assurez-vous que les paramètres de l'imprimante pour la texture et le grammage correspondent au papier chargé.<br/>Sur l'écran d'accueil, appuyez sur <b>Paramètres &gt; Papier &gt; Configuration du support &gt; Types de supports</b>.</p> <p><b>Remarque :</b> L'impression sur papier épais et à la texture rugueuse peut être plus lente.</p> <p><b>b</b> Imprimez le document.</p> <p>L'impression est-elle lente ?</p>                                                                      | Passez à l'étape 6.                                | Le problème est résolu. |
| <p><b>Etape 6</b></p> <p>Supprimez les travaux suspendus.</p> <p>L'impression est-elle lente ?</p>                                                                                                                                                                                                                                                                                                                                                                                                                                    | Passez à l'étape 7.                                | Le problème est résolu. |
| <p><b>Etape 7</b></p> <p><b>a</b> Assurez-vous que l'imprimante n'est pas en surchauffe.</p> <p><b>Remarques :</b></p> <ul style="list-style-type: none"> <li>Après un long travail d'impression, laissez refroidir l'imprimante.</li> <li>Respectez la température ambiante recommandée pour l'imprimante. Pour plus d'informations, reportez-vous à la section « <a href="#">Sélection d'un emplacement pour l'imprimante</a> » à la page 11.</li> </ul> <p><b>b</b> Imprimez le document.</p> <p>L'impression est-elle lente ?</p> | Contactez <a href="#">l'assistance clientèle</a> . | Le problème est résolu. |

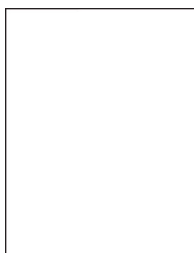
## Les travaux d'impression ne s'impriment pas

| Action                                                                                                                                                                                                                                                               | Oui                     | Non                 |
|----------------------------------------------------------------------------------------------------------------------------------------------------------------------------------------------------------------------------------------------------------------------|-------------------------|---------------------|
| <p><b>Etape 1</b></p> <p><b>a</b> A partir du document que vous tentez d'imprimer, ouvrez la boîte de dialogue Imprimer et vérifiez que vous avez sélectionné l'imprimante appropriée.</p> <p><b>b</b> Imprimez le document.</p> <p>Le document s'imprime-t-il ?</p> | Le problème est résolu. | Passez à l'étape 2. |
| <p><b>Etape 2</b></p> <p><b>a</b> Vérifiez que l'imprimante est sous tension.</p> <p><b>b</b> Résolez les éventuels messages s'affichant à l'écran.</p> <p><b>c</b> Imprimez le document.</p> <p>Le document s'imprime-t-il ?</p>                                    | Le problème est résolu. | Passez à l'étape 3. |

| Action                                                                                                                                                                                                                                                                                                                                          | Oui                     | Non                                                |
|-------------------------------------------------------------------------------------------------------------------------------------------------------------------------------------------------------------------------------------------------------------------------------------------------------------------------------------------------|-------------------------|----------------------------------------------------|
| <p><b>Etape 3</b></p> <p><b>a</b> Assurez-vous que les ports sont opérationnels et que les câbles sont correctement branchés à l'ordinateur et à l'imprimante.<br/>Pour plus d'informations, consultez la documentation d'installation fournie avec l'imprimante.</p> <p><b>b</b> Imprimez le document.</p> <p>Le document s'imprime-t-il ?</p> | Le problème est résolu. | Passez à l'étape 4.                                |
| <p><b>Etape 4</b></p> <p><b>a</b> Eteignez l'imprimante, puis attendez environ 10 secondes avant de la remettre sous tension.</p> <p><b>b</b> Imprimez le document.</p> <p>Le document s'imprime-t-il ?</p>                                                                                                                                     | Le problème est résolu. | Passez à l'étape 5.                                |
| <p><b>Etape 5</b></p> <p><b>a</b> Retirez les cartouches, puis réinstallez le pilote d'impression.</p> <p><b>b</b> Imprimez le document.</p> <p>Le document s'imprime-t-il ?</p>                                                                                                                                                                | Le problème est résolu. | Contactez <a href="#">l'assistance clientèle</a> . |

## Qualité d'impression médiocre

### Pages vierges ou blanches




**Remarque :** Avant de résoudre le problème, imprimez les pages de test de qualité d'impression. Sur l'écran d'accueil, accédez à **Paramètres > Dépannage > Pages de test de qualité d'impression**.

| Action                                                                                                                                                                                                                                                                                                                                                                                                                                                                                                                                                                                                                                                                                                           | Oui                                              | Non                     |
|------------------------------------------------------------------------------------------------------------------------------------------------------------------------------------------------------------------------------------------------------------------------------------------------------------------------------------------------------------------------------------------------------------------------------------------------------------------------------------------------------------------------------------------------------------------------------------------------------------------------------------------------------------------------------------------------------------------|--------------------------------------------------|-------------------------|
| <p><b>Etape 1</b></p> <p><b>a</b> Examinez les pages de test afin de déterminer quelle couleur est concernée par le problème.</p> <p><b>b</b> Retirez puis réinstallez le photoconducteur.</p> <p><b>Avertissement—Danger potentiel</b> : n'exposez pas le photoconducteur à la lumière directe pendant plus d'une minute. Une exposition prolongée à la lumière pourrait altérer la qualité d'impression.</p> <p><b>Avertissement—Danger potentiel</b> : Ne touchez pas le tambour du photoconducteur. Dans le cas contraire, vous risqueriez d'altérer la qualité des prochaines tâches.</p> <p><b>c</b> Imprimez le document.</p> <p>L'imprimante imprime-t-elle toujours des pages vierges ou blanches ?</p> | Passez à l'étape 2.                              | Le problème est résolu. |
| <p><b>Etape 2</b></p> <p><b>a</b> Nettoyez la lentille de la tête d'impression.</p> <p><b>b</b> Imprimez le document.</p> <p>L'imprimante imprime-t-elle toujours des pages vierges ou blanches ?</p>                                                                                                                                                                                                                                                                                                                                                                                                                                                                                                            | Passez à l'étape 3.                              | Le problème est résolu. |
| <p><b>Etape 3</b></p> <p><b>a</b> Replace the photoconductor unit.</p> <p><b>b</b> Imprimez le document.</p> <p>L'imprimante imprime-t-elle toujours des pages vierges ou blanches ?</p>                                                                                                                                                                                                                                                                                                                                                                                                                                                                                                                         | Contact <a href="#">l'assistance clientèle</a> . | Le problème est résolu. |

## Impression sombre



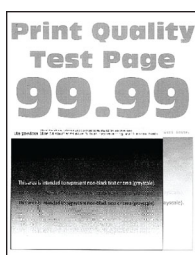
**Remarque** : Avant de résoudre le problème, imprimez les pages de test de qualité d'impression. A partir du panneau de commandes, accédez à **Paramètres > Dépannage > Pages de test de qualité d'impression**.

Pour les modèles d'imprimante sans écran tactile, appuyez sur  pour parcourir les paramètres.


| Action                                                                                                                                                                                                                                                                                                                                                                                                                                                                                                                                                                                                                       | Oui                 | Non                     |
|------------------------------------------------------------------------------------------------------------------------------------------------------------------------------------------------------------------------------------------------------------------------------------------------------------------------------------------------------------------------------------------------------------------------------------------------------------------------------------------------------------------------------------------------------------------------------------------------------------------------------|---------------------|-------------------------|
| <p><b>Etape 1</b></p> <p><b>a</b> Réglez les couleurs.<br/>A partir du panneau de commandes, accédez à :<br/><b>Paramètres &gt; Imprimer &gt; Qualité &gt; Traitement avancé de l'image &gt; Réglage couleur</b></p> <p><b>b</b> Imprimez le document.</p> <p>L'impression est-elle trop sombre ?</p>                                                                                                                                                                                                                                                                                                                        | Passez à l'étape 2. | Le problème est résolu. |
| <p><b>Etape 2</b></p> <p><b>a</b> En fonction de votre système d'exploitation, réduisez l'intensité du toner à partir de la boîte de dialogue Préférences d'impression ou Imprimer.<br/><b>Remarque :</b> Vous pouvez également modifier ce paramètre à partir du panneau de commandes de l'imprimante. Accédez à :<br/><b>Paramètres &gt; Imprimer &gt; Qualité &gt; Intensité du toner</b></p> <p><b>b</b> Imprimez le document.</p> <p>L'impression est-elle trop sombre ?</p>                                                                                                                                            | Passez à l'étape 3. | Le problème est résolu. |
| <p><b>Etape 3</b></p> <p><b>a</b> En fonction de votre système d'exploitation, définissez le type de papier à partir de la boîte de dialogue Préférences d'impression ou Imprimer.<br/><b>Remarques :</b></p> <ul style="list-style-type: none"> <li>• Assurez-vous que le paramètre correspond au papier chargé.</li> <li>• Vous pouvez également modifier ce paramètre à partir du panneau de commandes de l'imprimante. Accédez à :<br/><b>Paramètres &gt; Papier &gt; Configuration du tiroir &gt; Format/Type de papier</b></li> </ul> <p><b>b</b> Imprimez le document.</p> <p>L'impression est-elle trop sombre ?</p> | Passez à l'étape 4. | Le problème est résolu. |
| <p><b>Etape 4</b></p> <p>Vérifiez si le papier présente une surface texturée ou grenée.</p> <p>Imprimez-vous sur du papier texturé ou grené ?</p>                                                                                                                                                                                                                                                                                                                                                                                                                                                                            | Passez à l'étape 5. | Passez à l'étape 6.     |
| <p><b>Etape 5</b></p> <p><b>a</b> Remplacez le papier texturé ou grené par du papier ordinaire.</p> <p><b>b</b> Imprimez le document.</p> <p>L'impression est-elle trop sombre ?</p>                                                                                                                                                                                                                                                                                                                                                                                                                                         | Passez à l'étape 6. | Le problème est résolu. |

| Action                                                                                                                                                                                                                                                                                                                                     | Oui                                                      | Non                            |
|--------------------------------------------------------------------------------------------------------------------------------------------------------------------------------------------------------------------------------------------------------------------------------------------------------------------------------------------|----------------------------------------------------------|--------------------------------|
| <p><b>Etape 6</b></p> <p><b>a</b> Chargez du papier provenant d'une nouvelle ramette.</p> <p><b>Remarque :</b> le papier absorbe l'humidité lorsqu'il y est exposé. Conservez le papier dans son emballage d'origine jusqu'à ce que vous l'utilisiez.</p> <p><b>b</b> Imprimez le document.</p> <p>L'impression est-elle trop sombre ?</p> | <p>Contactez <a href="#">l'assistance clientèle</a>.</p> | <p>Le problème est résolu.</p> |

## Images rémanentes



**Remarque :** Avant de résoudre le problème, imprimez les pages de test de qualité d'impression. A partir du panneau de commandes, accédez à **Paramètres > Dépannage > Pages de test de qualité d'impression**.

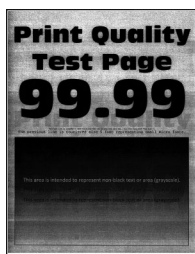
Pour les modèles d'imprimante sans écran tactile, appuyez sur  pour parcourir les paramètres.

| Action                                                                                                                                                                                                                                                                                                                                                                                                                                                                                                                                                                                                                                                    | Oui                        | Non                            |
|-----------------------------------------------------------------------------------------------------------------------------------------------------------------------------------------------------------------------------------------------------------------------------------------------------------------------------------------------------------------------------------------------------------------------------------------------------------------------------------------------------------------------------------------------------------------------------------------------------------------------------------------------------------|----------------------------|--------------------------------|
| <p><b>Etape 1</b></p> <p><b>a</b> Chargez le tiroir avec le type de papier approprié.</p> <p><b>b</b> Imprimez le document.</p> <p>Des images rémanentes apparaissent-elles sur les impressions ?</p>                                                                                                                                                                                                                                                                                                                                                                                                                                                     | <p>Passez à l'étape 2.</p> | <p>Le problème est résolu.</p> |
| <p><b>Etape 2</b></p> <p><b>a</b> En fonction de votre système d'exploitation, définissez le type de papier à partir de la boîte de dialogue Préférences d'impression ou Imprimer.</p> <p><b>Remarques :</b></p> <ul style="list-style-type: none"> <li>Assurez-vous que le paramètre correspond au papier chargé.</li> <li>Vous pouvez également modifier ce paramètre à partir du panneau de commandes de l'imprimante. Accédez à :</li> </ul> <p><b>Paramètres &gt; Papier &gt; Configuration du tiroir &gt; Format/Type de papier</b></p> <p><b>b</b> Imprimez le document.</p> <p>Des images rémanentes apparaissent-elles sur les impressions ?</p> | <p>Passez à l'étape 3.</p> | <p>Le problème est résolu.</p> |



| Action                                                                                                                                                                                                                                                                                                                                                                                                                                                                                                                                                                                                                                  | Oui                                                | Non                     |
|-----------------------------------------------------------------------------------------------------------------------------------------------------------------------------------------------------------------------------------------------------------------------------------------------------------------------------------------------------------------------------------------------------------------------------------------------------------------------------------------------------------------------------------------------------------------------------------------------------------------------------------------|----------------------------------------------------|-------------------------|
| <p><b>Etape 3</b></p> <p><b>a</b> Réglez les couleurs.<br/>A partir du panneau de commandes, accédez à :<br/><b>Paramètres &gt; Imprimer &gt; Qualité &gt; Traitement avancé de l'image &gt; Réglage couleur</b></p> <p><b>b</b> Imprimez le document.</p> <p>Des images rémanentes apparaissent-elles sur les impressions ?</p>                                                                                                                                                                                                                                                                                                        | Passez à l'étape 4.                                | Le problème est résolu. |
| <p><b>Etape 4</b></p> <p><b>a</b> Retirez le kit de traitement d'images, puis insérez-le à nouveau.<br/><b>Avertissement—Danger potentiel</b> : N'exposez pas le kit de traitement d'images à la lumière directe. Une exposition prolongée à la lumière pourrait altérer la qualité d'impression.<br/><b>Avertissement—Danger potentiel</b> : Ne touchez pas le tambour du photoconducteur situé sous le kit de traitement d'images. Dans le cas contraire, vous risqueriez d'altérer la qualité des prochaines tâches.</p> <p><b>b</b> Imprimez le document.</p> <p>Des images rémanentes apparaissent-elles sur les impressions ?</p> | Contactez <a href="#">l'assistance clientèle</a> . | Le problème est résolu. |

## Arrière-plan gris ou coloré



**Remarque** : Avant de résoudre le problème, imprimez les pages de test de qualité d'impression. A partir du panneau de commande, accédez à **Paramètres > Dépannage > Pages de test de qualité d'impression**. Pour les modèles d'imprimante sans écran tactile, appuyez sur  pour parcourir les paramètres.

| Action                                                                                                                                                                                                                                                                                                                             | Oui                 | Non                     |
|------------------------------------------------------------------------------------------------------------------------------------------------------------------------------------------------------------------------------------------------------------------------------------------------------------------------------------|---------------------|-------------------------|
| <p><b>Etape 1</b></p> <p><b>a</b> Réglez les couleurs.<br/>A partir du panneau de commandes, accédez à :<br/><b>Paramètres &gt; Imprimer &gt; Qualité &gt; Traitement avancé de l'image &gt; Réglage couleur</b></p> <p><b>b</b> Imprimez le document.</p> <p>Un arrière-plan gris ou coloré apparaît-il sur les impressions ?</p> | Passez à l'étape 2. | Le problème est résolu. |

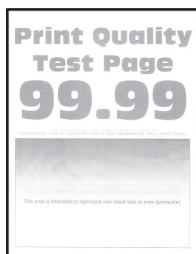
| Action                                                                                                                                                                                                                                                                                                                                                                                                                                                                                                                                                                                                                                          | Oui                                                      | Non                            |
|-------------------------------------------------------------------------------------------------------------------------------------------------------------------------------------------------------------------------------------------------------------------------------------------------------------------------------------------------------------------------------------------------------------------------------------------------------------------------------------------------------------------------------------------------------------------------------------------------------------------------------------------------|----------------------------------------------------------|--------------------------------|
| <p><b>Etape 2</b></p> <p><b>a</b> Retirez le kit de traitement d'images, puis insérez-le à nouveau.</p> <p><b>Avertissement—Danger potentiel</b> : N'exposez pas le kit de traitement d'images à la lumière directe. Une exposition prolongée à la lumière pourrait altérer la qualité d'impression.</p> <p><b>Avertissement—Danger potentiel</b> : Ne touchez pas le tambour du photoconducteur situé sous le kit de traitement d'images. Dans le cas contraire, vous risqueriez d'altérer la qualité des prochaines tâches.</p> <p><b>b</b> Imprimez le document.</p> <p>Un arrière-plan gris ou coloré apparaît-il sur les impressions ?</p> | <p>Contactez <a href="#">l'assistance clientèle</a>.</p> | <p>Le problème est résolu.</p> |

### Les marges sont incorrectes.




| Action                                                                                                                                                                                                                                                                                                                                                      | Oui                            | Non                                                      |
|-------------------------------------------------------------------------------------------------------------------------------------------------------------------------------------------------------------------------------------------------------------------------------------------------------------------------------------------------------------|--------------------------------|----------------------------------------------------------|
| <p><b>Etape 1</b></p> <p><b>a</b> Ajustez les guides au format du papier chargé dans le tiroir.</p> <p><b>b</b> Imprimez le document.</p> <p>Les marges sont-elles correctes ?</p>                                                                                                                                                                          | <p>Le problème est résolu.</p> | <p>Passez à l'étape 2.</p>                               |
| <p><b>Etape 2</b></p> <p><b>a</b> Spécifiez le format de papier sur le panneau de commandes. Accédez à :</p> <p><b>Paramètres &gt; Papier &gt; Configuration du tiroir &gt; Format/Type de papier</b></p> <p><b>b</b> Imprimez le document.</p> <p>Les marges sont-elles correctes ?</p>                                                                    | <p>Le problème est résolu.</p> | <p>Passez à l'étape 3.</p>                               |
| <p><b>Etape 3</b></p> <p><b>a</b> En fonction de votre système d'exploitation, définissez le format de papier à partir de la boîte de dialogue Préférences d'impression ou Imprimer.</p> <p><b>Remarque</b> : Assurez-vous que le paramètre correspond au papier chargé.</p> <p><b>b</b> Imprimez le document.</p> <p>Les marges sont-elles correctes ?</p> | <p>Le problème est résolu.</p> | <p>Contactez <a href="#">l'assistance clientèle</a>.</p> |

## Impression claire



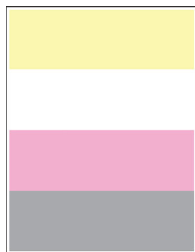
**Remarque :** Avant de résoudre le problème, imprimez les pages de test de qualité d'impression. A partir du panneau de commandes, accédez à **Paramètres > Dépannage > Pages de test de qualité d'impression**.


Pour les modèles d'imprimante sans écran tactile, appuyez sur  pour parcourir les paramètres.

| Action                                                                                                                                                                                                                                                                                                                                                                                                                                                                           | Oui                 | Non                     |
|----------------------------------------------------------------------------------------------------------------------------------------------------------------------------------------------------------------------------------------------------------------------------------------------------------------------------------------------------------------------------------------------------------------------------------------------------------------------------------|---------------------|-------------------------|
| <p><b>Etape 1</b></p> <p><b>a</b> Réglez les couleurs.<br/>A partir du panneau de commandes, accédez à :<br/><b>Paramètres &gt; Imprimer &gt; Qualité &gt; Traitement avancé de l'image &gt; Réglage couleur</b></p> <p><b>b</b> Imprimez le document.</p> <p>L'impression est-elle claire ?</p>                                                                                                                                                                                 | Passez à l'étape 2. | Le problème est résolu. |
| <p><b>Etape 2</b></p> <p><b>a</b> En fonction de votre système d'exploitation, augmentez l'intensité du toner à partir de la boîte de dialogue Préférences d'impression ou Imprimer.</p> <p><b>Remarque :</b> Vous pouvez également modifier ce paramètre à partir du panneau de commandes de l'imprimante. Accédez à :<br/><b>Paramètres &gt; Imprimer &gt; Qualité &gt; Intensité du toner</b></p> <p><b>b</b> Imprimez le document.</p> <p>L'impression est-elle claire ?</p> | Passez à l'étape 3. | Le problème est résolu. |
| <p><b>Etape 3</b></p> <p><b>a</b> Désactivez le paramètre Economie couleur.<br/>A partir du panneau de commandes, accédez à :<br/><b>Paramètres &gt; Imprimer &gt; Qualité &gt; Economie couleur</b></p> <p><b>b</b> Imprimez le document.</p> <p>L'impression est-elle claire ?</p>                                                                                                                                                                                             | Passez à l'étape 4. | Le problème est résolu. |

| Action                                                                                                                                                                                                                                                                                                                                                                                                                                                                                                                                                                                                                        | Oui                                                | Non                     |
|-------------------------------------------------------------------------------------------------------------------------------------------------------------------------------------------------------------------------------------------------------------------------------------------------------------------------------------------------------------------------------------------------------------------------------------------------------------------------------------------------------------------------------------------------------------------------------------------------------------------------------|----------------------------------------------------|-------------------------|
| <p><b>Etape 4</b></p> <p><b>a</b> En fonction de votre système d'exploitation, définissez le type de papier à partir de la boîte de dialogue Préférences d'impression ou Imprimer.</p> <p><b>Remarques :</b></p> <ul style="list-style-type: none"> <li>• Assurez-vous que le paramètre correspond au papier chargé.</li> <li>• Vous pouvez également modifier ce paramètre à partir du panneau de commandes de l'imprimante. Accédez à :</li> </ul> <p><b>Paramètres &gt; Papier &gt; Configuration du tiroir &gt; Format/Type de papier</b></p> <p><b>b</b> Imprimez le document.</p> <p>L'impression est-elle claire ?</p> | Passez à l'étape 5.                                | Le problème est résolu. |
| <p><b>Etape 5</b></p> <p>Vérifiez si le papier présente une surface texturée ou grenée.</p> <p>Imprimez-vous sur du papier texturé ou grené ?</p>                                                                                                                                                                                                                                                                                                                                                                                                                                                                             | Passez à l'étape 6.                                | Passez à l'étape 7.     |
| <p><b>Etape 6</b></p> <p><b>a</b> Remplacez le papier texturé ou grené par du papier ordinaire.</p> <p><b>b</b> Imprimez le document.</p> <p>L'impression est-elle claire ?</p>                                                                                                                                                                                                                                                                                                                                                                                                                                               | Passez à l'étape 7.                                | Le problème est résolu. |
| <p><b>Etape 7</b></p> <p><b>a</b> Chargez du papier provenant d'une nouvelle ramette.</p> <p><b>Remarque :</b> le papier absorbe l'humidité lorsqu'il y est exposé. Conservez le papier dans son emballage d'origine jusqu'à ce que vous l'utilisiez.</p> <p><b>b</b> Imprimez le document.</p> <p>L'impression est-elle claire ?</p>                                                                                                                                                                                                                                                                                         | Passez à l'étape 8.                                | Le problème est résolu. |
| <p><b>Etape 8</b></p> <p><b>a</b> Retirez le kit de traitement d'images, puis insérez-le à nouveau.</p> <p><b>Avertissement—Danger potentiel :</b> N'exposez pas le kit de traitement d'images à la lumière directe. Une exposition prolongée à la lumière pourrait altérer la qualité d'impression.</p> <p><b>Avertissement—Danger potentiel :</b> Ne touchez pas le tambour du photoconducteur situé sous le kit de traitement d'images. Dans le cas contraire, vous risqueriez d'altérer la qualité des prochaines tâches.</p> <p><b>b</b> Imprimez le document.</p> <p>L'impression est-elle claire ?</p>                 | Contactez <a href="#">l'assistance clientèle</a> . | Le problème est résolu. |

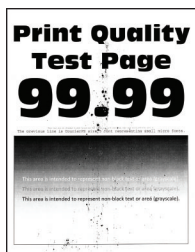
## Couleurs manquantes




**Remarque :** Avant de résoudre le problème, imprimez les pages de test de qualité d'impression. A partir du panneau de commande, accédez à **Paramètres > Dépannage > Pages de test de qualité d'impression**. Pour les modèles d'imprimante sans écran tactile, appuyez sur  pour parcourir les paramètres.

| Action                                                                                                                                                                                                                                                                                                                                                                                                                                                                                                                                                                                                                                                                                                                                                                                                                                                                 | Oui                                                      | Non                            |
|------------------------------------------------------------------------------------------------------------------------------------------------------------------------------------------------------------------------------------------------------------------------------------------------------------------------------------------------------------------------------------------------------------------------------------------------------------------------------------------------------------------------------------------------------------------------------------------------------------------------------------------------------------------------------------------------------------------------------------------------------------------------------------------------------------------------------------------------------------------------|----------------------------------------------------------|--------------------------------|
| <p><b>a</b> Retirez la cartouche de toner de la couleur manquante.</p> <p><b>b</b> Retirez le kit de traitement d'images.</p> <p><b>Avertissement—Danger potentiel :</b> N'exposez pas le kit de traitement d'images à la lumière directe. Une exposition prolongée à la lumière pourrait altérer la qualité d'impression.</p> <p><b>Avertissement—Danger potentiel :</b> Ne touchez pas le tambour du photoconducteur situé sous le kit de traitement d'images. Dans le cas contraire, vous risqueriez d'altérer la qualité des prochaines tâches.</p> <p><b>c</b> Retirez l'unité de développement de la couleur manquante, puis remettez-la en place.</p> <p><b>d</b> Insérez le kit de traitement d'images.</p> <p><b>e</b> Insérez la cartouche de toner.</p> <p><b>f</b> Imprimez le document.</p> <p>Y a-t-il des couleurs manquantes sur les impressions ?</p> | <p>Contactez <a href="#">l'assistance clientèle</a>.</p> | <p>Le problème est résolu.</p> |

## Impression tachetée et points



**Remarque :** Avant de résoudre le problème, imprimez les pages de test de qualité d'impression. A partir du panneau de commandes, accédez à **Paramètres > Dépannage > Pages de test de qualité d'impression**.

Pour les modèles d'imprimante sans écran tactile, appuyez sur  pour parcourir les paramètres.

| Action                                                                                                                                                                                                                                                                                                                                                                                                                                                                                                                                                                                                           | Oui                                                | Non                                                |
|------------------------------------------------------------------------------------------------------------------------------------------------------------------------------------------------------------------------------------------------------------------------------------------------------------------------------------------------------------------------------------------------------------------------------------------------------------------------------------------------------------------------------------------------------------------------------------------------------------------|----------------------------------------------------|----------------------------------------------------|
| <p><b>Etape 1</b><br/>Vérifiez que l'imprimante n'est entachée d'aucune fuite de toner.</p> <p>L'imprimante est-elle exempte de fuites de toner ?</p>                                                                                                                                                                                                                                                                                                                                                                                                                                                            | Passez à l'étape 2.                                | Contactez <a href="#">l'assistance clientèle</a> . |
| <p><b>Etape 2</b><br/> <b>a</b> A partir du panneau de commandes, accédez à :<br/> <b>Paramètres &gt; Papier &gt; Configuration du tiroir &gt; Format/Type de papier</b><br/> <b>b</b> Vérifiez si les paramètres de format et de type de papier correspondent au papier chargé.<br/> <b>Remarque</b> : Assurez-vous que le papier ne possède pas une surface texturée ou grenée.</p> <p>Les paramètres correspondent-ils ?</p>                                                                                                                                                                                  | Passez à l'étape 4.                                | Passez à l'étape 3.                                |
| <p><b>Etape 3</b><br/> <b>a</b> En fonction de votre système d'exploitation, définissez le type et le format du papier à partir de la boîte de dialogue Préférences d'impression ou Imprimer.<br/> <b>Remarque</b> : Assurez-vous que les paramètres correspondent au papier chargé.<br/> <b>b</b> Imprimez le document.</p> <p>L'impression est-elle toujours tachetée ?</p>                                                                                                                                                                                                                                    | Passez à l'étape 4.                                | Le problème est résolu.                            |
| <p><b>Etape 4</b><br/> <b>a</b> Chargez du papier provenant d'une nouvelle ramette.<br/> <b>Remarque</b> : le papier absorbe l'humidité lorsqu'il y est exposé. Conservez le papier dans son emballage d'origine jusqu'à ce que vous l'utilisiez.<br/> <b>b</b> Imprimez le document.</p> <p>L'impression est-elle toujours tachetée ?</p>                                                                                                                                                                                                                                                                       | Passez à l'étape 5.                                | Le problème est résolu.                            |
| <p><b>Etape 5</b><br/> <b>a</b> Retirez le kit de traitement d'images, puis insérez-le à nouveau.<br/> <b>Avertissement—Danger potentiel</b> : N'exposez pas le kit de traitement d'images à la lumière directe. Une exposition prolongée à la lumière pourrait altérer la qualité d'impression.<br/> <b>Avertissement—Danger potentiel</b> : Ne touchez pas le tambour du photoconducteur situé sous le kit de traitement d'images. Dans le cas contraire, vous risqueriez d'altérer la qualité des prochaines tâches.<br/> <b>b</b> Imprimez le document.</p> <p>L'impression est-elle toujours tachetée ?</p> | Contactez <a href="#">l'assistance clientèle</a> . | Le problème est résolu.                            |


## Papier recourbé



| Action                                                                                                                                                                                                                                                                                                                                                                                                                                                                                                                                                                                                                 | Oui                                                | Non                     |
|------------------------------------------------------------------------------------------------------------------------------------------------------------------------------------------------------------------------------------------------------------------------------------------------------------------------------------------------------------------------------------------------------------------------------------------------------------------------------------------------------------------------------------------------------------------------------------------------------------------------|----------------------------------------------------|-------------------------|
| <p><b>Etape 1</b></p> <p><b>a</b> Ajustez les guides au format du papier chargé dans le tiroir.</p> <p><b>b</b> Imprimez le document.</p> <p>Le papier est-il recourbé ?</p>                                                                                                                                                                                                                                                                                                                                                                                                                                           | Passez à l'étape 2.                                | Le problème est résolu. |
| <p><b>Etape 2</b></p> <p><b>a</b> En fonction de votre système d'exploitation, définissez le type de papier à partir de la boîte de dialogue Préférences d'impression ou Imprimer.</p> <p><b>Remarques :</b></p> <ul style="list-style-type: none"> <li>Assurez-vous que le paramètre correspond au papier chargé.</li> <li>Vous pouvez également modifier ce paramètre à partir du panneau de commandes de l'imprimante. Accédez à :</li> </ul> <p><b>Paramètres &gt; Papier &gt; Configuration du tiroir &gt; Format/Type de papier</b></p> <p><b>b</b> Imprimez le document.</p> <p>Le papier est-il recourbé ?</p> | Passez à l'étape 3.                                | Le problème est résolu. |
| <p><b>Etape 3</b></p> <p>Imprimez sur l'autre côté du papier.</p> <p><b>a</b> Retirez le papier, retournez-le, puis rechargez le papier.</p> <p><b>b</b> Imprimez le document.</p> <p>Le papier est-il recourbé ?</p>                                                                                                                                                                                                                                                                                                                                                                                                  | Passez à l'étape 4.                                | Le problème est résolu. |
| <p><b>Etape 4</b></p> <p><b>a</b> Chargez du papier provenant d'une nouvelle ramette.</p> <p><b>Remarque :</b> le papier absorbe l'humidité lorsqu'il y est exposé. Conservez le papier dans son emballage d'origine jusqu'à ce que vous l'utilisiez.</p> <p><b>b</b> Imprimez le document.</p> <p>Le papier est-il recourbé ?</p>                                                                                                                                                                                                                                                                                     | Contactez <a href="#">l'assistance clientèle</a> . | Le problème est résolu. |

## Impression inclinée ou déformée



**Remarque :** Avant de résoudre le problème, imprimez les pages de test de qualité d'impression. A partir du panneau de commande, accédez à **Paramètres > Dépannage > Pages de test de qualité d'impression**. Pour les modèles d'imprimante sans écran tactile, appuyez sur  pour parcourir les paramètres.

| Action                                                                                                                                                                                                                                                                                                                                                        | Oui                                                      | Non                             |
|---------------------------------------------------------------------------------------------------------------------------------------------------------------------------------------------------------------------------------------------------------------------------------------------------------------------------------------------------------------|----------------------------------------------------------|---------------------------------|
| <p><b>Etape 1</b></p> <p><b>a</b> Ajustez les guides au format du papier chargé dans le tiroir.</p> <p><b>b</b> Imprimez le document.</p> <p>L'impression est-elle inclinée ou déformée ?</p>                                                                                                                                                                 | <p> Passez à l'étape 2.</p>                              | <p> Le problème est résolu.</p> |
| <p><b>Etape 2</b></p> <p><b>a</b> Chargez du papier provenant d'une nouvelle ramette.</p> <p><b>Remarque :</b> Le papier a été exposé à un taux d'humidité élevé. Conservez le papier dans son emballage d'origine jusqu'à ce que vous soyez prêt à l'utiliser.</p> <p><b>b</b> Imprimez le document.</p> <p>L'impression est-elle inclinée ou déformée ?</p> | <p> Passez à l'étape 3.</p>                              | <p> Le problème est résolu.</p> |
| <p><b>Etape 3</b></p> <p><b>a</b> Vérifiez si le papier chargé est pris en charge.</p> <p><b>Remarque :</b> Si le papier n'est pas pris en charge, chargez-en un qui le soit.</p> <p><b>b</b> Imprimez le document.</p> <p>L'impression est-elle inclinée ou déformée ?</p>                                                                                   | <p>Contactez <a href="#">l'assistance clientèle</a>.</p> | <p> Le problème est résolu.</p> |

## Images noires ou de couleur unie

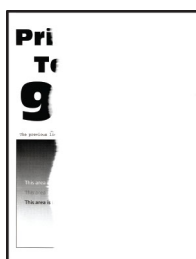




**Remarque :** Avant de résoudre le problème, imprimez les pages de test de qualité d'impression. A partir du panneau de commande, accédez à **Paramètres > Dépannage > Pages de test de qualité d'impression**. Pour les modèles d'imprimante sans écran tactile, appuyez sur **OK** pour parcourir les paramètres.

| Action                                                                                                                                                                                                                                                                                                                                                                                                                                                                                                                                                                                                                      | Oui                                                      | Non                            |
|-----------------------------------------------------------------------------------------------------------------------------------------------------------------------------------------------------------------------------------------------------------------------------------------------------------------------------------------------------------------------------------------------------------------------------------------------------------------------------------------------------------------------------------------------------------------------------------------------------------------------------|----------------------------------------------------------|--------------------------------|
| <p><b>a</b> Retirez le kit de traitement d'images, puis remettez-le en place.</p> <p><b>Avertissement—Danger potentiel :</b> N'exposez pas le kit de traitement d'images à la lumière directe. Une exposition prolongée à la lumière pourrait altérer la qualité d'impression.</p> <p><b>Avertissement—Danger potentiel :</b> Ne touchez pas le tambour du photoconducteur situé sous le kit de traitement d'images. Dans le cas contraire, vous risqueriez d'altérer la qualité des prochaines tâches.</p> <p><b>b</b> Imprimez le document.</p> <p>L'imprimante imprime-t-elle des images noires ou de couleur unie ?</p> | <p>Contactez <a href="#">l'assistance clientèle</a>.</p> | <p>Le problème est résolu.</p> |

### Texte ou images coupé(es)



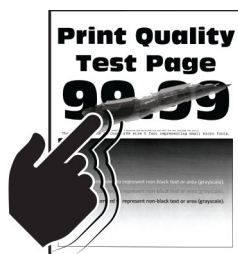
**Remarque :** Avant de résoudre le problème, imprimez les pages de test de qualité d'impression. A partir du panneau de commandes, accédez à **Paramètres > Dépannage > Pages de test de qualité d'impression**.

Pour les modèles d'imprimante sans écran tactile, appuyez sur **OK** pour parcourir les paramètres.


| Action                                                                                                                                                                                    | Oui                        | Non                            |
|-------------------------------------------------------------------------------------------------------------------------------------------------------------------------------------------|----------------------------|--------------------------------|
| <p><b>Etape 1</b></p> <p><b>a</b> Ajustez les guides au format du papier chargé dans le tiroir.</p> <p><b>b</b> Imprimez le document.</p> <p>Le texte ou les images sont-ils coupés ?</p> | <p>Passez à l'étape 2.</p> | <p>Le problème est résolu.</p> |

| Action                                                                                                                                                                                                                                                                                                                                                                                                                                                                                                                                                                                                                                    | Oui                                                      | Non                            |
|-------------------------------------------------------------------------------------------------------------------------------------------------------------------------------------------------------------------------------------------------------------------------------------------------------------------------------------------------------------------------------------------------------------------------------------------------------------------------------------------------------------------------------------------------------------------------------------------------------------------------------------------|----------------------------------------------------------|--------------------------------|
| <p><b>Etape 2</b></p> <p><b>a</b> En fonction de votre système d'exploitation, définissez le format de papier à partir de la boîte de dialogue Préférences d'impression ou Imprimer.</p> <p><b>Remarques :</b></p> <ul style="list-style-type: none"> <li>• Assurez-vous que le paramètre correspond au papier chargé.</li> <li>• Vous pouvez également modifier ce paramètre à partir du panneau de commandes de l'imprimante. Accédez à : <p><b>Paramètres &gt; Papier &gt; Configuration du tiroir &gt; Format/Type de papier</b></p> <p><b>b</b> Imprimez le document.</p> <p>Le texte ou les images sont-ils coupés ?</p> </li></ul> | <p>Passez à l'étape 3.</p>                               | <p>Le problème est résolu.</p> |
| <p><b>Etape 3</b></p> <p><b>a</b> Retirez le kit de traitement d'images, puis insérez-le à nouveau.</p> <p><b>Avertissement—Danger potentiel :</b> N'exposez pas le kit de traitement d'images à la lumière directe. Une exposition prolongée à la lumière pourrait altérer la qualité d'impression.</p> <p><b>Avertissement—Danger potentiel :</b> Ne touchez pas le tambour du photoconducteur situé sous le kit de traitement d'images. Dans le cas contraire, vous risqueriez d'altérer la qualité des prochaines tâches.</p> <p><b>b</b> Imprimez le document.</p> <p>Le texte ou les images sont-ils coupés ?</p>                   | <p>Contactez <a href="#">l'assistance clientèle</a>.</p> | <p>Le problème est résolu.</p> |

## Effacement du toner



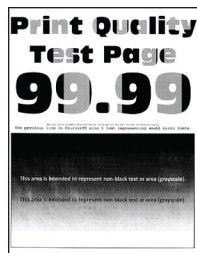
**Remarque :** Avant de résoudre le problème, imprimez les pages de test de qualité d'impression. A partir du panneau de commandes, accédez à **Paramètres > Dépannage > Pages de test de qualité d'impression**.

Pour les modèles d'imprimante sans écran tactile, appuyez sur  pour parcourir les paramètres.


| Action                                                                                                                                                                                                                                                                                                                                                                                                                                                                                                                                                                                                                           | Oui                                                | Non                     |
|----------------------------------------------------------------------------------------------------------------------------------------------------------------------------------------------------------------------------------------------------------------------------------------------------------------------------------------------------------------------------------------------------------------------------------------------------------------------------------------------------------------------------------------------------------------------------------------------------------------------------------|----------------------------------------------------|-------------------------|
| <p><b>Etape 1</b></p> <p><b>a</b> En fonction de votre système d'exploitation, définissez le type de papier à partir de la boîte de dialogue Préférences d'impression ou Imprimer.</p> <p><b>Remarques :</b></p> <ul style="list-style-type: none"> <li>• Assurez-vous que le paramètre correspond au papier chargé.</li> <li>• Vous pouvez également modifier ce paramètre à partir du panneau de commandes de l'imprimante. Accédez à :</li> </ul> <p><b>Paramètres &gt; Papier &gt; Configuration du tiroir &gt; Format/Type de papier</b></p> <p><b>b</b> Imprimez le document.</p> <p>Le toner s'efface-t-il toujours ?</p> | Passez à l'étape 2.                                | Le problème est résolu. |
| <p><b>Etape 2</b></p> <p><b>a</b> Vérifiez si le grammage est pris en charge.</p> <p><b>Remarque :</b> Si le grammage n'est pas pris en charge, chargez-en un qui le soit.</p> <p><b>b</b> Imprimez le document.</p> <p>Le toner s'efface-t-il toujours ?</p>                                                                                                                                                                                                                                                                                                                                                                    | Passez à l'étape 3.                                | Le problème est résolu. |
| <p><b>Etape 3</b></p> <p><b>a</b> Chargez du papier provenant d'une nouvelle ramette.</p> <p><b>Remarque :</b> le papier absorbe l'humidité lorsqu'il y est exposé. Conservez le papier dans son emballage d'origine jusqu'à ce que vous l'utilisiez.</p> <p><b>b</b> Imprimez le document.</p> <p>Le toner s'efface-t-il toujours ?</p>                                                                                                                                                                                                                                                                                         | Contactez <a href="#">l'assistance clientèle</a> . | Le problème est résolu. |

Densité d'impression inégale

## Densité d'impression inégale



**Remarque :** Avant de résoudre le problème, imprimez les pages de test de qualité d'impression. A partir du panneau de commandes, accédez à **Paramètres > Dépannage > Pages de test de qualité d'impression**.


Pour les modèles d'imprimante sans écran tactile, appuyez sur  pour parcourir les paramètres.

| Action                                                                                                                                                                                                                                                                                                                                                                                                                                                                                                                                                                                                           | Oui                                                      | Non                            |
|------------------------------------------------------------------------------------------------------------------------------------------------------------------------------------------------------------------------------------------------------------------------------------------------------------------------------------------------------------------------------------------------------------------------------------------------------------------------------------------------------------------------------------------------------------------------------------------------------------------|----------------------------------------------------------|--------------------------------|
| <p><b>a</b> Retirez le kit de traitement d'images, puis insérez-le à nouveau.</p> <p><b>Avertissement—Danger potentiel :</b> N'exposez pas le kit de traitement d'images à la lumière directe. Une exposition prolongée à la lumière pourrait altérer la qualité d'impression.</p> <p><b>Avertissement—Danger potentiel :</b> Ne touchez pas le tambour du photoconducteur situé sous le kit de traitement d'images. Dans le cas contraire, vous risqueriez d'altérer la qualité des prochains travaux d'impression.</p> <p><b>b</b> Imprimez le document.</p> <p>La densité d'impression est-elle inégale ?</p> | <p>Contactez <a href="#">l'assistance clientèle</a>.</p> | <p>Le problème est résolu.</p> |

## Lignes noires horizontales



### Remarques :

- Avant de résoudre le problème, imprimez les pages de test de qualité d'impression. A partir du panneau de commandes, accédez à **Paramètres > Dépannage > Pages de test de qualité d'impression**. Pour les modèles d'imprimante sans écran tactile, appuyez sur  pour parcourir les paramètres.
- Si des lignes noires horizontales apparaissent toujours sur les impressions, reportez-vous à la rubrique « Défaillances répétées ».


| Action                                                                                                                                                                                                                                                                                                                                                                                                                                                                                                                                                                                                                                             | Oui                        | Non                            |
|----------------------------------------------------------------------------------------------------------------------------------------------------------------------------------------------------------------------------------------------------------------------------------------------------------------------------------------------------------------------------------------------------------------------------------------------------------------------------------------------------------------------------------------------------------------------------------------------------------------------------------------------------|----------------------------|--------------------------------|
| <p><b>Etape 1</b></p> <p><b>a</b> En fonction de votre système d'exploitation, définissez le type de papier à partir de la boîte de dialogue Préférences d'impression ou Imprimer.</p> <p><b>Remarques :</b></p> <ul style="list-style-type: none"> <li>• Assurez-vous que le paramètre correspond au papier chargé.</li> <li>• Vous pouvez également modifier ce paramètre à partir du panneau de commandes de l'imprimante. Accédez à : <b>Paramètres &gt; Papier &gt; Configuration du tiroir &gt; Format/Type de papier</b></li> </ul> <p><b>b</b> Imprimez le document.</p> <p>Des lignes noires apparaissent-elles sur les impressions ?</p> | <p>Passez à l'étape 2.</p> | <p>Le problème est résolu.</p> |

| Action                                                                                                                                                                                                                                                                                                                                                                                                                                                                                                                                                                                                                                    | Oui                                                | Non                     |
|-------------------------------------------------------------------------------------------------------------------------------------------------------------------------------------------------------------------------------------------------------------------------------------------------------------------------------------------------------------------------------------------------------------------------------------------------------------------------------------------------------------------------------------------------------------------------------------------------------------------------------------------|----------------------------------------------------|-------------------------|
| <p><b>Etape 2</b></p> <p><b>a</b> Chargez du papier provenant d'une nouvelle ramette.</p> <p><b>Remarque :</b> le papier absorbe l'humidité lorsqu'il y est exposé. Conservez le papier dans son emballage d'origine jusqu'à utilisation.</p> <p><b>b</b> Imprimez le document.</p> <p>Des lignes noires apparaissent-elles sur les impressions ?</p>                                                                                                                                                                                                                                                                                     | Passez à l'étape 3.                                | Le problème est résolu. |
| <p><b>Etape 3</b></p> <p><b>a</b> Retirez le kit de traitement d'images, puis insérez-le à nouveau.</p> <p><b>Avertissement—Danger potentiel :</b> N'exposez pas le kit de traitement d'images à la lumière directe. Une exposition prolongée à la lumière pourrait altérer la qualité d'impression.</p> <p><b>Avertissement—Danger potentiel :</b> Ne touchez pas le tambour du photoconducteur situé sous le kit de traitement d'images. Dans le cas contraire, vous risqueriez d'altérer la qualité des prochaines tâches.</p> <p><b>b</b> Imprimez le document.</p> <p>Des lignes noires apparaissent-elles sur les impressions ?</p> | Contactez <a href="#">l'assistance clientèle</a> . | Le problème est résolu. |

## Lignes blanches horizontales



### Remarques :


- Avant de résoudre le problème, imprimez les pages de test de qualité d'impression. A partir du panneau de commandes, accédez à **Paramètres > Dépannage > Pages de test de qualité d'impression**. Pour les modèles d'imprimante sans écran tactile, appuyez sur  pour parcourir les paramètres.
- Si des lignes blanches horizontales apparaissent toujours sur vos impressions, reportez-vous à la rubrique « Défaillances répétées ».

| Action                                                                                                                                                                                                                                                                                                                                                                                                                                                                                                                                                                                                                                                                | Oui                                                      | Non                            |
|-----------------------------------------------------------------------------------------------------------------------------------------------------------------------------------------------------------------------------------------------------------------------------------------------------------------------------------------------------------------------------------------------------------------------------------------------------------------------------------------------------------------------------------------------------------------------------------------------------------------------------------------------------------------------|----------------------------------------------------------|--------------------------------|
| <p><b>Etape 1</b></p> <p><b>a</b> En fonction de votre système d'exploitation, définissez le type de papier à partir de la boîte de dialogue Préférences d'impression ou Imprimer.</p> <p><b>Remarques :</b></p> <ul style="list-style-type: none"> <li>• Assurez-vous que le paramètre correspond au papier chargé.</li> <li>• Vous pouvez également modifier ce paramètre à partir du panneau de commandes de l'imprimante. Accédez à :<br/><b>Paramètres &gt; Papier &gt; Configuration du tiroir &gt; Format/Type de papier</b></li> </ul> <p><b>b</b> Imprimez le document.</p> <p>Des lignes blanches horizontales apparaissent-elles sur les impressions ?</p> | <p>Passez à l'étape 2.</p>                               | <p>Le problème est résolu.</p> |
| <p><b>Etape 2</b></p> <p><b>a</b> Retirez le kit de traitement d'images, puis insérez-le à nouveau.</p> <p><b>Avertissement—Danger potentiel :</b> N'exposez pas le kit de traitement d'images à la lumière directe. Une exposition prolongée à la lumière peut provoquer des problèmes de qualité d'impression.</p> <p><b>Avertissement—Danger potentiel :</b> Ne touchez pas le tambour du photoconducteur situé sous le kit de traitement d'images. Dans le cas contraire, vous risqueriez d'altérer la qualité des prochaines tâches.</p> <p><b>b</b> Imprimez le document.</p> <p>Des lignes blanches horizontales apparaissent-elles sur les impressions ?</p>  | <p>Contactez <a href="#">l'assistance clientèle</a>.</p> | <p>Le problème est résolu.</p> |

## Lignes blanches verticales



**Remarque :** Avant de résoudre le problème, imprimez les pages de test de qualité d'impression. A partir du panneau de commandes, accédez à **Paramètres > Dépannage > Pages de test de qualité d'impression**.

Pour les modèles d'imprimante sans écran tactile, appuyez sur  pour parcourir les paramètres.

| Action                                                                                                                                                                                                                                                                                                                                                                                                                                                                                                                                                                                                                                                                 | Oui                                                | Non                     |
|------------------------------------------------------------------------------------------------------------------------------------------------------------------------------------------------------------------------------------------------------------------------------------------------------------------------------------------------------------------------------------------------------------------------------------------------------------------------------------------------------------------------------------------------------------------------------------------------------------------------------------------------------------------------|----------------------------------------------------|-------------------------|
| <p><b>Etape 1</b></p> <p><b>a</b> En fonction de votre système d'exploitation, définissez le type de papier à partir de la boîte de dialogue Préférences d'impression ou Imprimer.</p> <p><b>Remarques :</b></p> <ul style="list-style-type: none"> <li>• Assurez-vous que le paramètre correspond au papier chargé.</li> <li>• Vous pouvez également modifier ce paramètre à partir du panneau de commandes de l'imprimante. Accédez à : <p><b>Paramètres &gt; Papier &gt; Configuration du tiroir &gt; Format/Type de papier</b></p> <p><b>b</b> Imprimez le document.</p> <p>Des lignes blanches verticales apparaissent-elles sur les impressions ?</p> </li></ul> | Passez à l'étape 2.                                | Le problème est résolu. |
| <p><b>Etape 2</b></p> <p>Assurez-vous d'utiliser le type de papier recommandé.</p> <p><b>a</b> Chargez la source du papier avec le type de papier recommandé.</p> <p><b>b</b> Imprimez le document.</p> <p>Des lignes blanches verticales apparaissent-elles sur les impressions ?</p>                                                                                                                                                                                                                                                                                                                                                                                 | Passez à l'étape 3.                                | Le problème est résolu. |
| <p><b>Etape 3</b></p> <p><b>a</b> Retirez le kit de traitement d'images, puis insérez-le à nouveau.</p> <p><b>Avertissement—Danger potentiel :</b> N'exposez pas le kit de traitement d'images à la lumière directe. Une exposition prolongée à la lumière pourrait altérer la qualité d'impression.</p> <p><b>Avertissement—Danger potentiel :</b> Ne touchez pas le tambour du photoconducteur situé sous le kit de traitement d'images. Dans le cas contraire, vous risqueriez d'altérer la qualité des prochaines tâches.</p> <p><b>b</b> Imprimez le document.</p> <p>Des lignes blanches verticales apparaissent-elles sur les impressions ?</p>                 | Contactez <a href="#">l'assistance clientèle</a> . | Le problème est résolu. |


## Défaillances répétées



**Remarque :** Avant de résoudre le problème, imprimez les pages de test de qualité d'impression. A partir du panneau de commande, accédez à **Paramètres > Dépannage > Pages de test de qualité d'impression**. Pour les modèles d'imprimante sans écran tactile, appuyez sur **OK** pour parcourir les paramètres.

| Action                                                                                                                                                                                                                                                                                                                                                                                                                                                                                                                                                                                                                                                                                                                                                                                                                                                                                                                                                         | Oui                                                                              | Non                                                                              |
|----------------------------------------------------------------------------------------------------------------------------------------------------------------------------------------------------------------------------------------------------------------------------------------------------------------------------------------------------------------------------------------------------------------------------------------------------------------------------------------------------------------------------------------------------------------------------------------------------------------------------------------------------------------------------------------------------------------------------------------------------------------------------------------------------------------------------------------------------------------------------------------------------------------------------------------------------------------|----------------------------------------------------------------------------------|----------------------------------------------------------------------------------|
| <p><b>a</b> A l'aide des pages de test de qualité d'impression, mesurez la distance entre les défaillances répétées sur la page de la couleur affectée.</p> <p><b>b</b> Vérifiez si les défaillances correspondent à l'une des mesures suivantes :</p> <p><b>Kit de traitement d'images</b></p> <ul style="list-style-type: none"> <li>• 94,20 mm (3,71 po)</li> <li>• 29,80 mm (1,17 po)</li> <li>• 23,2 mm (0,91 po)</li> </ul> <p><b>Unité de développement</b></p> <ul style="list-style-type: none"> <li>• 43,90 mm (1,73 po)</li> <li>• 45,50 mm (1,79 po)</li> </ul> <p><b>Module de transfert</b></p> <ul style="list-style-type: none"> <li>• 37,70 mm (1,48 po)</li> <li>• 78,50 mm (3,09 po)</li> <li>• 55 mm (2,17 po)</li> </ul> <p><b>Unité de fusion</b></p> <ul style="list-style-type: none"> <li>• 79,8 mm (3,14 po)</li> <li>• 94,30 mm (3,71 po.)</li> </ul> <p>Les défaillances répétées correspondent-elles à l'une de ces mesures ?</p> | <p>Notez la distance, puis contactez <a href="#">l'assistance clientèle</a>.</p> | <p>Notez la distance, puis contactez <a href="#">l'assistance clientèle</a>.</p> |

## L'imprimante ne répond pas

| Action                                                                                                                                                                                                                                                                                                                                                                                                                                                                                                       | Oui                                                              | Non                        |
|--------------------------------------------------------------------------------------------------------------------------------------------------------------------------------------------------------------------------------------------------------------------------------------------------------------------------------------------------------------------------------------------------------------------------------------------------------------------------------------------------------------|------------------------------------------------------------------|----------------------------|
| <p><b>Etape 1</b></p> <p>Vérifiez que le cordon d'alimentation est branché sur la prise électrique.</p> <p> <b>ATTENTION—RISQUE DE BLESSURE</b> : Pour éviter tout risque d'électrocution ou d'incendie, branchez le câble d'alimentation directement à une prise électrique répondant aux exigences requises et correctement mise à la terre, proche du produit et facile d'accès.</p> <p>L'imprimante répond-elle ?</p> | <p>Le problème est résolu.</p>                                   | <p>Passer à l'étape 2.</p> |
| <p><b>Etape 2</b></p> <p>Vérifiez que l'alimentation électrique n'est pas coupée par un interrupteur ou coupe-circuit ?</p> <p>L'alimentation électrique est-elle coupée par un interrupteur ou coupe-circuit ?</p>                                                                                                                                                                                                                                                                                          | <p>Allumez l'interrupteur ou réinitialisez le coupe-circuit.</p> | <p>Passer à l'étape 3.</p> |



| Action                                                                                                                                                                                                                           | Oui                                                                     | Non                                                |
|----------------------------------------------------------------------------------------------------------------------------------------------------------------------------------------------------------------------------------|-------------------------------------------------------------------------|----------------------------------------------------|
| <p><b>Etape 3</b><br/>Vérifiez que l'imprimante est sous tension.</p> <p>L'imprimante est-elle sous tension ?</p>                                                                                                                | Passez à l'étape 4.                                                     | Mettez l'imprimante sous tension.                  |
| <p><b>Etape 4</b><br/>Vérifiez si l'imprimante est en mode Veille ou Hibernation.</p> <p>L'imprimante est-elle en mode Veille ou Hibernation ?</p>                                                                               | Appuyez sur la touche Marche/arrêt pour sortir l'imprimante de ce mode. | Passez à l'étape 5.                                |
| <p><b>Etape 5</b><br/>Vérifiez si les câbles reliant l'imprimante et l'ordinateur sont insérés dans les ports appropriés.</p> <p>Les câbles sont-ils insérés dans les ports appropriés ?</p>                                     | Passez à l'étape 6.                                                     | Insérez les câbles dans les ports appropriés.      |
| <p><b>Etape 6</b><br/>Eteignez l'imprimante, installez les options matérielles, puis allumez l'imprimante.<br/>Pour plus d'informations, consultez la documentation fournie avec l'option.</p> <p>L'imprimante répond-elle ?</p> | Le problème est résolu.                                                 | Passez à l'étape 7.                                |
| <p><b>Etape 7</b><br/>Installez le pilote d'impression approprié.</p> <p>L'imprimante répond-elle ?</p>                                                                                                                          | Le problème est résolu.                                                 | Passez à l'étape 8.                                |
| <p><b>Etape 8</b><br/>Eteignez l'imprimante, puis attendez environ 10 secondes avant de la remettre sous tension.</p> <p>L'imprimante répond-elle ?</p>                                                                          | Le problème est résolu.                                                 | Contactez <a href="#">l'assistance clientèle</a> . |

## Le travail est imprimé depuis un tiroir inapproprié ou sur un papier inadéquat

| Action                                                                                                                                                                             | Oui                 | Non                                                |
|------------------------------------------------------------------------------------------------------------------------------------------------------------------------------------|---------------------|----------------------------------------------------|
| <p><b>Etape 1</b><br/><b>a</b> Assurez-vous d'imprimer sur le papier approprié.<br/><b>b</b> Imprimez le document.</p> <p>Le document est-il imprimé sur le papier approprié ?</p> | Passez à l'étape 2. | Chargez le papier de format et de type appropriés. |

| Action                                                                                                                                                                                                                                                                                                                                                                                                                                                                                                                                                                                                                | Oui                     | Non                                               |
|-----------------------------------------------------------------------------------------------------------------------------------------------------------------------------------------------------------------------------------------------------------------------------------------------------------------------------------------------------------------------------------------------------------------------------------------------------------------------------------------------------------------------------------------------------------------------------------------------------------------------|-------------------------|---------------------------------------------------|
| <p><b>Etape 2</b></p> <p><b>a</b> En fonction de votre système d'exploitation, définissez le type et le format du papier à partir de la boîte de dialogue Préférences d'impression ou Imprimer.</p> <p><b>Remarque :</b> Vous pouvez également modifier les paramètres à partir du panneau de commandes de l'imprimante. Accédez à :<br/> <b>Paramètres &gt; Papier &gt; Configuration du tiroir &gt; Format/Type de papier</b></p> <p><b>b</b> Assurez-vous que les paramètres correspondent au papier chargé.</p> <p><b>c</b> Imprimez le document.</p> <p>Le document est-il imprimé sur le papier approprié ?</p> | Le problème est résolu. | Passez à l'étape 3.                               |
| <p><b>Etape 3</b></p> <p><b>a</b> Vérifiez si les tiroirs sont chaînés.<br/> Pour plus d'informations, reportez-vous à la section <a href="#">« Tiroirs chaînés » à la page 34.</a></p> <p><b>b</b> Imprimez le document.</p> <p>Le document est-il imprimé à partir du bon tiroir ?</p>                                                                                                                                                                                                                                                                                                                              | Le problème est résolu. | Contactez <a href="#">l'assistance clientèle.</a> |

## Problèmes de qualité des couleurs

### Réglage de l'intensité du toner

- 1 Sur l'écran d'accueil, appuyez sur **Paramètres > Imprimer > Qualité.**
- 2 Réglez l'intensité du toner.
- 3 Appliquez les modifications.

### Modification des couleurs de vos impressions

- 1 Sur l'écran d'accueil, appuyez sur **Paramètres > Imprimer > Qualité > Traitement avancé de l'image > Correction des couleurs.**
- 2 Dans le menu Correction des couleurs, sélectionnez **Manuel > Contenu de correction des couleurs.**
- 3 Choisissez les paramètres de conversion des couleurs appropriés.

| Type d'objet                                | Tables de conversion des couleurs                                                                                                                                                                                                                                                                                                                                                                                                                                                                                                                                                                                                                                                                                                                                                                                                                          |
|---------------------------------------------|------------------------------------------------------------------------------------------------------------------------------------------------------------------------------------------------------------------------------------------------------------------------------------------------------------------------------------------------------------------------------------------------------------------------------------------------------------------------------------------------------------------------------------------------------------------------------------------------------------------------------------------------------------------------------------------------------------------------------------------------------------------------------------------------------------------------------------------------------------|
| Image RVB<br>Texte RVB<br>Graphiques RVB    | <ul style="list-style-type: none"> <li>• Vives : génère des couleurs plus vives et plus saturées et peut être appliqué à tous les formats de couleurs entrants.</li> <li>• Affichage sRVB : permet d'obtenir une impression dont les couleurs s'approchent de celles du moniteur de l'ordinateur. L'utilisation du toner noir est optimisée pour l'impression des photos.</li> <li>• Affichage - Vrai noir : permet d'obtenir une impression dont les couleurs s'approchent de celles du moniteur de l'ordinateur. Ce paramètre utilise uniquement le toner noir pour créer des niveaux de gris neutres.</li> <li>• Vives sRVB : permet d'augmenter la saturation des couleurs pour la correction des couleurs d'Affichage sRVB. L'utilisation du toner noir est optimisée pour les impressions de graphiques commerciaux.</li> <li>• Désactivé</li> </ul> |
| Image CMJN<br>Texte CMJN<br>Graphiques CMJN | <ul style="list-style-type: none"> <li>• CMJN US : applique la correction des couleurs pour tendre vers une impression couleur conforme à la norme SWOP (Specifications for Web Offset Publishing).</li> <li>• CMJN Euro : applique la correction des couleurs pour tendre vers une impression couleur conforme à la norme Euroscale.</li> <li>• CMJN vives : augmente la saturation des couleurs des paramètres de correction des couleurs CMJN US.</li> <li>• Désactivé</li> </ul>                                                                                                                                                                                                                                                                                                                                                                       |

## Questions les plus fréquentes sur l'impression couleur

### Qu'est-ce que le modèle de couleurs RVB ?

Le modèle de couleurs RVB est une méthode qui décrit les couleurs en indiquant la quantité de rouge, de vert et de bleu utilisée pour produire une couleur donnée. Les couleurs rouge, verte et bleue peuvent être additionnées selon diverses proportions pour produire un large éventail de couleurs observées dans la nature. Les écrans d'ordinateur, les scanners et les appareils photo numériques utilisent cette méthode pour afficher les couleurs.

### Qu'est-ce que le modèle de couleurs CMJN ?

Le modèle de couleurs CMJN est une méthode qui décrit les couleurs en indiquant la quantité de cyan, magenta, jaune et noir utilisée pour restituer une couleur donnée. Les encres ou toner cyan, magenta, jaune et noir peuvent être imprimés selon diverses proportions pour reproduire un large éventail de couleurs naturelles. Cette technique est utilisée pour créer les couleurs sur les presses d'imprimerie, les imprimantes à jet d'encre et les imprimantes laser couleur.

### Comment une couleur est-elle spécifiée dans un document à imprimer ?

Des logiciels sont utilisés pour spécifier et modifier la couleur du document à l'aide des combinaisons de couleurs RVB ou CMJN. Pour plus d'informations, reportez-vous à la rubrique d'aide du programme logiciel.

### Comment l'imprimante reconnaît-elle la couleur à imprimer ?

Lorsqu'un document est imprimé, des informations décrivant le type et la couleur de chaque objet sont envoyées à l'imprimante et traitées par les tables de conversion des couleurs. Chaque couleur est convertie en une quantité appropriée de toners cyan, magenta, jaune et noir afin de produire la couleur voulue. Les informations relatives à l'objet déterminent l'application des tables de conversion des couleurs. Il est possible, par exemple, d'appliquer une table de conversion des couleurs au texte et une autre à des photos.

### Qu'est-ce que la correction manuelle des couleurs ?

Lorsque la correction manuelle des couleurs est activée, l'imprimante utilise les tables de conversion des couleurs sélectionnées par l'utilisateur pour traiter les objets. Les paramètres de correction manuelle des couleurs sont spécifiques au type d'objet imprimé (texte, graphique ou image). Ils dépendent également de la manière dont la couleur de l'objet est spécifiée dans le logiciel (combinaisons RVB ou CMJN). Pour appliquer manuellement une table de conversion des couleurs différente, consultez [« Modification des couleurs de vos impressions » à la page 186](#).

Si le logiciel ne spécifie pas les couleurs à l'aide des combinaisons RVB ou CMJN, la correction manuelle des couleurs est inutile. C'est également le cas lorsque le logiciel ou le système d'exploitation de l'ordinateur contrôle le réglage des couleurs. La plupart du temps, des couleurs préférées sont générées pour le document lorsque la Correction des couleurs est définie sur Auto.

### Comment établir une concordance pour une couleur déterminée (notamment pour la couleur du logo d'une société) ?

Dans le menu Qualité, neuf types de jeux d'exemples couleur sont disponibles. Ils sont également disponibles à partir de la page Exemples de couleurs d'Embedded Web Server. La sélection d'un jeu d'exemples génère l'impression de plusieurs pages constituées de centaines de cases colorées. Chaque case contient une combinaison CMJN ou RVB, selon la table choisie. La couleur de chaque case est obtenue grâce au traitement de la combinaison CMJN ou RVB (indiquée dans la case) par la table de conversion des couleurs sélectionnée.

Vous pouvez identifier la case dont la couleur est la plus proche de celle que vous désirez obtenir en examinant les jeux d'exemples de couleurs. La combinaison de couleurs indiquée sur la case permet ensuite de modifier la couleur de l'objet dans le logiciel. Pour plus d'informations, reportez-vous à la rubrique d'aide du programme logiciel. La correction manuelle des couleurs peut s'avérer nécessaire pour utiliser la table de conversion des couleurs sélectionnée pour cet objet précis.

Le choix du jeu d'exemples de couleurs à utiliser pour un problème de correspondance de couleurs dépend des éléments suivants :

- Le paramètre de correction des couleurs sélectionné (Auto, Désactivée ou Manuelle)
- Le type d'objet imprimé (texte, graphique ou image)
- La manière dont la couleur de l'objet est spécifiée dans le logiciel (combinaisons RVB ou CMJN)

Si le logiciel ne spécifie pas les couleurs à l'aide de combinaisons RVB ou CMJN, les pages d'exemples de couleur sont inutiles. De plus, certains logiciels ajustent les combinaisons RVB ou CMJN spécifiées via la gestion des couleurs. Dans ce cas, il est possible que la couleur obtenue à l'impression ne corresponde pas exactement à la page d'exemples de couleurs.

### L'impression présente une dominante de couleur

| Action                                                                                                                                                                                                                                                                                                              | Oui                 | Non                     |
|---------------------------------------------------------------------------------------------------------------------------------------------------------------------------------------------------------------------------------------------------------------------------------------------------------------------|---------------------|-------------------------|
| <p><b>Etape 1</b><br/>Exécutez un Réglage couleur.</p> <p><b>a</b> Sur l'écran d'accueil, appuyez sur <b>Paramètres &gt; Imprimer &gt; Qualité &gt; Traitement avancé de l'image &gt; Réglage couleur</b>.</p> <p><b>b</b> Imprimez le document.</p> <p>L'impression présente-t-elle une dominante de couleur ?</p> | Passez à l'étape 2. | Le problème est résolu. |

| Action                                                                                                                                                                                                                                                                                                                                                                  | Oui                                                      | Non                            |
|-------------------------------------------------------------------------------------------------------------------------------------------------------------------------------------------------------------------------------------------------------------------------------------------------------------------------------------------------------------------------|----------------------------------------------------------|--------------------------------|
| <p><b>Etape 2</b><br/>Réalisez l'Equilibre des couleurs.</p> <p><b>a</b> Sur l'écran d'accueil, appuyez sur <b>Paramètres &gt; Imprimer &gt; Qualité &gt; Traitement avancé des images &gt; Equilibre des couleurs.</b></p> <p><b>b</b> Réglez les paramètres.</p> <p><b>c</b> Imprimez le document.</p> <p>L'impression présente-t-elle une dominante de couleur ?</p> | <p>Contactez <a href="#">l'assistance clientèle</a>.</p> | <p>Le problème est résolu.</p> |

## Contactez l'assistance clientèle

Avant de contacter l'assistance clientèle, assurez-vous de disposer des informations suivantes :

- Problème de l'imprimante
- Message d'erreur
- Type, modèle et numéro de série de l'imprimante

Accédez à l'adresse <http://support.lexmark.com> pour bénéficier d'une assistance en ligne ou par e-mail, ou parcourez la bibliothèque de manuels, de documentation d'assistance, de pilotes et d'autres téléchargements.

Une assistance technique est également disponible par téléphone. Si vous êtes aux Etats-Unis ou au Canada, appelez le 1-800-539-6275. Pour les autres pays ou régions, accédez à l'adresse <http://support.lexmark.com>.

# Mise à niveau et migration

## Matériel

### Options internes disponibles

- Carte mémoire
  - DDR3 DIMM
  - Mémoire flash
    - Polices
  - Cartes d'applications
    - Formulaires et code à barres
    - PRESCRIRE
    - IPDS
- Lexmark Internal Solutions Port (Port de solutions interne) ou ISP
  - MarkNet Serveur d'impression sans fil N8370
  - Carte parallèle IEEE 1284-B
  - Carte série RS-232C

### Installation d'une carte mémoire

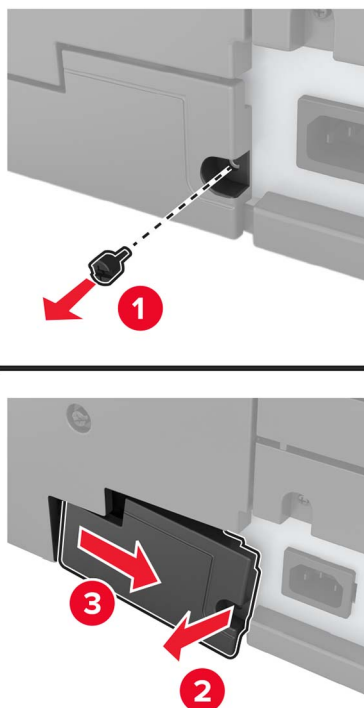
**⚠ ATTENTION—RISQUE D'ELECTROCUTION :** Pour éviter tout risque d'électrocution lorsque vous devez accéder à la carte logique, ou installer du matériel en option ou des périphériques de stockage alors que l'imprimante est déjà en service, mettez celle-ci hors tension et débranchez son câble d'alimentation de la prise électrique avant de poursuivre. Si d'autres périphériques sont connectés à l'imprimante, mettez-les également hors tension et débranchez tous les câbles reliés à l'imprimante.

- 1 Mettez l'imprimante hors tension.

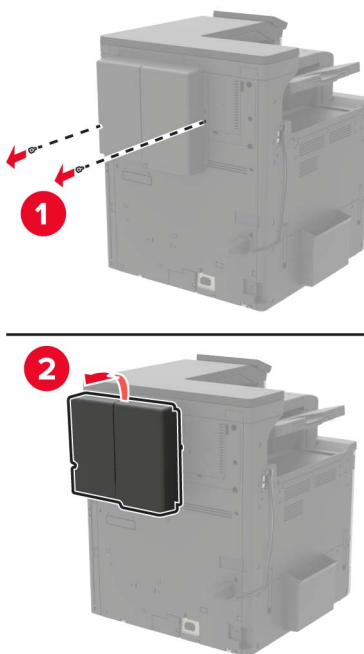


- 2 Débranchez le cordon d'alimentation de la prise de courant.

- 3** A l'aide du tournevis conservé à l'intérieur de la porte A, retirez le capot du connecteur de l'arrière de l'imprimante.

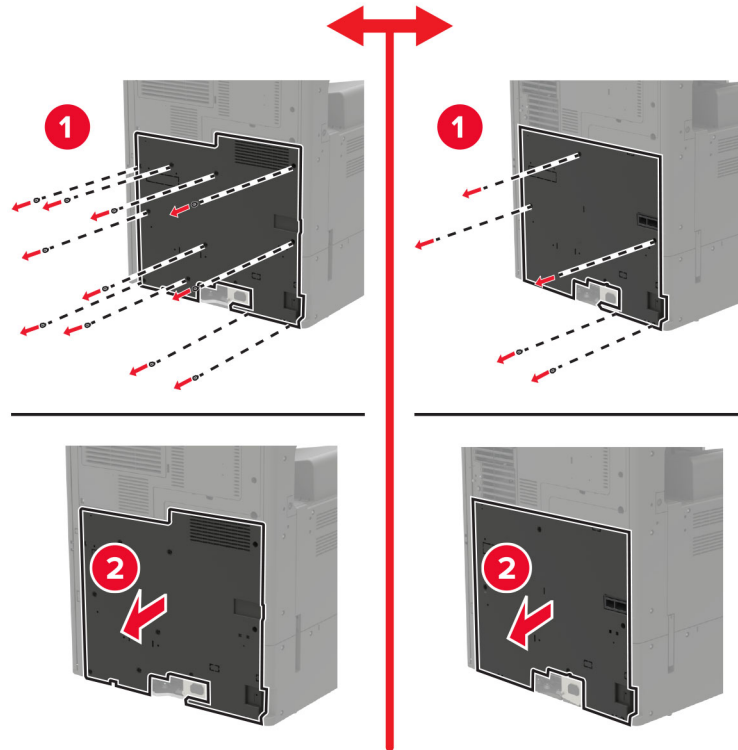


- 4** Si l'imprimante est équipée d'un capot de filtre, retirez-le.



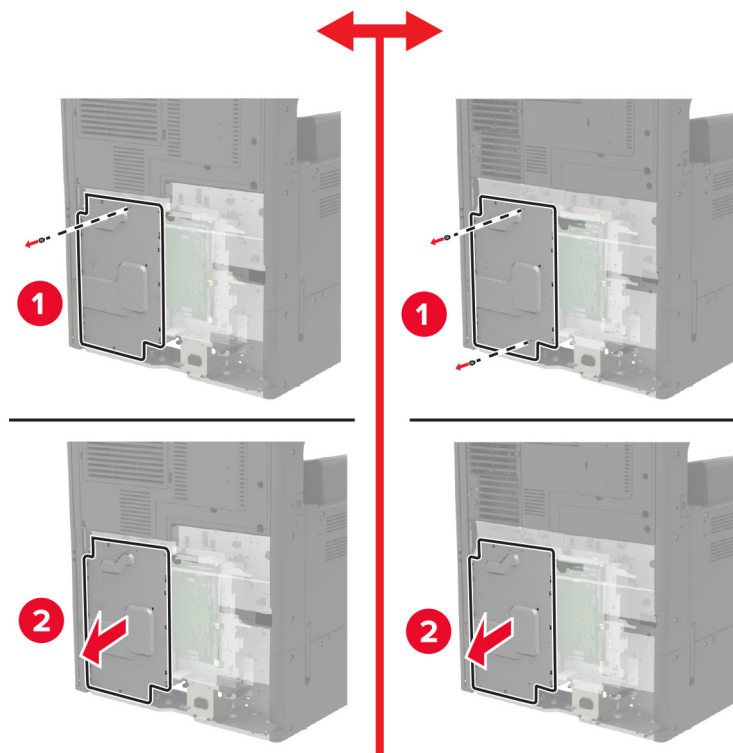
- 5** Retirez le capot d'accès à la carte logique.

**Avertissement—Danger potentiel :** Les composants électroniques de la carte logique sont très vulnérables à l'électricité statique. Touchez une partie métallique de l'imprimante avant de manipuler les composants ou les connecteurs de la carte logique.





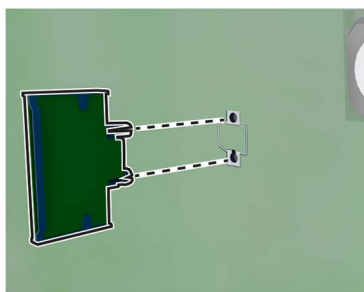
6 Retirez la plaque protectrice de la carte logique.



7 Déballez la carte mémoire.

**Avertissement—Danger potentiel** : Evitez de toucher les points de connexion le long des bords de la carte.

8 Insérez la carte mémoire jusqu'à ce qu'elle s'enclenche.



9 Remplacez la plaque protectrice, puis le couvercle d'accès.

10 Réinstallez le capot du connecteur.

11 Si vous avez retiré un capot de filtre, réinstallez-le.

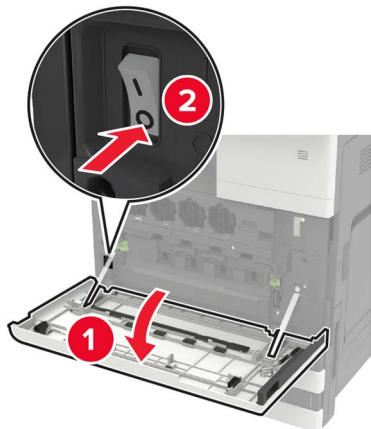
12 Branchez le câble d'alimentation à la prise électrique, puis mettez l'imprimante sous tension.

**⚠ ATTENTION—RISQUE DE BLESSURE** : Pour éviter tout risque d'incendie et de choc électrique, branchez le câble d'alimentation à une prise électrique répondant aux exigences requises, correctement mise à la terre, proche du produit et facile d'accès.

## Installation d'un disque dur sur l'imprimante

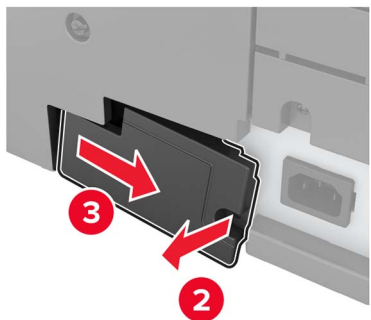
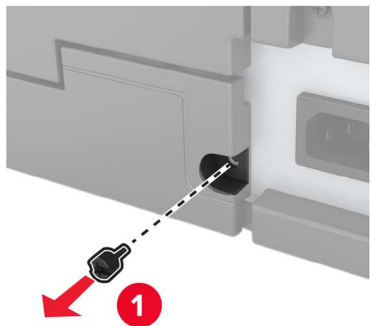
**⚠ ATTENTION—RISQUE D'ELECTROCUTION :** Pour éviter tout risque d'électrocution lorsque vous devez accéder à la carte logique, ou installer du matériel en option ou des périphériques de stockage alors que l'imprimante est déjà en service, mettez celle-ci hors tension et débranchez son câble d'alimentation de la prise électrique avant de poursuivre. Si d'autres périphériques sont connectés à l'imprimante, mettez-les également hors tension et débranchez tous les câbles reliés à l'imprimante.

**1** Mettez l'imprimante hors tension.

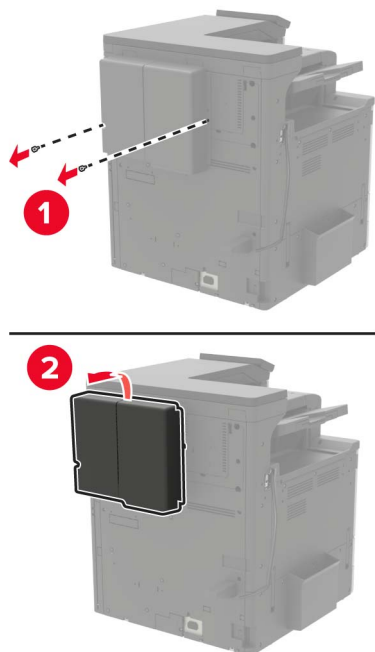


**2** Débranchez le cordon d'alimentation de la prise de courant.

**3** A l'aide du tournevis conservé à l'intérieur de la porte A, retirez le capot du connecteur de l'arrière de l'imprimante.

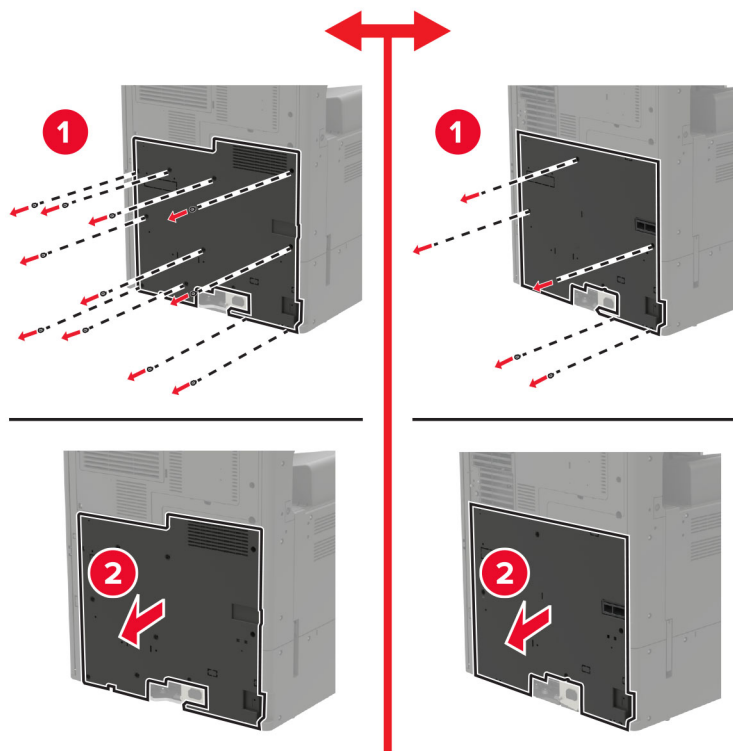


4 Si l'imprimante est équipée d'un capot de filtre, retirez-le.

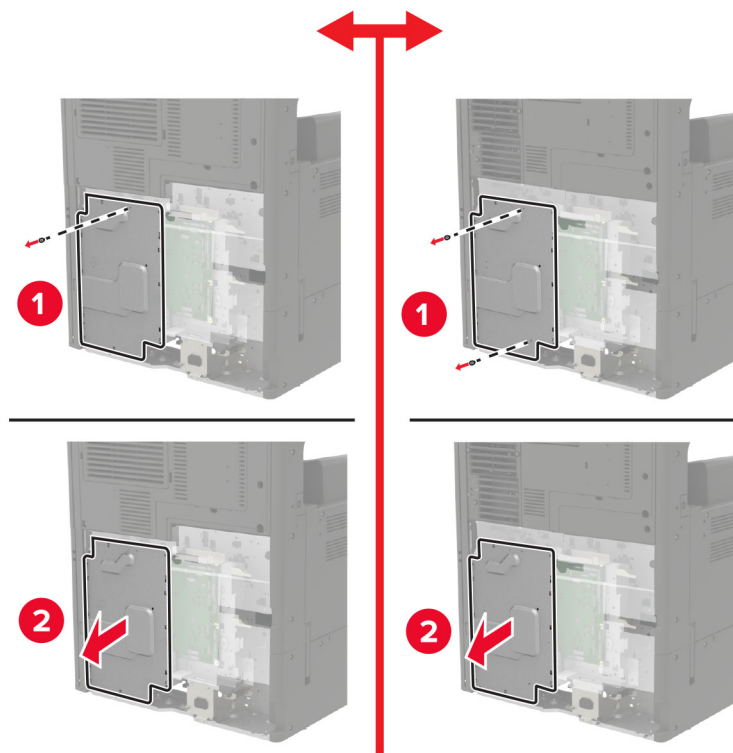


5 Retirez le capot d'accès à la carte logique.

**Avertissement—Danger potentiel :** Les composants électroniques de la carte logique sont très vulnérables à l'électricité statique. Touchez une partie métallique de l'imprimante avant de manipuler les composants ou les connecteurs de la carte logique.

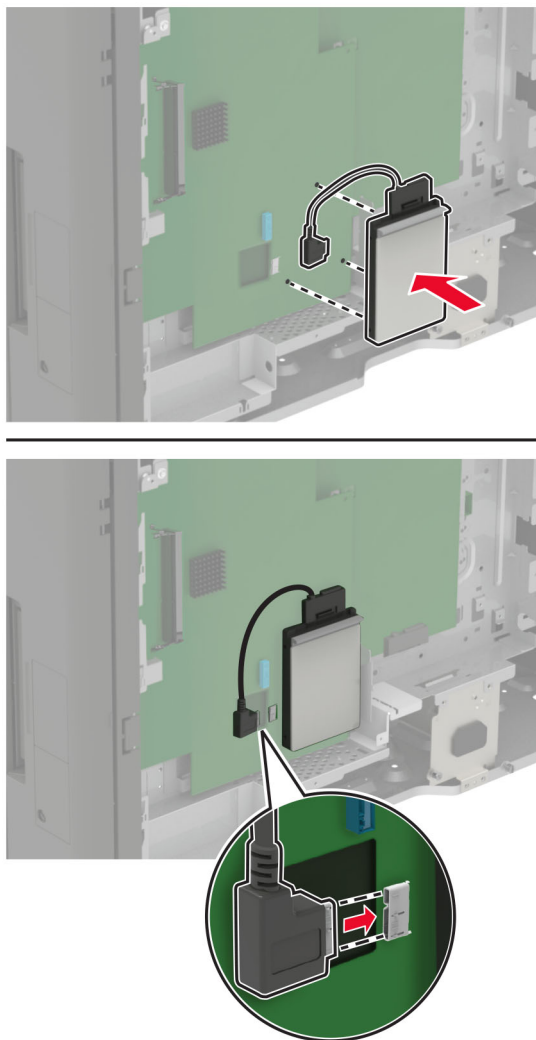


**6** Retirez la plaque protectrice de la carte logique.



**7** Sortez le disque dur de l'imprimante de son emballage.

**8** Fixez le disque dur, puis connectez le câble d'interface du disque dur à la carte logique.



- 9** Remplacez la plaque protectrice, puis le couvercle d'accès.
- 10** Réinstallez le capot du connecteur.
- 11** Si vous avez retiré un capot de filtre, réinstallez-le.
- 12** Branchez le câble d'alimentation à la prise électrique, puis mettez l'imprimante sous tension.

**⚠ ATTENTION—RISQUE DE BLESSURE :** Pour éviter tout risque d'incendie et de choc électrique, branchez le câble d'alimentation à une prise électrique répondant aux exigences requises, correctement mise à la terre, proche du produit et facile d'accès.

## Installation d'une carte en option

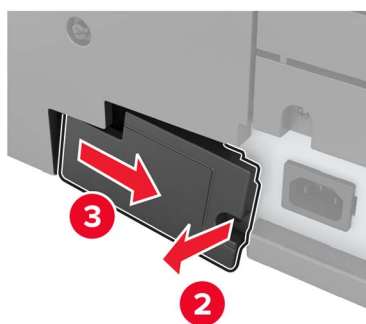
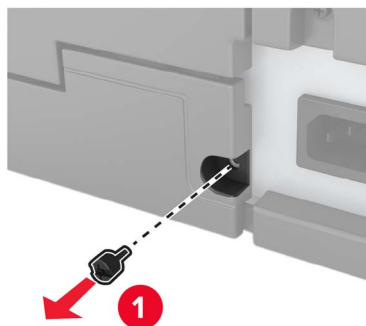
**⚠ ATTENTION—RISQUE D'ELECTROCUTION :** Pour éviter tout risque d'électrocution lorsque vous devez accéder à la carte logique, ou installer du matériel en option ou des périphériques de stockage alors que l'imprimante est déjà en service, mettez celle-ci hors tension et débranchez son câble d'alimentation de la prise électrique avant de poursuivre. Si d'autres périphériques sont connectés à l'imprimante, mettez-les également hors tension et débranchez tous les câbles reliés à l'imprimante.

**1** Mettez l'imprimante hors tension.

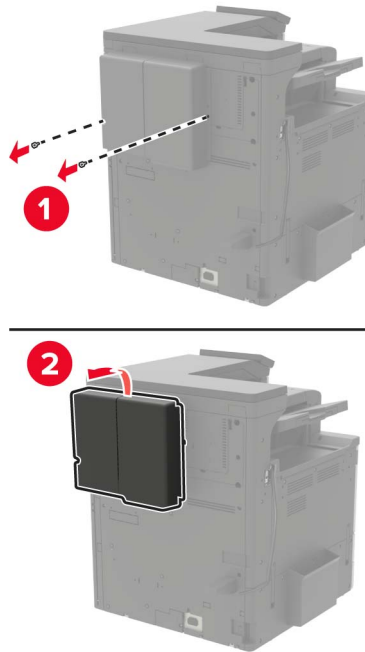


**2** Débranchez le cordon d'alimentation de la prise de courant.

**3** A l'aide du tournevis conservé à l'intérieur de la porte A, retirez le capot du connecteur de l'arrière de l'imprimante.

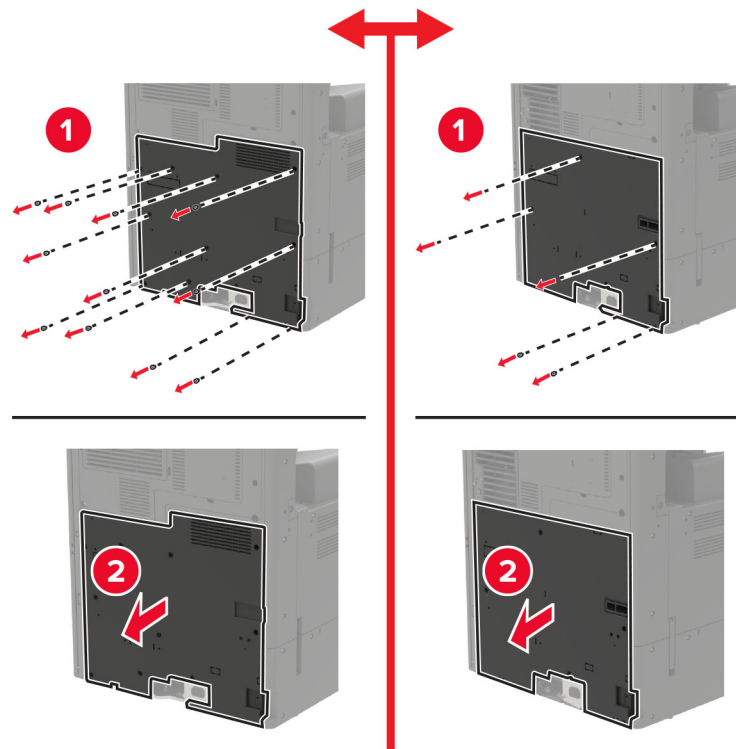


4 Si l'imprimante est équipée d'un capot de filtre, retirez-le.

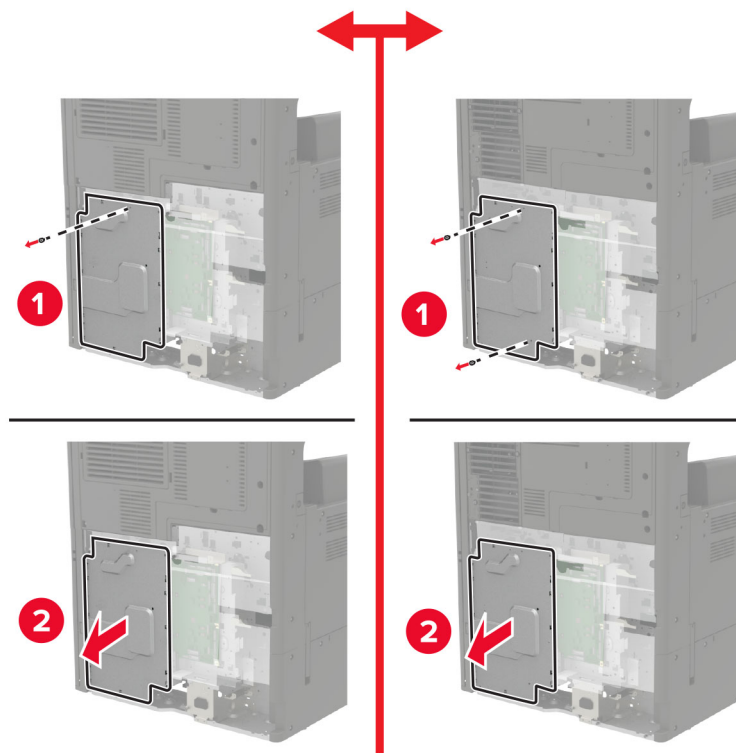


5 Retirez le capot d'accès à la carte logique.

**Avertissement—Danger potentiel :** Les composants électroniques de la carte logique sont très vulnérables à l'électricité statique. Touchez une partie métallique de l'imprimante avant de manipuler les composants ou les connecteurs de la carte logique.



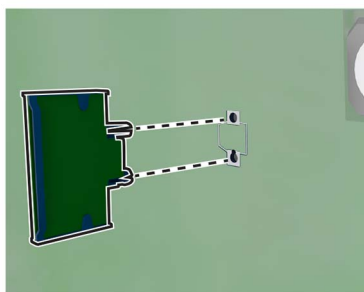
6 Retirez la plaque protectrice de la carte logique.



7 Déballez la carte en option.

**Avertissement—Danger potentiel** : Evitez de toucher les points de connexion le long des bords de la carte.

8 Mettez la carte en place en appuyant fermement.



**Remarque** : Le connecteur de la carte doit être en contact et aligné avec la carte logique sur toute sa longueur.

**Avertissement—Danger potentiel** : Une installation incorrecte de la carte peut entraîner des dégâts pour la carte et la carte logique.

9 Remplacez la plaque protectrice, puis le couvercle d'accès.

10 Réinstallez le capot du connecteur.



- 11 Si vous avez retiré un capot de filtre, réinstallez-le.
- 12 Branchez le câble d'alimentation à la prise électrique, puis mettez l'imprimante sous tension.

**⚠ ATTENTION—RISQUE DE BLESSURE :** Pour éviter tout risque d'incendie et de choc électrique, branchez le câble d'alimentation à une prise électrique répondant aux exigences requises, correctement mise à la terre, proche du produit et facile d'accès.

## Installation d'un serveur d'impression sans fil

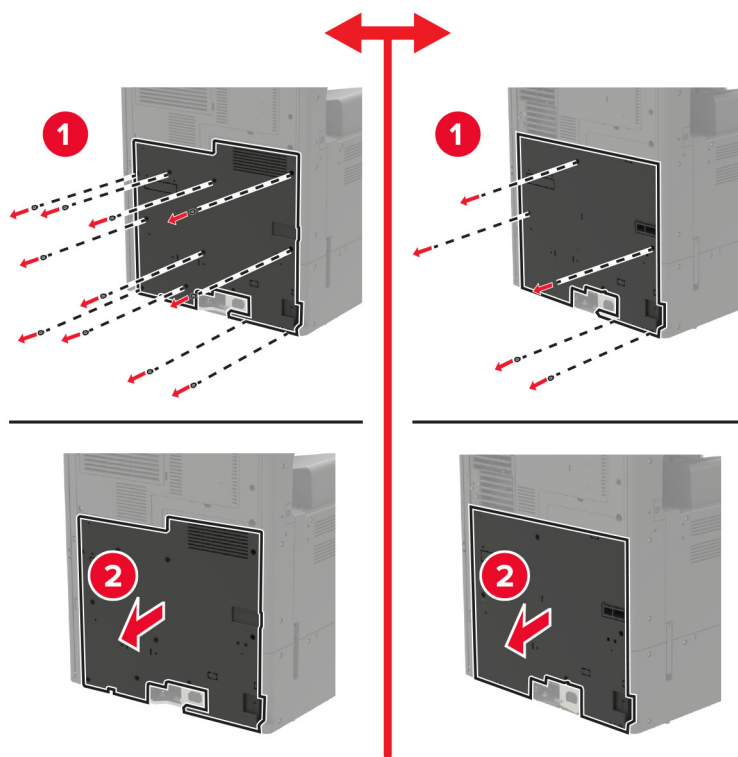
**⚠ ATTENTION—RISQUE D'ELECTROCUTION :** Pour éviter tout risque d'électrocution lorsque vous devez accéder à la carte logique, ou installer du matériel en option ou des périphériques de stockage alors que l'imprimante est déjà en service, mettez celle-ci hors tension et débranchez son câble d'alimentation de la prise électrique avant de poursuivre. Si d'autres périphériques sont connectés à l'imprimante, mettez-les également hors tension et débranchez tous les câbles reliés à l'imprimante.

- 1 Mettez l'imprimante hors tension.

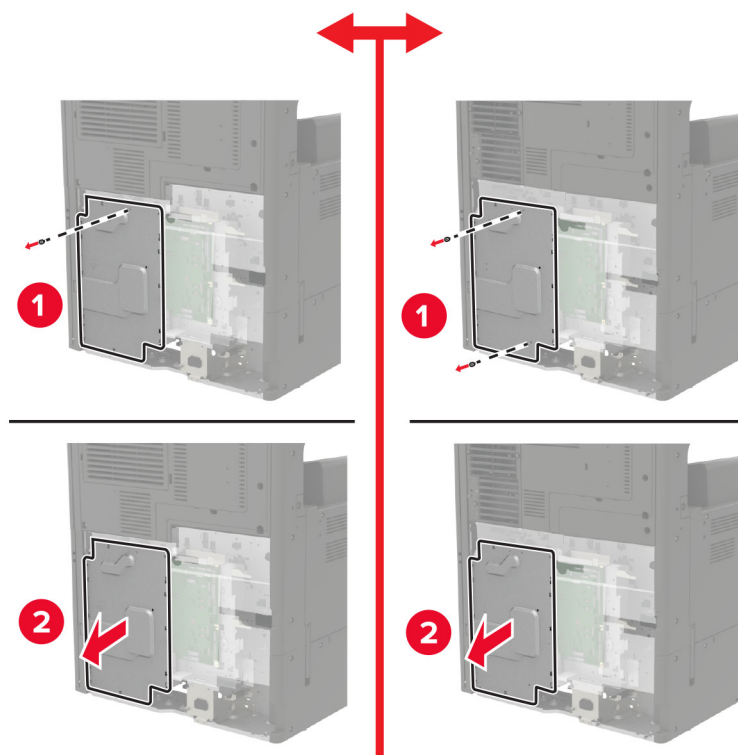


- 2 Débranchez le cordon d'alimentation de la prise de courant.
- 3 A l'aide du tournevis renfermé à l'intérieur de la porte A, retirez le capot d'accès à la carte logique.

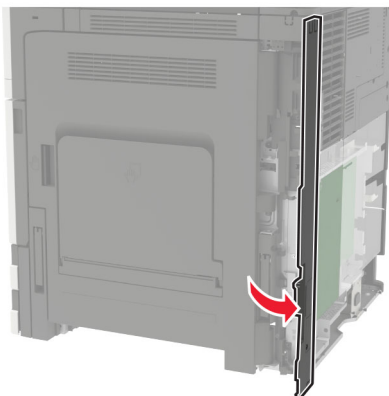
**Avertissement—Danger potentiel :** Les composants électroniques de la carte logique sont très vulnérables à l'électricité statique. Touchez une partie métallique de l'imprimante avant de manipuler les composants ou les connecteurs de la carte logique.



4 Retirez la plaque protectrice de la carte logique.

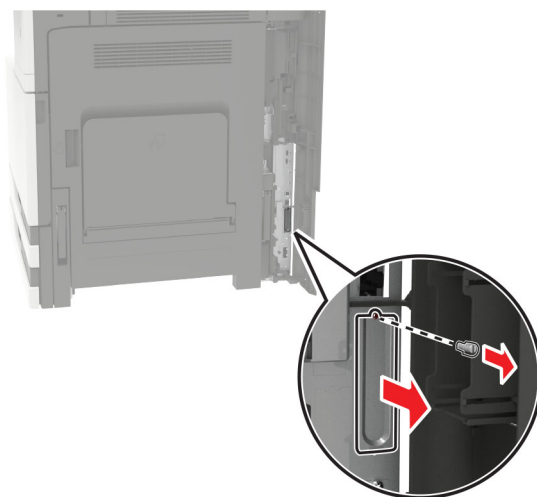


5 Ouvrez la porte d'accès aux ports.

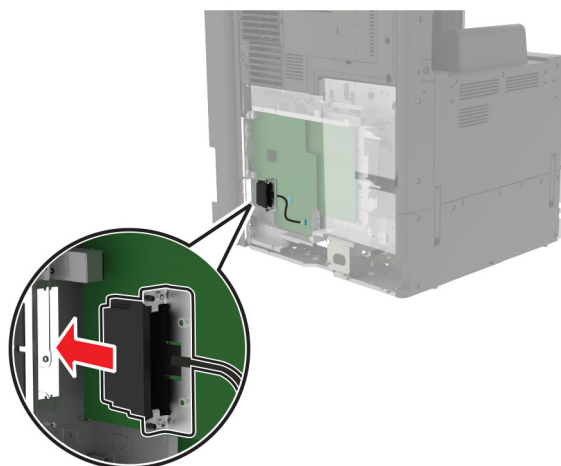


6 Retirez le cache de la fente pour accessoires en option.

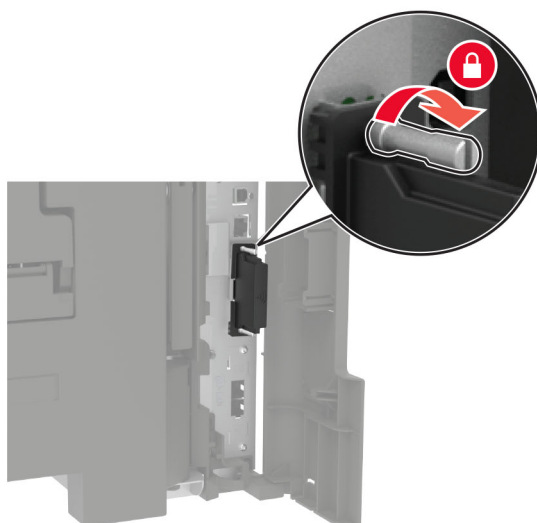
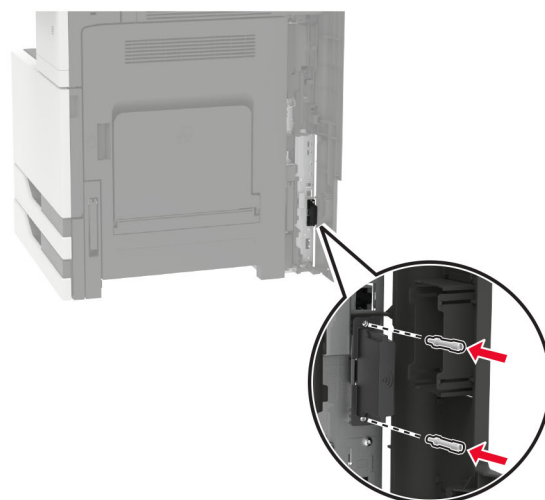
**Remarque :** A l'aide d'un tournevis cruciforme, retirez la vis. Soulevez le capot, puis retirez-le complètement.



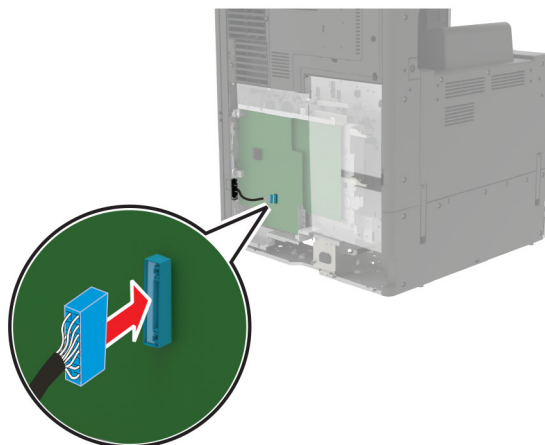
**7** Déballez le serveur d'impression sans fil, puis connectez-le à la fente pour accessoires en option.



**8** Fixez les vis.



9 Connectez le serveur d'impression sans fil à la carte logique.



10 Remplacez la plaque protectrice puis le couvercle d'accès.

11 Branchez le câble d'alimentation à la prise électrique, puis mettez l'imprimante sous tension.

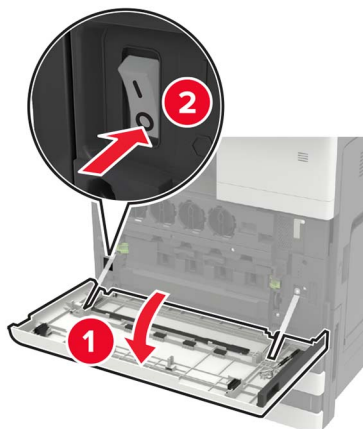
**⚠ ATTENTION—RISQUE DE BLESSURE :** Pour éviter tout risque d'incendie et de choc électrique, branchez le câble d'alimentation à une prise électrique répondant aux exigences requises, correctement mise à la terre, proche du produit et facile d'accès.

## Installation du tiroir 2 x 500 ou 2 500 feuilles

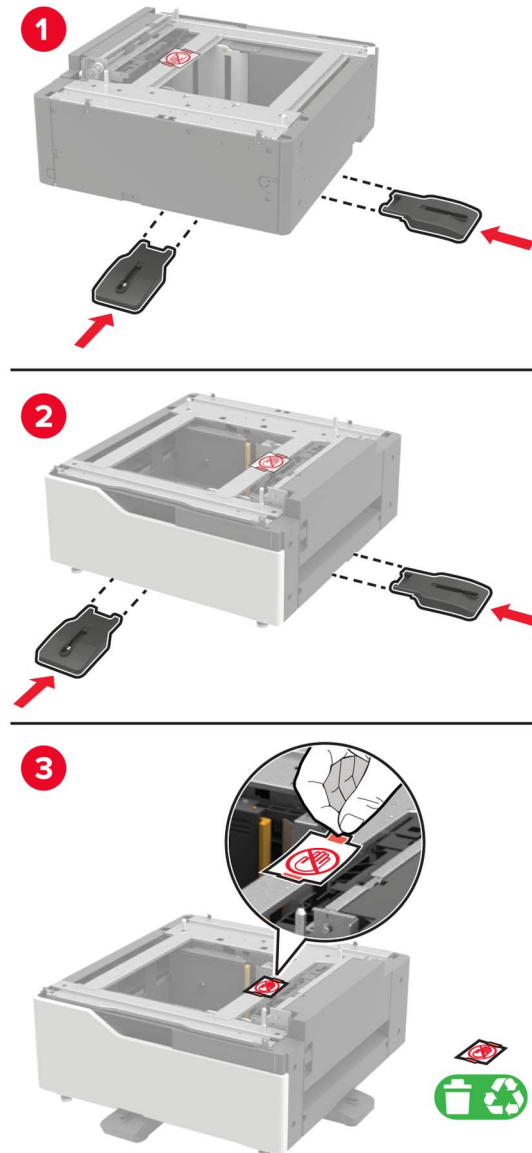
**⚠ ATTENTION—RISQUE D'ELECTROCUTION :** Pour éviter tout risque d'électrocution lorsque vous devez accéder à la carte logique, ou installer du matériel en option ou des périphériques de stockage alors que l'imprimante est déjà en service, mettez celle-ci hors tension et débranchez son câble d'alimentation de la prise électrique avant de poursuivre. Si d'autres périphériques sont connectés à l'imprimante, mettez-les également hors tension et débranchez tous les câbles reliés à l'imprimante.

**⚠ ATTENTION—RISQUE DE BASCULEMENT :** pour installer une ou plusieurs options sur votre imprimante ou votre MFP, vous aurez peut-être besoin d'un support à roulettes, d'un meuble ou d'un autre système prévu pour stabiliser la machine et éviter les blessures. Pour plus d'informations sur les configurations possibles, consultez le site [www.lexmark.com/multifunctionprinters](http://www.lexmark.com/multifunctionprinters).

1 Mettez l'imprimante hors tension.

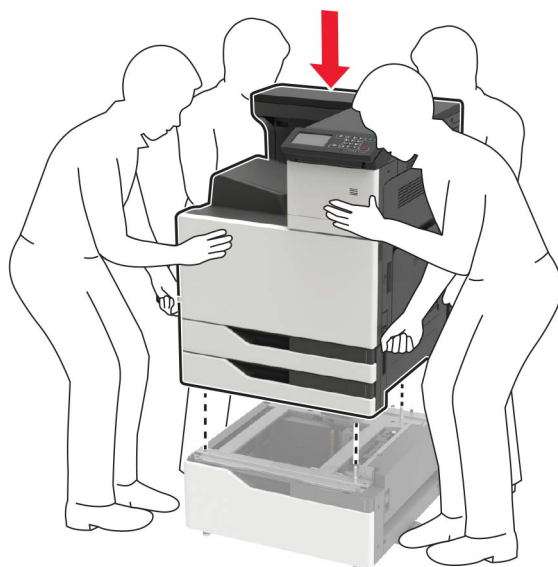


- 2 Débranchez le câble d'alimentation de la prise électrique, puis de l'imprimante.
- 3 Déballez le tiroir et retirez tous les matériaux d'emballage.
- 4 Fixez les pieds de stabilisation au tiroir, puis retirez le capot adhésif.

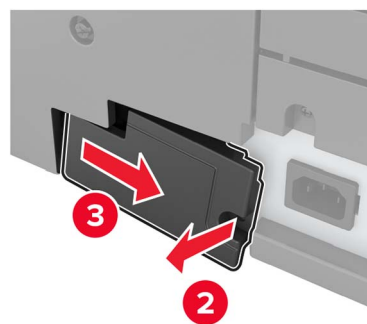
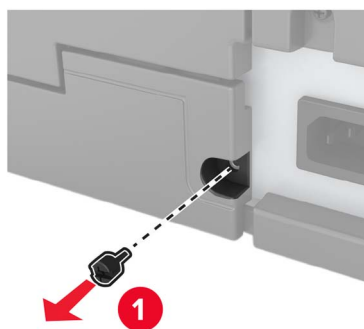


- 5 A l'aide des poignées latérales, alignez l'imprimante avec le tiroir, puis abaissez l'imprimante pour la mettre en place.

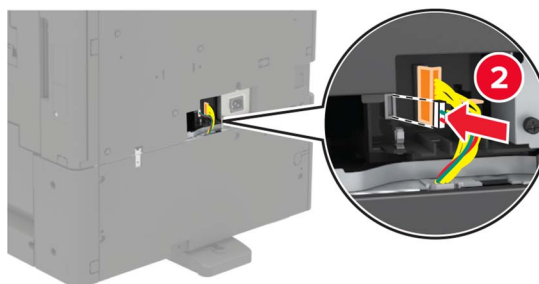
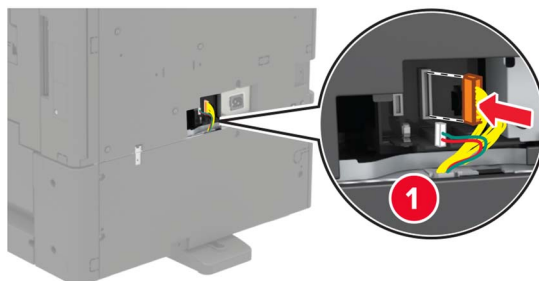
**⚠ ATTENTION—RISQUE DE BLESSURE** : Si votre imprimante pèse plus de 20 kg (44 lb), l'intervention d'au moins deux personnes est nécessaire pour la soulever sans risque.



**6** A l'aide du tournevis conservé à l'intérieur de la porte A, retirez le capot du connecteur de l'arrière de l'imprimante.



**7** Branchez le connecteur du tiroir à l'imprimante.



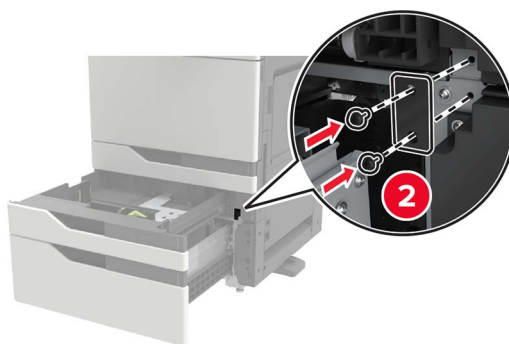
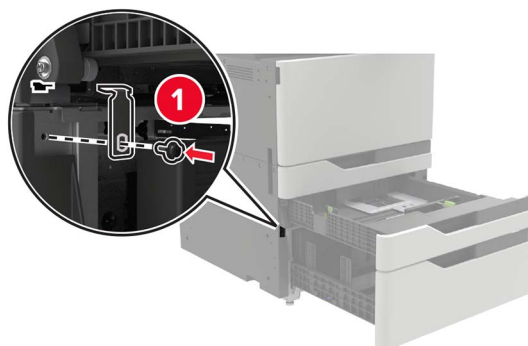
**8** Ouvrez les tiroirs 2 et 3.



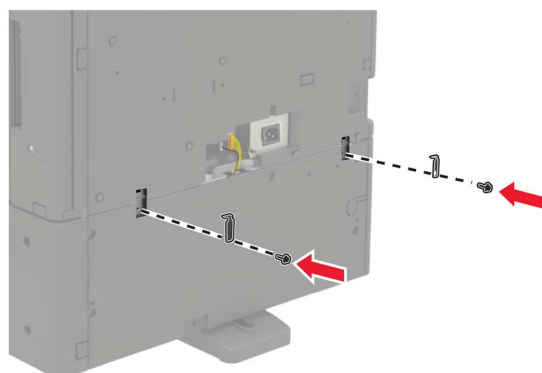


9 Fixez le tiroir à l'imprimante à l'aide des pattes de verrouillage et du support métallique.

- Avant



- Arrière



10 Fermez les tiroirs, puis replacez le capot du connecteur.

11 Branchez le cordon d'alimentation sur l'imprimante, puis sur une prise électrique.

**⚠ ATTENTION—RISQUE DE BLESSURE :** Pour éviter tout risque d'incendie et de choc électrique, branchez le câble d'alimentation à une prise électrique répondant aux exigences requises, correctement mise à la terre, proche du produit et facile d'accès.

12 Mettez l'imprimante sous tension.

Ajoutez le tiroir dans le pilote d'impression afin de le rendre disponible pour les travaux d'impression. Pour plus d'informations, reportez-vous à la section [« Ajout d'options disponibles dans le pilote d'impression »](#) à la [page 234](#).

Lors de l'installation d'options matérielles, suivez cet ordre.

- Tiroir 2 x 500 ou 2 500 feuilles
- Imprimante
- Module d'agrafage

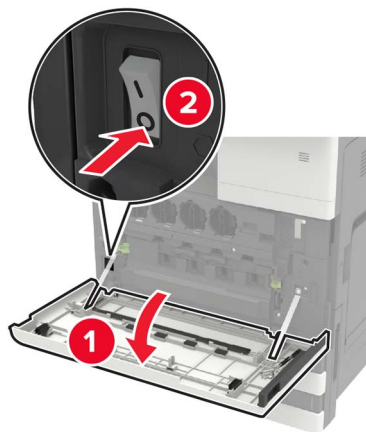
## Installation du tiroir de 3 000 feuilles

**Remarque :** Le tiroir 3 000 feuilles est pris en charge uniquement si le tiroir 2 x 500 ou 2 500 feuilles est installé.

**⚠ ATTENTION—RISQUE D'ELECTROCUTION :** Pour éviter tout risque d'électrocution lorsque vous devez accéder à la carte logique, ou installer du matériel en option ou des périphériques de stockage alors que l'imprimante est déjà en service, mettez celle-ci hors tension et débranchez son câble d'alimentation de la prise électrique avant de poursuivre. Si d'autres périphériques sont connectés à l'imprimante, mettez-les également hors tension et débranchez tous les câbles reliés à l'imprimante.

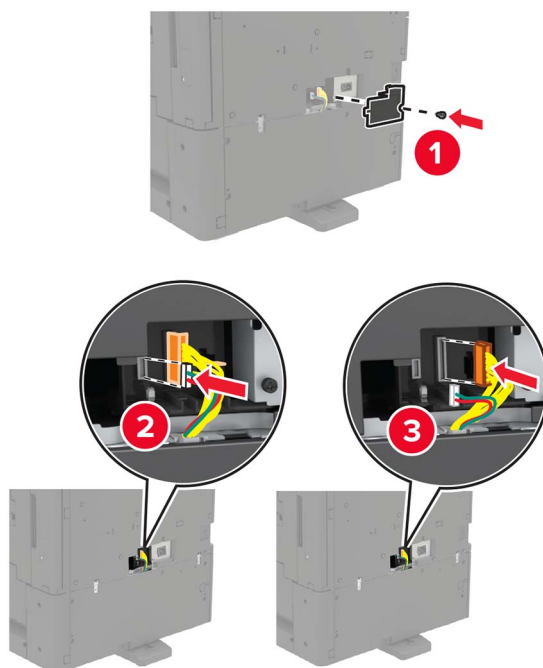
**⚠ ATTENTION—RISQUE DE BASCULEMENT :** pour installer une ou plusieurs options sur votre imprimante ou votre MFP, vous aurez peut-être besoin d'un support à roulettes, d'un meuble ou d'un autre système prévu pour stabiliser la machine et éviter les blessures. Pour plus d'informations sur les configurations possibles, consultez le site [www.lexmark.com/multifunctionprinters](http://www.lexmark.com/multifunctionprinters).

- 1 Mettez l'imprimante hors tension.



- 2 Débranchez le câble d'alimentation de la prise électrique, puis de l'imprimante.
- 3 Déballez le tiroir.

- 4** A l'aide du tournevis rangé à l'intérieur de la porte A, déconnectez le câble du tiroir 2 x 500 ou 2 500 feuilles de l'arrière de l'imprimante.

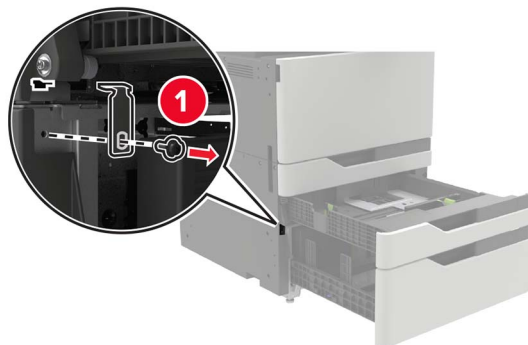


- 5** Ouvrez les tiroirs 2 et 3.

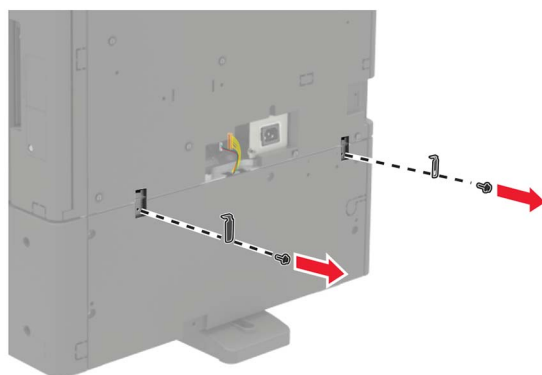


**6** Retirez les supports métalliques et la patte de verrouillage qui maintiennent le tiroir 2 x 500 ou 2 500 feuilles sur l'imprimante.

- Avant



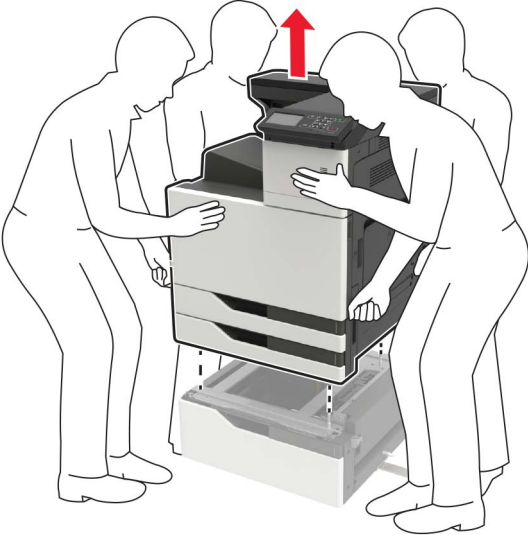
- Arrière



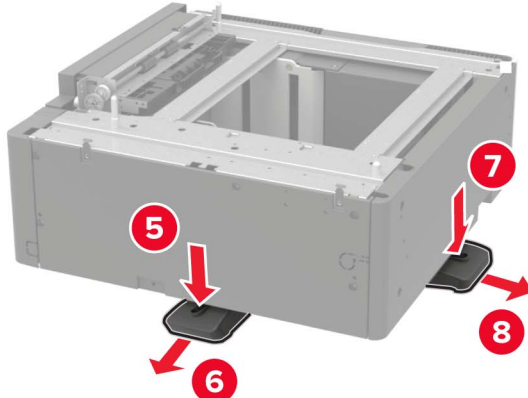
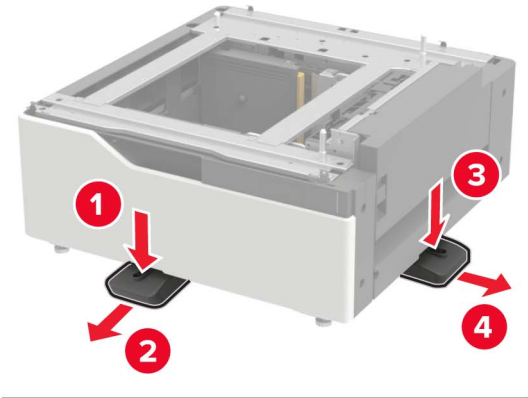
**7** Fermez les tiroirs.

**8** A l'aide des poignées latérales, retirez le tiroir 2 x 500 ou 2 500 feuilles de l'imprimante.

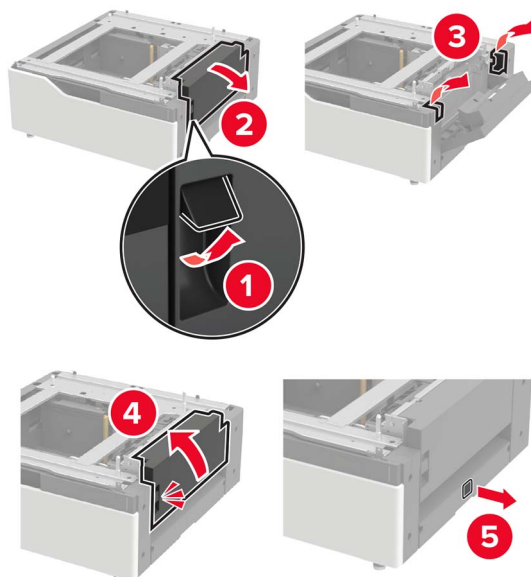
**⚠ ATTENTION—RISQUE DE BLESSURE** : Si votre imprimante pèse plus de 20 kg (44 lb), l'intervention d'au moins deux personnes est nécessaire pour la soulever sans risque.



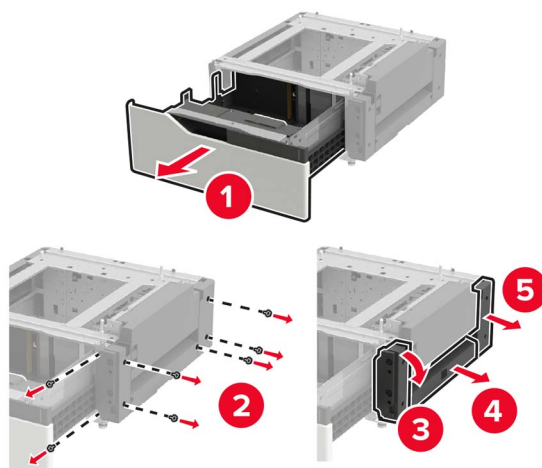
9 Retirez les pieds de stabilisation du tiroir.



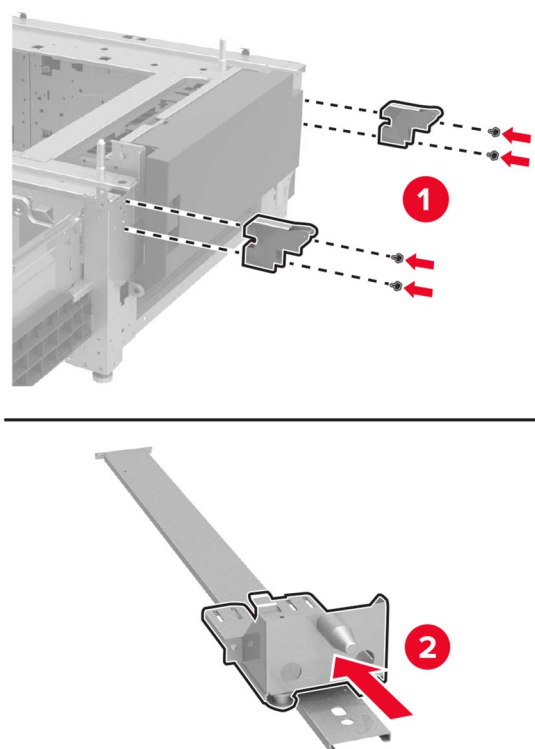
**10** Retirez les capots adhésifs.



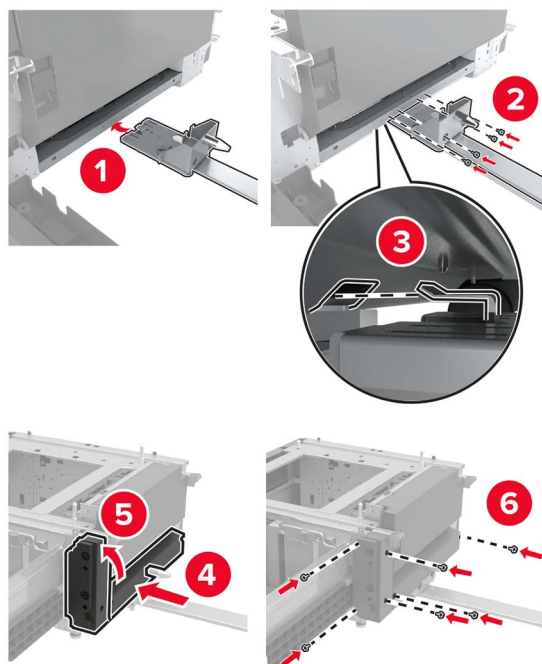
**11** Ouvrez le tiroir, puis retirez les capots du rail et du support de montage.



**12** Fixez les supports de montage latéraux au tiroir, puis insérez la plaque de guidage dans le rail.

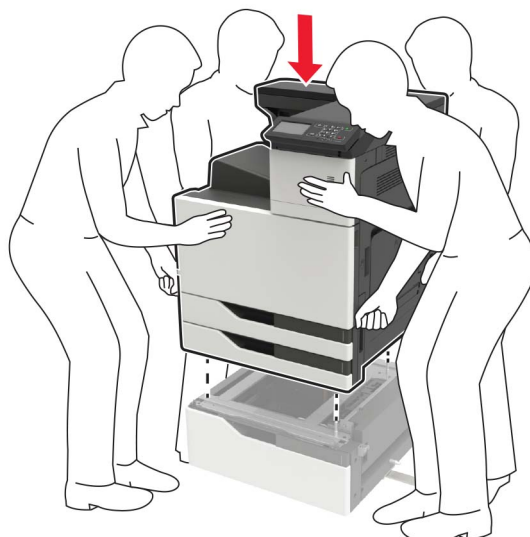


**13** Fixez le rail, puis les capots du rail et du support de montage.

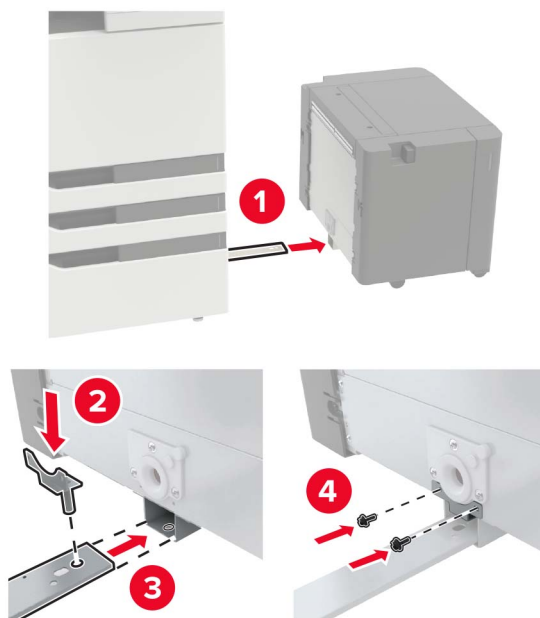


**14** Fermez le tiroir.

- 15** A l'aide des poignées latérales, alignez l'imprimante avec le tiroir, puis abaissez l'imprimante pour la mettre en place.

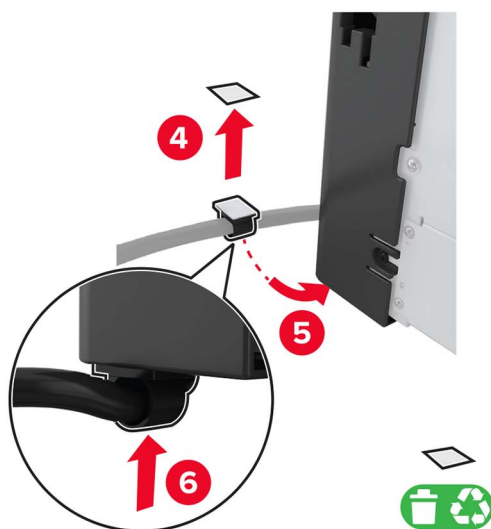
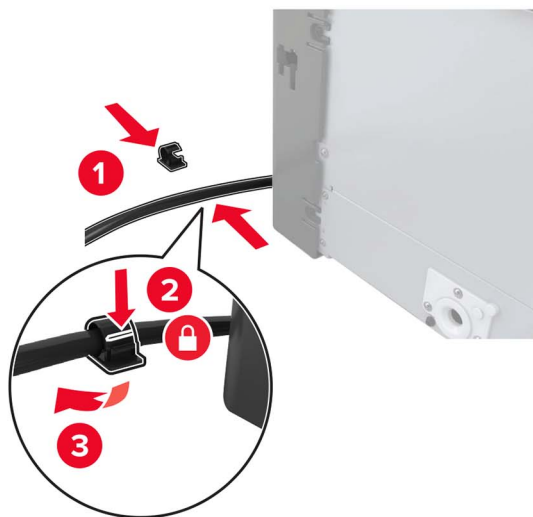


- 16** Alignez le tiroir 3 000 feuilles avec l'imprimante, puis fixez la patte de fixation.

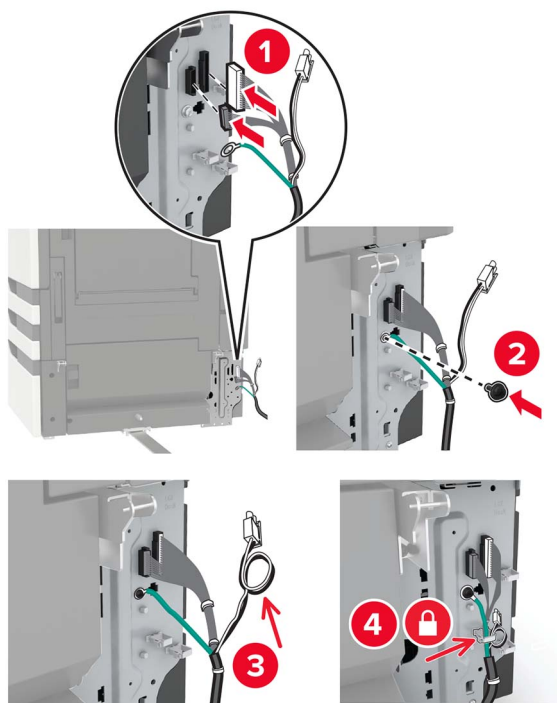




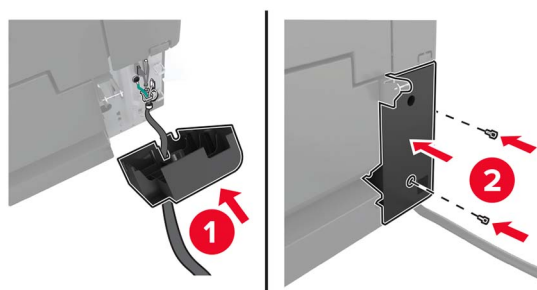
**17** Maintenez le câble du tiroir en place à l'aide du collier de serrage.



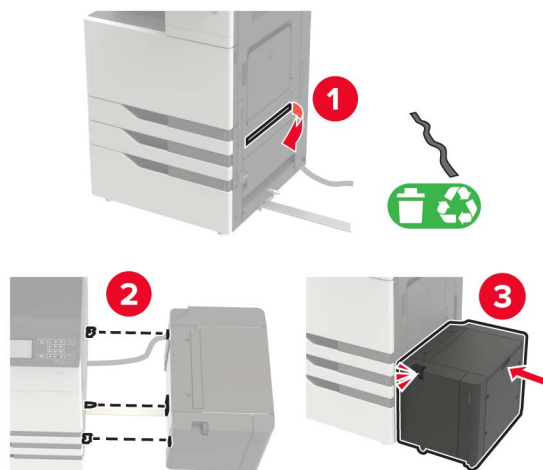
**18** Branchez le câble du tiroir à l'imprimante.



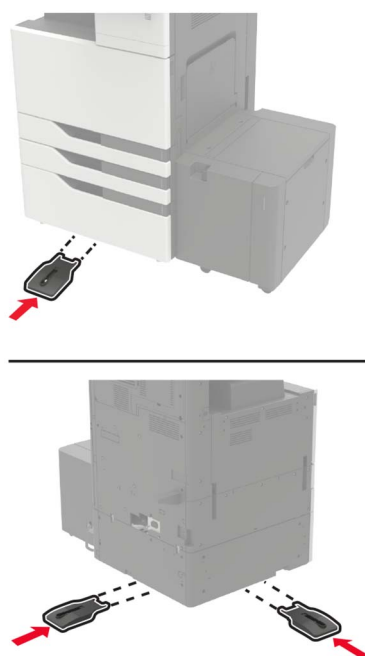
**19** Fixez le protège-câbles du tiroir.



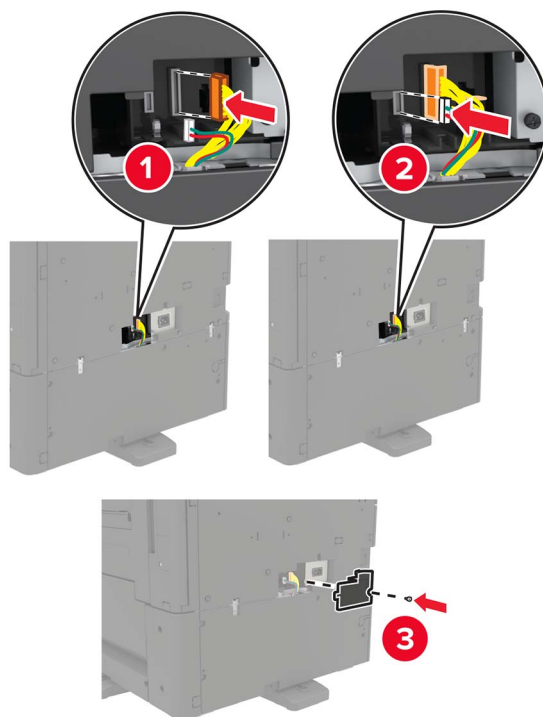
**20** Faites glisser le tiroir jusqu'à ce qu'il s'enclenche.



**21** Fixez les pieds de stabilisation à l'imprimante.

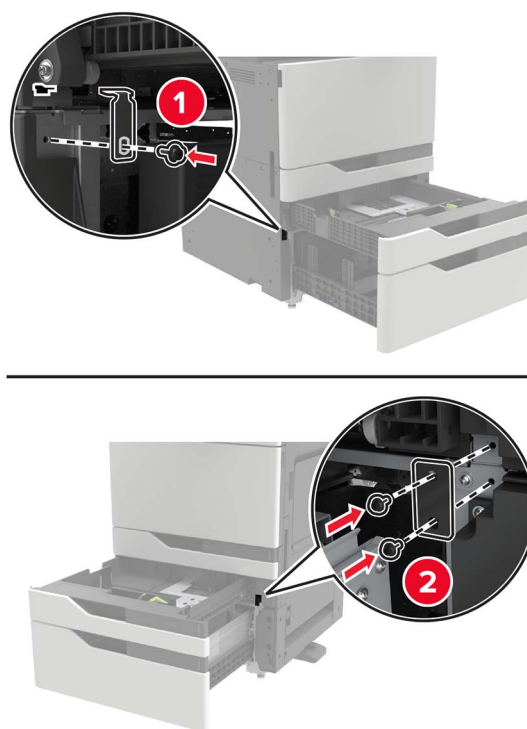


**22** Reliez le connecteur du tiroir 2 x 500 ou 2 500 feuilles à l'imprimante.

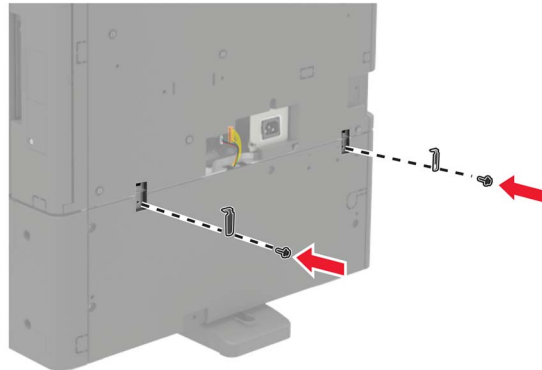


**23** Ouvrez les tiroirs 2 et 3, puis fixez le tiroir 2 x 500 ou 2 500 feuilles à l'imprimante à l'aide des pattes de verrouillage et du support métallique.

- Avant



- Arrière



**24** Fermez les tiroirs.

**25** Branchez le cordon d'alimentation sur l'imprimante, puis sur une prise électrique.

**⚠ ATTENTION—RISQUE DE BLESSURE :** Pour éviter tout risque d'incendie et de choc électrique, branchez le câble d'alimentation à une prise électrique répondant aux exigences requises, correctement mise à la terre, proche du produit et facile d'accès.

**26** Mettez l'imprimante sous tension.

Ajoutez le tiroir dans le pilote d'impression afin de le rendre disponible pour les travaux d'impression. Pour plus d'informations, reportez-vous à la section [« Ajout d'options disponibles dans le pilote d'impression » à la page 234](#).

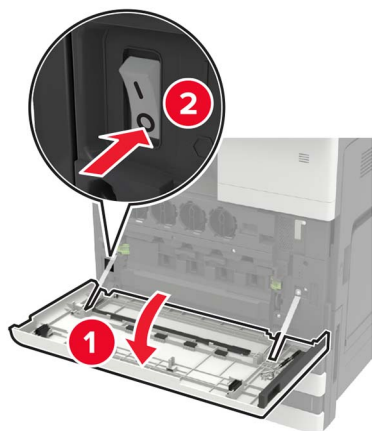
Lors de l'installation d'options matérielles, suivez cet ordre.

- Tiroir 3 000 feuilles
- Imprimante
- Module d'agrafage

## Installation de l'unité de finition d'agrafage

**⚠ ATTENTION—RISQUE DE BASCULEMENT :** pour installer une ou plusieurs options sur votre imprimante ou votre MFP, vous aurez peut-être besoin d'un support à roulettes, d'un meuble ou d'un autre système prévu pour stabiliser la machine et éviter les blessures. Pour plus d'informations sur les configurations possibles, consultez le site [www.lexmark.com/multifunctionprinters](http://www.lexmark.com/multifunctionprinters).

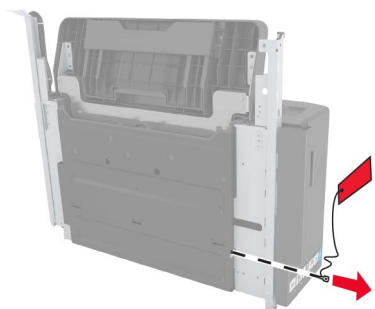
1 Eteignez l'imprimante.



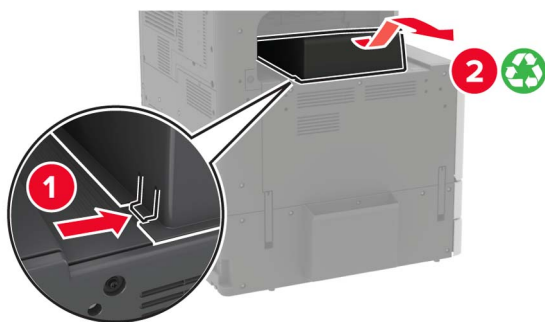
2 Débranchez le câble d'alimentation de la prise électrique, puis de l'imprimante.

3 Déballez l'unité de finition d'agrafage.

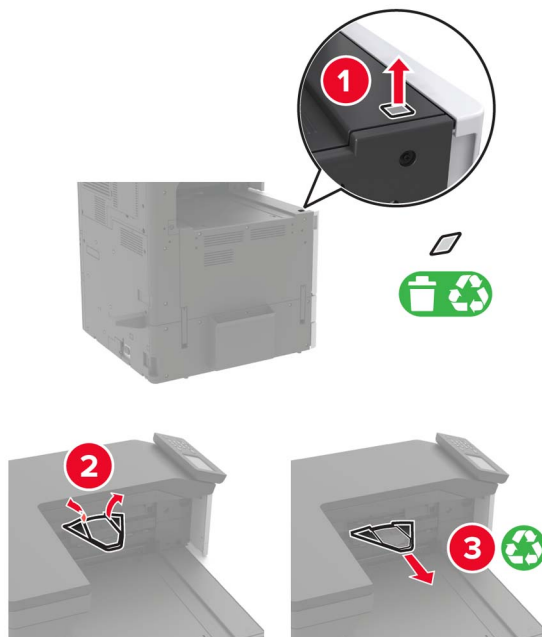
**Remarque :** Retirez l'étiquette mais conservez la vis pour l'utiliser dans [étape 11](#).



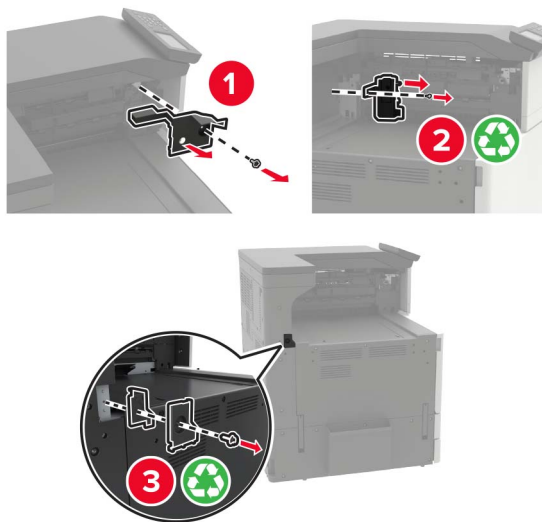
4 Retirez le réceptacle standard.



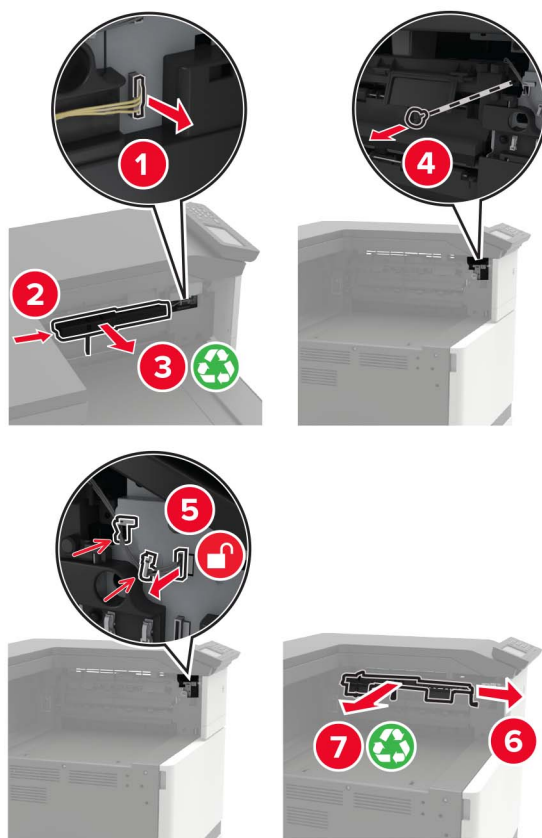
**5** Retirez le capot adhésif, puis dégagez le presse-papier.



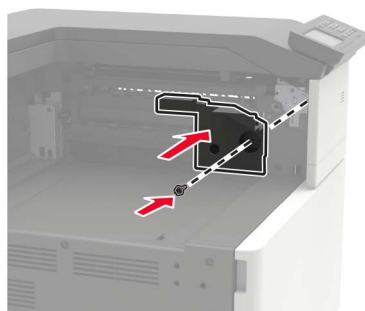
**6** A l'aide du tournevis rangé à l'intérieur de la porte A, retirez les capots du capteur du guide papier et du rail coulissant.



**7** Retirez les guide-papier.

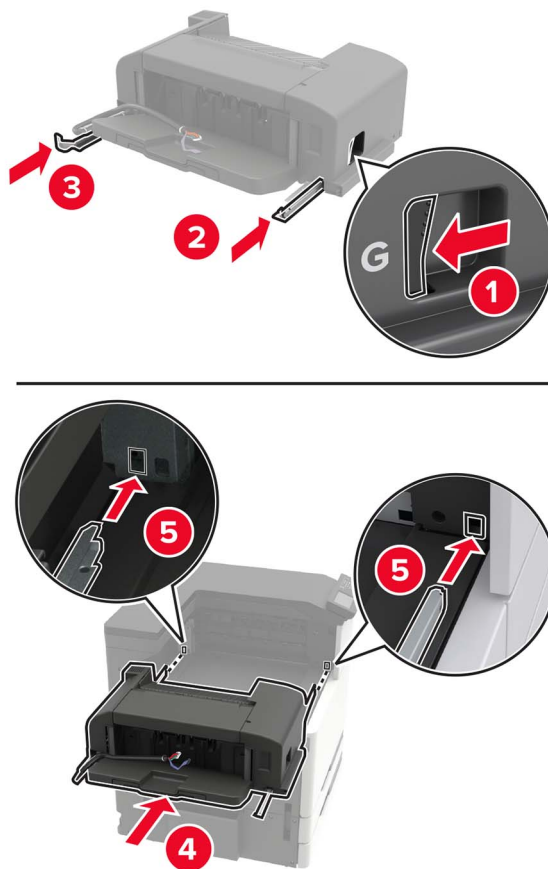


**8** Fixez le capot du capteur.



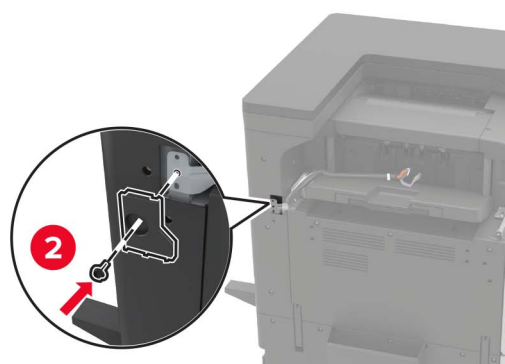
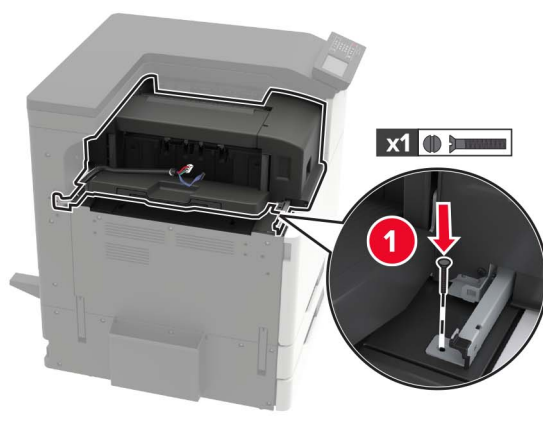


9 Insérez l'unité de finition.



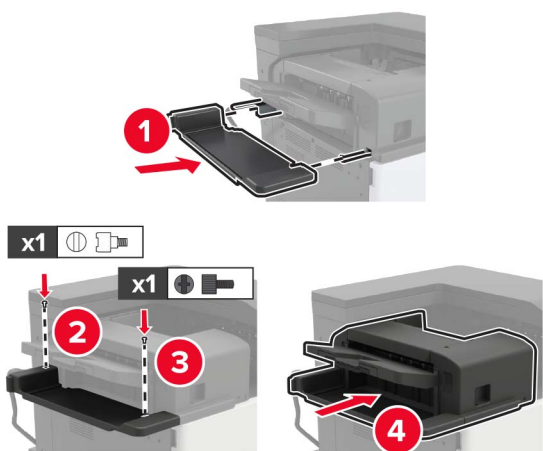
10 Fixez l'unité de finition à l'imprimante.

**Remarque :** Utilisez la vis fournie avec l'unité de finition.



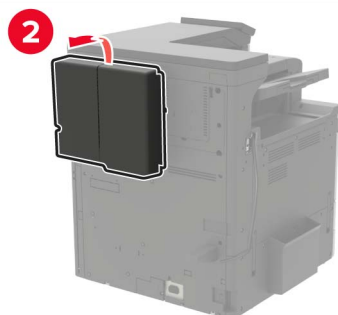
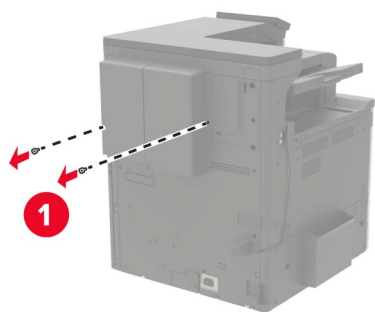
**11** Fixez le capot du rail coulissant de l'unité de finition.

**Remarque :** Utilisez les vis fournies avec l'unité de finition.

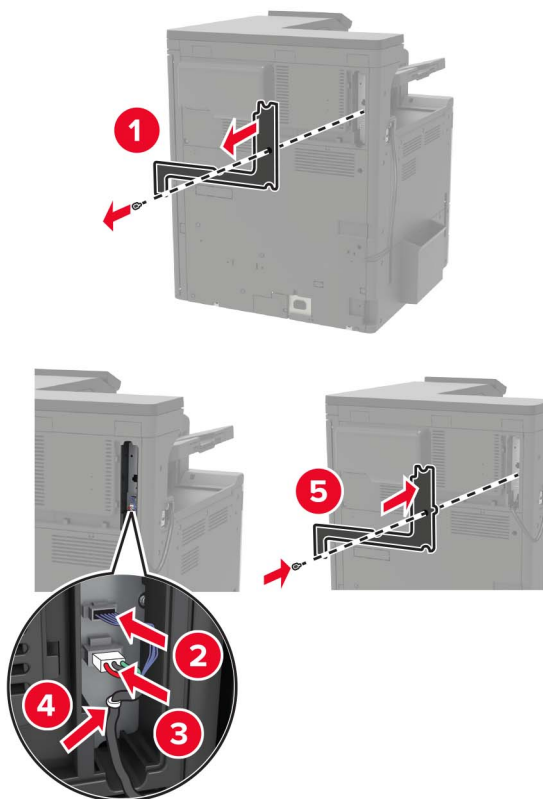


**12** Retirez le capot du filtre.

**Remarque :** Cette étape n'est applicable que sur certains modèles d'imprimante.



**13** Branchez le câble de l'unité de finition à l'imprimante.



**14** Remplacez le capot du filtre.

**Remarque :** Cette étape n'est applicable que sur certains modèles d'imprimante.

**15** Branchez le cordon d'alimentation sur l'imprimante, puis sur une prise électrique.

**⚠ ATTENTION—RISQUE DE BLESSURE** : Pour éviter tout risque d'électrocution ou d'incendie, branchez le câble d'alimentation directement à une prise électrique répondant aux exigences requises et correctement mise à la terre, proche du produit et facile d'accès.

**⚠ ATTENTION—RISQUE DE BLESSURE** : Ce produit ne doit pas être utilisé avec des rallonges, des barres multiprises, des rallonges multiprises ou des périphériques UPS. La capacité de ces types d'accessoires peut être facilement dépassée par une imprimante laser, d'où un risque de dégâts matériels, d'incendie ou de performances d'impression amoindries.

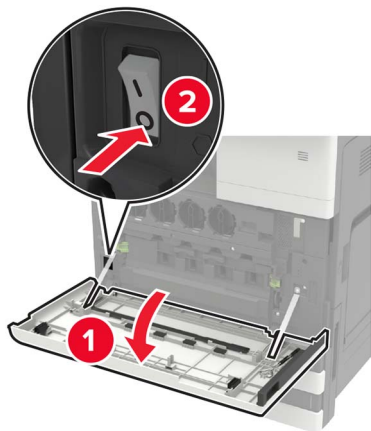
**16** Mettez l'imprimante sous tension.

Ajoutez l'unité de finition dans le pilote d'impression afin de le rendre disponible pour les travaux d'impression. Pour plus d'informations, reportez-vous à la section « [Ajout d'options disponibles dans le pilote d'impression](#) » à la page 234.

## Installation de l'unité de finition d'agrafage/perforation ou l'unité de finition de livret

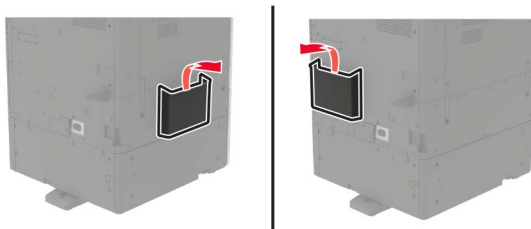
**⚠ ATTENTION—RISQUE DE BASCULEMENT** : pour installer une ou plusieurs options sur votre imprimante ou votre MFP, vous aurez peut-être besoin d'un support à roulettes, d'un meuble ou d'un autre système prévu pour stabiliser la machine et éviter les blessures. Pour plus d'informations sur les configurations possibles, consultez le site [www.lexmark.com/multifunctionprinters](http://www.lexmark.com/multifunctionprinters).

**1** Eteignez l'imprimante.



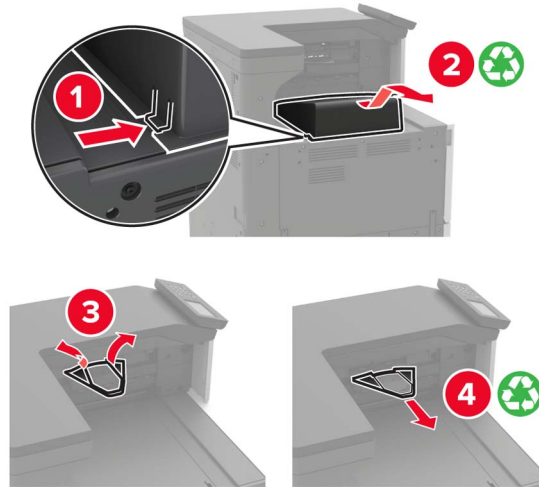
**2** Débranchez le câble d'alimentation de la prise électrique, puis de l'imprimante.

**3** Retirez le support de publications du côté ou de l'arrière de l'imprimante.

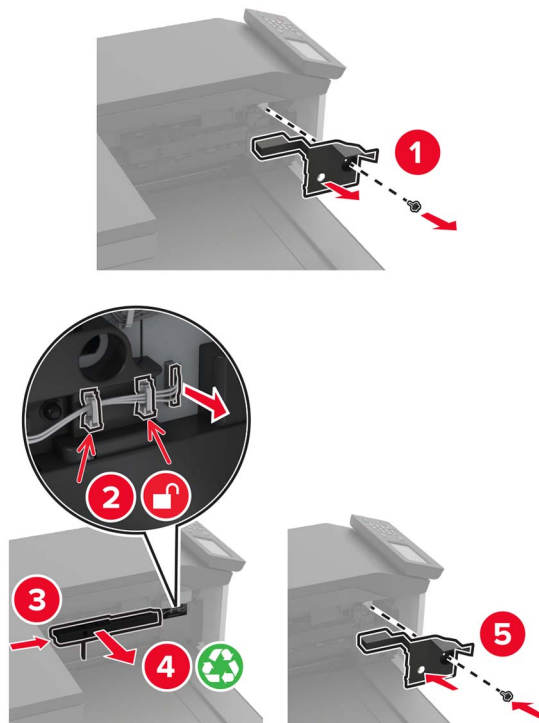


**4** Sortez l'unité de finition d'agrafage/perforation ou l'unité de finition de livret de son emballage.

5 Retirez le réceptacle standard, puis le presse-papier.

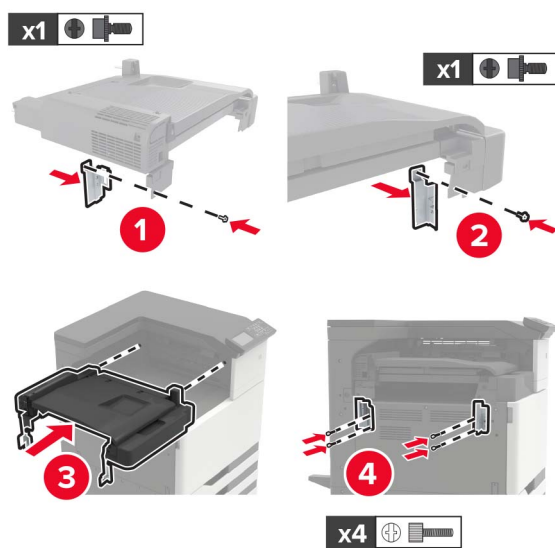


6 A l'aide du tournevis rangé à l'intérieur de la porte A, retirez les guides papier.



7 Insérez l'unité de transport.

**Remarque :** Utilisez les vis fournies avec l'unité de finition.



**8** Fixez l'unité de finition à l'imprimante.

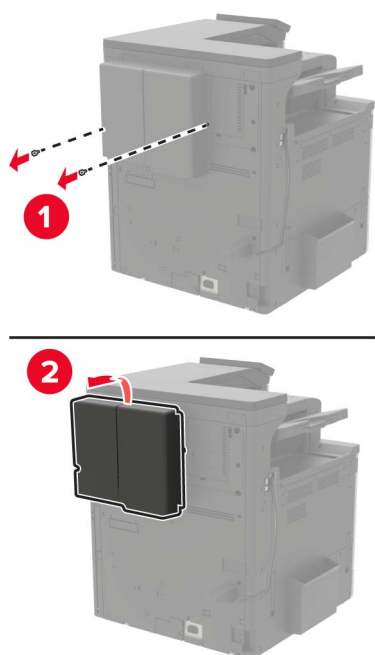


**9** Insérez la cartouche d'agrafes dans l'unité de finition jusqu'à ce qu'elle s'enclenche.

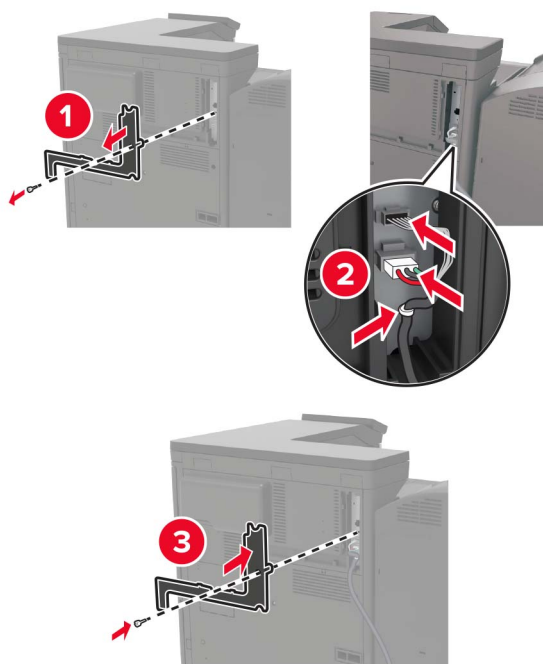


**10** Retirez le capot du filtre.

**Remarque :** Cette étape n'est applicable que sur certains modèles d'imprimante.



**11** Branchez le câble de l'unité de finition à l'imprimante.

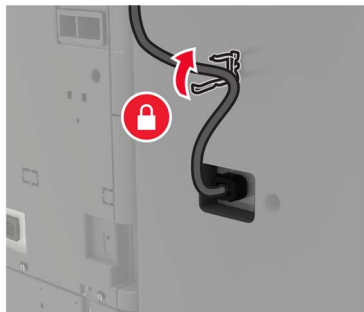


**12** Remplacez le capot du filtre.

**Remarque :** Cette étape n'est applicable que sur certains modèles d'imprimante.



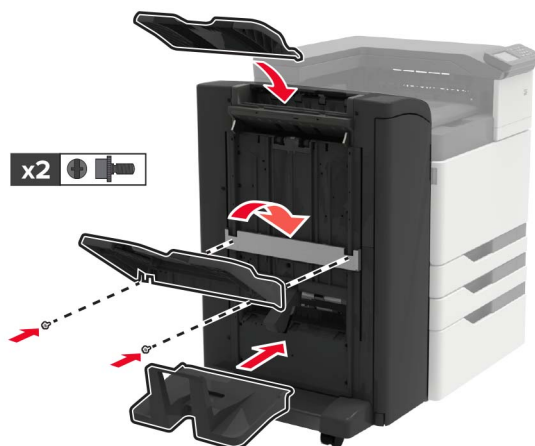
**13** Fixez le câble.



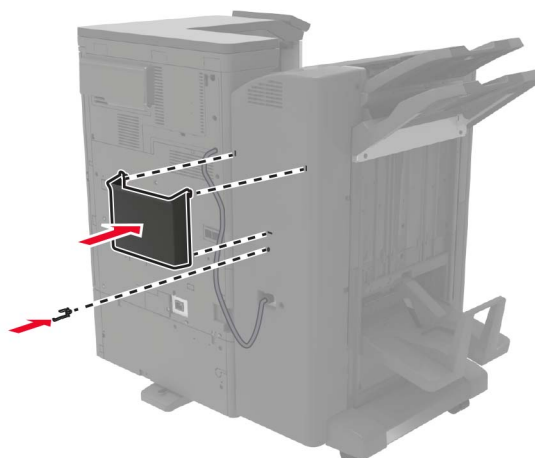
**14** Insérez les réceptacles.

**Remarques :**


- Utilisez les vis fournies avec l'unité de finition.
- Lors de l'insertion du réceptacle 2, veillez à ne pas déplacer le support.
- Le réceptacle 3 est uniquement pris en charge par l'unité de finition de livret.




**15** Fixez le support de publications, puis le collier de serrage.



**16** Branchez le cordon d'alimentation sur l'imprimante, puis sur une prise électrique.

 **ATTENTION—RISQUE DE BLESSURE** : Pour éviter tout risque d'électrocution ou d'incendie, branchez le câble d'alimentation directement à une prise électrique répondant aux exigences requises et correctement mise à la terre, proche du produit et facile d'accès.

 **ATTENTION—RISQUE DE BLESSURE** : Ce produit ne doit pas être utilisé avec des rallonges, des barres multiprises, des rallonges multiprises ou des périphériques UPS. La capacité de ces types d'accessoires peut être facilement dépassée par une imprimante laser, d'où un risque de dégâts matériels, d'incendie ou de performances d'impression amoindries.

**17** Mettez l'imprimante sous tension.

Ajoutez l'unité de finition dans le pilote d'impression afin de le rendre disponible pour les travaux d'impression. Pour plus d'informations, reportez-vous à la section « [Ajout d'options disponibles dans le pilote d'impression](#) » à la page 234.

## Logiciel

### Installation du logiciel de l'imprimante

- 1 Obtenez une copie du programme d'installation du logiciel.
  - Depuis le CD logiciel fourni avec l'imprimante.
  - Accédez à l'adresse <http://support.lexmark.com>, puis sélectionnez votre imprimante et votre système d'exploitation.
- 2 Lancez le programme d'installation et suivez les instructions qui s'affichent sur l'écran de l'ordinateur.
- 3 Pour les utilisateurs Macintosh, ajoutez l'imprimante.

**Remarque** : L'adresse IP de l'imprimante est affichée sur l'écran d'accueil.

Ajout d'options disponibles dans le pilote d'impression

### Ajout d'options disponibles dans le pilote d'impression

#### Pour les utilisateurs Windows

- 1 Ouvrez le dossier Imprimantes.
- 2 Sélectionnez l'imprimante que vous souhaitez mettre à jour, puis effectuez l'une des opérations suivantes :
  - Sous Windows 7 ou version ultérieure, sélectionnez **Propriétés de l'imprimante**.
  - Pour les versions antérieures, sélectionnez **Propriétés**.
- 3 Accédez à l'onglet Configuration, puis cliquez sur **Mettre à jour - Interroger l'imprimante**.
- 4 Appliquez les modifications.

## Pour les utilisateurs Macintosh

- 1 Dans Préférences système du menu Pomme, naviguez jusqu'à votre imprimante, puis sélectionnez **Options et consommables**.
- 2 Accédez à la liste des options matérielles, puis ajoutez les options installées.
- 3 Appliquez les modifications.

## Micrologiciel

### Exportation ou importation d'un fichier de configuration

Vous pouvez exporter les paramètres de configuration dans un fichier texte, que vous pouvez ensuite importer pour appliquer ces paramètres à d'autres imprimantes.

- 1 Ouvrez un navigateur Web, puis saisissez l'adresse IP de l'imprimante dans le champ d'adresse.

#### Remarques :

- L'adresse IP de l'imprimante est affichée sur l'écran d'accueil. L'adresse IP apparaît sous la forme de quatre séries de chiffres séparées par des points, par exemple 123.123.123.123.
- Si vous utilisez un serveur proxy, désactivez-le temporairement pour charger correctement la page Web.

- 2 Dans Embedded Web Server, cliquez sur **Exporter la configuration** ou sur **Importer la configuration**.
- 3 Suivez les instructions à l'écran.
- 4 Si l'imprimante prend en charge des applications, effectuez les opérations suivantes :
  - a Cliquez sur **Applications** > sélectionnez l'application > **Configurer**.
  - b Cliquez sur **Exporter** ou sur **Importer**.

### Mise à jour du microcode

Certaines applications nécessitent que le microcode du périphérique soit à un niveau minimal pour fonctionner correctement.

Pour plus d'informations sur la mise à jour du microcode du périphérique, contactez votre représentant Lexmark.

- 1 Ouvrez un navigateur Web, puis saisissez l'adresse IP de l'imprimante dans le champ d'adresse.

#### Remarques :

- L'adresse IP de l'imprimante est affichée sur l'écran d'accueil. L'adresse IP apparaît sous la forme de quatre séries de chiffres séparées par des points, par exemple 123.123.123.123.
- Si vous utilisez un serveur proxy, désactivez-le temporairement pour charger correctement la page Web.

- 2 Cliquez sur **Paramètres** > **Périphérique** > **Mettre à jour le microcode**.
- 3 Recherchez le fichier flash.
- 4 Cliquez sur **Télécharger**.

# Avis

## Informations produit

Nom du produit :

Imprimante Lexmark C9235

Type de machine :

5059

Modèle(s) :

190

## Note d'édition

Juillet 2024

**Le paragraphe suivant ne s'applique pas aux pays dans lesquels lesdites clauses ne sont pas conformes à la législation en vigueur :** LEXMARK INTERNATIONAL, INC. FOURNIT CETTE PUBLICATION "TELLE QUELLE", SANS GARANTIE D'AUCUNE SORTE, EXPLICITE OU IMPLICITE, Y COMPRIS, MAIS SANS SE LIMITER AUX GARANTIES IMPLICITES DE COMMERCIALISABILITE OU DE CONFORMITE A UN USAGE SPECIFIQUE. Certains Etats n'admettent pas la renonciation aux garanties explicites ou implicites pour certaines transactions ; c'est pourquoi il se peut que cette déclaration ne vous concerne pas.

Cette publication peut contenir des imprécisions techniques ou des erreurs typographiques. Des modifications sont périodiquement apportées aux informations contenues dans ce document ; ces modifications seront intégrées dans les éditions ultérieures. Des améliorations ou modifications des produits ou programmes décrits dans cette publication peuvent intervenir à tout moment.

Dans la présente publication, les références à des produits, programmes ou services n'impliquent nullement la volonté du fabricant de les rendre disponibles dans tous les pays où celui-ci exerce une activité. Toute référence à un produit, programme ou service n'affirme ou n'implique nullement que seul ce produit, programme ou service puisse être utilisé. Tout produit, programme ou service équivalent par ses fonctions, n'enfreignant pas les droits de propriété intellectuelle, peut être utilisé à la place. L'évaluation et la vérification du fonctionnement en association avec d'autres produits, programmes ou services, à l'exception de ceux expressément désignés par le fabricant, se font aux seuls risques de l'utilisateur.

Pour bénéficier de l'assistance technique de Lexmark, rendez-vous sur le site <http://support.lexmark.com>.

Pour obtenir des informations sur la politique de confidentialité de Lexmark régissant l'utilisation de ce produit, consultez la page [www.lexmark.com/privacy](http://www.lexmark.com/privacy).

Pour obtenir des informations sur les fournitures et les téléchargements, rendez-vous sur le site [www.lexmark.com](http://www.lexmark.com).

© 2017 Lexmark International, Inc.

Tous droits réservés.

## Marques commerciales

Lexmark et le logo Lexmark sont des marques commerciales ou des marques déposées de Lexmark International, Inc. aux Etats-Unis et/ou dans d'autres pays.

Google Cloud Print, Google Chrome, Android et Google Play sont des marques commerciales de Google LLC.

Macintosh, App Store, Safari, and AirPrint are trademarks of Apple Inc., registered in the U.S. and other countries. Use of the Works with Apple badge means that an accessory has been designed to work specifically with the technology identified in the badge and has been certified by the developer to meet Apple performance standards.

La marque Mopria® est une marque déposée et/ou non déposée de Mopria Alliance, Inc. aux Etats-Unis et dans d'autres pays. Toute utilisation non autorisée est strictement interdite.

PCL® est une marque déposée de Hewlett-Packard Company. PCL désigne un ensemble de commandes d'imprimante (langage) et de fonctions inclus dans les produits d'imprimante de Hewlett-Packard Company. Cette imprimante est conçue pour être compatible avec le langage PCL. Cela signifie qu'elle reconnaît les commandes PCL utilisées dans divers programmes et que l'imprimante émule les fonctions correspondant à ces commandes.

PostScript est une marque déposée d'Adobe Systems Incorporated, aux Etats-Unis et dans d'autres pays.

Wi-Fi® et Wi-Fi Direct® sont des marques déposées de Wi-Fi Alliance®.

Les autres marques commerciales sont la propriété de leurs détenteurs respectifs.

## Avis relatifs à l'accord de licence

Tous les avis relatifs à l'accord de licence peuvent être consultés à partir du CD :Répertoire \NOTICES du CD logiciel d'installation.

## Niveaux d'émission sonore

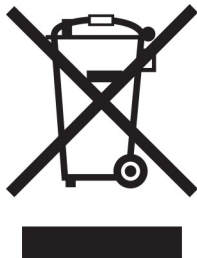
Les mesures suivantes ont été effectuées conformément à la norme ISO 7779 et exprimées conformément à la norme ISO 9296.

**Remarque :** Il est possible que certains modes ne s'appliquent pas à votre produit.

| Pression sonore à un mètre en moyenne, dBA |                                |
|--------------------------------------------|--------------------------------|
| Impression                                 | Recto : 51<br>Recto verso : 53 |
| Numérisation                               | N/A                            |
| Copie                                      | N/A                            |
| Prêt                                       | 25                             |

Les valeurs peuvent être modifiées. Pour les valeurs actuelles, accédez au site [www.lexmark.com](http://www.lexmark.com).

## Directive WEEE (Déchets issus d'équipements électriques et électroniques)



Le logo WEEE indique des procédures et des programmes de recyclage spécifiques aux produits électroniques dans les pays de l'Union Européenne. Nous encourageons le recyclage de nos produits.

Pour toute question concernant les options de recyclage, consultez le site Web de Lexmark à l'adresse [www.lexmark.com](http://www.lexmark.com) pour connaître le numéro de téléphone de votre revendeur local.

## Guide de Tri pour la France

Lexmark soutient les programmes de collecte des produits en fin de vie, partout dans le monde, afin de faciliter leur recyclage.

Là où les systèmes locaux de collecte des déchets électriques et électroniques sont disponibles, les imprimantes et leurs composants sont recyclables. Ne jetez pas l'imprimante, les fournitures, l'emballage ou tout autre contenu du boîtier de l'imprimante de la même manière que les déchets ménagers normaux. Consultez les autorités locales pour connaître les possibilités d'élimination et de recyclage. Cette notice s'applique aux modèles d'imprimantes mentionnés dans ce guide.

Le logo Triman, élaboré à partir du décret français 2014-15733, est une signalétique commune obligatoire pour les produits en fin de vie. Il permet d'harmoniser les différents systèmes de collecte en France. Ce symbole, plus facile à comprendre pour les citoyens et les consommateurs en France, permet de trier correctement les produits recyclables en fin de vie.

Eléments d'emballage:



Papiers:



Produits et batteries:



## Environmental labeling for packaging

Per Commission Regulation Decision 97/129/EC Legislative Decree 152/2006, the product packaging may contain one or more of the following symbols.

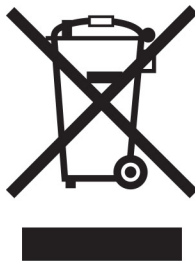
|  |                                                                                        |
|--|----------------------------------------------------------------------------------------|
|  | <p>This symbol indicates that the packaging may contain corrugated fiberboard.</p>     |
|  | <p>This symbol indicates that the packaging may contain non-corrugated fiberboard.</p> |
|  | <p>This symbol indicates that the packaging may contain paper.</p>                     |

For more information, go to [www.lexmark.com/recycle](http://www.lexmark.com/recycle), and then choose your country or region. Information on available packaging recycling programs is included with the information on product recycling.

## Mise au rebut des produits

Ne mettez pas au rebut l'imprimante et les consommables de la même façon que les déchets ménagers habituels. Veuillez contacter les collectivités locales afin de connaître les solutions de mise au rebut et de recyclage à votre disposition.

## Batterie rechargeable au lithium-ion



Ce produit peut contenir une batterie rechargeable au lithium-ion, qui ne doit être retirée que par un technicien qualifié. Le symbole de la poubelle barrée signifie que le produit ne doit pas être mis au rebut parmi des déchets non triés ; il doit être envoyé dans des infrastructures de collecte des déchets pour récupération et recyclage. Si la batterie est retirée, ne la jetez pas parmi vos ordures ménagères. Votre communauté locale peut disposer de systèmes de collecte distincts pour les batteries, par exemple un site de dépôt pour le recyclage des batteries. La collecte séparée des batteries usagées permet d'assurer le traitement approprié des déchets, y compris leur réutilisation et recyclage, et d'éviter tout risque d'effets négatifs sur la santé humaine et sur l'environnement. Mettez vos batteries au rebut de manière responsable.

Règlement (UE) 2023/1542

## Règlement (UE) 2023/1542

Ce produit peut contenir une batterie rechargeable au lithium. Cette batterie est conforme au Règlement (UE) 2023/1542. La conformité du produit est indiquée par le marquage CE :

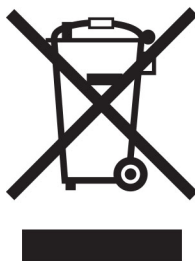


Ce produit peut contenir l'une des piles bouton suivantes :

- Identification de la batterie : numéro de modèle Seiko MS621FE  
Fabricant : Seiko Instruments Inc.  
Adresse du fabricant : 8, Nakase 1-chome, Mihama-ku, Chiba-shi, Chiba 261-8507, Japon
- Identification de la batterie : numéro de modèle Panasonic ML621  
Fabricant : Panasonic Energy Co., Ltd.  
Adresse du fabricant : 1-1 Matsushita-cho, Moriguchi City, Osaka 570-8511, Japon
- Identification de la batterie : numéro de modèle FDK ML621  
Fabricant : FDK Corporation  
Adresse du fabricant : Shibaura Crystal Shinagawa, 1-6-41 Konan, Minato-ku, Tokyo 108-8212, Japon



## Batterie rechargeable au lithium-ion



Ce produit peut contenir une batterie rechargeable au lithium-ion, qui ne doit être retirée que par un technicien qualifié. Le symbole de la poubelle barrée signifie que le produit ne doit pas être mis au rebut parmi des déchets non triés ; il doit être envoyé dans des infrastructures de collecte des déchets pour récupération et recyclage. Si la batterie est retirée, ne la jetez pas parmi vos ordures ménagères. Votre communauté locale peut disposer de systèmes de collecte distincts pour les batteries, par exemple un site de dépôt pour le recyclage des batteries. La collecte séparée des batteries usagées permet d'assurer le traitement approprié des déchets, y compris leur réutilisation et recyclage, et d'éviter tout risque d'effets négatifs sur la santé humaine et sur l'environnement. Mettez vos batteries au rebut de manière responsable.

Règlement (UE) 2023/1542

## Règlement (UE) 2023/1542

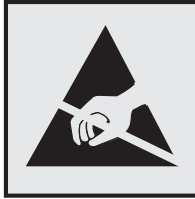
Ce produit peut contenir une batterie rechargeable au lithium. Cette batterie est conforme au Règlement (UE) 2023/1542. La conformité du produit est indiquée par le marquage CE :



Ce produit peut contenir l'une des piles bouton suivantes :

- Identification de la batterie : numéro de modèle Seiko MS621FE  
Fabricant : Seiko Instruments Inc.  
Adresse du fabricant : 8, Nakase 1-chome, Mihama-ku, Chiba-shi, Chiba 261-8507, Japon
- Identification de la batterie : numéro de modèle Panasonic ML621  
Fabricant : Panasonic Energy Co., Ltd.  
Adresse du fabricant : 1-1 Matsushita-cho, Moriguchi City, Osaka 570-8511, Japon
- Identification de la batterie : numéro de modèle FDK ML621  
Fabricant : FDK Corporation  
Adresse du fabricant : Shibaura Crystal Shinagawa, 1-6-41 Konan, Minato-ku, Tokyo 108-8212, Japon

## Avis relatif à l'électricité statique



Ce symbole identifie les pièces sensibles à l'électricité statique. Ne touchez pas les zones à proximité de ces symboles sans avoir d'abord touché une surface métallique à distance de ceux-ci.

Pour éviter les décharges électrostatiques lors de l'exécution de tâches de maintenance, comme la suppression des bourrages papier ou le remplacement des fournitures, touchez les parties métalliques exposées du cadre de l'imprimante avant d'accéder ou de toucher aux parties intérieures de l'imprimante, même si le symbole n'est pas présent.

## ENERGY STAR

Tout produit Lexmark portant l'étiquette ENERGY STAR® (sur le produit ou sur un écran de démarrage) est certifié conforme aux exigences de la norme ENERGY STAR définie par l'EPA (Environmental Protection Agency) au moment de sa fabrication.



## Informations de température

|                                              |                                                            |
|----------------------------------------------|------------------------------------------------------------|
| Température ambiante de fonctionnement       | 10 à 30 °C (50 à 86 °F)                                    |
| Température de transport                     | -10 à 40 °C (14 à 104 °F)                                  |
| Température de stockage et humidité relative | -10 à 40 °C (14 à 104 °F)<br>15 à 85 % d'humidité relative |

## Avis relatif à l'utilisation du laser

Cette imprimante est certifiée conforme aux exigences de la réglementation des Etats-Unis relative aux produits laser de classe I (1) (DHHS 21 CFR, Chapitre I, Sous-chapitre J). Pour les autres pays, elle est certifiée conforme aux exigences des normes CEI 60825-1:2014 relatives aux produits laser de classe I.

Les produits laser de classe I ne sont pas considérés comme dangereux. Le système laser ainsi que l'imprimante ont été conçus de manière à ce que personne ne soit jamais exposé à des radiations laser dépassant le niveau de classe I dans le cadre d'un fonctionnement normal, de l'entretien par l'utilisateur ou de la maintenance. L'imprimante dispose d'un ensemble de têtes d'impression non réparable contenant un laser doté des caractéristiques suivantes :

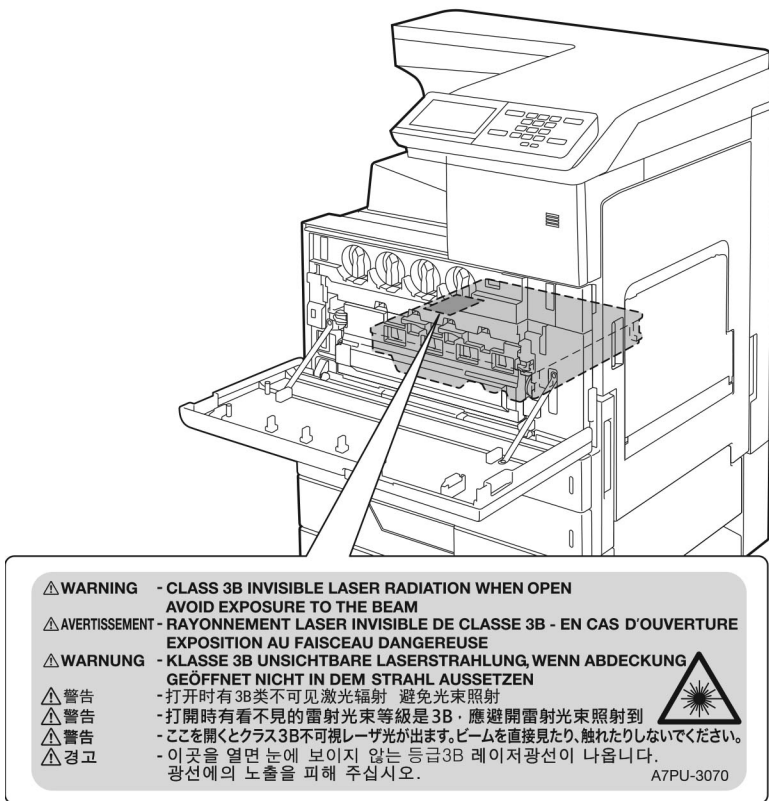
Classe IIIb (3b) AlGaAs

Puissance de sortie nominale (milliwatts) : 25

Longueur d'onde (nanomètres) : 770 à 800, 775 à 800

### Etiquette d'avis relatif à l'utilisation de laser

L'étiquette d'avis relatif à l'utilisation de laser suivante est apposée sur l'imprimante :



## Consommation d'électricité

### Consommation électrique du produit

Le tableau ci-dessous donne des détails sur les caractéristiques de consommation électrique du produit.

**Remarque :** Il est possible que certains modes ne s'appliquent pas à votre produit.

| Mode       | Description                                                                             | Consommation (Watts)             |
|------------|-----------------------------------------------------------------------------------------|----------------------------------|
| Impression | Le produit génère une impression sur papier à partir de documents électroniques.        | Recto : 575<br>Recto verso : 650 |
| Copier     | Le produit génère une impression sur papier à partir de documents d'origine sur papier. | N/A                              |

| Mode        | Description                                                               | Consommation (Watts) |
|-------------|---------------------------------------------------------------------------|----------------------|
| Numériser   | Le produit numérise des documents sur papier.                             | N/A                  |
| Prêt        | Le produit est prêt à imprimer.                                           | 140                  |
| Mode Veille | Le produit est en mode d'économie d'énergie élevé.                        | 1,02                 |
| Hibernation | Le produit est en faible mode d'économie d'énergie.                       | 0,2                  |
| Eteint      | Le produit est branché à une prise électrique murale, mais il est éteint. | 0                    |

Les niveaux de consommation indiqués dans le tableau précédent représentent des mesures effectuées sur une durée d'utilisation moyenne. Une consommation électrique instantanée peut donner un résultat supérieur à la moyenne.

Les valeurs peuvent être modifiées. Pour les valeurs actuelles, accédez au site [www.lexmark.com](http://www.lexmark.com).

## Mode Veille

Ce produit est doté d'un mode d'économie d'énergie appelé *mode Veille*. Le mode Veille économise l'énergie en réduisant la consommation électrique pendant de longues périodes d'inactivité. Le mode Veille se déclenche automatiquement lorsque ce produit n'est pas utilisé pendant une certaine période appelée *délai de mise en veille*.

|                                                                   |    |
|-------------------------------------------------------------------|----|
| Délai de mise en veille par défaut pour ce produit (en minutes) : | 15 |
|-------------------------------------------------------------------|----|

Les menus de configuration de l'imprimante permettent de modifier le délai de mise en veille de 1 à 120 minutes. Si la vitesse d'impression est inférieure ou égale à 30 pages par minute, vous pouvez définir le délai jusqu'à 60 minutes uniquement. L'attribution d'une valeur faible au délai de mise en veille permet de réduire la consommation d'énergie, mais peut augmenter le temps de réponse du produit. Par contre, si la valeur est élevée, le temps de réponse du produit est rapide mais celui-ci utilise plus d'énergie.

## Mode Hibernation

Ce produit est doté d'un mode de fonctionnement à très faible consommation d'énergie appelé *Mode Hibernation*. Lorsque le mode Hibernation est activé, tous les autres systèmes et périphériques sont mis hors tension en toute sécurité.

Vous pouvez passer en mode Hibernation des façons suivantes :

- Utilisation de l'option Fin de l'hibernation
- Utilisation des modes de programmation de l'alimentation

|                                                                                                           |         |
|-----------------------------------------------------------------------------------------------------------|---------|
| La fin de l'hibernation est définie sur la valeur standard pour ce produit dans tous les pays et régions. | 3 jours |
|-----------------------------------------------------------------------------------------------------------|---------|

La durée entre le traitement d'un travail d'impression et le passage de l'imprimante en mode Hibernation peut être réglée entre une heure et un mois.

## Mode de désactivation

Si ce produit est en mode de désactivation (consommation minimale de courant), vous pouvez complètement l'éteindre en débranchant le cordon d'alimentation de la prise de courant.

## Utilisation d'énergie totale

Il est parfois utile d'estimer la consommation totale d'énergie de votre imprimante. Etant donné que les mesures de consommation d'énergie électrique sont exprimées en Watts, la consommation d'électricité doit être multipliée par la durée que le produit passe dans chaque mode pour calculer l'utilisation d'énergie. L'utilisation d'énergie totale du produit est la somme de l'utilisation d'énergie de chaque mode.

## Industry Canada compliance statement

This Class A digital apparatus meets all requirements of the Canadian Interference-Causing Equipment Standard ICES-003.

## Avis de conformité aux normes de l'industrie du Canada

Cet appareil numérique de classe A est conforme aux exigences de la norme canadienne relative aux équipements pouvant causer des interférences NMB-003.

## Avis de conformité aux directives de la Communauté européenne (CE)

Ce produit est conforme aux exigences de sécurité des directives 2014/30/UE, 2014/35/UE et 2011/65/UE du Conseil de la Communauté européenne relatives au rapprochement et à l'harmonisation des législations des Etats membres en matière de compatibilité électromagnétique et de sécurité des équipements électriques conçus pour une utilisation à puissance limitée et de restrictions de l'utilisation de certaines substances dangereuses dans les équipements électriques et électroniques.

Ce produit a été fabriqué par : Lexmark International, Inc., 740 West New Circle Road, Lexington, KY, 40550 ETATS-UNIS. Le représentant autorisé est : Lexmark International Technology Hungária Kft., 8 Lechner Ödön fasor, Millennium Tower III, 1095 Budapest HONGRIE. Une déclaration de conformité aux exigences des directives est disponible sur demande auprès du représentant agréé ou peut être obtenue à l'adresse [www.lexmark.com/en\\_us/about/regulatory-compliance/european-union-declaration-of-conformity.html](http://www.lexmark.com/en_us/about/regulatory-compliance/european-union-declaration-of-conformity.html).

Ce produit est conforme aux limites de classe A EN 55022 et EN 55032, ainsi qu'aux exigences de sécurité EN 60950-1 ou EN 62368-1.

## Avis sur les interférences radio

### Avertissement

Cet appareil est conforme aux obligations relatives aux émissions pour les produits de classe A de la norme EN 55022 et EN 55032, ainsi qu'à celles relatives à l'immunité de la norme EN 55024. Il n'est pas conçu pour être utilisé dans des environnements résidentiels/domestiques.

Ceci est un produit de classe A. Dans un environnement résidentiel, ce produit risque de provoquer des interférences radio, auquel cas l'utilisateur devra prendre les mesures adéquates.

DECLARATION DE GARANTIE LIMITEE POUR IMPRIMANTES LASERS LEXMARK, IMPRIMANTES LED LEXMARK ET IMPRIMANTES LASER MULTIFONCTIONS LEXMARK

## **DECLARATION DE GARANTIE LIMITEE POUR IMPRIMANTES LASERS LEXMARK, IMPRIMANTES LED LEXMARK ET IMPRIMANTES LASER MULTIFONCTIONS LEXMARK**

### **Lexmark International, Inc., Lexington, KY**

This limited warranty applies to the United States and Canada. For customers outside the U.S., refer to the country-specific warranty information that came with your product.

This limited warranty applies to this product only if it was originally purchased for your use, and not for resale, from Lexmark or a Lexmark Remarketer, referred to in this statement as "Remarketer."

### **Garantie limitée**

Lexmark warrants that this product:

- Is manufactured from new parts, or new and serviceable used parts, which perform like new parts
- Is, during normal use, free from defects in material and workmanship

If this product does not function as warranted during the warranty period, contact a Remarketer or Lexmark for repair or replacement (at Lexmark's option).

If this product is a feature or option, this statement applies only when that feature or option is used with the product for which it was intended. To obtain warranty service, you may be required to present the feature or option with the product.

If you transfer this product to another user, warranty service under the terms of this statement is available to that user for the remainder of the warranty period. You should transfer proof of original purchase and this statement to that user.

### **Conditions de garantie limitée**

The warranty period starts on the date of original purchase as shown on the purchase receipt and ends 12 months later provided that the warranty period for any supplies and for any maintenance items included with the printer shall end earlier if it, or its original contents, are substantially used up, depleted, or consumed. Fuser Units, Transfer/Transport Units, Paper Feed items, if any, and any other items for which a Maintenance Kit is available are substantially consumed when the printer displays a "Life Warning" or "Scheduled Maintenance" message for such item.

To obtain warranty service you may be required to present proof of original purchase. You may be required to deliver your product to the Remarketer or Lexmark, or ship it prepaid and suitably packaged to a Lexmark designated location. You are responsible for loss of, or damage to, a product in transit to the Remarketer or the Lexmark designated location.

When warranty service involves the exchange of a product or part, the item replaced becomes the property of the Remarketer or Lexmark. The replacement may be a new or repaired item.

The replacement item assumes the remaining warranty period of the original product.

Replacement is not available to you if the product you present for exchange is defaced, altered, in need of a repair not included in warranty service, damaged beyond repair, or if the product is not free of all legal obligations, restrictions, liens, and encumbrances.

Dans le cadre de la garantie et/ou du remplacement, Lexmark peut mettre à jour le microcode de votre imprimante en installant sa version la plus récente. Les mises à jour du microcode sont susceptibles de modifier les paramètres de l'imprimante et d'interrompre le fonctionnement de produits, de consommables, de pièces, de matériaux (tels que le toner ou l'encre), de logiciel ou d'interfaces non autorisées ou de contrefaçon. Les produits authentiques distribués par Lexmark ne sont pas touchés par cette modification du fonctionnement.

Before you present this product for warranty service, remove all print cartridges, programs, data, and removable storage media (unless directed otherwise by Lexmark).

For further explanation of your warranty alternatives and the nearest Lexmark authorized servicer in your area contact Lexmark on the World Wide Web.

Remote technical support is provided for this product throughout its warranty period. For products no longer covered by a Lexmark warranty, technical support may not be available or only be available for a fee.

### **Etendue de la garantie limitée**

Lexmark does not warrant uninterrupted or error-free operation of any product or the durability or longevity of prints produced by any product.

Warranty service does not include repair of failures caused by:

- Modification or unauthorized attachments
- Accidents, misuse, abuse or use inconsistent with Lexmark user's guides, manuals, instructions or guidance
- Unsuitable physical or operating environment
- Maintenance by anyone other than Lexmark or a Lexmark authorized servicer
- Operation of a product beyond the limit of its duty cycle
- Use of printing media outside of Lexmark specifications
- Refurbishment, repair, refilling or remanufacture by a third party of products, supplies or parts
- Products, supplies, parts, materials (such as toners and inks), software, or interfaces not furnished by Lexmark

**TO THE EXTENT PERMITTED BY APPLICABLE LAW, NEITHER LEXMARK NOR ITS THIRD PARTY SUPPLIERS OR REMARKETERS MAKE ANY OTHER WARRANTY OR CONDITION OF ANY KIND, WHETHER EXPRESS OR IMPLIED, WITH RESPECT TO THIS PRODUCT, AND SPECIFICALLY DISCLAIM THE IMPLIED WARRANTIES OR CONDITIONS OF MERCHANTABILITY, FITNESS FOR A PARTICULAR PURPOSE, AND SATISFACTORY QUALITY. ANY WARRANTIES THAT MAY NOT BE DISCLAIMED UNDER APPLICABLE LAW ARE LIMITED IN DURATION TO THE WARRANTY PERIOD. NO WARRANTIES, EXPRESS OR IMPLIED, WILL APPLY AFTER THIS PERIOD. ALL INFORMATION, SPECIFICATIONS, PRICES, AND SERVICES ARE SUBJECT TO CHANGE AT ANY TIME WITHOUT NOTICE.**

### **Limite de responsabilité**

Your sole remedy under this limited warranty is set forth in this document. For any claim concerning performance or nonperformance of Lexmark or a Remarketer for this product under this limited warranty, you may recover actual damages up to the limit set forth in the following paragraph.

Lexmark's liability for actual damages from any cause whatsoever will be limited to the amount you paid for the product that caused the damages. This limitation of liability will not apply to claims by you for bodily injury or damage to real property or tangible personal property for which Lexmark is legally liable. **IN NO EVENT WILL LEXMARK BE LIABLE FOR ANY LOST PROFITS, LOST SAVINGS, INCIDENTAL DAMAGE, OR OTHER ECONOMIC OR CONSEQUENTIAL DAMAGES.** This is true even if you advise Lexmark or a Remarketer of the possibility of such damages. Lexmark is not liable for any claim by you based on a third party claim.

This limitation of remedies also applies to claims against any Suppliers and Remarketers of Lexmark. Lexmark's and its Suppliers' and Remarketers' limitations of remedies are not cumulative. Such Suppliers and Remarketers are intended beneficiaries of this limitation.

**Droits supplémentaires**

Some states do not allow limitations on how long an implied warranty lasts, or do not allow the exclusion or limitation of incidental or consequential damages, so the limitations or exclusions contained above may not apply to you.

This limited warranty gives you specific legal rights. You may also have other rights that vary from state to state.



# Index

## A

à partir du panneau de commandes 15  
 activation de l'assistance vocale 23  
 activation de Wi-Fi Direct 100  
 activation des codes PIN (numéros d'identification personnels) 24  
 activation des mots de passe énoncés 24  
 activation du mode Agrandissement 23  
 activation du port USB 155  
 affichage des menus 49  
 AirPrint  
   utilisation 43  
 ajout de contacts 21  
 ajout de groupes 21  
 ajout des options internes pilote d'impression 234  
 ajout des options matérielles pilote d'impression 234  
 annulation d'un travail d'impression  
   à partir de l'ordinateur 47  
   depuis le panneau de commandes de l'imprimante 47  
 annulation du chaînage des tiroirs 34  
 assistance clientèle  
   contacter 189  
 Assistance clientèle  
   utilisation 18  
 Assistance vocale  
   activation 23  
   débit de parole 23  
 avis 237, 239, 242, 243, 244, 245

## B

barrette microcode 190  
 boîte perforatrice  
   vidage 105  
 bourrage agrafes, élimination  
   unité de finition d'agrafage 148

  unité de finition  
     d'agrafage/perforation 150  
   unité de finition de livret 152  
 bourrage d'agrafes au niveau de l'unité de finition d'agrafage 148  
 bourrage d'agrafes au niveau de l'unité de finition d'agrafage/perforation 150  
 bourrage d'agrafes au niveau de l'unité de finition de livret 152  
 bourrage papier au niveau de l'unité de finition d'agrafage 146  
 bourrage papier au niveau de l'unité de finition de livret 142  
 bourrage papier au niveau du tiroir 3 000 feuilles 141  
 bourrage papier dans le chargeur multifonction 136  
 bourrage papier derrière la porte C 136  
 bourrage papier derrière la porte D 140  
 bourrage papier, élimination  
   chargeur multifonction 136  
   dispositif recto verso 136  
   tiroir 2 x 500 feuilles 136  
   tiroir 3 000 feuilles 141  
   tiroir en option 140  
   unité de finition d'agrafage 146  
   unité de finition de livret 142  
   unité de fusion 136  
 bourrage, élimination  
   chargeur multifonction 136  
   dispositif recto verso 136  
   tiroir 2 x 500 feuilles 136  
   tiroir 3 000 feuilles 141  
   tiroir en option 140  
   unité de finition  
     d'agrafage 146, 148  
   unité de finition d'agrafage/perforation 150  
   unité de finition de livret 142, 152  
   unité de fusion 136  
 bourrages  
   réduction des risques 134  
 bourrages papier  
   emplacement 135

  réduction des risques 134  
 bouteille de récupération de toner  
   commande 107  
   remplacement 116  
 bristol  
   chargement 33

## C

câbles  
   Ethernet 14  
   USB 14  
 carte en option  
   installation 198  
 carte mémoire 190  
   installation 190  
 cartouche d'agrafes  
   remplacement 127, 128, 130  
 cartouche de toner  
   remplacement 109  
 cartouches d'agrafes  
   commande 107  
 cartouches de toner  
   commande 107  
 chargement  
   bristol 33  
   tiroirs 26  
   transparents 33  
 chargement d'enveloppes  
   chargeur multifonction 33  
 chargement d'un support spécial  
   chargeur multifonction 33  
 chargement de papier  
   chargeur multifonction 33  
 chargement des tiroirs 26  
 chargement du tiroir 2500 feuilles 29  
 chargement du tiroir 3000 feuilles 31  
 chargeur multifonction  
   chargement 33  
 chiffrement  
   disque dur de l'imprimante 97  
 choix d'un emplacement pour l'imprimante 11  
 clavier à l'écran  
   utilisation 25

- clavier virtuel
    - utilisation 25
  - codes QR
    - ajout 18
  - commande
    - photoconducteur 107
  - commande de fournitures
    - bouteille de récupération de toner 107
    - cartouches d'agrafes 107
    - cartouches de toner 107
  - compteurs d'utilisation des fournitures
    - réinitialisation 157
  - configuration de base de l'imprimante 12
  - configuration de l'impression série 102
  - configuration de Quotas 18
  - configuration des notifications de fournitures 108
  - configuration des paramètres Eco 20
  - configuration du paramètre Mode Eco 20
  - configurations des imprimantes 12
  - connexion à un réseau sans fil
    - utilisation de la méthode Bouton de commande 100
    - utilisation de la méthode PIN 100
  - connexion d'un périphérique mobile
    - au réseau sans fil de l'imprimante 100
  - connexion de l'imprimante à un réseau sans fil 99
  - connexion des câbles 14
  - consignes de sécurité 8, 9
  - contacter l'assistance clientèle 189
  - contacts
    - ajout 21
    - modification 22
    - suppression 22
  - correction des couleurs 186
  - correction manuelle des couleurs 186
  - courroie de transfert
    - remplacement 122
  - création de dossiers
    - pour les signets 20
  - création de signets 20
- D**
- débit de parole de l'assistance vocale
    - réglage 23
  - déclaration relative à la volatilité 97
  - défauts répétés 183
  - définition du format de papier 26
  - définition du format de papier Universel 26
  - définition du type de papier 26
  - dépannage
    - erreur 900.xy 155
    - impossible d'ouvrir Embedded Web Server 154
    - l'imprimante ne répond pas 184
    - questions les plus fréquentes sur l'impression couleur 187
  - dépannage, impression
    - bourrages papier fréquents 160
    - enveloppe collée pendant l'impression 158
    - impression depuis un tiroir inapproprié 185
    - impression lente 163
    - impression sur du papier inapproprié 185
    - l'impression assemblée ne fonctionne pas 159
    - la fonction de connexion au tiroir ne fonctionne pas 159
    - les documents confidentiels et suspendus ne s'impriment pas 161
    - les pages bloquées ne sont pas réimprimées 161
    - les travaux d'impression ne s'impriment pas 164
    - marges incorrectes 170
  - dépannage, qualité d'impression
    - arrière-plan gris ou coloré 169
    - couleurs manquantes 173
    - défauts répétés 183
    - densité d'impression inégale 179
    - effacement du toner 178
    - images noires ou de couleur unie 176
    - images ou textes coupés 177
    - images rémanentes sur les impressions 168
    - impression claire 171
    - impression déformée 176
    - impression inclinée sur la page 176
    - impression sombre 166
  - lignes blanches
    - horizontales 181
    - lignes blanches verticales 182
    - lignes noires horizontales 180
  - pages blanches 165
  - pages vierges 165
  - papier recourbé 175
  - taches et points sur l'impression 173
- dépannage, qualité des couleurs l'impression présente une dominante de couleur 188
- déplacement de l'imprimante 11, 131
- désactivation du réseau Wi-Fi 102
- disque dur
  - installation 194
- disque dur de l'imprimante chiffrement 97
- documents, impression
  - à partir d'un ordinateur 42
  - à partir d'un périphérique mobile 42
- E**
- économie des fournitures 132
  - écran d'accueil
    - personnalisation 18
    - utilisation 16
  - écran de l'imprimante
    - réglage de la luminosité 132
  - effacement
    - mémoire de l'imprimante 96
  - effacement de la mémoire de l'imprimante 97
  - effacement de la mémoire du disque dur 96
  - émissions, avis 237, 245
  - emplacement du logement de sécurité 96
  - enveloppes
    - chargement 33
    - erreur 900.xy 155

Espace insuffisant dans la mémoire flash pour les ressources 157  
état de l'imprimante 16  
état des fournitures  
vérification 106  
état des pièces  
vérification 106  
exportation d'un fichier de configuration  
à partir du serveur Web  
incorporé 235

## F

format du papier  
configuration 26  
format papier Universel  
configuration 26  
formats de papier  
pris en charge 35  
formats de papier pris en charge 35  
Fourniture non-Lexmark 157  
fournitures  
économie 132  
fournitures, commande  
bouteille de récupération de toner 107  
cartouches d'agrafes 107  
photoconducteur 107

## G

gestion de l'écran de veille 19  
Google Cloud Print  
utilisation 42  
grammages de papiers pris en charge 40  
groupes  
ajout 21  
modification 22  
suppression 22

## I

icônes de l'écran d'accueil 16  
affichage 18  
icônes sur l'écran d'accueil  
affichage 18  
identification des zones de bourrage 135

importation d'un fichier de configuration  
à partir du serveur Web  
incorporé 235  
impossible d'ouvrir Embedded Web Server 154  
impossible de lire le lecteur flash  
dépannage, impression 155  
impression  
à l'aide de Google Cloud Print 42  
à l'aide de Wi-Fi Direct 44  
à l'aide du service d'impression Mopria 43  
à partir d'un lecteur flash 44  
à partir d'un ordinateur 42  
à partir d'un périphérique Android 42  
à partir d'un périphérique mobile 42, 43, 44  
liste des échantillons de polices 47  
liste des répertoires 47  
Page des paramètres de menu 17  
impression à partir d'un lecteur flash 44  
impression d'une page de configuration réseau 155  
impression de la liste des échantillons de polices 47  
impression de la liste des répertoires 47  
impression de travaux confidentiels et suspendus depuis un Macintosh 46  
sous Windows 46  
impression depuis un ordinateur 42  
impression lente 163  
Impression mobile Lexmark  
utilisation 42  
impression série  
configuration 102  
impression, dépannage  
bourrages papier fréquents 160  
enveloppe collée pendant l'impression 158  
impossible de lire le lecteur flash 155  
impression depuis un tiroir inapproprié 185

impression lente 163  
impression sur du papier inapproprié 185  
l'impression assemblée ne fonctionne pas 159  
la fonction de connexion au tiroir ne fonctionne pas 159  
les documents confidentiels et suspendus ne s'impriment pas 161  
les pages bloquées ne sont pas réimprimées 161  
les travaux d'impression ne s'impriment pas 164  
marges incorrectes 170  
imprimante  
choix d'un emplacement 11  
espace minimum 11  
transport 132  
imprimante entièrement configurée 12  
informations sur l'imprimante  
recherche 10  
installation  
disque dur 194  
serveur d'impression sans fil 201  
installation d'options  
carte en option 198  
carte mémoire 190  
installation d'un disque dur sur l'imprimante 194  
installation d'un tiroir 2 x 500 ou 2 500 feuilles 205  
installation de l'unité de finition d'agrafage 222  
installation de l'unité de finition d'agrafage/perforation ou l'unité de finition de livret 228  
installation du logiciel de l'imprimante 234  
installation du tiroir 3 000 feuilles 210  
intensité toner  
réglage 186

## L

l'impression assemblée ne fonctionne pas 159  
l'impression présente une dominante de couleur 188  
l'imprimante ne répond pas 184

- lancement d'un diaporama 19
- lecteur flash
  - impression depuis 44
- lecteurs flash pris en charge 45
- lentille de la tête d'impression
  - nettoyage 103
- liste des échantillons de polices
  - impression 47
- liste des répertoires
  - impression 47
- localisation des zones de bourrage 135
- logement de sécurité
  - recherche 96
- logiciel de l'imprimante
  - installation 234

## M

- mémoire de l'imprimante
  - effacement 96
- mémoire du disque dur
  - effacement 96
- mémoire du disque dur de l'imprimante 97
- Mémoire flash défectueuse détectée 157
- Mémoire flash non formatée détectée 157
- mémoire non volatile 97
  - effacement 96
- mémoire volatile 97
  - effacement 96
- menu
  - 802.1x 83
  - A propos de cette imprimante 60
  - Accessibilité 55
  - Aide 94
  - Chiffrement du disque 92
  - Compta des travaux 66
  - Comptes locaux 88
  - Configuration 63
  - Configuration des impressions confidentielles 91
  - Configuration des réceptacles 72
  - Configuration du tiroir 71
  - Configuration générale 71
  - Configuration LPD 84
  - Dépannage 95
  - Divers 93
  - Effacement hors service 59

- Effacer fichiers données temporaires 92
- Ethernet 79
- Finition 62
- Gestion de l'alimentation 54
- Gestion des autorisations 87
- Google Cloud Print 86
- HTML 70
- Icônes écran accueil
  - visibles 60
- Image 70
- Impression lecteur Flash 73
- Imprimer 94
- Informations envoyées à Lexmark 55
- Informations réseau 75
- IPSec 82
- Journal d'audit de sécurité 89
- Menu Configuration 56
- Mise en page 61
- Mode Eco 51
- Notifications 52
- Page des paramètres de menu 93
- Panneau de commandes à distance 51
- Paramètres HTTP/FTP 84
- Paramètres LDAP des solutions 93
- PCL 68
- PDF 67
- Périphérique 94
- Planifier périphériques USB 88
- PostScript 67
- Préférences 50
- Qualité 64
- Réseau 94
- Restaurer les paramètres usine 56
- Restreindre l'accès au réseau externe 86
- Restrictions de connexion 91
- SNMP 82
- TCP/IP 80
- Types de supports 72
- USB 85
- Wi-Fi Direct 86
- XPS 67
- menu Sans fil 76
- menus
  - Sans fil 76
- menus de l'imprimante 49

- messages de l'imprimante
  - Espace insuffisant dans la mémoire flash pour les ressources 157
  - Fourniture non-Lexmark 157
  - Mémoire flash défectueuse détectée 157
  - Mémoire flash non formatée détectée 157
  - Vérifiez la connexion du tiroir 160
- méthode Bouton de commande 100
- méthode Numéro d'identification personnel 100
- microcode, mise à jour 235
- mise à jour du microcode 235
- mode Agrandissement
  - activation 23
- mode Hibernation
  - configuration 132
- mode Veille
  - configuration 132
- modos économie d'énergie
  - configuration 132
- modification de contacts 22
- modification de groupes 22
- modification de la sortie couleur 186
- modification des paramètres du port de l'imprimante après l'installation de l'ISP 101
- modification du papier peint 19
- mots de passe énoncés
  - activation 24

## N

- navigation sur l'écran
  - à l'aide de gestes 24
- navigation sur l'écran à l'aide de gestes 24
- nettoyage
  - intérieur de l'imprimante 102
  - partie externe de l'imprimante 102
  - nettoyage de l'imprimante 102
  - nettoyage de la lentille de la tête d'impression 103
- niveaux du volume sonore 237
- notifications de fournitures
  - configuration 108

numéros d'identification  
personnels  
activation 24

## O

option interne non détectée 156  
options de l'imprimante,  
dépannage  
impossible de détecter l'option  
interne 156  
options internes  
barrette microcode 190  
carte mémoire 190  
options internes disponibles 190  
options internes, ajout  
pilote d'impression 234  
options matérielles  
installation 205, 210, 222, 228  
options matérielles, ajout  
pilote d'impression 234

## P

Page des paramètres de menu  
impression 17  
pages blanches 165  
Pages de test de qualité  
d'impression 95  
pages vierges 165  
panneau de commandes  
utilisation 15  
papier  
paramètre Format Universel 26  
paramètres de l'imprimante  
restauration des paramètres  
usine 97  
paramètres du port de  
l'imprimante  
modification 101  
Paramètres Eco  
configuration 20  
paramètres  
environnementaux 132  
paramètres usine par défaut  
restauration 97  
périphérique Android  
impression depuis 42  
périphérique mobile  
impression depuis 42, 43, 44  
personnalisation de  
l'affichage 19

Personnalisation de l'affichage  
utilisation 19  
photoconducteur  
commande 107  
remplacement 112  
pièces et fournitures  
authentiques Lexmark 106  
pièces, commande  
kit de maintenance 300K 107  
kit de maintenance de l'unité de  
développement CMJ  
600 K 107  
kit de maintenance de l'unité de  
développement noire 107  
kit de maintenance de l'unité de  
fusion, 100 V 107  
kit de maintenance de l'unité de  
fusion, 110 V 107  
kit de maintenance de l'unité de  
fusion, 120 V 107  
kit de maintenance de l'unité de  
fusion, 230 V 107  
kit de maintenance des  
rouleaux HCF 107  
kit de maintenance MPF  
200 K 107  
pilote d'impression  
options matérielles, ajout 234  
port Ethernet 14  
port USB  
activation 155  
ports USB 14  
prévention des risques de  
burrage papier 134  
prise du cordon d'alimentation 14  
programmation des modes  
d'alimentation 20

## Q

qualité d'impression, dépannage  
arrière-plan gris ou coloré 169  
couleurs manquantes 173  
défauts répétés 183  
densité d'impression  
inégaie 179  
effacement du toner 178  
images noires ou de couleur  
unie 176  
images ou textes coupés 177  
images rémanentes sur les  
impressions 168  
impression claire 171

impression déformée 176  
impression inclinée sur la  
page 176  
impression sombre 166  
lignes blanches  
horizontales 181  
lignes blanches verticales 182  
lignes noires horizontales 180  
pages blanches 165  
pages vierges 165  
papier recourbé 175  
taches et points sur  
l'impression 173  
qualité des couleurs, dépannage  
l'impression présente une  
dominante de couleur 188  
questions les plus fréquentes sur  
l'impression couleur 187  
Quotas de périphériques  
configuration 18

## R

recherche d'informations  
supplémentaires sur  
l'imprimante 10  
recyclage  
emballage Lexmark 133  
produits Lexmark 133  
réglage de l'intensité du  
toner 186  
réglage de la luminosité  
écran de l'imprimante 132  
réglage de la luminosité de  
l'écran de l'imprimante 132  
réglage du débit de parole  
Assistance vocale 23  
réglage du volume par défaut  
casque 24  
haut-parleur 23  
réinitialisation  
compteurs d'utilisation des  
fournitures 157  
réinitialisation des compteurs  
d'utilisation des fournitures 157  
remplacement d'un  
photoconducteur 112  
remplacement d'une cartouche  
de toner 109  
remplacement de la bouteille de  
récupération de toner 116

remplacement de la cartouche d'agrafes dans l'unité de finition d'agrafage 127

remplacement de la cartouche d'agrafes dans l'unité de finition d'agrafage/perforation 128

remplacement de la cartouche d'agrafes dans l'unité de finition de livret 130

remplacement de pièces

- courroie de transfert 122
- rouleau d'alimentation 117
- rouleau de saisie 117
- rouleau de transfert 125
- rouleau séparateur 117

remplacement des fournitures

- bouteille de récupération de toner 116
- cartouche
  - d'agrafes 127, 128, 130

remplacement des rouleaux séparateurs, de saisie et d'alimentation 117

remplacement du rouleau de transfert 125

répétition des travaux d'impression 46

- impression à partir d'un ordinateur Macintosh 46
- impression sous Windows 46

réseau sans fil 99

- connexion de l'imprimante au 99
- Wi-Fi Protected Setup 100

réseau sans fil de l'imprimante

- connexion d'un périphérique mobile 100

réseau Wi-Fi

- désactivation 102

rouleau de transfert

- remplacement 125

## S

sécurisation de la mémoire de l'imprimante 97

serveur d'impression sans fil

- installation 201

Service d'impression Mopria 43

signets

- création 20
- création de dossiers pour 20

stockage de tâches d'impression 46

suppression de contacts 22

suppression de groupes 22

## T

tâches d'impression

- confidentielles 46
- impression à partir d'un ordinateur Macintosh 46
- impression sous Windows 46

tiroir 2 500 feuilles

- chargement 29

tiroir 3 000 feuilles

- chargement 31

tiroir en option

- installation 205, 210

tiroirs

- annulation du chaînage 34
- chaînage 34
- chargement 26

tiroirs chaînés 34

transparents

- chargement 33

transport de l'imprimante 132

travail d'impression

- annulation à partir de l'ordinateur 47
- annulation depuis le panneau de commandes de l'imprimante 47

travaux d'impression différés

- impression à partir d'un ordinateur Macintosh 46
- impression sous Windows 46

travaux d'impression non imprimés 164

travaux suspendus 46

- impression à partir d'un ordinateur Macintosh 46
- impression sous Windows 46

type de papier

- configuration 26

types de fichier pris en charge 45

types de papier

- pris en charge 38

types de papier pris en charge 38

## U

unité de finition d'agrafage

- installation 222

unité de finition d'agrafage/perforation ou unité de finition de livret

- installation 228

utilisation de l'Assistance clientèle 18

utilisation de l'écran d'accueil 16

utilisation de la personnalisation de l'affichage 19

utilisation de pièces et fournitures authentiques Lexmark 106

utilisation du Générateur de code QR 18

## V

vérification de l'état des pièces et fournitures 106

vérification de la connectivité de l'imprimante 155

vérification des travaux d'impression 46

- impression à partir d'un ordinateur Macintosh 46
- impression sous Windows 46

Vérifiez la connexion du tiroir 160

vidage de la boîte perforatrice 105

volume par défaut du casque réglage 24

volume par défaut du haut-parleur

- réglage 23

voyant

- description de l'état 16

voyant marche/arrêt

- description de l'état 16

## W

Wi-Fi Direct 100

- impression à partir d'un périphérique mobile 44

Wi-Fi Protected Setup

- réseau sans fil 100