



# Imprimantă C9235

---

## Ghidul utilizatorului

**Июль 2024 г.**

**[www.lexmark.com](http://www.lexmark.com)**

---

Tipuri echipamente:

5059

Model(e):

190

# Cuprins

<b>Informații de siguranță.....</b>	<b>7</b>
Convenții.....	7
Declarații produs.....	7
<b>Informații despre imprimantă.....</b>	<b>10</b>
Găsirea informațiilor despre imprimantă.....	10
Alegerea unui loc pentru imprimantă.....	11
Configurarea imprimantei.....	12
Atașarea cablurilor.....	14
Utilizare panou de comandă.....	15
Înțelegerea stării butonului de alimentare și a indicatorului luminos.....	16
Utilizarea ecranului de început.....	16
Imprimarea paginii de setări meniuri.....	17
<b>Configurarea și utilizarea aplicațiilor din ecranul de pornire.....</b>	<b>18</b>
Particularizarea ecranului de început.....	18
Utilizare Asistență pentru clienți.....	18
Utilizare Generator cod QR.....	18
Configurare cote dispozitiv.....	18
Utilizarea funcției de particularizare a afișării.....	19
Configurarea Setărilor economice și ecologice.....	19
Gestionarea marcajelor.....	20
Gestionarea contactelor.....	21
<b>Configurarea și utilizarea caracteristicilor de accesibilitate.....</b>	<b>23</b>
Activarea modului Mărire.....	23
Activarea ghidării vocale.....	23
Reglarea ratei de vorbire pentru ghidarea vocală.....	23
Reglarea volumului implicit al difuzorului intern.....	23
Reglarea volumului implicit al căștilor.....	24
Activarea parolelor vocale sau a numerelor personale de identificare.....	24
Navigarea pe ecran cu ajutorul gesturilor.....	24
Utilizarea tastaturii de pe afișaj.....	25

<b>Încărcarea hârtiei și a suporturilor speciale.....</b>	<b>26</b>
Setarea dimensiunii și a tipului suporturilor speciale.....	26
Configurarea setărilor pentru formatul universal de hârtie.....	26
Încărcarea tăvilor.....	26
Încărcarea tăvii de 2500 de foi.....	29
Încărcarea tăvii de 3000 de foi.....	31
Încărcarea alimentatorului multifuncțional.....	33
Legarea tăvilor.....	34
Suport pentru hârtie.....	35
<b>Imprimare.....</b>	<b>42</b>
Imprimarea de pe un computer.....	42
Imprimarea de pe un dispozitiv mobil.....	42
Imprimarea de pe un dispozitiv mobil utilizând Lexmark Mobile Print.....	42
Imprimarea de pe un dispozitiv mobil utilizând Google Cloud Print.....	42
Imprimarea de pe un dispozitiv mobil utilizând serviciul de imprimare Mopria.....	43
Imprimarea de pe un dispozitiv mobil utilizând AirPrint.....	43
Imprimarea de pe un dispozitiv mobil utilizând Wi-Fi Direct®.....	43
Imprimarea de pe o unitate flash.....	44
Unități flash și tipuri de fișiere acceptate.....	45
Configurarea lucrărilor de imprimare confidențiale.....	46
Imprimarea lucrărilor confidențiale și a altor lucrări în așteptare.....	46
Tipărirea unei liste de eșantioane de fonturi.....	47
Tipărirea unei liste de directoare.....	47
Anularea unei operații de tipărire.....	47
<b>Despre meniurile imprimantei.....</b>	<b>49</b>
Hartă meniuri.....	49
Dispozitiv.....	50
Preferințe.....	50
Eco Mode.....	51
Panou de operare de la distanță.....	51
Notificări.....	51
Gestionarea energiei.....	53
Informații trimise la Lexmark.....	54
Accesibilitate.....	54
Revenire la setările prestabilite din fabrică.....	55
Întreținere.....	56
Pictograme vizibile pe ecranul de pornire.....	59

---

Despre această imprimantă .....	59
Imprimare.....	60
Aspect .....	60
Finisare .....	61
Configurare .....	62
Calitate .....	63
Evidență lucrări .....	65
XPS .....	66
PDF .....	66
PostScript.....	66
PCL .....	67
HTML .....	69
Imagine .....	69
Hârtie.....	70
Configurație tavă .....	70
Configurare suporturi .....	70
Configurare recipient.....	71
Unitate USB.....	72
Imprimare unitate flash.....	72
Rețea/Porturi.....	74
Prezentare generală rețea .....	74
Fără fir .....	75
Ethernet.....	78
TCP/IP.....	79
SNMP .....	80
IPSec.....	81
802.1x .....	82
Configurație LPD.....	83
Setări HTTP/FTP.....	83
USB .....	84
Restricționați accesul la rețeaua externă .....	85
Google Cloud Print.....	85
Wi-Fi Direct.....	85
Securitate.....	86
Metode de conectare .....	86
Programare dispozitive USB .....	87
Jurnalul auditului de securitate.....	88
Restricții de conectare.....	90
Configurare imprimare confidențială .....	90
Criptare disc .....	91
Ștergere fișiere de date temporare .....	91
Setări soluții LDAP .....	92
Diverse .....	92

Rapoarte.....	92
Pagină setări meniu .....	92
Dispozitiv .....	93
Imprimare .....	93
Rețea.....	93
Ajutor.....	93
Rezolvarea problemelor.....	94
Rezolvarea problemelor .....	94
<b>Securizarea imprimantei.....</b>	<b>95</b>
Localizarea slotului de securitate.....	95
Ștergerea memoriei imprimantei.....	95
Golirea memoriei din hard diskul imprimantei.....	95
Criptarea hard discului imprimantei.....	96
Revenirea la setările prestabilite din fabrică.....	96
Declarație privind volatilitatea.....	96
<b>Întreținerea imprimantei.....</b>	<b>98</b>
Acces la rețea.....	98
Configurarea imprimării seriale (numai Windows).....	101
Curățarea componentelor imprimantei.....	101
Comandarea pieselor și consumabilelor.....	105
Înlocuirea pieselor și consumabilelor.....	108
Mutarea imprimantei.....	130
Economisirea de energie și hârtie.....	131
Reciclare.....	132
<b>Îndepărtarea blocajelor.....</b>	<b>133</b>
Evitarea blocajelor.....	133
Identificarea locațiilor blocajelor.....	134
Blocaj de hârtie în alimentatorul multifuncțional.....	135
Blocaj hârtie în ușa C.....	135
Blocaj hârtie în ușa D.....	139
Blocaj de hârtie în tava cu 3000 de coli.....	140
Blocaj de hârtie la finisorul de broșuri.....	141
Blocaj de hârtie la finisorul cu capse.....	145
Blocaj capse în finisorul cu capse.....	147
Blocaj capse în finisorul cu capsare și perforare.....	149

---

Blocaj capse în finisorul de broșuri.....	151
<b>Rezolvarea problemelor.....</b>	<b>153</b>
Probleme la conexiunea de rețea.....	153
Probleme legate de opțiunile hardware.....	155
Probleme cu consumabilele.....	156
Probleme cu alimentarea de hârtie.....	157
Probleme de imprimare.....	160
Probleme legate de calitatea culorilor.....	184
Contactarea serviciului de asistență pentru clienți.....	186
<b>Actualizarea și migrarea.....</b>	<b>187</b>
Hardware.....	187
Software.....	230
Firmware.....	231
<b>Note.....</b>	<b>232</b>
<b>Index.....</b>	<b>241</b>

# Informații de siguranță







## Convenții

**Notă:** O *notă* identifică informații care v-ar putea ajuta.










**Avertisment:** Un *avertisment* identifică informații despre acțiuni care ar putea avaria echipamentul hardware sau aplicațiile software ale dispozitivului.

**ATENȚIE:** O *atenționare* indică o situație potențial periculoasă care v-ar putea vătăma.



Diferitele tipuri de declarații de atenționare includ:











-  **ATENȚIE - PERICOL DE ACCIDENTARE:** Indică un pericol de vătămare.
-  **ATENȚIE - PERICOL DE ELECTROCUTARE:** Indică un pericol de electrocutare.
-  **ATENȚIE - SUPRAFAȚĂ FIERBINTE:** Indică un pericol de arsuri prin atingere.
-  **ATENȚIE - PERICOL DE RĂSTURNARE:** Indică un pericol de strivire.
-  **ATENȚIE—PERICOL DE PRINDERE A DEGETELOR:** Indică riscul de prindere a degetelor între piesele mobile.
-  **ATENȚIE - PALE VENTILATOR ROTATIVE:** Indică riscul de rănire din cauza paletelor ventilatorului în mișcare.

## Simboluri utilizate pe echipament

 —Pornire	 —Echipament de clasa II
 —Oprire	 —Echipament de clasa II cu împământare funcțională
 —Așteptare	 —Împământare funcțională
 —Împământare (Terminal de legătură de protecție)	 —Sensibilitate descărcare electrostatică (ESD)
 —Împământare (Împământare de protecție)	


## Declarații produs


-  **ATENȚIE - PERICOL DE ACCIDENTARE:** Pentru a evita pericolul de incendiu sau de electrocutare, conectați cablul de tensiune direct la o priză electrică legată corespunzător la masă și cu parametri nominali corespunzători, aflată în apropierea produsului și ușor accesibilă.
-  **ATENȚIE - PERICOL DE ACCIDENTARE:** Pentru a evita riscul de incendiu sau electrocutare, utilizați doar cablul de alimentare oferite împreună cu acest produs sau piese de schimb autorizate de producător.


-  **ATENȚIE - PERICOL DE ACCIDENTARE:** Nu utilizați acest produs cu cabluri de extensie, prize multiple, prelungitoare cu prize multiple sau cu dispozitive UPS. Puterea nominală a acestor tipuri de accesorii poate fi depășită cu ușurință de o imprimantă laser și poate avea ca rezultat incendii, daune materiale sau performanțe slabe ale imprimantei.
-  **ATENȚIE - PERICOL DE ACCIDENTARE:** Cu acest produs, poate fi utilizat doar un dispozitiv Lexmark de protecție la supratensiune, corect conectat între imprimantă și cablul de tensiune. Utilizarea dispozitivelor de protecție la supratensiune care nu sunt produse de Lexmark poate avea ca rezultat incendii, daune materiale sau performanțe slabe ale imprimantei.
-  **ATENȚIE - PERICOL DE ELECTROCUTARE:** Pentru a evita pericolul de electrocutare, nu plasați și nu utilizați acest produs în apropierea apei sau în locuri umede.
-  **ATENȚIE - PERICOL DE ELECTROCUTARE:** Pentru a evita pericolul de electrocutare, nu instalați acest produs și nu realizați conexiuni electrice sau de cablu, cum ar fi la cablul de tensiune, la fax sau la telefon, în timpul unei furtuni cu fulgere.
-  **ATENȚIE - PERICOL DE ACCIDENTARE:** Nu tăiați, răsușiți, legați sau striviți cablul de tensiune și nu plasați obiecte grele pe acesta. Nu amplasați cablul de tensiune în locuri în care poate fi întins excesiv sau ros. Nu strângeți cablul între obiecte cum ar fi mobila și pereții. Dacă se întâmplă așa ceva, există pericol de incendiu sau de electrocutare. Cercetați regulat cablul de tensiune pentru a verifica dacă există semne ale unor astfel de probleme. Înainte de a-l inspecta, scoateți cablul de tensiune din priza electrică.
-  **ATENȚIE - PERICOL DE ELECTROCUTARE:** Pentru a evita pericolul de electrocutare, asigurați-vă că toate conexiunile externe (cum ar fi conexiunile Ethernet și cele pentru telefonie) sunt instalate corespunzător în porturile de conectare marcate.
-  **ATENȚIE - PERICOL DE ELECTROCUTARE:** Pentru a evita pericolul de electrocutare, dacă accesați placa de control sau instalați dispozitive hardware sau de memorie opționale la un anumit timp după configurarea imprimantei, înainte de a continua opriți imprimanta și deconectați cablul de tensiune de la priza electrică. Dacă aveți alte aparate atașate la imprimantă, închideți-le și pe acestea și deconectați cablurile care conduc la imprimantă.
-  **ATENȚIE - PERICOL DE ELECTROCUTARE:** Pentru a evita riscul electrocutării în timpul curățării exterioare a imprimantei, deconectați cablul de alimentare de la priza de perete și deconectați toate celelalte cabluri de la imprimantă înainte de a continua.
-  **ATENȚIE - PERICOL DE ACCIDENTARE:** Dacă imprimanta cântărește mai mult de 20 kg (44 livre), poate fi nevoie de două sau mai multe persoane pentru a o ridica în siguranță.
-  **ATENȚIE - PERICOL DE ACCIDENTARE:** Când mutați imprimanta, pentru a evita vătămarea corporală sau deteriorarea imprimantei, urmați aceste indicații:
- Asigurați-vă că toate ușile și tăvile sunt închise.
  - Opriți imprimanta, apoi deconectați cablul de alimentare de la priza electrică.
  - Deconectați toate cablurile de la imprimantă.
  - Dacă imprimanta are tăvi opționale verticale de podea separate sau opțiuni de ieșire atașate de aceasta, deconectați-le înainte de a muta imprimanta.
  - Dacă imprimanta are o platformă cu roțile, rulați-o cu atenție către noua locație. Fiți precauți când treceți peste praguri și denivelările din podea.
  - Dacă imprimanta nu are o platformă cu roțile, dar are în configurație tăvi opționale sau opțiuni de ieșire, scoateți opțiunile de ieșire și ridicați imprimanta de pe tăvi. Nu încercați să ridicați imprimanta și orice opțiuni simultan.
  - Utilizați întotdeauna mânerul imprimantei pentru a o ridica.





- Cărucioarele utilizate pentru a muta imprimanta trebuie să aibă o suprafață care să poată susține integral baza imprimantei.
- Cărucioarele utilizate pentru a muta echipamentele hardware trebuie să aibă o suprafață care să poată susține dimensiunile opțiunilor acestora.
- Mențineți imprimanta în poziție verticală.
- Evitați mutarea imprimantei prin mișcări de împingere bruște.
- Asigurați-vă că nu vă prindeți degetele dedesubt când așezați imprimanta jos.
- Asigurați-vă că în jurul imprimantei este spațiu suficient.


 **ATENȚIE - PERICOL DE RĂSTURNARE:** Atunci când instalați una sau mai multe opțiuni pe imprimantă sau pe dispozitivul multifuncțional, poate fi necesar să utilizați o platformă cu roțile, o piesă de mobilier sau alt obiect pentru a preveni vătămarea din cauza instabilității. Pentru informații suplimentare despre configurațiile acceptate, consultați [www.lexmark.com/multifunctionprinters](http://www.lexmark.com/multifunctionprinters).

 **ATENȚIE - PERICOL DE RĂSTURNARE:** Pentru a reduce riscul de instabilitate a echipamentului, încărcăți separat fiecare tavă. Păstrați închise toate celelalte tăvi, până când este necesar să le deschideți.

 **ATENȚIE - SUPRAFAȚĂ FIERBINTE:** Interiorul imprimantei poate să fie fierbinte. Pentru a reduce riscul de vătămare datorat componentei fierbinți, lăsați suprafața să se răcească înainte de a o atinge.

 **ATENȚIE—PERICOL DE PRINDERE A DEGETELOR:** Pentru a evita riscul de prindere a degetelor, fiți atenți la zonele marcate cu această etichetă. Accidentele de prindere a degetelor pot surveni în preajma pieselor mobile cum ar fi angrenajele, ușile, tăvile și capacele.

 **ATENȚIE - PERICOL DE ACCIDENTARE:** Acest produs folosește laser. Utilizarea controalelor, reglajele sau executarea de proceduri, altele decât cele specificate în *Ghidul de utilizare* pot avea ca rezultat expunerea la radiații periculoase.

 **ATENȚIE - PERICOL DE ACCIDENTARE:** Bateria cu litiu existentă în acest produs nu este destinată a fi înlocuită. Există pericol de explozie dacă o baterie cu litiu este înlocuită incorect. Nu reîncărcați, nu dezamblați și nu incinerăți o baterie cu Litiu. Aruncați bateriile cu litiu uzate în conformitate cu instrucțiunile producătorului și cu reglementările locale.

Acest echipament nu este potrivit pentru utilizare în locații în care este posibilă prezența copiilor.

Acest produs este proiectat, testat și aprobat pentru a îndeplini standarde stricte de securitate globală, dacă utilizează componente specifice ale producătorului. Caracteristicile de siguranță ale unor componente nu sunt întotdeauna evidente. Producătorul nu răspunde în cazul utilizării altor componente înlocuitoare.

Pentru service sau reparații, altele decât cele descrise în documentația utilizatorului, apelați la un reprezentant de service.


Acest produs utilizează un proces care încălzește suportul de tipărire și căldura poate provoca emisii. Trebuie să înțelegeți secțiunea din instrucțiunile de utilizare care tratează îndrumările pentru selectarea suportului de tipărire, pentru a evita posibilitatea emisiilor periculoase.

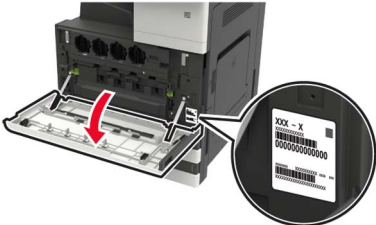
Acest produs poate genera mici cantități de ozon în cursul funcționării normale și poate fi prevăzut cu un filtru proiectat pentru limitarea concentrațiilor de ozon la niveluri mult sub limitele de expunere recomandate. Pentru a evita niveluri ridicate ale concentrației de ozon în timpul utilizării excesive, instalați acest produs în zone bine aerisite și înlocuiți filtrele de ozon și de evacuare dacă acest lucru este specificat în instrucțiunile de întreținere ale produsului. Dacă în instrucțiunile de întreținere ale produsului nu se face referire la filtre, înseamnă că acest produs nu include filtre care necesită înlocuire.

**PĂSTRAȚI ACESTE INSTRUCȚIUNI.**

# Informații despre imprimantă

## Găsirea informațiilor despre imprimantă

Ce anume căutați?	Găsiți tot ce vă trebuie aici
<p>Instrucțiuni pentru prima instalare:</p> <ul style="list-style-type: none"> <li>• Conectarea imprimantei</li> <li>• Instalarea software-ului pentru imprimantă</li> </ul>	<p>Consultați documentația furnizată împreună cu imprimanta sau accesați <a href="http://support.lexmark.com">http://support.lexmark.com</a>.</p>
<p>Mai multe configurări și instrucțiuni pentru utilizarea imprimantei:</p> <ul style="list-style-type: none"> <li>• Selectarea și depozitarea hârtiei și a suporturilor de imprimare speciale</li> <li>• Încărcarea hârtiei</li> <li>• Configurarea setărilor imprimantei</li> <li>• Vizualizarea și imprimarea documentelor și a fotografiilor</li> <li>• Configurarea și utilizarea software-ului imprimantei</li> <li>• Configurarea imprimantei într-o rețea</li> <li>• Îngrijirea și întreținerea imprimantei</li> <li>• Depanarea și rezolvarea problemelor</li> </ul>	<p><i>Centrul de informații</i>—Accesați <a href="http://infoserve.lexmark.com">http://infoserve.lexmark.com</a>.</p> <p><i>Pagini Meniu asistență</i>—Accesați ghidajele de la firmware-ul imprimantei sau vizitați <a href="http://support.lexmark.com">http://support.lexmark.com</a>.</p> <p><i>Ghid ecran tactil</i>—Accesați <a href="http://support.lexmark.com">http://support.lexmark.com</a>.</p> <p>Clipuri video produs—Accesați <a href="http://infoserve.lexmark.com/idv/">http://infoserve.lexmark.com/idv/</a>.</p>
<p>Informații despre setarea și configurarea caracteristicilor de accesibilitate ale imprimantei dvs.</p>	<p><i>Ghidul de accesibilitate Lexmark</i>—Accesați <a href="http://support.lexmark.com">http://support.lexmark.com</a>.</p>
<p>Ajutor pentru utilizarea software-ului de imprimantă</p>	<p>Asistență pentru sistemele de operare Microsoft Windows sau Macintosh – Deschideți un program software sau o aplicație a imprimantei și faceți clic pe <b>Ajutor</b>.</p> <p>Faceți clic pe  pentru a vedea informații sensibile la context.</p> <p><b>Note:</b></p> <ul style="list-style-type: none"> <li>• Fișierul Help (Ajutor) se instalează automat împreună cu software-ul imprimantei.</li> <li>• În funcție de sistemul de operare, software-ul pentru imprimantă se află în folderul de programe al imprimantei sau pe desktop.</li> </ul>

Ce anume căutați?	Găsiți tot ce vă trebuie aici
<p>Cele mai recente informații suplimentare, actualizări și asistență tehnică:</p> <ul style="list-style-type: none"> <li>• Documentație</li> <li>• Descărcare drivere</li> <li>• Asistență prin chat</li> <li>• Asistență prin poștă electronică</li> <li>• Suport pentru voce</li> </ul>	<p>Accesați <a href="http://support.lexmark.com">http://support.lexmark.com</a>.</p> <p><b>Notă:</b> Selectați țara sau regiunea dvs., apoi selectați produsul pentru a vedea site-ul de asistență corespunzător.</p> <p>Informațiile de contact pentru asistență specifică țării sau regiunii dvs. pot fi găsite pe site-ul web sau pe garanția imprimantă furnizată împreună cu imprimanta.</p> <p>Păstrați la îndemână următoarele informații când contactați asistența pentru clienți:</p> <ul style="list-style-type: none"> <li>• Locul și data achiziționării</li> <li>• Tipul produsului și numărul de serie</li> </ul> 
<ul style="list-style-type: none"> <li>• Informații de siguranță</li> <li>• Informații de conformitate</li> <li>• Informații despre garanție</li> <li>• Informații despre mediu</li> </ul>	<p>Informațiile referitoare la garanție diferă în funcție de țară sau de regiune:</p> <ul style="list-style-type: none"> <li>• <b>Pentru S.U.A.</b> – Consultați Declarația de garanție limitată furnizată împreună cu imprimanta sau accesați <a href="http://support.lexmark.com">http://support.lexmark.com</a>.</li> <li>• <b>Pentru celelalte țări și regiuni</b> – consultați certificatul de garanție imprimat, livrat împreună cu imprimanta.</li> </ul> <p><i>Ghidul informațiilor despre produs</i>—Consultați documentația furnizată împreună cu imprimanta sau accesați <a href="http://support.lexmark.com">http://support.lexmark.com</a>.</p>

## Alegerea unui loc pentru imprimantă

- Lăsați suficient loc pentru a deschide tăvile, capacele și ușile și pentru instalarea opțiunilor de hardware.
- Poziționați imprimanta în apropierea unei prize electrice.

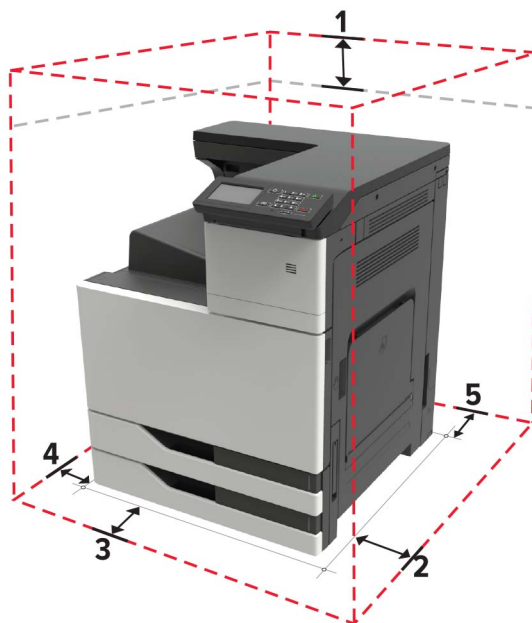
**⚠ ATENȚIE - PERICOL DE ACCIDENTARE:** Pentru a evita pericolul de incendiu sau de electrocutare, conectați cablul de tensiune direct la o priză electrică legată corespunzător la masă și cu parametri nominali corespunzători, aflată în apropierea produsului și ușor accesibilă.

**⚠ ATENȚIE - PERICOL DE ELECTROCUTARE:** Pentru a evita pericolul de electrocutare, nu plasați și nu utilizați acest produs în apropierea apei sau în locuri umede.

- Asigurați-vă că fluxul de aer din încăpere respectă cea mai recentă revizuire a standardului ASHRAE 62 sau a standardului 156 al Comitetului Tehnic CEN.
- Puneți la dispoziție o suprafață dreaptă, masivă și stabilă.
- Imprimanta trebuie menținută:
  - Curată, uscată și fără praf
  - Departe de capse și agrafe pentru hârtie împrăștiate
  - La distanță de curenți de aer direcți de la aparate de aer condiționat, încălzitoare sau ventilatoare
  - Ferită de lumina solară directă și de condițiile extreme de umiditate
- Respectați temperaturile recomandate și evitați fluctuațiile.

Informații cu privire la ambient	între 10 și 30°C (50 - 86°F)
Temperatură în timpul stocării	între -10 și 40 °C (14 - 104 °F)

- În jurul imprimantei trebuie să existe următoarele spații, pentru ventilare corespunzătoare:



1	Partea superioară	150 mm (5,9 in.)
2	Spate	120 mm (4,8 in.)
3	Partea dreaptă	400 mm (15,7 in.)
4	Față	444,5 mm (17,5 inch)
5	Partea stângă	120 mm (4,8 in.)

## Configurarea imprimantei

**Notă:** Configurați imprimanta pe o suprafață plată, rezistentă și stabilă.

## Model de bază



1	Panou de comandă
2	Alimentator multifuncțional
3	Tavă standard de 2 x 500 de coli
4	Recipient standard

## Model configurat

**ATENȚIE - PERICOL DE RĂSTURNARE:** Atunci când instalați una sau mai multe opțiuni pe imprimantă sau pe dispozitivul multifuncțional, poate fi necesară utilizarea unei platforme cu roțile, o piesă de mobilier sau alt obiect pentru a preveni vătămările corporale din cauza instabilității. Pentru informații suplimentare despre configurațiile acceptate, consultați [www.lexmark.com/multifunctionprinters](http://www.lexmark.com/multifunctionprinters).



<b>1</b>	Finisor cu capse <b>Note:</b> <ul style="list-style-type: none"> <li>• Această opțiune nu este acceptată dacă nu este instalat un alt finisor.</li> <li>• Această opțiune este disponibilă numai pe anumite modele de imprimantă.</li> </ul>
<b>2</b>	Tavă opțională de 3000 de coli <b>Notă:</b> Această opțiune este permisă numai dacă este instalată o altă tavă opțională.
<b>3</b>	Tavă opțională pentru 2 x 500 de coli
<b>4</b>	Tavă opțională cu 2500 de coli
<b>5</b>	Finisor <ul style="list-style-type: none"> <li>• Capsare, finisor cu perforare</li> <li>• Finisor broșuri</li> </ul>

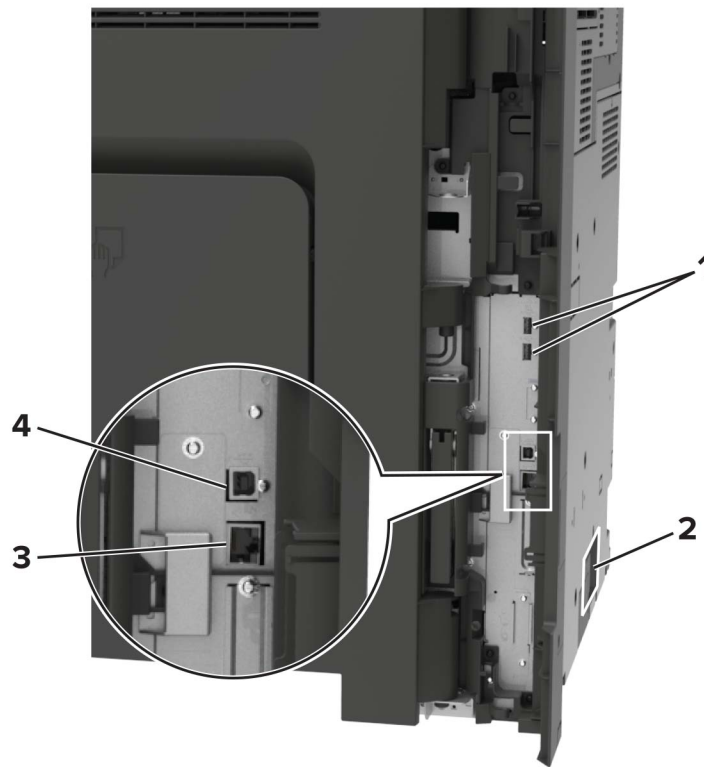
## Atașarea cablurilor

**⚠ ATENȚIE - PERICOL DE ELECTROCUTARE:** Pentru a evita riscul de electrocutare, nu configurați acest produs și nu realizați nicio conexiune electrică sau cablare, de exemplu la cablul de alimentare, funcția de fax sau telefon, în timpul unei furtuni cu descărcări electrice.

**⚠ ATENȚIE - PERICOL DE ACCIDENTARE:** Pentru a evita riscul de incendiu sau electrocutare, conectați cablul de alimentare la o priză electrică cu tensiune nominală corespunzătoare sau împământată, care se află în apropierea produsului și este ușor accesibilă.

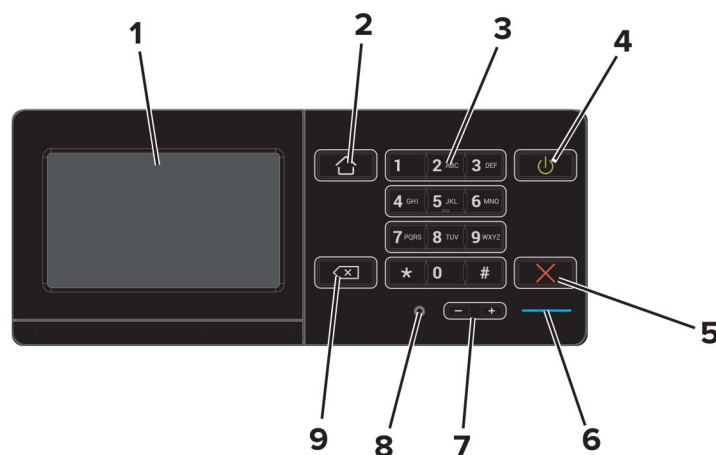
**⚠ ATENȚIE - PERICOL DE ACCIDENTARE:** Pentru a evita riscul de incendiu sau electrocutare, utilizați doar cablul de alimentare oferit împreună cu acest produs sau un cablu de schimb autorizat de producător.

**Avertisment - Pericol de deteriorare:** Pentru a evita pierderea de date sau o defecțiune la imprimantă, nu atingeți cablul USB, orice adaptor de rețea fără fir sau imprimanta în zonele indicate în timpul imprimării.



	Utilizați	Ca să
1	Porturi USB	Atașați o tastatură sau orice opțiune compatibilă.
2	Priză pentru cablul de alimentare	Conectați imprimanta la o priză electrică împământată corespunzător.
3	port Ethernet	Conectați imprimanta la o rețea Ethernet.
4	portul USB al imprimantei	Conectați imprimanta la un computer.

## Utilizare panou de comandă



	Utilizați	Pentru
1	Afișaj	<ul style="list-style-type: none"> <li>Vizualizați mesajele imprimantei și starea alimentării.</li> <li>Configurați și utilizați imprimanta.</li> </ul>
2	Buton Pagină de pornire	Revine la ecranul de pornire.
3	Tastatură	Introduceți numerele sau simbolurile într-un câmp de intrare.
4	Buton Pornire	<ul style="list-style-type: none"> <li>Porniți sau opriți imprimanta.</li> <li><b>Notă:</b> Pentru a dezactiva imprimanta, mențineți apăsat butonul de alimentare timp de cinci secunde.</li> <li>Configurați imprimanta din modul Oprire sau Hibernare.</li> <li>Activați imprimanta din modul Oprire sau Hibernare.</li> </ul>
5	Butoanele Oprire sau Revocare	Opriți lucrarea curentă.
6	LED indicator	Vizualizarea stării imprimantei.
7	Butoane de volum	Reglați volumul căștilor sau al difuzorului.
8	Port pentru căști sau difuzor	Atașați o pereche de căști sau un difuzor.
9	Buton deplasare înapoi	Deplasați cursorul înapoi și ștergeți caracterele într-un câmp de intrare.

## Înțelegerea stării butonului de alimentare și a indicatorului luminos

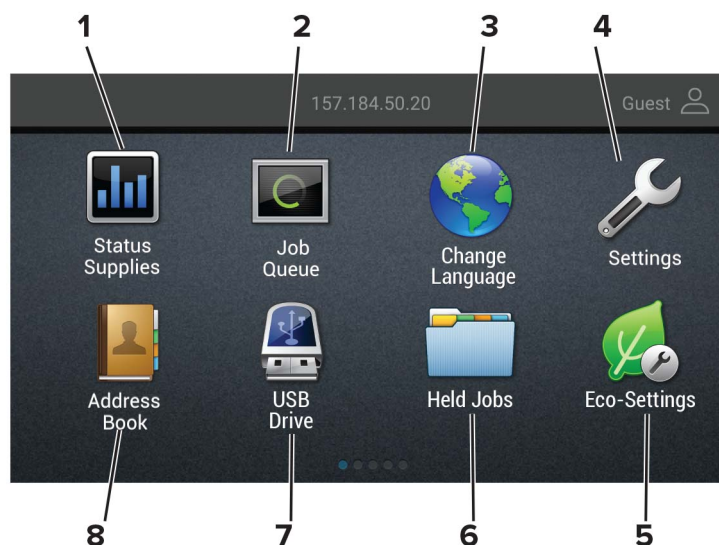
LED indicator	Starea imprimantei
Dezactivat	Imprimanta este oprită sau în modul Hibernare.
Albastru	Imprimanta este pregătită sau procesează date.
Roșu	Imprimanta necesită intervenția utilizatorului.

Culoarea butonului de alimentare	Starea imprimantei
Dezactivat	Imprimanta este oprită, pregătită sau procesează date.
Galben închis continuu	Imprimanta este în modul Repaus.
Galben închis intermitent	Imprimanta este în modul Hibernare.

## Utilizarea ecranului de început

**Notă:** Ecranul de început poate varia în funcție de setările de particularizare, configurația administrativă și soluțiile încorporate ale acestuia.





Atingeți		Pentru
1	Stare/Consumabile	<ul style="list-style-type: none"> <li>Afișați un avertisment sau un mesaj de eroare de fiecare dată când imprimanta necesită o intervenție pentru a continua procesarea.</li> <li>Vizualizați informații suplimentare despre avertismentul sau mesajul imprimantei și despre modalitatea de a-l elimina.</li> </ul> <p><b>Notă:</b> Puteți accesa, de asemenea, această setare atingând secțiunea superioară a ecranului de început.</p>
2	Listă de așteptare lucrări	<p>Afișați toate operații de imprimare curente.</p> <p><b>Notă:</b> Puteți accesa, de asemenea, această setare atingând secțiunea superioară a ecranului de început.</p>
3	Schimbare limbă	Modificarea limbii afișajului.
4	Setări	Accesați meniurile imprimantei.
5	Setări economice	Administrarea setărilor pentru consumul de energie, zgomot, precum și pentru utilizarea de toner și hârtie.
6	Lucrări în așteptare	Afișarea lucrărilor de imprimare reținute în memoria imprimantei.
7	Unitate USB	Imprimarea de fotografii și documente de pe o unitate flash.
8	Agendă	Gestionarea unei liste de contacte pe care alte aplicații de pe imprimantă o pot accesa.

## Imprimarea paginii de setări meniuri

Din ecranul de pornire, atingeți **Setări** > **Rapoarte** > **Pagină setări meniuri**.

# Configurarea și utilizarea aplicațiilor din ecranul de pornire

## Particularizarea ecranului de început

- 1 De pe panoul de control, atingeți **Setări > Dispozitiv > Pictograme vizibile pe ecranul de pornire**.
- 2 Selectați pictogramele care doriți să apară pe ecranul de pornire.
- 3 Aplicați modificările.

## Utilizare Asistență pentru clienți

- 1 Din ecranul de pornire, atingeți **Asistență pentru clienți**.
- 2 Imprimați sau trimiteți informațiile prin e-mail.

**Notă:** Pentru informații despre cum să configurați setările aplicației, consultați *Ghidul administratorului referitor la asistență pentru clienți*.

## Utilizare Generator cod QR

Este nevoie să aveți drepturi administrative pentru a accesa această aplicație.

- 1 Deschideți un browser Web, apoi tastați adresa IP a imprimantei în câmpul de adrese.

**Note:**

- Vizualizați adresa IP a imprimantei pe ecranul de început al acesteia. Adresa IP apare ca patru seturi de numere separate prin puncte, cum ar fi 123.123.123.123.
- Dacă utilizați un server proxy, dezactivați-l temporar pentru a încărca corect pagina Web.

- 2 Faceți clic pe **Aplicații > Generator cod QR > Configurare**.

- 3 Efectuați oricare dintre următoarele operații:

- Selectați o valoare implicită a codului QR.
- Introduceți o valoare a codului QR.

- 4 Aplicați modificările.

## Configurare cote dispozitiv

Este nevoie să aveți drepturi administrative pentru a accesa această aplicație.

- 1 Deschideți un browser Web, apoi tastați adresa IP a imprimantei în câmpul de adrese.

**Note:**

- Vizualizați adresa IP a imprimantei pe ecranul de început al acesteia. Adresa IP apare ca patru seturi de numere separate prin puncte, cum ar fi 123.123.123.123.

- Dacă utilizați un server proxy, dezactivați-l temporar pentru a încărca corect pagina Web.

**2** Faceți clic pe **Aplicații > Cote dispozitiv > Configurare**.

**3** Din secțiunea Conturi utilizator, adăugați sau editați un utilizator, apoi setați cota de utilizator.

**4** Aplicați modificările.

**Notă:** Pentru informații despre cum să configurați aplicația și setările acesteia de securitate, consultați *Ghidul administratorului pentru cote de dispozitiv*.

## Utilizarea funcției de particularizare a afișării

Înainte de utilizarea aplicației, executați următorii pași:

- Din Embedded Web Server, faceți clic pe **Aplicații > Particularizarea afișării > Configurare**.
- Activați și configurați setările pentru economizorul de ecran, expunerea de diapozitive și tapet.

### Administrarea imaginilor din economizorul de ecran și expunerea de diapozitive

**1** Din secțiunea Imagini pentru economizorul de ecran și expunerea de diapozitive, adăugați, editați sau ștergeți o imagine.

**Note:**

- Puteți adăuga până la 10 imagini.
- Când sunt activate, pictogramele de stare apar pe economizorul de ecran numai când există erori, avertismente sau notificări bazate pe cloud.

**2** Aplicați modificările.

### Schimbarea imaginii de fundal

**1** Din ecranul de pornire, atingeți **Schimbare fundal**.

**2** Selectați o imagine pe care să o folosiți.

**3** Aplicați modificările.

### Rularea unei expuneri de diapozitive de pe unitatea flash

**1** Introduceți o unitate flash în portul USB frontal.

**2** Din ecranul de pornire, atingeți **Expunere diapozitive**.

Imaginile sunt afișate în ordine alfabetică.

**Notă:** Puteți îndepărta unitatea flash după începerea expunerii diapozitivelor, dar imaginile nu vor fi stocate în imprimantă. Dacă expunerea se oprește, introduceți unitatea flash din nou pentru a vizualiza imaginile.

## Configurarea Setărilor economice și ecologice

**1** Din ecranul de pornire, atingeți **Setări economice și ecologice**.

**2** Configurați Modul Eco sau Programare moduri alimentare.

### 3 Aplicați modificările.

## Gestionarea marcajelor

### Crearea marcajelor

Utilizați marcaje pentru a imprima documente accesate frecvent care sunt stocate pe servere sau pe web.

1 Deschideți un browser web, apoi tastați adresa IP a imprimantei în câmpul de adrese.

**Note:**

- Vizualizați adresa IP a imprimantei pe ecranul de început al acesteia. Adresa IP apare ca patru seturi de numere separate prin puncte, cum ar fi 123.123.123.123.
- Dacă utilizați un server proxy, dezactivați-l temporar pentru a încărca corect pagina web.

2 Faceți clic pe **Marcaje > Adăugare marcaj** și apoi introduceți un nume de marcaj.

3 Selectați un tip de protocol pentru adresă, apoi efectuați una din următoarele:

- Pentru HTTP și HTTPS, introduceți URL-ul pe care doriți să îl marcați.
- Pentru HTTPS, utilizați numele gazdă în locul adresei IP. De exemplu, introduceți **myWebsite.com/sample.pdf** în loc să tastați **123.123.123.123/sample.pdf**. Asigurați-vă că numele gazdă corespunde și valorii Nume comun (CN) din certificatul de server. Pentru mai multe informații despre obținerea valorii CN din certificatul de server, consultați informațiile de asistență pentru browserul dvs. Web.
- Pentru FTP, introduceți adresa FTP. De exemplu, **myServer/myDirectory**. Introduceți portul FTP. Portul 21 este portul implicit pentru trimiterea comenzilor.
- Pentru SMB, introduceți adresa folderului de rețea. De exemplu, **myServer/myShare/myFile.pdf**. Introduceți numele de domeniu pentru rețea.
- Dacă este necesar, selectați tipul de autentificare pentru FTP și SMB.

Pentru a limita accesul la marcaj, introduceți un PIN.

**Notă:** Aplicația acceptă următoarele tipuri de fișiere: PDF, JPEG, TIFF și paginile web bazate pe HTML. Alte tipuri de fișiere, precum DOCX și XLXS, sunt acceptate de unele modele de imprimantă.

4 Faceți clic pe **Salvare**.

### Crearea folderelor

1 Deschideți un browser web, apoi tastați adresa IP a imprimantei în câmpul de adrese.

**Note:**

- Vizualizați adresa IP a imprimantei pe ecranul de început al acesteia. Adresa IP apare ca patru seturi de numere separate prin puncte, cum ar fi 123.123.123.123.
- Dacă utilizați un server proxy, dezactivați-l temporar pentru a încărca corect pagina web.

2 Faceți clic pe **Marcaje > Adăugare folder**, apoi introduceți un nume de folder.

**Notă:** Pentru a limita accesul la folder, introduceți un PIN.

3 Faceți clic pe **Salvare**.

**Notă:** Puteți crea foldere sau marcaje într-un folder. Pentru a crea un marcaj, consultați [“Crearea marcajelor” la pagina 20.](#)

## Gestionarea contactelor

### Adăugarea contactelor

1 Deschideți un browser web, apoi tastați adresa IP a imprimantei în câmpul de adrese.

**Note:**

- Vizualizați adresa IP a imprimantei pe ecranul de început al acesteia. Adresa IP apare ca patru seturi de numere separate prin puncte, cum ar fi 123.123.123.123.
- Dacă utilizați un server proxy, dezactivați-l temporar pentru a încărca corect pagina web.

2 Faceți clic pe **Agendă**.

3 Din secțiunea Contacte, adăugați un contact.

**Notă:** Puteți atribui contactul unuia sau mai multor grupuri.

4 Dacă este necesar, specificați o metodă de conectare pentru a permite accesul la aplicație.

5 Aplicați modificările.

### Adăugarea grupurilor

1 Deschideți un browser web, apoi tastați adresa IP a imprimantei în câmpul de adrese.

**Note:**

- Vizualizați adresa IP a imprimantei pe ecranul de început al acesteia. Adresa IP apare ca patru seturi de numere separate prin puncte, cum ar fi 123.123.123.123.
- Dacă utilizați un server proxy, dezactivați-l temporar pentru a încărca corect pagina web.

2 Faceți clic pe **Agendă**.

3 Din secțiunea Grupuri de contacte, adăugați un nume de grup.

**Notă:** Puteți atribui unul sau mai multe contacte grupului.

4 Aplicați modificările.

### Editarea contactelor sau a grupurilor

1 Deschideți un browser web, apoi tastați adresa IP a imprimantei în câmpul de adrese.

**Note:**

- Vizualizați adresa IP a imprimantei pe ecranul de început al acesteia. Adresa IP apare ca patru seturi de numere separate prin puncte, cum ar fi 123.123.123.123.
- Dacă utilizați un server proxy, dezactivați-l temporar pentru a încărca corect pagina web.

2 Faceți clic pe **Agendă**.

**3** Efectuați oricare dintre următoarele operații:

- Din secțiunea Contacte, faceți clic pe un nume de contact și apoi editați informația.
- Din secțiunea Grupuri de contacte, faceți clic pe un nume de grup și apoi editați informația.

**4** Aplicați modificările.**Ștergerea contactelor sau a grupurilor****1** Deschideți un browser web, apoi tastați adresa IP a imprimantei în câmpul de adrese.**Note:**

- Vizualizați adresa IP a imprimantei pe ecranul de început al acesteia. Adresa IP apare ca patru seturi de numere separate prin puncte, cum ar fi 123.123.123.123.
- Dacă utilizați un server proxy, dezactivați-l temporar pentru a încărca corect pagina web.

**2** Faceți clic pe **Agendă**.**3** Efectuați oricare dintre următoarele operații:

- Din secțiunea Contacte, selectați contactul pe care doriți să-l ștergeți.
- Din secțiunea Grupuri de contacte, selectați numele grupului pe care doriți să îl ștergeți.

# Configurarea și utilizarea caracteristicilor de accesibilitate

## Activarea modului Mărire

- 1 De la panoul de control, apăsați și mențineți apăsată tasta **5** până când se aude un mesaj vocal.
- 2 Selectați **Modul Mărire**.
- 3 Selectați **OK**.

Pentru mai multe informații despre navigarea într-un ecran mărit, consultați [“Navigarea pe ecran cu ajutorul gesturilor” la pagina 24](#).

## Activarea ghidării vocale

### De la panoul de comandă

- 1 Apăsați și mențineți apăsată tasta **5** până când auziți un mesaj vocal.
- 2 Selectați **OK**.

### De la tastatură

- 1 Apăsați și mențineți apăsată tasta **5** până când auziți un mesaj vocal.
- 2 Apăsați **Tab** pentru a deplasa cursorul pentru focalizare la butonul OK și apăsați pe butonul **Enter**.

### Note:

- Ghidarea vocală se activează și la introducerea căștilor în mufa pentru căști.
- Pentru reglarea volumului, utilizați butoanele de volum din partea de jos a panoului de control.

## Reglarea ratei de vorbire pentru ghidarea vocală

- 1 Din ecranul de pornire, selectați **Setări > Dispozitiv > Accesibilitate > Rată de vorbire**.
- 2 Selectați rata de vorbire.

## Reglarea volumului implicit al difuzorului intern

- 1 De la panoul de control, navigați până la:  
**Setări > Dispozitiv > Preferințe > Feedback audio**
- 2 Reglați volumul.

**Note:**

- Dacă este activat modul silențios, alertele sonore sunt dezactivate. De asemenea, această setare încetinește performanța imprimantei.
- Volumul se resetează la valoarea implicită după deconectarea sesiunii sau când imprimanta revine din modul Repaus sau din modul Hibernare.

## Reglarea volumului implicit al căștilor

1 De la panoul de control, navigați până la:

**Setări > Dispozitiv > Accesibilitate**

2 Ajustarea volumului căștilor.

**Notă:** Volumul se resetează la valoarea implicită după deconectarea sesiunii sau când imprimanta revine din modul Repaus sau din modul Hibernare.

## Activarea parolelor vocale sau a numerelor personale de identificare

1 Din ecranul de pornire, selectați **Setări > Dispozitiv > Accesibilitate > Parole vocale/Coduri PIN**.

2 Activați setarea.

## Navigarea pe ecran cu ajutorul gesturilor

**Note:**

- Gesturile pot fi utilizate numai atunci când ghidarea vocală este activată.
- Activați Mărirea pentru a utiliza gesturile de mărire/micșorare și de panoramare.
- Utilizați o tastatură fizică pentru a introduce caractere și a ajusta anumite setări.

Gest	Funcție
Atingere dublă	Selectați o opțiune sau un element de pe ecran.
Atingere triplă	Măriți sau micșorați text și imagini.
Glisați la dreapta sau în jos	Treceți la elementul următor de pe ecran.
Glisați la stânga sau glisați în sus	Treceți la elementul anterior de pe ecran.
Panoramare	Accesați părți din imaginea mărită care depășesc limitele ecranului. <b>Notă:</b> Acest gest necesită utilizarea a două degete, pentru a glisa de-a latul unei imagini mărite.
Glisați în sus, apoi la stânga	leșiți dintr-o aplicație și reveniți la ecranul de pornire.
Glisați în jos, apoi la stânga	<ul style="list-style-type: none"> <li>• Revocați o lucrare.</li> <li>• Reveniți la setarea anterioară.</li> <li>• Închideți ecranul care apare, fără modificarea oricărei setări sau valori.</li> </ul>
Glisați în sus, apoi în jos	Repetăți o invitație rostită.



## Utilizarea tastaturii de pe afișaj

Alegeți una sau mai multe dintre următoarele opțiuni:

- Glisați un deget peste tastă pentru a anunța caracterul.
- Ridicați degetul pentru a introduce sau a tasta caracterul în câmp.
- Selectați **Backspace** pentru a șterge caractere.
- Pentru a asculta conținutul din câmpul de introducere, selectați **Tab**, apoi selectați **Shift + Tab**.

# Încărcarea hârtiei și a suporturilor speciale

## Setarea dimensiunii și a tipului suporturilor speciale

Tăvile detectează automat dimensiunea hârtiei simple. Pentru suporturile speciale, cum ar fi etichetele, cartonul sau plicurile, efectuați următoarele:

- 1 Din ecranul de început, navigați la:  
**Setări > Hârtie > Configurarea tăvii > Dimensiune/Tip hârtie** > selectați o sursă de hârtie
- 2 Setări dimensiunea și tipul suporturilor speciale.

## Configurarea setărilor pentru formatul universal de hârtie

- 1 Din ecranul de pornire, atingeți **Setări > Hârtie > Configurație media > Configurare universală**.
- 2 Configurați setările.

## Încărcarea tăvilor

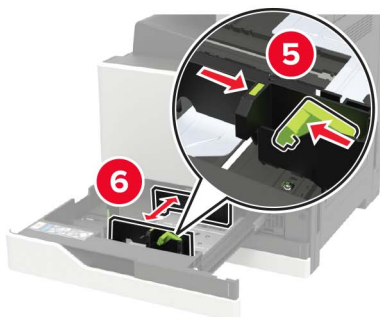
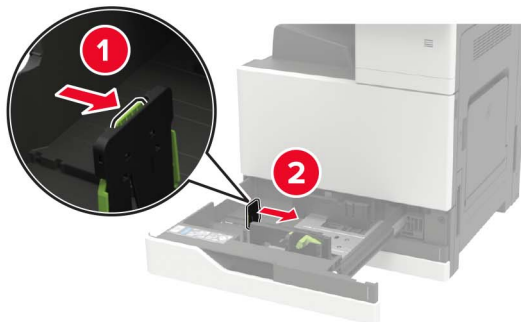
**⚠ ATENȚIE - PERICOL DE RĂSTURNARE:** Pentru a reduce riscul de instabilitate a echipamentului, încărcați separat fiecare tavă. Păstrați închise toate celelalte tăvi, până când este necesar să le deschideți.

- 1 Trageți tava afară.

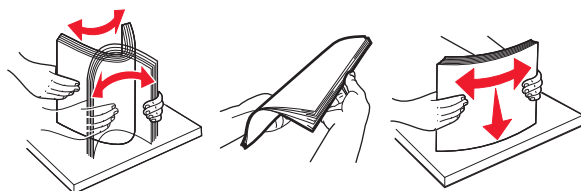
**Notă:** Nu scoateți tăvile în timp ce imprimanta este ocupată.



**2** Reglați ghidajele pentru a se potrivi cu dimensiunea hârtiei pe care o încărcați.











**3** Flexați, răsfirați și aliniați marginile hârtiei înainte de a o încărca.



**4** Încărcați hârtia.

- Când utilizați hârtie cu antet, efectuați una dintre următoarele operații:

Fără un finisor opțional	Cu un finisor opțional
 <p>Imprimarea pe o față</p>	 <p>Imprimarea pe o față</p>
 <p>Imprimarea pe două fețe</p>	 <p>Imprimarea pe două fețe</p>
 <p>Imprimarea pe o față</p>	 <p>Imprimarea pe o față</p>
 <p>Imprimarea pe două fețe</p>	 <p>Imprimarea pe două fețe</p>

- Încărcați hârtia pre-perforată cu găurile îndreptate spre partea frontală sau stângă a tăvii.
- Nu glisați hârtia în tavă.
- Pentru a evita blocarea hârtiei, asigurați-vă că nivelul teancului este inferior indicatorului de umplere maximă cu hârtie.

## 5 Introduceți tava.

Dacă încărcați un alt tip de hârtie decât cel simplu, de la panoul de control, setați dimensiunea și tipul hârtiei pentru a se potrivi cu hârtia încărcată.

## Încărcarea tăvii de 2500 de foi

Tava de 2500 de coli acceptă o singură dimensiune de hârtie, A4 sau Letter. Pentru a verifica dimensiunea de hârtie acceptată, trageți tava afară și apoi localizați indicatorul pentru dimensiune din partea de jos tăvii.

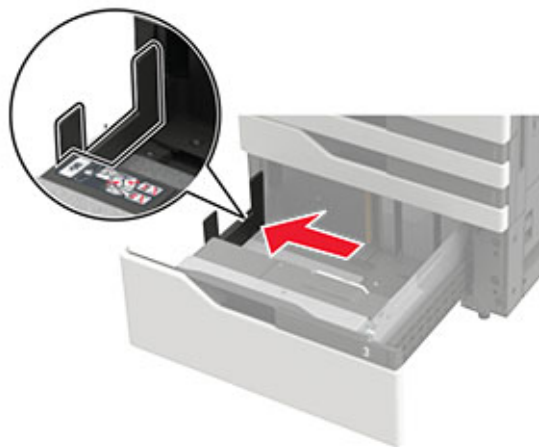
**ATENȚIE - PERICOL DE RĂSTURNARE:** Pentru a reduce riscul de instabilitate a echipamentului, încărcați separat fiecare tavă. Păstrați închise toate celelalte tăvi, până când este necesar să le deschideți.

1 Trageți tava afară.

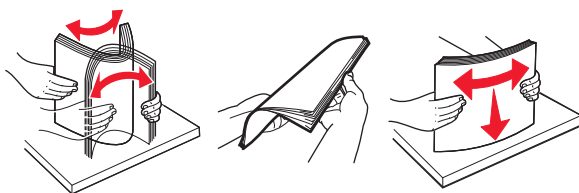


### Note:

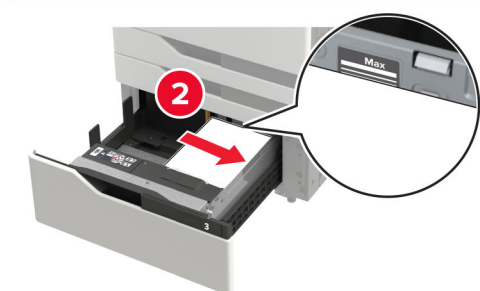
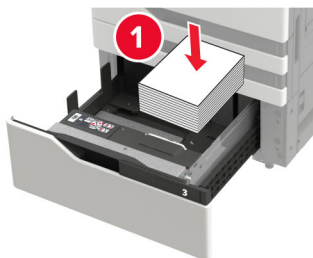
- Pentru a evita blocajele de hârtie, nu scoateți tăvile în timp ce imprimanta este ocupată.
- Pentru a evita erorile, asigurați-vă că ghidajul de transfer este întotdeauna în partea stângă a tăvii.



**2** Flexați, răsfirați și aliniați marginile hârtiei înainte de a o încărca.

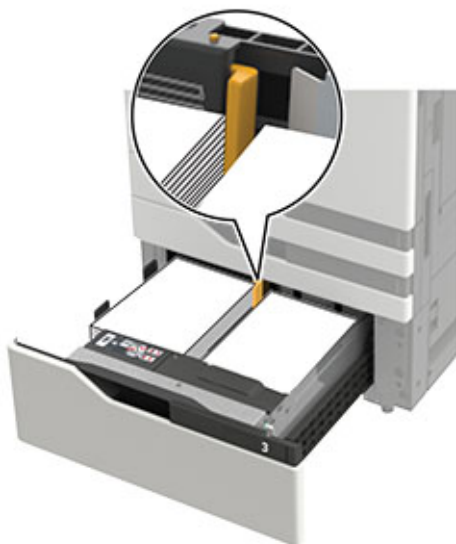


**3** Încărcați teancul de hârtie pe partea dreaptă și apoi încărcați teancul de hârtie pe partea stângă.



- Asigurați-vă că înălțimea teancului este inferioară indicatorului de umplere maximă pe de fiecare parte a tăvii.
- Încărcați hârtia cu antet cu fața în sus pentru imprimarea pe o singură față.
- Încărcați hârtia cu antet cu fața în jos pentru imprimarea pe două fețe.


- Asigurați-vă că teancurile de hârtie nu trec de separator. Împingeți fiecare teanc de hârtie departe de părțile laterale ale tăvii.



- 4 Introduceți tava.
- 5 De la panoul de control, navigați până la: **Setări > Dispozitiv > Întreținere > Meniu configurare > Configurare tavă > Detectare dimensiune.**
- 6 Selectați tava și dimensiunea hârtiei.

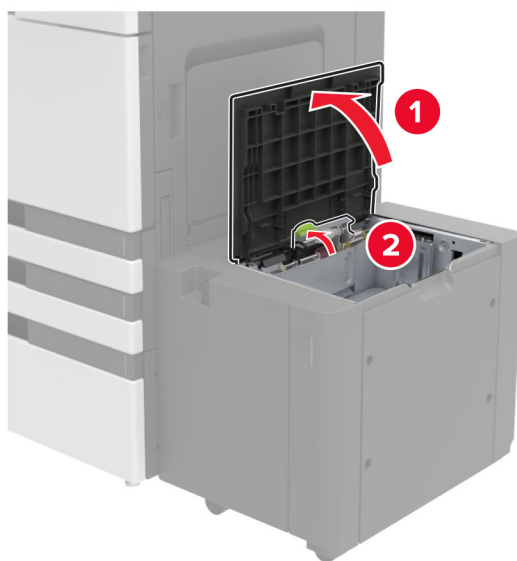
## Încărcarea tăvii de 3000 de foi

Tava de 3000 de coli acceptă o singură dimensiune de hârtie, A4 sau Letter.

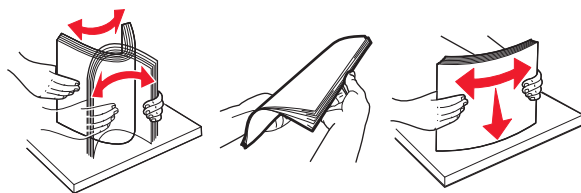
 **ATENȚIE - PERICOL DE RĂSTURNARE:** Pentru a reduce riscul de instabilitate a echipamentului, încărcați separat fiecare tavă. Păstrați închise toate celelalte tăvi, până când este necesar să le deschideți.

- 1 Deschideți ușa F și apoi ridicați rola de alimentare.

**Avertisment - Pericol de deteriorare:** Pentru a evita deteriorarea și performanțele slabe, nu atingeți rolele de alimentare.

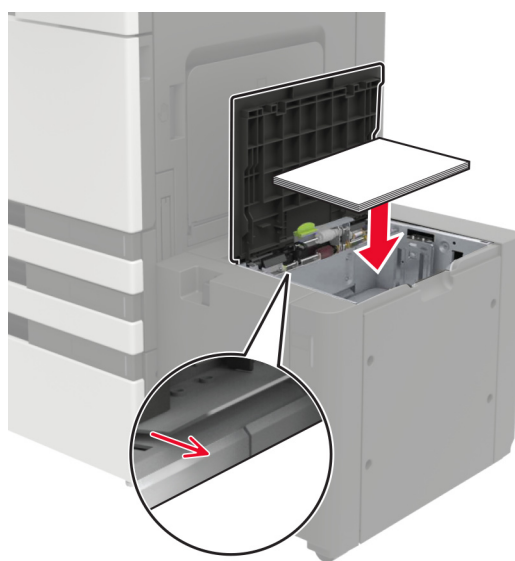


**2** Flexați, răsfirați și aliniați marginile hârtiei înainte de a o încărca.



**3** Încărcați teancul de hârtie cu fața imprimabilă îndreptată în jos.

- Încărcați hârtia cu antet cu fața în jos pentru imprimarea pe o față.
- Încărcați hârtia cu antet cu fața în sus pentru imprimare față-verso.
- Pentru a evita blocarea hârtiei, asigurați-vă că nivelul teancului este sub unghiul de pe cadru.



**4** Coborâți rola de alimentare și apoi închideți ușa.

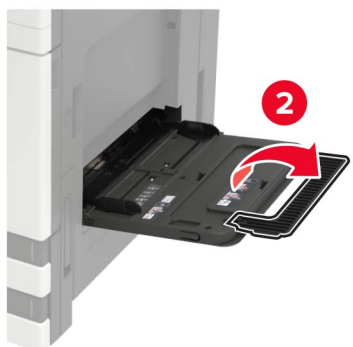


**5** De la panoul de control, navigați până la: **Setări > Dispozitiv > Întreținere > Meniu configurare > Configurare tavă > Detectare dimensiune.**

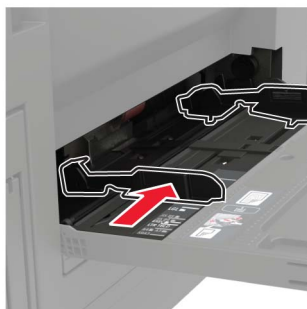
**6** Selectați tava și dimensiunea hârtiei.

## Încărcarea alimentatorului multifuncțional

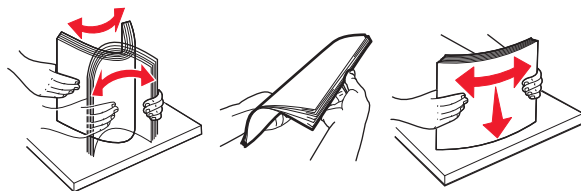
**1** Deschideți alimentatorul multifuncțional.



**2** Reglați ghidajul pentru a se potrivi cu dimensiunea hârtiei pe care o încărcați.

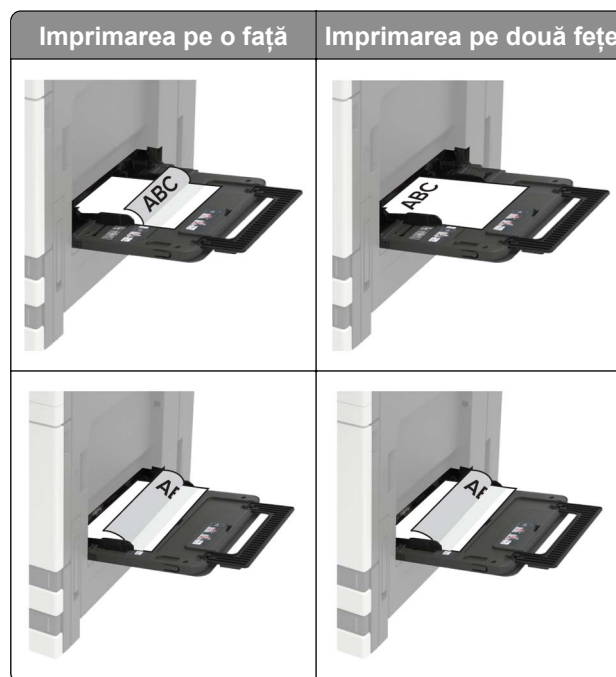


**3** Flexați, răsfirați și aliniați marginile hârtiei înainte de a o încărca.



**4** Încărcați hârtia sau suporturile speciale.

Când utilizați hârtie cu antet, efectuați una dintre următoarele operații:



**Avertisment - Pericol de deteriorare:** Când folosiți plicuri, nu utilizați plicuri cu timbre, cleme, clapete, ferestre, învelitori sau adezivi autocolanți.

**5** De la panoul de control, setați dimensiunea și tipul de hârtie pentru a corespunde cu hârtia încărcată.

## Legarea tăvilor

**1** Din ecranul de pornire, atingeți **Setări > Hârtie > Configurație tavă** > selectați o sursă de hârtie.

**2** Setează aceeași dimensiune a hârtiei și același tip de hârtie pe tăvile la care vă conectați.

**3** Din ecranul de pornire, atingeți **Setări > Dispozitiv > Întreținere > Meniu Configurare > Configurație tavă > Unirea tăvilor**.

**4** Atingeți **Automat**.

Pentru a anula legarea tăvilor, asigurați-vă că niciuna dintre tăvi nu conține aceeași dimensiune sau aceleași setări pentru tip de hârtie.

**Avertisment - Pericol de deteriorare:** Temperatura unității de fuziune diferă în funcție de tipul de hârtie specificat. Pentru a evita problemele de imprimare, reglați setarea tipului de hârtie din imprimantă în funcție de hârtia din tavă.

## Suport pentru hârtie

### Dimensiuni acceptate pentru hârtie

#### Dimensiuni de hârtie acceptate de imprimantă

Dimensiune hârtie dimensiune hârtie	Tavă de 500 de coli	Tavă pentru 2 x 500 de coli	Tavă de 2500 de coli	Tavă de 3000 de coli	Alimentator multifuncțional <sup>3</sup>	Imprimare față- verso
<b>Plic 7 3/4</b> 98 x 191 mm (3,9 x 7,5 in.)	X	X	X	X	✓	X
<b>Plic 9</b> 98,4 x 225 mm (3,9 x 8,9 in.)	X	X	X	X	✓	X
<b>Plic 10</b> 105 x 241 mm (4,1 x 9,5 in.)	X	X	X	X	✓	X
<b>11 x 17</b> 279,4 x 431,8 mm (11 x 17 in.)	✓ <sup>1</sup>	✓ <sup>1</sup>	X	X	✓ <sup>1</sup>	✓
<b>12 x 18</b> 305 x 457 mm (12 x 18 in.)	✓ <sup>1,4</sup>	X	X	X	✓ <sup>1</sup>	✓
<b>A3</b> 297 x 420 mm (11,69 x 16,54 in.)	✓ <sup>1</sup>	✓ <sup>1</sup>	X	X	✓ <sup>1</sup>	✓
<b>A4</b> 210 x 297 mm (8,3 x 11,7 in.)	✓	✓	✓ <sup>2</sup>	✓ <sup>2</sup>	✓	✓
<b>A5</b> 148 x 210 mm (5,8 x 8,3 in.)	✓ <sup>1</sup>	✓ <sup>1</sup>	X	X	✓	✓
<b>A6</b> 105 x 148 mm (4,1 x 5,8 in.)	X	X	X	X	✓ <sup>1</sup>	✓

<sup>1</sup> Hârtia se încarcă doar pe marginea scurtă.

<sup>2</sup> Hârtia se încarcă doar pe marginea lungă.

<sup>3</sup> Sursa de hârtie acceptă dimensiunea hârtiei *fără detectarea dimensiunii*.

<sup>4</sup> Hârtia nu este acceptată în tava 1.

<sup>5</sup> Imprimarea față-verso acceptă dimensiuni universale cuprinse între 139,7 x 148 mm și 320 x 458 mm (5,5 x 5,83 in. și 12,6 x 18 in.).

Dimensiune hârtie dimensiune hârtie	Tavă de 500 de coli	Tavă pentru 2 x 500 de coli	Tavă de 2500 de coli	Tavă de 3000 de coli	Alimentator multifuncțional <sup>3</sup>	Imprimare față- verso
<b>Plic B5</b> 176 x 250 mm (6,9 x 9,8 in.)	X	X	X	X	✓	X
<b>Plic C5</b> 162 x 229 mm (6,4 x 9 in.)	X	X	X	X	✓	X
<b>Plic DL</b> 110 x 220 mm (4,3 x 8,7 in.)	X	X	X	X	✓	X
<b>Executive</b> 184 x 267 mm (7,3 x 10,5 in.)	✓	✓	X	X	✓	✓
<b>Folio</b> 216 x 330 mm (8,5 x 13 in.)	✓	✓	X	X	✓	✓
<b>JIS B4</b> 257 x 364 mm (10,12 x 14,33 in.)	✓ <sup>1</sup>	✓ <sup>1</sup>	X	X	✓ <sup>1</sup>	✓
<b>JIS B5</b> 182 x 257 mm (7,2 x 10,1 in.)	✓	✓	X	X	✓	✓
<b>Legal</b> 216 x 356 mm (8,5 x 14 in.)	✓ <sup>1</sup>	✓ <sup>1</sup>	X	X	✓ <sup>1</sup>	✓
<b>Letter</b> 216 x 279 mm (8,5 x 11 in.)	✓	✓	✓ <sup>2</sup>	✓ <sup>2</sup>	✓	✓
<b>Oficio</b> 216 x 340 mm (8,5 x 13,4 in.)	✓	✓	X	X	✓	✓
<b>Altă dimensiune de plic</b> Max.: 297 x 427,6 mm (11,69 x 16,83 in.)	X	X	X	X	✓	X

<sup>1</sup> Hârtia se încarcă doar pe marginea scurtă.

<sup>2</sup> Hârtia se încarcă doar pe marginea lungă.

<sup>3</sup> Sursa de hârtie acceptă dimensiunea hârtiei *fără detectarea dimensiunii*.

<sup>4</sup> Hârtia nu este acceptată în tava 1.

<sup>5</sup> Imprimarea față-verso acceptă dimensiuni universale cuprinse între 139,7 x 148 mm și 320 x 458 mm (5,5 x 5,83 in. și 12,6 x 18 in.).

Dimensiune hârtie dimensiune hârtie	Tavă de 500 de coli	Tavă pentru 2 x 500 de coli	Tavă de 2500 de coli	Tavă de 3000 de coli	Alimentator multifuncțional <sup>3</sup>	Imprimare față- verso
<b>SRA3</b> 320 x 450 mm (12,6 x 17,7 in.)	√ <sup>1,4</sup>	X	X	X	√ <sup>1</sup>	√
<b>Statement</b> 140 x 216 mm (5,5 x 8,5 in.)	√ <sup>1</sup>	√ <sup>1</sup>	X	X	√	√
<b>Universal</b> 90 x 139,7 mm până la 320 x 1200 mm (3,5 x 5,5 in. până la 12,6 x 47,24 in.)	√	√	X	X	√	√ <sup>5</sup>

<sup>1</sup> Hârtia se încarcă doar pe marginea scurtă.  
<sup>2</sup> Hârtia se încarcă doar pe marginea lungă.  
<sup>3</sup> Sursa de hârtie acceptă dimensiunea hârtiei *fără detectarea dimensiunii*.  
<sup>4</sup> Hârtia nu este acceptată în tava 1.  
<sup>5</sup> Imprimarea față-verso acceptă dimensiuni universale cuprinse între 139,7 x 148 mm și 320 x 458 mm (5,5 x 5,83 in. și 12,6 x 18 in.).

### Dimensiuni de hârtie acceptate de finisor

**Notă:** Când este instalat un finisor, recipientul standard al finisorului devine recipientul implicit, chiar și pentru lucrările de imprimare care nu necesită finisare.

### Dimensiuni acceptate pentru hârtie

Dimensiune hârtie	Finisor cu capse	Recipient 1 finisor cu capsare și perforare	Recipient 2 finisor cu capsare și perforare	Finisor pentru broșuri
<b>11 x 17</b>	√	√	√	√
<b>12 x 18</b>	√ <sup>1</sup>	√ <sup>1</sup>	√ <sup>5</sup>	√
<b>A3</b>	X	√ <sup>1</sup>	√ <sup>5</sup>	√
<b>A4</b>	√	√	√	√
<b>A5</b>	√ <sup>1</sup>	√ <sup>1</sup>	√ <sup>4</sup>	X
<b>A6</b>	√ <sup>1</sup>	√ <sup>1</sup>	X	X

<sup>1</sup> Hârtia este acceptată, însă finisorul nu o stivuiește, capsează sau perforază.  
<sup>2</sup> Hârtia este acceptată numai dacă finisorul o stivuiește și o perforază, dar nu o capsează.  
<sup>3</sup> Hârtia este acceptată numai dacă dimensiunea hârtiei este între 210 x 279,4 mm și 320 x 457,2 mm (între 8,27 x 11 in. și 12,6 x 18 in.).  
<sup>4</sup> Hârtia este acceptată numai dacă finisorul stivuiește și capsează hârtia, dar nu o perforază.  
<sup>5</sup> Hârtia este acceptată numai dacă finisorul stivuiește hârtia, dar nu o capsează sau perforază.  
<sup>6</sup> Hârtia este acceptată numai pentru perforarea cu două găuri.

Dimensiune hârtie	Finisor cu capse	Recipient 1 finisor cu capsare și perforare	Recipient 2 finisor cu capsare și perforare	Finisor pentru broșuri
Executive	✓	✓	✓	X
Folio	✓ <sup>1</sup>	✓	✓	X
JIS B5	✓	✓	✓	X
JIS B4	✓	✓	✓	✓
Legal	✓	✓ <sup>6</sup>	✓	✓
Letter	✓	✓	✓	✓
Oficio	✓ <sup>1</sup>	✓	✓	X
SRA3	✓ <sup>1</sup>	✓ <sup>3</sup>	✓ <sup>1</sup>	✓
Statement	✓ <sup>1</sup>	✓ <sup>1</sup>	✓ <sup>1</sup>	X
Universal	✓	✓ <sup>1</sup>	✓ <sup>5</sup>	✓ <sup>3</sup>

<sup>1</sup> Hârtia este acceptată, însă finisorul nu o stivuiește, capsează sau perforază.

<sup>2</sup> Hârtia este acceptată numai dacă finisorul o stivuiește și o perforază, dar nu o capsează.

<sup>3</sup> Hârtia este acceptată numai dacă dimensiunea hârtiei este între 210 x 279,4 mm și 320 x 457,2 mm (între 8,27 x 11 in. și 12,6 x 18 in.).

<sup>4</sup> Hârtia este acceptată numai dacă finisorul stivuiește și capsează hârtia, dar nu o perforază.

<sup>5</sup> Hârtia este acceptată numai dacă finisorul stivuiește hârtia, dar nu o capsează sau perforază.

<sup>6</sup> Hârtia este acceptată numai pentru perforarea cu două găuri.

## Tipuri de hârtie acceptate

### Tipuri de hârtie acceptate de imprimantă

**Notă:** Etichetele, foliile transparente, plicurile și cartoanele se imprimă întotdeauna cu o viteză redusă.

Tip de hârtie	Tavă de 2 x 500 tavă	Tavă de 2500 de coli	Tavă de 3000 de coli	Alimentator multi-funcțional	Imprimare față-verso
Hârtie de corespondență	✓	✓	✓	✓	✓
Plic	X	X	X	✓	X
Carton	✓	✓	✓	✓	✓
Hârtie colorată	✓	✓	✓	✓	✓
Tip personalizat	✓	✓	✓	✓	✓
Lucioasă	✓	✓	✓	✓	✓

<sup>1</sup> Imprimați doar în loturi de până la 20 de pagini pentru a preveni lipirea acestora.

Tip de hârtie	Tavă de 2 x 500 tavă	Tavă de 2500 de coli	Tavă de 3000 de coli	Alimentator multi-funcțional	Imprimare față-verso
Hârtie grea lucioasă	✓	✓	✓	✓	✓
Hârtie grea	✓	✓	✓	✓	✓
Etichete	X	X	X	✓	X
Hârtie cu antet	✓	✓	✓	✓	✓
Hârtie ușoară	✓	✓	✓	✓	✓
Hârtie simplă	✓	✓	✓	✓	✓
Preimprimată	✓	✓	✓	✓	✓
Reciclată	✓	✓	✓	✓	✓
Plic aspru	X	X	X	✓	X
Hârtie aspră de bumbac	✓	✓	✓	✓	✓
Folii transparente <sup>1</sup>	X	X	X	✓	X
Etichete de vinilin	X	X	X	X	X

<sup>1</sup> Imprimați doar în loturi de până la 20 de pagini pentru a preveni lipirea acestora.

### Tipuri de hârtie acceptate de finisor

Tip de hârtie	Finisor cu capse		Finisor cu capsare și perforare			Finisor pentru broșuri
	Fără finisare	Capsare	Fără finisare	Capsare	Perforare	
Hârtie de corespondență	✓	✓	✓	✓	✓	✓
Carton	✓	X	✓	X	✓	X
Lucioasă	✓	X	✓	✓	✓	✓
Hârtie grea lucioasă	✓	X	✓	X	✓	X
Etichete	✓	X	✓	X	X	X
Hârtie simplă	✓	✓	✓	✓	✓	✓
Reciclată	✓	✓	✓	✓	✓	✓
Folii transparente <sup>1</sup>	✓	X	✓	X	X	X
Etichete de vinilin	X	X	X	X	X	X
Plic	✓	X	✓	X	X	X
Plic aspru	✓	X	✓	X	X	X

<sup>1</sup> Imprimați doar în loturi de până la 20 de pagini pentru a preveni lipirea acestora.

Tip de hârtie	Finisor cu capse		Finisor cu capsare și perforare			Finisor pentru broșuri
	Fără finisare	Capsare	Fără finisare	Capsare	Perforare	
Hârtie cu antet	✓	✓	✓	✓	✓	✓
Preimprimată	✓	✓	✓	✓	✓	✓
Hârtie colorată	✓	✓	✓	✓	✓	✓
Hârtie ușoară	✓	✓	✓	✓	✓	✓
Hârtie grea	✓	X	✓	X	X	X
Hârtie aspră de bumbac	✓	X	✓	X	X	X
Tip personalizat	✓	✓	✓	✓	✓	✓

<sup>1</sup> Imprimați doar în loturi de până la 20 de pagini pentru a preveni lipirea acestora.

## Greutăți acceptate pentru hârtie

Tip de hârtie	Tavă standard de 550 de coli	Tavă pentru 2 x 500 de coli	Tavă de 2500 de coli	Tavă de 3000 de coli	Alimentator multifuncțional
Hârtie simplă	60–256 g/m <sup>2</sup> (16–68 lb)				
Lucioasă	60–256 g/m <sup>2</sup> (16–68 lb)				
Carton	60–256 g/m <sup>2</sup> (16–68 lb)				
Etichete	---	---	---	---	60–256 g/m <sup>2</sup> (16–68 lb)
Plicuri	---	---	---	---	75–256 g/m <sup>2</sup> (20–68 lb)

## Hârtie neacceptată

Nu se recomandă utilizarea următoarelor tipuri de hârtie cu imprimanta:

- Hârtia tratată chimic utilizată pentru efectuarea copiilor fără indigo. Aceasta este cunoscută și ca hârtie fără carbon, hârtie de copiere fără carbon (CCP) sau hârtie care nu necesită carbon (NCR).
- Hârtia preimprimată cu substanțe chimice care pot contamina imprimanta.
- Hârtia preimprimată care poate fi afectată de temperatura din cuptorul imprimantei.
- Hârtia preimprimată care necesită o registrație (locația precisă de imprimare pe pagină) mai mare de ±2,3 mm (±0,09 inch). De exemplu, formularele cu recunoaștere optică a caracterelor (OCR).

În unele cazuri, registrația poate fi reglată cu o aplicație software pentru imprimarea reușită pe aceste formulare.

- Hârtia cretată (care poate fi ștersă), hârtia sintetică sau hârtia termică.
- Hârtia cu margini rugoase, cu textură aspră sau foarte pronunțată sau hârtia ondulată.
- Hârtie care nu respectă standardul EN12281:2002 (european).
- Hârtia cu greutate mai mică de 60 g/m<sup>2</sup> (16 lb).
- Formulare sau documente compuse din mai multe părți.



## Utilizarea hârtiei reciclate

Lexmark acționează pentru a reduce impactul hârtiei asupra mediului, oferind clienților variante atunci când vine vorba de imprimare. O modalitate prin care obținem acest obiectiv este testarea produselor pentru a ne asigura că poate fi utilizată hârtie reciclată – în special, hârtie produsă cu 30%, 50% și 100% conținut reciclat post consum. Așteptarea noastră este ca hârtia reciclată să performeze la fel de bine ca hârtia nouă pe imprimantele noastre. Deși nu există niciun standard oficial pentru utilizarea hârtiei în echipamente de birou, Lexmark utilizează standardul european EN 12281 ca standard de proprietăți minime. Pentru a asigura o testare exhaustivă, hârtia de test include 100% hârtie reciclată din America de Nord, Europa și Asia, iar testele sunt efectuate la o umiditate relativă de 8–80%. Testarea include imprimarea față-verso. Se poate utiliza hârtie de birou care utilizează conținut regenerabil, reciclat sau fără clor.

# Imprimare

## Imprimarea de pe un computer

**Notă:** Pentru etichete, hârtie cartonată și plicuri, setați dimensiunea hârtiei și selectați imprimanta înainte de imprimarea documentului.

- 1 Din documentul pe care încercați să-l imprimați, deschideți dialogul Imprimare.
- 2 Dacă este necesar, reglați setările.
- 3 Imprimați documentul.

## Imprimarea de pe un dispozitiv mobil

Imprimarea de pe un dispozitiv mobil utilizând Lexmark Mobile Print

### Imprimarea de pe un dispozitiv mobil utilizând Lexmark Mobile Print

Lexmark™ Mobile Print vă permite să trimiteți documente și imagini direct către o imprimantă Lexmark acceptată.

- 1 Deschideți documentul, apoi trimiteți-l sau partajați-l cu Lexmark Mobile Print.

**Notă:** Unele aplicații terțe ar putea să nu accepte funcția de trimitere sau partajare. Pentru mai multe informații, consultați documentația livrată împreună cu aplicația.



- 2 Selectați o imprimantă.
- 3 Imprimați documentul.

### Imprimarea de pe un dispozitiv mobil utilizând Google Cloud Print

Google Cloud Print™ este un serviciu care vă permite să imprimați la orice imprimantă compatibilă cu Google Cloud Print.

Înainte de a începe, asigurați-vă că:



- Imprimanta este înregistrată pe serverul Google Cloud Print.
- Pluginul Cloud Print este descărcat din Magazinul Google Play™ și este activat pe dispozitiv mobil.

- 1 De pe dispozitivul mobil Android™, deschideți un document sau selectați un document din managerul de fișiere.
- 2 Atingeți  > **Imprimare**.
- 3 Selectați o imprimantă, apoi atingeți .

## Imprimarea de pe un dispozitiv mobil utilizând serviciul de imprimare Mopria

Serviciul de imprimare Mopria® este o soluție de Mobile Printing pentru dispozitivele mobile care rulează versiunea Android 5.0 sau o versiune ulterioară. Acesta vă permite să imprimați direct pe orice imprimantă certificată Mopria.


**Notă:** Descărcați aplicația Mopria Print Service din Google Play și activați-o pe dispozitivul mobil.

- 1 De pe dispozitivul mobil Android, lansați o aplicație compatibilă sau selectați un document din managerul de fișiere.
- 2 Atingeți  > **Imprimare**.
- 3 Selectați o imprimantă și apoi reglați setările, dacă este necesar.
- 4 Apăsați .

## Imprimarea de pe un dispozitiv mobil utilizând AirPrint

Caracteristica software AirPrint este o soluție de Mobile Printing care vă permite să imprimați direct de pe dispozitivele Apple la o imprimantă certificată AirPrint.


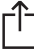

**Note:**

- Asigurați-vă că dispozitivul Apple și imprimanta sunt conectate la aceeași rețea. Dacă rețeaua are mai multe huburi wireless, asigurați-vă că ambele dispozitive sunt conectate la aceeași subrețea.
  - Această aplicație este acceptată numai pe anumite dispozitive Apple.
- 1 De pe dispozitivul mobil, selectați un document din managerul de fișiere sau lansați o aplicație compatibilă.
  - 2 Atingeți  > **Imprimare**.
  - 3 Selectați o imprimantă și apoi reglați setările, dacă este necesar.
  - 4 Imprimați documentul.

## Imprimarea de pe un dispozitiv mobil utilizând Wi-Fi Direct®

Wi-Fi Direct® este un serviciu care vă permite să imprimați la orice imprimantă compatibilă cu Wi-Fi Direct.

**Notă:** Asigurați-vă că dispozitivul mobil este conectat la rețeaua fără fir a imprimantei. Pentru informații suplimentare, consultați [“Conectarea unui dispozitiv mobil la imprimantă” la pagina 99](#).

- 1 De pe dispozitivul mobil, lansați o aplicație compatibilă sau selectați un document din managerul de fișiere.
- 2 În funcție de dispozitivul mobil, efectuați una dintre următoarele operații:
  - Atingeți  > **Imprimare**.
  - Atingeți  > **Imprimare**.
  - Atingeți  > **Imprimare**.

- 3 Selectați o imprimantă și apoi reglați setările, dacă este necesar.
- 4 Imprimați documentul.

## Imprimarea de pe o unitate flash

- 1 Introduceți o unitate flash.



### Note:

- Dacă introduceți unitatea flash atunci când este afișat un mesaj de eroare, imprimanta va ignora unitatea flash.
- Dacă introduceți unitatea flash în timp ce imprimanta procesează alte lucrări de imprimare, pe ecran va apărea mesajul **Ocupat**.

- 2 De pe ecran, atingeți documentul pe care doriți să îl imprimați.

Dacă este necesar, configurați alte setări de imprimare.

- 3 Trimiteți lucrarea de imprimare.

Pentru a imprima un alt document, atingeți **Unitate USB**.

**Avertisment - Pericol de deteriorare:** Pentru a evita pierderea de date sau defectarea imprimantei, nu atingeți unitatea flash sau imprimanta în zonele indicate în timp ce un dispozitiv de memorie este utilizat activ pentru imprimare, citire sau scriere.



## Unități flash și tipuri de fișiere acceptate

### Unități flash

- Lexar JumpDrive S70 (16 GB și 32 GB)
- SanDisk Cruzer (16 GB și 32 GB)
- PNY Attache (16 GB și 32 GB)

### Note:

- Imprimanta acceptă unități flash USB de mare viteză cu standard full-speed (viteză integrală).
- Unitățile flash USB trebuie să accepte sistemul File Allocation Tables (FAT).

### Tipuri de fișiere

#### Documente

- PDF (versiunea 1.7 sau versiuni anterioare)
- HTML
- XPS
- Formate de fișiere Microsoft (.doc, .docx, .xls, .xlsx, .ppt, .pptx)

#### Imagini

- .dcm
- .gif
- .JPEG sau .jpg
- .bmp
- .pcx
- .TIFF sau .tif
- .png

## Configurarea lucrărilor de imprimare confidențiale

1 De la panoul de control, navigați până la:  
**Setări > Securitate > Configurare imprimare confidențială**

2 Configurați setările.

Utilizați	Pentru
Număr maxim de introduceri nevalide PIN	Setați numărul de introduceri nevalide ale codului PIN. <b>Notă:</b> Când este atinsă limita, lucrările de imprimare pentru numele de utilizator respectiv sunt șterse.
Expirare lucrare confidențială	Setați perioada de expirare pentru lucrările de imprimare confidențială. <b>Notă:</b> Lucrările confidențiale în așteptare sunt memorate în imprimantă până când sunt autorizate sau șterse manual.
Expirare lucrare repetată	Setați perioada de expirare pentru o lucrare de imprimare repetată. <b>Notă:</b> Lucrările în așteptare repetate sunt stocate în memoria imprimantei pentru reimprimare.
Expirare lucrare de verificare	Setați perioada de expirare în care imprimanta imprimă o copie înainte de imprimarea copiilor rămase. <b>Notă:</b> Lucrările de verificare imprimă o copie în scopul verificării calității înainte de a imprima restul copiilor.
Rezervare Expirare lucrare	Setați perioada de expirare în care imprimanta stochează lucrări de imprimare. <b>Notă:</b> Lucrările de imprimare rezervate în așteptare sunt șterse automat după imprimare.
Necesită punerea în așteptare a tuturor lucrărilor	Setați imprimanta să pună în așteptare toate lucrările de imprimare.
Păstrare documente duplicate	Setați imprimanta să imprime toate documentele cu același nume de fișier.

## Imprimarea lucrărilor confidențiale și a altor lucrări în așteptare

### Pentru utilizatorii de Windows

- 1 Având documentul deschis, faceți clic pe **Fișier > Imprimare**.
- 2 Faceți clic pe **Proprietăți, Preferințe, Opțiuni sau Configurare**.
- 3 Faceți clic pe **Imprimare și păstrare**.
- 4 Selectați **Utilizare Imprimare și păstrare**, apoi atribuiți un nume de utilizator.
- 5 Selectați tipul de lucrare de imprimare (confidențială, repetată, rezervată sau de verificare).  
 Dacă lucrarea de imprimare este confidențială, introduceți apoi un cod PIN din patru cifre.
- 6 Faceți clic pe **OK** sau pe **Imprimare**.

7 Din ecranul de pornire al imprimantei, inițiați lucrarea de imprimare.

- Pentru lucrări de imprimare confidențiale, navigați la:  
**Lucrări în așteptare** > selectați numele de utilizator > **Confidențial** > introduceți codul PIN > selectați lucrarea de imprimare > configurați setările > **Imprimare**
- Pentru alte lucrări de imprimare, navigați la:  
**Lucrări în așteptare** > selectați numele de utilizator > selectați lucrarea de imprimare > configurați setările > **Imprimare**

## Pentru utilizatorii de Macintosh

1 Având documentul deschis, selectați **Fișier** > **Tipărire**.

Dacă este necesar, faceți clic pe triunghiul de informare pentru a vedea mai multe opțiuni.

2 Din opțiunile de imprimare sau din meniul Copii și pagini, selectați **Direcționare lucrare**.

3 Selectați tipul de lucrare de imprimare (confidențială, repetată, rezervată sau de verificare).

Dacă lucrarea de imprimare este confidențială, atribuiți apoi un nume de utilizator și un cod PIN din patru cifre.

4 Faceți clic pe **OK** sau pe **Imprimare**.

5 Din ecranul de pornire al imprimantei, inițiați lucrarea de imprimare.

- Pentru lucrări de imprimare confidențiale, navigați la:  
**Lucrări în așteptare** > selectați numele de utilizator > **Confidențial** > introduceți codul PIN > selectați lucrarea de imprimare > configurați setările > **Imprimare**
- Pentru alte lucrări de imprimare, navigați la:  
**Lucrări în așteptare** > selectați numele de utilizator > selectați lucrarea de imprimare > configurați setările > **Imprimare**

## Tipărirea unei liste de eșantioane de fonturi

1 Din ecranul de pornire, atingeți **Setări** > **Rapoarte** > **Imprimare** > **Fonturi imprimare**.

2 Atingeți **Fonturi PCL** sau **Fonturi PS**.

## Tipărirea unei liste de directoare

Din ecranul de pornire, atingeți **Setări** > **Rapoarte** > **Imprimare** > **Director imprimare**.

## Anularea unei operații de tipărire

### De la panoul de control al imprimantei

1 Din ecranul de pornire, atingeți **Listă de așteptare lucrări**.

**Notă:** Puteți accesa, de asemenea, această setare atingând secțiunea superioară a ecranului de început.

2 Selectați operația de anulat.

**De la computer**

- 1** În funcție de sistemul de operare, efectuați una dintre următoarele operații:
  - Deschideți folderul cu imprimante, după care selectați imprimanta dorită.
  - Din Preferințe sistem din meniul Apple, navigați la imprimanta dvs.
- 2** Selectați operația de anulat.



# Despre meniurile imprimantei

## Hartă meniuri

Dispozitiv	<ul style="list-style-type: none"> <li>• <a href="#">Preferințe</a></li> <li>• <a href="#">Mod economic</a></li> <li>• <a href="#">Panou de operare de la distanță</a></li> <li>• <a href="#">Notificări</a></li> <li>• <a href="#">Gestionarea energiei</a></li> <li>• <a href="#">Informații trimise la Lexmark</a></li> </ul>	<ul style="list-style-type: none"> <li>• <a href="#">Accesibilitate</a></li> <li>• <a href="#">Revenire la setările prestabilite din fabrică</a></li> <li>• <a href="#">Întreținere</a></li> <li>• <a href="#">Pictograme vizibile pe ecranul de pornire</a></li> <li>• <a href="#">Despre această imprimantă</a></li> </ul>
Imprimare	<ul style="list-style-type: none"> <li>• <a href="#">Machetă</a></li> <li>• <a href="#">Finisare</a></li> <li>• <a href="#">Configurare</a></li> <li>• <a href="#">Calitate</a></li> <li>• <a href="#">Evidență lucrări</a></li> <li>• <a href="#">XPS</a></li> </ul>	<ul style="list-style-type: none"> <li>• <a href="#">PDF</a></li> <li>• <a href="#">PostScript</a></li> <li>• <a href="#">PCL</a></li> <li>• <a href="#">HTML</a></li> <li>• <a href="#">Imagine</a></li> </ul>
Hârtie	<ul style="list-style-type: none"> <li>• <a href="#">Configurație tavă</a></li> <li>• <a href="#">Configurare suporturi</a></li> </ul>	<ul style="list-style-type: none"> <li>• <a href="#">Configurare recipient</a></li> </ul>
Unitate USB	<ul style="list-style-type: none"> <li>• <a href="#">Imprimare unitate flash</a></li> </ul>	
Rețea/Porturi	<ul style="list-style-type: none"> <li>• <a href="#">Prezentare generală a rețelei</a></li> <li>• <a href="#">Fără fir</a></li> <li>• <a href="#">Ethernet</a></li> <li>• <a href="#">TCP/IP</a></li> <li>• <a href="#">SNMP</a></li> <li>• <a href="#">IPSec</a></li> <li>• <a href="#">802.1x</a></li> </ul>	<ul style="list-style-type: none"> <li>• <a href="#">Configurație LPD</a></li> <li>• <a href="#">Setări HTTP/FTP</a></li> <li>• <a href="#">USB</a></li> <li>• <a href="#">Restricționați accesul la rețeaua externă</a></li> <li>• <a href="#">Google Cloud Print</a></li> <li>• <a href="#">Wi-Fi Direct</a></li> </ul>
Securitate	<ul style="list-style-type: none"> <li>• <a href="#">Metode de conectare</a></li> <li>• <a href="#">Programare dispozitive USB</a></li> <li>• <a href="#">Jurnalul auditului de securitate</a></li> <li>• <a href="#">Restricții de conectare</a></li> <li>• <a href="#">Configurare imprimare confidențială</a></li> </ul>	<ul style="list-style-type: none"> <li>• <a href="#">Criptare disc</a></li> <li>• <a href="#">Ștergere fișiere de date temporare</a></li> <li>• <a href="#">Setări soluții LDAP</a></li> <li>• <a href="#">Diverse</a></li> </ul>
Rapoarte	<ul style="list-style-type: none"> <li>• <a href="#">Pagină setări meniu</a></li> <li>• <a href="#">Dispozitiv</a></li> </ul>	<ul style="list-style-type: none"> <li>• <a href="#">Imprimare</a></li> <li>• <a href="#">Rețea</a></li> </ul>
<a href="#">Ajutor</a>	<ul style="list-style-type: none"> <li>• Imprimarea tuturor ghidurilor</li> <li>• Ghid pentru calitatea culorilor</li> <li>• Ghid de conectare</li> <li>• Ghid informativ</li> </ul>	<ul style="list-style-type: none"> <li>• Ghid media</li> <li>• Ghid pentru mutare</li> <li>• Ghid pentru calitatea imprimării</li> <li>• Ghid pentru consumabile</li> </ul>
<a href="#">Rezolvarea problemelor</a>	Pagini de testare a calității imprimării	

# Dispozitiv

Preferințe

## Preferințe

Element de meniu	Descriere
<b>Limbă afișaj</b>	Setați limba textului care apare pe afișaj.
<b>Țară/Regiune</b>	Identificați țara sau regiunea pentru care imprimanta este configurată să funcționeze.
<b>Executare configurare inițială</b> Dezactivat* Activat	Execută expertul de configurare.
<b>Tastatură</b> Tip tastatură	Selectarea unei limbi ca tip de tastatură. <b>Notă:</b> Este posibil să nu apară toate valorile Tip tastatură sau să necesite instalarea de dispozitive speciale pentru a apărea.
<b>Informații afișate</b> Afișare text 1 (Adresă IP*) Afișare text 2 (Dată/oră*) Text particularizat 1 Text particularizat 2	Specificați ce informații doriți să apară pe ecranul de pornire.
<b>Data și ora</b> Configurare Data și ora curente Setare manuală dată și oră Format dată (LL-ZZ-AAAA*) Format oră (12 ore A.M./P.M.*) Fus orar (UTC-5:00*) Protocol oră rețea Activare NTP (Activat*) Server NTP Activare autentificare	Configurați data și ora imprimantei și protocolul oră rețea.
<b>Dimensiuni hârtie</b> S.U.A.* Sistem metric	Specifică unitatea de măsură pentru dimensiunile hârtiei. <b>Notă:</b> Țara sau regiunea selectată în expertul de configurare inițială stabilește setarea inițială pentru dimensiunea hârtiei.
<b>Luminozitate ecran</b> 20-100% (100*)	Reglarea luminozității ecranului.
<b>Acces unitate flash</b> Activat* Dezactivat	Permite accesul la unitatea flash.
<b>Permite eliminare fundal</b> Dezactivat Activat*	Specifică dacă este permisă eliminarea fundalului.
<b>Notă:</b> Un asterisc (*) în dreptul unei valori indică setarea implicită din fabrică.	

Element de meniu	Descriere
<b>Feedback audio</b> Feedback buton (Activat*) Volum (5*)	<ul style="list-style-type: none"> <li>Activează feedbackul audio pentru apăsarea butoanelor, interacțiunile cu panoul, solicitările de încărcare a hârtiei și notificările de eroare.</li> <li>Ajustarea volumului de feedback.</li> </ul>
<b>Expirare ecran</b> 5-300 secunde (60*)	Setați durata de inactivitate până când va fi afișat ecranul de pornire sau până când imprimanta va deconecta automat un cont de utilizator.
<b>Notă:</b> Un asterisc (*) în dreptul unei valori indică setarea implicită din fabrică.	

## Eco Mode

Element de meniu	Descriere
<b>Imprimare</b> Fețe (1 față*) Pagini pe față (Dezactivat*) Luminozitate toner (4*) Color economic (Dezactivat*)	Configurați setările de imprimare ale imprimantei.
<b>Notă:</b> Un asterisc (*) în dreptul unei valori indică setarea implicită din fabrică.	

## Panou de operare de la distanță

Element de meniu	Descriere
<b>Conexiune VNC externă</b> Nu se permite* Se permite	Conectează un client extern Virtual Network Computing (VNC) la panoul de control de la distanță.
<b>Tip de autentificare</b> Fără* Autentificare standard	Setați tipul autentificării la accesarea serverului clientului VNC.
<b>Parolă VNC</b>	Specificați parola de conectare la serverul clientului VNC. <b>Notă:</b> Acest element de meniu apare numai dacă Tip de autentificare este setat la Autentificare standard.
<b>Notă:</b> Un asterisc (*) în dreptul unei valori indică setarea implicită din fabrică.	

## Notificări

Element de meniu	Descriere
<b>Led de erori</b> Dezactivat Activat*	Setarea aprinderii indicatorului luminos la apariția unei erori la imprimantă. <b>Notă:</b> Acest element de meniu apare numai pe anumite modele de imprimantă.
<b>Notă:</b> Un asterisc (*) în dreptul unei valori indică setarea implicită din fabrică.	

Element de meniu	Descriere
<b>Control alarmă</b> Dezactivat Unic* Continuu	Setează de câte ori va suna alarma atunci când imprimanta va necesita intervenție din partea utilizatorului.
<b>Consumabile</b> Afișare estimări consumabile Afișare estimări* Nu mai afișa estimări	Afișează starea estimată a consumabilelor.
<b>Consumabile</b> Alarmă cartuș (Unic*) Alarmă capse (Dezactivat*) Alarmă perforare (Dezactivat*)	Setează de câte ori sună alarma când nivelul cartușului de toner este scăzut, cartușul de capse este gol sau recipientul perforatorului este plin sau lipsește. <b>Notă:</b> Opțiunile Alarmă capse și Alarmă perforare sunt afișate numai când sunt instalate opțiuni de ieșire.
<b>Consumabile</b> Faceți clic pe Notificări aprovizionare	Setează unitatea pe care o utilizează imprimanta pentru a estima utilizarea consumabilelor și pentru a declanșa notificări personalizate atunci când este necesară intervenția utilizatorului. <b>Notă:</b> Acest element de meniu apare numai la Embedded Web Server.
<b>Configurare alerte prin e-mail</b> Configurare poștă electronică Gateway SMTP principal Port poartă SMTP primară (25*) Gateway SMTP secundar Port poartă SMTP secundară (25*) Expirare SMTP (30 secunde*) Adresă de răspuns Se utilizează întotdeauna adresa de răspuns SMTP implicită (Dezactivat*) Utilizare SSL/TLS (Dezactivat*) Solicită Certificat de încredere (Activat*) Autentificare server SMTP (Fără autentificare*) E-mail inițiat de dispozitiv (Fără*) E-mail inițiat de utilizator (Fără*) Utilizare acreditări dispozitiv Active Directory (Dezactivat*) ID de utilizator dispozitiv Parolă dispozitiv Domeniu Kerberos 5 Domeniu NTLM Dezactivare eroare „Serverul SMTP nu este configurat” (Dezactivat*)	Configurați un server SMTP pentru a trimite e-mailuri la un grup de adrese de e-mail predefinite atunci când au loc anumite evenimente la imprimantă.
<b>Prevenire erori</b> Asistență blocaje Dezactivat Activat*	Setează imprimanta să elimine automat paginile goale sau paginile imprimate parțial după îndepărtarea unei pagini blocate.
<b>Notă:</b> Un asterisc (*) în dreptul unei valori indică setarea implicită din fabrică.	

Element de meniu	Descriere
<b>Prevenire erori</b> Continuare automată Dezactivat Activat* (5 secunde)	Permiterea imprimantei să continue procesarea sau imprimarea automată a unei lucrări după rezolvarea anumitor situații care necesită intervenția utilizatorului.
<b>Prevenire erori</b> Repornire automată Repornire automată Repornește la inactivitate Repornește întotdeauna* Nu repornește niciodată	Setați imprimanta să repornească atunci când apare o eroare.
<b>Prevenire erori</b> Repornire automată Nr. maxim reporniri automate 1-20 (2*)	Setați numărul de reporniri automate pe care le poate efectua imprimanta.
<b>Prevenire erori</b> Repornire automată Fereastra Repornire automată 1–525600 secunde (720*)	Setați durata de timp care trebuie să treacă înainte ca imprimanta să efectueze o repornire automată.
<b>Prevenire erori</b> Afișare eroare hârtie scurtă Activat Ștergere automată*	Setați imprimanta să afișeze un mesaj când survine o eroare de hârtie scurtă.  <b>Notă:</b> Hârtia scurtă se referă la dimensiunea hârtiei încărcate.
<b>Prevenire erori</b> Protejare pagină Dezactivat* Activat	Setați imprimanta să proceseze toată pagina în memorie înainte de a o imprima.
<b>Recuperare conținut blocaj</b> Recuperare pagini blocate Dezactivat Activat Auto*	Setați imprimanta să reimprime paginile blocate.

**Notă:** Un asterisc (\*) în dreptul unei valori indică setarea implicită din fabrică.

## Gestionarea energiei

Element de meniu	Descriere
<b>Profil Mod Repaus</b> Imprimare din modul Repaus Imprimanta rămâne activă după imprimare Accesare mod Repaus după imprimare*	Setați imprimanta pentru a rămâne în modul Pregătit sau pentru a reveni în modul Repaus după imprimare.
<b>Expirări</b> Modul Repaus 1-120 minute (15*)	Setați durata de inactivitate dinainte ca imprimanta să înceapă să funcționeze în modul Repaus.

**Notă:** Un asterisc (\*) în dreptul unei valori indică setarea implicită din fabrică.

Element de meniu	Descriere
<b>Expirări</b> Expirare hibernare Dezactivat 1 oră 2 ore 3 ore 6 ore 1 zi 2 zile 3 zile* 1 săptămână 2 săptămâni 1 lună	Setați timpul înainte ca imprimanta să se oprească.
<b>Expirări</b> Expirare hibernare la conectare Hibernare Fără hibernare*	Setați Expirare hibernare pentru a dezactiva imprimanta în timp ce există o conexiune Ethernet activă.
<b>Programare moduri alimentare</b> Programări Adăugare programare nouă	Programați când să intre imprimanta în modul Repaus sau Hibernare.
<b>Notă:</b> Un asterisc (*) în dreptul unei valori indică setarea implicită din fabrică.	

## Informații trimise la Lexmark

Element de meniu	Descriere
<b>Informații trimise la Lexmark</b> Consumabile și utilizare pagini Performanța dispozitivului Fără*	Trimite informații către Lexmark despre utilizarea și performanțele imprimantei. <b>Notă:</b> Opțiunea Oră trimitere informații este afișată numai dacă selectați una din setările Informații trimise la Lexmark, mai puțin Fără.
<b>Oră trimitere informații</b> Oră de început Oră de sfârșit	
<b>Notă:</b> Un asterisc (*) în dreptul unei valori indică setarea implicită din fabrică.	

## Accesibilitate

Element de meniu	Descriere
<b>Interval acționare repetată tastă</b> 0-5 (0*)	Setează intervalul de timp, în secunde, în care imprimanta ignoră apăsarea repetată pe tastele de la o tastatură atașată.
<b>Amânare inițială repetare taste</b> 0,25-5 (1*)	Setează durata de întârziere inițială, în secunde, înainte de repetarea unei taste apăsată în mod repetat. <b>Notă:</b> Acest element de meniu apare numai când o tastatură este atașată la imprimantă.
<b>Notă:</b> Un asterisc (*) în dreptul unei valori indică setarea implicită din fabrică.	

Element de meniu	Descriere
<b>Rată de repetare taste</b> 0,5-30 (30*)	Setează numărul de apăsări pe secundă pentru o tastă care se repetă. <b>Notă:</b> Acest element de meniu apare numai când o tastatură este atașată la imprimantă.
<b>Prelung. expirare ecran</b> Dezactivat* Activat	Permiteți utilizatorului să rămână în aceeași locație și să reseteze cronometrul Expirare ecran la expirarea acestuia în loc de a reveni la ecranul de pornire.
<b>Volum căști</b> 1-10 (5*)	Ajustarea volumului căștilor. <b>Notă:</b> Acest element de meniu apare numai când o cască este atașată la imprimantă.
<b>Activare ghidare vocală când sunt atașate căștile</b> Dezactivat* Activat	Activare Ghidare vocală când sunt atașate căști la imprimantă.
<b>Rostire parole/PIN</b> Dezactivat* Activat	Setarea imprimantei să citească cu voce tare parolele sau numerele de identificare personală. <b>Notă:</b> Acest element de meniu apare numai când o cască sau un difuzor este atașat la imprimantă.
<b>Rată de vorbire</b> Foarte lentă Lent Normală* Rapid Mai rapidă Foarte rapidă Accelerată Foarte accelerată Cea mai rapidă	Setarea ratei de vorbire pentru ghidarea vocală. <b>Notă:</b> Acest element de meniu apare numai când o cască sau un difuzor este atașat la imprimantă.
<b>Notă:</b> Un asterisc (*) în dreptul unei valori indică setarea implicită din fabrică.	

## Revenire la setările prestabilite din fabrică

Element de meniu	Descriere
<b>Restabilire setări</b> Restabilire toate setările Restabilire setări imprimantă Restabilire setări rețea Restabilire setări aplicație	Restabiliți setările implicite din fabrică ale imprimantei.

## Întreținere

### Meniul Configurare

Element de meniu	Descriere
<b>Configurare USB</b> USB PnP 1* 2	Schimbă modul de funcționare al driverului USB de imprimantă pentru a mări compatibilitatea cu un computer personal.
<b>Configurare USB</b> Viteză USB Maximă Auto*	Setează portul USB să ruleze la viteză maximă și dezactivează capacitățile sale de rulare la viteză ridicată.
<b>Configurație tavă</b> Detectare dimensiune Detectare tavă [x] (Activat*) Detectare tavă 3 (Letter*) Se detectează Oficio/Folio (Folio*) Se detectează Statement/A5 (Detectare Statement*) Se detectează Executive/B5 (Detectare Exec*)	Setați tava pentru a detecta automat dimensiunea hârtiei încărcate în aceasta.
<b>Configurație tavă</b> Unirea tăvilor Automat* Dezactivat	Setează imprimanta să conecteze tăvile cu același tip de hârtie și cu aceleași setări pentru dimensiunea hârtiei.
<b>Configurație tavă</b> Afișare mesaj suport pentru hârtie Dezactivat Numai pentru dimensiuni necunoscute* Întotdeauna	Afișați un mesaj pentru a selecta dimensiunea și tipul hârtiei după introducerea tăvii.
<b>Configurație tavă</b> Solicități hârtie Auto* Alimentator multifuncțional Hârtie alimentată manual	Stabilește sursa de hârtie pe care utilizatorul o va umple atunci când apare o solicitare de a încărca hârtie.
<b>Configurație tavă</b> Solicități plicuri Auto* Alimentator multifuncțional Plic alimentat manual	Stabilește sursa de hârtie pe care utilizatorul o va umple atunci când apare o solicitare de a încărca plicuri.
<b>Notă:</b> Un asterisc (*) în dreptul unei valori indică setarea implicită din fabrică.	



Element de meniu	Descriere
<b>Configurație tavă</b> Acț. pt. solicitări Solicitare utilizator* Continuare Utilizare curent	Setați imprimanta pentru rezolvarea solicitărilor de schimbare a hârtiei sau a plicurilor.
<b>Rapoarte</b> Pagină setări meniu Jurnal evenimente Sumar jurnal de evenimente Statistici bilanț de funcționare	Imprimați rapoarte despre setările meniului imprimantei, starea imprimantei și jurnale de evenimente ale imprimantei.
<b>Utilizare consumabile și contoare</b> Ștergere istoric utilizare consumabile	Resetează istoricul de utilizare a consumabilelor, precum numărul de pagini și zilele rămase, la nivelul de expediție din fabrică.
<b>Utilizare consumabile și contoare</b> Reglaje pentru suporturi mari (Dezactivat*)	Stabiliți dacă să publicați valorile numărului de clicuri în rapoarte.
<b>Emulări imprimantă</b> Emulare PPDS Dezactivat* Activat	Setează imprimanta să recunoască și să utilizeze fluxul de date PPDS.
<b>Emulări imprimantă</b> Emulare PS Dezactivat Activat*	Setează imprimanta să recunoască și să utilizeze fluxul de date PS.
<b>Emulări imprimantă</b> Securitate emulator Expirare pagină 0-60 (60*)	Setați timpul de expirare a paginii în timpul emulării.
<b>Emulări imprimantă</b> Securitate emulator Resetare Emulator după lucrare Dezactivat* Activat	Resetați emulatorul după o lucrare de imprimare.
<b>Emulări imprimantă</b> Securitate emulator Dezactivare acces la mesajele imprimantei Dezactivat Activat*	Dezactivați accesul la mesajele imprimantei în timpul emulării.
<b>Configurație de imprimare</b> Mod Numai negru Dezactivat* Activat	Imprimați lucrările fără copiere în tonuri de gri.
<b>Notă:</b> Un asterisc (*) în dreptul unei valori indică setarea implicită din fabrică.	

Element de meniu	Descriere
<b>Configurație de imprimare</b> Captare culoare Dezactivat 1 2* 3 4 5	Îmbunătățește materialul imprimat pentru compensarea înregistrării eronate din imprimantă.
<b>Configurație de imprimare</b> Conturare font 0-150 (24*)	Setează o valoare a dimensiunii punctului pentru text sub cea la care ecranele de înaltă frecvență sunt utilizate când se imprimă datele fontului.  De exemplu, dacă valoarea este 24, atunci toate fonturile cu dimensiunea de 24 de puncte sau mai mică utilizează ecranele de înaltă frecvență.
<b>Operații dispozitiv</b> Mod silențios Dezactivat* Activat	Setează imprimanta să funcționeze în Modul Silențios.  <b>Notă:</b> Activarea acestei setări încetinește performanța globală a imprimantei.
<b>Operații dispozitiv</b> Mod siguranță Dezactivat* Activat	Setează imprimanta să funcționeze într-un mod special în care aceasta încearcă să ofere în continuare cât mai multă funcționalitate, în pofida problemelor cunoscute.  De exemplu, atunci când modul este setat la Activat, iar motorul unității duplex este nefuncțional, imprimanta va imprima documentele pe o singură față chiar dacă lucrarea este de tip față-verso.
<b>Operații dispozitiv</b> Ștergere stare particularizată	Șterge toate textele definite de utilizator ce apar în mesajele personalizate Implicite sau Alternative.
<b>Operații dispozitiv</b> Șterge toate mesajele instalate la distanță	Șterge mesajele instalate de la distanță.
<b>Operații dispozitiv</b> Afișare automată ecrane de erori Dezactivat Activat*	Afișează pe ecranul de pornire mesajele de eroare existente după ce imprimanta rămâne inactivă o durată de timp egală cu cea stabilită pentru setarea Expirare ecran.
<b>Operații dispozitiv</b> Stabilizare automată a imaginii Dezactivat Activat* (700)	Setează imprimanta să detecteze tipul de hârtie al unei pagini în curs de încărcare.
<b>Operații dispozitiv</b> Activare port paralel opțional Dezactivat* Activat	Activarea unui port paralel opțional.  <b>Notă:</b> Când setarea este modificată, imprimanta repornește.
<b>Notă:</b> Un asterisc (*) în dreptul unei valori indică setarea implicită din fabrică.	

Element de meniu	Descriere
<b>Configurare aplicație</b> Aplicații LES Dezactivat Activat*	Activați aplicațiile Lexmark Embedded Solutions (LES). <b>Note:</b> <ul style="list-style-type: none"> <li>• Când setarea este modificată, imprimanta repornește.</li> <li>• Această setare nu afectează aplicațiile încorporate când este setată la Activat.</li> </ul>
<b>Notă:</b> Un asterisc (*) în dreptul unei valori indică setarea implicită din fabrică.	

## Ștergere pentru scoaterea din uz

Element de meniu	Descriere
<b>Ștergere pentru scoaterea din uz</b> Memorie curățată ultima dată Hard disk curățat ultima dată	Afișează informații despre ultima curățare a memoriei sau a hard diskului imprimantei. <b>Notă:</b> Hard disk curățat ultima dată apare numai atunci când este instalat un hard disk.
<b>Ștergere pentru scoaterea din uz</b> Curățați toate informațiile din memoria nevolatilă Ștergeți toate setările imprimantei și setările de rețea Șterge toate aplicațiile și setările acestora Ștergeți toate comenzile rapide și setările pentru comenzi rapide Curățare toate informațiile de pe hard disk Ștergere descărcări (Ștergere toate macrocomenzile, fonturile, PPO-urile etc.) Ștergere lucrări din buffer Ștergere lucrări în așteptare	Ștergeți toate informațiile din memoria nevolatilă și informațiile de pe hard disk. <b>Notă:</b> Curățați toate inform. de pe hard disk apare numai când este instalat un hard disk.

## Pictograme vizibile pe ecranul de pornire

Meniu	Descriere
Stare/Consumabile Listă de așteptare lucrări Schimbare limbă Agendă Marcaje în document Lucrări în așteptare USB Profiluri de aplicații Particularizarea afișării Setări economice	Specificați ce pictograme doriți să apară pe ecranul de pornire.

## Despre această imprimantă

Element de meniu	Descriere
<b>Eticheta obiectului</b>	Afișează numărul de serie al imprimantei.

Element de meniu	Descriere
<b>Locație imprimantă</b>	Identifică locația imprimantei. Lungimea maximă a textului este de 63 de caractere.
<b>Contactați</b>	Personalizează numele imprimantei. Lungimea maximă a textului este de 63 de caractere.
<b>Export Fișier de configurare pe USB</b>	Exportați fișierele de configurare pe o unitate flash.
<b>Export Jurnale comprimate pe USB</b>	Exportați fișierele jurnal comprimate pe o unitate flash.
<b>Jurnale trimitere</b> Revocare Trimitere	Trimitere informații de diagnosticare la Lexmark.

## Imprimare

### Aspect

Element de meniu	Descriere
<b>Fețe</b> 1 față* 2 fețe	Specifică dacă se imprimă pe o singură față sau pe ambele fețe ale paginii.
<b>Stil răsturnare pagină</b> Muchia lungă* Muchia scurtă	Stabiliți care latură a hârtiei este legată de imprimarea față-verso. <b>Notă:</b> În funcție de opțiunea selectată, imprimanta decalază automat fiecare informație imprimată pe pagină, pentru legarea corectă a lucrării.
<b>Pagini goale</b> Imprimare Nu se imprimă*	Imprimarea paginilor goale incluse într-o lucrare de imprimare.
<b>Asamblare</b> Dezactivat [1,1,1,2,2,2]* Activat [1,2,1,2,1,2]	În special când se imprimă mai multe copii ale unei lucrări, paginile fiecărei lucrări de imprimare sunt așezate în ordine.
<b>Coli de separare</b> Fără* Între copii Între lucrări Între pagini	Inserarea colilor de separare goale la imprimare.
<b>Sursă coală separatoare</b> Tava [x] (1*) Alimentator multifuncțional	Specificați sursa hârtiei pentru coala de separare.
<b>Notă:</b> Un asterisc (*) în dreptul unei valori indică setarea implicită din fabrică.	

Element de meniu	Descriere
<b>Pagini pe față</b> Dezactivat* 2 pagini pe față 3 pagini pe față 4 pagini pe față 6 pagini pe față 9 pagini pe față 12 pagini pe față 16 pagini pe față	Imprimă mai multe imagini pe o singură față a hârtiei.
<b>Ordonare pagini per față</b> Orizontal* Rotire pe orizontală Vertical Rotire pe verticală	Specifică poziționarea imaginilor multiple de pe pagină atunci când se utilizează Pagini per față. <b>Notă:</b> Poziționarea depinde de numărul imaginilor de pe pagină și de orientarea acestora.
<b>Orientare pagini per față</b> Auto* Vedere Portret	Specifică orientarea unui document cu mai multe pagini atunci când se utilizează Pagini per față.
<b>Chenar Pagini per față</b> Fără* Compact	Imprimați un chenar în jurul fiecărei imagini a unei pagini când utilizați setarea Pagini per față.
<b>Copii</b> 1-9999 (1*)	Specificați numărul de copii pentru fiecare lucrare de imprimare.
<b>Zonă de imprimare</b> Normal* Întreaga pagină	Setați suprafața imprimabilă pe o coală de hârtie.
<b>Notă:</b> Un asterisc (*) în dreptul unei valori indică setarea implicită din fabrică.	

## Finisare

Element de meniu	Descriere
<b>Lucrare de capsare</b> Dezactivat* 1 capsă, colțul din stânga sus 2 capse, stânga 1 capsă, colțul din dreapta sus 2 capse, sus 1 capsă, colțul din stânga jos 2 capse, jos 1 capsă, colțul din dreapta jos 2 capse, dreapta	Specifică poziția capselor pentru toate lucrările de imprimare. <b>Notă:</b> Acest element de meniu apare numai când este instalat un finisor.
<b>Test capsator</b> Start	Determinați dacă finisorul cu capse funcționează în mod corespunzător. <b>Notă:</b> Acest element de meniu apare numai când este instalat un finisor.
<b>Notă:</b> Un asterisc (*) în dreptul unei valori indică setarea implicită din fabrică.	

Element de meniu	Descriere
<b>Perforare</b> Dezactivat* Activat	Perforează găuri pe marginea materialului imprimat. <b>Notă:</b> Acest element de meniu apare numai când este instalat un finisor cu perforare și capse cu poziții multiple.
<b>Mod Perforare</b> 2 găuri 3 găuri 4 găuri	Setează modul de perforare pentru materialul imprimat. <b>Note:</b> <ul style="list-style-type: none"> <li>• 3 găuri este setarea implicită din fabrică pentru S.U.A. Setarea internațională implicită din fabrică este 4 găuri.</li> <li>• Acest element de meniu apare numai când este instalat un finisor cu perforare și capse cu poziții multiple.</li> </ul>
<b>Offset pagini</b> Fără* Între copii Între lucrări	Decalează rezultatul fiecărei lucrări de imprimare sau al fiecărei copii a unei lucrări de imprimare. <b>Note:</b> <ul style="list-style-type: none"> <li>• Opțiunea Între copii decalează fiecare copie a unei lucrări de imprimare dacă opțiunea Asamblare este setată la Activat [1,2,1,2,1,2]. Dacă opțiunea Asamblare este setată la Dezactivat [1,1,1,2,2,2], fiecare set de pagini imprimate este decalat, adică toate paginile numărul 1 și toate paginile numărul 2.</li> <li>• Opțiunea Între lucrări setează aceeași poziție de decalare pentru întreaga lucrare de imprimare, indiferent de numărul de copii imprimate.</li> <li>• Acest element de meniu apare numai când este instalat un finisor cu perforare și capse cu poziții multiple.</li> </ul>
<b>Notă:</b> Un asterisc (*) în dreptul unei valori indică setarea implicită din fabrică.	

## Configurare

Element de meniu	Descriere
<b>Limbaj imprimantă</b> Emulare PCL Emulare PS* Emulare PPDS*	Setăți limbajul imprimantei. <b>Notă:</b> Setarea unui limbaj pentru imprimantă ca prestabilit nu împiedică aplicația software să trimită lucrări de imprimare care folosesc un alt limbaj.
<b>Lucrare în așteptare</b> Dezactivat* Activat	Păstrează lucrările de imprimare care necesită consumabile, astfel încât lucrările care nu necesită consumabilele lipsă să se poată imprima. <b>Notă:</b> Acest element de meniu apare numai când este instalat un hard disk.
<b>Expirare lucrare în așteptare</b> 0–255 (30*)	Setează durata, în secunde, în care imprimanta așteaptă intervenția utilizatorului înainte de a pune în așteptare lucrări care necesită resurse indisponibile și înainte de a continua să imprime alte lucrări din coada de imprimare. <b>Notă:</b> Acest element de meniu apare numai când este instalat un hard disk.
<b>Utilizare imprimantă</b> Viteză maximă Randament maxim*	Determină modul de funcționare a kitului de imagistică color în timpul imprimării. <b>Note:</b> <ul style="list-style-type: none"> <li>• Când este setat la Randament maxim, kitul de imagistică color încetinește sau se oprește în timpul imprimării de grupuri de pagini alb-negru.</li> <li>• Când este setat la Viteză maximă, kitul de imagistică color funcționează întotdeauna în timpul imprimării, indiferent dacă se imprimă pagini color sau alb-negru.</li> </ul>
<b>Notă:</b> Un asterisc (*) în dreptul unei valori indică setarea implicită din fabrică.	

Element de meniu	Descriere
<b>Locație de descărcare</b> RAM* Disc	Specifică locația de salvare a tuturor resurselor permanente, precum fonturi și macrocomenzi care au fost descărcate în imprimantă. <b>Notă:</b> Acest element de meniu apare numai când este instalat un hard disk.
<b>Salvare resurse</b> Dezactivat* Activat	Stabilește modul în care imprimanta gestionează resursele descărcate, precum fonturile și macrocomenzile, atunci când primește o lucrare care necesită mai mult spațiu decât memoria disponibilă. <b>Note:</b> <ul style="list-style-type: none"> <li>• Când este setat la Dezactivat, imprimanta păstrează resursele descărcate numai dacă nu este necesară memorie. Resursele asociate cu limbajul de imprimantă inactiv sunt șterse.</li> <li>• Când este setat la Activat, imprimanta păstrează toate resursele permanente descărcate pe durata tuturor comutărilor între limbaje. Când este necesar, imprimanta afișează mesaje de memorie plină în loc să șteargă resursele permanente.</li> </ul>
<b>Ordine imprimare tot</b> Alfabetică* Cea mai nouă prima Cea mai veche prima	Specificați ordinea când alegeți să imprimați toate lucrările în așteptare și confidențiale. <b>Notă:</b> Acest element de meniu apare numai când este instalat un hard disk.
<b>Control acces fișier PJJ</b> Dezactivat* Activat	Stabiliți accesul la fișierele PJJ (Printer Job Language)
<b>Notă:</b> Un asterisc (*) în dreptul unei valori indică setarea implicită din fabrică.	

## Calitate

Element de meniu	Descriere
<b>Mod de imprimare</b> Alb-negru Color*	Setați modul în care imprimanta generează conținutul color.
<b>Rezoluție de imprimare</b> Calit. imagine 2400* 1200 dpi	Setați rezoluția pentru materialul imprimat. <b>Notă:</b> Calit. imagine 2400 oferă materiale de înaltă calitate la viteză maximă.
<b>Luminozitate toner</b> De la 1 la 5 (4*)	Determină nivelul de luminozitate sau de întunecare al imaginilor textului.
<b>Semiton</b> Normal* Detalii	Îmbunătățește materialele imprimate, cu linii mai netede și margini mai clare.
<b>Color economic</b> Dezactivat* Activat	Reduce cantitatea de toner utilizată pentru imprimarea elementelor grafice și a imaginilor. <b>Notă:</b> Când este setată la Activat, această setare suprascrie valoarea setării Luminozitate toner.
<b>Notă:</b> Un asterisc (*) în dreptul unei valori indică setarea implicită din fabrică.	

Element de meniu	Descriere
<b>Luminozitate RGB</b> De la -6 la 6 (0*)	Reglați luminozitatea, contrastul și saturația materialelor imprimate color. <b>Notă:</b> Această setare nu afectează fișierele în care se folosesc specificațiile pentru culori CMYK (cyan-magenta-galben-negru).
<b>Contrast RGB</b> 0 - 5 (0*)	
<b>Saturație RGB</b> 0 - 5 (0*)	
<b>Notă:</b> Un asterisc (*) în dreptul unei valori indică setarea implicită din fabrică.	

## Imagini complexe

Element de meniu	Descriere
<b>Balans culori</b> Cyan De la -5 la 5 (0*) Magenta De la -5 la 5 (0*) Galben De la -5 la 5 (0*) Negru De la -5 la 5 (0*) Resetare la valorile implicite	Reglați cantitatea de toner care este utilizată pentru fiecare culoare.
<b>Corecție culori</b> Dezactivat Auto* Manual	Modificați setările de culoare utilizate pentru imprimarea documentelor. <b>Note:</b> <ul style="list-style-type: none"> <li>• Opțiunea Oprit setează imprimanta să primească o corecție a culorilor de la programul software.</li> <li>• Opțiunea Auto setează imprimanta să aplice profiluri de culoare diferite pentru fiecare obiect de pe pagina imprimată.</li> <li>• Opțiunea Manual vă permite să personalizați conversiile de culori RGB sau CMYK aplicate fiecărui obiect de pe pagina imprimată.</li> </ul>
<b>Mostre culori</b> Imprimare mostre culori	Imprimă pagini mostră pentru fiecare dintre tabelele de conversie RGB și CMYK utilizate de imprimantă.
<b>Reglare culori</b>	Calibrați imprimanta pentru a regla variațiile de culori pe materialele imprimate.
<b>Înlocuire culori rezultate la o singură trecere</b> Setare CMYK personalizat	Atribuiți anumite valori CMYK pentru douăzeci de culori rezultate la o singură trecere.
<b>Notă:</b> Un asterisc (*) în dreptul unei valori indică setarea implicită din fabrică.	



## Evidență lucrări

Element de meniu	Descriere
<b>Evidență lucrări</b> Dezactivat* Activat	Setează imprimanta să creeze un jurnal al lucrărilor de imprimare primite. <b>Notă:</b> Acest element de meniu este afișat numai dacă este instalată o memorie flash sau un hard disk.
<b>Frecvență evidență lucrări</b> Zilnic Săptămânal Lunar*	Stabiliți frecvența cu care doriți ca imprimanta să creeze un fișier jurnal.
<b>Acțiune jurnal la finalul frecvenței</b> Fără* Se trimite jurnalul curent prin poșta electronică Se trimite jurnalul curent prin poșta electronică, apoi se șterge Se postează jurnalul curent Se postează jurnalul curent, apoi se șterge	Specificați modul în care reacționează imprimanta la expirarea limitei de frecvență. <b>Notă:</b> Valoarea definită de setarea Frecvență jurnal de evidență determină momentul de declanșare a acestei acțiuni.
<b>Acț. jurn. mem. aproape plină</b> Fără* Se trimite jurnalul curent prin poșta electronică Se trimite jurnalul curent prin poșta electronică, apoi se șterge Se trimite jurnalul cel mai vechi prin poșta electronică, apoi se șterge Se postează jurnalul curent Se postează jurnalul curent, apoi se șterge Se postează jurnalul cel mai vechi, apoi se șterge Se șterge jurnalul curent Se șterge jurnalul cel mai vechi Se șterg toate, cu excepția celui curent Se șterg toate jurnalele	Specificați modul în care reacționează imprimanta când hard diskul este aproape plin.
<b>Acț. jurn. plină</b> Fără* Se trimite jurnalul curent prin poșta electronică, apoi se șterge Se trimite jurnalul cel mai vechi prin poșta electronică, apoi se șterge Se postează jurnalul curent, apoi se șterge Se postează jurnalul cel mai vechi, apoi se șterge Se șterge jurnalul curent Se șterge jurnalul cel mai vechi Se șterg toate, cu excepția celui curent Se șterg toate jurnalele	Specificați modul în care reacționează imprimanta când utilizarea hard diskului atinge limita maximă (100 MB).
<b>URL pt. tr. p. jur.</b>	Specificați locația în care imprimanta postează jurnalele de evidență a lucrărilor.
<b>Adresă de poștă electronică pentru trimiterea jurnalelor</b>	Specifică adresa de poștă electronică la care trimite imprimanta jurnalele de evidență a lucrărilor.
<b>Notă:</b> Un asterisc (*) în dreptul unei valori indică setarea implicită din fabrică.	

Element de meniu	Descriere
<b>Prefix fișier jurnal</b>	Specificați prefixul pentru fișierele jurnal. <b>Notă:</b> Numele de gazdă curent definit în meniul TCP/IP este utilizat ca prefix implicit pentru fișierul jurnal.
<b>Notă:</b> Un asterisc (*) în dreptul unei valori indică setarea implicită din fabrică.	

## XPS

Element de meniu	Descriere
<b>Impr. pag. eroare</b> Dezactivat* Activat	Imprimați o pagină test care conține informații despre erori.
<b>Lățime minimă a liniei</b> 1-30 (2*)	Setați lățimea minimă a cursei pentru orice lucrare imprimată la 1200 dpi.
<b>Notă:</b> Un asterisc (*) în dreptul unei valori indică setarea implicită din fabrică.	

## PDF

Element de meniu	Descriere
<b>Redimensionare pentru încadrare</b> Dezactivat* Activat	Redimensionați conținutul paginii pentru a se încadra în dimensiunea hârtiei selectate.
<b>Adnotări</b> Imprimare Nu se imprimă*	Specificați dacă doriți să imprimați adnotările din PDF.
<b>Imprimare eroare PDF</b> Dezactivat Activat*	Permiteți imprimarea erorii PDF.
<b>Notă:</b> Un asterisc (*) în dreptul unei valori indică setarea implicită din fabrică.	

## PostScript

### PostScript

Element de meniu	Descriere
<b>Imprimare eroare PS</b> Dezactivat* Activat	Imprimă o pagină care descrie eroarea PostScript®. <b>Notă:</b> La apariția unei erori, procesarea lucrării se va opri, imprimanta va imprima un mesaj de eroare iar restul lucrării va fi abandonat.
<b>Lățime minimă a liniei</b> 1-30 (2*)	Setarea lățimii minime a cursei. <b>Notă:</b> Lucrările imprimate la 1200 dpi utilizează direct valoarea.
<b>Notă:</b> Un asterisc (*) în dreptul unei valori indică setarea implicită din fabrică.	

Element de meniu	Descriere
<b>Blocare mod pornire PS</b> Dezactivat Activat*	Dezactivați fișierul SysStart.
<b>Netezire imagine</b> Dezactivat* Activat	Îmbunătățiți contrastul și claritatea imaginilor de rezoluție scăzută. <b>Notă:</b> Această setare nu are efect asupra imaginilor cu o rezoluție de 300 dpi sau mai mare.
<b>Prioritate font</b> Rezident* Flash/Disc	Stabiliți ordinea de căutare a fonturilor. <b>Note:</b> <ul style="list-style-type: none"> <li>• Opțiunea Rezident setează imprimanta să caute în memorie fontul solicitat, înainte de a căuta în memoria flash sau pe hard diskul imprimantei.</li> <li>• Opțiunea Flash/Disc setează imprimanta să caute fontul solicitat în memoria flash sau pe hard diskul imprimantei înainte de a căuta în memoria imprimantei.</li> <li>• Acest element de meniu este afișat numai dacă este instalată o memorie flash sau un hard disk.</li> </ul>
<b>Expirare așteptare</b> Dezactivat Activat* (40 secunde)	Permiteți imprimantei să aștepte date suplimentare înainte de anularea unei lucrări de imprimare.
<b>Notă:</b> Un asterisc (*) în dreptul unei valori indică setarea implicită din fabrică.	

PCL

**PCL**

Element de meniu	Descriere
<b>Sursă font</b> Rezident* Disc Flash Toate	Alege sursa care conține selecția de fonturi implicită. <b>Note:</b> <ul style="list-style-type: none"> <li>• Opțiunile Flash și Disc apar numai dacă este instalată o memorie flash sau un hard disk.</li> <li>• Pentru ca opțiunile Flash și Disc să fie afișate, asigurați-vă că nu sunt doar în citire sau protejate împotriva scrierii.</li> </ul>
<b>Nume font</b> Courier*	Selectați un font din sursa de fonturi specificată.
<b>Set de simboluri</b> 10U PC-8*	Specificați setul de simboluri pentru fiecare nume de font. <b>Notă:</b> Un set de simboluri este un set de caractere alfabetic și numerice, semne de punctuație și simboluri speciale. Seturile de simboluri acceptă diverse limbi sau programe specifice cum sunt simbolurile matematice pentru text științific.
<b>Pas</b> 0,08-100 (10*)	Specificați pasul pentru fonturile fixe sau monospațiu. <b>Notă:</b> Pasul reprezintă numărul de caractere cu lățime fixă dintr-un inch pe orizontală al tipului.
<b>Orientare</b> Portret* Vedere	Specifică orientarea textului și a elementelor grafice de pe pagină.
<b>Notă:</b> Un asterisc (*) în dreptul unei valori indică setarea implicită din fabrică.	

Element de meniu	Descriere
<b>Rânduri pe pagină</b> 1-255	Specifică numărul de rânduri de text pentru fiecare pagină imprimată prin intermediul fluxului de date PCL®. <b>Note:</b> <ul style="list-style-type: none"> <li>• Acest element de meniu activează distanțierea verticală, care determină ca numărul selectat de rânduri solicitate să fie imprimate între marginile implicite ale paginii.</li> <li>• 60 este setarea implicită din fabrică pentru S.U.A. Setarea internațională prestabilită din fabrică este 64.</li> </ul>
<b>Lățime minimă a liniei PCL5</b> 1-30 (2*)	Setează lățimea minimă a cursei inițiale. <b>Notă:</b> Lucrările imprimate la 1200 dpi utilizează direct valoarea.
<b>Lățimea minimă a liniei PCLXL</b> 1-30 (2*)	
<b>Lățime A4</b> 198 mm* 203 mm	Specifică lățimea paginii logice pe hârtia de dimensiuni A4. <b>Notă:</b> Pagina logică este spațiul de pe pagina fizică unde sunt imprimate datele.
<b>CR automat după LF</b> Dezactivat* Activat	Setați imprimanta să efectueze un retur de car după comanda de control salt la rând nou. <b>Notă:</b> Returul de care este un mecanism care comandă imprimanta să mute poziția cursorului la prima valoare de pe aceeași linie.
<b>LF automat după CR</b> Dezactivat* Activat	Setați imprimanta să efectueze un salt la rând nou după o comandă de control retur car.
<b>Renumerotare tăvi</b> Atribuire alimentator multi-funcțional Atribuire tavă [x] Atribuire hârtie alimentată manual Atribuire plic alimentat manual	Configurați imprimanta să funcționeze cu alt driver de imprimare sau aplicație personalizată, care utilizează un set diferit de atribuiri ale sursei pentru a solicita o anumită sursă de hârtie. Alegeți una dintre următoarele opțiuni: Dezactivat* – Imprimanta utilizează atribuiri surselor de hârtie implicite din fabrică. Fără – Sursa de hârtie ignoră comanda Selectare alimentare cu hârtie. 0 – 199 – Selectați o valoare numerică pentru a atribui o valoare personalizată unei surse de hârtie.
<b>Renumerotare tăvi</b> Vizualizare valori prestabilite din fabrică	Afișează valoarea implicită din fabrică atribuită fiecărei surse de hârtie.
<b>Renumerotare tăvi</b> Restabilire valori implicite	Restabiliți valorile de renumerotare a tăvii la valorile implicite din fabrică.
<b>Expirare imprimare</b> Dezactivat Activat* (90 secunde)	Setați imprimanta să finalizeze o lucrare de imprimare după ce a fost inactivă pe durata unui interval de timp specificat.
<b>Notă:</b> Un asterisc (*) în dreptul unei valori indică setarea implicită din fabrică.	

## HTML

Element de meniu	Descriere
<b>Nume font</b> Times*	Setați fontul de utilizat pentru imprimarea documentelor HTML.
<b>Dimensiune font</b> 1-255 (12*)	Setați dimensiunea fontului de utilizat pentru imprimarea documentelor HTML.
<b>Redimensionare</b> 1-400% (100*)	Redimensionați documentele HTML pentru imprimare.
<b>Orientare</b> Portret* Vedere	Setați orientarea paginii pentru documentele HTML.
<b>Dimensiune margini</b> 8-255 mm (19*)	Setați marginile paginilor pentru documentele HTML.
<b>Fundaluri</b> Nu se imprimă Imprimare*	Imprimați informațiile sau grafica de fundal din documentele HTML.
<b>Notă:</b> Un asterisc (*) în dreptul unei valori indică setarea implicită din fabrică.	

## Imagine

Element de meniu	Descriere
<b>Încadrare automată</b> Activat Dezactivat*	Selectați cea mai bună setare disponibilă pentru dimensiunea și orientarea hârtiei în cazul unei imagini. <b>Notă:</b> Dacă este setat la Activat, acest element de meniu înlocuiește setările de scalare și orientare pentru imagine.
<b>Inversare</b> Dezactivat* Activat	Inversați imaginile monocromatice în două tonuri. <b>Notă:</b> Acest element de meniu nu este valabil pentru imaginile în format GIF sau JPEG.
<b>Redimensionare</b> Ancorare stânga sus Încadrare optimă* Ancorare în centru Încadrare pe înălțime/lățime Încadrare pe înălțime Încadrare pe lățime	Potrițiți imaginea pe suprafața imprimabilă. <b>Notă:</b> Când opțiunea Încadrare automată este setată la Activat, Scalarea este setată automat la Încadrare optimă.
<b>Orientare</b> Portret* Vedere Inversare portret Inversare vedere	Specifică orientarea textului și a elementelor grafice de pe pagină.
<b>Notă:</b> Un asterisc (*) în dreptul unei valori indică setarea implicită din fabrică.	

## Hârtie

### Configurație tavă

Element de meniu	Descriere
<b>Sursă prestabilă</b> Tava [x] (1*) Alimentator multifuncțional Hârtie alimentată manual Plic alimentat manual	Setați sursa hârtiei pentru toate lucrările de imprimare.
<b>Dimensiune/Tip hârtie</b> Tava [x] Multi-Purpose Feeder (Alimentator MF) Hârtie alimentată manual Plic alimentat manual	Specificați dimensiunea sau tipul hârtiei încărcate în fiecare sursă de hârtie.
<b>Dimensiune înlocuitoare</b> Dezactivat Statement/A5 Letter/A4 11 x 17/A3 Toate valorile listate*	Setați imprimanta să înlocuiască o dimensiune specificată a hârtiei dacă dimensiunea solicitată nu este încărcată în nicio sursă de hârtie.  <b>Note:</b> <ul style="list-style-type: none"> <li>• Opțiunea Dezactivat solicită utilizatorului să încarce dimensiunea de hârtie necesară.</li> <li>• Toate valorile listate permite toate înlocuirile disponibile.</li> </ul>
<b>Configurare MP</b> Casetă* Manual Prima	Stabiliți comportamentul alimentatorului multifuncțional.  <b>Note:</b> <ul style="list-style-type: none"> <li>• Setarea Casetă determină configurarea alimentatorului multifuncțional drept sursă de hârtie automată.</li> <li>• Setarea Manual determină configurarea alimentatorului multifuncțional doar pentru lucrări de imprimare cu alimentare manuală.</li> <li>• Setarea Prima determină configurarea alimentatorului multifuncțional drept sursă de hârtie principală.</li> </ul>
<b>Notă:</b> Un asterisc (*) în dreptul unei valori indică setarea implicită din fabrică.	

### Configurare suporturi

#### Configurație universală

Element de meniu	Descriere
<b>Unități de măsură</b> Inchi Milimetri	Specificați unitatea de măsură pentru formatul universal de hârtie.  <b>Notă:</b> Inchi este setarea implicită din fabrică pentru S.U.A. Milimetri este setarea implicită din fabrică internațională.
<b>Lățime portret</b> 3-52 inchi (8,5*) 76-1321 mm (216*)	Setați lățimea portret a hârtiei format universal.
<b>Notă:</b> Un asterisc (*) în dreptul unei valori indică setarea implicită din fabrică.	

Element de meniu	Descriere
<b>Înălțime portret</b> 3-52 inchi (14*) 76,2-1321 mm (356*)	Setați înălțimea portret a hârtiei format universal.
<b>Direcție alimentare</b> Muchia scurtă* Muchie lungă	Setați imprimanta să preia hârtie din marginea scurtă sau cea lungă. <b>Notă:</b> Opțiunea Muchia lungă este afișată numai dacă marginea cea mai lungă este mai scurtă decât lățimea maximă acceptată.
<b>Notă:</b> Un asterisc (*) în dreptul unei valori indică setarea implicită din fabrică.	

## Tipuri suport

Element de meniu	Descriere
<ul style="list-style-type: none"> <li>Obișnuită</li> <li>Carton</li> <li>Reciclată</li> <li>Folie transparentă</li> <li>Lucioasă</li> <li>Hârtie grea lucioasă</li> <li>Etichete</li> <li>Etichete de vinil</li> <li>Hârtie de corespondență</li> <li>Plicuri</li> <li>Plic aspru</li> <li>Hârtie cu antet</li> <li>Preimprimată</li> <li>Hârtie colorată</li> <li>Ușoară</li> <li>Grea</li> <li>Hârtie aspră/de bumbac</li> <li>Tip personalizat [x]</li> </ul>	Specificați textura, greutatea și orientarea hârtiei.

## Configurare recipient

Element de meniu	Descriere
<b>Recipient de ieșire</b> Recipient standard* Recipient [x]	Specifică recipientul de ieșire.
<b>Notă:</b> Un asterisc (*) în dreptul unei valori indică setarea prestabilă din fabrică.	

Element de meniu	Descriere
<b>Configurare recipiente</b> Căsuță poștală* Legare Legare opționale Atribuire tip	Configurați modul de operare pentru recipientele de ieșire. <b>Note:</b> <ul style="list-style-type: none"> <li>• Căsuța poștală permite selectarea individuală a recipientului standard și a oricărui recipient opțional.</li> <li>• Legarea permite ca toate recipientele de ieșire să fie legate împreună ca și cum ar fi un singur recipient mare.</li> <li>• Setarea Legare opțională tratează toate recipientele opționale ca un singur recipient mare de ieșire.</li> <li>• Setarea Atribuire tip asociază fiecărui tip de hârtie un recipient sau un set de recipiente legate.</li> </ul>
<b>Nume pentru recipiente particularizate</b> Recipient standard Recipient [x]	Atribuiți un nume pentru recipient.
<b>Notă:</b> Un asterisc (*) în dreptul unei valori indică setarea prestabilă din fabrică.	

## Unitate USB

### Imprimare unitate flash

Element de meniu	Descriere
<b>Număr de copii</b> 1-9999 (1*)	Setați numărul de copii.
<b>Sursă hârtie</b> Tava [x] (1*) Alimentator multifuncțional Hârtie alimentată manual Plic alimentat manual	Setează sursa hârtiei pentru lucrarea de imprimare.
<b>Color</b> Dezactivat Activat*	Imprimați color un fișier de pe unitatea flash.
<b>Asamblare</b> (1,1,1) (2,2,2) (1,2,3) (1,2,3)*	În special când se imprimă mai multe copii ale unei lucrări, paginile fiecărei lucrări de imprimare sunt așezate în ordine.
<b>Fețe</b> 1 față* 2 fețe	Specificați dacă se imprimă pe o singură față sau pe ambele fețe ale paginii.
<b>Notă:</b> Un asterisc (*) în dreptul unei valori indică setarea implicită din fabrică.	



Element de meniu	Descriere
<b>Capsare</b> Dezactivat* 1 capsă, colțul din stânga sus 1 capsă, colțul din stânga sus 2 capse, stânga 1 capsă, colțul din dreapta sus 2 capse, sus 1 capsă, colțul din stânga jos 2 capse, jos 1 capsă, colțul din dreapta jos 2 capse, dreapta	Specifică poziția capselor pentru toate lucrările de imprimare. <b>Notă:</b> Acest element de meniu apare numai când este instalat finisorul cu capse.
<b>Perforare</b> Dezactivat* 2 găuri 3 găuri	Setează modul de perforare pentru toate lucrările de imprimare. <b>Notă:</b> Acest element de meniu apare numai când este instalat finisorul cu capse.
<b>Offset pagini</b> Fără* Între copii Între lucrări	Decalează rezultatul fiecărei lucrări de imprimare sau al fiecărei copii a unei lucrări de imprimare. <b>Note:</b> <ul style="list-style-type: none"> <li>• Opțiunea Între copii decalează fiecare copie a unei lucrări de imprimare dacă opțiunea Asamblare este setată la Activat [1,2,1,2,1,2]. Dacă opțiunea Asamblare este setată la Dezactivat [1,1,1,2,2,2], fiecare set de pagini imprimate este decalat, adică toate paginile numărul 1 și toate paginile numărul 2.</li> <li>• Opțiunea Între lucrări setează aceeași poziție de decalare pentru întreaga lucrare de imprimare, indiferent de numărul de copii imprimate.</li> <li>• Acest element de meniu apare numai când este instalat un finisor.</li> </ul>
<b>Stil răsturnare pagină</b> Muchia lungă* Muchie scurtă	Stabiliți care latură a hârtiei este legată de imprimarea față-verso.
<b>Pagini pe față</b> Dezactivat* 2 pagini pe față 3 pagini pe față 4 pagini pe față 6 pagini pe față 9 pagini pe față 12 pagini pe față 16 pagini pe față	Imprimă mai multe imagini pe o singură față a hârtiei.
<b>Ordonare pagini per față</b> Orizontal* Rotire pe orizontală Rotire pe verticală Vertical	Specificați poziționarea imaginilor pe mai multe pagini atunci când se utilizează meniul Pagini per față.
<b>Notă:</b> Un asterisc (*) în dreptul unei valori indică setarea implicită din fabrică.	

Element de meniu	Descriere
<b>Orientare pagini per față</b> Auto* Vedere Portret	Specificați orientarea imaginilor pe mai multe pagini atunci când se utilizează meniul Pagini per față.
<b>Chenar Pagini per față</b> Fără* Compact	Imprimați un chenar în jurul fiecărei imagini a unei pagini când utilizați meniul Pagini per față.
<b>Coli de separare</b> Dezactivat* Între copii Între lucrări Între pagini	Inserarea colilor de separare goale la imprimare.
<b>Sursă coală separatoare</b> Tava [x] (1*) Alimentator multifuncțional	Specificați sursa hârtiei pentru coala de separare.
<b>Pagini goale</b> Nu se imprimă* Imprimare	Imprimați pagini goale într-o lucrare de imprimare.
<b>Notă:</b> Un asterisc (*) în dreptul unei valori indică setarea implicită din fabrică.	

## Rețea/Porturi

### Prezentare generală rețea

Element de meniu	Descriere
<b>Adaptor activ</b> Auto* Rețea standard Fără fir	Specificați tipul de conexiune în rețea. <b>Notă:</b> Meniul Fără fir este disponibil numai la imprimantele conectate la o rețea fără fir.
<b>Stare rețea</b>	Afișați starea conexiunii în rețea a imprimantei.
<b>Afișare stare rețea pe imprimantă</b> Dezactivat Activat*	Afișare stare rețea pe ecran.
<b>Viteză, Duplex</b>	Afișați viteza adaptorului de rețea activ.
<b>IPv4</b>	Afișare adresă IPv4.
<b>Toate adresele IPv6</b>	Afișează toate adresele IPv6.
<b>Reinițializare server de imprimare</b>	Resetați toate conexiunile la imprimantă ale rețelei active. <b>Notă:</b> Această setare elimină toate setările de configurare a rețelei.
<b>Notă:</b> Un asterisc (*) în dreptul unei valori indică setarea implicită din fabrică.	

Element de meniu	Descriere
<b>Expirare lucrare în rețea</b> Dezactivat Activat* (90 secunde)	Setarea duratei de timp înainte ca imprimanta să revoce o lucrare de imprimare în rețea.
<b>Pagină banner</b> Dezactivat* Activat	Imprimați o pagină banner.
<b>Activare conexiuni la rețea</b> Dezactivat Activat*	Activați conectarea imprimantei la o rețea.
<b>Activați LLDP</b> Dezactivat* Activat	Activați Link Layer Discovery Protocol (LLDP) pe imprimantă.
<b>Notă:</b> Un asterisc (*) în dreptul unei valori indică setarea implicită din fabrică.	

## Fără fir

**Notă:** Acest meniu este disponibil numai pentru imprimantele conectate la o rețea Wi-Fi sau pentru imprimantele prevăzute cu adaptor de rețea fără fir.

Element de meniu	Descriere
<b>Configurare utilizând aplicația mobilă</b>	Configurați conexiunea Wi-Fi folosind Asistentul mobil Lexmark.
<b>Configurare de la panoul imprimantei</b> Alegere rețea Adăugare rețea Wi-Fi Nume rețea Mod Rețea Infrastructură Mod de securitate fără fir Dezactivat* WEP WPA2/WPA - Personal WPA2 - Personal 802.1x - RADIUS	Configurați conexiunea Wi-Fi utilizând panoul de control. <b>Notă:</b> Metoda 802.1x - RADIUS poate fi modificată numai din Embedded Web Server.
<b>Wi-Fi Protected Setup</b> Detectare automată WPS Dezactivat Activat* Pornire metodă prin apăsare pe buton Pornire metodă PIN	Configurați o rețea Wi-Fi și activați securitatea rețelei. <b>Note:</b> <ul style="list-style-type: none"> <li>• Detectare automată WPS apare numai când opțiunea Mod de securitate fără fir este setată la WEP.</li> <li>• Pornire metodă prin apăsare pe buton conectează imprimanta la o rețea Wi-Fi când este apăsat atât butonul de pe imprimantă, cât și butonul de pe punctul de acces (routerul fără fir) într-un interval dat.</li> <li>• Pornire metodă PIN conectează imprimanta la o rețea Wi-Fi când un cod PIN de pe imprimantă este introdus în setările de conexiune fără fir ale punctului de acces.</li> </ul>

Element de meniu	Descriere
<b>Mod Rețea</b> Tip BSS Infrastructură*	Specificați modul de rețea.
<b>Activare Wi-Fi Direct</b> Activat Dezactivat*	Permiteți dispozitivelor cu funcție Wi-Fi Direct să se conecteze direct la imprimantă.
<b>Compatibilitate</b> 802.11b/g/n (2,4 GHz)* 802.11a/b/g/n/ac (2,4 GHz/5 GHz) 802.11a/n/ac (5 GHz)	Specificați standardul pentru rețeaua Wi-Fi. <b>Notă:</b> Opțiunile 802.11a/b/g/n/ac (2,4 Ghz/5 GHz) și 802.11a/n/ac (5 GHz) sunt afișate numai atunci când este instalată o opțiune Wi-Fi.
<b>Mod de securitate fără fir</b> Dezactivat* WEP WPA2/WPA-Personal WPA2-Personal 802.1x - RADIUS	Setări modul de securitate pentru conectarea imprimantei la dispozitive Wi-Fi. <b>Notă:</b> Metoda 802.1x - RADIUS poate fi modificată numai din Embedded Web Server.
<b>Mod de autentificare WEP</b> Auto* Deschidere Partajat	Setări tipul Protocolului de criptare wireless (WEP) utilizat de imprimantă. <b>Notă:</b> Acest element de meniu apare numai când opțiunea Mod de securitate fără fir este setată la WEP.
<b>Setare cheie WEP</b>	Specificați o parolă WEP pentru conexiunea Wi-Fi securizată.
<b>WPA2/WPA Personal</b> AES	Activați securitatea Wi-Fi prin protocolul Acces protejat Wi-Fi (WPA). <b>Notă:</b> Acest element de meniu apare numai când opțiunea Mod de securitate fără fir este setată la WPA2/WPA-Personal.
<b>Setare Cheie de rețea partajată</b>	Setări parola pentru conexiunea Wi-Fi securizată.
<b>WPA2-Personal</b> AES	Activați securitatea Wi-Fi prin intermediul protocolului WPA2. <b>Notă:</b> Acest element de meniu apare numai când opțiunea Mod de securitate fără fir este setată la WPA2-Personal.
<b>Mod de criptare 802.1x</b> WPA+ WPA2*	Activați securitatea Wi-Fi prin intermediul standardului 802.1x. <b>Note:</b> <ul style="list-style-type: none"> <li>Acest element de meniu apare numai când opțiunea Mod de securitate fără fir este setată la 802.1x - RADIUS.</li> <li>Metoda 802.1x - RADIUS poate fi modificată numai din Embedded Web Server.</li> </ul>
<b>IPv4</b> Activare DHCP Activat* Dezactivat Setare adresă IP statică Adresă IP Mască de rețea Gateway	Activează și configurează setările IPv4 la imprimantă.

Element de meniu	Descriere
<b>IPv6</b> Activare IPv6 Activat* Dezactivat Activare DHCPv6 Activat Dezactivat* Configurare automată adresă fără stare Activat* Dezactivat Adresă server DNS Adresă IPv6 alocată manual Router IPv6 alocat manual Prefix adresă Toate adresele IPv6 Toate adresele de router IPv6	Activează și configurează setările IPv6 la imprimantă.
<b>Adresă de rețea</b> UAA LAA	Vizualizați adresele de rețea.
<b>Comutare inteligentă PCL</b> Dezactivat Activat*	Setează imprimanta să comute automat la emularea PCL, dacă aceasta este necesară pentru o lucrare de imprimare, indiferent de limbajul implicit al imprimantei. <b>Notă:</b> Atunci când comutarea inteligentă PCL este dezactivată, imprimanta nu analizează datele primite și utilizează limbajul implicit specificat în meniul Configurare.
<b>Comutare inteligentă PS</b> Dezactivat Activat*	Setează imprimanta să comute automat la emularea PS, dacă aceasta este necesară pentru o lucrare de imprimare, indiferent de limbajul implicit al imprimantei. <b>Notă:</b> Atunci când comutarea inteligentă PS este dezactivată, imprimanta nu analizează datele primite și utilizează limbajul implicit specificat în meniul Configurare.
<b>Utilizare buffer pentru operații</b> Activat Dezactivat*	Stocați temporar lucrările de imprimare pe hard diskul imprimantei înainte de imprimare. <b>Notă:</b> Acest element de meniu apare numai atunci când este instalat un hard disk.
<b>PS binar Mac</b> Auto* Activat Dezactivat	Setează imprimanta pentru a procesa lucrări de imprimare PostScript binare Macintosh. <b>Note:</b> <ul style="list-style-type: none"> <li>• Setarea Activat procesează lucrările de imprimare PostScript binare în modul brut.</li> <li>• Setarea Dezactivat filtrează lucrările de imprimare folosind protocolul standard.</li> </ul>

## Ethernet

Element de meniu	Descriere
<b>Viteză rețea</b>	Afișați viteza adaptorului de rețea activ.
<b>IPv4</b> Activare DHCP (Activat*) Setare adresă IP statică	Configurați setările IPv4.
<b>IPv6</b> Activare IPv6 (Activat*) Activare DHCPv6 (Dezactivat ) Configurare automată adresă fără stare (Activat*) Adresă server DNS Adresă IPv6 alocată manual Router IPv6 alocat manual Prefix adresă (64*) Toate adresele IPv6 Toate adresele de router IPv6	Configurați setările IPv6.
<b>Adresă de rețea</b> UAA LAA	Specificați adresa de rețea.
<b>PCL SmartSwitch</b> Dezactivat Activat*	Setează imprimanta să comute automat la emularea PCL, dacă aceasta este necesară pentru o lucrare de imprimare, indiferent de limbajul implicit al imprimantei. <b>Notă:</b> Atunci când această setare este dezactivată, imprimanta nu analizează datele primite și utilizează limbajul implicit al imprimantei specificat în meniul Configurare.
<b>PS SmartSwitch</b> Dezactivat Activat*	Setați imprimanta să comute automat la emularea PostScript dacă aceasta este necesară pentru o lucrare de imprimare, indiferent de limbajul implicit al imprimantei. <b>Notă:</b> Atunci când această setare este dezactivată, imprimanta nu analizează datele primite și utilizează limbajul implicit al imprimantei specificat în meniul Configurare.
<b>Utilizare buffer pentru operații</b> Dezactivat* Activat	Stocați temporar lucrările pe hard disk înainte de imprimare. <b>Notă:</b> Acest element de meniu apare numai atunci când este instalat un hard disk.
<b>PS binar Mac</b> Auto* Activat Dezactivat	Setați imprimanta pentru a procesa lucrări de imprimare PostScript binare Macintosh. <b>Note:</b> <ul style="list-style-type: none"> <li>• Cu Auto, imprimanta procesează lucrări de imprimare de la computere care utilizează sisteme de operare Windows sau Macintosh.</li> <li>• Setarea Dezactivat filtrează lucrările de imprimare PostScript folosind protocolul standard.</li> </ul>
<b>Notă:</b> Un asterisc (*) în dreptul unei valori indică setarea implicită din fabrică.	

Element de meniu	Descriere
<b>Ethernet eficient energetic</b> Activat Dezactivat Auto*	Reducerea consumului de energie când imprimanta nu primește date din rețeaua Ethernet.
<b>Notă:</b> Un asterisc (*) în dreptul unei valori indică setarea implicită din fabrică.	

## TCP/IP

**Notă:** Acest meniu apare numai la imprimantele de rețea sau la imprimantele conectate la servere de imprimare.

Element de meniu	Descriere
<b>Setare nume gazdă</b>	Setați numele gazdei TCP/IP curente.
<b>Nume domeniu</b>	Setați numele domeniului.
<b>Permite DHCP/BOOTP să actualizeze serverul NTP</b> Activat* Dezactivat	Permiteți clienților DHCP și BOOTP să actualizeze setările NTP ale imprimantei.
<b>Nume configurație zero</b>	Specificați un nume de serviciu pentru rețeaua cu configurație zero.
<b>Activare AutoIP</b> Dezactivat* Activat	Atribuiți o adresă IP în mod automat.
<b>Adresă server DNS</b>	Specificați adresa serverului curent Domain Name System (DNS) (Sistem de nume de domenii).
<b>Adresă DNS de rezervă</b>	Specificați adresele serverului DNS de rezervă.
<b>Adresă DNS de rezervă 2</b>	
<b>Adresă DNS de rezervă 3</b>	
<b>Ordine de căutare domeniu</b>	Specificați o listă a numelor de domenii pentru localizarea imprimantei și resurselor sale care se află în domenii diferite ale rețelei.
<b>Activare DDNS</b> Dezactivat* Activat	Actualizarea setărilor DNS dinamic.
<b>DDNS TTL</b>	Specificați setările DDNS curente.
<b>TTL implicit</b>	
<b>Durată de reîmprospătare DDNS</b>	
<b>Activare mDNS</b> Dezactivat Activat*	Actualizați setările DNS multicast.
<b>Adresă server WINS</b>	Specificați o adresă de server pentru Windows Internet Name Service (WINS) (Serviciul de alocare a numelui de domeniu pentru Windows).
<b>Notă:</b> Un asterisc (*) în dreptul unei valori indică setarea implicită din fabrică.	

Element de meniu	Descriere
<b>Activare BOOTP</b> Dezactivat* Activat	Permiteți BOOTP să atribuie o adresă IP de imprimantă.
<b>Listă server restricționată</b>	Specificați adresele IP permise pentru comunicarea cu imprimanta prin TCP/IP.  <b>Note:</b> <ul style="list-style-type: none"> <li>• Utilizați o virgulă pentru a separa fiecare adresă IP.</li> <li>• Aveți posibilitatea de a adăuga până la 50 de adrese IP.</li> </ul>
<b>Opțiuni pentru Listă servere restricționată</b> Se blochează toate porturile* Blocați numai imprimarea Blocați numai imprimarea și HTTP	Specificați opțiunea de acces pentru adresele IP care nu sunt în listă.
<b>MTU</b> 256–1500 Ethernet (1500*)	Specificați un parametru al unității de transmisie maxime (MTU) pentru conexiunile TCP.
<b>Port de imprimare RAW</b> 1-65535 (9100*)	Specificați un număr de port RAW pentru imprimantele conectate la o rețea.
<b>Viteză maximă trafic ieșire</b> Dezactivat* Activat	Setați viteza maximă de transfer a imprimantei.  <b>Notă:</b> Când este activată, opțiunea pentru această setare este 100–1.000.000 de kilobiți/secundă.
<b>Activare TLSv1.0</b> Dezactivat Activat*	Permiteți protocolul TLSv1.0.
<b>Activare TLSv1.1</b> Dezactivat Activat*	Permiteți protocolul TLSv1.1.
<b>Suită de cifruri SSL</b>	Specificați algoritmi de codificare de utilizat pentru conexiunile SSL sau TLS.
<b>Notă:</b> Un asterisc (*) în dreptul unei valori indică setarea implicită din fabrică.	

## SNMP

**Notă:** Acest meniu apare numai pentru modelele de imprimante de rețea sau pentru imprimantele conectate la servere de imprimare.



Element de meniu	Descriere
<b>SNMP Versiunile 1 și 2c</b> Activat Dezactivat Activat* Acceptare setare SNMP Dezactivat Activat* Activare PPM MIB Dezactivat Activat* Comunitate SNMP	Configurați Simple Network Management Protocol (SNMP) (Protocol simplu de administrare a rețelei) versiunile 1 și 2c pentru instalarea driverelor și aplicațiilor de imprimare.
<b>SNMP versiunea 3</b> Activat Dezactivat Activat* Setări acreditări de citire/scriere Nume de utilizator Parolă Setări acreditări numai-citire Nume de utilizator Parolă Cheie de autentificare MD5 SHA1* Nivel minim de autentificare Fără autentificare, Fără confidențialitate Autentificare, Fără confidențialitate Autentificare, Confidențialitate* Algoritm de confidențialitate DES AES-128*	Configurați SNMP versiunea 3 pentru instalarea și actualizarea securității imprimantei.
<b>Notă:</b> Un asterisc (*) în dreptul unei valori indică setarea implicită din fabrică.	

## IPSec

**Notă:** Acest meniu apare numai pentru modelele de imprimante de rețea sau pentru imprimantele conectate la servere de imprimare.

Element de meniu	Descriere
<b>Activare IPSec</b> Dezactivat Activat*	Activați Internet Protocol Security (IPSec) (Securizarea protocoalelor de Internet).
<b>Notă:</b> Un asterisc (*) în dreptul unei valori indică setarea implicită din fabrică.	

Element de meniu	Descriere
<b>Configurație de bază</b> Implicit* Compatibilitate Securizat	Setați configurația de bază a IPSec.
<b>Propunere grup DH (Diffie-Hellman)</b> modp2048 (14)* modp3072 (15) modp4096 (16) modp6144 (17)	Setați configurația de bază a IPSec. <b>Notă:</b> Acest element de meniu apare numai când opțiunea Configurație de bază este setată la Compatibilitate.
<b>Metodă de criptare propusă</b> 3DES AES*	Setați metoda de criptare. <b>Notă:</b> Acest element de meniu apare numai când opțiunea Configurație de bază este setată la Compatibilitate.
<b>Metodă de autentificare propusă</b> SHA1 SHA256* SHA512	Setați metoda de autentificare. <b>Notă:</b> Acest element de meniu apare numai când opțiunea Configurație de bază este setată la Compatibilitate.
<b>Durată de viață IKE SA (Ore)</b> 1 2 4 8 24*	Specificați perioada de expirare pentru IKE SA. <b>Notă:</b> Acest element de meniu este afișat numai când opțiunea Configurație de bază este setată la Compatibilitate.
<b>Durată de viață IPSec SA (Ore)</b> 1 2 4 8* 24	Specificați perioada de expirare pentru IPSec SA. <b>Notă:</b> Acest element de meniu este afișat numai când opțiunea Configurație de bază este setată la Compatibilitate.
<b>Certificat dispozitiv IPSec</b>	Precizați un certificat IPSec.
<b>Conexiuni autentificate cheie predistribuită</b> Gazda [x]	Configurați conexiunile autentificate ale imprimantei.
<b>Conexiuni autentificate prin certificat</b> Gazda [x] Adresă/surețea]	
<b>Notă:</b> Un asterisc (*) în dreptul unei valori indică setarea implicită din fabrică.	

## 802.1x

**Notă:** Acest meniu apare numai pentru modelele de imprimante de rețea sau pentru imprimantele conectate la servere de imprimare.

Element de meniu	Descriere
<b>Activ</b> Dezactivat* Activat	Permite imprimantei să se conecteze la rețele care necesită autentificare înainte de a permite accesul.
<b>Notă:</b> Un asterisc (*) în dreptul unei valori indică setarea implicită din fabrică.	

## Configurație LPD

**Notă:** Acest meniu apare numai pentru modelele de imprimante de rețea sau pentru imprimantele conectate la servere de imprimare.

Element de meniu	Descriere
<b>Expirare LPD</b> 0-65535 secunde (90*)	Setați valoarea duratei de expirare pentru a opri serverul Line Printer Daemon (LPD) să aștepte pe termen nedefinit lucrările de imprimare blocate sau nevalide.
<b>Pagină baner LPD</b> Dezactivat* Activat	Imprimați o pagină banner pentru toate lucrările de imprimare LPD. <b>Notă:</b> O pagină banner este prima pagină a unei lucrări de imprimare, utilizată ca separator al lucrărilor de imprimare și pentru a identifica inițiatorul solicitării lucrării de imprimare.
<b>Pagină trailer LPD</b> Dezactivat* Activat	Imprimați o pagină trailer pentru toate lucrările de imprimare LPD. <b>Notă:</b> O pagină trailer este ultima pagină a unei lucrări de imprimare.
<b>Conversie retur de car LPD</b> Dezactivat* Activat	Activați conversia returului de car. <b>Notă:</b> Returul de care este un mecanism care comandă imprimanta să mute poziția cursorului la prima valoare de pe aceeași linie.
<b>Notă:</b> Un asterisc (*) în dreptul unei valori indică setarea implicită din fabrică.	

## Setări HTTP/FTP

Element de meniu	Descriere
<b>Activare server HTTP</b> Dezactivat Activat*	Accesați serverul Embedded Web Server pentru monitorizarea și gestionarea imprimantei.
<b>Activare HTTPS</b> Dezactivat Activat*	Permiteți Hypertext Transfer Protocol Secure (HTTPS) pentru a cripta transferul de date către și de la serverul de imprimare.
<b>Forțare conexiuni HTTPS</b> Activat Dezactivat*	Forțați imprimanta să utilizeze conexiunile HTTPS.
<b>Activare FTP/TFTP</b> Dezactivat Activat*	Trimiteți fișiere prin FTP/TFTP.
<b>Domenii locale</b>	Precizați numele de domeniu pentru serverele HTTP și FTP.
<b>Notă:</b> Un asterisc (*) în dreptul unei valori indică setarea implicită din fabrică.	

Element de meniu	Descriere
<b>Adresă IP proxy HTTP</b>	Configurați setările serverelor HTTP și FTP.
<b>Adresă IP proxy FTP</b>	
<b>Port IP implicit HTTP</b>	
<b>Certificat dispozitiv HTTPS</b>	
<b>Port IP implicit FTP</b>	
<b>Expirare pentru solicitări HTTP/FTP</b> 1-299 (30*)	Precizați timpul până la închiderea conexiunii la server.
<b>Reîncercări pentru solicitări HTTP/FTP</b> 1-299 (3*)	Setați numărul încercărilor de conectare la serverul HTTP/FTP.
<b>Notă:</b> Un asterisc (*) în dreptul unei valori indică setarea implicită din fabrică.	

## USB

Element de meniu	Descriere
<b>PCL SmartSwitch</b> Dezactivat Activat*	Setați imprimanta să comute la emularea PCL când acest lucru este solicitat de o lucrare de imprimare primită printr-un port USB, indiferent de limbajul implicit al imprimantei. <b>Notă:</b> Atunci când această setare este dezactivată, imprimanta nu analizează datele primite și utilizează limbajul implicit al imprimantei specificat în meniul Configurare.
<b>PS SmartSwitch</b> Dezactivat Activat*	Setați imprimanta să comute la emularea PostScript când acest lucru este solicitat de o lucrare de imprimare primită printr-un port USB, indiferent de limbajul implicit al imprimantei. <b>Notă:</b> Atunci când această setare este dezactivată, imprimanta nu analizează datele primite și utilizează limbajul implicit al imprimantei specificat în meniul Configurare.
<b>Utilizare buffer pentru operații</b> Dezactivat* Activat	Stocați temporar lucrările pe hard disk înainte de imprimare. <b>Notă:</b> Acest element de meniu apare numai atunci când este instalat un hard disk.
<b>PS binar Mac</b> Auto* Activat Dezactivat	Setați imprimanta pentru a procesa lucrări de imprimare PostScript binare Macintosh. <b>Note:</b> <ul style="list-style-type: none"> <li>• Cu Auto, imprimanta procesează lucrări de imprimare de la computere care utilizează sisteme de operare Windows sau Macintosh.</li> <li>• Setarea Dezactivat filtrează lucrările de imprimare PostScript folosind protocolul standard.</li> </ul>
<b>Activare port USB</b> Dezactivat Activat*	Activați portul unității USB față.
<b>Notă:</b> Un asterisc (*) în dreptul unei valori indică setarea implicită din fabrică.	

## Restricționați accesul la rețeaua externă

Element de meniu	Descriere
<b>Restricționați accesul la rețeaua externă</b> Dezactivat* Activat	Restricționați accesul la site-uri de rețea.
<b>Adresă rețea externă</b>	Specificați adresele de rețea cu acces restricționat.
<b>Adresă de e-mail pentru notificări</b>	Specificați o adresă de e-mail la care să se trimită o notificare privind evenimentele înregistrate în jurnal.
<b>Frecvență ping</b> 1-300 (10*)	Specificați intervalul de interogare a rețelei în secunde.
<b>Subiect</b>	Specificați obiectul și mesajul notificării prin e-mail.
<b>Mesaj</b>	
<b>Notă:</b> Un asterisc (*) în dreptul unei valori indică setarea implicită din fabrică.	

## Google Cloud Print

Element de meniu	Descriere
<b>Înregistrare</b> Înregistrare	Înregistrați imprimanta pe serverul Google Cloud Print.
<b>Opțiuni</b> Activare Google Cloud Print Dezactivat Activat*	Imprimați direct din contul dvs. Google.
<b>Opțiuni</b> Activare descoperire locală Dezactivat Activat*	Permiteți utilizatorului înregistrat și altor utilizatori din aceeași subrețea să trimită local lucrări la imprimantă.
<b>Opțiuni</b> Activare verificare SSL Peer Dezactivat Activat*	Verifică autenticitatea certificatului peer pentru conectare la contul dvs. Google.
<b>Opțiuni</b> Imprimare întotdeauna ca imagine Dezactivat* Activat	Setați imprimanta să proceseze fișiere PDF ca imagine pentru imprimare mai rapidă.
<b>Notă:</b> Un asterisc (*) în dreptul unei valori indică setarea implicită din fabrică.	

## Wi-Fi Direct

**Notă:** Acest meniu apare numai când o rețea Wi-Fi Direct este rețeaua activă.

Element de meniu	Descriere
<b>SSID</b>	Specifică identificatorul setului de servicii (Service Set Identifier - SSID) al rețelei Wi-Fi.
<b>Număr canal preferat</b> Automat 1-11 (6*)	Afișează PSK pe pagina de configurare a rețelei.
<b>Setați PSK</b>	Setează cheia predistribuită (PSK) pentru autentificarea și validarea utilizatorilor la o conexiune Wi-Fi.
<b>Afișare PSK pe pagina de configurare</b> Dezactivat Activat*	Afișează PSK pe pagina de configurare a rețelei.
<b>Adresă IP proprietar grup</b>	Specifică adresa IP a proprietarului grupului.
<b>Acceptare automată solicitări prin butonul de comandă</b> Dezactivat* Activat	Acceptă automat solicitări de conectare la rețea. <b>Notă:</b> Acceptarea automată a clienților nu este sigură.
<b>Notă:</b> Un asterisc (*) în dreptul unei valori indică setarea implicită din fabrică.	

## Securitate

### Metode de conectare

#### Administrare permisiuni

Element de meniu	Descriere
<b>Acces funcții</b> Gestionare comenzi rapide Modificare agendă Creare profiluri Gestionare marcaje Imprimare unitate flash Imprimare color unitate flash Acces la lucrările în așteptare Utilizare profiluri Revocare operații la dispozitiv Schimbare limbă Protocolul de imprimare prin Internet (IPP) Imprimare alb-negru Imprimare color	Controlați accesul la funcțiile imprimantei.

Element de meniu	Descriere
<b>Meniuri de administrare</b> Meniul Securitate Meniul Rețea/Porturi Meniul Hârtie Meniul Rapoarte Meniuri de configurare a funcțiilor Meniul Consumabile Meniul Cartelă opțională Meniul de service Meniul Dispozitiv	Controlați accesul la setările de meniu ale imprimantei.
<b>Administrare dispozitiv</b> Administrare la distanță Actualizări firmware Configurație aplicații Importare/Exportare toate setările Ștergere pentru scoaterea din uz	Controlați accesul la opțiunile de administrare a imprimantei.
<b>Aplicații</b> Aplicații noi Expunere diapozitive Schimbare fundal Economizor de ecran Formulare și preferințe Setări economice și ecologice	Controlați accesul la aplicațiile imprimantei.

## Conturi locale

Element de meniu	Descriere
<b>Administrare grupuri/permisiuni</b>	Afișați o listă a tuturor grupurilor salvate în imprimantă.
<b>Adăugare utilizator</b> Nume de utilizator/Parolă Nume de utilizator Parolă PIN	Creați conturi locale și specificați accesul acestora la funcțiile imprimantei, meniurile de administrare, opțiunile de administrare a imprimantei și aplicații.

## Programare dispozitive USB

Element de meniu	Descriere
<b>Programări</b> Adăugare programare nouă	Programați accesul la portul USB din față.

## Jurnalul auditului de securitate

Element de meniu	Descriere
<b>Activare audit</b> Dezactivat* Activat	Înregistrați evenimente în jurnalul auditului de securitate și jurnalul sistemului la distanță.
<b>Activare jurnal de sistem la distanță</b> Dezactivat* Activat	Trimiteți jurnale de audit la un server la distanță.
<b>Server jurnal de sistem la distanță</b>	Specificați serverul pentru jurnalul sistemului la distanță.
<b>Port jurnal de sistem la distanță</b> 1-65535 (514*)	Specificați portul la distanță syslog.
<b>Metodă jurnal de sistem la distanță</b> UDP normal* Stunnel	Specificați o metodă pentru transmiterea evenimentelor înregistrate ale jurnalului de sistem la un server la distanță.
<b>Locație jurnal de sistem la distanță</b> 0 – Mesaje nucleu 1 – Mesaje de nivel utilizator 2 – Sistem de poștă 3 – Daemoni de sistem 4 – Mesaje de securitate/autorizare* 5 – Mesaje generate intern de jurnalele de sistem 6 – Subsistem imprimantă linie 7 – Subsistem informații de rețea 8 – Subsistem UUCP 9 – Daemon ceas 10 – Mesaje de securitate/autorizare 11 – Daemon FTP 12 – Subsistem NTP 13 – Jurnal de audit 14 – Alertă jurnal 15 – Daemon ceas 16 – Uz local 0 (local0) 17 – Uz local 1 (local1) 18 – Uz local 2 (local2) 19 – Uz local 3 (local3) 20 – Uz local 4 (local4) 21 – Uz local 5 (local5) 22 – Uz local 6 (local6) 23 – Uz local 7 (local7)	Specificați un cod de unitate pe care imprimanta îl utilizează pentru trimiterea evenimentelor de jurnal la un server la distanță.
<b>Notă:</b> Un asterisc (*) în dreptul unei valori indică setarea implicită din fabrică.	



Element de meniu	Descriere
<b>Severitatea evenimentelor de înregistrat</b> 0 – Urgență 1 – Alertă 2 – Critic 3 – Eroare 4 – Avertisment* 5 – Notificare 6 – Informativ 7 – Depanare	Specificați limita nivelului de prioritate pentru jurnalizarea mesajelor și evenimentelor.
<b>Jurnal sistem la distanță pentru evenimente neînregistrate</b> Dezactivat* Activat	Trimiteți toate evenimentele, indiferent de nivelul de severitate, la serverul la distanță.
<b>Adresă de e-mail administrator</b>	Trimite administratorului, prin e-mail, o notificare privind evenimentele jurnalizate.
<b>Alertă jurnal de poștă electronică șters</b> Dezactivat* Activat	Trimiteți administratorului o notificare prin e-mail când o înregistrare de jurnal este ștersă.
<b>Alertă jurnal de poștă electronică arhivat</b> Dezactivat* Activat	Trimiteți administratorului o notificare prin e-mail când jurnalul se umple și începe să suprascrie înregistrările mai vechi.
<b>Comportament jurnal plin</b> Se suprascriu înregistrările mai vechi * Trimitere jurnal prin poștă electronică, șterge toate înregistrările	Rezolvă problemele de stocare a jurnalului când acesta umple memoria alocată.
<b>Alertă % de poștă electronică plină</b> Dezactivat* Activat	Trimite administratorului o notificare prin e-mail când jurnalul umple memoria alocată acestuia.
<b>Nivel de alertă memorie % plină</b> 1-99 (90*)	
<b>Alertă jurnal de poștă electronică exportat</b> Dezactivat* Activat	Trimite administratorului o notificare prin e-mail când un jurnal este exportat.
<b>Alertă setări jurnal de poștă electronică modificate</b> Dezactivat* Activat	Trimiteți administratorului o notificare prin e-mail când este setată opțiunea Activare audit.
<b>Capete de rând jurnal</b> LF (\n)* CR (\r) CRLF (\r\n)	Specificați modul în care se termină capătul fiecărui rând din fișierul jurnal.
<b>Semnare digitală export</b> Dezactivat* Activat	Adăugați câte o semnătură digitală la fiecare fișier jurnal exportat.
<b>Ștergere jurnale</b>	Ștergeți toate jurnalele de audit.
<b>Notă:</b> Un asterisc (*) în dreptul unei valori indică setarea implicită din fabrică.	

Element de meniu	Descriere
<b>Export jurnal</b> Jurnal sistem (RFC 5424) Jurnal sistem (RFC 3164) CSV	Exportați un jurnal de securitate pe o unitate flash.
<b>Notă:</b> Un asterisc (*) în dreptul unei valori indică setarea implicită din fabrică.	

## Restricții de conectare

Element de meniu	Descriere
<b>Conectări nereușite</b> 1-10 (3*)	Specificați numărul de conectări nereușite permise înainte de blocarea utilizatorului.
<b>Interval de timp pentru nereușită</b> 1-60 minute (5*)	Specificați intervalul de timp dintre conectările nereușite înainte de blocarea utilizatorului.
<b>Interval de timp de blocare</b> 1-60 minute (5*)	Specificați durata blocării.
<b>Expirare conectare prin web</b> 1-120 minute (10*)	Specificați întârzierea pentru o conectare la distanță înainte ca utilizatorul să fie deconectat automat.
<b>Notă:</b> Un asterisc (*) în dreptul unei valori indică setarea implicită din fabrică.	

## Configurare imprimare confidențială

Element de meniu	Descriere
<b>Număr maxim de introduceri nevalide PIN</b> 2-10	Setați numărul de introduceri nevalide ale codului PIN.  <b>Note:</b> <ul style="list-style-type: none"> <li>Valoarea zero dezactivează această setare.</li> <li>Când este atinsă limita, lucrările de imprimare pentru numele de utilizator și codul PIN respectiv sunt șterse.</li> </ul>
<b>Expirare lucrare confidențială</b> Dezactivat* 1 oră 4 ore 24 ore 1 săptămână	Setați perioada de expirare pentru lucrările de imprimare confidențială.  <b>Note:</b> <ul style="list-style-type: none"> <li>Dacă acest element de meniu este modificat în timp ce există lucrări de imprimare confidențială în memoria sau pe hard diskul imprimantei, perioada de expirare pentru lucrările respective nu se modifică la noua valoare implicită.</li> <li>Dacă imprimanta este oprită, atunci toate lucrările confidențiale care se află în așteptare în memoria imprimantei sunt șterse.</li> </ul>
<b>Expirare lucrare repetată</b> Dezactivat* 1 oră 4 ore 24 ore 1 săptămână	Setați perioada de expirare pentru o lucrare de imprimare pe care doriți să o repetați.
<b>Notă:</b> Un asterisc (*) în dreptul unei valori indică setarea implicită din fabrică.	

Element de meniu	Descriere
<b>Expirare lucrare de verificare</b> Dezactivat* 1 oră 4 ore 24 ore 1 săptămână	Setați perioada de expirare în care imprimanta imprimă o copie a cărei calitate trebuie examinată de utilizator înainte de imprimarea copiilor rămase.
<b>Rezervare Expirare lucrare</b> Dezactivat* 1 oră 4 ore 24 ore 1 săptămână	Setați perioada de expirare în care imprimanta stochează lucrări de imprimare pentru a fi imprimate ulterior.
<b>Necesită punerea în așteptare a tuturor lucrărilor</b> Dezactivat* Activat	Setați imprimanta să pună în așteptare toate lucrările de imprimare.
<b>Se rețin copii ale documentelor</b> Dezactivat* Activat	Setați imprimanta pentru a imprima alte documente cu același nume de fișier fără a suprascrie oricare din lucrările de imprimare.
<b>Notă:</b> Un asterisc (*) în dreptul unei valori indică setarea implicită din fabrică.	

## Criptare disc

**Notă:** Acest meniu apare numai atunci când este instalat un hard disc.

Element de meniu	Descriere
<b>Stare</b> Activat Dezactivat	Activați criptarea discului.
<b>Inițializare criptare</b>	

## Ștergere fișiere de date temporare

Element de meniu	Descriere
<b>Stocat în memoria integrată</b> Dezactivat* Activat	Ștergeți toate fișierele stocate în memoria imprimantei.
<b>Stocat pe hard disk</b> Ștergere 1 trecere* Ștergere 3 treceri Ștergere 7 treceri	Ștergeți toate fișierele stocate pe hard diskul imprimantei. <b>Notă:</b> Acest element de meniu apare numai când este instalat un hard disk.
<b>Notă:</b> Un asterisc (*) în dreptul unei valori indică setarea implicită din fabrică.	

## Setări soluții LDAP

Element de meniu	Descriere
<b>Urmărire recomandări LDAP</b> Dezactivat* Activat	Căutarea contului de utilizator conectat în diferitele servere ale domeniului.
<b>LDAP Certificate Verification (Verificare certificat LDAP)</b> Da Nu*	Activarea verificării certificatelor LDAP.

## Diverse

Element de meniu	Descriere
<b>Funcții protejate</b> Afișare* Ascundere	Afișarea tuturor funcțiilor pe care Control acces la funcții (FAC) le protejează, indiferent de permisiunea de securitate a utilizatorului. <b>Notă:</b> Opțiunea Ascundere afișează numai funcțiile protejate FAC la care are acces utilizatorul.
<b>Permisiune imprimare</b> Dezactivat* Activat	Permite utilizatorului să se autentifice înainte de imprimare.
<b>Conectare permisiune de imprimare implicită</b> Nume de utilizator/Parolă* Nume de utilizator	Setați datele de autentificare implicite pentru Permisiune de imprimare.
<b>Jumper de resetare securitate</b> Activare acces „Vizitator”* Fără efect	Specificați accesul utilizatorilor la imprimantă. <b>Note:</b> <ul style="list-style-type: none"> <li>Jumperul este amplasat alături de o pictogramă de blocare de pe placa controlerului.</li> <li>Opțiunea Activare acces „Vizitator” oferă acces tuturor la toate funcțiile imprimantei.</li> <li>Opțiunea Fără efect poate împiedica accesul la imprimantă atunci când informațiile de securitate necesare nu sunt disponibile.</li> </ul>
<b>Lungime minimă parolă</b> 0-32	Specificați lungimea parolei.
<b>Notă:</b> Un asterisc (*) în dreptul unei valori indică setarea implicită din fabrică.	

## Rapoarte

### Pagină setări meniu

Element de meniu	Descriere
<b>Pagină setări meniu</b>	Imprimați un raport care conține meniurile imprimantei.

## Dispozitiv

Element de meniu	Descriere
<b>Informații dispozitiv</b>	Imprimați un raport care conține informații despre imprimantă.
<b>Statistici dispozitiv</b>	Imprimați un raport despre utilizarea imprimantei și starea alimentării.
<b>Listă de profiluri</b>	Imprimați o listă cu profilurile stocate în imprimantă.
<b>Raport despre produs</b>	Imprimați un raport care conține numărul de serie al imprimantei și numele modelului.

## Imprimare

Element de meniu	Descriere
<b>Fonturi imprimare</b> Fonturi PCL Fonturi PS	Imprimarea mostrelor și a informațiilor despre fonturile disponibile în fiecare limbaj de imprimantă.
<b>Imprimare director</b>	Imprimați resursele stocate în unitatea flash sau pe hard disk. <b>Notă:</b> Acest element de meniu apare numai dacă s-a instalat o unitate flash sau un hard disk.

## Rețea

Element de meniu	Descriere
<b>Pagină configurare rețea</b>	Imprimați o pagină care prezintă setările configurate pe imprimantă pentru comunicarea în rețea și comunicarea fără fir. <b>Notă:</b> Acest element de meniu apare numai în imprimantele de rețea sau în imprimantele conectate la servere de imprimare.
<b>Clienți conectați la Wi-Fi Direct</b>	Imprimați o pagină care arată lista de dispozitive care sunt conectate la imprimantă utilizând Wi-Fi Direct. <b>Notă:</b> Acest element de meniu este afișat numai când opțiunea Activare Wi-Fi Direct este setată la Activat.

## Ajutor

Element de meniu	Descriere
Imprimarea tuturor ghidurilor	Imprimă toate ghidurile
Ghid pentru calitatea culorilor	Conține informații despre soluționarea problemelor de calitate a culorii
Ghid de conectare	Conține informații despre conectarea imprimantei local (USB) sau la o rețea
Ghid informativ	Furnizează informații despre imprimantă
Ghid media	Furnizează informații despre încărcarea hârtiei și a suporturilor speciale
Ghid pentru mutare	Furnizează informații despre mutarea, amplasarea sau transportul imprimantei
Ghid pentru calitatea imprimării	Conține informații despre soluționarea problemelor calitative
Ghid pentru consumabile	Oferă informații despre comandarea consumabilelor

## Rezolvarea problemelor

### Rezolvarea problemelor

Element de meniu	Descriere
<b>Pagini de testare a calității imprimării</b>	Imprimați pagini de testare pentru a identifica și corecta defectele de calitate a imprimării.

# Securizarea imprimantei

## Localizarea slotului de securitate

Această imprimantă este echipată cu o caracteristică de securitate prin blocare. Atașați un dispozitiv de blocare a securității compatibil cu majoritatea computerelor laptop în locația afișată pentru a asigura imprimanta.



## Ștergerea memoriei imprimantei

Pentru a șterge memoria volatilă sau datele de buffer ale imprimantei, opriți imprimanta.

Pentru a șterge memoria nevolatilă sau setările individuale, setările dispozitivului și de rețea, setările de securitate și soluțiile integrate, urmați pașii de mai jos:

- 1 Din ecranul de pornire, atingeți **Setări** > **Dispozitiv** > **Întreținere** > **Ștergere în stare de repaus**.
- 2 Selectați caseta **Șterge toate informațiile memoriei nevolatile** și apoi atingeți **ȘTERGERE**.
- 3 Selectați **Lansare expert configurare inițială** sau **Lăsați imprimanta offline**, apoi atingeți **Următorul**.
- 4 Începeți operația.

## Golirea memoriei din hard diskul imprimantei

- 1 Din ecranul de pornire, atingeți **Setări** > **Dispozitiv** > **Întreținere** > **Ștergere în stare de repaus**.
- 2 Selectați caseta **Șterge toate informațiile de pe hard disk**, apoi atingeți **ȘTERGERE**.
- 3 Selectați o metodă de a șterge datele.
- 4 Începeți operația.

**Notă:** Acest proces poate dura de la câteva minute la peste o oră, imprimanta nefiind disponibilă în acest interval pentru alte activități.

## Criptarea hard discului imprimantei

Acest proces șterge întregul conținut de pe hard disk. Dacă este necesar, faceți copii de rezervă ale informațiilor importante de pe imprimantă înainte de a iniția criptarea.

- 1 Din ecranul de pornire, atingeți **Setări > Securitate > Criptare disc > Inițializare criptare**.
- 2 Urmați instrucțiunile de pe afișaj.

### Note:

- Pentru a evita pierderea datelor, nu opriți imprimanta în timpul procesului de criptare.
- Acest proces poate dura de la câteva minute la peste o oră, imprimanta nefiind disponibilă în acest interval pentru alte activități.
- După criptare, imprimanta repornește automat.

## Revenirea la setările prestabilite din fabrică

- 1 Din ecranul de pornire, atingeți **Setări > Dispozitiv > Revenire la setările prestabilite din fabrică**.
- 2 Atingeți **Restabilire setări > selectați setările pe care doriți să le restabiliți > RESTABILIRE**.
- 3 Începeți operația.

## Declarație privind volatilitatea

Tip de memorie	Descriere
Memoria volatilă	Imprimanta utilizează o memorie cu acces aleator (Random Access Memory, RAM) standard pentru a stoca temporar în buffer datele de utilizator în timpul lucrărilor simple de imprimare și de copiere.
Memoria nevolatilă	Imprimanta poate să utilizeze două forme de memorie nevolatilă: EEPROM și NAND (memorie flash). Ambele tipuri sunt utilizate pentru a stoca datele de sistem de operare, setări de imprimantă, informații de rețea, setări pentru scanner și marcaje și soluții încorporate.
Memoria hard diskului	Unele imprimante pot avea instalat un hard disk. Hard diskul imprimantei este proiectat pentru funcționalitate specifică imprimantei. Hard diskul permite imprimantei să rețină datele de utilizator stocate în buffer din lucrările complexe de imprimare, datele asociate cu formularele și cu fonturile.

Ștergeți conținutul oricărei memorii instalate în imprimantă, în următoarele situații:

- Imprimanta este dezafectată.
- Hard diskul imprimantei este înlocuit.
- Imprimanta este mutată într-un alt departament sau într-o altă locație.
- Operațiile de service asupra imprimantei sunt efectuate de o persoană din afara organizației.
- Imprimanta este ridicată de la sediul dvs. pentru service.
- Imprimanta este vândută unei alte organizații.

### Dezafectarea hard diskului imprimantei

- **Demagnetizare**—Hard diskul imprimantei este supus unui câmp magnetic care șterge datele stocate
- **Concasare**—Comprimă fizic hard diskul pentru a deteriora părțile componente, astfel încât datele să fie indescifrabile



- **Așchiere**—Sfâșie fizic hard diskul în bucăți mici de metal

**Notă:** Pentru a garanta ștergerea completă a tuturor datelor, distrugeți fizic toate hard diskurile pe care sunt stocate date.

# Întreținerea imprimantei

**Avertisment - Pericol de deteriorare:** Nemenținerea imprimantei într-o stare de funcționare optimă periodică sau neînlocuirea pieselor și a consumabilelor poate duce la deteriorarea imprimantei.

## Acces la rețea

**Notă:** Achiziționați un server de imprimare fără fir MarkNet™ N8370 înainte de a configura imprimanta într-o rețea fără fir. Pentru informații despre instalarea serverului de imprimare fără fir, consultați fișa de configurare inclusă cu opțiunea.

## Conectarea imprimantei la o rețea Wi-Fi

Asigurați-vă că opțiunea Adaptor activ este setată la Automat. Din ecranul de pornire, atingeți **Setări > Rețea/Porturi > Prezentare generală rețea > Adaptor activ**.

### Utilizarea panoului de control

- 1 Din ecranul de pornire, atingeți **Setări > Rețea/Porturi > Fără fir > Configurare de la panoul imprimantei > Alegere rețea**.
- 2 Selectați o rețea Wi-Fi, apoi introduceți parola de rețea.

**Notă:** Pentru modelele de imprimantă compatibile cu rețele Wi-Fi, o solicitare pentru configurarea rețelei Wi-Fi apare în timpul configurării inițiale.

### Utilizarea aplicației Lexmark Mobile Assistant

- 1 În funcție de dispozitivul dvs. mobil, descărcați aplicația Lexmark Mobile Assistant fie din magazinul Google Play, fie din magazinul online App Store.
- 2 Din ecranul de pornire al imprimantei, atingeți **Setări > Rețea/Porturi > Fără fir > Configurare utilizând aplicația mobilă > ID-ul imprimantei**.
- 3 Pe dispozitivul mobil, lansați aplicația și apoi acceptați Termenii de utilizare.  
**Notă:** Dacă este necesar, acordați permisiuni.
- 4 Atingeți **Conectare la imprimantă > Accesați setările Wi-Fi**.
- 5 Conectați dispozitivul mobil la rețeaua fără fir a imprimantei.
- 6 Reveniți la aplicație, apoi atingeți **Configurare conexiune Wi-Fi**.
- 7 Selectați o rețea Wi-Fi, apoi introduceți parola de rețea.
- 8 Atingeți **Finalizare**.

## Conectarea imprimantei la o rețea fără fir utilizând Wi-Fi Protected Setup (WPS)

Înainte de a începe, asigurați-vă că:

- Punctul de acces (routerul fără fir) are certificare WPS sau este compatibil cu WPS. Pentru mai multe informații, consultați documentația livrată împreună cu punctul de acces.
- Pe imprimantă este instalat un adaptor de rețea fără fir. Pentru informații suplimentare, consultați instrucțiunile livrate cu adaptorul.
- Opțiunea Adaptor activ este setată la Automat. Din ecranul de pornire, atingeți **Setări > Rețea/Porturi > Prezentare generală rețea > Adaptor activ**.

### Utilizarea metodei cu apăsare pe buton

- 1 Din ecranul de pornire, atingeți **Setări > Rețea/Porturi > Fără fir > Wi-Fi Protected Setup > Pornire metodă cu apăsare pe buton**.
- 2 Urmați instrucțiunile de pe afișaj.

### Utilizarea metodei numărului personal de identificare (PIN)

- 1 Din ecranul de pornire, atingeți **Setări > Rețea/Porturi > Fără fir > Wi-Fi Protected Setup > Pornire metodă PIN**.
- 2 Copiați numărul personal de identificare WPS format din opt cifre.
- 3 Deschideți un browser web, apoi introduceți adresa IP a punctului de acces în câmpul pentru adresă.

#### Note:

- Pentru a afla adresa IP, consultați documentația inclusă cu punctul de acces.
  - Dacă utilizați un server proxy, dezactivați-l temporar pentru a încărca corect pagina web.
- 4 Accesați setările WPS. Pentru mai multe informații, consultați documentația livrată împreună cu punctul de acces.
  - 5 Introduceți PIN-ul din opt cifre, apoi salvați modificările.

## Conectarea unui dispozitiv mobil la imprimantă

Înainte de a conecta dispozitivul mobil, executați următorii pași:

- Activați Wi-Fi Direct pe imprimantă. De la panoul de control, navigați până la: **Setări > Rețea/Porturi > Fără fir > Activare Wi-Fi Direct**.
- Afișați cheia prepartajată (PSK) pe Pagina configurare rețea. De la panoul de control, navigați până la: **Setări > Rețea/Porturi > Wi-Fi Direct > Afișare PSK pe pagina de configurare**.
- Imprimați Pagina configurare rețea. De la panoul de control, navigați până la: **Setări > Rapoarte > Rețea > Pagină configurare rețea**.

### Conectarea utilizând Wi-Fi Direct

- 1 De pe dispozitivul mobil, accesați meniul de setări.
- 2 Activați Wi-Fi, apoi atingeți **Wi-Fi Direct**.

- 3 Selectați SSID-ul imprimantei.
- 4 Confirmați conexiunea pe panoul de control al imprimantei.

### **Conectarea utilizând Wi-Fi**

- 1 De pe dispozitivul mobil, accesați meniul de setări.
- 2 Atingeți **Wi-Fi**, apoi selectați SSID-ul imprimantei.

**Notă:** Șirul **DIRECT-xy** (unde **x** și **y** sunt două caractere aleatorii) este adăugat înaintea SSID-ului.

- 3 Introduceți PSK.

**Notă:** PSK este parola.

#### **Note:**

- Puteți schimba SSID-ul de la panoul de control al imprimantei. Navigați la: **Setări > Rețea/Porturi > Wi-Fi Direct > SSID**.
- Puteți schimba cheia PSK și de la panoul de control al imprimantei. Navigați la: **Setări > Rețea/Porturi > Wi-Fi Direct > Setări PSK**.

## **Modificarea setărilor portului imprimantei după instalarea unui port de soluții intern**

#### **Note:**

- Dacă imprimanta are o adresă IP statică, atunci nu modificați configurația.
- În cazul în care computerele sunt configurate să utilizeze numele rețelei în locul adresei IP, atunci nu modificați configurația.
- Dacă adăugați un port Internal Solutions (ISP) la o imprimantă configurată anterior pentru o conexiune Ethernet, asigurați-vă că imprimanta este deconectată de la rețeaua Ethernet.

#### **Pentru utilizatorii de Windows**

- 1 Deschideți folderul de imprimante.
- 2 Din meniul de comenzi rapide al imprimantei cu ISP nou, deschideți proprietățile imprimantei.
- 3 Configurați portul din listă.
- 4 Actualizați adresa IP.
- 5 Aplicați modificările.

#### **Pentru utilizatorii de Macintosh**

- 1 Din System Preferences, din meniul Apple, navigați la lista de imprimante și apoi selectați **+ > IP**.
- 2 Introduceți adresa IP în câmpul de adrese.
- 3 Aplicați modificările.

## Dezactivarea rețelei Wi-Fi

- 1 Din ecranul de pornire, atingeți **Setări > Rețea/Porturi > Prezentare generală a rețelei > Adaptor activ > Rețea standard**.
- 2 Urmați instrucțiunile de pe afișaj.

## Configurarea imprimării seriale (numai Windows)


- 1 Setează parametrii din imprimantă.
  - a Din panoul de control, navigați la meniul cu setările portului.
  - b Localizați meniul pentru setările portului serial și apoi ajustați setările, dacă este necesar.
  - c Aplicați modificările.
- 2 Din computer, deschideți folderul de imprimante și apoi selectați imprimanta.
- 3 Deschideți proprietățile imprimantei și apoi selectați portul COM din listă.
- 4 Configurați parametrii portului COM în Managerul de dispozitive.

### Note:

- Imprimarea prin cablu serial reduce viteza de imprimare.
- Asigurați-vă că cablul serial este conectat la portul serial de pe imprimanta dvs.

## Curățarea componentelor imprimantei

### Curățarea imprimantei

 **ATENȚIE - PERICOL DE ELECTROCUTARE:** Pentru a evita riscul electrocutării în timpul curățării exterioare a imprimantei, deconectați cablul de alimentare de la priza de perete și deconectați toate celelalte cabluri de la imprimantă înainte de a continua.

### Note:

- Efectuați această sarcină odată la câteva luni.
  - Deteriorarea imprimantei din cauza manipulării necorespunzătoare nu este acoperită de garanție.
- 1 Opriti imprimanta, apoi deconectați cablul de alimentare de la priza electrică.
  - 2 Îndepărtați hârtia din recipientul standard și din alimentatorul multifuncțional.
  - 3 Îndepărtați praful, scamele și bucățile de hârtie din jurul și din interiorul imprimantei utilizând o perie moale sau un aspirator.
  - 4 Ștergeți exteriorul imprimantei cu o lavetă umedă, moale și fără scame.

### Note:

- Nu utilizați produse comerciale de curățare și nici detergenți, deoarece aceștia pot să deterioreze finisajul imprimantei.

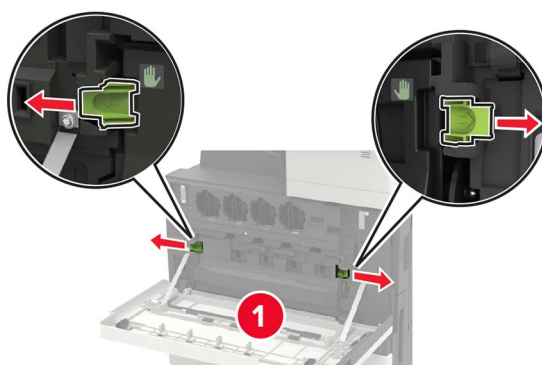
- Asigurați-vă că imprimanta este uscată pe deplin după curățare.

**5** Conectați cablul de alimentare din priză electrică, apoi porniți imprimanta.

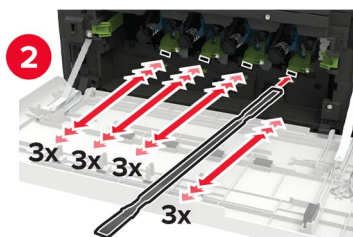
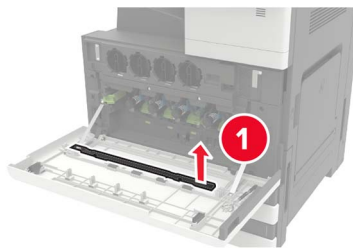
**⚠ ATENȚIE - PERICOL DE ACCIDENTARE:** Pentru a evita pericolul de incendiu sau de electrocutare, conectați cablul de tensiune direct la o priză electrică legată corespunzător la masă și cu parametri nominali corespunzători, aflată în apropierea produsului și ușor accesibilă.

## Curățarea lentilelor capului de tipărire

- 1 Deschideți ușa A.
- 2 Îndepărtați recipientul pentru toner rezidual.

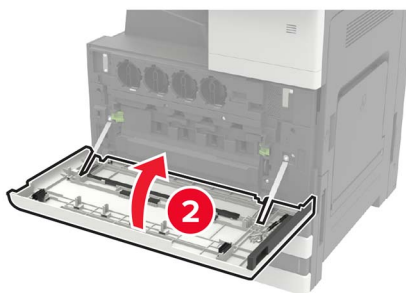
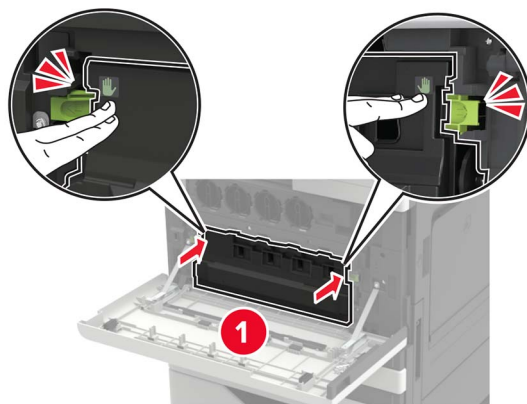


**3** Curățați lentila capului de imprimare folosind elementul de ștergere.



**4** Introduceți la loc elementul de ștergere.

**5** Introduceți recipientul pentru toner rezidual, apoi închideți ușa.

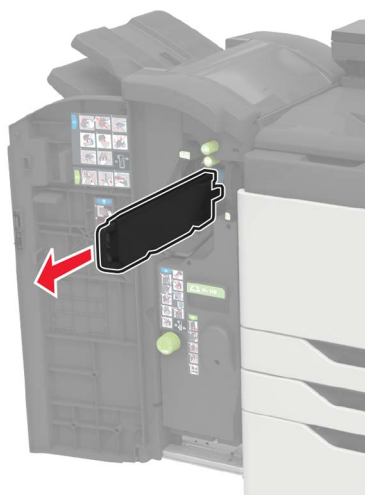


## Golirea casetei perforatorului

1 Deschideți ușa H.



2 Scoateți și apoi goliți caseta perforatorului.





3 Introduceți caseta perforatorului.



4 Închideți ușa.

## Comandarea pieselor și consumabilelor

Pentru a comanda piese de schimb și consumabile în SUA, apălați numărul 1-800-539-6275 pentru informații despre distribuitorii de piese de schimb autorizați Lexmark din zona dvs. În alte țări sau regiuni, accesați [www.lexmark.com](http://www.lexmark.com) sau contactați magazinul de unde ați achiziționat imprimanta.

**Notă:** Toate duratele de viață estimate pentru consumabile presupun imprimarea pe hârtie simplă de dimensiunea Letter sau A4.

## Verificarea stării pieselor și consumabilelor

- 1 Din ecranul de pornire, atingeți **Status/Supplies** (Stare/Consumabile).
- 2 Selectați componentele sau consumabilele pe care doriți să le verificați.

**Notă:** Puteți accesa, de asemenea, această setare atingând secțiunea superioară a ecranului de început.

## Utilizarea pieselor de schimb și a consumabilelor originale Lexmark

Imprimanta dvs. Lexmark este concepută să funcționeze optim cu piese și consumabile Lexmark originale. Alte consumabile sau componente pot afecta performanța, fiabilitatea sau durata de viață a imprimantei și componentelor de imagine. De asemenea, poate afecta acoperirea oferită de garanție. Deteriorările cauzate de utilizarea de consumabile sau componente produse de terți nu sunt acoperite de garanție. Toate termenele de garanție prevăd funcționarea cu consumabile și componente Lexmark, iar în cazul utilizării altor consumabile și componente, rezultatele nu pot fi predictibile. Utilizarea componentelor de imagine după durata de viață prevăzută poate deteriora imprimanta Lexmark sau componentele asociate.

**Avertisment - Pericol de deteriorare:** Consumabilele și piesele care nu sunt acoperite de termenii acordului privind Programul de returnare pot fi resetate și recondiționate. Cu toate acestea, garanția producătorului nu acoperă pagubele cauzate de consumabile și/sau piese neoriginale. Resetarea contoarelor pentru consumabile sau piese fără o recondiționare adecvată poate duce la deteriorarea imprimantei. După resetarea contorului pentru consumabile sau piese, imprimanta poate afișa o eroare ce indică prezența articolului resetat.

## Comandarea cartușelor de toner

### Note:

- Randamentul estimat al cartușelor se bazează pe standardul ISO/IEC 19798.
- Imprimarea cu acoperiri extrem de mici în decursul unor perioade mari de timp poate să influențeze negativ capacitatea efectivă.

Cartușe de toner	Număr componentă
Cyan	24B6842
Magenta	24B6843
Galben	24B6844
Negru	24B6845

## Comandarea unei unități fotoconductor

Element	Număr componentă
Unitate fotoconductive neagră	76C0PK0
Unitate fotoconductive color	76C0PV0

## Comandarea unui recipient pentru tonerul rezidual

Element	Număr componentă
Recipient pentru toner rezidual	54G0W00

## Comandarea cartușelor de capse

Element	Număr componentă
Cartușe de capse	25A0013

## Comandarea kiturilor de întreținere

Kituri de întreținere	Număr componentă
Kit de întreținere curea de transmisie 300K	41X1593
Kit de întreținere MPF 200K	41X1977
Kit de întreținere unitate de dezvoltare CMY 600K	41X1594

Kituri de întreținere	Număr componentă
Kit de întreținere unitate de dezvoltare negru	41X1598
Kit de întreținere role HCF	41X1874
Kit de întreținere unitate de fuziune, 100 V	41X2060
Kit de întreținere unitate de fuziune, 110 V	41X2061
Kit de întreținere unitate de fuziune, 120 V	41X1860
Kit de întreținere unitate de fuziune, 230 V	41X1861

## Configurarea notificărilor de aprovizionare

**1** Deschideți un browser web, apoi tastați adresa IP a imprimantei în câmpul de adrese.

**Note:**

- Vizualizați adresa IP a imprimantei pe ecranul de început al acesteia. Adresa IP apare ca patru seturi de numere separate prin puncte, cum ar fi 123.123.123.123.
- Dacă utilizați un server proxy, dezactivați-l temporar pentru a încărca corect pagina web.

**2** Faceți clic pe **Setări > Dispozitiv > Notificări**.

**3** Din meniul Consumabile, faceți clic pe **Notificări aprovizionare particularizate**.

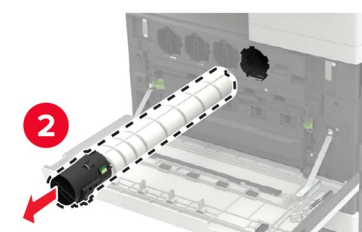
**4** Selectați o notificare pentru fiecare articol consumabil.

**5** Aplicați modificările.

## Înlocuirea pieselor și consumabilelor

### Înlocuirea unui cartuș de toner

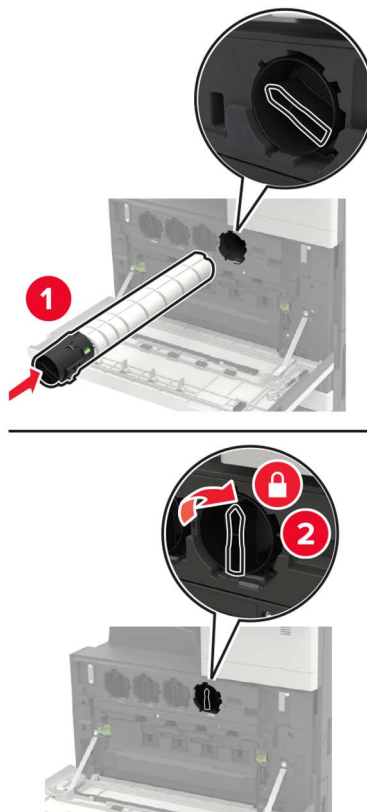
- 1 Deschideți ușa A.
- 2 Scoateți cartușul de toner.



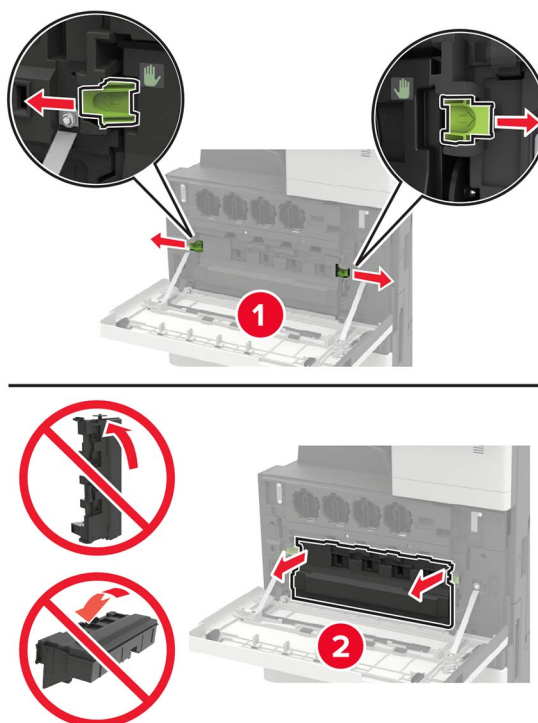
- 3 Scoateți cartușul nou din ambalaj.
- 4 Scuturați cartușul de toner de trei ori.



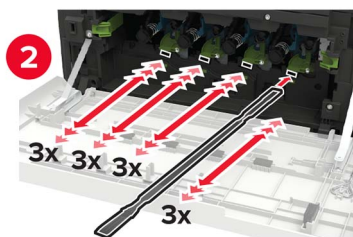
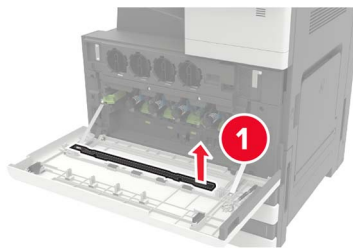
**5** Introduceți noul cartuș de toner.



**6** Îndepărtați recipientul pentru toner rezidual.

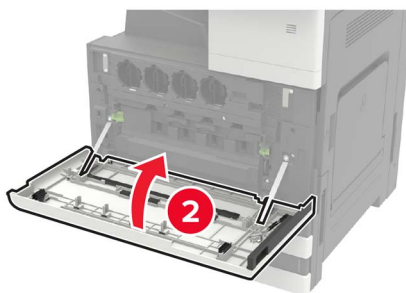
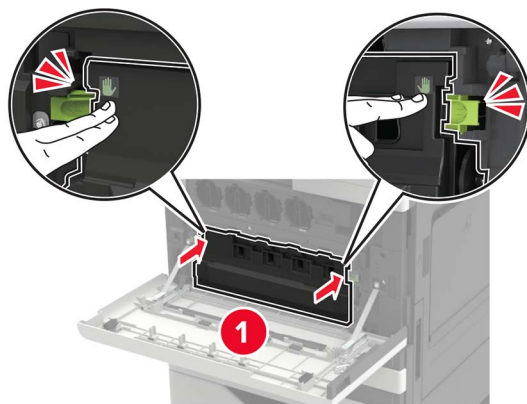


**7** Curățați lentila capului de imprimare folosind elementul de ștergere.



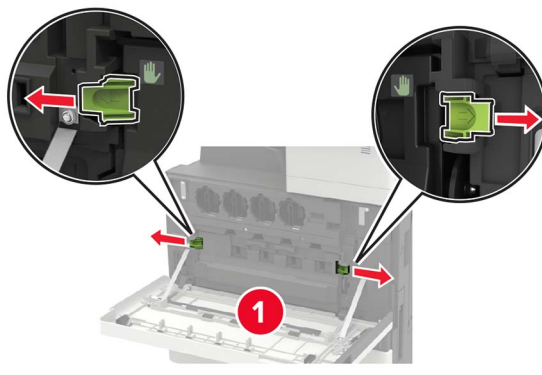
**8** Introduceți la loc elementul de ștergere.

**9** Introduceți recipientul pentru toner rezidual, apoi închideți ușa.



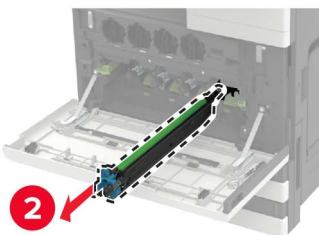
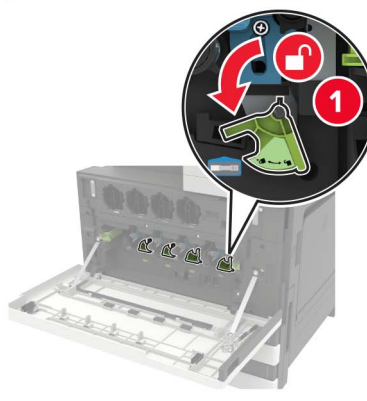
## Înlocuirea unei unități fotoconductoare

- 1 Deschideți ușa A.
- 2 Îndepărtați recipientul pentru toner rezidual.



- 3 Îndepărtați unitatea fotoconductoare.

**Avertisment - Pericol de deteriorare:** Unele componente ale imprimantei pot fi deteriorate cu ușurință de electricitatea statică. Înainte de a atinge orice părți sau componente dintr-o regiune marcată cu simbolul de sensibilitate la electricitate statică, atingeți o suprafață metalică dintr-o zonă aflată la distanță de simbolul respectiv.



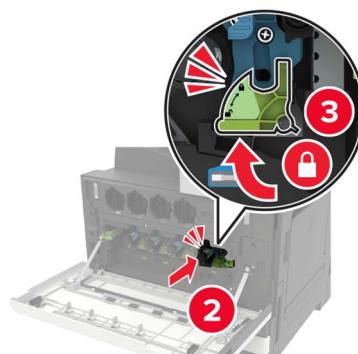
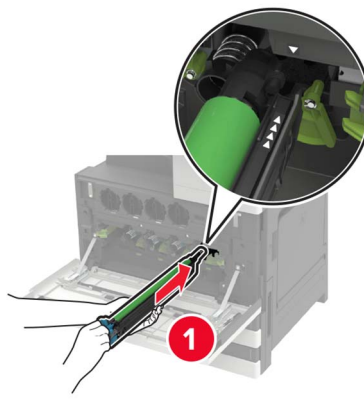
#### 4 Despachetați unitatea fotoconductoare nouă.

**Avertisment - Pericol de deteriorare:** Nu expuneți unitatea fotoconductoare la lumină directă mai mult de un minut. Expunerea prelungită la lumină poate cauza probleme de calitate a imprimării.

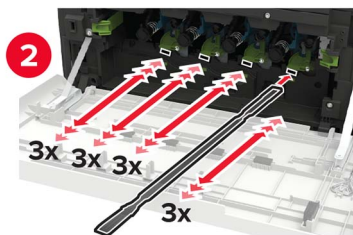
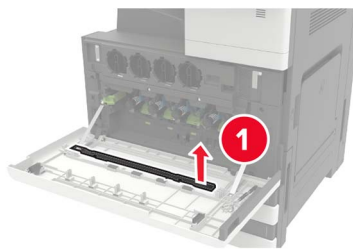
**Avertisment - Pericol de deteriorare:** Nu atingeți tamburul fotoconductorului. Dacă îl atingeți, calitatea viitoarelor lucrări de imprimare poate fi afectată.



5 Introduceți unitatea fotoconductoare nouă.

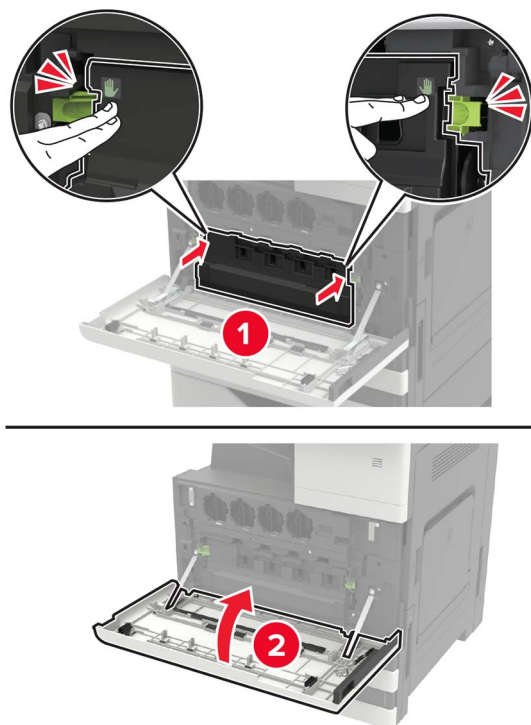


6 Folosind elementele de ștergere, curățați lentilele capului de imprimare.



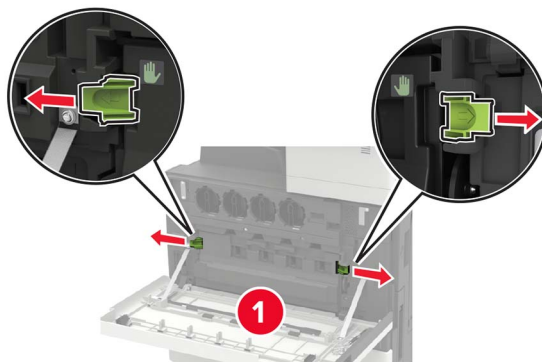
7 Introduceți la loc elementul de ștergere.

8 Introduceți recipientul pentru toner rezidual, apoi închideți ușa.

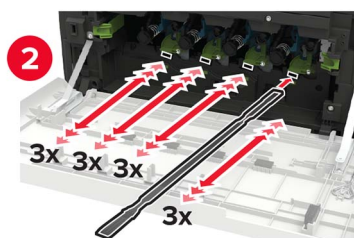
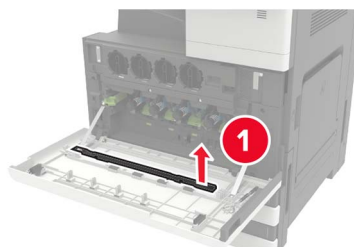


## Înlocuirea recipientului pentru toner rezidual

- 1 Deschideți ușa A.
- 2 Îndepărtați recipientul pentru toner rezidual.

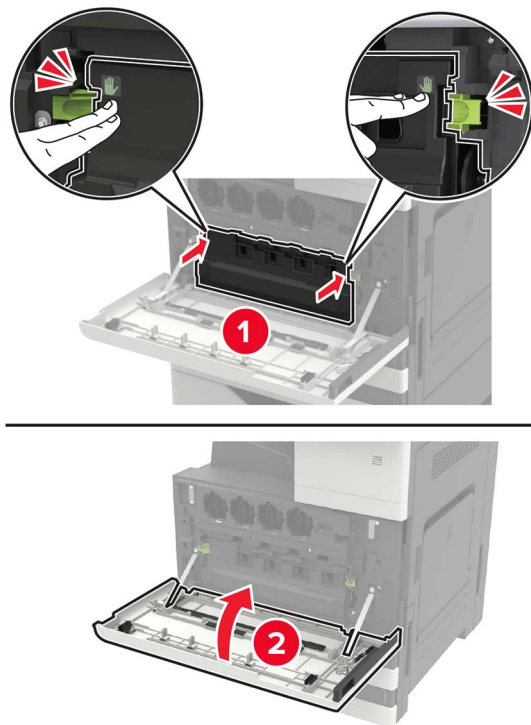


- 3 Curățați lentila capului de imprimare folosind elementul de ștergere.



- 4 Introduceți la loc elementul de ștergere.
- 5 Despachetați recipientul pentru toner rezidual nou.

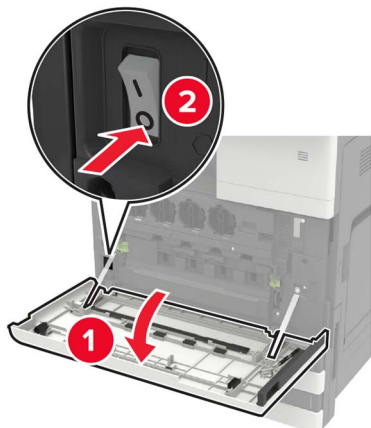
**6** Introduceți noul recipient pentru toner rezidual, apoi închideți ușa.



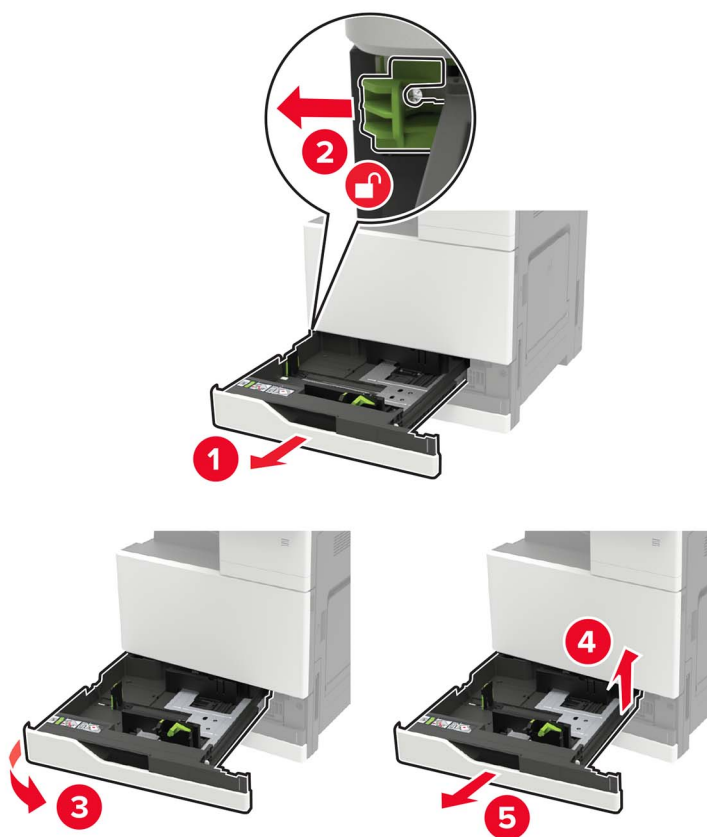
## Înlocuirea rolor de tragere, de alimentare și de separare



1	Rolă de tragere
2	Rolă de alimentare
3	Rolă de separare

**1** Opriți imprimanta.**2** Scoateți toate tăvile.

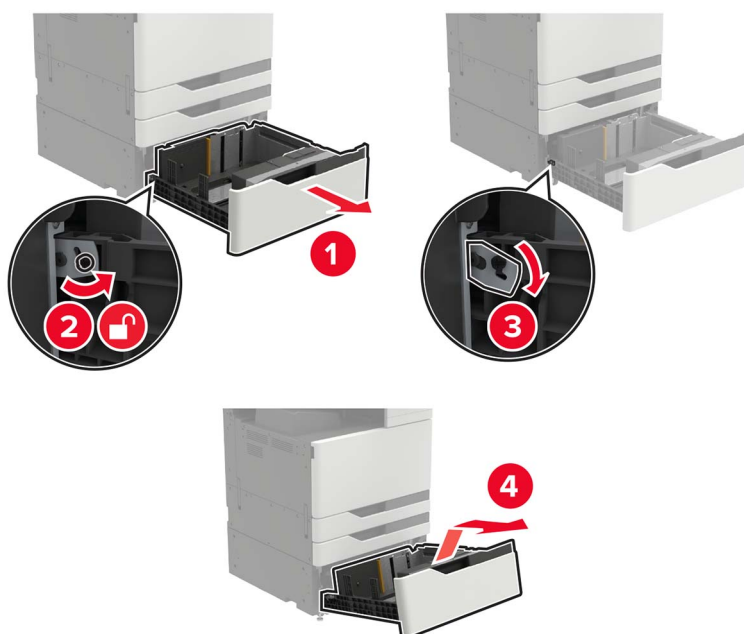
- Tavă standard



- Tavă opțională cu 2500 de coli

**Note:**


- Folosiți șurubelnița depozitată în ușa A.
- Pentru a scoate tava opțională de 2 x 500 de coli, urmați procedura de scoatere a tăvii standard.

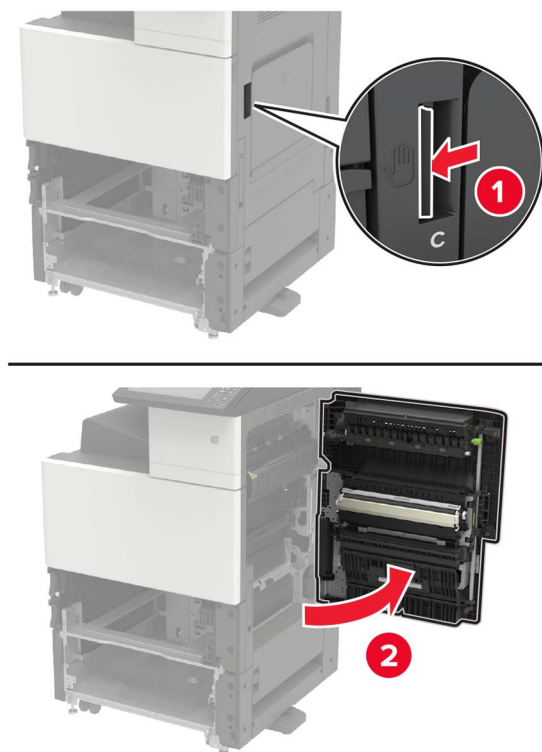


### 3 Deschideți ușa C.

**Note:**

- Asigurați-vă că ușa nu lovește niciunul din cablurile atașate la imprimantă.
- Dacă este instalată tava cu 3000 de coli, glisați tava la dreapta, pentru a deschide ușa.

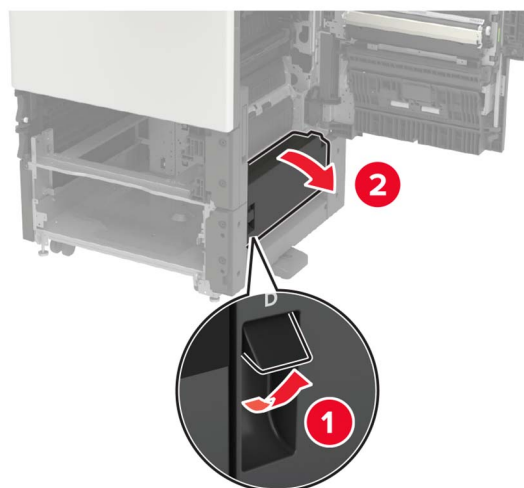
 **ATENȚIE - SUPRAFAȚĂ FIERBINTE:** Interiorul imprimantei poate să fie fierbinte. Pentru a reduce riscul de vătămare datorat componentei fierbinți, lăsați suprafața să se răcească înainte de a o atinge.

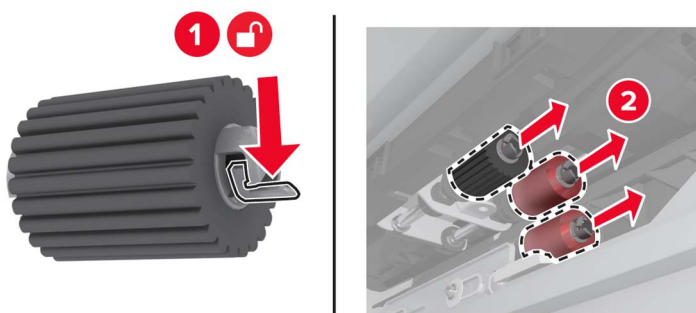


#### 4 Deschideți ușa D.

**Note:**

- Ușa D este accesibilă numai dacă este montată o tavă opțională de 2500 sau 2 x 500 de coli.
- Dacă este instalată tava cu 3000 de coli, glisați tava la dreapta, pentru a deschide ușa.



**5** Localizați rolele.**6** Scoateți rolele.**7** Introduceți noile role până când acestea se fixează la poziție cu un *de clic*.

**Notă:** Asigurați-vă că ați introdus rolele în pozițiile adecvate.

**8** Închideți ușile D și C**9** Introduceți tăvile apoi porniți imprimanta.



## Înlocuirea curelei de transfer

1 Opriți imprimanta.

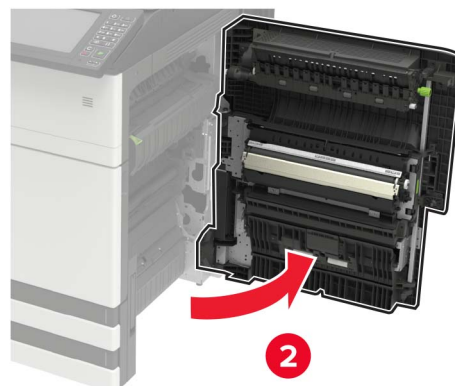
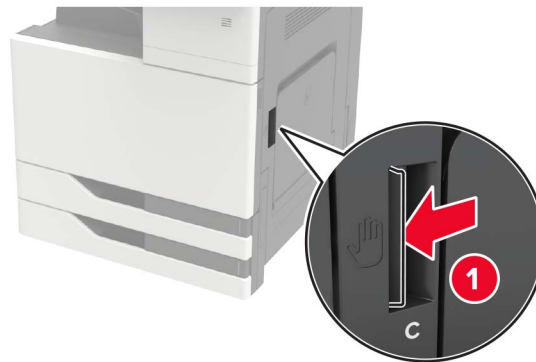


2 Deschideți ușa C.

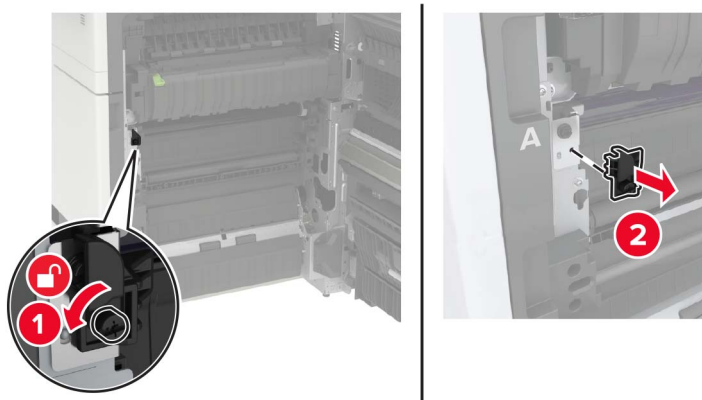
**Note:**

- Asigurați-vă că ușa nu lovește niciunul din cablurile atașate la imprimantă.
- Dacă este instalată tava cu 3000 de coli, glisați tava la dreapta, pentru a deschide ușa.

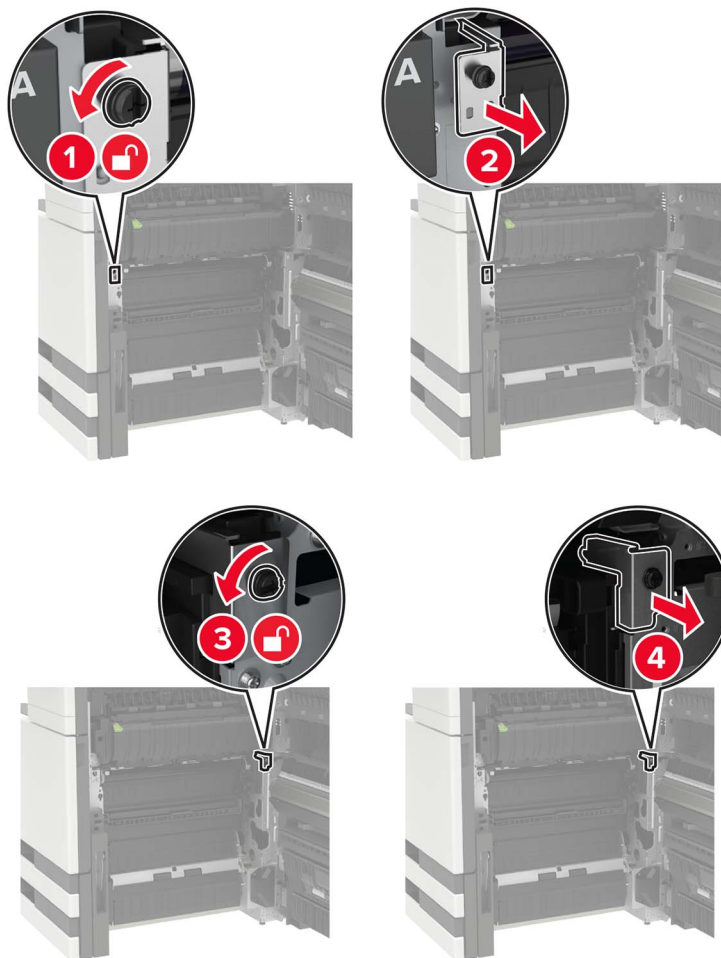
**⚠ ATENȚIE - SUPRAFAȚĂ FIERBINTE:** Interiorul imprimantei poate să fie fierbinte. Pentru a reduce riscul de vătămare datorat componentei fierbinți, lăsați suprafața să se răcească înainte de a o atinge.

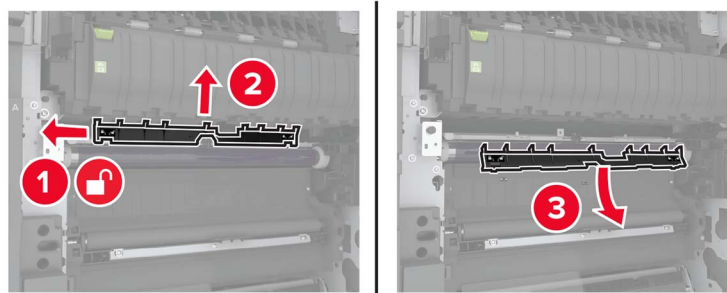
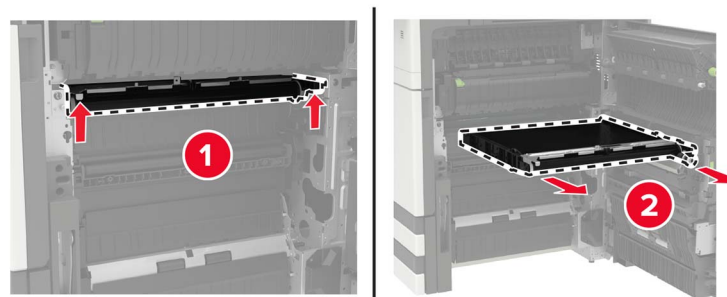


**3** Folosind șurubelnița depozitată în ușa A, îndepărtați opritorul ușii.

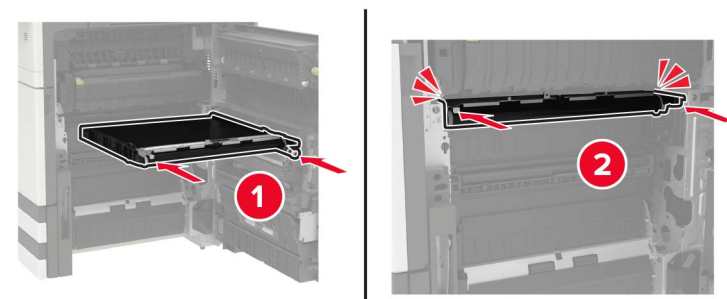


**4** Slăbiți șuruburile care fixează cureaua de transmisie.

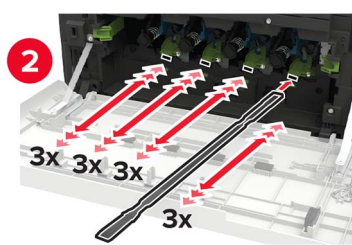
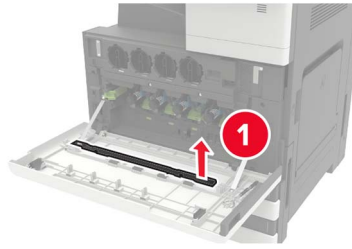


**5** Scoateți ghidajul pentru hârtie.**6** Îndepărtați cureaua de transfer.**7** Despachetați noua curea de transmisie.

**Avertisment - Pericol de deteriorare:** Nu atingeți cureaua de transfer. Dacă îl atingeți, calitatea viitoarelor lucrări de imprimare poate fi afectată.

**8** Introduceți noua curea de transfer până când aceasta se fixează cu un *clic* în poziție.

9 Folosind elementele de ștergere, curățați lentilele capului de imprimare.



10 Introduceți ghidajul pentru hârtie.

11 Fixați cureaua de transfer.

12 Reinstalați opritorul ușii.

13 Închideți ușa, apoi porniți imprimanta.

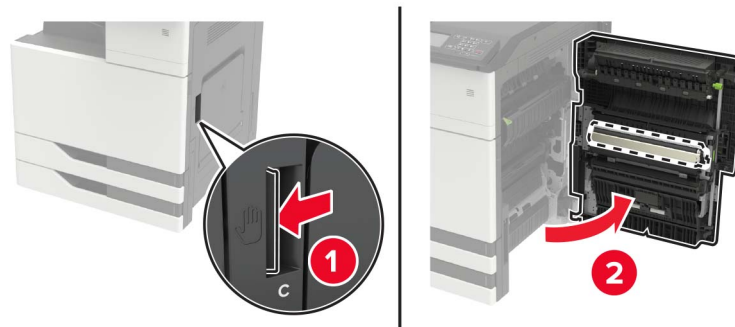
## Înlocuirea rolei de transfer

1 Deschideți ușa C.

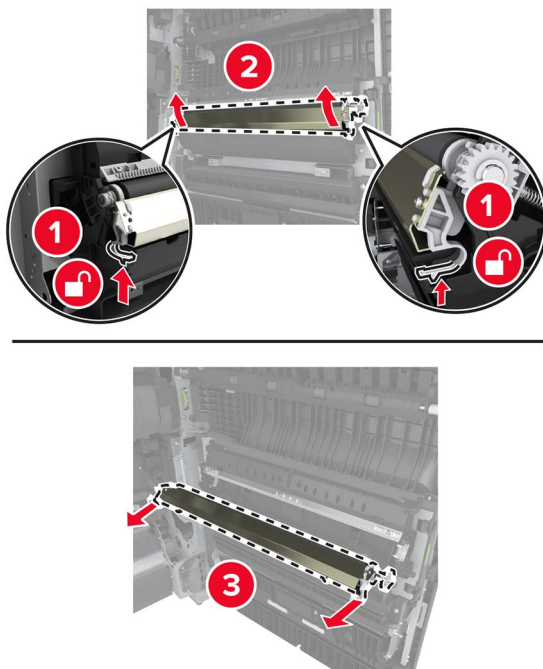
### Note:

- Asigurați-vă că ușa nu lovește niciunul din cablurile atașate la imprimantă.
- Dacă este instalată tava cu 3000 de coli, glisați tava la dreapta, pentru a deschide ușa.

**⚠ ATENȚIE - SUPRAFAȚĂ FIERBINTE:** Interiorul imprimantei poate să fie fierbinte. Pentru a reduce riscul de vătămare datorat componentei fierbinți, lăsați suprafața să se răcească înainte de a o atinge.

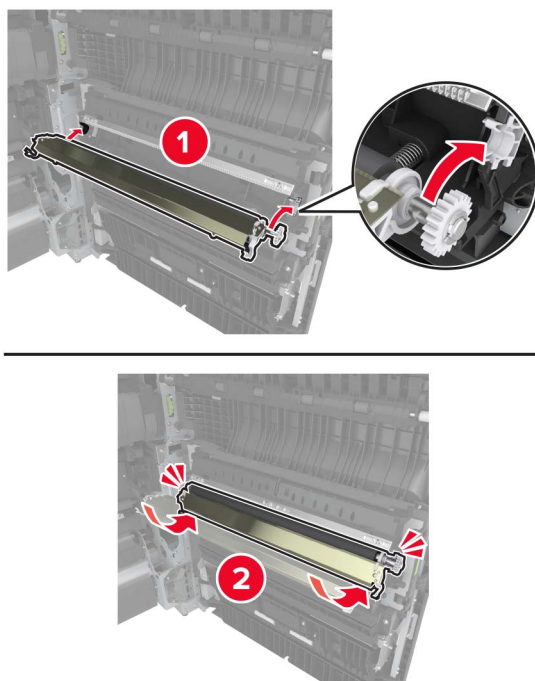


**2** Îndepărtați rola de transfer.



**3** Scoateți noua rolă de transfer din ambalaj.

**4** Introduceți noua rolă de transfer până când aceasta se fixează cu un *de clic*.

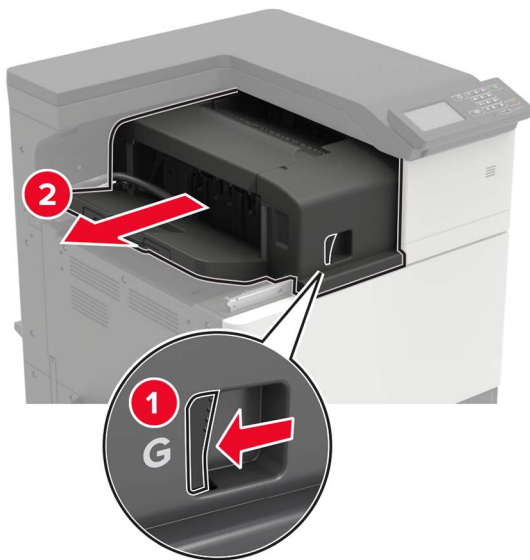


**5** Închideți ușa.

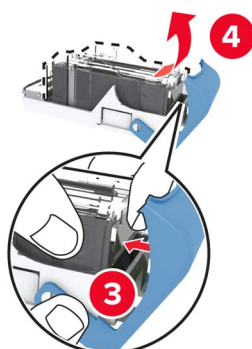
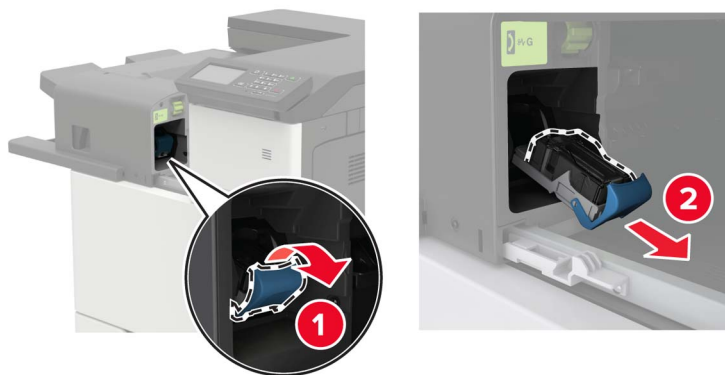
## Înlocuirea cartușului de capse

### Înlocuirea cartușului de capse în finisorul cu capse

1 Glisați finisorul cu capse.

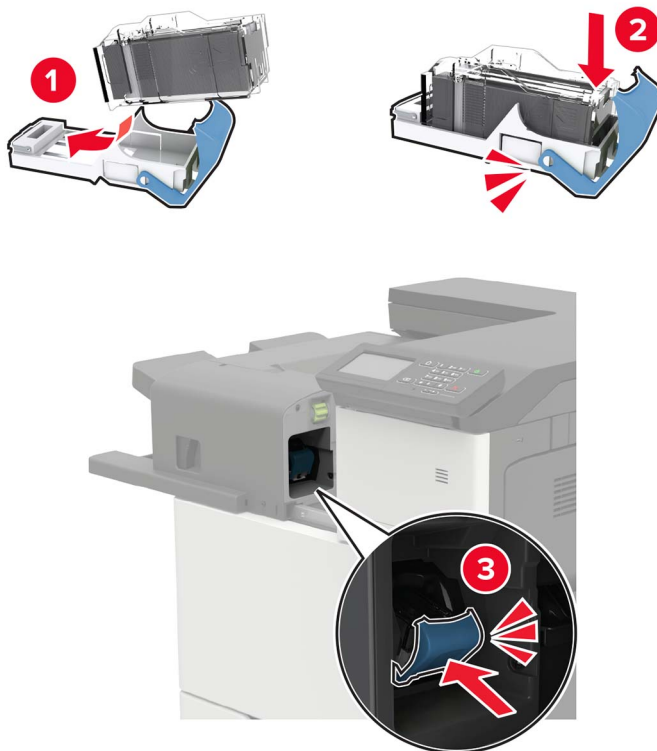


2 Scoateți cartușul de capse gol.



3 Despachetați noul cartuș de capse.

4 Introduceți noul cartuș de capse până când acesta se fixează cu un *clic* în poziție.



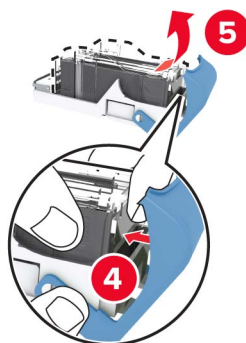
5 Glisați înapoi finisorul la poziție.

### Înlocuirea cartușului de capse în finisorul cu capse sau perforator

1 Deschideți ușa H.

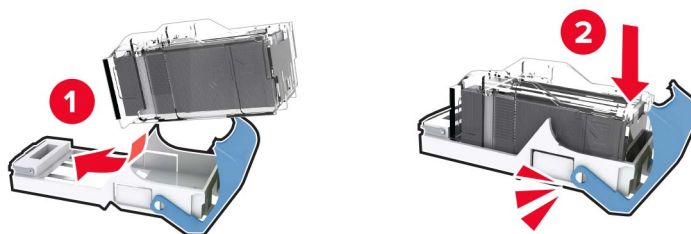


**2** Scoateți cartușul de capse.



**3** Despachetați noul cartuș de capse.

**4** Introduceți noul cartuș de capse până când acesta se fixează cu un *clic* în poziție.

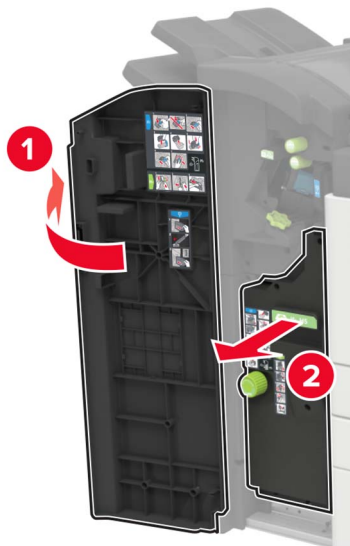


**5** Închideți ușa.

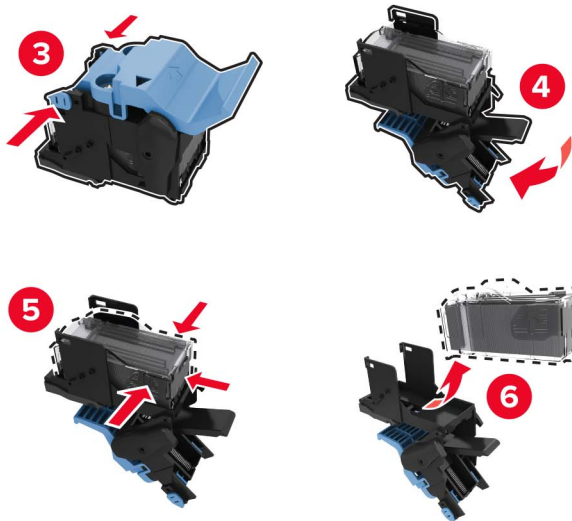
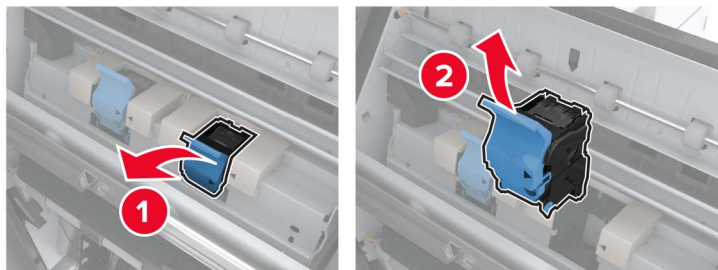


## Înlocuirea cartușului de capse în finisorul de broșuri

1 Deschideți ușa H și trageți afară dispozitivul de realizare a broșurilor.

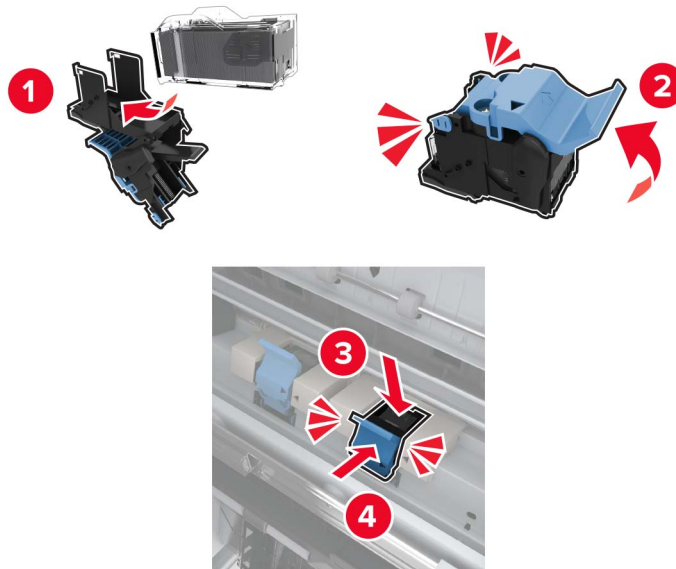


2 Scoateți cartușul de capse.



3 Despachetați noul cartuș de capse.

4 Introduceți noul cartuș de capse până când acesta se fixează cu un *clic* în poziție.



5 Împingeți dispozitivul de realizare a broșurilor înapoi la poziție și închideți ușa.

## Mutarea imprimantei

Mutarea imprimantei în altă locație

### Mutarea imprimantei în altă locație

- ⚠ ATENȚIE - PERICOL DE ACCIDENTARE:** Dacă imprimanta cântărește mai mult de 20 kg (44 livre), poate fi nevoie de două sau mai multe persoane pentru a o ridica în siguranță.
- ⚠ ATENȚIE - PERICOL DE ACCIDENTARE:** Pentru a evita riscul de incendiu sau electrocutare, utilizați doar cablul de alimentare oferite împreună cu acest produs sau un cablu de schimb autorizat de producător.
- ⚠ ATENȚIE - PERICOL DE ACCIDENTARE:** Când mutați imprimanta, pentru a evita vătămarea corporală sau deteriorarea imprimantei, urmați aceste indicații:
  - Asigurați-vă că toate ușile și tăvile sunt închise.
  - Opriți imprimanta, apoi deconectați cablul de alimentare de la priza electrică.
  - Deconectați toate cablurile de la imprimantă.
  - Dacă imprimanta are tăvi opționale separate instalate pe podea sau accesorii de ieșire atașate la aceasta, deconectați-le înainte de a muta imprimanta.
  - Dacă imprimanta are o platformă cu roțile, deplasați-o cu atenție în noua locație. Aveți grijă când treceți peste praguri și denivelări din podea.
  - Dacă imprimanta nu are o platformă cu roțile, dar are în configurație tăvi opționale sau accesorii de ieșire, scoateți accesoriile de ieșire și ridicați imprimanta de pe tăvi. Nu încercați să ridicați imprimanta și orice accesorii simultan.

- Utilizați întotdeauna mânerul imprimantei pentru a o ridica.
- Cărucioarele utilizate pentru a muta imprimanta trebuie să aibă o suprafață care să poată susține integral baza imprimantei.
- Cărucioarele utilizate pentru a muta echipamentele hardware trebuie să aibă o suprafață care să poată susține dimensiunile acestora.
- Mențineți imprimanta în poziție verticală.
- Evitați mutarea imprimantei prin mișcări de împingere bruște.
- Asigurați-vă că nu vă prindeți degetele dedesubt când așezați imprimanta jos.
- Asigurați-vă că în jurul imprimantei este spațiu suficient.

**Notă:** Deteriorarea imprimantei în urma mutării necorespunzătoare nu este acoperită de garanție.

## Expedierea imprimantei

Pentru instrucțiuni de expediere, accesați <http://support.lexmark.com> sau contactați asistența pentru clienți.

# Economisirea de energie și hârtie

## Configurarea setărilor pentru modurile de economisire a energiei

### Modul Repaus

- 1 Din ecranul de pornire, atingeți **Setări > Dispozitiv > Gestionare consum energie > Temporizări > Mod Repaus**.
- 2 Specificați durata de inactivitate înainte ca imprimanta să intre în Modul Repaus.

### mod Hibernare

- 1 Din ecranul de început, atingeți **Setări > Dispozitiv > Gestionare consum energie > Temporizări > Temporizare mod Hibernare**.
- 2 Selectarea duratei de inactivitate înainte ca imprimanta să intre în modul Hibernare.

### Note:

- Pentru ca funcția Expirare hibernare să funcționeze, setați Expirare hibernare la conectare la Hibernare.
- Embedded Web Server este dezactivat când imprimanta se află în modul Hibernare.

## Reglarea luminozității ecranului imprimantei

- 1 Din ecranul de pornire, atingeți **Setări > Dispozitiv > Preferințe > Luminozitate ecran**.
- 2 Reglați setarea.

## Economisirea consumabilelor

- Imprimați pe ambele fețe ale hârtiei.  
**Notă:** Imprimarea pe două fețe este setarea implicită pentru driverul de imprimare.
- Imprimați mai multe pagini pe o singură coală de hârtie.
- Utilizați funcția de previzualizare pentru a vedea cum arată documentul înainte de a-l imprima.
- Imprimați o copie a documentului pentru a verifica corectitudinea conținutului și a formatului.

## Reciclare

### Reciclarea produselor Lexmark

Dacă doriți să returnați produsele Lexmark pentru reciclare:

- 1 Accesați [www.lexmark.com/recycle](http://www.lexmark.com/recycle).
- 2 Selectați produsul pe care doriți să-l reciclați.

**Notă:** Consumabilele și componentele hardware ale imprimantei, neincluse în programele de colectare și reciclare Lexmark, pot fi reciclate prin intermediul centrului dvs. local de reciclare.

### Reciclarea ambalajelor Lexmark

Lexmark se străduiește mereu să reducă ambalajele la minimum. Un volum mai mic de ambalaje asigură faptul că imprimantele Lexmark sunt transportate în cel mai eficient și mai ecologic mod și că sunt mai puține ambalaje aruncate. Această eficiență ajută la generarea unui volum mai mic de emisii de gaze cu efect de seră, la sporirea economiei de energie și de resurse naturale. De asemenea, în anumite țări sau regiuni, Lexmark oferă posibilitatea de reciclare a componentelor de ambalaj. Pentru mai multe informații, accesați [www.lexmark.com/recycle](http://www.lexmark.com/recycle) și alegeți țara sau regiunea. Informațiile despre programele disponibile de reciclare a ambalajelor sunt incluse împreună cu cele despre reciclarea produselor.

Cutiile Lexmark sunt 100% reciclabile în locurile în care există unități de reciclare a materialelor ondulate. Este posibil ca în zona dvs. să nu existe astfel de unități.

Spuma folosită în ambalajele Lexmark este reciclabilă în locurile în care există unități de reciclare a materialelor din spumă. Este posibil ca în zona dvs. să nu existe astfel de unități.

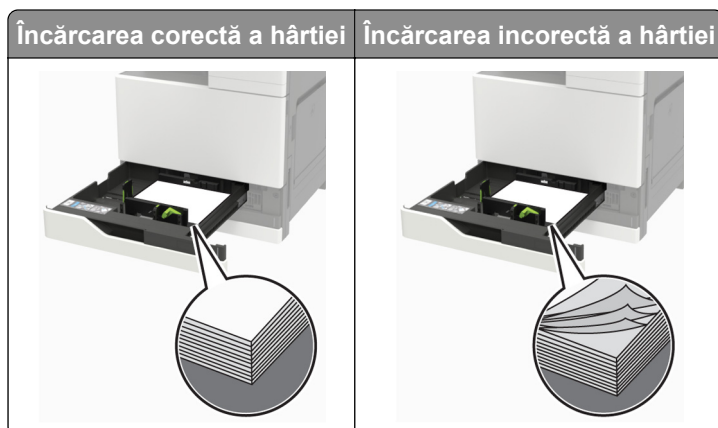
Când returnați un cartuș la Lexmark, puteți reutiliza cutia în care a fost livrat acesta. Lexmark reciclează cutia.

# Îndepărtarea blocajelor

## Evitarea blocajelor

### Încărcați hârtia în mod corespunzător

- Asigurați-vă că hârtia stă dreaptă în tavă.



- Nu încărcați sau îndepărtați nicio tavă în timp ce echipamentul imprimă.
- Nu încărcați prea multă hârtie. Asigurați-vă că nivelul teancului este inferior indicatorului de umplere maximă.
- Nu glisați hârtia în tavă. Încărcați hârtia conform ilustrației.

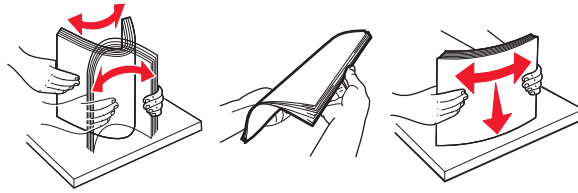


- Asigurați-vă că ghidajele pentru hârtie sunt poziționate corect și nu apăsați cu putere pe hârtie sau plicuri.
- După încărcarea hârtiei, împingeți ferm tava în imprimantă.

### Utilizați hârtia recomandată

- Utilizați numai hârtie recomandată sau suporturi media de specialitate.
- Nu încărcați hârtie creponată, umedă, îndoită sau ondulată.

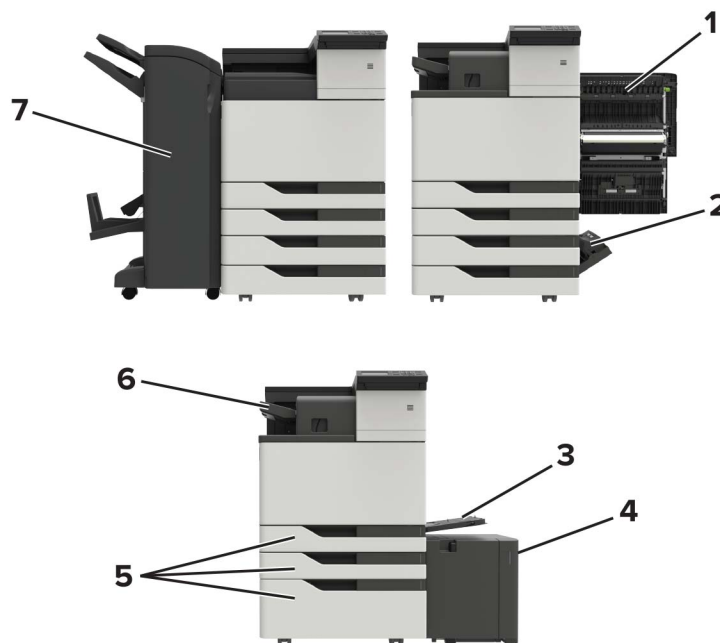
- Îndoțiți, răsfirați și aliniați marginile hârtiei înainte de a o încărca.



- Nu utilizați hârtie care a fost tăiată sau decupată manual.
- Nu amestecați coli de dimensiuni, greutate sau tipuri diferite în aceeași tavă.
- Asigurați-vă că ați setat corect dimensiunea și tipul hârtiei de la computer sau de la panoul de control al imprimantei.
- Depozitați hârtia conform recomandărilor producătorului.

## Identificarea locațiilor blocajelor

**Notă:** Atunci când opțiunea Recuperare pagini blocate este setată în poziția Pornit sau Automat, imprimanta va retipări paginile blocate.



	Locații blocaje
1	Ușa C
2	Ușa D
3	Alimentator multifuncțional
4	Tavă de 3000 de coli
5	Tavă de 2 x 500 sau 2500 de coli
6	Finisor cu capse

Locații blocaje	
7	Finisor <ul style="list-style-type: none"> <li>• Finisor broșuri</li> <li>• Capsare, finisor cu perforare</li> </ul>

## Blocaj de hârtie în alimentatorul multifuncțional

1 Îndepărtați colile din alimentatorul multifuncțional.

2 Scoateți hârtia blocată.

**Notă:** Asigurați-vă că toate fragmentele de hârtie sunt îndepărtate.



3 Deschideți ușa C pentru a elimina toate fragmentele de hârtie.

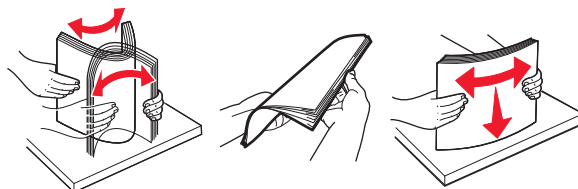
**ATENȚIE - SUPRAFAȚĂ FIERBINTE:** Interiorul imprimantei poate să fie fierbinte. Pentru a reduce riscul de vătămare datorat componentei fierbinți, lăsați suprafața să se răcească înainte de a o atinge.

**Note:**

- Asigurați-vă că ușa nu lovește niciunul din cablurile atașate la imprimantă.
- Dacă este instalată tava cu 3000 de coli, glišați tava la dreapta, pentru a deschide ușa.

4 Închideți ușa.


5 Flexați, răsfirați și aliniați marginile hârtiei înainte de a o încărca.

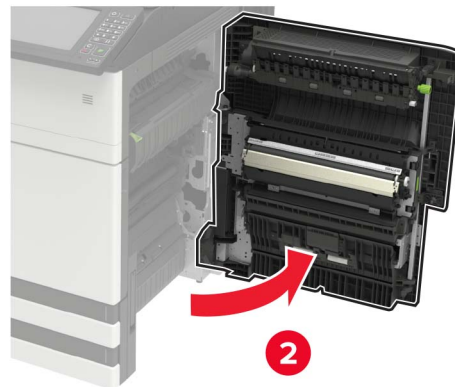
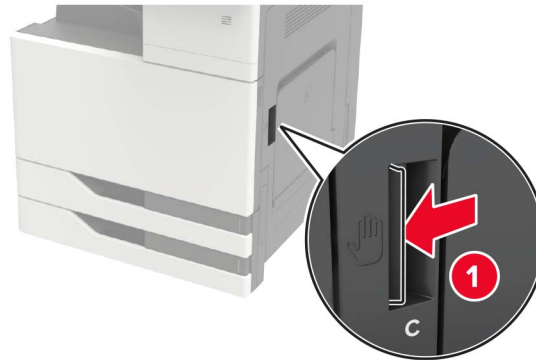


6 Reîncărcați hârtia.

## Blocaj hârtie în ușa C

1 Deschideți ușa C.

 **ATENȚIE - SUPRAFAȚĂ FIERBINTE:** Interiorul imprimantei poate să fie fierbinte. Pentru a reduce riscul de vătămare datorat componentei fierbinți, lăsați suprafața să se răcească înainte de a o atinge.



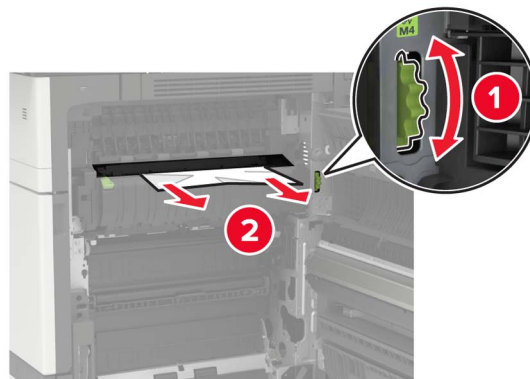
**Note:**

- Asigurați-vă că ușa nu lovește niciunul din cablurile atașate la imprimantă.
- Dacă este instalată tava cu 3000 de coli, glisați tava la dreapta, pentru a deschide ușa.

**2** Îndepărtați hârtia blocată din toate locațiile de mai jos.

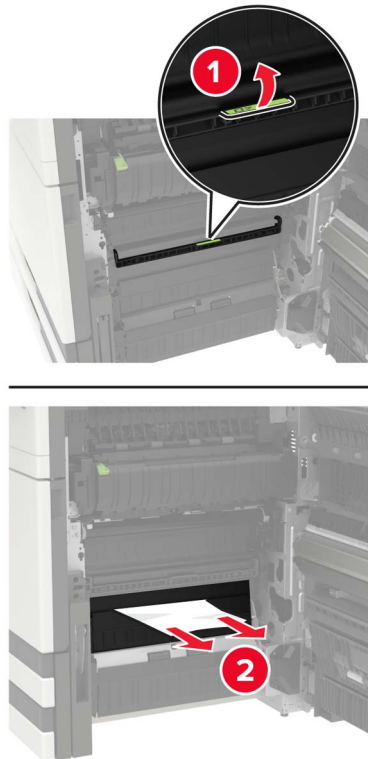
**Notă:** Asigurați-vă că toate fragmentele de hârtie sunt îndepărtate.

- Zona unității de fuziune

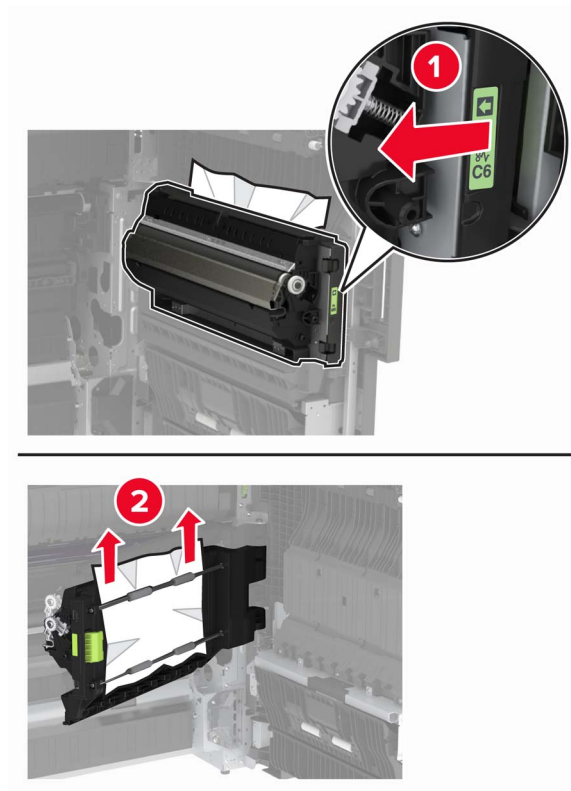




- Sub zona unității de fuziune



- Zonă duplex

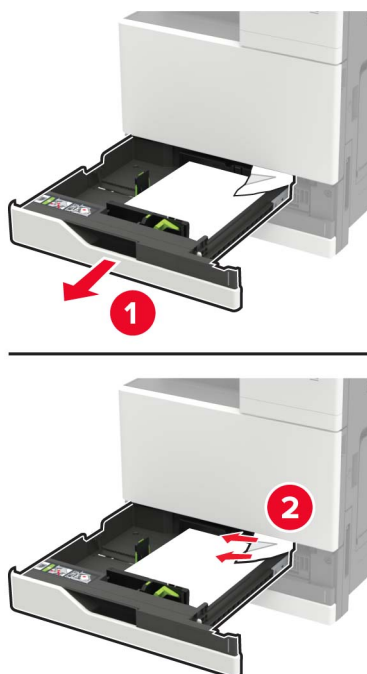


- Deasupra zonei duplex



**3** Deschideți tăvile standard și scoateți hârtia blocată.

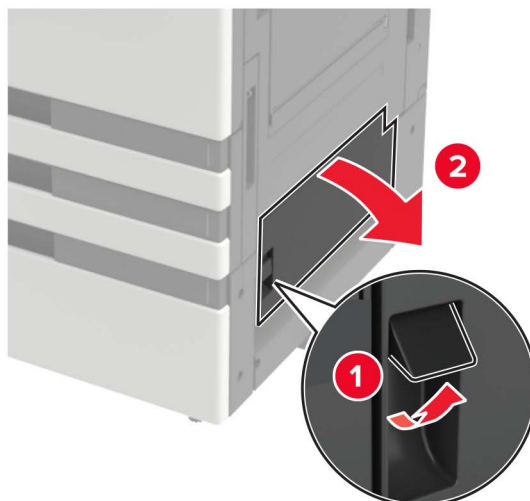
**Notă:** Asigurați-vă că toate fragmentele de hârtie sunt îndepărtate.



**4** Închideți tăvile, apoi închideți ușa.

## Blocaj hârtie în ușa D

1 Deschideți ușa D și scoateți hârtia blocată.

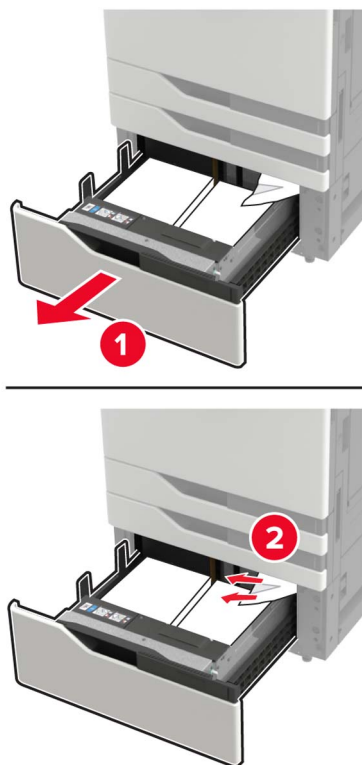


**Note:**

- Dacă este instalată tava cu 3000 de coli, glisați tava la dreapta, pentru a deschide ușa.
- Deschideți ușa C pentru a vă asigura că toate fragmentele de hârtie sunt îndepărtate, apoi închideți ușa.

2 Deschideți tava opțională și scoateți hârtia blocată.

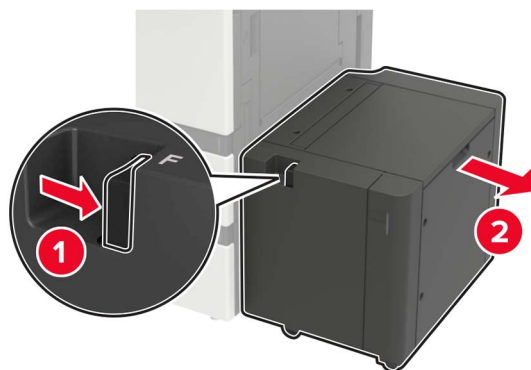
**Notă:** Asigurați-vă că toate fragmentele de hârtie sunt îndepărtate.



3 Închideți tava apoi închideți ușa.

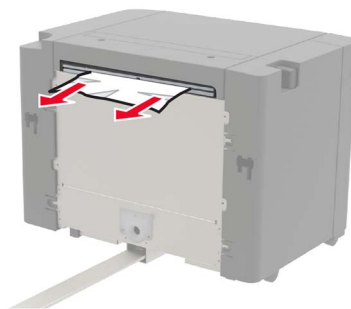
## Blocaj de hârtie în tava cu 3000 de coli

1 Glisați tava cu 3000 de coli.



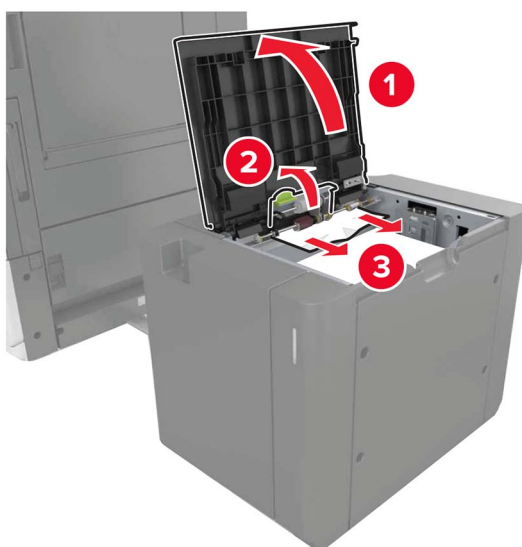
2 Scoateți hârtia blocată.

**Notă:** Asigurați-vă că toate fragmentele de hârtie sunt îndepărtate.



**3** Deschideți ușa B și scoateți hârtia blocată.

**Notă:** Asigurați-vă că toate fragmentele de hârtie sunt îndepărtate.

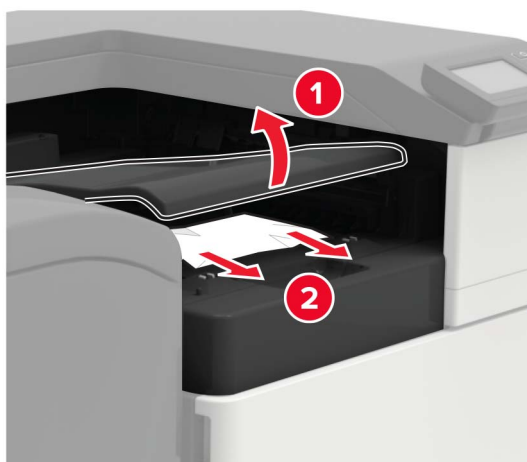


**4** Închideți ușa și glisați tava înapoi la poziție.

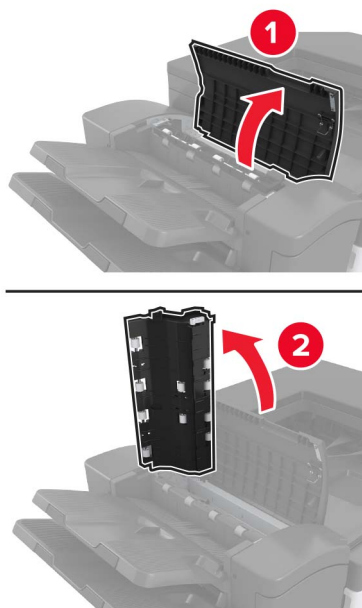
## Blocaj de hârtie la finisorul de broșuri

**1** Deschideți ușa G și apoi scoateți hârtia blocată.

**Notă:** Asigurați-vă că toate fragmentele de hârtie sunt îndepărtate.



**2** Deschideți ușa J.

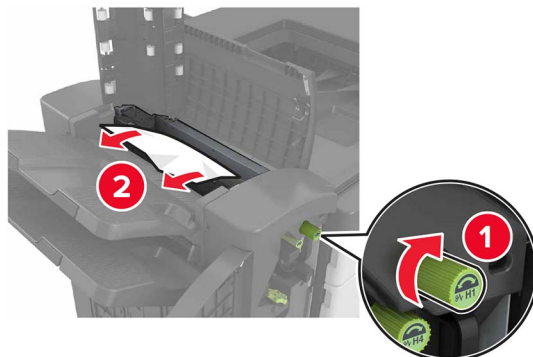


**3** Deschideți ușa H.

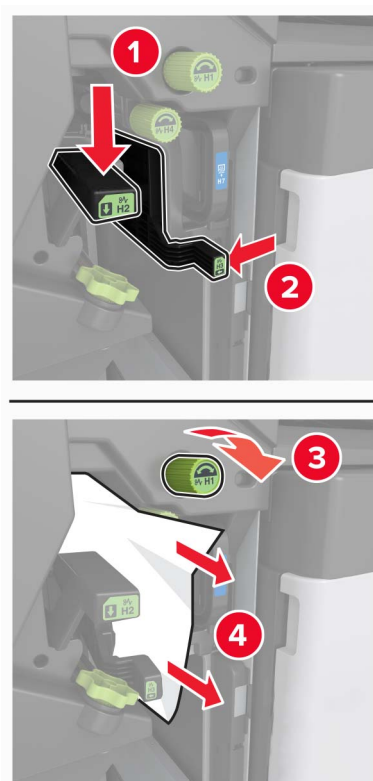


**4** Îndepărtați hârtia blocată din toate locațiile de mai jos.**Notă:** Asigurați-vă că toate fragmentele de hârtie sunt îndepărtate.

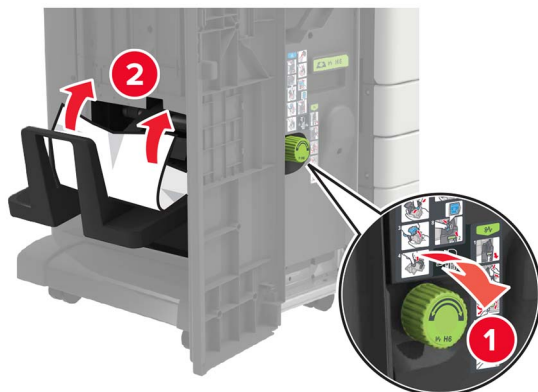
- Ușă J



- Zonele H1 și H2



- Zona H6



5 Scoateți dispozitivul de realizare a broșurilor.



6 Îndepărtați hârtia blocată din toate locațiile de mai jos.

**Notă:** Asigurați-vă că toate fragmentele de hârtie sunt îndepărtate.

- Zona H8





- Zona H9



- Zona H10



7 Împingeți dispozitivul de realizare a broșurilor înapoi la poziție.

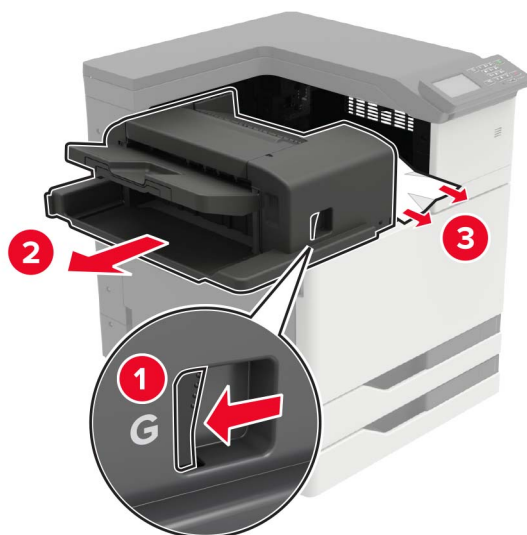
8 Închideți ușile H și J.

## Blocaj de hârtie la finisorul cu capse

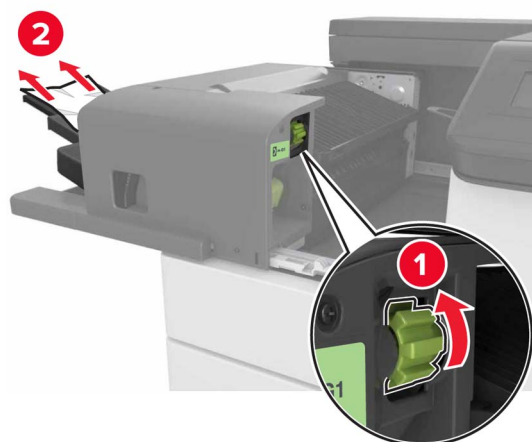
1 Îndepărtați hârtia din recipientul finisorului cu capse.

2 Glisați finisorul cu capse, apoi îndepărtați hârtia blocată.

**Notă:** Asigurați-vă că toate fragmentele de hârtie sunt îndepărtate.



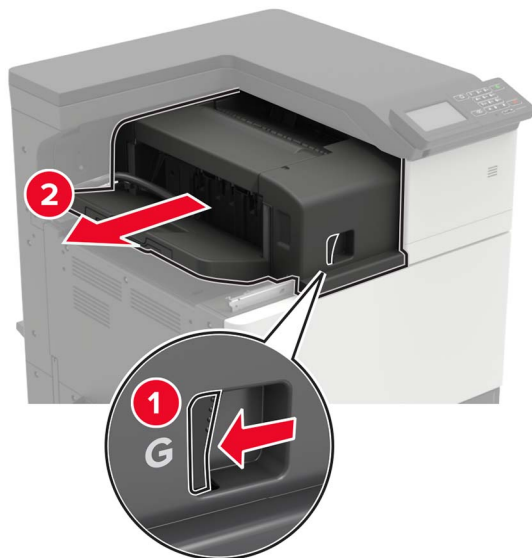
Dacă este necesar, rotiți roata G1 în jos, pentru a alimenta hârtia blocată în recipientul finisorului, apoi scoateți hârtia blocată.



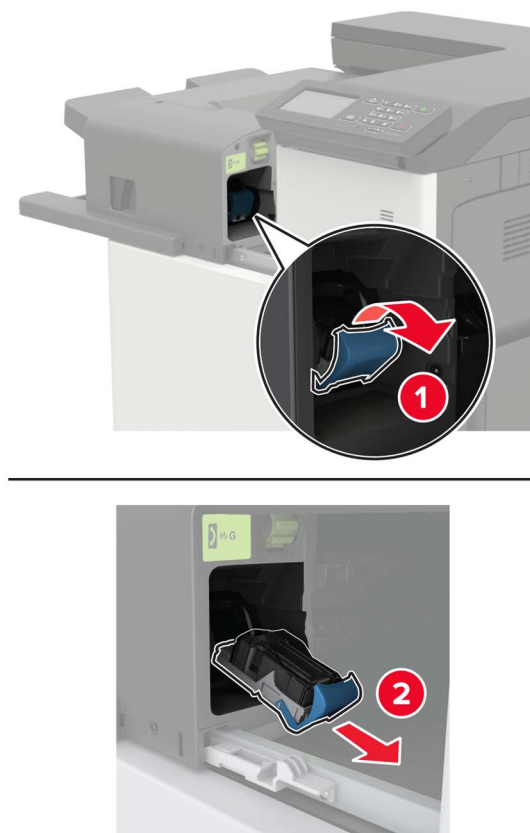
**3** Glisați înapoi finisorul la poziție.

## Blocaj capse în finisorul cu capse

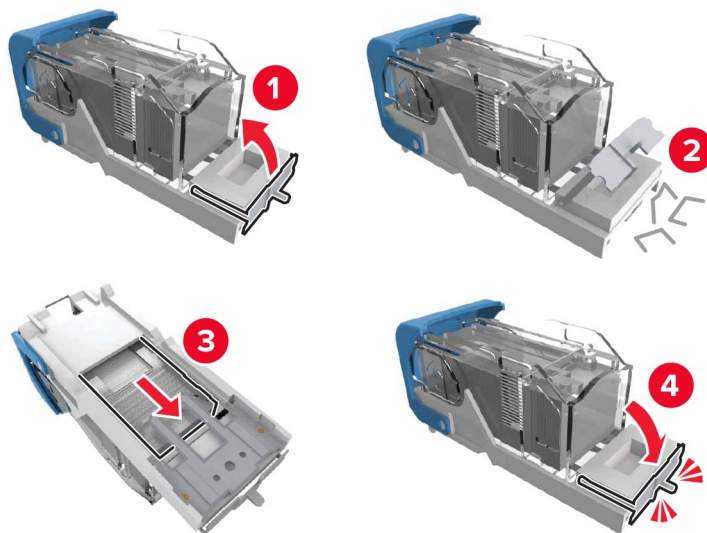
1 Glisați finisorul cu capse.



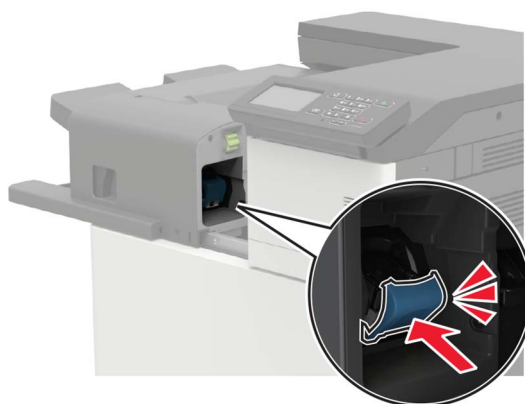
2 Scoateți suportul cartușului de capse.



**3** Scoateți capsele desprinse.



**4** Introduceți cartușul de toner până face un *clic* ca semn că fost fixat.



**5** Glisați înapoi finisorul la poziție.

## Blocaj capse în finisorul cu capsare și perforare

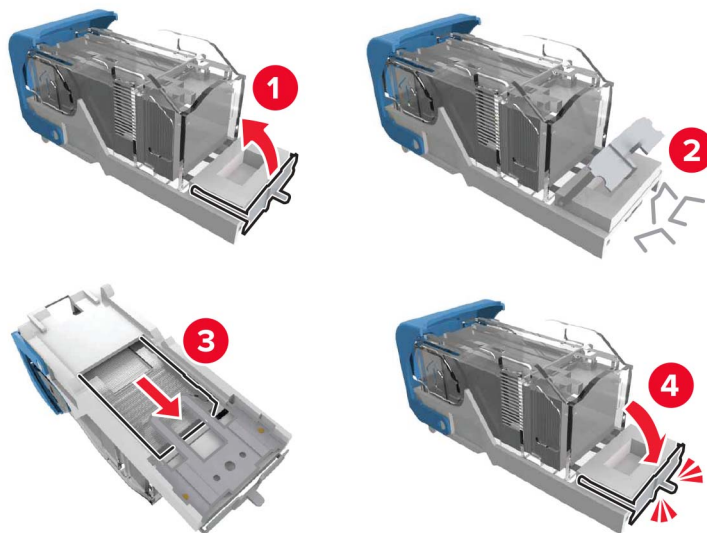
1 Deschideți ușa H.



2 Scoateți suportul cartușului de capsare.



**3** Scoateți capsele desprinse.



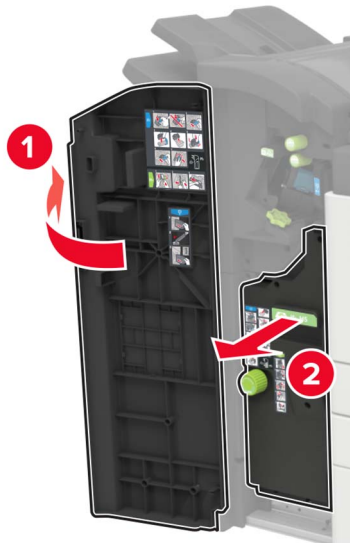
**4** Introduceți cartușul de toner până face un *clic* ca semn că fost fixat.



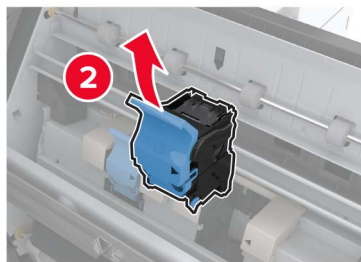
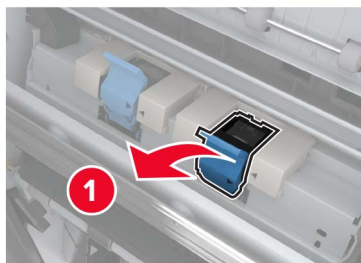
**5** Închideți ușa.

## Blocaj capse în finisorul de broșuri

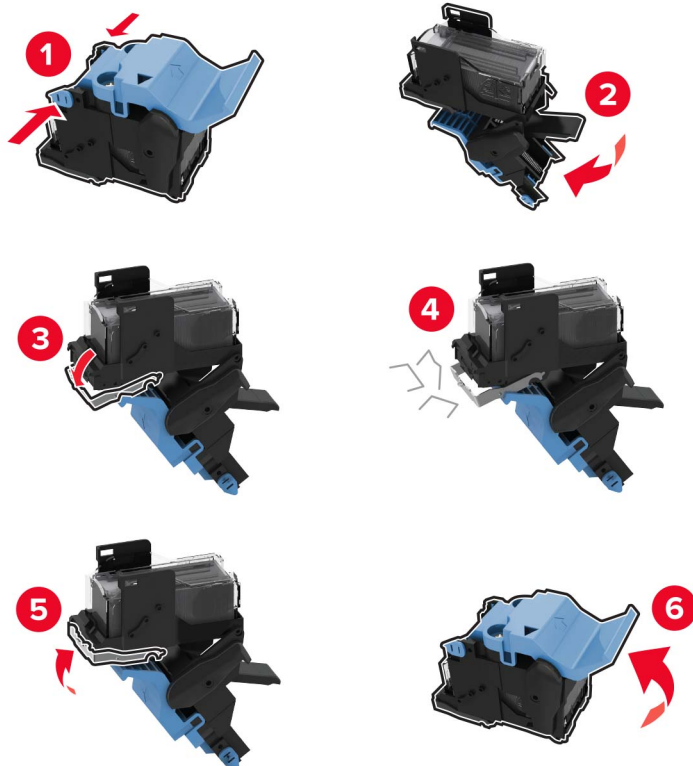
1 Deschideți ușa H și trageți afară dispozitivul de realizare a broșurilor.



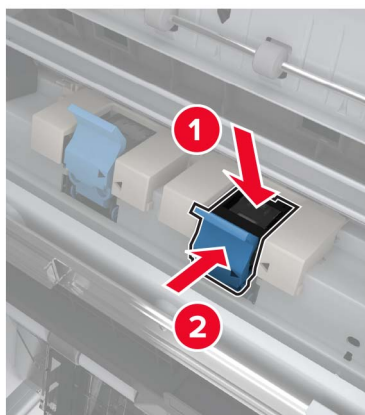
2 Scoateți suportul cartușului de capse.



**3** Scoateți capsele desprinse.



**4** Introduceți cartușul de toner până face un *clic* ca semn că fost fixat.



**5** Împingeți dispozitivul de realizare a broșurilor înapoi la poziție și închideți ușa.



# Rezolvarea problemelor

## Probleme la conexiunea de rețea

### Nu se poate deschide serverul Embedded Web Server

Acțiune	Da	Nu
<p><b>Pas 1</b> Verificați dacă imprimanta este pornită.</p> <p>Este imprimanta pornită?</p>	Treceți la pasul 2.	Porniți imprimanta.
<p><b>Pas 2</b> Asigurați-vă că adresa IP a imprimantei este corectă.</p> <p><b>Note:</b></p> <ul style="list-style-type: none"> <li>• Vizualizați adresa IP în ecranul de început.</li> <li>• Adresa IP apare ca patru seturi de numere separate prin puncte, cum ar fi 123.123.123.123.</li> </ul> <p>Este corectă adresa IP a imprimantei?</p>	Treceți la pasul 3.	Introduceți adresa IP corectă a imprimantei în câmpul de adrese.
<p><b>Pas 3</b> Asigurați-vă că utilizați un browser compatibil:</p> <ul style="list-style-type: none"> <li>• Internet Explorer versiunea 11 sau ulterioară</li> <li>• Microsoft Edge</li> <li>• Safari versiunea 6 sau o versiune ulterioară</li> <li>• Google Chrome™ versiunea 32 sau o versiune ulterioară</li> <li>• Mozilla Firefox versiunea 24 sau o versiune ulterioară</li> </ul> <p>Browserul dvs. este compatibil?</p>	Treceți la pasul 4.	Instalați un browser compatibil.
<p><b>Pas 4</b> Verificați dacă conexiunea în rețea funcționează.</p> <p>Funcționează conexiunea în rețea?</p>	Treceți la pasul 5.	Contactați administratorul.
<p><b>Pas 5</b> Asigurați-vă că sunt corecte conexiunile cablurilor la imprimantă și serverul de imprimare. Pentru informații suplimentare, consultați documentația furnizată împreună cu imprimanta.</p> <p>Sunt conexiunile cablurilor sigure?</p>	Treceți la pasul 6.	Securizați conexiunile prin cablu.
<p><b>Pas 6</b> Verificați dacă serverele proxy web sunt dezactivate.</p> <p>Sunt dezactivate serverele proxy web?</p>	Treceți la pasul 7.	Contactați administratorul.

Acțiune	Da	Nu
<p><b>Pas 7</b> Accesarea serverului Embedded Web Server.</p> <p>S-a deschis serverul EWS?</p>	Problema este rezolvată.	Contactați <a href="#">asistența pentru clienți</a> .

## Nu se poate citi unitatea flash

Acțiune	Da	Nu
<p><b>Pas 1</b> Verificați dacă imprimanta nu este ocupată cu procesarea altei lucrări de imprimare, copiere, scanare sau fax.</p> <p>Imprimanta este pregătită?</p>	Treceți la pasul 2.	Așteptați ca imprimanta să termine să proceseze cealaltă lucrare.
<p><b>Pas 2</b> Verificați dacă unitatea flash este acceptată. Pentru informații suplimentare, consultați "<a href="#">Unități flash și tipuri de fișiere acceptate</a>" la <a href="#">pagina 45</a>.</p> <p>Unitatea flash este acceptată?</p>	Treceți la pasul 3.	Introduceți o unitate flash acceptată.
<p><b>Pas 3</b> Scoateți, apoi introduceți unitatea flash.</p> <p>Imprimanta recunoaște unitatea flash?</p>	Problema este rezolvată.	Contactați <a href="#">asistența pentru clienți</a> .

## Activarea portului USB

Din ecranul de pornire, atingeți **Setări > Rețea/Porturi > USB > Activare port USB**.

## Verificarea conectivității imprimantei

- 1 Din ecranul de pornire, atingeți **Setări > Rapoarte > Rețea > Pagină configurare rețea**.
- 2 Consultați prima secțiune a paginii de configurare pentru rețea și confirmați dacă starea este Connected (Conectat).


Dacă starea afișată este Neconectat, conexiunea la rețeaua LAN poate să fie inactivă sau este posibil să apară o deconectare sau o defecțiune a cablului de rețea. Contactați administratorul pentru asistență.

## eroare 900.xy

Oprii imprimanta, așteptați aproximativ 10 secunde, apoi reporniți-o.

## Probleme legate de opțiunile hardware

### Opțiunea internă nu poate fi detectată

Acțiune	Da	Nu
<p><b>Pas 1</b> Opriti imprimanta, așteptați aproximativ 10 secunde, apoi reporniți-o.</p> <p>Funcționează corect opțiunea internă?</p>	Problema este rezolvată.	Treceți la pasul 2.
<p><b>Pas 2</b> Imprimați Pagina setări meniuri și verificați dacă opțiunea internă apare în lista Caracteristici instalate.</p> <p>Apare opțiunea internă pe pagina de setări de meniu?</p>	Treceți la pasul 4.	Treceți la pasul 3.
<p><b>Pas 3</b> Verificați dacă opțiunea internă este instalată corespunzător pe placa controlerului.</p> <p><b>a</b> Opriti imprimanta, apoi deconectați cablul de alimentare de la priza electrică.</p> <p><b>b</b> Asigurați-vă că opțiunea internă este instalată în conectorul corespunzător de pe placa de bază.</p> <p><b>c</b> Conectați cablul de alimentare din priza electrică, apoi porniți imprimanta.</p> <p> <b>ATENȚIE - PERICOL DE ACCIDENTARE:</b> Pentru a evita riscul de incendiu sau electrocutare, conectați cablul de alimentare la o priză electrică cu tensiune nominală corespunzătoare sau împământată, care se află în apropierea produsului și este ușor accesibilă.</p> <p>Funcționează corect opțiunea internă?</p>	Problema este rezolvată.	Treceți la pasul 4.
<p><b>Pas 4</b> <b>a</b> Verificați dacă opțiunea internă este disponibilă în driverul de imprimare.</p> <p><b>Notă:</b> Dacă este cazul, adăugați opțiunea internă manual în driverul de imprimare, pentru a o face disponibilă lucrărilor de imprimare. Pentru informații suplimentare, consultați <a href="#">“Adăugarea opțiunilor disponibile în driverul de imprimare” la pagina 230.</a></p> <p><b>b</b> Retrimiteți lucrarea de imprimare.</p> <p>Funcționează corect opțiunea internă?</p>	Problema este rezolvată.	Contact <a href="#">asistență pentru clienți</a> .

### A fost detectată o memorie flash defectă

Încercați una sau mai multe dintre următoarele variante:

- Înlocuiți memoria flash defectă.
- Pe panoul de control al imprimantei, selectați **Cont.** pentru a șterge mesajul și a continua imprimarea.

- Anulați operația de tipărire curentă.

## Spațiu liber insuficient în memoria flash pentru resurse

Încercați una sau mai multe dintre următoarele variante:

- Pe panoul de control al imprimantei, selectați **Cont.** pentru a șterge mesajul și a continua imprimarea.
- Ștergeți fonturi, macrocomenzi și alte date stocate în memoria flash.
- Instalați o memorie flash cu o capacitate mai mare.

**Notă:** Fonturile și macrocomenzile descărcate nestocate anterior în memoria flash sunt șterse.

## A fost detectată o memorie flash neformatată

Încercați una sau mai multe dintre următoarele variante:

- Din panoul de control, selectați **Continuare** pentru a opri defragmentarea și a continua imprimarea.
- Formatați memoria flash.

**Notă:** Dacă mesajul de eroare persistă, este posibil ca memoria flash să fie defectă și să necesite înlocuirea.

## Probleme cu consumabilele

### Consumabil care nu provine de la Lexmark

Imprimanta a detectat un consumabil sau o componentă non-Lexmark instalate.

Imprimanta Lexmark este proiectată pt. a funcționa optim cu consumabile și componente originale Lexmark. Alte consumabile sau componente pot afecta performanța, fiabilitatea sau durata de viață a imprimantei și componentelor de imagine.

Toate termenele de garanție prevăd funcționarea cu consumabile și componente Lexmark; în cazul utilizării altor consumabile și componente rezultatele nu pot fi predictibile. Utilizarea componentelor de imagine după durata de viață prevăzută poate deteriora imprimanta Lexmark sau componentele asociate.

**Avertisment - Pericol de deteriorare:** Utilizarea de consumabile sau componente produse de terți poate afecta acoperirea garanției. Deteriorările cauzate de utilizarea de consumabile sau componente produse de terți pot să nu fie acoperite de garanție.

Pentru a accepta oricare și toate aceste riscuri și a continua, utilizând consumabile sau componente neoriginale în imprimantă, din panoul de control, apăsați și mențineți apăsat simultan **X** și **#** timp de 15 secunde.

Dacă nu doriți să acceptați aceste riscuri, scoateți consumabilul sau componenta produsă de terți din imprimantă și instalați un consumabil sau o componentă originală Lexmark. Pentru informații suplimentare, consultați "[Utilizarea pieselor de schimb și a consumabilelor originale Lexmark](#)" la pagina 105.

Dacă imprimanta nu imprimă după ce apăsați și mențineți apăsat simultan **X** și **#** timp de 15 secunde, resetați contorul privind utilizarea consumabilelor.

- 1 De la panoul de control, navigați până la:  
**Setări > Dispozitiv > Întreținere > Meniu de configurare > Contoare și utilizare consumabile**
- 2 Selectați componenta sau consumabilul pe care doriți să-l resetați, apoi selectați **Pornire**.
- 3 Citiți mesajul de avertizare și apoi selectați **Continuare**.
- 4 Apăsați și mențineți apăsat simultan **X** și **#** timp de 15 secunde pentru a șterge mesajul.

**Notă:** Dacă nu puteți să resetați contoarele privind utilizarea consumabilelor, returnați consumabilul la magazinul de unde l-ați achiziționat.

## Probleme cu alimentarea de hârtie

### Plicurile se lipesc la imprimare

Acțiune	Da	Nu
<p><b>Pas 1</b></p> <p><b>a</b> Utilizați un plic care a fost depozitat într-un mediu uscat. <b>Notă:</b> Imprimarea pe plicuri cu conținut ridicat de umiditate poate cauza lipirea marginilor.</p> <p><b>b</b> Trimiteți lucrarea de imprimare.</p> <p>Se lipește plicul la imprimare?</p>	Treceți la pasul 2.	Problema este rezolvată.
<p><b>Pas 2</b></p> <p><b>a</b> Asigurați-vă că tipul de hârtie este setat la Plic. De la panoul de control, navigați până la: <b>Setări &gt; Hârtie &gt; Configurarea tăvii &gt; Dimensiune/Tip hârtie</b></p> <p><b>b</b> Trimiteți lucrarea de imprimare.</p> <p>Se lipește plicul la imprimare?</p>	Contact <a href="#">asistența pentru clienți</a> .	Problema este rezolvată.

### Imprimarea de documente colaționate nu funcționează

Acțiune	Da	Nu
<p><b>Pas 1</b></p> <p><b>a</b> De la panoul de control, navigați până la: <b>Setări &gt; Imprimare &gt; Aspect &gt; Asamblare</b></p> <p><b>b</b> Atingeți <b>Activat [1,2,1,2,1,2]</b>.</p> <p><b>c</b> Imprimați documentul.</p> <p>Documentul este asamblat corect?</p>	Problema este rezolvată.	Treceți la pasul 2.

Acțiune	Da	Nu
<p><b>Pas 2</b></p> <p><b>a</b> Din documentul pe care încercați să-l imprimați, deschideți dialogul Imprimare și apoi selectați <b>Asamblare</b>.</p> <p><b>b</b> Imprimați documentul.</p> <p>Documentul este asamblat corect?</p>	Problema este rezolvată.	Treceți la pasul 3.
<p><b>Pas 3</b></p> <p><b>a</b> Reduceți numărul de pagini de imprimat.</p> <p><b>b</b> Imprimați documentul.</p> <p>Sunt paginile asamblate corect?</p>	Problema este rezolvată.	Contactați <a href="#">asistența pentru clienți</a> .

## Legarea tăvilor nu funcționează

Acțiune	Da	Nu
<p><b>Pas 1</b></p> <p><b>a</b> Verificați dacă tăvile conțin aceeași dimensiune și același tip de hârtie.</p> <p><b>b</b> Verificați dacă ghidajele hârtiei sunt poziționate corect.</p> <p><b>c</b> Imprimați documentul.</p> <p>Se leagă corect tăvile de hârtie?</p>	Problema este rezolvată.	Treceți la pasul 2.
<p><b>Pas 2</b></p> <p><b>a</b> De la panoul de control, atingeți <b>Setări &gt; Hârtie &gt; Configurație tavă &gt; Dimensiune/Tip hârtie</b></p> <p><b>b</b> Setati dimensiunea și tipul hârtiei pentru a corespunde cu hârtia încărcată în tăvile conectate.</p> <p><b>c</b> Imprimați documentul.</p> <p>Se leagă corect tăvile de hârtie?</p>	Problema este rezolvată.	Treceți la pasul 3.
<p><b>Pas 3</b></p> <p><b>a</b> Asigurați-vă că opțiunea Unirea tăvilor este setată la Automat. Pentru informații suplimentare, consultați "<a href="#">Legarea tăvilor</a>" la <a href="#">pagina 34</a>.</p> <p><b>b</b> Imprimați documentul.</p> <p>Se leagă corect tăvile de hârtie?</p>	Problema este rezolvată.	Contactați <a href="#">asistența pentru clienți</a> .

## Verificați conexiunea tăvii


Încercați una sau mai multe dintre următoarele variante:

- Opriți imprimanta, așteptați aproximativ 10 secunde, apoi reporniți-o.

Dacă eroarea apare a doua oară, atunci:

- 1 Opriți imprimanta.
- 2 Deconectați cablul de alimentare de la priza electrică.

- 3 Scoateți tava indicată.
- 4 Introduceți tava.
- 5 Conectați cablul de tensiune la priza electrică.

 **ATENȚIE - PERICOL DE ACCIDENTARE:** Pentru a evita pericolul de incendiu sau de electrocutare, conectați cablul de tensiune direct la o priză electrică legată corespunzător la masă și cu parametri nominali corespunzători, aflată în apropierea produsului și ușor accesibilă.

- 6 Porniți imprimanta.

Dacă eroarea apare din nou, atunci:

- 1 Opriți imprimanta.
  - 2 Deconectați cablul de alimentare de la priza electrică.
  - 3 Scoateți tava indicată.
  - 4 Contactați asistența pentru clienți.
- Din panoul de control al imprimantei, selectați **Continuare** pentru a șterge mesajul și a relua imprimarea.

## Hârtia se blochează frecvent

Acțiune	Da	Nu
<p><b>Pas 1</b></p> <p><b>a</b> Scoateți tava.</p> <p><b>b</b> Verificați dacă hârtia este încărcată corect.</p> <p><b>Note:</b></p> <ul style="list-style-type: none"> <li>• Asigurați-vă că ghidajele pentru hârtie sunt poziționate corect.</li> <li>• Asigurați-vă că nivelul teancului este inferior indicatorului de umplere maximă.</li> <li>• Asigurați-vă că imprimați pe tipul și dimensiunea de hârtie recomandate.</li> </ul> <p><b>c</b> Introduceți tava.</p> <p><b>d</b> Imprimați documentul.</p> <p>Apar frecvent blocaje de hârtie?</p>	<p>Treceți la pasul 2.</p>	<p>Problema este rezolvată.</p>
<p><b>Pas 2</b></p> <p><b>a</b> De la panoul de control, navigați până la: <b>Setări &gt; Hârtie &gt; Configurarea tăvii &gt; Dimensiune/Tip hârtie</b></p> <p><b>b</b> Setați dimensiunea și tipul de hârtie corecte.</p> <p><b>c</b> Imprimați documentul.</p> <p>Apar frecvent blocaje de hârtie?</p>	<p>Treceți la pasul 3.</p>	<p>Problema este rezolvată.</p>

Acțiune	Da	Nu
<p><b>Pas 3</b></p> <p><b>a</b> Încărcați hârtie dintr-un pachet nou.</p> <p><b>Notă:</b> Hârtia absoarbe umezeală din cauza umidității ridicate. Păstrați hârtia în ambalajul original până când sunteți gata să o încărcați.</p> <p><b>b</b> Imprimați documentul.</p> <p>Apar frecvent blocaje de hârtie?</p>	<p>Contactați <a href="#">asistența pentru clienți</a>.</p>	<p>Problema este rezolvată.</p>

## Paginile blocate nu sunt reimprimare

Acțiune	Da	Nu
<p><b>a</b> De la panoul de control, navigați până la: <b>Setări &gt; Dispozitiv &gt; Notificări &gt; Recuperare pagini blocate</b></p> <p><b>b</b> În meniul Recuperare pagini blocate, selectați <b>Activare</b> sau <b>Auto</b>.</p> <p><b>c</b> Imprimați documentul.</p> <p>Au fost reimprimare paginile blocate?</p>	<p>Problema este rezolvată.</p>	<p>Contactați <a href="#">asistența pentru clienți</a>.</p>

## Probleme de imprimare

### Operațiile confidențiale și alte operații memorate nu se tipăresc

Acțiune	Da	Nu
<p><b>Pas 1</b></p> <p><b>a</b> Din panoul de control, verificați dacă documentele apar în lista operațiilor memorate.</p> <p><b>Notă:</b> Dacă documentele nu sunt listate, imprimați-le folosind opțiunile de printare și memorare.</p> <p><b>b</b> Imprimați documentele.</p> <p>S-au imprimat documentele?</p>	<p>Problema este rezolvată.</p>	<p>Treceți la pasul 2.</p>
<p><b>Pas 2</b></p> <p>Lucrarea de imprimare poate conține o eroare de formatare sau date nevalide.</p> <ul style="list-style-type: none"> <li>• Ștergeți lucrarea de imprimare, apoi retrimiteți-o.</li> <li>• Pentru fișiere PDF, generați un nou fișier și apoi imprimați documentele.</li> </ul> <p>S-au imprimat documentele?</p>	<p>Problema este rezolvată.</p>	<p>Treceți la pasul 3.</p>



Acțiune	Da	Nu
<p><b>Pas 3</b> Dacă imprimați de pe internet, atunci este posibil ca imprimanta să interpreteze titlurile multiple ale lucrărilor drept duplicate.</p> <p><b>Pentru utilizatorii de Windows</b></p> <p><b>a</b> Deschideți dialogul Preferințe tipărire. <b>b</b> Din secțiunea Imprimare și Memorare, selectați <b>Menținere documente duplicate</b>. <b>c</b> Introduceți un cod PIN. <b>d</b> Retrimiteți lucrarea de imprimare.</p> <p><b>Pentru utilizatorii de Macintosh</b></p> <p><b>a</b> Salvați și denumiți fiecare lucrare în mod diferit. <b>b</b> Trimiteți lucrarea individual.</p> <p>S-au imprimat documentele?</p>	Problema este rezolvată.	Treceți la pasul 4.
<p><b>Pas 4</b></p> <p><b>a</b> Ștergeți alte lucrări în așteptare pt. a elibera memoria imprimantei. <b>b</b> Retrimiteți lucrarea de imprimare.</p> <p>S-au imprimat documentele?</p>	Problema este rezolvată.	Treceți la pasul 5.
<p><b>Pas 5</b></p> <p><b>a</b> Adăugare memorie imprimantei. <b>b</b> Retrimiteți lucrarea de imprimare.</p> <p>S-au imprimat documentele?</p>	Problema este rezolvată.	Contactați <a href="#">asistența pentru clienți</a> .

## Imprimare lentă

Acțiune	Da	Nu
<p><b>Pas 1</b> Verificați conectarea corectă a cablului imprimantei la imprimantă și la computer, la serverul de imprimare, la echipamentul opțional sau la alt dispozitiv de rețea.</p> <p>Imprimanta imprimă lent?</p>	Treceți la pasul 2.	Problema este rezolvată.
<p><b>Pas 2</b></p> <p><b>a</b> Asigurați-vă că imprimanta nu este în Modul silențios. Din ecranul de pornire, atingeți <b>Setări</b> &gt; <b>Dispozitiv</b> &gt; <b>Întreținere</b> &gt; <b>Meniu Configurare</b> &gt; <b>Operații dispozitiv</b> &gt; <b>Modul Silențios</b>. <b>b</b> Imprimați documentul.</p> <p>Imprimanta imprimă lent?</p>	Treceți la pasul 3.	Problema este rezolvată.

Acțiune	Da	Nu
<p><b>Pas 3</b></p> <p><b>a</b> În funcție de sistemul de operare, specificați rezoluția de imprimare din caseta de dialog Preferințe imprimare sau Imprimare.</p> <p><b>b</b> Setează rezoluția la Calit. imagine 2400.</p> <p><b>c</b> Imprimați documentul.</p> <p>Imprimanta imprimă lent?</p>	Treceți la pasul 4.	Problema este rezolvată.
<p><b>Pas 4</b></p> <p><b>a</b> În funcție de sistemul de operare, specificați tipul hârtiei din dialogul Preferințe imprimare sau Imprimare.</p> <p><b>Note:</b></p> <ul style="list-style-type: none"> <li>• Asigurați-vă că setarea corespunde hârtiei încărcate.</li> <li>• De asemenea, puteți schimba setarea din panoul de control al imprimantei. Din ecranul de pornire, atingeți <b>Setări &gt; Hârtie &gt; Configurație tavă &gt; Dimensiune/Tip hârtie</b>.</li> <li>• Hârtia mai grea se imprimă mai lent.</li> <li>• Hârtia mai îngustă decât formatele Letter, A4 și Legal se poate imprima mai lent.</li> </ul> <p><b>b</b> Imprimați documentul.</p> <p>Imprimanta imprimă lent?</p>	Treceți la pasul 5.	Problema este rezolvată.
<p><b>Pas 5</b></p> <p><b>a</b> Asigurați-vă că setările imprimantei pentru textură și greutate corespund cu hârtia încărcată.</p> <p>Din ecranul de pornire, atingeți <b>Setări &gt; Hârtie &gt; Configurare suporturi &gt; Tipuri suport</b>.</p> <p><b>Notă:</b> Hârtia cu textură mai rugoasă și hârtia grea se poate imprima mai lent.</p> <p><b>b</b> Imprimați documentul.</p> <p>Imprimanta imprimă lent?</p>	Treceți la pasul 6.	Problema este rezolvată.
<p><b>Pas 6</b></p> <p>Eliminați lucrările în așteptare.</p> <p>Imprimanta imprimă lent?</p>	Treceți la pasul 7.	Problema este rezolvată.

Acțiune	Da	Nu
<p><b>Pas 7</b></p> <p><b>a</b> Asigurați-vă că imprimanta nu se supraîncălzește.</p> <p><b>Note:</b></p> <ul style="list-style-type: none"> <li>• Permiteți imprimantei să se răcească după o lucrare de imprimare cu durată lungă.</li> <li>• Observați temperatura ambiantă recomandată pentru imprimantă. Pentru informații suplimentare, consultați <a href="#">“Alegerea unui loc pentru imprimantă” la pagina 11.</a></li> </ul> <p><b>b</b> Imprimați documentul.</p> <p>Imprimanta imprimă lent?</p>	<p>Contactați <a href="#">asistență pentru clienți</a>.</p>	<p>Problema este rezolvată.</p>

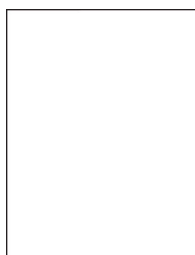
## Lucrările de imprimare nu sunt imprimate

Acțiune	Da	Nu
<p><b>Pas 1</b></p> <p><b>a</b> Din documentul pe care încercați să-l imprimați, deschideți caseta de dialog Imprimare și verificați dacă ați selectat imprimanta corespunzătoare.</p> <p><b>b</b> Imprimați documentul.</p> <p>S-a imprimat documentul?</p>	<p>Problema este rezolvată.</p>	<p>Treceți la pasul 2.</p>
<p><b>Pas 2</b></p> <p><b>a</b> Verificați dacă imprimanta este pornită.</p> <p><b>b</b> Eliminați toate mesajele de eroare care apar pe afișaj.</p> <p><b>c</b> Imprimați documentul.</p> <p>S-a imprimat documentul?</p>	<p>Problema este rezolvată.</p>	<p>Treceți la pasul 3.</p>
<p><b>Pas 3</b></p> <p><b>a</b> Verificați dacă porturile sunt funcționale și dacă ați conectat cablurile în mod corespunzător la computer și la imprimantă. Pentru informații suplimentare, consultați documentația de configurare furnizată împreună cu imprimanta.</p> <p><b>b</b> Imprimați documentul.</p> <p>S-a imprimat documentul?</p>	<p>Problema este rezolvată.</p>	<p>Treceți la pasul 4.</p>
<p><b>Pas 4</b></p> <p><b>a</b> Opriti imprimanta, așteptați aproximativ 10 secunde, apoi reporniți-o.</p> <p><b>b</b> Imprimați documentul.</p> <p>S-a imprimat documentul?</p>	<p>Problema este rezolvată.</p>	<p>Treceți la pasul 5.</p>

Acțiune	Da	Nu
<p><b>Pas 5</b></p> <p><b>a</b> Dezinstalați și apoi reinstalați driverul de imprimare.</p> <p><b>b</b> Imprimați documentul.</p> <p>S-a imprimat documentul?</p>	Problema este rezolvată.	Contact <a href="#">asistență pentru clienți</a> .

## Calitate slabă la imprimare

### Pagini necompletate sau albe



**Notă:** Înainte de soluționarea problemei, imprimați paginile de testare a calității imprimării. Din ecranul de pornire, atingeți **Setări > Depanare > Pagini de testare a calității imprimării**.

Acțiune	Da	Nu
<p><b>Pas 1</b></p> <p><b>a</b> Verificați paginile de testare pentru a identifica ce culoare este afectată.</p> <p><b>b</b> Scoateți și apoi instalați din nou unitatea fotoconductoare.</p> <p><b>Avertisment - Pericol de deteriorare:</b> Nu expuneți unitatea fotoconductoare la lumină directă mai mult de un minut. Expunerea prelungită la lumină poate cauza probleme de calitate a imprimării.</p> <p><b>Avertisment - Pericol de deteriorare:</b> Nu atingeți tamburul fotoconductorului. Dacă îl atingeți, calitatea viitoarelor lucrări de imprimare poate fi afectată.</p> <p><b>c</b> Imprimați documentul.</p> <p>Imprimanta continuă să imprime pagini necompletate sau albe?</p>	Treceți la pasul 2.	Problema este rezolvată.
<p><b>Pas 2</b></p> <p><b>a</b> Curățați lentilele capului de imprimare.</p> <p><b>b</b> Imprimați documentul.</p> <p>Imprimanta continuă să imprime pagini necompletate sau albe?</p>	Treceți la pasul 3.	Problema este rezolvată.
<p><b>Pas 3</b></p> <p><b>a</b> Înlocuiți unitatea fotoconductoare.</p> <p><b>b</b> Imprimați documentul.</p> <p>Imprimanta continuă să imprime pagini necompletate sau albe?</p>	Contact <a href="#">asistență pentru clienți</a> .	Problema este rezolvată.

## Materiale tipărite întunecate



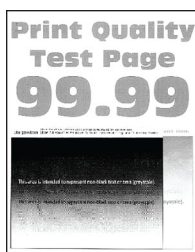
**Notă:** Înainte de soluționarea problemei, imprimați paginile de testare a calității imprimării. Din panoul de control, accesați **Setări > Depanare > Pagini de testare a calității imprimării**. Pentru modelele de

imprimantă care nu dispun de ecran tactil, apăsați **OK** pentru a naviga printre setări.

Acțiune	Da	Nu
<p><b>Pas 1</b></p> <p><b>a</b> Realizați reglarea culorilor. De la panoul de control, navigați până la: <b>Setări &gt; Imprimare &gt; Calitate &gt; Imagini complexe &gt; Reglare culori</b></p> <p><b>b</b> Imprimați documentul.</p> <p>Materialele imprimate sunt prea întunecate?</p>	Treceți la pasul 2.	Problema este rezolvată.
<p><b>Pas 2</b></p> <p><b>a</b> În funcție de sistemul de operare, măriți luminozitatea tonerului din dialogul Preferințe imprimare sau Imprimare. <b>Notă:</b> De asemenea, puteți schimba setarea din panoul de control al imprimantei. Navigați la: <b>Setări &gt; Imprimare &gt; Calitate &gt; Luminozitate toner</b></p> <p><b>b</b> Imprimați documentul.</p> <p>Materialele imprimate sunt prea întunecate?</p>	Treceți la pasul 3.	Problema este rezolvată.
<p><b>Pas 3</b></p> <p><b>a</b> În funcție de sistemul de operare, specificați tipul hârtiei din dialogul Preferințe imprimare sau Imprimare. <b>Note:</b></p> <ul style="list-style-type: none"> <li>Asigurați-vă că setarea corespunde hârtiei încărcate.</li> <li>De asemenea, puteți schimba setarea din panoul de control al imprimantei. Navigați la: <b>Setări &gt; Hârtie &gt; Configurarea tăvii &gt; Dimensiune/Tip hârtie</b></li> </ul> <p><b>b</b> Imprimați documentul.</p> <p>Materialele imprimate sunt prea întunecate?</p>	Treceți la pasul 4.	Problema este rezolvată.
<p><b>Pas 4</b></p> <p>Verificați dacă hârtia are textura pronunțată sau suprafața aspră.</p> <p>Imprimați pe hârtie cu textură pronunțată sau aspră?</p>	Treceți la pasul 5.	Treceți la pasul 6.

Acțiune	Da	Nu
<p><b>Pas 5</b></p> <p><b>a</b> Înlocuiți hârtia cu textură pronunțată sau aspră cu hârtie simplă.</p> <p><b>b</b> Imprimați documentul.</p> <p>Materialele imprimate sunt prea întunecate?</p>	Treceți la pasul 6.	Problema este rezolvată.
<p><b>Pas 6</b></p> <p><b>a</b> Încărcați hârtie dintr-un pachet nou.</p> <p><b>Notă:</b> Hârtia absoarbe umezeală din cauza umidității ridicate. Păstrați hârtia în ambalajul original până când sunteți gata să o încărcați.</p> <p><b>b</b> Imprimați documentul.</p> <p>Materialele imprimate sunt prea întunecate?</p>	Contactați <a href="#">asistență pentru clienți</a> .	Problema este rezolvată.

## Imagini fantomă

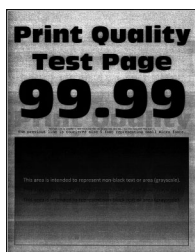


**Notă:** Înainte de soluționarea problemei, imprimați paginile de testare a calității imprimării. Din panoul de control, accesați **Setări > Depanare > Pagini de testare a calității imprimării**. Pentru modelele de imprimantă care nu dispun de ecran tactil, apăsați **OK** pentru a naviga printre setări.

Acțiune	Da	Nu
<p><b>Pas 1</b></p> <p><b>a</b> Încărcați tipul corect de hârtie în tavă.</p> <p><b>b</b> Imprimați documentul.</p> <p>Pe materialele imprimate apar imagini fantomă?</p>	Treceți la pasul 2.	Problema este rezolvată.
<p><b>Pas 2</b></p> <p><b>a</b> În funcție de sistemul de operare, specificați tipul hârtiei din dialogul Preferințe imprimare sau Imprimare.</p> <p><b>Note:</b></p> <ul style="list-style-type: none"> <li>Asigurați-vă că setarea corespunde hârtiei încărcate.</li> <li>De asemenea, puteți schimba setarea din panoul de control al imprimantei. Navigați la:</li> </ul> <p><b>Setări &gt; Hârtie &gt; Configurarea tăvii &gt; Dimensiune/Tip hârtie</b></p> <p><b>b</b> Imprimați documentul.</p> <p>Pe materialele imprimate apar imagini fantomă?</p>	Treceți la pasul 3.	Problema este rezolvată.

Acțiune	Da	Nu
<p><b>Pas 3</b></p> <p><b>a</b> Realizați reglarea culorilor. De la panoul de control, navigați până la: <b>Setări &gt; Imprimare &gt; Calitate &gt; Imagini complexe &gt; Reglare culori</b></p> <p><b>b</b> Imprimați documentul.</p> <p>Pe materialele imprimate apar imagini fantomă?</p>	Treceți la pasul 4.	Problema este rezolvată.
<p><b>Pas 4</b></p> <p><b>a</b> Scoateți și apoi introduceți kitul de imagistică. <b>Avertisment - Pericol de deteriorare:</b> Nu expuneți kitul de imagistică la lumină directă. Expunerea prelungită la lumină poate cauza probleme de calitate a imprimării. <b>Avertisment - Pericol de deteriorare:</b> Nu atingeți tamburul fotoconductor de sub kitul de imagistică. Dacă îl atingeți, calitatea viitoarelor lucrări de imprimare poate fi afectată.</p> <p><b>b</b> Imprimați documentul.</p> <p>Pe materialele imprimate apar imagini fantomă?</p>	Contactați <a href="#">asistență pentru clienți</a> .	Problema este rezolvată.

## Fundal gri sau colorat



**Notă:** Înainte de soluționarea problemei, imprimați paginile de testare a calității imprimării. Din panoul de control, accesați **Setări > Depanare > Pagini de testare a calității imprimării**. Pentru modelele de imprimantă care nu dispun de ecran tactil, apăsați **OK** pentru a naviga printre setări.

Acțiune	Da	Nu
<p><b>Pas 1</b></p> <p><b>a</b> Realizați reglarea culorilor. De la panoul de control, navigați până la: <b>Setări &gt; Imprimare &gt; Calitate &gt; Imagini complexe &gt; Reglare culori</b></p> <p><b>b</b> Imprimați documentul.</p> <p>Pe materialele imprimate apare un fundal gri sau colorat?</p>	Treceți la pasul 2.	Problema este rezolvată.

Acțiune	Da	Nu
<p><b>Pas 2</b></p> <p><b>a</b> Scoateți și apoi introduceți kitul de imagistică.</p> <p><b>Avertisment - Pericol de deteriorare:</b> Nu expuneți kitul de imagistică la lumină directă. Expunerea prelungită la lumină poate cauza probleme de calitate a imprimării.</p> <p><b>Avertisment - Pericol de deteriorare:</b> Nu atingeți tamburul fotoconductor de sub kitul de imagistică. Dacă îl atingeți, calitatea viitoarelor lucrări de imprimare poate fi afectată.</p> <p><b>b</b> Imprimați documentul.</p> <p>Pe materialele imprimate apare un fundal gri sau colorat?</p>	<p>Contactați <a href="#">asistența pentru clienți</a>.</p>	<p>Problema este rezolvată.</p>

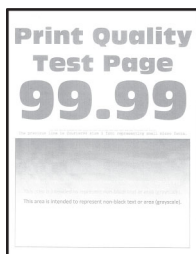
## Margini incorecte




Acțiune	Da	Nu
<p><b>Pas 1</b></p> <p><b>a</b> Reglați ghidajele pentru hârtie în poziția corectă pentru hârtia încărcată.</p> <p><b>b</b> Imprimați documentul.</p> <p>Marginile sunt corecte?</p>	<p>Problema este rezolvată.</p>	<p>Treceți la pasul 2.</p>
<p><b>Pas 2</b></p> <p><b>a</b> Setează dimensiunea hârtiei din panoul de control. Navigați la: <b>Setări &gt; Hârtie &gt; Configurarea tăvii &gt; Dimensiune/Tip hârtie</b></p> <p><b>b</b> Imprimați documentul.</p> <p>Marginile sunt corecte?</p>	<p>Problema este rezolvată.</p>	<p>Treceți la pasul 3.</p>
<p><b>Pas 3</b></p> <p><b>a</b> În funcție de sistemul de operare, specificați dimensiunea de hârtie din dialogul Preferințe imprimare sau Imprimare.</p> <p><b>Notă:</b> Asigurați-vă că setarea corespunde hârtiei încărcate.</p> <p><b>b</b> Imprimați documentul.</p> <p>Marginile sunt corecte?</p>	<p>Problema este rezolvată.</p>	<p>Contactați <a href="#">asistența pentru clienți</a>.</p>



## Materiale tipărite luminoase

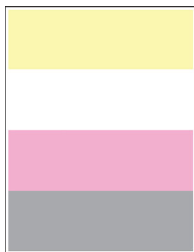


**Notă:** Înainte de soluționarea problemei, imprimați paginile de testare a calității imprimării. Din panoul de control, accesați **Setări > Depanare > Pagini de testare a calității imprimării**. Pentru modelele de imprimantă care nu dispun de ecran tactil, apăsați  pentru a naviga printre setări.

Acțiune	Da	Nu
<p><b>Pas 1</b></p> <p><b>a</b> Realizați reglarea culorilor. De la panoul de control, navigați până la: <b>Setări &gt; Imprimare &gt; Calitate &gt; Imagini complexe &gt; Reglare culori</b></p> <p><b>b</b> Imprimați documentul.</p> <p>Materialele imprimate sunt deschise la culoare?</p>	Treceți la pasul 2.	Problema este rezolvată.
<p><b>Pas 2</b></p> <p><b>a</b> În funcție de sistemul de operare, reduceți luminozitatea tonerului din dialogul Preferințe imprimare sau Imprimare. <b>Notă:</b> De asemenea, puteți schimba setarea din panoul de control al imprimantei. Navigați la: <b>Setări &gt; Imprimare &gt; Calitate &gt; Luminozitate toner</b></p> <p><b>b</b> Imprimați documentul.</p> <p>Materialele imprimate sunt deschise la culoare?</p>	Treceți la pasul 3.	Problema este rezolvată.
<p><b>Pas 3</b></p> <p><b>a</b> Dezactivați opțiunea Economizor culoare. De la panoul de control, navigați până la: <b>Setări &gt; Imprimare &gt; Calitate &gt; Economizor culoare</b></p> <p><b>b</b> Imprimați documentul.</p> <p>Materialele imprimate sunt deschise la culoare?</p>	Treceți la pasul 4.	Problema este rezolvată.

Acțiune	Da	Nu
<p><b>Pas 4</b></p> <p><b>a</b> În funcție de sistemul de operare, specificați tipul hârtiei din dialogul Preferințe imprimare sau Imprimare.</p> <p><b>Note:</b></p> <ul style="list-style-type: none"> <li>• Asigurați-vă că setarea corespunde hârtiei încărcate.</li> <li>• De asemenea, puteți schimba setarea din panoul de control al imprimantei. Navigați la:</li> </ul> <p><b>Setări &gt; Hârtie &gt; Configurarea tăvii &gt; Dimensiune/Tip hârtie</b></p> <p><b>b</b> Imprimați documentul.</p> <p>Materialele imprimate sunt deschise la culoare?</p>	Treceți la pasul 5.	Problema este rezolvată.
<p><b>Pas 5</b></p> <p>Verificați dacă hârtia are textura pronunțată sau suprafața aspră.</p> <p>Imprimați pe hârtie cu textură pronunțată sau aspră?</p>	Treceți la pasul 6.	Treceți la pasul 7.
<p><b>Pas 6</b></p> <p><b>a</b> Înlocuiți hârtia cu textură pronunțată sau aspră cu hârtie simplă.</p> <p><b>b</b> Imprimați documentul.</p> <p>Materialele imprimate sunt deschise la culoare?</p>	Treceți la pasul 7.	Problema este rezolvată.
<p><b>Pas 7</b></p> <p><b>a</b> Încărcați hârtie dintr-un pachet nou.</p> <p><b>Notă:</b> Hârtia absoarbe umezeală din cauza umidității ridicate. Păstrați hârtia în ambalajul original până când sunteți gata să o încărcați.</p> <p><b>b</b> Imprimați documentul.</p> <p>Materialele imprimate sunt deschise la culoare?</p>	Treceți la pasul 8.	Problema este rezolvată.
<p><b>Pas 8</b></p> <p><b>a</b> Scoateți și apoi introduceți kitul de imagistică.</p> <p><b>Avertisment - Pericol de deteriorare:</b> Nu expuneți kitul de imagistică la lumină directă. Expunerea prelungită la lumină poate cauza probleme de calitate a imprimării.</p> <p><b>Avertisment - Pericol de deteriorare:</b> Nu atingeți tamburul fotoconductor de sub kitul de imagistică. Dacă îl atingeți, calitatea viitoarelor lucrări de imprimare poate fi afectată.</p> <p><b>b</b> Imprimați documentul.</p> <p>Materialele imprimate sunt deschise la culoare?</p>	Contactați <a href="#">asistență pentru clienți</a> .	Problema este rezolvată.

## Culori care lipsesc



**Notă:** Înainte de soluționarea problemei, imprimați paginile de testare a calității imprimării. Din panoul de control, accesați **Setări > Depanare > Pagini de testare a calității imprimării**. Pentru modelele de imprimantă care nu dispun de ecran tactil, apăsați **OK** pentru a naviga printre setări.

A acțiune	Da	Nu
<p><b>a</b> Scoateți cartușul de toner care corespunde culorii care lipsește.</p> <p><b>b</b> Scoateți kitul de imagistică.</p> <p><b>Avertisment - Pericol de deteriorare:</b> Nu expuneți kitul de imagistică la lumină directă. Expunerea prelungită la lumină poate cauza probleme de calitate a imprimării.</p> <p><b>Avertisment - Pericol de deteriorare:</b> Nu atingeți tamburul fotoconductor de sub kitul de imagistică. Dacă îl atingeți, calitatea viitoarelor lucrări de imprimare poate fi afectată.</p> <p><b>c</b> Scoateți și apoi introduceți unitatea de dezvoltare pentru culoarea care lipsește.</p> <p><b>d</b> Introduceți kitul de imagistică.</p> <p><b>e</b> Introduceți cartușul de toner.</p> <p><b>f</b> Imprimați documentul.</p> <p>Lipsesc culori pe materialele imprimate?</p>	<p>Contactați <a href="#">asistența pentru clienți</a>.</p>	<p>Problema este rezolvată.</p>

## Documente cu puncte și modele



**Notă:** Înainte de soluționarea problemei, imprimați paginile de testare a calității imprimării. Din panoul de control, accesați **Setări > Depanare > Pagini de testare a calității imprimării**. Pentru modelele de imprimantă care nu dispun de ecran tactil, apăsați **OK** pentru a naviga printre setări.

Acțiune	Da	Nu
<p><b>Pas 1</b> Verificați dacă imprimanta prezintă contaminare cauzată de scurgerea tonerului.</p> <p>Este imprimanta ferită de scurgerea tonerului?</p>	Treceți la pasul 2.	Contactați <a href="#">asistență pentru clienți</a> .
<p><b>Pas 2</b></p> <p><b>a</b> De la panoul de control, navigați până la: <b>Setări &gt; Hârtie &gt; Configurarea tăvii &gt; Dimensiune/Tip hârtie</b></p> <p><b>b</b> Verificați dacă setările pentru dimensiunea și tipul de hârtie corespund hârtiei încărcate.</p> <p><b>Notă:</b> Asigurați-vă că hârtia nu are textura pronunțată sau suprafața aspră.</p> <p>Setările se potrivesc?</p>	Treceți la pasul 4.	Treceți la pasul 3.
<p><b>Pas 3</b></p> <p><b>a</b> În funcție de sistemul de operare, specificați dimensiunea și tipul hârtiei din dialogul Preferințe imprimare sau Imprimare.</p> <p><b>Notă:</b> Asigurați-vă că setările corespund hârtiei încărcate.</p> <p><b>b</b> Imprimați documentul.</p> <p>Se imprimă cu pete?</p>	Treceți la pasul 4.	Problema este rezolvată.
<p><b>Pas 4</b></p> <p><b>a</b> Încărcați hârtie dintr-un pachet nou.</p> <p><b>Notă:</b> Hârtia absoarbe umezeală din cauza umidității ridicate. Păstrați hârtia în ambalajul original până când sunteți gata să o încărcați.</p> <p><b>b</b> Imprimați documentul.</p> <p>Se imprimă cu pete?</p>	Treceți la pasul 5.	Problema este rezolvată.
<p><b>Pas 5</b></p> <p><b>a</b> Scoateți și apoi introduceți kitul de imagistică.</p> <p><b>Avertisment - Pericol de deteriorare:</b> Nu expuneți kitul de imagistică la lumină directă. Expunerea prelungită la lumină poate cauza probleme de calitate a imprimării.</p> <p><b>Avertisment - Pericol de deteriorare:</b> Nu atingeți tamburul fotoconductor de sub kitul de imagistică. Dacă îl atingeți, calitatea viitoarelor lucrări de imprimare poate fi afectată.</p> <p><b>b</b> Imprimați documentul.</p> <p>Se imprimă cu pete?</p>	Contactați <a href="#">asistență pentru clienți</a> .	Problema este rezolvată.

## Încrețire hârtie



Acțiune	Da	Nu
<p><b>Pas 1</b></p> <p><b>a</b> Reglați ghidajele din tavă în poziția corectă pentru hârtia încărcată.</p> <p><b>b</b> Imprimați documentul.</p> <p>Hârtia este încrețită?</p>	Treceți la pasul 2.	Problema este rezolvată.
<p><b>Pas 2</b></p> <p><b>a</b> În funcție de sistemul de operare, specificați tipul hârtiei din dialogul Preferințe imprimare sau Imprimare.</p> <p><b>Note:</b></p> <ul style="list-style-type: none"> <li>• Asigurați-vă că setarea corespunde hârtiei încărcate.</li> <li>• De asemenea, puteți schimba setarea din panoul de control al imprimantei. Navigați la:</li> </ul> <p><b>Setări &gt; Hârtie &gt; Configurarea tăvii &gt; Dimensiune/Tip hârtie</b></p> <p><b>b</b> Imprimați documentul.</p> <p>Hârtia este încrețită?</p>	Treceți la pasul 3.	Problema este rezolvată.
<p><b>Pas 3</b></p> <p>Imprimați pe cealaltă față a hârtiei.</p> <p><b>a</b> Scoateți hârtia, întoarceți-o, apoi reîncărcați-o.</p> <p><b>b</b> Imprimați documentul.</p> <p>Hârtia este încrețită?</p>	Treceți la pasul 4.	Problema este rezolvată.
<p><b>Pas 4</b></p> <p><b>a</b> Încărcați hârtie dintr-un pachet nou.</p> <p><b>Notă:</b> Hârtia absoarbe umezeală din cauza umidității ridicate. Păstrați hârtia în ambalajul original până când sunteți gata să o încărcați.</p> <p><b>b</b> Imprimați documentul.</p> <p>Hârtia este încrețită?</p>	Contact <a href="#">asistență pentru clienți</a> .	Problema este rezolvată.

## Imprimare strâmbă sau în poziție înclinată



**Notă:** Înainte de soluționarea problemei, imprimați paginile de testare a calității imprimării. Din panoul de control, accesați **Setări > Depanare > Pagini de testare a calității imprimării**. Pentru modelele de imprimantă care nu dispun de ecran tactil, apăsați **OK** pentru a naviga printre setări.

Acțiune	Da	Nu
<p><b>Pas 1</b></p> <p><b>a</b> Reglați ghidajele pentru hârtia din tavă în poziția corectă pentru hârtia încărcată.</p> <p><b>b</b> Imprimați documentul.</p> <p>Imprimarea este strâmbă sau în poziție înclinată?</p>	Treceți la pasul 2.	Problema este rezolvată.
<p><b>Pas 2</b></p> <p><b>a</b> Încărcați hârtie dintr-un pachet nou.</p> <p><b>Notă:</b> Hârtia absoarbe umezeală din cauza umidității ridicate. Păstrați hârtia în ambalajul original până când sunteți gata să o încărcați.</p> <p><b>b</b> Imprimați documentul.</p> <p>Imprimarea este strâmbă sau în poziție înclinată?</p>	Treceți la pasul 3.	Problema este rezolvată.
<p><b>Pas 3</b></p> <p><b>a</b> Verificați dacă hârtia încărcată este acceptată.</p> <p><b>Notă:</b> Dacă hârtia nu este acceptată, încărcați un tip de hârtie acceptată.</p> <p><b>b</b> Imprimați documentul.</p> <p>Imprimarea este strâmbă sau în poziție înclinată?</p>	Contactați <a href="#">asistența pentru clienți</a> .	Problema este rezolvată.

## Imagini complet colorate sau negre



**Notă:** Înainte de soluționarea problemei, imprimați paginile de testare a calității imprimării. Din panoul de control, accesați **Setări > Depanare > Pagini de testare a calității imprimării**. Pentru modelele de imprimantă care nu dispun de ecran tactil, apăsați **OK** pentru a naviga printre setări.

Acțiune	Da	Nu
<p><b>a</b> Îndepărtați, apoi reinstalați kitul de imagistică.</p> <p><b>Avertisment - Pericol de deteriorare:</b> Nu expuneți kitul de imagistică la lumină directă. Expunerea prelungită la lumină poate cauza probleme de calitate a imprimării.</p> <p><b>Avertisment - Pericol de deteriorare:</b> Nu atingeți tamburul fotoconductor de sub kitul de imagistică. Dacă îl atingeți, calitatea viitoarelor lucrări de imprimare poate fi afectată.</p> <p><b>b</b> Imprimați documentul.</p> <p>Imprimanta imprimă imagini complet colorate sau negre?</p>	<p>Contactați <a href="#">asistența pentru clienți</a>.</p>	<p>Problema este rezolvată.</p>

### Text sau imagini trunchiate



**Notă:** Înainte de soluționarea problemei, imprimați paginile de testare a calității imprimării. Din panoul de control, accesați **Setări > Depanare > Pagini de testare a calității imprimării**. Pentru modelele de imprimantă care nu dispun de ecran tactil, apăsați **OK** pentru a naviga printre setări.

Acțiune	Da	Nu
<p><b>Pas 1</b></p> <p><b>a</b> Reglați ghidajele pentru hârtia din tavă în poziția corectă pentru hârtia încărcată.</p> <p><b>b</b> Imprimați documentul.</p> <p>Textul sau imaginile sunt trunchiate?</p>	<p>Treceți la pasul 2.</p>	<p>Problema este rezolvată.</p>

Acțiune	Da	Nu
<p><b>Pas 2</b></p> <p><b>a</b> În funcție de sistemul de operare, specificați dimensiunea de hârtie din dialogul Preferințe imprimare sau Imprimare.</p> <p><b>Note:</b></p> <ul style="list-style-type: none"> <li>• Asigurați-vă că setarea corespunde hârtiei încărcate.</li> <li>• De asemenea, puteți schimba setarea din panoul de control al imprimantei. Navigați la:</li> </ul> <p><b>Setări &gt; Hârtie &gt; Configurarea tăvii &gt; Dimensiune/Tip hârtie</b></p> <p><b>b</b> Imprimați documentul.</p> <p>Textul sau imaginile sunt trunchiate?</p>	Treceți la pasul 3.	Problema este rezolvată.
<p><b>Pas 3</b></p> <p><b>a</b> Scoateți și apoi introduceți kitul de imagistică.</p> <p><b>Avertisment - Pericol de deteriorare:</b> Nu expuneți kitul de imagistică la lumină directă. Expunerea prelungită la lumină poate cauza probleme de calitate a imprimării.</p> <p><b>Avertisment - Pericol de deteriorare:</b> Nu atingeți tamburul fotoconductor de sub kitul de imagistică. Dacă îl atingeți, calitatea viitoarelor lucrări de imprimare poate fi afectată.</p> <p><b>b</b> Imprimați documentul.</p> <p>Textul sau imaginile sunt trunchiate?</p>	Contactați <a href="#">asistență pentru clienți</a> .	Problema este rezolvată.

## Tonerul se desprinde ușor



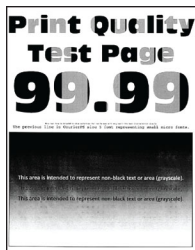
**Notă:** Înainte de soluționarea problemei, imprimați paginile de testare a calității imprimării. Din panoul de control, accesați **Setări > Depanare > Pagini de testare a calității imprimării**. Pentru modelele de imprimantă care nu dispun de ecran tactil, apăsați **OK** pentru a naviga printre setări.




Acțiune	Da	Nu
<p><b>Pas 1</b></p> <p><b>a</b> În funcție de sistemul de operare, specificați tipul hârtiei din dialogul Preferințe imprimare sau Imprimare.</p> <p><b>Note:</b></p> <ul style="list-style-type: none"> <li>• Asigurați-vă că setarea corespunde hârtiei încărcate.</li> <li>• De asemenea, puteți schimba setarea din panoul de control al imprimantei. Navigați la: <b>Setări &gt; Hârtie &gt; Configurarea tăvii &gt; Dimensiune/Tip hârtie</b></li> </ul> <p><b>b</b> Imprimați documentul.</p> <p>Tonerul se desprinde ușor?</p>	Treceți la pasul 2.	Problema este rezolvată.
<p><b>Pas 2</b></p> <p><b>a</b> Verificați dacă greutatea hârtiei este acceptată.</p> <p><b>Notă:</b> Dacă greutatea hârtiei nu este acceptată, încărcați hârtie acceptată.</p> <p><b>b</b> Imprimați documentul.</p> <p>Tonerul se desprinde ușor?</p>	Treceți la pasul 3.	Problema este rezolvată.
<p><b>Pas 3</b></p> <p><b>a</b> Încărcați hârtie dintr-un pachet nou.</p> <p><b>Notă:</b> Hârtia absoarbe umezeală din cauza umidității ridicate. Păstrați hârtia în ambalajul original până când sunteți gata să o încărcați.</p> <p><b>b</b> Imprimați documentul.</p> <p>Tonerul se desprinde ușor?</p>	Contactați <a href="#">asistență pentru clienți</a> .	Problema este rezolvată.

Densitate de tipărire neuniformă

## Densitate de tipărire neuniformă



**Notă:** Înainte de soluționarea problemei, imprimați paginile de testare a calității imprimării. Din panoul de control, accesați **Setări > Depanare > Pagini de testare a calității imprimării**. Pentru modelele de

imprimantă care nu dispun de ecran tactil, apăsați  pentru a naviga printre setări.

Acțiune	Da	Nu
<p><b>a</b> Scoateți și apoi introduceți kitul de imagistică.</p> <p><b>Avertisment - Pericol de deteriorare:</b> Nu expuneți kitul de imagistică la lumină directă. Expunerea prelungită la lumină poate cauza probleme de calitate a imprimării.</p> <p><b>Avertisment - Pericol de deteriorare:</b> Nu atingeți tamburul fotoconductor de sub kitul de imagistică. Dacă îl atingeți, calitatea viitoarelor lucrări de imprimare poate fi afectată.</p> <p><b>b</b> Imprimați documentul.</p> <p>Densitatea de tipărire este neuniformă?</p>	Contact <a href="#">asistență pentru clienți</a> .	Problema este rezolvată.

### Linii orizontale închise la culoare



#### Note:

- Înainte de soluționarea problemei, imprimați paginile de testare a calității imprimării. Din panoul de control, accesați **Setări > Depanare > Pagini de testare a calității imprimării**. Pentru modelele de imprimantă care nu dispun de ecran tactil, apăsați **OK** pentru a naviga printre setări.
- În cazul în care liniile orizontale închise la culoare continuă să apară pe materialele imprimate, consultați secțiunea „Defecte repetitive”.

Acțiune	Da	Nu
<p><b>Pas 1</b></p> <p><b>a</b> În funcție de sistemul de operare, specificați tipul hârtiei din dialogul Preferințe imprimare sau Imprimare.</p> <p><b>Note:</b></p> <ul style="list-style-type: none"> <li>Asigurați-vă că setarea corespunde hârtiei încărcate.</li> <li>De asemenea, puteți schimba setarea din panoul de control al imprimantei. Navigați la:</li> </ul> <p><b>Setări &gt; Hârtie &gt; Configurarea tăvii &gt; Dimensiune/Tip hârtie</b></p> <p><b>b</b> Imprimați documentul.</p> <p>Pe materialele imprimate apar linii închise la culoare?</p>	Treceți la pasul 2.	Problema este rezolvată.

Acțiune	Da	Nu
<p><b>Pas 2</b></p> <p><b>a</b> Încărcați hârtie dintr-un pachet nou.</p> <p><b>Notă:</b> Hârtia absoarbe umezeală din cauza umidității ridicate. Păstrați hârtia în ambalajul original până când o încărcați.</p> <p><b>b</b> Imprimați documentul.</p> <p>Pe materialele imprimate apar linii închise la culoare?</p>	Treceți la pasul 3.	Problema este rezolvată.
<p><b>Pas 3</b></p> <p><b>a</b> Scoateți și apoi introduceți kitul de imagistică.</p> <p><b>Avertisment - Pericol de deteriorare:</b> Nu expuneți kitul de imagistică la lumină directă. Expunerea prelungită la lumină poate cauza probleme de calitate a imprimării.</p> <p><b>Avertisment - Pericol de deteriorare:</b> Nu atingeți tamburul fotoconductor de sub kitul de imagistică. Dacă îl atingeți, calitatea viitoarelor lucrări de imprimare poate fi afectată.</p> <p><b>b</b> Imprimați documentul.</p> <p>Pe materialele imprimate apar linii închise la culoare?</p>	Contactați <a href="#">asistență pentru clienți</a> .	Problema este rezolvată.

## Linii orizontale albe



### Note:

- Înainte de soluționarea problemei, imprimați paginile de testare a calității imprimării. Din panoul de control, accesați **Setări > Depanare > Pagini de testare a calității imprimării**. Pentru modelele de imprimantă care nu dispun de ecran tactil, apăsați **OK** pentru a naviga printre setări.
- În cazul în care liniile orizontale albe continuă să apară pe materialele imprimate, consultați secțiunea „Defecte repetitive”.

Acțiune	Da	Nu
<p><b>Pas 1</b></p> <p><b>a</b> În funcție de sistemul de operare, specificați tipul hârtiei din dialogul Preferințe imprimare sau Imprimare.</p> <p><b>Note:</b></p> <ul style="list-style-type: none"> <li>• Asigurați-vă că setarea corespunde hârtiei încărcate.</li> <li>• De asemenea, puteți schimba setarea din panoul de control al imprimantei. Navigați la: <b>Setări &gt; Hârtie &gt; Configurarea tăvii &gt; Dimensiune/Tip hârtie</b></li> </ul> <p><b>b</b> Imprimați documentul.</p> <p>Pe materialele imprimate apar linii orizontale albe?</p>	Treceți la pasul 2.	Problema este rezolvată.
<p><b>Pas 2</b></p> <p><b>a</b> Scoateți și apoi introduceți kitul de imagistică.</p> <p><b>Avertisment - Pericol de deteriorare:</b> Nu expuneți kitul de imagistică la lumină directă. Expunerea prelungită la lumină poate cauza probleme de calitate a imprimării.</p> <p><b>Avertisment - Pericol de deteriorare:</b> Nu atingeți tamburul fotoconductor de sub kitul de imagistică. Dacă îl atingeți, calitatea viitoarelor lucrări de imprimare poate fi afectată.</p> <p><b>b</b> Imprimați documentul.</p> <p>Pe materialele imprimate apar linii orizontale albe?</p>	Contactați <a href="#">asistență pentru clienți</a> .	Problema este rezolvată.

## Linii verticale albe




**Notă:** Înainte de soluționarea problemei, imprimați paginile de testare a calității imprimării. Din panoul de control, accesați **Setări > Depanare > Pagini de testare a calității imprimării**. Pentru modelele de imprimantă care nu dispun de ecran tactil, apăsați **OK** pentru a naviga printre setări.

Acțiune	Da	Nu
<p><b>Pas 1</b></p> <p><b>a</b> În funcție de sistemul de operare, specificați tipul hârtiei din dialogul Preferințe imprimare sau Imprimare.</p> <p><b>Note:</b></p> <ul style="list-style-type: none"> <li>• Asigurați-vă că setarea corespunde hârtiei încărcate.</li> <li>• De asemenea, puteți schimba setarea din panoul de control al imprimantei. Navigați la: <b>Setări &gt; Hârtie &gt; Configurarea tăvii &gt; Dimensiune/Tip hârtie</b></li> </ul> <p><b>b</b> Imprimați documentul.</p> <p>Pe materialele imprimate apar linii verticale albe?</p>	Treceți la pasul 2.	Problema este rezolvată.
<p><b>Pas 2</b></p> <p>Verificați dacă utilizați tipul recomandat de hârtie.</p> <p><b>a</b> Încărcați sursa de hârtie cu tipul de hârtie recomandat.</p> <p><b>b</b> Imprimați documentul.</p> <p>Pe materialele imprimate apar linii verticale albe?</p>	Treceți la pasul 3.	Problema este rezolvată.
<p><b>Pas 3</b></p> <p><b>a</b> Scoateți și apoi introduceți kitul de imagistică.</p> <p><b>Avertisment - Pericol de deteriorare:</b> Nu expuneți kitul de imagistică la lumină directă. Expunerea prelungită la lumină poate cauza probleme de calitate a imprimării.</p> <p><b>Avertisment - Pericol de deteriorare:</b> Nu atingeți tamburul fotoconductor de sub kitul de imagistică. Dacă îl atingeți, calitatea viitoarelor lucrări de imprimare poate fi afectată.</p> <p><b>b</b> Imprimați documentul.</p> <p>Pe materialele imprimate apar linii verticale albe?</p>	Contactați <a href="#">asistență pentru clienți</a> .	Problema este rezolvată.

## Defecțiunile se repetă




**Notă:** Înainte de soluționarea problemei, imprimați paginile de testare a calității imprimării. Din panoul de control, accesați **Setări > Depanare > Pagini de testare a calității imprimării**. Pentru modelele de

imprimantă care nu dispun de ecran tactil, apăsați  pentru a naviga printre setări.

Acțiune	Da	Nu
<p><b>a</b> Utilizând Pagini de testare a calității imprimării, măsurați distanța dintre defectele repetate care apar pe pagina color afectată.</p> <p><b>b</b> Verificați dacă defectele care se repetă corespund oricăreia dintre următoarele măsurători:</p> <p><b>Kit de imagistică</b></p> <ul style="list-style-type: none"> <li>• 94,20 mm (3,71 in.)</li> <li>• 29,80 mm (1,17 in.)</li> <li>• 23,20 mm (0,91 in.)</li> </ul> <p><b>Unitate de dezvoltare</b></p> <ul style="list-style-type: none"> <li>• 43,90 mm (1,73 in.)</li> <li>• 45,50 mm (1,79 in.)</li> </ul> <p><b>Modul de transfer</b></p> <ul style="list-style-type: none"> <li>• 37,70 mm (1,48 in.)</li> <li>• 78,50 mm (3,09 in.)</li> <li>• 55 mm (2,17 in.)</li> </ul> <p><b>Unitate de fuziune</b></p> <ul style="list-style-type: none"> <li>• 79,80 mm (3,14 in.)</li> <li>• 94,30 mm (3,71 in.)</li> </ul> <p>Defectele care se repetă corespund vreuneia dintre măsurători?</p>	<p>Observați distanța, apoi contactați <a href="#">asistența pentru clienți</a>.</p>	<p>Observați distanța, apoi contactați <a href="#">asistența pentru clienți</a>.</p>

## Imprimanta nu răspunde

Acțiune	Da	Nu
<p><b>Pas 1</b></p> <p>Verificați conectarea cablului de tensiune la priza electrică.</p> <p> <b>ATENȚIE - PERICOL DE ACCIDENTARE:</b> Pentru a evita pericolul de incendiu sau de electrocutare, conectați cablul de tensiune direct la o priză electrică legată corespunzător la masă și cu parametri nominali corespunzători, aflată în apropierea produsului și ușor accesibilă.</p> <p>Răspunde imprimanta?</p>	<p>Problema este rezolvată.</p>	<p>Treceți la pasul 2.</p>
<p><b>Pas 2</b></p> <p>Verificați dacă priza electrică este oprită de la un comutator sau releu de protecție.</p> <p>Este priza electrică oprită de la un comutator sau releu de protecție?</p>	<p>Aduceți comutatorul în poziția „pornit” sau resetați releul.</p>	<p>Treceți la pasul 3.</p>
<p><b>Pas 3</b></p> <p>Verificați dacă imprimanta este pornită.</p> <p>Este imprimanta pornită?</p>	<p>Treceți la pasul 4.</p>	<p>Porniți imprimanta.</p>

Acțiune	Da	Nu
<p><b>Pas 4</b> Verificați dacă imprimanta este în modul Repaus sau Hibernare.</p> <p>Este imprimanta în modul Repaus sau Hibernare?</p>	Apăsați butonul de alimentare pentru a activa imprimanta.	Treceți la pasul 5.
<p><b>Pas 5</b> Verificați dacă cablurile care fac legătura între imprimantă și calculator sunt introduse în mufele corespunzătoare.</p> <p>Sunt cablurile introduse în mufele corespunzătoare?</p>	Treceți la pasul 6.	Introduceți cablurile în mufele corespunzătoare.
<p><b>Pas 6</b> Opriti imprimanta, instalați opțiunile de hardware și apoi reporniți-o. Pentru informații suplimentare, consultați documentația furnizată împreună cu opțiunea.</p> <p>Răspunde imprimanta?</p>	Problema este rezolvată.	Treceți la pasul 7.
<p><b>Pas 7</b> Instalați driverul corect de imprimare.</p> <p>Răspunde imprimanta?</p>	Problema este rezolvată.	Treceți la pasul 8.
<p><b>Pas 8</b> Opriti imprimanta, așteptați aproximativ 10 secunde, apoi reporniți-o.</p> <p>Răspunde imprimanta?</p>	Problema este rezolvată.	Contact <a href="#">asistența pentru clienți</a> .

## Lucrările de imprimare sunt executate din tava incorectă sau pe hârtie incorectă

Acțiune	Da	Nu
<p><b>Pas 1</b></p> <p><b>a</b> Verificați dacă imprimați pe o hârtie adecvată.</p> <p><b>b</b> Imprimați documentul.</p> <p>Documentul este imprimat pe o hârtie adecvată?</p>	Treceți la pasul 2.	Încărcați dimensiunea corectă și tipul corect de hârtie.
<p><b>Pas 2</b></p> <p><b>a</b> În funcție de sistemul de operare, specificați dimensiunea și tipul hârtiei din dialogul Preferințe imprimare sau Imprimare.</p> <p><b>Notă:</b> De asemenea, puteți schimba setările din panoul de control al imprimantei. Navigați la: <b>Setări &gt; Hârtie &gt; Configurarea tăvii &gt; Dimensiune/Tip hârtie</b></p> <p><b>b</b> Asigurați-vă că setările corespund hârtiei încărcate.</p> <p><b>c</b> Imprimați documentul.</p> <p>Documentul este imprimat pe o hârtie adecvată?</p>	Problema este rezolvată.	Treceți la pasul 3.

Acțiune	Da	Nu
<p><b>Pas 3</b></p> <p><b>a</b> Verificați dacă tăvile sunt conectate. Pentru informații suplimentare, consultați "<a href="#">Legarea tăvilor</a>" la <a href="#">pagina 34</a>.</p> <p><b>b</b> Imprimați documentul.</p> <p>Documentul este imprimat din tava corectă?</p>	Problema este rezolvată.	Contact <a href="#">asistență pentru clienți</a> .

## Probleme legate de calitatea culorilor

### Reglarea luminozității tonerului

- 1 Din ecranul de pornire, atingeți **Setări > Imprimare > Calitate**.
- 2 Reglați luminozitatea tonerului.
- 3 Aplicați modificările.

### Modificarea culorilor din materialele imprimate

- 1 Din ecranul de pornire, atingeți **Setări > Imprimare > Calitate > Imagini complexe > Corecție culori**.
- 2 Din meniul Corecție culori, atingeți **Manual > Conținut corecție culori**.
- 3 Alegeți setarea corectă pentru conversia culorii.

Tip obiect	Tabele pentru conversia culorilor
Imagine RGB Text RGB Grafică RGB	<ul style="list-style-type: none"> <li>• Aprins - Produce culori mai luminoase, mai saturate și poate fi aplicată tuturor formatelor de culoare de intrare.</li> <li>• Afișaj sRGB – Produce un rezultat care aproximează culorile afișate pe un monitor de computer. Utilizarea tonerului negru este optimizată pentru imprimarea fotografiilor.</li> <li>• Afișaj – Negru intens – Produce un rezultat care aproximează culorile afișate pe un monitor de computer. Această setare utilizează numai toner negru pentru a crea toate nivelurile de gri neutre.</li> <li>• sRGB aprins – Oferă o saturație sporită a culorilor pentru corecția culorilor Afișaj sRGB. Utilizarea tonerului negru este optimizată pentru imprimarea graficii de afaceri.</li> <li>• Oprit</li> </ul>
Imagine CMYK Text CMYK Grafică CMYK	<ul style="list-style-type: none"> <li>• CMYK SUA – Aplică corecția culorilor pentru a aproxima producția color SWOP (Specifications for Web Offset Publishing).</li> <li>• CMYK Europa – Aplică corecția culorilor pentru aproximarea producției color EuroScale.</li> <li>• CMYK aprins – Crește saturația culorilor pentru setarea de corecție a culorilor CMYK SUA.</li> <li>• Oprit</li> </ul>



## Întrebări frecvente despre tipărirea color

### Ce este culoarea RGB?

Culoarea RGB este o modalitate de descriere a culorilor prin indicarea cantității de roșu, verde sau albastru necesară pentru a produce o anumită culoare. Luminile roșie, verde și albastră pot fi combinate în diverse proporții pentru a crea o gamă largă de culori pe care le putem observa în natură. Ecranele computerelor, scanerele și camerele digitale utilizează această metodă pentru a afișa culori.

### Ce este culoarea CMYK?

Culoarea CMYK este o modalitate de descriere a culorilor cyan, magenta, galben și negru necesare pentru reproducerea unei anumite culori. Cernelurile sau tonerele cyan, magenta, galbene și negre pot fi tipărite în diverse cantități, pentru a produce o gamă largă de culori observate în natură. Mașinile de tipărit, imprimantele cu jet de cerneală și imprimantele laser color creează culorile în acest mod.

### Cum sunt specificate culorile într-un document care trebuie tipărit?

Programele software sunt utilizate pentru a specifica și modifica culoarea documentului utilizând combinațiile de culori RGB sau CMYK. Pentru informații suplimentare, consultați subiectele secțiunii de asistență din programul software.

### Cum știe imprimanta ce culori trebuie tipărite?

La imprimarea unui document, informațiile care descriu tipul și culoarea fiecărui obiect sunt trimise către imprimantă și sunt prelucrate prin tabelele de conversie a culorilor. Culoarea este prelucrată în cantitățile corespunzătoare de cyan, magenta, galben și negru utilizate pentru a produce culoarea pe care o doriți. Informațiile despre obiect determină aplicarea tabelelor pentru conversia culorilor. De exemplu, este posibilă aplicarea unui anumit tip de tabel pentru conversia culorilor pentru text și a altui tabel pentru conversia culorilor pentru fotografii.

### Ce este corectarea manuală a culorilor?

Dacă opțiunea de corectare manuală a culorilor este activată, imprimanta folosește tabelele pentru conversia culorilor selectate de utilizator pentru a procesa obiectele. Setările de corectare manuală a culorii sunt specifice tipului de obiect care este imprimat (text, grafică sau imagini). De asemenea, acest lucru este specific modului în care culoarea obiectului este specificată în programul software (combinații RGB sau CMYK). Pentru a aplica manual un tabel diferit de conversie a culorii, consultați "[Modificarea culorilor din materialele imprimate](#)" la pagina 184.

Dacă programul software nu specifică culori cu combinații RGB sau CMYK, atunci corectarea manuală a culorii nu este utilă. De asemenea, nu este eficientă în situațiile în care programul software sau sistemul de operare a calculatorului controlează reglajele pentru culori. În majoritatea situațiilor, setarea Corecție culoare la Automat, generează culorile preferate pentru documente.

### Cum pot corela o anumită culoare (cum ar fi culoarea siglei unei companii)?

Din meniul Quality (Calitate) al imprimantei, sunt disponibile nouă tipuri de seturi de mostre de culori. De asemenea, aceste seturi sunt disponibile din pagina Mostre culori a serverului Embedded Web Server. Selectarea oricărui set de mostre generează imprimări pe mai multe pagini, care constau în sute de casete colorate. Fiecare casetă conține o combinație de CMYK sau RGB, în funcție de tabelul selectat. Culoarea pe care o puteți observa în fiecare casetă se obține prin trecerea combinației CMYK sau RGB marcate pe casetă prin tabelul de conversie pentru culoarea selectată.

Prin examinarea seturilor de Mostre culori, puteți identifica caseta de culori cea mai apropiată de culoarea corespunzătoare. Combinația de culori indicată pe casetă poate fi ulterior utilizată pentru modificarea culorii obiectului dintr-un program software. Pentru informații suplimentare, consultați subiectele secțiunii de asistență din programul software. Corectarea manuală a culorilor poate fi necesară pentru utilizarea tabelului pentru conversia culorilor selectat pentru un anumit obiect.

Selectarea setului de Mostre culori pentru utilizarea pentru o problemă de potrivire a culorilor, se realizează în funcție de:

- Setarea Corectare culori care este utilizată (Auto, Oprit sau Manual)
- Tipul de obiect imprimat (text, grafică sau imagini)
- Modul în care culoarea obiectului este specificată în programul software (combinații de RGB sau CMYK)

Dacă programul software nu specifică culori cu combinații RGB sau CMYK, atunci paginile cu Mostre culori nu sunt utile. În plus, anumite programe software reglează combinațiile RGB sau CMYK specificate în program prin gestionarea culorilor. În aceste situații, culoarea rezultată la tipărire poate să nu corespundă exact celor din paginile cu Mostre culori.

## Materialul imprimat are o anumită tentă

Acțiune	Da	Nu
<p><b>Pas 1</b> Realizați Reglare culori.</p> <p><b>a</b> Din ecranul de pornire, atingeți <b>Setări &gt; Imprimare &gt; Calitate &gt; Imagistică avansată &gt; Reglare culori.</b></p> <p><b>b</b> Imprimați documentul.</p> <p>Materialul imprimat are o anumită tentă?</p>	Treceți la pasul 2.	Problema este rezolvată.
<p><b>Pas 2</b> Realizați Balans culori.</p> <p><b>a</b> Din ecranul de pornire, atingeți <b>Setări &gt; Imprimare &gt; Calitate &gt; Imagistică avansată &gt; Balans culori.</b></p> <p><b>b</b> Reglați setările.</p> <p><b>c</b> Imprimați documentul.</p> <p>Materialul imprimat are o anumită tentă?</p>	Contactați <a href="#">asistența pentru clienți</a> .	Problema este rezolvată.

## Contactarea serviciului de asistență pentru clienți

Înainte de a contacta serviciul de asistență pentru clienți, asigurați-vă că dețineți următoarele informații:

- Problema imprimantei
- Mesajul de eroare
- Tipul-modelul imprimantei și numărul de serie

Accesați <http://support.lexmark.com> pentru a primi asistență prin e-mail sau chat sau pentru a naviga prin biblioteca de manuale, documentația de asistență, drivere și alte descărcări.

Este disponibilă de asemenea asistența tehnică prin telefon. În S.U.A. sau în Canada, apălați 1-800-539-6275. Pentru alte țări sau regiuni, accesați <http://support.lexmark.com>.

# Actualizarea și migrarea

## Hardware

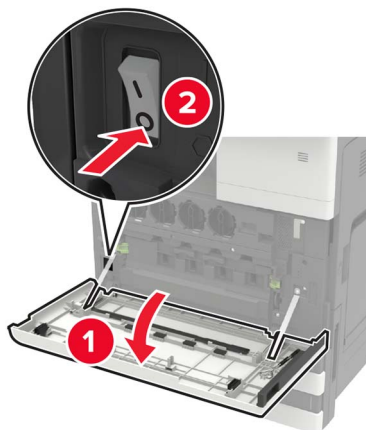
### Opțiuni interne disponibile

- Card de memorie
  - DDR3 DIMM
  - Memorie flash
    - Fonturi
  - Carduri de aplicație
    - Formulare și coduri de bare
    - PRESCRIERE
    - IPDS
- Lexmark Port Internal Solutions (ISP)
  - MarkNet Server de imprimare fără fir N8370
  - Placă cu port paralel IEEE 1284-B
  - Placă cu port serial RS-232C

### Instalarea unei cartele de memorie

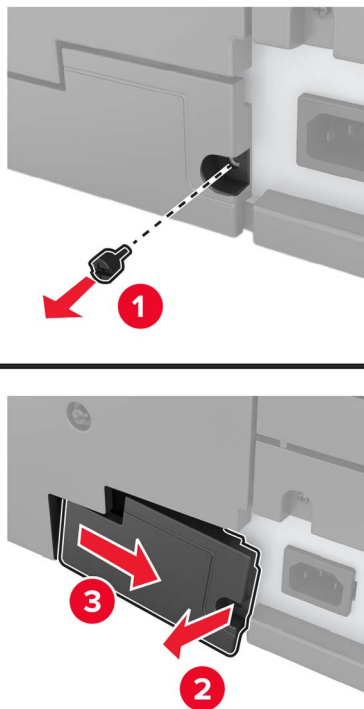
**⚠ ATENȚIE - PERICOL DE ELECTROCUTARE:** Pentru a evita pericolul de electrocutare, dacă accesați placa controlerului sau instalați dispozitive hardware sau de memorie opționale la un anumit timp după configurarea imprimantei, înaintea de a continua, opriți imprimanta și deconectați cablul de alimentare de la priza electrică. Dacă aveți alte dispozitive atașate la imprimantă, închideți-le și pe acestea și deconectați orice cabluri conectate la imprimantă.

1 Opriți imprimanta.

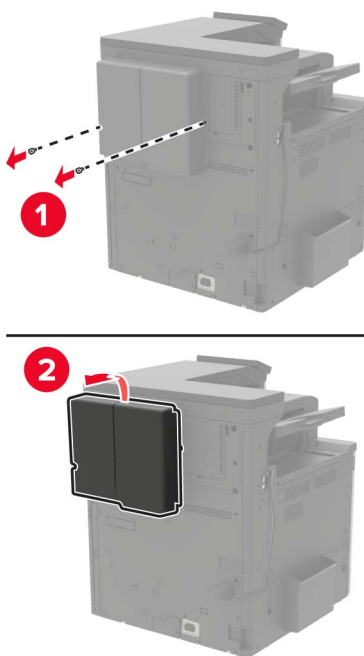


2 Deconectați cablul de alimentare de la priza electrică.

3 Cu ajutorul șurubelniței depozitate în ușa A, îndepărtați capacul conectorului din spatele imprimantei.

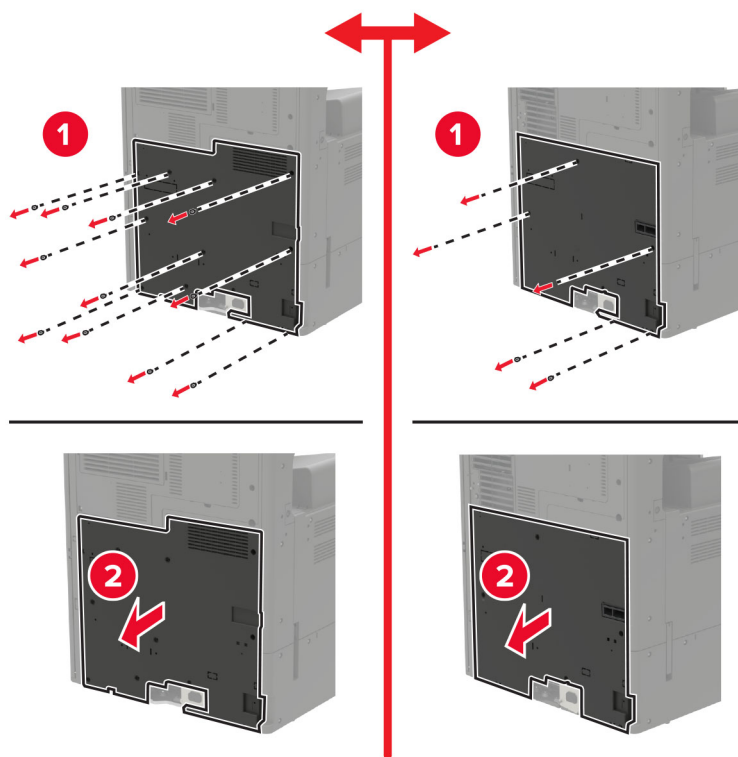


4 Dacă imprimanta are un capac de filtru, scoateți capacul.

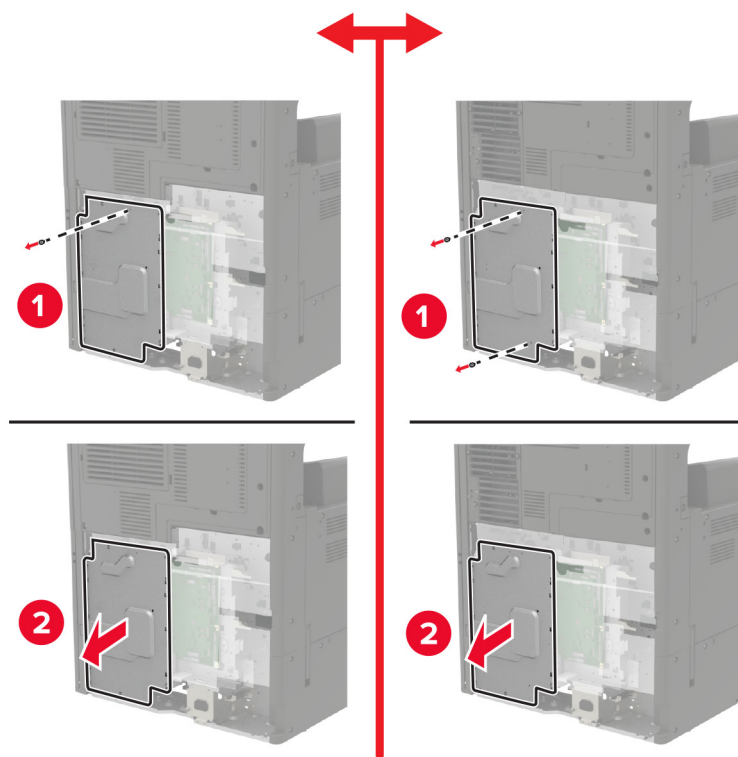


5 Scoateți ușa de acces la placa de sistem.

**Avertisment - Pericol de deteriorare:** Componentele electrice ale plăcii controlerului pot fi deteriorate cu ușurință de electricitatea statică. Atingeți o suprafață metalică a imprimantei înainte de a atinge componentele sau conectorii de pe placa controlerului.



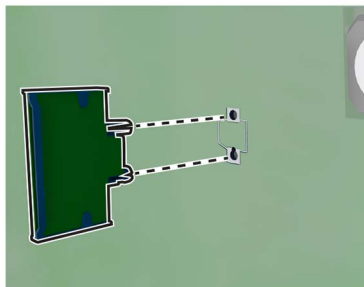
**6** Scoateți protecția plăcii de sistem.



7 Despachetați cartela de memorie.

**Avertisment - Pericol de deteriorare:** Nu atingeți punctele de conectare de pe marginea cardului.

8 Introduceți cartela de memorie până când se fixează cu un *clic* în poziție.



9 Remontați protecția, apoi atașați capacul de acces.

10 Scoateți capacul conectorului.

11 Dacă ați scos un capac de filtru, atunci atașați capacul.

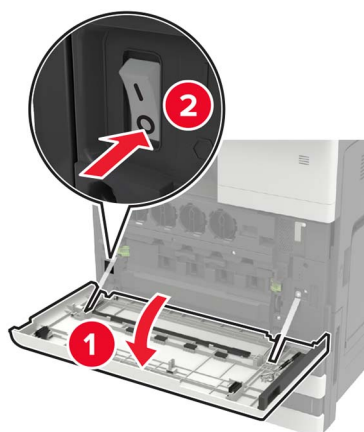
12 Conectați cablul de alimentare din priza electrică, apoi porniți imprimanta.

**ATENȚIE - PERICOL DE ACCIDENTARE:** Pentru a evita riscul de incendiu sau electrocutare, conectați cablul de alimentare la o priză electrică cu tensiune nominală corespunzătoare sau împământată, care se află în apropierea produsului și este ușor accesibilă.

## Instalarea unui hard disc pentru imprimantă

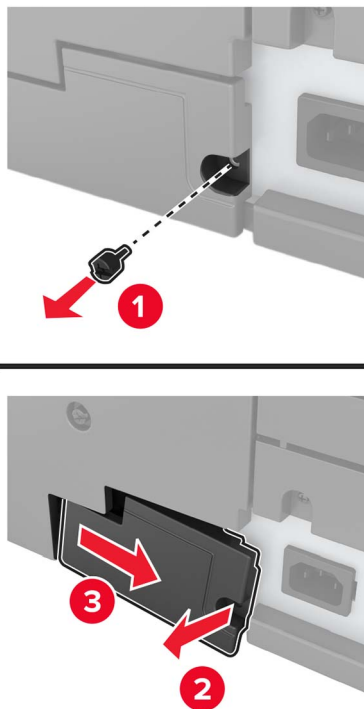
**ATENȚIE - PERICOL DE ELECTROCUTARE:** Pentru a evita pericolul de electrocutare, dacă accesați placa controlerului sau instalați dispozitive hardware sau de memorie opționale la un anumit timp după configurarea imprimantei, înainte de a continua, opriți imprimanta și deconectați cablul de alimentare de la priza electrică. Dacă aveți alte dispozitive atașate la imprimantă, închideți-le și pe acestea și deconectați orice cabluri conectate la imprimantă.

1 Opriți imprimanta.

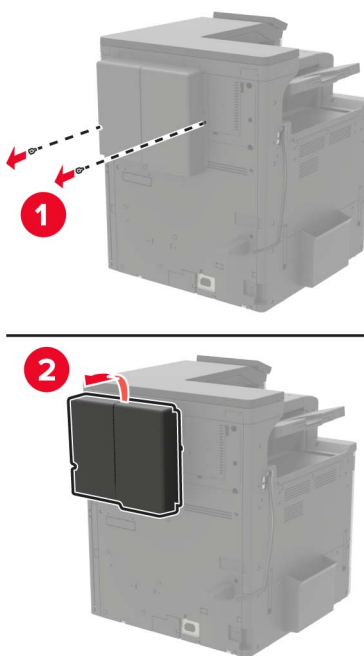


2 Deconectați cablul de alimentare de la priza electrică.

3 Cu ajutorul șurubelniței depozitate în ușa A, îndepărtați capacul conectorului din spatele imprimantei.

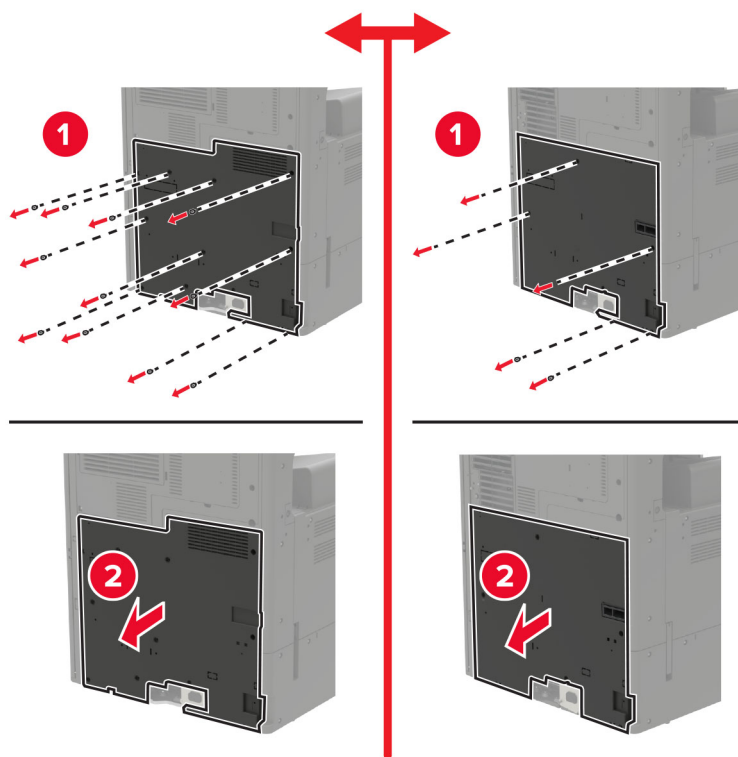


4 Dacă imprimanta are un capac de filtru, scoateți capacul.

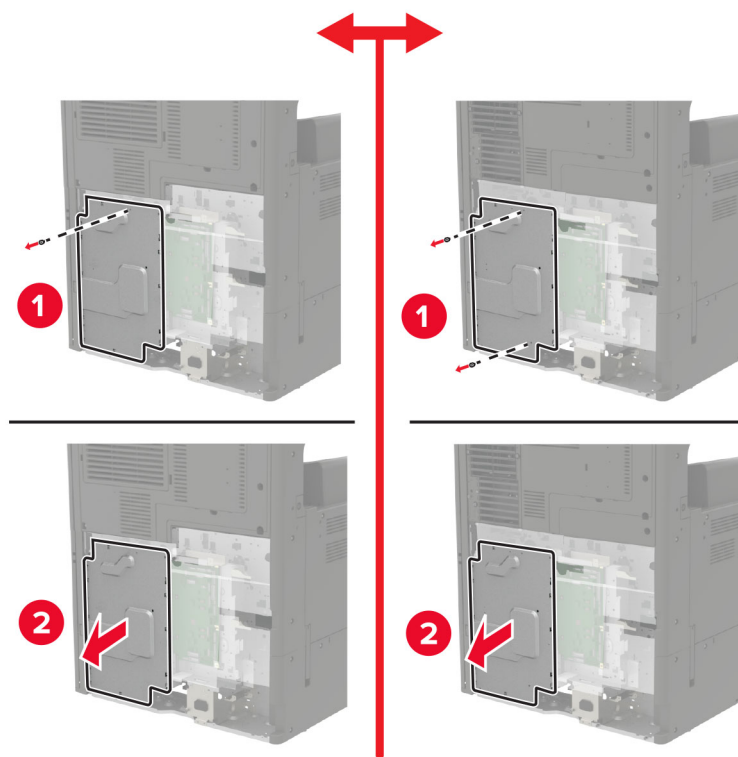


5 Scoateți ușa de acces la placa de sistem.

**Avertisment - Pericol de deteriorare:** Componentele electrice ale plăcii controlerului pot fi deteriorate cu ușurință de electricitatea statică. Atingeți o suprafață metalică a imprimantei înainte de a atinge componentele sau conectorii de pe placa controlerului.



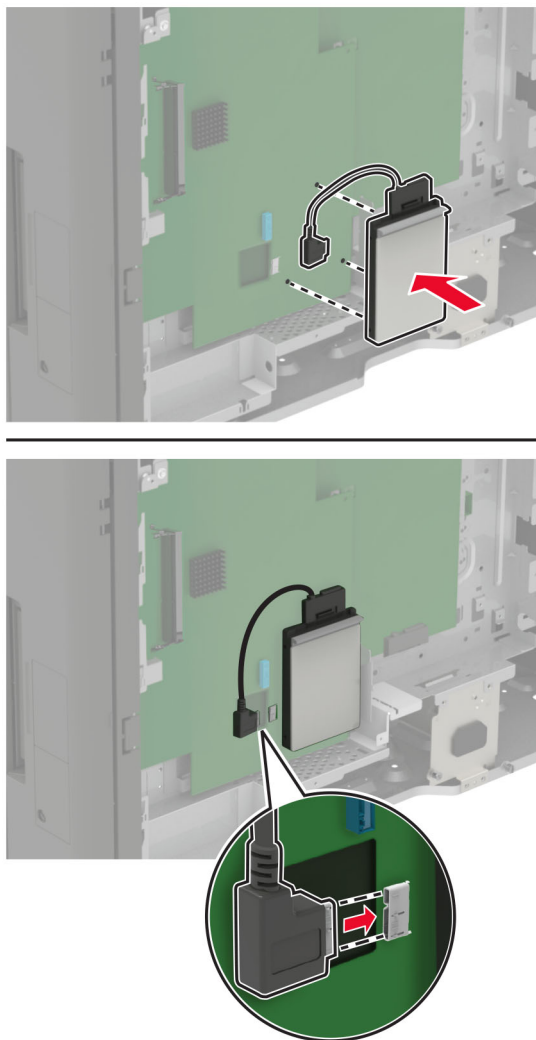
**6** Scoateți protecția plăcii de sistem.



**7** Despachetați hard discul imprimantei.



8 Atașați hard diskul, apoi conectați cablul de interfață al hard diskului la placa controlerului.



9 Remontați protecția, apoi atașați capacul de acces.

10 Scoateți capacul conectorului.

11 Dacă ați scos un capac de filtru, atunci atașați capacul.

12 Conectați cablul de alimentare din priza electrică, apoi porniți imprimanta.

**⚠ ATENȚIE - PERICOL DE ACCIDENTARE:** Pentru a evita riscul de incendiu sau electrocutare, conectați cablul de alimentare la o priză electrică cu tensiune nominală corespunzătoare sau împământată, care se află în apropierea produsului și este ușor accesibilă.

## Instalarea unei cartele opționale

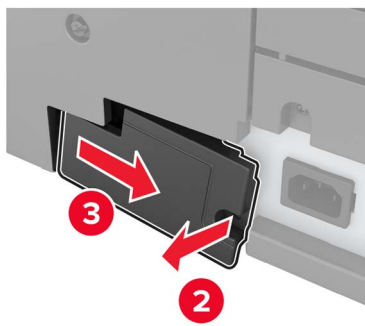
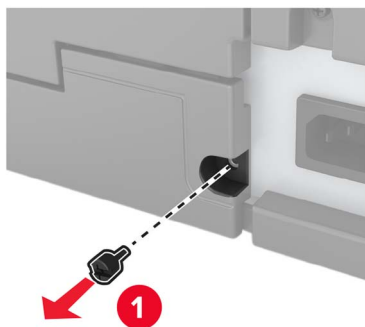
**⚠ ATENȚIE - PERICOL DE ELECTROCUTARE:** Pentru a evita pericolul de electrocutare, dacă accesați placa controlerului sau instalați dispozitive hardware sau de memorie opționale la un anumit timp după configurarea imprimantei, înaintea de a continua, opriți imprimanta și deconectați cablul de alimentare de la priza electrică. Dacă aveți alte dispozitive atașate la imprimantă, închideți-le și pe acestea și deconectați orice cabluri conectate la imprimantă.

1 Opriți imprimanta.

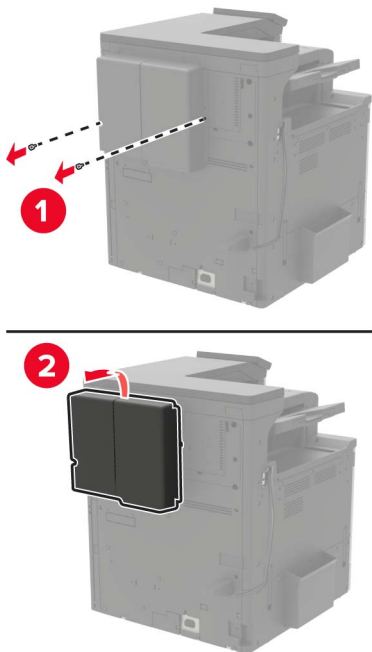


2 Deconectați cablul de alimentare de la priza electrică.

3 Cu ajutorul șurubelniței depozitate în ușa A, îndepărtați capacul conectorului din spatele imprimantei.

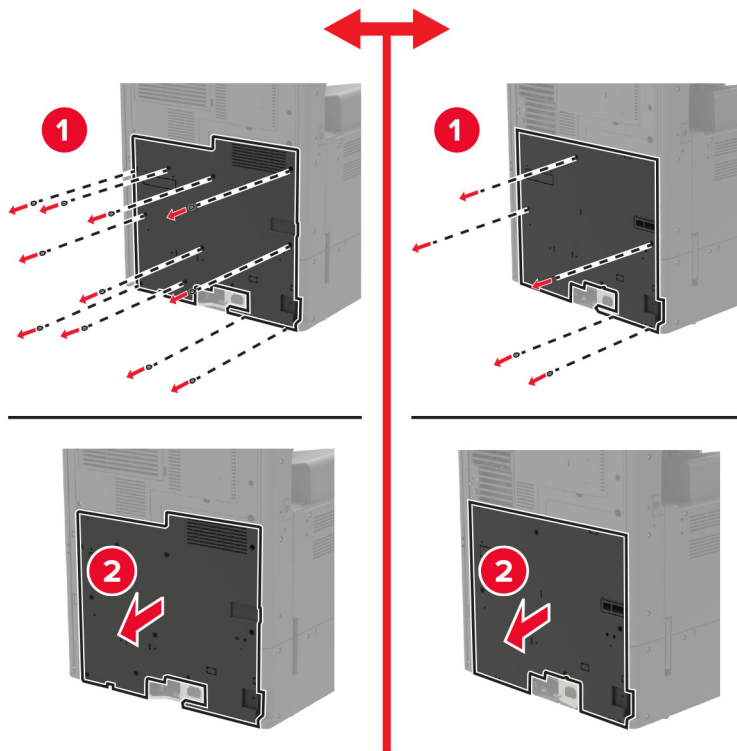


4 Dacă imprimanta are un capac de filtru, scoateți capacul.

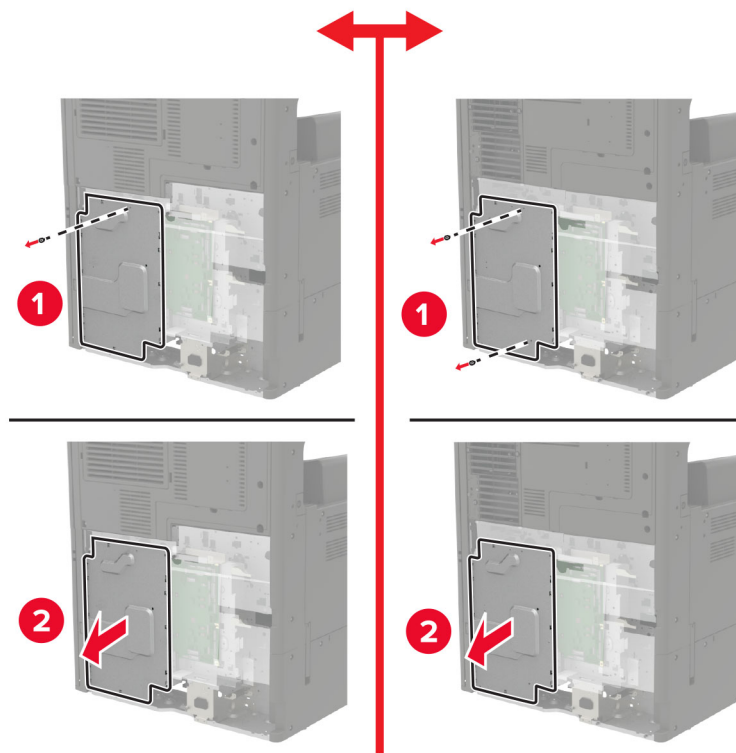


5 Scoateți ușa de acces la placa de sistem.

**Avertisment - Pericol de deteriorare:** Componentele electrice ale plăcii controlerului pot fi deteriorate cu ușurință de electricitatea statică. Atingeți o suprafață metalică a imprimantei înainte de a atinge componentele sau conectorii de pe placa controlerului.



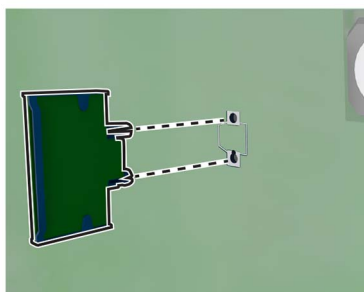
6 Scoateți protecția plăcii de sistem.



7 Despachetați cartela opțională.

**Avertisment - Pericol de deteriorare:** Nu atingeți punctele de conectare de pe marginea cardului.

8 Împingeți placa ferm.



**Notă:** Întreaga lungime a conectorului cardului trebuie să atingă și să fie la același nivel cu placa de sistem.

**Avertisment - Pericol de deteriorare:** Instalarea necorespunzătoare a cartelei poate deteriora cartela și placa controlerului.

9 Remontați protecția, apoi atașați capacul de acces.

10 Scoateți capacul conectorului.

- 11 Dacă ați scos un capac de filtru, atunci atașați capacul.
- 12 Conectați cablul de alimentare din priza electrică, apoi porniți imprimanta.

**⚠ ATENȚIE - PERICOL DE ACCIDENTARE:** Pentru a evita riscul de incendiu sau electrocutare, conectați cablul de alimentare la o priză electrică cu tensiune nominală corespunzătoare sau împământată, care se află în apropierea produsului și este ușor accesibilă.

## Instalarea unui server de imprimare fără fir

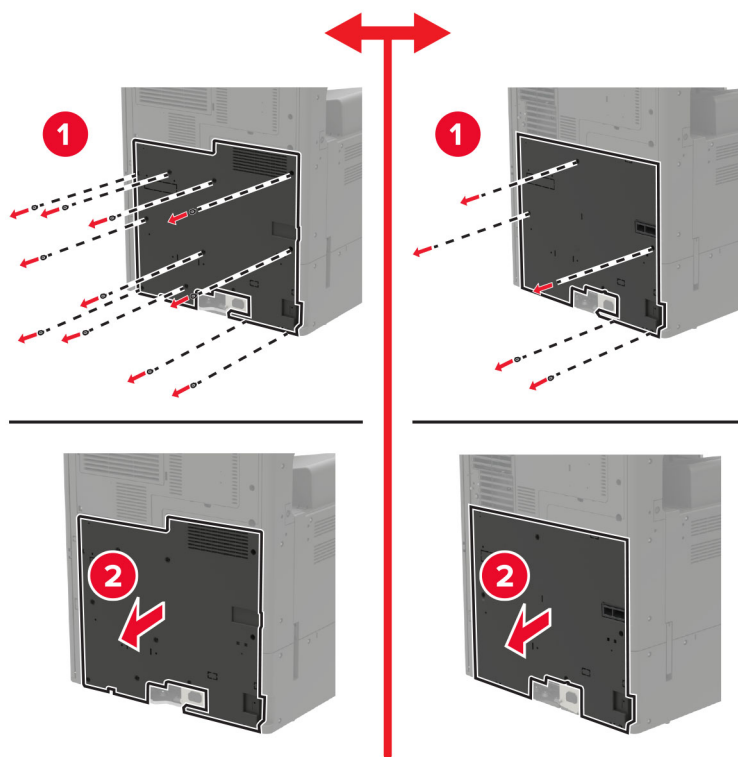
**⚠ ATENȚIE - PERICOL DE ELECTROCUTARE:** Pentru a evita pericolul de electrocutare, dacă accesați placa controlerului sau instalați dispozitive hardware sau de memorie opționale la un anumit timp după configurarea imprimantei, înainte de a continua, opriți imprimanta și deconectați cablul de alimentare de la priza electrică. Dacă aveți alte dispozitive atașate la imprimantă, închideți-le și pe acestea și deconectați orice cabluri conectate la imprimantă.

- 1 Opriți imprimanta.

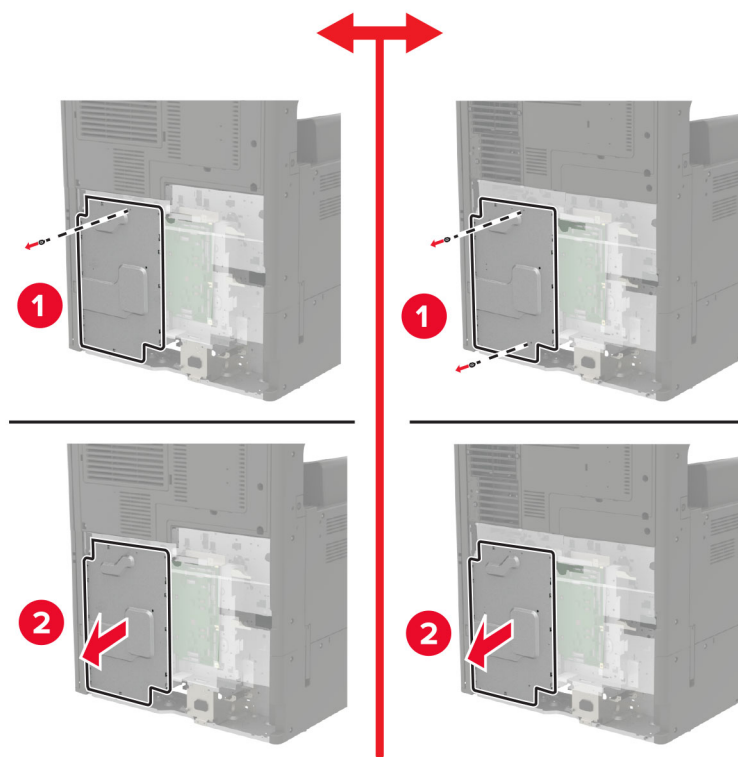


- 2 Deconectați cablul de alimentare de la priza electrică.
- 3 Utilizând șurubelnița depozitată în interiorul ușii A, scoateți capacul de acces la placa controlerului.

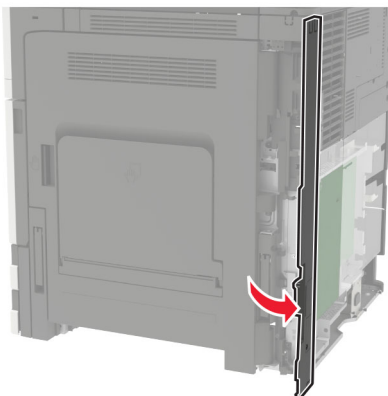
**Avertisment - Pericol de deteriorare:** Componentele electrice ale plăcii controlerului pot fi deteriorate cu ușurință de electricitatea statică. Atingeți o suprafață metalică a imprimantei înainte de a atinge componentele sau conectorii de pe placa controlerului.



4 Scoateți protecția plăcii de sistem.

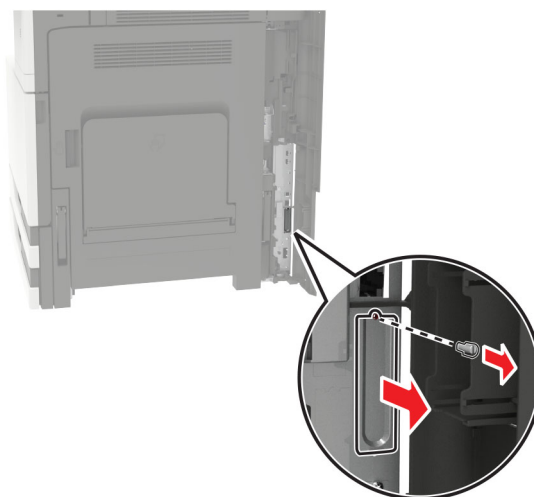


5 Deschideți ușa de acces la porturi.

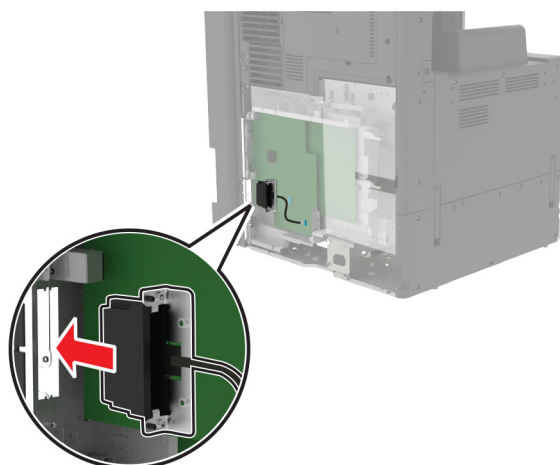


6 Scoateți capacul slotului pentru opțiuni.

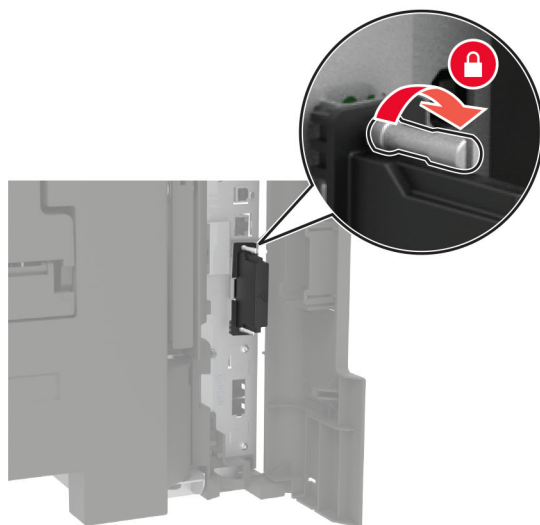
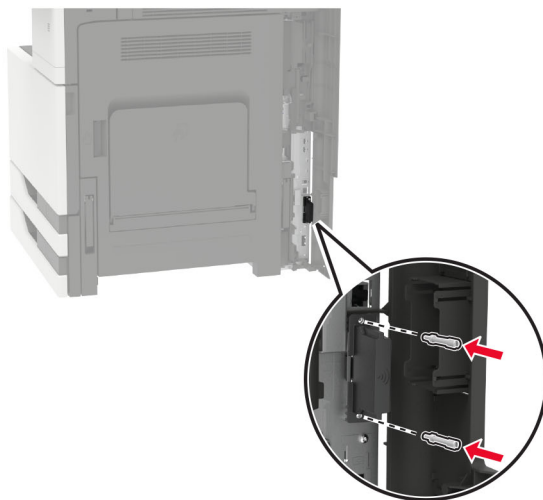
**Notă:** Utilizând o șurubelniță Phillips, scoateți șurubul. Ridicați capacul metalic, apoi scoateți-l complet.



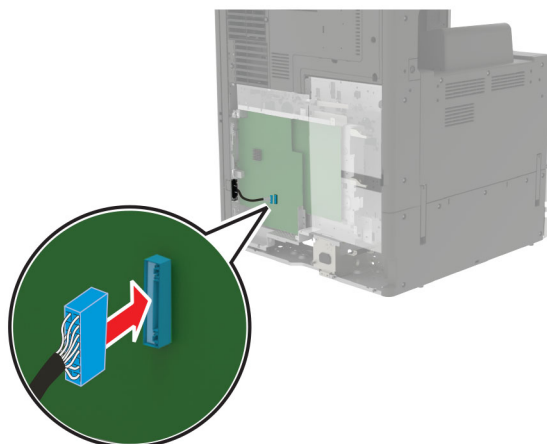
7 Despachetați serverul de imprimare fără fir, apoi treceți-l prin slotul pentru opțiuni.



**8** Atașați șuruburile cu cap moletat.



**9** Conectați serverul de imprimare fără fir la placa controlerului.





10 Remontați capacul și reatașați capacul de acces.

11 Conectați cablul de alimentare din priza electrică, apoi porniți imprimanta.

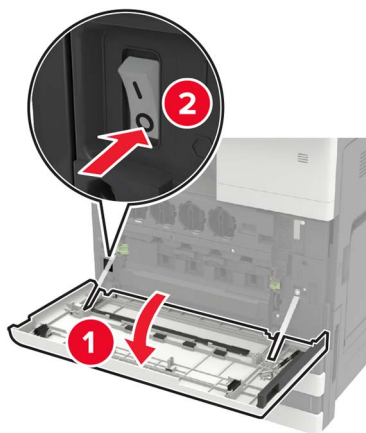
**⚠ ATENȚIE - PERICOL DE ACCIDENTARE:** Pentru a evita riscul de incendiu sau electrocutare, conectați cablul de alimentare la o priză electrică cu tensiune nominală corespunzătoare sau împământată, care se află în apropierea produsului și este ușor accesibilă.

## instalarea tăvii de 2 x 500 sau de 2500 de coli.

**⚠ ATENȚIE - PERICOL DE ELECTROCUTARE:** Pentru a evita pericolul de electrocutare, dacă accesați placa controlerului sau instalați dispozitive hardware sau de memorie opționale la un anumit timp după configurarea imprimantei, înainte de a continua, opriți imprimanta și deconectați cablul de alimentare de la priza electrică. Dacă aveți alte dispozitive atașate la imprimantă, închideți-le și pe acestea și deconectați orice cabluri conectate la imprimantă.

**⚠ ATENȚIE - PERICOL DE RĂSTURNARE:** Atunci când instalați una sau mai multe opțiuni pe imprimantă sau pe dispozitivul multifuncțional, poate fi necesară utilizarea unei platforme cu roțile, o piesă de mobilier sau alt obiect pentru a preveni vătămările corporale din cauza instabilității. Pentru informații suplimentare despre configurațiile acceptate, consultați [www.lexmark.com/multifunctionprinters](http://www.lexmark.com/multifunctionprinters).

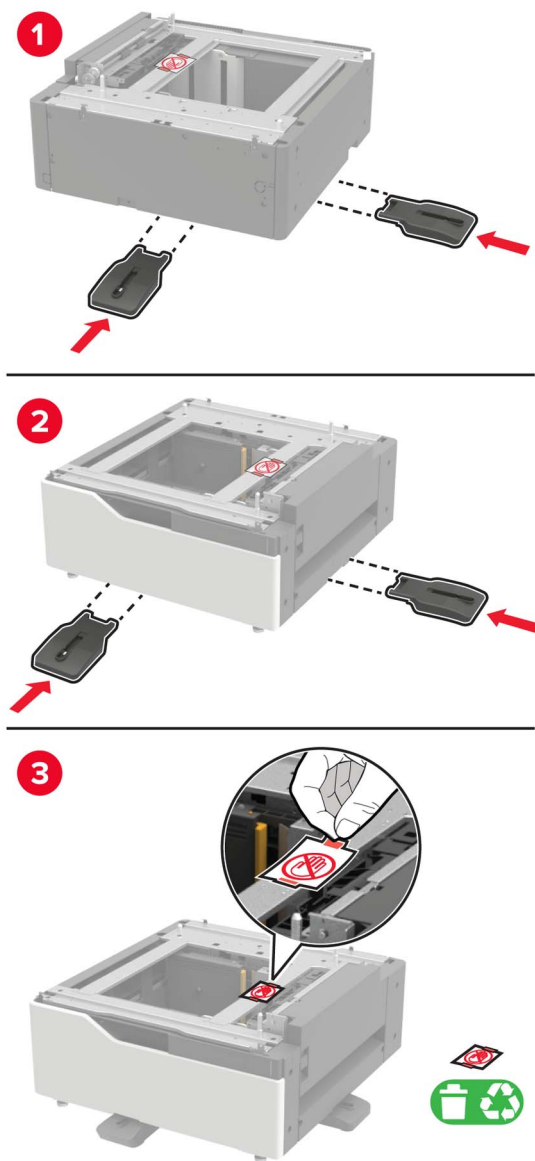
1 Opriți imprimanta.



2 Deconectați cablul de alimentare din priza electrică, apoi de la imprimantă.

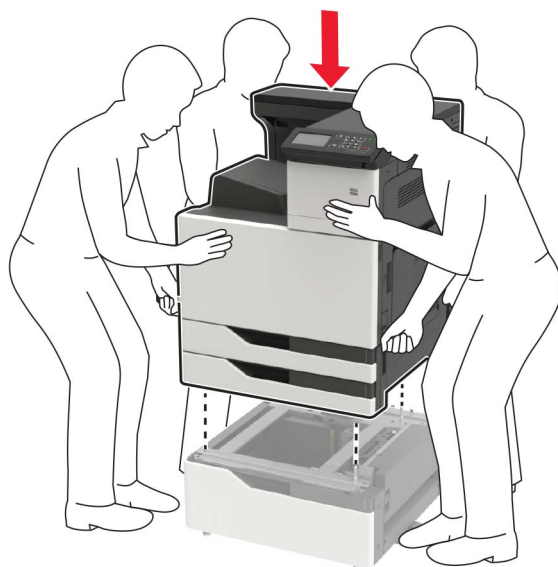
3 Despachetați tava și scoateți toate materialele de ambalare.

4 Montați picioarele de stabilizare la tavă apoi îndepărtați capacul adeziv.

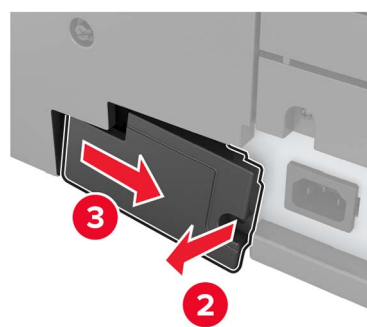
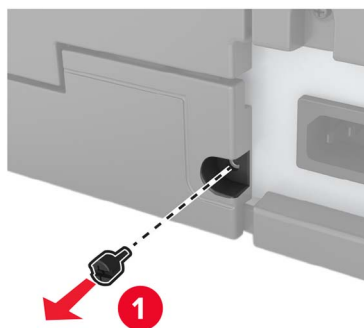


5 Cu ajutorul mânerelor laterale, aliniați imprimanta cu tava, apoi coborâți imprimanta în locația sa.

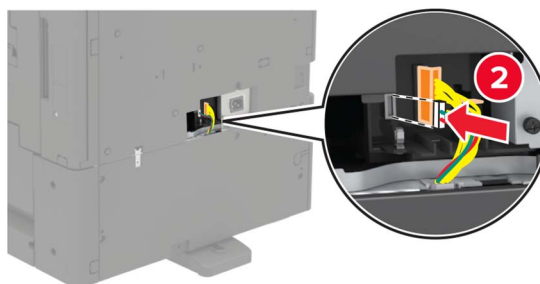
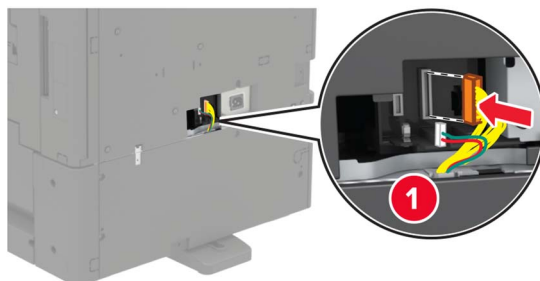
**⚠ ATENȚIE - PERICOL DE ACCIDENTARE:** Dacă imprimanta cântărește mai mult de 20 kg (44 livre), poate fi nevoie de două sau mai multe persoane pentru a o ridica în siguranță.



**6** Cu ajutorul șurubelniței depozitate în ușa A, îndepărtați capacul conectorului din spatele imprimantei.



**7** Conectați conectorul tăvii la imprimantă.

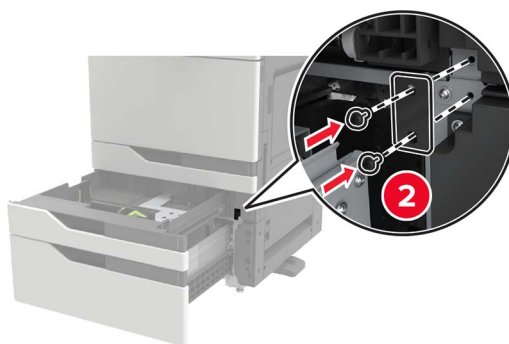
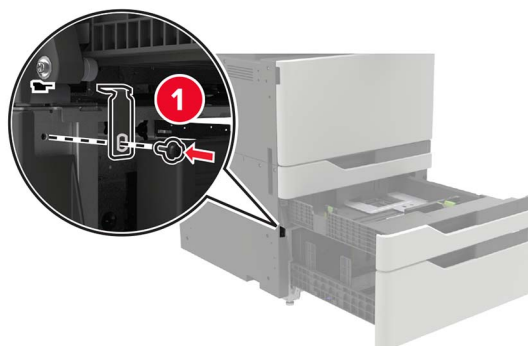


**8** Deschideți tăvile 2 și 3.

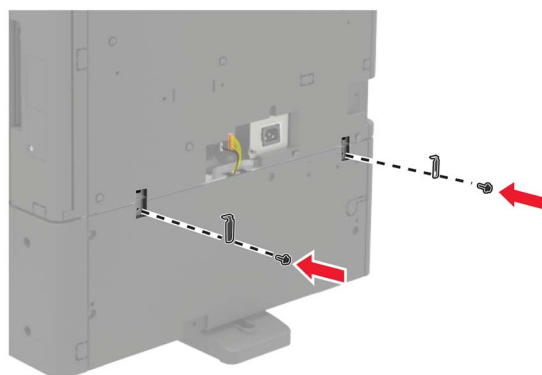


**9** Fixați tava la imprimantă utilizând clemele de blocare și suportul de metal.

- Față



- Spate

**10** Închideți tăvile, apoi montați la loc capacul conectorului.**11** Conectați cablul de alimentare la imprimantă și apoi la priza electrică.

**⚠ ATENȚIE - PERICOL DE ACCIDENTARE:** Pentru a evita riscul de incendiu sau electrocutare, conectați cablul de alimentare la o priză electrică cu tensiune nominală corespunzătoare sau împământată, care se află în apropierea produsului și este ușor accesibilă.

**12** Porniți imprimanta.

Adăugați tava în driverul de imprimare pentru a o face disponibilă pentru lucrările de imprimare. Pentru informații suplimentare, consultați [“Adăugarea opțiunilor disponibile în driverul de imprimare” la pagina 230.](#)

Atunci când instalați opțiuni de hardware, respectați această ordine de instalare.

- Tava de 2 x 500 sau 2500 de coli
- Imprimantă
- Finisor cu capse

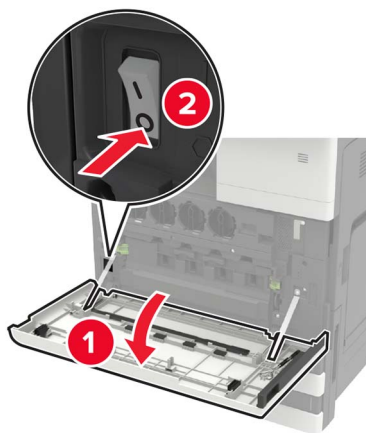
## Instalarea tăvii de 3000 de coli

**Notă:** Tava de 3000 de coli este acceptată numai dacă este instalată tava opțională de 2 x 500 sau 2500 de coli.

**⚠ ATENȚIE - PERICOL DE ELECTROCUTARE:** Pentru a evita pericolul de electrocutare, dacă accesați placa controlerului sau instalați dispozitive hardware sau de memorie opționale la un anumit timp după configurarea imprimantei, înainte de a continua, opriți imprimanta și deconectați cablul de alimentare de la priza electrică. Dacă aveți alte dispozitive atașate la imprimantă, închideți-le și pe acestea și deconectați orice cabluri conectate la imprimantă.

**⚠ ATENȚIE - PERICOL DE RĂSTURNARE:** Atunci când instalați una sau mai multe opțiuni pe imprimantă sau pe dispozitivul multifuncțional, poate fi necesară utilizarea unei platforme cu roțile, o piesă de mobilier sau alt obiect pentru a preveni vătămările corporale din cauza instabilității. Pentru informații suplimentare despre configurațiile acceptate, consultați [www.lexmark.com/multifunctionprinters](http://www.lexmark.com/multifunctionprinters).

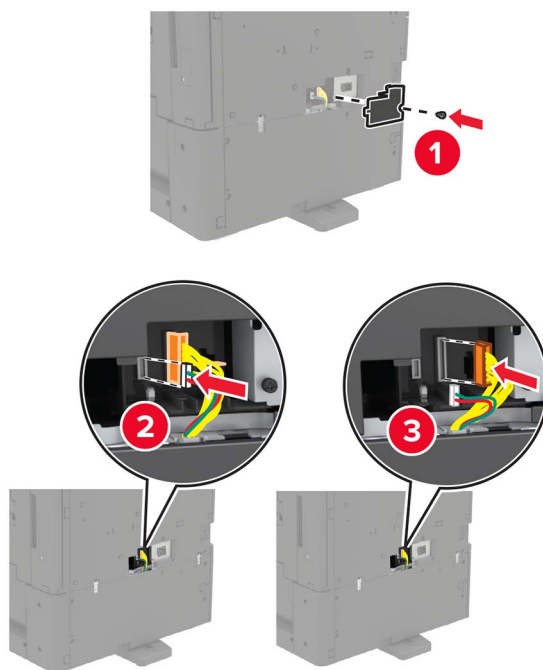
1 Opriți imprimanta.



2 Deconectați cablul de alimentare din priza electrică, apoi de la imprimantă.

3 Despachetați tava.

- 4** Folosind șurubelnița depozitată în ușa A, deconectați cablul tăvii de 2 x 500 - sau de 2500 de coli din spatele imprimantei.

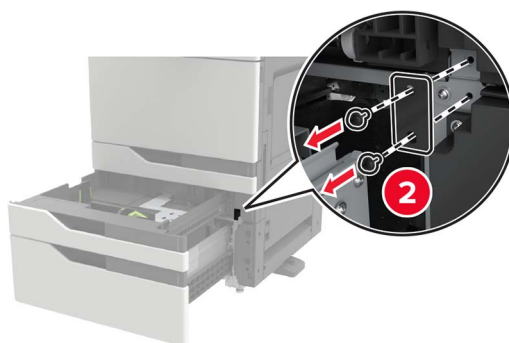
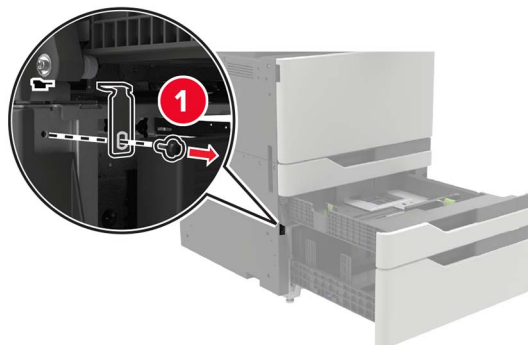


- 5** Deschideți tăvile 2 și 3.

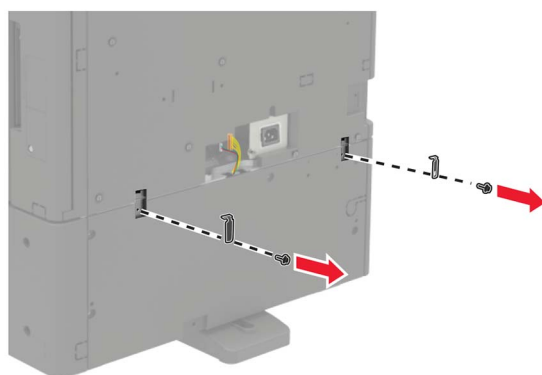


**6** Îndepărtați consolele metalice și clema de blocare care fixează tava de 2 x 500 sau 2500 de coli la imprimantă.

- Față



- Spate

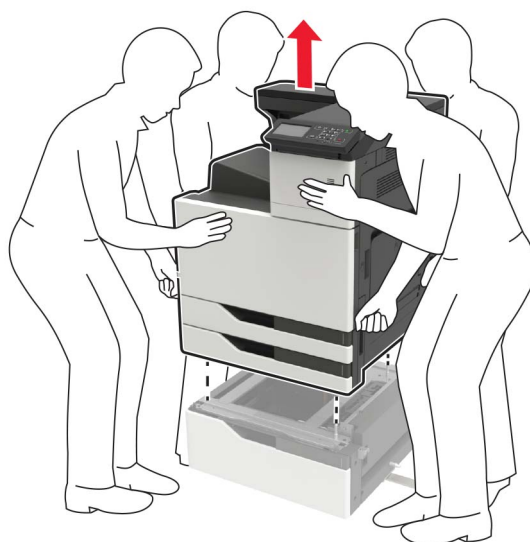


**7** Închideți tăvile.

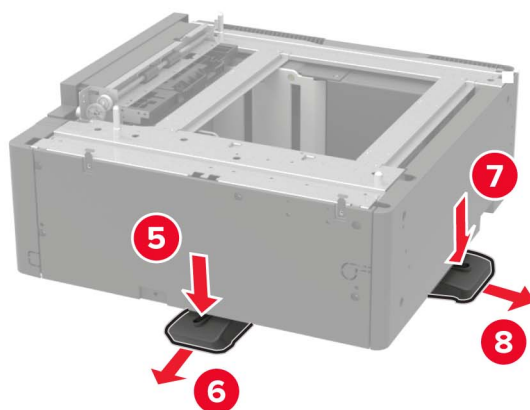
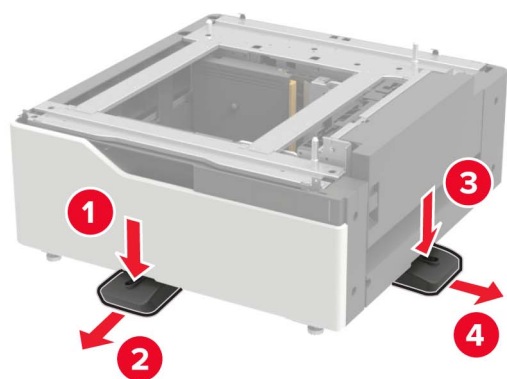
**8** Cu ajutorul mânerelor laterale, scoateți imprimanta de pe tava de 2 x 500 sau 2500 de coli.

**⚠ ATENȚIE - PERICOL DE ACCIDENTARE:** Dacă imprimanta cântărește mai mult de 20 kg (44 livre), poate fi nevoie de două sau mai multe persoane pentru a o ridica în siguranță.

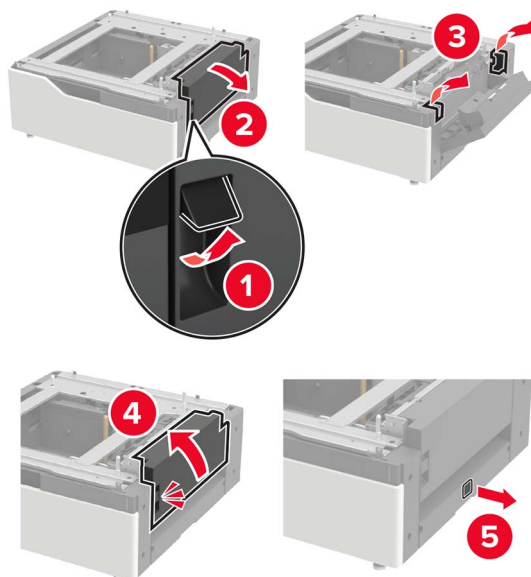




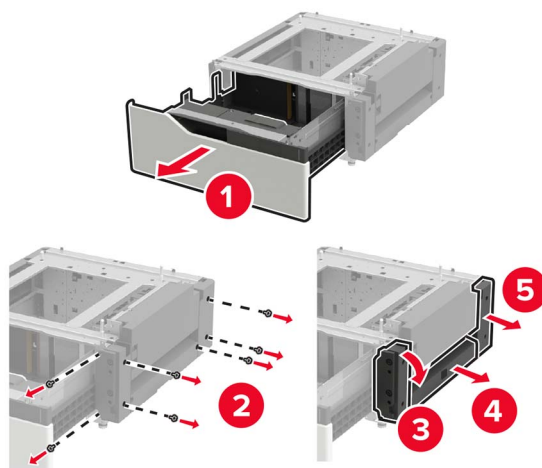
**9** Îndepărtați picioarele de stabilizare de pe tavă.



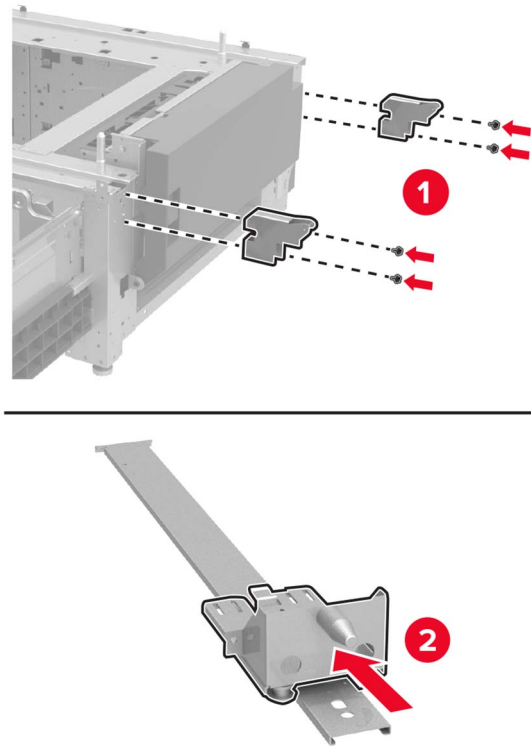
**10** Îndepărtați capacele adezive.



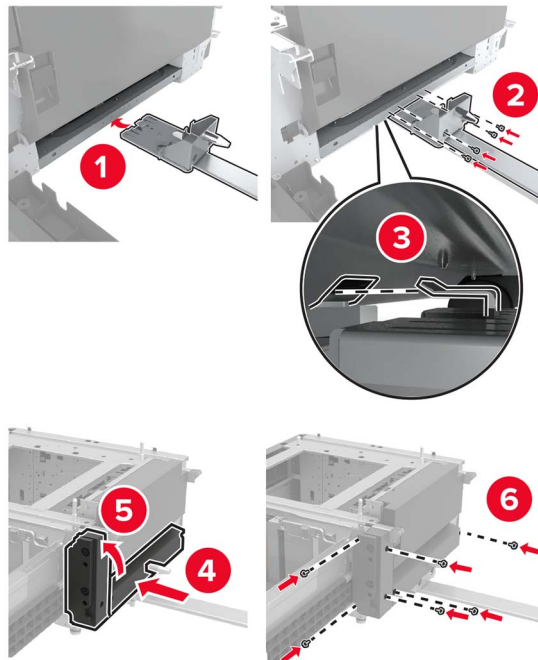
**11** Deschideți tava și îndepărtați consola de montare și capacele șinelor.



**12** Atașați suporturile de montare laterale în tavă, apoi introduceți placa de ghidare în șină.

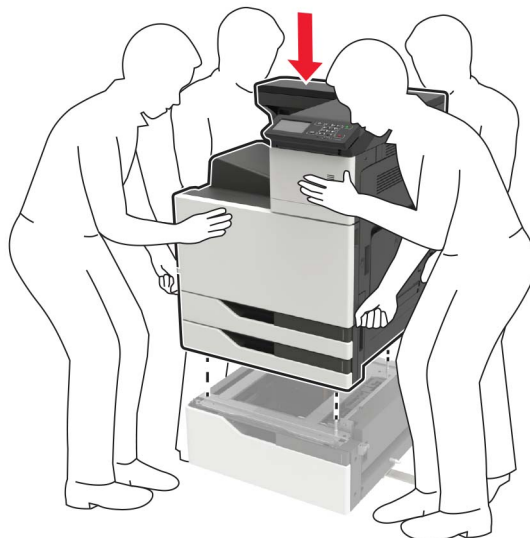


**13** Atașați șina, apoi suportul de montare și capacele șinelor.

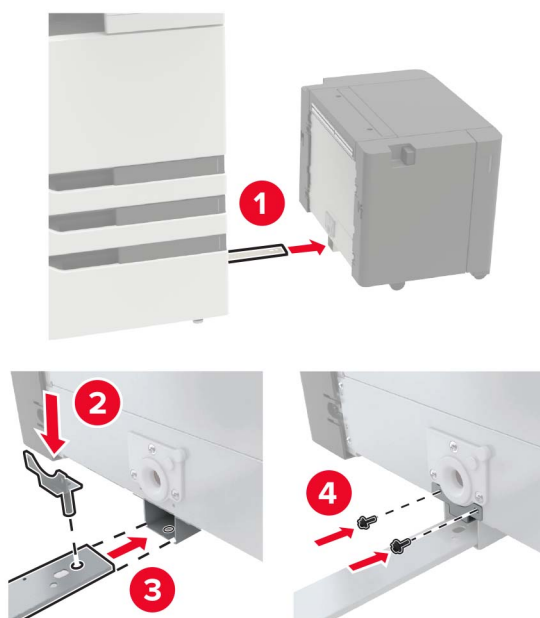


**14** Închideți tava.

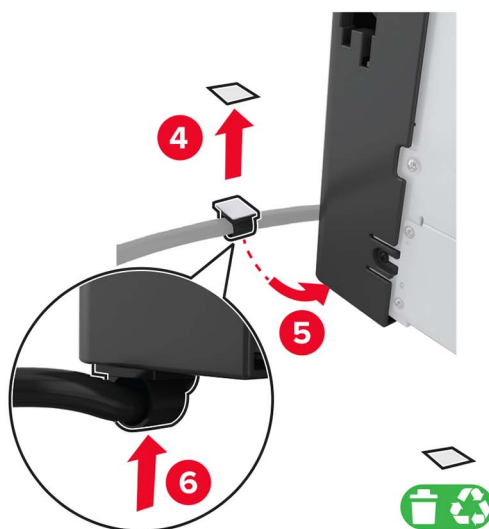
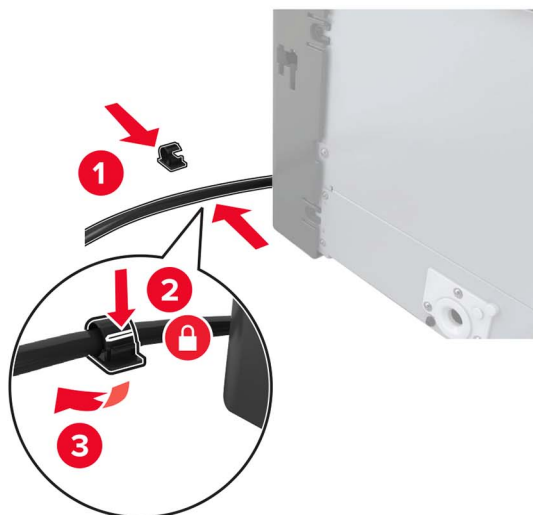
**15** Cu ajutorul mânerelor laterale, aliniați imprimanta cu tava, apoi coborâți imprimanta în locația sa.



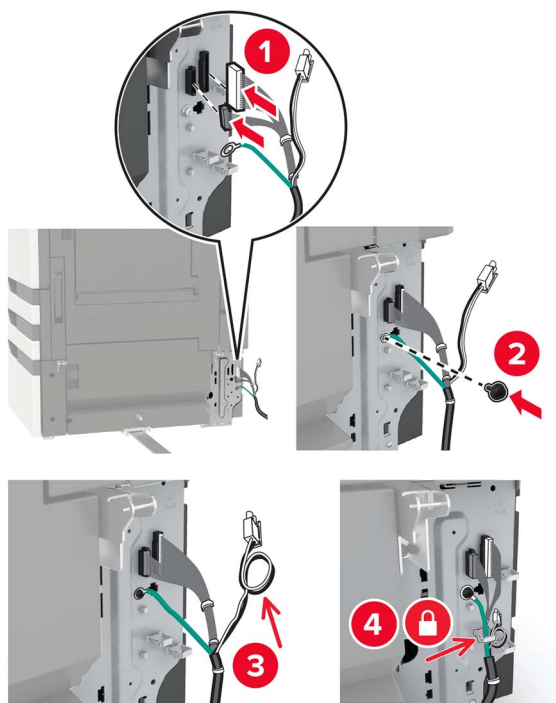
**16** Aliniați tava de 3000 de coli cu imprimanta, apoi atașați postul de montare.



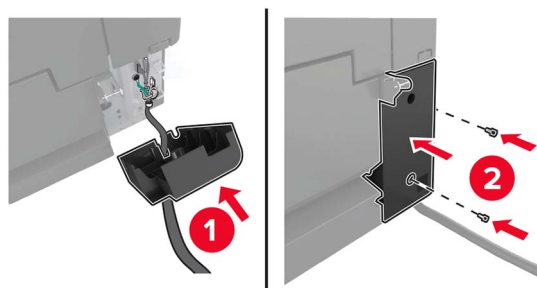
**17** Fixați cablul tăvii cu clema.



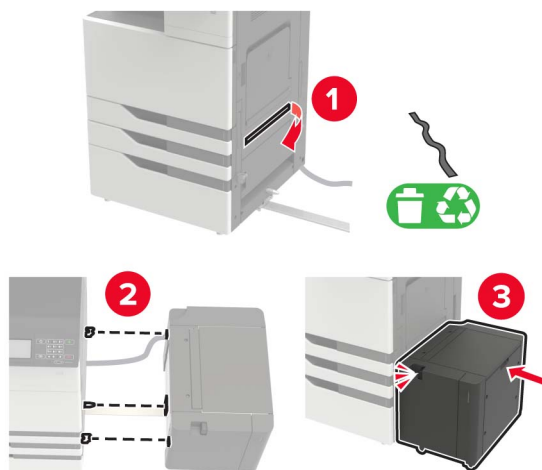
**18** Conectați cablul tăvii la imprimantă.



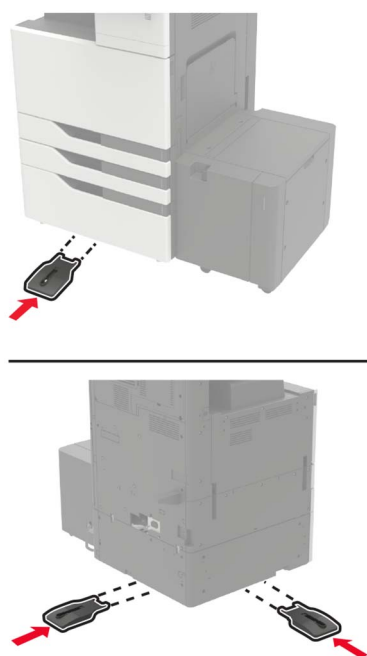
**19** Atașați capacul cablurilor tăvii.



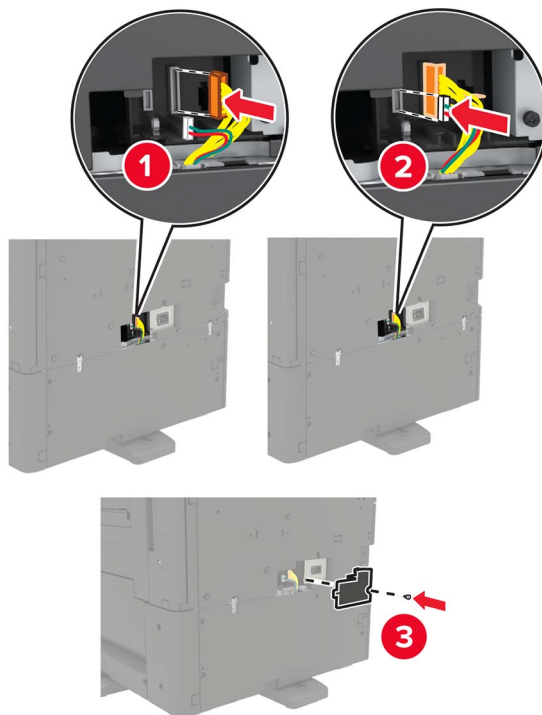
**20** Glisați tava până când face *clic* pe poziție.



**21** Montați picioarele de stabilizare la imprimantă.

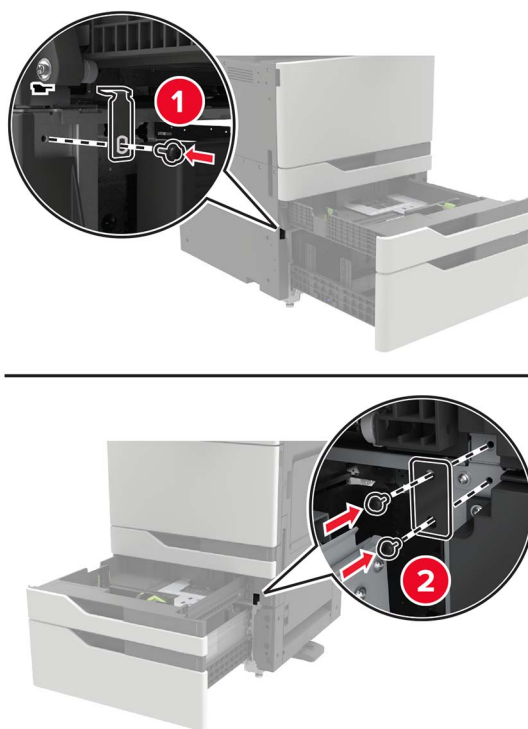


**22** Conectați tava de 2x500 sau de 2500 de coli la imprimată.



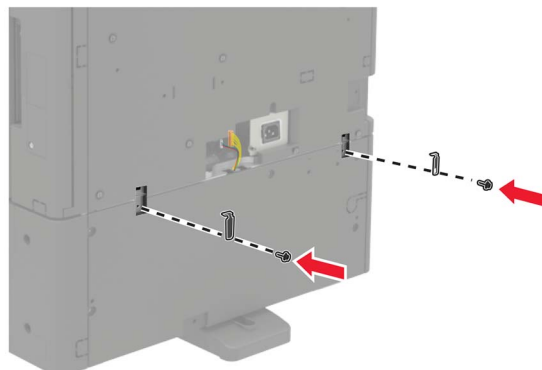
**23** Deschideți tăvile 2 și 3, apoi fixați tava de 2 x 500 sau 2500 de coli de imprimantă cu clemele de blocare și suportul metalic.

- Față





- Spate



**24** Închideți tăvile.

**25** Conectați cablul de alimentare la imprimantă și apoi la priza electrică.

**⚠ ATENȚIE - PERICOL DE ACCIDENTARE:** Pentru a evita riscul de incendiu sau electrocutare, conectați cablul de alimentare la o priză electrică cu tensiune nominală corespunzătoare sau împământată, care se află în apropierea produsului și este ușor accesibilă.

**26** Porniți imprimanta.

Adăugați tava în driverul de imprimare pentru a o face disponibilă pentru lucrările de imprimare. Pentru informații suplimentare, consultați [“Adăugarea opțiunilor disponibile în driverul de imprimare” la pagina 230.](#)

Atunci când instalați opțiuni de hardware, respectați această ordine de instalare.

- Tavă de 3000 de coli
- Imprimantă
- Finisor cu capse

## Instalarea finisorului cu capse

**ATENȚIE - PERICOL DE RĂSTURNARE:** Atunci când instalați una sau mai multe opțiuni pe imprimantă sau pe dispozitivul multifuncțional, poate fi necesară utilizarea unei platforme cu roțile, o piesă de mobilier sau alt obiect pentru a preveni vătămările corporale din cauza instabilității. Pentru informații suplimentare despre configurațiile acceptate, consultați [www.lexmark.com/multifunctionprinters](http://www.lexmark.com/multifunctionprinters).

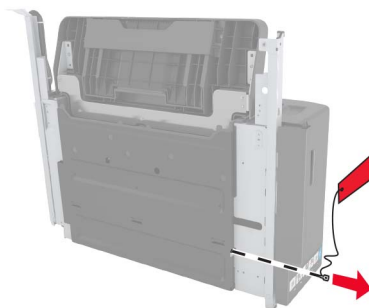
1 Opreți imprimanta.



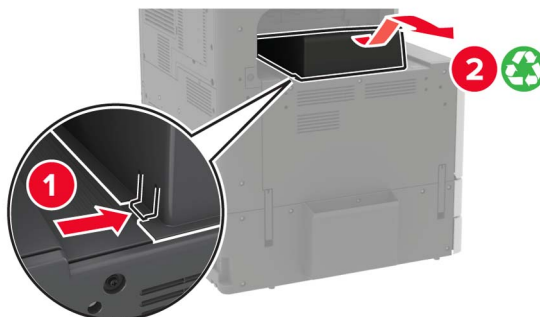
2 Deconectați cablul de alimentare din priza electrică, apoi de la imprimantă.

3 Despachetarea finisorului cu capse.

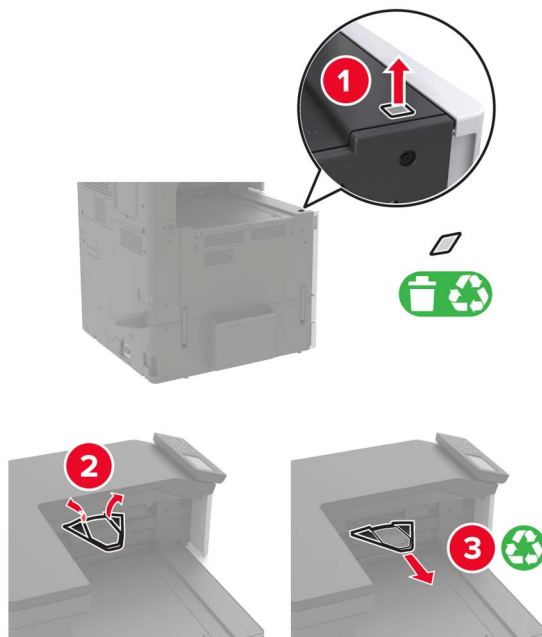
**Notă:** Îndepărtați eticheta dar păstrați șurubul pentru utilizare la [pas 11](#).



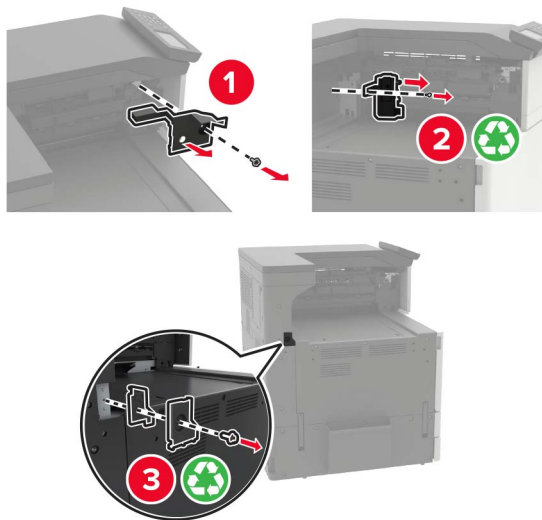
4 Îndepărtați recipientul standard.



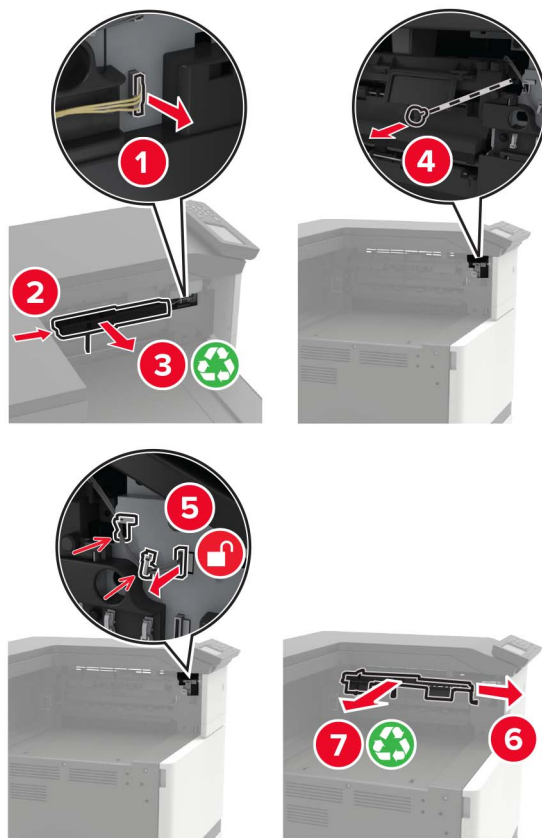
**5** Îndepărtați capacul adeziv, apoi îndepărtați dispozitivul de ghidare a hârtiei.



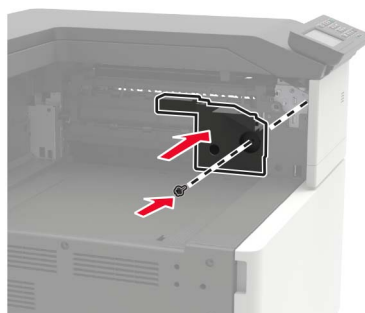
**6** Utilizând șurubelnița depozitată în ușa A, scoateți capacele pentru senzorul ghidajului hârtiei și șinele glisante.

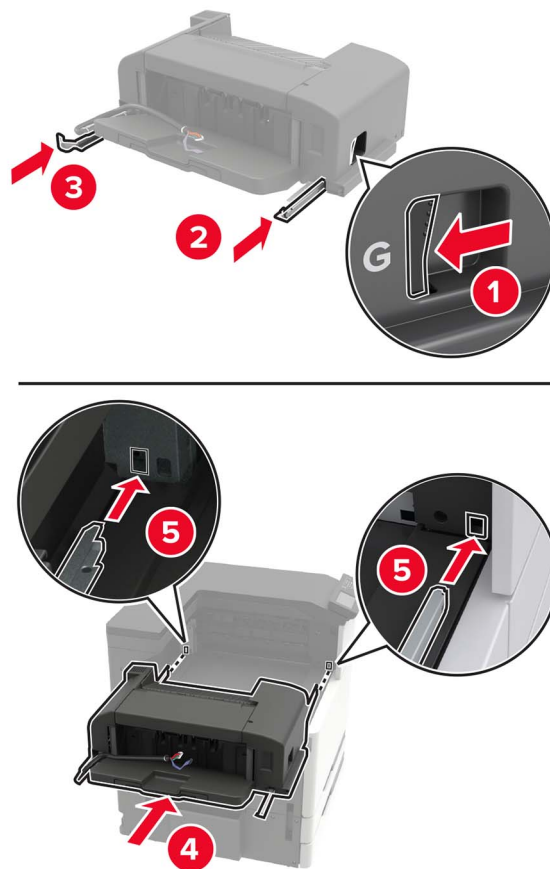


**7** Îndepărtați ghidajele pentru hârtie.

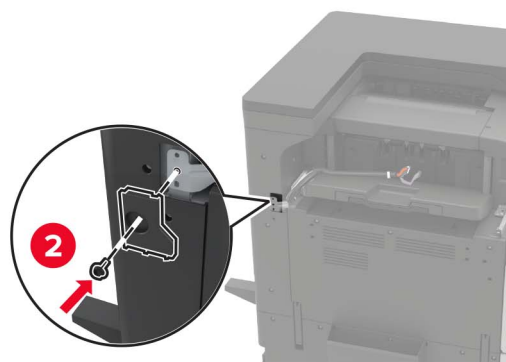
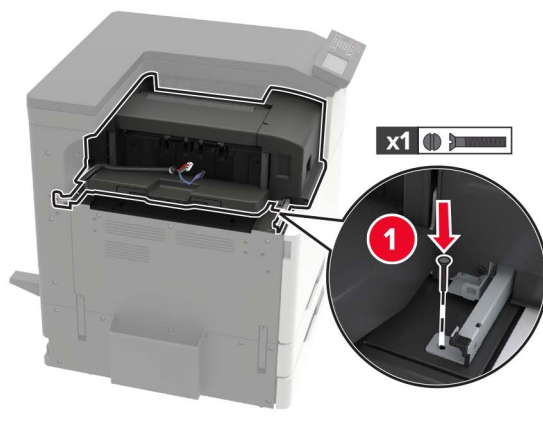


**8** Montați capacul senzorului.



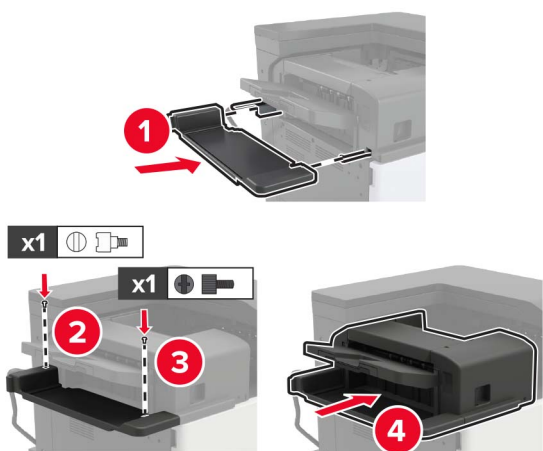
**9** Introduceți finisorul.**10** Securizați finisorul la imprimantă.

**Notă:** Folosiți șurubul livrat cu finisorul.



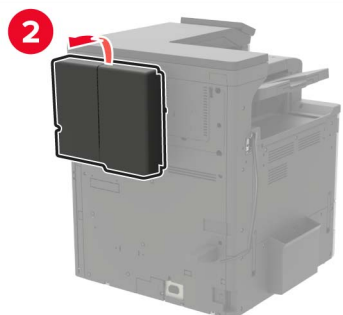
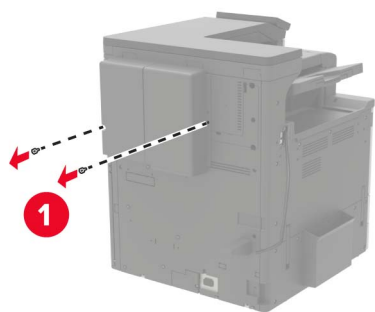
**11** Atașați capacul șinei de glisare a finisorului.

**Notă:** Folosiți șurubelnița livrată cu finisorul.

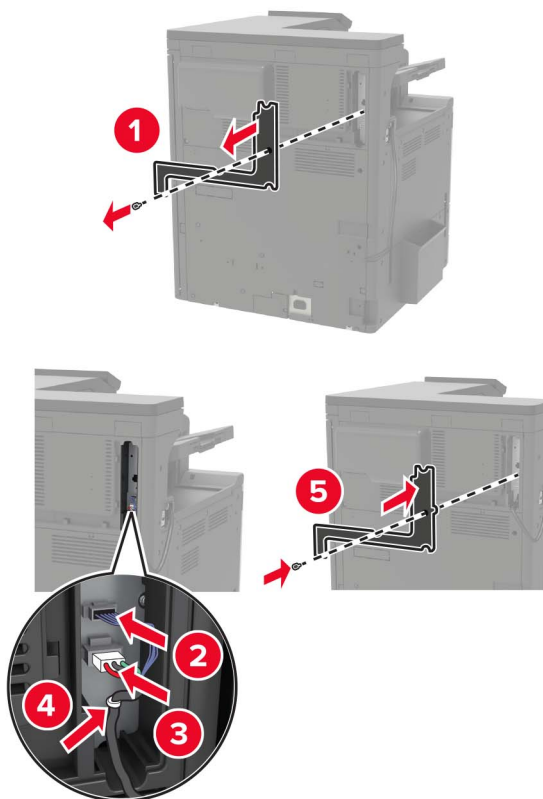


**12** Scoateți capacul filtrului.

**Notă:** Această etapă este valabilă numai pentru unele modele de imprimantă.



**13** Conectați cablul finisorului la imprimantă.



**14** Reatașați capacul filtrului.

**Notă:** Această etapă este valabilă numai pentru unele modele de imprimantă.

**15** Conectați cablul de alimentare la imprimantă și apoi la priza electrică.

**⚠ ATENȚIE - PERICOL DE ACCIDENTARE:** Pentru a evita pericolul de incendiu sau de electrocutare, conectați cablul de tensiune direct la o priză electrică legată corespunzător la masă și cu parametri nominali corespunzători, aflată în apropierea produsului și ușor accesibilă.

**⚠ ATENȚIE - PERICOL DE ACCIDENTARE:** Nu utilizați acest produs cu cabluri prelungitoare, prize multiple, prelungitoare cu prize multiple sau cu dispozitive UPS. Capacitatea electrică a acestor tipuri de accesorii poate fi depășită cu ușurință de o imprimantă laser și poate avea ca rezultat producerea de incendii, daune materiale sau performanțe slabe ale imprimantei.

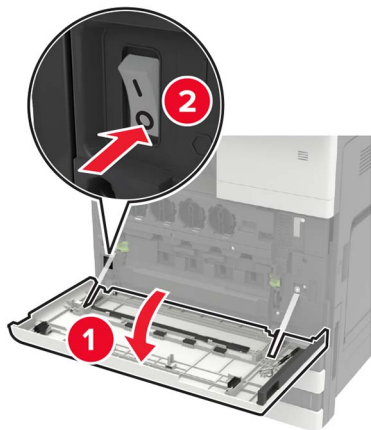
**16** Porniți imprimanta.

Adăugați finisorul în driverul de imprimare, pentru a-l face disponibil pentru lucrările de imprimare. Pentru informații suplimentare, consultați [“Adăugarea opțiunilor disponibile în driverul de imprimare” la pagina 230.](#)

## Instalarea finisorului cu capse, cu perforare sau de broșuri

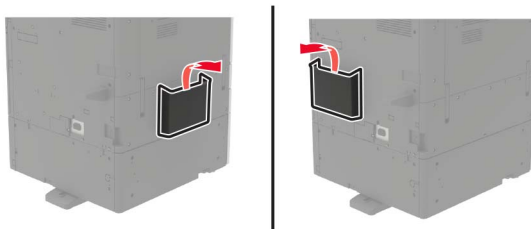
**⚠ ATENȚIE - PERICOL DE RĂSTURNARE:** Atunci când instalați una sau mai multe opțiuni pe imprimantă sau pe dispozitivul multifuncțional, poate fi necesară utilizarea unei platforme cu roțile, o piesă de mobilier sau alt obiect pentru a preveni vătămarile corporale din cauza instabilității. Pentru informații suplimentare despre configurațiile acceptate, consultați [www.lexmark.com/multifunctionprinters](http://www.lexmark.com/multifunctionprinters).

**1** Opriți imprimanta.



**2** Deconectați cablul de alimentare din priza electrică, apoi de la imprimantă.

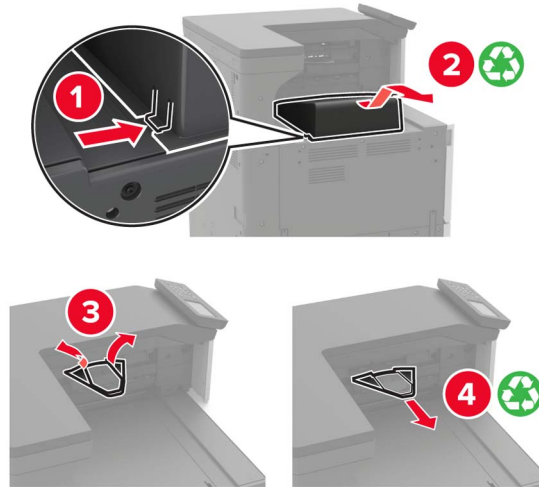
**3** Îndepărtați suportul publicațiilor de pe partea laterală sau inferioară a imprimantei.



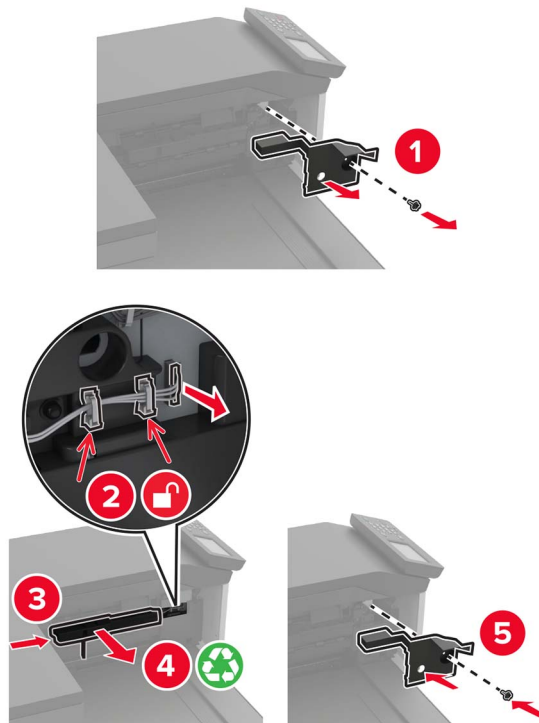
**4** Despachetați finisorul cu capse, perforatorul sau finisorul de broșuri.



5 Îndepărtați recipientul standard și apoi îndepărtați dispozitivul de ghidare a hârtiei.

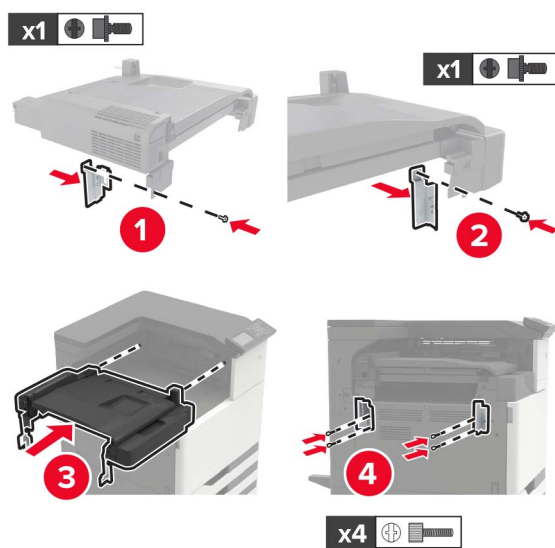


6 Cu o șurubelniță depozitată în ușa A, îndepărtați ghidajele pentru hârtie.



7 Introduceți transportul de hârtie.

**Notă:** Folosiți șurubelnița livrată cu finisorul.



8 Atașați finisorul la imprimantă.

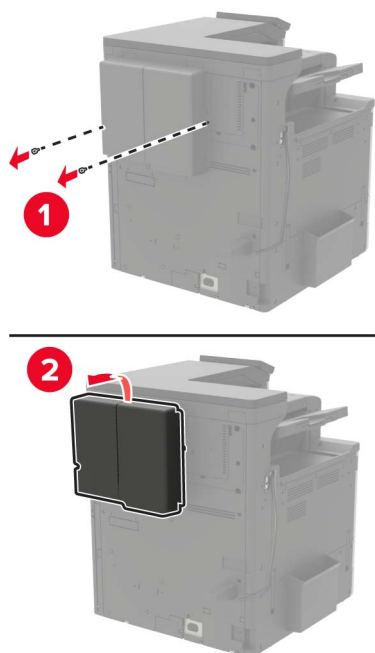


**9** Introduceți cartușul de capse în finisor până când acesta se fixează în poziție cu un *clic*.

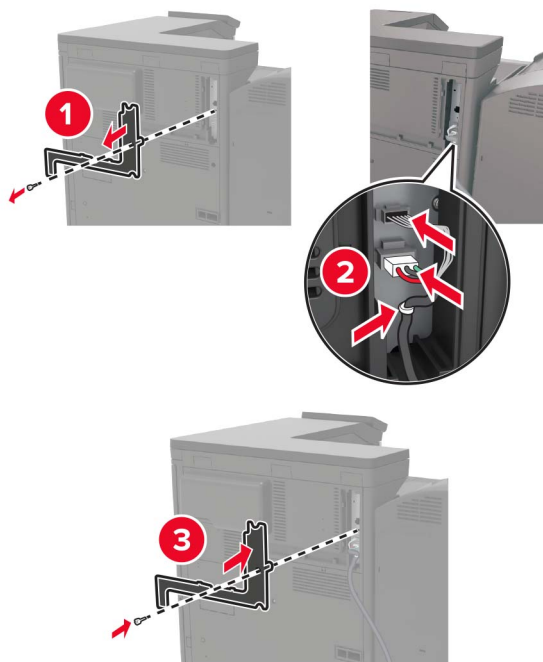


**10** Scoateți capacul filtrului.

**Notă:** Această etapă este valabilă numai pentru unele modele de imprimantă.

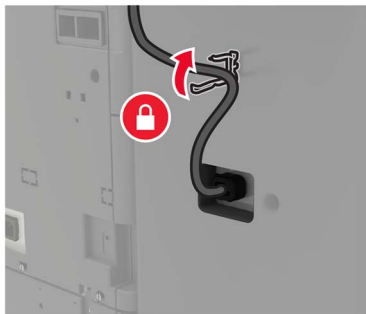


**11** Conectați cablul finisorului la imprimantă.

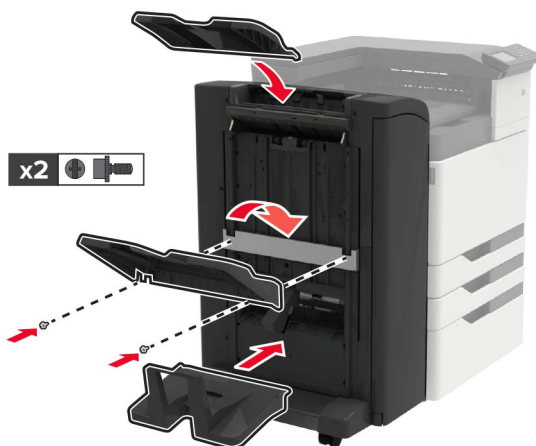
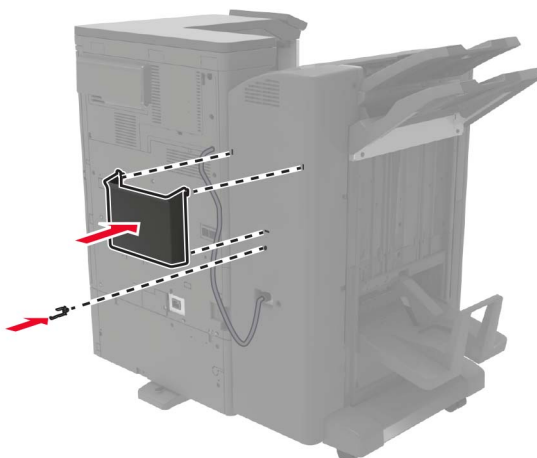


**12** Reașezați capacul filtrului.


**Notă:** Această etapă este valabilă numai pentru unele modele de imprimantă.


**13** Securizați cablul.**14** Introduceți recipientele.**Note:**

- Folosiți șurubelnița livrată cu finisorul.
- Atunci când introduceți recipientul 2, evitați să deplasați suportul.
- Recipientul 3 este acceptat numai în finisorul de broșuri.

**15** Atașați suportul pentru publicații și apoi atașați clema.

16 Conectați cablul de alimentare la imprimantă și apoi la priza electrică.

 **ATENȚIE - PERICOL DE ACCIDENTARE:** Pentru a evita pericolul de incendiu sau de electrocutare, conectați cablul de tensiune direct la o priză electrică legată corespunzător la masă și cu parametri nominali corespunzători, aflată în apropierea produsului și ușor accesibilă.

 **ATENȚIE - PERICOL DE ACCIDENTARE:** Nu utilizați acest produs cu cabluri prelungitoare, prize multiple, prelungitoare cu prize multiple sau cu dispozitive UPS. Capacitatea electrică a acestor tipuri de accesorii poate fi depășită cu ușurință de o imprimantă laser și poate avea ca rezultat producerea de incendii, daune materiale sau performanțe slabe ale imprimantei.

17 Porniți imprimanta.

Adăugați finisorul în driverul de imprimare, pentru a-l face disponibil pentru lucrările de imprimare. Pentru informații suplimentare, consultați [“Adăugarea opțiunilor disponibile în driverul de imprimare” la pagina 230](#).

## Software

### Instalarea software-ului pentru imprimantă

- 1 Obțineți o copie a pachetului de instalare a software-ului.
  - De pe CD-ul cu software livrat împreună cu imprimanta dvs.
  - Accesați <http://support.lexmark.com> și apoi selectați imprimanta și sistemul de operare.
- 2 Executați scriptul de instalare a software-ului, apoi urmați instrucțiunile de pe ecranul computerului.
- 3 Pentru utilizatorii Macintosh, adăugați o imprimantă.

**Notă:** Obțineți adresa IP a imprimantei de pe ecranul de pornire.

### Adăugarea opțiunilor disponibile în driverul de imprimare

#### Pentru utilizatorii de Windows

- 1 Deschideți folderul de imprimante.
- 2 Selectați imprimanta pe care doriți să o actualizați și apoi alegeți oricare dintre următoarele variante:
  - Pentru Windows 7 sau variante ulterioare, selectați **Proprietăți imprimantă**.
  - Pentru versiuni anterioare, selectați **Proprietăți**.
- 3 Navigați la fila Configurație, apoi selectați **Actualizare imediată - Interogare imprimantă**.
- 4 Aplicați modificările.

#### Pentru utilizatorii de Macintosh

- 1 Din System Preferences (Preferințe sistem) din meniul Apple, navigați la imprimantă, apoi selectați **Options & Supplies** (Opțiuni și consumabile).
- 2 Navigați în lista opțiunilor hardware și adăugați toate opțiunile instalate.
- 3 Aplicați modificările.

## Firmware

### Exportarea sau importarea unui fișier de configurare

Puteți exporta setările de configurare ale imprimantei dvs. într-un fișier text și apoi îl puteți importa pentru a aplica setările altor imprimante.

**1** Deschideți un browser web, apoi tastați adresa IP a imprimantei în câmpul de adrese.

**Note:**

- Vizualizați adresa IP a imprimantei pe ecranul de început al acesteia. Adresa IP apare ca patru seturi de numere separate prin puncte, cum ar fi 123.123.123.123.
- Dacă utilizați un server proxy, dezactivați-l temporar pentru a încărca corect pagina web.

**2** Din Embedded Web Server, faceți clic pe **Exportare configurare** sau **Importare configurare**.

**3** Urmați instrucțiunile de pe ecran.

**4** Dacă imprimanta acceptă aplicații, faceți următoarele:

- a Faceți clic pe **Aplicații** > selectați aplicația > **Configurare**.
- b Faceți clic pe **Exportare** sau **Importare**.

### Actualizare firmware

Unele aplicații necesită un nivel minim de firmware pe dispozitiv pentru a funcționa corect.

Pentru mai multe informații privind actualizarea firmware-ului de pe dispozitiv, contactați reprezentantul dvs. Lexmark.

**1** Deschideți un browser web, apoi tastați adresa IP a imprimantei în câmpul de adrese.

**Note:**

- Vizualizați adresa IP a imprimantei pe ecranul de pornire al acesteia. Adresa IP apare ca patru seturi de numere separate prin puncte, cum ar fi 123.123.123.123.
- Dacă utilizați un server proxy, dezactivați-l temporar pentru a încărca corect pagina web.

**2** Faceți clic pe **Setări** > **Dispozitiv** > **Actualizare firmware**.

**3** Navigați la fișierul flash.

**4** Faceți clic pe **Încărcare**.

## Note

### Informații despre produs

Denumire produs:

Imprimantă Lexmark C9235

Tip echipament:

5059

Modele:

190

### Notă referitoare la ediție

Июль 2024 г.

**Următorul paragraf nu se aplică în cazul țărilor în care astfel de prevederi nu sunt compatibile cu legile locale:** LEXMARK INTERNATIONAL, INC., FURNIZEAZĂ ACEASTĂ PUBLICAȚIE "CA ATARE", FĂRĂ NICI UN FEL DE GARANȚIE, FIE EA EXPRESĂ SAU IMPLICITĂ, INCLUZÂND DAR FĂRĂ A SE LIMITA LA ACESTE, GARANȚIILE IMPLICITE CU PRIVIRE LA VANDABILITATE SAU POTRIVIRE PENTRU UN ANUMIT SCOP. Unele state nu permit respingerea garanțiilor exprese sau implicite în anumite tranzacții; prin urmare, este posibil ca această declarație să nu se aplice în cazul dumneavoastră.

Această publicație poate conține inadvertențe tehnice sau erori tipografice. Informațiile conținute în această publicație se modifică periodic; aceste modificări se vor include în edițiile viitoare. Îmbunătățirile sau modificările produselor sau programelor descrise pot fi făcute în orice moment.

Referințele din această publicație cu privire la diverse produse, programe sau servicii nu implică faptul că producătorul intenționează să le facă disponibile în toate țările în care operează. Orice referință la un produs, program sau serviciu nu se face cu intenția de a declara sau sugera că numai acel produs, program sau serviciu pot fi utilizate. Orice produs, program sau serviciu, echivalent din punct de vedere funcțional, care nu încalcă nici un drept existent de proprietate intelectuală, poate fi utilizat în locul celor referite. Utilizatorul este singurul responsabil în legătură cu evaluarea și verificarea interoperabilității cu alte produse, programe sau servicii, cu excepția celor desemnate în mod expres de producător.

Pentru asistență tehnică Lexmark, vizitați <http://support.lexmark.com>.

Pentru informații despre politica de confidențialitate Lexmark care reglementează utilizarea acestui produs, accesați [www.lexmark.com/privacy](http://www.lexmark.com/privacy).

Pentru informații despre consumabile și descărcări, vizitați [www.lexmark.com](http://www.lexmark.com).

© 2017 Lexmark International, Inc.

Toate drepturile rezervate.

### Mărci comerciale

Lexmark și sigla Lexmark sunt mărci comerciale sau mărci comerciale înregistrate ale Lexmark International, Inc., înregistrate în Statele Unite ale Americii și/sau în alte țări.



Google Cloud Print, Google Chrome, Android și Google Play sunt mărci comerciale ale Google LLC.

Macintosh, App Store, Safari, and AirPrint are trademarks of Apple Inc., registered in the U.S. and other countries. Use of the Works with Apple badge means that an accessory has been designed to work specifically with the technology identified in the badge and has been certified by the developer to meet Apple performance standards.

Marca verbală Mopria® este marcă comercială înregistrată și/sau neînregistrată a Mopria Alliance, Inc. în Statele Unite și alte țări. Utilizarea neautorizată este strict interzisă.

PCL® este marcă comercială înregistrată a Hewlett-Packard Company. PCL este denumirea dată de Hewlett-Packard Company unui set de comenzi (un limbaj) și funcții ale imprimantei incluse în produsele sale de tip imprimantă. Această imprimantă este proiectată pentru a fi compatibilă cu limbajul PCL. Aceasta înseamnă că imprimanta recunoaște comenzile PCL utilizate în diverse aplicații și simulează funcțiile corespunzătoare comenzilor.

PostScript este o marcă comercială înregistrată a Adobe Systems Incorporated în Statele Unite și/sau în alte țări.

Wi-Fi® și Wi-Fi Direct® sunt mărci comerciale înregistrate ale Wi-Fi Alliance®.

Toate celelalte mărci comerciale sunt proprietatea deținătorilor.

## Note de licență

Toate notele de licență asociate cu acest produs pot fi vizualizate de pe CD:directorul \NOTICES de pe CD-ul de instalare.

## Niveluri de poluare fonică

Măsurătorile următoare au fost realizate în conformitate cu standardul ISO 7779 și raportate în conformitate cu standardul ISO 9296.

**Notă:** Unele moduri pot să nu fie valabile pentru produsul dvs.

Presiune medie a sunetului pe metru, dBA	
Tipărirea	Imprimare pe o față: 51 Față-verso: 53
Scanarea	---
Copierea	---
Pregătit	25

Valorile se pot modifica. Pentru valorile actuale, consultați [www.lexmark.com](http://www.lexmark.com).

## Directiva WEEE (Waste from Electrical and Electronic Equipment - Deșeuri din echipamente electrice și electronice)



Sigla WEEE indică programe și proceduri de reciclare specifice pentru produsele electronice din țările Uniunii Europene. Noi încurajăm utilizatorii să recicleze produsele.

Dacă aveți alte întrebări cu privire la opțiunile de reciclare, vizitați site-ul Web Lexmark, la adresa [www.lexmark.com](http://www.lexmark.com) pentru a afla numărul de telefon al biroului de vânzări local.

### Environmental labeling for packaging

Per Commission Regulation Decision 97/129/EC Legislative Decree 152/2006, the product packaging may contain one or more of the following symbols.

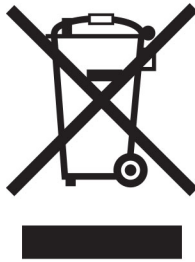
	This symbol indicates that the packaging may contain corrugated fiberboard.
	This symbol indicates that the packaging may contain non-corrugated fiberboard.
	This symbol indicates that the packaging may contain paper.

For more information, go to [www.lexmark.com/recycle](http://www.lexmark.com/recycle), and then choose your country or region. Information on available packaging recycling programs is included with the information on product recycling.

### Dezafectarea produsului

Normele de dezafectare a imprimantei sau accesoriilor diferă de cele pentru manipularea gunoierului menajer. Consultați autoritățile locale pentru informații despre opțiunile de dezafectare și reciclare.

## Baterie reîncărcabilă litiu-ion



Acest produs poate conține o baterie reîncărcabilă litiu-ion de tip monedă, care trebuie înlăturată numai de către un tehnician instruit. Coș de gunoi pe roți barată înseamnă că produsul nu trebuie eliminat drept deșeu nesortat, ci trebuie trimis la facilități de colectare separate pentru recuperare și reciclare. În cazul în care bateria este înlăturată, nu aruncați bateria în gunoiul menajer. Este posibil să existe sisteme de colectare separate pentru baterii în comunitatea locală, cum ar fi o locație de colectare pentru reciclarea bateriilor. Colectarea separată a bateriilor uzate asigură tratarea corespunzătoare a deșeurilor, inclusiv reutilizarea și reciclarea, și previne orice potențiale efecte negative asupra sănătății umane și a mediului. Aruncați bateriile în mod responsabil.

Regulamentul (UE) 2023/1542

## Regulamentul (UE) 2023/1542

Acest produs poate conține o baterie reîncărcabilă cu litiu, de tip monedă. Această baterie respectă Regulamentul (UE) 2023/1542. Conformitatea este indicată prin marcajul CE:



Acest produs poate conține una dintre următoarele baterii rotunde:

- Identificare baterie: Număr model Seiko MS621F  
Producator: Seiko Instruments Inc.  
Adresa producătorului: 8, Nakase 1-chome, Mihama-ku, Chiba-shi, Chiba 261-8507, Japonia
- Identificare baterie: Număr model Panasonic ML621  
Producator: Panasonic Energy Co., Ltd.  
Adresa producătorului: 1-1 Matsushita-cho, Moriguchi City, Osaka 570-8511, Japonia
- Identificare baterie: Număr de model FDK ML621  
Producator: FDK Corporation  
Adresa producătorului: Shibaura Crystal Shinagawa, 1-6-41 Konan, Minato-ku, Tokyo 108-8212, Japonia

## Returnarea cartușelor Lexmark pentru reutilizare sau reciclare

Programul de colectare a deșeurilor Lexmark vă permite să returnați gratuit companiei Lexmark cartușele utilizate, pentru a fi reutilizate sau reciclate. Cartușele goale returnate companiei Lexmark sunt, în proporție

de 100%, fie reutilizate, fie dezmembrate pentru reciclare. Cutiile utilizate pentru returnarea cartușelor sunt, de asemenea, reciclate.

Pentru a returna cartușe Lexmark pentru reutilizare sau reciclare, efectuați următoarele:

- 1 Accesați [www.lexmark.com/recycle](http://www.lexmark.com/recycle).
- 2 Selectați țara sau regiunea.
- 3 Selectați **Programul de colectare a cartușelor Lexmark**.
- 4 Urmați instrucțiunile de pe ecran.

## Notificare de sensibilitate statică



Acest simbol identifică componentele cu sensibilitate statică. Nu atingeți zonele din apropierea acestor simboluri fără a atinge în prealabil o suprafață metalică dintr-o zonă aflată în afara simbolului.

Pentru a preveni deteriorarea prin descărcare electrostatică la efectuarea de lucrări de întreținere, cum ar fi eliminarea blocajelor de hârtie sau înlocuirea consumabilelor, atingeți orice cadru metalic expus al imprimantei înainte de accesarea sau atingerea zonelor interioare ale imprimantei, chiar dacă simbolul nu este prezent.

## ENERGY STAR

Orice produs Lexmark care poartă emblema ENERGY STAR® pe produs sau pe un ecran de pornire este certificat ca respectând cerințele ENERGY STAR ale Agenției americane pentru Protecția Mediului (EPA) începând cu data fabricației.



## Informații cu privire la temperatură

Temperatura ambiantă de funcționare	între 10 și 30°C (50 - 86°F)
Temperatură în timpul transportului	între -10 și 40 °C (14 - 104 °F)
Temperatura în timpul stocării și umiditatea relativă	între -10 și 40 °C (14 - 104 °F) între 15 și 85% RH

## Notă cu privire la laser

Imprimanta este certificată în Statele Unite ale Americii pentru a respecta cerințele DHHS 21 CFR, capitolul I, subcapitolul J pentru produse laser din clasa I (1) și în alte țări este certificată ca produs laser din clasa I care respectă cerințele IEC 60825-1: 2014.

Produsele laser din clasa I nu sunt considerate periculoase. Sistemul laser și imprimanta sunt concepute pentru a nu permite accesul uman la radiația laser superioară Clasei I în timpul funcționării normale, a întreținerii sau a condițiilor de service stabilite. Imprimanta are un ansamblu al capului de imprimare pentru care nu se poate oferi service și care conține un laser cu următoarele specificații:

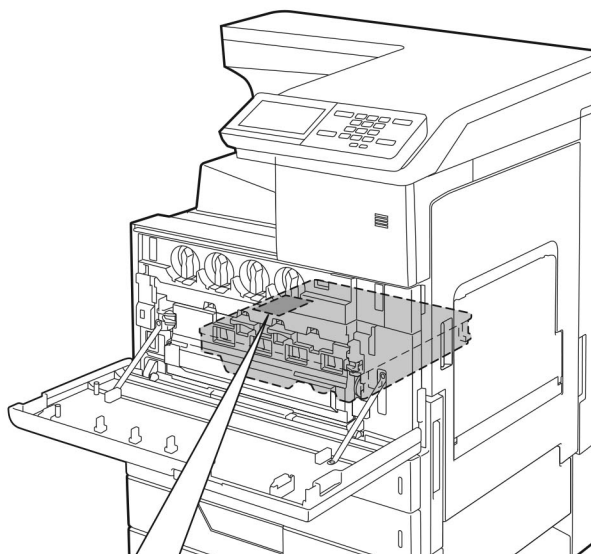
Clasa IIIb (3b) AlGaAs


Putere de ieșire nominală (miliwați): 25

Lungime de undă (nanometri): 770–800, 775–800

## Etichetă de avertizare laser

Următoarea etichetă conținând o notă cu privire la laser este lipită pe imprimantă:



⚠	<b>WARNING</b>	- CLASS 3B INVISIBLE LASER RADIATION WHEN OPEN AVOID EXPOSURE TO THE BEAM	
⚠	<b>AVERTISSEMENT</b>	- RAYONNEMENT LASER INVISIBLE DE CLASSE 3B - EN CAS D'OUVERTURE EXPOSITION AU FAISCEAU DANGEREUSE	
⚠	<b>WARNUNG</b>	- KLASSE 3B UNSICHTBARE LASERSTRAHLUNG, WENN ABDECKUNG GEÖFFNET NICHT IN DEM STRAHL AUSSETZEN	
⚠	警告	- 打开时有看不见激光辐射 避免光束照射	
⚠	警告	- 打开时有看不见雷射光束等级是3B·应避开雷射光束照射到	
⚠	警告	- ここを開くとクラス3B不可視レーザー光が出ます。ビームを直接見たり、触れたりしないでください。	
⚠	경고	- 이 곳을 열면 눈에 보이지 않는 등급3B 레이저광선이 나옵니다. 광선에의 노출을 피해 주십시오.	
			A7PU-3070

## Consumul de energie

### Consumul de energie al produsului

În tabelul următor sunt documentate caracteristicile de consum energetic ale produsului.

**Notă:** Unele moduri pot să nu fie valabile pentru produsul dvs.

Mod	Descriere	Consum de energie (Wați)
Tipărirea	Produsul generează lucrări imprimate din intrări electronice.	Pe o față: 575 Față-verso: 650
Copiere	Produsul generează o lucrare imprimată din documente originale cu suport fizic.	---
Scanare	Produsul scanează documente de pe suport fizic.	---
Pregătit	Produsul așteaptă o lucrare de imprimare.	140
Sleep Mode (Modul Repaus)	Produsul se află într-un mod de economisire a energiei de nivel înalt.	1,02
Hibernate (Hibernare)	Produsul se află într-un mod de economisire a energiei de nivel redus.	0,2
Dezactivat	Produsul este conectat la o priză electrică, dar este oprit de la comutatorul de alimentare.	0

Nivelurile de consum energetic listate în tabelul anterior reprezintă măsurători medii efectuate în timp. Valorile energetice instantanee pot fi semnificativ mai ridicate decât media.

Valorile se pot modifica. Pentru valorile actuale, consultați [www.lexmark.com](http://www.lexmark.com).

### Modul Repaus

Acest produs este prevăzut cu un mod de economisire a energiei denumit *Mod Repaus*. Modul Repaus economisește energie prin reducerea consumului energetic în perioadele extinse de inactivitate. Modul Repaus este activat automat după ce produsul nu este utilizat o anumită perioadă de timp, perioadă denumită *Expirare mod Repaus*.

Valoarea implicită din fabrică pentru expirarea modului Repaus pentru acest produs (în minute):	15
---	----

Utilizând meniurile de configurare, timpul de expirare a modului Repaus poate fi modificat între 1 minut și 120 de minute. Dacă viteza de imprimare este mai mică sau egală cu 30 de pagini pe minut, puteți seta un timp de expirare de maximum 60 de minute. Setarea timpului de expirare pentru modul Repaus la o valoare mai mică reduce consumul de energie, dar poate mări timpul de răspuns al produsului. Setarea timpului de expirare pentru modul Repaus la o valoare mai mare menține un răspuns rapid, dar utilizează mai multă energie.

## modul Hibernare

Acest produs este prevăzut cu un mod de funcționare la un consum extrem redus de energie, denumit *modul Hibernare (Hibernare)*. La funcționarea în modul Hibernare (Hibernare), toate celelalte sisteme și dispozitive sunt oprite în siguranță.

Pentru a intra în modul Hibernare (Hibernare), alegeți oricare dintre următoarele metode:

- Utilizarea opțiunii Expirare hibernare
- Utilizarea opțiunii Programare moduri alimentare

Opțiunea implicită din fabrică Expirare hibernare pentru acest produs în toate țările sau regiunile	3 zile
---	--------

Intervalul de timp în care imprimanta așteaptă după imprimarea unei lucrări înainte de a intra în modul Hibernare poate fi modificat cu valori între o oră și o lună.

## Modul Oprit

Dacă acest produs are un mod Oprit care încă mai consumă o cantitate mică de energie, atunci pentru a opri complet consumul de energie al produsului, deconectați cablul sursei de alimentare de la priza electrică.

## Consumul total de energie

Uneori este util să se estimeze consumul total de energie al produsului. Deoarece datele privind consumul de energie sunt furnizate în Wați, pentru a calcula consumul energetic trebuie să înmulțiți consumul de energie cu timpul petrecut de produs în fiecare mod. Consumul total de energie al produsului este suma consumurilor de energie în fiecare mod.

## Conformitate cu directivele Comisiei Europene (CE)

Acest produs este în conformitate cu cerințele de protecție ale directivelor Consiliului CE 2004/30/UE, 2014/35/UE și 2011/65/UE privind aproximarea și armonizarea legislației din statele membre în legătură cu compatibilitatea electromagnetică, siguranța echipamentelor electrice proiectate pentru a fi utilizate cu anumite limite ale tensiunii și restricțiile de utilizare ale anumitor substanțe periculoase la echipamentele electrice și electronice.

Fabricantul acestui produs este: Lexmark International, Inc., 740 West New Circle Road, Lexington, KY, 40550 S.U.A. Reprezentantul autorizat este: Lexmark International Technology Hungária Kft., 8 Lechner Ödön fasor, Millennium Tower III, 1095 Budapesta UNGARIA. O declarație de conformitate cu cerințele Directivelor este disponibilă la cerere de la reprezentantul autorizat sau poate fi obținută de pe

[www.lexmark.com/en\\_us/about/regulatory-compliance/european-union-declaration-of-conformity.html](http://www.lexmark.com/en_us/about/regulatory-compliance/european-union-declaration-of-conformity.html)

Acest produs respectă limitele pentru Clasa A ale EN 55022 și EN55032 și cerințele de siguranță ale EN 60950-1 sau EN 62368-1.

## Notă cu privire la interferențele radio

### Avertisment

Acest produs este în conformitate cu cerințele privind limitele pentru Clasa A EN55022 și EN55032 și cerințele privind imunitatea EN55024. Acest produs nu este destinat utilizării în medii rezidențiale/domestice.

---

Acesta este un produs de clasă A. Într-un mediu domestic, acest produs poate provoca interferențe radio, caz în care este posibil ca utilizatorul să fie obligat să ia măsurile necesare.



# Index

## A

A fost detectată o memorie flash defectă 155  
 A fost detectată o memorie flash neformatată 156  
 activare numere personale de identificare 24  
 activare parole vocale 24  
 activarea ghidării vocale 23  
 activarea modului Mărire 23  
 activarea portului USB 154  
 activarea Wi-Fi Direct 99  
 actualizare firmware 231  
 adăugare opțiuni interne  
   driver de imprimare 230  
 adăugarea contactelor 21  
 adăugarea grupurilor 21  
 adăugarea opțiunilor hardware  
   driver de imprimare 230  
 AirPrint  
   utilizare 43  
 alimentator multifuncțional  
   încărcare 33  
 anularea legării tăvilor 34  
 anularea unei lucrări de imprimare  
   de la computer 47  
   din panoul de control al imprimantei 47  
 asistența pentru clienți  
   contactare 186  
 Asistență pentru clienți  
   utilizare 18  
 atașarea cablurilor 14

## B

blocaj capsator, eliminare  
   finisor broșuri 151  
   finisor cu capse 147  
   finisor cu capse și cu perforare 149  
 blocaj capse în finisorul cu capse, de perforare 149  
 blocaj capse în finisorul de broșuri 151  
 blocaj capse la finisorul cu capse 147

blocaj de hârtie în alimentatorul multifuncțional 135  
 blocaj de hârtie în tava cu 3000 de coli 140  
 blocaj de hârtie la finisorul cu capse 145  
 blocaj de hârtie la finisorul de broșuri 141  
 blocaj hârtie la ușa C 135  
 blocaj hârtie la ușa D 139  
 blocaj hârtie, eliminare  
   alimentator multifuncțional 135  
   finisor broșuri 141  
   finisor cu capse 145  
   Tavă de 2 x 500 de coli 135  
   Tavă de 3000 de coli 140  
   tavă opțională 139  
   unitate de fuziune 135  
   unitatea duplex 135  
 blocaje  
   evitare 133  
 blocaje de hârtie  
   evitare 133  
   locație 134  
 blocaje, eliminare  
   alimentator multifuncțional 135  
   finisor broșuri 141, 151  
   finisor cu capse 145, 147  
   finisor cu capse și cu perforare 149  
   Tavă de 2 x 500 de coli 135  
   Tavă de 3000 de coli 140  
   tavă opțională 139  
   unitate de fuziune 135  
   unitatea duplex 135

## C

cabluri  
   Ethernet 14  
   USB 14  
 calitate culoare, depanare  
   materialul imprimat are o anumită tentă 186  
 cartelă de memorie 187  
   instalare 187  
 cartelă firmware 187  
 cartelă opțională  
   instalare 194  
 carton  
   încărcare 33  
 cartuș de capse  
   înlocuire 126, 127, 129  
 cartuș de toner  
   înlocuire 108  
 cartușe de capse  
   comandă 106  
 cartușe de toner  
   comandă 106  
 casetă perforator  
   golire 104  
 coduri QR  
   adăugare 18  
 coli transparente  
   încărcare 33  
 comandarea consumabilelor  
   cartușe de capse 106  
   cartușe de toner 106  
   recipient pentru toner rezidual 106  
 comandă  
   Kit de întreținere 300K 106  
   Kit de întreținere MPF 200K 106  
   Kit de întreținere role HCF 106  
   Kit de întreținere unitate de dezvoltare 600K CMY 106  
   kit de întreținere unitate de dezvoltare negru 106  
   kit de întreținere unitate de fuziune, 100 V 106  
   kit de întreținere unitate de fuziune, 110 V 106  
   kit de întreținere unitate de fuziune, 120 V 106  
   kit de întreținere unitate de fuziune, 230 V 106  
   unitate fotoconductoare 106  
 conectarea imprimantei  
   la o rețea fără fir 98  
 conectarea la rețeaua fără fir  
   utilizare metodă PIN 99  
   utilizarea metodei cu apăsare pe buton 99  
 conectarea unui dispozitiv mobil  
   la rețeaua fără fir a imprimantei 99

configurarea aplicației Cote dispozitiv 18  
configurarea imprimării prin cablu serial 101  
configurarea notificărilor de aprovizionare 107  
configurarea setării Mod Eco 19  
configurarea Setărilor economice și ecologice 19  
configurațiile de bază ale imprimantei 12  
configurațiile de imprimantă 12  
conservare consumabile 132  
Consumabil care nu provine de la Lexmark 156  
consumabile, comandare cartușe de capse 106  
recipient pentru toner rezidual 106  
unitate fotoconductoare 106  
contactarea serviciului de asistență pentru clienți 186  
contacte  
adăugare 21  
editare 21  
ștergere 22  
contoare utilizare consumabile reinițializare 156  
corectare culori 184  
corectare manuală culoare 184  
Cote dispozitiv  
configurare 18  
crearea folderelor pentru marcaje 20  
crearea marcajelor 20  
criptare  
hard disk de imprimantă 96  
culoarea butonului de alimentare  
înțelegerea stării 16  
cum se utilizează Asistența pentru clienți 18  
cum se utilizează Generatorul de coduri QR 18  
curățare  
exteriorul imprimantei 101  
interiorul imprimantei 101  
curățarea imprimantei 101  
curățarea lentilei capului de imprimare 102  
curea de transmisie  
înlocuire 121

**D**

declarație de volatilitate 96  
defecțiunile se repetă 181  
depanare imprimare  
documentele confidentiale și alte operații nu se tipăresc 160  
hârtia se blochează frecvent 159  
imprimare lentă 161  
imprimarea de documente colaționate nu funcționează 157  
legarea tăvilor nu funcționează 158  
lucrarea este executată pe hârtie incorectă 183  
lucrările de imprimare nu sunt imprimate 163  
marginii incorecte 168  
nu se poate citi unitatea flash 154  
operațiile sunt executate din tava incorectă 183  
paginile blocate nu sunt reimprimate 160  
plicurile se lipesc la imprimare 157  
depanare pentru calitatea imprimării  
culori care lipsesc 171  
defecțiunile se repetă 181  
densitate de imprimare neuniformă 177  
documente cu puncte și modele 171  
fundal gri sau colorat 167  
imagini complet colorate sau negre 174  
imagini fantomă pe materialele imprimate 166  
imprimare oblică 174  
imprimare strâmbă 174  
încrețire hârtie 173  
linii orizontale albe 179  
linii orizontale închise la culoare 178  
linii verticale albe 180  
materiale imprimate  
întunecate 165  
materiale imprimate luminoase 169  
pagini albe 164  
pagini goale 164  
text sau imagini trunchiate 175  
tonerul se desprinde ușor de pe hârtie 176  
depanare, imprimare  
documentele confidentiale și alte operații nu se tipăresc 160  
hârtia se blochează frecvent 159  
imprimare lentă 161  
imprimarea de documente colaționate nu funcționează 157  
legarea tăvilor nu funcționează 158  
lucrarea este executată pe hârtie incorectă 183  
materiale imprimate luminoase 169  
pagini albe 164  
pagini goale 164  
text sau imagini trunchiate 175  
tonerul se desprinde ușor de pe hârtie 176  
depanare, calitate culoare  
materialul imprimat are o anumită tentă 186  
depanare, calitate imprimare  
culori care lipsesc 171  
defecțiunile se repetă 181  
densitate de imprimare neuniformă 177  
documente cu puncte și modele 171  
fundal gri sau colorat 167  
imagini complet colorate sau negre 174  
imagini fantomă pe materialele imprimate 166  
imprimare oblică 174  
imprimare strâmbă 174  
încrețire hârtie 173  
linii orizontale albe 179  
linii orizontale închise la culoare 178  
linii verticale albe 180  
materiale imprimate  
întunecate 165  
materiale imprimate luminoase 169  
pagini albe 164  
pagini goale 164  
text sau imagini trunchiate 175  
tonerul se desprinde ușor de pe hârtie 176  
depanare, imprimare  
documentele confidentiale și alte operații nu se tipăresc 160  
hârtia se blochează frecvent 159  
imprimare lentă 161  
imprimarea de documente colaționate nu funcționează 157  
legarea tăvilor nu funcționează 158  
lucrarea este executată pe hârtie incorectă 183

lucrările de imprimare nu sunt  
imprimare 163  
marginii incorecte 168  
operațiile sunt executate din  
tava incorectă 183  
paginile blocate nu sunt  
reimprimare 160  
plicurile se lipsesc la  
imprimare 157  
dezactivarea rețelei Wi-Fi 101  
dimensiune hârtie  
setare 26  
dimensiune universală hârtie  
setare 26  
dimensiuni de hârtie  
acceptate 35  
dimensiuni hârtie  
acceptate 35  
dispozitiv Android  
imprimare din 42  
dispozitiv mobil  
imprimare din 42, 43  
documente, imprimare  
de la computer 42  
de pe un dispozitiv mobil 42  
driver de imprimare  
opțiuni hardware,  
adăugare 230

## E

ecran de pornire  
particularizare 18  
utilizare 16  
ecran imprimantă  
reglarea luminozității 131  
editarea contactelor 21  
editarea grupurilor 21  
eroare 900.xy 154  
evitarea blocajelor de hârtie 133  
expedierea imprimantei 131  
exportul unui fișier de  
configurare  
utilizare server EWS 231

## F

finisor cu capse  
instalare 218  
finisor cu capse, perforator sau  
de broșuri  
instalare 224  
firmware, actualizare 231

## G

găsirea informațiilor  
suplimentare despre  
imprimantă 10  
gestionarea economizorului de  
ecran 19  
Ghidare vocală  
activare 23  
rată de vorbire 23  
golire  
memoria imprimantei 95  
golirea casetei  
perforatorului 104  
golirea memoriei hard  
diskului 95  
Google Cloud Print  
utilizare 42  
greutăți acceptate pentru  
hârtie 40  
grupuri  
adăugare 21  
editare 21  
ștergere 22

## H

hard disc  
instalare 190  
hard disk de imprimantă  
criptare 96  
hartă meniuri 49  
hârtie  
Setare dimensiune  
universală 26

## I

identificarea locațiilor  
blocajelor 134  
identificarea zonelor de  
blocaj 134  
importul unui fișier de  
configurare  
utilizare server EWS 231  
imposibil de deschis serverul  
Embedded Web Server 153  
imprimanta nu răspunde 182  
imprimantă  
alegerea unui loc 11  
expediere 131  
spații libere minime 11  
imprimantă configurată  
complet 12

imprimantă, mesaje  
A fost detectată o memorie  
flash defectă 155  
A fost detectată o memorie  
flash neformatată 156  
Consumabil care nu provine de  
la Lexmark 156  
Spațiu liber insuficient în  
memoria flash pentru  
resurse 156  
Verificați conexiunea tăvii 158  
imprimare  
de la computer 42  
de la o unitate flash 44  
de pe un dispozitiv Android 42  
de pe un dispozitiv  
mobil 42, 43  
listă de directoare 47  
listă de eșantioane de  
fonturi 47  
Pagină setări meniu 17  
utilizarea serviciului de  
imprimare Mopria 43  
utilizând Google Cloud Print 42  
utilizând Wi-Fi Direct 43  
imprimare lentă 161  
imprimare prin cablu serial  
configurare 101  
imprimarea de documente  
colaționate nu funcționează 157  
imprimarea de pe o unitate  
flash 44  
imprimarea de pe un  
computer 42  
imprimarea lucrărilor  
confidențiale și a altor lucrări în  
așteptare  
de pe un computer  
Macintosh 46  
din Windows 46  
imprimarea unei liste de  
directoare 47  
imprimarea unei liste de  
eșantioane de fonturi 47  
imprimarea unei pagini de  
configurare pentru rețea 154  
informații despre imprimantă  
găsire 10  
informații despre siguranță 8, 9  
instalare  
hard disc 190

- server de imprimare fără fir 197
  - instalarea echipamentelor opționale
    - cartelă de memorie 187
    - cartelă opțională 194
  - instalarea finisorului cu capse 218
  - instalarea finisorului cu capse, cu perforare sau de broșuri 224
  - instalarea software-ului pentru imprimantă 230
  - instalarea tăvii de 2 x 500 sau 2500 de coli 201
  - instalarea tăvii de 3000 de coli 206
  - instalarea unui hard disc pentru imprimantă 190
- Î**
- încărcare
    - carton 33
    - coli transparente 33
    - tăvi 26
  - încărcare plicuri
    - alimentator multifuncțional 33
  - încărcare tăvi 26
  - încărcarea hârtiei
    - alimentator multifuncțional 33
  - încărcarea suporturilor speciale
    - alimentator multifuncțional 33
  - Încărcarea tăvii de 2500 de coli 29
  - Încărcarea tăvii de 3000 de coli 31
  - înlocuirea cartușului de capse în finisorul broșuri 129
  - înlocuirea cartușului de capse în finisorul cu capse 126
  - înlocuirea cartușului de capse în finisorul cu capse, de perforare 127
  - înlocuirea consumabilelor
    - cartuș de capse 126, 127, 129
    - recipient pentru toner rezidual 115
  - înlocuirea pieselor
    - curea de transmisie 121
    - rolă de alimentare 116
    - rolă de separare 116
    - rolă de tragere 116
    - rolă de transfer 124
  - înlocuirea recipientului pentru toner rezidual 115
  - înlocuirea rolei de transfer 124
  - înlocuirea rolor de tragere, alimentare, separare 116
  - înlocuirea unei unități fotoconductoare 111
  - înlocuirea unui cartuș de toner 108
  - Întrebări frecvente despre imprimarea color 185
- L**
- legarea tăvilor 34
  - lentila capului de imprimare
    - curățare 102
  - Lexmark Mobile Print
    - utilizare 42
  - listă de directoare
    - imprimare 47
  - listă de eșantioane de fonturi
    - imprimare 47
  - localizarea slotului de securitate 95
  - lucrare de imprimare
    - anulare de la panoul de control al imprimantei 47
    - anularea de pe computer 47
  - lucrări de imprimare confidențiale 46
    - imprimare din Windows 46
    - imprimarea de pe un computer Macintosh 46
  - lucrări de imprimare neimprimare 163
  - lucrări în așteptare 46
    - imprimare din Windows 46
    - imprimarea de pe un computer Macintosh 46
  - luminozitate toner
    - reglare 184
- M**
- marcaje
    - creare 20
    - crearea folderelor pentru 20
  - materialul imprimat are o anumită tentă 186
  - memoria hard diskului
    - golire 95
  - memoria imprimantei
    - golire 95
  - memoria nevolatilă 96
  - memoria volatilă 96
    - golire 95
  - memorie din hard diskul imprimantei 96
  - memorie nevolatilă
    - golire 95
  - meniu
    - 802.1x 82
    - Accesibilitate 54
    - Administrare permisiuni 86
    - Ajutor 93
    - Calitate 63
    - Configurare 62
    - Configurare imprimare confidențială 90
    - Configurare recipient 71
    - Configurare universală 70
    - Configurație LPD 83
    - Configurație tavă 70
    - Conturi locale 87
    - Criptare disc 91
    - Despre această imprimantă 59
    - Dispozitiv 93
    - Diverse 92
    - Ethernet 78
    - Evidență lucrări 65
    - Finisare 61
    - Funcție de ștergere defectă 59
    - Gestionarea energiei 53
    - Google Cloud Print 85
    - HTML 69
    - Imagine 69
    - Imprimare 93
    - Imprimare unitate flash 72
    - Informații trimise la Lexmark 54
    - IPSec 81
    - Jurnalul auditului de securitate 88
    - Machetă 60
    - Meniul Configurare 56
    - Mod economic 51
    - Notificări 51
    - Pagină setări meniu 92
    - Panou de operare de la distanță 51
    - PCL 67
    - PDF 66

Pictograme vizibile pe ecranul  
 de pornire 59  
 PostScript 66  
 Preferințe 50  
 Prezentare generală a  
 rețelei 74  
 Programare dispozitive  
 USB 87  
 Restricții de conectare 90  
 Restricționați accesul la  
 rețeaua externă 85  
 Rețea 93  
 Revenire la setările prestabilite  
 din fabrică 55  
 Rezolvarea problemelor 94  
 Setări HTTP/FTP 83  
 Setări soluții LDAP 92  
 SNMP 80  
 Ștergere fișiere de date  
 temporare 91  
 TCP/IP 79  
 Tipuri de suport 71  
 USB 84  
 Wi-Fi Direct 85  
 XPS 66  
 meniul Fără fir 75  
 meniuri  
 Fără fir 75  
 meniuri imprimantă 49  
 Metoda cu apăsare pe buton 99  
 metoda numărului personal de  
 identificare (Personal  
 Identification Number - PIN) 99  
 mod Hibernare  
 configurare 131  
 mod Mărire  
 activare 23  
 Mod Repaus  
 configurare 131  
 modificarea rezultatelor  
 color 184  
 moduri de economisire de  
 energie  
 configurare 131  
 mutarea imprimantei 11, 130  
  
**N**  
 navigare pe ecran  
 cu ajutorul gesturilor 24  
 navigarea pe ecran cu ajutorul  
 gesturilor 24  
 niveluri de poluare fonică 233

note 233, 234, 236, 238, 239  
 note privitoare la emisii 233  
 notificări aprovizionare  
 configurare 107  
 nu se poate citi unitatea flash  
 depanare, imprimare 154  
 numere personale de  
 identificare  
 activare 24

## O

opțiunea internă nu este  
 detectată 155  
 opțiuni hardware  
 instalare 201, 206, 218, 224  
 opțiuni hardware, adăugare  
 driver de imprimare 230  
 opțiuni imprimantă, depanare  
 opțiunea internă nu poate fi  
 detectată 155  
 opțiuni interne  
 cartelă de memorie 187  
 cartelă firmware 187  
 opțiuni interne disponibile 187  
 opțiuni interne, adăugare  
 driver de imprimare 230

## P

Pagină setări meniu  
 imprimare 17  
 pagini albe 164  
 Pagini de testare a calității  
 imprimării 94  
 pagini goale 164  
 panou de comandă  
 utilizare 15  
 parole vocale  
 activare 24  
 Particularizarea afișării  
 utilizare 19  
 personalizarea afișajului 19  
 pictograme pe ecranul de  
 pornire  
 afișare 18  
 pictogramele de pe ecranul de  
 pornire 16  
 afișare 18  
 piese de schimb  
 conservare 132  
 piese de schimb și consumabile  
 originale Lexmark 105

plicuri  
 încărcare 33  
 port Ethernet 14  
 port USB  
 activare 154  
 Porturi USB 14  
 priză pentru cablul de  
 alimentare 14  
 programare moduri de  
 alimentare 19

## R

rată de vorbire pentru ghidare  
 vocală  
 reglare 23  
 reciclare  
 ambalajul Lexmark 132  
 produse Lexmark 132  
 recipient pentru toner rezidual  
 comandă 106  
 înlocuire 115  
 reglarea luminozității  
 ecran imprimantă 131  
 reglarea luminozității afișajului  
 imprimantei 131  
 reglarea luminozității  
 tonerului 184  
 reglarea ratei de vorbire  
 Ghidare vocală 23  
 reglarea volumului implicit  
 căști 24  
 difuzor 23  
 reinițializare  
 contoare utilizare  
 consumabile 156  
 repetarea lucrărilor de  
 imprimare 46  
 imprimare din Windows 46  
 imprimarea de pe un computer  
 Macintosh 46  
 resetare contoare utilizare  
 consumabile 156  
 rețea fără fir 98  
 rețea Wi-Fi  
 dezactivare 101  
 rețea wireless  
 conectare imprimantă la 98  
 Wi-Fi Protected Setup 99  
 rețeaua fără fir a imprimantei  
 conectarea unui dispozitiv  
 mobil la 99

rezervarea lucrărilor de imprimare  
  imprimare din Windows 46  
  imprimarea de pe un computer Macintosh 46

rezolvarea problemelor  
  eroare 900.xy 154  
  imposibil de deschis serverul Embedded Web Server 153  
  imprimanta nu răspunde 182

Întrebări frecvente despre imprimarea color 185

rolă de transfer  
  înlocuire 124

rularea unei expuneri de diapozitive 19

## S

schimbarea setărilor portului imprimantei după instalarea ISP 100

schimbarea tapetului 19

securizarea memoriei imprimantei 96

selectarea unei locații pentru imprimantă 11

semnal luminos de indicare  
  înțelegerea stării 16

server de imprimare fără fir  
  instalare 197

Serviciu de imprimare Mopria 43

setarea dimensiunii hârtiei 26

setarea tipului de hârtie 26

setarea tipului de hârtie universal 26

setări de protecție a mediului 131

Setări economice  
  configurare 19

setări implicite din fabrică  
  restabilire 96

setări imprimantă  
  revenire la setările prestabilite din fabrică 96

setări port imprimantă  
  modificare 100

slot de securitate  
  localizare 95

software-ul imprimantei  
  instalare 230

Spațiu liber insuficient în memoria flash pentru resurse 156

stare consumabile  
  verificare 105

stare imprimantă 16

stare piese  
  verificare 105

stocarea lucrărilor de imprimare 46

## Ș

ștergerea contactelor 22

ștergerea grupurilor 22

ștergerea memoriei imprimantei 96

## T

tastatură pe afișaj  
  utilizare 25

tastatură virtuală  
  utilizare 25

Tavă de 2500 de coli  
  încărcare 29

Tavă de 3000 de coli  
  încărcare 31

tavă opțională  
  instalare 201, 206

tăvi  
  anularea legării 34  
  încărcare 26  
  legare 34

tip hârtie  
  setare 26

tipuri de fișiere acceptate 45

tipuri de hârtie  
  acceptate 38

tipuri de hârtie acceptate 38

## U

unitate flash  
  imprimare din 44

unitate fotoconductoare  
  comandă 106  
  înlocuire 111

unități flash acceptate 45

utilizarea ecranului de pornire 16

utilizarea funcției de personalizare a afișajului 19

utilizarea panoului de control 15

utilizarea pieselor de schimb și a consumabilelor originale Lexmark 105

## V

verificarea conectivității imprimantei 154

verificarea lucrărilor de imprimare 46  
  imprimare din Windows 46  
  imprimarea de pe un computer Macintosh 46

verificarea stării pieselor și consumabilelor 105

Verificați conexiunea tăvii 158

volum implicit căști  
  reglare 24

volum implicit difuzor  
  reglare 23

## W

Wi-Fi Direct 99  
  imprimare de pe un dispozitiv mobil 43

Wi-Fi Protected Setup  
  rețea wireless 99