



# Tlačiareň C9235

---

## Používateľská príručka

Júl 2024

[www.lexmark.com](http://www.lexmark.com)

---

Typ(y) zariadenia:

5059

Model(y):

190

# Obsah

<b>Informácie o bezpečnosti.....</b>	<b>7</b>
Zaužívané označenie.....	7
Vyhlásenia o produkte.....	7
<b>Oboznámenie sa s tlačiarňou.....</b>	<b>10</b>
Vyhľadávanie informácií o tlačiarni.....	10
Výber miesta pre tlačiareň.....	11
Konfigurácie tlačiarne.....	12
Pripájanie káblov.....	14
Používanie ovládacieho panela.....	15
Pochopenie významu stavu tlačidla napájania a svetla indikátora.....	16
Používanie domovskej obrazovky.....	16
Tlač strany nastavení ponúk.....	17
<b>Nastavenie a používanie aplikácií na domovskej obrazovke.....</b>	<b>18</b>
Prispôsobenie domovskej obrazovky.....	18
Používanie aplikácie Podpora pre zákazníkov.....	18
Používanie Tvorby kódov QR.....	18
Nastavenie kvót zariadenia.....	18
Používanie funkcie Prispôsobenie displeja.....	19
Konfigurácia úsporných nastavení.....	19
Správa záložiek.....	20
Správa kontaktov.....	21
<b>Nastavenie a používanie funkcií zjednodušenia ovládania.....</b>	<b>23</b>
Zapnutie režimu zväčšenia.....	23
Aktivácia hlasových pokynov.....	23
Úprava rýchlosti reči hlasových pokynov.....	23
Nastavenie predvolenej hlasitosti vnútorného reproduktora.....	23
Úprava predvolenej hlasitosti slúchadiel.....	24
Zapnutie čítania hesiel alebo osobných identifikačných čísel.....	24
Navigácia na obrazovke pomocou gest.....	24
Používanie klávesnice na displeji.....	25

<b>Vkladanie papiera a špeciálnych médií.....</b>	<b>26</b>
Nastavenie veľkosti a typu špeciálnych médií.....	26
Konfigurácia univerzálnych nastavení papiera.....	26
Vkladanie do zásobníkov.....	26
Vkladanie do 2 500-hárkového zásobníka.....	29
Vkladanie do 3 000-hárkového zásobníka.....	31
Vkladanie do viacúčelového podávača.....	33
Prepojenie zásobníkov.....	34
Podpera papiera.....	35
<b>Tlač.....</b>	<b>42</b>
Tlač z počítača.....	42
Tlač z mobilného zariadenia.....	42
Tlač z mobilného zariadenia pomocou Mobilnej tlače Lexmark.....	42
Tlač z mobilného zariadenia pomocou služby Google Cloud Print.....	42
Tlač z mobilného zariadenia pomocou tlačovej služby Mopria.....	43
Tlač z mobilného zariadenia pomocou funkcie AirPrint.....	43
Tlač z mobilného zariadenia pomocou technológie Wi-Fi Direct®.....	43
Tlač z pamäťovej jednotky flash.....	44
Podporované jednotky flash a typy súborov.....	45
Konfigurácia dôverných úloh.....	46
Tlač dôverných a iných zadržaných úloh.....	46
Tlač zoznamu ukážok písiem.....	47
Tlač zoznamu adresára.....	47
Zrušenie tlačovej úlohy.....	47
<b>Vysvetlenie ponúk tlačiarne.....</b>	<b>49</b>
Mapa ponúk.....	49
Zariadenie.....	50
Predvoľby.....	50
Ekonomický režim.....	51
Vzdialený ovládací panel.....	51
Oznámenia.....	51
Správa napájania.....	54
Informácie odoslané spoločnosti Lexmark.....	54
Zjednodušenie ovládania.....	55
Obnovenie predvolených výrobných nastavení.....	55
Údržba.....	56
Viditeľné ikony na domovskej obrazovke.....	59

---

Informácie o tlačiarni .....	59
Tlačiť .....	60
Rozloženie .....	60
Dokončenie .....	61
Nastavenie .....	62
Kvalita .....	63
Štatistika úloh .....	65
XPS .....	66
PDF .....	66
PostScript .....	66
PCL .....	67
HTML .....	69
Obrázok .....	69
Papier .....	70
Konfigurácia zásobníkov .....	70
Konfigurácia médií .....	70
Konfigurácia priehradiek .....	71
Jednotka USB .....	72
Tlač z pamäťovej jednotky flash .....	72
Sieť/porty .....	74
Prehľad siete .....	74
Bezdrôtové .....	75
Ethernet .....	78
TCP/IP .....	79
SNMP .....	81
IPSec .....	81
802.1x .....	82
Konfigurácia LPD .....	83
Nastavenia HTTP/FTP .....	83
USB .....	84
Obmedzenie prístupu do externej siete .....	85
Google Cloud Print .....	85
Wi-Fi Direct .....	85
Zabezpečenie .....	86
Spôsoby prihlásenia .....	86
Plánovať zariadenia USB .....	87
Denník auditu zabezpečenia .....	88
Obmedzenia prihlásenia .....	90
Nastavenie dôvernej tlače .....	90
Šifrovanie disku .....	91
Vymazať dočasné údajové súbory .....	91
Nastavenia riešení LDAP .....	92
Rôzne .....	92

Správy.....	92
Strana nastavení ponúk .....	92
Zariadenie .....	93
Tlač .....	93
Sieť.....	93
Pomocník.....	93
Riešenie problémov.....	94
Riešenie problémov .....	94
<b>Zabezpečenie tlačiarne.....</b>	<b>95</b>
Umiestnenie bezpečnostnej zásuvky.....	95
Vymazanie pamäte tlačiarne.....	95
Vymazanie pamäte pevného disku tlačiarne.....	95
Šifrovanie pevného disku tlačiarne.....	96
Obnovenie predvolených výrobných nastavení.....	96
Vyhlásenie o nestálosti.....	96
<b>Údržba tlačiarne.....</b>	<b>98</b>
Pripojenie k sieti.....	98
Nastavenie tlače cez sériový port (iba systém Windows).....	101
Čistenie súčastí tlačiarne.....	101
Objednávanie súčastí a spotrebného materiálu.....	105
Výmena súčastí a spotrebného materiálu.....	107
Premiestnenie tlačiarne.....	129
Úspora energie a papiera.....	130
Recyklácia.....	131
<b>Odstraňovanie zaseknutého papiera.....</b>	<b>132</b>
Predchádzanie zaseknutiu papiera.....	132
Identifikácia miest zaseknutia.....	133
Zaseknutie papiera vo viacúčelovom podávači.....	134
Zaseknutý papier v dvierkach C.....	134
Zaseknutý papier v dvierkach D.....	138
Zaseknutie papiera v 3000-hárkovom zásobníku.....	139
Zaseknutie papiera v dokončovači brožúr.....	140
Zaseknutie papiera v zošívачke.....	144
Zaseknutie spinky v zošívачke.....	146
Zaseknutie spinky v zošívачke s dierovačom.....	148

---

Zaseknutie spinky v dokončovači brožúr.....	150
<b>Riešenie problémov.....</b>	<b>152</b>
Problémy so sieťovým pripojením.....	152
Problémy s hardvérovými voliteľnými prvkami.....	154
Problémy so spotrebným materiálom.....	155
Problémy s podávaním papiera.....	156
Problémy s tlačou.....	159
Problémy s kvalitou farieb.....	183
Kontaktovanie podpory pre zákazníkov.....	185
<b>Inovácia a migrácia.....</b>	<b>186</b>
Hardvér.....	186
Softvér.....	229
Firmvér.....	230
<b>Upozornenia.....</b>	<b>231</b>
<b>Register.....</b>	<b>239</b>

# Informácie o bezpečnosti

## Zaužívané označenie

**Poznámka:** *Poznámka* označuje informácie, ktoré by vám mohli pomôcť.


**Upozornenie:** *Upozornenie* označuje niečo, čo by mohlo poškodiť hardvér alebo softvér vášho produktu.

**POZOR:** *Pozor* označuje potenciálne nebezpečnú situáciu, ktorá vám môže spôsobiť zranenie.

Rôzne druhy výstrah:

 **POZOR – RIZIKO PORANENIA:** Označuje riziko zranenia.

 **POZOR – NEBEZPEČENSTVO ZÁSAHU ELEKTRICKÝM PRÚDOM:** Označuje riziko úrazu elektrickým prúdom.

 **POZOR – HORÚCI POVRCH:** Označuje riziko popálenia pri dotyku.

 **POZOR – NEBEZPEČENSTVO PREVRÁTENIA:** Označuje nebezpečenstvo rozmliaždenia.

 **POZOR – NEBEZPEČENSTVO ZRANENIA PRIŠKRIPNUTÍM:** Označuje riziko zachytenia medzi pohyblivé súčasti.


 **POZOR – TOČIACE SA ČEPELE VENTILÁTORA:** Označuje riziko vzniku tržných rán spôsobených pohybujúcimi sa lopatkami ventilátora.

## Symbody používané na tomto stroji


 – Zapnuté


 – Zariadenie triedy II

 – Vypnuté


 – Zariadenie triedy II s prevádzkovým uzemnením

 – Pohotovostný režim


 – Prevádzkové uzemnenie


 – Uzemnenie (svorka ochranného pospájania)











 – Citlivosť na elektrostatický výboj (ESD)

 – Uzemnenie (ochranné uzemnenie)

## Vyhlásenia o produkte


 **POZOR – RIZIKO PORANENIA:** Ak chcete zabrániť vzniku požiaru alebo riziku úrazu elektrickým prúdom, pripojte napájací kábel do vhodnej a riadne uzemnenej elektrickej zásuvky, ktorá sa nachádza v blízkosti výrobku a je ľahko prístupná.


 **POZOR – RIZIKO PORANENIA:** Ak chcete zabrániť vzniku požiaru alebo riziku úrazu elektrickým prúdom, používajte výhradne napájacie káble dodávané spoločne s výrobkom alebo výrobcom schválené náhrady.


-  **POZOR – RIZIKO PORANENIA:** Nepoužívajte tento produkt s predlžovacími káblami, viaczásuvkovými káblami, viaczásuvkovými predlžovacími káblami ani zariadeniami UPS. Laserová tlačiareň ľahko preťaží napájaciu kapacitu týchto typov príslušenstva a môže tak vzniknúť riziko požiaru, poškodenia majetku alebo tlačiareň bude mať nedostatočný výkon.
-  **POZOR – RIZIKO PORANENIA:** S výrobkom je možné používať iba prepäťovú ochranu Lexmark Inline Surge Protector, ktorá je správne zapojená medzi tlačiareň a napájací kábel priložený k tlačiarňi. Použitie inej prepäťovej ochrany ako značky Lexmark môže viesť k riziku vzniku požiaru, poškodenia vlastníctva alebo slabému výkonu tlačiarne.
-  **POZOR – NEBEZPEČENSTVO ZÁSAHU ELEKTRICKÝM PRÚDOM:** Ak chcete zabrániť riziku úrazu elektrickým prúdom, neumiestňujte výrobok do blízkosti vody ani vlhkých miest.
-  **POZOR – NEBEZPEČENSTVO ZÁSAHU ELEKTRICKÝM PRÚDOM:** Ak chcete zabrániť riziku úrazu elektrickým prúdom, nenastavujte ani nezapájajte elektrické či káblové pripojenia (ako napríklad napájací kábel, fax alebo telefón) počas búrky.
-  **POZOR – RIZIKO PORANENIA:** Napájací kábel nerežte, neohýbajte, nezávazujte, nedrvte, ani naň neumiestňujte ťažké predmety. Nevystavujte napájací kábel odieraniu ani namáhaniu. Nezasekávajte napájací kábel medzi predmety, napríklad medzi nábytok či steny. Ak nastane niektorá z vyššie uvedených situácií, hrozí riziko požiaru alebo zásahu elektrickým prúdom. Pravidelne kontrolujte napájací kábel, či nevykazuje známky niektorého z problémov. Pred kontrolou napájacieho kábla ho odpojte od elektrickej siete.
-  **POZOR – NEBEZPEČENSTVO ZÁSAHU ELEKTRICKÝM PRÚDOM:** Ak chcete zabrániť riziku úrazu elektrickým prúdom, uistite sa, že sú všetky externé pripojenia (ako napríklad ethernet alebo telefónny systém) správne namontované v príslušne označených prípojných portoch.
-  **POZOR – NEBEZPEČENSTVO ZÁSAHU ELEKTRICKÝM PRÚDOM:** Ak chcete zabrániť riziku úrazu elektrickým prúdom počas manipulácie s ovládacou doskou a počas montáže voliteľného hardvéru či pamäťových zariadení až po nastavení tlačiarne, postupujte nasledovne: vypnite tlačiareň a odpojte napájací kábel zo zásuvky. Ak sú k tlačiarňi pripojené ďalšie zariadenia, tiež ich vypnite a odpojte z nich všetky káble vedúce do tlačiarne.
-  **POZOR – NEBEZPEČENSTVO ZÁSAHU ELEKTRICKÝM PRÚDOM:** Skôr než budete pokračovať, odpojte napájací kábel zo zásuvky a z tlačiarne odpojte všetky káble, aby ste sa pri čistení vonkajších častí tlačiarne vyhli zasiahnutiu elektrickým prúdom.
-  **POZOR – RIZIKO PORANENIA:** Ak je hmotnosť tlačiarne väčšia ako 20 kg (44 libier), na jej bezpečné zdvihnutie môžu byť potrebné dve alebo viaceré osoby.
-  **POZOR – RIZIKO PORANENIA:** Keď premiestňujete tlačiareň, dodržte nasledujúce pokyny, aby ste zabránili osobnému zraneniu a poškodeniu tlačiarne:
- Skontrolujte, či sú zavreté všetky dvierka a zásobníky.
  - Vypnite tlačiareň a potom z elektrickej zásuvky odpojte napájací kábel.
  - Z tlačiarne odpojte všetky káble.
  - Ak sú k tlačiarňi pripojené samostatne stojace voliteľné zásobníky alebo výstupné voliteľné prvky, pred presunom tlačiarne ich odpojte.
  - Ak má tlačiareň základňu na kolieskach, opatrne ju posuňte na nové miesto. Dávajte pozor pri prechode cez prahy dverí a nerovnosti na podlahe.
  - Ak tlačiareň nemá základňu na kolieskach, ale používa voliteľné zásobníky alebo výstupné voliteľné prvky, odoberte výstupné voliteľné prvky a tlačiareň zdvihnite bez zásobníkov. Nedvíhajte tlačiareň zároveň s voliteľnými prvkami.
  - Na zdvihnutie tlačiarne vždy použite držadlá na tlačiarňi.





- Ak na premiestnenie tlačiarne používate vozík, musí mať povrch, ktorý bude podopierať celú tlačiareň.
- Ak na prenos voliteľných hardvérových prvkov používate vozík, musí mať povrch, ktorý bude podopierať všetky tieto prvky.
- Tlačiareň prenášajte v zvislej polohe.
- Nerobte s ňou prudké a trhané pohyby.
- Pri ukladaní tlačiarne dávajte pozor, aby ste pod ňou nemali prsty.
- Skontrolujte, či je okolo tlačiarne dostatok voľného miesta.


 **POZOR – NEBEZPEČENSTVO PREVRÁTENIA:** V prípade inštalácie voliteľných možností by mala byť tlačiareň alebo multifunkčná tlačiareň umiestnená na základni s kolieskami, nábytku alebo inom stabilnom povrchu. Predídete tak možnému zraneniu. Ďalšie informácie o podporovaných konfiguráciách nájdete na adrese [www.lexmark.com/multifunctionprinters](http://www.lexmark.com/multifunctionprinters).

 **POZOR – NEBEZPEČENSTVO PREVRÁTENIA:** Ak chcete znížiť riziko nestability zariadenia, do každého zásobníka vkladajte papier samostatne. Všetky ostatné zásobníky nechajte zatvorené, až kým ich nebudete potrebovať.

 **POZOR – HORÚCI POVRCH:** Vnútrajšok tlačiarne môže byť horúci. Ak chcete znížiť riziko zranenia od horúceho komponentu, nechajte povrch vychladnúť predtým, než sa ho dotknete.

 **POZOR – NEBEZPEČENSTVO ZRANENIA PRIŠKRIPNUTÍM:** Aby ste sa vyhli zraneniu priškripnutím, buďte opatrní na miestach označených týmto štítkom. Zranenia priškripnutím sa môžu prihodiť okolo pohyblivých súčastí, ako sú napríklad ozubené kolieska, dvierka, zásobníky a kryty.

 **POZOR – RIZIKO PORANENIA:** Výrobok používa laserové zariadenie. Použitím ovládacích prvkov, nastavení alebo postupov odlišných od tých, ktoré sú uvedené v *používateľskej príručke*, sa môžete vystaviť nebezpečenstvu ožiarenia.

 **POZOR – RIZIKO PORANENIA:** Lítiová batéria tohto produktu sa nevymieňa. Pri nesprávnej výmene lítiovej batérie hrozí nebezpečenstvo výbuchu. Lítiovú batériu znova nenabíjajte, nerozoberajte ani nespáľujte. Použitie lítiové batérie zlikvidujte v súlade s pokynmi výrobcu a miestnymi nariadeniami.

Toto zariadenie nie je vhodné umiestňovať do prostredí, v ktorých môžu byť prítomné deti.

Tento produkt bol navrhnutý, testovaný a schválený tak, aby pri používaní špecifických komponentov od výrobcu spĺňal prísne globálne bezpečnostné štandardy. Bezpečnostné funkcie niektorých súčastí nemusia byť vždy zrejmé. Výrobca nenesie zodpovednosť za používanie iných náhradných súčastí.

Servis alebo opravy iné než tie, ktoré sú uvedené v používateľskej dokumentácii, prenechajte servisnému zástupcovi.


Tento výrobok používa tlačiarenský postup, ktorý zahrieva tlačové médiá, čo môže spôsobovať vypúšťanie látok z daných médií. Oboznámte sa s časťou v návode na obsluhu, ktorá obsahuje pokyny na výber médií tak, aby sa predišlo vypúšťaniu škodlivých látok.

Výrobok môže počas bežnej prevádzky produkovať malé množstvá ozónu a môže byť vybavený filtrom navrhnutým na znižovanie koncentrácie ozónu pod odporúčané limity. Ak sa chcete vyhnúť vysokým hodnotám koncentrácie ozónu počas vysokej záťaže, výrobok umiestnite do dobre vetraného priestoru a vymeňte ozónový a výstupný filter v prípade, že je tak uvedené v príručke na údržbu výrobku. Ak v príručke nie sú spomenuté žiadne filtre, výrobok neobsahuje filtre, ktoré je nutné vymieňať.

**TIETO POKYNY SI ODLOŽTE.**

# Oboznámenie sa s tlačiarňou

## Vyhľadavanie informácií o tlačiarňi

Čo hľadáte?	Kde hľadať
Pokyny na prvú inštaláciu: <ul style="list-style-type: none"> <li>• Pripojenie tlačiarne</li> <li>• Inštalácia softvéru tlačiarne</li> </ul>	Ďalšie informácie nájdete v dokumentácii k inštalácii dodanej s tlačiarňou alebo na adrese <a href="http://support.lexmark.com">http://support.lexmark.com</a> .
Ďalšie pokyny na inštaláciu a používanie tlačiarne: <ul style="list-style-type: none"> <li>• Výber a skladovanie papiera a špeciálnych médií</li> <li>• Vkladanie papiera</li> <li>• Konfigurácia nastavení tlačiarne</li> <li>• Zobrazovanie a tlač dokumentov a fotografií</li> <li>• Inštalácia a používanie softvéru tlačiarne</li> <li>• Konfigurácia tlačiarne v rámci siete</li> <li>• Starostlivosť o tlačiareň a jej údržba</li> <li>• Riešenie a odstraňovanie problémov</li> </ul>	<i>Informačné centrum</i> – Prejdite na adresu <a href="http://infoserve.lexmark.com">http://infoserve.lexmark.com</a> . <i>Stránky pomocníka</i> – Príručky nájdete vo firmvéri tlačiarne alebo na adrese <a href="http://support.lexmark.com">http://support.lexmark.com</a> . <i>Príručka pre dotykovú obrazovku</i> – Prejdite na adresu <a href="http://support.lexmark.com">http://support.lexmark.com</a> . <i>Produktové videá</i> – Prejdite na adresu <a href="http://infoserve.lexmark.com/idv/">http://infoserve.lexmark.com/idv/</a> .
Informácie o nastavení a konfigurácii funkcií zjednodušenia ovládania	<i>Príručka zjednodušenia ovládania Lexmark</i> – Prejdite na adresu <a href="http://support.lexmark.com">http://support.lexmark.com</a> .
Pomoc pri používaní softvéru tlačiarne	Pomocník pre operačné systémy Microsoft Windows alebo Macintosh – otvorte program alebo aplikáciu softvéru tlačiarne a kliknite na položku <b>Pomocník</b> .  Kliknutím na tlačidlo  zobrazíte kontextové informácie.  <b>Poznámky:</b> <ul style="list-style-type: none"> <li>• Pomocník sa nainštaluje automaticky spolu so softvérom tlačiarne.</li> <li>• V závislosti od operačného systému sa softvér tlačiarne nachádza v priečinku programov tlačiarne alebo na pracovnej ploche.</li> </ul>

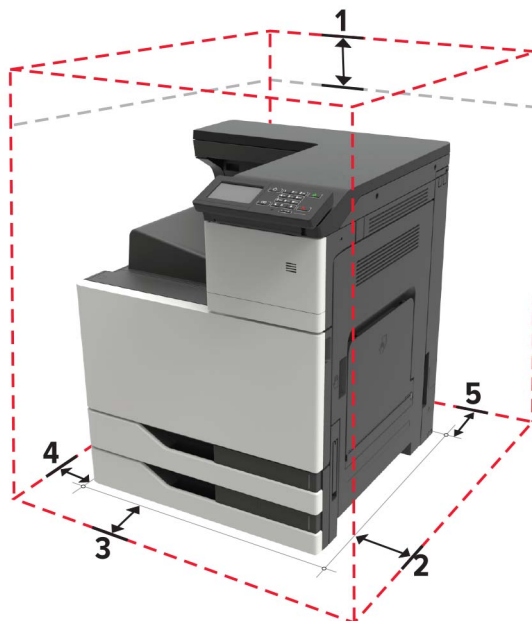
Čo hľadáte?	Kde hľadať
<p>Najnovšie dodatočné informácie, aktualizácie a podpora pre zákazníkov:</p> <ul style="list-style-type: none"> <li>• Dokumentácia</li> <li>• Ovládače na prevzatie</li> <li>• Podpora cez chat naživo</li> <li>• E-mailová podpora</li> <li>• Hlasová podpora</li> </ul>	<p>Prejdite na adresu <a href="http://support.lexmark.com">http://support.lexmark.com</a>.</p> <p><b>Poznámka:</b> Vyberte svoju krajinu alebo región a potom aj produkt, pre ktorý chcete zobrazit' stránku podpory.</p> <p>Kontaktné informácie podpory pre vašu krajinu alebo región nájdete na webovej stránke alebo na záručnom liste, ktorý ste dostali s tlačiarňou.</p> <p>Keď kontaktujete podporu pre zákazníkov, vopred si pripravte tieto informácie:</p> <ul style="list-style-type: none"> <li>• Miesto a dátum nákupu</li> <li>• Typ zariadenia a sériové číslo</li> </ul> 
<ul style="list-style-type: none"> <li>• Bezpečnostné informácie</li> <li>• Regulačné informácie</li> <li>• Informácie o záruke</li> <li>• Environmentálne informácie</li> </ul>	<p>Informácie o záruke sa v jednotlivých krajinách alebo regiónoch líšia:</p> <ul style="list-style-type: none"> <li>• <b>V USA</b> – Pozrite si záručný list (Vyhlásenie o obmedzenej záruke) dodaný s tlačiarňou alebo prejdite na adresu <a href="http://support.lexmark.com">http://support.lexmark.com</a>.</li> <li>• <b>V iných krajinách a regiónoch</b> – Pozrite si vytlačený záručný list dodaný s tlačiarňou.</li> </ul> <p><i>Príručka s informáciami o produkte</i> – Pozrite si dokumentáciu dodanú s tlačiarňou alebo prejdite na adresu <a href="http://support.lexmark.com">http://support.lexmark.com</a>.</p>

## Výber miesta pre tlačiareň

- Ponechajte dostatok miesta na otvorenie zásobníkov, krytov a dvierok a na inštaláciu voliteľného hardvéru.
- Tlačiareň umiestnite blízko elektrickej zásuvky.
- ⚠ **POZOR – RIZIKO PORANENIA:** Riziku požiaru alebo elektrického šoku sa vyhnete tak, že zapojíte napájací kábel do riadne označenej a správne uzemnenej elektrickej zásuvky, ktorá sa nachádza blízko produktu a je ľahko dostupná.
- ⚠ **POZOR – NEBEZPEČENSTVO ZÁSAHU ELEKTRICKÝM PRÚDOM:** Produkt neumiestňujte blízko vody ani vlhkých oblastí, aby ste predišli riziku zasiahnutia elektrickým prúdom.
- Uistite sa, že prúdenie vzduchu v miestnosti zodpovedá poslednej úprave normy ASHRAE 62 alebo norme technickej komisie CEN 156.
- Zabezpečte rovný, pevný a stabilný povrch.
- Tlačiareň by mala byť:
  - čistá, suchá a bez prachu,
  - mimo oblasti s voľnými spinkami a sponkami na papier,
  - mimo priameho prúdenia vzduchu klimatizácie, ohrievačov alebo ventilátorov,
  - mimo priameho slnečného svetla a príveľkej vlhkosti.
- Dodržujte odporúčané teploty a zabráňte veľkým zmenám.

Teplota okolia	10 až 30 °C (50 až 86 °F)
Teplota skladovania	-10 až 40 °C (14 až 104 °F)

- Okolo tlačiarne ponechajte nasledujúci odporúčaný priestor, aby vzduch mohol správne ventilovať:



1	Hore	150 mm (5,9 palca)
2	Vzadu	120 mm (4,8 palca)
3	Pravá strana	400 mm (15,7 palca)
4	Spredú	444,5 mm (17,5 palca)
5	Ľavá strana	120 mm (4,8 palca)

## Konfigurácie tlačiarne

**Poznámka:** Uistite sa, že tlačiareň konfigurujete na rovnom, pevnom a stabilnom povrchu.

## Základný model



1	Ovládací panel
2	Viacúčelový podávač
3	Štandardný 2 x 500-hárkový zásobník
4	Štandardná priehradka

## Konfigurovaný model

**⚠ POZOR – NEBEZPEČENSTVO PREVRÁTENIA:** Inštalácia jedného alebo viacerých voliteľných prvkov k tlačiarňi alebo multifunkčnej tlačiarňi môže vyžadovať základňu na kolieskach, nábytok alebo iné pomôcky, ktoré zabránia nestabilite a následným možným zraneniam. Viac informácií o podporovaných konfiguráciách nájdete na adrese [www.lexmark.com/multifunctionprinters](http://www.lexmark.com/multifunctionprinters).



<b>1</b>	Zošívacia <b>Poznámky:</b> <ul style="list-style-type: none"> <li>• Táto možnosť nie je podporovaná, ak už je nainštalovaný iný dokončovač.</li> <li>• Túto možnosť podporujú len niektoré modely tlačiarne.</li> </ul>
<b>2</b>	Voliteľný 3000-hárkový zásobník <b>Poznámka:</b> Táto možnosť je podporovaná iba vtedy, ak už je nainštalovaný iný voliteľný zásobník.
<b>3</b>	Voliteľný 2 x 500-hárkový zásobník
<b>4</b>	Voliteľný 2500-hárkový zásobník
<b>5</b>	Dokončovač <ul style="list-style-type: none"> <li>• Zošívacia a dierovací dokončovač</li> <li>• Dokončovač brožúr</li> </ul>

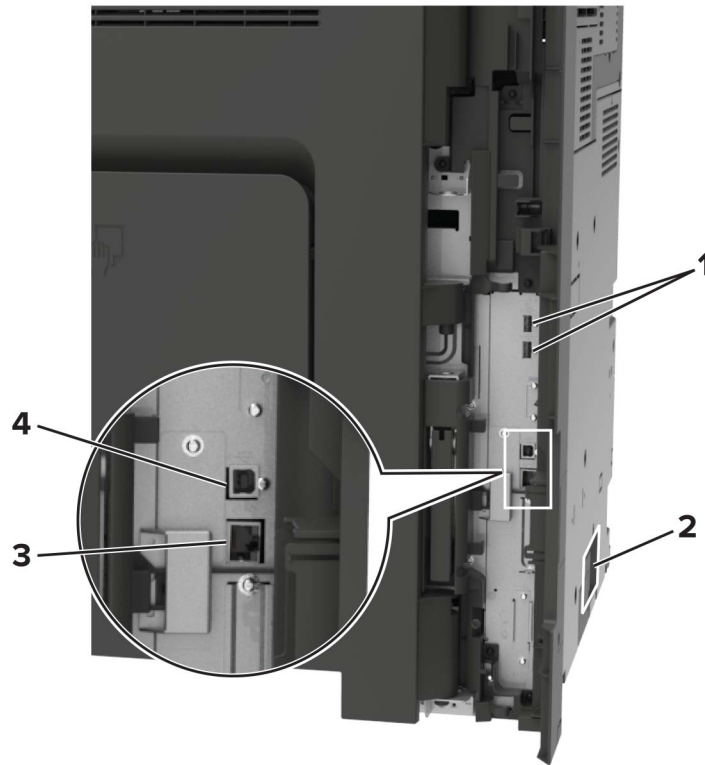
## Pripájanie káblov

**⚠ POZOR – NEBEZPEČENSTVO ZÁSAHU ELEKTRICKÝM PRÚDOM:** Tento produkt nenastavujte ani nevytvárajte žiadne elektrické či káblové pripojenie (napríklad sieťové napájanie, funkcia faxu alebo telefón) počas búrky, aby ste sa vyhli riziku zasiahnutia elektrickým prúdom.

**⚠ POZOR – RIZIKO PORANENIA:** Riziku požiaru alebo zásahu elektrickým prúdom sa vyhnite tak, že zapojíte napájací kábel do riadne označenej a správne uzemnenej elektrickej zásuvky, ktorá sa nachádza blízko produktu a je ľahko dostupná.

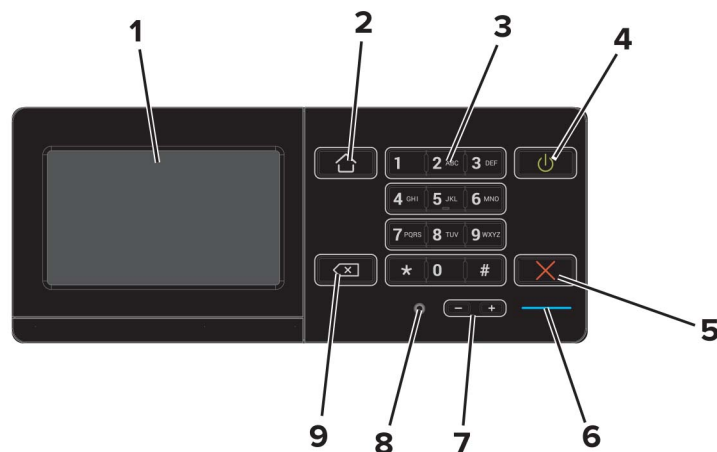
**⚠ POZOR – RIZIKO PORANENIA:** Riziku požiaru a zásahu elektrickým prúdom sa vyhnite tak, že budete používať len napájací kábel dodaný s týmto produktom alebo náhradu schválenú výrobcom.

**Výstraha – Riziko poranenia:** Ak chcete predísť strate údajov alebo zlyhaniu tlačiarne, nedotýkajte sa počas prebiehajúcej tlače kábla USB, žiadneho adaptéra bezdrôtovej siete ani tlačiarne v zobrazenej oblasti.



Časť	Účel	
1	Porty USB	Pripojte klávesnicu alebo iný kompatibilný voliteľný prvok.
2	Zásuvka napájania	Pripojenie tlačiarne k správne uzemnenej elektrickej zásuvke.
3	Ethernetový port	Pripojte tlačiareň k sieti Ethernet.
4	port tlačiarne USB	Pripojenie tlačiarne k počítaču.

## Používanie ovládacieho panela



	Časť	Použitie
1	Displej	<ul style="list-style-type: none"> <li>• Zobrazí správy tlačiarne a stav spotrebného materiálu.</li> <li>• Nastavte a ovládajte tlačiareň.</li> </ul>
2	Tlačidlo domovskej obrazovky	Prejdite na domovskú obrazovku.
3	Klávesnica	Zadávat' čísla a symboly do vstupného poľa.
4	Tlačidlo napájania	<ul style="list-style-type: none"> <li>• Zapnite alebo vypnite tlačiareň.</li> </ul> <p><b>Poznámka:</b> Tlačiareň vypnete stlačením a podržaním tlačidla napájania na päť sekúnd.</p> <ul style="list-style-type: none"> <li>• Prepne tlačiareň do režimu spánku alebo dlhodobého spánku.</li> <li>• Obnoví tlačiareň z režimu spánku alebo dlhodobého spánku.</li> </ul>
5	Tlačidlo Stop alebo Zrušiť	Zastaví aktuálnu úlohu.
6	Svetlo indikátora	Kontrola stavu tlačiarne.
7	Tlačidlá hlasitosti	Upraví hlasitosť slúchadiel alebo reproduktora.
8	Port slúchadiel alebo reproduktora	Pripojte slúchadlá alebo reproduktor.
9	Tlačidlo Backspace	Posunie kurzor späť a vymaže znak vo vstupnom poli.

## Pochopenie významu stavu tlačidla napájania a svetla indikátora

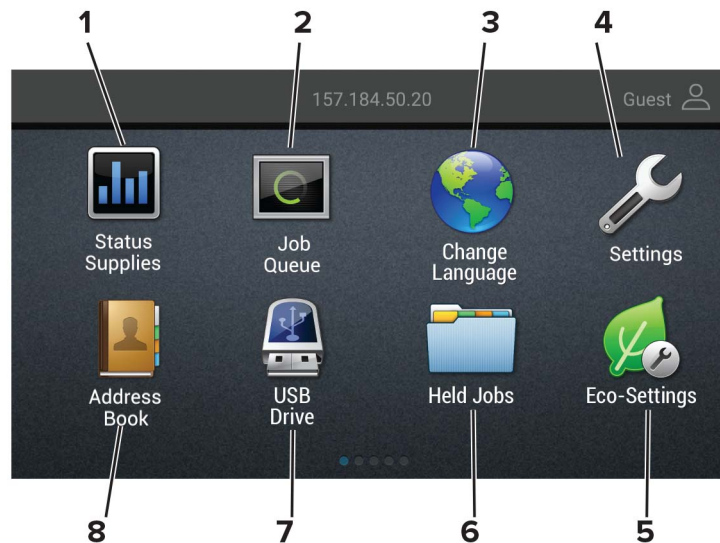
Svetlo indikátora	Stav tlačiarne
Vypnuté	Tlačiareň je vypnutá alebo v režime dlhodobého spánku.
Modrá	Tlačiareň je pripravená na spracovanie údajov.
Červená	Tlačiareň vyžaduje zásah používateľa.

Svetlo tlačidla napájania	Stav tlačiarne
Vypnuté	Tlačiareň je vypnutá, pripravená alebo spracúva údaje.
Trvalé jantárové	Tlačiareň je v režime spánku.
Blikajúce jantárové	Tlačiareň je v režime dlhodobého spánku.

## Používanie domovskej obrazovky

**Poznámka:** Vaša domovská obrazovka môže byť iná v závislosti od nastavení prispôsobenia obrazovky, administratívneho nastavenia a aktívnych integrovaných riešení.





Dotknúte sa položky		Funkcia
1	Stav/spotrebný materiál	<ul style="list-style-type: none"> <li>Zobrazenie výstrahy alebo chybového hlásenia zakaždým, keď tlačiareň vyžaduje zásah používateľa, aby mohla ďalej pracovať.</li> <li>Pozrite si ďalšie informácie o výstrahách alebo hláseniach tlačiarne a o tom, ako ich odstrániť.</li> </ul> <p><b>Poznámka:</b> K tomuto nastaveniu sa dostanete aj vtedy, keď sa dotknete hornej časti domovskej obrazovky.</p>
2	Poradie úloh	<p>Zobrazí všetky aktuálne tlačové úlohy.</p> <p><b>Poznámka:</b> K tomuto nastaveniu sa dostanete aj vtedy, keď sa dotknete hornej časti domovskej obrazovky.</p>
3	Zmeniť jazyk	Zmena jazyka na displeji.
4	Nastavenia	Prístup k ponukám tlačiarne.
5	Úsporné nastavenia	Správa nastavení spotreby energie, hlučnosti, tonera a spotreby papiera.
6	Pozastavené úlohy	Zobrazenie tlačových úloh, ktoré sú uložené v pamäti tlačiarne.
7	Jednotka USB	Tlač fotografií a dokumentov z pamäťovej jednotky flash.
8	Adresár	Správa zoznamu kontaktov, ku ktorým majú prístup ostatné aplikácie na tlačiarňi.

## Tlač strany nastavení ponúk

Na domovskej obrazovke sa dotknite položiek **Nastavenia > Správy > Strana nastavení ponuky**.

# Nastavenie a používanie aplikácií na domovskej obrazovke

## Prispôsobenie domovskej obrazovky

- 1 Z ovládacieho panela sa dotknite položiek **Nastavenia > Zariadenie > Viditeľné ikony na domovskej obrazovke**.
- 2 Zvoľte ikony, ktoré chcete mať zobrazené na domovskej obrazovke.
- 3 Uložte zmeny.

## Používanie aplikácie Podpora pre zákazníkov

- 1 Na domovskej obrazovke sa dotknite položky **Podpora pre zákazníkov**.
- 2 Informáciu vytlačte alebo ju pošlite e-mailom.

**Poznámka:** Informácie o konfigurácii nastavení aplikácie nájdete v *Príručke správcu Podpory pre zákazníkov*.

## Používanie Tvorby kódov QR

Na prístup k aplikácii možno budete potrebovať správcovské oprávnenia.

- 1 Otvorte webový prehľadávač a do poľa adresy zadajte adresu IP tlačiarne.

**Poznámky:**

- Zobrazte adresu IP tlačiarne na domovskej obrazovke. Adresa IP sa zobrazuje ako štyri sady čísel, ktoré sú oddelené bodkami, napríklad 123.123.123.123.
- Ak chcete, aby sa webová stránka načítala správne a používate server proxy, dočasne ho vypnite.

- 2 Kliknite na položky **Aplikácie > Tvorba kódov QR > Konfigurovať**.
- 3 Vykonajte niektorú z nasledujúcich činností:
  - Vyberte predvolenú hodnotu kódu QR.
  - Zadajte hodnotu kódu QR.
- 4 Použite zmeny.

## Nastavenie kvót zariadenia

Na prístup k aplikácii možno budete potrebovať správcovské oprávnenia.

- 1 Otvorte webový prehľadávač a do poľa adresy zadajte adresu IP tlačiarne.

**Poznámky:**

- Zobrazte adresu IP tlačiarne na domovskej obrazovke. Adresa IP sa zobrazuje ako štyri sady čísel, ktoré sú oddelené bodkami, napríklad 123.123.123.123.

- Ak chcete, aby sa webová stránka načítala správne a používate server proxy, dočasne ho vypnite.

- 2 Kliknite na položky **Aplikácie > Kvóty zariadenia > Konfigurovať**.
- 3 Z časti Používateľské účty môžete pridať alebo upraviť používateľa a potom nastaviť jeho kvótu.
- 4 Použite zmeny.

**Poznámka:** Informácie o tom, ako nastaviť aplikáciu a jej nastavenia zabezpečenia nájdete v dokumente *Príručka správcu kvót zariadenia*.

## Používanie funkcie Prispôsobenie displeja

Pred použitím aplikácie nezabudnite uskutočniť nasledujúce kroky:

- V nástroji Embedded Web Server kliknite na možnosť **Aplikácie > Prispôsobenie displeja > Konfigurácia**.
- Povoľte a nakonfigurujte šetrič obrazovky, prezentáciu a nastavenia tapety.

### Správa obrázkov šetriča obrazovky a prezentácie

- 1 V časti Obrázky šetriča obrazovky a prezentácie pridajte, upravte alebo odstráňte obrázok.

**Poznámky:**

- Môžete pridať až 10 obrázkov.
- Ak je táto funkcia aktivovaná, ikony stavu sa zobrazia na šetriči obrazovky len v prípade chýb, upozornení alebo oznámení z cloudu.

- 2 Uložte zmeny.

### Zmena obrázka tapety

- 1 Na domovskej obrazovke klepnite na položku **Zmeniť tapetu**.
- 2 Zvoľte obrázok, ktorý chcete použiť.
- 3 Uložte zmeny.

### Spustenie prezentácie z pamäťovej jednotky flash

- 1 Vložte pamäťovú jednotku flash do portu USB.
- 2 Na domovskej obrazovke sa dotknite tlačidla **Prezentácia**.  
Zobrazia sa obrázky v abecednom poradí.

**Poznámka:** Po spustení prezentácie môžete odpojiť pamäťovú jednotku flash, ale obrázky sa neuložia do tlačiarne. Ak sa prezentácia zastaví, na zobrazenie obrázkov znova vložte pamäťovú jednotku flash.

## Konfigurácia úsporných nastavení

- 1 Na domovskej obrazovke klepnite na položku **Úsporné nastavenia**.
- 2 Nakonfigurujte úsporný režim alebo režimy plánovania napájania.
- 3 Uložte zmeny.

## Správa záložiek

### Vytváranie záložiek

Záložky používajte pri tlači dokumentov, ku ktorým často pristupujete, uložených na serveroch alebo na webe.

- 1 Otvorte webový prehliadač a do poľa adresy zadajte adresu IP tlačiarne.

**Poznámky:**

- Pozrite si adresu IP tlačiarne na domovskej obrazovke tlačiarne. IP Adresa sa zobrazuje ako štyri skupiny čísel, ktoré sú oddelené bodkami, napríklad 123.123.123.123.
- Ak používate server proxy, dočasne ho vypnite, aby sa správne načítala webová stránka.

- 2 Kliknite na položku **Záložky > Pridať záložku** a potom zadajte názov záložky.

- 3 Vyberte typ protokolu adresy a potom vykonajte jeden z týchto krokov:

- Pre HTTP a HTTPS: zadajte prepojenie URL, pre ktoré chcete vytvoriť záložku.
- Pre HTTPS: dbajte na to, aby ste namiesto IP adresy použili názov hostiteľa. Zadajte napríklad **myWebsite.com/sample.pdf**, nie **123.123.123.123/sample.pdf**. Skontrolujte tiež, že názov hostiteľa sa zhoduje s hodnotou bežného názvu (CN) v serverovom certifikáte. Ďalšie informácie o tom, ako zistiť hodnotu CN v serverom certifikáte, nájdete v pomocníkovi webového prehliadača.
- Pre FTP: zadajte adresu FTP. Napríklad **myServer/myDirectory**. Zadajte port FTP. Predvoleným portom na odosielanie príkazov je port 21.
- V prípade protokolu SMB zadajte adresu sieťového priečinka. Napríklad **myServer/myShare/myFile.pdf**. Zadajte názov sieťovej domény.
- V prípade potreby vyberte typ overenia pre FTP a SMB.

Ak chcete obmedziť prístup k záložke, zadajte PIN.

**Poznámka:** Aplikácia podporuje nasledujúce typy súborov: PDF, JPEG, TIFF a webové stránky HTML. Ostatné typy súborov, napr. DOCX a XLXS, podporujú len niektoré modely tlačiarne.

- 4 Kliknite na možnosť **Uložiť**.

### Vytváranie priečinkov

- 1 Otvorte webový prehliadač a do poľa adresy zadajte adresu IP tlačiarne.

**Poznámky:**

- Pozrite si adresu IP tlačiarne na domovskej obrazovke tlačiarne. IP Adresa sa zobrazuje ako štyri skupiny čísel, ktoré sú oddelené bodkami, napríklad 123.123.123.123.
- Ak používate server proxy, dočasne ho vypnite, aby sa správne načítala webová stránka.

- 2 Kliknite na položku **Záložky > Pridať priečinok** a potom zadajte názov priečinka.

**Poznámka:** Ak chcete obmedziť prístup k priečinku, zadajte PIN.

- 3 Kliknite na možnosť **Uložiť**.

**Poznámka:** V priečinku môžete vytvoriť ďalšie priečinky alebo záložky. Ak chcete vytvoriť záložku, pozrite si časť [„Vytváranie záložiek“ na strane 20](#).

## Správa kontaktov

### Pridanie kontaktov

1 Otvorte webový prehliadač a do poľa adresy zadajte adresu IP tlačiarne.

**Poznámky:**

- Pozrite si adresu IP tlačiarne na domovskej obrazovke tlačiarne. Adresa IP sa zobrazuje ako štyri skupiny čísel, ktoré sú oddelené bodkami, napríklad 123.123.123.123.
- Ak používate server proxy, dočasne ho vypnite, aby sa správne načítala webová stránka.

2 Kliknite na položku **Adresár**.

3 V časti Kontakty pridajte kontakt.

**Poznámka:** Kontakt môžete pridať do jednej alebo viacerých skupín.

4 V prípade potreby špecifikujte spôsob prihlasovania, čím umožníte prístup aplikácii.

5 Použite zmeny.

### Pridanie skupiny

1 Otvorte webový prehliadač a do poľa adresy zadajte adresu IP tlačiarne.

**Poznámky:**

- Pozrite si adresu IP tlačiarne na domovskej obrazovke tlačiarne. Adresa IP sa zobrazuje ako štyri skupiny čísel, ktoré sú oddelené bodkami, napríklad 123.123.123.123.
- Ak používate server proxy, dočasne ho vypnite, aby sa správne načítala webová stránka.

2 Kliknite na položku **Adresár**.

3 V časti Skupiny kontaktov pridajte názov skupiny.

**Poznámka:** Do skupiny môžete pridať jeden alebo viac kontaktov.

4 Použite zmeny.

### Úprava kontaktov alebo skupín

1 Otvorte webový prehliadač a do poľa adresy zadajte adresu IP tlačiarne.

**Poznámky:**

- Pozrite si adresu IP tlačiarne na domovskej obrazovke tlačiarne. Adresa IP sa zobrazuje ako štyri skupiny čísel, ktoré sú oddelené bodkami, napríklad 123.123.123.123.
- Ak používate server proxy, dočasne ho vypnite, aby sa správne načítala webová stránka.

2 Kliknite na položku **Adresár**.

3 Vykonajte niektorý z týchto krokov:

- V časti Kontakty kliknite na meno kontaktu a potom upravte požadované informácie.
- V časti Skupiny kontaktov kliknite na názov skupiny a potom upravte požadované informácie.

4 Použite zmeny.

## Odstránenie kontaktov alebo skupín

1 Otvorte webový prehliadač a do poľa adresy zadajte adresu IP tlačiarne.

### Poznámky:

- Pozrite si adresu IP tlačiarne na domovskej obrazovke tlačiarne. Adresa IP sa zobrazuje ako štyri skupiny čísel, ktoré sú oddelené bodkami, napríklad 123.123.123.123.
- Ak používate server proxy, dočasne ho vypnite, aby sa správne načítala webová stránka.

2 Kliknite na položku **Adresár**.

3 Vykonajte niektorý z týchto krokov:

- V časti Kontakty vyberte kontakt, ktorý chcete odstrániť.
- V časti Skupiny kontaktov vyberte názov skupiny, ktorú chcete odstrániť.

# Nastavenie a používanie funkcií zjednodušenia ovládania

## Zapnutie režimu zväčšenia

- 1 Na ovládacom paneli stlačte a podržte stlačený kláves **5**, kým sa neprehrá hlasová správa.
- 2 Vyberte **režim zväčšenia**.
- 3 Stlačte **OK**.

Ďalšie informácie o používaní zväčšenej obrazovky nájdete v časti „[Navigácia na obrazovke pomocou gest](#)“ na strane 24.

## Aktivácia hlasových pokynov

### Pomocou ovládacieho panela

- 1 Stlačte a podržte stlačený kláves **5**, kým sa neprehrá hlasová správa.
- 2 Stlačte **OK**.

### Pomocou klávesnice

- 1 Stlačte a podržte stlačený kláves **5**, kým sa neprehrá hlasová správa.
- 2 Stlačte kláves **Tab**, aby sa kurzor presunul na tlačidlo **OK**, a potom stlačte **Enter**.

### Poznámky:

- Hlasové pokyny možno aktivovať aj vloženíím slúchadiel do konektora slúchadiel.
- Ak chcete nastaviť hlasitosť, použite tlačidlá hlasitosti v spodnej časti ovládacieho panela.

## Úprava rýchlosti reči hlasových pokynov

- 1 Na domovskej obrazovke vyberte položky **Nastavenia > Zariadenie > Zjednodušenie ovládania > Rýchlosť reči**.
- 2 Vyberte rýchlosť reči

## Nastavenie predvolenej hlasitosti vnútorného reproduktora

- 1 Na ovládacom paneli prejdite na:  
**Nastavenia > Zariadenie > Predvoľby > Zvuková spätná väzba**
- 2 Nastavte hlasitosť.

**Poznámky:**

- Ak je zapnutý tichý režim, zvukové upozornenia sú vypnuté. Toto nastavenie tiež spomaľuje výkon tlačiarne.
- Hlasitosť sa obnoví na predvolenú hodnotu po ukončení relácie alebo po prebudení tlačiarne z režimu spánku alebo dlhodobého spánku.

## Úprava predvolenej hlasitosti slúchadiel

1 Na ovládacom paneli prejdite na:

**Nastavenia > Zariadenie > Zjednodušenie ovládania**

2 Nastavenie hlasitosti slúchadiel.

**Poznámka:** Hlasitosť sa obnoví na predvolenú hodnotu po ukončení relácie alebo po prebudení tlačiarne z režimu spánku alebo dlhodobého spánku.

## Zapnutie čítania hesiel alebo osobných identifikačných čísel

1 Na domovskej obrazovke vyberte položky **Nastavenia > Zariadenie > Zjednodušenie ovládania > Prečítať heslá/kódy PIN**.

2 Zapnite nastavenie.

## Navigácia na obrazovke pomocou gest

**Poznámky:**

- Gestá sa používajú, len keď sú aktivované hlasové pokyny.
- Povoľte zväčšenie, aby ste mohli využívať gestá na priblíženie (oddialenie) a posunutie.
- Pomocou fyzickej klávesnice môžete zadávať znaky a upraviť niektoré nastavenia.

Gesto	Funkcia
Dvojité ťuknutie	Výber možnosti alebo položky na obrazovke.
Trojité ťuknutie	Priblíženie alebo oddialenie textu alebo obrázkov.
Potiahnutie prstom doprava alebo nadol	Posun na ďalšiu položku na obrazovke.
Potiahnutie prstom doľava alebo nahor	Posun na predchádzajúcu položku na obrazovke.
Posunutie	Získanie prístupu k častiam približovaného obrázka, ktoré sú za hranicami obrazovky. <b>Poznámka:</b> Toto gesto treba vykonať posunutím dvoch prstov po približovanom obrázku.
Potiahnutie nahor a potom doľava	Ukončenie aplikácie a návrat na domovskú obrazovku.



Gesto	Funkcia
Potiahnutie nadol a potom doľava	<ul style="list-style-type: none"><li>• Zrušenie úlohy.</li><li>• Návrat na predchádzajúce nastavenie.</li><li>• Zatvorenie obrazovky, ktorá sa zobrazí, bez zmeny akéhokoľvek nastavenia alebo hodnoty.</li></ul>
Potiahnutie nahor a potom nadol	Zopakovanie hlasového pokynu.

## Používanie klávesnice na displeji

Vykonajte jeden alebo niekoľko nasledujúcich postupov:

- Posunutím prsta na kláves aktivujte vloženie znaku.
- Zdvihnutím prsta zadajte alebo napíšte znak do poľa.
- Výberom klávesu **Backspace** môžete znaky vymazať.
- Ak si chcete vypočítať obsah zadaný vo vstupnom poli, vyberte kláves **Tab** a potom vyberte kombináciu klávesov **Shift + Tab**.

# Vkladanie papiera a špeciálnych médií

## Nastavenie veľkosti a typu špeciálnych médií

Zásobníky automaticky rozpoznajú veľkosť obyčajného papiera. Pri špeciálnych médiách, ako sú napr. štítky, kartónový papier a obálky, postupujte nasledovne:

- 1 Na domovskej obrazovke prejdite na položky:  
**Nastavenia > Papier > Konfigurácia zásobníka > Veľkosť/typ papiera > vyberte zdroj papiera**
- 2 Nastavte veľkosť a typ špeciálnych médií.

## Konfigurácia univerzálnych nastavení papiera

- 1 Na domovskej obrazovke sa dotknite položiek **Nastavenia > Papier > Konfigurácia médií > Univerzálne nastavenie**.
- 2 Nakonfigurujte nastavenia.

## Vkladanie do zásobníkov

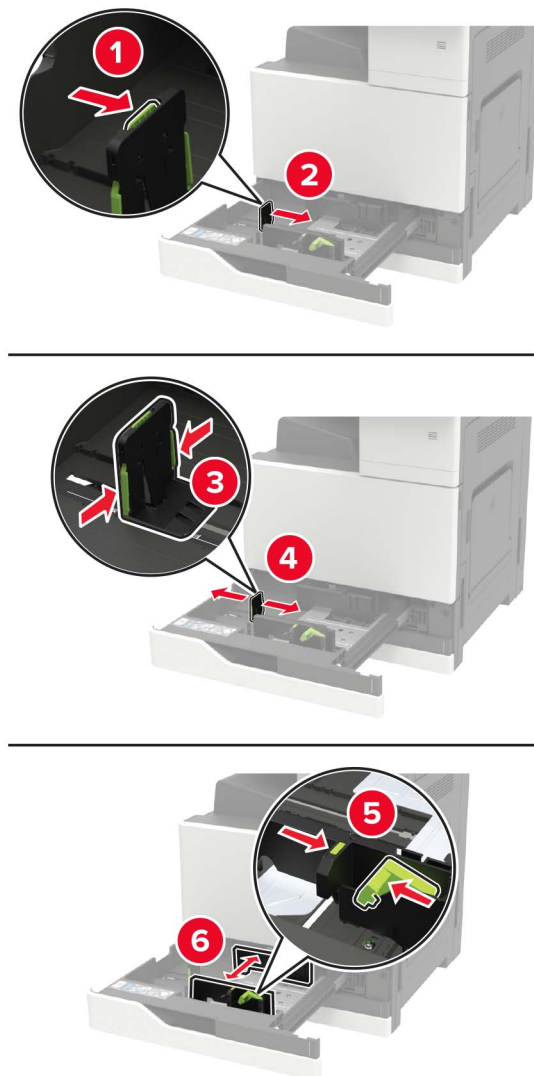
**⚠ POZOR – NEBEZPEČENSTVO PREVRÁTENIA:** Ak chcete znížiť riziko nestability zariadenia, do každého zásobníka vkladajte papier samostatne. Všetky ostatné zásobníky nechajte zatvorené dovtedy, kým ich nepotrebuje.

- 1 Vytiahnite zásobník.

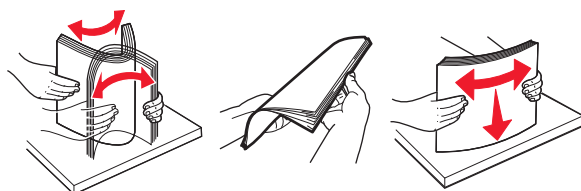
**Poznámka:** Zásobníky nevyberajte, keď tlačiareň pracuje.



2 Nastavte vodiace lišty tak, aby zodpovedali veľkosti vkladaneho papiera.











3 Pred vloženíím papiera ohnite, rozdeľte a zarovnajte jeho okraje.



4 Vložte papier.

- Ak používate hlavičkový papier, vykonajte jeden z týchto krokov:

Bez voliteľného dokončovača	S voliteľným dokončovačom
 <p>Jednostranná tlač</p>	 <p>Jednostranná tlač</p>
 <p>Obojstranná tlač</p>	 <p>Obojstranná tlač</p>
 <p>Jednostranná tlač</p>	 <p>Jednostranná tlač</p>
 <p>Obojstranná tlač</p>	 <p>Obojstranná tlač</p>

- Vopred predierovaný papier vložte tak, aby diery smerovali k prednej alebo ľavej strane zásobníka.
- Papier do zásobníka nezasúvajte.
- Aby ste sa vyhli zaseknutiam papiera, uistite sa, či výška stohu nepresahuje indikátor maximálneho množstva papiera.

## 5 Vložte zásobník.

Ak vkladáte iný papier ako obyčajný, nastavte prostredníctvom ovládacieho panela veľkosť a typ papiera tak, aby zodpovedali vloženému papieru.

## Vkladanie do 2 500-hárkového zásobníka

2 500-hárkový zásobník podporuje iba jednu veľkosť papiera a to buď papier veľkosti A4, alebo veľkosť Letter. Ak chcete skontrolovať podporované veľkosti papiera, vytiahnite zásobník a potom na spodok zásobníka umiestnite indikátor veľkosti.

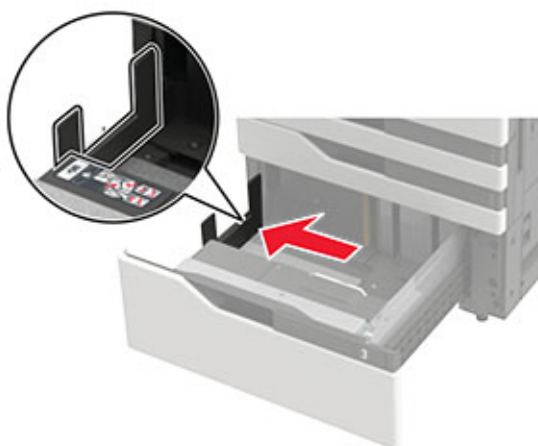
**⚠ POZOR – NEBEZPEČENSTVO PREVRÁTENIA:** Ak chcete znížiť riziko nestability zariadenia, do každého zásobníka vkladajte papier samostatne. Všetky ostatné zásobníky nechajte zatvorené dovtedy, kým ich nepotrebuje.

1 Vytiahnite zásobník.

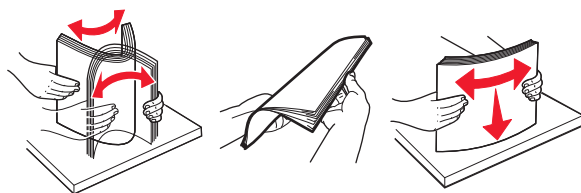


### Poznámky:

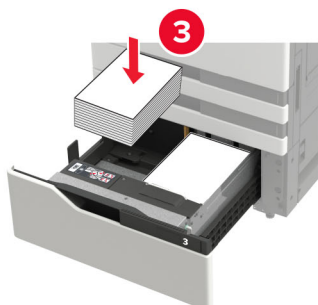
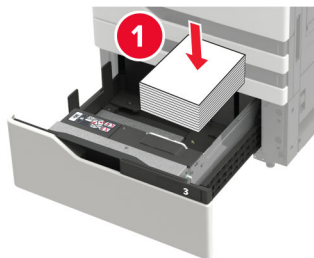
- Aby ste sa vyhli zaseknutiam papiera, zásobníky nevyberajte, keď tlačiareň pracuje.
- Aby ste sa vyhli chybám, uistite sa, že prenosová vodiaca lišta sa vždy nachádza na ľavej strane zásobníka.



2 Pred vloženíím papiera ohnite, rozdeľte a zarovnajte jeho okraje.

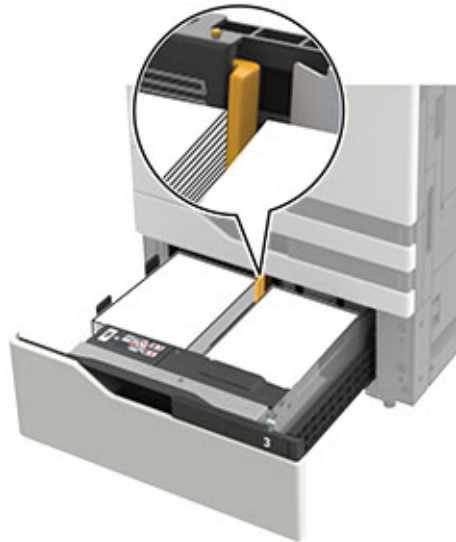


3 Vložte stoh papiera na pravej strane a následne vložte stoh papiera na ľavej strane.



- Uistite sa, že výška stohu nepresahuje označenie maximálnej kapacity papiera na každej strane zásobníka.
- Pri jednostrannej tlači vložte hlavičkový papier lícovou stranou nahor.
- Pri obojstrannej tlači vložte hlavičkový papier lícovou stranou nadol.

- Uistite sa, že stohy papiera neprechádzajú cez oddeľovač. Zatlačte každý stoh papiera ku stranám zásobníka.



- 4 Vložte zásobník.
- 5 Na ovládacom paneli prejdite na: **Nastavenie > Zariadenie > Údržba > Ponuka konfigurácie > Konfigurácia zásobníkov > Zisťovanie veľkosti.**
- 6 Vyberte veľkosť zásobníka a veľkosť papiera.

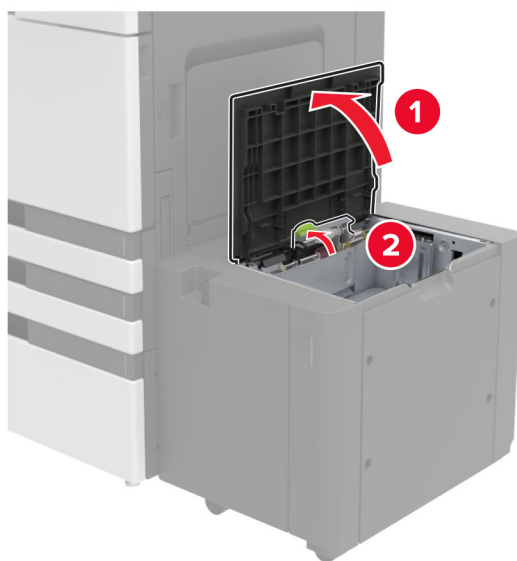
## Vkladanie do 3 000-hárkového zásobníka

3 000-hárkový zásobník podporuje iba jednu veľkosť papiera a to buď papier veľkosti A4, alebo veľkosť Letter.

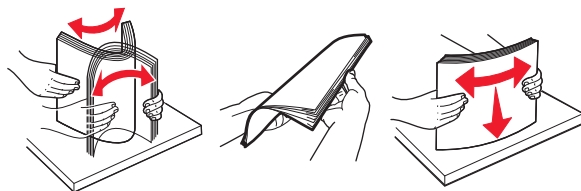
**⚠ POZOR – NEBEZPEČENSTVO PREVRÁTENIA:** Ak chcete znížiť riziko nestability zariadenia, do každého zásobníka vkladajte papier samostatne. Všetky ostatné zásobníky nechajte zatvorené dovtedy, kým ich nepotrebujete.

- 1 Otvorte dvierka F a zdvihnite podávací valec.

**Výstraha – Riziko poranenia:** Nedotýkajte sa podávacích valcov. Predídete tak ich poškodeniu a slabému výkonu.

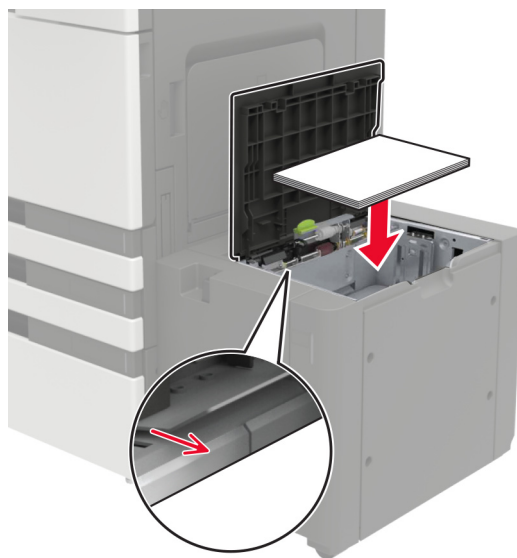


2 Pred vloženíím papiera ohnite, rozdeľte a zarovnajte jeho okraje.



3 Stoh papiera vložte tak, aby strana, na ktorú sa tlačí, smerovala nadol.

- Pri jednostrannej tlači vložte hlavičkový papier lícovou stranou nadol.
- Pri obojstrannej tlači vložte hlavičkový papier lícovou stranou nahor.
- Aby ste sa vyhli zaseknutiam papiera, uistite sa, či výška stohu nepresahuje uhol rámu.



4 Spustite podávací valec a zatvorte dverka.

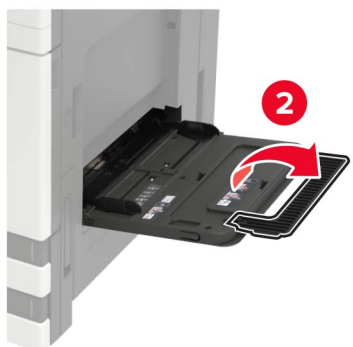


5 Na ovládacom paneli prejdite na: **Nastavenie > Zariadenie > Údržba > Ponuka konfigurácie > Konfigurácia zásobníkov > Zisťovanie veľkosti.**

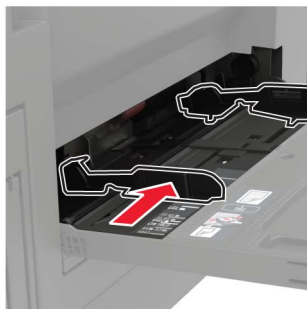
6 Vyberte veľkosť zásobníka a veľkosť papiera.

## Vkladanie do viacúčelového podávača

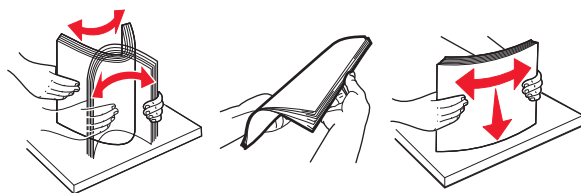
1 Otvorte viacúčelový podávač.



2 Nastavte vodiacu lištu tak, aby zodpovedala veľkosti vkladaneho papiera.

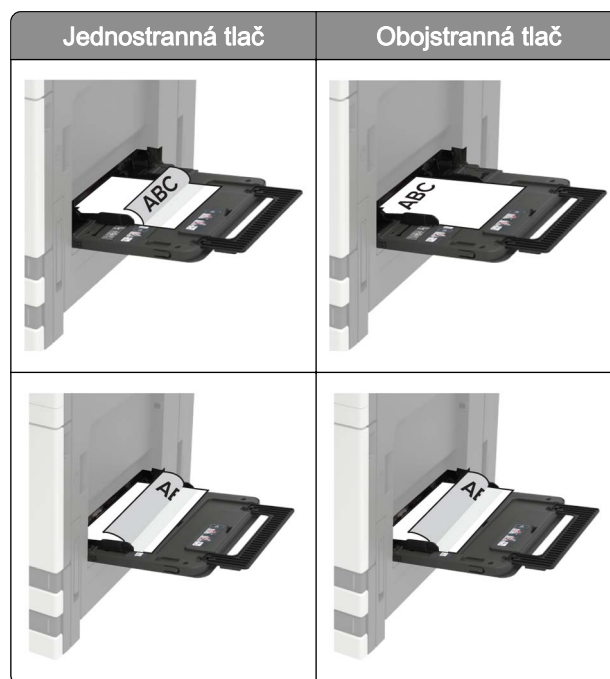


3 Pred vloženíím papiera ohnite, rozdeľte a zarovnajte jeho okraje.



4 Vložte papier alebo špeciálne médiá.

Ak používate hlavičkový papier, vykonajte jeden z týchto krokov:



**Výstraha – Riziko poranenia:** V prípade obálok nepoužívajte obálky so známkami, sponami, cvočkami, okienkami, špeciálnou obrubou alebo samolepiacimi prvkami.

5 Na ovládacom paneli nastavte veľkosť a typ papiera tak, aby zodpovedali vloženému papieru.

## Prepojenie zásobníkov

- 1 Na domovskej obrazovke sa dotknite položiek **Nastavenia > Papier > Konfigurácia zásobníkov >** a zvoľte zdroj papiera.
- 2 Pre zásobníky, ktoré prepájate, nastavte rovnakú veľkosť a typ papiera.
- 3 Na domovskej obrazovke sa dotknite položiek **Nastavenia > Zariadenie > Údržba > ponuka Konfigurácia > Konfigurácia zásobníkov > Prepojenie na zásobník.**
- 4 Stlačte **Automatické.**

Ak chcete zrušiť prepojenie zásobníkov, uistite sa, že žiadne zásobníky nemajú rovnaké nastavenia veľkosti a typu papiera.

**Výstraha – Riziko poranenia:** Teplota fixačnej jednotky sa môže meniť v závislosti od špecifikovaného typu papiera. Ak sa chcete vyhnúť problémom pri tlači, nastavenie typu papiera v tlačiarni by malo zodpovedať papieru vloženému v zásobníku.

## Podpera papiera

### Podporované veľkosti papiera

#### Tlačiarňou podporované veľkosti papiera

Veľkosť papiera a jeho rozmery	Zásobník na 500 hárkov	Zásobník na 2 x 500 hárkov	zásobník na 2500 hárkov	Zásobník na 3000 hárkov	Viacúčelový podávač <sup>3</sup>	Obojstranná tlač
<b>Obálka 7 3/4</b> 98 x 191 mm (3,9 x 7,5 palca)	X	X	X	X	✓	X
<b>Obálka 9</b> 98,4 x 225 mm (3,9 x 8,9 palca)	X	X	X	X	✓	X
<b>Obálka 10</b> 105 x 241 mm (4,1 x 9,5 palca)	X	X	X	X	✓	X
<b>11 x 17</b> 279,4 x 431,8 mm (11 x 17 palca)	✓ <sup>1</sup>	✓ <sup>1</sup>	X	X	✓ <sup>1</sup>	✓
<b>12 x 18</b> 305 x 457 mm (12 x 18 palca)	✓ <sup>1,4</sup>	X	X	X	✓ <sup>1</sup>	✓
<b>A3</b> 297 x 420 mm (11,69 x 16,54 palca)	✓ <sup>1</sup>	✓ <sup>1</sup>	X	X	✓ <sup>1</sup>	✓
<b>A4</b> 210 x 297 mm (8,3 x 11,7 palcov)	✓	✓	✓ <sup>2</sup>	✓ <sup>2</sup>	✓	✓
<b>A5</b> 148 x 210 mm (5,8 x 8,3 palca)	✓ <sup>1</sup>	✓ <sup>1</sup>	X	X	✓	✓

<sup>1</sup> Papier sa vkladá len v orientácii na výšku.

<sup>2</sup> Papier sa vkladá len v orientácii na šírku.

<sup>3</sup> Zdroj papiera podporuje veľkosť papiera *bez snímania veľkosti*.

<sup>4</sup> Papier nie je podporovaný v zásobníku 1.

<sup>5</sup> Obojstranná tlač podporuje univerzálne veľkosti v rozsahu od 139,7 x 148 mm do 320 x 458 mm (5,5 x 5,83 palca až 12,6 x 18 palcov).

Veľkosť papiera a jeho rozmery	Zásobník na 500 hárkov	Zásobník na 2 x 500 hárkov	zásobník na 2500 hárkov	Zásobník na 3000 hárkov	Viacúčelový podávač <sup>3</sup>	Obojstranná tlač
<b>A6</b> 105 x 148 mm (4,1 x 5,8 palca)	X	X	X	X	√ <sup>1</sup>	√
<b>Obálka B5</b> 176 x 250 mm (6,9 x 9,8 palca)	X	X	X	X	√	X
<b>Obálka C5</b> 162 x 229 mm (6,4 x 9 palcov)	X	X	X	X	√	X
<b>Obálka DL</b> 110 x 220 mm (4,3 x 8,7 palca)	X	X	X	X	√	X
<b>Executive</b> 184 x 267 mm (7,3 x 10,5 palca)	√	√	X	X	√	√
<b>Folio</b> 216 x 330 mm (8,5 x 13 palcov)	√	√	X	X	√	√
<b>JIS B4</b> 257 x 364 mm (10,12 x 14,33 palca)	√ <sup>1</sup>	√ <sup>1</sup>	X	X	√ <sup>1</sup>	√
<b>JIS B5</b> 182 x 257 mm (7,2 x 10,1 palca)	√	√	X	X	√	√
<b>Legal</b> 216 x 356 mm (8,5 x 14 palcov)	√ <sup>1</sup>	√ <sup>1</sup>	X	X	√ <sup>1</sup>	√
<b>Letter</b> 216 x 279 mm (8,5 x 11 palcov)	√	√	√ <sup>2</sup>	√ <sup>2</sup>	√	√
<b>Oficio</b> 216 x 340 mm (8,5 x 13,4 palca)	√	√	X	X	√	√

<sup>1</sup> Papier sa vkladá len v orientácii na výšku.

<sup>2</sup> Papier sa vkladá len v orientácii na šírku.

<sup>3</sup> Zdroj papiera podporuje veľkosť papiera *bez snímania veľkosti*.

<sup>4</sup> Papier nie je podporovaný v zásobníku 1.

<sup>5</sup> Obojstranná tlač podporuje univerzálne veľkosti v rozsahu od 139,7 x 148 mm do 320 x 458 mm (5,5 x 5,83 palca až 12,6 x 18 palcov).

Veľkosť papiera a jeho rozmery	Zásobník na 500 hárkov	Zásobník na 2 x 500 hárkov	zásobník na 2500 hárkov	Zásobník na 3000 hárkov	Viacúčelový podávač <sup>3</sup>	Obojstranná tlač
<b>Iná obálka</b> Max.: 297 x 427,6 mm (11,69 x 16,83 palca)	X	X	X	X	✓	X
<b>SRA3</b> 320 x 450 mm (12,6 x 17,7 palca)	✓ <sup>1,4</sup>	X	X	X	✓ <sup>1</sup>	✓
<b>Statement</b> 140 x 216 mm (5,5 x 8,5 palca)	✓ <sup>1</sup>	✓ <sup>1</sup>	X	X	✓	✓
<b>Universal</b> 90 x 139,7 mm až 320 x 1200 mm (3,5 x 5,5 palca až 12,6 x 47,24 palca)	✓	✓	X	X	✓	✓ <sup>5</sup>

<sup>1</sup> Papier sa vkladá len v orientácii na výšku.

<sup>2</sup> Papier sa vkladá len v orientácii na šírku.

<sup>3</sup> Zdroj papiera podporuje veľkosť papiera *bez snímania veľkosti*.

<sup>4</sup> Papier nie je podporovaný v zásobníku 1.

<sup>5</sup> Obojstranná tlač podporuje univerzálne veľkosti v rozsahu od 139,7 x 148 mm do 320 x 458 mm (5,5 x 5,83 palca až 12,6 x 18 palcov).

## Dokončovačom podporované veľkosti papiera

**Poznámka:** Keď je nainštalovaný dokončovač, štandardná priehradka dokončovača sa stáva predvolenou priehradkou aj pre tlačové úlohy, ktoré nevyžadujú dokončovanie.

## Podporované veľkosti papiera

Veľkosť papiera	Zošívačka	Priehradka 1 zošívačky s dierovačom	Priehradka 2 zošívačky s dierovačom	Dokončovač brožúr
<b>11 x 17</b>	✓	✓	✓	✓
<b>12 x 18</b>	✓ <sup>1</sup>	✓ <sup>1</sup>	✓ <sup>5</sup>	✓
<b>A3</b>	X	✓ <sup>1</sup>	✓ <sup>5</sup>	✓

<sup>1</sup> Papier je podporovaný, ale dokončovač ho nestohuje, nezošíva ani ho nedieruje.

<sup>2</sup> Papier je podporovaný len v prípade, že ho dokončovač stohuje a dieruje, ale nezošíva ho.

<sup>3</sup> Papier je podporovaný len v prípade, že veľkosť papiera je 210 x 279,4 mm až 320 x 457,2 mm (8,27 x 11 palcov až 12,6 x 18 palcov).

<sup>4</sup> Papier je podporovaný len v prípade, že ho dokončovač stohuje a zošíva, ale ho nedieruje.

<sup>5</sup> Papier je podporovaný len v prípade, že ho dokončovač stohuje, ale ho nezošíva ani nedieruje.

<sup>6</sup> Papier je podporovaný len v prípade dvojdiarového dierovania.

Veľkosť papiera	Zošívačka	Priehradka 1 zošívačky s dierovačom	Priehradka 2 zošívačky s dierovačom	Dokončovač brožúr
A4	✓	✓	✓	✓
A5	✓ <sup>1</sup>	✓ <sup>1</sup>	✓ <sup>4</sup>	X
A6	✓ <sup>1</sup>	✓ <sup>1</sup>	X	X
Executive	✓	✓	✓	X
Folio	✓ <sup>1</sup>	✓	✓	X
JIS B5	✓	✓	✓	X
JIS B4	✓	✓	✓	✓
Legal	✓	✓ <sup>6</sup>	✓	✓
Letter	✓	✓	✓	✓
Oficio	✓ <sup>1</sup>	✓	✓	X
SRA3	✓ <sup>1</sup>	✓ <sup>3</sup>	✓ <sup>1</sup>	✓
Statement	✓ <sup>1</sup>	✓ <sup>1</sup>	✓ <sup>1</sup>	X
Universal	✓	✓ <sup>1</sup>	✓ <sup>5</sup>	✓ <sup>3</sup>

<sup>1</sup> Papier je podporovaný, ale dokončovač ho nestohuje, nezošíva ani ho nedieruje.

<sup>2</sup> Papier je podporovaný len v prípade, že ho dokončovač stohuje a dieruje, ale nezošíva ho.

<sup>3</sup> Papier je podporovaný len v prípade, že veľkosť papiera je 210 x 279,4 mm až 320 x 457,2 mm (8,27 x 11 palcov až 12,6 x 18 palcov).

<sup>4</sup> Papier je podporovaný len v prípade, že ho dokončovač stohuje a zošíva, ale ho nedieruje.

<sup>5</sup> Papier je podporovaný len v prípade, že ho dokončovač stohuje, ale ho nezošíva ani nedieruje.

<sup>6</sup> Papier je podporovaný len v prípade dvojdirového dierovania.

## Podporované typy papiera

### Tlačiarňou podporované typy papiera

**Poznámka:** Tlač na štítky, priehľadné fólie, obálky a kartónový papier je vždy pomalšia.

Typ papiera	Zásobník na 2 x 500 hárkov zásobník	zásobník na 2500 hárkov	Zásobník na 3000 hárkov	Viacúčelový podávač	Obojstranná tlač
Kancelársky papier	✓	✓	✓	✓	✓
Obálka	X	X	X	✓	X
Kartón	✓	✓	✓	✓	✓

<sup>1</sup> Tlačte v dávkach maximálne po 20 hárkoch naraz, aby sa k sebe nelepili.

Typ papiera	Zásobník na 2 x 500 hárkov zásobník	zásobník na 2500 hárkov	Zásobník na 3000 hárkov	Viacúčelový podávač	Obojstranná tlač
Farebný papier	✓	✓	✓	✓	✓
Vlastný typ	✓	✓	✓	✓	✓
Lesklý papier	✓	✓	✓	✓	✓
Ťažký lesklý papier	✓	✓	✓	✓	✓
Ťažký papier	✓	✓	✓	✓	✓
Štítky	X	X	X	✓	X
Hlavičkový papier	✓	✓	✓	✓	✓
Lahký papier	✓	✓	✓	✓	✓
Obyčajný papier	✓	✓	✓	✓	✓
Predtlačný papier	✓	✓	✓	✓	✓
Recyklovaný	✓	✓	✓	✓	✓
Drsná obálka	X	X	X	✓	X
Pevný bavlnený	✓	✓	✓	✓	✓
Priehľadné fólie <sup>1</sup>	X	X	X	✓	X
Vinylové štítky	X	X	X	X	X

<sup>1</sup> Tlačte v dávkach maximálne po 20 hárkoch naraz, aby sa k sebe nelepili.

### Dokončovačom podporované typy papiera

Typ papiera	Zošívacia		Zošívacia s dierovačom			Dokončovač brožúr
	Bez dokončovania	Zošitie	Bez dokončovania	Zošitie	Dierovanie	
Kancelársky papier	✓	✓	✓	✓	✓	✓
Kartón	✓	X	✓	X	✓	X
Lesklý papier	✓	X	✓	✓	✓	✓
Ťažký lesklý papier	✓	X	✓	X	✓	X
Štítky	✓	X	✓	X	X	X
Obyčajný papier	✓	✓	✓	✓	✓	✓
Recyklovaný	✓	✓	✓	✓	✓	✓
Priehľadné fólie <sup>1</sup>	✓	X	✓	X	X	X

<sup>1</sup> Tlačte v dávkach maximálne po 20 hárkoch naraz, aby sa k sebe nelepili.

Typ papiera	Zošívacia		Zošívacia s dierovačom			Dokončovač brožúr
	Bez dokončovania	Zošitie	Bez dokončovania	Zošitie	Dierovanie	
Vinylové štítky	X	X	X	X	X	X
Obálka	✓	X	✓	X	X	X
Drsná obálka	✓	X	✓	X	X	X
Hlavičkový papier	✓	✓	✓	✓	✓	✓
Predtlačný papier	✓	✓	✓	✓	✓	✓
Farebný papier	✓	✓	✓	✓	✓	✓
Lahký papier	✓	✓	✓	✓	✓	✓
Ťažký papier	✓	X	✓	X	X	X
Pevný bavlnený	✓	X	✓	X	X	X
Vlastný typ	✓	✓	✓	✓	✓	✓

<sup>1</sup> Tlačte v dávkach maximálne po 20 hárkoch naraz, aby sa k sebe nelepili.

## Podporované hmotnosti papiera

Typ papiera	Štandardný zásobník na 550 hárkov	Zásobník na 2 x 500 hárkov	Zásobník na 2500 hárkov	Zásobník na 3000 hárkov	Viacúčelový podávač
Obyčajný papier	60 – 256 g/m <sup>2</sup> (16 – 68 lb)				
Lesklý papier	60 – 256 g/m <sup>2</sup> (16 – 68 lb)				
Kartón	60 – 256 g/m <sup>2</sup> (16 – 68 lb)				
Štítky	Nedostupné	Nedostupné	Nedostupné	Nedostupné	60 – 256 g/m <sup>2</sup> (16 – 68 lb)
Obálky	Nedostupné	Nedostupné	Nedostupné	Nedostupné	75 – 256 g/m <sup>2</sup> (20 – 68 lb)

## Neprijateľný papier

Použitie nasledujúcich typov papiera v tlačiarni sa neodporúča:

- Chemicky ošetrované papiere, ktoré sa používajú na výrobu kópií bez indiga. Sú známe aj ako samoprepisovací papier, bezkarbónový kopírovací papier (CCP) alebo papier bez potreby indiga (NCR).
- Vopred potlačený papier s chemikáliami, ktoré by mohli kontaminovať tlačiareň.
- Vopred potlačený papier, na ktorý vplyva teplota fixačnej jednotky tlačiarne.



- Vopred potlačený papier vyžadujúci registráciu (presnú polohu tlače na stránke) väčšiu než  $\pm 2,3$  mm ( $\pm 0,09$  palca), napríklad formuláre na optické rozpoznávanie znakov (OCR).

Niekedy je možné upraviť registráciu pomocou softvérovej aplikácie tak, aby bola tlač na tieto formuláre možná.

- Papier s povrchovou úpravou (zmažateľný dokumentový), syntetický papier, termálny papier.
- Papier s drsnými okrajmi, drsný alebo veľmi štruktúrovaný či pokrčený papier.
- Papier, ktorý nespĺňa normu EN12281:2002 (Európa).
- Papier s hmotnosťou menej ako  $60\text{g/m}^2$  (16 libier).
- Formuláre alebo dokumenty, ktoré sa skladajú z viacerých častí.

## Používanie recyklovaného papiera

Spoločnosť Lexmark sa snaží znížiť vplyv papiera na životné prostredie tým, že zákazníkom ponúka rôzne možnosti v oblasti tlače. Jedným z nami používaných spôsobov je testovanie produktov, aby sme mohli zaistiť, že bude možné používať recyklovaný papier – konkrétne papiere vyrobené s 30 %, 50 % a 100 % recyklovaného obsahu. Očakávame, že recyklovaný papier bude v našich tlačiarňach fungovať rovnako dobre ako novo vyrobený papier. Napriek tomu, že pre papier používaný s kancelárskym vybavením neexistuje žiadna oficiálna norma, spoločnosť Lexmark používa európsku normu EN 12281 ako štandard popisujúci minimálne vlastnosti. S cieľom zaistiť dostatočný rozsah testovania, patria medzi testované papiere 100 % recyklované papiere zo Severnej Ameriky, Európy a Ázie. Testy sa vykonávajú pri relatívnej vlhkosti 8 – 80 %. Testovanie zahŕňa obojstrannú tlač. Možno použiť ako kancelársky papier s obnoviteľným či recyklovaným obsahom, ako aj papier bez obsahu chlóru.

# Tlač

## Tlač z počítača

**Poznámka:** V prípade štítkov, kartónového papiera a obálok nastavte pred tlačou dokumentu veľkosť a typ papiera.

- 1 V dokumente, ktorý chcete tlačiť, otvorte dialógové okno Tlač.
- 2 V prípade potreby nastavenia upravte.
- 3 Vytlačte dokument.

## Tlač z mobilného zariadenia

Tlač z mobilného zariadenia pomocou Mobilnej tlače Lexmark

### Tlač z mobilného zariadenia pomocou Mobilnej tlače Lexmark

Lexmark™ Mobilná tlač umožňuje odosielať dokumenty a obrázky priamo do podporovanej tlačiarne Lexmark.

- 1 Otvorte dokument a potom ho odošlite alebo zdieľajte do Mobilnej tlače Lexmark.

**Poznámka:** Niektoré aplikácie tretích strán nemusia podporovať funkcie odosielania a zdieľania. Ďalšie informácie nájdete v dokumentácii dodanej s aplikáciou.

- 2 Vyberte tlačiareň.
- 3 Vytlačte dokument.

### Tlač z mobilného zariadenia pomocou služby Google Cloud Print

Google Cloud Print™ je služba tlače, ktorá vám umožňuje tlačiť na ľubovoľnej tlačiarne v službe Google Cloud Print.

Pred začatím skontrolujte nasledujúce:



- Tlačiareň je zaregistrovaná na serveri služby Google Cloud Print.
- Doplnok Cloud Print je prevzatý z obchodu Google Play™ a je povolený v mobilnom zariadení.

- 1 Vo vašom mobilnom zariadení so systémom Android™ otvorte dokument alebo vyberte dokument zo svojho správcu súborov.
- 2 Ťknite na možnosť  > **Print** (Tlačiť).
- 3 Vyberte tlačiareň, a potom sa ťknite na .

## Tlač z mobilného zariadenia pomocou tlačovej služby Mopria.

Mopria® Tlačová služba je riešenie mobilnej tlače určené pre mobilné zariadenia používajúce systém Android verzie 5.0 alebo novší. Umožňuje priamu tlač na ľubovoľnú tlačiareň certifikovanú na používanie služby Mopria.

**Poznámka:** Uistite sa, že ste prevzali aplikáciu Mopria Print Service z obchodu Google Play a povolili ju v mobilnom zariadení.


- 1 Vo vašom mobilnom zariadení so systémom Android otvorte dokument alebo vyberte dokument zo svojho správcu súborov.
- 2 Ťuknite na možnosť  > **Print** (Tlačiť).
- 3 Vyberte tlačiareň a v prípade potreby upravte nastavenia.
- 4 Ťuknite na položku .

## Tlač z mobilného zariadenia pomocou funkcie AirPrint

Funkcia softvéru AirPrint predstavuje riešenie mobilnej tlače umožňujúce tlačiť priamo zo zariadení Apple na tlačiareň s certifikáciou AirPrint.

### Poznámky:




- Skontrolujte, či zariadenie Apple a tlačiareň sú v tej istej sieti. Ak má sieť viacero bezdrôtových rozbočovačov, skontrolujte, či sú obe zariadenia pripojené do tej istej podsiete.
- Táto aplikácia je podporovaná iba na niektorých zariadeniach Apple.

- 1 Z vášho mobilného zariadenia vyberte dokument zo správcu súborov alebo spustíte kompatibilnú aplikáciu.
- 2 Ťuknite na možnosť  > **Print** (Tlačiť).
- 3 Vyberte tlačiareň a v prípade potreby upravte nastavenia.
- 4 Vytlačte dokument.

## Tlač z mobilného zariadenia pomocou technológie Wi-Fi Direct®

Wi-Fi Direct® je služba tlače, ktorá vám umožňuje tlačiť na ľubovoľnej tlačiarne s podporou technológie Wi-Fi Direct.

**Poznámka:** Skontrolujte, či je mobilné zariadenie pripojené k bezdrôtovej sieti tlačiarne. Ďalšie informácie nájdete v časti „[Pripojenie mobilného zariadenia k tlačiarne](#)“ na strane 99.

- 1 Vo vašom mobilnom zariadení spustíte kompatibilnú aplikáciu alebo vyberte dokument zo svojho správcu súborov.
- 2 V závislosti od mobilného zariadenia vykonajte jeden z nasledujúcich krokov:
  - Ťuknite na možnosť  > **Print** (Tlačiť).
  - Ťuknite na možnosť  > **Print** (Tlačiť).
  - Ťuknite na možnosť  > **Print** (Tlačiť).

- 3 Vyberte tlačiareň a v prípade potreby upravte nastavenia.
- 4 Vytlačte dokument.

## Tlač z pamäťovej jednotky flash

- 1 Vložte pamäťovú jednotku flash.



### Poznámky:

- Ak pamäťovú jednotku flash vložíte, keď sa objaví chybové hlásenie, tlačiareň bude pamäťovú jednotku flash ignorovať.
- Ak pamäťovú jednotku flash vložíte, keď tlačiareň spracúva iné tlačové úlohy, na displeji sa zobrazí správa **Zaneprázdnené**.

- 2 Na displeji sa dotknite dokumentu, ktorý chcete vytlačiť.  
V prípade potreby nakonfigurujte ďalšie nastavenia tlače.

- 3 Odošlite tlačovú úlohu.

Ak chcete vytlačiť iný dokument, dotknite sa položky **Jednotka USB**.

**Výstraha – Riziko poranenia:** Ak chcete predísť strate údajov alebo zlyhaniu tlačiarene, počas aktívnej tlače, načítavania alebo zapisovania na pamäťové zariadenie sa nedotýkajte jednotky flash ani tlačiarene v zobrazenej oblasti.



## Podporované jednotky flash a typy súborov

### Pamäťové jednotky flash

- Lexar JumpDrive S70 (16 GB a 32 GB)
- SanDisk Cruzer (16 GB a 32 GB)
- PNY Attache (16 GB a 32 GB)

### Poznámky:

- Tlačiareň podporuje vysokorýchlostné pamäťové zariadenia USB so štandardom plnej rýchlosti.
- Pamäťové zariadenia USB musia podporovať systém FAT (File Allocation Table).

### Typy súborov

#### Dokumenty

- PDF (verzia 1.7 alebo staršia verzia)
- HTML
- XPS
- Formáty súborov Microsoft (.doc, .docx, .xls, .xlsx, .ppt, .pptx)

#### Obrázky

- .dcx
- .gif
- .JPEG alebo .jpg
- .bmp
- .pcx
- .TIFF alebo .tif
- .png

## Konfigurácia dôverných úloh

- 1 Na ovládacom paneli prejdite na:  
**Nastavenia > Zabezpečenie > Nastavenie dôvernej tlače**
- 2 Nakonfigurujte nastavenia.

Položka	Funkcia
Max. počet neplatných kódov PIN	Nastavenie počtu zadaní neplatných kódov PIN. <b>Poznámka:</b> Po dosiahnutí limitu sa odstránia tlačové úlohy pre dané meno používateľa.
Koniec platnosti dôvernej úlohy	Nastavenie doby uplynutia platnosti pre úlohy dôvernej tlače. <b>Poznámka:</b> Dôverné pozastavené úlohy budú uložené v tlačiarni, pokiaľ nie sú uvoľnené alebo odstránené manuálne.
Koniec platnosti opakovaných úloh	Nastavenie doby uplynutia platnosti opakovanej tlačovej úlohy. <b>Poznámka:</b> Opakované pozastavené úlohy budú uložené v pamäti tlačiarnie na účely opätovnej tlače.
Koniec platnosti overenia úlohy	Nastavenie doby uplynutia platnosti, počas ktorej tlačiareň tlačí kópiu pred vytlačením zostávajúcich kópií. <b>Poznámka:</b> Pri overení úloh sa vytlačí jedna kópia na kontrolu pred vytlačením ostatných kópií.
Koniec platnosti rezervovanej úlohy	Nastavenie času uplynutia platnosti, po ktorý tlačiareň uchováva tlačové úlohy. <b>Poznámka:</b> Rezervované zadržané úlohy sa po tlači automaticky vymažú.
Je potrebné, aby sa zadržali všetky úlohy	Nastavenie tlačiarnie, aby zadržala všetky tlačové úlohy.
Zachovať duplicitné dokumenty	Nastavenie tlačiarnie, aby tlačila všetky dokumenty s rovnakým názvom súboru.

## Tlač dôverných a iných zadržaných úloh

### Používatelia systému Windows

- 1 Po otvorení dokumentu kliknite na položky **Súbor > Tlač**.
- 2 Kliknite na položky **Vlastnosti, Predvoľby, Možnosti** alebo **Nastavenie**.
- 3 Kliknite na možnosť **Tlačiť a zadržať**.
- 4 Vyberte možnosť **Tlačiť a zadržať** a potom priradte meno používateľa.
- 5 Vyberte typ tlačovej úlohy (dôverná, opakovaná, rezervovaná alebo overenie).  
Ak je tlačová úloha dôverná, zadajte štvormiestny kód PIN.
- 6 Kliknite na tlačidlo **OK** alebo **Tlačiť**.

7 Na úvodnej obrazovke tlačiarne uvoľnite tlačovú úlohu.

- Pri dôverných tlačových úlohách prejdite na:

**Pozastavené úlohy** > vyberte meno používateľa > **Dôverné** > zadajte PIN > vyberte tlačovú úlohu > nakonfigurujte nastavenia > **Tlačiť**

- Pri ostatných tlačových úlohách prejdite na:

**Pozastavené úlohy** > vyberte meno používateľa > vyberte tlačovú úlohu > nakonfigurujte nastavenia > **Tlačiť**

## Používatelia systému Macintosh

1 Po otvorení dokumentu vyberte položky **Súbor** > **Tlač**.

V prípade potreby kliknite na symbol rozbalenia a pozrite si ďalšie možnosti.

2 Z možností tlače alebo z ponuky Kópie a strany vyberte položku **Smerovanie pracovných úloh**.

3 Vyberte typ tlačovej úlohy (dôverná, opakovaná, rezervovaná alebo overenie).

Ak je tlačová úloha dôverná, priradte meno používateľa a štvormiestny kód PIN.

4 Kliknite na tlačidlo **OK** alebo **Tlačiť**.

5 Na úvodnej obrazovke tlačiarne uvoľnite tlačovú úlohu.

- Pri dôverných tlačových úlohách prejdite na:

**Pozastavené úlohy** > vyberte meno používateľa > **Dôverné** > zadajte PIN > vyberte tlačovú úlohu > nakonfigurujte nastavenia > **Tlačiť**

- Pri ostatných tlačových úlohách prejdite na:

**Pozastavené úlohy** > vyberte meno používateľa > vyberte tlačovú úlohu > nakonfigurujte nastavenia > **Tlačiť**

## Tlač zoznamu ukážok písiem

1 Na domovskej obrazovke sa dotknite položiek **Nastavenia** > **Správy** > **Tlačiť** > **Tlačiť písma**.

2 Dotknite sa položiek **Písma PCL** alebo **Písma PS**.

## Tlač zoznamu adresára

Na domovskej obrazovke sa dotknite položky **Nastavenia** > **Správy** > **Tlačiť** > **Tlačiť adresár**.

## Zrušenie tlačovej úlohy

### Z ovládacieho panela tlačiarne

1 Na domovskej obrazovke sa dotknite položky **Poradie úloh**.

**Poznámka:** K tomuto nastaveniu sa dostanete aj vtedy, keď sa dotknete hornej časti domovskej obrazovky.

2 Vyberte úlohu, ktorú chcete zrušiť.

**Z počítača**

- 1 V závislosti od operačného systému vykonajte jednu z nasledujúcich možností:
  - Otvorte priečinok tlačiarň a vyberte tlačiareň.
  - V položke Systémové preferencie v ponuke Apple prejdite na tlačiareň.
- 2 Vyberte úlohu, ktorú chcete zrušiť.



# Vysvetlenie ponúk tlačiarne

## Mapa ponúk

Zariadenie	<ul style="list-style-type: none"> <li>• <a href="#">Predvoľby</a></li> <li>• <a href="#">úsporný režim</a></li> <li>• <a href="#">Vzdialený ovládací panel</a></li> <li>• <a href="#">Oznámenia</a></li> <li>• <a href="#">Správa napájania</a></li> <li>• <a href="#">Informácie odoslané spoločnosti Lexmark</a></li> </ul>	<ul style="list-style-type: none"> <li>• <a href="#">Zjednodušenie ovládania</a></li> <li>• <a href="#">Obnoviť výrobné nastavenia</a></li> <li>• <a href="#">Údržba</a></li> <li>• <a href="#">Viditeľné ikony na domovskej obrazovke</a></li> <li>• <a href="#">Informácie o tlačiarni</a></li> </ul>
Tlačiť	<ul style="list-style-type: none"> <li>• <a href="#">Rozloženie</a></li> <li>• <a href="#">Dokončenie</a></li> <li>• <a href="#">Nastavenie</a></li> <li>• <a href="#">Kvalita</a></li> <li>• <a href="#">Štatistika úloh</a></li> <li>• <a href="#">XPS</a></li> </ul>	<ul style="list-style-type: none"> <li>• <a href="#">PDF</a></li> <li>• <a href="#">PostScript</a></li> <li>• <a href="#">PCL</a></li> <li>• <a href="#">HTML</a></li> <li>• <a href="#">Obrázok</a></li> </ul>
Papier	<ul style="list-style-type: none"> <li>• <a href="#">Konfigurácia zásobníkov</a></li> <li>• <a href="#">Konfigurácia médií</a></li> </ul>	<ul style="list-style-type: none"> <li>• <a href="#">Konfigurácia priehradiek</a></li> </ul>
Jednotka USB	<ul style="list-style-type: none"> <li>• <a href="#">Tlač z pamäťovej jednotky flash</a></li> </ul>	
Sieť/porty	<ul style="list-style-type: none"> <li>• <a href="#">Prehľad siete</a></li> <li>• <a href="#">Bezdrôtové</a></li> <li>• <a href="#">Ethernet</a></li> <li>• <a href="#">TCP/IP</a></li> <li>• <a href="#">SNMP</a></li> <li>• <a href="#">IPSec</a></li> <li>• <a href="#">802.1x</a></li> </ul>	<ul style="list-style-type: none"> <li>• <a href="#">Konfigurácia LPD</a></li> <li>• <a href="#">Nastavenia HTTP/FTP</a></li> <li>• <a href="#">USB</a></li> <li>• <a href="#">Obmedzenie prístupu do externej siete</a></li> <li>• <a href="#">Google Cloud Print</a></li> <li>• <a href="#">funkcia Wi-Fi Direct</a></li> </ul>
Zabezpečenie	<ul style="list-style-type: none"> <li>• <a href="#">Spôsoby prihlásenia</a></li> <li>• <a href="#">Plánovať zariadenia USB</a></li> <li>• <a href="#">Denník auditu zabezpečenia</a></li> <li>• <a href="#">Obmedzenia prihlásenia</a></li> <li>• <a href="#">Nastavenie dôvernej tlače</a></li> </ul>	<ul style="list-style-type: none"> <li>• <a href="#">Šifrovanie disku</a></li> <li>• <a href="#">Vymazať dočasné údajové súbory</a></li> <li>• <a href="#">Nastavenia LDAP riešení</a></li> <li>• <a href="#">Rôzne</a></li> </ul>
Správy	<ul style="list-style-type: none"> <li>• <a href="#">Strana nastavení ponúk</a></li> <li>• <a href="#">Zariadenie</a></li> </ul>	<ul style="list-style-type: none"> <li>• <a href="#">Tlačiť</a></li> <li>• <a href="#">Sieť</a></li> </ul>
<a href="#">Pomocník</a>	<ul style="list-style-type: none"> <li>• Tlačíť všetky príručky</li> <li>• Príručka kvality farieb</li> <li>• Príručka pre pripojenie</li> <li>• Informačná príručka</li> </ul>	<ul style="list-style-type: none"> <li>• Príručka pre médiá</li> <li>• Príručka pre premiestnenie</li> <li>• Príručka kvality tlače</li> <li>• Príručka pre spotrebný materiál</li> </ul>
<a href="#">Riešenie problémov</a>	Tlačíť strany testu kvality	

# Zariadenie

Predvoľby

## Predvoľby

Položka ponuky	Opis
<b>Zobrazovaný jazyk</b>	Nastavenie jazyka, v ktorom sa zobrazuje text na displeji.
<b>Krajina/región</b>	Identifikácia krajiny alebo regiónu, pre ktorý je tlačiareň nakonfigurovaná.
<b>Spustiť úvodné nastavenie</b> Vypnuté* Zapnuté	Spustenie sprievodcu nastavením.
<b>Klávesnica</b> Typ klávesnice	Výber jazyka ako typu klávesnice. <b>Poznámka:</b> Nemusia sa zobrazit' všetky hodnoty pre možnosť Typ klávesnice, prípadne môžu pre svoje zobrazenie vyžadovať inštaláciu špeciálneho hardvéru.
<b>Zobrazené informácie</b> Zobrazený text 1 (IP adresa*) Zobrazený text 2 (dátum/čas*) Vlastný text 1 Vlastný text 2	Stanovenie, aké informácie sa budú zobrazovať na domovskej obrazovke.
<b>Dátum a čas</b> Konfigurácia Aktuálny dátum a čas Manuálne nastaviť dátum a čas Formát dátumu (MM-DD-RRRR*) Formát času (12-hodinový formát AM/PM*) Časové pásmo (UTC-5:00*) Protokol času siete Povoliť protokol NTP (Zapnuté*) Server NTP Povoliť overenie	Konfigurácia dátumu a času tlačiarne a protokolu času siete.
<b>Veľkosti papiera</b> Americké* Metrické	Určenie mernej jednotky veľkostí papiera. <b>Poznámka:</b> Krajina alebo región vybraný v sprievodcovi úvodným nastavením určuje počiatkové nastavenie veľkosti papiera.
<b>Jas obrazovky</b> 20 – 100 % (100*)	Upravenie jasu displeja.
<b>Prístup k jednotke flash</b> Povolené* Vypnuté	Povolenie prístupu k jednotke flash.
<b>Povoliť odstránenie pozadia</b> Vypnuté Zapnuté*	Nastavenie, či bude povolené odstrániť pozadie.
<b>Poznámka:</b> Hviezdička (*) vedľa hodnoty označuje predvolené výrobné nastavenie.	

Položka ponuky	Opis
<b>Zvuková spätná väzba</b> Spätná väzba tlačidiel (Zapnuté*) Objem (5*)	<ul style="list-style-type: none"> <li>Aktivácia zvukovej spätnej väzby pri stlačení tlačidiel, interakciách s panelom, výzvach pri vložení papiera a upozorneniach na chyby.</li> <li>Úprava hlasitosti spätnej väzby.</li> </ul>
<b>Časový limit obrazovky</b> 5 – 300 sekúnd (60*)	Nastavenie času nečinnosti pred zobrazením domovskej obrazovky na displeji alebo pred automatickým odhlásením používateľského účtu.
<b>Poznámka:</b> Hviezdička (*) vedľa hodnoty označuje predvolené výrobné nastavenie.	

## Ekonomický režim

Položka ponuky	Opis
<b>Tlač</b> Strany ( Jednostranne *) Počet stránok na stranu (Vypnuté) * Tmavosť tonera (4*) Úspora farieb (Vypnuté*)	Konfigurovať tlačové nastavenia tlačiarne.
<b>Poznámka:</b> Hviezdička (*) vedľa hodnoty označuje predvolené výrobné nastavenie.	

## Vzdialený ovládací panel

Položka ponuky	Opis
<b>Externé pripojenie VNC</b> Nepovoliť* Povolit'	Pripojenie externého klienta VNC na používanie vzdialeného ovládacieho panela.
<b>Typ overenia</b> Žiadne* Štandardné overenie	Nastavenie typu overenia pri prístupe klientom na server VNC.
<b>Heslo pre server VNC</b>	Uvedenie hesla na pripojenie klienta na server VNC. <b>Poznámka:</b> Táto položka ponuky sa zobrazí len v prípade, že je položka Typ overenia nastavená na možnosť Štandardné overenie.
<b>Poznámka:</b> Hviezdička (*) vedľa hodnoty označuje predvolené výrobné nastavenie.	

## Oznámenia

Položka ponuky	Opis
<b>Rozsvietenie pri chybe</b> Vypnuté Zapnuté*	Nastavenie rozsvietenia svetelného indikátora, keď nastane chyba tlačiarne. <b>Poznámka:</b> Táto položka ponuky sa zobrazí len v prípade niektorých modelov tlačiarň.
<b>Poznámka:</b> Hviezdička (*) vedľa hodnoty označuje predvolené výrobné nastavenie.	

Položka ponuky	Opis
<b>Signalizácia</b> Vypnuté Raz* Nepretržite	Nastavenie, koľkokrát zaznie upozornenie, keď tlačiareň vyžaduje zásah používateľa.
<b>Spotrebný materiál</b> Zobrazit' odhadované hodnoty spotrebného materiálu Zobrazit' odhadované hodnoty* Nezobrazovať odhadované hodnoty	Zobrazenie odhadu stavu spotrebného materiálu tlačiarne.
<b>Spotrebný materiál</b> Signalizácia pre kazetu (Jedna*) Upozornenie zošívania (Vypnuté. *) Upozornenie dierovania (Vypnuté*)	Nastavenie, koľkokrát zaznie upozornenie, keď je tonerová kazeta takmer prázdna, kazeta so spinkami prázdna alebo keď chýba nádoba dierovača alebo je plná. <b>Poznámka:</b> Upozornenie zošívania a upozornenie dierovania sa zobrazia len vtedy, keď sú nainštalované možnosti výstupu.
<b>Spotrebný materiál</b> Vlastné oznámenia o spotrebnom materiáli	Nastavenie jednotky, ktorú tlačiareň používa na odhad používania spotrebného materiálu a spustenie prispôbených upozornení, keď sa vyžaduje zásah používateľa. <b>Poznámka:</b> Táto položka ponuky je k dispozícii iba na serveri Embedded Web Server.
<b>Nastavenie upozornení e-mailom</b> Nastavenie e-mailu Primárna brána SMTP Port primárnej brány SMTP (25*) Sekundárna brána SMTP Port sekundárnej brány SMTP (25*) Časový limit SMTP (30 sekúnd*) Adresa pre odpoveď Vždy použiť predvolenú adresu servera SMTP na odpoveď (Vypnuté*) Použiť nástroj SSL/TLS (Vypnuté*) Je potrebný dôveryhodný certifikát (Zapnuté*) Overenie servera SMTP (Nevyžaduje sa žiadne overenie*) E-mail vytvorený na základe zariadenia (Nikdy*) E-mail vytvorený na základe používateľa (Žiadne*) Použiť poverenia zariadenia služby Active Directory (Vypnuté*) ID používateľa zariadenia Heslo zariadenia Kerberos 5 REALM Doména NTLM Vypnúť chybu „Nie je nastavený server SMTP“ (Vypnuté*)	Nastavte SMTP server tak, aby odoslal e-mail skupine predvolených e-mailových adries, keď sa na tlačiarňi vyskytnú určité udealosti.
<b>Poznámka:</b> Hviezdička (*) vedľa hodnoty označuje predvolené výrobné nastavenie.	

Položka ponuky	Opis
<b>Predchádzanie chybám</b> Asistencia pri zaseknutí papiera Vypnuté Zapnuté*	Nastavenie tlačiarne tak, aby po odstránení zaseknutej strany automaticky vysunula prázdne alebo čiastočne potlačené strany.
<b>Predchádzanie chybám</b> Automaticky pokračovať Vypnuté Zapnuté* (5 sekúnd)	Umožní tlačiarňu automaticky pokračovať v spracovaní alebo tlači úlohy po vyriešení určitých stavov tlačiarne, ktoré vyžadujú zásah používateľa.
<b>Predchádzanie chybám</b> Automatické reštartovanie Automatické reštartovanie Reštartovať pri nečinnosti Vždy reštartovať* Nikdy nereštartovať	Nastavenie reštartovania tlačiarne v prípade výskytu chyby.
<b>Predchádzanie chybám</b> Automatické reštartovanie Maximálny počet automatických reštartovaní 1 – 20 (2*)	Nastavenie počtu možných automatických reštartovaní tlačiarne.
<b>Predchádzanie chybám</b> Automatické reštartovanie Okno automatického reštartovania 1 – 525 600 sekúnd (720*)	Nastavte čas, ktorý tlačiareň počká pred automatickým reštartovaním.
<b>Predchádzanie chybám</b> Zobrazit' chybu krátkeho papiera Zapnuté Automatické odstránenie*	Nastavenie zobrazovania hlásenia tlačiarne v prípade, že sa vyskytne chyba krátkeho papiera. <b>Poznámka:</b> Krátky papier sa vzťahuje na veľkosť vloženého papiera.
<b>Predchádzanie chybám</b> Ochrana strany Vypnuté* Zapnuté	Nastavenie tlačiarne na spracovanie celej strany do pamäte pred jej vytlačením.
<b>Obnovenie zaseknutého obsahu</b> Obnova po zaseknutí Vypnuté Zapnuté Automaticky*	Nastavenie tlačiarne na opätovnú tlač zaseknutých strán.
<b>Poznámka:</b> Hviezdička (*) vedľa hodnoty označuje predvolené výrobné nastavenie.	

## Správa napájania

Položka ponuky	Opis
<b>Profil režimu spánku</b> Tlačíť z režimu spánku Po tlači zostať v činnosti Po tlači prejsť do režimu spánku*	Nastavenie tlačiarne tak, aby po tlači zostala v režime pripravenosti alebo sa vrátila do režimu spánku.
<b>Časové limity</b> Režim spánku 1 – 120 min (15*)	Nastavenie doby nečinnosti pred prechodom tlačiarne do režimu Spánok.
<b>Časové limity</b> Časový limit režimu dlhodobého spánku Vypnuté 1 hodina 2 hodiny 3 hodiny 6 hodín 1 deň 2 dni 3 dni* 1 týždeň 2 týždne 1 mesiac	Nastavenie času pred vypnutím tlačiarne.
<b>Časové limity</b> Časový limit dlhodobého spánku pri pripojení Prejsť do režimu dlhodobého spánku Neprechádzať do režimu dlhodobého spánku*	Nastavenie položky Časový limit dlhodobého spánku, aby sa tlačiareň vypla, aj keď je aktívne pripojenie k sieti Ethernet.
<b>Naplánovať režimy napájania</b> Plány Pridať nový plán	Plánovanie doby prechodu tlačiarne do režimu spánku alebo dlhodobého spánku.
<b>Poznámka:</b> Hviezdička (*) vedľa hodnoty označuje predvolené výrobné nastavenie.	

## Informácie odoslané spoločnosti Lexmark

Položka ponuky	Opis
<b>Informácie odoslané spoločnosti Lexmark</b> Využitie spotrebného materiálu a strán Výkon zariadenia Žiadne*	Odoslať informácie o používaní tlačiarne a výkonnosti spoločnosti Lexmark. <b>Poznámka:</b> Položka Čas odoslania informácií sa zobrazí len po výbere niektorého nastavenia v ponuke Informácie odoslané spoločnosti Lexmark okrem položky Žiadne.
<b>Čas odoslania informácií</b> Počiatočný čas Čas zastavenia	
<b>Poznámka:</b> Hviezdička (*) vedľa hodnoty označuje predvolené výrobné nastavenie.	

## Zjednodušenie ovládania

Položka ponuky	Popis
<b>Interval opakovaného stlačenia klávesu</b> 0 – 5 (0*)	Nastavenie časového intervalu v sekundách, počas ktorého tlačiareň ignoruje opakované stláčanie klávesov na pripojenej klávesnici.
<b>Počiatkové oneskorenie opakovania klávesov</b> 0,25 – 5 (1*)	Nastavenie počiatkovej dĺžky oneskorenia v sekundách, kým sa opakované stlačenie klávesu začne opakovať. <b>Poznámka:</b> Táto položka ponuky sa zobrazuje iba vtedy, keď je k tlačiarňi pripojená klávesnica.
<b>Rýchlosť opakovania klávesov</b> 0,5 – 30 (30*)	Nastavenie počtu stlačení za sekundu na zopakovanie klávesu. <b>Poznámka:</b> Táto položka ponuky sa zobrazuje iba vtedy, keď je k tlačiarňi pripojená klávesnica.
<b>Predĺžiť časový limit obrazovky</b> Vypnuté* Zapnuté	Dovoľte používateľovi zostať na rovnakom mieste a obnovte Časový limit obrazovky časovač po skončení platnosti namiesto toho, aby ste sa vrátili na domovskú obrazovku.
<b>Hlasitosť slúchadla</b> 1 – 10 (5*)	Nastavenie hlasitosti slúchadiel. <b>Poznámka:</b> Táto položka ponuky sa zobrazuje iba vtedy, keď sú k tlačiarňi pripojené slúchadlá.
<b>Pri pripojení slúchadiel povoliť hlasové pokyny.</b> Vypnuté* Zapnuté	Zapnutie hlasových pokynov, keď sú k tlačiarňi pripojené slúchadlá.
<b>Prečítať heslá/kódy PIN</b> Vypnuté* Zapnuté	Nastavenie tlačiarne na hlasné prečítanie hesiel alebo osobných identifikačných čísiel. <b>Poznámka:</b> Táto položka ponuky sa zobrazuje iba vtedy, keď sú k tlačiarňi pripojené slúchadlá alebo reproduktor.
<b>Frekvencia reči</b> Veľmi pomalá Pomalá Normálna* Rýchla Skôr rýchla Veľmi rýchla Extrémne rýchla Veľmi extrémne rýchla Najrýchlejšia	Nastavenie rýchlosti reči hlasových pokynov. <b>Poznámka:</b> Táto položka ponuky sa zobrazuje iba vtedy, keď sú k tlačiarňi pripojené slúchadlá alebo reproduktor.
<b>Poznámka:</b> Hviezdička (*) vedľa hodnoty označuje predvolené výrobné nastavenie.	

## Obnovenie predvolených výrobných nastavení

Položka ponuky	Opis
<b>Obnoviť nastavenia</b> Obnoviť všetky nastavenia Obnoviť nastavenia tlačiarne Obnoviť nastavenia siete Obnoviť nastavenia aplikácií	Obnovenie výrobných nastavení tlačiarne.

## Údržba

### Ponuka konfigurácie

Položka ponuky	Opis
<b>Konfigurácia USB</b> Zariadenie USB s technológiou PnP 1* 2	Zmeňte režim jednotky USB tlačiarne, aby ste zlepšili jej kompatibilitu s osobným počítačom.
<b>Konfigurácia USB</b> Rýchlosť USB Plná Automaticky*	Nastavte port USB, aby fungoval plnou rýchlosťou, a vypnite jeho vysokorýchlostné možnosti.
<b>Konfigurácia zásobníkov</b> Snímanie veľkosti Snímanie zásobníka [x] (Zapnuté*) Snímanie zásobníka 3 (Letter *) Snímanie Oficio/Folio (Folio *) Snímanie Statement/A5 (Snímanie Statement*) Snímanie Executive/B5 (Snímanie Exec *)	Nastavte zásobník tak, aby automaticky zistil veľkosť papiera, ktorý je do neho vložený.
<b>Konfigurácia zásobníkov</b> Prepojenie na zásobník Automaticky* Vypnuté	Nastavenie tlačiarne na prepojenie zásobníkov s rovnakými nastaveniami typu a veľkosti papiera.
<b>Konfigurácia zásobníkov</b> Pri vložení zásobníka zobrazí hlásenie Zasúvací zásobník Vypnuté Len pre neznáme veľkosti* Vždy	Zobrazí správu, aby ste vybrali formát papiera a typ po vložení zásobníka
<b>Konfigurácia zásobníkov</b> Výzvy na vloženie papiera Automaticky* Viacúčelový podávač Manuálny podávač papiera	Nastavenie zdroja papiera, ktorý používateľ naplní po zobrazení výzvy na vloženie papiera.
<b>Konfigurácia zásobníkov</b> Výzvy na vloženie obálok Automaticky* Viacúčelový podávač Manuálny podávač obálok	Nastavenie zdroja papiera, ktorý používateľ naplní po zobrazení výzvy na vloženie obálok.
<b>Poznámka:</b> Hviezdička (*) vedľa hodnoty označuje predvolené výrobné nastavenie.	



Položka ponuky	Opis
<b>Konfigurácia zásobníkov</b> Postup pri výzvach Vyzvať používateľa* Pokračovať Použiť aktuálny	Nastavenie tlačiarne na riešenie výziev na výmenu papiera alebo obálok.
<b>Správy</b> Strana nastavení ponúk Denník udalostí Zhrnutie denníka udalostí Štatistiky kontroly zdravia	Tlač správ o nastaveniach ponuky tlačiarne, stave a denníkoch udalostí.
<b>Počítadlá používania spotrebného materiálu</b> Vymazať históriu používania spotrebného materiálu	Vymazanie histórie používania spotrebného materiálu, napríklad zostávajúceho počtu strán alebo dní, na výrobné nastavenia.
<b>Počítadlá používania spotrebného materiálu</b> Úpravy veľkých médií (Vypnuté *)	Určenie, či sa majú v správach zverejniť hodnoty počtu kliknutí.
<b>Emulácie tlačiarne</b> Emulácia jazyka PPDS Vypnuté* Zapnuté	Nastavenie tlačiarne na rozpoznanie a používanie prúdu údajov jazyka PPDS.
<b>Emulácie tlačiarne</b> Emulácia jazyka PS Vypnuté Zapnuté*	Nastavenie tlačiarne na rozpoznanie a používanie prúdu údajov jazyka PS.
<b>Emulácie tlačiarne</b> Zabezpečenie emulátora Časový limit stránky 0 – 60 (60*)	Nastavenie časového limitu stránky počas emulácie.
<b>Emulácie tlačiarne</b> Zabezpečenie emulátora Obnoviť nastavenia emulátora po úlohe Vypnuté* Zapnuté	Obnovenie nastavenia emulátora po skončení tlačovej úlohy.
<b>Emulácie tlačiarne</b> Zabezpečenie emulátora Zakázať prístup k hláseniam tlačiarne Vypnuté Zapnuté*	Zakázať prístup k hláseniam tlačiarne počas emulácie.
<b>Konfigurácia tlače</b> Čiernobiely režim Vypnuté* Zapnuté	Vytlačiť úlohy nepochádzajúce z kopírovania v odtieňoch sivej.
<b>Poznámka:</b> Hviezdička (*) vedľa hodnoty označuje predvolené výrobné nastavenie.	

Položka ponuky	Opis
<b>Konfigurácia tlače</b> Sútláč farieb Vypnuté 1 2* 3 4 5	Vylepšenie tlačeného výstupu na kompenzáciu nesprávneho zaregistrovania v rámci tlačiarne.
<b>Konfigurácia tlače</b> Zvýšenie ostrosti písma 0 – 150 (24*)	Nastavenie hodnoty pre bodovú veľkosť textu, pod ktorou sa pri tlači údajov písiem použijú vysokofrekvenčné obrazovky. Ak je napríklad hodnota 24, potom všetky písma s veľkosťou 24 bodov alebo menej použijú vysokofrekvenčné obrazovky.
<b>Operácie zariadenia</b> Tichý režim Vypnuté* Zapnuté	Prepnutie tlačiarne do prevádzky v režime Tichý režim. <b>Poznámka:</b> Povolením týchto nastavení sa tlačiareň celkovo spomalí.
<b>Operácie zariadenia</b> Bezpečný režim Vypnuté* Zapnuté	Nastavenie tlačiarne na prevádzku v špeciálnom režime, v ktorom sa pokúša naďalej ponúkať čo najviac funkcií aj napriek známym problémom. Ak je napríklad nastavená možnosť Zapnuté a zariadenie pre obojstrannú tlač nefunguje, tlačiareň vykoná jednostrannú tlač dokumentov, a to aj v prípade, ak úloha obsahuje obojstrannú tlač.
<b>Operácie zariadenia</b> Vymazať vlastný stav	Vymazanie používateľom definovaných reťazcov pre Predvolené alebo Alternatívne vlastné správy.
<b>Operácie zariadenia</b> Vymazať všetky správy o inštalácii na diaľku	Vymazanie správ, ktoré boli nainštalované na diaľku.
<b>Operácie zariadenia</b> Automaticky zobrazit' chybové obrazovky Vypnuté Zapnuté*	Zobrazenie existujúcich chybových hlásení na displeji, keď tlačiareň bude neaktívna, na domovskej obrazovke na čas, ktorý sa rovná nastaveniu Časový limit obrazovky.
<b>Operácie zariadenia</b> Automatická stabilizácia obrázkov Vypnuté Zapnuté * (700)	Nastaviť tlačiareň na detekciu typu vlozenej stránky.
<b>Operácie zariadenia</b> Povolit' voliteľný paralelný port Vypnuté* Zapnuté	Povolit' voliteľný paralelný port. <b>Poznámka:</b> Po zmene nastavenia sa tlačiareň reštartuje.
<b>Poznámka:</b> Hviezdička (*) vedľa hodnoty označuje predvolené výrobné nastavenie.	

Položka ponuky	Opis
<b>Konfigurácia aplikácie</b> Aplikácie LES Vypnuté Zapnuté*	Povolenie aplikácií Lexmark Embedded Solutions (LES). <b>Poznámky:</b> <ul style="list-style-type: none"> <li>Po zmene nastavenia sa tlačiareň reštartuje.</li> <li>Toto nastavenie pri nastavení na možnosť Zapnuté nemá vplyv na zabudované aplikácie.</li> </ul>
<b>Poznámka:</b> Hviezdička (*) vedľa hodnoty označuje predvolené výrobné nastavenie.	

## Vymazanie mimo prevádzky

Položka ponuky	Opis
<b>Vymazanie mimo prevádzky</b> Posledné ošetrovanie pamäte Dátum posledného ošetrovania pevného disku	Zobrazenie informácie o tom, kedy bola naposledy ošetrovaná pamäť alebo pevný disk tlačiarne. <b>Poznámka:</b> Položka Dátum posledného ošetrovania pevného disku sa zobrazí len v prípade, že je nainštalovaný pevný disk.
<b>Vymazanie mimo prevádzky</b> Ošetriť všetky informácie stabilnej pamäte Vymazať všetky nastavenia tlačiarne a siete Vymazať všetky aplikácie a nastavenia aplikácií Vymazať všetky odkazy a nastavenia odkazov Ošetriť všetky informácie na pevnom disku Vymazať prevzaté súbory (vymažú sa všetky makrá, písma, možnosti PPO atď.) Odstrániť úlohy vo vyrovnávacej pamäti Vymazať podržané úlohy	Vymazanie všetkých informácií v stálej pamäti a informácií na pevnom disku. <b>Poznámka:</b> Položka Ošetriť všetky informácie na pevnom disku sa zobrazí len v prípade, že je nainštalovaný pevný disk.

## Viditeľné ikony na domovskej obrazovke

Ponuka	Popis
Stav/spotrebný materiál Poradie úloh Zmeniť jazyk Adresár Záložky Pozastavené úlohy USB Profily aplikácií Prispôsobenie displeja Úsporné nastavenia	Stanovenie, ktoré ikony sa budú zobrazovať na domovskej obrazovke.

## Informácie o tlačiarni

Položka ponuky	Opis
<b>Značka zariadenia</b>	Zobrazenie sériového čísla tlačiarne.

Položka ponuky	Opis
<b>Umiestnenie tlačiarne</b>	Určenie umiestnenia tlačiarne. Maximálna dĺžka je 63 znakov.
<b>Kontaktujte oddelenie</b>	Prispôsobenie názvu tlačiarne. Maximálna dĺžka je 63 znakov.
<b>Exportovať súbor konfigurácie na jednotku USB</b>	Export konfiguračného súboru na jednotku flash.
<b>Exportovať komprimovaný súbor denníkov na jednotku USB</b>	Export komprimovaných súborov denníkov na jednotku flash.
<b>Odoslať denníky</b> Zrušiť Odoslať	Odoslanie diagnostických informácií spoločnosti Lexmark.

## Tlačiť

### Rozloženie

Položka ponuky	Opis
<b>Strany</b> Jednostranne* Obojstranne	Zadajte, či tlačiť na jednej alebo oboch stranách papiera.
<b>Štýl preklopenia</b> Dlhý okraj* Krátky okraj	Určenie toho, ktorá strana papiera sa zviaže pri obojstrannej tlači. <b>Poznámka:</b> Tlačiareň v závislosti od nastavenej možnosti automaticky nastaví odsadenie tlačených údajov tak, aby tlačovú úlohu bolo možné správne zviazať.
<b>Prázdne strany</b> Tlač Netlačiť*	Tlač prázdnych strán, ktoré sú súčasťou tlačovej úlohy.
<b>Zoradiť</b> Vypnuté [1,1,1,2,2,2]* Zapnuté [1, 2, 1, 2, 1, 2]	Stohovanie strán tlačovej úlohy v správnom poradí najmä pri tlači viacerých kópií tlačovej úlohy.
<b>Oddeľovacie listy</b> Žiadne* Medzi kópiami Medzi úlohami Medzi stranami	Vkladanie prázdnych oddeľovacích listov pri tlači.
<b>Zdroj oddeľovacích listov</b> Zásobník [x] (1*) Viacúčelový podávač	Stanovenie zdroja papiera pre oddeľovacie listy.
<b>Poznámka:</b> Hviezdička (*) vedľa hodnoty označuje predvolené výrobné nastavenie.	

Položka ponuky	Opis
<b>Počet stránok na stranu</b> Vypnuté* 2 stránky na stranu 3 stránky na stranu 4 stránky na stranu 6 stránok na stranu 9 stránok na stranu 12 stránok na stranu 16 stránok na stranu	Tlač obrázkov na viacerých stránkach na jednu stranu jedného listu papiera.
<b>Zoradenie stránok na strane</b> Vodorovne* Obrátene vodorovne Zvislé Obrátene zvislo	Stanovenie polohy obrázkov na viacerých stránkach pri použití nastavenia Počet stránok na stranu. <b>Poznámka:</b> Umiestnenie závisí od počtu strán obrázkov na stranách a od ich orientácii na strane.
<b>Orientácia stránok na strane</b> Automaticky* Na šírku Na výšku	Stanovenie orientácie viacstranového dokumentu pri použití nastavenia Počet stránok na stranu.
<b>Okraje stránok na strane</b> Žiadne* Plný	Pri použití nastavenia Počet stránok na stranu sa vytlačí okraj okolo obrázka každej strany.
<b>Kópie</b> 1 – 9999 (1*)	Stanovenie počtu kópií každej tlačovej úlohy.
<b>Oblasť tlače</b> Normálne* Celá strana	Nastavenie oblasti tlače na liste papiera.
<b>Poznámka:</b> Hviezdička (*) vedľa hodnoty označuje predvolené výrobné nastavenie.	

## Dokončenie

Položka ponuky	Opis
<b>Úloha so zošitím</b> Vypnuté* 1 spinka, ľavý horný roh 2 spinky, vľavo 1 spinka, pravý horný roh 2 spinky, hore 1 spinka, ľavý dolný roh 2 spinky, dolu 1 spinka, pravý dolný roh 2 spinky, vpravo	Určenie polohy spiniek pre všetky tlačové úlohy. <b>Poznámka:</b> Táto položka ponuky sa zobrazí len v prípade, že je nainštalovaný dokončovač.
<b>Poznámka:</b> Hviezdička (*) vedľa hodnoty označuje predvolené výrobné nastavenie.	

Položka ponuky	Opis
<b>Test spinkiek</b> Spustiť	Overenie, či zošívaciačka funguje správne. <b>Poznámka:</b> Táto položka ponuky sa zobrazí len v prípade, že je nainštalovaný dokončovač.
<b>Dierovanie</b> Vypnuté* Zapnuté	Dierovanie okraja vytlačeného výstupu. <b>Poznámka:</b> Táto ponuka sa zobrazí len v prípade, že je nainštalovaná viacpolohová zošívaciačka, dierovač.
<b>Režim dierovača</b> 2 dierky 3 dierky 4 dierky	Nastavenie režimu dierovania vytlačeného výstupu. <b>Poznámky:</b> <ul style="list-style-type: none"> <li>• 3 dierky sú americké. predvolené výrobné nastavenie. 4 dierky sú medzinárodné predvolené výrobné nastavenie.</li> <li>• Táto ponuka sa zobrazí len v prípade, že je nainštalovaná viacpolohová zošívaciačka, dierovač.</li> </ul>
<b>Posun strán</b> Žiadne* Medzi kópiami Medzi úlohami	Posunutie výstupu každej tlačovej úlohy alebo každého kopírovania tlačovej úlohy. <b>Poznámky:</b> <ul style="list-style-type: none"> <li>• Nastavenie Medzi kópiami posunie každú kópiu tlačovej úlohy, ak je položka Zoradiť nastavená na možnosť Zapnuté [1,2,1,2,1,2]. Ak je položka Zoradiť nastavená na možnosť Vypnuté [1,1,1,2,2,2], každá zostava vytlačených strán je posunutá, rovnako ako všetky strany 1 a všetky strany 2.</li> <li>• Možnosť Medzi úlohami nastaví rovnakú polohu posunu v rámci celej tlačovej úlohy bez ohľadu na počet vytlačených kópií.</li> <li>• Táto ponuka sa zobrazí len v prípade, že je nainštalovaná viacpolohová zošívaciačka, dierovač.</li> </ul>
<b>Poznámka:</b> Hviezdička (*) vedľa hodnoty označuje predvolené výrobné nastavenie.	

## Nastavenie

Položka ponuky	Opis
<b>Jazyk tlačiarne</b> Emulácia jazyka PCL Emulácia jazyka PS* Emulácia jazyka PPDS*	Nastavenie jazyka tlačiarne. <b>Poznámka:</b> Nastavenie predvoleného jazyka tlačiarne nezabráni softvérovému programu odosielať tlačové úlohy využívajúce iný jazyk tlačiarne.
<b>Čakajúca úloha</b> Vypnuté* Zapnuté	Zachovanie tlačových úloh vyžadujúcich spotrebných materiálov tak, aby bolo možné vytlačiť úlohy, na ktoré chýbajúci materiál nie je potrebný. <b>Poznámka:</b> Táto ponuka sa zobrazí len v prípade, že je nainštalovaný pevný disk tlačiarne.
<b>Časový limit pozastavenia úlohy</b> 0–255 (30*)	Nastavenie počtu sekúnd, ktorý tlačiareň počká na zásah používateľa skôr, než pozastaví úlohy vyžadujúce nedostupné zdroje a začne tlačiť iné úlohy vo fronte tlače. <b>Poznámka:</b> Táto ponuka sa zobrazí len v prípade, že je nainštalovaný pevný disk tlačiarne.
<b>Poznámka:</b> Hviezdička (*) vedľa hodnoty označuje predvolené výrobné nastavenie.	

Položka ponuky	Opis
<b>Používanie tlačiarne</b> Maximálna rýchlosť Maximálna výťažnosť*	Určí sa spôsob činnosti farebnej tlačovej jednotky počas tlače. <b>Poznámky:</b> <ul style="list-style-type: none"> <li>Pri nastavení na Maximálnu výťažnosť sa farebná tlačová jednotka spomalí alebo zastaví počas tlače skupín len čiernobielych stránok.</li> <li>Pri nastavení na Maximálnu rýchlosť bude farebná tlačová jednotka vždy v chode počas tlače, či už sa tlačia farebné alebo čiernobiele stránky.</li> </ul>
<b>Cieľ preberania</b> RAM* Disk	Nastavenie miesta, kde sa uložia všetky trvalé zdroje, ako napríklad písma a makrá prevzaté do počítača. <b>Poznámka:</b> Táto ponuka sa zobrazí len v prípade, že je nainštalovaný pevný disk tlačiarne.
<b>Ukladanie zdrojov</b> Vypnuté* Zapnuté	Nastavenie toho, čo tlačiareň urobí s prevzatými zdrojmi, ako napríklad písmami a makrami, keď dostane úlohu vyžadujúcu viac pamäte, než je dostupná. <b>Poznámky:</b> <ul style="list-style-type: none"> <li>Pri nastavení na možnosť Vypnuté tlačiareň uchová prevzaté zdroje len dovtedy, kým je potrebná pamäť. Zdroje súvisiace s počiatočným jazykom tlačiarne sa odstránia.</li> <li>Pri nastavení možnosti Zapnuté tlačiareň uchováva všetky trvalo prevzaté zdroje pre všetky nastavené jazyky. V prípade potreby tlačiareň namiesto odstránenia trvalých zdrojov zobrazí hlásenie o zaplnení pamäte.</li> </ul>
<b>Poradie pri tlači všetkých súborov</b> Abecedné* Najprv najnovšie Najprv najstaršie	Určíte poradie, ak chcete vytlačiť všetky podržané a dôverné úlohy. <b>Poznámka:</b> Táto ponuka sa zobrazí len v prípade, že je nainštalovaný pevný disk tlačiarne.
<b>Ovládanie prístupu k súborom PJI</b> Vypnuté* Zapnuté	Určenie prístupu k súborom jazyka úlohy tlačiarne (PJI)
<b>Poznámka:</b> Hviezdička (*) vedľa hodnoty označuje predvolené výrobné nastavenie.	

## Kvalita

Položka ponuky	Opis
<b>Režim tlače</b> Čiernobielo Farebné*	Nastavenie spôsobu vytvárania farebného obsahu tlačiarňou.
<b>Rozlíšenie tlače</b> 2400 kvalita obrázka* 1 200 dpi	Nastavenie rozlíšenia tlačového výstupu. <b>Poznámka:</b> 2400 kvalita obrázka zaisťuje vysokú kvalitu výstupu pri maximálnej rýchlosti.
<b>Tmavosť tonera</b> 1 až 5 (4*)	Nastavenie svetlosti alebo tmavosti textových obrázkov.
<b>Poznámka:</b> Hviezdička (*) vedľa hodnoty označuje predvolené výrobné nastavenie.	

Položka ponuky	Opis
<b>Poltón</b> Normálne* Detailné	Vylepšenie tlačeného výstupu na dosiahnutie plynulejších čiar s ostrejšími okrajmi.
<b>Úspora farieb</b> Vypnuté* Zapnuté	Zníženie množstva tonera použitého pri tlači grafických prvkov a obrázkov. <b>Poznámka:</b> Pri nastavení na možnosť Zapnuté toto nastavenie prepíše hodnotu nastavenia Tmavosť tonera.
<b>Jas RGB</b> -6 až 6 (0*)	Nastavenie jasu, kontrastu a sýtosti farebných výtlačkov. <b>Poznámka:</b> Toto nastavenie neovplyvňuje súbory, pri ktorých sa využíva špecifikácia farieb CMYK.
<b>Kontrast RGB</b> 0 až 5 (0*)	
<b>Sýtosť RGB</b> 0 až 5 (0*)	
<b>Poznámka:</b> Hviezdička (*) vedľa hodnoty označuje predvolené výrobné nastavenie.	

### Rozšírené spracovanie obrázkov

Položka ponuky	Opis
<b>Vyváženie farieb</b> Azúrová -5 až 5 (0*) Purpurová -5 až 5 (0*) Žltá -5 až 5 (0*) Čierna -5 až 5 (0*) Obnoviť predvolené nastavenia	Úprava množstva tonera, ktorý sa použije pre každú farbu.
<b>Korekcia farieb</b> Vypnuté Automaticky* Manuálny režim	Úprava nastavení farieb používaných pri tlači dokumentov. <b>Poznámky:</b> <ul style="list-style-type: none"> <li>• Pri nastavení Vypnuté tlačiareň prijme korekciu farieb zo softvéru.</li> <li>• Pri nastavení Automaticky tlačiareň uplatňuje rôzne profily farieb na každý objekt na tlačenej strane.</li> <li>• Nastavenie Manuálne umožňuje upraviť konverzie farieb RGB alebo CMYK pre každý objekt na tlačenej strane.</li> </ul>
<b>Vzorky farieb</b> Vytláčiť vzorky farieb	Tlač vzorových strán pre každú tabuľku konverzie farieb RGB a CMYK používanej v tlačiarne.
<b>Úprava farieb</b>	Kalibrácia tlačiarne na úpravu farebných variácií tlačového výstupu.
<b>Náhrada bodových farieb</b> Nastaviť vlastné nastavenie farieb CMYK	Priradenie konkrétnych hodnôt CMYK dvadsiatim pomenovaným bodovým farbám.
<b>Poznámka:</b> Hviezdička (*) vedľa hodnoty označuje predvolené výrobné nastavenie.	



## Štatistika úloh

Položka ponuky	Opis
<b>Štatistika úloh</b> Vypnuté* Zapnuté	Nastavenie tlačiarne na vytváranie denníka prijatých tlačových úloh. <b>Poznámka:</b> Táto položka ponuky sa zobrazí, len keď je v tlačiarne nainštalovaná pamäť flash alebo pevný disk.
<b>Frekvencia denníka štatistiky</b> Denne Týždenne Mesačne*	Nastavenie, ako často má tlačiareň vytvárať súbor denníka.
<b>Činnosť, ktorá sa má vykonať s denníkom na konci intervalu</b> Žiadne* Odoslať aktuálny denník e-mailom Odoslať aktuálny denník e-mailom a odstrániť ho Uverejniť aktuálny denník Uverejniť aktuálny denník a odstrániť ho	Nastavenie spôsobu, akým tlačiareň reaguje na uplynutie prahovej hodnoty obdobia. <b>Poznámka:</b> Hodnota určená v nastavení Frekvencia denníka štatistiky určuje čas aktivácie tohto úkonu.
<b>Činnosť, ktorá sa má vykonať, keď je pevný disk takmer plný</b> Žiadne* Odoslať aktuálny denník e-mailom Odoslať aktuálny denník e-mailom a odstrániť ho Odoslať aktuálny denník e-mailom a odstrániť najstarší denník Uverejniť aktuálny denník Uverejniť aktuálny denník a odstrániť ho Uverejniť aktuálny denník a odstrániť najstarší denník Odstrániť aktuálny denník Odstrániť najstarší denník Odstrániť všetky denníky okrem aktuálneho Odstrániť všetky denníky	Nastavenie reakcie tlačiarne, keď je pevný disk takmer plný.
<b>Činnosť, ktorá sa má vykonať, keď je pevný disk plný</b> Žiadne* Odoslať aktuálny denník e-mailom a odstrániť ho Odoslať aktuálny denník e-mailom a odstrániť najstarší denník Uverejniť aktuálny denník a odstrániť ho Uverejniť aktuálny denník a odstrániť najstarší denník Odstrániť aktuálny denník Odstrániť najstarší denník Odstrániť všetky denníky okrem aktuálneho Odstrániť všetky denníky	Nastavenie reakcie tlačiarne v prípade, že využitie pevného disku dosiahne maximálny limit (100 MB).
<b>Adresa URL na zverejnenie denníka</b>	Stanovenie miesta, kde tlačiareň zverejňuje denníky štatistiky úloh.
<b>E-mailová adresa na odoslanie denníkov</b>	Stanovenie e-mailovej adresy, na ktorú tlačiareň odosiela denníky štatistiky úloh.
<b>Poznámka:</b> Hviezdička (*) vedľa hodnoty označuje predvolené výrobné nastavenie.	

Položka ponuky	Opis
<b>Predvoľba súboru denníka</b>	Stanovenie predvoľby súborov denníka. <b>Poznámka:</b> Aktuálny názov hostiteľa nastavený v ponuke TCP/IP sa používa ako predvolená predvoľba súboru denníka.
<b>Poznámka:</b> Hviezdička (*) vedľa hodnoty označuje predvolené výrobné nastavenie.	

## XPS

Položka ponuky	Opis
<b>Tlačiť strany s chybami</b> Vypnuté* Zapnuté	Tlač testovacej strany obsahujúcej informácie o chybách.
<b>Minimálna šírka čiary</b> 1–30 (2*)	Nastavenie minimálnej šírky ťahu pre všetky úlohy tlačené v rozlíšení 1200 dpi.
<b>Poznámka:</b> Hviezdička (*) vedľa hodnoty označuje predvolené výrobné nastavenie.	

## PDF

Položka ponuky	Opis
<b>Podľa veľkosti</b> Vypnuté* Zapnuté	Úprava obsahu strany podľa vybratej veľkosti papiera.
<b>Anotácie</b> Tlač Netlačiť*	Stanovenie, či sa majú tlačiť anotácie v súbore PDF.
<b>Tlačiť chybu PDF</b> Vypnuté Zapnuté*	Povolenie tlače chyby PDF.
<b>Poznámka:</b> Hviezdička (*) vedľa hodnoty označuje predvolené výrobné nastavenie.	

## PostScript

### PostScript

Položka ponuky	Opis
<b>Tlačiť chybu PS</b> Vypnuté* Zapnuté	Tlač strany s opisom chyby jazyka PostScript®. <b>Poznámka:</b> Keď sa vyskytne chyba, zastaví sa spracovanie úlohy, tlačiareň vytlačí chybové hlásenie a zvyšok tlačovej úlohy sa vypustí.
<b>Minimálna šírka čiary</b> 1–30 (2*)	Nastavenie minimálnej šírky ťahu. <b>Poznámka:</b> Úlohy tlačené v rozlíšení 1 200 dpi uplatňujú túto hodnotu priamo.
<b>Poznámka:</b> Hviezdička (*) vedľa hodnoty označuje predvolené výrobné nastavenie.	

Položka ponuky	Opis
<b>Zamknúť režim spustenia PS</b> Vypnuté Zapnuté*	Zakázať súbor SysStart.
<b>Vyhľadanie obrázkov</b> Vypnuté* Zapnuté	Vylepšenie kontrastu a ostrosti obrázkov s nízkym rozlíšením. <b>Poznámka:</b> Toto nastavenie sa neprejaví na obrázkoch s rozlíšením 300 dpi alebo vyšším.
<b>Priorita písma</b> Zabudované* Flash/Disk	Stanovenie postupnosti vyhľadávania písma. <b>Poznámky:</b> <ul style="list-style-type: none"> <li>• V prípade nastavenia Zabudované tlačiareň hľadá požadované písmo vo vlastnej pamäti a až potom prehľadáva pamäť flash alebo pevný disk tlačiarne.</li> <li>• V prípade nastavenia Flash/Disk tlačiareň hľadá požadované písmo v pamäti flash alebo na pevnom disku a až potom prehľadáva pamäť tlačiarne.</li> <li>• Táto položka ponuky sa zobrazí, len keď je v tlačiarňi nainštalovaná pamäť flash alebo pevný disk.</li> </ul>
<b>Časový limit čakania</b> Vypnuté Zapnuté* (40 sekúnd)	Povolenie, aby tlačiareň čakala na ďalšie údaje pred zrušením tlačovej úlohy.
<b>Poznámka:</b> Hviezdička (*) vedľa hodnoty označuje predvolené výrobné nastavenie.	

PCL

**PCL**

Položka ponuky	Opis
<b>Zdroj písma</b> Zabudované* Disk Jednotka flash Všetky	Výber zdroja, ktorý obsahuje predvolený výber písom. <b>Poznámky:</b> <ul style="list-style-type: none"> <li>• Položky Jednotka flash a Disk sa zobrazia, len keď je nainštalovaná pamäť flash alebo pevný disk.</li> <li>• Ak sa majú zobrazovať položky Jednotka flash a Disk, tieto zariadenia nesmú byť chránené proti čítaniu alebo zápisu.</li> </ul>
<b>Názov písma</b> Courier*	Výber písma z uvedeného zdroja písom.
<b>Súprava symbolov</b> 10U PC-8*	Stanovenie súpravy symbolov pre každý názov písma. <b>Poznámka:</b> Súprava symbolov predstavuje súpravu abecedných a číselných znakov, znamienok a špeciálnych znakov. Súpravy symbolov podporujú rôzne jazyky alebo určité programy, ako napríklad matematické symboly pre vedecký text.
<b>Rozstup</b> 0,08-100 (10*)	Zadanie rozstupu pre pevné písmo alebo písmo s rovnakým rozstupom. <b>Poznámka:</b> Rozstup predstavuje počet pevných medzier vodorovne v texte s dĺžkou jedného palca.
<b>Poznámka:</b> Hviezdička (*) vedľa hodnoty označuje predvolené výrobné nastavenie.	

Položka ponuky	Opis
<b>Orientácia</b> Na výšku* Na šírku	Stanovenie orientácie textu a grafických prvkov na strane.
<b>Počet riadkov na stranu</b> 1–255	Zadanie počtu riadkov textu pre jednotlivé strany vytlačené cez dátový prenos PCL®. <b>Poznámky:</b> <ul style="list-style-type: none"> <li>• Touto položkou ponuky sa aktivuje vertikálne krokovanie, vďaka ktorému sa medzi predvolené okraje strany vytlačí zvolený požadovaný počet riadkov.</li> <li>• 60 je americké predvolené výrobné nastavenie. Medzinárodné predvolené výrobné nastavenie je 64.</li> </ul>
<b>Minimálna šírka čiary v ovládači PCL5</b> 1–30 (2*)	Nastavenie počiatočnej minimálnej šírky ťahu. <b>Poznámka:</b> Úlohy tlačené v rozlíšení 1 200 dpi uplatňujú túto hodnotu priamo.
<b>Minimálna šírka čiary v ovládači PCLXL</b> 1–30 (2*)	
<b>Šírka formátu A4</b> 198 mm* 203 mm	Nastavenie šírky logickej strany na papieri formátu A4. <b>Poznámka:</b> Logická strana je plocha na fyzickej strane, na ktorú sa tlačia údaje.
<b>Automaticky CR po LF</b> Vypnuté* Zapnuté	Nastavenie tlačiarne na vykonanie návratu vozíka po riadiacom príkaze na posun o riadok. <b>Poznámka:</b> Návrat vozíka predstavuje mechanizmus, ktorý tlačiarňi prikazuje presunúť polohu kurzora na prvú polohu v rovnakom riadku.
<b>Automaticky LF po CR</b> Vypnuté* Zapnuté	Nastavenie tlačiarne na vykonanie posunu o riadok po riadiacom príkaze na návrat vozíka.
<b>Zmena čísla zásobníka</b> Priradiť viacúčelový podávač Priradiť zásobník [x] Priradiť manuálny podávač papiera Priradiť manuálny podávač obálok	Konfigurácia tlačiarne na prácu s rôznymi ovládačmi tlače alebo vlastnou aplikáciou, ktorá používa odlišný súbor zdrojových úloh na požiadanie daného zdroja papiera. Vyberte z nasledujúcich možností: Vypnuté* – Tlačiareň používa úlohy predvoleného zdroja papiera z výroby. Žiadne – Zdroj papiera ignoruje príkaz výberu možnosti podávania papiera. 0 – 199 – Vyberte číselnú hodnotu na priradenie vlastnej hodnoty zdroju papiera.
<b>Zmena čísla zásobníka</b> Zobraziť predvolené výrobné nastavenia	Zobrazenie predvolenej hodnoty z výroby priradenej každému zdroju papiera.
<b>Zmena čísla zásobníka</b> Obnoviť predvolené	Obnova hodnôt zmeny čísla zásobníka na ich hodnoty z výroby.
<b>Časový limit tlače</b> Vypnuté Zapnuté* (90 sekúnd)	Nastavenie tlačiarne na ukončenie tlačovej úlohy po dobe nečinnosti, ktorá trvala vymedzený čas.
<b>Poznámka:</b> Hviezdička (*) vedľa hodnoty označuje predvolené výrobné nastavenie.	

## HTML

Položka ponuky	Opis
<b>Názov písma</b> Times*	Nastavenie písma, ktoré sa bude používať pri tlači dokumentov vo formáte HTML.
<b>Veľkosť písma</b> 1 – 255 (12*)	Nastavenie veľkosti písma, ktoré sa bude používať pri tlači dokumentov vo formáte HTML.
<b>Mierka</b> 1 – 400 % (100*)	Nastavenie mierky dokumentov vo formáte HTML pre tlač.
<b>Orientácia</b> Na výšku* Na šírku	Nastavenie orientácie strany dokumentov vo formáte HTML.
<b>Veľkosť okraja</b> 8 – 255 mm (19*)	Nastavenie okraja strany dokumentov vo formáte HTML.
<b>Pozadia</b> Netlačiť Tlačiť*	Tlač informácií o pozadí alebo grafických prvkov v dokumentoch vo formáte HTML.
<b>Poznámka:</b> Hviezdička (*) vedľa hodnoty označuje predvolené výrobné nastavenie.	

## Obrázok

Položka ponuky	Popis
<b>Automaticky prispôsobiť</b> Zapnuté Vypnuté*	Vzhľadom na obrázok sa vyberie najlepšia dostupná veľkosť papiera a nastavenie jeho orientácie. <b>Poznámka:</b> V prípade nastavenia na možnosť Zapnuté táto položka ponuky upraví nastavenia zmeny veľkosti a orientácie obrázka.
<b>Invertovať</b> Vypnuté* Zapnuté	Invertovanie dvojfarebných monochromatických obrázkov. <b>Poznámka:</b> Táto položka ponuky sa nevzťahuje na obrázky vo formáte GIF ani JPEG.
<b>Zmena veľkosti</b> Ukotviť vľavo hore Prispôsobiť* Ukotviť v strede Prispôsobiť výšku/šírku Prispôsobiť výšku Prispôsobiť šírku	Obrázok sa prispôbi veľkosti tlačenej plochy. <b>Poznámka:</b> Keď je funkcia Automaticky prispôsobiť nastavená na možnosť Zapnutá, položka Zmena veľkosti sa automaticky nastaví na možnosť Prispôsobiť.
<b>Orientácia</b> Na výšku* Na šírku Obrátene na výšku Obrátene na šírku	Stanovenie orientácie textu a grafických prvkov na strane.
<b>Poznámka:</b> Hviezdička (*) vedľa hodnoty označuje predvolené výrobné nastavenie.	

# Papier

## Konfigurácia zásobníkov

Položka ponuky	Opis
<b>Predvolený zdroj</b> Zásobník [x] (1*) Viacúčelový podávač Manuálny podávač papiera Manuálny podávač obálok	Nastavenie zdroja papiera pre všetky tlačové úlohy.
<b>Veľkosť/typ papiera</b> Zásobník [x] Viacúčelový podávač Manuálny podávač papiera Manuálny podávač obálok	Stanovenie veľkosti papiera alebo typu papiera vloženého do každého zo zdrojov papiera.
<b>Nahradiť veľkosť</b> Vypnuté Statement/A5 Letter/A4 11 x 17/A3 Všetky uvedené*	Nastavenie tlačiarne na nahradenie uvedenej veľkosti papiera, ak papier požadovanej veľkosti nie je vložený v žiadnom zdroji papiera.  <b>Poznámky:</b> <ul style="list-style-type: none"> <li>• Nastavenie Vypnuté vyzve používateľa na vloženie papiera požadovanej veľkosti.</li> <li>• Možnosť Všetky uvedené umožňuje všetky dostupné nahradenia.</li> </ul>
<b>Konfigurácia</b> Kazeta* Manuálny režim Prvý	Stanovenie správania viacúčelového podávača.  <b>Poznámky:</b> <ul style="list-style-type: none"> <li>• Možnosť Kazeta nakonfiguruje viacúčelový podávač ako automatický zdroj papiera.</li> <li>• Možnosť Manuálne nastaví viacúčelový podávač iba pre tlačové úlohy podávané manuálne.</li> <li>• Možnosť Prvý nakonfiguruje viacúčelový podávač ako primárny zdroj papiera.</li> </ul>
<b>Poznámka:</b> Hviezdička (*) vedľa hodnoty označuje predvolené výrobné nastavenie.	

## Konfigurácia médií

### Univerzálne nastavenie

Položka ponuky	Opis
<b>Merné jednotky</b> Palce Milimetre	Stanovenie mernej jednotky univerzálneho papiera.  <b>Poznámka:</b> Palce sú americké predvolené výrobné nastavenie. Milimetre sú medzinárodné predvolené výrobné nastavenie.
<b>Na výšku – šírka</b> 3 – 52 palcov (8,5*) 76 – 1321 mm (216*)	Nastavenie šírky univerzálneho papiera pri tlači na výšku.
<b>Poznámka:</b> Hviezdička (*) vedľa hodnoty označuje predvolené výrobné nastavenie.	

Položka ponuky	Opis
<b>Na výšku – výška</b> 3 – 52 palcov (14*) 76,2 – 1321 mm (356*)	Nastavenie výšky univerzálneho papiera pri tlači na výšku.
<b>Smer podávania</b> Krátky okraj* Dlhý okraj	Nastavenie tlačiarne na podávanie papiera krátkym alebo dlhým okrajom. <b>Poznámka:</b> Možnosť Dlhý okraj sa zobrazuje len v prípade, že najdlhší okraj papiera je kratší než maximálna podporovaná šírka.
<b>Poznámka:</b> Hviezdička (*) vedľa hodnoty označuje predvolené výrobné nastavenie.	

## Typy médií

Položka ponuky	Opis
Obyčajný Kartón Recyklovaný Priehľadná fólia Lesklý papier Ťažký lesklý papier Štítky Vinylové štítky Kancelársky papier Obálka Drsná obálka Hlavičkový papier Predtlačený papier Farebný papier Ľahký Ťažká Pevný/bavlnený Vlastný typ [X]	Určenie textúry, hmotnosti a orientácie papiera.

## Konfigurácia priehradiek

Položka ponuky	Popis
<b>Výstupná priehradka</b> Štandardná priehradka* Priehradka [x]	Určenie výstupnej priehradky.
<b>Poznámka:</b> Hviezdička (*) vedľa hodnoty označuje predvolené výrobné nastavenie.	

Položka ponuky	Popis
<b>Konfigurovať priehradky</b> Poštová schránka* Prepojenie Voliteľné prepojenie Priradenie podľa typu	Konfigurácia režimu prevádzky výstupných priehradiek. <b>Poznámky:</b> <ul style="list-style-type: none"> <li>Poštová schránka umožňuje individuálny výber štandardnej a akejkoľvek voliteľnej priehradky.</li> <li>Prepojenie umožňuje vzájomné prepojenie všetkých výstupných priehradiek, akoby tvorili jednu veľkú priehradku.</li> <li>Voliteľné prepojenie umožní, aby sa všetky voliteľné priehradky považovali za jednu veľkú výstupnú priehradku.</li> <li>Priradenie podľa typu priradí každému typu papiera priehradku alebo prepojený súbor priehradiek.</li> </ul>
<b>Vlastné názvy priehradiek</b> Štandardná priehradka Priehradka [x]	Priradenie názvu priehradke.
<b>Poznámka:</b> Hviezdička (*) vedľa hodnoty označuje predvolené výrobné nastavenie.	

## Jednotka USB

### Tlač z pamäťovej jednotky flash

Položka ponuky	Opis
<b>Počet kópií</b> 1 – 9999 (1*)	Nastavenie počtu kópií.
<b>Zdroj papiera</b> Zásobník [x] (1*) Viacúčelový podávač Manuálny podávač papiera Manuálny podávač obálok	Nastavenie zdroja papiera pre tlačovú úlohu.
<b>Farebne</b> Vypnuté Zapnuté*	Vytlačenie súboru z pamäťovej jednotky flash farebne.
<b>Zoradiť</b> (1,1,1) (2,2,2) (1,2,3) (1,2,3)*	Stohovanie strán tlačovej úlohy v správnom poradí najmä pri tlači viacerých kópií tlačovej úlohy.
<b>Strany</b> Jednostranne* Obojstranne	Určenie, či sa má tlačiť na jednej alebo oboch stranách papiera.
<b>Poznámka:</b> Hviezdička (*) vedľa hodnoty označuje predvolené výrobné nastavenie.	



Položka ponuky	Opis
<b>Zošitie</b> Vypnuté* 1 spinka, ľavý horný roh 1 spinka, ľavý horný roh 2 spinky, vľavo 1 spinka, pravý horný roh 2 spinky, hore 1 spinka, ľavý dolný roh 2 spinky, dolu 1 spinka, pravý dolný roh 2 spinky, vpravo	Určenie polohy spieniek pre všetky tlačové úlohy. <b>Poznámka:</b> Táto ponuka sa zobrazí len v prípade, že je nainštalovaná zošívacia.
<b>Dierovanie</b> Vypnuté* 2 dierky 3 dierky	Nastavenie režimu dierovania pre všetky tlačové úlohy. <b>Poznámka:</b> Táto ponuka sa zobrazí len v prípade, že je nainštalovaná zošívacia.
<b>Posun strán</b> Žiadne* Medzi kópiami Medzi úlohami	Posunutie výstupu každej tlačovej úlohy alebo každého kopírovania tlačovej úlohy. <b>Poznámky:</b> <ul style="list-style-type: none"> <li>Nastavenie Medzi kópiami posunie každú kópiu tlačovej úlohy, ak je položka Zoradiť nastavená na možnosť Zapnuté [1,2,1,2,1,2]. Ak je položka Zoradiť nastavená na možnosť Vypnuté [1,1,1,2,2,2], každá zostava vytlačených strán je posunutá, rovnako ako všetky strany 1 a všetky strany 2.</li> <li>Možnosť Medzi úlohami nastaví rovnakú polohu posunu v rámci celej tlačovej úlohy bez ohľadu na počet vytlačených kópií.</li> <li>Táto položka ponuky sa zobrazí len v prípade, že je nainštalovaný dokončovač.</li> </ul>
<b>Štýl preklopenia</b> Dlhý okraj* Krátky okraj	Určenie toho, ktorá strana papiera sa zviaže pri obojstrannej tlači.
<b>Počet stránok na stranu</b> Vypnuté* 2 stránky na stranu 3 stránky na stranu 4 stránky na stranu 6 stránok na stranu 9 stránok na stranu 12 stránok na stranu 16 stránok na stranu	Tlač obrázkov na viacerých stránkach na jednu stranu jedného listu papiera.
<b>Zoradenie stránok na strane</b> Vodorovne* Obrátene vodorovne Obrátene zvislo Zvislé	Stanovenie polohy obrázkov na viacerých stránkach pri použití ponuky Počet stránok na stranu.
<b>Poznámka:</b> Hviezdička (*) vedľa hodnoty označuje predvolené výrobné nastavenie.	

Položka ponuky	Opis
<b>Orientácia stránok na strane</b> Automaticky* Na šírku Na výšku	Stanovenie orientácie obrázkov na viacerých stránkach pri použití ponuky Počet stránok na stranu.
<b>Okraje stránok na strane</b> Žiadne* Plný	Pri použití ponuky Počet stránok na stranu sa vytlačí okraj okolo obrázka každej strany.
<b>Oddel'ovacie listy</b> Vypnuté* Medzi kópiami Medzi úlohami Medzi stranami	Vkladanie prázdnych oddel'ovacích listov pri tlači.
<b>Zdroj oddel'ovacích listov</b> Zásobník [x] (1*) Viacúčelový podávač	Stanovenie zdroja papiera pre oddel'ovacie listy.
<b>Prázdne strany</b> Netlačiť* Tlačiť	Tlač prázdnych strán v rámci tlačovej úlohy.
<b>Poznámka:</b> Hviezdička (*) vedľa hodnoty označuje predvolené výrobné nastavenie.	

## Sieť/porty

### Prehľad siete

Položka ponuky	Opis
<b>Aktívny adaptér</b> Automaticky* Štandardná sieť Bezdrôtové	Uvedte typ sieťového pripojenia. <b>Poznámka:</b> Bezdrôtové pripojenie je k dispozícii len v tlačiarňach pripojených k bezdrôtovej sieti.
<b>Stav siete</b>	Zobrazenie stavu pripojenia siete tlačiarňí.
<b>Zobraziť stav siete na tlačiarňi</b> Vypnuté Zapnuté*	Zobrazenie stavu siete na displeji.
<b>Rýchlosť, Obojstranné</b>	Zobrazenie rýchlosti aktuálne aktívnej sieťovej karty.
<b>IPv4</b>	Zobrazenie adries podľa protokolu IPv4.
<b>Všetky adresy podľa protokolu IPv6</b>	Zobrazenie všetkých adries podľa protokolu IPv6.
<b>Obnoviť tlačový server</b>	Obnovenie všetkých aktívnych sieťových pripojení tlačiarne. <b>Poznámka:</b> Toto nastavenie odstráni všetky sieťové konfiguračné nastavenia.
<b>Poznámka:</b> Hviezdička (*) vedľa hodnoty označuje predvolené výrobné nastavenie.	

Položka ponuky	Opis
<b>Časový limit sieťovej úlohy</b> Vypnuté Zapnuté* (90 sekúnd)	Nastavenie doby, po ktorej uplynutí tlačiareň zruší sieťovú tlačovú úlohu.
<b>Stránka transparentu</b> Vypnuté* Zapnuté	Tlač stránky transparentu.
<b>Zapnúť sieťové pripojenie</b> Vypnuté Zapnuté*	Povoľte pripojenie tlačiarne k sieti.
<b>Povoľiť protokol LLDP</b> Vypnuté* Zapnuté	Povoľte protokol Link Layer Discovery Protocol (LLDP) v tlačiarňi.
<b>Poznámka:</b> Hviezdička (*) vedľa hodnoty označuje predvolené výrobné nastavenie.	

## Bezdrôtové

**Poznámka:** Táto ponuka je k dispozícii iba pre tlačiarne, ktoré sú pripojené k sieti Wi-Fi alebo majú adaptér bezdrôtovej siete.

Položka ponuky	Popis
<b>Nastavenie prostredníctvom mobilnej aplikácie</b>	Konfigurácia pripojenia siete Wi-Fi pomocou mobilného asistenta spoločnosti Lexmark.
<b>Nastavenie na paneli tlačiarne</b> Vybrať sieť Pridať sieť Wi-Fi Názov siete Režim siete Infraštruktúra Režim zabezpečenia bezdrôtovej siete Vypnuté* WEP WPA2/WPA – osobné WPA2 – osobné 802.1x – RADIUS	Konfigurácia pripojenia siete Wi-Fi pomocou ovládacieho panela. <b>Poznámka:</b> 802.1x - RADIUS je možné konfigurovať iba v nástroji Embedded Web Server.
<b>nastavenie zabezpečenia siete Wi-Fi</b> Automatické zisťovanie WPS Vypnuté Zapnuté* Spustenie stlačením tlačidla Spustenie kódom PIN	Vytvorte sieť Wi-Fi a aktivujte zabezpečenie siete. <b>Poznámky:</b> <ul style="list-style-type: none"> <li>• Automatické zisťovanie WPS sa zobrazí len v prípade, že je položka Zabezpečený bezdrôtový režim nastavená na možnosť WEP.</li> <li>• Pomocou metódy stlačenia tlačidla môžete pripojiť tlačiareň k sieti Wi-Fi po stlačení tlačidiel na tlačiarňi a zároveň na prístupovom bode (bezdrôtovom smerovači) v rámci určeného času.</li> <li>• Pomocou metódy PIN môžete pripojiť tlačiareň k sieti Wi-Fi po zadaní kódu PIN tlačiarne do nastavení bezdrôtového pripojenia prístupového bodu.</li> </ul>

Položka ponuky	Popis
<b>Režim siete</b> Typ BSS Infraštruktúra*	Zadajte režim siete.
<b>Povoliť funkciu siete Wi-Fi Direct</b> Zapnuté Vypnuté*	Povoľte zariadeniam s funkciou siete Wi-Fi Direct pripojiť sa priamo k tlačiarne
<b>Kompatibilita</b> 802.11b/g/n (2,4 GHz)* 802.11a/b/g/n/ac (2,4 GHz/5 GHz) 802.11a/n/ac (5 GHz)	Nastavte štandard príslušnej siete Wi-Fi. <b>Poznámka:</b> Možnosti 802.11a/b/g/n/ac (2,4 Ghz/5 GHz) a 802.11a/n/ac (5 GHz) sa zobrazia iba v prípade, že je nainštalovaná možnosť siete Wi-Fi.
<b>Režim zabezpečenia bezdrôtovej siete</b> Vypnuté* WEP WPA2/WPA – osobné WPA2 – osobné 802.1x – RADIUS	Nastavte režim zabezpečenia pre pripojenie tlačiarne k zariadeniam Wi-Fi. <b>Poznámka:</b> 802.1x - RADIUS je možné konfigurovať iba v nástroji Embedded Web Server.
<b>Režim overovania WEP</b> Automatická* Otvorený Zdieľané	Nastavte typ protokolu (WEP) pre tlačiareň. <b>Poznámka:</b> Táto položka ponuky sa zobrazí len v prípade, že je položka Zabezpečený bezdrôtový režim nastavená na možnosť WEP.
<b>Nastaviť kľúč WEP</b>	Nastavte heslo WEP na zabezpečené pripojenie siete Wi-Fi.
<b>WPA2/WPA osobné</b> AES	Povolenie zabezpečenia siete Wi-Fi cez WPA (Wi-Fi Protected Access). <b>Poznámka:</b> Táto položka ponuky sa zobrazí len v prípade, že je položka Zabezpečený bezdrôtový režim nastavená na možnosť WPA2/WPA – osobné.
<b>Nastaviť vopred zdieľaný kľúč</b>	Nastavte heslo pre zabezpečené pripojenie siete Wi-Fi.
<b>WPA2 – osobné</b> AES	Povolenie zabezpečenia siete Wi-Fi cez funkciu WPA2. <b>Poznámka:</b> Táto položka ponuky sa zobrazí len v prípade, že je položka Zabezpečený bezdrôtový režim nastavená na možnosť WPA2 – osobné.
<b>Režim šifrovania 802.1x</b> WPA+ WPA2*	Povoľte zabezpečenie siete Wi-Fi cez štandard 802.1x. <b>Poznámky:</b> <ul style="list-style-type: none"> <li>Táto položka ponuky sa zobrazí len v prípade, že je položka Zabezpečený bezdrôtový režim nastavená na možnosť 802.1x – RADIUS.</li> <li>802.1x - RADIUS je možné konfigurovať iba v nástroji Embedded Web Server.</li> </ul>

Položka ponuky	Popis
<b>IPv4</b> Povolit' protokol DHCP Zapnuté* Vypnuté Nastaviť statickú adresu IP IP adresa Maska siete Brána	Povolenie a konfigurácia nastavenia IPv4 v tlačiarňi.
<b>IPv6</b> Povolit' protokol IPv6 Zapnuté* Vypnuté Povolit' protokol DHCPv6 Zapnuté Vypnuté* Bezstavová automatická konfigurácia adres Zapnuté* Vypnuté Adresa servera DNS Manuálne priradená adresa podľa protokolu IPv6 Manuálne priradený smerovač podľa protokolu IPv6 Predvoľba adresy Všetky adresy podľa protokolu IPv6 Všetky adresy smerovača podľa protokolu IPv6	Povolenie a konfigurácia nastavenia IPv6 v tlačiarňi.
<b>Sieťová adresa</b> UAA LAA	Zobrazenie adres sietí.
<b>PCL SmartSwitch</b> Vypnuté Zapnuté*	Nastavenie tlačiarne na automatické prepnutie na emuláciu jazyka PCL, keď to vyžaduje tlačová úloha, bez ohľadu na predvolený jazyk tlačiarne. <b>Poznámka:</b> Ak je nastavenie PCL SmartSwitch vypnuté, tlačiareň neskúma prichádzajúce údaje a použije predvolený jazyk tlačiarne určený v ponuke Nastavenie.
<b>PS SmartSwitch</b> Vypnuté Zapnuté*	Nastavenie tlačiarne na automatické prepnutie na emuláciu jazyka PS, keď to vyžaduje tlačová úloha bez ohľadu na predvolený jazyk tlačiarne. <b>Poznámka:</b> Ak je nastavenie PS SmartSwitch vypnuté, tlačiareň neskúma prichádzajúce údaje a použije predvolený jazyk tlačiarne určený v ponuke Nastavenie.
<b>Ukladanie úloh do medzipamäte</b> Zapnuté Vypnuté*	Dočasné ukladanie tlačových úloh na pevný disk tlačiarne pred ich tlačou. <b>Poznámka:</b> Táto ponuka sa zobrazí len v prípade, že je nainštalovaný pevný disk.

Položka ponuky	Popis
<b>Binárny jazyk PS pre Mac</b> Automatická* Zapnuté Vypnuté	Nastavenie tlačiarne na spracovanie tlačových úloh v binárnom jazyku PostScript pre Macintosh.  <b>Poznámky:</b> <ul style="list-style-type: none"> <li>• Pri nastavení Zapnuté sa spracúvajú tlačové úlohy v neupravenom binárnom jazyku PostScript.</li> <li>• Nastavenie Vypnuté filtruje tlačové úlohy prostredníctvom štandardného protokolu.</li> </ul>

## Ethernet

Položka ponuky	Opis
<b>Rýchlosť siete</b>	Zobrazenie rýchlosti aktívneho sieťového adaptéra.
<b>IPv4</b> Povolit' protokol DHCP (Zapnuté*) Nastaviť statickú adresu IP	Konfigurácia nastavení protokolu IPv4.
<b>IPv6</b> Povolit' protokol IPv6 (Zapnuté*) Povolit' protokol DHCPv6 (Vypnuté*) Bezstavová automatická konfigurácia adres (Zapnuté*) Adresa servera DNS Manuálne priradená adresa podľa protokolu IPv6 Manuálne priradený smerovač podľa protokolu IPv6 Predvoľba adresy (64*) Všetky adresy podľa protokolu IPv6 Všetky adresy smerovača podľa protokolu IPv6	Konfigurácia nastavení protokolu IPv6.
<b>Sieťová adresa</b> UAA LAA	Zadanie sieťovej adresy.
<b>PCL SmartSwitch</b> Vypnuté Zapnuté*	Nastavenie tlačiarne na automatické prepnutie na emuláciu jazyka PCL, keď to vyžaduje tlačová úloha, bez ohľadu na predvolený jazyk tlačiarne.  <b>Poznámka:</b> Keď je toto nastavenie vypnuté, tlačiareň neskúma prichádzajúce údaje a použije predvolený jazyk tlačiarne určený v ponuke Nastavenie.
<b>PS SmartSwitch</b> Vypnuté Zapnuté*	Nastavenie tlačiarne na automatické prepnutie na emuláciu jazyka PostScript, keď to vyžaduje tlačová úloha, bez ohľadu na predvolený jazyk tlačiarne.  <b>Poznámka:</b> Keď je toto nastavenie vypnuté, tlačiareň neskúma prichádzajúce údaje a použije predvolený jazyk tlačiarne určený v ponuke Nastavenie.
<b>Poznámka:</b> Hviezdička (*) vedľa hodnoty označuje predvolené výrobné nastavenie.	

Položka ponuky	Opis
<b>Ukladanie úloh do vyrovnávacej pamäte</b> Vypnuté* Zapnuté	Dočasné ukladanie úloh na pevný disk pred ich tlačou. <b>Poznámka:</b> Táto ponuka sa zobrazí len v prípade, že je nainštalovaný pevný disk.
<b>Binárny jazyk PS pre Mac</b> Automaticky* Zapnuté Vypnuté	Nastavenie tlačiarne na spracovanie tlačových úloh v binárnom jazyku PostScript pre Macintosh. <b>Poznámky:</b> <ul style="list-style-type: none"> <li>• Pri nastavení možnosti Automaticky sa spracovávajú tlačové úlohy z počítačov používajúcich operačný systém Windows alebo Macintosh.</li> <li>• Nastavenie Vypnuté filtruje tlačové úlohy PostScript prostredníctvom štandardného protokolu.</li> </ul>
<b>Úsporné ethernetové pripojenie</b> Zapnuté Vypnuté Automaticky*	Zníženie spotreby energie, keď tlačiareň neprijíma žiadne údaje z ethernetovej siete.
<b>Poznámka:</b> Hviezdička (*) vedľa hodnoty označuje predvolené výrobné nastavenie.	

## TCP/IP

**Poznámka:** Táto ponuka sa zobrazí len na sieťových tlačiarňach alebo na tlačiarňach pripojených k tlačovým serverom.

Položka ponuky	Opis
<b>Nastaviť hositeľské meno</b>	Nastavenie aktuálneho hositeľského mena TCP/IP.
<b>Názov domény</b>	Nastavenie názvu domény.
<b>Povoliť protokol DHCP/BOOTP na aktualizáciu servera NTP</b> Zapnuté* Vypnuté	Povolenie aktualizovať nastavenia NTP tlačiarne klientom využívajúcim protokoly DHCP a BOOTP.
<b>Názov nulovej konfigurácie</b>	Uveďte názov služby nulovej konfigurácie siete.
<b>Povoliť automatické pridelenie IP adresy</b> Vypnuté* Zapnuté	Automatické pridelovanie IP adresy.
<b>Adresa servera DNS</b>	Stanovenie aktuálnej adresy servera DNS.
<b>Záložná adresa DNS</b>	Stanovenie záložnej adresy servera DNS.
<b>Záložná adresa DNS 2</b>	
<b>Záložná adresa DNS 3</b>	
<b>Poradie vyhľadávania domén</b>	Stanovenie zoznamu názvov domén na vyhľadanie tlačiarne a jej prostriedkov, ktoré sa nachádzajú na iných doménach v rámci siete.
<b>Poznámka:</b> Hviezdička (*) vedľa hodnoty označuje predvolené výrobné nastavenie.	

Položka ponuky	Opis
<b>Povoliť protokol DDNS</b> Vypnuté* Zapnuté	Aktualizácia nastavenia dynamického servera DNS.
<b>DDNS TTL</b>	Stanovenie aktuálneho nastavenia servera DDNS.
<b>Predvolené TTL</b>	
<b>Čas obnovenia DDNS</b>	
<b>Povoliť mDNS</b> Vypnuté Zapnuté*	Aktualizácia nastavenia multicast servera DNS.
<b>Adresa servera WINS</b>	Stanovenie adresy servera pre službu WINS.
<b>Povoliť protokol BOOTP</b> Vypnuté* Zapnuté	Povolenie pridelovania IP adresy tlačiarne protokolom BOOTP.
<b>Zoznam vyhradených serverov</b>	Zadanie IP adries, pre ktoré je povolená komunikácia s tlačiarňou cez protokol TCP/IP.  <b>Poznámky:</b> <ul style="list-style-type: none"> <li>• Každú z IP adries oddeľte čiarkou.</li> <li>• Môžete pridať až 50 IP adries.</li> </ul>
<b>Možnosti zoznamu vyhradených serverov</b> Blokovat' všetky porty* Blokovat' len tlač Blokovat' len tlač a HTTP	Zadanie možnosti prístupu pre IP adresy, ktoré nie sú v zozname.
<b>MTU</b> 256 – 1500 Ethernet (1500*)	Stanovenie parametra jednotky MTU pre pripojenia TCP.
<b>Port neupravenej tlače</b> 1 – 65535 (9100*)	Stanovenie čísla portu na neupravenú tlač pre tlačiarne v sieti.
<b>Maximálna rýchlosť odchádzajúcich dátových prenosov</b> Vypnuté* Zapnuté	Nastavenie maximálnej prenosovej rýchlosti tlačiarne. <b>Poznámka:</b> Keď je táto funkcia aktivovaná, možnosť pre toto nastavenie je 100 – 1 000 000 kilobitov za sekundu.
<b>Povoliť možnosť TLSv1.0</b> Vypnuté Zapnuté*	Povoliť protokol TLSv1.0
<b>Povoliť možnosť TLSv1.1</b> Vypnuté Zapnuté*	Povoliť protokol TLSv1.1
<b>Zoznam šifier SSL</b>	Stanovenie kódovacích algoritmov slúžiacich na pripojenia SSL alebo TLS.
<b>Poznámka:</b> Hviezdička (*) vedľa hodnoty označuje predvolené výrobné nastavenie.	



## SNMP

**Poznámka:** Táto ponuka sa zobrazí len na sieťových tlačiarňach alebo na tlačiarňach pripojených k tlačovému serverom.

Položka ponuky	Popis
<b>Protokol SNMP verzie 1 a 2c</b> Zapnuté Vypnuté Zapnuté* Zapnúť protokol SNMP Vypnuté Zapnuté* Zapnúť PPM MIB Vypnuté Zapnuté* Komunita SNMP	Konfigurácia protokolu SNMP verzie 1 a 2c na inštaláciu tlačových ovládačov a aplikácií.
<b>Protokol SNMP verzie 3</b> Zapnuté Vypnuté Zapnuté* Nastaviť poverenia na čítanie/zápis Používateľské meno Heslo Nastaviť poverenia iba na čítanie Používateľské meno Heslo Tlačidlo mriežky na overenie MD5 SHA1* Minimálna úroveň overenia Žiadne overenie, žiadne súkromie Overenie, žiadne súkromie Overenie, súkromie* Algoritmus súkromného režimu DES AES-128*	Konfigurácia protokolu SNMP verzie 3 na inštaláciu a aktualizáciu zabezpečenia tlačiarne.
<b>Poznámka:</b> Hviezdička (*) vedľa hodnoty označuje predvolené výrobné nastavenie.	

## IPSec

**Poznámka:** Táto ponuka sa zobrazí len na sieťových tlačiarňach alebo na tlačiarňach pripojených k tlačovému serverom.

Položka ponuky	Opis
<b>Povoliť protokol IPSec</b> Vypnuté Zapnuté*	Povoliť zabezpečenie protokolu IP (IPSec).
<b>Základná konfigurácia</b> Predvolené* Kompatibilita Zabezpečené	Nastavenie základnej konfigurácie protokolu IPSec.
<b>Skupinový návrh protokolu DH (Diffie-Hellman)</b> modp2048 (14)* modp3072 (15) modp4096 (16) modp6144 (17)	Nastavenie základnej konfigurácie protokolu IPSec. <b>Poznámka:</b> Táto položka ponuky sa zobrazí len v prípade, že je položka Základná konfigurácia nastavená na možnosť Kompatibilita.
<b>Navrhovaná metóda šifrovania</b> 3DES AES*	Nastavenie metódy šifrovania. <b>Poznámka:</b> Táto položka ponuky sa zobrazí len v prípade, že je položka Základná konfigurácia nastavená na možnosť Kompatibilita.
<b>Navrhovaná metóda overenia</b> SHA1 SHA256* SHA512	Nastavenie metódy overenia. <b>Poznámka:</b> Táto položka ponuky sa zobrazí len v prípade, že je položka Základná konfigurácia nastavená na možnosť Kompatibilita.
<b>Životnosť IKE SA (hod.)</b> 1 2 4 8 24*	Špecifikácia obdobia vypršania IKE SA. <b>Poznámka:</b> Táto položka ponuky sa zobrazí len v prípade, že je položka Základná konfigurácia nastavená na možnosť Bezpečná.
<b>Životnosť IPSec SA (hod.)</b> 1 2 4 8* 24	Špecifikácia obdobia vypršania IPSec SA. <b>Poznámka:</b> Táto položka ponuky sa zobrazí len v prípade, že je položka Základná konfigurácia nastavená na možnosť Bezpečná.
<b>Certifikát zariadenia IPSec</b>	Stanovenie certifikátu protokolu IPSec.
<b>Spojenia overené vopred zdieľaným kľúčom</b> Hostiteľ [x]	Konfigurácia overených spojení tlačiarne.
<b>Certifikovať overené spojenia</b> Adresa [/podsieť] Hostiteľa [x]	
<b>Poznámka:</b> Hviezdička (*) vedľa hodnoty označuje predvolené výrobné nastavenie.	

## 802.1x

**Poznámka:** Táto ponuka sa zobrazí len na sieťových tlačiarnach alebo na tlačiarnach pripojených k tlačovým serverom.

Položka ponuky	Popis
<b>Aktívne</b> Vypnuté* Zapnuté	Nastavenie tlačiarne na pripojenie do sietí vyžadujúcich overenie pred umožnením procesu.
<b>Poznámka:</b> Hviezdička (*) vedľa hodnoty označuje predvolené výrobné nastavenie.	

## Konfigurácia LPD

**Poznámka:** Táto ponuka sa zobrazí len na sieťových tlačiarnach alebo na tlačiarnach pripojených k tlačovému serverom.

Položka ponuky	Popis
<b>Časový limit LPD</b> 0 – 65535 sekúnd (90*)	Nastavenie hodnoty časového limitu na zastavenie servera LPD, ktorý neurčito dlho čaká na zadržané alebo neplatné tlačové úlohy.
<b>Stránka transparentu LPD</b> Vypnuté* Zapnuté	Tlač stránky transparentu pre všetky tlačové úlohy LPD. <b>Poznámka:</b> Stránka transparentu je prvá strana tlačovej úlohy, ktorá sa používa na oddelenie tlačových úloh a na určenie autora požiadavky na tlačovú úlohu.
<b>Záverečná stránka LPD</b> Vypnuté* Zapnuté	Tlač záverečnej stránky pre všetky tlačové úlohy LPD. <b>Poznámka:</b> Záverečná stránka je posledná stránka tlačovej úlohy.
<b>Konverzia návratu vozíka LPD</b> Vypnuté* Zapnuté	Povolenie konverzie návratu vozíka. <b>Poznámka:</b> Návrat vozíka predstavuje mechanizmus, ktorý tlačiarni prikazuje presunúť polohu kurzora na prvú polohu v rovnakom riadku.
<b>Poznámka:</b> Hviezdička (*) vedľa hodnoty označuje predvolené výrobné nastavenie.	

## Nastavenia HTTP/FTP

Položka ponuky	Opis
<b>Povoliť server HTTP</b> Vypnuté Zapnuté*	Prístup k serveru Embedded Web Server na monitorovanie a správu tlačiarne.
<b>Povoliť protokol HTTPS</b> Vypnuté Zapnuté*	Povolenie protokolu HTTPS (Hypertext Transfer Protocol Secure) na šifrovanie prenosu údajov do a z tlačového servera.
<b>Vynútiť pripojenia typu HTTPS</b> Zapnuté Vypnuté*	Vynútenie používania pripojení HTTPS tlačiarnou.
<b>Povoliť protokol FTP/TFTP</b> Vypnuté Zapnuté*	Odosielanie súborov pomocou protokolu FTP/TFTP.
<b>Miestne domény</b>	Stanovenie názvov serverov HTTP a FTP.
<b>Poznámka:</b> Hviezdička (*) vedľa hodnoty označuje predvolené výrobné nastavenie.	

Položka ponuky	Opis
<b>IP adresa servera proxy HTTP</b>	Konfigurácia nastavení servera HTTP a FTP.
<b>IP adresa servera proxy FTP</b>	
<b>Predvolený IP port servera HTTP</b>	
<b>Certifikát zariadenia HTTPS</b>	
<b>Predvolený IP port servera FTP</b>	
<b>Časový limit pre požiadavky HTTP/FTP</b> 1–299 (30*)	Stanovenie času, po uplynutí ktorého dôjde k prerušeniu spojenia so serverom.
<b>Opakovania požiadaviek HTTP/FTP</b> 1–299 (3*)	Nastavenie počtu opakovaní požiadaviek na pripojenie k serveru HTTP/FTP.
<b>Poznámka:</b> Hviezdička (*) vedľa hodnoty označuje predvolené výrobné nastavenie.	

## USB

Položka ponuky	Opis
<b>PCL SmartSwitch</b> Vypnuté Zapnuté*	Nastavenie tlačiarne na prepnutie na emuláciu jazyka PCL, keď to tlačová úloha prijatá prostredníctvom portu USB vyžaduje bez ohľadu na predvolený jazyk tlačiarne. <b>Poznámka:</b> Keď je toto nastavenie vypnuté, tlačiareň neskúma prichádzajúce údaje a použije predvolený jazyk tlačiarne určený v ponuke Nastavenie.
<b>PS SmartSwitch</b> Vypnuté Zapnuté*	Nastavenie tlačiarne na prepnutie na emuláciu jazyka PostScript, keď to tlačová úloha prijatá prostredníctvom portu USB vyžaduje, bez ohľadu na predvolený jazyk tlačiarne. <b>Poznámka:</b> Keď je toto nastavenie vypnuté, tlačiareň neskúma prichádzajúce údaje a použije predvolený jazyk tlačiarne určený v ponuke Nastavenie.
<b>Ukladanie úloh do vyrovnávacej pamäte</b> Vypnuté* Zapnuté	Dočasné ukladanie úloh na pevný disk pred ich tlačou. <b>Poznámka:</b> Táto ponuka sa zobrazí len v prípade, že je nainštalovaný pevný disk.
<b>Binárny jazyk PS pre Mac</b> Automaticky* Zapnuté Vypnuté	Nastavenie tlačiarne na spracovanie tlačových úloh v binárnom jazyku PostScript pre Macintosh. <b>Poznámky:</b> <ul style="list-style-type: none"> <li>• Pri nastavení možnosti Automaticky sa spracovávajú tlačové úlohy z počítačov používajúcich operačný systém Windows alebo Macintosh.</li> <li>• Nastavenie Vypnuté filtruje tlačové úlohy PostScript prostredníctvom štandardného protokolu.</li> </ul>
<b>Povoliť port USB</b> Vypnuté Zapnuté*	Povolenie predného portu USB.
<b>Poznámka:</b> Hviezdička (*) vedľa hodnoty označuje predvolené výrobné nastavenie.	

## Obmedzenie prístupu do externej siete

Položka ponuky	Opis
<b>Obmedzenie prístupu do externej siete</b> Vypnuté* Zapnuté	Obmedzenie prístupu do siete.
<b>Adresa externej siete</b>	Špecifikácia sieťových adries s obmedzeným prístupom.
<b>E-mailová adresa na upozornenia</b>	Špecifikácia e-mailovej adresy, na ktorú sa má odoslať upozornenie na prihlásenie.
<b>Frekvencia cinknutí</b> 1 – 300 (10*)	Špecifikácia intervalu sieťových dotazov v sekundách.
<b>Predmet</b>	Zadajte predmet a správu v rámci oznámenia e-mailom.
<b>Správa</b>	
<b>Poznámka:</b> Hviezdička (*) vedľa hodnoty označuje predvolené výrobné nastavenie.	

## Google Cloud Print

Položka ponuky	Popis
<b>Registrácia</b> Registrovať	Registrácia tlačiarne na serveri Google Cloud Print.
<b>Možnosti</b> Povoliť službu Google Cloud Print Vypnuté Zapnuté*	Tlač priamo z konta Google.
<b>Možnosti</b> Povoliť aplikáciu Local Discovery Vypnuté Zapnuté*	Umožňuje registrovanému používateľovi aj ostatným používateľom pripojeným k rovnakej podsieti odosielať úlohy do tlačiarne lokálne.
<b>Možnosti</b> Povoliť overenie návštevníka SSL Vypnuté Zapnuté*	Overenie pravosti certifikátu návštevníka, ktorý sa pripája k vášmu kontu Google.
<b>Možnosti</b> Vždy tlačiť ako obrázok Vypnuté* Zapnuté	Nastavte tlačiareň tak, aby súbory vo formáte PDF spracovala ako obrázky a zabezpečila tým rýchlejšiu tlač.
<b>Poznámka:</b> Hviezdička (*) vedľa hodnoty označuje predvolené výrobné nastavenie.	

## Wi-Fi Direct

**Poznámka:** Táto ponuka sa zobrazí len vtedy, keď je aktívnou sieťou priama Wi-Fi sieť.

Položka ponuky	Opis
<b>Identifikátor SSID</b>	Zadanie identifikátora SSID (Service Set Identifier) Wi-Fi siete.
<b>Číslo uprednostňovaného kanála</b> Automaticky 1 – 11 (6*)	Zobrazenie vopred zdieľaného kľúča (PSK) na stránke nastavenia siete.
<b>Nastaviť PSK</b>	Nastavenie vopred zdieľaného kľúča (PSK) na overenie používateľov pripojených k Wi-Fi siete.
<b>Zobraziť vopred zdieľaný kľúč (PSK) na stránke nastavenia</b> Vypnuté Zapnuté*	Zobrazenie vopred zdieľaného kľúča (PSK) na stránke nastavenia siete.
<b>Adresa IP vlastníka skupiny</b>	Zadanie adresy IP vlastníka skupiny.
<b>Automaticky prijať požiadavky pre stlačenia tlačidla</b> Vypnuté* Zapnuté	Prijatie požiadaviek na automatické pripojenie do siete. <b>Poznámka:</b> Automatické prijímanie klientov nie je bezpečné.
<b>Poznámka:</b> Hviezdička (*) vedľa hodnoty označuje predvolené výrobné nastavenie.	

## Zabezpečenie

### Spôsoby prihlásenia

#### Správa povolení

Položka ponuky	Opis
<b>Prístup k funkciám</b> Spravovať skratky Upraviť Adresár Vytvárať profily Spravovať záložky Tlač z pamätej jednotky flash Farebná tlač z pamätej jednotky flash Prístup k zadržaným úlohám Použiť profily Zrušiť úlohy v rámci zariadenia Zmeniť jazyk Protokol IPP Čiernobiela tlač Farebná tlač	Riadenie prístupu k funkciám tlačiarne.

Položka ponuky	Opis
<b>Ponuky správy</b> Ponuka zabezpečenia Ponuka siete/portov Ponuka papiera Ponuka správ Ponuky konfigurácie funkcií Ponuka spotrebného materiálu Ponuka voliteľnej karty Ponuka SE Ponuka zariadenia	Riadenie prístupu k ponuke nastavení tlačiarne.
<b>Správa zariadení</b> Vzdialená správa Aktualizácie firmvéru Konfigurácia aplikácií Importovať/exportovať všetky nastavenia Vymazanie mimo prevádzky	Riadenie prístupu k možnostiam správy tlačiarne.
<b>Aplikácie</b> Nové aplikácie Prezentácia Zmeniť tapetu Šetrič obrazovky Formuláre a obľúbené položky Úsporné nastavenia	Riadenie prístupu k aplikáciám tlačiarne.

## Miestne kontá

Položka ponuky	Opis
<b>Spravovať skupiny/povolenia</b>	Zobrazenie zoznamu všetkých uložených skupín v tlačiarňi.
<b>Pridať používateľa</b> Používateľské meno/heslo Používateľské meno Heslo Kód PIN	Vytváranie miestnych kont a určenie ich prístupu k funkciám tlačiarne, ponukám správy, možnostiam správy tlačiarne a aplikáciám.

## Plánovať zariadenia USB

Položka ponuky	Opis
<b>Plány</b> Pridať nový plán	Plánovanie prístupu k prednému portu USB.

## Denník auditu zabezpečenia

Položka ponuky	Opis
<b>Povoliť audit</b> Vypnuté* Zapnuté	Zaznamenávať udalosti v denníku auditu zabezpečenia a na vzdialený server Syslog.
<b>Zapnúť vzdialený server Syslog</b> Vypnuté* Zapnuté	Odosielanie denníkov auditu na vzdialený server.
<b>Vzdialený server Syslog</b>	Stanovenie vzdialeného servera Syslog.
<b>Port vzdialeného servera Syslog</b> 1 – 65535 (514*)	Určenie portu vzdialeného servera Syslog.
<b>Metóda vzdialeného servera Syslog</b> Normálne UDP* Stunnel	Stanovenie metódy posielania zaznamenaných udalostí denníkov na vzdialený server.
<b>Funkcia vzdialeného servera Syslog</b> 0 – hlásenia jadra 1 – hlásenia na úrovni používateľa 2 – systém správ 3 – služby daemon systém 4 – hlásenia zabezpečenia/autorizácie* 5 – hlásenia interne generované serverom syslog 6 – podsystém riadkovej tlačiarne 7 – podsystém sieťových noviniek 8 – podsystém UUCP 9 – služba daemon hodiny 10 – hlásenia zabezpečenia/autorizácie 11 – služba daemon FTP 12 – podsystém NTP 13 – denník auditu 14 – denník výstrah 15 – služba daemon hodiny 16 – lokálne použitie 0 (local0) 17 – lokálne použitie 1 (local1) 18 – lokálne použitie 2 (local2) 19 – lokálne použitie 3 (local3) 20 – lokálne použitie 4 (local4) 21 – lokálne použitie 5 (local5) 22 – lokálne použitie 6 (local6) 23 – lokálne použitie 7 (local7)	Stanovenie kódu funkcie, ktorú tlačiareň používa pri odosielaní udalosti denníka na vzdialený server.
<b>Poznámka:</b> Hviezdička (*) vedľa hodnoty označuje predvolené výrobné nastavenie.	



Položka ponuky	Opis
<b>Závažnosť udalostí zapisovaných do denníka</b> 0 – Núdzový stav 1 – Výstraha 2 – Kritické 3 – Chyba 4 – Upozornenie* 5 – Poznámka 6 – Informačné 7 – Ladenie	Stanovenie úrovne priority ukončenia zaznamenávania hlásenia udalostí do denníka.
<b>Udalosti nezapisované do denníka vzdialeného servera Syslog</b> Vypnuté* Zapnuté	Na vzdialený server odosielať všetky udalosti bez ohľadu na stupeň závažnosti.
<b>E-mailová adresa správcu</b>	Odosielať e-mailové notifikácie udalostí zaznamenaných v denníkoch správcovi.
<b>E-mailová výstraha pri vymazaní denníka</b> Vypnuté* Zapnuté	Odoslať e-mailovú notifikáciu správcovi v prípade odstránenia denníkového záznamu.
<b>E-mailová výstraha pri zaplnení denníka</b> Vypnuté* Zapnuté	Odoslať e-mailovú notifikáciu správcovi v prípade zaplnenia denníka a začiatku prepisovania najstarších záznamov.
<b>Zapisovať do denníka úplné správanie</b> Prepisovať staršie položky* Denník odoslať e-mailom, potom odstrániť všetky položky	Riešiť problémy s ukladacím priestorom, keď denník zaplní vyhradenú pamäť.
<b>E-mailová výstraha pri % zaplnenia</b> Vypnuté* Zapnuté	Odoslať e-mailovú notifikáciu správcovi v prípade, že denník zaplní vyhradenú pamäť.
<b>Úroveň pre výstrahu pri % zaplnenia</b> 1 – 99 (90*)	
<b>E-mailová výstraha pri exporte denníka</b> Vypnuté* Zapnuté	Odoslať e-mailovú notifikáciu správcovi v prípade exportu denníka.
<b>E-mailová výstraha pri zmene nastavení denníka</b> Vypnuté* Zapnuté	Odoslať e-mailovú notifikáciu správcovi v prípade nastavenia možnosti Povolit' audit.
<b>Konce riadkov denníka</b> LF (\n)* CR (\r) CRLF (\r\n)	Stanovenie spôsobu, akým sa denník ukončí na konci každého riadka.
<b>Digitálne podpisovať exporty</b> Vypnuté* Zapnuté	Pridanie digitálneho podpisu do každého exportovaného denníkového súboru.
<b>Vymazať denník</b>	Odstránenie všetkých denníkov auditu.
<b>Poznámka:</b> Hviezdička (*) vedľa hodnoty označuje predvolené výrobné nastavenie.	

Položka ponuky	Opis
<b>Denník exportovania</b> Syslog (RFC 5424) Syslog (RFC 3164) CSV	Export denníka zabezpečenia na jednotku flash.
<b>Poznámka:</b> Hviezdička (*) vedľa hodnoty označuje predvolené výrobné nastavenie.	

## Obmedzenia prihlásenia

Položka ponuky	Opis
<b>Neúspešné prihlásenia</b> 1 – 10 (3*)	Stanovenie počtu neúspešných prihlásení, po ktorých dôjde k zablokovaniu používateľa.
<b>Časový rámec zlyhania</b> 1 – 60 min (5*)	Stanovenie časového rámca neúspešných prihlásení, po ktorého uplynutí dôjde k zablokovaniu používateľa.
<b>Doba zablokovania</b> 1 – 60 min (5*)	Stanovenie doby zablokovania.
<b>Časový limit webového prihlásenia</b> 1 – 120 min (10*)	Stanovenie oneskorenia pre vzdialené prihlásenie, po ktorého uplynutí dôjde k automatickému odhláseniu používateľa.
<b>Poznámka:</b> Hviezdička (*) vedľa hodnoty označuje predvolené výrobné nastavenie.	

## Nastavenie dôvernej tlače

Položka ponuky	Opis
<b>Max. počet neplatných kódov PIN</b> 2 – 10	Nastavenie počtu zadání neplatných kódov PIN.  <b>Poznámky:</b> <ul style="list-style-type: none"> <li>Nulová hodnota toto nastavenie vypne.</li> <li>Po dosiahnutí limitu sa tlačové úlohy pre dané meno používateľa a kód PIN odstránia.</li> </ul>
<b>Koniec platnosti dôvernej úlohy</b> Vypnuté* 1 hodina 4 hodiny 24 hodín 1 týždeň	Nastavenie doby uplynutia platnosti pre úlohy dôvernej tlače.  <b>Poznámky:</b> <ul style="list-style-type: none"> <li>Ak sa táto položka ponuky zmení počas uloženia dôverných tlačových úloh v pamäti tlačiarne alebo na pevnom disku, doba platnosti týchto tlačových úloh sa nezmení na novú predvolenú hodnotu.</li> <li>V prípade vypnutia tlačiarne sa všetky dôverné úlohy uložené v pamäti tlačiarne odstránia.</li> </ul>
<b>Koniec platnosti opakovaných úloh</b> Vypnuté* 1 hodina 4 hodiny 24 hodín 1 týždeň	Nastavenie doby uplynutia platnosti tlačovej úlohy, ktorú chcete opakovať.
<b>Poznámka:</b> Hviezdička (*) vedľa hodnoty označuje predvolené výrobné nastavenie.	

Položka ponuky	Opis
<b>Koniec platnosti overenia úlohy</b> Vypnuté* 1 hodina 4 hodiny 24 hodín 1 týždeň	Nastavenie doby, počas ktorej tlačiareň tlačí kópie pre používateľa na overenie kvality pred vytlačeníím zostávajúcich kópií.
<b>Koniec platnosti rezervovanej úlohy</b> Vypnuté* 1 hodina 4 hodiny 24 hodín 1 týždeň	Nastavenie času, po ktorý tlačiareň uchováva tlačové úlohy na neskoršie vytlačenie.
<b>Je potrebné, aby sa zadržali všetky úlohy</b> Vypnuté* Zapnuté	Nastavenie tlačiarne, aby zadržala všetky tlačové úlohy.
<b>Zachovať duplicitné dokumenty</b> Vypnuté* Zapnuté	Nastavenie tlačiarne, aby tlačila ďalšie dokumenty s rovnakým názvom súboru bez prepisovania tlačových úloh.
<b>Poznámka:</b> Hviezdička (*) vedľa hodnoty označuje predvolené výrobné nastavenie.	

## Šifrovanie disku

**Poznámka:** Táto ponuka sa zobrazí len v prípade, že je nainštalovaný pevný disk.

Položka ponuky	Opis
<b>Stav</b> Zapnuté Vypnuté	Zapnutie šifrovania disku.
<b>Spustiť šifrovanie</b>	

## Vymazať dočasné údajové súbory

Položka ponuky	Opis
<b>Uložené vo vstavanej pamäti</b> Vypnuté* Zapnuté	Odstránenie všetkých súborov uložených v pamäti tlačiarne.
<b>Uložené na pevnom disku</b> Vymazanie s 1 prepisom* Vymazanie s 3 prepismi Vymazanie so 7 prepismi	Odstrániť všetky súbory uložené na pevnom disku. <b>Poznámka:</b> Táto ponuka sa zobrazí len v prípade, že je nainštalovaný pevný disk tlačiarne.
<b>Poznámka:</b> Hviezdička (*) vedľa hodnoty označuje predvolené výrobné nastavenie.	

## Nastavenia riešení LDAP

Položka ponuky	Opis
<b>Sledovanie odkazov LDAP</b> Vypnuté* Zapnuté	Vyhľadávanie účtov prihlásených používateľov na rôznych serveroch na doméne.
<b>Overenie certifikátu LDAP</b> Áno Nie*	Zapnutie overovania certifikátov LDAP.

## Rôzne

Položka ponuky	Opis
<b>Chránené funkcie</b> Zobrazit* Skryť	Zobrazuje všetky funkcie, ktoré ovládanie prístupu k funkciám (FAC) chráni bez ohľadu na bezpečnostné povolenia používateľa.  <b>Poznámka:</b> Pomocou možnosti Skryť sa zobrazia v rámci ochrany FAC len tie funkcie, ku ktorým mám používateľ prístup.
<b>Povolenie tlače</b> Vypnuté* Zapnuté	Umožnenie prihlásenia používateľa pred tlačou.
<b>Predvolené prihlásenie s povolením tlače</b> Používateľské meno/heslo* Používateľské meno	Nastavenie predvoleného prihlásenia pre položku Povolenie tlače.
<b>Prepínač obnovenia zabezpečenia</b> Povolit' „host'ovský“ prístup* Žiadny účinok	Zadanie prístupu používateľa k tlačiarne.  <b>Poznámky:</b> <ul style="list-style-type: none"> <li>• Prepínač sa nachádza vedľa ikony zámky na riadiacej jednotke.</li> <li>• Možnosť Povolit' „host'ovský“ prístup poskytuje každému prístup ku všetkým funkciám tlačiarne.</li> <li>• Možnosť Žiadny účinok môže znemožniť prístup k tlačiarne, keď nie sú k dispozícii požadované informácie zabezpečenia.</li> </ul>
<b>Minimálna dĺžka hesla</b> 0 – 32	Zadanie dĺžky hesla.
<b>Poznámka:</b> Hviezdička (*) vedľa hodnoty označuje predvolené výrobné nastavenie.	

## Správy

### Strana nastavení ponúk

Položka ponuky	Popis
<b>Strana nastavení ponúk</b>	Tlač správy, ktorá obsahuje ponuky tlačiarne.

## Zariadenie

Položka ponuky	Popis
Informácie o zariadení	Tlač správy s informáciami o tlačiarni.
Štatistiky zariadenia	Tlač správy s údajmi o využívaní tlačiarne a o stave spotrebného materiálu.
Zoznam profilov	Tlač zoznamu profilov uložených v tlačiarni.
Správa o zariadeniach	Tlač správy so sériovým číslom tlačiarne a názvom modelu.

## Tlač

Položka ponuky	Opis
<b>Písma tlače</b> Písma jazyka PCL Písma jazyka PS	Tlač ukážok a informácií o písmach, ktoré sú k dispozícii pre jednotlivé jazyky tlačiarne.
<b>Tlačiť adresár</b>	Tlač zdrojov, ktoré sú uložené na jednotke flash alebo pevnom disku. <b>Poznámka:</b> Táto položka ponuky sa zobrazí, len keď je v tlačiarni nainštalovaná jednotka flash alebo pevný disk.

## Sieť

Položka ponuky	Popis
<b>Stránka nastavenia siete</b>	Tlač strany, ktorá obsahuje informácie o nakonfigurovaných sieťových a bezdrôtových nastaveniach tlačiarne. <b>Poznámka:</b> Táto položka ponuky sa zobrazí len na sieťových tlačiarňach alebo na tlačiarňach pripojených k tlačovým serverom.
<b>Klienti pripojení k sieti Wi-Fi Direct</b>	Vytlačí sa stránka, ktorá zobrazuje zoznam zariadení pripojených k tlačiarni pomocou siete Wi-Fi Direct. <b>Poznámka:</b> Táto položka ponuky sa zobrazí len v prípade, že položka Zapnúť Wi-Fi Direct je nastavená na možnosť Zapnuté.

## Pomocník

Položka ponuky	Opis
Tlačiť všetky príručky	Vytlačia sa všetky príručky.
Príručka kvality farieb	Poskytuje informácie o riešení problémov s kvalitou farby.
Príručka pre pripojenie	Poskytuje informácie o lokálnom (USB) alebo sieťovom pripojení tlačiarne.
Informačná príručka	Poskytuje informácie o tlačiarni
Príručka pre médiá	Poskytuje informácie o vkladaní papiera a špeciálnych médií.
Príručka pre premiestnenie	Poskytuje informácie o premiestňovaní, umiestňovaní alebo prevoze tlačiarne.
Príručka kvality tlače	Obsahuje informácie o riešení problémov s kvalitou tlače.
Príručka pre spotrebný materiál	Poskytuje informácie o objednávaní spotrebného materiálu.

## Riešenie problémov

### Riešenie problémov

Položka ponuky	Popis
<b>Strany testovania kvality tlače</b>	Tlač vzorových strán na identifikáciu a opravu chýb kvality tlače.

# Zabezpečenie tlačiarne

## Umiestnenie bezpečnostnej zásuvky

Tlačiareň je vybavená bezpečnostným zámkom. Tlačiareň zamknete na mieste tak, že pripevníte bezpečnostný zámok kompatibilný s väčšinou prenosných počítačov na miesto zobrazené na obrázku.



## Vymazanie pamäte tlačiarne

Ak chcete vymazať nestálu pamäť alebo údaje vo vyrovnávacej pamäti tlačiarne, tlačiareň vypnite.

Ak chcete vymazať stálu pamäť alebo jednotlivé nastavenia, nastavenia zariadenia a siete, nastavenia zabezpečenia a integrované riešenia, postupujte takto:

- 1 Na domovskej obrazovke sa dotknite položiek **Nastavenia > Zariadenie > Údržba > Vymazanie mimo prevádzky**.
- 2 Označte políčko **Ošetriť všetky informácie stabilnej pamäte** a dotknite sa položky **VYMAZAŤ**.
- 3 Vyberte položku **Spustiť sprievodcu úvodným nastavením** alebo **Ponechať tlačiareň v režime offline** a potom sa dotknite položky **Ďalej**.
- 4 Spustíte operáciu.

## Vymazanie pamäte pevného disku tlačiarne

- 1 Na domovskej obrazovke sa dotknite položiek **Nastavenia > Zariadenie > Údržba > Vymazanie mimo prevádzky**.
- 2 Označte políčko **Ošetriť všetky informácie na pevnom disku** a dotknite sa položky **VYMAZAŤ**.
- 3 Vyberte metódu na vymazanie údajov.
- 4 Spustíte operáciu.

**Poznámka:** Tento proces môže trvať niekoľko minút alebo aj dlhšie ako hodinu. Počas tohto času bude tlačiareň nedostupná pre iné úlohy.

## Šifrovanie pevného disku tlačiarne

Tento proces vymaže všetok obsah pevného disku. Pred spustením šifrovania v prípade potreby zálohujte údaje z tlačiarne.

- 1 Na domovskej obrazovke sa dotknite položiek **Nastavenia > Zabezpečenie > Šifrovanie disku > Spustiť šifrovanie**.
- 2 Postupujte podľa pokynov na displeji.

### Poznámky:

- Aby ste predišli strate údajov, počas procesu šifrovania tlačiareň nevypínajte.
- Tento proces môže trvať niekoľko minút alebo aj dlhšie ako hodinu. Počas tohto času bude tlačiareň nedostupná pre iné úlohy.
- Po dokončení šifrovania sa tlačiareň automaticky reštartuje.

## Obnovenie predvolených výrobných nastavení

- 1 Na domovskej obrazovke sa dotknite položky **Nastavenia > Zariadenie > Obnoviť predvolené výrobné nastavenia**.
- 2 Dotknite sa položky **Obnoviť nastavenia > vyberte nastavenia, ktoré chcete obnoviť > OBNOVIŤ**.
- 3 Spustíte operáciu.

## Vyhlásenie o nestálosti

Typ pamäte	Popis
Nestála pamäť	Tlačiareň využíva štandardnú pamäť s náhodným prístupom (RAM) na dočasné ukladanie používateľských dát do vyrovnávacej pamäte pri jednoduchých tlačových a kopírovacích úlohách.
Stála pamäť	Tlačiareň využíva dva druhy stálej pamäte: EEPROM a NAND (pamäť flash). V oboch typoch pamätí sa uchováva operačný systém, nastavenia tlačiarne, informácie o sieti, nastavenia skenera a záložiek a integrované riešenia.
Pamäť pevného disku	Niektoré tlačiarne môžu mať nainštalovanú jednotku pevného disku. Pevný disk tlačiarne je navrhnutý na špecifické funkcie tlačiarne. Pevný disk umožňuje tlačiarňu uchovávať používateľské údaje komplexných úloh tlače z vyrovnávacej pamäte, údaje formulárov a údaje písíem.

Obsah všetkých nainštalovaných pamätí tlačiarne vymažte v nasledujúcich prípadoch:

- Tlačiareň sa vyradí z prevádzky.
- Vymení sa pevný disk tlačiarne.
- Tlačiareň sa presunie na iné oddelenie alebo na iné miesto.
- Na tlačiarňu vykoná servis osoba, ktorá nie je z vašej organizácie.
- Tlačiareň sa odošle na servis mimo priestory vašej organizácie.
- Tlačiareň sa predá inej organizácii.



**Prebieha likvidácia pevného disku tlačiarne**

- **Demagnetizácia** – Vystavenie pevného disku magnetickému poľu, ktoré zmaže uložené dáta
- **Rozmliaždenie** – Fyzické stlačenie pevného disku, ktoré zničí jeho súčasti a znemožní ich prečítanie
- **Drvenie** – Fyzické rozdrvenie pevného disku na malé kúsky kovu

**Poznámka:** Ak chcete mať istotu, že sa všetky údaje úplne vymazali, fyzicky zničte každý pevný disk, na ktorom sú uložené údaje.

# Údržba tlačiarne

**Výstraha – Riziko poranenia:** Ak nebudete pravidelne udržiavať optimálny výkon tlačiarne alebo vymieňať súčasti a spotrebný materiál, môže dôjsť k jej poškodeniu.

## Pripojenie k sieti

**Poznámka:** Pred nastavením tlačiarne v bezdrôtovej sieti si najprv zadovážte bezdrôtový tlačový server MarkNet™ N8370. Informácie o inštalácii bezdrôtového tlačového servera nájdete v dokumente s pokynmi pre nastavenie dodanom so serverom.

## Pripojenie tlačiarne k sieti Wi-Fi

Skontrolujte, či je položka Aktívny adaptér nastavená na možnosť Automaticky. Na domovskej obrazovke sa dotknite položky **Nastavenia > Sieť/porty > Prehľad siete > Aktívny adaptér**.

### Pomocou ovládacieho panela

- 1 Na domovskej obrazovke sa dotknite položiek **Nastavenia > Sieť/porty > Bezdrôtové > nastavenie na paneli tlačiarne > Vybrať sieť**.
- 2 Vyberte sieť Wi-Fi a potom zadajte heslo siete.

**Poznámka:** V prípade modelov tlačiarňí, ktoré podporujú pripojenie k sieti Wi-Fi, sa počas úvodného nastavenia zobrazí výzva na nastavenie siete Wi-Fi.

### Používanie mobilného asistenta spoločnosti Lexmark

- 1 V závislosti od vášho mobilného zariadenia si stiahnite mobilného asistenta spoločnosti Lexmark buď v internetovom obchode Google Play, alebo v internetovom obchode App Store.
- 2 Na domovskej obrazovke tlačiarne sa dotknite položiek **Nastavenia > Sieť/porty > Bezdrôtové > nastavenie pomocou mobilnej aplikácie > Identifikátor tlačiarne**.
- 3 Spustíte aplikáciu zo svojho mobilného zariadenia a potom prijmite podmienky používania.  
**Poznámka:** Ak je to potrebné, udeľte povolenia.
- 4 Ťuknite na položku **Pripojiť k tlačiarňi > Prejsť na nastavenia siete Wi-Fi**.
- 5 Pripojte svoje mobilné zariadenie k bezdrôtovej sieti tlačiarne.
- 6 Vráťte sa do aplikácie a potom ťuknite na položku **Nastaviť pripojenie Wi-Fi**.
- 7 Vyberte sieť Wi-Fi a potom zadajte heslo siete.
- 8 Ťuknite na možnosť **Hotovo**.

## Pripojenie tlačiarne k bezdrôtovej sieti prostredníctvom WPS (Wi-Fi Protected Setup – nastavenie zabezpečenia siete Wi-Fi)

Pred začatím skontrolujte nasledujúce:

- Prístupový bod (bezdrôtový smerovač) je certifikovaný pre WPS alebo kompatibilný s WPS. Ďalšie informácie získate v dokumentácii k prístupovému bodu.
- V tlačiarni je nainštalovaný adaptér bezdrôtovej siete. Ďalšie informácie získate v návode k adaptéru.
- Aktívny adaptér je nastavený na možnosť Automaticky. Na domovskej obrazovke sa dotknite položky **Nastavenia > Sieť/porty > Prehľad siete > Aktívny adaptér**.

### Metóda stlačenia tlačidla

- 1 Na domovskej obrazovke sa dotknite položky **Nastavenia > Sieť/porty > Bezdrôtové > Wi-Fi Protected Setup (WPS – nastavenie zabezpečenia siete Wi-Fi) > Spustenie metódou stlačenia tlačidla**.
- 2 Postupujte podľa pokynov na displeji.

### Metóda osobného identifikačného čísla (PIN)

- 1 Na domovskej obrazovke sa dotknite položky **Nastavenia > Sieť/porty > Bezdrôtové > Wi-Fi Protected Setup (WPS – nastavenie zabezpečenia siete Wi-Fi) > Spustenie metódou PIN**.
- 2 Skopírujte osemčíselný kód WPS PIN.
- 3 Otvorte webový prehliadač a do poľa adresy zadajte adresu IP vášho prístupového bodu.

#### Poznámky:

- Ak chcete zistiť IP adresu, pozrite si dokumentáciu k prístupovému bodu.
- Ak používate server proxy, dočasne ho vypnite, aby sa správne načítala webová stránka.

- 4 Otvorte nastavenia WPS. Ďalšie informácie získate v dokumentácii k prístupovému bodu.
- 5 Zadajte osemčíselný kód PIN a uložte zmeny.

## Pripojenie mobilného zariadenia k tlačiarni

Pred pripojením mobilného zariadenia vykonajte nasledujúce kroky:

- Povoľte funkciu Wi-Fi Direct® na tlačiarni. Na ovládacom paneli prejdite na položky: **Nastavenia > Sieť/porty > Bezdrôtové > Povoľiť funkciu Wi-Fi Direct**
- Zobrazte vopred zdieľaný kľúč (PSK) na stránke nastavenia siete. Na ovládacom paneli prejdite na položky: **Nastavenia > Sieť/Porty > Funkcia Wi-Fi Direct > Zobrazíť PSK na stránke nastavenia**.
- Vytlačte stránku nastavenia siete. Na ovládacom paneli prejdite na položky: **Nastavenia > Správy > Sieť > Stránka nastavenia siete**

### Pripojte sa pomocou funkcie Wi-Fi Direct

- 1 Z mobilného zariadenia prejdite do ponuky nastavení.
- 2 Povoľte sieť Wi-Fi a potom ťuknite na funkciu **Wi-Fi Direct**.
- 3 Vyberte identifikátor SSID tlačiarne.
- 4 Potvrďte pripojenie na ovládacom paneli tlačiarne.

## Pripojenie pomocou siete Wi-Fi

1 Z mobilného zariadenia prejdite do ponuky nastavení.

2 Ťknite na položku **Wi-Fi** a potom vyberte identifikátor SSID tlačiarne.

**Poznámka:** Pred identifikátor SSID sa pridá reťazec **DIRECT-xy** (kde **x** a **y** sú dva náhodné znaky).

3 Zadajte kľúč PSK.

**Poznámka:** Kľúč PSK je heslo.

### Poznámky:

- Identifikátor SSID môžete zmeniť aj na ovládacom paneli. Prejdite na: **Nastavenia > Sieť/Porty > Funkcia Wi-Fi Direct > SSID**.
- Kľúč PSK môžete zmeniť aj na ovládacom paneli. Prejdite na: **Nastavenia > Sieť/Porty > Funkcia Wi-Fi Direct > Nastaviť PSK**.

## Zmena nastavení portu tlačiarne po nainštalovaní portu interných riešení

### Poznámky:

- Ak má tlačiareň statickú adresu IP, konfiguráciu nemeňte.
- Ak sú počítače nakonfigurované na používanie názvu siete namiesto adresy IP, konfiguráciu nemeňte.
- Ak do tlačiarne pridávate port interných riešení (ISP) pre bezdrôtové pripojenie a tlačiareň bola predtým nakonfigurovaná na ethernetové pripojenie, odpojte ju z ethernetovej siete.

## Používatelia systému Windows

1 Otvorte priečinok tlačiarne.

2 V ponuke skratiek tlačiarne s novým ISP otvorte vlastnosti tlačiarne.

3 Nakonfigurujte port zo zoznamu.

4 Aktualizujte adresu IP.

5 Uložte zmeny.

## Používatelia systému Macintosh

1 V Predvoľbách systému v ponuke Apple prejdite do zoznamu tlačiarne a vyberte možnosti **+ > IP**.

2 Do poľa adresy zadajte adresu IP.

3 Uložte zmeny.

## Deaktivácia siete Wi-Fi

1 Na domovskej obrazovke sa dotknite položky **Nastavenia > Sieť/porty > Prehľad siete > Aktívny adaptér > Štandardná sieť**.

2 Postupujte podľa pokynov na displeji.

## Nastavenie tlače cez sériový port (iba systém Windows)

- 1 Nastavte parametre v tlačiarňi.
  - a Na ovládacom paneli prejdite do ponuky s nastaveniami portu.
  - b Nájdite ponuku s nastaveniami sériového portu a v prípade potreby nastavenia upravte.
  - c Použite zmeny.
- 2 Otvorte priečinok s tlačiarňami v počítači a vyberte svoju tlačiareň.
- 3 Otvorte okno vlastností tlačiarne a zo zoznamu vyberte port COM.
- 4 V ponuke Správca zariadení nastavte parametre portu COM.

### Poznámky:

- Tlač cez sériový port znižuje rýchlosť tlače.
- Uistite sa, že je sériový kábel zapojený do sériového portu na tlačiarňi.

## Čistenie súčastí tlačiarne

### Čistenie tlačiarne

 **POZOR – NEBEZPEČENSTVO ZÁSAHU ELEKTRICKÝM PRÚDOM:** Skôr než budete pokračovať, odpojte napájací kábel zo zásuvky a z tlačiarne odpojte všetky káble, aby ste sa pri čistení vonkajších častí tlačiarne vyhli zasiahnutiu elektrickým prúdom.

### Poznámky:


- Tento postup vykonajte každých pár mesiacov.
- Záruka tlačiarne nekryje poškodenie tlačiarne spôsobené nesprávnym zaobchádzaním.

- 1 Vypnite tlačiareň a potom z elektrickej zásuvky odpojte napájací kábel.
- 2 Vyberte papier zo štandardnej priehradky a z viacúčelového podávača.
- 3 Pomocou jemnej kefky alebo vysávača odstráňte prach, smietky a kúsky papiera okolo tlačiarne.
- 4 Utrite povrch tlačiarne navlhčenou mäkkou tkaninou, ktorá nepúšťa vlákna.

### Poznámky:

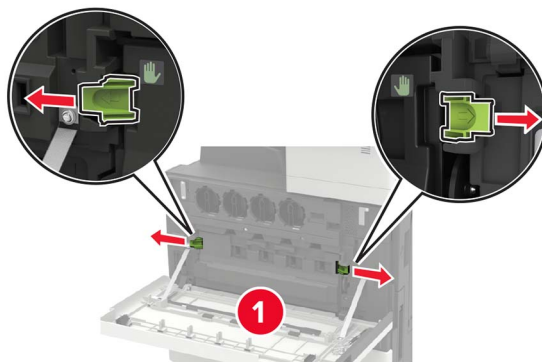
- Nepoužívajte čistiace prostriedky ani saponáty, pretože by mohli poškodiť povrch tlačiarne.
- Uistite sa, že po vyčistení sú všetky časti tlačiarne suché.

- 5 Zapojte napájací kábel do elektrickej zásuvky a zapnite tlačiareň.

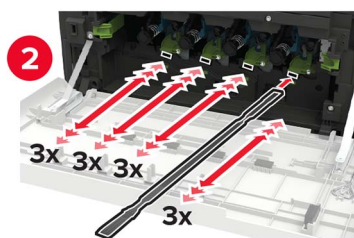
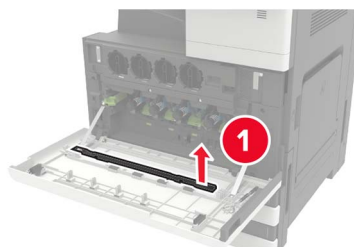
 **POZOR – RIZIKO PORANENIA:** Riziku požiaru alebo elektrického šoku sa vyhnute tak, že zapojíte napájací kábel do riadne označenej a správne uzemnenej elektrickej zásuvky, ktorá sa nachádza blízko produktu a je ľahko dostupná.

## Čistenie dýzy tlačovej hlavy

- 1 Otvorte dverka A.
- 2 Vyberte fľašu na odpadový toner.

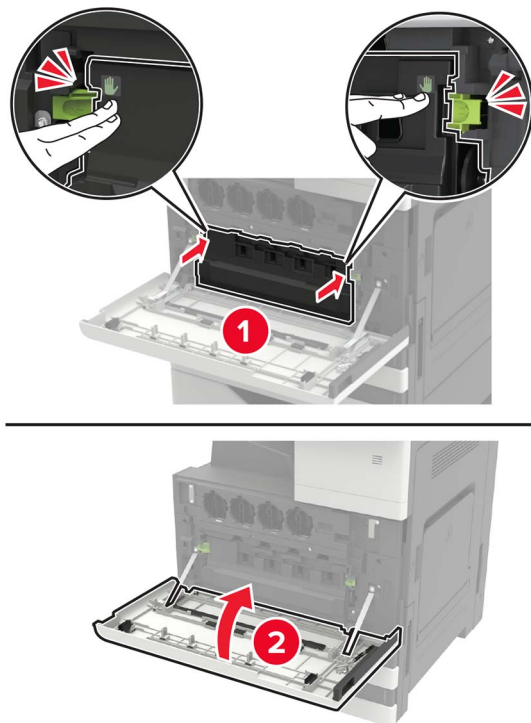


- 3 Pomocou stierača tlačovej hlavy vyčistite dýzu tlačovej hlavy.



- 4 Založte stierač na miesto.

5 Vložte fľašu na odpadový toner a zatvorte dverka.

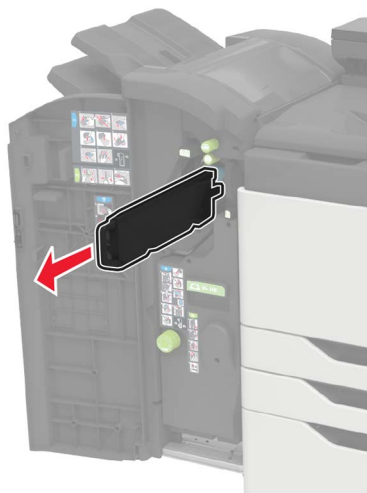


## Vyprázdnenie nádoby dierovača

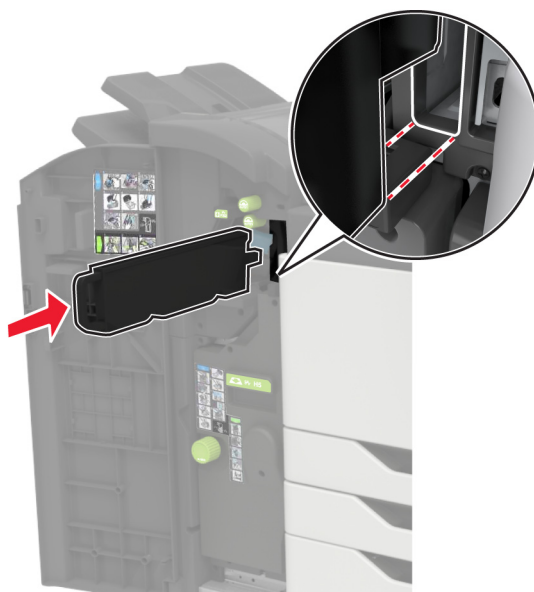
1 Otvorte dverka H.



2 Vyberte a vyprázdňte nádobu dierovača.



3 Vložte nádobu dierovača.



4 Zatvorte dverka.



## Objednávanie súčastí a spotrebného materiálu

Objednávanie súčastí a spotrebného materiálu v USA – kontaktujte číslo 1-800-539-6275 pre informácie o autorizovaných predajcoch spotrebného materiálu spoločnosti Lexmark vo vašom okolí. V iných krajinách alebo regiónoch navštívte adresu [www.lexmark.com](http://www.lexmark.com) alebo sa obráťte na predajcu, od ktorého ste kúpili tlačiareň.

**Poznámka:** Všetky odhady životnosti spotrebného materiálu tlačiarne sú založené na predpoklade tlače na obyčajný papier veľkosti Letter alebo A4.

### Kontrola stavu súčastí a spotrebného materiálu

- 1 Na domovskej obrazovke sa dotknite položky **Stav/spotrebný materiál**.
- 2 Vyberte súčasti alebo spotrebný materiál, ktorý chcete skontrolovať.

**Poznámka:** K tomuto nastaveniu sa dostanete aj vtedy, keď sa dotknete hornej časti domovskej obrazovky.

### Používanie originálnych súčastí a spotrebného materiálu Lexmark

Tlačiareň Lexmark funguje najlepšie s originálnymi súčastami a spotrebným materiálom Lexmark. Používanie spotrebného materiálu alebo súčastí tretích strán môže ovplyvniť výkonnosť, spoľahlivosť alebo životnosť tlačiarne a jej tlačových súčastí. Môže mať vplyv aj na pokrytie záruky. Záruka nepokrýva poškodenie spôsobené používaním súčastí a spotrebného materiálu tretích strán. Všetky indikátory životnosti sú určené na fungovanie so súčastami a spotrebným materiálom Lexmark a ak sa používajú súčasti a spotrebný materiál tretích strán, môžu sa správať nepredvídateľne. Používanie tlačových súčastí po určenej životnosti môže poškodiť tlačiareň Lexmark alebo jej priradené súčasti.

**Výstraha – Riziko poranenia:** Spotrebný materiál a súčasti bez zmluvy o programe vrátenia môžu byť obnovené a repasované. Záruka výrobcu sa však nevzťahuje na škody spôsobené neoriginálnymi spotrebnými materiálmi alebo súčastami. Obnovenie nastavenia počítačiel pre spotrebný materiál alebo súčiastky bez správneho repasovania môže poškodiť tlačiareň. Po obnovení nastavení počítačla spotrebného materiálu alebo súčiastok môže tlačiareň zobrazovať chybové hlásenie, ktoré označuje prítomnosť obnovennej položky.

### Objednávanie tonerových kaziet

#### Poznámky:

- Odhadovaná výťažnosť kazety je založená na norme ISO/IEC 19798.
- Dlhé obdobia s mimoriadne malým objemom tlače môžu negatívne ovplyvniť skutočnú výťažnosť.

Tonerové kazety	Číslo súčasti
Azúrová	24B6842
Purpurová	24B6843
Žltá	24B6844
Čierna	24B6845

## Objednávanie jednotky fotovalca

Položka	Číslo súčasti
Čierna jednotka fotovalca	76C0PK0
Farebná jednotka fotovalca	76C0PV0

## Objednanie fľaše na odpadový toner

Položka	Číslo súčasti
Fľaša na odpadový toner	54G0W00

## Objednávanie kaziet so spinkami

Položka	Číslo súčasti
Kazety so spinkami	25A0013

## Objednávanie súpravy na údržbu

Súpravy na údržbu	Číslo súčasti
Súprava na údržbu prenos. pásu 300K	41X1593
súprava na údržbu modelu MPF 200K	41X1977
súprava na údržbu vývojky 600K CMY	41X1594
Súprava na údržbu čiernej vývojky	41X1598
súprava na údržbu valcov HCF	41X1874
Súprava na údržbu fixačnej jednotky, 100 V	41X2060
Súprava na údržbu fixačnej jednotky, 110 V	41X2061
Súprava na údržbu fixačnej jednotky, 120 V	41X1860
Súprava na údržbu fixačnej jednotky, 230 V	41X1861

## Konfigurácia oznámení o spotrebnom materiáli

1 Otvorte webový prehliadač a do poľa adresy zadajte adresu IP tlačiarne.

### Poznámky:

- Pozrite si adresu IP tlačiarne na domovskej obrazovke tlačiarne. IP Adresa sa zobrazuje ako štyri skupiny čísel, ktoré sú oddelené bodkami, napríklad 123.123.123.123.
- Ak používate server proxy, dočasne ho vypnite, aby sa správne načítala webová stránka.

2 Kliknite na položky **Nastavenia > Zariadenie > Oznámenia**.

3 Z ponuky Spotrebný materiál kliknite na položku **Vlastné oznámenia o spotrebnom materiáli**.

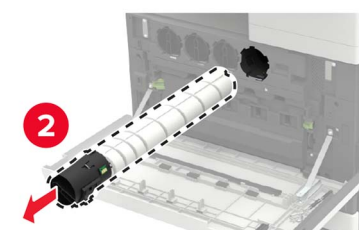
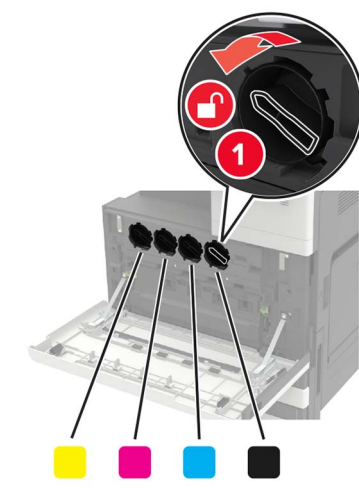
4 Vyberte oznámenie pre každý spotrebný materiál.

5 Uložte zmeny.

## Výmena súčastí a spotrebného materiálu

### Výmena tonerovej kazety

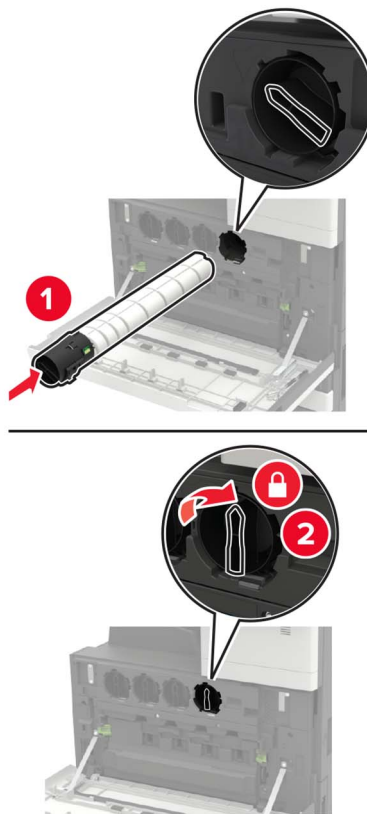
- 1 Otvorte dverka A.
- 2 Vyberte tonerovú kazetu.



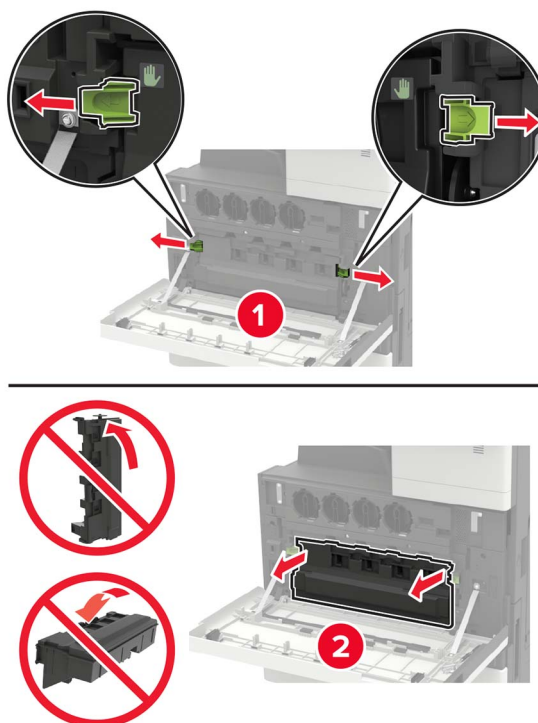
- 3 Vybaľte novú tonerovú kazetu.
- 4 Potraste tonerovou kazetou trikrát.



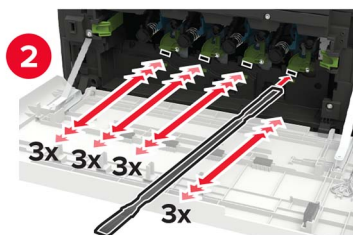
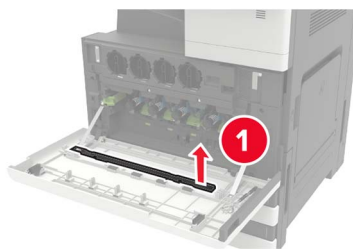
5 Vložte novú tonerovú kazetu.



6 Vyberte fľašu na odpadový toner.

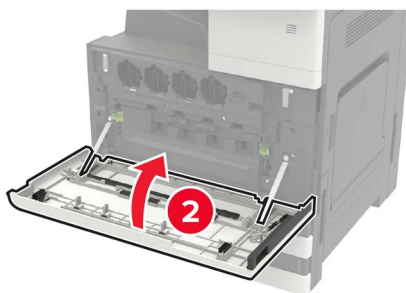
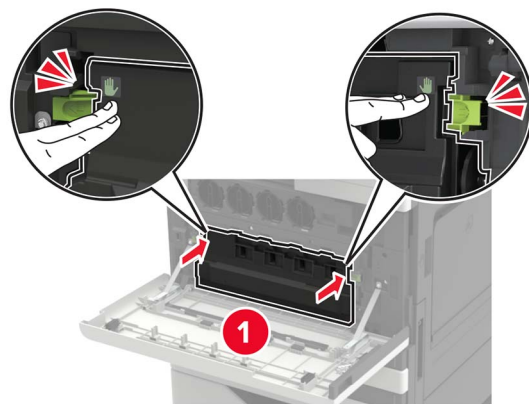


7 Pomocou stierača tlačovej hlavy vyčistite dýzu tlačovej hlavy.



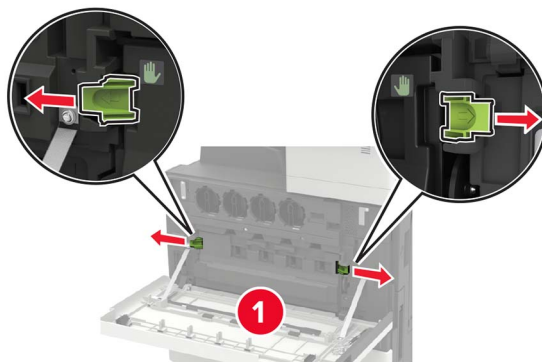
8 Založte stierač na miesto.

9 Vložte fľašu na odpadový toner a zatvorte dverka.



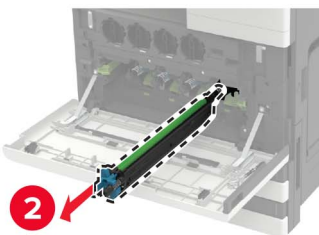
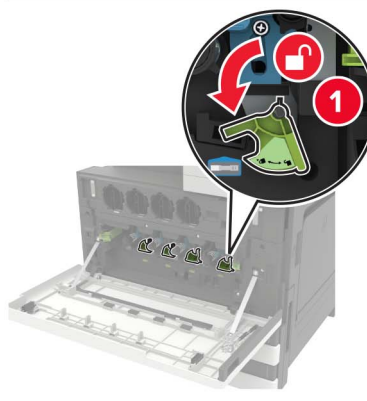
## Výmena jednotky fotovalca

- 1 Otvorte dverka A.
- 2 Vyberte fľašu na odpadový toner.



- 3 Vyberte jednotku fotovalca.

**Výstraha – Riziko poranenia:** Statická elektrina môže ľahko spôsobiť poškodenie niektorých súčiastok tlačiarne. Skôr ako sa dotknete akejkoľvek súčiastky alebo komponentu v oblasti označenej symbolom citlivosti na statickú elektrinu, dotknite sa kovového povrchu v oblasti mimo symbolu.

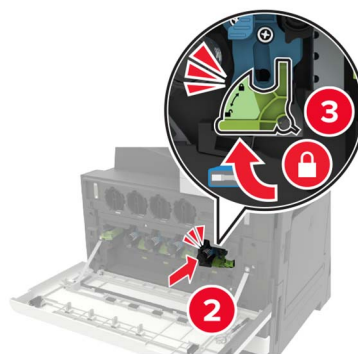
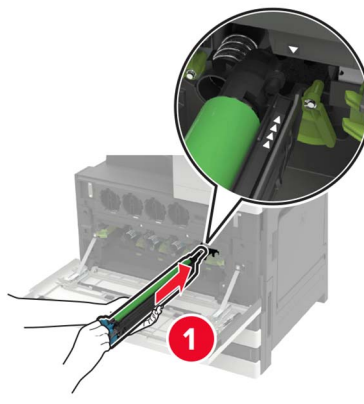


#### 4 Vybaľte novú jednotku fotovalca.

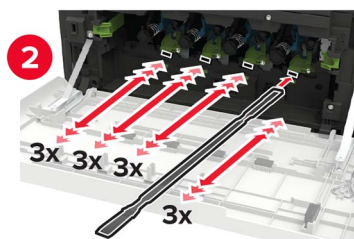
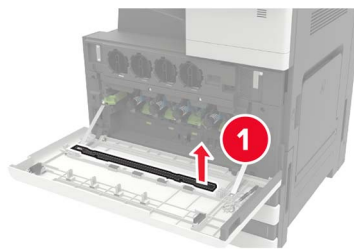
**Výstraha – Riziko poranenia:** Jednotku fotovalca nevystavujte priamemu svetlu na dlhšie ako 1 minútu. Dlhšie vystavenie svetlu môže spôsobiť problémy s kvalitou tlače.

**Výstraha – Riziko poranenia:** Nedotýkajte sa fotovalca. Mohli by ste tým ovplyvniť kvalitu tlače budúcich tlačových úloh.

5 Vložte novú jednotku fotovalca.



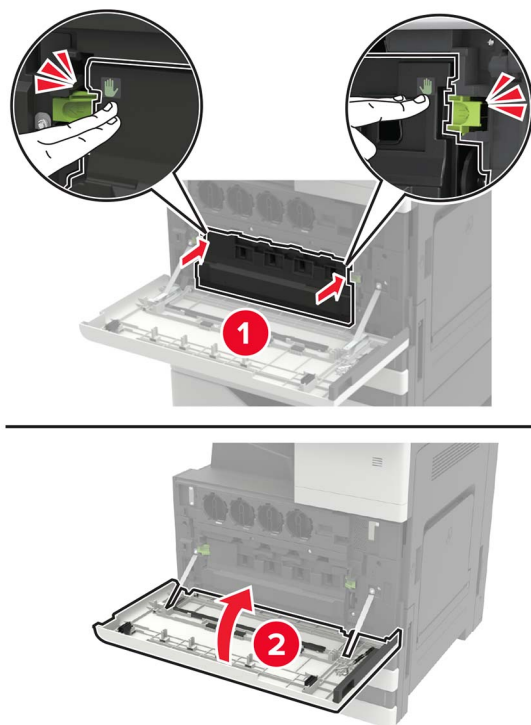
6 Pomocou stierača tlačovej hlavy vyčistite dýzu tlačovej hlavy.



7 Založte stierač na miesto.

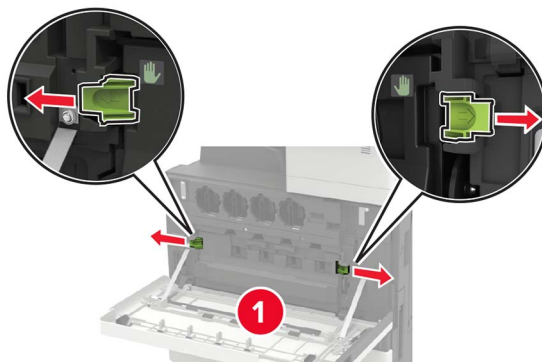


8 Vložte fľašu na odpadový toner a zatvorte dverka.

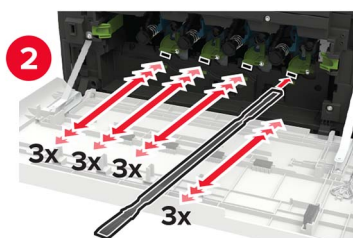
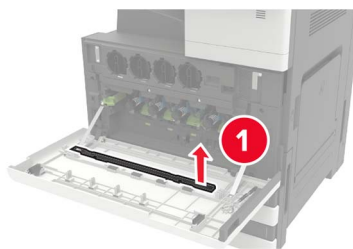


## Výmena fľaše na odpadový toner

- 1 Otvorte dverka A.
- 2 Vyberte fľašu na odpadový toner.

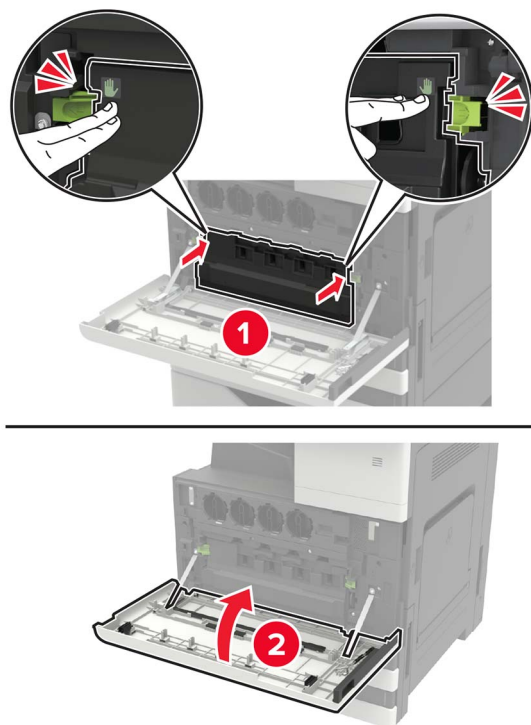


- 3 Pomocou stierača tlačovej hlavy vyčistite dýzu tlačovej hlavy.



- 4 Zložte stierač na miesto.
- 5 Vybaľte novú fľašu na odpadový toner.

6 Vložte novú fľašu na odpadový toner a zatvorte dverka.



### Výmena preberacieho, podávacieho a oddeľovacieho valca



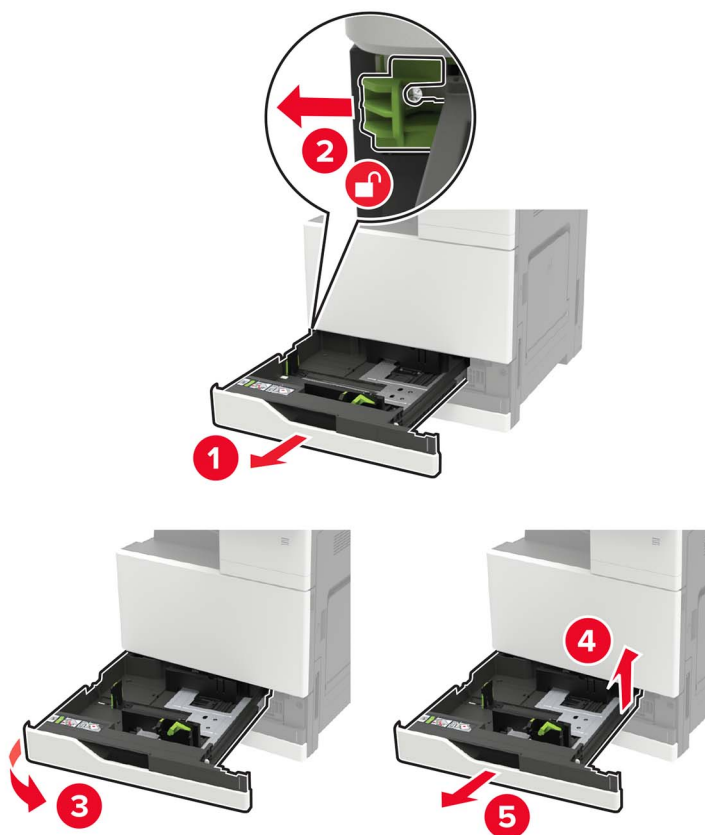
1	Preberací valec
2	Podávací valec
3	Oddelovací valec

## 1 Vypnite tlačiareň.



## 2 Vyberte všetky zásobníky.

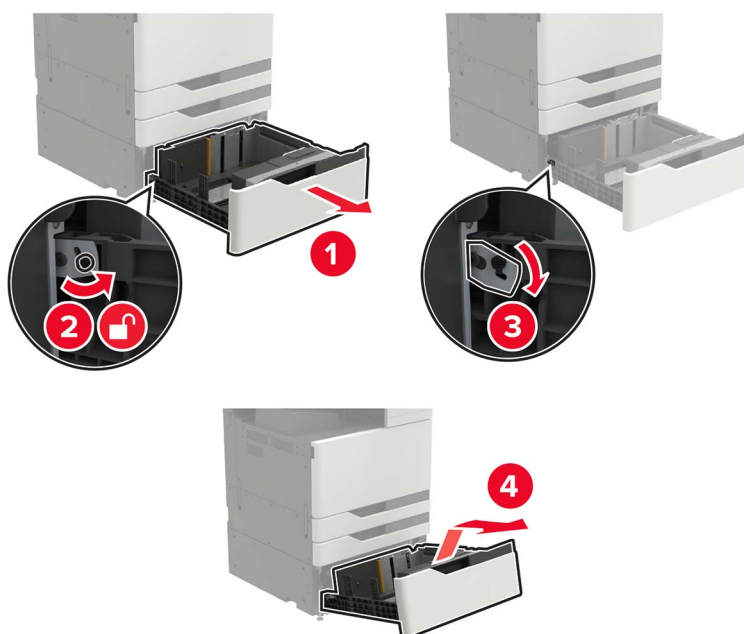
- Štandardný zásobník



- Voliteľný 2500-hárkový zásobník

### Poznámky:


- Použite skrutkovač uložený v dvierkach A.
- Pri demontáži voliteľného 2 x 500-hárkového zásobníka dodržiavajte postup uvedený pri demontáži štandardného zásobníka.

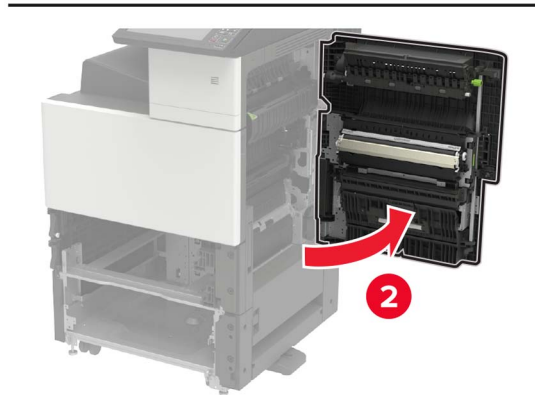
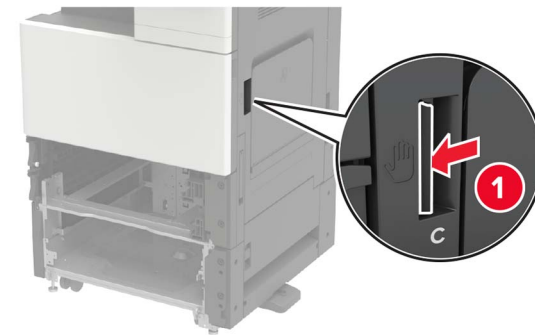


### 3 Otvorte dvierka C.

#### Poznámky:

- Presvedčte sa, či dvierka nezachytávajú žiadny kábel pripojený k tlačiarne.
- V prípade nainštalovaného 3000-hárkového zásobníka, zásobník posuňte vpravo a otvorte dvierka.

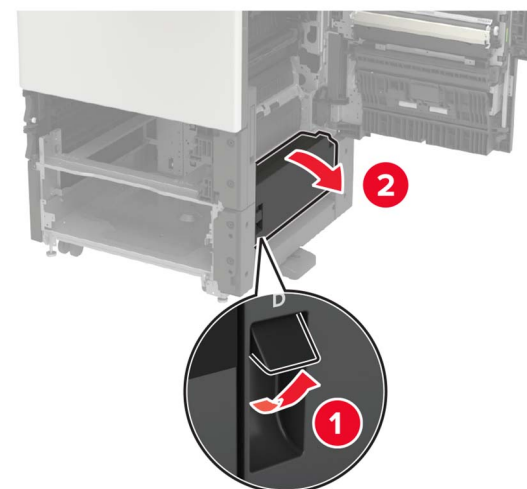
 **POZOR – HORÚCI POVRCH:** Vnútro tlačiarne môže byť horúce. Skôr ako sa dotknete ktorejkoľvek časti, nechajte povrch vychladnúť, aby ste predišli riziku popálenia.



**4** Otvorte dvierka D.

**Poznámky:**

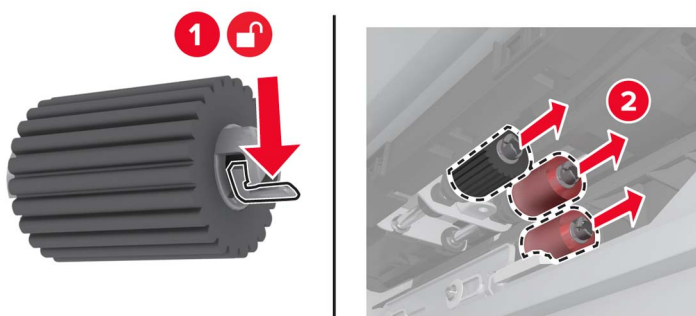
- K dvierkam D sa možno dostať len v prípade, že je nainštalovaný voliteľný 2500- alebo 2 x 500-hárkový zásobník.
- V prípade nainštalovaného 3000-hárkového zásobníka, zásobník posuňte vpravo a otvorte dvierka.



## 5 Nájďte valce.



## 6 Demontujte valce.



## 7 Vložte nové valce tak, aby s cvaknutím zapadli na miesto.



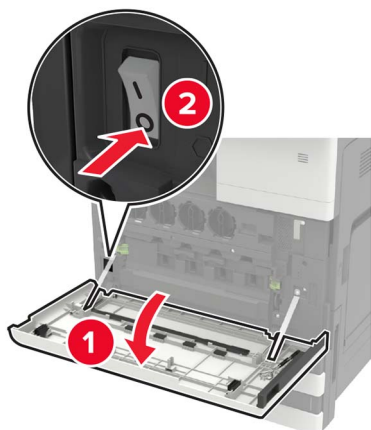
**Poznámka:** Presvedčte sa, či valce vkladáte na správne miesta.

## 8 Zatvorte dvierka D a C.

## 9 Vložte zásobníky a zapnite tlačiareň.

## Výmena prenosového pásu

1 Vypnite tlačiareň.

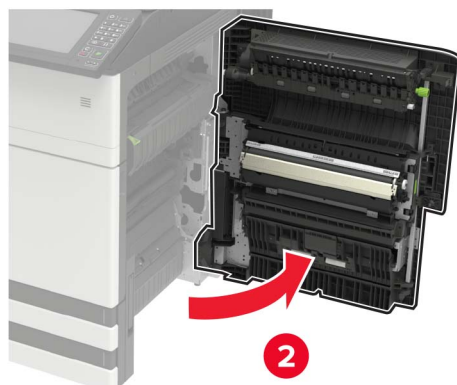


2 Otvorte dverka C.

### Poznámky:

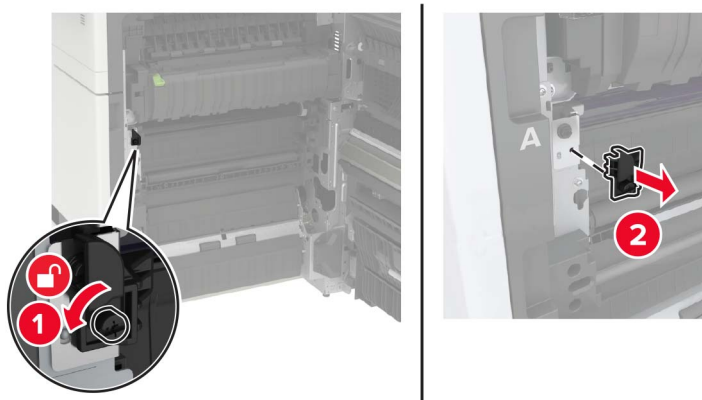
- Presvedčte sa, či dverka nezachytávajú žiadny kábel pripojený k tlačiarňi.
- V prípade nainštalovaného 3000-hárkového zásobníka posuňte zásobník vpravo a otvorte dverka.

**⚠ POZOR – HORÚCI POVRCH:** Vnútro tlačiarne môže byť horúce. Skôr ako sa dotknete ktorejkoľvek časti, nechajte povrch vychladnúť, aby ste predišli riziku popálenia.

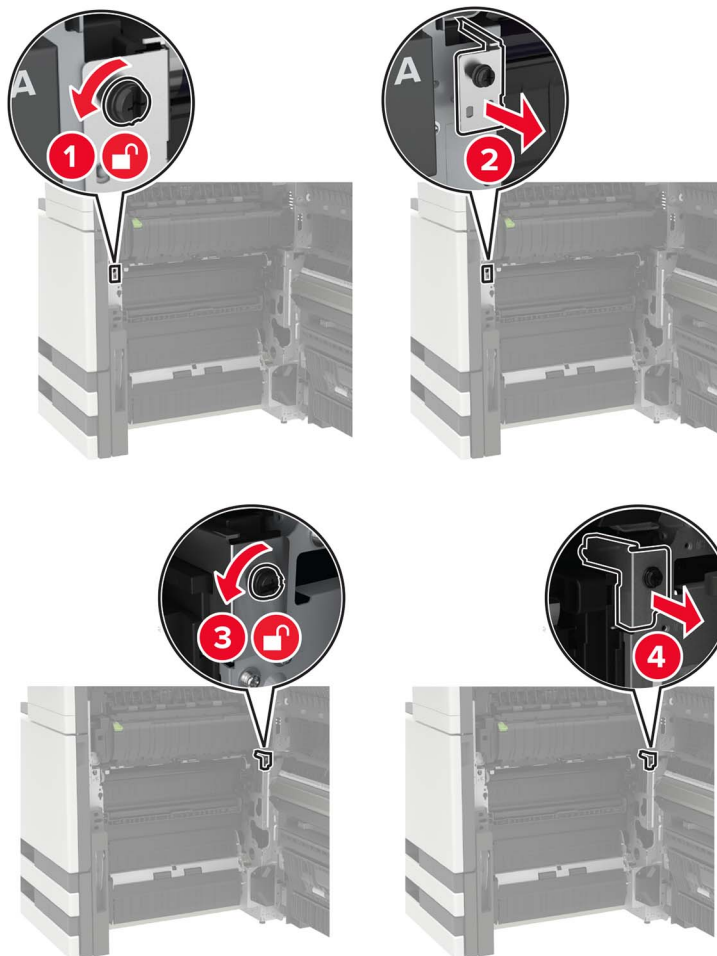




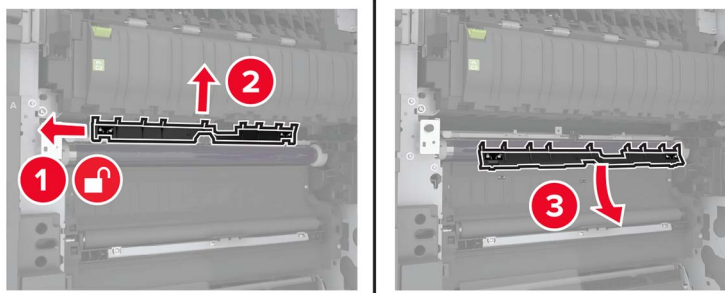
3 Pomocou skrutkovača uloženého v dverkách A demontujte zarážku dvierok.



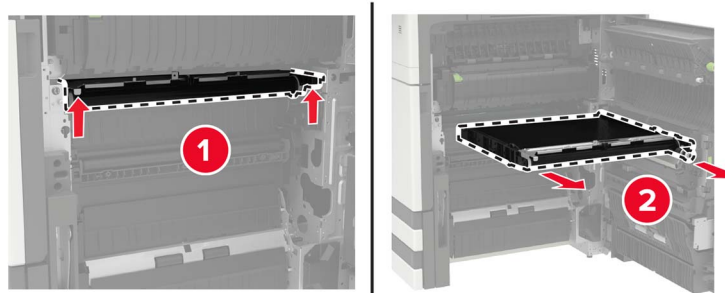
4 Uvoľnite skrutky zaist'ujúce prenosový pás.



5 Demontujte vodiacu lištu.



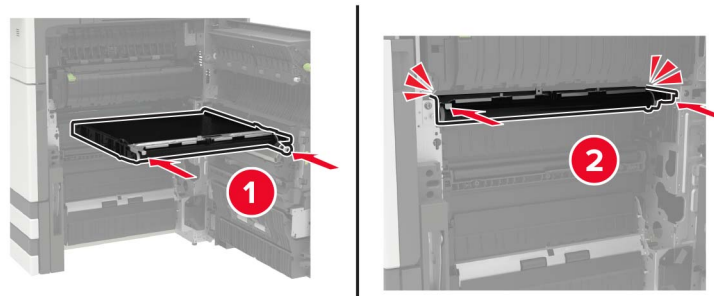
6 Vyberte prenosový pás.



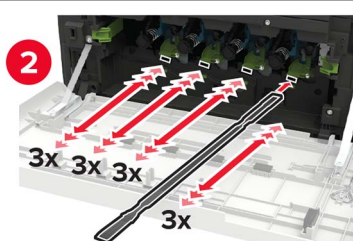
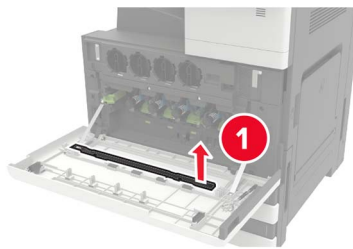
7 Vybaňte nový prenosový pás.

**Výstraha – Riziko poranenia:** Nedotýkajte sa prenosového pásu. Mohli by ste tým ovplyvniť kvalitu tlače budúcich tlačových úloh.

8 Vložte nový prenosový pás tak, aby s *cvaknutím* zapadol na miesto.



9 Pomocou stierača tlačovej hlavy vyčistite dýzu tlačovej hlavy.



10 Zložte vodiacu lištu.

11 Zaisťte prenosový pás.

12 Zarážku dvierok vráťte na miesto.

13 Zatvorte dvierka a zapnite tlačiareň.

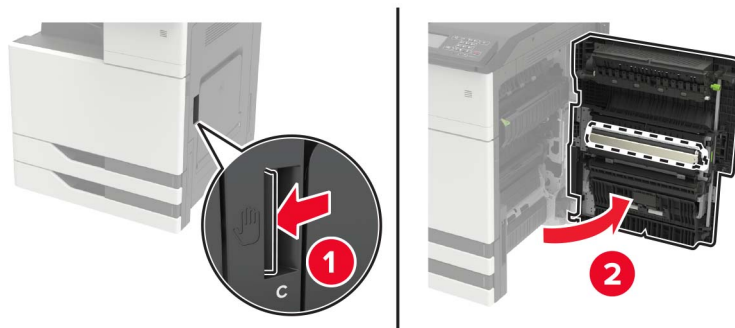
## Výmena prenosového valca

1 Otvorte dvierka C.

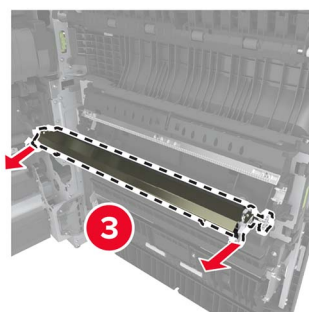
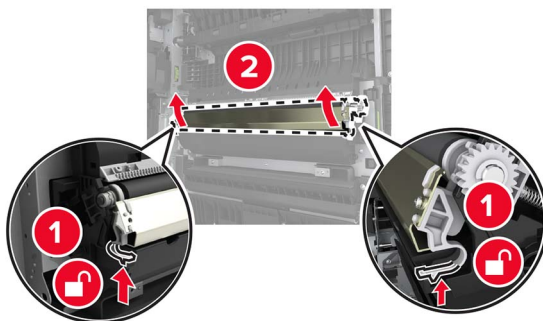
### Poznámky:

- Presvedčte sa, či dvierka nezachytávajú žiadny kábel pripojený k tlačiarňi.
- V prípade nainštalovaného 3000-hárkového zásobníka posuňte zásobník vpravo a otvorte dvierka.

**⚠ POZOR – HORÚCI POVRCH:** Vnútro tlačiarne môže byť horúce. Skôr ako sa dotknete ktorejkoľvek časti, nechajte povrch vychladnúť, aby ste predišli riziku popálenia.

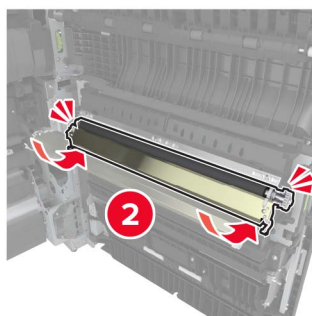
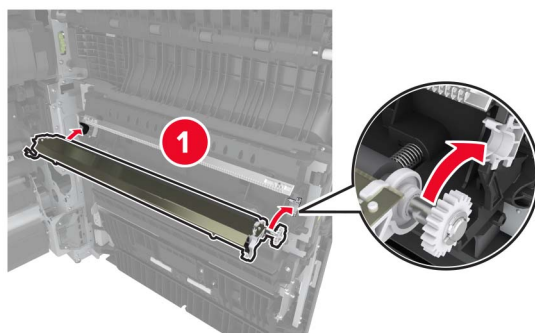


2 Vyberte prenosový valec.



3 Vybáľte nový prenosový valec.

4 Vložte nový prenosový valec tak, aby *s cvaknutím* zapadol na miesto.

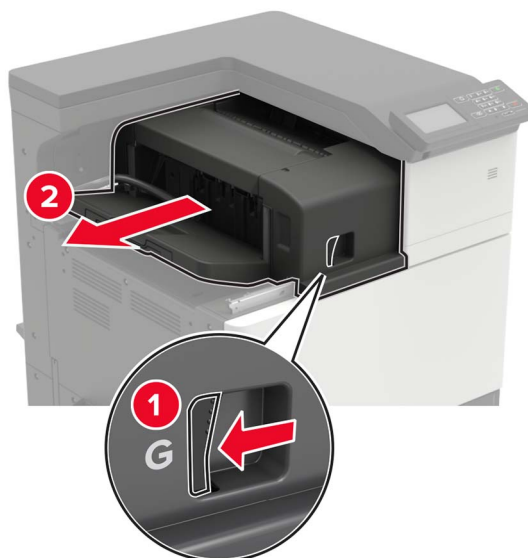


5 Zatvorte dverka.

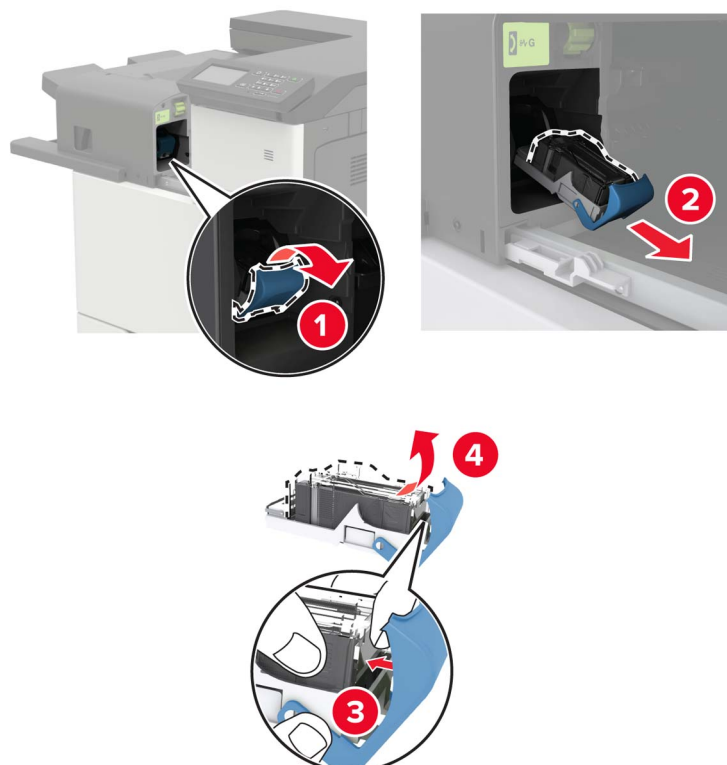
## Výmena kazety so spinkami

### Výmena kazety so spinkami v zošívacom dokončovači

1 Vysuňte zošívачku.

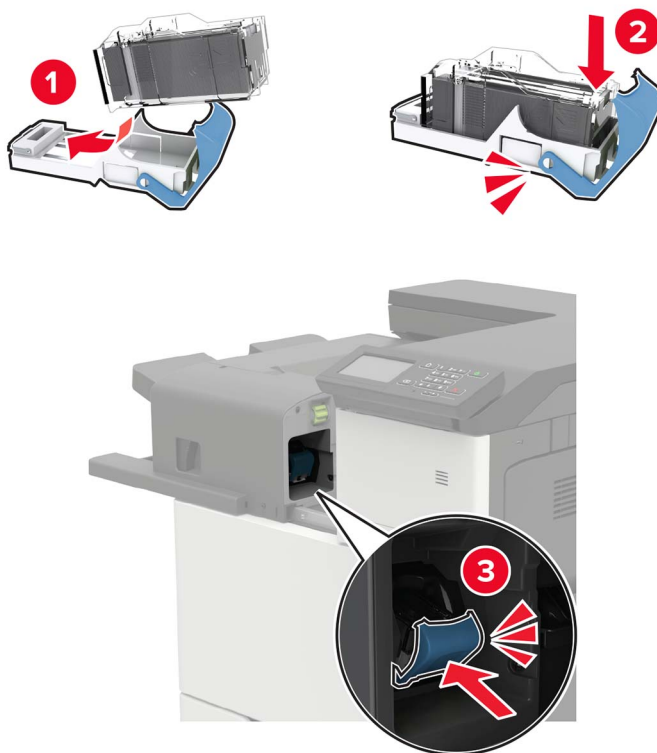


2 Vyberte prázdnu kazetu so spinkami.



3 Vybaľte novú kazetu so spinkami.

4 Vložte a zatlačte novú kazetu so spinkami, kým *nezapadne* na mieste.



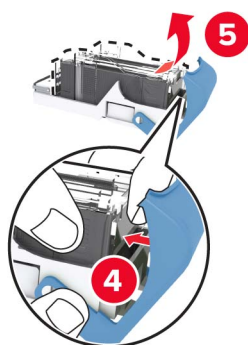
5 Zošívачku potom zasuňte na miesto.

### Výmena kazety so spinkami v zošívачke s dierovačom

1 Otvorte dverka H.

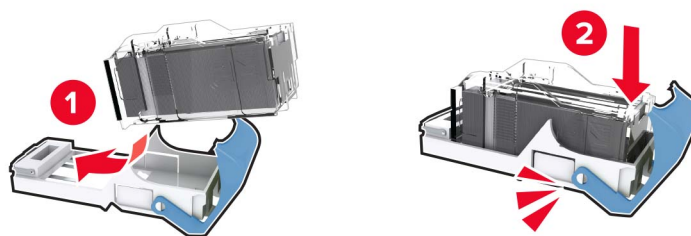


2 Vyberte kazetu so spinkami.



3 Vybaľte novú kazetu so spinkami.

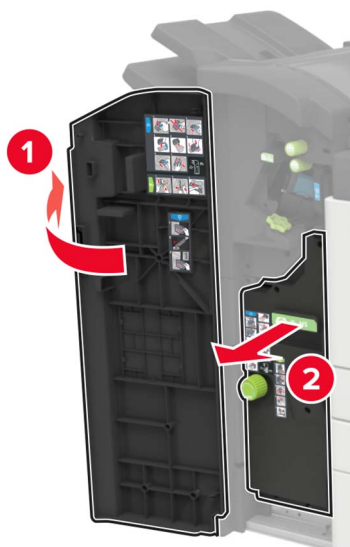
4 Vložte a zatlačte novú kazetu so spinkami, kým *nezapadne* na mieste.



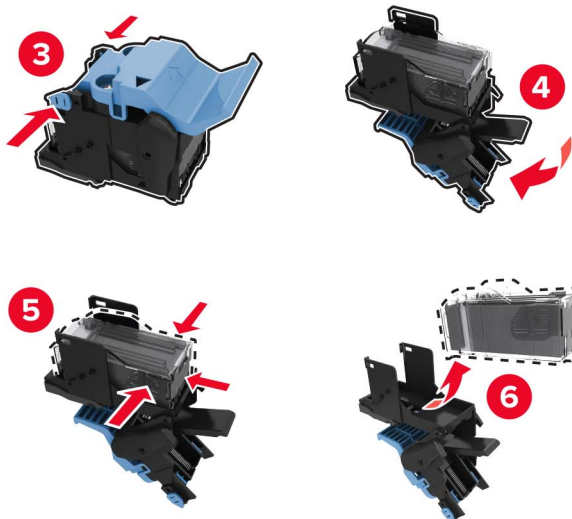
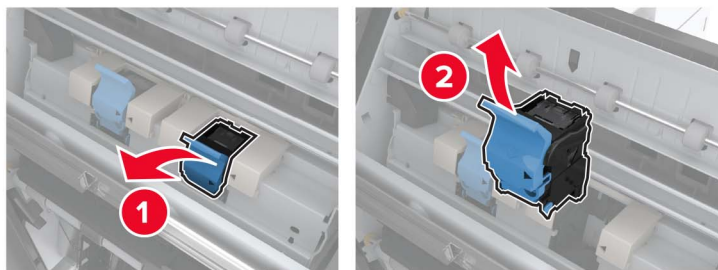
5 Zatvorte dverka.

## Výmena kazety so spinkami v dokončovači brožúr

1 Otvorte dverka H a vytiahnite dokončovač brožúr.



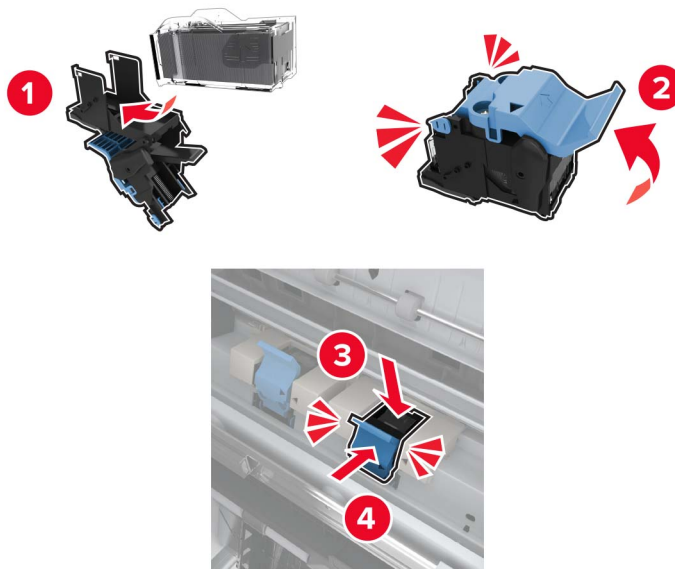
2 Vyberte kazetu so spinkami.



3 Vybaňte novú kazetu so spinkami.



4 Vložte a zatlačte novú kazetu so spinkami, kým *nezapadne* na mieste.



5 Zatlačte dokončovač brožúr naspäť na miesto a zatvorte dverka.

## Premiestnenie tlačiarne

Premiestnenie tlačiarne na iné miesto

### Premiestnenie tlačiarne na iné miesto

**⚠ POZOR – RIZIKO PORANENIA:** Ak je hmotnosť tlačiarne väčšia ako 20 kg (44 libier), na jej bezpečné zdvihnutie môžu byť potrebné dve alebo viaceré osoby.

**⚠ POZOR – RIZIKO PORANENIA:** Riziku požiaru a zásahu elektrickým prúdom sa vyhnete tak, že budete používať len napájací kábel dodaný s týmto produktom alebo náhradu schválenú výrobcom.

**⚠ POZOR – RIZIKO PORANENIA:** Keď premiestňujete tlačiareň, dodržte nasledujúce pokyny, aby ste zabránili úrazu a poškodeniu tlačiarne:

- Skontrolujte, či sú zavreté všetky dverka a zásobníky.
- Vypnite tlačiareň a potom z elektrickej zásuvky odpojte napájací kábel.
- Z tlačiarne odpojte všetky káble.
- Ak sú k tlačiarňi pripojené samostatne stojace voliteľné zásobníky alebo výstupné voliteľné prvky, pred presunom tlačiarne ich odpojte.
- Ak má tlačiareň základňu na kolieskach, opatrne ju posuňte na nové miesto. Dávajte pozor pri prechode cez prahy dverí a nerovnosti na podlahe.
- Ak tlačiareň nemá základňu na kolieskach, ale používa voliteľné zásobníky alebo výstupné voliteľné prvky, odoberte výstupné voliteľné prvky a tlačiareň zdvihnite bez zásobníkov. Nedvíhajte tlačiareň zároveň s voliteľnými prvkami.
- Na zdvihnutie tlačiarne vždy použite držadlá na tlačiarňi.

- Ak na premiestnenie tlačiarne používate vozík, musí mať povrch, ktorý bude podopierať celú tlačiareň.
- Ak na prenos hardvérových voliteľných prvkov používate vozík, musí mať povrch, ktorý bude podopierať celé hardvérové voliteľné prvky.
- Tlačiareň prenášajte v zvislej polohe.
- Nerobte s ňou prudké a náhle pohyby.
- Pri ukladaní tlačiarne dávajte pozor, aby ste pod ňou nemali prsty.
- Skontrolujte, či je okolo tlačiarne dostatok voľného miesta.

**Poznámka:** Záruka tlačiarne sa nevzťahuje na poškodenie tlačiarne spôsobené nesprávnym zaobchádzaním pri premiestňovaní.

## Doprava tlačiarne

Pokyny o doprave získate na adrese <http://support.lexmark.com> alebo kontaktovaním podpory pre zákazníkov.

# Úspora energie a papiera

## Konfigurácia nastavení režimu úspory energie

### režim spánku

- 1 Na domovskej obrazovke sa dotknite položky **Nastavenia > Zariadenie > Správa napájania > Časové limity > Režim spánku**.
- 2 Zadajte dĺžku nečinnosti pred prepnutím tlačiarne do režimu spánku.

### režim dlhodobého spánku

- 1 Na domovskej obrazovke sa dotknite položky **Nastavenia > Zariadenie > Správa napájania > Časové limity > Časový limit dlhodobého spánku**.
- 2 Vyberte dĺžku nečinnosti pred prepnutím tlačiarne do režimu dlhodobého spánku.

### Poznámky:

- Aby funkcia Časový limit dlhodobého spánku fungovala, nastavte položku Časový limit dlhodobého spánku pri pripojení na možnosť Prejsť do režimu dlhodobého spánku.
- Funkcia Embedded Web Server je počas režimu Dlhodobý spánok vypnutá.

## Nastavenie jasů displeja tlačiarne

- 1 Na domovskej obrazovke ťuknite na položky **Nastavenia > Zariadenie > Predvoľby > Jas obrazovky**.
- 2 Upravte nastavenie.

## Úspora spotrebného materiálu

- Tlačte na obe strany papiera.  
**Poznámka:** Obojstranná tlač je v ovládači tlačiarne nastavená predvolene.
- Tlačte viacero stránok na jeden hárok papiera.
- Používajte funkciu náhľadu, aby ste ešte pred tlačou videli, ako bude dokument vyzerat'.
- Vytlačte jednu kópiu dokumentu, aby ste mohli skontrolovať presnosť jej obsahu a formátu.

## Recyklácia

### Recyklácia produktov Lexmark

Vrátenie produktov Lexmark na recykláciu:

- 1 Prejdite na stránku [www.lexmark.com/recycle](http://www.lexmark.com/recycle).
- 2 Vyberte produkt, ktorý chcete recyklovať.

**Poznámka:** Spotrebný materiál a hardvér tlačiarne, ktorý nie je súčasťou programu zberu a recyklácie spoločnosti Lexmark, je možné recyklovať cez miestne recyklačné centrum.

### Recyklácia obalov Lexmark

Spoločnosť Lexmark sa neustále snaží minimalizovať obalové materiály. Menej obalových materiálov zaručuje, že tlačiarne Lexmark sa prenášajú čo najefektívnejšie a environmentálne najšetrnejšie a že pre vás bude jednoduchšie zbaviť sa obalov. Zabezpečíme tak aj vznik menšieho množstva emisií skleníkových plynov, úsporu energie a prírodných zdrojov. Spoločnosť Lexmark navyše v niektorých krajinách alebo regiónoch ponúka recykláciu obalových materiálov. Pre ďalšie informácie prejdite na stránku [www.lexmark.com/recycle](http://www.lexmark.com/recycle) a vyberte svoju krajinu alebo región. Informácie o dostupných programoch recyklácie obalových materiálov nájdete pri informáciách o recyklácii produktu.

Kartóny Lexmark sú 100 % recyklovateľné v zariadeniach na recykláciu lepenky. Vo vašej oblasti takéto zariadenia nemusia existovať.

Pena, ktorú spoločnosť Lexmark používa pri balení, je recyklovateľná v zariadeniach na recykláciu peny. Vo vašej oblasti takéto zariadenia nemusia existovať.

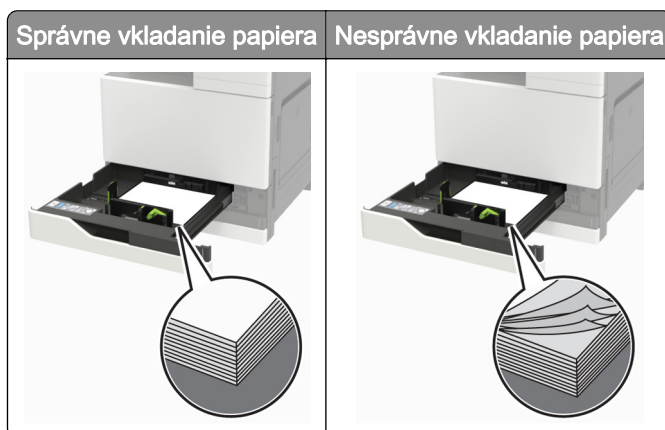
Keď vrátite kazetu spoločnosti Lexmark, môžete znovu použiť krabičku, v ktorej ste kazetu dostali. Spoločnosť Lexmark krabičku zrecykluje.

# Odstraňovanie zaseknutého papiera

## Predchádzanie zaseknutiu papiera

### Papier vložte správne

- Uistite sa, že papier je v zásobníku vyrovnaný.



- Zásobníky nevyberajte ani nenapíňajte, keď tlačiareň pracuje.
- Nevkladajte priveľa papiera. Uistite sa, že výška stohu nepresahuje označenie maximálnej kapacity papiera.
- Papier do zásobníka nezasúvajte. Papier vkladajte tak, ako je zobrazené na ilustrácii.

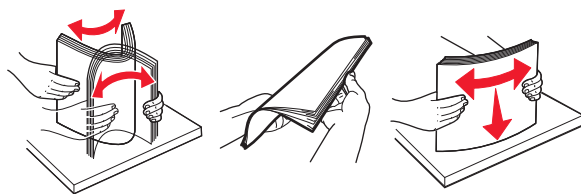


- Uistite sa, že vodiace lišty papiera sú v správnej polohe a netlačia silno na papier alebo obálky.
- Po vložení papiera zásobník dobre zasuňte do tlačiarny.

### Používajte odporúčaný papier

- Používajte iba odporúčaný papier alebo špeciálne médiá.
- Nevkladajte zvlhčený, pokrčený, vlhký, ohnutý ani stočený papier.

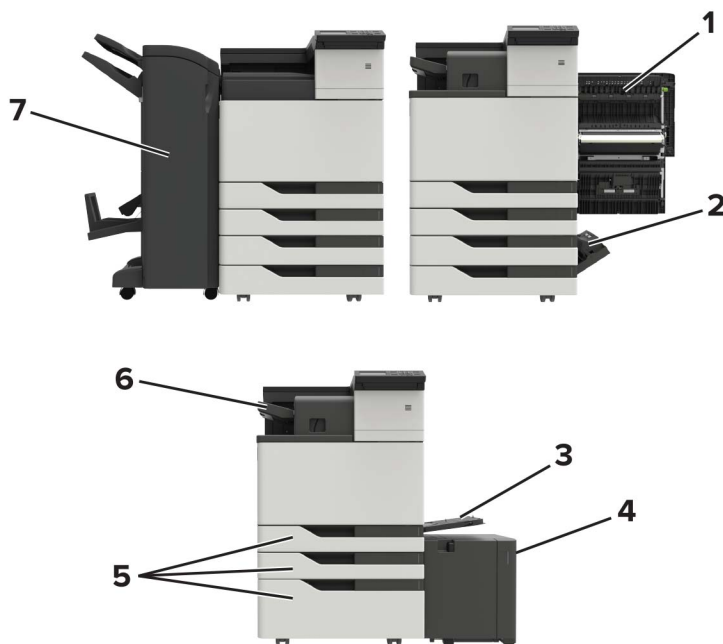
- Pred vložením papiera ohnite, rozdeľte a zarovnajte jeho okraje.



- Nepoužívajte papier, ktorý bol ručne odstrihnutý alebo orezaný.
- V jednom zásobníku nemiešajte papier rôznych veľkostí, hmotností a typov.
- Uistite sa, že veľkosť a typ papiera sú v počítači alebo na ovládacom paneli tlačiarne správne nastavené.
- Papier skladujte podľa odporúčaní výrobcu.

## Identifikácia miest zaseknutia

**Poznámka:** Keď je funkcia Obnova po zaseknutí zapnutá alebo nastavená na možnosť Automaticky, tlačiareň znova vytlačí zaseknuté strany.



Miesta zaseknutia	
1	Dvierka C
2	Dvierka D
3	Viacúčelový podávač
4	3000-hárkový zásobník
5	2 x 500- alebo 2500-hárkový zásobník
6	Zošívaciačka

Miesta zaseknutia	
7	Dokončovač <ul style="list-style-type: none"> <li>• Dokončovač brožúr</li> <li>• Zošívачka a dierovací dokončovač</li> </ul>

## Zaseknutie papiera vo viacúčelovom podávači

- 1 Vyberte papier z viacúčelového podávača.
- 2 Vyberte zaseknutý papier.

**Poznámka:** Uistite sa, že ste vybrali všetok papier.



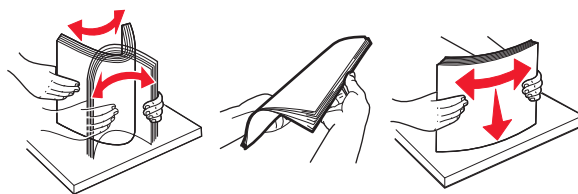
- 3 Otvorte dvierka C a odstráňte všetky zvyšky papiera.

**⚠ POZOR – HORÚCI POVRCH:** Vnútro tlačiarne môže byť horúce. Skôr ako sa dotknete ktorejkoľvek časti, nechajte povrch vychladnúť, aby ste predišli riziku popálenia.

**Poznámky:**

- Presvedčte sa, či dvierka nezachytávajú žiadny kábel pripojený k tlačiarne.
- V prípade nainštalovaného 3000-hárkového zásobníka posuňte zásobník vpravo a otvorte dvierka.

- 4 Zatvorte dvierka.
- 5 Pred vložením papiera ohnite, rozdeľte a zarovnajte jeho okraje.

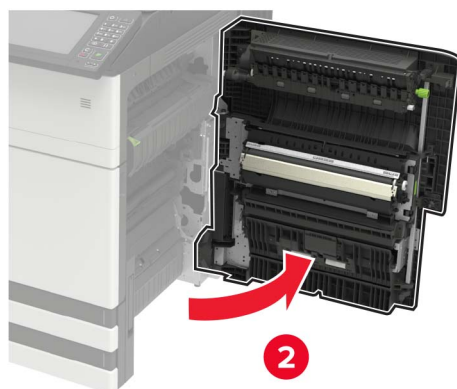
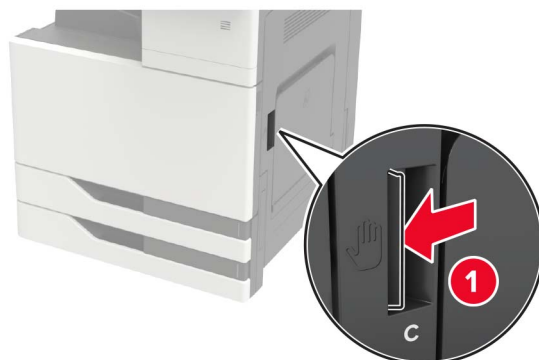


- 6 Doplňte papier.

## Zaseknutý papier v dvierkach C

- 1 Otvorte dvierka C.

**⚠ POZOR – HORÚCI POVRCH:** Vnútro tlačiarne môže byť horúce. Skôr ako sa dotknete ktorejkoľvek časti, nechajte povrch vychladnúť, aby ste predišli riziku popálenia.



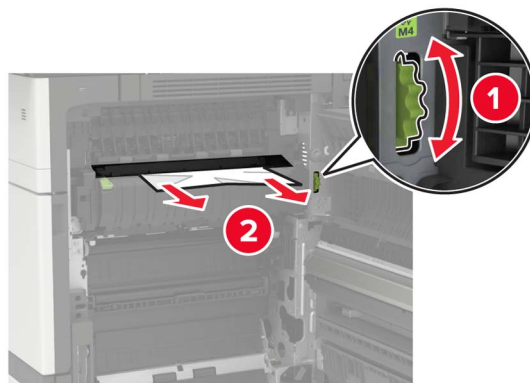
**Poznámky:**

- Presvedčte sa, či dverka nezachytávajú žiadny kábel pripojený k tlačiarne.
- V prípade nainštalovaného 3000-hárkového zásobníka posuňte zásobník vpravo a otvorte dverka.

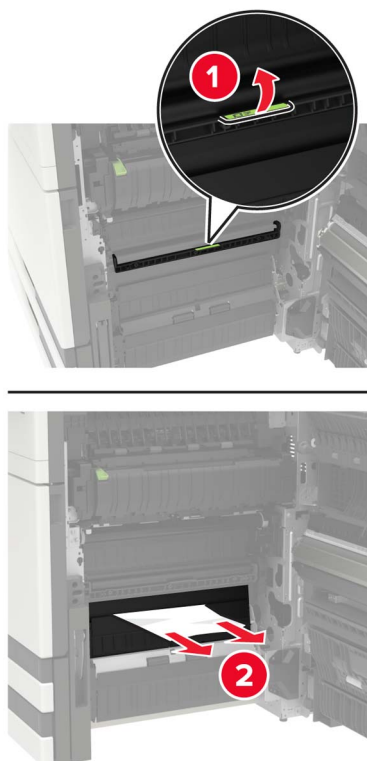
**2** Odstráňte zaseknutý papier z ktoréhokoľvek z nasledujúcich umiestnení.

**Poznámka:** Uistite sa, že ste vybrali všetok papier.

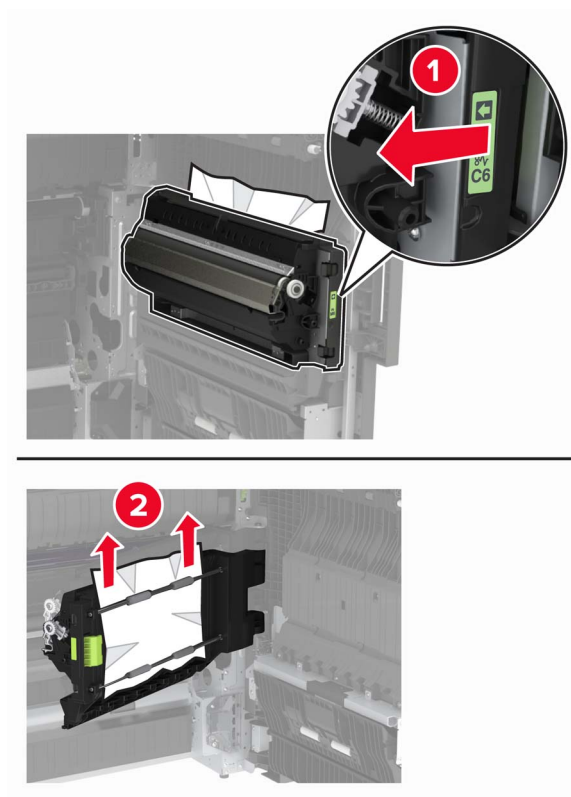
- Oblasť fixačnej jednotky



- Oblasť pod fixačnou jednotkou

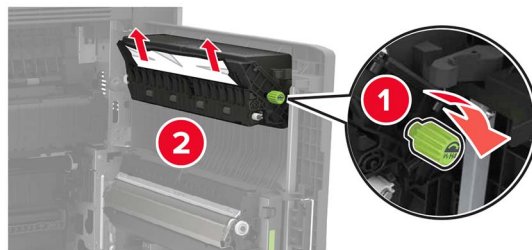


- Oblasť jednotky obojstrannej tlače



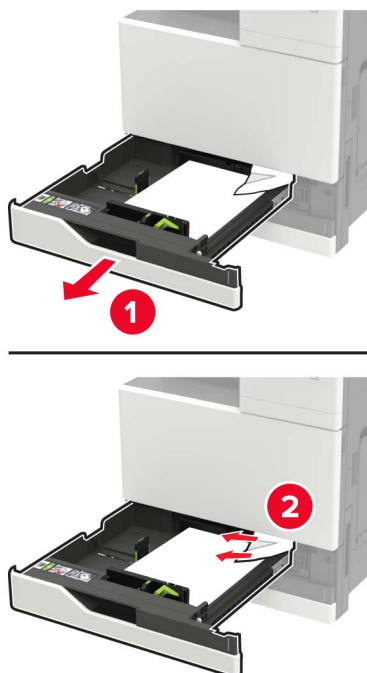


- Oblasť nad jednotkou obojstrannej tlače



3 Otvorte štandardné zásobníky a vyberte zaseknutý papier.

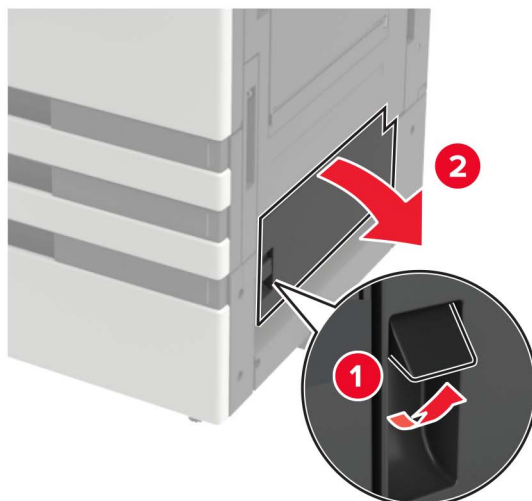
**Poznámka:** Uistite sa, že ste vybrali všetok papier.



4 Zatvorte zásobníky a potom zatvorte dverka.

## Zaseknutý papier v dvierkach D

1 Otvorte dvierka D a vyberte zaseknutý papier.

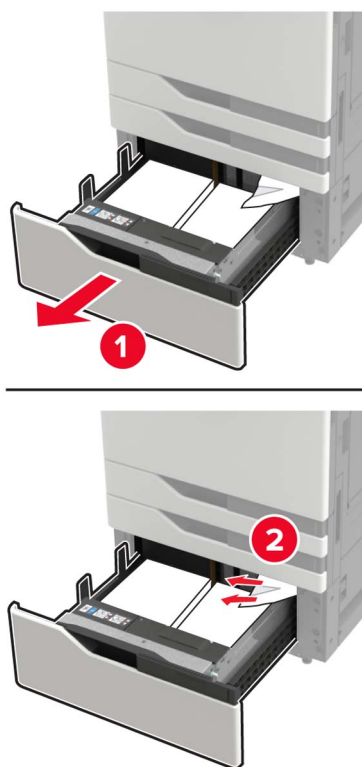


### Poznámky:

- V prípade nainštalovaného 3000-hárkového zásobníka posuňte zásobník vpravo a otvorte dvierka.
- Otvorte dvierka C a presvedčte sa, či sú všetky kúsky papiera odstránené, potom dvierka zatvorte.

2 Otvorte voliteľný zásobník a vyberte zaseknutý papier.

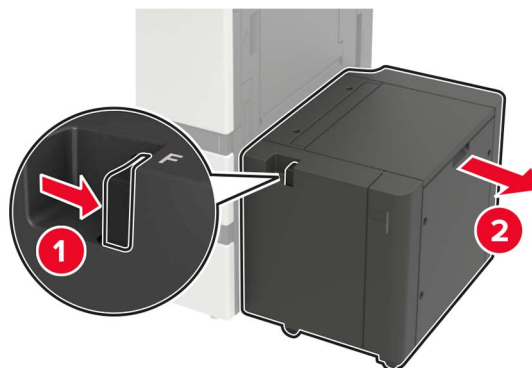
**Poznámka:** Uistite sa, že ste vybrali všetok papier.



3 Zatvorte zásobník a potom zatvorte dvierka.

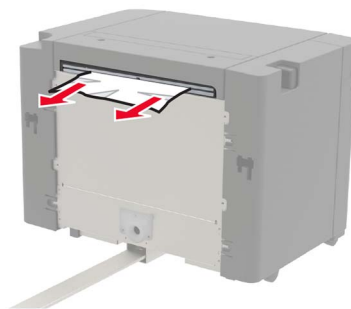
## Zaseknutie papiera v 3000-hárkovom zásobníku

1 Vysuňte 3000-hárkový zásobník.



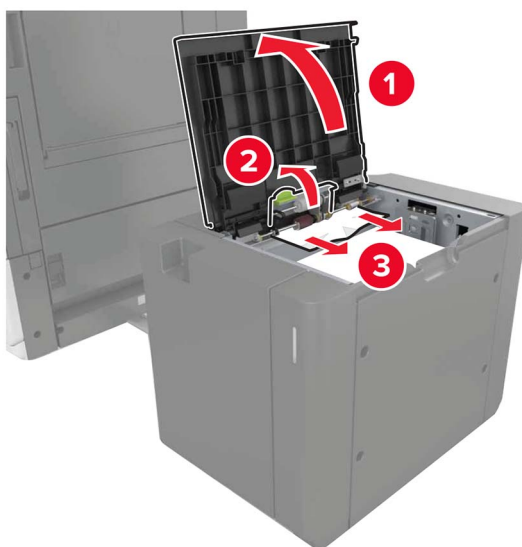
2 Vyberte zaseknutý papier.

**Poznámka:** Uistite sa, že ste vybrali všetok papier.



3 Otvorte dverka F a vyberte zaseknutý papier.

**Poznámka:** Uistite sa, že ste vybrali všetok papier.

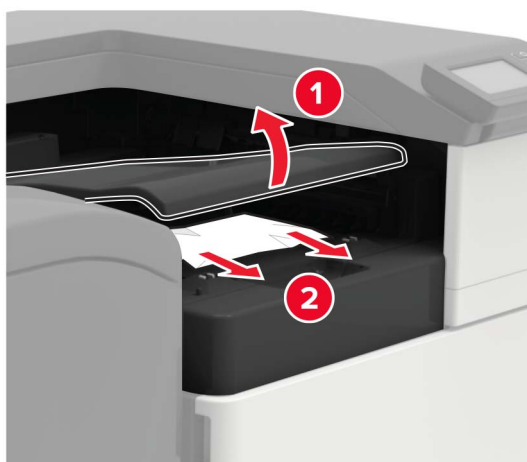


4 Zatvorte dierka a zasuňte zásobník naspäť na miesto.

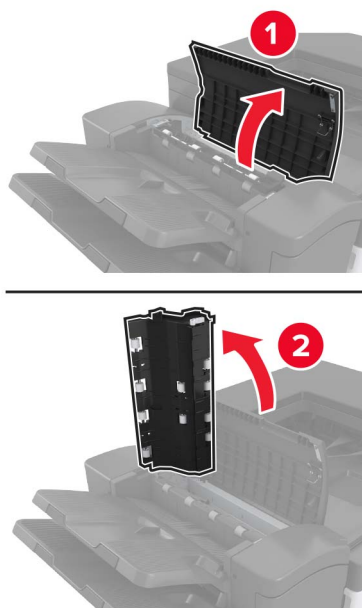
## Zaseknutie papiera v dokončovači brožúr

1 Otvorte dverka G a vyberte zaseknutý papier.

**Poznámka:** Uistite sa, že ste vybrali všetok papier.



2 Otvorte dverka J.



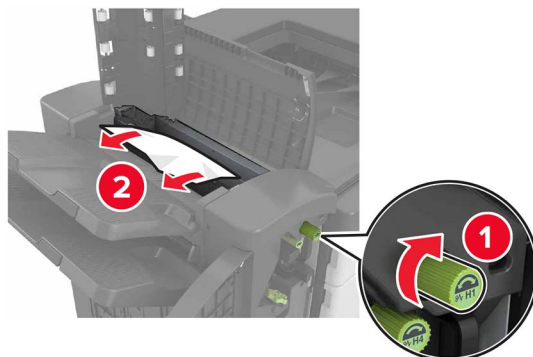
3 Otvorte dverka H.



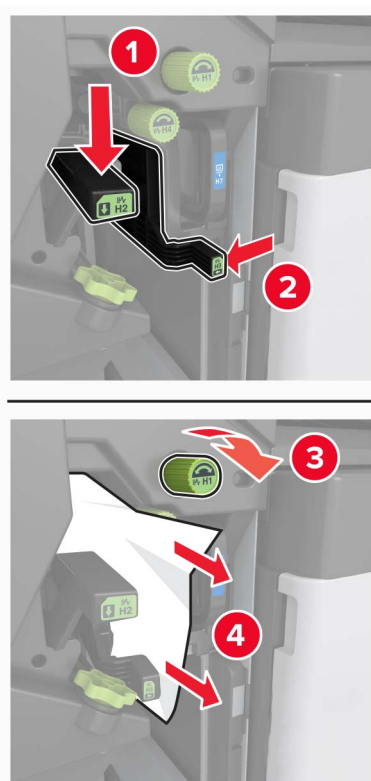
4 Odstráňte zaseknutý papier z ktoréhokoľvek z nasledujúcich umiestnení.

**Poznámka:** Uistite sa, že ste vybrali všetok papier.

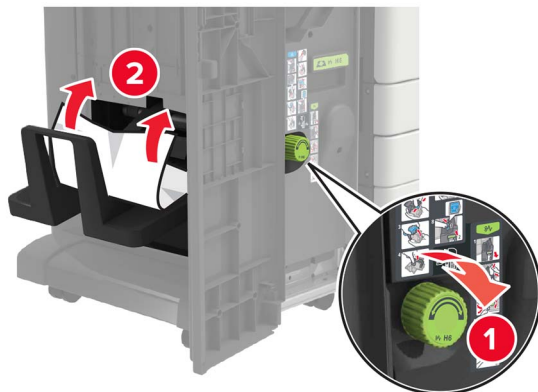
- Dvierka J



- Oblasti H1 a H2



- Oblasť H6



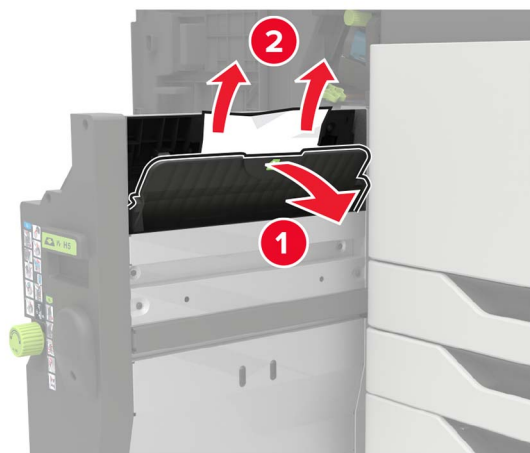
5 Vytiahnite dokončovač brožúr.



6 Odstráňte zaseknutý papier z ktoréhokoľvek z nasledujúcich umiestnení.

**Poznámka:** Uistite sa, že ste vybrali všetok papier.

- Oblasť H8



- Oblasť H9



- Oblasť H10



7 Zatlačte dokončovač brožúr naspäť na miesto.

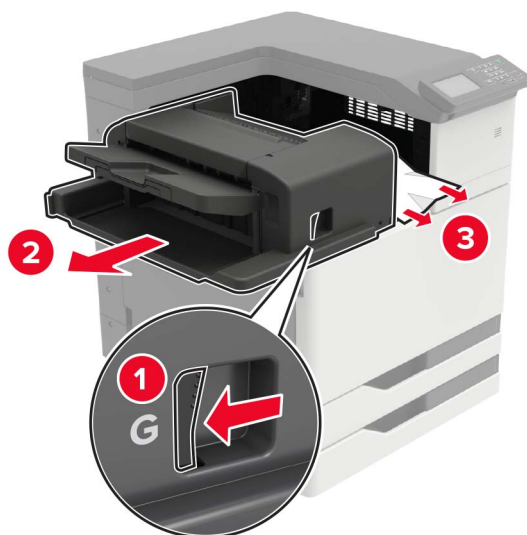
8 Zatvorte dvierka H a J.

## Zaseknutie papiera v zošívачke

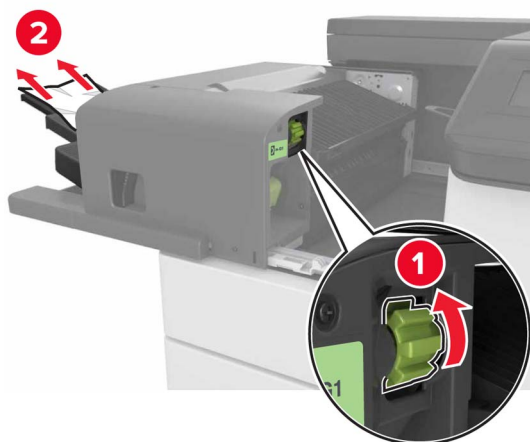
- 1 Vyberte papier z priehradky zošívачky.
- 2 Vysuňte zošívачku a vyberte zaseknutý papier.

**Poznámka:** Uistite sa, že ste vybrali všetok papier.





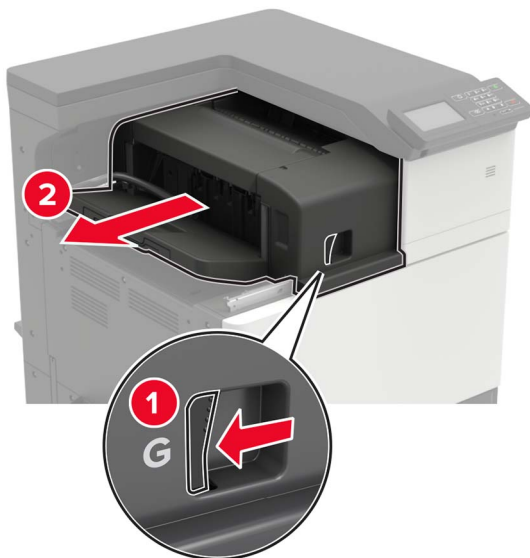
V prípade potreby otočte koliesko G1 smerom dolu a posuňte zaseknutý papier do priehradky zošívачky. Zaseknutý papier potom vyberte.



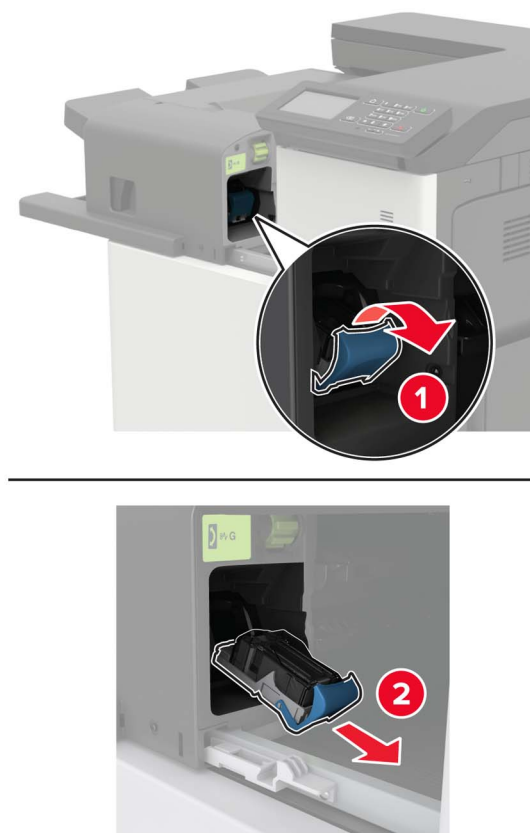
**3** Zošívачku potom zasuňte na miesto.

## Zaseknutie spinky v zošívачke

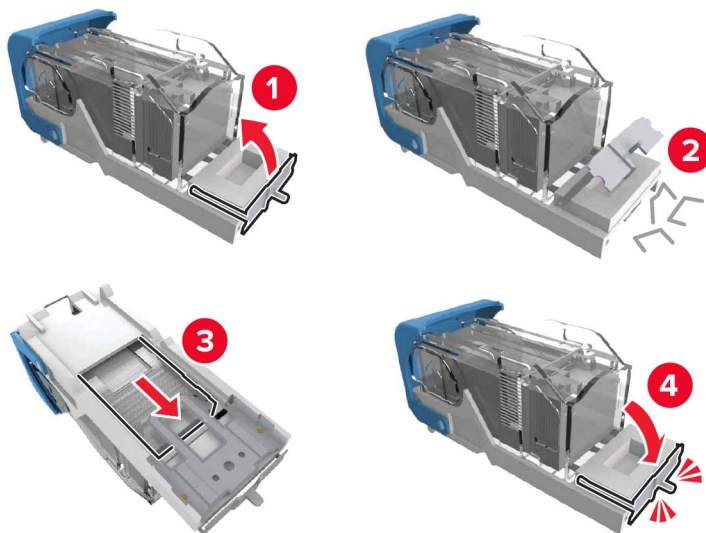
1 Vysuňte zošívачku.



2 Vyberte držiak kazety so spinkami.



3 Vyberte uvoľnené spinky.



4 Vložte a zatlačte držiak kazety so spinkami, kým *nezapadne* na mieste.



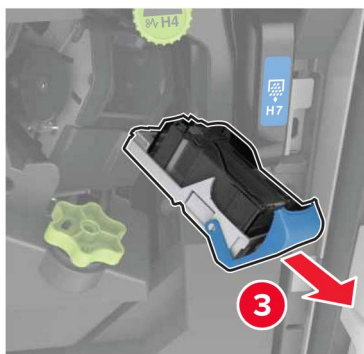
5 Zošívачku potom zasuňte na miesto.

## Zaseknutie spinky v zošívачke s dierovačom

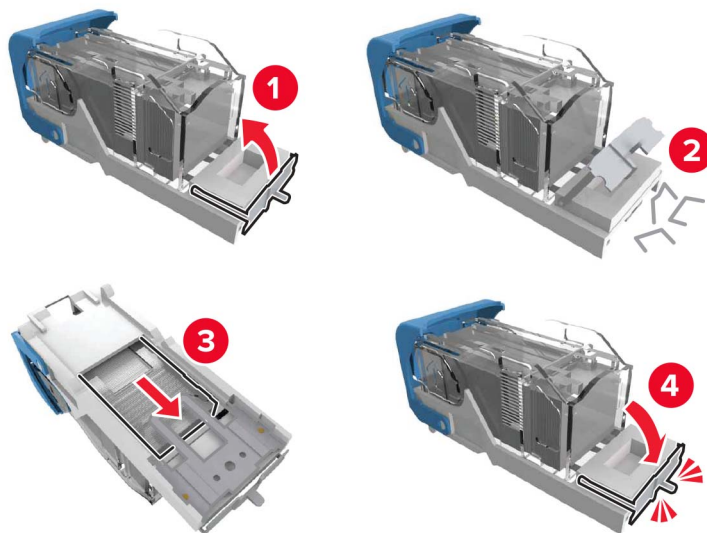
1 Otvorte dverka H.



2 Vyberte držiak kazety so spinkami.



3 Vyberte uvoľnené spinky.



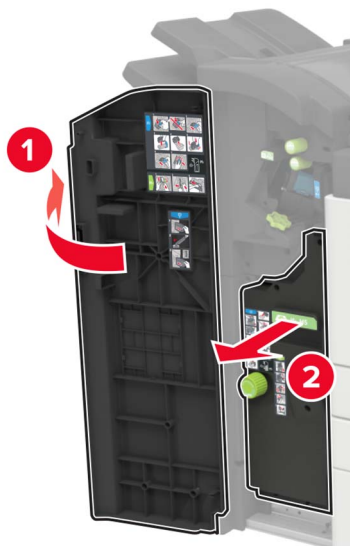
4 Vložte a zatlačte držiak kazety so spinkami, kým *nezapadne* na mieste.



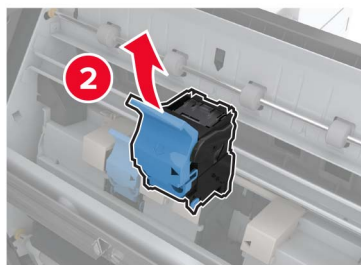
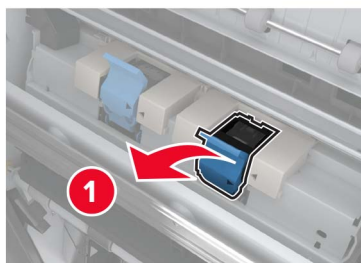
5 Zatvorte dvierka.

## Zaseknutie spinky v dokončovači brožúr

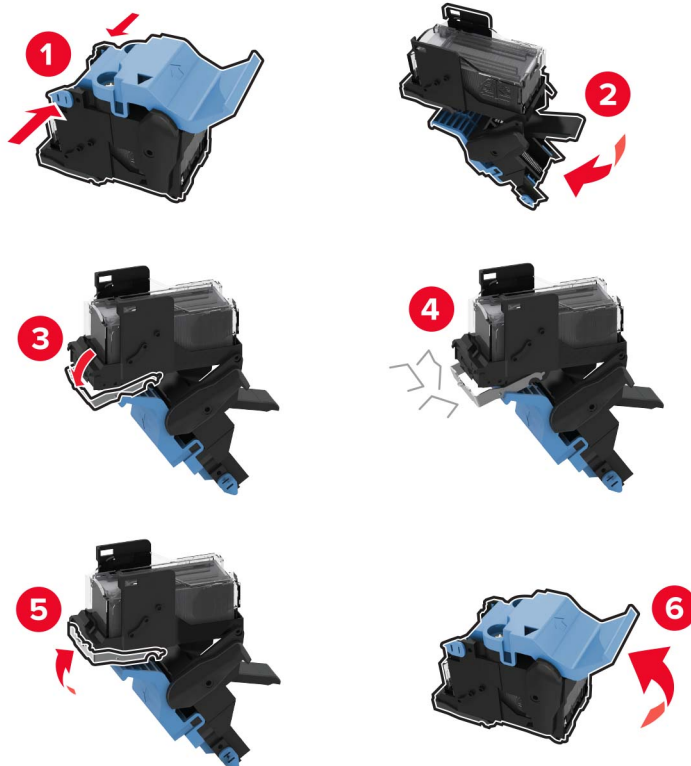
1 Otvorte dverka H a vyťahnite dokončovač brožúr.



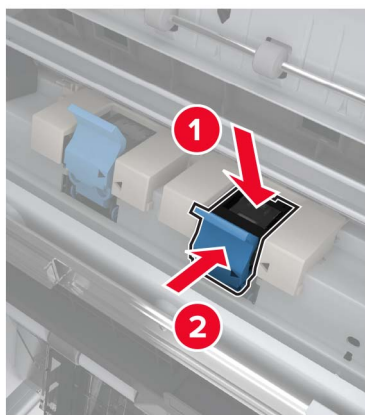
2 Vyberte držiak kazety so spinkami.



3 Vyberte uvoľnené spinky.



4 Vložte a zatlačte držiak kazety so spinkami, kým *nezapadne* na mieste.



5 Zatlačte dokončovač brožúr naspäť na miesto a zatvorte dverka.

# Riešenie problémov

## Problémy so sieťovým pripojením

### Nemožno otvoriť Embedded Web Server

Akcia	Áno	Nie
<p><b>Krok 1</b> Skontrolujte, či je tlačiareň zapnutá.</p> <p>Je tlačiareň zapnutá?</p>	Prejdite na krok č. 2.	Zapnite tlačiareň.
<p><b>Krok 2</b> Uistite sa, že adresa IP tlačiarne je správna.</p> <p><b>Poznámky:</b></p> <ul style="list-style-type: none"> <li>• Pozrite si adresu IP na domovskej obrazovke.</li> <li>• Adresa IP sa zobrazuje ako štyri skupiny čísel, ktoré sú oddelené bodkami, napríklad 123.123.123.123.</li> </ul> <p>Je adresa IP tlačiarne správna?</p>	Prejdite na krok č. 3.	Do poľa adresy zadajte správnu adresu IP tlačiarne.
<p><b>Krok 3</b> Skontrolujte, či používate podporovaný prehliadač:</p> <ul style="list-style-type: none"> <li>• Internet Explorer verzia 11 alebo novší</li> <li>• Microsoft Edge</li> <li>• Safari verzia 6 alebo novší</li> <li>• Google Chrome™ verzia 32 alebo novší</li> <li>• Mozilla Firefox verzia 24 alebo novší</li> </ul> <p>Je váš prehliadač podporovaný?</p>	Prejdite na krok č. 4.	Nainštalujte podporovaný prehliadač.
<p><b>Krok 4</b> Skontrolujte, či funguje pripojenie k sieti.</p> <p>Funguje pripojenie k sieti?</p>	Prejdite na krok č. 5.	Obráťte sa na svojho správcu.
<p><b>Krok 5</b> Uistite sa, že káble medzi tlačiarňou a tlačovým serverom sú poriadne zapojené. Ďalšie informácie nájdete v dokumentácii dodanej s tlačiarňou.</p> <p>Sú káble poriadne zapojené?</p>	Prejdite na krok č. 6.	Skontrolujte pripojenie káblov.
<p><b>Krok 6</b> Skontrolujte, či sú webové servery proxy vypnuté.</p> <p>Je server proxy vypnutý?</p>	Prejdite na krok č. 7.	Obráťte sa na svojho správcu.



Akcia	Áno	Nie
<b>Krok 7</b> Prejdite do nástroja Embedded Web Server.  Otvoril sa nástroj Embedded Web Server?	Problém je vyriešený.	Kontaktujte oddelenie <a href="#">podpory pre zákazníkov</a> .

## Nemožno čítať pamäťovú jednotku flash

Akcia	Áno	Nie
<b>Krok 1</b> Skontrolujte, či tlačiareň nespracováva inú úlohu tlače, skenovania alebo faxovania.  Je tlačiareň pripravená?	Prejdite na krok č. 2.	Počkajte, kým tlačiareň ukončí spracovanie inej pracovnej úlohy.
<b>Krok 2</b> Overtte, či je jednotka flash podporovaná. Ďalšie informácie nájdete v časti <a href="#">„Podporované jednotky flash a typy súborov“ na strane 45</a> .  Je jednotka flash podporovaná?	Prejdite na krok č. 3.	Vložte podporovanú pamäťovú jednotku flash.
<b>Krok 3</b> Pamäťovú jednotku flash vyberte a znova vložte.  Rozpoznala tlačiareň pamäťovú jednotku flash?	Problém je vyriešený.	Kontaktujte oddelenie <a href="#">podpory pre zákazníkov</a> .

## Zapnutie portu USB

Na domovskej obrazovke sa dotknite položiek **Nastavenia > Sieť/porty > USB > Povolit' port USB**.

## Kontrola pripojenia tlačiarne

1 Na domovskej obrazovke sa dotknite položiek **Nastavenia > Správy > Sieť > Strana nastavenia siete**.

2 Skontrolujte prvú časť strany nastavenia siete a potvrdte, že ukazuje stav „pripojené“.


Ak stav nie je označený ako „pripojené“, prepojenie LAN môže byť neaktívne alebo sieťový kábel môže byť odpojený alebo poškodený. Vyhľadajte pomoc u svojho správcu.

## Chyba 900.xy

Tlačiareň vypnite, počkajte 10 sekúnd a potom ju znova zapnite.

## Problémy s hardvérovými voliteľnými prvkami

### Interný voliteľný prvok nemožno zistiť

Akcia	Áno	Nie
<p><b>Krok 1</b> Tlačiareň vypnite, počkajte 10 sekúnd a potom ju znova zapnite.</p> <p>Funguje interný voliteľný prvok správne?</p>	Problém je vyriešený.	Prejdite na krok č. 2.
<p><b>Krok 2</b> Vytlačte stranu nastavení ponúk a overte, či sa na zozname Nainštalované funkcie uvádza interný voliteľný prvok.</p> <p>Nachádza sa interný voliteľný prvok na strane nastavení ponúk?</p>	Prejdite na krok 4.	Prejdite na krok č. 3.
<p><b>Krok 3</b> Skontrolujte, či je interný voliteľný prvok správne nainštalovaný v riadiacej jednotke.</p> <p><b>a</b> Vypnite tlačiareň a potom z elektrickej zásuvky odpojte napájací kábel.</p> <p><b>b</b> Uistite sa, že interný voliteľný prvok je nainštalovaný v správnom konektore riadiacej dosky.</p> <p><b>c</b> Zapojte napájací kábel do elektrickej zásuvky a zapnite tlačiareň.</p> <p> <b>POZOR – RIZIKO PORANENIA:</b> Riziku požiaru alebo elektrického šoku sa vyhneme tak, že zapojíte napájací kábel do riadne označenej a správne uzemnenej elektrickej zásuvky, ktorá sa nachádza blízko produktu a je ľahko dostupná.</p> <p>Funguje interný voliteľný prvok správne?</p>	Problém je vyriešený.	Prejdite na krok č. 4.
<p><b>Krok 4</b> <b>a</b> Skontrolujte, či je interný voliteľný prvok dostupný v ovládači tlačiarne.</p> <p><b>Poznámka:</b> V prípade potreby manuálne pridajte interný voliteľný prvok do ovládača tlačiarne, aby bol k dispozícii pre tlačové úlohy. Ďalšie informácie nájdete v časti „<a href="#">Pridávanie dostupných voliteľných prvkov do ovládača tlačiarne</a>“ na strane 229.</p> <p><b>b</b> Znova odošlite tlačovú úlohu.</p> <p>Funguje interný voliteľný prvok správne?</p>	Problém je vyriešený.	Kontaktujte oddelenie <a href="#">podpory pre zákazníkov</a> .

### Zistila sa chybná pamäť flash

Vyskúšajte jedno alebo viaceré z nasledujúcich riešení:

- Vymeňte chybnú pamäť flash.
- Ak chcete ignorovať správu a pokračovať v tlači, na ovládacom paneli tlačiarne vyberte položku **Pokračovať**.

- Zrušte aktuálnu tlačovú úlohu.

## Nedostatok voľného miesta pre zdroje v pamäti flash

Vyskúšajte jedno alebo viaceré z nasledujúcich riešení:

- Ak chcete vymazať správu a pokračovať v tlači, na ovládacom paneli tlačiarne vyberte položku **Pokračovať**.
- Vymažte údaje o písmach, makrách a ďalšie údaje uložené v pamäti flash.
- Nainštalujte pamäť flash s väčšou kapacitou.

**Poznámka:** Stiahnuté písma a makrá, ktoré neboli uložené v pamäti flash, sa odstránia.

## Zistila sa neformátovaná pamäť flash

Vyskúšajte jedno alebo viaceré z nasledujúcich riešení:

- Ak chcete zastaviť proces defragmentácie a pokračovať v tlači, na ovládacom paneli tlačiarne vyberte položku **Pokračovať**.
- Naformátujte pamäť flash.

**Poznámka:** Ak sa chybové hlásenie zobrazuje aj naďalej, pamäť flash môže byť poškodená a je nutné ju vymeniť.

## Problémy so spotrebným materiálom

### Spotrebný materiál, ktorého výrobcom nie je spoločnosť Lexmark

Tlačiareň zistila, že je v nej vložený spotrebný materiál alebo súčasť, ktorých výrobcom nie je spoločnosť Lexmark.

Tlačiareň Lexmark funguje najlepšie s originálnymi súčastami a spotrebným materiálom značky Lexmark. Používanie spotrebného materiálu alebo súčastí tretích strán môže ovplyvniť výkonnosť, spoľahlivosť alebo životnosť tlačiarne a jej tlačových súčastí.

Všetky indikátory životnosti sú určené na fungovanie so súčastami a spotrebným materiálom Lexmark a pri používaní spotrebného materiálu alebo súčastí tretích strán sa môžu správať nepredvídateľne. Používaním tlačových súčastí po určenej životnosti sa môže poškodiť tlačiareň Lexmark alebo priradené súčasti.

**Výstraha – Riziko poranenia:** Používanie spotrebného materiálu alebo súčastí tretích strán môže mať vplyv na záručné krytie. Záruka sa nevzťahuje na poškodenie spôsobené používaním spotrebného materiálu alebo súčastí tretích strán.

Ak chcete prijať všetky tieto riziká a pokračovať v používaní neoriginálneho spotrebného materiálu alebo súčastí tlačiarne, na ovládacom paneli naraz stlačte a 15 sekúnd podržte tlačidlá **X** a **#**.

Ak tieto riziká nechcete prijať, vyberte spotrebný materiál alebo súčasti tretích strán a vložte originálny spotrebný materiál alebo súčasť od spoločnosti Lexmark. Ďalšie informácie nájdete v časti [„Používanie originálnych súčastí a spotrebného materiálu Lexmark“ na strane 105](#).

Ak tlačiareň po súčasnom stlačení tlačidiel **X** a **#** a ich podržaní na 15 sekúnd nezačne tlačiť, vynulujte počítadlo používania spotrebného materiálu.

- 1 Na ovládacom paneli prejdite na:  
**Nastavenia > Zariadenie > Údržba > Ponuka Konfigurácia > Počítadlá používania spotrebného materiálu**
- 2 Vyberte súčasti alebo spotrebný materiál, ktorý chcete vynulovať, a vyberte položku **Spustiť**.
- 3 Prečítajte si správu s upozornením a vyberte položku **Pokračovať**.
- 4 Ak chcete správu vymazať naraz stlačte a na 15 sekúnd podržte tlačidlá **X** a **#**.

**Poznámka:** Ak sa vám nepodarí vynulovať počítadlá používania spotrebného materiálu, vráťte príslušnú položku na predajné miesto.

## Problémy s podávaním papiera

### Obálka sa zalepí počas tlače

Akcia	Áno	Nie
<p><b>Krok 1</b></p> <p><b>a</b> Používajte obálky, ktoré boli skladované v suchom prostredí. <b>Poznámka:</b> Tlač na veľmi vlhké obálky môže spôsobiť ich zalepenie.</p> <p><b>b</b> Odošlite tlačovú úlohu.</p> <p>Zalepí sa obálka pri tlači?</p>	Prejdite na krok č. 2.	Problém je vyriešený.
<p><b>Krok 2</b></p> <p><b>a</b> Uistite sa, či je typ papiera nastavený na možnosť Obálka. Na ovládacom paneli prejdite na: <b>Nastavenia &gt; Papier &gt; Konfigurácia zásobníka &gt; Veľkosť/typ papiera</b></p> <p><b>b</b> Odošlite tlačovú úlohu.</p> <p>Zalepí sa obálka pri tlači?</p>	Kontaktujte oddelenie <a href="#">podpory pre zákazníkov</a> .	Problém je vyriešený.

### Zoradená tlač nefunguje

Akcia	Áno	Nie
<p><b>Krok 1</b></p> <p><b>a</b> Na ovládacom paneli prejdite na položky: <b>Nastavenia &gt; Tlač &gt; Rozloženie &gt; Zoradiť</b></p> <p><b>b</b> Dotknite sa položky <b>Zap. [1,2,1,2,1,2]</b>.</p> <p><b>c</b> Vytlačte dokument.</p> <p>Je dokument správne zoradený?</p>	Problém je vyriešený.	Prejdite na krok č. 2.

Akcia	Áno	Nie
<b>Krok 2</b> <b>a</b> V dokumente, ktorý chcete tlačit', otvorte dialógové okno Tlač a vyberte možnosť <b>Zoradiť</b> . <b>b</b> Vytlačte dokument.  Je dokument správne zoradený?	Problém je vyriešený.	Prejdite na krok č. 3.
<b>Krok 3</b> <b>a</b> Znížte počet stránok určených na tlač. <b>b</b> Vytlačte dokument.  Sú stránky správne zoradené?	Problém je vyriešený.	Kontaktujte oddelenie <a href="#">podpory pre zákazníkov</a> .

## Prepojenie zásobníkov nefunguje

Akcia	Áno	Nie
<b>Krok 1</b> <b>a</b> Skontrolujte, či zásobníky obsahujú papier rovnakej veľkosti a rovnakého typu. <b>b</b> Skontrolujte, či sú vodiace lišty papiera správne umiestnené. <b>c</b> Vytlačte dokument.  Sú zásobníky správne prepojené?	Problém je vyriešený.	Prejdite na krok č. 2.
<b>Krok 2</b> <b>a</b> Na ovládacom paneli sa dotknite položiek <b>Nastavenia &gt; Papier &gt; Konfigurácia zásobníkov &gt; Veľkosť/typ papiera</b> . <b>b</b> Nastavte veľkosť a typ papiera tak, aby zodpovedali papieru vloženému v prepojených zásobníkoch. <b>c</b> Vytlačte dokument.  Sú zásobníky správne prepojené?	Problém je vyriešený.	Prejdite na krok č. 3.
<b>Krok 3</b> <b>a</b> Skontrolujte, či je možnosť Prepojenie na zásobník nastavená na možnosť Automatické. Ďalšie informácie nájdete v časti <a href="#">„Prepojenie zásobníkov“ na strane 34</a> . <b>b</b> Vytlačte dokument.  Sú zásobníky správne prepojené?	Problém je vyriešený.	Kontaktujte oddelenie <a href="#">podpory pre zákazníkov</a> .

## Skontrolujte pripojenie zásobníka


Vyskúšajte jedno alebo viaceré z nasledujúcich riešení:

- Tlačiareň vypnite, počkajte 10 sekúnd a potom ju znova zapnite.

Ak sa chyba objaví druhýkrát, postupujte takto:

- 1 Vypnite tlačiareň.
- 2 Odpojte napájací kábel z elektrickej zásuvky.

- 3 Vyberte označený zásobník.
- 4 Vložte zásobník.
- 5 Zapojte napájací kábel tlačiarne do elektrickej zásuvky.

 **POZOR – RIZIKO PORANENIA:** Riziku požiaru alebo elektrického šoku sa vyhnete tak, že zapojíte napájací kábel do riadne označenej a správne uzemnenej elektrickej zásuvky, ktorá sa nachádza blízko produktu a je ľahko dostupná.

- 6 Zapnite tlačiareň.

Ak sa chyba vyskytne znova, postupujte takto:

- 1 Vypnite tlačiareň.
  - 2 Odpojte napájací kábel z elektrickej zásuvky.
  - 3 Vyberte označený zásobník.
  - 4 Kontaktujte podporu pre zákazníkov.
- Ak chcete vymazať správu a pokračovať v tlači, na ovládacom paneli vyberte položku **Pokračovať**.

## Papier sa často zasekáva

Akcia	Áno	Nie
<p><b>Krok 1</b></p> <p><b>a</b> Vyberte zásobník.</p> <p><b>b</b> Skontrolujte, či je papier vložený správne.</p> <p><b>Poznámky:</b></p> <ul style="list-style-type: none"> <li>• Uistite sa, že sú všetky vodiace lišty papiera správne umiestnené.</li> <li>• Uistite sa, že výška stohu nepresahuje označenie maximálnej kapacity papiera.</li> <li>• Uistite sa, že tlačíte na odporúčaný typ a veľkosť papiera.</li> </ul> <p><b>c</b> Vložte zásobník.</p> <p><b>d</b> Vytlačte dokument.</p> <p>Často sa zasekáva papier?</p>	Prejdite na krok č. 2.	Problém je vyriešený.
<p><b>Krok 2</b></p> <p><b>a</b> Na ovládacom paneli prejdite na: <b>Nastavenia &gt; Papier &gt; Konfigurácia zásobníka &gt; Veľkosť/typ papiera</b></p> <p><b>b</b> Nastavte správnu veľkosť a typ papiera.</p> <p><b>c</b> Vytlačte dokument.</p> <p>Často sa zasekáva papier?</p>	Prejdite na krok č. 3.	Problém je vyriešený.

Akcia	Áno	Nie
<p><b>Krok 3</b></p> <p><b>a</b> Vložte papier z nového balíka.</p> <p><b>Poznámka:</b> Pri vysokej vlhkosti papier absorbuje vlhko. Papier vyberte z pôvodného balenia, až keď ho budete chcieť použiť.</p> <p><b>b</b> Vytlačte dokument.</p> <p>Často sa zasekáva papier?</p>	Kontaktujte oddelenie <a href="#">podpory pre zákazníkov</a> .	Problém je vyriešený.

## Zaseknuté strany sa nevytlačia znova

Akcia	Áno	Nie
<p><b>a</b> Na ovládacom paneli prejdite na: <b>Nastavenia &gt; Zariadenie &gt; Oznámenia &gt; Obnova zaseknutého obsahu</b></p> <p><b>b</b> V ponuke Obnova po zaseknutí vyberte položky <b>Zap.</b> alebo <b>Automaticky</b>.</p> <p><b>c</b> Vytlačte dokument.</p> <p>Vytlačili sa zaseknuté strany?</p>	Problém je vyriešený.	Kontaktujte oddelenie <a href="#">podpory pre zákazníkov</a> .

## Problémy s tlačou

### Dôverné a iné zadržané dokumenty sa nevytlačia

Akcia	Áno	Nie
<p><b>Krok 1</b></p> <p><b>a</b> Na ovládacom paneli si overte, či sa dokumenty zobrazujú v zozname Zadržané úlohy.</p> <p><b>Poznámka:</b> Ak sa tam dokumenty neuvádzajú, vytlačte ich pomocou možnosti Tlačiť a zadržať.</p> <p><b>b</b> Vytlačte dokumenty.</p> <p>Vytlačili sa dokumenty?</p>	Problém je vyriešený.	Prejdite na krok č. 2.
<p><b>Krok 2</b></p> <p>Tlačová úloha môže obsahovať chybu formátovania alebo neplatné údaje.</p> <ul style="list-style-type: none"> <li>• Odstráňte tlačovú úlohu a znova ju odošlite.</li> <li>• V prípade súborov PDF vytvorte nový súbor a potom dokumenty vytlačte.</li> </ul> <p>Vytlačili sa dokumenty?</p>	Problém je vyriešený.	Prejdite na krok č. 3.

Akcia	Áno	Nie
<p><b>Krok 3</b> Ak tlačíte z internetu, možno tlačiareň číta viaceré názvy úloh ako duplikáty.</p> <p><b>Používatelia systému Windows</b></p> <p><b>a</b> Otvorte dialógové okno Predvoľby tlače. <b>b</b> V časti Tlač a zadržanie vyberte možnosť <b>Zachovať duplicitné dokumenty</b>. <b>c</b> Zadajte kód PIN. <b>d</b> Znova zadajte tlačovú úlohu.</p> <p><b>Používatelia systému Macintosh</b></p> <p><b>a</b> Uložte a pomenujte každú úlohu osobitne. <b>b</b> Úlohy odošlite jednotlivo.</p> <p>Vytlačili sa dokumenty?</p>	Problém je vyriešený.	Prejdite na krok č. 4.
<p><b>Krok 4</b></p> <p><b>a</b> Odstráňte niektoré zadržané úlohy, aby ste uvoľnili pamäť tlačiarne. <b>b</b> Znova zadajte tlačovú úlohu.</p> <p>Vytlačili sa dokumenty?</p>	Problém je vyriešený.	Prejdite na krok č. 5.
<p><b>Krok 5</b></p> <p><b>a</b> Zväčšite pamäť tlačiarne. <b>b</b> Znova zadajte tlačovú úlohu.</p> <p>Vytlačili sa dokumenty?</p>	Problém je vyriešený.	Kontaktujte oddelenie <a href="#">služieb zákazníkom</a> .

## Pomalá tlač

Akcia	Áno	Nie
<p><b>Krok 1</b></p> <p>Uistite sa, že je kábel tlačiarne riadne pripojený k tlačiarňi a k počítaču, tlačovému serveru, voliteľnému prvku alebo k inému sieťovému zariadeniu.</p> <p>Tlačí tlačiareň pomaly?</p>	Prejdite na krok č. 2.	Problém je vyriešený.
<p><b>Krok 2</b></p> <p><b>a</b> Uistite sa, že tlačiareň nie je v režime Tichý režim. Na domovskej obrazovke sa dotknite položiek <b>Nastavenia &gt; Zariadenie &gt; Údržba &gt; ponuka Konfigurácia &gt; Prevádzka zariadenia &gt; Tichý režim</b>. <b>b</b> Vytlačte dokument.</p> <p>Tlačí tlačiareň pomaly?</p>	Prejdite na krok č. 3.	Problém je vyriešený.



Akcia	Áno	Nie
<p><b>Krok 3</b></p> <p><b>a</b> Špecifikujte rozlíšenie tlače v dialógovom okne Predvoľby tlače alebo Tlač v závislosti od používaného operačného systému.</p> <p><b>b</b> Nastavte rozlíšenie na kvalitu obrázkov 2400.</p> <p><b>c</b> Vytlačte dokument.</p> <p>Tlačí tlačiareň pomaly?</p>	Prejdite na krok č. 4.	Problém je vyriešený.
<p><b>Krok 4</b></p> <p><b>a</b> Špecifikujte typ papiera v dialógovom okne Predvoľby tlače alebo Tlač v závislosti od používaného operačného systému.</p> <p><b>Poznámky:</b></p> <ul style="list-style-type: none"> <li>• Uistite sa, že nastavenie zodpovedá vloženému papieru.</li> <li>• Nastavenie môžete zmeniť aj prostredníctvom ovládacieho panela tlačiarny. Na domovskej obrazovke sa dotknite položiek <b>Nastavenia &gt; Papier &gt; Konfigurácia zásobníkov &gt; Veľkosť/typ papiera</b>.</li> <li>• Ťažší papier sa tlačí pomalšie.</li> <li>• Papier užší ako formáty list, A4 a legal sa môže tlačiť pomalšie.</li> </ul> <p><b>b</b> Vytlačte dokument.</p> <p>Tlačí tlačiareň pomaly?</p>	Prejdite na krok č. 5.	Problém je vyriešený.
<p><b>Krok 5</b></p> <p><b>a</b> Uistite sa, že nastavenia tlačiarny pre položky Štruktúra a Hmotnosť zodpovedajú vkladnému papieru.</p> <p>Na domovskej obrazovke sa dotknite položiek <b>Nastavenia &gt; Papier &gt; Konfigurácia médií &gt; Typy médií</b>.</p> <p><b>Poznámka:</b> Papier s drsnou textúrou povrchu a papier s vysokou hmotnosťou sa možno budú tlačiť pomalšie.</p> <p><b>b</b> Vytlačte dokument.</p> <p>Tlačí tlačiareň pomaly?</p>	Prejdite na krok č. 6.	Problém je vyriešený.
<p><b>Krok 6</b></p> <p>Odstráňte zadržané úlohy.</p> <p>Tlačí tlačiareň pomaly?</p>	Prejdite na krok č. 7.	Problém je vyriešený.

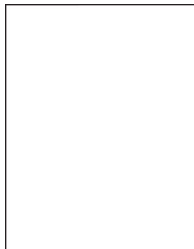
Akcia	Áno	Nie
<p><b>Krok 7</b></p> <p><b>a</b> Uistite sa, že sa tlačiareň neprehrieva.</p> <p><b>Poznámky:</b></p> <ul style="list-style-type: none"> <li>Po dlhej tlačovej úlohe nechajte tlačiareň vychladnúť.</li> <li>Dodržujte odporúčané teploty okolia pre tlačiareň. Ďalšie informácie nájdete v časti „<a href="#">Výber miesta pre tlačiareň</a>“ na <a href="#">strane 11</a>.</li> </ul> <p><b>b</b> Vytlačte dokument.</p> <p>Tlačí tlačiareň pomaly?</p>	<p>Kontaktujte oddelenie <a href="#">podpory pre zákazníkov</a>.</p>	<p>Problém je vyriešený.</p>

## Tlačové úlohy sa netlačia

Akcia	Áno	Nie
<p><b>Krok 1</b></p> <p><b>a</b> V dokumente, ktorý sa snažíte vytlačiť, otvorte okno Tlač a skontrolujte, či ste vybrali správnu tlačiareň.</p> <p><b>b</b> Vytlačte dokument.</p> <p>Vytlačil sa dokument?</p>	<p>Problém je vyriešený.</p>	<p>Prejdite na krok č. 2.</p>
<p><b>Krok 2</b></p> <p><b>a</b> Skontrolujte, či je tlačiareň zapnutá.</p> <p><b>b</b> Vyriešte všetky chybové hlásenia, ktoré sa zobrazia na displeji.</p> <p><b>c</b> Vytlačte dokument.</p> <p>Vytlačil sa dokument?</p>	<p>Problém je vyriešený.</p>	<p>Prejdite na krok č. 3.</p>
<p><b>Krok 3</b></p> <p><b>a</b> Skontrolujte, či porty fungujú a káble sú poriadne pripojené k počítaču a tlačiarni. Ďalšie informácie nájdete v dokumentácii k inštalácii dodanej s tlačiarnou.</p> <p><b>b</b> Vytlačte dokument.</p> <p>Vytlačil sa dokument?</p>	<p>Problém je vyriešený.</p>	<p>Prejdite na krok č. 4.</p>
<p><b>Krok 4</b></p> <p><b>a</b> Tlačiareň vypnite, počkajte 10 sekúnd a potom ju znova zapnite.</p> <p><b>b</b> Vytlačte dokument.</p> <p>Vytlačil sa dokument?</p>	<p>Problém je vyriešený.</p>	<p>Prejdite na krok č. 5.</p>
<p><b>Krok 5</b></p> <p><b>a</b> Odstráňte a potom znova nainštalujte ovládač tlačiarny.</p> <p><b>b</b> Vytlačte dokument.</p> <p>Vytlačil sa dokument?</p>	<p>Problém je vyriešený.</p>	<p>Kontaktujte oddelenie <a href="#">podpory pre zákazníkov</a>.</p>

## Nízka kvalita tlače

### Prázdne alebo biele strany




**Poznámka:** Než sa pustíte do riešenia tohto problému, vytlačte strany testovania kvality tlače. Na domovskej obrazovke klepnite na položky **Nastavenia > Riešenie problémov > Tlačiť strany testovania kvality tlače**.

Akcia	Áno	Nie
<p><b>Krok 1</b></p> <p><b>a</b> Skontrolujte strany testovania, aby ste zistili, ktorej farby sa problém týka.</p> <p><b>b</b> Odstráňte a potom znova vložte jednotku fotovalca.</p> <p><b>Výstraha – Riziko poranenia:</b> Jednotku fotovalca nevystavujte priamemu svetlu na dlhšie ako 1 minútu. Dlhšie vystavenie svetlu môže spôsobiť problémy s kvalitou tlače.</p> <p><b>Výstraha – Riziko poranenia:</b> Nedotýkajte sa fotovalca. Mohli by ste tým ovplyvniť kvalitu tlače budúcich tlačových úloh.</p> <p><b>c</b> Vytlačte dokument.</p> <p>Tlačí tlačiareň stále prázdne alebo biele strany?</p>	Prejdite na krok č. 2.	Problém je vyriešený.
<p><b>Krok 2</b></p> <p><b>a</b> Vyčistite dýzu tlačovej hlavy.</p> <p><b>b</b> Vytlačte dokument.</p> <p>Tlačí tlačiareň stále prázdne alebo biele strany?</p>	Prejdite na krok č. 3.	Problém je vyriešený.
<p><b>Krok 3</b></p> <p><b>a</b> Vymonte jednotku fotovalca.</p> <p><b>b</b> Vytlačte dokument.</p> <p>Tlačí tlačiareň stále prázdne alebo biele strany?</p>	Kontaktujte oddelenie <a href="#">podpory pre zákazníkov</a> .	Problém je vyriešený.

## Tmavá tlač

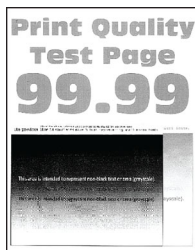



**Poznámka:** Skôr než sa pustíte do riešenia tohto problému, vytlačte strany testu kvality. V ovládacom paneli prejdite na **Nastavenia > Riešenie problémov > Strany testovania kvality tlače**. V prípade modelov tlačiarňi bez dotykovej obrazovky môžete prechádzať cez nastavenia stlačením tlačidla .

Akcia	Áno	Nie
<p><b>Krok 1</b></p> <p><b>a</b> Vykonajte úpravu farieb. Na ovládacom paneli prejdite na: <b>Nastavenia &gt; Tlač &gt; Kvalita &gt; Rozšírené spracovanie obrázkov &gt; Úprava farieb</b></p> <p><b>b</b> Vytlačte dokument.</p> <p>Je výtlačok príliš tmavý?</p>	Prejdite na krok č. 2.	Problém je vyriešený.
<p><b>Krok 2</b></p> <p><b>a</b> Znížte tmavosť tonera v dialógovom okne Predvoľby tlače alebo Tlač v závislosti od používaného operačného systému. <b>Poznámka:</b> Nastavenie môžete zmeniť aj prostredníctvom ovládacieho panela tlačiarne. Prejdite na: <b>Nastavenia &gt; Tlač &gt; Kvalita &gt; Tmavosť tonera</b></p> <p><b>b</b> Vytlačte dokument.</p> <p>Je výtlačok príliš tmavý?</p>	Prejdite na krok č. 3.	Problém je vyriešený.
<p><b>Krok 3</b></p> <p><b>a</b> Určite typ papiera v dialógovom okne Predvoľby tlače alebo Tlač v závislosti od používaného operačného systému. <b>Poznámky:</b></p> <ul style="list-style-type: none"> <li>• Uistite sa, že nastavenie zodpovedá vloženému papieru.</li> <li>• Nastavenie môžete zmeniť aj prostredníctvom ovládacieho panela tlačiarne. Prejdite na: <b>Nastavenia &gt; Papier &gt; Konfigurácia zásobníka &gt; Veľkosť/typ papiera</b></li> </ul> <p><b>b</b> Vytlačte dokument.</p> <p>Je výtlačok príliš tmavý?</p>	Prejdite na krok č. 4.	Problém je vyriešený.

Akcia	Áno	Nie
<b>Krok 4</b> Skontrolujte, či papier nemá textúrovaný alebo drsný povrch.  Tlačíte na textúrovaný alebo drsný papier?	Prejdite na krok č. 5.	Prejdite na krok 6.
<b>Krok 5</b> <b>a</b> Textúrovaný alebo drsný papier nahradte obyčajným papierom. <b>b</b> Vytlačte dokument.  Je výtlačok príliš tmavý?	Prejdite na krok č. 6.	Problém je vyriešený.
<b>Krok 6</b> <b>a</b> Vložte papier z nového balíka. <b>Poznámka:</b> Pri vysokej vlhkosti papier absorbuje vlhko. Papier vyberte z pôvodného balenia, až keď ho budete chcieť použiť. <b>b</b> Vytlačte dokument.  Je výtlačok príliš tmavý?	Kontakt <a href="#">podpory pre zákazníkov</a> .	Problém je vyriešený.

## Tieňové obrázky

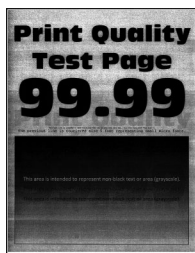



**Poznámka:** Skôr než sa pustíte do riešenia tohto problému, vytlačte strany testu kvality. V ovládacom paneli prejdite na **Nastavenia > Riešenie problémov > Strany testovania kvality tlače**. V prípade modelov tlačiarní bez dotykovej obrazovky môžete prechádzať cez nastavenia stlačením tlačidla .

Akcia	Áno	Nie
<b>Krok 1</b> <b>a</b> Do zásobníka vložte papier správneho typu. <b>b</b> Vytlačte dokument.  Objavujú sa tieňové obrázky na výtlačkoch?	Prejdite na krok č. 2.	Problém je vyriešený.

Akcia	Áno	Nie
<p><b>Krok 2</b></p> <p><b>a</b> Určite typ papiera v dialógovom okne Predvoľby tlače alebo Tlač v závislosti od používaného operačného systému.</p> <p><b>Poznámky:</b></p> <ul style="list-style-type: none"> <li>• Uistite sa, že nastavenie zodpovedá vloženému papieru.</li> <li>• Nastavenie môžete zmeniť aj prostredníctvom ovládacieho panela tlačiarne. Prejdite na:</li> </ul> <p><b>Nastavenia &gt; Papier &gt; Konfigurácia zásobníka &gt; Veľkosť/typ papiera</b></p> <p><b>b</b> Vytlačte dokument.</p> <p>Objavujú sa tieňové obrázky na výtlačkoch?</p>	Prejdite na krok č. 3.	Problém je vyriešený.
<p><b>Krok 3</b></p> <p><b>a</b> Vykonaajte úpravu farieb. Na ovládacom paneli prejdite na:</p> <p><b>Nastavenia &gt; Tlač &gt; Kvalita &gt; Rozšírené spracovanie obrázkov &gt; Úprava farieb</b></p> <p><b>b</b> Vytlačte dokument.</p> <p>Objavujú sa tieňové obrázky na výtlačkoch?</p>	Prejdite na krok č. 4.	Problém je vyriešený.
<p><b>Krok 4</b></p> <p><b>a</b> Vyberte a potom znova vložte tlačovú súpravu.</p> <p><b>Výstraha – Riziko poranenia:</b> Nevystavujte tlačovú súpravu priamemu svetlu. Dlhšie vystavenie svetlu môže spôsobiť problémy s kvalitou tlače.</p> <p><b>Výstraha – Riziko poranenia:</b> Nedotýkajte sa fotovalca pod tlačovou súpravou. Mohli by ste tým ovplyvniť kvalitu tlače budúcich tlačových úloh.</p> <p><b>b</b> Vytlačte dokument.</p> <p>Objavujú sa tieňové obrázky na výtlačkoch?</p>	Kontakt <a href="#">podpory pre zákazníkov</a> .	Problém je vyriešený.

## Sivé alebo farebné pozadie



**Poznámka:** Než sa pustíte do riešenia tohto problému, vytlačte strany testu kvality. Na ovládacom paneli prejdite na položky **Nastavenia > Riešenie problémov > Tlačiť strany testu kvality**. V prípade modelov tlačiarní bez dotykovej obrazovky môžete prechádzať cez nastavenia stlačením tlačidla .

Akcia	Áno	Nie
<p><b>Krok 1</b></p> <p><b>a</b> Vykonajte úpravu farieb. Na ovládacom paneli prejdite na: <b>Nastavenia &gt; Tlač &gt; Kvalita &gt; Rozšírené spracovanie obrázkov &gt; Úprava farieb</b></p> <p><b>b</b> Vytlačte dokument.</p> <p>Objavuje sa na vytlačенých dokumentoch sivé alebo farebné pozadie?</p>	Prejdite na krok č. 2.	Problém je vyriešený.
<p><b>Krok 2</b></p> <p><b>a</b> Vyberte a potom znova vložte tlačovú súpravu. <b>Výstraha – Riziko poranenia:</b> Nevystavujte tlačovú súpravu priamemu svetlu. Dlhšie vystavenie svetlu môže spôsobiť problémy s kvalitou tlače. <b>Výstraha – Riziko poranenia:</b> Nedotýkajte sa fotovalca pod tlačovou súpravou. Mohli by ste tým ovplyvniť kvalitu tlače budúcich tlačových úloh.</p> <p><b>b</b> Vytlačte dokument.</p> <p>Objavuje sa na vytlačенých dokumentoch sivé alebo farebné pozadie?</p>	Kontaktujte oddelenie <a href="#">podpory pre zákazníkov</a> .	Problém je vyriešený.

## Nesprávne okraje



Akcia	Áno	Nie
<p><b>Krok 1</b></p> <p><b>a</b> Upravte vodiace lišty papiera do správnej polohy pre vložený papier.</p> <p><b>b</b> Vytlačte dokument.</p> <p>Sú okraje správne?</p>	Problém je vyriešený.	Prejdite na krok č. 2.
<p><b>Krok 2</b></p> <p><b>a</b> Na ovládacom paneli nastavte veľkosť papiera. Prejdite na: <b>Nastavenia &gt; Papier &gt; Konfigurácia zásobníka &gt; Veľkosť/typ papiera</b></p> <p><b>b</b> Vytlačte dokument.</p> <p>Sú okraje správne?</p>	Problém je vyriešený.	Prejdite na krok č. 3.

Akcia	Áno	Nie
<p><b>Krok 3</b></p> <p><b>a</b> Špecifikujte veľkosť papiera v dialógovom okne Predvoľby tlače alebo Tlač v závislosti od používaného operačného systému.</p> <p><b>Poznámka:</b> Uistite sa, že nastavenie zodpovedá vloženému papieru.</p> <p><b>b</b> Vytlačte dokument.</p> <p>Sú okraje správne?</p>	Problém je vyriešený.	Kontakt <a href="#">podpory pre zákazníkov</a> .

## Svetlá tlač



**Poznámka:** Skôr než sa pustíte do riešenia tohto problému, vytlačte strany testu kvality. V ovládacom paneli prejdite na **Nastavenia > Riešenie problémov > Strany testovania kvality tlače**. V prípade modelov tlačiarní bez dotykovej obrazovky môžete prechádzať cez nastavenia stlačením tlačidla **OK**.

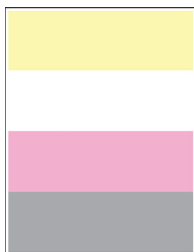
Akcia	Áno	Nie
<p><b>Krok 1</b></p> <p><b>a</b> Vykonajte úpravu farieb. Na ovládacom paneli prejdite na: <b>Nastavenia &gt; Tlač &gt; Kvalita &gt; Rozšírené spracovanie obrázkov &gt; Úprava farieb</b></p> <p><b>b</b> Vytlačte dokument.</p> <p>Je tlač svetlá?</p>	Prejdite na krok č. 2.	Problém je vyriešený.
<p><b>Krok 2</b></p> <p><b>a</b> Zvýšte tmavosť tonera v dialógovom okne Predvoľby tlače alebo Tlač v závislosti od používaného operačného systému.</p> <p><b>Poznámka:</b> Nastavenie môžete zmeniť aj prostredníctvom ovládacieho panela tlačiarnie. Prejdite na: <b>Nastavenia &gt; Tlač &gt; Kvalita &gt; Tmavosť tonera</b></p> <p><b>b</b> Vytlačte dokument.</p> <p>Je tlač svetlá?</p>	Prejdite na krok č. 3.	Problém je vyriešený.



Akcia	Áno	Nie
<p><b>Krok 3</b></p> <p><b>a</b> Vypnite Úsporu farieb. Na ovládacom paneli prejdite na: <b>Nastavenia &gt; Tlač &gt; Kvalita &gt; Úspora farieb</b></p> <p><b>b</b> Vytlačte dokument.</p> <p>Je tlač svetlá?</p>	Prejdite na krok č. 4.	Problém je vyriešený.
<p><b>Krok 4</b></p> <p><b>a</b> Určite typ papiera v dialógovom okne Predvoľby tlače alebo Tlač v závislosti od používaného operačného systému.</p> <p><b>Poznámky:</b></p> <ul style="list-style-type: none"> <li>• Uistite sa, že nastavenie zodpovedá vloženému papieru.</li> <li>• Nastavenie môžete zmeniť aj prostredníctvom ovládacieho panela tlačiarne. Prejdite na:</li> </ul> <p><b>Nastavenia &gt; Papier &gt; Konfigurácia zásobníka &gt; Veľkosť/typ papiera</b></p> <p><b>b</b> Vytlačte dokument.</p> <p>Je tlač svetlá?</p>	Prejdite na krok č. 5.	Problém je vyriešený.
<p><b>Krok 5</b></p> <p>Skontrolujte, či papier nemá textúrovaný alebo drsný povrch.</p> <p>Tlačíte na textúrovaný alebo drsný papier?</p>	Prejdite na krok č. 6.	Prejdite na krok 7.
<p><b>Krok 6</b></p> <p><b>a</b> Textúrovaný alebo drsný papier nahradte obyčajným papierom.</p> <p><b>b</b> Vytlačte dokument.</p> <p>Je tlač svetlá?</p>	Prejdite na krok 7.	Problém je vyriešený.
<p><b>Krok 7</b></p> <p><b>a</b> Vložte papier z nového balíka.</p> <p><b>Poznámka:</b> Pri vysokej vlhkosti papier absorbuje vlhko. Papier vyberte z pôvodného balenia, až keď ho budete chcieť použiť.</p> <p><b>b</b> Vytlačte dokument.</p> <p>Je tlač svetlá?</p>	Prejdite na krok č. 8.	Problém je vyriešený.

Akcia	Áno	Nie
<p><b>Krok 8</b></p> <p><b>a</b> Vyberte a potom znova vložte tlačovú súpravu.</p> <p><b>Výstraha – Riziko poranenia:</b> Nevystavujte tlačovú súpravu priamemu svetlu. Dlhšie vystavenie svetlu môže spôsobiť problémy s kvalitou tlače.</p> <p><b>Výstraha – Riziko poranenia:</b> Nedotýkajte sa fotovalca pod tlačovou súpravou. Mohli by ste tým ovplyvniť kvalitu tlače budúcich tlačových úloh.</p> <p><b>b</b> Vytlačte dokument.</p> <p>Je tlač svetlá?</p>	<p>Kontakt <a href="#">podpory pre zákazníkov</a>.</p>	<p>Problém je vyriešený.</p>

## Chýbajúce farby




**Poznámka:** Než sa pustíte do riešenia tohto problému, vytlačte strany testu kvality. Na ovládacom paneli prejdite na položky **Nastavenia > Riešenie problémov > Tlačiť strany testu kvality**. V prípade modelov

tlačiarňí bez dotykovej obrazovky môžete prechádzať cez nastavenia stlačením tlačidla .

Akcia	Áno	Nie
<p><b>a</b> Odstráňte tonerovú kazetu chýbajúcej farby.</p> <p><b>b</b> Odstráňte tlačovú súpravu.</p> <p><b>Výstraha – Riziko poranenia:</b> Nevystavujte tlačovú súpravu priamemu svetlu. Dlhšie vystavenie svetlu môže spôsobiť problémy s kvalitou tlače.</p> <p><b>Výstraha – Riziko poranenia:</b> Nedotýkajte sa fotovalca pod tlačovou súpravou. Mohli by ste tým ovplyvniť kvalitu tlače budúcich tlačových úloh.</p> <p><b>c</b> Vyberte a znova vložte jednotku vývojky chýbajúcej farby.</p> <p><b>d</b> Vložte tlačovú súpravu.</p> <p><b>e</b> Vložte tonerovú kazetu.</p> <p><b>f</b> Vytlačte dokument.</p> <p>Vyskytujú sa na výtlačkoch chýbajúce farby?</p>	<p>Kontaktujte oddelenie <a href="#">podpory pre zákazníkov</a>.</p>	<p>Problém je vyriešený.</p>

## Roztečená tlač a bodky



**Poznámka:** Skôr než sa pustíte do riešenia tohto problému, vytlačte strany testu kvality. V ovládacom paneli prejdite na **Nastavenia > Riešenie problémov > Strany testovania kvality tlače**. V prípade modelov tlačiarní bez dotykovej obrazovky môžete prechádzať cez nastavenia stlačením tlačidla .

Akcia	Áno	Nie
<p><b>Krok 1</b> Skontrolujte, či sa v tlačiarni nenachádza vytečený toner.</p> <p>Je tlačiareň čistá a nenachádza sa v nej žiadny vytečený toner?</p>	Prejdite na krok č. 2.	Kontakt <a href="#">podpory pre zákazníkov</a> .
<p><b>Krok 2</b> <b>a</b> Na ovládacom paneli prejdite na: <b>Nastavenia &gt; Papier &gt; Konfigurácia zásobníka &gt; Veľkosť/typ papiera</b> <b>b</b> Skontrolujte, či nastavenia veľkosti a typu papiera zodpovedajú vloženému papieru. <b>Poznámka:</b> Skontrolujte, či papier nemá textúrovanú alebo drsnú povrchovú úpravu.</p> <p>Sú nastavenia správne?</p>	Prejdite na krok 4.	Prejdite na krok č. 3.
<p><b>Krok 3</b> <b>a</b> Špecifikujte veľkosť a typ papiera v dialógovom okne Predvoľby tlače alebo Tlač v závislosti od používaného operačného systému. <b>Poznámka:</b> Uistite sa, že nastavenia zodpovedajú vloženému papieru. <b>b</b> Vytlačte dokument.</p> <p>Je tlač roztečená?</p>	Prejdite na krok č. 4.	Problém je vyriešený.
<p><b>Krok 4</b> <b>a</b> Vložte papier z nového balíka. <b>Poznámka:</b> Pri vysokej vlhkosti papier absorbuje vlhko. Papier vyberte z pôvodného balenia, až keď ho budete chcieť použiť. <b>b</b> Vytlačte dokument.</p> <p>Je tlač roztečená?</p>	Prejdite na krok č. 5.	Problém je vyriešený.

Akcia	Áno	Nie
<p><b>Krok 5</b></p> <p><b>a</b> Vyberte a potom znova vložte tlačovú súpravu.</p> <p><b>Výstraha – Riziko poranenia:</b> Nevystavujte tlačovú súpravu priamemu svetlu. Dlhšie vystavenie svetlu môže spôsobiť problémy s kvalitou tlače.</p> <p><b>Výstraha – Riziko poranenia:</b> Nedotýkajte sa fotovalca pod tlačovou súpravou. Mohli by ste tým ovplyvniť kvalitu tlače budúcich tlačových úloh.</p> <p><b>b</b> Vytlačte dokument.</p> <p>Je tlač roztečená?</p>	<p>Kontakt <a href="#">podpory pre zákazníkov</a>.</p>	<p>Problém je vyriešený.</p>

## Zvlnenie papiera



Akcia	Áno	Nie
<p><b>Krok 1</b></p> <p><b>a</b> Upravte vodiace lišty v zásobníku do správnej polohy pre vložený papier.</p> <p><b>b</b> Vytlačte dokument.</p> <p>Je papier zvlnený?</p>	<p>Prejdite na krok č. 2.</p>	<p>Problém je vyriešený.</p>
<p><b>Krok 2</b></p> <p><b>a</b> Špecifikujte typ papiera v dialógovom okne Predvoľby tlače alebo Tlač v závislosti od používaného operačného systému.</p> <p><b>Poznámky:</b></p> <ul style="list-style-type: none"> <li>• Uistite sa, že nastavenie zodpovedá vloženému papieru.</li> <li>• Nastavenie môžete zmeniť aj prostredníctvom ovládacieho panela tlačiarne. Prejdite na:</li> </ul> <p><b>Nastavenia &gt; Papier &gt; Konfigurácia zásobníka &gt; Veľkosť/typ papiera</b></p> <p><b>b</b> Vytlačte dokument.</p> <p>Je papier zvlnený?</p>	<p>Prejdite na krok č. 3.</p>	<p>Problém je vyriešený.</p>

Akcia	Áno	Nie
<b>Krok 3</b> Tlačte na druhú stranu papiera. <b>a</b> Odstráňte papier, otočte a potom ho znova vložte. <b>b</b> Vytlačte dokument.  Je papier zvltnený?	Prejdite na krok č. 4.	Problém je vyriešený.
<b>Krok 4</b> <b>a</b> Vložte papier z nového balíka. <b>Poznámka:</b> Pri vysokej vlhkosti papier absorbuje vlhko. Papier vyberte z pôvodného balenia, až keď ho budete chcieť použiť. <b>b</b> Vytlačte dokument.  Je papier zvltnený?	Kontaktujte oddelenie <a href="#">podpory pre zákazníkov</a> .	Problém je vyriešený.

### Krivá alebo šikmá tlač



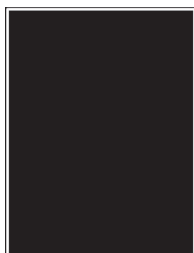
**Poznámka:** Než sa pustíte do riešenia tohto problému, vytlačte strany testu kvality. Na ovládacom paneli prejdite na položky **Nastavenia > Riešenie problémov > Tlačiť strany testu kvality**. V prípade modelov


tlačiarňí bez dotykovej obrazovky môžete prechádzať cez nastavenia stlačením tlačidla **OK**.

Akcia	Áno	Nie
<b>Krok 1</b> <b>a</b> Upravte vodiace lišty papiera v zásobníku do správnej polohy pre vložený papier. <b>b</b> Vytlačte dokument.  Je tlač krivá alebo šikmá?	Prejdite na krok č. 2.	Problém je vyriešený.
<b>Krok 2</b> <b>a</b> Vložte papier z nového balíka. <b>Poznámka:</b> Pri vysokej vlhkosti papier absorbuje vlhko. Papier vyberte z pôvodného balenia, až keď ho budete chcieť použiť. <b>b</b> Vytlačte dokument.  Je tlač krivá alebo šikmá?	Prejdite na krok č. 3.	Problém je vyriešený.

Akcia	Áno	Nie
<p><b>Krok 3</b></p> <p><b>a</b> Overte, či je vložený papier podporovaný.</p> <p><b>Poznámka:</b> Ak papier nie je podporovaný, vložte podporovaný papier.</p> <p><b>b</b> Vytlačte dokument.</p> <p>Je tlač krivá alebo šikmá?</p>	<p>Kontaktujte oddelenie <a href="#">podpory pre zákazníkov</a>.</p>	<p>Problém je vyriešený.</p>

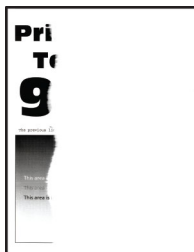
### Jednofarebné alebo čierne obrázky



**Poznámka:** Než sa pustíte do riešenia tohto problému, vytlačte strany testu kvality. Na ovládacom paneli prejdite na položky **Nastavenia > Riešenie problémov > Tlačiť strany testu kvality**. V prípade modelov tlačiarňi bez dotykovej obrazovky môžete prechádzať cez nastavenia stlačením tlačidla .

Akcia	Áno	Nie
<p><b>a</b> Odstráňte a potom znova vložte tlačovú súpravu.</p> <p><b>Výstraha – Riziko poranenia:</b> Nevystavujte tlačovú súpravu priamemu svetlu. Dlhšie vystavenie svetlu môže spôsobiť problémy s kvalitou tlače.</p> <p><b>Výstraha – Riziko poranenia:</b> Nedotýkajte sa fotovalca pod tlačovou súpravou. Mohli by ste tým ovplyvniť kvalitu tlače budúcich tlačových úloh.</p> <p><b>b</b> Vytlačte dokument.</p> <p>Tlačí tlačiareň jednofarebné alebo čierne obrázky?</p>	<p>Kontaktujte oddelenie <a href="#">podpory pre zákazníkov</a>.</p>	<p>Problém je vyriešený.</p>

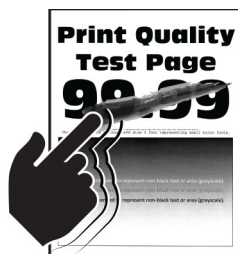
### Odrezaný text alebo obrázky




**Poznámka:** Skôr než sa pustíte do riešenia tohto problému, vytlačte strany testu kvality. V ovládacom paneli prejdite na **Nastavenia > Riešenie problémov > Strany testovania kvality tlače**. V prípade modelov tlačiarní bez dotykovej obrazovky môžete prechádzať cez nastavenia stlačením tlačidla **OK**.

Akcia	Áno	Nie
<p><b>Krok 1</b></p> <p><b>a</b> Upravte vodiace lišty papiera v zásobníku do správnej polohy pre vložený papier.</p> <p><b>b</b> Vytlačte dokument.</p> <p>Je odrezaný text alebo obrázky?</p>	Prejdite na krok č. 2.	Problém je vyriešený.
<p><b>Krok 2</b></p> <p><b>a</b> Špecifikujte veľkosť papiera v dialógovom okne Predvoľby tlače alebo Tlač v závislosti od používaného operačného systému.</p> <p><b>Poznámky:</b></p> <ul style="list-style-type: none"> <li>• Uistite sa, že nastavenie zodpovedá vloženému papieru.</li> <li>• Nastavenie môžete zmeniť aj prostredníctvom ovládacieho panela tlačiarnie. Prejdite na: <p><b>Nastavenia &gt; Papier &gt; Konfigurácia zásobníka &gt; Veľkosť/typ papiera</b></p> <p><b>b</b> Vytlačte dokument.</p> <p>Je odrezaný text alebo obrázky?</p> </li></ul>	Prejdite na krok č. 3.	Problém je vyriešený.
<p><b>Krok 3</b></p> <p><b>a</b> Vyberte a potom znova vložte tlačovú súpravu.</p> <p><b>Výstraha – Riziko poranenia:</b> Nevystavujte tlačovú súpravu priamemu svetlu. Dlhšie vystavenie svetlu môže spôsobiť problémy s kvalitou tlače.</p> <p><b>Výstraha – Riziko poranenia:</b> Nedotýkajte sa fotovalca pod tlačovou súpravou. Mohli by ste tým ovplyvniť kvalitu tlače budúcich tlačových úloh.</p> <p><b>b</b> Vytlačte dokument.</p> <p>Je odrezaný text alebo obrázky?</p>	Kontakt <a href="#">podpory pre zákazníkov</a> .	Problém je vyriešený.

## Toner sa dá ľahko zotrieť

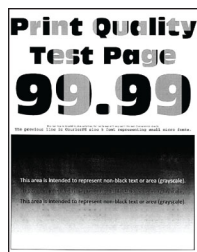


**Poznámka:** Skôr než sa pustíte do riešenia tohto problému, vytlačte strany testu kvality. V ovládacom paneli prejdite na **Nastavenia > Riešenie problémov > Strany testovania kvality tlače**. V prípade modelov tlačiarní bez dotykovej obrazovky môžete prechádzať cez nastavenia stlačením tlačidla .

Akcia	Áno	Nie
<p><b>Krok 1</b></p> <p><b>a</b> Určite typ papiera v dialógovom okne Predvoľby tlače alebo Tlač v závislosti od používaného operačného systému.</p> <p><b>Poznámky:</b></p> <ul style="list-style-type: none"> <li>• Uistite sa, že nastavenie zodpovedá vloženému papieru.</li> <li>• Nastavenie môžete zmeniť aj prostredníctvom ovládacieho panela tlačiarnie. Prejdite na: <b>Nastavenia &gt; Papier &gt; Konfigurácia zásobníka &gt; Veľkosť/typ papiera</b></li> </ul> <p><b>b</b> Vytlačte dokument.</p> <p>Dá sa toner ľahko zotrieť?</p>	Prejdite na krok č. 2.	Problém je vyriešený.
<p><b>Krok 2</b></p> <p><b>a</b> Overte, či je hmotnosť papiera podporovaná.</p> <p><b>Poznámka:</b> Ak hmotnosť papiera nie je podporovaná, vložte papier s podporovanou hmotnosťou.</p> <p><b>b</b> Vytlačte dokument.</p> <p>Dá sa toner ľahko zotrieť?</p>	Prejdite na krok č. 3.	Problém je vyriešený.
<p><b>Krok 3</b></p> <p><b>a</b> Vložte papier z nového balíka.</p> <p><b>Poznámka:</b> Pri vysokej vlhkosti papier absorbuje vlhko. Papier vyberte z pôvodného balenia, až keď ho budete chcieť použiť.</p> <p><b>b</b> Vytlačte dokument.</p> <p>Dá sa toner ľahko zotrieť?</p>	Kontakt <a href="#">podpory pre zákazníkov</a> .	Problém je vyriešený.

Nerovnomerná hustota tlače

## Nerovnomerná hustota tlače





**Poznámka:** Skôr než sa pustíte do riešenia tohto problému, vytlačte strany testu kvality. V ovládacom paneli prejdite na **Nastavenia > Riešenie problémov > Strany testovania kvality tlače**. V prípade modelov tlačiarní bez dotykovej obrazovky môžete prechádzať cez nastavenia stlačením tlačidla **OK**.

Akcia	Áno	Nie
<p><b>a</b> Vyberte a potom znova vložte tlačovú súpravu.</p> <p><b>Výstraha – Riziko poranenia:</b> Nevystavujte tlačovú súpravu priamemu svetlu. Dlhšie vystavenie svetlu môže spôsobiť problémy s kvalitou tlače.</p> <p><b>Výstraha – Riziko poranenia:</b> Nedotýkajte sa fotovalca pod tlačovou súpravou. Mohli by ste tým ovplyvniť kvalitu tlače budúcich tlačových úloh.</p> <p><b>b</b> Vytlačte dokument.</p> <p>Je hustota tlače nerovnomerná?</p>	<p>Kontaktujte oddelenie <a href="#">podpory pre zákazníkov</a>.</p>	<p>Problém je vyriešený.</p>

## Vodorovné tmavé čiary



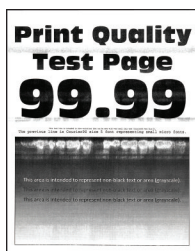
### Poznámky:

- Skôr než sa pustíte do riešenia tohto problému, vytlačte strany testu kvality. V ovládacom paneli prejdite na **Nastavenia > Riešenie problémov > Strany testovania kvality tlače**. V prípade modelov tlačiarní bez dotykovej obrazovky môžete prechádzať cez nastavenia stlačením tlačidla **OK**.
- Ak sa na výtlačkoch objavujú vodorovné tmavé čiary, pozrite si tému „Opakujúce sa chyby“.

Akcia	Áno	Nie
<p><b>Krok 1</b></p> <p><b>a</b> Určite typ papiera v dialógovom okne Predvoľby tlače alebo Tlač v závislosti od používaného operačného systému.</p> <p><b>Poznámky:</b></p> <ul style="list-style-type: none"> <li>• Uistite sa, že nastavenie zodpovedá vloženému papieru.</li> <li>• Nastavenie môžete zmeniť aj prostredníctvom ovládacieho panela tlačiarnie. Prejdite na:</li> </ul> <p><b>Nastavenia &gt; Papier &gt; Konfigurácia zásobníka &gt; Veľkosť/typ papiera</b></p> <p><b>b</b> Vytlačte dokument.</p> <p>Objavujú sa na výtlačkoch tmavé čiary?</p>	<p>Prejdite na krok č. 2.</p>	<p>Problém je vyriešený.</p>

Akcia	Áno	Nie
<p><b>Krok 2</b></p> <p><b>a</b> Vložte papier z nového balíka.</p> <p><b>Poznámka:</b> Pri vysokej vlhkosti papier absorbuje vlhko. Papier vyberte z pôvodného balenia, až keď ho budete chcieť použiť.</p> <p><b>b</b> Vytlačte dokument.</p> <p>Objavujú sa na výtlačkoch tmavé čiary?</p>	Prejdite na krok č. 3.	Problém je vyriešený.
<p><b>Krok 3</b></p> <p><b>a</b> Vyberte a potom znova vložte tlačovú súpravu.</p> <p><b>Výstraha – Riziko poranenia:</b> Nevystavujte tlačovú súpravu priamemu svetlu. Dlhšie vystavenie svetlu môže spôsobiť problémy s kvalitou tlače.</p> <p><b>Výstraha – Riziko poranenia:</b> Nedotýkajte sa fotovalca pod tlačovou súpravou. Mohli by ste tým ovplyvniť kvalitu tlače budúcich tlačových úloh.</p> <p><b>b</b> Vytlačte dokument.</p> <p>Objavujú sa na výtlačkoch tmavé čiary?</p>	Kontakt <a href="#">podpory pre zákazníkov</a> .	Problém je vyriešený.

## Vodorovné biele čiary




### Poznámky:

- Skôr než sa pustíte do riešenia tohto problému, vytlačte strany testu kvality. V ovládacom paneli prejdite na **Nastavenia > Riešenie problémov > Strany testovania kvality tlače**. V prípade modelov tlačiarní bez dotykovej obrazovky môžete prechádzať cez nastavenia stlačením tlačidla **OK**.
- Ak sa na výtlačkoch objavujú vodorovné biele čiary, pozrite si tému „Opakujúce sa chyby“.

Akcia	Áno	Nie
<p><b>Krok 1</b></p> <p><b>a</b> Určite typ papiera v dialógovom okne Predvoľby tlače alebo Tlač v závislosti od používaného operačného systému.</p> <p><b>Poznámky:</b></p> <ul style="list-style-type: none"> <li>• Uistite sa, že nastavenie zodpovedá vloženému papieru.</li> <li>• Nastavenie môžete zmeniť aj prostredníctvom ovládacieho panela tlačiarne. Prejdite na:</li> </ul> <p><b>Nastavenia &gt; Papier &gt; Konfigurácia zásobníka &gt; Veľkosť/typ papiera</b></p> <p><b>b</b> Vytlačte dokument.</p> <p>Objavujú sa na výtlačkoch vodorovné biele čiary?</p>	Prejdite na krok č. 2.	Problém je vyriešený.
<p><b>Krok 2</b></p> <p><b>a</b> Vyberte a potom znova vložte tlačovú súpravu.</p> <p><b>Výstraha – Riziko poranenia:</b> Nevystavujte tlačovú súpravu priamemu svetlu. Dlhšie vystavenie svetlu môže spôsobiť problémy s kvalitou tlače.</p> <p><b>Výstraha – Riziko poranenia:</b> Nedotýkajte sa fotovalca pod tlačovou súpravou. Mohli by ste tým ovplyvniť kvalitu tlače budúcich tlačových úloh.</p> <p><b>b</b> Vytlačte dokument.</p> <p>Objavujú sa na výtlačkoch vodorovné biele čiary?</p>	Kontakt <a href="#">podpory pre zákazníkov</a> .	Problém je vyriešený.

## Zvislé biele čiary



**Poznámka:** Skôr než sa pustíte do riešenia tohto problému, vytlačte strany testu kvality. V ovládacom paneli prejdite na **Nastavenia > Riešenie problémov > Strany testovania kvality tlače**. V prípade modelov tlačiarň bez dotykovej obrazovky môžete prechádzať cez nastavenia stlačením tlačidla .

Akcia	Áno	Nie
<p><b>Krok 1</b></p> <p><b>a</b> Určite typ papiera v dialógovom okne Predvoľby tlače alebo Tlač v závislosti od používaného operačného systému.</p> <p><b>Poznámky:</b></p> <ul style="list-style-type: none"> <li>• Uistite sa, že nastavenie zodpovedá vloženému papieru.</li> <li>• Nastavenie môžete zmeniť aj prostredníctvom ovládacieho panela tlačiarne. Prejdite na:</li> </ul> <p><b>Nastavenia &gt; Papier &gt; Konfigurácia zásobníka &gt; Veľkosť/typ papiera</b></p> <p><b>b</b> Vytlačte dokument.</p> <p>Objavujú sa na výtlačkoch zvislé biele čiary?</p>	Prejdite na krok č. 2.	Problém je vyriešený.
<p><b>Krok 2</b></p> <p>Skontrolujte, či používate odporúčaný typ papiera.</p> <p><b>a</b> Vložte do zdroja papiera odporúčaný typ papiera.</p> <p><b>b</b> Vytlačte dokument.</p> <p>Objavujú sa na výtlačkoch zvislé biele čiary?</p>	Prejdite na krok č. 3.	Problém je vyriešený.
<p><b>Krok 3</b></p> <p><b>a</b> Vyberte a potom znova vložte tlačovú súpravu.</p> <p><b>Výstraha – Riziko poranenia:</b> Nevystavujte tlačovú súpravu priamemu svetlu. Dlhšie vystavenie svetlu môže spôsobiť problémy s kvalitou tlače.</p> <p><b>Výstraha – Riziko poranenia:</b> Nedotýkajte sa fotovalca pod tlačovou súpravou. Mohli by ste tým ovplyvniť kvalitu tlače budúcich tlačových úloh.</p> <p><b>b</b> Vytlačte dokument.</p> <p>Objavujú sa na výtlačkoch zvislé biele čiary?</p>	Kontakt <a href="#">podpory pre zákazníkov</a> .	Problém je vyriešený.

## Opakujúce sa chyby




**Poznámka:** Než sa pustíte do riešenia tohto problému, vytlačte strany testu kvality. Na ovládacom paneli prejdite na položky **Nastavenia > Riešenie problémov > Tlačiť strany testu kvality**. V prípade modelov

tlačiarňí bez dotykovej obrazovky môžete prechádzať cez nastavenia stlačením tlačidla .

Akcia	Áno	Nie
<p><b>a</b> Pomocou strán testu kvality odmerajte vzdialenosť medzi opakujúcimi sa chybami na strane s ovplyvnenou farbou.</p> <p><b>b</b> Skontrolujte, či sa opakujúce sa chyby zhodujú s niektorou z nasledujúcich hodnôt:</p> <p><b>Tlačová súprava</b></p> <ul style="list-style-type: none"> <li>• 94,20 mm (3,71 palca)</li> <li>• 29,80 mm (1,17 palca)</li> <li>• 23,20 mm (0,91 palca)</li> </ul> <p><b>Jednotka vývojky</b></p> <ul style="list-style-type: none"> <li>• 43,90 mm (1,73 palca)</li> <li>• 45,50 mm (1,79 palca)</li> </ul> <p><b>Prenosový modul</b></p> <ul style="list-style-type: none"> <li>• 37,70 mm (1,48 palca)</li> <li>• 78,50 mm (3,09 palca)</li> <li>• 55 mm (2,17 palca)</li> </ul> <p><b>Fixačná jednotka</b></p> <ul style="list-style-type: none"> <li>• 79,80 mm (3,14 palca)</li> <li>• 94,30 mm (3,71 palca)</li> </ul> <p>Zhodujú sa opakujúce sa chyby s niektorou z nasledujúcich hodnôt?</p>	Zaznamenajte si vzdialenosť a kontaktujte oddelenie <a href="#">podpory pre zákazníkov</a> .	Zaznamenajte si vzdialenosť a kontaktujte oddelenie <a href="#">podpory pre zákazníkov</a> .

## Tlačiareň nereaguje

Akcia	Áno	Nie
<p><b>Krok 1</b> Skontrolujte, či je napájací kábel zapojený do elektrickej zásuvky.</p> <p> <b>POZOR – RIZIKO PORANENIA:</b> Riziku požiaru alebo elektrického šoku sa vyhnete tak, že zapojíte napájací kábel do riadne označenej a správne uzemnenej elektrickej zásuvky, ktorá sa nachádza blízko produktu a je ľahko dostupná.</p> <p>Reaguje tlačiareň?</p>	Problém je vyriešený.	Prejdite na krok č. 2.
<p><b>Krok 2</b> Skontrolujte, či elektrická zásuvka nie je vypnutá vypínačom alebo poistkou.</p> <p>Je elektrická zásuvka vypnutá vypínačom alebo poistkou?</p>	Zapnite vypínač alebo poistku.	Prejdite na krok č. 3.
<p><b>Krok 3</b> Skontrolujte, či je tlačiareň zapnutá.</p> <p>Je tlačiareň zapnutá?</p>	Prejdite na krok č. 4.	Zapnite tlačiareň.

Akcia	Áno	Nie
<p><b>Krok 4</b> Skontrolujte, či tlačiareň nie je v režime spánku alebo dlhodobého spánku.</p> <p>Je tlačiareň v režime spánku alebo dlhodobého spánku?</p>	Tlačiareň zobuďte stlačením tlačidla napájania.	Prejdite na krok č. 5.
<p><b>Krok 5</b> Skontrolujte, či sú káble spájajúce tlačiareň a počítač zapojené do správnych portov.</p> <p>Sú káble zapojené do správnych portov?</p>	Prejdite na krok č. 6.	Zapojte káble do správnych portov.
<p><b>Krok 6</b> Tlačiareň vypnite, nainštalujte hardvérové voliteľné prvky a následne tlačiareň zapnite. Ďalšie informácie nájdete v dokumentácii dodanej s voliteľným prvkom.</p> <p>Reaguje tlačiareň?</p>	Problém je vyriešený.	Prejdite na krok č. 7.
<p><b>Krok 7</b> Nainštalujte správny ovládač tlačiarne.</p> <p>Reaguje tlačiareň?</p>	Problém je vyriešený.	Prejdite na krok č. 8.
<p><b>Krok 8</b> Tlačiareň vypnite, počkajte 10 sekúnd a potom ju znova zapnite.</p> <p>Reaguje tlačiareň?</p>	Problém je vyriešený.	Kontaktujte oddelenie <a href="#">podpory pre zákazníkov</a> .

## Úloha sa tlačí z nesprávneho zásobníka alebo na nesprávny papier

Akcia	Áno	Nie
<p><b>Krok 1</b>  <b>a</b> Skontrolujte, či tlačíte na správny papier.  <b>b</b> Vytlačte dokument.</p> <p>Vytlačil sa dokument na správny papier?</p>	Prejdite na krok č. 2.	Vložte papier správnej veľkosti a typu.
<p><b>Krok 2</b>  <b>a</b> Špecifikujte veľkosť a typ papiera v dialógovom okne Predvoľby tlače alebo Tlač v závislosti od používaného operačného systému.  <b>Poznámka:</b> Nastavenia môžete zmeniť aj prostredníctvom ovládacieho panela tlačiarne. Prejdite na:  <b>Nastavenia &gt; Papier &gt; Konfigurácia zásobníka &gt; Veľkosť/typ papiera</b>  <b>b</b> Uistite sa, že nastavenia zodpovedajú vloženému papieru.  <b>c</b> Vytlačte dokument.</p> <p>Vytlačil sa dokument na správny papier?</p>	Problém je vyriešený.	Prejdite na krok č. 3.

Akcia	Áno	Nie
<p><b>Krok 3</b></p> <p><b>a</b> Skontrolujte, či sú zásobníky prepojené.            Ďalšie informácie nájdete v časti „Prepojenie zásobníkov“ na strane 34.</p> <p><b>b</b> Vytlačte dokument.</p> <p>Tlačí sa dokument zo správneho zásobníka?</p>	Problém je vyriešený.	Kontaktujte oddelenie <a href="#">podpory pre zákazníkov</a> .

## Problémy s kvalitou farieb

### Úprava tmavosti tonera

- 1 Na domovskej obrazovke sa dotknite položiek **Nastavenia > Tlač > Kvalita**.
- 2 Upravte tmavosť tonera.
- 3 Uložte zmeny.

### Úprava farieb vo výťažkoch

- 1 Na domovskej obrazovke sa dotknite položiek **Nastavenia > Tlač > Kvalita > Rozšírené spracovanie obrázkov > Korekcia farieb**.
- 2 V ponuke Korekcia farieb vyberte položky **Manuálne > Obsah korekcie farieb**.
- 3 Zvoľte vhodné nastavenie na prevod farieb.

Typ objektu	Tabuľky na prevod farieb
Obrázok RGB Text RGB Grafika RGB	<ul style="list-style-type: none"> <li>• Živé farby – Vytvára jasnejšie a sýtejšie farby a môže byť použité na všetky vstupné farebné formáty.</li> <li>• sRGB displej – Prispôsobí výstup farbám zobrazeným na monitore počítača. Spotreba čierneho tonera je optimalizovaná na tlač fotografií.</li> <li>• Displej – pravá čierna – Prispôsobí výstup farbám zobrazeným na monitore počítača. Toto nastavenie používa iba čierny toner na vytvorenie všetkých stupňov neutrálnej šedi.</li> <li>• sRGB živé farby – Zvyšuje sýtosť farieb pri korekcii farieb sRGB displej . Spotreba čierneho tonera je optimalizovaná na tlač obchodnej grafiky.</li> <li>• Vypnuté</li> </ul>
Obrázok CMYK Text CMYK Grafika CMYK	<ul style="list-style-type: none"> <li>• US CMYK – Použije korekciu farieb zodpovedajúcu špecifikácii pre farebný výstup organizácie Specifications for Web Offset Publishing (SWOP).</li> <li>• Euro CMYK – Použije korekciu farieb zodpovedajúcu špecifikácii pre farebný výstup Euroscale.</li> <li>• Živé farby CMYK – Zvyšuje sýtosť farieb nastavenia korekcie farieb US CMYK.</li> <li>• Vypnuté</li> </ul>

## Často kladené otázky o farebnej tlači

### Čo je farba RGB?

Farba RGB je spôsob popisu farieb, ktorý označuje množstvo červenej, zelenej alebo modrej farby použité na vytvorenie určitej farby. Červené, zelené a modré svetlo možno miešať v rôznych pomeroch a vytvárať tak veľkú škálu farieb pozorovaných v prírode. Tento spôsob zobrazovania farieb používajú počítačové obrazovky, skenery a digitálne fotoaparáty.

### Čo je farba CMYK?

Farba CMYK je spôsob popisu farieb, ktorý označuje množstvo azúrovej, purpurovej, žltej a čiernej farby použité na vytvorenie určitej farby. Azúrový, purpurový, žltý a čierny atrament alebo toner možno tlačiť v rôznych pomeroch a vytvárať tak veľkú škálu farieb pozorovaných v prírode. Týmto postupom vytvárajú farbu tlačiarenské lisy, atramentové tlačiarne a farebné laserové tlačiarne.

### Akým spôsobom sa vytlačí farba špecifikovaná v dokumente?

Na špecifikáciu a modifikáciu farby v dokumente prostredníctvom kombinácií RGB a CMYK sa používajú softvérové programy. Ďalšie informácie nájdete v pomocníkovi softvérového programu.

### Ako tlačiareň zistí, akú farbu má vytlačiť?

Počas tlače dokumentu sa tlačiarňami odošlú informácie s popisom typu a farby každého objektu a tie prejdú cez tabuľky na prevod farieb. Farba je potom prevedená na príslušné množstvo azúrového, purpurového, žltého a čierneho tonera použitého na vytvorenie požadovanej farby. Informácie o objekte určujú použitie tabuliek na prevod farieb. Napríklad je možné použiť jednu tabuľku na prevod farieb na text, pričom na fotografie sa použije iná tabuľka.

### Čo je to manuálna korekcia farieb?

Keď je zapnutá manuálna korekcia farieb, tlačiareň použije pri spracovaní objektov používateľom vybrané tabuľky na prevod farieb. Nastavenia manuálnej korekcie farieb sú špecifické pre typ objektu, ktorý sa tlačí (text, grafika alebo obrázky). Špecifická je tiež špecifikácia farby objektu v softvérovom programe (kombinácie farieb RGB alebo CMYK). Ak chcete manuálne použiť odlišné tabuľky na prevod farieb, pozrite si časť [„Úprava farieb vo výťažkoch“ na strane 183](#).

Ak softvérový program nepoužíva na špecifikáciu farieb kombinácie RGB alebo CMYK, manuálna korekcia farieb je zbytočná. Efektívna nie je ani v prípade, ak úpravu farieb ovláda softvérový program alebo operačný systém počítača. Vo väčšine prípadov nastavenie možnosti Korekcia farieb na Automatické vedie ku generovaniu preferovaných farieb pre dokumenty.

### Ako dokážem napodobniť konkrétnu farbu (napr. pre firemné logo)?

V ponuke Kvalita na tlačiarňi je k dispozícii deväť typov sád so vzorkami farieb. Tieto sady sú takisto dostupné na stránke Vzorky farieb funkcie Embedded Web Server. Výberom ktorejkoľvek sady vzoriek sa vytlačia stránky so stovkami farebných políčok. Každé políčko obsahuje kombináciu farieb RGB alebo CMYK v závislosti od zvolenej tabuľky. Pozorovaná farba každého z políčok je dosiahnutá aplikáciou vybranej tabuľky na prevod farieb na kombináciu farieb CMYK alebo RGB označenej na políčku.

Preskúmaním sád so vzorkami farieb môžete identifikovať políčko s farbou, ktorá najviac zodpovedá požadovanej farbe. Kombinácia farieb označená na políčku tak môže slúžiť na úpravu farby objektu v softvérovom programe. Ďalšie informácie nájdete v pomocníkovi softvérového programu. Pri použití vybratej tabuľky na prevod farieb na konkrétny objekt môže byť potrebná manuálna korekcia farieb.



Výber vhodnej sady so vzorkami farieb na konkrétny problém so zhodou farby závisí od nasledujúcich faktorov:

- Zvolené nastavenie korekcie farieb (Automatické, Vypnuté alebo Manuálne)
- Typ tlačeného objektu (text, grafika alebo obrázky)
- Špecifikácia farby objektu v softvérovom programe (kombinácie farieb RGB alebo CMYK).

Ak softvérový program nepoužíva na špecifikáciu farieb kombinácie RGB alebo CMYK, stránky so vzorkami farieb nie sú užitočné. Niektoré softvérové programy navyše upravujú kombinácie farieb RGB alebo CMYK špecifikované v programe prostredníctvom funkcie správy farieb. V takom prípade nemusí vytlačená farba presne zodpovedať farbe zo stránok so vzorkami farieb.

## Tlač má iný farebný odtieň

Akcia	Áno	Nie
<p><b>Krok 1</b> Vykonajte funkciu Úprava farieb.</p> <p><b>a</b> Na domovskej obrazovke klepnite na položky <b>Nastavenia &gt; Tlač &gt; Kvalita &gt; Rozšírené spracovanie obrázkov &gt; Úprava farieb.</b></p> <p><b>b</b> Vytlačte dokument.</p> <p>Objavuje sa pri tlači farebný odtieň?</p>	Prejdite na krok č. 2.	Problém je vyriešený.
<p><b>Krok 2</b> Vykonajte funkciu Vyváženie farieb.</p> <p><b>a</b> Na domovskej obrazovke sa dotknite položiek <b>Nastavenia &gt; Tlač &gt; Kvalita &gt; Rozšírené spracovanie obrázkov &gt; Vyváženie farieb.</b></p> <p><b>b</b> Upravte nastavenia.</p> <p><b>c</b> Vytlačte dokument.</p> <p>Objavuje sa pri tlači farebný odtieň?</p>	Kontaktujte oddelenie <a href="#">podpora pre zákazníkov</a> .	Problém je vyriešený.

## Kontaktovanie podpory pre zákazníkov

Pred kontaktovaním podpory pre zákazníkov sa uistite, že máte k dispozícii nasledujúce informácie:

- Problém s tlačiarňou
- Chybové hlásenie
- Typ modelu a sériové číslo tlačiarne

Prejdite na adresu <http://support.lexmark.com>, ak chcete dostávať maily alebo podporu cez chat, prezerat' knižnicu návodov na používanie, podpornú dokumentáciu, ovládače a iné súbory na prevzatie.

K dispozícii je aj telefonická technická podpora. V USA a Kanade volajte na číslo 1-800-539-6275. Iné krajiny a regióny – prejdite na adresu <http://support.lexmark.com>.

# Inovácia a migrácia

## Hardvér

### Dostupné interné voliteľné prvky

- Pamäťová karta
  - DDR3 DIMM
  - Pamäť flash
    - Písma
  - Aplikačné karty
    - Formuláre a čiarové kódy
    - PRESCRIBE
    - IPDS
- Lexmark Port interných riešení ISP (Internal Solutions Port)
  - MarkNet Bezdrôtový tlačový server N8370
  - paralelná karta IEEE 1284-B
  - sériová karta RS-232C

### Inštalácia pamäťovej karty

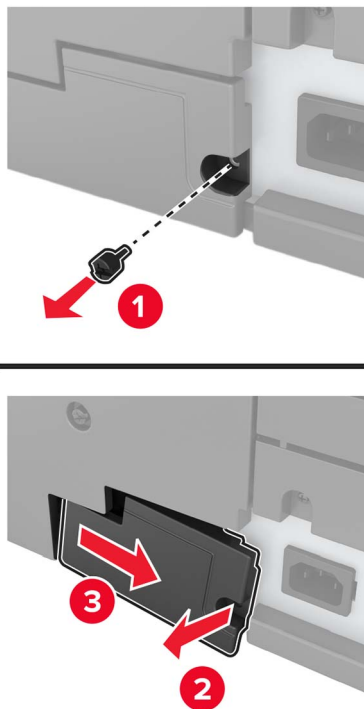
**⚠ POZOR – NEBEZPEČENSTVO ZÁSAHU ELEKTRICKÝM PRÚDOM:** Ak prístupujete k riadiacej jednotke alebo inštalujete voliteľný hardvérový prvok či pamäťové zariadenie po inštalácii tlačiarne, pred pokračovaním tlačiareň vypnite a odpojte napájací kábel z elektrickej zásuvky, aby ste sa vyhli riziku zasiahnutia elektrickým prúdom. Ak sú k tlačiarňi pripojené iné zariadenia, tiež ich vypnite a odpojte všetky káble, ktoré smerujú do tlačiarne.

1 Vypnite tlačiareň.

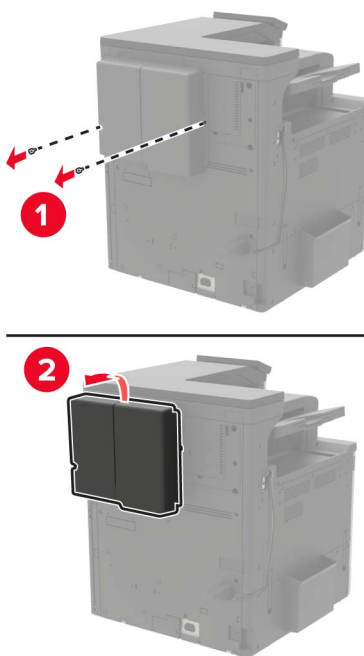


2 Odpojte napájací kábel z elektrickej zásuvky.

3 Pomocou skrutkovača uloženého v dvierkach A zložte kryt konektora zo zadnej časti tlačiarne.

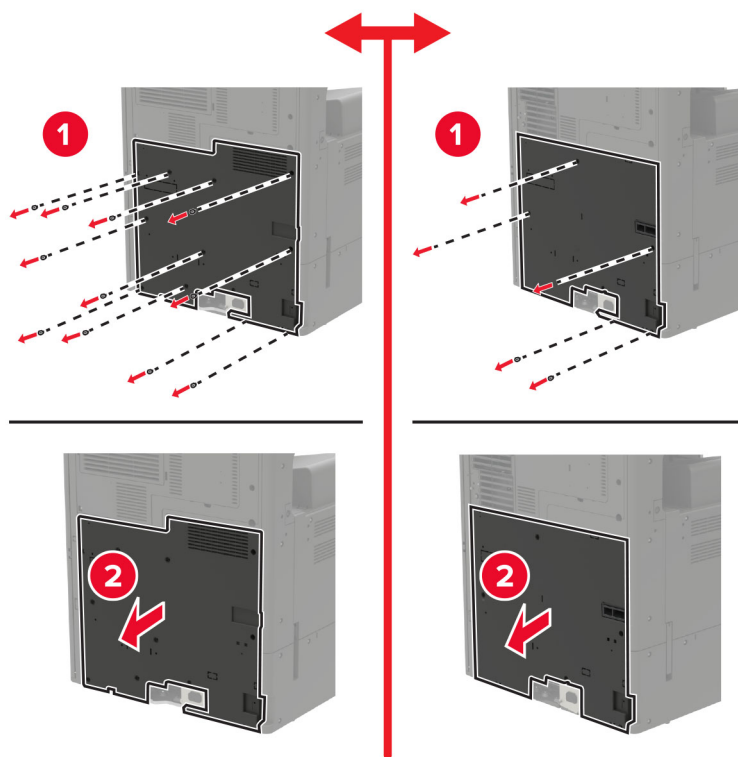


4 Ak má tlačiareň kryt filtra, odstráňte ho.

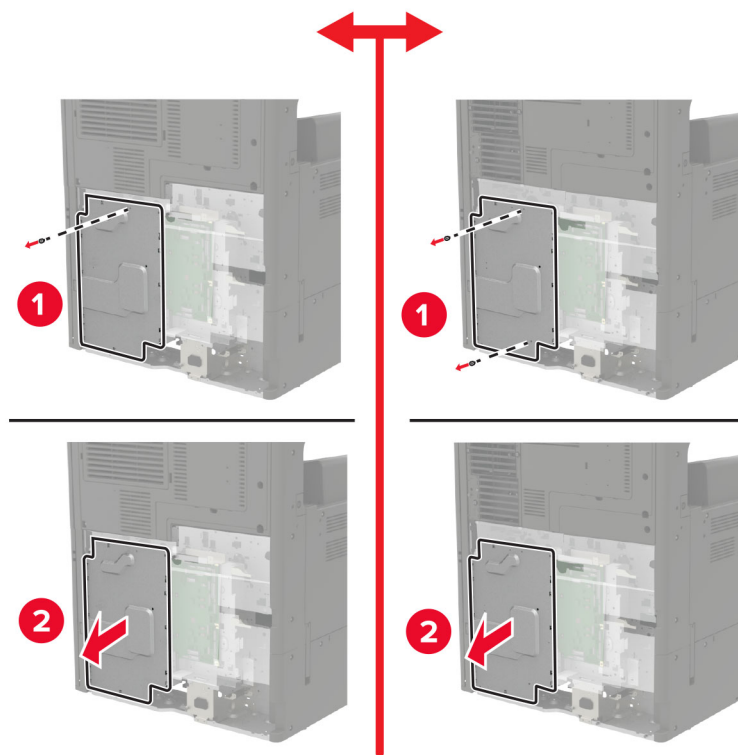


5 Odstráňte prístupový kryt riadiacej jednotky.

**Výstraha – Riziko poranenia:** Elektronické súčasti riadiacej jednotky sa môžu ľahko poškodiť statickou elektrinou. Skôr ako sa dotknete akejkoľvek súčasti alebo konektora riadiacej dosky, dotknite sa kovového povrchu tlačiarne.



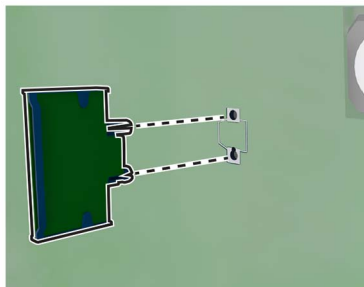
6 Zložte kryt riadiacej jednotky.



7 Rozbaľte pamäťovú kartu.

**Výstraha – Riziko poranenia:** Nedotýkajte sa konektorov pozdĺž okraja karty.

8 Vložte pamäťovú kartu tak, aby *s kliknutím* zapadla na miesto.



9 Pripojte kryt a potom pripojte prístupový kryt.

10 Pripojte kryt konektora.

11 Ak ste odstránili kryt filtra, pripojte ho.

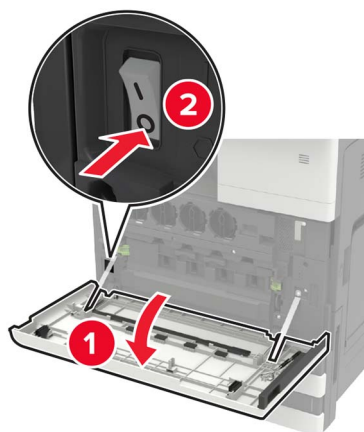
12 Zapojte napájací kábel do elektrickej zásuvky a zapnite tlačiareň.

**⚠ POZOR – RIZIKO PORANENIA:** Riziku požiaru alebo elektrického šoku sa vyhnete tak, že zapojíte napájací kábel do riadne označenej a správne uzemnenej elektrickej zásuvky, ktorá sa nachádza blízko produktu a je ľahko dostupná.

## Inštalácia pevného disku tlačiarne

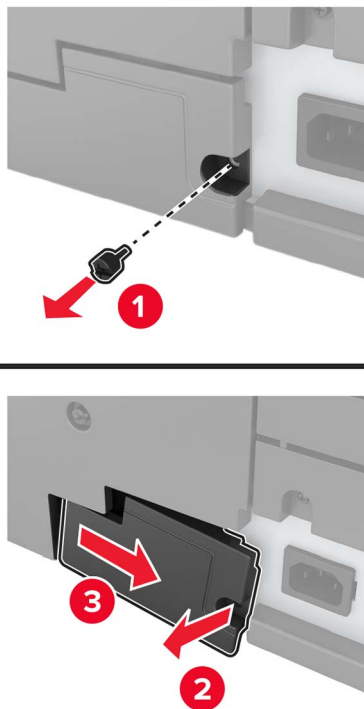
**⚠ POZOR – NEBEZPEČENSTVO ZÁSAHU ELEKTRICKÝM PRÚDOM:** Ak prístupujete k riadiacej jednotke alebo inštalujete voliteľný hardvérový prvok či pamäťové zariadenie po inštalácii tlačiarne, pred pokračovaním tlačiarne vypnite a odpojte napájací kábel z elektrickej zásuvky, aby ste sa vyhli riziku zasiahnutia elektrickým prúdom. Ak sú k tlačiarňi pripojené iné zariadenia, tiež ich vypnite a odpojte všetky káble, ktoré smerujú do tlačiarne.

1 Vypnite tlačiareň.

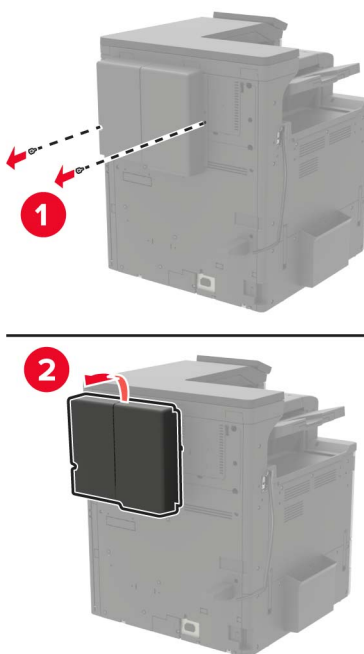


2 Odpojte napájací kábel z elektrickej zásuvky.

3 Pomocou skrutkovača uloženého v dvierkach A zložte kryt konektora zo zadnej časti tlačiarne.

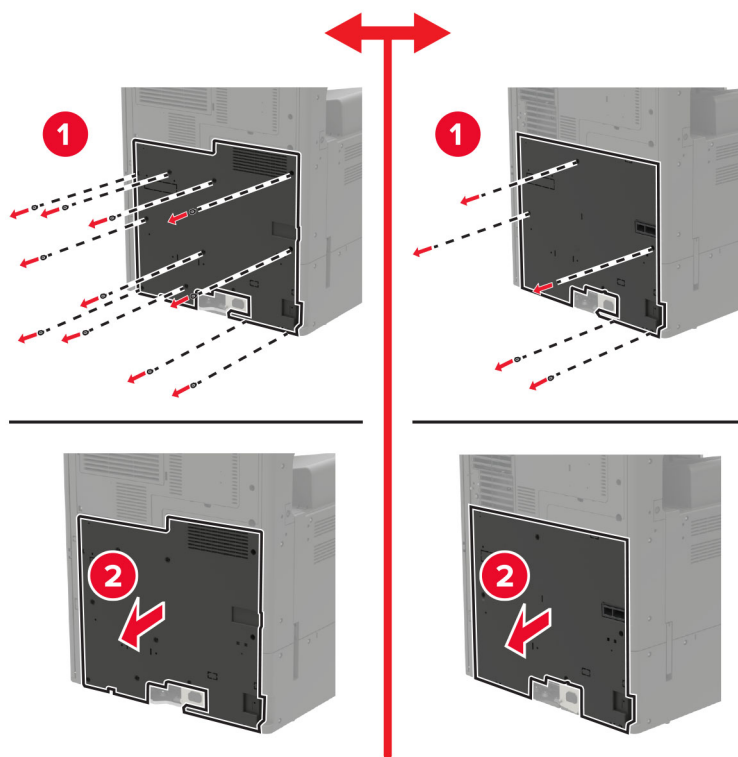


4 Ak má tlačiareň kryt filtra, odstráňte ho.

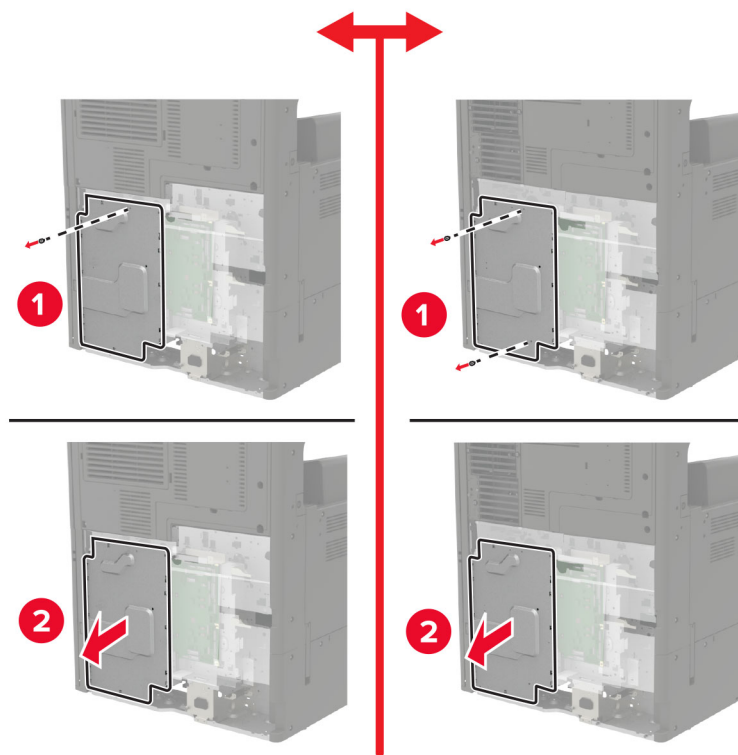


5 Odstráňte prístupový kryt riadiacej jednotky.

**Výstraha – Riziko poranenia:** Elektronické súčasti riadiacej jednotky sa môžu ľahko poškodiť statickou elektrinou. Skôr ako sa dotknete akejkoľvek súčasti alebo konektora riadiacej dosky, dotknite sa kovového povrchu tlačiarne.

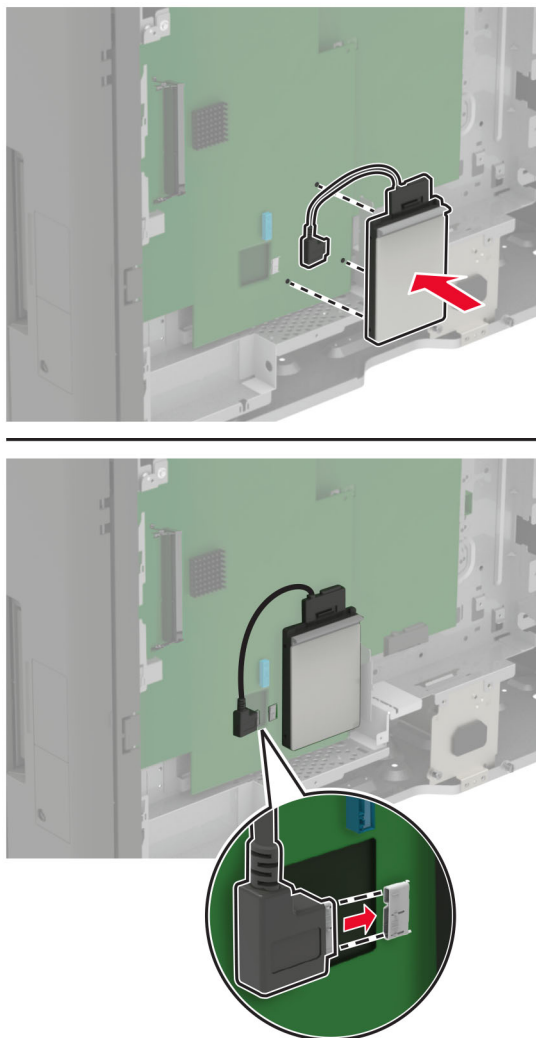


6 Zložte kryt riadiacej jednotky.



7 Rozbaľte pevný disk tlačiarne.

8 Pripojte pevný disk a potom zapojte pripojovací kábel pevného disku do riadiacej jednotky.



9 Pripojte kryt a potom pripojte prístupový kryt.

10 Pripojte kryt konektora.

11 Ak ste odstránili kryt filtra, pripojte ho.

12 Zapojte napájací kábel do elektrickej zásuvky a zapnite tlačiareň.

**⚠ POZOR – RIZIKO PORANENIA:** Riziku požiaru alebo elektrického šoku sa vyhnete tak, že zapojíte napájací kábel do riadne označenej a správne uzemnenej elektrickej zásuvky, ktorá sa nachádza blízko produktu a je ľahko dostupná.



## Inštalácia voliteľnej karty

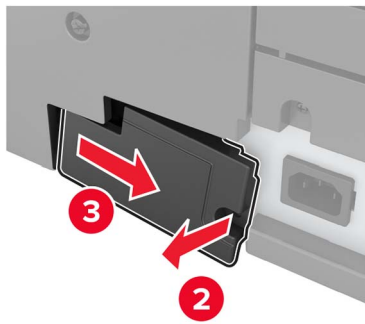
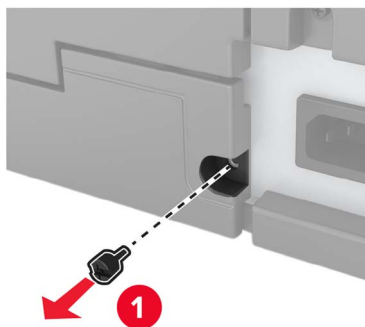
**⚠ POZOR – NEBEZPEČENSTVO ZÁSAHU ELEKTRICKÝM PRÚDOM:** Ak prístupujete k riadiacej jednotke alebo inštalujete voliteľný hardvérový prvok či pamäťové zariadenie po inštalácii tlačiarne, pred pokračovaním tlačiareň vypnite a odpojte napájací kábel z elektrickej zásuvky, aby ste sa vyhli riziku zasiahnutia elektrickým prúdom. Ak sú k tlačiarňi pripojené iné zariadenia, tiež ich vypnite a odpojte všetky káble, ktoré smerujú do tlačiarne.

1 Vypnite tlačiareň.

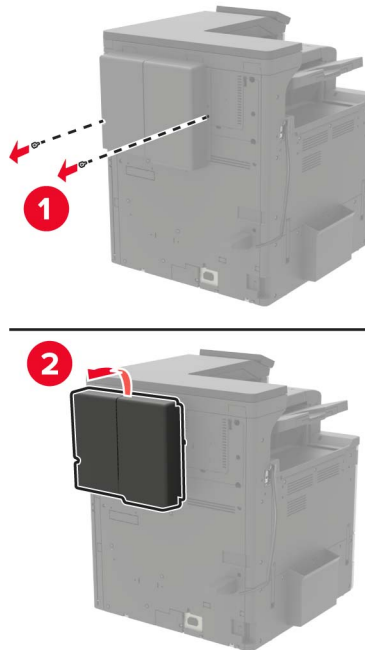


2 Odpojte napájací kábel z elektrickej zásuvky.

3 Pomocou skrutkovača uloženého v dvierkach A zložte kryt konektora zo zadnej časti tlačiarne.

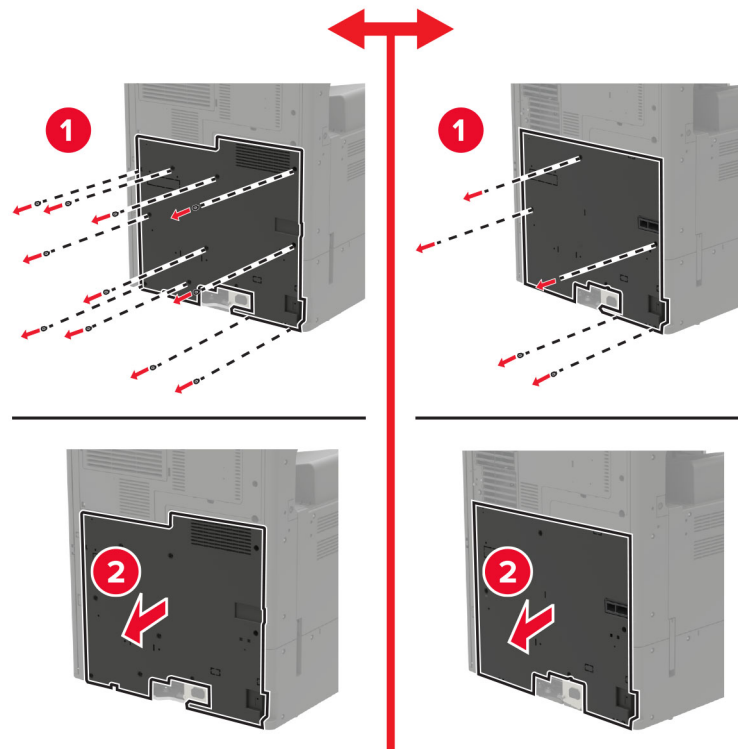


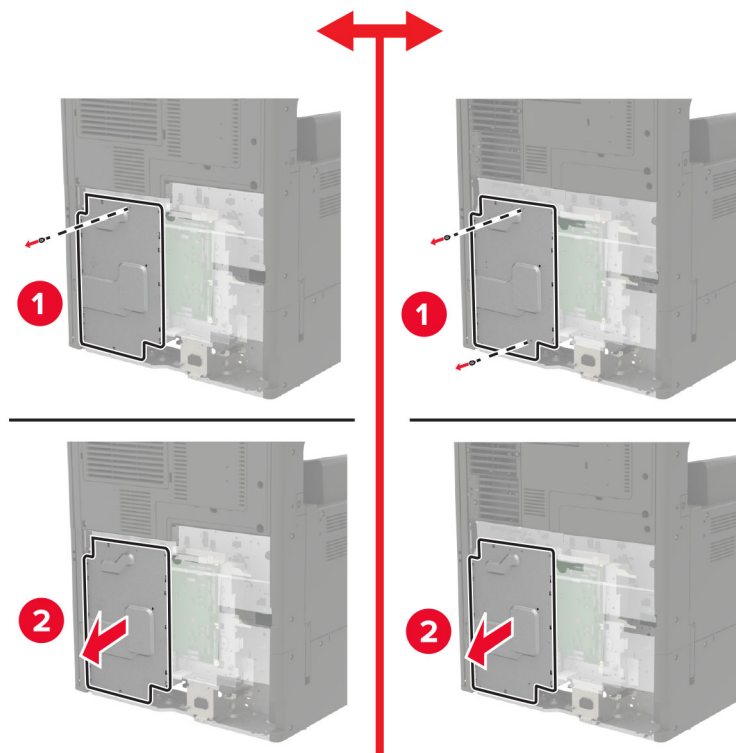
4 Ak má tlačiareň kryt filtra, odstráňte ho.



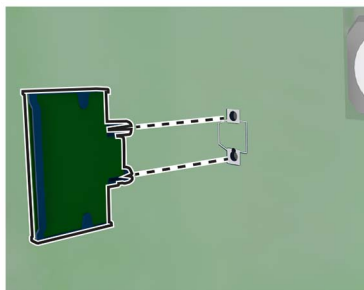
5 Odstráňte prístupový kryt riadiacej jednotky.

**Výstraha – Riziko poranenia:** Elektronické súčasti riadiacej jednotky sa môžu ľahko poškodiť statickou elektrinou. Skôr ako sa dotknete akejkoľvek súčasti alebo konektora riadiacej dosky, dotknite sa kovového povrchu tlačiarne.



**6** Zložte kryt riadiacej jednotky.**7** Rozbaľte voliteľnú kartu.

**Výstraha – Riziko poranenia:** Nedotýkajte sa konektorov pozdĺž okraja karty.

**8** Kartu pevne zatlačte na miesto.

**Poznámka:** Konektor na karte sa musí po celej dĺžke dotýkať riadiacej jednotky a byť s ňou zarovnaný.

**Výstraha – Riziko poranenia:** Nesprávna inštalácia karty môže poškodiť kartu a riadiacu jednotku.

**9** Pripojte kryt a potom pripojte prístupový kryt.**10** Pripojte kryt konektora.

- 11 Ak ste odstránili kryt filtra, pripojte ho.
- 12 Zapojte napájací kábel do elektrickej zásuvky a zapnite tlačiareň.

**!** **POZOR – RIZIKO PORANENIA:** Riziku požiaru alebo elektrického šoku sa vyhnite tak, že zapojíte napájací kábel do riadne označenej a správne uzemnenej elektrickej zásuvky, ktorá sa nachádza blízko produktu a je ľahko dostupná.

## Inštalácia bezdrôtového tlačového servera

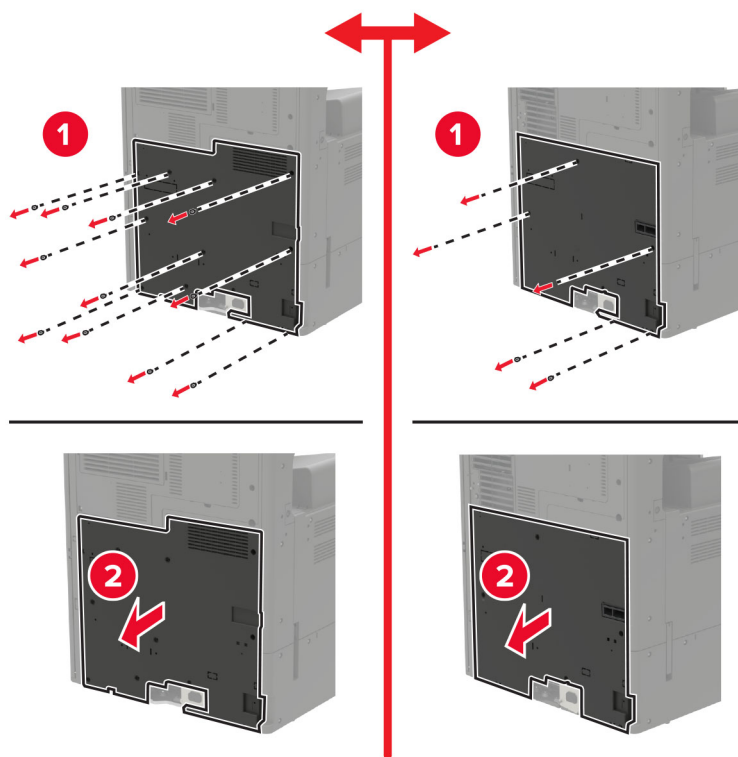
**!** **POZOR – NEBEZPEČENSTVO ZÁSAHU ELEKTRICKÝM PRÚDOM:** Ak prístupujete k riadiacej jednotke alebo inštalujete voliteľný hardvérový prvok či pamäťové zariadenie po inštalácii tlačiarne, pred pokračovaním tlačiareň vypnite a odpojte napájací kábel z elektrickej zásuvky, aby ste sa vyhlížili riziku zasiahnutia elektrickým prúdom. Ak sú k tlačiarne pripojené iné zariadenia, tiež ich vypnite a odpojte všetky káble, ktoré smerujú do tlačiarne.

- 1 Vypnite tlačiareň.

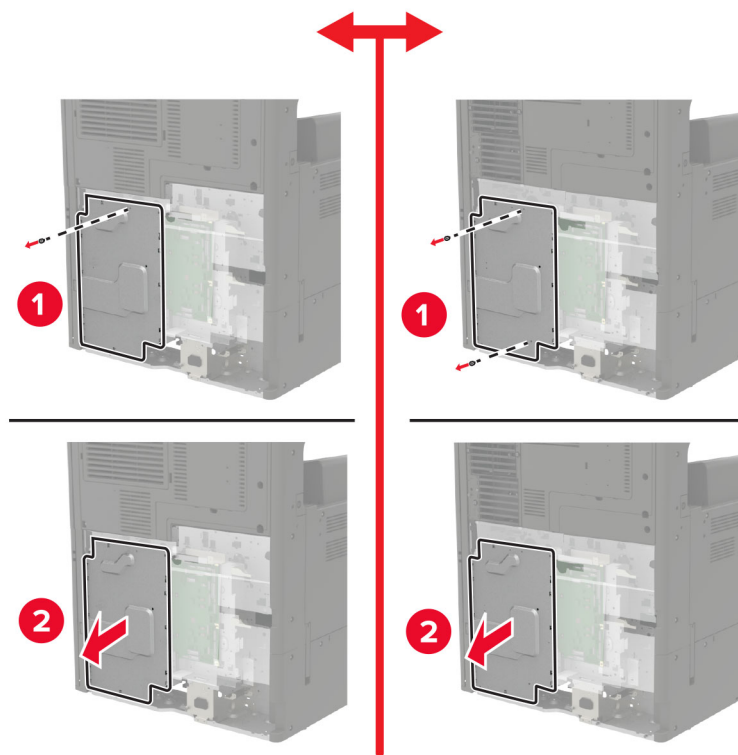


- 2 Odpojte napájací kábel z elektrickej zásuvky.
- 3 Pomocou skrutkovača uloženého vo vnútri dvierok A odstráňte prístupový kryt riadiacej jednotky.

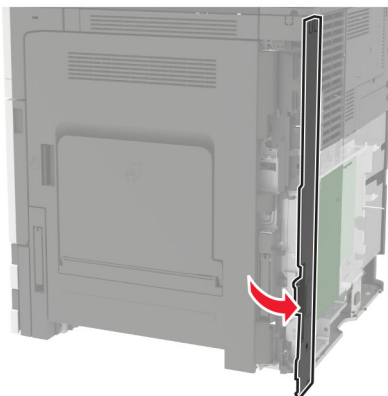
**Výstraha – Riziko poranenia:** Elektronické súčasti riadiacej jednotky sa môžu ľahko poškodiť statickou elektrinou. Skôr ako sa dotknete akejkoľvek súčasti alebo konektora riadiacej dosky, dotknite sa kovového povrchu tlačiarne.



4 Zložte kryt riadiacej jednotky.

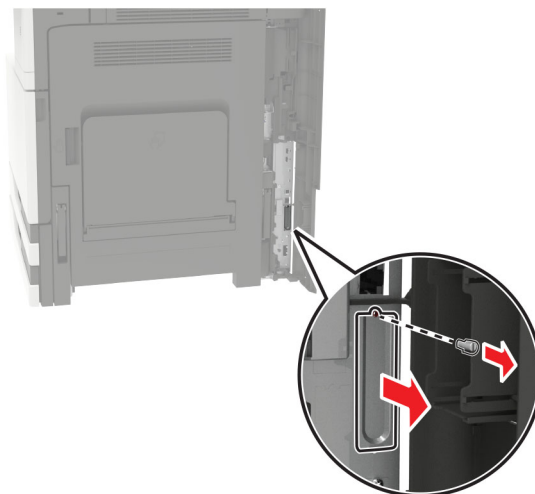


5 Otvorte dverka prístupu k portu.

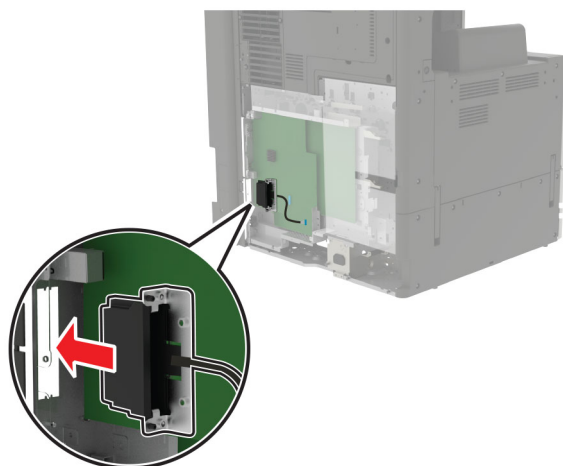


6 Odstráňte kryt zásuvky pre voliteľné prvky.

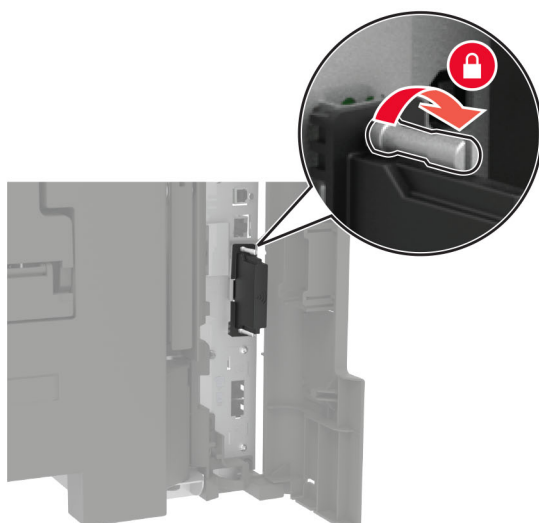
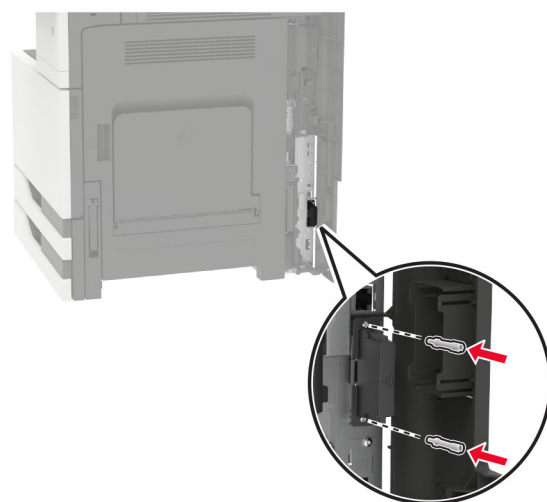
**Poznámka:** Pomocou krížového skrutkovača odskrutkujte skrutku. Zdvihnite kryt a potom ho úplne vytiahnite.



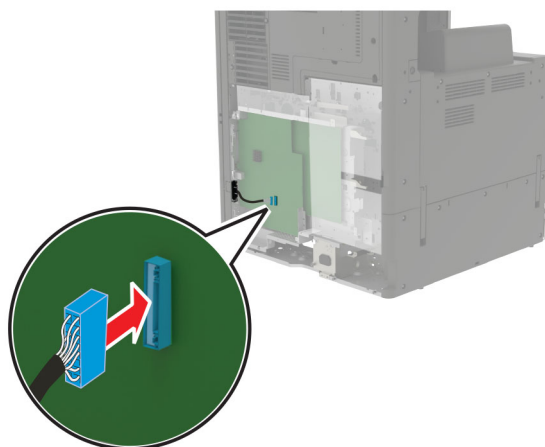
7 Rozbaľte bezdrôtový tlačový server a potom ho zasuňte do zásuvky pre voliteľné prvky.



8 Pripevnite skrutky.



9 Pripojte bezdrôtový tlačový server k riadiacej jednotke.



10 Kryt založte na miesto a potom založte prístupový kryt.

11 Zapojte napájací kábel do elektrickej zásuvky a zapnite tlačiareň.

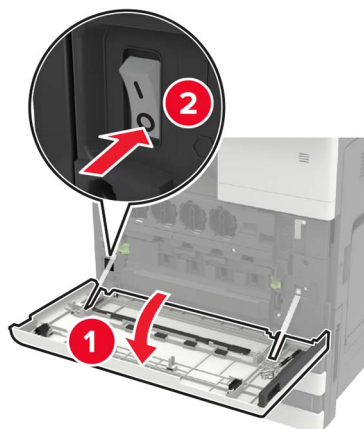
**⚠ POZOR – RIZIKO PORANENIA:** Riziku požiaru alebo elektrického šoku sa vyhnite tak, že zapojíte napájací kábel do riadne označenej a správne uzemnenej elektrickej zásuvky, ktorá sa nachádza blízko produktu a je ľahko dostupná.

## Inštalácia 2 x 500- alebo 2500-hárkového zásobníka

**⚠ POZOR – NEBEZPEČENSTVO ZÁSAHU ELEKTRICKÝM PRÚDOM:** Ak prístupujete k riadiacej jednotke alebo inštalujete voliteľný hardvérový prvok či pamäťové zariadenie po inštalácii tlačiarne, pred pokračovaním tlačiareň vypnite a odpojte napájací kábel z elektrickej zásuvky, aby ste sa vyhli riziku zasiahnutia elektrickým prúdom. Ak sú k tlačiarňi pripojené iné zariadenia, tiež ich vypnite a odpojte všetky káble, ktoré smerujú do tlačiarne.

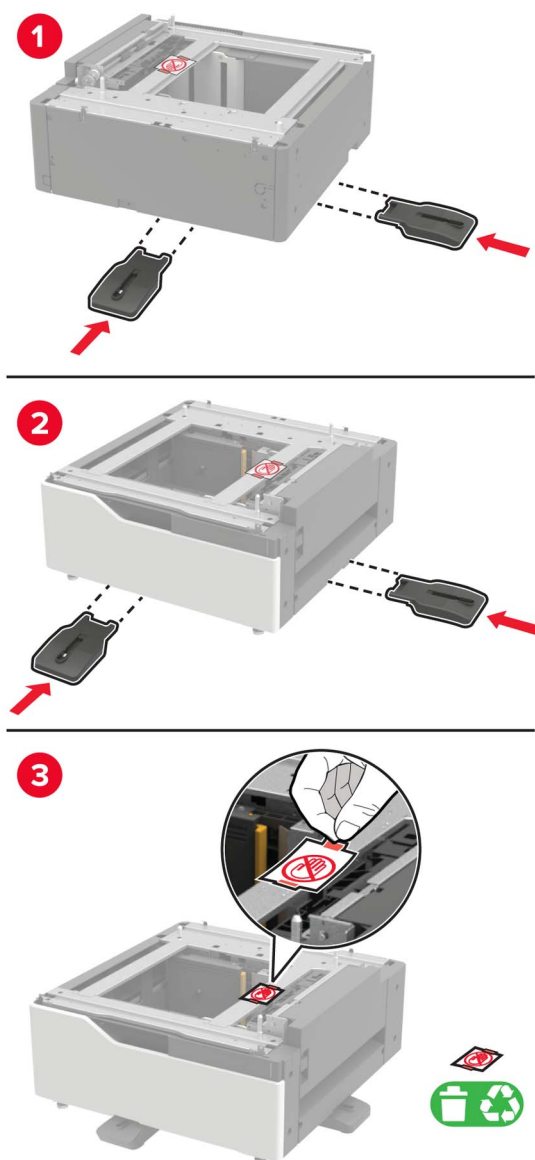
**⚠ POZOR – NEBEZPEČENSTVO PREVRÁTENIA:** Inštalácia jedného alebo viacerých voliteľných prvkov k tlačiarňi alebo multifunkčnej tlačiarňi môže vyžadovať základňu na kolieskach, nábytok alebo iné pomôcky, ktoré zabránia nestabilite a následným možným zraneniam. Viac informácií o podporovaných konfiguráciách nájdete na adrese [www.lexmark.com/multifunctionprinters](http://www.lexmark.com/multifunctionprinters).

1 Vypnite tlačiareň.





- 2 Vytiahnite napájací kábel zo sieťovej zásuvky a potom z tlačiarne.
- 3 Vybaľte zásobník a odstráňte všetok obalový materiál.
- 4 K zásobníku upevnite stabilizačné podpery a odstráňte lepiacu kryciu fóliu.

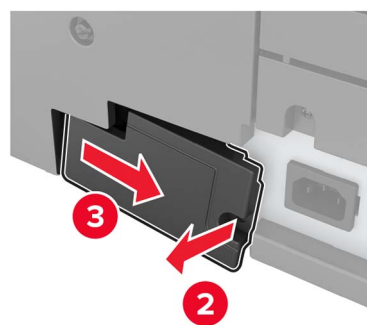
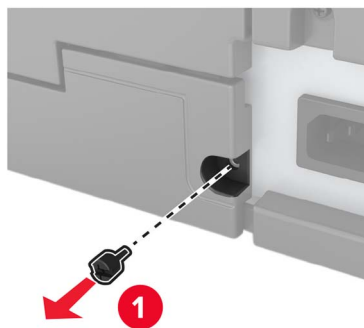


- 5 Pomocou bočných rúkoviť zarovnajte tlačiareň so zásobníkom a potom ju spustite na miesto.

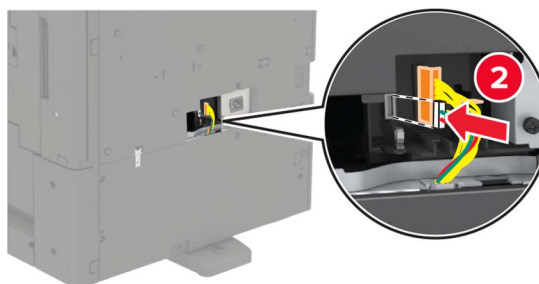
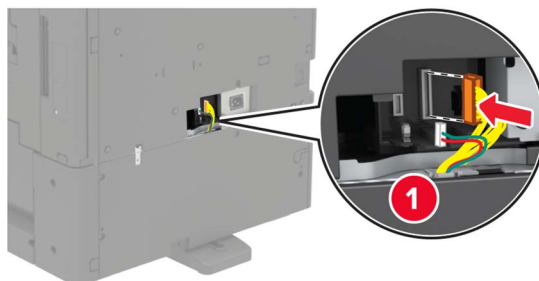
**⚠ POZOR – RIZIKO PORANENIA:** Ak je hmotnosť tlačiarne väčšia ako 20 kg (44 libier), na jej bezpečné zdvihnutie môžu byť potrebné dve alebo viaceré osoby.



**6** Pomocou skrutkovača uloženého v dverkách A zložte kryt konektora zo zadnej časti tlačiarne.



7 Konektor zásobníka pripojte k tlačiarňi.

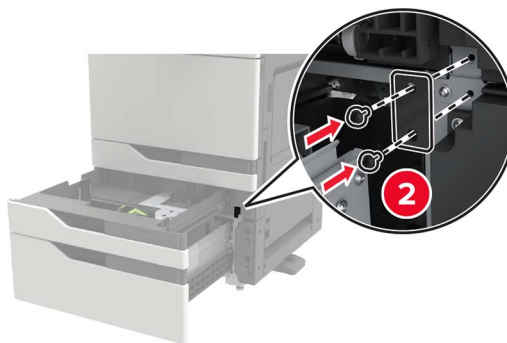
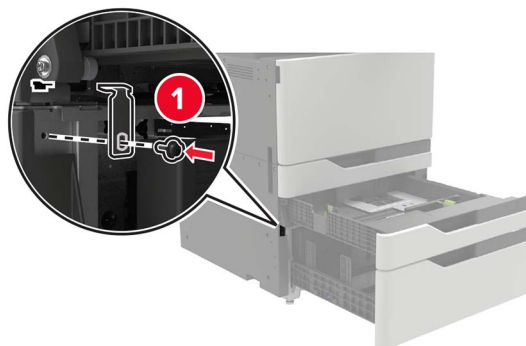


8 Otvorte zásobníky 2 a 3.

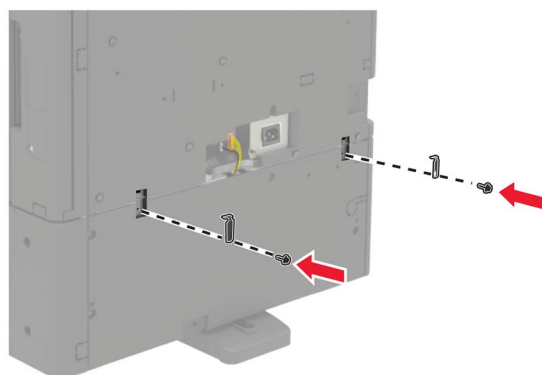


## 9 Zásobník zaistíte k tlačiarni poistnými svorkami a kovovou príchytkou.

- Predná strana



- Zadná strana



## 10 Zatvorte zásobníky a pripojte kryt konektora.

## 11 Napájací kábel pripojte k tlačiarni a potom do elektrickej zásuvky.

**⚠ POZOR – RIZIKO PORANENIA:** Riziku požiaru alebo elektrického šoku sa vyhnete tak, že zapojíte napájací kábel do riadne označenej a správne uzemnenej elektrickej zásuvky, ktorá sa nachádza blízko produktu a je ľahko dostupná.

## 12 Zapnite tlačiareň.

Pridajte zásobník do ovládača tlačiarnie, aby bol k dispozícii pre tlačové úlohy. Ďalšie informácie nájdete v časti [„Pridávanie dostupných voliteľných prvkov do ovládača tlačiarnie“ na strane 229.](#)

Pri inštalácii hardvérových voliteľných prvkov postupujte podľa inštalačného procesu.

- 2 x 500- alebo 2500-hárkový zásobník
- Tlačiareň
- Zošívачka

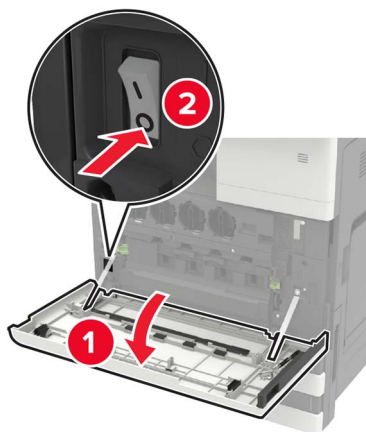
## Inštalácia 3000-hárkového zásobníka

**Poznámka:** 3000-hárkový zásobník je podporovaný len v prípade, že je nainštalovaný 2 x 500- alebo 2500-hárkový zásobník.

**⚠ POZOR – NEBEZPEČENSTVO ZÁSAHU ELEKTRICKÝM PRÚDOM:** Ak prístupujete k riadiacej jednotke alebo inštalujete voliteľný hardvérový prvok či pamäťové zariadenie po inštalácii tlačiarne, pred pokračovaním tlačiareň vypnite a odpojte napájací kábel z elektrickej zásuvky, aby ste sa vyhli riziku zasiahnutia elektrickým prúdom. Ak sú k tlačiarňi pripojené iné zariadenia, tiež ich vypnite a odpojte všetky káble, ktoré smerujú do tlačiarne.

**⚠ POZOR – NEBEZPEČENSTVO PREVRÁTENIA:** Inštalácia jedného alebo viacerých voliteľných prvkov k tlačiarňi alebo multifunkčnej tlačiarňi môže vyžadovať základňu na kolieskach, nábytok alebo iné pomôcky, ktoré zabránia nestabilite a následným možným zraneniam. Viac informácií o podporovaných konfiguráciách nájdete na adrese [www.lexmark.com/multifunctionprinters](http://www.lexmark.com/multifunctionprinters).

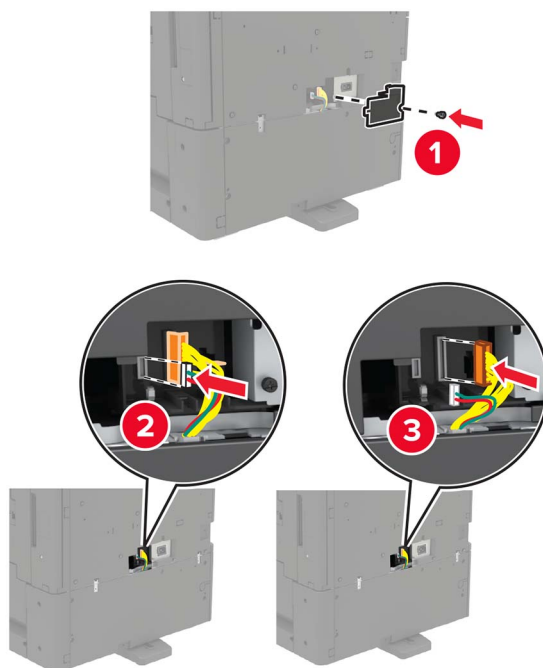
1 Vypnite tlačiareň.



2 Vytiahnite napájací kábel zo sieťovej zásuvky a potom z tlačiarne.

3 Vybaľte zásobník.

- 4 Pomocou skrutkovača uloženého v dverkách A odpojte kábel 2 x 500- alebo 2500-hárkového zásobníka od zadnej časti tlačiarne.

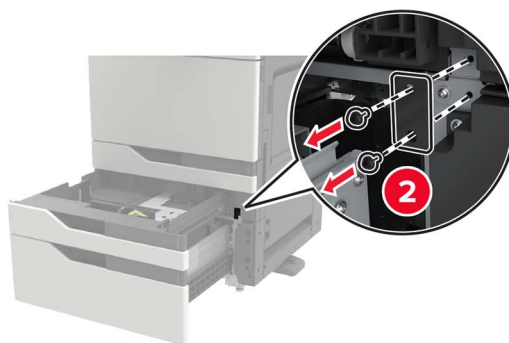
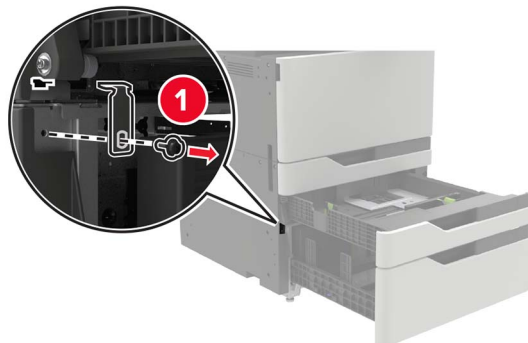


- 5 Otvorte zásobníky 2 a 3.

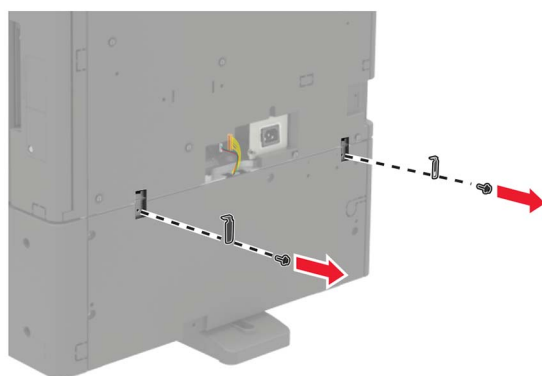


6 Demontujte kovové príchytky a zaisťovacia svorka, ktorými je 2 x 500- alebo 2500-hárkový zásobník upevnený k tlačiarňi.

- Predná strana



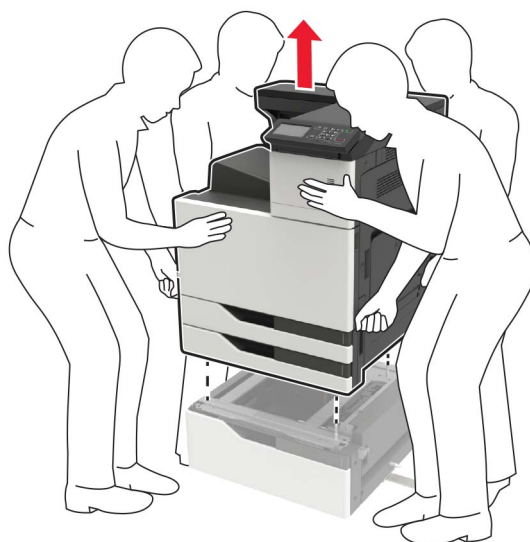
- Zadná strana



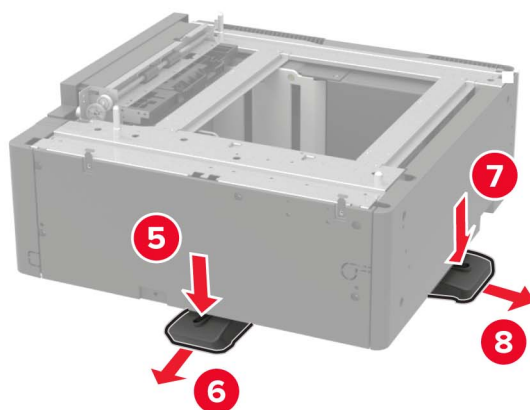
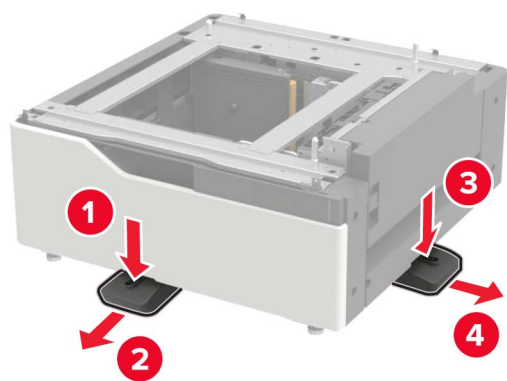
7 Zatvorte zásobníky.

8 Pomocou bočných rukovätí oddeľte tlačiareň od 2 x 500- alebo 2500-hárkového zásobníka.

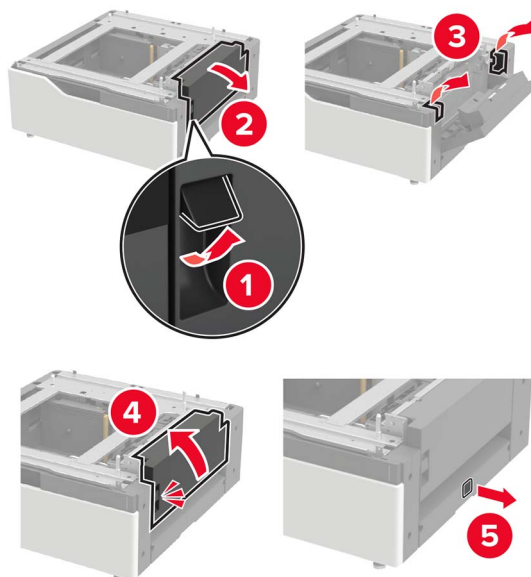
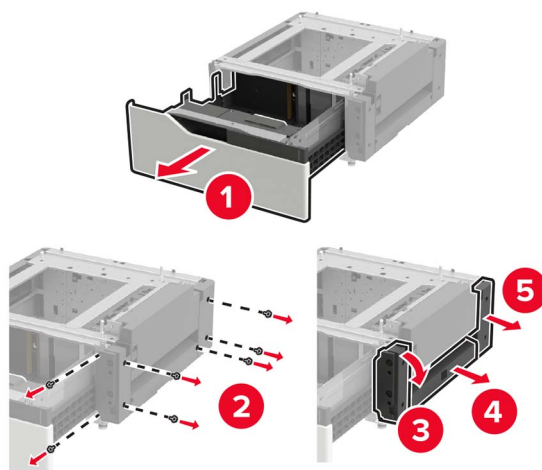
**⚠ POZOR – RIZIKO PORANENIA:** Ak je hmotnosť tlačiarne väčšia ako 20 kg (44 libier), na jej bezpečné zdvihnutie môžu byť potrebné dve alebo viaceré osoby.



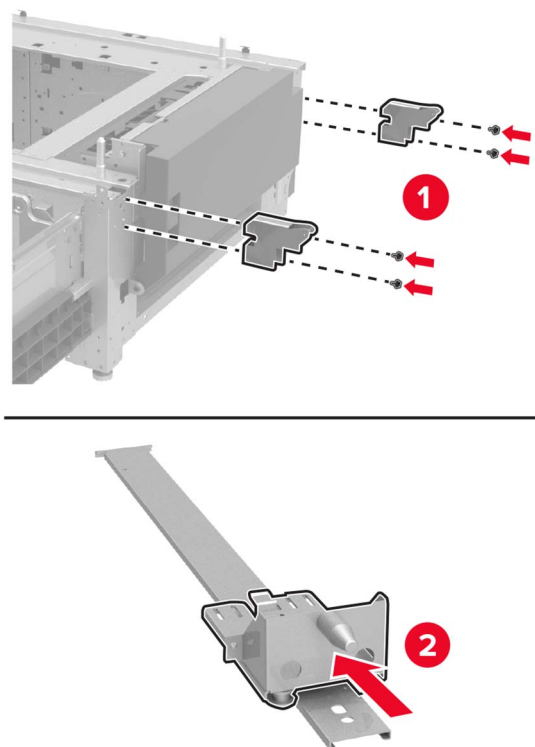
9 Od zásobníka odpojte stabilizačné podpery.



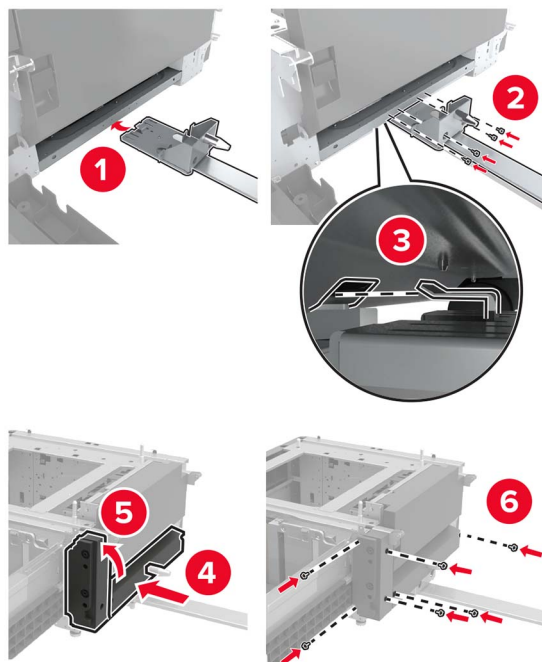


**10** Odlepte krycie fólie.**11** Zásobník otvorte a vyberte montážnu príchytku a kryty koľajničiek.

**12** Bočné montážne príchytky upevnite na zásobník a do koľajničky vložte vodiacu dosku.

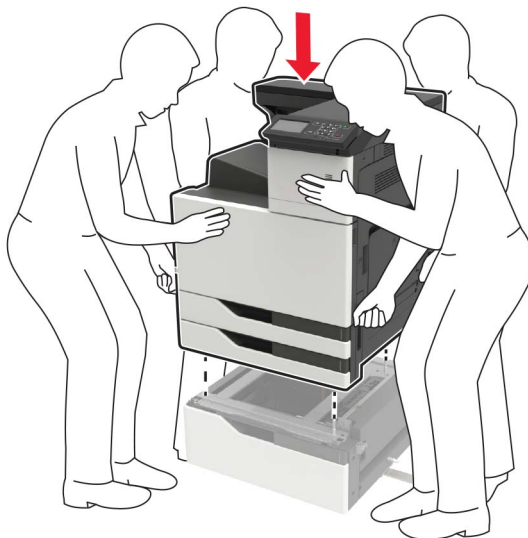


**13** Upevnite koľajničku a potom upevnite montážnu príchytku a kryty koľajničiek.

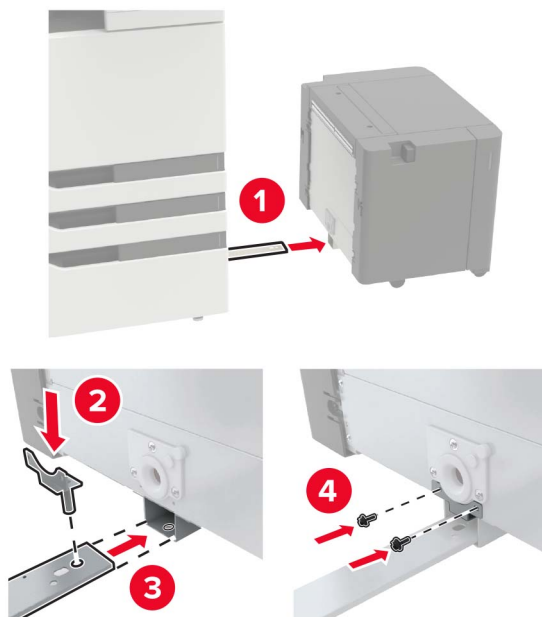


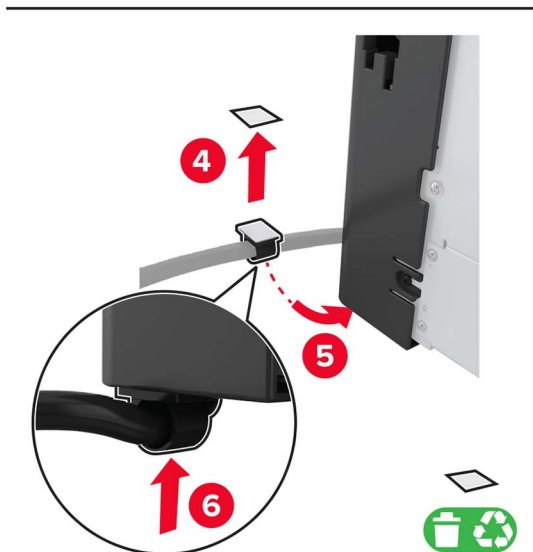
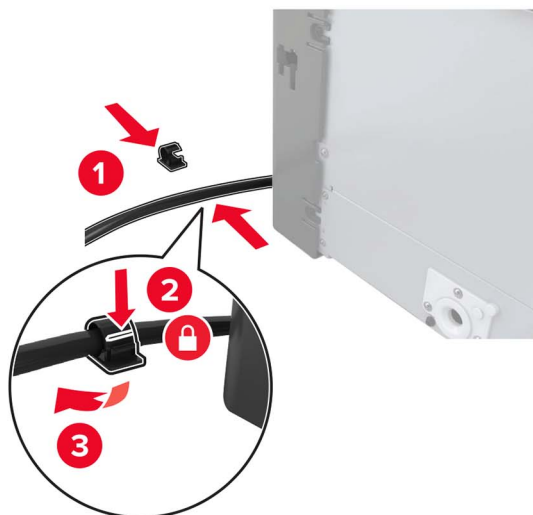
**14** Zatvorte zásobník.

**15** Pomocou bočných rukovätí zarovnajete tlačiareň so zásobníkom a potom ju spustíte na miesto.

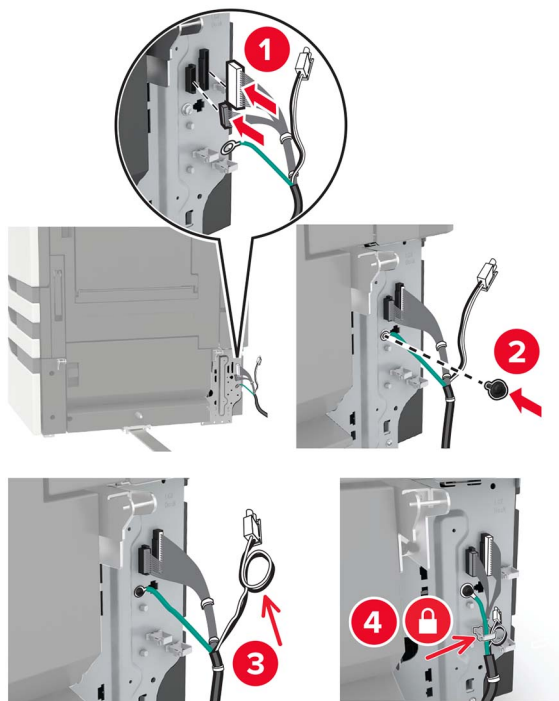


**16** 3000-hárkový zásobník zarovnajete s tlačiarňou a pripojíte montážny kolík.

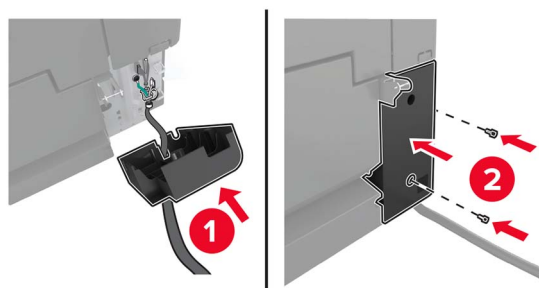


**17** Kábel zásobníka zaistíte svorkou.

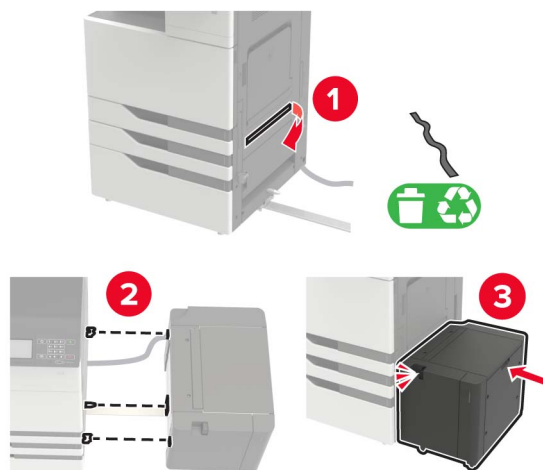
18 Kábel zásobníka pripojte k tlačiarňi.



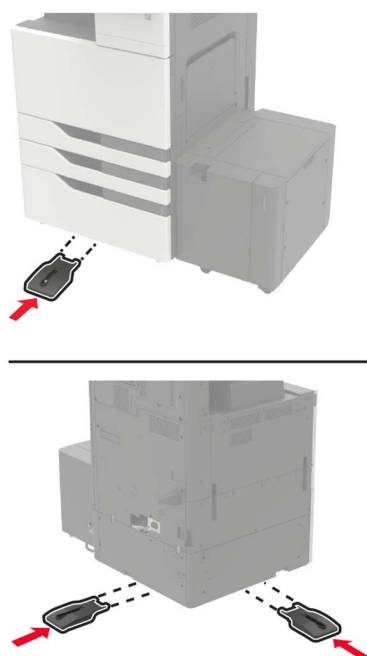
19 Upevnite kryt kábla zásobníka.



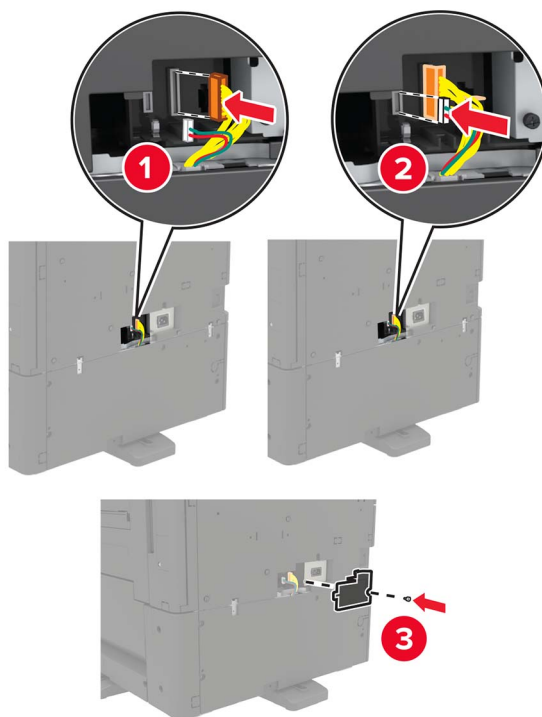
**20** Zasuňte zásobník tak, aby *s cvaknutím* zapadol na miesto.



**21** K tlačiarňi upevnite stabilizačnú podperu.

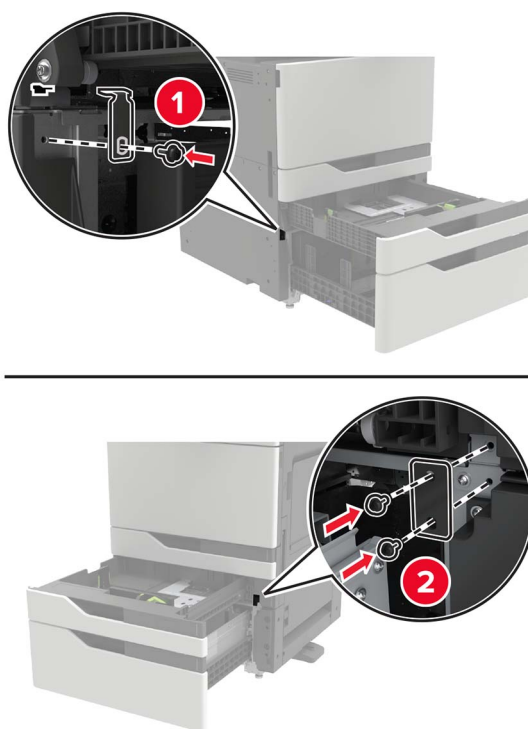


**22** Pripojte konektor 2 x 500- alebo 2500-hárkového zásobníka k tlačiarňi.

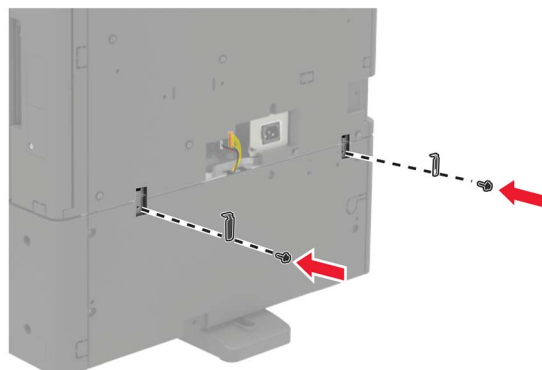


**23** Otvorte zásobníky 2 a 3 a potom upevnite 2 x 500- alebo 2500-hárkový zásobník k tlačiarňi pomocou zaistovacích svoriek a kovovej príchytky.

- Predná strana



- Zadná strana



**24** Zatvorte zásobníky.

**25** Napájací kábel pripojte k tlačiarni a potom do elektrickej zásuvky.

**⚠ POZOR – RIZIKO PORANENIA:** Riziku požiaru alebo elektrického šoku sa vyhnite tak, že zapojíte napájací kábel do riadne označenej a správne uzemnenej elektrickej zásuvky, ktorá sa nachádza blízko produktu a je ľahko dostupná.

**26** Zapnite tlačiareň.

Pridajte zásobník do ovládača tlačiarnie, aby bol k dispozícii pre tlačové úlohy. Ďalšie informácie nájdete v časti [„Pridávanie dostupných voliteľných prvkov do ovládača tlačiarnie“ na strane 229](#).

Pri inštalácii hardvérových voliteľných prvkov postupujte podľa inštaláčného procesu.

- Zásobník na 3000 strán
- Tlačiareň
- Zošívacia



## Inštalácia zošívачky

**⚠ POZOR – NEBEZPEČENSTVO PREVRÁTENIA:** Inštalácia jedného alebo viacerých voliteľných prvkov k tlačiarni alebo multifunkčnej tlačiarni môže vyžadovať základňu na kolieskach, nábytok alebo iné pomôcky, ktoré zabránia nestabilite a následným možným zraneniam. Viac informácií o podporovaných konfiguráciách nájdete na adrese [www.lexmark.com/multifunctionprinters](http://www.lexmark.com/multifunctionprinters).

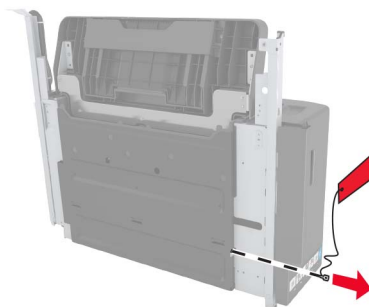
1 Vypnite tlačiareň.



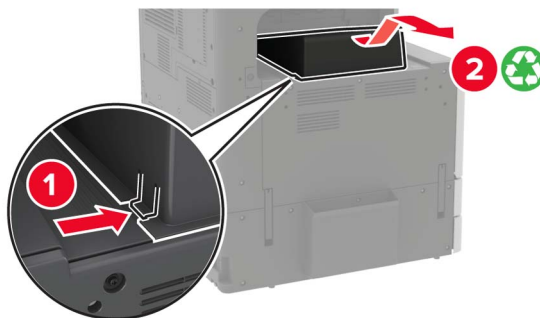
2 Vytiahnite napájací kábel zo sieťovej zásuvky a z tlačiarne.

3 Vybajte zošívачku.

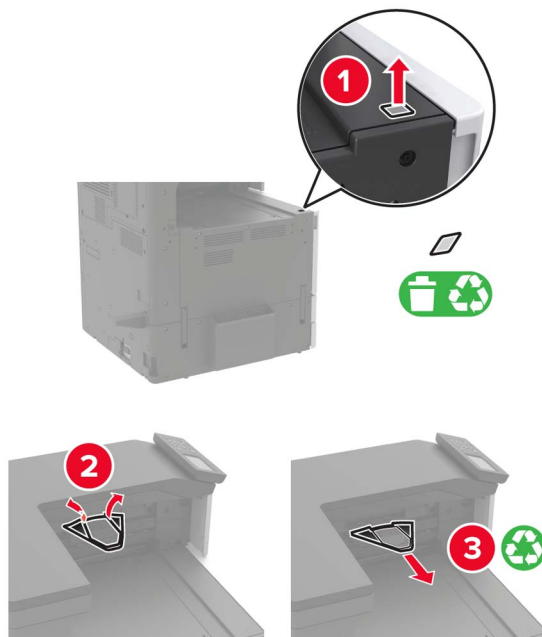
**Poznámka:** Odstráňte štítok, no skrutku odložte na použitie v kroku [krok 11](#).



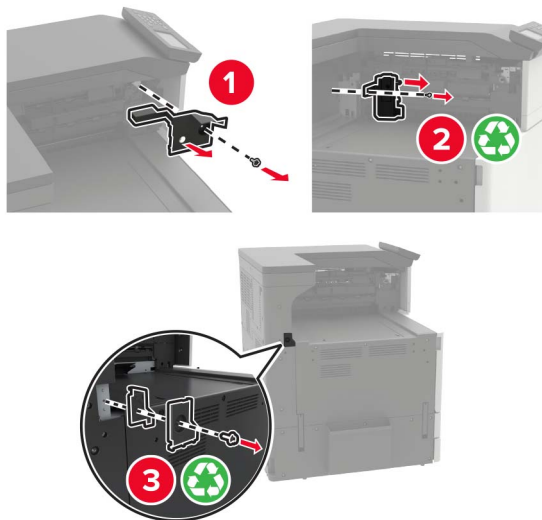
4 Vyberte štandardnú priehradku.



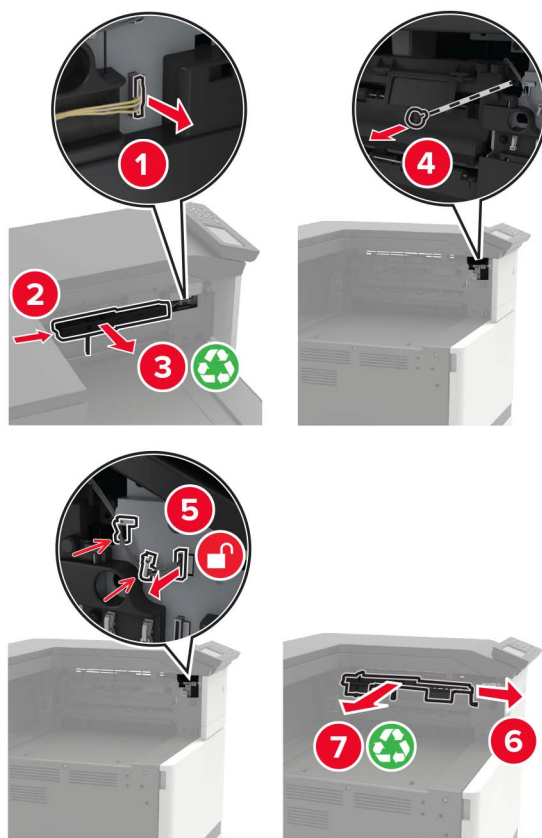
5 Odstráňte lepiacu kryciu fóliu a potom aj prítlačný držiak papiera.



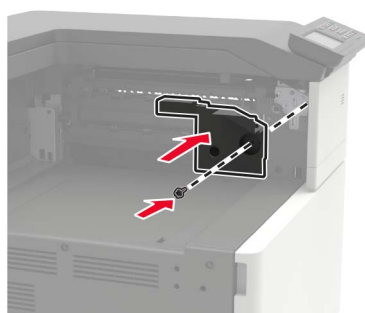
6 Pomocou skrutkovača uloženého v dierkach A demontujte kryty snímača vodiacej lišty a posuvnej koľajničky.

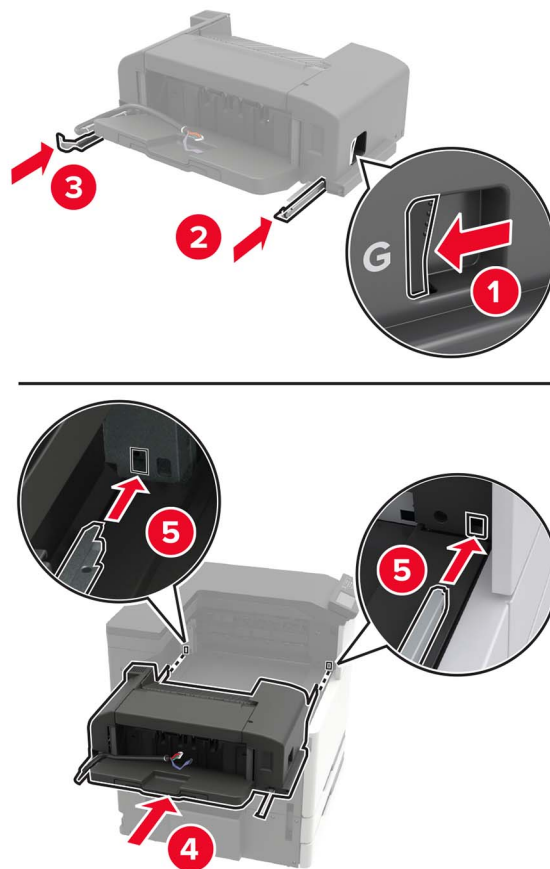


7 Demontujte vodiace lišty.

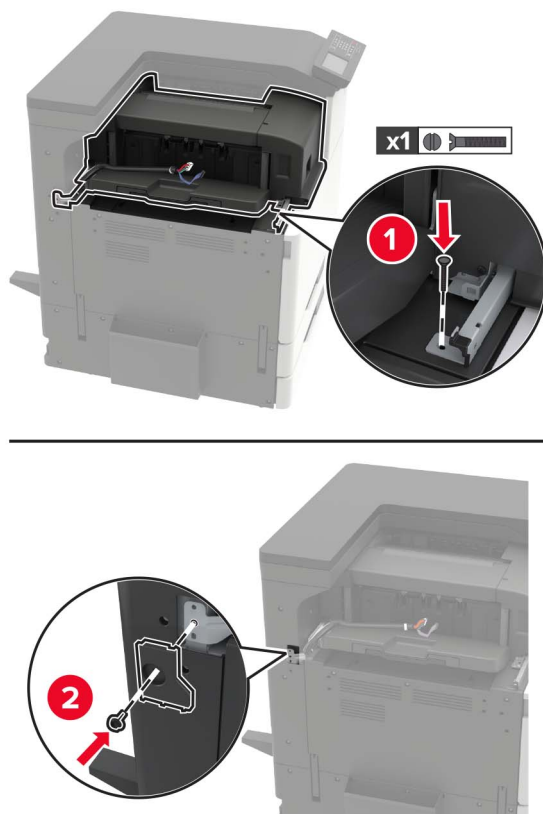


8 Založte kryt snímača.



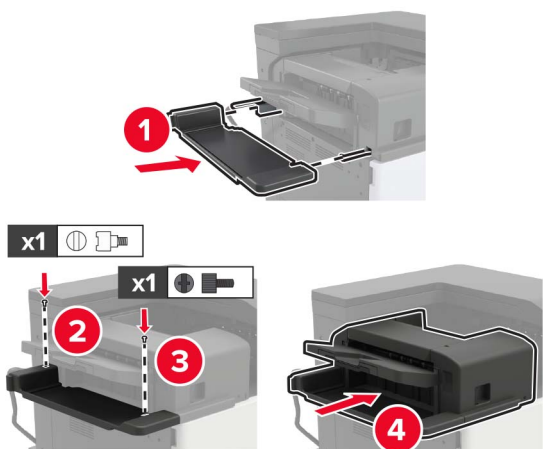
**9** Vložte dokončovač.**10** Upevnite dokončovač k tlačiarni.

**Poznámka:** Použite skrutku dodávanú s dokončovačom.



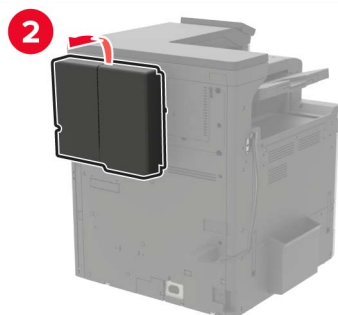
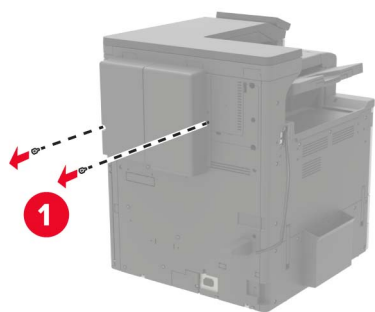
11 Upevnite kryt posuvnej koľajničky dokončovača.

**Poznámka:** Použite skrutky dodávané s dokončovačom.

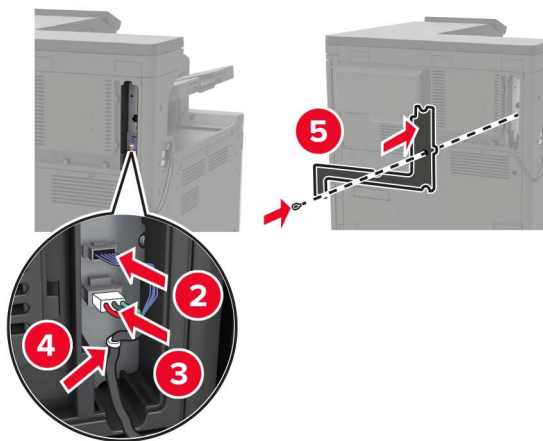
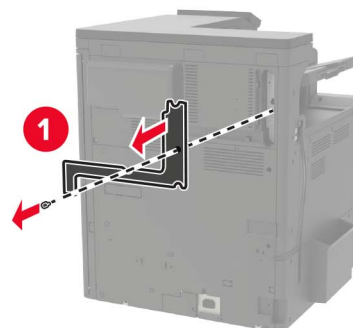


12 Zložte kryt filtra.

**Poznámka:** Tento krok sa týka len niektorých modelov tlačiarne.



13 Pripojte kábel dokončovača k tlačiarni.



14 Znova založte kryt filtra.

**Poznámka:** Tento krok sa týka len niektorých modelov tlačiarnie.

15 Napájací kábel pripojte k tlačiarňi a potom do elektrickej zásuvky.

**⚠ POZOR – RIZIKO PORANENIA:** Riziku požiaru alebo elektrického šoku sa vyhnite tak, že zapojíte napájací kábel do riadne označenej a správne uzemnenej elektrickej zásuvky, ktorá sa nachádza blízko produktu a je ľahko dostupná.

**⚠ POZOR – RIZIKO PORANENIA:** Nepoužívajte tento produkt s predlžovacími káblami, viaczásuvkovými káblami, viaczásuvkovými predlžovacími káblami ani zariadeniami UPS. Laserová tlačiareň môže tieto zariadenia ľahko preťažiť, čo môže viesť k riziku vzniku požiaru, poškodenia majetku alebo slabému výkonu tlačiarne.

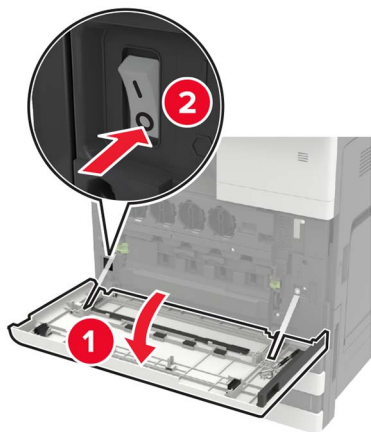
16 Zapnite tlačiareň.

Pridajte zásobník do ovládača tlačiarne, aby bol k dispozícii pre tlačové úlohy. Ďalšie informácie nájdete v časti „[Pridávanie dostupných voliteľných prvkov do ovládača tlačiarne](#)“ na strane 229.

## Inštalácia zošívачky, dierovača alebo dokončovača brožúr

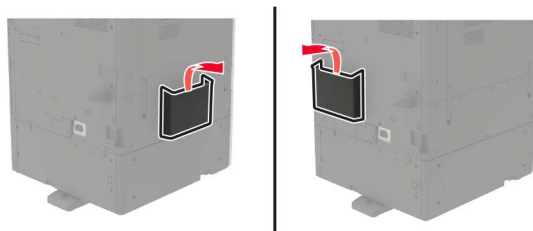
**⚠ POZOR – NEBEZPEČENSTVO PREVRÁTENIA:** Inštalácia jedného alebo viacerých voliteľných prvkov k tlačiarňi alebo multifunkčnej tlačiarňi môže vyžadovať základňu na kolieskach, nábytok alebo iné pomôcky, ktoré zabránia nestabilite a následným možným zraneniam. Viac informácií o podporovaných konfiguráciách nájdete na adrese [www.lexmark.com/multifunctionprinters](http://www.lexmark.com/multifunctionprinters).

1 Vypnite tlačiareň.



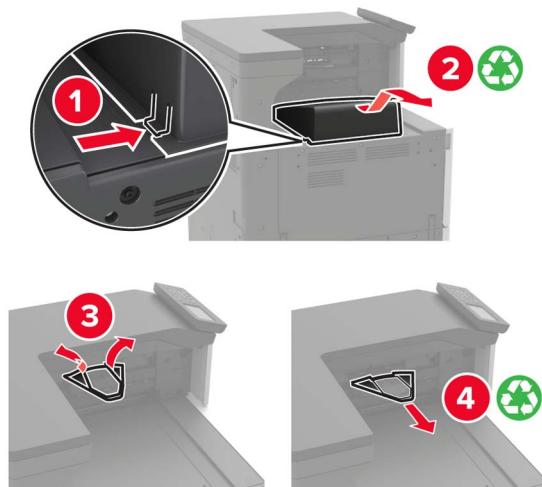
2 Vytiahnite napájací kábel zo sieťovej zásuvky a z tlačiarne.

3 Vyberte držiak na výťažky z bočnej alebo zadnej strany tlačiarne.

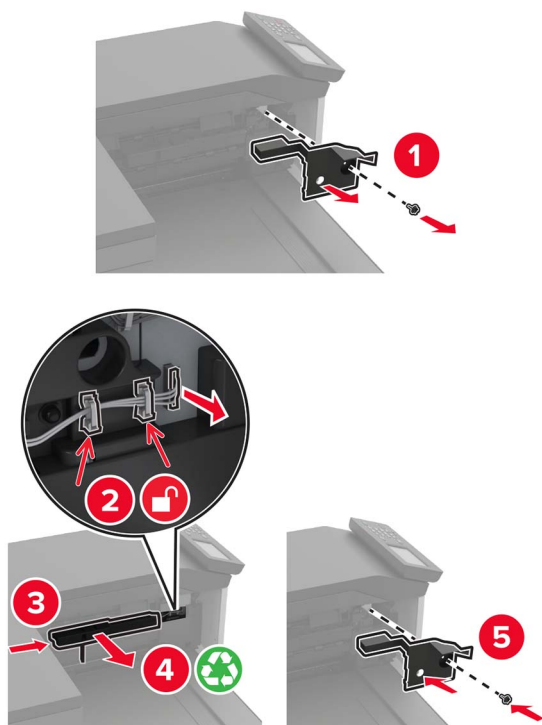


4 Vybaľte zošívачku, dierovač alebo dokončovač brožúr

5 Vyberte štandardnú priehradku a potom aj prítlačný držiak papiera.



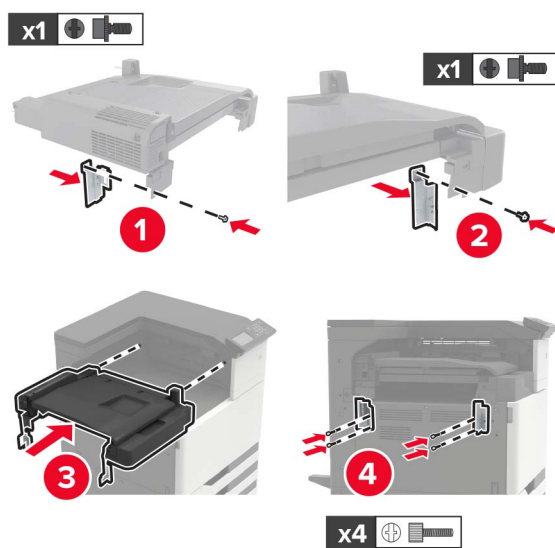
6 Pomocou skrutkovača uloženého v dvierkach A demontujte vodiace lišty.



7 Vložte posúvanie papiera.

**Poznámka:** Použite skrutky dodávané s dokončovačom.





8 Pripevnite dokončovač na tlačiareň.

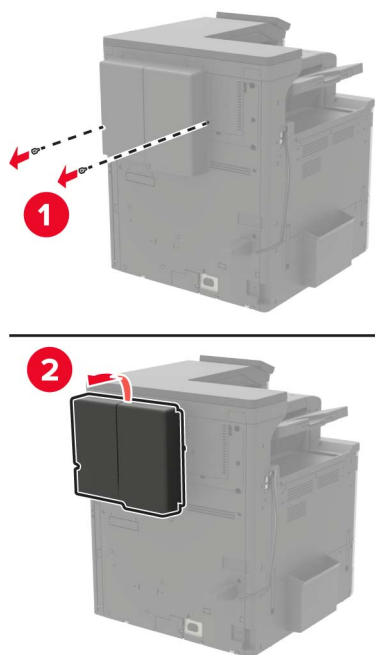


9 Vložte kazetu so spinkami do dokončovača tak, aby *s cvaknutím* zapadla na miesto.

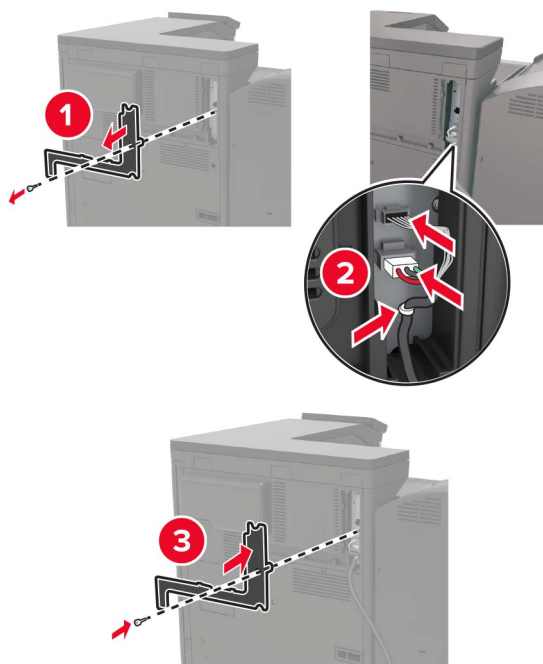


10 Zložte kryt filtra.

**Poznámka:** Tento krok sa týka len niektorých modelov tlačiarne.

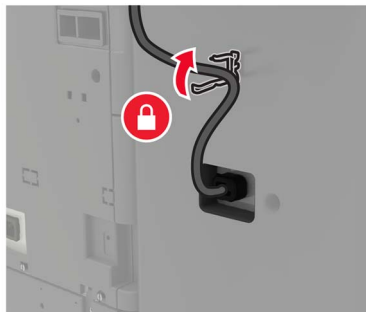


11 Pripojte kábel dokončovača k tlačiarni.

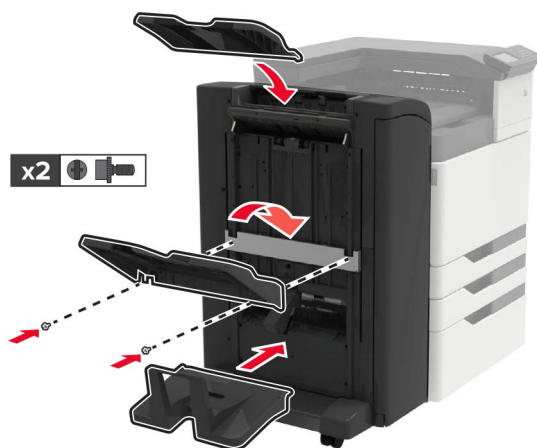
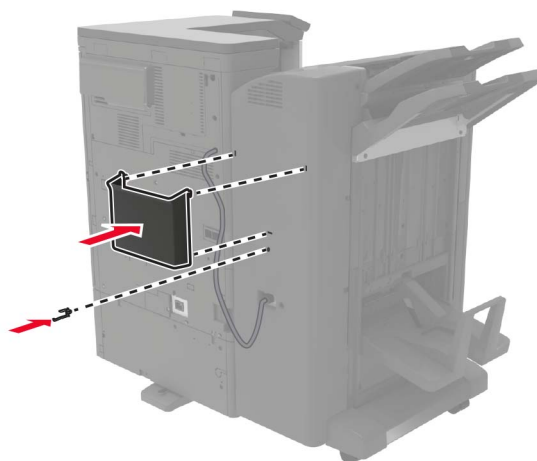


12 Znova založte kryt filtra.


**Poznámka:** Tento krok sa týka len niektorých modelov tlačiarnie.


**13** Zaisťte kábel.**14** Vložte priehradky.**Poznámky:**

- Použite skrutky dodávané s dokončovačom.
- Pri vkladaní priehradky 2 nepohnite príchytkou.
- Priehradka 3 sa opiera len o dokončovač brožúr.

**15** Pripojte držiak na výtlačky a upevnite svorku.

16 Napájací kábel pripojte k tlačiarňi a potom do elektrickej zásuvky.

 **POZOR – RIZIKO PORANENIA:** Riziku požiaru alebo elektrického šoku sa vyhnite tak, že zapojíte napájací kábel do riadne označenej a správne uzemnenej elektrickej zásuvky, ktorá sa nachádza blízko produktu a je ľahko dostupná.

 **POZOR – RIZIKO PORANENIA:** Nepoužívajte tento produkt s predlžovacími káblami, viaczásuvkovými káblami, viaczásuvkovými predlžovacími káblami ani zariadeniami UPS. Laserová tlačiareň môže tieto zariadenia ľahko preťažiť, čo môže viesť k riziku vzniku požiaru, poškodenia majetku alebo slabému výkonu tlačiarne.

17 Zapnite tlačiareň.

Pridajte zásobník do ovládača tlačiarne, aby bol k dispozícii pre tlačové úlohy. Ďalšie informácie nájdete v časti „[Pridávanie dostupných voliteľných prvkov do ovládača tlačiarne](#)“ na strane 229.

## Softvér

### Inštalácia softvéru tlačiarne

- 1 Získajte kópiu softvérového inštalačného balíka.
  - Z disku CD so softvérom dodanom s tlačiarňou.
  - Prejdite na adresu <http://support.lexmark.com>, a vyberte tlačiareň a operačný systém.
- 2 Spustite inštalátor a postupujte podľa pokynov na obrazovke počítača.
- 3 Pre používateľov systému Macintosh: pridajte tlačiareň.  
**Poznámka:** Zistite adresu IP tlačiarne na domovskej obrazovke.

### Pridávanie dostupných voliteľných prvkov do ovládača tlačiarne

#### Používatelia systému Windows

- 1 Otvorte priečinok tlačiarňi.
- 2 Vyberte tlačiareň, ktorú chcete aktualizovať, a vykonajte jeden z týchto krokov:
  - V operačnom systéme Windows 7 alebo novšom vyberte položku **Vlastnosti tlačiarne**.
  - V predchádzajúcich verziách vyberte položku **Vlastnosti**.
- 3 Prejdite na kartu Konfigurácia a vyberte položku **Aktualizovať teraz – spýtať sa tlačiarne**.
- 4 Uložte zmeny.

#### Používatelia systému Macintosh

- 1 V položke Systémové preferencie v ponuke Apple prejdite na tlačiareň a vyberte položku **Možnosti a spotrebný materiál**.
- 2 Prejdite na zoznam hardvérových voliteľných prvkov a pridajte nainštalované voliteľné prvky.
- 3 Uložte zmeny.

# Firmvér

## Export alebo import konfiguračného súboru

Konfiguračné nastavenia tlačiarne možno exportovať do textového súboru a potom tento súbor importovať do inej tlačiarne, kde sa použijú dané nastavenia.

- 1 Otvorte webový prehliadač a do poľa adresy zadajte adresu IP tlačiarne.

**Poznámky:**

- Pozrite si adresu IP tlačiarne na domovskej obrazovke tlačiarne. IP Adresa sa zobrazuje ako štyri skupiny čísel, ktoré sú oddelené bodkami, napríklad 123.123.123.123.
- Ak používate server proxy, dočasne ho vypnite, aby sa správne načítala webová stránka.

- 2 V nástroji Embedded Web Server kliknite na položku **Exportovať konfiguráciu** alebo **Importovať konfiguráciu**.

- 3 Postupujte podľa pokynov na obrazovke.

- 4 Ak tlačiareň podporuje aplikácie, potom postupujte takto:

- a Kliknite na položku **Aplikácie** > vyberte aplikáciu > **Konfigurovať**.
- b Kliknite na položku **Exportovať** alebo **Importovať**.

## Aktualizácia firmvéru

Niektoré aplikácie vyžadujú na správne fungovanie istú minimálnu úroveň firmvéru zariadenia.

Ďalšie informácie o aktualizácii firmvéru zariadenia získate od zástupcu spoločnosti Lexmark.

- 1 Otvorte webový prehliadač a do poľa adresy zadajte adresu IP tlačiarne.

**Poznámky:**

- Pozrite si adresu IP tlačiarne na domovskej obrazovke tlačiarne. IP Adresa sa zobrazuje ako štyri skupiny čísel, ktoré sú oddelené bodkami, napríklad 123.123.123.123.
- Ak používate server proxy, dočasne ho vypnite, aby sa správne načítala webová stránka.

- 2 Kliknite na položky **Nastavenia** > **Zariadenie** > **Aktualizovať firmvér**.

- 3 Prejdite na súbor flash.

- 4 Kliknite na možnosť **Odvzdať**.

# Upozornenia

## Informácie o produkte

Názov produktu:

Tlačiareň Lexmark C9235

Typ zariadenia:

5059

Model (modely):

190

## Poznámky k vydaniu

Júl 2024

**Nasledujúci odsek sa nevzťahuje na krajiny, v ktorých nie sú podobné druhy obstarávania v súlade s miestnymi zákonmi:** SPOLOČNOSŤ LEXMARK INTERNATIONAL, INC., POSKYTUJE TÚTO PUBLIKÁCIU TAK, AKO JE, TEDA BEZ AKEJKOĽVEK ZÁRUKY, PRIAMEJ ČI NEPRIAMEJ, VRÁTANE – ALE NIE VÝLUČNE – NEPRIAMEJ ZÁRUKY PREDAJNOSTI ALEBO VHODNOSTI NA KONKRÉTNY ÚČEL. Niektoré štáty nepovoľujú zrieknutie sa priamych ani nepriamych záruk v určitých transakciách, preto sa vás toto vyhlásenie nemusí týkať.

Táto publikácia môže obsahovať technické nepresnosti alebo typografické chyby. Tu uvedené informácie podliehajú pravidelným zmenám; tieto zmeny budú zahrnuté do ďalších vydaní. V popísaných produktoch alebo programoch sa môžu kedykoľvek vykonať vylepšenia alebo zmeny.

Odkazy na produkty, programy alebo služby v tejto publikácii neznamenujú, že výrobca ich plánuje poskytovať vo všetkých krajinách, v ktorých pôsobí. Zámerom žiadneho odkazu na produkt, program alebo službu nie je tvrdiť alebo naznačovať, že použiť možno iba tento produkt, program alebo službu. Namiesto neho môže byť použitý akýkoľvek funkčne ekvivalentný produkt, program alebo služba, ktoré neporušujú existujúce práva duševného vlastníctva. Vyhodnotenie a overenie prevádzky v kombinácii s inými produktmi, programami alebo službami než tými, ktoré sú priamo určené výrobcom, je povinnosťou používateľa.

Ak potrebujete technickú podporu spoločnosti Lexmark, prejdite na lokalitu <http://support.lexmark.com>.

Viac informácií o zásadách ochrany osobných údajov spoločnosti Lexmark, ktoré regulujú používanie tohto produktu, nájdete na lokalite [www.lexmark.com/privacy](http://www.lexmark.com/privacy).

Viac informácií o spotrebnom materiáli a súboroch na prevzatie nájdete na lokalite [www.lexmark.com](http://www.lexmark.com).

© 2017 Lexmark International, Inc.

Všetky práva vyhradené.

## Ochranné známky

Lexmark a logo Lexmark sú ochranné známky alebo registrované ochranné známky spoločnosti Lexmark International, Inc. v USA a ďalších krajinách.

Google Cloud Print, Google Chrome a Android a Google Play sú ochranné známky spoločnosti Google LLC.

Macintosh, App Store, Safari, and AirPrint are trademarks of Apple Inc., registered in the U.S. and other countries. Use of the Works with Apple badge means that an accessory has been designed to work specifically with the technology identified in the badge and has been certified by the developer to meet Apple performance standards.

Slovná ochranná známka Mopria® je registrovaná a/alebo neregistrovaná ochranná známka spoločnosti Mopria Alliance, Inc. v Spojených štátoch a iných krajinách. Neautorizované používanie je prísne zakázané.

PCL® je registrovaná ochranná známka spoločnosti Hewlett-Packard. PCL je označenie, ktoré spoločnosť Hewlett-Packard využíva pre súbor príkazov tlačiarne (jazyk) a funkcie obsiahnuté v tlačiarenských produktoch. Táto tlačiareň je kompatibilná s jazykom PCL. To znamená, že tlačiareň pozná príkazy PCL, ktoré sa používajú v rôznych aplikačných programoch, a vykonáva funkcie zodpovedajúce príslušným príkazom.

PostScript je registrovaná ochranná známka spoločnosti Adobe Systems Incorporated v USA alebo ďalších krajinách.

Wi-Fi® a Wi-Fi Direct® sú registrované ochranné známky spoločnosti Wi-Fi Alliance®.

Všetky ostatné ochranné známky sú majetkom príslušných vlastníkov.

## Informácie o licencovaní

Všetky informácie o licencovaní spájajúce sa s týmto produktom možno nájsť na CD:\NOTICES – priečinok na inštalačnom softvérovom CD.

## Hladiny emisií hluku

Nasledujúce merania boli vykonané v súlade s normou ISO 7779 a nahlásené v súlade s normou ISO 9296.

**Poznámka:** Niektoré režimy sa nemusia týkať vášho výrobku.

Priemerný akustický tlak vo vzdialenosti 1 meter, dBA	
Tlač	Jednostranne: 51 Obojstranne: 53
Skenovanie	Nedostupné
Kopírovanie	Nedostupné
Pripravené	25

Hodnoty sa môžu meniť. Aktuálne hodnoty nájdete na stránke [www.lexmark.com](http://www.lexmark.com).

## Smernica o odpade z elektrických a elektronických zariadení (WEEE)








Logom WEEE sa označujú špecifické recyklačné programy a postupy pre elektronické produkty v krajinách Európskej únie. Podporujeme recykláciu našich výrobkov.

Pokiaľ máte ďalšie otázky týkajúce sa možností recyklácie, navštívte webovú lokalitu spoločnosti Lexmark na adrese [www.lexmark.com](http://www.lexmark.com), na ktorej nájdete telefónne číslo miestneho predajcu.

## Environmental labeling for packaging

Per Commission Regulation Decision 97/129/EC Legislative Decree 152/2006, the product packaging may contain one or more of the following symbols.

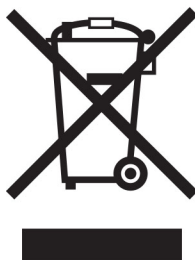
 <p>20 PAP</p>	<p>This symbol indicates that the packaging may contain corrugated fiberboard.</p>
 <p>21 PAP</p>	<p>This symbol indicates that the packaging may contain non-corrugated fiberboard.</p>
 <p>22 PAP</p>	<p>This symbol indicates that the packaging may contain paper.</p>

For more information, go to [www.lexmark.com/recycle](http://www.lexmark.com/recycle), and then choose your country or region. Information on available packaging recycling programs is included with the information on product recycling.

## Likvidácia produktu

Tlačiareň ani spotrebný materiál nevyhadzujte do kontajnerov pre domový odpad. Informácie o možnostiach likvidácie alebo recyklácie získate na príslušnom miestom úrade.

## Nabíjateľná lítium-iónová batéria



Tento produkt môže obsahovať gombíkovú, nabíjateľnú lítium-iónovú batériu, ktorú by mal vybrať iba školený technik. Prečiarknutý kôš na kolieskach znamená, že produkt sa nesmie likvidovať ako netriedený odpad, ale musí sa poslať do samostatných zberných zariadení na zhodnotenie a recykláciu. V prípade vybrania batérie nevyhadzujte batériu do domového odpadu. Vo vašej miestnej komunite môžu existovať systémy separovaného zberu batérií, napríklad miesto, kde možno batérie odovzdať na recykláciu. Separovaný zber použitých batérií zabezpečuje vhodné spracovanie odpadu vrátane opätovného použitia a recyklácie a zabraňuje akýmkoľvek možným negatívnym účinkom na ľudské zdravie a životné prostredie. Batérie zlikvidujte zodpovedne.

Nariadenie (EÚ) 2023/1542

## Nariadenie (EÚ) 2023/1542

Tento výrobok môže obsahovať dobíjateľnú gombíkovú lítiovú batériu. Táto batéria je v súlade s nariadením (EÚ) 2023/1542. O zhode svedčí označenie CE:



Tento produkt môže obsahovať jednu z nasledujúcich gombíkových batérií:

- Identifikácia batérie: Číslo modelu Seiko MS621FE  
Výrobca: Seiko Instruments Inc.  
Adresa výrobcu: 8, Nakase 1-chome, Mihama-ku, Chiba-shi, Chiba 261-8507, Japonsko
- Identifikácia batérie: Číslo modelu Panasonic ML621  
Výrobca: Panasonic Energy Co., Ltd.  
Adresa výrobcu: 1-1 Matsushita-cho, Moriguchi City, Osaka 570-8511, Japonsko
- Identifikácia batérie: Číslo modelu FDK ML621  
Výrobca: FDK Corporation  
Adresa výrobcu: Shibaura Crystal Shinagawa, 1-6-41 Konan, Minato-ku, Tokyo 108-8212, Japonsko

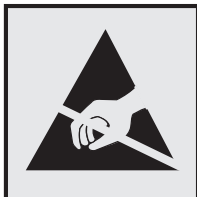
## Vrátenie kaziet Lexmark na opätovné použitie alebo recykláciu

Program zberu tlačových kaziet Lexmark vám umožňuje bezplatne vrátiť použité kazety spoločnosti Lexmark na opätovné použitie alebo recykláciu. Sto percent prázdnych kaziet vrátených spoločnosti Lexmark sa znovu použije alebo sa rozoberie na recykláciu. Krabičky použité na vrátenie kaziet taktiež recyklujeme.

Ak chcete vrátiť kazety Lexmark na opätovné použitie alebo recykláciu, postupujte takto:

- 1 Prejdite na stránku [www.lexmark.com/recycle](http://www.lexmark.com/recycle).
- 2 Vyberte svoju krajinu alebo región.
- 3 Vyberte **program zberu tlačových kaziet Lexmark**.
- 4 Postupujte podľa pokynov na obrazovke.

## Upozornenie o statickej citlivosti



Tento symbol označuje staticky citlivé súčasti. Skôr ako sa dotknete oblastí v blízkosti týchto symbolov, dotknite sa najskôr kovového povrchu v oblasti mimo symbolu.

Aj keď označenie týmto symbolom chýba, skôr ako získate prístup k vnútorným častiam tlačiarne alebo sa ich dotknete, dotknite sa hociktovej časti odkrytého kovového rámu tlačiarne, aby ste zabránili poškodeniu elektrostatickým výbojom pri vykonávaní údržby (napr. pri vyberaní zaseknutého papiera alebo výmene spotrebného materiálu).

## ENERGY STAR

Každý produkt spoločnosti Lexmark s emblémom ENERGY STAR® na produkte alebo na spúšťacej obrazovke je k dátumu výroby certifikovaný ako produkt, ktorý je v zhode s požiadavkami certifikácie ENERGY STAR Agentúry Spojených štátov na ochranu životného prostredia (EPA – Environmental Protection Agency).



## Informácie o teplotách

Prevádzková teplota okolia	10 až 30 °C (50 až 86 °F)
Teplota počas prepravy	-10 až 40 °C (14 až 104 °F)
Skladovacia teplota a relatívna vlhkosť	-10 až 40 °C (14 až 104 °F) 15 až 85 % RH (relatívna vlhkosť)

## Vyhlásenie o laserovom zariadení

Tlačiareň je v USA certifikovaná v súlade s požiadavkami zákona 21 Ministerstva zdravotníctva USA (DHHS), kapitoly I, podkapitoly J o laserových výrobkoch triedy I (1). V iných častiach sveta je certifikovaná ako laserový výrobok triedy I v súlade s požiadavkami normy IEC 60825-1: 2014.

Laserové zariadenia triedy 1 sa nepovažujú za nebezpečné. Laserový systém a tlačiareň sú navrhnuté tak, aby počas bežnej prevádzky, údržby používateľom alebo v predpísanom servisnom stave nedošlo ku kontaktu ľudí s laserovým žiarením väčším, ako je žiarenie zariadení triedy 1. Tlačiareň má zostavu tlačovej hlavy, na ktorú sa nevzťahuje záruka, a ktorá obsahuje laser s nasledujúcimi špecifikáciami:

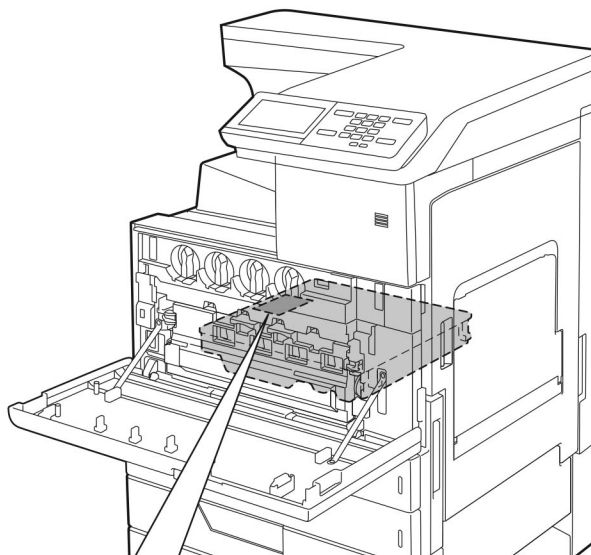
Trieda III b (3b) AlGaAs

Menovitý výstupný výkon (v miliwattoch): 25

Vlnová dĺžka (v nanometroch): 770 – 800, 775 – 800

## Štítok s odporúčaniami v súvislosti s používaním laserového zariadenia

Na tlačiarni je pripevnený nasledujúci štítok s vyhlásením o laserovom zariadení:



⚠ **WARNING** - CLASS 3B INVISIBLE LASER RADIATION WHEN OPEN  
 AVOID EXPOSURE TO THE BEAM  
 ⚠ **AVERTISSEMENT** - RAYONNEMENT LASER INVISIBLE DE CLASSE 3B - EN CAS D'OUVERTURE  
 EXPOSITION AU FAISCEAU DANGEREUSE  
 ⚠ **WARNUNG** - KLASSE 3B UNSICHTBARE LASERSTRAHLUNG, WENN ABDECKUNG  
 GEÖFFNET NICHT IN DEM STRAHL AUSSETZEN  
 ⚠ 警告  
 ⚠ 警告  
 ⚠ 警告  
 ⚠ 경고  
 - 打开时有3B类不可见激光辐射 避免光束照射  
 - 打開時有看不見的雷射光束等級是3B·應避開雷射光束照射到  
 - ここを開くとクラス3B不可視レーザー光が出ます。ビームを直接見たり、触れたりしないでください。  
 - 이 곳을 열면 눈에 보이지 않는 등급3B 레이저광선이 나옵니다.  
 광선에의 노출을 피해 주십시오.



A7PU-3070

## Spotreba energie

### Spotreba energie produktu

Nasledujúca tabuľka dokumentuje vlastnosti spotreby energie produktu.

**Poznámka:** Niektoré režimy sa nemusia týkať vášho produktu.

Režim	Popis	Spotreba energie (vo wattoch)
Tlač	Produkt vytvára výtlačky elektronických dokumentov.	Jednostranne: 575 Obojstranne: 650
Kopírovanie	Produkt vytvára výtlačky z originálnych tlačených dokumentov.	–
Skenovanie	Produkt skenuje tlačené dokumenty.	Nedostupné

Režim	Popis	Spotreba energie (vo wattoch)
Pripravené	Produkt čaká na tlačovú úlohu.	140
Režim spánku	Produkt je v režime vysokej úrovne úspory energie.	1,02
Režim dlhodobého spánku	Produkt je v režime nízkej úrovne úspory energie.	0,2
Vypnuté	Produkt je zapojený do elektrickej zásuvky, no vypínač je vypnutý.	0

Úrovně spotřeby energie uvedené v predchádzajúcej tabuľke predstavujú časovo priemerné merania. Okamžitý príkon môže byť podstatne vyšší než je priemer.

Hodnoty sa môžu meniť. Aktuálne hodnoty nájdete na stránke [www.lexmark.com](http://www.lexmark.com).

### Režim spánku

Tento produkt disponuje režimom na úsporu energie, ktorý sa označuje ako *režim spánku*. Režim spánku šetrí energiu znížením spotreby energie počas dlhších období nečinnosti. Režim spánku sa spúšťa automaticky po tom, ako sa produkt nepoužíva po určenú dobu nazývanú *časový limit režimu spánku*.

Výrobcom nastavený predvolený časový limit režimu spánku (v minútach):	15
--	----

Pomocou konfiguračných ponúk sa časový limit režimu spánku dá nastaviť v rozpätí od 1 minúty do 120 minút. Ak je rýchlosť tlače formátu A4 menšia ako alebo rovná hodnote 30 strán za minútu, potom môžete nastaviť časový limit maximálne 60 minút. Nastavenie časového limitu režimu spánku na nízku hodnotu vedie k zníženiu spotreby energie, ale môže predĺžiť čas odozvy produktu. Pri nastavení časového limitu režimu spánku na vysokú hodnotu sa zachová rýchla odozva, ale spotrebuje sa viac energie.

### Režim dlhodobého spánku

Tento produkt disponuje prevádzkovým režimom s ultranízkou spotrebou energie, ktorý sa označuje ako *režim dlhodobého spánku*. Počas prevádzky v režime dlhodobého spánku sa bezpečne vypne napájanie všetkých ostatných systémov a zariadení.

Do režimu dlhodobého spánku je možné prejsť niektorým z nasledujúcich spôsobov:

- pomocou časového limitu režimu dlhodobého spánku,
- pomocou režimov plánov napájania.

Výrobcom nastavený predvolený časový limit režimu dlhodobého spánku pre tento produkt vo všetkých krajinách alebo oblastiach	3 dni
--	-------

Časové obdobie, počas ktorého tlačiareň po dokončení predchádzajúcej tlačovej úlohy čaká, kým prejde do režimu dlhodobého spánku, je možné upraviť v rozpätí od jednej hodiny do jedného mesiaca.

### Režim vypnutia

Ak tento produkt disponuje režimom vypnutia, ktorý stále spotrebuje malé množstvo energie, ak chcete úplne zastaviť spotrebu energie produktu, odpojte napájací kábel z elektrickej siete.

## Celková spotreba energie

Niekedy je užitočné odhadnúť celkovú spotrebu energie produktu. Údaje o príkone sú uvádzané vo wattoch, preto aby ste vypočítali spotrebu energie, musíte uvádzaný príkon vynásobiť časom, po ktorý výrobok pracuje v každom režime. Celková spotreba energie výrobku je súčet spotreby energie vo všetkých režimoch.

## Zhoda so smernicami Európskeho spoločenstva (ES)

Tento produkt je v zhode s požiadavkami ochrany smerníc Rady ES 2014/30/EÚ, 2014/35/EÚ a 2011/65/EÚ o aproximácii a harmonizácii zákonov členských štátov týkajúcich sa elektromagnetickej kompatibility, bezpečnosti elektrického zariadenia navrhnutého na používanie v rámci určitého rozsahu napätia a obmedzení používania určitých nebezpečných látok v elektrických a elektronických zariadeniach.

Výrobcom tohto produktu je: spoločnosť Lexmark International, Inc., 740 West New Circle Road, Lexington, KY, 40550 USA. Autorizovaným zástupcom je: spoločnosť Lexmark International Technology Hungária Kft., 8 Lechner Ödön fasor, Millennium Tower III, 1095 Budapešť, MAĎARSKO. Vyhlásenie o zhode s požiadavkami smerníc poskytuje na požiadanie autorizovaný zástupca alebo ho možno získať na adrese [www.lexmark.com/en\\_us/about/regulatory-compliance/european-union-declaration-of-conformity.html](http://www.lexmark.com/en_us/about/regulatory-compliance/european-union-declaration-of-conformity.html).

Tento produkt spĺňa hraničné hodnoty triedy A podľa normy EN 55022 a EN 55032 a bezpečnostné požiadavky normy EN 60950-1 alebo EN 62368-1.

## Upozornenie o rádiových interferenciách

### Upozornenie

Tento produkt spĺňa požiadavky týkajúce sa emisií (hraničné hodnoty pre triedu A) podľa normy EN 55022 a EN 55032 a požiadavky týkajúce sa imunity podľa normy EN 55024. Tento produkt nie je určený na používanie v obytných zónach alebo v domácom prostredí.

Toto je produkt triedy A. V domácom prostredí môže tento produkt spôsobovať rádiovú interferenciu a v takom prípade sa od používateľa môže požadovať prijatie primeraných opatrení.

# Register

## Čísla

3000-hárkový zásobník  
vkladanie 31

## A

AirPrint  
používanie 43  
aktivácia hlasových pokynov 23  
aktualizácia firmvéru 230

## B

bezdrôtová sieť  
nastavenie zabezpečenia siete  
Wi-Fi 99  
pripojenie tlačiarne k 98  
bezdrôtová sieť tlačiarne  
pripojenie mobilného zariadenia  
k 99  
bezdrôtové siete 98  
bezdrôtový tlačový server  
inštalácia 196  
bezpečnostná zásuvka  
umiestnenie 95  
biele strany 163

## C

Chyba 900.xy 153

## D

deaktivácia siete Wi-Fi 100  
 displej tlačiarne  
 úprava jasů 130  
dokumenty, tlač  
z mobilného zariadenia 42  
z počítača 42  
domovská obrazovka  
používanie 16  
prispôsobenie 18  
doprava tlačiarne 130  
dostupné interné voliteľné  
prvky 186  
dôverné tlačové úlohy 46  
tlač zo systému Windows 46  
tlač z počítača Macintosh 46  
dýza tlačovej hlavy  
čistenie 102

## E

ekologické nastavenia 130  
elektrická zásuvka 14  
Ethernetový port 14  
export konfiguračného súboru  
prostredníctvom nástroja  
Embedded Web Server 230

## F

firmvér, aktualizácia 230  
fotovalec  
objednávanie 106  
výmena 110  
funkcia Wi-Fi Direct 99  
tlač z mobilného zariadenia 43  
fláša na odpadový toner  
objednávanie 106  
výmena 114

## G

Google Cloud Print  
používanie 42

## H

hardvérové voliteľné prvky  
inštalácia 200, 205, 217, 223  
hardvérové voliteľné prvky,  
pridávanie  
ovládač tlačiarne 229  
hladiny emisií hluku 232  
hlásenia tlačiarne  
Kontrola pripojenia  
zásobníka 157  
Nedostatok voľného miesta pre  
zdroje v pamäti flash 155  
Spotrebný materiál od iného  
výrobcu ako spoločnosti  
Lexmark 155  
Zistila sa chybná pamäť  
flash 154  
Zistila sa neformátovaná pamäť  
flash 155  
Hlasové pokyny  
aktivácia 23  
rýchlosť reči 23

## I

identifikácia miest  
zaseknutia 133  
ikony domovskej obrazovky 16  
zobrazovanie 18  
ikony na domovskej obrazovke  
zobrazovanie 18  
import konfiguračného súboru  
prostredníctvom nástroja  
Embedded Web Server 230  
informácie o bezpečnosti 8, 9  
informácie o tlačiarňi  
vyhľadávanie 10  
interné voliteľné prvky  
karta s firmvérom 186  
pamäťová karta 186  
interné voliteľné prvky,  
pridávanie  
ovládač tlačiarne 229  
interný voliteľný prvok nebol  
zistený 154  
inštalácia  
bezdrôtový tlačový server 196  
pevný disk 189  
inštalácia 2 x 500- alebo 2500-  
hárkového zásobníka 200  
inštalácia 3000-hárkového  
zásobníka 205  
inštalácia pevného disku  
tlačiarne 189  
inštalácia softvéru tlačiarne 229  
inštalácia voliteľných prvkov  
pamäťová karta 186  
voliteľná karta 193  
inštalácia zošívачky 217  
Inštalácia zošívачky, dierovača  
alebo dokončovača brožúr 223

## K

káble  
Ethernet 14  
USB 14  
karta s firmvérom 186  
kartónový papier  
vkladanie 33  
kazeta so spinkami  
výmena 125, 126, 128

kazety so spinkami  
objednávanie 106  
klávesnica na displeji  
používanie 25  
Kódy QR  
pridávanie 18  
konfigurácia nastavenia  
ekonomického režimu 19  
konfigurácia oznámení  
o spotrebnom materiáli 106  
konfigurácia úsporných  
nastavení 19  
konfigurácie tlačiarne 12  
kontaktovanie podpory pre  
zákazníkov 185  
kontakty  
odstránenie 22  
pridávanie 21  
úprava 21  
kontrola pripojenia tlačiarne 153  
Kontrola pripojenia  
zásobníka 157  
kontrola stavu súčastí  
a spotrebného materiálu 105  
korekcia farieb 183  
kvalita farieb, riešenie  
problémov  
tlač má iný farebný odtieň 185  
Kvóty zariadení  
nastavenie 18

## M

manuálna korekcia farieb 183  
mapa ponúk 49  
metóda osobného  
identifikačného čísla 99  
metóda stlačenia tlačidla 99  
Mobilná tlač Lexmark  
používanie 42  
mobilné zariadenie  
tlač z 42, 43

## N

nádoba dierovača  
vyprázdnenie 103  
nájdenie miest zasekávania 133  
nastavenia portov tlačiarne  
zmena 100  
nastavenia tlačiarne  
obnovenie predvolených  
výrobných nastavení 96

nastavenie jas displeja  
tlačiarne 130  
nastavenie kvót zariadenia 18  
nastavenie predvolenej  
hlasitosti  
reproduktor 23  
slúchadlo 24  
nastavenie tlače cez sériový  
port 101  
nastavenie typu papiera 26  
nastavenie univerzálnej veľkosti  
papiera 26  
nastavenie veľkosti papiera 26  
nastavenie zabezpečenia siete  
Wi-Fi  
bezdrôtová sieť 99  
navigácia na obrazovke  
pomocou gest 24  
navigácia na obrazovke  
pomocou gest 24  
Nedostatok voľného miesta pre  
zdroje v pamäti flash 155  
nemožno otvoriť Embedded Web  
Server 152  
nemožno čítať pamäťovú  
jednotku flash  
riešenie problémov, tlač 153  
nestála pamäť 96  
vymazanie 95  
nevytlačené tlačové úlohy 162

## O

obálky  
vkladanie 33  
objednanie spotrebného  
materiálu  
fľaša na odpadový toner 106  
kazety so spinkami 106  
tonerové kazety 105  
objednávanie  
jednotka fotovalca 106  
obnovenie  
počítadlá používania  
spotrebného materiálu 155  
obnovenie počítadiel používania  
spotrebného materiálu 155  
odstránenie kontaktov 22  
odstránenie skupín 22  
opakované tlačové úlohy 46  
tlač zo systému Windows 46  
tlač z počítača Macintosh 46  
opakujúce sa chyby 180

originálne súčasti a spotrebný  
materiál Lexmark 105  
osobné identifikačné čísla  
povolenie 24  
overenie tlačových úloh 46  
tlač zo systému Windows 46  
tlač z počítača Macintosh 46  
ovládací panel  
používanie 15  
ovládač tlačiarne  
hardvérové voliteľné prvky,  
pridávanie 229  
oznámenia o spotrebnom  
materiáli  
konfigurácia 106

## P

pamäť na pevnom disku  
vymazanie 95  
pamäť pevného disku  
tlačiarne 96  
pamäť tlačiarne  
vymazanie 95  
pamäťová jednotka flash  
tlač z 44  
pamäťová karta 186  
inštalácia 186  
papier  
nastavenie univerzálnej  
veľkosti 26  
permanentná pamäť  
vymazanie 95  
pevný disk  
inštalácia 189  
pevný disk tlačiarne  
šifrovanie 96  
plánovanie režimov  
napájania 19  
plne nakonfigurovaná  
tlačiareň 12  
Podpora pre zákazníkov  
používanie 18  
podporované hmotnosti  
papiera 40  
podporované pamäťové jednotky  
flash 45  
podporované typy papiera 38  
podporované typy súborov 45  
podporované veľkosti  
papiera 35  
podpory pre zákazníkov  
kontaktovanie 185



- pomalá tlač 160
  - ponuka
    - 802.1x 82
    - Denník auditu
      - zabezpečenia 88
    - Dokončenie 61
    - Ethernet 78
    - funkcia Wi-Fi Direct 85
    - Google Cloud Print 85
    - HTML 69
    - Informácie odoslané spoločnosti Lexmark 54
    - Informácie o tlačiarni 59
    - IPSec 81
    - Konfigurácia LPD 83
    - Konfigurácia priehradiek 71
    - Konfigurácia zásobníkov 70
    - Kvalita 63
    - Miestne kontá 87
    - Nastavenia HTTP/FTP 83
    - Nastavenia LDAP riešení 92
    - Nastavenie 62
    - Nastavenie dôvernej tlače 90
    - Obmedzenia prihlásenia 90
    - Obmedzenie prístupu do externej siete 85
    - Obnoviť výrobné nastavenia 55
    - Obrázok 69
    - Oznámenia 51
    - PCL 67
    - PDF 66
    - Plánovať zariadenia USB 87
    - Pomocník 93
    - Ponuka konfigurácie 56
    - PostScript 66
    - Predvoľby 50
    - Prehľad siete 74
    - Riešenie problémov 94
    - Rozloženie 60
    - Rôzne 92
    - Sieť 93
    - SNMP 81
    - Správa napájania 54
    - Správa povolení 86
    - Strana nastavení ponúk 92
    - TCP/IP 79
    - Tlač z pamäťovej jednotky flash 72
    - Tlačiť 93
    - Typy médií 71
    - Univerzálne nastavenie 70
  - USB 84
  - úsporný režim 51
  - Viditeľné ikony na domovskej obrazovke 59
  - Vymazanie mimo prevádzky 59
  - Vymazať dočasné údajové súbory 91
  - Vzdialený ovládací panel 51
  - XPS 66
  - Zariadenie 93
  - Zjednodušenie ovládania 55
  - Šifrovanie disku 91
  - Štatistika úloh 65
  - ponuka Bezdrôtové pripojenie 75
  - ponuky
    - Bezdrôtové 75
  - ponuky tlačiarne 49
  - port USB
    - povolenie 153
  - Porty USB 14
  - používanie domovskej obrazovky 16
  - používanie funkcie Prispôsobenie displeja 19
  - používanie originálnych súčastí a spotrebného materiálu Lexmark 105
  - používanie ovládacieho panela 15
  - používanie Podpora pre zákazníkov 18
  - používanie Tvorby kódov QR 18
  - povolenie funkcie Wi-Fi Direct 99
  - pozastavené úlohy 46
    - tlač zo systému Windows 46
    - tlač z počítača Macintosh 46
  - počítadlá používania spotrebného materiálu
    - obnovenie 155
  - prázdne strany 163
  - predchádzanie zaseknutiu papiera 132
  - predvolená hlasitosť reproduktora
    - nastavenie 23
  - predvolená hlasitosť slúchadiel
    - nastavenie 24
  - predvolené výrobné nastavenia
    - obnova 96
  - premiestnenie tlačiarne 11, 129
  - prenosový pás
    - výmena 120
  - prenosový valec
    - výmena 123
  - prepojenie zásobníkov 34
  - pridávanie hardvérových voliteľných prvkov
    - ovládač tlačiarne 229
  - pridávanie interných voliteľných prvkov
    - ovládač tlačiarne 229
  - pridávanie kontaktov 21
  - pridávanie skupín 21
  - priehľadné fólie
    - vkladanie 33
  - pripájanie káblov 14
  - pripojenie k bezdrôtovej sieti
    - využívanie metódy PIN 99
    - využívanie metódy stlačenia tlačidla 99
  - pripojenie mobilného zariadenia k bezdrôtovej sieti tlačiarne 99
  - pripojenie tlačiarne k bezdrôtovej sieti 98
  - Prispôsobenie displeja
    - používanie 19
    - prispôsobenie displeja 19
- ## R
- recyklácia
    - obalové materiály Lexmark 131
    - produkty spoločnosti Lexmark 131
  - rezervovanie tlačových úloh
    - tlač zo systému Windows 46
    - tlač z počítača Macintosh 46
  - režim dlhodobého spánku
    - konfigurácia 130
  - režim spánku
    - konfigurácia 130
  - Režim zväčšenia
    - povolenie 23
  - režimy úspory energie
    - konfigurácia 130
  - riešenie problémov
    - Chyba 900.xy 153
    - nemožno otvoriť Embedded Web Server 152
    - tlačiareň nereaguje 181

časté otázky o farebnej tlači 184  
 riešenie problémov s kvalitou tlače  
 biele strany 163  
 chýbajúce farby 170  
 jednofarebné alebo čierne obrázky 174  
 nerovnomerná hustota tlače 176  
 odrezaný text alebo obrázky 174  
 opakujúce sa chyby 180  
 prázdne strany 163  
 roztečená tlač a bodky 171  
 sivé alebo farebné pozadie 166  
 svetlá tlač 168  
 tieňové obrázky na výtláčkoch 165  
 tlač nakrivo 173  
 tlač našikmo 173  
 tmavá tlač 164  
 toner sa ľahko ošúcha 175  
 vodorovné biele čiary 178  
 vodorovné tmavé čiary 177  
 zvislé biele čiary 179  
 zvlnenie papiera 172  
 riešenie problémov s tlačou dôverných a iných zadržaných dokumentov sa nevytlačia 159  
 nemožno čítať pamäťovú jednotku flash 153  
 nesprávne okraje 167  
 obálka sa zalepí počas tlače 156  
 papier sa často zasekáva 158  
 pomalá tlač 160  
 prepojenie zásobníkov nefunguje 157  
 tlačové úlohy sa netlačia 162  
 úloha sa tlačí na nesprávny papier 182  
 úloha sa tlačí z nesprávneho zásobníka 182  
 zaseknuté strany sa nevytlačia znova 159  
 zoradená tlač nefunguje 156  
 riešenie problémov s voliteľnými prvkami tlačiarne  
 interný voliteľný prvok nemožno zistiť 154

riešenie problémov, kvalita farieb  
 tlač má iný farebný odtieň 185  
 riešenie problémov, kvalita tlače  
 biele strany 163  
 chýbajúce farby 170  
 jednofarebné alebo čierne obrázky 174  
 nerovnomerná hustota tlače 176  
 odrezaný text alebo obrázky 174  
 opakujúce sa chyby 180  
 prázdne strany 163  
 roztečená tlač a bodky 171  
 sivé alebo farebné pozadie 166  
 svetlá tlač 168  
 tieňové obrázky na výtláčkoch 165  
 tlač nakrivo 173  
 tlač našikmo 173  
 tmavá tlač 164  
 toner sa ľahko ošúcha 175  
 vodorovné biele čiary 178  
 vodorovné tmavé čiary 177  
 zvislé biele čiary 179  
 zvlnenie papiera 172  
 riešenie problémov, možnosti tlačiarne  
 interný voliteľný prvok nemožno zistiť 154  
 riešenie problémov, tlač dôverných a iných zadržaných dokumentov sa nevytlačia 159  
 nesprávne okraje 167  
 obálka sa zalepí počas tlače 156  
 papier sa často zasekáva 158  
 pomalá tlač 160  
 prepojenie zásobníkov nefunguje 157  
 tlačové úlohy sa netlačia 162  
 úloha sa tlačí na nesprávny papier 182  
 úloha sa tlačí z nesprávneho zásobníka 182  
 zaseknuté strany sa nevytlačia znova 159  
 zoradená tlač nefunguje 156

Rýchlosť reči hlasových pokynov  
 nastavenie 23

## S

sieť Wi-Fi  
 deaktivuje sa 100  
 skupiny  
 odstránenie 22  
 pridávanie 21  
 úprava 21  
 softvér tlačiarne  
 inštalácia 229  
 spotrebný materiál  
 úspora 131  
 Spotrebný materiál od iného výrobcu ako spoločnosti Lexmark 155  
 spotrebný materiál, objednávanie  
 fľaša na odpadový toner 106  
 jednotka fotovalca 106  
 kazety so spinkami 106  
 správa šetriča obrazovky 19  
 spustenie prezentácie 19  
 stála pamäť 96  
 stav spotrebného materiálu  
 kontrola 105  
 stav súčastí  
 kontrola 105  
 stav tlačiarne 16  
 Strana nastavení ponúk  
 tlač 17  
 súčasti, objednávanie  
 súprava na údržbu fixačnej jednotky, 100 V 106  
 súprava na údržbu fixačnej jednotky, 110 V 106  
 súprava na údržbu fixačnej jednotky, 120 V 106  
 súprava na údržbu fixačnej jednotky, 230 V 106  
 súprava na údržbu modelu 300K 106  
 súprava na údržbu modelu MPF 200K 106  
 súprava na údržbu valcov HCF 106  
 súprava na údržbu vývojky 600K CMY 106  
 súprava na údržbu vývojky čierna 106

svetlo indikátora  
 pochopenie významu stavu 16  
 svetlo tlačidla napájania  
 pochopenie významu stavu 16

## T

tlač  
 pomocou funkcie Wi-Fi  
 Direct 43  
 pomocou služby Google Cloud  
 Print 42  
 pomocou tlačovej služby  
 Mopria 43  
 Strana nastavení ponúk 17  
 zo zariadenia so systémom  
 Android 42  
 zoznam adresára 47  
 zoznam ukážok písom 47  
 z mobilného zariadenia 42, 43  
 z pamäťovej jednotky flash 44  
 z počítača 42  
 tlač cez sériový port  
 nastavenie 101  
 tlač dôverných a iných  
 pozastavených úloh  
 zo systému Windows 46  
 z počítača Macintosh 46  
 tlač má farebný odtieň 185  
 tlač stránky nastavenia  
 siete 153  
 tlač zoznamu adresára 47  
 tlač zoznamu ukážok písom 47  
 tlač z jednotky flash 44  
 tlač z počítača 42  
 tlačiareň  
 minimálny voľný priestor 11  
 preprava 130  
 výber miesta 11  
 tlačiareň nereaguje 181  
 Tlačiť strany testu kvality 94  
 Tlačová služba Mopria 43  
 tlačová úloha  
 zrušenie z ovládacieho panela  
 tlačiarne 47  
 zrušenie z počítača 47  
 tmavosť tonera  
 nastavenie 183  
 tonerová kazeta  
 výmena 107  
 tonerové kazety  
 objednávanie 105

typ papiera  
 nastavenie 26  
 typy papiera  
 podporované 38

## U

uloženie tlačových úloh 46  
 umiestnenie bezpečnostnej  
 zásuvky 95  
 univerzálna veľkosť papiera  
 nastavenie 26  
 upozornenia 232, 233, 235,  
 236, 237  
 upozornenia o emisiách 232  
 upravuje sa farebný výstup 183

## Ú

úprava jasů  
 displej tlačiarne 130  
 úprava kontaktov 21  
 úprava rýchlosti reči  
 Hlasové pokyny 23  
 úprava skupín 21  
 úprava tmavosti tonera 183  
 úspora spotrebného  
 materiálu 131  
 Úsporné nastavenia  
 konfigurácia 19

## V

veľkosti papiera  
 podporované 35  
 veľkosť papiera  
 nastavenie 26  
 viacúčelový podávač  
 vkladanie 33  
 virtuálna klávesnica  
 používanie 25  
 vkladanie  
 kartónový papier 33  
 priehľadné fólie 33  
 zásobníky 26  
 vkladanie do 2500-hárkového  
 zásobníka 29  
 vkladanie do 3000-hárkového  
 zásobníka 31  
 vkladanie do zásobníkov 26  
 vkladanie obálok  
 viacúčelový podávač 33  
 vkladanie papiera  
 viacúčelový podávač 33

vkladanie špeciálnych médií  
 viacúčelový podávač 33  
 voliteľná karta  
 inštalácia 193  
 voliteľný zásobník  
 inštalácia 200, 205  
 výber miesta pre tlačiareň 11  
 vyhlásenie o nestálosti 96  
 vyhľadávanie ďalších informácií  
 o tlačiarni 10  
 vymazanie  
 pamäť tlačiarne 95  
 vymazanie pamäte pevného  
 disku 95  
 vymazanie pamäte tlačiarne 96  
 výmena fotovalca 110  
 výmena fľaše na odpadový  
 toner 114  
 výmena kazety so spinkami v  
 dokončovači brožúr 128  
 výmena kazety so spinkami v  
 zošívачke 125  
 výmena kazety so spinkami v  
 zošívачke s dierovačom 126  
 výmena preberacieho,  
 podávacieho a oddeľovacieho  
 valca 115  
 výmena prenosového valca 123  
 výmena spotrebného materiálu  
 fľaša na odpadový toner 114  
 kazeta so  
 spinkami 125, 126, 128  
 výmena súčastí  
 oddeľovací valec 115  
 podávací valec 115  
 preberací valec 115  
 prenosový pás 120  
 prenosový valec 123  
 výmena tonerovej kazety 107  
 výpis adresára  
 tlač 47  
 vyprázdnenie nádoby  
 dierovača 103  
 vytváranie priečinkov  
 na záložky 20  
 vytváranie záložiek 20

## Z

zabezpečenie pamäte  
 tlačiarne 96  
 základná konfigurácia  
 tlačiarne 12

- záložky
    - vytváranie priečinkov na 20
    - vytvorenie 20
  - zapnutie osobných identifikačných čísel 24
  - zapnutie portu USB 153
  - zapnutie režimu zväčšenia 23
  - zapnutie čítania hesiel 24
  - zariadenie so systémom Android
    - tlač z 42
  - zaseknutia
    - predchádzanie 132
  - zaseknutia papiera
    - predchádzanie 132
    - umiestnenie 133
  - zaseknutie papiera v 3000-hárkovom zásobníku 139
  - zaseknutie papiera v dvierkach C 134
  - zaseknutie papiera vo viacúčelovom podávači 134
  - Zaseknutie papiera v dokončovači brožúr 140
  - zaseknutie papiera v zošívачke 144
  - zaseknutie papiera, odstránenie
    - 2 x 500-hárkový zásobník 134
    - 3000-hárkový zásobník 139
    - dokončovač brožúr 140
    - fixačná jednotka 134
    - jednotka obojstrannej tlače 134
    - konfigurácia 144
    - viacúčelový podávač 134
    - voliteľný zásobník 138
  - zaseknutie spinky v dokončovači brožúr 150
  - zaseknutie spinky v zošívачke 146
  - zaseknutie spinky v zošívачke s dierovačom 148
  - zaseknutie spinky, odstránenie
    - dokončovač brožúr 150
    - konfigurácia 146
    - zošívачka s dierovačom 148
  - zaseknutie, odstránenie
    - 2 x 500-hárkový zásobník 134
    - 3000-hárkový zásobník 139
    - dokončovač brožúr 140, 150
    - fixačná jednotka 134
    - jednotka obojstrannej tlače 134
    - konfigurácia 144, 146
    - viacúčelový podávač 134
    - voliteľný zásobník 138
    - zošívачka s dierovačom 148
  - zaseknutý papier v dvierkach D 138
  - Zásobník na 2 500 hárkov
    - vkladanie 29
  - zásobníky
    - prepojenie 34
    - vkladanie 26
    - zrušenie prepojenia 34
  - Zistila sa chybná pamäť flash 154
  - Zistila sa neformátovaná pamäť flash 155
  - zmena nastavenia portov tlačiarne po inštalácii zariadenia ISP 100
  - zmena tapety 19
  - zoradená tlač nefunguje 156
  - zoznam ukážok písomí
    - tlač 47
  - zošívací dokončovač
    - inštalácia 217
  - Zošívачka, dierovač alebo dokončovač brožúr
    - inštalácia 223
  - zrušenie prepojenia zásobníkov 34
  - zrušenie tlačovej úlohy z ovládacieho panela tlačiarne 47
  - z počítača 47
- Č**
- časté otázky o farebnej tlači 184
  - čistenie
    - vnútorné časti tlačiarne 101
    - vonkajšie časti tlačiarne 101
  - čistenie dýzy tlačovej hlavy 102
  - čistenie tlačiarne 101
  - čítanie hesiel
    - povolenie 24
- Š**
- šifrovanie
    - pevný disk tlačiarne 96