



# Štampač C9235

---

## Korisnički vodič

jul 2024.

[www.lexmark.com](http://www.lexmark.com)

---

Tip(ovi) mašine:

5059

Model(i):

190

# Sadržaj

<b>Bezbednosne informacije.....</b>	<b>7</b>
Konvencije.....	7
Izjave o proizvodu.....	7
<b>Saznajte više o štampaču.....</b>	<b>10</b>
Pronalaženje informacija o štampaču.....	10
Izbor lokacije za štampač.....	11
Konfiguracije štampača.....	12
Povezivanje kablova.....	14
Korišćenje kontrolne table.....	15
Razumevanje statusa dugmeta za napajanje i indikatora.....	16
Korišćenje početnog ekrana.....	16
Štampanje stranice sa postavkama menija.....	17
<b>Podešavanje i korišćenje aplikacija na početnom ekranu.....</b>	<b>18</b>
Prilagođavanje početnog ekrana.....	18
Korišćenje korisničke podrške.....	18
Korišćenje generatora QR koda.....	18
Podešavanje kvota uređaja.....	18
Korišćenje Prilagođavanja ekrana.....	19
Konfigurisanje ekoloških postavki.....	19
Upravljanje obeleživačima.....	20
Upravljanje kontaktima.....	21
<b>Podešavanje i upotreba funkcija za pristupačnost.....</b>	<b>23</b>
Omogućavanje režima uvećanja.....	23
Aktiviranje glasovnog navođenja.....	23
Podešavanje brzine govora za glasovno navođenje.....	23
Podešavanje podrazumevane jačine zvuka internog zvučnika.....	23
Podešavanje podrazumevane jačine zvuka slušalica.....	24
Omogućavanje izgovaranja lozinki i PIN kodova.....	24
Kretanje po ekranu pomoću pokreta.....	24
Korišćenje tastature na ekranu.....	25

<b>Umetanje papira i specijalnih medija.....</b>	<b>26</b>
Podešavanje veličine i tipa specijalnog medija.....	26
Konfigurisanje univerzalnih postavki papira.....	26
Punjenje fioka.....	26
Punjenje fioke za 2500 listova.....	29
Punjenje fioke za 3000 listova.....	31
Punjenje višenamenskog ulagača.....	33
Povezivanje fioka.....	34
Držač papira.....	35
<b>Štampanje.....</b>	<b>42</b>
Štampanje sa računara.....	42
Štampanje sa mobilnog uređaja.....	42
Štampanje sa mobilnog uređaja uz Lexmark Mobile Print .....	42
Štampanje sa mobilnog uređaja uz Google Cloud Print .....	42
Štampanje sa mobilnog uređaja uz Mopria Print Service .....	43
Štampanje sa mobilnog uređaja uz AirPrint .....	43
Štampanje sa mobilnog uređaja uz Wi-Fi Direct® .....	43
Štampanje sa fleš uređaja.....	44
Podržani fleš uređaji i tipovi datoteka.....	45
Konfigurisanje poverljivih zadataka.....	46
Štampanje poverljivih i drugih zadržanih zadataka.....	46
Štampanje liste uzoraka fontova.....	47
Štampanje liste direktorijuma.....	47
Otkazivanje zadatka štampe.....	47
<b>Razumevanje menija štampača.....</b>	<b>49</b>
Mapa menija.....	49
Uređaj.....	50
Željene postavke .....	50
Eko-režim .....	51
Udaljena tabla za rukovanje .....	51
Obaveštenja .....	51
Upravljanje energijom .....	54
Informacije koje se šalju kompaniji Lexmark .....	54
Pristupačnost .....	55
Vraćanje podrazumevanih fabričkih postavki .....	55
Održavanje .....	56
Vidljive ikone na početnom ekranu .....	59

---

O ovom štampaču .....	59
Štampanje.....	60
Raspored.....	60
Završna obrada .....	61
Podešavanje .....	62
Kvalitet .....	63
Računovodstvo zadataka.....	65
XPS .....	66
PDF .....	66
PostScript.....	66
PCL .....	67
HTML .....	69
Slika .....	69
Papir.....	70
Konfiguracija fioka.....	70
Konfiguracija medija.....	70
Konfiguracija police .....	71
USB jedinica.....	72
Štampanje sa fleš jedinice .....	72
Mreža/portovi.....	74
Pregled mreže.....	74
Bežično .....	75
Ethernet.....	78
TCP/IP.....	79
SNMP .....	80
IPSec.....	81
802.1x .....	82
LPD konfiguracija .....	83
HTTP/FTP postavke.....	83
USB .....	84
Ograničavanje spoljnog pristupa mreži .....	85
Google Cloud Print.....	85
Wi-Fi Direct .....	85
Bezbednost.....	86
Metode prijavljivanja.....	86
Planiraj USB uređaje .....	87
Evidencija bezbednosne revizije .....	88
Ograničenja prijavljivanja .....	90
Podešavanje poverljivog štampanja.....	90
Šifrovanje diska.....	91
Brisanje privremenih datoteka sa podacima .....	91
Postavke LDAP rešenja .....	92
Razno .....	92

Izveštaji.....	92
Stranica sa postavkama menija .....	92
Uređaj.....	93
Štampanje .....	93
Mreža .....	93
Pomoć.....	93
Rešavanje problema.....	94
Rešavanje problema .....	94
<b>Obezbeđivanje štampača.....</b>	<b>95</b>
Lociranje bezbednosnog otvora.....	95
Brisanje memorije štampača.....	95
Brisanje memorije čvrstog diska štampača.....	95
Šifrovanje čvrstog diska štampača.....	96
Vraćanje podrazumevanih fabričkih postavki.....	96
Izjava o nepostojanosti.....	96
<b>Održavanje štampača.....</b>	<b>98</b>
Umrežavanje.....	98
Podešavanje serijskog štampanja (samo za Windows).....	101
Čišćenje delova štampača.....	101
Naručivanje delova i potrošnog materijala.....	105
Zamena delova i potrošnog materijala.....	108
Premeštanje štampača.....	130
Ušteda energije i papira.....	131
Recikliranje.....	132
<b>Uklanjanje zaglavljivanja.....</b>	<b>133</b>
Izbegavanje zaglavljivanja.....	133
Utvrđivanje mesta zaglavljivanja papir.....	134
Zaglavljen papir u višenamenskom ulagaču.....	135
Zaglavljen papir iza vrata C.....	135
Zaglavljen papir iza vrata D.....	139
Zaglavljen papir u fioci od 3000 listova.....	140
Zaglavljen papir u finišeru za brošure.....	141
Zaglavljen papir u finišeru za heftanje.....	145
Zaglavljena heftalica u finišeru za heftanje.....	147
Zaglavljena heftalica u finišeru za heftanje i bušenje rupa.....	149

---

Zaglavljena heftalica u finišeru za brošure.....	151
<b>Rešavanje problema.....</b>	<b>153</b>
Problemi sa mrežnom vezom.....	153
Problemi sa hardverskim opcijama.....	155
Problemi sa potrošnim materijalom.....	156
Problemi sa uvlačenjem papira.....	157
Problemi sa štampanjem.....	160
Problemi sa kvalitetom boja.....	184
Kontaktiranje sa korisničkom podrškom.....	186
<b>Nadogradnja i migracija.....</b>	<b>187</b>
Hardver.....	187
Softver.....	230
Firmver.....	231
<b>Obaveštenja.....</b>	<b>232</b>
<b>Indeks.....</b>	<b>240</b>

# Bezbednosne informacije







## Konvencije

**Napomena:** *Napomena* identifikuje informacije koje bi mogle da vam pomognu.










**Upozorenje:** *Upozorenje* identifikuje nešto što bi moglo da ošteti hardver ili softver proizvoda.

**OPREZ:** *Oprez* ukazuje na potencijalno opasnu situaciju u kojoj biste mogli da se povredite.



Različiti tipovi izjava opreza obuhvataju sledeće:











-  **OPREZ – POTENCIJALNA POVREDA:** Ukazuje na rizik od povrede.
-  **OPREZ – OPASNOST OD UDARCA:** Ukazuje na rizik od strujnog udara.
-  **OPREZ – VRUĆA POVRŠINA:** Ukazuje na rizik od opekotine u slučaju dodirivanja.
-  **OPREZ – OPASNOST OD PREVRTANJA:** Ukazuje na opasnost od lomljenja.
-  **OPREZ – OPASNOST OD PRIKLEŠTENJA:** Ukazuje na rizik od prikleštenja između pokretnih delova.
-  **OPREZ - ROTIRAJUĆA KRILA VENTILATORA:** Ukazuje na rizik od posekotina od krilaca ventilatora u pokretu.

## Simboli koji se koriste na ovoj mašini

- |  |  |
|--|--|
|  —Uključeno                             |  —Oprema klase II                                 |
|  —Isključeno                            |  —Oprema klase II sa funkcionalnim uzemljenjem    |
|  —Pripravnost                           |  —Funkcionalno napajanje                          |
|  —Uzemljenje (zaštitni spojni terminal) |  —Osetljivost na elektrostaticko pražnjenje (ESD) |
|  —Uzemljenje (zaštitno uzemljenje)      |  |


## Izjave o proizvodu


-  **OPREZ – POTENCIJALNA POVREDA:** Da biste izbegli rizik od požara ili strujnog udara, kabl za napajanje povežite na ispravno označenu i uzemljenu utičnicu koja se nalazi blizu proizvoda i lako je dostupna.
-  **OPREZ – POTENCIJALNA POVREDA:** Da biste izbegli rizik od požara ili strujnog udara, koristite isključivo kabl za napajanje koji se isporučuje sa ovim proizvodom ili zamenski koji je odobrio proizvođač.


-  **OPREZ – POTENCIJALNA POVREDA:** Nemojte da koristite ovaj proizvod sa produžnim kablovima, produžnim kablovima sa više utičnica ili UPS uređajima. Laserski štampač može lako da preopteretiti kapacitet snage ovih tipova dodatne opreme, što može da dovede do požara, oštećenja imovina ili slabih performansi štampača.
-  **OPREZ – POTENCIJALNA POVREDA:** Sa ovim proizvodom može da se koristi samo Lexmark linijski stabilizator koji je ispravno povezan između štampača i kabla za napajanje isporučenog sa štampačem. Upotreba uređaja za zaštitu od naponskog udara koje nije proizvela kompanija Lexmark može da dovede do požara, oštećenja imovine ili slabih performansi štampača.
-  **OPREZ – OPASNOST OD UDARCA:** Da biste izbegli rizik od strujnog udara, nemojte da postavljate ili koristite proizvod blizu vode ili vlažnih lokacija.
-  **OPREZ – OPASNOST OD UDARCA:** Da biste izbegli rizik od strujnog udara, nemojte da podešavate ovaj proizvod niti da uspostavljate električne ili kablovske veze, na primer pomoću kabla za napajanje, kao ni funkciju faksa ili telefona tokom oluje sa gromovima.
-  **OPREZ – POTENCIJALNA POVREDA:** Nemojte da sečete, uvrćete, savijate ili lomite kabl za napajanje, niti da stavljate teške predmete na njega. Nemojte da izlažete kabl za napajanje abraziji ili udarcima. Ne dozvolite da dođe do prikleštenja kabla između predmeta kao što su nameštaj i zidovi. Ako se bilo šta od navedenog dogodi, može da dođe do požara ili strujnog udara. Redovno proveravajte da li na kablju za napajanje ima tragova takvih problema. Izvucite kabl za napajanje iz strujne utičnice pre pregleda.
-  **OPREZ – OPASNOST OD UDARCA:** Da biste izbegli rizik od strujnog udara, uverite se da su sve spoljne veze (kao što su Ethernet i veze telefonskog sistema) ispravno instalirane u označenim portovima.
-  **OPREZ – OPASNOST OD UDARCA:** Da biste izbegli rizik od strujnog udara, ako pristupate tabli kontrolera ili instalirate opcionu hardver ili memorijske uređaje neko vreme nakon podešavanja štampača, isključite štampač i izvucite kabl za napajanje iz električne utičnice pre nego što nastavite. Ako je bilo koji drugi uređaj povezan na štampač, isključite i njega i izvucite kablove koji su priključeni u štampač.
-  **OPREZ – OPASNOST OD UDARCA:** Da biste izbegli rizik od strujnog udara prilikom čišćenja spoljašnjosti štampača, isključite kabl za napajanje iz strujne utičnice i isključite sve kablove iz štampača pre nego što nastavite.
-  **OPREZ – POTENCIJALNA POVREDA:** Ako je težina štampača veća od 20 kg (44 lb), mogu biti potrebne barem dve obučene osobe da bi se bezbedno preneo.
-  **OPREZ – POTENCIJALNA POVREDA:** Prilikom premeštanja štampača, pratite ove smernice da biste izbegli telesne povrede ili oštećenje štampača:
- Proverite da li su sva vrata i fiokke zatvoreni.
  - Isključite štampač, a zatim izvucite kabl za napajanje iz zidne utičnice.
  - Isključite sve kablove iz štampača.
  - Ako su na štampač postavljene opcione odvojene podne fiokke ili izlazne opcije, odvojite ih pre pomeranja štampača.
  - Ako se štampač nalazi na pokretnom postolju, pažljivo ga odgurajte na novo mesto. Budite oprezni prilikom prelaska preko pragova i procepa na podu.
  - Ako štampač nema pokretno postolje, ali je konfigurisan sa opcionim fiokama ili izlaznim opcijama, uklonite izlazne opcije i podignite štampač sa fioka. Nemojte da pokušavate da podignete štampač i opcije u isto vreme.
  - Uvek koristite rukohvate na štampaču da biste ga podigli.





- Kolica koja se koriste za premeštanje štampača moraju da imaju površinu koja može da primi pune dimenzije štampača.
- Kolica koja se koriste za premeštanje hardverskih opcija moraju da imaju površinu koja može da primi dimenzije opcija.
- Držite štampač u uspravnom položaju.
- Izbegavajte jako drmanje.
- Pobrinite se da vam prsti nisu ispod štampača prilikom spuštanja.
- Uverite se da ima dovoljno slobodnog prostora oko štampača.


 **OPREZ – OPASNOST OD PREVRTANJA:** Instaliranje jedne ili više opcija na štampaču ili višenamenskom štampaču može da zahteva postolje, nameštaj ili drugi dodatak kako bi se sprečila nestabilnost i potencijalne povrede. Više informacija o podržanim konfiguracijama potražite na [www.lexmark.com/multifunctionprinters](http://www.lexmark.com/multifunctionprinters).

 **OPREZ – OPASNOST OD PREVRTANJA:** Da biste smanjili rizik od nestabilnosti opreme, svaku fioku napunite odvojeno. Neka sve fioke budu zatvorene dok vam ne zatrebaju.

 **OPREZ – VRUĆA POVRŠINA:** Unutrašnjost štampača može da bude vruća. Da biste smanjili rizik od povrede usled dodirivanja vruće komponente, sačekajte da se površina ohladi pre nego što je dodirnete.

 **OPREZ – OPASNOST OD PRIKLEŠTENJA:** Da biste izbegli rizik od priklešćenja, budite oprezni u oblastima označenim ovom nalepnicom. Do povreda usled priklešćenja može da dođe oko pokretnih delova, poput zupčanika, vrata, fioka i poklopaca.

 **OPREZ – POTENCIJALNA POVREDA:** Ovaj proizvod koristi laser. Upotreba kontrola ili podešavanja performansi procedura koje nisu navedene u *Korisničkom vodiču* može da dovede do opasnog izlaganja radijaciji.

 **OPREZ – POTENCIJALNA POVREDA:** Litijumska baterija u ovom proizvodu nije namenjena za menjanje. Postoji opasnost od eksplozije ako se litijumska baterija neispravno instalira. Nemojte da punite, rasklapate ili spaljujete litijumsku bateriju. Odložite iskorišćene litijumske baterije u skladu sa uputstvima proizvođača i lokalnim propisima.

Ova oprema nije pogodna za korišćenje na lokacijama na kojima mogu da budu prisutna deca.

Ovaj proizvod je dizajniran, testiran i odobren tako da ispunji stroge globalne bezbednosne standarde koristeći određene komponente proizvođača. Bezbednosne funkcije nekih delova možda neće biti očigledne. Proizvođač nije odgovoran za upotrebu drugih zamenskih delova.

Obratite se predstavniku servisa za servisiranje ili popravke, osim onih opisanih u dokumentaciji za korisnika.


Ovaj proizvod koristi proces štampanja koji zagreva medij za štampanje, a toplota može da dovede do toga da medij oslobodi emisije. Morate da razumete odeljak u uputstvu za rukovanje u kojem se govori o smernicama za izbor medija za štampanje kako biste izbegli mogućnost štetnih emisija.


Ovaj proizvod može da proizvede male količine ozona tokom normalnog rada i može da bude opremljen filterom namenjenim da ograniči koncentracije ozona na nivoe koji su dosta ispod preporučenih ograničenja za izlaganje. Da biste izbegli visoke nivoe koncentracije ozona tokom produžene upotrebe, instalirajte ovaj proizvod u dobro provetrenoj prostoriji i zamenite filtere za ozon i izduvne gasove ako je tako navedeno u uputstvu za održavanje proizvoda. Ako se u uputstvu za održavanje proizvoda ne pominju filteri, onda za ovaj proizvod ne postoje filteri koje je potrebno zameniti.

**SAČUVAJTE OVO UPUTSTVO.**

# Saznajte više o štampaču

## Pronalaženje informacija o štampaču

Šta tražite?	Pronađite to ovde
Uputstva za početno podešavanje: <ul style="list-style-type: none"> <li>• Povezivanje štampača</li> <li>• Instaliranje softvera štampača</li> </ul>	Pogledajte dokumentaciju za podešavanje koja je isporučena sa štampačem ili posetite <a href="http://support.lexmark.com">http://support.lexmark.com</a> .
Dodatno podešavanje i uputstva za upotrebu štampača: <ul style="list-style-type: none"> <li>• Izbor i čuvanje papira i specijalnih medija</li> <li>• Ubacivanje papira</li> <li>• Konfigurisanje postavki štampača</li> <li>• Prikazivanje i štampanje dokumenata i fotografija</li> <li>• Podešavanje i upotreba softvera štampača</li> <li>• Konfigurisanje štampača na mreži</li> <li>• Nega i održavanje štampača</li> <li>• Rešavanje problema</li> </ul>	<i>Centar za informacije</i> – Posetite <a href="http://infoserve.lexmark.com">http://infoserve.lexmark.com</a> . <i>Stranice menija Pomoć</i> – Pristupite vodičima u firmveru štampača ili posetite <a href="http://support.lexmark.com">http://support.lexmark.com</a> . <i>Vodič za ekran osetljiv na dodir</i> – Posetite <a href="http://support.lexmark.com">http://support.lexmark.com</a> . Video zapisi o proizvodima – Posetite <a href="http://infoserve.lexmark.com/idv/">http://infoserve.lexmark.com/idv/</a> .
Informacije o podešavanju i konfigurisanju funkcija pristupačnosti štampača	<i>Lexmark vodič za pristupačnost</i> – Posetite <a href="http://support.lexmark.com">http://support.lexmark.com</a> .
Pomoć za korišćenje softvera štampača	Pomoć za operativne sisteme Microsoft Windows ili Macintosh – otvorite program ili aplikaciju štampača, a zatim kliknite na <b>Pomoć</b> .  Kliknite na  da biste prikazali informacije koje zavise od konteksta.  <b>Napomene:</b> <ul style="list-style-type: none"> <li>• Pomoć se automatski instalira sa softverom štampača.</li> <li>• Zavisno od operativnog sistema, softver štampača nalazi se u fascikli programa štampača ili na radnoj površini.</li> </ul>

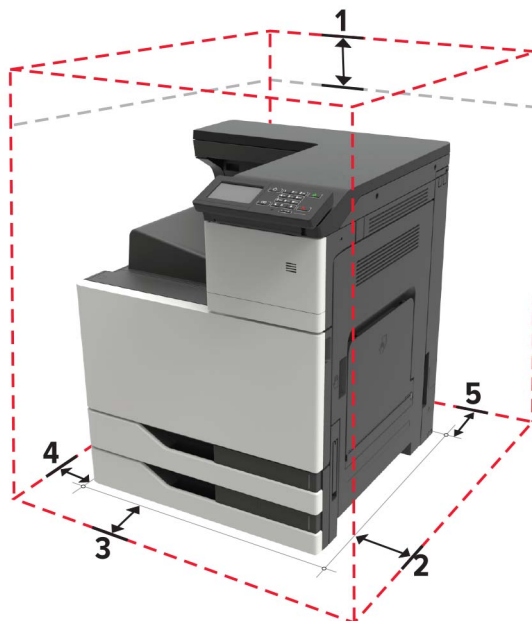
Šta tražite?	Pronađite to ovde
<p>Najnovije dodatne informacije, ispravke i korisnička podrška:</p> <ul style="list-style-type: none"> <li>• Dokumentacija</li> <li>• Preuzimanja upravljačkog programa</li> <li>• Podrška za časkanje uživo</li> <li>• Podrška e-poštom</li> <li>• Glasovna podrška</li> </ul>	<p>Posetite lokaciju <a href="http://support.lexmark.com">http://support.lexmark.com</a>.</p> <p><b>Napomena:</b> Izaberite zemlju ili region, a zatim izaberite proizvod da biste prikazali odgovarajuću lokaciju za podršku.</p> <p>Kontakt informacije podrške za vašu zemlju ili region možete da pronađete na veb lokaciji ili na štampanoj garanciji koja je isporučena sa štampačem.</p> <p>Pripremite sledeće informacije kada budete kontaktirali sa korisničkom podrškom:</p> <ul style="list-style-type: none"> <li>• Mesto i datum kupovine</li> <li>• Tip mašine i serijski broj</li> </ul> 
<ul style="list-style-type: none"> <li>• Bezbednosne informacije</li> <li>• Regulatorne informacije</li> <li>• Informacije o garanciji</li> <li>• Ekološke informacije</li> </ul>	<p>Informacije o garanciji razlikuju se u zavisnosti od zemlje ili regiona:</p> <ul style="list-style-type: none"> <li>• <b>U SAD</b> – pogledajte Izjavu o ograničenoj garanciji dostavljenoj sa štampačem ili posetite lokaciju <a href="http://support.lexmark.com">http://support.lexmark.com</a>.</li> <li>• <b>U drugim zemljama i regionima</b> – pogledajte odštampanu garanciju koja je isporučena sa štampačem.</li> </ul> <p><i>Vodič sa informacijama o proizvodu</i> – Pogledajte dokumentaciju koja je isporučena sa štampačem ili posetite <a href="http://support.lexmark.com">http://support.lexmark.com</a>.</p>

## Izbor lokacije za štampač

- Ostavite dovoljno prostora za otvaranje fioka, poklopaca i vrata te instaliranje hardverskih opcija.
- Postavite štampač blizu zidne utičnice.
- ⚠ **OPREZ – POTENCIJALNA POVREDA:** Da biste izbegli rizik od požara ili strujnog udara, kabl za napajanje povežite na ispravno označenu i uzemljenu utičnicu koja se nalazi blizu proizvoda i lako je dostupna.
- ⚡ **OPREZ – OPASNOST OD UDARCA:** Da biste izbegli rizik od strujnog udara, nemojte da postavljate ili koristite proizvod blizu vode ili vlažnih lokacija.
- Proverite da li protok vazduha u prostoriji odgovara najnovijoj reviziji standarda ASHRAE 62 ili standarda CEN Technical Committee 156.
- Obezbedite ravnu, čvrstu i stabilnu površinu.
- Štampač bi trebalo da bude:
  - Čist, suv i bez prašine
  - Dalje od heftalica i spajalica
  - Dalje od direktne struje vazduha klima-uređaja, grejalica ili ventilatora
  - Dalje od direktne sunčeve svetlosti i ekstremne vlažnosti
- Pridržavajte se preporučenih temperatura i izbegavajte promene.

Ambijentalne temperature	10 do 30°C (50 do 86°F)
Temperature pri čuvanju	-10 do 40°C (14 do 104°F)

- Ostavite sledeću preporučenu količinu prostora oko štampača radi pravilne ventilacije:



1	Gornja strana	150 mm (5,9 inča)
2	Zadnja strana	120 mm (4,8 inča)
3	Desna strana	400 mm (15,7 inča)
4	Prednja strana	444,5 mm (17,5 inča)
5	Leva strana	120 mm (4,8 inča)

## Konfiguracije štampača

**Napomena:** Postavite štampač na ravnu, čvrstu i stabilnu površinu.

## Osnovni model



1	Kontrolna tabla
2	Višenamenski ulagač
3	Standardna fioka od 2 x 500 listova
4	Standardna polica

## Konfigurisani model

**⚠ OPREZ – OPASNOST OD PREVRTANJA:** Instaliranje jedne ili više opcija na štampaču ili višenamenskom štampaču može da zahteva postolje, nameštaj ili drugi dodatak kako bi se sprečila nestabilnost i potencijalne povrede. Više informacija o podržanim konfiguracijama potražite na [www.lexmark.com/multifunctionprinters](http://www.lexmark.com/multifunctionprinters).

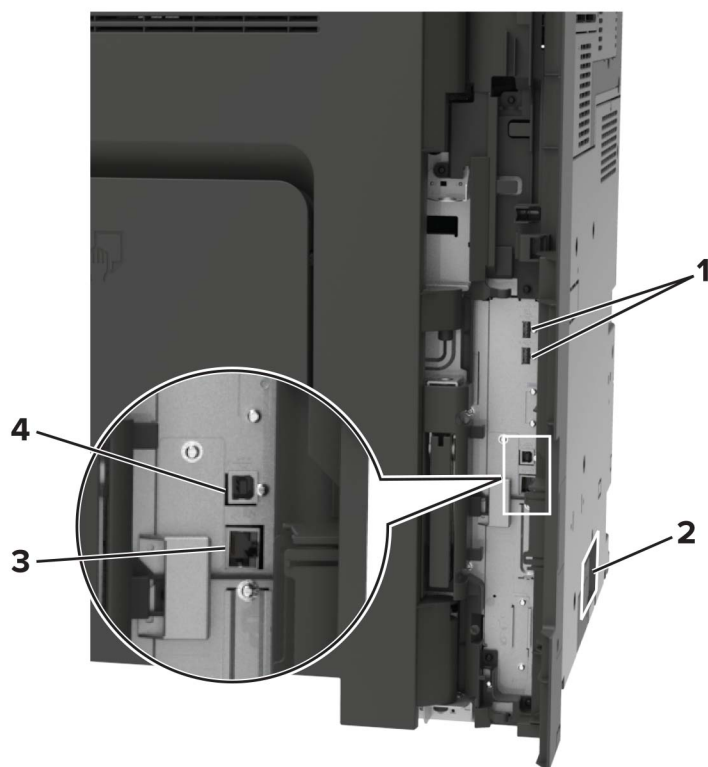


1	Finišer za heftanje <b>Napomene:</b> <ul style="list-style-type: none"> <li>• Ova opcija nije podržana ako je drugi finišer instaliran.</li> <li>• Ova opcija je podržana samo na nekim modelima štampača.</li> </ul>
2	Opciona fioka od 3000 listova <b>Napomena:</b> Ova opcija je podržana samo ako je instalirana još jedna opciona fioka.
3	Opciona fioka od 2 x 500 listova
4	Opciona fioka od 2500 listova
5	Finišer <ul style="list-style-type: none"> <li>• Finišer za heftanje i bušenje rupa</li> <li>• Finišer za brošure</li> </ul>

## Povezivanje kablova

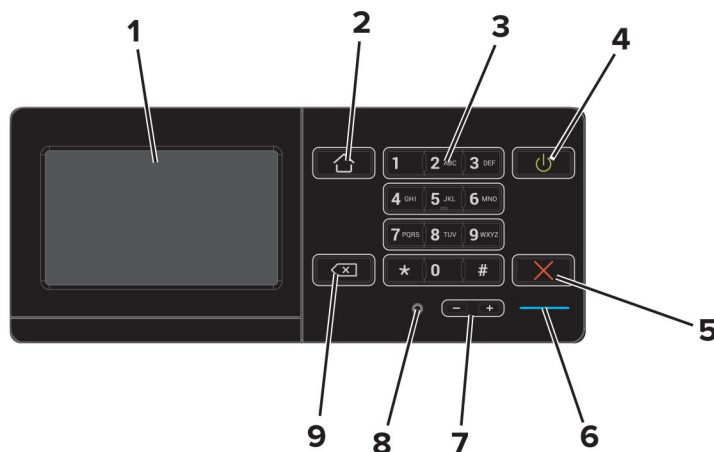
- ⚠ OPREZ – OPASNOST OD UDARCA:** Da biste izbegli rizik od strujnog udara, nemojte da podešavate ovaj proizvod niti da uspostavljate električne i kablovske veze (npr. pomoću kabla za napajanje, za funkciju faksa ili telefon) tokom oluje sa grmljavinom.
- ⚠ OPREZ – POTENCIJALNA POVREDA:** Da biste izbegli rizik od požara ili strujnog udara, povežite kabl za napajanje na lako dostupnu strujnu utičnicu ispravne oznake i uzemljenja, u blizini proizvoda.
- ⚠ OPREZ – POTENCIJALNA POVREDA:** Da biste izbegli rizik od požara ili strujnog udara, koristite isključivo kabl za napajanje koji se isporučuje sa ovim proizvodom ili zamenski koji je odobrio proizvođač.

**Upozorenje – potencijalno oštećenje:** Da biste izbegli gubitak podataka ili kvar na štampaču, nemojte da dodirujete USB kabl, bežični mrežni adapter niti štampač u prikazanim oblastima tokom štampanja.



	Koristite	Da biste
1	USB priključci	Povezali tastaturu ili bilo koju kompatibilnu opciju.
2	Utičnicu za kabl za napajanje	Povezali štampač sa ispravno uzemljenom zidnom utičnicom.
3	Ethernet priključak	Povezali štampač na Ethernet mrežu.
4	USB port za štampač	Povezali štampač na računar.

## Korišćenje kontrolne table



	Koristite	Za
1	Ekran	<ul style="list-style-type: none"> <li>• Prikazivanje poruka štampača i status potrošnog materijala.</li> <li>• Podešavanje i upravljanje štampačem.</li> </ul>
2	Dugme Početak	Pređite na početni ekran.
3	Tastatura	Unos brojeva i simbola u polje za unos.
4	Dugme za napajanje	<ul style="list-style-type: none"> <li>• Uključivanje i isključivanje štampača.</li> </ul> <p><b>Napomena:</b> Da biste isključili štampač, pritisnite i zadržite dugme za napajanje tokom pet sekundi.</p> <ul style="list-style-type: none"> <li>• Prelazak štampača u režim mirovanja ili hibernacije.</li> <li>• Buđenje štampača iz režima mirovanja ili hibernacije.</li> </ul>
5	Dugme Zaustavi ili Otkazi	Zaustavljanje trenutnog zadatka.
6	Indikator	Provera statusa štampača.
7	Dugmad za jačinu zvuka	Podešavanje jačine zvuka u slušalici ili na zvučniku.
8	Port za slušalicu ili zvučnik	Povezivanje slušalice ili zvučnika.
9	Dugme Backspace	Pomeranje pokazivača unazad i brisanje znaka u polju za unos.

## Razumevanje statusa dugmeta za napajanje i indikatora

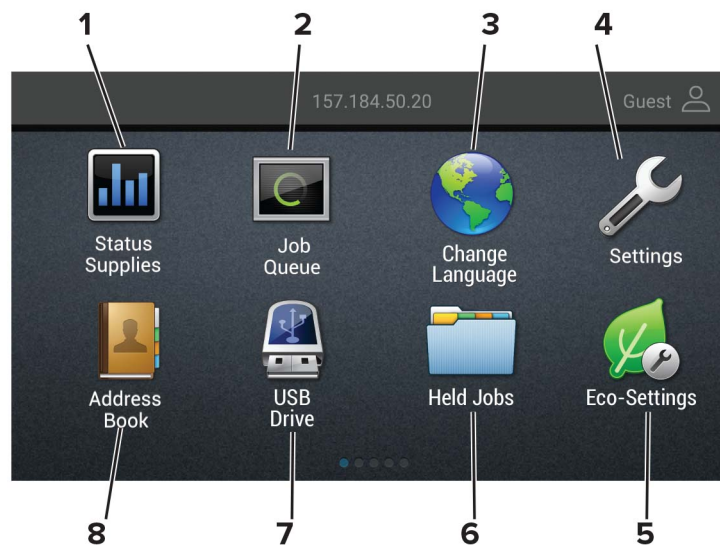
Indikator	Status štampača
Isključeno	Štampač je isključen ili u režimu hibernacije.
Plava	Štampač je spreman ili obrađuje podatke.
Crvena	Štampač zahteva intervenciju korisnika.

Svetlo dugmeta za napajanje	Status štampača
Isključeno	Štampač je isključen, spreman ili obrađuje podatke.
Svetli narandžasto	Štampač je u režimu mirovanja.
Trepće narandžasto	Štampač je u režimu hibernacije.

## Korišćenje početnog ekrana

**Napomena:** Početni ekran može da se razlikuje u zavisnosti od postavki prilagođavanja početnog ekrana, administrativnog podešavanja i aktivnih ugrađenih rešenja.





Dodirnite stavku		Da biste
1	Status/potrošni materijal	<ul style="list-style-type: none"> <li>Prikazali upozorenje ili poruku o grešci svaki put kada štampač zahteva intervenciju da bi nastavio sa obradom.</li> <li>Prikazali dodatne informacije o upozorenju ili poruci štampača, i kako da ih rešite.</li> </ul> <p><b>Napomena:</b> Ovoj postavci možete da pristupite i tako što ćete da dodirnete gornji deo početnog ekrana.</p>
2	Red za čekanje za zadatke	<p>Prikazivanje svih trenutnih zadataka štampanja.</p> <p><b>Napomena:</b> Ovoj postavci možete da pristupite i tako što ćete da dodirnete gornji deo početnog ekrana.</p>
3	Promeni jezik	Promenili jezik na ekranu.
4	Postavke	Pristupili menijima štampača.
5	Ekološke postavke	Upravljali postavkama potrošnje energije, nivoa jačine zvuka i korišćenja tonera i papira.
6	Zadržani zadaci	Prikazali zadatke štampe koji su zadržani u memoriji štampača.
7	USB jedinica	Štampali fotografije i dokumente sa fleš uređaja.
8	Adresar	Upravljali listom kontakata kojoj druge aplikacije na štampaču mogu da pristupe.

## Štampanje stranice sa postavkama menija

Na početnom ekranu dodirnite **Postavke > Izveštaji > Stranica sa postavkama menija**.

# Podešavanje i korišćenje aplikacija na početnom ekranu

## Prilagođavanje početnog ekrana

- 1 Na kontrolnoj tabli dodirnite **Postavke > Uređaj > Vidljive ikone na početnom ekranu**.
- 2 Izaberite ikone koje želite da se prikazuju na početnom ekranu.
- 3 Primenite promene.

## Korišćenje korisničke podrške

- 1 Na početnom ekranu dodirnite **Korisnička podrška**.
- 2 Odštampajte informacije ili ih pošaljite e-poštom.

**Napomena:** Informacije o konfigurisanju postavki aplikacije potražite u *vodiču za administratora za korisničku podršku*.

## Korišćenje generatora QR koda

Za pristup ovoj aplikaciji potrebna su vam administratorska prava.

- 1 Otvorite veb pregledač, a zatim u polje za adresu unesite IP adresu štampača.

**Napomene:**

- IP adresu štampača potražite na početnom ekranu na štampaču. IP adresa sastoji se od četiri skupa brojeva koji su razdvojeni tačkom, na primer 123.123.123.123.
- Ako koristite proksi server, privremeno ga onemogućite da bi se veb stranica pravilno učitala.

- 2 Kliknite na **Aplikacije > Generator QR koda > Konfiguriši**.

- 3 Obavite jednu od sledećih stvari:

- Izaberite podrazumevanu vrednost QR koda.
- Unesite vrednost QR koda.

- 4 Primenite promene.

## Podešavanje kvota uređaja

Za pristup ovoj aplikaciji potrebna su vam administratorska prava.

- 1 Otvorite veb pregledač, a zatim u polje za adresu unesite IP adresu štampača.

**Napomene:**

- IP adresu štampača potražite na početnom ekranu na štampaču. IP adresa sastoji se od četiri skupa brojeva koji su razdvojeni tačkom, na primer 123.123.123.123.

- Ako koristite proksi server, privremeno ga onemogućite da bi se veb stranica pravilno učitala.

2 Kliknite na **Aplikacije > Kvote uređaja > Konfigurirajte**.

3 U odeljku Korisnički nalozi možete da dodajete ili da uređujete korisnike, kao i da podešavate kvote.

4 Primenite promene.

**Napomena:** Informacije o načinu konfigurisanja aplikacije i bezbednosnih postavki potražite u *Vodiču za administratora za kvote uređaja*.

## Korišćenje Prilagođavanja ekrana

Pre korišćenja aplikacije obavezno uradite sledeće:

- Sa Embedded Web Server-a kliknite na **Aplikacije > Prilagođavanje ekrana > Konfigurirajte**.
- Omogućite u konfigurirajte postavke za čuvar ekrana, projekciju slajdova i pozadinu.

### Upravljanje slikama za čuvar ekrana i projekciju slajdova

1 U odeljku Slike za čuvar ekrana i projekciju slajdova dodajte, uredite ili izbrišite sliku.

**Napomene:**

- Možete da dodate najviše 10 slika.
- Kada je to omogućeno, ikone statusa prikazuju se na čuvaru ekrana samo kada postoje greške, upozorenja ili obaveštenja zasnovana na informatičkom oblaku.

2 Primenite promene.

### Promena slike za pozadinu

1 Na početnom ekranu dodirnite **Promeni pozadinu**.

2 Izaberite sliku koju želite da koristite.

3 Primenite promene.

### Pokretanje projekcije slajdova sa fleš uređaja

1 Povežite fleš uređaj na USB port.

2 Na početnom ekranu dodirnite **Projekcija slajdova**.

Slike se prikazuju abecednim redosledom.

**Napomena:** Možete da isključite fleš uređaj nakon pokretanja projekcije slajdova, ali se slike ne čuvaju na štampaču. Ako se projekcija slajdova zaustavi, ponovo povežite fleš uređaj da biste prikazali slike.

## Konfigurisanje ekoloških postavki

1 Na početnom ekranu dodirnite **Ekološke postavke**.

2 Konfigurirajte eko-režim ili planirane režime napajanja.

3 Primenite promene.

# Upravljanje obeleživačima

## Kreiranje obeleživača

Obeleživače koristite za štampanje dokumenata kojima često pristupate i koji se čuvaju na serverima ili na vebu.

1 Otvorite veb pregledač, a zatim u polje za adresu unesite IP adresu štampača.

**Napomene:**

- IP adresu štampača potražite na početnom ekranu na štampaču. IP adresa sastoji se od četiri skupa brojeva koji su razdvojeni tačkom, na primer 123.123.123.123.
- Ako koristite proksi server, privremeno ga onemogućite da bi se veb stranica pravilno učitala.

2 Kliknite na stavku **Obeleživači > Dodaj obeleživač**, a zatim ukucajte naziv obeleživača.

3 Izaberite Tip protokola za adresu, a zatim uradite nešto od sledećeg:

- Za HTTP i HTTPS, unesite URL adresu koju želite da obeležite.
- Za HTTPS, koristite ime hosta umesto IP adrese. Na primer, otkucajte **myWebsite.com/sample.pdf** umesto da otkucate **123.123.123.123/sample.pdf**. Proverite da li se ime hosta takođe podudara sa zajedničkim imenom (CN) u sertifikatu servera. Više informacija o tome kako da pronađete CN vrednost u sertifikatu servera potražite u pomoći za veb pregledač.
- Za FTP, unesite FTP adresu. Na primer, **myServer/myDirectory**. Unesite FTP port. Port 21 je podrazumevani port za slanje komandi.
- Za SMB, unesite adresu mrežne fascikle. Na primer, **myServer/myShare/myFile.pdf**. Unesite ime mrežnog domena.
- Ako je potrebno, izaberite Tip potvrde identiteta za FTP i SMB.

Da biste ograničili pristup obeleživaču, unesite PIN.

**Napomena:** Aplikacija podržava sledeće tipove datoteka: PDF, JPEG, TIFF i HTML veb stranice. Neki modeli štampača podržavaju druge tipove datoteka, kao što su DOCX i XLXS.

4 Kliknite na **Sačuvaj**.

## Kreiranje fascikli

1 Otvorite veb pregledač, a zatim u polje za adresu unesite IP adresu štampača.

**Napomene:**

- IP adresu štampača potražite na početnom ekranu na štampaču. IP adresa sastoji se od četiri skupa brojeva koji su razdvojeni tačkom, na primer 123.123.123.123.
- Ako koristite proksi server, privremeno ga onemogućite da bi se veb stranica pravilno učitala.

2 Kliknite na stavku **Obeleživači > Dodaj fasciklu**, a zatim ukucajte naziv fascikle.

**Napomena:** Da biste ograničili pristup fascikli, unesite PIN.

3 Kliknite na **Sačuvaj**.

**Napomena:** Možete da kreirate fascikle ili obeleživače u fascikli. Da biste kreirali obeleživač, pogledajte [„Kreiranje obeleživača“ na stranici 20](#).

# Upravljanje kontaktima

## Dodavanje kontakata

1 Otvorite veb pregledač, a zatim u polje za adresu unesite IP adresu štampača.

**Napomene:**

- IP adresu štampača potražite na početnom ekranu na štampaču. IP adresa sastoji se od četiri skupa brojeva koji su razdvojeni tačkom, na primer 123.123.123.123.
- Ako koristite proksi server, privremeno ga onemogućite da bi se veb stranica pravilno učitala.

2 Kliknite na **Adresar**.

3 Dodajte kontakt iz odeljka Kontakti.

**Napomena:** Kontakt možete da dodelite jednoj ili više grupa.

4 Ako je neophodno, navedite metod prijavljivanja da biste omogućili pristup aplikaciji.

5 Primenite promene.

## Dodavanje grupa

1 Otvorite veb pregledač, a zatim u polje za adresu unesite IP adresu štampača.

**Napomene:**

- IP adresu štampača potražite na početnom ekranu na štampaču. IP adresa sastoji se od četiri skupa brojeva koji su razdvojeni tačkom, na primer 123.123.123.123.
- Ako koristite proksi server, privremeno ga onemogućite da bi se veb stranica pravilno učitala.

2 Kliknite na **Adresar**.

3 U odeljku Grupe kontakata dodajte naziv grupe.

**Napomena:** Grupi možete da dodelite jedan ili više kontakata.

4 Primenite promene.

## Uređivanje kontakata ili grupa

1 Otvorite veb pregledač, a zatim u polje za adresu unesite IP adresu štampača.

**Napomene:**

- IP adresu štampača potražite na početnom ekranu na štampaču. IP adresa sastoji se od četiri skupa brojeva koji su razdvojeni tačkom, na primer 123.123.123.123.
- Ako koristite proksi server, privremeno ga onemogućite da bi se veb stranica pravilno učitala.

2 Kliknite na **Adresar**.

3 Obavite jednu od sledećih stvari:

- U odeljku Kontakti kliknite na ime kontakta, a zatim uredite informacije.
- U odeljku Grupe kontakata kliknite na ime grupe, a zatim uredite informacije.

4 Primenite promene.

## Brisanje kontakata ili grupa

1 Otvorite veb pregledač, a zatim u polje za adresu unesite IP adresu štampača.

**Napomene:**

- IP adresu štampača potražite na početnom ekranu na štampaču. IP adresa sastoji se od četiri skupa brojeva koji su razdvojeni tačkom, na primer 123.123.123.123.
- Ako koristite proksi server, privremeno ga onemogućite da bi se veb stranica pravilno učitala.

2 Kliknite na **Adresar**.

3 Obavite jednu od sledećih stvari:

- U odeljku Kontakti izaberite kontakt koji želite da izbrišete.
- U odeljku Grupe kontakata izaberite ime grupe koju želite da izbrišete.

# Podešavanje i upotreba funkcija za pristupačnost

## Omogućavanje režima uvećanja

- 1 Na kontrolnoj tabli pritisnite i zadržite taster **5** dok ne budete čuli glasovnu poruku.
- 2 Izaberite **Režim uvećanja**.
- 3 Izaberite **U redu**.

Više informacija o kretanju po uvećanom ekranu potražite u [„Kretanje po ekranu pomoću pokreta“ na stranici 24](#).

## Aktiviranje glasovnog navođenja

### Sa kontrolne table

- 1 Pritisnite i zadržite taster **5** dok ne budete čuli glasovnu poruku.
- 2 Izaberite **U redu**.

### Sa tastature

- 1 Pritisnite i zadržite taster **5** dok ne budete čuli glasovnu poruku.
- 2 Pritisnite **Tab** da biste pokazivač za fokusiranje postavili na dugme **U redu**, a zatim pritisnite taster **Enter**.

### Napomene:

- Glasovno navođenje takođe se aktivira kada povežete slušalice na odgovarajući priključak.
- Da biste podesili jačinu zvuka, koristite dugmad za jačinu zvuka u dnu kontrolne table.

## Podešavanje brzine govora za glasovno navođenje

- 1 Na početnom ekranu izaberite **Postavke > Uređaj > Pristupačnost > Brzina govora**.
- 2 Izaberite brzinu govora.

## Podešavanje podrazumevane jačine zvuka internog zvučnika

- 1 Sa kontrolne table dođite do stavke:  
**Postavke > Uređaj > Željene postavke > Zvučne povratne informacije**
- 2 Podesite jačinu zvuka.

**Napomene:**

- Ako je omogućen tihi režim, zvučna upozorenja su isključena. Ova postavka takođe usporava štampač.
- Jačina zvuka se resetuje na podrazumevanu vrednost nakon odjavljivanja iz sesije, odnosno kada se štampač aktivira iz režima mirovanja ili hibernacije.

## Podešavanje podrazumevane jačine zvuka slušalica

1 Sa kontrolne table dođite do stavke:

**Postavke > Uređaj > Pristupačnost**

2 Podesite jačinu zvuka za slušalice.

**Napomena:** Jačina zvuka se resetuje na podrazumevanu vrednost nakon odjavljivanja iz sesije, odnosno kada se štampač aktivira iz režima mirovanja ili hibernacije.

## Omogućavanje izgovaranja lozinki i PIN kodova

1 Na početnom ekranu izaberite **Postavke > Uređaj > Pristupačnost > Izgovaraj lozinke/PIN kodove**.

2 Omogućite postavku.

## Kretanje po ekranu pomoću pokreta

**Napomene:**

- Pokreti su primenljivi samo kada je aktivirano glasovno navođenje.
- Omogućite Uvećanje da biste koristili zumiranje i pomeranje.
- Koristite fizičku tastaturu za unos znakova i podešavanje nekih postavki.

Pokret	Funkcija
Dvostruki dodir	Izaberite opciju ili stavku na ekranu.
Trostruki dodir	Uvećajte ili umanjite tekst i slike.
Prevlačenje udesno ili nadole	Pređite na sledeću stavku na ekranu.
Prevlačenje ulevo ili nagore	Pređite na prethodnu stavku na ekranu.
Pomeranje	Pristupite delovima uvećane slike koji su izvan granica ekrana. <b>Napomena:</b> Ovaj pokret zahteva korišćenje dva prsta za prevlačenje preko uvećane slike.
Prevlačenje nagore, pa ulevo	Izađite iz aplikacije i vratite se na početni ekran.
Prevlačenje nadole, pa ulevo	<ul style="list-style-type: none"> <li>• Otkazali zadatak.</li> <li>• Vratite se na prethodnu postavku.</li> <li>• Zatvorite ekran koji se pojavljuje bez promene postavki ili vrednosti.</li> </ul>
Prevlačenje nagore, pa nadole	Ponovite glasovni upit.



## Korišćenje tastature na ekranu

Obavite neke od sledećih stvari:

- Prevucite prstom preko tastera da biste najavili znak.
- Podignite prst da biste uneli ili otkucali znak u polju.
- Izaberite **Backspace** da biste izbrisali znakove.
- Da biste čuli sadržaj iz polja za unos, izaberite **Tab**, a zatim izaberite **Shift + Tab**.

# Umetanje papira i specijalnih medija

## Podešavanje veličine i tipa specijalnog medija

Fioke automatski otkrivaju veličinu običnog papira. Za specijalne medije kao što su nalepnice, tvrdi papir ili koverta, uradite sledeće:

- 1 Sa početnog ekrana dođite do stavke:  
**Postavke > Papir > Konfiguracija fioke > Veličina/tip papira >** izaberite izvor papira
- 2 Podesite veličinu i tip specijalnog medija.

## Konfigurisanje univerzalnih postavki papira

- 1 Na početnom ekranu dodirnite **Postavke > Papir > Konfiguracije medija > Univerzalno podešavanje**.
- 2 Konfigurirajte postavke.

## Punjenje fioke

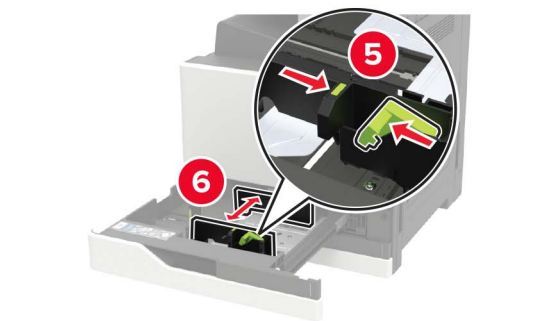
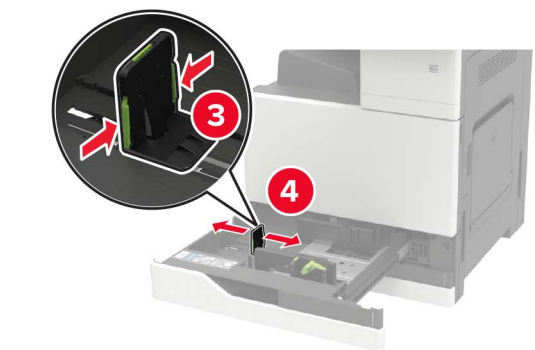
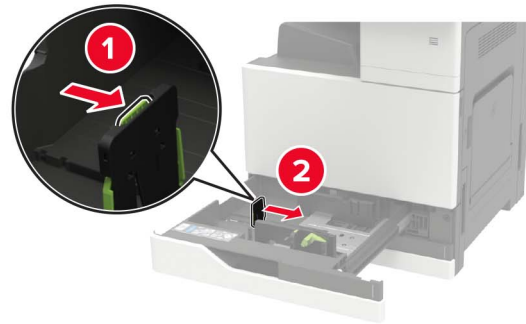
**⚠ OPREZ – OPASNOST OD PREVRTANJA:** Da biste smanjili rizik od nestabilnosti opreme, svaku fioku napunite odvojeno. Neka sve fioke budu zatvorene dok vam ne zatrebaju.

- 1 Izvucite fioku.

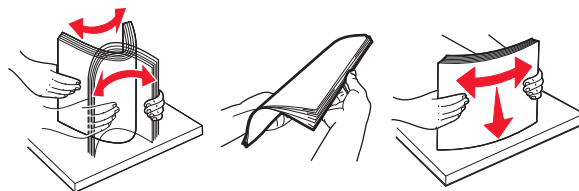
**Napomena:** Nemojte da uklanjate fioku dok štampač štampa.



2 Podesite vođice u skladu sa veličinom papira koji ubacujete.



3 Savijte, razlistajte i poravnajte ivice papira pre ubacivanja.



4 Stavite papir.

- Kada koristite memorandum, uradite jednu od sledećih stvari:

Bez opcionog finišera	Sa opcionim finišerom
 <p data-bbox="565 512 834 541">Jednostrano štampanje</p>	 <p data-bbox="867 512 1136 541">Jednostrano štampanje</p>
 <p data-bbox="565 774 834 804">Dvostrano štampanje</p>	 <p data-bbox="867 774 1136 804">Dvostrano štampanje</p>
 <p data-bbox="565 1037 834 1066">Jednostrano štampanje</p>	 <p data-bbox="867 1037 1136 1066">Jednostrano štampanje</p>
 <p data-bbox="565 1299 834 1329">Dvostrano štampanje</p>	 <p data-bbox="867 1299 1136 1329">Dvostrano štampanje</p>

- Stavite unapred probušeni papir sa rupama ka prednjoj ili levoj strani fiokke.
- Nemojte da gurate papir u fioku.
- Da ne bi došlo do zaglavljivanja papira, vodite računa da visina gomile papira ne prekoračuje indikator maksimalne napunjenosti papirom.

## 5 Umetnite fioku.

Ako ubacujete papir koji nije obični, pomoću kontrolne table podeste veličinu i tip papira u skladu sa ubačenim papirom.

## Punjenje fioke za 2500 listova

Fioka za 2500 listova podržava samo jednu veličinu papira, A4 ili Letter. Da biste proverili podržane veličine papira, izvucite fioku, pa sa donje strane pronađite indikator veličine.

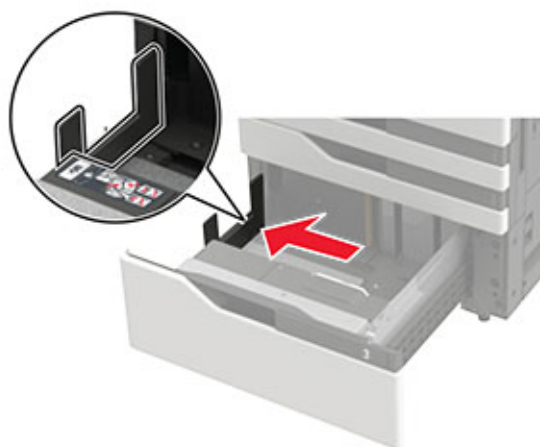
**⚠ OPREZ – OPASNOST OD PREVRTANJA:** Da biste smanjili rizik od nestabilnosti opreme, svaku fioku napunite odvojeno. Neka sve fioke budu zatvorene dok vam ne zatrebaju.

1 Izvucite fioku.

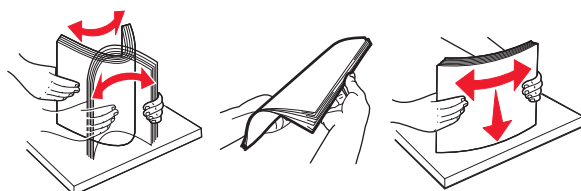


### Napomene:

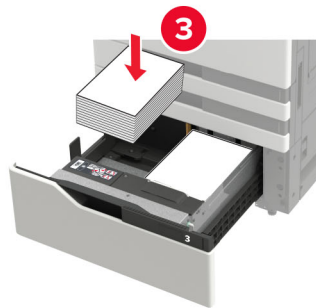
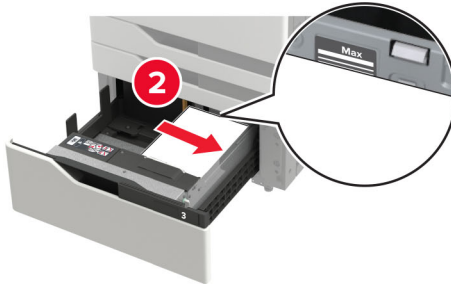
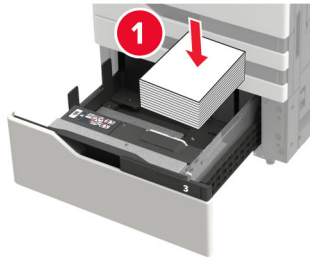
- Da biste izbegli zaglavljivanje papira, nemojte da uklanjate fioke dok štampač radi.
- Da biste izbegli greške, uvek proverite da li je vođica za prenos sa leve strane fioke.



2 Savijte, razlistajte i poravnajte ivice papira pre ubacivanja.

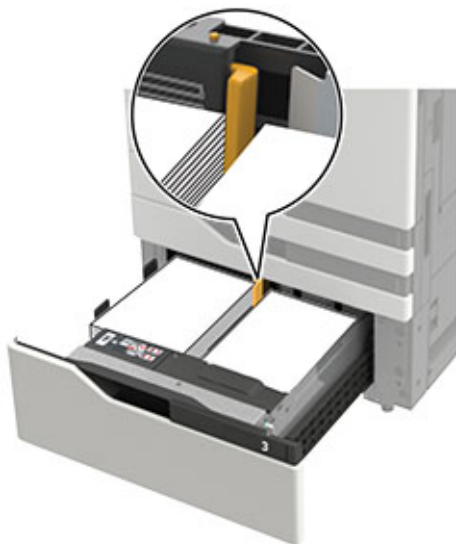


3 Tabak postavite sa desne strane, a zatim i sa leve strane.



- Proverite da visina tabaka ne prekoračuje indikator maksimalne napunjenosti papirom sa svake strane fičke.
- Postavite memorandum licem nagore za jednostrano štampanje.
- Postavite memorandum licem nadole za dvostrano štampanje.


- Proverite da tabaci ne prelaze pregradu. Gurnite svaki tabak uz ivice fioke.



- 4 Umetnite fioku.
- 5 Sa kontrolne table dođite do stavke: **Postavke > Uređaj > Održavanje > Meni Konfiguracija > Konfiguracija fioke > Prepoznavanje veličine.**
- 6 Izaberite fioku i veličinu papira.

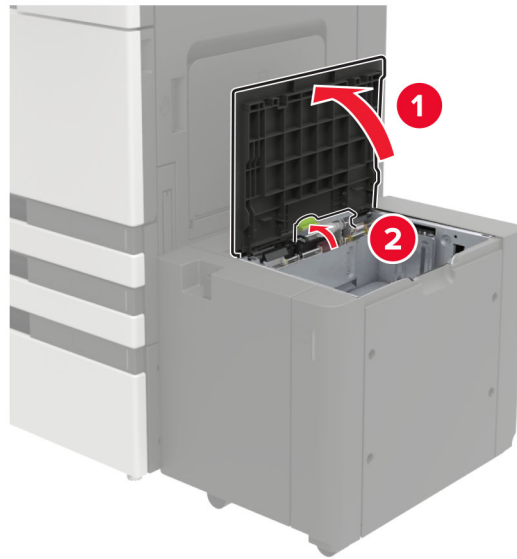
## Punjenje fioke za 3000 listova

Fioka za 3000 listova podržava samo jednu veličinu papira, A4 ili Letter.

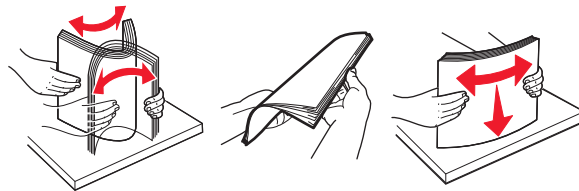
 **OPREZ – OPASNOST OD PREVRTANJA:** Da biste smanjili rizik od nestabilnosti opreme, svaku fioku napunite odvojeno. Neka sve fioke budu zatvorene dok vam ne zatrebaju.

- 1 Otvorite vrata F, a zatim podignite valjak za uvlačenje.

**Upozorenje – potencijalno oštećenje:** Da biste izbegli oštećenja i slabe performanse, nemojte da dodirujete valjke za uvlačenje.

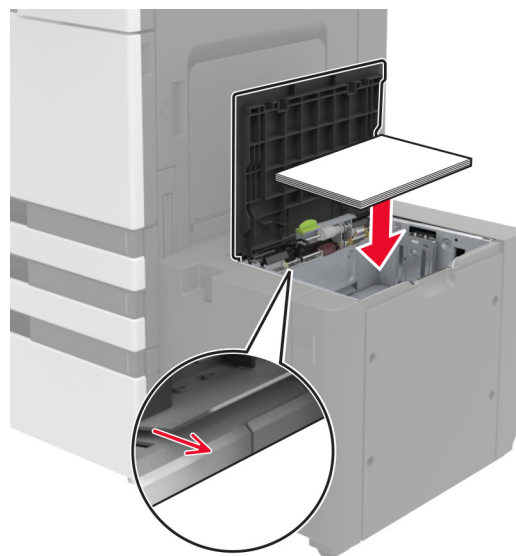


2 Savijte, razlistajte i poravnajte ivice papira pre ubacivanja.



3 Tabak ubacite tako da strana za štampu bude okrenuta nadole.

- Postavite memorandum licem nadole za jednostrano štampanje.
- Postavite memorandum licem nagore za dvostrano štampanje.
- Da ne bi došlo do zaglavljivanja papira, vodite računa da visina tabaka bude ispod ugla na okviru.



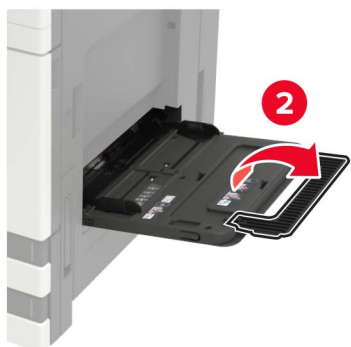
4 Spustite valjak za uvlačenje, a zatim zatvorite vrata.



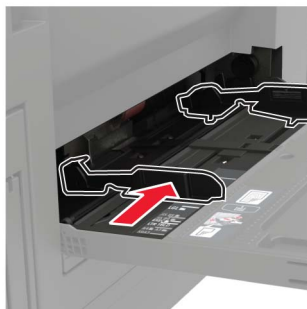
- 5 Sa kontrolne table dođite do stavke: **Postavke > Uređaj > Održavanje > Meni Konfiguracija > Konfiguracija fioke > Prepoznavanje veličine.**
- 6 Izaberite fioku i veličinu papira.

## Punjenje višenamenskog ulagača

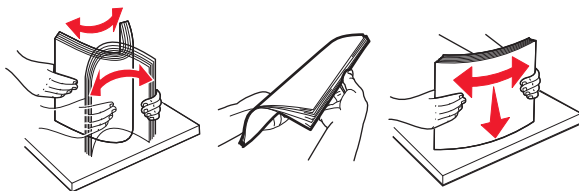
- 1 Otvorite višenamenski ulagač.



- 2 Podesite vođicu u skladu sa veličinom papira koji ubacujete.

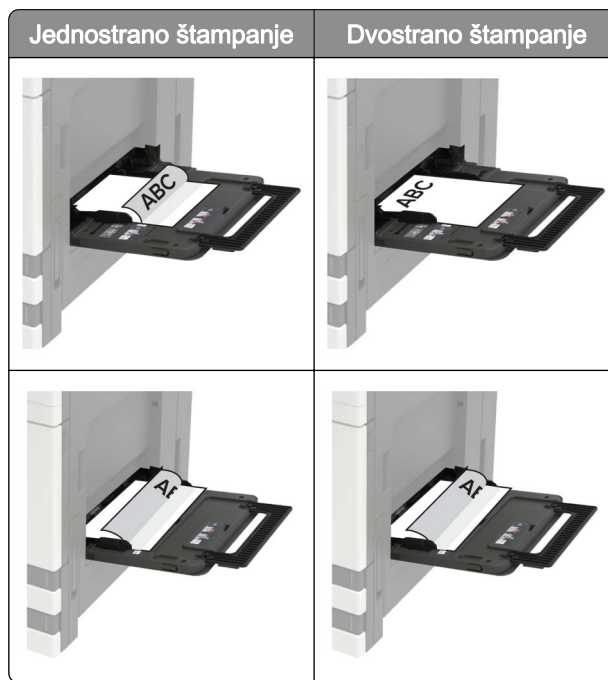


3 Savijte, razlistajte i poravnajte ivice papira pre ubacivanja.



4 Ubacite papir, odnosno specijalne medijume.

Kada koristite memorandum, uradite jednu od sledećih stvari:



**Upozorenje – potencijalno oštećenje:** Nemojte da koristite koverta sa markicama, spajalicama, prozorima, premazima ili samolepljivim trakama.

5 Na kontrolnoj tabli podesite veličinu i tip papira tako da odgovara ubačenom papiru.

## Povezivanje fioka

- 1 Na početnom ekranu dodirnite **Postavke > Papir > Konfiguracija fioka > Izbor izvora papira**.
- 2 Podesite istu veličinu i tip papira za fiokke koje povezujete.
- 3 Na početnom ekranu dodirnite **Postavke > Uređaj > Održavanje > Meni konfiguracije > Konfiguracija fioka > Povezivanje fioka**.
- 4 Dodirnite **Automatski**.

Da biste prekinuli vezu među fiokama, uverite se da nijedna fioka nema iste postavke za veličinu i tip papira.

**Upozorenje – potencijalno oštećenje:** Temperatura jedinice za nanošenje tonera razlikuje se u skladu sa navedenim tipom papira. Da biste izbegli probleme sa štampanjem, uskladite postavke tipa papira u štampaču sa papirom stavljenim u fioku.

## Držač papira

### Podržane veličine papira

#### Težine papira koje podržava štampač

Veličina papira i dimenzije	Fioka za 500 listova	2 x fioka za 500 listova	Fioka za 2500 listova	fioka od 3000 listova	Višenamenski ulagač <sup>3</sup>	Dvostrano štampanje
<b>Koverta 7 3/4</b> 98 x 191 mm (3,9 x 7,5 inča)	X	X	X	X	✓	X
<b>Koverta 9</b> 98,4 x 225 mm (3,9 x 8,9 inča)	X	X	X	X	✓	X
<b>Koverta 10</b> 105 x 241 mm (4,1 x 9,5 inča)	X	X	X	X	✓	X
<b>11 x 17</b> 279,4 x 431,8 mm (11 x 17 inča)	✓ <sup>1</sup>	✓ <sup>1</sup>	X	X	✓ <sup>1</sup>	✓
<b>12 x 18</b> 305 x 457 mm (12 x 18 inča)	✓ <sup>1,4</sup>	X	X	X	✓ <sup>1</sup>	✓
<b>A3 (210 x 297 mm)</b> 297 x 420 mm (11,69 x 16,54 inča)	✓ <sup>1</sup>	✓ <sup>1</sup>	X	X	✓ <sup>1</sup>	✓
<b>A4</b> 210 x 297 mm (8,3 x 11,7 inča)	✓	✓	✓ <sup>2</sup>	✓ <sup>2</sup>	✓	✓
<b>A5</b> 148 x 210 mm (5,8 x 8,3 inča)	✓ <sup>1</sup>	✓ <sup>1</sup>	X	X	✓	✓
<b>A6</b> 105 x 148 mm (4,1 x 5,8 inča)	X	X	X	X	✓ <sup>1</sup>	✓

<sup>1</sup> Ovaj papir se ubacuje samo u orijentaciji sa kratkom ivicom.

<sup>2</sup> Ovaj papir se ubacuje samo u orijentaciji sa dugom ivicom.

<sup>3</sup> Izvor papira podržava veličinu *bez prepoznavanja veličine*.

<sup>4</sup> Ovaj papir nije podržan u fioci 1.

<sup>5</sup> Dvostrano štampanje podržava univerzalne veličine između 139,7 x 148 mm i 320 x 458 mm (5,5 x 5,83 inča do 12,6 x 18 inča).

Veličina papira i dimenzije	Fioka za 500 listova	2 x fioka za 500 listova	Fioka za 2500 listova	fioka od 3000 listova	Višenamenski ulagač <sup>3</sup>	Dvostrano štampanje
<b>Koverta B5</b> 176 x 250 mm (6,9 x 9,8 inča)	X	X	X	X	✓	X
<b>Koverta C5</b> 162 x 229 mm (6,4 x 9 inča)	X	X	X	X	✓	X
<b>Koverta DL</b> 110 x 220 mm (4,3 x 8,7 inča)	X	X	X	X	✓	X
<b>Executive</b> 184 x 267 mm (7,3 x 10,5 inča)	✓	✓	X	X	✓	✓
<b>Folio</b> 216 x 330 mm (8,5 x 13 inča)	✓	✓	X	X	✓	✓
<b>JIS B4</b> 257 x 364 mm (10,12 x 14,33 inča)	✓ <sup>1</sup>	✓ <sup>1</sup>	X	X	✓ <sup>1</sup>	✓
<b>JIS B5</b> 182 x 257 mm (7,2 x 10,1 inča)	✓	✓	X	X	✓	✓
<b>Legal</b> 216 x 356 mm (8,5 x 14 inča)	✓ <sup>1</sup>	✓ <sup>1</sup>	X	X	✓ <sup>1</sup>	✓
<b>Letter</b> 216 x 279 mm (8,5 x 11 inča)	✓	✓	✓ <sup>2</sup>	✓ <sup>2</sup>	✓	✓
<b>Oficio</b> 216 x 340 mm (8,5 x 13,4 inča)	✓	✓	X	X	✓	✓
<b>Druga koverta</b> Maks: 297 x 427,6 mm (11,69 x 16,83 inča)	X	X	X	X	✓	X

<sup>1</sup> Ovaj papir se ubacuje samo u orijentaciji sa kratkom ivicom.

<sup>2</sup> Ovaj papir se ubacuje samo u orijentaciji sa dugom ivicom.

<sup>3</sup> Izvor papira podržava veličinu *bez prepoznavanja veličine*.

<sup>4</sup> Ovaj papir nije podržan u fioci 1.

<sup>5</sup> Dvostrano štampanje podržava univerzalne veličine između 139,7 x 148 mm i 320 x 458 mm (5,5 x 5,83 inča do 12,6 x 18 inča).

Veličina papira i dimenzije	Fioka za 500 listova	2 x fioka za 500 listova	Fioka za 2500 listova	fioka od 3000 listova	Višenamenski ulagač <sup>3</sup>	Dvostrano štampanje
<b>SRA3</b> 320 x 450 mm (12,6 x 17,7 inča)	√ <sup>1,4</sup>	X	X	X	√ <sup>1</sup>	√
<b>Statement</b> 140 x 216 mm (5,5 x 8,5 inča)	√ <sup>1</sup>	√ <sup>1</sup>	X	X	√	√
<b>Univerzalno</b> 90 x 139,7 mm do 320 x 1200 mm (3,5 x 5,5 inča do 12,6 x 47,24 inča)	√	√	X	X	√	√ <sup>5</sup>

<sup>1</sup> Ovaj papir se ubacuje samo u orijentaciji sa kratkom ivicom.  
<sup>2</sup> Ovaj papir se ubacuje samo u orijentaciji sa dugom ivicom.  
<sup>3</sup> Izvor papira podržava veličinu *bez prepoznavanja veličine*.  
<sup>4</sup> Ovaj papir nije podržan u fioci 1.  
<sup>5</sup> Dvostrano štampanje podržava univerzalne veličine između 139,7 x 148 mm i 320 x 458 mm (5,5 x 5,83 inča do 12,6 x 18 inča).

## Težine papira koje podržava finiše

**Napomena:** Kada je instaliran finiše, standardna polica finišera postaje podrazumevana polica, čak i za zadatke koji ne zahtevaju završnu obradu.

## Podržane veličine papira

Veličina papira	Finiše za heftanje	Finiše za heftanje i bušenje rupa, polica 1	Finiše za heftanje i bušenje rupa, polica 2	Finiše za brošure
<b>11 x 17</b>	√	√	√	√
<b>12 x 18</b>	√ <sup>1</sup>	√ <sup>1</sup>	√ <sup>5</sup>	√
<b>A3 (210 x 297 mm)</b>	X	√ <sup>1</sup>	√ <sup>5</sup>	√
<b>A4</b>	√	√	√	√
<b>A5</b>	√ <sup>1</sup>	√ <sup>1</sup>	√ <sup>4</sup>	X
<b>A6</b>	√ <sup>1</sup>	√ <sup>1</sup>	X	X

<sup>1</sup> Papir je podržan, ali ga finiše ne slaže, hefta niti buši rupe u njemu.  
<sup>2</sup> Papir je podržan samo ako ga finiše slaže i buši rupe u njemu, ali ga ne hefta.  
<sup>3</sup> Papir je podržan samo ako je njegova veličina 210 x 279,4 mm do 320 x 457,2 mm (8,27 x 11 inča do 12,6 x 18 inča).  
<sup>4</sup> Papir je podržan samo ako ga finiše slaže i hefta, ali ne buši rupe u njemu.  
<sup>5</sup> Papir je podržan samo ako ga finiše slaže, ali ga ne hefta niti buši rupe u njemu.  
<sup>6</sup> Papir je podržan samo za bušenje sa dve rupe.

Veličina papira	Finišer za heftanje	Finišer za heftanje i bušenje rupa, polica 1	Finišer za heftanje i bušenje rupa, polica 2	Finišer za brošure
Executive	✓	✓	✓	X
Folio	✓ <sup>1</sup>	✓	✓	X
JIS B5	✓	✓	✓	X
JIS B4	✓	✓	✓	✓
Legal	✓	✓ <sup>6</sup>	✓	✓
Letter	✓	✓	✓	✓
Oficio	✓ <sup>1</sup>	✓	✓	X
SRA3	✓ <sup>1</sup>	✓ <sup>3</sup>	✓ <sup>1</sup>	✓
Statement	✓ <sup>1</sup>	✓ <sup>1</sup>	✓ <sup>1</sup>	X
Univerzalno	✓	✓ <sup>1</sup>	✓ <sup>5</sup>	✓ <sup>3</sup>

<sup>1</sup> Papir je podržan, ali ga finišer ne slaže, hefta niti buši rupe u njemu.

<sup>2</sup> Papir je podržan samo ako ga finišer slaže i buši rupe u njemu, ali ga ne hefta.

<sup>3</sup> Papir je podržan samo ako je njegova veličina 210 x 279,4 mm do 320 x 457,2 mm (8,27 x 11 inča do 12,6 x 18 inča).

<sup>4</sup> Papir je podržan samo ako ga finišer slaže i hefta, ali ne buši rupe u njemu.

<sup>5</sup> Papir je podržan samo ako ga finišer slaže, ali ga ne hefta niti buši rupe u njemu.

<sup>6</sup> Papir je podržan samo za bušenje sa dve rupe.

## Podržani tipovi papira

### Tipovi papira koje podržava štampač

**Napomena:** Nalepnice, folije, koverta i kartice uvek se štampaju smanjenom brzinom.

Tip papira	2 x 500 listova fioka	Fioka za 2500 listova	fioka od 3000 listova	Višenamenski ulagač	Dvostrano štampanje
Za pisanje	✓	✓	✓	✓	✓
Koverta	X	X	X	✓	X
Tvrđi papir	✓	✓	✓	✓	✓
Papir u boji	✓	✓	✓	✓	✓
Prilagođeni tip	✓	✓	✓	✓	✓
Sjajni	✓	✓	✓	✓	✓
Teški sjajni	✓	✓	✓	✓	✓

<sup>1</sup> Štampajte u grupama do 20 da biste sprečili da se međusobno zalepe.

Tip papira	2 x 500 listova fioka	Fioka za 2500 listova	fioka od 3000 listova	Višenamenski ulagač	Dvostrano štampanje
Teški papir	✓	✓	✓	✓	✓
Nalepnice	X	X	X	✓	X
Memorandum	✓	✓	✓	✓	✓
Laki papir	✓	✓	✓	✓	✓
Obični papir	✓	✓	✓	✓	✓
Unapred odštampani	✓	✓	✓	✓	✓
Reciklirani	✓	✓	✓	✓	✓
Gruba koverta	X	X	X	✓	X
Grubi pamučni	✓	✓	✓	✓	✓
Folije <sup>1</sup>	X	X	X	✓	X
Nalepnice od vinila	X	X	X	X	X

<sup>1</sup> Štampajte u grupama do 20 da biste sprečili da se međusobno zalepe.

### Tipovi papira koje podržava finišer

Tip papira	Finišer za heftanje		Finišer za heftanje i bušenje rupa			Finišer za brošure
	Bez završne obrade	Heftalica	Bez završne obrade	Heftalica	Bušenje rupa	
Za pisanje	✓	✓	✓	✓	✓	✓
Tvrđi papir	✓	X	✓	X	✓	X
Sjajni	✓	X	✓	✓	✓	✓
Teški sjajni	✓	X	✓	X	✓	X
Nalepnice	✓	X	✓	X	X	X
Obični papir	✓	✓	✓	✓	✓	✓
Reciklirani	✓	✓	✓	✓	✓	✓
Folije <sup>1</sup>	✓	X	✓	X	X	X
Nalepnice od vinila	X	X	X	X	X	X
Koverta	✓	X	✓	X	X	X
Gruba koverta	✓	X	✓	X	X	X
Memorandum	✓	✓	✓	✓	✓	✓

<sup>1</sup> Štampajte u grupama do 20 da biste sprečili da se međusobno zalepe.

Tip papira	Finišer za heftanje		Finišer za heftanje i bušenje rupa			Finišer za brošure
	Bez završne obrade	Heftalica	Bez završne obrade	Heftalica	Bušenje rupa	
Unapred odštampani	✓	✓	✓	✓	✓	✓
Papir u boji	✓	✓	✓	✓	✓	✓
Laki papir	✓	✓	✓	✓	✓	✓
Teški papir	✓	X	✓	X	X	X
Grubi pamučni	✓	X	✓	X	X	X
Prilagođeni tip	✓	✓	✓	✓	✓	✓

<sup>1</sup> Štampajte u grupama do 20 da biste sprečili da se međusobno zalepe.

## Podržane težine papira

Tip papira	Standardna fioka za 550 listova	2 x fioka za 500 listova	Fioka za 2500 listova	fioka od 3000 listova	Višenamenski ulagač
Obični papir	60-256 g/m <sup>2</sup> (16-68 lb)				
Sjajni	60-256 g/m <sup>2</sup> (16-68 lb)				
Tvrđi papir	60-256 g/m <sup>2</sup> (16-68 lb)				
Nalepnice	nije primenljivo	nije primenljivo	nije primenljivo	nije primenljivo	60-256 g/m <sup>2</sup> (16-68 lb)
Koverti	nije primenljivo	nije primenljivo	nije primenljivo	nije primenljivo	75-256 g/m <sup>2</sup> (20-68 lb)

## Neprihvatljiv papir

Sledeći tipovi papira nisu preporučeni za korišćenje sa štampačem:

- Hemijski obrađeni papiri koji se koriste za izradu kopija bez karbonskog papira. Takođe su poznati kao papiri bez ugljenika, papir za kopiranje bez ugljenika (CCP) ili papir bez ugljenika (NCR).
- Unapred odštampani papir sa hemikalijama koje mogu da kontaminiraju štampač.
- Unapred odštampani papir na koji utiče temperatura u jedinici štampača za nanošenje tonera.
- Unapred odštampani papir koji treba registrovati (njegovu tačnu lokaciju štampanja na stranici) na više od ±2,3 mm (±0,09 inča). Na primer, oblici optičkog prepoznavanja znakova (OCR).

Registracija ponekad može da bude prilagođena pomoću softverske aplikacije tako da se uspešno štampa na ovim obrascima.

- Premazani papir (čvrsti papir sa mogućnošću brisanja), sintetički papir ili termalni papir.
- Papir sa hrapavim ili grubim ivicama ili sa ivicama sa izraženom teksturom ili zgužvani papir.
- Papiri koji nisu u skladu sa EN12281:2002 (evropski).
- Papir težine manje od 60 g/m<sup>2</sup> (16 lb).
- Višedelni obrasci ili dokumenti.



## Korišćenje recikliranog papira

Lexmark radi na smanjenju uticaja papira na životnu sredinu pružajući kupcima izbor kada je u pitanju štampanje. Jedan od načina na koji to postizemo je testiranje proizvoda kako bismo osigurali da se reciklirani papir može koristiti – konkretno, papiri napravljeni sa 30%, 50% i 100% sadržaja recikliranog nakon upotrebe. Naše očekivanje je da se reciklirani papiri u našim štampačima ponašaju jednako dobro kao i originalni papir. Iako ne postoji zvanični standard za upotrebu papira u kancelarijskoj opremi, Lexmark koristi evropski standard EN 12281 kao standard za minimalna svojstva. Da bi se osigurala širina testiranja, test papir uključuje 100% reciklirani papir iz Severne Amerike, Evrope i Azije, a testovi se sprovode na 8-80% relativne vlažnosti. Testiranje uključuje dvostrano štampanje. Kancelarijski papiri koji koriste obnovljive, reciklirane sadržaje ili sadržaj bez hlora se svi mogu koristiti.

# Štampanje

## Štampanje sa računara

**Napomena:** Za nalepnice, tvrdi papir i koverta, podesite veličinu i tip papira na štampaču pre štampanja dokumenta.

- 1 U dokumentu koji želite da odštampate otvorite dijalog Štampanje.
- 2 Po potrebi prilagodite postavke.
- 3 Odštampajte dokument.

## Štampanje sa mobilnog uređaja

Štampanje sa mobilnog uređaja uz Lexmark Mobile Print

### Štampanje sa mobilnog uređaja uz Lexmark Mobile Print

Lexmark™ Lexmark Mobile Print vam omogućava da šaljete dokumente i slike direktno na podržani Lexmark štampač.

- 1 Otvorite dokument, a zatim ga pošaljite ili delite uz Lexmark Mobile Print.

**Napomena:** Neke aplikacija nezavisnih proizvođača možda ne podržavaju funkciju slanja ili deljenja. Da biste dobili više informacija, pogledajte dokumentaciju koja je isporučena sa aplikacijom.



- 2 Izaberite štampač.
- 3 Odštampajte dokument.

### Štampanje sa mobilnog uređaja uz Google Cloud Print

Google Cloud Print™ je usluga za štampanje koja vam omogućava da štampate na bilo kojem štampaču sa podrškom za Google Cloud Print.

Pre nego što počnete, proverite sledeće:



- Štampač je registrovan na Google Cloud Print serveru.
- Dodatna komponenta Cloud Print je preuzeta sa Google Play™ prodavnice i omogućena je na mobilnom uređaju.

- 1 Na Android™ mobilnom uređaju otvorite dokument ili izaberite dokument pomoću menadžera datoteka.
- 2 Dodirnite  > **Odštampaj**.
- 3 Izaberite štampač, pa dodirnite .

## Štampanje sa mobilnog uređaja uz Mopria Print Service

Mopria® Print Service je rešenje za mobilno štampanje namenjeno mobilnim uređajima koji koriste Android 5.0 ili noviju verziju. Omogućava vam da štampate direktno na bilo kojem štampaču sa podrškom za Mopria.

**Napomena:** Preuzmite aplikaciju Mopria Print Service iz prodavnice Google Play i omogućite je na mobilnom uređaju.


- 1 Na Android mobilnom uređaju pokrenite kompatibilnu aplikaciju ili izaberite dokument pomoću menadžera datoteka.
- 2 Dodirnite  > **Odštapaj**.
- 3 Izaberite štampač, pa po potrebi podesite postavke.
- 4 Dodirnite .

## Štampanje sa mobilnog uređaja uz AirPrint

Softver AirPrint je rešenje za mobilno štampanje koje vam omogućava da štampate direktno sa Apple uređaja na štampaču sa podrškom za AirPrint.

**Napomene:**




- Proverite da li su Apple uređaj i štampač povezani na istu mrežu. Ako mreža ima više bežičnih čvorišta, uverite se da su oba uređaja povezana na istu podmrežu.
- Ova aplikacija podržana je samo na nekim Apple uređajima.

- 1 Na mobilnom uređaju izaberite dokument pomoću menadžera datoteka ili pokrenite kompatibilnu aplikaciju.
- 2 Dodirnite  > **Odštapaj**.
- 3 Izaberite štampač, pa po potrebi podesite postavke.
- 4 Odštapajte dokument.

## Štampanje sa mobilnog uređaja uz Wi-Fi Direct®

Wi-Fi Direct® je usluga za štampanje koja vam omogućava da štampate na bilo kojem štampaču sa podrškom za Wi-Fi Direct.

**Napomena:** Proverite da li je mobilni uređaj povezan na bežičnu mrežu štampača. Više informacija potražite u odeljku „[Povezivanje mobilnog uređaja na štampač](#)“ na stranici 99.

- 1 Na mobilnom uređaju pokrenite kompatibilnu aplikaciju ili izaberite dokument pomoću menadžera datoteka.
- 2 U zavisnosti od mobilnog uređaja, uradite nešto od sledećeg:
  - Dodirnite  > **Odštapaj**.
  - Dodirnite  > **Odštapaj**.
  - Dodirnite  > **Odštapaj**.

- 3 Izaberite štampač, pa po potrebi podesite postavke.
- 4 Odšampajte dokument.

## Štampanje sa fleš uređaja

- 1 Priključite fleš uređaj.



### Napomene:

- Ako povežete fleš uređaj dok je prikazana poruka o grešci, štampač će ignorisati fleš uređaj.
- Ako povežete fleš uređaj dok štampač obrađuje druge zadatke štampe, na ekranu će se prikazati **Zauzeto**.

- 2 Na ekranu dodirnite dokument koji želite da odšampate.

Ako je potrebno, konfigurirajte druge postavke štampe.

- 3 Pošaljite zadatak štampe.

Da biste odšampali drugi dokument, dodirnite **USB jedinica**.

**Upozorenje – potencijalno oštećenje:** Da biste izbegli gubitak podataka ili kvar na štampaču, nemojte da dodirujete fleš jedinicu niti štampač u prikazanoj oblasti tokom aktivnog štampanja i čitanja sa memorijskog uređaja ili upisivanja na njega.



## Podržani fleš uređaji i tipovi datoteka

### Fleš uređaj

- Lexar JumpDrive S70 (16 GB i 32 GB)
- SanDisk Cruzer (16 GB i 32 GB)
- PNY Attache (16 GB i 32 GB)

### Napomene:

- Štampač podržava USB fleš uređaje velike brzine sa standardom pune brzine.
- USB fleš uređaji moraju da podržavaju sistem tabele razmeštaja datoteka (File Allocation Table – FAT).

### Tipovi datoteka

#### Dokumenti

- PDF (verzija 1.7 ili starija)
- HTML
- XPS
- Microsoft formati datoteka (.doc, .docx, .xls, .xlsx, .ppt, .pptx)

#### Slike

- .dcx
- .gif
- .JPEG ili .jpg
- .bmp
- .pcx
- .TIFF ili .tif
- .png

## Konfigurisanje poverljivih zadataka

1 Sa kontrolne table dođite do stavke:

**Postavke > Bezbednost > Podešavanje poverljivog štampanja**

2 Konfigurirajte postavke.

Koristite	Da biste
Maks. nevažeći PIN	Podesite koliko puta može da se unese nevažeći PIN. <b>Napomena:</b> Kada ograničenje bude dostignuto, zadaci štampanja za to korisničko ime biće izbrisani.
Istek poverljivog zadatka	Podesite vreme isteka za poverljive zadatke štampe. <b>Napomena:</b> Poverljivi zadržani zadaci čuvaju se na štampaču dok ih ne oslobodite ili ručno izbrišete.
Ponovi istek zadatka	Podesite vreme isteka za ponavljajući zadatak štampe. <b>Napomena:</b> Ponavljajući zadržani zadaci čuvaju se u memoriji štampača radi ponovnog štampanja.
Istek zadatka verifikacije	Podesite vreme isteka za štampanje kopije pre štampanja preostalih kopija. <b>Napomena:</b> Zadaci verifikovanja štampaju jednu kopiju da biste proverili da li su zadovoljavajući pre nego što odštampate preostale kopije.
Istek rezervisanog zadatka	Podesite vreme isteka za čuvanje zadataka štampe. <b>Napomena:</b> Rezervisani zadržani zadaci automatski se brišu nakon štampanja.
Zahtevaj zadržavanje svih zadataka	Podesite štampač tako da zadržava sve zadatke štampe.
Zadrži duplikate dokumenata	Podesite štampač tako da štampa sve dokumente sa istim nazivom datoteke.

## Štampanje poverljivih i drugih zadržanih zadataka

### Za korisnike Windows-a

- 1 Dok je dokument otvoren, kliknite na **Datoteka > Odštampaj**.
- 2 Kliknite na **Svojstva, Željene postavke, Opcije** ili **Podešavanje**.
- 3 Kliknite na **Odštampaj i zadrži**.
- 4 Izaberite **Koristi štampanje i zadržavanje**, a zatim dodelite korisničko ime.
- 5 Izaberite tip zadatka štampe (poverljivi, ponavljajući, rezervni ili za verifikaciju).  
Ako je zadatak štampe poverljiv, unesite četvorocifreni PIN.
- 6 Kliknite na **OK** ili **Odštampaj**.

7 Oslobodite zadatak štampe sa početnog ekrana štampača.

- Za poverljive zadatke štampe, izaberite:  
**Zadržani zadaci** > , izaberite korisničko ime > **Poverljivo** > unesite PIN > izaberite zadatak štampe > konfigurirate postavke > **Odštampanj**
- Za druge zadatke štampe, izaberite:  
**Zadržani zadaci** > izaberite korisničko ime > izaberite zadatak štampe > konfigurirate postavke > **Odštampanj**

## Za korisnike Macintosh-a

1 Dok je dokument otvoren, odaberite **Datoteka** > **Odštampanj**.

Ako je potrebno, kliknite na trougao za otkrivanje da biste videli još opcija.

2 Iz opcija za štampanje ili menija Kopije i stranice izaberite **Usmeravanje zadataka**.

3 Izaberite tip zadatka štampe (poverljivi, ponavljajući, rezervni ili za verifikaciju).

Ako je zadatak štampe poverljiv, dodelite korisničko ime i četvorocifreni PIN.

4 Kliknite na **OK** ili **Odštampanj**.

5 Oslobodite zadatak štampe sa početnog ekrana štampača.

- Za poverljive zadatke štampe, izaberite:  
**Zadržani zadaci** > izaberite korisničko ime > **Poverljivo** > unesite PIN > izaberite zadatak štampe > konfigurirate postavke > **Odštampanj**
- Za druge zadatke štampe, izaberite:  
**Zadržani zadaci** > izaberite korisničko ime > izaberite zadatak štampe > konfigurirate postavke > **Odštampanj**

## Štampanje liste uzoraka fontova

1 Na početnom ekranu dodirnite **Postavke** > **Izveštaji** > **Odštampanj** > **Odštampanj fontove**.

2 Dodirnite stavku **PCL fontovi** ili **PS fontovi**.

## Štampanje liste direktorijuma

Na početnom ekranu dodirnite **Postavke** > **Izveštaji** > **Odštampanj** > **Odštampanj direktorijum**.

## Otkazivanje zadatka štampe

### Sa kontrolne table štampača

1 Na početnom ekranu dodirnite **Red za čekanje za zadatke**.

**Napomena:** Ovoj postavci možete da pristupite i tako što ćete da dodirnete gornji deo početnog ekrana.

2 Izaberite zadatak za otkazivanje.

**Sa računara**

- 1 U zavisnosti od operativnog sistema, uradite nešto od sledećeg:
  - Otvorite fasciklu Štampači, a zatim izaberite štampač.
  - Iz menija Apple, iz Željenih postavki sistema dođite do štampača.
- 2 Izaberite zadatak za otkazivanje.



# Razumevanje menija štampača

## Mapa menija

Uređaj	<ul style="list-style-type: none"> <li>• <a href="#">Željene postavke</a></li> <li>• <a href="#">Eko-režim</a></li> <li>• <a href="#">Udaljena tabla za rukovanje</a></li> <li>• <a href="#">Obaveštenja</a></li> <li>• <a href="#">Upravljanje energijom</a></li> <li>• <a href="#">Informacije koje se šalju kompaniji Lexmark</a></li> </ul>	<ul style="list-style-type: none"> <li>• <a href="#">Pristupačnost</a></li> <li>• <a href="#">Vraćanje podrazumevanih fabričkih postavki</a></li> <li>• <a href="#">Održavanje</a></li> <li>• <a href="#">Vidljive ikone na početnom ekranu</a></li> <li>• <a href="#">O ovom štampaču</a></li> </ul>
Štampanje	<ul style="list-style-type: none"> <li>• <a href="#">Raspored</a></li> <li>• <a href="#">Završna obrada</a></li> <li>• <a href="#">Podešavanje</a></li> <li>• <a href="#">Kvalitet</a></li> <li>• <a href="#">Računovodstvo zadataka</a></li> <li>• <a href="#">XPS</a></li> </ul>	<ul style="list-style-type: none"> <li>• <a href="#">PDF</a></li> <li>• <a href="#">PostScript</a></li> <li>• <a href="#">PCL</a></li> <li>• <a href="#">HTML</a></li> <li>• <a href="#">Slika</a></li> </ul>
Papir	<ul style="list-style-type: none"> <li>• <a href="#">Konfiguracija fioka</a></li> <li>• <a href="#">Medijska konfiguracija</a></li> </ul>	<ul style="list-style-type: none"> <li>• <a href="#">Konfiguracija police</a></li> </ul>
USB jedinica	<ul style="list-style-type: none"> <li>• <a href="#">Štampanje sa fleš jedinice</a></li> </ul>	
Mreža/portovi	<ul style="list-style-type: none"> <li>• <a href="#">Pregled mreže</a></li> <li>• <a href="#">Bežično</a></li> <li>• <a href="#">Ethernet</a></li> <li>• <a href="#">TCP/IP</a></li> <li>• <a href="#">SNMP</a></li> <li>• <a href="#">IPSec</a></li> <li>• <a href="#">802.1x</a></li> </ul>	<ul style="list-style-type: none"> <li>• <a href="#">LPD konfiguracija</a></li> <li>• <a href="#">HTTP/FTP postavke</a></li> <li>• <a href="#">USB</a></li> <li>• <a href="#">Ograničavanje spoljnog pristupa mreži</a></li> <li>• <a href="#">Google Cloud Print</a></li> <li>• <a href="#">Wi-Fi Direct</a></li> </ul>
Bezbednost	<ul style="list-style-type: none"> <li>• <a href="#">Metode prijavljivanja</a></li> <li>• <a href="#">Planiraj USB uređaje</a></li> <li>• <a href="#">Evidencija bezbednosne revizije</a></li> <li>• <a href="#">Ograničenja prijavljivanja</a></li> <li>• <a href="#">Podešavanje poverljivog štampanja</a></li> </ul>	<ul style="list-style-type: none"> <li>• <a href="#">Šifrovanje diska</a></li> <li>• <a href="#">Brisanje privremenih datoteka sa podacima</a></li> <li>• <a href="#">Postavke LDAP rešenja</a></li> <li>• <a href="#">Razno</a></li> </ul>
Izveštaji	<ul style="list-style-type: none"> <li>• <a href="#">Stranica sa postavkama menija</a></li> <li>• <a href="#">Uređaj</a></li> </ul>	<ul style="list-style-type: none"> <li>• <a href="#">Štampanje</a></li> <li>• <a href="#">Mreža</a></li> </ul>
<a href="#">Pomoć</a>	<ul style="list-style-type: none"> <li>• Odštampaj sve vodiče</li> <li>• Vodič za kvalitet boja</li> <li>• Vodič za povezivanje</li> <li>• Vodič sa informacijama</li> </ul>	<ul style="list-style-type: none"> <li>• Vodič za medijume</li> <li>• Vodič za pomeranje</li> <li>• Vodič za kvalitet štampe</li> <li>• Vodič za potrošni materijal</li> </ul>
<a href="#">Rešavanje problema</a>	Štampanje stranica testa kvaliteta	

# Uređaj

Željene postavke

## Željene postavke

Stavka menija	Opis
<b>Jezik za prikaz</b>	Podesite jezik teksta koji se prikazuje na ekranu.
<b>Zemlja/region</b>	Identifikujte zemlju ili region gde je štampač konfigurisan za rad.
<b>Pokreni početno podešavanje</b> Isključeno* Uključeno	Pokrenite čarobnjak za podešavanje.
<b>Tastatura</b> Tip tastature	Izaberite jezik kao tip tastature. <b>Napomena:</b> Možda se neće prikazati sve vrednosti za Tip tastature, odnosno, mogu da zahtevaju da bude instaliran specijalni hardver kako bi se pojavile.
<b>Prikazane informacije</b> Tekst za prikaz 1 (IP adresa*) Tekst za prikaz 2 (Datum/vreme*) Prilagođeni tekst 1 Prilagođeni tekst 2	Navedite informacije za prikaz na početnom ekranu.
<b>Datum i vreme</b> Konfigurirajte Trenutni datum i vreme Ručno podesi datum i vreme Format datuma (MM-DD-YYYY*) Format vremena (12 sati A.M./P.M.*) Vremenska zona (UTC-5:00*) Network Time Protocol Omogući NTP (Uključeno*) NTP server Omogući potvrdu identiteta	Konfigurirajte datum i vreme štampača i vremenski protokol mreže.
<b>Veličine papira</b> SAD* Metričke	Naveli mernu jedinicu za veličine papira. <b>Napomena:</b> Izbor zemlje ili regiona u čarobnjaku za početno podešavanje određuje početnu postavku veličine papira.
<b>Osvetljenost ekrana</b> 20–100% (100*)	Podesite osvetljenost ekrana.
<b>Pristup fleš jedinici</b> Omogućeno* Onemogućeno	Omogućite pristup fleš jedinici.
<b>Dozvoli uklanjanje pozadine</b> Isključeno Uključeno*	Navedite da li je dozvoljeno uklanjanje pozadine.
<b>Napomena:</b> Zvezdica (*) pored vrednosti ukazuje na podrazumevanu fabričku postavku.	

Stavka menija	Opis
<b>Zvučne povratne informacije</b> Povratne informacije dugmadi (Uključeno*) Jačina zvuka (5*)	<ul style="list-style-type: none"> <li>• Omogočite zvučne povratne informacije za pritiskanje dugmadi, interakcijo na tabli, upite za ubacivanje papira i obaveštenja o greškama.</li> <li>• Podesite jačino zvuka povratnih informacija.</li> </ul>
<b>Istek vremena ekrana</b> 5–300 sekundi (60*)	Podesite vreme mirovanja pre nego što se prikaže početni ekran ili pre nego što štampač automatski odjavi nalog korisnika.
<b>Napomena:</b> Zvezdica (*) pored vrednosti ukazuje na podrazumevanu fabričku postavku.	

## Eko-režim

Stavka menija	Opis
<b>Štampanje</b> Strane (1-strano*) Redosled stranica po strani (Isključeno*) Zatamnjenost tonera (4*) Ušteda boje (Isključeno*)	Konfigurirate postavke štampanja štampača.
<b>Napomena:</b> Zvezdica (*) pored vrednosti ukazuje na podrazumevanu fabričku postavku.	

## Udaljena tabla za rukovanje

Stavka menija	Opis
<b>Spoljna VNC veza</b> Nemoj da dozvoliš* Dozvoli	Povežite spoljni Virtual Network Computing (VNC) klijent radi pokretanja udaljene table za rukovanje.
<b>Tip potvrde identiteta</b> Ništa* Standardna potvrda identiteta	Podesite tip potvrde identiteta za pristupanje serveru za VNC klijente.
<b>Lozinka za VNC</b>	Navedite lozinku za povezivanje na server za VNC klijente. <b>Napomena:</b> Ova stavka menija se pojavljuje samo ako je Tip potvrde identiteta podešen na Standardna potvrda identiteta.
<b>Napomena:</b> Zvezdica (*) pored vrednosti ukazuje na podrazumevanu fabričku postavku.	

## Obaveštenja

Stavka menija	Opis
<b>Svetlosni indikator greške</b> Isključeno Uključeno*	Podesite svetlosni indikator tako da se uključi kada dođe do greške štampača. <b>Napomena:</b> Ova stavka menija se pojavljuje samo na nekim modelima štampača.
<b>Napomena:</b> Zvezdica (*) pored vrednosti ukazuje na podrazumevanu fabričku postavku.	

Stavka menija	Opis
<b>Kontrola alarma</b> Isključeno Jedan* Neprekidno	Podesite broj oglašavanja alarma kada štampač zahteva intervenciju korisnika.
<b>Potrošni materijal</b> Prikaži procene za potrošni materijal Prikaži procene* Nemoj da prikazuješ procene	Prikažite procenjeni status potrošnog materijala.
<b>Potrošni materijal</b> Alarm kertridža (Jedan*) Alarm za heftanje (Isključeno*) Alarm za bušenje rupa (Isključeno*)	Podesite broj oglašavanja alarma kada je kertridž sa tonerom skoro prazan, kada je kertridži za heftanje prazan ili kada je odeljak za otpatke od bušenja rupa pun ili nije postavljen.  <b>Napomena:</b> Alarm za heftanje i Alarm za bušenje rupa prikazuju se samo kada su opcije izlaza instalirane.
<b>Potrošni materijal</b> Prilagođena obaveštenja o potrošnom materijalu	Podesite jedinicu koju štampač koristi za procenu upotrebe potrošnog materijala i aktiviranje prilagođenih obaveštenja kada je potrebna intervencija korisnika.  <b>Napomena:</b> Ova stavka menija se pojavljuje samo na Embedded Web Server-u.
<b>Podešavanje upozorenja za e-poštu</b> Podešavanje e-pošte Primarni SMTP mrežni prolaz Port primarnog SMTP mrežnog prolaza (25*) Sekundarni SMTP mrežni prolaz Port sekundarnog SMTP mrežnog prolaza (25*) SMTP istek vremena (30 sekundi*) Adresa za odgovor Uvek koristi podrazumevanu SMTP adresu za odgovor (Isključeno*) Koristi SSL/TLS (Onemogućeno*) Obavezni pouzdani sertifikat (Uključeno*) Potvrda identiteta SMTP servera (Nije potrebna potvrda identiteta*) E-poruka koju je pokrenuo uređaj (Nijedna*) E-poruka koju je pokrenuo korisnik (Nijedna*) Koristi akreditive uređaja za Active Directory (Isključeno*) ID korisnika uređaja Lozinka uređaja Kerberos 5 OBLAST NTLM Domain Onemogućiti grešku „SMTP server nije podešen“ (isključeno*)	Konfigurirajte SMTP server za slanje e-pošte grupi unapred definisanih adresa e-pošte kada dođe do određenih događaja na štampaču.
<b>Napomena:</b> Zvezdica (*) pored vrednosti ukazuje na podrazumevanu fabričku postavku.	

Stavka menija	Opis
<b>Sprečavanje grešaka</b> Pomoč za zaglavljevanje Isključeno Uključeno*	Podesite štampač tako da automatski izbaci prazne stranice ili stranice sa delimičnim otiscima nakon uklanjanja zaglavljenih stranice.
<b>Sprečavanje grešaka</b> Automatsko nastavljanje Isključeno Uključeno* (5 sekundi)	Omogućite štampaču da automatski nastavi sa obradom ili štampanjem zadatka nakon što poništi određena stanja koja zahtevaju intervenciju korisnika.
<b>Sprečavanje grešaka</b> Automatski ponovo pokreni Automatski ponovo pokreni Ponovo pokreni kada miruje Uvek ponovo pokreni* Nikada nemoj ponovo da pokrećeš	Podesite štampač tako da se ponovo pokrene kada dođe do greške.
<b>Sprečavanje grešaka</b> Automatski ponovo pokreni Maks. broj automatskih ponovnih pokretanja 1–20 (2*)	Podesite broj automatskih ponovnih pokretanja koja štampač može da obavi.
<b>Sprečavanje grešaka</b> Automatski ponovo pokreni Prozor za automatsko ponovno pokretanje 1–525600 sekundi (720*)	Podesite vreme pre nego što štampač obavi automatsko ponovno pokretanje.
<b>Sprečavanje grešaka</b> Prikaži grešku za kratak papir Uključeno Automatsko brisanje*	Podesite štampač tako da prikaže poruku kada dođe do greške za kratak papir. <b>Napomena:</b> Kratak papir se odnosi na veličinu ubačenog papira.
<b>Sprečavanje grešaka</b> Zaštita stranice Isključeno* Uključeno	Podesite štampač tako da obradi celu stranicu u memoriju pre nego što je odštampa.
<b>Oporavak od zaglavljevanja sadržaja</b> Oporavak od zaglavljevanja Isključeno Uključeno Automatski*	Podesite štampač tako da ponovo štampa zaglavljenih stranice.
<b>Napomena:</b> Zvezdica (*) pored vrednosti ukazuje na podrazumevanu fabričku postavku.	

## Upravljanje energijom

Stavka menija	Opis
<b>Profil režima mirovanja</b> Štampanje iz režima mirovanja Održi aktivnost nakon štampe Aktiviraj režim mirovanja nakon štampe*	Podesite štampač tako da ostane u režimu spremnosti ili da se vrati u režim mirovanja nakon štampanje.
<b>Istek vremena</b> Režim mirovanja 1–120 minuta (15*)	Podesite vreme mirovanja pre nego što štampač pređe u režim mirovanja.
<b>Istek vremena</b> Istek vremena za hibernaciju Onemogućeno 1 čas 2 časa 3 časa 6 časa 1 dan 2 dana 3 dana* 1 nedelja 2 nedelje 1 mesec	Podesite vreme do isključivanja štampača.
<b>Istek vremena</b> Istek vremena hibernacije pri povezivanju Hibernacija Bez hibernacije*	Podesite Istek vremena za hibernaciju tako da isključi štampač dok ostoji aktivna Ethernet veza.
<b>Planiraj režime napajanja</b> Planovi Dodaj novu plan	Zakažite kada štampač prelazi u režim mirovanja ili hibernacije.
<b>Napomena:</b> Zvezdica (*) pored vrednosti ukazuje na podrazumevanu fabričku postavku.	

## Informacije koje se šalju kompaniji Lexmark

Stavka menija	Opis
<b>Informacije koje se šalju kompaniji Lexmark</b> Iskorišćenost potrošnog materijala i stranica Performanse uređaja Ništa*	Šaljite informacije o korišćenju i učinku štampača kompaniji Lexmark. <b>Napomena:</b> Vreme slanja informacija se pojavljuje samo kada za Informacije koje se šalju kompaniji Lexmark izaberete bilo koju opciju osim Nijedno.
<b>Vreme slanja informacija</b> Početno vreme Vreme zaustavljanja	
<b>Napomena:</b> Zvezdica (*) pored vrednosti ukazuje na podrazumevanu fabričku postavku.	

## Pristupačnost

Stavka menija	Opis
<b>Interval za dvostruko pritiskanje tastera</b> 0–5 (0*)	Podesite interval u sekundama tokom kojeg štampač ignoriše dvostruko pritiskanje tastera na povezanoj tastaturi.
<b>Početno odlaganje ponavljanja tastera</b> 0,25–5 (1*)	Podesite trajanje početnog odlaganja u sekundama pre nego što ponavljajući taster počne da se ponavlja. <b>Napomena:</b> Ova stavka menija se pojavljuje samo kada je na štampač povezana tastatura.
<b>Brzina ponavljanja tastera</b> 0,5–30 (30*)	Podesite broj pritisaka u sekundi za ponavljajući taster. <b>Napomena:</b> Ova stavka menija se pojavljuje samo kada je na štampač povezana tastatura.
<b>Produžavanje isteka vremena ekrana</b> Isključeno* Uključeno	Omogućite korisniku da ostane na istoj lokaciji i resetujte tajmer za istek vremena ekrana kada se završi, umesto da se vratite na početni ekran.
<b>Jačina zvuka za slušalice</b> 1–10 (5*)	Podesite jačinu zvuka za slušalice. <b>Napomena:</b> Ova stavka menija se pojavljuje samo kada su na štampač povezane slušalice.
<b>Omogući glasovno navođenje kada su povezane slušalice</b> Isključeno* Uključeno	Omogućite glasovno navođenje kada su slušalice povezane na štampač.
<b>Izgovaraj lozinke/PIN kodove</b> Isključeno* Uključeno	Podesite štampač tako da izgovara lozinke ili PIN kodove. <b>Napomena:</b> Ova stavka menija se pojavljuje samo kada su na štampač povezane slušalice ili zvučnik.
<b>Brzina govora</b> Veoma sporo Sporo Normalni* Brzo Brže Veoma brzo Brzo Veoma brzo Najbrže	Podesite brzinu govora za glasovno navođenje. <b>Napomena:</b> Ova stavka menija se pojavljuje samo kada su na štampač povezane slušalice ili zvučnik.
<b>Napomena:</b> Zvezdica (*) pored vrednosti ukazuje na podrazumevanu fabričku postavku.	

## Vraćanje podrazumevanih fabričkih postavki

Stavka menija	Opis
<b>Vrati postavke</b> Vrati sve postavke Vrati postavke štampača Vrati postavke mreže Vrati postavke aplikacija	Vratite podrazumevane fabričke postavke štampača.

## Održavanje

### Meni Konfiguracija

Stavka menija	Opis
<b>USB konfiguracija</b> USB PnP 1* 2	Promenite režim USB upravljačkog programa štampača da biste poboljšali kompatibilnost sa računarom.
<b>USB konfiguracija</b> USB brzina Puno Automatski*	Podesite USB port tako da radi punom brzinom i onemogućite njegove funkcije velike brzine.
<b>Konfiguracija fioka</b> Prepoznavanje veličine Prepoznavanje [x] fioke (Uključeno*) Prepoznavanje fioke 3 (Letter*) Prepoznavanje Oficio/Folio (Folio*) Prepoznavanje Statement/A5 (Prepoznavanje Statement*) Prepoznavanje Executive/B5 (Prepoznavanje Exec*)	Podesite fioku tako da automatski otkrije veličinu papira koji je umetnut u nju.
<b>Konfiguracija fioka</b> Povezivanje fioka Automatski* Isključeno	Podesite štampač tako da povezuje fioke za koje su podešeni isti tip i veličina papira.
<b>Konfiguracija fioka</b> Prikaži poruku za umetanje fioke Isključeno Samo za nepoznate veličine* Uvek	Prikažite poruku o izboru veličine i tipa papira nakon umetanja fioke.
<b>Konfiguracija fioka</b> Upiti za papir Automatski* Višenamenski ulagač Ručno ulaganje papira	Podesite izvor papira koji korisnik puni kada se pojavi upit za ubacivanje papira.
<b>Konfiguracija fioka</b> Upiti za koverta Automatski* Višenamenski ulagač Ručno ulaganje koverta	Podesite izvor papira koji korisnik puni kada se pojavi upit za ubacivanje papira.
<b>Napomena:</b> Zvezdica (*) pored vrednosti ukazuje na podrazumevanu fabričku postavku.	



Stavka menija	Opis
<b>Konfiguracija fioka</b> Radnja za upite Upit korisniku* Nastavi Koristi trenutno	Podesite štampač tako da rešava upite u vezi sa zamenom papira ili koverti.
<b>Izveštaji</b> Stranica sa postavkama menija Evidencija događaja Pregled evidencije događaja Statistika provere ispravnosti	Štampajte izveštaje o postavkama menija štampača, statusu i evidenciji događaja.
<b>Upotreba potrošnog materijala i brojači</b> Obriši istoriju upotrebe potrošnog materijala	Resetujte istoriju upotrebe potrošnog materijala, kao što su preostali broj stranica i dana, na fabrički nivo.
<b>Upotreba potrošnog materijala i brojači</b> Prilagođavanje velikih medija (Isključeno*)	Odredite da li ćete odštampati vrednosti brojača klikova u izveštajima.
<b>Emulacije štampača</b> PPDS emulacija Isključeno* Uključeno	Podesite štampač tako da prepozna korišćenje PPDS protoka podataka.
<b>Emulacije štampača</b> PS emulacija Isključeno Uključeno*	Podesite štampač tako da prepozna korišćenje PS protoka podataka.
<b>Emulacije štampača</b> Bezbednost emulatora Vremensko ograničenje stranice 0–60 (60*)	Podesite vremensko ograničenje stranice tokom emulacije.
<b>Emulacije štampača</b> Bezbednost emulatora Resetuj emulator nakon zadatka Isključeno* Uključeno	Resetujte emulator nakon zadatka štampanja.
<b>Emulacije štampača</b> Bezbednost emulatora Onemogućí pristup porukama štampača Isključeno Uključeno*	Onemogućíte pristup poruci štampača tokom emulacije.
<b>Konfiguracija štampanja</b> Režim Samo crna Isključeno* Uključeno	Odštampajte zadatke koji nisu kopiranje u skali sivih tonova.
<b>Napomena:</b> Zvezdica (*) pored vrednosti ukazuje na podrazumevanu fabričku postavku.	

Stavka menija	Opis
<b>Konfiguracija štampanja</b> Preklapanje boje Isključeno 1 2* 3 4 5	Poboljšajte otiske radi kompenzovanja pogrešne registracije u štampaču.
<b>Konfiguracija štampanja</b> Izoštavanje fonta 0–150 (24*)	Podesite veličinu tačke teksta ispod koje se prilikom štampanja podataka fontova koriste ekrani visoke frekvencije. Na primer, ako je vrednost 24, svi fontovi veličine 24 ili manje koriste ekrane visoke frekvencije.
<b>Operacije uređaja</b> Tihi režim Isključeno* Uključeno	Prebacite štampač u tihi režim. <b>Napomena:</b> Omogućavanje ove postavke usporava sveukupni rad štampača.
<b>Operacije uređaja</b> Bezbedni režim Isključeno* Uključeno	Podesite štampač tako da radi u specijalnom režimu, u kojem pokušava da pruži što je više moguće funkcija, uprkos poznatim problemima. Na primer, kada je podešeno na Uključeno, a motor za dvostrano štampanje ne funkcioniše, štampač dokumente štampa jednostrano, čak i ako je za zadatak podešeno dvostrano štampanje.
<b>Operacije uređaja</b> Obriši prilagođeni status	Obrišite korisnički definisane niske za prilagođene poruke Podrazumevano ili Alternativno.
<b>Operacije uređaja</b> Obriši sve daljinski instalirane poruke	Obrišite poruke koje su daljinski instalirane.
<b>Operacije uređaja</b> Automatski prikaži ekrane sa greškama Isključeno Uključeno*	Prikažite postojeće poruke grešaka na ekranu nakon što štampač ostane neaktivan na početnom ekranu u trajanju koje je jednako postavci Istek vremena ekrana.
<b>Operacije uređaja</b> Automatska stabilizacija slike Isključeno Uključeno* (700)	Podesite štampač tako da prepozna tip papira koji se ubacuje.
<b>Operacije uređaja</b> Omogući opcioni paralelni port Isključeno* Uključeno	Omogućite opcioni paralelni port. <b>Napomena:</b> Kada se postavka promeni, štampač se ponovo pokreće.
<b>Napomena:</b> Zvezdica (*) pored vrednosti ukazuje na podrazumevanu fabričku postavku.	

Stavka menija	Opis
<b>Konfiguracija aplikacija</b> LES aplikacije Isključeno Uključeno*	Omogočite Lexmark Embedded Solutions (LES) aplikacije. <b>Napomene:</b> <ul style="list-style-type: none"> <li>• Kada se postavka promeni, štampač se ponovo pokreće.</li> <li>• Kada je podešeno na Uključeno, ova postavka nema uticaj na ugrađene aplikacije.</li> </ul>
<b>Napomena:</b> Zvezdica (*) pored vrednosti ukazuje na podrazumevanu fabričku postavku.	

## Brisanje na kraju radnog veka

Stavka menija	Opis
<b>Brisanje na kraju radnog veka</b> Poslednje spasavanje memorije Poslednje spasavanje čvrstog diska	Prikažite informacije o poslednjem spasavanju memorije ili čvrstog diska štampača. <b>Napomena:</b> Poslednje spasavanje čvrstog diska se pojavljuje samo kada je instaliran čvrsti disk.
<b>Brisanje na kraju radnog veka</b> Spasi sve informacije u postojanu memoriju Obriši sve postavke štampača i mreže Obriši sve aplikacije i postavke aplikacija Obriši sve prečice i postavke prečica Spasi sve informacije na čvrstom disku Obriši preuzimanja (briše sve makroe, fontove, PPO-e itd.) Obriši zadatke iz bafera Obriši zadržane zadatke	Obrišite sve informacije na postojućoj memoriji i informacije na čvrstom disku. <b>Napomena:</b> Spasi sve informacije na čvrstom disku prikazuje se samo ako kada je instaliran čvrsti disk.

## Vidljive ikone na početnom ekranu

Meni	Opis
Status/potrošni materijal Red za čekanje za zadatke Promeni jezik Adresar Obeleživači Zadržani zadaci USB Profili aplikacija Prilagođavanje ekrana Ekološke postavke	Navedite ikone koje se prikazuju na početnom ekranu.

## O ovom štampaču

Stavka menija	Opis
<b>Oznaka sredstva</b>	Prikažite serijski broj štampača.
<b>Lokacija štampača</b>	Navedite lokaciju štampača. Maksimalna dužina je 63 znaka.

Stavka menija	Opis
<b>Obratite se</b>	Personalizujte ime štampača. Maksimalna dužina je 63 znaka.
<b>Izvezi konfiguracionu datoteku na USB</b>	Izvezite konfiguracionu datoteku na fleš uređaj.
<b>Izvezi komprimovane evidencije na USB</b>	Izvezite komprimovane datoteke evidencije na fleš uređaj.
<b>Pošalji evidenciju</b> Otkazi Pošalji	Šaljite dijagnostičke informacije kompaniji Lexmark.

## Štampanje

### Raspored

Stavka menija	Opis
<b>Strane</b> 1-strano* 2-strano	Navedite da li treba štampati samo sa jedne ili sa obe strane papira.
<b>Druga strana</b> Duga ivica* Kratka ivica	Odredite koja strana papira se povezuje kada se obavlja dvostrano štampanje. <b>Napomena:</b> U zavisnosti od izabrane opcije, štampač automatski pomera otisak na svakoj stranici kako bi zadatak bio pravilno povezan.
<b>Prazne stranice</b> Štampanje Nemoj štampati*	Štampajte prazne stranice iz zadatka štampe.
<b>Upari</b> Isključeno [1,1,1,2,2,2]* Uključeno [1,2,1,2,1,2]	Složite stranice zadatka štampe određenim redosledom, naročito pri štampanju više primeraka zadatka.
<b>Listovi separatora</b> Ništa* Između kopija Između zadataka Između stranica	Umećite prazne listove separatora prilikom štampanja.
<b>Izvor listova separatora</b> Fioka [x] (1*) Višenamenski ulagač	Navedite izvor papira za list separatora.
<b>Stranica po strani</b> Isključeno* 2 stranice po strani 3 stranice po strani 4 stranice po strani 6 stranice po strani 9 stranice po strani 12 stranice po strani 16 stranice po strani	Štampajte više slika na jednom listu papira.
<b>Napomena:</b> Zvezdica (*) pored vrednosti ukazuje na podrazumevanu fabričku postavku.	

Stavka menija	Opis
<b>Redosled stranica po strani</b> Horizontalno* Obrnuto horizontalno Vertikalno Obrnuto vertikalno	Navedite pozicioniranje više slika pri upotrebi opcije Stranica po strani. <b>Napomena:</b> Pozicioniranje zavisi od broja slika i njihove orijentacije.
<b>Orijentacija stranica po strani</b> Automatski* Položeno Uspravno	Navedite orijentaciju dokumenta sa više stranica pri upotrebi opcije Stranica po strani.
<b>Ivica stranica po strani</b> Ništa* Puna	Odštamajte ivicu oko svake slike pri upotrebi opcije Stranica po strani.
<b>Kopije</b> 1-9999 (1*)	Navedite broj kopija za svaki zadatak štampe.
<b>Oblast štampanja</b> Normalno* Cela stranica	Podesite oblast štampanja na listu papira.
<b>Napomena:</b> Zvezdica (*) pored vrednosti ukazuje na podrazumevanu fabričku postavku.	

## Završna obrada

Stavka menija	Opis
<b>Zadatak heftanja</b> Isključeno* 1 heftalica, gornji levi ugao 2 heftalice, levo 1 heftalica, gornji desni ugao 2 heftalice, gore 1 heftalica, donji levi ugao 2 heftalice, dole 1 heftalica, donji desni ugao 2 heftalice, desno	Navedite položaj za heftanje za sve zadatke štampe. <b>Napomena:</b> Ova stavka menija se pojavljuje samo kada je instaliran finiše.
<b>Test heftalice</b> Pokreni	Utvrdite da li finiše za heftanje ispravno funkcioniše. <b>Napomena:</b> Ova stavka menija se pojavljuje samo kada je instaliran finiše.
<b>Bušenje rupa</b> Isključeno* Uključeno	Rupe se buše uz ivicu otiska. <b>Napomena:</b> Ova stavka menija se pojavljuje samo kada je instaliran finiše za bušenje rupa i heftanje u više položaja.
<b>Napomena:</b> Zvezdica (*) pored vrednosti ukazuje na podrazumevanu fabričku postavku.	

Stavka menija	Opis
<b>Režim bušača rupa</b> 2 rupe 3 rupe 4 rupe	Podesite režim za bušenje rupa za otiske. <b>Napomene:</b> <ul style="list-style-type: none"> <li>• 3 rupe je podrazumevana fabrička postavka za SAD. 4 rupe je međunarodna podrazumevana fabrička postavka.</li> <li>• Ova stavka menija se pojavljuje samo kada je instaliran finišer za bušenje rupa i heftanje u više položaja.</li> </ul>
<b>Razdvoj stranice</b> Ništa* Između kopija Između zadataka	Razdvojte otiske svakog zadatka štampe ili svake kopije zadatka štampe. <b>Napomene:</b> <ul style="list-style-type: none"> <li>• Između kopija razdvaja svaku kopiju u zadatku štampe ako je Uparivanje podešeno na Uključeno [1,2,1,2,1,2]. Ako je Uparivanje podešeno na Isključeno [1,1,1,2,2,2], svaki komplet odštampanih stranica se razdvaja, na primer sve stranice 1 i sve stranice 2.</li> <li>• Između zadataka podešava isti položaj razdvajanja za ceo zadatak štampanja bez obzira na broj odštampanih kopija.</li> <li>• Ova stavka menija se pojavljuje samo kada je instaliran finišer za bušenje rupa i heftanje u više položaja.</li> </ul>
<b>Napomena:</b> Zvezdica (*) pored vrednosti ukazuje na podrazumevanu fabričku postavku.	

## Podešavanje

Stavka menija	Opis
<b>Jezik štampača</b> PCL emulacija PS emulacija* PPDS emulacija*	Podesite jezik štampača. <b>Napomena:</b> Podešavanje podrazumevanog jezika štampača ne sprečava softverski program da šalje zadatke štampe koji koriste drugi jezik štampača.
<b>Zadatak na čekanju</b> Isključeno* Uključeno	Zadržite zadatke štampe koji zahtevaju potrošni materijal kako bi bilo moguće štampanje zadataka koji ne zahtevaju potrošni materijal koji nedostaje. <b>Napomena:</b> Ova stavka menija se pojavljuje samo kada je instaliran čvrsti disk štampača.
<b>Istek vremena zadržavanja zadatka</b> 0–255 (30*)	Podesite interval u sekundama tokom kojeg štampač čeka na intervenciju korisnika pre nego što zadrži zadatke koji zahtevaju nedostupne resurse i nastavi sa štampanjem drugih zadataka u redu za čekanje. <b>Napomena:</b> Ova stavka menija se pojavljuje samo kada je instaliran čvrsti disk štampača.
<b>Upotreba štampača</b> Maks. brzina Maks. učinak*	Utvrdite kako komplet za izradu slika u boji radi tokom štampanja. <b>Napomene:</b> <ul style="list-style-type: none"> <li>• Kada je podešeno na Maks. učinak, komplet za izradu slika u boji usporava ili se zaustavlja tokom štampanja grupa stranica sa samo crnim sadržajem.</li> <li>• Kada je podešeno na Maks. brzina, komplet za izradu slika u boji uvek radi tokom štampanja, bez obzira na to da li se štampaju stranice sa sadržajem u boji ili crnim sadržajem.</li> </ul>
<b>Odredište za preuzimanje</b> RAM* Disk	Izaberite gde će se čuvati svi trajni resursi, kao što su fontovi i makroi, koji su preuzeti na štampač. <b>Napomena:</b> Ova stavka menija se pojavljuje samo kada je instaliran čvrsti disk štampača.
<b>Napomena:</b> Zvezdica (*) pored vrednosti ukazuje na podrazumevanu fabričku postavku.	

Stavka menija	Opis
<b>Ušteda resursa</b> Isključeno* Uključeno	Odredite kako štampač postupa sa preuzetim resursima, kao što su fontovi i makroi, kada primi zadatak koji zahteva više memorije nego što je dostupno. <b>Napomene:</b> <ul style="list-style-type: none"> <li>• Kada je podešeno na Isključeno, štampač čuva preuzete resurse samo dok se ne ukaže potreba za memorijom. Brišu se resursi koji su povezani sa neaktivnim jezikom štampača.</li> <li>• Kada je podešeno na Uključeno, štampač čuva sve preuzete trajne resurse za sve jezike. Kada je neophodno, štampač prikazuje poruke o punoj memoriji umesto da briše trajne resurse.</li> </ul>
<b>Raspored štampanja svega</b> Azbučno* Prvo najnovije Prvo najstarije	Navedite redosled kada odaberete da odštampate sve zadržane i poverljive zadatke. <b>Napomena:</b> Ova stavka menija se pojavljuje samo kada je instaliran čvrsti disk štampača.
<b>Kontrola pristupa PJJ datoteci</b> Isključeno* Uključeno	Odredite pristup PJJ (Printer Job Language) datotekama
<b>Napomena:</b> Zvezdica (*) pored vrednosti ukazuje na podrazumevanu fabričku postavku.	

## Kvalitet

Stavka menija	Opis
<b>Režim štampe</b> Crno-belo Boja*	Podesite način na koji štampač generiše sadržaj u boji.
<b>Rezolucija štampanja</b> 2400 Image Q* 1200 tpi	Podesite rezoluciju za otiske. <b>Napomena:</b> 2400 Image Q daje otiske visokog kvaliteta maksimalnom brzinom.
<b>Zatamnjenost tonera</b> 1 do 5 (4*)	Odredite osvetljenost ili zatamnjenost slika sa tekstom.
<b>Poluton</b> Normalno* Detalji	Poboljšajte otiske tako da imaju glatkije linije i oštrije ivice.
<b>Ušteda boje</b> Isključeno* Uključeno	Smanjite količinu tonera koji se koristi za štampanje grafike i slika. <b>Napomena:</b> Kada je podešeno na Uključeno, zaobići ćete postavku Zatamnjenost tonera.
<b>Napomena:</b> Zvezdica (*) pored vrednosti ukazuje na podrazumevanu fabričku postavku.	

Stavka menija	Opis
<b>RGB osvetljenost</b> -6 do 6 (0*)	Podesite svetljenost, kontrast i zasićenost za otiske u boji. <b>Napomena:</b> Ova postavka ne utiče na datoteke sa CMYK specifikacijama boja.
<b>RGB kontrast</b> 0 do 5 (0*)	
<b>RGB zasićenost</b> 0 do 5 (0*)	
<b>Napomena:</b> Zvezdica (*) pored vrednosti ukazuje na podrazumevanu fabričku postavku.	

### Napredna izrada slika

Stavka menija	Opis
<b>Balans boja</b> Cijan -5 do 5 (0*) Magenta -5 do 5 (0*) Žuta -5 do 5 (0*) Crna -5 do 5 (0*) Resetuj podrazumevane vrednosti	Podesite količinu tonera koja se koristi za svaku boju.
<b>Korekcija boja</b> Isključeno Automatski* Ručno	Izmenite postavke boja koje se koriste za štampanje dokumenata. <b>Napomene:</b> <ul style="list-style-type: none"> <li>• Isključeno podešava odstupanje na štampaču radi dobijanja korekcije boja iz softvera.</li> <li>• Automatski podešava štampač tako da primenjuje različite profile boja na svaki objekat na otisku.</li> <li>• Ručno omogućava prilagođavanje konverzija RGB ili CMYK boja koje se primenjuju na svaki objekat na otisku.</li> </ul>
<b>Uzorci boje</b> Odštampaj uzorke boja	Odštampali stranice uzoraka za svaku od tabela za konverziju RGB i CMYK boja koje se koriste u štampaču.
<b>Podešavanje boje</b>	Kalibrišite štampač radi podešavanja varijacija boja na otiscima.
<b>Zamena spot boja</b> Podesi prilagođeni CMYK	Dodelite specifične CMYK vrednosti za dvadeset imenovanih spot boja.
<b>Napomena:</b> Zvezdica (*) pored vrednosti ukazuje na podrazumevanu fabričku postavku.	



## Računovodstvo zadataka

Stavka menija	Opis
<b>Računovodstvo zadataka</b> Isključeno* Uključeno	Podesite štampač tako da kreira evidenciju zadataka štampe koje prima. <b>Napomena:</b> Ova stavka menija se pojavljuje samo kada je instalirana fleš memorija ili čvrsti disk.
<b>Učestanost evidencije računovodstva</b> Svakodnevno Nedeljno Mesečno*	Navedite koliko često štampač kreira datoteku evidencije.
<b>Radnja za evidenciju na kraju učestanosti</b> Ništa* Pošalji trenutnu evidenciju e-poštom Pošalji trenutnu evidenciju e-poštom i izbriši je Objavi trenutnu evidenciju Objavi i izbriši trenutnu evidenciju	Navedite kako štampač reaguje kada istekne prag učestanosti. <b>Napomena:</b> Vrednost definisana za Učestalost evidencije računovodstva određuje kada se ova radnja aktivira.
<b>Radnja evidentiranja nivoa blizu punog</b> Ništa* Pošalji trenutnu evidenciju e-poštom Pošalji trenutnu evidenciju e-poštom i izbriši je Pošalji najstariju evidenciju e-poštom i izbriši je Objavi trenutnu evidenciju Objavi i izbriši trenutnu evidenciju Objavi najstariju evidenciju i izbriši je Izbriši trenutnu evidenciju Izbriši najstariju evidenciju Izbriši sve osim trenutne Izbriši svu evidenciju	Navedite kako štampač reaguje kada je čvrsti disk skoro pun.
<b>Radnja evidentiranja za puno</b> Ništa* Pošalji trenutnu evidenciju e-poštom i izbriši je Pošalji najstariju evidenciju e-poštom i izbriši je Objavi i izbriši trenutnu evidenciju Objavi najstariju evidenciju i izbriši je Izbriši trenutnu evidenciju Izbriši najstariju evidenciju Izbriši sve osim trenutne Izbriši svu evidenciju	Odredite kako štampač reaguje kada iskorišćenost čvrstog diska dostigne maksimalno ograničenje (100 MB).
<b>URL za objavljivanje evidencije</b>	Navedite gde štampač objavljuje evidenciju računovodstva zadataka.
<b>E-adresa za slanje evidencija</b>	Navedite e-adresu na koju štampač šalje evidenciju računovodstva zadataka.
<b>Prefiks datoteke evidencije</b>	Odredite prefiks za datoteke evidencije. <b>Napomena:</b> Trenutno ime hosta definisano u meniju TCP/IP koristi se kao podrazumevani prefiks za datoteku evidencije.
<b>Napomena:</b> Zvezdica (*) pored vrednosti ukazuje na podrazumevanu fabričku postavku.	

## XPS

Stavka menija	Opis
<b>Odšampaj stranice sa greškama</b> Isključeno* Uključeno	Odšampajte probnu stranicu koja sadrži informacije o greškama.
<b>Najmanja širina linije</b> 1–30 (2*)	Podesite najmanju širinu linije za sve zadatke koji se štampaju pri 1200 tpi.
<b>Napomena:</b> Zvezdica (*) pored vrednosti ukazuje na podrazumevanu fabričku postavku.	

## PDF

Stavka menija	Opis
<b>Uklopi na veličinu</b> Isključeno* Uključeno	Uklopite sadržaj stranice na izabranu veličinu papira.
<b>Beleške</b> Štampanje Nemoj štampati*	Navedite da li želite da se štampaju beleške sa PDF dokumentom.
<b>Odšampaj PDF grešku</b> Isključeno Uključeno*	Omogući štampanje PDF greške.
<b>Napomena:</b> Zvezdica (*) pored vrednosti ukazuje na podrazumevanu fabričku postavku.	

## PostScript

### PostScript

Stavka menija	Opis
<b>Odšampaj PS grešku</b> Isključeno* Uključeno	Odšampajte stranicu koja opisuje PostScript® grešku. <b>Napomena:</b> Kada dođe do greške, zaustavlja se obrada zadatka, štampač štampa poruku o grešci, a ostatak zadatka štampe se odbacuje.
<b>Najmanja širina linije</b> 1–30 (2*)	Podesite najmanju širinu linije. <b>Napomena:</b> Zadaci koji se štampaju pri 1200 tpi direktno koriste ovu vrednost.
<b>Režim zaključanog PS pokretanja</b> Isključeno Uključeno*	Onemogućite datoteku SysStart.
<b>Uglašavanje slike</b> Isključeno* Uključeno	Poboljšajte kontrast i oštrinu slika niske rezolucije. <b>Napomena:</b> Ova postavka nema uticaj na slike rezolucije 300 tpi ili više.
<b>Napomena:</b> Zvezdica (*) pored vrednosti ukazuje na podrazumevanu fabričku postavku.	

Stavka menija	Opis
<b>Prioritet fontova</b> Lokalni* Fleš/disk	Odredite redosled pretraživanja fontova. <b>Napomene:</b> <ul style="list-style-type: none"> <li>• Lokalni podešava štampač tako da željeni font potraži u svojoj memoriji pre nego što pretraži fleš memoriju ili čvrsti disk štampača.</li> <li>• Fleš/disk podešava štampač tako da željeni font potraži u fleš memoriji ili na čvrstom disku štampača pre nego što pretraži svoju memoriju.</li> <li>• Ova stavka menija se pojavljuje samo kada je instalirana fleš memorija ili čvrsti disk.</li> </ul>
<b>Istek vremena čekanja</b> Isključeno Uključeno* (40 sekundi)	Omogućite štampaču tako da sačeka podatke pre nego što otkaže zadatak štampe.
<b>Napomena:</b> Zvezdica (*) pored vrednosti ukazuje na podrazumevanu fabričku postavku.	

PCL

## PCL

Stavka menija	Opis
<b>Izvor fonta</b> Lokalni* Disk Fleš Sve	Izaberite izvor koji sadrži izabrani podrazumevani font. <b>Napomene:</b> <ul style="list-style-type: none"> <li>• Fleš i Disk se prikazuju samo kada je instalirana fleš memorija ili čvrsti disk.</li> <li>• Da bi se pojavile opcije Fleš i Disk, ne smeju da budu nedostupne za čitanje ili upisivanje.</li> </ul>
<b>Ime fonta</b> Courier*	Izaberite font iz navedenog izvora.
<b>Skup simbola</b> 10U PC-8*	Navedite skup simbola za svako ime fonta. <b>Napomena:</b> Skup simbola predstavlja grupu slovnih i numeričkih znakova, znakova interpunkcije i specijalnih simbola. Skupovi simbola podržavaju različite jezike ili specifične programe poput matematičkih simbola za naučni tekst.
<b>Visina</b> 0,08-100 (10*)	Navedite visinu za fiksne ili neproporcionalne fontove. <b>Napomena:</b> Visina se odnosi na broj znakova sa fiksnim razmakom u horizontalnom inču tipa.
<b>Položaj</b> Uspravno* Položeno	Navedite orijentaciju teksta i grafike na stranici.
<b>Napomena:</b> Zvezdica (*) pored vrednosti ukazuje na podrazumevanu fabričku postavku.	

Stavka menija	Opis
<b>Linija po stranici</b> 1–255	Navedite broj redova teksta za svaku stranicu odštampanu putem PCL® strima podataka. <b>Napomene:</b> <ul style="list-style-type: none"> <li>Ova stavka menija aktivira vertikalni pored koji omogućava štampanje izabranog broja redova između podrazumevanih margina stranice.</li> <li>60 je podrazumevana fabrička postavka za SAD. 64 je međunarodna podrazumevana fabrička postavka.</li> </ul>
<b>PCL5 najmanja širina linije</b> 1–30 (2*)	Podesite najmanju polaznu širinu linije. <b>Napomena:</b> Zadaci koji se štampaju pri 1200 tpi direktno koriste ovu vrednost.
<b>PCLXL najmanja širina linije</b> 1–30 (2*)	
<b>A4 širina</b> 198 mm* 203 mm	Podesite širinu logičke stranice na papiru formata A4. <b>Napomena:</b> Logička stranica je prostor na fizičkoj stranici na koji se štampaju podaci.
<b>Auto CR posle LF</b> Isključeno* Uključeno	Podesite štampač tako da umetne znak za početak reda nakon komande za prelazak u novi red. <b>Napomena:</b> Znak za početak reda je mehanizam koji štampaču daje naredbu da premesti pokazivač na početak trenutnog reda.
<b>Auto LF posle CR</b> Isključeno* Uključeno	Podesite štampač tako da pređe na novi red nakon komande za znak za početak reda.
<b>Ponovo numeriši fioku</b> Dodeli MP ulagač Dodeli fioku [x] Dodeli ručni papir Dodeli ručnu kovertu	Konfigurirajte štampač tako da radi sa drugim upravljačkim programom za štampu ili prilagođenom aplikacijom koja koristi drugačiji skup osnovnih zadataka za traženje željenog izvora papira. Odaberite neku od sledećih opcija: Isključeno* – Štampač koristi podrazumevane fabričke dodele izvora papira. Nijedno – Izvor papira ignoriše komandu Izaberi ulagač papira. 0–199 – Izaberite numeričku vrednost da biste dodelili prilagođenu vrednost izvoru papira.
<b>Ponovo numeriši fioku</b> Prikaži fabričke podrazumevane vrednosti	Pogledajte fabričke podrazumevane vrednosti dodeljene svakom izvoru papira.
<b>Ponovo numeriši fioku</b> Vrati podrazumevano	Vratite brojeve fioka na podrazumevane fabričke vrednosti.
<b>Istek vremena štampanja</b> Isključeno Uključeno* (90 sekundi)	Podesili štampač tako da prekine zadatak štampe nakon određenog perioda mirovanja.
<b>Napomena:</b> Zvezdica (*) pored vrednosti ukazuje na podrazumevanu fabričku postavku.	

## HTML

Stavka menija	Opis
<b>Ime fonta</b> Times*	Podesite fontove koji se koriste za štampanje HTML dokumenata.
<b>Veličina fonta</b> 1–255 (12*)	Podesite veličinu fonta koja se koristi za štampanje HTML dokumenata.
<b>Razmera</b> 1–400% (100*)	Prilagodite razmeru HTML dokumenata za štampanje.
<b>Položaj</b> Uspravno* Položeno	Podesili orijentaciju stranica za HTML dokumente.
<b>Veličina margine</b> 8–255 mm (19*)	Podesili margine stranice za HTML dokumente.
<b>Pozadine</b> Nemoj štampati Štamčaj*	Odštamajte informacije o pozadini ili grafike u HTML dokumentima.
<b>Napomena:</b> Zvezdica (*) pored vrednosti ukazuje na podrazumevanu fabričku postavku.	

## Slika

Stavka menija	Opis
<b>Automatsko uklapanje</b> Uključeno Isključeno*	Izaberite najbolju moguću veličinu papira i orijentaciju za sliku. <b>Napomena:</b> Kada je podešeno na Uključeno, ova stavka menija zamenjuje postavke razmere i orijentacije za sliku.
<b>Invertuj</b> Isključeno* Uključeno	Invertovali dvotonske monohromatske slike. <b>Napomena:</b> Ova stavka menija se ne odnosi na formate slika GIF i JPEG.
<b>Promena razmere</b> Pričvrsti gore levo Najbolje uklapanje* Pričvrsti u centru Uklopi širinu/visinu Uklopi visinu Uklopi širinu	Podesite sliku tako da stane u oblast za štampu. <b>Napomena:</b> Kada je Automatsko uklapanje podešeno na Uključeno, Promena razmere se automatski podešava na Najbolje uklapanje.
<b>Položaj</b> Uspravno* Položeno Obrnuto uspravno Obrnuto položeno	Navedite orijentaciju teksta i grafike na stranici.
<b>Napomena:</b> Zvezdica (*) pored vrednosti ukazuje na podrazumevanu fabričku postavku.	

# Papir

## Konfiguracija fioka

Stavka menija	Opis
<b>Podrazumevani izvor</b> Fioka [x] (1*) Višenamenski ulagač Ručno ulaganje papira Ručno ulaganje koverta	Podesite izvor papira za sve zadatke štampe.
<b>Veličina/tip papira</b> Fioka [x] Višenamenski ulagač Ručno ulaganje papira Ručno ulaganje koverta	Navedite veličinu papira ili tip papira koji je ubačen u svaki od izvora.
<b>Zamena za veličinu</b> Isključeno Statement/A5 Letter/A4 11 x 17/A3 Sve navedeno*	Podesite štampač tako da zameni navedenu veličinu papira ako tražena veličina nije ubačena ni u jedan izvor.  <b>Napomene:</b> <ul style="list-style-type: none"> <li>• Opcija Isključeno daje upit korisniku da ubaci potrebnu veličinu papira.</li> <li>• Sve navedeno omogućava sve raspoložive zamene.</li> </ul>
<b>Konfiguriši MP</b> Kaseta* Ručno Prvo	Odredite ponašanje višenamenskog ulagača.  <b>Napomene:</b> <ul style="list-style-type: none"> <li>• Kaseta konfiguriše višenamenski ulagač kao automatski izvor papira.</li> <li>• Ručno podešava višenamenski ulagač tako da se koristi samo za zadatke štampe sa ručnim uvlačenjem.</li> <li>• Prvo konfiguriše višenamenski ulagač kao primarni izvor papira.</li> </ul>
<b>Napomena:</b> Zvezdica (*) pored vrednosti ukazuje na podrazumevanu fabričku postavku.	

## Konfiguracija medija

### Univerzalno podešavanje

Stavka menija	Opis
<b>Merne jedinice</b> Inči Milimetri	Navedite mernu jedinicu za univerzalni papir.  <b>Napomena:</b> Inči je podrazumevana fabrička postavka za SAD fabrička postavka za SAD. Milimetri je međunarodna podrazumevana fabrička postavka.
<b>Širina uspravnog položaja</b> 3–52 inča (8,5*) 76–1321 mm (216*)	Podesite širinu uspravnog položaja za univerzalni papir.
<b>Napomena:</b> Zvezdica (*) pored vrednosti ukazuje na podrazumevanu fabričku postavku.	

Stavka menija	Opis
<b>Visina uspravnog položaja</b> 3–52 inča (14*) 76,2–1321 mm (356*)	Podesite visinu uspravnog položaja za univerzalni papir.
<b>Smer ulaganja</b> Kratka ivica* Duga ivica	Podesite štampač tako da uzima papir iz pravca kratke ivice ili dugačke ivice. <b>Napomena:</b> Dugačka ivica se pojavljuje samo kada je najduža ivica kraća od maksimalne podržane širine.
<b>Napomena:</b> Zvezdica (*) pored vrednosti ukazuje na podrazumevanu fabričku postavku.	

## Tipovi medija

Stavka menija	Opis
<ul style="list-style-type: none"> <li>Obični</li> <li>Tvrdi papir</li> <li>Reciklirani</li> <li>Folija</li> <li>Sjajni</li> <li>Teški sjajni</li> <li>Nalepnice</li> <li>Nalepnice od vinila</li> <li>Za pisanje</li> <li>Koverta</li> <li>Gruba koverta</li> <li>Memorandum</li> <li>Unapred odštampani</li> <li>Papir u boji</li> <li>Svetlo</li> <li>Teški</li> <li>Grubi/pamučni papir</li> <li>Prilagođeni tip [X]</li> </ul>	Odredite teksturu, težinu i orijentaciju papira.

## Konfiguracija police

Stavka menija	Opis
<b>Izlazna polica</b> Standardna polica* Polica [x]	Naveli izlaznu policu.
<b>Napomena:</b> Zvezdica (*) pored vrednosti ukazuje na podrazumevanu fabričku postavku.	

Stavka menija	Opis
<b>Konfigurirajte police</b> Poštansko sanduče* Poveži Poveži opciono Dodela tipa	Konfigurirajte režim rada za izlazne police. <b>Napomene:</b> <ul style="list-style-type: none"> <li>Poštansko sanduče vam omogućava da pojedinačno izaberete standardnu policu i sve opcione police.</li> <li>Poveži vam omogućava da međusobno povežete sve izlazne police kao da su jedna velika polica.</li> <li>Poveži opciono tretira sve opcione police kao jednu veliku izlaznu policu.</li> <li>Dodela tipa svakom tipu papira dodeljuje policu ili grupu povezanih polica.</li> </ul>
<b>Prilagođena imena aplikacija</b> Standardna polica Polica [x]	Dodelite ime za policu.
<b>Napomena:</b> Zvezdica (*) pored vrednosti ukazuje na podrazumevanu fabričku postavku.	

## USB jedinica

### Štampanje sa fleš jedinice

Stavka menija	Opis
<b>Broj kopija</b> 1-9999 (1*)	Podesite broj kopija.
<b>Izvor papira</b> Fioka [x] (1*) Višenamenski ulagač Ručno ulaganje papira Ručno ulaganje koverta	Podesite izvor papira za zadatak štampe.
<b>Boja</b> Isključeno Uključeno*	Odštamajte datoteku sa fleš uređaja u boji.
<b>Upari</b> (1,1,1) (2,2,2) (1,2,3) (1,2,3)*	Složite stranice zadatka štampe određenim redosledom, naročito pri štampanju više primeraka zadatka.
<b>Strane</b> 1-strano* 2-strano	Odredite da li treba da se štampa samo sa jedne ili sa obe strane papira.
<b>Napomena:</b> Zvezdica (*) pored vrednosti ukazuje na podrazumevanu fabričku postavku.	



Stavka menija	Opis
<b>Heftalica</b> Isključeno* 1 heftalica, gornji levi ugao 1 heftalica, gornji desni ugao 2 heftalice, levo 1 heftalica, gornji desni ugao 2 heftalice, gore 1 heftalica, donji levi ugao 2 heftalice, dole 1 heftalica, donji desni ugao 2 heftalice, desno	Navedite položaj za heftanje za sve zadatke štampe. <b>Napomena:</b> Ova stavka menija se pojavljuje samo kada je instaliran finišer za heftanje.
<b>Bušenje rupa</b> Isključeno* 2 rupe 3 rupe	Podesite režim bušača za sve zadatke štampanja. <b>Napomena:</b> Ova stavka menija se pojavljuje samo kada je instaliran finišer za heftanje.
<b>Razdvoj stranice</b> Ništa* Između kopija Između zadataka	Razdvojte otiske svakog zadatka štampe ili svake kopije zadatka štampe. <b>Napomene:</b> <ul style="list-style-type: none"> <li>Između kopija razdvaja svaku kopiju u zadatku kopiranja ako je Uparivanje podešeno na Uključeno [1,2,1,2,1,2]. Ako je Uparivanje podešeno na Isključeno [1,1,1,2,2,2], svaki komplet odštampanih stranica se razdvaja, na primer sve stranice 1 i sve stranice 2.</li> <li>Između zadataka podešava isti položaj razdvajanja za ceo zadatak štampanja bez obzira na broj odštampanih kopija.</li> <li>Ova stavka menija se pojavljuje samo kada je instaliran finišer.</li> </ul>
<b>Druga strana</b> Duga ivica* Kratka ivica	Odredite koja strana papira se povezuje kada se obavlja dvostrano štampanje.
<b>Stranica po strani</b> Isključeno* 2 stranice po strani 3 stranice po strani 4 stranice po strani 6 stranice po strani 9 stranice po strani 12 stranice po strani 16 stranice po strani	Štampajte više slika na jednom listu papira.
<b>Redosled stranica po strani</b> Horizontalno* Obrnuto horizontalno Obrnuto vertikalno Vertikalno	Odredite pozicioniranje više slika pri upotrebi menija Stranica po strani.
<b>Napomena:</b> Zvezdica (*) pored vrednosti ukazuje na podrazumevanu fabričku postavku.	

Stavka menija	Opis
<b>Orijentacija stranica po strani</b> Automatski* Položeno Uspravno	Odredite orijentaciju slika na više strana pri upotrebi menija Stranica po strani.
<b>Ivica stranica po strani</b> Ništa* Puna	Odštamajte ivicu oko slike na svim stranama pri upotrebi menija Stranica po strani.
<b>Listovi separatora</b> Isključeno* Između kopija Između zadataka Između stranica	Umećite prazne listove separatora prilikom štampanja.
<b>Izvor listova separatora</b> Fioka [x] (1*) Višenamenski ulagač	Navedite izvor papira za list separatora.
<b>Prazne stranice</b> Nemoj štampati* Štampanje	Odštamajte prazne stranice u zadatku štampanja.
<b>Napomena:</b> Zvezdica (*) pored vrednosti ukazuje na podrazumevanu fabričku postavku.	

## Mreža/portovi

### Pregled mreže

Stavka menija	Opis
<b>Aktivni adapter</b> Automatski* Standardna mreža Bežično	Navedite vrstu mrežne veze. <b>Napomena:</b> Opcija Bežično dostupna je samo na štampačima koji su povezani na bežičnu mrežu.
<b>Status mreže</b>	Prikažite status veze mreže štampača.
<b>Prikaži status mreže na štampaču</b> Isključeno Uključeno*	Prikažite status mreže na ekranu.
<b>Brzina, dvostrano</b>	Prikažite brzinu trenutno aktivne mrežne kartice.
<b>IPv4</b>	Prikažite IPv4 adresu.
<b>Sve IPv6 adrese</b>	Prikažite sve IPv6 adrese.
<b>Resetuj server za štampanje</b>	Resetujte sve aktivne mrežne veze sa štampačem. <b>Napomena:</b> Ova postavka uklanja sve postavke mrežne konfiguracije.
<b>Napomena:</b> Zvezdica (*) pored vrednosti ukazuje na podrazumevanu fabričku postavku.	

Stavka menija	Opis
<b>Istek vremena mrežnog zadatka</b> Isključeno Uključeno* (90 sekundi)	Podesite period pre nego što štampač otkaže mrežni zadatak štampe.
<b>Stranica banera</b> Isključeno* Uključeno	Odšampajte stranicu banera.
<b>Omogući mrežne veze</b> Isključeno Uključeno*	Dozvolite štampaču da se poveže na mrežu.
<b>Omogući LLDP</b> Isključeno* Uključeno	Omogućite Link Layer Discovery Protocol (LLDP) na štampaču.
<b>Napomena:</b> Zvezdica (*) pored vrednosti ukazuje na podrazumevanu fabričku postavku.	

## Bežično

**Napomena:** Ovaj meni je dostupan samo na štampačima povezanim na Wi-Fi mrežu ili na štampačima koji imaju bežični mrežni adapter.

Stavka menija	Opis
<b>Podešavanje pomoću aplikacije za mobilne uređaje</b>	Konfigurirate Wi-Fi vezu pomoću aplikacije Lexmark Mobile Assistant.
<b>Podesi pomoću table štampača</b> Odaberite mrežu Dodaj Wi-Fi mrežu Ime mreže Režim mreže Infrastrukturni Režim bežične bezbednosti Onemogućeno je* WEP WPA2/WPA-Personal WPA2-Personal 802.1x-RADIUS	Konfigurirate Wi-Fi vezu pomoću kontrolne table. <b>Napomena:</b> 802.1x-RADIUS može da se konfigurira samo sa Embedded Web Server-a.
<b>Wi-Fi Protected Setup</b> WPS automatsko detektovanje Isključeno Uključeno* Pokreni metod sa pritiskanjem dugmeta Pokreni PIN metod	Povežite se na Wi-Fi mrežu i omogućite mrežnu bezbednost. <b>Napomene:</b> <ul style="list-style-type: none"> <li>WPS automatsko detektovanje pojavljuje se samo kada je Režim bežične bezbednosti podešen na WEP.</li> <li>„Pokreni metod sa pritiskanjem dugmeta“ povezuje štampač na Wi-Fi mrežu pritiskom na dugme na štampaču i na pristupnoj tački (bežičnom ruteru) u određenom vremenu.</li> <li>„Pokreni PIN metod“ povezuje štampač na Wi-Fi mrežu kad se PIN kôd na štampaču unese u postavke bežične veze na pristupnoj tački.</li> </ul>

Stavka menija	Opis
<b>Režim mreže</b> BSS tip Infrastrukturni*	Navedite režim mreže.
<b>Omogoči Wi-Fi Direct</b> Uključeno Isključeno*	Omogočite uređajima sa podrškom za Wi-Fi Direct da se direktno povezuju na štampač.
<b>Kompatibilnost</b> 802.11b/g/n (2,4 GHz)* 802.11a/b/g/n/ac (2,4 GHz/5 GHz) 802.11a/n/ac (5 GHz)	Navedite standard za Wi-Fi mrežu. <b>Napomena:</b> 802.11a/b/g/n/ac (2,4 GHz/5 GHz) i 802.11a/n/ac (5 GHz) pojavljuju se samo kada je instalirana Wi-Fi opcija.
<b>Režim bežične bezbednosti</b> Onemogućeno je* WEP WPA2/WPA-Personal WPA2-Personal 802.1x-RADIUS	Podesite režim bezbednosti za povezivanje štampača sa Wi-Fi uređajima. <b>Napomena:</b> 802.1x-RADIUS može da se konfigurira samo sa Embedded Web Server-a.
<b>WEP režim potvrde identiteta</b> Automatski* Otvori Deljeno	Podesite tip za Wireless Encryption Protocol (WEP) koji koristi štampač. <b>Napomena:</b> Ova stavka menija se pojavljuje samo kada je Režim bežične bezbednosti podešen na WEP.
<b>Podesi WEP ključ</b>	Navedite WEP šifru za bezbedno Wi-Fi povezivanje.
<b>WPA2/WPA Personal</b> AES	Omogućite Wi-Fi bezbednost uz Wi-Fi Protected Access (WPA). <b>Napomena:</b> Ova stavka menija se pojavljuje samo kada je Režim bežične bezbednosti podešen na WPA2/WPA-Personal.
<b>Podesi unapred deljeni ključ</b>	Podesite lozinku za bezbedno Wi-Fi povezivanje.
<b>WPA2-Personal</b> AES	Omogućite Wi-Fi bezbednost uz WPA2. <b>Napomena:</b> Ova stavka menija se pojavljuje samo kada je Režim bežične bezbednosti podešen na WPA2-Personal.
<b>Režim šifrovanja 802.1x</b> WPA+ WPA2*	Omogućite Wi-Fi bezbednost pomoću standarda 802.1x. <b>Napomene:</b> <ul style="list-style-type: none"> <li>Ova stavka menija se pojavljuje samo kada je Režim bežične bezbednosti podešen na 802.1x-RADIUS.</li> <li>802.1x-RADIUS može da se konfigurira samo sa Embedded Web Server-a.</li> </ul>
<b>IPv4</b> Omogoči DHCP Uključeno* Isključeno Podesi statičku IP adresu IP adresa Mrežna maska Mrežni prolaz	Omogućite i konfigurirajte IPv4 postavke na štampaču.

Stavka menija	Opis
<b>IPv6</b> Omoguči IPv6 Uključeno* Isključeno Omoguči DHCPv6 Uključeno Isključeno* Automatsko konfigurisanje adrese bez statusa Uključeno* Isključeno Adresa DNS servera Ručno dodeljena IPv6 adresa Ručno dodeljen IPv6 ruter Prefiks adrese Sve IPv6 adrese Sve IPv6 adrese rutera	Omogućite i konfigurirate IPv6 postavke na štampaču.
<b>Mrežna adresa</b> UAA LAA	Pogledajte mrežne adrese.
<b>PCL SmartSwitch</b> Isključeno Uključeno*	Podesite štampač tako da automatski pređe na PCL emulaciju kada zadatak štampe to zahteva, bez obzira na podrazumevani jezik štampača.  <b>Napomena:</b> Ako je PCL SmartSwitch isključeno, štampač ne ispituje dolazne podatke i koristi podrazumevani jezik štampača koji je podešen u meniju Podešavanje.
<b>PS SmartSwitch</b> Isključeno Uključeno*	Podesite štampač tako da automatski pređe na PS emulaciju kada zadatak štampe to zahteva, bez obzira na podrazumevani jezik štampača.  <b>Napomena:</b> Ako je PS SmartSwitch isključeno, štampač ne ispituje dolazne podatke i koristi podrazumevani jezik štampača koji je podešen u meniju Podešavanje.
<b>Smeštanje zadataka u bafer</b> Uključeno Isključeno*	Privremeno smeštali zadatke štampe na čvrsti disk štampača pre štampanja.  <b>Napomena:</b> Ova stavka menija se pojavljuje samo kada je instaliran čvrsti disk.
<b>Mac Binary PS</b> Automatski* Uključeno Isključeno	Podesite štampač za obradu Macintosh Binary PostScript zadataka štampe.  <b>Napomene:</b> <ul style="list-style-type: none"> <li>• Ako uključite, obrađuju se izvorni binarni PostScript zadaci štampe.</li> <li>• Ako isključite, zadaci štampe se filtriraju pomoću standardnog protokola.</li> </ul>

## Ethernet

Stavka menija	Opis
<b>Brzina mreže</b>	Prikažite brzinu aktivnog mrežnog adaptera.
<b>IPv4</b> Omogući DHCP (Uključeno*) Podesi statičku IP adresu	Konfigurirajte IPv4 postavke.
<b>IPv6</b> Omogući IPv6 (Uključeno*) Omogući DHCPv6 (Isključeno*) Automatsko konfigurisanje adrese koja ne uzima u obzir stanje (Uključeno*) Adresa DNS servera Ručno dodeljena IPv6 adresa Ručno dodeljen IPv6 ruter Prefiks adrese (64*) Sve IPv6 adrese Sve IPv6 adrese rutera	Konfigurirajte IPv6 postavke.
<b>Mrežna adresa</b> UAA LAA	Navedite adresu mreže.
<b>PCL SmartSwitch</b> Isključeno Uključeno*	Podesite štampač tako da automatski pređe na PCL emulaciju kada zadatak štampe to zahteva, bez obzira na podrazumevani jezik štampača. <b>Napomena:</b> Ako je ova postavka onemogućena, štampač ne ispituje dolazne podatke i koristi podrazumevani jezik štampača koji je podešen u meniju Podešavanje.
<b>PS SmartSwitch</b> Isključeno Uključeno*	Podesite štampač tako da automatski pređe na PostScript emulaciju kada zadatak štampe to zahteva, bez obzira na podrazumevani jezik štampača. <b>Napomena:</b> Ako je ova postavka onemogućena, štampač ne ispituje dolazne podatke i koristi podrazumevani jezik štampača koji je podešen u meniju Podešavanje.
<b>Smeštanje zadataka u bafer</b> Isključeno* Uključeno	Privremeno čuvajte zadatke na čvrstom disku pre štampanja. <b>Napomena:</b> Ova stavka menija se pojavljuje samo kada je instaliran čvrsti disk.
<b>Mac Binary PS</b> Automatski* Uključeno Isključeno	Podesite štampač za obradu Macintosh Binary PostScript zadataka štampe. <b>Napomene:</b> <ul style="list-style-type: none"> <li>Automatski obrađuje zadatke štampe sa računara koji koriste operativni sistem Windows ili Macintosh.</li> <li>Isključeno filtrira PostScript zadatke štampanja pomoću standardnog protokola.</li> </ul>
<b>Napomena:</b> Zvezdica (*) pored vrednosti ukazuje na podrazumevanu fabričku postavku.	

Stavka menija	Opis
<b>Energetski efikasni Ethernet</b> Uključeno Isključeno Automatski*	Smanjite potrošnju struje kada štampač ne prima podatke sa Ethernet mreže.
<b>Napomena:</b> Zvezdica (*) pored vrednosti ukazuje na podrazumevanu fabričku postavku.	

## TCP/IP

**Napomena:** Ovaj meni prisutan je samo na mrežnim štampačima ili štampačima povezanim na servere za štampanje.

Stavka menija	Opis
<b>Podesi ime hosta</b>	Podesili ime trenutnog TCP/IP hosta.
<b>Ime domena</b>	Podesite ime domena.
<b>Omogući da DHCP/BOOTP ažurira NTP server</b> Uključeno* Isključeno	Omogućite da DHCP i BOOTP klijenti ažuriraju NTP postavke štampača.
<b>Ime nulte konfiguracije</b>	Navedite ime usluge za mrežu nulte konfiguracije.
<b>Omogući automatsku IP adresu</b> Isključeno* Uključeno	IP adresa se automatski dodeljuje.
<b>Adresa DNS servera</b>	Navedite trenutnu adresu Domain Name System (DNS) servera.
<b>Rezervni DNS server</b>	Navedite adrese rezervnih DNS servera.
<b>Adresa rezervnog DNS servera 2</b>	
<b>Adresa rezervnog DNS servera 3</b>	
<b>Redosled pretrage domena</b>	Navedite listu imena domena da biste pronašli štampač i resurse koji se nalaze u različitim domenima na mreži.
<b>Omogući DDNS</b> Isključeno* Uključeno	Ažurirajte postavke za dinamički DNS.
<b>DDNS TTL</b>	Navedite trenutne DDNS postavke.
<b>Podrazumevani TTL</b>	
<b>Vreme osvežavanja DDNS</b>	
<b>Omogući mDNS</b> Isključeno Uključeno*	Ažurirajte postavke za višesmerni DNS.
<b>Adresa WINS servera</b>	Navedite adresu servera za Windows Internet Name Service (WINS).
<b>Napomena:</b> Zvezdica (*) pored vrednosti ukazuje na podrazumevanu fabričku postavku.	

Stavka menija	Opis
<b>Omoguči BOOTP</b> Isključeno* Uključeno	Omogućite da BOOTP dodeli IP adresu štampača.
<b>Lista zabranjenih servera</b>	Odredite IP adrese kojima je dozvoljeno da komuniciraju sa štampačem preko TCP/IP veze. <b>Napomene:</b> <ul style="list-style-type: none"> <li>• Koristite zarez za razdvajanje IP adresa.</li> <li>• Možete da dodate do 50 IP adresa.</li> </ul>
<b>Opcije za listu zabranjenih servera</b> Blokiraj sve portove* Blokiraj samo štampanje Blokiraj samo štampanje i HTTP	Odredite opciju pristupa za IP adrese koje nisu na listi.
<b>MTU</b> 256–1500 Ethernet (1500*)	Navedite parametar najveće jedinice prenosa (MTU) za TCP veze.
<b>Izvorni port za štampač</b> 1–65535 (9100*)	Navedite broj izvornog porta za štampače povezane na mrežu.
<b>Maksimalna brzina za odlazni saobraćaj</b> Isključeno* Uključeno	Podesite maksimalnu brzinu prenosa na štampaču. <b>Napomena:</b> Kada je omogućena, opcija za ovu postavku je 100–1000000 KB u sekundi.
<b>Omoguči TLSv1.0</b> Isključeno Uključeno*	Omogućite TLSv1.0 protokol.
<b>Omoguči TLSv1.1</b> Isključeno Uključeno*	Omogućite TLSv1.1 protokol.
<b>Lista SSL šifrovanja</b>	Navedite algoritme za šifrovanje koji će se koristiti za SSL ili TLS veze.
<b>Napomena:</b> Zvezdica (*) pored vrednosti ukazuje na podrazumevanu fabričku postavku.	

## SNMP

**Napomena:** Ovaj meni prisutan je samo na mrežnim štampačima ili štampačima povezanim na servere za štampanje.



Stavka menija	Opis
<b>SNMP verzije 1 i 2c</b> Omogočeno Isključeno Uključeno* Dozvoli SNMP podešavanje Isključeno Uključeno* Omoguči PPM MIB Isključeno Uključeno* SNMP grupa	Konfigurirajte Simple Network Management Protocol (SNMP) verzije 1 i 2c da biste instalirali upravljačke programe za štampu i aplikacije.
<b>SNMP verzija 3</b> Omogočeno Isključeno Uključeno* Podesi akreditive za upisivanje/čitanje Korisničko ime Lozinka Podesi akreditive samo za čitanje Korisničko ime Lozinka Heš za potvrdu identiteta MD5 SHA1* Minimalni nivo potvrde identiteta Bez potvrde identiteta, bez privatnosti Potvrda identiteta, bez privatnosti Potvrda identiteta, privatnost* Algoritam privatnosti DES AES-128*	Konfigurirajte SNMP verziju 3 da biste instalirali i ažurirali bezbednost štampača.
<b>Napomena:</b> Zvezdica (*) pored vrednosti ukazuje na podrazumevanu fabričku postavku.	

## IPSec

**Napomena:** Ovaj meni prisutan je samo na mrežnim štampačima ili štampačima povezanim na servere za štampanje.

Stavka menija	Opis
<b>Omogući IPSec</b> Isključeno Uključeno*	Omogućite Internet Protocol Security (IPSec).
<b>Napomena:</b> Zvezdica (*) pored vrednosti ukazuje na podrazumevanu fabričku postavku.	

Stavka menija	Opis
<b>Osnovna konfiguracija</b> Podrazumevano* Kompatibilnost Bezbedno	Podesite osnovnu IPsec konfiguraciju.
<b>DH (Diffie-Hellman) grupni predlog</b> modp2048 (14)* modp3072 (15) modp4096 (16) modp6144 (17)	Podesite osnovnu IPsec konfiguraciju. <b>Napomena:</b> Ova stavka menija se pojavljuje samo kada je Osnovna konfiguracija podešeno na Kompatibilnost.
<b>Predloženi metod šifrovanja</b> 3DES AES*	Podesite metodu šifrovanja. <b>Napomena:</b> Ova stavka menija se pojavljuje samo kada je Osnovna konfiguracija podešeno na Kompatibilnost.
<b>Predloženi metod potvrde identiteta</b> SHA1 SHA256* SHA512	Podesite metodu potvrde identiteta. <b>Napomena:</b> Ova stavka menija se pojavljuje samo kada je Osnovna konfiguracija podešeno na Kompatibilnost.
<b>IKE SA radni vek (sati)</b> 1 2 4 8 24*	Navedite IKE SA period isteka. <b>Napomena:</b> Ova stavka menija se pojavljuje samo kada je Osnovna konfiguracija podešeno na Bezbedno.
<b>IPsec SA radni vek (sati)</b> 1 2 4 8* 24	Navedite IPsec SA period isteka. <b>Napomena:</b> Ova stavka menija se pojavljuje samo kada je Osnovna konfiguracija podešeno na Bezbedno.
<b>Sertifikat IPsec uređaja</b>	Navedite IPsec sertifikat.
<b>Veze sa potvrdom identiteta pomoću unapred deljenog ključa</b> Host [x]	Konfigurirajte veze štampača sa potvrdom identiteta.
<b>Veze sa potvrdom identiteta pomoću sertifikata</b> Host [x] Adresa[/subnet]	
<b>Napomena:</b> Zvezdica (*) pored vrednosti ukazuje na podrazumevanu fabričku postavku.	

## 802.1x

**Napomena:** Ovaj meni prisutan je samo na mrežnim štampačima ili štampačima povezanim na servere za štampanje.

Stavka menija	Opis
<b>Aktivno</b> Isključeno* Uključeno	Omogočite štampaču da se povezuje na mreže koje zahtevaju potvrdu identiteta pre omogućavanja pristupa.
<b>Napomena:</b> Zvezdica (*) pored vrednosti ukazuje na podrazumevanu fabričku postavku.	

## LPD konfiguracija

**Napomena:** Ovaj meni prisutan je samo na mrežnim štampačima ili štampačima povezanim na servere za štampanje.

Stavka menija	Opis
<b>LPD istek vremena</b> 0–65.535 sekundi (90*)	Podesite vrednost isteka vremena za sprečavanje Line Printer Daemon (LPD) servera da neodređeno vreme čeka za prekinute ili nevažeće zadatke štampe.
<b>Početna LPD stranica</b> Isključeno* Uključeno	Odštampajte početnu stranicu za sve LPD zadatke štampe. <b>Napomena:</b> Početna stranica je prva stranica zadatka štampe koja služi kao separator za zadatke štampe i za identifikovanje vlasnika zahteva za zadatak štampe.
<b>Završna LPD stranica</b> Isključeno* Uključeno	Odštampajte završnu stranicu za sve LPD zadatke štampe. <b>Napomena:</b> Završna stranica je poslednja stranica zadatka štampe.
<b>Konverzija LPD znaka za početak reda</b> Isključeno* Uključeno	Omogućite konverziju znaka za početak reda. <b>Napomena:</b> Znak za početak reda je mehanizam koji štampaču daje naredbu da premesti pokazivač na početak trenutnog reda.
<b>Napomena:</b> Zvezdica (*) pored vrednosti ukazuje na podrazumevanu fabričku postavku.	

## HTTP/FTP postavke

Stavka menija	Opis
<b>Omogući HTTP server</b> Isključeno Uključeno*	Pristupite Embedded Web Server-u da biste nadgledali i upravljali štampačem.
<b>Omogući HTTPS</b> Isključeno Uključeno*	Omogućite Hypertext Transfer Protocol Secure (HTTPS) za šifrovanje razmene podataka sa serverom za štampanje.
<b>Nametni HTTPS veze</b> Uključeno Isključeno*	Nametnite štampaču da koristi HTTPS veze.
<b>Omogući FTP/TFTP</b> Isključeno Uključeno*	Šaljite datoteke pomoću FTP/TFTP protokola.
<b>Napomena:</b> Zvezdica (*) pored vrednosti ukazuje na podrazumevanu fabričku postavku.	

Stavka menija	Opis
Lokalni domeni	Navedite imena domena za HTTP i FTP servere.
IP adresa HTTP proksija	Konfigurirajte postavke HTTP i FTP servera.
IP adresa FTP proksija	
Podrazumevani IP port za HTTP	
Sertifikat HTTPS uređaja	
Podrazumevani IP port za FTP	
Istek vremena za HTTP/FTP zahteve 1–299 (30*)	Navedite vremenski interval do prekidanja veze sa serverom.
Ponovni pokušaji za HTTP/FTP zahteve 1–299 (3*)	Podesite broj ponovnih pokušaja za povezivanje na HTTP/FTP server.
<b>Napomena:</b> Zvezdica (*) pored vrednosti ukazuje na podrazumevanu fabričku postavku.	

## USB

Stavka menija	Opis
<b>PCL SmartSwitch</b> Isključeno Uključeno*	Podesite štampač tako da pređe na PCL emulaciju kada zadatak štampe primljen putem USB veze to zahteva, bez obzira na podrazumevani jezik štampača. <b>Napomena:</b> Ako je ova postavka onemogućena, štampač ne ispituje dolazne podatke i koristi podrazumevani jezik štampača koji je podešen u meniju Podešavanje.
<b>PS SmartSwitch</b> Isključeno Uključeno*	Podesite štampač tako da pređe na PostScript emulaciju kada zadatak štampe primljen putem USB veze to zahteva, bez obzira na podrazumevani jezik štampača. <b>Napomena:</b> Ako je ova postavka onemogućena, štampač ne ispituje dolazne podatke i koristi podrazumevani jezik štampača koji je podešen u meniju Podešavanje.
<b>Smeštanje zadataka u bafer</b> Isključeno* Uključeno	Privremeno čuvajte zadatke na čvrstom disku pre štampanja. <b>Napomena:</b> Ova stavka menija se pojavljuje samo kada je instaliran čvrsti disk.
<b>Mac Binary PS</b> Automatski* Uključeno Isključeno	Podesite štampač za obradu Macintosh Binary PostScript zadataka štampe. <b>Napomene:</b> <ul style="list-style-type: none"> <li>• Automatski obrađuje zadatke štampe sa računara koji koriste operativni sistem Windows ili Macintosh.</li> <li>• Isključeno filtrira PostScript zadatke štampanja pomoću standardnog protokola.</li> </ul>
<b>Omogući USB port</b> Isključeno Uključeno*	Omogućite prednji USB port.
<b>Napomena:</b> Zvezdica (*) pored vrednosti ukazuje na podrazumevanu fabričku postavku.	

## Ograničavanje spoljnog pristupa mreži

Stavka menija	Opis
<b>Ograničavanje spoljnog pristupa mreži</b> Isključeno* Uključeno	Ograničite pristup mrežnim lokacijama.
<b>Adresa spoljne mreže</b>	Navedite mrežne adrese sa ograničenim pristupom.
<b>E-adresa za obaveštenja</b>	Navedite e-adresu za slanje obaveštenja o evidentiranim događajima.
<b>Učestanost slanja probnog signala</b> 1–300 (10*)	Navedite interval za slanje mrežnog upita u sekundama.
<b>Tema</b>	Unesite temu i tekst poruke za e-poruku obaveštenja.
<b>Poruka</b>	
<b>Napomena:</b> Zvezdica (*) pored vrednosti ukazuje na podrazumevanu fabričku postavku.	

## Google Cloud Print

Stavka menija	Opis
<b>Registracija</b> Registruj	Registrujte štampač sa Google Cloud Print serverom.
<b>Opcije</b> Omogući Google Cloud Print Isključeno Uključeno*	Štampajte direktno sa Google naloga.
<b>Opcije</b> Omogući lokalno otkrivanje Isključeno Uključeno*	Omogućite registrovanom korisniku i drugim korisnicima na istoj podmreži da lokalno šalju zadatke na štampač.
<b>Opcije</b> Omogući SSL verifikaciju ravnopravnih uređaja Isključeno Uključeno*	Verifikujte autentičnost sertifikata ravnopravnog uređaja za povezivanje na Google nalog.
<b>Opcije</b> Uvek štampaj kao sliku Isključeno* Uključeno	Podesite štampač tako da PDF datoteke obrađuje kao slike radi bržeg štampanja.
<b>Napomena:</b> Zvezdica (*) pored vrednosti ukazuje na podrazumevanu fabričku postavku.	

## Wi-Fi Direct

**Napomena:** Ovaj meni se pojavljuje samo kada je direktna Wi-Fi mreža aktivna mreža.

Stavka menija	Opis
<b>SSID</b>	Navedite Service Set Identifier (SSID) Wi-Fi mreže.
<b>Željeni broj kanala</b> Automatski 1–11 (6*)	Prikažite PSK na stranici za podešavanje mreže.
<b>Podesi PSK</b>	Podesite unapred deljeni ključ (PSK) kao metod potvrde identiteta i validacije korisnika putem Wi-Fi veze.
<b>Prikaži PSK na stranici za podešavanje</b> Isključeno Uključeno*	Prikažite PSK na stranici za podešavanje mreže.
<b>IP adresa vlasnika grupe</b>	Navedite IP adresu vlasnika grupe.
<b>Automatski prihvataj zahteve za pritiskanje dugmeta</b> Isključeno* Uključeno	Automatski prihvatajte zahteve za povezivanje na mrežu. <b>Napomena:</b> Automatsko prihvatanje klijenata nije bezbedno.
<b>Napomena:</b> Zvezdica (*) pored vrednosti ukazuje na podrazumevanu fabričku postavku.	

## Bezbednost

### Metode prijavljivanja

#### Upravljanje dozvolama

Stavka menija	Opis
<b>Pristup funkciji</b> Upravljač prečicama Izmeni adresar Kreiraj profile Upravljač obeleživačima Štampanje sa fleš jedinice Štampanje u boji sa fleš jedinice Pristup zadržanim zadacima Koristi profile Otkazi zadatke na uređaju Promeni jezik Internet Printing Protocol (IPP) Crno-belo štampanje Štampanje u boji	Upravljač pristupom funkcijama štampača.

Stavka menija	Opis
<b>Administrativni meniji</b> Meni Bezbednost Meni Mreža/portovi Meni Papir Meni Izveštaji Meniji za konfigurisanje funkcija Meni Potrošni materijal Meni Opciona kartica Meni SE Meni Uređaj	Upravljajte pristupom postavkama menija štampača.
<b>Upravljanje uređajem</b> Daljinsko upravljanje Ažuriranja firmvera Konfiguracija aplikacija Uvezi/izvezi sve postavke Brisanje na kraju radnog veka	Upravljajte pristupom opcijama za upravljanje štampačem.
<b>Aplikacije</b> Nove aplikacije Projekcija slajdova Promeni pozadinu Čuvar ekrana obrasci i omiljene stavke Ekološke postavke	Upravljajte pristupom aplikacijama štampača.

## Lokalni nalozi

Stavka menija	Opis
<b>Upravljaj grupama/dozvolama</b>	Prikažite listu svih sačuvanih grupa na štampaču.
<b>Dodaj korisnika</b> Korisničko ime/lozinka Korisničko ime Lozinka PIN	Kreirajte lokalne naloge i odredite njihov pristup funkcijama štampača, administrativnim menijima, opcijama za upravljanje štampačem i aplikacijama.

## Planiraj USB uređaje

Stavka menija	Opis
<b>Planovi</b> Dodaj novu plan	Planirajte pristup prednjem USB portu.

## Evidencija bezbednosne revizije

Stavka menija	Opis
<b>Omogući reviziju</b> Isključeno* Uključeno	Beležite događaje u bezbednoj evidenciji revizije i udaljenoj evidenciji sistema.
<b>Omogući udaljenu evidenciju sistema</b> Isključeno* Uključeno	Šaljite evidenciju revizije na udaljeni server.
<b>Server udaljene evidencije sistema</b>	Navedite server udaljene evidencije sistema.
<b>Udaljeni port evidencije sistema</b> 1–65.535 (514*)	Navedite port udaljene evidencije sistema.
<b>Udaljeni metod evidencije sistema</b> Normalni UDP* Stunnel	Navedite metod evidencije sistema za prenos evidentiranih događaja na udaljeni server.
<b>Udaljeno postrojenje evidencije sistema</b> 0 – poruke jezgra 1 – poruke nivoa korisnika 2 – sistem pošte 3 – servisi sistema 4 – poruke o bezbednosti/autorizaciji 5 – poruke je interno generisala evidencija sistema 6 – podsistem linijskog štampača 7 – podsistem mrežnih vesti 8 – UUCP podsistem 9 – servis sata 10 – poruke o bezbednosti/autorizaciji 11 – FTP servis 12 – NTP podsistem 13 – revizija evidencije 14 – upozorenje evidencije 15 – servis sata 16 – lokalna upotreba 0 (local0) 17 – lokalna upotreba 1 (local1) 18 – lokalna upotreba 2 (local2) 19 – lokalna upotreba 3 (local3) 20 – lokalna upotreba 4 (local4) 21 – lokalna upotreba 5 (local5) 22 – lokalna upotreba 6 (local6) 23 – lokalna upotreba 7 (local7)	Navedite kôd resursa koji štampač koristi prilikom slanja evidentiranih događaja na udaljeni server.
<b>Napomena:</b> Zvezdica (*) pored vrednosti ukazuje na podrazumevanu fabričku postavku.	



Stavka menija	Opis
<b>Ozbilnost dogadaja za evidenciju</b> 0 – Hitan slučaj 1 – Upozorenje 2 – Kritično 3 – Greška 4 – Upozorenje* 5 – Napomena 6 – Informativno 7 – Otklanjanje greške	Navedite blokiranje nivoa prioriteta za poruke i događaja evidentiranja.
<b>Neevidentirani događaji udaljene evidencije sistema</b> Isključeno* Uključeno	Šaljite sve događaje na udaljeni server, bez obzira na nivo važnosti.
<b>E-adresa administratora</b>	E-poštom šaljite administratoru obaveštenja o evidentiranim događajima.
<b>Pošalji e-poštom upozorenje o obrisanoj evidenciji</b> Isključeno* Uključeno	E-poštom šaljite administratoru obaveštenja o brisanju stavki evidencije.
<b>Pošalji e-poštom upozorenje o zaokruženoj evidenciji</b> Isključeno* Uključeno	E-poštom šaljite administratoru obaveštenja kada se evidencija napuni i počnu da se brišu najstarije stavke.
<b>Evidentiraj kompletno ponašanje</b> Prelomi preko starijih unosa* Pošalji evidenciju e-poštom, a zatim izbriši sve unose	Rešite probleme sa čuvanjem evidencije kada evidencija popuni dodeljeni prostor u memoriji.
<b>Pošalji e-poštom upozorenje o % napunjenosti</b> Isključeno* Uključeno	E-poštom šaljite administratoru obaveštenja kada evidencija popuni dodeljeni prostor u memoriji.
<b>Upozorenje o % napunjenosti</b> 1–99 (90*)	
<b>Pošalji e-poštom upozorenje o izvezenoj evidenciji</b> Isključeno* Uključeno	E-poštom šaljite administratoru obaveštenja o izvozu evidencije.
<b>Pošalji e-poštom upozorenje o promenjenim postavkama</b> Isključeno* Uključeno	E-poštom šaljite administratoru obaveštenja kada se podesi Omogući reviziju.
<b>Završeci linije evidencije</b> LF (\n)* CR (\r) CRLF (\r\n)	Navedite kako se završava svaki red u evidenciji.
<b>Digitalno potpiši izvoze</b> Isključeno* Uključeno	Dodajte digitalni potpis svakoj izvezenoj datoteci evidencije.
<b>Obriši evidenciju</b>	Izbrišite svu evidenciju revizije.
<b>Napomena:</b> Zvezdica (*) pored vrednosti ukazuje na podrazumevanu fabričku postavku.	

Stavka menija	Opis
<b>Izvezi evidenciju</b> Evidencija sistema (RFC 5424) Evidencija sistema (RFC 3164) CSV	Izvezite bezbednosnu evidenciju na fleš jedinicu.
<b>Napomena:</b> Zvezdica (*) pored vrednosti ukazuje na podrazumevanu fabričku postavku.	

## Ograničenja prijavljivanja

Stavka menija	Opis
<b>Neuspešna prijavljivanja</b> 1–10 (3*)	Navedite broj neuspešnih pokušaja prijavljivanja pre blokiranja korisnika.
<b>Vremenski okvir greške</b> 1–60 minuta (5*)	Navedite vremenski okvir između neuspešnih pokušaja prijavljivanja pre blokiranja korisnika.
<b>Vreme blokiranja</b> 1–60 minuta (5*)	Navedite trajanje blokiranja.
<b>Istek vremena veb prijavljivanja</b> 1–120 minuta (10*)	Navedite odlaganje za daljinsko prijavljivanje pre automatskog odjavljivanja korisnika.
<b>Napomena:</b> Zvezdica (*) pored vrednosti ukazuje na podrazumevanu fabričku postavku.	

## Podešavanje poverljivog štampanja

Stavka menija	Opis
<b>Maks. nevažeći PIN</b> 2–10	Podesite koliko puta može da se unese nevažeći PIN.  <b>Napomene:</b> <ul style="list-style-type: none"> <li>Vrednost nula isključuje ovu postavku.</li> <li>Kada ograničenje bude dostignuto, zadaci štampanja za to korisničko ime i PIN biće izbrisani.</li> </ul>
<b>Istek poverljivog zadatka</b> Isključeno* 1 čas 4 časa 24 časa 1 nedelja	Podesite vreme isteka za poverljive zadatke štampe.  <b>Napomene:</b> <ul style="list-style-type: none"> <li>Ako promenite ovu stavku menija dok se poverljivi zadaci štampe nalaze u memoriji štampača ili na čvrstom disku, vreme isteka za te zadatke štampe ne menja se na novu podrazumevanu vrednost.</li> <li>Ako isključite štampač, brišu se svi poverljivi zadaci koji se čuvaju u memoriji štampača.</li> </ul>
<b>Ponovi istek zadatka</b> Isključeno* 1 čas 4 časa 24 časa 1 nedelja	Podesite vreme isteka za zadatak štampe koji želite da ponovite.
<b>Napomena:</b> Zvezdica (*) pored vrednosti ukazuje na podrazumevanu fabričku postavku.	

Stavka menija	Opis
<b>Istek zadatka verifikacije</b> Isključeno* 1 čas 4 časa 24 časa 1 nedelja	Podesite vreme isteka za štampanje kopije kako bi korisnik proverio kvalitet, pre štampanja preostalih kopija.
<b>Istek rezervisanog zadatka</b> Isključeno* 1 čas 4 časa 24 časa 1 nedelja	Podesite vreme isteka za čuvanje zadatka štampe na štampaču radi naknadnog štampanja.
<b>Zahtevaj zadržavanje svih zadataka</b> Isključeno* Uključeno	Podesite štampač tako da zadržava sve zadatke štampe.
<b>Zadrži duplikate dokumenata</b> Isključeno* Uključeno	Podesite štampač tako da štampa druge dokumente sa istim imenom datoteke bez zamene drugih zadataka štampe.
<b>Napomena:</b> Zvezdica (*) pored vrednosti ukazuje na podrazumevanu fabričku postavku.	

## Šifrovanje diska

**Napomena:** Ovaj meni se pojavljuje samo kada je instaliran čvrsti disk.

Stavka menija	Opis
<b>Status</b> Omogućeno Onemogućeno	Omogućite šifrovanje diska.
<b>Pokreni šifrovanje</b>	

## Brisanje privremenih datoteka sa podacima

Stavka menija	Opis
<b>Čuva se u ugrađenoj memoriji</b> Isključeno* Uključeno	Izbrišite sve datoteke sačuvane u memoriji štampača.
<b>Čuva se na čvrstom disku</b> Brisanje u 1 prolazu* Brisanje u 3 prolaza Brisanje u 7 prolaza	Izbrišite sve datoteke sačuvane na čvrstom disku štampača. <b>Napomena:</b> Ova stavka menija se pojavljuje samo kada je instaliran čvrsti disk štampača.
<b>Napomena:</b> Zvezdica (*) pored vrednosti ukazuje na podrazumevanu fabričku postavku.	

## Postavke LDAP rešenja

Stavka menija	Opis
Prati LDAP preporuke Isključeno* Uključeno	Pretražili različite servere u domenu za nalog prijavljenog korisnika.
Verifikacija LDAP sertifikata Da Ne*	Omogućili verifikaciju LDAP sertifikata.

## Razno

Stavka menija	Opis
Zaštićene funkcije Prikaži* Sakrij	Prikažite sve funkcije koje štiti kontrola pristupa funkcijama (FAC), bez obzira na bezbednosnu dozvolu koju korisnik ima. <b>Napomena:</b> Sakrij prikazuje samo funkcije zaštićene pomoću FAC kojima korisnik može da pristupi.
Dozvola za štampanje Isključeno* Uključeno	Omogućite korisniku da se prijavi pre štampanja.
Prijavljivanje za podrazumevanu dozvolu za štampanje Korisničko ime/lozinka* Korisničko ime	Podesite podrazumevano prijavljivanje za Dozvola za štampanje.
Kratkospojnik za bezbednosno resetovanje Omogući pristup „Gosta“* Bez efekta	Odredite korisnički pristup štampaču. <b>Napomene:</b> <ul style="list-style-type: none"> <li>• Kratkospojnik se nalazi pored ikone za zaključavanje na kontrolnoj tabli.</li> <li>• Omogući pristup „Gosta“ svima pruža pristup svim aspektima štampača.</li> <li>• Bez efekta će možda učiniti pristup štampaču nemogućim kada su zahtevane bezbednosne informacije nedostupne.</li> </ul>
Minimalna dužina lozinke 0–32	Odredite dužinu lozinke.
<b>Napomena:</b> Zvezdica (*) pored vrednosti ukazuje na podrazumevanu fabričku postavku.	

## Izveštaji

### Stranica sa postavkama menija

Stavka menija	Opis
Stranica sa postavkama menija	Odštamajte izveštaj koji sadrži menije štampača.

## Uređaj

Stavka menija	Opis
Informacije o uređaju	Odštampajte izveštaj koji sadrži informacije o štampaču.
Statistika uređaja	Odštampajte izveštaj o upotrebi štampača i statusu potrošnog materijala.
Lista profila	Odštampajte listu profila koji su sačuvani na štampaču.
Izveštaj o sredstvu	Odštampajte izveštaj koji sadrži serijski broj i ime modela štampača.

## Štampanje

Stavka menija	Opis
Odštampaj fontove PCL fontovi PS fontovi	Štampajte uzorke i informacije o fontovima koji su dostupni za svaki jezik štampača.
Odštampaj direktorijum	Odštampajte resurse sačuvane na fleš uređaju ili čvrstom disku. <b>Napomena:</b> Ova stavka menija se pojavljuje samo kada je instaliran fleš uređaj ili čvrsti disk.

## Mreža

Stavka menija	Opis
Stranica za podešavanje mreže	Odštampajte stranicu koja prikazuje konfiguraciju mreže i bežične postavke na štampaču. <b>Napomena:</b> Ova stavka menija se pojavljuje samo na mrežnim štampačima ili štampačima povezanim na servere za štampanje.
Wi-Fi Direct – povezani klijenti	Odštampajte stranicu sa listom uređaja koji su povezani na štampač pomoću funkcije Wi-Fi Direct. <b>Napomena:</b> Ova stavka menija se pojavljuje samo kada je Omogući Wi-Fi Direct podešeno na Uključeno.

## Pomoć

Stavka menija	Opis
Odštampaj sve vodiče	Štampa sve vodiče
Vodič za kvalitet boja	Pružuje informacije o rešavanju problema sa kvalitetom boja
Vodič za povezivanje	Pružuje informacije o lokalnom povezivanju štampača (USB) ili povezivanju na mrežu
Vodič sa informacijama	Pružuje informacije o štampaču
Vodič za medijume	Pružuje informacije o ubacivanju papira i specijalnih medijuma
Vodič za pomeranje	Pružuje informacije o premeštanju, postavljanju i transportovanju štampača
Vodič za kvalitet štampe	Pružuje informacije o rešavanju problema sa kvalitetom štampe
Vodič za potrošni materijal	Pružuje informacije o naručivanju potrošnog materijala

## Rešavanje problema

### Rešavanje problema

Stavka menija	Opis
<b>Štampanje stranica testa kvaliteta</b>	Odštapajte stranice uzoraka da biste identifikovali i popravili defekte kvaliteta štampe.

# Obezbeđivanje štampača

## Lociranje bezbednosnog otvora

Štampač je opremljen funkcijom bezbednosnog zaključavanja. Povežite bezbednosnu jedinicu kompatibilnu sa većinom prenosnih računara na prikazano mesto da biste sprečili pomeranje štampača.



## Brisanje memorije štampača

Da biste izbrisali prolaznu memoriju ili baferovane podatke iz štampača, isključite štampač.

Da biste izbrisali trajnu memoriju ili pojedinačne postavke, uređaj i mrežne postavke, bezbednosne postavke i integrisana rešenja, uradite sledeće:

- 1 Na početnom ekranu dodirnite **Postavke > Uređaj > Održavanje > Brisanje usled prestanka upotrebe**.
- 2 Potvrdite izbor u polju za potvrdu **Obriši sve informacije iz trajne memorije**, a zatim dodirnite **IZBRIŠI**.
- 3 Izaberite **Pokreni početno podešavanje čarobnjaka** ili **Ostavi štampač van mreže**, a zatim pritisnite **Sledeće**.
- 4 Započnite operaciju.

## Brisanje memorije čvrstog diska štampača

- 1 Na početnom ekranu dodirnite **Postavke > Uređaj > Održavanje > Brisanje usled prestanka upotrebe**.
- 2 Potvrdite izbor u polju za potvrdu **Obriši sve informacije na čvrstom disku**, a zatim dodirnite **IZBRIŠI**.
- 3 Izaberite metod brisanja podataka.
- 4 Započnite operaciju.

**Napomena:** Ovaj proces može da traje od nekoliko minuta do više od jednog sata, čineći štampač nedostupnim za druge zadatke.

## Šifrovanje čvrstog diska štampača

Ovaj proces briše sav sadržaj čvrstog diska. Po potrebi, napravite rezervnu kopiju važnih podataka sa štampača pre nego što pokrenete šifrovanje.

- 1 Na početnom ekranu dodirnite **Postavke > Bezbednost > Šifrovanje diska > Pokreni šifrovanje**.
- 2 Pratite uputstva na ekranu.

### Napomene:

- Da biste izbegli gubitak podataka, nemojte da isključujete štampač tokom procesa šifrovanja.
- Ovaj proces može da traje od nekoliko minuta do više od jednog sata, čineći štampač nedostupnim za druge zadatke.
- Štampač se automatski ponovo pokreće nakon šifrovanja.

## Vraćanje podrazumevanih fabričkih postavki

- 1 Na početnom ekranu dodirnite **Postavke > Uređaj > Vрати podrazumevane fabričke postavke**.
- 2 Dodirnite **Vрати postavke >** izaberite postavke koje želite da **> VRATITE**.
- 3 Započnite operaciju.

## Izjava o nepostojanosti

Tipovi memorije	Opis
Prolazna memorija	Štampač koristi standardnu radnu memoriju (RAM) da bi privremeno baferovao korisničke podatke tokom jednostavnih zadataka štampe i kopiranja.
Trajna memorija	Štampač može da koristi dva oblike trajne memorije: EEPROM i NAND (fleš memorija). Oba tipa se koriste za skladištenje operativnog sistema, postavki štampača, mrežnih informacije i postavki skenera i obeleživača, kao i ugrađenih rešenja.
Memorija čvrstog diska	Neki štampači imaju instaliranu jedinicu čvrstog diska. Čvrsti disk štampača namenjen je za funkcije specifične za štampač. Čvrsti disk omogućava štampaču da zadrži baferovane korisničke podatke iz složenih zadataka štampe, kao i podatke o obrascima i fontovima.

Izbrišite sadržaj bilo koje instalirane memorije štampača u sledećim okolnostima:

- Prekida se upotreba štampača.
- Čvrsti disk štampača se menja.
- Štampač se premešta u drugo odeljenje ili na drugu lokaciju.
- Štampač servisira neko izvan organizacije.
- Štampač se uklanja iz prostorija radi servisiranja.
- Štampač se prodaje drugoj organizaciji.

## Odlaganje čvrstog diska štampača

- **Razmagnetisanje** – izlaže čvrsti disk magnetnom polju koje briše sačuvane podatke
- **Lomljenje** – fizički komprimuje čvrsti disk tako da se polome delovi komponenti čineći ih nečitljivim
- **Mlevenje** – fizički reže čvrsti disk u male metalne delove



**Napomena:** Da biste bili sigurni da su svi podaci potpuno izbrisani, fizički uništite svaki čvrsti disk na kojem su sačuvani podaci.

# Održavanje štampača

**Upozorenje – potencijalno oštećenje:** Ako ne budete održavali performanse štampača na optimalnom nivou ili ne budete menjali delove i potrošni materijal, može da dođe do oštećenja štampača.

## Umrežavanje

**Napomena:** Kupite bežični server za štampanje MarkNet™ N8370 pre povezivanja štampača na bežičnu mrežu. Informacije o instaliranju bežičnog servera za štampanje potražite u uputstvu za podešavanje koje ste dobili sa adapterom.

## Povezivanje štampača na Wi-Fi mrežu

Proverite da li je Aktivni adapter podešen na Automatski. Na početnom ekranu dodirnite **Postavke > Mreža/portovi > Pregled mreže > Aktivni adapter**.

### Korišćenje kontrolne table

- 1 Na početnom ekranu dodirnite **Postavke > Mreža/portovi > Bežično > Podešavanje pomoću table štampača > Odaberite mrežu**.
- 2 Izaberite Wi-Fi mrežu, a zatim otkucajte lozinku za mrežu.

**Napomena:** Za modele štampača sa podrškom za Wi-Fi povezivanje, tokom početnog podešavanja pojavljuje se upit za podešavanje Wi-Fi mreže.

### Korišćenje aplikacije Lexmark Mobile Assistant

- 1 U zavisnosti od mobilnog uređaja, aplikaciju Lexmark Mobile Assistant preuzmite iz Google Play prodavnice ili onlajn prodavnice App Store.
- 2 Na početnom ekranu štampača dodirnite **Postavke > Mreža/portovi > Bežično > Podešavanje pomoću aplikacije za mobilne uređaje > ID štampača**.
- 3 Na mobilnom uređaju pokrenite aplikaciju, a zatim prihvatite uslove korišćenja usluge.  
**Napomena:** Ako je potrebno, dajte dozvole.
- 4 Dodirnite **Poveži na štampač > Idite na Wi-Fi postavke**.
- 5 Povežite mobilni uređaj na bežičnu mrežu štampača.
- 6 Vratite se na aplikaciju i zatim dodirnite **Podešavanje Wi-Fi mreže**.
- 7 Izaberite Wi-Fi mrežu, a zatim otkucajte lozinku za mrežu.
- 8 Dodirnite **Gotovo**.

## Povezivanje štampača na bežičnu mrežu koristeći WPS (Wi-Fi Protected Setup)

Pre nego što počnete, proverite sledeće:

- Pristupna tačka (bežični ruter) poseduje WPS sertifikat ili je kompatibilan sa WPS standardom. Da biste dobili više informacija, pogledajte dokumentaciju koja je isporučena sa pristupnom tačkom.
- Bežični mrežni adapter je instaliran u štampač. Da biste dobili više informacija, pogledajte uputstva koja su isporučena sa adapterom.
- Aktivni adapter je podešen na Automatski. Na početnom ekranu dodirnite **Postavke > Mreža/portovi > Pregled mreže > Aktivni adapter**.

### Upotreba metoda Pritiskanje dugmeta

- 1 Na početnom ekranu dodirnite **Postavke > Mreža/Portovi > Bežično > Zaštićeno podešavanje Wi-Fi mreže > Pokreni metod pritiskanja dugmeta**.
- 2 Pratite uputstva na ekranu.

### Upotreba metoda ličnog identifikacionog broja (PIN)

- 1 Na početnom ekranu dodirnite **Postavke > Mreža/Portovi > Bežično > Zaštićeno podešavanje Wi-Fi mreže > Pokreni PIN metod**.
- 2 Kopirajte osmocifreni WPS PIN.
- 3 Otvorite veb pregledač, a zatim u polje za adresu unesite IP adresu pristupne tačke.

#### Napomene:

- Da biste saznali IP adresu, pogledajte dokumentaciju koja je isporučena sa pristupnom tačkom.
  - Ako koristite proksi server, privremeno ga onemogućite da bi se veb stranica pravilno učitala.
- 4 Pristupite WPS postavkama. Da biste dobili više informacija, pogledajte dokumentaciju koja je isporučena sa pristupnom tačkom.
  - 5 Unesite osmocifreni PIN, a zatim sačuvajte promene.

## Povezivanje mobilnog uređaja na štampač

Pre povezivanja mobilnog uređaja, svakako učinite sljedeće:

- Omogućite Wi-Fi Direct na štampaču. Sa kontrolne table dođite do stavke: **Postavke > Mreža/portovi > Bežično > Omogući Wi-Fi Direct**
- Prikažite unapred deljeni ključ (PSK) na stranici podešavanja mreže. Sa kontrolne table dođite do stavke: **Postavke > Mreža/portovi > Wi-Fi Direct > Prikaži PSK na stranici za podešavanje**.
- Odštampajte stranicu podešavanja mreže. Sa kontrolne table dođite do stavke: **Postavke > Izveštaji > Mreža > Stranica podešavanja mreže**

### Povezivanje korišćenjem funkcije Wi-Fi Direct

- 1 Sa mobilnog uređaja idite na meni sa postavkama.
- 2 Omogućite Wi-Fi, a zatim dodirnite **Wi-Fi Direct**.

- 3 Odaberite SSID štampača.
- 4 Potvrdite vezu na kontrolnoj tabli štampača.

### Povezivanje korišćenjem Wi-Fi veze

- 1 Sa mobilnog uređaja idite na meni sa postavkama.
- 2 Dodirnite **Wi-Fi**, a zatim odaberite SSID štampača.

**Napomena:** Niz **DIRECT-xy** (gde su **x** i **y** dva nasumična znaka) dodaje se prije SSID-a.

- 3 Unesite PSK.

**Napomena:** PSK je lozinka.

#### Napomene:

- Na kontrolnoj tabli možete i da promenite SSID. Pronađite: **Postavke > Mreža/portovi > Wi-Fi Direct > SSID**.
- Na kontrolnoj tabli štampača možete i da promenite PSK. Pronađite: **Postavke > Mreža/portovi > Wi-Fi Direct > Postavi PSK**.

## Menjanje postavki porta štampača nakon instaliranja porta za unutrašnja rešenja

#### Napomene:

- Ako štampač ima statičku IP adresu, nemojte da menjate konfiguraciju.
- Ako su računari konfigurisani da koriste mrežno ime umesto IP adrese, nemojte da menjate konfiguraciju.
- Ako dodajete port za bežična unutrašnja rešenja (ISP) štampaču koji je prethodno konfigurisan za Ethernet vezu, isključite štampač sa Ethernet veze.

### Za korisnike Windows-a

- 1 Otvorite fasciklu sa štampačima.
- 2 Iz prečice menija štampača sa novim ISP-om otvorite svojstva štampača.
- 3 Konfigurirajte port sa liste.
- 4 Ažurirajte IP adresu.
- 5 Primenite promene.

### Za korisnike Macintosh-a

- 1 U meniju Apple, iz Željenih postavki sistema dođite do liste štampača, a zatim izaberite **+ > IP**.
- 2 Unesite IP adresu u polje za adresu.
- 3 Primenite promene.

## Deaktiviranje Wi-Fi mreže

- 1 Na početnom ekranu dodirnite **Postavke > Mreža/portovi > Pregled mreže > Aktivni adapter > Standardna mreža**.
- 2 Pratite uputstva na ekranu.

## Podešavanje serijskog štampanja (samo za Windows)


- 1 Podesite parametre u štampaču.
  - a Sa kontrolne table dođite do menija za postavke porta.
  - b Pronađite meni za postavke serijskog porta, a zatim prilagodite postavke po potrebi.
  - c Primenite promene.
- 2 Sa računara otvorite fasciklu **Štampači**, a zatim izaberite štampač.
- 3 Otvorite svojstva štampača, a zatim iz liste izaberite COM port.
- 4 U Menadžeru uređaja podesite parametre COM porta.

### Napomene:

- Serijsko štampanje smanjuje brzinu štampanja.
- Uverite se da je serijski kabl priključen u serijski port na štampaču.

## Čišćenje delova štampača

### Čišćenje štampača

 **OPREZ – OPASNOST OD UDARCA:** Da biste izbegli rizik od strujnog udara prilikom čišćenja spoljašnjosti štampača, isključite kabl za napajanje iz zidne utičnice i isključite sve kablove iz štampača pre nego što nastavite.

### Napomene:

- Obavite ovaj zadatak na svakih nekoliko meseci.
  - Oštećenje štampača uzrokovano nepravilnim rukovanjem nije pokriveno garancijom štampača.
- 1 Isključite štampač, a zatim izvucite kabl za napajanje iz zidne utičnice.
  - 2 Uklonite papir iz standardne korpe i višenemenskog ulagača.
  - 3 Uklonite prašinu, vlakna i delove papira oko štampača pomoću mekane četke ili usisivača.
  - 4 Obrišite spoljašnjost štampača vlažnom mekanom krpom koja ne ostavlja vlakna.

### Napomene:

- Nemojte da koristite kućna sredstva za čišćenje ili deterdžente jer mogu da oštete završnu obradu štampača.

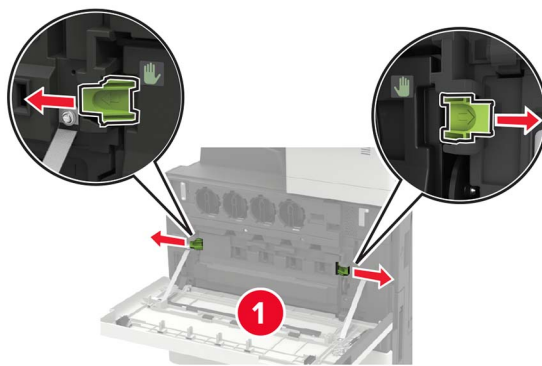
- Posle čišćenja uverite se da su sve oblasti štampača suve.

5 Povežite kabl za napajanje sa zidnom utičnicom, a zatim uključite štampač.

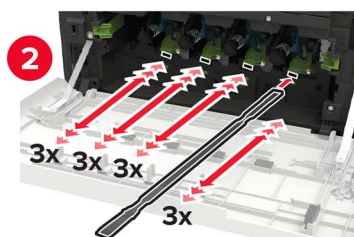
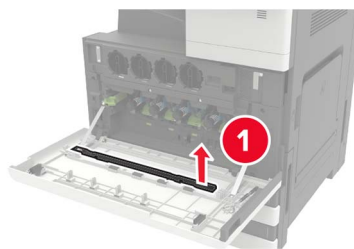
**⚠ OPREZ – POTENCIJALNA POVREDA:** Da biste izbegli rizik od požara ili strujnog udara, povežite kabl za napajanje na lako dostupnu zidnu utičnicu ispravne oznake i uzemljenja, u blizini proizvoda.

## Čišćenje sočiva glave za štampanje

- 1 Otvorite vrata A.
- 2 Uklonite bocu za otpadni toner.

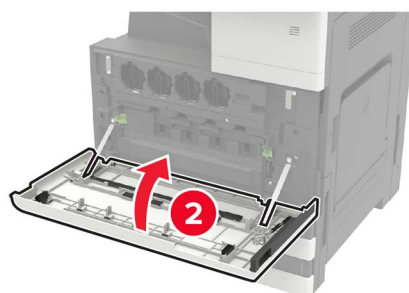
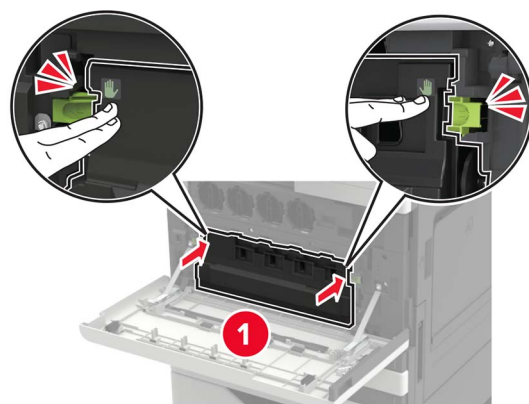


3 Pomoću brisača glave za štampanje očistite sočivo glave za štampanje.



4 Vratite brisač na mesto.

5 Umetnite bocu otpadnog tonera, a zatim zatvorite vrata.

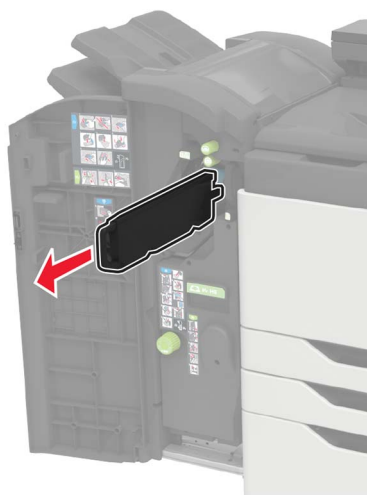


## Pražnjenje kutije bušača rupa

1 Otvorite vrata H.



2 Izvadite kutiju bušača rupa i ispraznite je.





3 Umetnite kutiju bušača rupa.



4 Zatvorite vrata.

## Naručivanje delova i potrošnog materijala

Da biste naručili delove i potrošni materijal u SAD, pozovite 1-800-539-6275 za informacije o ovlašćenim prodavcima potrošnog materijala kompanije Lexmark u vašoj oblasti. U drugim zemljama i regionima posetite [www.lexmark.com](http://www.lexmark.com) ili kontaktirajte prodavca od kojeg ste kupili štampač.

**Napomena:** Sve procene trajanja potrošnog materijala podrazumevaju štampanje na običnom papiru formata Letter ili A4.

## Provera statusa delova i potrošnog materijala

- 1 Na početnom ekranu dodirnite **Status/potrošni materijal**.
- 2 Izaberite delove ili potrošni materijal koji želite da proverite.

**Napomena:** Ovoj postavci možete da pristupite i tako što ćete da dodirnete gornji deo početnog ekrana.

## Korišćenje originalnih delova i potrošnog materijala kompanije Lexmark

Lexmark štampač je dizajniran da najbolje funkcioniše sa originalnim delovima i potrošnim materijalom kompanije Lexmark. Korišćenje potrošnog materijala ili delova treće strane može da utiče na performanse, pouzdanost ili životni vek štampača i njegovih komponenti za izradu slika. To može da utiče i na pokrivenost garancijom. Oštećenje uzrokovano upotrebom delova i potrošnog materijala treće strane nije pokriveno garancijom. Svi indikatori namenjeni su da funkcionišu sa delovima i potrošnim materijalom kompanije Lexmark i mogu da daju nepredvidljive rezultate ako se koriste delovi i potrošni materijal treće strane. Upotreba komponente za izradu slika nakon namenjenog trajanja može da ošteti Lexmark štampač ili njegove povezane komponente.

**Upozorenje – potencijalno oštećenje:** Potrošni materijal i delovi bez uslova ugovora programa za vraćanje mogu da se resetuju i repariraju. Međutim, garancija proizvođača ne pokriva nikakva oštećenja izazvana upotrebom potrošnog materijala ili delova koji nisu originalni. Resetovanje brojača na potrošnom materijalu ili delu bez pravilnog repariranja može da dovede do oštećenja štampača. Nakon što resetujete brojač potrošnog materijala ili dela, štampač može da prikaže grešku koja ukazuje na prisustvo resetovane stavke.

## Naručivanje kertridža sa tonerom

### Napomene:

- Procenjeni učinak kertridža zasnovan je na standardu ISO/IEC 19798.
- Izuzetno malo pokrivanje tokom dužih perioda može negativno da utiče na stvarni učinak.

Kertridži sa tonerom	Broj dela
Cijan	24B6842
Magenta	24B6843
Žuta	24B6844
Crna	24B6845

## Naručivanje jedinice fotoprovodnika

Stavka	Broj dela
Jedinica crnog fotoprovodnika	76C0PK0
Jedinica fotoprovodnika u boji	76C0PV0

## Naručivanje boce otpadnog tonera

Stavka	Broj dela
Boca otpadnog tonera	54G0W00

## Naručivanje kertridža za heftanje

Stavka	Broj dela
Kertridži za heftanje	25A0013

## Naručivanje kompleta za održavanje

Kompleti za održavanje	Broj dela
300K komplet za održavanje prenosnog kaiša	41X1593
200K MPF komplet za održavanje	41X1977
600K CMY komplet za održavanje razvijača	41X1594
Komplet za održavanje crnog razvijača	41X1598

Kompleti za održavanje	Broj dela
Komplet za održavanje HCF valjaka	41X1874
Komplet za održavanje jedinice za nanošenje tonera, 100 V	41X2060
Komplet za održavanje jedinice za nanošenje tonera, 110 V	41X2061
Komplet za održavanje jedinice za nanošenje tonera, 120 V	41X1860
Komplet za održavanje jedinice za nanošenje tonera, 230 V	41X1861

## Konfigurisanje obaveštenja o potrošnom materijalu

1 Otvorite veb pregledač, a zatim u polje za adresu unesite IP adresu štampača.

### Napomene:

- IP adresu štampača potražite na početnom ekranu na štampaču. IP adresa sastoji se od četiri skupa brojeva koji su razdvojeni tačkom, na primer 123.123.123.123.
- Ako koristite proksi server, privremeno ga onemogućite da bi se veb stranica pravilno učitala.

2 Kliknite na **Postavke > Uređaj > Obaveštenja**.

3 U meniju Potrošni materijal kliknite na **Prilagođena obaveštenja o potrošnom materijalu**.

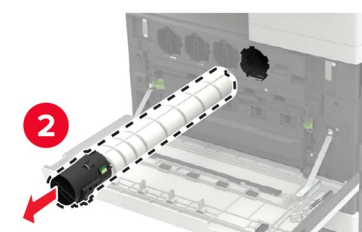
4 Odaberite obaveštenje za svaki potrošni materijal.

5 Primenite promene.

## Zamena delova i potrošnog materijala

### Zamena kertridža sa tonerom

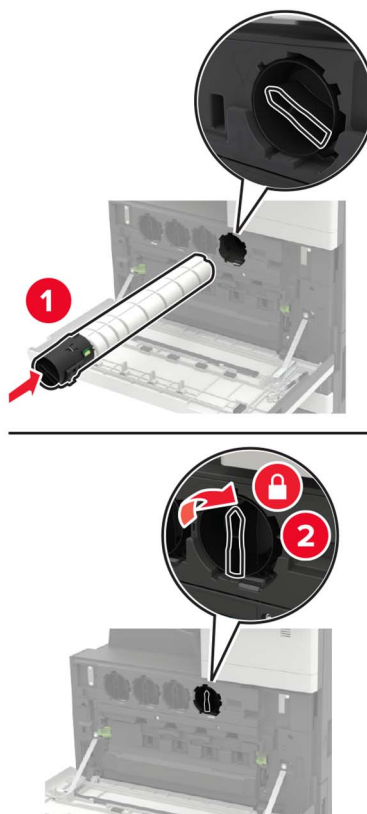
- 1 Otvorite vrata A.
- 2 Uklonite kertridž sa tonerom.



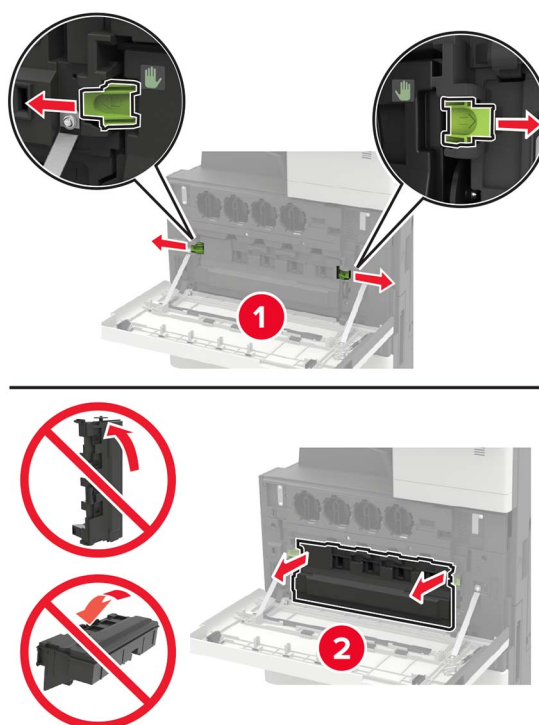
- 3 Otpakujte novi kertridž sa tonerom.
- 4 Tri puta protresite kertridž sa tonerom.



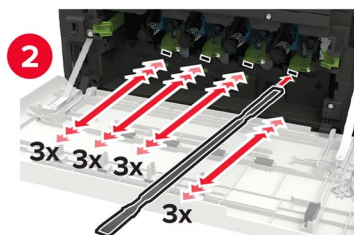
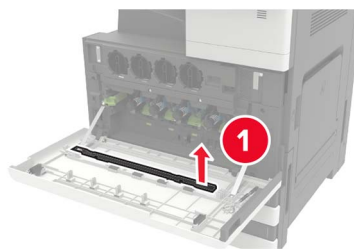
5 Umetnite novi kertridž sa tonerom.



6 Uklonite bocu za otpadni toner.

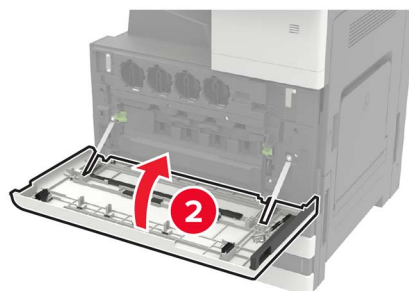
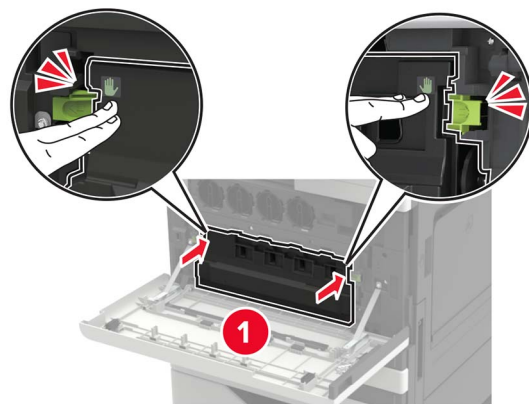


7 Pomoću brisača glave za štampanje očistite sočivo glave za štampanje.



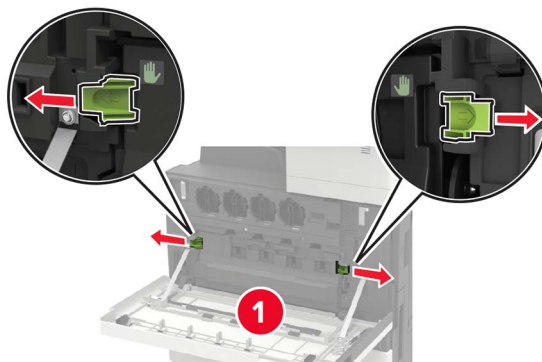
8 Vratite brisač na mesto.

9 Umetnite bocu otpadnog tonera, a zatim zatvorite vrata.



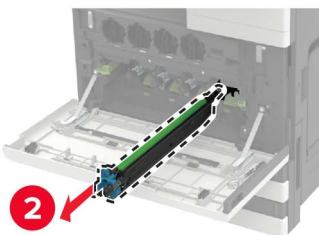
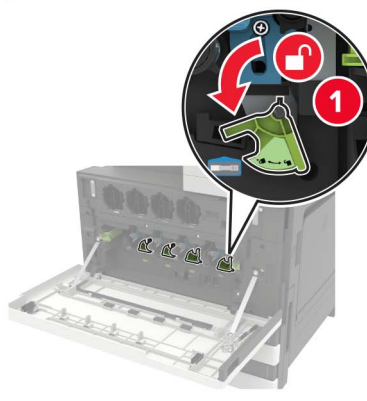
## Zamena jedinice fotoprovodnika

- 1 Otvorite vrata A.
- 2 Uklonite bocu za otpadni toner.



- 3 Uklonite jedinicu fotoprovodnika.

**Upozorenje – potencijalno oštećenje:** Neki delovi štampača mogu lako da se oštete statičkim elektricitetom. Pre nego što dodirnete bilo koji deo ili komponentu u oblasti označenoj sa simbolom osetljivosti na statički elektricitet, dodirnite metalnu površinu u oblasti dalje od simbola.



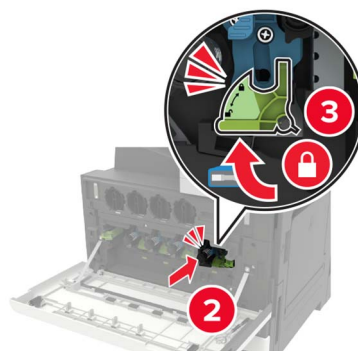
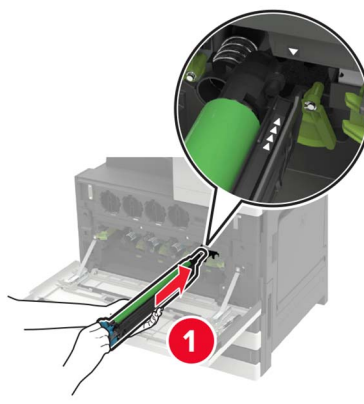
#### 4 Otpakujte novu jedinicu fotoprovodnika.

**Upozorenje – potencijalno oštećenje:** Jedinicu fotoprovodnika nemojte da izlažete direktnom svetlu duže od jednog minuta. Produženo izlaganje svetlu može da uzrokuje probleme sa kvalitetom štampe.

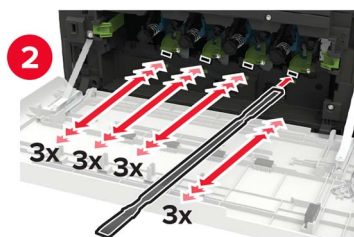
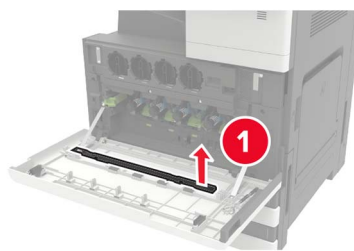
**Upozorenje – potencijalno oštećenje:** Nemojte da dodirujete bubanj fotoprovodnika. To bi moglo da utiče na kvalitet budućih zadataka štampanja.



5 Umetnite novu jedinicu fotoprovodnika.

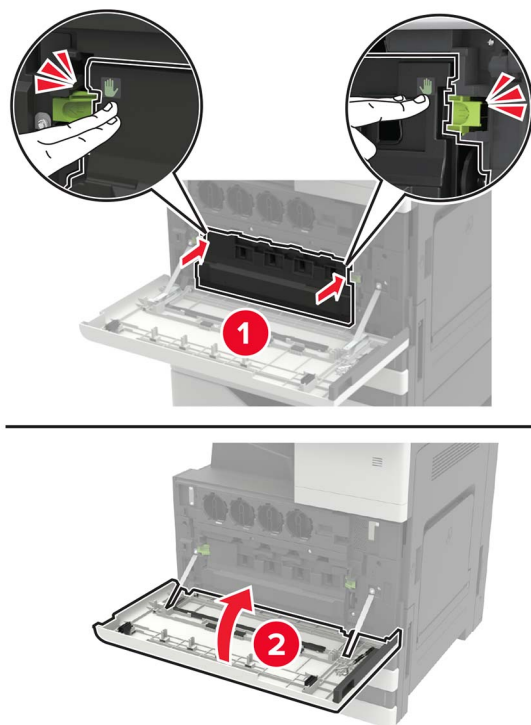


6 Pomoću brisača glave za štampanje očistite sočivo glave za štampanje.



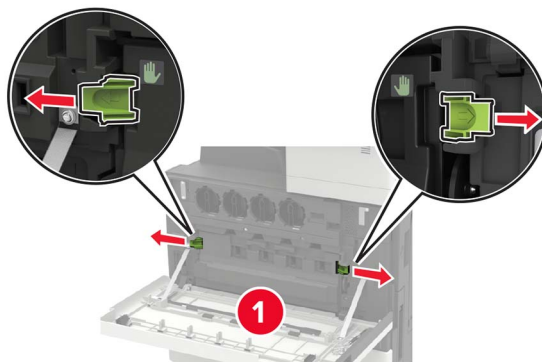
7 Vratite brisač na mesto.

8 Umetnite bocu otpadnog tonera, a zatim zatvorite vrata.

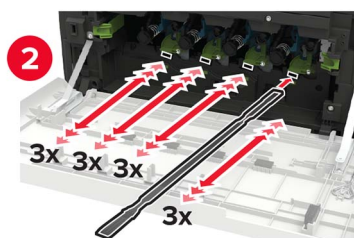
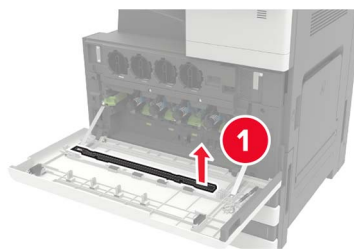


## Zamena boce otpadnog tonera

- 1 Otvorite vrata A.
- 2 Uklonite bocu za otpadni toner.

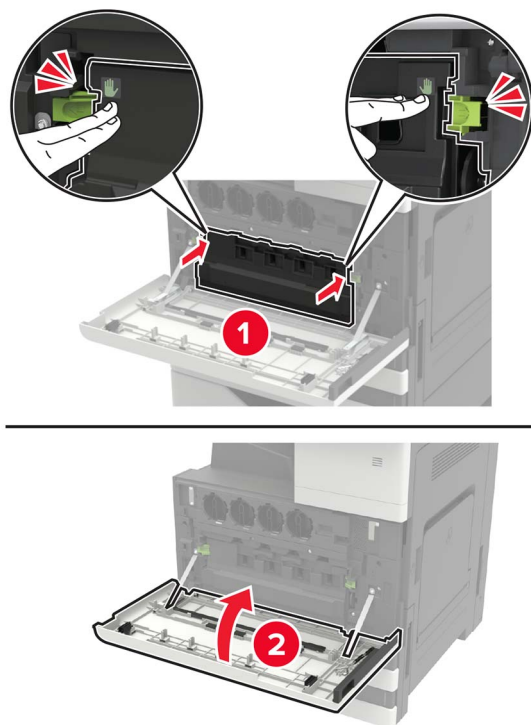


- 3 Pomoću brisača glave za štampanje očistite sočivo glave za štampanje.



- 4 Vratite brisač na mesto.
- 5 Otpakujte novu bocu otpadnog tonera.

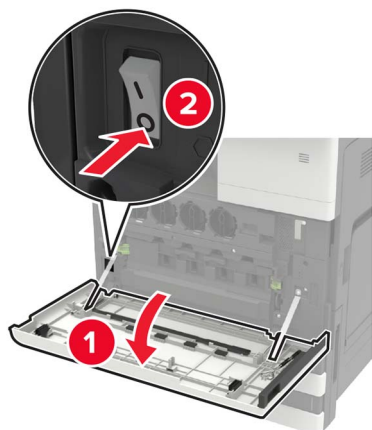
6 Umetnite novu bocu otpadnog tonera, a zatim zatvorite vrata.



### Zamena valjaka za preuzimanje, uvlačenje i separaciju



1	Valjak za preuzimanje
2	Valjak za uvlačenje
3	Valjak separatora

**1** Isključite štampač.**2** Uklonite sve fiokke.

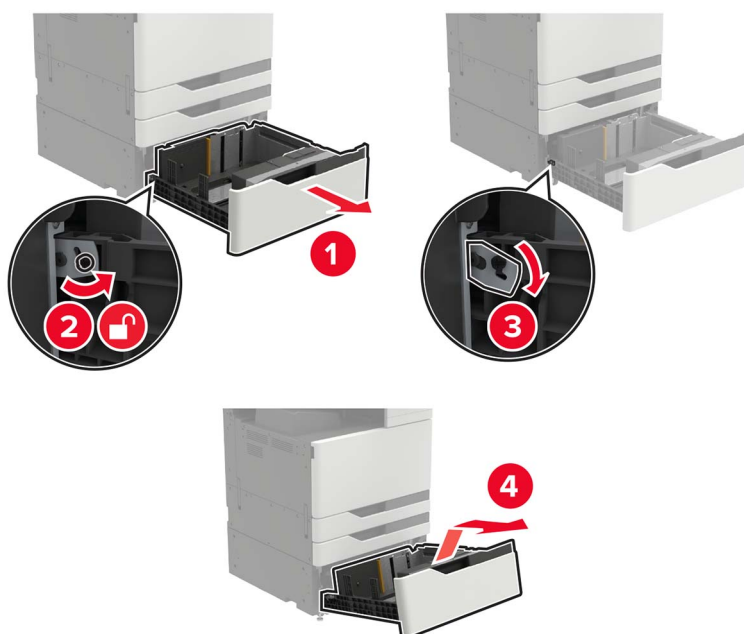
- Standardna fioka



- Opciona fioka od 2500 listova

**Napomene:**


- Upotrebite odvijač koji se nalazi iza vrata A.
- Da biste uklonili opcionu fioku od 2 x 500 listova, pratite proceduru za uklanjanje standardne fiokke.

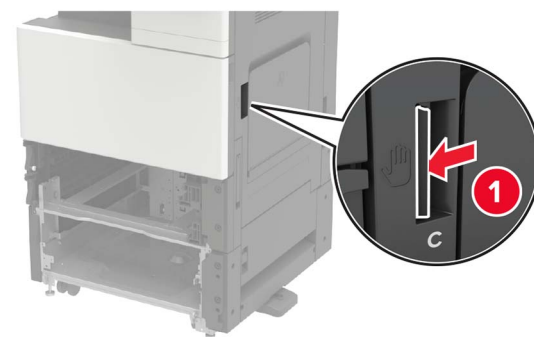


### 3 Otvorite vrata C.

#### Napomene:

- Proverite da vrata ne zapinju ni za jedan kabl povezan na štampač.
- Ako je instalirana fioka od 3000 listova, pomerite fioku udesno da biste otvorili vrata.

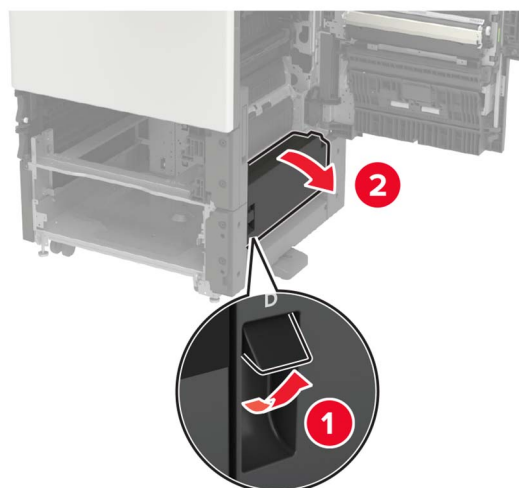
 **OPREZ – VRUĆA POVRŠINA:** Unutrašnjost štampača može da bude vruća. Da biste smanjili rizik od povrede usled dodirivanja vruće komponente, pustite da se površina ohladi pre nego što je dodirnete.



#### 4 Otvorite vrata D.

##### Napomene:

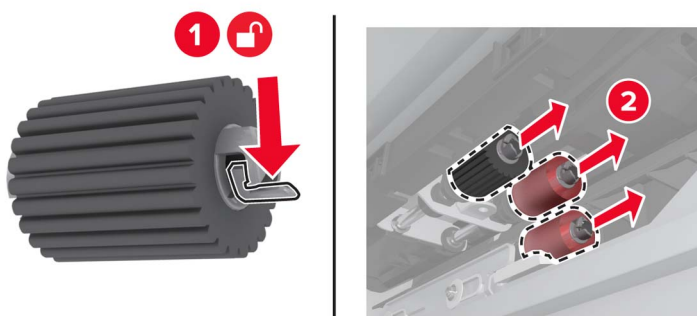
- Vrata D su dostupna samo ako je instalirana opcionalna fioka od 2500 ili 2 x 500 listova.
- Ako je instalirana fioka od 3000 listova, pomerite fioku udesno da biste otvorili vrata.



5 Pronađite valjke.



6 Uklonite valjke.



7 Umetnite nove valjke tako da *legnu* na mesto.



**Napomena:** Proverite da li ste umetnuli valjke na odgovarajuća mesta.

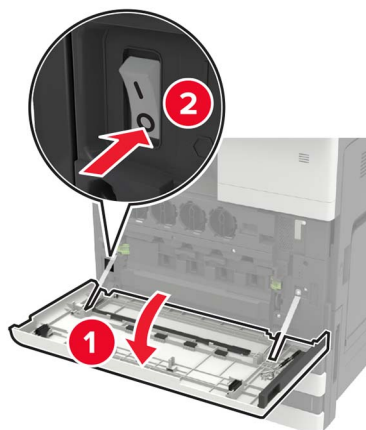
8 Zatvorite vrata D i C.

9 Umetnite fioke, pa uključite štampač.



## Zamena prenosnog kaiša

1 Isključite štampač.

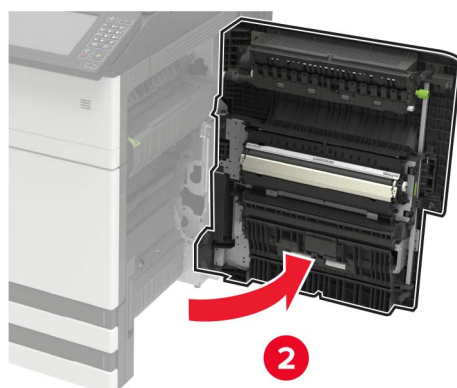
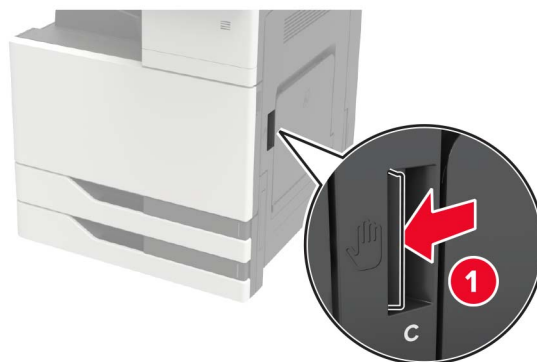


2 Otvorite vrata C.

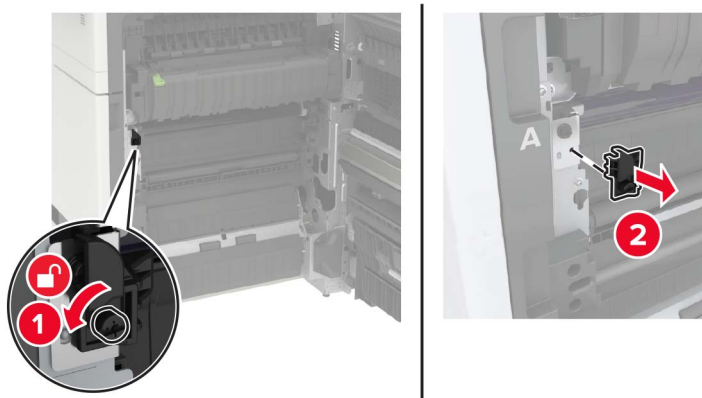
### Napomene:

- Proverite da vrata ne zapinju ni za jedan kabl povezan na štampač.
- Ako je instalirana fioka od 3000 listova, pomerite fioku udesno da biste otvorili vrata.

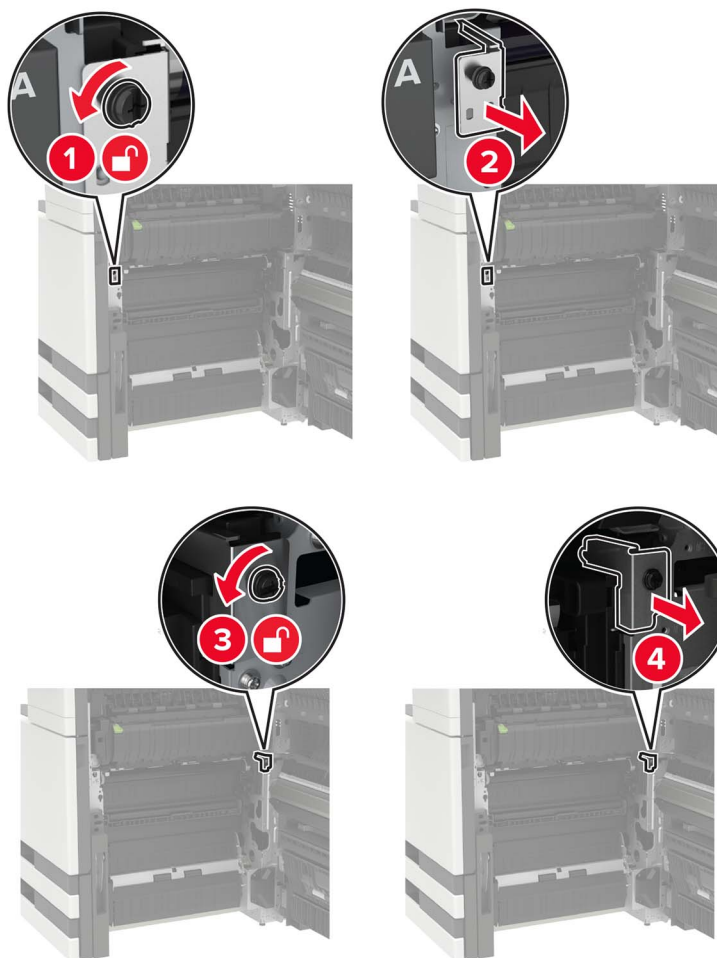
**⚠ OPREZ – VRUĆA POVRŠINA:** Unutrašnjost štampača može da bude vruća. Da biste smanjili rizik od povrede usled dodirivanja vruće komponente, pustite da se površina ohladi pre nego što je dodirnete.



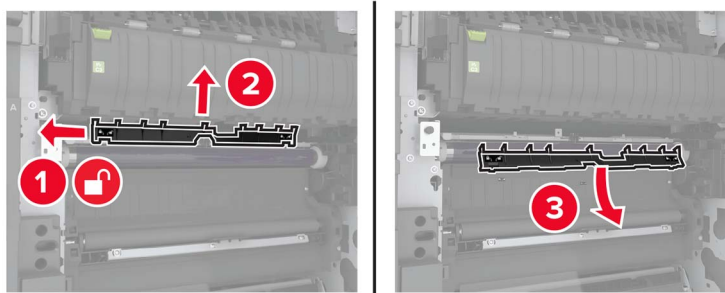
3 Pomoću odvijača koji se nalazi iza vrata A uklonite držač vrata.



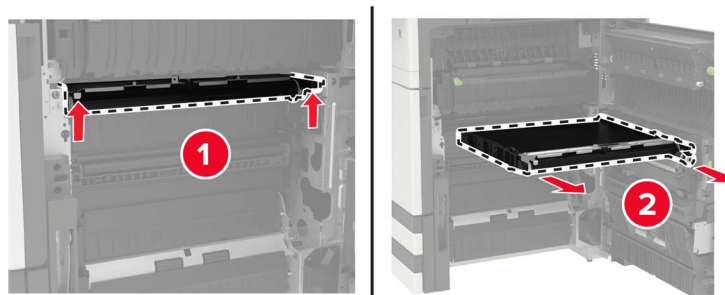
4 Otpustite zavrtnje koji fiksiraju prenosni kaiš.



5 Uklonite vođicu papira.



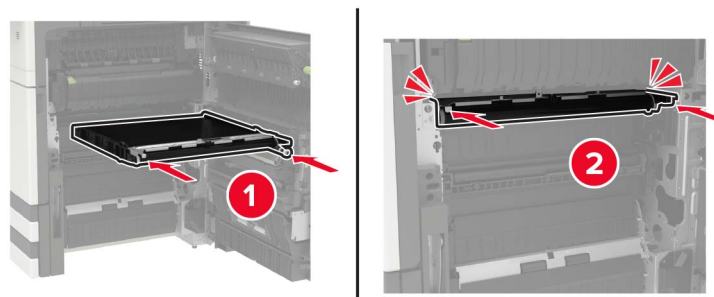
6 Uklonite prenosni kaiš.



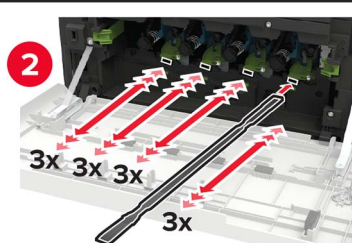
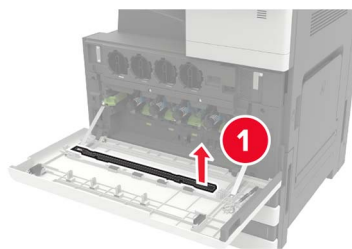
7 Otpakujte novi prenosni kaiš.

**Upozorenje – potencijalno oštećenje:** Nemojte da dodirujete prenosni kaiš. To bi moglo da utiče na kvalitet budućih zadataka štampanja.

8 Umetnite novi prenosni kaiš tako da *klikne* na mesto.



9 Pomoću brisača glave za štampanje očistite sočivo glave za štampanje.



10 Umetnite vođicu papira.

11 Fiksirajte prenosni kaiš.

12 Ponovo postavite držač vrata.

13 Zatvorite vrata, pa uključite štampač.

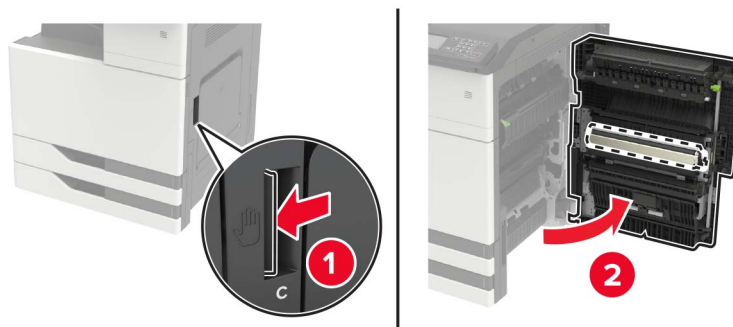
## Zamena prenosnog valjka

1 Otvorite vrata C.

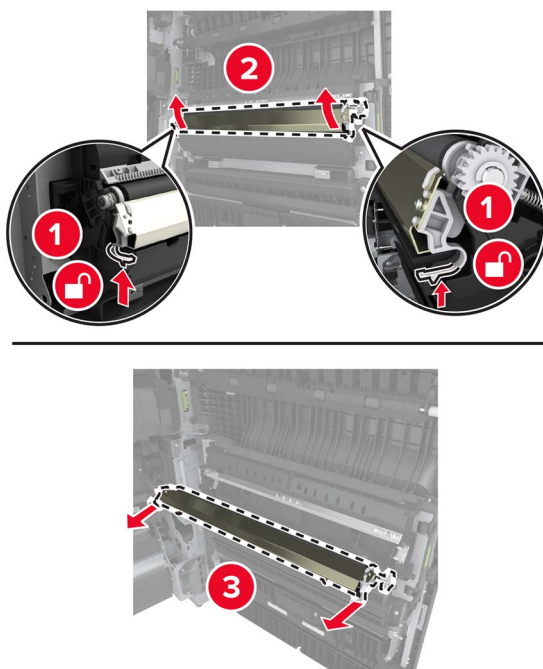
### Napomene:

- Proverite da vrata ne zapinju ni za jedan kabl povezan na štampač.
- Ako je instalirana fioka od 3000 listova, pomerite fioku udesno da biste otvorili vrata.

**⚠ OPREZ – VRUĆA POVRŠINA:** Unutrašnjost štampača može da bude vruća. Da biste smanjili rizik od povrede usled dodirivanja vruće komponente, pustite da se površina ohladi pre nego što je dodirnete.

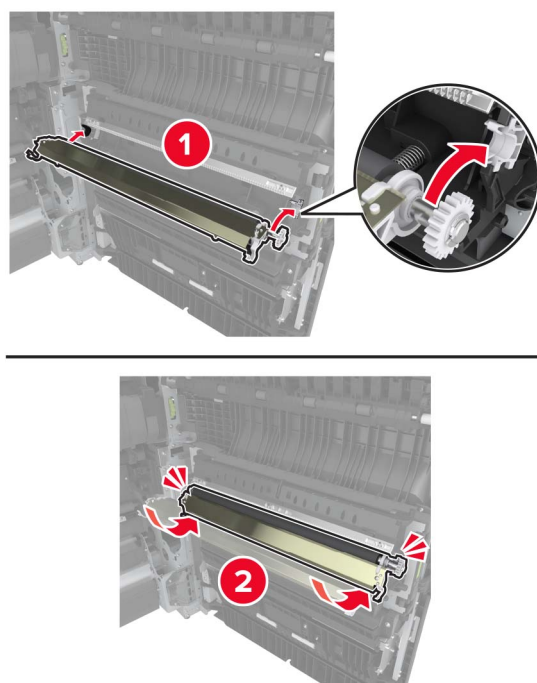


2 Uklonite valjak za prenos.



3 Otpakujte novi valjak za prenos.

4 Umetnite novi prenosni valjak tako da *legne* na mesto.



5 Zatvorite vrata.

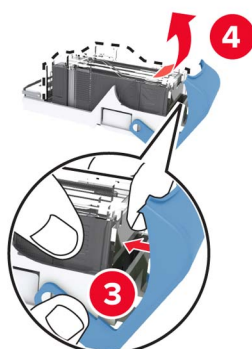
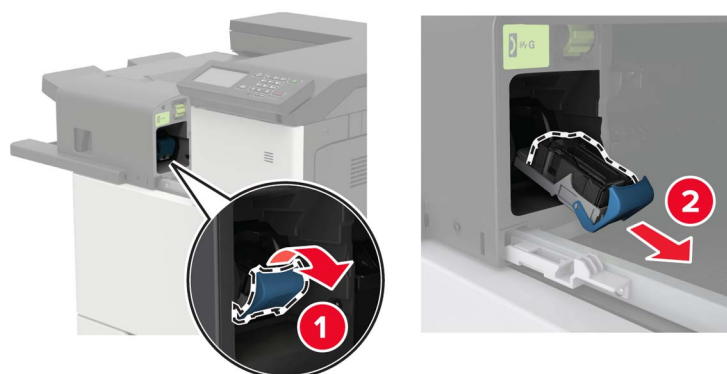
## Zamena kertridža za heftanje

### Zamena kertridža za heftanje u finišeru za heftanje

1 Pomerite finišer za heftanje.

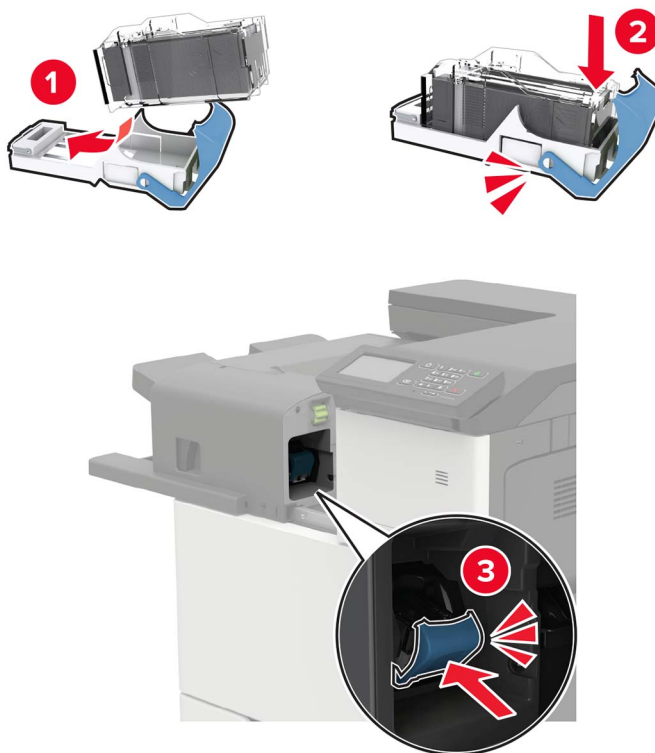


2 Uklonite prazni kertridž za heftanje.



3 Otpakujte novi kertridž za heftanje.

4 Umetnite novi kertridž za heftanje tako da *legne* na mesto.



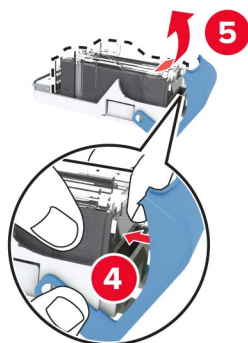
5 Vratite finišer na mesto.

### Zamena kertridža za heftanje u finišeru za heftanje i bušenje rupa

1 Otvorite vrata H.

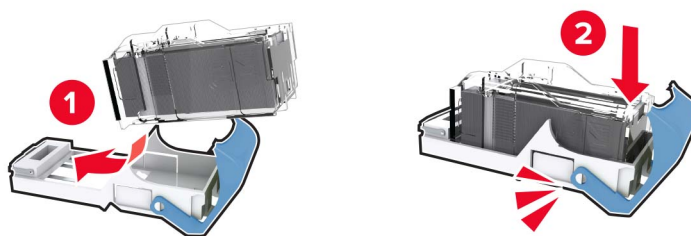


2 Uklonite kertridž za heftanje.



3 Otpakujte novi kertridž za heftanje.

4 Umetnite novi kertridž za heftanje tako da *legne* na mesto.

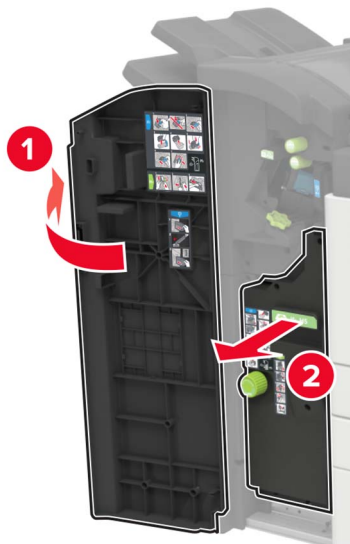


5 Zatvorite vrata.

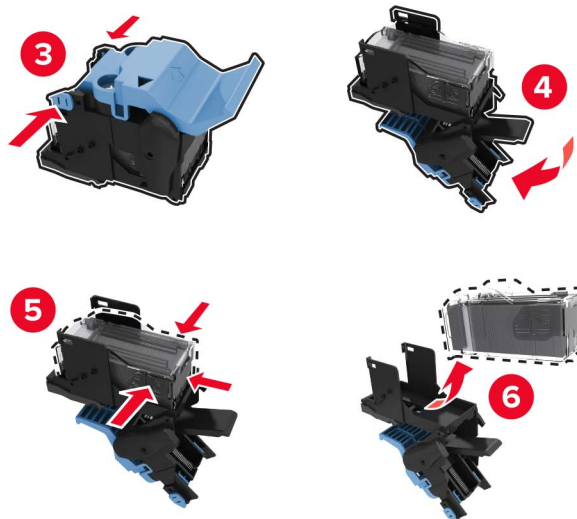
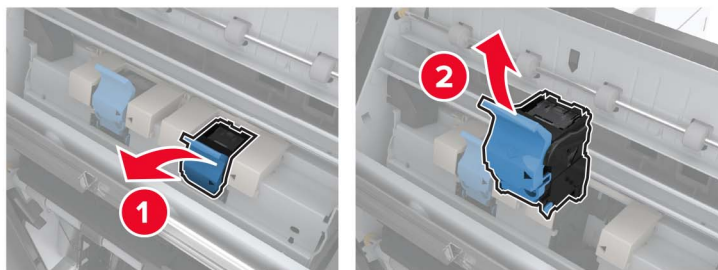


## Zamena kertridža za heftanje u finišeru za brošure

1 Otvorite vrata H, a zatim izvucite uređaj za pravljenje brošura.

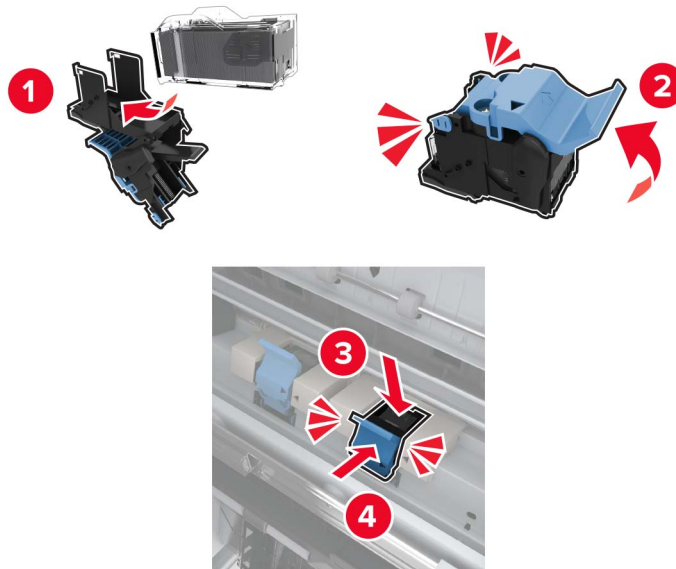


2 Uklonite kertridž za heftanje.



3 Otpakujte novi kertridž za heftanje.

4 Umetnite novi kertridž za heftanje tako da *legne* na mesto.



5 Vratite uređaj za pravljenje brošura na mesto, a zatim zatvorite vrata.

## Premeštanje štampača

Premeštanje štampača na drugo mesto

### Premeštanje štampača na drugo mesto

- ⚠ OPREZ – POTENCIJALNA POVREDA:** Ako je težina štampača veća od 20 kg (44 lb), mogu biti potrebne barem dve obučene osobe da bi se bezbedno preneo.
- ⚠ OPREZ – POTENCIJALNA POVREDA:** Da biste izbegli rizik od požara ili strujnog udara, koristite isključivo kabl za napajanje koji se isporučuje sa ovim proizvodom ili zamenski koji je odobrio proizvođač.
- ⚠ OPREZ – POTENCIJALNA POVREDA:** Prilikom premeštanja štampača, pratite ove smernice da biste izbegli telesne povrede ili oštećenje štampača:
  - Proverite da li su sva vrata i fiokice zatvoreni.
  - Isključite štampač, a zatim izvucite kabl za napajanje iz zidne utičnice.
  - Isključite sve kablove iz štampača.
  - Ako su na štampač postavljene opcione odvojene podne fiokice ili izlazne opcije, odvojite ih pre pomeranja štampača.
  - Ako se štampač nalazi na pokretnom postolju, pažljivo ga odgurajte na novo mesto. Budite oprezni prilikom prelaska preko pragova i procepa na podu.
  - Ako štampač nema pokretno postolje, ali je konfigurisan sa opcionim fiokama ili izlaznim opcijama, uklonite izlazne opcije i podignite štampač sa fioka. Nemojte da pokušavate da podignete štampač i opcije u isto vreme.

- Uvek koristite rukohvate na štampaču da biste ga podigli.
- Kolica koja se koriste za premeštanje štampača moraju da imaju površinu koja može da primi pune dimenzije štampača.
- Kolica koja se koriste za premeštanje hardverskih opcija moraju da imaju površinu koja može da primi dimenzije opcija.
- Držite štampač u uspravnom položaju.
- Izbegavajte jako drmanje.
- Pobrinite se da vam prsti nisu ispod štampača prilikom spuštanja.
- Uverite se da ima dovoljno slobodnog prostora oko štampača.

**Napomena:** Oštećenje štampača uzrokovano nepravilnim premeštanjem nije pokriveno garancijom štampača.

## Transport štampača

Uputstva za transport potražite ovde: <http://support.lexmark.com> ili se obratite korisničkoj podršci.

## Ušteda energije i papira

### Konfigurisanje postavki režima uštede energije

#### Režim mirovanja

- 1 Na početnom ekranu dodirnite **Postavke > Uređaj > Upravljanje napajanjem > Istek vremena > Režim mirovanja**.
- 2 Navedite koliko štampač ostaje neaktivan pre nego što pređe u režim mirovanja.

#### Režim hibernacije

- 1 Na početnom ekranu dodirnite **Postavke > Uređaj > Upravljanje napajanjem > Istek vremena > Istek vremena hibernacije**.
- 2 Navedite koliko štampač ostaje neaktivan pre nego što pređe u režim hibernacije.

#### Napomene:

- Da bi funkcija Istek vremena hibernacije funkcionisala, podesite Istek vremena hibernacije pri povezivanju na Hibernacija.
- Embedded Web Server je onemogućen dok je štampač u režimu hibernacije.

### Podešavanje osvetljenosti ekrana štampača

- 1 Na početnom ekranu dodirnite **Postavke > Uređaj > Željene postavke > Osvetljenost ekrana**.
- 2 Podesite postavke.

## Ušteda potrošnog materijala

- Štampajte sa obe strane papira.

**Napomena:** Dvostrano štampanje je podrazumevana postavka u upravljačkom programu za štampanje.

- Štampajte više stranica na jednom listu papira.
- Koristite funkciju pregleda da biste videli kako dokument izgleda pre nego što ga odštampate.
- Odštampajte jednu kopiju dokumenta da biste proverili ispravnost njegovog sadržaja i formata.

## Recikliranje

### Recikliranje Lexmark proizvoda

Da biste vratili Lexmark proizvod radi reciklaže:

- 1 Idite na lokaciju [www.lexmark.com/recycle](http://www.lexmark.com/recycle).
- 2 Izaberite proizvod koji želite da reciklirate.

**Napomena:** Potrošni materijal i hardver za štampač koji nisu navedeni u Lexmark programu prikupljanja i recikliranja mogu da se recikliraju putem lokalnog centra za reciklažu.

### Recikliranje Lexmark pakovanja

Lexmark neprekidno teži da smanji količinu materijala za pakovanje. Manja količina materijala za pakovanje omogućava da se Lexmark štampači transportuju što efikasnije brinući o životnoj sredini tako što će količina odbačenog materijala za pakovanje biti manja. Ove mere smanjuju emisije gasova staklene bašte, štede energiju i prirodne resurse. U nekim zemljama ili regionima, Lexmark nudi i recikliranje komponenti pakovanja. Da biste dobili više informacija, posetite lokaciju [www.lexmark.com/recycle](http://www.lexmark.com/recycle), a zatim odaberite zemlju ili region. Informacije o dostupnim programima za reciklažu materijala za pakovanje obuhvaćene su informacijama o recikliranju proizvoda.

Lexmark karton ima 100% mogućnost recikliranja tamo gde postoje postrojenja za reciklažu rebrastog kartona. Ovakva postrojenja možda ne postoje u vašoj oblasti.

Pena koju Lexmark koristi za pakovanje može da se reciklira tamo gde postoje postrojenja za reciklažu pene. Ovakva postrojenja možda ne postoje u vašoj oblasti.

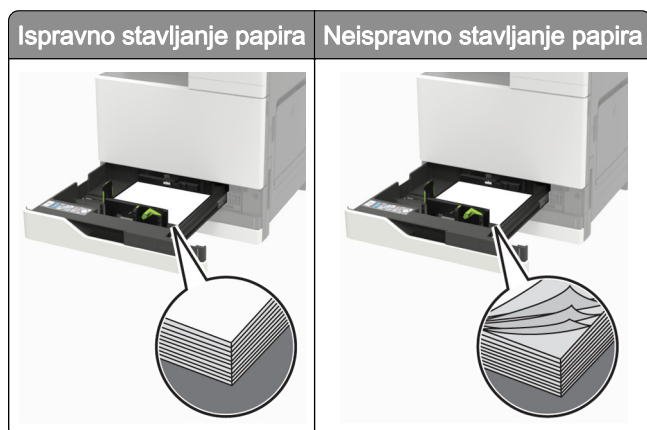
Kada vraćate kertridž kompaniji Lexmark, možete ponovo da upotrebite kutiju u kojoj je kertridž dostavljen. Lexmark će reciklirati kutiju.

# Uklanjanje zaglavljivanja

## Izbegavanje zaglavljivanja

### Stavite papir ispravno

- Proverite da li papir leži ravno u fioci.



- Nemojte da puniti ili uklanjate fioku dok štampač štampa.
- Nemojte da stavljate previše papira. Uverite se da je visina gomile papira ispod indikatora maksimalnog punjenja papira.
- Fioku nemojte da puniti gurajući papir u nju. Stavite papir kao što je prikazano na ilustraciji.

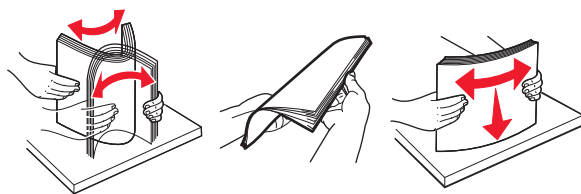


- Proverite da li su vođice papira ispravno pozicionirane i da ne pritiskaju jako papir ili koverte.
- Nakon stavljanja papira, čvrsto gurnite fioku u štampač.

### Koristite preporučeni papir

- Koristite samo preporučeni papir ili specijalne medije.
- Nemojte da stavljate zgužvani, vlažni, savijeni ili uvijeni papir.

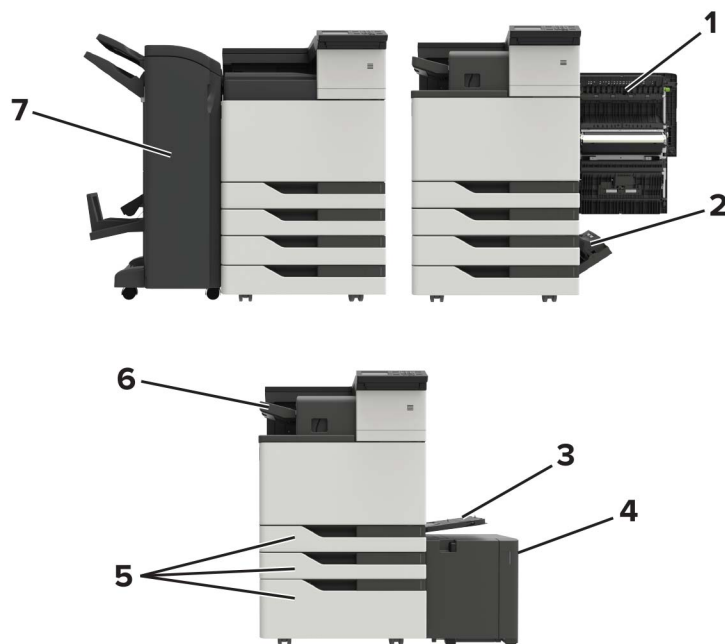
- Savijte, razlistajte i poravnajte ivice papira pre ubacivanja.



- Nemojte da koristite papir koji je isečen rukom.
- Nemojte da mešate papire različite veličine, težine ili tipa u istoj fioci.
- Uverite se da su veličina i tip papira ispravno podešeni na računaru ili kontrolnoj tabli štampača.
- Čuvajte papir u skladu sa preporukama proizvođača.

## Utvrđivanje mesta zaglavljivanja papir

**Napomena:** Ako je Oporavak nakon zaglavljivanja podešen na vrednost Uključeno ili Automatsko, štampač će ponovo odštampati zaglavljene stranice.



	Mesta zaglavljivanja
1	Vrata C
2	Vrata D
3	Višenamenski ulagač
4	fioka od 3000 listova
5	fioka od 2 x 500 ili 2500 listova
6	Finišer za heftanje

Mesta zaglavlivanja	
7	Finišer <ul style="list-style-type: none"> <li>• Finišer za brošure</li> <li>• Finišer za heftanje i bušenje rupa</li> </ul>

## Zaglavljen papir u višenamenskom ulagaču

- 1 Uklonite papir iz višenamenskog ulagača.
- 2 Uklonite zaglavljeni papir.

**Napomena:** Proverite da li ste uklonili sve delove papira.



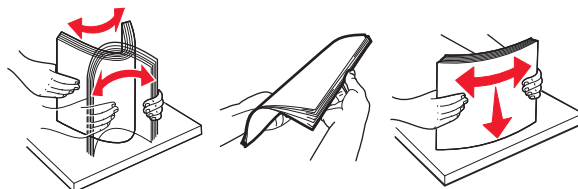
- 3 Otvorite vrata C da biste uklonili sve delove papira.

**OPREZ – VRUĆA POVRŠINA:** Unutrašnjost štampača može da bude vruća. Da biste smanjili rizik od povrede usled dodirivanja vruće komponente, pustite da se površina ohladi pre nego što je dodirnete.

**Napomene:**

- Proverite da vrata ne zapinju ni za jedan kabl povezan na štampač.
- Ako je instalirana fioka od 3000 listova, pomerite fioku udesno da biste otvorili vrata.

- 4 Zatvorite vrata.
- 5 Savijte, razlistajte i poravnajte ivice papira pre ubacivanja.

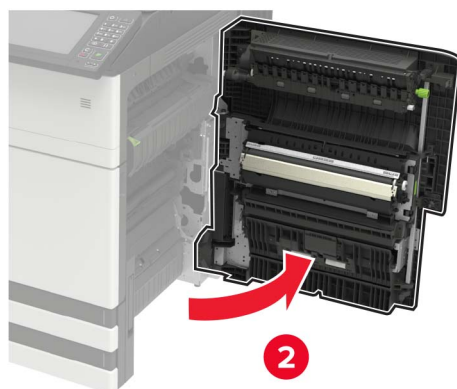


- 6 Ponovo ubacite papir.

## Zaglavljen papir iza vrata C

- 1 Otvorite vrata C.

**⚠ OPREZ – VRUĆA POVRŠINA:** Unutrašnjost štampača može da bude vruća. Da biste smanjili rizik od povrede usled dodirivanja vruće komponente, pustite da se površina ohladi pre nego što je dodirnete.



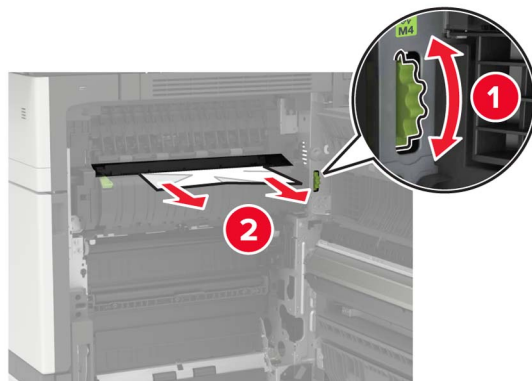
**Napomene:**

- Proverite da vrata ne zapinju ni za jedan kabl povezan na štampač.
- Ako je instalirana fioka od 3000 listova, pomerite fioku udesno da biste otvorili vrata.

**2** Uklonite zaglavljeni papir sa svake od sledećih lokacija.

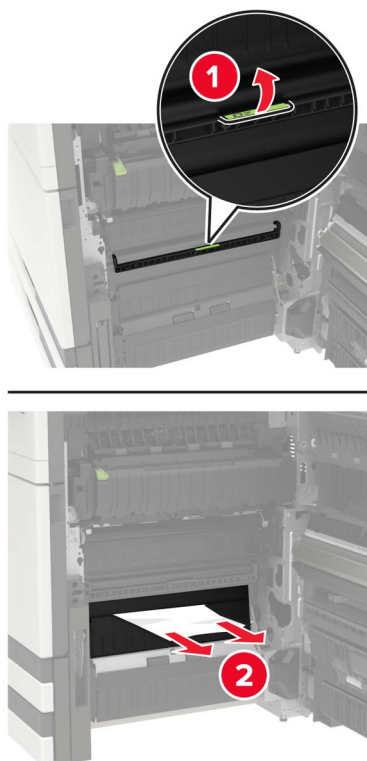
**Napomena:** Proverite da li ste uklonili sve delove papira.

- Oblast jedinice za nanošenje tonera

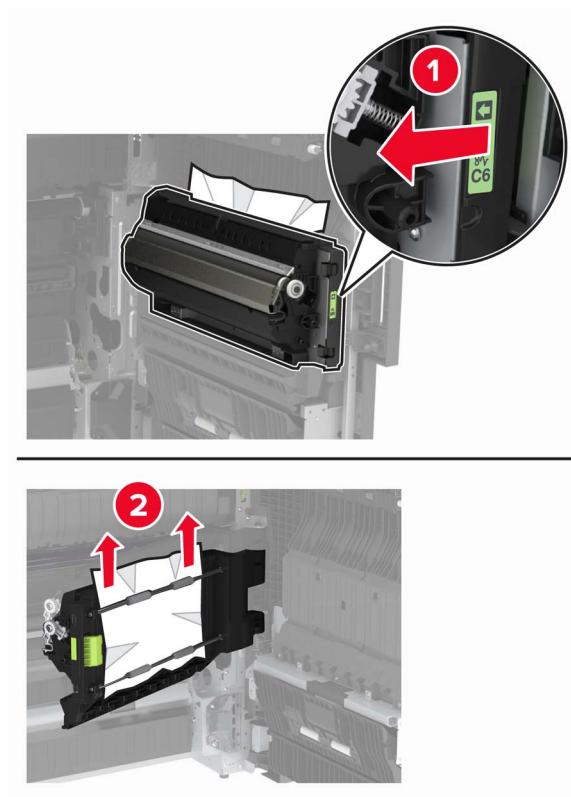




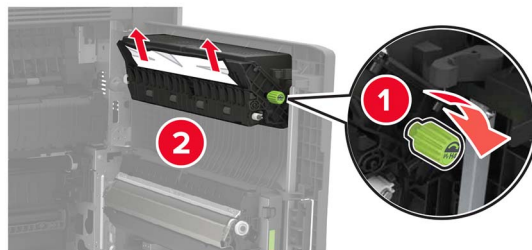
- Ispod oblasti jedinice za nanošenje tonera



- Oblast za dvostrano

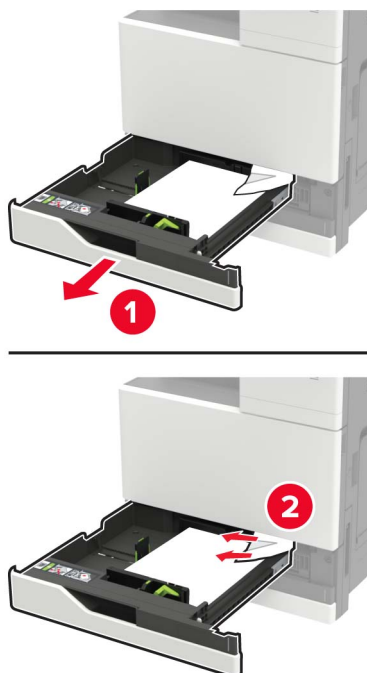


- Iznad oblasti za dvostrano



**3** Otvorite standardne fioke, a zatim uklonite zaglavljeni papir.

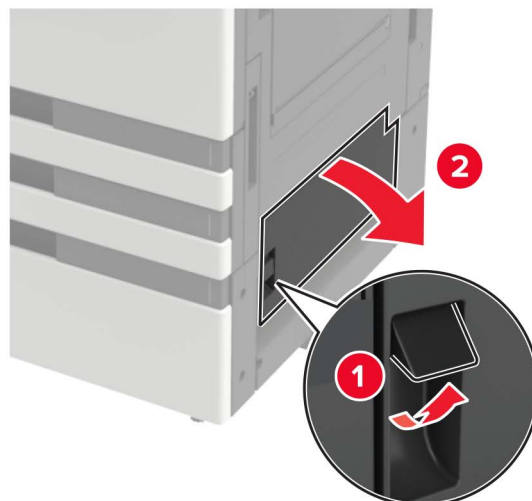
**Napomena:** Proverite da li ste uklonili sve delove papira.



**4** Zatvorite fioke, pa vrata.

## Zaglavljen papir iza vrata D

1 Otvorite vrata D, a zatim uklonite zaglavljeni papir.

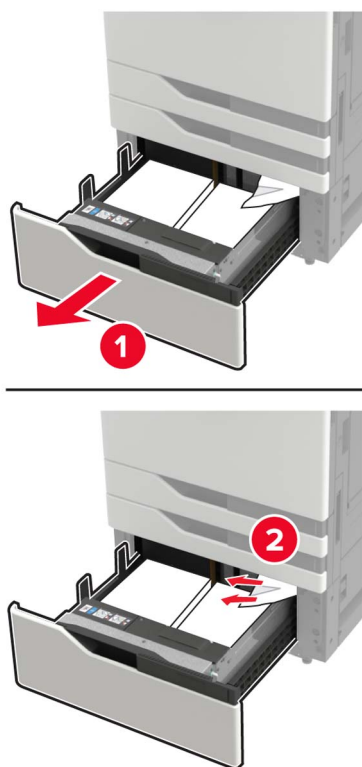


### Napomene:

- Ako je instalirana fioka od 3000 listova, pomerite fioku udesno da biste otvorili vrata.
- Otvorite vrata C da biste proverili da li su uklonjeni svi delovi papira, pa zatvorite vrata.

2 Otvorite opcionu fioku, a zatim uklonite zaglavljeni papir.

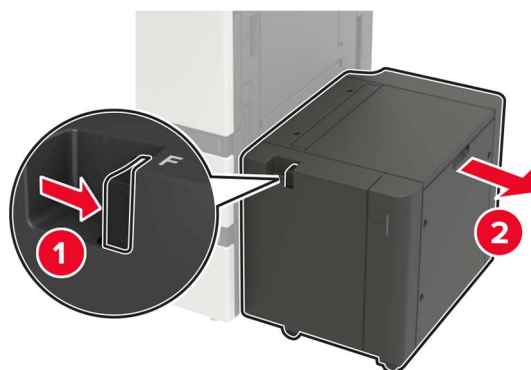
**Napomena:** Proverite da li ste uklonili sve delove papira.



3 Zatvorite fioku, pa vrata.

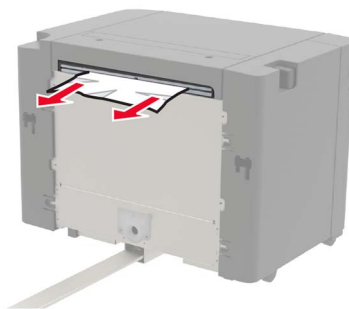
## Zaglavljen papir u fioci od 3000 listova

1 Pomerite fioku od 3000 listova.



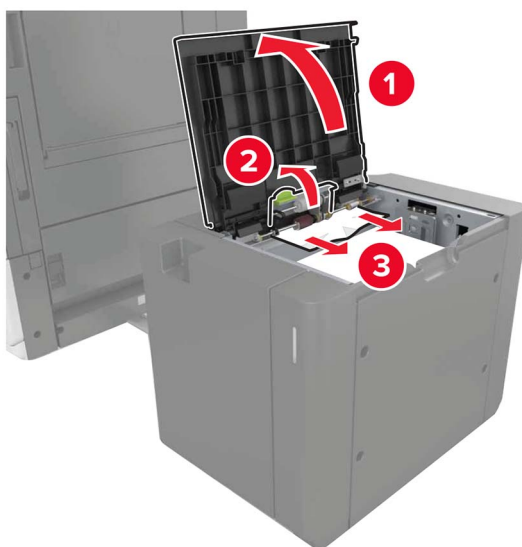
2 Uklonite zaglavljeni papir.

**Napomena:** Proverite da li ste uklonili sve delove papira.



3 Otvorite vrata F, a zatim uklonite zaglavljeni papir.

**Napomena:** Proverite da li ste uklonili sve delove papira.

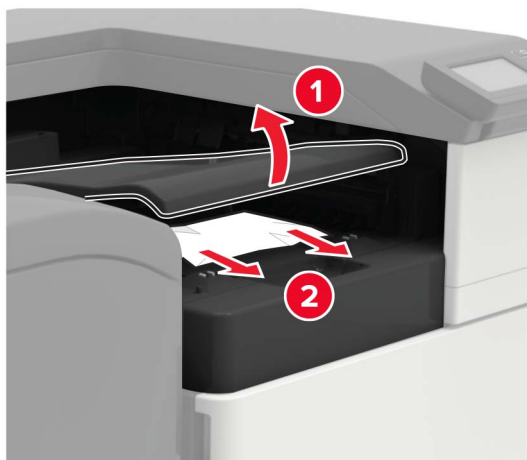


4 Zatvorite vrata, a zatim vratite fioku na mesto.

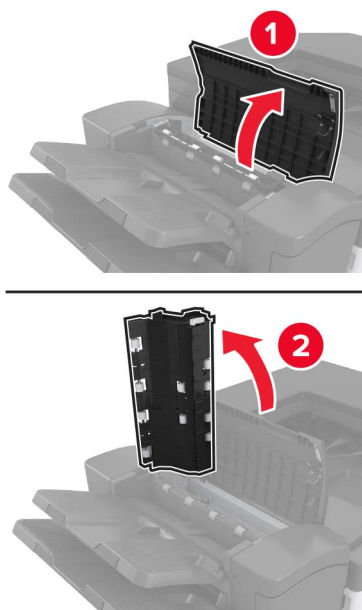
## Zaglavljen papir u finišeru za brošure

1 Otvorite vrata G, a zatim uklonite zaglavljeni papir.

**Napomena:** Proverite da li ste uklonili sve delove papira.



2 Otvorite vrata J.



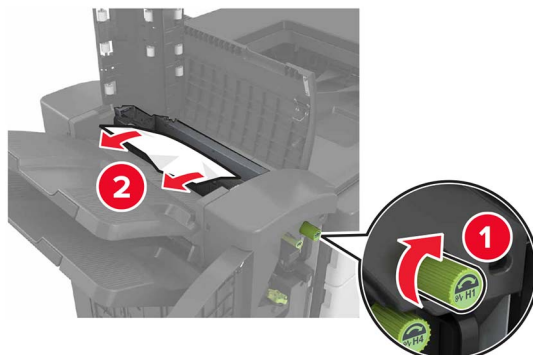
3 Otvorite vrata H.



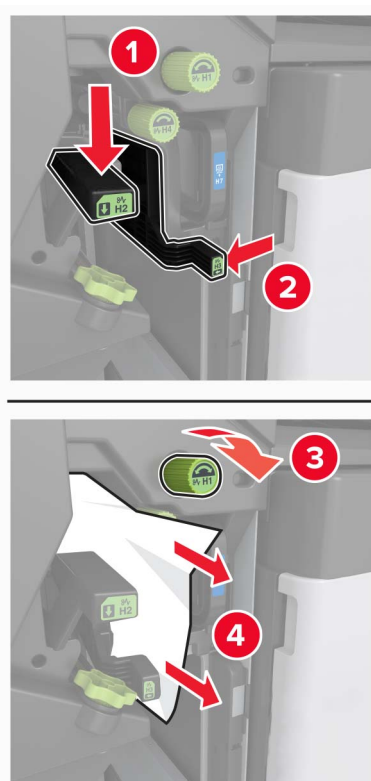
4 Uklonite zaglavljeni papir sa svake od sledećih lokacija.

**Napomena:** Proverite da li ste uklonili sve delove papira.

- Vrata J



- Oblasti H1 i H2



- Oblast H6



5 Izvucite uređaj za pravljenje brošura.



6 Uklonite zaglavljeni papir sa svake od sledećih lokacija.

**Napomena:** Proverite da li ste uklonili sve delove papira.

- Oblast H8

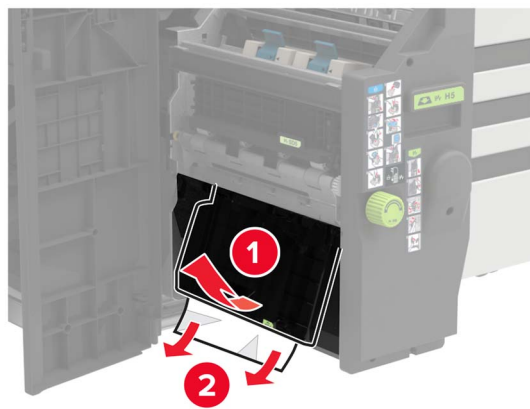




- Oblast H9



- Oblast H10



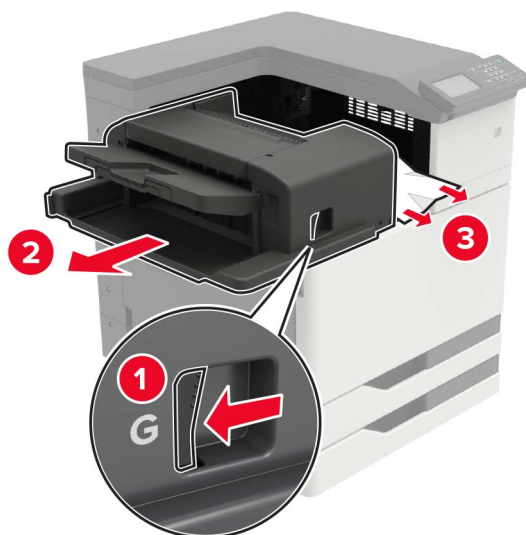
7 Gurnite uređaj za pravljenje brošura nazad na mesto.

8 Zatvorite vrata H i J.

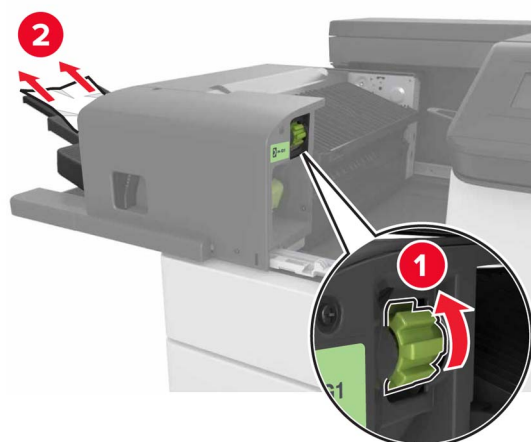
## Zaglavljen papir u finišeru za heftanje

- 1 Uklonite papir sa police finišera za heftanje.
- 2 Pomerite finišer za heftanje, a zatim uklonite zaglavljeni papir.

**Napomena:** Proverite da li ste uklonili sve delove papira.



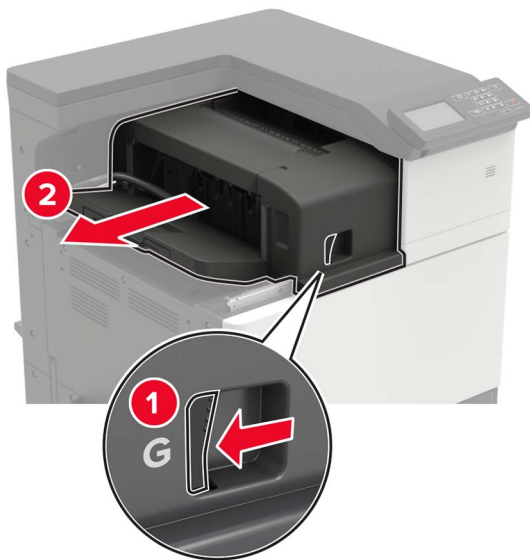
Ako je potrebno, okrećite točak G1 nadole da biste uvukli zaglavljeni papir na policu finišera, a zatim uklonite zaglavljeni papir.



**3** Vratite finišer na mesto.

## Zaglavljena heftalica u finišeru za heftanje

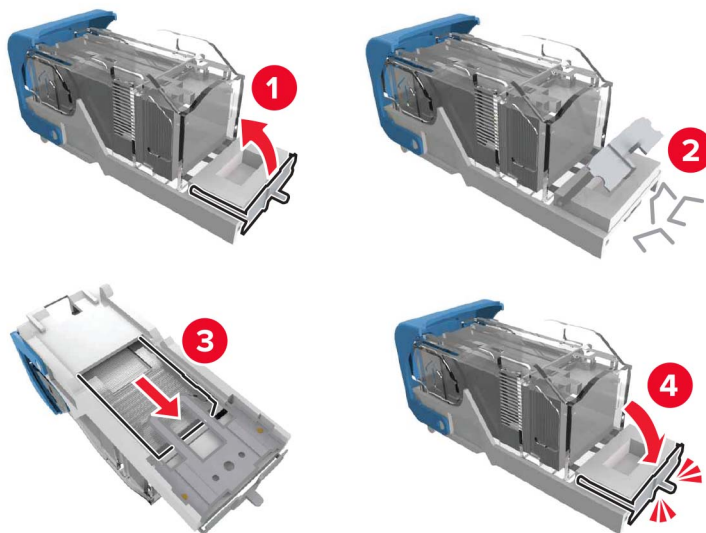
1 Pomerite finišer za heftanje.



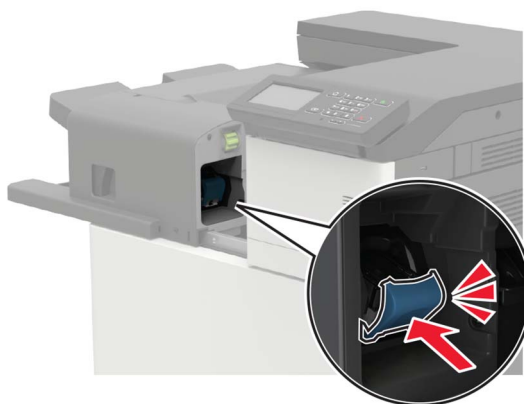
2 Uklonite držač kertridža za heftanje.



3 Uklonite odvojene heftalice.



4 Umetnite držač kertridža za heftanje tako da *legne* na mesto.



5 Vratite finišer na mesto.

## Zaglavljena heftalica u finišeru za heftanje i bušenje rupa

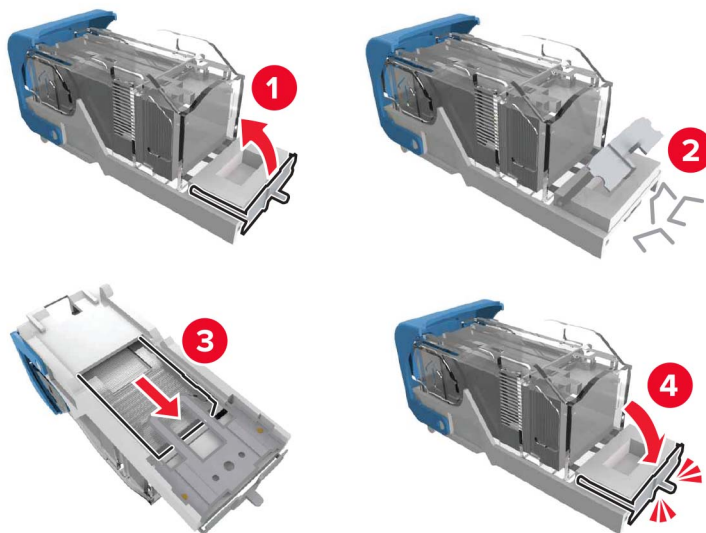
1 Otvorite vrata H.



2 Uklonite držač kertridža za heftanje.



3 Uklonite odvojene heftalice.



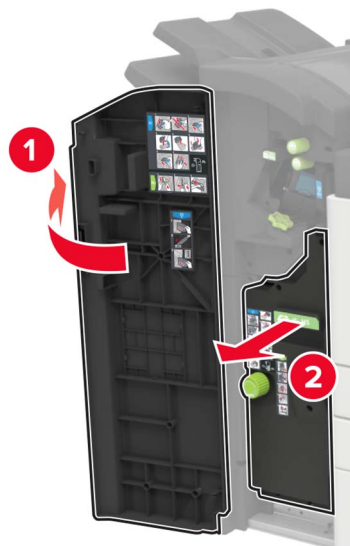
4 Umetnite držač kertridža za heftanje tako da *legne* na mesto.



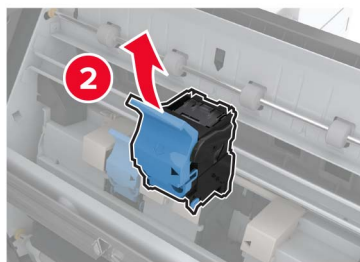
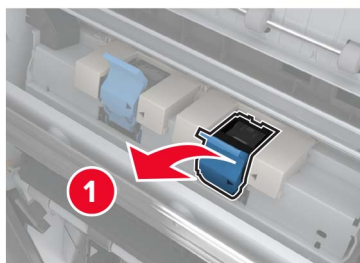
5 Zatvorite vrata.

## Zaglavljena heftalica u finišeru za brošure

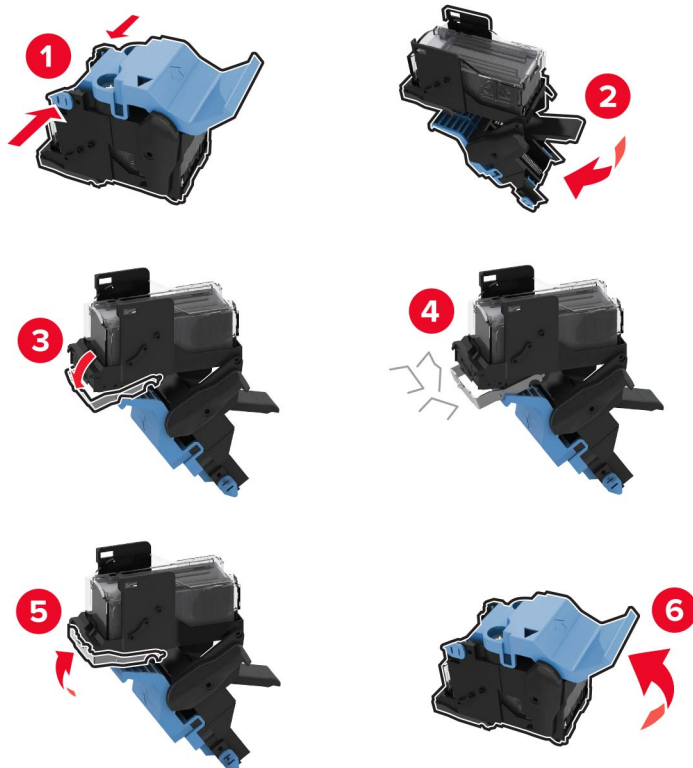
1 Otvorite vrata H, a zatim izvucite uređaj za pravljenje brošura.



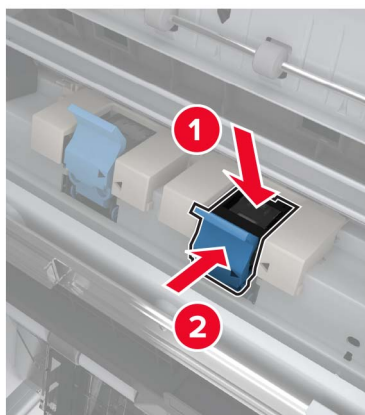
2 Uklonite držač kertridža za heftanje.



3 Uklonite odvojene heftalice.



4 Umetnite držač kertridža za heftanje tako da *legne* na mesto.



5 Vratite uređaj za pravljenje brošura na mesto, a zatim zatvorite vrata.



# Rešavanje problema

## Problemi sa mrežnom vezom

### Nije moguće otvoriti Embedded Web Server

Radnja	Da	Ne
<p><b>Korak 1</b> Proverite da li je štampač uključen.</p> <p>Da li je štampač uključen?</p>	Pređite na korak 2.	Uključite štampač.
<p><b>Korak 2</b> Proverite da li je IP adresa štampača ispravna.</p> <p><b>Napomene:</b></p> <ul style="list-style-type: none"> <li>• Saznajite IP adresu na početnom ekranu.</li> <li>• IP adresa se prikazuje u vidu četiri skupa brojeva razdvojenih tačkama, na primer 123.123.123.123.</li> </ul> <p>Da li je IP adresa štampača ispravna?</p>	Pređite na korak 3.	Unesite ispravnu IP adresu štampača u polje za adresu.
<p><b>Korak 3</b> Proverite da li koristite podržani pregledač:</p> <ul style="list-style-type: none"> <li>• Internet Explorer verzija 11 ili novija</li> <li>• Microsoft Edge</li> <li>• Safari verzija 6 ili novija</li> <li>• Google Chrome™ verzija 32 ili novija</li> <li>• Mozilla Firefox verzija 24 ili novija</li> </ul> <p>Da li je vaš pregledač podržan?</p>	Pređite na korak 4.	Instalirajte podržani pregledač.
<p><b>Korak 4</b> Proverite da li mrežna veza radi.</p> <p>Da li mrežna veza radi?</p>	Pređite na korak 5.	Obratite se administratoru.
<p><b>Korak 5</b> Proverite da li su kablovske veze do štampača i servera za štampanje bezbedne. Da biste dobili više informacija, pogledajte dokumentaciju koja je isporučena sa štampačem.</p> <p>Da li su kablovske veze bezbedne?</p>	Pređite na korak 6.	Proverite kablovske veze.
<p><b>Korak 6</b> Proverite da li su veb proksi serveri onemogućeni.</p> <p>Da li su veb proksi serveri onemogućeni?</p>	Pređite na korak 7.	Obratite se administratoru.

Radnja	Da	Ne
<b>Korak 7</b> Pristupite Embedded Web Server-u.  Da li se Embedded Web Server otvorio?	Problem je rešen.	Obratite se <a href="#">službi za korisničku podršku</a> .

## Nije moguće pročitati fleš uređaj

Radnja	Da	Ne
<b>Korak 1</b> Proverite da štampač nije zauzet obradom drugog zadatka štampe, kopiranja, skeniranja ili faksa.  Da li je štampač spreman?	Pređite na korak 2.	Sačekajte da štampač završi obradu drugog zadatka.
<b>Korak 2</b> Proverite da li je fleš uređaj podržan. Više informacija potražite u odeljku „ <a href="#">Podržani fleš uređaji i tipovi datoteka</a> “ na stranici 45.  Da li je podržan fleš uređaj?	Pređite na korak 3.	Priključite podržani fleš uređaj.
<b>Korak 3</b> Uklonite, a zatim priključite fleš uređaj.  Da li štampač prepoznaje fleš uređaj?	Problem je rešen.	Obratite se <a href="#">službi za korisničku podršku</a> .

## Omogućavanje USB porta

Na početnom ekranu dodirnite **Postavke > Mreža/portovi > USB > Omogući USB port**.

## Provera mogućnosti povezivanja štampača

- 1 Na početnom ekranu dodirnite **Postavke > Izveštaji > Mreža > Stranica sa mrežnom konfiguracijom**.
- 2 Proverite prvi odeljak stanice sa mrežnom konfiguracijom.


Ako je status „nije povezan“, LAN tačka je možda neaktivna ili mrežni kabl nije priključen, odnosno ne radi ispravno. Za pomoć se obratite administratoru.

## Greška 900.xy

Isključite štampač, sačekajte oko 10 sekundi, a zatim ga ponovo uključite.

## Problemi sa hardverskim opcijama

### Otkrivanje interne opcije nije moguće

Radnja	Da	Ne
<p><b>Korak 1</b> Isključite štampač, sačekajte oko 10 sekundi, a zatim ga ponovo uključite.</p> <p>Da li interna opcija radi ispravno?</p>	Problem je rešen.	Pređite na korak 2.
<p><b>Korak 2</b> Odštampajte stranicu sa postavkama menija, a zatim proverite da li se interna opcija prikazuje na listi Instalirane funkcije.</p> <p>Da li je interna opcija navedena na stranici sa postavkama menija?</p>	Pređite na korak 4.	Pređite na korak 3.
<p><b>Korak 3</b> Proverite da li je interna opcija ispravno instalirana na tabli kontrolera.</p> <p><b>a</b> Isključite štampač, a zatim izvucite kabl za napajanje iz zidne utičnice.</p> <p><b>b</b> Uverite se da je interna opcija instalirana u odgovarajući priključak na tabli kontrolera.</p> <p><b>c</b> Priključite kabl za napajanje u zidnu utičnicu, a zatim uključite štampač.</p> <p> <b>OPREZ – POTENCIJALNA POVREDA:</b> Da biste izbegli rizik od požara ili strujnog udara, povežite kabl za napajanje na lako dostupnu strujnu utičnicu ispravne oznake i uzemljenja, u blizini proizvoda.</p> <p>Da li interna opcija radi ispravno?</p>	Problem je rešen.	Pređite na korak 4.
<p><b>Korak 4</b> <b>a</b> Proverite da li je interna opcija dostupna u upravljačkom programu štampača.</p> <p><b>Napomena:</b> Po potrebi, ručno dodajte internu opciju u upravljačkom programu štampača da bi postala dostupna za zadatke štampanja. Više informacija potražite na stranici „Dodavanje dostupnih opcija u upravljački program za štampanje“ na stranici 230.</p> <p><b>b</b> Ponovo pošaljite zadatak štampanja.</p> <p>Da li interna opcija radi ispravno?</p>	Problem je rešen.	Obratite se <a href="#">službi za korisničku podršku</a> .

### Neispravan fleš je detektovan

Pokušajte neka od sledećih rešenja:

- Zamenite neispravnu fleš memoriju.
- Na kontrolnoj tabli izaberite **Nastavi** da biste ignorisali poruku i nastavili sa štampanjem.

- Otkazite trenutni zadatak štampe.

## Nema dovoljno slobodnog prostora u fleš memoriji za resurse

Pokušajte neka od sledećih rešenja:

- Na kontrolnoj tabli izaberite **Nastavi** da biste obrisali poruku i nastavili sa štampanjem.
- Izbrišite fontove, makroe i druge podatke sačuvane u fleš memoriji.
- Instalirajte fleš memoriju većeg kapaciteta.

**Napomena:** Brišu se preuzeti fontovi i makroi koje niste prethodno sačuvali u fleš memoriji.

## Neformatiran fleš je detektovan

Pokušajte neka od sledećih rešenja:

- Na kontrolnoj tabli izaberite **Nastavi** da biste zaustavili defragmentaciju i nastavili sa štampanjem.
- Formatirajte fleš memoriju.

**Napomena:** Ako poruka greške nastavi da se pojavljuje, fleš memorija je možda neispravna i potrebno ju je zameniti.

## Problemi sa potrošnim materijalom

### Potrošni materijal koji nije proizvela kompanija Lexmark

Štampač je otkrio potrošni materijal ili deo koji nije proizvela kompanija Lexmark instaliran u štampaču.

Vaš Lexmark štampač je dizajniran tako da najbolje funkcioniše sa originalnim potrošnim materijalom i delovima kompanije Lexmark. Korišćenje potrošnog materijala ili delova treće strane može da utiče na performanse, pouzdanost ili životni vek štampača i njegovih komponenti za izradu slika.

Svi indikatori namenjeni su da funkcionišu sa potrošnim materijalom i delovima kompanije Lexmark i mogu da daju nepredvidljive rezultate ako se koristi potrošni materijal i delovi nezavisnog proizvođača. Upotreba komponente za izradu slika nakon namenjenog trajanja može da ošteti Lexmark štampač ili povezane komponente.

**Upozorenje – potencijalno oštećenje:** Korišćenje potrošnog materijala ili delova nezavisnog proizvođača može da utiče na garanciju. Oštećenje uzrokovano upotrebom potrošnog materijala i delova nezavisnog proizvođača možda nije pokriveno garancijom.

Da biste prihvatili sve ove rizike i nastavili sa korišćenjem neoriginalnog potrošnog materijala ili delova u štampaču, na kontrolnoj tabli istovremeno pritisnite **X** i **#** i zadržite 15 sekundi.

Ako ne želite da prihvatite ove rizike, uklonite potrošni materijal ili deo nezavisnog proizvođača iz štampača i instalirajte originalni Lexmark potrošni materijal ili deo. Više informacija potražite na stranici [„Korišćenje originalnih delova i potrošnog materijala kompanije Lexmark“ na stranici 105](#).

Ako štampač ne štampa nakon što istovremeno pritisnete **X** i **#** i zadržite 15 sekundi, resetujte brojač upotrebe potrošnog materijala.

- 1 Sa kontrolne table dođite do stavke:  
**Postavke > Uređaj > Održavanje > Meni konfiguracije > Upotreba potrošnog materijala i brojači**
- 2 Izaberite deo ili potrošni materijal koji želite da resetujete, a zatim izaberite **Pokreni**.
- 3 Pročitajte poruku upozorenja, a zatim izaberite **Nastavi**.
- 4 Istovremeno pritisnite **X** i **#** i zadržite 15 sekundi da biste obrisali poruku.

**Napomena:** Ako ne možete da resetujete brojače upotrebe potrošnog materijala, vratite stavku na mesto kupovine.

## Problemi sa uvlačenjem papira

### Koverta se zalepi prilikom štampanja

Radnja	Da	Ne
<p><b>Korak 1</b></p> <p><b>a</b> Koristite kovertu koja je skladištena u suvom okruženju. <b>Napomena:</b> Štampanje koverata sa visokim sadržajem vlage može da dovede do lepljenja krilaca.</p> <p><b>b</b> Pošaljite zadatak štampe.</p> <p>Da li se koverta zalepi prilikom štampanja?</p>	Pređite na korak 2.	Problem je rešen.
<p><b>Korak 2</b></p> <p><b>a</b> Proverite da li je tip papira podešen na Koverta. Sa kontrolne table dođite do stavke: <b>Postavke &gt; Papir &gt; Konfiguracija fioka &gt; Veličina/tip papira</b></p> <p><b>b</b> Pošaljite zadatak štampe.</p> <p>Da li se koverta zalepi prilikom štampanja?</p>	Obratite se <a href="#">službi za korisničku podršku</a> .	Problem je rešen.

### Štampanje sa uparivanjem ne radi

Radnja	Da	Ne
<p><b>Korak 1</b></p> <p><b>a</b> Sa kontrolne table dođite do stavke: <b>Postavke &gt; Štampanje &gt; Raspored &gt; Uparivanje</b></p> <p><b>b</b> Dodirnite <b>Uključeno [1,2,1,2,1,2]</b>.</p> <p><b>c</b> Odšampajte dokument.</p> <p>Da li je dokument ispravno uparen?</p>	Problem je rešen.	Pređite na korak 2.

Radnja	Da	Ne
<p><b>Korak 2</b></p> <p><b>a</b> U dokumentu koji želite da odštampate otvorite dijalog Štampanje, pa izaberite <b>Uparivanje</b>.</p> <p><b>b</b> Odštampajte dokument.</p> <p>Da li je dokument ispravno uparen?</p>	Problem je rešen.	Pređite na korak 3.
<p><b>Korak 3</b></p> <p><b>a</b> Smanjite broj stranica za štampanje.</p> <p><b>b</b> Odštampajte dokument.</p> <p>Da li su stranice ispravno uparene?</p>	Problem je rešen.	Obratite se <a href="#">službi za korisničku podršku</a> .

## Povezivanje fioke ne radi

Radnja	Da	Ne
<p><b>Korak 1</b></p> <p><b>a</b> Proverite da li je u fioke ubačen papir iste veličine i tipa.</p> <p><b>b</b> Proverite da li su vođice papira ispravno pozicionirane.</p> <p><b>c</b> Odštampajte dokument.</p> <p>Da li se fioke povezuju ispravno?</p>	Problem je rešen.	Pređite na korak 2.
<p><b>Korak 2</b></p> <p><b>a</b> Na kontrolnoj tabli dodirnite <b>Postavke &gt; Papir &gt; Konfiguracija fioka &gt; Veličina/tip papira</b></p> <p><b>b</b> Podesite veličinu i tip papira tako da se poklapa sa papirom stavljenim u povezane fioke.</p> <p><b>c</b> Odštampajte dokument.</p> <p>Da li se fioke povezuju ispravno?</p>	Problem je rešen.	Pređite na korak 3.
<p><b>Korak 3</b></p> <p><b>a</b> Uverite se da je opcija Povezivanje fioka podešena na Automatski. Više informacija potražite u odeljku <a href="#">„Povezivanje fioka“ na stranici 34</a>.</p> <p><b>b</b> Odštampajte dokument.</p> <p>Da li se fioke povezuju ispravno?</p>	Problem je rešen.	Obratite se <a href="#">službi za korisničku podršku</a> .

## Proverite vezu fioke


Pokušajte neka od sledećih rešenja:

- Isključite štampač, sačekajte oko 10 sekundi, a zatim ga ponovo uključite.

Ako se greška ponovi drugi put:

- 1 Isključite štampač.
- 2 Isključite kabl za napajanje iz zidne utičnice.

- 3 Uklonite označenu fioku.
- 4 Umetnite fioku.
- 5 Uključite kabl za napajanje u zidnu utičnicu.

 **OPREZ – POTENCIJALNA POVREDA:** Da biste izbegli rizik od požara ili strujnog udara, kabl za napajanje povežite na ispravno označenu i uzemljenu utičnicu koja se nalazi blizu proizvoda i lako je dostupna.

- 6 Uključite štampač.

Ako se greška ponovi:

- 1 Isključite štampač.
  - 2 Isključite kabl za napajanje iz zidne utičnice.
  - 3 Uklonite označenu fioku.
  - 4 Kontaktirajte sa korisničkom podrškom.
- Na kontrolnoj tabli izaberite **Nastavi** da biste obrisali poruku i nastavili sa štampanjem.

## Papir se često zaglavљуje

Radnja	Da	Ne
<p><b>Korak 1</b></p> <p><b>a</b> Uklonite fioku.</p> <p><b>b</b> Proverite da li je papir ispravno stavljen.</p> <p><b>Napomene:</b></p> <ul style="list-style-type: none"> <li>• Uverite se da su vođice papira ispravno pozicionirane.</li> <li>• Proverite da visina gomile papira ne prekoračuje indikator maksimalne napunjenosti papirom.</li> <li>• Štampajte na papiru preporučene veličine i tipa.</li> </ul> <p><b>c</b> Umetnite fioku.</p> <p><b>d</b> Odštampajte dokument.</p> <p>Da li se papir često zaglavљуje?</p>	Pređite na korak 2.	Problem je rešen.
<p><b>Korak 2</b></p> <p><b>a</b> Sa kontrolne table dođite do stavke: <b>Postavke &gt; Papir &gt; Konfiguracija fioka &gt; Veličina/tip papira</b></p> <p><b>b</b> Podesite ispravnu veličinu i tip papira.</p> <p><b>c</b> Odštampajte dokument.</p> <p>Da li se papir često zaglavљуje?</p>	Pređite na korak 3.	Problem je rešen.
<p><b>Korak 3</b></p> <p><b>a</b> Stavite papir iz novog pakovanja.</p> <p><b>Napomena:</b> Papir apsorbuje vlagu usled velike vlažnosti. Čuvajte papir u originalnom pakovanju do upotrebe.</p> <p><b>b</b> Odštampajte dokument.</p> <p>Da li se papir često zaglavљуje?</p>	Obratite se <a href="#">službi za korisničku podršku</a> .	Problem je rešen.

## Zaglavljene stranice nisu ponovo odštampane

Radnja	Da	Ne
<p><b>a</b> Sa kontrolne table dođite do stavke:  <b>Postavke &gt; Uređaj &gt; Obaveštenja &gt; Oporavak od zaglavljenja sadržaja</b></p> <p><b>b</b> U meniju Oporavak u slučaju zaglavljivanja izaberite <b>Uključeno ili Automatski</b>.</p> <p><b>c</b> Odšampajte dokument.</p> <p>Da li su zaglavljene stranice ponovo odštampane?</p>	Problem je rešen.	Obratite se <a href="#">službi za korisničku podršku</a> .

## Problemi sa štampanjem

### Poverljivi ili drugi zadržani dokumenti nisu odštampani

Radnja	Da	Ne
<p><b>Korak 1</b></p> <p><b>a</b> Na kontrolnoj tabli proverite da li se dokumenti prikazuju na listi Zadržani zadaci.  <b>Napomena:</b> Ako dokumenti nisu navedeni, odšampajte dokumente pomoću opcija Odšampaj i Zadrži.</p> <p><b>b</b> Odšampajte dokumente.</p> <p>Da li su dokumenti odštampani?</p>	Problem je rešen.	Pređite na korak 2.
<p><b>Korak 2</b></p> <p>Zadatak štampanja možda sadrži grešku formatiranja ili nevažeće podatke.</p> <ul style="list-style-type: none"> <li>Izbrišite zadatak štampanja, a zatim ga pošaljite ponovo.</li> <li>Za PDF datoteke, kreirajte novu datoteku, a zatim odšampajte dokumente.</li> </ul> <p>Da li su dokumenti odštampani?</p>	Problem je rešen.	Pređite na korak 3.



Radnja	Da	Ne
<p><b>Korak 3</b> Ako štampate sa Interneta, štampač možda očitava više naslova zadataka kao duplikate.</p> <p><b>Za korisnike operativnog sistema Windows</b></p> <p><b>a</b> Otvorite dijalog Željene postavke štampanja. <b>b</b> Iz odeljka Odštampaj i Zadrži, izaberite <b>Čuvaj duplikate dokumenata</b>. <b>c</b> Unesite PIN. <b>d</b> Ponovo pošaljite zadatak štampanja.</p> <p><b>Za korisnike Macintosh računara</b></p> <p><b>a</b> Sačuvajte i drugačije imenujte svaki zadatak. <b>b</b> Pošaljite zadatak pojedinačno.</p> <p>Da li su dokumenti odštampani?</p>	Problem je rešen.	Pređite na korak 4.
<p><b>Korak 4</b></p> <p><b>a</b> Izbrišite neke zadržane zadatke da biste oslobodili memoriju štampača. <b>b</b> Ponovo pošaljite zadatak štampanja.</p> <p>Da li su dokumenti odštampani?</p>	Problem je rešen.	Pređite na korak 5.
<p><b>Korak 5</b></p> <p><b>a</b> Dodajte memoriju štampača. <b>b</b> Ponovo pošaljite zadatak štampanja.</p> <p>Da li su dokumenti odštampani?</p>	Problem je rešen.	Obratite se <a href="#">službi za korisničku podršku</a> .

## Sporo štampanje

Radnja	Da	Ne
<p><b>Korak 1</b> Uverite se da je kabl štampača dobro povezan u štampač i računar, server za štampanje, opciju ili drugi mrežni uređaj.</p> <p>Da li štampač štampa sporo?</p>	Pređite na korak 2.	Problem je rešen.
<p><b>Korak 2</b></p> <p><b>a</b> Uverite se da štampač nije podešen na Tihi režim. Na početnom ekranu dodirnite <b>Postavke &gt; Uređaj &gt; Održavanje &gt; Meni konfiguracije &gt; Operacije uređaja &gt; Tihi režim</b>. <b>b</b> Odštampajte dokument.</p> <p>Da li štampač štampa sporo?</p>	Pređite na korak 3.	Problem je rešen.

Radnja	Da	Ne
<p><b>Korak 3</b></p> <p><b>a</b> U zavisnosti od operativnog sistema, navedite rezoluciju štampe u dijalogu Željene postavke štampanja ili Štampanje.</p> <p><b>b</b> Podesite rezoluciju na 2400 Image Q.</p> <p><b>c</b> Odšampajte dokument.</p> <p>Da li štampač štampa sporo?</p>	Pređite na korak 4.	Problem je rešen.
<p><b>Korak 4</b></p> <p><b>a</b> U zavisnosti od operativnog sistema, navedite tip papira u dijalogu Željene postavke štampanja ili Štampanje.</p> <p><b>Napomene:</b></p> <ul style="list-style-type: none"> <li>• Proverite da li se postavka poklapa sa papirom koji ste stavili.</li> <li>• Možete i da promenite postavku na kontrolnoj tabli štampača. Na početnom ekranu dodirnite <b>Postavke &gt; Papir &gt; Konfiguracija fioke &gt; Veličina/tip papira</b>.</li> <li>• Na težem papiru se sporije štampa.</li> <li>• Na papiru koji je uži od formata Letter, A4 i Legal može sporije da se štampa.</li> </ul> <p><b>b</b> Odšampajte dokument.</p> <p>Da li štampač štampa sporo?</p>	Pređite na korak 5.	Problem je rešen.
<p><b>Korak 5</b></p> <p><b>a</b> Uverite se da postavke štampača za teksturu i težinu odgovaraju ubačenom papiru. Na početnom ekranu dodirnite <b>Postavke &gt; Papir &gt; Konfiguracije medija &gt; Tipovi menija</b>.</p> <p><b>Napomena:</b> Na papiru grube teksture i veće težine može sporije da se štampa.</p> <p><b>b</b> Odšampajte dokument.</p> <p>Da li štampač štampa sporo?</p>	Pređite na korak 6.	Problem je rešen.
<p><b>Korak 6</b></p> <p>Uklonite zadržane zadatke.</p> <p>Da li štampač štampa sporo?</p>	Pređite na korak 7.	Problem je rešen.

Radnja	Da	Ne
<p><b>Korak 7</b></p> <p><b>a</b> Uverite se da se štampač nije pregreva.</p> <p><b>Napomene:</b></p> <ul style="list-style-type: none"> <li>• Sačekajte da se štampač ohladi nakon dugačkog zadatka štampanja.</li> <li>• Pridržavajte se preporučene ambijentalne temperature za štampač. Više informacija potražite u odeljku „Izbor lokacije za štampač“ na stranici 11.</li> </ul> <p><b>b</b> Odšampajte dokument.</p> <p>Da li štampač štampa sporo?</p>	<p>Obratite se <a href="#">službi za korisničku podršku</a>.</p>	<p>Problem je rešen.</p>

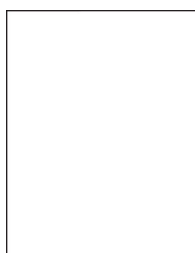
## Zadaci štampanja nisu odštampani

Radnja	Da	Ne
<p><b>Korak 1</b></p> <p><b>a</b> Iz dokumenta koji pokušavate da odšampate, otvorite dijalog Štampanje, a zatim proverite da li ste izabrali ispravni štampač.</p> <p><b>b</b> Odšampajte dokument.</p> <p>Da li je dokument odštampan?</p>	<p>Problem je rešen.</p>	<p>Predite na korak 2.</p>
<p><b>Korak 2</b></p> <p><b>a</b> Proverite da li je štampač uključen.</p> <p><b>b</b> Rešite poruke o greškama koje se prikazuju na ekranu.</p> <p><b>c</b> Odšampajte dokument.</p> <p>Da li je dokument odštampan?</p>	<p>Problem je rešen.</p>	<p>Predite na korak 3.</p>
<p><b>Korak 3</b></p> <p><b>a</b> Proverite da li portovi rade i da li su kablovi dobro priključeni u računar i štampač.</p> <p>Da biste dobili više informacija, pogledajte dokumentaciju za podešavanje koja je isporučena sa štampačem.</p> <p><b>b</b> Odšampajte dokument.</p> <p>Da li je dokument odštampan?</p>	<p>Problem je rešen.</p>	<p>Predite na korak 4.</p>
<p><b>Korak 4</b></p> <p><b>a</b> Isključite štampač, sačekajte oko 10 sekundi, a zatim ga ponovo uključite.</p> <p><b>b</b> Odšampajte dokument.</p> <p>Da li je dokument odštampan?</p>	<p>Problem je rešen.</p>	<p>Predite na korak 5.</p>

Radnja	Da	Ne
<p><b>Korak 5</b></p> <p><b>a</b> Uklonite upravljački program za štampač, a zatim ga ponovo instalirajte.</p> <p><b>b</b> Odšampajte dokument.</p> <p>Da li je dokument odštampan?</p>	Problem je rešen.	Obratite se <a href="#">službi za korisničku podršku</a> .

## Kvalitet štampe je loš

### Prazne ili bele stranice



**Napomena:** Pre rešavanja ovog problema odšampajte stranice testa kvaliteta. Na početnom ekranu dodirnite **Postavke > Rešavanje problema > Štampanje stranica testa kvaliteta**.

Radnja	Da	Ne
<p><b>Korak 1</b></p> <p><b>a</b> Pregledajte probne stranice da biste utvrdili na koju boju se odražava.</p> <p><b>b</b> Uklonite, a zatim ponovo instalirajte jedinicu fotoprovodnika.</p> <p><b>Upozorenje – potencijalno oštećenje:</b> Jedinicu fotoprovodnika nemojte da izlažete direktnom svetlu duže od jednog minuta. Produženo izlaganje svetlu može da uzrokuje probleme sa kvalitetom štampe.</p> <p><b>Upozorenje – potencijalno oštećenje:</b> Nemojte da dodirujete bubanj fotoprovodnika. To bi moglo da utiče na kvalitet budućih zadataka štampanja.</p> <p><b>c</b> Odšampajte dokument.</p> <p>Da li štampač i dalje štampa prazne ili bele stranice?</p>	Pređite na korak 2.	Problem je rešen.
<p><b>Korak 2</b></p> <p><b>a</b> Očistite sočivo glave za štampanje.</p> <p><b>b</b> Odšampajte dokument.</p> <p>Da li štampač i dalje štampa prazne ili bele stranice?</p>	Pređite na korak 3.	Problem je rešen.

Radnja	Da	Ne
<b>Korak 3</b> <b>a</b> Zamenite jedinicu fotoprovodnika. <b>b</b> Odšampajte dokument.  Da li štampač i dalje štampa prazne ili bele stranice?	Obratite se <a href="#">službi za korisničku podršku</a> .	Problem je rešen.

## Taman otisak

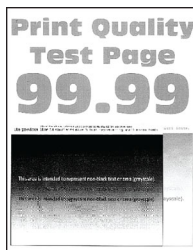


**Napomena:** Pre rešavanja ovog problema odšampajte stranice testa kvaliteta. U kontrolnoj tabli idite na **Postavke > Rešavanje problema > Štampanje stranica testa kvaliteta**. Ako imate model štampača bez ekrana osetljivog na dodir, pritisnite **OK** za kretanje kroz postavke.

Radnja	Da	Ne
<b>Korak 1</b> <b>a</b> Obavite podešavanje boje. Sa kontrolne table dođite do stavke: <b>Postavke &gt; Štampa &gt; Kvalitet &gt; Napredna izrada slika &gt; Podešavanje boja</b> <b>b</b> Odšampajte dokument.  Da li je otisak previše taman?	Pređite na korak 2.	Problem je rešen.
<b>Korak 2</b> <b>a</b> U zavisnosti od operativnog sistema, smanjite zatamnjenost tonera u dijalogu Željene postavke štampanja ili Štampanje. <b>Napomena:</b> Možete i da promenite postavku na kontrolnoj tabli štampača. Pronađite: <b>Postavke &gt; Štampanje &gt; Kvalitet &gt; Zatamnjenost tonera</b> <b>b</b> Odšampajte dokument.  Da li je otisak previše taman?	Pređite na korak 3.	Problem je rešen.

Radnja	Da	Ne
<p><b>Korak 3</b></p> <p><b>a</b> U zavisnosti od operativnog sistema, navedite tip papira u dijalogu Željene postavke štampanja ili Štampanje.</p> <p><b>Napomene:</b></p> <ul style="list-style-type: none"> <li>• Proverite da li se postavka poklapa sa papirom koji ste stavili.</li> <li>• Možete i da promenite postavku na kontrolnoj tabli štampača. Pronađite:</li> </ul> <p><b>Postavke &gt; Papir &gt; Konfiguracija fioka &gt; Veličina/tip papira</b></p> <p><b>b</b> Odšampajte dokument.</p> <p>Da li je otisak previše taman?</p>	Pređite na korak 4.	Problem je rešen.
<p><b>Korak 4</b></p> <p>Uverite se da papir nema teksturu ili grubu završnu obradu.</p> <p>Da li štampate na papiru sa teksturom ili na hrapavom papiru?</p>	Pređite na korak 5.	Pređite na korak 6.
<p><b>Korak 5</b></p> <p><b>a</b> Zamenite papir sa teksturom ili grubi papir običnim papirom.</p> <p><b>b</b> Odšampajte dokument.</p> <p>Da li je otisak previše taman?</p>	Pređite na korak 6.	Problem je rešen.
<p><b>Korak 6</b></p> <p><b>a</b> Stavite papir iz novog pakovanja.</p> <p><b>Napomena:</b> Papir apsorbuje vlagu usled velike vlažnosti. Čuvajte papir u originalnom pakovanju do upotrebe.</p> <p><b>b</b> Odšampajte dokument.</p> <p>Da li je otisak previše taman?</p>	Kontaktirajte sa <a href="#">korisničkom podrškom</a> .	Problem je rešen.

## Duplirane slike



**Napomena:** Pre rešavanja ovog problema odšampajte stranice testa kvaliteta. U kontrolnoj tabli idite na **Postavke > Rešavanje problema > Štampanje stranica testa kvaliteta**. Ako imate model štampača bez

ekrana osetljivog na dodir, pritisnite  za kretanje kroz postavke.

Radnja	Da	Ne
<p><b>Korak 1</b></p> <p><b>a</b> U fioku stavite papir ispravnog tipa.</p> <p><b>b</b> Odšampajte dokument.</p> <p>Da li se na otiscima pojavljuju senke?</p>	Pređite na korak 2.	Problem je rešen.
<p><b>Korak 2</b></p> <p><b>a</b> U zavisnosti od operativnog sistema, navedite tip papira u dijalogu Željene postavke štampanja ili Štampanje.</p> <p><b>Napomene:</b></p> <ul style="list-style-type: none"> <li>• Proverite da li se postavka poklapa sa papirom koji ste stavili.</li> <li>• Možete i da promenite postavku na kontrolnoj tabli štampača. Pronađite:</li> </ul> <p><b>Postavke &gt; Papir &gt; Konfiguracija fioka &gt; Veličina/tip papira</b></p> <p><b>b</b> Odšampajte dokument.</p> <p>Da li se na otiscima pojavljuju senke?</p>	Pređite na korak 3.	Problem je rešen.
<p><b>Korak 3</b></p> <p><b>a</b> Obavite podešavanje boje.</p> <p>Sa kontrolne table dođite do stavke:</p> <p><b>Postavke &gt; Štampa &gt; Kvalitet &gt; Napredna izrada slika &gt; Podešavanje boja</b></p> <p><b>b</b> Odšampajte dokument.</p> <p>Da li se na otiscima pojavljuju senke?</p>	Pređite na korak 4.	Problem je rešen.
<p><b>Korak 4</b></p> <p><b>a</b> Izvadite, pa umetnite komplet za izradu slika.</p> <p><b>Upozorenje – potencijalno oštećenje:</b> Komplet za izradu slika nemojte da izlažete direktnom svetlu. Produženo izlaganje svetlu može da uzrokuje probleme sa kvalitetom štampe.</p> <p><b>Upozorenje – potencijalno oštećenje:</b> Nemojte da dodirujete bubanj fotoprovodnika ispod kompleta za izradu slika. To bi moglo da utiče na kvalitet budućih zadataka štampanja.</p> <p><b>b</b> Odšampajte dokument.</p> <p>Da li se na otiscima pojavljuju senke?</p>	Kontaktirajte sa <a href="#">korisničkom podrškom</a> .	Problem je rešen.

### Siva pozadina ili pozadina u boji



**Napomena:** Pre rešavanja ovog problema odštampajte stranice testa kvaliteta. Na kontrolnoj tabli idite na **Postavke > Rešavanje problema > Štampanje stranica testa kvaliteta**. Ako imate model štampača bez ekrana osetljivog na dodir, pritisnite **OK** da biste se kretali kroz postavke.

Radnja	Da	Ne
<p><b>Korak 1</b></p> <p><b>a</b> Obavite podešavanje boje. Sa kontrolne table dođite do stavke: <b>Postavke &gt; Štampa &gt; Kvalitet &gt; Napredna izrada slika &gt; Podešavanje boja</b></p> <p><b>b</b> Odštampajte dokument.</p> <p>Da li se siva pozadina ili pozadina u boji pojavljuju na otiscima?</p>	<p>Pređite na korak 2.</p>	<p>Problem je rešen.</p>
<p><b>Korak 2</b></p> <p><b>a</b> Izvadite, pa umetnite komplet za izradu slika. <b>Upozorenje – potencijalno oštećenje:</b> Komplet za izradu slika nemojte da izlažete direktnom svetlu. Produženo izlaganje svetlu može da uzrokuje probleme sa kvalitetom štampe. <b>Upozorenje – potencijalno oštećenje:</b> Nemojte da dodirujete bubanj fotoprovodnika ispod kompleta za izradu slika. To bi moglo da utiče na kvalitet budućih zadataka štampanja.</p> <p><b>b</b> Odštampajte dokument.</p> <p>Da li se siva pozadina ili pozadina u boji pojavljuju na otiscima?</p>	<p>Kontaktirajte sa <a href="#">korisničkom podrškom</a>.</p>	<p>Problem je rešen.</p>

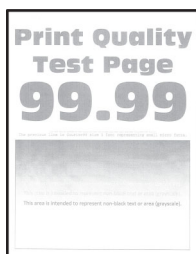
### Neispravne margine





Radnja	Da	Ne
<b>Korak 1</b> <b>a</b> Podesite vođice za papir u položaj koji odgovara stavljenom papiru. <b>b</b> Odšampajte dokument.  Da li su margine ispravne?	Problem je rešen.	Pređite na korak 2.
<b>Korak 2</b> <b>a</b> Podesite veličinu papira na kontrolnoj tabli. Pronađite: <b>Postavke &gt; Papir &gt; Konfiguracija fioka &gt; Veličina/tip papira</b> <b>b</b> Odšampajte dokument.  Da li su margine ispravne?	Problem je rešen.	Pređite na korak 3.
<b>Korak 3</b> <b>a</b> U zavisnosti od operativnog sistema, navedite veličinu papira u dijalogu Željene postavke štampanja ili Štampanje. <b>Napomena:</b> Proverite da li se postavka poklapa sa papirom koji ste stavili. <b>b</b> Odšampajte dokument.  Da li su margine ispravne?	Problem je rešen.	Kontaktirajte sa <a href="#">korisničkom podrškom</a> .

## Svetla štampa



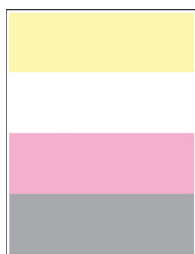
**Napomena:** Pre rešavanja ovog problema odšampajte stranice testa kvaliteta. U kontrolnoj tabli idite na **Postavke > Rešavanje problema > Štampanje stranica testa kvaliteta**. Ako imate model štampača bez ekrana osetljivog na dodir, pritisnite **OK** za kretanje kroz postavke.

Radnja	Da	Ne
<b>Korak 1</b> <b>a</b> Obavite podešavanje boje. Sa kontrolne table dođite do stavke: <b>Postavke &gt; Štampa &gt; Kvalitet &gt; Napredna izrada slika &gt; Podešavanje boja</b> <b>b</b> Odšampajte dokument.  Da li je otisak svetao?	Pređite na korak 2.	Problem je rešen.

Radnja	Da	Ne
<p><b>Korak 2</b></p> <p><b>a</b> U zavisnosti od operativnog sistema, povećajte zatamnjenost tonera u dijalogu Željene postavke štampanja ili Štampanje.</p> <p><b>Napomena:</b> Možete i da promenite postavku na kontrolnoj tabli štampača. Pronađite:</p> <p><b>Postavke &gt; Štampanje &gt; Kvalitet &gt; Zatamnjenost tonera</b></p> <p><b>b</b> Odšampajte dokument.</p> <p>Da li je otisak svetao?</p>	Pređite na korak 3.	Problem je rešen.
<p><b>Korak 3</b></p> <p><b>a</b> Isključite opciju Ušteda boje.</p> <p>Sa kontrolne table dođite do stavke:</p> <p><b>Postavke &gt; Štampanje &gt; Kvalitet &gt; Ušteda boje</b></p> <p><b>b</b> Odšampajte dokument.</p> <p>Da li je otisak svetao?</p>	Pređite na korak 4.	Problem je rešen.
<p><b>Korak 4</b></p> <p><b>a</b> U zavisnosti od operativnog sistema, navedite tip papira u dijalogu Željene postavke štampanja ili Štampanje.</p> <p><b>Napomene:</b></p> <ul style="list-style-type: none"> <li>• Proverite da li se postavka poklapa sa papirom koji ste stavili.</li> <li>• Možete i da promenite postavku na kontrolnoj tabli štampača. Pronađite:</li> </ul> <p><b>Postavke &gt; Papir &gt; Konfiguracija fioka &gt; Veličina/tip papira</b></p> <p><b>b</b> Odšampajte dokument.</p> <p>Da li je otisak svetao?</p>	Pređite na korak 5.	Problem je rešen.
<p><b>Korak 5</b></p> <p>Proverite da li papir ima teksturu ili grubu završnu obradu.</p> <p>Da li štampate na papiru sa teksturom ili na hrapavom papiru?</p>	Pređite na korak 6.	Pređite na korak 7.
<p><b>Korak 6</b></p> <p><b>a</b> Zamenite papir sa teksturom ili grubi papir običnim papirom.</p> <p><b>b</b> Odšampajte dokument.</p> <p>Da li je otisak svetao?</p>	Pređite na korak 7.	Problem je rešen.
<p><b>Korak 7</b></p> <p><b>a</b> Stavite papir iz novog pakovanja.</p> <p><b>Napomena:</b> Papir apsorbuje vlagu usled velike vlažnosti. Čuvajte papir u originalnom pakovanju do upotrebe.</p> <p><b>b</b> Odšampajte dokument.</p> <p>Da li je otisak svetao?</p>	Pređite na korak 8.	Problem je rešen.

Radnja	Da	Ne
<p><b>Korak 8</b></p> <p><b>a</b> Izvadite, pa umetnite komplet za izradu slika.</p> <p><b>Upozorenje – potencijalno oštećenje:</b> Komplet za izradu slika nemojte da izlažete direktnom svetlu. Produženo izlaganje svetlu može da uzrokuje probleme sa kvalitetom štampe.</p> <p><b>Upozorenje – potencijalno oštećenje:</b> Nemojte da dodirujete bubanj fotoprovodnika ispod kompleta za izradu slika. To bi moglo da utiče na kvalitet budućih zadataka štampanja.</p> <p><b>b</b> Odšampajte dokument.</p> <p>Da li je otisak svetao?</p>	<p>Kontaktirajte sa <a href="#">korisničkom podrškom</a>.</p>	<p>Problem je rešen.</p>

## Nedostajuće boje



**Napomena:** Pre rešavanja ovog problema odšampajte stranice testa kvaliteta. Na kontrolnoj tabli idite na **Postavke > Rešavanje problema > Štampanje stranica testa kvaliteta**. Ako imate model štampača bez ekrana osetljivog na dodir, pritisnite **OK** da biste se kretali kroz postavke.

Radnja	Da	Ne
<p><b>a</b> Uklonite kertridž sa tonerom boje koja nedostaje.</p> <p><b>b</b> Uklonite komplet za izradu slika.</p> <p><b>Upozorenje – potencijalno oštećenje:</b> Komplet za izradu slika nemojte da izlažete direktnom svetlu. Produženo izlaganje svetlu može da uzrokuje probleme sa kvalitetom štampe.</p> <p><b>Upozorenje – potencijalno oštećenje:</b> Nemojte da dodirujete bubanj fotoprovodnika ispod kompleta za izradu slika. To bi moglo da utiče na kvalitet budućih zadataka štampanja.</p> <p><b>c</b> Uklonite, a zatim umetnite jedinicu razvijača boje koja nedostaje.</p> <p><b>d</b> Umetnite komplet za izradu slika.</p> <p><b>e</b> Umetnite kertridž sa tonerom.</p> <p><b>f</b> Odšampajte dokument.</p> <p>Da li neke boje nedostaju na otiscima?</p>	<p>Kontaktirajte sa <a href="#">korisničkom podrškom</a>.</p>	<p>Problem je rešen.</p>

## Zamrljani otisak i fleke



**Napomena:** Pre rešavanja ovog problema odštampajte stranice testa kvaliteta. U kontrolnoj tabli idite na **Postavke > Rešavanje problema > Štampanje stranica testa kvaliteta**. Ako imate model štampača bez ekrana osetljivog na dodir, pritisnite **OK** za kretanje kroz postavke.

Radnja	Da	Ne
<p><b>Korak 1</b> Proverite da u štampaču nije došlo do kontaminacije usled curenja tonera.</p> <p>Da li u štampaču ima curenja tonera?</p>	Pređite na korak 2.	Kontaktirajte sa <a href="#">korisničkom podrškom</a> .
<p><b>Korak 2</b> <b>a</b> Sa kontrolne table dođite do stavke: <b>Postavke &gt; Papir &gt; Konfiguracija fioka &gt; Veličina/tip papira</b> <b>b</b> Proverite da li se postavke veličine i tipa papira poklapaju sa ubačenim papirom. <b>Napomena:</b> Uverite se da papir nema teksturu ili grubu završnu obradu.</p> <p>Da li se postavke podudaraju?</p>	Pređite na korak 4.	Pređite na korak 3.
<p><b>Korak 3</b> <b>a</b> U zavisnosti od operativnog sistema, navedite veličinu i tip papira u dijalogu Željene postavke štampanja ili Štampanje. <b>Napomena:</b> Proverite da li se postavke poklapaju sa ubačenim papirom. <b>b</b> Odštampajte dokument.</p> <p>Da li je otisak zamrljan?</p>	Pređite na korak 4.	Problem je rešen.
<p><b>Korak 4</b> <b>a</b> Stavite papir iz novog pakovanja. <b>Napomena:</b> Papir apsorbuje vlagu usled velike vlažnosti. Čuvajte papir u originalnom pakovanju do upotrebe. <b>b</b> Odštampajte dokument.</p> <p>Da li je otisak zamrljan?</p>	Pređite na korak 5.	Problem je rešen.

Radnja	Da	Ne
<p><b>Korak 5</b></p> <p><b>a</b> Izvadite, pa umetnite komplet za izradu slika.</p> <p><b>Upozorenje – potencijalno oštećenje:</b> Komplet za izradu slika nemojte da izlažete direktnom svetlu. Produženo izlaganje svetlu može da uzrokuje probleme sa kvalitetom štampe.</p> <p><b>Upozorenje – potencijalno oštećenje:</b> Nemojte da dodirujete bubanj fotoprovodnika ispod kompleta za izradu slika. To bi moglo da utiče na kvalitet budućih zadataka štampanja.</p> <p><b>b</b> Odšampajte dokument.</p> <p>Da li je otisak zamrljan?</p>	<p>Kontaktirajte sa <a href="#">korisničkom podrškom</a>.</p>	<p>Problem je rešen.</p>

## Papir se gužva



Radnja	Da	Ne
<p><b>Korak 1</b></p> <p><b>a</b> Podesite vođice u fioci na ispravni položaj za stavljeni papir.</p> <p><b>b</b> Odšampajte dokument.</p> <p>Da li je papir zgužvan?</p>	<p>Pređite na korak 2.</p>	<p>Problem je rešen.</p>
<p><b>Korak 2</b></p> <p><b>a</b> U zavisnosti od operativnog sistema, navedite tip papira u dijalogu Željene postavke štampanja ili Štampanje.</p> <p><b>Napomene:</b></p> <ul style="list-style-type: none"> <li>• Proverite da li se postavka poklapa sa papirom koji ste stavili.</li> <li>• Možete i da promenite postavku na kontrolnoj tabli štampača. Pronađite:</li> </ul> <p><b>Postavke &gt; Papir &gt; Konfiguracija fioka &gt; Veličina/tip papira</b></p> <p><b>b</b> Odšampajte dokument.</p> <p>Da li je papir zgužvan?</p>	<p>Pređite na korak 3.</p>	<p>Problem je rešen.</p>
<p><b>Korak 3</b></p> <p>Štampajte na drugoj strani papira.</p> <p><b>a</b> Uklonite papir, okrenite ga, a zatim ga ponovo ubacite.</p> <p><b>b</b> Odšampajte dokument.</p> <p>Da li je papir zgužvan?</p>	<p>Pređite na korak 4.</p>	<p>Problem je rešen.</p>

Radnja	Da	Ne
<p><b>Korak 4</b></p> <p><b>a</b> Stavite papir iz novog pakovanja.</p> <p><b>Napomena:</b> Papir apsorbuje vlagu usled velike vlažnosti. Čuvajte papir u originalnom pakovanju do upotrebe.</p> <p><b>b</b> Odšampajte dokument.</p> <p>Da li je papir zgužvan?</p>	<p>Obratite se <a href="#">službi za korisničku podršku</a>.</p>	<p>Problem je rešen.</p>

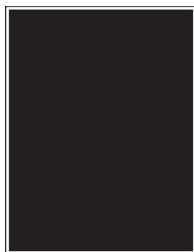
## Otisak je nakrivljen ili iskošen



**Napomena:** Pre rešavanja ovog problema odšampajte stranice testa kvaliteta. Na kontrolnoj tabli idite na **Postavke > Rešavanje problema > Štampanje stranica testa kvaliteta**. Ako imate model štampača bez ekrana osetljivog na dodir, pritisnite **OK** da biste se kretali kroz postavke.

Radnja	Da	Ne
<p><b>Korak 1</b></p> <p><b>a</b> Podesite vođice za papir u fioci na ispravni položaj za stavljene papir.</p> <p><b>b</b> Odšampajte dokument.</p> <p>Da li je otisak nakrivljen ili iskošen?</p>	<p>Pređite na korak 2.</p>	<p>Problem je rešen.</p>
<p><b>Korak 2</b></p> <p><b>a</b> Stavite papir iz novog pakovanja.</p> <p><b>Napomena:</b> Papir apsorbuje vlagu usled velike vlažnosti. Čuvajte papir u originalnom pakovanju do upotrebe.</p> <p><b>b</b> Odšampajte dokument.</p> <p>Da li je otisak nakrivljen ili iskošen?</p>	<p>Pređite na korak 3.</p>	<p>Problem je rešen.</p>
<p><b>Korak 3</b></p> <p><b>a</b> Proverite da li je ubačeni papir podržan.</p> <p><b>Napomena:</b> Ako papir nije podržan, ubacite podržan papir.</p> <p><b>b</b> Odšampajte dokument.</p> <p>Da li je otisak nakrivljen ili iskošen?</p>	<p>Kontaktirajte sa <a href="#">korisničkom podrškom</a>.</p>	<p>Problem je rešen.</p>

## Jedna boja ili crne slike



**Napomena:** Pre rešavanja ovog problema odšampajte stranice testa kvaliteta. Na kontrolnoj tabli idite na **Postavke > Rešavanje problema > Štampanje stranica testa kvaliteta**. Ako imate model štampača bez ekrana osetljivog na dodir, pritisnite **OK** da biste se kretali kroz postavke.

Radnja	Da	Ne
<p><b>a</b> Uklonite, a zatim ponovo instalirajte komplet za izradu slika.</p> <p><b>Upozorenje – potencijalno oštećenje:</b> Komplet za izradu slika nemojte da izlažete direktnom svetlu. Produženo izlaganje svetlu može da uzrokuje probleme sa kvalitetom štampe.</p> <p><b>Upozorenje – potencijalno oštećenje:</b> Nemojte da dodirujete bubanj fotoprovodnika ispod kompleta za izradu slika. To bi moglo da utiče na kvalitet budućih zadataka štampanja.</p> <p><b>b</b> Odšampajte dokument.</p> <p>Da li štampač štampa slike u samo jednoj ili crnoj boji?</p>	<p>Kontaktirajte sa <a href="#">korisničkom podrškom</a>.</p>	<p>Problem je rešen.</p>

## Isečen tekst ili slike

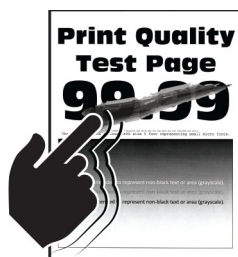


**Napomena:** Pre rešavanja ovog problema odšampajte stranice testa kvaliteta. U kontrolnoj tabli idite na **Postavke > Rešavanje problema > Štampanje stranica testa kvaliteta**. Ako imate model štampača bez ekrana osetljivog na dodir, pritisnite **OK** za kretanje kroz postavke.

Radnja	Da	Ne
<p><b>Korak 1</b></p> <p><b>a</b> Podesite vođice za papir u fioci na ispravni položaj za stavljene papir.</p> <p><b>b</b> Odšampajte dokument.</p> <p>Da li su tekst ili slike isečeni?</p>	<p>Pređite na korak 2.</p>	<p>Problem je rešen.</p>

Radnja	Da	Ne
<p><b>Korak 2</b></p> <p><b>a</b> U zavisnosti od operativnog sistema, navedite veličinu papira u dijalogu Željene postavke štampanja ili Štampanje.</p> <p><b>Napomene:</b></p> <ul style="list-style-type: none"> <li>• Proverite da li se postavka poklapa sa papirom koji ste stavili.</li> <li>• Možete i da promenite postavku na kontrolnoj tabli štampača. Pronađite:</li> </ul> <p><b>Postavke &gt; Papir &gt; Konfiguracija fioka &gt; Veličina/tip papira</b></p> <p><b>b</b> Odšampajte dokument.</p> <p>Da li su tekst ili slike isečeni?</p>	Pređite na korak 3.	Problem je rešen.
<p><b>Korak 3</b></p> <p><b>a</b> Izvadite, pa umetnite komplet za izradu slika.</p> <p><b>Upozorenje – potencijalno oštećenje:</b> Komplet za izradu slika nemojte da izlažete direktnom svetlu. Produženo izlaganje svetlu može da uzrokuje probleme sa kvalitetom štampe.</p> <p><b>Upozorenje – potencijalno oštećenje:</b> Nemojte da dodirujete bubanj fotoprovodnika ispod kompleta za izradu slika. To bi moglo da utiče na kvalitet budućih zadataka štampanja.</p> <p><b>b</b> Odšampajte dokument.</p> <p>Da li su tekst ili slike isečeni?</p>	Kontaktirajte sa <a href="#">korisničkom podrškom</a> .	Problem je rešen.

## Toner se lako otire



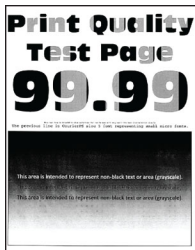
**Napomena:** Pre rešavanja ovog problema odšampajte stranice testa kvaliteta. U kontrolnoj tabli idite na **Postavke > Rešavanje problema > Štampanje stranica testa kvaliteta**. Ako imate model štampača bez ekrana osetljivog na dodir, pritisnite **OK** za kretanje kroz postavke.



Radnja	Da	Ne
<p><b>Korak 1</b></p> <p><b>a</b> U zavisnosti od operativnog sistema, navedite tip papira u dijalogu Željene postavke štampanja ili Štampanje.</p> <p><b>Napomene:</b></p> <ul style="list-style-type: none"> <li>• Proverite da li se postavka poklapa sa papirom koji ste stavili.</li> <li>• Možete i da promenite postavku na kontrolnoj tabli štampača. Pronađite:</li> </ul> <p><b>Postavke &gt; Papir &gt; Konfiguracija fioka &gt; Veličina/tip papira</b></p> <p><b>b</b> Odštampane dokument.</p> <p>Da li se toner lako otire?</p>	Pređite na korak 2.	Problem je rešen.
<p><b>Korak 2</b></p> <p><b>a</b> Proverite da li je težina papira podržana.</p> <p><b>Napomena:</b> Ako težina papira nije podržana, ubacite papir podržane težine.</p> <p><b>b</b> Odštampane dokument.</p> <p>Da li se toner lako otire?</p>	Pređite na korak 3.	Problem je rešen.
<p><b>Korak 3</b></p> <p><b>a</b> Stavite papir iz novog pakovanja.</p> <p><b>Napomena:</b> Papir apsorbuje vlagu usled velike vlažnosti. Čuvajte papir u originalnom pakovanju do upotrebe.</p> <p><b>b</b> Odštampane dokument.</p> <p>Da li se toner lako otire?</p>	Kontaktirajte sa <a href="#">korisničkom podrškom</a> .	Problem je rešen.

Neravnomerna gustina štampe

## Neravnomerna gustina štampe



**Napomena:** Pre rešavanja ovog problema odštampane stranice testa kvaliteta. U kontrolnoj tabli idite na **Postavke > Rešavanje problema > Štampanje stranica testa kvaliteta**. Ako imate model štampača bez ekrana osetljivog na dodir, pritisnite **OK** za kretanje kroz postavke.

Radnja	Da	Ne
<p><b>a</b> Izvadite, pa umetnite komplet za izradu slika.</p> <p><b>Upozorenje – potencijalno oštećenje:</b> Komplet za izradu slika nemojte da izlažete direktnom svetlu. Produženo izlaganje svetlu može da uzrokuje probleme sa kvalitetom štampe.</p> <p><b>Upozorenje – potencijalno oštećenje:</b> Nemojte da dodirujete bubanj fotoprovodnika ispod kompleta za izradu slika. To bi moglo da utiče na kvalitet budućih zadataka štampanja.</p> <p><b>b</b> Odšampajte dokument.</p> <p>Da li je gustina štampe neravnomerna?</p>	<p>Obratite se <a href="#">službi za korisničku podršku</a>.</p>	<p>Problem je rešen.</p>

## Horizontalne tamne linije



### Napomene:

- Pre rešavanja ovog problema odšampajte stranice testa kvaliteta. U kontrolnoj tabli idite na **Postavke > Rešavanje problema > Štampanje stranica testa kvaliteta**. Ako imate model štampača bez ekrana osetljivog na dodir, pritisnite **OK** za kretanje kroz postavke.
- Ako se bele horizontalne linije i dalje pojavljuju na otiscima, pogledajte temu „Ponovljene greške“.

Radnja	Da	Ne
<p><b>Korak 1</b></p> <p><b>a</b> U zavisnosti od operativnog sistema, navedite tip papira u dijalogu Željene postavke štampanja ili Štampanje.</p> <p><b>Napomene:</b></p> <ul style="list-style-type: none"> <li>• Proverite da li se postavka poklapa sa papirom koji ste stavili.</li> <li>• Možete i da promenite postavku na kontrolnoj tabli štampača. Pronađite:</li> </ul> <p><b>Postavke &gt; Papir &gt; Konfiguracija fioka &gt; Veličina/tip papira</b></p> <p><b>b</b> Odšampajte dokument.</p> <p>Da li se tamne linije pojavljuju na otiscima?</p>	<p>Pređite na korak 2.</p>	<p>Problem je rešen.</p>

Radnja	Da	Ne
<p><b>Korak 2</b></p> <p><b>a</b> Stavite papir iz novog pakovanja.</p> <p><b>Napomena:</b> Papir apsorbuje vlagu usled velike vlažnosti. Čuvajte papir u originalnom pakovanju do upotrebe.</p> <p><b>b</b> Odšampajte dokument.</p> <p>Da li se tamne linije pojavljuju na otiscima?</p>	Pređite na korak 3.	Problem je rešen.
<p><b>Korak 3</b></p> <p><b>a</b> Izvadite, pa umetnite komplet za izradu slika.</p> <p><b>Upozorenje – potencijalno oštećenje:</b> Komplet za izradu slika nemojte da izlažete direktnom svetlu. Produženo izlaganje svetlu može da uzrokuje probleme sa kvalitetom štampe.</p> <p><b>Upozorenje – potencijalno oštećenje:</b> Nemojte da dodirujete bubanj fotoprovodnika ispod kompleta za izradu slika. To bi moglo da utiče na kvalitet budućih zadataka štampanja.</p> <p><b>b</b> Odšampajte dokument.</p> <p>Da li se tamne linije pojavljuju na otiscima?</p>	Kontaktirajte sa <a href="#">korisničkom podrškom</a> .	Problem je rešen.

## Horizontalne bele linije



### Napomene:

- Pre rešavanja ovog problema odšampajte stranice testa kvaliteta. U kontrolnoj tabli idite na **Postavke > Rešavanje problema > Štampanje stranica testa kvaliteta**. Ako imate model štampača bez ekrana osetljivog na dodir, pritisnite **OK** za kretanje kroz postavke.
- Ako se bele horizontalne linije i dalje pojavljuju na otiscima, pogledajte temu „Ponavljajući defekti“.

Radnja	Da	Ne
<p><b>Korak 1</b></p> <p><b>a</b> U zavisnosti od operativnog sistema, navedite tip papira u dijalogu Željene postavke štampanja ili Štampanje.</p> <p><b>Napomene:</b></p> <ul style="list-style-type: none"> <li>• Proverite da li se postavka poklapa sa papirom koji ste stavili.</li> <li>• Možete i da promenite postavku na kontrolnoj tabli štampača. Pronađite:</li> </ul> <p><b>Postavke &gt; Papir &gt; Konfiguracija fioka &gt; Veličina/tip papira</b></p> <p><b>b</b> Odštamajte dokument.</p> <p>Da li se bele horizontalne linije pojavljuju na otiscima?</p>	Pređite na korak 2.	Problem je rešen.
<p><b>Korak 2</b></p> <p><b>a</b> Izvadite, pa umetnite komplet za izradu slika.</p> <p><b>Upozorenje – potencijalno oštećenje:</b> Komplet za izradu slika nemojte da izlažete direktnom svetlu. Produženo izlaganje svetlu može da uzrokuje probleme sa kvalitetom štampe.</p> <p><b>Upozorenje – potencijalno oštećenje:</b> Nemojte da dodirujete bubanj fotoprovodnika ispod kompleta za izradu slika. To bi moglo da utiče na kvalitet budućih zadataka štampanja.</p> <p><b>b</b> Odštamajte dokument.</p> <p>Da li se bele horizontalne linije pojavljuju na otiscima?</p>	Kontaktirajte sa <a href="#">korisničkom podrškom</a> .	Problem je rešen.

## Vertikalne bele linije



**Napomena:** Pre rešavanja ovog problema odštamajte stranice testa kvaliteta. U kontrolnoj tabli idite na **Postavke > Rešavanje problema > Štampanje stranica testa kvaliteta**. Ako imate model štampača bez ekrana osjetljivog na dodir, pritisnite **OK** za kretanje kroz postavke.

Radnja	Da	Ne
<p><b>Korak 1</b></p> <p><b>a</b> U zavisnosti od operativnog sistema, navedite tip papira u dijalogu Željene postavke štampanja ili Štampanje.</p> <p><b>Napomene:</b></p> <ul style="list-style-type: none"> <li>• Proverite da li se postavka poklapa sa papirom koji ste stavili.</li> <li>• Možete i da promenite postavku na kontrolnoj tabli štampača. Pronađite:</li> </ul> <p><b>Postavke &gt; Papir &gt; Konfiguracija fioka &gt; Veličina/tip papira</b></p> <p><b>b</b> Odšampajte dokument.</p> <p>Da li se vertikalne bele linije pojavljuju na otiscima?</p>	Pređite na korak 2.	Problem je rešen.
<p><b>Korak 2</b></p> <p>Proverite da li koristite preporučeni tip papira.</p> <p><b>a</b> Napunite izvor papira preporučenim tipom papira.</p> <p><b>b</b> Odšampajte dokument.</p> <p>Da li se vertikalne bele linije pojavljuju na otiscima?</p>	Pređite na korak 3.	Problem je rešen.
<p><b>Korak 3</b></p> <p><b>a</b> Izvadite, pa umetnite komplet za izradu slika.</p> <p><b>Upozorenje – potencijalno oštećenje:</b> Komplet za izradu slika nemojte da izlažete direktnom svetlu. Produženo izlaganje svetlu može da uzrokuje probleme sa kvalitetom štampe.</p> <p><b>Upozorenje – potencijalno oštećenje:</b> Nemojte da dodirujete bubanj fotoprovodnika ispod kompleta za izradu slika. To bi moglo da utiče na kvalitet budućih zadataka štampanja.</p> <p><b>b</b> Odšampajte dokument.</p> <p>Da li se vertikalne bele linije pojavljuju na otiscima?</p>	Kontaktirajte sa <a href="#">korisničkom podrškom</a> .	Problem je rešen.

## Ponavljajući defekti




**Napomena:** Pre rešavanja ovog problema odšampajte stranice testa kvaliteta. Na kontrolnoj tabli idite na **Postavke > Rešavanje problema > Štampanje stranica testa kvaliteta**. Ako imate model štampača bez

ekrana osetljivog na dodir, pritisnite **OK** da biste se kretali kroz postavke.

Radnja	Da	Ne
<p><b>a</b> Pomoću dokumenta Štampanje stranica testa kvaliteta izmerite razdaljinu između ponavljajućih defekata na stranici sa bojom na koju se odražava.</p> <p><b>b</b> Proverite da li se ponavljajući defekti poklapaju sa nekom od sledećih dimenzija:</p> <p><b>Komplet za izradu slika</b></p> <ul style="list-style-type: none"> <li>• 94,20 mm (3,71 inča)</li> <li>• 29,80 mm (1,17 inča)</li> <li>• 23,20 mm (0,91 inča)</li> </ul> <p><b>Jedinica razvijača</b></p> <ul style="list-style-type: none"> <li>• 43,90 mm (1,73 inča)</li> <li>• 45,50 mm (1,79 inča)</li> </ul> <p><b>Modul za prenos</b></p> <ul style="list-style-type: none"> <li>• 37,70 mm (1,48 inča)</li> <li>• 78,50 mm (3,09 inča)</li> <li>• 55 mm (2,17 inča)</li> </ul> <p><b>Jedinica za nanošenje tonera</b></p> <ul style="list-style-type: none"> <li>• 79,80 mm (3,14 inča)</li> <li>• 94,30 mm (3,71 inča)</li> </ul> <p>Da li se ponavljajući defekti poklapaju sa nekom od dimenzija?</p>	<p>Zabeležite razmak, a zatim se obratite <a href="#">korisničkom podrškom</a>.</p>	<p>Zabeležite razmak, a zatim se obratite <a href="#">korisničkom podrškom</a>.</p>

## Štampač ne reaguje

Radnja	Da	Ne
<p><b>Korak 1</b> Proverite da li je kabl za napajanje ispravno priključen u zidnu utičnicu.</p> <p> <b>OPREZ – POTENCIJALNA POVREDA:</b> Da biste izbegli rizik od požara ili strujnog udara, povežite kabl za napajanje na lako dostupnu strujnu utičnicu ispravne oznake i uzemljenja, u blizini proizvoda.</p> <p>Da li štampač reaguje?</p>	<p>Problem je rešen.</p>	<p>Pređite na korak 2.</p>
<p><b>Korak 2</b> Proverite da li je zidna utičnica isključena na prekidač ili spojnik.</p> <p>Da li je zidna utičnica isključena na prekidač ili spojnik?</p>	<p>Uključite prekidač ili resetujte spojnik.</p>	<p>Pređite na korak 3.</p>
<p><b>Korak 3</b> Proverite da li je štampač uključen.</p> <p>Da li je štampač uključen?</p>	<p>Pređite na korak 4.</p>	<p>Uključite štampač.</p>

Radnja	Da	Ne
<p><b>Korak 4</b> Proverite da li je štampač u režimu mirovanja ili hibernacije.</p> <p>Da li je štampač u režimu mirovanja ili hibernacije?</p>	Pritisnite dugme za napajanje da biste probudili štampač.	Pređite na korak 5.
<p><b>Korak 5</b> Proverite da li su kablovi koji povezuju štampač i računar umetnuti u ispravne priključke.</p> <p>Da li su kablovi umetnuti u ispravne portove?</p>	Pređite na korak 6.	Umetnite kablove u ispravne portove.
<p><b>Korak 6</b> Isključite štampač, instalirajte hardverske opcije, a zatim ga ponovo uključite.</p> <p>Da biste dobili više informacija, pogledajte dokumentaciju koja je isporučena sa opcijom.</p> <p>Da li štampač reaguje?</p>	Problem je rešen.	Pređite na korak 7.
<p><b>Korak 7</b> Instalirajte ispravni upravljački program za štampanje.</p> <p>Da li štampač reaguje?</p>	Problem je rešen.	Pređite na korak 8.
<p><b>Korak 8</b> Isključite štampač, sačekajte oko 10 sekundi, a zatim ga ponovo uključite.</p> <p>Da li štampač reaguje?</p>	Problem je rešen.	Obratite se <a href="#">službi za korisničku podršku</a> .

## Zadatak se štampa iz pogrešne fioke ili na pogrešnom papiru

Radnja	Da	Ne
<p><b>Korak 1</b></p> <p><b>a</b> Proverite da li štamptate na odgovarajućem papiru.</p> <p><b>b</b> Odštamajte dokument.</p> <p>Da li je dokument odštampan na odgovarajućem papiru?</p>	Pređite na korak 2.	Ubacite papir odgovarajuće veličine i tipa.
<p><b>Korak 2</b></p> <p><b>a</b> U zavisnosti od operativnog sistema, navedite veličinu i tip papira u dijalogu Željene postavke štampanja ili Štampanje.</p> <p><b>Napomena:</b> Možete i da promenite postavke na kontrolnoj tabli štampača. Pronađite:</p> <p><b>Postavke &gt; Papir &gt; Konfiguracija fioke &gt; Veličina/tip papira</b></p> <p><b>b</b> Proverite da li se postavke poklapaju sa ubačenim papirom.</p> <p><b>c</b> Odštamajte dokument.</p> <p>Da li je dokument odštampan na odgovarajućem papiru?</p>	Problem je rešen.	Pređite na korak 3.

Radnja	Da	Ne
<p><b>Korak 3</b></p> <p><b>a</b> Proverite da li su fiokke povezane. Više informacija potražite na stranici „<a href="#">Povezivanje fioka</a>“ na <a href="#">stranici 34</a>.</p> <p><b>b</b> Odštampajte dokument.</p> <p>Da li se dokument štampa iz odgovarajuće fiokke?</p>	Problem je rešen.	Obratite se <a href="#">službi za korisničku podršku</a> .

## Problemi sa kvalitetom boja

### Podešavanje zatamnjenosti tonera

- 1 Na početnom ekranu dodirnite **Postavke > Kvalitet > štampe**.
- 2 Podesite zatamnjenost tonera.
- 3 Primenite promene.

### Menjanje boja na otisku

- 1 Na početnom ekranu dodirnite **Postavke > Štampanje > Kvalitet > Napredna izrada slika > Korekcija boja**.
- 2 U meniju Korekcija boja dodirnite **Ručno > Sadržaj korekcije boja**.
- 3 Odaberite odgovarajuću postavku konverzije boje.

Tip objekta	Tabele konverzije boja
RGB slika RGB tekst RGB grafika	<ul style="list-style-type: none"> <li>• Živo – daje svetlije, zasićenije boje i može da se primeni na sve ulazne format e boja.</li> <li>• sRGB prikaz – daje otisak koji je približan bojama prikazanim na ekranu računara. Upotreba crnog tonera je optimizovana za štampanje fotografija.</li> <li>• Prikaz prave crne – daje otisak koji je približan bojama prikazanim na ekranu računara. Ova postavka koristi samo crni toner za kreiranje svih nivoa neutralne sive.</li> <li>• sRGB živo – daje povećanu zasićenost boja za korekciju boja za sRGB prikaz. Upotreba crnog tonera je optimizovana za štampanje poslovnih grafikona.</li> <li>• Isključeno</li> </ul>
CMYK slika CMYK tekst CMYK grafika	<ul style="list-style-type: none"> <li>• US CMYK – primenjuje korekciju boja tako da budu približne otisku boja po specifikacijama za veb ofset objavljivanje (Specifications for Web Offset Publishing – SWOP).</li> <li>• Euro CMYK – primenjuje korekciju boja tako da budu približne otisku boja prema standardu Euroscale.</li> <li>• Živo CMYK – povećava zasićenost boja postavke za korekciju boja za US CMYK.</li> <li>• Isključeno</li> </ul>



## Najčešća pitanja u vezi sa štampanjem u boji

### Šta je RGB boja?

RGB boja je metod opisivanja boja ukazivanjem na količinu crvene, zelene ili plave upotrebljene za dobijanje određene boje. Crveno, zeleno i plavo svetlo može da se doda u različitim količinama da bi se proizveo veliki opseg boja koje mogu da se vide u prirodi. Ekрани računara, skeneri i digitalne kamere koriste ovaj metod za prikazivanje boja.

### Šta je CMYK boja?

CMYK boja je metod opisivanja boja ukazivanjem na količinu cijana, magente, žute i crne upotrebljenih za dobijanje određene boje. Cijan, magenta, žuto i crno mastilo ili toneri mogu da se odštampaju u različitim količinama da bi se proizveo veliki opseg boja koje mogu da se vide u prirodi. Štamparske prese, inkdžet štampači i laserski štampači u boji proizvode boje na ovaj način.

### Kako se određuje boja u dokumentu za štampanje?

Programi se koriste za određivanje i menjanje boje dokumenta koristeći kombinacije RGB i CMYK boja. Da dobili više informacija, pogledajte teme pomoći u programu.

### Kako štampač zna koju boju da odštampa?

Prilikom štampanja dokumenta, informacije koje opisuju tip i boju svakog objekta šalju se štampaču i prolaze kroz tabele konverzije boja. Boja se prevodi u odgovarajuće količine cijan, magenta, žutog i crnog tonera koji se koriste za dobijanje željene boje. Informacije o objektu određuju primenu tabele konverzije boja. Na primer, moguće je jedan tip tabele za konverziju boja primeniti na tekst primenjujući drugačiju tabelu konverzije boja na fotografske slike.

### Šta je ručna korekcija boja?

Kada je ručna korekcija boja omogućena, da bi obradio objekte, štampač primenjuje tabele konverzije boja koje je korisnik izabrao. Postavke ručne korekcije boja specifične su za tip objekta koji se štampa (tekst, grafikoni ili slike). Specifične su i za način na koji je boja objekta navedena u programu (RGB ili CMYK kombinacije). Da biste drugačiju tabelu konverzije boja primenili ručno, pogledajte [„Menjanje boja na otisku“ na stranici 184](#).

Ako program ne navede boje sa RGB ili CMYK kombinacijama, ručna korekcija boja nije od koristi. Nema efekta ni ako program ili operativni sistem računara upravlja podešavanjem boja. U većini situacija, podešavanje Korekcije boja na vrednost Automatski proizvodi željene boje za dokument.

### Kako mogu da dobijem određenu boju (na primer logotip korporacije)?

U meniju štampača Kvalitet dostupno je devet kompleta Uzoraka boja. Ovi kompleti su dostupni na stranici Uzorci boja na Embedded Web Server-u. Izborom bilo kojeg kompleta uzorka proizvode se višestrani otisci koji se sastoje od stotine polja u boji. Svako polje sadrži CMYK ili RGB kombinaciju, u zavisnosti od izabrane tabele. Prikazana boja svakog polja dobijena je provlačenjem CMYK ili RGB kombinacije označene na polju kroz izabranu tabelu konverzije boja.

Ispitujući skupova Uzoraka boja možete da identifikujete polje sa bojom koje je najbliže boji koju želite da dobijete. Kombinacija boja označena na polju može zatim da se upotrebi za menjanje boje objekta u programu. Da dobili više informacija, pogledajte teme pomoći u programu. Ručna korekcija boja može da bude neophodna da biste upotrebili izabranu tabelu konverzije boja za određeni objekat.

Izbor skupa Uzoraka boja za dobijanje određene boje zavisi od:

- Postavka Korekcija boja koja se koristi (Automatski, Isključeno ili Ručno)
- Tipa objekta koji se štampa (tekst, grafikoni ili slike)
- Na koji način je boja objekta navedena u programu (RGB ili CMYK kombinacije)

Ako program ne navede boje sa RGB ili CMYK kombinacijama, stranice sa Uzorcima boja nisu od koristi. Pored toga, neki programi podešavaju RGB ili CMYK kombinacije navedene u programu putem upravljanja bojama. U ovim situacijama, odštampana boja može da se podudara sa stranicama sa Uzorcima boja.

## Otisak je nijansiran

Radnja	Da	Ne
<p><b>Korak 1</b>            Obavite Podešavanje boje.  <b>a</b> Na početnom ekranu dodirnite <b>Postavke &gt; Štampanje &gt; Kvalitet &gt; Napredna izrada slika &gt; Podešavanje boje.</b>  <b>b</b> Odštamajte dokument.</p> <p>Da li je otisak nijansiran?</p>	Pređite na korak 2.	Problem je rešen.
<p><b>Korak 2</b>            Obavite Balans boja.  <b>a</b> Na početnom ekranu dodirnite <b>Postavke &gt; Otisak &gt; Kvalitet &gt; Napredna izrada slika &gt; Balans boja.</b>  <b>b</b> Podesite postavke.  <b>c</b> Odštamajte dokument.</p> <p>Da li je otisak nijansiran?</p>	Obratite se <a href="#">službi za korisničku podršku</a> .	Problem je rešen.

## Kontaktiranje sa korisničkom podrškom

Pre kontaktiranja sa korisničkom podrškom pripremite sledeće informacije:

- Problem sa štampačem
- Poruka o grešci
- Tip modela i serijski broj štampača

Posetite lokaciju <http://support.lexmark.com> da biste dobili podršku putem e-pošte ili ćaskanja, ili pregledajte biblioteku priručnika, dokumentacije za podršku, upravljačkih programa i drugih sadržaja za preuzimanje.

Dostupna je i tehnička podrška putem telefona. U SAD ili Kanadi, pozovite 1-800-539-6275. Za druge zemlje ili regione posetite <http://support.lexmark.com>.

# Nadogradnja i migracija

## Hardver

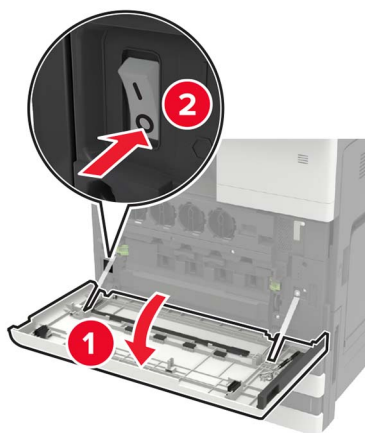
### Dostupne interne opcije

- Memorijska kartica
  - DDR3 DIMM
  - Fleš memorija
    - Fontovi
  - Kartice za aplikacije
    - Obrasci i barkod
    - PRESCRIBE
    - IPDS
- Lexmark Port za interna rešenja (ISP)
  - MarkNet Bežični mrežni adapter N8370
  - IEEE 1284-B paralelna kartica
  - RS-232C serijska kartica

### Instaliranje memorijske kartice

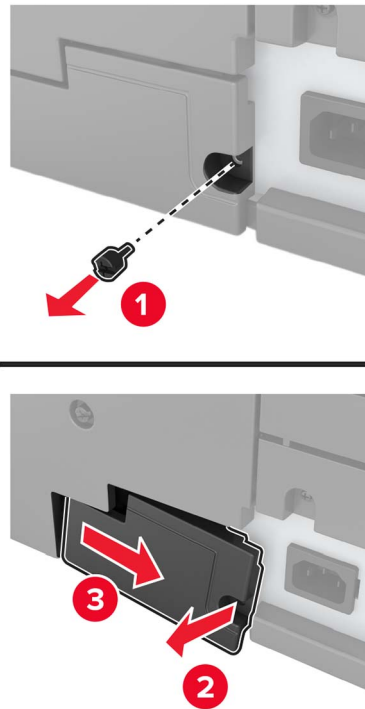
**⚠ OPREZ – OPASNOST OD UDARCA:** Da biste izbegli rizik od strujnog udara, ako pristupate tabli kontrolera ili instalirate opcionu hardver ili memorijske uređaje nakon podešavanja štampača, isključite štampač i isključite kabl za napajanje iz zidne utičnice pre nego što nastavite. Ako imate druge uređaje povezane na štampač, takođe ih isključite i isključite sve kablove koji su povezani na štampač.

1 Isključite štampač.

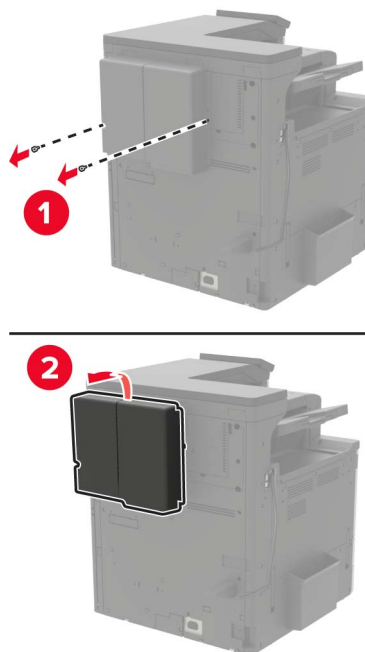


2 Isključite kabl za napajanje iz zidne utičnice.

3 Pomoću odvijača koji se nalazi iza vrata A uklonite poklopac konektora sa zadnje strane štampača.

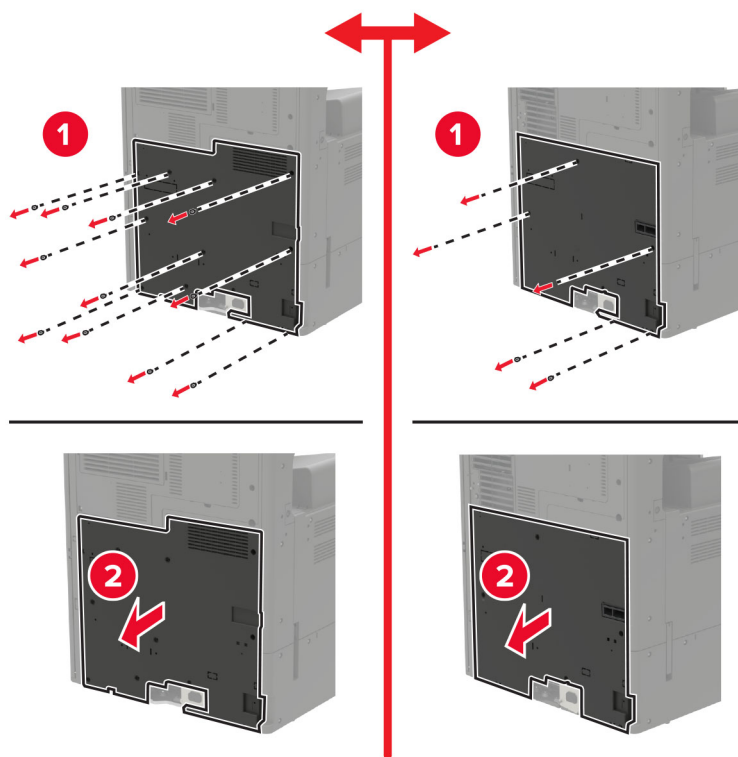


4 Ako štampač ima poklopac filtera, uklonite poklopac.

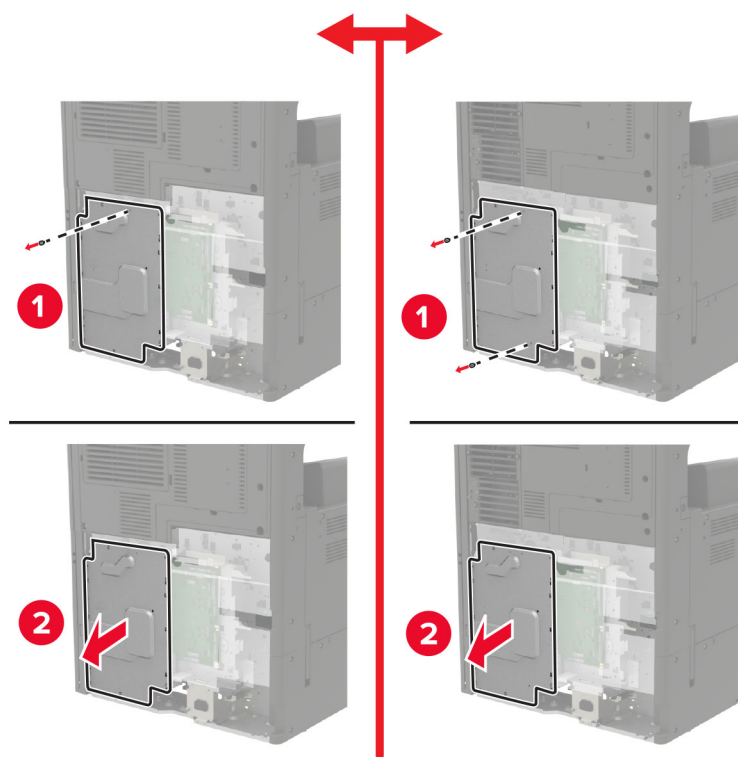


5 Uklonite pristupni poklopac table kontrolera.

**Upozorenje – potencijalno oštećenje:** Elektronske komponente table kontrolera mogu lako da se oštete statičkim elektricitetom. Dodirnite metalnu površinu na štampaču pre nego što dodirnete komponente ili priključke table kontrolera.



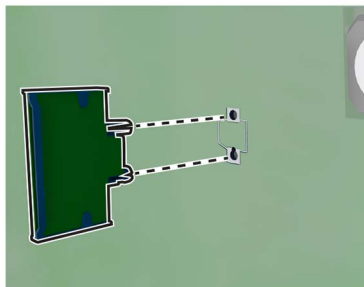
6 Uklonite štitnik table kontrolera.



7 Otpakujte memorijsku karticu.

**Upozorenje – potencijalno oštećenje:** Izbegavajte dodirivanje tačaka za povezivanje duž ivice kartice.

8 Umetnite memorijsku karticu tako da *klikne* na mesto.



9 Ponovo postavite štitnik, pa ponovo postavite pristupni poklopac.

10 Ponovo postavite poklopac konektora.

11 Ako ste uklonili poklopac filtera, ponovo postavite poklopac.

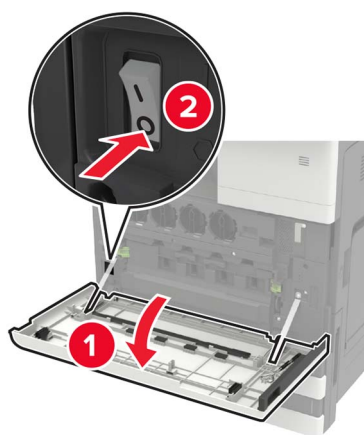
12 Priključite kabl za napajanje u zidnu utičnicu, a zatim uključite štampač.

**⚠ OPREZ – POTENCIJALNA POVREDA:** Da biste izbegli rizik od požara ili strujnog udara, povežite kabl za napajanje na lako dostupnu strujnu utičnicu ispravne oznake i uzemljenja, u blizini proizvoda.

## Instaliranje čvrstog diska štampača

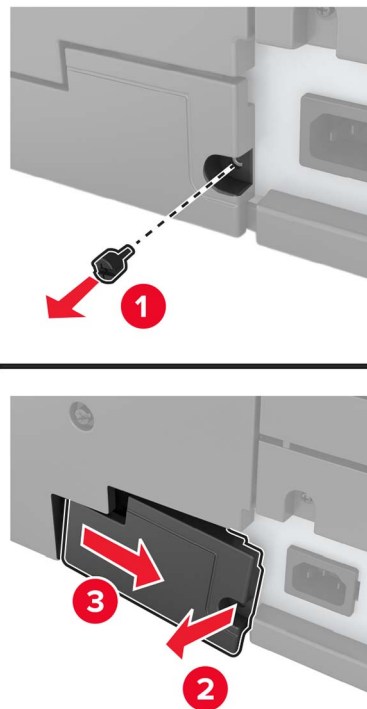
**⚠ OPREZ – OPASNOST OD UDARCA:** Da biste izbegli rizik od strujnog udara, ako pristupate tabli kontrolera ili instalirate opcioni hardver ili memorijske uređaje nakon podešavanja štampača, isključite štampač i isključite kabl za napajanje iz zidne utičnice pre nego što nastavite. Ako imate druge uređaje povezane na štampač, takođe ih isključite i isključite sve kablove koji su povezani na štampač.

1 Isključite štampač.

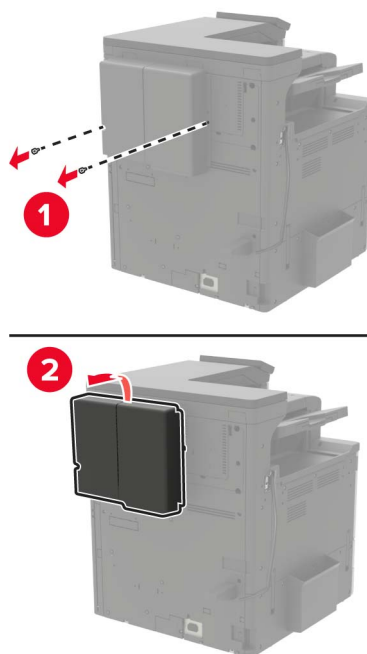


2 Isključite kabl za napajanje iz zidne utičnice.

3 Pomoću odvijača koji se nalazi iza vrata A uklonite poklopac konektora sa zadnje strane štampača.

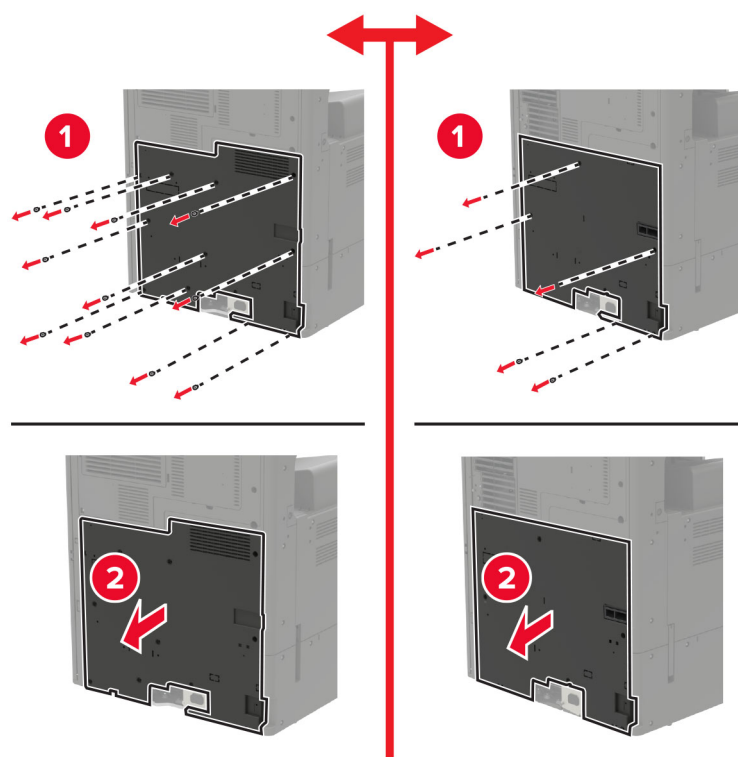


4 Ako štampač ima poklopac filtera, uklonite poklopac.

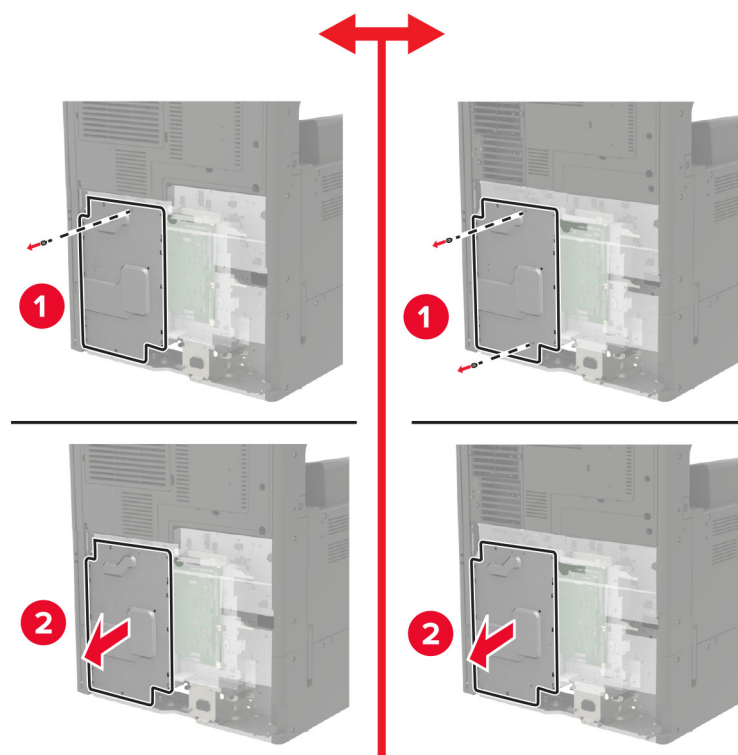


5 Uklonite pristupni poklopac table kontrolera.

**Upozorenje – potencijalno oštećenje:** Elektronske komponente table kontrolera mogu lako da se oštete statičkim elektricitetom. Dodirnite metalnu površinu na štampaču pre nego što dodirnete komponente ili priključke table kontrolera.



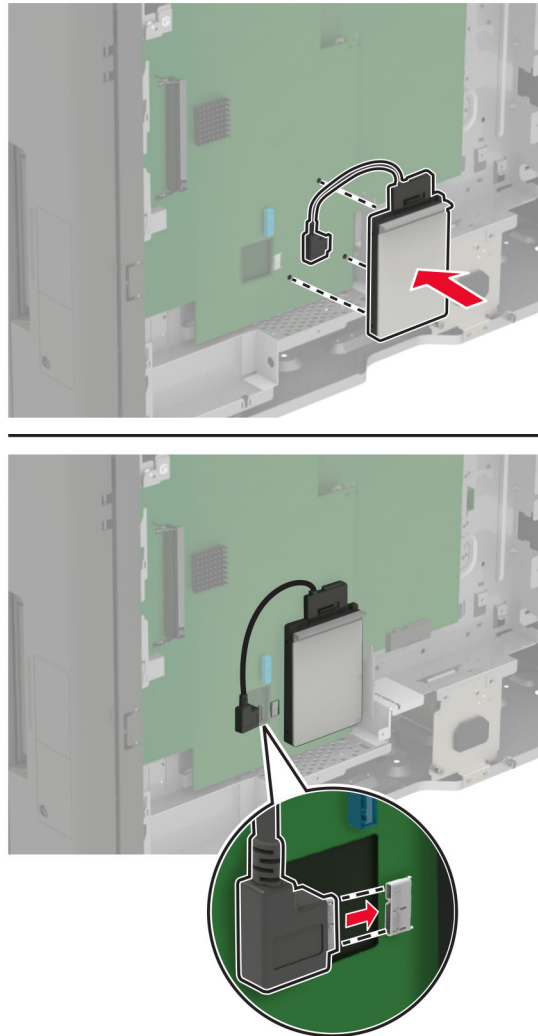
6 Uklonite štitnik table kontrolera.



7 Otpakujte čvrsti disk štampača.



8 Postavite čvrsti disk, a zatim povežite kabl interfejsa čvrstog diska na tablu kontrolera.



9 Ponovo postavite štitnik, pa ponovo postavite pristupni poklopac.

10 Ponovo postavite poklopac konektora.

11 Ako ste uklonili poklopac filtera, ponovo postavite poklopac.

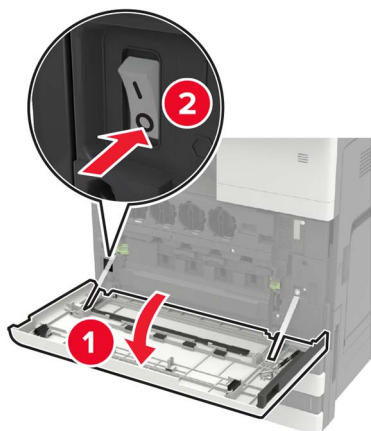
12 Priključite kabl za napajanje u zidnu utičnicu, a zatim uključite štampač.

**⚠ OPREZ – POTENCIJALNA POVREDA:** Da biste izbegli rizik od požara ili strujnog udara, povežite kabl za napajanje na lako dostupnu strujnu utičnicu ispravne oznake i uzemljenja, u blizini proizvoda.

## Instaliranje opcione kartice

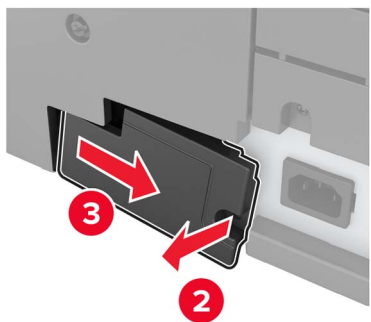
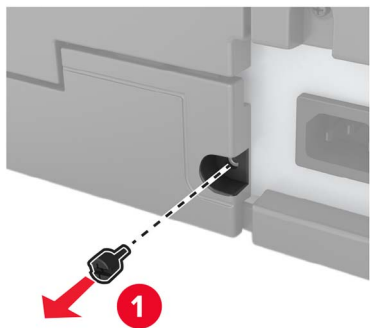
**⚠ OPREZ – OPASNOST OD UDARCA:** Da biste izbegli rizik od strujnog udara, ako pristupate tabli kontrolera ili instalirate opcionu hardver ili memorijske uređaje nakon podešavanja štampača, isključite štampač i isključite kabl za napajanje iz zidne utičnice pre nego što nastavite. Ako imate druge uređaje povezane na štampač, takođe ih isključite i isključite sve kablove koji su povezani na štampač.

1 Isključite štampač.

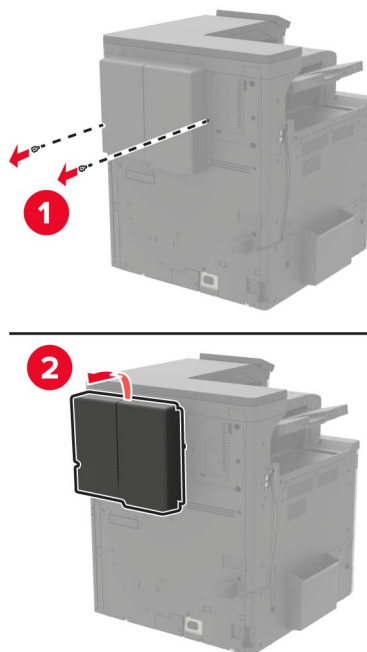


2 Isključite kabl za napajanje iz zidne utičnice.

3 Pomoću odvijača koji se nalazi iza vrata A uklonite poklopac konektora sa zadnje strane štampača.

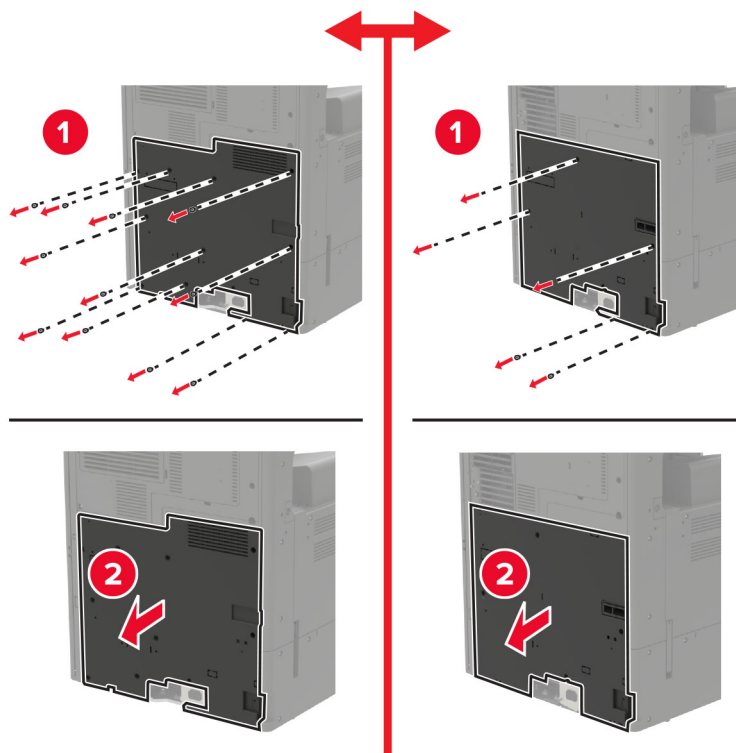


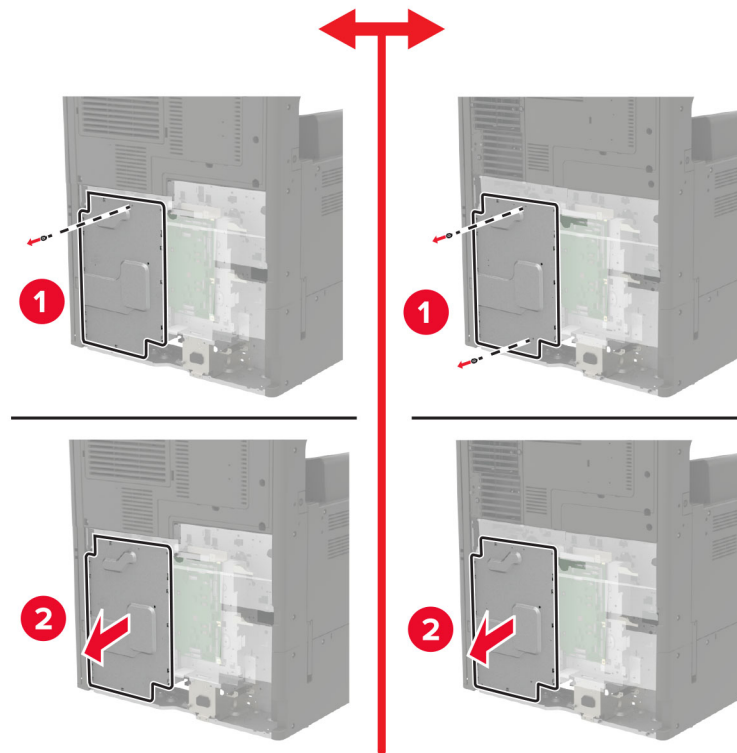
4 Ako štampač ima poklopac filtera, uklonite poklopac.



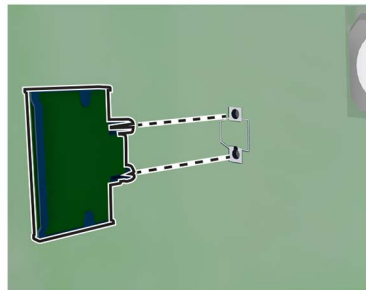
5 Uklonite pristupni poklopac table kontrolera.

**Upozorenje – potencijalno oštećenje:** Elektronske komponente table kontrolera mogu lako da se oštete statičkim elektricitetom. Dodirnite metalnu površinu na štampaču pre nego što dodirnete komponente ili priključke table kontrolera.



**6** Uklonite štitnik table kontrolera.**7** Otpakujte opcionu karticu.

**Upozorenje – potencijalno oštećenje:** Izbegavajte dodirivanje tačaka za povezivanje duž ivice kartice.

**8** Gurnite karticu čvrsto na mesto.

**Napomena:** Čitava dužina priključka na kartici mora da dodiruje tablu kontrolera i da bude poravnata sa njom.

**Upozorenje – potencijalno oštećenje:** Neispravna instalacija kartice može da uzrokuje oštećenje kartice i table kontrolera.

**9** Ponovo postavite štitnik, pa ponovo postavite pristupni poklopac.**10** Ponovo postavite poklopac konektora.

- 11 Ako ste uklonili poklopac filtera, ponovo postavite poklopac.
- 12 Priključite kabl za napajanje u zidnu utičnicu, a zatim uključite štampač.

**⚠ OPREZ – POTENCIJALNA POVREDA:** Da biste izbegli rizik od požara ili strujnog udara, povežite kabl za napajanje na lako dostupnu strujnu utičnicu ispravne oznake i uzemljenja, u blizini proizvoda.

## Instaliranje bežičnog servera za štampanje

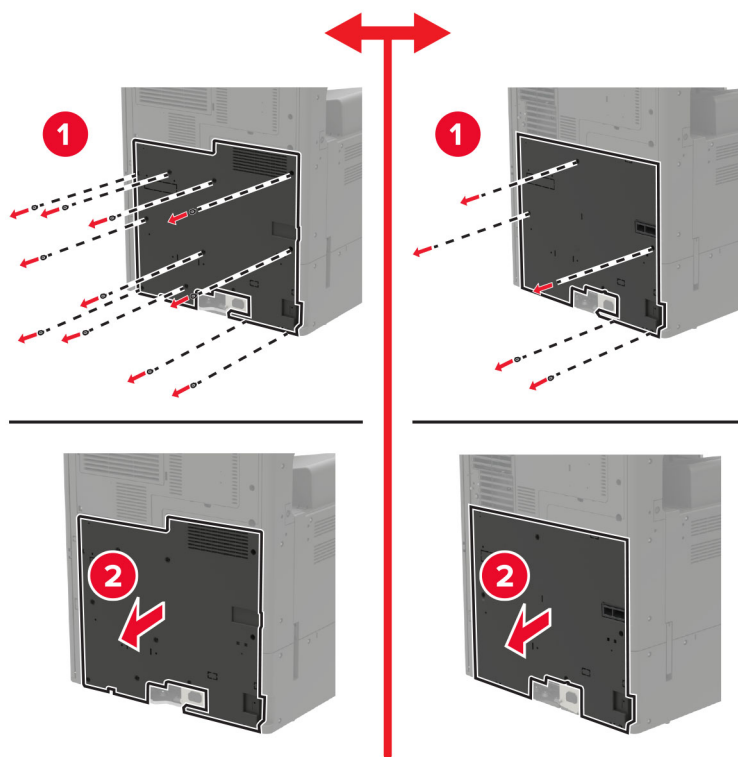
**⚠ OPREZ – OPASNOST OD UDARCA:** Da biste izbegli rizik od strujnog udara, ako pristupate tabli kontrolera ili instalirate opcioni hardver ili memorijske uređaje nakon podešavanja štampača, isključite štampač i isključite kabl za napajanje iz zidne utičnice pre nego što nastavite. Ako imate druge uređaje povezane na štampač, takođe ih isključite i isključite sve kablove koji su povezani na štampač.

- 1 Isključite štampač.

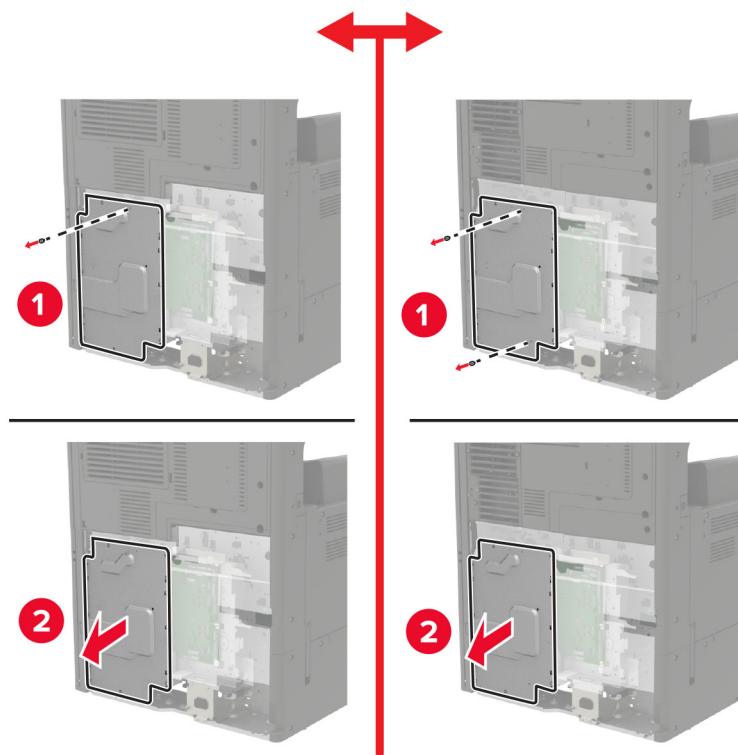


- 2 Isključite kabl za napajanje iz zidne utičnice.
- 3 Pomoću odvijača koji se nalazi iza vrata A uklonite pristupni poklopac table kontrolera.

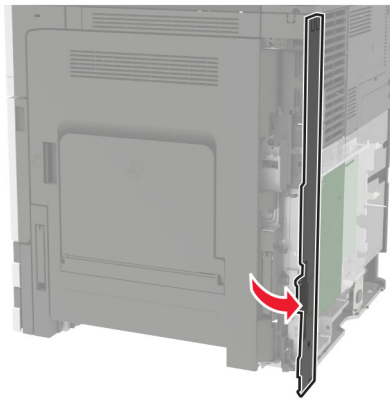
**Upozorenje – potencijalno oštećenje:** Elektronske komponente table kontrolera mogu lako da se oštete statičkim elektricitetom. Dodirnite metalnu površinu na štampaču pre nego što dodirnete komponente ili priključke table kontrolera.



4 Uklonite štitnik table kontrolera.

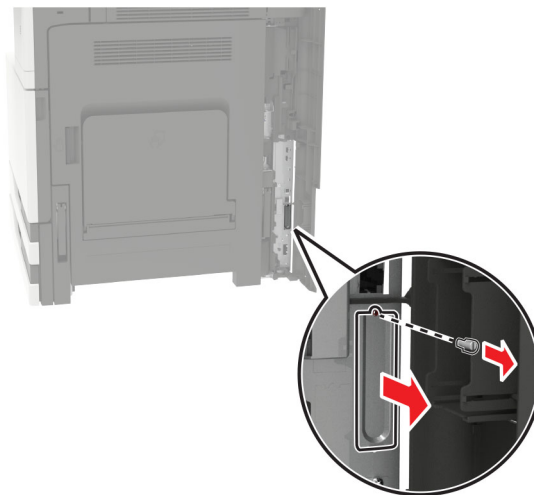


5 Otvorite vrata za pristup jedinici za nanošenje tonera.

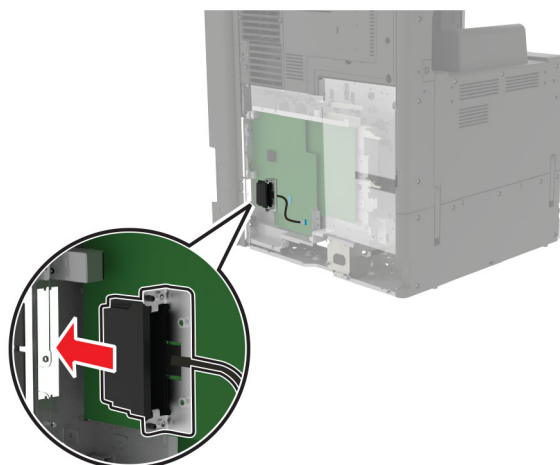


6 Uklonite poklopac otvora za opcije.

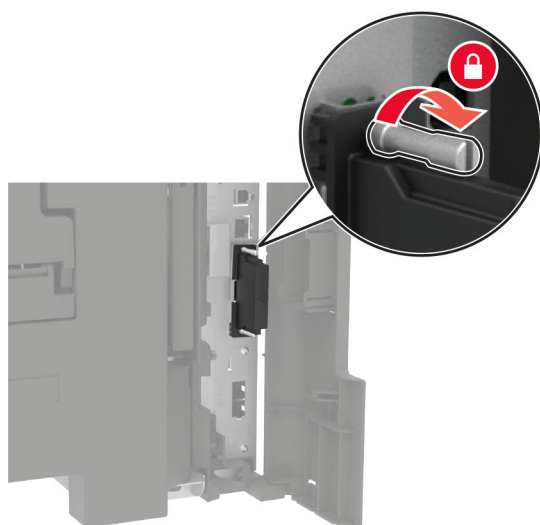
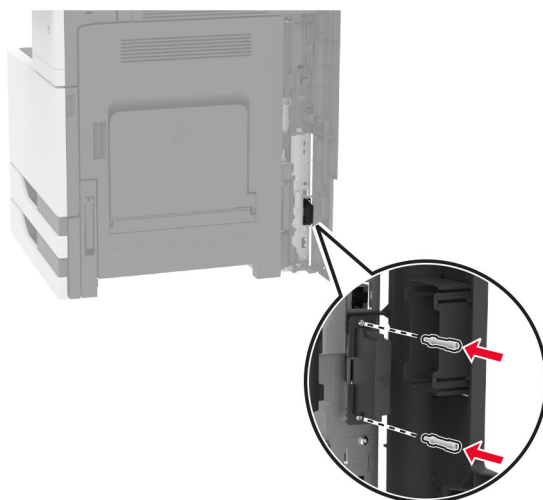
**Napomena:** Uklonite zavrtanj pomoću Philips odvijača. Podignite poklopac, a zatim ga potpuno izvucite.



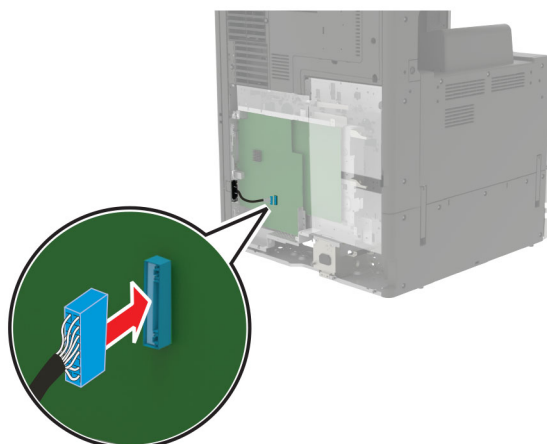
7 Raspakujte bežični mrežni adapter, a zatim ga provucite kroz otvor za opcije.



8 Pričvrstite leptir matice.



9 Povežite bežični mrežni adapter sa tablom kontrolera.





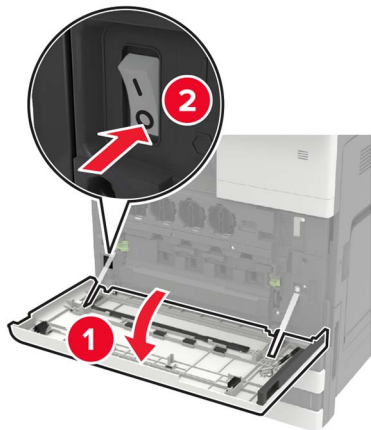
- 10 Ponovo postavite štitnik, pa ponovo postavite pristupni poklopac.
- 11 Priključite kabl za napajanje u zidnu utičnicu, a zatim uključite štampač.

**⚠ OPREZ – POTENCIJALNA POVREDA:** Da biste izbegli rizik od požara ili strujnog udara, povežite kabl za napajanje na lako dostupnu strujnu utičnicu ispravne oznake i uzemljenja, u blizini proizvoda.

## Instaliranje fioke od 2 x 500 ili 2500 listova

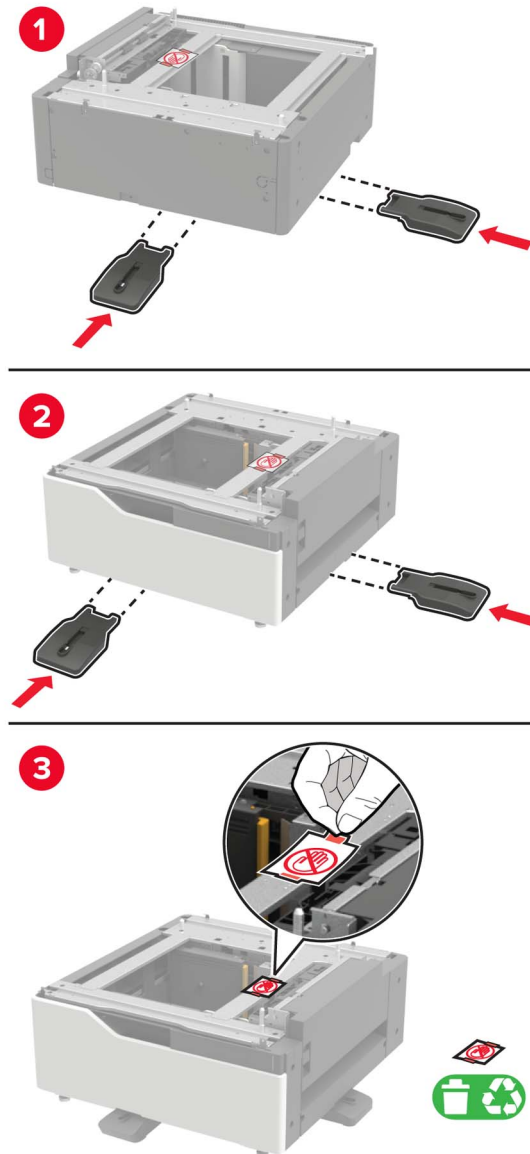
- ⚠ OPREZ – OPASNOST OD UDARCA:** Da biste izbegli rizik od strujnog udara, ako pristupate tabli kontrolera ili instalirate opcioni hardver ili memorijske uređaje nakon podešavanja štampača, isključite štampač i isključite kabl za napajanje iz zidne utičnice pre nego što nastavite. Ako imate druge uređaje povezane na štampač, takođe ih isključite i isključite sve kablove koji su povezani na štampač.
- ⚠ OPREZ – OPASNOST OD PREVRTANJA:** Instaliranje jedne ili više opcija na štampaču ili višenamenskom štampaču može da zahteva postolje, nameštaj ili drugi dodatak kako bi se sprečila nestabilnost i potencijalne povrede. Više informacija o podržanim konfiguracijama potražite na [www.lexmark.com/multifunctionprinters](http://www.lexmark.com/multifunctionprinters).

- 1 Isključite štampač.



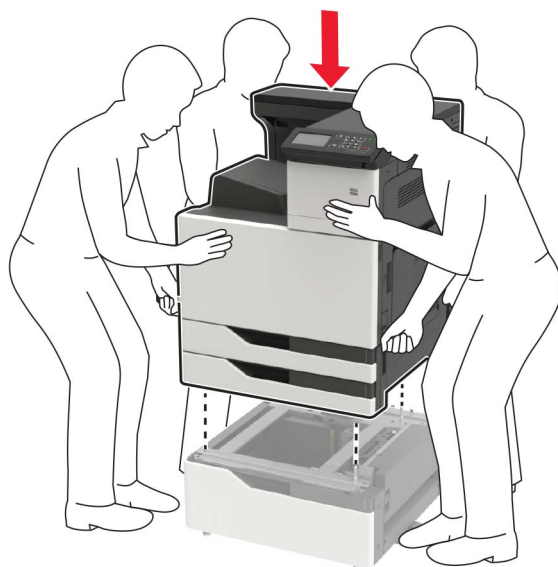
- 2 Isključite kabl za napajanje iz zidne utičnice, a zatim iz štampača.
- 3 Otpakujte fioku, pa uklonite svu ambalažu.

4 Postavite stabilizujuće nožice na fioku, a zatim uklonite samolepljivi poklopac.

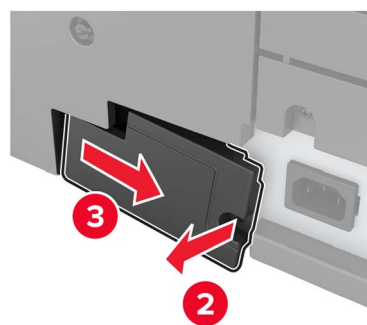
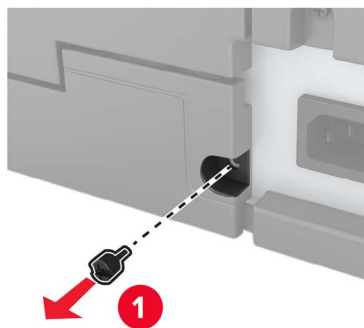


5 Pomoću bočnih ručki poravnajte štampač sa fiokom, pa spustite štampač tako da legne na mesto.

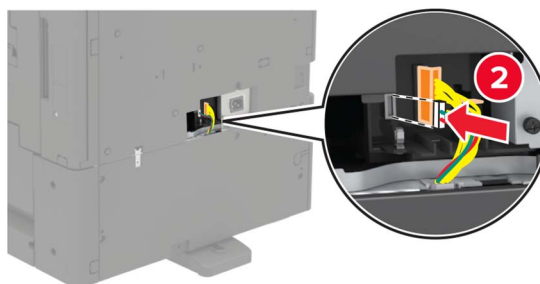
**⚠ OPREZ – POTENCIJALNA POVREDA:** Ako je težina štampača veća od 20 kg (44 lb), mogu biti potrebne barem dve obučene osobe da bi se bezbedno preneo.



**6** Pomoću odvijača koji se nalazi iza vrata A uklonite poklopac konektora sa zadnje strane štampača.



7 Povežite konektor fioke na štampač.

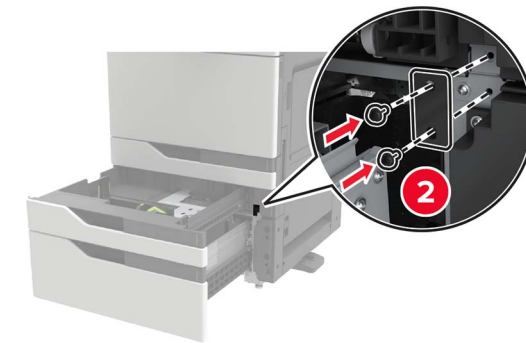
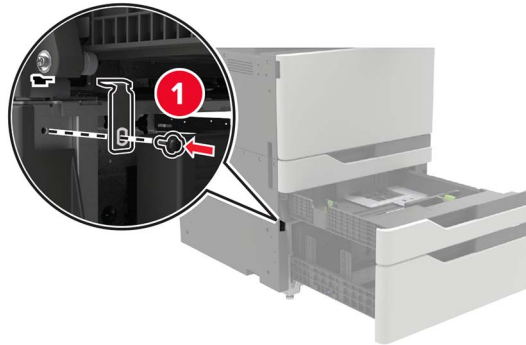


8 Otvorite fioke 2 i 3.

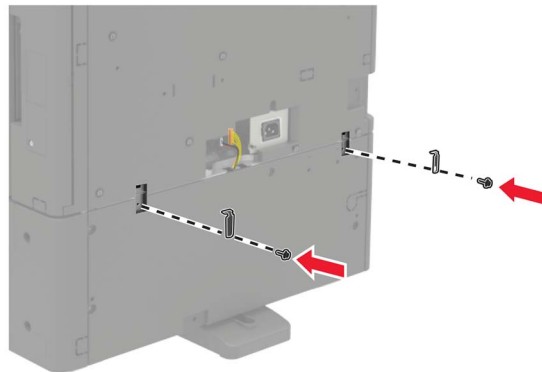


## 9 Fiksirajte fioku na štampač pomoću štipaljki za fiksiranje i metalnog nosača.

- Prednja strana



- Zadnja strana



10 Zatvorite fioke, a zatim ponovo postavite poklopac konektora.

11 Povežite kabl za napajanje na štampač, a zatim na zidnu utičnicu.

**⚠ OPREZ – POTENCIJALNA POVREDA:** Da biste izbegli rizik od požara ili strujnog udara, povežite kabl za napajanje na lako dostupnu strujnu utičnicu ispravne oznake i uzemljenja, u blizini proizvoda.

12 Uključite štampač.

Dodajte fioku u upravljačkom programu štampača da bi postala dostupna za zadatke štampanja. Više informacija potražite u odeljku „[Dodavanje dostupnih opcija u upravljački program za štampanje](#)“ na [stranici 230](#).

Prilikom instaliranja hardverskih opcija pratite redosled instalacije.

- fioka od 2 x 500 ili 2500 listova
- Štampač
- Finišer za heftanje

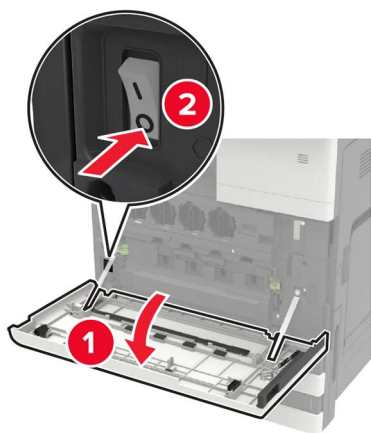
## Instaliranje fioke od 3000 listova

**Napomena:** Fioka od 3000 listova podržana je samo ako je instalirana fioka od 2 x 500 ili 2500 listova.

**⚠ OPREZ – OPASNOST OD UDARCA:** Da biste izbegli rizik od strujnog udara, ako pristupate tabli kontrolera ili instalirate opcioni hardver ili memorijske uređaje nakon podešavanja štampača, isključite štampač i isključite kabl za napajanje iz zidne utičnice pre nego što nastavite. Ako imate druge uređaje povezane na štampač, takođe ih isključite i isključite sve kablove koji su povezani na štampač.

**⚠ OPREZ – OPASNOST OD PREVRTANJA:** Instaliranje jedne ili više opcija na štampaču ili višenamenskom štampaču može da zahteva postolje, nameštaj ili drugi dodatak kako bi se sprečila nestabilnost i potencijalne povrede. Više informacija o podržanim konfiguracijama potražite na [www.lexmark.com/multifunctionprinters](http://www.lexmark.com/multifunctionprinters).

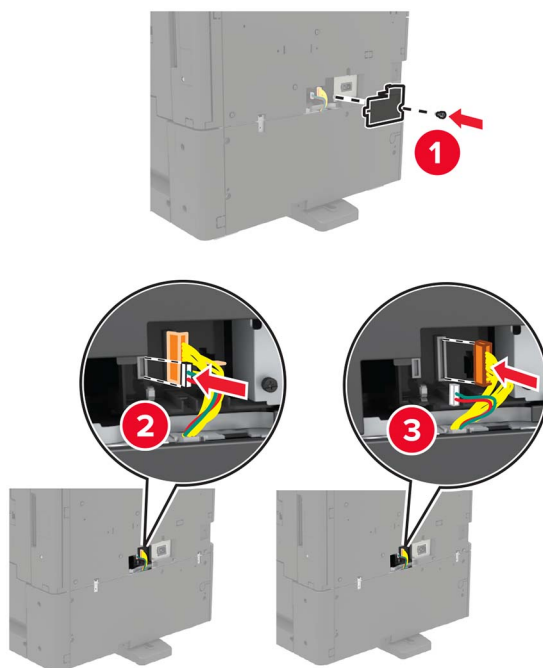
1 Isključite štampač.



2 Isključite kabl za napajanje iz zidne utičnice, a zatim iz štampača.

3 Otpakujte fioku.

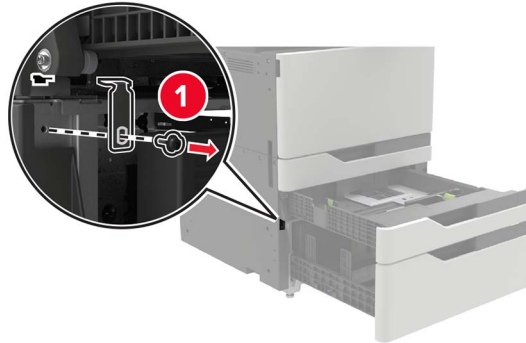
- 4 Pomoću odvijača koji se nalazi iza vrata A isključite kabl fioke od 2 x 500 ili 2500 listova sa zadnje strane štampača.



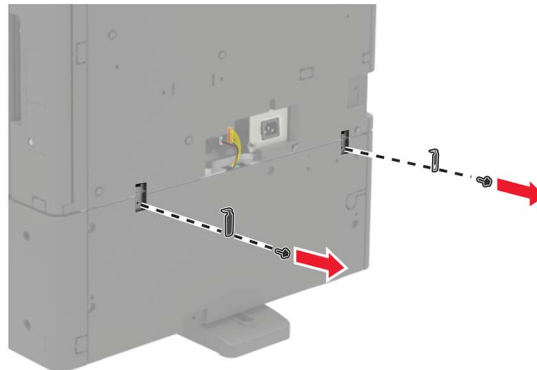
- 5 Otvorite fioke 2 i 3.



- 6 Uklonite metalne nosače i štipaljku za fiksiranje koji drže fioku od 2 x 500 ili 2500 listova na štampaču.
- Prednja strana



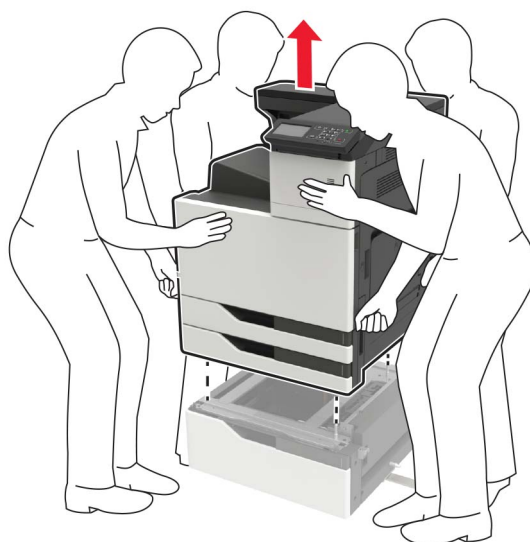
- Zadnja strana



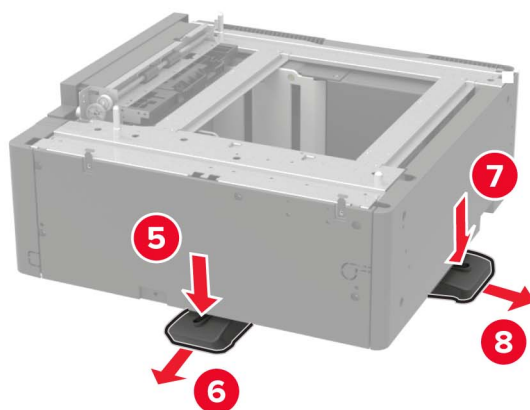
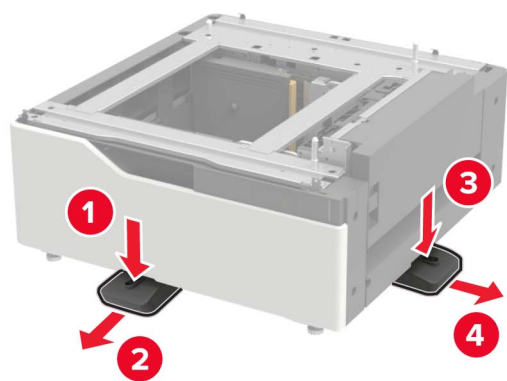
- 7 Zatvorite fioke.
- 8 Pomoću bočnih ručki uklonite štampač sa fioke od 2 x 500 ili 2500 listova.

**⚠ OPREZ – POTENCIJALNA POVREDA:** Ako je težina štampača veća od 20 kg (44 lb), mogu biti potrebne barem dve obučene osobe da bi se bezbedno preneo.

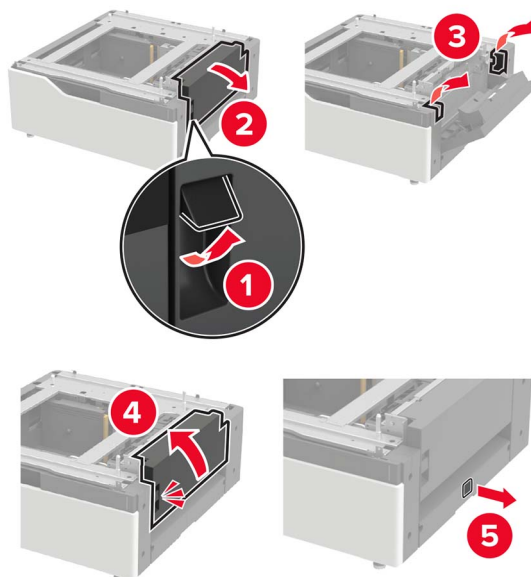




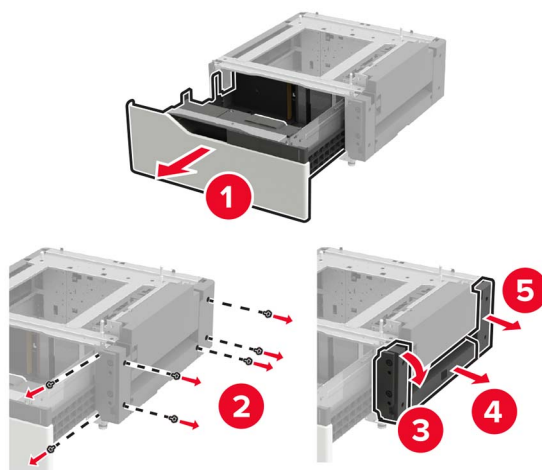
9 Uklonite stabilizujuće nožice sa fioke.



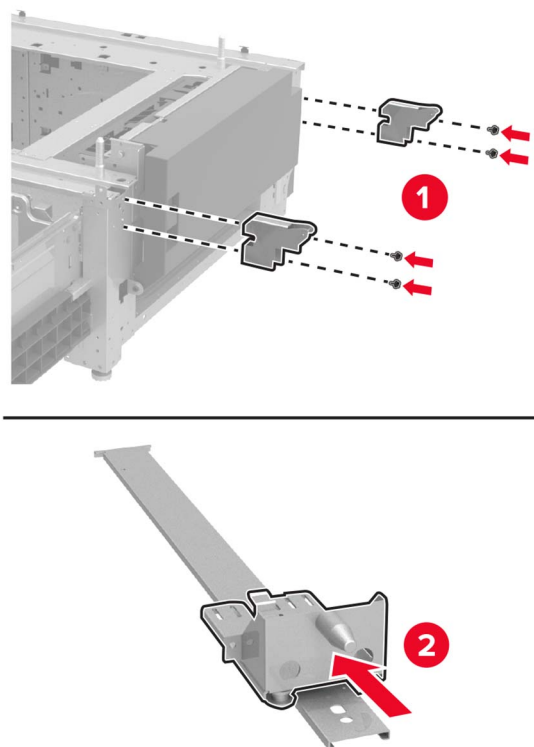
10 Uklonite samolepljive poklopce.



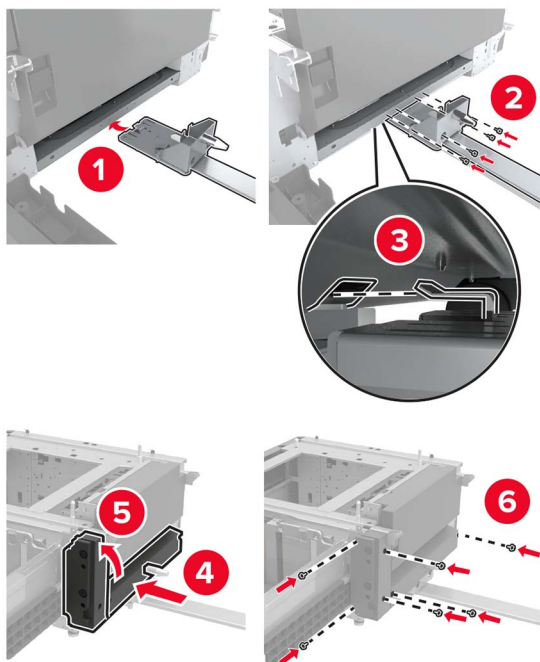
11 Otvorite fioku, a zatim uklonite nosač za montiranje i poklopce šina.



12 Postavite bočne nosače za montiranje na fioku, a zatim umetnite pločicu za vođenje u šinu.

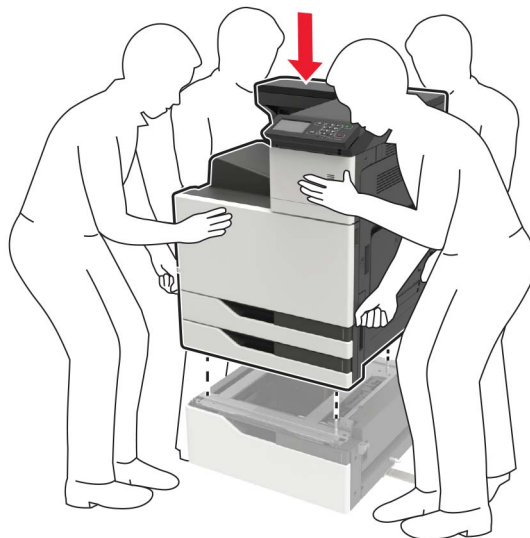


13 Postavite šinu, a zatim postavite nosač za montiranje i poklopce šina.

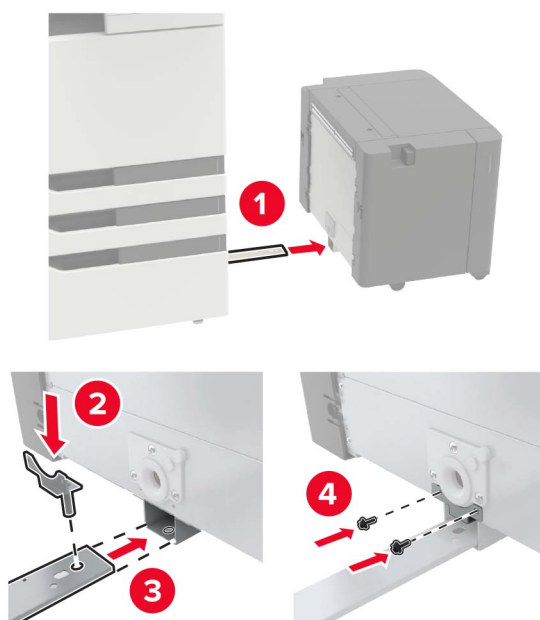


14 Zatvorite fioku.

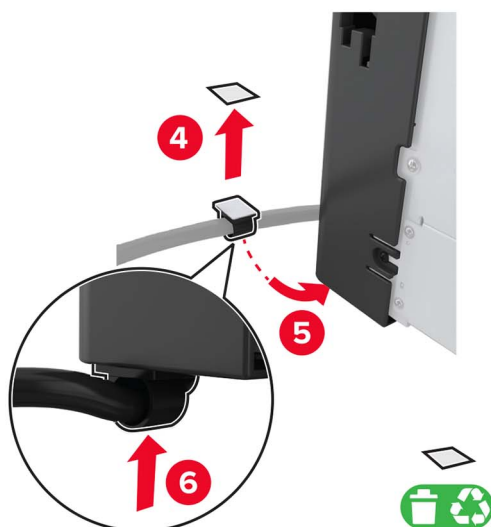
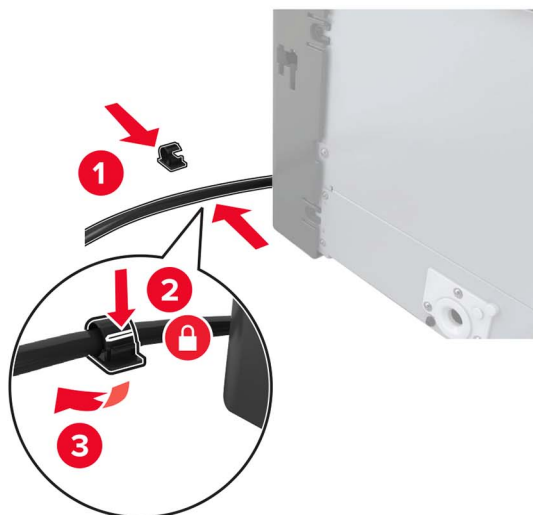
**15** Pomoću bočnih ručki poravnajte štampač sa fiokom, pa spustite štampač tako da legne na mesto.



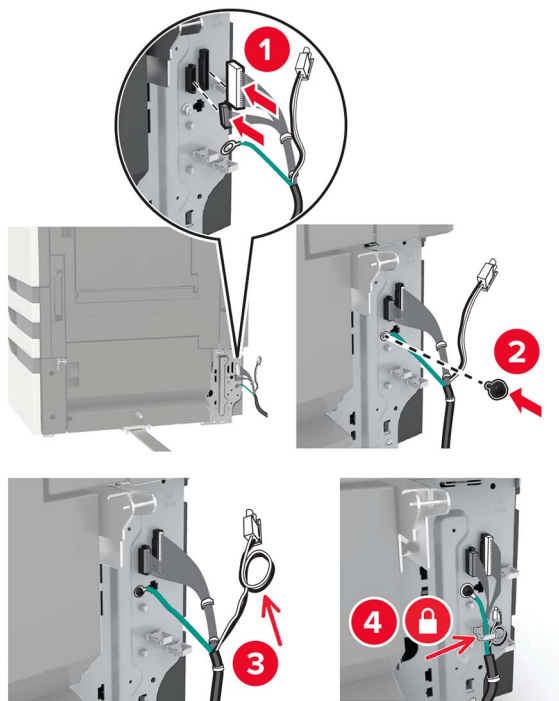
**16** Poravnajte fioku od 3000 listova sa štampačem, pa postavite držač za montiranje.



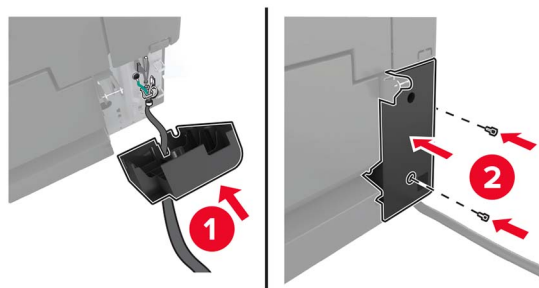
17 Fiksirajte kabl fioke pomoću štipaljke.



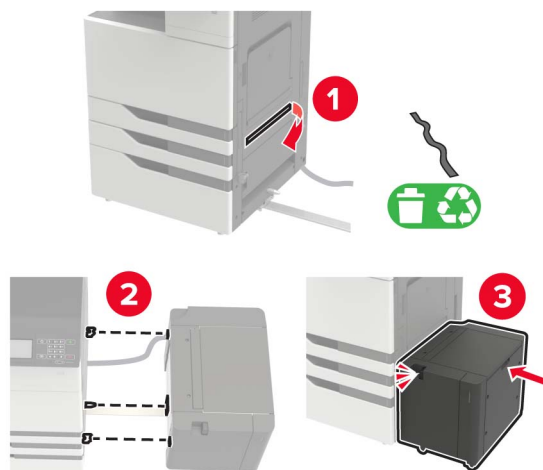
18 Povežite kabl fioke na štampač.



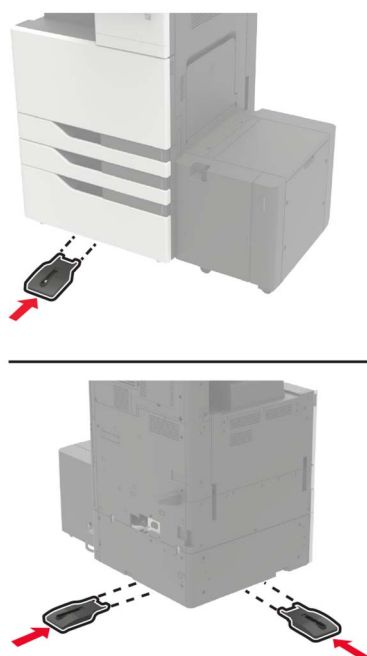
19 Postavite poklopac kabla fioke.



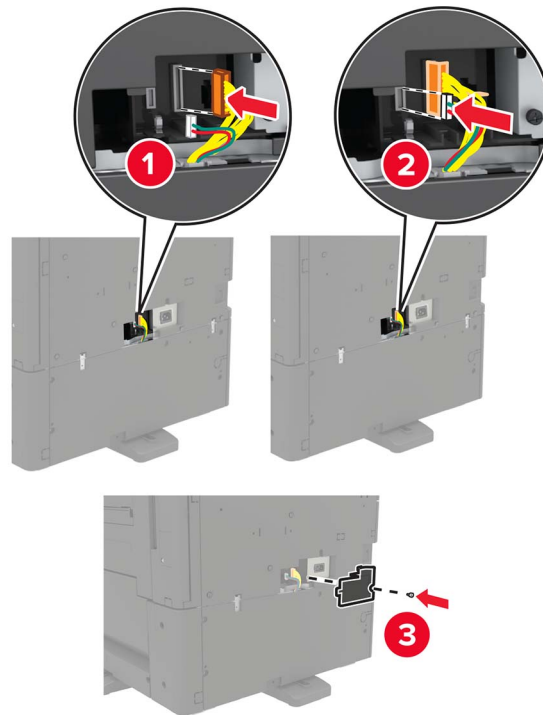
20 Umetnite fioku tako da *legne* na mesto.



21 Postavite stabilizujuće nožice na šampač.

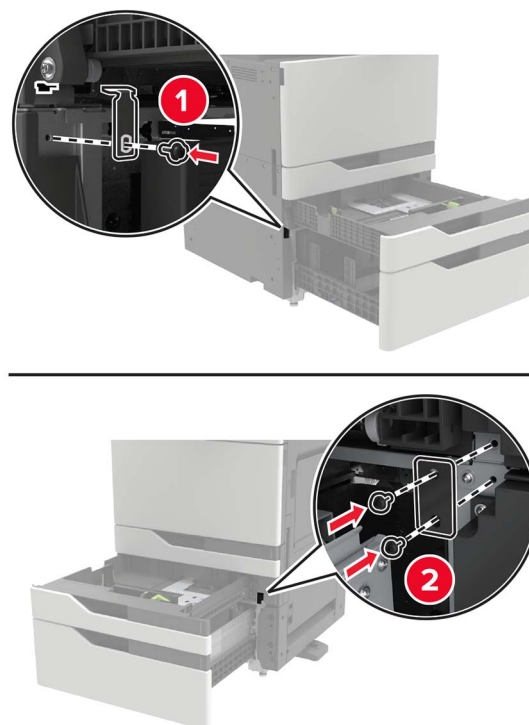


**22** Povežite konektor fioke od 2 x 500 ili 2500 listova na štampač.



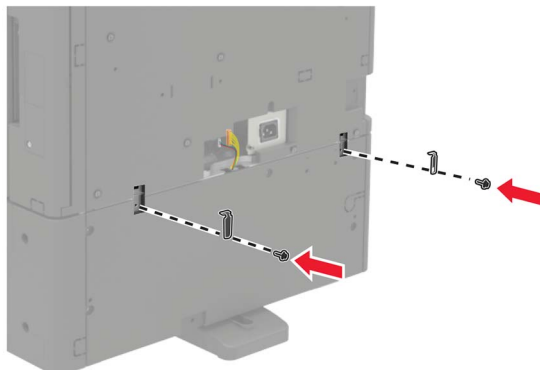
**23** Otvorite firoke 2 i 3, a zatim fiksirajte fioku od 2 x 500 ili 2500 listova na štampač pomoću štipaljki za fiksiranje i metalnog nosača.

- Prednja strana





- Zadnja strana



**24** Zatvorite fioke.

**25** Povežite kabl za napajanje na štampač, a zatim na zidnu utičnicu.

**⚠ OPREZ – POTENCIJALNA POVREDA:** Da biste izbegli rizik od požara ili strujnog udara, povežite kabl za napajanje na lako dostupnu strujnu utičnicu ispravne oznake i uzemljenja, u blizini proizvoda.

**26** Uključite štampač.

Dodajte fioku u upravljačkom programu štampača da bi postala dostupna za zadatke štampanja. Više informacija potražite u odeljku [„Dodavanje dostupnih opcija u upravljački program za štampanje“ na stranici 230.](#)

Prilikom instaliranja hardverskih opcija pratite redosled instalacije.

- fioka od 3000 listova
- Štampač
- Finišer za heftanje

## Instaliranje finišera za heftanje

**⚠ OPREZ – OPASNOST OD PREVRTANJA:** Instaliranje jedne ili više opcija na štampaču ili višenamenskom štampaču može da zahteva postolje, nameštaj ili drugi dodatak kako bi se sprečila nestabilnost i potencijalne povrede. Više informacija o podržanim konfiguracijama potražite na [www.lexmark.com/multifunctionprinters](http://www.lexmark.com/multifunctionprinters).

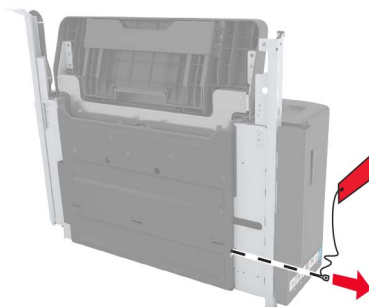
1 Isključite štampač.



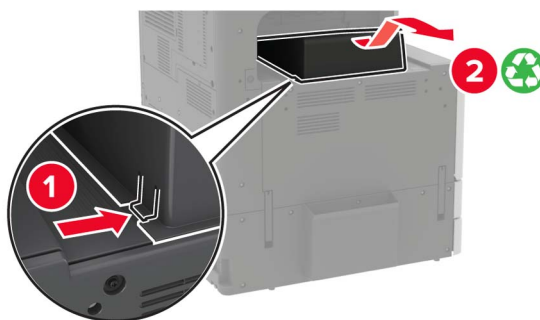
2 Isključite kabl za napajanje iz zidne utičnice, a zatim iz štampača.

3 Otpakujte finišer za heftanje.

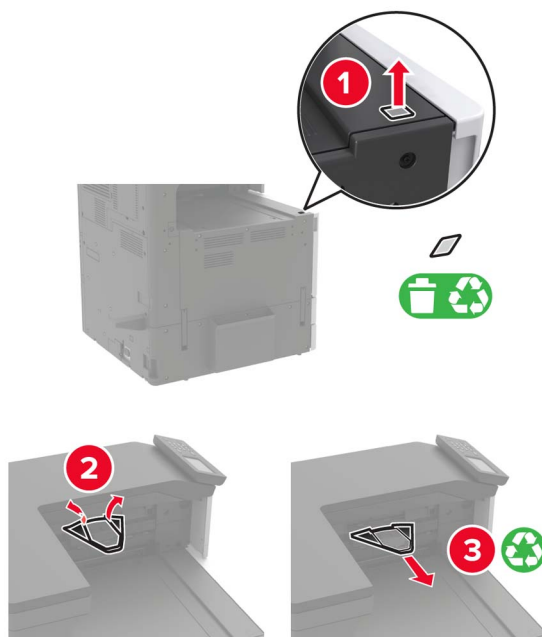
**Napomena:** Uklonite oznaku, ali sačuvajte zavrtnj za korišćenje sa [korak 11](#).



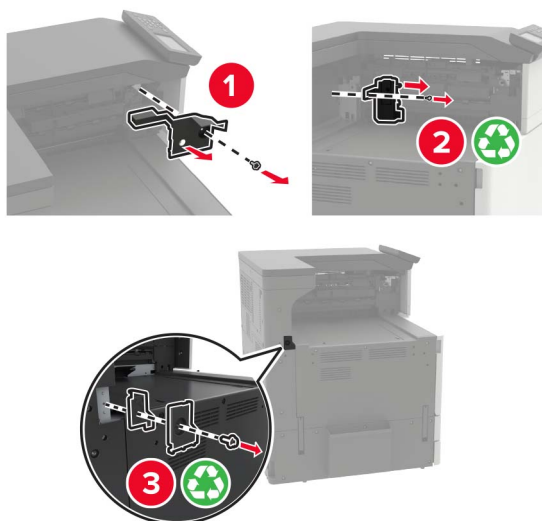
4 Uklonite standardnu policu.

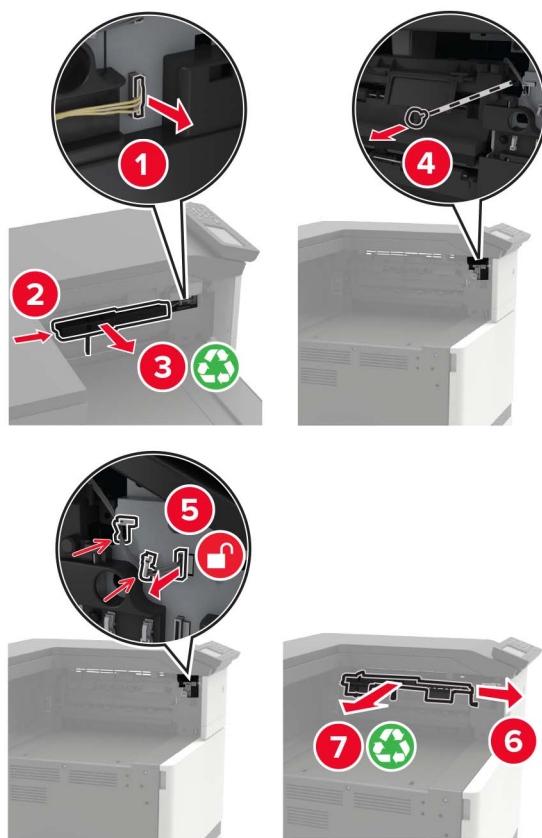
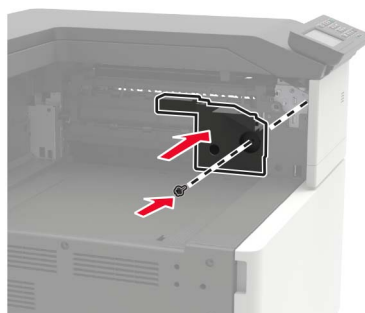


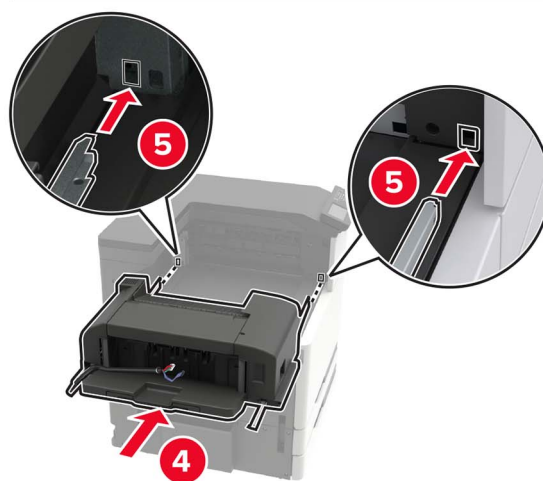
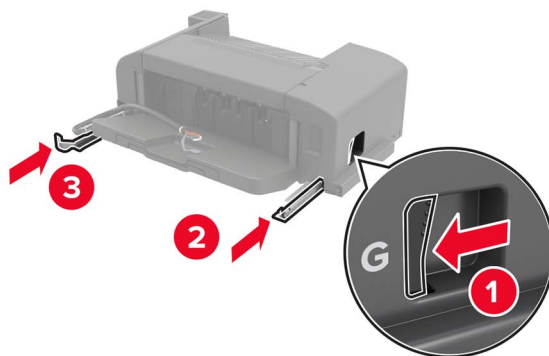
5 Uklonite samolepljivi poklopac, a zatim uklonite držač papira.



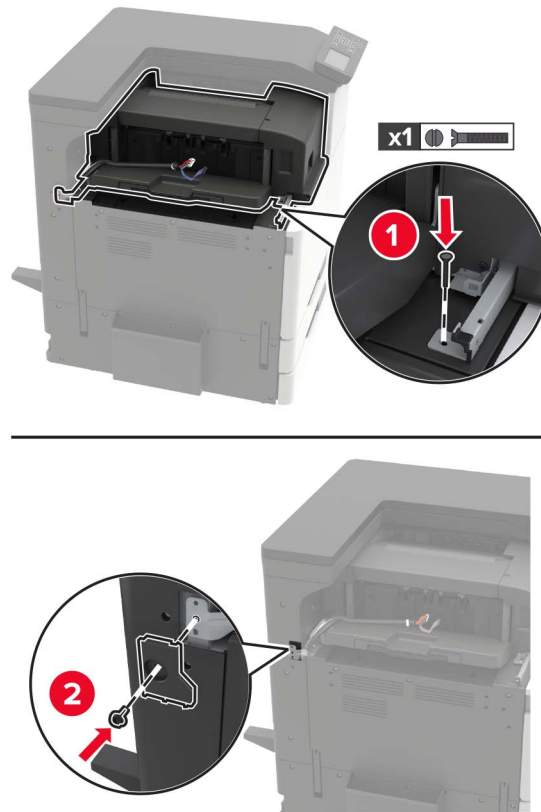
6 Pomoću odvijača koji se nalazi iza vrata A uklonite poklopce za senzor vođice papira i kliznu šinu.



**7** Uklonite vođice papira.**8** Postavite poklopac senzora.

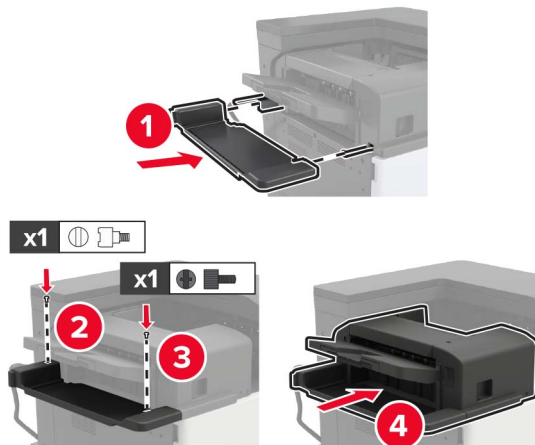
**9** Umetnite finišer.**10** Fiksirajte finišer na štampač.

**Napomena:** Upotrebite zavrtnj koji ste dobili sa finišerom.



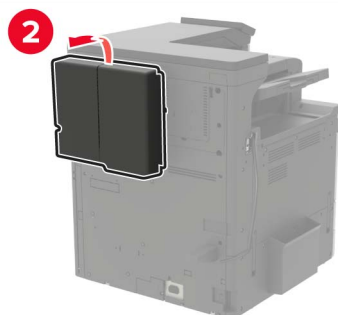
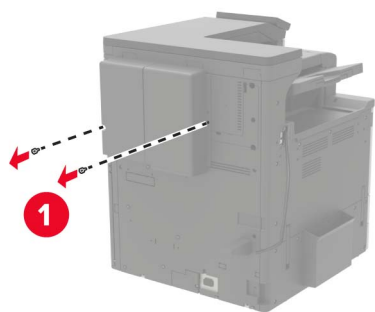
11 Postavite poklopac klizne šine finišera.

**Napomena:** Upotrebite zavrtnje koje ste dobili sa finišerom.

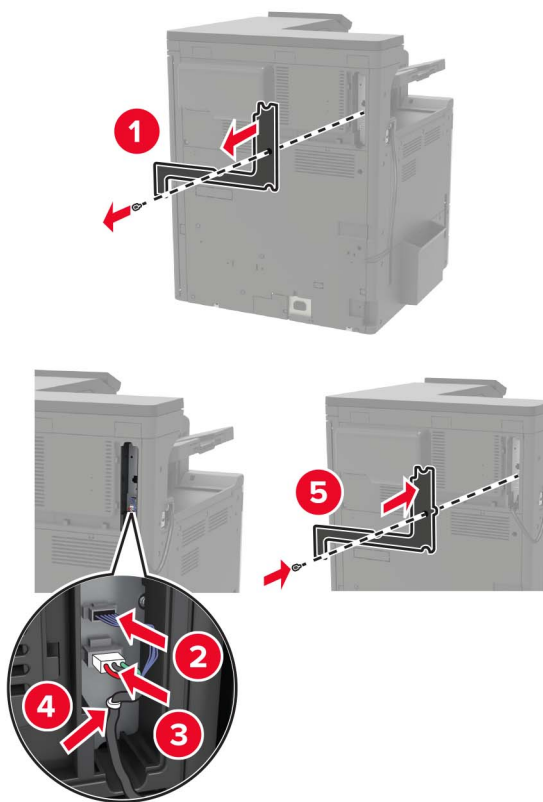


12 Uklonite poklopac filtera.

**Napomena:** Ovaj korak je primenljiv samo na neke modele štampača.



13 Povežite kabl finišera na štampač.



14 Ponovo postavite poklopac filtera.

**Napomena:** Ovaj korak je primenljiv samo na neke modele štampača.

15 Povežite kabl za napajanje na štampač, a zatim na zidnu utičnicu.

**⚠ OPREZ – POTENCIJALNA POVREDA:** Da biste izbegli rizik od požara ili strujnog udara, povežite kabl za napajanje na lako dostupnu strujnu utičnicu ispravne oznake i uzemljenja, u blizini proizvoda.

**⚠ OPREZ – POTENCIJALNA POVREDA:** Nemojte da koristite ovaj proizvod sa produžnim kablovima, modulima sa više utičnica, proširivačima sa više utičnica ili uređajima za neprekidno napajanje. Laserski štampač lako može da prekorači kapacitet tih dodataka, što može da dovede do rizika od požara, oštećenja imovine ili loših performansi štampača.

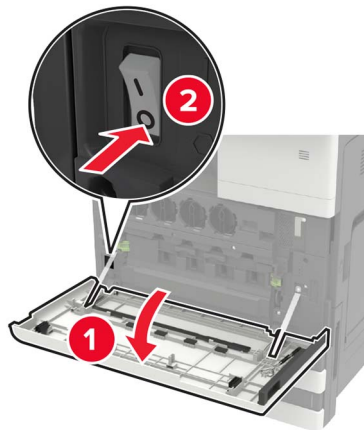
16 Uključite štampač.

Dodajte finišer u upravljačkom programu štampača da bi postao dostupan za zadatke štampe. Više informacija potražite na stranici „[Dodavanje dostupnih opcija u upravljački program za štampanje](#)“ na [stranici 230](#).

## Instaliranje finišera za heftanje, bušenje rupa ili obradu brošura

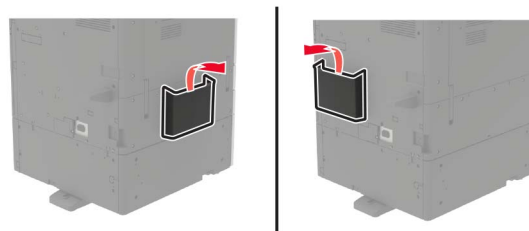
**⚠ OPREZ – OPASNOST OD PREVRTANJA:** Instaliranje jedne ili više opcija na štampaču ili višenamenskom štampaču može da zahteva postolje, nameštaj ili drugi dodatak kako bi se sprečila nestabilnost i potencijalne povrede. Više informacija o podržanim konfiguracijama potražite na [www.lexmark.com/multifunctionprinters](http://www.lexmark.com/multifunctionprinters).

1 Isključite štampač.



2 Isključite kabl za napajanje iz zidne utičnice, a zatim iz štampača.

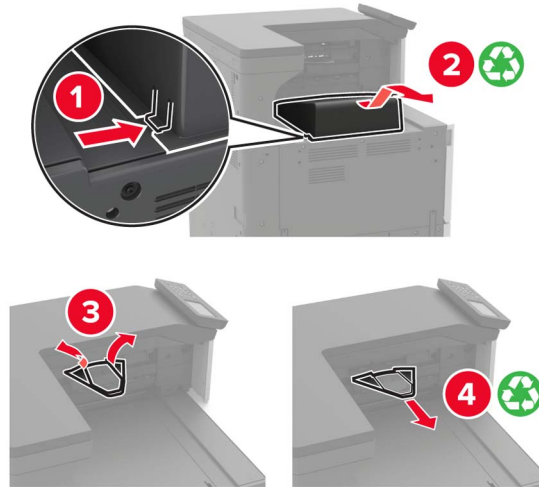
3 Uklonite držač publikacija sa bočne ili zadnje strane štampača.



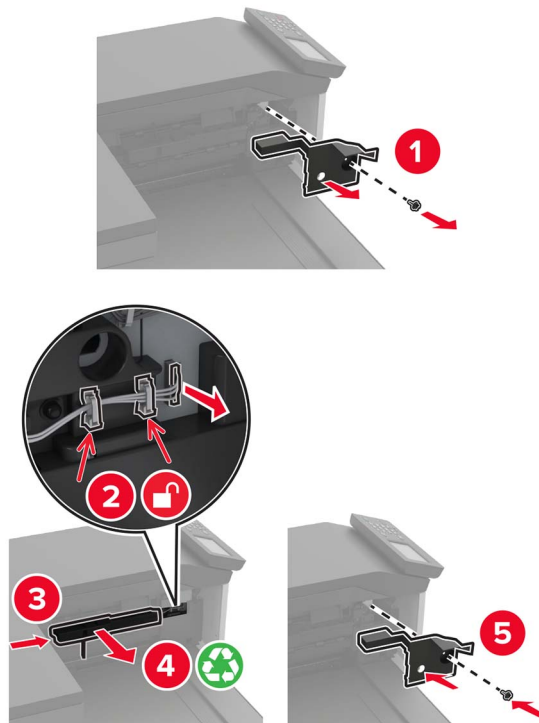
4 Otpakujte finišer za heftanje, bušenje rupa ili obradu brošura.



5 Uklonite standardnu policu, a zatim uklonite držač papira.

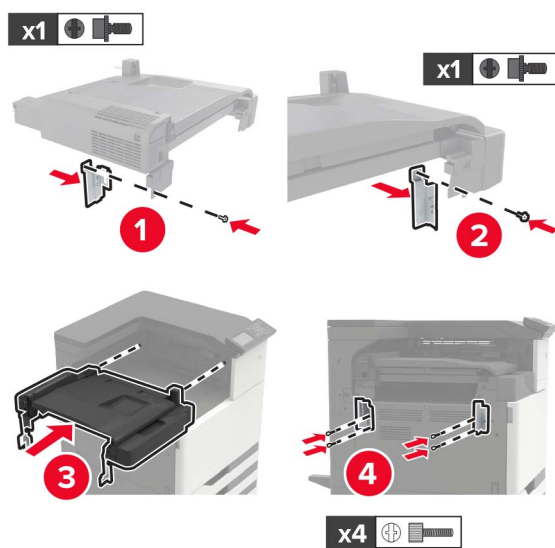


6 Pomoću odvijača koji se nalazi iza vrata A uklonite vođice papira.



7 Umetnite prenosnik papira.

**Napomena:** Upotrebite zavrtnje koje ste dobili sa finišerom.



8 Postavite finišer na štampač.

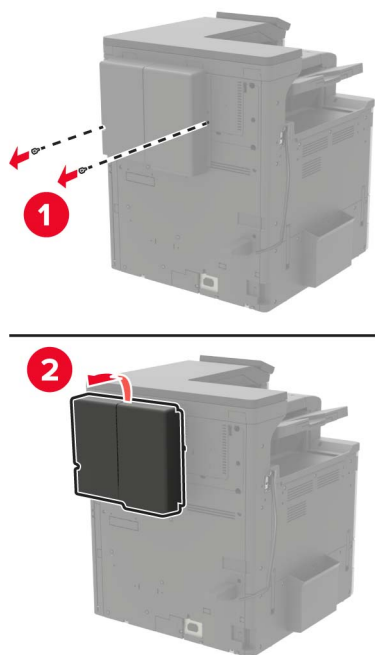


9 Gurajte kertridž za heftanje u finišer dok ne *legne* na mesto.

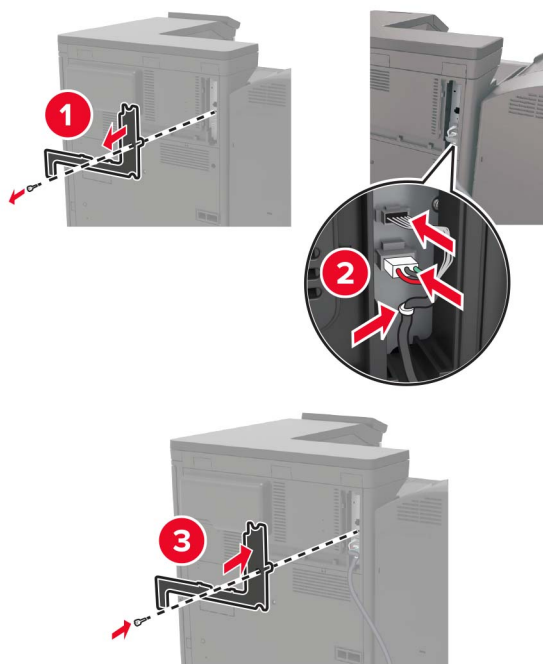


10 Uklonite poklopac filtera.

**Napomena:** Ovaj korak je primenljiv samo na neke modele štampača.

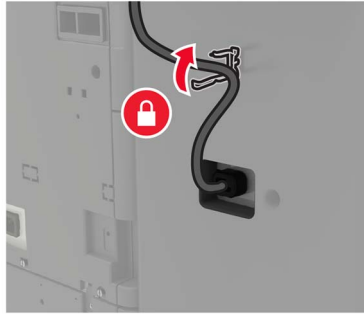


11 Povežite kabl finišera na štampač.

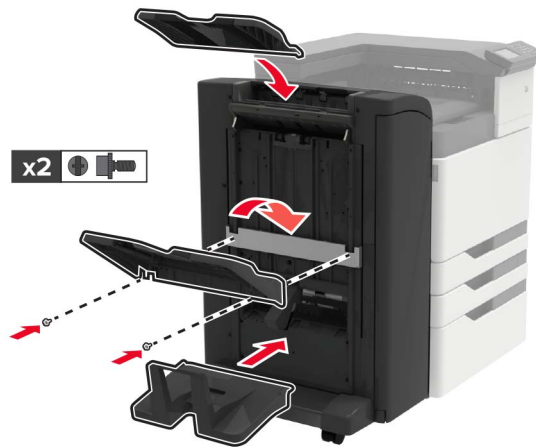
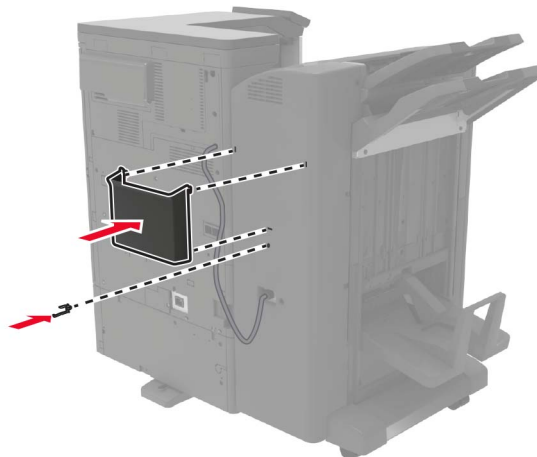


12 Ponovo postavite poklopac filtera.


**Napomena:** Ovaj korak je primenljiv samo na neke modele štampača.


**13** Fiksirajte kabl.**14** Umetnite police.**Napomene:**

- Upotrebite zavrtnje koje ste dobili sa finišerom.
- Izbegavajte pomeranje nosača prilikom umetanja police 2.
- Polica 3 je podržana samo u finišeru za brošure.

**15** Postavite držač publikacija, a zatim postavite štipaljku.

16 Povežite kabl za napajanje na štampač, a zatim na zidnu utičnicu.

 **OPREZ – POTENCIJALNA POVREDA:** Da biste izbegli rizik od požara ili strujnog udara, povežite kabl za napajanje na lako dostupnu strujnu utičnicu ispravne oznake i uzemljenja, u blizini proizvoda.

 **OPREZ – POTENCIJALNA POVREDA:** Nemojte da koristite ovaj proizvod sa produžnim kablovima, modulima sa više utičnica, proširivačima sa više utičnica ili uređajima za neprekidno napajanje. Laserski štampač lako može da prekorači kapacitet tih dodataka, što može da dovede do rizika od požara, oštećenja imovine ili loših performansi štampača.

17 Uključite štampač.

Dodajte finišer u upravljačkom programu štampača da bi postao dostupan za zadatke štampe. Više informacija potražite na stranici „[Dodavanje dostupnih opcija u upravljački program za štampanje](#)“ na [stranici 230](#).

## Softver

### Instaliranje softvera štampača

1 Nabavite kopiju paketa za instaliranje softvera.

- Sa priloženog CD medija sa softverom.
- Posetite lokaciju <http://support.lexmark.com>, a zatim izaberite svoj štampač i operativni sistem.

2 Pokrenite instalacioni program, a zatim pratite uputstva na ekranu računara.

3 Za korisnike Macintosh računara, dodajte štampač.

**Napomena:** IP adresu štampača saznajte na početnom ekranu.

### Dodavanje dostupnih opcija u upravljački program za štampanje

#### Za korisnike operativnog sistema Windows

1 Otvorite fasciklu Štampači.

2 Izaberite štampač koji želite da ažurirate, a zatim uradite nešto od sledećeg:

- Za Windows 7 ili noviju verziju, izaberite **Svojstva štampača**.
- Za starije verzije izaberite **Svojstva**.

3 Dođite do kartice Konfiguracija, a zatim izaberite **Ažuriraj sada – pitaj štampač**.

4 Primenite promene.

#### Za korisnike Macintosh računara

1 U meniju Apple, iz Željenih postavki sistema dođite do štampača, a zatim izaberite **Opcije i potrošni materijal**.

2 Dođite do liste hardverskih opcija, a zatim dodajte instalirane opcije.

3 Primenite promene.

# Firmver

## Izvoz ili uvoz konfiguracione datoteke

Možete da izvezete postavke konfiguracije štampača u tekstualnu datoteku, a zatim da uvezete datoteku da biste primenili postavke na druge štampače.

- 1 Otvorite veb pregledač, a zatim u polje za adresu unesite IP adresu štampača.

**Napomene:**

- IP adresu štampača potražite na početnom ekranu na štampaču. IP adresa sastoji se od četiri skupa brojeva koji su razdvojeni tačkom, na primer 123.123.123.123.
- Ako koristite proksi server, privremeno ga onemogućite da bi se veb stranica pravilno učitala.

- 2 Sa Embedded Web Server-a kliknite na **Izvezi konfiguraciju** ili **Uvezi konfiguraciju**.

- 3 Pratite uputstva na ekranu.

- 4 Ako štampač podržava aplikacije, uradite sledeće:

- a Kliknite na **Aplikacije** > ozaberite aplikaciju > **Konfigurirajte**.
- b Kliknite na **Izvezi** ili **Uvezi**.

## Ažuriranje firmvera

Neke aplikacije zahtevaju minimalni nivo firmvera uređaja da bi ispravno radile.

Da biste dobili više informacija o ažuriranju firmvera uređaja, obratite se predstavniku kompanije Lexmark.

- 1 Otvorite veb pregledač, a zatim u polje za adresu unesite IP adresu štampača.

**Napomene:**

- IP adresu štampača potražite na početnom ekranu na štampaču. IP adresa sastoji se od četiri skupa brojeva koji su razdvojeni tačkom, na primer 123.123.123.123.
- Ako koristite proksi server, privremeno ga onemogućite da bi se veb stranica pravilno učitala.

- 2 Kliknite na **Postavke** > **Uređaj** > **Ažuriranje firmvera**.

- 3 Nađite fleš datoteku.

- 4 Kliknite na **Otpremi**.

# Obaveštenja

## Informacije o proizvodu

Ime proizvoda:

Štampač Lexmark C9235

Tip mašine:

5059

Model(i):

190

## Obaveštenje o verziji

jul 2024.

**Sledeći pasus ne odnosi se na bilo koju zemlju gde su takve odredbe neusklađene sa lokalnim zakonom:** LEXMARK INTERNATIONAL, INC., PRUŽA OVU PUBLIKACIJU „U VIĐENOM STANJU“ BEZ GARANCIJE BILO KOJE VRSTE, IZRIČITE ILI PODRAZUMEVANE, UKLJUČUJUĆI BEZ OGRANIČENJA, PODRAZUMEVANE GARANCIJE MOGUĆNOSTI ZA PRODAJU ILI PODESNOSTI ZA ODREĐENU NAMENU. Neke države ne dozvoljavaju odricanje od izričitih ili podrazumevanih garancija u određenim transakcijama, zbog čega se ova izjava možda ne odnosi na vas.

Ova publikacija može da obuhvata tehničke nepreciznosti i tipografske greške. Izmene se periodično unose u informacije koje su ovde iznete; ove izmene biće obuhvaćene sledećim izdanjima. Poboljšanja ili promene u opisanim proizvodima ili programima mogu da se primene u bilo kom trenutku.

Reference u ovoj publikaciji na proizvode, programe ili usluge ne impliciraju da proizvođač namerava da ih učini dostupnim u svim zemljama u kojima posluje. Bilo koja referenca na proizvod, program ili uslugu nema svrhu da izjavi ili implicira da samo taj proizvod, program ili usluga mogu da se koriste. Bilo koji funkcionalno ekvivalentni proizvod, program ili usluga koji ne krše bilo koje postojeće pravo na intelektualnu svojinu mogu da se koriste kao zamena. Procena i verifikacija rada zajedno sa drugim proizvodima, programima ili uslugama, osim onih koje je proizvođač izričito naveo, predstavljaju odgovornost korisnika.

Lexmark tehničku podršku potražite na <http://support.lexmark.com>.

Informacije o smernicama za zaštitu privatnosti kompanije Lexmark koje važe za korišćenje ovog proizvoda potražite na [www.lexmark.com/privacy](http://www.lexmark.com/privacy).

Informacije o potrošnom materijalu i sadržaje za preuzimanje potražite na [www.lexmark.com](http://www.lexmark.com).

© 2017 Lexmark International, Inc.

Sva prava zadržana.

## Zaštićeni žigovi

Lexmark i Lexmark logotip su zaštićeni žigovi ili registrovani zaštićeni žigovi kompanije Lexmark International, Inc. u Sjedinjenim Američkim Državama i/ili drugim zemljama.

Google Cloud Print, Google Chrome, Android i Google Play su zaštićeni žigovi kompanije Google LLC.



Macintosh, App Store, Safari, and AirPrint are trademarks of Apple Inc., registered in the U.S. and other countries. Use of the Works with Apple badge means that an accessory has been designed to work specifically with the technology identified in the badge and has been certified by the developer to meet Apple performance standards.

Oznaka reči Mopria® je registrovani i/ili neregistrovani zaštićeni žig kompanije Mobria Alliance, Inc. u Sjedinjenim Američkim Državama i drugim zemljama. Neovlašćeno korišćenje strogo je zabranjeno.

PCL® je registrovani zaštićeni žig kompanije Hewlett-Packard. PCL je oznaka skupa komandi (jezika) i funkcija štampača kompanije Hewlett-Packard, obuhvaćenih njihovim proizvodima štampača. Ovaj štampač je namenjen da bude kompatibilan sa PCL jezikom. To znači da štampač prepoznaje PCL komande koje se koriste u programima različitih aplikacija, kao i da štampač emulira funkcije koje odgovaraju komandama.

PostScript je registrovani zaštićeni žig kompanije Adobe Systems Incorporated u Sjedinjenim Američkim Državama i/ili drugim zemljama.

Wi-Fi® i Wi-Fi Direct® su registrovani zaštitni znakovi kompanije Wi-Fi Alliance®.

Svi drugi zaštićeni žigovi su vlasništvo kompanija koje polažu pravo na njih.

## Obaveštenja o licenciranju

Sva obaveštenja o licenciranju povezana sa ovim proizvodom mogu da se prikažu iz direktorijuma CD: NOTICES CD-a sa instalacionim softverom.

## Nivoi emisije buke

Sledeće mere napravljene su u skladu sa standardom ISO 7779 i prijavljene u skladu sa standardom ISO 9296.

**Napomena:** Neki režimi možda se ne odnose na vaš proizvod.

Prosečni zvučni pritisak na udaljenosti od 1 metar, dBA	
Štampanje	Jednostrano: 51 Dvostrano: 53
Skeniranje	nije primenljivo
Kopiranje	nije primenljivo
Spreman	25

Vrednosti podležu promeni. Pogledajte [www.lexmark.com](http://www.lexmark.com) za aktuelne vrednosti.

## Direktiva o električnom i elektronskom otpadu (WEEE)



WEEE logotip označava određene programe recikliranja i procedure za elektronske proizvode u zemljama Evropske unije. Podstičemo recikliranje naših proizvoda.

Ako imate dodatnih pitanja o opcijama za recikliranje, posetite veb lokaciju kompanije Lexmark na [www.lexmark.com](http://www.lexmark.com) za broj telefona lokalne kancelarije za prodaju.

## Environmental labeling for packaging

Per Commission Regulation Decision 97/129/EC Legislative Decree 152/2006, the product packaging may contain one or more of the following symbols.

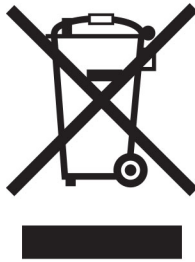
<p>The symbol consists of a triangular recycling symbol with the number '20' in the center and the letters 'PAP' below it.</p>	<p>This symbol indicates that the packaging may contain corrugated fiberboard.</p>
<p>The symbol consists of a triangular recycling symbol with the number '21' in the center and the letters 'PAP' below it.</p>	<p>This symbol indicates that the packaging may contain non-corrugated fiberboard.</p>
<p>The symbol consists of a triangular recycling symbol with the number '22' in the center and the letters 'PAP' below it.</p>	<p>This symbol indicates that the packaging may contain paper.</p>

For more information, go to [www.lexmark.com/recycle](http://www.lexmark.com/recycle), and then choose your country or region. Information on available packaging recycling programs is included with the information on product recycling.

## Odlaganje proizvoda

Nemojte odlagati štampač ili potrošni materijal na isti način kao i uobičajeni otpad iz domaćinstva. Konsultujte lokalne organe vlasti za mogućnosti odlaganja i reciklaže.

## Punjiva litijum-jonska baterija



Ovaj proizvod može da sadrži okruglu punjivu litijum-jonsku bateriju čije bi uklanjanje trebalo prepustiti isključivo obučenom tehničaru. Precrtana kanta za otpatke znači da proizvod ne sme da se odlaže kao nesortirani otpad, već mora da se pošalje u namenski objekat za prikupljanje radi vraćanja i recikliranja. U slučaju uklanjanja baterije nemojte da je bacite u kućni otpad. U lokalnoj zajednici mogu da postoje odvojeni sistemi za prikupljanje baterija, kao što je lokacija za odlaganje baterija za reciklažu. Odvojeno prikupljanje iskorišćenih baterija obezbeđuje odgovarajući tretman otpada, uključujući ponovnu upotrebu i recikliranje i sprečava potencijalne negativne efekte na zdravlje ljudi i životnu sredinu. Odgovorno odlažite baterije.

Уредба (ЕУ) 2023/1542

## Уредба (ЕУ) 2023/1542

Ovaj proizvod može da sadrži dugmastu litiјumsku пуњиву батерију. Ова батерија је у складу са Уредбом (ЕУ) 2023/1542. На усклађеност указује CE ознака:



Ovaj proizvod može da sadrži neku od sledećih dugmastih baterija:

- Идентификација батерије: Seiko број модела MS621FE  
Произвођач: Сеико Инструментс Инц.  
Адреса произвођача: 8, Nakase 1-хром, Mihama-ku, Chiba-shi, Chiba 261-8507, Јапан
- Идентификација батерије: Panasonic број модела ML621  
Произвођач: Panasonic Energy Co., Ltd.  
Адреса произвођача: 1-1 Matsushita-cho, Moriguchi City, Osaka 570-8511, Јапан
- Идентификација батерије: FDK број модела ML621  
Произвођач: FDK Corporation  
Адреса произвођача: Shibaura Crystal Shinagawa, 1-6-41 Konan, Minato-ku, Tokyo 108-8212 Јапан

## Vraćanje kertridža kompanije Lexmark radi ponovne upotrebe ili reciklaže

Lexmark program prikupljanja kertridža omogućava besplatno vraćanje upotrebljenih kertridža kompaniji Lexmark radi ponovne upotrebe ili reciklaže. Sto procenata praznih kertridža vraćenih kompaniji Lexmark ponovo se upotrebi ili rasklopi radi recikliranja. Kutije koje se koriste za vraćanje kertridža takođe se recikliraju.

Ako želite da vratite kertridž kompanije Lexmark radi ponovne upotrebe ili reciklaže, uradite sledeće:

- 1 Idite na lokaciju [www.lexmark.com/recycle](http://www.lexmark.com/recycle).
- 2 Izaberite zemlju ili region.
- 3 Izaberite Lexmark program za prikupljanje kertridža.
- 4 Pratite uputstva na ekranu.

## Obaveštenje o osetljivosti na statički elektricitet



Ovaj simbol označava delove osetljive na statički elektricitet. Nemojte da dodirujete oblasti blizu ovih simbola, a da prethodno niste dodirнули metalnu površinu u oblasti dalje od simbola.

Kako biste sprečili štetu usled statičkog elektriciteta prilikom obavljanja zadatka održavanja, kao što je uklanjanje zaglavljenog papira ili zamena potrošnog materijala, dodirnite bilo koji izloženi okvir štampača pre nego što pristupite ili dodirnete unutrašnje delove štampača, čak i ako simbol nije prisutan.

## ENERGY STAR

Bilo koji proizvod Lexmark sa ENERGY STAR® emblemom na proizvodu ili početnom ekranu usklađen je sa zahtevima ENERGY STAR Agencije za zaštitu okoline (EPA) od datuma proizvodnje.



## Informacije o temperaturi

Radna temperatura okruženja	10 do 30°C (50 do 86°F)
Temperatura za transport	-10 do 40°C (14 do 104°F)
Temperatura i relativna vlažnost za odlaganje	-10 do 40°C (14 do 104°F) 15 do 85% RV

## Obaveštenje o laseru

Štampač je certifikovan u SAD kako bi bio usklađen sa zahtevima DHHS 21 CFR, poglavlje I, podpoglavljje J za laserske proizvode klase I (1), a na drugim mestima je certifikovan kao laserski proizvod klase I usklađen sa zahtevima IEC 60825-1: 2014.

Laserski proizvodi klase I ne smatraju se štetnim. Laserski sistem i štampač projektovani su tako da ne može da dođe do kontakta između čoveka i radijacije lasera iznad nivoa klase I tokom normalnog rada, održavanja od strane korisnika ili preporučenih uslova servisiranja. Štampač ima sklop glave za štampanje koja ne može da se servisira i sadrži laser sledećih specifikacija:

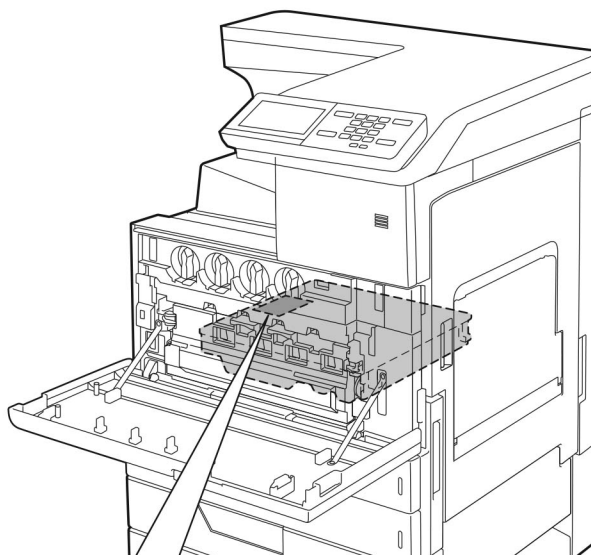
AlGaAs laser klase IIIb (3b)


Nominalna izlazna snaga (milivati): 25

Talasna dužina (nanometri): 770–800, 775–800

## Nalepnica sa obaveštenjem o laseru

Sledeća nalepnica sa obaveštenjem o laseru nalazi se na štampaču:



⚠	WARNING	- CLASS 3B INVISIBLE LASER RADIATION WHEN OPEN AVOID EXPOSURE TO THE BEAM	
⚠	AVERTISSEMENT	- RAYONNEMENT LASER INVISIBLE DE CLASSE 3B - EN CAS D'OUVERTURE EXPOSITION AU FAISCEAU DANGEREUSE	
⚠	WARNING	- KLASSE 3B UNSICHTBARE LASERSTRAHLUNG, WENN ABDECKUNG GEÖFFNET NICHT IN DEM STRAHL AUSSETZEN	
⚠	警告	- 打开时有3B类不可见激光辐射 避免光束照射	
⚠	警告	- 打开时有看不见的雷射光束等级是3B·应避开雷射光束照射到	
⚠	警告	- ここを開くとクラス3B不可視レーザー光が出ます。ビームを直接見たり、触れたりしないでください。	
⚠	경고	- 이곳을 열면 눈에 보이지 않는 등급3B 레이저광선이 나옵니다. 광선에의 노출을 피해 주십시오.	

A7PU-3070

## Potrošnja energije

### Potrošnja energije proizvoda

Sledeća tabela dokumentuje karakteristike potrošnje energije proizvoda.

**Napomena:** Neki režimi možda ne važe za vaš proizvod.

Režim	Opis	Potrošnja energije (u vatima)
Štampanje	Proizvod generiše izlazne papirne kopije od elektronskih unosa.	Jednostrano: 575 Dvostrano: 650
Kopiranje	Proizvod generiše izlazne papirne kopije od papirnih originalnih dokumenata.	nije primenljivo
Skeniranje	Proizvod skenira papirne dokumente.	nije primenljivo
Spreman	Proizvod čeka na zadatak štampe.	140
Režim mirovanja	Proizvod je u režimu uštede energije visokog nivoa.	1,02
Hibernacija	Proizvod je u režimu uštede energije niskog nivoa.	0,2
Isključeno	Proizvod je priključen u zidnu utičnicu, ali je prekidač za napajanje isključen.	0

Nivoi potrošnje energije navedeni u prethodnoj tabeli predstavljaju prosečne vrednosti u posmatranom vremenskom intervalu. Trenutno povlačenje energije može da bude značajno više od prosečnog.

Vrednosti su podložne promeni. Pogledajte [www.lexmark.com](http://www.lexmark.com) za trenutne vrednosti.

## Režim mirovanja

Ovaj proizvod dizajniran je sa režimom rada za štednju energije nazvanim *režim mirovanja*. Režim mirovanja štedi energiju smanjivanjem potrošnje energije tokom produženih perioda neaktivnosti. Režim mirovanja automatski se aktivira nakon što se ovaj proizvod ne koristi tokom određenog vremenskog perioda, nazvanog *Istek vremena za režim mirovanja*.

Fabrički podrazumevani istek vremena za režim mirovanja za ovaj proizvod (u minutima) je:	15
---	----

Korišćenjem menija za konfiguraciju, istek vremena za režim mirovanja može se izmeniti tako da bude između 1 i 120 minuta. Ako je brzina štampe manja od/jednaka 30 stranica u minuti, možete da podesite istek vremena do 60 minuta. Podešavanje isteka vremena za režim mirovanja na malu vrednost smanjuje potrošnju energije, ali može da poveća vreme odziva proizvoda. Podešavanje isteka vremena za režim mirovanja na veliku vrednost održava brz odziv, ali koristi više energije.

## Režim hibernacije

Ovaj proizvod dizajniran je sa režimom rada sa izuzetno niskom potrošnjom energije nazvanim *režim hibernacije*. Prilikom rada u režimu hibernacije, svi drugi sistemi i uređaji bezbedno se napajaju energijom.

Režim hibernacije može da se aktivira na bilo koji od sledećih načina:

- korišćenjem isteka vremena hibernacije
- korišćenjem planiranih režima napajanja

Fabrički podrazumevani istek vremena hibernacije za ovaj proizvod u svim zemljama ili regionima	3 dana
---	--------

Vreme tokom kojeg štampač čeka nakon što se zadatak odštampa pre nego što se aktivira režim hibernacije može se izmeniti tako da bude između jednog sata i jednog meseca.

## Režim isključivanja

Ako ovaj proizvod ima režim isključivanja u kojem se i dalje troši mala količina energije, da biste u potpunosti sprečili da proizvod koristi energiju, isključite kabl za napajanje iz zidne utičnice.

## Ukupna iskorišćena energija

Nekada je od pomoći da se proceni ukupna iskorišćena energija proizvoda. Budući da su tvrdnje o potrošnji energije date u vatima kao jedinici za energiju, potrošnja energije treba da se pomnoži vremenom koje proizvod provodi u svakom režimu da bi se izračunala iskorišćena energija. Ukupna iskorišćena energija proizvoda predstavlja zbir iskorišćene energije u svakom režimu.

## Usaglašenost sa direktivama Evropske zajednice (EZ)

Ovaj proizvod je usklađen sa zahtevima za zaštitu direktiva Saveta EZ 2014/30/EU, 2014/35/EU i 2011/65/EU za usklađivanje i harmonizaciju zakona država članica u vezi sa elektromagnetnom kompatibilnošću, bezbednošću električne opreme dizajnirane za upotrebu u određenim granicama napona, kao i sa ograničenjima upotrebe određenih opasnih materija u električnoj i elektronskoj opremi.

Proizvođač ovog proizvoda je: Lexmark International, Inc., 740 West New Circle Road, Lexington, KY, 40550 USA. Ovlašćeni predstavnik je: Lexmark International Technology Hungária Kft., 8 Lechner Ödön fasor, Millennium Tower III, 1095 Budapest HUNGARY. Izjava o usklađenosti sa zahtevima direktiva dostupna je na zahtev od ovlašćenog predstavnika ili možete da je pronađete na

[www.lexmark.com/en\\_us/about/regulatory-compliance/european-union-declaration-of-conformity.html](http://www.lexmark.com/en_us/about/regulatory-compliance/european-union-declaration-of-conformity.html).

Ovaj proizvod zadovoljava ograničenja za klasu A iz standarda EN55022 i EN55032, kao i bezbednosne zahteve iz standarda EN 60950-1 ili EN 62368-1.

## Obaveštenje o radio smetnjama

### Upozorenje

Ovo je proizvod koji je usaglašen sa zahtevima za emisiju standarda EN55022 i EN55032, kao i ograničenjima za klasu A i zahtevima za otpornost standarda EN55024. Ovaj proizvod nije namenjen za upotrebu u stambenom/kućnom okruženju.

Ovo je proizvod klase A. U kućnom okruženju, ovaj proizvod može da izazove radio smetnje, u kom slučaju od korisnika može da se zahteva da preduzme odgovarajuće mere.

# Indeks

## A

AirPrint  
korišćenje 43  
aktiviranje glasovnog  
navođenja 23  
Android uređaj  
štampanje sa 42  
ažuriranje firmvera 231

## B

bele stranice 164  
bezbednosne informacije 8, 9  
bezbednosni otvor  
lociranje 95  
bežična mreža  
povezivanje štampača 98  
Wi-Fi Protected Setup 99  
bežična mreža štampača  
povezivanje mobilnog uređaja  
na 99  
bežični server za štampanje  
instaliranje 197  
bežično umrežavanje 98  
boca otpadnog tonera  
naručivanje 106  
zamena 115  
brisanje  
memorija štampača 95  
brisanje grupa 22  
brisanje kontakata 22  
brisanje memorije čvrstog  
diska 95  
brisanje memorije štampača 96  
brojač upotrebe potrošnog  
materijala  
resetovanje 156  
brzina govora za glasovno  
navođenje  
podešavanje 23

## Č

čišćenje  
spoljašnjost štampača 101  
unutrašnjost štampača 101  
čišćenje sočiva glave za  
štampanje 102  
čišćenje štampača 101

čuvanje zadataka štampe 46  
čvrsti disk  
instaliranje 190  
čvrsti disk štampača  
šifrovanje 96

## D

deaktiviranje Wi-Fi mreže 101  
delovi, naručivanje  
200K MPF komplet za  
održavanje 106  
300K komplet za  
održavanje 106  
600K CMY komplet za  
održavanje razvijaača 106  
komplet za održavanje crnog  
razvijaača 106  
komplet za održavanje HCF  
valjaka 106  
komplet za održavanje jedinice  
za nanošenje tonera, 100  
V 106  
komplet za održavanje jedinice  
za nanošenje tonera, 110  
V 106  
komplet za održavanje jedinice  
za nanošenje tonera, 120  
V 106  
komplet za održavanje jedinice  
za nanošenje tonera, 230  
V 106  
dodavanje grupa 21  
dodavanje hardverskih opcija  
upravljački program za  
štampanje 230  
dodavanje internih opcija  
upravljački program za  
štampanje 230  
dodavanje kontakata 21  
dokumenti, štampanje  
sa mobilnog uređaja 42  
sa računara 42  
dostupne interne opcije 187

## E

Ekološke postavke  
konfigurisanje 19  
ekološke postavke 131

ekran štampača  
podešavanje osvetljenosti 131  
Ethernet priključak 14

## F

finišer za heftanje, bušenje rupa  
ili brošure  
instaliranje 224  
fioka od 3000 listova  
učitavanje 31  
Fioka za 2500 listova  
učitavanje 29  
fioke  
povezivanje 34  
prekidanje veze 34  
učitavanje 26  
firmver, ažuriranje 231  
fleš jedinica  
štampanje sa 44  
folije  
učitavanje 33

## G

Glasovno navođenje  
aktiviranje 23  
brzina govora 23  
Google Cloud Print  
korišćenje 42  
Greška 900.xy 154  
grupe  
brisanje 22  
dodavanje 21  
uređivanje 21

## H

hardverske opcije  
instaliranje 201, 206, 218, 224  
hardverske opcije, dodavanje  
upravljački program za  
štampanje 230

## I

ikone na početnom ekranu 16  
prikazivanje 18  
indikator  
razumevanje statusa 16



informacije o štampaču  
  pronalaženje 10  
instaliranje  
  bežični server za  
  štampanje 197  
  čvrsti disk 190  
instaliranje čvrstog diska  
štampača 190  
instaliranje finišera za  
heftanje 218  
instaliranje finišera za heftanje,  
bušenje rupa ili obradu  
brošura 224  
instaliranje fioke od 2 x 500 ili  
2500 listova 201  
instaliranje fioke od 3000  
listova 206  
instaliranje opcija  
  memorijska kartica 187  
  opciona kartica 194  
Instaliranje softvera  
štampača 230  
interna opcija nije  
detektovana 155  
interne opcije  
  kartica firmvera 187  
  memorijska kartica 187  
interne opcije, dodavanje  
upravljajući program za  
štampanje 230  
izbegavanje zaglavlivanja  
papira 133  
izbor lokacije za štampač 11  
izgovorene lozinke  
  omogućavanje 24  
izjava o nepostojanosti 96  
izvoz konfiguracione datoteke  
  Embedded Web Server –  
  korišćenje 231

## J

jedinica fotoprovodnika  
  naručivanje 106  
  zamena 111

## K

kablovi  
  Ethernet 14  
  USB 14  
kartica firmvera 187

kertridž sa tonerom  
  zamena 108  
kertridž za heftanje  
  zamena 126, 127, 129  
kertridži sa tonerom  
  naručivanje 106  
kertridži za heftanje  
  naručivanje 106  
konfiguracija sa  
  instaliranje 218  
konfiguracije štampača 12  
konfigurisanje ekoloških  
postavki 19  
konfigurisanje obaveštenja za  
potrošni materijal 107  
konfigurisanje postavke  
eko-režima 19  
kontakti  
  brisanje 22  
  dodavanje 21  
  uređivanje 21  
kontaktiranje korisničke  
podrške 186  
kontrolna tabla  
  korišćenje 15  
korekcija boja 184  
korišćenje generatora QR  
koda 18  
korišćenje kontrolne table 15  
korišćenje korisničke  
podrške 18  
korišćenje originalnih delova i  
potrošnog materijala kompanije  
Lexmark 105  
korišćenje početnog ekrana 16  
koverte  
  učitavanje 33  
kreiranje fascikli  
  za obeleživače 20  
kreiranje obeleživača 20  
kretanje po ekranu  
  korišćenje pokreta 24  
kretanje po ekranu pomoću  
pokreta 24  
kutija bušača rupa  
  pražnjenje 104  
kvalitet boja, rešavanje  
problema  
  otisci izgledaju  
  zatamnjeno 186  
Kvote uređaja  
  podešavanje 18

## L

Lexmark Mobile Print  
  korišćenje 42  
lista direktorijuma  
  štampanje 47  
lista uzoraka fontova  
  štampanje 47  
lociranje bezbednosnog  
otvora 95  
lociranje oblasti sklonih  
zaglavlivanju 134

## M

mapa menija 49  
memorija čvrstog diska  
  brisanje 95  
memorija čvrstog diska  
štampača 96  
memorija štampača  
  brisanje 95  
memorijska kartica 187  
  instaliranje 187  
meni  
  802.1x 82  
  Brisanje na kraju radnog  
  veka 59  
  Brisanje privremenih datoteka  
  sa podacima 91  
  Eko-režim 51  
  Ethernet 78  
  Evidencija bezbednosne  
  revizije 88  
  Google Cloud Print 85  
  HTML 69  
  HTTP/FTP postavke 83  
  Informacije koje se šalju  
  kompaniji Lexmark 54  
  IPSec 81  
  Konfiguracija fioke 70  
  Konfiguracija police 71  
  Kvalitet 63  
  Lokalni nalozi 87  
  LPD konfiguracija 83  
  Meni Konfiguracija 56  
  Mreža 93  
  O ovom štampaču 59  
  Obaveštenja 51  
  Ograničavanje spoljnog  
  pristupa mreži 85  
  Ograničenja prijavljivanja 90  
  PCL 67

PDF 66  
 Planiraj USB uređaje 87  
 Podešavanje 62  
 Podešavanje poverljivog  
 štampanja 90  
 Pomoć 93  
 Postavke LDAP rešenja 92  
 PostScript 66  
 Pregled mreže 74  
 Pristupačnost 55  
 Računovodstvo zadataka 65  
 Raspored 60  
 Razno 92  
 Rešavanje problema 94  
 Slika 69  
 SNMP 80  
 Stranica sa postavkama  
 menija 92  
 Šifrovanje diska 91  
 Štampanje 93  
 Štampanje sa fleš jedinice 72  
 TCP/IP 79  
 Tipovi medija 71  
 Udaljena tabla za rukovanje 51  
 Univerzalno podešavanje 70  
 Upravljanje dozvolama 86  
 Upravljanje energijom 54  
 Uređaj 93  
 USB 84  
 Vidljive ikone na početnom  
 ekranu 59  
 Vraćanje podrazumevanih  
 fabričkih postavki 55  
 Wi-Fi Direct 85  
 XPS 66  
 Završna obrada 61  
 Željene postavke 50  
 Meni Bežično 75  
 meniji  
 Bežično 75  
 meniji štampača 49  
 menjanje otiska boja 184  
 menjanje postavki portova  
 štampača nakon instaliranja  
 porta za interna rešenja 100  
 metod sa ličnim identifikacionim  
 brojem 99  
 metod sa pritiskanjem  
 dugmeta 99  
 mobilni uređaj  
 štampanje sa 42, 43  
 Mopria Print Service 43

## N

najčešća pitanja o štampanju u  
 boji 185  
 naručivanje  
 jedinica fotoprovodnika 106  
 naručivanje potrošnog  
 materijala  
 boca otpadnog tonera 106  
 kertridži sa tonerom 106  
 kertridži za heftanje 106  
 Neformatiran fleš je  
 detektovan 156  
 Nema dovoljno slobodnog  
 prostora u fleš memoriji za  
 resurse 156  
 nije moguće otvoriti Embedded  
 Web Server 153  
 nije moguće pročitati fleš uređaj  
 rešavanje problema,  
 štampa 154  
 nivo emisije buke 233

## O

obaveštenja 233, 234, 236,  
 237, 238, 239  
 obaveštenja o emisiji 233  
 obaveštenja o potrošnom  
 materijalu  
 konfigurisanje 107  
 obeleživači  
 kreiranje 20  
 kreiranje fascikli za 20  
 omogućavanje funkcije Wi-Fi  
 Direct 99  
 omogućavanje izgovorenih  
 lozinki 24  
 omogućavanje PIN kodova 24  
 omogućavanje režima  
 uvećanja 23  
 omogućavanje USB  
 priključka 154  
 opciona fioka  
 instaliranje 201, 206  
 opciona kartica  
 instaliranje 194  
 originalni delovi i potrošni  
 materijal kompanije  
 Lexmark 105  
 osnovna konfiguracija  
 štampača 12  
 otisci izgledaju zatamnjeno 186

otkazivanje zadatka štampe  
 sa kontrolne table  
 štampača 47  
 sa računara 47  
 Otkrivena je neispravna fleš  
 memorija 155

## P

papir  
 univerzalna postavka  
 veličine 26  
 PIN kodovi  
 omogućavanje 24  
 planiranje režima napajanja 19  
 početni ekran  
 korišćenje 16  
 prilagođavanje 18  
 podešavanje brzine govora  
 Glasovno navođenje 23  
 podešavanje kvota uređaja 18  
 podešavanje osvetljenosti  
 ekran štampača 131  
 podešavanje osvetljenosti  
 ekrana štampača 131  
 podešavanje podrazumevane  
 jačine zvuka  
 slušalice 24  
 zvučnik 23  
 podešavanje serijskog  
 štampanja 101  
 podešavanje tipa papira 26  
 podešavanje univerzalne veličine  
 papira 26  
 podešavanje veličine papira 26  
 podešavanje zatamnjenosti  
 tonera 184  
 podrazumevana jačina zvuka  
 slušalica  
 podešavanje 24  
 podrazumevana jačina zvuka  
 zvučnika  
 podešavanje 23  
 podrazumevane fabričke  
 postavke  
 vraćanje 96  
 podržane težine papira 40  
 podržane veličine papira 35  
 podržani fleš uređaji 45  
 podržani tipovi datoteka 45  
 podržani tipovi papira 38  
 pokretanje projekcije  
 slajdova 19

- pomoću opcije Prilagođavanje ekrana 19  
 ponavljajući defekti 181  
 ponavljanje zadatka štampe 46  
   štampanje sa Macintosh računara 46  
   štampanje sa Windows računara 46  
 poruke štampača  
   Neformatiran fleš je detektovan 156  
   Nema dovoljno slobodnog prostora u fleš memoriji za resurse 156  
   Otkrivena je neispravna fleš memorija 155  
   Potrošni materijal koji nije proizvela kompanija Lexmark 156  
   Proverite vezu fioke 158  
 postavke portova štampača  
   menjanje 100  
 postavke štampača  
   vraćanje podrazumevanih fabričkih postavki 96  
 potpuno konfigurisan štampač 12  
 potrošni materijal  
   ušteda 132  
 Potrošni materijal koji nije proizvela kompanija Lexmark 156  
 potrošni materijal, naručivanje  
   boca otpadnog tonera 106  
   jedinica fotoprovodnika 106  
   kertridži za heftanje 106  
 poverljivi zadaci štampe 46  
   štampanje sa Macintosh računara 46  
   štampanje sa Windows računara 46  
 povezivanje fioka 34  
 povezivanje kablova 14  
 povezivanje mobilnog uređaja na bežičnu mrežu štampača 99  
 povezivanje na bežičnu mrežu pomoću metoda sa pritiskanjem dugmeta 99  
   pomoću PIN metoda 99  
 povezivanje štampača na bežičnu mrežu 98  
 prazne stranice 164  
 pražnjenje kutije bušača rupa 104  
 prekidanje veze između fioka 34  
 premeštanje štampača 11, 130  
 prenosni kaiš  
   zamena 121  
 prilagođavanje ekrana 19  
 Prilagođavanje ekrana korišćenje 19  
 prolazna memorija 96  
   brisanje 95  
 promena pozadine 19  
 pronalaženje dodatnih informacija o štampaču 10  
 provera mogućnosti povezivanja štampača 154  
 provera statusa delova i potrošnog materijala 105  
 Proverite vezu fioka 158  
 punjenje fioka 26
- Q**
- QR kodovi  
   dodavanje 18
- R**
- recikliranje  
   Lexmark pakovanje 132  
   Lexmark proizvodi 132  
 resetovanje  
   brojač upotrebe potrošnog materijala 156  
 resetovanje brojača upotrebe potrošnog materijala 156  
 rešavanje problema  
   Greška 900.xy 154  
   najčešća pitanja o štampanju u boji 185  
   nije moguće otvoriti Embedded Web Server 153  
   štampač ne reaguje 182  
 rešavanje problema u vezi sa kvalitetom štampe  
   bele stranice 164  
   horizontalne bele linije 179  
   horizontalne tamne linije 178  
   isečen tekst ili slike 175  
   jedna boja ili crne slike 175  
   nakrivljena štampa 174  
   nedostajuće boje 171  
 neravnomerna gustina štampe 177  
 papir se gužva 173  
 ponavljajući defekti 181  
 prazne stranice 164  
 senke na otiscima 166  
 siva pozadina ili pozadina u boji 168  
 svetla štampa 169  
 taman otisak 165  
 toner se lako otire 176  
 vertikalne bele linije 180  
 zakrivljena štampa 174  
 zamrljani otisak i tačke 172  
 rešavanje problema u vezi sa opcijama štampača  
   otkrivanje interne opcije nije moguće 155  
 rešavanje problema u vezi sa štampom  
   kovrta se zatvara prilikom štampanja 157  
   neispravne margine 168  
   nije moguće pročitati fleš uređaj 154  
   papir se često zaglavljuje 159  
   poverljivi i drugi zadržani dokumenti se ne štampaju 160  
   povezivanje fioka ne funkcioniše 158  
   sporo štampanje 161  
   upareno štampanje ne funkcioniše 157  
   zadaci štampe se ne štampaju 163  
   zadatak se štampa iz pogrešne fioka 183  
   zadatak se štampa na pogrešnom papiru 183  
   zaglavljene stranice nisu ponovo odštampane 160  
 rešavanje problema, kvalitet boja  
   otisci izgledaju zatamnjeno 186  
 rešavanje problema, kvalitet štampe  
   bele stranice 164  
   horizontalne bele linije 179  
   horizontalne tamne linije 178  
   isečen tekst ili slike 175

jedna boja ili crne slike 175  
 nakrivljena štampa 174  
 nedostajuće boje 171  
 neravnomerna gustina  
   štampe 177  
 papir se gužva 173  
 ponavljajući defekti 181  
 prazne stranice 164  
 senke na otiscima 166  
 siva pozadina ili pozadina u  
   boji 168  
 svetla štampa 169  
 taman otisak 165  
 toner se lako otire 176  
 vertikalne bele linije 180  
 zakrivljena štampa 174  
 zamrljani otisak i tačke 172  
 rešavanje problema, opcije  
 štampača  
   otkrivanje interne opcije nije  
   moguće 155  
 rešavanje problema, štampa  
 koverta se zatvara prilikom  
   štampanja 157  
 neispravne margine 168  
 papir se često zaglavljuje 159  
 poverljivi i drugi zadržani  
   dokumenti se ne  
   štampaju 160  
 povezivanje fioka ne  
   funkcioniše 158  
 sporo štampanje 161  
 upareno štampanje ne  
   funkcioniše 157  
 zadaci štampe se ne  
   štampaju 163  
 zadatak se štampa iz pogrešne  
   fioke 183  
 zadatak se štampa na  
   pogrešnom papiru 183  
 zaglavljene stranice nisu  
   ponovo odštampane 160  
 rezervisanje zadataka štampe  
 štampanje sa Macintosh  
   računara 46  
 štampanje sa Windows  
   računara 46  
 Režim hibernacije  
   konfigurisanje 131  
 Režim mirovanja  
   konfigurisanje 131

režim uvećanja  
   omogućavanje 23  
 režimi uštede energije  
   konfigurisanje 131  
 ručna korekcija boja 184

## S

serijsko štampanje  
   podešavanje 101  
 Služba za korisničku podršku  
   korišćenje 18  
 službi za korisničku podršku  
   kontaktiranje 186  
 sočivo glave za štampanje  
   čišćenje 102  
 softver štampača  
   instaliranje 230  
 sporo štampanje 161  
 status delova  
   provera 105  
 status potrošnog materijala  
   provera 105  
 status štampača 16  
 stavljanje fioke za 2500  
   listova 29  
 stavljanje fioke za 3000  
   listova 31  
 Stranica sa postavkama menija  
   štampanje 17  
 svetlo dugmeta za napajanje  
   razumevanje statusa 16

## Š

šifrovanje  
   čvrsti disk štampača 96  
 štampač  
   isporuka 131  
   izbor lokacije 11  
   minimalni razmaci 11  
 štampač ne reaguje 182  
 štampanje  
   korišćenje aplikacije Mopria  
   Print Service 43  
   korišćenje funkcije Wi-Fi  
   Direct 43  
   lista direktorijuma 47  
   lista uzoraka fontova 47  
   sa Android uređaja 42  
   sa fleš uređaja 44  
   sa mobilnog uređaja 42, 43  
   sa računara 42

Stranica sa postavkama  
   menija 17  
   uz Google Cloud Print 42  
 štampanje liste direktorijuma 47  
 štampanje liste uzoraka  
   fontova 47  
 štampanje poverljivih i drugih  
   zadržanih zadataka  
   sa Macintosh računara 46  
   sa Windows računara 46  
 štampanje sa fleš uređaja 44  
 štampanje sa računara 42  
 Štampanje stranica testa  
   kvaliteta 94  
 štampanje stranice za  
   podešavanje mreže 154

## T

tastatura na ekranu  
   korišćenje 25  
 tip papira  
   podešavanje 26  
 tipovi papira  
   podržani 38  
 trajna memorija 96  
   brisanje 95  
 transport štampača 131  
 tvrdi papir  
   učitanje 33

## U

ubacivanje specijalizovanih  
   medija  
   višenamenski ulagač 33  
 učitanje  
   fioke 26  
   folije 33  
   tvrdi papir 33  
 umetanje koverti  
   višenamenski ulagač 33  
 umetanje papira  
   višenamenski ulagač 33  
 univerzalna veličina papira  
   podešavanje 26  
 upareno štampanje ne  
   funkcioniše 157  
 upravljački program za  
   štampanje  
   hardverske opcije,  
   dodavanje 230  
 upravljanje čuvarom ekrana 19

uređivanje grupa 21  
 uređivanje kontakata 21  
 USB priključak  
   omogućavanje 154  
 USB priključci 14  
 ušteda potrošnog materijala 132  
 utikač za kabl za napajanje 14  
 utvrđivanje mesta zaglavljanja  
 papir 134  
 uvoz konfiguracione datoteke  
   Embedded Web Server –  
   korišćenje 231

## V

valjak za prenos  
   zamena 124  
 veličina papira  
   podešavanje 26  
 veličine papira  
   podržani 35  
 verifikovanje zadataka  
 štampe 46  
   štampanje sa Macintosh  
   računara 46  
   štampanje sa Windows  
   računara 46  
 virtuelna tastatura  
   korišćenje 25  
 višenamenski ulagač  
   učitavanje 33

## W

Wi-Fi Direct 99  
   štampanje sa mobilnog  
   uređaja 43  
 Wi-Fi mreža  
   deaktiviranje 101  
 Wi-Fi Protected Setup  
   bežična mreža 99

## Z

zadaci štampe se ne  
 štampaju 163  
 zadatak štampe  
   otkazivanje sa kontrolne table  
   štampača 47  
   otkazivanje sa računara 47  
 zadržani zadaci 46  
   štampanje sa Macintosh  
   računara 46

štampanje sa Windows  
   računara 46  
 zaglavljen papir u finišeru za  
 brošure 141  
 zaglavljen papir u finišeru za  
 heftanje 145  
 zaglavljen papir u fioci od 3000  
 listova 140  
 zaglavljen papir u  
 višenamenskom ulagaču 135  
 zaglavljen papir u vratima C 135  
 zaglavljen papir u vratima D 139  
 zaglavljen papir, rešavanje  
   fioka od 3000 listova 140  
   fioke od 2 x 500 listova 135  
   jedinica za dvostrano  
   štampanje 135  
   jedinica za nanošenje  
   tonera 135  
   konfiguracija sa 145  
   opciona fioka 139  
   višenamenski ulagač 135  
   završna obrada brošure 141  
 zaglavljeni heftalica u finišeru za  
 brošure 151  
 zaglavljeni heftalica u finišeru za  
 heftanje 147  
 zaglavljeni heftalica u finišeru za  
 heftanje i bušenje rupa 149  
 zaglavljivanje  
   izbegavanje 133  
 zaglavljivanje heftalice,  
 rešavanje  
   finišer za heftanje i bušenje  
   rupa 149  
   konfiguracija sa 147  
   završna obrada brošure 151  
 zaglavljivanje papira  
   izbegavanje 133  
   lokacija 134  
 zaglavljivanje, rešavanje  
   finišer za heftanje i bušenje  
   rupa 149  
   fioka od 3000 listova 140  
   fioke od 2 x 500 listova 135  
   jedinica za dvostrano  
   štampanje 135  
   jedinica za nanošenje  
   tonera 135  
   konfiguracija sa 145, 147  
   opciona fioka 139  
   višenamenski ulagač 135

završna obrada  
   brošure 141, 151  
 zamena boce otpadnog  
 tonera 115  
 zamena delova  
   prenosni kaiš 121  
   valjak separatora 116  
   valjak za prenos 124  
   valjak za prihvatanje 116  
   valjak za uvlačenje 116  
 zamena jedinice  
 fotoprovodnika 111  
 zamena kertridža sa  
 tonerom 108  
 zamena kertridža za heftanje u  
 finišeru za brošure 129  
 zamena kertridža za heftanje u  
 finišeru za heftanje 126  
 zamena kertridža za heftanje u  
 finišeru za heftanje i bušenje  
 rupa 127  
 zamena potrošnog materijala  
   boca otpadnog tonera 115  
   kertridž za  
   heftanje 126, 127, 129  
 zamena prenosnog valjka 124  
 zamena valjaka za preuzimanje,  
 uvlačenje i separaciju 116  
 zaštita memorije štampača 96  
 zatamnjenost tonera  
   podešavanje 184