



Printerid C2335, CS531, CS632, CS639

Kasutusjuhend

Aprill 2023

www.lexmark.com

Seadme tüüp:

5031

Mudelid:

270, 280, 290, 635, 675, 685

Sisu

Ohutusteave.....	5
Kokkuleppetähistused.....	5
Toodet puudutavad teatised.....	5
Printeri tundmaõppimine.....	8
Printeri kohta teabe leidmine.....	8
Printeri seerianumbri leidmine.....	9
Printeri konfiguratsioonid.....	9
Juhtpaneeli kasutades.....	10
Indikaatortule olekute selgitus.....	11
Paberi valimine.....	12
Paigaldamine, seadistamine ja konfigureerimine.....	19
Printeri paigalduskoha valimine.....	19
Kaablite ühendamine.....	20
Seadistamine ja avakuva rakenduste kasutamine.....	21
Juurdepääsu funktsioonide seadistamine ja kasutamine.....	25
Paberi ja eriprindimaterjalide laadimine.....	27
Tarkvara, draiverite ja püsivara paigaldamine ja värskendamine.....	34
Lisariistvara paigaldamine.....	36
Võrguühenduste loomine.....	44
Printeri turvamine.....	48
Turvapesa asukoht.....	48
Printeri mälu kustutamine.....	48
Printeri salvestusseadme kustutamine.....	49
Vaikeseadete taastamine.....	49
Hävivuse teatis.....	49
Printimine.....	50
Arvutist printimine.....	50
Mobiilseadmest printimine.....	50
Välkmäluseadmelt printimine.....	52
Toetatavad välkmäluseadmed ja failitüübid.....	53
Konfidentsiaalsete tööde konfigureerimine.....	53

Konfidentsiaalsete tööde ja muude ootetööde printimine.....	54
Fondinäidiste loendi printimine.....	55
Katoloogiloendi printimine.....	55
Koopiate eraldamine eralduslehtedega.....	55
Prinditööst loobumine.....	55
Tooneri tumeduse muutmine.....	55
Printeri menüüde kasutamine.....	56
Menüükaart.....	56
Seade.....	57
Printimine.....	67
Paber.....	74
USB-mäluseade.....	76
Võrk/pordid.....	78
Pilveteenused.....	90
Turve.....	92
Aruanded.....	98
Veaotsing.....	99
Forms Merge.....	99
Menüüseadete lehe printimine.....	101
Printeri hooldamine.....	102
Osade ja tarvikute oleku kontrollimine.....	102
Tarvikute märguannete seadistamine.....	102
E-posti märguannete seadistamine.....	102
Aruannete vaatamine.....	103
Osade ja tarvikute tellimine.....	103
Osade ja tarvikute asendamine.....	106
Printeri osade puhastamine.....	138
Energia ja paberi säästmine.....	139
Printeri teisaldamine.....	139
Printeri tarnimine.....	140
Probleemi veaotsing.....	141
Prindikvaliteediga seotud probleemid.....	141
Printeri veakoodid.....	142
Printimisprobleemid.....	149

Printer ei reageeri.....	172
Ei loe väikmäluseadet.....	173
USB-pordi lubamine.....	173
Ummistuste likvideerimine.....	174
Võrguühendusega seotud probleemid.....	181
Lisariistvara probleemid.....	184
Tarvikutega seotud probleemid.....	185
Paberisööduga seotud probleemid.....	186
Värvikvaliteediga seotud probleemid.....	189
Klienditeeninduse kontaktandmed.....	191
Kustutamine ja hävitamine.....	192
Lexmarki toodete ringlusseviimine.....	192
Lexmarki pakendite ringlusseviimine.....	192
Teatised.....	193
Register.....	201

Ohutusteave






Kokkuleppetähistused

Märkus: Märksõnaga *Märkus* on tähistatud teave, millest võib teile kasu olla.







Hoiatus: Märksõnaga *Hoiatus* on tähistatud teave, mille teadmine on vajalik toote riistvara või tarkvara kahjustamise vältimiseks.








ETTEVAATUST: Märksõnaga *ETTEVAATUST* on tähistatud teave, mis on vajalik inimeste tervisele või elule ohtliku olukorra ärahoidmiseks.






Erinevat tüüpi ettevaatuslaused on järgmised:

-  **ETTEVAATUST – KEHAVIGASTUSTE OHT:** Näitab kehavigastuste ohtu.
-  **ETTEVAATUST – ELEKTRILÖÖGIOHT:** Näitab elektrilöögi ohtu.
-  **ETTEVAATUST – KUUM PIND:** Näitab nahapõletuste ohtu.
-  **ETTEVAATUST – ÜMBERKALDUMISOHT:** Näitab muljumisohtu.
-  **ETTEVAATUST – MULJUMISOHT:** Näitab liikuvate osade vahele kinnijäämise ohtu.

Toodet puudutavad teatised

-  **ETTEVAATUST – KEHAVIGASTUSTE OHT:** Põlengu või elektrilöögi ohu vähendamiseks ühendage toitekaabel ettenähtud nimipinge ja nimivoolutugevusega elektrivõrgu pistikupessa, mis on varustatud kaitsemaandusega, paikneb toote lähedal ja on hõlpsasti juurdepääsetav.
-  **ETTEVAATUST – KEHAVIGASTUSTE OHT:** Põlengu või elektrilöögi ohu vähendamiseks kasutage ainult tootega kaasasolevat toitekaablit või siis tootja heakskiiduga asenduskaablit.
-  **ETTEVAATUST – KEHAVIGASTUSTE OHT:** Ärge kasutage toodet pikendusjuhtmete, vargapesade, mitmepesaliste pikendusjuhtmetega ega UPS-seadmetega. Laserprinter võib seda tüüpi tarviku kergesti üle koormata ja tulemuseks võib olla põleng, varakahju või printeri talitlusomaduste halvenemine.
-  **ETTEVAATUST – KEHAVIGASTUSTE OHT:** Tootega võib kasutada ainult printeriga kaasasoleva toitekaabli ja printeri vahele õigesti ühendatud Lexmarki liigpingepiirikut. Muu kui Lexmarki liigpingepiiriku kasutamine võib tuua kaasa põlengu, varakahju või printeri talitlusomaduste halvenemise.
-  **ETTEVAATUST – ELEKTRILÖÖGIOHT:** Toodet ei tohi paigutada vee lähedale ega kasutada vee lähedal, sest vastasel juhul tekib elektrilöögi oht.
-  **ETTEVAATUST – ELEKTRILÖÖGIOHT:** Ärge seadke äikesetormi ajal toodet üles ega ühendage elektri- ega andmesidekaableid, näiteks elektrikaablit, faksikaablit või telefonikaablit, sest sellega kaasneb elektrilöögi oht.

-  **ETTEVAATUST – KEHAVIGASTUSTE OHT:** Toitekaablit ei tohi löigata, väänata, sõlmida ega muljuda ja sellele ei tohi asetada raskeid esemeid. Ärge paigutage toitekaablit nii, et see saaks hõõrdumiskahjustusi või oleks mehaanilise pinge all. Ärge pitsitage toitekaablit esemete, näiteks mööbli ja seinte vahele. Nende juhiste eiramise tulemuseks võib olla põleng või elektrilöök. Kontrollige toitekaablit korrapäraselt eelnimetatud probleemide suhtes. Enne toitekaabli kontrollimist ühendage selle pistik elektrivõrgu pistikupesast lahti.
-  **ETTEVAATUST – ELEKTRILÖÖGIOHT:** Elektrilöögi ohu vähendamiseks veenduge, et kõik välisühenduste pistikud (näiteks Etherneti pistik ja telefonikaabli pistik) oleksid korralikult vastava tähistusega pistikupesadesse sisestatud.
-  **ETTEVAATUST – ELEKTRILÖÖGIOHT:** Kui pärast printeri ülesseadmist on vaja emaplaadile juurde pääseda või lisavarustust või mäluseadmeid paigaldada, siis lülitage elektrilöögi ohu ärahoidmiseks eelnevalt printer välja ja tõmmake toitekaabli pistik elektrivõrgu pistikupesast välja. Kui printeriga on ühendatud teisi seadmeid, siis lülitage ka need välja ja ühendage kõik kaablid printeri küljest lahti.
-  **ETTEVAATUST – ELEKTRILÖÖGIOHT:** Enne printeri välispinna puhastamist tõmmake toitekaabli pistik elektrivõrgu pistikupesast välja ja ühendage kõik kaablid printeri küljest lahti, et vältida elektrilöögi ohtu.
-  **ETTEVAATUST – KEHAVIGASTUSTE OHT:** Kui printer kaalub rohkem kui 20 kg (44 naela), võib selle ohutuks tõstmiseks olla vaja vähemalt kahte inimest.
-  **ETTEVAATUST – KEHAVIGASTUSTE OHT:** Printeri teisaldamisel järgige alltoodud suuniseid, et vältida kehavigastusi ja printeri kahjustamist.
- Veenduge, et kõik luugid ja salved oleks suletud.
 - Lülitage printer välja ja seejärel tõmmake toitekaabli pistik elektrivõrgu pistikupesast välja.
 - Ühendage kõik juhtmed ja kaablid printeri küljest lahti.
 - Kui printeri külge on kinnitatud eraldi pörandal seisvad lisaosalved või väljundseadmed, siis ühendage need enne printeri liigutamist lahti.
 - Kui printer on rataslaual, siis lükake see ettevaatlikult uude kohta. Olge lävede ja muude pörandade ebatasasuste ületamisel ettevaatlik.
 - Kui printer ei ole rataslaual, aga printeril on lisaosalved või väljundseadmed, siis eemaldage väljundseadmed ja tõstke printer salvedelt maha. Ärge üritage printerit ja mis tahes väljundseadmeid korraga tõsta.
 - Tõstke printerit ainult käepidemetest.
 - Printeri teisaldamiseks kasutatav rataslaud peab olema piisavalt suur, et sellele toetuks kogu printeri pörandale toetuv pind.
 - Lisatarvikute teisaldamiseks kasutatava käru pind peab olema lisatarvikute toetamiseks piisava suurusega.
 - Hoidke printerit püstiasendis.
 - Vältige järske liigutusi.
 - Ärge jätke printeri mahaasetamisel sõrmi selle alla.
 - Veenduge, et printeri uues asukohas oleks selle ümber piisavalt ruumi.
-  **ETTEVAATUST – ÜMBERKALDUMISOHT:** Printerile või multifunktsionaalsele printerile lisavarustuse paigaldamiseks võib olla vaja rataslauda, erilist aluspinda või muud vahendit, et vältida seadme ebastabiilseks muutumist. Toetatavate konfiguratsioonide kohta leiate lisateavet siit: www.lexmark.com/multifunctionprinters.

-  **ETTEVAATUST – ÜMBERKALDUMISOHT:** Seadme ebastabiilseks muutumise vältimiseks laadige iga salv eraldi. Kui salve ei ole parajasti vaja, hoidke seda suletuna.
-  **ETTEVAATUST – KUUM PIND:** Printeri sisemus võib olla kuum. Enne pinna puudutamist laske sellel jahtuda, et vältida kuumadest komponentidest põhjustatud põletushaavu.
-  **ETTEVAATUST – MULJUMISOHT:** Muljumisvigastuste vältimiseks tegutsege selle sildiga tähistatud aladel ettevaatlikult. Liikuvad osad, näiteks hammasrattad, luugid, salved ja katted, võivad põhjustada muljumisvigastusi.
-  **ETTEVAATUST – KEHAVIGASTUSTE OHT:** Tootes on kasutusel laser. *Kasutusjuhendis* kirjeldatud erinev kasutamine või seadistamine või selles kirjeldatutest erinevate toimingute tegemine võib tuua kaasa kokkupuute ohtliku kiirgusega.
-  **ETTEVAATUST – KEHAVIGASTUSTE OHT:** Selles tootes sisalduva liitiumaku väljavahetamist ei ole ette nähtud. Kui liitiumaku väljavahetamine teostatakse valesti, tekib plahvatusohtlik olukord. Liitiumakut ei tohi laadida, lahti monteerida ega põletada. Kasutatud liitiumakud tuleb kasutusest kõrvaldada kooskõlas tootja juhiste ja kohalike eeskirjadega.


Toode on projekteeritud kooskõlas rangete ülemaailmsete ohutusstandarditega, seda on katsetatud neile standarditele vastavuse suhtes ja see vastab neile tingimused, et kasutatakse tootja spetsifikatsioonis määratud komponente. Mõne osa ohutusalane funktsioon ei pruugi olla esmapilgul selge. Tootja ei vastuta muude varuosade kasutamise eest.

Muude kui kasutusjuhendis kirjeldatud hooldus- ja remonditoimingute tegemiseks pöörduge hooldusesindusse.

HOIDKE KÄESOLEV JUHEND ALLES.

Printeri tundmaõppimine

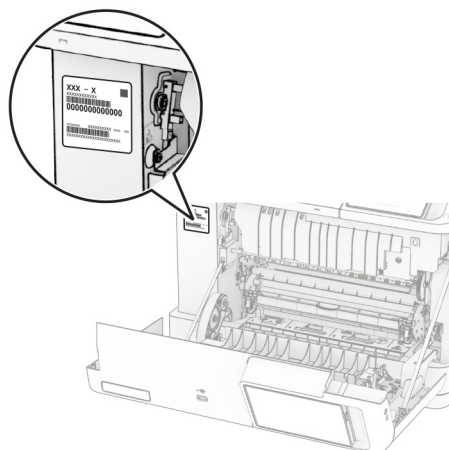
Printeri kohta teabe leidmine

Mida te otsite?	Leiate selle siit
Algsed paigaldusjuhised	Vaadake printeriga kaasasolevaid paigaldusjuhiseid.
<ul style="list-style-type: none"> • Printeri tarkvara • Prindi- või faksidraiver • Printeri püsivara • Utiliit 	Minge lehele www.lexmark.com/downloads , otsige üles oma printeri mudel ja valige menüüst „Tüüp“ soovitud draiver, püsivara või utiliit.
<ul style="list-style-type: none"> • Paberi ja eriprindimaterjali valimine ja hoiundamine • Paberi laadimine • Printeri seadete konfigureerimine • Dokumentide ja fotode vaatamine ja printimine • Printeri konfigureerimine võrgus • Printeri eest hoolitsemine ja selle hooldamine • Veaotsing ja probleemide lahendamise 	Teabekeskus: minge veebilehele https://infoserve.lexmark.com . Õppevideod: minge veebilehele https://infoserve.lexmark.com/idv/ .
Lisateave printeri tarkvara kasutamiseks.	<p>Abi operatsioonisüsteemiga Microsoft Windows või Macintosh – avage printeri tarkvara või rakendus ja klõpsake nupul Abi.</p> <p>Klõpsake , et vaadata kontekstitundlikku teavet.</p> <p>Märkused.</p> <ul style="list-style-type: none"> • Spikker installitakse koos printeri tarkvaraga automaatselt. • Printeri tarkvara asub operatsioonisüsteemist olenevalt kas printeri programmi kaustas või töölaual.
<ul style="list-style-type: none"> • Teavikud • Internetivestlus klienditoe töötajaga • Klienditugi e-posti teel • Häälvestlus klienditoe töötajaga 	<p>Minge veebilehele https://support.lexmark.com.</p> <p>Märkus. Valige oma riik või piirkond ja toode, misjärel teid suunatakse asjao-masele klienditoe saidile.</p> <p>Oma riigi või piirkonna klienditoe teabe leiate kas veebisaidilt või printeriga kaasasolevast garantiidokumentid.</p> <p>Klienditoe poole pöördudes hoidke käepärast järgmine teave.</p> <ul style="list-style-type: none"> • Pood, kust toote otsite, ja ostukuupäev • Seadme tüüp ja seerianumber <p>Lisateavet leiate peatükist „Printeri seerianumbri leidmine” leheküljel 9.</p>
<ul style="list-style-type: none"> • Ohutusteave • Regulaatiivne teave • Garantiiteave • Keskkonnaalane teave 	<p>Garantiiteave on eri riikides ja piirkondades erinev.</p> <ul style="list-style-type: none"> • USA: lugege printeriga kaasasolevat piiratud garantii teatist või avage leht https://support.lexmark.com. • Teised riigid ja piirkonnad: lugege printeriga kaasasolevat garantiidokumenti. <p><i>Tooteteabe juhend:</i> lugege printeriga kaasasolevaid juhendeid või minge aadressile https://support.lexmark.com.</p>

Mida te otsite?	Leiate selle siit
Teave Lexmarki digipassi kohta	Minge veebilehele https://csr.lexmark.com/digital-passport.php .

Printeri seerianumbri leidmine

- 1 Avage uks A.
- 2 Leidke seerianumber.



Printeri konfiguratsioonid

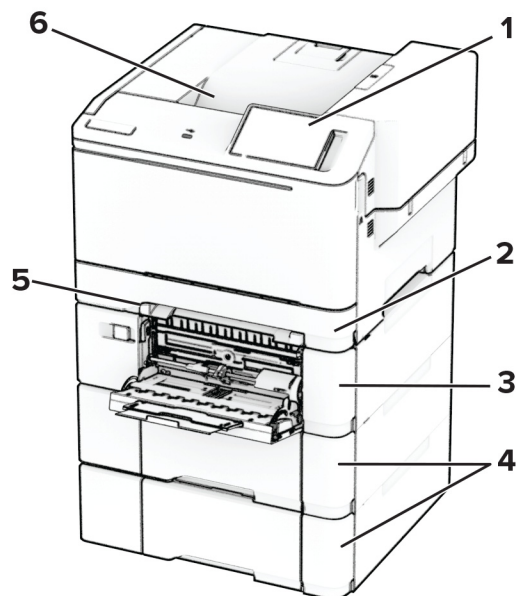
⚠ ETTEVAATUST – ÜMBERKALDUMISOHT: Printerile või multifunktsionaalsele printerile lisavarustuse paigaldamiseks võib olla vaja rataslauda, erilist aluspinda või muud vahendit, et vältida seadme ebastabiilseks muutumist. Toetatavate konfiguratsioonide kohta leiate lisateavet siit: www.lexmark.com/multifunctionprinters.

⚠ ETTEVAATUST – ÜMBERKALDUMISOHT: Seadme ebastabiilseks muutumise vältimiseks laadige salved eraldi. Hoidke sel ajal teisi salvi suletuna.

Printeri konfigureerimisel saate valida järgmisi lisasid:

- 650-leheline Duo salv
- 650-leheline Duo salv ja kuni kaks 550-lehelist salve
- kuni kolm 550-lehelist salve

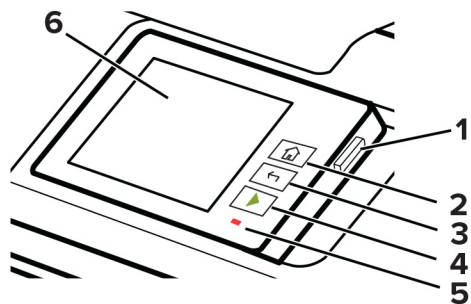
Lisateavet leiate peatükist „[Lisasalvede paigaldamine](#)” leheküljel 37.



1	Juhtpaneel
2	Standardne 250-leheline salv
3	650-leheline Duo lisa salv Märkus. Salv koosneb 550-lehelisest salvest ja 100-lehelisest mitmeotstarbelisest söturist.
4	550-lehelised lisa salved
5	Käsitsisöötur
6	Standardsalv

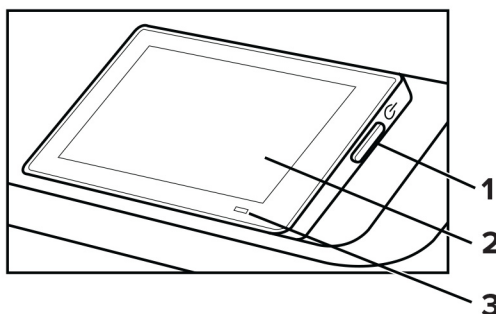
Juhtpaneeli kasutades

Mudelite Lexmark CS531 ja Lexmark C2335



	Juhtpaneeli osa	Otstarve
1	Toitenupp	<ul style="list-style-type: none"> Lülitage printer sisse või välja. Märkus. Printeri väljalülitamiseks hoidke toitenuppu viis sekundit all. Seadistage printer unerežiimi. Äratage printer une- või talveunerežiimist.
2	Avakuva nupp	Liikuge otse avakuvale.
3	Tagasinupp	Naaske eelmisele kuvale.
4	Käivitusnupp	Alustage tööd.
5	Indikaatortuli	Kontrollige printeri olekut.
6	Kuva	<ul style="list-style-type: none"> Vaadake printeriteateid ja tarvikute olekut. Seadistage ja juhtige printerit.

Mudelite Lexmark CS632 ja Lexmark CS639



	Juhtpaneeli osa	Otstarve
1	Toitenupp	<ul style="list-style-type: none"> Lülitage printer sisse või välja. Märkus. Printeri väljalülitamiseks hoidke toitenuppu viis sekundit all. Seadistage printer unerežiimi. Äratage printer une- või talveunerežiimist.
2	Kuva	<ul style="list-style-type: none"> Vaadake printeriteateid ja tarvikute olekut. Seadistage ja juhtige printerit.
3	Indikaatortuli	Kontrollige printeri olekut.

Indikaatortule olekute selgitus

Indikaatortuli	Printeri olek
Väljas	Printer on välja lülitatud.
Pidev sinine	Printer on valmis.
Vilkuv sinine	Printer prindib või töötleb andmeid.
Vilkuv punane	Printer vajab kasutaja sekkumist.

Indikaatortuli	Printeri olek
Pidev kollane	Printer on unerežiimis.
Vilkuv kollane	Printer on kas sügava une või talveunerežiimis.

Paberi valimine

Paberi valimise juhend

Kasutage õiget paberit, et ennetada ummistusi ja tagada muretu printimine.

- Kasutage alati uut kahjustamata paberit.
- Enne paberi laadimist peaksite teadma, kumb paberikülg on soovitatav prinditav külg. See teave on tavaliselt kirjas paberi pakendil.
- Ärge kasutage käsitsi lõigatud või kärbitud paberit.
- Ärge pange samale salvele kokku eri suuruse, tüübi või kaaluga pabereid; paberite segamine põhjustab ummistusi.
- Ärge kasutage kattega paberid, kui need ei ole loodud spetsiaalselt elektrofotograafiliseks printimiseks.

Lisateavet leiate dokumendist „*Paberi ja eriprintimaterjalide valimise juhend*“.

Paberi omadused

Järgmised paberi omadused mõjutavad printimise kvaliteeti ja usaldusväärsust. Võtke enne printimist arvesse järgmisi omadusi.

Kaal

Salvedesse saab sisestada erineva kaaluga paberit. Paber, mis on kergem kui 60 g/m² (16 naela), ei pruugi olla õigeks söötmiseks piisavalt jäik ja võib põhjustada ummistusi. Lisateavet leiate teemast „Toetatud paberikaalud“.

Kooldumine

Kooldumine on paberi kalduvus servadest koolduda. Liigne kooldumine võib põhjustada paberi söötmisega seotud probleeme. Paber võib koolduda printerist läbilaskmise käigus, kui sellele avaldub kõrge temperatuur. Paberi lahtiselt kuumas, niiskes, külmas või kuivas keskkonnas hoidmine võib põhjustada paberi kooldumist enne printimist ja tekitada söötmisega seotud probleeme.

Siledus

Paberi siledus mõjutab vahetult prindikvaliteeti. Kui paber on liiga kare, ei saa tooner seda õigesti kuumutada. Kui paber on liiga sile, tekivad paberi söötmise või prindikvaliteediga seotud probleemid. Soovitame kasutada paberit, mille siledus on 50 Sheffieldi ühikut.

Niiskus

Paberi niiskus mõjutab nii printimise kvaliteeti kui ka printeri võimet paberit õigesti sööta. Hoidke paberit kasutamiseni originaalpakendis. Kokkupuude niiskuse muutustega võib paberi omadusi halvendada.

Enne printimist hoidke paberit originaalpakendis 24-48 tundi. Keskkond, kus paberit hoitakse, peab olema sama, mis printeris. Kui hoiu- või transporditingimused erinevad oluliselt printeri kasutuskeskkonna tingimustest, pikendage seda aega mitme päevani. Paksema paberi puhul võib vajalik kohanemisaeg pikem olla.

Kiu kulgemise suund

Paberikiud kulgevad paberilehel teatud suunas. Need võivad kulgeda *pikikiudu pidi* ehk pikuti või *lühikiudu pidi* ehk laiuti. Soovitav kiu suund on esitatud teemas „Toetatud paberikaalud“.

Kiusisaldus

Enamasti on kvaliteetne kserograafiline paber valmistatud 100% keemiliselt töödeldud puidumassist. See tagab paberi stabiilsuse ja parema prindikvaliteedi ning vähendab paberi söötmisega seotud probleeme. Näiteks puuvilla sisaldavat paberit võib olla raskem käsitseda.

Sobimatu paber

Printeriga ei soovitata kasutada järgmiseid paberitüüpe.

- Keemiliselt töödeldud paberid, mida kasutatakse koopiade tegemiseks ilma kopeerpaberita. Seda nimetatakse ka süsinikuvabaks paberiks, süsinikuvabaks koopiapaberiks (CCP) või süsinikku mittevajavaks paberiks (NCR).
- Eelprinditud paberid, milles sisalduvad kemikaalid, võivad printerit saastada.
- Eelprinditud paberid, mida printeri kuumuti temperatuur võib mõjutada.
- Eelprinditud paberid, mille nõutav registreering (printimistäpsus) on vähemalt $\pm 2,3$ mm ($\pm 0,09$ tolli). Näiteks optilise tähemärgituvastuse (OCR) vormid.

Vahel saab registreeringut tarkvararakenduses kohandada, et nendele vormidele printimine õnnestuks.

- Keemilise kattedihiga paberid (kustutatav dokumendipaber), sünteetilised paberid, termopaberid.
- Kareda servaga, kareda või jämeda tekstuuriga paberid või rullitud paberid.
- Ringlussevõetud paber, mis ei vasta (Euroopa) standardile EN12281:2002.
- Paber paksusega vähem kui 60 g/m^2 (16 naela).
- Mitmeosalised vormid või dokumendid.

Paberi säilitamine

Need paberi säilitamise juhised aitavad vältida ummistusi ja ebaühtlast prindikvaliteeti.

- Hoidke originaalpakendis paberit 24–48 tundi enne printimist printeriga samas keskkonnas.
- Kui hoiu- või transporditingimused erinevad oluliselt printeri kasutuskeskkonna tingimustest, pikendage seda aega mitme päevani. Paksema paberi puhul võib vajalik kohanemisaeg pikem olla.
- Parimate tulemuste saavutamiseks säilitage paberit keskkonnas, kus temperatuur on $21 \text{ }^\circ\text{C}$ ($70 \text{ }^\circ\text{F}$) ja suhteline õhuniiskus 40 protsenti.
- Enamik tootjaid soovib printida temperatuuril vahemikus $18\text{--}24 \text{ }^\circ\text{C}$ ($65\text{--}75 \text{ }^\circ\text{F}$) ja suhtelises õhuniiskuses vahemikus 40–60 protsenti.
- Säilitage paberit karpides, alusel või riulil, mitte põrandal.
- Säilitage üksikuid pakke tasasel pinnal.

- Ärge hoidke midagi üksikute paberipakkide peal.
- Võtke paber karbist või pakendist välja, kui olete valmis selle printerisse laadima. Karp ja pakend aitavad hoida paberit puhta, kuiva ja siledana.

Eelprintitud vormide ja kirjablankettide valimine

- Kasutage paberit pikikiudu.
- Kasutage ainult selliseid vorme ja kirjablankette, mis on printitud ofsetlitograafia või graveerimise teel.
- Ärge kasutage karedat või tugeva tekstuuriga paberit.
- Kasutage tinti, millele ei avalda mõju tooneris olev vaik. Oksüdatsiooni- või õlipõhised tindid vastavad neile nõudmistele, latekstindid aga ei pruugi vastata.
- Printige enne suures koguses vormide ja kirjablankettide ostmist välja soovitud vormide ja kirjablankettide näidised. Selle tegevusega näete, kas eeltrükitud vormi või kirjablanketi tint mõjutab prindikvaliteeti või mitte.
- Kahtluse korral võtke ühendust paberi tarnijaga.
- Kirjablanketile printides laadige paber printeri jaoks õiges suunas. Lisateavet leiate dokumendist „*Paberi ja eriprintimaterjalide valimise juhend*“.

Toetatavad paberiformaadid

Paberiformaat ja mõõtmed	Standardne 250-leheline salv	Käsitsi-söötur	650-leheline Duo lisa salv		550-leheline lisa salv	Kahepoolne printimine
			550-leheline salv	Mitmeotstarbeline söötur		
A4 210×297 mm (8,27×11,7 tolli)	✓	✓	✓	✓	✓	✓
A5 vertikaalpaigutus (SEF)^{1,2} 148×210 mm (5,83×8,27 tolli)	X	X	✓	X	✓	X
A5 horisontaalpaigutus (LEF)^{1,2} 210×148 mm (8,27×5,83 tolli)	✓	✓	X	X	X	X
A6 105×148 mm (4,13×5,83 tolli)	✓	✓	X	✓	X	X

¹ Laadige see paberiformaat standardsalve ja käsitsi sööturisse nii, et pikem serv siseneks printerisse esimesena.

² Laadige see paberiformaat salvede suvanditesse ja mitmeotstarbelisse sööturisse nii, et lühem serv siseneks printerisse esimesena.

³ Formaadiseade „Universaalne“ puhul on lehekülg 215,9×355,6mm (8,5×14 tolli), v.a juhul kui formaat on tarkvararakenduses määratud.

⁴ Laadige kitsas paber nii, et lühem serv oleks printeri poole.

⁵ Formaadiseade „Muud ümbrikud“ puhul on lehekülg 215,9×355,6mm (8,5×14 tolli), v.a juhul kui formaat on tarkvararakenduses määratud.

Paberiformaat ja mõõtmed	Standardne 250-leheline salv	Käsitsi-söötur	650-leheline Duo lisa salv		550-leheline lisa salv	Kahepoolne printimine
			550-leheline salv	Mitmeotstarbeline söötur		
1/3 A4 95×210 mm (3,7×8,3 tolli)	✓	✓	X	✓	X	X
JIS B5 182×257 mm (7,17×10,1 tolli)	✓	✓	✓	✓	✓	X
Letter 215,9×279,4 mm (8,5×11 tolli)	✓	✓	✓	✓	✓	✓
Legal 215,9×355,6 mm (8,5×14 tolli)	✓	✓	✓	✓	✓	✓
Executive 184,2×266,7 mm (7,25×10,5 tolli)	✓	✓	✓	✓	✓	X
Oficio (Mehhiko) 215,9×340,4 mm (8,5×13,4 tolli)	✓	✓	✓	✓	✓	✓
Folio 215,9×330,2 mm (8,5×13 tolli)	✓	✓	✓	✓	✓	✓
Statement 139,7×215,9 mm (5,5×8,5 tolli)	✓	✓	X	✓	X	X
Hagaki 100×148 mm (3,94×5,83 tolli)	✓	✓	X	✓	X	X
Universaalne^{3,4} 98,4×148 mm kuni 215,9×355,6 mm (3,87×5,83 tolli kuni 8,5×14 tolli)	✓	✓	X	✓	X	X

¹ Laadige see paberiformaat standardsalve ja käsitsi sööturisse nii, et pikem serv siseneks printerisse esimesena.

² Laadige see paberiformaat salvede suvanditesse ja mitmeotstarbelisse sööturisse nii, et lühem serv siseneks printerisse esimesena.

³ Formaadiseade „Universaalne“ puhul on lehekülg 215,9×355,6mm (8,5×14 tolli), v.a juhul kui formaat on tarkvararakenduses määratud.

⁴ Laadige kitsas paber nii, et lühem serv oleks printeri poole.

⁵ Formaadiseade „Muud ümbrikud“ puhul on lehekülg 215,9×355,6mm (8,5×14 tolli), v.a juhul kui formaat on tarkvararakenduses määratud.

Paberiformaat ja mõõtmed	Standardne 250-leheline salv	Käsitsi-söötur	650-leheline Duo lisa salv		550-leheline lisa salv	Kahepoolne printimine
			550-leheline salv	Mitmeotstarbeline söötur		
Universaalne ^{3,4} 76,2×127 mm kuni 215,9×355,6 mm (3×5 tolli kuni 8,5×14 tolli)	X	✓	X	✓	X	X
Universaalne ^{3,4} 148×210 mm kuni 215,9×355,6 mm (5,83×8,27 tolli kuni 8,5×14 tolli)	✓	✓	✓	✓	✓	X
Universaalne ^{3,4} 210×250 mm kuni 215,9×355,6 mm (8,27×9,84 tolli kuni 8,5×14 tolli)	✓	✓	✓	✓	✓	✓
7 3/4 ümbrik 98,4×190,5 mm (3,875×7,5 tolli)	✓	✓	X	✓	X	X
9 ümbrik 98,4×225,4 mm (3,875×8,9 tolli)	✓	✓	X	✓	X	X
10 ümbrik 104,8×241,3 mm (4,12×9,5 tolli)	✓	✓	X	✓	X	X
DL ümbrik 110×220 mm (4,33×8,66 tolli)	✓	✓	X	✓	X	X
C5 ümbrik 162×229 mm (6,38×9,01 tolli)	✓	✓	X	✓	X	X
B5 ümbrik 176×250 mm (6,93×9,84 tolli)	✓	✓	X	✓	X	X
Monarch 98,425×190,5 mm (3,875×7,5 tolli)	X	X	X	X	X	X

¹ Laadige see paberiformaat standardsalve ja käsitsi sööturisse nii, et pikem serv siseneks printerisse esimesena.

² Laadige see paberiformaat salvede suvanditesse ja mitmeotstarbelisse sööturisse nii, et lühem serv siseneks printerisse esimesena.

³ Formaadiseade „Universaalne“ puhul on lehekülg 215,9×355,6mm (8,5×14 tolli), v.a juhul kui formaat on tarkvararakenduses määratud.

⁴ Laadige kitsas paber nii, et lühem serv oleks printeri poole.

⁵ Formaadiseade „Muud ümbrikud“ puhul on lehekülg 215,9×355,6mm (8,5×14 tolli), v.a juhul kui formaat on tarkvararakenduses määratud.

Paberiformaat ja mõõtmed	Standardne 250-leheline salv	Käsitsis-söötur	650-leheline Duo lisa salv		550-leheline lisa salv	Kahepoolne printimine
			550-leheline salv	Mitmeotstarbeline söötur		
Muud ümbrikud⁵ 98,4×162 mm kuni 176×250 mm (3,87×6,38 tolli kuni 6,93 x 9,84 tolli)	✓	✓	X	✓	X	X
<p>¹ Laadige see paberiformaat standardsalve ja käsitsi sööturisse nii, et pikem serv siseneks printerisse esimesena.</p> <p>² Laadige see paberiformaat salvede suvanditesse ja mitmeotstarbelisse sööturisse nii, et lühem serv siseneks printerisse esimesena.</p> <p>³ Formaadiseade „Universaalne“ puhul on lehekülg 215,9×355,6mm (8,5×14 tolli), v.a juhul kui formaat on tarkvararakenduses määratud.</p> <p>⁴ Laadige kitsas paber nii, et lühem serv oleks printeri poole.</p> <p>⁵ Formaadiseade „Muud ümbrikud“ puhul on lehekülg 215,9×355,6mm (8,5×14 tolli), v.a juhul kui formaat on tarkvararakenduses määratud.</p>						

Märkus. Teie printeri mudelil võib olla 650-leheline Duo salv, mis koosneb 550-lehelisest salvest ja integreeritud 100-lehelisest mitmeotstarbelisest sööturist. 650-lehelise Duo salve 550-leheline salv toetab sama paberiformaati, mis valikuline 550-leheline salv. Integreeritud mitmeotstarbeline söötur toetab erineva formaadi, tüübi ja paksusega paberit.

Toetatud paberitüübid

Paberi tüüp	Standardne 250-leheline salv	Käsitsis-söötur	650-leheline Duo lisa salv		550-leheline lisa salv	Kahepoolne printimine
			550-leheline salv	Mitmeotstarbeline söötur		
Tavaline	✓	✓	✓	✓	✓	✓
Kaardivalik	✓	✓	✓	✓	✓	X
Sildid	✓	✓	✓	✓	✓	✓
Vinüülsildid	✓	✓	✓	✓	✓	X
Ümbrik	✓	✓	X	✓	X	X

Märkused.

- Teie printeri mudelil võib olla 650-leheline Duo salv, mis koosneb 550-lehelisest salvest ja integreeritud 100-lehelisest mitmeotstarbelisest sööturist. 650-lehelise Duo salve 550-leheline salv toetab sama formaati mis 550-leheline salv. Integreeritud mitmeotstarbeline söötur toetab erineva formaadi, tüübi ja paksusega paberit.
- Siltide, ümbrike ja kaardivaliku printimine toimub alati madalamal kiirusel.
- Vinüülsildid on vaid vähese printimise korral toetatud, kuid nende sobivust tuleb enne testida. Mõned vinüülsildid võivad mitmeotstarbelisest sööturist usaldusväärsemalt sööta.

Toetatud paberi kaalud

Standardne 250-leheline salv	Käsitsisöötur	650-leheline Duo lisa salv		550-leheline lisa salv	Kahepoolne printimine
		550-leheline salv	Mitmeotstarbeline söötur		
60–200 g/m ² (16–53 naela, dokumendipaber)	60–200 g/m ² (16–53 naela, dokumendipaber)	60–162 g/m ² (16–43 naela, dokumendipaber)	60–162 g/m ² (16–43 naela, dokumendipaber)	60–162 g/m ² (16–43 naela, dokumendipaber)	60–105 g/m ² (16–28 naela, dokumendipaber)

Märkused.

- Teie printeri mudelil võib olla 650-leheline Duo salv, mis koosneb 550-lehelisest salvest ja integreeritud 100-lehelisest mitmeotstarbelisest sööturist. 650-lehelise Duo salve 550-leheline salv toetab samu paberitüüpe mis 550-leheline salv. Integreeritud mitmeotstarbeline söötur toetab erineva formaadi, tüübi ja paksusega paberit.
- Paberi puhul, mis kaalub 60–162 g/m² (16–43 naela, dokumendipaber), soovime pikikiudu kasutamist.
- Printides paberile, mille kaal on vähem kui 75 g/m² (20 naela, dokumendipaber), peab Paberitüüp olema seadistatud väärtusele Õhuke paber. Selle tegemata jätmine võib põhjustada paberi rullumist, mis viib omakorda söötmissvigadeni, eriti niiskemates keskkondades.

Paigaldamine, seadistamine ja konfigureerimine

Printeri paigalduskoha valimine

- Jätke piisavalt ruumi avatud salvede, katete ja luukide jaoks ning lisariistvara paigaldamiseks.
- Paigaldage printer pistikupesa lähedale.

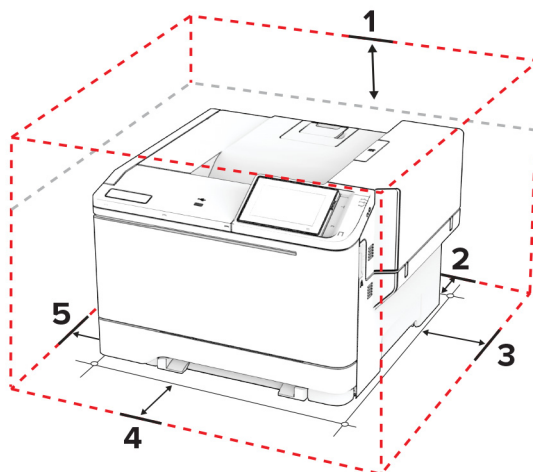
⚠ ETTEVAATUST – KEHAVIGASTUSTE OHT: Põlengu või elektrilöögi ohu vähendamiseks ühendage toitekaabel ettenähtud nimipinge ja nimivoolutugevusega elektrivõrgu pistikupessa, mis on varustatud kaitsemaandusega, paikneb toote lähedal ja on hõlpsasti juurdepääsetav.

⚠ ETTEVAATUST – ELEKTRILÖÖGIOHT: Toodet ei tohi paigutada vee lähedale ega kasutada vee lähedal, sest vastasel juhul tekib elektrilöögi oht.

- Veenduge, et ruumi ventilatsioon vastaks standardi ASHRAE 62 või standardi CEN Technical Committee 156 uusimale versioonile.
- Asetage printer tugevale ja stabiilsele horisontaalpinnale.
- Printeri paigalduskoht peab vastama järgmistele nõuetele.
 - Puhas, kuiv ja tolmuvaba.
 - Puhas mahakukkunud klambritest ja paberiklambritest.
 - Mitte õhukonditsioneer, küttesüsteemi või ventilaatori õhuvoolu teel.
 - Esineda ei tohi otsest päikesevalgust ega suurt õhuniiskust.
- Järgige järgmiseid temperatuurisoovitusi ja vältige kõrvalekaldeid neist.

Õhutemperatuur	10 kuni 32,2 °C (50 kuni 90 °F)
Säilituskeskkonna temperatuur	15,6 kuni 32,2 °C (60 kuni 90 °F)

- Jätke printeri ümber piisava õhuvoolu võimaldamiseks soovitatud vaba ruum.



1	Peal	254 mm (10 tolli)
2	Tagakülg	102 mm (4 tolli)
3	Parem külg	76 mm (3 tolli)
4	Esikülg	508 mm (20 tolli) Märkus. Printeri ees peab olema vaba ruumi minimaalselt 75 mm (3 tolli)
5	Vasak külg	76 mm (3 tolli)

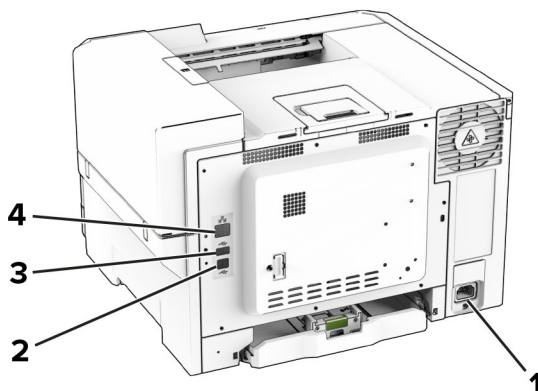
Kaablite ühendamine

⚠ ETTEVAATUST – ELEKTRILÖÖGIOHT: Ärge seadke äikesetormi ajal toodet üles ega ühendage elektri- ega andmesidekaableid, näiteks elektrikaablit, faksikaablit või telefonikaablit, sest sellega kaasneb elektrilöögi oht.

⚠ ETTEVAATUST – KEHAVIGASTUSTE OHT: Põlengu või elektrilöögi ohu vähendamiseks ühendage toitekaabel ettenähtud nimipinge ja nimivoolutugevusega elektrivõrgu pistikupessa, mis on varustatud kaitsemaandusega, paikneb toote lähedal ja on hõlpsasti juurdepääsetav.

⚠ ETTEVAATUST – KEHAVIGASTUSTE OHT: Põlengu või elektrilöögi ohu vähendamiseks kasutage ainult tootega kaasas olnud toitekaablit või tootja heakskiidetud asenduskaablit.

Hoiatus – varakahjude oht: Printimise ajal ei tohi puudutada USB-kaablit, traadita võrgu adapterit ega printeri kujutatud ala, sest muidu võivad andmed kaotsi minna või printeri rike tekkida.

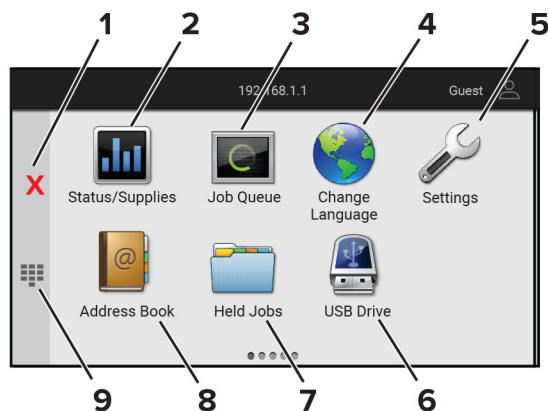


	Printeri port	Otstarve
1	Toitekaabli pesa	Printeri ühendamine nõuetekohaselt maandatud elektrivõrgu pistikupessa.
2	USB-printeriport	Printeri ühendamine arvutiga.
3	USB-port	Klaviatuuri või ühilduva lisaseadme ühendamine.
4	Etherneti port	Printeri ühendamine võrguga.

Seadistamine ja avakuva rakenduste kasutamine

Avakuva kasutamine

Märkus. Avakuva võib olla erinev sõltuvalt teie avakuva seadetest, administraatoriseadistusest ja aktiivsetest manushendustest.



	Ikoon	Otstarve
1	Peatamis- või loobumismisnupp	Peatage printeri aktiivne toiming.
2	Olek/varud	<ul style="list-style-type: none"> Hoiatuse või veateate kuvamine, kui printer vajab töötlemise jätkamiseks kasutaja sekkumist. Saate lugeda lisateavet printeri hoiatuse või veateate kohta ning juhiseid selle kustutamiseks. <p>Märkus. Selle seadistuse juurde pääsemiseks võite puudutada ka avakuva ülemist osa.</p>
3	Prindijärjekord	Näitab kõiki aktiivseid prinditöid. Märkus. Selle seadistuse juurde pääsemiseks võite puudutada ka avakuva ülemist osa.
4	Keele muutmise	Saate muuta kuva keelt.
5	Seaded	Juurdepääs printeri menüüdele.
6	USB-mäluseade	Välkmäluseadmel olevate fotode ja dokumentide printimine.
7	Ootetööd	Näitab prinditöid, mis on printeri mälus ootel.
8	Aadressiraamat	Hallake kontaktide loendit, millele pääsevad ligi teised printeri rakendused.
9	Ekraaniklaviatuur	Sisestage sisestusväljale numbreid või sümboleid.

Avakuva kohandamine

- 1 Avage veebibrauser ja sisestage aadressiväljale printeri IP-aadress.

Märkused.

- Printeri IP-aadressi näete printeri avakuval. IP-aadress koosneb neljast tühikutega eraldatud numbrirühmast, nt 123.123.123.123.
- Kui kasutate proksiserverit, siis keelake see ajutiselt, et veebileht õigesti laaditaks.

2 Klõpsake valikult **Seaded > Seade > > Nähtavad avakuva ikoonid**.

3 Tehke üks või mitu järgmistest toimingutest.

- Ikooni lisamiseks avakuvale klõpsake **+**, valige rakenduse nimi ja seejärel klõpsake nuppu **Lisa**.
- Avakuva ikooni eemaldamiseks valige rakenduse nimi ja seejärel klõpsake nuppu **Eemalda**.
- Rakenduse nime kohandamiseks valige rakenduse nimi, klõpsake nuppu **Muuda** ja seejärel määrake nimi.
- Rakenduse nime taastamiseks valige rakenduse nimi, klõpsake nuppu **Muuda** ja seejärel valige **Taasta rakenduse siit**.
- Rakenduste vahelise tühiku lisamiseks klõpsake **+**, valige **TÜHIK** ja seejärel klõpsake **Lisa**.
- Rakenduste paigutamiseks lohistage rakenduste nimed soovitud järjekorda.
- Vaikimisi avakuva taastamiseks klõpsake nuppu **Taasta avakuva**.

4 Rakendage muudatused.

Toetatavad rakendused

Rakendus	Printeri mudelid
Ekraani kohandamine	C2335, CS531, CS632, CS639
Klienditugi	C2335
Seadme piirangud	C2335

Valiku Ekraani kohandamine kasutamine

Enne rakenduse kasutamist lubage kindlasti ekraanisäästja, slaidiseanss ja taustapilt ning konfigureerige nende seadeid manusserverist.

Ekraanisäästja ja slaidiseansi piltide haldamine

1 Klõpsake manusserveris valikut **Rakendused > Ekraani kohandamine > Konfigureerimine**.

2 Pilte saate lisada, muuta või kustutada jaotistes „Ekraanisäästja“ ja „Slaidiseansi pildid“.

Märkused.

- Lisada saab kuni kümme pilti.
- Kui olekuikoonide kuvamine ekraanisäästjal on lubatud, siis edastatakse nende abil veateateid, hoiatusi või pilvepõhiseid teavitusi.

3 Rakendage muudatused.

Taustapildi muutmine

- 1 Puudutage avakuval käsku **Muuda tapeeti**.
- 2 Valige pilt, mida soovite kasutada.
- 3 Rakendage muudatused.

Välkmäluseadmel oleva slaidiseansi avamine

- 1 Sisestage välkmäluseade eesmisesse USB-porti.
- 2 Puudutage avakuval valikut **Slaidiseanss**.

Märkus. Võite eemaldada välkmäluseadme, kui slaidiseanss on alanud, kuid pilte ei salvestata printerisse. Kui slaidiseanss on lõppenud, siis sisestage välkmäluseade uuesti, et pilte vaadata.

Klienditoe kasutamine

Märkused.

- Seda rakendust toetavad ainult mõned printeri mudelid. Lisateavet leiate peatükist „[Toetatavad rakendused](#)” leheküljel 22.
- Kui soovite saada lisateavet rakenduse seadete konfigureerimise kohta, siis lugege dokumenti *Klienditoe juhend administraatorile*.

- 1 Puudutage avakuval valikut **Klienditugi**.
- 2 Printige teave välja või edastage see e-kirja teel.

Seadme piirangute seadistamine

Märkused.

- Seda rakendust toetavad ainult mõned printeri mudelid. Lisateavet leiate peatükist „[Toetatavad rakendused](#)” leheküljel 22.
- Kui soovite saada lisateavet rakenduse konfigureerimise kohta, siis lugege dokumenti *Seadme piirangute juhend administraatorile*.

- 1 Avage veebibrauser ja sisestage aadressiväljale printeri IP-aadress.

Märkused.

- Printeri IP-aadressi näete printeri avakuval. IP-aadress koosneb neljast tühikutega eraldatud numbrirühmast, nt 123.123.123.123.
- Kui kasutate proksiserverit, siis keelake see ajutiselt, et veebileht õigesti laaditaks.

- 2 Klõpsake valikul **Rakendused > Seadme piirangud > Konfigureeri**.
- 3 Lisage jaotises Kasutajakontod uus kasutaja või muutke olemasolevat ja seejärel määrake kasutajale piirangud.
- 4 Rakendage muudatused.

Järjehoidjate haldamine

Järjehoidjate loomine

Kasutage järjehoidjaid, et printida serveritest või internetist sagedamini kasutatavaid dokumente.

- 1 Avage veebibrauser ja sisestage aadressiväljale printeri IP-aadress.

Märkused.

- Printeri IP-aadressi näete printeri avakuval. IP-aadress koosneb neljast tühikutega eraldatud numbrirühmast, nt 123.123.123.123.
- Kui kasutate proksiserverit, siis keelake see ajutiselt, et veebileht õigesti laaditaks.

- 2 Klõpsake valikul **Järjehoidjad > Lisa järjehoidja** ja seejärel sisestage järjehoidja nimi.

- 3 Valige Aadressi protokoll ja tehke üks järgmistest toimingutest.

- HTTP ja HTTPS-i puhul sisestage URL-aadress, millele soovite järjehoidjat lisada.
- HTTPS-i puhul kasutage IP-aadressi asemel hostinime. Näiteks sisestage **myWebsite.com/sample.pdf**, mitte **123.123.123.123/sample.pdf**. Veenduge, et hostinimi vastaks serveri sertifikaadi CN-väärtusele (Common Name). Lisateavet serveri sertifikaadi CN-väärtuse leidmiseks saate oma veebibrauseri kaudu.
- FTP puhul sisestage FTP-aadress. Näiteks **myServer/myDirectory**. Sisestage FTP-pordi number. Käskluste saatmiseks on vaikimisi määratud port 21.
- SMB jaoks sisestage võrgukausta aadress. Näiteks **myServer/myShare/myFile.pdf**. Sisestage võrgudomeeni nimi.
- Vajaduse korral seadistage FTP ja SMB jaoks Autentimise tüüp.

Järjehoidjale ligipääsu piiramiseks sisestage PIN-kood.

Märkus. Rakendus toetab järgmisi failitüüpe: PDF, JPEG ja TIFF. Mõned printeri mudeli toetavad ka teisi failitüüpe, nagu DOCX ja XLSX.

- 4 Klõpsake **Salvesta**.

Kaustade loomine

- 1 Avage veebibrauser ja sisestage aadressiväljale printeri IP-aadress.

Märkused.

- Printeri IP-aadressi näete printeri avakuval. IP-aadress koosneb neljast tühikutega eraldatud numbrirühmast, nt 123.123.123.123.
- Kui kasutate proksiserverit, siis keelake see ajutiselt, et veebileht õigesti laaditaks.






- 2 Klõpsake valikul **Järjehoidjad > Lisa kaust** ja seejärel sisestage kausta nimi.

Märkus. Kaustale ligipääsu piiramiseks sisestage PIN-kood.

- 3 Klõpsake **Salvesta**.

Märkus. Võite luua kausta sees teisi kaustasid või järjehoidjaid. Järjehoidja loomise kohta leiate lisateavet siit: [„Järjehoidjate loomine” leheküljel 24](#).

Kontaktide haldamine

- 1 Puudutage avakuval valikut **Aadressiraamat**.
- 2 Tehke üks või mitu järgmistest toimingutest.
 - Kontakti lisamiseks puudutage ekraani ülaosas valikut  ja seejärel valikut **Loo kontakt**. Vajaduse korral määrake sisselogimismeetod, et rakendusele juurdepääs lubada.
 - Kontakti kustutamiseks puudutage ekraani ülaosas valikut , siis **Kustuta kontaktid** ja seejärel valige kontakt.
 - Kontaktandmete muutmiseks puudutage kontakti nime.
 - Rühma loomiseks puudutage ekraani ülaosas valikut  ja seejärel valikut **Loo rühm**. Vajaduse korral määrake sisselogimismeetod, et rakendusele juurdepääs lubada.
 - Rühma kustutamiseks puudutage ekraani ülaosas valikut , siis **Kustuta rühmad** ja seejärel valige rühm.
 - Kontaktirühma muutmiseks puudutage valikut **RÜHMAD** > valige rühma nimi >  > valige soovitud toiming.
- 3 Rakendage muudatused.

Juurdepääsu funktsioonide seadistamine ja kasutamine

Hääljuhiste aktiveerimine

Avakuval

- 1 Ühe liigutusega ja ühe sõrmega pühkige aeglaselt ekraanil vasakule ja seejärel üles, kuni kuulete häälsõnumit.

Märkus. Sisseehitatud kõlariteta printerimudelite puhul kasutage sõnumi kuulamiseks kõrvaklappe.

- 2 Puudutage kahe sõrmega **OK**.

Märkus. Kui žest ei toimi, siis avaldage rohkem survet.

Klaviatuuri kasutades

- 1 Vajutage ja hoidke all klahvi **5**, kuni kuulete häälsõnumit.

Märkus. Sisseehitatud kõlariteta printerimudelite puhul kasutage sõnumi kuulamiseks kõrvaklappe.

- 2 Vajutage **tabeldusklahvi**, et juhtida kursor nupule **OK**, seejärel vajutage **sisestusklahvi**.

Märkused.

- Kui hääljuhised on aktiveeritud, kasutage alati kahte sõrme, et valida ekraanil ükskõik millist elementi.
- Hääljuhistel on piiratud keeletugi.

Hääljuhiste deaktiveerimine

1 Ühe liigutusega ja ühe sõrmega pühkige aeglaselt ekraanil vasakule ja seejärel üles, kuni kuulete häälsõnumit.

Märkus. Sisseehitatud kõlariteta printerimudelitel puhul kasutage sõnumi kuulamiseks kõrvaklappe.

2 Kasutades kahte sõrme, tehke üks järgmistest toimingutest:

- Puudutage valikut **Hääljuhised** ja seejärel **OK**.
- Puudutage valikut **Tühista**.

Märkus. Kui žest ei toimi, siis avaldage rohkem survet.

Te saate häälejuhised ka välja lülitada, tehes ühe järgmistest toimingutest.

- Kasutades kahte sõrme, puudutage kaks korda avakuvat.
- Printeri unerežiimist või talveunerežiimist äratamiseks vajutage toitenuppu.

Puute abil ekraanil navigeerimine

Märkused.

- Puuteid saab kasutada ainult siis, kui hääljuhised on aktiveeritud.
- Lubage suurendus, et kasutada suumimist ja panoraamist.
- Sümbolite sisestamiseks ja teatud seadete muutmiseks kasutage füüsilist klaviatuuri.

Puude	Otstarve
Pühkige ühe sõrmega vasakule ja seejärel ülespoole	Käivitage ligipääsetavuse režiim. Kasutage sama žesti ligipääsetavusrežiimist väljumiseks. Märkus. Seda žesti saab kasutada ka siis, kui printer on tavarežiimis.
Topeltpuudutus ühe sõrmega	Valib ekraanil objekti.
Topeltpuudutage kahe sõrmega koduikooni, kasutades kahte sõrme	Deaktiveerige ligipääsetavuse režiim.
Kolmekordne koputus ühe sõrmega	Suumib teksti/pilte sisse või välja.
Pühkige ühe sõrmega paremale või alla.	Liigub ekraanil järgmise objekti juurde.
Pühkige ühe sõrmega vasakule või ülespoole.	Liigub ekraanil eelmise objekti juurde.
Lükake ühe sõrmega üles ja seejärel alla.	Liigub ekraanil esimese objekti juurde.
Kahe näpuga libistamine	Pääseb ligi suumitud pildi osadele, mis jäävad ekraani piiridest väljapoole. Märkus. Kasutage kahte sõrme suumitud pildi lohistamiseks.
Puudutage ühe sõrmega üles ja seejärel paremale	Suurendage helitugevust. Märkus. Seda žesti saab kasutada ka siis, kui printer on tavarežiimis.
Puudutage ühe sõrmega allapoole ja seejärel paremale	Vähendage helitugevust. Märkus. Seda žesti saab kasutada ka siis, kui printer on tavarežiimis.
Puudutage ühe sõrmega üles ja seejärel vasakule	Väljub rakendusest ja naaseb avakuvale.
Puudutage ühe sõrmega allapoole ja seejärel vasakule	Naaseb eelmise seadistuse juurde.

Ekraaniklaviatuuri kasutamine

Kui ilmub ekraaniklaviatuur, tehke üks või enam järgmistest toimingutest.

- Puudutage klahvi, et teatada ja sisestada tähemärk väljale.
- Lohistage sõrmega üle erinevate märkide, et teatadaja sisestada tähemärk väljale.
- Puudutage tekstivälja kahe sõrmega, et teatada väljal olevad tähemärgid.
- Tähemärkide kustutamiseks vajutage **tagasilükkeklahvi**.

Suurendusrežiimi lubamine

1 Ühe liigutusega ja ühe sõrmega pühkige aeglaselt ekraanil vasakule ja seejärel üles, kuni kuulete häälsõnumit.

Märkus. Sisseehitatud kõlariteta printerimudelitel puhul kasutage sõnumi kuulamiseks kõrvaklappe.

2 Kasutades kahte sõrme, tehke järgmist:

- a Valige **Suurendusrežiim**.
- b Puudutage **OK**.

Märkus. Kui žest ei toimi, siis avaldage rohkem survet.

Lisateavet suurendatud ekraanil navigeerimise kohta leiate siit: [„Puute abil ekraanil navigeerimine” leheküljel 26](#).

Paberi ja eriprintimaterjalide laadimine

Paberi formaadi ja tüübi seadistamine

- 1 Puudutage avakuval valikut **Seaded > Paber > Salve konfiguratsioon > Paberi suurus/tüüp >** ja valige paberiallikas.
- 2 Määrake paberi formaat ja tüüp.

Universaalse paberiformaadi seadete muutmine

- 1 Puudutage avakuval valikut **Seaded > Paber > Meedia konfiguratsioon > Universaalne seadistamine**.
- 2 Konfigureerige seadeid.

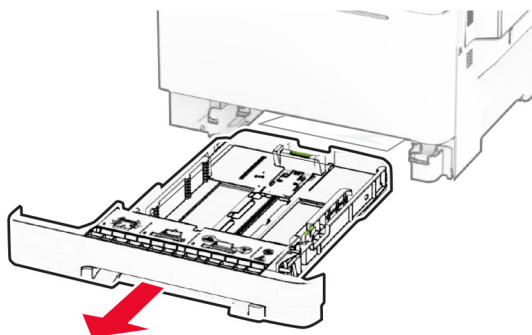
Salvede laadimine



ETTEVAATUST – ÜMBERKALDUMISOHT: Seadme ebastabiilseks muutumise vältimiseks laadige salved eraldi. Hoidke sel ajal teisi salvi suletuna.

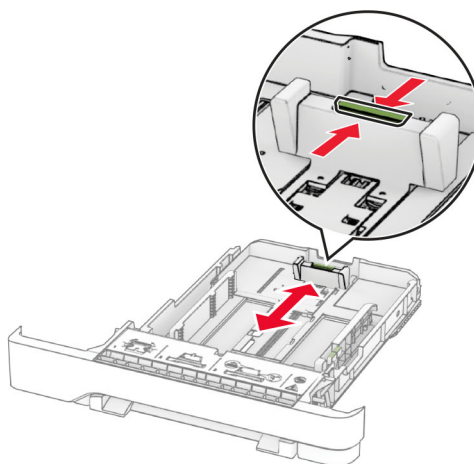
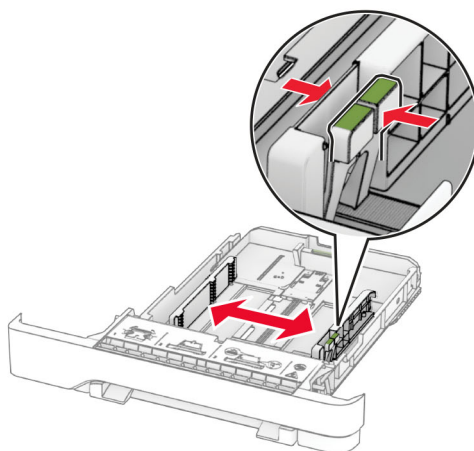
- 1 Eemaldage salv.

Märkus. Ärge eemaldage salvesid ajal, kui printer töötab, sest vastasel juhul võib tekkida ummistus.

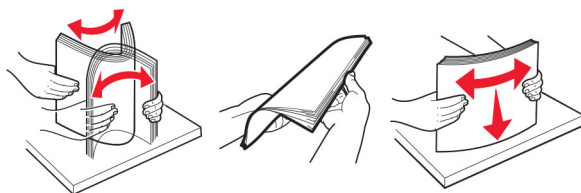


2 Reguleerige juhikud laaditava paberi formaadile sobivaks.

Märkus. Kasutage juhikute paigutamiseks salve põhjas olevaid tähiseid.

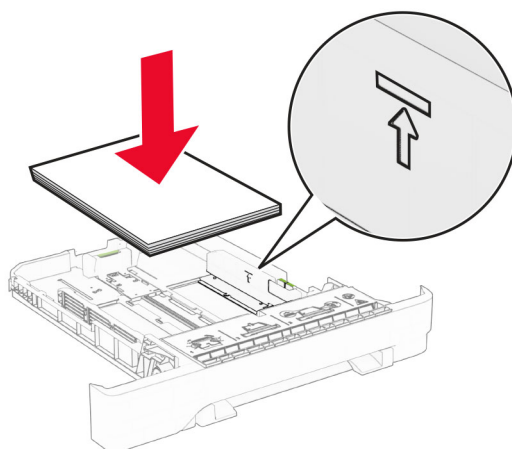


3 Painutage enne paberi sôoturisse asetamist selle servi ja joondage need.



4 Laadige paberipakk salve nii, et prinditav külj jääb ülespoole.

- Ühepoolseks printimiseks laadige kirjablanketid nii, et kiri jääb ülespoole ja lehe päis salve eesmise otsa poole.
- Kahepoolseks printimiseks laadige kirjablanketid nii, et kiri jääb allapoole ja lehe päis salve tagumise otsa poole.
- Ärge libistage paberit salve.
- Veenduge, et prindimaterjali paki paksus ei ületaks salve maksimaalse täidetuse tähist. Ületäitmine võib põhjustada paberiummistusi.



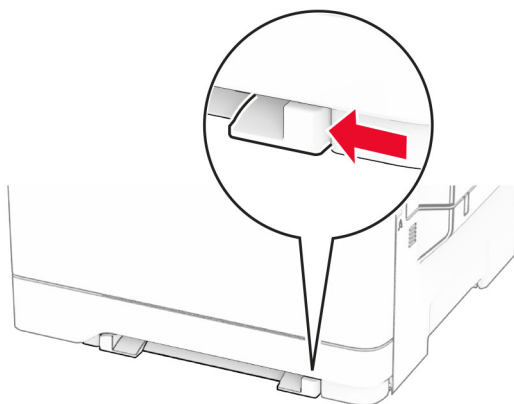
5 Sisestage salv.

Vajaduse korral seadistage paberiformaat ja -tüüp salve laaditud paberiga sobivaks.

Käsitsisôoturi laadimine

1 Reguleerige küljjuhikud laaditava paberi laiusele sobivaks.

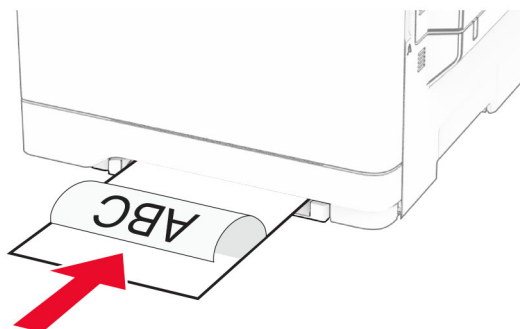
Märkus. Veenduge, et juhikud oleksid kindlalt paberi vastas, aga mitte liiga kõvasti, et paber kaardu tõmbuks.



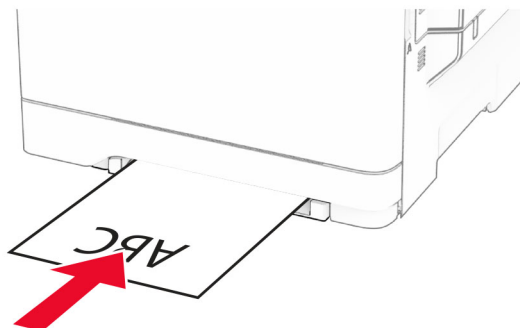
2 Laadige paberileht salve, prinditav külg allapoole.

Märkus. Veenduge, et paber laaditakse otse, et vältida viltust väljatrükki.

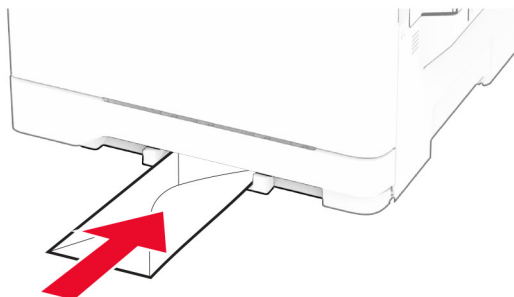
- Ühepoolseks printimiseks laadige kirjablankett salve, prinditav külg allapoole ja ülemine serv printeri poole.



- Kahepoolseks printimiseks laadige kirjablankett salve, prinditav külg ülespoole ja ülemine serv printerist eemale.



- Ümbrike laadimisel suletav pool peal ja vastu paberijuhiku paremat poolt.



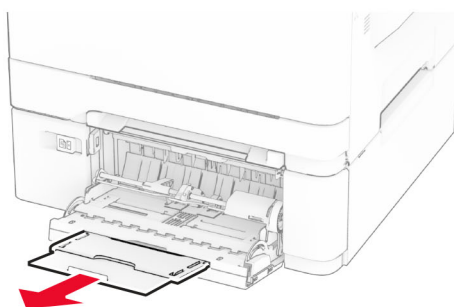
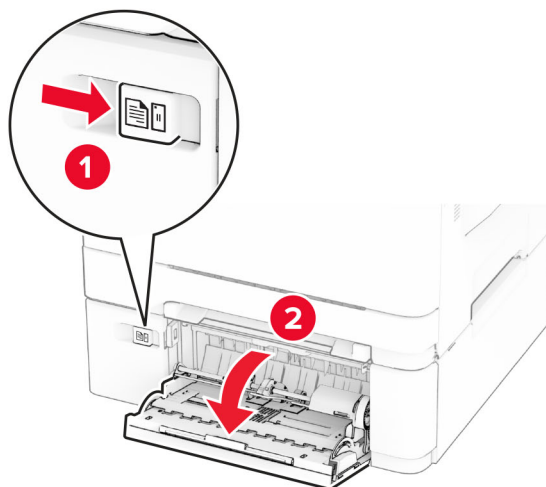
3 Lükake paberit sedavõrd kaugemale, et selle ülemine serv tõmmatakse sisse.

Hoiatus – varakahjude oht: Paberiummistuste vältimiseks ärge suruge paberit käsitsisööturisse.

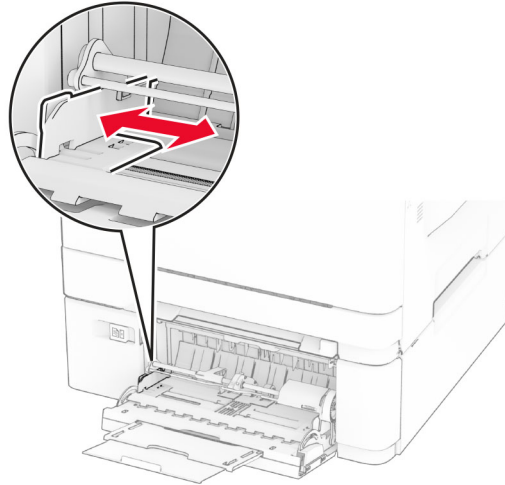
Mitmeotstarbelise sööturi laadimine

Märkus. Mitmeotstarbeline söötur on saadaval ainult siis, kui paigaldatud on lisavarustusse kuuluv 650-leheline Duo salv.

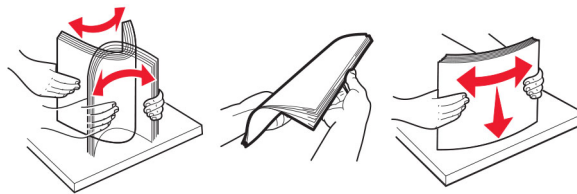
1 Avage mitmeotstarbeline söötur.



2 Reguleerige juhik laaditava paberi formaadile sobivaks.

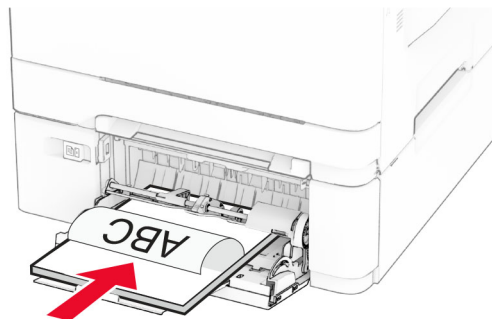


3 Painutage enne paberi söturisse asetamist selle servi ja joondage need.

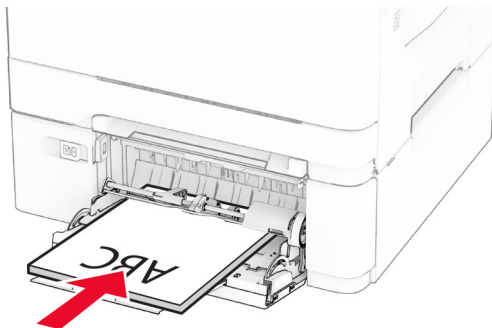


4 Laadige paber.

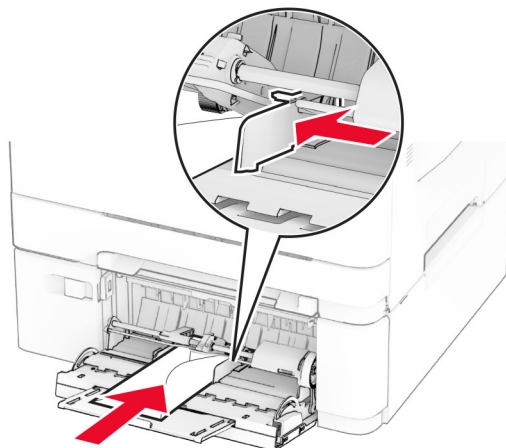
- Ühepoolseks printimiseks laadige kirjablankett salve, printitav külg allapoole ja ülemine serv printeri poole.



- Kahepoolseks printimiseks laadige kirjablankett salve, prinditav külj ülespoole ja ülemine serv printerist eemale.



- Laadige ümbrikud nii, et suletav pool jääks ülespoole ja vastu parempoolset paberijuhikut.



Hoiatus – varakahjude oht: Ärge kasutage markide, mansettide, pannalde, akende, tugevdatud servade või isekleepuva liimiga ümbrikke.

- 5 Valige printeri juhtpaneeli menüüs „Paber“ paberi formaat ja tüüp vastavalt mitmeotstarbelises sööturis laaditud paberile.

Salvede ühendamine

- 1 Puudutage avakuval valikut **Seaded > Paber > Salve konfiguratsioon >** ja valige paberiallikas.
- 2 Võimaldab määrata ühendatavate salvede paberiformaadi ja -tüübi seaded samaks.
- 3 Puudutage avakuval valikut **Seaded > Seade > Hooldus > Konfiguratsiooni menüü > Salve konfiguratsioon > Salvede ühendamine.**
- 4 Puudutage valikut **Automaatne.**

Salvede ühendamise tühistamiseks muutke kõigi salvede paberiformaadi ja -tüübi seaded erinevaks.

Hoiatus – varakahjude oht: Kuumuti temperatuur määratakse automaatselt paberi tüübi põhjal. Printimisprobleemide vältimiseks seadistage printeris paberitüüp kindlasti vastavalt tegelikult salve laaditud paberile.

Tarkvara, draiverite ja püsivara paigaldamine ja värskendamine

Printeri tarkvara installimine

Märkused.

- Prindidraiver kuulub tarkvara installipaketti.
- Macintoshi arvutite puhul, millel on macOS-i versioon 10.7 või uuem, ei ole vaja AirPrint-sertifikaadiga printeril printimiseks draiverit installida. Kui soovite kohandatud printimisfunktsioone, siis laadige alla prindidraiver.

1 Hankige tarkvara installipaketi koopia järgmistest kohtadest.

- Printeriga kaasasolevalt tarkvara CD-lt.
- Minge veebilehele www.lexmark.com/downloads.

2 Käivitage installija ja järgige arvutiekraanil kuvatavaid juhiseid.

Printerite lisamine arvutile

Enne alustamist tehke üks järgmistest toimingutest.

- Ühendage printer ja arvuti samasse võrku. Lisateavet selle kohta, kuidas printerit võrku ühendada, leiate peatükist „[Printeri ühendamine Wi-Fi võrku](#)” leheküljel 44.
- Printeri ühendamine arvutiga. Lisateavet leiate peatükist „[Arvuti ühendamine printeriga](#)” leheküljel 46.
- Printeri ühendamine arvutiga USB-kaabli abil. Lisateavet leiate peatükist „[Kaablite ühendamine](#)” leheküljel 20.

Märkus. USB-kaablit müüakse eraldi.

Windowsi kasutajad

1 Installige arvutisse prindidraiver.

Märkus. Lisateavet leiate peatükist „[Printeri tarkvara installimine](#)” leheküljel 34.

2 Avage printerite kaust ja seejärel klõpsake valikul **Lisa printer või skanner**.

3 Olenevalt printeri ühendusest tehke üks järgmistest toimingutest.

- Valige loendist printer ja seejärel klõpsake valikul **Lisa seade**.
- Klõpsake valikul **Näita Wi-Fi Directi printereid**, valige printer ja klõpsake **Lisa seade**.
- Klõpsake valikul **Soovitud printerit ei ole loendis** ja kui avaneb aken Lisa printer, tehke järgmist.
 - a Valige **Lisa printer, kasutades TCP-/IP-aadressi või hostinime** ja klõpsake **Edasi**.
 - b Sisestage väljale Hostinimi või IP-aadress printeri IP-aadress ja klõpsake valikul **Edasi**.

Märkused.

- Printeri IP-aadressi näete printeri avakuval. IP-aadress koosneb neljast tühikutega eraldatud numbrirühmast, nt 123.123.123.123.
 - Kui kasutate proksiserverit, siis keelake see ajutiselt, et veebileht õigesti laaditaks.
- c Valige prindidraiver ja klõpsake valikul **Edasi**.

- d Valige **Kasuta prindidraiverit, mis on installitud (soovituslik)** ja klõpsake valikul **Edasi**.
- e Sisestage printeri nimi ja klõpsake valikul **Edasi**.
- f Valige printeri jagamise viis ja klõpsake valikul **Edasi**.
- g Klõpsake **Lõpeta**.

Macintoshi kasutajad

- 1 Avage arvutist **Printerid ja skannerid**.
- 2 Klõpsake **+** ja valige printer.
- 3 Valige menüüst **Kasuta prindidraiver**.

Märkused.

- Macintoshi prindidraiveri kasutamiseks valige kas **AirPrint** või **Turvaline AirPrint**.
- Kui soovite kohandatud printimisfunktsioone, siis valige Lexmarki prindidraiver. Draiveri installimiseks lugege peatükki „[Printeri tarkvara installimine](#)” leheküljel 34.

- 4 Lisage printer.

Püsivara uuendamine

Printeri jõudluse parandamiseks ja probleemide lahendamiseks uuendage regulaarselt printeri püsivara.

Püsivara uuendamise kohta saate lisateavet Lexmarki esindajalt.

Värskeima püsivara saamiseks minge lehele www.lexmark.com/downloads ja otsige oma printeri mudelit.

- 1 Avage veebibrauser ja sisestage aadressiväljale printeri IP-aadress.

Märkused.

- Printeri IP-aadressi näete printeri avakuval. IP-aadress koosneb neljast tühikutega eraldatud numbrirühmast, nt 123.123.123.123.
- Kui kasutate proksiserverit, siis keelake see ajutiselt, et veebileht õigesti laaditaks.

- 2 Klõpsake valikul **Seaded > Seade > Püsivara uuendamine**.

- 3 Toimige järgmiselt.

- Klõpsake valikul **Kontrolli kohe värskendusi > Nõustun, alusta värskendamist**.
- Laadige üles flash-fail.
 - a Minge flash-faili juurde.

Märkus. Veenduge, et olete püsivara zip-faili lahti pakkinud.

- b Klõpsake **Üleslaadimine > Alusta**.

Konfiguratsioonifaili eksportimine või importimine

Võite seadistuses sisalduvad printeri seaded tekstifaili eksportida ja seejärel teistesse printeritesse importida.

- 1 Avage veebibrauser ja sisestage aadressiväljale printeri IP-aadress.

Märkused.

- Printeri IP-aadressi näete printeri avakuval. IP-aadress koosneb neljast tühikutega eraldatud numbrirühmast, nt 123.123.123.123.
 - Kui kasutate proksiserverit, siis keelake see ajutiselt, et veebileht õigesti laaditaks.
- 2 Manusserveris klõpsake valikul **Export Configuration** (Ekspordi konfiguratsioon) või **Import Configuration** (Impordi konfiguratsioon).
 - 3 Järgige arvutiekraanil kuvatavaid juhiseid.
 - 4 Kui printer toetab rakendusi, siis toimige järgmiselt.
 - a Klõpsake **Rakendused** > valige rakendus > **Konfigureeri**.
 - b Klõpsake valikul **Export** (Ekspordi) või **Import** (Impordi).

Prindidraiveris tarvikute lisamine

Windowsi kasutajad

- 1 Avage printerite kaust.
- 2 Valige printer, mida soovite uuendada, ja tehke üks järgmistest toimingutest.
 - Windows 7 või uuema Windowsi versiooni korral valige **Printeri atribuudid**.
 - Varasemate Windowsi versioonide korral valige **Atribuudid**.
- 3 Liikuge vahekaardile „Konfiguratsioon“ ja valige seejärel **Värskenda kohe – küsi printerilt**.
- 4 Rakendage muudatused.

Macintoshi kasutajad

- 1 Liikuge Apple'i menüüs System Preferences (Süsteemi eelistused) oma printeri juurde ning valige **Suvandid ja tarvikud**.
- 2 Liikuge lisariistvara loendisse ja lisage seejärel mis tahes paigaldatud tarvikud.
- 3 Rakendage muudatused.

Lisariistvara paigaldamine

Saadaolevad sisemised tarvikud

- Intelligentne salvestusseade (ISD)
 - Fondid
 - Lihtsustatud Hiina keel
 - Traditsiooniline Hiina keel
 - Jaapani keel
 - Korea keel
 - Araabia
 - Massimälu

- Kõvaketas
- Litsentseeritud funktsioonid
 - IPDS
 - Vöötkood

Märkused.

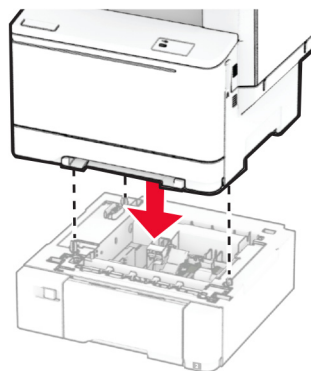
- Formaaside sulandamiseks ja IPDS-funktsioonide aktiveerimiseks on vaja ISDD või kõvaketast.
- Mõnda valikut toetavad ainult mõned printerimudelid. Lisateavet saate [klienditeenindusest](#).

Lisasalvede paigaldamine

⚠ ETTEVAATUST – ELEKTRILÖÖGIOHT: Kui pärast printeri ülesseadmist on vaja emaplaadile juurde pääseda või lisavarustust või mäluseadmeid paigaldada, siis lülitage elektrilöögi ohu ärahoidmiseks eelnevalt printer välja ja tõmmake toitekaabli pistik elektrivõrgu pistikupesast välja. Kui printeriga on ühendatud teisi seadmeid, siis lülitage ka need välja ja ühendage kõik kaablid printeri küljest lahti.

- 1 Lülitage printer välja.
- 2 Tõmmake toitekaabli pistik esmalt välja elektrivõrgu pistikupesast ja seejärel printerist.
- 3 Eemaldage lisasalv pakendist ja kõrvaldage kogu pakendimaterjal.
- 4 Joondage printer lisasalvega ja langetage printer oma kohale.

⚠ ETTEVAATUST – KEHAVIGASTUSTE OHT: Kui printer kaalub rohkem kui 20 kg (44 naela), on selle ohutuks tõstmiseks vaja vähemalt kahte asjaomase väljaõppega töötajat.



Märkus. Vigase konfiguratsiooni vältimiseks paigutage nii 550-lehelise salve kui ka 650-lehelise salve paigaldamise ajal 550-leheline salv alati allapoole 650-lehelist salve.

- 5 Ühendage toitekaabel printeriga ja seejärel elektrivõrgu pistikupesaga.

⚠ ETTEVAATUST – KEHAVIGASTUSTE OHT: Põlengu või elektrilöögi ohu vähendamiseks ühendage toitekaabel ettenähtud nimipinge ja nimivoolutugevusega elektrivõrgu pistikupesasse, mis on varustatud kaitsemaandusega, paikneb toote lähedal ja on hõlpsasti juurdepääsetav.

- 6 Lülitage printer sisse.

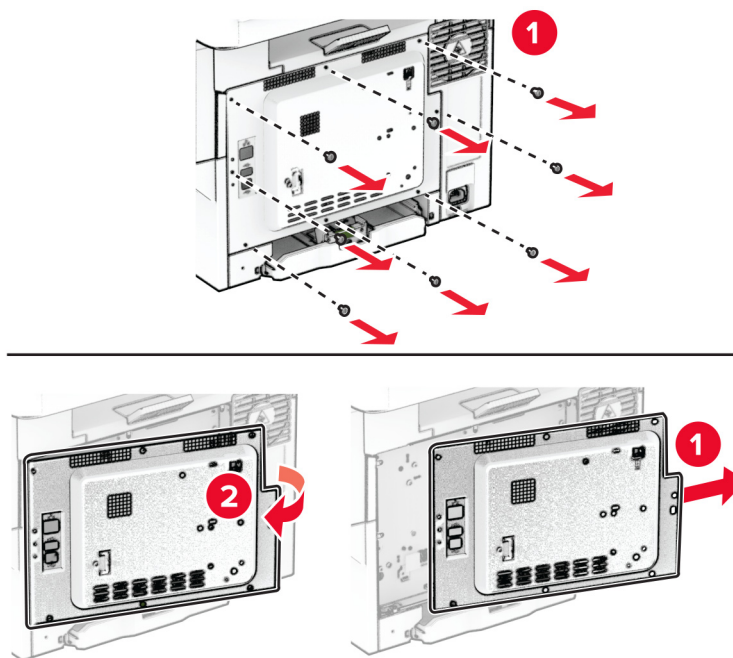
Lisage salv prindidraiveris käsitsi, et seda saaks printimiseks kasutada. Lisateavet leiate peatükist [„Prindidraiveris tarvikute lisamine” leheküljel 36](#).

Intelligentse salvestusseadme paigaldamine

⚠ ETTEVAATUST – ELEKTRILÖÖGIOHT: Kui pärast printeri ülesseadmist on vaja emaplaadile juurde pääseda või lisavarustust või mäluseadmeid paigaldada, siis lülitage elektrilöögi ohu ärahoidmiseks eelnevalt printer välja ja tõmmake toitekaabli pistik elektrivõrgu pistikupesast välja. Kui printeriga on ühendatud teisi seadmeid, siis lülitage ka need välja ja ühendage kõik kaablid printeri küljest lahti.

- 1 Lülitage printer välja.
- 2 Tõmmake toitekaabli pistik esmalt välja elektrivõrgu pistikupesast ja seejärel printerist.
- 3 Eemaldage emaplaadi hoolduskate, kasutades lapikut kruvikeerajat.

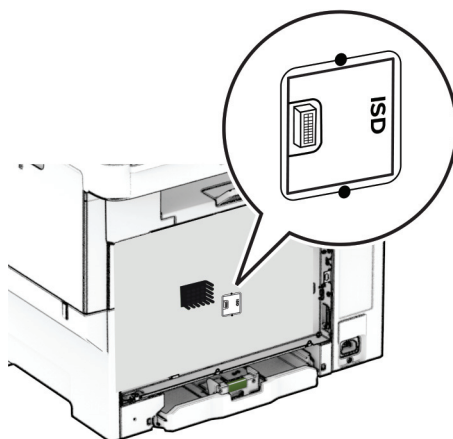
Hoiatus – varakahjude oht: Staatilise elektri kogunemisel tekkiv lahendus võib emaplaadi komponente kergesti kahjustada. Enne emaplaadi komponentide või pistikute puudutamist puudutage mõnda printeri välimist metallpinda.



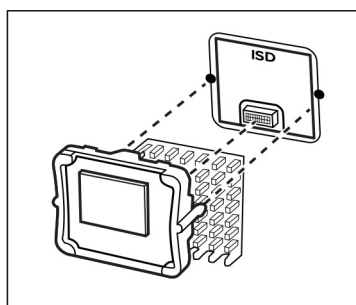
- 4 Võtke intelligentne salvestusseade (ISD) lahti.

Hoiatus – varakahjude oht: Vältige kaardi terminaliriba puudutamist.

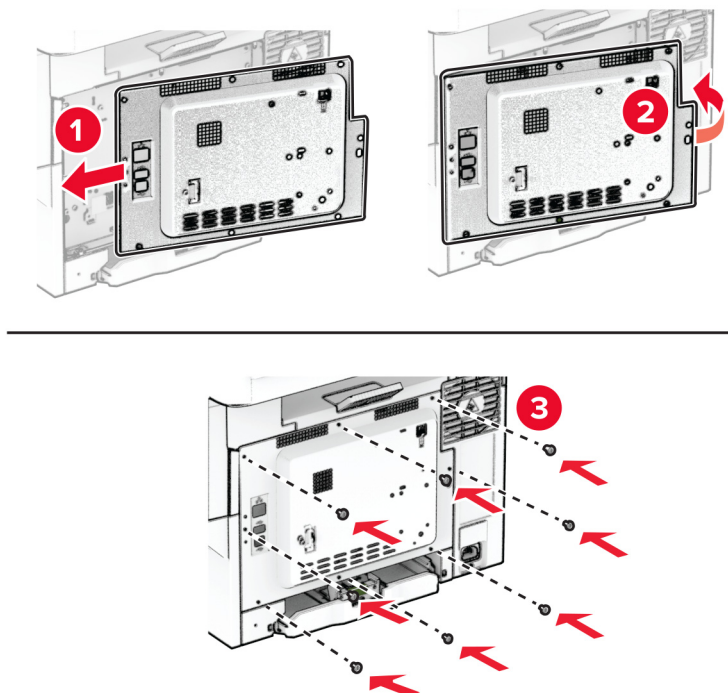
5 Leidke ISD-pistik.



6 Sisestage salvestusseade ISD pistikusse.



7 Kinnitage emaplaadi kate ja seejärel paigaldage kruvid.



8 Ühendage toitekaabel printeriga ja seejärel elektrivõrgu pistikupesaga.

⚠ ETTEVAATUST – KEHAVIGASTUSTE OHT: Põlengu või elektrilöögi ohu vähendamiseks ühendage toitekaabel ettenähtud nimipinge ja nimivoolutugevusega elektrivõrgu pistikupesasse, mis on varustatud kaitsemaandusega, paikneb toote lähedal ja on hõlpsasti juurdepääsetav.

9 Lülitage printer sisse.

Printeri kõvaketta paigaldamine

⚠ ETTEVAATUST – ELEKTRILÖÖGIOHT: Kui pärast printeri ülesseadmist on vaja emaplaadile juurde pääseda või lisavarustust või mäluseadmeid paigaldada, siis lülitage elektrilöögi ohu ärahoidmiseks eelnevalt printer välja ja tõmmake toitekaabli pistik elektrivõrgu pistikupesast välja. Kui printeriga on ühendatud teisi seadmeid, siis lülitage ka need välja ja ühendage kõik kaablid printeri küljest lahti.

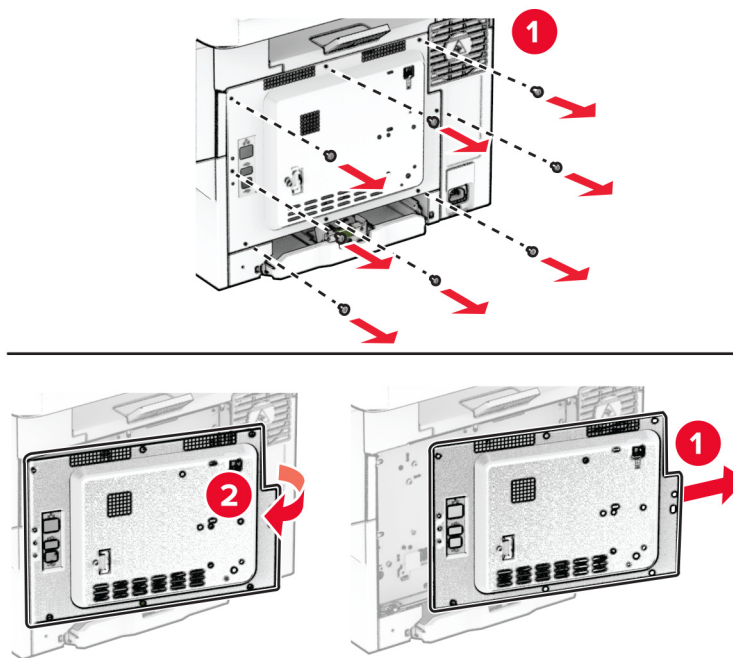
Märkus. Selle toimingu tegemiseks on vaja lapikpeaga kruvikeerajat.

1 Lülitage printer välja.

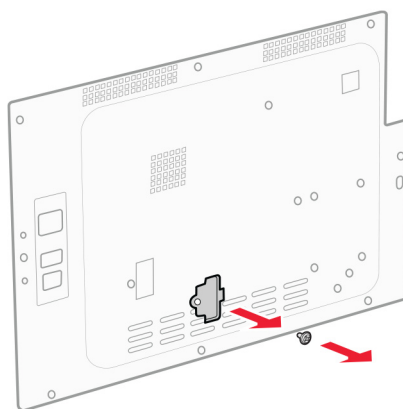
2 Tõmmake toitekaabli pistik esmalt välja elektrivõrgu pistikupesast ja seejärel printerist.

3 Eemaldage emaplaadi kate.

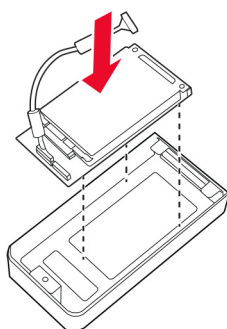
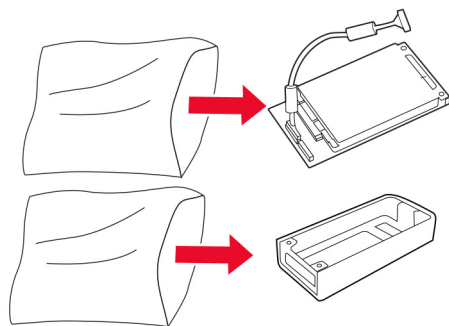
Hoiatus – varakahjude oht: Staatilise elektri kogunemisel tekkinud laeng võib emaplaadi komponente kergesti kahjustada. Enne emaplaadi komponentide või pistikute puudutamist puudutage mõnda printeri välimist metallpinda.



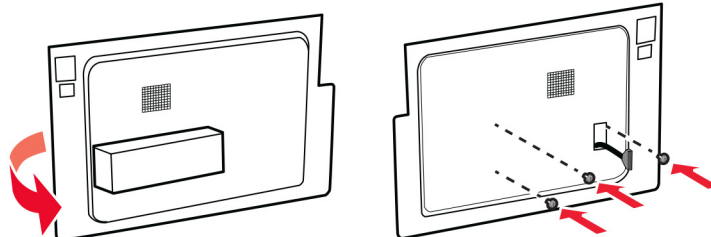
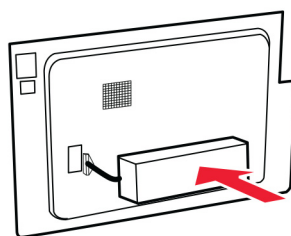
4 Eemaldage emaplaadi kätte küljest kõvaketta luuk.



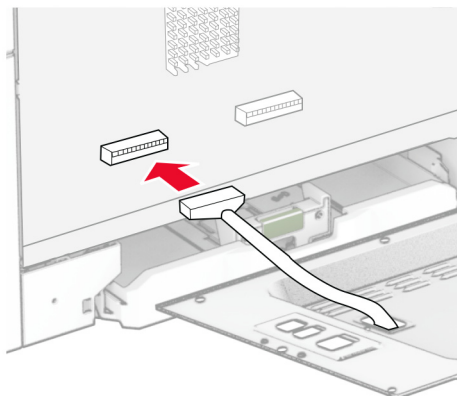
5 Võtke kõvaketas pakendist välja ja pange kokku.



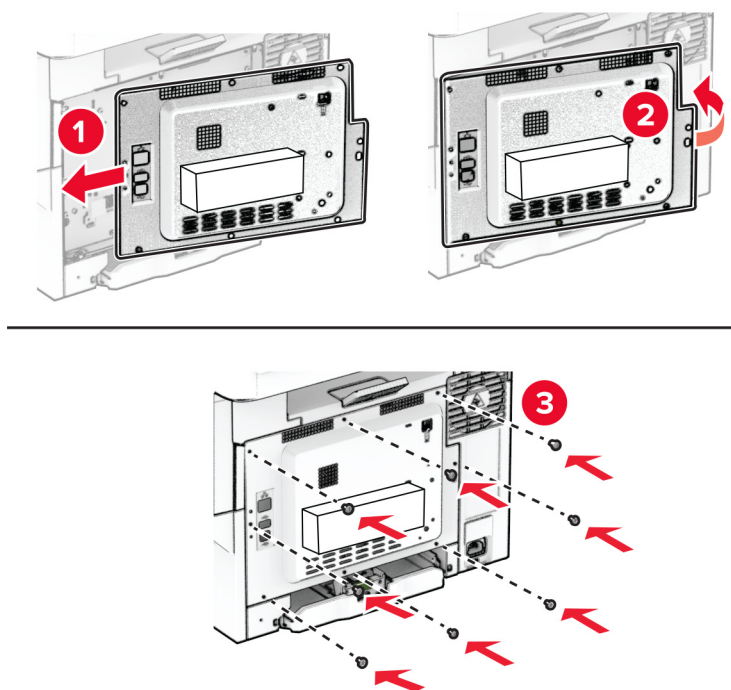
6 Ühendage kõvaketas emaplaadi kattega.




7 Ühendage kõvaketta liideskaabel emaplaadiga.



8 Pange peale emaplaadi kate ja paigaldage seejärel kruvid.



9 Ühendage toitekaabel printeriga ja seejärel elektrivõrgu pistikupesaga.

 **ETTEVAATUST – KEHAVIGASTUSTE OHT:** Põlengu või elektrilöögi ohu vähendamiseks ühendage toitekaabel ettenähtud nimipinge ja nimivoolutugevusega elektrivõrgu pistikupesasse, mis on varustatud kaitsemaandusega, paikneb toote lähedal ja on hõlpsasti juurdepääsetav.

10 Lülitage printer sisse.

Võrguühenduste loomine

Traadita tugi

Printeri mudel	Seadme tüüp	Mudeli number	Wi-Fi
C2335	5031	290	✓
CS531dw		270	X
		280	✓
CS632dwe		675	X
		685	✓
CS639		635	X

Printeri ühendamine Wi-Fi võrku

Veenduge, et Aktiivne adapter on seadistatud olekule Automaatne. Puudutage avakuval valikut **Seaded > Võrk/pordid > Võrgu ülevaade > Aktiivne adapter**.

Juhtpaneeli kasutades

- 1 Puudutage avakuval valikut **Seaded > Võrk/pordid > Wi-Fi > Seadistamine printeri paneelil > Võrgu valimine**.
- 2 Valige Wi-Fi võrk ja sisestage võrgu parool.

Märkus. Wi-Fi-võrgu valmidusega printerimudelite puhul ilmub algseadistamise ajal Wi-Fi võrgu seadistamise viip.

Rakenduse Lexmark Mobile Assistant kasutamine

- 1 Olenevalt teie mobiilseadmest saate rakenduse Lexmark Mobile Assistant alla laadida kas Google Play™ poest või App Store'ist.
- 2 Puudutage printeri avakuval valikut **Seaded > Võrk/pordid > Wi-Fi > Seadistamine mobiilirakenduse abil > Printeri ID**.
- 3 Avage rakendus oma mobiilseadmes ja nõustuge selle kasutustingimustega.
Märkus. Vajaduse korral lubage juurdepääs.
- 4 Puudutage valikut **Printeriga ühendamise > Wi-Fi seadete avamine**.
- 5 Ühendage oma mobiilseade printeri traadita võrguga.

- 6 Naaske rakendusse ja puudutage seejärel valikut **Wi-Fi ühenduse seadistamine**
- 7 Valige Wi-Fi võrk ja sisestage võrgu parool.
- 8 Puudutage valikut **Valmis**.

Printeri ühendamine Wi-Fi-võrguga, kasutades funktsiooni Wi-Fi Protected Setup (WPS)

Enne alustamist veenduge järgmises.

- Kasutatav pääsupunkt (Wi-Fi-ruuter) on WPS-sertifikaadiga või WPS-iga ühilduv. Lisateavet leiate pääsupunktiga kaasas olevast paigaldusjuhendist.
- Teie printerisse on paigaldatud Wi-Fi-adapter. Lisateavet leiate adapteriga kaasas olevast juhendist.
- Aktiivne adapter on seadistatud olekule Automaatne. Puudutage avakuval valikut **Seaded > Võrk/pordid > Võrgu ülevaade > Aktiivne adapter**.

Nupumeetodit kasutades

- 1 Puudutage avakuval valikut **Seaded > Võrk/pordid > Wi-Fi > Wi-Fi Protected Setup > Alusta nupumeetodit**.
- 2 Järgige ekraanil kuvatavaid juhiseid.

PIN-meetodit kasutades

- 1 Puudutage avakuval valikut **Seaded > Võrk/pordid > Wi-Fi > Wi-Fi Protected Setup > Alusta PIN-meetodit**.
- 2 Kopeerige kaheksakohaline WPS PIN.
- 3 Avage veebibrauser ja sisestage aadressiväljale pääsupunkti IP-aadress.

Märkused.

- IP-aadressi leiate pääsupunktiga kaasas olevast paigaldusjuhendist.
 - Kui kasutate proksiserverit, siis keelake see ajutiselt, et veebileht õigesti laaditaks.
- 4 Avage WPS-i seaded. Lisateavet leiate pääsupunktiga kaasas olevast paigaldusjuhendist.
 - 5 Sisestage kaheksakohaline PIN ja salvestage muudatused.

Wi-Fi Directi konfigureerimine

Wi-Fi Direct® on Wi-Fi-põhine omavaheline tehnoloogia, mis võimaldab ühendada juhtmevabasid seadmeid otse Wi-Fi Directiga varustatud printeriga, kasutamata selleks juurdepääsupunkti (juhtmevaba ruuter).

- 1 Puudutage avakuval valikut **Seaded > Võrk/pordid > Wi-Fi Direct**.
- 2 Konfigureerige seadeid.
 - **Luba Wi-Fi Direct:** võimaldab printeril luua endale Wi-Fi Directi võrku.
 - **Wi-Fi Directi nimi:** määrab Wi-Fi Directi võrgule nime.
 - **Wi-Fi Directi parool:** määrab parooli, millega saab hallata juhtmevaba võrgu turvalisust omavahelise ühenduse kasutamisel.

- **Näita parooli seadistuse lehel:** näitab parooli võrguseadistuse lehel.
- **Nupuvajutusega taotluste automaatne vastuvõtmine:** võimaldab printeril automaatselt ühenduse taotluseid vastu võtta.

Märkus. Nupuvajutusega taotluste automaatne vastuvõtmine ei ole kaitstud.

Märkused.

- Vaikimisi Wi-Fi Directi võrgu parooli printeri ekraanil ei kuvata. Parooli kuvamiseks kasutage parooli näitamise ikooni. Puudutage avakuval valikut **Seaded > Turvalisus > Mitmesugust > Luba parooli/PIN-koodi näitamine**.
- Kui soovite vaadata Wi-Fi Directi võrgu parooli ilma, et seda printer ekraanil kuvatakse, valige avakuvalt **Seaded > Aruanded > Võrk > Võrguseadistuse leht**.

Mobiilseadme printeriga ühendamine

Enne mobiilseadmega ühendamist kontrollige, kas Wi-Fi Direct on konfigureeritud. Lisateavet leiate peatükist [„Wi-Fi Directi konfigureerimine” leheküljel 45](#).

Wi-Fi Directi abil ühendamine

Märkus. Need juhised kehtivad ainult Androidi mobiilseadmetele.

- 1 Avage mobiilseadmest seadete menüü.
- 2 Lubage **Wi-Fi** ja seejärel puudutage valikut **Wi-Fi Direct**.
- 3 Valige printeri Wi-Fi Directi nimi.
- 4 Kinnitage ühendus printeri juhtpaneelilt.

Wi-Fi kaudu ühendamine

- 1 Avage mobiilseadmest seadete menüü.
- 2 Puudutage valikut **Wi-Fi** ja seejärel valige printeri Wi-Fi Directi nimi.

Märkus. Enne Wi-Fi Directi nime lisatakse sõne **DIRECT-xy** (kus x ja y on kaks juhuslikku tähemärki).

- 3 Sisestage Wi-Fi Directi parool.

Arvuti ühendamine printeriga

Enne arvutiga ühendamist kontrollige, kas Wi-Fi Direct on konfigureeritud. Lisateavet leiate peatükist [„Wi-Fi Directi konfigureerimine” leheküljel 45](#).

Windowsi kasutajad

- 1 Avage printerite kaust ja seejärel klõpsake käsku **Lisa printer või skanner**.
- 2 Klõpsake valikul **Näita Wi-Fi Directi printereid** ja seejärel valige printeri Wi-Fi Directi nimi.
- 3 Printeri ekraanilt märkige üles printeri kaheksakohaline PIN-kood.
- 4 Sisestage PIN-kood arvutisse.

Märkus. Kui prindidraiverit ei ole installitud, laadib Windows alla sobiva draiveri.

Macintoshi kasutajad

1 Klõpsake juhtmevaba valiku ikoonil ja seejärel valige Wi-Fi Directi nimi.

Märkus. Enne Wi-Fi Directi nime lisatakse sõne DIRECT-xy (kus x ja y on kaks juhuslikku tähemärki).

2 Sisestage Wi-Fi Directi parool.

Märkus. Pärast Wi-Fi Directi ühenduse katkestamist lülitage oma arvuti tagasi eelmisesse võrku.

Wi-Fi võrgu välja lülitamine

1 Puudutage avakuval valikut **Seaded > Võrk/pordid > Võrgu ülevaade > Aktiivne adapter > Standardvõrk**.

2 Järgige ekraanil kuvatavaid juhiseid.

Printeri ühenduvuse kontrollimine

1 Puudutage avakuval valikut **Seaded > Aruanded > Võrk > Võrguseadistuse leht**.

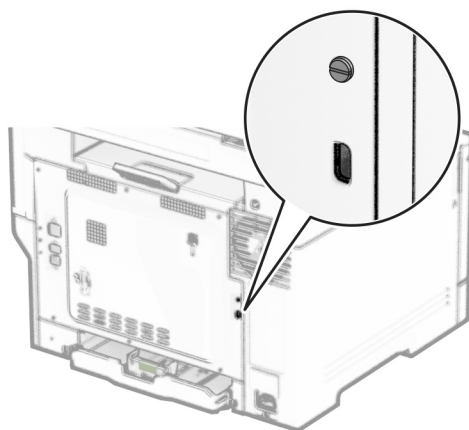
2 Kontrollige võrguseadistuse lehe esimest jaotist ja veenduge, et olek oleks ühendatud.

Kui olek on „Ei ole ühendatud“, ei pruugi LAN-ruuter töötada või võrgukaabel võib katki olla. Küsige abi administraatorilt.

Printeri turvamine

Turvapesa asukoht

Printeril on turvaluku funktsioon. Printeri paigale kinnitamiseks kasutage näidatud kohas turvalukku, mis ühildub enamiku sülearvutitega.



Printeri mälu kustutamine

Hävimälu või puhverandmete printerist kustutamiseks lülitage printer välja.

Säilmälu, seadme ja võrgu seadistuste, turvasätete ning manustatud lahenduste kustutamiseks toimige järgmiselt.

- 1 Puudutage avakuval valikut **Seaded > Seade > Hooldus > Kasutuselt kõrvaldamine ja kustutamine**.
- 2 Valige märkeruut **Kustuta säilmälusse salvestatud teave** ja seejärel klõpsake valikut **KUSTUTA**.
- 3 Valige kas **Alusta algseadistamist** või **Jäta printer ühenduseta** ja seejärel vajutage **Järgmine**.
- 4 Alustage toimingut.

Märkus. See protsess hävitab ka krüpteerimisvõtme, mida kasutatakse kasutajaandmete kaitsmiseks. Krüpteerimisvõtme hävitamine muudab andmed taastamatuks.

Printeri salvestusseadme kustutamine

- 1 Puudutage avakuval valikut **Seaded > Seade > Hooldus > Kasutuselt kõrvaldamine ja kustutamine**.
- 2 Sõltuvalt printerisse paigaldatud salvestusseadmest tehke üks järgmistest toimingutest:
 - Kõvaketta puhul puudutage märkeruutu **Kustuta kõvakettale salvestatud teave**, seejärel puudutage valikut **KUSTUTA** ja valige andmete kustutamise viis.
 - **Märkus.** Kõvaketta kustutamise protsessi jaoks võib kuluda minuteid või tunde ja sel ajal ei saa printerit kasutada.
 - Intelligentse salvestusseadme (ISD) puhul puudutage valikut **Kustuta intelligentse salvestusseade**, seejärel puudutage kõikide kasutaja andmete kustutamiseks valikut **KUSTUTA**.
- 3 Alustage toimingut.

Vaikeseadete taastamine

- 1 Puudutage avakuval **Seaded > Seade > Taasta vaikeseaded**.
- 2 Menüüs „Taasta seaded“ valige seaded, mida soovite taastada.
- 3 Puudutage valikut **TAASTA**.
- 4 Järgige ekraanil kuvatavaid juhiseid.

Hävivuse teatis

Mälu tüüp	Kirjeldus
Hävimälu	Printeris on kasutusel standardne muutmälu (RAM) kasutajaandmete ajutiseks puhverdamiseks lihtprintimisel.
Säilmälu	Printeris võib olla kasutusel kahte tüüpi säilmälu: EEPROM ja NAND (välkmälu). Mõlemad tüübid salvestavad operatsioonisüsteemi, printeri seadeid ja võrguteavet. Samuti salvestavad nad järjehoidjate seaded ning sisseehitatud lahendused.
Kõvaketta salvestusseade	Mõnele printerile võib olla paigaldatud kõvaketas. Printeri kõvaketas on mõeldud printerispetsiifiliste funktsioonide täitmiseks. Kõvaketas võimaldab printeril säilitada puhverdatud kasutajaandmeid keerulistest printitöödest, aga ka vormiandmeid ja fondiandmeid.
Intelligentne salvestusseade (ISD)	Mõne printeri puhul võib olla paigaldatud ISD. ISD kasutab mittepüsivat säilivat välkmälu, et salvestada keerukate printimistööde kasutajaandmeid, vormiandmeid ja fontide andmeid.

Printerisse paigaldatud mälu-seadmete sisu tuleb kustutada järgmistes olukordades.

- Printer kõrvaldatakse kasutusest.
- Printeri kõvaketas või ISD vahetatakse välja.
- Printer viiakse teise osakonda või asutusse.
- Printerit remonditakse väljaspool teie organisatsiooni.
- Printer viiakse remontimiseks teie asutusest välja.
- Printer müüakse teisele organisatsioonile.

Märkus. Salvestusseadme hävitamiseks järgige oma organisatsiooni eeskirju ja menetlusi.

Printimine

Arvutist printimine

Märkus. Siltide, kaartide ja ümbrike puhul valige enne dokumendi printimist printeris paberi formaat ja tüüp.

- 1 Avage prinditava dokumendi juures dialoogiaken „Printimine“.
- 2 Vajaduse korral muutke seadeid.
- 3 Printige dokument.

Mobiilseadmest printimine

Printimine mobiilseadmest rakendusega Lexmark Mobile Print

Lexmark™ Mobile Print võimaldab saata dokumente ja kujutisi otse toetatud Lexmarki printerisse.

- 1 Avage dokument ja seejärel saatke või jagage dokumenti rakenduse Lexmark Mobile Print kaudu.

Märkus. Mõned teise tootja rakendused ei pruugi saatmis- või jagamisfunktsiooni toetada. Lisateavet leiate kaasasolevast juhendist.

- 2 Valige printer.
- 3 Printige dokument.

Printimine mobiilseadmest rakendusega Lexmark Print

Lexmark Print on mobiilne printimislahendus mobiilseadmetele, milles töötab Android™ 6.0 või uuem versioon. See võimaldab teil saata dokumente ja pilte võrku ühendatud printeritele ja prindihaldusserveritele.

Märkused.

- Laadige Google Play poest alla Lexmark Print ja lubage selle kasutamine.
- Veenduge, et printer ja mobiilseade oleksid ühendatud samasse võrku.

- 1 Valige oma mobiiliseadme failihaldurist dokument.
- 2 Saatke või jagage dokument Lexmark Print'ile.



Märkus. Mõned teise tootja rakendused ei pruugi saatmis- või jagamisfunktsiooni toetada. Lisateavet leiate kaasasolevast juhendist.

- 3 Valige printer ja vajaduse korral kohandage seadeid.
- 4 Printige dokument.

Printimine mobiilseadmest rakendusega Mopria Print Service

Mopria® Print Service on mobiilne printimislahendus mobiilseadmetele, milles töötab Android 5.0 või uuem versioon. See võimaldab printida vahetult Mopria sertifikaadiga printerisse.

Märkus. Laadige Google Play poest alla Mopria Print Service ja lubage selle kasutamine.


- 1 Avage rakendus oma Androidi mobiilseadmes või valige vastav dokument oma failihaldurist.
- 2 Puudutage valikut  > **Printimine**.
- 3 Valige printer ja vajaduse korral kohandage seadeid.
- 4 Puudutage .

Mobiilseadmest printimine AirPrinti kasutades

Tarkvarafunktsioon AirPrint on mobiilse printimise lahendus, mis võimaldab printida Apple'i seadmetest vahetult AirPrinti sertifikaadiga printerisse.

Märkused.



- Veenduge, et Apple'i seade ja printer oleks ühendatud sama võrguga. Kui võrgul on mitu traadita jaoturit, veenduge, et mõlemad seadmed on ühendatud sama alamvõrguga.
- Seda rakendust toetab vaid osa Apple'i seadmetest.

- 1 Valige dokument oma mobiilseadme failihaldurist või käivitage ühilduv rakendus.
- 2 Puudutage valikut  > **Printimine**.
- 3 Valige printer ja vajaduse korral kohandage seadeid.
- 4 Printige dokument.

Mobiilseadmest printimine Wi-Fi Direct®-i kasutades

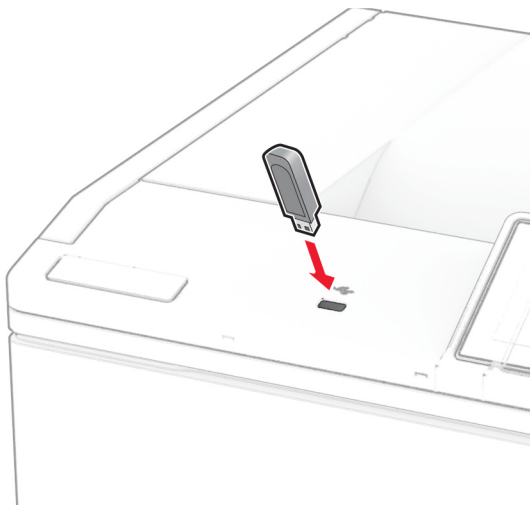
Wi-Fi Direct® on printimisteenus, mis võimaldab printida mis tahes Wi-Fi Directi valmidusega printerisse.

Märkus. Veenduge, et mobiilseade oleks ühendatud printeri traadita võrku. Lisateavet leiate peatükist [„Mobiilseadme printeriga ühendamine” leheküljel 46](#).

- 1 Avage rakendus oma mobiilseadmes või valige vastav dokument oma failihaldurist.
- 2 Olenevalt mobiilseadmest toimige järgmiselt.
 - Puudutage valikut  > **Printimine**.
 - Puudutage valikut  > **Printimine**.
 - Puudutage valikut **...** > **Printimine**.
- 3 Valige printer ja vajaduse korral kohandage seadeid.
- 4 Printige dokument.

Välkmäluseadmelt printimine

1 Sisestage välkmäluseade.



Märkused.

- Kui sisestate välkmäluseadme ajal, mil kuvatakse veateadet, siis printer ignoreerib välkmäluseadet.
- Kui sisestate välkmäluseadme ajal, mil printer töötleb teisi prinditöid, siis ilmub ekraanile teade **Hõivatud**.

2 Puudutage ekraanil dokumenti, mida soovite printida.

Vajaduse korral konfigureerige prindiseadeid.

3 Printige dokument.

Teise dokumendi printimiseks puudutage valikut **USB-mäluseade**.

Hoiatus – varakahjude oht: Mäluseadmelt printimise, seadme lugemise või seadmele kirjutamise ajal ei tohi puudutada välkmäluseadet ega printeri kujutatud ala, sest muidu võivad andmed kaotsi minna või printeris võib tekkida rike.



Toetatavad välmäluseadmed ja failitüübid

Välmäluseadmed

- Lexar JumpDrive S70 (16 GB ja 32 GB)
- SanDisk Cruzer Micro (16 GB ja 32 GB)
- PNY Attaché (16 GB ja 32 GB)

Märkused.

- Printer toetab kiireid välmäluseadmeid täiskiirusel. Madala kiirusega USB seadmetele tugi puudub.
- Välmäluseadmed peavad toetama failipaigutustabeli süsteemi (FAT).
- NT-failisüsteemiga (NTFS) või muu failisüsteemiga vormindatud seadmeid ei toetata.

Failitüübid

Dokumendid	Pildid
<ul style="list-style-type: none"> • PDF (versioon 1.7 või vanem) • HTML • Microsofti failivormingud (DOC, DOCX, XLS, XLSX, PPT, PPTX) 	<ul style="list-style-type: none"> • JPEG või JPG • TIFF või TIF • GIF • BMP • PNG • PCX • DCX

Konfidentsiaalsete tööde konfigureerimine

1 Puudutage avakuval valikut **Seaded > Turvalisus > Konfidentsiaalse printimise seadistamine**.

2 Konfigureerige seadeid.

Seade	Kirjeldus
PIN-sisestuse katsete arv	Määrake piirväärtus vigase PIN-koodi sisestamiseks. Märkus. Selle arvu täitumisel kustutatakse asjaomase kasutajanimiga seotud printitööd.
Konfidentsiaalse töö aegumine	Seadistage igale kinnipeetavale tööle individuaalne aeg enne selle automaatset kustutamist printeri mälust, kõvakettalt või intelligentsest salvestusseadmest. Märkus. Asjakohase töö oleks on kas Konfidentsiaalne, Korduv, Reserveeritud või Kontrolli.
Korduva töö aegumine	Võimaldab määrata aegumisaja printitöödele, mida soovite korrata.
Kontrollimistöö aegumine	Võimaldab määrata töö printikoopia aegumisaja, et saaksite enne ülejäänud koopiade printimist selle kvaliteeti kontrollida.
Reservtöö aegumine	Võimaldab määrata printitööde aegumisaega, mille soovite hilisemaks printimiseks printerisse salvestada.
Nõuab kõikide tööde kinnipidamist	Võimaldab määrata, kas printer peab kõik printitööd kinni.

Seade	Kirjeldus
Võimaldab säilitada dokumentidest koopiaid	Võimaldab seadistada printeri printima kõiki sama failinimega dokumente.

Konfidentsiaalsete tööde ja muude ootetööde printimine

Windowsi kasutajad

- 1 Puudutage valikuid **Fail > Prindi**, kui dokument on avatud.
- 2 Valige printer ning seejärel klõpsake **Atribuudid, Eelistused, Suvandid** või **Seadistus**.
- 3 Klõpsake **Prindi ja oota**.
- 4 Valige valik **Kasuta „Prindi ja oota“** ja määrake kasutajanimi.
- 5 Valige prinditöö tüüp (Konfidentsiaalne, Korda, Reserveeri või Kinnita).
Kui valisite **Konfidentsiaalne**, siis määrake prinditööle PIN-kood.
- 6 Klõpsake **OK** või **Prindi**.
- 7 Vabastage printeri avakuval prinditöö.
 - Konfidentsiaalsete printimistööde jaoks valige **Ootetööd > valige oma kasutajanimi > Konfidentsiaalne > sisestage PIN-kood > valige prinditöö > konfigureerige seaded > Prindi**.
 - Muude printimistööde jaoks valige **Ootetööd > valige oma kasutajanimi > valige prinditöö > konfigureerige seaded > Prindi**.

Macintoshi kasutajad

AirPrinti kasutamine

- 1 Valige avatud dokumendi juures **Fail > Prindi**.
- 2 Valige printer ning seejärel valige menüüle Suund järgnevast rippmenüüst **PIN-koodiga printimine**.
- 3 Lubage **PIN-koodiga printimine** ja sisestage neljakohaline PIN-kood.
- 4 Klõpsake **Prindi**.
- 5 Vabastage printeri avakuval prinditöö. Puudutage valikut **Ootetööd > valige oma arvuti nimi > Konfidentsiaalne > sisestage PIN-kood > valige prinditöö > Prindi**.

Prindidraiveri kasutamine

- 1 Valige avatud dokumendi juures **Fail > Prindi**.
- 2 Valige printer ning seejärel valige menüüle Suund järgnevast rippmenüüst **Prindi ja oota**.
- 3 Valige **Konfidentsiaalne printimine** ja seejärel sisestage neljakohaline PIN-kood.
- 4 Klõpsake **Prindi**.
- 5 Vabastage printeri avakuval prinditöö. Puudutage valikut **Ootetööd > valige oma arvuti nimi > Konfidentsiaalne > valige prinditöö > sisestage PIN-kood > Prindi**.

Fondinäidiste loendi printimine

- 1 Puudutage avakuval valikut **Seaded** > **Aruanded** > **Prindi** > **Prindi fondid**.
- 2 Puudutage valikut **PCL-i fondid** või **PS-i fondid**.


Kataloogiloendi printimine

Puudutage avakuval valikut **Seaded** > **Aruanded** > **Prindi** > **Prindi kataloog**.

Koopiate eraldamine eralduslehtedega

- 1 Puudutage avakuval valikut **Seaded** > **Printimine** > **Küljendus** > **Eralduslehed** > **Eksemplaride vahel**.
- 2 Printige dokument.

Prinditööst loobumine

- 1 Puudutage avakuval valikut .
- 2 Valige tühistatav töö.

Märkus. Samuti saate töö tühistada, kui puudutate valikut **Ootel tööd**.

Tooneri tumeduse muutmine

- 1 Puudutage avakuval valikut **Seaded** > **Printimine** > **Kvaliteet** > **Tooneri tumedus**.
- 2 Valige seadistus.

Printeri menüüde kasutamine

Menüükaart

Seade	<ul style="list-style-type: none"> • Eelistused • Ökorežiim • Kaugjuhtimispaneel • Teavitused • Energiatarve • Anonüümsete andmete kogumine 	<ul style="list-style-type: none"> • Ligipääsetavus¹ • Taasta tehase vaikeseaded • Hooldus • Avakuva kohandamine^{2,3} • Püsivara uuendamine • Printeri teave
Printimine	<ul style="list-style-type: none"> • Küljendus • Seadistus • Kvaliteet • Tööarvestus 	<ul style="list-style-type: none"> • PDF • PostScript • PCL • Pilt
Paber	<ul style="list-style-type: none"> • Salve konfiguratsioon 	<ul style="list-style-type: none"> • Meedia konfiguratsioon
USB-mäluseade	Välkmäluseadmelt printimine	
Võrk/pordid	<ul style="list-style-type: none"> • Võrgu ülevaade • Wi-Fi • Wi-Fi Direct • AirPrint² • Mobiilsete teenuste juhtimine • Ethernet • TCP/IP • SNMP 	<ul style="list-style-type: none"> • IPSec • 802.1x • LPD konfiguratsioon • HTTP/FTP seaded • ThinPrint¹ • USB • Piira välist juurdepääsu võrgule
Turve	<ul style="list-style-type: none"> • Sisselogimismeetodid¹ • Ajasta USB-seadmed¹ • Turbeauditilogi • Sertifikaatide haldus² • Sisselogimispiirangud 	<ul style="list-style-type: none"> • Konfidentsiaalse printimise seadistamine • Kõvaketta krüptimine¹ • Ajutiste andmefailide kustutamine • LDAP-i seaded • Mitmesugust
Pilveteenused	Pilveteenuste registreerimine Cloud Connector¹ Cloud Printi vabastamine¹	
Aruanded	<ul style="list-style-type: none"> • Menüüseadete leht • Seade 	<ul style="list-style-type: none"> • Printimine • Võrk
Veotsing	Prindi kvaliteedi testlehed	
Vormide ühendamine ⁴	Vormide ühendamine	

¹ Saadaval vaid mõnel printeri mudelil.

² Kuvatakse vaid manusserveris.

³ Mõnes printerimudelil ilmub see menüü avakuval nähtavate ikoonidena.

⁴ Ilmub ainult siis, kui on paigaldatud kõvaketas või intelligentne salvestusseade.

Seade

Eelistused

Menüüelement	Kirjeldus
Kasutajaliidese keel [Keelte loend]	Ekraanil kuvatava teksti keele seadistamine.
Riik/regioon [Riikide või piirkondade loend]	Võimaldab määrata, kus riigis või piirkonnas printerit kasutatakse.
Algseadista Väljas* Sees	Seadistusviisardi käivitamine.
Klaviatuur Klaviatuuri tüüp [Keelte loend]	Valige keel klaviatuuri tüübina. Märkus. Kõik klaviatuuri tüübi väärtused ei pruugi nähtavale ilmuda või need võivad nõuda nähtavale ilmutamiseks eririistvara.
Teabe kuvamine Kuva tekst 1 (IP-aadress*) Kuva tekst 2 (Kuupäev/kellaeg*) Kohandatav tekst 1 Kohandatav tekst 2	Võimaldab määrata avakuva teksti.
Kuupäev ja kellaeg Konfigureerimine Praegune kuupäev ja kellaeg Kuupäeva ja kellaaja käsitsi seadistamine Kuupäevavorming Kellaaja formaat (12-tunniline A.M./P.M.*) Ajavöönd UTC (GMT) kompensatsioon Suve-/talveajale ülemineku algus Suve-/talveajale ülemineku lõpp Suve-/talveajale ülemineku kompensatsioon Võrguaja protokoll (NTP) Luba NTP (Sees*) NTP-server Luba autentimine (Puudub*) Võtme ID Parool	Võimaldab seadistada printeri kuupäeva ja kellaega ning võrguaja protokoll. Märkused. <ul style="list-style-type: none"> MM-DD-YYYY on USA puhul. vaikesead. DD-MM-YYYY on rahvusvaheline vaikesead. Suvandid UTC (GMT) kompensatsioon, Suve-/talveajale ülemineku algus, Suve-/talveajale ülemineku lõpp ja Suve-/talveajale ülemineku kompensatsioon ilmuvad ainult siis, kui Ajavööndi seadeks on valitud (+ Kasutaja) Kohandatud. Võtme ID ja Parool ilmuvad ainult siis, kui Autentimise lubamine on seadistatud väärtusele MD5-võti.
Paberiformaadid USA Meetermõõdustik	Paberiformaatide mõõtühikute määramine. Märkus. Algne paberiformaatide mõõtühikute seade oleneb algseadistusviisardis valitud riigist või piirkonnast.
Ekraani heledus 20-100% (100*)	Saate reguleerida ekraani heledust.
Märkus. Väärtuse kõrval olev tärn (*) viitab tehase vaikeseadele.	

Menüüelement	Kirjeldus
Juurdepääs väikmäluseadmele Keelatud Lubatud*	Võimaldab määrata juurdepääsu väikmälule.
Ekraani ajapiir 5-300 (60*)	Seadistage ooteaeg, mille möödumisel printer avakuva näitama hakkab või kasutajakontolt välja logib.
Märkus. Väärtuse kõrval olev tärn (*) viitab tehase vaikeseadele.	

Ökorežiim

Menüüelement	Kirjeldus
Printimine Pooled (1-poolne*) Lehekülgi poole kohta (Väljas*) Tooneri tumedus (4*) Värvisäästur (Väljas*)	Saate konfigureerida printeri printimisseadeid.
Märkus. Väärtuse kõrval olev tärn (*) viitab tehase vaikeseadele.	

Kaugjuhtimispaneel

Menüüelement	Kirjeldus
Väline VNC-ühendus Ära luba* Luba	Ühendab välise virtuaalvõrktootluse (Virtual Network Computing, VNC) kliendi kaugjuhtimispaneeliga.
Autentimistüüp Mitte midagi* Standardne autentimine	Võimaldab määrata autentimise tüübi juurdepääsuks VNC-kliendiserverile.
VNC-parool	Võimaldab määrata parooli VNC-kliendiserveriga ühendamiseks. Märkus. Seda Menüüelementi kuvatakse ainult juhul, kui Autentimistüübi seade on Standardne autentimine.
Märkus. Väärtuse kõrval olev tärn (*) viitab tehase vaikeseadele.	

Teavitused

Menüüelement	Kirjeldus
Tarvikud Tarvikute hinnangute kuvamine Kuva hinnangud* Ära kuva hinnanguid	Näitab tarvikute hinnangulist olekut.
Märkus. Väärtuse kõrval olev tärn (*) viitab tehase vaikeseadele.	

Menüüelement	Kirjeldus
<p>E-posti märguannete seadistamine</p> <ul style="list-style-type: none"> E-posti seadistamine <ul style="list-style-type: none"> Esmane SMTP-lüüs Esmane SMTP-lüüsi port (25*) Teisene SMTP-lüüs Teisene SMTP-lüüsi port (25*) SMTP aegumine (30 sekundit*) Vastamisaadress Kasuta alati SMTP vaikimisi vastamisaadressi (Väljas*) Kasuta SSL-i/TLS-i (Keelatud*) Nõutav usaldusväärne sertifikaat (Sees*) SMTP-serveri autentimine (Autentimist ei nõuta*) Seadme saadetav e-kiri (Puudub*) Kasutaja saadetav e-kiri (Puudub*) Kasuta aktiivkataloogi seadmete identimisteavet (Väljas*) Seadme kasutaja ID Seadme parool Kerberos 5 ALA NTLM Domain Keela viga „SMTP-server ei ole seadistatud“(Väljas*) 	<p>Saate konfigureerida printeri e-posti seadeid.</p>
<p>Vigade ennetus</p> <ul style="list-style-type: none"> Ummistuste tuvastamise abi <ul style="list-style-type: none"> Väljas Sees* 	<p>Võimaldab määrata, kas printer kontrollib automaatselt paberiummistusi.</p>
<p>Vigade ennetus</p> <ul style="list-style-type: none"> Automaatne jätkamine <ul style="list-style-type: none"> Väljas Sees* (5 sekundit) 	<p>Laseb printeril pärast teatud esinemistingimuste tühistamist jätkata automaatselt töötlemist või töö printimist.</p>
<p>Vigade ennetus</p> <ul style="list-style-type: none"> Automaatne taaskäivitumine <ul style="list-style-type: none"> Automaatne taaskäivitumine (Taaskäivitu alati*) 	<p>Võimaldab määrata, kas printer taaskäivitub vea ilmnemisel.</p>
<p>Vigade ennetus</p> <ul style="list-style-type: none"> Automaatne taaskäivitumine <ul style="list-style-type: none"> Automaatsete taaskäivitumiste max arv (2*) 	<p>Võimaldab määrata printeri tehtavate automaatsete taaskäivitumiste max arvu.</p>
<p>Vigade ennetus</p> <ul style="list-style-type: none"> Automaatne taaskäivitumine <ul style="list-style-type: none"> Automaatse taaskäivitumise aken (720*) 	<p>Määrake ooteaeg (sekundites), mille möödumisel printer automaatselt taaskäivitub.</p>
<p>Vigade ennetus</p> <ul style="list-style-type: none"> Automaatne taaskäivitumine <ul style="list-style-type: none"> automaatse taaskäivituse lugeri 	<p>Võimaldab printeril kuvada teavet taaskäivituse lugeri kohta.</p>
<p>Vigade ennetus</p> <ul style="list-style-type: none"> Automaatne taaskäivitumine <ul style="list-style-type: none"> Lähtesta automaatse taaskäivituse lugeri 	<p>Automaatse taaskäivituse loenduri lähtestamine.</p>
<p>Märkus. Väärtuse kõrval olev tärn (*) viitab tehase vaikeseadele.</p>	

Menüüelement	Kirjeldus
Vigade ennetus Kuva lühikese paberi veateade Sees Automaatne puhastamine*	Võimaldab määrata, kas printer kuvab lühikese paberi veateadet. Märkus. Lühike paber viitab laaditud paberi formaadile.
Vigade ennetus Leheküljekaitse Väljas* Sees	Võimaldab printeril salvestada kogu lehekülje mällu enne selle printimist.
Ummistunud sisu taastamine Ummistusest taastumine Väljas Sees Automaatne*	Võimaldab määrata, kas printer prindib kinnijäänud leheküljed uuesti.
Märkus. Väärtuse kõrval olev tärn (*) viitab tehase vaikeseadele.	

Energiatarve

Menüüelement	Kirjeldus
Unerežiimi profiil Prindi unerežiimis Jää pärast printimist ärkvele Sisene pärast printimist unerežiimi*	Võimaldab määrata, kas printer jääb pärast printimist ärkvele või läheb unerežiimi.
Unerežiimi profiil Sügavunest äratamise puudutus Väljas Sees*	Äratage printer sügavune režiimist, puudutades printeri ekraani.
Ajapiirid Unerežiim 1–114 minutit (15*)	Võimaldab määrata, kui pikalt võib printer kasutamata olla, enne kui see läheb unerežiimi.
Ajapiirid Talveunerežiimi viiteaeg Keelatud 1 tund 2 tundi 3 tundi 6 tundi 1 päev 2 päeva 3 päeva* 1 nädal 2 nädalat 1 kuu	Võimaldab seadistada aja, mil printer välja lülitub.
Märkus. Väärtuse kõrval olev tärn (*) viitab tehase vaikeseadele.	

Menüüelement	Kirjeldus
Ajapiirid Talveunerežiim aktiivse ühenduse korral Talveuni Keela talveuni*	Saate määrata aktiivse ühenduse korral Talveunerežiimi viiteaja, mille möödumisel printer välja lülitub.
Toiterežiimide ajastamine Ajakavad Lisa uus ajakava	Võimaldab ajastada printeri mineku une- või talveunerežiimi.
Märkus. Väärtuse kõrval olev tärn (*) viitab tehase vaikeseadele.	

Anonüümsete andmete kogumine

Menüüelement	Kirjeldus
Anonüümsete andmete kogumine Seadme kasutus ja teave toimivuse kohta Mitte midagi*	Saatke Lexmarkile teavet printeri kasutamise ja jõudluse kohta. Märkus. Anonüümsete andmete saatmise aeg ilmub ainult, seadistades väärtuse Anonüümsete andmete kogumine väärtusele Seadme kasutus ja toimivuse teave.
Anonüümsete andmete saatmise aeg Algusaeg Lõpuaeg	
Märkus. Väärtuse kõrval olev tärn (*) viitab tehase vaikeseadele.	

Juurdepääs

Menüüelement	Kirjeldus
Topelt-klahvilöögi vahemik 0–5 sekundit (0*)	Võimaldab määrata vahemiku, mille jooksul printer eirab klahvi topeltvajutusi ühendatud klaviatuuril.
Klahvikorduste esialgne viivitus 0,25–5 sekundit (1*)	Võimaldab määrata viivituse esialgse pikkuse, mille järel korduv klahv hakkab korduma. Märkus. Kuvatakse ainult siis, kui klaviatuur on printeri külge ühendatud.
Klahvikorduste kiirus 0,5-30 (30*)	Võimaldab määrata vajutuste arvu sekundis korduva klahvi puhul. Märkus. Kuvatakse ainult siis, kui klaviatuur on printeri külge ühendatud.
Ekraani ajapiiri pikendus Väljas* Sees	Laseb kasutajal aegumisel avakuvale naasmise asemel samale kuvale jääda ja Ekraani ajapiiri taimer lähtestub.
Märkus. Väärtuse kõrval olev tärn (*) viitab tehase vaikeseadele.	

Taasta tehase vaikeseaded

Menüüelement	Kirjeldus
Taasta seaded Taasta kõik seaded Taasta printeriseaded Taasta võrguseaded Taasta rakenduseseaded	Printeri vaikeseadete taastamine.

Hooldus

Konfigureerimise menüü

Menüüelement	Kirjeldus
USB konfiguratsioon USB PnP 1* 2	Saate muuta printeri USB draiverirežiimi personaalarvutiga ühilduvuse parandamiseks.
USB konfiguratsioon USB kohalik skannimine Sees* Väljas	Määrake, kas USB-seadme draiver töötab USB-liitseadmena (üks liides) või USB-liitseadmena (mitu liidest).
USB konfiguratsioon USB kiirus Täis Automaatne*	Võimaldab seadistada USB-pordi täiskiirusel töötama ja keelata ülikiired funktsioonid.
Salve konfiguratsioon Salvede ühendamine Automaatne* Väljas	Võimaldab määrata, kas printer ühendab salved, millel on samasugused paberiformaadi ja -tüübi seadistused.
Salve konfiguratsioon Näita teadet „Salve sisestus“ Väljas Ainult tundmatu formaadi puhul* Alati	Võimaldab kuvada teate, millega kasutaja saab pärast salve sisestamist paberiformaadi ja -tüübi sätteid muuta.
Salve konfiguratsioon Paberiviip Automaatne* Mitmeotstarbeline söötur Käsitsi paberisisestus	Määrake paberiallikas, mida kasutaja laadima peab, kui paberi laadimise viip kuvatakse. Märkus. Mitmeotstarbelise sööturi kuvamiseks seadistage menüüs Paber Konfigureeri MP väärtuseks Kasset.
Märkus. Väärtuse kõrval olev tärn (*) viitab tehase vaikeseadele.	

Menüüelement	Kirjeldus
Salve konfiguratsioon Ümbrikuviip Automaatne* Mitmeotstarbeline söötur Käsitsi ümbrikusisestus	Määrake paberiallikas, mida kasutaja laadima peab, kui ümbriku laadimise viip kuvatakse. Märkus. Mitmeotstarbelise sööturi kuvamiseks seadistage menüüs Paber Konfigureeri MP väärtuseks Kassett.
Salve konfiguratsioon Viibale järgnev tegevus Kasutajaviip* Jätka Kasuta praegust	Võimaldab määrata, kuidas printer paberi või ümbrikuga seotud muudatuste viibale reageerib.
Salve konfiguratsioon Mitu universaalset formaati Väljas* Sees	Seadistage salv mitmeid universaalseid paberiformaate toetama.
Aruanded Menüüseadete leht Sündmustelogi Sündmustelogi kokkuvõte	Printige raporteid printeri menüü seadistuste, oleku ja sündmustelogide kohta.
Tarvikute kasutus ja loendurid Tühjenda tarvikute kasutuse ajalugu	Võimaldab taastada tarvikute kasutuse ajaloo vaikeseadeid, nt lehekülgede ja järelejäänud päevade arv.
Tarvikute kasutus ja loendurid ITMi lähtestamine	Võimaldab lähtestada loendurit pärast uue tarviku või hoolduskomplekti paigaldamist.
Tarvikute kasutus ja loendurid Lähtesta halduse loendur	Võimaldab lähtestada loendurit pärast uue hoolduskomplekti paigaldamist.
Tarvikute kasutus ja loendurid Värvikatvuse vahemikud	Reguleerige värvikihi ulatust iga printimisvahemiku jaoks.
Printeri emulatsioonid PPDSi emulatsioon Väljas* Sees	Võimaldab määrata, kas printer tuvastab ja kasutab PPDSi andmevoogu.
Printeri emulatsioonid PS-emulatsioon Väljas Sees*	Võimaldab määrata, kas printer tuvastab ja kasutab PSi andmevoogu.
Printimise emulatsioonid Kasuta algseid ISD-fonte Väljas* Sees	Laske printeril kasutada printimiseks intelligentset salvestusseadmepõhiseid (ISD) asuvaid algseid või algseid fonte. Märkus. See menüüelement ilmub ainult siis, kui paigaldatud on intelligentne salvestusseade (ISD).
Märkus. Väärtuse kõrval olev tärn (*) viitab tehase vaikeseadele.	

Menüüelement	Kirjeldus
Printeri emulatsioonid Formaatide sulandamise (formsmerge) lubamine Väljas Sees*	Aktiveerige Forms Merge, et salvestada vormid kõvakettale või ISD-le. Märkused. <ul style="list-style-type: none"> • Forms Merge'i litsents peab olema installitud. • Seda menüüelementi kuvatakse ainult juhul, kui on paigaldatud kõvaketas või ISD.
Printeri emulatsioonid Võimaldage määramine Väljas* Sees	Aktiveerige määramine. Märkus. Määramise litsents peab olema paigaldatud.
Printeri emulatsioonid Emulaatori turvalisus Lehe ajapiir 0-60 (60*)	Määrake emulatsiooni ajal lehe ajapiir.
Printeri emulatsioonid Emulaatori turvalisus Emulaatori lähtestamine pärast tööd Väljas* Sees	Lähtestab emulaatori pärast prinditööd.
Printeri emulatsioonid Emulaatori turvalisus Printeri teadete juurdepääsu keelamine Väljas Sees*	Keelab juurdepääsu printeri teadetele emulatsiooni ajal.
Printimise konfiguratsioon Režiim „Ainult must“ Väljas* Sees	Printige mittekopeerimistööd hallides toonides.
Printimise konfiguratsioon Värvivastuvõtlikkus Väljas 1 2* 3 4 5	Võimaldab täiustada väljatrükki, et kompenseerida printeri valet joondust.
Printimise konfiguratsioon Fondi teravustamine 0–150 (24*)	Määrake fondi punktisuurus, millest väiksema väärtuse korral kasutatakse printimisel suure sagedusega ekraane. Näiteks kui väärtuseks on määratud 24, siis kõik fondid, mille punktisuurus on 24 või väiksem, kasutavad suure sagedusega ekraane.
Märkus. Väärtuse kõrval olev tärn (*) viitab tehase vaikeseadele.	

Menüüelement	Kirjeldus
Seadme töö Vaikne režiim Väljas* Sees	Võimaldab määrata, kas printer töötab vaikes režiimis. Märkus. Selle seadistuse lubamine vähendab printeri üldist jõudlust.
Seadme töö Turvaline režiim Väljas* Sees	Võimaldab lubada printeril töötada erirežiimis, mis proovib pärast probleemide tuvastamist tagada võimalikult suure osa funktsioonidest. Kui režiimi olek on Sees ja kahepoolne mootor ei tööta, siis printitakse dokumendid ühepoolsest (iseegi juhul kui määratud oli kahepoolne printimine).
Seadme töö Tühjenda kohandatav olek	Võimaldab kustutada kasutaja määratud vaikimisi või alternatiivseid kohandatavaid sõnumeid.
Seadme töö Kustuta kõik eemalt installitud sõnumid	Võimaldab kustutada eemalt installitud sõnumid.
Seadme töö Kuva automaatselt veaekraanid Väljas Sees*	Võimaldab kuvada ekraanil veasõnumeid siis, kui printeri avakuva on olnud inaktiivne
Tooneri kogust reguleeriva sensori seadistamine Kalibreerimissageduse eelistused Keelatud Väheste värvide reguleerimised Vähemate värvide reguleerimised Tavaline* Parem värvide täpsus Parim värvide täpsus	Võimaldab seadistada printerit nii, et värvide ühtluse tagamiseks kasutatakse õiges koguses toonerit.
Tooneri kogust reguleeriva sensori seadistamine Täiskalibreerimine	Saate värve täielikult kalibreerida.
Tooneri kogust reguleeriva sensori seadistamine TPS-teabelehe printimine	Saate printida diagnostilise lehe, millel on teave tooneri kogust reguleeriva sensori kalibreerimise kohta.
Rakenduse konfiguratsioon LES rakendused Väljas Sees*	Võimaldab lubada Lexmarki manuslahenduste (LES) rakendusi.
Märkus. Väärtuse kõrval olev tärn (*) viitab tehase vaikeseadele.	

Kasutuselt kõrvaldamine ja kustutamine

Menüüelement	Kirjeldus
Kasutuselt kõrvaldamine ja kustutamine Viimane mälu puhastamise kord Viimane intelligentse salvestusseadme (ISD) kustutamise kord	Näitab ainult lugemiseks mõeldud teavet selle kohta, millal printeri mälu või salvestusseadet viimati kustutati. Märkus. Valik Viimane intelligentse salvestusseadme (ISD) kustutamise kord ilmub vaid siis, kui intelligentne salvestusseade on paigaldatud.

Menüüelement	Kirjeldus
Kasutuselt kõrvaldamine ja kustutamine Kustuta säilmälusse salvestatud teave Kustuta kõik printeri ja võrguseaded Kustuta kõik rakendused ja rakenduste seaded Kustuta kõik otseteed ja otsetee seaded Kustuta intelligentse salvestusseade	Kustutage kogu teave säilmälust, kõvakettalt ja salvestusseadmelt. Märkus. Valik Intelligentse salvestusseadme kustutamine ilmub vaid siis, kui intelligentne salvestusseade on paigaldatud.

Avakuva kohandamine

Märkus. Seda menüüd kuvatakse ainult manuserveris Embedded Web Server.

Menüü	Kirjeldus
Olek/varud Prindijärjekord Seaded Aadressiraamat USB-mäluseade Ootetööd	Võimaldab määrata, millised ikoonid avakuval kuvatakse.

Püsivara uuendamine

Menüüelement	Kirjeldus
Praegune versioon	Näitab printerile installitud püsivara praegust versiooni.
Kontrolli värskendusi	Püsivara värskenduste olemasuolu kontrollimine.
Kontrolli värskendusi automaatselt	Võimaldab määrata, kas printer kontrollib automaatselt püsivara värskenduste olemasolu.

Printeri teave

Menüüelement	Kirjeldus
Vara TAG	Määrake printer. Maksimaalne pikkus on 32 tähemärki.
Printer asukoht	Printeri asukoha määramine. Maksimaalne pikkus on 63 tähemärki.
Võtke ühendust	Määrake printeri kontaktteave. Maksimaalne pikkus on 63 tähemärki.
Püsivara versioon	Näitab printerile paigaldatud püsivara versiooni.
Mootor	Näitab printeri seerianumbrit.
seerianumber	Näitab printeri seerianumbrit.
Konfigureerimisfaili eksportimine USB-sse	Seadistusfaili eksportimine välmäluseadmele.
Tihendatud logide eksportimine USB-sse	Tihendatud logifailide eksportimine välmällu.
Saada logid	Saatke Lexmarkile logiteavet printeri kohta.

Printimine

Küljendus

Menüüelement	Kirjeldus
Pooled 1-poolne* 2-poolne	Võimaldab määrata, kas printitakse paberi ühele või mõlemale küljele.
Pööratavat tüüpi Pikem serv* Lühem serv	Määrake, milline paberi pool kahepoolse printimise ajal köidetakse.
Tühjad leheküljed Printimine Ära prindi*	Võimaldab määrata, kas printitakse printitöö tühjad leheküljed.
Eksemplarhaaval Väljas (1,1,1,2,2,2) Sees (1,2,1,2,1,2)*	Võimaldab hoida printitöö lehekülgi õiges järjekorras, eriti juhul kui printite tööst mitu eksemplari.
Eralduslehed Mitte midagi* Eksemplaride vahel Tööde vahel Lehekülgede vahel	Sisestab printides tühjad eralduslehed.
Eralduslehe allikas Salv [x] (1*) Mitmeotstarbeline söötur	Eralduslehe paberiallika valimine.
Lehekülgi poole kohta Väljas* 2 lehekülge paberi lehekülje kohta 3 lehekülge paberi lehekülje kohta 4 lehekülge paberi lehekülje kohta 6 lehekülge paberi lehekülje kohta 9 lehekülge paberi lehekülje kohta 12 lehekülge paberi lehekülje kohta 16 lehekülge paberi lehekülje kohta	Võimaldab printida ühele paberi küljele mitu leheküljekujutist.
Lehekülgi paberi lehekülje kohta, järjestus Horisontaalne* Vastupidine horisontaalne Vertikaalne Vastupidine vertikaalne	Võimaldab määrata menüü Lehekülgi paberi leheküljel kasutamisel mitmeleheküljeliste kujutiste paigutuse.
Lehekülgi paberi leheküljel, paigutus Automaatne* Horisontaalpaigutus Vertikaalpaigutus	Võimaldab määrata menüü Lehekülgi paberi leheküljel kasutamisel mitmeleheküljeliste kujutiste paigutuse.
Märkus. Väärtuse kõrval olev tärn (*) viitab tehase vaikeseadele.	

Menüüelement	Kirjeldus
Lehekülgi paberi leheküljel, ääris Mitte midagi* Pidev	Prindib igale leheküljele äärise, kasutades menüüd Lehekülgi paberi leheküljel.
Eksemplarid 1–9999 (1*)	Võimaldab määrata prinditöö eksemplaride arvu.
Printimisala Tavaline* Leheküljele sobitamine Kogu lehekülg	Võimaldab määrata paberilehe printitava ala.
Märkus. Väärtuse kõrval olev tärn (*) viitab tehase vaikeseadele.	

Seadistus

Menüüelement	Kirjeldus
Printeri keel PCL-emulatsioon PS-emulatsioon*	Printeri keele seadistamine. Märkus. Printeri vaikekeele seadistamine ei takista tarkvaraprogrammil teises printeri-keeles prinditööde saatmist.
Töö ootel Väljas* Sees	Võimaldab hoida alles prinditöid, mis vajavad vahendeid, ja printida töid, mis ei vaja neid. Märkus. See menüüpunkt ilmub ainult siis, kui on paigaldatud kõvaketas või intelligentne salvestusseade (ISD).
Ootele panemise ajapiir 0–255 (30*)	Võimaldab sekundites määrata, kui kaua printer ootab kasutaja sekkumist, enne kui paneb ootele töö, mille teostamiseks vajalikke ressursse ei ole. Märkus. Seda menüüelementi kuvatakse ainult juhul, kui on paigaldatud kõvaketas või ISD.
Printeri kasutamine Max kiirus Max tootlus*	Määrake, kuidas värviline prindiplokk printimise ajal töötab. Märkused. <ul style="list-style-type: none"> Kui valitud on „Max tootlus“, siis aeglustab värviline prindiplokk oma tööd või peatab selle täielikult, kui prinditakse ainult musti lehti. Kui valitud on „Max kiirus“, siis töötab värviline prindiplokk alati, olenemata sellest, kas prinditakse värvilisi või musti lehti.
Väikese kiirusega printeri kasutamine Max kiirus Max tootlus*	Määrake, kuidas värviline prindiplokk väikese kiirusega printimise ajal töötab. Märkused. <ul style="list-style-type: none"> Kui valitud on „Max tootlus“, siis aeglustab värviline prindiplokk oma tööd või peatab selle täielikult, kui prinditakse ainult musti lehti. Kui valitud on „Max kiirus“, siis töötab värviline prindiplokk alati, olenemata sellest, kas prinditakse värvilisi või musti lehti. See seade muudab printeri käitumist ainult siis, kui prindimootor töötab protsessikiirusel 25 lehekülge minutis. Sellel ei ole mingit mõju, kui prindimootor töötab suurematel protsessikiirustel.
Allalaadimise sihtkoht RAM* Ketas	Võimaldab määrata, kuhu salvestatakse kõik püsivad printerisse allalaaditud ressursid. Märkus. Seda menüüelementi kuvatakse ainult juhul, kui on paigaldatud kõvaketas või ISD.
Märkus. Väärtuse kõrval olev tärn (*) viitab tehase vaikeseadele.	

Menüüelement	Kirjeldus
Ressursside säilitamine Väljas* Sees	Võimaldab määrata, mida teeb printer allalaaditud ressurssidega, kui tuleb töö, mis nõuab saadaolevast mälumahust rohkem ruumi. Märkused. <ul style="list-style-type: none"> • Kui see on välja lülitatud, siis säilitab printer allalaaditud ressursse nii kaua, kuni mälu on millekski muuks vaja. Printeri inaktiivse keelega seotud ressursid kustutakse. • Kui see on sisse lülitatud, siis säilitab printer kõik erinevate keeltega seotud allalaaditud püsivad ressursid. Vajaduse korral kuvab printer teateid mälu täitumise kohta, mitte ei kustuta püsivaid ressursse.
Kõigi printimiste järjestus Tähestikuline* Uuemad enne Vanemad enne	Võimaldab määrata järjestuse, millal prinditakse ootetööd ja konfidentsiaalsed tööd. Märkus. Seda Menüüelementi kuvatakse ainult juhul, kui on paigaldatud kõvaketas või ISD.
Märkus. Väärtuse kõrval olev tärn (*) viitab tehase vaikeseadele.	

Kvaliteet

Menüüelement	Kirjeldus
Printimisrežiim Mustvalge Värviline*	Määrake, kuidas printer genereerib värvilist sisu.
Printimise eraldusvõime 4800 CQ* 1200 punkt/tolli	Võimaldab määrata väljatrüki eraldusvõime. Märkus. 4800 CQ tagab maksimaalsel kiirusel kvaliteetse väljatrüki.
Tooneri tumedus 1 kuni 5 (4*)	Võimaldab määrata tekstikujutiste heleduse või tumeduse.
Pooltoonid Tavaline* Andmed	Saate täiustada prinditavat väljatrükki, et sellel oleksid sujuvamad jooned teravamate servadega.
Värvisäästur Väljas* Sees	Võimaldab vähendada graafikutel ja piltidel kasutatava tooneri kogust. Märkus. Kui see seade on seatud olekusse Sees, tühistab see seade Tooneri tumeduse väärtuse.
Rohe-sini-puna (RGB) heledus -6 kuni 6 (0*)	Reguleerige iga RGB- ja halli objekti heledust lehel. Märkus. See seadistus ei mõjuta faile, kus kasutatakse CMYK värvide väärtuseid.
Rohe-sini-puna (RGB) kontrastsus -6 kuni 6 (0*)	Reguleerige iga RGB- ja halli objekti kontrasti lehel. Märkus. See seadistus ei mõjuta faile, kus kasutatakse CMYK värvide väärtuseid.
Rohe-sini-puna (RGB) küllastus 0 kuni 5 (0*)	Säilitage mustad ja valged väärtused, kohandades samal ajal iga lehel oleva objekti värviväärtusi. Märkus. See seadistus ei mõjuta faile, kus kasutatakse CMYK värvide väärtuseid.
Märkus. Väärtuse kõrval olev tärn (*) viitab tehase vaikeseadele.	

Skannimise lisaseaded

Menüüelement	Kirjeldus
Värvustasakaal Tsüaan (0*) Magenta (0*) Kollane (0*) Must (0*)	Võimaldab reguleerida iga värvi puhul kasutatava tooneri kogust.
Värvustasakaal Vaikeväärtuste lähtestamine	Lähtestage kõik värvisätted vaikimisi väärtustele.
värvikorrektsioon Väljas Automaatne* Käsitsi	Võimaldab muuta dokumentide printimisel kasutatavaid värviseadeid. Märkused. <ul style="list-style-type: none"> • Seade Väljas võimaldab printeril võtta vastu tarkvara värvikorrektsiooni. • Seade Automaatne võimaldab printeril rakendada prinditöö igale objektile erinevaid värviprofile. • Seade Käsitsi võimaldab rakendada prinditöö iga objekti puhul RGB või CMYK värviteisendust.
Värvinäidised Printige värvinäidised	Printige iga printeris kasutatava RGB (rohe-sini-puna) või CMYK (taevasinine-purpur-kollane-võti) värviteisendustabeli näidislehed.
Värvi reguleerimine	Kalibreerige printerit reguleerima väljatrüki värvivariante.
Spot-värvi vahetamine Määrake kohandatud CMYK	Määrake kahekümnele spot-värvile konkreetsed CMYK väärtused.
Märkus. Väärtuse kõrval olev tärn (*) viitab tehase vaikeseadele.	

Töoarvestus

Menüüelement	Kirjeldus
Töoarvestus Väljas* Sees	Seadistage printer looma logi vastuvõetud prinditöödest. Märkus. See menüüpunkt ilmub ainult siis, kui on paigaldatud välgmälu, kõvaketas või intelligentne salvestusseade (ISD).
Töoarvestuse logi sagedus Igapäevane Iganädalane Igakuine*	Määrake, kui tihti printer logifaili loob.
Logitoiming sageduse lõpus Mitte midagi* Olemasolev logi e-postiga Olemasolev logi e-postiga ja kustutada Olemasolev logi postiga Olemasolev logi postiga ja kustutada	Määrake, mida printer teeb, kui sageduseks määratud aeg saabub. Märkus. Valiku Töoarvestuse logi sagedus väärtus määrab, millal see toiming aktiveeritakse.
Märkus. Väärtuse kõrval olev tärn (*) viitab tehase vaikeseadele.	

Menüüelement	Kirjeldus
Logi tegevus peaaegu täistasemel Mitte midagi* Olemasolev logi e-postiga Olemasolev logi e-postiga ja kustutada Vanim logi e-postiga ja kustutada Olemasolev logi postiga Olemasolev logi postiga ja kustutada Vanim logi postiga ja kustutada Olemasolev logi kustutada Vanim logi kustutada Kõik kustutada peale olemasoleva Kõik logid kustutada	Määrake, mida printer teeb, kui kõvaketas on peaaegu täis.
Logi tegevus täistasemel Mitte midagi* Olemasolev logi e-postiga ja kustutada Vanim logi e-postiga ja kustutada Olemasolev logi postiga ja kustutada Vanim logi postiga ja kustutada Olemasolev logi kustutada Vanim logi kustutada Kõik kustutada peale olemasoleva Kõik logid kustutada	Määrake, mida printer teeb, kui kõvaketta kasutus jõuab maksimaalse piirini (100 MB).
URL logi postitamiseks	Määrake, kuhu printer tööarvestuse logid postitab.
E-posti aadress, kuhu logid saata	Täpsustage e-posti aadressi, kuhu printer saadab tööarvestuse logid.
Logifaili prefiks	Täpsustage logifailide prefiks. Märkus. Logifaili vaikeprefiksina kasutatakse hetkel menüüs TCP/IP täpsustatud hostinime.
Märkus. Väärtuse kõrval olev tärn (*) viitab tehase vaikeseadele.	

PDF

Menüüelement	Kirjeldus
Sobita Väljas* Sees	Skaleerib lehe sisu nii, et see sobiks valitud paberi suurusega.
Marginaalid Printimine Ära prindi*	Võimaldab määrata, kas prinditakse PDF-i marginaalid.
PDF-i tõrkega printimine Väljas Sees*	Luba PDF-tõrke printimine.
Märkus. Väärtuse kõrval olev tärn (*) viitab tehase vaikeseadele.	

PostScript

Menüüelement	Kirjeldus
PS-i tõrkega lehe printimine Väljas* Sees	Prindib lehe, millel kirjeldatakse PostScript®-i tõrget. Märkus. Vea ilmnemisel peatub töö töötlemine, printer prindib veateate ja ülejäänud prinditöö väljastatakse.
Minimaalne joonelaius 1-30 (2*)	Määrake joone miinimumlaius. Märkus. 1200 punkt/tolli suuruse eraldusvõimega prinditööde puhul kasutatakse seda väärtust muutmata kujul.
PS-i käivitusrežiimi lukustamine Väljas Sees*	Keelake SysStarti fail.
Pildi silumine Väljas* Sees	Täiustab madala eraldusvõimega piltide kontrastsust. Märkus. See seade ei mõjuta kujutisi eraldusvõimega vähemalt 300 punkt/tolli.
Fondi prioriteet Sisemine* Välkmälu/ketas	Määrake fondi otsimisjärjestus. Märkused. <ul style="list-style-type: none"> • Valik Sisemine suunab printeri soovitud fonti otsima kõigepealt oma mälust ja seejärel kõvakettalt või intelligentset salvestusseadmelt (ISD). • Valik Valkmälu/ketas suunab printeri soovitud fonti otsima kõigepealt kõvakettalt või intelligentset salvestusseadmelt (ISD) ja alles seejärel printeri mälust. • Seda menüüelementi kuvatakse ainult juhul, kui on paigaldatud kõvaketas või ISD.
Ootamise ajapiir Väljas Sees* (40 sekundit)	Määrab, kui kaua printer enne prinditöö tühistamist täiendavaid andmeid ootab.
Märkus. Väärtuse kõrval olev tärn (*) viitab tehase vaikeseadele.	

PCL

Menüüelement	Kirjeldus
Fondiallikas Sisemine* Ketas Allalaadimine Välkmälu Fondikaart Kõik	Valige allikas, mis sisaldab vaikefontide valikut. Märkused. <ul style="list-style-type: none"> • Kõvaketas ja Välkmälu ilmuvad ainult siis, kui on paigaldatud vigadeta, kaitsmata kõvaketas või intelligentne mäluseade (ISD), mis sisaldab fonte. • Valik Allalaadimine ilmub ainult siis, kui allalaaditud fondid on printeri mälus olemas. • Fondikaart ilmub ainult siis, kui ISD on paigaldatud.
Fondi nimi [Saadaolevate fontide loend] (Courier*)	Valige font määratud fondiallikast.
Märkus. Väärtuse kõrval olev tärn (*) viitab tehase vaikeseadele.	

Menüüelement	Kirjeldus
Sümbolikomplekt [Saadaoleva sümbolikomplekti loend] (10U PC-8*)	Fondi nimele vastav sümbolikomplekt. Märkus. Sümbolikomplekt on komplekt tähti, numbreid, kirjavahemärke ja erisümboleid. Sümbolikomplektid toetavad mitmesuguseid keeli või konkreetseid programme, näiteks teaduslikus tekstis kasutatavad matemaatilised sümbolid.
Samm 0,08–100 (10*)	Määrake fikseeritud või püsisammuga tähemärkide samm. Märkus. Samm tähendab püsisammuga tähemärkide arvu trükikirja horisontaalse tolli kohta.
Paigutus Vertikaalpaigutus* Horisontaalpaigutus Pööra vertikaalpaigutus ümber Pööra horisontaalpaigutus ümber	Võimaldab määrata teksti ja graafikaelementide paigutuse leheküljel.
Ridade arv leheküljel 1-255	Määrake iga prinditud lehe tekstiridade arv PCL® andmevoo kaudu. Märkused. <ul style="list-style-type: none"> • See Menüüelement aktiveerib vertikaalse regulaatori, mille abil prinditakse valitud arvul tekstiridu lehe vaikumisi seadistatud veeriste vahele. • USA-s on 60 vaikesead. Mujal maailmas on vaikesead 64.
PCL5 minimaalne joonelaius 1-30 (2*)	Määrake joone algne miinimumlaius.
PCLXL-i minimaalne joonelaius 1-30 (2*)	
A4 laiused 198 mm* 203 mm	Võimaldab määrata loogilise lehekülje laiuse A4-formaadis paberi jaoks. Märkus. Loogiline lehekülg on füüsilise lehekülje ala, kuhu andmed prinditakse.
Automaatne CR pärast LF-i Sees Väljas*	Võimaldab määrata, kas printer teeb pärast automaatset söötmist salvetagastuse. Märkus. Salvetagastus on mehhanism, mis annab printerile käsu viia kursori positsioon sama joone esimesele positsioonile.
Automaatne LF pärast CR-i Sees Väljas*	Võimaldab määrata, kas printer teeb pärast salvetagastust automaatselt söötmise.
Salvenumbrite muutmine Salve määramine [x] Käsitsi paberisisestuse määramine Käsitsi ümbrikusisestuse määramine	Võimaldab konfigurida printerit kasutama teist prindidraiverit või kohandatud rakendusi, milles on kasutusel paberiallikate teistsugused määrangud.
Salvenumbrite muutmine Kuva tehaseseaded	Näitab igale paberiallikale määratud vaikeväärtust.
Salvenumbrite muutmine Taasta vaikeseaded	Võimaldab taastada salvenumbrite vaikeväärtused.
Märkus. Väärtuse kõrval olev tärn (*) viitab tehase vaikeseadele.	

Menüüelement	Kirjeldus
Printimise ajapiir Väljas Sees* (90 sekundit)	Võimaldab määrata aja, mille järel printer lõpetab printitöö, kui töö ei edene.
Märkus. Väärtuse kõrval olev tärn (*) viitab tehase vaikeseadele.	

Pilt

Menüüelement	Kirjeldus
Automaatne sobitus Sees Väljas*	Võimaldab valida parima saadavaloleva paberiformaadi ja suuna seade kujutise jaoks. Märkus. Kui seade on Sees, tühistab see Menüüelement kujutise skaleerimis- ja suunaseaded.
Pööra ümber Väljas* Sees	Pöörake kahetoonilisi mustvalgeid pilte. Märkus. See Menüüelement ei kehti GIF- või JPEG-kujutisevormingutele.
Skaleerimine Ankur üleval vasakul Parim sobivus* Ankur keskel Sobita pikkus/laius Sobita pikkus Sobita laius	Võimaldab reguleerida kujutist nii, et see mahuks printitavale alale. Märkus. Kui Automaatne sobitamine on Sees, määratakse Skaleerimise väärtuseks automaatselt Parim sobivus.
Paigutus Vertikaalpaigutus* Horisontaalpaigutus Pööra vertikaalpaigutus ümber Pööra horisontaalpaigutus ümber	Võimaldab määrata teksti ja graafikaelementide suuna leheküljel.
Märkus. Väärtuse kõrval olev tärn (*) viitab tehase vaikeseadele.	

Paber

Salve konfiguratsioon

Menüüelement	Kirjeldus
Vaikeallikas Salv [x] (1*) Mitmeotstarbeline söötur Käsitsi paberisisestus Käsitsi ümbrikusisestus	Võimaldab määrata kõigi printitööde paberiallika.
Märkus. Väärtuse kõrval olev tärn (*) viitab tehase vaikeseadele.	

Menüüelement	Kirjeldus
Paberi formaat/tüüp Salv [x] Mitmeotstarbeline söötur Käsitsi paberisisestus Käsitsi ümbrikusisestus	Võimaldab määrata igasse paberiallikasse laaditud paberiformaadi või -tüübi.
Asendussuurus Väljas Letter/A4 Kõik loetletud*	Võimaldab määrata, kas printer asendab määratud paberiformaadi, kui nõutav paberiformaat ei ole ühessegi paberiallikasse laaditud. Märkused. <ul style="list-style-type: none"> • Kui valitud on Väljas, palutakse kasutajal laadida nõutav paberiformaat. • Kõik loetletud lubab kõik saadaolevad asendused.
„MP konfigureerimine“ Kassett* Käsitsi Esimene	Määrake mitmeotstarbelise sööturi käitumine. Märkused. <ul style="list-style-type: none"> • Käsk Kassett konfigureerib mitmeotstarbelise sööturi automaatseks paberiallikaks. • Valik Käsitsi seadistab mitmeotstarbelise sööturi ainult käsitsisöötmisega printitööde jaoks. • Käsk Esimene konfigureerib mitmeotstarbelise sööturi peamiseks paberiallikaks.
Märkus. Väärtuse kõrval olev tärn (*) viitab tehase vaikeseadele.	

Meedia konfiguratsioon

Universaalseadistus

Menüüelement	Kirjeldus
Mõõtühikud Tollid Millimeetrid	Võimaldab määrata universaalse paberiformaadi mõõtühiku. Märkus. USA-s on vaikeseade tollides. vaikeseade. Mujal maailmas on vaikeseade millimeetrites.
Vertikaalpaigutuse laius 3–52 tolli (8,5*) 76–1321 mm (216*)	Võimaldab määrata universaalse paberiformaadi vertikaalpaigutuse laiuse.
Vertikaalpaigutuse kõrgus 3–52 tolli (14*) 76,2–1321 mm (356*)	Võimaldab määrata universaalse paberiformaadi vertikaalpaigutuse kõrguse.
Etteande suund Lühem serv* Pikem serv	Võimaldab määrata, kas printer haarab paberit lühikesest või pikast servast. Märkus. Valik Pikem serv kuvatakse vaid siis, kui pikim serv on lühem kui toetatud maksimaalne laius.
Märkus. Väärtuse kõrval olev tärn (*) viitab tehase vaikeseadele.	

Prindimaterjali tüübid

Menüüelement	Kirjeldus
Tavapaber Kaardivalik Ringlussevõetud paber Läikiv paber Sildid Vinüülsildid Dokumendipaber Ümbrik Kirjablankett Eelprinditud Värviline paber Õhuke paber Paks paber Kare paber / puuvillapaber Kohandatud tüüp [X]	Võimaldab määrata paberi tekstuuri, kaalu ja paigutuse.

USB-mäluseade

Välkmäluseadmelt printimine

Menüüelement	Kirjeldus
Eksemplaride arv 1–9999 (1*)	Võimaldab määrata eksemplaride arvu.
Paberiallikas Salv [x] (1*) Mitmeotstarbeline söötur Käsitsi paberisestus Käsitsi ümbrikusisestus	Võimaldab määrata prinditöö paberiallika.
Värviline Väljas Sees*	Välkmäluseadme faili värvilisena printimine.
Eksemplarhaaval (1,1,1) (2,2,2) (1,2,3) (1,2,3)*	Võimaldab hoida prinditöö lehekülgi õiges järjekorras, eriti juhul kui prindite tööst mitu eksemplari.
Pooled 1-poolne* 2-poolne	Võimaldab määrata, kas prinditakse paberi ühele või mõlemale küljele.
Pööratavat tüüpi Pikem serv* Lühem serv	Võimaldab määrata, milline paberi pool kahepoolse printimise ajal köide-takse.
Märkus. Väärtuse kõrval olev tärn (*) viitab tehase vaikeseadele.	

Menüüelement	Kirjeldus
<p>Lehekülgi poole kohta Väljas* 2 lehekülge paberi lehekülje kohta 3 lehekülge paberi lehekülje kohta 4 lehekülge paberi lehekülje kohta 6 lehekülge paberi lehekülje kohta 9 lehekülge paberi lehekülje kohta 12 lehekülge paberi lehekülje kohta 16 lehekülge paberi lehekülje kohta</p>	<p>Võimaldab printida ühele paberi küljele mitu leheküljekujutist.</p>
<p>Lehekülgi paberi lehekülje kohta, järjestus Horisontaalne* Vastupidine horisontaalne Vastupidine vertikaalne Vertikaalne</p>	<p>Võimaldab määrata menüü Lehekülgi paberi leheküljel kasutamisel mitmeleheküljeliste kujutiste paigutuse.</p>
<p>Lehekülgi paberi leheküljel, suund Automaatne* Horisontaalpaigutus Vertikaalpaigutus</p>	<p>Võimaldab määrata menüü Lehekülgi paberi leheküljel kasutamisel mitmeleheküljeliste kujutiste suuna.</p>
<p>Lehekülgi paberi leheküljel, ääris Mitte midagi* Pidev</p>	<p>Prindib igale leheküljele äärise, kasutades menüüd Lehekülgi paberi leheküljel.</p>
<p>Eralduslehed Väljas* Eksemplaride vahel Tööde vahel Lehekülgede vahel</p>	<p>Sisestab printides tühjad eralduslehed.</p>
<p>Eralduslehe allikas Salv [x] (1*) Mitmeotstarbeline söötur</p>	<p>Eralduslehe paberiallika valimine.</p>
<p>Tühjad leheküljed Ära prindi* Printimine</p>	<p>Prindib prinditöö tühjad lehed.</p>
<p>Märkus. Väärtuse kõrval olev tärn (*) viitab tehase vaikeseadele.</p>	

Võrk/pordid

Võrgu ülevaade

Menüüelement	Kirjeldus
Aktiivne adapter Automaatne* Standardvõrk Wi-Fi	Saate määrata võrguühenduse tüübi. Märkus. Wi-Fi menüü on saadaval ainult Wi-Fi-võrguga ühendatud printeritel.
Võrgu olek	Näitab printerivõrgu ühenduse olekut.
Kuva võrgu olek printeril Väljas Sees*	Näitab ekraanil võrgu olekut.
Kiirus, dupleks	Näitab hetkel aktiivse võrgukaardi kiirust.
IPv4	Näitab IPv4-aadressi.
Kõik IPv6-aadressid	Näitab kõiki IPv6-aadresse.
Lähtesta prindiserver	Lähtestab kõik aktiivsed võrguühendused printeriga. Märkus. Seade eemaldab kõik võrgukonfiguratsiooni seaded.
Võrgutöö ajapiirang Väljas Sees* (90 sekundit)	Võimaldab määrata aja, mille möödudes printer tühistab võrgu printitöö.
Vaheleht Väljas* Sees	Prindib vahelehe.
Luba võrguühendused Väljas Sees*	Saate lubada printeril võrguga ühenduse luua.
Luba LLDP Väljas* Sees	Saate lubada printeris LLDP protokoll (Link Layer Discovery Protocol).
Märkus. Väärtuse kõrval olev tärn (*) viitab tehase vaikeseadele.	

Wi-Fi

Märkus. Seda menüüd saab kasutada ainult Wi-Fi võrku ühendatud printerite või siis traadita võrgu adapteriga printerite puhul.

Menüüelement	Kirjeldus
Seadistamine mobiilirakenduse abil	Konfigureerige Wi-Fi ühendust, kasutades Lexmarki mobiiliassistenti.

Menüüelement	Kirjeldus
<p>Seadistamine printeri paneelil Võrgu valimine Wi-Fi võrgu lisamine Võrgu nimi Võrgu režiim Infrastruktuur Traadita ühenduse turberežiim Keelatud* WEP WPA2-/WPA-Personal WPA2-Personal</p>	<p>Konfigureerige Wi-Fi ühendus juhtpaneeli kasutades.</p>
<p>Wi-Fi Protected Setup WPSi automaatne tuvastamine Väljas Sees* Alusta nupumeetodit Alusta PIN-meetodit</p>	<p>Võimaldab kiiresti turvatud Wi-Fi-ühenduse luua.</p> <p>Märkused.</p> <ul style="list-style-type: none"> • WPSi automaatset tuvastamist kuvatakse ainult siis, kui Wi-Fi ühenduse turberežiimiks on määratud WEP. • „Alusta nupumeetodit“ ühendab printeri Wi-Fi-võrguga, kui vajutate määratud aja jooksul printeri nuppu ja pääsupunkti (Wi-Fi-ruuteri) nuppu. • „Alusta PIN-meetodit“ ühendab printeri Wi-Fi-võrguga, kui sisestate pääsupunkti kasutajaliideses printeri PIN-koodi.
<p>Võrgu režiim BSSi tüüp Infrastruktuur*</p>	<p>Võimaldab määrata võrgu režiimi.</p>
<p>Ühilduvus 802.11b/g/n (2,4 GHz)* 802.11a/b/g/n/ac (2,4/5 GHz) 802.11a/n/ac (5 GHz)</p>	<p>Võimaldab määrata Wi-Fi-võrgu standardi.</p> <p>Märkus. Valikud 802.11a/b/g/n/ac (2,4 GHz/5 GHz) ja 802.11a/n/ac (5 GHz) ilmuvad ainult siis, kui Wi-Fi valik on installitud.</p>
<p>Traadita ühenduse turberežiim Keelatud* WEP WPA2/WPA-Personal WPA2-Personal 802.1x-RADIUS</p>	<p>Võimaldab määrata turberežiimi, mida kasutatakse printeri Wi-Fi seadmetega ühendamisel.</p>
<p>WEPi autentimisrežiim Automaatne* Avatud Jagatud</p>	<p>Võimaldab seadistada printeri WEP-andmeturbeprotokolli tüübi.</p> <p>Märkus. Seda menüüelementi kuvatakse ainult siis, kui traadita ühenduse turberežiimiks on määratud WEP.</p>
<p>WEP-võtme määramine</p>	<p>Võimaldab määrata WEP-parooli turvalise Wi-Fi võrgu jaoks.</p>
<p>WPA2/WPA-Personal AES</p>	<p>Võimaldab määrata režiimi WPA (Wi-Fi Protected Acces) kaudu Wi-Fi ühenduse turvalisuse.</p> <p>Märkus. Seda menüüelementi kuvatakse ainult siis, kui traadita ühenduse turberežiimiks on valitud WPA2/WPA-Personal.</p>
<p>Eelsisestatud võtme määramine</p>	<p>Võimaldab määrata parooli turvalise Wi-Fi võrgu jaoks.</p>

Menüüelement	Kirjeldus
WPA2-Personal AES	Võimaldab määrata režiimi WPA2 kaudu Wi-Fi ühenduse turvalisuse. Märkus. Seda menüüelementi kuvatakse ainult siis, kui traadita ühenduse turberežiimiks on määratud WPA2-Personal.
802.1x krüptimisrežiim WPA+ WPA2*	Võimaldab määrata standardi 802.1x kaudu Wi-Fi ühenduse turvalisuse. Märkus. Seda menüüelementi kuvatakse ainult siis, kui traadita ühenduse turberežiimiks on määratud 802.1x-RADIUS.
IPv4 Luba DHCP Sees* Väljas Staatilise IP-aadressi määramine IP-aadress Võrgumask Lüüs	Lubage printeris IPv4 seaded ja konfigureerige neid.
IPv6 Luba IPv6 Sees* Väljas Luba DHCPv6 Sees Väljas* Olekuvaba aadressi automaatne konfiguratsioon Sees* Väljas DNS-serveri aadress Käsitsi määratud IPv6-aadress Käsitsi määratud IPv6-ruuter Aadressi eesliide Kõik IPv6-aadressid Kõik IPv6-ruuteri aadressid	Lubage printeris IPv6 seaded ja konfigureerige neid.
Võrguaadress UAA LAA	Kuvage võrguaadressid.
PCL SmartSwitch Väljas Sees*	Võimaldab seadistada printeri nii, et see lülituks automaatselt PCL-emulatsioonile, kui prinditöö seda nõuab, hoolimata printeri vaikekeelest. Märkus. Kui PCL SmartSwitch on väljas, ei uuri printer sissetulevaid andmeid ja kasutab menüüs Seadistus nimetatud printeri vaikekeelt.
PS SmartSwitch Väljas Sees*	Võimaldab seadistada printeri nii, et see lülituks automaatselt PS-emulatsioonile, kui prinditöö seda nõuab, hoolimata printeri vaikekeelest. Märkus. Kui PS SmartSwitch on väljas, ei uuri printer sissetulevaid andmeid ja kasutab menüüs Seadistus nimetatud printeri vaikekeelt.

Menüüelement	Kirjeldus
Tööde puhverdamine Sees Väljas*	Enne printimist salvestage printimistööd ajutiselt kõvaketale või intelligentsele salvestusseadmele (ISD). Märkus. Seda Menüüelementi kuvatakse ainult juhul, kui on paigaldatud kõvaketas või ISD.
Mac Binary PS Automaatne* Sees Väljas	Võimaldab seadistada printeri Macintoshi kahendkoodis PostScript-printitööde töötlemiseks. Märkused. <ul style="list-style-type: none"> • Kui valitud on Sees, töödeldakse toorkahendkoodis PostScript-printitöid. • Kui valitud on Väljas, filtreeritakse printitöid standardprotokolli kasutades.

Wi-Fi Direct

Menüüelement	Kirjeldus
Luba Wi-Fi Direct Sees Väljas*	Võimaldab seadistada printeri nii, et see looks otseühenduse Wi-Fi seadmetega.
Wi-Fi Directi nimi	Määrake Wi-Fi Directi võrgu nimi.
Wi-Fi Directi parool	Määrake parool Wi-Fi ühenduse kasutajate autentimiseks ja valideerimiseks.
Näita seadistuse lehel parooli Väljas Sees*	Saate kuvada Võrguseadistuse lehel Wi-Fi Directi parooli.
Eelistatud kanali number 1–11 Automaatne*	Määrake Wi-Fi võrgu eelistatud kanal.
Grupiomaniku IP-aadress	Määrake grupiomaniku IP-aadress.
Palvete automaatse aktsepteerimise nupud Väljas* Sees	Võimaldab aktsepteerida võrguga ühendust soovivaid palveid. Märkus. Klientide automaatne aktsepteerimine ei ole turvaline.
Märkus. Väärtuse kõrval olev tärn (*) viitab tehase vaikeseadele.	

AirPrint

Märkus. Seda menüüd kuvatakse ainult manusserveris.

Menüüelement	Kirjeldus
Kõik AirPrint menüü funktsioonid	Printeri AirPrint funktsiooni oleku kuvamine.
AirPrint funktsiooni lubamine Sees* Väljas	AirPrinti funktsiooni lubamine. Märkus. Kõnealune menüüelement ilmub vaid siis, kui Interneti printimise protokoll või mDNS on keelatud.
iBeaconi lubamine Sees Väljas*	Lubage iBeaconi funktsioon.
Bonjour'i nimi	Printeri tähistuse ja asukoha tuvastamine.
Ettevõtte nimi	
Organisatsiooniline üksus	
Printeri asukoht	
Printeri laiuskraad	
Printeri pikkuskraad	
Printeri kõrgus merepinnast	
Lisavalikud	
Märkus. Väärtuse kõrval olev tärn (*) viitab tehase vaikeseadele.	

Mobiilsete teenuste juhtimine

Menüüelement	Kirjeldus
IPP printimise lubamine Sees* Väljas	Lubage mobiilseadmetest printimine Interneti printimise protokoll (IPP) abil.
IPP lubamine USB abil Sees* Väljas	Lubage printimine ja skannimine USB-ühenduse abil.
Luba Mopria printimise tuvastamine Sees* Väljas	Lubage Mopria-võimelistel seadmetel printer tuvastada.
Märkus. Väärtuse kõrval olev tärn (*) viitab tehase vaikeseadele.	

Ethernet

Menüüelement	Kirjeldus
Võrgu kiirus	Kuvage aktiivse traadita võrgu adapteri kiirus.
IPv4 Luba DHCP (Sees*) Staatilise IP-aadressi määramine	IPv4 seadete määramine.
Märkus. Väärtuse kõrval olev tärn (*) viitab tehase vaikeseadele.	

Menüüelement	Kirjeldus
IPv6 Luba IPv6 (Sees*) Luba DHCPv6 (Väljas*) Olekuvaba aadressi automaatne konfiguratsioon (Sees*) DNS-serveri aadress Käsitsi määratud IPv6-aadress Käsitsi määratud IPv6-ruuter Aadressi eesliide (64*) Kõik IPv6-aadressid Kõik IPv6-ruuteri aadressid	IPv6 seadete määramine.
Võrguaadress UAA LAA	Võimaldab määrata võrguaadressi.
PCL SmartSwitch Väljas Sees*	Võimaldab seadistada printeri nii, et see lülituks automaatselt PCL-emulatsioonile, kui prinditöö seda nõuab, hoolimata printeri vaikekeelest. Märkus. Kui see seadistus on keelatud, ei uuri printer sissetulevaid andmeid ja kasutab menüüs Seadistus nimetatud printeri vaikekeelt.
PS SmartSwitch Väljas Sees*	Võimaldab seadistada printeri nii, et see lülituks automaatselt PostScripti emulatsioonile, kui prinditöö seda nõuab, hoolimata printeri vaikekeelest. Märkus. Kui see seadistus on keelatud, ei uuri printer sissetulevaid andmeid ja kasutab menüüs Seadistus nimetatud printeri vaikekeelt.
Tööde puhverdamine Väljas* Sees	Enne printimist salvestage printimistööd ajutiselt kõvaketale või intelligentsele salvestusseadmele (ISD). Märkus. Seda menüüelementi kuvatakse ainult juhul, kui on paigaldatud kõvaketas või ISD.
Mac Binary PS Automaatne* Sees Väljas	Võimaldab seadistada printeri Macintoshi kahendkoodis PostScript-prinditööde töötlemiseks. Märkused. <ul style="list-style-type: none"> • Valiku Automaatne valimisel töödeldakse prinditöid kas Windowsi või Macintoshi operatsioonisüsteeme kasutades. • Valiku Väljas valimisel filtreeritakse PostScript prinditöid standardprotokolli kasutades.
Energiatõhus Ethernet Sees Väljas Automaatne*	Vähendage energiatarvet, kui printer ei saa Etherneti võrgust andmeid kätte.
Märkus. Väärtuse kõrval olev tärn (*) viitab tehase vaikeseadele.	

TCP/IP

Märkus. Seda menüüd kuvatakse ainult võrguprinterites või prindiserveritega ühendatud printerites.

Menüüelement	Kirjeldus
Hostinime määramine	Seadistage TCP/IP praegune hostinimi.
Domeeni nimi	Võimaldab määrata domeeninime.
Luba DHCP-/BOOTP-protokollil NTP-serverit uuendada Sees* Väljas	Võimaldab DHCP- ja BOOTP-klientidel uuendada printeri NTP seadeid.
Seadistamiseta loodud võrgu nimi	Võimaldab määrata teenuse nime konfigureerimiseta võrguloomele.
Luba automaatne IP Väljas Sees*	Võimaldab määrata IP-aadressi automaatselt.
DNS-serveri aadress	Võimaldab määrata praeguse DNS-serveri aadressi.
Varu-DNS-aadress	Varu-DNS-serverite aadresside määramine.
Varu-DNS-aadress 2	
Varu-DNS-aadress 3	
Domeeni otsingu järjekord	Võimaldab määrata domeeninimede loendi printeri ja selle selliste ressursside paigutamiseks, mis asuvad võrgus erinevates domeenides.
Luba DDNS Väljas* Sees	Võimaldab uuendada dünaamilise DNSi seadeid.
DDNS TTL	Võimaldab määrata praeguse DDNSi seaded.
Vaikimisi TTL	
DDNSi värskendamise aeg	
Luba mDNS Väljas Sees*	Võimaldab uuendada Multicast DNSi seadeid.
WINS-serveri aadress	Võimaldab WINSile serveri aadressi määrata.
Luba BOOTP Väljas* Sees	Võimaldab BOOTPil printeri IP-aadressi määrata.
Piiratud serverite loend	Võimaldab määrata IP-aadressid, millel on lubatud printeriga TCP/IP kaudu suhelda. Märkused. <ul style="list-style-type: none"> • Kasutage iga IP-aadressi eraldamiseks koma. • Lisada saab kuni 50 IP-aadressi.
Piiratud serverite loendi võimalus Sulge kõik pordid* Sulge ainult printimine Sulge ainult printimine ja HTTP	Määrake nende IP-aadresside ligipääsusuvand, mida loendis ei ole.
Märkus. Väärtuse kõrval olev tärn (*) viitab tehase vaikeseadele.	

Menüüelement	Kirjeldus
MTU 256–1500 Ethernet (1500*)	Võimaldab TCP-ühenduste jaoks MTU-parameetri määrata.
RAW-printimise port 1-65535 (9100*)	Võimaldab võrku ühendatud printeritele RAW-pordi numbrit määrata.
Väljuva liikluse maksimaalne kiirus Väljas* Sees	Võimaldab määrata printeri maksimaalse edastuskiiruse. Märkus. Kui see on lubatud, on selle seadistuse valik 100–100000 kilobitti/sekundis.
TLS tugi Luba TLSv1.0 (Väljas) Luba TLSv1.1 (Väljas*) Luba TLSv1.2 (Sees*)	Lubage transpordikihi turvaprotokoll.
SSL šifri loend	Määrake šifri algoritmid, mida kasutada SSL- või TLS-ühenduste puhul.
Märkus. Väärtuse kõrval olev tärn (*) viitab tehase vaikeseadele.	

SNMP

Märkus. Seda menüüd kuvatakse ainult võrguprinterites või prindiserveritega ühendatud printerites.

Menüüelement	Kirjeldus
SNMP versioonid 1 ja 2c Lubatud Väljas Sees* Luba seatud SNMP Väljas Sees* Luba PPM MIB Väljas Sees* SNMP kogukond	Saate konfigureerida lihtsa võrguhalduse protokoll (Simple Network Management Protocol, SNMP) versioonid 1 ja 2c prindidraiverite ning rakenduste installimiseks.
Märkus. Väärtuse kõrval olev tärn (*) viitab tehase vaikeseadele.	

Menüüelement	Kirjeldus
SNMP versioon 3 Lubatud Väljas Sees* Konteksti nimi Võimaldab määrata lugemise/kirjutamise identimisteabe Kasutajanimi Autentimise parool Privaatne parool Võimaldab määrata ainult lugemist võimaldava identimisteabe Kasutajanimi Autentimise parool Privaatne parool Autentimise räsi MD5 SHA1* Minimaalne autentimise tase Autentimiseta, privaatsuseta Autentimine, privaatsuseta Autentimine, privaatsus* Privaatsusalgoritm DES AES-128*	Saate konfigureerida SNMP versiooni 3 printeri turbe installimiseks ja uuendamiseks.
Märkus. Väärtuse kõrval olev tärn (*) viitab tehase vaikeseadele.	

IPSec

Märkus. Seda menüüd kuvatakse ainult võrguprinterites või prindiserveritega ühendatud printerites.

Menüüelement	Kirjeldus
Luba IPSec Väljas* Sees	Võimaldab määrata interneti protokollide turvalisuse (Internet Protocol Security, IPSec).
Baaskonfiguratsioon Vaikimisi* Ühilduvus Turvaline	Võimaldab määrata IPSec-baaskonfiguratsiooni. Märkus. Seda menüüelementi kuvatakse vaid siis, kui suvandi Luba IPSec seade on Sees.
DH (Diffie-Hellman) rühma ettepanek modp2048 (14)* modp3072 (15) modp4096 (16) modp6144 (17)	Võimaldab määrata IPSec-baaskonfiguratsiooni. Märkus. Seda menüüelementi kuvatakse ainult siis, kui Baaskonfiguratsiooniks on määratud Ühilduvus.
Märkus. Väärtuse kõrval olev tärn (*) viitab tehase vaikeseadele.	

Menüüelement	Kirjeldus
Kavandatav krüptimismeetod 3DES AES*	Võimaldab seadistada krüptimismeetodi. Märkus. Seda menüüelementi kuvatakse ainult siis, kui Baaskonfiguratsiooniks on määratud Ühilduvus.
Kavandatav autentimismeetod SHA1 SHA256* SHA512	Võimaldab seadistada autentimismeetodi. Märkus. Seda menüüelementi kuvatakse ainult siis, kui Baaskonfiguratsiooniks on määratud Ühilduvus.
IKE SA eluiga (tunnid) 1 2 4 8 24*	Määrake IKE SA aegumisperiod. Märkus. Seda menüüelementi kuvatakse ainult siis, kui Baaskonfiguratsiooniks on määratud Turvaline.
IPSec SA eluiga (tunnid) 1 2 4 8* 24	Määrake IPSec SA aegumisperiod. Märkus. Seda menüüelementi kuvatakse ainult siis, kui Baaskonfiguratsiooniks on määratud Turvaline.
IPSec-seadme sertifikaat	Võimaldab määrata IPSec-sertifikaadi. Märkus. Seda menüüelementi kuvatakse vaid siis, kui suvandi Luba IPSec seade on Sees.
Eelsisestatud võtme autenditud ühendused Host [x]	Saate konfigurierida printeri autenditud ühendused. Märkus. Neid menüüelemente kuvatakse vaid siis, kui suvandi Luba IPSec seade on Sees.
Sertifikaadi autenditud ühendused Host [x] Adress[/alamvõrk]	
Märkus. Väärtuse kõrval olev tärn (*) viitab tehase vaikeseadele.	

802.1x

Märkus. Seda menüüd kuvatakse ainult võrguprinterites või prindiserveritega ühendatud printerites.

Menüüelement	Kirjeldus
Aktiivne Väljas* Sees	Võimaldab lubada printeril ühineda võrkudega, mis vajavad enne juurdepääsu lubamist autentimist.
802.1x autentimine Seadme sisselogimise nimi Seadme sisselogimise parool Serve sertifikaadi valideerimine (Sees*) Sündmuste logimise lubamine (Väljas*) 802.1x seadme sertifikaat	Konfigureerige 802.1x ühenduse autentimise seaded.
Märkus. Väärtuse kõrval olev tärn (*) viitab tehase vaikeseadele.	

Menüüelement	Kirjeldus
Lubatud autentimismehhanismid EAP – MD5 (Sees*) EAP – MSCHAPv2 (Sees*) LEAP (Sees*) PEAP (Sees*) EAP – TLS (Sees*) EAP – TTLS (Sees*) TTLS autentimismeetod (MSCHAPv2*)	Määrake 802.1x-ühenduse jaoks lubatud autentimismehhanismid.
Märkus. Väärtuse kõrval olev tärn (*) viitab tehase vaikeseadele.	

LPD konfiguratsioon

Märkus. Seda menüüd kuvatakse ainult võrguprinterites või prindiserveritega ühendatud printerites.

Menüüelement	Kirjeldus
LPD ajapiirang 0 – 65 535 sekundit (90*)	Võimaldab määrata ajapiirangu väärtuse, mis takistab protokollil Line Printer Daemon (LPD) serverit ootamast lõputult kokkujooksnud või kehtetuid prinditöid.
LPD vaheleht Väljas* Sees	Printige vaheleht kõikide LPD-prinditööde kohta. Märkus. Vaheleht on prinditöö esimene lehekülg, mida kasutatakse prinditööde eralduslehenä ja prinditöö nõude algataja tuvastamiseks.
LPD viimane lehekülg Väljas* Sees	Printige kõikide LPD-prinditööde viimane lehekülg. Märkus. Viimane lehekülg on prinditöö viimane lehekülg.
LPD salvetagastuse teisendus Väljas* Sees	Võimaldab määrata salvetagastuse teisenduse. Märkus. Salvetagastus on mehhanism, mis annab printerile käsu viia kursori positsioon sama joone esimesele positsioonile.
Märkus. Väärtuse kõrval olev tärn (*) viitab tehase vaikeseadele.	

HTTP/FTP seaded

Menüüelement	Kirjeldus
Proksi HTTP proksi IP-aadress HTTP vaikimisi IP-port FTP proksi IP-aadress FTP vaikimisi IP-port Autentimine Kasutajanimi Parool Kohalikud domeenid	Seadistage HTTP ja FTP seadeid.
Muud seaded Luba HTTP-server (Sees*)	Võimaldab printeri kontrollimiseks ja haldamiseks juurdepääsu sisseehitatud veebiserverisse.
Märkus. Väärtuse kõrval olev tärn (*) viitab tehase vaikeseadele.	

Menüüelement	Kirjeldus
Muud seaded Luba HTTPS (Sees*)	Võimaldab lubada hüpertexti edastusprotokolli üle turvasoklite kihi (HTTPS) prindiserverisse ja sealt edastatavate andmete krüptimiseks.
Muud seaded Sunnitud HTTPS ühendused (Väljas*)	Sunni printerit kasutama HTTPS ühendusi.
Muud seaded Luba FTP/TFTP (Sees*)	Võimaldab FTP/TFTP abil faile saate.
Muud seaded HTTPS-seadme sertifikaat (vaikimisi*)	Vaadake printeris kasutatavat HTTP-seadme sertifikaati.
Muud seaded HTTP-/FTP-nõuete ajapiir (30*)	Võimaldab määrata aja, mille möödumisel serveri ühendus katkeb.
Muud seaded HTTP-/FTP-nõuete korduskatsed (3*)	Määrake, mitu korda HTTP-/FTP-nõudeid lahendada proovitakse.
Märkus. Väärtuse kõrval olev tärn (*) viitab tehase vaikeseadele.	

ThinPrint

Menüüelement	Kirjeldus
Luba ThinPrint Väljas* Sees	Printige ThinPrinti abil.
Pordi number 4000–4999 (4000*)	Võimaldab määrata ThinPrint-serveri pordi numbri.
Ribalaius (bit/s) 100-1000000 (0*)	Võimaldab määrata keskkonda ThinPrint andmete edastamise kiiruse.
Paketi suurus (kilobaitides) 0–64000 (0*)	Võimaldab määrata andmeedastuse paketi suuruse.
Märkus. Väärtuse kõrval olev tärn (*) viitab tehase vaikeseadele.	

USB

Menüüelement	Kirjeldus
PCL SmartSwitch Väljas Sees*	Võimaldab seadistada printeri nii, et see lülituks PCL-emulatsioonile, kui USB-pordi kaudu saabunud prinditöö seda nõuab, hoolimata printeri vaikekeelest. Märkus. Kui see seadistus on keelatud, ei uuri printer sissetulevaid andmeid ja kasutab menüüs Seadistus nimetatud printeri vaikekeelt.
PS SmartSwitch Väljas Sees*	Võimaldab seadistada printeri nii, et see lülituks PostScript emulatsioonile, kui USB-pordi kaudu saabunud prinditöö seda nõuab, hoolimata printeri vaikekeelest. Märkus. Kui see seadistus on keelatud, ei uuri printer sissetulevaid andmeid ja kasutab menüüs Seadistus nimetatud printeri vaikekeelt.
Märkus. Väärtuse kõrval olev tärn (*) viitab tehase vaikeseadele.	

Menüüelement	Kirjeldus
Tööde puhverdamine Väljas* Sees	Enne printimist salvestage printimistööd ajutiselt kõvakettale või intelligentsele salvestusseadmele (ISD). Märkus. Seda menüüelementi kuvatakse ainult juhul, kui on paigaldatud kõvaketas või ISD.
Mac Binary PS Automaatne* Sees Väljas	Võimaldab seadistada printeri Macintoshi kahendkoodis PostScript-prinditööde töötlemiseks. Märkused. <ul style="list-style-type: none"> • Valiku Automaatne valimisel töödeldakse prinditöid kas Windowsi või Macintoshi operatsioonisüsteeme kasutades. • Valiku Väljas valimisel filtreeritakse PostScript prinditöid standardprotokolli kasutades.
Luba USB-port Väljas Sees*	Võimaldab lubada eesmise USB-mäluseadme porti.
Märkus. Väärtuse kõrval olev tärn (*) viitab tehase vaikeseadele.	

Piira välist juurdepääsu võrgule

Menüüelement	Kirjeldus
Piira välist juurdepääsu võrgule Väljas* Sees	Saate piirata juurdepääsu võrgukohtadele.
Väline võrguaadress	Saate piirata juurdepääsu võrguaadressidele.
Teavituste e-posti aadress	Saate määrata e-posti aadressi, kuhu saadetakse teavitusi logitud sündmuste kohta.
Pingi sagedus 1–300 (10*)	Määrake võrgupäringute tegemise intervall sekundites.
Pealkiri	Sisestage teavituskirja pealkiri ja sõnum.
Sõnum	
Märkus. Väärtuse kõrval olev tärn (*) viitab tehase vaikeseadele.	

Pilveteenused

Cloud Connector

Märkus. See menüüelement on saadaval vaid mõnel printerimudelil.

Menüüelement	Kirjeldus
Luba/keela Box Väljas Sees*	Lubage pilveteenuse pakuja Box.

Menüüelement	Kirjeldus
Luba/keela Dropbox Väljas Sees*	Lubage pilveteenuse pakujat DropBox.
Luba/keela Google Drive Väljas Sees*	Lubage pilveteenuse pakujat Google Drive.
Luba/keela OneDrive Väljas Sees*	Lubage pilveteenuse pakujat OneDrive.

Cloud Printi vabastamine

Märkus. See menüü on saadaval vaid mõnel printeri mudelil.

Menüüelement	Kirjeldus
Serveri aadress	Määrake pilveserveri aadress.
Kliendi ID	Määrake organisatsioonispetsiifiline kliendi ID.
Kliendi salasõna	Määrake organisatsioonispetsiifiline kliendi salasõna.

Pilveteenuste registreerimine

Menüüelement	Kirjeldus
Vaata lisateavet	Vaadake lisateavet Lexmarki pilveteenuste kasutamise kohta.
Võimaldab suhtluse Lexmarki pilveteenustega Väljas* Sees	Lubage printeril suhelda Lexmarki pilveteenustega.
Kuva hetkeolek	Vaadake printeri ja Lexmarki pilveteenuste vahelise ühenduse staatust.
Märkus. Väärtuse kõrval olev tärn (*) viitab tehase vaikeseadele.	

Turve

Sisselogimismeetodid

Lubade haldamine

Menüüelement	Kirjeldus
Juurdepääs funktsioonidele Muuda aadressiraamatut Otseteede haldamine Loo profiilid Halda järjehoidjaid Väikmäluseadmelt printimine Väikmäluseadme värviprintimine Juurdepääs ootetöödele Profiilide kasutamine Tööde tühistamine seadmes Keele muutmine Interneti printiprotokoll (Internet Printing Protocol, IPP) Mustvalge printimine Värviprintimine	Reguleerige juurdepääsu printerifunktsioonidele.
Administratiivmenüüd Menüü „Turve“ Menüü „Võrk/pordid“ Menüü „Paber“ Menüü „Aruanded“ Funktsiooni konfigureerimismenüüd Menüü „Tarvikud“ Valikulise kaardi menüü SE menüü Seadme menüü	Reguleerige juurdepääsu printerimenüüdele.
Seadmehaldus Kaughaldus Püsivara uuendused Rakenduste konfiguratsioon Manusserveri juurdepääs Kõikide seadete import/eksport Kasutuselt kõrvaldamine ja kustutamine Pilveteenuste registreerimine	Võimaldab reguleerida juurdepääsu printeri haldamissuvanditele.
Rakendused Uued rakendused Slaidiseanss Muuda taustapilti Ekraanisäästja	Reguleerige juurdepääsu printerirakendustele.

Kohalikud kontod

Menüüelement	Kirjeldus
Rühmade/lubade haldamine	Kuva loend kõikidest salvestatud rühmadest printeris.
Lisa kasutaja Kasutajanimi/parool Kasutajanimi Parool PIN	Looge kohalikud kontod ja määrake nende ligipääs printeri funktsioonidele, administratiivmenüüdele, printeri haldamise suvanditele ja rakendustele.

Ajasta USB-seadmed

Menüüelement	Kirjeldus
Ajakavad Lisa uus ajakava	Võimaldab ajastada seadme ühendamise eesmise USB-pordiga.

Turbeauditilogi

Menüüelement	Kirjeldus
Luba audit Väljas* Sees	Sündmuste salvestamine turvalisse auditilogisse ja süsteemi kauglogisse.
Luba süsteemi kauglogimine Väljas* Sees	Saadab auditilogisid kaugserverisse.
Süsteemi kauglogi server	Võimaldab määrata süsteemi kauglogi serveri.
Süsteemi kauglogi port 1-65535 (514*)	Võimaldab määrata süsteemi kauglogi porti.
Süsteemi kauglogi meetod Tavaline UDP* Stunnel	Võimaldab määrata süsteemi meetodi logitud sündmuste edastamiseks kaugserverisse.
Märkus. Väärtuse kõrval olev tärn (*) viitab tehase vaikeseadele.	

Menüüelement	Kirjeldus
Süsteemi kauglogi saatmisväärtus 0 – tuumateated 1 – kasutajatasandi teated 2 – postisüsteem 3 – süsteemideemonid 4 – turva-/autoriseerimisteated* 5 – süsteemilogide sisemiselt genereeritud teated 6 – reaprinteri alamsüsteem 7 – netiuudiste alamsüsteem 8 – UUCP-alamsüsteem 9 – kelladeemon 10 – turva-/autoriseerimisteated 11 – FTP-deemon 12 – NTP-alamsüsteem 13 – logiaudit 14 – logi märguanne 15 – kelladeemon 16 – kohalik kasutus 0 (kohalik0) 17 – kohalik kasutu1 (kohalik1) 18 – kohalik kasutus 2 (kohalik2) 19 – kohalik kasutus 3 (kohalik3) 20 – kohalik kasutus 4 (kohalik4) 21 – kohalik kasutus 5 (kohalik5) 22 – kohalik kasutus 6 (kohalik6) 23 – kohalik kasutus 7 (kohalik7)	Võimaldab määrata seadme koodi, mida printer kasutab logisündmuste kaugserverisse saatmiseks.
Logitavate sündmuste tõsidus 0 – avarii 1 – märguanne 2 – kriitiline 3 – viga 4 – hoiatus* 5 – teatis 6 – teavitav 7 – silumine	Võimaldab määrata tähtsuse järjekorra katkestustaseme teadete ja sündmuste logimisel.
Süsteemi kauglogi logimata sündmused Väljas* Sees	Saadab kaugserverisse kõik sündmused, olenemata tõsiduse tasemest.
Administraatori e-posti aadress	Saadab e-kirja teel administraatorile teavituse logitud sündmuste kohta.
E-posti logi tühjendamise märguanne Väljas* Sees	Saadab e-kirja teel administraatorile teavituse, kui logikirje kustutatakse.
E-posti logi ülekirjutamise märguanne Väljas* Sees	Saadab e-kirja teel administraatorile teavituse, kui logi saab täis ja hakkab vanimaid kirjeid üle kirjutama.
Märkus. Väärtuse kõrval olev tärn (*) viitab tehase vaikeseadele.	

Menüüelement	Kirjeldus
Logi kogu tegevus Kirjuta vanimad kirjed üle* Saada logi e-postiga ja kustuta kõik kirjed	Lahendab logide salvestamise probleemid, kui logi täidab selleks ettenähtud mälu ruumi.
E-posti protsentuaalse täituvuse märguanne Väljas* Sees	Saadab e-kirja teel administraatorile teavituse, kui logi täidab selleks ettenähtud mälu ruumi.
Protsentuaalse täituvuse märguande tase 1–99 (90*)	
E-posti logi ekspordimise märguanne Väljas* Sees	Saadab e-kirja teel administraatorile teavituse, kui logi eksporditakse.
E-posti logi seadete muutmise märguanne Väljas* Sees	Saadab e-kirja teel administraatorile teavituse, kui seade on Luba audit.
Logi realõpud LF (\n)* CR (\r) CRLF (\r\n)	Võimaldab määrata, kuidas logifail iga rea lõpus lõppeb.
Allkirjasta eksporditavad logid digitaalselt Väljas* Sees	Lisa digitaalallkiri igale eksporditavale logifailile.
Tühjenda logi	Kustutab kõik auditiligid.
Ekspordi logi Süsteemi logi (RFC 5424) Süsteemi logi (RFC 3164) CSV	Turbelogi ekspordimine välmäluseadmele.

Märkus. Väärtuse kõrval olev tärn (*) viitab tehase vaikeseadele.

Sertifikaatide haldus

Menüüelement	Menüüelement
Sertifikaatide vaikeseadete konfigureerimine Üldine nimi Ettevõtte nimi Üksuse nimi Riik/regioon Piirkonna nimi Linna nimi Subjekti alternatiivnimi	Saate määrata loodud sertifikaatide vaikeväärtused.
Seadme sertifikaadid	Saate luua, kustutada või vaadata seadme sertifikaate.
CA-sertifikaatide haldus	Saade laadida, kustutada või vaadata sertifitseerimisasutuse (Certificate Authority, CA) sertifikaate.

Sisselogimispiirangud

Menüüelement	Kirjeldus
Ebaõnnestunud sisselogimiskatsed 1–10 (3*)	Võimaldab määrata tehtud ebaõnnestunud sisselogimiskatsete arvu, mille järel kasutaja blokeeritakse.
Ebaõnnestumiskestus 1–60 minutit (5*)	Võimaldab määrata ajaperioodi, mille jooksul tehtud ebaõnnestunud sisselogimiskatsete järel kasutaja blokeeritakse.
Blokeerimiskestus 1–60 minutit (5*)	Võimaldab määrata blokeerimiskestust.
Veebist sisselogimise ajapiirang 1–120 minutit (10*)	Võimaldab määrata kaugsisselogimise viivituse, mille järel kasutaja automaatselt välja logitakse.
Märkus. Väärtuse kõrval olev tärn (*) viitab tehase vaikeseadele.	

Konfidentsiaalse printimise seadistamine

Menüüelement	Kirjeldus
PIN-sisestuse katsete arv 2–10	Määrake piirväärtus vigase PIN-koodi sisestamiseks. Märkus. Selle arvu täitumisel kustutatakse asjaomase kasutajanimega seotud printitööd.
Konfidentsiaalse töö aegumine Väljas* 1 tund 4 tundi 24 tundi 1 nädal	Määrake igale hoitud tööle individuaalne aegumistähtaeg enne selle automaatset kustutamist kõvakettalt või intelligentselt salvestusseadmelt. Märkus. Asjakohase töö oleks on kas Konfidentsiaalne, Korduv, Reserveeritud või Kontrolli.
Korduva töö aegumine Väljas* 1 tund 4 tundi 24 tundi 1 nädal	Võimaldab määrata aegumisaja printitööle, mida soovite korrata.
Kontrollimistö aegumine Väljas* 1 tund 4 tundi 24 tundi 1 nädal	Võimaldab määrata töö printikoopia aegumisaja, et saaksite enne ülejäänud koopiade printimist selle kvaliteeti kontrollida.
Reservtöö aegumine Väljas* 1 tund 4 tundi 24 tundi 1 nädal	Võimaldab määrata printitööde aegumisaega, mille soovite hilisemaks printimiseks printerisse salvestada.
Märkus. Väärtuse kõrval olev tärn (*) viitab tehase vaikeseadele.	

Menüüelement	Kirjeldus
Nõuab kõikide tööde kinnipidamist Väljas* Sees	Võimaldab määrata, kas printer peab kõik printitööd kinni.
Võimaldab säilitada dokumentidest koopiaid Väljas* Sees	Võimaldab seadistada printeri printima kõiki sama failinimega dokumente.
Märkus. Väärtuse kõrval olev tärn (*) viitab tehase vaikeseadele.	

Kõvaketta krüptimine

Märkus. See menüüpunkt ilmub ainult siis, kui on paigaldatud kõvaketas või intelligentne salvestusseade.

Menüüelement	Kirjeldus
Olek Lubatud	Krüpteerimine toimub automaatselt, kui salvestusseade paigaldatakse.

Ajutiste andmefailide kustutamine

Menüüelement	Kirjeldus
Salvestatakse sisseehitatud mälus Väljas* Sees	Kustutab kõik printeri mälus salvestatud failid.
Salvestatakse kõvakettal 1 läbimi kustutamine* 3 läbimi kustutamine 7 läbimi kustutamine	Kustutab kõik printeri kõvakettale salvestatud failid. Märkus. See menüüelement kuvatakse ainult juhul, kui on paigaldatud printeri kõvaketas.
Märkus. Väärtuse kõrval olev tärn (*) viitab tehase vaikeseadele.	

LDAP-i seaded

Menüüelement	Kirjeldus
Järgi LDAP-i soovitusi Väljas* Sees	Sisselogitud kasutajakonto otsimine erinevatest serveritest domeenis.
LDAP sertifikaadi kontrollimine Jah Ei*	Võimaldab määrata LDAP-sertifikaatide kontrollimise.

Mitmesugust

Menüüelement	Kirjeldus
Kaitstud funktsioonid Näita* Peida	Võimaldab näidata kõiki funktsioone, mida kaitstakse kasutajale antud juurdepääsuloast hoolimata. Märkus. Funktsioon Peida kuvab ainult FAC-kaitstud funktsioone, millele kasutajal juurdepääs on.
Printimise õigus Väljas* Sees	Võimaldab kasutajal enne printimist sisse logida.
Sisselogimise vaikimisi printimisõigus Kasutajanimi/parool* Kasutajanimi	Määrake sisselogimise vaikimisi printimisõigus.
Turvalisuse lähtestaja Luba „Külalise“ juurdepääs* Toime puudub	Määrake kasutaja juurdepääs printerile. Märkused. <ul style="list-style-type: none"> • Luba „Külalise“ juurdepääs annab kõigile juurdepääsu kõigile printeri aspektidele. • Toime puudub võib muuta printerile juurdepääsu võimatuks, kui nõutav turbeteave pole saadaval.
Kasutage kasutajaandmete jaoks intelligentset salvestusseadet Väljas Sees*	Võimaldage kasutaja andmete salvestamiseks intelligentne salvestusseade.
Minimaalne parooli pikkus 0–32 (0*)	Määrake parooli pikkus.
Luba parooli/PIN-koodi näitamine Väljas* Sees	Kuvage parooli või PIN-koodi.
Märkus. Väärtuse kõrval olev tärn (*) viitab tehase vaikeseadele.	

Aruanded

Menüüseadete leht

Menüüelement	Kirjeldus
Menüüseadete leht	Prindib aruande, mis sisaldab printeri menüüsid.

Seade

Menüüelement	Kirjeldus
Seadme teave	Prindib aruande, mis sisaldab teavet printeri kohta.
Seadme statistika	Prindib aruande printeri kasutuse ja tarvikute oleku kohta.

Menüüelement	Kirjeldus
Profiilide loend	Prindib printerisse salvestatavate profiilide loendi.
Varaaruanne	Prindi diagnostikavahend printimisprobleemide korral. Märkus. Sisu kärpimise vältimiseks trükkige aruanne kirja- või A4-formaadis paberile.

Printimine

Menüüelement	Kirjeldus
Printimisfondid PCL-i fondid PS-i fondid	Printige näiteid ja teavet igas keeles saadaoleva fondi kohta.
Prindi demo Demo lehekülg	Printige leht, mis näitab printeri võimalusi ja toetatavaid lahendusi.
Prindi kataloogid	Trükkige välja mälupulgale, kõvakettale või intelligentsele salvestusseadmele (ISD) salvestatud ressursid. Märkus. Seda menüüelementi kuvatakse vaid juhul, kui paigaldatud on välmälu ketas, kõvaketas või salvestusseade.

Võrk

Menüüelement	Kirjeldus
Võrguseadistuse leht	Prindib lehekülje, mis näitab konfigureeritud võrku ja traadita seadeid printeril. Märkus. See menüü-üksus kuvatakse ainult võrguprinterites või printiserveritega ühendatud printerites.
Wi-Fi Directiga ühendatud kliendid	Saate printida loendi seadmetest, mis on Wi-Fi Directi kaudu printeriga ühendatud. Märkus. Seda menüüelementi kuvatakse vaid siis, kui seade Luba Wi-Fi Direct on Sees.

Veaotsing

Menüüelement	Kirjeldus
Prindi kvaliteedi testlehed	Võimaldab printida näidislehed printikvaliteedi defektide tuvastamiseks ja korrigeerimiseks.

Forms Merge

Märkus. See menüüpunkt ilmub ainult siis, kui on paigaldatud kõvaketas või intelligentne salvestusseade.

Menüüelement	Kirjeldus
Ühendamisrežiim Printimine* Andmete hõivamine Keelatud	Valige Forms Merge'i jaoks kasutusrežiim.
Märkus. Väärtuse kõrval olev tärn (*) viitab tehase vaikeseadele.	

Menüüelement	Kirjeldus
Andmete hõivamise siht Välkmälu*	Määrake hõivatud andmete edastamise sihtkoht. Märkus. Seda menüüelementi kuvatakse ainult juhul, kui andmehõiveks on määratud ühendamisrežiim.
Printimisport ja filtriseaded Võrguport Sees* Väljas	Lubage Forms Merge, et töödelda kõik võrguporti saadetavad andmed.
Printimisport ja filtriseaded Võrgufilter Keelatud* NULL OFIS OFIS+NULL OFIS+AS400 AS400 PCL ZPL ZPLF	Määrake võrgufilter kõigile printerisse saadetavatele andmetele.
Printimisport ja filtriseaded USB-port Sees* Väljas	Lubage Forms Merge, et töödelda kõik USB-porti saadetavad andmed.
Printimisport ja filtriseaded USB Filter Keelatud* NULL OFIS OFIS+NULL OFIS+AS400 AS400 PCL ZPL ZPLF	Määrake USB filter kõigile printerisse saadetavatele andmetele.
Printimisport ja filtriseaded Kohaliku pordi ajalõpp 1–100 (10*)	Määrake lokaalsesse port saadetavate Forms Merge'i tööde ajalõpuväärtus.
Mitmesugust Printi kõik vormid	Printi kõik vormid määrab intelligentes salvestusseadmes või printeri kõvakettal salvestatuks.
Mitmesugust Vealehe printimine Sees* Väljas	Luba vealehe printimine, kui Forms Merge'i töö on tekkis tõrge.
Märkus. Väärtuse kõrval olev tärn (*) viitab tehase vaikeseadele.	

Menüüseadete lehe printimine

Puudutage avakuval valikut **Seaded > Aruanded > Menüüseadete leht**.

Printeri hooldamine

Osade ja tarvikute oleku kontrollimine

- 1 Puudutage avakuval valikut **Olek/tarvikud**.
- 2 Valige osad või tarvikud, mida soovite kontrollida.

Märkus. Selle seadistuse juurde pääsemiseks võite puudutada ka avakuva ülemist osa.

Tarvikute märguannete seadistamine

- 1 Avage veebibrauser ja sisestage aadressiväljale printeri IP-aadress.

Märkused.

- Printeri IP-aadressi näete printeri avakuval. IP-aadress koosneb neljast tühikutega eraldatud numbrirühmast, nt 123.123.123.123.
- Kui kasutate proksiserverit, siis keelake see ajutiselt, et veebileht õigesti laaditaks.

- 2 Klõpsake nupul **Seaded > Seaded > Märguanded**.
- 3 Klõpsake menüüs „Tarvikud“ nupul **Kohandatud tarvikute märguanded**.
- 4 Valige iga tarviku märguanne.
- 5 Rakendage muudatused.

E-posti märguannete seadistamine

Konfigureerige printeri seadeid, et see saadaks teile e-kirja teel teavitusi, kui varud hakkavad lõppema, paberit tuleb lisada või vahetada või kui tekib paberiummistus.

- 1 Avage veebibrauser ja sisestage aadressiväljale printeri IP-aadress.

Märkused.

- Printeri IP-aadressi näete printeri avakuval. IP-aadress koosneb neljast tühikutega eraldatud numbrirühmast, nt 123.123.123.123.
- Kui kasutate proksiserverit, siis keelake see ajutiselt, et veebileht õigesti laaditaks.

- 2 Klõpsake **Seaded > Seade > Teavitused > E-posti märguannete seadistamine** ja seejärel konfigureerige seaded.

Märkus. SMTP seadete kohta lisateabe saamiseks pöörduge oma e-posti pakkuja poole.

- 3 Rakendage muudatused.
- 4 Klõpsake **E-posti loendite ja märguannete seadistamine** ja seejärel konfigureerige seaded.
- 5 Rakendage muudatused.

Aruannete vaatamine

- 1 Puudutage avakuval valikut **Seaded > Aruanded**.
- 2 Valige aruanne, mida soovite vaadata.

Osade ja tarvikute tellimine

Tarvikute tellimiseks USA-s helistage Lexmarkile telefonil 1-800-539-6275 ja küsige teavet Lexmarki volitatud tarvikute edasimüüjate kohta oma piirkonnas. Kui olete teises riigis või piirkonnas, avage leht www.lexmark.com või pöörduge poodi, kust printeri ostsite.

Märkus. Kõik printeri tööeahinnangud kehtivad eeldusel, et prinditakse tavalisele paberile formaadiga Letter või A4.

Hoiatus – varakahjude oht: Kui te ei hoia printerit optimaalses töökorras või ei vaheta vajalikul ajal osi või tarvikuid, võib printer kahjustada saada.

Lexmarki originaalvaruosade ja -tarvikute kasutamine

Teie Lexmarki printer töötab kõige paremini Lexmarki originaalvaruosade ja -tarvikutega. Teiste tootjate tarvikute või varuosade kasutamine võib mõjutada printeri ja selle printimiskomponentide talitlust, töökindlust ja tööiga. Samuti võib see mõjutada garantii katvust. Garantii ei kata kolmandast osapoolest tootjate varuosade ja tarvikute kasutamisest põhjustatud kahju. Kogu spetsifikatsioon on määratud eeldusel, et kasutatakse Lexmarki varuosi ja tarvikuid, ning kolmandast osapoolest tootjate varuosade ja tarvikute kasutamisel võivad tulemused olla prognoosimatud. Printimiskomponentide kasutamine pärast nende tööea lõppu võib Lexmarki printerit või selle lisaseadmeid kahjustada.

Hoiatus – varakahjude oht: Võite lähtestada ja taastada neid tarvikuid ja osasid, millele ei kehti tagastusprogrammi tingimused. Samas ei kata tootja garantii mitteoriginaaltarvikute või -varuosade põhjustatud kahjusid. Tarvikute või varuosade loendurite lähtestamine ilma õige taastamiseta võib teie printerit kahjustada. Pärast tarviku või varuosa loenduri lähtestamist võib teie printer kuvada veateadet.

Toonerikasseti tellimine

Märkused.

- Kasseti hinnangulise tootluse aluseks on standard ISO/IEC 19798.
- Pikka aega esinev eriti madal printimiskatvus võib tegelikku tootlust halvasti mõjutada.

Lexmarki mudelite CS531 ja CS632 toonerikassettide tagastusprogramm

Element	Põhja-Ameerika, Austraalia ja Uus-Meremaa	Euroopa Majanduspiirkond, Island, Liechtenstein ja Norra	Ülejäänud Aasia Vaikse ookeani piirkond	Ladina-Ameerika	Ülejäänud Euroopa, Lähis-Ida ja Aafrika
Toonerikassettide tagastusprogramm					
Tsüaan	75M10C0	75M20C0	75M30C0	75M40C0	75M50C0
Magenta	75M10M0	75M20M0	75M30M0	75M40M0	75M50M0
Kollane	75M10Y0	75M20Y0	75M30Y0	75M40Y0	75M50Y0
Must	75M10K0	75M20K0	75M30K0	75M40K0	75M50K0
Suure tootlikkusega toonerikassettide tagastusprogramm¹					
Tsüaan	75M1HC0	75M2HC0	75M3HC0	75M4HC0	75M5HC0
Magenta	75M1HM0	75M2HM0	75M3HM0	75M4HM0	75M5HM0
Kollane	75M1HY0	75M2HY0	75M3HY0	75M4HY0	75M5HY0
Must	75M1HK0	75M2HK0	75M3HK0	75M4HK0	75M5HK0
Väga suure tootlikkusega toonerikassettide tagastusprogramm²					
Tsüaan	75M1XC0	75M2XC0	75M3XC0	75M4XC0	75M5XC0
Magenta	75M1XM0	75M2XM0	75M3XM0	75M4XM0	75M5XM0
Kollane	75M1XY0	75M2XY0	75M3XY0	75M4XY0	75M5XY0
Must	75M1XK0	75M2XK0	75M3XK0	75M4XK0	75M5XK0
¹ Toetab ainult Lexmarki printeri mudel CS531. ² Toetab ainult Lexmarki printerimudel CS632. Lisateavet igas piirkonnas asuvate riikide kohta leiate aadressilt www.lexmark.com/regions .					

Lexmarki mudeli CS531 tavalised toonerikassetid

Element	Ülemaailmselt
Tsüaan	75M0H20
Magenta	75M0H30
Kollane	75M0H40
Must	75M0H10

Lexmarki mudeli CS632 tavalised toonerikassetid

Element	Ülemaailmselt
Tsüaan	75M0X20
Magenta	75M0X30
Kollane	75M0X40
Must	75M0X10

Lexmarki mudeli CS639 toonerikassettide tagastusprogramm

Element	Hiina
Toonerikassettide tagastusprogramm	
Tsüaan	75M30CK
Magenta	75M30MK
Kollane	75M30YK
Must	75M30KK
Väga suure tootlikkusega toonerikassettide tagastusprogramm	
Tsüaan	75M3XCK
Magenta	75M3XMK
Kollane	75M3XYK
Must	75M3XKK

Lexmarki mudeli C2335 toonerikassetid

Element	Põhja-Ameerika, Austraalia ja Uus-Meremaa	Euroopa, Lähis-Ida ja Aafrika
Tsüaan	24B7537	24B7549
Magenta	24B7538	24B7550
Kollane	24B7539	24B7551
Must	24B7540	24B7552

Prindiploki tellimine

Element	Osa number
Prindiploki tagastusprogramm	
Musta prindiploki tagastusprogramm	75M0ZK0
Musta ja värvilise prindiploki tagastusprogramm	75M0ZV0
Tavaline prindiplokk	
Must prindiplokk	75M0Z10
Must ja värviline prindiplokk	75M0Z50

Jääktooneri pudeli tellimine

Element	Osa number
Jääktooneri pudel	75M0W00

Tooneri jaotusüksuse tellimine

Element	Osa number
Tsüaani tooneri jaotusüksus	75M0D20
Magenta tooneri jaotusüksus	75M0D30
Kollane tooneri jaotusüksus	75M0D40
Must tooneri jaotusüksus	75M0D10

Hoolduskomplekti tellimine

Valige hoolduskomplekt vastavalt printeri pingele.

Märkused.

- Teatud tüüpi paberi kasutamise korral võib olla tarvis hoolduskomplekti sagedamini vahetada.
- Hoolduskomplektis on kuumuti ja söötmissullikud. Vajaduse korral saab neid osi ka eraldi tellida ja asendada.

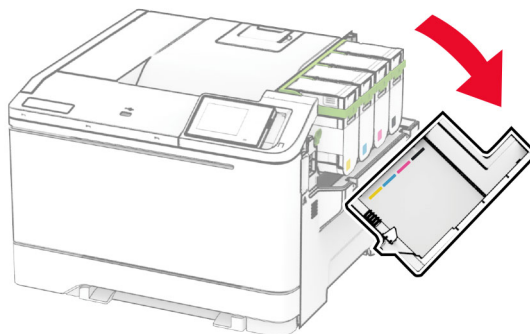
Element	Osa number
100 V kuumuti hoolduskomplekt	41X4999
110 V kuumuti hoolduskomplekt	41X5000
220 V kuumuti hoolduskomplekt	41X5001

Märkus. Hoolduskomplekti võib vahetada ainult volitatud teeninduse tehnik. Võtke ühendust oma teenusepakujaga.

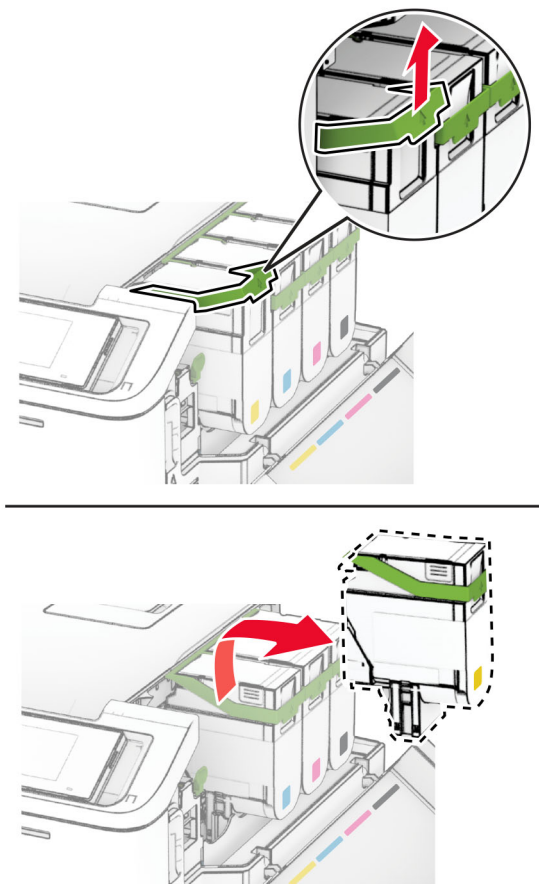
Osade ja tarvikute asendamine

Toonerikasseti vahetamine

1 Avage luuk B.

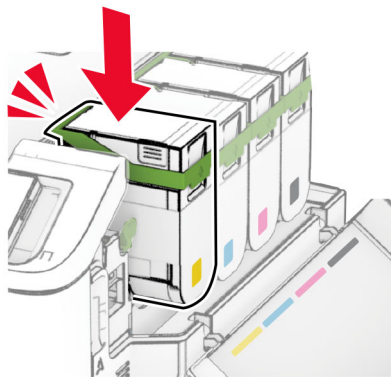
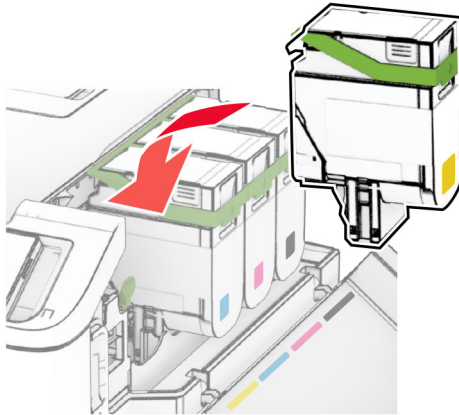


2 Võtke kasutatud toonerikassett välja.



3 Eemaldage uus toonerikassett pakendist.

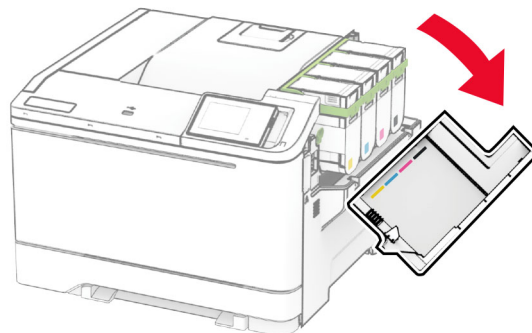
4 Sisestage uus toonerikassett, kuni see kohale *klõpsatab*.



5 Sulgege luuk.

Prindiploki vahetamine

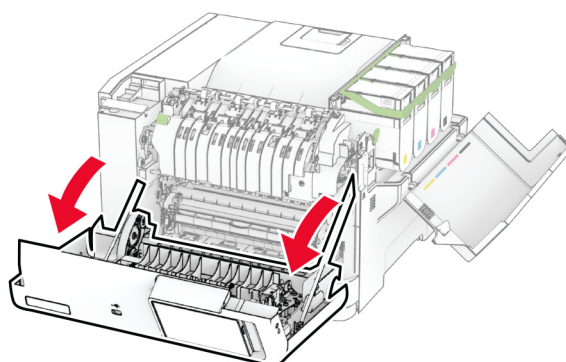
1 Avage luuk B.



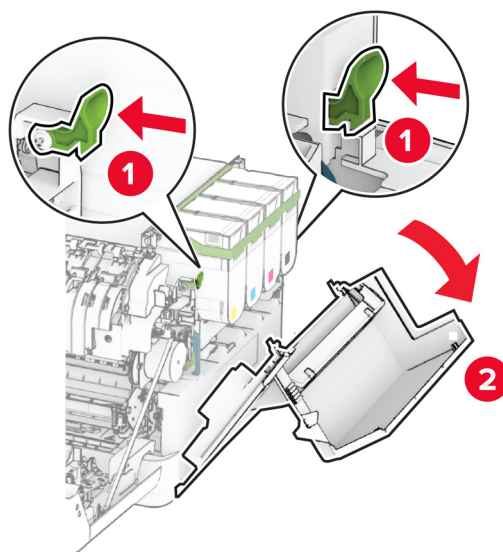
2 Avage uks A.



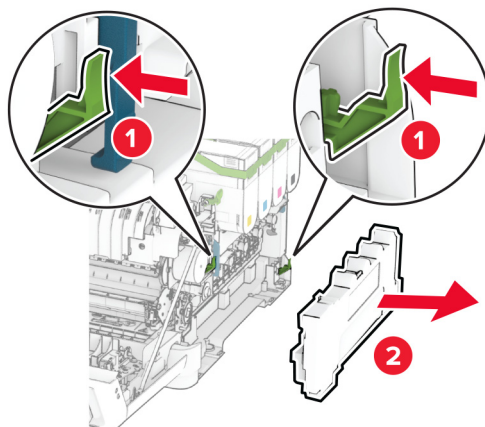
ETTEVAATUST – KUUM PIND: Printeri sisemus võib olla kuum. Enne pinna puudutamist laske sellel jahtuda, et vältida kuumadest komponentidest põhjustatud põletushaavu.



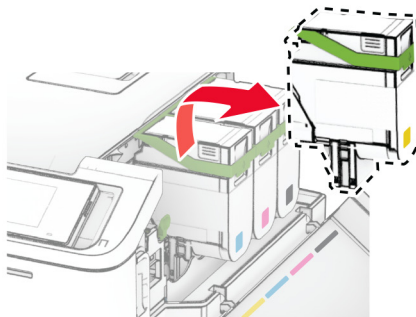
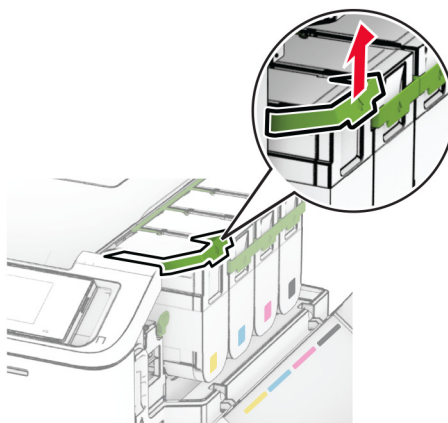
3 Eemaldage parempoolne kate.



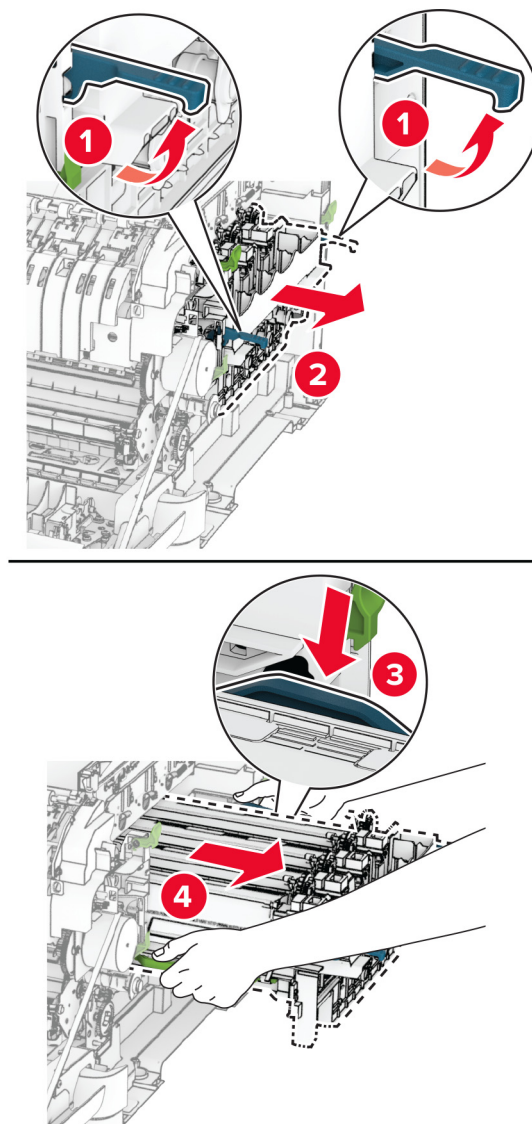
4 Eemaldage jääktoneri pudel.



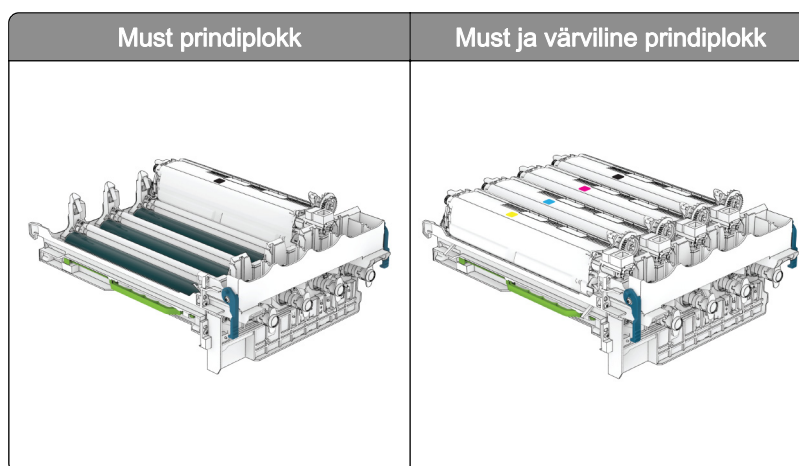
5 Eemaldage toonerikassetid.



6 Eemaldage kasutatud prindikomplekt.



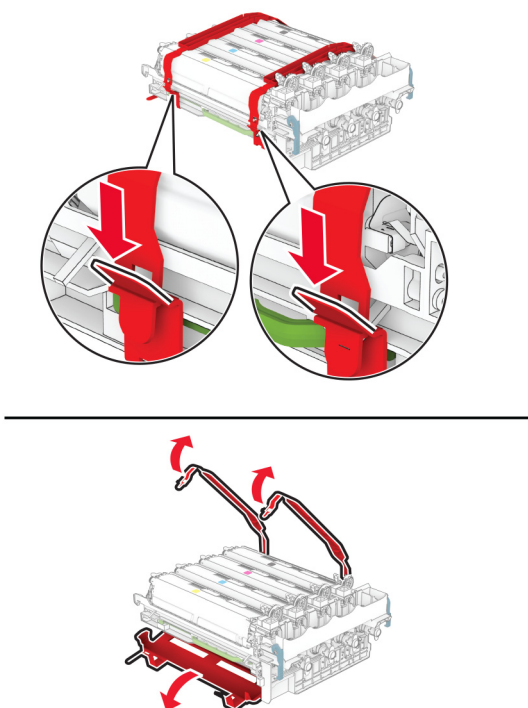
7 Eemaldage uus prindiplokk pakendist.



Märkused.

- Must prindiplokk hõlmab prindiplokki ja musta tooneripulbri jaotusseadet.
- Must ja värviline prindiplokk hõlmab prindiplokki ning musta, taevasinise, purpurvärvi ja kollase tooneripulbri jaotusseadmeid.
- Musta prindiploki vahetamise korral jätke kasutatud prindiploki taevasinise, purpurvärvi ja kollase tooneripulbri jaotusseadmed alles.

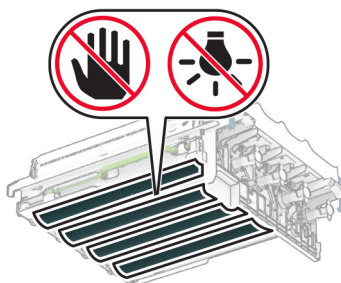
8 Eemaldage pakend.



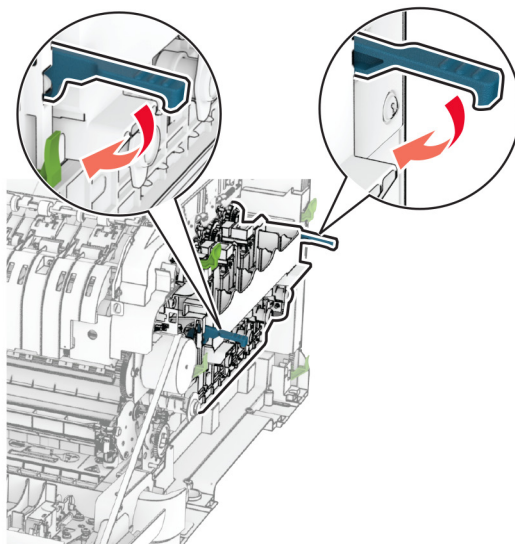
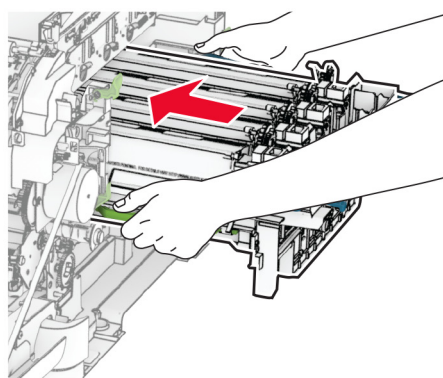
Märkus. Musta prindiploki vahetamise korral sisestage taevasinise, purpurvärvi ja kollase tooneripulbri jaotusseadmed uude prindiplokki.

Hoiatus – varakahjude oht: Ärge jätke prindiplokki otsese valguse kätte. Pikaajaline kokkupuude valgusega võib tekitada prindikvaliteedi probleeme.

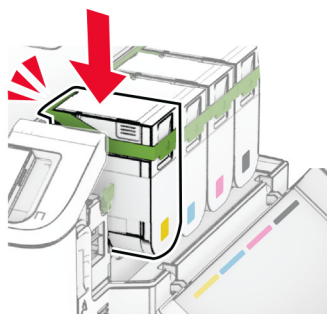
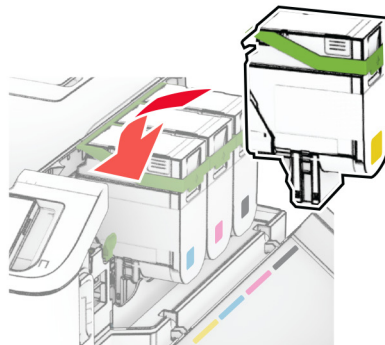
Hoiatus – varakahjude oht: Ärge puudutage fotojuhtivustrumlit. Muidu võib tulevaste prinditööde kvaliteet halveneda.



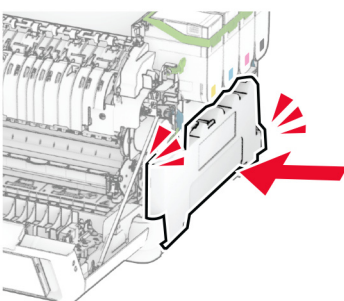
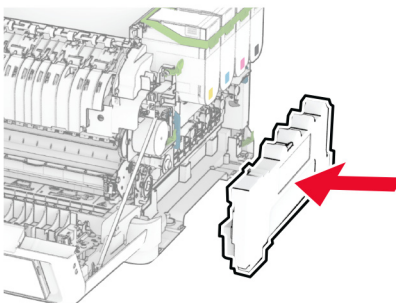
9 Sisestage uus prindikomplekt niikaugele, et see täielikult kohal istuks.



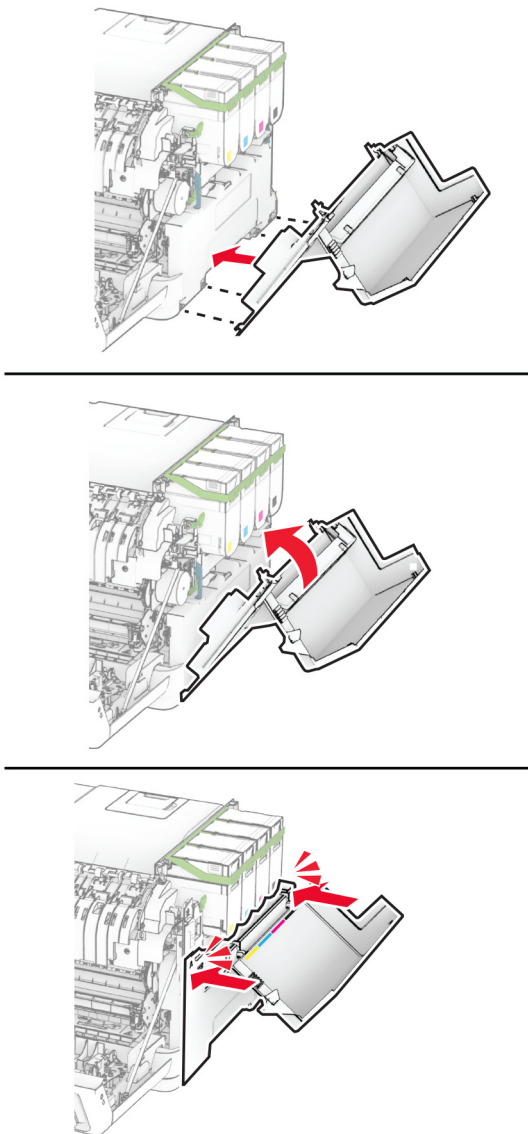
10 Sisestage toonerikassetid, kuni need kohale *klõpsatavad*.



11 Sisestage uus jääktoneri pudel, kuni see oma kohale *klõpsatab*.



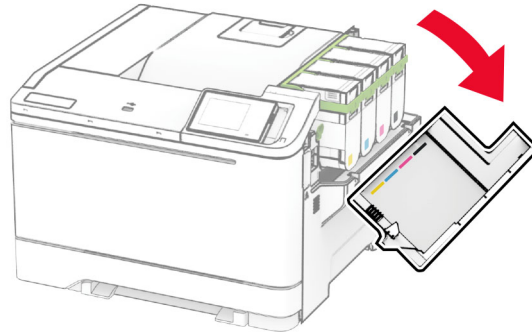
12 Kinnitage parempoolne kate, kuni see kohale *klõpsatab*.




13 Sulgege uks A ja seejärel sulgege uks B.

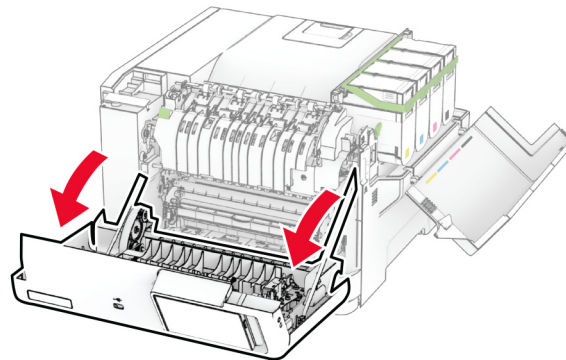
Jääktoneri pudeli vahetamine

1 Avage luuk B.

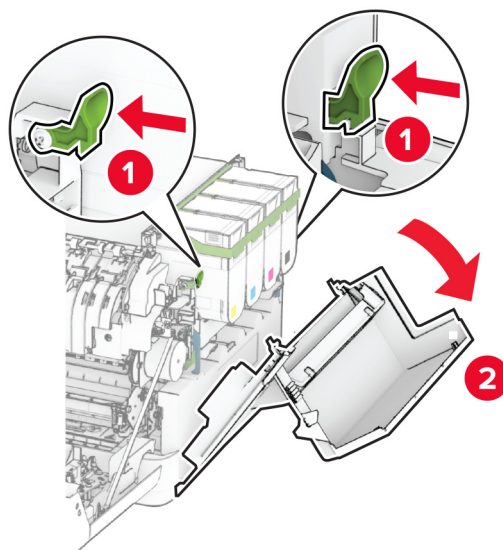


2 Avage uks A.

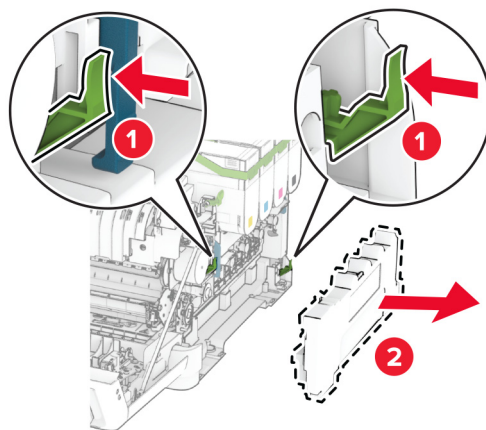
 **ETTEVAATUST – KUUM PIND:** Printeri sisemus võib olla kuum. Enne pinna puudutamist laske sellel jahtuda, et vältida kuumadest komponentidest põhjustatud põletushaavu.



3 Eemaldage parempoolne kate.



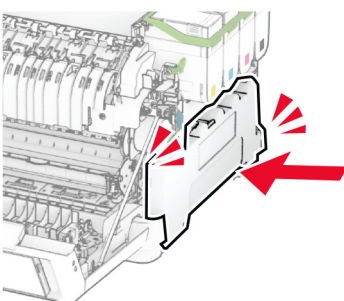
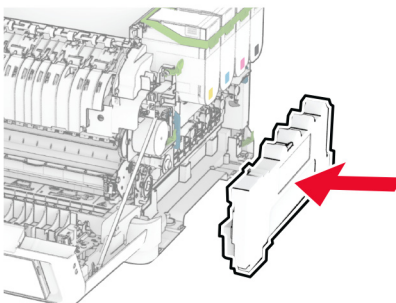
4 Võtke kasutatud jääktoneri pudel välja.



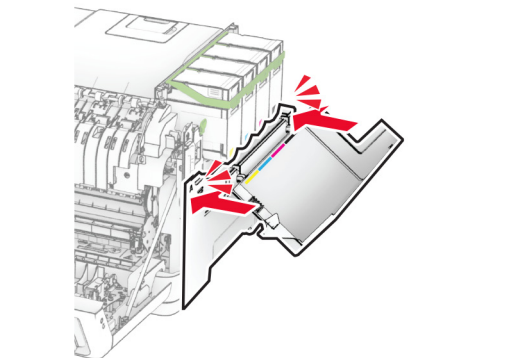
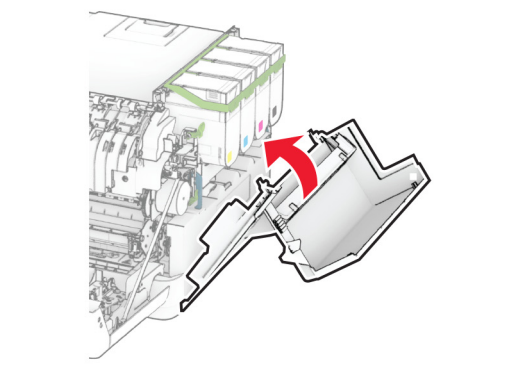
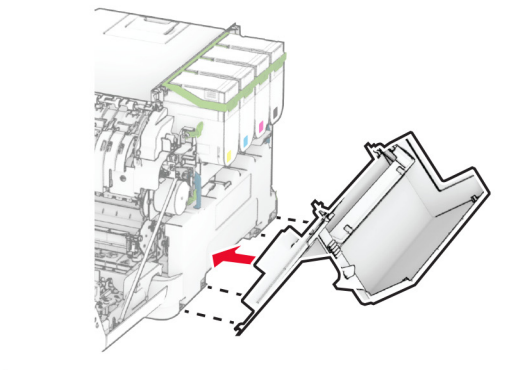
Märkus. Hoidke pudelit püstises asendis, et vältida tooneri maha voolamist.

5 Eemaldage uus jääktoneri pudel pakendist.

6 Sisestage uus jääktoneri pudel, kuni see oma kohale *klõpsatab*.



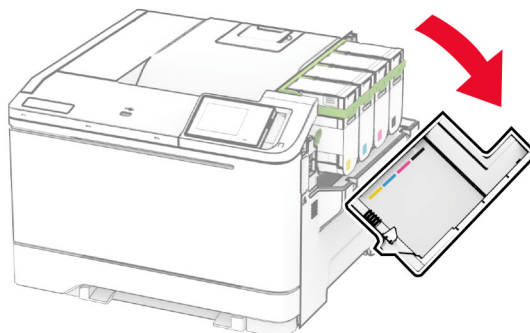
7 Kinnitage parempoolne kate, kuni see kohale *klõpsatab*.




8 Sulgege uks A ja seejärel sulgege uks B.

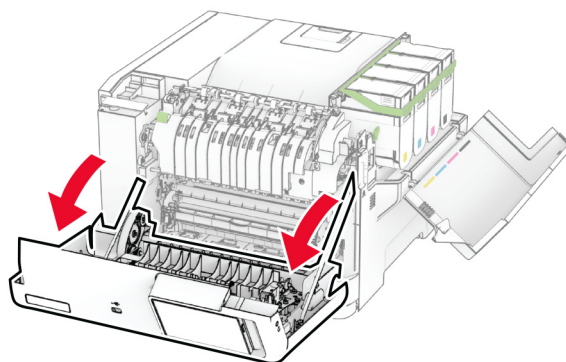
Tooneripulbri jaotusseadme vahetamine

1 Avage luuk B.

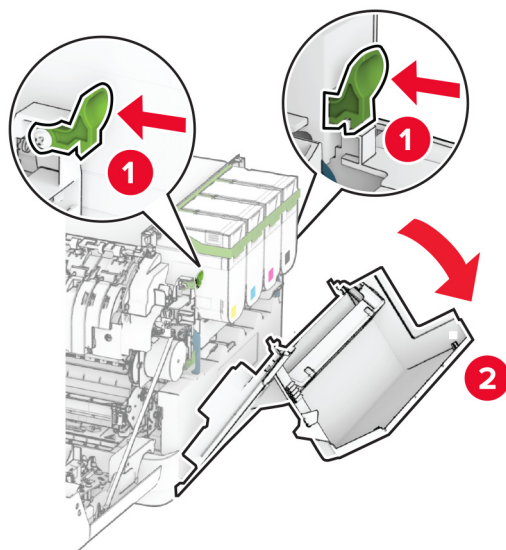


2 Avage uks A.

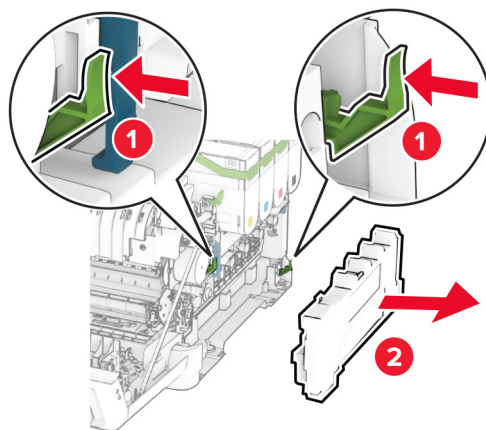
 **ETTEVAATUST – KUUM PIND:** Printeri sisemus võib olla kuum. Enne pinna puudutamist laske sellel jahtuda, et vältida kuumadest komponentidest põhjustatud põletushaavu.



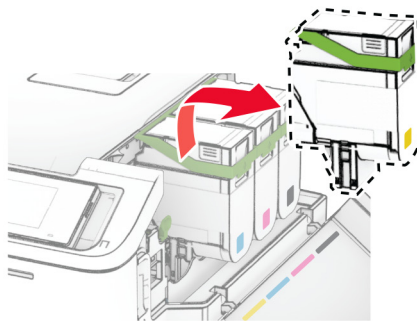
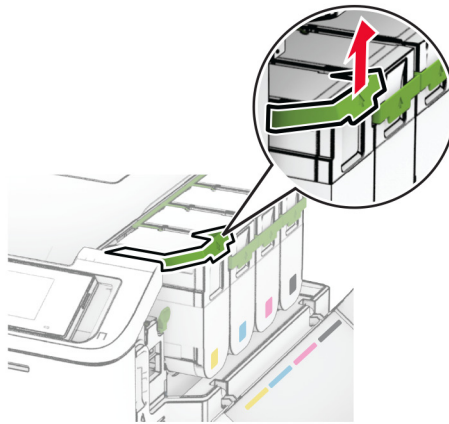
3 Eemaldage parempoolne kate.



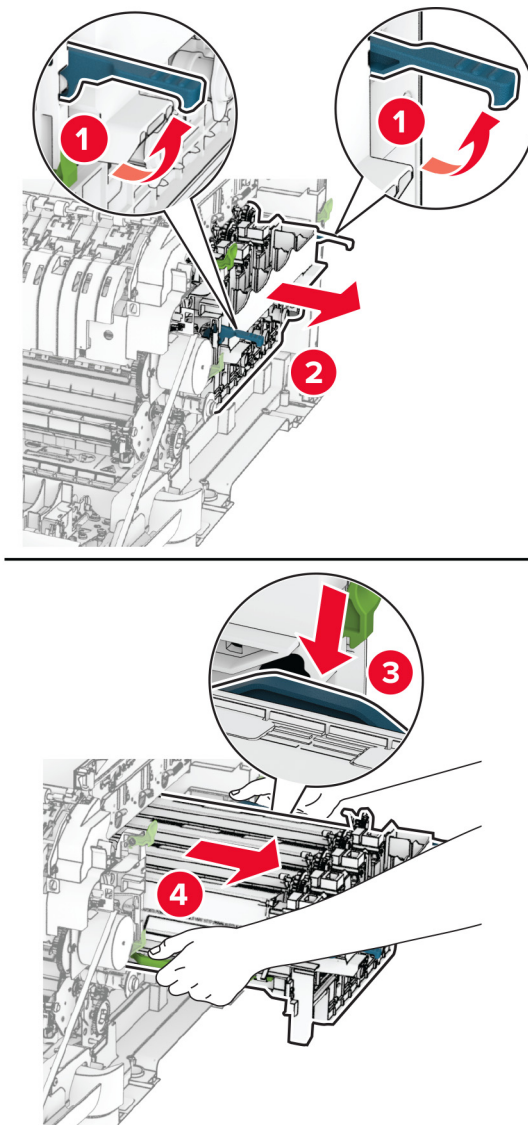
4 Eemaldage jääktoneri pudel.



5 Eemaldage toonerikassetid.



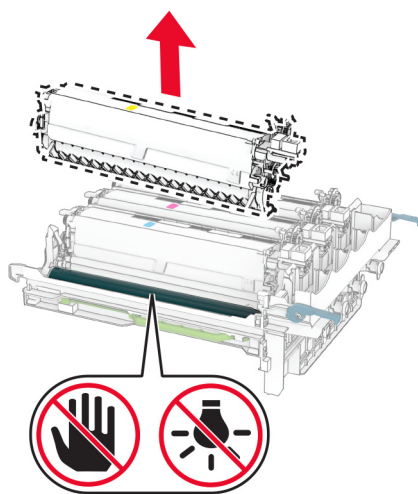
6 Eemaldage prindikomplekt.



7 Eemaldage kasutatud tooneripulbri jaotusseade.

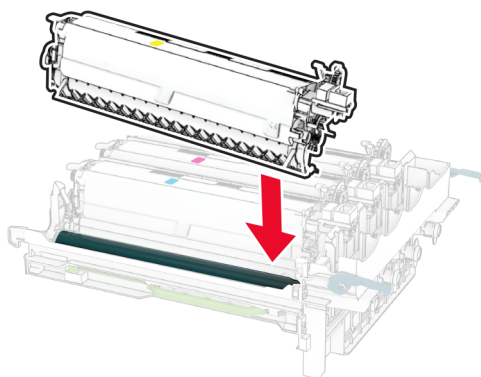
Hoiatus – varakahjude oht: Ärge jätke prindiplokki otsese valguse kätte. Pikaajaline kokkupuude valgusega võib tekitada prindikvaliteedi probleeme.

Hoiatus – varakahjude oht: Ärge puudutage fotojuhtivustrumlit. Muidu võib tulevaste prinditööde kvaliteet halveneda.

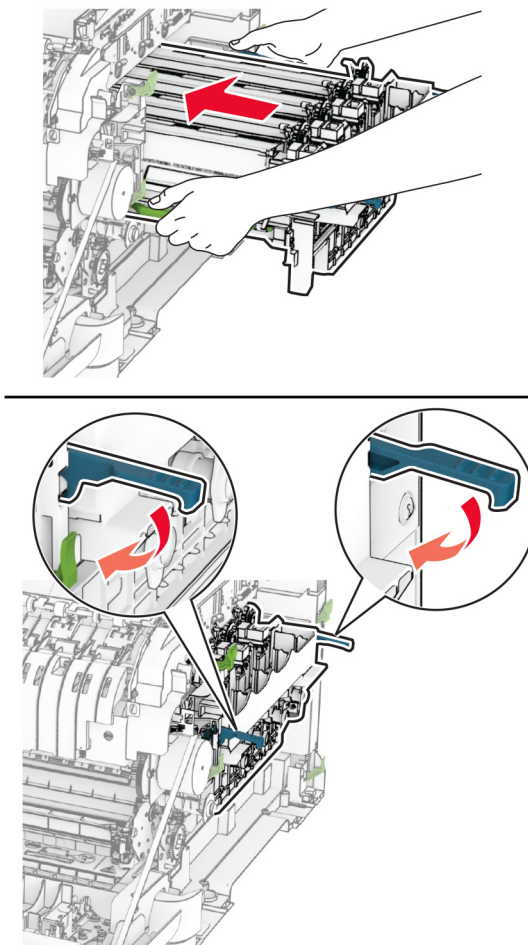


8 Eemaldage pakend.

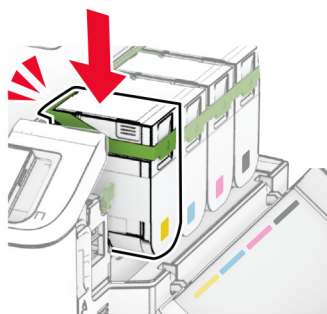
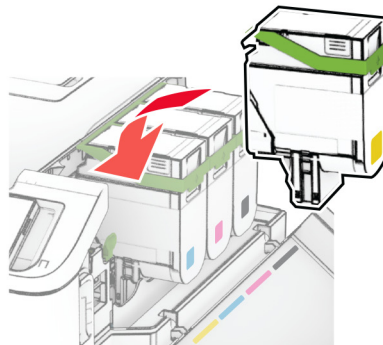
9 Sisestage uus toneri jaotusüksus.



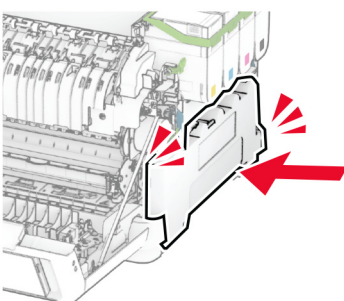
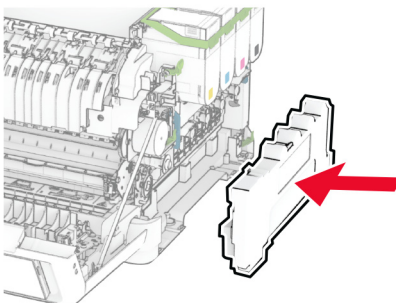
10 Lükake prindiplokki nii kaugele, et see täielikult oma kohale klõpsataks.



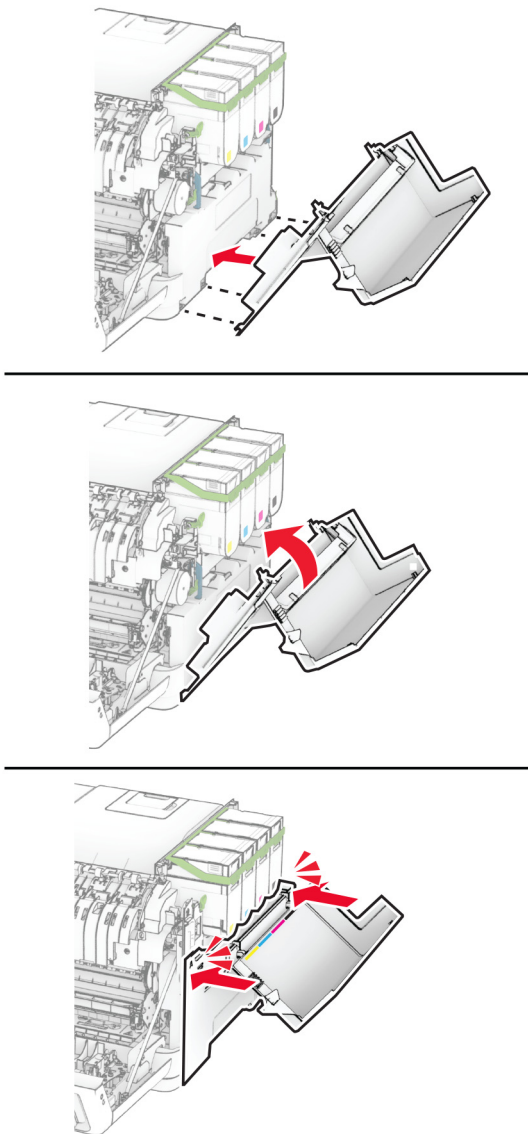
11 Sisestage toonerikassetid, kuni need kohale *klõpsatavad*.



12 Sisestage uus jääktoneri pudel, kuni see oma kohale *klõpsatab*.



13 Kinnitage parempoolne kate, kuni see kohale *klõpsatab*.

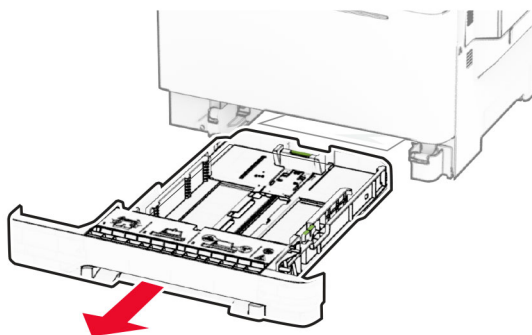


14 Sulgege uks A ja seejärel sulgege uks B.

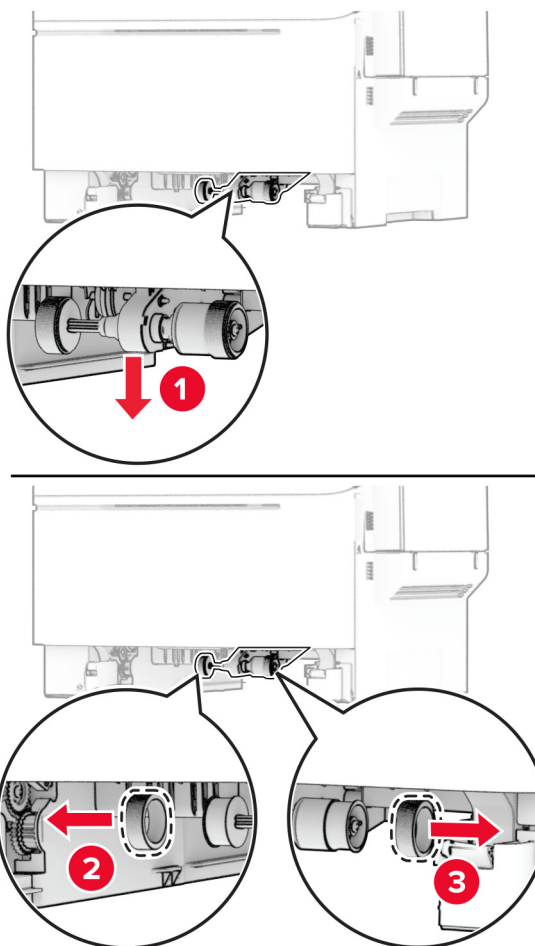
Söötmissrullikute vahetamine

- 1 Lülitage printer välja.
- 2 Tõmmake toitekaabli pistik esmalt välja elektrivõrgu pistikupesast ja seejärel printerist.

3 Eemaldage salv.

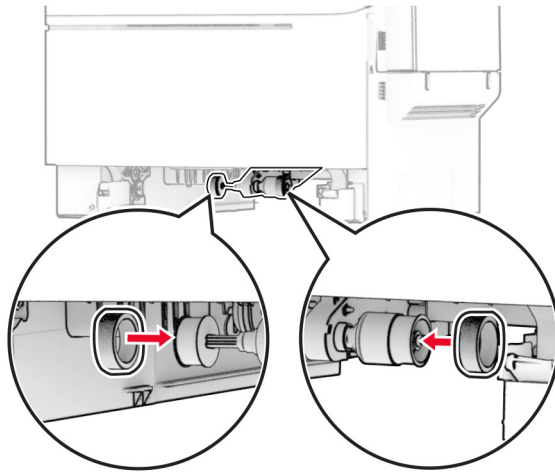


4 Eemaldage vanad söötmissullikud.

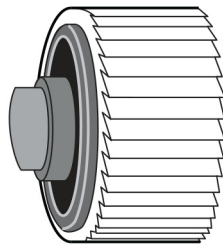


5 Võtke uued söötmissullikud pakendist välja.

6 Sisestage uued söötmissullikud.



Märkus. Veenduge, et söötmissullikute servad oleksid suunatud allapoole.



7 Sisestage salv.

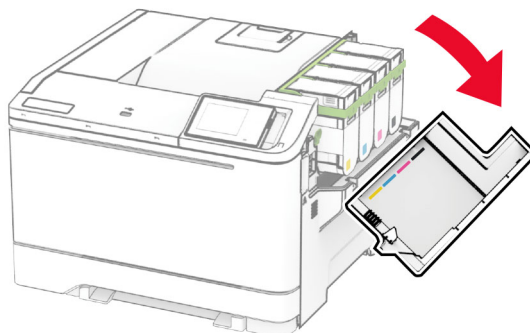
8 Ühendage toitekaabel printeriga ja seejärel elektrivõrgu pistikupesaga.

⚠ ETTEVAATUST – KEHAVIGASTUSTE OHT: Põlengu või elektrilöögi ohu vähendamiseks ühendage toitekaabel ettenähtud nimipinge ja nimivoolutugevusega elektrivõrgu pistikupesasse, mis on varustatud kaitsemaandusega, paikneb toote lähedal ja on hõlpsasti juurdepääsetav.


9 Lülitage printer sisse.

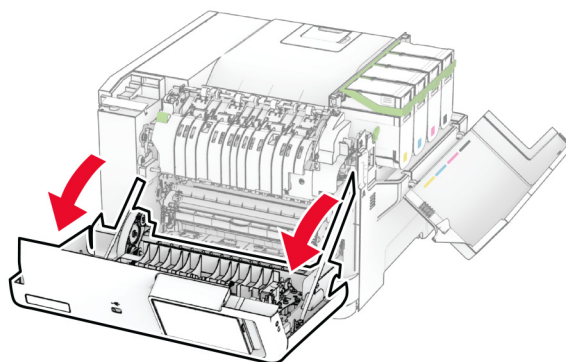
Parempoolse katte asendamine

1 Avage luuk B.

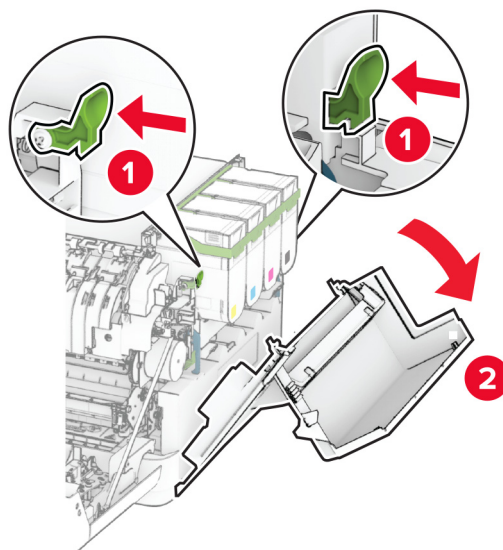


2 Avage uks A.

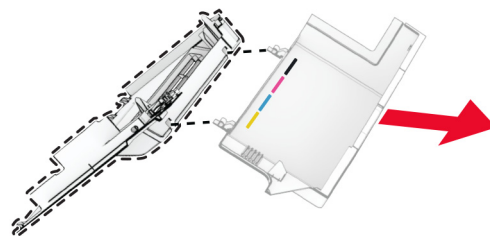
 **ETTEVAATUST – KUUM PIND:** Printeri sisemus võib olla kuum. Enne pinna puudutamist laske sellel jahtuda, et vältida kuumadest komponentidest põhjustatud põletushaavu.



3 Eemaldage kasutatud parempoolne kate.

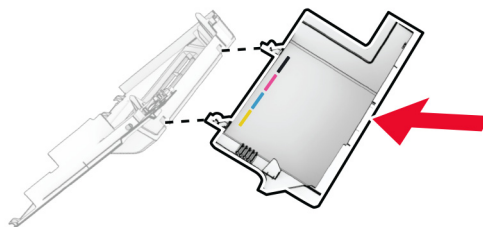


4 Eemaldage uks B kasutatud parempoolse katte pealt.

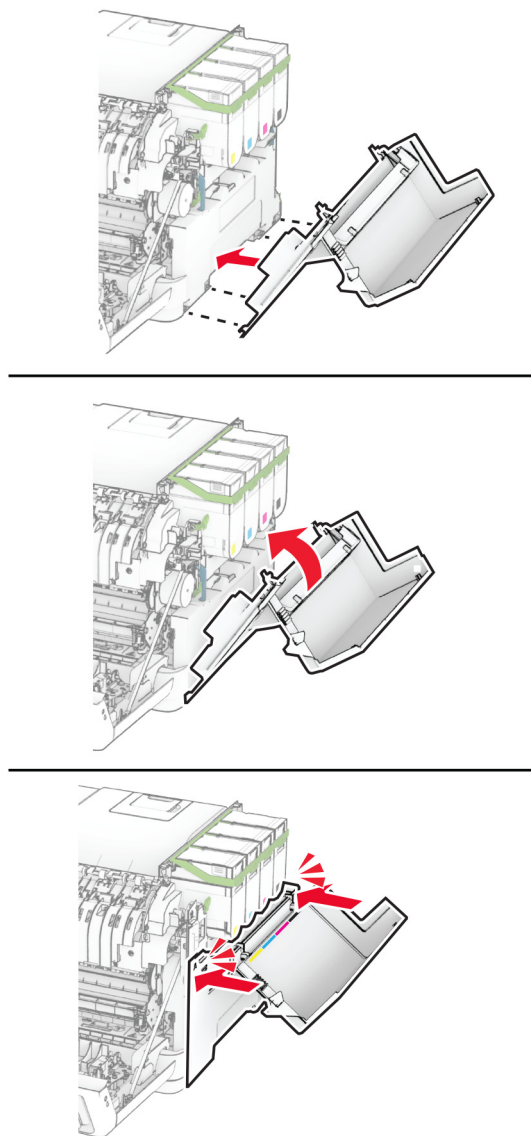


5 Pakkige uus parempoolne kate lahti.

6 Kinnitage uks B uue parempoolse katte külge.



7 Kinnitage uus parempoolne kate, kuni see kohale *klõpsatab*.



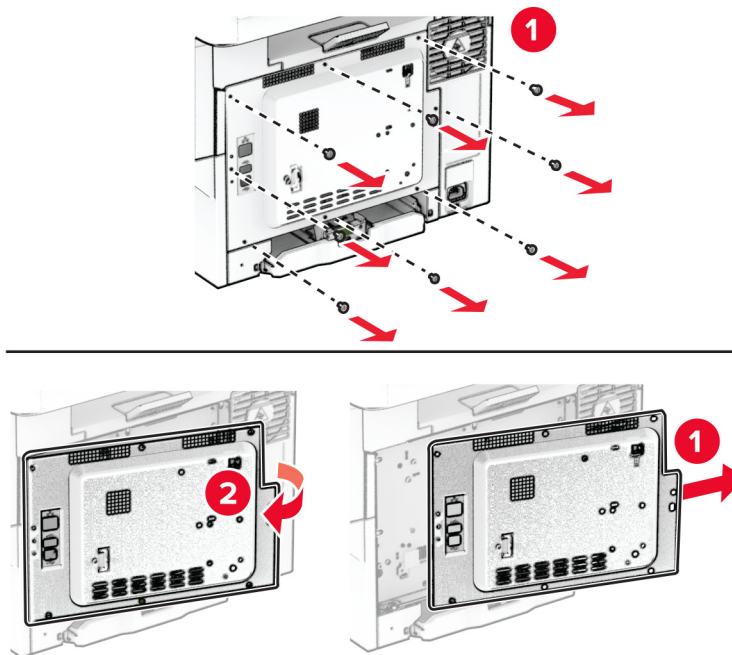
8 Sulgege uks A ja seejärel sulgege uks B.

MarkNet N8450 traadita prindiserveri vahetamine

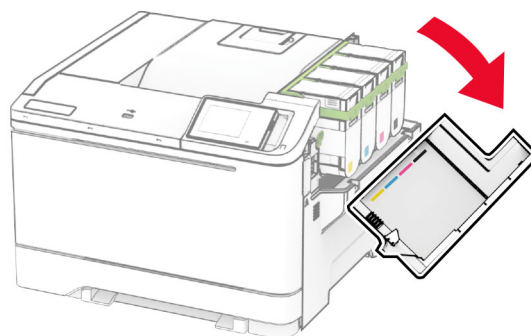
⚠ ETTEVAATUST – ELEKTRILÖÖGIOHT: Kui pärast printeri ülesseadmist on vaja emaplaadile juurde pääseda või lisavarustust või mäluseadmeid paigaldada, siis lülitage elektrilöögi ohu ärahoidmiseks eelnevalt printer välja ja tõmmake toitekaabli pistik elektrivõrgu pistikupesast välja. Kui printeriga on ühendatud teisi seadmeid, siis lülitage ka need välja ja ühendage kõik kaablid printeri küljest lahti.

- 1 Lülitage printer välja.
- 2 Tõmmake toitekaabli pistik esmalt välja elektrivõrgu pistikupesast ja seejärel printerist.
- 3 Eemaldage emaplaadi kate, kasutades lapikut kruvikeerajat.

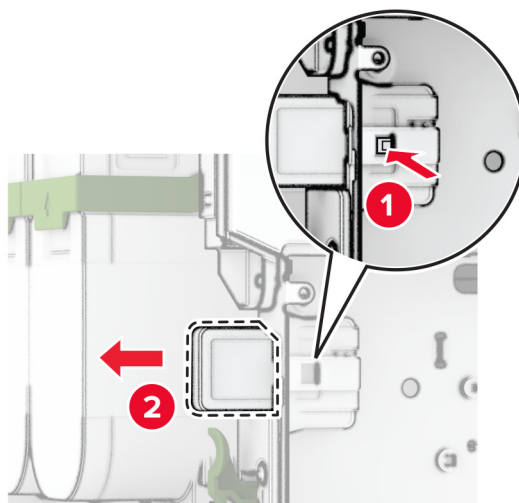
Hoiatus – varakahjude oht: Staatilise elektri kogunemisel tekkiv lahendus võib emaplaadi komponente kergesti kahjustada. Enne emaplaadi komponentide või pistikute puudutamist puudutage mõnda printeri välimist metallpinda.



4 Avage luuk B.

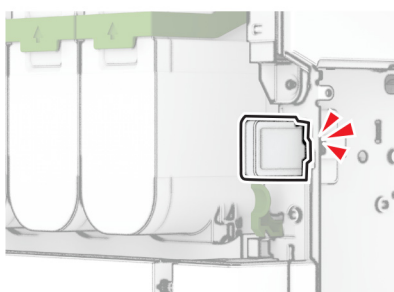
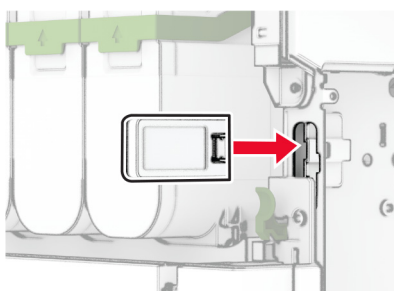


5 Eemaldage kasutatud traadita prindiserver.



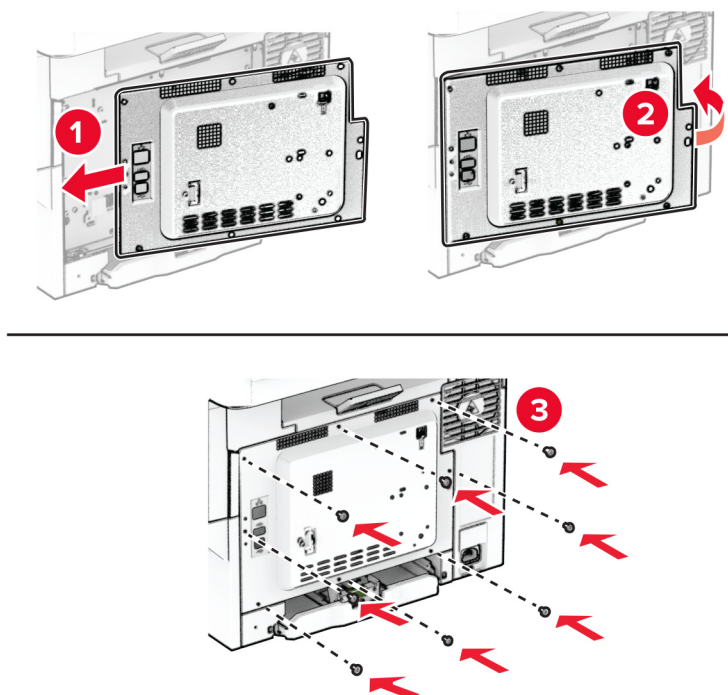
6 Pakkige lahti uus traadita prindiserver.

7 Sisestage uus traadita prindiserver, kuni see oma kohale *klõpsatab*.



8 Sulgege uks B.

9 Kinnitage emaplaadi kate ja seejärel paigaldage kruvid.



10 Ühendage toitekaabel printeriga ja seejärel elektrivõrgu pistikupesaga.

⚠ ETTEVAATUST – KEHAVIGASTUSTE OHT: Põlengu või elektrilöögi ohu vähendamiseks ühendage toitekaabel ettenähtud nimipinge ja nimivoolutugevusega elektrivõrgu pistikupesasse, mis on varustatud kaitsemaandusega, paikneb toote lähedal ja on hõlpsasti juurdepääsetav.

11 Lülitage printer sisse.

Tarvikute kasutuse loendurite lähtestamine


1 Puudutage avakuval **Seaded > Seade > Hooldus > Konfigureerimise menüü > Tarvikute kasutus ja loendurid**.

2 Valige loendur, mida soovite lähtestada.

Hoiatus – varakahjude oht: Võite lähtestada ja taastada neid tarvikuid ja osasid, millele ei kehti tagastusprogrammi tingimused. Samas ei kata tootja garantii mitteoriginaaltarvikute või -varuosade põhjustatud kahjusid. Tarvikute või varuosade loendurite lähtestamine ilma õige taastamiseta võib teie printerit kahjustada. Pärast tarviku või varuosa loenduri lähtestamist võib teie printer kuvada veateadet.

Printeri osade puhastamine

Printeri puhastamine

 **ETTEVAATUST – ELEKTRILÖÖGIOHT:** Enne jätkamist tõmmake toitekaabli pistik elektrivõrgu pistikupesast välja ja ühendage kõik kaablid printeri küljest lahti, sest vastasel juhul võite printeri välispinda puhastades elektrilöögi saada.

Märkused.


- Tehke seda toimingut iga paari kuu tagant.
- Mittenõuetekohasest käsitsemisest põhjustatud printeri kahjustusi printeri garantii ei kata.

- 1 Lülitage printer välja ja seejärel tõmmake toitekaabli pistik elektrivõrgu pistikupesast välja.
- 2 Eemaldage standardsest väljundpesast ja mitmeotstarbelisest sööturist paber.
- 3 Puhastage printer ja selle ümbrus tolmust ja paberitükkidest, kasutades pehmet harja või tolmuimejat.
- 4 Pühkige printeri välispinda niiske, pehme ja ebemevaba lapiga.


Märkused.

- Ärge kasutage majapidamises kasutatavaid puhastusvahendeid ega -aineid, kuna need võivad printeri välispinda kahjustada.
- Veenduge, et kõik printeri pinnad oleksid pärast puhastamist kuivad.

- 5 Ühendage toitekaabli pistik elektrivõrgu pistikupessa ja lülitage seejärel printer sisse.

 **ETTEVAATUST – KEHAVIGASTUSTE OHT:** Põlengu või elektrilöögi ohu vähendamiseks ühendage toitekaabel ettenähtud nimipinge ja nimivoolutugevusega elektrivõrgu pistikupessa, mis on varustatud kaitsemaandusega, paikneb toote lähedal ja on hõlpsasti juurdepääsetav.

Puutekraani puhastamine


 **ETTEVAATUST – ELEKTRILÖÖGIOHT:** Enne jätkamist tõmmake toitekaabli pistik elektrivõrgu pistikupesast välja ja ühendage kõik kaablid printeri küljest lahti, sest vastasel juhul võite printeri välispinda puhastades elektrilöögi saada.

- 1 Lülitage printer välja ja seejärel tõmmake toitekaabli pistik elektrivõrgu pistikupesast välja.
- 2 Kasutage pehmet niisket kiuvaba riiet ja pühkige puutekraan puhtaks.

Märkused.

- Ärge kasutage majapidamises kasutatavaid puhastusvahendeid detergente, kuna need võivad puutekraani kahjustada.
- Pärast puhastamist veenduge, et puutetundlik ekraan oleks kuiv.

- 3 Ühendage toitekaabli pistik elektrivõrgu pistikupessa ja lülitage seejärel printer sisse.

 **ETTEVAATUST – KEHAVIGASTUSTE OHT:** Põlengu või elektrilöögi ohu vähendamiseks ühendage toitekaabel ettenähtud nimipinge ja nimivoolutugevusega elektrivõrgu pistikupessa, mis on varustatud kaitsemaandusega, paikneb toote lähedal ja on hõlpsasti juurdepääsetav.

Energia ja paberi säästmine

Energiasäästliku režiimi konfigureerimine

Unerežiim

- 1 Puudutage avakuval valikut **Seaded > Seade > Energiatarve > Ajapiirid > Unerežiim**.
- 2 Võimaldab määrata ooteaja, mille möödumisel printer Unerežiimi lülitub.

Talveunerežiim

- 1 Puudutage avakuval valikut **Seaded > Seade > Energiatarve > Ajapiirid > Talveunerežiim**.
- 2 Võimaldab valida ooteaja, mille möödumisel printer talveunerežiimi lülitub.

Märkused.

- Selleks et Talveunerežiimi viiteaeg toimiks, määrake seade Talveunerežiimi viiteaeg aktiivse ühenduse korral Talveunerežiimile.
- Talveunerežiimis on printeri sisseehitatud veebiserver keelatud.




Ekraani heleduse reguleerimine

- 1 Puudutage avakuval valikut **Seaded > Seade > Eelistused**.
- 2 Muutke menüü Ekraani heledus seadistusi.

Tarvikute säästmine

- Printige paberi mõlemale poolele.
Märkus. Kahepoolne printimine on prindidraiveri vaikeseade.
- Printige ühele paberilehele mitu lehekülge.
- Enne printimist vaadake eelvaate funktsiooniga, kuidas dokument paberil välja näeb.
- Printige dokumendist üks koopia, et kontrollida selle sisu ja vormingu täpsust.

Printeri teisaldamine

-  **ETTEVAATUST – KEHAVIGASTUSTE OHT:** Kui printer kaalub rohkem kui 20 kg (44 naela), võib selle ohutuks tõstmiseks olla vaja vähemalt kahte inimest.
-  **ETTEVAATUST – KEHAVIGASTUSTE OHT:** Põlengu või elektrilöögi ohu vähendamiseks kasutage ainult tootega kaasas olnud toitekaablit või tootja heakskiidetud asenduskaablit.
-  **ETTEVAATUST – KEHAVIGASTUSTE OHT:** Printeri teisaldamisel järgige alltoodud suuniseid, et vältida kehavigastusi ja printeri kahjustamist.
 - Veenduge, et kõik luugid ja salved oleks suletud.
 - Lülitage printer välja ja seejärel tõmmake toitekaabli pistik elektrivõrgu pistikupesast välja.
 - Ühendage kõik juhtmed ja kaablid printeri küljest lahti.

- Kui printeri külge on kinnitatud eraldi pörandal seisvad lisaalved või väljundseadmed, siis ühendage need enne printeri liigutamist lahti.
- Kui printer on rataslaual, siis lükake see ettevaatlikult uude kohta. Olge lävede ja muude pörandade ebatasasuste ületamisel ettevaatlik.
- Kui printer ei ole rataslaual, aga printeril on lisaalved või väljundseadmed, siis eemaldage väljundseadmed ja tõstke printer salvedelt maha. Ärge üritage printerit ja mis tahes väljundseadmeid korruga tõsta.
- Tõstke printerit ainult käepidemetest.
- Printeri teisaldamiseks kasutatav rataslaud peab olema piisavalt suur, et sellele toetuks kogu printeri pörandale toetuv pind.
- Lisatarvikute teisaldamiseks kasutatava käru pind peab olema lisatarvikute toetamiseks piisava suurusega.
- Hoidke printerit püstiasendis.
- Vältige järske liigutusi.
- Ärge jätke printeri mahaasetamisel sõrmi selle alla.
- Veenduge, et printeri uues asukohas oleks selle ümber piisavalt ruumi.

Märkus. Mittenõuetekohasest teisaldamisest põhjustatud printeri kahjustusi printeri garantii ei kata.

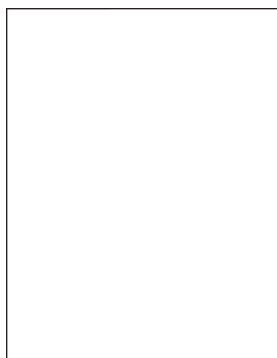
Printeri tarnimine

Tarnimisjuhiste lugemiseks avage leht <http://support.lexmark.com> või võtke ühendust klienditoega.

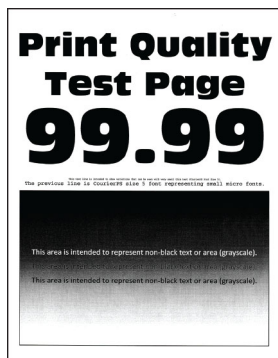
Probleemi veaotsing

Prindikvaliteediga seotud probleemid

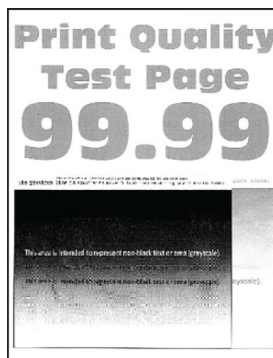
Leidke kujutis, mis sarnaneb teie printimisprobleemiga, ja klõpsake selle all olevale lingile, et lugeda võimalusi selle lahendamiseks.



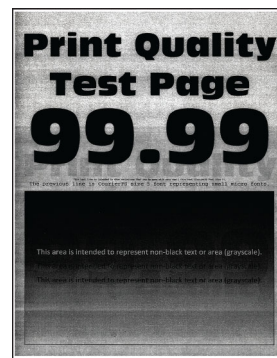
[„Tühjad või valged leheküljed” leheküljel 149](#)



[„Tumedad väljatrükid” leheküljel 150](#)



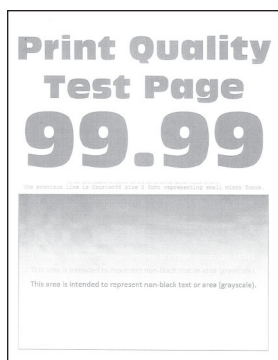
[„Pettekujutised” leheküljel 151](#)



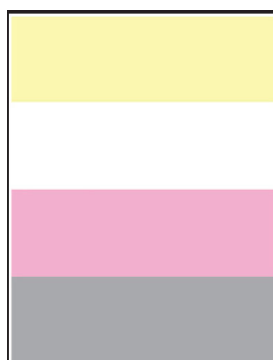
[„Hall või värviline taust” leheküljel 152](#)



[„Valed veerised” leheküljel 153](#)



[„Kahvatud väljatrükid” leheküljel 154](#)



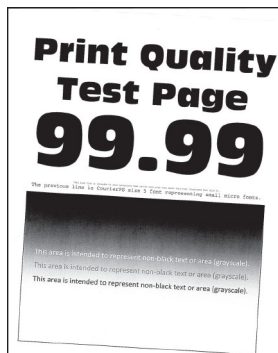
[„Puuduolevad värvid” leheküljel 155](#)



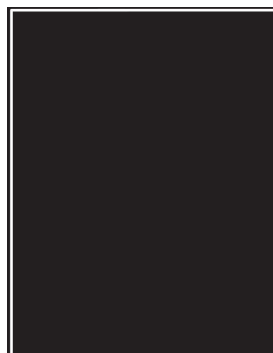
[„Lai limääritus ja täpid väljatrükiil” leheküljel 156](#)



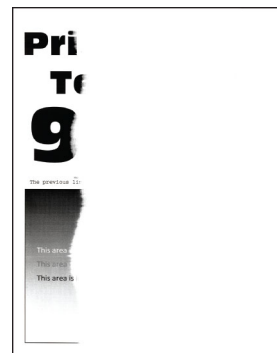
[„Paber rullub” leheküljel 157](#)



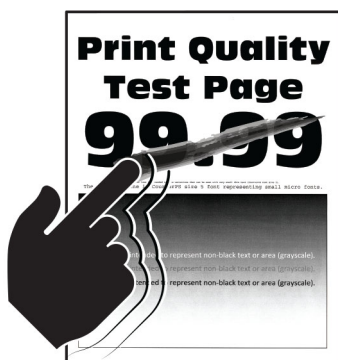
[„Väljatrükk kõver või viltu” leheküljel 158](#)



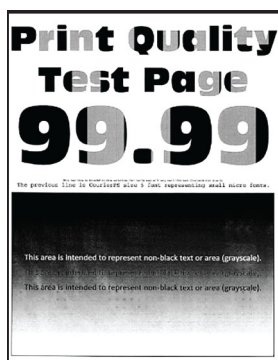
[„Ühevärvilised või mustad kujutised” leheküljel 159](#)



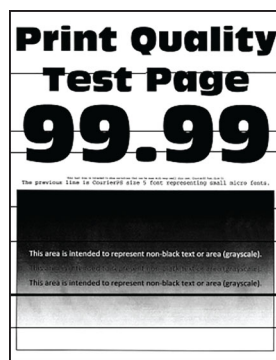
[„Tekst või pildid printitakse osaliselt” leheküljel 160](#)



„Tooner tuleb hõõrudes kergesti maha” leheküljel 161



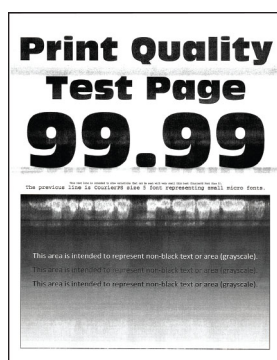
„Ebäühtlase tumedusega väljatrükid” leheküljel 161



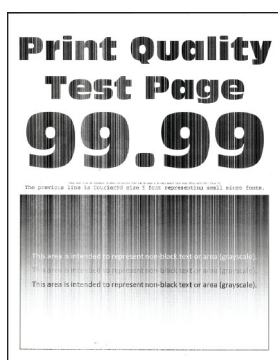
„Horisontaalsed tumedad jooned” leheküljel 162



„Vertikaalsed tumedad jooned” leheküljel 163



„Horisontaalsed valged jooned” leheküljel 164



„Vertikaalsed valged jooned” leheküljel 165




„Korduvad defektid” leheküljel 166


Printeri veakoodid

Veakoodid	Veateade	Lahendus
8,01	Sulgege kõik luugid.	Hoidke kõik luugid suletud, kui te ei tee hooldustöid.
9.00	Printer pidi taaskäivituma. Viimane töö võis pooleli jääda.	Valige Jätka , et teade kustutada ja printimist jätkata.
11.11, 11.21, 11.31, 11.41	Laadige <allikas/> koos väärtusega <tüüp/> <suurus/>.	Avage näidatud salv ja laadige paber. Lisateavet leiате peatükist „Salvede laadimine” leheküljel 27.
11.12, 11.22, 11.32, 11.42	Laadige <allikas/> koos väärtusega <tüüp/> <suurus/> <suund/>.	
11.81	Laadige <allikas/> koos väärtusega <tüüp/> <suurus/>.	Reguleerige paberijuhikuid ja siis laadige paber. Lisateavet leiате peatükist „Käsitsisööturi laadimine” leheküljel 29.
11.82	Laadige <allikas/> koos väärtusega <tüüp/> <suurus/> <suund/>.	

Veakoodid	Veateade	Lahendus
11.91	Laadige mitmeotstarbeline söötur väärtusega <tüüp/> <suurus/>.	Avage mitmeotstarbeline söötur ja laadige paber. Lisateavet leiata peatükist „Mitmeotstarbelise sööturi laadimine” leheküljel 31.
11.92	Laadige mitmeotstarbelisse sööturisse <tüüp/> <suurus/> <suund/>.	
12.11	Muutke <allikas/> väärtusele <tüüp/> <suurus/>.	Avage näidatud salv, eemaldage paber ja seejärel laadige õige paberitüüp ja -formaad. Lisateavet leiata peatükist „Salvede laadimine” leheküljel 27.
12.12	Muutke <allikas/> väärtusele <tüüp/> <suurus/> <suund/>.	
12.91	Muutke mitmeotstarbeline söötja väärtusele <tüüp/> <suurus/>.	Eemaldage paber ja laadige seejärel õige paberitüüp ja -formaad. Lisateavet leiata peatükist „Mitmeotstarbelise sööturi laadimine” leheküljel 31.
12.92	Muutke mitmeotstarbeline söötja väärtusele <tüüp/> <suurus/> <suund/>.	
29.08	Eemaldage pakkematerjal.	<ol style="list-style-type: none"> 1 Avage luuk A. 2 Eemaldage esiluugi tagant punane pakendimaterjal. 3 Avage luuk B. 4 Eemaldage toonerikassettide juurest pakendimaterjal. 5 Sulgege luuk B ja seejärel sulgege luuk A.
31.35z	Paigaldage puuduv või mitte-reageeriv jääktooneri pudel uuesti.	<ol style="list-style-type: none"> 1 Avage luuk A. <p>Hoiatus – varakahjude oht: Printeri sisemus võib olla kuum. Enne pinna puudutamist laske sellel jahtuda, et vältida kuumadest komponentidest põhjustatud põletushaavu.</p> <ol style="list-style-type: none"> 2 Avage luuk B. 3 Eemaldage parempoolne kate. 4 Eemaldage jääktooneri pudel. 5 Joondage ja seejärel sisestage jääktooneri pudel. 6 Joondage ja seejärel kinnitage parempoolne kate. 7 Sulgege luuk B ja seejärel sulgege luuk A.
31.40z, 31.41z, 31.42z, 31.43z	Paigaldage puuduv või mitte-reageeriv [värvi] kassett uuesti.	<ol style="list-style-type: none"> 1 Avage luuk B. 2 Eemaldage kassett. 3 Sisestage kassett. 4 Sulgege luuk B.

Veakoodid	Veateade	Lahendus
31.60z	Paigaldage puuduv või mitte-reageeriv must prindiplokk uuesti.	<ol style="list-style-type: none"> 1 Avage luuk A. <p>Hoiatus – varakahjude oht: Printeri sisemus võib olla kuum. Enne pinna puudutamist laske sellel jahtuda, et vältida kuumadest komponentidest põhjustatud põletushaavu.</p>
31.65z	Paigaldage puuduv, lahti ühendatud või mittereageeriv must ja värviline prindiplokk uuesti.	<ol style="list-style-type: none"> 2 Avage luuk B. 3 Eemaldage kõik toonerikassetid. 4 Eemaldage parempoolne kate. 5 Eemaldage jääktooneri pudel. 6 Tõmmake prindiplokk välja. 7 Lükake prindiplokki nii kaugele, et see täielikult oma kohale klõpsataks. 8 Joondage ja seejärel sisestage jääktooneri pudel. 9 Joondage ja seejärel kinnitage parempoolne kate. 10 Paigaldage toonerikassetid. 11 Sulgege luuk B ja seejärel sulgege luuk A.
32.40z, 32.41z, 32.42z, 32.43z	Asendage mittetoetatav [värv] kassett.	Lisateavet leiате peatükist „ Toonerikasseti vahetamine ” leheküljel 106.
32.65z	Asendage mittetoetatav must ja värviline prindiplokk.	Lisateavet leiате peatükist „ Prindiploki vahetamine ” leheküljel 108.
33.40, 33.41, 33.42, 33.43	Mitte-Lexmarki [värv]kassett, vt kasutusjuhend.	Lisateavet leiате peatükist „ Mitte-Lexmarki tarvik ” leheküljel 185.
33.65	Mitte-Lexmarki must ja värviline prindiplokk, vt kasutusjuhend.	
37.1	Töö koostamiseks on liiga vähe mälu.	<p>Proovige järgmisi lahendusi.</p> <ul style="list-style-type: none"> • Puudutage nuppu Jätka, et printida salvestatud prinditöö osa ja alustada ülejäänud prinditöö järjestamisega. • Tühistage praegune prinditöö.
37.3	Liiga vähe mälu, mõned ootetööd kustutati.	Valige Jätka , et teade kustutada ja printimist jätkata.
38,1	Mälu täis.	<p>Proovige järgmisi lahendusi.</p> <ul style="list-style-type: none"> • Puudutage sõnumi kustutamiseks nuppu Tühista töö. • Printige dokument mitmes osas või saatke see teise printerisse. • Installige printeri lisamälu.

Veakoodid	Veateade	Lahendus
39.1	Keeruline lehekülg, osa andmetest võis jääda printimata.	<p>Proovige järgmisi lahendusi.</p> <ul style="list-style-type: none"> • Valige Jätka, et teade kustutada ja printimist jätkata. • Tühistage praegune prinditöö. • Installige printeri lisamälu. • Vähendage printimistöö keerukust ja suurust enne selle uuesti printimisele saatmist. <ul style="list-style-type: none"> – Vähendage prinditavate lehekülgede arvu. – Vähendage allalaaditud kirjatüüpide arvu ja suurust. – Kustutage printimisülesandest kõik mittevajalikud kirjatüübid või makrotoimingud. – Vähendage graafika arvu printimistöös.
42.yy	Asendage [värvi] kassett, printeri piirkonna sobimatus.	Lisateavet leiate peatükist „ Asendage kassett, printeri piirkonna sobimatus ” leheküljel 185.
43.40y, 43.41y, 43.42z, 43.43y	[Värvi] kasseti probleem.	<ol style="list-style-type: none"> 1 Avage luuk B. 2 Võtke toonerikassett välja. 3 Paigaldage toonerikassett. 4 Sulgege luuk B. <p>Kui probleem püsib, siis vahetage kassett välja.</p>
43.40z, 43.41z, 43.42z, 43.43z	Asendage defektne [värvi] kassett.	Lisateavet leiate peatükist „ Toonerikasseti vahetamine ” leheküljel 106.
55.1	Viga USB-mäluseadme lugemisel. Eemaldage USB.	Jätkamiseks eemaldage mälu-pulk.
55.2	Viga USB-jaoturi lugemisel. Eemaldage jaotur.	Jätkamiseks eemaldage USB-jaotur.
58	Paigaldatud on liiga palju salvesid. Toetada on võimalik vaid <x/> salve.	<ol style="list-style-type: none"> 1 Lülitage printer välja. 2 Tõmmake toitekaabli pistik esmalt välja elektrivõrgu pistikupesast ja seejärel printerist. 3 Eemaldage üks või mitu salve. 4 Ühendage toitekaabli pistik elektrivõrgu pistikupesasse ja lülitage seejärel printer sisse. <p> ETTEVAATUST – KEHAVIGASTUSTE OHT: Põlengu või elektrilöögi ohu vähendamiseks ühendage toitekaabel ettenähtud nimipinge ja nimivoolutugevusega elektrivõrgu pistikupesasse, mis on varustatud kaitsemaandusega, paikneb toote lähedal ja on hõlpsasti juurdepääsetav.</p>

Veakoodid	Veateade	Lahendus
59	Ühildumatu salv [x].	<ol style="list-style-type: none"> 1 Lülitage printer välja. 2 Tõmmake toitekaabli pistik esmalt välja elektrivõrgu pistikupesast ja seejärel printerist. 3 Eemaldage nimetatud salv. 4 Ühendage toitekaabli pistik elektrivõrgu pistikupesasse ja lülitage seejärel printer sisse. <p> ETTEVAATUST – KEHAVIGASTUSTE OHT: Põlengu või elektrilöögi ohu vähendamiseks ühendage toitekaabel ettenähtud nimipinge ja nimivoolutugevusega elektrivõrgu pistikupesasse, mis on varustatud kaitsemaandusega, paikneb toote lähedal ja on hõlpsasti juurdepääsetav.</p>
61	Defektse ketta eemaldamine.	Vahetage defektne salvestusseade välja.
62	Kettamaht täis.	<p>Proovige järgmisi lahendusi.</p> <ul style="list-style-type: none"> • Puudutage teate kustutamiseks nuppu Jätka. • Kustutage intelligentsele salvestusseadmele salvestatud fondid, makrod ja muud andmed. • Paigaldage intelligentne salvestusseade.
63	Vormindage ketas.	<p>Vormindamine kustutab nüüd kogu teabe mäluplaadilt.</p> <p>Ketta vormindamiseks tehke järgmist:</p> <ol style="list-style-type: none"> 1 Puudutage avakuval valikut Seaded > Seade > Hooldus > Kasutuselt kõrvaldamine ja kustutamine. 2 Puudutage valikut Kustuta kõvakettale salvestatud teave või Kustuta intelligentne salvestusseade ja puudutage seejärel valikut KUSTUTA.
71.4	Vale printeri aeg.	<p>Õige printeri aja seadistamiseks tegutsege järgmiselt.</p> <ol style="list-style-type: none"> 1 Puudutage avakuval valikut Seaded > Seade > Seade > Eelistunged. 2 Puudutage valikut Kuupäev ja kellaeg ja seadistage seejärel õige aeg.
80.11	Hoolduskomplekt madal.	Puudutage teate kustutamiseks nuppu Jätka .
80.21	Hoolduskomplekt on väga tühi.	
84.01, 84.09	Must ja värviline prindiplokk on peaaegu tühjad.	Puudutage teate kustutamiseks nuppu Jätka .
84.11, 84.19	Must ja värviline prindiplokk on tühjenemas.	
84.21, 84.23, 84.29	Must ja värviline prindiplokk on väga tühjad.	
84.31, 84.33	Asendage [värviline] prindiplokk, soovitatav tööiga on läbi.	Lisateavet leiate peatükist „ Prindiploki vahetamine ” leheküljel 108.
84.41, 84.43, 84.48	Printimise jätkamiseks paigaldage [värviline] prindiplokk tagasi.	

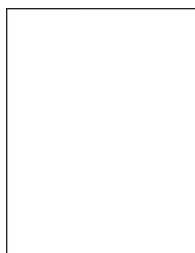
Veakoodid	Veateade	Lahendus
88.00, 88.08, 88.09	[Värvi] kassett peaaegu tühi.	Puudutage teate kustutamiseks nuppu Jätka .
88.10, 88.18, 88.19	[Värvi] kasseti tase maal.	
88.20, 88.28, 88.29	[Värvi] kasseti tase väga madal.	
88.30, 88.37, 88.38	Vahetage [värvi] kassett välja, jäänud on hinnanguliselt <num/> lehekülge.	Lisateavet leiate peatükist „ Toonerikasseti vahetamine ” leheküljel 106 .
	Vahetage [värvi] kassett välja.	
88.40, 88.47, 88.48	Vahetage [värvi] kassett välja, alles on jäänud 0 lehekülge.	
200.02, 200.03, 200.05, 200.06, 200.12, 200.13, 200.15, 200.16, 200.22, 200.23, 200.25, 200.32, 200.33, 200.35, 200.43, 200.45, 200.91, 200.99, 202.03, 202.04, 202.05, 202.13, 202.14, 202.15, 202.23, 202.24, 202.25, 202.33, 202.34, 202.35, 202.43, 202.44, 202.45, 202.91, 232.02, 232.03, 232.05, 232.12, 232.13, 232.15, 232.22, 232.23, 232.25, 232.32, 232.33, 232.35, 232.42, 232.43, 232.45, 232.92, 232.93, 232.95, 241.91	Paberiummistus, [ummistuse päis]. [xxx.yy]	Lisateavet leiate peatükist „ Paberiummistus ukse A ” leheküljel 176 .

Veakoodid	Veateade	Lahendus
241.05, 241.82, 241.83, 241.84, 241.91, 242.05, 242.06, 242.21, 242.22, 242.25, 242.26, 242.31, 242.32, 242.33, 242.35, 242.36, 242.43, 242.45, 242.70, 242.72, 242.91, 242.92, 242.93, 242.95, 243.31, 243.32, 243.35, 243.36, 243.41, 243.42, 243.43, 243.45, 243.70, 243.71, 243.72, 243.73, 243.74, 243.75, 243.76, 243.80, 243.81, 243.82, 243.83, 243.84, 243.85, 243.86, 243.91, 243.92, 243.93, 243.95, 243.96, 243.97, 244.45, 244.46, 244.70, 244.71, 244.72, 244.73, 244.74, 244.75, 244.76, 244.80, 244.81, 244.82, 244.83, 244.84, 244.85, 244.86, 244.91, 244.92, 244.93, 244.95, 244.96, 244.97	Paberiummistus, [ummistuse päis]. [xxx.yy]	Lisateavet leiate peatükist „ Paberiummistus salvedes ” leheküljel 180.
242.05	Paberiummistus, [ummistuse päis]. [xxx.yy]	Lisateavet leiate peatükist „ Paberiummistus mitmeotstarbelises sööturis ” leheküljel 181.
251.xx	Paberiummistus, [ummistuse päis]. [xxx.yy]	Lisateavet leiate peatükist „ Paberiummistus käsitsi sööturis ” leheküljel 180.
200.16, 241.8y	Paberi laadimise tõrge, [ummistuse päis]. [xxx.yy]	Lisateavet leiate peatükist „ Paberiummistus salvedes ” leheküljel 180.

Printimisprobleemid

Prindikvaliteet on kehv

Tühjad või valged leheküljed



Märkus. Enne probleemi lahendamist kasutage funktsiooni „Prindi kvaliteedi testlehed“. Puudutage avakuval valikut **Seaded > Veaotsing > Prindi kvaliteedi testlehed**.

Toiming	Jah	Ei
<p>Toiming 1</p> <p>a Kontrollige, kas printerisse on paigaldatud Lexmarki toetatud originaaltoonerikassett.</p> <p>Märkus. Kui tegu on mittetoetatava kassetiga, siis asendage see toetatava kassetiga.</p> <p>b Printige dokument.</p> <p>Kas printer prindib tühje või valgeid lehekülgi?</p>	Jätkake toiminguga 2.	Probleem on lahendatud.
<p>Toiming 2</p> <p>a Eemaldage värviline prindiplokk ja seejärel eemaldage must prindiplokk.</p> <p>Hoiatus – varakahjude oht: Värviline ja must prindiplokk ei tohi jääda otsese valguse kätte kauemaks kui 10 minutiks. Pikaajaline kokkupuude valgusega võib tekitada prindikvaliteedi probleeme.</p> <p>Hoiatus – varakahjude oht: Ärge puudutage värvilise prindiploki või prindikomplekti all olevat fotojuhtivustrumlit. Muidu võib tulevaste prinditööde kvaliteet halveneda.</p> <p>b Sisestage must prindiplokk, seejärel värviline prindiplokk.</p> <p>c Printige dokument.</p> <p>Kas printer prindib tühje või valgeid lehekülgi?</p>	Võtke ühendust klientoega .	Probleem on lahendatud.

Tumedad väljatrükid

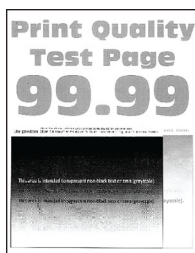


Märkus. Enne probleemi lahendamist printige puuduva värvi määramiseks kvaliteetseid näidislehti. Puudutage avakuval valikut **Seaded > Veaotsing > Prindi kvaliteedi testlehed**.

Toiming	Jah	Ei
<p>Toiming 1</p> <p>a Viige läbi Värvide reguleerimine. Puudutage avakuval valikut Seaded > Printimine > Kvaliteet > Lisaseaded > Värvide reguleerimine.</p> <p>b Printige dokument.</p> <p>Kas väljatrükk on ikka liiga tume?</p>	Jätkake toiminguga 2.	Probleem on lahendatud.
<p>Toiming 2</p> <p>a Olenevalt operatsioonisüsteemist saate tooneri tumedust vähendada dialoogiaknas „Prindieelistused“ või „Printimine“.</p> <p>Märkus. Printeri juhtpaneelil saate muuta ka printeri seadeid. Puudutage avakuval valikut Seaded > Printimine > Kvaliteet > Tooneri tumedus.</p> <p>b Printige dokument.</p> <p>Kas väljatrükk on ikka liiga tume?</p>	Jätkake toiminguga 3.	Probleem on lahendatud.
<p>Toiming 3</p> <p>a Olenevalt operatsioonisüsteemist saab paberi tüüpi määrata dialoogiaknas „Prindieelistused“ või „Printimine“.</p> <p>Märkused.</p> <ul style="list-style-type: none"> • Veenduge, et seaded vastavad salve laaditud paberile. • Printeri juhtpaneelil saate muuta ka printeri seadeid. Puudutage avakuval valikut Seaded > Paber > Salve konfiguratsioon > Paberiformaat/-tüüp. <p>b Printige dokument.</p> <p>Kas väljatrükk on ikka liiga tume?</p>	Jätkake toiminguga 4.	Jätkake toiminguga 6.
<p>Toiming 4</p> <p>Veenduge, et paber ei oleks erilise tekstuuriga ega kare.</p> <p>Kas prindite erilise tekstuuriga või karedale paberile?</p>	Jätkake toiminguga 5.	Jätkake toiminguga 6.

Toiming	Jah	Ei
Toiming 5 a Asendage tekstuuriga või kare paber tavapaberiga. b Printige dokument. Kas väljatrükk on ikka liiga tume?	Jätkake toiminguga 6.	Probleem on lahendatud.
Toiming 6 a Laadige paber uuest paberipakist. Märkus. Kõrge õhuniiskuse korral imab paber vett. Hoidke paberit kasutamiseni originaalpakendis. b Printige dokument. Kas väljatrükk on ikka liiga tume?	Võtke ühendust klientoega .	Probleem on lahendatud.

Pettekujutised



Märkus. Enne probleemi lahendamist kasutage funktsiooni „Prindi kvaliteedi testlehed“. Puudutage avakuval valikut **Seaded > Veaotsing > Prindi kvaliteedi testlehed**.

Toiming	Jah	Ei
Toiming 1 a Asetage salve õiget tüüpi ja kaaluga paber. b Printige dokument. Kas väljatrükkidel esineb pettekujutisi?	Jätkake toiminguga 2.	Probleem on lahendatud.
Toiming 2 a Olenevalt operatsioonisüsteemist saab paberi tüüpi määrata dialoogiaknas „Prindieelistused“ või „Printimine“. Märkused. <ul style="list-style-type: none"> • Veenduge, et seade vastaks salve laaditud paberile. • Seda seadet saab muuta ka printeri juhtpaneelil. Puudutage avakuval valikut Seaded > Paber > Salve konfiguratsioon > Paberiformaat/-tüüp. b Printige dokument. Kas väljatrükkidel esineb pettekujutisi?	Jätkake toiminguga 3.	Probleem on lahendatud.

Toiming	Jah	Ei
<p>Toiming 3</p> <p>a Viige läbi Värvide reguleerimine. Puudutage avakuval valikut Seaded > Printimine > Kvaliteet > Lisaseaded > Värvide reguleerimine.</p> <p>b Printige dokument.</p> <p>Kas väljatrükkidel esineb pettekujutisi?</p>	Võtke ühendust klienditoega .	Probleem on lahendatud.

Hall või värviline taust



Märkus. Enne probleemi lahendamist kasutage funktsiooni „Prindi kvaliteedi testlehed“. Puudutage avakuval valikut **Seaded > Veaotsing > Prindi kvaliteedi testlehed**.

Toiming	Jah	Ei
<p>Toiming 1</p> <p>a Olenevalt operatsioonisüsteemist saate tooneri tumedust suurendada dialoogiaknas „Prindieelistused“ või „Printimine“.</p> <p>Märkus. Seda seadet saab muuta ka printeri juhtpaneelil. Puudutage avakuval valikut Seaded > Printimine > Kvaliteet > Tooneri tumedus.</p> <p>b Printige dokument.</p> <p>Kas väljatrükkidel on hall või värviline taust?</p>	Jätkake toiminguga 2.	Probleem on lahendatud.
<p>Toiming 2</p> <p>a Viige läbi Värvide reguleerimine. Puudutage avakuval valikut Seaded > Printimine > Kvaliteet > Lisaseaded > Värvide reguleerimine.</p> <p>b Printige dokument.</p> <p>Kas väljatrükkidel on hall või värviline taust?</p>	Jätkake toiminguga 3.	Probleem on lahendatud.

Toiming	Jah	Ei
<p>Toiming 3</p> <p>a Eemaldage värviline prindiplokk ja seejärel eemaldage must prindiplokk.</p> <p>Hoiatus – varakahjude oht: Värviline ja must prindiplokk ei tohi jääda otsese valguse kätte kauemaks kui 10 minutiks. Pikaajaline kokkupuude valgusega võib tekitada prindikvaliteedi probleeme.</p> <p>Hoiatus – varakahjude oht: Ärge puudutage värvilise prindiploki või prindikomplekti all olevat fotojuhtivustrumlit. Muidu võib tulevaste prinditööde kvaliteet halveneda.</p> <p>b Sisestage must prindiplokk, seejärel värviline prindiplokk.</p> <p>c Printige dokument.</p> <p>Kas väljatrükkidel on hall või värviline taust?</p>	<p>Võtke ühendust klienditeoga.</p>	<p>Probleem on lahendatud.</p>

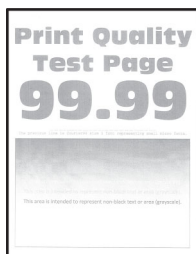
Valed veerised



Märkus. Enne probleemi lahendamist kasutage funktsiooni „Prindi kvaliteedi testlehed“. Puudutage avakuval valikut **Seaded > Veaotsing > Prindi kvaliteedi testlehed**.

Toiming	Jah	Ei
<p>Toiming 1</p> <p>a Reguleerige salves olevad paberijuhikud laaditud paberi suhtes õigesse asendisse.</p> <p>b Printige dokument.</p> <p>Kas veerised on õiged?</p>	<p>Probleem on lahendatud.</p>	<p>Jätkake toiminguga 2.</p>
<p>Toiming 2</p> <p>a Olenevalt operatsioonisüsteemist saab paberi formaati määrata dialoogiaknas „Prindieelistused“ või „Printimine“.</p> <p>Märkused.</p> <ul style="list-style-type: none"> • Veenduge, et seade vastaks salve laaditud paberile. • Seda seadet saab muuta ka printeri juhtpaneelil. Puudutage avakuval valikut Seaded > Paber > Salve konfiguratsioon > Paberiformaat/-tüüp. <p>Märkus.</p> <p>b Printige dokument.</p> <p>Kas veerised on õiged?</p>	<p>Probleem on lahendatud.</p>	<p>Võtke ühendust klienditeoga.</p>

Kahvatud väljatrükid

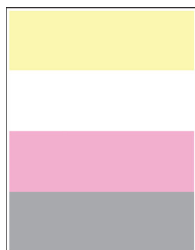


Märkus. Enne probleemi lahendamist kasutage funktsiooni „Prindi kvaliteedi testlehed“. Puudutage avakuval valikut **Seaded > Veaotsing > Prindi kvaliteedi testlehed**.

Toiming	Jah	Ei
<p>Toiming 1</p> <p>a Viige läbi Värvide reguleerimine. Puudutage avakuval valikut Seaded > Printimine > Kvaliteet > Lisaseaded > Värvide reguleerimine.</p> <p>b Printige dokument.</p> <p>Kas väljatrükk on kahvatu?</p>	Jätkake toiminguga 2.	Probleem on lahendatud.
<p>Toiming 2</p> <p>a Olenevalt operatsioonisüsteemist saate tooneri tumedust suurendada dialoogiaknas „Prindieelistused“ või „Printimine“.</p> <p>Märkus. Seda seadet saab muuta ka printeri juhtpaneelil. Puudutage avakuval valikut Seaded > Printimine > Kvaliteet > Tooneri tumedus.</p> <p>b Printige dokument.</p> <p>Kas väljatrükk on kahvatu?</p>	Jätkake toiminguga 3.	Probleem on lahendatud.
<p>Toiming 3</p> <p>a Lülitage Värvisäästur välja. Puudutage avakuval valikut Seaded > Printimine > Kvaliteet > Värvisäästur.</p> <p>b Printige dokument.</p> <p>Kas väljatrükk on kahvatu?</p>	Jätkake toiminguga 4.	Probleem on lahendatud.
<p>Toiming 4</p> <p>a Olenevalt operatsioonisüsteemist saab paberi tüüpi määrata dialoogiaknas „Prindieelistused“ või „Printimine“.</p> <p>Märkused.</p> <ul style="list-style-type: none"> • Veenduge, et seade vastaks salve laaditud paberile. • Seda seadet saab muuta ka printeri juhtpaneelil. Puudutage avakuval valikut Seaded > Paber > Salve konfiguratsioon > Paberiformaat/-tüüp. <p>b Printige dokument.</p> <p>Kas väljatrükk on kahvatu?</p>	Jätkake toiminguga 5.	Probleem on lahendatud.

Toiming	Jah	Ei
<p>Toiming 5 Kontrollige, kas paber on erilise tekstuuriga või kare.</p> <p>Kas prindite erilise tekstuuriga või karedale paberile?</p>	Jätkake toiminguga 6.	Jätkake toiminguga 7.
<p>Toiming 6 a Asendage tekstuuriga või kare paber tavapaberiga. b Printige dokument.</p> <p>Kas väljatrükk on kahvatu?</p>	Jätkake toiminguga 7.	Probleem on lahendatud.
<p>Toiming 7 a Laadige paber uuest paberipakist. Märkus. Kõrge õhuniiskuse korral imab paber vett. Hoidke paberit kasutamiseni originaalpakendis. b Printige dokument.</p> <p>Kas väljatrükk on kahvatu?</p>	Jätkake toiminguga 8.	Probleem on lahendatud.
<p>Toiming 8 a Eemaldage värviline prindiplokk ja seejärel eemaldage must prindiplokk. Hoiatus – varakahjude oht: Värviline ja must prindiplokk ei tohi jääda otsese valguse kätte kauemaks kui 10 minutiks. Pikaajaline kokkupuude valgusega võib tekitada prindikvaliteedi probleeme. Hoiatus – varakahjude oht: Ärge puudutage värvilise prindiploki või prindikomplekti all olevat fotojuhtivustrumlit. Muidu võib tulevaste prinditööde kvaliteet halveneda. b Sisestage must prindiplokk, seejärel värviline prindiplokk. c Printige dokument.</p> <p>Kas väljatrükk on liiga hele?</p>	Võtke ühendust klien-ditoega .	Probleem on lahendatud.

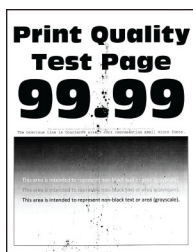
Puuduolevad värvid



Märkus. Enne probleemi lahendamist kasutage funktsiooni „Prindi kvaliteedi testlehed“. Puudutage avakuval valikut **Seaded > Veaotsing > Prindi kvaliteedi testlehed**.

Toiming	Jah	Ei
<p>a Eemaldage värviline prindikomplekt.</p> <p>Hoiatus – varakahjude oht: Värviline prindiplokk ei tohi jääda otsese valguse kätte kauemaks kui 10 minutiks. Pikaajaline kokkupuude valgusega võib tekitada prindikvaliteedi probleeme.</p> <p>Hoiatus – varakahjude oht: Ärge puudutage värvilise prindiploki all olevat fotojuhtivustrumlit. Muidu võib tulevaste prinditööde kvaliteet halveneda.</p> <p>b Eemaldage puuduoleva värvi toonerikassett.</p> <p>c Eemaldage ja seejärel sisestage puuduoleva värvi tooneripulbri jaotusseade.</p> <p>d Sisestage puuduoleva värvi toonerikassett.</p> <p>e Sisestage värviline prindikomplekt.</p> <p>f Printige dokument.</p> <p>Kas väljatrükkidel on osa värve puudu?</p>	Võtke ühendust klientoega .	Probleem on lahendatud.

Laialimääritus ja täpid väljatrükil



Märkus. Enne probleemi lahendamist kasutage funktsiooni „Prindi kvaliteedi testlehed“. Puudutage avakuval valikut **Seaded > Veaotsing > Prindi kvaliteedi testlehed**.

Toiming	Jah	Ei
<p>Toiming 1</p> <p>Kontrollige, kas printeris on märke toonerilekkest.</p> <p>Kas printeris ei ole toonerilekke märke?</p>	Jätkake toiminguga 2.	Võtke ühendust klientoega .
<p>Toiming 2</p> <p>a Puudutage avakuval valikut Seaded > Paber > Salve konfiguratsioon > Paberiformaat/-tüüp.</p> <p>b Veenduge, et paberi formaadi ja tüübi seaded vastaksid laaditud paberile.</p> <p>Märkus. Veenduge, et paber ei oleks erilise tekstuuriga ega kare.</p> <p>Kas seaded on vastavuses?</p>	Jätkake toiminguga 4.	Jätkake toiminguga 3.

Toiming	Jah	Ei
<p>Toiming 3</p> <p>a Olenevalt operatsioonisüsteemist saab paberi formaati ja tüüpi määrata dialoogiaknas „Prindieelistused“ või „Printimine“.</p> <p>Märkused.</p> <ul style="list-style-type: none"> • Veenduge, et seaded vastavad salve laaditud paberile. • Printeri juhtpaneelil saate muuta ka printeri seadeid. Puudutage avakuval valikut Seaded > Paber > Salve konfiguratsioon > Paberiformaat/-tüüp. <p>b Printige dokument.</p> <p>Kas väljatrükk on laiali määratud?</p>	Jätkake toiminguga 4.	Probleem on lahendatud.
<p>Toiming 4</p> <p>a Laadige paber uuest paberipakist.</p> <p>Märkus. Kõrge õhuniiskuse korral imab paber vett. Hoidke paberit kasutamiseni originaalpakendis.</p> <p>b Printige dokument.</p> <p>Kas väljatrükk on laiali määratud?</p>	Jätkake toiminguga 5.	Probleem on lahendatud.
<p>Toiming 5</p> <p>a Eemaldage värviline prindiplokk ja seejärel eemaldage must prindiplokk.</p> <p>Hoiatus – varakahjude oht: Värviline ja must prindiplokk ei tohi jääda otsese valguse kätte kauemaks kui 10 minutiks. Pikaajaline kokkupuude valgusega võib tekitada prindikvaliteedi probleeme.</p> <p>Hoiatus – varakahjude oht: Ärge puudutage värvilise prindiploki või prindikomplekti all olevat fotojuhtivustrumlit. Muidu võib tulevaste prinditööde kvaliteet halveneda.</p> <p>b Sisestage must prindiplokk, seejärel värviline prindiplokk.</p> <p>c Printige dokument.</p> <p>Kas väljatrükk on laiali määratud?</p>	Võtke ühendust klientoega .	Probleem on lahendatud.

Paber rullub



Märkus. Enne probleemi lahendamist kasutage funktsiooni „Prindi kvaliteedi testlehed“. Puudutage avakuval valikut **Seaded > Veaotsing > Prindi kvaliteedi testlehed**.

Toiming	Jah	Ei
<p>Toiming 1</p> <p>a Reguleerige salves olevad juhikud laaditud paberi suhtes õigesse asendisse.</p> <p>b Printige dokument.</p> <p>Kas paber rullub?</p>	Jätkake toiminguga 2.	Probleem on lahendatud.
<p>Toiming 2</p> <p>a Olenevalt operatsioonisüsteemist saab paberi tüüpi määrata dialoogiaknas Prindieelistused või Printimine.</p> <p>Märkused.</p> <ul style="list-style-type: none"> • Veenduge, et seade vastaks salve laaditud paberile. • Seda seadet saab muuta ka printeri juhtpaneelil. Puudutage avakuval valikut Seaded > Paber > Salve konfiguratsioon > Paberiformaat/-tüüp. <p>b Printige dokument.</p> <p>Kas paber rullub?</p>	Jätkake toiminguga 3.	Probleem on lahendatud.
<p>Toiming 3</p> <p>Printige paberi teisele poolele.</p> <p>a Eemaldage paber, keerake see ümber ja laadige uuesti.</p> <p>b Printige dokument.</p> <p>Kas paber rullub?</p>	Jätkake toiminguga 4.	Probleem on lahendatud.
<p>Toiming 4</p> <p>a Laadige paber uuest paberipakist.</p> <p>Märkus. Kõrge õhuniiskuse korral imab paber vett. Hoidke paberit kasutamiseni originaalpakendis.</p> <p>b Printige dokument.</p> <p>Kas paber rullub?</p>	Võtke ühendust klientidega .	Probleem on lahendatud.

Väljatrükk kõver või viltu



Märkus. Enne probleemi lahendamist kasutage funktsiooni „Prindi kvaliteedi testlehed“. Puudutage avakuval valikut **Seaded > Veaotsing > Prindi kvaliteedi testlehed**.

Toiming	Jah	Ei
<p>Toiming 1</p> <p>a Tõmmake salv välja.</p> <p>b Eemaldage paber ja seejärel laadige paber uuest paberipakist.</p> <p>Märkus. Kõrge õhuniiskuse korral imab paber vett. Hoidke paberit kasutamiseni originaalpakendis.</p> <p>c Libistage paberijuhikud laaditava paberi formaadile vastavasse asendisse.</p> <p>d Sisestage salv.</p> <p>e Printige dokument.</p> <p>Kas väljatrükk on kõver või viltu?</p>	Jätkake toiminguga 2.	Probleem on lahendatud.
<p>Toiming 2</p> <p>a Kontrollige, kas prindite toetatud paberile.</p> <p>b Printige dokument.</p> <p>Kas väljatrükk on kõver või viltu?</p>	Võtke ühendust klien-ditoega .	Probleem on lahendatud.

Ühevärvilised või mustad kujutised



Märkus. Enne probleemi lahendamist kasutage funktsiooni „Prindi kvaliteedi testlehed“. Puudutage avakuval valikut **Seaded > Veaotsing > Prindi kvaliteedi testlehed**.

Toiming	Jah	Ei
<p>a Eemaldage värviline prindiplokk ja seejärel eemaldage must prindiplokk.</p> <p>Hoiatus – varakahjude oht: Värviline ja must prindiplokk ei tohi jääda otsese valguse kätte kauemaks kui 10 minutiks. Pikaajaline kokkupuude valgusega võib tekitada prindikvaliteedi probleeme.</p> <p>Hoiatus – varakahjude oht: Ärge puudutage värvilise prindiploki või prindikomplekti all olevat fotojuhtivustrumlit. Muidu võib tulevaste prinditööde kvaliteet halveneda.</p> <p>b Sisestage must prindiplokk, seejärel värviline prindiplokk.</p> <p>c Printige dokument.</p> <p>Kas printer prindib tugevate värvidega või musti kujutisi?</p>	Võtke ühendust klien-ditoega .	Probleem on lahendatud.

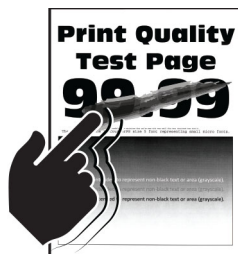
Tekst või pildid prinditakse osaliselt



Märkus. Enne probleemi lahendamist kasutage funktsiooni „Prindi kvaliteedi testlehed“. Puudutage avakuval valikut **Seaded > Veaotsing > Prindi kvaliteedi testlehed**.

Toiming	Jah	Ei
<p>Toiming 1</p> <p>a Reguleerige salves olevad paberijuhikud laaditud paberi suhtes õigesse asendisse.</p> <p>b Printige dokument.</p> <p>Kas leht või pilt on kärbitud?</p>	Jätkake toiminguga 2.	Probleem on lahendatud.
<p>Toiming 2</p> <p>a Olenevalt operatsioonisüsteemist saab paberi formaati määrata dialoogiaknas „Prindieelistused“ või „Printimine“.</p> <p>Märkused.</p> <ul style="list-style-type: none"> • Veenduge, et seade vastaks salve laaditud paberile. • Seda seadet saab muuta ka printeri juhtpaneelil. Puudutage avakuval valikut Seaded > Paber > Salve konfiguratsioon > Paberiformaat/-tüüp. <p>b Printige dokument.</p> <p>Kas leht või pilt on kärbitud?</p>	Jätkake toiminguga 3.	Probleem on lahendatud.
<p>Toiming 3</p> <p>a Eemaldage värviline prindiplokk ja seejärel eemaldage must prindiplokk.</p> <p>Hoiatus – varakahjude oht: Värviline ja must prindiplokk ei tohi jääda otsese valguse kätte kauemaks kui 10 minutiks. Pikaajaline kokkupuude valgusega võib tekitada prindikvaliteedi probleeme.</p> <p>Hoiatus – varakahjude oht: Ärge puudutage värvilise prindiploki või prindikomplekti all olevat fotojuhtivustrumlit. Muidu võib tulevaste prinditööde kvaliteet halveneda.</p> <p>b Sisestage must prindiplokk, seejärel värviline prindiplokk.</p> <p>c Printige dokument.</p> <p>Kas leht või pilt on kärbitud?</p>	Võtke ühendust klientidega .	Probleem on lahendatud.

Tooner tuleb hõõrudes kergesti maha



Märkus. Enne probleemi lahendamist kasutage funktsiooni „Prindi kvaliteedi testlehed“. Puudutage avakuval valikut **Seaded > Veaotsing > Prindi kvaliteedi testlehed**.

Toiming	Jah	Ei
<p>1 Olenevalt operatsioonisüsteemist saab paberi tüüpi määrata dialoogiaknas „Prindieelistused“ või „Printimine“.</p> <p>Märkused.</p> <ul style="list-style-type: none"> • Veenduge, et seade vastaks salve laaditud paberile. • Seda seadet saab muuta ka printeri juhtpaneelil. Puudutage avakuval valikut Seaded > Paber > Salve konfiguratsioon > Paberiformaat/-tüüp. <p>2 Printige dokument.</p> <p>Kas tooner tuleb hõõrudes maha?</p>	<p>Võtke ühendust klienditoega.</p>	<p>Probleem on lahendatud.</p>

Ebaühtlase tumedusega väljatrükid



Märkus. Enne probleemi lahendamist kasutage funktsiooni „Prindi kvaliteedi testlehed“. Puudutage avakuval valikut **Seaded > Veaotsing > Prindi kvaliteedi testlehed**.

Toiming	Jah	Ei
<p>a Eemaldage värviline prindiplokk ja seejärel eemaldage must prindiplokk.</p> <p>Hoiatus – varakahjude oht: Värviline ja must prindiplokk ei tohi jääda otsese valguse kätte kauemaks kui 10 minutiks. Pikaajaline kokkupuude valgusega võib tekitada prindikvaliteedi probleeme.</p> <p>Hoiatus – varakahjude oht: Ärge puudutage värvilise prindiploki või prindikomplekti all olevat fotojuhtivustrumlit. Muidu võib tulevaste prinditööde kvaliteet halveneda.</p> <p>b Sisestage must prindiplokk, seejärel värviline prindiplokk.</p> <p>c Printige dokument.</p> <p>Kas väljatrükkid on ebaühtlase tumedusega?</p>	<p>Võtke ühendust klientidega.</p>	<p>Probleem on lahendatud.</p>

Horisontaalsed tumedad jooned



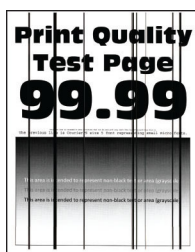
Märkused.

- Enne probleemi lahendamist kasutage funktsiooni „Prindi kvaliteedi testlehed“. Puudutage avakuval valikut **Seaded > Veaotsing > Prindi kvaliteedi testlehed**.
- Kui horisontaalsed tumedad jooned ilmuvad endiselt väljatrükkidele, siis lugege jaotist „Korduvad defektid“.

Toiming	Jah	Ei
<p>Toiming 1</p> <p>a Olenevalt operatsioonisüsteemist saab paberi tüüpi määrata dialoogiaknas Prindieelistused või Printimine.</p> <p>Märkused.</p> <ul style="list-style-type: none"> • Veenduge, et seade vastaks salve laaditud paberile. • Seda seadet saab muuta ka printeri juhtpaneelil. Puudutage avakuval valikut Seaded > Paber > Salve konfiguratsioon > Paberiformaat/-tüüp. <p>b Printige dokument.</p> <p>Kas väljatrükkidel on näha horisontaalseid tumedaid jooni?</p>	<p>Jätkake toiminguga 2.</p>	<p>Probleem on lahendatud.</p>

Toiming	Jah	Ei
<p>Toiming 2</p> <p>a Laadige paber uuest paberipakist.</p> <p>Märkus. Kõrge õhuniiskuse korral imab paber vett. Hoidke paberit kasutamiseni originaalpakendis.</p> <p>b Printige dokument.</p> <p>Kas väljatrükkidel on näha horisontaalseid tumedaid jooni?</p>	Jätkake toiminguga 3.	Probleem on lahendatud.
<p>Toiming 3</p> <p>a Eemaldage värviline prindiplokk ja seejärel eemaldage must prindiplokk.</p> <p>Hoiatus – varakahjude oht: Värviline ja must prindiplokk ei tohi jääda otsese valguse kätte kauemaks kui 10 minutiks. Pikaajaline kokkupuude valgusega võib tekitada prindikvaliteedi probleeme.</p> <p>Hoiatus – varakahjude oht: Ärge puudutage prindiploki või prindikomplekti all olevat fotojuhtivustrumlit. Muidu võib tulevaste prinditööde kvaliteet halveneda.</p> <p>b Sisestage must prindiplokk, seejärel värviline prindiplokk.</p> <p>c Printige dokument.</p> <p>Kas väljatrükkidel on näha horisontaalseid tumedaid jooni?</p>	Võtke ühendust klienditoega .	Probleem on lahendatud.

Vertikaalsed tumedad jooned

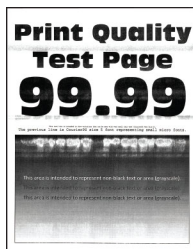


Märkus. Enne probleemi lahendamist kasutage funktsiooni „Prindi kvaliteedi testlehed“. Puudutage avakuval valikut **Seaded > Veaotsing > Prindi kvaliteedi testlehed**.

Toiming	Jah	Ei
<p>Toiming 1</p> <p>a Olenevalt operatsioonisüsteemist saab paberi tüüpi määrata dialoogiaknas „Prindieelistused“ või „Printimine“.</p> <p>Märkused.</p> <ul style="list-style-type: none"> • Veenduge, et seade vastaks salve laaditud paberile. • Seda seadet saab muuta ka printeri juhtpaneelil. Puudutage avakuval valikut Seaded > Paber > Salve konfiguratsioon > Paberiformaat/-tüüp. <p>b Printige dokument.</p> <p>Kas väljatrükkidel on näha vertikaalseid tumedaid jooni?</p>	Jätkake toiminguga 2.	Probleem on lahendatud.

Toiming	Jah	Ei
<p>Toiming 2</p> <p>a Laadige paber uuest paberipakist.</p> <p>Märkus. Kõrge õhuniiskuse korral imab paber vett. Hoidke paberit kasutamiseni originaalpakendis.</p> <p>b Printige dokument.</p> <p>Kas väljatrükkidel on näha vertikaalseid tumedaid jooni?</p>	Jätkake toiminguga 3.	Probleem on lahendatud.
<p>Toiming 3</p> <p>a Eemaldage värviline prindiplokk ja seejärel eemaldage must prindiplokk.</p> <p>Hoiatus – varakahjude oht: Värviline ja must prindiplokk ei tohi jääda otsese valguse kätte kauemaks kui 10 minutiks. Pikaajaline kokkupuude valgusega võib tekitada prindikvaliteedi probleeme.</p> <p>Hoiatus – varakahjude oht: Ärge puudutage värvilise prindiploki või prindikomplekti all olevat fotojuhtivustrumlit. Muidu võib tulevaste prinditööde kvaliteet halveneda.</p> <p>b Sisestage must prindiplokk, seejärel värviline prindiplokk.</p> <p>c Printige dokument.</p> <p>Kas väljatrükkidel on näha vertikaalseid tumedaid jooni?</p>	Võtke ühendust klientidega .	Probleem on lahendatud.

Horisontaalsed valged jooned



Märkused.

- Enne probleemi lahendamist kasutage funktsiooni „Prindi kvaliteedi testlehed“. Puudutage avakuval valikut **Seaded > Veaotsing > Prindi kvaliteedi testlehed**.
- Kui horisontaalsed valged jooned ilmuvad endiselt väljatrükkidele, siis lugege jaotist „Korduvad defektid“.

Toiming	Jah	Ei
<p>Toiming 1</p> <p>a Olenevalt operatsioonisüsteemist saab paberi tüüpi määrata dialoogiaknas „Prindieelistused“ või „Printimine“.</p> <p>Märkused.</p> <ul style="list-style-type: none"> • Veenduge, et seade vastaks salve laaditud paberile. • Seda seadet saab muuta ka printeri juhtpaneelil. Puudutage avakuval valikut Seaded > Paber > Salve konfiguratsioon > Paberiformaat/-tüüp. <p>b Printige dokument.</p> <p>Kas väljatrükkidel on näha horisontaalseid valgeid jooni?</p>	Jätkake toiminguga 2.	Probleem on lahendatud.
<p>Toiming 2</p> <p>a Asetage täpsustatud paberiallikasse soovitatud paberitüüp.</p> <p>b Printige dokument.</p> <p>Kas väljatrükkidel on näha horisontaalseid valgeid jooni?</p>	Jätkake toiminguga 3.	Probleem on lahendatud.
<p>Toiming 3</p> <p>a Eemaldage värviline prindiplokk ja seejärel eemaldage must prindiplokk.</p> <p>Hoiatus – varakahjude oht: Värviline ja must prindiplokk ei tohi jääda otsese valguse kätte kauemaks kui 10 minutiks. Pikajaline kokkupuude valgusega võib tekitada prindikvaliteedi probleeme.</p> <p>Hoiatus – varakahjude oht: Ärge puudutage värvilise prindiploki või prindikomplekti all olevat fotojuhtivustrumlit. Muidu võib tulevaste prinditööde kvaliteet halveneda.</p> <p>b Sisestage must prindiplokk, seejärel värviline prindiplokk.</p> <p>c Printige dokument.</p> <p>Kas väljatrükkidel on näha horisontaalseid valgeid jooni?</p>	Võtke ühendust klientoega .	Probleem on lahendatud.

Vertikaalsed valged jooned



Märkus. Enne probleemi lahendamist kasutage funktsiooni „Prindi kvaliteedi testlehed“. Puudutage avakuval valikut **Seaded > Veaotsing > Prindi kvaliteedi testlehed**.

Toiming	Jah	Ei
<p>Toiming 1</p> <p>a Olenevalt operatsioonisüsteemist saab paberi tüüpi määrata dialoogiaknas „Prindieelistused“ või „Printimine“.</p> <p>Märkused.</p> <ul style="list-style-type: none"> • Veenduge, et seade vastaks salve laaditud paberile. • Seda seadet saab muuta ka printeri juhtpaneelil. Puudutage avakuval valikut Seaded > Paber > Salve konfiguratsioon > Paberiformaat/-tüüp. <p>b Printige dokument.</p> <p>Kas väljatrükkidel on näha vertikaalseid valgeid jooni?</p>	Jätkake toiminguga 2.	Probleem on lahendatud.
<p>Toiming 2</p> <p>Veenduge, et kasutaksite soovitatud paberitüüpi.</p> <p>a Asetage täpsustatud paberiallikasse soovitatud paberitüüp.</p> <p>b Printige dokument.</p> <p>Kas väljatrükkidel on näha vertikaalseid valgeid jooni?</p>	Jätkake toiminguga 3.	Probleem on lahendatud.
<p>Toiming 3</p> <p>a Eemaldage värviline prindiplokk ja seejärel eemaldage must prindiplokk.</p> <p>Hoiatus – varakahjude oht: Värviline ja must prindiplokk ei tohi jääda otsese valguse kätte kauemaks kui 10 minutiks. Pikaajaline kokkupuude valgusega võib tekitada prindikvaliteedi probleeme.</p> <p>Hoiatus – varakahjude oht: Ärge puudutage värvilise prindiploki või prindikomplekti all olevat fotojuhtivustrumlit. Muidu võib tulevaste prinditööde kvaliteet halveneda.</p> <p>b Sisestage must prindiplokk, seejärel värviline prindiplokk.</p> <p>c Printige dokument.</p> <p>Kas väljatrükkidel on näha vertikaalseid valgeid jooni?</p>	Võtke ühendust klientidega .	Probleem on lahendatud.

Korduvad defektid



Märkus. Enne probleemi lahendamist trükkige kvaliteedinäidiseid, et teha kindlaks korduvate defektide põhjus. Puudutage avakuval valikut **Seaded > Veaotsing > Prindi kvaliteedi testlehed**.

Toiming	Jah	Ei
<p>a Kasutage prinditud defektide mõõtmise joonlauda, et mõõta lehel korduvate defektide vahesid.</p> <p>b Vahetage tarvik, mis vastab defektidega värvilehel saadud mõõtudele.</p> <p>Prindiplokk</p> <ul style="list-style-type: none"> • 94,5 mm (3,72 tolli) • 29,9 mm (1,18 tolli) • 23,20 mm (0,91 tolli) <p>Tooneripulbri jaotusseade</p> <ul style="list-style-type: none"> • 43,9 mm (1,72 tolli) • 45 mm (1,77 tolli) <p>Edastusmoodul</p> <ul style="list-style-type: none"> • 37,7 mm (1,48 tolli) • 78,5 mm (3,09 tolli) • 55 mm (2,17 tolli) • 28,3 mm (1,11 tolli) <p>Kuumuti</p> <ul style="list-style-type: none"> • 79,8 mm (3,14 tolli) • 94,3 mm (3,71 tolli) <p>c Printige prindi kvaliteedi testlehed.</p> <p>Kas defektid esinevad endiselt?</p>	<p>Pange kirja vahemaa ja võtke seejärel ühendust klienditoega või oma kliendi-teeninduse esindajaga.</p>	<p>Probleem on lahendatud.</p>

Prinditöid ei prindita

Toiming	Jah	Ei
<p>Toiming 1</p> <p>a Avage prinditava dokumendi dialoogiaken „Printimine“ ja veenduge, et valitud oleks õige printer.</p> <p>b Printige dokument.</p> <p>Kas dokument prinditi?</p>	<p>Probleem on lahendatud.</p>	<p>Jätkake toiminguga 2.</p>
<p>Toiming 2</p> <p>a Kontrollige, kas printer on sisse lülitatud.</p> <p>b Kui ekraanil ilmuvad veateated, siis lahendage nende põhjused.</p> <p>c Printige dokument.</p> <p>Kas dokument prinditi?</p>	<p>Probleem on lahendatud.</p>	<p>Jätkake toiminguga 3.</p>

Toiming	Jah	Ei
<p>Toiming 3</p> <p>a Kontrollige, kas pordid töötavad ning kas kaablid on korralikult arvuti ja printeri portidesse ühendatud. Lisateavet leiate printeriga kaasas olevast paigaldusjuhendist.</p> <p>b Printige dokument.</p> <p>Kas dokument prinditi?</p>	Probleem on lahendatud.	Jätkake toiminguga 4.
<p>Toiming 4</p> <p>a Lülitage printer välja, oodake ligikaudu 10 sekundit ja lülitage printer uuesti sisse.</p> <p>b Printige dokument.</p> <p>Kas dokument prinditi?</p>	Probleem on lahendatud.	Jätkake toiminguga 5.
<p>Toiming 5</p> <p>a Desinstallige prindidraiver ja installige see uuesti.</p> <p>b Printige dokument.</p> <p>Kas dokument prinditi?</p>	Probleem on lahendatud.	Võtke ühendust klienditoega .

Konfidentsiaalseid ja ootel olevaid dokumente ei prindita

Toiming	Jah	Ei
<p>Toiming 1</p> <p>a Kontrollige juhtpaneelilt, kas dokumente kuvatakse Ootetööde loendis. Märkus. Kui dokumente ei ole loendis, printige need välja valiku Printimine ja ootele panemine abil.</p> <p>b Printige dokumendid välja.</p> <p>Kas dokumendid prinditakse välja?</p>	Probleem on lahendatud.	Jätkake toiminguga 2.
<p>Toiming 2</p> <p>Prinditöös võib leiduda vormindamisvigu või vigaseid andmeid.</p> <ul style="list-style-type: none"> Kustutage prinditöö ja saatke see seejärel uuesti. PDF-failide korral looge uus fail ja printige seejärel dokumendid välja. <p>Kas dokumendid prinditakse välja?</p>	Probleem on lahendatud.	Jätkake toiminguga 3.

Toiming	Jah	Ei
<p>Toiming 3 Kui prindite internetist, võib printer pidada mitut tööd pealkirja tõttu duplikaatideks.</p> <p>Windowsi kasutajad</p> <p>a Avage dialoogiaken „Prindieelistused“.</p> <p>b Klõpsake Prindi ja oota vahekaardil valikut Kasuta valikut Prindi ja oota, seejärel klõpsake valikut Säilitada dokumentidest koopiaid.</p> <p>c Sisestage PIN-kood ja salvestage muudatused.</p> <p>d Saatke prinditöö.</p> <p>Macintoshi kasutajad</p> <p>a Salvestage iga töö eraldi ja andke igale tööle erinev nimi.</p> <p>b Saatke töö eraldi.</p> <p>Kas dokumendid prinditakse välja?</p>	Probleem on lahendatud.	Jätkake toiminguga 4.
<p>Toiming 4</p> <p>a Kustutage printeri mälu tühjendamiseks mõni ootel olev töö.</p> <p>b Printige dokumendid välja.</p> <p>Kas dokumendid prinditakse välja?</p>	Probleem on lahendatud.	Jätkake toiminguga 5.
<p>Toiming 5</p> <p>a Lisage printerile mälu.</p> <p>b Printige dokumendid välja.</p> <p>Kas dokumendid prinditakse välja?</p>	Probleem on lahendatud.	Võtke ühendust klienditega .

Töö prinditakse valest salvest või valele paberile

Toiming	Jah	Ei
<p>Toiming 1</p> <p>a Kontrollige, kas prindite õigele paberile.</p> <p>b Printige dokument.</p> <p>Kas dokument on prinditud õigele paberile?</p>	Jätkake toiminguga 2.	Laadige sobivas formaadis ja õiget tüüpi paber.
<p>Toiming 2</p> <p>a Olenevalt operatsioonisüsteemist saab paberi formaati ja tüüpi määrata dialoogiaknas „Prindieelistused“ või „Printimine“.</p> <p>Märkus. Printeri juhtpaneelil saate muuta ka printeri seadeid. Puudutage avakuval valikut Seaded > Paber > Salve konfiguratsioon > Paberiformaat/-tüüp.</p> <p>b Veenduge, et seaded vastaksid laaditud paberile.</p> <p>c Printige dokument.</p> <p>Kas dokument on prinditud õigele paberile?</p>	Probleem on lahendatud.	Jätkake toiminguga 3.

Toiming	Jah	Ei
<p>Toiming 3</p> <p>a Kontrollige, kas salved on ühendatud. Lisateavet leiate peatükist „Salvede ühendamine” leheküljel 33.</p> <p>b Printige dokument.</p> <p>Kas dokument on prinditud õigest salvest?</p>	Probleem on lahendatud.	Võtke ühendust klienditoega .

Aeglane printimine

Toiming	Jah	Ei
<p>Toiming 1</p> <p>Veenduge, et printeri kaabel oleks printeri ja arvuti, prindiserveri, lisaseadme või muu võrguseadmega kindlalt ühendatud.</p> <p>Kas printer prindib aeglaselt?</p>	Jätkake toiminguga 2.	Probleem on lahendatud.
<p>Toiming 2</p> <p>a Veenduge, et printer ei oleks vaikes režiimis. Puudutage avakuval valikut Seaded > Seade > Hooldus > Konfigureerimise menüü > Seadme töö > Vaikne režiim.</p> <p>b Printige dokument.</p> <p>Kas printer prindib aeglaselt?</p>	Jätkake toiminguga 3.	Probleem on lahendatud.
<p>Toiming 3</p> <p>a Olenevalt operatsioonisüsteemist saab väljatrüki eraldusvõimet määrata dialoogiaknas „Prindieelistused” või „Printimine”.</p> <p>b Määrake eraldusvõimeks 4800 CQ.</p> <p>c Printige dokument.</p> <p>Kas printer prindib aeglaselt?</p>	Jätkake toiminguga 4.	Probleem on lahendatud.
<p>Toiming 4</p> <p>a Puudutage avakuval valikut Seaded > Printimine > Kvaliteet > Printimise eraldusvõime.</p> <p>b Määrake eraldusvõimeks 4800 CQ.</p> <p>c Printige dokument.</p> <p>Kas printer prindib aeglaselt?</p>	Jätkake toiminguga 5.	Probleem on lahendatud.

Toiming	Jah	Ei
<p>Toiming 5</p> <p>a Olenevalt operatsioonisüsteemist saab paberi tüüpi määrata dialoogiaknas „Prindieelistused“ või „Printimine“.</p> <p>Märkused.</p> <ul style="list-style-type: none"> • Veenduge, et seade vastaks salve laaditud paberile. • Seda seadet saab muuta ka printeri juhtpaneelil. Puudutage avakuval valikut Seaded > Paber > Salve konfiguratsioon > Paberiformaat/-tüüp. • Raskemale paberile printimine on aeglasem. • Paberile, mis on kitsam kui Letter, A4 ja Legal, võib printimine samuti aeglasem olla. <p>b Printige dokument.</p> <p>Kas printer prindib aeglaselt?</p>	Jätkake toiminguga 6.	Probleem on lahendatud.
<p>Toiming 6</p> <p>a Veenduge, et prindimaterjali tekstuuri ja kaalu seaded vastaksid laaditud paberi omadustele.</p> <p>Puudutage avakuval valikut Seaded > Paber > Meedia konfiguratsioon > Prindimaterjali tüübid.</p> <p>Märkus. Kareda tekstuuriga või raskele paberile võib printimine aeglasem olla.</p> <p>b Printige dokument.</p> <p>Kas printer prindib aeglaselt?</p>	Jätkake toiminguga 7.	Probleem on lahendatud.
<p>Toiming 7</p> <p>Eemaldage ootetööd.</p> <p>Kas printer prindib aeglaselt?</p>	Jätkake toiminguga 8.	Probleem on lahendatud.
<p>Toiming 8</p> <p>a Veenduge, et printer ei kuumeneks üle.</p> <p>Märkused.</p> <ul style="list-style-type: none"> • Laske pikkade prinditööde järel printeril jahtuda. • Jälgige, et õhutemperatuur ei ületaks printeri spetsifikatsioonis soovitatud maksimumtaset. Lisateavet leiate peatükist „Printeri paigalduskoha valimine” leheküljel 19. <p>b Printige dokument.</p> <p>Kas printer prindib aeglaselt?</p>	Võtke ühendust klientidega .	Probleem on lahendatud.

Printer ei reageeri

Toiming	Jah	Ei
<p>Toiming 1 Veenduge, et toitekaabel on pistikupessa ühendatud.</p> <p> ETTEVAATUST – KEHAVIGASTUSTE OHT: Põlengu või elektrilöögi ohu vähendamiseks ühendage toitekaabel ettenähtud nimipinge ja nimivoolutugevusega elektrivõrgu pistikupessa, mis on varustatud kaitsemaandusega, paikneb toote lähedal ja on hõlpsasti juurdepääsetav.</p> <p>Kas printer reageerib?</p>	Probleem on lahendatud.	Jätkake toiminguga 2.
<p>Toiming 2 Kontrollige, kas lahküliti või kaitse on elektrivõrgu pistikupesa välja lülitatud.</p> <p>Kas elektrivõrgu pistikupesale vastav lahküliti või kaitse on välja lülitatud või rakendunud?</p>	Lülitage lahküliti sisse või lähtestage kaitse.	Jätkake toiminguga 3.
<p>Toiming 3 Kontrollige, kas printer on sisse lülitatud.</p> <p>Kas printer on sisse lülitatud?</p>	Jätkake toiminguga 4.	Lülitage printer sisse.
<p>Toiming 4 Veenduge, et printer ei oleks une- või talveunerežiimis.</p> <p>Kas printer on une- või talveunerežiimis?</p>	Vajutage printeri ülesäratamiseks toitenuppu.	Jätkake toiminguga 5.
<p>Toiming 5 Kontrollige, kas printeri ja arvuti ühenduskaablid on sisestatud õigestesse portidesse.</p> <p>Kas kaablid on sisestatud õigestesse portidesse?</p>	Jätkake toiminguga 6.	Sisestage kaablid õigestesse portidesse.
<p>Toiming 6 Lülitage printer välja, paigaldage lisariistvara ja lülitage printer sisse. Lisateavet leiate lisaseadmega kaasasolevast juhendist.</p> <p>Kas printer reageerib?</p>	Probleem on lahendatud.	Jätkake toiminguga 7.
<p>Toiming 7 Installige õige prindidraiver.</p> <p>Kas printer reageerib?</p>	Probleem on lahendatud.	Jätkake toiminguga 8.
<p>Toiming 8 Lülitage printer välja, oodake ligikaudu 10 sekundit ja lülitage printer uuesti sisse.</p> <p>Kas printer reageerib?</p>	Probleem on lahendatud.	Võtke ühendust klienditoega .

Ei loe välmäluseadet

Toiming	Jah	Ei
Toiming 1 Veenduge, et printer ei oleks hõivatud teise printimistööga. Kas printer on valmis?	Jätkake 3. sammuga.	Jätkake toiminguga 2.
Toiming 2 <ul style="list-style-type: none"> • Oodake, et printer lõpetaks teise töö. • Võtke välmäluseade välja ja sisestage see uuesti. Kas printer tuvastab välmäluseadme?	Probleem on lahendatud.	Jätkake toiminguga 3.
Toiming 3 Kontrollige, kas välmäluseade on sisestatud eesmisesse USB-porti. Märkus. Tagumisse USB-porti ühendatud välmäluseade ei tööta. Kas välmäluseade on sisestatud õigesse porti?	Jätkake 5. sammuga.	Jätkake toiminguga 4.
Toiming 4 Sisestage välmäluseade õigesse porti. Kas printer tuvastab välmäluseadme?	Probleem on lahendatud.	Jätkake toiminguga 5.
Toiming 5 Kontrollige, kas tegu on toetatava välmäluseadmega. Lisateavet leiate peatükist „ Toetatavad välmäluseadmed ja failitüübid ” leheküljel 53. Kas tegu on toetatava välmäluseadmega?	Jätkake toiminguga 7.	Jätkake toiminguga 6.
Toiming 6 Sisestage toetatav välmäluseade. Kas printer tuvastab välmäluseadme?	Probleem on lahendatud.	Jätkake toiminguga 7.
Toiming 7 Võtke välmäluseade välja ja sisestage see uuesti. Kas printer tuvastab välmäluseadme?	Probleem on lahendatud.	Võtke ühendust klientoega .

USB-pordi lubamine

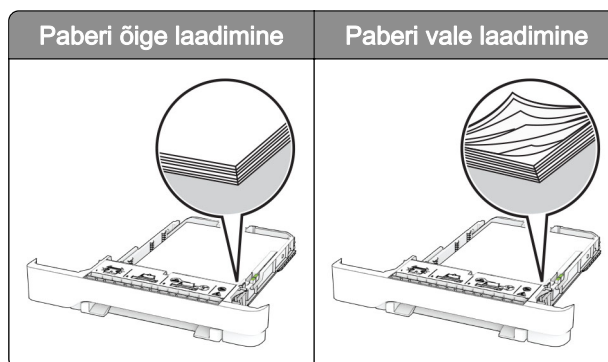
Puudutage avakuval valikut **Seaded > Võrk/pordid > USB > Luba USB-port**.

Ummistuste likvideerimine

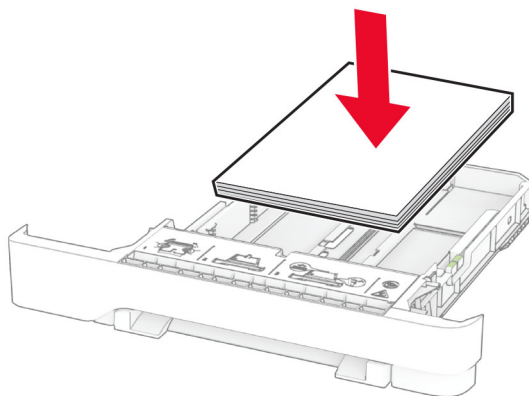
Ummistuste vältimine

Laadige paber õigesti

- Veenduge, et paber oleks salves horisontaalselt.



- Printimise ajal ei tohi salve paigaldada ega eemaldada.
- Ärge laadige liiga palju paberit. Veenduge, et prindimaterjali paki paksus ei ületaks salve maksimaalse täidetuse tähist.
- Ärge libistage paberit salve. Laadige paber joonisel kujutatud viisil.

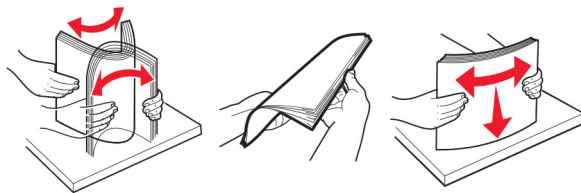


- Veenduge, et paberijuhikud oleksid õiges asendis ega suruks tugevasti vastu paberit või ümbrikke.
- Pärast paberi laadimist lükake salv lõpuni printerisse.

Kasutage soovitatavat paberit

- Kasutage ainult soovitatavat paberit või eriprintimaterjali.
- Ärge laadige kortsunud, volditud, niisket, painutatud ega kooldunud paberit.

- Painutage enne paberi sööturisse asetamist selle servi ja joondage need.

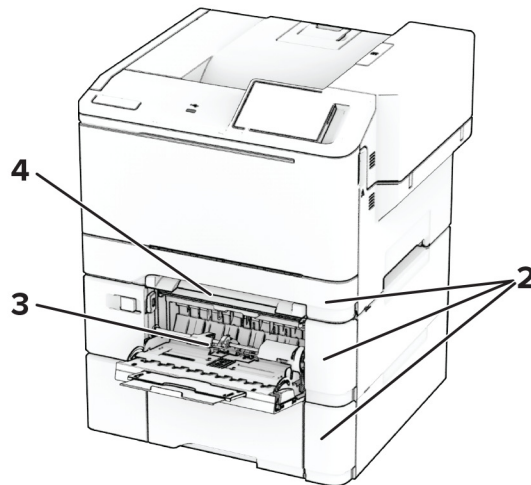
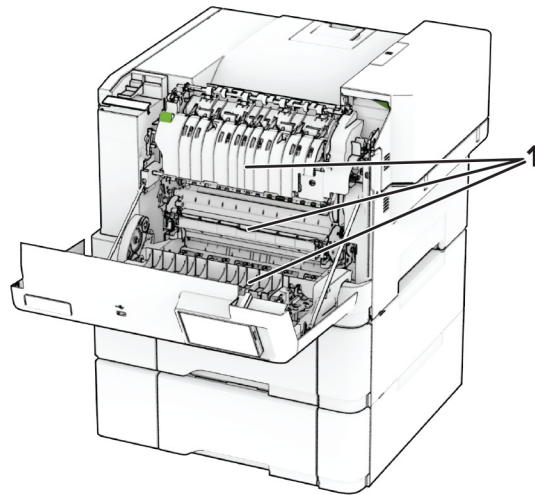


- Ärge kasutage käsitsi lõigatud või kärbitud paberit.
- Ärge laadige samasse salve eri formaadiga, paksusega ega tüübiga pabereid.
- Veenduge, et paberi suurus ja tüüp oleksid arvutis või printeri juhtpaneelil õigesti seadistatud.
- Hoidke paberit tootja juhiste kohaselt.

Ummistuskohtade leidmine

Märkused.

- Kui funktsiooni „Ummistusabi“ seadeks on valitud „Sees“, söötab printer pärast kinnijäänud lehe eemaldamist tühje või osaliselt trükitud lehti. Vaadake, kas printer on tühje lehti väljastanud.
- Kui funktsiooni „Ummistusest taastumine“ seadeks on valitud „Sees“ või „Automaatne“, prindib printer ummistuse tõttu printimata jäänud lehed uuesti välja.



	Ummistuskohad
1	Uks A
2	Salved
3	Mitmeotstarbeline söötur
4	Käsitsisöötur

Paberiummistus ukse A

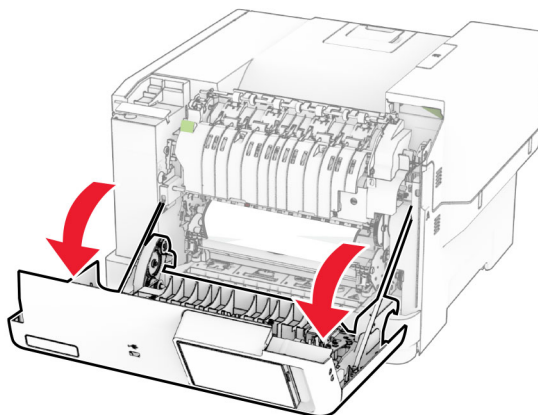
Paberiummistus kuumuti all

1 Avage uks A.



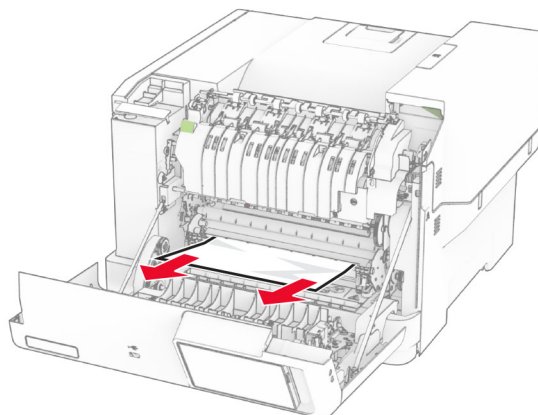
ETTEVAATUST – KUUM PIND: Printeri sisemus võib olla kuum. Enne pinna puudutamist laske sellel jahtuda, et vältida kuumadest komponentidest põhjustatud põletushaavu.

Hoiatus – varakahjude oht: Selleks et vältida elektrostaatilisest laengust põhjustatud kahjustusi, puudutage enne printeri sisemuse katsumist printeri mis tahes katmata metalloosa.



2 Eemaldage seadmesse kinni jäänud paber.

Märkus. Veenduge, et eemaldaksite kõik paberitükid.



3 Sulgege uks A.

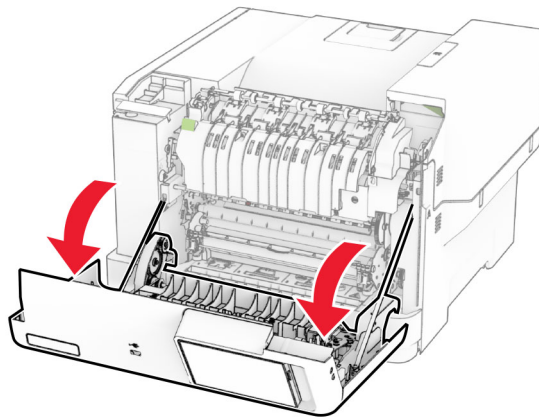
Paberiummistus kuumutis

1 Avage uks A.



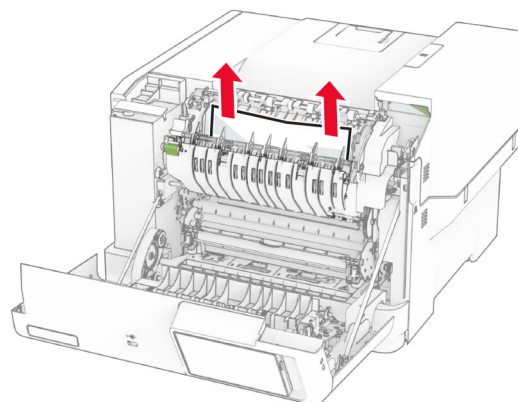
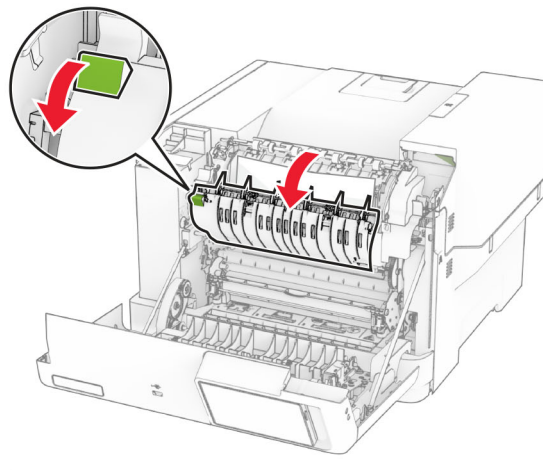
ETTEVAATUST – KUUM PIND: Printeri sisemus võib olla kuum. Enne pinna puudutamist laske sellel jahtuda, et vältida kuumadest komponentidest põhjustatud põletushaavu.

Hoiatus – varakahjude oht: Selleks et vältida elektrostaatilisest laengust põhjustatud kahjustusi, puudutage enne printeri sisemuse katsumist printeri mis tahes katmata metalloosa.



2 Avage kuumuti uks ja eemaldage ummistunud paber.

Märkus. Veenduge, et eemaldaksite kõik paberitükid.



3 Sulgege uks A.

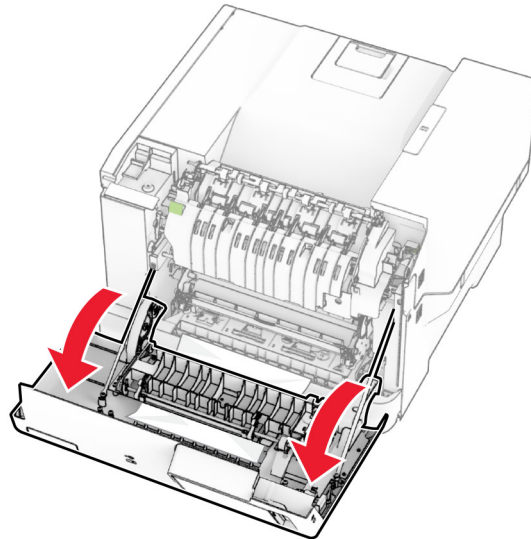
Paberiummistus dupleksseadmes

1 Avage uks A.



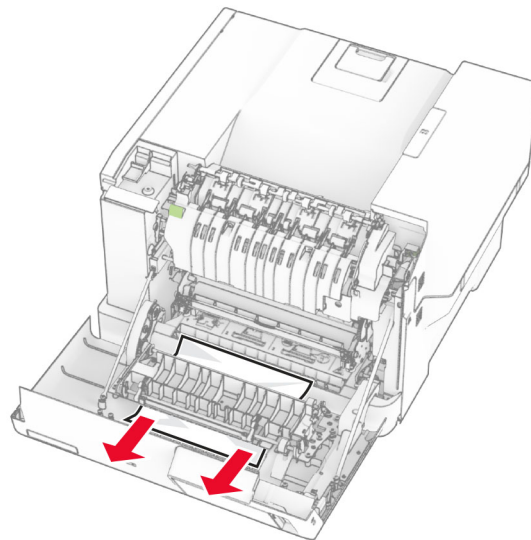
ETTEVAATUST – KUUM PIND: Printeri sisemus võib olla kuum. Enne pinna puudutamist laske sellel jahtuda, et vältida kuumadest komponentidest põhjustatud põletushaavu.

Hoiatus – varakahjude oht: Selleks et vältida elektrostaatilisest laengust põhjustatud kahjustusi, puudutage enne printeri sisemuse katsumist printeri mis tahes katmata metalloosa.



2 Eemaldage seadmesse kinni jäänud paber.

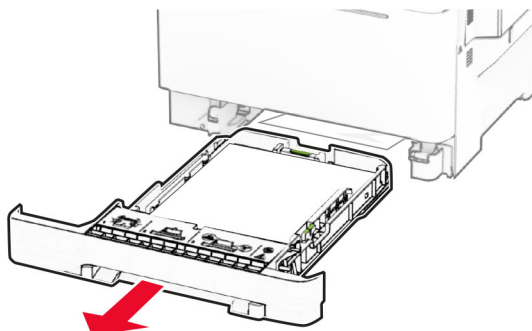
Märkus. Veenduge, et eemaldaksite kõik paberitükid.



3 Sulgege uks A.

Paberiummistus salvedes

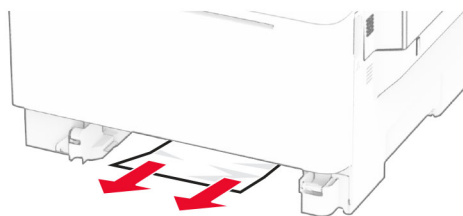
- 1 Eemaldage salv.



Hoiatus – varakahjude oht: Staatiline elekter võib lisaalve sees olev sensorit kergesti kahjustada. Enne paberiummistuse eemaldamist puudutage metallpinda.

- 2 Eemaldage seadmesse kinni jäänud paber.

Märkus. Veenduge, et eemaldaksite kõik paberitükid.

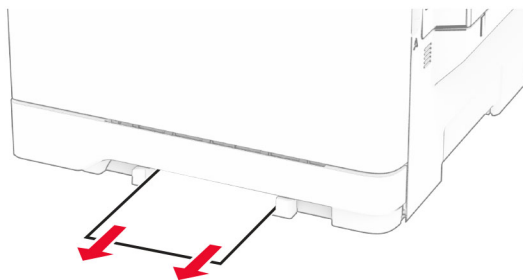


- 3 Sisestage salv.

Paberiummistus käsitsi sööturis

Eemaldage seadmesse kinni jäänud paber.

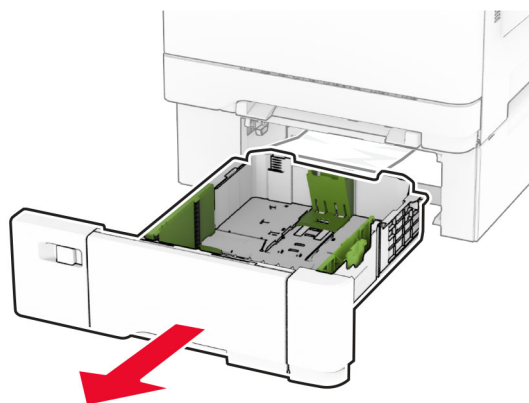
Märkus. Veenduge, et eemaldaksite kõik paberitükid.



Paberiummistus mitmeotstarbelises sööturis

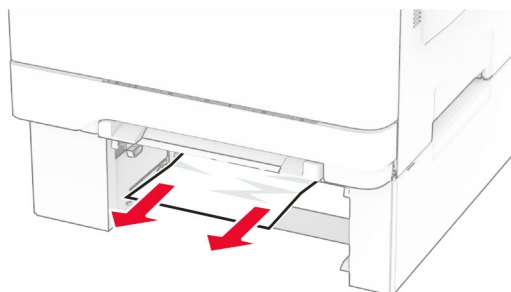
Märkus. Mitmeotstarbeline söötur on saadaval ainult siis, kui paigaldatud on lisavarustusse kuuluv 650-leheline Duo salv.

- 1 Võtke paber mitmeotstarbelisest sööturist välja ja seejärel sulgege söötur.
- 2 Eemaldage salv.



- 3 Eemaldage seadmesse kinni jäänud paber.

Märkus. Veenduge, et eemaldaksite kõik paberitükid.



- 4 Sisestage salv.
- 5 Avage mitmeotstarbeline söötur ja seejärel laadige paber uuesti.

Võrgühendusega seotud probleemid

Embedded Web Serverit ei saa avada

Toiming	Jah	Ei
Toiming 1 a Kontrollige, kas printer on sisse lülitatud. b Avage printeri Embedded Web Server (EWS). Kas te saate EWSi avada?	Probleem on lahendatud.	Jätkake toiminguga 2.


Toiming	Jah	Ei
<p>Toiming 2</p> <p>a Veenduge, et printeri IP-aadress oleks õige.</p> <p>Märkused.</p> <ul style="list-style-type: none"> • IP-aadressi näete avakuval. • IP-aadress koosneb neljast punktiga eraldatud numbri-rühmast, nt 123.123.123.123. <p>b Sisenege EWSi.</p> <p>Kas te saate EWSi avada?</p>	Probleem on lahendatud.	Jätkake toiminguga 3.
<p>Toiming 3</p> <p>a Veenduge, et oleksite installinud toetatud brauseri:</p> <ul style="list-style-type: none"> • Internet Explorer 11 või uuem versioon • Microsoft Edge • Safari 6 või uuem versioon • Google Chrome™ 32 või uuem versioon • Mozilla Firefox 24 või uuem versioon <p>b Sisenege EWSi.</p> <p>Kas te saate EWSi avada?</p>	Probleem on lahendatud.	Jätkake toiminguga 4.
<p>Toiming 4</p> <p>a Kontrollige, kas võrguühendus töötab.</p> <p>Märkus. Kui ühendus ei toimi, võtke ühendust oma administraatoriga.</p> <p>b Sisenege EWSi.</p> <p>Kas te saate EWSi avada?</p>	Probleem on lahendatud.	Jätkake toiminguga 5.
<p>Toiming 5</p> <p>a Veenduge, et printeri ja prindiserveri kaablid oleks korralikult ühendatud. Lisateavet leiate printeriga kaasasolevast juhendist.</p> <p>b Sisenege EWSi.</p> <p>Kas te saate EWSi avada?</p>	Probleem on lahendatud.	Jätkake toiminguga 6.
<p>Toiming 6</p> <p>a Kontrollige, kas võrguseadmete proksiserverid on keelatud.</p> <p>Märkus. Kui serverid on välja lülitatud, siis võtke ühendust oma administraatoriga.</p> <p>b Sisenege EWSi.</p> <p>Kas te saate EWSi avada?</p>	Probleem on lahendatud.	Võtke ühendust klientidega .

Printeri traadita võrku ühendamine ei õnnestu

Toiming	Jah	Ei
<p>Toiming 1 Veenduge, et Aktiivne adapter on seadistatud olekule Automaatne. Puudutage avakuval valikut Seaded > Võrk/pordid > Võrgu ülevaade > Aktiivne adapter > Automaatne.</p> <p>Kas printeri ühendamine traadita võrku õnnestus?</p>	Probleem on lahendatud.	Jätkake toiminguga 2.
<p>Toiming 2 Kontrollige, kas valisite õige Wi-Fi võrgu. Märkus. Mõned ruuterid võivad jagada vaikimisi seadistatud SSID-d.</p> <p>Kas ühendate õige Wi-Fi võrguga?</p>	Jätkake toiminguga 4.	Jätkake toiminguga 3.
<p>Toiming 3 Ühendage printer õige Wi-Fi võrguga. Lisateavet leiate peatükist „Printeri ühendamine Wi-Fi võrku” leheküljel 44.</p> <p>Kas printeri ühendamine traadita võrku õnnestus?</p>	Probleem on lahendatud.	Jätkake toiminguga 4.
<p>Toiming 4 Kontrollige traadita võrgu turberežiimi. Puudutage avakuval valikut Seaded > Võrk/pordid > Wi-Fi > Traadita võrgu turberežiim.</p> <p>Kas valisite õige traadita võrgu turberežiimi?</p>	Jätkake toiminguga 6.	Jätkake toiminguga 5.
<p>Toiming 5 Valige õige traadita võrgu turberežiim.</p> <p>Kas printeri ühendamine traadita võrku õnnestus?</p>	Probleem on lahendatud.	Jätkake toiminguga 6.
<p>Toiming 6 Veenduge, kas sisestasite õige võrguparooli. Märkus. Pöörake tähelepanu paroolis olevatele tühikutele, numbritele ning suur- ja väiketähtedele.</p> <p>Kas printeri ühendamine traadita võrku õnnestus?</p>	Probleem on lahendatud.	Võtke ühendust klienditoega .

Lisariistvara probleemid

Sisemist lisaseadet ei tuvastata

Toiming	Jah	Ei
<p>Toiming 1 Lülitage printer välja, oodake ligikaudu 10 sekundit ja lülitage printer uuesti sisse.</p> <p>Kas printer tuvastab sisemise valiku?</p>	Probleem on lahendatud.	Jätkake toiminguga 2.
<p>Toiming 2 Printige menüüseadete leht ja kontrollige, kas sisemine lisaseade kuvatakse loendis „Paigaldatud varustus“.</p> <p>Kas sisemine valik on loetletud?</p>	Jätkake toiminguga 4.	Jätkake toiminguga 3.
<p>Toiming 3 Kontrollige, kas sisemine lisaseade on emaplaadile õigesti paigaldatud.</p> <p>a Lülitage printer välja ja seejärel tõmmake toitekaabli pistik elektrivõrgu pistikupesast välja.</p> <p>b Veenduge, et sisemine lisaseade oleks ühendatud emaplaadi õige pistikupesaga.</p> <p>c Ühendage toitekaabli pistik elektrivõrgu pistikupesasse ja lülitage seejärel printer sisse.</p> <p> ETTEVAATUST – KEHAVIGASTUSTE OHT: Põlengu või elektrilöögi ohu vähendamiseks ühendage toitekaabel ettenähtud nimipinge ja nimivoolutugevusega elektrivõrgu pistikupesasse, mis on varustatud kaitsemaandusega, paikneb toote lähedal ja on hõlpsasti juurdepääsetav.</p> <p>Kas printer tuvastab sisemise valiku?</p>	Probleem on lahendatud.	Jätkake toiminguga 4.
<p>Toiming 4 a Kontrollige, kas sisemine lisaseade on prindidraiveris saadaval. Märkus. Vajaduse korral lisage sisemine lisaseade käsitsi prindidraiverisse, et seadet saaks printimiseks kasutada. Lisateavet leiate peatükist „Prindidraiveris tarvikute lisamine” leheküljel 36.</p> <p>b Printige dokument.</p> <p>Kas printer tuvastab sisemise valiku?</p>	Probleem on lahendatud.	Võtke ühendust klienditoega .

Defektne väikmälu tuvastatud

Proovige järgmisi lahendusi.

- Vahetage defektne intelligentne salvestusseade välja.
- Puudutage avakuval nuppu **Jätka**, et teadet eirata ja printimist jätkata.
- Tühistage praegune prinditöö.

Välkmälus ei ole ressursside jaoks piisavalt vaba ruumi

Proovige järgmisi lahendusi.

- Valige **Jätka**, et teade kustutada ja printimist jätkata.
- Kustutage välkmälust sinna salvestatud fondid, makrod ja muud andmed.
- Paigaldage kõvaketas.

Märkus. Allalaaditud fondid ja makrod, mida ei ole varem välkmälusse salvestatud, kustutatakse.

Tarvikutega seotud probleemid

Asendage kassett, printeri piirkonna sobimatus

Selle probleemi lahendamiseks ostke printeri piirkonnale sobiv kassett või ülemaailmselt sobiv kassett.

- Printeri piirkonda näitab esimene number, mis ilmub teates pärast numbrit 42.
- Kasseti piirkonda näitab teine number, mis ilmub teates pärast numbrit 42.

Printeri ja toonerikasseti piirkonnad

Piirkond	Numbriline kood
Ülemaailmne või määratama piirkond	0
Põhja-Ameerika (Ameerika Ühendriigid, Kanada), Austraalia, Uus-Meremaa	1
Euroopa Majanduspiirkond, Island, Liechtenstein ja Norra	2
Aasia Vaikse ookeani piirkond	3
Ladina-Ameerika	4
Ülejäänud Euroopa, Lähis-Ida, Aafrika	5
Vale piirkond	9

Märkus. Printeri ja toonerikasseti piirkonna seadete leidmiseks printige kvaliteedi testlehed. Puudutage avakuval valikut **Seaded > Veaotsing > Prindi kvaliteedi testlehed**.

Mitte-Lexmarki tarvik

Printer tuvastas printerile paigaldatud mitte-Lexmarki tarviku või varuosade.

Teie Lexmarki printer töötab kõige paremini Lexmarki originaalvaruosade ja -tarvikutega. Teiste tootjate tarvikute või varuosade kasutamine võib mõjutada printeri ja selle printimiskomponentide talitlust, töökindlust ja tööiga.

Kogu spetsifikatsioon on määratud eeldusel, et kasutatakse Lexmarki tarvikuid ja varuosi, ning teiste tootjate tarvikute ja varuosade kasutamisel võivad tulemused olla prognoosimatud. Printimiskomponentide kasutamine pärast nende tööea lõppu võib Lexmarki printerit või selle lisaseadmeid kahjustada.

Hoiatus – varakahjude oht: Teiste tootjate tarvikute või varuosade kasutamine võib mõjutada garantii kehtivust. Garantii ei kata teiste tootjate tarvikute või varuosade kasutamisest põhjustatud kahju.

Nende riskidega nõustumiseks ja mitteoriginaalsete tarvikute ning varuosade kasutamiseks printeris puudutage ja hoidke veateadet ekraanil kahe sõrmega 15 sekundit all. Kui ilmub kinnitusdialoog, puudutage valikut **Jätka**.

Kui te ei nõustu riskidega, siis eemaldage teise tootja tarvik või varuosa printerist ja paigaldage Lexmarki originaaltarvik või -varuosa. Lisateavet leiate peatükist „[Lexmarki originaalvaruosade ja -tarvikute kasutamine](#)” leheküljel 103.

Kui printer ei prindi pärast veateate kustutamist, siis lähtestage tarvikute kasutamise loendur.

- 1 Puudutage avakuval **Seaded > Seade > Hooldus > Konfigureerimise menüü > Tarvikute kasutus ja loendurid**.
- 2 Valige varuosa või tarvik, mida soovite lähtestada, ja valige **Alusta**.
- 3 Lugege läbi hoiatusteade ja valige **Jätka**.
- 4 Sõnumi kustutamiseks puudutage ekraani kahe sõrmega 15 sekundit.

Märkus. Kui te ei saa tarvikute kasutuse loendurit lähtestada, siis tagastage tarvik ostukohta.

Paberisööduga seotud probleemid

Ümbrik kleepub printimisel kinni

Toiming	Jah	Ei
<p>Toiming 1</p> <p>a Kasutage kuivas hoitud ümbrikku.</p> <p>Märkus. Suure niiskusesisaldusega ümbrikutele printimisel võivad need kinni kleepuda.</p> <p>b Saatke prinditöö.</p> <p>Kas ümbrik kleepub printimisel kinni?</p>	Jätkake toiminguga 2.	Probleem on lahendatud.
<p>Toiming 2</p> <p>a Veenduge, et paberitüübiks oleks seadistatud Ümbrik. Puudutage avakuval valikut Seaded > Paber > Salve konfiguratsioon > Paberiformaat/-tüüp.</p> <p>b Saatke prinditöö.</p> <p>Kas ümbrik kleepub printimisel kinni?</p>	Võtke ühendust klientoega .	Probleem on lahendatud.

Eksemplarhaaval printimine ei tööta

Toiming	Jah	Ei
<p>Toiming 1</p> <p>a Puudutage avakuval valikut Seaded > Printimine > Küljendus > Eksemplarhaaval.</p> <p>b Valige Sees [1,2,1,2,1,2].</p> <p>c Printige dokument.</p> <p>Kas dokument prinditakse eksemplarhaaval?</p>	Probleem on lahendatud.	Jätkake toiminguga 2.
<p>Toiming 2</p> <p>a Avage prinditava dokumendi juures dialoogiaken „Printimine“ ja valige Eksemplarhaaval.</p> <p>b Printige dokument.</p> <p>Kas dokument prinditakse eksemplarhaaval?</p>	Probleem on lahendatud.	Jätkake toiminguga 3.
<p>Toiming 3</p> <p>a Vähendage prinditavate lehekülgede arvu.</p> <p>b Printige dokument.</p> <p>Kas leheküljed on õiges järjestuses?</p>	Probleem on lahendatud.	Võtke ühendust klientidega .

Salvede ühendamise ei tööta

Toiming	Jah	Ei
<p>Toiming 1</p> <p>a Kontrollige, kas salvedes on sama formaadi ja tüübiga paber.</p> <p>b Kontrollige, kas paberijuhikud on õigesti paigutatud.</p> <p>c Printige dokument.</p> <p>Kas salved ühendatakse õigesti?</p>	Probleem on lahendatud.	Jätkake toiminguga 2.
<p>Toiming 2</p> <p>a Puudutage avakuval valikut Seaded > Paber > Salve konfiguratsioon > Paberiformaat/-tüüp.</p> <p>b Veenduge, et paberiformaat ja -tüüp vastaksid ühendatud salvedesse laaditud paberile.</p> <p>c Printige dokument.</p> <p>Kas salved ühendatakse õigesti?</p>	Probleem on lahendatud.	Jätkake toiminguga 3.
<p>Toiming 3</p> <p>a Veenduge, et salvede ühendamine oleks seadistatud valikule Automaatne. Lisateavet leiate peatükist „Salvede ühendamine“ leheküljel 33.</p> <p>b Printige dokument.</p> <p>Kas salved ühendatakse õigesti?</p>	Probleem on lahendatud.	Võtke ühendust klientidega .

Paber jääb sageli kinni

Toiming	Jah	Ei
<p>Toiming 1</p> <p>a Eemaldage salv.</p> <p>b Kontrollige, kas paber on õigesti laaditud.</p> <p>Märkused.</p> <ul style="list-style-type: none"> • Veenduge, et paberijuhikud on õigesti paigutatud. • Veenduge, et prindimaterjali paki paksus ei ületaks salve maksimaalse täidetuse tähist. • Veenduge, et kasutate printimiseks soovitatud formaadi ja tüübiga paberit. <p>c Sisestage salv.</p> <p>d Printige dokument.</p> <p>Kas paber jääb sageli kinni?</p>	Jätkake toiminguga 2.	Probleem on lahendatud.
<p>Toiming 2</p> <p>a Puudutage avakuval valikut Seaded > Paber > Salve konfiguratsioon > Paberiformaat/-tüüp.</p> <p>b Määrake sobiv paberi formaat ja tüüp.</p> <p>c Printige dokument.</p> <p>Kas paber jääb sageli kinni?</p>	Jätkake toiminguga 3.	Probleem on lahendatud.
<p>Toiming 3</p> <p>a Laadige paber uuest paberipakist.</p> <p>Märkus. Kõrge õhuniiskuse korral imab paber vett. Hoidke paberit kasutamiseni originaalpakendis.</p> <p>b Printige dokument.</p> <p>Kas paber jääb sageli kinni?</p>	Võtke ühendust klientidega .	Probleem on lahendatud.

Kinnijäänud lehekülgi ei prindita uuesti

Toiming	Jah	Ei
<p>a Puudutage avakuval valikut Seaded > Seade > Teavitused > Kinnijäänud sisu taastamine.</p> <p>b Valige menüüs „Ummistusest taastumine“ valik Sees või Automaatne.</p> <p>c Printige dokument.</p> <p>Kas kinnijäänud leheküljed prinditakse uuesti?</p>	Probleem on lahendatud.	Võtke ühendust klientidega .

Värvikvaliteediga seotud probleemid

Väljatrüki värvide korrigeerimine

- 1 Puudutage avakuval valikut **Seaded > Printimine > Kvaliteet > Lisaseaded > Värvikorreksioon**.
- 2 Puudutage menüüs „Värvikorreksioon“ suvandit **Käsitsi > Värvikorreksiooni sisu**.
- 3 Valige sobiv värviteisenduse seadistus.

Objekti tüüp	Värviteisendustabelid
RGB Image RGB Text RGB Graphics	<ul style="list-style-type: none"> • Vivid – loob erksamad, rohkem küllastunud värvid ja seda saab kasutada kõikide sissetulevate värvivormingute puhul. • sRGB Display – loob väljundi, mis imiteerib arvuti monitoril kuvatavaid värve. Musta tooneri kasutamine on fotode printimiseks optimeeritud. • Display-True Black – loob väljundi, mis imiteerib arvuti monitoril kuvatavaid värve. See seadistus kasutab igat tüüpi neutraalse halli loomiseks ainult musta toonerit. • sRGB Vivid – loob suurema värvi küllastuse sRGB Display värvikorreksiooniks. Musta tooneri kasutamine on ärigraafika printimiseks optimeeritud. • Väljas
CMYK Image CMYK Text CMYK Graphics	<ul style="list-style-type: none"> • US CMYK – rakendab värvikorreksiooni SWOP (Specifications for Web Offset Publishing) värviväljundi imiteerimiseks. • Euro CMYK – rakendab värvikorreksiooni Euroscale'i värviväljundi imiteerimiseks. • Vivid CMYK – suurendab US CMYK värvikorreksiooni seadistuse värviküllastust. • Väljas

KKK värviprintimise kohta

Mis on RGB värv?

RGB värv on värvide kirjeldamise meetod, mis osutab teatud värvi saamiseks kasutatud punase, roheline või sinise kogusele. Saate lisada erinevas koguses punast, rohelist ja sinist ning luua paljusid looduses esinevaid värve. Seda meetodit kasutatakse arvuti ekraanides, skannerites ja digitaalkaamerates, et värve kuvada.

Mis on CMYK värv?

CMYK värv on värvide kirjeldamise meetod, mis osutab teatud värvi saamiseks kasutatud taevasinise, purpuri, kollase ja musta kogusele. Taevasinist, purpurvärvi, kollast ja musta tinti või toonereid saab erinevas koguses printida, et luua paljusid looduses esinevaid värve. Prindipressides, tindiprinterites ja värvilistes laserprinterites luuakse värve sel viisil.

Kuidas määratakse prinditavas dokumendis värv?

Dokumendi värvi tuvastamiseks ja muutmiseks kasutatakse tarkvaraprogramme ning RGB või CMYK värvikombinatsioone. Lisateabe saamiseks lugege tarkvaraprogrammi abiteemasid.

Kuidas printer teab, millist värvi printida?

Dokumendi printimiseks saadetakse printerisse teavet objekti tüübi ja värvide kohta, mis omakorda edastatakse värviteisendustabelitesse. Õige värvi saamiseks arvutatakse välja taevasinise, purpuri, kollase ja musta tooneri sobiv kogus. Objekti teave määrab värviteisendustabelite kasutamise. Näiteks on võimalik teksti puhul kasutada ühte värviteisendustabelit ning fotode puhul hoopis teist värviteisendustabelit.

Mis on käsitsi värvikorrektsioon?

Kui käsitsi värvikorrektsioon on aktiveeritud, rakendab printer objektide töötlemiseks kasutaja valitud värviteisendustabeleid. Käsitsi värvikorrektsiooni seaded olenevad prinditava töö tüübist (tekst, graafika, pildid). Samuti sellest, kuidas on objekti värv tarkvaraprogrammis määratud (RGB või CMYK kombinatsioonid). Kui soovite erinevaid värviteisendustabeleid käsitsi rakendada, siis lugege jaotist [„Väljatrüki värvide korrigeerimine” leheküljel 189](#).

Kui tarkvaraprogramm ei suuda värve RGB või CMYK kombinatsioonides määrata, siis ei ole käsitsi värvikorrektsioonist kasu. Samuti ei ole see tõhus siis, kui värvide reguleerimist juhib tarkvaraprogramm või arvuti operatsioonisüsteem. Määrates värvikorrektsiooni seadeks „Automaatne“, luuakse dokumendile sobivad värvid enamasti automaatselt.

Kuidas ma saan konkreetset värvi sobitada (näiteks ettevõtte logo puhul)?

Printeri menüüs „Kvaliteet“ on saadaval üheksa värvinäidiste komplekti. Need komplektid on saadaval ka manus-veebiserveri värvinäidiste leheküljel. Mis tahes näidiskomplekti valimise korral genereeritakse mitmeleheküljeline väljatrükk, mis sisaldab sadu värvilisi kaste. Olenevalt valitud tabelist on igas värvikastis CMYK või RGB kombinatsioon. Igas kastis nähtav värv saadakse kasti sildile märgitud CMYK või RGB kombinatsiooni läbi valitud värviteisendustabeli suunamisel.

Värvinäidiste komplekte uurides saate teha kindlaks kasti, mille värv on kõrvutatava värviga kõige sarnasem. Kastile märgitud värvikombinatsiooni saab siis kasutada objekti värvi tarkvaraprogrammis muutmiseks. Lisateabe saamiseks lugege tarkvaraprogrammi abiteemasid. Käsitsi värvikorrektsioon võib osutuda vajalikuks siis, kui valitud värvikorrektsionitabelit soovitakse kasutada konkreetse objekti juures.

Kui soovite parandada värvide ühtimise probleemi, valige sobiv värvinäidiste komplekt vastavalt järgmistele punktidele:

- kasutusel olev värvikorrektsiooni seade („Automaatne“, „Väljas“ või „Käsitsi“);
- prinditava objekti tüüp (tekst, graafika või pildid);
- tarkvaraprogrammis määratud objekti värv (RGB või CMYK kombinatsioonid).

Kui tarkvaraprogramm ei suuda värve RGB või CMYK kombinatsioonidega määrata, siis ei ole värvinäidiste leheküljest kasu. Lisaks kohandavad mõned tarkvaraprogrammid värvihalduse kaudu varem määratud RGB või CMYK kombinatsioone. Sellisel juhul ei pruugi prinditud värv värvinäidise leheküljega täpselt ühtida.

Trükk esitatakse värvivarjundiga

Toiming	Jah	Ei
<p>Toiming 1 Viige läbi Värvide reguleerimine.</p> <p>a Puudutage avakuval valikut Seaded > Printimine > Kvaliteet > Lisaseaded > Värvide reguleerimine.</p> <p>b Printige dokument.</p> <p>Kas väljatrükil on värvivarjundeid?</p>	Jätkake toiminguga 2.	Probleem on lahendatud.

Toiming	Jah	Ei
<p>Toiming 2 Viige läbi Värv tasakaal.</p> <p>a Puudutage avakuval valikut Seaded > Printimine > Kvaliteet > Lisaseaded > Värvitasakaal.</p> <p>b Reguleerige seadeid.</p> <p>c Printige dokument.</p> <p>Kas väljatrükil on värvivarjundeid?</p>	Võtke ühendust klienditoega .	Probleem on lahendatud.

Klienditeeninduse kontaktandmed

Veenduge enne klienditeeninduse poole pöördumist, et teil oleks järgmine teave.

- Printeriga seotud probleem
- Veateade
- Printeri mudeli tüüp ja seerianumber

Minge aadressile <http://support.lexmark.com> tugiteenuse töötajatega e-posti või vestluse teel suhelda või juhendeid, toe dokumente, draivereid ja muid allalaaditavaid faile sisaldavat teeki sirvida.

Tehniline tugi on saadaval ka telefoni teel. USA-s või Kanadas helistage numbril 1-800-539-6275. Teistes riikides või piirkondades külastage veebisaiti <http://support.lexmark.com>.

Kustutamine ja hävitamine

Lexmarki toodete ringlusseviimine

Lexmarki toodete ringlusseviimiseks tagastamiseks toimige järgmiselt.

- 1 Avage leht www.lexmark.com/recycle.
- 2 Valige toode, mida soovite ringlusse viia.

Märkus. Printeritarvikud ja riistvara, mida ei ole Lexmarki jäätmete kokkukogumise ja ringlussevõtmise programmi lehel loetletud, võite viia kohalikku jäätmekogumispunkti.

Lexmarki pakendite ringlusseviimine

Pakendite kasutamise vähendamine on jätkuvalt Lexmarki üks eesmärke. Minimaalne pakendimaterjalikasutus tagab, et Lexmarki printereid transporditakse võimalikult ressursi- ja keskkonnasäästlikult ning et tekib võimalikult vähe pakendijäätmeid. Tulemuseks on väiksem kasvuhoonegaaside heitkogus, väiksem energiakulu ja väiksem loodusvarade kulu. Mõnes riigis ja piirkonnas pakub Lexmark pakendimaterjalide ringlussevõtmise programmi. Lisateabe lugemiseks avage leht www.lexmark.com/recycle ja valige oma riik või piirkond. Pakendimaterjalide ringlussevõtmise programmide kohta saate lugeda toodete ringlussevõtmist puudutavast teabest.

Lexmarki pappkarbid on 100% ringlussevõetavad, kui piirkonnas on kartongi ringlussevõtmisega tegelev ettevõte. Sellist ettevõtet ei pruugi teie piirkonnas olla.

Lexmarki pakendites sisalduv vahtpolüstüreen on ringlussevõetav, kui piirkonnas on vahtpolüstüreeni ringlussevõtmisega tegelev ettevõte. Sellist ettevõtet ei pruugi teie piirkonnas olla.

Kasseti Lexmarkile tagastamiseks võite kasutada sama karpi, milles kasseti saite. Lexmark võtab karbi ringlusse.

Teatised

Tooteteave

Toote nimi:

Printerid Lexmark C2335, Lexmark CS531dw, Lexmark CS632dwe, Lexmark CS639

Seadme tüüp:

5031

Mudelid:

270, 280, 290, 635, 675, 685

Redaktsiooniteatis

Aprill 2023

Alljärgnev lõik ei kehti riikides, mille õigusakte selles sätestatu riuks: LEXMARK INTERNATIONAL, INC. PAKUB SIINSET TEAVIKUT PÕHIMÕTTEL „KVALITEEDI GARANTIITA“, MIS TÄHENDAB, ET ME EI ANNA SELLE SUHTES MINGEID SÕNASELGEID EGA KAUDSEID GARANTIISID, SH KAUDSEID GARANTIISID KAUBASTATAVUSE VÕI KINDLAKS OTSTARBEKS SOBIVUSE SUHTES. Mõnes osariigis või riigis ei ole teatud tehingute korral sõnaselgete ja kaudsete garantiide välistamine lubatud ja seetõttu ei pruugi see teatis teile kehtida.

See teavik võib sisaldada tehnilisi ebatäpsusi või kirjavigu. Selles sisalduvat teavet muudetakse perioodiliselt ja muudatused kaasatakse tulevastesse redaktsioonidesse. Kirjeldatud tooteid või programme võidakse igal ajal täiustada või muuta.

Käesolevas teavikus sisalduvad viited toodetele, programmidele või teenustele ei tähenda, et tootja kavatseb neid kõiki kättesaadavaks teha kõigis riikides, kus tootja tegutseb. Viide tootele, programmile või teenusele ei tähenda, et kasutada võib üksnes seda toodet, programmi või teenust. Selle asemel võib kasutada iga funktsionaalselt samaväärset toodet, programmi või teenust tingimusel, et austatakse intellektuaalomandiõigusi. Muude kui tootja poolt sõnaselgelt soovitatud toodetega, programmidega või teenustega kasutamise võimalikkust ja sobilikkust peab kasutaja ise katsetama ja kontrollima.

Lexmarki tehnilise toe veebisait: <http://support.lexmark.com>.

Teavet Lexmarki privaatsuspoliitika kohta leiate veebisaidilt www.lexmark.com/privacy.

Tarvikute tellimiseks ja failide allalaadimiseks minge veebisaidile www.lexmark.com.

© 2023 Lexmark International, Inc.

Kõik õigused on kaitstud.

Kaubamärgid

Lexmark, Lexmarki logo ja MarkNet on ettevõtte Lexmark International, Inc. kaubamärgid või registreeritud kaubamärgid Ameerika Ühendriikides ja/või teistes riikides.

Android, Google Play ja Google Chrome on ettevõtte Google LLC kaubamärgid.

Macintosh, macOS, Safari, and AirPrint are trademarks of Apple Inc., registered in the U.S. and other countries. App Store is a service mark of Apple Inc., registered in the U.S. and other countries. Use of the Works with Apple badge means that an accessory has been designed to work specifically with the technology identified in the badge and has been certified by the developer to meet Apple performance standards.

Microsoft, Internet Explorer, Microsoft Edge ja Windows on Microsofti kontserni kuuluvate ettevõtete kaubamärgid.

Mopria® sõnamärk on ettevõtte Mopria Alliance, Inc. registreeritud ja/või registreerimata kaubamärk Ameerika Ühendriikides ja teistes riikides. Loata kasutamine on rangelt keelatud.

PCL® on ettevõtte Hewlett-Packard Company registreeritud kaubamärk. PCL on ettevõtte Hewlett-Packard Company printerikäskude kogumit (keelt) ja tema printeritoodete funktsioone tähistav mõiste. See printer ühildub PCL-keelega. See tähendab, et printer tunneb ära mitmesugustes programmides kasutatavaid PCL-käskude ning emuleerib neile vastavaid funktsioone.

PostScript on ettevõtte Adobe Systems Incorporated registreeritud kaubamärk Ameerika Ühendriikides ja/või teistes riikides.

Wi-Fi® ja Wi-Fi Direct® on ettevõtte Wi-Fi Alliance® registreeritud kaubamärk.

Kõik teised kaubamärgid kuuluvad nende vastavatele omanikele.

Litsentsimise teated

Kõiki käesoleva tootega seotud litsentsimise teateid näete CD-lt.\Installitarkvara CD TEADETE kataloog.

Müratasemed

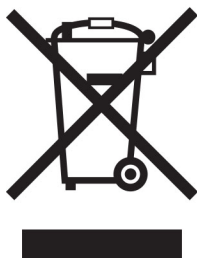
Järgmised mõõtmised tehti kooskõlas standardiga ISO 7779 ja esitati vastavuses standardiga ISO 9296.

Märkus. Mõned režiimid ei pruugi teie toote puhul kohaldatavad olla.

Keskmise helirõhk 1 meetri juures, dBA	
Printimine	Ühepoolne: 51 (CS531, C2335); 52 (CS632, CS639) Kahepoolne: 51 (CS531, C2335); 54 (CS632, CS639)
Valmisolek	14

Väärtused võivad muutuda. Uusimad väärtused leiate veebisaidilt www.lexmark.com.

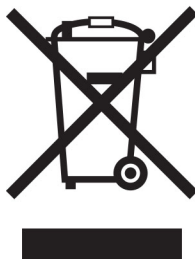
Elektroonikaromude (WEEE) direktiiv



WEEE logo tähistab Euroopa Liidu riikides kasutatavaid elektroonikaromude ringlussevõtmise programme ja protseduure. Soosime oma toodete ringlussevõtmist.

Kui teil on ringlussevõtmise võimaluste kohta küsimusi, külastage Lexmarki veebisaiti aadressil www.lexmark.com, kust leiate kohaliku müügiesinduse telefoninumbri.

Liitium-ion laetav aku



See toode võib sisaldada nööpelementi, liitium-ion laetavat akut, mida võib eemaldada vaid koolitatud tehnik. Läbikriipsutatud prügikast tähendab, et toodet ei tohi kõrvaldada sorteerimata jäätmena, vaid see tuleb saata taaskasutamiseks ja ringlussevõtuks eraldi kogumiskohtadesse. Kui aku eemaldatakse, ärge kõrvaldage seda oma majapidamisjäätmetega. Teie kogukonnas võivad akude jaoks olla eraldi kogumissüsteemid, näiteks akude äraandmiskohad ringlussevõtmiseks. Akujäätmete eraldi kogumine tagab jäätmete asjakohase töötlemise, sealhulgas taaskasutamise ja ringlussevõtu ning hoiab ära võimaliku negatiivse mõju inimeste tervisele ja keskkonnale. Kõrvaldage akud vastutustundlikult.

Toote kasutusest kõrvaldamine

Printerit ega selle tarvikuid ei tohi visata olmejäätmete hulka. Küsige teavet kasutusest kõrvaldamise ja ringlussevõtmise kohta kohalikust omavalitsusest.

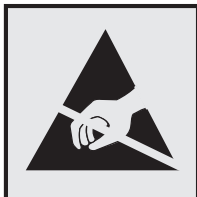
Lexmarki kassettide tagastamine korduskasutamiseks või ringlussevõtmiseks

Lexmarki kassettide kokkukogumise programm võimaldab kasutatud kassetid tasuta Lexmarkile tagastada, et neid saaks korduskasutada või ringlusse viia. Kõik Lexmarkile tagastatud tühjad kassetid kas korduskasutatakse või siis lammutatakse ja võetakse materjalidena ringlusse. Ringlusse viiakse ka pakendid, milles kassetid tagastatakse.

Lexmarki kassettide korduskasutamiseks või ringlussevõtmiseks tagastamiseks toimige järgmiselt.

- 1 Avage veebisait www.lexmark.com/recycle.
- 2 Valige oma riik või piirkond.
- 3 Valige Lexmarki kassettide kokkukogumisprogramm.
- 4 Järgige arvutiekraanil kuvatavaid juhiseid.

Staatilise tundlikkuse teatis



See sümbol tuvastab staatiliselt tundlikud osad. Ärge puudutage nende sümbolite lähedal olevaid piirkondi enne, kui olete puudutanud metallpinda sümbolist eemal.

Selleks et vältida hooldustööde, nagu paberiummistuste eemaldamise või tarvikute vahetamise ajal tekkivat elektrostaatilist laengut ja sellest põhjustatud kahjustusi, puudutage enne printeri sisemuse katsumist printeri mis tahes katmata metallosa.

ENERGY STARi

Kõik Lexmarki tooted, mille pinnal või tervituskuval on ENERGY STARi® embleem, vastavad tarnitavas konfiguratsioonis USA keskkonnakaitseameti (EPA) programmi ENERGY STAR nõuetele.



Temperatuuriteave

Töötemperatuur ja suhteline õhuniiskus	10 kuni 32,2 °C (50 kuni 90 °F) ja 15 kuni 80% suhtelist õhuniiskust 15,6 kuni 32,2 °C (60 kuni 90 °F) ja 8 kuni 80% suhtelist õhuniiskust Maksimaalne märja termomeetri temperatuur ² : 22,8 °C (73 °F) Mittekondenseeruv keskkond
Printeri/kasseti/prindiploki pikaajaline säilitamine ¹	15,6 kuni 32,2 °C (60 kuni 90 °F) ja 8 kuni 80% suhtelist õhuniiskust Maksimaalne märja termomeetri temperatuur ² : 22,8 °C (73 °F)
Printeri/kasseti/prindiploki lühiajaline säilitamine	-40 kuni 40°C (-40 kuni 104°F)
¹ Tarvikute säilivusaeg on ligikaudu kaks aastat. Arvatav säilivusaeg kehtib tavalistes kontoringimustes: temperatuuril 22 °C (72 °F) ja 45% niiskuse juures. ² Märja termomeetri temperatuur on määratud kindlaks õhutemperatuuri ja suhtelise niiskusega.	

Laseri teatis

USA-s on tõendatud selle printeri vastavus määruse DHHS 21 CFR I peatüki alampeatüki J nõuetele I klassi (1) lasertoodetele ja mujal on see sertifitseeritud I klassi laiatarbe lasertootena, mis vastab standardi IEC 60825-1 nõuetele:2014, EN 60825-1:2014+A11:2021 ja EN 50689:2021.

I klassi lasertooteid peetakse ohtlikeks. Lasersüsteem ja printer on tehtud nii, et inimene ei puutuks tavakasutusel, kasutaja tehtava hoolduse või ettenähtud teeninduse ajal kunagi kokku kõrgema kui I klassi laserkiirgusega. Printeri prindipea koost, mida ei saa hooldada, sisaldab järgmiste andmetega laserit.

Klass: IIIb (3b) AIGaAs

Nominaalne väljundvõimsus (millivattides): 12

Lainepikkus (nanomeetrites): 770–800

Elektritarbimine

Toote elektritarbimine

Järgmises tabelis on kirjas toote elektritarbimise andmed.

Märkus. Mõned režiimid ei pruugi teie toote puhul kohaldatavad olla.

Režiim	Kirjeldus	Elektritarbimine (vattides)
Printimine	Toode loob elektroonilistest sisenditest paberkoopiaid.	Ühepoolne: 514 (C2335, CS531); 574 (CS632, CS639) Kahepoolne: 362 (C2335, CS531); 383 (CS632, CS639)
Kopeerimine	Toode loob algsetest paberdokumentidest paberkoopiaid.	Pole
Skannimine	Toode skannib paberdokumente.	Pole
Valmisolek	Toode ootab prinditööd.	20.8 (C2335, CS531); 21.3 (CS632, CS639)
Unerežiim	Toode on kõrgema taseme energiasäästurežiimis.	1
Talveuni	Toode on madalama taseme energiasäästurežiimis.	0,2
Väljas	Toode on ühendatud elektrivõrguga, aga toitelüliti on välja lülitatud.	0,2

Ülalolevas tabelis toodud elektritarbimise tasemed on saadud mõõtmistulemuste ajas keskmistamisel. Hetkeline elektritarbimine võib olla keskmisest oluliselt suurem.

Väärtused võivad muutuda. Uusimad väärtused leiate veebisaidilt www.lexmark.com.

Unerežiim

Sellel tootel on energiasäästlik talitusrežiim nimega *unerežiim*. Unerežiim säästab energiat, vähendades seadme elektritarbimist, kui seda ei ole mõnda aega kasutatud. Unerežiim aktiveerub automaatselt, kui toodet ei ole määratud aja jooksul kasutatud; seda aega nimetatakse *unerežiimi viiteajaks*.

Selle toote unerežiimi viiteaja tehasesead (minutites):	15 CS639: Pole
---	-------------------

Konfiguratsioonimenüüde kasutamisel saab sõltuvalt printeri mudelist unerežiimi viiteaega seadistada vahemikule 1 minut ja 120 minutit või 1 minut ja 114 minutit. Kui printimiskiirus on väiksem kui või võrdne 30 lk/min, saab sõltuvalt printeri mudelist seadistada viiteaja ainult kuni 60 või 54 minutile. Lühikese unerežiimi

viiteaja korral võib seadme energiakulu väheneda, kuid samas võib reageerimisaeg pikeneda. Pika unerežiimi viiteaja korral reageerib seade kiiremini, kuid kulutab rohkem energiat.

Mõned mudelid toetavad *Sügava une režiimi*, mis vähendab pärast pikka jõudeolekut võimsustarvet veelgi.

Talveunerežiim

Sellel tootel on üliväikese elektritarbimisega talitusrežiim nimega *talveunerežiim*. Talveunerežiimis lülitatakse kõik muud süsteemid ja seadmed turvaliselt välja.

Talveunerežiimi aktiveerimiseks on järgmised võimalused.

- Talveunerežiimi viiteaja seadistamine
- Talitusrežiimide ajakava seadistamine

Talveunerežiimi viiteaeg on selle toote tehaseseadistuses kõigis riikides ja piirkondades.	3 päeva CS639: Pole
--	------------------------

Aeg, mille möödumisel viimase töö printimisest printer talveunerežiimi läheb, on seadistatav vahemikus üks tund kuni üks kuu.

Märkused EPEAT-registreeritud pildindusseadmetel:

- Ooterežiimi võimsustase ilmneb režiimis Talveuni või Väljas.
- Toode vähendab automaatselt võimsust ooterežiimi võimsustasemeni ≤ 1 W. Automaatne ooterežiimi funktsioon (Talveuni või Väljas) on toote tarnimisel lubatud.

Väljas-režiim

Kui tootel on väikese energiatarbimisega väljas-režiim, siis tuleb energiatarbimise täielikuks peatamiseks toitekaabli pistik elektrivõrgu pistikupesast välja tõmmata.

Koguenergiakulu

Mõnel juhul on kasulik hinnata toote koguenergiakulu. Kuna elektritarbimise andmed esitatakse võimsuse ühikutes ehk vattides, tuleb energiakulu arvutamiseks korrutada iga režiimi elektritarbimine selles režiimis veedetud ajaga. Koguenergiakulu on kõigi režiimide energiakulude summa.

Regulatiivsed teatised traadita toodetele

See jaotis sisaldab regulatiivset teavet, mis kohaldub üksnes traadita mudelitele.

Kui te ei tea, kas teie mudel on traadita mudel, pöörduge veebilehele [„Traadita tugi” leheküljel 44](#).

Modulaarsete komponentide teatis

Traadita mudelitel on järgmine modulaarne komponent:

AzureWave AW-CM467-SUR; FCC ID:TLZ-CM467; IC:6100A-CM467

Selle kohta, millised modulaarsed komponendid teie tootel on, leiate teavet oma toote märgistusest.

Kokkupuude raadiosageduskiirgusega

Selle seadme kiirgusväljundi võimsus on FCC ja teiste reguleerivate ametite raadiosagedusega kokkupuute piirnormidest oluliselt madalam. FCC ja teiste reguleerivate asutuste kehtestatud raadiosagedusega kokkupuutele kehtivate nõuete täitmiseks peab selle seadme puhul antenni ja inimese vahele jääma vähemalt vahemaa 20 cm (8 tolli).

Vastavus Euroopa Liidu (EL) direktiividele

Toode vastab raadioseadmete turul kättesaadavaks tegemist käsitlevaid liikmesriikide õigusakte ühtlustava ELi nõukogu direktiivi 2014/53/EL kaitsenõuetele.

Toote tootja on: Lexmark International, Inc., 740 West New Circle Road, Lexington, KY, 40550 USA. EMP/EL-i volitatud esindaja on: Lexmark International Technology Hungária Kft., 8 Lechner Ödön fasor, Millennium Tower III, 1095 Budapest, UNGARI. EMP/EL-i importija on: Lexmark International Technology S.à.r.l. 20, Route de Pré-Bois, ICC Building, Bloc A, CH-1215 Genève, Šveits. Direktiivide nõuetele vastavuse deklaratsiooni saab tellida volitatud esindajalt või siis alla laadida aadressilt

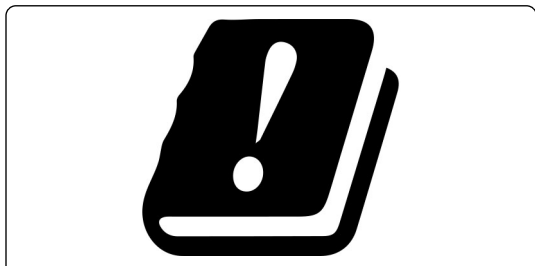
www.lexmark.com/en_us/about/regulatory-compliance/european-union-declaration-of-conformity.html.

Vastavust tähistab CE-märgis:



Piirangud

Seda raadioseadet võib kasutada vaid siseruumides. Välitingimustes kasutamine on keelatud. See piirang kehtib kõigis allolevas tabelis loetletud riikides:



AT	BE	BG	CH	CY	CZ	DE	DK	EE
EL	ES	FI	FR	HR	HU	IE	IS	IT
LI	LT	LU	LV	MT	NL	NO	PL	PT
RO	SE	SI	SK	TR	UK (NI)			

ELis ja teistes riikides nõutav avaldus raadiosaatja töösagedusribade ja maksimaalse RF-kiirgusvõimsuse kohta

See raadiseade kiirgab sagedusribas 2,4 GHz (ELis 2,412–2,472 GHz) või 5 GHz (5,15–5,35, ELis 5,47–5,725). Saatja maksimaalne EIRP-kiirgusvõimsus on antennivõimendust arvestades mõlemas ribas ≤ 20 dBm.

Mudelispetsiifiline teave

Alljärgnev teave kehtib ainult printerimudelite CS632 (5031-675, 5031-685) ja CS639 (5031-635) puhul.

Vastavus Euroopa Liidu (EL) direktiividele

Toode vastab liikmesriikide õigust ühtlustavate ELi nõukogu direktiivide 2014/30/EL (elektromagnetiline ühilduvus), 2014/35/EL (teatavates pingevahemikes kasutatavate elektriseadmete ohutus) ja 2011/65/EL (teatavate ohtlike ainete kasutamise piiramine elektri- ja elektroonikaseadmetes), mida on muudetud direktiiviga (EL) 2015/863, kaitsenõuetele.

Toote tootja on: Lexmark International, Inc., 740 West New Circle Road, Lexington, KY, 40550 USA. EMP/EL-i volitatud esindaja on: Lexmark International Technology Hungária Kft., 8 Lechner Ödön fasor, Millennium Tower III, 1095 Budapest, UNGARI. EMP/EL-i importija on: Lexmark International Technology S.à.r.l. 20, Route de Pré-Bois, ICC Building, Bloc A, CH-1215 Genève, Šveits. Direktiivide nõuetele vastavuse deklaratsiooni saab tellida volitatud esindajalt või siis alla laadida aadressilt www.lexmark.com/en_us/about/regulatory-compliance/european-union-declaration-of-conformity.html.

Toode vastab standardi EN 55032 klassi A piirtasemetele ja standardi EN 62368-1 ohutusnõuetele.

Raadiosidehäirete teatis

Hoiatus

Toode vastab standardi EN 55032 klassi A heitenõuetele ning standardi EN 55024 häirekindluse nõuetele. Toode ei ole mõeldud kasutamiseks elamu-/olmekeskonnas.

Tegu on klassi A tootega. Toode võib tekitada olmekeskonnas raadiosidehäireid, mille kõrvaldamiseks võib olla kasutajal vaja võtta meetmeid.

Mitme mudeli teave

Alljärgnev teave kehtib printerimudelite CS531 (5031-270, 5031-280) ja C2335 (5031-290) puhul.

Vastavus Euroopa Liidu (EL) direktiividele

Toode vastab liikmesriikide õigust ühtlustavate ELi nõukogu direktiivide 2014/30/EL (elektromagnetiline ühilduvus), 2014/35/EL (teatavates pingevahemikes kasutatavate elektriseadmete ohutus), 2009/125/EÜ (energiamõjuga toodete ökodisain) ja 2011/65/EL (teatavate ohtlike ainete kasutamise piiramine elektri- ja elektroonikaseadmetes), mida on muudetud direktiiviga (EL) 2015/863, kaitsenõuetele.

Toote tootja on: Lexmark International, Inc., 740 West New Circle Road, Lexington, KY, 40550 USA. EMP/EL-i volitatud esindaja on: Lexmark International Technology Hungária Kft., 8 Lechner Ödön fasor, Millennium Tower III, 1095 Budapest, UNGARI. EMP/EL-i importija on: Lexmark International Technology S.à.r.l. 20, Route de Pré-Bois, ICC Building, Bloc A, CH-1215 Genève, Šveits. Direktiivide nõuetele vastavuse deklaratsiooni saab tellida volitatud esindajalt või siis alla laadida aadressilt www.lexmark.com/en_us/about/regulatory-compliance/european-union-declaration-of-conformity.html.

Toode vastab standardi EN 55032 klassi B piirtasemetele ja standardi EN 62368-1 ohutusnõuetele.

Register

A

Aadressiraamat
kasutamine 25
aeglane printimine 170
AirPrint
kasutamine 51
aruanded
printeri kasutamine 103
printeri olek 103
aruannete vaatamine 103
arvuti
printeriga ühendamine 46
arvutist printimine 50
Asendage kassett, printeri
piirkonna sobimatus 185
asukoha valimine
printeri jaoks 19
avakuva
kasutamine 21
kohandamine 21
avakuva ikoonid
kuvamine 21
näitamine 21
avakuva kasutades 21

D

defektne intelligentne
salvestusseade 184
dokumendid, printimine
arvutist 50
mobiilseadmest 50

E

e-posti märguanded
seadistamine 102
e-posti märguannete
seadistamine 102
ebaühtlase tumedusega
väljatrükid 161
eelprinditud vormid
valimine 14
ei loe väikmäluseadet
veaotsing, printimine 173
ei prindi konfidentsiaalseid
dokumente 168
ei prindi ootel olevaid
dokumente 168

ekraani heledus
kohandamine 139
Ekraani kohandamine
kasutamine 22
ekraani kohandamine 22
ekraaniklaviatuuril
kasutamine 27
ekraanil navigeerimine
puute kasutamine 26
ekraanisäästja haldamine 22
eksemplarhaaval printimine ei
tööta 187
energiasäästurežiimid
konfigureerimine 139
eralduslehed
asetamine 55
eralduslehtede asetamine 55
Etherneti port 20

F

FCC teatised 199
fondinäidiste loend
printimine 55
fondinäidiste loendi
printimine 55

H

hääljuhised
aktiveerimine 25
väljalülitamine 26
hääljuhiste aktiveerimine 25
hääljuhiste deaktiveerimine 26
hävimälu 49
kustutamine 48
hävivuse teatis 49
heleduse muutmine
ekraanil 139
horisontaalsed tumedad
jooned 162
horisontaalsed valged
jooned 164

I

indikaatortuli
oleku tõlgendamine 11

intelligentne
salvestusseade 36, 49
kustutamine 49
paigaldamine 38

J

jääktooneri pudel
tellimine 105
vahetamine 117
järjehoidjad
kaustade loomine 24
loomine 24
järjehoidjate loomine 24
juhtpaneeli kasutades 10

K

kaablite ühendamine 20
kaartide valimine 31
kahvatud väljatrükid 154
käsitsisöötur
laadimine 29
käsitsisööturi laadimine 29
kataloogiloend
printimine 55
kataloogiloendi printimine 55
kaustade loomine
järjehoidjatele 24
keskkonnaalased seaded 139
kiirgusteatiseid 194, 199
kinnijäänud lehekülgi ei prindita
uuesti 188
kirjablankett
laadimine 29
valimine 14
KKK värviprintimise kohta 189
klienditoe kasutamine 23
klienditoe kontaktandmed 191
klienditoeaga
kontaktid 191
Klienditugi
kasutamine 23
konfidentsiaalsed prinditööd
konfigureerimine 53
printimine 54
kontaktgruppide lisamine 25
kontaktide kustutamine 25
kontaktide lisamine 25
kontaktide muutmine 25

kontaktide või gruppide
kustutamine 25
korduvad prindidefektid 166
korduvad prinditööd 53
kövaketas 36
 kustutamine 49
kövaketta salvestusseade 49
köver väljatrükk 158
kustutamine
 printeri mälu 48
kuumuti hoolduskomplekt
 tellimine 106

L

laadimine, salved 27
lähtestamine
 tarvikute kasutuse
 loendurid 185
laialimääritus ja täpid
väljatrükil 156
Lexmark Mobile Print
 kasutamine 50
Lexmark Print
 kasutamine 50
Lexmarki originaalvaruosad ja -
 tarvikud 103
Lexmarki originaalvaruosade ja -
 tarvikute kasutamine 103
lisariistvara lisamine
 prindidraiver 36
lisariistvara, lisamine
 prindidraiver 36

M

manusserverit ei saa avada 181
MarkNet N8450 traadita
 printimisserver 134
menüü
 802.1x 87
 AirPrint 81
 Ajasta USB-seadmed 93
 Ajutiste andmefailide
 kustutamine 97
 Anonüümsete andmete
 kogumine 61
 Avakuva kohandamine 66
 Cloud Connector 90
 Cloud Printi luba 91
 Eelistused 57
 Energiatarve 60
 Ethernet 82

Forms Merge 99
HTTP/FTP seaded 88
IPSec 86
Juurdepääs 61
Kasutuselt kõrvaldamine ja
 kustutamine 65
Kaugjuhtimispaneel 58
Kohalikud kontod 93
Konfidentsiaalse printimise
 seadistamine 96
Konfigureerimise menüü 62
Kövaketta krüptimine 97
Küljendus 67
Kvaliteet 69
LDAP-i seaded 97
LPD konfiguratsioon 88
Lubade haldamine 92
Menüüseadete leht 98
Mitmesugust 98
Mobiilsete teenuste
 juhtimine 82
Ökorežiim 58
PCL 72
PDF 71
Piira välist juurdepääsu
 võrgule 90
Pilt 74
Pilveteenuste
 registreerimine 91
PostScript 72
Prindimaterjali tüübid 76
Printeri teave 66
Printimine 99
Püsivara uuendamine 66
Salve konfiguratsioon 74
Seade 98
Seadistus 68
Sertifikaatide haldus 95
Sisselogimispiirangud 96
SNMP 85
Taasta tehase vaikeseaded 62
TCP/IP 83
Teavitused 58
ThinPrint 89
Töoarvestus 70
Turbeauditilogi 93
Universaalseadistus 75
USB 89
Välkmäluseadmelt
 printimine 76
Veotsing 99
Võrgu ülevaade 78

Võrk 99
Wi-Fi 78
Wi-Fi Direct 81
Menüüseadete leht
 printimine 101
mitmeotstarbeline söötur
 laadimine 31
mitmeotstarbelise sööturi
 laadimine 31
Mitte-Lexmarki tarvik 185
mobiilseade
 printeriga ühendamine 46
 printimine sellelt 50, 51
mobiilseadme ühendamine
 printeriga 46
Mopria Print Service 50
müratasemed 194
mustad kujutised 159

N

nupumeetod 45

O

ohutusteave 6, 7
ootetööd
 aegumisaja seadistamine 53
 printimine 54
originaalvaruosad ja -
 tarvikud 103
osade ja tarvikute oleku
 kontrollimine 102
osade olek
 kontrollimine 102
osade vahetamine
 parempoolne kate 132
 söötmissrullikud 129

Õ

õhuniiskus printeri ümber 196

P

paber
 eelprinditud vormid 14
 kirjablankett 14
 sobimatu 13
 universaalse formaadi
 seade 27
 valimine 12
paber jääb sageli kinni 188
paberi omadused 12

- paberi paksused
toetatud 18
- paberi säilitamine 13
- paberi valimise juhend 12
- paberiformaadi seadistamine 27
- paberitüübi seadistamine 27
- paberitüübid
toetatud 17
- paberiummistus
käsitsisööturis 180
mitmeotstarbelises
sööturis 181
salvedes 180
- paberiummistus ukse A 176
- paberiummistuse eemaldamine
salvedes 180
- paberiummistused
vältimine 174
- paberiummistused,
likvideerimine
dupleksseadmes 176
kuumuti sees 176
- paberiummistuste vältimine 174
- paigaldamisvõimalused
printeri kõvaketas 40
- parempoolne kate
vahetamine 132
- pettekujutised väljatrükkidel 151
- PIN-koodi meetod 45
- poolik tekst väljatrükil 160
- poolikud pildid väljatrükil 160
- Prindi kvaliteedi testlehed 99
- prindidraiver
lisariistvara, lisamine 36
paigaldamine 34
- prindidraiveri installimine 34
- prindikvaliteedi veaotsing
ebaühtlase tumedusega
väljatrükkid 161
- hall või värviline taust 152
- horisontaalsed tumedad
jooned 162
- horisontaalsed valged
jooned 164
- kahvatud väljatrükkid 154
- laialimääritus ja täpid
väljatrükil 156
- paber rullub 157
- puuduolevad värvid 155
- tekst või pildid prinditakse
osaliselt 160
- tooner tuleb hõõrudes kergesti
maha 161
- tühjad leheküljed 149
- tumedad väljatrükkid 150
- ühevärvilised või mustad
kujutised 159
- valged leheküljed 149
- väljatrükkidel esineb
pettekujutisi 151
- väljatrükkidel on näha
vertikaalseid tumedaid
jooni 163
- vertikaalsed valged jooned 165
- prindikvaliteediga seotud
probleemid
korduvad prindidefektid 166
- kõver väljatrükk 158
- viltused väljatrükkid 158
- prindikvaliteet, veaotsing
trükk esitatakse
värvivarjundiga 190
- prindiplokk
tellimine 105
vahetamine 108
- prinditöid ei prindita 167
- prinditöö
tühistamine 55
- prinditööde kontrollimine 53
- prinditööde salvestamine 53
- prinditööst loobumine 55
- prinditud lehekülgedele hall
taust 152
- printer
asukoha valimine 19
minimaalne vaba ruum 19
tarnimine 140
- printer ei reageeri 172
- printerit juhtpaneel 10
- printerit konfiguratsioonid 9
- printerit kõvaketas
paigaldamine 40
- printerit lisavarustuse veaotsing
sisemist lisaseadet ei
tuvastata 184
- printerit mälu
kustutamine 48
- printerit mälu kindlustamine 49
- printerit mälu kustutamine 49
- printerit menüüd 56, 101
- printerit olek 11
- printerit pordid 20
- printerit puhastamine 138
- printerit salvestusseadme
kustutamine 49
- printerit seaded
vaikeseadete lähtestamine 49
- printerit seerianumber 9
- printerit tarkvara
paigaldamine 34
- printerit tarkvara installimine 34
- printerit tarnimine 140
- printerit teabe leidmine 8
- printerit teated
Asendage kassett, printerit
piirkonna sobimatus 185
- Defektne väikmälu
tuvastatud 184
- Mitte-Lexmarki tarvik 185
- Väikmälu ei ole ressurside
jaoks piisavalt vaba
ruumi 185
- printerit teisaldamine 19, 139
- printerit traadita võrku
ühendamine ei õnnestu 183
- printerit ühendamine
traadita võrguga 44
- printerit ühendamine
printeriga 46
- printerit veakoodid 142
- printerit veateated 142
- printerite lisamine arvutile 34
- printimine
arvutist 50
- fondinäidiste loend 55
- kataloogiloend 55
- konfidentsiaalsed prinditööd 54
- Menüüseadete leht 101
- mobiilseadme 50, 51
- Mopria Print Service'i
kasutamine 50
- ootetööd 54
- väikmälu seadme 52
- võrguseadistuse leht 47
- Wi-Fi Directi kasutamine 51
- printimise veaotsing
aeglane printimine 170
- ei loe väikmälu seadet 173
- eksemplarhaaval printimine ei
tööta 187
- konfidentsiaalseid ja ootel
olevaid dokumente ei
prindita 168
- paber jääb sageli kinni 188

salvede ühendamine ei
tööta 187
töö prinditakse valele
paberile 169
töö prinditakse vahest
salvest 169
ümbrik kleepub printimisel
kinni 186
valed veerised 153
printimisprobleem
 prinditoid ei prindita 167
puhastamine
 printeris sisemus 138
 printeris välispind 138
punktid prinditud lehel 156
püsivara uuendamine 35
püsivara, uuendamine 35
püsivarakaart 36
puuduolevad värvid 155
puute abil ekraanil
navigeerimine 26
puuteekraan
 puhastamine 138
puuteekraani puhastamine 138

R

rakendused, toetatavad 22
rakenduste kuvamine
 avakuval 21
rakenduste lisamine
 avakuvale 21
riistvara valikud
 salved 37
ringlussevõtmine
 Lexmarki pakendid 192
 Lexmarki tooted 192

S

säilmälu 49
 kustutamine 48
salved
 eraldamine 33
 laadimine 27
 paigaldamine 37
 ühendamine 33
salvede eraldamine 33
salvede paigaldamine 37
salvede ühendamine 33
salvestusseade
 kustutamine 49

seadistusfaili eksportimine
 manusserveri kasutamine 35
seadistusfaili importimine
 manusserveri kasutamine 35
Seadme piirangud
 seadistamine 23
seadme piirangute
 seadistamine 23
seerianumber, printer
 leidmine 9
sisemine lisavarustus, lisamine
 prindidraiver 36
sisemise lisavarustuse lisamine
 prindidraiver 36
sisemise lisavarustuse
 paigaldamine
 intelligentne
 salvestusseade 38
sisemised tarvikud 36
sisemist lisaseadet ei
 tuvastata 184
slaidiseansi kuvamine 22
söötmissullikud
 vahetamine 129
suurendusrežiim
 lubamine 27
suurendusrežiimi lubamine 27

T

talveunerežiim
 konfigureerimine 139
tarvikud
 säätmine 139
tarvikute asendamine
 jääktooneri pudel 117
 must ja värviline
 prindiplokk 108
 must prindiplokk 108
 toonerikassett 106
 tooneripulbri jaotusseade 121
tarvikute kasutuse loendurid
 lähtestamine 137, 185
tarvikute kasutuse loendurite
 lähtestamine 137, 185
tarvikute märguanded
 konfigureerimine 102
tarvikute märguannete
 seadistamine 102
tarvikute olek
 kontrollimine 102
tarvikute säätmine 139

tarvikute tellimine
 jääktooneri pudel 105
 kuumuti hoolduskomplekt 106
 prindiplokk 105
 toonerikassett 103
 tooneripulbri jaotusseade 106
taustapildi muutmine 22
teatised 194, 195, 197, 198,
 199, 200
temperatuur printeri ümber 196
toetatavad failitüübid 53
toetatavad rakendused 22
toetatavad väikmäluseadmed 53
toetatud paberi pakused 18
toetatud paberitüübid 17
toitekaabli pesa 20
töö prinditakse valele
 paberile 169
töö prinditakse vahest
 salvest 169
tooner tuleb hõõrudes kergesti
 maha 161
tooneri tumedus
 kohandamine 55
tooneri tumeduse
 kohandamine 55
toonerikassett
 tellimine 103
 vahetamine 106
tooneripulbri jaotusseade
 tellimine 106
 vahetamine 121
traadita prindiserver
 vahetamine 134
traadita prindiserveri
 vahetamine 134
traadita võrgu loomine 44
traadita võrguühendust toetavad
 printerid 44
traadita võrk 44
 printeris ühendamine 44
 Wi-Fi Protected Setup 45
trükk esitatakse
 värvivarjundiga 190
tühjad leheküljed 149
tumedad väljatrukid 150
turvapesa
 asukoht 48
turvapesa asukoht 48

U

ummistus, likvideerimine
käsitsisööturis 180
mitmeotstarbelises
sööturis 181
ummistusalaad
asukoht 175
ummistuse likvideerimine
käsitsisööturis 180
mitmeotstarbelises
sööturis 181
salvedes 180
ummistused, likvideerimine
dupleksseadmes 176
kuumuti sees 176
ummistused, paber
vältimine 174
ummistuskohdade
tuvastamine 175
unerežiim
konfigureerimine 139
universaalne, paberiformaat
seadistamine 27
universaalse paberiformaadi
seadistamine 27
USB-pordi lubamine 173
USB-port 20
lubamine 173

Ü

ühenduse loomine traadita
võrguga
nupumeetodit kasutades 45
PIN-meetodit kasutades 45
ühevärvilised 159
ümbrik kleepub printimisel
kinni 186
ümbrikud
laadimine 29
ümbrikute laadimine 31

V

vaikeseaded
taastamine 49
vaikeseadete taastamine 49
valed veerised 153
valged leheküljed 149
valiku Ekraani kohandamine
kasutamine 22
väljatrükkidel värviline taust 152

Väikmälus ei ole ressursside
jaoks piisavalt vaba ruumi 185
väikmäluseade
printimine sellelt 52
värvikorrektsioon 189
värvikorrektsioon, käsitsi 189
värviväljundi muutmine 189
veakoodid 142
veaotsing
KKK värviprintimise kohta 189
manusserverit ei saa
avada 181
printer ei reageeri 172
printerit traadita võrku
ühendamine ei õnnestu 183
veaotsing, printikvaliteet
ebaühtlase tumedusega
väljatrükkid 161
hall või värviline taust 152
horisontaalsed tumedad
jooned 162
horisontaalsed valged
jooned 164
kahvatud väljatrükkid 154
lailimääritus ja täpid
väljatrükkil 156
paber rullub 157
puuduolevad värvid 155
tekst või pildid printitakse
osaliselt 160
toner tuleb hõõrudes kergesti
maha 161
tühjad leheküljed 149
tumedad väljatrükkid 150
ühevärvilised või mustad
kujutised 159
valged leheküljed 149
väljatrükkidel esineb
pettekujutisi 151
väljatrükkidel on näha
vertikaalseid tumedaid
jooni 163
vertikaalsed valged jooned 165
veaotsing, printeri lisavarustus
sisemist lisaseadet ei
tuvastata 184
veaotsing, printimine
aeglane printimine 170
eksemplarhaaval printimine ei
tööta 187
kinnijäänud lehekülgi ei printita
uuesti 188

konfidentsiaalseid ja ootel
olevaid dokumente ei
printita 168
paber jääb sageli kinni 188
salvede ühendamine ei
tööta 187
töö printitakse valele
paberile 169
töö printitakse vales
salvest 169
ümbrik kleepub printimisel
kinni 186
valed veerised 153
veaotsing, värvikvaliteet
trükk esitatakse
värvivarjundiga 190
veateated 142
vertikaalsed tumedad jooned
väljatrükkidel 163
vertikaalsed valged jooned 165
viltused väljatrükkid 158
võrguseadistuse lehe
printimine 47
võrguseadistuse leht
printimine 47

W

Wi-Fi võrgu väljalülitamine 47
Wi-Fi Direct
konfigureerimine 45
lubamine 46
mobiilseadmest printimine 51
Wi-Fi Directi
konfigureerimine 45
Wi-Fi Directi lubamine 46
Wi-Fi Protected Setup
traadita võrk 45
Wi-Fi võrk
väljalülitamine 47