



Pisači C2335, CS531, CS632, CS639

Korisnički priručnik

Travanj 2023.

www.lexmark.com

Vrsta uređaja:

5031

Modeli:

270, 280, 290, 635, 675, 685

Sadržaj

Sigurnosne informacije.....	5
Pravila označavanja.....	5
Izjave o proizvodu.....	5
Upoznavanje pisača.....	8
Pronalaženje informacija o pisaču.....	8
Pronalaženje serijskog broja pisača.....	9
Konfiguracije pisača.....	9
Upotreba upravljačke ploče.....	11
Razumijevanje statusa indikatora.....	12
Odabir papira.....	12
Postavljanje, instalacija i konfiguracija.....	19
Odabir lokacije za pisač.....	19
Priključivanje kabela.....	20
Postavljanje i upotreba aplikacija na početnom zaslonu.....	20
Postavljanje i upotreba značajki za upravljanje pristupom.....	25
Ulaganje papira i posebnih medija.....	27
Instaliranje i ažuriranje softvera, upravljačkih programa i programskih datoteka.....	33
Instaliranje hardverskih opcija.....	36
Umrežavanje.....	44
Osiguravanje pisača.....	48
Lociranje sigurnosnog utora.....	48
Brisanje memorije pisača.....	48
Brisanje pogona za pohranu pisača.....	49
Vraćanje tvornički zadanih postavki.....	49
Izjava o postojanosti memorije.....	49
Ispisivanje.....	50
Ispisivanje s računala.....	50
Ispisivanje s mobilnog uređaja.....	50
Ispisivanje s flash pogona.....	52
Podržani flash pogoni i vrste datoteka.....	53
Konfiguriranje povjerljivih zadataka.....	53

Ispisivanje povjerljivih i drugih zadržanih zadataka.....	54
Ispisivanje popisa uzoraka fontova.....	55
Ispisivanje popisa direktorija.....	55
Postavljanje razdjelnih stranica između kopija.....	55
Otkazivanje zadatka ispisivanja.....	55
Prilagođavanje zatamnjenosti tonera.....	55
Upotreba izbornika pisača.....	56
Karta izbornika.....	56
Uređaj.....	57
Ispisivanje.....	67
Papir.....	75
USB pogon.....	76
Mreža/priključci.....	78
Usluge oblaka.....	91
Sigurnost.....	92
Izvješća.....	98
Rješavanje problema.....	99
Spajanje oblika.....	99
Ispisivanje stranice s postavkama izbornika.....	101
Održavanje pisača.....	102
Provjera statusa dijelova i potrošnog materijala.....	102
Konfiguriranje obavijesti o potrošnom materijalu.....	102
Postavljanje upozorenja za e-poštu.....	102
Pregledavanje izvješća.....	103
Naručivanje dijelova i potrošnog materijala.....	103
Zamjena dijelova i potrošnog materijala.....	106
Čišćenje dijelova pisača.....	138
Štednja energije i papira.....	139
Premještanje pisača na drugu lokaciju.....	139
Otpremanje pisača.....	140
Rješavanje problema.....	141
Problemi s kvalitetom ispisa.....	141
Šifre pogrešaka pisača.....	142
Problemi s ispisivanjem.....	149

Pisač ne reagira.....	173
Flash pogon ne može se očitati.....	174
Omogućavanje USB priključka.....	174
Vađenje zaglavljenih papira.....	175
Problemi s mrežnom vezom.....	182
Problemi s hardverskim opcijama.....	185
Problemi s potrošnim materijalom.....	186
Problemi s ulaganjem papira.....	187
Problemi s kvalitetom boje.....	190
Obraćanje službi za korisničku podršku.....	192
Recikliranje i odlaganje.....	193
Recikliranje Lexmark proizvoda.....	193
Recikliranje pakiranja Lexmark proizvoda.....	193
Obavijesti.....	194
Indeks.....	203

Sigurnosne informacije






Pravila označavanja

Napomena: *Napomena* označava informacije koje bi vam mogle pomoći.








Upozorenje: *Upozorenje* označava nešto što bi moglo oštetiti hardver ili softver proizvoda.










OPREZ: *Oprez* označava potencijalno opasnu situaciju koja bi mogla dovesti do ozljede.


Različite vrste izjava o oprezu obuhvaćaju sljedeće:


-  **OPREZ—MOGUĆE OZLJEDE:** Naznačava rizik od ozljede.
-  **OPREZ—OPASNOST OD STRUJNOG UDARA:** Naznačava rizik od strujnog udara.
-  **OPREZ—VRUĆA POVRŠINA:** Naznačava rizik od opekotina ako se dodirne.
-  **OPREZ—OPASNOST OD PREVRTANJA:** Naznačava opasnost od nagnječenja.
-  **OPREZ—OPASNOST OD PRIGNJEČENJA:** Naznačava rizik od zaglavljivanja između pomičnih dijelova.

Izjave o proizvodu

-  **OPREZ—MOGUĆE OZLJEDE:** Kako biste izbjegli rizik od požara ili strujnog udara, priključite kabel napajanja na valjano uzemljenu mrežnu utičnicu odgovarajućih svojstava koja se nalazi u blizini proizvoda i lako je dostupna.
-  **OPREZ—MOGUĆE OZLJEDE:** Kako biste izbjegli rizik od požara ili strujnog udara, koristite isključivo kabel za napajanje isporučen s ovim proizvodom ili zamjenski kabel odobren od strane proizvođača.
-  **OPREZ—MOGUĆE OZLJEDE:** Proizvod nemojte koristiti s produžnim kabelom, adapterima za više utikača, "lopovima" ni s uređajima za neprekinuto napajanje (UPS). Laserski uređaj lako može preopteretiti te dodatke, što može stvoriti rizik od požara, oštećenja imovine ili lošeg rada pisača.
-  **OPREZ—MOGUĆE OZLJEDE:** S uređajem se smije koristiti samo priložena zaštita od nadnapona Lexmark Inline Surge Protector, pravilno priključena između pisača i kabela napajana. Upotreba uređaja za zaštitu od nadnapona koje nije proizvela tvrtka Lexmark može stvoriti rizik od požara, oštećenja imovine ili lošeg rada pisača.
-  **OPREZ—OPASNOST OD STRUJNOG UDARA:** Kako biste izbjegli rizik od strujnog udara, proizvod nemojte postavljati ni koristiti u blizini vode ili mokrih područja.
-  **OPREZ—OPASNOST OD STRUJNOG UDARA:** Kako biste izbjegli rizik od strujnog udara, nemojte konfigurirati ovaj proizvod niti ukopčavati ili priključivati kabele, kao što su kabel napajanja, telefaksa ili telefona, tijekom grmljavinskog nevremena.
-  **OPREZ—MOGUĆE OZLJEDE:** Nemojte rezati, zakretati, savijati ili drobiti kabel napajanja niti stavljati teške predmete na njega. Nemojte izlagati kabel napajanja abraziji ili opterećenju. Nemojte prignječiti kabel napajanja između predmeta kao što su namještaj i zidovi. Ako se nešto od toga dogodi, doći će do rizika od požara ili strujnog udara. Redovito provjeravajte ima li na kabelu napajanja takvih problema. Prije provjere kabel napajanja iskopčajte iz električne mrežne utičnice.

-  **OPREZ—OPASNOST OD STRUJNOG UDARA:** Kako biste izbjegli rizik od strujnog udara, provjerite jesu li svi vanjski priključci (primjerice za Ethernet i telefonski sustav) priključeni na odgovarajuće, za to označene priključke.
-  **OPREZ—OPASNOST OD STRUJNOG UDARA:** Kako biste izbjegli rizik od strujnog udara, u slučaju pristupa ploči kontrolera odnosno instaliranja dodatnog hardvera ili memorijskih uređaja nakon prvobitnog postavljanja pisača, najprije isključite pisač i iskopčajte ga iz mrežnog napajanja. Ako su na pisač priključeni drugi uređaji, isključite i njih te iskopčajte sve kabele koji su pripočani na pisač.
-  **OPREZ—OPASNOST OD STRUJNOG UDARA:** Kako biste pri čišćenju vanjštine pisača izbjegli rizik od strujnog udara, iskopčajte kabel napajanja iz električne mrežne utičnice te iskopčajte sve kabele iz pisača.
-  **OPREZ—MOGUĆE OZLJEDE:** Ako je masa pisača veća od 20 kg (44 lb), za njegovo sigurno podizanje potrebne su dvije osobe ili više njih.
-  **OPREZ—MOGUĆE OZLJEDE:** Prilikom premještanja pisača slijedite ove smjernice kako se ne biste ozlijedili ili oštetili pisač:
- Provjerite jesu li sva vratašca i odlagači zatvoreni.
 - Isključite pisač, a zatim iskopčajte kabel napajanja iz električne mrežne utičnice.
 - Iskopčajte sve kabele iz pisača.
 - Ako pisač ima zasebne podne opcionalne odlagače ili izlazne opcije koje su postavljene na njega, odvojite ih prije premještanja pisača.
 - Ako pisač ima postolje s kotačićima, pažljivo ga odgurajte na novu lokaciju. Pazite prilikom prelaska preko pragova i utora u podu.
 - Ako pisač nema postolje s kotačićima, ali je konfiguriran s opcionalnim odlagačima ili izlaznim opcijama, odvojite izlazne opcije i podignite pisač s odlagača. Nemojte pokušavati istovremeno podići pisač i bilo koju od opcija.
 - Za podizanje pisača obavezno koristite rukohvate na njemu.
 - Bilo koja kolica koja koristite za premještanje pisača moraju imati površinu dovoljno veliku za cijeli pisač.
 - Bilo koja kolica koja koristite za premještanje hardverskih opcija moraju imati površinu dovoljno veliku za njihove dimenzije.
 - Držite pisač u uspravnom položaju.
 - Izbjegavajte pokrete koji bi mogli uzrokovati veliko podrhtavanje.
 - Pazite da vam prsti ne budu ispod pisača prilikom njegovog spuštanja.
 - Pazite da oko pisača bude dovoljno slobodnog prostora.
-  **OPREZ—OPASNOST OD PREVRTANJA:** Instaliranje neke dodatne opreme na pisač ili višefunkcijski uređaj može zahtijevati upotrebu podnožja s kotačićima, namještaja ili neke druge značajke koja će spriječiti nestabilnost koja može dovesti do ozljeda. Dodatne informacije o podržanim konfiguracijama potražite na adresi www.lexmark.com/multifunctionprinters.
-  **OPREZ—OPASNOST OD PREVRTANJA:** Kako biste izbjegli rizik od nestabilnosti, svaki odlagač punitite odvojeno. Sve ostale odlagače držite zatvorenima do trenutka kad vam zatrebaju.
-  **OPREZ—VRUĆA POVRŠINA:** Unutrašnjost pisača može biti vruća. Kako biste smanjili rizik od ozljede na vrućem dijelu, pričekajte da se površine ohlade.
-  **OPREZ—OPASNOST OD PRIGNJEČENJA:** Kako biste izbjegli rizik od prignječenja, budite oprezni u područjima s ovom oznakom. Do prignječenja može doći oko pomičnih dijelova, kao što su zupčanci, vratašca, odlagači i poklopci.

 **OPREZ—MOGUĆE OZLJEDE:** Ovaj proizvod koristi laser. Upotreba upravljačkih elemenata, podešavanje ili postupci različiti od onih koje navodi *korisnički priručnik* može rezultirati opasnim izlaganjem zračenju lasera.

 **OPREZ—MOGUĆE OZLJEDE:** Zamjena litijske baterije ugrađene u uređaj nije predviđena. U slučaju nepravilne zamjene litijske baterije postoji opasnost od eksplozije. Litijske baterije ne smiju se ponovo puniti, rastavljati ni paliti. Litijske baterije moraju se odlagati u skladu s uputama proizvođača i lokalnim propisima.


Ovaj je proizvod konstruiran, testiran i odobren u skladu s najstrožim svjetskim sigurnosnim normama uz upotrebu specifičnih komponenti proizvođača. Sigurnosne značajke nekih dijelova možda nisu odmah jasne. Proizvođač nije odgovoran za upotrebu zamjenskih dijelova drugih proizvođača.

Servis i popravke koji nisu navedeni u korisničkoj dokumentaciji prepustite servisu.

SPREMITI OVE UPUTE.

Upoznavanje pisača

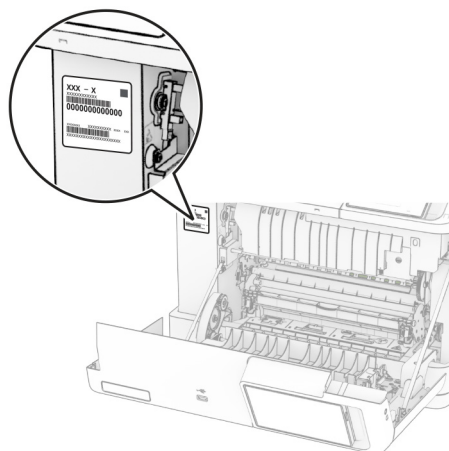
Pronalaženje informacija o pisaču

Što tražite?	Pronađite to ovdje
Upute za početno postavljanje	Pregledajte dokumentaciju za postavljanje priloženu uz pisač.
<ul style="list-style-type: none"> • Softver pisača • Upravljački program za ispisivanje ili faksiranje • Programske datoteke pisača • Uslužni program 	Idite www.lexmark.com/downloads , potražite svoj model pisača, a zatim u izborniku Vrsta odaberite željeni upravljački program, programske datoteke ili uslužni program.
<ul style="list-style-type: none"> • Odabir i spremanje papira i posebnih medija • Ulaganje papira • Konfiguriranje postavki pisača • Pregled i ispis dokumenata i fotografija • Konfiguriranje pisača na mreži • Briga o pisaču i njegovo održavanje • Rješavanje problema 	Centar za informacije – posjetite https://infoserve.lexmark.com . Videozapisi s uputama – posjetite https://infoserve.lexmark.com/idv/ .
Informacije pomoći za upotrebu softvera pisača.	<p>Pomoć za operacijske sustave Microsoft Windows ili Macintosh – otvorite softverski program pisača ili aplikaciju i zatim pritisnite Pomoć.</p> <p>Pritisnite  za prikaz informacija koje ovise o kontekstu.</p> <p>Napomene:</p> <ul style="list-style-type: none"> • Pomoć se automatski instalira sa softverom pisača. • Ovisno o operacijskom sustavu, softver pisača nalazi se u mapi programa pisača ili na radnoj površini.
<ul style="list-style-type: none"> • Dokumentacija • Podrška putem razgovora uživo • Podrška e-poštom • Glasovna podrška 	<p>Otvorite https://support.lexmark.com.</p> <p>Napomena: Odaberite svoju državu ili regiju, a zatim odaberite svoj proizvod kako biste vidjeli odgovarajuću stranicu podrške.</p> <p>Kontaktne informacije podrške za svoju državu ili regiju možete pronaći na web-mjestu ili na tiskanom jamstvu priloženom uz pisač.</p> <p>Pripremite sljedeće informacije prilikom kontaktiranja korisničke podrške:</p> <ul style="list-style-type: none"> • Mjesto i datum kupnje • Tip i serijski broj uređaja <p>Za dodatne informacije pogledajte “Pronalaženje serijskog broja pisača” na 9. str.</p>

Što tražite?	Pronađite to ovdje
<ul style="list-style-type: none"> • Sigurnosne informacije • Regulatorne informacije • Informacije o jamstvu • Informacije o zaštiti okoliša 	Informacije o jamstvu razlikuju se ovisno o državi ili regiji: <ul style="list-style-type: none"> • U SAD-u – Pogledajte izjavu o ograničenom jamstvu priloženu uz pisač ili posjetite https://support.lexmark.com. • U drugim državama i regijama – Pogledajte tiskano jamstvo priloženo uz pisač. <i>Priručnik s informacijama o proizvodu</i> – pregledajte dokumentaciju priloženu uz pisač ili posjetite http://support.lexmark.com.
Informacije o digitalnoj putovnici tvrtke Lexmark	Otvorite https://csr.lexmark.com/digital-passport.php .

Pronalaženje serijskog broja pisača

- 1 Otvorite vratašca A.
- 2 Pronađite serijski broj.



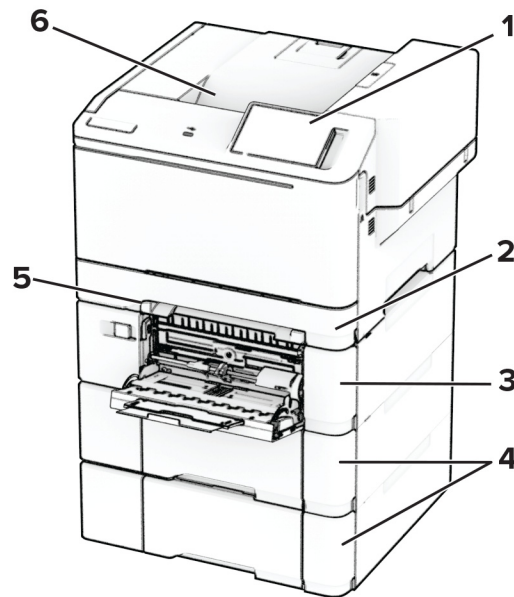
Konfiguracije pisača

- ⚠ OPREZ—OPASNOST OD PREVRTANJA:** Instaliranje neke dodatne opreme na pisač ili višefunkcijski uređaj može zahtijevati upotrebu postolja s kotačima, namještaja ili neke druge značajke koja će spriječiti nestabilnost koja može dovesti do ozljeda. Dodatne informacije o podržanim konfiguracijama potražite na adresi www.lexmark.com/multifunctionprinters.
- ⚠ OPREZ—OPASNOST OD PREVRTANJA:** Kako biste smanjili rizik od nestabilnosti opreme, zasebno ulažite u svaku ladicu. Sve ostale ladice trebaju biti zatvorene dok nisu potrebne.

Pisač možete konfigurirati dodavanjem jedne od sljedećih opcija:

- Dvostruka ladicu za 650 listova
- Dvostruka ladicu za 650 listova i do dvije ladice za 550 listova
- Do tri ladice kapaciteta 550 listova

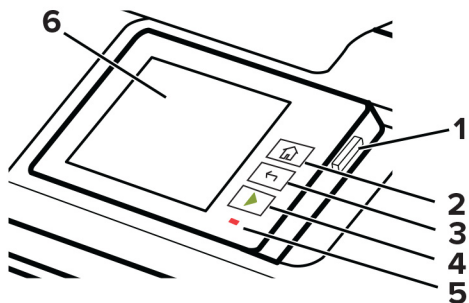
Za dodatne informacije pogledajte [“Postavljanje dodatnih ladica” na 37. str.](#)



1	Upravljačka ploča
2	Standardna ladica za 250 listova
3	Opcionalna dvostruka ladica za 650 listova Napomena: Ladica se sastoji od ladice za 550 listova i ulagača za razne medije kapaciteta 100 listova.
4	Dodatni odlagači za 550 listova
5	Ručni ulagač
6	Standardna ladica

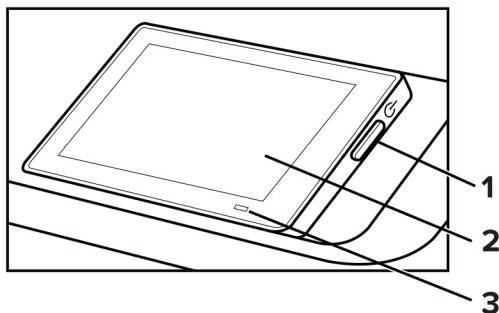
Upotreba upravljačke ploče

Lexmark CS531 i Lexmark C2335



	Dio upravljačke ploče	Funkcija
1	Gumb za uključivanje/isključivanje	<ul style="list-style-type: none"> Uključivanje ili isključivanje pisača. Napomena: Kako biste isključili pisač, pritisnite gumb za uključivanje/isključivanje i zadržite ga pet sekundi. Postavite pisač u stanje mirovanja. Aktivaciju pisača iz stanja mirovanja ili hibernacije.
2	Gumb za početni zaslon	Prelazak na početni zaslon.
3	Gumb Natrag	Povratak na prethodni zaslon.
4	Gumb Pokreni	Pokrenite zadatak.
5	Indikator	Provjerite status pisača.
6	Zaslon	<ul style="list-style-type: none"> Prikaz poruka pisača i statusa potrošnog materijala. Postavite pisač i upravljajte njime.

Lexmark CS632 i Lexmark CS639



	Dio upravljačke ploče	Funkcija
1	Gumb za uključivanje/isključivanje	<ul style="list-style-type: none"> • Uključivanje ili isključivanje pisača. <p>Napomena: Kako biste isključili pisač, pritisnite gumb za uključivanje/isključivanje i zadržite ga pet sekundi.</p> <ul style="list-style-type: none"> • Postavite pisač u stanje mirovanja. • Aktivaciju pisača iz stanja mirovanja ili hibernacije.
2	Zaslon	<ul style="list-style-type: none"> • Prikaz poruka pisača i statusa potrošnog materijala. • Postavite pisač i upravljajte njime.
3	Indikator	Provjerite status pisača.

Razumijevanje statusa indikatora

Indikator	Status pisača
Isključeno	Pisač je isključen.
Svijetli plavo	Pisač je spreman.
Bljeska plavo	Pisač ispisuje ili obrađuje podatke.
Bljeska crveno	Pisač zahtijeva intervenciju korisnika.
Svijetli žuto	Pisač je u stanju mirovanja.
Bljeska žuto	Pisač je u dubokom stanju mirovanja ili hibernaciji.

Odabir papira

Smjernice za papir

Upotrebom odgovarajućeg papira sprječavaju se zaglavljivanja i pomaže se osigurati ispisivanje bez problema.

- Uvijek upotrebljavajte novi, neoštećeni papir.
- Prije ulaganja papira trebete znati koja je preporučena ispisna strana papira. Te informacije obično su naznačene na pakiranju papira.
- Nemojte koristiti papir koji je ručno izrezan ili podrezan.
- Nemojte miješati formate, vrste ili gramature papira u istom odlagaču; miješanje dovodi do zaglavljivanja.
- Nemojte upotrebljavati papire s premazom, osim u slučaju kada su posebno dizajnirani za elektrofotografsko ispisivanje.

Više informacija prikazuje *Vodič za papir i posebne medije*.

Svojstva papira

Sljedeća svojstva papira utječu na kvalitetu i pouzdanost ispisivanja. Prije ispisivanja na njih uzmite u obzir te čimbenike.

Gramatura

U ladice se može umetati papir različitih gramatura. Papir laganiji od 60 g/m² (16 lb) možda neće biti dovoljno krut da se pravilno uloži, što može uzrokovati zaglavljenje. Više informacija potražite u temi „Podržane gramature papira“.

Savijanje

Savijanje je tendencija papira da se savija na rubovima. Prekomjerno savijanje može uzrokovati probleme s ulaganjem papira. Do savijanja može doći nakon što papir prođe kroz pisač u kojem je izložen visokim temperaturama. Spremanje nezamotanog papira u vrućim, vlažnim, hladnim ili suhim uvjetima može doprinijeti savijanju papira prije ispisivanja i uzrokovati probleme s ulaganjem.

Glatkoća

Glatkoća papira izravno utječe na kvalitetu ispisa. Ako je papir previše grub, toner se ne može pravilno nanijeti na njega. Ako je papir previše gladak, to može uzrokovati probleme s ulaganjem ili kvalitetom ispisa. Preporučujemo da upotrebljavate papir s 50 Sheffield točaka.

Sadržaj vlage

Količina vlage u papiru utječe i na kvalitetu ispisa i na mogućnost pisača da pravilno ulaže papir. Papir ostavite u originalnoj ambalaži do ponovne upotrebe. Izlaganje papira promjenama uslijed vlage mogu narušiti njegovu učinkovitost.

Prije ispisivanja papir držite u originalnom pakiranju od 24 do 48 sati. Papir se mora pohraniti u okruženju jednakom onome u kojem je pisač. Produžite vrijeme nekoliko dana ako se okruženje za spremanje ili transport mnogo razlikuje od okruženja u kojem je pisač. Debeli papir možda će trebati duže vrijeme prilagodbe.

Smjer vlakana

Smjer vlakana odnosi se na poravnanje vlakana papira u listu papira. Može biti *uzdužni smjer*, koji prati duljinu papira, ili *poprečni smjer*, koji prati širinu papira. Za preporučeni smjer vlakana pogledajte temu „Podržane gramature papira“.

Sadržaj vlakana

Većina vrlo kvalitetnih kserografskih papira napravljena je od 100 % kemijski tretirane pulpe drva. Taj sadržaj daje papir visokog stupnja stabilnosti, što rezultira manjim problemima prilikom ulaganja i boljom kvalitetom ispisa. Papir koji sadrži vlakna kao što je pamuk može negativno utjecati na rukovanje papirom.

Neprihvatljiv papir

Ne preporučuje se upotreba sljedećih vrsta papira s pisačem:

- Kemijski tretirani papiri koji se upotrebljavaju za izradu kopija bez karbonskog papira. Poznati su kao papiri bez karbona, papiri za kopiranje bez karbona (CCP) ili papiri koji ne zahtijevaju karbon (NCR).
- Papiri s prethodno otisnutim sadržajem s kemijskim spojevima koji mogu onečistiti pisač.
- Papiri s prethodno otisnutim sadržajem na koje može utjecati temperatura grijača.
- Papiri s prethodno otisnutim sadržajem koji zahtijevaju registraciju (precizna lokacija ispisa na stranici) veći ili manji od $\pm 2,3$ mm ($\pm 0,09$ inča). Na primjer, obrasci za optičko prepoznavanje znakova (OCR).

Ponekad se registracija može prilagoditi putem softverske aplikacije kako bi ispisivanje na te obrasce bilo moguće.

- Papiri s premazom (bond s mogućnošću brisanja), sintetički papiri ili termički papiri.
- Papiri grubih rubova, grubi papiri ili papiri s jakim teksturom ili savijeni papiri.
- Reciklirani papiri koji nisu u skladu s EN12281:2002 (europski).
- Papiri laganiji od 60 g/m² (16 lb).
- Obrasci ili dokumenti koji se sastoje od više dijelova.

Pohrana papira

Sljedeće smjernice za pohranu papira pomoći će vam u izbjegavanju zaglavlivanja papira i neujednačene kvalitete ispisa:

- Spremite papir u originalnom pakiranju u istom okruženju u kojem je pisač 24 do 48 sati prije ispisivanja.
- Produžite vrijeme nekoliko dana ako se okruženje za spremanje ili transport mnogo razlikuje od okruženja u kojem je pisač. Debeli papir možda će trebati duže vrijeme prilagodbe.
- Kako biste postigli najbolje rezultate, pohranite papir na mjesto na kojemu je temperatura 21 °C (70 °F), a relativna vlažnost 40 %.
- Većina proizvođača naljepnica preporučuje ispisivanje u temperaturnom rasponu od 18 – 24 °C (65 – 75 °F) uz relativnu vlažnost između 40 i 60 %.
- Papir spremite u kartone, na palete ili police, umjesto na pod.
- Pojedinačne pakete pohranite na ravnu podlogu.
- Nemojte ništa postavljati na pojedinačne pakete papira.
- Vadite papir iz kutije ili omota tek kada ste spremni uložiti ga u pisač. Kutija i omot čuvaju papir čistim, suhi i ravnim.

Odabir prethodno ispisanih obrazaca i papira sa zaglavljem

- Upotrebljavajte papir s uzdužnim vlaknima.
- Upotrebljavajte isključivo obrasce i papir sa zaglavljem ispisane s pomoću procesa ofsetne litografije ili graviranja ispisivanjem.
- Izbjegavajte papir s grubom ili vrlo izraženom površinom.
- Upotrebljavajte tinte na koje ne utječe smola u toneru. Tinte koje se stapaju oksidacijom ili tinte s uljnom bazom općenito zadovoljavaju te zahtjeve; tinte od lateksa možda neće biti prihvatljive.
- Ispišite uzorke na prethodno ispisane obrasce i papir sa zaglavljem čiju upotrebu razmatrate prije nego što kupite veliku količinu. Ta radnja određuje hoće li tinta na prethodno ispisanom obrascu ili papiru sa zaglavljem utjecati na kvalitetu ispisa.
- Ako niste sigurni, obratite se dobavljaču papira.
- Kad ispisujete na papir sa zaglavljem, papir uložite u odgovarajućoj orijentaciji za vaš pisač. Više informacija prikazuje *Vodič za papir i posebne medije*.

Podržani formati papira

Format papira i dimenzije	Standardna ladica za 250 listova	Uređaj za ručno ulaganje	Opcionalna dvostruka ladica za 650 listova		Dodatna ladica za 550 listova	Dvostrani ispis
			Ladica za 550 listova	Višenamjenski uređaj za uvlačenje papira		
A4 210 x 297 mm (8,27 x 11,7 inča)	✓	✓	✓	✓	✓	✓
A5 okomito (SEF)^{1,2} 148 x 210 mm (5,83 x 8,27 inča)	X	X	✓	X	✓	X
A5 vodoravno (LEF)^{1,2} 210 x 148 mm (8,27 x 5,83 inča)	✓	✓	X	X	X	X
A6 105 x 148 mm (4,13 x 5,83 inča)	✓	✓	X	✓	X	X
1/3 A4 95 x 210 mm (3,7 x 8,3 inča)	✓	✓	X	✓	X	X
JIS B5 182 x 257 mm (7,17 x 10,1 inča)	✓	✓	✓	✓	✓	X
Letter 215,9 x 279,4 mm (8,5 x 11 inča)	✓	✓	✓	✓	✓	✓
Legal 215,9 x 355,6 mm (8,5 x 14 inča)	✓	✓	✓	✓	✓	✓
Executive 184,2 x 266,7 mm (7,25 x 10,5 inča)	✓	✓	✓	✓	✓	X
Oficio (Mexico) 215,9 x 340,4 mm (8,5 x 13,4 inča)	✓	✓	✓	✓	✓	✓

¹ Ovaj format papira uložite u standardnu ladicu i uređaj za ručno ulaganje tako da dugi rub prvi ulazi u pisač.

² Ovaj format papira uložite u dodatne ladice i višenamjenski uređaj za uvlačenje papira tako da kratki rub prvi ulazi u pisač.

³ Kada je odabrana opcija Univerzalni, stranica se formatira za 215,9 x 355,6 mm (8,5 x 14 inča) osim u slučaju kada je format određen u softverskoj aplikaciji.

⁴ Uložite uski papir tako da kratki rub prvi ulazi u pisač.

⁵ Kada je odabrana opcija Ostale omotnice, stranica se formatira za 215,9 x 355,6 mm (8,5 x 14 inča) osim u slučaju kada je format određen u softverskoj aplikaciji.

Format papira i dimenzije	Standardna ladica za 250 listova	Uređaj za ručno ulaganje	Opcionalna dvostruka ladica za 650 listova		Dodatna ladica za 550 listova	Dvostrani ispis
			Ladica za 550 listova	Višenamjenski uređaj za uvlačenje papira		
Folio 215,9 x 330,2 mm (8,5 x 13 inča)	✓	✓	✓	✓	✓	✓
Statement 139,7 x 215,9 mm (5,5 x 8,5 inča)	✓	✓	X	✓	X	X
Hagaki 100 x 148 mm (3,94 x 5,83 inča)	✓	✓	X	✓	X	X
Univerzalni^{3,4} 98,4 x 148 mm do 215,9 x 355,6 mm (3,87 x 5,83 inča do 8,5 x 14 inča)	✓	✓	X	✓	X	X
Univerzalni^{3,4} 76,2 x 127 mm do 215,9 x 355,6 mm (3 x 5 inča do 8,5 x 14 inča)	X	✓	X	✓	X	X
Univerzalni^{3,4} 148 x 210 mm do 215,9 x 355,6 mm (5,83 x 8,27 inča do 8,5 x 14 inča)	✓	✓	✓	✓	✓	X
Univerzalni^{3,4} 210 x 250 mm do 215,9 x 355,6 mm (8,27 x 9,84 inča do 8,5 x 14 inča)	✓	✓	✓	✓	✓	✓
Omotnica 7 3/4 98,4 x 190,5 mm (3.875 x 7,5 inča)	✓	✓	X	✓	X	X
Omotnica 9 98,4 x 225,4 mm (3,875 x 8,9 inča)	✓	✓	X	✓	X	X

¹ Ovaj format papira uložite u standardnu ladicu i uređaj za ručno ulaganje tako da dugi rub prvi ulazi u pisač.

² Ovaj format papira uložite u dodatne ladice i višenamjenski uređaj za uvlačenje papira tako da kratki rub prvi ulazi u pisač.

³ Kada je odabrana opcija Univerzalni, stranica se formatira za 215,9 x 355,6 mm (8,5 x 14 inča) osim u slučaju kada je format određen u softverskoj aplikaciji.

⁴ Uložite uski papir tako da kratki rub prvi ulazi u pisač.

⁵ Kada je odabrana opcija Ostale omotnice, stranica se formatira za 215,9 x 355,6 mm (8,5 x 14 inča) osim u slučaju kada je format određen u softverskoj aplikaciji.

Format papira i dimenzije	Standardna ladica za 250 listova	Uređaj za ručno ulaganje	Opcionalna dvostruka ladica za 650 listova		Dodatna ladica za 550 listova	Dvostrani ispis
			Ladica za 550 listova	Višenamjenski uređaj za uvlačenje papira		
Omotnica 10 104,8 x 241,3 mm (4,12 x 9,5 inča)	✓	✓	X	✓	X	X
Omotnica DL 110 x 220 mm (4,33 x 8,66 inča)	✓	✓	X	✓	X	X
Omotnica C5 162 x 229 mm (6,38 x 9,01 inča)	✓	✓	X	✓	X	X
Omotnica B5 176 x 250 mm (6,93 x 9,84 inča)	✓	✓	X	✓	X	X
Monarch 98,425 x 190,5 mm (3,875 x 7,5 inča)	X	X	X	X	X	X
Ostale omotnice⁵ 98,4 x 162 mm to 176 x 250 mm (3,87 x 6,38 inča do 6,93 x 9,84 inča)	✓	✓	X	✓	X	X

¹ Ovaj format papira uložite u standardnu ladice i uređaj za ručno ulaganje tako da dugi rub prvi ulazi u pisač.

² Ovaj format papira uložite u dodatne ladice i višenamjenski uređaj za uvlačenje papira tako da kratki rub prvi ulazi u pisač.

³ Kada je odabrana opcija Univerzalni, stranica se formatira za 215,9 x 355,6 mm (8,5 x 14 inča) osim u slučaju kada je format određen u softverskoj aplikaciji.

⁴ Uložite uski papir tako da kratki rub prvi ulazi u pisač.

⁵ Kada je odabrana opcija Ostale omotnice, stranica se formatira za 215,9 x 355,6 mm (8,5 x 14 inča) osim u slučaju kada je format određen u softverskoj aplikaciji.

Napomena: Vaš model pisača možda ima dvostruku ladice za 650 listova koja se sastoji od ladice za 550 listova i integriranog višenamjenskog uređaja za uvlačenje papira za 100 listova. Ladica za 550 listova u sklopu dvostruke ladice za 650 listova podržava jednake formate papira, kao i opcionalnu ladice za 550 listova. Integrirani višenamjenski uređaj za uvlačenje papira podržava različite formate, vrste i gramature papira.

Podržane vrste papira

Vrsta papira	Standardna ladica za 250 listova	Ručni ulagač	Opcionalni dvostruki odlagač za 650 listova		Dodatna ladica za 550 listova	Dvostrani ispis
			Ladica za 550 listova	Višenamjenski uređaj za uvlačenje papira		
Obični	✓	✓	✓	✓	✓	✓
Kartonski papir	✓	✓	✓	✓	✓	X
Naljepnice	✓	✓	✓	✓	✓	✓
Vinilne naljepnice	✓	✓	✓	✓	✓	X
Omotnica	✓	✓	X	✓	X	X

Napomene:

- Vaš model pisača možda ima dvostruku ladicu za 650 listova koja se sastoji od ladica za 550 listova i integriranog ulagača za razne medije za 100 listova. Ladica za 550 listova u sklopu dvostruke ladice za 650 listova podržava istu vrstu papira kao i ladica za 550 listova. Integrirani ulagač za razne medije podržava različite formate, vrste i gramature papira.
- Naljepnice, omotnice i kartonski papir uvijek se ispisuju manjom brzinom.
- Vinilne naljepnice podržane su za povremenu upotrebu i moraju se testirati. Neke vinilne naljepnice mogu se pouzdanije ulagati u višenamjenski uređaj za uvlačenje papira.

Podržane gramature papira

Standardna ladica za 250 listova	Ručni ulagač	Opcionalni dvostruki odlagač za 650 listova		Dodatna ladica za 550 listova	Dvostrani ispis
		Ladica za 550 listova	Višenamjenski uređaj za uvlačenje papira		
60 – 200 g/m ² (16 – 53 lb bond)	60 – 200 g/m ² (16 – 53 lb bond)	60 – 162 g/m ² (16 – 43 lb bond)	60 – 162 g/m ² (16 – 43 lb bond)	60 – 162 g/m ² (16 – 43 lb bond)	60 – 105 g/m ² (16 – 28 lb bond)

Napomene:

- Vaš model pisača možda ima dvostruku ladicu za 650 listova koja se sastoji od ladica za 550 listova i integriranog ulagača za razne medije za 100 listova. Ladica za 550 listova u sklopu dvostruke ladice za 650 listova podržava iste vrste papira kao i ladica za 550 listova. Integrirani ulagač za razne medije podržava različite formate, vrste i gramature papira.
- Za papir od 60 – 162 g/m² (16 – 43 lb bond) preporučuje se papir s uzdužnim smjerom vlakana.
- Papir s manje od 75 g/m² (20 lb bond) mora se ispisivati uz Vrstu papira postavljenu na Lagani papir. Ako to ne učinite, moglo bi doći do pretjeranog presavijanja papira što može dovesti do pogrešaka prilikom ulaganja, naročito u vlažnijim okruženjima.

Postavljanje, instalacija i konfiguracija

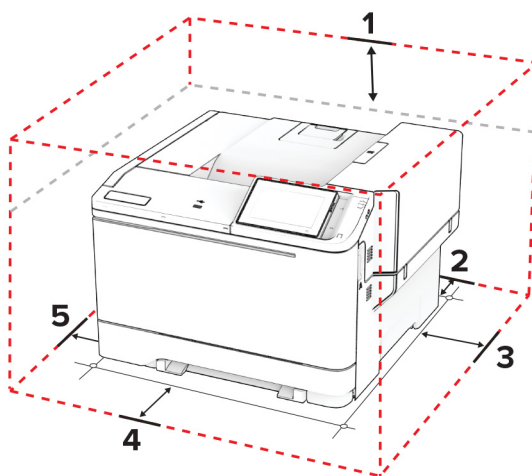
Odabir lokacije za pisač

- Ostavite dovoljno prostora za otvaranje odlagača, poklopaca i vratašaca te instaliranje hardverskih opcija.
- Postavite pisač blizu električne utičnice.

⚠ OPREZ—MOGUĆE OZLJEDE: Kako biste izbjegli rizik od požara ili strujnog udara, priključite kabel napajanja na valjano uzemljenu mrežnu utičnicu odgovarajućih svojstava koja se nalazi u blizini proizvoda i lako je dostupna.

⚠ OPREZ—OPASNOST OD STRUJNOG UDARA: Kako biste izbjegli rizik od strujnog udara, ovaj proizvod nemojte postavljati niti koristiti blizu vode ili mokrih lokacija.

- Pazite da protok zraka u prostoriji zadovoljava najnoviju verziju standarda ASHRAE 62 ili CEN Technical Committee 156.
 - Površina mora biti ravna, čvrsta i stabilna.
 - Pisač mora biti:
 - Čist, suh i očišćen od prašine.
 - Dalje od odvojenih klamerica ili spajalica.
 - Dalje od izravnog protoka zraka iz klimatizacijskih uređaja, grijalica ili ventilatora.
 - Dalje od izravne sunčeve svjetlosti i izuzetno vlažnih područja.
 - Pratite preporučene temperature i izbjegavajte promjene:
- | | |
|--------------------------|-----------------------------------|
| Temperatura okruženja | Od 10 do 32,2 °C (od 50 do 90 °F) |
| Temperatura za spremanje | 15,6 do 32,2 °C (60 do 90 °F) |
- Osigurajte sljedeći preporučeni prostor oko pisača radi ispravne ventilacije:



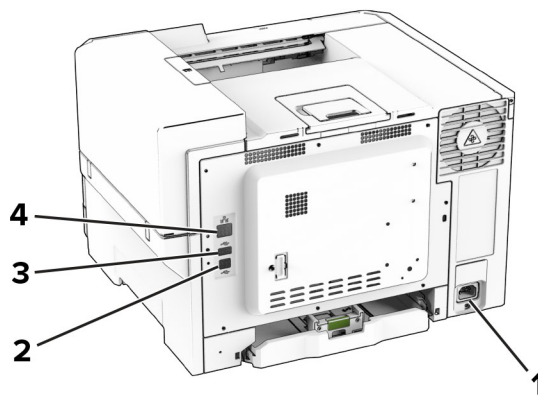
1	Gore	254 mm (10 inča)
2	Stražnja strana	102 mm (4 inča)
3	Desna strana	76 mm (3 inča)

4	Prednja strana	508 mm (20 inča) Napomena: Minimalni prostor koji je potreban ispred pisača je 75 mm (3 inča).
5	Lijeva strana	76 mm (3 inča)

Priključivanje kabela

- ⚠ OPREZ—OPASNOST OD STRUJNOG UDARA:** Kako biste izbjegli rizik od strujnog udara, nemojte konfigurirati ovaj proizvod niti ukopčavati ili priključivati kabele, kao što su kabel za napajanje, faksa ili telefona, tijekom grmljavinskog nevremena.
- ⚠ OPREZ—MOGUĆE OZLJEDE:** Kako biste izbjegli rizik od požara ili strujnog udara, priključite kabel za napajanje na valjano uzemljenu mrežnu utičnicu odgovarajućih svojstava koja se nalazi u blizini proizvoda i lako je dostupna.
- ⚠ OPREZ—MOGUĆE OZLJEDE:** Kako biste izbjegli rizik od požara ili strujnog udara, koristite samo kabel za napajanje priložen uz proizvod ili zamjenski kabel koji je odobrio proizvođač.

Upozorenje—potencijalno oštećenje: Kako biste izbjegli gubitak podataka ili kvar pisača, nemojte dodirivati USB kabel, nijedan adapter za bežičnu mrežu niti pisač u prikazanom području tijekom aktivnog ispisivanja.

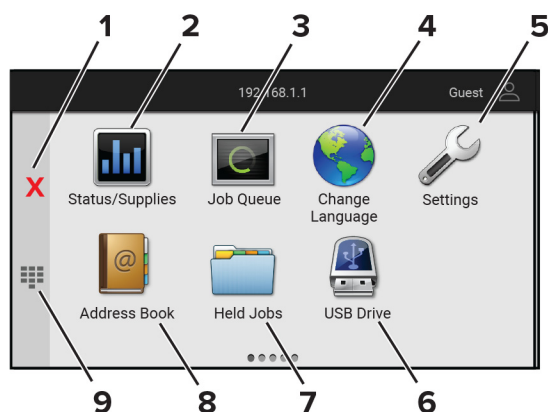


	Priključak pisača	Funkcija
1	Utičnica kabela za napajanje	Povezivanje pisača s ispravno uzemljenom električnom utičnicom.
2	USB priključak na pisaču	Povežite pisač s računalom.
3	USB priključak	Priključite tipkovnicu ili kompatibilni opcijski dodatak.
4	Ethernet priključak	Povežite pisač s mrežom.

Postavljanje i upotreba aplikacija na početnom zaslonu

Upotreba početnog zaslona

Napomena: Vaš početni zaslon može se razlikovati ovisno o njegovim postavkama prilagodbe, administrativnom postavljanju i aktivnim ugrađenim rješenjima.



	Ikona	Funkcija
1	Gumb Zaustavi ili Odustani	Zaustavljanje trenutnog zadatka pisača.
2	Status / potrošni materijal	<ul style="list-style-type: none"> • Omogućite prikaz upozorenja ili poruke pogreške svaki put kada pisač za nastavak rada zahtijeva intervenciju. • Prikaz dodatnih informacija o upozorenju ili poruci pisača te način njezinog uklanjanja. <p>Napomena: Ovoj postavci možete pristupiti i tako da dodirnete gornji dio početnog zaslona.</p>
3	Zadaci u redu čekanja	<p>Prikaz svih trenutnih zadataka ispisivanja.</p> <p>Napomena: Ovoj postavci možete pristupiti i tako da dodirnete gornji dio početnog zaslona.</p>
4	Promijeni jezik	Promijenite jezik na zaslonu.
5	Postavke	Pristup izbornicima pisača.
6	USB pogon	Ispišite fotografije i dokumente s flash pogona.
7	Zadaci na čekanju	Omogućite prikaz zadataka ispisivanja koji su zadržani u memoriji pisača.
8	Adresar	Upravljajte popisom kontakata kojemu mogu pristupiti druge aplikacije na pisaču.
9	Zaslonska tipkovnica	Unos brojki ili simbola u polje za unos.

Prilagodba početnog zaslona

1 Otvorite web-preglednik, a zatim u adresno polje upišite IP adresu pisača.

Napomene:

- IP adresu pisača možete pogledati na početnom zaslonu pisača. IP adresa prikazuje se kao četiri skupa brojeva razdvojenih točkama, primjerice 123.123.123.123.
- Ako koristite proxy poslužitelj, za pravilno učitavanje web-stranice privremeno ga onemogućite.

2 Pritisnite **Postavke > Uređaj > Prilagodba početnog zaslona**.

3 Učinite nešto od sljedećega:

- Za dodavanje ikone na početni zaslon kliknite **+**, odaberite naziv aplikacije i zatim kliknite **Dodaj**.
- Za uklanjanje ikone početnog zaslona odaberite naziv aplikacije i zatim kliknite **Ukloni**.

- Kako biste prilagodili naziv aplikacije, odaberite naziv aplikacije, kliknite **Uredi** i zatim dodijelite naziv.
- Kako biste vratili naziv aplikacije, odaberite naziv aplikacije, kliknite **Uredi** i zatim odaberite **Vrati oznaku aplikacije**.
- Kako biste dodali razmak između aplikacija, kliknite **+**, odaberite **PRAZAN PROSTOR**, a zatim kliknite **Dodaj**.
- Kako biste rasporedili aplikacije, povucite nazive aplikacija redoslijedom koji želite.
- Za vraćanje zadanog početnog zaslona kliknite **Vrati početni zaslon**.

4 Primijenite izmjene.

Podržane aplikacije

Aplikacija	Modeli pisača
Prilagođavanje zaslona	C2335, CS531, CS632, CS639
Korisnička podrška	C2335
Kvote za uređaj	C2335

Prilagodba zaslona

Prije upotrebe aplikacije svakako omogućite i konfigurirajte postavke čuvara zaslona, prikaza slajdova i pozadine iz aplikacije Embedded Web Server.

Upravljanje slikama za čuvar zaslona i projekciju slajdova

- 1 U aplikaciji Embedded Web Server kliknite **Aplikacije > Prilagođavanje zaslona > Konfiguriraj**.
- 2 U odjeljku Slike za čuvar zaslona i prikaz slajdova možete dodati, urediti ili izbrisati sliku.

Napomene:

- Možete dodati do 10 slika.
- Kada su omogućene, ikone statusa prikazuju se na čuvaru zaslona samo kada postoje pogreške, upozorenja ili obavijesti koje se temelje na računalnom oblaku.

3 Primijenite izmjene.

Promjena slike pozadine

- 1 Na početnom zaslonu dodirnite **Promjena pozadine**.
- 2 Odaberite sliku koju želite.
- 3 Primijenite izmjene.

Pokretanje projekcije slajdova s flash pogona

- 1 Priključite flash pogon u prednji USB priključak.
- 2 Na početnom zaslonu dodirnite **Projekcija slajdova**.

Napomena: Flash pogon možete izvaditi nakon početka projekcije slajdova, ali slike se ne spremaju na pisač. Ako se projekcija slajdova zaustavi, ponovo priključite flash pogon kako bi se prikazale slike.

Upotreba korisničke podrške

Napomene:

- Ovu aplikaciju podržavaju samo neki modeli pisača. Za dodatne informacije pogledajte [“Podržane aplikacije” na 22. str.](#)
- Informacije o konfiguriranju postavki aplikacije potražite u *Vodiču za administratora za korisničku podršku*.

- 1 Na početnom zaslonu dodirnite **Korisnička podrška**.
- 2 Ispišite informacije ili ih pošaljite e-poštom.

Postavljanje opcije Kvota za uređaj

Napomene:

- Ovu aplikaciju podržavaju samo neki modeli pisača. Za dodatne informacije pogledajte [“Podržane aplikacije” na 22. str.](#)
- Informacije o konfiguriranju postavki aplikacije potražite u *Vodiču za administratora kvota za uređaj*.

- 1 Otvorite web-preglednik, a zatim u adresno polje upišite IP adresu pisača.

Napomene:

- IP adresu pisača možete pogledati na početnom zaslonu pisača. IP adresa prikazuje se kao četiri skupa brojeva razdvojenih točkama, primjerice 123.123.123.123.
- Ako koristite proxy poslužitelj, za pravilno učitavanje web-stranice privremeno ga onemogućite.

- 2 Kliknite **Aplikacije > Kvota za uređaj > Konfiguriraj**.
- 3 U odjeljku **Korisnički računi** možete dodati ili urediti korisnika, a zatim postaviti korisničko ograničenje.
- 4 Primijenite izmjene.

Upravljanje knjižnim oznakama

Izrada knjižnih oznaka

Upotrebljavajte oznake za ispisivanje često upotrebljavanim dokumenata pohranjenih na poslužiteljima ili na internetu.

- 1 Otvorite web-preglednik, a zatim u adresno polje upišite IP adresu pisača.

Napomene:

- IP adresu pisača možete pogledati na početnom zaslonu pisača. IP adresa prikazuje se kao četiri skupa brojeva razdvojenih točkama, primjerice 123.123.123.123.
- Ako koristite proxy poslužitelj, za pravilno učitavanje web-stranice privremeno ga onemogućite.

- 2 Kliknite **Knjižne oznake > Dodaj knjižnu oznaku**, a nakon toga upišite naziv knjižne oznake.

3 Odaberite vrstu protokola Adrese, a zatim učinite nešto od sljedećeg:

- Za HTTP i HTTPS upišite URL koji želite označiti.
- Za HTTPS svakako koristite naziv glavnog računala umjesto IP adrese. Na primjer, utipkajte **myWebsite.com/sample.pdf** umjesto unosa **123.123.123.123/sample.pdf**. Pazite da naziv glavnog računala odgovara vrijednosti Uobičajeni naziv (CN) u certifikatu poslužitelja. Više informacija o dobivanju CN vrijednosti u certifikatu poslužitelja potražite u informacijama pomoći za web-preglednik.
- Za FTP upišite FTP adresu. Ne primjer, **myServer/myDirectory**. Unesite FTP broj ulaza. Ulaz 21 zadani je ulaz za slanje naredbi.
- Za SMB upišite adresu mrežne mape. Na primjer, **myServer/myShare/myFile.pdf**. Upišite naziv mrežne domene.
- Ako je potrebno, odaberite vrstu Provjere autentičnosti za FTP i SMB.

Kako biste ograničili pristup oznaci, unesite PIN.

Napomena: Aplikacija podržava sljedeće vrste datoteka: PDF, JPEG i TIFF. Druge vrste datoteka kao što su DOCX i XLSX podržane su kod nekih modela pisača.

4 Pritisnite **Spremi**.

Izrađivanje mapa

1 Otvorite web-preglednik, a zatim u adresno polje upišite IP adresu pisača.

Napomene:

- IP adresu pisača možete pogledati na početnom zaslonu pisača. IP adresa prikazuje se u obliku četiri skupine znamenki razdvojenih točkama, primjerice 123.123.123.123.
- Ako koristite proxy poslužitelj, za pravilno učitavanje web-stranice privremeno ga onemogućite.

2 Pritisnite **Knjižne oznake > Dodaj mapu**, a nakon toga upišite naziv mape.

Napomena: Kako biste ograničili pristup mapi, unesite PIN.




3 Pritisnite **Spremi**.



Napomena: Možete izrađivati mape ili knjižne oznake u mapi. Kako biste izradili knjižnu oznaku, pogledajte [“Izrada knjižnih oznaka” na 23. str.](#)

Upravljanje kontaktima

1 Na početnom zaslonu dodirnite **Adresar**.

2 Učinite nešto od sljedećega:

- Kako biste dodali kontakt, dodirnite  na vrhu zaslona, a zatim dodirnite **Stvori kontakt**. Ako je potrebno, navedite metodu prijave za omogućavanje pristupa aplikaciji.
- Kako biste izbrisali kontakt, dodirnite  na vrhu zaslona, dodirnite **Izbriši kontakte**, a zatim odaberite kontakt.
- Za uređivanje informacija o kontaktu dodirnite ime kontakta.
- Kako biste izradili grupu, dodirnite  na vrhu zaslona, a zatim dodirnite **Stvori grupu**. Ako je potrebno, navedite metodu prijave za omogućavanje pristupa aplikaciji.

- Kako biste izbrisali grupu, dodirnite  na vrhu zaslona, dodirnite **Izbriši grupe**, a zatim odaberite grupu.
- Kako biste uredili grupu kontakata, dodirnite **GRUPE** > odaberite naziv grupe >  > i odaberite željenu akciju.

3 Primijenite izmjene.

Postavljanje i upotreba značajki za upravljanje pristupom

Uključivanje glasovnog navođenja

S početnog zaslona

1 U jednom pokretu i jednim prstom polako pomičite ulijevo, a zatim prema gore na zaslonu dok ne začujete glasovnu poruku.

Napomena: Kod modela pisača bez ugrađenih zvučnika, poruku možete čuti putem slušalica.

2 S pomoću dva prsta dodirnite **OK**.

Napomena: Ako potez ne funkcionira, jače pritisnite.

S tipkovnice

1 Pritisnite tipku **5** i zadržite pritisak sve dok ne začujete glasovnu poruku.

Napomena: Kod modela pisača bez ugrađenih zvučnika, poruku možete čuti putem slušalica.

2 Pritisnite **Tab** kako biste pokazivačem za fokusiranje prešli na gumb **U** redu, a zatim pritisnite **Enter**.

Napomene:

- Kad je glasovno navođenje aktivirano, za odabir bilo koje stavke na zaslonu uvijek upotrebljavajte dva prsta.
- Glasovno navođenje ima ograničenu podršku za jezike.

Deaktiviranje glasovnog navođenja

1 U jednom pokretu i jednim prstom polako pomičite ulijevo, a zatim prema gore na zaslonu dok ne začujete glasovnu poruku.

Napomena: Kod modela pisača bez ugrađenih zvučnika, poruku možete čuti putem slušalica.

2 S pomoću dva prsta učinite nešto od sljedećeg:

- Dodirnite **Glasovno navođenje** i zatim **OK**.
- Dodirnite **Odustani**.

Napomena: Ako potez ne funkcionira, jače pritisnite.

Glasovno navođenje možete deaktivirati i na jedan od sljedećih načina:

- S pomoću dva prsta dvaput dodirnite početni zaslon.
- Pritisnite tipku za uključivanje/isključivanje kako bi pisač prešao u stanje mirovanja ili hibernacije.

Kretanje zaslonom pomoću poteza

Napomene:

- Većina poteza može se upotrebljavati jedino ako je aktivirano glasovno navođenje.
- Omogućite povećanje kako biste upotrebljavali poteze za zumiranje i pomicanje.
- Upotrebljavajte fizičku tipkovnicu za unos znakova i prilagođavanje određenih postavki.

Potez	Funkcija
Prstom povucite lijevo pa gore	Pokrenite način rada pristupačnosti. Isti potez upotrebljavajte za izlaz iz načina rada pristupačnosti. Napomena: Taj potez vrijedi i kad je pisač u normalnom načinu rada.
Dvaput dodirnite jednim prstom	Odabir opcije ili stavke na zaslonu.
Dvaput dodirnite ikonu početne stranice s pomoću dva prsta	Deaktivirajte način rada pristupačnosti.
Triput dodirnite jednim prstom	Povećavanje ili smanjivanje teksta i slika.
Prstom povucite udesno ili prema dolje	Prelazak na sljedeću stavku na zaslonu.
Prstom povucite ulijevo ili prema gore	Prelazak na prethodnu stavku na zaslonu.
Prstom povucite prema gore pa dolje	Prelazak na prvu stavku na zaslonu.
Pomicanje	Pristup dijelovima zumirane slike koji se nalaze izvan granice zaslona. Napomena: Zumiranu sliku povucite s dva prsta.
Prstom povucite prema gore pa udesno	Povećajte glasnoću. Napomena: Taj potez vrijedi i kad je pisač u normalnom načinu rada.
Prstom povucite prema dolje, a zatim udesno	Smanjite glasnoću. Napomena: Taj potez vrijedi i kad je pisač u normalnom načinu rada.
Prstom povucite prema gore pa ulijevo	Zatvaranje aplikacije ili povratak na početni zaslon.
Prstom povucite prema dolje, a zatim ulijevo	Povratak na prethodnu postavku.

Upotreba zaslonske tipkovnice

Kad se prikaže zaslonska tipkovnica, odaberite jednu ili više sljedećih opcija:

- Dodirnite tipku za najavu i unos znaka u polje.
- Povucite prst preko različitih znakova kako bi se najavili i unijeli u polje.
- Dodirnite tekstni okvir s dva prsta kako bi se najavili znakovi u polju.
- Dodirnite **Backspace** za brisanje znakova.

Omogućavanje načina rada povećanja

- 1 U jednom pokretu i jednim prstom polako pomičite ulijevo, a zatim prema gore na zaslonu dok ne začujete glasovnu poruku.

Napomena: Kod modela pisača bez ugrađenih zvučnika, poruku možete čuti putem slušalica.

- 2 S pomoću dva prsta učinite sljedeće:
 - a Dodirnite **način rada povećanja**.
 - b Dodirnite **U redu**.

Napomena: Ako potez ne funkcionira, jače pritisnite.

Više informacija o kretanju preko povećanog zaslona daje [“Kretanje zaslonom pomoću poteza” na 26. str.](#)

Ulaganje papira i posebnih medija


Postavljanje formata i vrste papira

- 1 Na početnom zaslonu dodirnite **Postavke > Papir > Konfiguracija odlagača > Format/vrsta papira >** odaberite izvor papira.
- 2 Postavite format i vrstu papira.

Konfiguriranje univerzalnih postavki papira

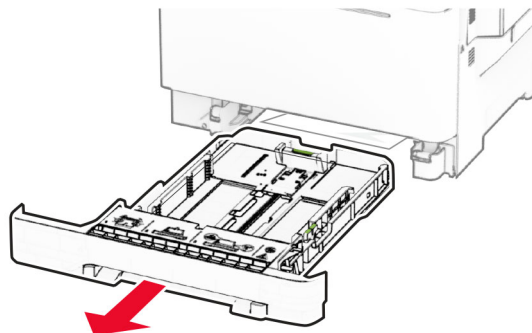
- 1 Na početnom zaslonu dodirnite **Postavke > Papir > Konfiguracija medija > Univerzalno postavljanje**.
- 2 Konfigurirajte postavke.

Ulaganje u ladice

 **OPREZ—OPASNOST OD PREVRTANJA:** Kako biste smanjili rizik od nestabilnosti opreme, zasebno ulažite u svaku ladicu. Sve ostale ladice trebaju biti zatvorene dok nisu potrebne.

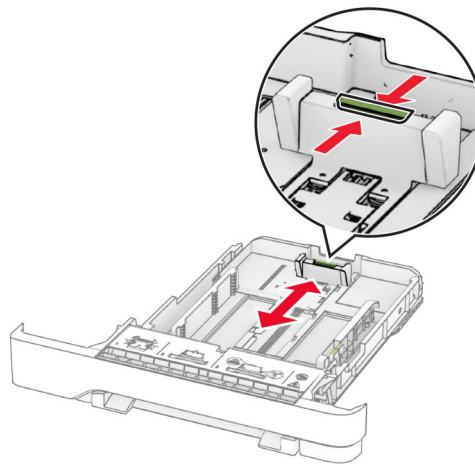
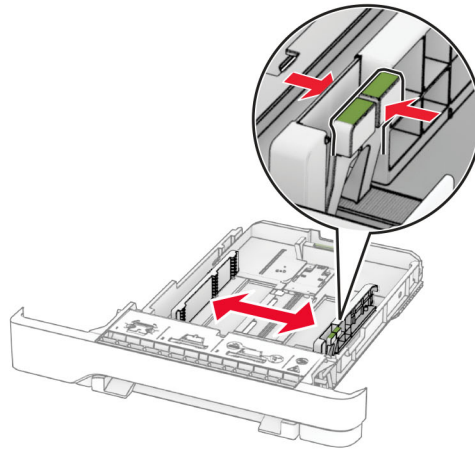
- 1 Izvadite ladicu.

Napomena: Kako biste onemogućili zaglavljivanje, nemojte vaditi odlagače dok pisač radi.

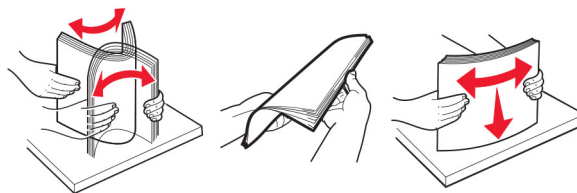


- 2 Prilagodite vodilice sukladno formatu papira koji ulažete.

Napomena: Koristite naznake na dnu ladice kako biste postavili položaj vodilica.



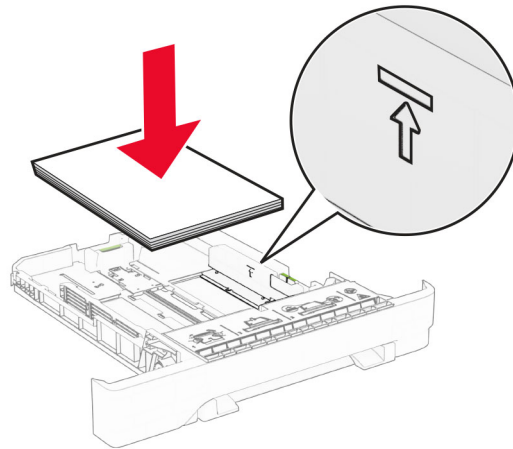
3 Prije ulaganja lagano savijte, prolistajte i poravnajte rubove papira.



4 Uložite snop papira tako da strana za ispisivanje bude okrenuta prema gore.

- Za jednostrani ispis uložite letterhead papir licem prema gore, tako da zaglavlje bude okrenuto ka prednjoj strani odlagača.
- Za obostrani ispis uložite letterhead papir licem prema dolje, tako da zaglavlje bude okrenuto ka stražnjoj strani odlagača.
- Nemojte gurati papir u ladicu.

- Provjerite je li visina umetnutog papira ispod indikatora maksimalne napunjenosti papira. Ako previše napunite odlagač, može doći do zaglavljivanja papira.



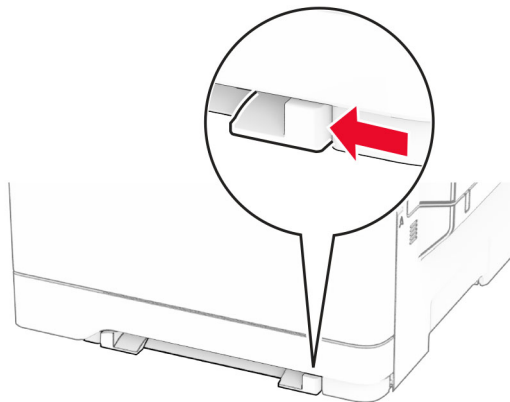
5 Umetnite ladicu.

Prema potrebi postavite format i vrstu papira tako da odgovara formatu i vrsti papira u ladici.

Ulaganje u ručni ulagač

1 Prilagodite rubne vodilice sukladno širini papira koji ulažete.

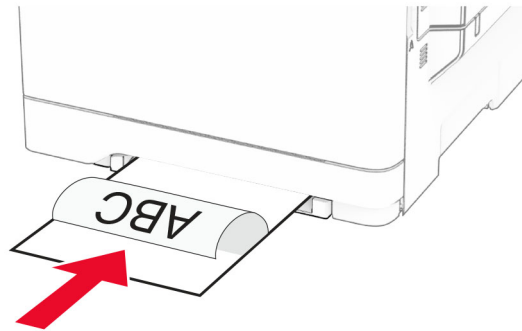
Napomena: Pazite da vodilice priliježu uz papir, ali ne prečvrsto da dođe do gužvanja papira.



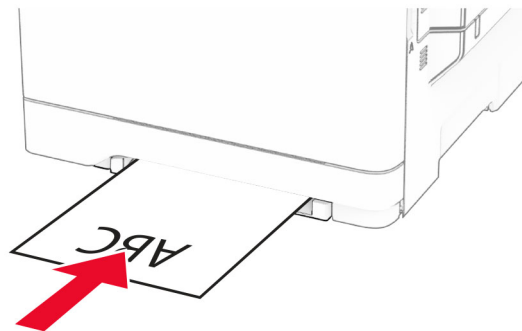
2 Uložite list papira ispismom stranom okrenutom prema dolje.

Napomena: Provjerite je li papir umetnut ravno kako biste izbjegli iskrivljene ili nakošene ispise.

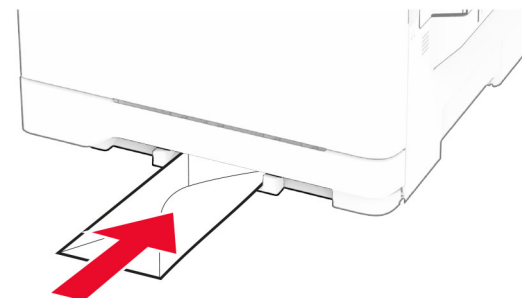
- Za jednostrano ispisivanje papir sa zaglavljem uložite ispisnom stranom prema dolje tako da gornji rub ulazi u pisač prvi.



- Za dvostrani ispis papir sa zaglavljem uložite ispisnom stranom prema gore tako da gornji rub ulazi u pisač zadnji.



- Omotnicu uložite tako da presavijena strana bude okrenuta prema gore i uz desnu stranu vodilice za papir.



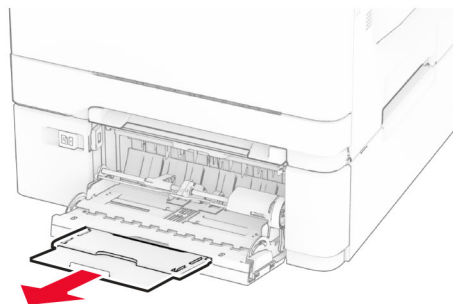
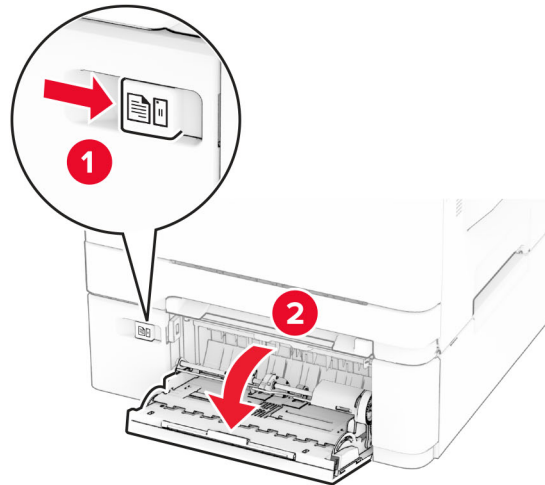
3 Ulažite papir dok se njegov vodeći rub ne uvuče.

Upozorenje—potencijalno oštećenje: Kako biste izbjegli zaglavljivanje papira, nemojte na silu gurati papir u ručni ulagač.

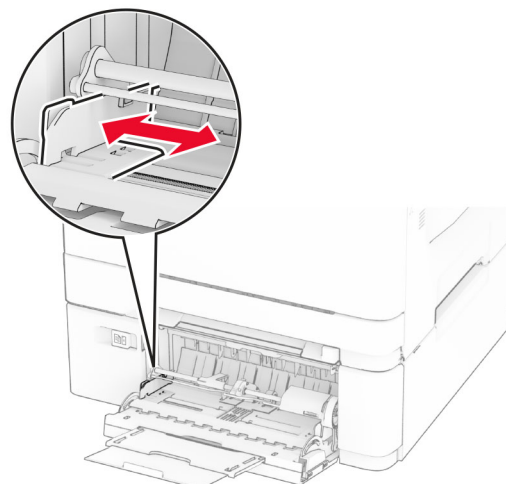
Ulaganje u višenamjenski uređaj za uvlačenje papira

Napomena: Višenamjenski uređaj za uvlačenje papira dostupan je samo kad je postavljena dodatna dvostruka ladica za 650 listova.

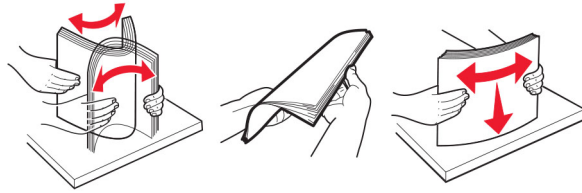
- 1 Otvorite višenamjenski uređaj za uvlačenje papira.



- 2 Prilagodite vodilicu sukladno formatu papira koji ulažete.



3 Prije ulaganja lagano savijte, prolistajte i poravnajte rubove papira.

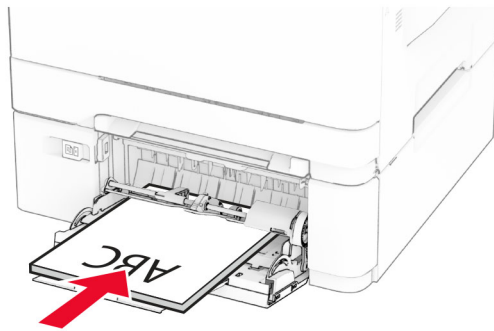


4 Uložite papir.

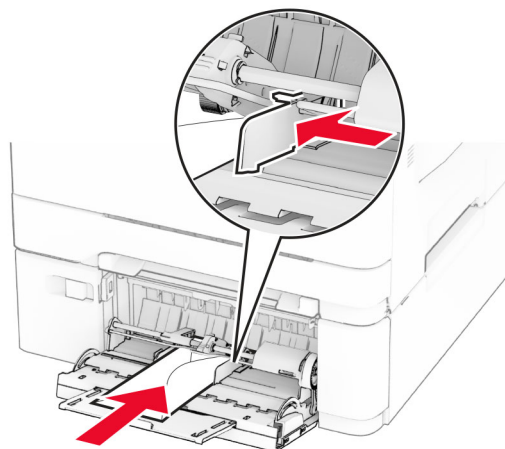
- Za jednostrano ispisivanje papir sa zaglavljem uložite ispisnom stranom prema dolje tako da gornji rub ulazi u pisač prvi.



- Za dvostrani ispis papir sa zaglavljem uložite ispisnom stranom prema gore tako da gornji rub ulazi u pisač zadnji.



- Omotnice uložite tako da presavijena strana bude okrenuta prema gore i uz desnu stranu vodilice za papir.



Upozorenje—potencijalno oštećenje: Nemojte koristiti omotnice s markicama, kopčama, spajalicama, prozorima, premazima ili samoljepljivim trakama.

- 5 U izborniku **Papir** na upravljačkoj ploči postavite format i vrstu papira sukladnu papiru uloženom u ulagač za razne medije.

Povezivanje ladica

- 1 Na početnom zaslonu dodirnite **Postavke > Papir > Konfiguracija odlagača** > odaberite izvor papira.
- 2 Postavite format i vrstu papira jednake onima za ladice koje povezujete.
- 3 Na početnom zaslonu dodirnite **Postavke > Uređaj > Održavanje > Konfiguracijski izbornik > Konfiguracija ladice > Povezivanje ladice**.
- 4 Dodirnite **Automatski**.

Kako biste poništili povezivanje ladica, pobrinite se da ladice nemaju jednake postavke formata i vrste papira.

Upozorenje—potencijalno oštećenje: Temperatura grijača mijenja se sukladno navedenoj vrsti papira. Kako biste izbjegli probleme prilikom ispisivanja, uskladite postavku vrste papira na pisaču s papirom uloženim u ladicu.

Instaliranje i ažuriranje softvera, upravljačkih programa i programskih datoteka

Instaliranje softvera pisača

Napomene:

- Upravljački program za ispisivanje uključen je u paket za instalaciju softvera.

- Na Macintosh računalima sa sustavom MacOS verzije 10.7 ili novijima ne morate instalirati upravljački program za ispis na pisaču s AirPrint certifikatom. Ako želite prilagođene značajke ispisivanja, preuzmite upravljački program za ispisivanje.

1 Pronađite kopiju instalacijskog softverskog paketa.

- S priloženog CD-a sa softverom.
- Posjetite www.lexmark.com/downloads.

2 Pokrenite instalaciju, a zatim slijedite upute na zaslonu.

Dodavanje pisača na računalo

Prije početka učinite nešto od sljedećeg:

- Povežite pisač i računalo s istom mrežom. Za dodatne informacije o povezivanju pisača s mrežom pogledajte [“Povezivanje pisača s Wi-Fi mrežom” na 44. str.](#)
- Povežite računalo s pisačem. Za dodatne informacije pogledajte [“Povezivanje računala s pisačem” na 46. str.](#)
- Pisač povežite s računalom s pomoću USB kabela. Za dodatne informacije pogledajte [“Priklučivanje kabela” na 20. str.](#)

Napomena: USB kabel prodaje se zasebno.

Za korisnike sustava Windows

1 Na računalu instalirajte upravljački program za ispisivanje.

Napomena: Za dodatne informacije pogledajte [“Instaliranje softvera pisača” na 33. str.](#)

2 Otvorite mapu pisača i zatim kliknite **Dodaj pisač ili skener**.

3 Ovisno o vezi pisača, učinite nešto od sljedećeg:

- Odaberite pisač s popisa i pritisnite **Dodaj uređaj**.
- Pritisnite **Prikaži Wi-Fi Direct pisače**, odaberite pisač i pritisnite **Dodaj uređaj**.
- Pritisnite **Pisač koji tražim nije na popisu**, a zatim u prozoru Dodavanje pisača učinite sljedeće:
 - a Odaberite **Dodaj pisač unosom TCP/IP adrese ili naziva pisača na mreži**, a zatim pritisnite **Sljedeće**.
 - b U polje Naziv na mreži ili IP adresa unesite IP adresu pisača i zatim pritisnite **Sljedeće**.

Napomene:

- IP adresu pisača možete pogledati na početnom zaslonu pisača. IP adresa prikazuje se kao četiri skupa brojeva razdvojenih točkama, primjerice 123.123.123.123.
- Ako koristite proxy poslužitelj, za pravilno učitavanje web-stranice privremeno ga onemogućite.

c Odaberite upravljački program za ispisivanje i zatim pritisnite **Sljedeće**.

d Odaberite **Koristi upravljački program za ispisivanje koji je trenutno instaliran (preporučeno)** i zatim pritisnite **Sljedeće**.

e Unesite naziv pisača i pritisnite **Sljedeće**.

f Odaberite opciju dijeljenja pisača i zatim pritisnite **Sljedeće**.

g Kliknite **Završi**.

Za korisnike računala Macintosh

- 1 Na računalu otvorite **Pisači i skeneri**.
- 2 Pritisnite **+** i zatim odaberite pisač.
- 3 U izborniku Upotreba odaberite upravljački program za ispisivanje.

Napomene:

- Kako biste upotrijebili Macintosh upravljački program za ispisivanje, odaberite **AirPrint** ili **Secure AirPrint**.
- Ako želite prilagođene značajke ispisivanja, odaberite upravljački program za ispisivanje tvrtke Lexmark. Kako biste instalirali upravljački program, pogledajte "[Instaliranje softvera pisača](#)" na [33. str.](#)

- 4 Dodajte pisač.

Ažuriranje programskih datoteka

Kako biste poboljšali radne značajke pisača i riješili probleme, redovito ažurirajte programske datoteke pisača.

Za dodatne informacije o ažuriranju programskih datoteka obratite se predstavniku tvrtke Lexmark.

Za najnovije programske datoteke otvorite www.lexmark.com/downloads pa potražite model svog pisača.

- 1 Otvorite web-preglednik, a zatim u adresno polje upišite IP adresu pisača.

Napomene:

- IP adresu pisača možete pogledati na početnom zaslonu pisača. IP adresa prikazuje se kao četiri skupa brojeva razdvojenih točkama, primjerice 123.123.123.123.
- Ako koristite proxy poslužitelj, za pravilno učitavanje web-stranice privremeno ga onemogućite.

- 2 Kliknite **Postavke > Uređaj > Ažuriranje programskih datoteka**.

- 3 Učinite nešto od sljedećeg:

- Kliknite **Potraži ažuriranja sad > Slažem se, pokreni ažuriranje**.
- Prenesite flash datoteku.
 - a Potražite flash datoteku.

Napomena: Obavezno izdvojite programske datoteke iz .zip datoteke.

- b Kliknite **Prijenos > Pokreni**.

Izvoz ili uvoz konfiguracijske datoteke

Konfiguracijske postavke pisača možete izvesti u tekstualnu datoteku, a zatim tu datoteku uvoziti na druge pisače kako biste iste postavke primijenili na druge pisače.

- 1 Otvorite web-preglednik, a zatim u adresno polje upišite IP adresu pisača.

Napomene:

- IP adresu pisača možete pogledati na početnom zaslonu pisača. IP adresa prikazuje se kao četiri skupa brojeva razdvojenih točkama, primjerice 123.123.123.123.

- Ako koristite proxy poslužitelj, za pravilno učitavanje web-stranice privremeno ga onemogućite.
- 2 U aplikaciji Embedded Web Server pritisnite **Izvoz konfiguracije** ili **Uvoz konfiguracije**.
 - 3 Slijedite upute na zaslону.
 - 4 Ako pisač podržava aplikacije, učinite sljedeće:
 - a Pritisnite **Aplikacije** >, odaberite aplikaciju i > **Konfiguraciju**.
 - b Pritisnite **Izvoz** ili **Uvoz**.

Dodavanje dostupnih opcija u upravljačkom programu za ispisivanje

Za korisnike sustava Windows

- 1 Otvorite mapu pisača.
- 2 Odaberite pisač koji želite ažurirati, a zatim učinite jedno od sljedećega:
 - U sustavu Windows 7 ili novijem odaberite **Svojstva pisača**.
 - U starijim verzijama odaberite **Svojstva**.
- 3 Pomaknite se do kartice Konfiguracija i zatim odaberite **Ažuriraj sada – pitaj pisač**.
- 4 Primijenite izmjene.

Za korisnike računala Macintosh

- 1 Iz Preferenci sustava u izborniku Apple, pomaknite se do svog pisača i zatim odaberite **Opcije i potrošni materijal**.
- 2 Pomaknite se do popisa hardverskih opcija, a zatim dodajte instalirane opcije.
- 3 Primijenite izmjene.

Instaliranje hardverskih opcija

Dostupne interne opcije

- Inteligentni pogon za pohranu (ISD)
 - Fontovi
 - Pojednostavljeni kineski
 - Tradicionalni kineski
 - Japanski
 - Korejski
 - Arapski
 - Masovna pohrana
- Tvrdi disk

- Licencirane značajke
 - IPDS
 - Crtični kod

Napomene:

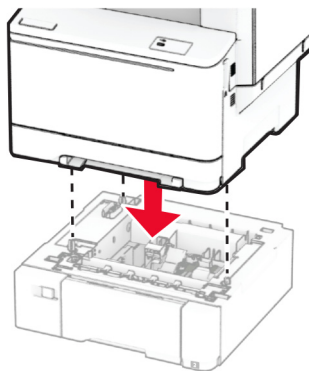
- Za aktivaciju opcije Forms Merge i drugih značajki potreban je ISD ili tvrdi disk.
- Neke opcije dostupne su samo na nekim modelima pisača. Više informacija zatražite od [službe za korisničku podršku](#).

Postavljanje dodatnih ladica

⚠ OPREZ—OPASNOST OD STRUJNOG UDARA: Kako biste izbjegli rizik od strujnog udara, ako pristupate ploči upravljača ili postavljate dodatni hardver ili memorijske uređaje neko vrijeme nakon postavljanja pisača, isključite pisač i iskopčajte kabel za napajanje iz električne mrežne utičnice prije nego što nastavite. Ako je bilo koji drugi uređaj povezan s pisačem, isključite i njega te iskopčajte sve kabele povezane s pisačem.

- 1 Isključite pisač.
- 2 Iskopčajte kabel za napajanje iz električne mrežne utičnice, a zatim iz pisača.
- 3 Raspakirajte dodatnu ladicu, a zatim uklonite materijal pakiranja.
- 4 Poravnajte pisač s dodatnom ladicom i zatim spustite pisač na mjesto.

⚠ OPREZ—MOGUĆE OZLJEDE: Ako je pisač teži od 20 kg (44 lb), za njegovo sigurno podizanje potrebne su najmanje dvije obučene osobe.



Napomena: Kako bi se izbjegla nepravilna konfiguracija, pri postavljanju ladice za 550 listova i ladice za 650 listova uvijek ladicu za 550 listova postavite ispod ladice za 650 listova.

- 5 Povežite kabel za napajanje s pisačem, a zatim s električnom mrežnom utičnicom.

⚠ OPREZ—MOGUĆE OZLJEDE: Kako biste izbjegli rizik od požara ili strujnog udara, priključite kabel za napajanje na valjano uzemljenu mrežnu utičnicu odgovarajućih svojstava koja se nalazi u blizini proizvoda i lako je dostupna.

- 6 Uključite pisač.

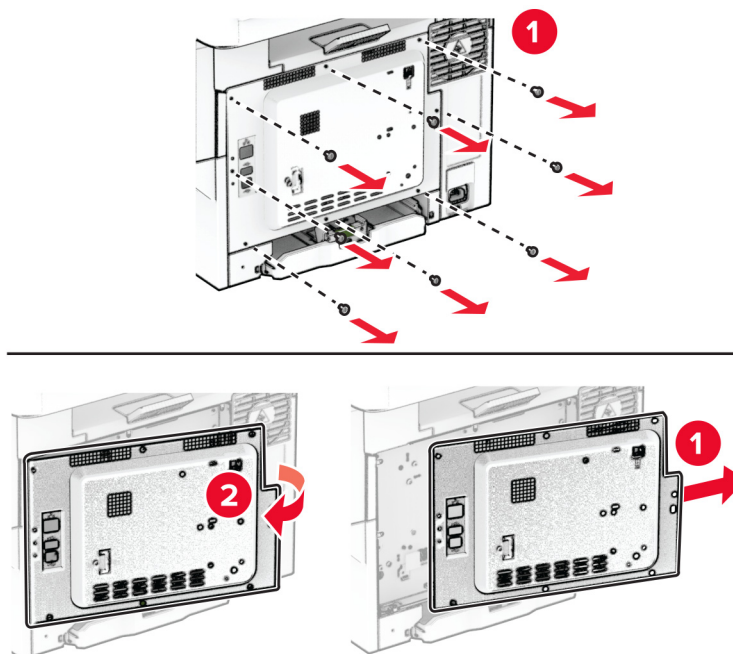
Dodajte ladicu u upravljački program za ispisivanje kako bi postala dostupna tijekom ispisivanja. Za dodatne informacije pogledajte [“Dodavanje dostupnih opcija u upravljačkom programu za ispisivanje” na 36. str.](#)

Postavljanje inteligentnog pogona za pohranu

⚠ OPREZ—OPASNOST OD STRUJNOG UDARA: Kako biste izbjegli rizik od strujnog udara, ako pristupate ploči upravljača ili postavljate dodatni hardver ili memorijske uređaje neko vrijeme nakon postavljanja pisača, isključite pisač i iskopčajte kabel za napajanje iz električne mrežne utičnice prije nego što nastavite. Ako je bilo koji drugi uređaj povezan s pisačem, isključite i njega te iskopčajte sve kabele povezane s pisačem.

- 1 Isključite pisač.
- 2 Iskopčajte kabel za napajanje iz električne mrežne utičnice, a zatim iz pisača.
- 3 Odvijačem s plosnom glavom odvojite štitnik ploče upravljača.

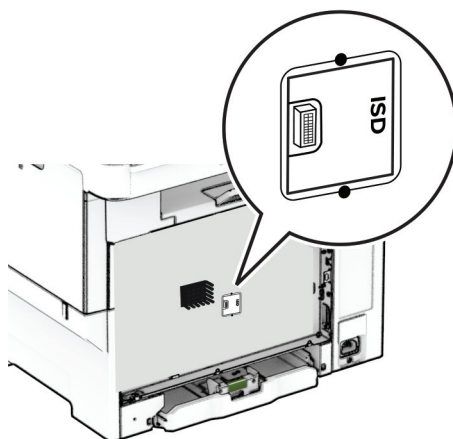
Upozorenje—potencijalno oštećenje: Elektroničke komponente ploče upravljača lako može oštetiti statički elektricitet. Dodirnite metalnu površinu na pisaču prije nego što dodirnete bilo koju komponentu ili priključak ploče upravljača.



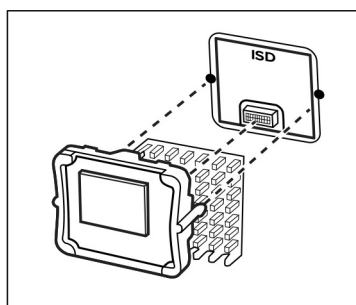
- 4 Raspakirajte inteligentni pogon za pohranu (ISD).

Upozorenje—potencijalno oštećenje: Pazite da ne dodirujete kontakte uz rub kartice.

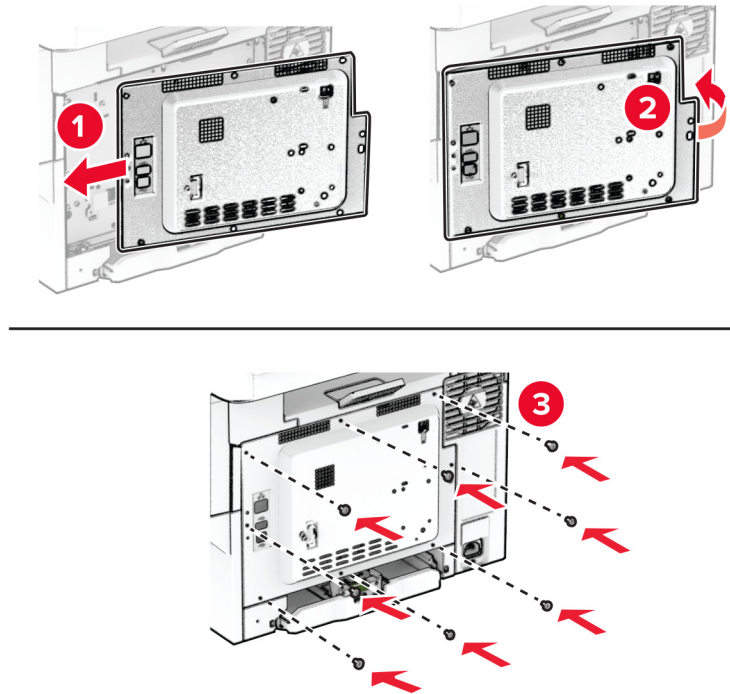
5 Pronađite ISD priključak.



6 Umetnite pogon za pohranu u ISD priključak.



7 Priključite štitnik ploče upravljača, a zatim postavite vijke.



8 Povežite kabel za napajanje s pisačem, a zatim s električnom mrežnom utičnicom.

⚠ OPREZ—MOGUĆE OZLJEDE: Kako biste izbjegli rizik od požara ili strujnog udara, priključite kabel za napajanje na valjano uzemljenu mrežnu utičnicu odgovarajućih svojstava koja se nalazi u blizini proizvoda i lako je dostupna.

9 Uključite pisač.

Postavljanje tvrdog diska pisača

⚠ OPREZ—OPASNOST OD STRUJNOG UDARA: Kako biste izbjegli rizik od strujnog udara, ako pristupate ploči upravljača ili postavljate dodatni hardver ili memorijske uređaje neko vrijeme nakon postavljanja pisača, isključite pisač i iskopčajte kabel za napajanje iz električne mrežne utičnice prije nego što nastavite. Ako je bilo koji drugi uređaj povezan s pisačem, isključite i njega te iskopčajte sve kabele povezane s pisačem.

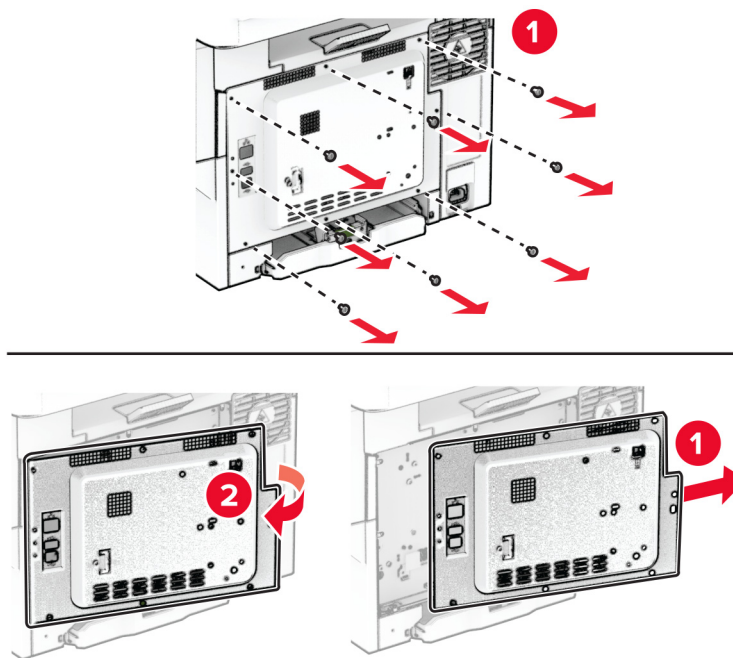
Napomena: Za ovaj zadatak potreban je odvijač s plosnatom glavom.

1 Isključite pisač.

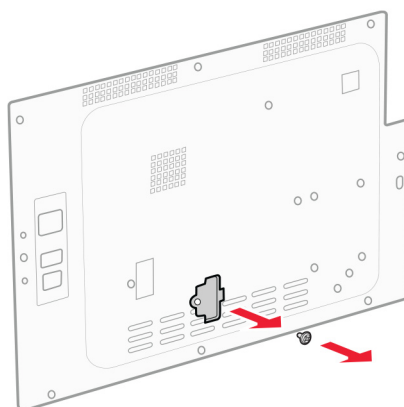
2 Iskopčajte kabel za napajanje iz električne mrežne utičnice, a zatim iz pisača.

3 Odvojite štitnik ploče upravljača.

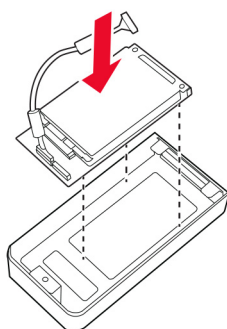
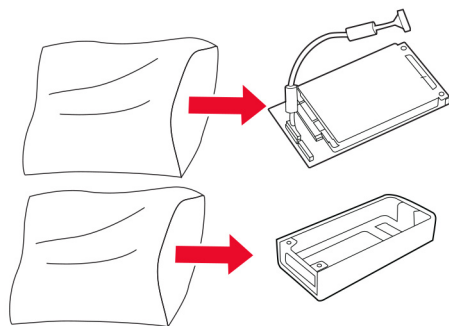
Upozorenje—potencijalno oštećenje: Elektroničke komponente ploče upravljača lako može oštetiti statički elektricitet. Dodirnite metalnu površinu na pisaču prije nego što dodirnete bilo koju komponentu ili priključak ploče upravljača.



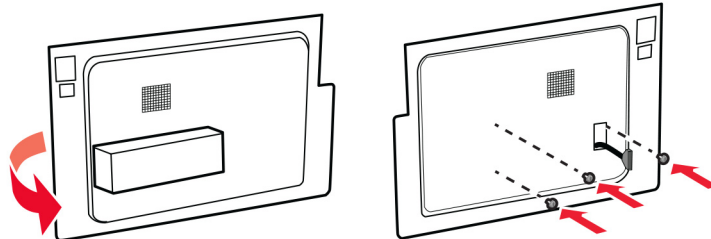
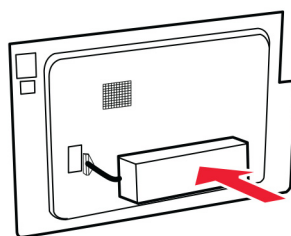
4 Uklonite poklopac priključka tvrdog diska sa štitnika ploče upravljača.



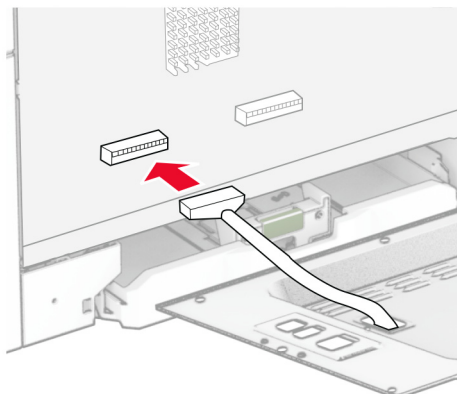
5 Raspakirajte, a zatim sastavite tvrdi disk.



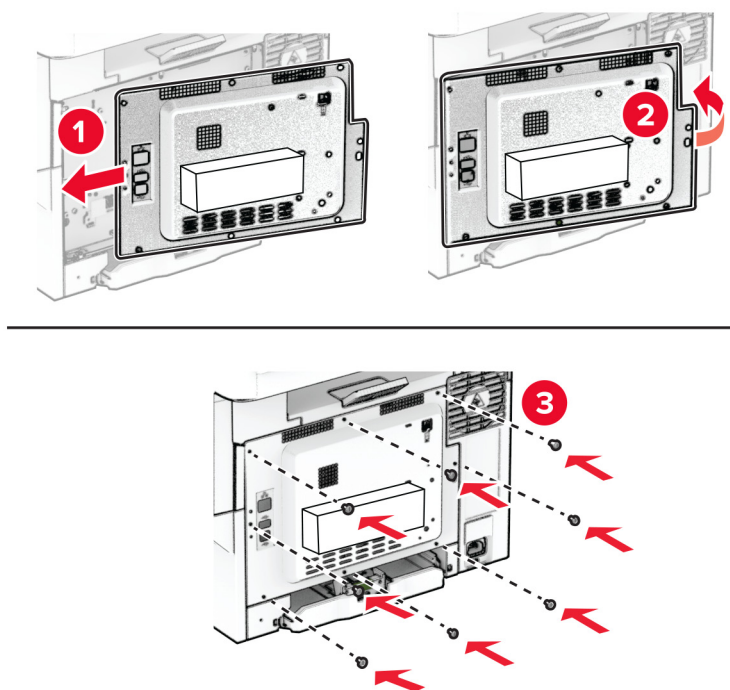
6 Povežite tvrdi disk sa štitnikom ploče upravljača.




7 Povežite kabel za povezivanje tvrdog diska s pločom upravljača.



8 Priključite štitnik ploče upravljača, a zatim postavite vijke.



9 Povežite kabel za napajanje s pisačem, a zatim s električnom mrežnom utičnicom.

 **OPREZ—MOGUĆE OZLJEDE:** Kako biste izbjegli rizik od požara ili strujnog udara, priključite kabel za napajanje na valjano uzemljenu mrežnu utičnicu odgovarajućih svojstava koja se nalazi u blizini proizvoda i lako je dostupna.

10 Uključite pisač.

Umrežavanje

Podrška za bežični rad

Model pisača	Vrsta uređaja	Broj modela	Bežična veza
C2335	5031	290	✓
CS531dw		270	X
		280	✓
CS632dwe		675	X
		685	✓
CS639		635	X

Povezivanje pisača s Wi-Fi mrežom

Provjerite je li Aktivni adapter postavljen na Automatski. Na početnom zaslonu dodirnite **Postavke > Mreže/priključci > Pregled mreže > Aktivni adapter**.

Upotreba upravljačke ploče

- 1 Na početnom zaslonu dodirnite **Postavke > Mreža/priključci > Bežično > Postavljanje pomoću ploče pisača > Odabir mreže**.
- 2 Odaberite Wi-Fi mrežu, a zatim unesite lozinku za mrežu.

Napomena: Kod modela pisača koji podržavaju Wi-Fi mrežu tijekom početnog postavljanja prikazat će se Wi-Fi mreža.

Upotreba aplikacije Lexmark Mobile Assistant

- 1 Ovisno o svom mobilnom uređaju, preuzmite aplikaciju Lexmark Mobile Assistant iz internetske trgovine Google Play™ ili App Store.
- 2 Na početnom zaslonu pisača dodirnite **Postavke > Mreža/priključci > Bežično > Postavljanje pomoću mobilne aplikacije > ID pisača**.
- 3 Na mobilnom uređaju pokrenite aplikaciju, a zatim prihvatite odredbe upotrebe.
Napomena: Ako je potrebno, dajte dopuštenja.
- 4 Dodirnite **Poveži s pisačem > Idi na Wi-Fi postavke**.

- 5 Povežite mobilni uređaj s bežičnom mrežom pisača.
- 6 Vratite se u aplikaciju, a zatim dodirnite **Postavi Wi-Fi vezu**
- 7 Odaberite Wi-Fi mrežu, a zatim unesite lozinku za mrežu.
- 8 Dodirnite **Gotovo**.

Povezivanje pisača s bežičnom mrežom koristeći Wi-Fi Protected Setup (WPS)

Prije početka pazite da budu zadovoljeni sljedeći uvjeti:

- Pristupna točka (bežični usmjerivač) ima certifikat za WPS ili podržava WPS. Dodatne informacije potražite u dokumentaciji priloženoj uz pristupnu točku.
- Adapter za bežičnu mrežu postavljen je u pisač. Dodatne informacije potražite u uputama priloženima uz adapter.
- Aktivni adapter postavljen je na Automatski. Na početnom zaslonu dodirnite **Postavke > Mreže/priključci > Pregled mreže > Aktivni adapter**.

Upotreba metode pritiska gumba

- 1 Na početnom zaslonu dodirnite **Postavke > Mreža/priključci > Bežično > Wi-Fi Protected Setup > Pokreni metodu pritiska gumba**.
- 2 Slijedite upute na zaslonu.

Metoda upotrebe osobnog identifikacijskog broja (PIN)

- 1 Na početnom zaslonu dodirnite **Postavke > Mreža/priključci > Bežično > Wi-Fi Protected Setup > Početak PIN metode**.
- 2 Kopirajte WPS PIN s osam znamenki.
- 3 Otvorite web-preglednik, a zatim u adresno polje upišite IP adresu pristupne točke.

Napomene:

- Kako biste saznali IP adresu, potražite je u dokumentaciji priloženoj uz pristupnu točku.
 - Ako koristite proxy poslužitelj, za pravilno učitavanje web-stranice privremeno ga onemogućite.
- 4 Pristupite postavkama za WPS. Dodatne informacije potražite u dokumentaciji priloženoj uz pristupnu točku.
 - 5 Unesite 8-znamenkasti PIN, a zatim spremite promjene.

Konfiguriranje Wi-Fi Direct veze

Wi-Fi Direct® je Wi-Fi tehnologija koja omogućava izravno povezivanje bežičnih uređaja i pisača s podrškom za Wi-Fi Direct bez upotrebe pristupne točke (bežični usmjerivač).

- 1 Na početnom zaslonu dodirnite **Postavke > Mreža/priključci > Wi-Fi Direct**.
- 2 Konfigurirajte postavke.
 - **Omogući Wi-Fi Direct** – Omogućavanje pisača za emitiranje svoje vlastite Wi-Fi Direct mreže.
 - **Naziv za Wi-Fi Direct** – Dodjela naziva Wi-Fi Direct mreže.

- **Lozinka za Wi-Fi Direct** – Dodjela lozinke za uspostavu bežične sigurnosti pri upotrebi izravne veze.
- **Prikaži lozinku na stranici za postavljanje** – Prikaz lozinke na stranici za postavljanje mreže.
- **Automatsko prihvaćanje zahtjeva na pritisak gumba** – Omogućava pisaču automatsko prihvaćanje zahtjeva za povezivanje.

Napomena: Automatsko prihvaćanje zahtjeva na pritisak gumba nije zaštićeno.

Napomene:

- Prema zadanim postavkama, lozinka za Wi-Fi Direct mrežu ne vidi se na zaslonu pisača. Kako bi se prikazala lozinka, omogućite ikonu za prikazivanje lozinke. Na početnom zaslonu dodirnite **Postavke > Sigurnost > Razno > Omogući otkrivanje lozinke/PIN-a**.
- Kako biste saznali lozinku za mrežu Wi-Fi Direct bez prikaza na zaslonu pisača, na početnom zaslonu dodirnite **Postavke > Izvješća > Mreža > Stranica za postavljanje mreže**.

Povezivanje mobilnog uređaja s pisačem

Prije povezivanja mobilnog uređaja provjerite je li Wi-Fi Direct konfiguriran. Za dodatne informacije pogledajte ["Konfiguriranje Wi-Fi Direct veze" na 45. str.](#)

Povezivanje pomoću funkcije Wi-Fi Direct

Napomena: Ove se upute odnose samo na mobilne uređaje sa sustavom Android.

- 1 Na mobilnom uređaju otvorite izbornik postavki.
- 2 Omogućite **Wi-Fi**, a zatim dodirnite **Wi-Fi Direct**.
- 3 Odaberite naziv pisača za Wi-Fi Direct.
- 4 Potvrdite vezu na upravljačkoj ploči pisača.

Povezivanje putem Wi-Fi veze

- 1 Na mobilnom uređaju otvorite izbornik postavki.
- 2 Dodirnite **Wi-Fi** i odaberite naziv za Wi-Fi Direct pisača.

Napomena: Niz DIRECT-xy (gdje su x i y dva nasumična znaka) dodaje se prije naziva za Wi-Fi Direct.

- 3 Unesite lozinku za Wi-Fi Direct.

Povezivanje računala s pisačem

Prije povezivanja računala provjerite je li Wi-Fi Direct konfiguriran. Za dodatne informacije pogledajte ["Konfiguriranje Wi-Fi Direct veze" na 45. str.](#)

Za korisnike sustava Windows

- 1 Otvorite mapu pisača i zatim kliknite **Dodaj pisač ili skener**.
- 2 Kliknite **Prikaži Wi-Fi Direct pisače** i odaberite naziv Wi-Fi Direct pisača.
- 3 Zabilježite osmeroznamenasti PIN sa zaslona pisača.
- 4 Unesite PIN na računalu.

Napomena: Ako upravljački program za ispisivanje još nije instaliran, sustav Windows preuzet će odgovarajući upravljački program.

Za korisnike računala Macintosh

- 1 Kliknite ikonu bežične veze, a zatim odaberite naziv Wi-Fi Direct pisača.

Napomena: Niz DIRECT-xy (gdje su x i y dva nasumična znaka) dodaje se prije naziva za Wi-Fi Direct.

- 2 Upišite lozinku za Wi-Fi Direct.

Napomena: Nakon prekida veze s Wi-Fi Direct mrežom vratite računalo na prethodnu mrežu.

Deaktiviranje Wi-Fi mreže

- 1 Na početnom zaslonu dodirnite **Postavke > Mreže/priključci > Pregled mreže > Aktivni adapter > Standardna mreža**.
- 2 Slijedite upute na zaslonu.

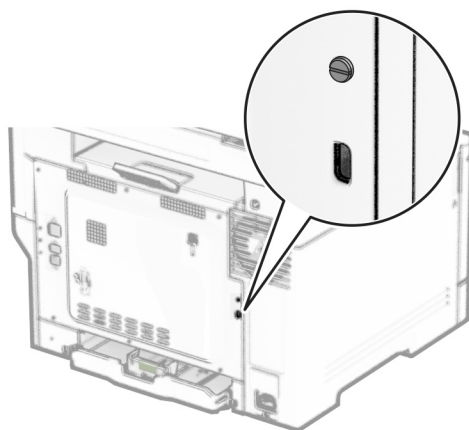
Provjera mogućnosti povezivanja pisača

- 1 Na početnom zaslonu dodirnite **Postavke > Izvješća > Mreža > Stranica za postavljanje mreže**.
- 2 Provjerite prvi odjeljak stranice za postavljanje mreže i provjerite je li u statusu "povezano".
Ako nije u statusu "povezano", onda LAN točka povezivanja možda nije aktivna ili je mrežni kabel neispravan. Za pomoć se obratite administratoru.

Osiguravanje pisača

Lociranje sigurnosnog utora

Pisač ima značajku sigurnosnog zaključavanja. Pričvrstite sigurnosni ključ kompatibilan s većinom prijenosnih računala u prikazanu lokaciju kako biste pisač blokirali na mjestu.



Brisanje memorije pisača

Kako biste izbrisali privremenu memoriju ili podatke u međumemoriji pisača, isključite pisač.

Kako biste izbrisali trajnu memoriju, postavke uređaja i mreže, sigurnosne postavke i ugrađena rješenja, učinite sljedeće:

- 1 Na početnom zaslonu dodirnite **Postavke > Uređaj > Održavanje > Brisanje na kraju vijeka**.
- 2 Dodirnite potvrdni okvir **Brisanje osjetljivih podataka iz trajne memorije**, a zatim dodirnite **BRISANJE**.
- 3 Dodirnite **Pokretanje čarobnjaka za početno postavljanje** ili **Ostavi pisač izvan mreže**, a zatim dodirnite **Sljedeće**.
- 4 Započnite radnju.

Napomena: Ovim se postupkom uništava ključ za šifriranje koji se upotrebljava za zaštitu korisničkih podataka. Uništavanje ključa za šifriranje čini podatke nepovratnima.

Brisanje pogona za pohranu pisača

- 1 Na početnom zaslonu dodirnite **Postavke > Uređaj > Održavanje > Brisanje na kraju vijeka**.
- 2 Ovisno o pogonu za pohranu koji je instaliran na vašem pisaču, učinite nešto od sljedećeg:
 - Za tvrdi disk dodirnite potvrdni okvir **Brisanje svih podataka s tvrdog diska**, dodirnite **IZBRIŠI** i odaberite metodu brisanja podataka.
 - Napomena:** Ovaj proces brisanja tvrdog diska može potrajati između nekoliko minuta do više od sat vremena, a za to vrijeme pisač nije dostupan za druge zadatke.
 - Za inteligentni pogon za pohranu (ISD) dodirnite **Izbriši inteligentni pogon za pohranu** i zatim dodirnite **IZBRIŠI** za brisanje svih korisničkih podataka.
- 3 Započnite radnju.

Vraćanje tvornički zadanih postavki

- 1 Na početnom zaslonu dodirnite **Postavke > Uređaj > Vraćanje tvornički zadanih postavki**.
- 2 U izborniku Vraćanje postavki odaberite postavke koje želite vratiti.
- 3 Dodirnite **VRAĆANJE**.
- 4 Slijedite upute na zaslonu.

Izjava o postojanosti memorije

Vrsta memorije	Opis
Privremena memorija	Pisač upotrebljava standardnu memoriju s nasumičnim pristupom (RAM) za privremenu pohranu korisničkih podataka tijekom jednostavnih zadataka ispisa.
Trajna memorija	Pisač može upotrebljavati dvije vrste trajne memorije: EEPROM i NAND (flash memorija). Obje vrste pohranjuju operacijski sustav, postavke pisača i informacije o mreži. Pohranjuju i postavke knjižnih oznaka i ugrađena rješenja.
Pogon tvrdog diska za pohranu	U neke je pisače možda instaliran tvrdi disk. Tvrdi disk pisača namijenjen je ispisnim funkcijama. Tvrdi disk omogućava pisaču održavanje korisničkih podataka u sklopu složenih zadataka ispisa, a isto tako i podataka o obrascima i fontovima.
Inteligentni pogon za pohranu (ISD)	Neki pisači mogu imati instaliran ISD. ISD upotrebljava trajnu flash memoriju za pohranjivanje korisničkih podataka iz složenih zadataka ispisa, podataka obrazaca i podataka o fontu.

Izbrišite sadržaj bilo koje memorije instalirane na pisač u sljedećim slučajevima:

- Kad se pisač stavlja izvan pogona na kraju radnog vijeka.
- Kad se zamjenjuje tvrdi disk ili ISD pisača.
- Kad se pisač premješta u drugi odjel ili na drugu lokaciju.
- Kad pisač treba servisirati netko izvan vaše organizacije.
- Kad pisač treba odnijeti na servis.
- Kad se pisač prodaje drugoj organizaciji.

Napomena: Kako biste odložili pogon za pohranu, slijedite propise i procedure svoje organizacije.

Ispisivanje

Ispisivanje s računala

Napomena: Za naljepnice, snop kartica i omotnice, format i vrstu papira postavite na pisaču prije ispisivanja dokumenta.

- 1 Otvorite dijaloški okvir Ispis u dokumentu koji pokušavate ispisati.
- 2 Ako je potrebno, prilagodite postavke.
- 3 Ispišite dokument.

Ispisivanje s mobilnog uređaja

Ispisivanje s mobilnog uređaja koristeći Lexmark Mobile Print

Lexmark™ Mobile Print omogućuje slanje dokumenata i slika izravno na podržani pisač tvrtke Lexmark.

- 1 Otvorite dokument i pošaljite ili podijelite dokument uz Lexmark Mobile Print.

Napomena: Neke aplikacije drugih proizvođača možda ne podržavaju značajku za slanje ili dijeljenje. Dodatne informacije potražite u dokumentaciji priloženoj uz aplikaciju.

- 2 Odaberite pisač.
- 3 Ispišite dokument.

Ispis s mobilnog uređaja pomoću alata Lexmark Print

Lexmark Ispis je rješenje za mobilno ispisivanje za mobilne uređaje koji imaju Android™ verzije 6.0 ili noviji. Omogućuje slanje dokumenata i slika na pisače povezane s mrežom i poslužitelje za upravljanje ispisivanjem.

Napomene:

- Obavezno preuzmite aplikaciju Lexmark Print iz trgovine Google Play i omogućite je na mobilnom uređaju.
- Provjerite jesu li pisač i mobilni uređaj povezani na istu mrežu.

- 1 Na mobilnom uređaju odaberite dokument iz upravitelja datotekama.
- 2 Pošaljite ili podijelite dokument s aplikacijom Lexmark Print.



Napomena: Neke aplikacije drugih proizvođača možda ne podržavaju značajku za slanje ili dijeljenje. Dodatne informacije potražite u dokumentaciji priloženoj uz aplikaciju.

- 3 Odaberite pisač, a zatim prilagodite postavke, ako je potrebno.
- 4 Ispišite dokument.

Ispisivanje s mobilnog uređaja koristeći Mopria Print Service

Mopria® Usluge ispisa čine rješenje za mobilno ispisivanje za mobilne uređaje koji imaju Android verzije 5.0 ili noviji. Omogućuje izravno ispisivanje na bilo koji certificirani Mopria pisač.

Napomena: Obavezno preuzmite aplikaciju Mopria Print Service iz trgovine Google Play i omogućite je u mobilnom uređaju.


- 1 Na Android mobilnom uređaju otvorite kompatibilnu aplikaciju ili odaberite dokument iz upravitelja datotekama.
- 2 Dodirnite  > **Ispis**.
- 3 Odaberite pisač, a zatim prilagodite postavke, ako je potrebno.
- 4 Dodirnite .

Ispisivanje s mobilnog uređaja koristeći AirPrint

Softverska značajka AirPrint rješenje je za ispisivanje s mobilnih uređaja koje omogućuje izravno ispisivanje s Apple uređaja na certificiranom AirPrint pisaču.

Napomene:



- Provjerite jesu li Appleov uređaj i pisač povezani na istu mrežu. Ako mreža ima više bežičnih čvorišta, provjerite jesu li oba uređaja povezana s istom podmrežom.
- Ovu aplikaciju podržavaju samo neki Apple uređaji.

- 1 Na mobilnom uređaju odaberite dokument iz upravitelja datoteka ili pokrenite kompatibilnu aplikaciju.
- 2 Dodirnite  > **Ispis**.
- 3 Odaberite pisač, a zatim prilagodite postavke, ako je potrebno.
- 4 Ispišite dokument.

Ispisivanje s mobilnog uređaja upotrebljavajući Wi-Fi Direct®

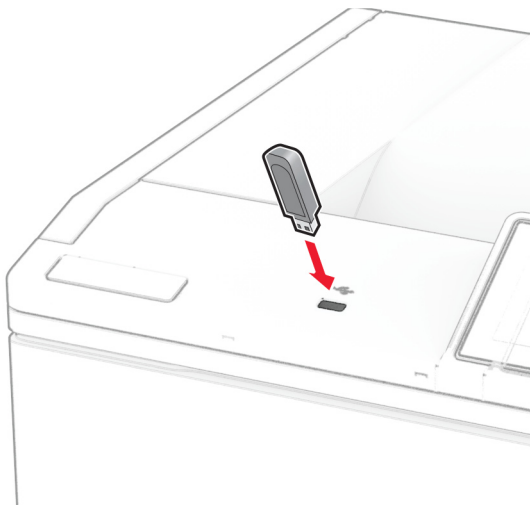
Wi-Fi Direct® usluga je za ispisivanje koja omogućuje ispisivanje na bilo koji pisač koji podržava Wi-Fi Direct.

Napomena: Provjerite je li mobilni uređaj povezan s bežičnom mrežom pisača. Za dodatne informacije pogledajte [“Povezivanje mobilnog uređaja s pisačem” na 46. str.](#)

- 1 Na mobilnom uređaju otvorite kompatibilnu aplikaciju ili odaberite dokument iz upravitelja datotekama.
- 2 Ovisno o modelu mobilnog uređaja, učinite nešto od sljedećeg:
 - Dodirnite  > **Ispis**.
 - Dodirnite  > **Ispis**.
 - Dodirnite **...** > **Ispis**.
- 3 Odaberite pisač, a zatim prilagodite postavke, ako je potrebno.
- 4 Ispišite dokument.

Ispisivanje s flash pogona

1 Umetnite flash pogon.



Napomene:

- Ako flash pogon umetnete kada se prikaže poruka pogreške, pisač će zanemariti flash pogon.
- Ako flash pogon umetnete dok pisač obrađuje druge zadatke ispisivanja, na zaslonu će se prikazati poruka **Zauzeto**.

2 Na zaslonu dodirnite dokument koji želite ispisati.

Ako je potrebno, konfigurirajte postavke ispisa.

3 Ispišite dokument.

Kako biste ispisali drugi dokument, dodirnite **USB pogon**.

Upozorenje—potencijalno oštećenje: Kako biste izbjegli gubitak podataka ili kvar pisača, nemojte dodirivati flash pogon ili pisač u prikazanom području dok je aktivno ispisivanje i čitanje s memorijskog uređaja ili zapisivanje na njega.



Podržani flash pogoni i vrste datoteka

Flash pogoni

- Lexar JumpDrive S70 (16 GB i 32 GB)
- SanDisk Cruzer Micro (16 GB i 32 GB)
- PNY Attaché (16 GB i 32 GB)

Napomene:

- Ovaj pisač podržava flash pogone velike brzine sa standardom pune brzine. USB uređaji male brzine nisu podržani.
- Flash pogoni moraju podržavati sustav File Allocation Table (FAT).
- Uređaji formatirani sustavom New Technology File System (NTFS) ili nekim drugim datotečnim sustavom nisu podržani.

Vrste datoteka

Dokumenti	Slike
<ul style="list-style-type: none"> • PDF (verzija 1.7 ili ranije verzije) • HTML • Microsoft formati datoteka (DOC, DOCX, XLS, XLSX, PPT, PPTX) 	<ul style="list-style-type: none"> • JPEG ili JPG • TIFF ili TIF • GIF • BMP • PNG • PCX • DCX

Konfiguriranje povjerljivih zadataka

1 Na početnom zaslonu dodirnite **Postavke > Sigurnost > Postavljanje povjerljivog ispisa.**

2 Konfigurirajte postavke.

Postavka	Opis
Maks. broj nevaljanih PIN-ova	Postavite ograničenje za unos PIN-a koji nije valjan. Napomena: Nakon dosezanja ograničenja zadaci ispisa za aktivno korisničko ime brišu se.
Istek povjerljivog zadatka	Postavite individualno vrijeme isteka za svaki zadatak na čekanju prije nego što se automatski izbriše iz memorije pisača, s tvrdog diska ili iz inteligentnog pogona za pohranu. Napomena: Za zadatak na čekanju vrijedi opcija Povjerljiv, Ponavljanje, Rezerva ili Provjera.
Istek ponavljajućeg zadatka	Postavite vrijeme isteka za zadatke ispisivanja koje želite ponoviti.
Istek zadatka s provjerom	Postavite vrijeme isteka za ispisivanje kopije zadatka kako biste provjerili njegovu kvalitetu prije ispisa preostalih kopija.
Istek zadatka rezervacije	Postavite vrijeme isteka za zadatke koje želite spremite u pisač za naknadno ispisivanje.

Postavka	Opis
Prenošenje svih zadataka u red čekanja	Postavite pisač da zadrži sve zadatke ispisivanja.
Zadrži duplicirane dokumente	Postavite pisač za zadržavanje svih dokumenata istog naziva datoteke.

Ispisivanje povjerljivih i drugih zadržanih zadataka

Za korisnike sustava Windows

- 1 Dok je dokument otvoren, kliknite stavku **Datoteka > Ispis**.
- 2 Odaberite pisač, a zatim kliknite **Svojstva, Preference, Opcije** ili **Postavljanje**.
- 3 Kliknite **Ispis i zadržavanje**.
- 4 Odaberite **Upotrebljavaj Ispis i zadržavanje**, a zatim dodijelite korisničko ime.
- 5 Odaberite vrstu zadatka ispisivanja (povjerljivi, ponavljanje, rezerviranje ili s provjerom).
Ako odaberete **Povjerljivo**, zadatak ispisa zaštitite osobnim identifikacijskim brojem (PIN).
- 6 Kliknite **U redu** ili **Ispis**.
- 7 Na početnom zaslonu pisača pokrenite zadatak ispisivanja.
 - Za povjerljive zadatke dodirnite **Zadržani zadaci** > odaberite svoje korisničko ime > **Povjerljivo** > unesite PIN > odaberite zadatak ispisa > konfigurirajte postavke > **Ispis**.
 - Za druge zadatke ispisa dodirnite **Zadržani zadaci** > odaberite svoje korisničko ime > odaberite zadatak ispisa > konfigurirajte postavke > **Ispis**.

Za korisnike računala Macintosh

Upotreba značajke AirPrint

- 1 Dok je dokument otvoren, odaberite stavku **Datoteka > Ispis**.
- 2 Odaberite pisač i zatim s padajućeg izbornika koji slijedi iz izbornika Orijentacija odaberite **Ispis uz PIN**.
- 3 Omogućite **Ispiši uz PIN**, a zatim unesite četveroznamenkasti PIN.
- 4 Kliknite **Ispis**.
- 5 Na početnom zaslonu pisača pokrenite zadatak ispisivanja. Dodirnite **Zadržani zadaci** > odaberite naziv računala > **Povjerljivo** > unesite PIN > odaberite zadatak ispisa > **Ispis**.

Upotreba upravljačkog programa za ispisivanje

- 1 Dok je dokument otvoren, odaberite stavku **Datoteka > Ispis**.
- 2 Odaberite pisač i zatim s padajućeg izbornika koji slijedi iz izbornika Orijentacija odaberite **Ispis i zadržavanje**.
- 3 Odaberite **Povjerljivi ispis**, a zatim unesite četveroznamenkasti PIN.
- 4 Kliknite **Ispis**.
- 5 Na početnom zaslonu pisača pokrenite zadatak ispisivanja. Dodirnite **Zadržani zadaci** > odaberite naziv svog računala > **Povjerljivo** > odaberite zadatak ispisivanja > unesite PIN > **Ispis**.

Ispisivanje popisa uzoraka fontova

- 1 Na početnom zaslonu dodirnite **Postavke > Izvješća > Ispisivanje > Ispisivanje fontova**.
- 2 Dodirnite **PCL fontovi** ili **PS fontovi**.


Ispisivanje popisa direktorija

Na početnom zaslonu dodirnite **Postavke > Izvješća > Ispisivanje > Ispisivanje direktorija**.

Postavljanje razdjelnih stranica između kopija

- 1 Na početnom zaslonu dodirnite **Postavke > Ispis > Izgled > Razdjelne stranice > Između kopija**.
- 2 Ispišite dokument.

Otkazivanje zadatka ispisivanja

- 1 Na početnom zaslonu dodirnite .
- 2 Odaberite zadatak za otkazivanje.

Napomena: Zadatak možete poništiti i tako da dodirnete **Zadaci u redu čekanja**.

Prilagođavanje zatamnjenosti tonera

- 1 Na početnom zaslonu dodirnite **Postavke > Ispis > Kvaliteta > Zatamnjenost tonera**.
- 2 Odaberite postavku.

Upotreba izbornika pisača

Karta izbornika

Uređaj	<ul style="list-style-type: none"> • Preferencije • Ekološki način rada • Zaslon udaljenog operatera • Obavijesti • Upravljanje napajanjem • Prikupljanje anonimnih podataka 	<ul style="list-style-type: none"> • Pristupačnost¹ • Vraćanje tvornički zadanih postavki • Održavanje • Prilagodba početnog zaslona^{2,3} • Ažuriranje programskih datoteka • O pisaču
Ispisivanje	<ul style="list-style-type: none"> • Izgled • Postavljanje • Kvaliteta • Knjigovodstvo zadataka 	<ul style="list-style-type: none"> • PDF • PostScript • PCL • Slika
Papir	<ul style="list-style-type: none"> • Konfiguriranje ladice 	<ul style="list-style-type: none"> • Konfiguriranje medija
USB pogon	Ispisivanje s flash pogona	
Mreža/prikjučci	<ul style="list-style-type: none"> • Pregled mreže • Bežična veza • Wi-Fi Direct • AirPrint² • Upravljanje mobilnim uslugama • Ethernet • TCP/IP • SNMP 	<ul style="list-style-type: none"> • IPSec • 802.1x • LPD konfiguracija • Postavke za HTTP/FTP • ThinPrint¹ • USB • Ograničenje vanjskog pristupa mreži
Sigurnost	<ul style="list-style-type: none"> • Metode prijave¹ • Izrada rasporeda za USB uređaje¹ • Zapisnik sigurnosne revizije • Upravljanje certifikatima² • Ograničenja prijave 	<ul style="list-style-type: none"> • Postavljanje povjerljivog ispisivanja • Šifriranje diska¹ • Brisanje privremenih podatkovnih datoteka • Postavke Solutions LDAP-a • Razno
Usluge oblaka	Registriranje u usluge računalnog oblaka Cloud Connector¹ Otpuštanje ispisivanja u oblaku¹	
Izvešća	<ul style="list-style-type: none"> • Stranica s postavkama izbornika • Uređaj 	<ul style="list-style-type: none"> • Ispisivanje • Mreža
Rješavanje problema	Ispiši stranicu za testiranje kvalitete ispisa	
Forms Merge ⁴	Spajanje oblika	

¹ Dostupno samo u određenih modela pisača.

² Prikazuje se samo u aplikaciji Embedded Web Server.

³ Kod nekih modela pisača, ovaj izbornik prikazuje se kao vidljive ikone početnog zaslona.

⁴ Prikazuje se samo kad je instaliran tvrdi disk ili inteligentni pogon za pohranu.

Uređaj

Preferencije

Stavka izbornika	Opis
Jezik prikaza [Popis jezika]	Postavite jezik teksta koji se prikazuje na zaslonu.
Država/regija [Popis država ili regija]	Identificirajte državu ili regiju za koju je konfiguriran rad pisača.
Pokretanje početnog postavljanja Isključeno* Uključeno	Pokrenite čarobnjak za postavljanje.
Tipkovnica Vrsta tipkovnice [Popis jezika]	Odaberite jezik kao vrstu tipkovnice. Napomena: Sve vrijednosti za opciju Vrsta tipkovnice možda se neće prikazivati ili će za njihovo prikazivanje biti potreban poseban hardver.
Prikazane informacije Tekst za prikaz 1 (IP adresa*) Tekst za prikaz 2 (Datum/Vrijeme*) Prilagođeni tekst 1 Prilagođeni tekst 2	Odredite koje će se informacije prikazivati na početnom zaslonu.
Datum i vrijeme Konfiguriraj Trenutni datum i vrijeme Ručno postavljanje datuma i vremena Format datuma Format vremena (12 sati A.M./P.M.*) Vremenska zona Vremenska razlika u odnosu na UTC (GMT) Početak ljetnog vremena Završetak ljetnog vremena Pomak ljetnog vremena Network Time Protocol Omogući NTP (Uključeno*) NTP poslužitelj Omogući provjeru autentičnosti (Ništa*) ID ključa Lozinka	Konfigurirajte datum i vrijeme pisača te Network Time Protocol. Napomene: <ul style="list-style-type: none"> • U SAD-u je MM-DD-GGGG tvornički zadana postavka. DD-MM-GGGG međunarodna je tvornički zadana postavka. • Vremenska razlika u odnosu na UTC (GMT), Početak ljetnog vremena, Završetak ljetnog vremena i Pomak ljetnog vremena prikazuju se samo kad je Vremenska zona postavljena na (UTC+korisnički) Prilagođeno. • Opcije ID ključa i Lozinka prikazuju se samo ako je opcija Omogući provjeru autentičnosti postavljena na Ključ MD5.
Formati papira Angloamerički Metrički	Odredite mjernu jedinicu za formate papira. Napomena: Početnu postavku formata papira određuje država ili regija odabrana u čarobnjaku za početno postavljanje.
Osvjetljenje zaslona 20 – 100 % (100*)	Prilagodite svjetlinu zaslona.
Napomena: Zvezdica (*) pokraj vrijednosti naznačuje tvornički zadanu postavku.	

Stavka izbornika	Opis
Pristup flash pogonu Onemogućeno Omogućeno*	Omogućite pristup flash pogonu.
Vrijeme do isključivanja zaslona 5 – 300 (60*)	Postavite vrijeme neaktivnosti u sekundama prije prikaza početnog zaslona ili prije nego što pisač automatski odjavi korisnički račun.
Napomena: Zvezdica (*) pokraj vrijednosti naznačuje tvornički zadanu postavku.	

Ekološki način rada

Stavka izbornika	Opis
Ispis Strane (1-strano*) Stranice po strani (Isključeno*) Zatamnjenost tonera (4*) Štednja boje (Isključeno*)	Konfigurirajte postavke ispisa pisača.
Napomena: Zvezdica (*) pokraj vrijednosti naznačuje tvornički zadanu postavku.	

Zaslon udaljenog operatera

Stavka izbornika	Opis
Vanjska VNC veza Nemoj dopustiti* Dopusti	Povežite vanjski Virtual Network Computing (VNC) klijent s udaljenom upravljačkom pločom.
Vrsta potvrde autentičnosti Ništa* Standardna provjera autentičnosti	Postavite vrstu provjere autentičnosti prilikom pristupanja poslužitelju VNC klijenta.
Lozinka za VNC	Odredite lozinku za povezivanje s poslužiteljem VNC klijenta. Napomena: Ova stavka izbornika prikazuje se samo ako je opcija Vrsta provjere autentičnosti postavljena na Standardna provjera autentičnosti.
Napomena: Zvezdica (*) pokraj vrijednosti naznačuje tvornički zadanu postavku.	

Obavijesti

Stavka izbornika	Opis
Potrošni materijali Prikaz procjene stanja potrošnog materijala Prikaži procjene* Nemoj prikazivati procjene	Prikažite procijenjeni status potrošnog materijala.
Napomena: Zvezdica (*) pokraj vrijednosti naznačuje tvornički zadanu postavku.	

Stavka izbornika	Opis
<p>Postavljanje upozorenja e-poštom</p> <p>Postavljanje e-pošte</p> <ul style="list-style-type: none"> Primarni SMTP pristupnik Priključak primarnog SMTP pristupnika (25*) Sekundarni SMTP pristupnik Priključak sekundarnog SMTP pristupnika (25*) Istek vremena za SMTP (30 sekundi *) Adresa za odgovor Uvijek upotrebljavaj SMTP zadanu adresu za odgovor (Isključeno*) Upotrijebi SSL/TLS (Onemogućeno)* Zatraži pouzdani certifikat (Uključeno*) Provjera autentičnosti SMTP poslužitelja (Provjera autentičnosti nije potrebna*) E-pošta koju je pokrenuo uređaj (Ništa*) E-pošta koju je pokrenuo korisnik (Ništa*) Upotrebljavaj vjerodajnice uređaja za Active Directory (Isključeno*) Korisnički ID za uređaj Lozinka za uređaj PODRUČJE Kerberos 5 NTLM domena Onemogućeni pogrešku „SMTP poslužitelj nije postavljen“ (Isključeno)* 	<p>Konfigurirajte postavke e-pošte pisača.</p>
<p>Sprječavanje pogrešaka</p> <p>Pomoć pri zaglavljivanju</p> <ul style="list-style-type: none"> Isključeno Uključeno* 	<p>Postavite pisač da automatski provjerava ima li zaglavljenog papira.</p>
<p>Sprječavanje pogrešaka</p> <p>Automatski nastavak</p> <ul style="list-style-type: none"> Isključeno Uključeno* (5 sekundi) 	<p>Ostavite pisač da nastavi obradu ili automatsko ispisivanje zadatka nakon čišćenja određenih potreba za intervencijom.</p>
<p>Sprječavanje pogrešaka</p> <p>Automatsko ponovno pokretanje</p> <ul style="list-style-type: none"> Automatsko ponovno pokretanje (Uvijek ponovo pokreni*) 	<p>Postavite pisač da se ponovno pokrene kada dođe do pogreške.</p>
<p>Sprječavanje pogrešaka</p> <p>Automatsko ponovno pokretanje</p> <ul style="list-style-type: none"> Maksimalna automatska ponovna pokretanja (20*) 	<p>Postavite broj automatskih ponovnih pokretanja koje pisač može izvršiti.</p>
<p>Sprječavanje pogrešaka</p> <p>Automatsko ponovno pokretanje</p> <ul style="list-style-type: none"> Prozor za automatsko ponovno pokretanje (720*) 	<p>Postavite broj sekundi prije nego što pisač izvrši automatsko ponovno pokretanje.</p>
<p>Sprječavanje pogrešaka</p> <p>Automatsko ponovno pokretanje</p> <ul style="list-style-type: none"> Brojač automatskog ponovnog pokretanja 	<p>Prikažite informacije samo za čitanje za brojač ponovnog pokretanja.</p>
<p>Napomena: Zvezdica (*) pokraj vrijednosti naznačuje tvornički zadanu postavku.</p>	

Stavka izbornika	Opis
Sprječavanje pogrešaka Automatsko ponovno pokretanje Ponovo postavi brojač automatskog ponovnog pokretanja	Ponovo postavite brojač za automatsko ponovno pokretanje.
Sprječavanje pogrešaka Prikaz pogreške s kratkim papirom Uključeno Automatsko čišćenje*	Postavite pisač da prikazuje poruku kada dođe do pogreške s kratkim papirom. Napomena: Kratki papir odnosi se na format uložnog papira.
Sprječavanje pogrešaka Zaštita stranice Isključeno* Uključeno	Postavite pisač da obradi cijelu stranicu u memoriji prije ispisivanja.
Oporavak od zaglavlivanja Oporavak od zaglavlivanja Isključeno Uključeno Automatski*	Postavite pisač da ponovo ispiše zaglavljene stranice.
Napomena: Zvezdica (*) pokraj vrijednosti naznačuje tvornički zadanu postavku.	

Upravljanje napajanjem

Stavka izbornika	Opis
Profil načina mirovanja Ispis iz stanja mirovanja Ostani aktivan nakon ispisivanja Prelazak u stanje mirovanja nakon ispisivanja*	Postavite pisač da ostane u aktivan ili da se vrati u stanje mirovanja nakon ispisivanja.
Profil načina mirovanja Dodirnite za aktivaciju iz dubokog mirovanja Isključeno Uključeno*	Aktivirajte pisač iz stanja dubokog mirovanja dodirivanjem njegovog zaslona.
Prekoračenja vremena Mirovanje 1 – 114 minuta (15*)	Postavite vrijeme neaktivnosti prije prelaska pisača u stanje mirovanja.
Napomena: Zvezdica (*) pokraj vrijednosti naznačuje tvornički zadanu postavku.	

Stavka izbornika	Opis
Prekoračenja vremena Prekoračenje vremena za hibernaciju Onemogućeno 1 sat 2 sata 3 sata 6 sata 1 dan 2 dana 3 dana* 1 tjedan 2 tjedna 1 mjesec	Postavite vrijeme prije isključivanja pisača.
Prekoračenja vremena Prekoračenje vremena za hibernaciju po povezivanju Hibernacija Nemoj hibernirati*	Postavite Prekoračenje vremena za hibernaciju za isključivanje pisača dok aktivna Ethernet veza postoji.
raspored načina rada za štednju energije Rasporedi Dodaj novi rasporeda	Zakažite vrijeme ulaska pisača u stanje mirovanja ili hibernaciju.
Napomena: Zvezdica (*) pokraj vrijednosti naznačuje tvornički zadanu postavku.	

Prikupljanje anonimnih podataka

Stavka izbornika	Opis
Prikupljanje anonimnih podataka Podaci o upotr. i perf. uređ. Ništa*	Informacije o upotrebi i radnim karakteristikama pisača pošaljite tvrtki Lexmark. Napomena: Vrijeme slanja anonimnih podataka prikazuje se samo kad opciju Prikupljanje anonimnih podataka postavite na Podaci o upotr. i perf. uređ..
Vrijeme slanja anonimnih podataka Vrijeme početka Vrijeme završetka	
Napomena: Zvezdica (*) pokraj vrijednosti naznačuje tvornički zadanu postavku.	

Pristupačnost

Stavka izbornika	Opis
Interval dvostrukog pritiska tipki 0 – -5 sekundi (0*)	Postavite interval tijekom kojega će pisač ignorirati dvostruke pritiske tipki na priključenoj tipkovnici.
Početna odgoda ponovnog pritiskanja tipke 0,25 – -5 sekundi (1*)	Postavite početnu odgodu prije ponavljanja ponavljajuće tipke. Napomena: Prikazuje se samo kada je tipkovnica povezana s pisačem.
Brzina ponovnog pritiskanja tipke 0,5 – 30 (30*)	Postavite broj pritisaka u sekundi za ponavljajuću tipku. Napomena: Prikazuje se samo kada je tipkovnica povezana s pisačem.
Napomena: Zvezdica (*) pokraj vrijednosti naznačuje tvornički zadanu postavku.	

Stavka izbornika	Opis
Produženje vremena do isključivanja zaslona Isključeno* Uključeno	Dopustite korisniku da ostane na istoj lokaciji i ponovo postavite mjerač za istek vremena zaslona, umjesto povratka na početni zaslon.
Napomena: Zvezdica (*) pokraj vrijednosti naznačuje tvornički zadanu postavku.	

Vraćanje tvornički zadanih postavki

Stavka izbornika	Opis
Vraćanje postavki Vrati sve postavke Vrati postavke pisača Vrati postavke mreže Vrati postavke aplikacija	Vratite tvornički zadane postavke pisača.

Održavanje

Izbornik Konfiguracija

Stavka izbornika	Opis
USB konfiguracija USB PnP 1* 2	Promijenite način rada USB upravljačkog programa pisača kako bi se poboljšala njegova kompatibilnost s osobnim računalom.
USB konfiguracija USB skeniranje na lokalnu lokaciju Uključeno* Isključeno	Postavite hoće li se upravljački program USB uređaja navoditi kao Jednostavni USB uređaj (jedno sučelje) ili Kompozitni USB uređaj (više sučelja).
USB konfiguracija Brzina USB-a Puno Automatski*	Postavite USB priključak na rad pri punoj brzini i onemogućite mogućnosti velike brzine.
Konfiguriranje ladice Povezivanje ladica Automatski* Isključeno	Postavite pisač da povezuje ladice koji imaju jednake postavke vrste i formata papira.
Konfiguriranje ladice Prikaži poruku za umetak za ladicu Isključeno Samo za nepoznate formate* Uvijek	Prikažite poruku koja korisnika obavještava o postavkama formata i vrste papira nakon umetanja u ladicu.
Napomena: Zvezdica (*) pokraj vrijednosti naznačuje tvornički zadanu postavku.	

Stavka izbornika	Opis
Konfiguriranje ladice Upiti za papir Automatski* Višenamjenski uređaj za uvlačenje papira Ručno ulaganje papira	Postavite izvor papira koji će korisnik napuniti kada se prikaže zahtjev za ulaganjem papira. Napomena: Da bi se Višenamjenski uređaj za uvlačenje papira pojavio, na izborniku Papir opciju Konfiguracija ulagača za razne medije postavite na Kasetu.
Konfiguriranje ladice Upiti za omotnice Automatski* Višenamjenski uređaj za uvlačenje papira Ručno umetanje omotnica	Postavite izvor papira koji će korisnik napuniti kada se prikaže zahtjev za ulaganjem omotnica. Napomena: Da bi se Višenamjenski uređaj za uvlačenje papira pojavio, na izborniku Papir opciju Konfiguracija ulagača za razne medije postavite na Kasetu.
Konfiguriranje ladice Aktivnost za upite Zatraži od korisnika* Nastavi Koristi postojeće	Postavite kako će pisač riješiti upite koji se tiču promjene papira ili omotnice.
Konfiguriranje ladice Više univerzalnih veličina Isključeno* Uključeno	Postavite ladicu na podršku više univerzalnih veličina papira.
Izvješća Stranica s postavkama izbornika Zapisnik događaja Sažetak zapisnika događaja	Ispišite izvješća o postavkama izbornika pisača, statusu i zapisnicima događaja.
Upotreba potrošnih materijala i brojači Izbriši povijest upotrebe potrošnog materijala	Ponovo postavite povijest potrošnog materijala, kao što je broj preostalih stranica i dana, na tvorničke vrijednosti.
Upotreba potrošnih materijala i brojači Ponovno postavljanje ITM-a	Ponovo postavite brojač nakon postavljanja novog potrošnog materijala ili kompleta za održavanje.
Upotreba potrošnih materijala i brojači Ponovo postavi brojač održavanja	Ponovo postavite brojač nakon postavljanja novog kompleta za održavanje.
Upotreba potrošnih materijala i brojači Rasponi prema pokrivenosti	Prilagodite raspon za pokrivenost bojom za svaki raspon ispisa.
Emulacije pisača Emulacija PPDS-a Isključeno* Uključeno	Postavite pisač da prepoznaje i koristi PPDS podatkovni niz.
Emulacije pisača PS emulacija Isključeno Uključeno*	Postavite pisač da prepoznaje i koristi PS podatkovni niz.
Napomena: Zvezdica (*) pokraj vrijednosti naznačuje tvornički zadanu postavku.	

Stavka izbornika	Opis
Emulacije ispisa Upotrebljavaj izvorne ISD fontove Isključeno* Uključeno	Neka pisač za ispis rabi izvorne ili besplatne fontove u inteligentnom pogonu za pohranu (ISD). Napomena: Ova stavka izbornika prikazuje se samo kada je instaliran ISD.
Emulacije pisača Omogući Formsmmerge Isključeno Uključeno*	Za spremanje oblika na tvrdi disk ili ISD aktivirajte značajku Spajanje oblika. Napomene: <ul style="list-style-type: none"> • Treba instalirati licencu za Spajanje oblika. • Ova stavka izbornika prikazuje se samo kad je instaliran tvrdi disk ili ISD.
Emulacije pisača Omogući Prescribe Isključeno* Uključeno	Aktivirajte Prescribe. Napomena: Treba instalirati licencu za Prescribe.
Emulacije pisača Sigurnost emulatora Istek vremena za stranicu 0-60 (60*)	Postavite istek vremena za stranicu tijekom emulacije.
Emulacije pisača Sigurnost emulatora Ponovo postavi emulator nakon zadatka Isključeno* Uključeno	Nakon zadatka ispisa ponovo postavite emulator.
Emulacije pisača Sigurnost emulatora Onemogućiti pristup porukama pisača Isključeno Uključeno*	Onemogućite pristup poruci pisača tijekom emulacije.
Konfiguracija ispisivanja Isključivo crna boja Isključeno* Uključeno	Zadatke koji nisu povezani s kopiranjem ispisujte u sivim tonovima.
Konfiguracija ispisivanja Primanje boja Isključeno 1 2* 3 4 5	Poboljšajte ispisani sadržaj kako bi se kompenzirala pogrešna registracija u pisaču.
Napomena: Zvezdica (*) pokraj vrijednosti naznačuje tvornički zadanu postavku.	

Stavka izbornika	Opis
Konfiguracija ispisivanja Izoštravanje fonta 0-150 (24*)	Postavite vrijednost točaka teksta u nastavku za upotrebu zaslona visoke frekvencije prilikom ispisivanja podataka fontova. Na primjer, ako je vrijednost 24, svi fontovi veličine 24 točke ili manje koriste zaslone visoke frekvencije.
Operacije uređaja Tihi način rada Isključeno* Uključeno	Postavite pisač da radi u tihom načinu rada. Napomena: Omogućivanjem ove postavke usporava se općenito funkcioniranje pisača.
Operacije uređaja Sigurni način rada Isključeno* Uključeno	Postavite pisač da radi u posebnom načinu rada u kojem pokušava nastaviti pružati što je moguće više funkcija, unatoč poznatim problemima. Na primjer, kada je postavljena opcija Uključeno, a motor za obostrani rad ne funkcionira, pisač izvršava jednostrano ispisivanje dokumenata čak i ako je zadatak za dvostrani ispis.
Operacije uređaja Očisti prilagođeni status	Izbrišite korisnički definirane nizove za prilagođene poruke Zadano ili Alternativno.
Operacije uređaja Izbriši sve poruke daljinske instalacije	Izbrišite poruke koje su instalirane daljinskim putem.
Operacije uređaja Automatski prikazuj zaslone s pogreškama Isključeno Uključeno*	Prikažite postojeće poruke o pogreškama na zaslonu nakon što pisač određeno vrijeme bude neaktivan na početnom zaslonu.
Postavljanje kontrolnog senzora tonera Preference učestalosti kalibracije Onemogućeno Najmanje podešavanja boja Manje podešavanja boja Normalno* Bolja preciznost boja Najbolja preciznost boja	Postavite pisač da nanosi odgovarajuću količinu tonera za održavanje dosljednosti boja.
Postavljanje kontrolnog senzora tonera Potpuna kalibracija	Pokrenite potpunu kalibraciju boja.
Postavljanje kontrolnog senzora tonera Ispiši stranicu s TPS informacijama	Ispišite dijagnostičku stranicu koja sadrži informacije o kalibraciji kontrolnog senzora tonera.
Konfiguracija aplikacija LES aplikacije Isključeno Uključeno*	Omogućite Lexmark Embedded Solutions (LES) aplikacije.
Napomena: Zvezdica (*) pokraj vrijednosti naznačuje tvornički zadanu postavku.	

Brisanje na kraju vijeka

Stavka izbornika	Opis
Brisanje na kraju vijeka Posljednje brisanje memorije Posljednje brisanje ISD-a	Prikaz informacija samo za čitanje o tome kad je memorija pisača ili pogon za spremanje posljednji put izbrisan. Napomena: Posljednje brisanje ISD-a prikazat će se samo ako je instaliran inteligentni pogon za pohranu.
Brisanje na kraju vijeka Izbriši sve podatke s trajne memorije Izbriši sve postavke pisača i mreže Izbriši sve aplikacije i postavke aplikacija Izbriši sve prečace i postavke prečaca Izbriši inteligentni pogon za pohranu	Očistite sve informacije u trajnoj memoriji i pogonu za pohranu. Napomena: Izbriši inteligentni pogon za pohranu prikazat će se samo ako je instaliran ISD.

Prilagodba početnog zaslona

Napomena: Ovaj izbornik prikazuje se samo u aplikaciji Embedded Web Server.

Izbornik	Opis
Status / potrošni materijal Zadaci u redu čekanja Postavke Adresar USB pogon Zadaci na čekanju	Odredite koje će se ikone prikazivati na početnom zaslonu.

Ažuriraj programske datoteke

Stavka izbornika	Opis
Trenutačna verzija	Prikaz trenutačne verzije programskih datoteka instaliranih na pisaču.
Potraži ažuriranja sad	Provjerite ima li ažuriranja programskih datoteka.
Automatski provjeri ima li ažuriranja	Postavite pisač tako da automatski provjerava ažuriranja programskih datoteka.

O pisaču

Stavka izbornika	Opis
Oznaka imovine	Odredite identitet pisača. Maksimalna duljina je 32 znaka.
Lokacija pisača	Navedite lokaciju pisača. Maksimalna duljina je 63 znaka.
Obratite se	Odredite informacije o kontaktu za pisač. Maksimalna duljina je 63 znaka.
Verzija programskih datoteka	Prikaz verzije programskih datoteka instaliranih na pisaču.
Program	Prikažite broj programa pisača.
Serijski broj	Prikažite serijski broj pisača.
Izvezi konfiguracijsku datoteku na USB	Izvezite konfiguracijsku datoteku na flash pogon.

Stavka izbornika	Opis
Izvezi komprimirane zapisnike na USB	Izvezite komprimirane datoteke zapisnike na flash pogon.
Pošalji zapisnike	Pošaljite podatke zapisnika pisača tvrtki Lexmark.

Ispisivanje

Izgled

Stavka izbornika	Opis
Strane 1-strano* 2-strano	Odredite hoće li se ispisivati s jedne ili s obje strane papira.
Stil okretanja Dugi rub* Kratki rub	Odredite koja će se strana papira uvezivati prilikom dvostranog ispisa.
Prazne stranice Ispis Nemoj ispisivati*	Ispišite prazne stranice obuhvaćene u zadatku ispisivanja.
Razvrstavanje Isključeno (1, 1, 1, 2, 2, 2) Uključeno (1, 2, 1, 2, 1, 2)*	Složite stranice zadatka ispisivanja u nizu, naročito prilikom ispisivanja više kopija zadatka.
Razdjelne stranice Ništa* Između kopija Između zadataka Između stranica	Omogućite umetanje praznih razdjelnih stranica prilikom ispisivanja.
Izvor razdjelne stranice Ladica [x] (1*) Višenamjenski uređaj za uvlačenje papira	Navedite izvor papira za razdjelnu stranicu.
Stranica po strani Isključeno* 2 stranice po strani 3 stranice po strani 4 stranice po strani 6 stranica po strani 9 stranica po strani 12 stranica po strani 16 stranica po strani	Ispišite više slika na jednu stranu lista papira.
Napomena: Zvezdica (*) pokraj vrijednosti naznačuje tvornički zadanu postavku.	

Stavka izbornika	Opis
Redoslijed stranica po strani Vodoravno* Obrnuto vodoravno Okomito Obrnuto okomito	Odredite položaj više slika stranica kada se upotrebljava izbornik Stranice po strani.
Orijentacija stranica po strani Automatski* Vodoravno Okomito	Odredite orijentaciju više slika stranica kada se upotrebljava izbornik Stranice po strani.
Obrub za stranice po strani Ništa* Ispuna	Ispišite obrub oko svake slike stranice kad se upotrebljava izbornik Stranice po strani.
Kopije 1 – 9999 (1*)	Odredite broj kopija za svaki zadatak ispisivanja.
Područje ispisivanja Normalno* Prilagodi stranici Cijela stranica	Postavite područje ispisivanja na listu papira.
Napomena: Zvezdica (*) pokraj vrijednosti naznačuje tvornički zadanu postavku.	

Postavljanje

Stavka izbornika	Opis
Jezik pisača Emulacija PCL-a Emulacija PS-a*	Postavite jezik pisača. Napomena: Postavljanje zadane vrijednosti za jezik pisača ne sprječava softverski program u slanju zadataka ispisa koji koriste drugi jezik pisača.
Zadatak na čekanju Isključeno* Uključeno	Sačuvajte zadatke ispisivanja koji čekaju potrošni materijal kako bi se mogli ispisati zadaci koji ne trebaju potrošni materijal kojega nema. Napomena: Ova stavka izbornika prikazuje se samo kad je instaliran tvrdi disk ili inteligentni pogon za pohranu (ISD).
Prekoračenje vremena za zadržavanje zadatka 0–255 (30*)	Postavite vrijeme u sekundama tijekom kojeg će pisač čekati na intervenciju korisnika prije nego što zadrži zadatke koji zahtijevaju nedostupne resurse. Napomena: Ova stavka izbornika prikazuje se samo kad je instaliran tvrdi disk ili ISD.
Upotreba pisača Maks. brzina Maksimalni učinak*	Odredite kako će ispisni komplet raditi tijekom ispisivanja. Napomene: <ul style="list-style-type: none"> Kad se postavi opcija Maksimalni učinak, komplet za ispisivanje u boji usporava ili se zaustavlja tijekom ispisivanja skupina stranica koje su samo crno-bijele. Kad se postavi opcija Maks. brzina, komplet za ispisivanje u boji uvijek radi tijekom ispisivanja, bilo da se ispisuju stranice koje su u boji ili crno-bijele.
Napomena: Zvezdica (*) pokraj vrijednosti naznačuje tvornički zadanu postavku.	

Stavka izbornika	Opis
Upotreba pisača male brzine Maks. brzina Maksimalni učinak*	<p>Odredite kako će ispisni komplet u boji raditi tijekom ispisivanja male brzine.</p> <p>Napomene:</p> <ul style="list-style-type: none"> • Kad se postavi opcija Maksimalni učinak, komplet za ispisivanje u boji usporava ili se zaustavlja tijekom ispisivanja skupina stranica koje su samo crno-bijele. • Kad se postavi opcija Maks. brzina, komplet za ispisivanje u boji uvijek radi tijekom ispisivanja, bilo da se ispisuju stranice koje su u boji ili crno-bijele. • Ova postavka mijenja rad pisača samo kad pogon pisača radi pri brzini obrade od 25 stranica u minuti. Nema učinka kad pogon pisača radi pri većim brzinama procesa.
Odredište preuzimanja RAM* Disk	<p>Odredite gdje će se spremati svi trajni resursi koji su preuzeti na pisač.</p> <p>Napomena: Ova stavka izbornika prikazuje se samo kad je instaliran tvrdi disk ili ISD.</p>
Spremanje resursa Isključeno* Uključeno	<p>Odredite što će pisač učiniti s preuzetim resursima kad primi zadatak koji zahtijeva veći dio memorije nego što je dostupno.</p> <p>Napomene:</p> <ul style="list-style-type: none"> • Kada je postavljena opcija Isključeno, pisač zadržava preuzete resurse samo dok je memorija potrebna. Izbrisan će se resursi povezani s neaktivnim jezikom pisača. • Kad je postavljena opcija Uključeno, pisač zadržava sve trajne preuzete resurse za sve jezike pisača. Kada je to potrebno, pisač prikazuje poruke o punoj memoriji umjesto brisanja trajnih resursa.
Redoslijed ispisivanja svega Abecedno* Najprije najnovije Najprije najstarije	<p>Odredite redoslijed kad odaberete ispisivanje svih zadataka na čekanju i povjerljivih zadataka.</p> <p>Napomena: Ova stavka izbornika prikazuje se samo kad je instaliran tvrdi disk ili ISD.</p>
<p>Napomena: Zvezdica (*) pokraj vrijednosti naznačuje tvornički zadanu postavku.</p>	

Kvaliteta

Stavka izbornika	Opis
Način ispisivanja Crno-bijelo U boji*	<p>Postavite način na koji pisač generira sadržaj u boji.</p>
Razlučivost ispisa 4800 CQ* 1200 dpi	<p>Postavite rezoluciju ispisa.</p> <p>Napomena: Opcija 4800 CQ pruža visoku kvalitetu ispisivanja pri maksimalnoj brzini.</p>
Zatamnjenost tonera 1 do 5 (4*)	<p>Odredite svjetlinu ili zatamnjenost slika s tekstom.</p>
Poluton Normalno* Detalji	<p>Poboljšajte ispise tako da imaju uglađenije linije s oštrijim rubovima.</p>
<p>Napomena: Zvezdica (*) pokraj vrijednosti naznačuje tvornički zadanu postavku.</p>	

Stavka izbornika	Opis
Štednja boje Isključeno* Uključeno	Smanjite količinu tonera koji se koristi za ispisivanje grafika i slika. Napomena: Kada je opcija postavljena na Uključeno, ova će postavka nadjačati vrijednost postavke Zatamnjenost tonera.
RGB svjetlina -6 do 6 (0*)	Prilagodite svjetlinu svakog RGB i sivog objekta na stranici. Napomena: Ova postavka ne utječe na datoteke kod kojih se koriste CMYK tehnički podaci.
RGB kontrast -6 do 6 (0*)	Prilagodite kontrast svakog RGB i sivog objekta na stranici. Napomena: Ova postavka ne utječe na datoteke kod kojih se koriste CMYK tehnički podaci.
RGB zasićenost 0 do 5 (0*)	Sačuvajte vrijednosti crne i bijele dok prilagođavate vrijednosti boja svakog objekta na stranici. Napomena: Ova postavka ne utječe na datoteke kod kojih se koriste CMYK tehnički podaci.
Napomena: Zvezdica (*) pokraj vrijednosti naznačuje tvornički zadanu postavku.	

Napredno ispisivanje

Stavka izbornika	Opis
Ravnoteža boja Cijan (0*) Magenta (0*) Žuta (0*) Crna (0*)	Prilagodite količinu tonera za svaku boju.
Ravnoteža boja Ponovo postavi zadano	Vratite sve postavke boja na zadane vrijednosti.
Ispravak boje Isključeno Automatski* Ručno	Promijenite postavke boje za ispisivanje dokumenata. Napomene: <ul style="list-style-type: none"> • Opcija Isključeno postavlja pisač na primanje ispravljanja boje od softvera. • Opcija Automatski postavlja pisač na primjenu različitih profila boja za svaki objekt na ispisanoj stranici. • Opcija Ručno omogućuje prilagođavanje konverzije RGB ili CMYK boja za svaki objekt na ispisanoj stranici.
Uzorci boje Ispiši uzorke boje	Ispišite uzorke stranica za svaku tablicu konverzije RGB i CMYK boja koju pisač koristi.
Prilagođavanje boja	Kalibrirajte pisač radi prilagođavanja varijacija boja na ispisu.
Zamjena spot boja Postavi prilagođene CMYK boje	Dodijelite specifične CMYK vrijednosti za dvadeset navedenih spot boja.
Napomena: Zvezdica (*) pokraj vrijednosti naznačuje tvornički zadanu postavku.	

Knjigovodstvo zadataka

Stavka izbornika	Opis
Knjigovodstvo zadataka Isključeno* Uključeno	Postavite pisač da izrađuje zapisnike primljenih zadataka ispisivanja. Napomena: Ova stavka izbornika prikazuje se samo kad je instalirana flash memorija, tvrdi disk ili inteligentni pogon za pohranu (ISD).
Učestalost izrade zapisnika knjigovodstva Svakodnevno Tjedno Mjesečno*	Odredite koliko često pisač izrađuje datoteku zapisnika.
Aktivnost zapisivanja na granici učestalosti Ništa* Pošalji aktivni zapisnik e-poštom Pošalji aktivni zapisnik e-poštom i izbriši ga Objavi aktivni zapisnik Objavi i izbriši aktivni zapisnik	Odredite kako će pisač odgovoriti po isteku granice učestalosti. Napomena: Vrijednost određena u opciji Učestalost izrade zapisnika knjigovodstva određuje kada će se ova radnja pokrenuti.
Aktivnost zapisivanja pri skoroj popunjenosti Ništa* Pošalji aktivni zapisnik e-poštom Pošalji aktivni zapisnik e-poštom i izbriši ga Pošalji najstariji zapisnik e-poštom i izbriši ga Objavi aktivni zapisnik Objavi i izbriši aktivni zapisnik Objavi i izbriši najstariji zapisnik Izbriši aktivni zapisnik Izbriši najstariji zapisnik Izbriši sve osim aktivnog Izbriši sve zapisnike	Odredite kako će pisač odgovoriti kad je tvrdi disk ili ISD gotovo pun.
Aktivnost zapisivanja pri popunjenosti Ništa* Pošalji aktivni zapisnik e-poštom i izbriši ga Pošalji najstariji zapisnik e-poštom i izbriši ga Objavi i izbriši aktivni zapisnik Objavi i izbriši najstariji zapisnik Izbriši aktivni zapisnik Izbriši najstariji zapisnik Izbriši sve osim aktivnog Izbriši sve zapisnike	Odredite kako će pisač reagirati kad upotreba tvrdog diska ili ISD-a dosegne maksimalno ograničenje (100 MB).
URL za slanje zapisnika	Odredite gdje pisač objavljuje zapisnike knjigovodstva zadataka.
Adresa e-pošte za slanje zapisnika	Odredite adresu e-pošte na koju pisač šalje zapisnike knjigovodstva zadataka.
Prefiks datoteke zapisnika	Odredite prefiks datoteka zapisnika. Napomena: Trenutni naziv glavnog računala definiran na izborniku TCP/IP upotrebljava se kao zadani prefiks datoteke zapisnika.
Napomena: Zvezdica (*) pokraj vrijednosti naznačuje tvornički zadanu postavku.	

PDF

Stavka izbornika	Opis
Prilagodi veličinu stranici Isključeno* Uključeno	Prilagodite veličinu sadržaja stranice tako da odgovara odabranom formatu papira.
Napomene Ispisivanje Nemoj ispisivati*	Odredite hoće li se ispisivati napomene u PDF-u.
Ispis PDF pogreške Isključeno Uključeno*	Omogući ispis PDF pogreške.
Napomena: Zvezdica (*) pokraj vrijednosti naznačuje tvornički zadanu postavku.	

PostScript

Stavka izbornika	Opis
Ispisivanje PS pogreške Isključeno* Uključeno	Ispišite stranicu koja opisuje PostScript® pogrešku. Napomena: Kada dođe do pogreške, zaustavlja se obrada zadatka, pisač ispisuje poruku o pogrešci, a ostatak zadatka ispisa se provlači.
Minimalna širina retka 1 – 30 (2*)	Postavite minimalnu širinu retka. Napomena: Zadaci ispisani uz 1200 dpi koriste vrijednost izravno.
Način sa zaključanim PS pokretanjem Isključeno Uključeno*	Onemogućite SysStart datoteku.
Glađa slika Isključeno* Uključeno	Poboljšajte kontrast i oštrinu slika niske razlučivosti. Napomena: Ova postavka ne utječe na slike čija je razlučivost 300 dpi ili veća.
Prioritet fonta Lokalno* Flash/disk	Postavite redoslijed pretraživanja fonta. Napomene: <ul style="list-style-type: none"> • Opcija Lokalno postavlja pisač za pretraživanje traženog fonta u memoriji prije pretraživanja tvrdog diska ili inteligentnog pogona za pohranu (ISD). • Opcija Flash/disk postavlja pisač za pretraživanje potrebnog fonta na tvrdom disku ili ISD-u prije pretraživanja memorije pisača. • Ova stavka izbornika prikazuje se samo kad je instaliran tvrdi disk ili ISD.
Rok za čekanje Isključeno Uključeno* (40 sekundi)	Omogućite pisaču da čeka dodatne podatke prije poništavanja zadatka ispisivanja.
Napomena: Zvezdica (*) pokraj vrijednosti naznačuje tvornički zadanu postavku.	

PCL

Stavka izbornika	Opis
Izvor fonta Lokalno* Disk Preuzimanje Flash Kartica fontova Sve	Odaberite izvor koji sadrži odabir zadanog fonta. Napomene: <ul style="list-style-type: none"> • Disk i Flash prikazuju se samo ako je instaliran ispravan, nezaštićen tvrdi disk ili inteligentni pogon za pohranu (ISD) koji sadrži fontove. • Opcija Preuzmi pojavljuje se samo ako preuzeti fontovi postoje u memoriji pisača. • Kartica fontova prikazuje se samo kad je instaliran ISD.
Naziv fonta [Popis dostupnih fontova] (Courier*)	Odaberite font iz navedenog izvora fonta.
Skup simbola [Popis dostupnih skupova simbola] (10U PC-8*)	Odredite skup simbola za svaki naziv fonta. Napomena: Skup simbola je skup slova i brojki, interpunkcijskih znakova i posebnih simbola. Skupovi simbola podržavaju različite jezike ili određene programe kao što su matematički simboli za znanstveni tekst.
Razmak točaka 0,08-100,00 (10,00*)	Navedite razmak za fontove fiksnog razmaka ili neproporcionalne fontove. Napomena: Razmak je broj znakova fiksnog razmaka u vodoravnom inču vrste.
Orijentacija Okomito* Vodoravno Naopako okomito Naopako vodoravno	Odredite orijentaciju teksta i grafika na stranici.
Linija po stranici 1 – 255	Navedite broj redaka teksta za svaku stranicu ispisanu putem PCL® podatkovnog niza. Napomene: <ul style="list-style-type: none"> • Ova stavka izbornika aktivira okomiti prored koji uzrokuje ispisivanje odabranog broja potrebnih redaka između zadanih margina stranice. • 60 je tvornički zadana postavka tvornički zadana postavka. 64 je međunarodna tvornički zadana postavka.
PCL5 – minimalna širina retka 1 – 30 (2*)	Postavite početnu minimalnu širinu retka.
PCLXL – minimalna širina retka 1 – 30 (2*)	
Širina A4 198 mm* 203 mm	Postavite širinu logične stranice prilikom ispisivanja na papiru formata A4. Napomena: Logična je stranica razmak na fizičkoj stranici gdje se podaci ispisuju.
Automatski na početak retka nakon odabira novog retka Uključeno Isključeno*	Postavite pisač tako da umetne znak za početak reda nakon naredbe za prelazak u novi redak. Napomena: Znak za početak retka mehanizam je koji pisaču daje naredbu da premjesti pokazivač na početak trenutnog retka.
Napomena: Zvezdica (*) pokraj vrijednosti naznačuje tvornički zadanu postavku.	

Stavka izbornika	Opis
Automatski na novi redak nakon odabira početka retka Uključeno Isključeno*	Postavite pisač da prelazi na novi redak nakon naredbe za znak za početak reda.
Ponovno numeriranje ladice Dodjela ladice [x] Dodjela ručnog ulaganja papira Dodjela ručnog umetanja omotnica	Konfigurirajte pisač tako da radi s drugim upravljačkim programom ili prilagođenom aplikacijom koja upotrebljava drukčiji skup dodjela izvora za zahtjev određenog izvora papira.
Ponovno numeriranje ladice Prikaz tvornički zadanih postavki	Prikažite tvornički zadanu vrijednost dodijeljenu svakom izvoru papira.
Ponovno numeriranje ladice Vрати zadane postavke	Vratite vrijednosti ponovnog numeriranja ladice na tvornički zadane vrijednosti.
Istek vremena za ispisivanje Isključeno Uključeno* (90 sekundi)	Postavite pisač da prekine zadatak ispisivanja nakon navedenog vremena neaktivnosti.
Napomena: Zvezdica (*) pokraj vrijednosti naznačuje tvornički zadanu postavku.	

Slika

Stavka izbornika	Opis
Automatska prilagodba formata Uključeno Isključeno*	Odaberite najbolje dostupne postavke formata i orijentacije papira za sliku. Napomena: Kada je postavljena na Uključeno, ova stavka izbornika zamjenjuje postavke skaliranja i orijentacije za sliku.
Obrnuto Isključeno* Uključeno	Obrnite crno-bijele monokromatske slike. Napomena: Ova stavka izbornika ne vrijedi za GIF ili JPEG formate.
Skaliranje Sidrenje gore lijevo Uskladi kako je najprikladnije* Sidrenje u sredini Uskladi visinu/širinu Uskladi visinu Uskladi širinu	Prilagodite sliku tako da odgovara površini za ispisivanje. Napomena: Kada je opcija Automatska prilagodba formata postavljena na Uključeno, opcija Skaliranje automatski je postavljena na Uskladi kako je najprikladnije.
Orijentacija Okomito* Vodoravno Naopako okomito Naopako vodoravno	Odredite orijentaciju teksta i grafika na stranici.
Napomena: Zvezdica (*) pokraj vrijednosti naznačuje tvornički zadanu postavku.	

Papir

Konfiguriranje ladice

Stavka izbornika	Opis
Zadani izvor Ladica [x] (1*) Višenamjenski uređaj za uvlačenje papira Ručno ulaganje papira Ručno umetanje omoćnica	Postavite izvor papira za sve zadatke ispisivanja.
Format/vrsta papira Ladica [x] Višenamjenski uređaj za uvlačenje papira Ručno ulaganje papira Ručno umetanje omoćnica	Navedite format ili vrstu papira uloženog u svaki izvor papira.
Zamjenski format Isključeno Letter/A4 Sve navedeno*	Postavite pisač da zamijeni navedeni format papira ako potrebni format nije uložen ni u jedan izvor papira. Napomene: <ul style="list-style-type: none"> • Opcija Isključeno zatražit će od korisnika da uloži potreban format papira. • Opcija Sve navedeno omogućuje sve dostupne zamjene.
Konfiguracija sklopa za različite formate Kasetna* Ručno Prvo	Utvrdite ponašanje višenamjenskog uređaja za uvlačenje papira. Napomene: <ul style="list-style-type: none"> • Opcijom Kasetna višenamjenski uređaj za uvlačenje papira konfigurira se kao automatski izvor papira. • Opcijom Ručno višenamjenski uređaj za uvlačenje papira postavlja se samo za zadatke ispisivanja koji obuhvaćaju ručno ulaganje. • Opcijom Prvo višenamjenski uređaj za uvlačenje papira konfigurira se kao primarni izvor papira.
Napomena: Zvezdica (*) pokraj vrijednosti naznačuje tvornički zadanu postavku.	

Konfiguriranje medija

Univerzalno postavljanje

Stavka izbornika	Opis
Mjerne jedinice Inči Milimetri	Odredite mjernu jedinicu za univerzalni papir. Napomena: U SAD-u je Inči tvornički zadanu postavku. Milimetri je međunarodna tvornički zadanu postavku.
Širina okomitog formata 3 – 52 inča (8,5*) 76 – 1321 mm (216*)	Postavite okomitu širinu univerzalnog papira.
Napomena: Zvezdica (*) pokraj vrijednosti naznačuje tvornički zadanu postavku.	

Stavka izbornika	Opis
Visina okomitog formata 3 – 52 inča (14*) 76,2 – 1321 mm (356*)	Postavite okomitu visinu univerzalnog papira.
Smjer ulaganja Kratki rub* Dugi rub	Postavite pisač da ulaže papir iz smjera kratkog ruba ili dugog ruba. Napomena: Opcija Dugi rub prikazuje se samo kada je najdulji rub kraći od maksimalne podržane širine.
Napomena: Zvezdica (*) pokraj vrijednosti naznačuje tvornički zadanu postavku.	

Vrste medija

Stavka izbornika	Opis
<ul style="list-style-type: none"> Obični papir Kartonski papir Reciklirani papir Sjajni papir Naljepnice Vinilne naljepnice Bond papir Omotnica Papir sa zaglavljem Prethodno ispisani papir Papir u boji Lagani papir Teški papir Grubi/pamučni Prilagođena vrsta [X] 	Navedite teksturu, gramaturu i orijentaciju papira.

USB pogon

Ispisivanje s flash pogona

Stavka izbornika	Opis
Broj kopija 1 – 9999 (1*)	Postavite broj kopija.
Izvor papira Ladica [x] (1*) Višenamjenski uređaj za uvlačenje papira Ručno ulaganje papira Ručno umetanje omotnica	Postavite izvor papira za zadatak ispisivanja.
Boja Isključeno Uključeno*	Ispišite datoteku flash pogona u boji.
Napomena: Zvezdica (*) pokraj vrijednosti naznačuje tvornički zadanu postavku.	

Stavka izbornika	Opis
Razvrstavanje (1,1,1) (2,2,2) (1,2,3) (1,2,3)*	Složite stranice zadatka ispisivanja u nizu, naročito prilikom ispisivanja više kopija zadatka.
Strane 1-strano* 2-strano	Odredite hoće li se ispisivati s jedne ili s obje strane papira.
Stil okretanja Dugi rub* Kratki rub	Odredite koja će se strana papira uvezivati prilikom dvostranog ispisa.
Stranica po strani Isključeno* 2 stranice po strani 3 stranice po strani 4 stranice po strani 6 stranica po strani 9 stranica po strani 12 stranica po strani 16 stranica po strani	Ispišite više slika na jednu stranu lista papira.
Redoslijed stranica po strani Vodoravno* Obrnuto vodoravno Obrnuto okomito Okomito	Odredite položaj više slika kada se upotrebljava izbornik Stranica po strani.
Orijentacija stranica po strani Automatski* Vodoravno Okomito	Odredite orijentaciju više slika kad se upotrebljava izbornik Stranica po strani.
Obrub za stranice po strani Ništa* Ispuna	Ispišite obrub oko svake slike stranice kad se upotrebljava izbornik Stranica po strani.
Razdjelne stranice Isključeno* Između kopija Između zadataka Između stranica	Omogućite umetanje praznih razdjelnih stranica prilikom ispisivanja.
Izvor razdjelne stranice Ladica [x] (1*) Višenamjenski uređaj za uvlačenje papira	Navedite izvor papira za razdjelnu stranicu.
Prazne stranice Nemoj ispisivati* Ispis	Ispišite prazne stranice u zadatku ispisa.
Napomena: Zvezdica (*) pokraj vrijednosti naznačuje tvornički zadanu postavku.	

Mreža/priključci

Pregled mreže

Stavka izbornika	Opis
Aktivni adapter Automatski* Standardna mreža Bežično	Navedite vrstu mrežne veze. Napomena: Opcija Bežično dostupna je samo na pisačima koji su povezani s bežičnom mrežom.
Mrežni status	Pregledajte mrežne veze pisača.
Prikaži status mreže na pisaču Isključeno Uključeno*	Prikažite status mreže na zaslonu.
Brzina, dvosmjerno	Prikažite brzinu trenutno aktivne mrežne kartice.
IPv4	Prikažite IPv4 adresu.
Sve IPv6 adrese	Prikažite sve IPv6 adrese.
Ponovo postavi poslužitelj za ispisivanje	Ponovo postavite sve aktivne mrežne veze s pisačem. Napomena: Ova postavka uklanja sve mrežne konfiguracijske postavke.
Prekoračenje vremena za mrežni zadatak Isključeno Uključeno* (90 sekundi)	Postavite vrijeme prije nego što pisač otkaže zadatak mrežnog ispisivanja.
Stranica s natpisom Isključeno* Uključeno	Ispišite stranicu s natpisom.
Omogućavanje mrežnih veza Isključeno Uključeno*	Omogućite pisaču da se poveže s mrežom.
Omogućite LLDP Isključeno* Uključeno	Omogućite Link Layer Discovery Protocol (LLDP) za pisač.
Napomena: Zvezdica (*) pokraj vrijednosti naznačuje tvornički zadanu postavku.	

Bežična veza

Napomena: Ovaj izbornik dostupan je samo na pisačima povezanim s Wi-Fi mrežom ili pisačima koji imaju adapter za bežičnu mrežu.

Stavka izbornika	Opis
Postavljanje pomoću mobilne aplikacije	Konfigurirajte Wi-Fi vezu upotrebom aplikacije Lexmark Mobile Assistant.

Stavka izbornika	Opis
Postavljanje na ploči pisača Odabir mreže Dodaj Wi-Fi mrežu Naziv mreže Mrežni način rada Infrastruktura Način bežične sigurnosti Onemogućeno* WEP WPA2/WPA – Personal WPA2 – Personal	Wi-Fi vezu konfigurirajte putem upravljačke ploče.
Wi-Fi Protected Setup Automatsko otkrivanje WPS-a Isključeno Uključeno* Pokreni metodu pritiska gumba Početak PIN metode	Uspostavite Wi-Fi mrežu i omogućite zaštitu mreže. Napomene: <ul style="list-style-type: none"> • Automatsko otkrivanje WPS-a prikazuje se samo kad je opcija Način bežične sigurnosti postavljena na WEP. • Opcija Pokreni metodu pritiska gumba omogućuje povezivanje pisača s Wi-Fi mrežom pritiskom gumba na pisaču i na pristupnoj točki (bežični usmjerivač) unutar zadanog vremena. • Opcija Početak PIN metode omogućuje povezivanje pisača s Wi-Fi mrežom unosom PIN-a na pisaču u postavke bežične veze pristupne točke.
Mrežni način rada BSS – tip Infrastruktura*	Odredite mrežni način rada.
Kompatibilnost 802.11b/g/n (2,4 GHz)* 802.11a/b/g/n/ac (2,4 GHz / 5 GHz) 802.11a/n/ac (5 GHz)	Odredite standard Wi-Fi mreže. Napomena: 802.11a/b/g/n/ac (2,4 GHz / 5 GHz) i 802.11a/n/ac (5 GHz) prikazuju se samo kad je instalirana opcija Wi-Fi.
Način bežične sigurnosti Onemogućeno* WEP WPA2/WPA-Personal WPA2-Personal 802.1x – RADIUS	Postavite sigurnosni način rada za povezivanje pisača s Wi-Fi uređajima.
Način provjere autentičnosti koji koristi WEP Automatski* Otvoreno Zajednički	Postavite vrstu WEP protokola (Wireless Encryption Protocol) za pisač. Napomena: Ova stavka izbornika prikazuje se samo kada je opcija Način bežične sigurnosti postavljena na WEP.
Postavljanje WEP ključa	Odredite lozinku za WEP za sigurnu Wi-Fi vezu.
WPA2/WPA Personal AES	Omogućite zaštitu za Wi-Fi uz Wi-Fi Protected Access (WPA). Napomena: Ova stavka izbornika prikazuje se samo kada je opcija Način bežične sigurnosti postavljena na WPA2/WPA-Personal.
Postavljanje unaprijed podijeljenog ključa	Postavite lozinku za sigurnu Wi-Fi vezu.

Stavka izbornika	Opis
WPA2-Personal AES	Omogućite zaštitu za Wi-Fi uz WPA2. Napomena: Ova stavka izbornika prikazuje se samo kada je opcija Način bežične sigurnosti postavljena na WPA2-Personal.
Način sa šifriranjem 802.1x WPA+ WPA2*	Omogućite zaštitu za Wi-Fi veze uz standard 802.1x. Napomena: Ova stavka izbornika prikazuje se samo kada je opcija Način bežične sigurnosti postavljena na 802.1x - RADIUS.
IPv4 Omogući DHCP Uključeno* Isključeno Postavi statičnu IP adresu IP adresa Mrežna maska Pristupnik	Omogućite i konfigurirajte IPv4 postavke pisača.
IPv6 Omogući IPv6 Uključeno* Isključeno Omogući DHCPv6 Uključeno Isključeno* Automatska konfiguracija adrese bez statusa Uključeno* Isključeno Adresa DNS poslužitelja Ručno dodijeljena IPv6 adresa Ručno dodijeljen IPv6 usmjerivač Prefiks adrese Sve IPv6 adrese Sve IPv6 adrese usmjerivača	Omogućite i konfigurirajte IPv6 postavke pisača.
Mrežna adresa UAA LAA	Prikažite mrežne adrese.
PCL SmartSwitch Isključeno Uključeno*	Postavite pisač da automatski prijeđe na PCL emulaciju kada to zahtijeva zadatka ispisa, bez obzira na zadani jezik pisača. Napomena: Ako je opcija Pametno uključivanje PCL emulacije isključena, pisač ne provjerava dolazne podatke i koristi zadani jezik pisača naveden na izborniku Postavljanje.
PS SmartSwitch Isključeno Uključeno*	Postavite pisač da automatski prijeđe na PS emulaciju kada to zahtijeva zadatka ispisa, bez obzira na zadani jezik pisača. Napomena: Ako je opcija Pametno uključivanje PS emulacije isključena, pisač ne provjerava dolazne podatke i koristi zadani jezik pisača naveden na izborniku Postavljanje.

Stavka izbornika	Opis
Međupohrana zadatka Uključeno Isključeno*	Privremeno pohranite zadatke ispisa na tvrdi disk ili inteligentni pogon za pohranu (ISD) prije ispisivanja. Napomena: Ova stavka izbornika prikazuje se samo kad je instaliran tvrdi disk ili ISD.
Mac binarni PS Automatski* Uključeno Isključeno	Postavite pisač da obrađuje Macintosh binarne PostScript zadatke ispisa. Napomene: <ul style="list-style-type: none"> • Opcija Uključeno omogućuje obradu raw binarnih PostScript zadataka ispisa. • Opcija Isključeno filtrira zadatke ispisa upotrebljavajući standardni protokol.

Wi-Fi Direct

Stavka izbornika	Opis
Omogući Wi-Fi Direct Uključeno Isključeno*	Postavite pisač da se izravno povezuje s Wi-Fi uređajima.
Naziv za Wi-Fi Direct	Odredite naziv Wi-Fi Direct mreže.
Lozinka za Wi-Fi Direct	Postavite lozinku za provjeru autentičnosti i provjeru valjanosti za korisnike Wi-Fi veze.
Prikaži lozinku na stranici s postavkama Isključeno Uključeno*	Prikažite Lozinku za Wi-Fi Direct na Stranici za postavljanje mreže.
Broj preferiranog kanala 1 – 11 Automatski*	Postavite željeni kanal Wi-Fi mreže.
IP adresa vlasnika grupe	Navedite IP adresu vlasnika grupe.
Automatsko prihvaćanje zahtjeva na pritisak gumba Isključeno* Uključeno	Automatsko prihvaćanje zahtjeva za povezivanje s mrežom. Napomena: Automatsko prihvaćanje klijenata nije zaštićeno.
Napomena: Zvezdica (*) pokraj vrijednosti naznačuje tvornički zadanu postavku.	

AirPrint

Napomena: Ovaj izbornik prikazuje se samo u aplikaciji Embedded Web Server.

Stavka izbornika	Opis
Sve funkcije AirPrint	Pregledajte AirPrint status pisača.
Omogući AirPrint Uključeno* Isključeno	Omogućite značajku AirPrint. Napomena: Ova stavka izbornika prikazuje se samo ako je onemogućen protokol ispisa s interneta (IPP) ili mDNS.
Omogući iBeacon Uključeno Isključeno*	Omogućite značajku iBeacon.
Bonjour naziv	Identificirajte oznaku i lokaciju pisača.
Naziv organizacije	
Organizacijska jedinica	
Lokacija pisača	
Zemljopisna širina pisača	
Zemljopisna dužina pisača	
Nadmorska visina pisača	
Više opcija	
Napomena: Zvezdica (*) pokraj vrijednosti naznačuje tvornički zadanu postavku.	

Upravljanje mobilnim uslugama

Stavka izbornika	Opis
Omogući IPP ispisivanje Uključeno* Isključeno	Omogućite ispisivanje s mobilnih uređaja putem protokola za ispisivanje s interneta (IPP).
Omogući IPP preko USB-a Uključeno* Isključeno	Omogućite zadatke ispisa ili skeniranja putem USB veze.
Omogući Mopria prepoznavanje ispisa Uključeno* Isključeno	Omogućite uređajima sa značajkom Mopria da prepoznaju pisač.
Napomena: Zvezdica (*) pokraj vrijednosti naznačuje tvornički zadanu postavku.	

Ethernet

Stavka izbornika	Opis
Brzina mreže	Prikažite brzinu aktivnog mrežnog adaptera.
IPv4 Omogući DHCP (Uključeno*) Postavi statičnu IP adresu	Konfigurirajte IPv4 postavke.
Napomena: Zvezdica (*) pokraj vrijednosti naznačuje tvornički zadanu postavku.	

Stavka izbornika	Opis
IPv6 Omogući IPv6 (Uključeno*) Onemogući DHCPv6 (Isključeno*) Automatska konfiguracija adrese bez statusa (Uključeno*) Adresa DNS poslužitelja Ručno dodijeljena IPv6 adresa Ručno dodijeljen IPv6 usmjerivač Prefiks adrese (64*) Sve IPv6 adrese Sve IPv6 adrese usmjerivača	Konfigurirajte IPv6 postavke.
Mrežna adresa UAA LAA	Odredite mrežnu adresu.
PCL SmartSwitch Isključeno Uključeno*	Postavite pisač da automatski prijeđe na PCL emulaciju kada to zahtijeva zadatak ispisa, bez obzira na zadani jezik pisača. Napomena: Ako je ta postavka onemogućena, pisač ne provjerava dolazne podatke i upotrebljava zadani jezik pisača naveden na izborniku Postavljanje.
PS SmartSwitch Isključeno Uključeno*	Postavite pisač da automatski prijeđe na PostScript emulaciju kada to zahtijeva zadatak ispisivanja, bez obzira na zadani jezik pisača. Napomena: Ako je ta postavka onemogućena, pisač ne provjerava dolazne podatke i upotrebljava zadani jezik pisača naveden na izborniku Postavljanje.
Međupohrana zadatka Isključeno* Uključeno	Privremeno pohranite zadatke ispisa na tvrdi disk ili inteligentni pogon za pohranu (ISD) prije ispisivanja. Napomena: Ova stavka izbornika prikazuje se samo kad je instaliran tvrdi disk ili ISD.
Mac binarni PS Automatski* Uključeno Isključeno	Postavite pisač da obrađuje Macintosh binarne PostScript zadatke ispisa. Napomene: <ul style="list-style-type: none"> • Opcija Automatski obrađuje zadatke ispisa s računala pomoću operacijskog sustava Windows ili Macintosh. • Opcija Isključeno filtrira PostScript zadatke ispisa pomoću standardnog protokola.
Energetski učinkovit Ethernet Uključeno Isključeno Automatski*	Smanjite potrošnju energije kada pisač ne prima podatke od Ethernet mreže.
Napomena: Zvezdica (*) pokraj vrijednosti naznačuje tvornički zadanu postavku.	

TCP/IP

Napomena: Ovaj izbornik prikazuje se samo kod mrežnih pisača ili pisača povezanih s poslužiteljima za ispisivanje.

Stavka izbornika	Opis
Postavi naziv glavnog računala	Postavite naziv trenutnog TCP/IP glavnog računala.
Naziv domene	Postavite naziv domene.
Dopusti da DHCP/BOOTP ažurira NTP poslužitelj Uključeno* Isključeno	Omogućite DHCP i BOOTP klijentima da ažuriraju NTP postavke pisača.
Naziv nulte konfiguracije	Odredite naziv usluge za mrežu nulte konfiguracije.
Omogući automatski IP Isključeno Uključeno*	Automatski dodijelite IP adresu.
Adresa DNS poslužitelja	Navedite adresu trenutnog Domain Name System (DNS) poslužitelja.
Rezervna DNS adresa	Odredite adresu sekundarnog sigurnosnog DNS poslužitelja.
Rezervna DNS adresa 2	
Rezervna DNS adresa 3	
Nalog za traženje domene	Navedite popis naziva domene radi lociranja pisača i njegovih resursa u različitim domenama na mreži.
Omogući DDNS Isključeno* Uključeno	Ažurirajte postavke za dinamički DNS.
DDNS TTL	Odredite postavke za trenutni DDNS.
Zadani TTL	
DDNS – vrijeme osvježavanja	
Omogući mDNS Isključeno Uključeno*	Ažurirajte postavke za višesmjerni DNS.
Adresa WINS poslužitelja	Odredite adresu poslužitelja za Windows Internet Name Service (WINS).
Omogući BOOTP Isključeno* Uključeno	Omogućite da BOOTP dodijeli IP adresu pisača.
Popis ograničenih poslužitelja	Navedite IP adrese dopuštene za komunikaciju s pisačem putem TCP/IP protokola. Napomene: <ul style="list-style-type: none"> • Za razdvajanje IP adresa koristite zareze. • Možete dodati do 50 IP adresa.
Opcije popisa ograničenih poslužitelja Blokiraj sve priključke* Blokiraj samo priključke za ispisivanje Blokiraj samo priključke za ispisivanje i HTTP	Navedite opciju pristupa za IP adrese koje nisu na popisu.
Napomena: Zvezdica (*) pokraj vrijednosti naznačuje tvornički zadanu postavku.	

Stavka izbornika	Opis
MTU 256 – 1500 Ethernet (1500*)	Odredite parametar najveće jedinice prijenosa (MTU) za TCP veze.
Priključak za ispis raw datoteka 1 – 65 535 (9100*)	Odredite broj priključka za raw datoteke za pisače povezane s mrežom.
Maksimalna brzina izlaznog prometa Isključeno* Uključeno	Postavite maksimalnu brzinu prijenosa pisača. Napomena: Kada je omogućena, opcija za tu postavku iznosi 100 – 1 000 000 kb/s.
Podrška za TLS Omogući TLSv1.0 (Isključeno) Omogućite TLSv1.1 (Isključeno*) Omogući TLSv1.2 (Uključeno*)	Omogućite protokol Transport Layer Security.
Popis SSL šifri	Odredite algoritme šifriranja koji će se upotrebljavati za SSL ili TLS veze.
Napomena: Zvezdica (*) pokraj vrijednosti naznačuje tvornički zadanu postavku.	

SNMP

Napomena: Ovaj izbornik prikazuje se samo kod mrežnih pisača ili pisača povezanih s poslužiteljima za ispisivanje.

Stavka izbornika	Opis
SNMP verzije 1 i 2c Omogućeno Isključeno Uključeno* Dopusti SNMP post. Isključeno Uključeno* Omogući PPM MIB Isključeno Uključeno* SNMP zajednica	Konfigurirajte Simple Network Management Protocol (SNMP) verzije 1 i 2c kako biste instalirali upravljačke programe za ispisivanje i aplikacije.
Napomena: Zvezdica (*) pokraj vrijednosti naznačuje tvornički zadanu postavku.	

Stavka izbornika	Opis
SNMP verzija 3 Omogućeno Isključeno Uključeno* Kontekstni naziv Postavi vjerodajnice za čitanje/pisanje Korisničko ime Lozinka za provjeru autentičnosti Lozinka za zaštitu privatnosti Postavi vjerodajnice samo za čitanje Korisničko ime Lozinka za provjeru autentičnosti Lozinka za zaštitu privatnosti Hash za provjeru autentičnosti MD5 SHA1* Minimalna razina provjere autentičnosti Nema provjere autentičnosti, nema privatnosti Provjera autentičnosti, nema privatnosti Provjera autentičnosti, privatnost* Algoritam za privatnost DES AES-128*	Konfigurirajte SNMP verziju 3 kako biste instalirali i ažurirali zaštitu pisača.
Napomena: Zvezdica (*) pokraj vrijednosti naznačuje tvorički zadanu postavku.	

IPSec

Napomena: Ovaj izbornik prikazuje se samo kod mrežnih pisača ili pisača povezanih s poslužiteljima za ispisivanje.

Stavka izbornika	Opis
Omogući IPSec Isključeno* Uključeno	Omogućite Internet Protocol Security (IPSec).
Osnovna konfiguracija Zadano* Kompatibilnost Zaštita	Postavite osnovnu IPSec konfiguraciju. Napomena: Ova stavka izbornika prikazuje se samo kad je opcija Omogući IPSec postavljena na Uključeno.
Prijedlog DH (Diffie-Hellman) grupiranja modp2048 (14)* modp3072 (15) modp4096 (16) modp6144 (17)	Postavite osnovnu IPSec konfiguraciju. Napomena: Ova stavka izbornika prikazuje se samo kada je opcija Osnovna konfiguracija postavljena na Kompatibilnost.
Napomena: Zvezdica (*) pokraj vrijednosti naznačuje tvorički zadanu postavku.	

Stavka izbornika	Opis
Predložena metoda šifriranja 3DES AES*	Postavite način šifriranja. Napomena: Ova stavka izbornika prikazuje se samo kada je opcija Osnovna konfiguracija postavljena na Kompatibilnost.
Predložena metoda provjere autentičnosti SHA1 SHA256* SHA512	Postavite način provjere autentičnosti. Napomena: Ova stavka izbornika prikazuje se samo kada je opcija Osnovna konfiguracija postavljena na Kompatibilnost.
IKE SA Lifetime (sati) 1 2 4 8 24*	Odaberite IKE SA razdoblje isteka. Napomena: Ova stavka izbornika prikazuje se samo kada je opcija Osnovna konfiguracija postavljena na Zaštićeno.
IPSec SA Lifetime (sati) 1 2 4 8* 24	Odaberite IPSec SA razdoblje isteka. Napomena: Ova stavka izbornika prikazuje se samo kada je opcija Osnovna konfiguracija postavljena na Zaštićeno.
Certifikat IPSec uređaja	Odredite IPSec certifikat. Napomena: Ova stavka izbornika prikazuje se samo kad je opcija Omogući IPSec postavljena na Uključeno.
Veze čiju autentičnost jamči unaprijed podijeljeni ključ Glavno računalo [x]	Konfigurirajte provjerene veze pisača. Napomena: Ove stavke izbornika prikazuju se samo kad je opcija Omogući IPSec postavljena na Uključeno.
Veze čiju autentičnost jamči certifikat Adresa[/subnet] glavnog računala [x]	
Napomena: Zvezdica (*) pokraj vrijednosti naznačuje tvornički zadanu postavku.	

802.1x

Napomena: Ovaj izbornik prikazuje se samo kod mrežnih pisača ili pisača povezanih s poslužiteljima za ispisivanje.

Stavka izbornika	Opis
Aktivno Isključeno* Uključeno	Dopustite pisaču da se pridruži mrežama koje zahtijevaju provjeru autentičnosti prije dopuštanja pristupa.
Napomena: Zvezdica (*) pokraj vrijednosti naznačuje tvornički zadanu postavku.	

Stavka izbornika	Opis
Provjera autentičnosti 802.1x Ime za prijavu na uređaj Lozinka za prijavu na uređaj Provjera valjanosti certifikata poslužitelja (Uključeno*) Omogući zapisivanje događaja (Isključeno*) Certifikat 802.1x uređaja	Konfigurirajte postavke za provjeru autentičnosti veze 802.1x.
Dopušteni mehanizmi provjere autentičnosti EAP - MD5 (Uključeno*) EAP - MSCHAPv2 (Uključeno*) LEAP (Uključeno*) PEAP (Uključeno*) EAP - TLS (Uključeno*) EAP - TTLS (Uključeno*) Provjera autentičnosti TTLS (MSCHAPv2*)	Konfigurirajte dopuštene mehanizme provjere autentičnosti za vezu 802.1x.
Napomena: Zvezdica (*) pokraj vrijednosti naznačuje tvornički zadanu postavku.	

LPD konfiguracija

Napomena: Ovaj izbornik prikazuje se samo kod mrežnih pisača ili pisača povezanih s poslužiteljima za ispisivanje.

Stavka izbornika	Opis
LPD – prekoračenje vremena 0 – 65 535 sekundi (90*)	Postavite vrijednost prekoračenja vremena za zaustavljanje poslužitelja Line Printer Daemon (LPD) u neograničenom čekanju na prekinute ili nevaljane zadatke ispisivanja.
Stranica s natpisom za LPD Isključeno* Uključeno	Ispišite stranicu s natpisom za sve LPD zadatke ispisivanja. Napomena: Stranica s natpisom prva je stranica zadatka ispisivanja koja se koristi kao razdjelnik zadataka ispisivanja i identifikaciju onoga tko je izdao zahtjev za zadatkom ispisivanja.
LPD završna stranica Isključeno* Uključeno	Ispišite završnu stranicu za sve LPD zadatke ispisivanja. Napomena: Završna je ona stranica kojom zadatak ispisivanja završava.
Pretvorba LPD znaka za početak retka Isključeno* Uključeno	Omogućite pretvorbu novog retka. Napomena: Znak za početak retka mehanizam je koji pisaču daje naredbu da premjesti pokazivač na početak trenutnog retka.
Napomena: Zvezdica (*) pokraj vrijednosti naznačuje tvornički zadanu postavku.	

Postavke za HTTP/FTP

Stavka izbornika	Opis
Proxy IP adresa za HTTP Proxy HTTP - zadani IP priključak IP adresa za FTP Proxy FTP - zadani IP priključak Provjera autentičnosti Korisničko ime Lozinka Lokalne domene	Konfigurirajte postavke HTTP i FTP poslužitelja.
Ostale postavke Omogući HTTP poslužitelj (Uključeno*)	Pristupite aplikaciji Embedded Web Server kako biste pratili pisač i upravljali njime.
Ostale postavke Omogući HTTPS (Uključeno*)	Omogućite HTTPS protokol radi šifriranja podataka koji se prenose na poslužitelj za ispis i s njega.
Ostale postavke Prisilno uspostavi HTTPS veze (Isključeno*)	Prisilite pisač da upotrebljava HTTPS veze.
Ostale postavke Omogući FTP/TFTP (Uključeno*)	Pošaljite datoteke pomoću FTP/TFTP protokola.
Ostale postavke Certifikat HTTPS uređaja (zadano*)	Prikažite certifikat HTTP uređaja koji se upotrebljava na pisaču.
Ostale postavke Prekoračenje vremena za HTTP/FTP zahtjeve (30*)	Odredite vrijeme prije prekida veze s poslužiteljem.
Ostale postavke Ponovni pokušaji HTTP/FTP zahtjeva (3*)	Postavite broj ponovnih pokušaja za povezivanje s HTTP/FTP poslužiteljem.
Napomena: Zvezdica (*) pokraj vrijednosti naznačuje tvornički zadanu postavku.	

ThinPrint

Stavka izbornika	Opis
Omogući ThinPrint Isključeno* Uključeno	Ispisujte koristeći ThinPrint.
Broj priključka 4000 – 4999 (4000*)	Postavite broj priključka za ThinPrint poslužitelj.
Protočnost (bits/sec) 100 – 1 000 000 (0*)	Postavite brzinu prijenosa podataka u ThinPrint okruženju.
Veličina paketa (kilobajti) 0 – 64 000 (0*)	Postavite veličinu paketa za prijenos podataka.
Napomena: Zvezdica (*) pokraj vrijednosti naznačuje tvornički zadanu postavku.	

USB

Stavka izbornika	Opis
PCL SmartSwitch Isključeno Uključeno*	Postavite pisač da prijeđe na PCL emulaciju kada to zahtijeva zadatka ispisivanja primljen putem USB priključka, bez obzira na zadani jezik pisača. Napomena: Ako je ta postavka onemogućena, pisač ne provjerava dolazne podatke i upotrebljava zadani jezik pisača naveden na izborniku Postavljanje.
PS SmartSwitch Isključeno Uključeno*	Postavite pisač da prijeđe na PostScript emulaciju kada to zahtijeva zadatak ispisa primljen putem USB priključka, bez obzira na zadani jezik pisača. Napomena: Ako je ta postavka onemogućena, pisač ne provjerava dolazne podatke i upotrebljava zadani jezik pisača naveden na izborniku Postavljanje.
Međupohrana zadatka Isključeno* Uključeno	Privremeno pohranite zadatke ispisa na tvrdi disk ili inteligentni pogon za pohranu (ISD) prije ispisivanja. Napomena: Ova stavka izbornika prikazuje se samo kad je instaliran tvrdi disk ili ISD.
Mac binarni PS Automatski* Uključeno Isključeno	Postavite pisač da obrađuje Macintosh binarne PostScript zadatke ispisa. Napomene: <ul style="list-style-type: none"> • Opcija Automatski obrađuje zadatke ispisa s računala pomoću operacijskog sustava Windows ili Macintosh. • Opcija Isključeno filtrira PostScript zadatke ispisa pomoću standardnog protokola.
Omogući USB priključak Isključeno Uključeno*	Omogućite prednji USB priključak.
Napomena: Zvezdica (*) pokraj vrijednosti naznačuje tvornički zadanu postavku.	

Ograničenje vanjskog pristupa mreži

Stavka izbornika	Opis
Ograničenje vanjskog pristupa mreži Isključeno* Uključeno	Ograničenje pristupa mrežnim lokacijama.
Vanjski pristup mreži	Definirajte mrežne adrese s ograničenim pristupom.
Adresa e-pošte za obavijesti	Definirajte adresu e-pošte za slanje obavijesti o zabilježenim događajima.
Frekvencija pinga 1–300 (10*)	Definirajte interval mrežnih upita u sekundama.
Predmet	Odredite predmet i poruku e-pošte za obavijesti.
Poruka	
Napomena: Zvezdica (*) pokraj vrijednosti naznačuje tvornički zadanu postavku.	

Usluge oblaka

Cloud Connector

Napomena: Ova stavka izbornika dostupna je samo kod nekih modela pisača.

Stavka izbornika	Opis
Omogući/onemogući Box Isključeno Uključeno*	Omogućite davatelj usluge oblaka za Box.
Omogući/onemogući Dropbox Isključeno Uključeno*	Omogućite davatelj usluge oblaka za DropBox.
Omogući/onemogući Google Drive Isključeno Uključeno*	Omogućite davatelj usluge oblaka za Google Drive.
Omogući/onemogući OneDrive Isključeno Uključeno*	Omogućite davatelj usluge oblaka za OneDrive.

Otpuštanje ispisivanja u oblaku

Napomena: Ovaj izbornik dostupan je samo u određenih modela pisača.

Stavka izbornika	Opis
Adresa poslužitelja	Odredite adresu poslužitelja u oblaku.
ID klijenta	Odredite ID klijenta za organizaciju.
Klijentski tajni ključ	Odredite klijentski tajni ključ za organizaciju.

Registriranje u usluge računalnog oblaka

Stavka izbornika	Opis
Prikaz dodatnih informacija	Prikažite dodatne informacije o upotrebi usluga u Lexmark oblaku.
Omogući komunikaciju s Uslugama u računalnom oblaku tvrtke Lexmark Isključeno* Uključeno	Omogućite pisaču komunikaciju s uslugama u Lexmark oblaku.
Napomena: Zvezdica (*) pokraj vrijednosti naznačuje tvornički zadanu postavku.	

Stavka izbornika	Opis
Prikaz trenutnog stanja	Prikažite status veze između pisača i usluga u Lexmark oblaku.
Napomena: Zvezdica (*) pokraj vrijednosti naznačuje tvornički zadanu postavku.	

Sigurnost

Metode prijave

Upravljanje dopuštenjima

Stavka izbornika	Opis
Pristup funkciji Promjena adresara Upravljanje prečacima Izrada profila Upravljanje knjižnim oznakama Ispisivanje s flash pogona Ispis u boji s flash pogona Pristup zadacima na čekanju Upotreba profila Otkazivanje zadataka na uređaju Promijeni jezik Internet Printing Protocol (IPP) Crno-bijelo ispisivanje Ispisivanje u boji	Upravlajte pristupom funkcijama pisača.
Administrativni izbornici Sigurnosni izbornik Izbornik mreže/priključaka Izbornik Papir Izbornik izvješća Izbornici kalibracije funkcija Izbornik potrošnog materijala Izbornik opcijских kartica Servisni izbornik Izbornik uređaja	Upravlajte pristupom izbornicima pisača.
Upravljanje uređajem Upravljanje s udaljene lokacije Ažuriranja programskih datoteka Konfiguracija aplikacija Pristup aplikaciji Embedded Web Server Uvezi/izvezi sve postavke Brisanje na kraju vijeka Registriranje u usluge računalnog oblaka	Upravlajte pristupom opcijama upravljanja pisačem.

Stavka izbornika	Opis
Aplikacije Nove aplikacije Projekcija slajdova Promijeni pozadinu Čuvar zaslona	Upravlajte pristupom aplikacijama pisača.

Lokalni račun

Stavka izbornika	Opis
Upravljanje grupama/dopuštenjima	Prikažite popis svih spremjenih grupa u pisaču.
Dodavanje korisnika Korisničko ime/lozinka Korisničko ime Lozinka PIN	Izradite lokalne račune i navedite njihov pristup funkcijama pisača, administrativnim izbornicima, opcijama upravljanja pisačem i aplikacijama.

Izrada rasporeda za USB uređaje

Stavka izbornika	Opis
Rasporedi Dodaj novi rasporeda	Izradite raspored pristupa prednjim USB priključcima.

Zapisnik sigurnosne revizije

Stavka izbornika	Opis
Omogući reviziju Isključeno* Uključeno	Omogućite bilježenje događaja u zapisnik sigurnosne revizije i udaljeni syslog.
Omogući udaljeni Syslog Isključeno* Uključeno	Pošaljite zapisnike revizije udaljenom poslužitelju.
Poslužitelj za udaljeni Syslog	Navedite poslužitelj za udaljeni syslog.
Priključak za udaljeni Syslog 1 – 65 535 (514*)	Navedite priključak za udaljeni syslog.
Metoda za udaljeni Syslog Normalni UDP* Stunnel	Odredite metodu za syslog za prijenos događaja zabilježenih u zapisniku na udaljeni poslužitelj.
Napomena: Zvezdica (*) pokraj vrijednosti naznačuje tvornički zadanu postavku.	

Stavka izbornika	Opis
Pogon za udaljeni Syslog 0 – Jezgrene poruke 1 – Poruke korisničke razine 2 – Sustav pošte 3 – Daemoni sustava 4 – Sigurnosne/poruke autorizacije* 5 – Interne poruke koje generira Syslog 6 – Podsustav linijskog pisača 7 – Podsustav mrežnih vijesti 8 – Podsustav UUCP 9 – Daemon sata 10 – Sigurnosne/poruke autorizacije 11 – FTP Daemon 12 – Podsustav NTP 13 – Revizija zapisnika 14 – Upozorenje zapisnika 15 – Daemon sata 16 - Lokalna upotreba 0 (local0) 17 - Lokalna upotreba 1 (local1) 18 - Lokalna upotreba 2 (local2) 19 - Lokalna upotreba 3 (local3) 20 - Lokalna upotreba 4 (local4) 21 - Lokalna upotreba 5 (local5) 22 - Lokalna upotreba 6 (local6) 23 - Lokalna upotreba 7 (local7)	Odredite šifru resursa koju pisač koristi prilikom slanja događaja zapisnika udaljenom poslužitelju.
Ozbiljnost događaja potrebna za unos u zapisnik 0 – Hitan slučaj 1 – Upozorenje 2 – Kritično 3 – Pogreška 4 – Upozorenje* 5 – Obavijest 6 – Informativna poruka 7 – Ispravljanje pogrešaka	Odredite granicu razine prioriteta za bilježenje poruka i događaja.
Događaji koji se ne zapisuju u udaljeni Syslog Isključeno* Uključeno	Pošaljite sve događaje, bez obzira na razinu ozbiljnosti, udaljenom poslužitelju.
Adresa e-pošte administratora	Pošaljite obavijest o zabilježenim događajima administratoru e-poštom.
Pošalji upozorenje o brisanju zapisnika e-poštom Isključeno* Uključeno	Kada se unos u zapisnik izbriše, pošaljite obavijest administratoru e-poštom.
Napomena: Zvezdica (*) pokraj vrijednosti naznačuje tvornički zadanu postavku.	

Stavka izbornika	Opis
Pošalji upozorenje e-poštom o pisanju zapisnika preko najstarijih unosa Isključeno* Uključeno	E-poštom administratoru pošaljite obavijest o kada se zapisnik popuni i kada počne zapisivati preko najstarijih unosa.
Zapisuj cjelokupno ponašanje Piši najnovije zapisnike preko najstarijih* Pošalji zapisnik e-poštom, zatim izbriši sve unose	Riješite probleme s pohranom zapisnika kada zapisnik popuni dodijeljenu memoriju.
Pošalji e-poštom upozorenje o % napunjenosti Isključeno* Uključeno	E-poštom administratoru pošaljite obavijest kada zapisnik popuni svoju dodijeljenu memoriju.
Razina upozorenja na % popunjenosti 1 – 99 (90*)	
Pošalji e-poštom upozorenje o izvozu zapisnika Isključeno* Uključeno	Kada se zapisnik izveze, pošaljite obavijest administratoru e-poštom.
Pošalji e-poštom upozorenje o promjeni postavki zapisnika Isključeno* Uključeno	Kada se postavi Omogući reviziju, pošaljite obavijest administratoru e-poštom.
Završeci redaka zapisnika LF (\n)* CR (\r) CRLF (\r\n)	Odredite kako datoteka zapisnika završava svaki redak.
Digitalno potpisivanje izvoza Isključeno* Uključeno	Dodajte digitalni potpis svakoj izvezenoj datoteci zapisnika.
Očisti zapisnik	Izbrišite sve zapisnike revizije.
Izvezi zapisnik Syslog (RFC 5424) Syslog (RFC 3164) CSV	Izvezite zapisnik o sigurnosti na flash pogon.
Napomena: Zvezdica (*) pokraj vrijednosti naznačuje tvorički zadanu postavku.	

Upravljanje certifikatima

Stavka izbornika	Stavka izbornika
Konfiguracija zadanih postavki certifikata Uobičajeni naziv Naziv organizacije Naziv jedinice Država/regija Naziv provincije Naziv grada Alternativni naziv predmeta	Postavite zadane vrijednosti za generirane certifikate.

Stavka izbornika	Stavka izbornika
Certifikati uređaja	Generirajte, izbrisite ili prikažite certifikate uređaja.
Upravljanje CA certifikatima	Učitajte, izbrisite ili prikažite izdavatelje certifikata (CA).

Ograničenja prijave

Stavka izbornika	Opis
Neuspjele prijave 1 – 10 (3*)	Navedite broj neuspjelih pokušaja prijave prije blokiranja.
Vremenski okvir za nove pokušaje 1 – 60 minuta (5*)	Navedite vrijeme između neuspjelih pokušaja prijave prije blokiranja.
Vrijeme blokade 1 – 60 minuta (5*)	Odredite trajanje blokade.
Prekoračenje vremena za prijavu na web 1 – 120 minuta (10*)	Odredite odgodu za daljinsku prijavu prije nego što se korisnik automatski odjavi.
Napomena: Zvezdica (*) pokraj vrijednosti naznačuje tvornički zadanu postavku.	

Postavljanje povjerljivog ispisivanja

Stavka izbornika	Opis
Maks. broj nevaljanih PIN-ova 2 – 10	Postavite ograničenje za unos PIN-a koji nije valjan. Napomena: Nakon doseganja ograničenja zadaci ispisa za aktivno korisničko ime brišu se.
Istek povjerljivog zadatka Isključeno* 1 sat 4 sata 24 sata 1 tjedan	Postavite individualno vrijeme isteka za svaki zadatak na čekanju prije nego što se automatski izbriše s tvrdog diska ili inteligentnog pogona za pohranu. Napomena: Za zadatak na čekanju vrijedi opcija Povjerljiv, Ponavljanje, Rezerva ili Provjera.
Istek ponavljajućeg zadatka Isključeno* 1 sat 4 sata 24 sata 1 tjedan	Postavite vrijeme isteka za zadatak ispisivanja koji želite ponoviti.
Istek zadatka s provjerom Isključeno* 1 sat 4 sata 24 sata 1 tjedan	Postavite vrijeme isteka za ispisivanje kopije zadatka kako biste provjerili njegovu kvalitetu prije ispisa preostalih kopija.
Napomena: Zvezdica (*) pokraj vrijednosti naznačuje tvornički zadanu postavku.	

Stavka izbornika	Opis
Istek zadatka rezervacije Isključeno* 1 sat 4 sata 24 sata 1 tjedan	Postavite vrijeme isteka za zadatke koje želite spremi u pisač za naknadno ispisivanje.
Prenošenje svih zadataka u red čekanja Isključeno* Uključeno	Postavite pisač da zadrži sve zadatke ispisivanja.
Zadrži duplicirane dokumente Isključeno* Uključeno	Postavite pisač za zadržavanje svih dokumenata istog naziva datoteke.
Napomena: Zvezdica (*) pokraj vrijednosti naznačuje tvornički zadanu postavku.	

Šifriranje diska

Napomena: Ovaj izbornik prikazuje se samo kad je instaliran tvrdi disk ili inteligentni pogon za pohranu.

Stavka izbornika	Opis
Status Omogućeno	Šifriranje se izvršava automatski kad je instaliran pogon za pohranu.

Brisanje privremenih podatkovnih datoteka

Stavka izbornika	Opis
Pohranjeno na matičnoj ploči Isključeno* Uključeno	Izbrišite sve datoteke pohranjene u memoriji pisača.
Pohranjeno na tvrdom disku Brisanje s 1 prolazom* Brisanje s 3 prolaza Brisanje sa 7 prolaza	Izbrišite sve datoteke pohranjene na tvrdom disku pisača. Napomena: Ova stavka izbornika prikazuje se samo kada je instaliran tvrdi disk pisača.
Napomena: Zvezdica (*) pokraj vrijednosti naznačuje tvornički zadanu postavku.	

Postavke Solutions LDAP-a

Stavka izbornika	Opis
Slijedi LDAP referiranja Isključeno* Uključeno	Tražite poslužitelje u domeni računa prijavljenog korisnika.
Provjera LDAP certifikata Da Ne*	Omogućite provjeru valjanosti LDAP certifikata.

Razno

Stavka izbornika	Opis
Zaštićene značajke Prikaži* Sakrij	Prikažite sve značajke koje Kontrola pristupa funkciji štiti bez obzira na sigurnosna dopuštenja koja korisnik ima. Napomena: Opcija Sakrij prikazuje samo značajke zaštićene kontrolom pristupa funkciji kojoj korisnik može pristupiti.
Dopuštenje za ispisivanje Isključeno* Uključeno	Dopustite korisniku da se prijavi prije ispisivanja.
Zadana prijava za dopuštenje ispisivanja Korisničko ime/lozinka* Korisničko ime	Postavite zadanu prijavu za Dopuštenje za ispisivanje.
Kratkospojnik za sigurnosno ponovno postavljanje Omogući pristup kao „gost“* Bez utjecaja	Odredite korisnički pristup pisaču. Napomene: <ul style="list-style-type: none"> • Opcija Omogući pristup kao „gost“ svima pruža pristup svim aspektima pisača. • Opcija Bez utjecaja može onemogućiti pristup pisaču kada obavezne informacije nisu dostupne.
Upotrijebi inteligentni pogon za pohranu korisničkih podataka Isključeno Uključeno*	Omogućite inteligentni pogon za pohranu kako biste spremili korisničke podatke.
Minimalna duljina lozinke 0-32 (0*)	Navedite duljinu lozinke.
Omogući prikaz lozinke/PIN-a Isključeno* Uključeno	Prikaz lozinke ili osobnog identifikacijskog broja.
Napomena: Zvezdica (*) pokraj vrijednosti naznačuje tvornički zadanu postavku.	

Izvešća

Stranica s postavkama izbornika

Stavka izbornika	Opis
Stranica s postavkama izbornika	Ispišite izvješće koje sadrži izbornike pisača.

Uređaj

Stavka izbornika	Opis
Informacije o uređaju	Ispišite izvješće koje sadrži informacije o pisaču.
Statistika uređaja	Ispišite izvješće o upotrebi pisača i statusu potrošnog materijala.

Stavka izbornika	Opis
Popis profila	Ispišite popis profila koji su pohranjeni na pisaču.
Izvešće o imovini	Ispišite dijagnostičku stranicu za probleme s ispisom. Napomena: Kako biste izbjegli izrezivanje sadržaja, ispišite izvješće na papiru formata Letter ili A4.

Ispisivanje

Stavka izbornika	Opis
Ispisivanje fontova PCL fontovi PS fontovi	Ispišite uzorke i informacije o fontovima koji su dostupni za svaki jezik pisača.
Demonstracija ispisa Demonstracijska stranica	Ispišite stranicu koja prikazuje mogućnosti pisača i podržana rješenja.
Ispisivanje direktorija	Ispišite resurse koji su pohranjeni na flash pogonu, tvrdom disku ili inteligentnom pogonu za pohranu (ISD). Napomena: Ova stavka izbornika prikazuje se samo kad je postavljen flash pogon, tvrdi disk ili ISD.

Mreža

Stavka izbornika	Opis
Stranica za postavljanje mreže	Ispišite stranicu koja prikazuje konfiguriranu mrežu i postavke bežične veze na pisaču. Napomena: Ova stavka izbornika prikazuje se samo kod mrežnih pisača ili pisača povezanih s poslužiteljima za ispisivanje.
Klijenti povezani uz Wi-Fi Direct	Ispis stranice s popisom uređaja koji su s pisačem povezani putem veze Wi-Fi Direct. Napomena: Ova stavka izbornika prikazuje se samo kada je opcija Omogući Wi-Fi Direct postavljena na Uključeno.

Rješavanje problema

Stavka izbornika	Opis
Ispiši stranicu za ispitivanje kvalitete ispisa	Ispišite probne stranice kako biste identificirali i uklonili probleme s kvalitetom ispisa.

Spajanje oblika

Napomena: Ovaj izbornik prikazuje se samo kad je instaliran tvrdi disk ili inteligentni pogon za pohranu.

Stavka izbornika	Opis
Način spajanja Ispis* Snimanje podataka Onemogućeno	Odredite način rada za spajanje oblika.
Cilj snimanja podataka Flash*	Postavite ciljno odredište na koje se prosljeđuju snimljeni podaci. Napomena: Ova stavka izbornika prikazuje se samo kada je značajka Način spajanja postavljena na Snimanje podataka.
Postavke filtriranja i priključka pisača Mrežni priključak Uključeno* Isključeno	Za obradu svih podataka koji se šalju na mrežni priključak omogućite značajku Spajanje oblika.
Postavke filtriranja i priključka pisača Mrežni filter Onemogućeno* NULL OFIS OFIS+NULL OFIS+AS400 AS400 PCL ZPL ZPLF	Odredite mrežni filter za sve podatke koji se šalju pisaču.
Postavke filtriranja i priključka pisača USB priključak Uključeno* Isključeno	Za obradu svih podataka koji se šalju na USB priključak omogućite značajku Spajanje oblika.
Postavke filtriranja i priključka pisača USB filter Onemogućeno* NULL OFIS OFIS+NULL OFIS+AS400 AS400 PCL ZPL ZPLF	Odredite USB filter za sve podatke koji se šalju pisaču.
Postavke filtriranja i priključka pisača Istek vremena za lokalni priključak 1 – 100 (10*)	Odredite vrijednost za istek vremena za zadatke spajanja oblika koji se šalju na lokalni priključak.
Razno Ispis svih obrazaca	Ispišite sve skupove obrazaca pohranjene na inteligentnom pogonu za pohranu ili tvrdom disku pisača.
Napomena: Zvezdica (*) pokraj vrijednosti naznačuje tvorički zadanu postavku.	

Stavka izbornika	Opis
Razno Ispis stranice s pogreškom Uključeno* Isključeno	Omogućite ispisivanje stranice s pogreškom u slučaju pogreške u zadatku za spajanje oblika.
Napomena: Zvezdica (*) pokraj vrijednosti naznačuje tvornički zadanu postavku.	

Ispisivanje stranice s postavkama izbornika

Na početnom zaslonu dodirnite **Postavke > Izvješća > Stranica s postavkama izbornika**.

Održavanje pisača

Provjera statusa dijelova i potrošnog materijala

- 1 Na početnom zaslonu dodirnite **Status / potrošni materijal**.
- 2 Odaberite dijelove ili potrošni materijal koji želite provjeriti.

Napomena: Ovoj postavci možete pristupiti i tako da dodirnete gornji dio početnog zaslona.

Konfiguriranje obavijesti o potrošnom materijalu

- 1 Otvorite web-preglednik, a zatim u adresno polje upišite IP adresu pisača.

Napomene:

- IP adresu pisača možete pogledati na početnom zaslonu pisača. IP adresa prikazuje se kao četiri skupa brojeva razdvojenih točkama, primjerice 123.123.123.123.
- Ako koristite proxy poslužitelj, za pravilno učitavanje web-stranice privremeno ga onemogućite.

- 2 Pritisnite **Postavke > Uređaj > Obavijesti**.
- 3 U izborniku Potrošni materijal pritisnite **Prilagođene obavijesti o potrošnom materijalu**.
- 4 Odaberite obavijest za svaki potrošni materijal.
- 5 Primijenite izmjene.

Postavljanje upozorenja za e-poštu

Konfigurirajte pisač tako da šalje upozorenja e-poštom kad je potrošni materijal pri kraju, kad treba zamijeniti/dodati papir ili kad se papir zaglavi.

- 1 Otvorite web-preglednik, a zatim u adresno polje upišite IP adresu pisača.

Napomene:

- IP adresu pisača možete pogledati na početnom zaslonu pisača. IP adresa prikazuje se kao četiri skupa brojeva razdvojenih točkama, primjerice 123.123.123.123.
- Ako koristite proxy poslužitelj, za pravilno učitavanje web-stranice privremeno ga onemogućite.

- 2 Kliknite **Postavke > Uređaj > Obavijesti > Postavljanje upozorenja e-poštom**, a zatim konfigurirajte postavke.

Napomena: Više informacija o SMTP postavkama zatražite od davatelja usluge e-pošte.

- 3 Primijenite izmjene.
- 4 Kliknite **Postavljanje upozorenja i popisa e-poruka** i konfigurirajte postavke.
- 5 Primijenite izmjene.

Pregledavanje izvješća

- 1 Na početnom zaslonu dodirnite **Postavke > Izvješća**.
- 2 Odaberite izvješće koje želite pregledati.

Naručivanje dijelova i potrošnog materijala

Kako biste naručili potrošni materijal u SAD-u, kontaktirajte 1-800-539-6275 i zatražite informacije o ovlaštenim distributerima potrošnog materijala tvrtke Lexmark u svom području. U drugim državama ili regijama posjetite www.lexmark.com ili kontaktirajte mjesto na kojem ste kupili pisač.

Napomena: Sve procjene koje se tiču vijeka trajanja potrošnog materijala pisača temelje se na upotrebi običnog papira veličine letter ili A4.

Upozorenje—potencijalno oštećenje: Ako se ne održavaju optimalne radne značajke pisača ili ako se ne mijenjaju dijelovi i potrošni materijal, može doći do oštećenja pisača.

Upotreba originalnih Lexmark dijelova i potrošnog materijala

Lexmark pisači najbolje funkcioniraju s originalnim Lexmark dijelovima i potrošnim materijalom. Upotreba potrošnog materijala i dijelova trećih proizvođača može utjecati na učinkovitost, pouzdanost i trajnost pisača i ispisnih dijelova. Ona također može utjecati na pokrivenost jamstvom. Oštećenja koja nastanu zbog upotrebe dijelova i potrošnog materijala drugih proizvođača nisu pokrivena jamstvom. Svi pokazatelji vijeka trajanja namijenjeni su upotrebi Lexmark dijelova i potrošnog materijala te mogu davati nepredvidive rezultate ako se koriste dijelovi i potrošni materijal drugih proizvođača. Upotreba ispisnih dijelova nakon isteka roka upotrebe može oštetiti Lexmark pisač i povezane sklopove.

Upozorenje—potencijalno oštećenje: Dijelovi i potrošni materijal bez uvjeta ugovora programa za povrat mogu se ponovo postaviti i ponovo obraditi. Međutim, jamstvo proizvođača ne pokriva štetu uzrokovanu upotrebom neoriginalnog potrošnog materijala ili dijelova. Ako ponovo postavite brojač za potrošni materijal ili dio uređaja bez ispravne ponovne proizvodnje, uređaj se može oštetiti. Nakon što ponovo postavite brojač za potrošni materijal ili dio uređaja, na vašem pisaču može se prikazati pogreška u vezi s prisutnosti ponovno postavljenog dijela.

Naručivanje spremnika s tonerom

Napomene:

- Procijenjeni učinak spremnika temelji se na standardu ISO/IEC 19798.
- Izuzetno niska pokrivenost ispisa duže vremensko razdoblje može negativno utjecati na stvarni učinak.

Spremnici s tonerom u okviru programa povrata – Lexmark CS531 i CS632

Stavka	Sjeverna Amerika, Australija i Novi Zeland	Europski gospodarski prostor, Island, Lihtenštajn i Norveška	Ostatak azijsko-pacifičkog područja	Latinska Amerika	Ostatak Europe, Bliski istok i Afrika
Spremnici za toner iz programa za povrat					
Cijan	75M10C0	75M20C0	75M30C0	75M40C0	75M50C0
Magenta	75M10M0	75M20M0	75M30M0	75M40M0	75M50M0
Žuta	75M10Y0	75M20Y0	75M30Y0	75M40Y0	75M50Y0
Crna	75M10K0	75M20K0	75M30K0	75M40K0	75M50K0
Spremnici s tonerom visoke učinkovitosti u okviru programa povrata¹					
Cijan	75M1HC0	75M2HC0	75M3HC0	75M4HC0	75M5HC0
Magenta	75M1HM0	75M2HM0	75M3HM0	75M4HM0	75M5HM0
Žuta	75M1HY0	75M2HY0	75M3HY0	75M4HY0	75M5HY0
Crna	75M1HK0	75M2HK0	75M3HK0	75M4HK0	75M5HK0
Spremnici s tonerom izuzetno visoke učinkovitosti u okviru programa povrata²					
Cijan	75M1XC0	75M2XC0	75M3XC0	75M4XC0	75M5XC0
Magenta	75M1XM0	75M2XM0	75M3XM0	75M4XM0	75M5XM0
Žuta	75M1XY0	75M2XY0	75M3XY0	75M4XY0	75M5XY0
Crna	75M1XK0	75M2XK0	75M3XK0	75M4XK0	75M5XK0
¹ Podržava samo model pisača Lexmark CS531.					
² Podržava samo model pisača Lexmark CS632.					
Dodatne informacije o državama koje se nalaze u svakoj regiji potražite na web-stranici www.lexmark.com/regions .					

Standardni spremnik s tonerom za CS531 tvrtke Lexmark

Stavka	Diljem svijeta
Cijan	75M0H20
Magenta	75M0H30
Žuta	75M0H40
Crna	75M0H10

Standardni spremnik s tonerom za CS632 tvrtke Lexmark

Stavka	Diljem svijeta
Cijan	75M0X20
Magenta	75M0X30
Žuta	75M0X40
Crna	75M0X10

Spremnici s tonerom iz programa za povrat – Lexmark CS639

Stavka	Kina
Spremnici za toner iz programa za povrat	
Cijan	75M30CK
Magenta	75M30MK
Žuta	75M30YK
Crna	75M30KK
Spremnici s tonerom izuzetno visoke učinkovitosti u okviru programa povrata	
Cijan	75M3XCK
Magenta	75M3XMK
Žuta	75M3XYK
Crna	75M3XKK

Spremnici s tonerom Lexmark C2335

Stavka	Sjeverna Amerika, Australija i Novi Zeland	Europa, Bliski istok i Afrika
Cijan	24B7537	24B7549
Magenta	24B7538	24B7550
Žuta	24B7539	24B7551
Crna	24B7540	24B7552

Naručivanje slikovnog kompleta

Stavka	Broj dijela
Slikovni komplet iz programa povrata	
Slikovni komplet za crno-bijelo iz programa povrata	75M0ZK0
Slikovni komplet za crno-bijelo i u boji iz programa povrata	75M0ZV0
Standardni slikovni komplet	
Slikovni komplet za crnu	75M0Z10
Slikovni komplet za crno-bijelo i u boji	75M0Z50

Naručivanje bočice za otpadni toner

Stavka	Broj dijela
Bočica za otpadni toner	75M0W00

Naručivanje jedinice za razvijanje

Stavka	Broj dijela
Jedinica za razvijanje cijan	75MOD20
Jedinica za razvijanje magenta	75MOD30
Jedinica za razvijanje žuta	75MOD40
Jedinica za razvijanje crna	75MOD10

Naručivanje kompleta za održavanje

Uskladite komplet za održavanje s naponom pisača.

Napomene:

- Upotreba određenih vrsta papira može zahtijevati češću zamjenu kompleta za održavanje.
- Komplet za održavanje obuhvaća grijač i kotačiće za uvlačenje. Ti dijelovi mogu se zasebno naručiti i zamijeniti po potrebi.

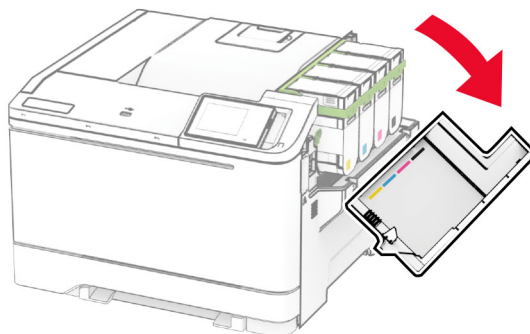
Stavka	Broj dijela
Komplet za održavanje grijača od 100 V	41X4999
Komplet za održavanje grijača od 110 V	41X5000
Komplet za održavanje grijača od 220 V	41X5001

Napomena: Komplet za održavanje može zamijeniti isključivo ovlaštenu servisnu tehničar. Kontaktirajte servisera.

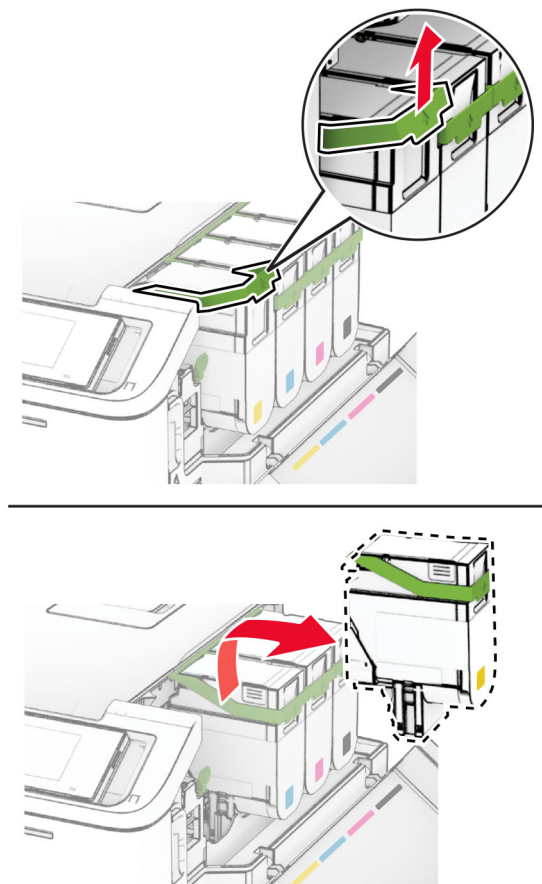
Zamjena dijelova i potrošnog materijala

Zamjena spremnika s tonerom

- 1 Otvorite vratašca B.

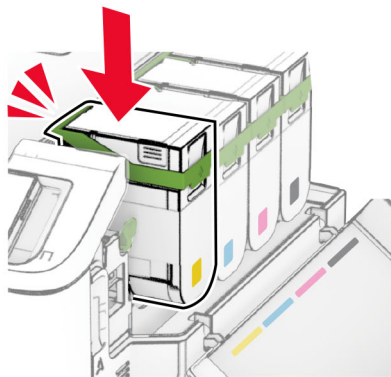
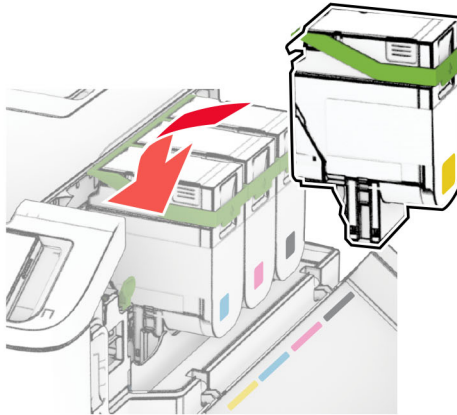


2 Izvadite iskorišteni spremnik s tonerom.



3 Otpakirajte novi spremnik s tonerom.

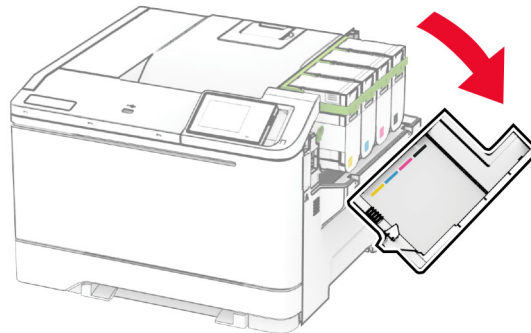
4 Umetnite spremnik tonera tako da čujno *sjedne* na mjesto.




5 Zatvorite vratašca.

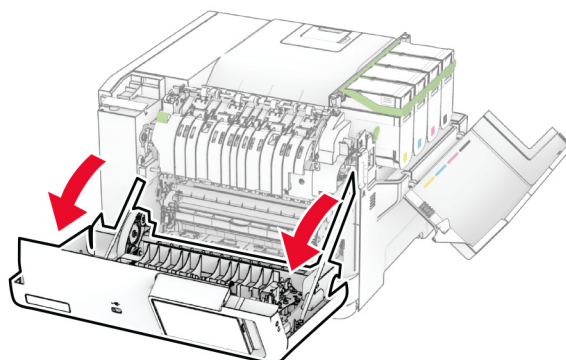
Zamjena slikovnog kompleta

1 Otvorite vratašca B.

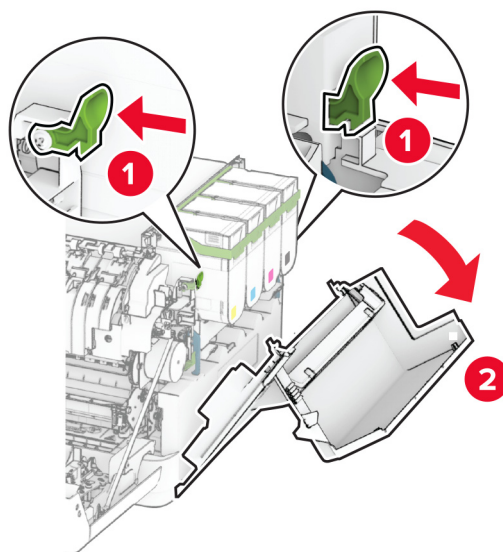


2 Otvorite vratašca A.

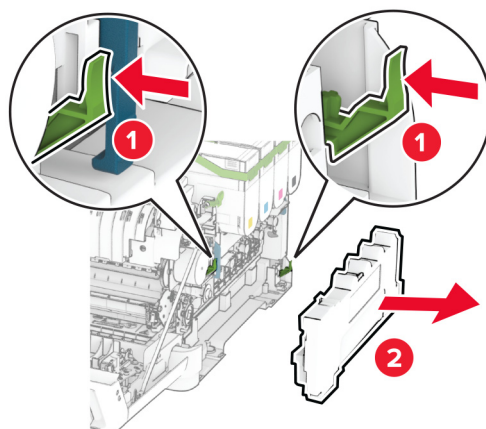
 **OPREZ—VRUĆA POVRŠINA:** Unutrašnjost pisača može biti vruća. Kako biste smanjili rizik od ozljede na vrućem dijelu, pričekajte da se površine ohlade.



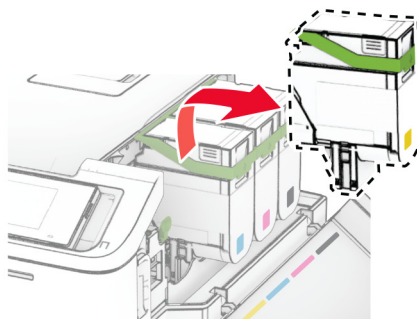
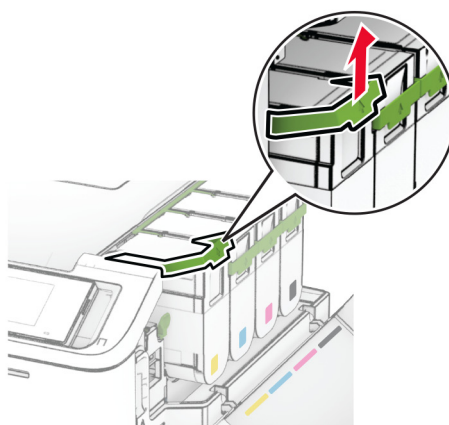
3 Odvojite desni poklopac.



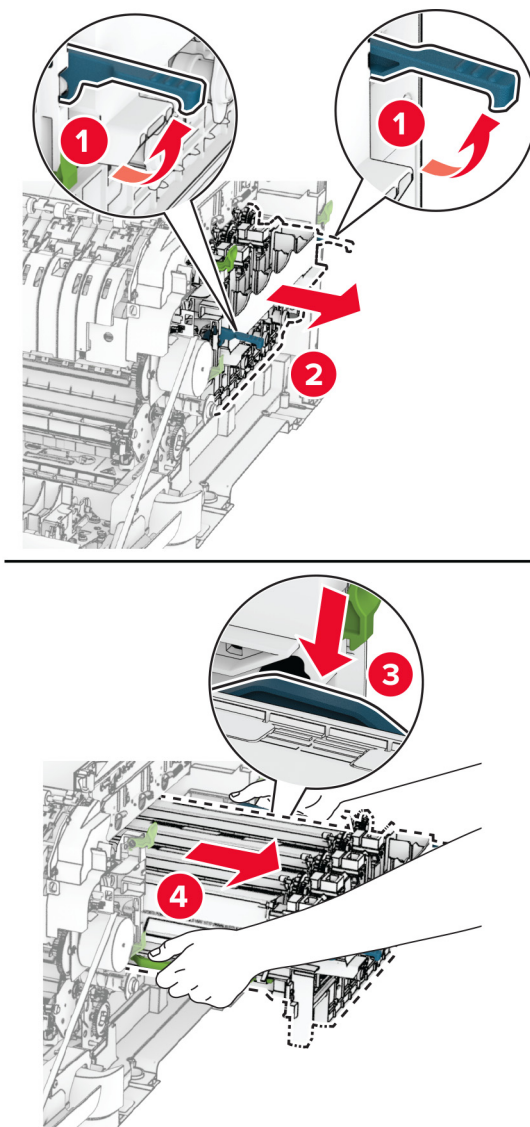
4 Izvadite bočicu za otpadni toner.



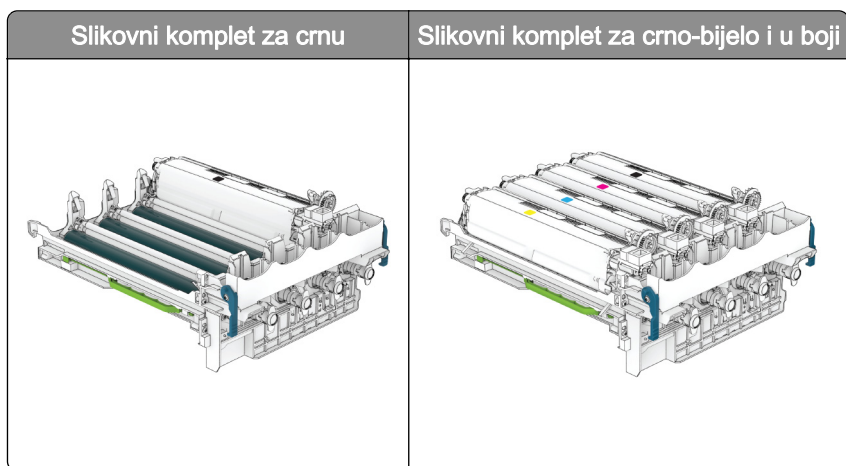
5 Izvadite spremnike s tonerom.



6 Izvadite upotrijebljeni slikovni komplet.

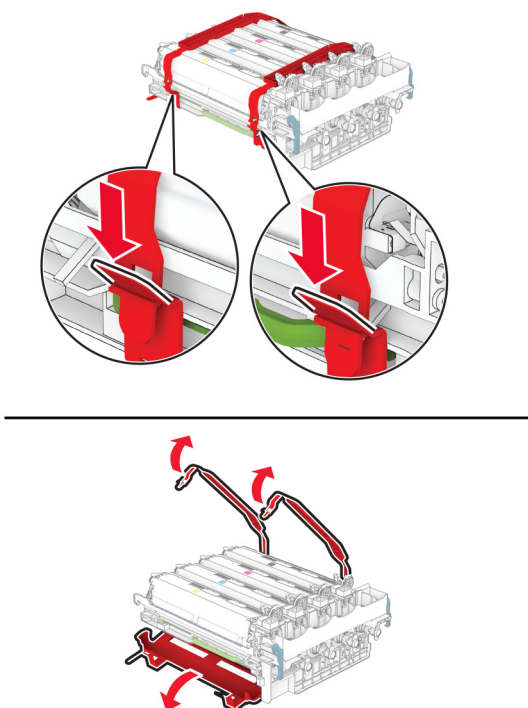


7 Raspakirajte novi slikovni komplet.



Napomene:

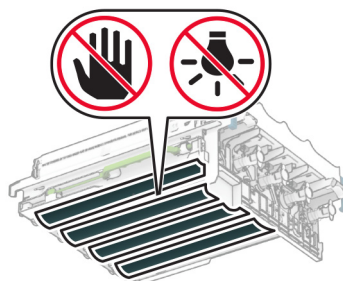
- Slikovni komplet za crnu obuhvaća ispisni komplet i crnu jedinicu za razvijanje.
- Slikovni komplet za crno-bijelo i u boji obuhvaća slikovni komplet te crne, cijan, magenta i žute jedinice za razvijanje.
- Prilikom zamjene slikovnog kompleta za crnu, sačuvajte cijan, magenta i žutu jedinicu za razvijanje iz upotrijebljenog slikovnog kompleta.

8 Uklonite materijal pakiranja.

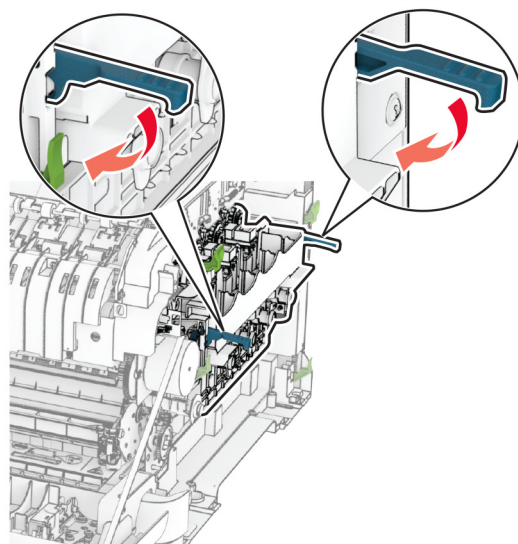
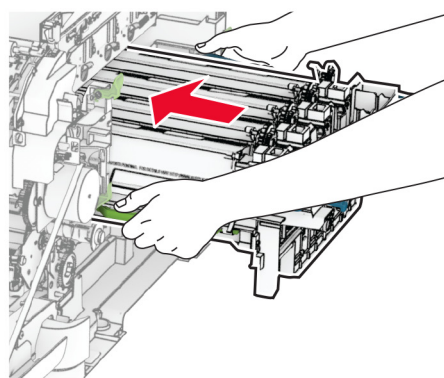
Napomena: Ako mijenjate slikovni komplet za crnu, umetnite cijan, magenta i žutu jedinicu za razvijanje u novi slikovni komplet.

Upozorenje—potencijalno oštećenje: Slikovni komplet nemojte izlagati izravnoj sunčevoj svjetlosti. Duže izlaganje svjetlu može uzrokovati probleme s kvalitetom ispisa.

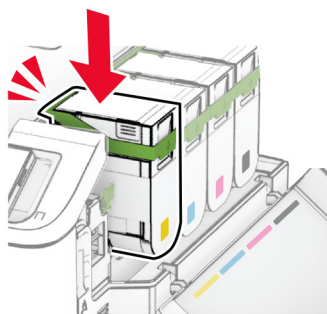
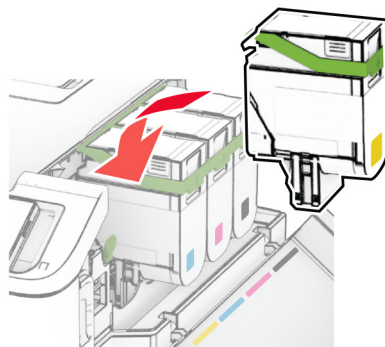
Upozorenje—potencijalno oštećenje: Nemojte dodirivati bubanj fotovodiča. To bi moglo utjecati na kvalitetu budućeg ispisa.



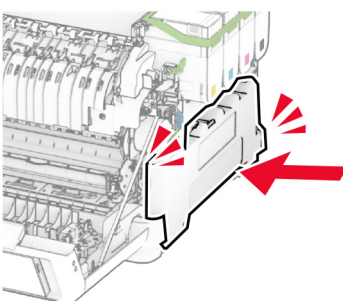
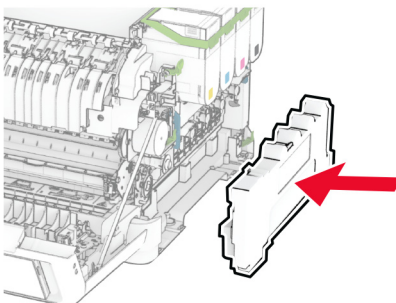
9 Umećite novi slikovni komplet dok ne sjedne na mjesto.



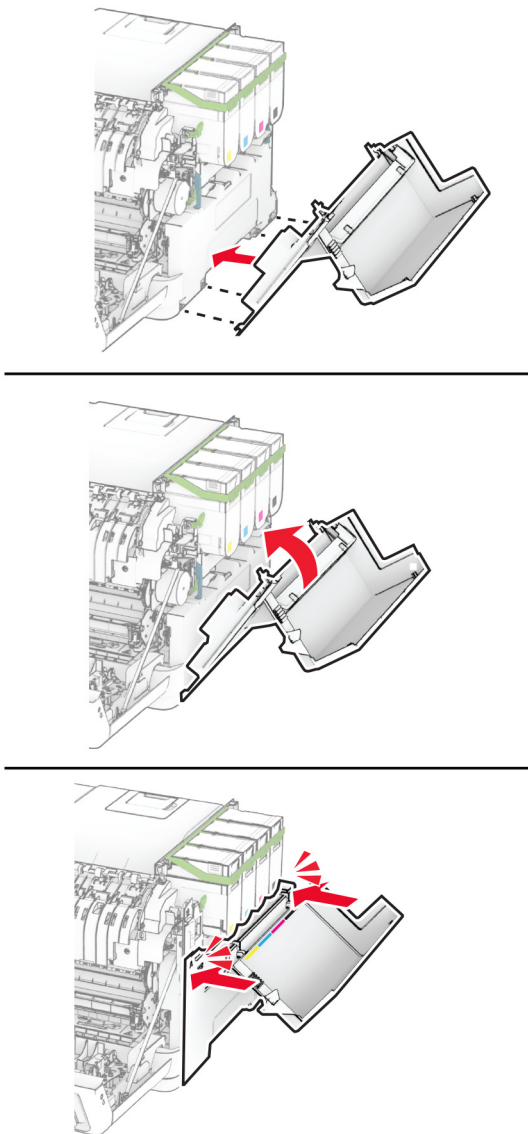
10 Umećite spremnike s tonerom dok ne čujete da su sjeli na mjesto.



11 Umetnite bočicu za otpadni toner tako da sjedne na mjesto.



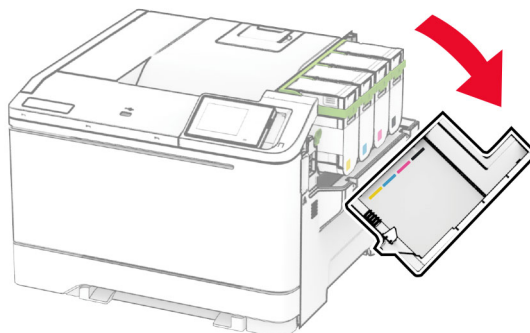
12 Pričvršćujte desni poklopac dok ne čujete da je sjeo na mjesto.




13 Zatvorite vratašca A, a zatim zatvorite vratašca B.

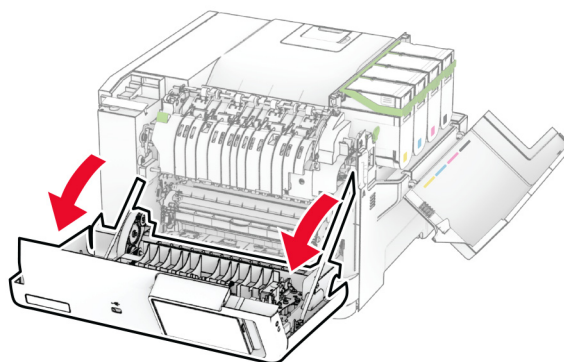
Zamjena bočice za otpadni toner

1 Otvorite vratašca B.

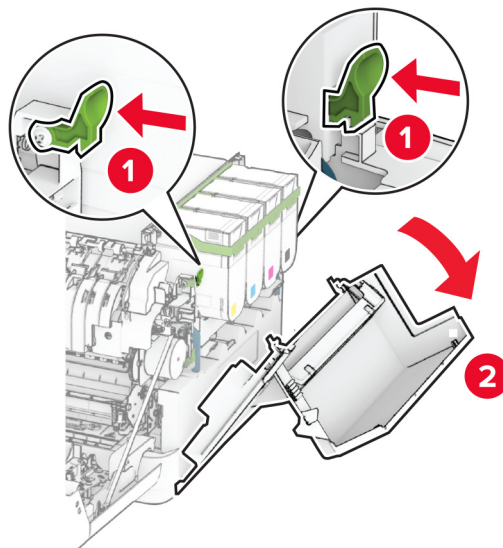


2 Otvorite vratašca A.

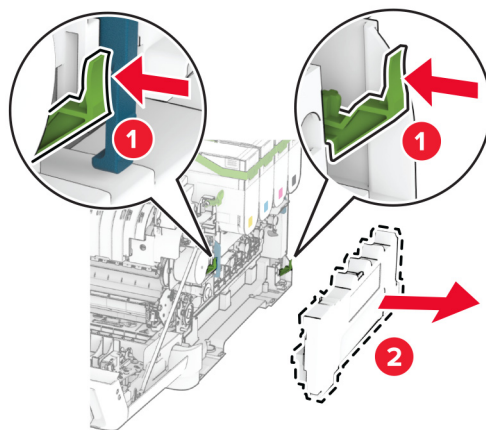
 **OPREZ—VRUĆA POVRŠINA:** Unutrašnjost pisača može biti vruća. Kako biste smanjili rizik od ozljede na vrućem dijelu, pričekajte da se površine ohlade.



3 Odvojite desni poklopac.



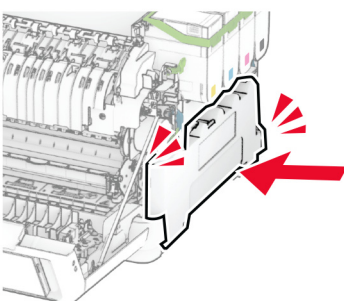
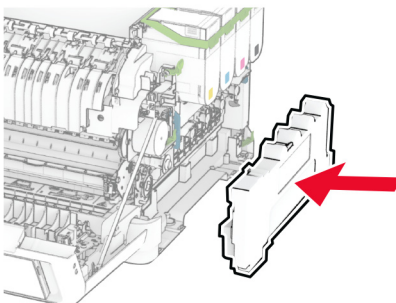
4 Izvadite bočicu za otpadni toner.



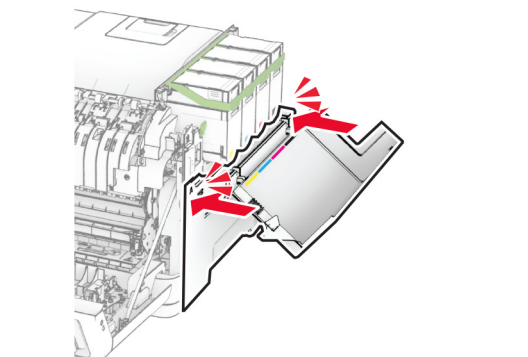
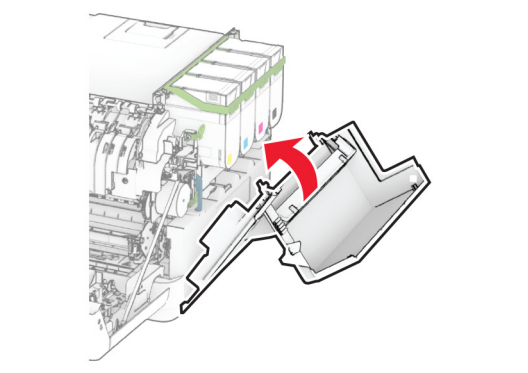
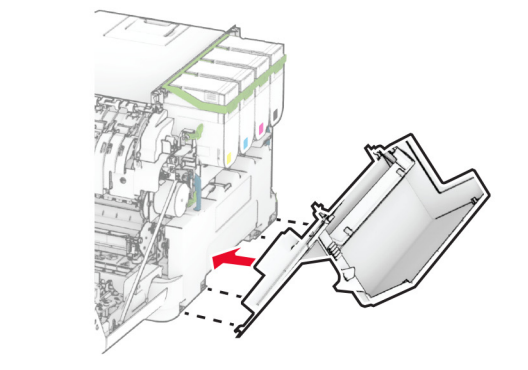
Napomena: Kako biste izbjegli prosipanje tonera, stavite bočicu u uspravan položaj.

5 Raspakirajte novu bočicu za otpadni toner.

6 Umetnite novu bočicu za otpadni toner tako da sjedne na mjesto.



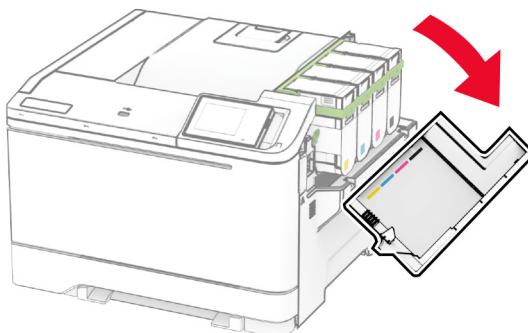
7 Pričvršćujte desni poklopac dok ne čujete da je sjeo na mjesto.




8 Zatvorite vratašca A, a zatim zatvorite vratašca B.

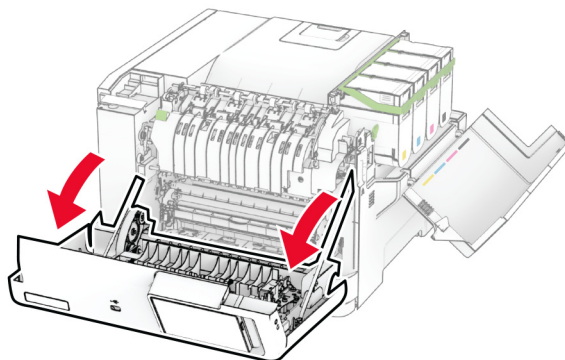
Zamjena jedinice za razvijanje

1 Otvorite vratašca B.

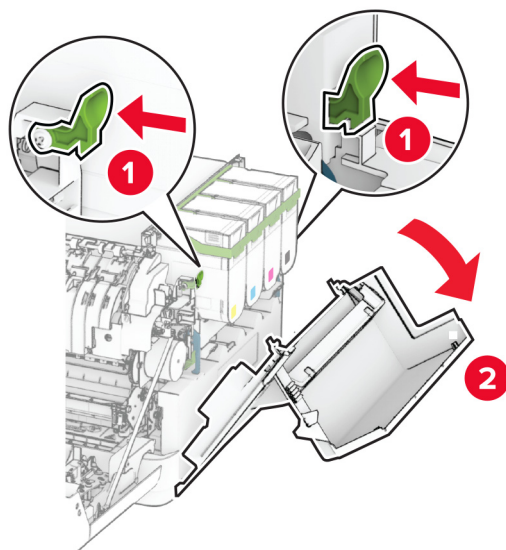


2 Otvorite vratašca A.

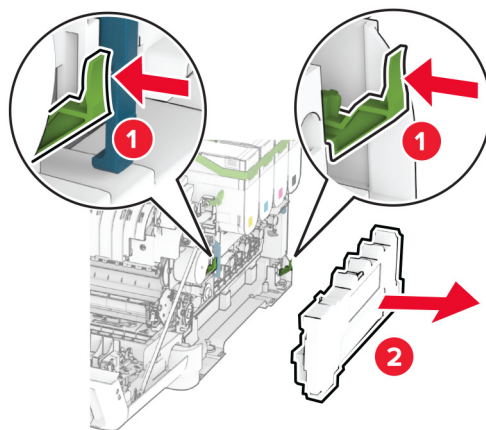
 **OPREZ—VRUĆA POVRŠINA:** Unutrašnjost pisača može biti vruća. Kako biste smanjili rizik od ozljede na vrućem dijelu, pričekajte da se površine ohlade.



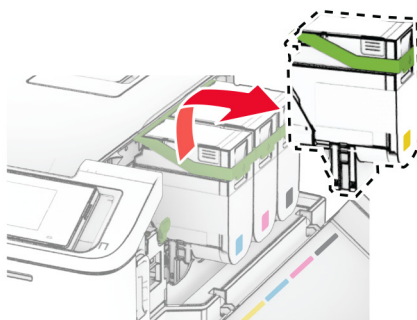
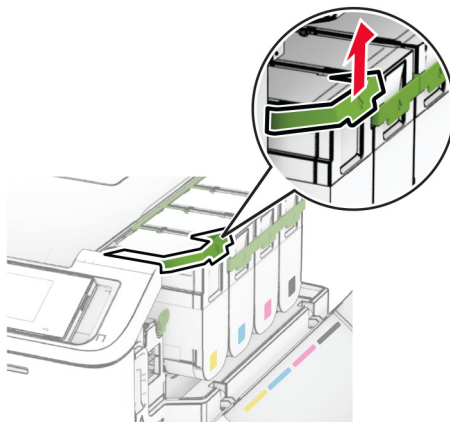
3 Odvojite desni poklopac.

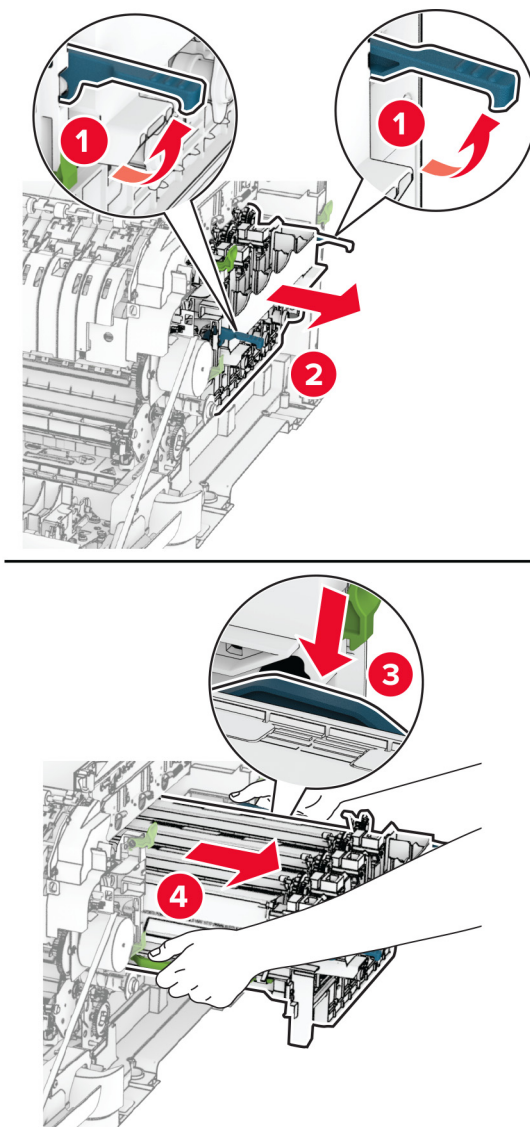


4 Izvadite bočicu za otpadni toner.



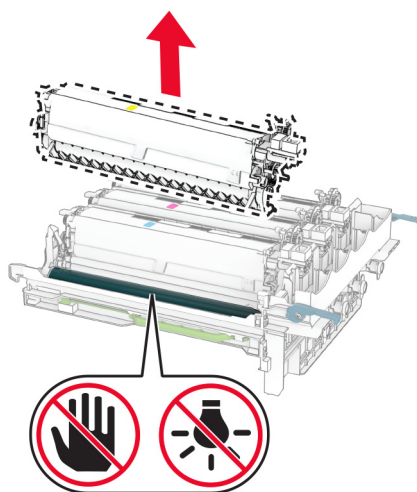
5 Izvadite spremnike s tonerom.



6 Izvadite slikovni komplet.**7** Izvadite iskorištenu jedinicu za razvijanje.

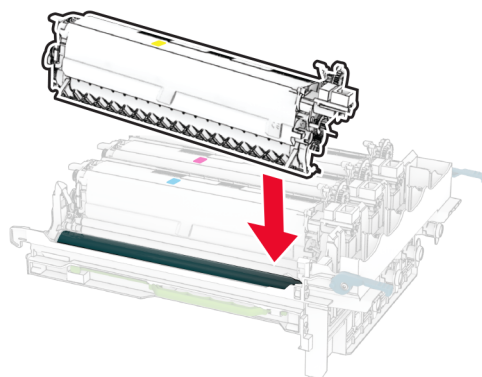
Upozorenje—potencijalno oštećenje: Slikovni komplet nemojte izlagati izravnoj sunčevoj svjetlosti. Duže izlaganje svjetlu može uzrokovati probleme s kvalitetom ispisa.

Upozorenje—potencijalno oštećenje: Nemojte dodirivati bubanj fotovodiča. To bi moglo utjecati na kvalitetu budućeg ispisa.

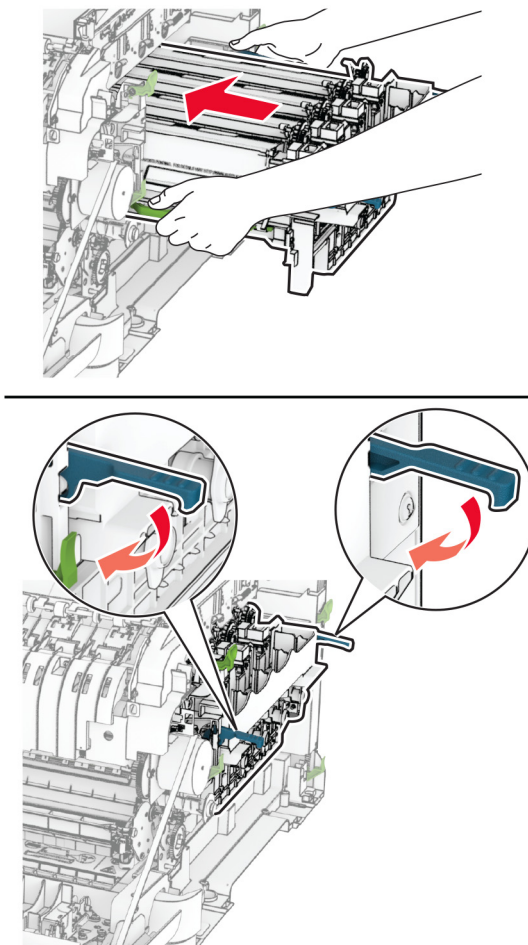


8 Uklonite materijal pakiranja.

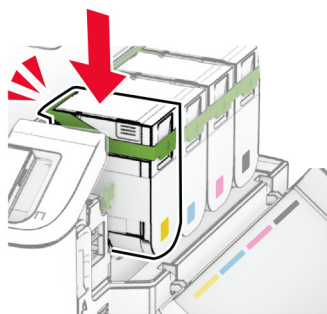
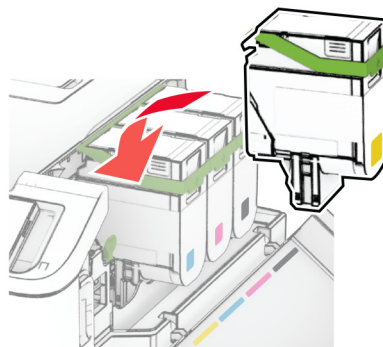
9 Umetnite novu jedinicu za razvijanje.



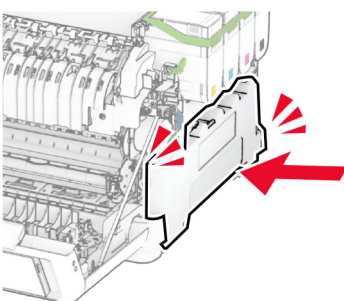
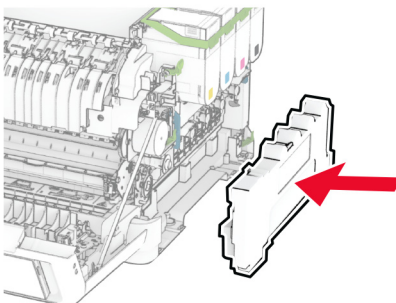
10 Umećite slikovni komplet dok ne sjedne na mjesto.



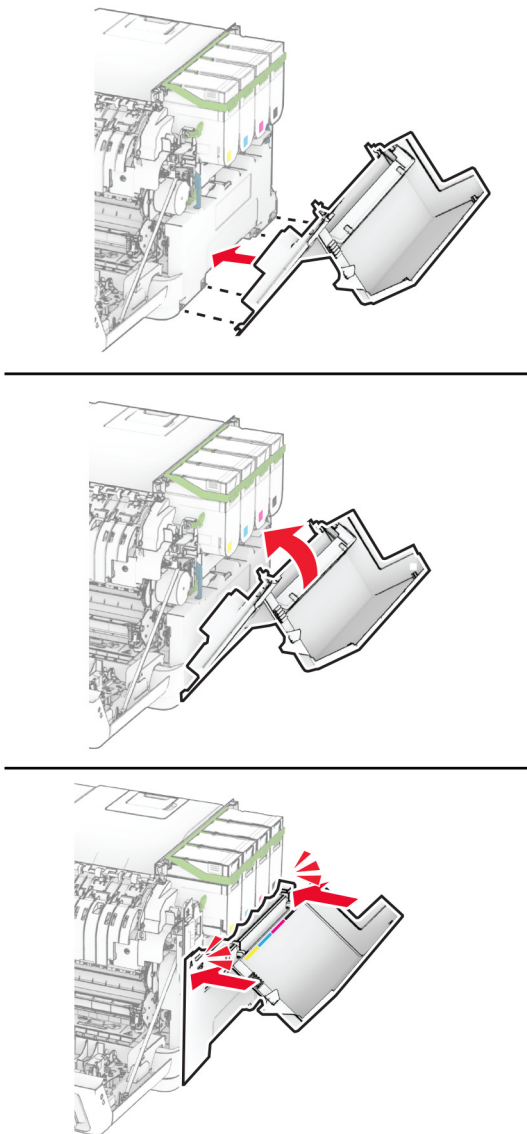
11 Umećite spremnike s tonerom dok ne čujete da su sjeli na mjesto.



12 Umetnite bočicu za otpadni toner tako da sjedne na mjesto.



13 Pričvršćujte desni poklopac dok ne čujete da je sjeo na mjesto.

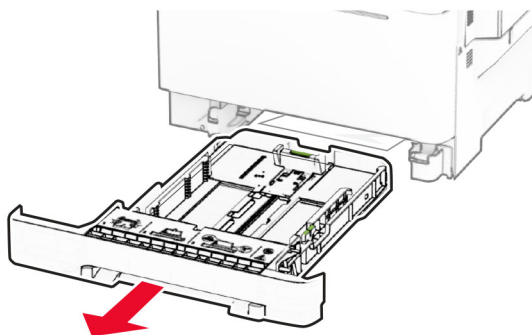


14 Zatvorite vratašca A, a zatim zatvorite vratašca B.

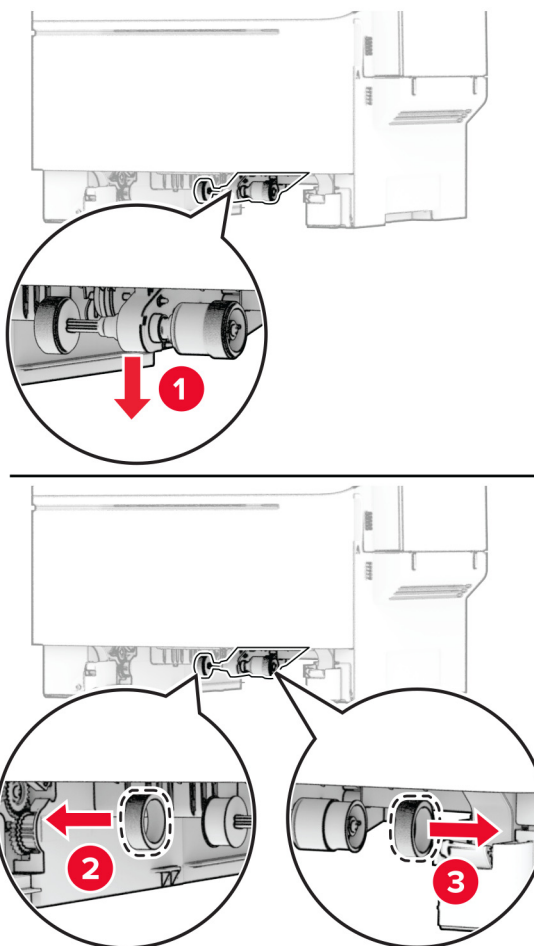
Zamjena kotačića za uvlačenje

- 1 Isključite pisač.
- 2 Iskopčajte kabel za napajanje iz električne mrežne utičnice, a zatim iz pisača.

3 Izvadite ladicu.

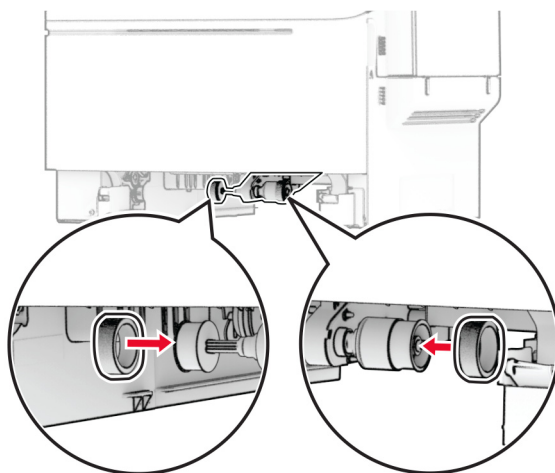


4 Izvadite iskorištene kotačiće za uvlačenje.

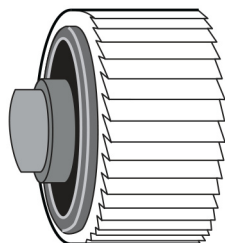


5 Raspakirajte nove kotačiće za uvlačenje.

6 Umetnite nove kotačiće za uvlačenje.



Napomena: Rubovi gazišta prihvatne gume moraju biti okrenuti prema dolje.



7 Umetnite ladicu.

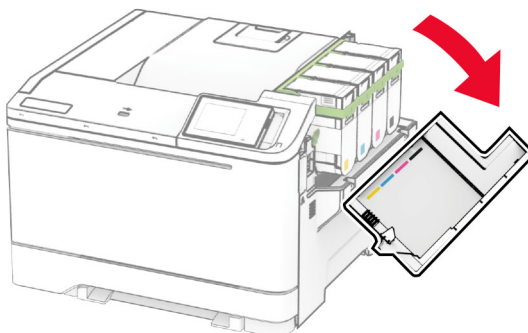
8 Povežite kabel za napajanje s pisačem, a zatim s električnom mrežnom utičnicom.

⚠ OPREZ—MOGUĆE OZLJEDE: Kako biste izbjegli rizik od požara ili strujnog udara, priključite kabel za napajanje na valjano uzemljenu mrežnu utičnicu odgovarajućih svojstava koja se nalazi u blizini proizvoda i lako je dostupna.


9 Uključite pisač.

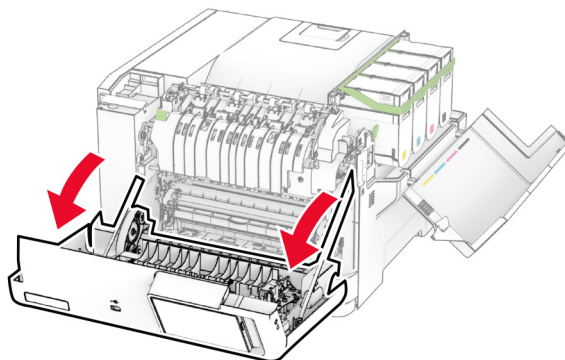
Ponovno postavljanje desnog poklopca

1 Otvorite vratašca B.

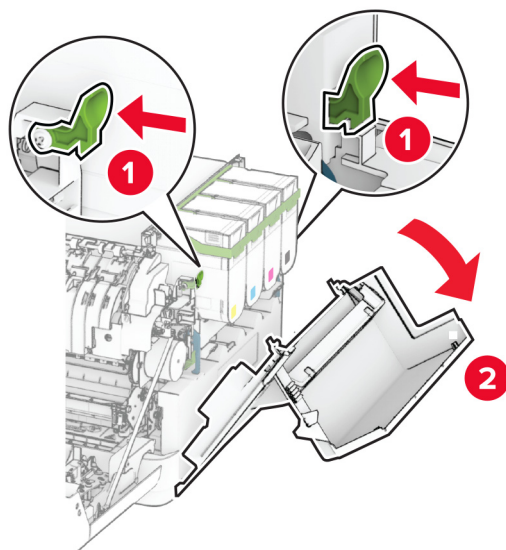


2 Otvorite vratašca A.

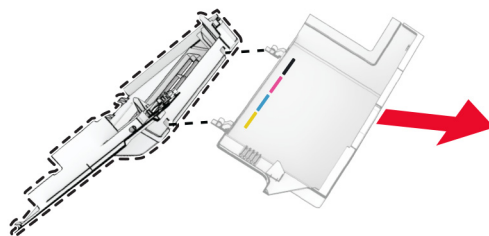
 **OPREZ—VRUĆA POVRŠINA:** Unutrašnjost pisača može biti vruća. Kako biste smanjili rizik od ozljede na vrućem dijelu, pričekajte da se površine ohlade.



3 Uklonite iskorišteni desni poklopac.

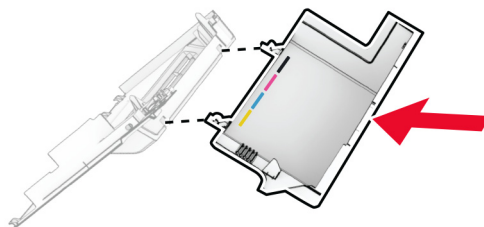


4 Skinite vratašca B s upotrijebljenog desnog poklopca.

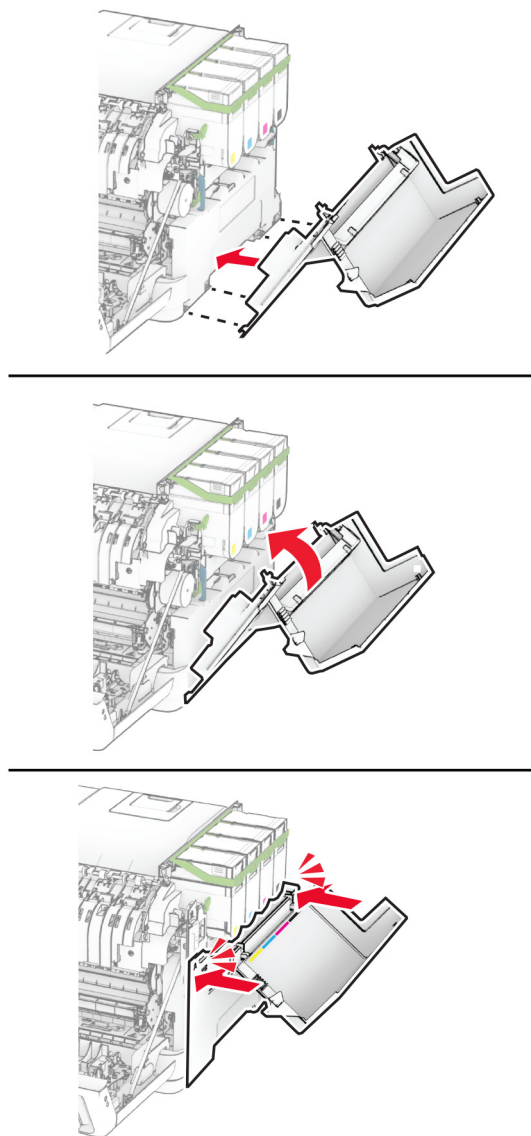


5 Raspakirajte novi desni poklopac.

6 Postavite vratašca B na novi desni poklopac.



7 Pričvršćujte novi desni poklopac dok ne sjedne na mjesto.



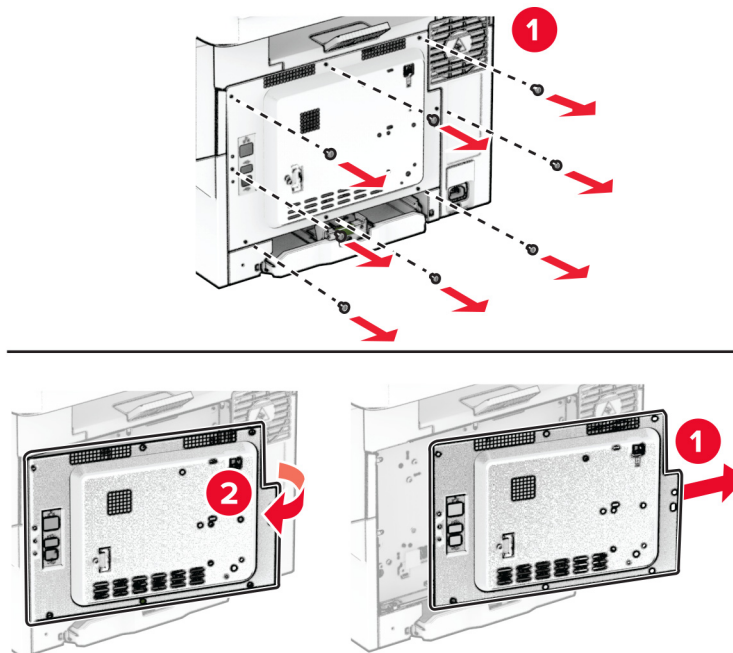
8 Zatvorite vratašca A, a zatim zatvorite vratašca B.

Zamjena poslužitelja za bežično ispisivanje MarkNet N8450

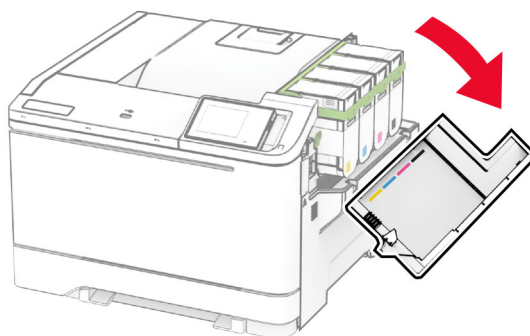
⚠ OPREZ—OPASNOST OD STRUJNOG UDARA: Kako biste izbjegli rizik od strujnog udara, ako pristupate ploči upravljača ili postavljate dodatni hardver ili memorijske uređaje neko vrijeme nakon postavljanja pisača, isključite pisač i iskopčajte kabel za napajanje iz električne mrežne utičnice prije nego što nastavite. Ako je bilo koji drugi uređaj povezan s pisačem, isključite i njega te iskopčajte sve kabele povezane s pisačem.

- 1 Isključite pisač.
- 2 Iskopčajte kabel za napajanje iz električne mrežne utičnice, a zatim iz pisača.
- 3 Odvijačem s plosnatom glavom odvojite štitnik ploče upravljača.

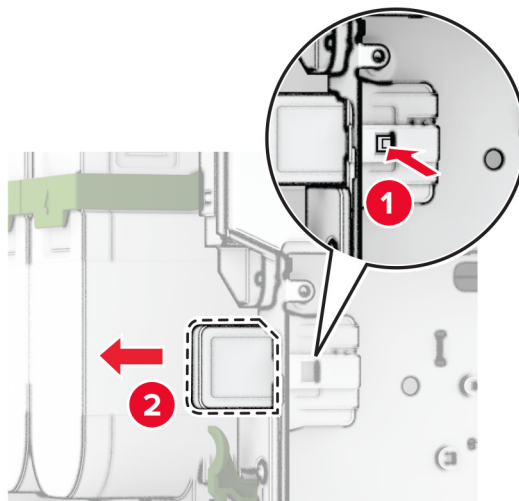
Upozorenje—potencijalno oštećenje: Elektroničke komponente ploče upravljača lako može oštetiti statički elektricitet. Dodirnite metalnu površinu na pisaču prije nego što dodirnete bilo koju komponentu ili priključak ploče upravljača.



4 Otvorite vratašca B.

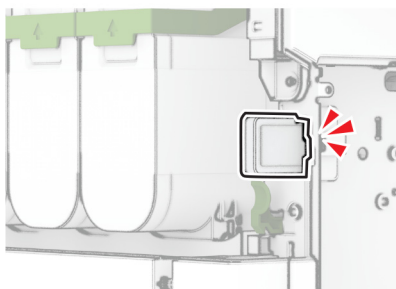
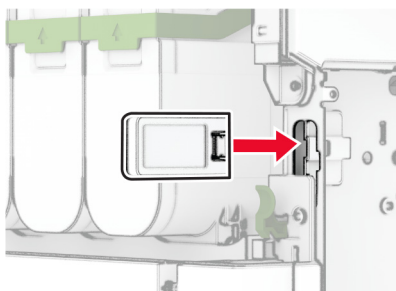


5 Uklonite iskorišteni poslužitelj za bežično ispisivanje.



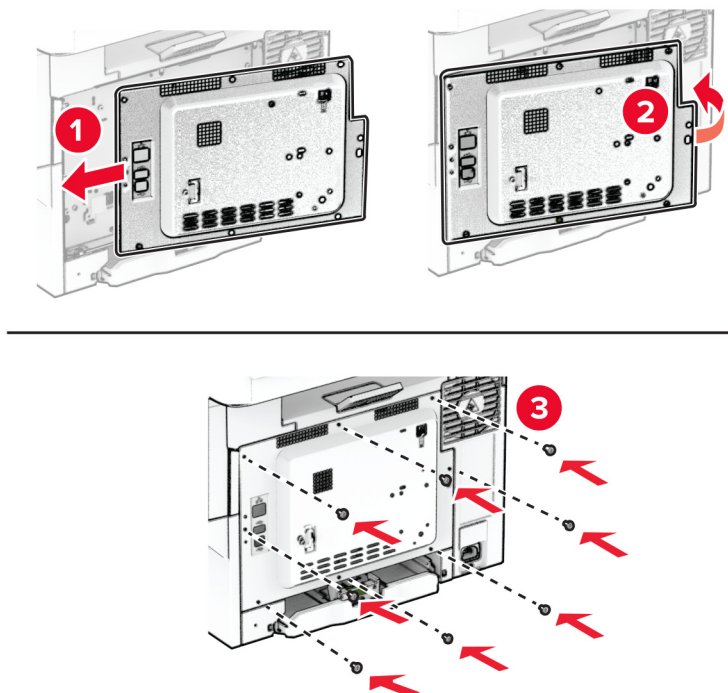
6 Raspakirajte novi poslužitelj za bežično ispisivanje.

7 Umetnite novi poslužitelj za bežično ispisivanje dok ne čujete da je *kliknuo* na mjesto.



8 Zatvorite vratašca B.

9 Priključite štitnik ploče upravljača, a zatim postavite vijke.



10 Povežite kabel za napajanje s pisačem, a zatim s električnom mrežnom utičnicom.

⚠ OPREZ—MOGUĆE OZLJEDE: Kako biste izbjegli rizik od požara ili strujnog udara, priključite kabel za napajanje na valjano uzemljenu mrežnu utičnicu odgovarajućih svojstava koja se nalazi u blizini proizvoda i lako je dostupna.

11 Uključite pisač.

Ponovno postavljanje brojača upotrebe potrošnog materijala


1 Na početnom zaslonu dodirnite **Postavke > Uređaj > Održavanje > Konfiguracijski izbornik > Upotreba potrošnih materijala i brojači**.

2 Odaberite brojač koji želite ponovo postaviti.

Upozorenje—potencijalno oštećenje: Dijelovi i potrošni materijal bez uvjeta ugovora programa za povrat mogu se ponovo postaviti i ponovo obraditi. Međutim, jamstvo proizvođača ne pokriva štetu uzrokovanu upotrebom neoriginalnog potrošnog materijala ili dijelova. Ako ponovo postavite brojač za potrošni materijal ili dio uređaja bez ispravne ponovne proizvodnje, uređaj se može oštetiti. Nakon što ponovo postavite brojač za potrošni materijal ili dio uređaja, na vašem pisaču može se prikazati pogreška u vezi s prisutnosti ponovno postavljenog dijela.

Čišćenje dijelova pisača

Čišćenje pisača

 **OPREZ—OPASNOST OD STRUJNOG UDARA:** Kako biste pri čišćenju vanjskog dijela pisača izbjegli rizik od strujnog udara, iskopčajte kabel napajanja iz električne mrežne utičnice te iskopčajte sve kabele iz pisača.

Napomene:


- Ovaj postupak ponovite svakih nekoliko minuta.
- Oštećenja pisača prouzročena nepravilnim rukovanjem nisu pokrivena jamstvom pisača.

- 1 Isključite pisač, a zatim iskopčajte kabel napajanja iz električne mrežne utičnice.
- 2 Izvadite papir iz standardnog odjeljka i ulagača za razne medije.
- 3 Uklonite prašinu, dlačice i komadiće papira oko pisača pomoću meke četke ili usisavača.
- 4 Obrišite vanjski dio pisača vlažnom mekom krpom koja ne ostavlja dlačice.


Napomene:

- Nemojte koristiti sredstva za čišćenje kućanstva ili deterdžente jer mogu oštetiti završnu obradu pisača.
- Pazite da sva područja pisača ostanu suha nakon čišćenja.

- 5 Priključite kabel napajanja na električnu mrežnu utičnicu, a zatim uključite pisač.

 **OPREZ—MOGUĆE OZLJEDE:** Kako biste izbjegli rizik od požara ili strujnog udara, priključite kabel napajanja na valjano uzemljenu mrežnu utičnicu odgovarajućih svojstava koja se nalazi u blizini proizvoda i lako je dostupna.

Čišćenje dodirnog zaslona


 **OPREZ—OPASNOST OD STRUJNOG UDARA:** Kako biste pri čišćenju vanjskog dijela pisača izbjegli rizik od strujnog udara, iskopčajte kabel napajanja iz električne mrežne utičnice te iskopčajte sve kabele iz pisača.

- 1 Isključite pisač, a zatim iskopčajte kabel napajanja iz električne mrežne utičnice.
- 2 Vlažnom, mekom krpom bez dlačica obrišite dodirni zaslon.

Napomene:

- Nemojte upotrebljavati sredstva za čišćenje kućanstva ili deterdžente jer mogu oštetiti dodirni zaslon.
- Provjerite je li dodirni zaslon suh nakon čišćenja.

- 3 Priključite kabel napajanja na električnu mrežnu utičnicu, a zatim uključite pisač.

 **OPREZ—MOGUĆE OZLJEDE:** Kako biste izbjegli rizik od požara ili strujnog udara, priključite kabel napajanja na valjano uzemljenu mrežnu utičnicu odgovarajućih svojstava koja se nalazi u blizini proizvoda i lako je dostupna.

Štednja energije i papira

Konfiguriranje postavki načina rada za uštedu energije

Stanje mirovanja

- 1 Na početnom zaslonu dodirnite **Postavke > Uređaj > Upravljanje napajanjem > Prekoračenja vremena > Stanje mirovanja**.
- 2 Odredite vrijeme tijekom kojeg će pisač biti neaktivan prije aktiviranja načina rada Stanje mirovanja.

Hibernacija

- 1 Na početnom zaslonu dodirnite **Postavke > Uređaj > Upravljanje napajanjem > Prekoračenja vremena > Prekoračenje vremena za hibernaciju**.
- 2 Odaberite vrijeme tijekom kojeg će pisač biti neaktivan prije ulaska u hibernaciju.

Napomene:

- Kako bi opcija Prekoračenje vremena za hibernaciju funkcionirala, postavite opciju Prekoračenje vremena za hibernaciju po povezivanju na postavku Hibernacija.
- Embedded Web Server onemogućen je kada je pisač u načinu rada Hibernacija.

Prilagođavanje svjetline zaslona

- 1 Na početnom zaslonu dodirnite **Postavke > Uređaj > Preference**.
- 2 Odaberite postavku na izborniku Svjetlina zaslona.


Štednja potrošnog materijala


- Ispisujte papir obostrano.

Napomena: Obostrano ispisivanje zadana je postavka u upravljačkom programu za ispisivanje.

- Ispisujte više stranica na jedan list papira.
- Prije ispisa uz pomoć značajke pretpregleda provjerite kako će dokument izgledati.
- Ispišite jednu kopiju dokumenta u svrhu provjere sadržaja i formata.

Premještanje pisača na drugu lokaciju

 **OPREZ—MOGUĆE OZLJEDE:** Ako je masa pisača veća od 20 kg (44 lb), za njegovo sigurno podizanje potrebne su dvije osobe ili više njih.

 **OPREZ—MOGUĆE OZLJEDE:** Kako biste izbjegli rizik od požara ili strujnog udara, koristite samo kabel napajanja priložen uz proizvod ili zamjenski kabel koji je odobrio proizvođač.

 **OPREZ—MOGUĆE OZLJEDE:** Prilikom premještanja pisača slijedite ove smjernice kako se ne biste ozlijedili ili oštetili pisač:

- Provjerite jesu li sva vratašca i odlagači zatvoreni.
- Isključite pisač, a zatim iskopčajte kabel napajanja iz električne mrežne utičnice.
- Iskopčajte sve kabele iz pisača.
- Ako pisač ima zasebne podne opcionalne odlagače ili izlazne opcije koje su postavljene na njega, odvojite ih prije premještanja pisača.
- Ako pisač ima postolje s kotačićima, pažljivo ga odgurajte na novu lokaciju. Pazite prilikom prelaska preko pragova i utora u podu.
- Ako pisač nema postolje s kotačićima, ali je konfiguriran s opcionalnim odlagačima ili izlaznim opcijama, odvojite izlazne opcije i podignite pisač s odlagača. Nemojte pokušavati istovremeno podići pisač i bilo koju od opcija.
- Za podizanje pisača obavezno koristite rukohvate na njemu.
- Bilo koja kolica koja koristite za premještanje pisača moraju imati površinu dovoljno veliku za cijeli pisač.
- Bilo koja kolica koja koristite za premještanje hardverskih opcija moraju imati površinu dovoljno veliku za njihove dimenzije.
- Držite pisač u uspravnom položaju.
- Izbjegavajte pokrete koji bi mogli uzrokovati veliko podrhtavanje.
- Pazite da vam prsti ne budu ispod pisača prilikom njegovog spuštanja.
- Pazite da oko pisača bude dovoljno slobodnog prostora.

Napomena: Oštećenja pisača prouzročena nepravilnim premještanjem nisu pokriveni jamstvom pisača.

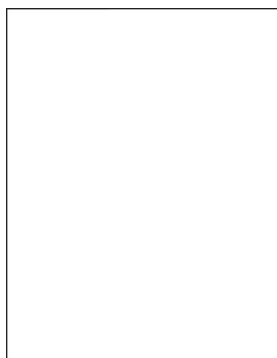
Otpremanje pisača

Upute o otpremi pisača potražite na adresi <https://support.lexmark.com> ili se obratite korisničkoj podršci.

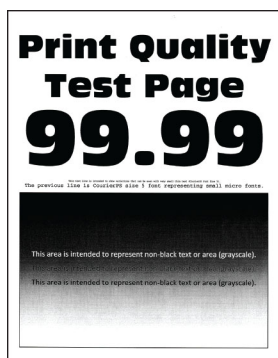
Rješavanje problema

Problemi s kvalitetom ispisa

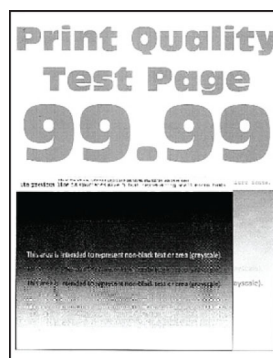
Pronađite sliku koja nalikuje problemu s kvalitetom koji imate, a zatim pritisnite vezu u nastavku kako biste pročitali korake za rješavanje problema.



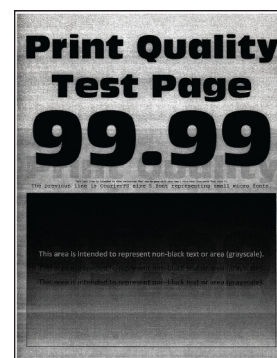
[“Prazne ili bijele stranice” na 149. str.](#)



[“Taman ispis” na 150. str.](#)



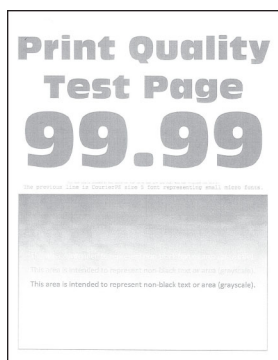
[“Dvostruke slike” na 151. str.](#)



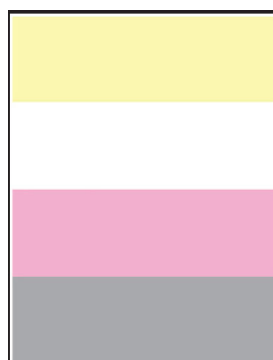
[“Siva pozadina ili pozadina u boji” na 152. str.](#)



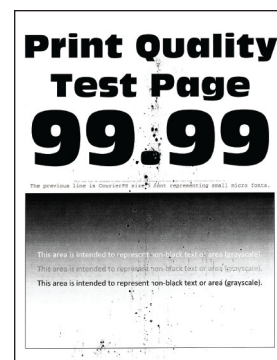
[“Neodgovarajuće margine” na 153. str.](#)



[“Svijetli ispis” na 154. str.](#)



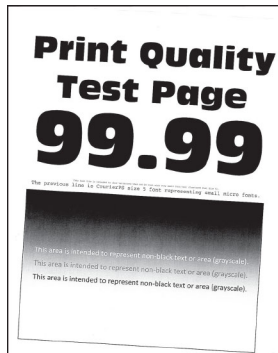
[“Nedostatak boja” na 156. str.](#)



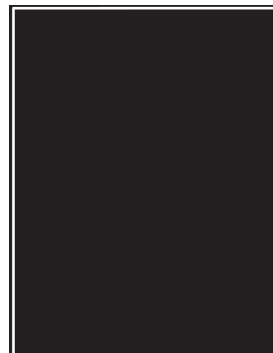
[“Mrlje i točke na ispisu” na 157. str.](#)



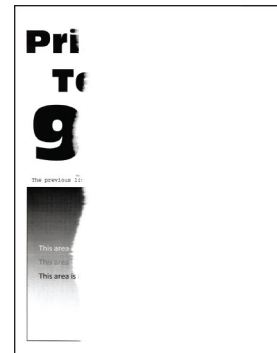
[“Savijanje papira” na 158. str.](#)



[“Neravni ili iskrivljeni ispisi” na 159. str.](#)



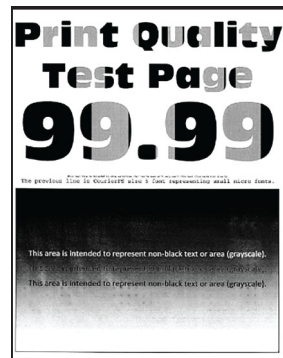
[“Slike u jednoj boji ili crne” na 160. str.](#)



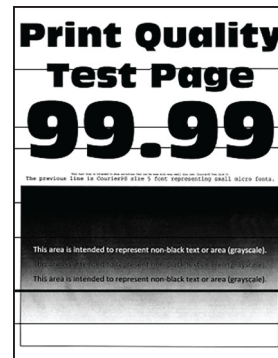
[“Nepotpun tekst ili slike” na 161. str.](#)



[“Toner se lako briše” na 162. str.](#)



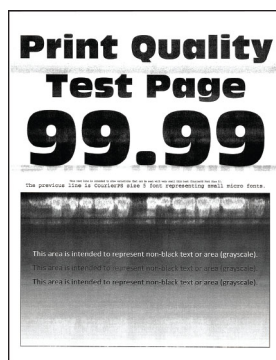
[“Neravnomjerna gustoća ispisa” na 162. str.](#)



[“Vodoravne tamne crte” na 163. str.](#)



[“Okomite tamne crte” na 164. str.](#)



[“Vodoravne bijele crte” na 165. str.](#)



[“Okomite bijele crte” na 167. str.](#)





[“Nepravilnosti koje se ponavljaju” na 168. str.](#)

Šifre pogrešaka pisača

Šifre pogrešaka	Poruka pogreške	Rješenje
8.01	Zatvorite sva vratašca.	Neka sva vrata budu zatvorena, osim u slučaju održavanja.
9.00	Pisač se morao ponovo pokrenuti. Posljednji zadatak možda nije dovršen.	Dodirnite Nastavi kako biste izbrisali poruku i nastavili s ispisivanjem.
11.11, 11.21, 11.31, 11.41	Umetnite <source/> <type/> <size/> .	Otvorite naznačenu ladicu i zatim umetnite papir. Za dodatne informacije pogledajte “Ulaganje u ladice” na 27. str.
11.12, 11.22, 11.32, 11.42	U <source/> uložite <type/> <size/> <orientation/> .	
11.81	Umetnite <source/> <type/> <size/> .	Prilagodite vodilice za papir i umetnite papir. Za dodatne informacije pogledajte “Ulaganje u ručni ulagač” na 29. str.
11.82	U <source/> uložite <type/> <size/> <orientation/> .	
11.91	U ulagač za razne medije uložite <type/> <size/> .	Otvorite ulagač za razne medije i umetnite papir. Za dodatne informacije pogledajte “Ulaganje u višenamjenski uređaj za uvlačenje papira” na 31. str.
11.92	U ulagač za razne medije uložite <type/> <size/> <orientation/> .	

Šifre pogrešaka	Poruka pogreške	Rješenje
12.11	Promijenite <source/> u <type/> <size/>.	Otvorite naznačenu ladicu, izvadite papir i zatim umetnite odgovarajuću vrstu i format papira. Za dodatne informacije pogledajte "Ulaganje u ladice" na 27. str.
12.12	Promijenite <source/> u <type/> <size/> <orientation/>.	
12.91	Promijenite ulagač za razne medije u <type/> <size/>.	Izvadite papir, a zatim uložite odgovarajuću vrstu i format papira. Za dodatne informacije pogledajte "Ulaganje u višenamjenski uređaj za uvlačenje papira" na 31. str.
12.92	Promijenite ulagač za razne medije u <type/> <size/> <orientation/>.	
29.08	Uklonite ambalažu.	<ol style="list-style-type: none"> 1 Otvorite vratašca A. 2 Uklonite crvenu ambalažu iza prednjih vratašaca. 3 Otvorite vratašca B. 4 Uklonite ambalažu blizu spremnika s tonerom. 5 Zatvorite vratašca B i zatim zatvorite vratašca A.
31.35z	Ponovno umetnite bočicu za otpadni toner ako je nema ili ako ne reagira.	<ol style="list-style-type: none"> 1 Otvorite vratašca A. Upozorenje—potencijalno oštećenje: Unutrašnjost pisača može biti vruća. Kako biste smanjili rizik od ozljede na vrućem dijelu, pričekajte da se površine ohlade. 2 Otvorite vratašca B. 3 Odvojite desni poklopac. 4 Izvadite bočicu za otpadni toner. 5 Poravnajte i zatim umetnite bočicu za otpadni toner. 6 Poravnajte i zatim pričvrstite desni poklopac. 7 Zatvorite vratašca B i zatim zatvorite vratašca A.
31.40z, 31.41z, 31.42z, 31.43z	Ponovo umetnite spremnik [color] koji nedostaje ili ne reagira.	<ol style="list-style-type: none"> 1 Otvorite vratašca B. 2 Izvadite spremnik. 3 Umetnite spremnik. 4 Zatvorite vratašca B.
31.60z	Ponovno umetnite slikovnu komplet za crnu boju koja nedostaje ili ne reagira.	<ol style="list-style-type: none"> 1 Otvorite vratašca A. Upozorenje—potencijalno oštećenje: Unutrašnjost pisača može biti vruća. Kako biste smanjili rizik od ozljede na vrućem dijelu, pričekajte da se površine ohlade. 2 Otvorite vratašca B. 3 Izvadite sve spremnike s tonerom. 4 Odvojite desni poklopac. 5 Izvadite bočicu za otpadni toner. 6 Izvucite slikovni komplet. 7 Umećite komplet za ispisivanje dok ne sjedne na mjesto. 8 Poravnajte i zatim umetnite bočicu za otpadni toner. 9 Poravnajte i zatim pričvrstite desni poklopac. 10 Umetnite spremnike s tonerom. 11 Zatvorite vratašca B i zatim zatvorite vratašca A.
31.65z	Ponovo instalirajte slikovni komplet za crni ispis i ispis u boji koji nedostaje, nije postavljen ili ne reagira.	

Šifre pogrešaka	Poruka pogreške	Rješenje
32.40z, 32.41z, 32.42z, 32.43z	Zamijenite nepodržani spremnik [color].	Za dodatne informacije pogledajte “Zamjena spremnika s tonerom” na 106. str.
32.65z	Zamijenite nepodržani slikovni komplet za crni ispis i ispis u boji.	Za dodatne informacije pogledajte “Zamjena slikovnog kompleta” na 108. str.
33.40, 33.41, 33.42, 33.43	Spremnik [color] koji nije proizvela tvrtka Lexmark; pogledajte Korisnički priručnik.	Za dodatne informacije pogledajte “Potrošni materijal nije Lexmark” na 186. str.
33.65	Slikovni komplet za crni ispis i ispis u boji nije proizvela tvrtka Lexmark; pogledajte Korisnički priručnik.	
37.1	Nema dovoljno memorije za zadatak razvrstavanja.	Pokušajte nešto od sljedećega: <ul style="list-style-type: none"> • Dodirnite Nastavi kako biste ispisali dio zadatka koji je pohranjen i počnite razvrstavati ostatak zadatka ispisivanja. • Otkazite trenutni zadatak ispisivanja.
37.3	Nedovoljno memorije, neki zadaci na čekanju su izbrisani.	Dodirnite Nastavi kako biste izbrisali poruku i nastavili s ispisivanjem.
38.1	Memorija je puna.	Pokušajte nešto od sljedećega: <ul style="list-style-type: none"> • Dodirnite Otkazi zadatak kako biste izbrisali poruku. • Ispišite dokument u nekoliko dijelova ili ga pošaljite na drugi pisač. • Instalirajte veću memoriju pisača.
39.1	Složena stranica, neki se podaci možda nisu ispisali.	Pokušajte nešto od sljedećega: <ul style="list-style-type: none"> • Dodirnite Nastavi kako biste izbrisali poruku i nastavili s ispisivanjem. • Otkazite trenutni zadatak ispisivanja. • Instalirajte veću memoriju pisača. • Smanjite složenost i veličinu zadatka ispisivanja prije ponovnog slanja na ispisivanje. <ul style="list-style-type: none"> – Smanjite broj stranica u zadatku ispisivanja. – Smanjite broj i veličinu preuzetih fontova. – Izbrišite nepotrebne fontove i makronaredbe iz zadatka ispisivanja. – Smanjite broj grafika u zadatku ispisivanja.
42.yy	Zamijenite spremnik [color], regija pisača ne podudara se.	Za dodatne informacije pogledajte “Zamijenite spremnik, regija pisača se ne podudara” na 186. str.
43.40y, 43.41y, 43.42y, 43.43y	Problem sa spremnikom [color].	<ol style="list-style-type: none"> 1 Otvorite vratašca B. 2 Izvadite spremnik tonera. 3 Umetnite spremnik s tonerom. 4 Zatvorite vratašca B. <p>Ako se problem nastavi, zamijenite spremnik.</p>

Šifre pogrešaka	Poruka pogreške	Rješenje
43.40z, 43.41z, 43.42z, 43.43z	Zamijenite neispravni spremnik [color].	Za dodatne informacije pogledajte “Zamjena spremnika s tonerom” na 106. str.
55.1	Pogreška pri čitanju USB diska. Izvadite USB uređaj.	Za nastavak izvadite flash pogon.
55.2	Pogreška pri čitanju USB čvorišta. Iskopčajte čvorište.	Uklonite USB čvorište kako biste nastavili.
58	Priključeno je previše ladica. Podržan je sljedeći broj ladica: <x/>.	<ol style="list-style-type: none"> 1 Isključite pisač. 2 Iskopčajte kabel za napajanje iz električne mrežne utičnice, a zatim iz pisača. 3 Izvadite jednu ili više ladica. 4 Priključite kabel za napajanje na električnu mrežnu utičnicu, a zatim uključite pisač. <p> OPREZ—MOGUĆE OZLJEDE: Kako biste izbjegli rizik od požara ili strujnog udara, priključite kabel za napajanje na valjano uzemljenu mrežnu utičnicu odgovarajućih svojstava koja se nalazi u blizini proizvoda i lako je dostupna.</p>
59	Nekompatibilna ladica [x].	<ol style="list-style-type: none"> 1 Isključite pisač. 2 Iskopčajte kabel za napajanje iz električne mrežne utičnice, a zatim iz pisača. 3 Izvadite označeni odlagač. 4 Priključite kabel za napajanje na električnu mrežnu utičnicu, a zatim uključite pisač. <p> OPREZ—MOGUĆE OZLJEDE: Kako biste izbjegli rizik od požara ili strujnog udara, priključite kabel za napajanje na valjano uzemljenu mrežnu utičnicu odgovarajućih svojstava koja se nalazi u blizini proizvoda i lako je dostupna.</p>
61	Izvadite neispravni disk.	Zamijenite neispravni pogon za pohranu.
62	Disk je pun.	Pokušajte nešto od sljedećega: <ul style="list-style-type: none"> • Dodirnite Nastavi kako biste izbrisali poruku. • Izbrišite fontove, makronaredbe i druge podatke pohranjene na inteligentni pogon za pohranu. • Postavite inteligentni pogon za pohranu.
63	Formatirajte disk.	Formatiranjem će se obrisati sve informacije s pogona za pohranu. Za formatiranje diska učinite sljedeće: <ol style="list-style-type: none"> 1 Na početnom zaslonu dodirnite Postavke > Uređaj > Održavanje > Brisanje na kraju vijeka. 2 Dodirnite Brisanje svih podataka na tvrdom disku ili Brisanje inteligentnog pogona za pohranu, a zatim dodirnite BRISANJE.
71.4	Netočno vrijeme pisača.	Kako biste postavili ispravno vrijeme pisača, učinite sljedeće: <ol style="list-style-type: none"> 1 Na početnom zaslonu dodirnite Postavke > Uređaj > Uređaj > Preference. 2 Dodirnite Datum i vrijeme i postavite točno vrijeme.

Šifre pogrešaka	Poruka pogreške	Rješenje
80.11	Komplet za održavanje skoro potrošen.	Dodirnite Nastavi kako biste izbrisali poruku.
80.21	Komplet za održavanje gotovo je prazan.	
84.01, 84.09	Razina u slikovnom kompletu za crni ispis i ispis u boji gotovo je niska.	Dodirnite Nastavi kako biste izbrisali poruku.
84.11, 84.19	Slikovni komplet za crnu i boju skoro potrošen.	
84.21, 84.23, 84.29	Slikovni komplet za crnu i boju skoro sasvim potrošen.	
84.31, 84.33	Zamijenite slikovni komplet u boji, prekoračen je preporučeni radni vijek.	Za dodatne informacije pogledajte “Zamjena slikovnog kompleta” na 108. str.
84.41, 84.43, 84.48	Zamijenite slikovni komplet u boji kako biste nastavili ispisivati.	
88.00, 88.08, 88.09	Spremnik [color] uvelike je potrošen.	Dodirnite Nastavi kako biste izbrisali poruku.
88.10, 88.18, 88.19	Spremnik [color] je pri kraju.	
88.20, 88.28, 88.29	Spremnik [color] gotovo je potrošen.	
88.30, 88.37, 88.38	Zamijenite [color] spremnik, preostaje približno <num/> str.	Za dodatne informacije pogledajte “Zamjena spremnika s tonerom” na 106. str.
	Zamijenite [color] spremnik.	
88.40, 88.47, 88.48	Zamijenite [color] spremnik; preostalo 0 str.	

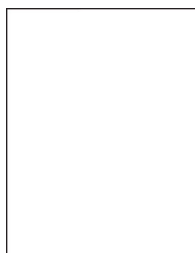
Šifre pogrešaka	Poruka pogreške	Rješenje
200.02, 200.03, 200.05, 200.06, 200.12, 200.13, 200.15, 200.16, 200.22, 200.23, 200.25, 200.32, 200.33, 200.35, 200.43, 200.45, 200.91, 200.99, 202.03, 202.04, 202.05, 202.13, 202.14, 202.15, 202.23, 202.24, 202.25, 202.33, 202.34, 202.35, 202.43, 202.44, 202.45, 202.91, 232.02, 232.03, 232.05, 232.12, 232.13, 232.15, 232.22, 232.23, 232.25, 232.32, 232.33, 232.35, 232.42, 232.43, 232.45, 232.92, 232.93, 232.95, 241.91	Zaglavljen papir, [jam header]. [xxx.yy]	Za dodatne informacije pogledajte “Zaglavljeni papir iza vratašaca A” na 177. str.

Šifre pogrešaka	Poruka pogreške	Rješenje
241.05, 241.82, 241.83, 241.84, 241.91, 242.05, 242.06, 242.21, 242.22, 242.25, 242.26, 242.31, 242.32, 242.33, 242.35, 242.36, 242.43, 242.45, 242.70, 242.72, 242.91, 242.92, 242.93, 242.95, 243.31, 243.32, 243.35, 243.36, 243.41, 243.42, 243.43, 243.45, 243.70, 243.71, 243.72, 243.73, 243.74, 243.75, 243.76, 243.80, 243.81, 243.82, 243.83, 243.84, 243.85, 243.86, 243.91, 243.92, 243.93, 243.95, 243.96, 243.97, 244.45, 244.46, 244.70, 244.71, 244.72, 244.73, 244.74, 244.75, 244.76, 244.80, 244.81, 244.82, 244.83, 244.84, 244.85, 244.86, 244.91, 244.92, 244.93, 244.95, 244.96, 244.97	Zaglavljien papir, [jam header]. [xxx.yy]	Za dodatne informacije pogledajte “Zaglavljivanje papira u ladicama” na 181. str.
242.05	Zaglavljien papir, [jam header]. [xxx.yy]	Za dodatne informacije pogledajte “Zaglavljieni papir u višenamjenskom uređaju za uvlačenje papira” na 182. str.
251.xx	Zaglavljien papir, [jam header]. [xxx.yy]	Za dodatne informacije pogledajte “Zaglavljieni papir u ručnom ulagaču” na 181. str.
200.16, 241.8y	Pogreška s ulaganjem papira, [zaglavlje za zaglavljivanje]. [xxx.yy]	Za dodatne informacije pogledajte “Zaglavljivanje papira u ladicama” na 181. str.

Problemi s ispisivanjem

Kvaliteta ispisa je loša

Prazne ili bijele stranice



Napomena: Prije rješavanja problema ispišite stranice za testiranje kvalitete ispisa. Na početnom zaslonu dodirnite **Postavke > Rješavanje problema > Stranice za testiranje kvalitete ispisa**.

Radnja	Da	Ne
<p>1. korak</p> <p>a Provjerite upotrebljava li se u pisaču originalni i podržani spremnik s tonerom tvrtke Lexmark.</p> <p>Napomena: Ako spremnik nije podržan, umetnite onaj koji je podržan.</p> <p>b Ispišite dokument.</p> <p>Ispisuje li pisač prazne ili bijele stranice?</p>	Prijeđite na 2. korak.	Problem je riješen.
<p>2. korak</p> <p>a Izvadite slikovni komplet za boju i zatim izvadite ispisnu jedinicu za crnu.</p> <p>Upozorenje—potencijalno oštećenje: Slikovni komplet za boju i ispisnu jedinicu za crnu nemojte izlagati izravnoj sunčevoj svjetlosti duže od 10 minuta. Duže izlaganje svjetlu može uzrokovati probleme s kvalitetom ispisa.</p> <p>Upozorenje—potencijalno oštećenje: Nemojte dodirivati fotovodički bubanj ispod slikovnog kompleta za boju i ispisne jedinice za crnu. To bi moglo utjecati na kvalitetu budućih zadataka ispisa.</p> <p>b Umetnite ispisnu jedinicu za crnu, a zatim umetnite slikovni komplet za boju.</p> <p>c Ispišite dokument.</p> <p>Ispisuje li pisač prazne ili bijele stranice?</p>	Obratite se službi za korisničku podršku .	Problem je riješen.

Taman ispis

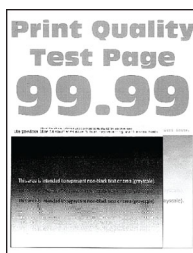


Napomena: Prije rješavanja problema ispišite stranice s uzorcima za kvalitetu kako biste utvrdili koja boja nedostaje. Na početnom zaslonu dodirnite **Postavke > Rješavanje problema > Stranice za testiranje kvalitete ispisa**.

Radnja	Da	Ne
<p>1. korak</p> <p>a Izvršite Podešavanje boja. Na početnom zaslonu dodirnite Postavke > Ispis > Kvaliteta > Napredno rukovanje slikom > Prilagodba boje.</p> <p>b Ispišite dokument.</p> <p>Je li ispis previše taman?</p>	Prijeđite na 2. korak.	Problem je riješen.
<p>2. korak</p> <p>a Ovisno o operacijskom sustavu, smanjite zatamnjenost tonera u izborniku Preference ispisivanja ili u dijaloškom okviru Ispisivanje. Napomena: Isto tako možete promijeniti postavke na upravljačkoj ploči pisača. Na početnom zaslonu dodirnite Postavke > Ispis > Kvaliteta > Zatamnjenost tonera.</p> <p>b Ispišite dokument.</p> <p>Je li ispis previše taman?</p>	Prijeđite na 3. korak.	Problem je riješen.
<p>3. korak</p> <p>a Ovisno o operacijskom sustavu, navedite vrstu papira u dijaloškom okviru Preference ispisa ili Ispis. Napomene:</p> <ul style="list-style-type: none"> • Provjerite odgovaraju li postavke papiru koji je umetnut u ladicu. • Isto tako možete promijeniti postavke na upravljačkoj ploči pisača. Na početnom zaslonu dodirnite Postavke > Papir > Konfiguracija ladice > Format/vrsta papira. <p>b Ispišite dokument.</p> <p>Je li ispis previše taman?</p>	Prijeđite na 4. korak.	Prijeđite na 6. korak.
<p>4. korak</p> <p>Pazite da papir nema izraženu teksturu ili grubu završnu obradu.</p> <p>Ispisujete li na papiru izražene teksture ili grubom papiru?</p>	Prijeđite na 5. korak.	Prijeđite na 6. korak.

Radnja	Da	Ne
5. korak a Papir s teksturom ili grubi papir zamijenite običnim papirom. b Ispišite dokument. Je li ispis previše taman?	Prijeđite na 6. korak.	Problem je riješen.
6. korak a Uložite papir iz novog paketa. Napomena: Papir u vlažnim uvjetima upija vlagu. Čuvajte papir u originalnom pakiranju do upotrebe. b Ispišite dokument. Je li ispis previše taman?	Obratite se službi za korisničku podršku .	Problem je riješen.

Dvostruke slike



Napomena: Prije rješavanja problema ispišite stranice za testiranje kvalitete ispisa. Na početnom zaslonu dodirnite **Postavke > Rješavanje problema > Ispiši stranice za testiranje kvalitete ispisa**.

Radnja	Da	Ne
1. korak a U ladicu umetnite papir odgovarajuće vrste i gramature. b Ispišite dokument. Pojavljuju li se dvostruke slike na ispisima?	Prijeđite na 2. korak.	Problem je riješen.
2. korak a Ovisno o operacijskom sustavu, navedite vrstu papira u dijaloškom okviru Preference ispisa ili Ispis. Napomene: <ul style="list-style-type: none"> • Provjerite odgovaraju li postavke papiru koji je umetnut u ladicu. • Isto tako možete promijeniti postavke na upravljačkoj ploči pisača. Na početnom zaslonu dodirnite Postavke > Papir > Konfiguracija ladice > Format/vrsta papira. b Ispišite dokument. Pojavljuju li se dvostruke slike na ispisima?	Prijeđite na 3. korak.	Problem je riješen.

Radnja	Da	Ne
<p>3. korak</p> <p>a Izvršite Podešavanje boja. Na početnom zaslonu dodirnite Postavke > Ispis > Kvaliteta > Napredno rukovanje slikom > Prilagodba boje.</p> <p>b Ispišite dokument.</p> <p>Pojavljaju li se dvostruke slike na ispisima?</p>	<p>Obratite se službi za korisničku podršku.</p>	<p>Problem je riješen.</p>

Siva pozadina ili pozadina u boji



Napomena: Prije rješavanja problema ispišite stranice za testiranje kvalitete ispisa. Na početnom zaslonu dodirnite **Postavke > Rješavanje problema > Ispiši stranice za testiranje kvalitete ispisa.**

Radnja	Da	Ne
<p>1. korak</p> <p>a Ovisno o operacijskom sustavu, zatamnjenost tonera povećajte u izborniku Preference ispisivanja ili u dijaloškom okviru Ispisivanje.</p> <p>Napomena: Isto tako možete promijeniti postavke na upravljačkoj ploči pisača. Na početnom zaslonu dodirnite Postavke > Ispis > Kvaliteta > Zatamnjenost tonera.</p> <p>b Ispišite dokument.</p> <p>Pojavljuje li se na ispisima siva pozadina ili pozadina u boji?</p>	<p>Prijeđite na 2. korak.</p>	<p>Problem je riješen.</p>
<p>2. korak</p> <p>a Izvršite Podešavanje boja. Na početnom zaslonu dodirnite Postavke > Ispis > Kvaliteta > Napredno rukovanje slikom > Prilagodba boje.</p> <p>b Ispišite dokument.</p> <p>Pojavljuje li se na ispisima siva pozadina ili pozadina u boji?</p>	<p>Prijeđite na 3. korak.</p>	<p>Problem je riješen.</p>

Radnja	Da	Ne
<p>3. korak</p> <p>a Izvadite slikovni komplet za boju i zatim izvadite ispisnu jedinicu za crnu.</p> <p>Upozorenje—potencijalno oštećenje: Slikovni komplet za boju i ispisnu jedinicu za crnu nemojte izlagati izravnoj sunčevoj svjetlosti duže od 10 minuta. Duže izlaganje svjetlu može uzrokovati probleme s kvalitetom ispisa.</p> <p>Upozorenje—potencijalno oštećenje: Nemojte dodirivati fotovodički bubanj ispod slikovnog kompleta za boju i ispisne jedinice za crnu. To bi moglo utjecati na kvalitetu budućih zadataka ispisa.</p> <p>b Umetnite ispisnu jedinicu za crnu, a zatim umetnite slikovni komplet za boju.</p> <p>c Ispišite dokument.</p> <p>Pojavljuje li se na ispisima siva pozadina ili pozadina u boji?</p>	<p>Obratite se službi za korisničku podršku.</p>	<p>Problem je riješen.</p>

Neodgovarajuće margine



Napomena: Prije rješavanja problema ispišite stranice za testiranje kvalitete ispisa. Na početnom zaslonu dodirnite **Postavke > Rješavanje problema > Ispiši stranice za testiranje kvalitete ispisa**.

Radnja	Da	Ne
<p>1. korak</p> <p>a Prilagodite vodilice za papir u ladici za odgovarajući položaj za uloženi papir.</p> <p>b Ispišite dokument.</p> <p>Jesu li margine ispravne?</p>	<p>Problem je riješen.</p>	<p>Prijeđite na 2. korak.</p>

Radnja	Da	Ne
<p>2. korak</p> <p>a Ovisno o operacijskom sustavu, navedite veličinu papira u dijaloškom okviru Preference ispisa ili Ispis.</p> <p>Napomene:</p> <ul style="list-style-type: none"> • Provjerite odgovaraju li postavke uloženom papiru. • Isto tako možete promijeniti postavke na upravljačkoj ploči pisača. Na početnom zaslonu dodirnite Postavke > Papir > Konfiguracija ladice > Format/vrsta papira. <p>Napomena:</p> <p>b Ispišite dokument.</p> <p>Jesu li margine ispravne?</p>	Problem je riješen.	Obratite se službi za korisničku podršku .

Svijetli ispis



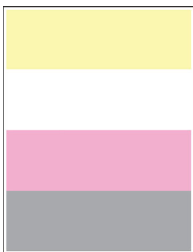
Napomena: Prije rješavanja problema ispišite stranice za testiranje kvalitete ispisa. Na početnom zaslonu dodirnite **Postavke > Rješavanje problema > Ispiši stranice za testiranje kvalitete ispisa**.

Radnja	Da	Ne
<p>1. korak</p> <p>a Izvršite Podešavanje boja. Na početnom zaslonu dodirnite Postavke > Ispis > Kvaliteta > Napredno rukovanje slikom > Prilagodba boje.</p> <p>b Ispišite dokument.</p> <p>Je li ispis svijetao?</p>	Prijeđite na 2. korak.	Problem je riješen.
<p>2. korak</p> <p>a Ovisno o operacijskom sustavu, zatamnjenost tonera povećajte u izborniku Preference ispisivanja ili u dijaloškom okviru Ispisivanje. Napomena: Isto tako možete promijeniti postavke na upravljačkoj ploči pisača. Na početnom zaslonu dodirnite Postavke > Ispis > Kvaliteta > Zatamnjenost tonera.</p> <p>b Ispišite dokument.</p> <p>Je li ispis svijetao?</p>	Prijeđite na 3. korak.	Problem je riješen.

Radnja	Da	Ne
<p>3. korak</p> <p>a Isključite opciju Štednja boje. Na početnom zaslonu dodirnite Postavke > Ispis > Kvaliteta > Štednja boje.</p> <p>b Ispišite dokument.</p> <p>Je li ispis svijetao?</p>	Prijeđite na 4. korak.	Problem je riješen.
<p>4. korak</p> <p>a Ovisno o operacijskom sustavu, navedite vrstu papira u dijaloškom okviru Preference ispisa ili Ispis.</p> <p>Napomene:</p> <ul style="list-style-type: none"> • Provjerite odgovaraju li postavke uloženom papiru. • Isto tako možete promijeniti postavke na upravljačkoj ploči pisača. Na početnom zaslonu dodirnite Postavke > Papir > Konfiguracija ladice > Format/vrsta papira. <p>b Ispišite dokument.</p> <p>Je li ispis svijetao?</p>	Prijeđite na 5. korak.	Problem je riješen.
<p>5. korak</p> <p>Provjerite ima li papir izraženu teksturu ili grubu završnu obradu.</p> <p>Ispisujete li na papiru izražene tekture ili grubom papiru?</p>	Prijeđite na 6. korak.	Prijeđite na 7. korak.
<p>6. korak</p> <p>a Papir s teksturom ili grubi papir zamijenite običnim papirom.</p> <p>b Ispišite dokument.</p> <p>Je li ispis svijetao?</p>	Prijeđite na 7. korak.	Problem je riješen.
<p>7. korak</p> <p>a Uložite papir iz novog paketa.</p> <p>Napomena: Papir u vlažnim uvjetima upija vlagu. Čuvajte papir u originalnom pakiranju do upotrebe.</p> <p>b Ispišite dokument.</p> <p>Je li ispis svijetao?</p>	Prijeđite na 8. korak.	Problem je riješen.

Radnja	Da	Ne
<p>8. korak</p> <p>a Izvadite slikovni komplet za boju i zatim izvadite ispisnu jedinicu za crnu.</p> <p>Upozorenje—potencijalno oštećenje: Slikovni komplet za boju i ispisnu jedinicu za crnu nemojte izlagati izravnoj sunčevoj svjetlosti duže od 10 minuta. Duže izlaganje svjetlu može uzrokovati probleme s kvalitetom ispisa.</p> <p>Upozorenje—potencijalno oštećenje: Nemojte dodirivati fotovodički bubanj ispod slikovnog kompleta za boju i ispisne jedinice za crnu. To bi moglo utjecati na kvalitetu budućih zadataka ispisa.</p> <p>b Umetnite ispisnu jedinicu za crnu, a zatim umetnite slikovni komplet za boju.</p> <p>c Ispišite dokument.</p> <p>Je li ispis previše svijetao?</p>	<p>Obratite se službi za korisničku podršku.</p>	<p>Problem je riješen.</p>

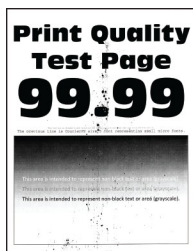
Nedostatak boja



Napomena: Prije rješavanja problema ispišite stranice za testiranje kvalitete ispisa. Na početnom zaslonu dodirnite **Postavke > Rješavanje problema > Ispiši stranice za testiranje kvalitete ispisa**.

Radnja	Da	Ne
<p>a Izvadite slikovni komplet za boju.</p> <p>Upozorenje—potencijalno oštećenje: Nemojte izlagati slikovni komplet za boju izravnom svjetlu duže od 10 minuta. Duže izlaganje svjetlu može uzrokovati probleme s kvalitetom ispisa.</p> <p>Upozorenje—potencijalno oštećenje: Nemojte dodirivati fotovodički bubanj ispod slikovnog kompleta za boju. To bi moglo utjecati na kvalitetu budućih zadataka ispisa.</p> <p>b Izvadite spremnik s tonerom u boji koja nedostaje.</p> <p>c Izvadite i potom umetnite jedinicu razvijača boje koja nedostaje.</p> <p>d Umetnite spremnik s tonerom u boji koja nedostaje.</p> <p>e Umetnite slikovni komplet za boju.</p> <p>f Ispišite dokument.</p> <p>Nedostaju li neke boje na ispisu?</p>	<p>Obratite se službi za korisničku podršku.</p>	<p>Problem je riješen.</p>

Mrlje i točke na ispisu



Napomena: Prije rješavanja problema ispišite stranice za testiranje kvalitete ispisa. Na početnom zaslonu dodirnite **Postavke > Rješavanje problema > Stranice za testiranje kvalitete ispisa**.

Radnja	Da	Ne
<p>1. korak Provjerite je li procurio toner u pisaču.</p> <p>Je li procurio toner u pisaču?</p>	Prijeđite na 2. korak.	Obratite se službi za korisničku podršku .
<p>2. korak</p> <p>a Na početnom zaslonu dodirnite Postavke > Papir > Konfiguracija ladice > Format/vrsta papira.</p> <p>b Provjerite odgovaraju li postavke formata papira i vrste papira uloženom papiru.</p> <p>Napomena: Pazite da papir nema izraženu teksturu ili grubu završnu obradu.</p> <p>Podudaraju li se postavke?</p>	Prijeđite na 4. korak.	Prijeđite na 3. korak.
<p>3. korak</p> <p>a Ovisno o operacijskom sustavu, navedite format papira i vrstu papira u dijaloškom okviru Preference ispisa ili Ispis.</p> <p>Napomene:</p> <ul style="list-style-type: none"> • Provjerite odgovaraju li postavke papiru koji je umetnut u ladicu. • Isto tako možete promijeniti postavke na upravljačkoj ploči pisača. Na početnom zaslonu dodirnite Postavke > Papir > Konfiguracija ladice > Format/vrsta papira. <p>b Ispišite dokument.</p> <p>Sadrži li ispis mrlje?</p>	Prijeđite na 4. korak.	Problem je riješen.
<p>4. korak</p> <p>a Uložite papir iz novog paketa.</p> <p>Napomena: Papir u vlažnim uvjetima upija vlagu. Čuvajte papir u originalnom pakiranju do upotrebe.</p> <p>b Ispišite dokument.</p> <p>Sadrži li ispis mrlje?</p>	Prijeđite na 5. korak.	Problem je riješen.

Radnja	Da	Ne
<p>5. korak</p> <p>a Izvadite slikovni komplet za boju i zatim izvadite ispisnu jedinicu za crnu.</p> <p>Upozorenje—potencijalno oštećenje: Slikovni komplet za boju i ispisnu jedinicu za crnu nemojte izlagati izravnoj sunčevoj svjetlosti duže od 10 minuta. Duže izlaganje svjetlu može uzrokovati probleme s kvalitetom ispisa.</p> <p>Upozorenje—potencijalno oštećenje: Nemojte dodirivati fotovodički bubanj ispod slikovnog kompleta za boju i ispisne jedinice za crnu. To bi moglo utjecati na kvalitetu budućeg ispisa.</p> <p>b Umetnite ispisnu jedinicu za crnu, a zatim umetnite slikovni komplet za boju.</p> <p>c Ispišite dokument.</p> <p>Sadrži li ispis mrlje?</p>	<p>Obratite se službi za korisničku podršku.</p>	<p>Problem je riješen.</p>

Savijanje papira



Napomena: Prije rješavanja problema ispišite stranice za testiranje kvalitete ispisa. Na početnom zaslonu dodirnite **Postavke > Rješavanje problema > Ispiši stranice za testiranje kvalitete ispisa**.

Radnja	Da	Ne
<p>1. korak</p> <p>a Prilagodite vodilice u ladici za odgovarajući položaj za uloženi papir.</p> <p>b Ispišite dokument.</p> <p>Je li papir savijen?</p>	<p>Prijeđite na 2. korak.</p>	<p>Problem je riješen.</p>

Radnja	Da	Ne
<p>2. korak</p> <p>a Ovisno o operacijskom sustavu, navedite vrstu papira u dijaloškom okviru Preference ispisa ili Ispis.</p> <p>Napomene:</p> <ul style="list-style-type: none"> • Provjerite odgovaraju li postavke uloženom papiru. • Isto tako možete promijeniti postavke na upravljačkoj ploči pisača. Na početnom zaslonu dodirnite Postavke > Papir > Konfiguracija ladice > Format/vrsta papira. <p>b Ispišite dokument.</p> <p>Je li papir savijen?</p>	Prijeđite na 3. korak.	Problem je riješen.
<p>3. korak</p> <p>Ispisivanje na drugu stranu papira.</p> <p>a Izvadite papir, okrenite ga i potom ga ponovno uložite.</p> <p>b Ispišite dokument.</p> <p>Je li papir savijen?</p>	Prijeđite na 4. korak.	Problem je riješen.
<p>4. korak</p> <p>a Uložite papir iz novog paketa.</p> <p>Napomena: Papir u vlažnim uvjetima upija vlagu. Čuvajte papir u originalnom pakiranju do upotrebe.</p> <p>b Ispišite dokument.</p> <p>Je li papir savijen?</p>	Obratite se službi za korisničku podršku .	Problem je riješen.

Neravni ili iskrivljeni ispisi



Napomena: Prije rješavanja problema ispišite stranice za testiranje kvalitete ispisa. Na početnom zaslonu dodirnite **Postavke > Rješavanje problema > Stranice za testiranje kvalitete ispisa**.

Radnja	Da	Ne
<p>1. korak</p> <p>a Izvucite ladicu.</p> <p>b Izvadite papir, a zatim uložite papir iz novog paketa.</p> <p>Napomena: Papir u vlažnim uvjetima upija vlagu. Čuvajte papir u originalnom pakiranju do upotrebe.</p> <p>c Stisnite i povucite vodilice za papir u ispravan položaj za veličinu papira koji ulažete.</p> <p>d Umetnite ladicu.</p> <p>e Ispišite dokument.</p> <p>Je li ispis neravan ili iskrivljen?</p>	Prijeđite na 2. korak.	Problem je riješen.
<p>2. korak</p> <p>a Provjerite je li papir koji koristite podržan.</p> <p>b Ispišite dokument.</p> <p>Je li ispis neravan ili iskrivljen?</p>	Obratite se službi za korisničku podršku .	Problem je riješen.

Slike u jednoj boji ili crne



Napomena: Prije rješavanja problema ispišite stranice za testiranje kvalitete ispisa. Na početnom zaslonu dodirnite **Postavke > Rješavanje problema > Ispiši stranice za testiranje kvalitete ispisa**.

Radnja	Da	Ne
<p>a Izvadite slikovni komplet za boju i zatim izvadite ispisnu jedinicu za crnu.</p> <p>Upozorenje—potencijalno oštećenje: Slikovni komplet za boju i ispisnu jedinicu za crnu nemojte izlagati izravnoj sunčevoj svjetlosti duže od 10 minuta. Duže izlaganje svjetlu može uzrokovati probleme s kvalitetom ispisa.</p> <p>Upozorenje—potencijalno oštećenje: Nemojte dodirivati fotovodički bubanj ispod slikovnog kompleta za boju i ispisne jedinice za crnu. To bi moglo utjecati na kvalitetu budućih zadataka ispisa.</p> <p>b Umetnite ispisnu jedinicu za crnu, a zatim umetnite slikovni komplet za boju.</p> <p>c Ispišite dokument.</p> <p>Dominira li na ispisu jedna boja ili crna?</p>	Obratite se službi za korisničku podršku .	Problem je riješen.

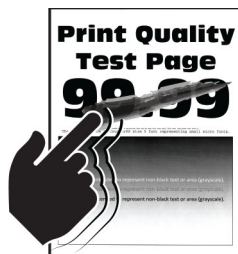
Nepotpun tekst ili slike



Napomena: Prije rješavanja problema ispišite stranice za testiranje kvalitete ispisa. Na početnom zaslonu dodirnite **Postavke > Rješavanje problema > Ispiši stranice za testiranje kvalitete ispisa**.

Radnja	Da	Ne
<p>1. korak</p> <p>a Prilagodite vodilice za papir u ladici za odgovarajući položaj za uloženi papir.</p> <p>b Ispišite dokument.</p> <p>Je li tekst ili slika nepotpuna?</p>	Prijeđite na 2. korak.	Problem je riješen.
<p>2. korak</p> <p>a Ovisno o operacijskom sustavu, navedite veličinu papira u dijaloškom okviru Preference ispisa ili Ispis.</p> <p>Napomene:</p> <ul style="list-style-type: none"> • Provjerite odgovaraju li postavke papiru koji je umetnut u ladicu. • Isto tako možete promijeniti postavke na upravljačkoj ploči pisača. Na početnom zaslonu dodirnite Postavke > Papir > Konfiguracija ladice > Format/vrsta papira. <p>b Ispišite dokument.</p> <p>Je li tekst ili slika nepotpuna?</p>	Prijeđite na 3. korak.	Problem je riješen.
<p>3. korak</p> <p>a Izvadite slikovni komplet za boju i zatim izvadite ispisnu jedinicu za crnu.</p> <p>Upozorenje—potencijalno oštećenje: Slikovni komplet za boju i ispisnu jedinicu za crnu nemojte izlagati izravnoj sunčevoj svjetlosti duže od 10 minuta. Duže izlaganje svjetlu može uzrokovati probleme s kvalitetom ispisa.</p> <p>Upozorenje—potencijalno oštećenje: Nemojte dodirivati fotovodički bubanj ispod slikovnog kompleta za boju i ispisne jedinice za crnu. To bi moglo utjecati na kvalitetu budućih zadataka ispisa.</p> <p>b Umetnite ispisnu jedinicu za crnu, a zatim umetnite slikovni komplet za boju.</p> <p>c Ispišite dokument.</p> <p>Je li tekst ili slika nepotpuna?</p>	Obratite se službi za korisničku podršku .	Problem je riješen.

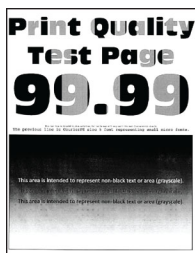
Toner se lako briše



Napomena: Prije rješavanja problema ispišite stranice za testiranje kvalitete ispisa. Na početnom zaslonu dodirnite **Postavke > Rješavanje problema > Ispiši stranice za testiranje kvalitete ispisa**.

Radnja	Da	Ne
<p>1 Ovisno o operacijskom sustavu, navedite vrstu papira u dijaloškom okviru Preference ispisa ili Ispis.</p> <p>Napomene:</p> <ul style="list-style-type: none"> • Provjerite odgovaraju li postavke uloženom papiru. • Isto tako možete promijeniti postavke na upravljačkoj ploči pisača. Na početnom zaslonu dodirnite Postavke > Papir > Konfiguracija ladice > Format/vrsta papira. <p>2 Ispišite dokument.</p> <p>Skida li se toner?</p>	<p>Obratite se službi za korisničku podršku.</p>	<p>Problem je riješen.</p>

Neravnomjerna gustoća ispisa



Napomena: Prije rješavanja problema ispišite stranice za testiranje kvalitete ispisa. Na početnom zaslonu dodirnite **Postavke > Rješavanje problema > Ispiši stranice za testiranje kvalitete ispisa**.

Radnja	Da	Ne
<p>a Izvadite slikovni komplet za boju i zatim izvadite ispisnu jedinicu za crnu.</p> <p>Upozorenje—potencijalno oštećenje: Slikovni komplet za boju i ispisnu jedinicu za crnu nemojte izlagati izravnoj sunčevoj svjetlosti duže od 10 minuta. Duže izlaganje svjetlu može uzrokovati probleme s kvalitetom ispisa.</p> <p>Upozorenje—potencijalno oštećenje: Nemojte dodirivati fotovodički bubanj ispod slikovnog kompleta za boju i ispisne jedinice za crnu. To bi moglo utjecati na kvalitetu budućih zadataka ispisa.</p> <p>b Umetnite ispisnu jedinicu za crnu, a zatim umetnite slikovni komplet za boju.</p> <p>c Ispišite dokument.</p> <p>Je li gustoća ispisa neravnomjerna?</p>	<p>Obratite se službi za korisničku podršku.</p>	<p>Problem je riješen.</p>

Vodoravne tamne crte



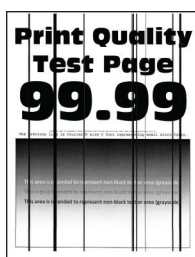
Napomene:

- Prije rješavanja problema ispišite stranice za testiranje kvalitete ispisa. Na početnom zaslonu dodirnite **Postavke > Rješavanje problema > Ispiši stranice za testiranje kvalitete ispisa**.
- Ako se na ispisima učestalo pojavljuju vodoravne tamne crte, pogledajte temu „Nedostaci ispisa koji se ponavljaju“.

Radnja	Da	Ne
<p>1. korak</p> <p>a Ovisno o operacijskom sustavu, navedite vrstu papira u dijaloškom okviru Preference ispisa ili Ispis.</p> <p>Napomene:</p> <ul style="list-style-type: none"> • Provjerite odgovaraju li postavke uloženom papiru. • Isto tako možete promijeniti postavke na upravljačkoj ploči pisača. Na početnom zaslonu dodirnite Postavke > Papir > Konfiguracija ladice > Format/vrsta papira. <p>b Ispišite dokument.</p> <p>Pojavljuju li se na ispisu tamne vodoravne crte?</p>	<p>Prijeđite na 2. korak.</p>	<p>Problem je riješen.</p>

Radnja	Da	Ne
<p>2. korak</p> <p>a Uložite papir iz novog paketa.</p> <p>Napomena: Papir u vlažnim uvjetima upija vlagu. Papir spremite u originalnu ambalažu do ponovne upotrebe.</p> <p>b Ispišite dokument.</p> <p>Pojavljaju li se na ispisu tamne vodoravne crte?</p>	Prijeđite na 3. korak.	Problem je riješen.
<p>3. korak</p> <p>a Izvadite slikovni komplet za boju i zatim izvadite ispisnu jedinicu za crnu.</p> <p>Upozorenje—potencijalno oštećenje: Slikovni komplet za boju i ispisnu jedinicu za crnu nemojte izlagati izravnoj sunčevoj svjetlosti duže od 10 minuta. Duže izlaganje svjetlu može uzrokovati probleme s kvalitetom ispisa.</p> <p>Upozorenje—potencijalno oštećenje: Nemojte dodirivati fotovodički bubanj ispod ispisne jedinice za crnu i slikovnog kompleta. To bi moglo utjecati na kvalitetu budućih zadataka ispisa.</p> <p>b Umetnite ispisnu jedinicu za crnu, a zatim umetnite slikovni komplet za boju.</p> <p>c Ispišite dokument.</p> <p>Pojavljaju li se na ispisu tamne vodoravne crte?</p>	Obratite se službi za korisničku podršku .	Problem je riješen.

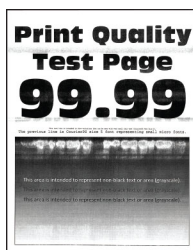
Okomite tamne crte



Napomena: Prije rješavanja problema ispišite stranice za testiranje kvalitete ispisa. Na početnom zaslonu dodirnite **Postavke > Rješavanje problema > Ispiši stranice za testiranje kvalitete ispisa**.

Radnja	Da	Ne
<p>1. korak</p> <p>a Ovisno o operacijskom sustavu, navedite vrstu papira u dijaloškom okviru Preference ispisa ili Ispis.</p> <p>Napomene:</p> <ul style="list-style-type: none"> • Provjerite odgovaraju li postavke papiru koji je umetnut u ladicu. • Isto tako možete promijeniti postavke na upravljačkoj ploči pisača. Na početnom zaslonu dodirnite Postavke > Papir > Konfiguracija ladice > Format/vrsta papira. <p>b Ispišite dokument.</p> <p>Pojavljuju li se na ispisima okomite tamne crte?</p>	Prijeđite na 2. korak.	Problem je riješen.
<p>2. korak</p> <p>a Uložite papir iz novog paketa.</p> <p>Napomena: Papir u vlažnim uvjetima upija vlagu. Papir spremite u originalnu ambalažu do ponovne upotrebe.</p> <p>b Ispišite dokument.</p> <p>Pojavljuju li se na ispisima okomite tamne crte?</p>	Prijeđite na 3. korak.	Problem je riješen.
<p>3. korak</p> <p>a Izvadite slikovni komplet za boju i zatim izvadite ispisnu jedinicu za crnu.</p> <p>Upozorenje—potencijalno oštećenje: Slikovni komplet za boju i ispisnu jedinicu za crnu nemojte izlagati izravnoj sunčevoj svjetlosti duže od 10 minuta. Duže izlaganje svjetlu može uzrokovati probleme s kvalitetom ispisa.</p> <p>Upozorenje—potencijalno oštećenje: Nemojte dodirivati fotovodički bubanj ispod slikovnog kompleta za boju i ispisne jedinice za crnu. To bi moglo utjecati na kvalitetu budućih zadataka ispisa.</p> <p>b Umetnite ispisnu jedinicu za crnu, a zatim umetnite slikovni komplet za boju.</p> <p>c Ispišite dokument.</p> <p>Pojavljuju li se na ispisima okomite tamne crte?</p>	Obratite se službi za korisničku podršku .	Problem je riješen.

Vodoravne bijele crte



Napomene:

- Prije rješavanja problema ispišite stranice za testiranje kvalitete ispisa. Na početnom zaslonu dodirnite **Postavke > Rješavanje problema > Ispiši stranice za testiranje kvalitete ispisa**.
- Ako se na ispisima učestalo pojavljuju vodoravne bijele crte, pogledajte temu „Nedostaci ispisa koji se ponavljaju“.

Radnja	Da	Ne
<p>1. korak</p> <p>a Ovisno o operacijskom sustavu, navedite vrstu papira u dijaloškom okviru Preference ispisa ili Ispis.</p> <p>Napomene:</p> <ul style="list-style-type: none"> • Provjerite odgovaraju li postavke papiru koji je umetnut u ladicu. • Isto tako možete promijeniti postavke na upravljačkoj ploči pisača. Na početnom zaslonu dodirnite Postavke > Papir > Konfiguracija ladice > Format/vrsta papira. <p>b Ispišite dokument.</p> <p>Pojavljaju li se na ispisu bijele vodoravne crte?</p>	Prijeđite na 2. korak.	Problem je riješen.
<p>2. korak</p> <p>a U navedeni izvor papira umetnite preporučenu vrstu papira.</p> <p>b Ispišite dokument.</p> <p>Pojavljaju li se na ispisu bijele vodoravne crte?</p>	Prijeđite na 3. korak.	Problem je riješen.
<p>3. korak</p> <p>a Izvadite slikovni komplet za boju i zatim izvadite ispisnu jedinicu za crnu.</p> <p>Upozorenje—potencijalno oštećenje: Slikovni komplet za boju i ispisnu jedinicu za crnu nemojte izlagati izravnoj sunčevoj svjetlosti duže od 10 minuta. Duže izlaganje svjetlu može uzrokovati probleme s kvalitetom ispisa.</p> <p>Upozorenje—potencijalno oštećenje: Nemojte dodirivati fotovodički bubanj ispod slikovnog kompleta za boju i ispisne jedinice za crnu. To bi moglo utjecati na kvalitetu budućih zadataka ispisa.</p> <p>b Umetnite ispisnu jedinicu za crnu, a zatim umetnite slikovni komplet za boju.</p> <p>c Ispišite dokument.</p> <p>Pojavljaju li se na ispisu bijele vodoravne crte?</p>	Obratite se službi za korisničku podršku .	Problem je riješen.

Okomite bijele crte



Napomena: Prije rješavanja problema ispišite stranice za testiranje kvalitete ispisa. Na početnom zaslonu dodirnite **Postavke > Rješavanje problema > Ispiši stranice za testiranje kvalitete ispisa**.

Radnja	Da	Ne
<p>1. korak</p> <p>a Ovisno o operacijskom sustavu, navedite vrstu papira u dijaloškom okviru Preference ispisa ili Ispis.</p> <p>Napomene:</p> <ul style="list-style-type: none"> • Provjerite odgovaraju li postavke papiru koji je umetnut u ladicu. • Isto tako možete promijeniti postavke na upravljačkoj ploči pisača. Na početnom zaslonu dodirnite Postavke > Papir > Konfiguracija ladice > Format/vrsta papira. <p>b Ispišite dokument.</p> <p>Pojavljuju li se na ispisima okomite bijele crte?</p>	Prijeđite na 2. korak.	Problem je riješen.
<p>2. korak</p> <p>Provjerite upotrebljavate li preporučenu vrstu papira.</p> <p>a U navedeni izvor papira umetnite preporučenu vrstu papira.</p> <p>b Ispišite dokument.</p> <p>Pojavljuju li se na ispisima okomite bijele crte?</p>	Prijeđite na 3. korak.	Problem je riješen.
<p>3. korak</p> <p>a Izvadite slikovni komplet za boju i zatim izvadite ispisnu jedinicu za crnu.</p> <p>Upozorenje—potencijalno oštećenje: Slikovni komplet za boju i ispisnu jedinicu za crnu nemojte izlagati izravnoj sunčevoj svjetlosti duže od 10 minuta. Duže izlaganje svjetlu može uzrokovati probleme s kvalitetom ispisa.</p> <p>Upozorenje—potencijalno oštećenje: Nemojte dodirivati fotovodički bubanj ispod slikovnog kompleta za boju i ispisne jedinice za crnu. To bi moglo utjecati na kvalitetu budućih zadataka ispisa.</p> <p>b Umetnite ispisnu jedinicu za crnu, a zatim umetnite slikovni komplet za boju.</p> <p>c Ispišite dokument.</p> <p>Pojavljuju li se na ispisima okomite bijele crte?</p>	Obratite se službi za korisničku podršku .	Problem je riješen.

Nepравilnosti koje se ponavljaju



Napomena: Prije rješavanja problema ispišite stranice s uzorcima za kvalitetu kako biste utvrdili uzrok ponavljajućih nepravilnosti. Na početnom zaslonu dodirnite **Postavke > Rješavanje problema > Stranice za testiranje kvalitete ispisa**.

Radnja	Da	Ne
<p>a Koristeći Mjerač za nepravilnosti (za održavanje), izmjerite udaljenost između ponavljajućih nepravilnosti na stranici s bojom na koju utječe.</p> <p>b Zamijenite potrošni materijal koji odgovara mjerenju na stranici s bojom na koju utječe.</p> <p>Slikovni komplet</p> <ul style="list-style-type: none"> • 94,5 mm (3,72 inča) • 29,9 mm (1,18 inča) • 23,2 mm (0,91 inča) <p>Jedinica razvijača</p> <ul style="list-style-type: none"> • 43,6 mm (1,72 inča) • 45 mm (1,77 inča) <p>Modul za prijenos</p> <ul style="list-style-type: none"> • 37,7 mm (1,48 inča) • 78,5 mm (3,09 inča) • 55 mm (2,17 inča) • 28,3 mm (1,11 inča) <p>Grijač</p> <ul style="list-style-type: none"> • 79,8 mm (3,14 inča) • 94,3 mm (3,71 inča) <p>c Ispišite stranice za testiranje kvalitete ispisa.</p> <p>Pojavljuju li se i dalje nepravilnosti?</p>	<p>Zabilježite razmak i zatim se obratite službi za korisničku podršku ili servisnom predstavniku.</p>	<p>Problem je riješen.</p>

Zadaci ispisivanja ne ispisuju se

Radnja	Da	Ne
<p>1. korak</p> <p>a U dokumentu koji pokušavate ispisati otvorite dijaloški okvir ispisa, zatim provjerite jeste li odabrali odgovarajući pisač.</p> <p>b Ispišite dokument.</p> <p>Je li dokument ispisan?</p>	Problem je riješen.	Prijeđite na 2. korak.
<p>2. korak</p> <p>a Provjerite je li pisač uključen.</p> <p>b Razriješite poruke o pogreškama koje se pojavljuju na zaslonu.</p> <p>c Ispišite dokument.</p> <p>Je li dokument ispisan?</p>	Problem je riješen.	Prijeđite na 3. korak.
<p>3. korak</p> <p>a Provjerite jesu li priključci aktivni te jesu li kabeli čvrsto priključeni na računalo i pisač.</p> <p> Dodatne informacije potražite u dokumentaciji za postavljanje koju ste dobili s pisačem.</p> <p>b Ispišite dokument.</p> <p>Je li dokument ispisan?</p>	Problem je riješen.	Prijeđite na 4. korak.
<p>4. korak</p> <p>a Isključite pisač, pričekajte oko 10 sekundi, a zatim ga ponovo uključite.</p> <p>b Ispišite dokument.</p> <p>Je li dokument ispisan?</p>	Problem je riješen.	Prijeđite na 5. korak.
<p>5. korak</p> <p>a Uklonite, a zatim ponovo instalirajte upravljački program za ispisivanje.</p> <p>b Ispišite dokument.</p> <p>Je li dokument ispisan?</p>	Problem je riješen.	Obratite se službi za korisničku podršku .

Povjerljivi i drugi dokumenti na čekanju ne ispisuju se

Radnja	Da	Ne
<p>1. korak</p> <p>a Na upravljačkoj ploči provjerite prikazuju li se dokumenti na popisu Zadržani zadaci.</p> <p> Napomena: Ako dokumenti nisu na popisu, ispišite ih s pomoću značajke Ispis i čekanje.</p> <p>b Ispišite dokumente.</p> <p>Jesu li dokumenti ispisani?</p>	Problem je riješen.	Prijeđite na 2. korak.

Radnja	Da	Ne
<p>2. korak</p> <p>Zadatak ispisivanja može sadržavati pogrešku u formatiranju i podatke koji nisu valjani.</p> <ul style="list-style-type: none"> Izbrišite zadatak ispisa, a zatim ga ponovo pošaljite. U slučaju PDF datoteka generirajte novu datoteku, a potom ispišite dokumente. <p>Jesu li dokumenti ispisani?</p>	Problem je riješen.	Prijeđite na 3. korak.
<p>3. korak</p> <p>Ako ispisujete s interneta, pisač možda očitava više naziva zadataka kao duplikate.</p> <p>Za korisnike sustava Windows</p> <ol style="list-style-type: none"> Otvorite dijaloški okvir Preference ispisa. Na kartici Ispis i čekanje kliknite Upotrijebi ispis i zadržavanje, a zatim kliknite Zadrži duplicirane dokumente. Unesite PIN, a zatim spremite promjene. Pošaljite zadatak ispisivanja. <p>Za korisnike računala Macintosh</p> <ol style="list-style-type: none"> Spremite svaki zadatak pod različitim nazivom. Pošaljite zadatak individualno. <p>Jesu li dokumenti ispisani?</p>	Problem je riješen.	Prijeđite na 4. korak.
<p>4. korak</p> <ol style="list-style-type: none"> Izbrišite neke zadatke na čekanju kako biste oslobodili memoriju pisača. Ispišite dokumente. <p>Jesu li dokumenti ispisani?</p>	Problem je riješen.	Prijeđite na 5. korak.
<p>5. korak</p> <ol style="list-style-type: none"> Dodajte memoriju pisaču. Ispišite dokumente. <p>Jesu li dokumenti ispisani?</p>	Problem je riješen.	Obratite se službi za korisničku podršku .

Zadatak se ispisuje iz pogrešne ladice ili na pogrešnom papiru

Radnja	Da	Ne
<p>1. korak</p> <ol style="list-style-type: none"> Provjerite ispisujete li na odgovarajućem papiru. Ispišite dokument. <p>Je li dokument ispisan na odgovarajućem papiru?</p>	Prijeđite na 2. korak.	Uložite papir odgovarajućeg formata i vrste.


Radnja	Da	Ne
<p>2. korak</p> <p>a Ovisno o operacijskom sustavu, navedite format papira i vrstu papira u dijaloškom okviru Preference ispisa ili Ispis.</p> <p>Napomena: Isto tako možete promijeniti postavke na upravljačkoj ploči pisača. Na početnom zaslonu dodirnite Postavke > Papir > Konfiguracija ladice > Format/vrsta papira.</p> <p>b Provjerite odgovaraju li postavke uloženom papiru.</p> <p>c Ispišite dokument.</p> <p>Je li dokument ispisan na odgovarajućem papiru?</p>	Problem je riješen.	Prijedite na 3. korak.
<p>3. korak</p> <p>a Provjerite jesu li ladice povezane. Za dodatne informacije pogledajte "Povezivanje ladica" na 33. str.</p> <p>b Ispišite dokument.</p> <p>Ispisuje li se dokument iz odgovarajuće ladice?</p>	Problem je riješen.	Obratite se službi za korisničku podršku .

Sporo ispisivanje

Radnja	Da	Ne
<p>1. korak</p> <p>Provjerite je li kabel pisača dobro ukopčan u pisač i računalo, ispisni poslužitelj, opciju ili drugi mrežni uređaj.</p> <p>Ispisuje li pisač sporo?</p>	Prijedite na 2. korak.	Problem je riješen.
<p>2. korak</p> <p>a Provjerite da pisač nije postavljen u Tihi način rada. Na početnom zaslonu dodirnite Postavke > Uređaj > Održavanje > Konfiguracijski izbornik > Operacije uređaja > Tihi način rada.</p> <p>b Ispišite dokument.</p> <p>Ispisuje li pisač sporo?</p>	Prijedite na 3. korak.	Problem je riješen.
<p>3. korak</p> <p>a Ovisno o operacijskom sustavu, navedite rezoluciju ispisivanja u dijaloškom okviru Preference ispisa ili Ispis.</p> <p>b Postavite rezoluciju na 4800 CQ.</p> <p>c Ispišite dokument.</p> <p>Ispisuje li pisač sporo?</p>	Prijedite na 4. korak.	Problem je riješen.

Radnja	Da	Ne
<p>4. korak</p> <p>a Na početnom zaslonu dodirnite Postavke > Ispis > Kvaliteta > Razlučivost ispisa.</p> <p>b Postavite rezoluciju na 4800 CQ.</p> <p>c Ispišite dokument.</p> <p>Ispisuje li pisač sporo?</p>	Prijeđite na 5. korak.	Problem je riješen.
<p>5. korak</p> <p>a Ovisno o operacijskom sustavu, navedite vrstu papira u dijaloškom okviru Preference ispisa ili Ispis.</p> <p>Napomene:</p> <ul style="list-style-type: none"> • Provjerite odgovaraju li postavke uloženom papiru. • Isto tako možete promijeniti postavke na upravljačkoj ploči pisača. Na početnom zaslonu dodirnite Postavke > Papir > Konfiguracija ladice > Format/vrsta papira. • Teži papir ispisuje se sporije. • Papir uži od Letter, A4 i Legal može se ispisivati sporije. <p>b Ispišite dokument.</p> <p>Ispisuje li pisač sporo?</p>	Prijeđite na 6. korak.	Problem je riješen.
<p>6. korak</p> <p>a Provjerite odgovaraju li postavke pisača za teksturu i gramaturu papiru koji se ulaže.</p> <p>Na početnom zaslonu dodirnite Postavke > Papir > Konfiguriranje medija > Vrste medija.</p> <p>Napomena: Papiri grube teksture i velike gramature mogu se sporije ispisivati.</p> <p>b Ispišite dokument.</p> <p>Ispisuje li pisač sporo?</p>	Prijeđite na 7. korak.	Problem je riješen.
<p>7. korak</p> <p>Uklonite zadržane zadatke.</p> <p>Ispisuje li pisač sporo?</p>	Prijeđite na 8. korak.	Problem je riješen.
<p>8. korak</p> <p>a Uvjerite se da se pisač ne pregrijava.</p> <p>Napomene:</p> <ul style="list-style-type: none"> • Nakon vrlo dugačkog zadatka ispisa pričekajte da se pisač ohladi. • Provjerite preporučenu temperaturu okruženja za pisač. Za dodatne informacije pogledajte “Odabir lokacije za pisač” na 19. str. <p>b Ispišite dokument.</p> <p>Ispisuje li pisač sporo?</p>	Obratite se službi za korisničku podršku .	Problem je riješen.

Pisač ne reagira

Radnja	Da	Ne
<p>1. korak Provjerite je li kabel za napajanje ukopčan u strujnu utičnicu.</p> <p> OPREZ—MOGUĆE OZLJEDE: Kako biste izbjegli rizik od požara ili strujnog udara, ukopčajte kabel za napajanje na valjano uzemljenu strujnu utičnicu odgovarajućih svojstava koja se nalazi u blizini proizvoda i lako je dostupna.</p> <p>Odgovara li pisač?</p>	Problem je riješen.	Prijeđite na 2. korak.
<p>2. korak Provjerite je li strujna utičnica isključena s pomoću sklopke ili prekidača.</p> <p>Je li strujna utičnica isključena s pomoću sklopke ili prekidača?</p>	Uključite sklopku ili ponovo postavite prekidač.	Prijeđite na 3. korak.
<p>3. korak Provjerite je li pisač uključen.</p> <p>Je li pisač uključen?</p>	Prijeđite na 4. korak.	Uključite pisač.
<p>4. korak Provjerite je li pisač u stanju mirovanja ili hibernaciji.</p> <p>Je li pisač u stanju mirovanja ili hibernaciji?</p>	Pritisnite gumb za uključivanje kako biste aktivirali pisač.	Prijeđite na 5. korak.
<p>5. korak Provjerite jesu li kabeli koji povezuju pisač i računalo ukopčani u odgovarajuće priključnice.</p> <p>Jesu li kabeli ukopčani u odgovarajuće priključnice?</p>	Prijeđite na 6. korak.	Ukopčajte kabele u odgovarajuće priključnice.
<p>6. korak Isključite pisač, postavite hardverske opcije, a zatim ga ponovo uključite. Dodatne informacije potražite u dokumentaciji priloženoj uz hardversku opciju.</p> <p>Odgovara li pisač?</p>	Problem je riješen.	Prijeđite na 7. korak.
<p>7. korak Instalirajte odgovarajući upravljački program za ispisivanje.</p> <p>Odgovara li pisač?</p>	Problem je riješen.	Prijeđite na 8. korak.
<p>8. korak Isključite pisač, pričekajte oko 10 sekundi, a zatim ga ponovo uključite.</p> <p>Odgovara li pisač?</p>	Problem je riješen.	Obratite se službi za korisničku podršku .

Flash pogon ne može se očitati

Radnja	Da	Ne
<p>1. korak Provjerite da pisač nije zauzet obradom drugog zadatka ispisa.</p> <p>Je li pisač spreman?</p>	Prijeđite na 3. korak.	Prijeđite na 2. korak.
<p>2. korak</p> <ul style="list-style-type: none"> • Pričekajte da pisač završi obrađivanje drugog zadatka. • Izvadite i zatim umetnite flash pogon. <p>Prepoznaje li pisač flash pogon?</p>	Problem je riješen.	Prijeđite na 3. korak.
<p>3. korak Provjerite je li flash pogon ukopčan u prednju USB priključnicu. Napomena: Flash pogon ne radi kad je ukopčan u stražnju USB priključnicu.</p> <p>Je li flash pogon ukopčan u odgovarajuću priključnicu?</p>	Prijeđite na 5. korak.	Prijeđite na 4. korak.
<p>4. korak Umetnite flash pogon u odgovarajuću priključnicu.</p> <p>Prepoznaje li pisač flash pogon?</p>	Problem je riješen.	Prijeđite na 5. korak.
<p>5. korak Provjerite je li flash pogon podržan. Za dodatne informacije pogledajte "Podržani flash pogoni i vrste datoteka" na 53. str..</p> <p>Je li flash pogon podržan?</p>	Prijeđite na 7. korak.	Prijeđite na 6. korak.
<p>6. korak Umetnite podržani flash pogon.</p> <p>Prepoznaje li pisač flash pogon?</p>	Problem je riješen.	Prijeđite na 7. korak.
<p>7. korak Izvadite i zatim umetnite flash pogon.</p> <p>Prepoznaje li pisač flash pogon?</p>	Problem je riješen.	Obratite se službi za korisničku podršku .

Omogućavanje USB priključka

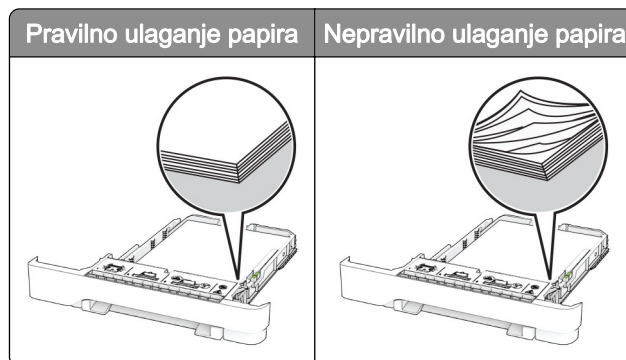
Na početnom zaslonu dodirnite **Postavke > Mreža/priključci > USB > Omogući USB priključak**.

Vađenje zaglavljenih papira

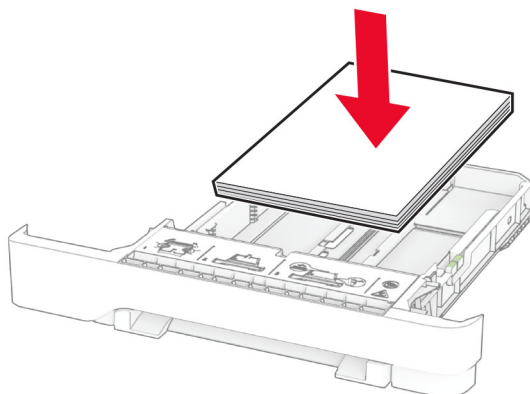
Izbjegavanje zaglavljivanja

Pravilno uložite papir

- Pazite da papir bude plošno položen u odlagaču.



- Nemojte puniti niti vaditi odlagač dok pisač ispisuje.
- Nemojte ulagati previše papira. Provjerite je li visina umetnutog papira ispod oznake maksimalne visine papira.
- Nemojte gurati papir u ladicu. Uložite papir na način prikazan na slici.

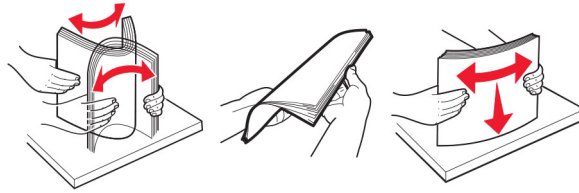


- Pazite da vodilice za papir budu ispravno postavljene i da previše ne pritišću papir ili omotnice.
- Nakon ulaganja papira odlagač čvrsto gurnite u pisač.

Upotreba preporučenog papira

- Koristite isključivo preporučeni papir ili posebne medije.
- Nemojte ulagati papir koji je zgužvan, naboran, vlažan ili savijen.

- Prije ulaganja lagano savijte, prolistajte i poravnajte rubove papira.

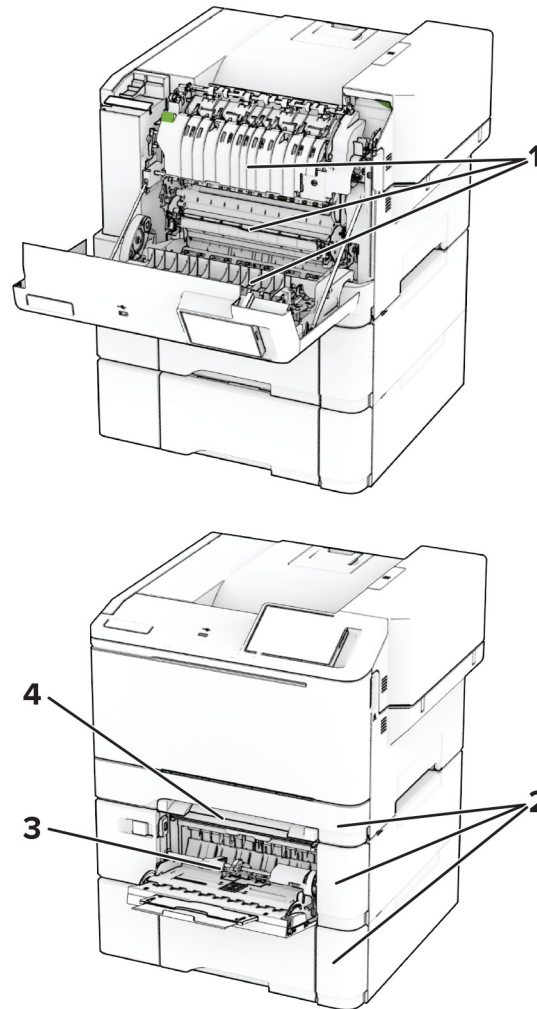


- Nemojte koristiti papir koji je ručno izrezan ili podrezan.
- Nemojte miješati formate, gramature ili vrste papira u istom odlagaču.
- Pazite da format i vrsta papira budu ispravno postavljeni na računalo ili upravljačkoj ploči pisača.
- Spremite papir sukladno preporukama proizvođača.

Pronalaženje mjesta zaglavljivanja

Napomene:

- Kad je pomoć pri zaglavljivanju uključena, pisač nakon uklanjanja zaglavljenog papira provlači prazne ili djelomično ispisane papire. Potražite prazne stranice u izlaznom dijelu pisača.
- Kad je Oporavak od zaglavljivanja postavljen na Uključeno ili Automatski, pisač ponovo ispisuje zaglavljene stranice.



Mjesta zaglavljivanja	
1	Vratašca A
2	Ladice
3	Višenamjenski uređaj za uvlačenje papira
4	Ručni ulagač

Zaglavljeni papir iza vratašaca A

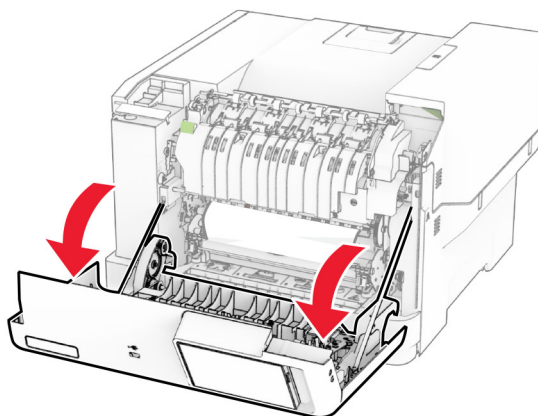
Zaglavljeni papir ispod grijača

- 1 Otvorite vratašca A.



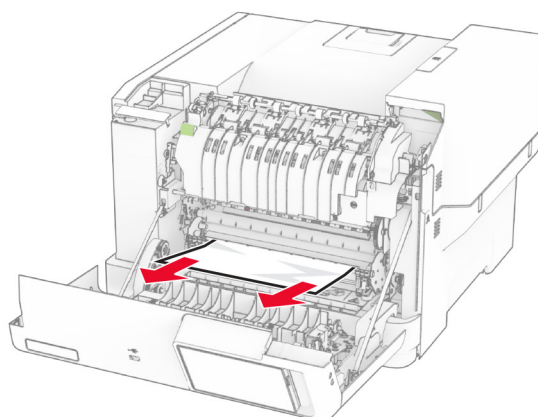
OPREZ—VRUĆA POVRŠINA: Unutrašnjost pisača može biti vruća. Kako biste smanjili rizik od ozljede na vrućem dijelu, pričekajte da se površine ohlade.

Upozorenje—potencijalno oštećenje: Kako biste spriječili oštećenja uslijed elektrostatickog pražnjenja, dodirnite bilo koji izloženi metalni okvir pisača prije pristupanja unutarnjim područjima pisača ili njihovog dodirivanja.



2 Izvadite zaglavljenu papir.


Napomena: Pripazite da ne zaostane nijedan komadić papira.



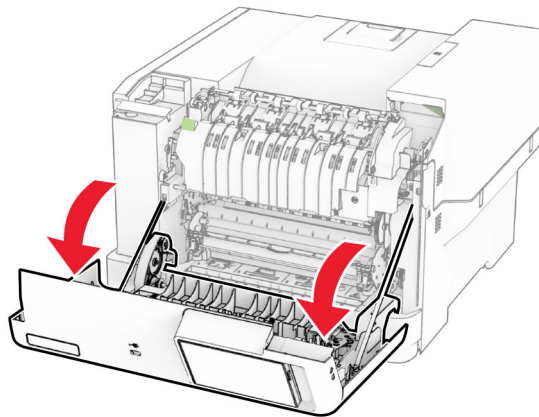
3 Zatvorite vratašca A.

Zaglavljenu papir u grijaču

1 Otvorite vratašca A.

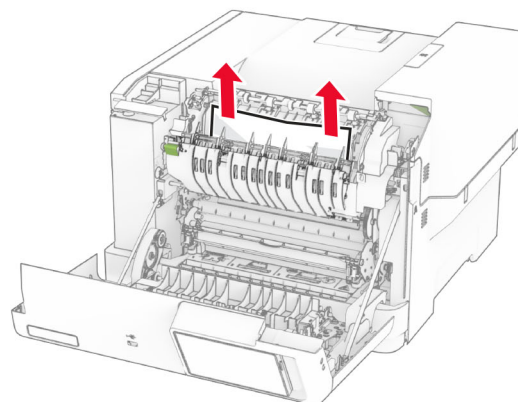
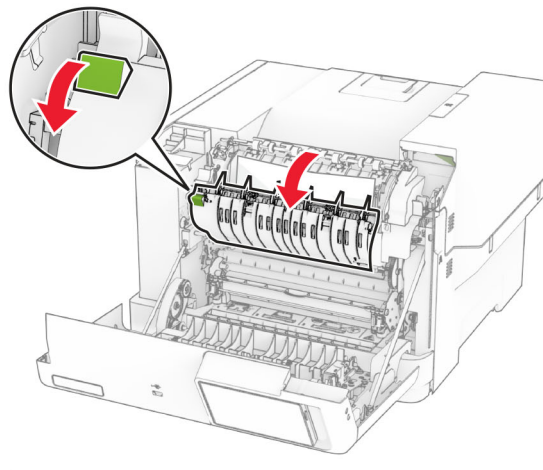
 **OPREZ—VRUĆA POVRŠINA:** Unutrašnjost pisača može biti vruća. Kako biste smanjili rizik od ozljede na vrućem dijelu, pričekajte da se površine ohlade.

Upozorenje—potencijalno oštećenje: Kako biste spriječili oštećenja uslijed elektrostatickog pražnjenja, dodirnite bilo koji izloženi metalni okvir pisača prije pristupanja unutarnjim područjima pisača ili njihovog dodirivanja.



2 Otvorite vratašca za pristup grijaču i zatim uklonite zaglavljene papir.

Napomena: Pripazite da ne zaostane nijedan komadić papira.



3 Zatvorite vratašca A.

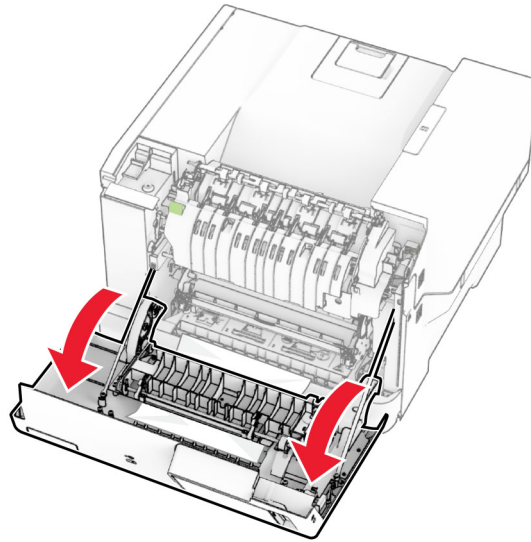
Zaglavljene papir u jedinici za obostrani rad

1 Otvorite vratašca A.



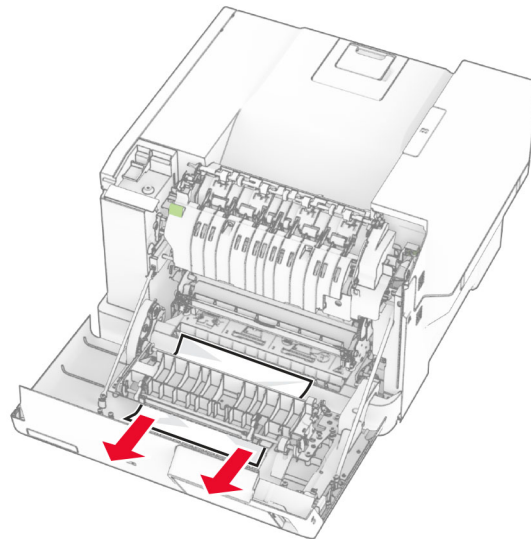
OPREZ—VRUĆA POVRŠINA: Unutrašnjost pisača može biti vruća. Kako biste smanjili rizik od ozljede na vrućem dijelu, pričekajte da se površine ohlade.

Upozorenje—potencijalno oštećenje: Kako biste spriječili oštećenja uslijed elektrostatickog pražnjenja, dodirnite bilo koji izloženi metalni okvir pisača prije pristupanja unutarnjim područjima pisača ili njihovog dodirivanja.



2 Izvadite zaglavljene papir.

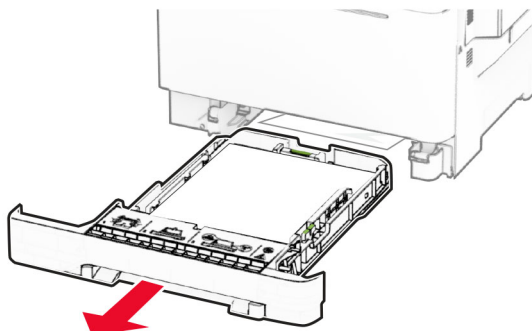
Napomena: Pripazite da ne zaostane nijedan komadić papira.



3 Zatvorite vratašca A.

Zaglavljivanje papira u ladicama

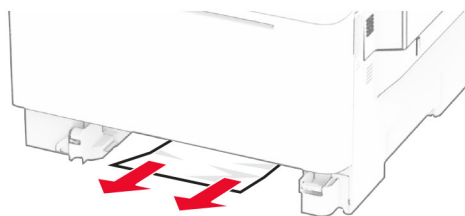
- 1 Izvadite ladicu.



Upozorenje—potencijalno oštećenje: Statički elektricitet može lako oštetiti senzor u opcionalnom odlagaču. Prije vađenja zaglavljenog papira iz odlagača, dodirnite metalnu površinu.

- 2 Izvadite zaglavljeni papir.

Napomena: Pripazite da ne zaostane nijedan komadić papira.

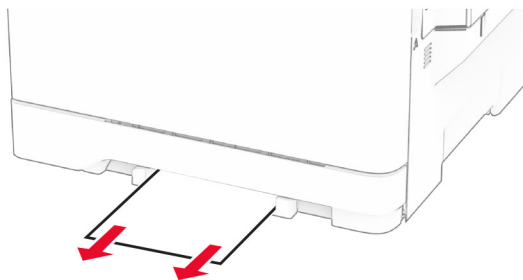


- 3 Umetnite ladicu.

Zaglavljeni papir u ručnom ulagaču

Izvadite zaglavljeni papir.

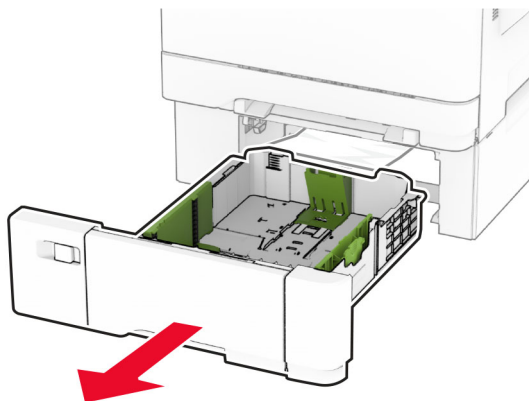
Napomena: Pripazite da ne zaostane nijedan komadić papira.



Zaglavljeni papir u višenamjenskom uređaju za uvlačenje papira

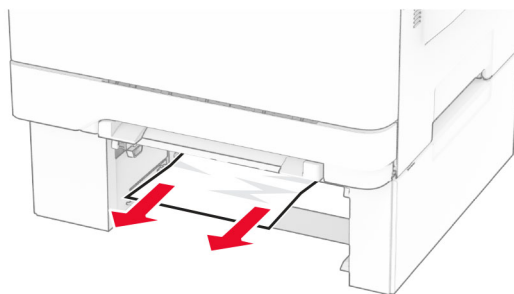
Napomena: Višenamjenski uređaj za uvlačenje papira dostupan je samo kad je postavljena dodatna dvostruka ladica za 650 listova.

- 1 Izvadite papir iz višenamjenskog uređaja za uvlačenje papira i zatim ga zatvorite.
- 2 Izvadite ladicu.



- 3 Izvadite zaglavljeni papir.

Napomena: Pripazite da ne zaostane nijedan komadić papira.



- 4 Umetnite ladicu.
- 5 Otvorite višenamjenski uređaj za uvlačenje papira i zatim umetnite papir.

Problemi s mrežnom vezom

Embedded Web Server ne može se otvoriti

Radnja	Da	Ne
1. korak a Provjerite je li pisač uključen. b Pristupite aplikaciji Embedded Web Server (EWS) pisača. Možete li otvoriti EWS?	Problem je riješen.	Prijeđite na 2. korak.


Radnja	Da	Ne
<p>2. korak</p> <p>a Provjerite je li IP adresa pisača točna.</p> <p>Napomene:</p> <ul style="list-style-type: none"> • IP adresu možete pogledati na početnom zaslonu. • IP adresa prikazuje se kao četiri skupa brojeva razdvojenih točkama, primjerice 123.123.123.123. <p>b Pristupite EWS-u.</p> <p>Možete li otvoriti EWS?</p>	Problem je riješen.	Prijeđite na 3. korak.
<p>3. korak</p> <p>a Provjerite jeste li instalirali podržani preglednik:</p> <ul style="list-style-type: none"> • Internet Explorer verzije 11 ili noviji • Microsoft Edge • Safari verzije 6 ili noviji • Google Chrome™ verzije 32 ili noviji • Mozilla Firefox verzije 24 ili noviji <p>b Pristupite EWS-u.</p> <p>Možete li otvoriti EWS?</p>	Problem je riješen.	Prijeđite na 4. korak.
<p>4. korak</p> <p>a Provjerite funkcionira li veza s mrežom.</p> <p>Napomena: Ako veza ne radi, obratite se administratoru.</p> <p>b Pristupite EWS-u.</p> <p>Možete li otvoriti EWS?</p>	Problem je riješen.	Prijeđite na 5. korak.
<p>5. korak</p> <p>a Provjerite jesu li kabelaške veze pisača i ispisnog poslužitelja dobro ukopčane. Dodatne informacije potražite u dokumentaciji priloženoj uz poslužitelj pisača.</p> <p>b Pristupite EWS-u.</p> <p>Možete li otvoriti EWS?</p>	Problem je riješen.	Prijeđite na 6. korak.
<p>6. korak</p> <p>a Provjerite jesu li proxy poslužitelji za web onemogućeni.</p> <p>Napomena: Ako su poslužitelji onemogućeni, obratite se administratoru.</p> <p>b Pristupite EWS-u.</p> <p>Možete li otvoriti EWS?</p>	Problem je riješen.	Obratite se službi za korisničku podršku .

Pisač se ne može povezati s Wi-Fi mrežom

Radnja	Da	Ne
<p>1. korak Provjerite je li Aktivni adapter postavljen na Automatski. Na početnom zaslonu dodirnite Postavke > Mreža/priključci > Pregled mreže > Aktivni adapter > Automatski.</p> <p>Može li se pisač povezati s Wi-Fi mrežom?</p>	Problem je riješen.	Prijeđite na 2. korak.
<p>2. korak Provjerite je li odabrana odgovarajuća Wi-Fi mreža. Napomena: Neki usmjernici mogu dijeliti zadani SSID.</p> <p>Povezujete li se s odgovarajućom Wi-Fi mrežom?</p>	Prijeđite na 4. korak.	Prijeđite na 3. korak.
<p>3. korak Povežite se s odgovarajućom Wi-Fi mrežom. Za dodatne informacije pogledajte "Povezivanje pisača s Wi-Fi mrežom" na 44. str..</p> <p>Može li se pisač povezati s Wi-Fi mrežom?</p>	Problem je riješen.	Prijeđite na 4. korak.
<p>4. korak Provjerite postavke načina bežične sigurnosti. Na početnom zaslonu dodirnite Postavke > Mreža/priključci > Bežično > Način bežične sigurnosti.</p> <p>Je li odabran odgovarajući način bežične sigurnosti?</p>	Prijeđite na 6. korak.	Prijeđite na 5. korak.
<p>5. korak Odaberite odgovarajući način bežične sigurnosti.</p> <p>Može li se pisač povezati s Wi-Fi mrežom?</p>	Problem je riješen.	Prijeđite na 6. korak.
<p>6. korak Provjerite jeste li unijeli točnu lozinku za mrežu. Napomena: Uzmite u obzir razmake, brojeve te velika i mala slova u lozinci.</p> <p>Može li se pisač povezati s Wi-Fi mrežom?</p>	Problem je riješen.	Obratite se službi za korisničku podršku .

Problemi s hardverskim opcijama

Interna opcija ne može se prepoznati

Radnja	Da	Ne
<p>1. korak</p> <p>Isključite pisač, pričekajte oko 10 sekundi, a zatim ga ponovo uključite.</p> <p>Prepoznaje li pisač internu opciju?</p>	Problem je riješen.	Prijeđite na 2. korak.
<p>2. korak</p> <p>Ispišite stranicu s postavkama izbornika, a zatim provjerite nalazi li se interna opcija na popisu Instalirane značajke.</p> <p>Je li interna opcija na popisu?</p>	Prijeđite na 4. korak.	Prijeđite na 3. korak.
<p>3. korak</p> <p>Provjerite je li interna opcija pravilno instalirana na ploču upravljača.</p> <p>a Isključite pisač, a zatim iskopčajte kabel za napajanje iz strujne utičnice.</p> <p>b Provjerite je li interna opcija priključena na odgovarajuće mjesto na ploči upravljača.</p> <p>c Ukopčajte kabel za napajanje u strujnu utičnicu, a zatim uključite pisač.</p> <p> OPREZ—MOGUĆE OZLJEDE: Kako biste izbjegli rizik od požara ili strujnog udara, ukopčajte kabel za napajanje na valjano uzemljenu strujnu utičnicu odgovarajućih svojstava koja se nalazi u blizini proizvoda i lako je dostupna.</p> <p>Prepoznaje li pisač internu opciju?</p>	Problem je riješen.	Prijeđite na 4. korak.
<p>4. korak</p> <p>a Provjerite je li interna opcija dostupna u upravljačkom programu za ispisivanje.</p> <p>Napomena: Ako je potrebno, ručno dodajte internu opciju u upravljački program za ispisivanje kako bi postala dostupna tijekom ispisivanja. Za dodatne informacije pogledajte “Dodavanje dostupnih opcija u upravljačkom programu za ispisivanje” na 36. str.</p> <p>b Ispišite dokument.</p> <p>Prepoznaje li pisač internu opciju?</p>	Problem je riješen.	Obratite se službi za korisničku podršku .

Otkrivena je neispravna flash memorija

Pokušajte nešto od sljedećega:

- Zamijenite neispravni inteligentni pogon za pohranu.
- Na početnom zaslonu dodirnite **Nastavi** kako biste zanemarili poruku i nastavili s ispisivanjem.

- Otkazite trenutni zadatak ispisivanja.

U flash memoriji nema dovoljno prostora za resurse

Pokušajte nešto od sljedećega:

- Dodirnite **Nastavi** kako biste izbrisali poruku i nastavili s ispisivanjem.
- Izbrišite fontove, makronaredbe i druge podatke koji su spremljeni u flash memoriji.
- Instalirajte tvrdi disk.

Napomena: Preuzeti fontovi i makronaredbe koje nisu prethodno spremljene u flash memoriju bit će izbrisane.

Problemi s potrošnim materijalom

Zamijenite spremnik, regija pisača se ne podudara

Kako biste ispravili taj problem, kupite spremnik s pravilnom regijom koja odgovara regiji pisača ili kupite univerzalni spremnik.

- Prvi broj u poruci nakon 42 označava regiju pisača.
- Drugi broj u poruci nakon 42 označava regiju spremnika.

Regije pisača i spremnika s tonerom

Regija	Brojčana šifra
Univerzalna ili nedefinirana regija	0
Sjeverna Amerika (SAD, Kanada), Australija, Novi Zeland	1
Europski gospodarski prostor, Island, Lihtenštajn i Norveška	2
Azija i Pacifik	3
Latinska Amerika	4
Ostatak Europe, Bliski istok, Afrika	5
Regija nije valjana	9

Napomena: Kako biste pronašli postavke regije na pisaču i spremniku s tonerom, ispišite stranice za ispitivanje kvalitete ispisa. Na početnom zaslonu dodirnite **Postavke > Rješavanje problema > Stranice za testiranje kvalitete ispisa**.

Potrošni materijal nije Lexmark

Pisač je otkrio da je umetnut potrošni materijal ili dio koji nije proizvela tvrtka Lexmark.

Lexmark pisači najbolje funkcioniraju s originalnim Lexmark dijelovima i potrošnim materijalom. Upotreba potrošnog materijala i dijelova trećih proizvođača može utjecati na učinkovitost, pouzdanost i trajnost pisača i ispisnih dijelova.

Svi pokazatelji vijeka trajanja namijenjeni su upotrebi Lexmark dijelova i potrošnog materijala te mogu davati nepredvidive rezultate ako se koriste dijelovi ili potrošni materijal drugih proizvođača. Upotreba ispisnih dijelova nakon isteka roka upotrebe može oštetiti Lexmark pisač i povezane sklopove.

Upozorenje—potencijalno oštećenje: Upotreba potrošnog materijala i dijelova trećih proizvođača može utjecati na pokrivenost jamstvom. Oštećenja koja nastanu zbog upotrebe dijelova ili potrošnog materijala drugih proizvođača nisu pokrivena jamstvom.

Kako biste prihvatili sve navedene rizike i nastavili s upotrebom neoriginalnog potrošnog materijala ili dijelova u svom pisaču, s dva prsta dodirnite poruku o pogrešci na zaslonu i zadržite pritisak 15 sekundi. Kad se prikaže dijaloški okvir za potvrdu, dodirnite **Nastavi**.

Ako ne želite prihvatiti te rizike, izvadite potrošni materijal ili dio drugog proizvođača iz pisača i umetnite originalni Lexmark potrošni materijal ili dio. Za dodatne informacije pogledajte [“Upotreba originalnih Lexmark dijelova i potrošnog materijala” na 103. str.](#)

Ako pisač ne ispisuje nakon što uklonite poruku o pogrešci, ponovo postavite brojač upotrebe potrošnog materijala.

- 1 Na početnom zaslonu dodirnite **Postavke > Uređaj > Održavanje > Konfiguracijski izbornik > Upotreba potrošnih materijala i brojači**.
- 2 Odaberite dio ili potrošni materijal koji želite ponovo postaviti i dodirnite **Pokreni**.
- 3 Pročitajte poruku upozorenja i zatim dodirnite **Nastavi**.
- 4 Dodirnite zaslon s dva prsta 15 sekundi kako biste izbrisali poruku.

Napomena: Ako ne možete ponovo postaviti brojače upotrebe potrošnog materijala, vratite potrošni materijal u trgovinu u kojoj ste ga kupili.

Problemi s ulaganjem papira

Omotnice se lijepo prilikom ispisivanja

Radnja	Da	Ne
<p>1. korak</p> <p>a Upotrebljavajte omotnice koje su bile pohranjene na suhom mjestu.</p> <p>Napomena: U slučaju ispisivanja na vlažne omotnice može doći do njihovog lijepljenja.</p> <p>b Pošaljite zadatak ispisivanja.</p> <p>Lijepi li se omotnica prilikom ispisivanja?</p>	Prijeđite na 2. korak.	Problem je riješen.
<p>2. korak</p> <p>a Provjerite je li vrsta papira postavljena na opciju Omotnica. Na početnom zaslonu dodirnite Postavke > Papir > Konfiguracija ladice > Format/vrsta papira.</p> <p>b Pošaljite zadatak ispisivanja.</p> <p>Lijepi li se omotnica prilikom ispisivanja?</p>	Obratite se službi za korisničku podršku .	Problem je riješen.

Ispisivanje s razvrstavanjem ne funkcionira

Radnja	Da	Ne
<p>1. korak</p> <p>a Na početnom zaslonu dodirnite Postavke > Ispis > Izgled > Razvrstavanje.</p> <p>b Dodirnite Uključeno [1,2,1,2,1,2].</p> <p>c Ispišite dokument.</p> <p>Je li dokument pravilno razvrstan?</p>	Problem je riješen.	Prijedite na 2. korak.
<p>2. korak</p> <p>a Otvorite dijaloški okvir Ispisivanje u dokumentu koji pokušavate ispisati i zatim odaberite Razvrstavanje.</p> <p>b Ispišite dokument.</p> <p>Je li dokument pravilno razvrstan?</p>	Problem je riješen.	Prijedite na 3. korak.
<p>3. korak</p> <p>a Smanjite broj stranica za ispisivanje.</p> <p>b Ispišite dokument.</p> <p>Jesu li stranice pravilno razvrstane?</p>	Problem je riješen.	Obratite se službi za korisničku podršku .

Povezivanje latica ne funkcionira

Radnja	Da	Ne
<p>1. korak</p> <p>a Provjerite sadrže li ladice jednak format i vrstu papira.</p> <p>b Provjerite jesu li vodilice za papir pravilno postavljene.</p> <p>c Ispišite dokument.</p> <p>Povezuju li se ladice kako treba?</p>	Problem je riješen.	Prijedite na 2. korak.
<p>2. korak</p> <p>a Na početnom zaslonu dodirnite Postavke > Papir > Konfiguracija latice > Format/vrsta papira.</p> <p>b Postavite format i vrstu papira tako da odgovara formatu i vrsti papira u povezanim ladicama.</p> <p>c Ispišite dokument.</p> <p>Povezuju li se ladice kako treba?</p>	Problem je riješen.	Prijedite na 3. korak.
<p>3. korak</p> <p>a Provjerite je li Povezivanje latica postavljeno na Automatski. Za dodatne informacije pogledajte "Povezivanje latica" na 33. str.</p> <p>b Ispišite dokument.</p> <p>Povezuju li se ladice kako treba?</p>	Problem je riješen.	Obratite se službi za korisničku podršku .

Papir se često zaglavljuje

Radnja	Da	Ne
<p>1. korak</p> <p>a Izvadite ladicu.</p> <p>b Provjerite je li papir pravilno umetnut.</p> <p>Napomene:</p> <ul style="list-style-type: none"> • Provjerite jesu li vodilice za papir pravilno postavljene. • Provjerite je li visina umetnutog papira ispod indikatora maksimalne napunjenosti papira. • Za ispisivanje svakako upotrebljavajte papir preporučenog formata i vrste. <p>c Umetnite ladicu.</p> <p>d Ispišite dokument.</p> <p>Jesu li zaglavljivanja papira česta?</p>	Prijeđite na 2. korak.	Problem je riješen.
<p>2. korak</p> <p>a Na početnom zaslonu dodirnite Postavke > Papir > Konfiguracija ladice > Format/vrsta papira.</p> <p>b Postavite odgovarajući format i vrstu papira.</p> <p>c Ispišite dokument.</p> <p>Jesu li zaglavljivanja papira česta?</p>	Prijeđite na 3. korak.	Problem je riješen.
<p>3. korak</p> <p>a Uložite papir iz novog paketa.</p> <p>Napomena: Papir u vlažnim uvjetima upija vlagu. Čuvajte papir u originalnom pakiranju do upotrebe.</p> <p>b Ispišite dokument.</p> <p>Jesu li zaglavljivanja papira česta?</p>	Obratite se službi za korisničku podršku .	Problem je riješen.

Zaglavljene stranice ne ispisuju se ponovno

Radnja	Da	Ne
<p>a Na početnom zaslonu dodirnite Postavke > Uređaj > Obavijesti > Oporavak sadržaja zaglavljeneog papira.</p> <p>b U izborniku Oporavak od zaglavljivanja dodirnite Uključeno ili Automatski.</p> <p>c Ispišite dokument.</p> <p>Ispisuju li se zaglavljene stranice ponovo?</p>	Problem je riješen.	Obratite se službi za korisničku podršku .

Problemi s kvalitetom boje

Izmjena boja na temelju ispisa

- 1 Na početnom zaslonu dodirnite **Postavke > Ispis > Kvaliteta > Napredno ispisivanje > Ispravak boje**.
- 2 U izborniku Ispravak boje dodirnite **Ručno > Sadržaj ispravka boje**.
- 3 Odaberite odgovarajuću postavku pretvorbe boja.

Vrsta objekta	Tablice za pretvorbu boje
RGB slika RGB tekst RGB grafika	<ul style="list-style-type: none"> • Živopisno – daje svjetlije, zasićenije boje i može se primijeniti na sve ulazne formate boje. • sRGB prikaz – daje izlaz koji je približan bojama prikazanima na računalnom zaslonu. Upotreba crne boje optimizirana je za ispisivanje fotografija. • Prikaz - čista crna – daje izlaz koji je približan bojama prikazanima na računalnom zaslonu. Ova postavka koristi samo crni toner za stvaranje svih razina sive boje. • sRGB živopisno – daje veću zasićenost boja za ispravak boja sRGB prikaza. Upotreba crne boje optimizirana je za ispisivanje poslovne grafike. • Isključeno
CMYK slika CMYK tekst CMYK grafika	<ul style="list-style-type: none"> • US CMYK — primjenjuje ispravak boje približan onome koji daje Specifications for Web Offset Publishing (SWOP). • Euro CMYK – primjenjuje ispravak boje približan onome koji daje Euroscale. • Živopisni CMYK – povećava zasićenost boje u odnosu na US CMYK ispravak boje. • Isključeno

Najčešća pitanja o ispisivanju u boji

Što je to RGB boja?

RGB boja način je opisivanja boja pomoću količina crvene, zelene i plave boje koje ih čine. Crveno, zeleno i plavo svjetlo mogu se miješati u različitim omjerima kako bi se stvorio široki raspon boja vidljiv u prirodi. Računalni zaslone, skeneri i digitalni fotoaparati koriste taj način prikaza boja.

Što je to CMYK boja?

CMYK boja način je opisivanja boja pomoću količina boja cijana, magente, žute i crne koje se koriste za reprodukciju svake pojedine boje. Tinte u bojama cijana, magente, žute i crne mogu se u različitim omjerima koristiti za ispis širokog raspona boja vidljivog u prirodi. Tiskarski strojevi, tintni pisaci i laserski pisaci u boji stvaraju boje na taj način.

Kako se boja određuje u dokumentu koji treba ispisati?

Za određivanje i izmjenu boja u dokumentu koriste se softverski programi koji upotrebljavaju kombinacije RGB ili CMYK boja. Dodatne informacije potražite u pomoći pojedinačnih programa.

Kako pisac zna koju boju ispisivati?

Pri ispisu dokumente, informacije koje opisuju vrstu i boju svakog objekta šalju se pisacu i obrađuju putem tablica za pretvorbu boja. Boja se pretvara u odgovarajuće količine cijan, magenta, žutog i crnog tonera koji zajedno daju boju koju želite. Informacije o objektu određuju promjenu tablica za pretvorbu boja. Moguće je, primjerice, primijeniti jednu tablicu za pretvorbu boja na tekst, a drugu na fotografije.

Što je to ručni ispravak boje?

Kad je omogućen ručni ispravak boje, pisač za obradu objekata koristi tablice za pretvorbu boja koje je odabrao korisnik. Postavke ručnog ispravka boje specifične su za različite vrste objekata (tekst, grafiku ili slike). Specifičan je i način određivanja boje objekta u softverskom programu (RGB ili CMYK). Za pojedinosti o ručnoj primjeni različitih tablica za pretvorbu boje pogledajte "[Izmjena boja na temelju ispisa](#)" na 190. str.

Ako softverski program ne određuje boje pomoću RGB ili CMYK osnova, ručni ispravak boje nije upotrebljiv. On isto tako ne funkcionira ako softverski program ili operacijski sustav računala upravlja bojama. U većini slučajeve postavljanje značajke Ispravak boje na Automatski generira optimalne boje u dokumentima.

Kako postići točno određenu boju (primjerice za logotip tvrtke)?

Pisač u izborniku Kvaliteta nudi devet vrsta kompleta uzoraka boje. Ti su kompleti dostupni i na stranici Uzorci boja u sklopu aplikacije Embedded Web Server. Odabirom bilo kojeg kompleta boja generira se ispis na više stranica koji sadrži stotine okvirića s bojama. Svaki okvirić sadrži CMYK ili RGB kombinaciju boja, ovisno o odabranoj tablici. Vidljiva boja svakog okvirića dobiva se provođenjem kombinacije CMYK ili RGB boja kojima je okvirić označen kroz odabranu tablicu za pretvorbu boja.

Pregledavanjem kompleta uzoraka boja možete pronaći okvirić koji najbolje odgovara boji koju tražite. Kombinacija naznačena na okviriću može se potom upotrijebiti za izmjenu boje objekta u softverskom programu. Dodatne informacije potražite u pomoći pojedinačnih programa. Pri upotrebi odabrane tablice za pretvorbu boja za određene objekte možda će biti potreban ručni ispravak boje.

Na odabir kompleta uzoraka boja u konkretnim primjenama u velikoj mjeri utječu sljedeći elementi:

- upotrijebljena postavka značajke Ispravak boje (Automatski, Isključeno ili Ručno)
- vrsta objekta koji se ispisuje (tekst, grafika ili slike)
- način određivanja boje objekta u softverskom programu (RGB ili CMYK)

Ako softverski program ne određuje boje pomoću RGB ili CMYK osnova, stranice s uzorcima boja nisu upotrebljive. Uz to, neki softverski programi podešavaju kombinacije RGB i CMYK boja navedenih u programu putem značajke upravljanja bojom. U takvim slučajevima ispisana boja možda neće u potpunosti odgovarati onoj na stranicama s uzorcima boja.

Ispis izgleda nijansiran

Radnja	Da	Ne
<p>1. korak Izvršite Podešavanje boja.</p> <p>a Na početnom zaslonu dodirnite Postavke > Ispis > Kvaliteta > Napredno rukovanje slikom > Prilagodba boje.</p> <p>b Ispišite dokument.</p> <p>Izgleda li ispis nijansiran?</p>	Prijeđite na 2. korak.	Problem je riješen.
<p>2. korak Izvršite Ravnotežu boja.</p> <p>a Na početnom zaslonu dodirnite Postavke > Ispis > Kvaliteta > Napredno rukovanje slikom > Ravnoteža boja.</p> <p>b Podesite postavke.</p> <p>c Ispišite dokument.</p> <p>Izgleda li ispis nijansiran?</p>	Obratite se službi za korisničku podršku .	Problem je riješen.

Obraćanje službi za korisničku podršku

Prije obraćanja službi za korisničku podršku pripremite sljedeće informacije:

- Problem s pisačem
- Poruka pogreške
- Model i serijski broj pisača

Posjetite <http://support.lexmark.com> kako biste dobili podršku putem e-pošte ili razgovora, ili pretražite biblioteku priručnika, dokumentacije za podršku, upravljačkih programa i drugih preuzimanja.

Dostupna je i telefonska tehnička podrška. U SAD-u i Kanadi nazovite 1-800-539-6275. Za druge države ili regije posjetite <http://support.lexmark.com>.

Recikliranje i odlaganje

Recikliranje Lexmark proizvoda

Za povratak Lexmark proizvoda radi recikliranja:

- 1 Posjetite www.lexmark.com/recycle.
- 2 Odaberite proizvod koji želite reciklirati.

Napomena: Potrošni materijal i hardver koji nisu navedeni u Lexmark programu za prikupljanje i recikliranje mogu se reciklirati putem vašeg lokalnog centra za recikliranje.

Recikliranje pakiranja Lexmark proizvoda

Lexmark se neprekidno trudi smanjiti količinu pakiranja. Manja količina materijala za pakiranje znači da se Lexmark pisači prevoze na najučinkovitiji način uz veliku pozornost prema okolišu te da manje materijala završi na odlagalištima. Takva učinkovitost rezultira smanjenom emisijom stakleničkih plinova, uštedom energije i očuvanjem prirodnih resursa. Lexmark u nekim državama ili regijama također nudi recikliranje pakiranja. Za dodatne informacije posjetite www.lexmark.com/recycle, a zatim odaberite državu ili regiju. Informacije o dostupnim programima reciklaže pružaju se zajedno s informacijama o reciklaži proizvoda.

Lexmark koristi karton koji se može u potpunosti reciklirati gdje postoje pogoni za reciklažu valovite ljepenke. Takvih pogona u vašoj regiji možda nema.

Pjena koju Lexmark koristi može se reciklirati gdje postoje pogoni za reciklažu pjene. Takvih pogona u vašoj regiji možda nema.

Kada spremnik vraćate tvrtki Lexmark, možete upotrijebiti kutiju u kojoj vam je dopremljen. Lexmark će reciklirati kutiju.

Obavijesti

Informacije o proizvodu

Naziv proizvoda:

Pisači Lexmark C2335, Lexmark CS531dw, Lexmark CS632dwe, Lexmark CS639

Vrsta uređaja:

5031

Modeli:

270, 280, 290, 635, 675, 685

Obavijest o izdanju

Travanj 2023.

Sljedeći se odlomak ne primjenjuje u bilo kojoj državi u kojoj su njegove odredbe u neskladu s lokalnim zakonom: LEXMARK INTERNATIONAL, INC., PRUŽA OVU PUBLIKACIJU "TAKVU KAKVA JEST", BEZ IKAKVOG JAMSTVA, IZRIČITOG ILI PODRAZUMIJEVANOG, UKLJUČUJUĆI, ALI BEZ ODGOVORA NA NAVEDENO, PODRAZUMIJEVANA JAMSTVA PRIKLADNOSTI ZA PRODAJU I PRIKLADNOSTI ZA ODREĐENU SVRHU. Neke savezne države ne dopuštaju ograničavanje izričitih i podrazumijevanih jamstava te se stoga ova izjava možda ne odnosi na vas.

Ova publikacija može sadržavati tehničke ili tipografske pogreške. Ovdje sadržane informacije povremeno se mijenjaju; te promjene naći će se u naknadnim izdanjima. Poboľšanja ili promjene opisanih proizvoda ili programa mogu se primijeniti u bilo koje vrijeme.

U ovoj publikaciji spominju se određeni proizvodi, programi ili usluge, ali to ne znači da ih proizvođač namjerava učiniti dostupnima u svim državama u kojima posluje. Kada se spominje određeni proizvod, program ili usluga, time se ne tvrdi niti se podrazumijeva da se smije koristiti isključivo dotični proizvod, program ili usluga. Umjesto njega, može se koristiti i bilo koji drugi proizvod, program ili usluga sličnih funkcionalnosti koja ne narušava nikakva postojeća prava intelektualnog vlasništva. Procjena i provjera rada u kombinaciji s drugim proizvodima, programima ili uslugama, osim onima koje je proizvođač izričito naveo, odgovornost je korisnika.

Ako trebate tehničku podršku tvrtke Lexmark, posjetite <http://support.lexmark.com>.

Informacije o pravilima privatnosti tvrtke Lexmark koje se odnose na upotrebu ovog proizvoda potražite na web-stranici www.lexmark.com/privacy.

Informacije o potrošnom materijalu i preuzimanjima potražite na web-mjestu www.lexmark.com.

© 2023 Lexmark International, Inc.

Sva prava zadržana.

Zaštitni znakovi

Lexmark, logotip Lexmark i MarkNet zaštitni su znakovi ili registrirani zaštitni znakovi tvrtke Lexmark International, Inc. u Sjedinjenim Američkim Državama i/ili drugim državama.

Android, Google Play i Google Chrome zaštitni su znakovi tvrtke Google LLC.

Macintosh, macOS, Safari, and AirPrint are trademarks of Apple Inc., registered in the U.S. and other countries. App Store is a service mark of Apple Inc., registered in the U.S. and other countries. Use of the Works with Apple badge means that an accessory has been designed to work specifically with the technology identified in the badge and has been certified by the developer to meet Apple performance standards.

Microsoft, Internet Explorer, Microsoft Edge i Windows zaštitni su znakovi Microsoft grupe tvrtki.

Riječ Mopria® registrirani je i/ili neregistrirani zaštitni znak tvrtke Mopria Alliance, Inc. u Sjedinjenim Američkim Državama i ostalim državama. Neovlaštena upotreba strogo je zabranjena.

PCL® je registrirani zaštitni znak tvrtke Hewlett-Packard Company. PCL je oznaka tvrtke Hewlett-Packard Company za skupinu naredbi pisača (jezik) i funkcija njezinih proizvoda za pisače. Ovaj pisač osmišljen je za kompatibilnost s PCL jezikom. To znači da pisač prepoznaje PCL naredbe koje se koriste u raznim aplikacijskim programima, kao i da oponaša funkcije koje odgovaraju tim naredbama.

PostScript je registrirani zaštitni znak tvrtke Adobe Systems Incorporated u SAD-u i/ili drugim državama.

Wi-Fi® i Wi-Fi Direct® registrirani su zaštitni znakovi tvrtke Wi-Fi Alliance®.

Svi drugi zaštitni znakovi vlasništvo su njihovih vlasnika.

Napomene o licenciranju

Sve napomene o licenciranju povezane s ovim uređajem možete pronaći u direktoriju CD:\NOTICES na CD-u s instalacijskim softverom.

Razine emisije buke

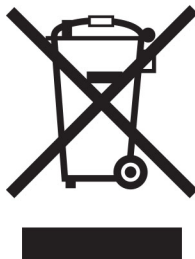
Sljedeća su mjerenja izvršena u skladu sa standardom ISO 7779 i prijavljena u skladu sa standardom ISO 9296.

Napomena: Neki načini rada možda se ne primjenjuju na vaš proizvod.

Prosječan zvučni tlak na udaljenosti od 1 metar, dBA	
Ispis	Jednostrano: 51 (CS531, C2335); 52 (CS632, CS639) Dvostrano: 51 (CS531, C2335); 54 (CS632, CS639)
Spremno	14

Vrijednosti su podložne promjenama. Aktualne vrijednosti potražite na adresi www.lexmark.com.

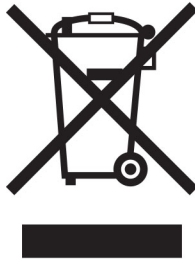
Direktiva Otpadna električna i elektronička oprema (WEEE)



Logotip WEEE predstavlja specifične programe za recikliranje i postupke za obradu elektroničkih proizvoda u državama Europske unije. Zalažemo se za recikliranje naših proizvoda.

Ako imate dodatnih pitanja o mogućnostima recikliranja, posjetite web-mjesto tvrtke Lexmark (www.lexmark.com) i zatražite broj telefona lokalnog prodajnog ureda.

Litij-ionska punjiva baterija



Ovaj proizvod može sadržavati malu okruglu litij-ionsku punjivu bateriju, koju smije izvaditi samo obučeni tehničar. Prekrižena kanta za smeće znači da se proizvod ne smije bacati kao nerazvrstani otpad, već se mora poslati na posebna odlagališta radi oporavka i recikliranja. U slučaju vađenja baterije nemojte je odlagati u kućni otpad. U lokalnoj zajednici mogu postojati zasebni sustavi za prikupljanje baterija, kao što je mjesto za odlaganje baterija radi recikliranja. Odvojeno prikupljanje otpadnih baterija osigurava odgovarajući tretman otpada, uključujući ponovnu upotrebu i recikliranje te sprječava sve potencijalne negativne učinke na ljudsko zdravlje i okoliš. Odložite baterije na odgovoran način.

Odlaganje proizvoda

Pisač i potrošni materijal nemojte odlagati zajedno s ostalim otpadom iz kućanstva. Više informacija o mogućnostima odlaganja i recikliranja zatražite od lokalnih nadležnih službi.

Vraćanje Lexmarkovih spremnika za ponovnu upotrebu i recikliranje

Program za sakupljanje spremnika tvrtke Lexmark omogućuje vam besplatan povrat upotrijebljenih spremnika tvrtke Lexmark za ponovnu upotrebu ili reciklažu. Sto posto praznih spremnika koji se vrate tvrtki Lexmark ponovo se upotrebljava ili rastavlja u svrhu recikliranja. Kutije u kojima se spremnici vraćaju također se recikliraju.

Za povrat spremnika tvrtke Lexmark radi ponovne upotrebe ili reciklaže, učinite sljedeće:

- 1 Posjetite www.lexmark.com/recycle.
- 2 Odaberite svoju državu ili regiju.
- 3 Odaberite **Program prikupljanja spremnika tvrtke Lexmark**.
- 4 Slijedite upute na zaslonu.

Obavijest o osjetljivosti na statički elektricitet



Ovim simbolom označeni su dijelovi koji su osjetljivi na statički elektricitet. Nemojte dodirivati područja blizu ovih simbola, a da prije toga ne dodirnete metalnu površinu u području dalje od simbola.

Kako biste spriječili oštećenja uslijed elektrostatičkog pražnjenja tijekom izvršavanja zadataka održavanja, kao što je uklanjanje zaglavljenog papira ili zamjena potrošnog materijala, dodirnite bilo koji izloženi metalni okvir pisača prije pristupanja unutarnjim područjima pisača ili njihovog dodirivanja, čak i ako nema simbola.

ENERGY STAR

Bilo koji proizvod tvrtke Lexmark sa ENERGY STAR® simbolom na proizvodu ili na početnom zaslonu certificiran je u skladu s preduvjetima Agencije za zaštitu okoliša (EPA) i oznake ENERGY STAR od datuma proizvodnje.



Informacije o temperaturi

Radna temperatura i relativna vlažnost	Od 10 do 32,2 °C (od 50 do 90 °F) i od 15 do 80 % rel. vl. Od 15,6 do 32,2 °C (od 60 do 90 °F) i od 8 do 80 % rel. vl. Maksimalna temperatura mokrog termometra ² : 22,8 °C (73 °F) Okruženje bez kondenzacije
Dugotrajno spremanje pisača / spremnika / ispisne jedinice ¹	Od 15,6 do 32,2 °C (od 60 do 90 °F) i od 8 do 80 % rel. vl. Maksimalna temperatura mokrog termometra ² : 22,8 °C (73 °F)
Kratkotrajna isporuka pisača / spremnika / ispisne jedinice	-40 do 40 °C (-40 do 104 °F)
¹ Vijek trajanja potrošnog materijala približno je 2 godine. To je utemeljeno na spremanju u standardnom uredskom okruženju pri 22 °C (72 °F) i 45 % vlage. ² Temperatura mokrog termometra određuje se temperaturom zraka i relativnom vlažnošću.	

Obavijest o laseru

Pisač je certificiran u SAD-u za sukladnost zahtjevima smjernice DHHS 21 CFR, poglavlje I, potpoglavlje J za laserske proizvode klase I (1), a drugdje je certificiran kao laserski proizvod klase 1 sukladan zahtjevima standarda IEC 60825-1:2014, EN 60825-1:2014+A11:2021 i EN 50689:2021.

Laserski proizvodi klase I ne smatraju se opasnim. Sustav lasera i pisač dizajnirani su tako da nitko nikada neće biti izložen laserskom zračenju koje nadilazi razinu klase I tijekom normalnog rada, korisničkog održavanja ili preporučenih servisnih uvjeta. Pisač ima sklop ispisne glave koju ne možete sami servisirati, a koja sadrži laser sljedećih tehničkih podataka:

Klasa: IIIb (3b) AlGaAs

Nazivna izlazna snaga (u milivatima): 12

Valna duljina (u nanometrima): 770 – 800

Potrošnja energije

Potrošnja energije proizvoda

U sljedećoj tablici dokumentirane su karakteristike proizvoda po pitanju potrošnje energije.

Napomena: Neki načini rada možda neće biti dostupni na vašem proizvodu.

Način	Opis	Potrošnja energije (W)
Ispisivanje	Proizvod generira fizičke ispise od električnih signala.	Jednostrano: 514 (C2335, CS531); 574 (CS632, CS639) Dvostrano: 362 (C2335, CS531); 383 (CS632, CS639)
Kopiranje	Proizvod generira fizičke ispise od originalnih fizičkih dokumenata.	nije primjenjivo
Skeniranje	Proizvod skenira fizičke dokumente.	nije primjenjivo
Spremno	Proizvod čeka na zadatak ispisa.	20.8 (C2335, CS531); 21.3 (CS632, CS639)
Mirovanje	Proizvod je u aktivnom načinu rada za uštedu energije.	1
Hibernacija	Proizvod je u neaktivnom načinu rada za uštedu energije.	0,2
Isključen	Proizvod je ukopčan u utičnicu, ali prekidač napajanja je isključen.	0,2

Razine potrošnje energije navedene u prethodnoj tablici predstavljaju vremenski uprosječena mjerenja. Trenutačna potrošnja energije može biti značajno veća od prosječne.

Vrijednosti su podložne promjeni. Trenutne vrijednosti potražite na web-mjestu www.lexmark.com.

Mirovanje

Proizvod može koristiti način rada za uštedu energije, *Stanje mirovanja*. U stanju mirovanja energija se štedi smanjenjem potrošnje tijekom produljenih razdoblja neaktivnosti. Stanje mirovanja automatski se aktivira ako se proizvod ne koristi kroz određeno vremensko razdoblje, *vrijeme za mirovanje*.

Tvornički zadano vrijeme za mirovanje za ovaj proizvod (u minutama):	15 CS639: nije primjenjivo
----------------------------------------------------------------------	-------------------------------

S pomoću konfiguracijskih izbornika vremensko ograničenje za stanje mirovanja može se mijenjati između 1 minute i 120 minuta ili između 1 minute i 114 minuta, ovisno o modelu pisača. Ako je brzina pisača manja ili jednaka 30 stranica u minuti, istek vremena možete postaviti samo do 60 minuta ili 54 minute, ovisno o modelu pisača. Odabirom kraćeg vremena za mirovanje smanjit ćete potrošnju energije, ali možete povećati vrijeme odziva proizvoda. Odabirom duljeg vremena za mirovanje zadržavate kratko vrijeme odziva, ali uz veću potrošnju energije.

Neki modeli podržavaju *način rada dubokog mirovanja* koji dodatno smanjuje potrošnju energije nakon dužih razdoblja neaktivnosti.

Hibernacija

Proizvod može koristiti način rada u kojemu ima iznimno malu potrošnju energije, *Hibernacija*. U hibernaciji se svi drugi sustavi i uređaji sigurno isključuju.

Hibernaciju možete aktivirati na jedan od sljedećih načina:

- Upotrebom vremena za hibernaciju
- Upotrebom načina rada za upravljanje napajanjem

Tvornički zadano vrijeme za hibernaciju proizvoda u svim državama ili regijama	3 dana CS639: nije primjenjivo
--------------------------------------------------------------------------------	-----------------------------------

Za vremensko razdoblje nakon ispisa zadatka, a prije ulaska pisača u hibernaciju, možete odabrati bilo koje razdoblje između jednog sata i jednog mjeseca.

Napomene o proizvodima opreme za ispis registrirane za EPEAT:

- Razina napajanja u načinu pripravnosti dostupna je u načinu hibernacije ili načinu isključenosti.
- Proizvod će automatski prijeći u razinu napajanja u načinu pripravnosti ≤ 1 W. Funkcija automatskog načina pripravnosti (hibernacija ili isključeno) omogućit će se pri isporuci proizvoda.

Proizvod isključen

Ako proizvod ima sklopku koja ga isključuje, ali i dalje troši malu količinu energije, iskopčajte kabel napajanja iz utičnice kako biste u potpunosti zaustavili potrošnju energije.

Ukupna potrošnja energije

Može biti korisno procijeniti ukupnu potrošnju energije proizvoda. Budući da se nazivna potrošnja iskazuje u W, za potrebe izračuna ukupne potrošnje, potrošnju energije treba umnožiti s vremenom koji proizvod provodi u svakom načinu rada. Ukupna potrošnja energije proizvoda zbroj je potrošnje energije u svakom od načina rada.

Regulatorne napomene za bežične proizvode

Ovaj odjeljak sadrži regulatorne informacije koje se odnose samo na bežične modele.

Ako niste sigurni je li vaš model bežičan, posjetite [“Podrška za bežični rad” na 44. str.](#)

Obavijest o modularnoj komponenti

Modeli s bežičnom vezom mogu sadržavati sljedeću modularnu komponentu:

AzureWave AW-CM467-SUR; FCC ID:TLZ-CM467; IC:6100A – CM467

Kako biste utvrdili koje su modularne komponente ugrađene u određeni proizvod, pogledajte naljepnice na proizvodu.

Izloženost zračenju radijskih frekvencija

Snaga zračenja ovog uređaja daleko je ispod ograničenja za izloženost radijskim frekvencijama koje propisuju FCC i druge regulatorne agencije. Potrebno je održavati udaljenost od minimalno 20 cm (8 inča) između antene i osoba kako bi uređaj zadovoljavao zahtjeve za RF izloženost koje propisuju FCC i druge regulatorne agencije.

Sukladnost direktivama Europske zajednice (EZ)

Ovaj proizvod sukladan je zahtjevima za zaštitu okoliša direktiva Vijeća EZ-a 2014/53/EU on koje se odnose na usklađivanje i harmonizaciju zakona država članica koji se tiču radijske opreme.

Proizvođač ovog proizvoda je: Lexmark International, Inc., 740 West New Circle Road, Lexington, KY, 40550 USA. Ovlašteni predstavnik za EEA/EU: Lexmark International Technology Hungária Kft., 8 Lechner Ödön fasor, Millennium Tower III, 1095 Budapest HUNGARY. Uvoznik za EEA/EU: Lexmark International Technology S.à.r.l. 20, Route de Pré-Bois, ICC Building, Bloc A, CH-1215 Genève, Švicarska. Izjava o sukladnosti zahtjevima Direktiva dostupna je na zahtjev od ovlaštenog predstavnika, a možete je dobiti i na web-stranici

www.lexmark.com/en_us/about/regulatory-compliance/european-union-declaration-of-conformity.html.

Sukladnost je naznačena oznakom CE:



Ograničenja

Ova je radijska oprema ograničena samo na upotrebu u zatvorenom. Zabranjena je upotreba na otvorenom. Ovo ograničenje odnosi se na sve države navedene na popisu u nastavku:



AT	BE	BG	CH	CY	CZ	DE	DK	EE
EL	ES	FI	FR	HR	HU	IE	IS	IT
LI	LT	LU	LV	MT	NL	NE	PL	PT
RO	SE	SI	SK	TR	UK (Sjeverna Irska)			

Izjava EU-a i drugih zemalja o frekvencijskim pojasevima radijskog odašiljača i maksimalnoj RF snazi

Ovaj radijski proizvod odašilje u pojasu od 2,4 GHz (2,412 – 2,472 GHz u EU) ili 5 GHz (5,15 – 5,35, 5,47 – 5,725 u EU). Maksimalna EIRP izlazna snaga odašiljača, uključujući pojačanje antene, iznosi ≤ 20 dBm za oba pojasa.

Informacije ovisne o modelu

Sljedeće informacije odnose se samo na modele pisača CS632 (5031-675, 5031-685) i CS639 (5031-635).

Sukladnost direktivama Europske zajednice (EZ)

Ovaj proizvod sukladan je zahtjevima za zaštitu okoliša Direktiva 2014/30/EU, 2014/35/EU i 2011/65/EU Vijeća EZ-a izmijenjena Direktivom (EU) 2015/863, koje se odnose na usklađivanje i harmonizaciju zakona država članica koji se tiču elektromagnetske kompatibilnosti, sigurnosti električne opreme dizajnirane za upotrebu u određenim granicama napona i ograničenja upotrebe određenih opasnih tvari u električnoj i elektroničkoj opremi.

Proizvođač ovog proizvoda je: Lexmark International, Inc., 740 West New Circle Road, Lexington, KY, 40550 USA. Ovlašteni predstavnik za EEA/EU: Lexmark International Technology Hungária Kft., 8 Lechner Ödön fasor, Millennium Tower III, 1095 Budapest HUNGARY. Uvoznik za EEA/EU: Lexmark International Technology S.à.r.l. 20, Route de Pré-Bois, ICC Building, Bloc A, CH-1215 Genève, Švicarska. Izjava o sukladnosti zahtjevima Direktiva dostupna je na zahtjev od ovlaštenog predstavnika, a možete je dobiti i na web-stranici

www.lexmark.com/en_us/about/regulatory-compliance/european-union-declaration-of-conformity.html.

Ovaj proizvod zadovoljava ograničenja klase A sukladno standardu EN 55032 i sigurnosne zahtjeve standarda EN 62368-1.

Obavijest o radijskim smetnjama

Upozorenje

Ovaj je proizvod sukladan sa zahtjevima emisija ograničenja EN 55032 klase A i zahtjevima imuniteta EN 55035. Ovaj proizvod nije namijenjen upotrebi u stambenim okruženjima / domaćinstvima.

Ovo je proizvod klase A. U domaćinstvima, proizvod može uzrokovati radijske smetnje, a u tom slučaju od korisnika bi se moglo zatražiti poduzimanje određenih mjera.

Informacije za više modela

Sljedeće informacije odnose se na modele pisača CS531 (5031-270, 5031-280) i C2335 (5031-290).

Sukladnost direktivama Europske zajednice (EZ)

Ovaj proizvod sukladan je zahtjevima za zaštitu okoliša Direktiva 2014/30/EU, 2014/35/EU, 2009/125/EC i 2011/65/EU Vijeća EZ-a izmijenjena Direktivom (EU) 2015/863, koje se odnose na usklađivanje i harmonizaciju zakona država članica koji se tiču elektromagnetske kompatibilnosti, sigurnosti električne opreme dizajnirane za upotrebu u određenim granicama napona, ekodizajna energetske proizvoda te ograničenja upotrebe određenih opasnih tvari u električnoj i elektroničkoj opremi.

Proizvođač ovog proizvoda je: Lexmark International, Inc., 740 West New Circle Road, Lexington, KY, 40550 USA. Ovlašteni predstavnik za EEA/EU: Lexmark International Technology Hungária Kft., 8 Lechner Ödön fasor, Millennium Tower III, 1095 Budapest HUNGARY. Uvoznik za EEA/EU: Lexmark International Technology S.à.r.l. 20, Route de Pré-Bois, ICC Building, Bloc A, CH-1215 Genève, Švicarska. Izjava o sukladnosti zahtjevima Direktiva dostupna je na zahtjev od ovlaštenog predstavnika, a možete je dobiti i na web-stranici

www.lexmark.com/en_us/about/regulatory-compliance/european-union-declaration-of-conformity.html.

Ovaj proizvod zadovoljava ograničenja klase B sukladno standardu EN 55032 i sigurnosne zahtjeve standarda EN 62368-1.

Indeks

A

Adresar
 upotreba 24
 AirPrint
 upotreba 51
 aplikacije, podržane 22
 ažuriranje programskih
 datoteka 35

B

bežična mreža 44
 povezivanje pisača 44
 Wi-Fi Protected Setup 45
 bijele stranice 149
 bočica za otpadni toner
 naručivanje 105
 zamjena 117
 brisanje
 memorija pisača 48
 brisanje grupa kontakata 24
 brisanje kontakata 24
 brisanje memorije pisača 49
 brisanje pogona za pohranu
 pisača 49
 brojači upotrebe potrošnog
 materijala
 ponovno postavljanje 137, 186

C

crne slike 160

D

deaktiviranje glasovnog
 navođenja 25
 deaktiviranje Wi-Fi mreže 47
 desni poklopac
 zamjena 132
 dodavanje aplikacija na početni
 zaslon 21
 dodavanje grupa kontakata 24
 dodavanje hardverskih opcija
 upravljački program za
 ispisivanje 36
 dodavanje internih opcija
 upravljački program za
 ispisivanje 36
 dodavanje kontakata 24

dodavanje pisača na
 računalo 34
 dokumenti, ispisivanje
 s mobilnog uređaja 50
 s računala 50
 dvostruke slike na ispisima 151

E

Embedded Web Server ne može
 se otvoriti 182
 Ethernet priključak 20

F

FCC obavijesti 200
 flash pogon
 ispisivanje s 52
 flash pogon ne može se očitati
 rješavanje problema,
 ispisivanje 174

G

Glasovno navođenje
 deaktiviranje 25
 uključivanje 25
 gramature papira
 podržani 18

H

hardverske opcije
 ladice 37
 hardverske opcije, dodavanje
 upravljački program za
 ispisivanje 36
 Hibernacija
 konfiguriranje 139

I

ikone na početnom zaslonu
 prikazivanje 21
 ikone početnog zaslona
 prikaz 21
 indikator
 razumijevanje statusa 12
 instaliranje internih opcija
 inteligentni pogon za
 pohranu 38
 instaliranje ladica 37
 instaliranje softvera pisača 33
 instaliranje upravljačkog
 programa pisača 33
 inteligentni pogon za
 pohranu 36, 49
 brisanje 49
 postavljanje 38
 interna opcija ne može se
 otkriti 185
 interne opcije 36
 interne opcije, dodavanje
 upravljački program za
 ispisivanje 36
 iskrivljeni ispis 159
 ispis izgleda nijansiran 191
 ispis s razvrstavanjem ne
 funkcionira 188
 ispisivanje
 popis direktorija 55
 popis uzoraka fontova 55
 povjerljivi zadaci ispisivanja 54
 s flash pogona 52
 s mobilnog uređaja 51
 s računala 50
 Stranica s postavkama
 izbornika 101
 stranica za postavljanje
 mreže 47
 Upotrebljavajući Wi-Fi
 Direct 51
 upotrebom aplikacije Mopria
 Print Service 51
 zadržani zadaci 54
 ispisivanje popisa direktorija 55
 ispisivanje popisa uzoraka
 fontova 55
 ispisivanje s računala 50
 ispisivanje stranice za
 postavljanje mreže 47
 ispisivanje, rješavanje problema
 flash pogon ne može se
 očitati 174
 ispis s razvrstavanjem ne
 funkcionira 188
 neodgovarajuće margine 153
 omotnice se lijepe pri
 ispisivanju 187
 papir se često zaglavljuje 189

- povezivanje ladica ne funkcionira 188
 povjerljivi i drugi dokumenti na čekanju ne ispisuju se 169
 sporo ispisivanje 171
 zadatak se ispisuje iz pogrešne ladice 170
 zadatak se ispisuje na pogrešnom papiru 170
 ispiši stranicu za testiranje kvalitete ispisa 99
 ispravak boje 190
 izbjegavanje zaglavljivanja papira 175
 izbornici pisača 56, 101
 izbornik
 802.1x 87
 AirPrint 81
 Ažuriranje programskih datoteka 66
 Bežična veza 78
 Brisanje na kraju vijeka 66
 Brisanje privremenih podatkovnih datoteka 97
 Cloud Connector 91
 Ekološki način rada 58
 Ethernet 82
 IPSec 86
 Ispisivanje 99
 Ispisivanje s flash pogona 76
 Izbornik Konfiguracija 62
 Izgled 67
 Izrada rasporeda za USB uređaje 93
 Knjigovodstvo zadataka 71
 Konfiguriranje ladice 75
 Kvaliteta 69
 Lokalni račun 93
 LPD konfiguracija 88
 Mreža 99
 O pisaču 66
 Obavijesti 58
 Ograničenja prijave 96
 Ograničenje vanjskog pristupa mreži 90
 Otpuštanje ispisivanja u oblaku 91
 PCL 73
 PDF 72
 Postavke Solutions LDAP-a 97
 Postavke za HTTP/FTP 89
 Postavljanje 68
- Postavljanje povjerljivog ispisivanja 96
 PostScript 72
 Preferencije 57
 Pregled mreže 78
 Prikupljanje anonimnih podataka 61
 Prilagodba početnog zaslona 66
 Pristupačnost 61
 Razno 98
 Registriranje u usluge računalnog oblaka 91
 Rješavanje problema 99
 Slika 74
 SNMP 85
 Spajanje oblika 99
 Stranica s postavkama izbornika 98
 TCP/IP 83
 ThinPrint 89
 Univerzalno postavljanje 75
 Upravljanje certifikatima 95
 Upravljanje dopuštenjima 92
 Upravljanje mobilnim uslugama 82
 Upravljanje napajanjem 60
 Uređaj 98
 USB 90
 Vraćanje tvornički zadanih postavki 62
 Vrste medija 76
 Wi-Fi Direct 81
 Zapisnik sigurnosne revizije 93
 Zaslون udaljenog operatera 58
 Šifriranje diska 97
 izjava o postojanosti memorije 49
 izmjena izlazne boje 190
 izrada knjižnih oznaka 23
 izrada mapa
 za knjižne oznake 24
 izvješća
 status pisača 103
 upotreba pisača 103
 izvoz konfiguracijske datoteke upotrebom aplikacije Embedded Web Server 35
- J**
 jedinica za razvijanje naručivanje 106
- zamjena 121
- K**
 kartica za programske datoteke 36
 knjižne oznake
 izrada 23
 izrada mapa za 24
 komplet za ispisivanje naručivanje 105
 zamjena 108
 komplet za održavanje grijača naručivanje 106
 konfiguracije pisača 9
 konfiguriranje obavijesti o potrošnom materijalu 102
 konfiguriranje Wi-Fi Direct veze 45
 Korisnička podrška
 upotreba 23
 korisničkoj podršci
 obraćanje 192
 kotačići za uvlačenje
 zamjena 129
 kretanje zaslonom
 upotreba poteza 26
 kretanje zaslonom pomoću poteza 26
 kvaliteta boje, rješavanje problema
 ispis izgleda nijansiran 191
 Kvote za uređaj
 postavljanje 23
- L**
 ladice
 poništenje veze 33
 postavljanje 37
 povezivanje 33
 ulaganje 27
 letterhead
 odabir 14
 ulaganje 29
 Lexmark Mobile Print
 upotreba 50
 Lexmark Print
 upotreba 50
 lociranje sigurnosnog utora 48

M

memorija pisača
 brisanje 48
 metoda osobnog
 identifikacijskog broja 45
 metoda pritiska gumba 45
 mjesta zaglavlivanja
 lociranje 176
 mobilni uređaj
 ispisivanje s 50, 51
 povezivanje s pisačem 46
 Mopria Print Service 51
 mrlje i točke na ispisu 157

N

naručivanje potrošnog
 materijala
 bočica za otpadni toner 105
 jedinica za razvijanje 106
 komplet za ispisivanje 105
 komplet za održavanje
 grijača 106
 spremnik s tonerom 103
 Način rada povećanja
 omogućivanje 27
 načini rada za uštedu energije
 konfiguriranje 139
 nedostatak boja 156
 neispravan inteligentni pogon za
 pohranu 185
 neodgovarajuće margine 153
 nepotpun tekst na ispisu 161
 nepotpune slike na ispisu 161
 neravni ispis 159
 neravnomjerna gustoća
 ispisa 162

O

obavijesti 195, 196, 198, 199,
 200, 201, 202
 obavijesti o emisiji 195, 200
 obavijesti o potrošnom
 materijalu
 konfiguriranje 102
 Obraćanje korisničkoj
 podršci 192
 odabir lokacije
 za pisač 19
 okomite bijele crte 167
 okomite tamne crte na
 ispisima 164

omogućavanje načina rada
 povećanja 27
 omogućavanje USB
 priključka 174
 omogućivanje Wi-Fi Direct
 veze 46
 omotnice
 ulaganje 29
 omotnice se lijepe pri
 ispisivanju 187
 opcije postavljanja
 tvrdi disk pisača 40
 originalni dijelovi i potrošni
 materijal 103
 originalni Lexmark dijelovi i
 potrošni materijal 103
 otkazivanje zadatka
 ispisivanja 55
 otpremanje pisača 140

P

papir
 letterhead 14
 neprihvatljivo 13
 odabir 12
 postavka univerzalnog
 formata 27
 prethodno ispisani obrasci 14
 papir se često zaglavljuje 189
 pisač
 minimalan slobodni prostor 19
 odabir lokacije za 19
 otpremanje 140
 pisač ne odgovara 173
 pisač se ne može povezati s Wi-
 Fi mrežom 184
 pisači koji podržavaju bežično
 povezivanje 44
 podržane aplikacije 22
 podržane gramature papira 18
 podržane vrste datoteka 53
 podržane vrste papira 18
 podržani flash pogoni 53
 pogon za pohranu
 brisanje 49
 pogon za pohranu na tvrdi
 disk 49
 pohrana papira 14
 pohrana zadataka ispisivanja 53
 pokretanje prikaza slajdova 22
 ponavljajuće nepravilnosti
 ispisa 168

poništanje veze između
 ladica 33
 ponovno postavljanje
 brojači upotrebe potrošnog
 materijala 186
 ponovno postavljanje brojača
 upotrebe potrošnog
 materijala 137, 186
 popis direktorija
 ispisivanje 55
 popis uzoraka fontova
 ispisivanje 55
 poruke o pogreškama
 pisača 142
 poruke pisača
 Otkrivena je neispravna flash
 memorija 185
 Potrošni materijal nije
 Lexmark 186
 U flash memoriji nema dovoljno
 prostora za resurse 186
 Zamijenite spremnik, regija
 pisača se ne podudara 186
 poruke pogreške 142
 poslužitelj za bežični ispis
 zamjena 134
 poslužitelj za bežično ispisivanje
 MarkNet N8450 134
 postavke pisača
 vraćanje tvornički zadanih
 postavki 49
 postavke za zaštitu okoliša 139
 postavljanje formata papira 27
 postavljanje opcije Kvota za
 uređaj 23
 postavljanje razdjelnih listova 55
 postavljanje univerzalne veličine
 papira 27
 postavljanje upozorenja za e-
 poštu 102
 postavljanje vrste papira 27
 Potrošni materijal nije
 Lexmark 186
 potrošni materijali
 štednja 139
 povezivanje ladica 33
 povezivanje mobilnog uređaja
 s pisačem 46
 povezivanje pisača
 s bežičnom mrežom 44
 povezivanje računala s
 pisačem 46

povezivanje s bežičnom mrežom
 upotreba metode pritiska gumba 45
 upotreba PIN metode 45
 povjerljivi dokumenti ne ispisuju se 169
 povjerljivi zadaci ispisivanja
 ispisivanje 54
 konfiguriranje 53
 pozadina u boji na ispisu 152
 početni zaslon
 prilagođavanje 21
 upotreba 20
 prazne stranice 149
 pregledavanje izvješća 103
 premještanje pisača 19, 139
 prethodno ispisani obrasci odabir 14
 prikaz aplikacija na početnom zaslonu 21
 priključci pisača 20
 priključivanje kabela 20
 prilagođavanje svjetline zaslona 139
 Prilagođavanje zaslona
 upotreba 22
 prilagođavanje zaslona 22
 prilagođavanje zatamnjenosti tonera 55
 privremena memorija 49
 brisanje 48
 problem s ispisivanjem
 zadaci ispisivanja ne ispisuju se 169
 problem s kvalitetom ispisa
 iskrivljeni ispis 159
 neravni ispis 159
 ponavljajuće nepravilnosti ispisa 168
 programske datoteke, ažuriranje 35
 promjena pozadine 22
 pronalaženje mjesta zaglavlivanja 176
 pronalaženje podataka o pisaču 8
 provjera statusa dijelova i potrošnog materijala 102

R

razdjelne stranice
 postavljanje 55
 razine emisije buke 195
 računalo
 povezivanje s pisačem 46
 recikliranje
 Lexmark ambalaža 193
 Lexmark proizvodi 193
 rješavanje problema
 Embedded Web Server ne može se otvoriti 182
 pisač ne odgovara 173
 pisač se ne može povezati s Wi-Fi mrežom 184
 česta pitanja o ispisu u boji 190
 rješavanje problema s kvalitetom ispisa
 bijele stranice 149
 dvostruke slike pojavljuju se na ispisima 151
 mrlje i točke na ispisu 157
 Na ispisu se pojavljuju okomite tamne crte 164
 nedostatak boja 156
 nepotpun tekst ili slike 161
 neravnomjerna gustoća ispisa 162
 okomite bijele crte 167
 prazne stranice 149
 savijanje papira 158
 siva pozadina ili pozadina u boji 152
 slike u jednoj boji ili crne 160
 svijetli ispis 154
 taman ispis 150
 toner se lako briše 162
 vodoravne bijele crte 165
 vodoravne tamne crte 163
 rješavanje problema s opcijama pisača
 interna opcija ne može se otkriti 185
 rješavanje problema, ispisivanje
 ispis s razvrstavanjem ne funkcionira 188
 neodgovarajuće margine 153
 omotnice se lijepe pri ispisivanju 187
 papir se često zaglavljuje 189

povezivanje ladica ne funkcionira 188
 povjerljivi i drugi dokumenti na čekanju ne ispisuju se 169
 sporo ispisivanje 171
 zadatak se ispisuje iz pogrešne ladice 170
 zadatak se ispisuje na pogrešnom papiru 170
 zaglavljene stranice ne ispisuju se ponovno 189
 rješavanje problema, kvaliteta boje
 ispis izgleda nijansiran 191
 rješavanje problema, kvaliteta ispisa
 bijele stranice 149
 dvostruke slike pojavljuju se na ispisima 151
 mrlje i točke na ispisu 157
 Na ispisu se pojavljuju okomite tamne crte 164
 nedostatak boja 156
 nepotpun tekst ili slike 161
 neravnomjerna gustoća ispisa 162
 okomite bijele crte 167
 prazne stranice 149
 savijanje papira 158
 siva pozadina ili pozadina u boji 152
 slike u jednoj boji ili crne 160
 svijetli ispis 154
 taman ispis 150
 toner se lako briše 162
 vodoravne bijele crte 165
 vodoravne tamne crte 163
 rješavanje problema, opcije pisača
 interna opcija ne može se otkriti 185
 ručna korekcija boje 190
 ručni ulagač
 ulaganje 29

S

serijski broj pisača 9
 serijski broj, pisač
 pronalaženje 9
 sigurnosne informacije 5, 6, 7
 sigurnosni utor
 lociranje 48

siva pozadina na ispisu 152
 slike u jednoj boji 160
 smjernice za papir 12
 softver pisača
 postavljanje 33
 sporo ispisivanje 171
 spremnik s tonerom
 naručivanje 103
 zamjena 106
 Stanje mirovanja
 konfiguriranje 139
 status dijelova
 provjeravanje 102
 status pisača 12
 status potrošnog materijala
 provjeravanje 102
 Stranica s postavkama izbornika
 ispisivanje 101
 stranica za postavljanje mreže
 ispisivanje 47
 svijetli ispis 154
 svjetlina zaslona
 prilagođavanje 139
 svojstva papira 12

T

taman ispis 150
 temperatura oko pisača 197
 toner se lako briše 162
 točke na ispisanoj stranici 157
 trajna memorija 49
 brisanje 48
 tvornički zadane postavke
 vraćanje 49
 tvrdi disk 36
 brisanje 49
 tvrdi disk pisača
 postavljanje 40

U

U flash memoriji nema dovoljno
 prostora za resurse 186
 uključivanje glasovnog
 navođenja 25
 ulaganje kartonskog papira 31
 ulaganje omotnica 31
 ulaganje u ladice 27
 ulaganje u ručni ulagač 29
 ulaganje u višenamjenski uređaj
 za uvlačenje papira 31

Univerzalna veličina papira
 postavljanje 27
 upotreba opcije Prilagođavanje
 zaslona 22
 upotreba originalnih Lexmark
 dijelova i potrošnog
 materijala 103
 upotreba početnog zaslona 20
 upotreba upravljačke ploče 11
 upotreba usluge Korisnička
 podrška 23
 upozorenja za e-poštu
 postavljanje 102
 upravljanje čuvarom zaslona 22
 upravljačka ploča pisača 11
 upravljački program za
 ispisivanje
 hardverske opcije,
 dodavanje 36
 postavljanje 33
 uređivanje kontakata 24
 USB priključak 20
 omogućivanje 174
 utičnica kabela za napajanje 20
 uvoz konfiguracijske datoteke
 upotrebom aplikacije
 Embedded Web Server 35

V

vađenje zaglavljenog papira
 u ladicama 181
 u ručnom ulagaču 181
 u višenamjenskom uređaju za
 uvlačenje papira 182
 višenamjenski uređaj za
 uvlačenje papira
 ulaganje 31
 vlažnost oko pisača 197
 vodoravne bijele crte 165
 vodoravne tamne crte 163
 vraćanje tvornički zadanih
 postavki 49
 vrste papira
 podržani 18

W

Wi-Fi mreža
 deaktiviranje 47
 Wi-Fi Direct
 ispisivanje s mobilnog
 uređaja 51

konfiguriranje 45
 omogućivanje 46
 Wi-Fi Protected Setup
 bežična mreža 45

Z

zadaci ispisivanja nisu se
 ispisali 169
 zadaci ispisivanja s
 ponavljanjem 53
 zadaci ispisivanja s
 provjerom 53
 zadatak ispisivanja
 otkazivanje 55
 zadatak se ispisuje iz pogrešne
 ladice 170
 zadatak se ispisuje na
 pogrešnom papiru 170
 zadržani dokumenti ne ispisuju
 se 169
 zadržani zadaci
 ispisivanje 54
 postavljanje vremena isteka 53
 zaglavljenе stranice ne ispisuju
 se ponovno 189
 zaglavljeni papir
 izbjegavanje 175
 u ladicama 181
 u ručnom ulagaču 181
 u višenamjenskom uređaju za
 uvlačenje papira 182
 zaglavljeni papir iza vratašca
 A 177
 zaglavljivanja, papir
 izbjegavanje 175
 zaglavljivanje papira, vađenje
 u grijaču 177
 u jedinici za obostrani rad 177
 zaglavljivanje, vađenje
 u grijaču 177
 u jedinici za obostrani rad 177
 u ručnom ulagaču 181
 u višenamjenskom uređaju za
 uvlačenje papira 182
 Zamijenite spremnik, regija
 pisača se ne podudara 186
 zamjena dijelova
 desni poklopac 132
 kotačići za uvlačenje 129
 zamjena poslužitelja za bežični
 ispis 134

zamjena potrošnog materijala
bočica za otpadni toner 117
ispisni komplet za crnu 108
jedinica za razvijanje 121
komplet za ispisivanje crno-
bijelo i u boji 108
spremnik s tonerom 106
zaslon osjetljiv na dodir
čišćenje 138
zaslonska tipkovnica
upotreba 26
zatamnjenost tonera
prilagođavanje 55
zaštita podataka pisača 49

Č

česta pitanja o ispisu u boji 190
čišćenje
unutarnji dio pisača 138
vanjski dio pisača 138
čišćenje pisača 138
čišćenje zaslona osjetljivog na
dodir 138

Š

šifre pogreške 142
šifre pogreške pisača 142
štednja potrošnog
materijala 139