



C2335, CS531, CS632 és CS639 nyomtató

Használati útmutató

2023. április

www.lexmark.com

Készülék típusa:

5031

Modellek:

270, 280, 290, 635, 675, 685

Tartalom

Biztonsági információk.....	5
Konvenciók.....	5
Terméknyilatkozatok.....	5
Információk a nyomtatóról.....	8
További információk a nyomtatóról.....	8
A nyomtató sorozatszámának megtalálása.....	9
Nyomtatóbeállítások.....	9
A kezelőpanel használata.....	11
A jelzőfény állapotának értelmezése.....	12
Papír kiválasztása.....	12
Beállítás, telepítés és konfigurálás.....	19
A nyomtató helyének kiválasztása.....	19
A kábelek csatlakoztatása.....	20
A kezdőképernyő-alkalmazások beállítása és használata.....	20
A kisegítő funkciók telepítése és használata.....	25
Papír és speciális hordozó betöltése.....	27
Szoftver, illesztőprogramok és firmware telepítése, illetve frissítése.....	34
Hardverkiegészítők telepítése.....	37
Hálózatok.....	45
A nyomtató biztonsága.....	49
Biztonsági nyílás pozíciója.....	49
Nyomtatómemória törlése.....	49
Nyomtató tárolómeghajtójának törlése.....	50
Gyári alapértelmezett értékek visszaállítása.....	50
Törölhetőségi nyilatkozat.....	50
Nyomtatás.....	51
Nyomtatás a számítógépről.....	51
Nyomtatás mobileszközről.....	51
Nyomtatás flash-meghajtóról.....	53
Támogatott flash meghajtók és fájltypusok.....	54
Titkosított feladatok konfigurálása.....	54

Titkosított és más felfüggesztett feladatok nyomtatása.....	55
Betűtípusminták listájának nyomtatása.....	56
Könyvtárlista nyomtatása.....	56
Elválasztólapok másolatok közé helyezése.....	56
Nyomtatási munka törlése.....	56
Toner sötétségének beállítása.....	57

A nyomtató menüi..... 58

Menüterkép.....	58
Eszköz.....	59
Nyomtatás.....	69
Papír.....	77
USB-meghajtó.....	78
Hálózat/portok.....	80
Cloud Services.....	93
Biztonság.....	94
Jelentések.....	100
Hibaelhárítás.....	101
Forms Merge.....	101
Menübeállítási oldal nyomtatása.....	103

A nyomtató karbantartása..... 104

Az alkatrészek és kellékek állapotának ellenőrzése.....	104
Kellékanyagok értesítéseinek konfigurálása.....	104
E-mail riasztások beállítása.....	104
Jelentések megtekintése.....	105
Alkatrészek és kellékanyagok rendelése.....	105
Alkatrészek és kellékanyagok cseréje.....	108
Nyomtatóalkatrészek tisztítása.....	140
Energia- és papírtakarékosság.....	141
A nyomtató áthelyezése más helyre.....	141
A nyomtató szállítása.....	142

Problémák elhárítása..... 143

Nyomtatási minőséggel kapcsolatos problémák.....	143
A nyomtató hibakódjai.....	144
Nyomtatási problémák.....	151

A nyomtató nem válaszol.....	176
Nem lehet olvasni a flash meghajtót.....	177
Az USB port engedélyezése.....	177
Elakadások megszüntetése.....	178
Hálózati kapcsolat-hibák.....	185
Hardverkiegészítőkkel kapcsolatos problémák.....	188
Kellékanyagokkal kapcsolatos problémák.....	189
Papíradagolási problémák.....	190
A színminőséggel kapcsolatos problémák.....	193
Kapcsolatba lépés az ügyfélszolgálattal.....	195
Újrahasznosítás és hulladékkezelés.....	196
Lexmark termékek újrahasznosítása.....	196
A Lexmark csomagolások újrahasznosítása.....	196
Értesítések.....	197
Index.....	206

Biztonsági információk






Konvenciók

Megjegyzés: A *Megjegyzés* jelölés olyan információra utal, amely segítséget nyújthat.







Vigyázat! A *Vigyázat!* jelölésű részek olyan dolgokra hívják fel a figyelmet, amelyek kárt okozhatnak a készülék hardverében vagy szoftverében.


FIGYELEM! A *Figyelem!* jelölés olyan veszélyes helyzetre hívja fel a figyelmet, amelyek sérülést okozhatnak Önnek.


A következő figyelmeztetéstípusok fordulhatnak elő:


-  **VIGYÁZAT – SÉRÜLÉSVESZÉLY:** Személyi sérülés veszélyére hívja fel a figyelmet.
-  **VIGYÁZAT – ÁRAMÜTÉS VESZÉLYE:** Áramütés veszélyére hívja fel a figyelmet.
-  **VIGYÁZAT – FORRÓ FELÜLET:** Égési sérülés veszélyére hívja fel a figyelmet érintés esetén.
-  **VIGYÁZAT – LELÖKÉS VESZÉLYE:** Az összenyomás veszélyére hívja fel a figyelmet.
-  **VIGYÁZAT – A RÁZÓEGYSÉG BIZTONSÁGI KOCKÁZATOT JELENT:** A mozgó alkatrészek közé szorulás veszélyére hívja fel a figyelmet.


Terméknyilatkozatok


-  **VIGYÁZAT – SÉRÜLÉSVESZÉLY:** A tűz és áramütés kockázatának elkerülése érdekében csatlakoztassa a tápkábelt közvetlenül egy megfelelő teljesítményt biztosító, gondosan földelt, a készülék közelében levő és könnyen hozzáférhető csatlakozóaljzathoz.
-  **VIGYÁZAT – SÉRÜLÉSVESZÉLY:** A tűzveszély és az áramütés elkerülése érdekében csak a termékhez kapott vagy a gyártó által hitelesített tápkábelt használja.
-  **VIGYÁZAT – SÉRÜLÉSVESZÉLY:** Ne használjon a készülék csatlakoztatásánál hosszabbító kábelt, elosztót, hosszabbító elosztót, illetve szünetmentes tápegységet. Az ilyen készülékek kapacitását könnyen túlterhelheti egy lézernyomtató, aminek következménye lehet a tűzveszély, az anyagi kár, illetve a nyomtató hibás működése.
-  **VIGYÁZAT – SÉRÜLÉSVESZÉLY:** A készülékkel csak olyan Lexmark túlfeszültségvédő használható, amelyik megfelelően van csatlakoztatva a nyomtató és a nyomtatóhoz kapott tápkábel között. A nem a Lexmark által biztosított túlfeszültségvédő eszközök használatának következménye lehet a tűzveszély, az anyagi kár, illetve a nyomtató hibás működése.
-  **VIGYÁZAT – ÁRAMÜTÉS VESZÉLYE:** Az áramütés kockázatának elkerülése érdekében ne helyezze a terméket víz közelébe vagy nedves helyekre.
-  **VIGYÁZAT – ÁRAMÜTÉS VESZÉLYE:** Az áramütés kockázatának elkerülése érdekében zivataros időben ne végezze a készülék üzembe helyezését, illetve elektromos vagy kábelezési csatlakozásokat, például a fax, a tápkábel vagy a telefon csatlakoztatását.


 **VIGYÁZAT – SÉRÜLÉSVESZÉLY:** Ne vágja meg, ne csavarja meg és ne nyomja össze a tápkábelt, és ne helyezzen rá nehéz tárgyakat. Ne tegye ki a tápkábelt dörzsölődésnek és nyomásnak. Ne engedje, hogy a tápkábel becsípődjön tárgyak, például bútorok vagy falak közé. A fentiek bármelyikének előfordulása tüzet vagy áramütést okozhat. Rendszeresen ellenőrizze, hogy vannak-e a tápkábelen ilyen problémákra utaló jelek. A vizsgálat előtt távolítsa el a tápkábelt az elektromos aljzatból.

 **VIGYÁZAT – ÁRAMÜTÉS VESZÉLYE:** Az áramütés kockázatának elkerülése érdekében győződjön meg arról, hogy minden külső csatlakozást (például az Ethernet- és a telefonkapcsolatokat) megfelelően létesítettek a számukra kijelölt aljzatoknál.


 **VIGYÁZAT – ÁRAMÜTÉS VESZÉLYE:** Ha a vezérlőkártyával dolgozik, vagy kiegészítő hardvert vagy memóriát helyez a nyomtatóba a beállítást követően, akkor az áramütés kockázatának elkerülése érdekében kapcsolja ki a nyomtatót, és húzza ki a tápkábelt a konnektorból. Ha bármilyen más eszköz is csatlakozik a nyomtatóhoz, akkor azt is kapcsolja ki, és húzza ki a nyomtatóval összekötő kábelt.






 **VIGYÁZAT – ÁRAMÜTÉS VESZÉLYE:** A nyomtató külsejének tisztításakor az áramütés veszélyének elkerülése érdekében először húzza ki a tápkábelt a fali aljzatból, majd húzzon ki minden kábelt a nyomtatóból.

 **VIGYÁZAT – SÉRÜLÉSVESZÉLY:** Ha a nyomtató nehezebb mint 20 kg (44 font), a biztonságos megemeléséhez legalább két ember szükséges.

 **VIGYÁZAT – SÉRÜLÉSVESZÉLY:** A nyomtató mozgatásakor tartsa be az alábbi útmutatásokat a személyi sérülések és a nyomtató károsodásának elkerülése érdekében:

- Ellenőrizze, hogy az összes ajtó és tálca zárva legyen.
- Kapcsolja ki a nyomtatót, és húzza ki a tápkábelt a konnektorból.
- Húzzon ki a nyomtatóból minden vezetékét és kábelt.
- Ha a nyomtatóhoz padlón álló, külön megvásárolható tálcák vagy kimeneti egységek csatlakoznak, a nyomtató mozgatása előtt csatlakoztassa le azokat.
- Ha a nyomtatóhoz görgős talp tartozik, tolja át a készüléket óvatosan az új helyére. Legyen óvatos, amikor küszöbökön vagy padlórepedéseken halad keresztül!
- Ha a nyomtató nem rendelkezik görgős talppal, de külön megvásárolható tálcák vagy kimeneti egységek csatlakoznak hozzá, vegye le a kimeneti egységeket, majd emelje le a nyomtatót a tálcákról. Ne próbálja egyszerre megemelni a nyomtatót és a többi egységet.
- A nyomtatót mindig a rajta található fogantyúk használatával emelje fel.
- A nyomtató mozgatására használt kocsinak elegendő rakfelülettel kell rendelkeznie a nyomtató teljes alapterületéhez.
- A hardveres kiegészítők mozgatására használt kocsinak elegendő rakfelülettel kell rendelkeznie a kiegészítők teljes méretéhez.
- Tartsa a nyomtatót függőlegesen.
- Óvakodjon az rázkódással járó mozgástól.
- Ügyeljen rá, hogy az ujjá ne kerüljön a nyomtató alá, amikor lerakja.
- Ügyeljen rá, hogy elég szabad hely maradjon a nyomtató körül.

 **VIGYÁZAT – LELÖKÉS VESZÉLYE:** Amennyiben egy vagy több kiegészítő egységet helyez nyomtatójára vagy többfunkciós eszközére, akkor görgős talpra, bútordarabra vagy más tárgyra lehet szükség annak érdekében, hogy elkerülje az instabilitásból adódó esetleges sérüléseket. A támogatott konfigurációkra vonatkozó további információért látogasson el a www.lexmark.com/multifunctionprinters webhelyre.

-  **VIGYÁZAT – LELÖKÉS VESZÉLYE:** A berendezés stabilitásvesztésének elkerülése érdekében minden egyes tálcába külön-külön töltsse be a papírt. A többi tálcát tartsa csukva, amíg szüksége nincs rájuk.
-  **VIGYÁZAT – FORRÓ FELÜLET:** Előfordulhat, hogy a nyomtató belseje forró. Az égési sérülések elkerülése érdekében várja meg, amíg a forró felületek kihűlnek.
-  **VIGYÁZAT – A RÁZÓEGYSÉG BIZTONSÁGI KOCKÁZATOT JELENT:** A becsípődés veszélyének elkerülése érdekében legyen óvatos az erre figyelmeztető címkével ellátott területeknél. A mozgó alkatrészek – pl. fogaskerekek, ajtók, tálcák és fedelek – becsípődést okozhatnak.
-  **VIGYÁZAT – SÉRÜLÉSVESZÉLY:** A termék lézert használ. A *Használati útmutatóban* leírtaktól különböző eljárások és beállítások veszélyes sugárzást eredményezhetnek.
-  **VIGYÁZAT – SÉRÜLÉSVESZÉLY:** A termékben található lítium akkumulátor nem cserélhető. Ha nem megfelelően cserélik ki a lítium akkumulátort, az azzal a veszéllyel jár, hogy felrobban az akkumulátor. A lítium akkumulátort ne töltsse újra, ne szedje szét és ne égesse el. A használt lítium akkumulátorokat a gyártó utasításai és a helyi előírások szerint dobja el.


A készülékben speciális gyártói alkatrészeket használtunk, hogy a készülék megfeleljen a szigorú, globális biztonsági előírásoknak. Előfordulhat, hogy egyes alkatrészek biztonsági jellemzői nem maguktól értetődőek. A gyártó nem vállal felelősséget a cserealkatrészekért.

A használati útmutatóban nem szereplő szervizelési és javítási teendőket bízza szakemberre.

ŐRIZZE MEG EZEKET AZ UTASÍTÁSOKAT.

Információk a nyomtatóról

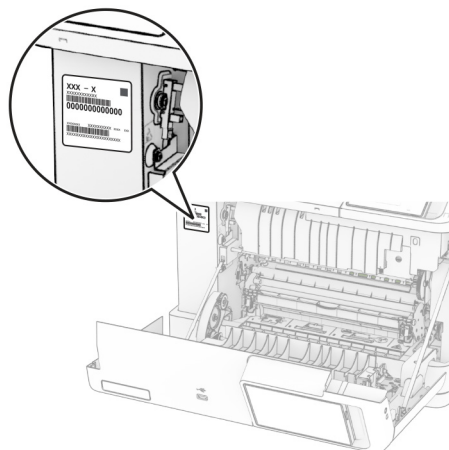
További információk a nyomtatóról

Mit keres?	Itt található
Kezdeti beállítási utasítások	Lásd a nyomtatóhoz mellékelt üzembe helyezési útmutatóban.
<ul style="list-style-type: none"> Nyomtatószoftver Nyomtató- vagy faxillesztő-program Nyomtatófirmware Segédprogram 	Látogasson el a www.lexmark.com/downloads weboldalra, keresse ki a nyomtatómodelljét, majd a Típus menüben válassza ki a szükséges illesztőprogramot, firmware-t vagy segédprogramot.
<ul style="list-style-type: none"> Papír és speciális hordozók kiválasztása és tárolása Papír betöltése Nyomtatóbeállítások konfigurálása Dokumentumok és fotók megtekintése, nyomtatása A nyomtató konfigurálása a hálózaton A nyomtató ápolása és karbantartása Hibaelhárítás és problémamegoldás 	Információs Központ – A következő címen: https://infoserve.lexmark.com . Útmutató videók – A következő címen: https://infoserve.lexmark.com/idv/ .
Súgó a nyomtatószoftver használatához.	Súgó Microsoft Windows vagy Macintosh operációs rendszerhez – Nyissa meg a nyomtatószoftver programját vagy alkalmazását, majd kattintson a Súgó lehetőségre. Környezetérzékeny segítséget a  ikonra kattintva kaphat. Megjegyzések: <ul style="list-style-type: none"> A súgó automatikusan települ a nyomtatószoftverrel. Az operációs rendszertől függően a nyomtatószoftver a nyomtatóprogram mappájában vagy az asztalon található.
<ul style="list-style-type: none"> Dokumentáció Élő chat támogatás E-mail támogatás Telefonos támogatás 	Látogasson el a következő oldalra: https://support.lexmark.com . Megj.: A megfelelő támogatási webhely megjelenítéséhez válassza ki az országot vagy régiót, majd a terméket. Az adott országban vagy régióban érvényes támogatási elérhetőségeket a támogatási webhelyen vagy a nyomtatóhoz kapott garancialapon találja. Az ügyféltámogatással való kapcsolatfelvétel előtt készítse elő a következő adatokat: <ul style="list-style-type: none"> Vásárlás helye és ideje A készülék típusa és sorozatszám További információkért lásd: “A nyomtató sorozatszámának megtalálása” itt: 9. oldal.

Mit keres?	Itt található
<ul style="list-style-type: none"> • Biztonsági információk • Jogszabályi információk • Jótállási információk • Környezetvédelmi információ 	<p>A jótállási információk országonként, területenként változhatnak:</p> <ul style="list-style-type: none"> • Az Egyesült Államokban – lásd a nyomtatóhoz mellékelt Korlátozott szavatosságról szóló nyilatkozatot vagy látogasson el a következő weblapra: https://support.lexmark.com. • Más országokban, illetve régiókban – lásd a készülékhez mellékelt nyomtatott jótállási jegyet. <p><i>Termékismertető</i> – lásd a készülékhez mellékelt dokumentációt, vagy látogasson el a következő weboldalra: https://support.lexmark.com.</p>
Információk a Lexmark digitális útlevelel kapcsolatban	Látogasson el a következő oldalra: https://csr.lexmark.com/digital-passport.php .

A nyomtató sorozatszámának megtalálása

- 1 Nyissa ki az A ajtót.
- 2 Keresse meg a sorozatszámot.



Nyomtatóbeállítások

⚠ VIGYÁZAT – LELÖKÉS VESZÉLYE: Amennyiben egy vagy több kiegészítő egységet telepít nyomtatójára vagy többfunkciós eszközére, akkor görgős talpra, bútordarabra vagy más berendezésre lehet szükség annak érdekében, hogy elkerülje az instabilitásból adódó esetleges sérüléseket. A támogatott konfigurációkra vonatkozó további információért látogasson el a www.lexmark.com/multifunctionprinters webhelyre.

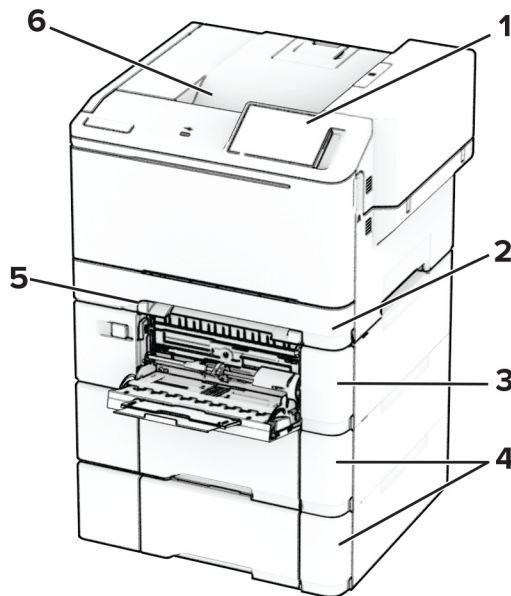
⚠ VIGYÁZAT – LELÖKÉS VESZÉLYE: A berendezés stabilitásvesztésének elkerülése érdekében minden egyes tálcába külön-külön töltsen be a papírt. A többi tálcát tartsa csukva, amíg szüksége nincs rájuk.

A nyomtatót a következő opciók bármelyikének hozzáadásával konfigurálhatja:

- 650 lapos dupla tálca
- Egy 650 lapos dupla tálca és maximum két 550 lapos tálca

- Maximum három 550 lapos tálca

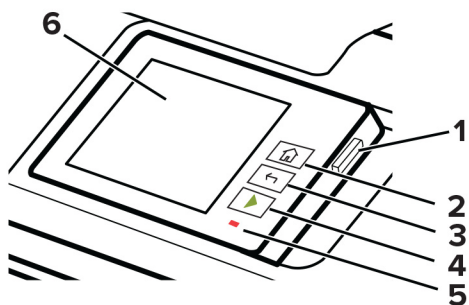
További információkért lásd: [“Külön megvásárolható tálcák beszerelése” itt: 37. oldal.](#)



1	Kezelőpanel
2	Normál 250 lapos tálca
3	Külön megvásárolható 650 lapos dupla tálca Megj.: A tálca egy 550 lapos tálcából és egy 100 lapos többcélú adagolóból áll.
4	Kiegészítő 550-lapos tálcák
5	Manuális adagoló
6	Normál rekesz

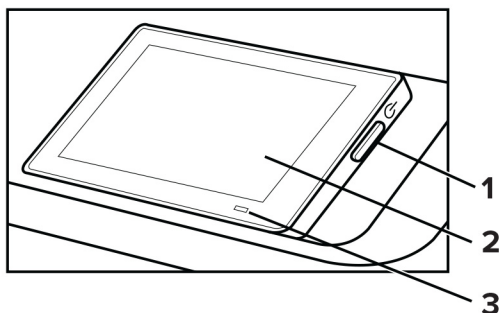
A kezelőpanel használata

Lexmark CS531 és Lexmark C2335



	A kezelőpanel részei	Funkció
1	Tápkapcsoló	<ul style="list-style-type: none"> A nyomtató be- és kikapcsolása. Megj.: A nyomtató kikapcsolásához tartsa nyomva öt másodpercig a tápkapcsolót. A nyomtató beállítása Alvó üzemmódba. Aktiválja a nyomtatót Alvó vagy Hibernált üzemmódból.
2	Kezdőlap gomb	Visszatérés a kezdőképernyőre.
3	Vissza gomb	Visszatérés az előző képernyőhöz.
4	Start gomb	Feladat elindítása.
5	Jelzőfény	A nyomtató állapotának ellenőrzése.
6	Megjelenítés	<ul style="list-style-type: none"> A nyomtató üzeneteinek és a készletek állapotának megtekintése. A nyomtató beállítása és kezelése.

Lexmark CS632 és Lexmark CS639



	A kezelőpanel részei	Funkció
1	Tápkapcsoló	<ul style="list-style-type: none"> A nyomtató be- és kikapcsolása. Megj.: A nyomtató kikapcsolásához tartsa nyomva öt másodpercig a tápkapcsolót. A nyomtató beállítása Alvó üzemmódba. Aktiválja a nyomtatót Alvó vagy Hibernált üzemmódból.
2	Megjelenítés	<ul style="list-style-type: none"> A nyomtató üzeneteinek és a készletek állapotának megtekintése. A nyomtató beállítása és kezelése.
3	Jelzőfény	A nyomtató állapotának ellenőrzése.

A jelzőfény állapotának értelmezése

Jelzőfény	A nyomtató állapota
Ki	A nyomtató ki van kapcsolva.
Folyamatos kék	A nyomtató készen áll.
Villogó kék	A nyomtató nyomtat vagy adatokat dolgoz fel.
Villogó vörös	A nyomtató felhasználói beavatkozást igényel.
Folyamatos aranysárga fény	A nyomtató alvó üzemmódban van.
Villogó aranysárga	A nyomtató mély alvás vagy hibernált üzemmódban van.

Papír kiválasztása

Útmutató a papírokhoz

A megfelelő papír használata megakadályozza az elakadást, és segít a problémamentes nyomtatásban.

- Mindig új, sértetlen papírt használjon.
- A papír betöltése előtt legyen tisztában vele, melyik a papír javasolt nyomtatási oldala. Ez az információ általában fel van tüntetve a papír csomagolásán.
- Ne használjon vágott vagy kézzel tépett papírt.
- Ne keverje a papírméreteket, -típusokat és -súlyokat ugyanabban a tálcában; a keverés elakadást okoz.
- Ne használjon bevonatos papírt, hacsak azt nem kifejezetten elektro-fotografikus nyomtatáshoz tervezték.

További információért lásd a *Papír és speciális hordozó útmutatót*.

Papírjellemzők

A következő papírjellemzők hatással vannak a nyomtatás minőségére és megbízhatóságára. Vegye figyelembe ezeket a tényezőket, mielőtt nyomtatna.

Súly

A tálcákkal különböző súlyú papírok adagolhatók. Előfordulhat, hogy a 60 g/m²-nél (16 fontnál) könnyebb papírok nem elég merevek a megfelelő adagoláshoz, így elakadást okozhatnak. További információkért tekintse át a „Támogatott papírsúlyok” című fejezetet.

Meghajlás

A meghajlás a papír szélein jelentkező elhajlást jelenti. Az intenzív meghajlás problémákat okozhat a papíradagolásban. Meghajlás akkor is történhet, amikor a papír végighalad a nyomtatón, ahol magas hőmérsékletnek van kitéve. Ha a papírt csomagolás nélkül forró, nedves, hideg vagy száraz környezetben tárolják, akkor ez a papír nyomtatás előtti meghajlásához vezethet, és adagolási problémákat okozhat.

Simaság

A papír simasága közvetlen hatással van a nyomtatás minőségére. Ha a papír durva, akkor a festék nem képes megfelelően beégni. Ha a papír túl sima, akkor az papíradagolási vagy nyomtatásminőségi problémákhoz vezethet. 50 Sheffield pontos papír használatát javasoljuk.

Nedvességtartalom

A papír nedvességtartalma hatással van a nyomtatás minőségére és a nyomtató adagolási képességére is. Tárolja a papírt az eredeti csomagolásban, amíg nem használja fel. A papír nedvességváltozásnak való kitettsége csökkentheti a teljesítményét.

A nyomtatás előtt tárolja a papírokat az eredeti csomagolásukban 24–48 órán keresztül. A papírt ugyanolyan környezetben kell tárolni, mint amilyenben a nyomtató van. Nyújtsa meg az időszakot több nappal, ha a tárolási vagy szállítási környezet jelentősen eltér a nyomtató környezetétől. A vastag papírnak szintén hosszabb időre van szüksége az alkalmazkodáshoz.

Szálirány

A szálirány a papírlap rostjainak elrendeződését jelenti. A szálirány lehet *hosszanti*, amely a papír hosszúságával párhuzamosan fut, vagy *keresztirányú*, amely a papír szélességével párhuzamosan fut. Az ajánlott szálirányért tekintse át a „Támogatott papírsúlyok” című fejezetet.

Rosttartalom

A legtöbb jó minőségű másolópapír 100% kémiailag kezelt farostból áll. Ez a tartalom nagyfokú stabilitást biztosít a papírnak, amely kevesebb papíradagolási problémát és jobb nyomtatási minőséget okoz. A szálakat, például pamutot tartalmazó papír negatívan befolyásolhatja a papírkezelést.

Nem támogatott papír

Az alábbi papírtípusok használata nem ajánlott a nyomtatóhoz:

- Karbonpapírok nélküli fénymásoláshoz használt, kémiailag kezelt papírok. Karbonmentes papíroknak, karbonmentes fénymásolópapíroknak (CCP) vagy karbon nélküli (NCR) papíroknak is nevezik őket.
- Olyan vegyi anyagokat tartalmazó előnyomott papírok, amelyek szennyeződést okozhatnak a nyomtatóban.
- Olyan előnyomott papírok, amelyekre hatással lehet a nyomtató bégető egységének belső hőmérséklete.

- Előnyomtatott papírok (a nyomtatás helyéhez a papíron), ahol a szükséges pozicionálás $\pm 2,3$ mm ($\pm 0,09$ hüvelyk). Például az optikai karakterfelismerő (OCR) űrlapok.

Egyes esetekben a regisztráció egy szoftveralkalmazással állítható be, hogy ezekre az űrlapokra is lehessen nyomtatni.

- Bevonatos (törölhető, finom) papírok, szintetikus papírok, hópapírok.
- Durva szélű, durva vagy nehéz felületű papírok vagy hullámos papírok.
- Az EN12281:2002 (európai) szabványnak nem megfelelő újrahasznosított papírok.
- 60 g/m^2 -nél (16 fontnál) kisebb tömegű papírok.
- Több részből álló űrlapok vagy dokumentumok.

A papír tárolása

A papírelakadás és a nem egyenletes nyomtatási minőség elkerüléséhez kövesse a következő papírtárolási ajánlásokat:

- Nyomtatás előtt 24–48 óráig tárolja a papírt a nyomtatóval azonos környezetben, hogy a papír alkalmazkodjon az adott környezethez.
- Nyújtsa meg az időszakot több nappal, ha a tárolási vagy szállítási környezet jelentősen eltér a nyomtató környezetétől. A vastag papírnak szintén hosszabb időre van szüksége az alkalmazkodáshoz.
- A legjobb eredmény érdekében a papírt 21°C (70°F) hőmérsékleten, 40%-os relatív páratartalom mellett tárolja.
- A legtöbb címkegyártó $18\text{--}24^\circ\text{C}$ ($65\text{--}75^\circ\text{F}$) közötti hőmérsékleten és 40–60%-os relatív páratartalom mellett ajánlja a nyomtatást.
- A papírt inkább kartonban, raklapon vagy polcon tárolja, és ne a földön.
- Az önálló csomagokat sima felületen tárolja.
- Ne helyezzen semmit az önálló papírcsomagok tetejére.
- A papírt csak akkor vegye ki a kartonból vagy a csomagolásból, amikor a nyomtatóba tölti. A karton és a csomagolás segít, hogy a papír tiszta, száraz és sima maradjon.

Előnyomott űrlapok és fejlécek kiválasztása

- Hosszanti szálirányú papírt használjon.
- Csak ofszetnyomtatással vagy mélynyomtatással készült űrlapokat és fejléceket használjon.
- Ne használjon durva vagy érdes felületű papírokat.
- Használjon olyan festéket, amelyet nem befolyásol a festékkazettában található gyanta. Az oxidálódó vagy olaj alapú festékek általában megfelelők; a latex festékek nem feltétlenül.
- A használandó nyomatról nyomtasson mintát az előnyomott űrlapokra és fejléces papírokra, mielőtt nagyobb mennyiséget vásárolna. Ez meghatározza, hogy az előnyomott űrlapokon és fejléces papírokon levő tinta befolyásolja-e a nyomtatás minőségét.
- Ha kétségei vannak, forduljon a papír szállítójához.
- Fejléces papír nyomtatásakor a megfelelő tájolással helyezze a papírt a nyomtatóba. További információért lásd a *Papír és speciális hordozó útmutatót*.

Támogatott papírméreték

Papírméret	Normál 250-lapos tálca	Kézi adagoló	Külön megvásárolható, 650 lapos dupla tálca		Külön megvásárolható 550 lapos tálca	Kétoldalas nyomtatás
			550 lapos tálca	Többcélú adagoló		
A4 210 x 297 mm (8,27 x 11,7 hüvelyk)	✓	✓	✓	✓	✓	✓
A5 Álló tájolás (SEF) ^{1,2} 148 x 210 mm (5,83 x 8,27 hüvelyk)	✗	✗	✓	✗	✓	✗
A5 Fekvő tájolás (LEF) ^{1,2} 210 x 148 mm (8,27 x 5,83 hüvelyk)	✓	✓	✗	✗	✗	✗
A6 105 x 148 mm (4,13 x 5,83 hüvelyk)	✓	✓	✗	✓	✗	✗
1/3 A4 95 x 210 mm (3,7 x 8,3 hüvelyk)	✓	✓	✗	✓	✗	✗
JIS B5 182 x 257 mm (7,17 x 10,1 hüvelyk)	✓	✓	✓	✓	✓	✗
Letter 215,9 x 279,4 mm (8,5 x 11 hüvelyk)	✓	✓	✓	✓	✓	✓
Legal 215,9 x 355,6 mm (8,5 x 14 hüvelyk)	✓	✓	✓	✓	✓	✓
Executive 184,2 x 266,7 mm (7,25 x 10,5 hüvelyk)	✓	✓	✓	✓	✓	✗
Oficio (Mexico) 215,9 x 340,4 mm (8,5 x 13,4 hüvelyk)	✓	✓	✓	✓	✓	✓

¹ Ezt a papírméretet a normál tálcába és a kézi adagolóba töltsse be úgy, hogy a hosszabb széle kerüljön először a nyomtatóba.

² Ezt a papírméretet a külön megvásárolható tálcákba és a többcélú adagolóba töltsse be úgy, hogy a rövidebb széle kerüljön először a nyomtatóba.

³ Ha az Univerzális van kiválasztva, az oldal 215,9 x 355,6 mm-re (8,5 x 14 hüvelykre) van formázva, hacsak a méret nincs megadva a szoftveralkalmazásban.

⁴ A keskeny papírokat úgy kell betölteni, hogy a rövidebb oldal kerüljön először a nyomtatóba.

⁵ Ha az Egyéb boríték van kiválasztva, az oldal 215,9 x 355,6 mm-re (8,5 x 14 hüvelykre) van formázva, hacsak a méret nincs megadva a szoftveralkalmazásban.

Papírméret	Normál 250-lapos tálca	Kézi adagoló	Külön megvásárolható, 650 lapos dupla tálca		Külön megvásárolható 550 lapos tálca	Kétoldalas nyomtatás
			550 lapos tálca	Többcélú adagoló		
Folio 215,9 x 330,2 mm (8,5 x 13 hüvelyk)	✓	✓	✓	✓	✓	✓
Statement 139,7 x 215,9 mm (5,5 x 8,5 hüvelyk)	✓	✓	x	✓	x	x
Hagaki 100 x 148 mm (3,94 x 5,83 hüvelyk)	✓	✓	x	✓	x	x
Universal^{3,4} 98,4 x 148 mm és 215,9 x 355,6 mm (3,87 x 5,83 hüvelyk és 8,5 x 14 hüvelyk) között	✓	✓	x	✓	x	x
Universal^{3,4} 76,2 x 127 mm és 215,9 x 355,6 mm (3 x 5 hüvelyk és 8,5 x 14 hüvelyk) között	x	✓	x	✓	x	x
Universal^{3,4} 148 x 210 mm és 215,9 x 355,6 mm (5,83 x 8,27 hüvelyk és 8,5 x 14 hüvelyk) között	✓	✓	✓	✓	✓	x
Universal^{3,4} 210 x 250 mm és 215,9 x 355,6 mm (8,27 x 9,84 hüvelyk és 8,5 x 14 hüvelyk) között	✓	✓	✓	✓	✓	✓
7 3/4 boríték 98,4 x 190,5 mm (3,875 x 7,5 hüvelyk)	✓	✓	x	✓	x	x
9-es boríték 98,4 x 225,4 mm (3,875 x 8,9 hüvelyk)	✓	✓	x	✓	x	x

¹ Ezt a papírméretet a normál tálcába és a kézi adagolóba töltsse be úgy, hogy a hosszabb széle kerüljön először a nyomtatóba.

² Ezt a papírméretet a külön megvásárolható tálcákba és a többcélú adagolóba töltsse be úgy, hogy a rövidebb széle kerüljön először a nyomtatóba.

³ Ha az Univerzális van kiválasztva, az oldal 215,9 x 355,6 mm-re (8,5 x 14 hüvelykre) van formázva, hacsak a méret nincs megadva a szoftveralkalmazásban.

⁴ A keskeny papírokat úgy kell betölteni, hogy a rövidebb oldal kerüljön először a nyomtatóba.

⁵ Ha az Egyéb boríték van kiválasztva, az oldal 215,9 x 355,6 mm-re (8,5 x 14 hüvelykre) van formázva, hacsak a méret nincs megadva a szoftveralkalmazásban.

Papírméret	Normál 250-lapos tálca	Kézi adagoló	Külön megvásárolható, 650 lapos dupla tálca		Külön megvásárolható 550 lapos tálca	Kétoldalas nyomtatás
			550 lapos tálca	Többcélú adagoló		
10-es boríték 104,8 x 241,3 mm (4,12 x 9,5 hüvelyk)	✓	✓	X	✓	X	X
DL boríték 110 x 220 mm (4,33 x 8,66 hüvelyk)	✓	✓	X	✓	X	X
C5 boríték 162 x 229 mm (6,38 x 9,01 hüvelyk)	✓	✓	X	✓	X	X
B5 boríték 176 x 250 mm (6,93 x 9,84 hüvelyk)	✓	✓	X	✓	X	X
Monarch 98,425 x 190,5 mm (3,875 x 7,5 hüvelyk)	X	X	X	X	X	X
Egyéb boríték⁵ 98,4 x 162 mm és 176 x 250 mm (3,87 x 6,38 hüvelyk és 6,93 x 9,84 hüvelyk) között	✓	✓	X	✓	X	X

¹ Ezt a papírméretet a normál tálcába és a kézi adagolóba töltsse be úgy, hogy a hosszabb széle kerüljön először a nyomtatóba.

² Ezt a papírméretet a külön megvásárolható tálcákba és a többcélú adagolóba töltsse be úgy, hogy a rövidebb széle kerüljön először a nyomtatóba.

³ Ha az Univerzális van kiválasztva, az oldal 215,9 x 355,6 mm-re (8,5 x 14 hüvelykre) van formázva, hacsak a méret nincs megadva a szoftveralkalmazásban.

⁴ A keskeny papírokat úgy kell betölteni, hogy a rövidebb oldal kerüljön először a nyomtatóba.

⁵ Ha az Egyéb boríték van kiválasztva, az oldal 215,9 x 355,6 mm-re (8,5 x 14 hüvelykre) van formázva, hacsak a méret nincs megadva a szoftveralkalmazásban.

Megj.: Egyes nyomtatómodellekhez 650 lapos dupla tálca tartozik, amely egy 550 lapos tálca és egy 100 lapos többcélú adagoló együttese. A 650 lapos dupla tálca 550 lapos tálcája ugyanazokat a papírméreteket tudja kezelni, mint a külön megvásárolható 550 lapos kiegészítő tálca. A beépített többcélú adagoló különböző méretű, típusú és súlyú papírokat képes kezelni.

Támogatott papírtípusok

Papírtípus	Normál 250 lapos tálca	Manuális adagoló	Külön megvásárolható, 650 lapos dupla tálca		Külön megvásárolható 550 lapos tálca	Kétoldalas nyomtatás
			550 lapos tálca	Többcélú adagoló		
Normál papír	✓	✓	✓	✓	✓	✓
Kártya	✓	✓	✓	✓	✓	x
Címkék	✓	✓	✓	✓	✓	✓
Vinil címkék	✓	✓	✓	✓	✓	x
Boríték	✓	✓	x	✓	x	x

Megjegyzések:

- Egyes nyomtatómodellekhez 650 lapos dupla tálca tartozik, amely egy 550 lapos tálca és egy 100 lapos többcélú adagoló együttese. A 650 lapos dupla tálca 550 lapos tálcaja ugyanazt a papírtípust tudja kezelni, mint az 550 lapos tálca. A beépített többcélú adagoló különböző méretű, típusú és súlyú papírokat képes kezelni.
- A címkék, borítékok és kártyák nyomtatása mindig csökkentett sebességgel történik.
- Vinil címkéket csak alkalmanként használjon, és ezek elfogadhatóságát ellenőrizni kell. Egyes vinil címkék megbízhatóbban adagolhatók a többcélú adagolóból.

Támogatott papírsúlyok

Normál 250 lapos tálca	Manuális adagoló	Külön megvásárolható, 650 lapos dupla tálca		Külön megvásárolható 550 lapos tálca	Kétoldalas nyomtatás
		550 lapos tálca	Többcélú adagoló		
60–200 g/m ² (16–53 fontos bankpostapapír)	60–200 g/m ² (16–53 fontos bankpostapapír)	60–162 g/m ² (16–43 fontos bankpostapapír)	60–162 g/m ² (16–43 fontos bankpostapapír)	60–162 g/m ² (16–43 fontos bankpostapapír)	60–105 g/m ² (16–28 fontos bankpostapapír)

Megjegyzések:

- Egyes nyomtatómodellekhez 650 lapos dupla tálca tartozik, amely egy 550 lapos tálca és egy 100 lapos többcélú adagoló együttese. A 650 lapos dupla tálca 550 lapos tálcaja ugyanazokat a papírtípusokat tudja kezelni, mint az 550 lapos tálca. A beépített többcélú adagoló különböző méretű, típusú és súlyú papírokat képes kezelni.
- A 60–162 g/m²-es (16–43 fontos bankpostapapír) papírok esetében hosszanti szálirányú szálak használata ajánlott.
- A 75 g/m²-nél (20 fontos bankpostapapír) könnyebb papír esetében a Papírtípus beállítása Könnyű papír legyen. Ellenkező esetben a papír felhullámosodhat, ami – különösen a magasabb páratartalmú környezetekben – adagolási hibákhoz vezethet.

Beállítás, telepítés és konfigurálás

A nyomtató helyének kiválasztása

- Hagyjon elég helyet a tálcák, fedelek és ajtók kinyitásához, illetve hardveropciók telepítéséhez.
- Elektromos aljzat közelébe helyezze a nyomtatót.

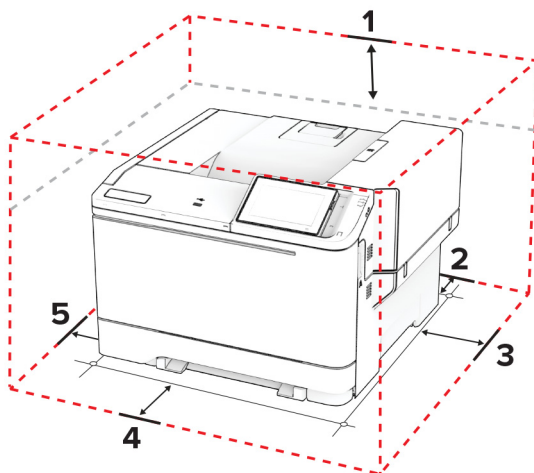
⚠ VIGYÁZAT – SÉRÜLÉSVESZÉLY: A tűzveszély és az áramütés elkerülése érdekében a tápkábelt közvetlenül egy, a készülékhez közeli, könnyen hozzáférhető, megfelelő besorolású és megfelelően földelt konnektorba csatlakoztassa.

⚡ VIGYÁZAT – ÁRAMÜTÉS VESZÉLYE: Az áramütés kockázatának elkerülése érdekében ne helyezze a terméket víz közelébe vagy nedves helyekre.

- Győződjön meg róla, hogy a helyiségben a légmozgás megfelel az ASHRAE 62 szabvány vagy a CEN Technical Committee 156 szabvány legutolsó verziójának.
- A készüléket egy sima, szilárd és stabil felületre helyezze.
- A nyomtatót:
 - Tartsa tisztán, szárazon és pormentesen.
 - Tartsa távol tűzőkapcsoktól és gemkapcsoktól.
 - Tartsa távol a légkondicionálók, fűtőtestek vagy ventilátorok közvetlen légmozgásától.
 - Ne tegye ki közvetlen napfénynek vagy túlzott nedvességnek.
- Tartsa be az ajánlott hőmérsékleti értékeket, és kerülje az ingadozásokat:

Környezeti hőmérséklet	10–32,2 °C (50–90 °F)
Tárolási hőmérséklet	15,6–32,2 °C (60–90 °F)

- A megfelelő szellőzés érdekében tartsa be a következő javasolt távolságokat:



1	Felül	254 mm (10 hüvelyk)
2	Hátul	102 mm (4 hüvelyk)
3	Jobb oldalon	76 mm (3 hüvelyk)

4	Elöl	508 mm (20 hüvelyk) Megj.: A nyomtató előtt legalább 75 mm (3 hüvelyk) helyet kell hagyni.
5	Bal oldalon	76 mm (3 hüvelyk)

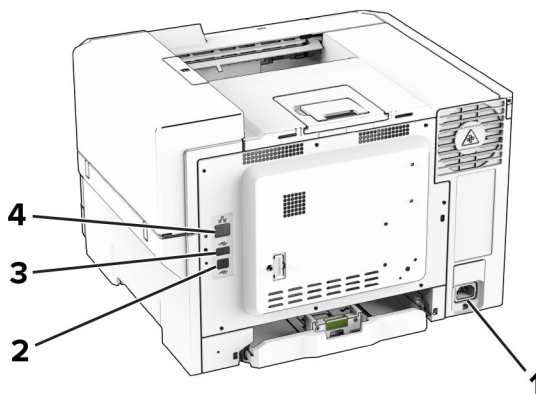
A kábelek csatlakoztatása

⚠ VIGYÁZAT – ÁRAMÜTÉS VESZÉLYE: Az áramütés elkerülése érdekében zivataros időben ne helyezze üzembe a készüléket, illetve ne csatlakoztasson hozzá kábeleket, vagy elektromos berendezéseket, például a tápkábelt, a faxfunkciót vagy a telefont.

⚠ VIGYÁZAT – SÉRÜLÉSVESZÉLY: A tűzveszély és az áramütés elkerülése érdekében a tápkábelt közvetlenül egy, a készülékhez közeli, könnyen hozzáférhető, megfelelő besorolású és megfelelően földelt konnektorba csatlakoztassa.

⚠ VIGYÁZAT – SÉRÜLÉSVESZÉLY: A tűzveszély és az áramütés elkerülése érdekében csak a termékhez kapott vagy a gyártó által hitelesített tápkábelt használja.

Figyelem – sérülésveszély: Az adatvesztés és a nyomtató hibás működésének elkerülése érdekében nyomtatás közben ne érjen az USB-kábelhez, a vezeték nélküli hálózati adapterhez, valamint a nyomtató ábrán jelzett részeihez.

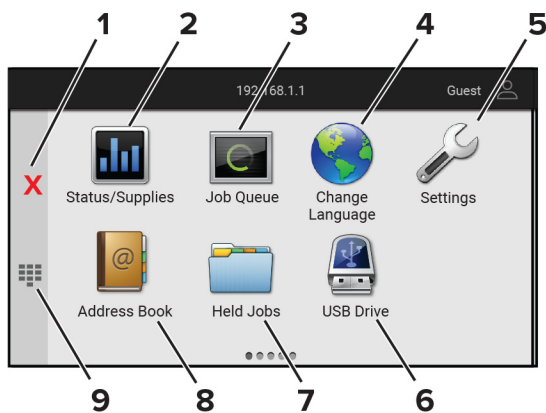


	Nyomtatóport	Funkció
1	Tápkábel csatlakozója	Csatlakoztassa a nyomtatót egy megfelelően földelt konnektorhoz.
2	USB-nyomtatóport	A nyomtató számítógéphez csatlakoztatása.
3	USB-port	Billentyűzetet vagy bármely más, kompatibilis kiegészítő csatlakoztatása.
4	Ethernet-port	A nyomtató hálózathoz csatlakoztatása.

A kezdőképernyő-alkalmazások beállítása és használata

A kezdőképernyő használata

Megj.: A kezdőképernyő a kezdőképernyő testre szabási beállításaitól, a rendszergazdai beállítástól és az aktív beágyazott megoldásoktól függően változhat.



	Ikon	Funkció
1	Leállítás vagy Mégse gomb	Aktuális nyomtatás leállítása.
2	Állapot/Kellékanyagok	<ul style="list-style-type: none"> Figyelmeztető vagy hibaüzenet megjelenítése, amikor a nyomtatón a feldolgozás folytatásához beavatkozás szükséges. További információkat tekinthet meg a nyomtató figyelmeztetéséről vagy üzenetéről, illetve azok törléséről. <p>Megj.: A kezdőképernyő felső részének megérintése ehhez a beállításhoz is hozzáférést biztosít.</p>
3	Feladatsor	<p>Az összes nyomtatási feladat megjelenítése.</p> <p>Megj.: A kezdőképernyő felső részének megérintése ehhez a beállításhoz is hozzáférést biztosít.</p>
4	Nyelv módosítása	Nyelv módosítása a kijelzőn.
5	beállítások	A nyomtató menüinek elérése.
6	USB-meghajtó	Fényképek és dokumentumok nyomtatása flash-meghajtóról.
7	Felfüggesztett feladatok	A nyomtatómemóriában lévő függő nyomtatási feladatok megjelenítése.
8	Címjegyzék	A nyomtató egyéb alkalmazásai számára hozzáférhető névjegyzék kezelése.
9	Képernyőn megjelenő billentyűzet	Számok és szimbólumok megadása a beviteli mezőkben.

A kezdőképernyő testreszabása

1 Nyisson meg egy webböngészőt, és írja be a nyomtató IP-címét a címmezőbe.

Megjegyzések:

- Tekintse meg a nyomtató IP-címét a nyomtató kezdőképernyőjén. Az IP-cím számok négyelemű, pontokkal elválasztott halmaza, például 123.123.123.123.
- Ha proxykiszolgálót használ, átmenetileg tiltsa le azt a weboldal megfelelő betöltése érdekében.

2 Kattintson a **Beállítások > Eszköz > Kezdőképernyő testreszabása** elemre.

3 Próbálkozzon az alábbiakkal:

- Ha ikont szeretne hozzáadni a főképernyőn, kattintson a **+** gombra, válassza ki az alkalmazás nevét, majd kattintson a **Hozzáadása** lehetőségre.
- Ha ikont szeretne eltávolítani a főképernyőről, válassza ki az alkalmazás nevét, majd kattintson az **Eltávolítás** lehetőségre.
- Az alkalmazások nevének személyre szabásához válassza ki az alkalmazás nevét, kattintson a **Szerkesztés** gombra, majd módosítsa a nevet.
- Az alkalmazások nevének visszaállításához válassza ki az alkalmazás nevét, kattintson a **Szerkesztés** gombra, majd válassza ki az **Alkalmazáscímke visszaállítása** lehetőséget.
- Amennyiben nagyobb helyet szeretne az alkalmazások között, kattintson a **+** gombra, válassza ki az **ÜRES HELY** elemet, majd kattintson a **Hozzáadás** lehetőségre.
- Az alkalmazások elrendezéséhez húzza az alkalmazásneveket a kívánt sorrendbe.
- Az alapértelmezett főképernyő visszaállításához kattintson a **Főképernyő visszaállítása** gombra.

4 Alkalmazza a módosításokat.**Támogatott alkalmazások**

Alkalmazás	Nyomtatómodellek
Megjelenés testreszabása	C2335, CS531, CS632, CS639
Ügyfélszolgálat	C2335
Eszközkvóták	C2335

Megjelenés testreszabásának használata

Az alkalmazás használata előtt ne felejtse el engedélyezni és konfigurálni a képernyővédő, a diavetítés és a háttérkép beállításait az Embedded Web Server kiszolgálón.

A képernyővédő és a diavetítés képeinek kezelése

- 1** Kattintson a beágyazott webkiszolgálón az **Alkalmazások > Megjelenés testreszabása > Konfigurálás** opcióra.
- 2** A Képernyővédő és diavetítési képek részén adjon hozzá, szerkesszen vagy töröljön egy képet.

Megjegyzések:

- Legfeljebb 10 képet adhat hozzá.
- Bekapcsolt állapotban az állapotikonok csak akkor jelennek meg a képernyővédőn, ha hibák, figyelmeztetések vagy felhőalapú értesítések vannak a rendszerben.

3 Alkalmazza a módosításokat.**Háttérkép módosítása**

- 1** Érintse meg a **Háttérkép módosítása** elemet a kezdőképernyőn.
- 2** Válassza ki a használni kívánt képet.
- 3** Alkalmazza a módosításokat.

Diavetítés futtatása flash-meghajtóról

- 1 Helyezzen be egy flash-meghajtót az elülső USB-portba.
- 2 Érintse meg a kezdőképernyőn a **Diavetítés** opciót.

Megj.: A diavetítés indítását követően eltávolíthatja a flash-meghajtót, de a nyomtató nem fogja tárolni a képeket. Ha a diavetítés leáll, a képek megtekintéséhez helyezze vissza a flash-meghajtót.

Az ügyfélszolgálat elérése

Megjegyzések:

- Ezt az alkalmazást nem minden nyomtatómodell támogatja. További információkért, lásd: [“Támogatott alkalmazások” itt: 22. oldal.](#)
- Az alkalmazásbeállítások konfigurálásával kapcsolatos információkért illetően lásd: *Ügyféltámogatás rendszergazdai kézikönyve.*

- 1 A kezdőképernyőn érintse meg az **Ügyféltámogatás** elemet.
- 2 Nyomtassa ki vagy küldje el e-mailben az információkat.

Eszközkvóták beállítása

Megjegyzések:

- Ezt az alkalmazást nem minden nyomtatómodell támogatja. További információkért, lásd: [“Támogatott alkalmazások” itt: 22. oldal.](#)
- Az alkalmazásbeállítások konfigurálásával kapcsolatos információkért illetően lásd: *Eszközkvóták rendszergazdai kézikönyve.*

- 1 Nyisson meg egy webböngészőt, és írja be a nyomtató IP-címét a címmezőbe.

Megjegyzések:

- Tekintse meg a nyomtató IP-címét a nyomtató kezdőképernyőjén. Az IP-cím számok négyelemű, pontokkal elválasztott halmaz, például 123.123.123.123.
- Ha proxykiszolgálót használ, átmenetileg tiltsa le azt a weboldal megfelelő betöltése érdekében.

- 2 Kattintson az **Alkalmazások > Eszközkvóták > Konfigurálás** elemre.
- 3 A Felhasználói fiókok részben adjon meg egy új felhasználót vagy nyisson meg egy már meglévőt szerkesztésre, majd állítsa be a felhasználó kvótáját.
- 4 Alkalmazza a módosításokat.

Könyvjelzők kezelése

Könyvjelzők létrehozása

Használjon könyvjelzőket a kiszolgálókon vagy az interneten tárolt, gyakran felkeresett dokumentumok nyomtatásához.

- 1 Nyisson meg egy webböngészőt, és írja be a nyomtató IP-címét a címmezőbe.

Megjegyzések:

- Tekintse meg a nyomtató IP-címét a nyomtató kezdőképernyőjén. Az IP-cím számok négyelemű, pontokkal elválasztott halmaza, például 123.123.123.123.
- Ha proxykiszolgálót használ, átmenetileg tiltsa le azt a weboldal megfelelő betöltése érdekében.

2 Kattintson a **Könyvjelzők > Könyvjelző hozzáadása** elemre, majd írjon be egy könyvjelzőnevet.

3 Válasszon ki egy cím protokolltípust, majd tegye a következők egyikét:

- HTTP és HTTPS esetén írja be a könyvjelzőzni kívánt URL-címet.
- HTTPS esetében az állomásnevet használja az IP-cím helyett. Például gépelje be a **myWebsite.com/sample.pdf** szöveget a **123.123.123.123/sample.pdf** helyett. Győződjön meg arról, hogy az állomásnév megegyezik a kiszolgálótanúsítvány CN (Common Name) értékével. Ha további információra van szüksége azzal kapcsolatban, hogyan juthat hozzá a kiszolgálótanúsítványban található CN-értékhez, tekintse meg böngészőjének súgóját.
- FTP esetén írja be az FTP-címet. Például **myServer/myDirectory**. Írja be az FTP-port számát. A 21. port az alapértelmezett port a parancsküldéshez.
- Az SMB mezőbe írja be a hálózati mappa címét. Például **myServer/myShare/myFile.pdf**. Írja be a hálózati tartomány nevét.
- Szükség esetén válassza ki a hitelesítés típusát az FTP-hez és az SMB-hez.

A könyvjelzőhöz való hozzáférés korlátozása érdekében adjon meg egy PIN-kódot.

Megj.: Az alkalmazás a következő fájlformátumokat támogatja: PDF, JPEG és TIFF. A DOCX-hez és az XLSX-hez hasonló egyéb fájlformátumok támogatottak egyes nyomtatómodelleken.

4 Kattintson a **Mentés** gombra.

Mappák létrehozása

1 Nyisson meg egy webböngészőt, és írja be a nyomtató IP-címét a címmezőbe.

Megjegyzések:

- Tekintse meg a nyomtató IP-címét a nyomtató kezdőképernyőjén. Az IP-cím számok négyelemű, pontokkal elválasztott halmaza, például 123.123.123.123.
- Ha proxykiszolgálót használ, átmenetileg tiltsa le azt a weboldal megfelelő betöltése érdekében.






2 Kattintson a **Könyvjelzők > Mappa hozzáadása** elemre, majd írjon be egy mappanevet.

Megj.: A mappához való hozzáférés korlátozása érdekében adjon meg egy PIN-kódot.

3 Kattintson a **Mentés** gombra.

Megj.: Mappákat vagy könyvjelzőket hozhat létre egy mappán belül. A könyvjelző létrehozását lásd: ["Könyvjelzők létrehozása" itt: 23. oldal.](#)

Partnerek kezelése

- 1 A kezdőképernyőn érintse meg a **Címjegyzék** lehetőséget.
- 2 Próbálkozzon az alábbiakkal:
 - Névjegy hozzáadásához érintse meg a  gombot a képernyő tetején, majd érintse meg a **Névjegy létrehozása** elemet. Ha szükséges, adja meg a bejelentkezés módját, hogy lehetővé tegye az alkalmazások számára a hozzáférést.
 - Névjegy törléséhez érintse meg a  gombot a képernyő tetején, érintse meg a **Névjegy törlése** elemet, majd válassza ki a névjegyet.
 - A névjegy-információk szerkesztéséhez érintse meg a névjegy nevét.
 - Csoport létrehozásához érintse meg a  gombot a képernyő tetején, majd érintse meg a **Csoport létrehozása** elemet. Ha szükséges, adja meg a bejelentkezés módját, hogy lehetővé tegye az alkalmazások számára a hozzáférést.
 - Csoport törléséhez érintse meg a  gombot a képernyő tetején, érintse meg a **Csoport törlése** elemet, majd válassza ki a csoportot.
 - Névjegycsoport szerkesztéséhez érintse meg a **CSOPORTOK** > elemet, válassza ki a csoport nevét, >  > majd válassza ki az elvégezni kívánt műveletet.
- 3 Alkalmazza a módosításokat.

A kisegítő funkciók telepítése és használata

Hangutasítások aktiválása

A kezdőképernyőről

- 1 Egy mozdulattal húzza el balra, majd felfelé a képernyőn egy ujját, amíg hangüzenetet nem hall.
Megj.: Beépített hangszórók nélküli nyomtatómodell esetén használjon fejhallgatót az üzenet meghallgatásához.
- 2 Két ujjal érintse meg az **OK** gombot.
Megj.: Ha a mozdulat nem működik, fejtse ki nagyobb nyomást.

A billentyűzetről

- 1 Tartsa nyomva az **5**-ös billentyűt, amíg egy hangüzenetet nem hall.
Megj.: Beépített hangszórók nélküli nyomtatómodell esetén használjon fejhallgatót az üzenet meghallgatásához.
- 2 Nyomja meg a **Tab** billentyűt, hogy az OK gombhoz navigálja a fókuszkurzort, majd nyomja meg az **Enter** billentyűt.

Megjegyzések:

- Ha a hangutasítások aktiválva vannak, mindig két ujjal válassza ki a kijelzõn lévõ elemeket.
- A hangutasítások korlátozott számú nyelvet támogatnak.

Hangutasítások inaktíválása

1 Egy mozdulattal húzza el balra, majd felfelé a képernyőn egy ujját, amíg hangüzenetet nem hall.

Megj.: Beépített hangszórók nélküli nyomtatómodell esetén használjon fejhallgatót az üzenet meghallgatásához.

2 Két ujjal végezze a következők egyikét:

- Érintse meg a **Hangutasítás**, majd az **OK** gombot.
- Érintse meg a **Mégse** gombot.

Megj.: Ha a mozdulat nem működik, fejtessen ki nagyobb nyomást.

A következők egyikével is inaktíválhatja a hangutasításokat:

- Két ujjal koppintson duplán a főképernyőn.
- Nyomja meg a tápkapcsolót, hogy Alvó vagy Hibernált üzemmódba kapcsolja a nyomtatót.

Navigáció a képernyőn kézmozdulatok segítségével

Megjegyzések:

- A legtöbb kézmozdulatot csak akkor lehet használni, ha a hangutasítások aktiválva vannak.
- A nagyítás és a széthúzó ujjmozdulatok használatához engedélyezze a Nagyítás opciót.
- Karakterek begépeléséhez és bizonyos beállítások módosításához használjon fizikai billentyűzetet.

Kézmozdulat	Funkció
Balra, majd felfelé húzás egy ujjal	Kisegítő lehetőségek mód elindítása. A Kisegítő lehetőségek módból ugyanezzel a mozdulattal léphet ki. Megj.: Ugyanez a mozdulat használható a nyomtató normál üzemmódjában is.
Dupla koppintás egy ujjal	Egy beállítás vagy elem kiválasztása a képernyőn.
Dupla koppintás a főképernyő ikonjára két ujjal	A Kisegítő lehetőségek mód inaktíválása.
Tripla koppintás egy ujjal	Szövegek és képek nagyítása vagy kicsinyítése.
Jobbra húzás vagy lefelé húzás egy ujjal	Lépés a képernyő következő elemére.
Balra húzás vagy felfelé húzás egy ujjal	Lépés a képernyő előző elemére.
Felfelé húzás, majd lefelé húzás egy ujjal	Lépés a képernyő első elemére.
Pásztázás	A nagyított kép olyan részeihez férhet hozzá, melyek a képernyő keretén kívülre esnek. Megj.: Két ujjal húzhat el egy kinagyított képet.
Felfelé húzás, majd jobbra húzás egy ujjal	Hangerő növelése. Megj.: Ugyanez a mozdulat használható a nyomtató normál üzemmódjában is.
Lefelé húzás, majd jobbra húzás egy ujjal	Hangerő csökkentése. Megj.: Ugyanez a mozdulat használható a nyomtató normál üzemmódjában is.
Felfelé húzás, majd balra húzás egy ujjal	Kilépés az alkalmazásból, majd visszatérés a kezdőképernyőre.

Kézmozdulat	Funkció
Lefelé húzás, majd balra húzás egy ujjal	Visszalépés az előző beállításra.

A képernyőn megjelenő billentyűzet használata

A képernyőn megjelenő billentyűzet megjelenésekor tegye a következők egyikét:

- Érintsen meg egy gombot a bejelentéshez, és írja be a karaktert a mezőbe.
- Húzza végig az ujját különböző karaktereken a bejelentéshez, majd írja be a karaktert a mezőbe.
- Érintsen meg egy szövegdobozt két ujjával a mezőben lévő karakterek bejelentéséhez.
- Érintse meg a **Törlés** billentyűt a karakterek törléséhez.

Nagyítás üzemmód engedélyezése

1 Egy mozdulattal húzza el balra, majd felfelé a képernyőn egy ujját, amíg hangüzenetet nem hall.

Megj.: Beépített hangszórók nélküli nyomtatómodell esetén használjon fejhallgatót az üzenet meghallgatásához.

2 Két ujjal végezze a következőket:

- Érintse meg a **Nagyítás üzemmód** lehetőséget.
- Érintse meg az **OK** gombot.

Megj.: Ha a mozdulat nem működik, fejtse ki nagyobb nyomást.

A nagyított képernyőn történő navigálással kapcsolatos további információért lásd: [“Navigáció a képernyőn kézmozdulatok segítségével” itt: 26. oldal.](#)

Papír és speciális hordozó betöltése


A papírméret és papírtípus beállítása

- A főképernyőn érintse meg a **Beállítások > Papír > Tálcakonfiguráció > Papírméret/-típus** elemet, és válasszon ki egy papírforrást.
- Állítsa be a papírméretet és a papírtípust.

Az Univerzális papírbeállítások konfigurálása

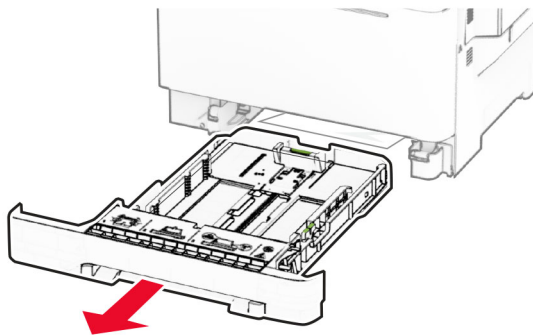
- A kezdőképernyőn érintse meg a **Beállítások > Papír > Média konfigurációja > Univerzális beállítás** elemet.
- Konfigurálja a beállításokat.

Tálcák betöltése

 **VIGYÁZAT – LELÖKÉS VESZÉLYE:** A berendezés stabilitásvesztésének elkerülése érdekében minden egyes tálcába külön-külön töltse be a papírt. A többi tálcát tartsa csukva, amíg szüksége nincs rájuk.

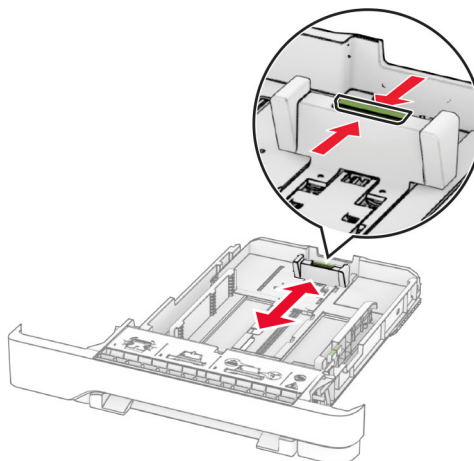
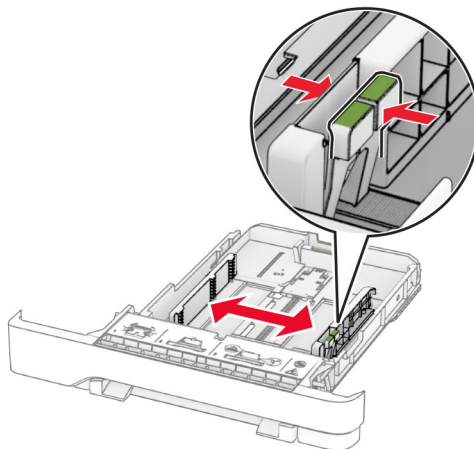
- Vegye ki a tálcát.

Megj.: A papírelakadás elkerülése érdekében ne távolítsa el a tálcákat, amíg a nyomtató elfoglalt.

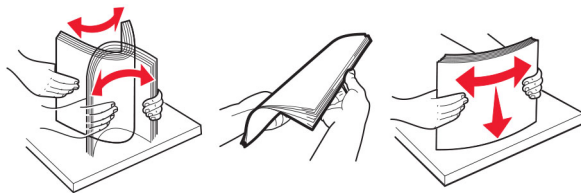


2 Igazítsa úgy a papírvetetőket, hogy azok megegyezzenek a betöltött papír méretével.

Megj.: Használja a tálca alján lévő mutatókat a vezető beállításához.

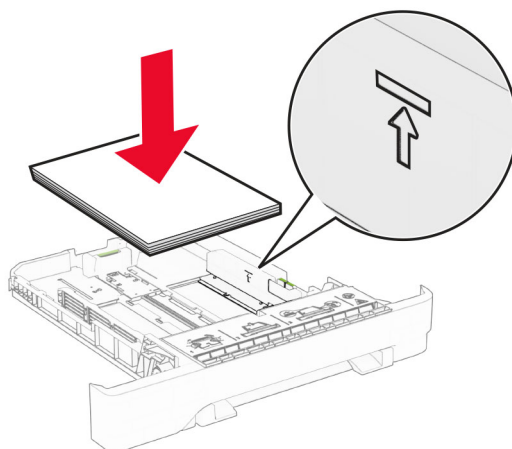


3 Mielőtt behelyezné a papírt, hajlítsa meg, pörgesse át, és igazítsa össze a köteget.



4 Töltse be a papírköteget a nyomtatandó oldallal felfelé.

- Egyoldalas nyomtatás esetén a fejléces papírt felfelé nézve, a fejléccel az adagoló elülső oldalán töltsé be.
- Kétoldalas nyomtatás esetén a fejléces papírt lefelé nézve, a fejléccel az adagoló hátulsó oldalán töltsé be.
- Ne csúsztasson papírt a tálcába.
- Ügyeljen arra, a köteg magassága ne haladja meg a maximális papírmennyiséget mutató jelet. A tálca túltöltése papírelakadást okozhat.



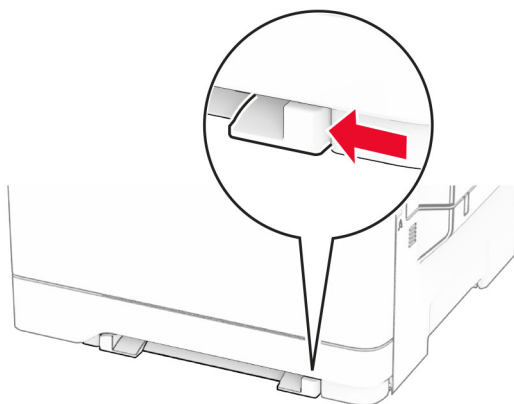
5 Helyezze vissza a tálcát.

Ha szükséges, állítsa be a tálcákba betöltött papír paramétereivel megegyező papírméretet és -típust.

A kézi adagoló betöltése

1 Igazítsa úgy a papírvezetőket, hogy azok megegyezzenek a betöltendő papír szélességével.

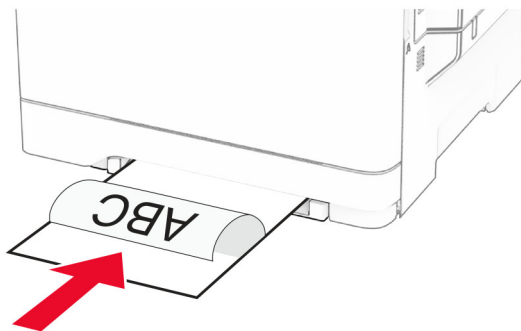
Megj.: Gondoskodjon róla, hogy a papírvezetők megfelelően illeszkedjenek a papír széléhez, de ne túl szorosan, hogy a papír ne görbüljön meg.



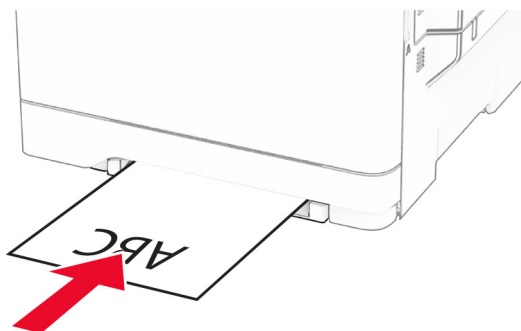
2 A papírt a nyomtatandó oldalával lefelé töltsé be.

Megj.: A görbe vagy ferde nyomatok elkerülése érdekében ellenőrizze, hogy a papírt egyenesen töltötte be.

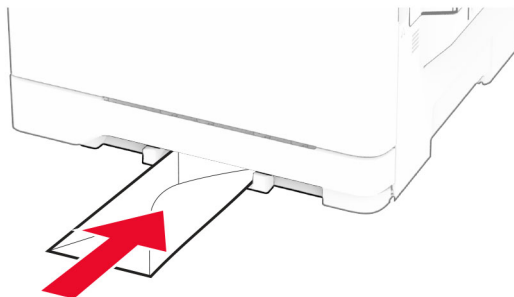
- Egyoldalas nyomtatás esetén a fejléces papírt a nyomtatandó oldalával lefelé töltsé be, úgy, hogy a felső éle kerüljön először a nyomtatóba.



- Kétoldalas nyomtatás esetén a fejléces papírt a nyomtatandó oldalával felfelé töltsé be, úgy, hogy a felső éle kerüljön utoljára a nyomtatóba.



- A borítékokat a hajtókával felfelé töltsé be, a papírvezető jobb széléhez igazítva.



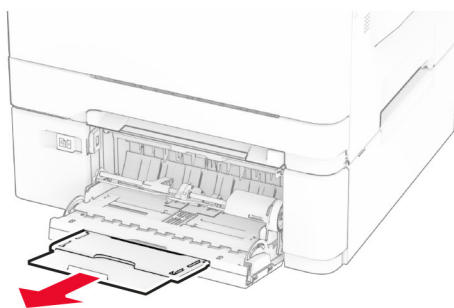
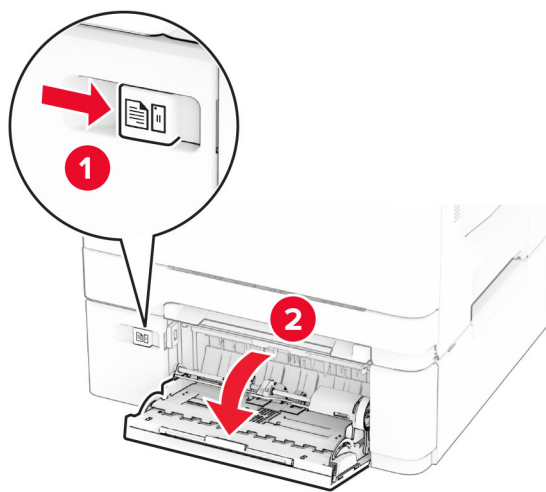
- 3 Addig tolja a papírt az adagolóba, amíg a vezető szélét be nem húzza a nyomtató.

Figyelem – sérülésveszély: A papírelakadás elkerülése érdekében a papírt nem szabad erőltetve a kézi adagolóba nyomni.

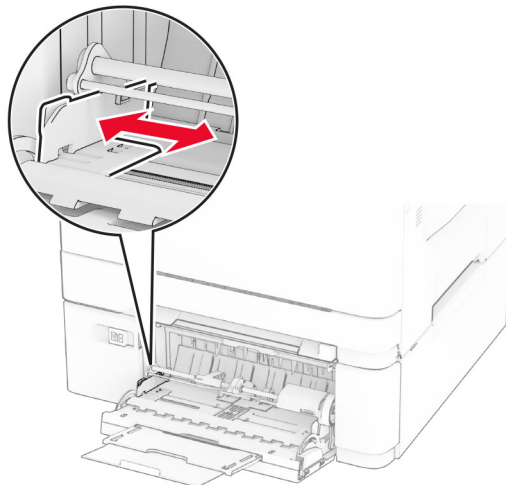
A többcélú adagoló betöltése

Megj.: A többcélú adagoló csak akkor érhető el, ha fel van szerelve a külön megvásárolható 650 lapos dupla tálca.

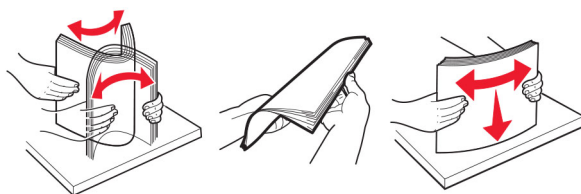
- 1 Nyissa ki a többcélú adagolót.



2 Igazítsa úgy a papírvetőt, hogy az megegyezzen a betöltött papír méretével.

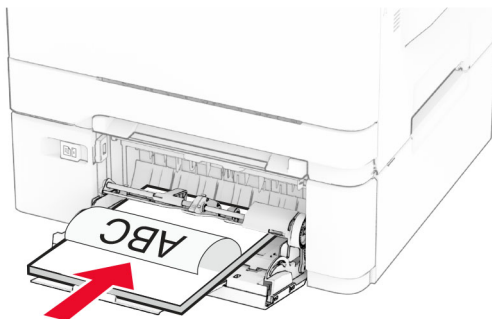


3 Mielőtt behelyezné a papírt, hajlítsa meg, pörgesse át, és igazítsa össze a köteget.

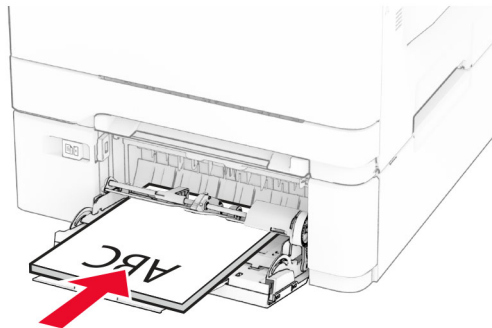


4 Töltse be a papírt.

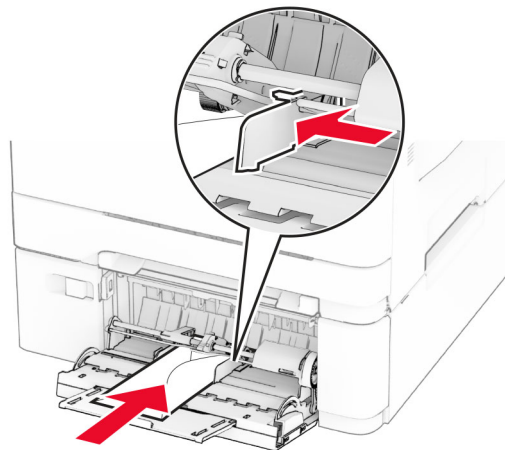
- Egyoldalas nyomtatás esetén a fejléces papírt a nyomtatandó oldalával lefelé töltsse be, úgy, hogy a felső éle kerüljön először a nyomtatóba.



- Kétoldalas nyomtatás esetén a fejléces papírt a nyomtatandó oldalával felfelé töltsse be, úgy, hogy a felső éle kerüljön utoljára a nyomtatóba.



- A borítékokat a hajtókákkal felfelé töltsse be, a papírvezető jobb széléhez igazítva.



Figyelem – sérülésveszély: Ne használjon bélyegekkel, kapszokkal, tűzőkkel, ablakokkal, bevonatos betéttel vagy öntapadós ragasztóval ellátott borítékokat.

- 5 Állítsa be a kezelőpanel Papír menüjében a papírméretet és a papírtípust úgy, hogy az megegyezzen a többcélú adagolóba töltött papírral.

Tálcák összekapcsolása

- 1 A kezdőképernyőn érintse meg a **Beállítások > Papír > Tálcakonfiguráció > Papírforrás kiválasztása** elemet.
- 2 Állítsa be ugyanazt a papírméretet és -típust az összekapcsolni kívánt tálcákhoz.
- 3 A kezdőképernyőn érintse meg a **Beállítások > Eszköz > Karbantartás > Konfigurációs menü > Tálcakonfiguráció > Tálcá-összekapcsolás** elemet.
- 4 Érintse meg az **Automatikus** lehetőséget.

A tálcák szétkapcsolásánál ügyeljen arra, hogy egyik tálcának se legyenek ugyanazok a papírméret- és papírtípus-beállításai.

Figyelem – sérülésveszély: A beégető egység hőmérséklete a beállított papírtípustól függ. A nyomtatási problémák elkerülése érdekében egyeztesse össze a nyomtató papírtípus-beállításait a tálcába betöltött papírral.

Szoftver, illesztőprogramok és firmware telepítése, illetve frissítése

Nyomtatószoftver telepítése

Megjegyzések:

- A nyomtató illesztőprogramja a szoftvertelepítő csomagban található.
- A macOS 10.7 vagy újabb verziójú operációs rendszert használó Macintosh számítógépek esetén nem kell illesztőprogramot telepítenie az AirPrint-nyomtatókra történő nyomtatáshoz. Ha egyéni nyomtatási funkciókat szeretne, töltsse le a nyomtató-illesztőprogramot.

1 Szerezze be a szoftvertelepítő csomag egy példányát.

- A nyomtatóhoz kapott szoftvereket tartalmazó CD lemezről.
- Látogasson el a www.lexmark.com/downloads webhelyre.

2 Indítsa el a telepítőt, és kövesse a képernyőn megjelenő utasításokat.

Nyomtatók hozzáadása a számítógéphez

Mielőtt elkezdené, tegye a következők egyikét:

- Csatlakoztassa a nyomtatót és a számítógépet ugyanahhoz a hálózathoz. A nyomtató hálózathoz való csatlakoztatásával kapcsolatos további információkat lásd: [“Nyomtató csatlakoztatása Wi-Fi hálózathoz” itt: 45. oldal.](#)
- A számítógép csatlakoztatása a nyomtatóhoz. További információkért lásd: [“A számítógép csatlakoztatása a nyomtatóhoz” itt: 47. oldal.](#)
- A nyomtató csatlakoztatása a számítógéphez USB-kábel használatával. További információkért lásd: [“A kábelek csatlakoztatása” itt: 20. oldal.](#)

Megj.: Az USB-kábel külön vásárolható meg.

Útmutatás Windows-felhasználók számára

1 Számítógépről telepítse a nyomtató-illesztőprogramot.

Megj.: További információkért lásd: [“Nyomtatószoftver telepítése” itt: 34. oldal.](#)

2 Nyissa meg a nyomtatók mappáját, majd kattintson a **Nyomtató vagy lapolvasó hozzáadása** elemre.

3 A nyomtató csatlakozásától függően tegye a következők egyikét:

- Válasszon ki egy nyomtatót a listából, majd kattintson az **Eszköz hozzáadása** lehetőségre.
- Kattintson a **Wi-Fi Direct nyomtatók megjelenítése** elemre, válasszon ki egy nyomtatót, majd kattintson az **Eszköz hozzáadása** lehetőségre.
- Kattintson **A kívánt nyomtató nem szerepel a listán** elemre, majd a Nyomtató hozzáadása ablakban tegye a következőket:
 - a Válassza ki a **Nyomtató hozzáadása TCP/IP-cím vagy állomásnév használatával** lehetőséget, majd kattintson a **Tovább** gombra.
 - b Az „Állomásnév vagy IP-cím” mezőben adja meg a nyomtató IP-címét, majd kattintson a **Tovább** gombra.

Megjegyzések:

- Tekintse meg a nyomtató IP-címét a nyomtató kezdőképernyőjén. Az IP-cím számok négyelemű, pontokkal elválasztott halmaza, például 123.123.123.123.
 - Ha proxykiszolgálót használ, átmenetileg tiltsa le azt a weboldal megfelelő betöltése érdekében.
- c** Válasszon ki egy nyomtató-illesztőprogramot, majd kattintson a **Tovább** gombra.
 - d** Válassza ki a **Jelenleg telepített nyomtató-illesztőprogram használata (ajánlott)** lehetőséget, majd kattintson a **Tovább** gombra.
 - e** Gépelje be a nyomtató nevét, majd kattintson a **Tovább** gombra.
 - f** Válasszon ki egy nyomtatómegosztási beállítást, majd kattintson a **Tovább** gombra.
 - g** Kattintson a **Befejezés** gombra.

Macintosh-felhasználók számára

- 1** Számítógépről nyissa meg a **Nyomtatók és lapolvasók** elemet.
- 2** Kattintson a(z) **+** elemre, majd válasszon ki egy nyomtatót.
- 3** Válasszon ki egy nyomtató-illesztőprogramot a Használat menüből.

Megjegyzések:

- Macintosh nyomtató-illesztőprogram használatához válassza az **AirPrint** vagy a **Biztonságos AirPrint** lehetőséget.
 - Ha egyéni nyomtatási funkciókat szeretne, válassza a Lexmark nyomtató-illesztőprogramot. Az illesztőprogram telepítésével kapcsolatban lásd: [“Nyomtatószoftver telepítése” itt: 34. oldal.](#)
- 4** Végezze el a nyomtató hozzáadását.

Firmware frissítése

A nyomtató teljesítményének fokozása és az esetleges problémák megoldása érdekében rendszeresen frissítse a nyomtató firmware-ét.

Ha további tájékoztatást szeretne kapni a firmware frissítésével kapcsolatban, forduljon a Lexmark képviselőjéhez.

A legújabb firmware letöltéséhez látogasson el a www.lexmark.com/downloads weboldalra, majd keresse ki a nyomtatómodellét.

- 1** Nyisson meg egy webböngészőt, és írja be a nyomtató IP-címét a címezőbe.

Megjegyzések:

- Tekintse meg a nyomtató IP-címét a nyomtató kezdőképernyőjén. Az IP-cím számok négyelemű, pontokkal elválasztott halmaza, például 123.123.123.123.
 - Ha proxykiszolgálót használ, átmenetileg tiltsa le azt a weboldal megfelelő betöltése érdekében.
- 2** Kattintson a **Beállítások > Eszköz > Firmware frissítése** elemre.

3 Tegye az alábbiak valamelyikét:

- Kattintson a **Frissítések keresése most > Elfogadom, elindítom a frissítést** lehetőségre.
- Töltse fel a frissítésfájl.
 - a** Tallózással keresse meg a frissítésfájl.

Megj.: Ellenőrizze, hogy kicsomagolta-e a firmware zip fájlját.

- b** Kattintson a **Feltöltés > Indítás** gombra.

Konfigurációs fájl exportálása vagy importálása

Lehetőség van a nyomtató konfigurációs beállításainak exportálására egy szöveges fájlba, majd a fájl importálására a beállítások másik nyomtatóra történő alkalmazásához.

1 Nyisson meg egy webböngészőt, és írja be a nyomtató IP-címét a címmezőbe.

Megjegyzések:

- Tekintse meg a nyomtató IP-címét a nyomtató kezdőképernyőjén. Az IP-cím számok négyelemű, pontokkal elválasztott halmaza, például 123.123.123.123.
- Ha proxykiszolgálót használ, átmenetileg tiltsa le azt a weboldal megfelelő betöltése érdekében.

2 Kattintson a beágyazott webkiszolgálóban alkalmazásban a **Konfiguráció exportálás** vagy a **Konfiguráció importálása** elemre.

3 Kövesse a kijelzőn megjelenő utasításokat.

4 Ha a nyomtató támogat alkalmazásokat, tegye a következőt:

- a** Kattintson a következőre: **Alkalmazások > válassza ki az alkalmazást > Konfigurálás**.
- b** Kattintson az **Exportálás** vagy **Importálás** lehetőségre.

Választható lehetőségek hozzáadása a nyomtató-illesztőprogramban

Útmutatás Windows-felhasználók számára

1 Nyissa meg a nyomtatók mappáját.

2 Válassza ki a frissíteni kívánt nyomtatót, majd tegye az alábbiak egyikét:

- Windows 7 vagy újabb rendszeren válassza a **Nyomtató tulajdonságai** elemet.
- Korábbi verziójú rendszeren válassza a **Tulajdonságok** elemet.

3 Lépjen a Konfiguráció lapra, majd válassza a **Frissítés most - Nyomtató megkérdezése** elemet.

4 Alkalmazza a módosításokat.

Macintosh-felhasználók számára

1 Az Apple menüben a System Preferences (Rendszerbeállítások) lehetőségnél lépjen a nyomtatóhoz, majd válassza az **Options & Supplies** (Kiegészítők és kellékanyagok) lehetőséget.

2 Lépjen a hardverkiegészítők listájára, majd adja hozzá a telepített hardverkiegészítőket.

3 Alkalmazza a módosításokat.

Hardverkiegészítők telepítése


Megrendelhető belső kiegészítők

- Intelligens tárolómeghajtó (ISD)
 - Betűkészletek
 - Egyszerűsített kínai
 - Hagyományos kínai
 - Japán
 - Koreai
 - Arab
 - Tömeges tárolás
- Merevlemez
- Licencelt funkciók
 - IPDS
 - Vonalkód


Megjegyzések:

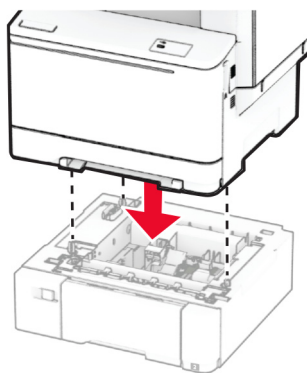
- A Forms Merge és néhány IPDS-funkció aktiválásához ISD vagy merevlemez szükséges.
- Néhány beállítást csak bizonyos nyomtatómodellek támogatnak. További információért vegye fel a kapcsolatot az [ügyféltámogatással](#).

Külön megvásárolható tálcák beszerelése

 **VIGYÁZAT – ÁRAMÜTÉS VESZÉLYE:** Ha a vezérlőkártyával dolgozik, illetve külön megvásárolható hardvert vagy memóriaeszközöket helyez a nyomtatóba a beállítást követően, akkor az áramütés kockázatának elkerülése érdekében kapcsolja ki a nyomtatót, és húzza ki a tápkábelt a konnektorból. Ha bármilyen más eszköz is csatlakozik a nyomtatóhoz, akkor azt is kapcsolja ki, és húzza ki a nyomtatóval összekötő kábelt.

- 1 Kapcsolja ki a nyomtatót.
- 2 Húzza ki a tápkábelt a konnektorból, majd a nyomtatóból.
- 3 Csomagolja ki a külön megvásárolható tálcát, majd távolítsa el róla az összes csomagolóanyagot.
- 4 Igazítsa egymáshoz a nyomtatót és a külön megvásárolható tálcát, majd eressze le a nyomtatót a helyére.

 **VIGYÁZAT – SÉRÜLÉSVESZÉLY:** Ha a nyomtató tömege több mint 20 kg (44 font), a biztonságos megemeléséhez legalább két ember szükséges.



Megj.: Az érvénytelen konfiguráció elkerülése érdekében, ha az 550 lapos és a 650 lapos tálcát is telepíti, az 550 lapos tálcát mindig a 650 lapos tálca alá helyezze.

5 Csatlakoztassa a tápkábelt a nyomtatóhoz, majd ezután a konnektorhoz.

⚠ VIGYÁZAT – SÉRÜLÉSVESZÉLY: A tűzveszély és az áramütés elkerülése érdekében a tápkábelt közvetlenül egy, a készülékhez közeli, könnyen hozzáférhető, megfelelő besorolású és megfelelően földelt konnektorba csatlakoztassa.

6 Kapcsolja be a nyomtatót.

Adja hozzá a tálcát a nyomtató-illesztőprogramban, hogy az elérhető legyen a nyomtatási feladatokhoz. További információkért lásd: [“Választható lehetőségek hozzáadása a nyomtató-illesztőprogramban” itt: 36. oldal.](#)

Az intelligens tárolómeghajtó beszerelése

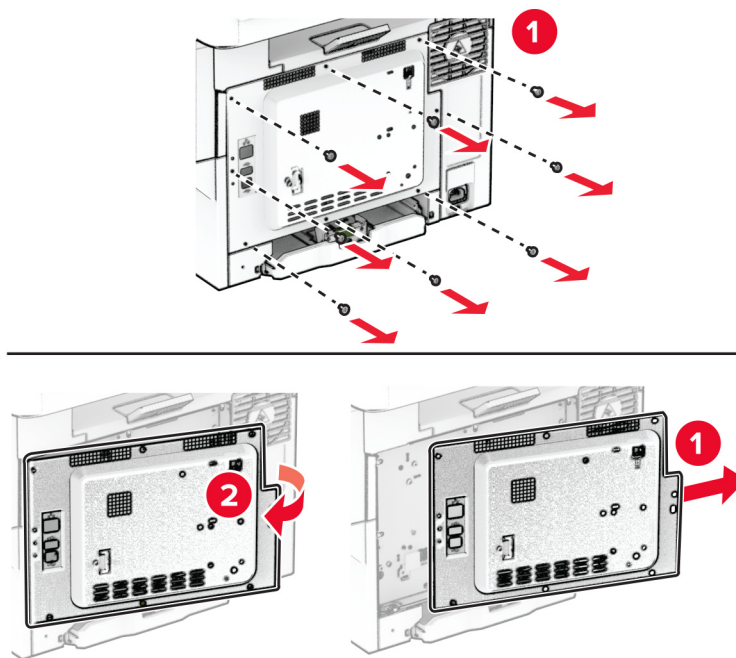
⚠ VIGYÁZAT – ÁRAMÜTÉS VESZÉLYE: Ha a vezérlőkártyával dolgozik, illetve külön megvásárolható hardvert vagy memóriaeszközöket helyez a nyomtatóba a beállítást követően, akkor az áramütés kockázatának elkerülése érdekében kapcsolja ki a nyomtatót, és húzza ki a tápkábelt a konnektorból. Ha bármilyen más eszköz is csatlakozik a nyomtatóhoz, akkor azt is kapcsolja ki, és húzza ki a nyomtatóval összekötő kábelt.

1 Kapcsolja ki a nyomtatót.

2 Húzza ki a tápkábelt a konnektorból, majd a nyomtatóból.

3 Egy laposfejű csavarhúzó segítségével távolítsa el a vezérlőkártya védőlapját.

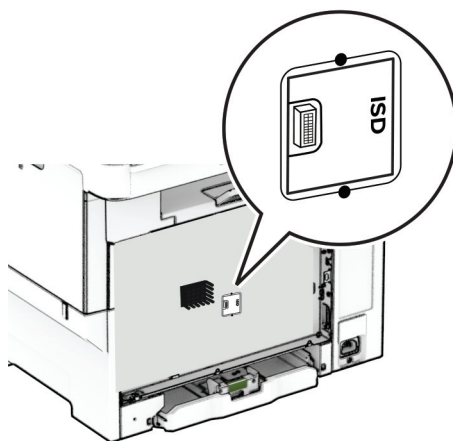
Figyelem – sérülésveszély: A vezérlőkártyán található elektronikus alkatrészekben könnyen kárt tehet a statikus elektromosság. Érintse meg a nyomtató valamelyik fém alkatrészét, mielőtt a vezérlőkártya alkatrészeihez vagy csatlakozóihoz nyúlna.



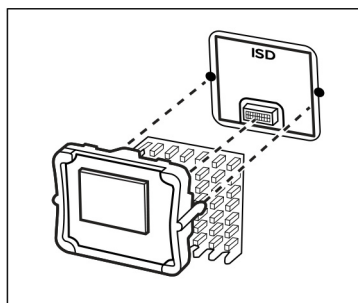
4 Csomagolja ki az intelligens tárolómeghajtót (ISD).

Figyelem – sérülésveszély: Ne érintse meg a modul élén található csatlakozópontokat.

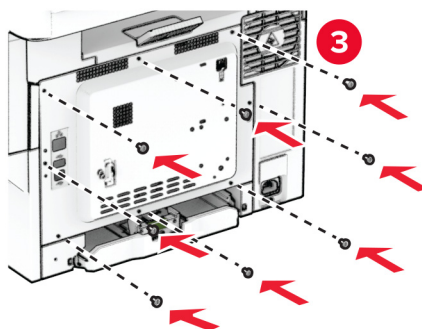
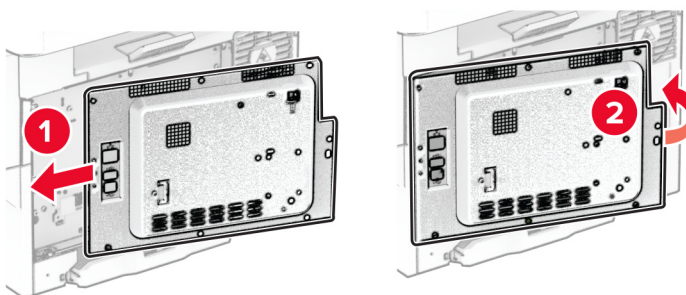
5 Keresse meg a ISD-csatlakozót.



6 Illeszze be a tárolómeghajtót az ISD csatlakozójába.



7 Szerelje fel a vezérlőkártya védőlapját, majd rögzítse a csavarokkal.



8 Csatlakoztassa a tápkábelt a nyomtatóhoz, majd ezután a konnektorhoz.

⚠ VIGYÁZAT – SÉRÜLÉSVESZÉLY: A tűzveszély és az áramütés elkerülése érdekében a tápkábelt közvetlenül egy, a készülékhez közeli, könnyen hozzáférhető, megfelelő besorolású és megfelelően földelt konnektorba csatlakoztassa.

9 Kapcsolja be a nyomtatót.

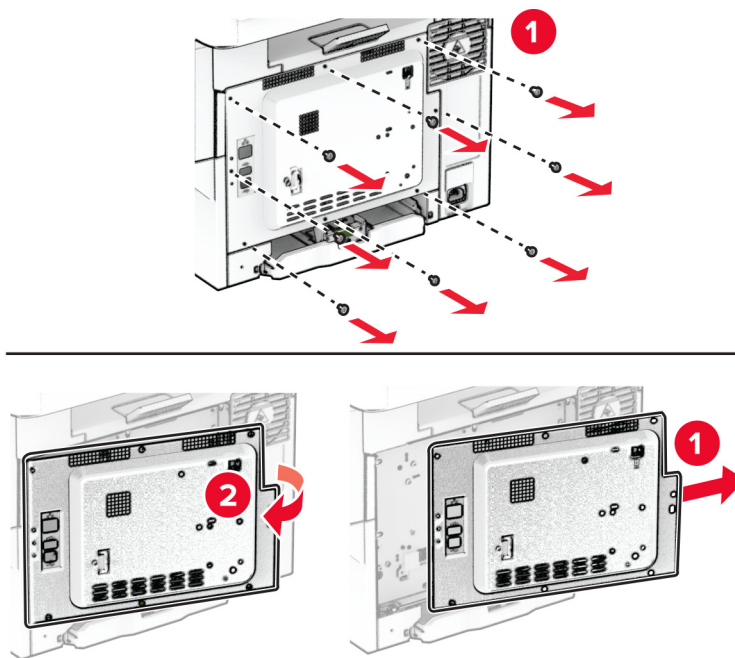
Nyomtató merevlemezének beszerelése

⚠ VIGYÁZAT – ÁRAMÜTÉS VESZÉLYE: Ha a vezérlőkártyával dolgozik, illetve külön megvásárolható hardvert vagy memóriaeszközöket helyez a nyomtatóba a beállítást követően, akkor az áramütés kockázatának elkerülése érdekében kapcsolja ki a nyomtatót, és húzza ki a tápkábelt a konnektorból. Ha bármilyen más eszköz is csatlakozik a nyomtatóhoz, akkor azt is kapcsolja ki, és húzza ki a nyomtatóval összekötő kábelt.

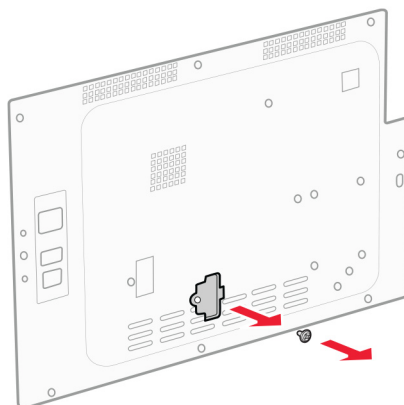
Megj.: Ehhez a feladathoz lapos fejű csavarhúzó szükséges.

- 1 Kapcsolja ki a nyomtatót.
- 2 Húzza ki a tápkábelt a konnektorból, majd a nyomtatóból.
- 3 Távolítsa el a vezérlőkártya védőlemezét.

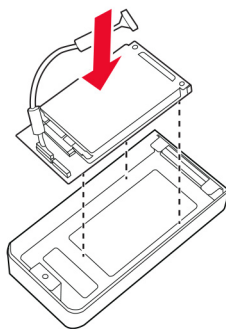
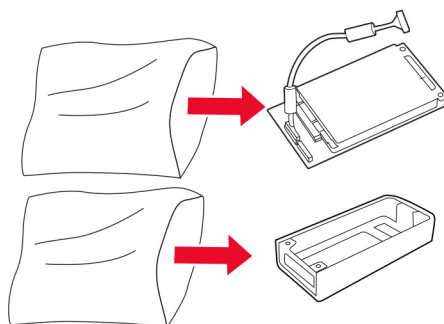
Figyelem – sérülésveszély: A vezérlőkártyán található elektronikus alkatrészekben könnyen kárt tehet a statikus elektromosság. Érintse meg a nyomtató valamelyik fém alkatrészét, mielőtt a vezérlőkártya alkatrészeihez vagy csatlakozóihoz nyúlna.



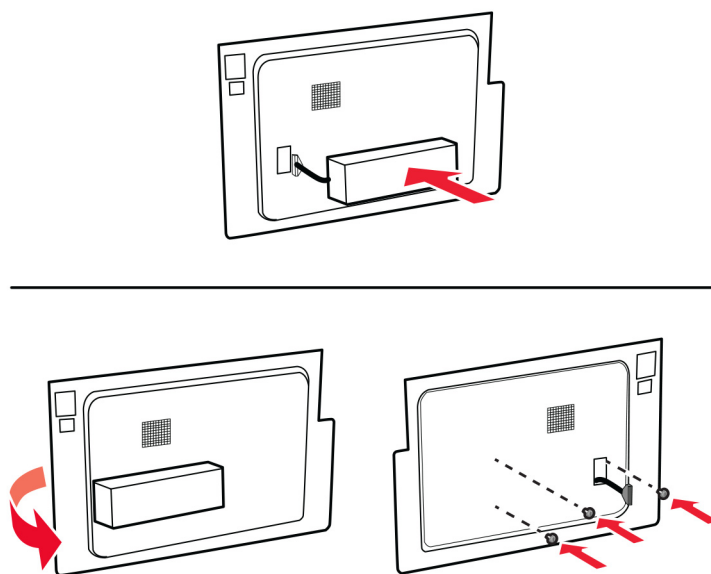
4 Távolítsa el a merevlemez portjának fedelét a vezérlőkártya védőlapjáról.



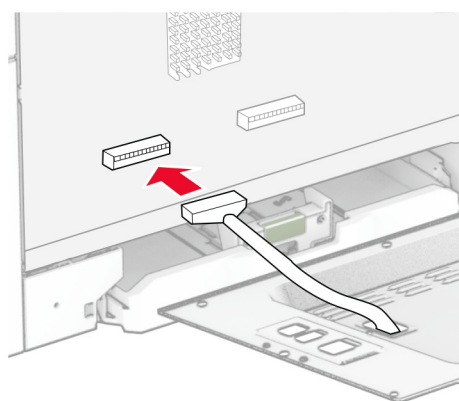
5 Csomagolja ki, majd szerelje össze a merevlemez.



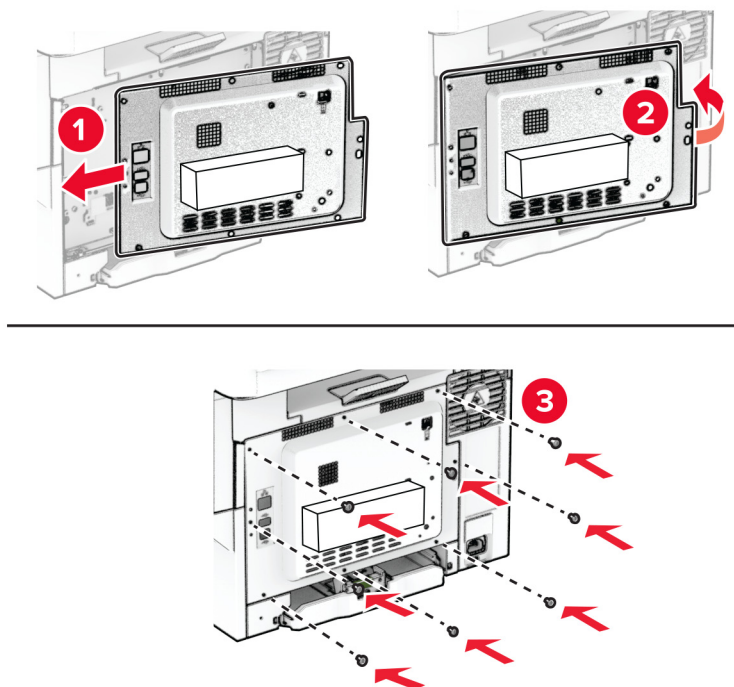
6 Rögzítse a merevlemez a vezérlőkártya védőlapjához.



7 Csatlakoztassa a merevlemez csatlakozókábelét a vezérlőkártyához.



8 Szerelje fel a vezérlőkártya védőlapját, majd rögzítse a csavarokkal.



9 Csatlakoztassa a tápkábelt a nyomtatóhoz, majd ezután a konnektorhoz.

⚠ VIGYÁZAT – SÉRÜLÉSVESZÉLY: A tűzveszély és az áramütés elkerülése érdekében a tápkábelt közvetlenül egy, a készülékhez közeli, könnyen hozzáférhető, megfelelő besorolású és megfelelően földelt konnektorba csatlakoztassa.

10 Kapcsolja be a nyomtatót.

Hálózatok

Vezeték nélküli funkció támogatása

Nyomtatómodell	Készülék típusa	Modellszám	Vezeték nélküli
C2335	5031	290	✓
CS531dw		270	x
		280	✓
CS632dwe		675	x
		685	✓
CS639		635	x

Nyomtató csatlakoztatása Wi-Fi hálózathoz

Ügyeljen rá, hogy az Aktív adapter Automatikus beállításra legyen állítva. A kezdőképernyőn érintse meg a **Beállítások > Hálózat/Portok > Hálózati áttekintés > Aktív adapter** elemet.

A kezelőpanel használata

- 1 Érintse meg a kezdőképernyőn a **Beállítások > Hálózat/Portok > Vezeték nélküli > Beállítás a nyomtató kezelőpaneljén > Hálózat kiválasztása** elemet.
- 2 Válasszon ki egy Wi-Fi hálózatot, majd írja be a hálózati jelszót.

Megj.: A Wi-Fi hálózatra csatlakoztatható nyomtatómodellek esetén a kezdeti beállításoknál megjelenik a Wi-Fi hálózati beállítások ablaka.

A Lexmark Mobile Assistant használata

- 1 Mobileszközétől függően letöltheti a Lexmark Mobile Assistant alkalmazást a Google Play™ áruházból vagy az App Store online áruházból.
- 2 A nyomtató kezdőképernyőjén érintse meg a **Beállítások > Hálózat/Portok > Vezeték nélküli > Beállítás mobil alkalmazással > Nyomtatóazonosító** elemet.
- 3 Indítsa el az alkalmazást mobileszközén, és fogadja el a felhasználási feltételeket.
Megj.: Adjon jogosultságot, ha szükséges.
- 4 Koppintson a **Csatlakozás nyomtatóra > Ugrás a Wi-Fi-beállításokra** elemre.
- 5 Csatlakoztassa mobileszközét a nyomtató vezeték nélküli hálózatához.
- 6 Lépjen vissza az alkalmazásra, majd koppintson a **Wi-Fi-kapcsolat beállítása** elemre
- 7 Válasszon ki egy Wi-Fi hálózatot, majd írja be a hálózati jelszót.
- 8 Koppintson a **Kész** elemre.

A nyomtató csatlakoztatása vezeték nélküli hálózathoz Wi-Fi Protected Setup (WPS) használatával

Mielőtt elkezdené a műveleteket, ellenőrizze a következőket:

- A hozzáférési pont (vezeték nélküli útválasztó) rendelkezik WPS-tanúsítvánnyal, illetve kompatibilis a WPS technológiával. További információ a hozzáférési ponthoz mellékelt dokumentációban található.
- A vezeték nélküli hálózati adapter csatlakoztatva van a nyomtatójához. További információ az adapterhez mellékelt útmutatóban található.
- Az Aktív adapter Automatikus értékre van állítva. A kezdőképernyőn érintse meg a **Beállítások > Hálózat/Portok > Hálózati áttekintés > Aktív adapter** elemet.

A gombnyomós módszer használata

- 1 A kezdőképernyőn érintse meg a **Beállítások > Hálózat/portok > Vezeték nélküli > Wi-Fi védett beállítás > Gombnyomós módszer indítása** elemet.
- 2 Kövesse a kijelzőn megjelenő utasításokat.

A személyes azonosító kód (PIN-kód) használata

- 1 A kezdőképernyőn érintse meg a **Beállítások > Hálózat/portok > Vezeték nélküli > Wi-Fi védett beállítás > PIN-kódos módszer indítása** elemet.
- 2 Másolja ki a nyolc karakteres WPS PIN-kódot.
- 3 Nyisson meg egy webböngészőt, és írja be a hozzáférési pont IP-címét a címmezőbe.

Megjegyzések:

- Az IP-cím megismeréséhez szükséges információ a hozzáférési ponthoz mellékelt dokumentációban található.
 - Ha proxykiszolgálót használ, átmenetileg tiltsa le azt a weboldal megfelelő betöltése érdekében.
- 4 Hozzáférés a WPS-beállításokhoz: További információ a hozzáférési ponthoz mellékelt dokumentációban található.
 - 5 Adja meg a nyolc számjegyű PIN-kódot, majd mentse a módosításokat.

Wi-Fi Direct konfigurálása

A Wi-Fi Direct® egy Wi-Fi-alapú peer-to-peer technológia, amely segítségével a vezeték nélküli eszközök közvetlenül, hozzáférési pont (vezeték nélküli útválasztó) nélkül csatlakozhatnak egy Wi-Fi Direct nyomtatóhoz.

- 1 A kezdőképernyőn érintse meg a **Beállítások > Hálózat/Portok > Wi-Fi Direct** elemet.
- 2 Konfigurálja a beállításokat.
 - **Wi-Fi Direct engedélyezése** – Engedélyezi, hogy a nyomtató a saját Wi-Fi Direct hálózatát szórja.
 - **Wi-Fi Direct neve** – Nevet rendel a Wi-Fi Direct hálózathoz.
 - **Wi-Fi Direct jelszava** – Jelszót rendel az eszközhöz, aminek segítségével az engedi egy peer-to-peer eszköz kapcsolódását a vezeték nélküli hálózathoz.

- **Mutassa a jelszót Beállítások oldalon** – Megjeleníti a jelszót a Hálózatbeállítási oldalon.
- **A nyomógombkérések automatikus elfogadása** – Engedélyezi, hogy a nyomtató automatikusan elfogadja a kapcsolódási kéréseket.

Megj.: A nyomógombkérések automatikus elfogadása nem biztonságos.

Megjegyzések:

- Alapbeállítás szerint a Wi-Fi Direct hálózati jelszó nem látható a nyomtató kijelzőjén. A jelszó megjelenítéséhez engedélyezze a jelszobetekintő ikont. Érintse meg a következő lehetőséget a kezdőképernyőn: **Beállítások > Biztonság > Egyéb > Jelszó/PIN-kód mutatásának engedélyezése**.
- Ha úgy szeretné megismerni a Wi-Fi Direct hálózat jelszavát, hogy nem jeleníti meg a nyomtató kijelzőjén, érintse meg a kezdőképernyőn a következőt: **Beállítások > Jelentések > Hálózat > Hálózati beállítások oldala**.

Mobileszköz csatlakoztatása a nyomtatóhoz

A mobileszköz csatlakoztatása előtt győződjön meg róla, hogy a Wi-Fi Direct konfigurálva van. További információkért lásd: [“Wi-Fi Direct konfigurálása” itt: 46. oldal](#).

Csatlakozás Wi-Fi Direct használatával

Megj.: Ezek az utasítások csak Android mobileszközökre vonatkoznak.

- 1 A mobileszközön lépjen a beállítások menüre.
- 2 Engedélyezze a **Wi-Fi** funkciót, majd érintse meg a **Wi-Fi Direct** elemet.
- 3 Válassza ki a nyomtató Wi-Fi Direct nevét.
- 4 Erősítse meg a csatlakozást a nyomtató kezelőpaneljén.

Csatlakozás Wi-Fi használatával

- 1 A mobileszközön lépjen a beállítások menüre.
- 2 Érintse meg a **Wi-Fi** elemet, majd válassza ki a nyomtató Wi-Fi Direct nevét.

Megj.: A Wi-Fi Direct név elé a DIRECT-xy karakterlánc kerül (ahol x és y két véletlenszerű karakter).

- 3 Írja be a Wi-Fi Direct jelszót.

A számítógép csatlakoztatása a nyomtatóhoz

A számítógép csatlakoztatása előtt győződjön meg róla, hogy a Wi-Fi Direct konfigurálva van. További információkért lásd: [“Wi-Fi Direct konfigurálása” itt: 46. oldal](#).

Útmutatás Windows-felhasználók számára

- 1 Nyissa meg a nyomtatók mappáját, majd kattintson a **Nyomtató vagy lapolvasó hozzáadása** elemre.
- 2 Kattintson a **Wi-Fi Direct nyomtatók megjelenítése** elemre, majd válassza ki a nyomtató Wi-Fi Direct nevét.
- 3 Jegyezze meg a nyomtató nyolcjegyű PIN-kódját, amely a nyomtató kijelzőjén jelenik meg.
- 4 Adja meg a PIN-kódot a számítógépen.

Megj.: Ha a nyomtató illesztőprogramja még nincs telepítve, a Windows letölti a megfelelő illesztőprogramot.

Macintosh-felhasználók számára

1 Kattintson a vezeték nélküli ikonra, majd válassza ki a nyomtató Wi-Fi Direct nevét.

Megj.: A Wi-Fi Direct név elé a DIRECT-xy karakterlánc kerül (ahol x és y két véletlenszerű karakter).

2 Írja be a Wi-Fi Direct jelszavát.

Megj.: Miután lecsatlakozott a Wi-Fi Direct hálózatról, váltson vissza a számítógépén az előző hálózatra.

Wi-Fi hálózat kikapcsolása

1 A kezdőképernyőn érintse meg a **Beállítások > Hálózat/Portok > Hálózati áttekintés > Aktív adapter > Szabványos hálózat** elemet.

2 Kövesse a kijelzőn megjelenő utasításokat.

A nyomtató csatlakozásának ellenőrzése

1 A kezdőképernyőn érintse meg a **Beállítások > Jelentések > Hálózat > Hálózatbeállítási oldal** elemet.

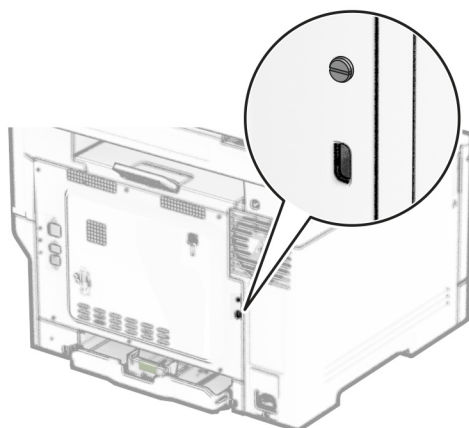
2 Ellenőrizze a hálózatbeállítási oldal első szakaszát, és győződjön meg arról, hogy az állapot értéke a csatlakoztatva.

Ha az állapot értéke a nincs csatlakoztatva, akkor előfordulhat, hogy a hálózati csatlakozó inaktív, vagy a hálózati kábel hibásan működik. Kérjen segítséget a rendszergazdától.

A nyomtató biztonsága

Biztonsági nyílás pozíciója

A nyomtató biztonsági zár funkcióval van ellátva. A nyomtató védelme érdekében szereljen be egy a legtöbb laptop számítógéppel kompatibilis biztonsági zárat a nyomtatón jelölt helyre.



Nyomtatómemória törlése

A nyomtató felejtő memóriájának vagy puffertelt adatainak törléséhez kapcsolja ki a nyomtatót.

A nem felejtő memória, eszköz- és hálózati beállítások, biztonsági beállítások és beépített megoldások törléséhez az alábbiak szerint járjon el:

- 1 A kezdőképernyőn érintse meg a **Beállítások > Eszköz > Karbantartás > Üzemen kívüli törlés** lehetőséget.
- 2 Érintse meg az **A nem felejtő memóriában lévő összes adat törlése** jelölőnégyzetet, majd érintse meg a **TÖRLÉS** gombot.
- 3 Érintse meg az **Első beállítás varázsló indítása** vagy a **Nyomtató offline üzemmódban marad** lehetőséget, majd érintse meg a **Következő** elemet.
- 4 Indítsa el a műveletet.

Megj.: Ez a módszer a felhasználói adatok védelmére szolgáló titkosítási kulcsot is megsemmisíti. A titkosítási kulcs megsemmisítése után az adatok nem lesznek helyreállíthatók.

Nyomtató tároló meghajtójának törlése

- 1 A kezdőképernyőn érintse meg a **Beállítások > Eszköz > Karbantartás > Üzemen kívüli törlés** lehetőséget.
- 2 A nyomtatóra szerelt tároló meghajtótól függően tegye a következők egyikét:
 - Merevlemez esetén érintse meg a **Minden információ törlése a merevlemezeiről** jelölőnégyzetet, érintse meg a **TÖRLÉS** lehetőséget, majd válassza ki az adatok törlésének módját.
 - **Megj.:** Az összes információ merevlemezeiről való tisztítása néhány perctől akár több mint egy óráig is eltarthat, ezalatt a nyomtató nem vehető igénybe más feladatokra.
 - Intelligens tároló meghajtó (ISD) esetén érintse meg az **Intelligens tároló meghajtó törlése** lehetőséget, majd érintse meg a **TÖRLÉS** lehetőséget az összes felhasználói adat törléséhez.
- 3 Indítsa el a műveletet.

Gyári alapértelmezett értékek visszaállítása

- 1 A kezdőképernyőn érintse meg a **Beállítások > Eszköz > Gyári alapértelmezett értékek visszaállítása** elemet.
- 2 A Beállítások visszaállítása menüben válassza ki a visszaállítani kívánt beállításokat.
- 3 Érintse meg a **VISSZAÁLLÍTÁS** gombot.
- 4 Kövesse a kijelzőn megjelenő utasításokat.

Törölhetőségi nyilatkozat

Memóriatípus	Leírás
Felejtő memória	A nyomtató normál közvetlen elérésű memóriát (RAM) használ az ideiglenes felhasználói adatok puffereléséhez az egyszerű nyomtatási feladatok végrehajtása során.
Nem felejtő memória	A nyomtató a következő két típusú nem felejtő memóriát használhatja: EEPROM és NAND (flash-memória). Mindkét típus eltárolja az operációs rendszert, nyomtatóbeállításokat és hálózati információkat. A könyvjelző-beállításokat, valamint a beépített megoldásokat is eltárolják.
Merevlemez meghajtós tárolás	Egyes nyomtatókban merevlemez is található. A nyomtató-merevlemez nyomtatóspecifikus feladatokhoz van kialakítva. A merevlemez segítségével a nyomtatón összetett nyomtatási feladatok pufferelt felhasználói adatai, űrlapadatok és betűtípusadatok tárolhatók.
Intelligens tároló meghajtó (ISD)	Egyes nyomtatók ISD-vel szereltek. Az ISD nem felejtő flash memóriát használ az összetett nyomtatási feladatok, űrlapadatok és betűtípusadatok felhasználói adatainak tárolásához.

A következő körülmények esetén törölje a telepített nyomtatómemóriák tartalmát:

- A nyomtatót szétszerelik.
- Lecserélik a nyomtató-merevlemez vagy az ISD-t.
- A nyomtatót másik részlegbe vagy helyre szállítják.
- A nyomtatót egy külső szolgáltató javítja.
- A nyomtatót javítás céljából elszállítják a vállalat telephelyéről.
- A nyomtatót eladják egy másik szervezetnek.

Megj.: A tároló meghajtó ártalmatlanításához kövesse szervezete irányelveit és eljárásait.

Nyomtatás

Nyomtatás a számítógépről

Megj.: Címkek, kártyák és borítékok esetén a dokumentum kinyomtatása előtt állítsa be a nyomtatón a papír méretét és típusát.

- 1 Nyissa meg a Nyomtatás párbeszédablakot úgy, hogy közben meg van nyitva a nyomtatandó dokumentum.
- 2 Szükség esetén módosítson a beállításokon.
- 3 Nyomtassa ki a dokumentumot.

Nyomtatás mobileszközről

Nyomtatás mobileszközről a Lexmark Mobile Print szolgáltatás használatával

Lexmark™ A Mobile Print segítségével dokumentumok és képek közvetlenül a támogatott Lexmark nyomtatóra küldhetők.

- 1 Nyissa meg a dokumentumot, majd küldje el a Lexmark Mobile Printre vagy ossza meg.
Megj.: Néhány, harmadik fél által nyújtott alkalmazás nem támogatja a küldés vagy a megosztás funkciót. További tudnivalók az alkalmazás dokumentációjában találhatóak.
- 2 Itt kiválaszthatja a kívánt nyomtatót.
- 3 Nyomtassa ki a dokumentumot.

Nyomtatás mobileszközről a Lexmark Print szolgáltatás használatával

Lexmark A Nyomtatás egy mobilnyomtatási megoldást kínál az Android™ 6.0 vagy újabb rendszerű mobileszközök számára. Segítségével dokumentumokat és képeket küldhet hálózati nyomtatókra és nyomtatáskezelő kiszolgálókra.



Megjegyzések:

- Töltse le a Lexmark Nyomtatási alkalmazást a Google Play áruházból, és engedélyezze mobileszkőzén.
 - Győződjön meg arról, hogy a nyomtató és a mobileszköz ugyanahhoz a hálózathoz csatlakozik.
- 1 A mobileszkőzén válasszon ki egy dokumentumot a fájlkezelőben.
 - 2 Küldje el vagy ossza meg a dokumentumot a Lexmark Print alkalmazással.
Megj.: Néhány, harmadik fél által nyújtott alkalmazás nem támogatja a küldés vagy a megosztás funkciót. További tudnivalók az alkalmazás dokumentációjában találhatóak.
 - 3 Válasszon ki egy nyomtatót, majd szükség esetén állítsa be a beállításokat.
 - 4 Nyomtassa ki a dokumentumot.

Nyomtatás mobileszközről a Mopria nyomtatószolgáltatás használatával

A Mopria® nyomtatási szolgáltatás egy mobilnyomtatási megoldást kínál az Android 5.0 vagy újabb rendszerű mobileszközök számára. Lehetőséget biztosít, hogy közvetlenül nyomtasson bármilyen Mopria-tanúsítvánnyal rendelkező nyomtató használatával.

Megj.: Töltse le a Mopria nyomtatási szolgáltatás alkalmazást a Google Play áruházból, és engedélyezze mobileszközén.


- 1 Indítson el egy kompatibilis alkalmazást az Android alapú mobileszközön, vagy válasszon ki egy dokumentumot a fájlkezelőben.
- 2 Koppintson a  > **Nyomtatás** gombra.
- 3 Válasszon ki egy nyomtatót, majd szükség esetén állítsa be a beállításokat.
- 4 Koppintson ide: .

Nyomtatás mobileszközről az AirPrint szolgáltatás használatával

Az AirPrint szoftver egy mobilnyomtatási megoldás, amely lehetővé teszi az Apple eszközökről közvetlenül egy AirPrint-tanúsítvánnyal rendelkező nyomtatóval történő nyomtatást.

Megjegyzések:



- Győződjön meg róla, hogy az Apple eszköz és a nyomtató ugyanahhoz a hálózathoz csatlakozik. Ha a hálózat több vezeték nélküli hubbal rendelkezik, akkor győződjön meg róla, hogy mindkét eszköz ugyanahhoz az alhálózathoz csatlakozik.
- Az alkalmazást csak néhány Apple készülék támogatja.

- 1 A mobilkészülékről válasszon ki egy dokumentumot a fájlkezelőben, vagy indítson el egy kompatibilis alkalmazást.
- 2 Koppintson a  > **Nyomtatás** gombra.
- 3 Válasszon ki egy nyomtatót, majd szükség esetén állítsa be a beállításokat.
- 4 Nyomtassa ki a dokumentumot.

Nyomtatás mobileszközről a Wi-Fi Direct® szolgáltatás használatával

Wi-Fi Direct® egy nyomtatási szolgáltatás, amely lehetővé teszi, hogy bármilyen Wi-Fi Direct szolgáltatást támogató nyomtatóval nyomtathasson.

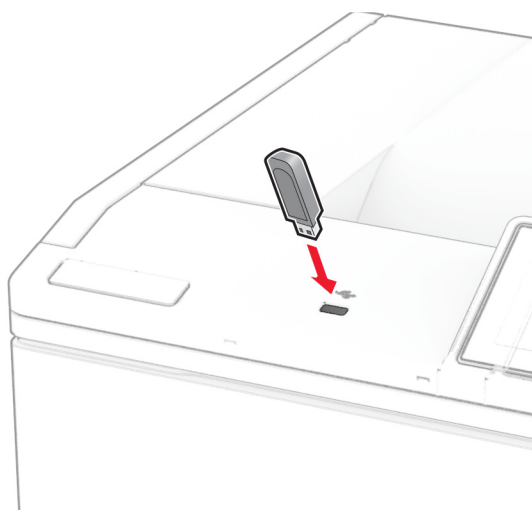
Megj.: Bizonyosodjon meg arról, hogy a mobileszköz csatlakozik a nyomtató vezeték nélküli hálózatához. További információkért lásd: [“Mobileszköz csatlakoztatása a nyomtatóhoz” itt: 47. oldal.](#)

- 1 Indítson el egy kompatibilis alkalmazást a mobileszközön, vagy válasszon ki egy dokumentumot a fájlkezelőben.
- 2 Tegye a következők egyikét a mobileszköztől függően:
 - Koppintson a  > **Nyomtatás** gombra.
 - Koppintson a  > **Nyomtatás** gombra.
 - Koppintson a **...** > **Nyomtatás** gombra.

- 3 Válasszon ki egy nyomtatót, majd szükség esetén állítsa be a beállításokat.
- 4 Nyomtassa ki a dokumentumot.

Nyomtatás flash-meghajtóról

- 1 Helyezze be a flash-meghajtót.



Megjegyzések:

- Ha a flash-meghajtót olyankor helyezi be, amikor a kijelzőn hibaüzenet látható, a nyomtató figyelmen kívül hagyja a flash-meghajtót.
- Ha a flash-meghajtót olyankor helyezi be, amikor a nyomtató más nyomtatási feladatokat dolgoz fel, a kijelzőn a **Busy** (Foglalt) üzenet jelenik meg.

- 2 A kijelzőn érintse meg a nyomtatni kívánt dokumentumot.
Szükség szerint konfigurálja a nyomtatási beállításokat.

- 3 Nyomtassa ki a dokumentumot.

Másik dokumentum nyomtatásához érintse meg az **USB-meghajtó** elemet.

Figyelem – sérülésveszély: Az adatvesztés és a nyomtatóhibák elkerülése érdekében memóriaeszköztől való nyomtatás, olvasás vagy írás közben ne érjen hozzá a flash-meghajtóhoz vagy a nyomtatóhoz az ábrán jelzett részen.



Támogatott flash meghajtók és fájlípusok

Flash meghajtók

- Lexar JumpDrive S70 (16 GB és 32 GB méretben)
- SanDisk Cruzer Micro (16 GB és 32 GB)
- PNY Attaché (16 GB és 32 GB méretben)

Megjegyzések:

- A nyomtató támogatja a teljes sebességű szabvány alapján készült nagy sebességű flash meghajtókat. A kis sebességű USB-eszközök nem támogatottak.
- A flash meghajtóknak támogatniuk kell a Fájlallokációs tábla (FAT) rendszert.
- Az NTFS (New Technology File System) vagy más fájlrendszerrel formázott eszközök nem támogatottak.

Fájlípusok

Dokumentumok	Képek
<ul style="list-style-type: none"> • PDF (1.7-es vagy korábbi verziószámú) • HTML • Microsoft-fájlformátumok (DOC, DOCX, XLS, XLSX, PPT, PPTX) 	<ul style="list-style-type: none"> • JPEG vagy JPG • TIFF vagy TIF • GIF • BMP • PNG • PCX • DCX

Titkosított feladatok konfigurálása

- 1 A kezdőképernyőn érintse meg a **Beállítások > Biztonság > Titkosított nyomtatás beállításai** lehetőséget.
- 2 Konfigurálja a beállításokat.

Beállítás	Leírás
Érvénytelen PIN-kód maximális száma	Állítsa be az érvénytelen PIN-kód megadására vonatkozó korlátot. Megj.: A korlát elérésekor a nyomtató törli az adott felhasználónévhez tartozó nyomtatási feladatokat.
Titkosított feladatok lejárata	Állítson be lejárati időt minden felfüggesztett feladathoz, mielőtt az automatikusan törlődne a nyomtatómemóriából, a merevlemezről vagy az intelligens tárolómeghajtóból. Megj.: A felfüggesztett feladat típusa lehet Titkosított, Ismétlés, Tartalék vagy Ellenőrzés.
Feladatismétlés lejárata	Ismételni kívánt nyomtatási feladatok lejárati idejének beállítása.
Feladat-ellenőrzés lejárata	Lejárati idő beállítása a feladat egyetlen példányban történő nyomtatásához annak érdekében, hogy ellenőrizni lehessen a minőséget a fennmaradó példányok nyomtatása előtt.
Feladatmegőrzés lejárata	Lejárati idő beállítása azokhoz a feladatokhoz, amelyeket a nyomtatóban későbbi nyomtatáshoz tárolni szeretne.
Minden feladat várakozzon	Ezzel a funkcióval beállíthatja, hogy a nyomtató várakoztassa a nyomtatási feladatokat.
Másolat megőrzése a dokumentumokról	Beállítja, hogy a nyomtató az összes azonos fájlnevéű dokumentumot megőrizze.

Titkosított és más felfüggesztett feladatok nyomtatása

Útmutatás Windows-felhasználók számára

- 1 Miközben a dokumentum meg van nyitva, kattintson a **Fájl > Nyomtatás** parancsra.
- 2 Válasszon ki egy nyomtatót, majd kattintson a **Tulajdonságok, Jellemzők, Beállítások** vagy **Beállítás** gombra.
- 3 Kattintson a **Nyomtatás és várakozás** lehetőségre.
- 4 Válassza a **Nyomtatás és várakoztatás használata** lehetőséget, majd rendeljen hozzá felhasználónevet.
- 5 Válassza ki a nyomtatási feladat típusát (titkos, ismétlés, megőrzés vagy ellenőrzés).
Ha kiválasztja a **Bizalmas** opciót, biztosítsa a nyomtatási feladatot egy személyes azonosítószámmal (PIN-kód).
- 6 Kattintson az **OK** vagy a **Nyomtatás** gombra.
- 7 A nyomtató kezdőképernyőjén szüntesse meg a nyomtatási feladat visszatartását.
 - Titkosított nyomtatási feladatokhoz érintse meg a **Felfüggesztett feladatok** lehetőséget > válassza ki a felhasználónevét > **Titkosított** > adja meg a PIN-kódot > válassza ki a nyomtatási feladatot > konfigurálja a beállításokat > **Nyomtatás**.
 - Egyéb nyomtatási feladatokhoz érintse meg a **Felfüggesztett feladatok** lehetőséget > válassza ki a felhasználónevét > válassza ki a nyomtatási feladatot > konfigurálja a beállításokat > **Nyomtatás**.

Útmutatás Macintosh-felhasználók számára

AirPrint használata

- 1 Miközben a dokumentum meg van nyitva, válassza a **Fájl > Nyomtatás** menüpontot.
- 2 Válasszon ki egy nyomtatót, majd a Tájékozás után megjelenő legördülő menüből válassza ki a **PIN nyomtatás** opciót.
- 3 Engedélyezze a **Nyomtatás PIN-kóddal** opciót, majd adja meg a négy számjegyből álló PIN-kódot.
- 4 Kattintson a **Nyomtatás** gombra.
- 5 A nyomtató kezdőképernyőjén szüntesse meg a nyomtatási feladat visszatartását. Érintse meg a **Felfüggesztett feladatok** > lehetőséget, válassza ki a számítógépe nevét > **Titkosított** > adja meg a PIN-kódot > válassza ki a nyomtatási feladatot > **Nyomtatás**.

A nyomtató-illesztőprogram használata

- 1 Miközben a dokumentum meg van nyitva, válassza a **Fájl > Nyomtatás** menüpontot.
- 2 Válasszon ki egy nyomtatót, majd a Tájékozás után megjelenő legördülő menüből válassza ki a **Nyomtatás és várakozás** opciót.
- 3 Válassza a **Titkosított nyomtatás** opciót, majd adja meg a négyjegyű PIN-kódot.
- 4 Kattintson a **Nyomtatás** gombra.
- 5 A nyomtató kezdőképernyőjén szüntesse meg a nyomtatási feladat visszatartását. Érintse meg a következőt: **Felfüggesztett feladatok** > válassza ki a számítógépe nevét > **Titkosított** > válassza ki a nyomtatási feladatot > adja meg a PIN-kódot > **Nyomtatás**.

Betűtípusminták listájának nyomtatása

- 1 A kezdőképernyőn érintse meg a **Beállítások > Jelentések > Nyomtatás > Betűtípusok nyomtatása** elemet.
- 2 Érintse meg a **PCL betűtípusok** vagy a **PS betűtípusok** elemet.


Könyvtárlista nyomtatása

A kezdőképernyőn érintse meg a **Beállítások > Jelentések > Nyomtatás > Könyvtár nyomtatása** elemet.

Elválasztólapok másolatok közé helyezése

- 1 Érintse meg a kezdőképernyőn a **Beállítások > Nyomtatás > Elrendezés > Elválasztólapok > Másolatok között** elemet.
- 2 Nyomtassa ki a dokumentumot.

Nyomtatási munka törlése

- 1 Érintse meg a kezdőképernyőn a(z)  lehetőséget.
- 2 Válassza ki a törölni kívánt munkát.

Megj.: Feladatot a **Feladatsor** megérintésével is törölhet.

Toner sötétségének beállítása

- 1 A kezdőképernyőn érintse meg a **Beállítások > Nyomtatás > Minőség > Festék sötétsége** elemet.
- 2 Válasszon egy beállítást.

A nyomtató menüi

Menüterkép

Eszköz	<ul style="list-style-type: none"> • Beállítások • Gazdaságos mód • Távoli kezelőpanel • Értesítések • Energiagazdálkodás • Névtelen adatgyűjtés 	<ul style="list-style-type: none"> • Kisegítő lehetőségek¹ • Gyári alapbeállítások visszaállítása • Karbantartás • Kezdőképernyő testreszabása^{2,3} • Firmware frissítése • Nyomtató névjegye
Nyomtatás	<ul style="list-style-type: none"> • Elrendezés • Beállítás • Minőség • Feladat-nyilvántartás 	<ul style="list-style-type: none"> • PDF • PostScript • PCL • Kép
Papír	<ul style="list-style-type: none"> • Tálcakonfiguráció 	<ul style="list-style-type: none"> • Hordozókonfiguráció
USB-meghajtó	Nyomtatás flash-meghajtóról	
Hálózat/portok	<ul style="list-style-type: none"> • Hálózati áttekintés • Vezeték nélküli • Wi-Fi Direct • AirPrint² • Mobilszolgáltatás-kezelő • Ethernet • TCP/IP • SNMP 	<ul style="list-style-type: none"> • IPSec • 802.1x • LPD-konfiguráció • HTTP-/FTP-beállítások • ThinPrint¹ • USB • Külső hálózati hozzáférés korlátozása
Biztonság	<ul style="list-style-type: none"> • Bejelentkezési módok¹ • USB-eszközök ütemezése¹ • Biztonsági ellenőrzési napló • Tanúsítványkezelés² • Bejelentkezési korlátozások 	<ul style="list-style-type: none"> • Titkosított nyomtatás beállításai • Lemeztitkosítás¹ • Ideiglenes adatfájlok törlése • Megoldások LDAP-beállításai • Egyéb
Cloud Services	Felhőalapú szolgáltatások – Regisztráció Cloud Connector¹ Nyomtatásindítás a felhőből¹	
Jelentések	<ul style="list-style-type: none"> • Menübeállítási oldal • Eszköz 	<ul style="list-style-type: none"> • Nyomtatás • Hálózat
Hibaelhárítás	Tesztoldal nyomtatása	
Forms Merge⁴	Forms Merge	

¹ Csak bizonyos nyomtatómodelleknél elérhető.

² Csak az Embedded Web Server kiszolgáló használatakor jelenik meg.

³ Bizonyos nyomtatómodelleknél ez a menü A kezdőképernyő látható ikonjaiként jelenik meg.

⁴ Csak telepített merevlemez vagy intelligens tárolómeghajtó esetén jelenik meg.

Eszköz

Beállítások

Menüelem	Leírás
Kijelző nyelve [Nyelvlista]	Beállíthatja a kijelzőn megjelenő szöveg nyelvét.
Ország/terület [Országok vagy területek listája]	Adja meg a nyomtató működéséhez beállított országot vagy területet.
Kezdeti beállítások futtatása Ki* Be	A beállítási varázsló futtatása.
Billentyűzet Billentyűzettípus [Nyelvlista]	Válasszon nyelvet a billentyűzettípushoz. Megj.: Előfordulhat, hogy a Billentyűzettípus nem minden értéke jelenik meg, vagy ahhoz speciális hardverre lehet szükség.
Megjelenített adatok 1. szöveg megjelenítése (IP-cím*) 2. szöveg megjelenítése (Dátum/Idő*) 1. egyéni szöveg 2. egyéni szöveg	A kezdőképernyőn megjelenítendő információk beállítása.
Dátum és idő Konfigurálás Aktuális dátum és idő Dátum és idő kézi beállítása Dátumformátum Időformátum (12 órás de./du.*) Időzóna UTC (GMT)-eltérés DST kezdete DST vége Nyári időszámítás eltolódása Hálózati időprotokoll Hálózati időprotokoll (NTP) engedélyezése (Be*) NTP-kiszolgáló Hitelesítés engedélyezése (Nincs*) Kulcsazonosító Jelszó	A nyomtató dátumának és óraidejének, valamint a hálózati időprotokoll megadása. Megjegyzések: <ul style="list-style-type: none"> • HH-NN-ÉÉÉÉ az egyesült államokbeli gyári alapértelmezett érték. A gyári alapértelmezett érték világszerte az NN-HH-ÉÉÉÉ. • Az UTC (GMT) eltolás, DST kezdete, DST vége és Nyári időszámítás eltolódása csak akkor jelenik meg, ha az Időzóna (UTC +felhasználó) Egyéni értékre van beállítva. • A Kulcsazonosító és a Jelszó csak akkor jelennek meg, ha a Hitelesítés engedélyezése beállítás értéke MD5 kulcs.
Papírméret USA Metrikus	A papírméret mértékegységeinek meghatározása. Megj.: A papírméret kezdeti beállítását a kezdeti beállításvarázslóban kiválasztott ország és régió határozza meg.
Kijelző fényereje 20–100% (100*)	A kijelző fényerejének beállítása.
Megj.: Az érték melletti csillag (*) az alapértelmezett gyári beállításokat jelöli.	

Menüelem	Leírás
Hozzáférés a flash-meghajtóhoz Letiltva Engedélyezve*	Hozzáférés engedélyezése a flash meghajtóhoz.
Kijelző időtúllépése 5–300 (60*)	Adja meg, hogy a kijelzőn hány másodperc tétlenség után jelenjen meg a kezdőképernyő, illetve a nyomtató mennyi idő után jelentkeztessen ki automatikusan a felhasználót.
Megj.: Az érték melletti csillag (*) az alapértelmezett gyári beállításokat jelöli.	

Gazdaságos üzemmód

Menüelem	Leírás
Nyomtatás Oldalak (egyoldalás*) Oldal/lap (Ki*) Tonerkazetta sötétsége (4*) Színmegtakarító (Ki*)	A nyomtató nyomtatási beállításainak megadása.
Megj.: Az érték melletti csillag (*) az alapértelmezett gyári beállításokat jelöli.	

Távoli kezelőpanel

Menüelem	Leírás
Külső VNC csatlakozás Nem engedélyez* Engedélyezés	Egy külső Virtual Network Computing (VNC) ügyfél csatlakoztatása a távoli kezelőpanelhez.
Hitelesítés típusa Nincs* Standard hitelesítés	A VNC-ügyfélszolgáltató elérésekor használandó hitelesítési típus beállítása.
VNC Jelszó	A VNC-ügyfélszolgáltatóhoz való csatlakozáskor használandó jelszó beállítása. Megj.: Ez a menüpont csak akkor jelenik meg, ha a Hitelesítés típusa beállítás értéke Standard hitelesítés.
Megj.: Az érték melletti csillag (*) az alapértelmezett gyári beállításokat jelöli.	

Értesítések

Menüelem	Leírás
Kellékek Kellékanyagbecslés megjelenítése Becslések megjelenítése* Becslések elrejtése	A kellékanyagok becsült állapotának megjelenítése.
Megj.: Az érték melletti csillag (*) az alapértelmezett gyári beállításokat jelöli.	

Menüelem	Leírás
E-mail-riasztások beállítása E-mail beállítása Elsődleges SMTP-átjáró Elsődleges SMTP-átjáró port (25*) Másodlagos SMTP-átjáró Másodlagos SMTP-átjáró port (25*) SMTP időtűllépés (30 másodperc*) Válaszcím Alapértelmezett SMTP-válaszcím használata mindig (Ki*) SSL/TLS használata (Letiltva)* Megbízható tanúsítvány kérése (Be*) SMTP-kiszolgáló hitelesítése (Nem szükséges hitelesítés*) Eszköz által kezdeményezett e-mail (Nincs*) Felhasználó által kezdeményezett e-mail (Nincs*) Aktív könyvtáreszköz hitelesítési adatok használata (Ki*) Eszköz felhasználói azonosítója Eszköz jelszava Kerberos 5 TARTOMÁNY NTLM-tartomány „Az SMTP-kiszolgáló nincs beállítva.” hiba letiltása(Ki*)	A nyomtató e-mail beállításainak megadása.
Hibamegelőzés Elakadássegéd Ki Be*	A nyomtató beállítása az elakadt papír automatikus ellenőrzésére.
Hibamegelőzés Automatikus folytatás Ki Be* (5 másodperc)	Bizonyos jelenlévő feltételek automatikus törlésének engedélyezésével beállíthatja, hogy a nyomtató folytassa egy feladat feldolgozását vagy nyomtatását.
Hibamegelőzés Automatikus újraindítás Automatikus újraindítás (Újraindítás mindig*)	A nyomtató újraindítása, ha valamilyen hiba történt.
Hibamegelőzés Automatikus újraindítás Automatikus újraindítások maximális száma (20*)	Meghatározza a nyomtató által végrehajtható automatikus újraindítások számát.
Hibamegelőzés Automatikus újraindítás Automatikus újraindítási ablak (720*)	Beállíthatja, hogy a nyomtató hány másodperc után induljon újra automatikusan.
Hibamegelőzés Automatikus újraindítás Automatikus újraindítások számlálója	Az újraindítás-számláló információinak csak olvasható formátumban való megjelenítése.
Hibamegelőzés Automatikus újraindítás Automatikus újraindítások számlálójának nullázása	Nullázza az automatikus újraindítás számlálóját.
Megj.: Az érték melletti csillag (*) az alapértelmezett gyári beállításokat jelöli.	

Menüelem	Leírás
Hibamegelőzés Hibamegjelentés rövid papír esetén Be Automatikus törlés*	A nyomtató beállítása a papír rövidegsége esetén küldött hibaüzenet megjelenítésére. Megj.: A rövid papír a betöltött papír méretére vonatkozik.
Hibamegelőzés Oldalvédelem Ki* Be	Ezzel a funkcióval azt állíthatja be, hogy a nyomtató a nyomtatási művelet elindítása előtt az egész oldalt beolvassa a memóriába.
Elakadáselhárítás Elakadás utáni helyreállítás Ki Be Auto*	Úgy állítja be a nyomtatót, hogy újból kinyomtassa az elakadt oldalakat.
Megj.: Az érték melletti csillag (*) az alapértelmezett gyári beállításokat jelöli.	

Energiagazdálkodás

Menüelem	Leírás
Alvó üzemmód profilja Nyomtatás alvó üzemmódból Aktív állapot nyomtatás után Nyomtatás után belépés alvó üzemmódba*	Beállítja a nyomtatót, hogy nyomtatás után maradjon aktív, vagy lépjen alvó üzemmódba.
Alvó üzemmód profilja Megérintés mély alvás befejezéséhez Ki Be*	Ébressze fel a nyomtatót a Mély alvás üzemmódból a nyomtató kijelzőjének megérintésével.
Időtűllépések Alvó üzemmód 1–114 perc (15*)	Beállítja azt az időt, mielőtt a nyomtató Alvó üzemmódba lép.
Időtűllépések Hibernálási idő Letiltva 1 óra 2 óra 3 óra 6 óra 1 nap 2 nap 3 nap* 1 hét 2 hét 1 hónap	Beállítja azt az időt, mielőtt a nyomtató kikapcsol.
Megj.: Az érték melletti csillag (*) az alapértelmezett gyári beállításokat jelöli.	

Menüelem	Leírás
Időtűlépések Hibernálási idő kapcsolat esetén Hibernálás Ne hibernáljon*	Beállítja a Hibernálási időt, hogy kikapcsolja a nyomtatót, amíg van aktív Ethernet kapcsolat.
Teljesítmény-üzemmódok ütemezése Ütemezések Új ütemezés hozzáadása	A nyomtató Alvás vagy a Hibernálás üzemmódba történő lépésének ütemezése.
Megj.: Az érték melletti csillag (*) az alapértelmezett gyári beállításokat jelöli.	

Névtelen adatgyűjtés

Menüelem	Leírás
Névtelen adatgyűjtés Eszk. haszn. és telj. adatok Nincs*	Nyomtatóhasználati és teljesítményinformációk küldése a Lexmarknak. Megj.: A Névtelen adatküldés időpontja csak akkor jelenik meg, ha a Névtelen adatgyűjtés az Eszközhasználati és teljesítményadatok lehetőségre van állítva.
Névtelen adatküldés időpontja Kezdési idő Befejezési idő	
Megj.: Az érték melletti csillag (*) az alapértelmezett gyári beállításokat jelöli.	

Kisegítő lehetőségek

Menüelem	Leírás
Duplabillentyű-leütési intervallum 0–5 másodperc (0*)	Beállítja azt az időközt, amely során a nyomtató figyelmen kívül hagyja a dupla billentyűleütést a csatlakoztatott billentyűzeten.
Gombismétlési kezdeti késleltetés 0,25–5 másodperc (1*)	Beállítja a kezdeti késleltetés hosszát, mielőtt az ismétlődő gomb ismétlődése megkezdődik. Megj.: Ez a menüelem csak akkor jelenik meg, ha billentyűzetet csatlakoztatnak a nyomtatóhoz.
Gombismétlési arány 0,5–30 (30*)	Beállítja egy ismétlődő gomb másodpercenkénti megnyomásának számát. Megj.: Ez a menüelem csak akkor jelenik meg, ha billentyűzetet csatlakoztatnak a nyomtatóhoz.
Kijelző időtűlépésének hosszabbítása Ki* Be	A felhasználó maradhat ugyanazon a helyen, és visszaállíthatja a Kijelző időtűlépésének időzítójét annak lejártakor a kezdőképernyőre való visszalépés helyett.
Megj.: Az érték melletti csillag (*) az alapértelmezett gyári beállításokat jelöli.	

Gyári alapbeállítások visszaállítása

Menüelem	Leírás
Beállítások visszaállítása Összes beállítás visszaállítása Nyomtatóbeállítások visszaállítása Hálózati beállítások visszaállítása Alkalmazásbeállítások visszaállítása	A nyomtató gyári alapbeállításainak visszaállítása.

Karbantartás

Konfiguráció menü

Menüelem	Leírás
USB-konfiguráció USB PnP 1* 2	A nyomtató és a számítógép kompatibilitásának javításához változtassa meg a nyomtató USB-illesztőjének üzemmódját.
USB-konfiguráció USB-beolvasás helyire Be* Ki	Beállíthatja, hogy az USB-eszközillesztő egyszerű USB-eszközként (egyetlen kezelőfelület) vagy összetett USB-eszközként (több kezelőfelület) szerepeljen.
USB-konfiguráció USB-sebesség Full Auto*	Állítsa be az USB-port futtatását teljes sebességre, és kapcsolja ki a nagy sebességű üzemmódot.
Tálcakonfiguráció Tálca csatolása Automatikus* Ki	Meghatározza, hogy a nyomtató összekapcsolja-e az azonos papírtípusra és -méretre beállított tálcákat.
Tálcakonfiguráció Tálcabehelyezés üzenet megjelenítése Ki Csak az ismeretlen méretek esetében* Mindig	A tálca beillesztése után üzenetet jelenít meg, melynek segítségével a felhasználó módosíthatja a papírméret- és papírtípus-beállításokat.
Tálcakonfiguráció Papír megadása Auto* Többcélú adagoló Kézi papíradagolás	Amikor a rendszer papír behelyezését kéri, határozza meg a használni kívánt papírforrást. Megj.: A Többcélú adagoló megjelenítéséhez állítsa a Papír menü MP konfigurálása beállítását Kazetta értékre.
Megj.: Az érték melletti csillag (*) az alapértelmezett gyári beállításokat jelöli.	

Menüelem	Leírás
Tálcakonfiguráció Boríték megadása Auto* Többcélú adagoló Manuális borítékadagolás	Amikor a rendszer boríték behelyezését kéri, határozza meg a használni kívánt papírforrást. Megj.: A Többcélú adagoló megjelenítéséhez állítsa a Papír menü MP konfigurálása beállítását Kazetta értékre.
Tálcakonfiguráció Kérdésekhez tartozó műveletek Azonosító adatok bekérése* Folytatás Aktuális használata	Azt határozza meg, hogy a nyomtató automatikusan váltson-e papír vagy boríték nyomtatására.
Tálcakonfiguráció Többféle univerzális méret Ki* Be	Állítsa be a tálcát, hogy több univerzális papírméretet támogasson.
Jelentések Menübeállítási oldal Eseménynapló Eseménynapló összegzése	Jelentések nyomtatása a nyomtató menüinek beállításairól és állapotáról, illetve eseménynaplók nyomtatása.
Kellékanyag-használat és számlálók Kellékanyag-használat előzményeinek törlése	Visszaállítja a gyári beállításokra a kellékanyaghasználat előzményeit, például az oldalak és a hátralévő napok számát.
Kellékanyag-használat és számlálók ITM visszaállítása	Visszaállítja a számlálót egy új kellékanyag vagy karbantartó készlet behelyezését követően.
Kellékanyag-használat és számlálók Karbantartási számláló nullázása	Visszaállítja a számlálót új karbantartó készlet behelyezését követően.
Kellékanyag-használat és számlálók Differenciálszolgáltatás-tartományok	Az egyes nyomtatási tartományokhoz tartozó színlefedettség mértékének beállítása.
Nyomtatóemulációk PPDS-emuláció Ki* Be	A nyomtató beállítása a PPDS-adatfolyam felismerésére és használatára.
Nyomtatóemulációk PS-emuláció Ki Be*	A nyomtató beállítása a PS-adatfolyam felismerésére és használatára.
Nyomtatóemulációk Natív ISD betűtípusok használata Ki* Be	A nyomtató használhatja a nyomtatásnál az intelligens tárolómeghajtón (ISD) lévő natív vagy ingyenes betűkészleteket. Megj.: Ez a menü csak telepített ISD esetén jelenik meg.
Megj.: Az érték melletti csillag (*) az alapértelmezett gyári beállításokat jelöli.	

Menüelem	Leírás
Nyomtatóemulációk Formsmerge engedélyezése Ki Be*	A Forms Merge aktiválása az űrlapok eltárolásához a merevlemezen vagy az ISD-n. Megjegyzések: <ul style="list-style-type: none"> • A Forms Merge licencnek telepítve kell lennie. • Ez a menüelem csak telepített merevlemez vagy ISD esetén jelenik meg.
Nyomtatóemulációk Prescribe engedélyezése Ki* Be	Prescribe aktiválása. Megj.: A Prescribe-licencnek telepítve kell lennie.
Nyomtatóemulációk Emulátorbiztonság Oldal időtúllépés 0–60 (60*)	Az oldal időtúllépésének beállítása emuláció alatt.
Nyomtatóemulációk Emulátorbiztonság Emulátor visszaállítása a feladat után Ki* Be	Az emulátor visszaállítása nyomtatási feladat után.
Nyomtatóemulációk Emulátorbiztonság Nyomtatóüzenet hozzáférés letiltása Ki Be*	Hozzáférés letiltása a nyomtatóüzenethez emuláció alatt.
Nyomtatás konfigurálása Csak fekete mód Ki* Be	Nem másolási feladatok szürkeárnyaltos nyomtatása.
Nyomtatás konfigurálása Szín-alátöltés Ki 1 2* 3 4 5	A nyomatok minőségének javítása a nyomtató nem megfelelő regisztrációjának korrigálása érdekében.
Nyomtatás konfigurálása Betűélesítés 0–150 (24*)	Állítsa be azt a betűtípusméretet, amely alatt a rendszer a nagy frissítési gyakoriságú képernyőket használja a betűtípusadatok nyomtatásához. Ha ez az érték például 24, akkor az összes 24-es vagy annál kisebb betűméret a nagy frissítési gyakoriságú képernyőt használja.
Megj.: Az érték melletti csillag (*) az alapértelmezett gyári beállításokat jelöli.	

Menüelem	Leírás
Eszközműveletek Csendes üzemmód Ki* Be	A nyomtató beállítása Csendes üzemmód funkcióra. Megj.: Ennek a beállításnak az engedélyezése lelassítja a nyomtató általános teljesítményét.
Eszközműveletek Biztonságos mód Ki* Be	A nyomtató speciális üzemmódjának beállítása, amelyben az ismert problémák ellenére is számos funkciót képes nyújtani. Ha például a funkció be van kapcsolva, és a kétoldalas egység motorja nem működik, a nyomtató a kétoldalas nyomtatási feladat ellenére csak az egyik oldalra nyomtat.
Eszközműveletek Egyéni állapot törlése	Törölje az alapértelmezett vagy módosított egyéni üzenetek felhasználó által beállított karaktersorait.
Eszközműveletek A távolról telepített üzenetek törlése	Töröljön minden távolról telepített üzenetet.
Eszközműveletek Hibaképernyők automatikus megjelenítése Ki Be*	A fennálló hibaüzenetek megjelenítése a kijelzőn, ha a nyomtató kezdőképernyője adott ideig inaktív marad.
Festékfolt-érezékelő beállítása Kalibrálási gyakoriság tulajdonságai Letiltva Legkevesebb színállítás Kevesebb színállítás Normál* Jobb színhelyesség Legjobb színhelyesség	A nyomtatáshoz használt festékmennyiség beállítása a színkonzisztencia megőrzéséhez.
Festékfolt-érezékelő beállítása Teljes kalibrálás	A teljes színkalibrálás futtatása.
Festékfolt-érezékelő beállítása TPS információs oldal nyomtatása	A festékfolt-érezékelő kalibrálására vonatkozó diagnosztikai lap nyomtatása.
Alkalmazások konfigurálása LES alkalmazások Ki Be*	Lexmark Embedded Solutions (LES) alkalmazások engedélyezése.
Megj.: Az érték melletti csillag (*) az alapértelmezett gyári beállításokat jelöli.	

Üzemen kívüli törlés

Menüelem	Leírás
Üzemen kívüli törlés Memória utolsó tisztítása Az ISD utolsó törlése	Csak olvasható információk megjelenítése arról, hogy mikor törölték a nyomtatómemóriát vagy a tárolómeghajtót utoljára. Megj.: Az ISD utolsó törlése menüelem csak telepített intelligens tárolómeghajtó esetén jelenik meg.

Menüelem	Leírás
Üzemen kívüli törlés A nem felejtő memórián található összes adat törlése Az összes nyomtató- és hálózati beállítás törlése Az összes alkalmazás és alkalmazásbeállítás törlése Összes parancsikon és parancsikon-beállítás törlése Intelligens tárolómeghajtó törlése	Minden információ törlése a nem felejtő memóriáról és a tárolómeghajtóról. Megj.: Az Intelligens tárolómeghajtó törlése menüelem csak telepített intelligens tárolómeghajtó esetén jelenik meg.

Kezdőképernyő testreszabása

Megj.: Ez a menü csak az Embedded Web Server kiszolgáló használatkor jelenik meg.

Menü	Leírás
Állapot/Kellékanyagok Feladatsor beállítások Címjegyzék USB-meghajtó Felfüggesztett feladatok	A kezdőképernyőn megjelenített ikonok beállítása.

Firmware frissítése

Menüelem	Leírás
Aktuális változat	A nyomtatóra telepített aktuális firmware-verzió megjelenítése.
Frissítések keresése most	Firmware-frissítések keresése.
Frissítések automatikus keresése	A nyomtató beállítása a firmware-frissítések automatikus keresésére.

Nyomtató névjegye

Menüelem	Leírás
Leltári címke	Meghatározza a nyomtató identitását. A maximális hossz 32 karakter.
Nyomtató helye	Meghatározza a nyomtató helyét. A maximális hossz 63 karakter.
Forduljon a	Meghatározza a kapcsolattartói adatokat a nyomtatóhoz. A maximális hossz 63 karakter.
Firmware-verzió	A nyomtatóra telepített firmware-verzió megjelenítése.
Motor	A nyomtató motorszámának megjelenítése.
Sorozatszám	A nyomtató sorozatszámának megjelenítése.
Konfigurációs fájl exportálása USB-re	Konfigurációs fájlok exportálása flash meghajtóra.
Tömörített naplófájl exportálása USB-re	Tömörített naplófájlok exportálása flash meghajtóra.

Menüelem	Leírás
Naplók küldése	Nyomtatónapló-információk küldése a Lexmarknak.

Nyomtatás

Elrendezés

Menüelem	Leírás
Oldalak Egyoldalas* Kétoldalas	Meghatározhatja, hogy a nyomtatás a papír egyik vagy mindkét oldalára készüljön.
Lapozási stílus Hosszú oldal* Rövid oldal	Meghatározza, hogy a lap melyik oldala lesz kötve kétoldalas nyomtatáskor.
Üres oldalak Nyomtatás Nincs nyomtatás*	A nyomtatási feladathoz tartozó üres oldalak nyomtatása.
Leválogatás Ki (1,1,1,2,2,2) Be (1,2,1,2,1,2)*	Ha ugyanarról az eredetiről több másolatot is nyomtat, akkor a nyomtató az egyes példányokat összerendezi.
Elválasztólapok Nincs* Példányok között Feladatok között Oldalak között	Üres elválasztólapok beillesztése a nyomtatás során.
Elválasztólap forrása [x]. tálca (1*) Többcélú adagoló	Papírforrás beállítása elválasztólapokhoz.
Oldal/lap Ki* 2 oldal/lap 3 oldal/lap 4 oldal/lap 6 oldal/lap 9 oldal/lap 12 oldal/lap 16 oldal/lap	Több egy oldalon lévő kép nyomtatása a papír egyik oldalára.
Oldal/lap rendelése Vízszintes* Fordított vízszintes Függőleges Fordított függőleges	Több, az oldalon lévő kép elrendezésének beállítása az Oldal/lap menü használata esetén.
Megj.: Az érték melletti csillag (*) az alapértelmezett gyári beállításokat jelöli.	

Menüelem	Leírás
Oldal/lap tájolása Auto* Fekvő Álló	Több, az oldalon lévő kép tájolásának beállítása az Oldal/lap menü használata esetén.
Oldal/lap szegélye Nincs* Folytonos	Oldalszegély nyomtatása az oldalon lévő képek köré az Oldal/lap menü használata esetén.
Példányok 1–9999 (1*)	Itt adhatja meg a példányszámot az egyes nyomtatási feladatokhoz.
Nyomtatási terület Normál* Az oldalnak megfelelő Teljes oldal	Nyomtatási terület beállítása a papíron.
Megj.: Az érték melletti csillag (*) az alapértelmezett gyári beállításokat jelöli.	

Beállítás

Menüelem	Leírás
Nyomtató nyelve PCL-emuláció PS-emuláció*	Beállítja a nyomtató nyelvét. Megj.: A nyomtatónyelv alapértelmezettként való beállítása nem akadályozza meg a szoftvert abban, hogy más nyomtatónyelvet használó nyomtatási feladatokat küldjön.
Feladattartózkodtatás Ki* Be	Az anyagra váró nyomtatási feladatokat úgy őrzi meg, hogy az anyagra nem váró nyomtatási feladatokat kinyomtatja. Megj.: Ez a menüelem csak telepített merevlemez vagy intelligens tároló meghajtó (ISD) esetén jelenik meg.
Feladattartási időtúllépés 0–255 (30*)	Beállíthatja, hogy a nyomtató hány másodpercig várjon a felhasználó beavatkozására, ameddig a nyomtató tartja a feladatokat, amelyek nem elérhető erőforrásokat igényelnek. Megj.: Ez a menüelem csak telepített merevlemez vagy ISD esetén jelenik meg.
Nyomtatóhasználat Max. sebesség Max. hozam*	Meghatározza, hogyan működik a színes képalkotó készlet nyomtatás közben. Megjegyzések: <ul style="list-style-type: none"> Max. hozam beállítással a színes képalkotó készlet lelassul vagy leáll, amikor csak fekete oldalak csoportját nyomtatja. Max. sebesség beállítással a színes képalkotó készlet mindig fut, akár színes, akár fekete oldalakat nyomtat.
Megj.: Az érték melletti csillag (*) az alapértelmezett gyári beállításokat jelöli.	

Menüelem	Leírás
Kis sebességű nyomtató-használat Max. sebesség Max. hozam*	Meghatározza, hogyan működik a színes képalkotó készlet kis sebességű nyomtatás közben. Megjegyzések: <ul style="list-style-type: none"> • Max. hozam beállítással a színes képalkotó készlet lelassul vagy leáll, amikor csak fekete oldalak csoportját nyomtatja. • Max. sebesség beállítással a színes képalkotó készlet mindig fut, akár színes, akár fekete oldalakat nyomtat. • Ez a beállítás csak akkor változtatja meg a nyomtató viselkedését, ha a nyomtatómotor 25 oldal/perc feldolgozási sebességgel működik. Nincs hatása akkor, ha a nyomtatómotor gyorsabb feldolgozási sebességgel üzemel.
Célfájl letöltése RAM* Lemez	Adja meg a nyomtatóra letöltött állandó erőforrások mentési helyét. Megj.: Ez a menüelem csak telepített merevlemez vagy ISD esetén jelenik meg.
Erőforrás-takarékos Ki* Be	Megállapítja, hogy a nyomtató hogyan kezelje a letöltött erőforrásokat azoknál a feladatoknál, amelyek az elérhető memóriánál többet igényelnek. Megjegyzések: <ul style="list-style-type: none"> • Kikapcsolás esetén a nyomtató csak addig őrzi meg a letöltött erőforrásokat, amíg memóriára van szükség. Az inaktív nyomtatónyelvvel kapcsolatos erőforrások törlésre kerülnek. • Bekapcsolás esetén a nyomtató minden nyelvváltoztatáskor megőrzi az összes letöltött állandó erőforrást. Szükség esetén a nyomtató a memória megteltére vonatkozó üzeneteket jelenít meg az állandó erőforrások törlése helyett.
Az összes kinyomtatása Betűrendben* A legújabbat előre A legrégebbit előre	Meghatározza a sorrendet, ha az összes felfüggesztett és titkosított feladat kinyomtatását választja. Megj.: Ez a menüelem csak telepített merevlemez vagy ISD esetén jelenik meg.
Megj.: Az érték melletti csillag (*) az alapértelmezett gyári beállításokat jelöli.	

Minőség

Menüelem	Leírás
Nyomtatási mód Fekete-fehér Színes*	Azt állítja be, hogyan hozza létre a nyomtató a színes tartalmat.
Nyomtatási felbontás 4800 CQ* 1200 dpi	A kinyomtatott oldal felbontásának beállítása. Megj.: A 4800 CQ kiváló minőségű nyomtatást biztosít maximális sebességgel.
Festék sötétsége 1–5 (4*)	A szövegbeli képek fényességének vagy sötétségének a beállítása.
Féltónus Normál* Részlet	Javítja a kinyomtatott anyag minőségét azáltal, hogy simább vonalakat hoz létre élesebb szélekkel.
Megj.: Az érték melletti csillag (*) az alapértelmezett gyári beállításokat jelöli.	

Menüelem	Leírás
Színmeztakarító Ki* Be	Az ábrák és képek nyomtatásához felhasznált festék mennyiségének csökkentésére használható. Megj.: Ez a beállítás Be értékre állítva felülírja a Festék sötétsége beállítást.
RGB fényerő -6-6 (0*)	Az oldalon lévő minden RGB és szürke objektum fényerejének beállítása. Megj.: Ez nincs hatással a CMYK-színspecifikációt használó fájlokra.
RGB kontraszt -6-6 (0*)	Az oldalon lévő minden RGB és szürke objektum kontrasztjának beállítása. Megj.: Ez nincs hatással a CMYK-színspecifikációt használó fájlokra.
RGB telítettség 0 – 5 (0*)	A fekete és fehér értékek megőrzése, azonban oldalon lévő összes objektum színes értékének átállítása. Megj.: Ez nincs hatással a CMYK-színspecifikációt használó fájlokra.
Megj.: Az érték melletti csillag (*) az alapértelmezett gyári beállításokat jelöli.	

Speciális képalkotás

Menüelem	Leírás
Színegyensúly Ciánkék (0*) Bíbor (0*) Sárga (0*) Fekete (0*)	Az egyes színekhez használt festék mennyiségének beállítása.
Színegyensúly Alapért. visszaáll.	Az összes színbeállítás visszaállítása az alapértelmezett értékekre.
Színkorrekció Ki Auto* Kézi	A kinyomtatott dokumentumok színbeállításainak módosítása. Megjegyzések: <ul style="list-style-type: none"> • Ha a Ki beállítást választja, a rendszer a szoftver által küldött színkorrekciót használja. • Ha az Automatikus beállítást választja, a rendszer a nyomtatott oldal minden objektumához különböző színprofilot fog alkalmazni. • A Manuális színkorrekció segítségével testre szabhatja a nyomtatott oldal objektumaira alkalmazott RGB- és CMYK-színkonverziót.
Színminták Színminták nyomtatása	Mintaoldalakat nyomtat a nyomtató által használt RGB- és CMYK-színátalakítási táblázatokból.
Színbeállítás	A nyomtató kalibrálása a nyomtatott színeinek beállítása érdekében.
Direkt színek cseréje Egyedi CMYK beállítása	Ezzel a funkcióval konkrét CMYK-értékeket rendelhet húsz elnevezhető direkt színhez.
Megj.: Az érték melletti csillag (*) az alapértelmezett gyári beállításokat jelöli.	

Feladat-nyilvántartás

Menüelem	Leírás
Feladat-nyilvántartás Ki* Be	Meghatározza, hogy a nyomtató készítsen-e naplót a kapott nyomtatási feladatokról. Megj.: Ez a menüelem csak telepített flash memória, merevlemez vagy intelligens tárolómeghajtó (ISD) esetén jelenik meg.
Nyilvántartási napló készítésének gyakorisága Naponta Hetente Havonta*	A naplófájl-létrehozás gyakoriságának beállítása.
Naplózási művelet az időköz végén Nincs* Aktuális napló küldése e-mailben Aktuális napló küldése e-mailben, majd törlése Aktuális napló küldése Aktuális napló küldése, majd törlése	Beállítja, hogyan reagáljon a nyomtató, amikor a gyakorisági küszöbérték lejár. Megj.: A Nyilvántartási napló készítésének gyakorisága pontban megadott érték határozza meg, hogy a művelet mikor induljon el.
Naplóművelet majdnem megtelt szintnél Nincs* Aktuális napló küldése e-mailben Aktuális napló küldése e-mailben, majd törlése Legrégebbi napló küldése e-mailben, majd törlése Aktuális napló küldése Aktuális napló küldése, majd törlése Legrégebbi napló küldése, majd törlése Aktuális napló törlése A legrégebbi napló törlése Minden napló törlése, az aktuális kivételével Minden napló törlése	Beállítja, hogy hogyan reagáljon a nyomtató, amikor a merevlemez vagy ISD kezd megtelni.
Naplózási művelet tele szintnél Nincs* Aktuális napló küldése e-mailben, majd törlése Legrégebbi napló küldése e-mailben, majd törlése Aktuális napló küldése, majd törlése Legrégebbi napló küldése, majd törlése Aktuális napló törlése A legrégebbi napló törlése Minden napló törlése, az aktuális kivételével Minden napló törlése	Beállítja, hogy hogyan reagáljon a nyomtató, amikor a merevlemez vagy ISD foglaltsága eléri a maximális határértéket (100 MB).
URL-cím a napló küldéséhez	A nyomtató által készített feladat-nyilvántartási naplók küldési helyének beállítása.
E-mail-cím a naplók küldéséhez	Meghatározza azt az e-mail címet, amelyre a nyomtató a feladat-nyilvántartási naplókat küldi.
Naplófájl-előtag	A naplófájlok nevéhez használt előtag megadása. Megj.: A TCP/IP menüben meghatározott állomásnevet használják alapértelmezett naplófájl-előtagként.
Megj.: Az érték melletti csillag (*) az alapértelmezett gyári beállításokat jelöli.	

PDF

Menüelem	Leírás
Lapmérethez igazítás Ki* Be	Úgy méretezi az oldal tartalmát, hogy elférjen a kiválasztott méretű papíron.
Megjegyzések Nyomtatás Nincs nyomtatás*	Azt határozza meg, hogy az eszköz kinyomtassa-e a PDF-ben szereplő megjegyzéseket.
PDF-hiba nyomtatása Ki Be*	PDF-hiba nyomtatásának engedélyezése.
Megj.: Az érték melletti csillag (*) az alapértelmezett gyári beállításokat jelöli.	

PostScript

Menüelem	Leírás
PS-hiba nyomtatása Ki* Be	PostScript® hibát tartalmazó tesztoldal kinyomtatása. Megj.: Hiba esetén a nyomtatási feladat feldolgozása szünetel, a nyomtató hibaüzenetet nyomtat és a nyomtatási feladat többi részét továbbítja.
Minimális vonalvastagság 1-30 (2*)	Minimális leütési szélesség beállítása. Megj.: Az 1200 dpi felbontásban nyomtatott feladatok a teljes értéket használják.
PS-indítási mód zárolása Ki Be*	A SysStart fájl letiltása.
Képsimítás Ki* Be	Az alacsony felbontású képek kontrasztjának és élességének javítása. Megj.: Ez a beállítás nincs hatással a legalább 300 dpi felbontású képekre.
Betűkészlet prioritása Beépített* Flash/lemez	Megadja a betűtípusok keresési sorrendjét. Megjegyzések: <ul style="list-style-type: none"> • Ha a Beépített beállítást választja, a nyomtató először a saját memóriájában próbálja megkeresni a kért betűtípust, és csak utána a merevlemezen vagy az intelligens tároló-meghajtón (ISD). • Ha a Flash/lemez beállítást választja, a nyomtató először a merevlemezen vagy az ISD-n próbálja megkeresni a kért betűtípust, és csak utána a saját memóriájában. • Ez a menüelem csak telepített merevlemez vagy ISD esetén jelenik meg.
Várakozási időtűllépés Ki Be* (40 másodperc)	Engedélyezi, hogy a nyomtató további adatokra várjon, mielőtt törölné a nyomtatási feladatot.
Megj.: Az érték melletti csillag (*) az alapértelmezett gyári beállításokat jelöli.	

PCL

Menüelem	Leírás
Forrás betűtípus Beépített* Lemez Letöltés Flash meghajtó Betűtípus kártya Mind	Kiválasztja azt a forrást, amely az alapértelmezett betűkészletet tartalmazza. Megjegyzések: <ul style="list-style-type: none"> • A Lemez és a Flash csak akkor jelenik meg, ha nem hibás, nem védett, betűtípusokat tartalmazó merevlemez vagy intelligens tárolómeghajtó (ISD) van telepítve. • A Letöltés csak akkor jelenik meg, ha a nyomtató memóriájában letöltött betűkészletek vannak. • A Betűtípuskártya csak akkor jelenik meg, ha van ISD telepítve.
Betűtípus [Elérhető betűtípusok listája] (Courier*)	Betűtípus kiválasztása a megadott betűtípusforrásból.
Szimbólumtábla [Elérhető betűtípusok listája] (10U PC-8*)	Megadja az egyes betűtípusnevekhez tartozó jelkészletet. Megj.: A jelkészlet egy betűkből és számokból, írásjelekből és különleges szimbólumokból álló készlet. A jelkészletek támogatják az egyes nyelveket, illetve a különleges alkalmazásokat, pl. a matematikai szimbólumokat tudományos szövegekben.
Betűtávolság 0,08-100,00 (10,00*)	Megadja a rögzített vagy az egy szélességű betűtípusok betűtávolságát. Megj.: A Betűtávolság a rögzített szélességű betűtípusok számát jelöli hüvelykenként.
Tájolás Álló* Fekvő Fordított álló Fordított fekvő	Megadja a szöveg és grafika tájolását az oldalon.
Sorok/lap 1-255	Megadja a PCL® adatfolyamon keresztül nyomtatott oldalon megjelenő szöveg-sorok számát. Megjegyzések: <ul style="list-style-type: none"> • Ez a menüelem függőleges térközt aktivál, amely a megadott számú nyomtandó sorokat az oldal alapértelmezett margói közé nyomtatja. • Az Egyesült Államokban 60 gyári alapértelmezett érték. A nemzetközi gyári alapértelmezett érték 64.
PCL5 minimális vonalvastagság 1-30 (2*)	Kezdeti minimális leütési szélesség beállítása.
PCLXL minimális vonalvastagság 1-30 (2*)	
A4-es szélesség 198 mm* 203 mm	Az A4-es papírméretben való nyomtatás esetén használandó logikai oldalszélesség beállítása. Megj.: A logikai oldal a fizikai lap azon területe, amelyre az adat nyomtatásra kerül.
Megj.: Az érték melletti csillag (*) az alapértelmezett gyári beállításokat jelöli.	

Menüelem	Leírás
CR automatikusan LF után Be Ki*	Azt állítja be, hogy a nyomtató automatikusan hajtson-e végre egy „kocsi vissza” műveletet a soremelés vezérlőparancs után. Megj.: A „kocsi vissza” művelet parancsot ad a nyomtatónak arra, hogy a kurzort az aktuális sor első pozíciójába állítsa.
LF automatikusan CR után Be Ki*	Azt állítja be, hogy a nyomtató automatikusan szúrjon-e be egy soremelést minden „kocsi vissza” vezérlőparancs után.
Tálcák átszámozása [x]. tálcá hozzárendelése Kézi papíradagoló hozzárendelése Kézi borítékadagoló hozzárendelése	Azt állítja be, hogy a nyomtató olyan más nyomtató-illesztőprogrammal vagy egyedi alkalmazásokkal is működjön-e együtt, amelyek különböző forráshozzárendelés-készleteket használnak egy adott papírforráshoz.
Tálcák átszámozása Gyári beállítások megtekintése	Az egyes papírforrásokhoz hozzárendelt gyári alapértelmezett érték megjelenítése.
Tálcák átszámozása Alapbeállítások visszaállítása	A tálcá visszaállításával az értékek visszaállnak a gyári alapértelmezettre.
Nyomatási időtúllépés Ki Be* (90 másodperc)	Beállíthatja, hogy a nyomtató fejezze be a nyomtatási feladatot, ha az megadott ideig készenlétben volt.
Megj.: Az érték melletti csillag (*) az alapértelmezett gyári beállításokat jelöli.	

Kép

Menüelem	Leírás
Auto. igazítás Be Ki*	A képhez legjobban illő papírméret és tájolás kiválasztása az elérhető lehetőségek közül. Megj.: Ha a Be beállítást választotta, ez felülírja a képre vonatkozó nagyítási és tájolási beállításokat.
Megfordítás Ki* Be	Felcseréli a feketét és a fehéret a fekete-fehér képeken. Megj.: Ez a menüpont a GIF és a JPEG formátumú képekre nem lesz érvényes.
Nagyítás Bal f. sarok rögz. Legjobb illesztés* Középpont rögz. Mag./szél. ig. Magasság igazítása Szélesség igazítása	A kép igazítása úgy, hogy illeszkedjen a nyomtatási területre. Megj.: Ha az Automatikus kitöltés Be van kapcsolva, a Méretezés értéke automatikusan Legjobb kitöltésre vált.
Tájolás Álló* Fekvő Fordított álló Fordított fekvő	Megadja a szöveg és grafika tájolását az oldalon.
Megj.: Az érték melletti csillag (*) az alapértelmezett gyári beállításokat jelöli.	

Papír

Tálcakonfiguráció

Menüelem	Leírás
Alapértelmezett forrás [x]. tálca (*) Többcélú adagoló Kézi papíradagolás Kézi borítékadagolás	A papírforrás beállítása az összes nyomtatási feladathoz.
Papírméret/-típus [x]. tálca Többcélú adagoló Kézi papíradagolás Kézi borítékadagolás	Az egyes papírforrásokba töltött papír méretének vagy típusának beállítása.
Csereméret Ki Letter/A4 Mindegyik*	Ezzel a funkcióval beállíthat egy papírméretet, amelyet a nyomtató akkor fog használni, ha a papírforrásban nincs a kért méretű papírból. Megjegyzések: <ul style="list-style-type: none"> • Ha a Ki beállítást választja, a rendszer felszólítja a felhasználót, hogy töltsse be a megfelelő méretű papírt. • Az Összes felsorolt az összes elérhető cserét lehetővé teszi.
MP konfigurálása Kazetta* Kézi Első	A többcélú adagoló viselkedésének meghatározása. Megjegyzések: <ul style="list-style-type: none"> • A Kazetta a többcélú adagolót állítja be automatikus papírforrásként. • A Kézi csak a kézi adagolású nyomtatási feladatoknál állítja be a többcélú adagolót. • Az Első a többcélú adagolót állítja be elsődleges papírforrásként.
Megj.: Az érték melletti csillag (*) az alapértelmezett gyári beállításokat jelöli.	

Hordozókonfiguráció

Univerzális beállítás

Menüelem	Leírás
Mértékegységek Hüvelyk Milliméter	Az univerzális papírmérethez használt mértékegység meghatározása. Megj.: A hüvelyk az USA-beli gyári alapértelmezett érték. A gyári alapértelmezett érték világszerte a milliméter.
Lapszélesség 3–52 hüvelyk (8,5*) 76–1321 mm (216*)	Az univerzális papírméret szélességének beállítása álló tájolás esetén.
Lapmagasság 3–52 hüvelyk (14*) 76,2–1321 mm (356*)	Az univerzális papírméret magasságának beállítása álló tájolás esetén.
Megj.: Az érték melletti csillag (*) az alapértelmezett gyári beállításokat jelöli.	

Menüelem	Leírás
Adagolási irány Rövid oldal* Hosszú oldal	Azt határozza meg, hogy a nyomtató a hosszú vagy a rövid oldal irányából kezdje el felvenni a lapokat. Megj.: A Hosszú oldal lehetőség csak akkor látható, ha a leghosszabb oldal rövidebb, mint a támogatott maximális lapszélesség.
Megj.: Az érték melletti csillag (*) az alapértelmezett gyári beállításokat jelöli.	

Hordozótípusok

Menüelem	Leírás
Normál papír Kártya Újrahasznosított Fényes Címkék Vinil címkék Bankpostapapír Boríték Fejléces papír Előnyomott Színes papír Könnyű papír Nehéz papír Durva/karton [x] egyéni típus	A papír anyagát, súlyát és tájolását határozza meg.

USB-meghajtó

Nyomtatás flash meghajtóról

Menüelem	Leírás
Példányszám 1–9999 (1*)	A példányszám megadása.
Papírforrás [x]. tálca (1*) Többcélú adagoló Kézi papíradagolás Kézi borítékadagolás	Papírforrás beállítása a nyomtatási feladathoz.
Színes Ki Be*	Egy fájl színes nyomtatása flash meghajtóról.
Megj.: Az érték melletti csillag (*) az alapértelmezett gyári beállításokat jelöli.	

Menüelem	Leírás
Leválogatás (1,1) (2,2,2) (1,2,3) (1,2,3)*	Ha ugyanarról az eredetiről több másolatot is nyomtat, akkor a nyomtató az egyes példányokat összerendezi.
Oldalak Egyoldalas* Kétoldalas	Meghatározhatja, hogy a nyomtatás a papír egyik vagy mindkét oldalára készüljön.
Lapozási stílus Hosszú oldal* Rövid oldal	Meghatározza, hogy a lap melyik oldala lesz kötve kétoldalas nyomtatáskor.
Oldal/lap Ki* 2 oldal/lap 3 oldal/lap 4 oldal/lap 6 oldal/lap 9 oldal/lap 12 oldal/lap 16 oldal/lap	Több egy oldalon lévő kép nyomtatása a papír egyik oldalára.
Oldal/lap rendelése Vízszintes* Fordított vízszintes Fordított függőleges Függőleges	Több egy oldalon lévő kép elrendezésének beállítása az Oldal/lap menü használata esetén.
Oldal/lap tájolása Auto* Fekvő Álló	Több egy oldalon lévő kép tájolásának beállítása az Oldal/lap menü használata esetén.
Oldal/lap szegélye Nincs* Folytonos	Oldalszegély nyomtatása az oldalon lévő képek köré az Oldal/lap menü használata esetén.
Elválasztólapok Ki* Példányok között Feladatok között Oldalak között	Üres elválasztólapok beillesztése a nyomtatás során.
Elválasztólap forrása [x]. tálca (1*) Többcélú adagoló	Papírforrás beállítása elválasztólapokhoz.
Üres oldalak Nincs nyomtatás* Nyomtatás	Üres oldalak nyomtatása egy nyomtatási feladatban.
Megj.: Az érték melletti csillag (*) az alapértelmezett gyári beállításokat jelöli.	

Hálózat/portok

Hálózati áttekintés

Menüelem	Leírás
Aktív adapter Auto* Szabványos hálózat Vezeték nélküli	A hálózati kapcsolat típusát határozza meg. Megj.: A Vezeték nélküli opció kizárólag vezeték nélküli hálózathoz csatlakoztatott nyomtatóknál áll rendelkezésre.
Hálózat állapota	A nyomtatóhálózat kapcsolódási állapotának megjelenítése.
A hálózati állapot megjelenítése a nyomtatón Ki Be*	A hálózat állapotának megjelenítése a kijelzőn.
Sebesség, kétoldalas	Az éppen aktív hálózati kártya sebességét jeleníti meg.
IPv4	IPv4-cím megjelenítése.
Összes IPv6-cím	Összes IPv6-cím megjelenítése.
Nyomtatókiszolgáló visszaállítása	A nyomtatóra irányuló aktív hálózati kapcsolatok visszaállítása. Megj.: Ez a beállítás törli a hálózati konfiguráció összes beállítását.
Hálózati feladat időtúllépése Ki Be* (90 másodperc)	Beállíthatja azt az időt, ameddig a nyomtató várakozik, mielőtt törölné a hálózati nyomtatási feladatokat.
Szalagcímlap Ki* Be	Szalagcímlap nyomtatása.
Hálózati kapcsolatok engedélyezése Ki Be*	Engedélyezi a nyomtató hálózathoz való kapcsolódását.
LLDP engedélyezése Ki* Be	A kapcsolati réteg felderítő protokollt (LLDP) engedélyezi a nyomtatóban.
Megj.: Az érték melletti csillag (*) az alapértelmezett gyári beállításokat jelöli.	

Vezeték nélküli

Megj.: Ez a menü csak vezeték nélküli hálózathoz csatlakoztatott nyomtatókon vagy vezeték nélküli hálózati adapterrel rendelkező nyomtatómodelleken érhető el.

Menüelem	Leírás
Beállítás mobilalkalmazás segítségével	Wi-Fi kapcsolat beállítása Lexmark Mobile Assistant alkalmazás segítségével.

Menüelem	Leírás
Beállítás a nyomtató kezelőpaneljén Hálózat kiválasztása Wi-Fi hálózat hozzáadása Hálózat neve Hálózati mód Infrastruktúra Vezeték nélküli biztonságos mód Letiltva* WEP WPA2/WPA – Személyes WPA2 – Személyes	A vezeték nélküli kapcsolat beállítása a kezelőpanelen keresztül.
Wi-Fi védett beállítás WPS automatikus felismerés Ki Be* Gombnyomós módszer indítása PIN-módszer indítása	Hozzon létre egy vezeték nélküli hálózatot, és aktiválja a hálózati biztonság beállítását. Megjegyzések: <ul style="list-style-type: none"> • A WPS automatikus felismerés menüelem csak akkor jelenik meg, ha a Vezeték nélküli biztonságos mód a WEP lehetőségre van állítva. • A gombnyomós módszer indítása lehetővé teszi a nyomtató csatlakoztatását a vezeték nélküli hálózathoz, ha a nyomtatón és a hozzáférési ponton lévő (vezeték nélküli útválasztó) gombokat a megadott időn belül nyomja meg. • A PIN-kódos módszer indítása lehetővé teszi a nyomtató csatlakozását a vezeték nélküli hálózathoz, ha a nyomtató PIN-kódját megadja a vezeték nélküli hozzáférési pont beállításainál.
Hálózati mód BSS-típus Infrastruktúra*	Adja meg a hálózati módot.
Kompatibilitás 802.11b/g/n (2,4 GHz)* 802.11a/b/g/n/ac (2.4GHz/5GHz) 802.11a/n/ac (5GHz)	Adja meg a Wi-Fi hálózat vezeték nélküli szabványát. Megj.: A 802.11a/b/g/n/ac (2,4 GHz / 5 GHz) és 802.11a/n/ac (5 GHz) csak a Wi-Fi opció telepítése után jelenik meg.
Vezeték nélküli biztonságos mód Letiltva* WEP WPA2/WPA-személyes WPA2-személyes 802.1x– HATÓKÖR	A nyomtató Wi-Fi eszközökre történő csatlakoztatásához állítsa be a biztonságos módot.
WEP hitelesítési mód Auto* Nyílt Megosztott	Adja meg a nyomtató vezeték nélküli titkosítási protokollját (WEP). Megj.: Ez a menüelem csak akkor jelenik meg, ha a Vezeték nélküli biztonságos mód a WEP-lehetőségre van állítva.
WEP-kulcs beállítása	A biztonságos Wi-Fi kapcsolathoz állítson be WEP-jelszót.
WPA2/WPA – Személyes AES	Vezeték nélküli biztonság engedélyezése Wi-Fi-védett hozzáféréssel (WPA). Megj.: Ez a menüelem csak akkor jelenik meg, ha a Vezeték nélküli biztonságos mód WPA2/WPA-személyes módra van állítva.
Előzetesen megosztott kulcs beállítása	Jelszó beállítása a biztonságos vezeték nélküli kapcsolódáshoz.

Menüelem	Leírás
WPA2-személyes AES	Vezeték nélküli biztonság engedélyezése WPA2 beállítással. Megj.: Ez a menüelem csak akkor jelenik meg, ha a Vezeték nélküli biztonságos mód beállítás a WPA2-személyes lehetőségre van állítva.
802.1x titkosítási mód WPA+ WPA2*	Vezeték nélküli biztonság engedélyezése 802.1x szabvánnyal. Megj.: Ez a menüelem csak akkor jelenik meg, ha a Vezeték nélküli biztonságos mód beállítás a 802.1x - RADIUS (802.1x – Hatókör) lehetőségre van állítva.
IPv4 DHCP engedélyezése Be* Ki Statikus IP-cím beállítása IP-cím Hálózati maszk Átjáró	Az IPv4 beállítások engedélyezése és konfigurálása a nyomtatón.
IPv6 IPv6 engedélyezése Be* Ki DHCPv6 engedélyezése Be Ki* Állapotmentes automatikus címbeállítás Be* Ki DNS-kiszolgáló címe Manuálisan kirendelt IPv6-cím Manuálisan kirendelt IPv6-útválasztó Cím előtagja Összes IPv6-cím Összes IPv6-útválasztócím	Az IPv6 beállítások engedélyezése és konfigurálása a nyomtatón.
Hálózati cím UAA LAA	A hálózati címek megtekintése.
PCL SmartSwitch Ki Be*	Beállíthatja, hogy a nyomtató az alapértelmezett nyomtatónyelvtől függetlenül átváltson-e PCL-emulációra, amikor egy nyomtatási feladathoz arra van szükség. Megj.: Ha a PCL SmartSwitch ki van kapcsolva, a nyomtató nem vizsgálja meg a bejövő adatokat, és a Beállítás menüben megadott alapértelmezett nyomtatónyelvet használja.
PS SmartSwitch Ki Be*	Beállíthatja, hogy a nyomtató az alapértelmezett nyomtatónyelvtől függetlenül átváltson-e PS-emulációra, amikor egy nyomtatási feladathoz arra van szükség. Megj.: Ha a PS SmartSwitch ki van kapcsolva, a nyomtató nem vizsgálja meg a bejövő adatokat, és a Beállítás menüben megadott alapértelmezett nyomtatónyelvet használja.

Menüelem	Leírás
Feladat pufferelése Be Ki*	A nyomtatási feladatok ideiglenes eltárolása a merevlemezen vagy intelligens tárolómeghajtón (ISD) a nyomtatás előtt. Megj.: Ez a menüelem csak telepített merevlemez vagy ISD esetén jelenik meg.
Mac bináris PS Auto* Be Ki	Beállítja, hogy a nyomtató Macintosh rendszerbeli bináris PostScript nyomtatási feladatokat dolgozzon fel. Megjegyzések: <ul style="list-style-type: none"> • A Be beállítással a nyomtató nyers bináris PostScript nyomtatási feladatokat dolgoz fel. • A Ki beállítás normál protokollt használva szűri a nyomtatási feladatokat.

Wi-Fi Direct

Menüelem	Leírás
Wi-Fi Direct engedélyezése Be Ki*	Állítsa be a nyomtatót, hogy közvetlenül kapcsolódhasson a Wi-Fi-eszközökre.
Wi-Fi Direct név	Adja meg a Wi-Fi Direct hálózat nevét.
Wi-Fi Direct jelszó	A Wi-Fi-kapcsolat felhasználóinak hitelesítésére és ellenőrzésére szolgáló jelszó megadása.
Jelszó megjelenítése a Beállítások oldalon Ki Be*	A Wi-Fi Direct jelszó megjelenítése a Hálózati beállítások oldalán.
Preferált csatornaszám 1–11 Auto*	Állítsa be a Wi-Fi-hálózat kívánt csatornáját.
Csoporttulajdonos IP-címe	A csoporttulajdonos IP-címének megadása.
A nyomógombkérések automatikus elfogadása Ki* Be	A hálózati csatlakozási kérések automatikus elfogadása. Megj.: Az ügyfelek automatikus elfogadása nem biztonságos.
Megj.: Az érték melletti csillag (*) az alapértelmezett gyári beállításokat jelöli.	

AirPrint

Megj.: Ez a menü csak az Embedded Web Server kiszolgáló használatakor jelenik meg.

Menüelem	Leírás
Minden AirPrint funkció	A nyomtató AirPrint-állapotának megjelenítése.
AirPrint engedélyezése Be* Ki	Engedélyezze az AirPrint funkciót. Megj.: Ez a menüpont csak akkor jelenik meg, ha az internetes nyomtatási protokoll (IPP) vagy az mDNS le van tiltva.
Az iBeacon funkció engedélyezése Be Ki*	Engedélyezze az iBeacon funkciót.
Bonjour-név	Adja meg a nyomtató megnevezését és helyét.
Szervezet neve	
Szervezeti egység	
Nyomtató helye:	
Nyomtató szélességi adatai	
Nyomtató hosszúsági adatai	
Nyomtató tengerszint feletti magassága	
További beállítások	
Megj.: Az érték melletti csillag (*) az alapértelmezett gyári beállításokat jelöli.	

Mobilszolgáltatás-kezelő

Menüelem	Leírás
IPP nyomtatás engedélyezése Be* Ki	Mobilkészítőkről való nyomtatás engedélyezése az internetes nyomtatási protokoll (IPP) használatával.
IPP engedélyezése USB-n keresztül Be* Ki	Nyomtatási vagy beolvasási feladatok engedélyezése USB-kapcsolat használatával.
Mopria nyomtatóészlelés engedélyezése Be* Ki	A nyomtató észlelésének engedélyezése a Mopria-képes eszközök számára.
Megj.: Az érték melletti csillag (*) az alapértelmezett gyári beállításokat jelöli.	

Ethernet

Menüelem	Leírás
Hálózati sebesség	Az aktív hálózati adapter sebességét jeleníti meg.
IPv4 DHCP engedélyezése (Be*) Statikus IP-cím beállítása	Az IPv4 beállítások konfigurálása.
Megj.: Az érték melletti csillag (*) az alapértelmezett gyári beállításokat jelöli.	

Menüelem	Leírás
IPv6 IPv6 engedélyezése (Be*) DHCPv6 engedélyezése (Ki*) Állapotmentes automatikus címbeállítás (Be*) DNS-kiszolgáló címe Manuálisan kirendelt IPv6-cím Manuálisan kirendelt IPv6-útválasztó Cím előtagja (64*) Összes IPv6-cím Összes IPv6-útválasztócím	Az IPv6 beállítások konfigurálása.
Hálózati cím UAA LAA	A hálózati cím meghatározása.
PCL SmartSwitch Ki Be*	Beállíthatja, hogy a nyomtató az alapértelmezett nyomtatónyelvtől függetlenül átváltson-e PCL-emulációra, amikor egy nyomtatási feladathoz arra van szükség. Megj.: Ha ez a beállítás le van tiltva, akkor a nyomtató nem vizsgálja meg a bejövő adatokat, és a Beállítás menüben megadott alapértelmezett nyomtatónyelvet használja.
PS SmartSwitch Ki Be*	Beállíthatja, hogy a nyomtató az alapértelmezett nyomtatónyelvtől függetlenül átváltson-e automatikusan a PostScript emulációra, amikor egy nyomtatási feladathoz arra van szükség. Megj.: Ha ez a beállítás le van tiltva, akkor a nyomtató nem vizsgálja meg a bejövő adatokat, és a Beállítás menüben megadott alapértelmezett nyomtatónyelvet használja.
Feladat pufferelése Ki* Be	A nyomtatási feladatok ideiglenes eltárolása a merevlemezen vagy intelligens tároló meghajtón (ISD) a nyomtatás előtt. Megj.: Ez a menüelem csak telepített merevlemez vagy ISD esetén jelenik meg.
Mac bináris PS Auto* Be Ki	Beállítja, hogy a nyomtató Macintosh rendszerbeli bináris PostScript nyomtatási feladatokat dolgozzon fel. Megjegyzések: <ul style="list-style-type: none"> • Az Automatikus beállítással a nyomtató Windows vagy Macintosh operációs rendszert futtató számítógépekről származó nyomtatási feladatokat dolgoz fel. • A Ki beállítás normál protokollt használva szűri a PostScript nyomtatási feladatokat.
Energiahatékony Ethernet Be Ki Auto*	Csökkenti az energiateljesítményt, amikor a nyomtató nem kap adatokat az Ethernet-hálózatból.
Megj.: Az érték melletti csillag (*) az alapértelmezett gyári beállításokat jelöli.	

TCP/IP

Megj.: Ez a menü csak a hálózati nyomtatók, illetve a nyomtatókiszolgálókhöz csatlakoztatott nyomtatók esetében jelenik meg.

Menüelem	Leírás
Állomásnév beállítása	Itt állíthatja be az aktuális TCP/IP-állomásnevet.
Tartománynév	Állítsa be a tartománynevet.
DHCP/BOOTP engedélyezése az NTP-kiszolgáló frissítéséhez Be* Ki	Ezzel engedélyezi, hogy a DHCP- és a BOOTP-ügyfelek frissítsék a nyomtató NTP-beállításait.
Zero Configuration-név	Szolgáltatásnév megadása a konfigurációmentes hálózathoz.
Auto IP engedélyezése Ki Be*	IP-cím automatikus hozzárendelése.
DNS-kiszolgáló címe	Az aktuális Domain Name System (DNS) kiszolgáló címének beállítása.
Biztonsági DNS-cím	A másodlagos DNS-kiszolgáló címének beállítása.
2. biztonsági DNS-cím	
3. biztonsági DNS-címe	
Tartománykeresési sorrend	Egy tartománynévlista beállítása, amely leegyszerűsíti a keresést, ha a nyomtató és erőforrásai a hálózat különböző tartományaiban helyezkednek el.
DDNS engedélyezése Ki* Be	A Dynamic DNS beállításainak frissítése.
DDNS TTL	A DDNS-beállítások megadása.
Alapértelmezett TTL	
DDNS frissítési ideje	
mDNS engedélyezése Ki Be*	A multicast DNS beállításainak frissítése.
WINS-kiszolgálócím	Kiszolgáló címének beállítása a Windows Internet Name Service (WINS) szolgáltatáshoz.
BOOTP engedélyezése Ki* Be	A BOOTP engedélyezése a nyomtató IP-címének kiosztásához.
Korlátozott kiszolgálólista	Azoknak az IP-címeknek a megadása, amelyek engedélyt kapnak a nyomtatóval folytatott kommunikációra TCP/IP-n keresztül. Megjegyzések: <ul style="list-style-type: none"> • Tegyen vesszőt az egyes IP-címek közé. • Legfeljebb 50 IP-címet adhat meg.
Megj.: Az érték melletti csillag (*) az alapértelmezett gyári beállításokat jelöli.	

Menüelem	Leírás
Korlátozott kiszolgálólista beállításai Összes port blokkolása* Csak a nyomtatás blokkolása Csak a nyomtatás és a HTTP blokkolása	Az IP-címek a listában nem szereplő hozzáférési lehetőségeinek megadása.
MTU 256–1500 Ethernet (1500*)	A maximális átviteli egység (MTU) paraméter beállítása a TCP-kapcsolatokhoz.
Nyomtató nyers portja 1-65535 (9100*)	A hálózathoz csatlakoztatott nyomtatók nyers portszámának beállítása.
Kimenő forgalom maximális sebessége Ki* Be	A nyomtató maximális átviteli sebességének beállítása. Megj.: Bekapcsolása esetén ehhez a beállításhoz a 100–1 000 000 kilobit/másodperc lehetőség tartozik.
TLS támogatás TLSv1.0 engedélyezése (Ki) TLSv1.1 engedélyezése (Ki) TLSv1.2 engedélyezése (Be*)	A Transport Layer Security protokoll engedélyezése.
SSL titkosítási lista	Adja meg az SSL vagy a TLS csatlakozókon használatos titkosítási algoritmusokat.
Megj.: Az érték melletti csillag (*) az alapértelmezett gyári beállításokat jelöli.	

SNMP

Megj.: Ez a menü kizárólag hálózati nyomtatókon, illetve nyomtatókiszolgálóra csatlakoztatott nyomtatókon érhető el.

Menüelem	Leírás
SNMP 1 és 2c verziók Engedélyezve Ki Be* SNMP-beállítás engedélyezése Ki Be* Enable PPM MIB Ki Be* SNMP-közösség	Azt határozza meg, hogy a Simple Network Management Protocol (SNMP) 1 és 2c verziója telepítse-e a nyomtató illesztőprogramjait és alkalmazásait.
Megj.: Az érték melletti csillag (*) az alapértelmezett gyári beállításokat jelöli.	

Menüelem	Leírás
SNMP 3 verzió Engedélyezve Ki Be* Kontextus neve Írási/olvasási hitelesítő adatok beállítása Felhasználónév Hitelesítési jelszó: Adatvédelmi jelszó: Csak olvasási hitelesítő adatok beállítása Felhasználónév Hitelesítési jelszó: Adatvédelmi jelszó: Hitelesítési kivonat MD5 SHA1* Minimális hitelesítési szint Nincs hitelesítés, nincs adatvédelem Hitelesítés, nincs adatvédelem Hitelesítés, adatvédelem* Adatvédelmi algoritmus DES AES-128*	Azt határozza meg, hogy az SNMP 3 verzió konfigurálja és frissítse-e a nyomtató biztonsági beállításait.
Megj.: Az érték melletti csillag (*) az alapértelmezett gyári beállításokat jelöli.	

IPSec

Megj.: Ez a menü kizárólag hálózati nyomtatókon, illetve nyomtatókiszolgálóra csatlakoztatott nyomtatókon érhető el.

Menüelem	Leírás
IPSec engedélyezése Ki* Be	Az Internet Protocol Security (IPSec) protokoll engedélyezése.
Alapkonfiguráció Alapértelmezett* Kompatibilitás Biztonságos	Az IPSec alapkonfigurációjának beállítása. Megj.: Ez a menüelem csak akkor jelenik meg, ha az IPSec engedélyezése lehetőség a Be értékre van állítva.
DH (Diffie-Hellman) csoportos javaslat modp2048 (14)* modp3072 (15) modp4096 (16) modp6144 (17)	Az IPSec alapkonfigurációjának beállítása. Megj.: Ez a menüelem csak akkor használható, ha az Alapkonfiguráció beállítás értéke Kompatibilitás.
Megj.: Az érték melletti csillag (*) az alapértelmezett gyári beállításokat jelöli.	

Menüelem	Leírás
Javasolt titkosítási módszer 3DES AES*	Titkosítási módszer beállítása. Megj.: Ez a menüelem csak akkor használható, ha az Alapkonfiguráció beállítás értéke Kompatibilitás.
Javasolt hitelesítési módszer SHA1 SHA256* SHA512	Hitelesítési módszer beállítása. Megj.: Ez a menüelem csak akkor használható, ha az Alapkonfiguráció beállítás értéke Kompatibilitás.
IKE SA élettartam (órában) 1 2 4 8 24*	Adja meg az IKE SA lejáratási időtartamát. Megj.: Ez a menüelem csak akkor jelenik meg, ha az Alapkonfiguráció beállítás értéke Biztonságos.
IPSec SA élettartam (órában) 1 2 4 8* 24	Adja meg az IPSec SA lejáratási időtartamát. Megj.: Ez a menüelem csak akkor jelenik meg, ha az Alapkonfiguráció beállítás értéke Biztonságos.
IPSec-eszköztanúsítvány	Az IPSec-tanúsítvány beállítása. Megj.: Ez a menüelem csak akkor jelenik meg, ha az IPSec engedélyezése lehetőség a Be értékre van állítva.
Előmegosztott kulcs hitelesített kapcsolatai <input type="checkbox"/> gazdagép	A nyomtató hitelesített kapcsolatainak konfigurálása. Megj.: Ezek a menüelemek csak akkor jelennek meg, ha az IPSec engedélyezése lehetőség a Be értékre van állítva.
Tanúsítvány hitelesített kapcsolatai <input checked="" type="checkbox"/> [X] gazdagép címe[/alhálózat]	
Megj.: Az érték melletti csillag (*) az alapértelmezett gyári beállításokat jelöli.	

802.1x

Megj.: Ez a menü kizárólag hálózati nyomtatókon, illetve nyomtatókiszolgálóra csatlakoztatott nyomtatókon érhető el.

Menüelem	Leírás
Aktív Ki* Be	Engedélyezi, hogy a nyomtató olyan hálózatokhoz csatlakozzon, amelyek a hozzáférés engedélyezése előtt hitelesítést kérnek.
Megj.: Az érték melletti csillag (*) az alapértelmezett gyári beállításokat jelöli.	

Menüelem	Leírás
802.1x hitelesítés Eszköz bejelentkezési neve Eszköz bejelentkezési jelszava Kiszolgáló-tanúsítvány érvényesítése (Be*) Eseménynaplózás engedélyezése (Ki*) 802.1x-eszköztanúsítvány	A 802.1x csatlakozás hitelesítési beállításainak konfigurálása.
Engedélyezhető hitelesítési mechanizmusok EAP – MD5 (Be*) EAP – MSCHAPv2 (Be*) LEAP (Be*) PEAP (Be*) EAP – TLS (Be*) EAP – TTLS (Be*) TTLS-hitelesítési módszer (MSCHAPv2*)	A 802.1x-csatlakozás engedélyezett hitelesítési mechanizmusainak konfigurálása.
Megj.: Az érték melletti csillag (*) az alapértelmezett gyári beállításokat jelöli.	

LPD-konfiguráció

Megj.: Ez a menü kizárólag hálózati nyomtatókon, illetve nyomtatókiszolgálóra csatlakoztatott nyomtatókon érhető el.

Menüelem	Leírás
LPD időtúllépés 0–65535 másodperc (90*)	Ezzel a beállítással megadhat egy időtúllépési értéket, így megakadályozhatja, hogy a Line Printer Daemon (LPD) kiszolgáló határozatlan ideig várjon a megakadt vagy hibás nyomtatási feladatokra.
LPD szalagcím-lap Ki* Be	Szalagcím-lap nyomtatása az összes LPD-s nyomtatási feladat esetében. Megj.: A szalagcím-lap a nyomtatási feladat első oldala, amely a nyomtatási feladatok elválasztására, valamint a nyomtatási kérések küldőjének azonosítására szolgál.
LPD lezárólap Ki* Be	Lezárólap nyomtatása az összes LPD-s nyomtatási feladat esetében. Megj.: A lezárólap a nyomtatási feladatok utolsó oldala.
LPD kocsi vissza konverzió Ki* Be	A kocsi-vissza-konverzió engedélyezése. Megj.: A „kocsi vissza” művelet parancsot ad a nyomtatónak arra, hogy a kurzort az aktuális sor első pozíciójába állítsa.
Megj.: Az érték melletti csillag (*) az alapértelmezett gyári beállításokat jelöli.	

HTTP-/FTP-beállítások

Menüelem	Leírás
Proxy HTTP Proxy IP-cím HTTP alapértelmezett IP-port FTP Proxy IP-cím FTP alapértelmezett IP-port Hitelesítés Felhasználónév Jelszó Helyi tartományok	A HTTP- és az FTP-kiszolgálók beállításainak konfigurálása.
Egyéb beállítások HTTP-kiszolgáló engedélyezése (Be*)	A nyomtató figyelésére és felügyeletére használható beágyazott webkiszolgáló elérése.
Egyéb beállítások Hálózati időprotokoll (HTTPPS) engedélyezése (Be*)	A biztonságos hiperszöveg-átviteli protokoll (HTTPS) engedélyezése a nyomtatókiszolgáló felé irányuló és onnan származó adatátvitel titkosításához.
Egyéb beállítások HTTPS-kapcsolatok kényszerítése (Ki*)	A nyomtató kényszerítése a HTTPS-kapcsolatok használatára.
Egyéb beállítások FTP/TFTP engedélyezése (Be*)	Fájlok küldése FTP/TFTP használatával.
Egyéb beállítások HTTPS-eszköztanúsítvány (alapértelmezett*)	A nyomtaton használt HTTPS-eszköztanúsítvány megtekintése.
Egyéb beállítások HTTP/FTP kérések időtúllépése (30*)	Azt az időtartamot határozza meg, amelynek elteltével a rendszer megszakítja a kapcsolódást a kiszolgálóhoz.
Egyéb beállítások HTTP/FTP kérések ismétlései (3*)	Azt határozza meg, hogy a rendszer hányszor próbáljon meg csatlakozni a HTTP-/FTP-kiszolgálóhoz.
Megj.: Az érték melletti csillag (*) az alapértelmezett gyári beállításokat jelöli.	

ThinPrint

Menüelem	Leírás
ThinPrint engedélyezése Ki* Be	Nyomtatás ThinPrint használatával.
Portszám 4000–4999 (4000*)	A ThinPrint-kiszolgáló portszámának beállítása.
Sávszélesség (bit/másodperc) 100–1 000 000 (0*)	A ThinPrint-környezetben használandó adatátviteli sebesség beállítása.
Csomagméret (kbyte) 0–64 000 (0*)	Az adatátviteli csomagok méretének beállítása.
Megj.: Az érték melletti csillag (*) az alapértelmezett gyári beállításokat jelöli.	

USB

Menüelem	Leírás
PCL SmartSwitch Ki Be*	Beállítja, hogy a nyomtató átváltson-e PCL-emulációra, amikor egy USB-porton érkező nyomtatási feladatnak arra van szüksége, az alapértelmezett nyomtatónyelvtől függetlenül. Megj.: Ha ez a beállítás le van tiltva, akkor a nyomtató nem vizsgálja meg a bejövő adatokat, és a Beállítás menüben megadott alapértelmezett nyomtatónyelvet használja.
PS SmartSwitch Ki Be*	Beállítja, hogy a nyomtató az alapértelmezett nyomtatónyelvtől függetlenül átváltson-e PostScript emulációra, amikor egy USB-porton érkező nyomtatási feladathoz arra van szükség. Megj.: Ha ez a beállítás le van tiltva, akkor a nyomtató nem vizsgálja meg a bejövő adatokat, és a Beállítás menüben megadott alapértelmezett nyomtatónyelvet használja.
Feladat pufferelése Ki* Be	A nyomtatási feladatok ideiglenes eltárolása a merevlemezen vagy intelligens tárolómeghajtón (ISD) a nyomtatás előtt. Megj.: Ez a menüelem csak telepített merevlemez vagy ISD esetén jelenik meg.
Mac bináris PS Auto* Be Ki	Beállítja, hogy a nyomtató Macintosh rendszerbeli bináris PostScript nyomtatási feladatokat dolgozzon fel. Megjegyzések: <ul style="list-style-type: none"> • Az Automatikus beállítással a nyomtató Windows vagy Macintosh operációs rendszert futtató számítógépekről származó nyomtatási feladatokat dolgoz fel. • A Ki beállítás normál protokollt használva szűri a PostScript nyomtatási feladatokat.
USB-port engedélyezése Ki Be*	Az elülső USB-port engedélyezése.
Megj.: Az érték melletti csillag (*) az alapértelmezett gyári beállításokat jelöli.	

Külső hálózati hozzáférés korlátozása

Menüelem	Leírás
Külső hálózati hozzáférés korlátozása Ki* Be	Korlátozza a hozzáférést a hálózati oldalakhoz.
Külső hálózati cím	Meghatározza a korlátozott hozzáférésű hálózati címeket.
Értesítési e-mail cím	Meghatároz egy e-mail címet, amelyre a naplózott eseményekről értesítést küld.
Pingelés gyakorisága 1–300 (10*)	Meghatározza a hálózati lekérés időközzeit másodpercben.
Tárgy	Meghatározza az értesítő e-mail tárgyát és tartalmát.
Üzenet	
Megj.: Az érték melletti csillag (*) az alapértelmezett gyári beállításokat jelöli.	

Cloud Services

Cloud Connector

Megj.: Ez a menüelem csak bizonyos nyomtatómodellek esetében áll rendelkezésre.

Menüelem	Leírás
Engedélyezés/letiltás Box Ki Be*	Engedélyezze a Box felhőszolgáltatót.
Engedélyezés/letiltás Dropbox Ki Be*	Engedélyezze a DropBox felhőszolgáltatót.
Engedélyezés/letiltás Google Drive Ki Be*	Engedélyezze a Google Drive felhőszolgáltatót.
Engedélyezés/letiltás OneDrive Ki Be*	Engedélyezze a OneDrive felhőszolgáltatót.

Nyomtatásindítás a felhőből

Megj.: Ez a menü csak néhány nyomtatómodellel érhető el.

Menüelem	Leírás
Kiszolgáló címe	Adja meg a felhőkiszolgáló címét.
Ügyfél-azonosító	Adja meg a szervezetspecifikus ügyfél-azonosítót.
Ügyféltitok	Adja meg a szervezetspecifikus ügyféltitkot.

Felhőalapú szolgáltatások – Regisztráció

Menüelem	Leírás
További információ megtekintése	A Lexmark Cloud Services használatára vonatkozó kiegészítő információk megtekintése.
Kommunikáció engedélyezése a Lexmark Cloud Services szolgáltatással Ki* Be	Engedélyezze a kommunikációt a nyomtató és a Lexmark Cloud Services szolgáltatás között.
Megj.: Az érték melletti csillag (*) az alapértelmezett gyári beállításokat jelöli.	

Menüelem	Leírás
Aktuális állapot megtekintése	A nyomtató és a Lexmark Cloud Services közötti csatlakozási állapot megtekintése.
Megj.: Az érték melletti csillag (*) az alapértelmezett gyári beállításokat jelöli.	

Biztonság

Bejelentkezési módok

Engedélyek kezelése

Menüelem	Leírás
Funkció elérése Címjegyzék módosítása Parancsikonok kezelése Profilok létrehozása Könyvjelzők kezelése Nyomtatás flash-meghajtóról Flash-meghajtó színes nyomtatása Felfüggesztett feladatok elérése Profilok használata Feladatok megszakítása az eszközön Nyelv módosítása Internetes Nyomt. Prot. (IPP) B/W nyomtatás Színes nyomtatás	A nyomtatófunkciókhoz való hozzáférés szabályozása.
Adminisztrációs menük Biztonság menü Hálózat/portok menü Papír menü Jelentések menü Funkciókonfigurációs menü Kellékanyagok menü Kiegészítő kártya menü SE menü Eszközmenü	A nyomtatómenükhöz való hozzáférés szabályozása.
Eszközkezelés Távoli kezelés Firmware-frissítések Alkalmazások konfigurálása Embedded Web Server kiszolgáló hozzáférés Minden beállítás importálása/exportálása Üzemen kívüli törlés Felhőalapú szolgáltatások – Regisztráció	A nyomtató felügyeleti beállításaihoz való hozzáférés szabályozása.

Menüelem	Leírás
Alkalmazások Új alkalmazások Diavetítés Háttérkép módosítása Képernyővédő	A nyomtatóalkalmazásokhoz való hozzáférés szabályozása.

Helyi fiókok

Menüelem	Leírás
Csoportok/engedélyek kezelése	A nyomtatón elmentett összes csoport listájának megjelenítése.
Felhasználó hozzáadása Felhasználónév/jelszó Felhasználónév Jelszó PIN-kód	Helyi fiókok létrehozása, valamint e fiókok hozzáféréseinek beállítása a nyomtató funkcióihoz, a rendszergazdai menükhöz, a nyomtatáskezelési lehetőségekhez és az alkalmazásokhoz.

USB-eszközök ütemezése

Menüelem	Leírás
Ütemezések Új ütemezés hozzáadása	Az előlső USB-porthoz való hozzáférés ütemezése.

Biztonsági ellenőrzési napló

Menüelem	Leírás
Ellenőrzés engedélyezése Ki* Be	Események rögzítése a biztonsági ellenőrzési naplóban és a távoli rendszernaplóban.
Távoli rendszernapló engedélyezése Ki* Be	Ellenőrzési naplók küldése egy távoli kiszolgálóra.
Távoli rendszernapló-kiszolgáló	Adja meg a távoli rendszernapló-kiszolgálót.
Távoli rendszernaplóport 1-65535 (514*)	Adja meg a távoli rendszernaplóportot.
Távoli rendszernaplózási módszer Normál UDP* Stunnel	Rendszernaplózási módszer beállítása a naplózott események távoli kiszolgálóra történő továbbításához.
Megj.: Az érték melletti csillag (*) az alapértelmezett gyári beállításokat jelöli.	

Menüelem	Leírás
Távoli rendszernaplózási szolgáltatás 0 – Kernelüzenetek 1 – Felhasználószintű üzenetek 2 – Levelezőrendszer 3 – Rendszerdémonok 4 – Biztonsági/hitelesítési üzenetek* 5 – A rendszernaplók által belsőleg generált üzenetek 6 – Soros nyomtató alrendszere 7 – Hálózati hírek alrendszere 8 – UUCP-alrendszer 9 – Óradémon 10 – Biztonsági/hitelesítési üzenetek 11 – FTP-démon 12 – NTP-alrendszer 13 – Megfigyelési napló 14 – Riasztási napló 15 – Óradémon 16 – Helyi használat 0 (helyi0) 17 – Helyi használat 1 (helyi1) 18 – Helyi használat 2 (helyi2) 19 – Helyi használat 3 (helyi3) 20 – Helyi használat 4 (helyi4) 21 – Helyi használat 5 (helyi5) 22 – Helyi használat 6 (helyi6) 23 – Helyi használat 7 (helyi7)	A nyomtató által a naplóesemények távoli kiszolgálóra történő küldésekor használt létesítménykód beállítása.
Naplózendő események súlyossága 0 – Vészhelyzet 1 – Riasztás 2 – Kritikus 3 – Hiba 4 – Figyelmeztetés* 5 – Értesítés 6 – Tájékoztató jellegű 7 – Hibakeresés	A naplózendő üzenetekre és az eseményekre vonatkozó prioritási szint beállítása.
Távoli rendszernapló által nem naplózott események Ki* Be	Súlyossági szinttől függetlenül minden esemény küldése távoli kiszolgálóra.
Rendszergazda e-mail-címe	Értesítő e-mail küldése a rendszergazdának a naplózott eseményekről.
Naplóból való törlésre vonatkozó e-mail-riasztás Ki* Be	Értesítő e-mail küldése a rendszergazdának, ha egy naplóbejegyzést törölnek.
Napló megtelésére vonatkozó e-mail-riasztás Ki* Be	Értesítő e-mail küldése a rendszergazdának abban az esetben, ha a napló megtelik, és a rendszer elkezd felülírni a legrégebbi bejegyzéseket.
Megj.: Az érték melletti csillag (*) az alapértelmezett gyári beállításokat jelöli.	

Menüelem	Leírás
Művelet napló megtelése esetén Legrégebbi bejegyzések felülírása Napló küldése e-mailben, majd az összes bejegyzés törlése	Naplótárolási problémák megoldása abban az esetben, ha a naplóktól megtelik a rendelkezésre álló memória.
E-mail % teljes riasztása Ki* Be	Értesítő e-mail küldése a rendszergazdának abban az esetben, ha a naplóktól megtelik a rendelkezésre álló memória.
Százalékos telítettségi riasztás szintje 1–99 (90*)	
Napló exportálására figyelmeztető riasztás Ki* Be	Értesítő e-mail küldése a rendszergazdának, ha a naplót valaki exportálja.
Naplóbeállítások módosítására figyelmeztető riasztás Ki* Be	Értesítő e-mail küldése a rendszergazdának, ha az Ellenőrzés engedélyezése funkciót bekapcsolják.
Naplózási sor vége LF (\n)* CR (\r) CRLF (\r\n)	Azt határozza meg, hogy a naplófájl hogyan jelezze az egyes sorok végét.
Exportált fájlok digitális aláírása Ki* Be	Digitális aláírás hozzáadása minden exportált napló-fájlhoz.
Napló törlése	Az összes ellenőrzési napló törlése.
Napló exportálása Rendszernapló (RFC 5424) Rendszernapló (RFC 3164) CSV	A biztonsági napló exportálása egy flash-meghajtóra.

Megj.: Az érték melletti csillag (*) az alapértelmezett gyári beállításokat jelöli.

Tanúsítvány-kezelés

Menüelem	Menüelem
Tanúsítvány alapértékeinek beállítása Szokásos név Szervezet neve Egység neve Ország/terület Tartomány neve Város neve Tárgy alternatív neve	Állítsa be a létrehozott tanúsítványok alapértelmezett értékeit.
Eszköz tanúsítványai	Az eszköz tanúsítványainak létrehozása, törlése vagy megtekintése.
Tanúsító hatóság (CA) tanúsítványok kezelése	Hitelesítésszolgáltató (CA) tanúsítványok betöltése, törlése vagy megtekintése.

Bejelentkezési korlátozások

Menüelem	Leírás
Sikertelen bejelentkezések 1-10 (3*)	A felhasználók felfüggesztése előtt tehető sikertelen bejelentkezési kísérletek számát adja meg.
Sikertelenség időkerete 1–60 perc (5*)	A felhasználók felfüggesztése előtt tehető sikertelen bejelentkezési kísérletek közötti időtartamot adja meg.
Felfüggesztés időtartama 1–60 perc (5*)	A felfüggesztés időtartamát határozza meg.
Webes bejelentkezés időkorlátja 1-120 perc (10*)	Azt határozza meg, hogy mennyi idő után jelentkeztesse ki a rendszer automatikusan a távolról bejelentkező felhasználókat.
Megj.: Az érték melletti csillag (*) az alapértelmezett gyári beállításokat jelöli.	

Titkosított nyomtatás beállításai

Menüelem	Leírás
Érvénytelen PIN-kód maximális száma 2–10	Állítsa be az érvénytelen PIN-kód megadására vonatkozó korlátot. Megj.: A korlát elérésekor a nyomtató törli az adott felhasználónévhez tartozó nyomtatási feladatokat.
Titkosított feladatok lejárata Ki* 1 óra 4 óra 24 óra 1 hét	Állítson be lejárati időt minden felfüggesztett feladathoz, mielőtt az automatikusan törlődne a merevlemezről vagy az intelligens tárolómeghajtóból. Megj.: A felfüggesztett feladat típusa lehet Titkosított, Ismétlés, Tartalék vagy Ellenőrzés.
Feladatismétlés lejárata Ki* 1 óra 4 óra 24 óra 1 hét	Ismételni kívánt nyomtatási feladatok lejárati idejének beállítása.
Feladat-ellenőrzés lejárata Ki* 1 óra 4 óra 24 óra 1 hét	Lejárati idő beállítása a feladat egyetlen példányban történő nyomtatásához annak érdekében, hogy ellenőrizni lehessen a minőséget a fennmaradó példányok nyomtatása előtt.
Feladatmegőrzés lejárata Ki* 1 óra 4 óra 24 óra 1 hét	Lejárati idő beállítása azokhoz a feladatokhoz, amelyeket a nyomtatóban későbbi nyomtatáshoz tárolni szeretne.
Megj.: Az érték melletti csillag (*) az alapértelmezett gyári beállításokat jelöli.	

Menüelem	Leírás
Minden feladat várakozzon Ki* Be	Ezzel a funkcióval beállíthatja, hogy a nyomtató várakoztassa a nyomtatási feladatokat.
Másolat megőrzése a dokumentumokról Ki* Be	Beállítja, hogy a nyomtató az összes azonos fájlnevű dokumentumot megőrizze.
Megj.: Az érték melletti csillag (*) az alapértelmezett gyári beállításokat jelöli.	

Lemeztitkosítás

Megj.: Ez a menü csak telepített merevlemez vagy intelligens tárolómeghajtó esetén jelenik meg.

Menüelem	Leírás
Állapot Engedélyezve	A rendszer automatikusan elvégzi a titkosítást a tárolómeghajtó beszerelésekor.

Ideiglenes adatfájlok törlése

Menüelem	Leírás
Beépített memóriában tárolt elemek Ki* Be	A nyomtató memóriájában tárolt összes fájl törlése.
Merevlemezen tárolt elemek Egysz. törl.* Háromsz. törl. Hétsz. törl.	A nyomtató merevlemezen tárolt összes fájl törlése. Megj.: Ez a menüelem csak akkor jelenik meg, ha a nyomtató merevlemeze telepítve van.
Megj.: Az érték melletti csillag (*) az alapértelmezett gyári beállításokat jelöli.	

Megoldások LDAP-beállításai

Menüelem	Leírás
LDAP-hivatkozások követése Ki* Be	Bejelentkezett felhasználói fiók keresése a tartományban lévő különböző kiszolgálókban.
LDAP-tanúsítvány ellenőrzése Igen Nem*	LDAP-tanúsítványok ellenőrzésének engedélyezése.

Egyéb

Menüelem	Leírás
Védett funkciók Megjelenítés* Elrejtés	Megmutatja azokat a funkciókat, amelyeket a funkció-hozzáférési vezérlés (FAC) a felhasználó biztonsági engedélyétől függetlenül véd. Megj.: Az Elrejtés csak azokat a FAC-védett funkciókat jeleníti meg, amelyekhez a felhasználó hozzáfér.
Nyomtatási engedély Ki* Be	Lehetővé teszi a felhasználó bejelentkezését nyomtatás előtt.
Alapértelmezett nyomtatási engedély bejelentkezési adatai Felhasználónév/jelszó* Felhasználónév	Beállítja a Nyomtatási engedély alapértelmezett bejelentkezési adatait.
Biztonsági visszaállító összekötő Vendég hozzáférés engedélyezése* Nincs hatása	A felhasználói hozzáférést határozza meg a nyomtatóhoz. Megjegyzések: <ul style="list-style-type: none"> • A Vendég hozzáférés engedélyezése mindenkinek hozzáférést biztosít a nyomtató összes funkciójához. • A Nincs hatása letilthatja a hozzáférést a nyomtatóhoz abban az esetben, ha a szükséges biztonsági információk nem állnak rendelkezésre.
Intelligens tárolómeghajtó használata a felhasználói adatok számára Ki Be*	A felhasználói adatok tárolásának engedélyezése az intelligens tárolómeghajtón.
Jelszó minimális hossza 0-32 (0*)	A jelszó hosszúságának meghatározása.
Jelszó/PIN-kód mutatásának engedélyezése Ki* Be	A jelszó vagy a személyes azonosítószám megjelenítése.
Megj.: Az érték melletti csillag (*) az alapértelmezett gyári beállításokat jelöli.	

Jelentések

Menübeállítási oldal

Menüelem	Leírás
Menübeállítási oldal	A nyomtató menüit felsoroló jelentés nyomtatása.

Eszköz

Menüelem	Leírás
Készülékadatok	A nyomtatóval kapcsolatos információkat tartalmazó jelentés nyomtatása.

Menüelem	Leírás
Készülékstatisztika	A nyomtatóhasználatra, illetve a kellékanyagok állapotára vonatkozó jelentés nyomtatása.
Profilok lista	A nyomtatóban tárolt profilok listájának nyomtatása.
Asset Report (Készletjelentés)	A nyomtatási problémák diagnosztikai eszközének nyomtatása. Megj.: A tartalom levágásának elkerülése érdekében letter vagy A4 méretű papírra nyomtassa a jelentést.

Nyomtatás

Menüelem	Leírás
Betűtípusok nyomtatása PCL karakterkészletek PS betűtípusok	Minták nyomtatása és információk az egyes nyomtatónyelvekhez elérhető betűtípusokról.
Nyomtatási bemutató Demó oldal	A nyomtató funkcióit és a használható megoldásokat ismertető oldal nyomtatása.
Könyvtár nyomtatása	Nyomtassa ki a flash meghajtón, merevlemezen vagy intelligens tárolómeghajtón (ISD) tárolt erőforrásokat. Megj.: Ez a menüelem csak telepített flash meghajtó, merevlemez vagy ISD esetén jelenik meg.

Hálózat

Menüelem	Leírás
Hálózati beállítások oldala	A konfigurált hálózatot, valamint a nyomtató vezeték nélküli beállításait tartalmazó oldal nyomtatása. Megj.: Ez a menüelem csak a hálózati nyomtatók, illetve a nyomtatókiszolgálókhoz csatlakoztatott nyomtatók esetében jelenik meg.
Wi-Fi Direct segítségével csatlakozott ügyfelek	A nyomtatóhoz WiFi Direct segítségével csatlakozott eszközöket tartalmazó oldal nyomtatása. Megj.: Ez a menüelem csak akkor jelenik meg, ha a Wi-Fi Direct engedélyezése lehetőség a Be értékre van állítva.

Hibaelhárítás

Menüelem	Leírás
Nyomtatási minőséget ellenőrző tesztoldalak	A nyomtatási minőséggel kapcsolatos hibák azonosítására és kijavítására nyomtasson tesztoldalakot.

Forms Merge

Megj.: Ez a menü csak telepített merevlemez vagy intelligens tárolómeghajtó esetén jelenik meg.

Menüelem	Leírás
Egyesítés mód Nyomtatás* Adatrögzítés Letiltva	A Forms Merge üzemmód meghatározása.
Adatrögzítés helye Flash*	Azon hely megadása, ahová a rendszer továbbítja a rögzített adatokat. Megj.: Ez a menüelem csak akkor jelenik meg, ha az Egyesítés mód beállítás Adatrögzítés lehetőségre van állítva.
Nyomtatóport és szűrő beállítások Hálózati port Be* Ki	Engedélyezi a Forms Merge számára a hálózati porton keresztül küldött adatok feldolgozását.
Nyomtatóport és szűrő beállítások Hálózati szűrő Letiltva* NULL OFIS OFIS+NULL OFIS+AS400 AS400 PCL ZPL ZPLF	A hálózati szűrő meghatározása a nyomtatónak küldött adatok tekintetében.
Nyomtatóport és szűrő beállítások USB port Be* Ki	Engedélyezi a Forms Merge számára az USB porton keresztül küldött adatok feldolgozását.
Nyomtatóport és szűrő beállítások USB szűrő Letiltva* NULL OFIS OFIS+NULL OFIS+AS400 AS400 PCL ZPL ZPLF	Az USB szűrő meghatározása a nyomtatónak küldött adatok tekintetében.
Nyomtatóport és szűrő beállítások Helyi port időkorlátja 1–100 (10*)	A helyi portra küldött Forms Merge feladatok időkorlátjának meghatározása.
Egyéb Összes úrlap nyomtatása	A nyomtató intelligens tárolómeghajtóján vagy merevlemezén tárolt összes úrlap kinyomtatása.
Megj.: Az érték melletti csillag (*) az alapértelmezett gyári beállításokat jelöli.	

Menüelem	Leírás
Egyéb Hibajelentés nyomtatása Be* Ki	Engedélyezi egy hibajelentés kinyomtatását, amikor egy Forms Merge feladatnál hiba jelentkezik.
Megj.: Az érték melletti csillag (*) az alapértelmezett gyári beállításokat jelöli.	

Menübeállítási oldal nyomtatása

A kezdőképernyőn érintse meg a **Beállítások > Jelentések > Menübeállítási oldal** elemet.

A nyomtató karbantartása

Az alkatrészek és kellékek állapotának ellenőrzése

- 1 A kezdőképernyőn érintse meg az **Állapot/Kiegészítők** elemet.
- 2 Válassza ki az ellenőrizni kívánt alkatrészeket vagy kiegészítőket.

Megj.: A kezdőképernyő felső részének megérintése ehhez a beállításhoz is hozzáférést biztosít.

Kellékanyagok értesítéseinek konfigurálása

- 1 Nyisson meg egy webböngészőt, és írja be a nyomtató IP-címét a címmezőbe.

Megjegyzések:

- Tekintse meg a nyomtató IP-címét a nyomtató főképernyőjén. Az IP-cím számok négyelemű, pontokkal elválasztott halmaza, például 123.123.123.123.
- Ha proxykiszolgálót használ, átmenetileg tiltsa le azt a weboldal megfelelő betöltése érdekében.

- 2 Kattintson a **Beállítások > Eszköz > Értesítések** elemre.
- 3 A Kellékek menüben kattintson az **Egyéni értesítések kellékanyagokhoz** elemre.
- 4 Válasszon ki értesítést az egyes kellékekhez.
- 5 Alkalmazza a módosításokat.

E-mail riasztások beállítása

A nyomtató beállítása úgy, hogy az e-mailen riasztást küldjön, ha a kellékanyagok fogynak, illetve ha papírt kell cserélni vagy pótolni, illetve papírelakadás esetén.

- 1 Nyisson meg egy webböngészőt, és írja be a nyomtató IP-címét a címmezőbe.

Megjegyzések:

- Tekintse meg a nyomtató IP-címét a nyomtató kezdőképernyőjén. Az IP-cím számok négyelemű, pontokkal elválasztott halmaza, például 123.123.123.123.
- Ha proxykiszolgálót használ, átmenetileg tiltsa le azt a weboldal megfelelő betöltése érdekében.

- 2 Kattintson a **Beállítások > Eszköz > Értesítések > E-mail riasztás beállítása** elemre, és módosítsa a beállításokat.

Megj.: Az SMTP-beállításokra vonatkozó bővebb információkért vegye fel a kapcsolatot az e-mail szolgáltatóval.

- 3 Alkalmazza a módosításokat.
- 4 Kattintson az **E-mail listák és riasztások beállítása** elemre, és módosítsa a beállításokat.
- 5 Alkalmazza a módosításokat.

Jelentések megtekintése

- 1 A kezdőképernyőn érintse meg a **Beállítások** > **Jelentések** elemet.
- 2 Válassza ki a megtekinteni kívánt jelentést.

Alkatrészek és kellékanyagok rendelése

Kellékanyagok rendeléséhez az Egyesült Államokban lépjen kapcsolatba a Lexmarkkal a 1-800-539-6275 számon, ahol információkat kaphat az Önhöz közeli hivatalos Lexmark-vizonteladókról. Más országokban/térségekben keresse fel a www.lexmark.com oldalt, vagy lépjen kapcsolatba a nyomtatót értékesítő kereskedővel.

Megj.: A nyomtató kellékanyagainak élettartambecslése A4-es, sima papírra való nyomtatást tételez fel.

Figyelem – sérülésveszély: Ha nem gondoskodik a nyomtató optimális teljesítményének megőrzéséről, vagy nem cseréli az alkatrészeket és kellékanyagokat, azzal kárt tehet a nyomtatóban.

Eredeti Lexmark-alkatrészek és -kellékanyagok használata

A Lexmark nyomtatót úgy tervezték, hogy a legjobban eredeti Lexmark alkatrészekkel és kellékanyagokkal működjön. Egyéb márkájú kellékanyag vagy alkatrész használata befolyásolhatja a nyomtató teljesítményét, megbízhatóságát vagy élettartamát, valamint képalkotó-alkatrészeit. Emellett a garancia érvényességét is befolyásolhatja. Nem vállalunk garanciát az egyéb márkájú alkatrészek és kellékanyagok használata által okozott kárra. A termék élettartama eredeti Lexmark alkatrészek és kellékanyagok használatához van megtervezve; ha egyéb márkájú alkatrészeket vagy kellékanyagokat használ, az váratlan eredményhez vezethet. A tervezett élettartama után használt képalkotó-összetevő károsíthatja a Lexmark nyomtatót vagy a hozzá kapcsolt alkatrészeket.

Figyelem – sérülésveszély: A visszajuttatási program szerződési feltételekkel nem rendelkező kellékanyagok és alkatrészek visszaállíthatók és utángyárthatók. A gyártói garancia azonban nem vonatkozik a nem eredeti kellékanyagok vagy alkatrészek által okozott károkra. Ha megfelelő utángyártás nélküli kellékanyagra vagy alkatrészsre állítja vissza a számlálót, az kárt okozhat a nyomtatóban. A kellékanyag- vagy alkatrészszámláló visszaállítása után előfordulhat, hogy a nyomtató a visszaállított elem hiányára utaló hibát jelez.

Tonerkazetta rendelése

Megjegyzések:

- A becsült oldalkapacitás meghatározása az ISO/IEC 19798 szabványon alapul.
- Ha hosszabb ideig nagyon alacsony a nyomtatás lefedettsége, az negatívan befolyásolhatja a tényleges kapacitást.

A visszajuttatási programban részt vevő Lexmark CS531 és CS632 tonerkazetta

Elem	Észak-Amerika, Ausztrália és Új- Zéland	Európai Gazdasági Közösség, Izland, Liechtenstein és Norvégia	Ázsiai és csendes- óceáni térség egyéb részei	Latin-Amerika	Európa egyéb részei, Közel-Kelet és Afrika
A visszajuttatási programban részt vevő tonerkazetták					
Cián	75M10C0	75M20C0	75M30C0	75M40C0	75M50C0
Bíbor	75M10M0	75M20M0	75M30M0	75M40M0	75M50M0
Sárga	75M10Y0	75M20Y0	75M30Y0	75M40Y0	75M50Y0
Fekete	75M10K0	75M20K0	75M30K0	75M40K0	75M50K0
A visszajuttatási programban részt vevő nagy kapacitású tonerkazetták¹					
Cián	75M1HC0	75M2HC0	75M3HC0	75M4HC0	75M5HC0
Bíbor	75M1HM0	75M2HM0	75M3HM0	75M4HM0	75M5HM0
Sárga	75M1HY0	75M2HY0	75M3HY0	75M4HY0	75M5HY0
Fekete	75M1HK0	75M2HK0	75M3HK0	75M4HK0	75M5HK0
A visszajuttatási programban részt vevő különlegesen nagy kapacitású tonerkazetták²					
Cián	75M1XC0	75M2XC0	75M3XC0	75M4XC0	75M5XC0
Bíbor	75M1XM0	75M2XM0	75M3XM0	75M4XM0	75M5XM0
Sárga	75M1XY0	75M2XY0	75M3XY0	75M4XY0	75M5XY0
Fekete	75M1XK0	75M2XK0	75M3XK0	75M4XK0	75M5XK0
¹ Csak a Lexmark CS531 nyomtatómodell esetén támogatott.					
² Csak a Lexmark CS632 nyomtatómodell esetén támogatott.					
Az egyes régiókban található országokról a www.lexmark.com/regions webhelyen talál további tájékoztatást.					

Lexmark CS531 hagyományos tonerkazetták

Elem	Világszerte
Cián	75M0H20
Bíbor	75M0H30
Sárga	75M0H40
Fekete	75M0H10

Lexmark CS632 hagyományos tonerkazetták

Elem	Világszerte
Cián	75MOX20
Bíbor	75MOX30
Sárga	75MOX40
Fekete	75MOX10

Visszajuttatási programban részt vevő Lexmark CS639 tonerkazetta

Elem	Kína
A visszajuttatási programban részt vevő tonerkazetták	
Cián	75M30CK
Bíbor	75M30MK
Sárga	75M30YK
Fekete	75M30KK
A visszajuttatási programban részt vevő különlegesen nagy kapacitású tonerkazetták	
Cián	75M3XCK
Bíbor	75M3XMK
Sárga	75M3XYK
Fekete	75M3XKK

Lexmark C2335 tonerkazetták

Elem	Észak-Amerika, Ausztrália és Új-Zéland	Európa, Közel-Kelet és Afrika
Cián	24B7537	24B7549
Bíbor	24B7538	24B7550
Sárga	24B7539	24B7551
Fekete	24B7540	24B7552

Képpalkotó készlet megrendelése

Elem	Cikkszám
A visszajuttatási programban részt vevő képpalkotó készlet	
A visszajuttatási programban részt vevő fekete képpalkotó készlet	75M0ZK0
Visszajuttatási programban részt vevő, fekete és színes képpalkotó készlet	75M0ZV0
Hagyományos képpalkotó készlet	
Fekete képpalkotó készlet	75M0Z10
Fekete és színes képpalkotó készlet	75M0Z50

Hulladékfesték-tartály megrendelése

Elem	Cikkszám
Hulladékfesték-tartály	75M0W00

Előhívó egység rendelése

Elem	Cikkszám
Cián előhívóegység	75MOD20
Bíbor előhívóegység	75MOD30
Sárga előhívóegység	75MOD40
Fekete előhívó egység	75MOD10

Karbantartó készlet rendelése

A nyomtató feszültségének megfelelő karbantartó készletet válasszon.

Megjegyzések:

- Bizonyos papírtípusok használata esetén a karbantartási készletet gyakrabban kell cserélni.
- A karbantartó készlet egy beégető egységet és behúzóörgő-gumikat tartalmaz. Ezek szükség szerint külön is megrendelhetők és cserélhetők.

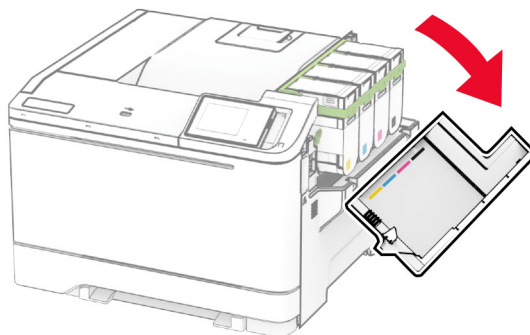
Elem	Cikkszám
100 V-os beégető egység karbantartó készlete	41X4999
110 V-os beégető egység karbantartó készlete	41X5000
220 V-os beégető egység karbantartó készlete	41X5001

Megj.: A karbantartó készlet cseréjét csak az arra felhatalmazott szervizszakember végezheti el. Forduljon szolgáltató-jához.

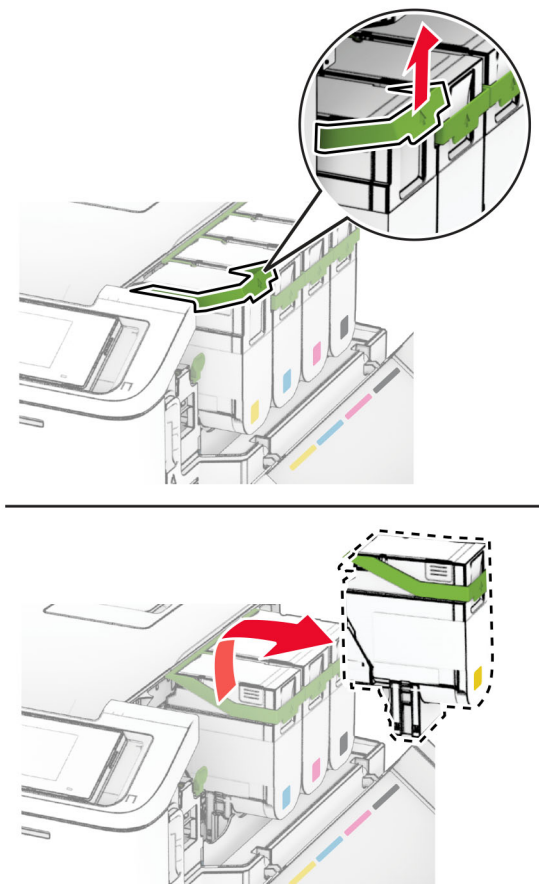
Alkatrészek és kellékanyagok cseréje

Tonerkazetta kicserélése

- 1 Nyissa ki a B ajtót.

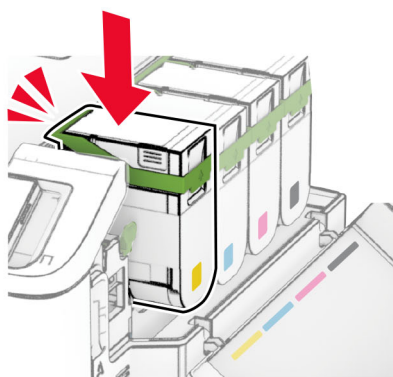
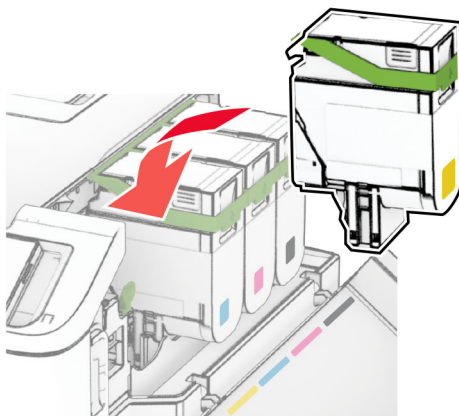


2 Vegye ki a használt tonerkazettát.



3 Csomagolja ki az új tonerkazettát.

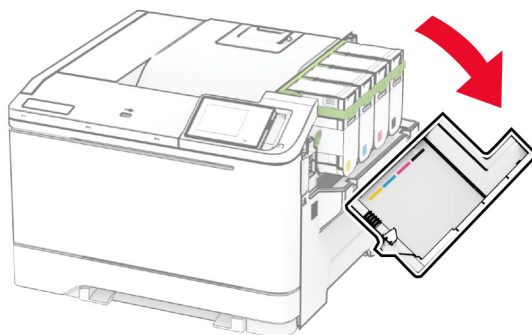
4 Tegye be az új festékkazettát úgy, hogy *bepattanjon* a helyére.



5 Csukja be az ajtót.

Képkalkotó készlet cseréje

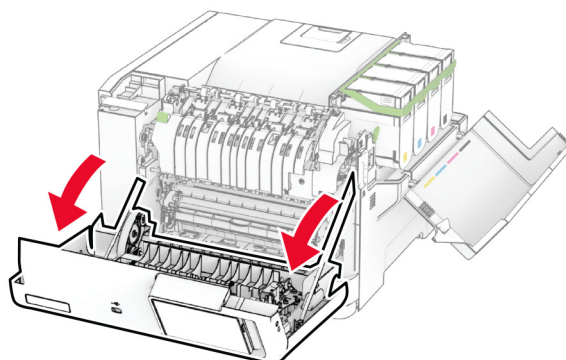
1 Nyissa ki a B ajtót.



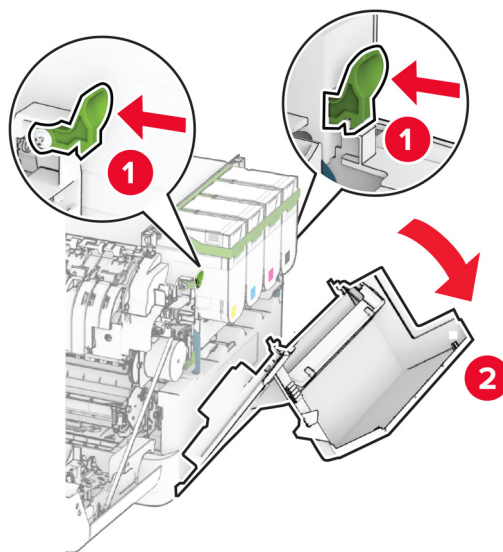
2 Nyissa ki az A ajtót.



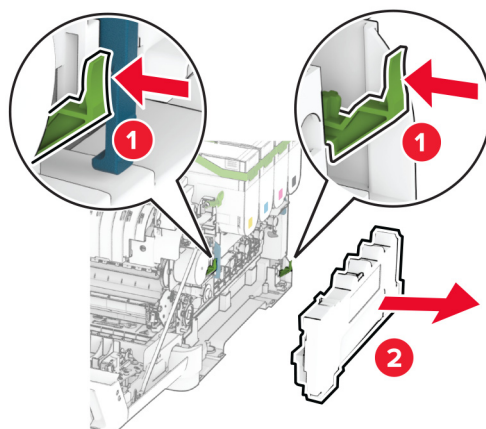
VIGYÁZAT – FORRÓ FELÜLET: Előfordulhat, hogy a nyomtató belseje forró. Az égési sérülések elkerülése érdekében várja meg, amíg a forró felületek kihűlnek.



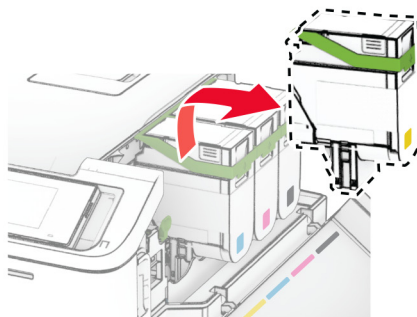
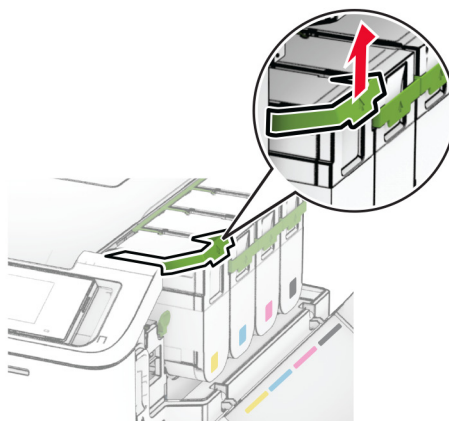
3 Távolítsa el a jobb oldali fedelet.



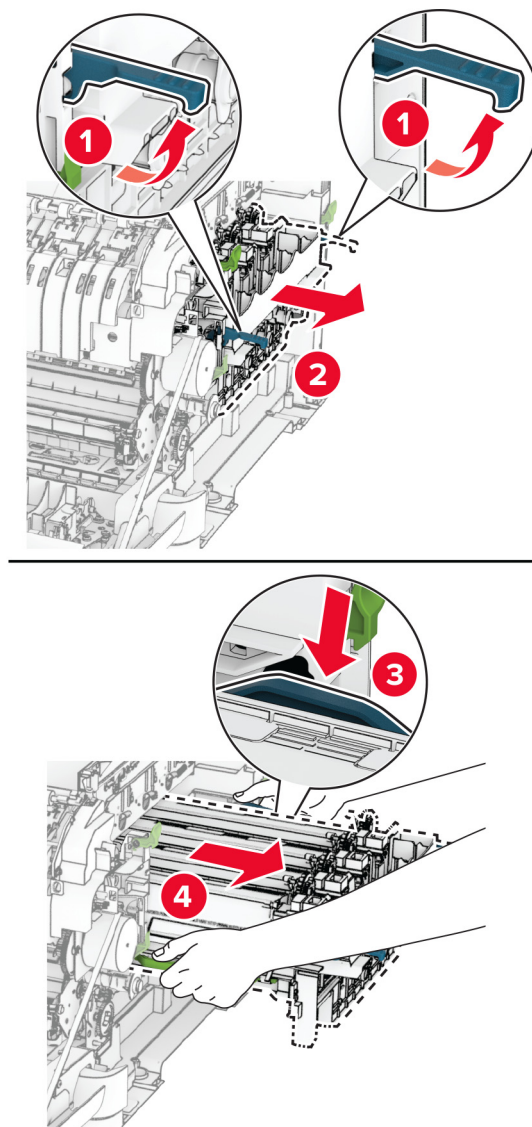
4 Vegye ki a hulladékfesték-tartályt.



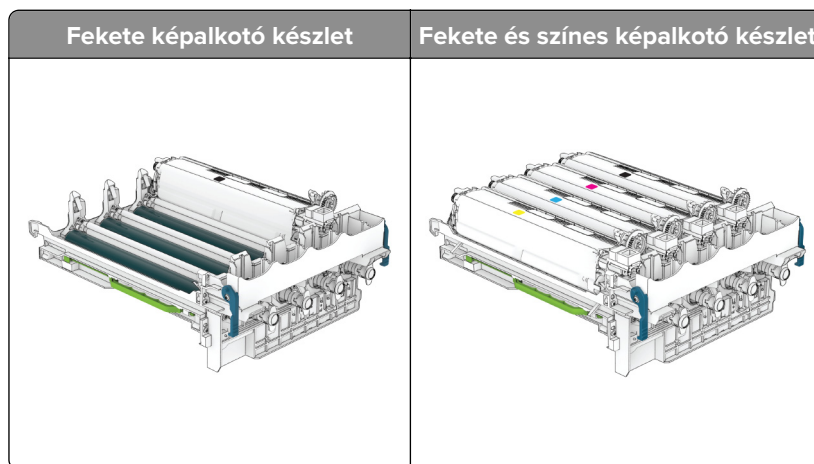
5 Távolítsa el a tonerkazettákat.



6 Távolítsa el a használt képkalkító készletet.



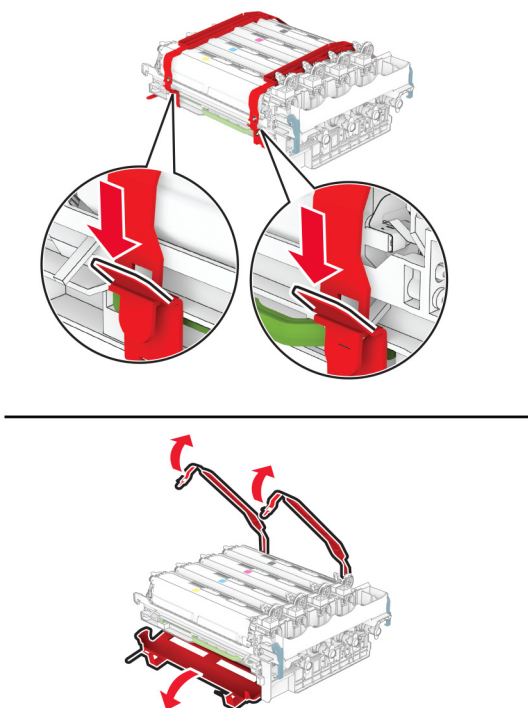
7 Csomagolja ki az új képkalkító készletet.



Megjegyzések:

- A fekete képalkotó készlet csak a képalkotó készletet és a fekete előhívó egységet tartalmazza.
- A fekete és színes képalkotó készlet a képalkotó készletet és a fekete, ciánkék, bíborszín, illetve sárga előhívó egységeket tartalmazza.
- A fekete képalkotó készlet cseréjekor a ciánkék, bíborszín, illetve sárga előhívó egységeket megtarthatja.

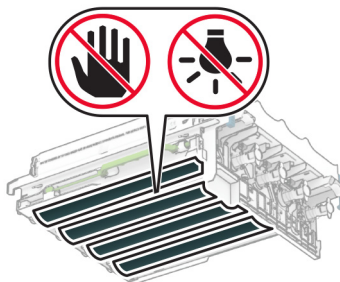
8 Távolítsa el a csomagolóanyagot.



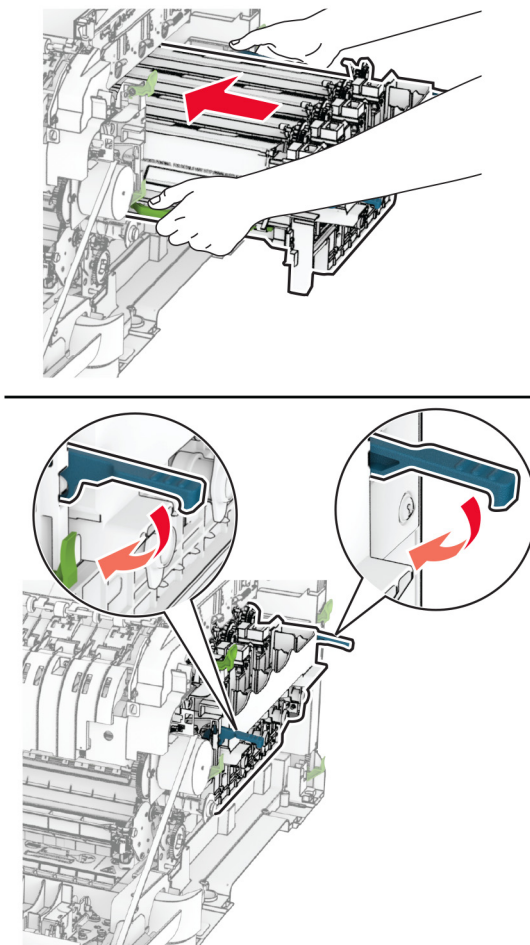
Megj.: A fekete képalkotó készlet cseréje esetén helyezzen be bíborszín, ciánkék és sárga előhívó egységet az új képalkotó készletbe.

Figyelem – sérülésveszély: Ne tegye ki közvetlen fény hatásának a képalkotó készletet. A hosszabb ideig tartó közvetlen napsugárzás nyomtatási minőségbeli problémákat okozhat.

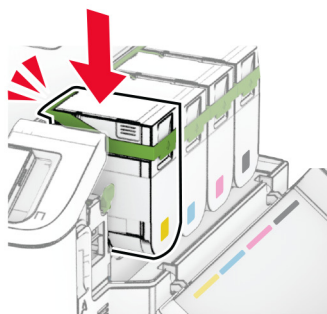
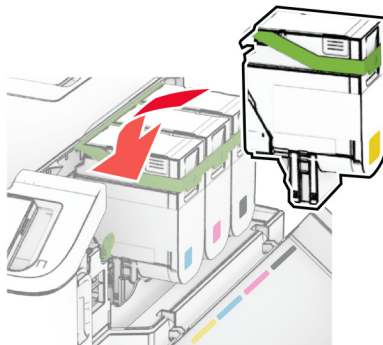
Figyelem – sérülésveszély: Ne érjen a fényvezetődobhoz. Ha hozzáér, azzal később romolhat a nyomtatási feladatok minősége.



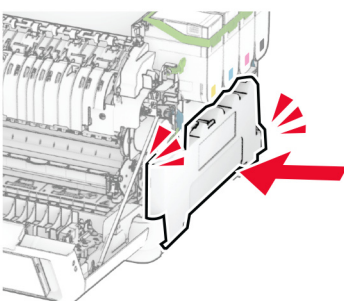
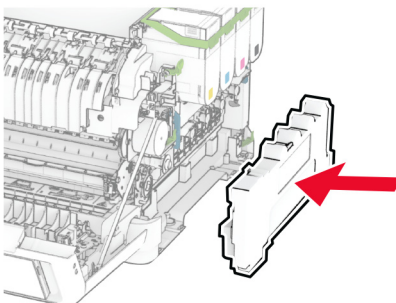
- 9 Úgy helyezze be az új képalkotó készletet, hogy az teljesen beüljön a helyére.



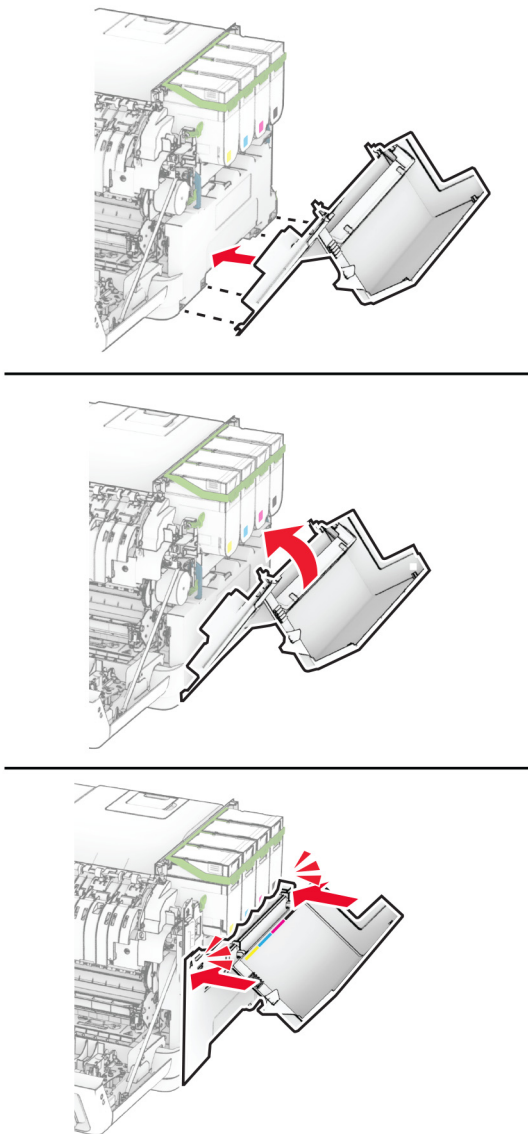
10 Helyezze be a tonerkazettákat, és *kattintsa* őket a helyükre.



11 Tegye be a hulladékfesték-tartályt úgy, hogy *bepattanjon* a helyére.



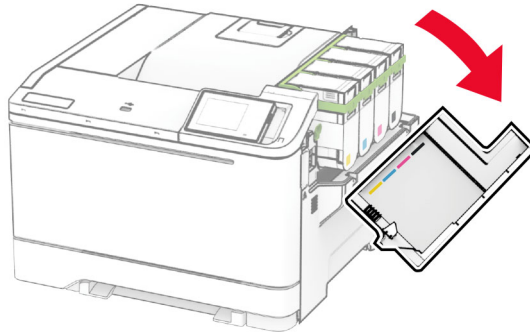
12 Szerelje fel a jobb oldali fedelet úgy, hogy *bepattanjon* a helyére.




13 Csukja be az A ajtót, majd a B ajtót.

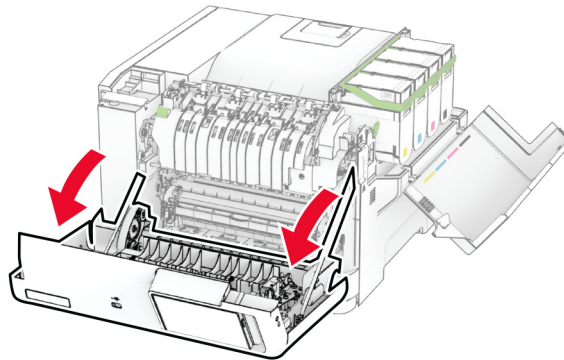
A hulladékfesték-tartály cseréje

1 Nyissa ki a B ajtót.

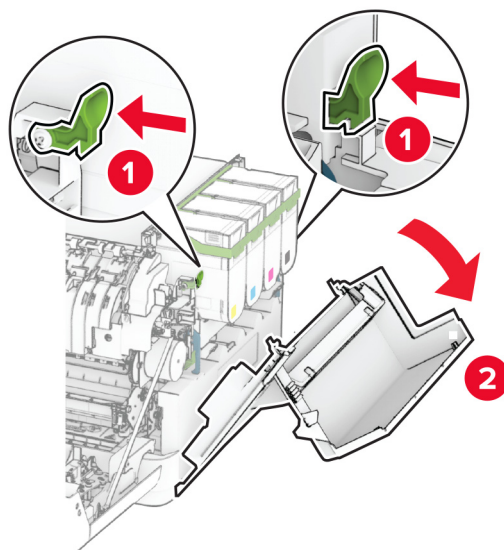


2 Nyissa ki az A ajtót.

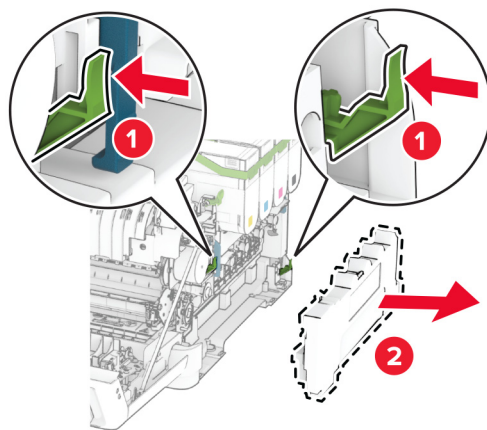
 **VIGYÁZAT – FORRÓ FELÜLET:** Előfordulhat, hogy a nyomtató belseje forró. Az égési sérülések elkerülése érdekében várja meg, amíg a forró felületek kihűlnek.



3 Távolítsa el a jobb oldali fedelet.



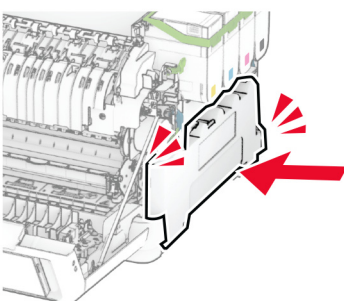
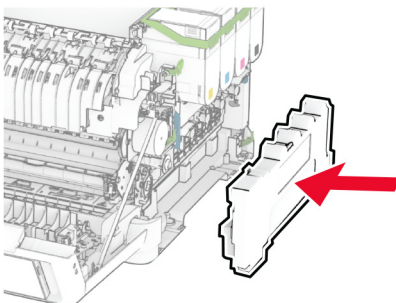
4 Vegye ki a használt hulladékfesték-tartályt.



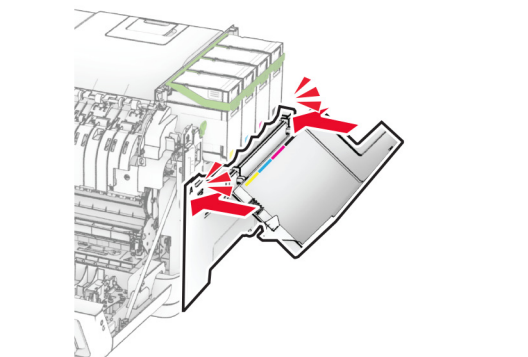
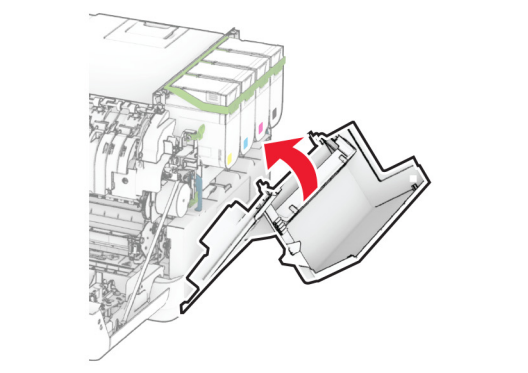
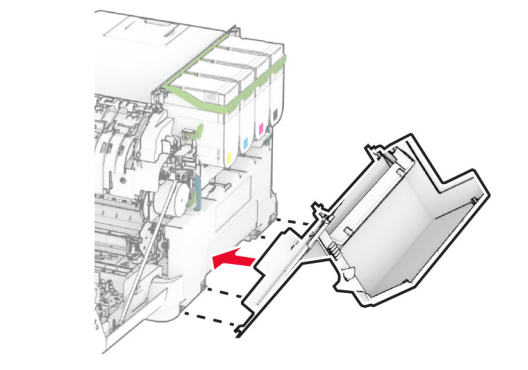
Megj.: A toner kiömlésének elkerülése érdekében a tartályt függőleges helyzetben tárolja.

5 Csomagolja ki az új hulladékfesték-tartályt.

6 Tegye be az új hulladékfesték-tartályt úgy, hogy *bepattanjon* a helyére.



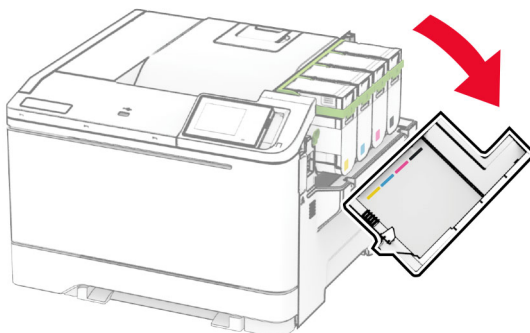
7 Szerelje fel a jobb oldali fedelet úgy, hogy *bepattanjon* a helyére.




8 Csukja be az A ajtót, majd a B ajtót.

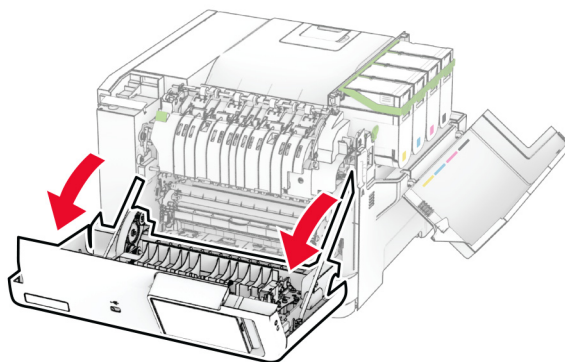
Az előhívó egység cseréje

1 Nyissa ki a B ajtót.

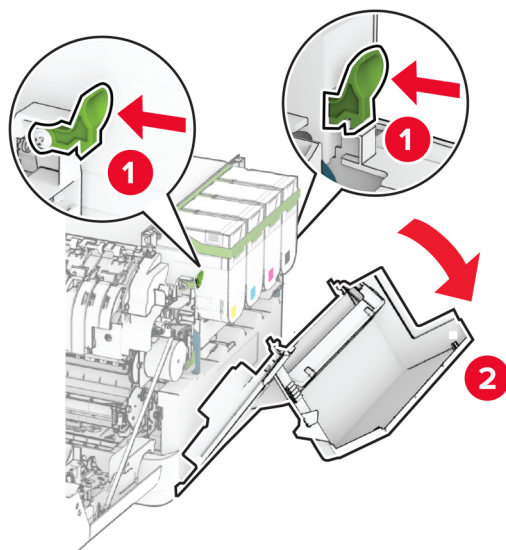


2 Nyissa ki az A ajtót.

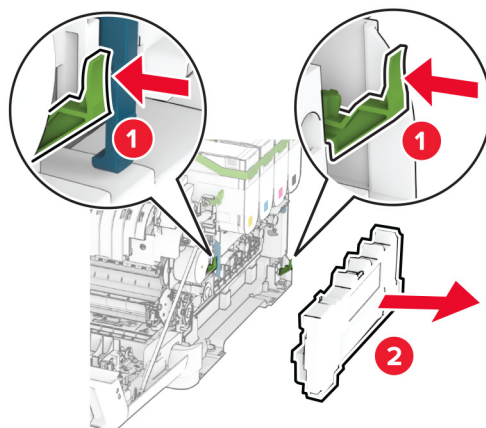
 **VIGYÁZAT – FORRÓ FELÜLET:** Előfordulhat, hogy a nyomtató belseje forró. Az égési sérülések elkerülése érdekében várja meg, amíg a forró felületek kihűlnek.



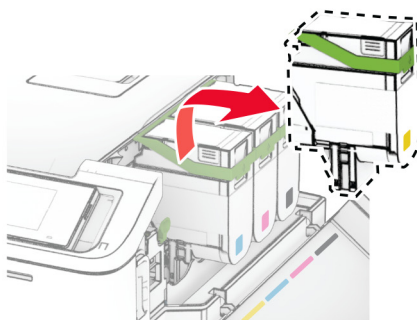
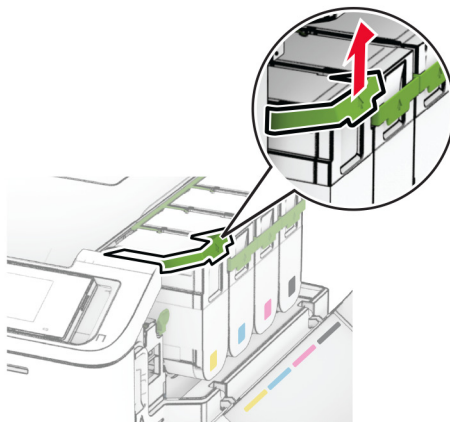
3 Távolítsa el a jobb oldali fedelet.

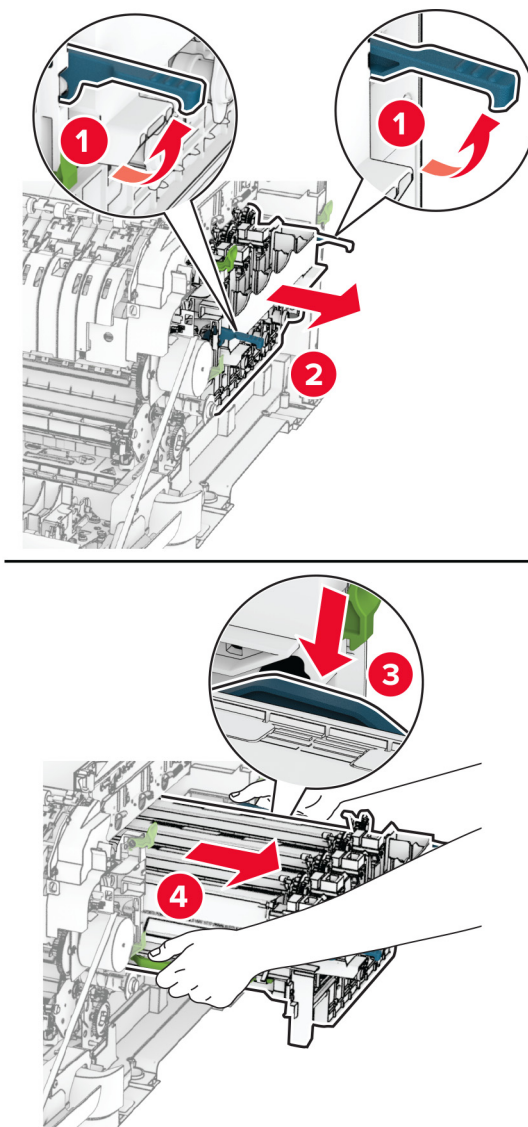


4 Vegye ki a hulladékfesték-tartályt.



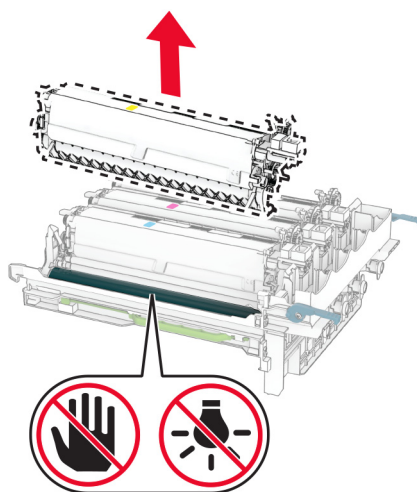
5 Távolítsa el a tonerkazettákat.



6 Távolítsa el a képkalkító készletet.**7** Távolítsa el a használt előhívó egységet.

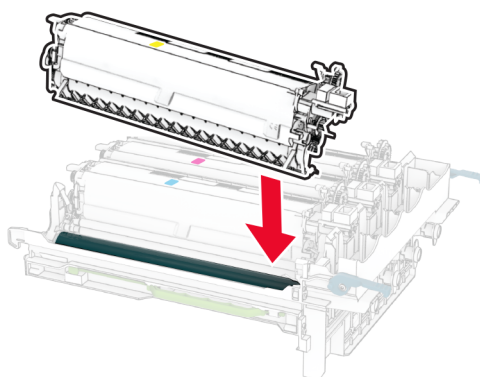
Figyelem – sérülésveszély: Ne tegye ki közvetlen fény hatásának a képkalkító készletet. A hosszabb ideig tartó közvetlen napsugárzás nyomtatási minőségbeli problémákat okozhat.

Figyelem – sérülésveszély: Ne érjen a fényvezetődobhoz. Ha hozzáér, azzal később romolhat a nyomtatási feladatok minősége.

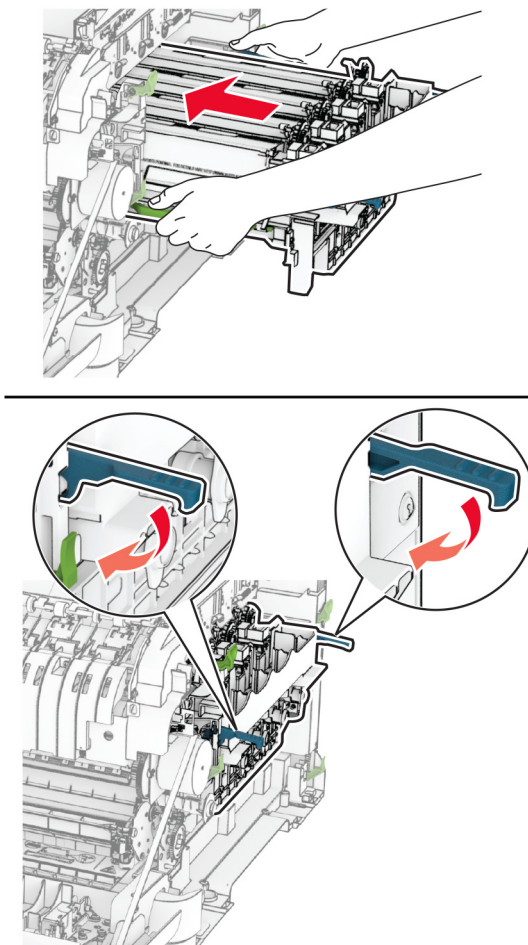


8 Távolítsa el a csomagolóanyagot.

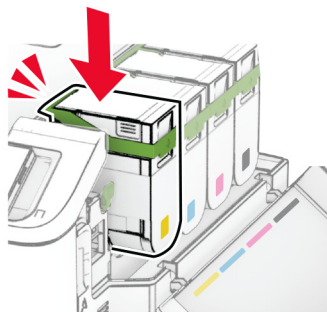
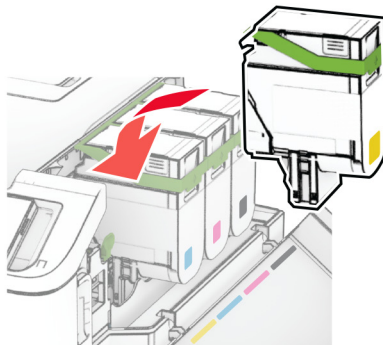
9 Helyezze be az új előhívó egységet.



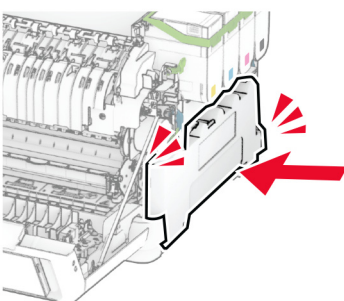
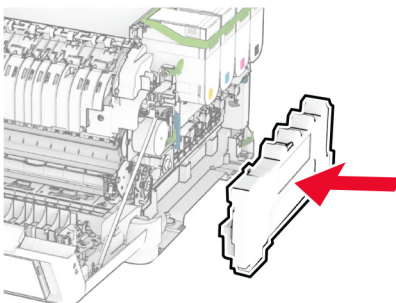
10 Úgy helyezze be a képalkotó készletet, hogy az teljesen beüljön a helyére.



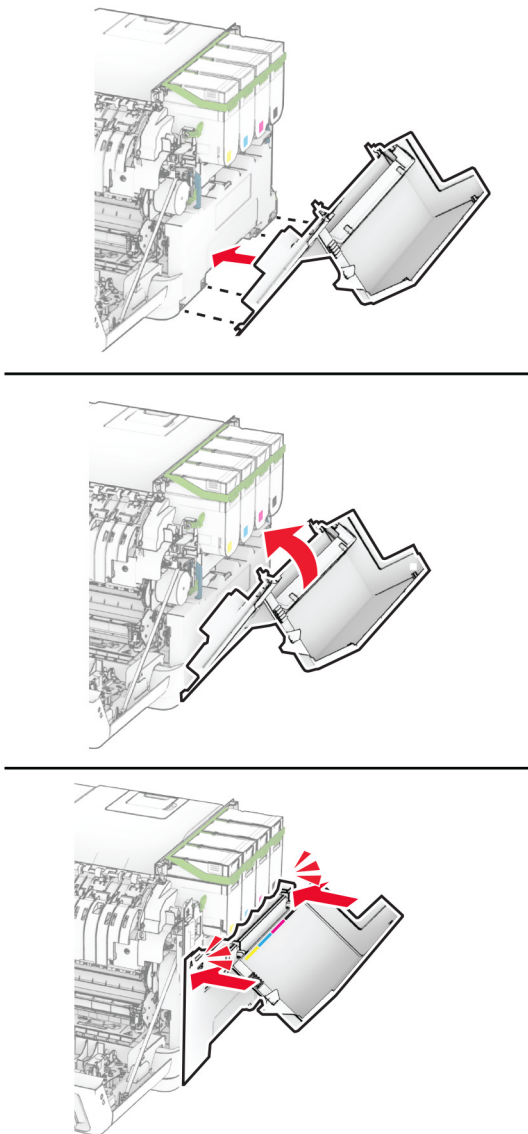
11 Helyezze be a tonerkazettákat, és *kattintsa* őket a helyükre.



12 Tegye be a hulladékfesték-tartályt úgy, hogy *bepattanjon* a helyére.



13 Szerelje fel a jobb oldali fedelet úgy, hogy *bepattanjon* a helyére.

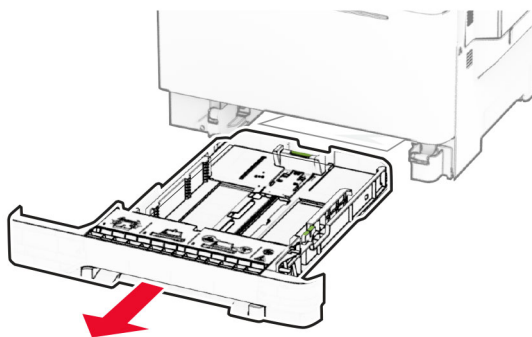


14 Csukja be az A ajtót, majd a B ajtót.

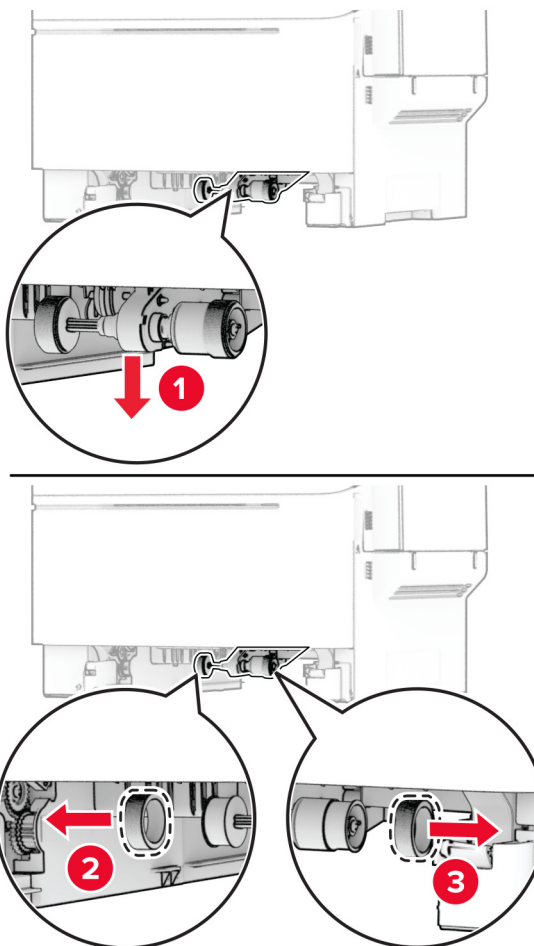
Behúzógörgő gumijának cseréje

- 1 Kapcsolja ki a nyomtatót.
- 2 Húzza ki a tápkábelt a konnektorból, majd a nyomtatóból.

3 Vegye ki a tálcát.

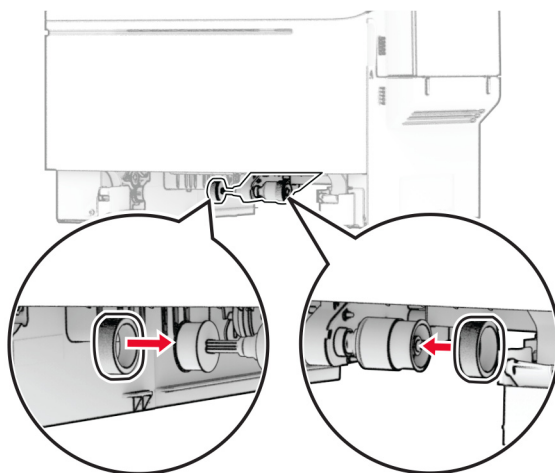


4 Távolítsa el a használt behúzógyörgő gumit.

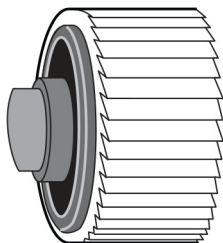


5 Csomagolja ki az új behúzógyörgő gumit.

6 Illessze be az új behúzóörgő gumikat.



Megj.: Győződjön meg róla, hogy a behúzóörgő gumik mintázatának szélei lefelé néznek.



7 Helyezze vissza a tálcát.

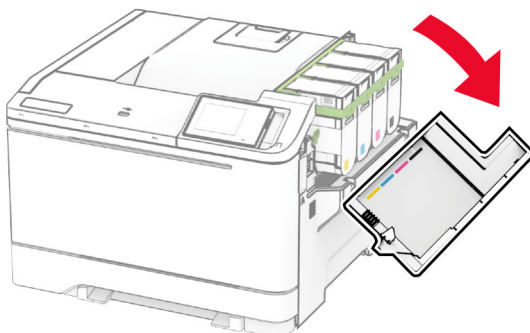
8 Csatlakoztassa a tápkábelt a nyomtatóhoz, majd ezután a konnektorhoz.

⚠ VIGYÁZAT – SÉRÜLÉSVESZÉLY: A tűzveszély és az áramütés elkerülése érdekében a tápkábelt közvetlenül egy, a készülékhez közeli, könnyen hozzáférhető, megfelelő besorolású és megfelelően földelt konnektorba csatlakoztassa.


9 Kapcsolja be a nyomtatót.

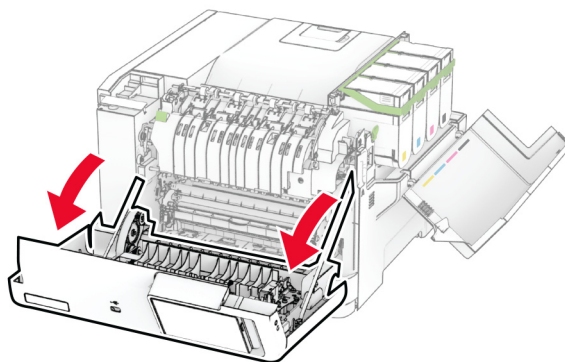
A jobb oldali fedél cseréje

1 Nyissa ki a B ajtót.

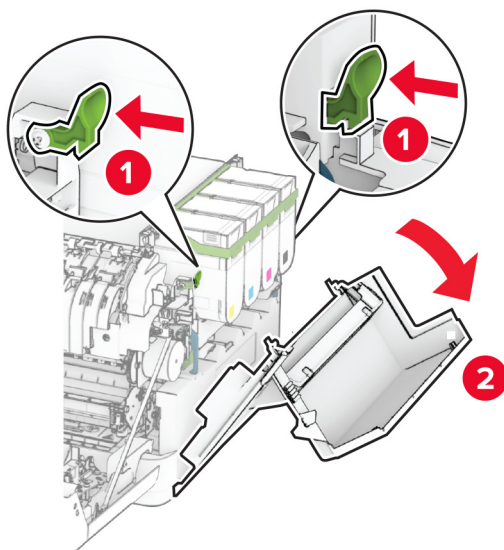


2 Nyissa ki az A ajtót.

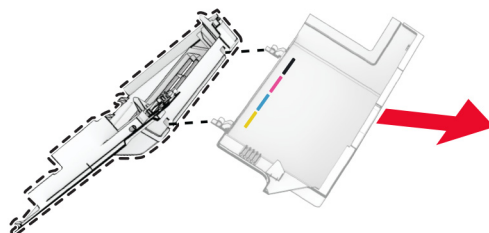
 **VIGYÁZAT – FORRÓ FELÜLET:** Előfordulhat, hogy a nyomtató belseje forró. Az égési sérülések elkerülése érdekében várja meg, amíg a forró felületek kihűlnek.



3 Távolítsa el a használt jobb oldali fedelet.

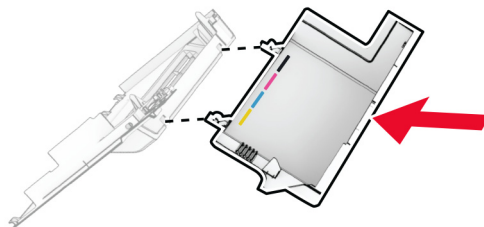


4 Távolítsa el a B ajtót a használt jobb oldali fedélről.

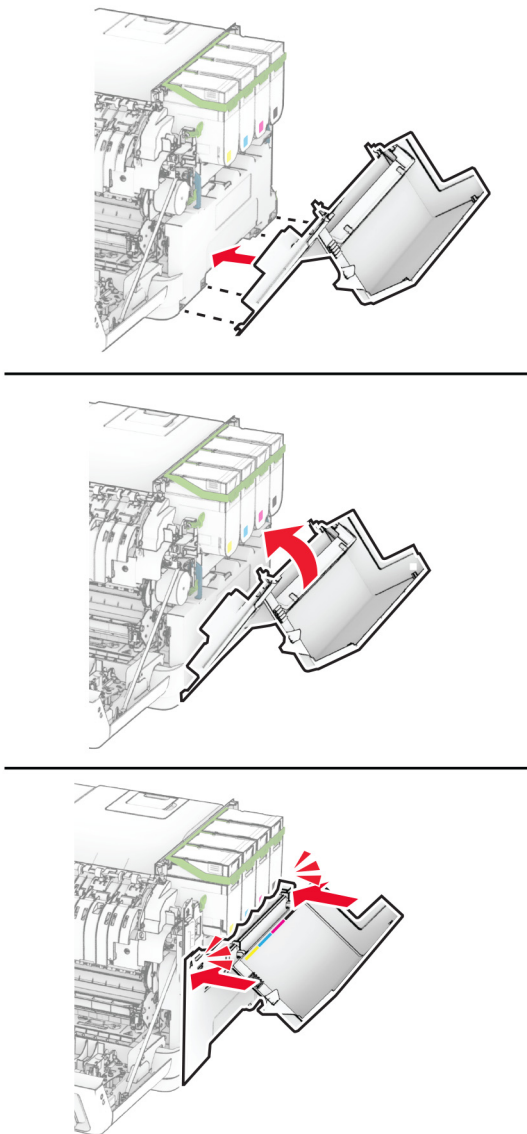


5 Csomagolja ki az új jobb oldali fedelet.

6 Szerelje fel a B ajtót az új jobb oldali fedélre.



7 Szerelje fel az új jobb oldali fedelet úgy, hogy *bepattanjon* a helyére.



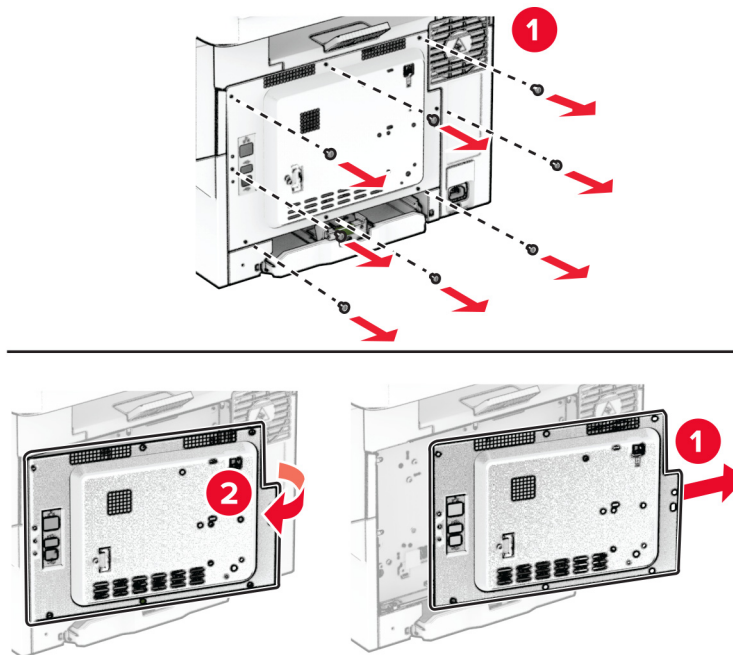
8 Csukja be az A ajtót, majd a B ajtót.

A MarkNet N8450 vezeték nélküli nyomtatókiszolgáló cseréje

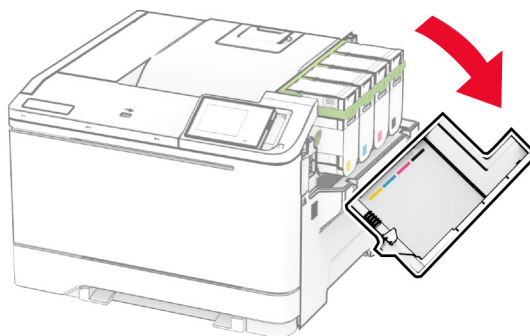
⚠ VIGYÁZAT – ÁRAMÜTÉS VESZÉLYE: Ha a vezérlőkártyával dolgozik, illetve külön megvásárolható hardvert vagy memóriaeszközöket helyez a nyomtatóba a beállítást követően, akkor az áramütés kockázatának elkerülése érdekében kapcsolja ki a nyomtatót, és húzza ki a tápkábelt a konnektorból. Ha bármilyen más eszköz is csatlakozik a nyomtatóhoz, akkor azt is kapcsolja ki, és húzza ki a nyomtatóval összekötő kábelt.

- 1** Kapcsolja ki a nyomtatót.
- 2** Húzza ki a tápkábelt a konnektorból, majd a nyomtatóból.
- 3** Egy laposfejű csavarhúzó segítségével távolítsa el a vezérlőkártya védőlapját.

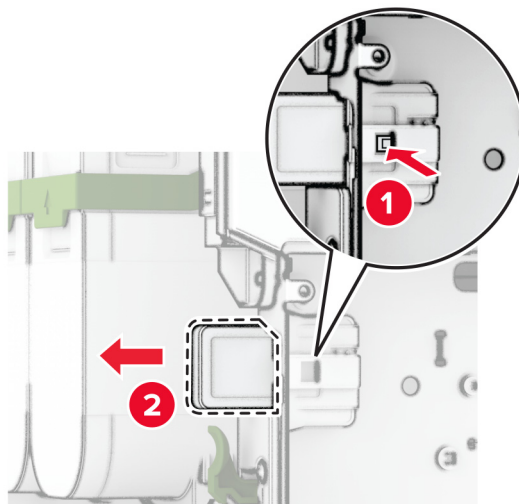
Figyelem – sérülésveszély: A vezérlőkártyán található elektronikus alkatrészekben könnyen kárt tehet a statikus elektromosság. Érintse meg a nyomtató valamelyik fém alkatrészét, mielőtt a vezérlőkártya alkatrészeihez vagy csatlakozóihoz nyúlna.



4 Nyissa ki a B ajtót.

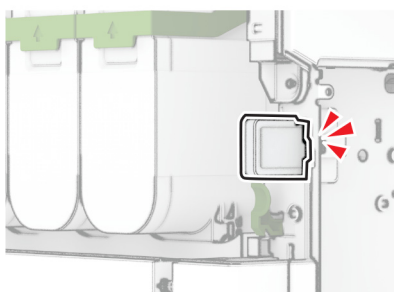
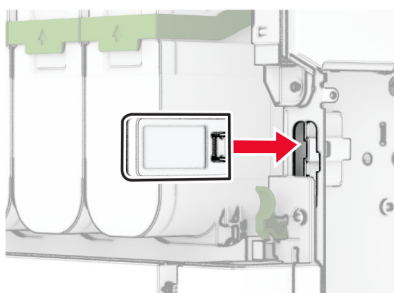


5 Távolítsa el a használt vezeték nélküli nyomtatókiszolgálót.



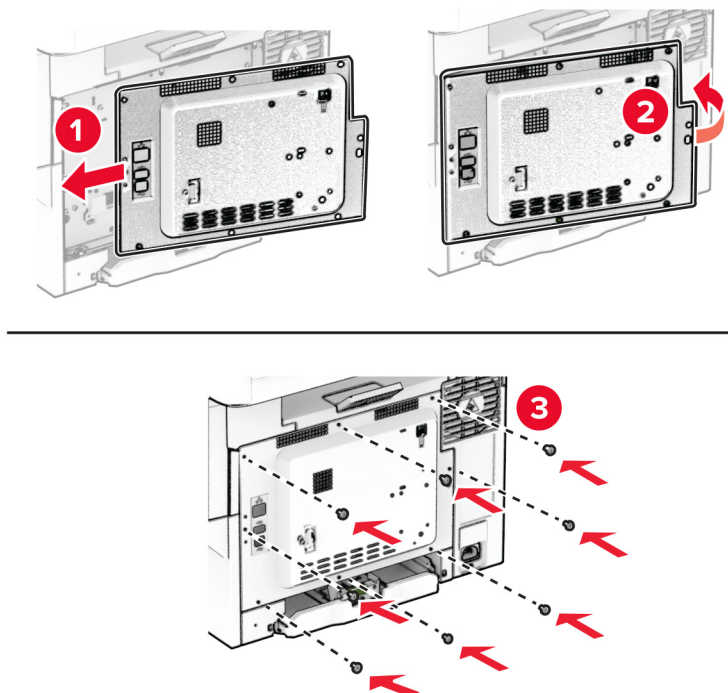
6 Csomagolja ki az új vezeték nélküli nyomtatókiszolgálót.

7 Tolja be az új vezeték nélküli nyomtatókiszolgálót, amíg a helyére nem *kattan*.



8 Csukja be a B ajtót.

9 Szerelje fel a vezérlőkártya védőlapját, majd rögzítse a csavarokkal.



10 Csatlakoztassa a tápkábelt a nyomtatóhoz, majd ezután a konnektorhoz.

⚠ VIGYÁZAT – SÉRÜLÉSVESZÉLY: A tűzveszély és az áramütés elkerülése érdekében a tápkábelt közvetlenül egy, a készülékhez közeli, könnyen hozzáférhető, megfelelő besorolású és megfelelően földelt konnektorba csatlakoztassa.

11 Kapcsolja be a nyomtatót.

Kellékanyag-használati számlálók visszaállítása


1 A kezdőképernyőn érintse meg a **Beállítások > Eszköz > Karbantartás > Konfigurációs menü > Kellékhasználat és számlálók** elemet.

2 Válassza ki a visszaállítani kívánt számlálót.

Figyelem – sérülésveszély: A visszajuttatási program szerződési feltételekkel nem rendelkező kellékanyagok és alkatrészek visszaállíthatók és utángyárthatók. A gyártói garancia azonban nem vonatkozik a nem eredeti kellékanyagok vagy alkatrészek által okozott károkra. Ha megfelelő utángyártás nélküli kellékanyagra vagy alkatrészre állítja vissza a számlálót, az kárt okozhat a nyomtatóban. A kellékanyag- vagy alkatrészszámláló visszaállítása után előfordulhat, hogy a nyomtató a visszaállított elem hiányára utaló hibát jelez.

Nyomtatóalkatrészek tisztítása

A nyomtató tisztítása

 **VIGYÁZAT – ÁRAMÜTÉS VESZÉLYE:** A nyomtató külsejének tisztításakor az áramütés veszélyének elkerülése érdekében először húzza ki a tápkábelt a fali aljzatból, majd húzzon ki minden kábelt a nyomtatóból.

Megjegyzések:


- Néhány havonta végezze el ezt a feladatot.
- A helytelen kezelésemből adódó károokra a nyomtató jóállása nem terjed ki.

- 1 Kapcsolja ki a nyomtatót, és húzza ki a tápkábelt a konnektorból.
- 2 Vegye ki a papírt a normál rekeszből és a többcélú adagolóból.
- 3 Távolítsa el puha kefével vagy porszívóval a port, a szalagfoszlányokat és a papírdarabokat a nyomtatóról.
- 4 Törölje le a nyomtató külsejét nedves, puha, szőszmentes ronggyal.


Megjegyzések:

- Ne használjon háztartási tisztítószereket vagy mosószereket, mert azok kárt tehetnek a nyomtató külsejében.
- Ügyeljen, hogy a tisztítás után a nyomtató összes része száraz legyen.

- 5 Csatlakoztassa a tápkábelt a fali konnektorhoz, majd kapcsolja be a nyomtatót.

 **VIGYÁZAT – SÉRÜLÉSVESZÉLY:** A tűzveszély és az áramütés elkerülése érdekében a tápkábelt közvetlenül egy, a készülékhez közeli és könnyen hozzáférhető, megfelelő besorolású és megfelelően földelt csatlakozóaljzatba csatlakoztassa.

Az érintőkijelző tisztítása


 **VIGYÁZAT – ÁRAMÜTÉS VESZÉLYE:** A nyomtató külsejének tisztításakor az áramütés veszélyének elkerülése érdekében először húzza ki a tápkábelt a csatlakozóaljzatból, majd húzzon ki minden kábelt a nyomtatóból.

- 1 Kapcsolja ki a nyomtatót, majd húzza ki a tápkábelt a csatlakozóaljzatból.
- 2 Egy puha, nedves, szőszmentes ruhaanyaggal törölje le az érintőkijelzőt.

Megjegyzések:

- Ne használjon háztartási tisztítószert vagy mosószert, mert ezek kárt tehetnek az érintőkijelzőben.
- Tisztítás után ellenőrizze, hogy az érintőkijelző száraz-e.

- 3 Csatlakoztassa a tápkábelt a fali konnektorhoz, majd kapcsolja be a nyomtatót.

 **VIGYÁZAT – SÉRÜLÉSVESZÉLY:** A tűzveszély és az áramütés elkerülése érdekében a tápkábelt közvetlenül egy, a készülékhez közeli, könnyen hozzáférhető, megfelelő besorolású és megfelelően földelt konnektorba csatlakoztassa.

Energia- és papírtakarékosság

Energiatakarékos üzemmód beállításainak módosítása

Alvó üzemmód

- 1 A kezdőképernyőről érintse meg a **Beállítások > Eszköz > Energiagazdálkodás > Időtűlések > Alvó üzemmód** elemeket.
- 2 Állítsa be, hogy a nyomtató mennyi ideig maradjon készenléti állapotban, mielőtt Alvó üzemmódra váltana.

Hibernált üzemmód

- 1 A kezdőképernyőről érintse meg a **Beállítások > Eszköz > Energiagazdálkodás > Időtűlések > Hibernálás csatlakozáskor** elemeket.
- 2 Állítsa be, hogy a nyomtató mennyi ideig maradjon készenléti állapotban, mielőtt Hibernált üzemmódra váltana.

Megjegyzések:

- A Hibernálási idő működtetéséhez állítsa be a Hibernálási idő kapcsolat esetén elemet Hibernált értékre.
- A beágyazott webkiszolgáló le van tiltva, amikor a nyomtató Hibernált üzemmódban van.



A kijelző fényerejének beállítása


- 1 A kezdőképernyőn válassza ki a **Beállítások > Eszköz > Tulajdonságok** lehetőséget.
- 2 A Kijelző fényereje menüben módosítsa a beállítást.

Kellékanyagok megőrzése

- Nyomtatás a papír mindkét oldalára.
Megj.: A kétoldalas nyomtatás az alapértelmezett beállítás a nyomtató-illesztőprogram.
- Több oldal nyomtatása egyetlen lapra.
- A nyomtatás előtt az előnézet funkció használatával tekintheti meg, hogyan fog mutatni a kész nyomtatás.
- Nyomtasson egy példányt a dokumentumból és ellenőrizze tartalmának és formátumának helyességét.

A nyomtató áthelyezése más helyre

-  **VIGYÁZAT – SÉRÜLÉSVESZÉLY:** Ha a nyomtató nehezebb mint 20 kg (44 font), a biztonságos megemeléséhez legalább két ember szükséges.
-  **VIGYÁZAT – SÉRÜLÉSVESZÉLY:** A tűzveszély és az áramütés elkerülése érdekében csak a termékhez kapott vagy a gyártó által hitelesített tápkábelt használja.

 **VIGYÁZAT – SÉRÜLÉSVESZÉLY:** A nyomtató mozgatásakor tartsa be az alábbi útmutatásokat a személyi sérülések és a nyomtató károsodásának elkerülése érdekében:

- Ellenőrizze, hogy az összes ajtó és tálca zárva legyen.
- Kapcsolja ki a nyomtatót, és húzza ki a tápkábelt a konnektorból.
- Húzzon ki a nyomtatóból minden vezetékét és kábelt.
- Ha a nyomtatóhoz padlón álló, külön megvásárolható tálcák vagy kimeneti egységek csatlakoznak, a nyomtató mozgatása előtt csatlakoztassa le azokat.
- Ha a nyomtatóhoz görgős talp tartozik, tolja át a készüléket óvatosan az új helyére. Legyen óvatos, amikor küszöbökön vagy padlórepedéseken halad keresztül!
- Ha a nyomtató nem rendelkezik görgős talppal, de külön megvásárolható tálcák vagy kimeneti egységek csatlakoznak hozzá, vegye le a kimeneti egységeket, majd emelje le a nyomtatót a tálcákról. Ne próbálja egyszerre megemelni a nyomtatót és a többi egységet.
- A nyomtatót mindig a rajta található fogantyúk használatával emelje fel.
- A nyomtató mozgatására használt kocsinak elegendő rakfelülettel kell rendelkeznie a nyomtató teljes alapterületéhez.
- A hardveres kiegészítők mozgatására használt kocsinak elegendő rakfelülettel kell rendelkeznie a kiegészítők teljes méretéhez.
- Tartsa a nyomtatót függőlegesen.
- Óvakodjon az rázkódással járó mozgástól.
- Ügyeljen rá, hogy az ujjá ne kerüljön a nyomtató alá, amikor lerakja.
- Ügyeljen rá, hogy elég szabad hely maradjon a nyomtató körül.

Megj.: A helytelen áthelyezésből adódó károokra a nyomtató jótállása nem terjed ki.

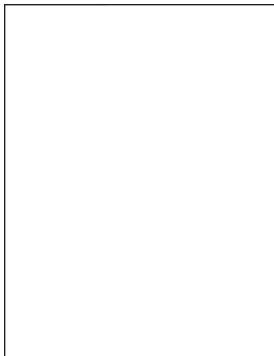
A nyomtató szállítása

A szállítással kapcsolatos további információkért lásd: <https://support.lexmark.com> vagy forduljon a ügyfélszolgálathoz.

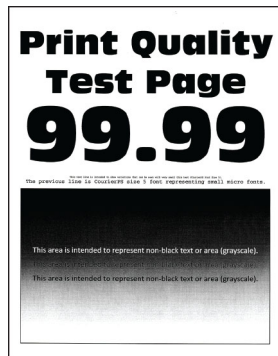
Problémák elhárítása

Nyomtatási minőséggel kapcsolatos problémák

Keresse meg az Ön által tapasztalt nyomtatási hibát illusztráló képet, majd kattintson az alatta lévő hivatkozásra a megoldás megtekintéséhez.



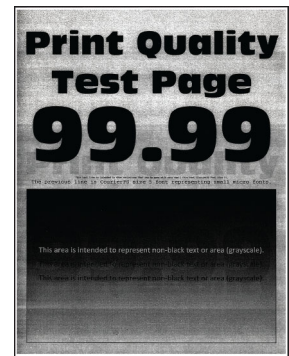
[“Üres vagy fehér oldalak” itt: 151. oldal](#)



[“Sötét nyomat” itt: 152. oldal](#)



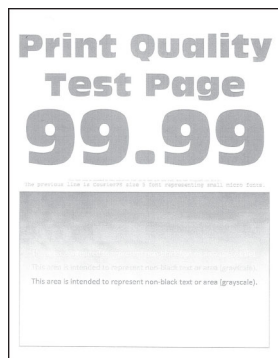
[“Szellemképek” itt: 153. oldal](#)



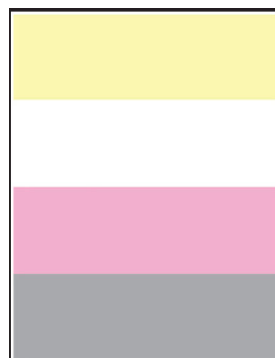
[“Szürke vagy színes háttér” itt: 154. oldal](#)



[“Helytelen margók” itt: 155. oldal](#)



[“Túl világos nyomat” itt: 156. oldal](#)



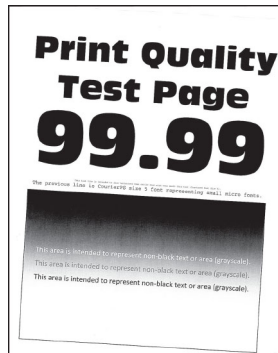
[“Hiányzó színek” itt: 158. oldal](#)



[“Tarka és pöttyös nyomat” itt: 159. oldal](#)



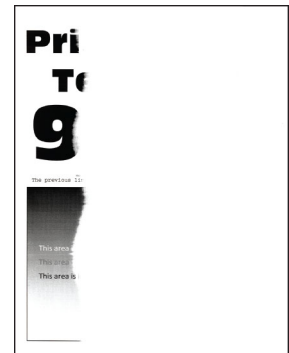
[“Papírmeghajlás” itt: 160. oldal](#)



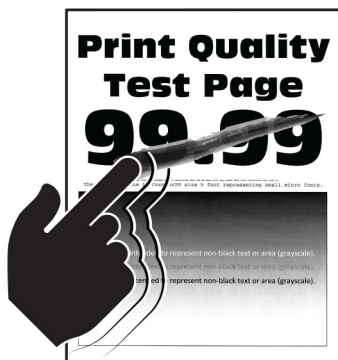
[“Görbe vagy ferde nyomat” itt: 161. oldal](#)



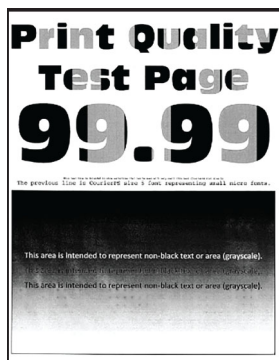
[“Egyszínű vagy fekete képek” itt: 162. oldal](#)



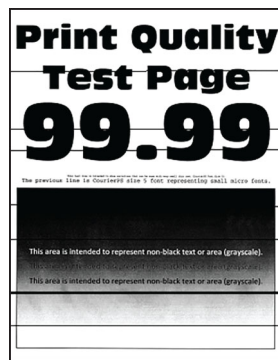
[“Levágott szöveg vagy kép” itt: 163. oldal](#)



“Könnyen ledörzsölődik a festék”
itt: [164. oldal](#)



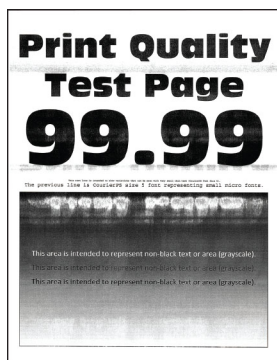
“Egyetlen nyomtatási eloszlás” itt: [165. oldal](#)



“Vízszintes sötét vonalak”
itt: [166. oldal](#)



“Függőleges sötét vonalak”
itt: [167. oldal](#)



“Vízszintes fehér vonalak”
itt: [168. oldal](#)



“Függőleges fehér vonalak”
itt: [169. oldal](#)





“Ismétlődő hibák” itt: [170. oldal](#)

A nyomtató hibakódjai

Hibakódok	A hibaüzenet	Megoldás
8.01	Csukja be az összes ajtót.	Csak akkor nyissa ki bármelyik ajtót, ha karbantartást végez.
9.00	A nyomtató újraindult. Lehet, hogy az utolsó feladat nincs befejezve.	Nyomja meg a Folytatás gombot az üzenet törléséhez és a nyomtatás folytatásához.
11.11, 11.21, 11.31, 11.41	<forrás/> betöltése ezzel: <típus/> <méret/>.	Nyissa ki a jelzett tálcát, és töltsön be papírt. További információkért lásd: “Tálcák betöltése” itt: 27. oldal.
11.12, 11.22, 11.32, 11.42	<forrás/> betöltése ezzel: <típus/> <méret/> <tájéolás/>.	
11.81	<forrás/> betöltése ezzel: <típus/> <méret/>.	Állítsa be a papírvezetőket, majd töltsön be a papírt. További információkért lásd: “A kézi adagoló betöltése” itt: 29. oldal.
11.82	<forrás/> betöltése ezzel: <típus/> <méret/> <tájéolás/>.	
11.91	Töltse fel a többcélú adagolót ezzel: <típus/> <méret/>.	Nyissa ki a többcélú adagolót, és töltsön be papírt. További információkért lásd: “A többcélú adagoló betöltése” itt: 31. oldal.
11.92	Töltse fel a többcélú adagolót ezzel: <típus/> <méret/> <tájéolás/>.	

Hibakódok	A hibaüzenet	Megoldás
12.11	<forrás/> módosítása erre: <típus/> <méret/>.	Nyissa ki a jelzett tálcát, vegye ki a papírt, majd töltsön be megfelelő típusú és méretű papírt. További információkért lásd: "Tálcák betöltése" itt: 27. oldal.
12.12	<forrás/> módosítása erre: <típus/> <méret/> <tájolás/>.	
12.91	Módosítsa a többcélú adagolót erre: <típus/> <méret/>.	Vegye ki a papírt, majd töltsön be megfelelő típusú és méretű papírt. További információkért lásd: "A többcélú adagoló betöltése" itt: 31. oldal.
12.92	Módosítsa a többcélú adagolót erre: <típus/> <méret/> <tájolás/>.	
29.08	Távolítsa el a csomagolást.	<ol style="list-style-type: none"> 1 Nyissa ki az A ajtót. 2 Távolítsa el a piros csomagolóanyagot az elülső ajtó mögül. 3 Nyissa ki a B ajtót. 4 Távolítsa el a tonerkazetták mellől a csomagolóanyagot. 5 Csukja be a B ajtót, majd az A ajtót.
31.35z	Helyezze vissza a hiányzó vagy nem reagáló hulladékfesték-tartályt.	<ol style="list-style-type: none"> 1 Nyissa ki az A ajtót. <p>Figyelem – sérülésveszély: Előfordulhat, hogy a nyomtató belseje forró. Az égési sérülések elkerülése érdekében várja meg, amíg a forró felületek kihűlnek.</p> <ol style="list-style-type: none"> 2 Nyissa ki a B ajtót. 3 Távolítsa el a jobb oldali fedelet. 4 Vegye ki a hulladékfesték-tartályt. 5 Igazítsa be, majd helyezze be a hulladékfesték-tartályt. 6 Igazítsa be, majd rögzítse a jobb oldali fedelet. 7 Csukja be a B ajtót, majd az A ajtót.
31.40z, 31.41z, 31.42z, 31.43z	Helyezze vissza a hiányzó vagy nem reagáló [szín] színű festékkazetta.	<ol style="list-style-type: none"> 1 Nyissa ki a B ajtót. 2 Vegye ki a kazettát. 3 Helyezze be a festékkazettát. 4 Csukja be a B ajtót.
31.60z	Helyezze vissza a hiányzó vagy nem reagáló fekete képalkotó készletet.	<ol style="list-style-type: none"> 1 Nyissa ki az A ajtót. <p>Figyelem – sérülésveszély: Előfordulhat, hogy a nyomtató belseje forró. Az égési sérülések elkerülése érdekében várja meg, amíg a forró felületek kihűlnek.</p>
31.65z	Helyezze be ismét a hiányzó, kihúzott vagy nem válaszoló fekete és színes képalkotó készletet.	<ol style="list-style-type: none"> 2 Nyissa ki a B ajtót. 3 Távolítsa el az összes tonerkazettát. 4 Távolítsa el a jobb oldali fedelet. 5 Vegye ki a hulladékfesték-tartályt. 6 Húzza ki a képalkotó készletet. 7 Úgy helyezze be a képalkotó készletet, hogy az teljesen beüljön a helyére. 8 Igazítsa be, majd helyezze be a hulladékfesték-tartályt. 9 Igazítsa be, majd rögzítse a jobb oldali fedelet. 10 Helyezze be a tonerkazettákat. 11 Csukja be a B ajtót, majd az A ajtót.

Hibakódok	A hibaüzenet	Megoldás
32.40z, 32.41z, 32.42z, 32.43z	Cserélje le a nem támogatott [szín] színű festékkazettát.	További információkért lásd: “Tonerkazetta kicserélése” itt: 108. oldal.
32.65z	Cserélje le a nem támogatott fekete és színes képalkotó készletet.	További információkért lásd: “Képalkotó készlet cseréje” itt: 110. oldal.
33,40, 33,41, 33,42, 33,43	A nem Lexmark [szín] színű festékkazettákkal kapcsolatban lásd: Használati útmutató.	További információkért lásd: “Nem Lexmark márkájú kellékanyagok” itt: 189. oldal.
33.65	Nem Lexmark fekete és színes képalkotó készlet, lásd: Használati útmutató.	
37.1	Nincs elég memória a feladat leválogatásához.	Próbálkozzon az alábbiakkal: <ul style="list-style-type: none"> • Ha szeretné kinyomtatni a munka tárolt részét és elkezdni a nyomtatási feladat maradék részének leválogatását, akkor nyomja meg a Folytatás gombot. • Szakítsa meg az aktuális nyomtatási feladatot.
37.3	Nincs elég memória, egyes felfüggesztett feladatok törölődtek.	Nyomja meg a Folytatás gombot az üzenet törléséhez és a nyomtatás folytatásához.
38,1	A memória megtelt.	Próbálkozzon az alábbiakkal: <ul style="list-style-type: none"> • Nyomja meg a Feladat törlése gombot az üzenet törléséhez. • Nyomtassa a dokumentumot több részletben, vagy küldje át egy másik nyomtatóra. • Telepítsen további nyomtatómemóriát.
39.1	Bonyolult oldal; előfordulhat, hogy egyes adatok nem kerültek kinyomtatásra.	Próbálkozzon az alábbiakkal: <ul style="list-style-type: none"> • Nyomja meg a Folytatás gombot az üzenet törléséhez és a nyomtatás folytatásához. • Szakítsa meg az aktuális nyomtatási feladatot. • Telepítsen további nyomtatómemóriát. • Csökkentse a nyomtatási feladat összetettségét és méretét, mielőtt ismét nyomtatásba küldené. <ul style="list-style-type: none"> – Csökkentse a nyomtatási feladatban lévő lapok számát. – Csökkentse a letöltött betűtípusok számát és méretét. – Törölje a felesleges betűtípusokat vagy makrókat a nyomtatási feladatból. – Csökkentse a nyomtatási feladatban lévő grafikák számát.
42.yy	Cserélje ki a(z) [szín] színű festékkazettát – nem megfelelő régió.	További információkért lásd: “Cserélje ki a kazettát – nem megfelelő régió” itt: 189. oldal.
43.40y, 43.41y, 43.42y, 43.43y	A(z) [szín] színű festékkazetta hibás.	<ol style="list-style-type: none"> 1 Nyissa ki a B ajtót. 2 Vegye ki a tonerkazettát. 3 Helyezze be a tonerkazettát. 4 Csukja be a B ajtót. <p>Ha a probléma továbbra is fennáll, cserélje ki a festékkazettát.</p>

Hibakódok	A hibaüzenet	Megoldás
43.40z, 43.41z, 43.42z, 43.43z	Cserélje ki hibás [szín] színű festékkazettát.	További információkért lásd: “Tonerkazetta kicserélése” itt: 108. oldal.
55.1	Hiba az USB-meghajtó olvasása közben. Távolítsa el az USB-meghajtót.	A folytatáshoz távolítsa el a flash meghajtót.
55.2	Hiba az USB-hub olvasásakor. Távolítsa el a hubot.	A folytatáshoz távolítsa el az USB-hubot.
58	Túl sok tálca van csatlakoztatva. Csak <x/> tálca támogatható.	<ol style="list-style-type: none"> 1 Kapcsolja ki a nyomtatót. 2 Húzza ki a tápkábelt a konnektorból, majd a nyomtatóból. 3 Távolítson el egy vagy több tálcát. 4 Csatlakoztassa a tápkábelt a fali konnektorhoz, majd kapcsolja be a nyomtatót. <p> VIGYÁZAT – SÉRÜLÉSVESZÉLY: A tűzveszély és az áramütés elkerülése érdekében a tápkábelt közvetlenül egy, a készülékhez közeli, könnyen hozzáférhető, megfelelő besorolású és megfelelően földelt konnektorba csatlakoztassa.</p>
59	Nem kompatibilis [x] tálca.	<ol style="list-style-type: none"> 1 Kapcsolja ki a nyomtatót. 2 Húzza ki a tápkábelt a konnektorból, majd a nyomtatóból. 3 Vegye ki a megfelelő tálcát. 4 Csatlakoztassa a tápkábelt a fali konnektorhoz, majd kapcsolja be a nyomtatót. <p> VIGYÁZAT – SÉRÜLÉSVESZÉLY: A tűzveszély és az áramütés elkerülése érdekében a tápkábelt közvetlenül egy, a készülékhez közeli, könnyen hozzáférhető, megfelelő besorolású és megfelelően földelt konnektorba csatlakoztassa.</p>
61	Vegye ki a hibás lemezt.	Cserélje ki a hibás tárolómeghajtót.
62	A lemez megtelt.	Próbálkozzon az alábbiakkal: <ul style="list-style-type: none"> • Nyomja meg a Folytatás gombot az üzenet törléséhez. • Törölje a betűkészleteket, makrókat és az intelligens tárolómeghajtón tárolt egyéb adatokat. • Az intelligens tárolómeghajtó beszerelése.
63	Formázza a lemezt.	A formázás mostantól minden adatot töröl a tárolómeghajtóról. A lemez formázásához tegye az alábbiakat: <ol style="list-style-type: none"> 1 A kezdőképernyőn érintse meg a Beállítások > Eszköz > Karbantartás > Üzemen kívüli törlés lehetőséget. 2 Érintse meg a Minden információ törlése a merevlemezről vagy az Intelligens tárolómeghajtó törlése elemet, majd érintse meg a TÖRLÉS elemet.
71.4	Hibás nyomtatóidő.	A helyes nyomtatóidő beállításához tegye a következőket: <ol style="list-style-type: none"> 1 A kezdőképernyőn válassza ki a Beállítások > Eszköz > Beállítások lehetőséget. 2 Érintse meg a Dátum és idő elemet, majd állítsa be a helyes időt.

Hibakódok	A hibaüzenet	Megoldás
80.11	A karbantartókészlet szintje alacsony.	Nyomja meg a Folytatás gombot az üzenet törléséhez.
80.21	A karbantartókészlet szintje nagyon alacsony.	
84,01, 84,09	A fekete és színes képalkotó készlet szintje közepesen alacsony.	Nyomja meg a Folytatás gombot az üzenet törléséhez.
84.11, 84.19	A fekete és színes képalkotó készlet szintje alacsony.	
84,21, 84,23, 84,29	A fekete és színes képalkotó készlet szintje nagyon alacsony.	
84.31, 84.33	Cserélje ki a(z) [szín] színű képalkotó egységet, ha az túllépte a javasolt élettartamot.	További információkért lásd: "Képalkotó készlet cseréje" itt: 110. oldal.
84.41, 84.43, 84.48	A nyomtatás folytatásához cserélje ki a(z) [szín] színű képalkotó egységet.	
88.00, 88.08, 88.09	A(z) [szín] színű festékkazetta kifogyóban van.	Nyomja meg a Folytatás gombot az üzenet törléséhez.
88.10, 88.18, 88.19	A(z) [szín] színű festékkazetta szintje alacsony.	
88.20, 88.28, 88.29	A(z) [szín] színű festékkazetta szintje nagyon alacsony.	
88.30, 88.37, 88.38	Cserélje ki a(z) [szín] színű festékkazettát, <num/> becsült hátralévő oldal.	További információkért lásd: "Tonerkazetta kicserélése" itt: 108. oldal.
	Cserélje ki a(z) [szín] színű festékkazettát.	
88.40, 88.47, 88.48	Cserélje ki a(z) [szín] színű festékkazettát, 0 oldal maradt.	

Hibakódok	A hibaüzenet	Megoldás
200.02, 200.03, 200.05, 200.06, 200.12, 200.13, 200.15, 200.16, 200.22, 200.23, 200.25, 200.32, 200.33, 200.35, 200.43, 200.45, 200.91, 200.99, 202.03, 202.04, 202.05, 202.13, 202.14, 202.15, 202.23, 202.24, 202.25, 202.33, 202.34, 202.35, 202.43, 202.44, 202.45, 202.91, 232.02, 232.03, 232.05, 232.12, 232.13, 232.15, 232.22, 232.23, 232.25, 232.32, 232.33, 232.35, 232.42, 232.43, 232.45, 232.92, 232.93, 232.95, 241.91	Papírelakadás, [elakadás, fejléc]. [xxx.yy]	További információkért lásd: “Papírelakadás az A ajtónál” itt: 180. oldal.

Hibakódok	A hibaüzenet	Megoldás
241.05, 241.82, 241.83, 241.84, 241.91, 242.05, 242.06, 242.21, 242.22, 242.25, 242.26, 242.31, 242.32, 242.33, 242.35, 242.36, 242.43, 242.45, 242.70, 242.72, 242.91, 242.92, 242.93, 242.95, 243.31, 243.32, 243.35, 243.36, 243.41, 243.42, 243.43, 243.45, 243.70, 243.71, 243.72, 243.73, 243.74, 243.75, 243.76, 243.80, 243.81, 243.82, 243.83, 243.84, 243.85, 243.86, 243.91, 243.92, 243.93, 243.95, 243.96, 243.97, 244.45, 244.46, 244.70, 244.71, 244.72, 244.73, 244.74, 244.75, 244.76, 244.80, 244.81, 244.82, 244.83, 244.84, 244.85, 244.86, 244.91, 244.92, 244.93, 244.95, 244.96, 244.97	Papírelakadás, [elakadás, fejléc]. [xxx.yy]	További információkért lásd: “Papírelakadás a tálcákban” itt: 184. oldal.
242.05	Papírelakadás, [elakadás, fejléc]. [xxx.yy]	További információkért lásd: “Papírelakadás a többcélú adagolóban” itt: 185. oldal.
251.xx	Papírelakadás, [elakadás, fejléc]. [xxx.yy]	További információkért lásd: “Papírelakadás a kézi adagolóban” itt: 184. oldal.
200.16, 241.8y	Papírbetöltési hiba, [elakadás, fejléc]. [xxx.yy]	További információkért lásd: “Papírelakadás a tálcákban” itt: 184. oldal.

Nyomtatási problémák

Gyenge a nyomtatási minőség

Üres vagy fehér oldalak



Megj.: A probléma megoldása előtt nyomtasson tesztoldalakat. A kezdőképernyőről navigáljon a következő lehetőségre: **Beállítások > Hibaelhárítás > Tesztoldal nyomtatása.**

Művelet	Igen	Nem
<p>1. lépés</p> <p>a Ellenőrizze, hogy a nyomtató eredeti, támogatott Lexmark-toner-kazettát használ-e.</p> <p>Megj.: Ha a kazetta nem támogatott, helyezzen be egy támogatott kazettát.</p> <p>b Nyomtassa ki a dokumentumot.</p> <p>A nyomtató üres vagy fehér lapokat ad ki a nyomtatásnál?</p>	<p>Ugorjon a(z) 2. lépéshez.</p>	<p>Probléma megoldva.</p>
<p>2. lépés</p> <p>a Vegye ki a színes képalkotó készletet, majd vegye ki a fekete képalkotó egységet.</p> <p>Figyelem – sérülésveszély: Ne tegye ki 10 percnél hosszabb ideig tartó közvetlen fényhatásnak a színes képalkotó készletet és a fekete képalkotó egységet. A hosszabb ideig tartó közvetlen napsugárzás nyomtatási minőségbeli problémákat okozhat.</p> <p>Figyelem – sérülésveszély: Ne érjen a színes képalkotó készlet és a fekete képalkotó egység alatt található fényvezetődobhoz. Ha hozzáér, azzal később romolhat a nyomtatási feladatok minősége.</p> <p>b Helyezze be a fekete képalkotó egységet, majd a színes képalkotó készletet.</p> <p>c Nyomtassa ki a dokumentumot.</p> <p>A nyomtató üres vagy fehér lapokat ad ki a nyomtatásnál?</p>	<p>Forduljon az ügyfélszolgálathoz.</p>	<p>Probléma megoldva.</p>

Sötét nyomat

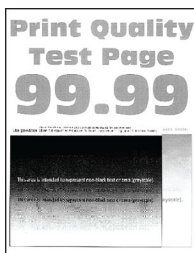


Megj.: A probléma megoldása előtt nyomtasson tesztoldalakat a hiányzó szín meghatározásához. A kezdőképernyőről navigáljon a következő lehetőségre: **Beállítások > Hibaelhárítás > Tesztoldal nyomtatása.**

Művelet	Igen	Nem
<p>1. lépés</p> <p>a Végezze el a színbeállítást. A kezdőképernyőn érintse meg a Beállítások > Nyomtatás > Minőség > Speciális képalkotás > Színbeállítás elemet.</p> <p>b Nyomtassa ki a dokumentumot.</p> <p>Túl sötét a nyomat?</p>	Ugorjon a(z) 2. lépéshez.	Probléma megoldva.
<p>2. lépés</p> <p>a A festék sötétségét az operációs rendszertől függően a Nyomtatási beállítások vagy a Nyomtatás párbeszédpanelen csökkentheti.</p> <p>Megj.: A beállítások a nyomtató kezelőpaneljéről is módosíthatók. A kezdőképernyőn érintse meg a Beállítások > Nyomtatás > Minőség > Festék sötétsége elemet.</p> <p>b Nyomtassa ki a dokumentumot.</p> <p>Túl sötét a nyomat?</p>	Ugorjon a(z) 3. lépéshez.	Probléma megoldva.
<p>3. lépés</p> <p>a A papír típusát az operációs rendszertől függően a Nyomtatási beállítások vagy a Nyomtatás párbeszédpanelen adhatja meg.</p> <p>Megjegyzések:</p> <ul style="list-style-type: none"> • Ügyeljen arra, hogy a beállítások megfeleljenek a tálcába töltött papírnak. • A beállítások a nyomtató kezelőpaneljéről is módosíthatók. A kezdőképernyőn érintse meg a Beállítások > Papír > Tálca konfigurációja > Papírméret/-típus elemet. <p>b Nyomtassa ki a dokumentumot.</p> <p>Túl sötét a nyomat?</p>	Ugorjon a(z) 4. lépéshez.	Folytassa a 6. lépéssel.
<p>4. lépés</p> <p>Ellenőrizze, hogy a tálcába töltött papír felülete nem túl durva-e.</p> <p>Durva felületű papírra nyomtat?</p>	Ugorjon a(z) 5. lépéshez.	Folytassa a 6. lépéssel.

Művelet	Igen	Nem
<p>5. lépés</p> <p>a Cserélje ki a texturált vagy durva papírt normál papírra.</p> <p>b Nyomtassa ki a dokumentumot.</p> <p>Túl sötét a nyomat?</p>	Ugorjon a(z) 6. lépéshez.	Probléma megoldva.
<p>6. lépés</p> <p>a Töltsön be papírt egy bontatlan csomagból.</p> <p>Megj.: A papír magas páratartalom esetén megszívja magát nedvességgel. Tárolja a papírt az eredeti csomagolásban, amíg nem használja fel.</p> <p>b Nyomtassa ki a dokumentumot.</p> <p>Túl sötét a nyomat?</p>	Forduljon az ügyfélszolgálathoz .	Probléma megoldva.

Szellemképek

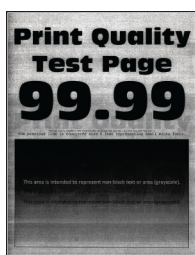


Megj.: A probléma megoldása előtt nyomtasson tesztoldalakat. A kezdőképernyőről navigáljon a következő lehetőségre: **Beállítások > Hibaelhárítás > Tesztoldal nyomtatása**.

Művelet	Igen	Nem
<p>1. lépés</p> <p>a Tölts fel a tálcát a megfelelő típusú és súlyú papírral.</p> <p>b Nyomtassa ki a dokumentumot.</p> <p>Szellemképek jelennek meg a nyomatokon?</p>	Ugorjon a(z) 2. lépéshez.	Probléma megoldva.
<p>2. lépés</p> <p>a A papír típusát az operációs rendszertől függően a Nyomatási beállítások vagy a Nyomatás párbeszédpanelen adhatja meg.</p> <p>Megjegyzések:</p> <ul style="list-style-type: none"> • Ügyeljen arra, hogy a beállítások megfeleljenek a tálcába töltött papírnak. • A beállítások a nyomtató kezelőpaneljéről is módosíthatók. A kezdőképernyőn érintse meg a Beállítások > Papír > Tálca konfigurációja > Papírméret/-típus elemet. <p>b Nyomtassa ki a dokumentumot.</p> <p>Szellemképek jelennek meg a nyomatokon?</p>	Ugorjon a(z) 3. lépéshez.	Probléma megoldva.

Művelet	Igen	Nem
<p>3. lépés</p> <p>a Végezze el a színbeállítást. A kezdőképernyőn érintse meg a Beállítások > Nyomtatás > Minőség > Speciális képalkotás > Színbeállítás elemet.</p> <p>b Nyomtassa ki a dokumentumot.</p> <p>Szellemképek jelennek meg a nyomatokon?</p>	<p>Forduljon az ügyfélszolgálathoz.</p>	<p>Probléma megoldva.</p>

Szürke vagy színes háttér



Megj.: A probléma megoldása előtt nyomtasson tesztoldalakat. A kezdőképernyőről navigáljon a következő lehetőségre: **Beállítások > Hibaelhárítás > Tesztoldal nyomtatása**.

Művelet	Igen	Nem
<p>1. lépés</p> <p>a A festék sötéttségét az operációs rendszertől függően a Nyomtatási beállítások vagy a Nyomtatás párbeszédpanelen növelheti.</p> <p>Megj.: A beállítások a nyomtató kezelőpaneljéről is módosíthatók. A kezdőképernyőn érintse meg a Beállítások > Nyomtatás > Minőség > Festék sötéttsége elemet.</p> <p>b Nyomtassa ki a dokumentumot.</p> <p>Szürke vagy színes háttér látható a nyomatokon?</p>	<p>Ugorjon a(z) 2. lépéshez.</p>	<p>Probléma megoldva.</p>
<p>2. lépés</p> <p>a Végezze el a színbeállítást. A kezdőképernyőn érintse meg a Beállítások > Nyomtatás > Minőség > Speciális képalkotás > Színbeállítás elemet.</p> <p>b Nyomtassa ki a dokumentumot.</p> <p>Szürke vagy színes háttér látható a nyomatokon?</p>	<p>Ugorjon a(z) 3. lépéshez.</p>	<p>Probléma megoldva.</p>

Művelet	Igen	Nem
<p>3. lépés</p> <p>a Vegye ki a színes képalkotó készletet, majd vegye ki a fekete képalkotó egységet.</p> <p>Figyelem – sérülésveszély: Ne tegye ki 10 percnél hosszabb ideig tartó közvetlen fényhatásnak a színes képalkotó készletet és a fekete képalkotó egységet. A hosszabb ideig tartó közvetlen napsugárzás nyomtatási minőségbeli problémákat okozhat.</p> <p>Figyelem – sérülésveszély: Ne érjen a színes képalkotó készlet és a fekete képalkotó egység alatt található fényvezetődobhoz. Ha hozzáér, azzal később romolhat a nyomtatási feladatok minősége.</p> <p>b Helyezze be a fekete képalkotó egységet, majd a színes képalkotó készletet.</p> <p>c Nyomtassa ki a dokumentumot.</p> <p>Szürke vagy színes háttér látható a nyomatokon?</p>	<p>Forduljon az ügyfélszolgálathoz.</p>	<p>Probléma megoldva.</p>

Helytelen margók



Megj.: A probléma megoldása előtt nyomtasson tesztoldalakat. A kezdőképernyőről navigáljon a következő lehetőségre: **Beállítások > Hibaelhárítás > Tesztoldal nyomtatása.**

Művelet	Igen	Nem
<p>1. lépés</p> <p>a Állítsa a tálcában lévő papírvezetőket a betöltött papírnak megfelelő pozícióba.</p> <p>b Nyomtassa ki a dokumentumot.</p> <p>Helyesek a margók?</p>	<p>Probléma megoldva.</p>	<p>Ugorjon a(z) 2. lépéshez.</p>

Művelet	Igen	Nem
<p>2. lépés</p> <p>a A papír méretét az operációs rendszertől függően a Nyomatási beállítások vagy a Nyomatás párbeszédpanelen adhatja meg.</p> <p>Megjegyzések:</p> <ul style="list-style-type: none"> • Ügyeljen arra, hogy a beállítás megfeleljen a betöltött papírnak. • A beállítások a nyomtató kezelőpaneljéről is módosíthatók. A kezdőképernyőn érintse meg a Beállítások > Papír > Tálca konfigurációja > Papírméret/-típus elemet. <p>Megj.:</p> <p>b Nyomtassa ki a dokumentumot.</p> <p>Helyesek a margók?</p>	<p>Probléma megoldva.</p>	<p>Forduljon az ügyfélszolgálathoz.</p>

Túl világos nyomat



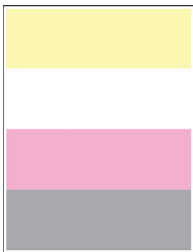
Megj.: A probléma megoldása előtt nyomtasson tesztoldalakat. A kezdőképernyőről navigáljon a következő lehetőségre: **Beállítások > Hibaelhárítás > Tesztoldal nyomtatása**.

Művelet	Igen	Nem
<p>1. lépés</p> <p>a Végezze el a színbeállítást. A kezdőképernyőn érintse meg a Beállítások > Nyomatás > Minőség > Speciális képalkotás > Színbeállítás elemet.</p> <p>b Nyomtassa ki a dokumentumot.</p> <p>Túl világos a nyomat?</p>	<p>Ugorjon a(z) 2. lépéshez.</p>	<p>Probléma megoldva.</p>
<p>2. lépés</p> <p>a A festék sötéttségét az operációs rendszertől függően a Nyomatási beállítások vagy a Nyomatás párbeszédpanelen növelheti.</p> <p>Megj.: A beállítások a nyomtató kezelőpaneljéről is módosíthatók. A kezdőképernyőn érintse meg a Beállítások > Nyomatás > Minőség > Festék sötéttsége elemet.</p> <p>b Nyomtassa ki a dokumentumot.</p> <p>Túl világos a nyomat?</p>	<p>Ugorjon a(z) 3. lépéshez.</p>	<p>Probléma megoldva.</p>

Művelet	Igen	Nem
<p>3. lépés</p> <p>a Kapcsolja ki a színmegtakarítót. A kezdőképernyőn érintse meg a Beállítások > Nyomtatás > Minőség > Színmegtakarító elemet.</p> <p>b Nyomtassa ki a dokumentumot.</p> <p>Túl világos a nyomat?</p>	Ugorjon a(z) 4. lépéshez.	Probléma megoldva.
<p>4. lépés</p> <p>a A papír típusát az operációs rendszertől függően a Nyomtatási beállítások vagy a Nyomtatás párbeszédpanelen adhatja meg.</p> <p>Megjegyzések:</p> <ul style="list-style-type: none"> • Ügyeljen arra, hogy a beállítás megfeleljen a betöltött papírnak. • A beállítások a nyomtató kezelőpaneljéről is módosíthatók. A kezdőképernyőn érintse meg a Beállítások > Papír > Tálca konfigurációja > Papírméret/-típus elemet. <p>b Nyomtassa ki a dokumentumot.</p> <p>Túl világos a nyomat?</p>	Ugorjon a(z) 5. lépéshez.	Probléma megoldva.
<p>5. lépés</p> <p>Ellenőrizze, hogy a tálcába töltött papír felülete texturált vagy durva-e.</p> <p>Durva felületű papírra nyomtat?</p>	Ugorjon a(z) 6. lépéshez.	Folytassa a 7. lépéssel.
<p>6. lépés</p> <p>a Cserélje ki a texturált vagy durva papírt normál papírra.</p> <p>b Nyomtassa ki a dokumentumot.</p> <p>Túl világos a nyomat?</p>	Ugorjon a(z) 7. lépéshez.	Probléma megoldva.
<p>7. lépés</p> <p>a Töltsön be papírt egy bontatlan csomagból.</p> <p>Megj.: A papír magas páratartalom esetén megszívja magát nedvességgel. Tárolja a papírt az eredeti csomagolásban, amíg nem használja fel.</p> <p>b Nyomtassa ki a dokumentumot.</p> <p>Túl világos a nyomat?</p>	Ugorjon a(z) 8. lépéshez.	Probléma megoldva.

Művelet	Igen	Nem
<p>8. lépés</p> <p>a Vegye ki a színes képalkotó készletet, majd vegye ki a fekete képalkotó egységet.</p> <p>Figyelem – sérülésveszély: Ne tegye ki 10 percnél hosszabb ideig tartó közvetlen fényhatásnak a színes képalkotó készletet és a fekete képalkotó egységet. A hosszabb ideig tartó közvetlen napsugárzás nyomtatási minőségbeli problémákat okozhat.</p> <p>Figyelem – sérülésveszély: Ne érjen a színes képalkotó készlet és a fekete képalkotó egység alatt található fényvezetődobhoz. Ha hozzáér, azzal később romolhat a nyomtatási feladatok minősége.</p> <p>b Helyezze be a fekete képalkotó egységet, majd a színes képalkotó készletet.</p> <p>c Nyomtassa ki a dokumentumot.</p> <p>Túl világos a nyomat?</p>	<p>Forduljon az ügyfélszolgálathoz.</p>	<p>Probléma megoldva.</p>

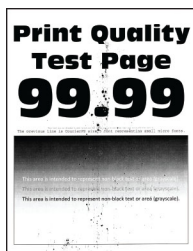
Hiányzó színek



Megj.: A probléma megoldása előtt nyomtasson tesztoldalakat. A kezdőképernyőről navigáljon a következő lehetőségre: **Beállítások > Hibaelhárítás > Tesztoldal nyomtatása.**

Művelet	Igen	Nem
<p>a Távolítsa el a színes képalkotó készletet.</p> <p>Figyelem – sérülésveszély: Ne tegye ki közvetlen fény hatásának a színes képalkotó készlet 10 percnél hosszabb ideig. A hosszabb ideig tartó közvetlen napsugárzás nyomtatási minőségbeli problémákat okozhat.</p> <p>Figyelem – sérülésveszély: Ne érjen a színes képalkotó készlet alatt található fényvezetődobhoz. Ha hozzáér, azzal később romolhat a nyomtatási feladatok minősége.</p> <p>b Vegye ki a hiányzó színű tonerkazettát.</p> <p>c Vegye ki, majd helyezze vissza a hiányzó szín előhívó egységét.</p> <p>d Helyezze be a hiányzó színű tonerkazettát.</p> <p>e Helyezze be a színes képalkotó készletet.</p> <p>f Nyomtassa ki a dokumentumot.</p> <p>Hiányoznak bizonyos színek a nyomaton?</p>	<p>Forduljon az ügyfélszolgálathoz.</p>	<p>Probléma megoldva.</p>

Tarka és pöttyös nyomat



Megj.: A probléma megoldása előtt nyomtasson tesztoldalakat. A kezdőképernyőről navigáljon a következő lehetőségre: **Beállítások > Hibaelhárítás > Tesztoldal nyomtatása.**

Művelet	Igen	Nem
<p>1. lépés</p> <p>Ellenőrizze, nem szennyezte-e be a nyomtatót a kiszivárgott festék.</p> <p>A nyomtató kiszivárgott festéktől mentes?</p>	Ugorjon a(z) 2. lépéshez.	Vegye fel a kapcsolatot az ügyféltámogatással .
<p>2. lépés</p> <p>a A kezdőképernyőn érintse meg a Beállítások > Papír > Tálca konfigurációja > Papírméret/-típus elemet.</p> <p>b Ellenőrizze, hogy a papírméret és a papírtípus beállításai megfelelnek-e a betöltött papírnak.</p> <p>Megj.: Ellenőrizze, hogy a tálcába töltött papír felülete nem túl durva-e.</p> <p>Megfelelőek a beállítások?</p>	Folytassa a 4. lépéssel.	Ugorjon a(z) 3. lépéshez.
<p>3. lépés</p> <p>a A papírméretet és papírtípust az operációs rendszertől függően a Nyomtatási beállítások vagy a Nyomtatás párbeszédpanelen adhatja meg.</p> <p>Megjegyzések:</p> <ul style="list-style-type: none"> • Ügyeljen arra, hogy a beállítások megfeleljenek a tálcába töltött papírnak. • A beállítások a nyomtató kezelőpaneljéről is módosíthatók. A kezdőképernyőn érintse meg a Beállítások > Papír > Tálca konfigurációja > Papírméret/-típus elemet. <p>b Nyomtassa ki a dokumentumot.</p> <p>Tarka a nyomat?</p>	Ugorjon a(z) 4. lépéshez.	Probléma megoldva.
<p>4. lépés</p> <p>a Töltsön be papírt egy bontatlan csomagból.</p> <p>Megj.: A papír magas páratartalom esetén megszívja magát nedvességgel. Tárolja a papírt az eredeti csomagolásban, amíg nem használja fel.</p> <p>b Nyomtassa ki a dokumentumot.</p> <p>Tarka a nyomat?</p>	Ugorjon a(z) 5. lépéshez.	Probléma megoldva.

Művelet	Igen	Nem
<p>5. lépés</p> <p>a Vegye ki a színes képalkotó készletet, majd vegye ki a fekete képalkotó egységet.</p> <p>Figyelem – sérülésveszély: Ne tegye ki 10 percnél hosszabb ideig tartó közvetlen fényhatásnak a színes képalkotó készletet és a fekete képalkotó egységet. A hosszabb ideig tartó közvetlen napsugárzás nyomtatási minőségbeli problémákat okozhat.</p> <p>Figyelem – sérülésveszély: Ne érjen a színes képalkotó készlet és a fekete képalkotó egység alatt található fényvezetődobhoz. Ha hozzáér, azzal később romolhat a nyomtatási feladatok minősége.</p> <p>b Helyezze be a fekete képalkotó egységet, majd a színes képalkotó készletet.</p> <p>c Nyomtassa ki a dokumentumot.</p> <p>Tarka a nyomat?</p>	<p>Vegye fel a kapcsolatot az ügyféltámogatással.</p>	<p>Probléma megoldva.</p>

Papírmeghajlás



Megj.: A probléma megoldása előtt nyomtasson tesztoldalakat. A kezdőképernyőről navigáljon a következő lehetőségre: **Beállítások > Hibaelhárítás > Tesztoldal nyomtatása.**

Művelet	Igen	Nem
<p>1. lépés</p> <p>a Állítsa a tálcában lévő vezetőket a betöltött papírnak megfelelő pozícióba.</p> <p>b Nyomtassa ki a dokumentumot.</p> <p>Meghajlik a papír?</p>	<p>Ugorjon a(z) 2. lépéshez.</p>	<p>Probléma megoldva.</p>

Művelet	Igen	Nem
<p>2. lépés</p> <p>a A papír típusát az operációs rendszertől függően a Nyomatási beállítások vagy a Nyomatás párbeszédpanelen adhatja meg.</p> <p>Megjegyzések:</p> <ul style="list-style-type: none"> • Ügyeljen arra, hogy a beállítás megfeleljen a betöltött papírnak. • A beállítások a nyomtató kezelőpaneljéről is módosíthatók. A kezdőképernyőn érintse meg a Beállítások > Papír > Tálca konfigurációja > Papírméret/-típus elemet. <p>b Nyomtassa ki a dokumentumot.</p> <p>Meghajlik a papír?</p>	Ugorjon a(z) 3. lépéshez.	Probléma megoldva.
<p>3. lépés</p> <p>Nyomtasson a papír másik oldalára.</p> <p>a Vegye ki a papírt, fordítsa meg, majd töltsse be újra.</p> <p>b Nyomtassa ki a dokumentumot.</p> <p>Meghajlik a papír?</p>	Ugorjon a(z) 4. lépéshez.	Probléma megoldva.
<p>4. lépés</p> <p>a Töltsön be papírt egy bontatlan csomagból.</p> <p>Megj.: A papír magas páratartalom esetén megszívja magát nedvességgel. Tárolja a papírt az eredeti csomagolásban, amíg nem használja fel.</p> <p>b Nyomtassa ki a dokumentumot.</p> <p>Meghajlik a papír?</p>	Forduljon az ügyfélszolgálathoz .	Probléma megoldva.

Görbe vagy ferde nyomat



Megj.: A probléma megoldása előtt nyomtasson tesztoldalakat. A kezdőképernyőről navigáljon a következő lehetőségre: **Beállítások > Hibaelhárítás > Tesztoldal nyomtatása**.

Művelet	Igen	Nem
<p>1. lépés</p> <p>a Húzza ki a tálcát.</p> <p>b Távolítsa el a papírt, majd töltsön be papírt egy bontatlan csomagból.</p> <p>Megj.: A papír magas páratartalom esetén megszívja magát nedvességgel. Tárolja a papírt az eredeti csomagolásban, amíg nem használja fel.</p> <p>c Nyomja össze a papírvezetőket, majd csúsztassa a megfelelő pozícióba a betöltendő papírmérethez.</p> <p>d Helyezze vissza a tálcát.</p> <p>e Nyomtassa ki a dokumentumot.</p> <p>A nyomat görbe vagy ferde?</p>	<p>Ugorjon a(z) 2. lépéshez.</p>	<p>Probléma megoldva.</p>
<p>2. lépés</p> <p>a Ellenőrizze, hogy támogatott papírra nyomtat-e.</p> <p>b Nyomtassa ki a dokumentumot.</p> <p>A nyomat görbe vagy ferde?</p>	<p>Forduljon az ügyfélszolgálathoz.</p>	<p>Probléma megoldva.</p>

Egyszínű vagy fekete képek



Megj.: A probléma megoldása előtt nyomtasson tesztoldalakat. A kezdőképernyőről navigáljon a következő lehetőségre: **Beállítások > Hibaelhárítás > Tesztoldal nyomtatása.**

Művelet	Igen	Nem
<p>a Vegye ki a színes képalkotó készletet, majd vegye ki a fekete képalkotó egységet.</p> <p>Figyelem – sérülésveszély: Ne tegye ki 10 percnél hosszabb ideig tartó közvetlen fényhatásnak a színes képalkotó készletet és a fekete képalkotó egységet. A hosszabb ideig tartó közvetlen napsugárzás nyomtatási minőségbeli problémákat okozhat.</p> <p>Figyelem – sérülésveszély: Ne érjen a színes képalkotó készlet és a fekete képalkotó egység alatt található fényvezetődobhoz. Ha hozzáér, azzal később romolhat a nyomtatási feladatok minősége.</p> <p>b Helyezze be a fekete képalkotó egységet, majd a színes képalkotó készletet.</p> <p>c Nyomtassa ki a dokumentumot.</p> <p>A nyomtató egyszínű vagy fekete képeket nyomtat?</p>	<p>Forduljon az ügyfélszolgálathoz.</p>	<p>Probléma megoldva.</p>

Levágott szöveg vagy kép

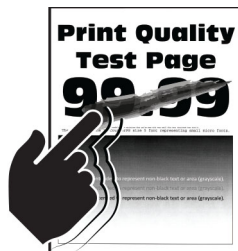


Megj.: A probléma megoldása előtt nyomtasson tesztoldalakat. A kezdőképernyőről navigáljon a következő lehetőségre: **Beállítások > Hibaelhárítás > Tesztoldal nyomtatása.**

Művelet	Igen	Nem
<p>1. lépés</p> <p>a Állítsa a tálcában lévő papírvezetőket a betöltött papírnak megfelelő pozícióba.</p> <p>b Nyomtassa ki a dokumentumot.</p> <p>Le van vágva a szöveg vagy kép?</p>	<p>Ugorjon a(z) 2. lépéshez.</p>	<p>Probléma megoldva.</p>

Művelet	Igen	Nem
<p>2. lépés</p> <p>a A papír méretét az operációs rendszertől függően a Nyomatási beállítások vagy a Nyomatás párbeszédpanelen adhatja meg.</p> <p>Megjegyzések:</p> <ul style="list-style-type: none"> • Ügyeljen arra, hogy a beállítások megfeleljenek a tálcába töltött papírnak. • A beállítások a nyomtató kezelőpaneljéről is módosíthatók. A kezdőképernyőn érintse meg a Beállítások > Papír > Tálcakonfigurációja > Papírméret/-típus elemet. <p>b Nyomtassa ki a dokumentumot.</p> <p>Le van vágva a szöveg vagy kép?</p>	<p>Ugorjon a(z) 3. lépéshez.</p>	<p>Probléma megoldva.</p>
<p>3. lépés</p> <p>a Vegye ki a színes képalkotó készletet, majd vegye ki a fekete képalkotó egységet.</p> <p>Figyelem – sérülésveszély: Ne tegye ki 10 percnél hosszabb ideig tartó közvetlen fényhatásnak a színes képalkotó készletet és a fekete képalkotó egységet. A hosszabb ideig tartó közvetlen napsugárzás nyomtatási minőségbeli problémákat okozhat.</p> <p>Figyelem – sérülésveszély: Ne érjen a színes képalkotó készlet és a fekete képalkotó egység alatt található fényvezetődobhoz. Ha hozzáér, azzal később romolhat a nyomtatási feladatok minősége.</p> <p>b Helyezze be a fekete képalkotó egységet, majd a színes képalkotó készletet.</p> <p>c Nyomtassa ki a dokumentumot.</p> <p>Le van vágva a szöveg vagy kép?</p>	<p>Forduljon az ügyfélszolgálathoz.</p>	<p>Probléma megoldva.</p>

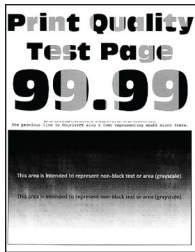
Könnyen ledörzsölődik a festék



Megj.: A probléma megoldása előtt nyomtasson tesztoldalakat. A kezdőképernyőről navigáljon a következő lehetőségre: **Beállítások > Hibaelhárítás > Tesztoldal nyomtatása**.

Művelet	Igen	Nem
<p>1 A papír típusát az operációs rendszertől függően a Nyomatási beállítások vagy a Nyomatás párbeszédpanelen adhatja meg.</p> <p>Megjegyzések:</p> <ul style="list-style-type: none"> • Ügyeljen arra, hogy a beállítás megfeleljen a betöltött papírnak. • A beállítások a nyomtató kezelőpaneljéről is módosíthatók. A kezdőképernyőn érintse meg a Beállítások > Papír > Tálca konfigurációja > Papírméret/-típus elemet. <p>2 Nyomtassa ki a dokumentumot. Ledörzsölődik a festék a papírról?</p>	<p>Forduljon az ügyfélszolgálathoz.</p>	<p>Probléma megoldva.</p>

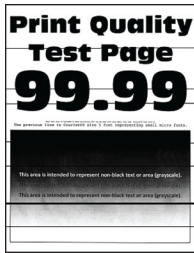
Egyenetlen nyomtatási eloszlás



Megj.: A probléma megoldása előtt nyomtasson tesztoldalakat. A kezdőképernyőről navigáljon a következő lehetőségre: **Beállítások > Hibaelhárítás > Tesztoldal nyomtatása.**

Művelet	Igen	Nem
<p>a Vegye ki a színes képalkotó készletet, majd vegye ki a fekete képalkotó egységet.</p> <p>Figyelem – sérülésveszély: Ne tegye ki 10 percnél hosszabb ideig tartó közvetlen fényhatásnak a színes képalkotó készletet és a fekete képalkotó egységet. A hosszabb ideig tartó közvetlen napsugárzás nyomtatási minőségbeli problémákat okozhat.</p> <p>Figyelem – sérülésveszély: Ne érjen a színes képalkotó készlet és a fekete képalkotó egység alatt található fényvezetődobhoz. Ha hozzáér, azzal később romolhat a nyomtatási feladatok minősége.</p> <p>b Helyezze be a fekete képalkotó egységet, majd a színes képalkotó készletet.</p> <p>c Nyomtassa ki a dokumentumot.</p> <p>Egyenetlen a nyomtatási eloszlás?</p>	<p>Forduljon az ügyfélszolgálathoz.</p>	<p>Probléma megoldva.</p>

Vízszintes sötét vonalak



Megjegyzések:

- A probléma megoldása előtt nyomtasson tesztoldalakat. A kezdőképernyőről navigáljon a következő lehetőségre: **Beállítások > Hibaelhárítás > Tesztoldal nyomtatása.**
- Ha továbbra is vízszintes sötét vonalak jelennek meg a nyomatokon, olvassa el az „Ismétlődő hibák” című fejezetet.

Művelet	Igen	Nem
<p>1. lépés</p> <p>a A papír típusát az operációs rendszertől függően a Nyomtatási beállítások vagy a Nyomtatás párbeszédpanelen adhatja meg.</p> <p>Megjegyzések:</p> <ul style="list-style-type: none"> • Ügyeljen arra, hogy a beállítás megfeleljen a betöltött papírnak. • A beállítások a nyomtató kezelőpaneljéről is módosíthatók. A kezdőképernyőn érintse meg a Beállítások > Papír > Tálca konfigurációja > Papírméret/-típus elemet. <p>b Nyomtassa ki a dokumentumot.</p> <p>Megjelennek vízszintes sötét vonalak a nyomatokon?</p>	<p>Ugorjon a(z) 2. lépéshez.</p>	<p>Probléma megoldva.</p>
<p>2. lépés</p> <p>a Töltsön be papírt egy bontatlan csomagból.</p> <p>Megj.: A papír magas páratartalom esetén megszívja magát nedvességgel. Tárolja a papírt az eredeti csomagolásban, amíg nem használja fel.</p> <p>b Nyomtassa ki a dokumentumot.</p> <p>Megjelennek vízszintes sötét vonalak a nyomatokon?</p>	<p>Ugorjon a(z) 3. lépéshez.</p>	<p>Probléma megoldva.</p>

Művelet	Igen	Nem
<p>3. lépés</p> <p>a Vegye ki a színes képalkotó készletet, majd vegye ki a fekete képalkotó egységet.</p> <p>Figyelem – sérülésveszély: Ne tegye ki 10 percnél hosszabb ideig tartó közvetlen fényhatásnak a színes képalkotó készletet és a fekete képalkotó egységet. A hosszabb ideig tartó közvetlen napsugárzás nyomtatási minőségbeli problémákat okozhat.</p> <p>Figyelem – sérülésveszély: Ne érjen a képalkotó készlet és a fekete képalkotó egység alatt található fényvezetődobhoz. Ha hozzáér, azzal később romolhat a nyomtatási feladatok minősége.</p> <p>b Helyezze be a fekete képalkotó egységet, majd a színes képalkotó készletet.</p> <p>c Nyomtassa ki a dokumentumot.</p> <p>Megjelennek vízszintes sötét vonalak a nyomatokon?</p>	<p>Forduljon az ügyfélszolgálathoz.</p>	<p>Probléma megoldva.</p>

Függőleges sötét vonalak

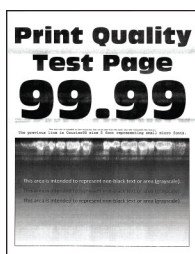


Megj.: A probléma megoldása előtt nyomtasson tesztoldalakat. A kezdőképernyőről navigáljon a következő lehetőségre: **Beállítások > Hibaelhárítás > Tesztoldal nyomtatása**.

Művelet	Igen	Nem
<p>1. lépés</p> <p>a A papír típusát az operációs rendszertől függően a Nyomtatási beállítások vagy a Nyomtatás párbeszédpanelen adhatja meg.</p> <p>Megjegyzések:</p> <ul style="list-style-type: none"> • Ügyeljen arra, hogy a beállítások megfeleljenek a tálcába töltött papírnak. • A beállítások a nyomtató kezelőpaneljéről is módosíthatók. A kezdőképernyőn érintse meg a Beállítások > Papír > Tálca konfigurációja > Papírméret/-típus elemet. <p>b Nyomtassa ki a dokumentumot.</p> <p>Megjelennek függőleges sötét vonalak a nyomatokon?</p>	<p>Ugorjon a(z) 2. lépéshez.</p>	<p>Probléma megoldva.</p>

Művelet	Igen	Nem
<p>2. lépés</p> <p>a Töltsön be papírt egy bontatlan csomagból.</p> <p>Megj.: A papír magas páratartalom esetén megszívja magát nedvességgel. Tárolja a papírt az eredeti csomagolásban, amíg nem használja fel.</p> <p>b Nyomtassa ki a dokumentumot.</p> <p>Megjelennek függőleges sötét vonalak a nyomatokon?</p>	Ugorjon a(z) 3. lépéshez.	Probléma megoldva.
<p>3. lépés</p> <p>a Vegye ki a színes képalkotó készletet, majd vegye ki a fekete képalkotó egységet.</p> <p>Figyelem – sérülésveszély: Ne tegye ki 10 percnél hosszabb ideig tartó közvetlen fényhatásnak a színes képalkotó készletet és a fekete képalkotó egységet. A hosszabb ideig tartó közvetlen napsugárzás nyomtatási minőségbeli problémákat okozhat.</p> <p>Figyelem – sérülésveszély: Ne érjen a színes képalkotó készlet és a fekete képalkotó egység alatt található fényvezetődobhoz. Ha hozzáér, azzal később romolhat a nyomtatási feladatok minősége.</p> <p>b Helyezze be a fekete képalkotó egységet, majd a színes képalkotó készletet.</p> <p>c Nyomtassa ki a dokumentumot.</p> <p>Megjelennek függőleges sötét vonalak a nyomatokon?</p>	Forduljon az ügyfélszolgálat hoz.	Probléma megoldva.

Vízszintes fehér vonalak



Megjegyzések:

- A probléma megoldása előtt nyomtasson tesztoldalakat. A kezdőképernyőről navigáljon a következő lehetőségre: **Beállítások > Hibaelhárítás > Tesztoldal nyomtatása.**
- Ha továbbra is vízszintes fehér vonalak jelennek meg a nyomatokon, olvassa el az „Ismétlődő hibák” című témakört.

Művelet	Igen	Nem
<p>1. lépés</p> <p>a A papír típusát az operációs rendszertől függően a Nyomtatási beállítások vagy a Nyomtatás párbeszédpanelen adhatja meg.</p> <p>Megjegyzések:</p> <ul style="list-style-type: none"> • Ügyeljen arra, hogy a beállítások megfeleljenek a tálcába töltött papírnak. • A beállítások a nyomtató kezelőpaneljéről is módosíthatók. A kezdőképernyőn érintse meg a Beállítások > Papír > Tálca konfigurációja > Papírméret/-típus elemet. <p>b Nyomtassa ki a dokumentumot.</p> <p>Vízszintes fehér vonalak jelennek meg a nyomatokon?</p>	Ugorjon a(z) 2. lépéshez.	Probléma megoldva.
<p>2. lépés</p> <p>a Töltse be a megadott papírforrásba az ajánlott típusú papírt.</p> <p>b Nyomtassa ki a dokumentumot.</p> <p>Vízszintes fehér vonalak jelennek meg a nyomatokon?</p>	Ugorjon a(z) 3. lépéshez.	Probléma megoldva.
<p>3. lépés</p> <p>a Vegye ki a színes képalkotó készletet, majd vegye ki a fekete képalkotó egységet.</p> <p>Figyelem – sérülésveszély: Ne tegye ki 10 percnél hosszabb ideig tartó közvetlen fényhatásnak a színes képalkotó készletet és a fekete képalkotó egységet. A hosszabb ideig tartó közvetlen napsugárzás nyomtatási minőségbeli problémákat okozhat.</p> <p>Figyelem – sérülésveszély: Ne érjen a színes képalkotó készlet és a fekete képalkotó egység alatt található fényvezetődobhoz. Ha hozzáér, azzal később romolhat a nyomtatási feladatok minősége.</p> <p>b Helyezze be a fekete képalkotó egységet, majd a színes képalkotó készletet.</p> <p>c Nyomtassa ki a dokumentumot.</p> <p>Vízszintes fehér vonalak jelennek meg a nyomatokon?</p>	Forduljon az ügyfélszolgálathoz .	Probléma megoldva.

Függőleges fehér vonalak



Megj.: A probléma megoldása előtt nyomtasson tesztoldalakat. A kezdőképernyőről navigáljon a következő lehetőségre: **Beállítások > Hibaelhárítás > Tesztoldal nyomtatása.**

Művelet	Igen	Nem
<p>1. lépés</p> <p>a A papír típusát az operációs rendszertől függően a Nyomtatási beállítások vagy a Nyomtatás párbeszédpanelen adhatja meg.</p> <p>Megjegyzések:</p> <ul style="list-style-type: none"> • Ügyeljen arra, hogy a beállítások megfeleljenek a tálcába töltött papírnak. • A beállítások a nyomtató kezelőpaneljéről is módosíthatók. A kezdőképernyőn érintse meg a Beállítások > Papír > Tálca konfigurációja > Papírméret/-típus elemet. <p>b Nyomtassa ki a dokumentumot.</p> <p>Függőleges fehér vonalak jelennek meg a nyomatokon?</p>	<p>Ugorjon a(z) 2. lépéshez.</p>	<p>Probléma megoldva.</p>
<p>2. lépés</p> <p>Ellenőrizze, hogy az ajánlott típusú papírt használja-e.</p> <p>a Töltse be a megadott papírforrásba az ajánlott típusú papírt.</p> <p>b Nyomtassa ki a dokumentumot.</p> <p>Függőleges fehér vonalak jelennek meg a nyomatokon?</p>	<p>Ugorjon a(z) 3. lépéshez.</p>	<p>Probléma megoldva.</p>
<p>3. lépés</p> <p>a Vegye ki a színes képalkotó készletet, majd vegye ki a fekete képalkotó egységet.</p> <p>Figyelem – sérülésveszély: Ne tegye ki 10 percnél hosszabb ideig tartó közvetlen fényhatásnak a színes képalkotó készletet és a fekete képalkotó egységet. A hosszabb ideig tartó közvetlen napsugárzás nyomtatási minőségbeli problémákat okozhat.</p> <p>Figyelem – sérülésveszély: Ne érjen a színes képalkotó készlet és a fekete képalkotó egység alatt található fényvezetődobhoz. Ha hozzáér, azzal később romolhat a nyomtatási feladatok minősége.</p> <p>b Helyezze be a fekete képalkotó egységet, majd a színes képalkotó készletet.</p> <p>c Nyomtassa ki a dokumentumot.</p> <p>Függőleges fehér vonalak jelennek meg a nyomatokon?</p>	<p>Forduljon az ügyfélszolgálathoz.</p>	<p>Probléma megoldva.</p>

Ismétlődő hibák



Megj.: A probléma megoldása előtt nyomtasson tesztoldalakat az ismétlődő hibák okának meghatározásához. A kezdőképernyőről navigáljon a következő lehetőségre: **Beállítások > Hibaelhárítás > Tesztoldal nyomtatása.**

Művelet	Igen	Nem
<p>a A Karbantartási hibavonalzó segítségével mérje meg az ismétlődő hibák közötti távolságot az érintett szín oldalán.</p> <p>b Cserélje ki azt az egységet, amely megfelel az érintett szín oldalán mért értékeknek.</p> <p>Képpalkotó készlet</p> <ul style="list-style-type: none"> • 94,5 mm (3,72 hüvelyk) • 29,9 mm (1,18 hüvelyk) • 23,2 mm (0,91 hüvelyk) <p>Előhívó egység</p> <ul style="list-style-type: none"> • 43,6 mm (1,72 hüvelyk) • 45 mm (1,77 hüvelyk) <p>Továbbbító modul</p> <ul style="list-style-type: none"> • 37,7 mm (1,48 hüvelyk) • 78,5 mm (3,09 hüvelyk) • 55 mm (2,17 hüvelyk) • 28,3 mm (1,11 hüvelyk) <p>Beégető egység</p> <ul style="list-style-type: none"> • 79,8 mm (3,14 hüvelyk) • 94,3 mm (3,71 hüvelyk) <p>c Nyomtassa ki a tesztoldalakat.</p> <p>Továbbra is megjelennek a hibák?</p>	<p>Jegyezze fel a távolságot, majd vegye fel a kapcsolatot az Ügyféltámogatással vagy a szervizképviselővel.</p>	<p>Probléma megoldva.</p>

Nyomatási feladatok nem nyomtatódnak ki

Művelet	Igen	Nem
<p>1. lépés</p> <p>a Nyissa meg a Nyomatás párbeszédpanelt a nyomtatni kívánt dokumentumból, majd ellenőrizze, hogy a helyes nyomtatót választotta-e ki.</p> <p>b Nyomtassa ki a dokumentumot.</p> <p>Kinyomtatódott a dokumentum?</p>	<p>Probléma megoldva.</p>	<p>Ugorjon a(z) 2. lépéshez.</p>
<p>2. lépés</p> <p>a Ellenőrizze, hogy be van-e kapcsolva a nyomtató.</p> <p>b Hárítsa el a kijelzőn megjelenő esetleges hibaüzeneteket.</p> <p>c Nyomtassa ki a dokumentumot.</p> <p>Kinyomtatódott a dokumentum?</p>	<p>Probléma megoldva.</p>	<p>Ugorjon a(z) 3. lépéshez.</p>

Művelet	Igen	Nem
<p>3. lépés</p> <p>a Ellenőrizze, hogy a portok működnek-e, és a kábelek megfelelően csatlakoznak-e a számítógéphez és a nyomtatóhoz. További információ a nyomtatóhoz mellékelt beállítási útmutatóban található.</p> <p>b Nyomtassa ki a dokumentumot.</p> <p>Kinyomtatódott a dokumentum?</p>	Probléma megoldva.	Ugorjon a(z) 4. lépéshez.
<p>4. lépés</p> <p>a Kapcsolja ki a nyomtatót, várjon körülbelül 10 másodpercet, majd kapcsolja vissza.</p> <p>b Nyomtassa ki a dokumentumot.</p> <p>Kinyomtatódott a dokumentum?</p>	Probléma megoldva.	Ugorjon a(z) 5. lépéshez.
<p>5. lépés</p> <p>a Távolítsa el, majd telepítse újra a nyomtató-illesztőprogramot.</p> <p>b Nyomtassa ki a dokumentumot.</p> <p>Kinyomtatódott a dokumentum?</p>	Probléma megoldva.	Forduljon az ügyfélszolgálat hoz.

Titkosított és felfüggesztett dokumentumok nem nyomtatódnak ki

Művelet	Igen	Nem
<p>1. lépés</p> <p>a Ellenőrizze a kezelőpanelen, hogy a dokumentumok megjelennek-e a Felfüggesztett feladatok listájában. Megj.: Ha a dokumentumok nem szerepelnek a listában, nyomtassa ki őket a Nyomtatás és várakozás lehetőség használatával.</p> <p>b Nyomtassa ki a dokumentumokat.</p> <p>Kinyomtatódtak a dokumentumok?</p>	Probléma megoldva.	Ugorjon a(z) 2. lépéshez.
<p>2. lépés</p> <p>A nyomtatási feladat formázási hibát vagy érvénytelen adatot tartalmaz.</p> <ul style="list-style-type: none"> Törölje a nyomtatási feladatot, majd küldje el újra. PDF-fájlok esetében hozzon létre egy új fájlt, majd nyomtassa ki a dokumentumokat. <p>Kinyomtatódtak a dokumentumok?</p>	Probléma megoldva.	Ugorjon a(z) 3. lépéshez.

Művelet	Igen	Nem
<p>3. lépés Internetről történő nyomtatás esetén a nyomtató a több feladalcímet másolatként olvashatja be.</p> <p>Útmutatás Windows-felhasználók számára</p> <p>a Nyissa meg a Nyomtatási beállítások párbeszédpanelt. b A Nyomtatás és várakozás lapon kattintson a Nyomtatás és várakozás használata lehetőségre, majd a Dokumentummásolatok megőrzése lehetőségre. c Adja meg a PIN-kódot, majd mentse a módosításokat. d Küldje el a nyomtatási feladatot.</p> <p>Macintosh-felhasználók számára</p> <p>a Minden nyomtatási feladatot különböző néven mentsen. b Egyenként küldje el a feladatokat.</p> <p>Kinyomtatódtak a dokumentumok?</p>	<p>Probléma megoldva.</p>	<p>Ugorjon a(z) 4. lépéshez.</p>
<p>4. lépés</p> <p>a Nyomtatómemória felszabadításához töröljön néhány felfüggesztett feladatot. b Nyomtassa ki a dokumentumokat.</p> <p>Kinyomtatódtak a dokumentumok?</p>	<p>Probléma megoldva.</p>	<p>Ugorjon a(z) 5. lépéshez.</p>
<p>5. lépés</p> <p>a Telepítsen nyomtatómemóriát. b Nyomtassa ki a dokumentumokat.</p> <p>Kinyomtatódtak a dokumentumok?</p>	<p>Probléma megoldva.</p>	<p>Forduljon az ügyfélszolgálathoz.</p>

A feladat nyomtatása rossz tálcából vagy rossz papírra történik

Művelet	Igen	Nem
<p>1. lépés</p> <p>a Ellenőrizze, hogy megfelelő papírra nyomtat-e. b Nyomtassa ki a dokumentumot.</p> <p>A dokumentum nyomtatása a megfelelő papírra történt?</p>	<p>Ugorjon a(z) 2. lépéshez.</p>	<p>Töltse be a megfelelő papírméretet és -típust.</p>


Művelet	Igen	Nem
<p>2. lépés</p> <p>a A papírméretet és papírtípust az operációs rendszertől függően a Nyomatási beállítások vagy a Nyomatás párbeszédpanelen adhatja meg.</p> <p>Megj.: A beállítások a nyomtató kezelőpaneljéről is módosíthatók. A kezdőképernyőn érintse meg a Beállítások > Papír > Tálca konfigurációja > Papírméret/-típus elemet.</p> <p>b Ügyeljen arra, hogy a beállítások megfeleljenek a betöltött papírnak.</p> <p>c Nyomtassa ki a dokumentumot.</p> <p>A dokumentum nyomtatása a megfelelő papírra történt?</p>	<p>Probléma megoldva.</p>	<p>Ugorjon a(z) 3. lépéshez.</p>
<p>3. lépés</p> <p>a Ellenőrizze, hogy a tálcák össze vannak-e kapcsolva. További információkért lásd: “Tálcák összekapcsolása” itt: 33. oldal.</p> <p>b Nyomtassa ki a dokumentumot.</p> <p>A nyomtatás a megfelelő tálcából történt?</p>	<p>Probléma megoldva.</p>	<p>Forduljon az ügyfélszolgálathoz.</p>

Lassú nyomtatás

Művelet	Igen	Nem
<p>1. lépés</p> <p>Ellenőrizze, hogy a nyomtatókábel biztonságosan csatlakozik-e a nyomtatóhoz, illetve a számítógéphez, a nyomtatókiszolgálóhoz, kiegészítőhöz vagy egyéb hálózati eszközhöz.</p> <p>A nyomtató lassan nyomtat?</p>	<p>Ugorjon a(z) 2. lépéshez.</p>	<p>Probléma megoldva.</p>
<p>2. lépés</p> <p>a Győződjön meg arról, hogy a nyomtató nincs Csendes üzemmódban. A kezdőképernyőn érintse meg a Beállítások > Eszköz > Karbantartás > Konfigurációs menü > Eszközműveletek > Csendes üzemmód elemet.</p> <p>b Nyomtassa ki a dokumentumot.</p> <p>A nyomtató lassan nyomtat?</p>	<p>Ugorjon a(z) 3. lépéshez.</p>	<p>Probléma megoldva.</p>
<p>3. lépés</p> <p>a A nyomtatási felbontást az operációs rendszertől függően a Nyomatási beállítások vagy a Nyomatás párbeszédpanelen adhatja meg.</p> <p>b Állítsa a felbontást 4800 CQ értékre.</p> <p>c Nyomtassa ki a dokumentumot.</p> <p>A nyomtató lassan nyomtat?</p>	<p>Ugorjon a(z) 4. lépéshez.</p>	<p>Probléma megoldva.</p>

Művelet	Igen	Nem
<p>4. lépés</p> <p>a A kezdőképernyőn érintse meg a Beállítások > Nyomtatás > Minőség > Nyomtatási felbontás elemet.</p> <p>b Állítsa a felbontást 4800 CQ értékre.</p> <p>c Nyomtassa ki a dokumentumot.</p> <p>A nyomtató lassan nyomtat?</p>	Ugorjon a(z) 5. lépéshez.	Probléma megoldva.
<p>5. lépés</p> <p>a A papír típusát az operációs rendszertől függően a Nyomtatási beállítások vagy a Nyomtatás párbeszédpanelen adhatja meg.</p> <p>Megjegyzések:</p> <ul style="list-style-type: none"> • Ügyeljen arra, hogy a beállítás megfeleljen a betöltött papírnak. • A beállítások a nyomtató kezelőpaneljéről is módosíthatók. A kezdőképernyőn érintse meg a Beállítások > Papír > Tálca konfigurációja > Papírméret/-típus elemet. • Nehezebb papírra lassabban történik a nyomtatás. • A levél, A4 és legal papíroknál keskenyebb papírokra sokkal lassabban történhet a nyomtatás. <p>b Nyomtassa ki a dokumentumot.</p> <p>A nyomtató lassan nyomtat?</p>	Ugorjon a(z) 6. lépéshez.	Probléma megoldva.
<p>6. lépés</p> <p>a Győződjön meg arról, hogy a nyomtató Textúra és Tömeg beállításai megegyeznek a betöltött papír adataival.</p> <p>A kezdőképernyőn érintse meg a Beállítások > Papír > Adathordozó-konfiguráció > Adathordozó-típusok elemet.</p> <p>Megj.: A durva papírtextúrákra és a nehezebb papírokra lassabban történhet a nyomtatás.</p> <p>b Nyomtassa ki a dokumentumot.</p> <p>A nyomtató lassan nyomtat?</p>	Ugorjon a(z) 7. lépéshez.	Probléma megoldva.
<p>7. lépés</p> <p>Törölje a felfüggesztett feladatokat.</p> <p>A nyomtató lassan nyomtat?</p>	Ugorjon a(z) 8. lépéshez.	Probléma megoldva.
<p>8. lépés</p> <p>a Ellenőrizze, hogy a nyomtató nem melegedett-e túl.</p> <p>Megjegyzések:</p> <ul style="list-style-type: none"> • Hosszabb nyomtatási feladat után hagyja a nyomtatót hűlni. • Vegye figyelembe a nyomtató számára ajánlott környezeti hőmérsékletet. További információkért lásd: "A nyomtató helyének kiválasztása" itt: 19. oldal. <p>b Nyomtassa ki a dokumentumot.</p> <p>A nyomtató lassan nyomtat?</p>	Forduljon az ügyfélszolgálat hoz.	Probléma megoldva.

A nyomtató nem válaszol

Művelet	Igen	Nem
<p>1. lépés Ellenőrizze, hogy a tápkábel csatlakoztatva van-e a csatlakozóaljzathoz.</p> <p> VIGYÁZAT – SÉRÜLÉSVESZÉLY: A tűzveszély és az áramütés elkerülése érdekében a tápkábelt közvetlenül egy, a készülékhez közeli, könnyen hozzáférhető, megfelelő besorolású és megfelelően földelt konnektorba csatlakoztassa.</p> <p>Válaszol a nyomtató?</p>	Probléma megoldva.	Ugorjon a(z) 2. lépéshez.
<p>2. lépés Ellenőrizze, hogy a konnektor ki van-e kapcsolva kapcsolóval vagy megszakítóval.</p> <p>A konnektor ki van kapcsolva kapcsolóval vagy megszakítóval?</p>	Kapcsolja vissza a kapcsolót vagy élesítse újra a megszakítót.	Ugorjon a(z) 3. lépéshez.
<p>3. lépés Ellenőrizze, hogy be van-e kapcsolva a nyomtató.</p> <p>A nyomtató be van kapcsolva?</p>	Ugorjon a(z) 4. lépéshez.	Kapcsolja be a nyomtatót.
<p>4. lépés Ellenőrizze, hogy a nyomtató nincs-e alvó vagy hibernált üzemmódban.</p> <p>A nyomtató alvó vagy hibernált üzemmódban van?</p>	A nyomtató felébresztéséhez nyomja meg a tápkapcsolót.	Ugorjon a(z) 5. lépéshez.
<p>5. lépés Ellenőrizze, hogy a nyomtatót és a számítógépet csatlakoztató kábelek a megfelelő portokhoz csatlakoznak-e.</p> <p>A kábelek a megfelelő portokba csatlakoznak?</p>	Ugorjon a(z) 6. lépéshez.	Csatlakoztassa a kábeleket a megfelelő portokhoz.
<p>6. lépés Kapcsolja ki a nyomtatót, szerelje be a hardverkiegészítőket, majd kapcsolja be a nyomtatót. További tudnivalók a kiegészítő dokumentációjában találhatóak.</p> <p>Válaszol a nyomtató?</p>	Probléma megoldva.	Ugorjon a(z) 7. lépéshez.
<p>7. lépés Telepítse a megfelelő nyomtató-illesztőprogramot.</p> <p>Válaszol a nyomtató?</p>	Probléma megoldva.	Ugorjon a(z) 8. lépéshez.
<p>8. lépés Kapcsolja ki a nyomtatót, várjon körülbelül 10 másodpercet, majd kapcsolja vissza.</p> <p>Válaszol a nyomtató?</p>	Probléma megoldva.	Forduljon az ügyfélszolgálat hoz.

Nem lehet olvasni a flash meghajtót

Művelet	Igen	Nem
<p>1. lépés Ellenőrizze, hogy a nyomtató nem végzi-e másik nyomtatási feladat feldolgozását.</p> <p>A nyomtató készen áll?</p>	Folytassa a 3. lépéssel.	Ugorjon a(z) 2. lépéshez.
<p>2. lépés</p> <ul style="list-style-type: none"> Várja meg, amíg a nyomtató feldolgozza a másik munkát. Távolítsa el, majd helyezze vissza a flash meghajtót. <p>Felismeri a nyomtató a flash meghajtót?</p>	Probléma megoldva.	Ugorjon a(z) 3. lépéshez.
<p>3. lépés Ellenőrizze, hogy a flash meghajtó csatlakoztatva van-e az elülső USB-porthoz.</p> <p>Megj.: A flash meghajtó nem működik, ha a hátsó USB-porthoz van csatlakoztatva.</p> <p>A flash meghajtó a megfelelő porthoz van csatlakoztatva?</p>	Ugorjon az 5-ös lépéshez.	Ugorjon a(z) 4. lépéshez.
<p>4. lépés Helyezze be a flash meghajtót a megfelelő portba.</p> <p>Felismeri a nyomtató a flash meghajtót?</p>	Probléma megoldva.	Ugorjon a(z) 5. lépéshez.
<p>5. lépés Ellenőrizze, hogy a rendszer támogatja-e a flash meghajtót. További információkért lásd: "Támogatott flash meghajtók és fájlípusok" itt: 54. oldal.</p> <p>Támogatja a nyomtató a flash meghajtót?</p>	Folytassa a 7. lépéssel.	Ugorjon a(z) 6. lépéshez.
<p>6. lépés Helyezzen be egy támogatott flash meghajtót.</p> <p>Felismeri a nyomtató a flash meghajtót?</p>	Probléma megoldva.	Ugorjon a(z) 7. lépéshez.
<p>7. lépés Távolítsa el, majd helyezze vissza a flash meghajtót.</p> <p>Felismeri a nyomtató a flash meghajtót?</p>	Probléma megoldva.	Forduljon az ügyfélszolgálat hoz.

Az USB port engedélyezése

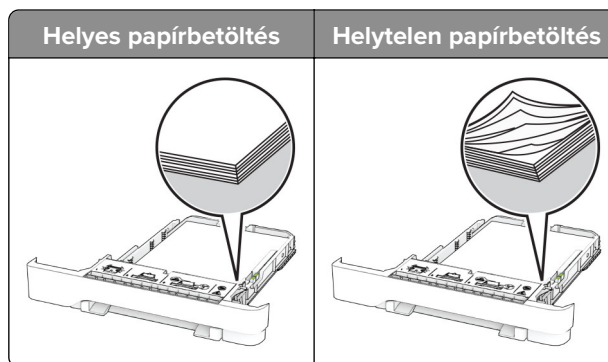
A kezdőképernyőn érintse meg a **Beállítások > Hálózat/Portok > USB > USB-port engedélyezése** elemet.

Elakadások megszüntetése

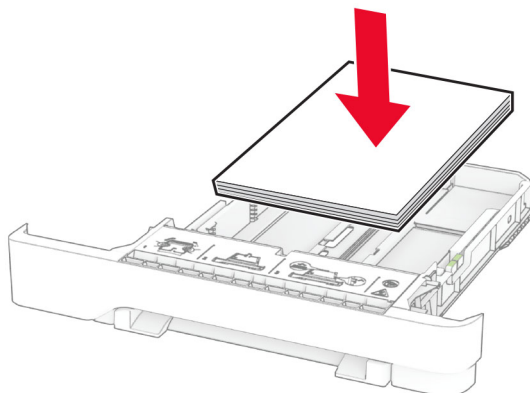
Papírelakadások elkerülése

Töltse be a papírt megfelelően

- Ügyeljen, hogy a papír egyenletesen feküdjön a tálcában.



- Ne töltse fel és ne távolítsa el a tálcákat nyomtatás közben.
- Ne töltsön be túl sok papírt. Ügyeljen arra, a köteg magassága ne haladja meg a maximális papírmennyiséget mutató jelet.
- Ne csúsztasson papírt a tálcába. A papírt az ábrán látható módon töltse be.

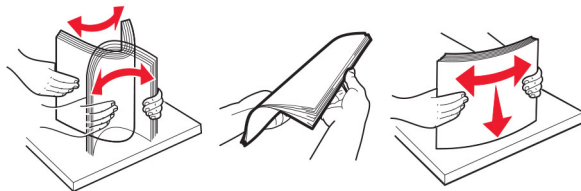


- Ügyeljen arra, hogy a papírvezetők helyesen helyezkedjenek el, és ne nyomódjanak neki szorosan a papírnak vagy borítékoknak.
- A papír behelyezése után határozott mozdulattal helyezze vissza a tálcát a nyomtatóba.

Használjon javasolt papírfajtát

- Csak ajánlott papírtípusokat és nyomathordozókat használjon.
- Ne töltsön be gyűrött, szárfüles, nedves, behajtott vagy hullámos papírt.

- Mielőtt behelyezné a papírt, hajlítsa meg, pörgesse át, és igazítsa össze a köteget.

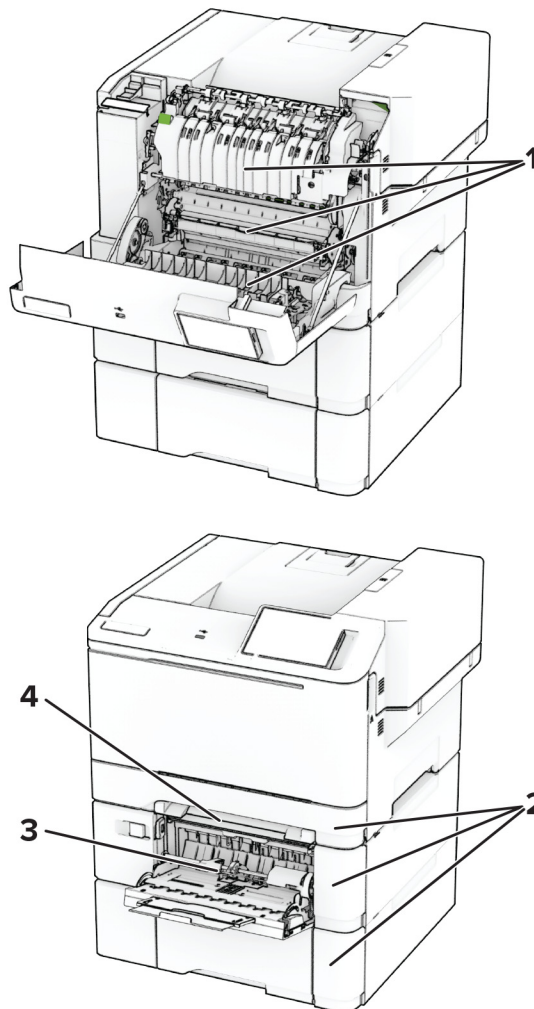


- Ne használjon vágott vagy kézzel tépett papírt.
- Ne tegyen különböző papírméreteket, -súlyokat és -típusokat egy tálcába.
- Ügyeljen, hogy helyesen legyen megadva a papír mérete és típusa a nyomtató kezelőpanelén.
- A papírt tárolja a gyártó előírásai szerint.

Elakadás helyének azonosítása

Megjegyzések:

- Ha az Elakadássegéd funkció beállítása Be, akkor a nyomtató egy elakadt oldal eltávolítását követően az üres vagy részleges nyomatot tartalmazó oldalakat a normál tárolóba továbbítja. Ellenőrizze, hogy a kinyomtatott oldalak között nincsenek-e üres oldalak.
- Ha az Elakadás-elhárítás beállítása Be vagy Auto, akkor a nyomtató újból kinyomtatja az elakadt oldalakat.



	Elakadás helye
1	A ajtó
2	Tálcák
3	Többcélú adagoló
4	Manuális adagoló

Papírelakadás az A ajtónál

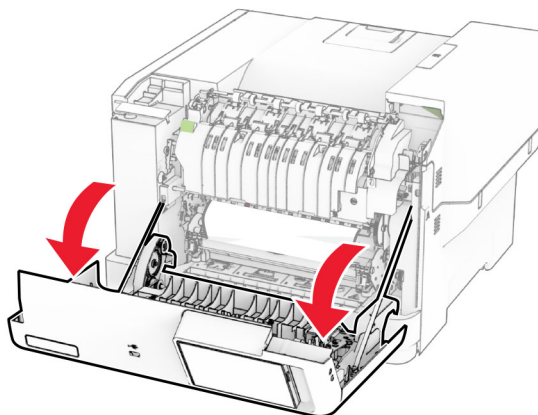
Papírelakadás a beégető egység alatt

1 Nyissa ki az A ajtót.



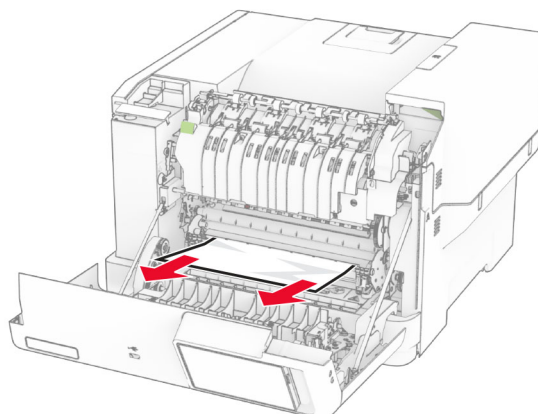
VIGYÁZAT – FORRÓ FELÜLET: Előfordulhat, hogy a nyomtató belseje forró. Az égési sérülések elkerülése érdekében várja meg, amíg a forró felületek kihűlnek.

Figyelem – sérülésveszély: Mielőtt a nyomtató belső részébe nyúlna, érintse meg a nyomtató valamelyik fém alkatrészét, így elkerülhetők az elektrosztatikus kisülések okozta károk.



2 Távolítsa el az elakadt papírlapot.

Megj.: Ügyeljen arra, hogy minden papírdarabot eltávolítson.



3 Csukja be az A ajtót.

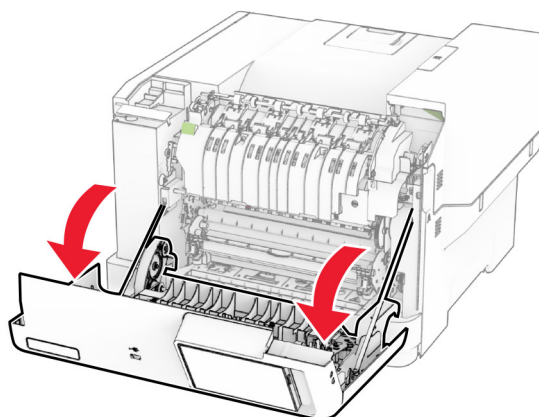
Papírelakadás a beégető egységben

1 Nyissa ki az A ajtót.



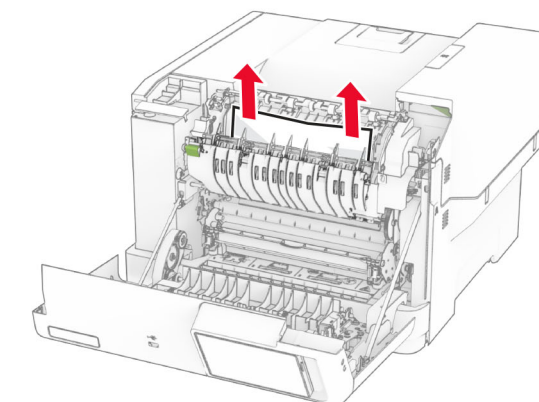
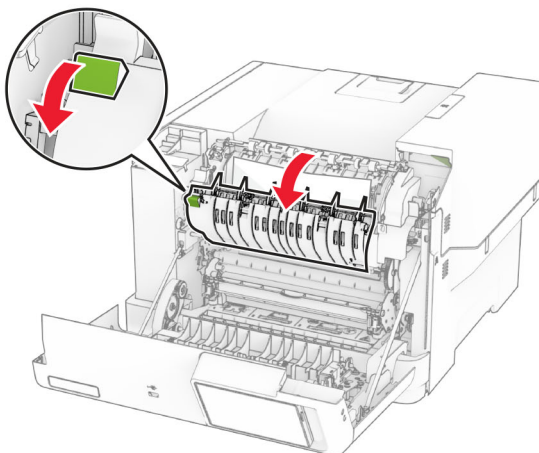
VIGYÁZAT – FORRÓ FELÜLET: Előfordulhat, hogy a nyomtató belseje forró. Az égési sérülések elkerülése érdekében várja meg, amíg a forró felületek kihűlnek.

Figyelem – sérülésveszély: Mielőtt a nyomtató belső részébe nyúlna, érintse meg a nyomtató valamelyik fém alkatrészét, így elkerülhetők az elektrosztatikus kisülések okozta károk.



2 Nyissa ki a beégető egység ajtaját, majd távolítsa el az elakadt papírt.

Megj.: Ügyeljen arra, hogy minden papírdarabot eltávolítson.



3 Csukja be az A ajtót.

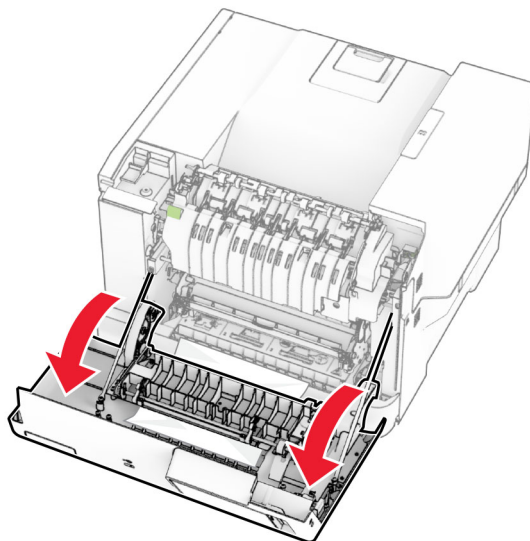
Papírelakadás a kétoldalas egységben

1 Nyissa ki az A ajtót.



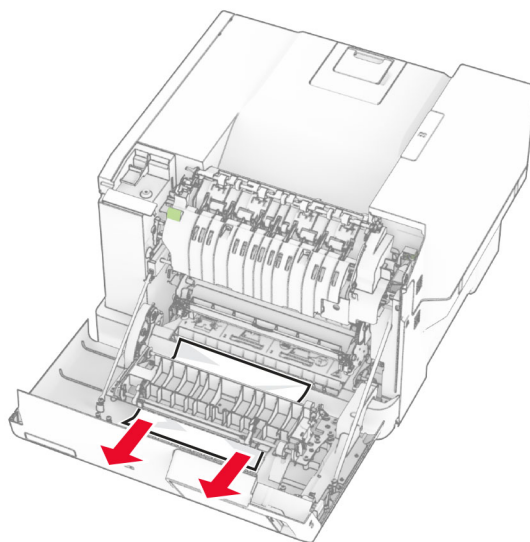
VIGYÁZAT – FORRÓ FELÜLET: Előfordulhat, hogy a nyomtató belseje forró. Az égési sérülések elkerülése érdekében várja meg, amíg a forró felületek kihűlnek.

Figyelem – sérülésveszély: Mielőtt a nyomtató belső részébe nyúlna, érintse meg a nyomtató valamelyik fém alkatrészét, így elkerülhetők az elektrosztatikus kisülések okozta károk.



2 Távolítsa el az elakadt papírlapot.

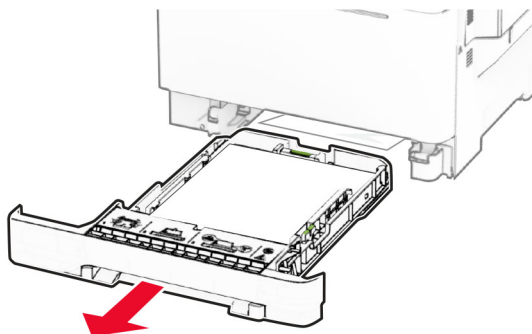
Megj.: Ügyeljen arra, hogy minden papírdarabot eltávolítson.



3 Csukja be az A ajtót.

Papírelakadás a tálcákban

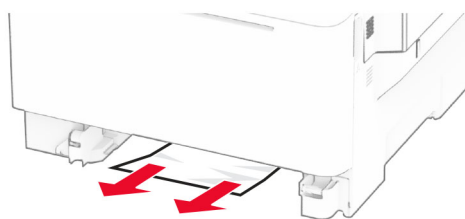
1 Vegye ki a tálcát.



Figyelem – sérülésveszély: Az elektrosztatikus kisülés könnyen tönkretetheti a kiegészítő tálcában található érzékelőt. Érintsen meg egy fém alkatrészt, mielőtt eltávolítaná a tálcában elakadt papírlapot.

2 Távolítsa el az elakadt papírlapot.

Megj.: Ügyeljen arra, hogy minden papírdarabot eltávolítson.

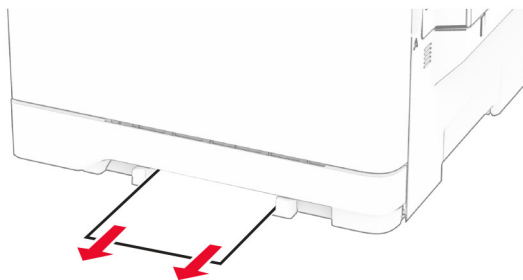


3 Helyezze vissza a tálcát.

Papírelakadás a kézi adagolóban

Távolítsa el az elakadt papírlapot.

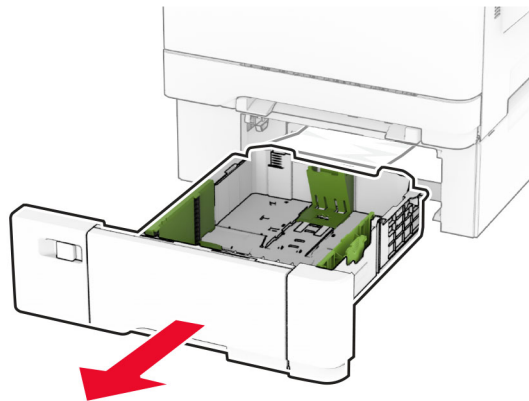
Megj.: Ügyeljen arra, hogy minden papírdarabot eltávolítson.



Papírelakadás a többcélú adagolóban

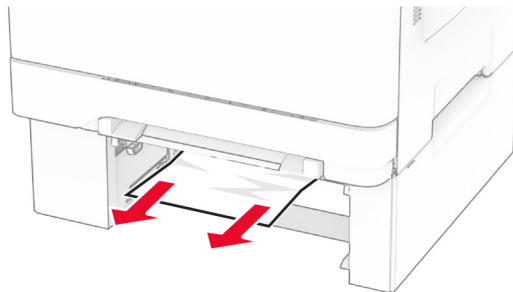
Megj.: A többcélú adagoló csak akkor érhető el, ha fel van szerelve a külön megvásárolható 650 lapos dupla tálca.

- 1 Távolítsa el a papírt a többcélú adagolóból, majd csukja be.
- 2 Vegye ki a tálcát.



- 3 Távolítsa el az elakadt papírlapot.

Megj.: Ügyeljen arra, hogy minden papírdarabot eltávolítson.



- 4 Helyezze vissza a tálcát.
- 5 Nyissa ki a többcélú adagolót, és töltsön be újra papírt.

Hálózatikapcsolat-hibák

A beágyazott webkiszolgálót nem lehet megnyitni

Művelet	Igen	Nem
<p>1. lépés</p> <p>a Ellenőrizze, hogy be van-e kapcsolva a nyomtató.</p> <p>b Nyissa meg a nyomtató Embedded Web Server (EWS) oldalát.</p> <p>Meg tudja nyitni az EWS-t?</p>	<p>Probléma megoldva.</p>	<p>Ugorjon a(z) 2. lépéshez.</p>


Művelet	Igen	Nem
<p>2. lépés</p> <p>a Ügyeljen, hogy helyes legyen a nyomtató IP-címe.</p> <p>Megjegyzések:</p> <ul style="list-style-type: none"> • Tekintse meg az IP-címet a főképernyőn. • Az IP-cím számok négyelemű, pontokkal elválasztott halmaza, például 123.123.123.123. <p>b Az EWS megnyitása.</p> <p>Meg tudja nyitni az EWS-t?</p>	Probléma megoldva.	Ugorjon a(z) 3. lépéshez.
<p>3. lépés</p> <p>a Ügyeljen arra, hogy támogatott böngésző legyen telepítve:</p> <ul style="list-style-type: none"> • 11-es verziójú vagy újabb Internet Explorer • Microsoft Edge • 6-os verziójú vagy újabb Safari • Google Chrome™ 32-es verziójú vagy újabb • 24-as verziójú vagy újabb Mozilla Firefox <p>b Az EWS megnyitása.</p> <p>Meg tudja nyitni az EWS-t?</p>	Probléma megoldva.	Ugorjon a(z) 4. lépéshez.
<p>4. lépés</p> <p>a Ellenőrizze, hogy működik-e a hálózati kapcsolat.</p> <p>Megj.: Ha a kapcsolat nem működik, forduljon a rendszergazdához.</p> <p>b Az EWS megnyitása.</p> <p>Meg tudja nyitni az EWS-t?</p>	Probléma megoldva.	Ugorjon a(z) 5. lépéshez.
<p>5. lépés</p> <p>a Ügyeljen, hogy megfelelőek legyenek a nyomtató és a nyomtatókiszolgáló kábelcsatlakozásai. További tudnivalók a nyomtatókiszolgáló dokumentációjában találhatóak.</p> <p>b Az EWS megnyitása.</p> <p>Meg tudja nyitni az EWS-t?</p>	Probléma megoldva.	Ugorjon a(z) 6. lépéshez.
<p>6. lépés</p> <p>a Ellenőrizze, hogy le vannak-e tiltva a webes proxykiszolgálók.</p> <p>Megj.: Ha a kiszolgálók le vannak tiltva, forduljon a rendszergazdához.</p> <p>b Az EWS megnyitása.</p> <p>Meg tudja nyitni az EWS-t?</p>	Probléma megoldva.	Forduljon az ügyfélszolgálathoz .

A nyomtató nem csatlakoztatható a Wi-Fi hálózathoz

Művelet	Igen	Nem
<p>1. lépés Ügyeljen rá, hogy az Aktív adapter Automatikus beállításra legyen állítva. A főképernyőről indulva érintse meg a Beállítások > Hálózat/portok > Hálózati áttekintés > Aktív adapter > Automatikus elemet.</p> <p>Csatlakoztatható a nyomtató a Wi-Fi hálózathoz?</p>	Probléma megoldva.	Ugorjon a(z) 2. lépéshez.
<p>2. lépés Ellenőrizze, hogy a megfelelő Wi-Fi hálózat van-e kiválasztva. Megj.: Előfordulhat, hogy egyes útválasztók osztoznak az alapértelmezett SSID-n.</p> <p>A megfelelő Wi-Fi hálózathoz csatlakozik?</p>	Folytassa a 4. lépéssel.	Ugorjon a(z) 3. lépéshez.
<p>3. lépés Csatlakozzon a megfelelő Wi-Fi hálózathoz. További információkért lásd: "Nyomtató csatlakoztatása Wi-Fi hálózathoz" itt: 45. oldal.</p> <p>Csatlakoztatható a nyomtató a Wi-Fi hálózathoz?</p>	Probléma megoldva.	Ugorjon a(z) 4. lépéshez.
<p>4. lépés Ellenőrizze a vezeték nélküli biztonságos módot. A kezdőképernyőn érintse meg a Beállítások > Hálózat/portok > Vezeték nélküli > Vezeték nélküli biztonságos mód elemet.</p> <p>A megfelelő vezeték nélküli biztonságos mód van kiválasztva?</p>	Folytassa a 6. lépéssel.	Ugorjon a(z) 5. lépéshez.
<p>5. lépés Válassza ki a megfelelő vezeték nélküli biztonságos módot.</p> <p>Csatlakoztatható a nyomtató a Wi-Fi hálózathoz?</p>	Probléma megoldva.	Ugorjon a(z) 6. lépéshez.
<p>6. lépés Ellenőrizze, hogy a megfelelő hálózati jelszót adta-e meg. Megj.: Ellenőrizze a jelszóban használt szóközoeket, számokat és nagybetűket.</p> <p>Csatlakoztatható a nyomtató a Wi-Fi hálózathoz?</p>	Probléma megoldva.	Forduljon az ügyfélszolgálat hoz.

Hardverkiegészítővel kapcsolatos problémák

Nem található belső kiegészítő

Művelet	Igen	Nem
<p>1. lépés Kapcsolja ki a nyomtatót, várjon körülbelül 10 másodpercet, majd kapcsolja vissza.</p> <p>Észlel a nyomtató belső opciót?</p>	Probléma megoldva.	Ugorjon a(z) 2. lépéshez.
<p>2. lépés Nyomtassa ki a menübeállítási oldalt, és ellenőrizze, hogy a belső kiegészítő megjelenik-e a Telepített funkciók listában.</p> <p>Fel vannak sorolva a belső opciók?</p>	Folytassa a 4. lépéssel.	Ugorjon a(z) 3. lépéshez.
<p>3. lépés Ellenőrizze, hogy a belső kiegészítő megfelelően van-e a vezérlőkártyára szerelve.</p> <p>a Kapcsolja ki a nyomtatót, majd húzza ki a tápkábelt a csatlakozójából.</p> <p>b Győződjön meg arról, hogy a belső kiegészítő a vezérlőkártya megfelelő csatlakozójába van helyezve.</p> <p>c Csatlakoztassa a tápkábelt a fali konnektorhoz, majd kapcsolja be a nyomtatót.</p> <p> VIGYÁZAT – SÉRÜLÉSVESZÉLY: A tűzveszély és az áramütés elkerülése érdekében a tápkábelt közvetlenül egy, a készülékhez közeli, könnyen hozzáférhető, megfelelő besorolású és megfelelően földelt konnektorba csatlakoztassa.</p> <p>Észlel a nyomtató belső opciót?</p>	Probléma megoldva.	Ugorjon a(z) 4. lépéshez.
<p>4. lépés a Ellenőrizze, hogy a belső kiegészítő elérhető-e a nyomtató-illesztőprogramban.</p> <p>Megj.: Szükség esetén kézzel adja hozzá a belső kiegészítőt a nyomtató-illesztőprogramban, hogy az elérhető legyen a nyomtatási feladatokhoz. További információkért lásd: “Választható lehetőségek hozzáadása a nyomtató-illesztőprogramban” itt: 36. oldal.</p> <p>b Nyomtassa ki a dokumentumot.</p> <p>Észlel a nyomtató belső opciót?</p>	Probléma megoldva.	Forduljon az ügyfélszolgálat hoz.

Hibás flash észlelve

Próbálkozzon az alábbiakkal:

- Cserélje ki a hibás intelligens tárolómeghajtót.
- A kezdőképernyőn érintse meg a **Folytatás** elemet az üzenet figyelmen kívül hagyásához és a nyomtatás folytatásához.
- Szakítsa meg az aktuális nyomtatási feladatot.

Nincs elég szabad hely a flash memóriában az erőforrások számára

Próbálkozzon az alábbiakkal:

- Nyomja meg a **Folytatás** gombot az üzenet törléséhez és a nyomtatás folytatásához.
- Törölje a flash memórián tárolt betűtípusokat, makrókat és egyéb adatokat.
- Szereljen be egy merevlemezt.

Megj.: A flash memórián előzőleg nem tárolt, letöltött betűtípusok és makrók törölve lesznek.

Kellékanyagokkal kapcsolatos problémák

Cserélje ki a kazettát – nem megfelelő régió

A probléma kijavításához vásároljon megfelelő festékkazettát, amelynek régiója megegyezik a nyomtató régiójával, vagy válasszon nemzetközi festékkazettát.

- A hibaüzenetben a 42-es szám után látható első számjegy jelzi a nyomtató régióját.
- A hibaüzenetben a 42-es szám után látható második számjegy jelzi a festékkazetta régióját.

Nyomtató- és tonerkazetta-régiók

Régió	Szám kód
Nemzetközi, vagy nem értelmezhető régió	0
Észak-Amerika (Egyesült Államok, Kanada), Ausztrália, Új-Zéland	1
Európai Gazdasági Közösség, Izland, Liechtenstein és Norvégia	2
Ázsia csendes-óceáni területei	3
Latin-Amerika	4
Európa egyéb részei, Közel-Kelet, Afrika	5
Érvénytelen régió	9

Megj.: A nyomtató és a tonerkazetta régiójának megállapításához nyomtassa ki a tesztoldalt. A kezdőképernyőről navigáljon a következő lehetőségre: **Beállítások > Hibaelhárítás > Tesztoldal nyomtatása.**

Nem Lexmark márkájú kellékanyagok

A nyomtató nem a Lexmark által gyártott kellékanyag vagy alkatrész beszerelését észlelte.

A Lexmark nyomtatót úgy tervezték, hogy legjobban eredeti Lexmark-kellékanyagokkal és kiegészítőkkal működjön. Egyéb márkájú kellékanyag vagy alkatrész használata befolyásolhatja a nyomtató teljesítményét, megbízhatóságát vagy élettartamát, valamint képalkotó-alkatrészeit.

A termék élettartamának becslése eredeti Lexmark-kellékanyagok és kiegészítők használatán alapul. Egyéb márkájú kellékanyagok vagy alkatrészek használata váratlan eredményhez vezethet. A képalkotó alkatrész tervezett élettartamot meghaladó használata károsíthatja a Lexmark nyomtatót vagy a kapcsolódó alkatrészeket.

Figyelem – sérülésveszély: Egyéb márkájú kellékanyag vagy alkatrész használata befolyásolhatja a garancia érvényességét. Az egyéb márkájú kellékanyagok vagy kiegészítők használata által okozott kárra nem vállalunk garanciát.

Ezen kockázatok részben és egészben való elfogadásához és a nyomtatóhoz nem eredeti kellék vagy kiegészítő használatának folytatásához érintse meg és tartsa lenyomva 15 másodpercig a kijelzőn lévő hibaüzenetet. Amikor megjelenik egy megerősítő párbeszédpanel, érintse meg a **Folytatás** gombot.

Ha nem szeretné felvállalni ezeket a kockázatokat, akkor távolítsa el a nyomtatóból az egyéb márkájú kellékanyagot vagy kiegészítőt, majd szereljen be egy eredeti, Lexmark által gyártottat. További információkért lásd: [“Eredeti Lexmark-alkatrészek és -kellékanyagok használata” itt: 105. oldal.](#)

Ha a nyomtató a hibaüzenet törlése után sem nyomtat, állítsa vissza a kellékanyag-használati számlálót.

- 1 A kezdőképernyőn érintse meg a **Beállítások > Eszköz > Karbantartás > Konfigurációs menü > Kellékhasználat és számlálók** elemet.
- 2 Jelölje ki a visszaállítani kívánt alkatrészeket és kellékanyagokat, majd érintse meg a **Start** elemet.
- 3 Olvassa el a „Vigyázat!” üzenetet, majd érintse meg a **Folytatás** elemet.
- 4 Két ujjával érintse meg a kijelzőt 15 másodpercig az üzenet törléséhez.

Megj.: Ha nem tudja visszaállítani a kellékanyag-használat számlálóját, vigye vissza a kellékanyagot a vásárlás helyére.

Papíradagolási problémák

Boríték összetapad nyomtatás közben

Művelet	Igen	Nem
<p>1. lépés</p> <p>a Használjon száraz helyen tárolt borítékot.</p> <p>Megj.: Ha nagy nedvességtartalmú borítékokra nyomtat, a ragasztós fülek összetapadhatnak.</p> <p>b Küldje el a nyomtatási feladatot.</p> <p>Összetapad a boríték nyomtatás közben?</p>	Ugorjon a(z) 2. lépéshez.	Probléma megoldva.

Művelet	Igen	Nem
<p>2. lépés</p> <p>a Ügyeljen rá, hogy a papírtípus Boríték legyen. A kezdőképernyőn érintse meg a Beállítások > Papír > Tálca konfigurációja > Papírméret/-típus elemet.</p> <p>b Küldje el a nyomtatási feladatot.</p> <p>Összetapad a boríték nyomtatás közben?</p>	<p>Forduljon az ügyfélszolgálathoz.</p>	<p>Probléma megoldva.</p>

Nem működik a leválogatás

Művelet	Igen	Nem
<p>1. lépés</p> <p>a A kezdőképernyőn érintse meg a Beállítások > Nyomtatás > Elrendezés > Leválogatás elemet.</p> <p>b Érintse meg az 1,2,1,2,1,2 elemet.</p> <p>c Nyomtassa ki a dokumentumot.</p> <p>Megfelelően van leválogatva a dokumentum?</p>	<p>Probléma megoldva.</p>	<p>Ugorjon a(z) 2. lépéshez.</p>
<p>2. lépés</p> <p>a A nyomtatandó dokumentumból nyissa meg a Nyomtatás párbeszédablakot, majd válassza a Leválogatás lehetőséget.</p> <p>b Nyomtassa ki a dokumentumot.</p> <p>Megfelelően van leválogatva a dokumentum?</p>	<p>Probléma megoldva.</p>	<p>Ugorjon a(z) 3. lépéshez.</p>
<p>3. lépés</p> <p>a Csökkentse a kinyomtatandó oldalak számát.</p> <p>b Nyomtassa ki a dokumentumot.</p> <p>Megfelelően vannak leválogatva az oldalak?</p>	<p>Probléma megoldva.</p>	<p>Forduljon az ügyfélszolgálathoz.</p>

Tálca-összekapcsolás nem működik

Művelet	Igen	Nem
<p>1. lépés</p> <p>a Ellenőrizze, hogy a tálcáknál azonos papírméret és -típus van-e megadva.</p> <p>b Ellenőrizze, hogy a papírvezetők megfelelően vannak-e beállítva.</p> <p>c Nyomtassa ki a dokumentumot.</p> <p>Megfelelően össze vannak kapcsolva a tálcák?</p>	<p>Probléma megoldva.</p>	<p>Ugorjon a(z) 2. lépéshez.</p>

Művelet	Igen	Nem
<p>2. lépés</p> <p>a A kezdőképernyőn érintse meg a Beállítások > Papír > Tálca konfigurációja > Papírméret/-típus elemet.</p> <p>b Az összekapcsolt tálcákba betöltött papír paramétereivel megegyező papírméretet és -típust állítson be.</p> <p>c Nyomtassa ki a dokumentumot.</p> <p>Megfelelően össze vannak kapcsolva a tálcák?</p>	<p>Probléma megoldva.</p>	<p>Ugorjon a(z) 3. lépéshez.</p>
<p>3. lépés</p> <p>a Ügyeljen rá, hogy a Tálca-összekapcsolás Automatikus beállításra legyen állítva. További információkért lásd: "Tálcák összekapcsolása" itt: 33. oldal.</p> <p>b Nyomtassa ki a dokumentumot.</p> <p>Megfelelően össze vannak kapcsolva a tálcák?</p>	<p>Probléma megoldva.</p>	<p>Forduljon az ügyfélszolgálathoz.</p>

Gyakori papírelakadás

Művelet	Igen	Nem
<p>1. lépés</p> <p>a Vegye ki a tálcát.</p> <p>b Ellenőrizze, hogy megfelelő módon van-e betöltve a papír.</p> <p>Megjegyzések:</p> <ul style="list-style-type: none"> • Ügyeljen arra, hogy a papírvezetők megfelelően legyenek beállítva. • Ügyeljen arra, a köteg magassága ne haladja meg a maximális papírmennyiséget mutató jelet. • Ügyeljen arra, hogy az ajánlott méretű és típusú papírra nyomtasson. <p>c Helyezze vissza a tálcát.</p> <p>d Nyomtassa ki a dokumentumot.</p> <p>Még mindig gyakran előfordul papírelakadás?</p>	<p>Ugorjon a(z) 2. lépéshez.</p>	<p>Probléma megoldva.</p>
<p>2. lépés</p> <p>a A kezdőképernyőn érintse meg a Beállítások > Papír > Tálca konfigurációja > Papírméret/-típus elemet.</p> <p>b Állítsa be a papírméretet és a típust.</p> <p>c Nyomtassa ki a dokumentumot.</p> <p>Még mindig gyakran előfordul papírelakadás?</p>	<p>Ugorjon a(z) 3. lépéshez.</p>	<p>Probléma megoldva.</p>

Művelet	Igen	Nem
<p>3. lépés</p> <p>a Töltsön be papírt egy bontatlan csomagból.</p> <p>Megj.: A papír magas páratartalom esetén megszívja magát nedvességgel. Tárolja a papírt az eredeti csomagolásban, amíg nem használja fel.</p> <p>b Nyomtassa ki a dokumentumot.</p> <p>Még mindig gyakran előfordul papírelakadás?</p>	<p>Forduljon az ügyfélszolgálathoz.</p>	<p>Probléma megoldva.</p>

Az elakadt lapokat a nyomtató nem nyomtatja ki újra

Művelet	Igen	Nem
<p>a A kezdőképernyőn érintse meg a Beállítások > Eszköz > Értesítések > Elakadáselhárítás elemeket.</p> <p>b Az Elakadás elhárítása menüben érintse meg a Be vagy az Automatikus lehetőséget.</p> <p>c Nyomtassa ki a dokumentumot.</p> <p>A nyomtató újranyomtatta az elakadt lapokat?</p>	<p>Probléma megoldva.</p>	<p>Forduljon az ügyfélszolgálathoz.</p>

A színminőséggel kapcsolatos problémák

A kinyomtatott anyagon látható színek módosítása

- 1 A kezdőképernyőn érintse meg a **Beállítások > Nyomtatás > Minőség > Speciális képalkotás > Színkorrekció** elemet.
- 2 A Színkorrekció menüben érintse meg a **Manuális > Színkorrekció – tartalom** elemet.
- 3 Válassza ki a megfelelő színkorrekciós beállítást.

Objektumtípus	Színátalakító táblázatok
RGB kép RGB szöveg RGB grafika	<ul style="list-style-type: none"> • Élénk: világosabb, telítettebb színeket eredményez. Minden beérkező színinformációhoz használható. • sRGB-kijelző: a számítógép-monitoron megjelenített színekhez hasonló kimenetet eredményez. A fekete festék használata fényképek nyomtatására van optimalizálva. • Kijelző – valódi fekete: a számítógép-monitoron megjelenített színekhez hasonló kimenetet eredményez. Ez a beállítás csak fekete festéket használ a semleges szürke minden árnyalatának megjelenítéséhez. • Élénk sRGB: megnövelt színtelítettséget eredményez az sRGB-kijelző színjavításához. A fekete festék használata reklámgrafikák nyomtatására van optimalizálva. • Ki
CMYK kép CMYK szöveg CMYK grafika	<ul style="list-style-type: none"> • USA CMYK: az SWOP-színskála megközelítésére alkalmaz színjavítást. • Európai CMYK: az Euroscale-színskála megközelítésére alkalmaz színjavítást. • Élénk CMYK: megnöveli az USA CMYK színjavító beállítás színtelítettségét. • Ki

GYIK a színes nyomtatásról

Mit jelent az „alapszín” (RGB)?

Az alapszín az egyes színeket a létrehozásukhoz szükséges piros, zöld és kék szín mennyiségének megadásával határozza meg. A piros (red), a zöld (green) és a kék (blue) színt többféle mennyiségben lehet adagolni, ami így széles, a természetben megfigyelhető színekből álló színskálát eredményez. A számítógép-képernyők, a lapolvasók és a digitális fényképezőgépek ezzel a módszerrel jelenítik meg a színeket.

Mit jelent a „kevert szín” (CMYK)?

A kevert szín az egyes színeket a létrehozásukhoz szükséges ciánkék, bíbor, sárga és fekete szín mennyiségének megadásával határozza meg. A ciánkék (cyan), a bíbor (magenta), a sárga (yellow) és a fekete (black) tintát vagy festéket többféle mennyiségben lehet kinyomtatni, ami így széles, a természetben megfigyelhető színekből álló színskálát eredményez. A nyomdagépek, tintasugaras nyomtatók és színes lézernyomtatók így keverik ki a színeket.

Hogyan adja meg a rendszer a nyomtatni kívánt dokumentum színeit?

A szoftverek a dokumentumok színét RGB- vagy CMYK-színkombinációk használatával adják meg és módosítják. További információt a szoftverhez tartozó súgótémakörökben olvashat.

Honnan ismeri fel a nyomtató, hogy milyen színt kell kinyomtatnia?

Egy dokumentum nyomtatásakor a nyomtató megkapja az egyes objektumok típus- és színadatainak leírását, és az adatok a színátalakító táblázatokba kerülnek. A színeket a kívánt szín létrehozásához szükséges mennyiségű ciánkék, bíbor, sárga és fekete festékre „váltják át”. Az objektumadatok a színátalakító táblázatok alkalmazásának módját határozzák meg. Például lehetséges, hogy a szövegekhez egyféle színátalakító táblázatot használjon, a fényképek nyomtatásához pedig egy másikat.

Mit jelent a kézi színjavítás?

Ha a kézi színjavítás funkció be van kapcsolva, a nyomtató a felhasználó által kiválasztott színátalakító táblázatot használja az objektumok feldolgozása során. A Kézi színjavítás beállításainak értéke a nyomtatandó objektum típusától (szöveg, grafika, kép) függ. Attól is függ, hogy az objektum színei hogyan vannak megadva a szoftverben (RGB- vagy CMYK-színkombináció). Más színátalakító táblázat kézi alkalmazásához lásd: [“A kinyomtatott anyagon látható színek módosítása” itt: 193. oldal.](#)

Ha a szoftver a színeket nem RGB- vagy CMYK-színkombinációként határozza meg, a kézi színjavításnak nincs értelme. Akkor sem hatékony megoldás, ha a színbeállítást a szoftveralkalmazás vagy a számítógép operációs rendszere vezérli. A legtöbb helyzetben, ha a színekorrekciót automatikusra állítja, a dokumentumoknál előáll a kívánt szín.

Hogyan lehet egy adott színt (pl. egy vállalati emblémát) harmonizálni?

A nyomtató Minőség menüjében kilenc színmintakészlet található. Ezek a készletek a beágyazott webkiszolgáló Színminták oldaláról is elérhetők. Bármelyik színmintakészletet választja is ki, a nyomtató színes mezők színeit tartalmazó oldalak nyomtatásába kezd. A kiválasztott színtáblázattól függően az egyes mezőkben CMYK- vagy RGB-színkombinációk találhatóak. Az egyes mezőkben látható szín a mezőn feltüntetett CMYK- vagy RGB-színek kombinációjának a kiválasztott színátalakító táblázaton való áthaladásával jön létre.

A színmintakészletek megvizsgálásával meghatározhatja, hogy melyik mező színe hasonlít leginkább a kívánt színre. A mezőn feltüntetett színkombináció az objektum színének módosítására használható a szoftverben. További információt a szoftverhez tartozó súgótémakörökben olvashat. Az adott objektum kiválasztott színátalakító táblázatának alkalmazásához kézi színjavításra lehet szükség.

Egy adott színeltéréssel kapcsolatos probléma megoldásához szükséges színmintakészlet kiválasztása az alábbiaktól függ:

- A Színkorrekció aktuális beállítása (Automatikus, Kikapcsolva, Kézi)
- A nyomtatandó objektum típusa (szöveg, grafika, kép)
- Az objektum színei hogyan vannak megadva a szoftverben (RGB- vagy CMYK-színekként-e)

Ha a szoftver a színeket nem RGB- vagy CMYK-színekként határozza meg, akkor a Színminták oldalak használatának nincs értelme. Ezenfelül előfordulhat, hogy az RGB- vagy a CMYK-színeknek a szoftverben megadott kombinációját egyes szoftverek állítják be a színkezelőn keresztül. Ezekben az esetekben a kinyomtatott szín nem feltétlenül egyezik meg tökéletesen a Színminták oldalakon láthatóval.

A nyomat elszíneződöttnek látszik

Művelet	Igen	Nem
<p>1. lépés Végezze el a színbeállítást.</p> <p>a A kezdőképernyőn érintse meg a Beállítások > Nyomtatás > Minőség > Speciális képalkotás > Színbeállítás elemet.</p> <p>b Nyomtassa ki a dokumentumot.</p> <p>Még mindig elszíneződöttnek látszik a nyomat?</p>	Ugorjon a(z) 2. lépéshez.	Probléma megoldva.
<p>2. lépés Végezze el a színegyensúlyozást.</p> <p>a A kezdőképernyőn érintse meg a Beállítások > Nyomtatás > Minőség > Speciális képalkotás > Színegyensúly elemet.</p> <p>b Adja meg a beállításokat.</p> <p>c Nyomtassa ki a dokumentumot.</p> <p>Még mindig elszíneződöttnek látszik a nyomat?</p>	Forduljon az ügyfélszolgálathoz .	Probléma megoldva.

Kapcsolatba lépés az ügyfélszolgálattal

Mielőtt felvenné a kapcsolatot az ügyfélszolgálattal, gyűjtse össze a következő információkat:

- A probléma
- A hibaüzenet
- A nyomtató típusa és sorozatszama

Látogasson el a következő címre: <http://support.lexmark.com> címre e-mailes vagy chat alapú támogatásért, illetve a kézikönyvek, dokumentációk, illesztőprogramok és más letöltések eléréséért.

Telefonos műszaki támogatás is elérhető. Az Egyesült Államokban vagy Kanadában hívja az 1-800-539-6275 számot. Más ország vagy régió esetén: <http://support.lexmark.com>.

Újrahasznosítás és hulladékkezelés

Lexmark termékek újrahasznosítása

Ha vissza szeretné küldeni a Lexmark termékeket újrafelhasználás céljából, tegye a következőket:

1 Keresse fel a www.lexmark.com/recycle weboldalt.

2 Válassza ki az újrahasznosítani kívánt terméket.

Megj.: A Lexmark begyűjtési és újrahasznosítási programjában nem szereplő nyomtatókellékek és hardverek újrafelhasználása a helyi újrahasznosítási központon keresztül történhet.

A Lexmark csomagolások újrahasznosítása

A Lexmark folyamatosan arra törekszik, hogy minél kevesebb csomagolóanyagot használjon. A kevesebb csomagolóanyag azt jelenti, hogy a Lexmark nyomtatókat a lehető leghatékonyabb és legkörnyezetbarátabb módon szállítjuk, és gondoskodunk arról, ahogy minél kevesebb legyen a kidobott csomagolóanyag. Az ilyen hatékonyságnövelő törekvések révén kevesebb üvegházgáz kerül a légkörbe, miközben mérsékeltebb az energia- és természeteserőforrás-felhasználás. A Lexmark emellett egyes országokban és régiókban a csomagolóanyagok összetevőinek újrahasznosítását is kínálja. További információkért látogasson el a www.lexmark.com/recycle webhelyre, majd válassza ki az országát vagy régióját. A rendelkezésre álló csomagolóanyag-újrahasznosítási programokról a termék-újrahasznosítási tájékoztatóban olvashat.

A Lexmark kartonpapírai 100%-ban újrahasznosíthatók ott, ahol található hullámpapír-újrahasznosító létesítmények. Előfordulhat, hogy ilyen létesítmények nincsenek az Ön területén.

A Lexmark csomagolásaiban használt puha anyagok újrahasznosíthatók ott, ahol található ilyen jellegű újrahasznosító létesítmények. Előfordulhat, hogy ilyen létesítmények nincsenek az Ön területén.

Amikor visszaküld egy patron a Lexmarknak, újrahasználhatja a patron eredeti dobozát. A Lexmark ezt követően újrahasznosítja a dobozt.

Értesítések

Termékinformációk

A termék neve:

Lexmark C2335, Lexmark CS531dw, Lexmark CS632dwe és Lexmark CS639 nyomtatók

Készülék típusa:

5031

Modellek:

270, 280, 290, 635, 675, 685

Megjegyzés a kiadáshoz

2023. április

A következő bekezdés nem vonatkozik azokra az országokra, ahol ütközne a helyi törvényekkel: A LEXMARK INTERNATIONAL, INC. ERRE A DOKUMENTUMRA NEM VÁLLAL SEMMILYEN – SEM KIFEJEZETT, SEM JÁRULÉKOS – GARANCIÁT, BELEÉRTVE TÖBBEK KÖZÖTT AZ ÉRTÉKESÍTHETŐSÉGRE VAGY EGY ADOTT CÉLRA VALÓ FELHASZNÁLÁSRA VONATKOZÓ JÁRULÉKOS GARANCIÁKAT IS. Egyes államok bizonyos tranzakciók esetén nem teszik lehetővé a kifejezett vagy a járulékos garanciákról való lemondást, így lehet, hogy önre ez a bekezdés nem vonatkozik.

Előfordulhat, hogy a dokumentum technikai pontatlanságokat és gépelési hibákat tartalmaz. A dokumentum tartalmát folyamatosan módosítjuk; ezek a változtatások a későbbi kiadásokban fognak megjelenni. A leírt termékek vagy programok bármikor megváltozhatnak vagy továbbfejlesztett verziójuk jelenhet meg.

A kiadványban a termékekre, programokra vagy szolgáltatásokra való hivatkozások nem jelentik azt, hogy a gyártó azokat minden olyan országban elérhetővé kívánja tenni, ahol üzleti tevékenységet folytat. A termékekre, programokra vagy szolgáltatásokra való hivatkozás nem jelenti azt, hogy csak az a termék, program vagy szolgáltatás használható. Használható helyettük bármilyen, működésében egyenértékű termék, program vagy szolgáltatás, amely nem sért létező szellemi tulajdonjogot. Azon termékek, programok vagy szolgáltatások működésének kiértékelése és ellenőrzése, amelyeket nem a gyártó ajánlott, a felhasználó feladata.

A Lexmark terméktámogatáshoz látogasson el a következő címre: <http://support.lexmark.com>.

A Lexmark termékhasználatot érintő adatvédelmi szabályzatát a következő oldalon olvashatja el: www.lexmark.com/privacy.

Információ a kellékanyagokkal és a letöltésekkel kapcsolatban: www.lexmark.com.

© 2023 Lexmark International, Inc.

Minden jog fenntartva.

Védjegyek

A Lexmark, a Lexmark logó és a MarkNet a Lexmark International, Inc. védjegye vagy bejegyzett védjegye az Egyesült Államokban és/vagy más országokban.

Az Android, a Google Play és a Google Chrome a Google LLC védjegye.

Macintosh, macOS, Safari, and AirPrint are trademarks of Apple Inc., registered in the U.S. and other countries. App Store is a service mark of Apple Inc., registered in the U.S. and other countries. Use of the Works with Apple badge means that an accessory has been designed to work specifically with the technology identified in the badge and has been certified by the developer to meet Apple performance standards.

A Microsoft, az Internet Explorer, a Microsoft Edge és a Windows a Microsoft cégcsoport védjegyei.

A Mopria® szövédjegy a Mopria Alliance, Inc. társaságnak az Egyesült Államokban és más országokban bejegyzett és/vagy nem bejegyzett védjegye. A jogosulatlan felhasználás szigorúan tilos.

A PCL® a Hewlett-Packard Company bejegyzett védjegye. A PCL jelölést a Hewlett-Packard Company a nyomtatóiban használt nyomtatóparancsok (nyelv) és funkciók megjelölésére használja. Ez a nyomtató kompatibilis a PCL nyelvvel. Ez azt jelenti, hogy a nyomtató felismeri a különböző alkalmazásokban használt PCL parancsokat, és a nyomtató képes emulálni a parancsoknak megfelelő funkciókat.

A PostScript az Adobe Systems Incorporated bejegyzett védjegye az Egyesült Államokban és/vagy más országokban.

A Wi-Fi® és a Wi-Fi Direct® a Wi-Fi Alliance® bejegyzett védjegye.

A többi védjegy a megfelelő tulajdonosok védjegye.

Licencnyilatkozat

A termékhez kapcsolódó összes licencnyilatkozat megtekinthető a CD-ről:\NOTICES (nyilatkozatok) könyvtár a telepítő szoftver CD-n.

Zajkibocsátási szintek

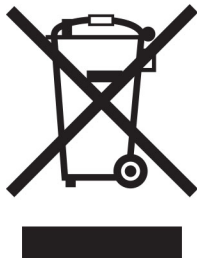
A következő méréseket végeztük el az ISO 7779 előírással kapcsolatban, és azokat az ISO 9296 szerint tettük közzé.

Megj.: Egyes üzemmódok nem vonatkoznak az Ön által vásárolt termékre.

Átlagos hangnyomás 1 m távolságban (dBA)	
Nyomtatás	Egyoldalás: 51 (CS531, C2335); 52 (CS632, CS639) Kétoldalás: 51 (CS531, C2335); 54 (CS632, CS639)
Kész	14

Az értékek megváltozhatnak. Az aktuális értékeket lásd a www.lexmark.com webhelyen.

Az elektromos és elektronikus termékekből keletkező hulladékokra vonatkozó (WEEE) direktíva



A WEEE logó az Európai Unió országában az elektronikai készülékek újrafelhasználására bevezetett programokat és eljárásokat jelöl. Vásárlóinkat bátorítjuk készülékeink újrafelhasználására.

Ha az újrahasznosítási opciókkal kapcsolatban további kérdései lennének, keresse fel a Lexmark webhelyét a www.lexmark.com címen, ahol megtalálható a helyi képviselők telefonszáma.

Újratölthető lítium-ion elem



Ez a termék újratölthető lítium-ion gombaelemet tartalmazhat, amelyet csak képzett szakember távolíthat el. Az áthúzott kerekese kuka szimbólum azt jelenti, hogy a termék nem helyezhető el nem szelektív hulladékgyűjtőkben, hanem külön begyűjtőhelyekre kell eljuttatni újrafeldolgozás és újrahasznosítás céljából. Az elem eltávolításakor ne dobja azt a háztartási hulladékgyűjtőbe. A helyi közösségben működhetnek erre szolgáló külön rendszerek, például az újrahasznosítható elemek gyűjtésére kialakított helyszín. A hulladékelemek külön történő gyűjtésével gondoskodhatunk a hulladék megfelelő kezeléséről, ideértve az újrafelhasználást és az újrahasznosítást, és megelőzhetjük az emberi egészségre és a környezetre esetlegesen gyakorolt káros hatásokat. Kérjük, járjon el felelősséggel az elemek ártalmatlanításakor.

A termék kidobása

A nyomtatót és kellékanyagokat ne dobja a háztartási hulladékba. Az elhelyezéssel és újrahasznosítással kapcsolatban forduljon a helyi hatóságokhoz.

A Lexmark festékkazetták visszajuttatása újbóli felhasználásra vagy újrahasznosításra

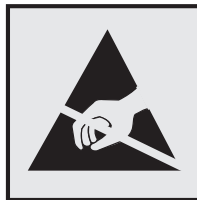
A Lexmark Kellékvisszagűjtési Program lehetővé teszi a festékkazetták ingyenes visszaküldését ismételt használat vagy újrahasznosítás céljából. A Lexmarkhoz visszajuttatott üres festékkazetták 100%-át ismételten

felhasználjuk vagy újrahasznosítjuk. A festékkazetták visszajuttatásához használt dobozokat is újrahasznosítjuk.

A Lexmark festékkazetták ismételt felhasználásához vagy újrahasznosításához tegye a következőket:

- 1 Keresse fel a www.lexmark.com/recycle weboldalt.
- 2 Válassza ki az országot vagy a régiót.
- 3 Válassza ki a **Lexmark Kellékviszagyűjtési Program** lehetőséget.
- 4 Kövesse a kijelzőn megjelenő utasításokat.

Statikus érzékenységgel kapcsolatos figyelmeztetés



Ez a jel statikus elektromosságra érzékeny alkatrészeket jelöl. Az ezen szimbólumokkal jelölt területek megérintése előtt mindig érintsen meg egy, a szimbólumtól távol lévő fém felületet.

Az elektrosztatikus kisülés miatti sérülés megelőzése érdekében a karbantartási feladatok (például: papírelakadás megszüntetése vagy kellékanyagok cseréje) végzésekor a nyomtató kinyitása vagy belső területeinek megérintése előtt érintse meg a nyomtató bármely külső fém keretét még akkor is, ha erre külön szimbólum nem hívja fel a figyelmet.

ENERGY STAR

Valamennyi Lexmark-termék, melynek esetében az ENERGY STAR® embléma magán a terméken vagy a kezdőképernyőn látható, a gyártás időpontjában megfelelt az Environmental Protection Agency (EPA) ENERGY STAR követelményeinek.



Hőmérsékletadatok

Üzemi hőmérséklet és relatív páratartalom	10–32,2 °C (50–90 °F) és 15–80% RH 15,6–32,2 °C (60–90 °F) és 8–80% RH Nedves izzó max. hőmérséklete ² : 22,8 °C (73 °F) Nem kondenzáló környezet
Nyomatató/tonerkazetta/képalkotó egység hosszútávú tárolása ¹	15,6–32,2 °C (60–90 °F) és 8–80% RH Nedves izzó max. hőmérséklete ² : 22,8 °C (73 °F)
Nyomatató/tonerkazetta/képalkotó egység rövidtávú szállítása	-40–40 °C (-40–104 °F)
¹ A kellékanyagok szavatossági ideje kb. 2 év. Ez normál irodai környezetben, 22 °C (72 °F) és 45%-os páratartalom mellett érvényes. ² A nedves léghőmérséklet meghatározása a levegő hőmérséklete és relatív páratartalma alapján történik.	

Megjegyzés a lézerrel kapcsolatban

A készülék az Egyesült Államokban megfelel a Class I (1) besorolású lézertermékekre vonatkozó DHHS 21 CFR előírás I fejezete J alfejezetének, máshol pedig a következő előírás követelményeinek megfelelő Class 1 besorolású fogyasztói lézerterméknek számít: IEC 60825-1:2014, EN 60825-1:2014+A11:2021, és EN 50689:2021.

Megállapítást nyert, hogy a Class I lézerek veszélytelenek. A lézerrendszer és a nyomtató úgy lett megtervezve, hogy senki se kerüljön kapcsolatba Class I feletti lézersugárással a normál működés, felhasználói karbantartás vagy előírt javítások során. A nyomtató nem javítható nyomtatófej egységgel van felszerelve, amely a következő műszaki jellemzőkkel rendelkező lézert tartalmazza:

Kategória: IIIb (3b) AlGaAs

Névleges kimeneti teljesítmény (milliwatt): 12

Hullámhossz (nanométer): 770–800

Tápfelvétel

A termék áramfogyasztása

A következő táblázat a készülék áramfogyasztási adatait tartalmazza.

Megj.: Egyes üzemmódok nem vonatkoznak az Ön által vásárolt termékre.

Mód	Leírás	Teljesítményfelvétel (W)
Nyomatás	A készülék elektronikus formátumú eredetiről nyomtat.	Egyoldalas: 514 (C2335, CS531); 574 (CS632, CS639) Kétoldalas: 362 (C2335, CS531); 383 (CS632, CS639)
Másolás	A készülék papíron lévő eredetiről nyomtat.	N/A
Beolvasás	A készülék papírról olvas be.	N/A

Mód	Leírás	Teljesítményfelvétel (W)
Kész	A készülék nyomtatásra vár.	20,8 (C2335, CS531); 21,3 (CS632, CS639)
Alvó üzemmód	A készülék magas szintű energiatakarékos módban van.	1
Hibernált mód	A készülék alacsony szintű energiatakarékos módban van.	0,2
Ki	A készülék be van dugva a konnektorba, de ki van kapcsolva.	0,2

A táblázatban szereplő energiafelhasználási szintek átlagértékek. A pillanatnyi teljesítményfelvétel lényegesen meghaladhatja az átlagot.

Az értékek megváltozhatnak. Az aktuális értékeket lásd a www.lexmark.com webhelyen.

Alvó üzemmód

A termék energiatakarékos módban is tud működni, amelynek neve *alvó üzemmód*. Az alvó üzemmódban a készülék csökkenti a teljesítményfelvételt a hosszabb inaktív időszakokban. Ha a készüléket az *alvó üzemmód időhatárát* meghaladó ideig nem használják, a készülék automatikusan alvó üzemmódba vált.

Az alvó üzemmód alapértelmezett gyári időhatára ennél a termékénél (perc):	15 CS639: N/A
--	------------------

A konfiguráció menük használatával az Alvó üzemmód időhatára a nyomtató típusától függően 1 perc és 120 perc, illetve 1 perc és 114 perc között módosítható. Ha a nyomtatási sebesség percenként legfeljebb 30 oldal, az időhatárt csak maximum 60 vagy 54 percre lehet beállítani, a nyomtató típusától függően. Ha alacsony értékre állítja az alvó üzemmód időhatárát, kisebb lesz az energiafelhasználás, nagyobb lehet viszont a termék válaszeitje. Ha magas értékre állítja az alvó üzemmód időhatárát, megmarad a rövid reakcióidő, viszont a készülék több energiát fog felhasználni.

Egyes típusok támogatják a *Mély alvás üzemmódot*, amely hosszabb idejű inaktivitás után tovább csökkenti az energiafogyasztást.

Hibernált üzemmód

A termék ultraalacsony energiafelhasználású módban is tud működni, amelynek neve *Hibernált üzemmód*. Hibernált üzemmódban történő működés során minden más rendszer és eszköz tápellátása biztonságosan ki van kapcsolva.

A Hibernált üzemmódba az alábbi módszerek valamelyikével lehet belépni:

- A hibernálási idő beállításával
- A Teljesítmény-üzemmódok ütemezése funkció használatával

Gyári alapértelmezett Hibernálási idő erre a termékre vonatkozóan minden országban vagy régióban	3 nap CS639: N/A
--	---------------------

Az az időtartam, amennyit a nyomtató egy feladat kinyomtatása után a hibernált üzemmódra való váltás előtt vár, egy óra és egy hónap közötti értékre állítható be.

Megjegyzések az EPEAT-regisztrált képképző-berendezésekhez:

- A készenléti energiaszint Hibernált vagy kikapcsolt üzemmódban lép életbe.
- Az eszköz automatikusan $\leq 1W$ -os készenléti energiaszintre kapcsol. Az automatikus készenléti funkció (Hibernált vagy kikapcsolt üzemmódban) a termék szállításakor engedélyezve van.

Kikapcsolva

Ha a készülék rendelkezik olyan kikapcsolt üzemmóddal, amelyben vesz fel némi áramot, akkor ha teljesen meg szeretné akadályozni az áramfelvételt, húzza ki a készüléket a konnektorból.

Teljes energiafelhasználás

Esetenként hasznos lehet megbecsülni a készülék teljes energiafelhasználását. Mivel az energiafelhasználást wattban adják meg, a teljes energiafelhasználás kiszámításához a fogyasztást meg kell szorozni azzal az idővel, amit a készülék az egyes üzemmódokban eltölt. A készülék teljes energiafelhasználását az egyes üzemmódokban kiszámított energiafelhasználás összege adja meg.

A vezeték nélküli termékekre vonatkozó szabályok

Ez a rész olyan szabályokat tartalmaz, amelyek csak a vezeték nélküli modellekre vonatkoznak.

Ha nem tudja biztosan, hogy készüléke vezeték nélküli modell-e, tekintse meg a következőt: [“Vezeték nélküli funkció támogatása” itt: 45. oldal.](#)

Megjegyzés a moduláris összetevőkről

A vezeték nélküli modellek a következő moduláris alkatrészeket tartalmazzák:

AzureWave AW-CM467-SUR; FCC ID:TLZ-CM467; IC:6100A-CM467

Annak megállapításához, hogy az Ön termékében mely moduláris alkatrészek találhatók meg, tekintse meg a termék címkéjét.

A rádiófrekvenciás sugárzás hatása

A készülék kisugárzott teljesítménye lényegesen alatta van az FCC és más szabályozó hatóságok által meghatározott rádiófrekvenciás sugárzási határértékeknek. Az FCC és más hatóságok rádiófrekvenciás sugárzási előírásainak betartásához a készülék antennája és a személyek között legalább 20 cm-t kell biztosítani.

Az Európai Közösség (EK) előírásainak való megfelelés

Ez a termék megfelel az Európai Tanács 2014/53/EU irányelvében lefektetett védelmi követelményeknek, melyek a tagállamok rádióberendezésekre vonatkozó jogszabályainak közelítéséről és harmonizációjáról szólnak.

E termék gyártója: Lexmark International, Inc., 740 West New Circle Road, Lexington, KY, 40550 USA. Az EGT/EU területén a hivatalos képviselő: Lexmark International Technology Hungária Kft., Lechner Ödön fasor 8., Millennium Tower III, 1095 Budapest MAGYARORSZÁG. Az EGT/EU importőr: Lexmark International Technology S.à.r.l. 20, Route de Pré-Bois, ICC Building, Bloc A, CH-1215 Genève, Svájc. Az előírásoknak való megfelelést igazoló tanúsítvány a hivatalos képviselőtől, illetve a következő weboldaltól szerezhető be:

www.lexmark.com/en_us/about/regulatory-compliance/european-union-declaration-of-conformity.html.

A megfelelést a CE felirat jelzi:



Korlátozások

Ez a rádióberendezés csak beltéri használatra alkalmas. Kültéri használata tilos. Ez a korlátozás az alábbi táblázatban felsorolt minden országra érvényes:



AT	BE	BG	CH	CY	CZ	DE	DK	EE
EL	ES	FI	FR	HR	HU	IE	IS	IT
LI	LT	LU	LV	MT	NL	NO	PL	PT
RO	SE	SI	SK	TR	UK (NI)			

Az EU és egyéb országok nyilatkozata a rádióadók működési frekvenciatartományairól és maximális rádiófrekvenciás teljesítményéről

Ez a rádiótermék a 2,4 GHz-es (2,412–2,472 GHz az EU területén) vagy az 5 GHz-es (5,15–5,35, 5,47–5,725 az EU területén) tartományban sugároz. Az adó maximális kimeneti EIRP teljesítménye az antennaerősítési tényezővel együtt ≤ 20 dBm mindkét sáv szélességen.

Típus-specifikus adatok

Az alábbi információk csak a CS632 (5031-675, 5031-685) és a CS639 (5031-635) nyomtatómodellekre vonatkoznak.

Az Európai Közösség (EK) előírásainak való megfelelés

Ez a termék megfelel az Európai Közösség Tanácsának 2014/30/EU, 2014/35/EU és az (EU) 2015/863 irányelvvel módosított 2011/65/EU irányelvben lefektetett védelmi követelményeknek, melyek a tagállamok elektromágneses kompatibilitásra, a meghatározott feszültséghatáron belüli használatra tervezett elektromos berendezések biztonságára, valamint egyes veszélyes anyagok elektromos és elektronikus berendezésekben való alkalmazásának korlátozására vonatkozó jogszabályainak közelítéséről és harmonizációjáról szólnak.

E termék gyártója: Lexmark International, Inc., 740 West New Circle Road, Lexington, KY, 40550 USA. Az EGT/EU területén a hivatalos képviselő: Lexmark International Technology Hungária Kft., Lechner Ödön fasor 8., Millennium Tower III, 1095 Budapest MAGYARORSZÁG. Az EGT/EU importőr: Lexmark International Technology S.à.r.l. 20, Route de Pré-Bois, ICC Building, Bloc A, CH-1215 Genève, Svájc. Az előírásoknak való megfelelést

igazoló tanúsítvány a hivatalos képviselőtől, illetve a következő weboldaltól szerezhető be:

www.lexmark.com/en_us/about/regulatory-compliance/european-union-declaration-of-conformity.html.

Ez a termék megfelel az EN 55032 Class B előírásoknak és az EN 62368-1 biztonsági követelményeknek.

Rádióinterferenciával kapcsolatos tudnivalók

Vigyázat!

Ez a termék megfelel az EN 55032 Class A előírásokban szereplő kibocsátási követelményeknek és az EN 55035 zavartűrési követelményeinek. Ezt a terméket nem lakossági környezetben való felhasználásra szánták.

Ez egy Class A termék. Lakossági felhasználás esetén a készülék rádióinterferenciát okozhat. Ebben az esetben megfelelő lépéseket kell tenni az interferencia megszüntetése érdekében.

Több típusra érvényes adatok

Az alábbi információk a CS531 (5031-270, 5031-280) és az C2335 (5031-290) nyomtatómodellekre vonatkoznak.

Az Európai Közösség (EK) előírásainak való megfelelés

Ez a termék megfelel az Európai Közösség Tanácsának 2014/30/EU, 2014/35/EU, 2009/125/EK és az (EU) 2015/863 irányelvvel módosított 2011/65/EU irányelveiben lefektetett védelmi követelményeknek, melyek a tagállamok elektromágneses kompatibilitásra, a meghatározott feszültséghatáron belüli használatra tervezett elektromos berendezések biztonságára, az energiával kapcsolatos termékek környezettudatos tervezésére, valamint egyes veszélyes anyagok elektromos és elektronikus berendezésekben való alkalmazásának korlátozására vonatkozó jogszabályainak közelítéséről és harmonizációjáról szólnak.

E termék gyártója: Lexmark International, Inc., 740 West New Circle Road, Lexington, KY, 40550 USA. Az EGT/EU területén a hivatalos képviselő: Lexmark International Technology Hungária Kft., Lechner Ödön fasor 8., Millennium Tower III, 1095 Budapest MAGYARORSZÁG. Az EGT/EU importőr: Lexmark International Technology S.à.r.l. 20, Route de Pré-Bois, ICC Building, Bloc A, CH-1215 Genève, Svájc. Az előírásoknak való megfelelést igazoló tanúsítvány a hivatalos képviselőtől, illetve a következő weboldaltól szerezhető be:

www.lexmark.com/en_us/about/regulatory-compliance/european-union-declaration-of-conformity.html.

Ez a termék megfelel az EN 55032 Class B előírásoknak és az EN 62368-1 biztonsági követelményeknek.

Index

A

a festék sötétségének beállítása 57
 a kezelőpanel használata 11
 a megjelenés testreszabásának segítségével 22
 a nyomtató elszíneződöttnek látszik 195
 A nyomtató állapota 12
 a nyomtató áthelyezése 19, 141
 a nyomtató hibakódjai 144
 a nyomtató hibaüzenetei 144
 a nyomtató nem csatlakoztatható a Wi-Fi-hez 187
 a papírméret beállítása 27
 a papírtípus beállítása 27
 a többcélú adagoló betöltése 31
 AirPrint
 használata 52
 alkalmazások hozzáadása a főképernyőhöz 21
 alkalmazások megjelenítése a főképernyőn 21
 alkatrészek állapota ellenőrzés 104
 alkatrészek cseréje
 behúzóörgő gumija 131
 jobb oldali fedél 134
 alvó üzemmód
 konfigurálás 141
 az alkatrészek és kellékek állapotának ellenőrzése 104
 az elakadt lapokat a nyomtató nem nyomtatja ki újra 193
 az Embedded Web Servert nem lehet megnyitni 185
 az érintőkijelző tisztítása 140
 az Ügyféltámogatás segítségével 23
 az Univerzális papírméret beállítása 27

B

beégető egység karbantartó készlete
 rendelés 108
 Befagyasztott üzemmód
 konfigurálás 141

behúzóörgő gumija
 csere 131
 belső kiegészítők telepítése
 intelligens tároló meghajtó 38
 belső opciók 37
 belső opciók hozzáadása
 nyomtató-illesztőprogram 36
 belső opciók, hozzáadás
 nyomtató-illesztőprogram 36
 betűtípusminták listája
 nyomtatás 56
 betűtípusminták listájának nyomtatása 56
 biztonsági információk 6, 7
 biztonsági nyílás
 keresés 49
 biztonsági nyílás pozíciója 49
 boríték betöltése 31
 boríték összetapad nyomtatás közben 190
 borítékok
 betöltés 29

C

Címjegyzék
 használata 25

Cs

csatlakozás vezeték nélküli hálózathoz
 gombnyomós módszer
 használata 46
 PIN-módszer használata 46
 Cserélje ki a festékkazettát – nem megfelelő régió 189

D

diavetítés indítása 22
 dokumentumok, nyomtatás
 mobileszközről 51
 számítógépről 51

E

egyenetlen nyomtatási eloszlás 165
 egyszínű 162

elakadás megszüntetése
 a kézi adagolóban 184
 tálcáknál 184
 többcélú adagolóban 185
 elakadási zónák
 keresés 179
 elakadások, papír
 elkerülés 178
 eltorzult nyomtatás 161
 elválasztólapok
 elhelyezés 56
 elválasztólapok elhelyezése 56
 előhívó egység
 csere 123
 rendelés 108
 előnyomott űrlapok
 kiválasztás 14
 energiatakarékos üzemmódok
 konfigurálás 141
 eredeti alkatrészek és kellékanyagok 105
 eredeti Lexmark alkatrészek és -kellékanyagok 105
 eredeti Lexmark-alkatrészek és -kellékanyagok használata 105
 Eszközkvóták
 beállítás 23
 Eszközkvóták beállítása 23
 Ethernet-port 20
 e-mail riasztások
 beállítás 104
 e-mail riasztások beállítása 104

É

érintőkijelző
 tisztítás 140
 értesítések 198, 199, 201, 203, 204, 205

F

FCC-nyilatkozat 203
 fehér lapok 151
 fejléces papír
 betöltés 29
 kiválasztás 14
 fekete képek 162
 felejtő memória 50
 törlés 49

felfüggesztett dokumentumok
nem nyomtatódnak ki 172
felfüggesztett feladatok
 lejárati idő beállítása 54
 nyomtatás 55
fényerő módosítása
 kijelző 141
festék sötétsége
 beállítás 57
firmware frissítése 35
firmware, frissítés 35
firmware-kártya 37
flash meghajtó
 nyomtatás róla 53
függőleges fehér vonalak 169
függőleges sötét vonalak a
nyomatokon 167

G

Gombnyomásos módszer 46
görbe nyomat 161

GY

GYIK a színes nyomtatásról 194

Gy

gyári alapértelmezett beállítások
 visszaállítás 50
gyári alapértelmezett értékek
visszaállítása 50

H

hálózatbeállítási oldal
nyomtatása 48
hálózati beállítások oldala
 nyomtatás 48
Hangutasítások
 aktiválása 25
 kikapcsolása 26
hangutasítások aktiválása 25
hangutasítások inaktíválása 26
hardveropciók
 tálcák 37
hardveropciók hozzáadása
 nyomtató-illesztőprogram 36
hardveropciók, hozzáadás
 nyomtató-illesztőprogram 36
háttérkép módosítása 22
hely kiválasztása
 a nyomtató számára 19
helytelen margók 155

hiányzó színek 158
hibaelhárítás
 a nyomtató nem
 csatlakoztatható a Wi-Fi-
 hez 187
 az Embedded Web Servert nem
 lehet megnyitni 185
 GYIK a színes nyomtatásról 194
 nyomtató nem válaszol 176
hibaelhárítás, nyomtatás
 a tálcá-összekapcsolás nem
 működik 191
 az elakadt lapokat a nyomtató
 nem nyomtatja ki újra 193
 boríték összetapad nyomtatás
 közben 190
 helytelen margók 155
 lassú nyomtatás 174
 nem megfelelő papírra történő
 feladatnyomtatás 173
 nem működik a leválogatás 191
 papír gyakran elakad 192
 rossz tálcából történő
 nyomtatás 173
 titkosított és felfüggesztett
 dokumentumok nem
 nyomtatódnak ki 172
hibaelhárítás, nyomtatási
minőség
 egyenetlen nyomtatási
 eloszlás 165
 egyszínű vagy fekete
 képek 162
 fehér lapok 151
 függőleges fehér vonalak 169
 függőleges sötét vonalak
 jelennek meg a
 nyomatokon 167
 hiányzó színek 158
 könnyen ledörzsölődik a
 festék 164
 levágott szöveg vagy kép 163
 papírmeghajlás 160
 sötét nyomtatás 152
 szellemképek jelennek meg a
 nyomatokon 153
 szürke vagy színes háttér 154
 tarka és pöttyös nyomat 159
 túl világos nyomat 156
 üres oldalak 151
 vízszintes fehér vonalak 168
 vízszintes sötét vonalak 166

hibaelhárítás,
nyomtatókiegészítők
 nem található belső
 kiegészítő 188
hibaelhárítás, színminőséggel
kapcsolatos
 a nyomat elszíneződöttnek
 látszik 195
hibakódok 144
hibás intelligens
tárolómeghajtó 189
hibaüzenetek 144
hulladékfesték-tartály
 csere 119
 rendelés 107

I

ikonok a kezdőképernyőn
 megjelenítés 21
intelligens tárolómeghajtó 37, 50
 beszerelés 38
 törlés 50
ismétlődő nyomtatási hibák 170

J

jelentések
 A nyomtató állapota 105
 nyomtatóhasználat 105
jelentések megtekintése 105
jelzőfény
 állapot értelmezése 12
jobb oldali fedél
 csere 134

K

kábelek csatlakoztatása 20
kapcsolatba lépés az
ügyfélszolgálattal 195
kártya betöltése 31
kellékanyag-használati
számlálók
 visszaállítás 139, 189
kellékanyag-használati számlálók
 alaphelyzetbe állítása 139
kellékanyag-használati számlálók
visszaállítása 189
kellékanyagok állapota
 ellenőrzés 104
kellékanyagok cseréje
 előhívó egység 123

- fekete és színes képalkotó készlet 110
 - fekete képalkotó készlet 110
 - hulladékfesték-tartály 119
 - tonerkazetta 108
 - kellékanyagok értesítése
 - konfigurálás 104
 - kellékanyagok értesítésének konfigurálása 104
 - kellékanyagok megőrzése 141
 - kellékanyagok rendelése
 - beégető egység karbantartó készlete 108
 - előhívó egység 108
 - hulladékfesték-tartály 107
 - képalkotó készlet 107
 - tonerkazetta 105
 - kellékek
 - takarékoskodás 141
 - képalkotó készlet
 - cseré 110
 - rendelés 107
 - képek levágása a nyomaton 163
 - képernyővédő kezelése 22
 - kezdőképernyő
 - használata 20
 - testreszabás 21
 - kezdőképernyő ikonjai megjelenítés 21
 - kezdőképernyő segítségével 20
 - kézi adagoló
 - betöltés 29
 - kézi adagoló betöltése 29
 - kibocsátással kapcsolatos nyilatkozatok 198, 203
 - kijelző fényereje
 - beállítás 141
 - kijelző testreszabása 22
 - kijelzőn megjelenő billentyűzet
 - használata 27
 - konfigurációs fájl exportálása
 - Embedded Web Server használata 36
 - konfigurációs fájl importálása
 - Embedded Web Server használata 36
 - könnyen ledörzsölődik a festék 164
 - könyvjelzők
 - létrehozás 23
 - mappák létrehozása 24
 - könyvjelzők létrehozása 23
 - könyvtárlista
 - nyomatás 56
 - könyvtárlista nyomatása 56
 - környezeti beállítások 141
- L**
- lassú nyomatás 174
 - Lexmark Mobile Print használata 51
 - Lexmark Nyomatás használata 51
- M**
- manuális színkorrekció 193
 - mappák létrehozása
 - könyvjelzőkhöz 24
 - MarkNet N8450 vezeték nélküli nyomtatókiszolgáló 136
 - Megjelenés testreszabása
 - használata 22
 - menü
 - 802.1x 89
 - AirPrint 83
 - Beállítás 70
 - Beállítások 59
 - Bejelentkezési korlátozások 98
 - Biztonsági ellenőrzési napló 95
 - Cloud Connector 93
 - Cloud Print Release 93
 - Egyéb 100
 - Elrendezés 69
 - Energiagazdálkodás 62
 - Engedélyek kezelése 94
 - Értesítések 60
 - Eszköz 100
 - Ethernet 84
 - Feladat-nyilvántartás 73
 - Felhőalapú szolgáltatások – Regisztráció 93
 - Firmware frissítése 68
 - Forms Merge 101
 - Gazdaságos mód 60
 - Gyári alapbeállítások visszaállítása 64
 - Hálózat 101
 - Hálózati áttekintés 80
 - Helyi fiókok 95
 - Hibaelhárítás 101
 - Hordozótípusok 78
 - HTTP-/FTP-beállítások 91
 - Ideiglenes adatfájlok törlése 99
 - IPSec 88
 - Kép 76
 - Kezdőképernyő
 - testreszabása 68
 - Kisegítő lehetőségek 63
 - Konfiguráció menü 64
 - Külső hálózati hozzáférés
 - korlátozása 92
 - Lemeztitkosítás 99
 - LPD-konfiguráció 90
 - Megoldások LDAP-beállításai 99
 - Menübeállítási oldal 100
 - Minőség 71
 - Mobilszolgáltatás-kezelő 84
 - Névtelen adatgyűjtés 63
 - Nyomatás 101
 - Nyomatás flash-meghajtóról 78
 - Nyomatató névjegye 68
 - PCL 75
 - PDF 74
 - PostScript 74
 - SNMP 87
 - Tálcakonfiguráció 77
 - Tanúsítványkezelés 97
 - Távoli kezelőpanel 60
 - TCP/IP 86
 - ThinPrint 91
 - Titkosított nyomatás
 - beállításai 98
 - Univerzális beállítás 77
 - USB 92
 - USB-eszközök ütemezése 95
 - Üzemen kívüli törlés 67
 - Vezeték nélküli 80
 - Wi-Fi Direct 83
 - Menübeállítási oldal
 - nyomatás 103
 - merevlemez 37
 - törlés 50
 - merevlemez meghajtós tárolás 50
 - mobileszköz
 - a nyomtató csatlakoztatása 47
 - nyomatás róla 51, 52
 - mobileszköz csatlakoztatása nyomtatóhoz 47
 - Mopria nyomtatási szolgáltatás 52

N

Nagyítás üzemmód engedélyezés 27
 nagyítás üzemmód engedélyezése 27
 navigáció a képernyőn kémozdulatok segítségével 26
 navigáció a képernyőn kémozdulatok segítségével 26
 nem felejtő memória 50 törlés 49
 nem lehet olvasni a flash-meghajtót hibaelhárítás, nyomtatás 177
 Nem Lexmark kellékanyag 189
 nem megfelelő papírra történő feladatnyomtatás 173
 nem működik a leválogatás 191
 nem található belső kiegészítő 188
 Nincs elég szabad hely a flash memóriában az erőforrások számára 189

Ny

nyomtatás
 betűtípusminták listája 56
 felfüggesztett feladatok 55
 flash meghajtóról 53
 hálózati beállítások oldala 48
 könyvtárlista 56
 Menübeállítási oldal 103
 mobileszközről 52
 Mopria nyomtatási szolgáltatás használata 52
 számítógépről 51
 titkosított nyomtatási feladatok 55
 Wi-Fi Direct használata 52
 nyomtatás számítógépről 51
 nyomtatás, hibaelhárítás a tálcá-összekapcsolás nem működik 191
 boríték összetapad nyomtatás közben 190
 helytelen margók 155
 lassú nyomtatás 174
 nem lehet olvasni a flash-meghajtót 177
 nem megfelelő papírra történő feladatnyomtatás 173
 nem működik a leválogatás 191
 papír gyakran elakad 192
 rossz tálcából történő nyomtatás 173
 titkosított és felfüggesztett dokumentumok nem nyomtatódnak ki 172
 nyomtatási feladat leállítása 56
 nyomtatási feladat megszakítása 56
 nyomtatási feladatok ellenőrzése 54
 nyomtatási feladatok eltárolása 54
 nyomtatási feladatok ismétlése 54
 nyomtatási feladatok nem nyomtatódnak ki 171
 nyomtatási hiba nyomtatási feladatok nem nyomtatódnak ki 171
 nyomtatási minőség, hibaelhárítás egyenetlen nyomtatási eloszlás 165
 egyszínű vagy fekete képek 162
 fehér lapok 151
 függőleges fehér vonalak 169
 függőleges sötét vonalak jelennek meg a nyomatokon 167
 hiányzó színek 158
 könnyen ledörzsölődik a festék 164
 levágott szöveg vagy kép 163
 papírmeghajlás 160
 sötét nyomtatás 152
 szellemképek jelennek meg a nyomatokon 153
 szürke vagy színes háttér 154
 tarka és pöttyös nyomtatás 159
 túl világos nyomtatás 156
 üres oldalak 151
 vízszintes fehér vonalak 168
 vízszintes sötét vonalak 166
 nyomtatási minőséggel kapcsolatos probléma eltorzult nyomtatás 161

görbe nyomtatás 161
 ismétlődő nyomtatási hibák 170
 nyomtató hely kiválasztása a következőhöz: 19
 minimális elakadások 19
 szállítás 142
 nyomtató adatainak megkeresése 8
 nyomtató csatlakoztatása vezeték nélküli hálózathoz 45
 nyomtató kezelőpanelje 11
 nyomtató körüli hőmérséklet 201
 nyomtató körüli nedvesség 201
 nyomtató menük 58, 103
 nyomtató merevlemeze beszerelés 41
 nyomtató nem válaszol 176
 nyomtató sorozatszám 9
 nyomtató szállítása 142
 nyomtató tárolómeghajtójának törlése 50
 nyomtató tisztítása 140
 nyomtató-illesztőprogram beszerelés 34
 hardveropciók, hozzáadás 36
 nyomtató-illesztőprogram telepítése 34
 nyomtatóadatok biztosítása 50
 nyomtatóbeállítások 9 gyári alapértékek visszaállítása 50
 nyomtatók hozzáadása a számítógéphez 34
 nyomtatókiegészítők hibaelhárítása nem található belső kiegészítő 188
 nyomtatómemória törlés 49
 nyomtatómemória törlése 50
 nyomtatóportok 20
 nyomtatószoftver beszerelés 34
 nyomtatószoftver telepítése 34
 nyomtatóüzenetek Cserélje ki a festékkazettát – nem megfelelő régió 189
 Hibás flash észlelve 189
 Nem Lexmark kellékanyag 189

Nincs elég szabad hely a flash memóriában az erőforrások számára 189

O

opciók beszerelése
nyomtató merevlemeze 41

P

papír
előnyomott űrlapok 14
fejléces papír 14
kiválasztás 12
nem elfogadható 13
Univerzális méret beállítása 27
papír gyakran elakad 192
papír tárolása 14
papírelakadás
a kézi adagolóban 184
elkerülés 178
tálcáknál 184
többcélú adagolóban 185
papírelakadás az A ajtónál 180
papírelakadás
elhelyezkedésének
azonosítása 179
papírelakadás megszüntetése
tálcáknál 184
papírelakadás, elhárítás
a beégető egységben 180
a kétoldalas egységben 180
papírelakadás, elhárítása
a kézi adagolóban 184
többcélú adagolóban 185
papírelakadások elkerülése 178
papírjellemezők 12
papírsúlyok
támogatott 18
papírtípusok
támogatott 18
partnercsoportok
hozzáadása 25
partnercsoportok törlése 25
partnerek hozzáadása 25
partnerek szerkesztése 25
partnerek törlése 25
pöttyök a kinyomtatott
oldalon 159

R

rossz tálcából történő
nyomtatás 173

S

sorozatszám, nyomtató
keresés 9
sötét nyomtatás 152

Sz

számítógép
csatlakozás a nyomtatóhoz 47
számítógép csatlakoztatása a
nyomtatóhoz 47
szellemképes nyomatok 153
személyes azonosítószám
módszer 46
színes háttér nyomaton 154
színkimenet módosítása 193
színkorrekció 193
színminőség, hibaelhárítás
a nyomat elszíneződöttnek
látszik 195
szöveg levágása a nyomaton 163
szürke háttér nyomaton 154

T

tálca-összekapcsolás bontása 33
tálcák
beszerelés 37
betöltés 27
összekapcsolás 33
összekapcsolás bontása 33
tálcák beszerelése 37
tálcák betöltése 27
tálcák csatolása 33
támogatott alkalmazások 22
támogatott fájlípusok 54
támogatott flash-meghajtók 54
támogatott papírsúlyok 18
támogatott papírtípusok 18
tápkábel csatlakozója 20
tarka és pöttyös nyomat 159
tárolómeghajtó
törlés 50
Tesztoldal nyomtatása 101
tisztítás
nyomtató belseje 140
nyomtató külseje 140

titkosított dokumentumok nem
nyomtatódnak ki 172
titkosított nyomtatási feladatok
konfigurálás 54
nyomtatás 55
többcélú adagoló
betöltés 31
tonerkazetta
csere 108
rendelés 105
törlés
nyomtatómemória 49
törölhetőségi nyilatkozat 50
túl világos nyomat 156

U

Univerzális papírméret
beállítás 27
USB-port 20
engedélyezés 177
USB-port engedélyezése 177

Ú

újrahasznosítás
Lexmark csomagolás 196
Lexmark termékek 196
útmutató a papírokhöz 12

Ü

Ügyfélszolgálat
használata 23
ügyfélszolgálat
kapcsolatfelvétel 195
üres oldalak 151

V

vezeték nélküli hálózat 45
nyomtató csatlakoztatása 45
Wi-Fi védett beállítás 46
vezeték nélküli hálózatok 45
vezeték nélküli kapcsolatot
támogató nyomtatók 45
vezeték nélküli
nyomtatókiszolgáló
csere 136
vezeték nélküli
nyomtatókiszolgáló cseréje 136
visszaállítás
kellékanyag-használati
számlálók 189
vízszintes fehér vonalak 168

vízszintes sötét vonalak 166

W

Wi-Fi hálózat

kikapcsolása 48

Wi-Fi Direct

engedélyezés 47

konfigurálás 46

nyomtatás mobileszközről 52

Wi-Fi Direct engedélyezése 47

Wi-Fi Direct konfigurálása 46

Wi-Fi hálózat kikapcsolása 48

Wi-Fi védett beállítás

vezeték nélküli hálózat 46

Z

zajkibocsátási szintek 198