



Tiskalniki C2335, CS531, CS632, CS639

Uporabniški priročnik

April 2023

www.lexmark.com

Vrsta naprave:

5031

Modeli:

270, 280, 290, 635, 675, 685

Vsebina

Varnostne informacije.....	5
Konvencije.....	5
Izjave o izdelku.....	5
Seznanitev s tiskalnikom.....	8
Iskanje informacij o tiskalniku.....	8
Iskanje serijske številke tiskalnika.....	9
Konfiguracije tiskalnika.....	9
Uporaba nadzorne plošče.....	11
Razumevanje stanja indikatorja.....	12
Izbiranje papirja.....	12
Nastavitev, namestitev in konfiguracija.....	19
Izbiranje mesta za tiskalnik.....	19
Priključitev kablov.....	20
Nastavitev in uporaba programov na začetnem zaslonu.....	20
Nastavitev in uporaba pripomočkov za osebe s posebnimi potrebami.....	25
Nalaganje papirja in posebnih tiskalnih medijev.....	27
Nameščanje in posodabljanje programske opreme, gonilnikov in vdelane programske opreme.....	34
Nameščanje možnosti strojne opreme.....	36
Omrežje.....	44
Zaščita tiskalnika.....	48
Iskanje varnostne reže.....	48
Brisanje pomnilnika tiskalnika.....	48
Brisanje shranjevalnega pogona tiskalnika.....	49
Obnovitev privzetih tovarniških nastavitev.....	49
Izjava o obstojnosti.....	49
Tiskanje.....	50
Tiskanje iz računalnika.....	50
Tiskanje iz mobilne naprave.....	50
Tiskanje s pogona Flash.....	52
Podprti bliskovni pogoni in vrste datotek.....	53

Konfiguracija zaupnih opravil.....	53
Tiskanje zaupnih in drugih zadržanih opravil.....	54
Tiskanje seznama vzorcev pisav.....	55
Tiskanje seznama imenikov.....	55
Postavitev ločevalnih listov med kopije.....	55
Preklic tiskalnega opravila.....	55
Nastavitev temnosti barvila.....	55
Uporaba menijev tiskalnika.....	56
Zemljevid menijev.....	56
Naprava.....	57
Natisni.....	67
Papir.....	74
Pogon USB.....	76
Omrežje/vrata.....	78
Storitve v oblaku.....	90
Varnost.....	92
Poročila.....	98
Odpravljanje težav.....	99
Spajanje obrazcev.....	99
Kako natisnete Stran z menijskimi nastavitvami.....	101
Vzdrževanje tiskalnika.....	102
Preverjanje stanja delov in potrošnega materiala.....	102
Konfiguracija obvestil o stanju potrošnega materiala.....	102
Nastavitev e-poštnih opozoril.....	102
Ogled poročil.....	103
Naročanje delov in potrošnega materiala.....	103
Zamenjava delov in potrošnega materiala.....	106
Čiščenje delov tiskalnika.....	138
Varčevanje z energijo in papirjem.....	139
Premikanje tiskalnika na drugo mesto.....	139
Pošiljanje tiskalnika.....	140
Odpravljanje težav.....	141
Težave s kakovostjo tiskanja.....	141
Kode napak tiskalnika.....	142

Težave pri tiskanju.....	149
Tiskalnik se ne odziva.....	173
Bliskovnega pogona ni mogoče prebrati.....	174
Omogočanje vrat USB.....	174
Odpravljanje zastojev.....	175
Težave z omrežno povezavo.....	182
Težave z možnostmi strojne opreme.....	185
Težave s potrošnim materialom.....	186
Težave pri podajanju papirja.....	187
Težave s kakovostjo barv.....	190
Vzpostavitev stika s podporo strankam.....	192
Recikliranje in odlaganje.....	193
Recikliranje Lexmarkovih izdelkov.....	193
Recikliranje embalaže izdelkov Lexmark.....	193
Obvestila.....	194
Kazalo.....	202

Varnostne informacije






Konvencije

Opomba: *Opomba* označuje koristne informacije.







Opozorilo: *Opozorilo* označuje, kaj bi lahko poškodovalo strojno ali programsko opremo izdelka.


PREVIDNO: Znak za *previdno* označuje morebitno nevarno situacijo, v kateri se lahko poškodujete.


Različne vrste izjav o previdnosti vključujejo:


-  **PREVIDNO – NEVARNOST TELESNIH POŠKODB:** Označuje nevarnost poškodbe.
-  **PREVIDNO – NEVARNOST ELEKTRIČNEGA UDARA:** Označuje nevarnost električnega šoka.
-  **PREVIDNO – VROČA POVRŠINA:** Označuje nevarnost opeklin ob dotiku.
-  **PREVIDNO – NEVARNOST PREVRNITVE:** Označuje nevarnost zmečkanin.
-  **PREVIDNO – NEVARNOST, DA SE UŠČIPNETE:** Označuje nevarnost tveganja, da vas premični deli stisnejo.


Izjave o izdelku

-  **PREVIDNO – NEVARNOST TELESNIH POŠKODB:** Za preprečevanje požara ali električnega šoka napajalni kabel priklopite v pravilno ozemljeno električno vtičnico z ustreznim nazivnim tokom, ki je blizu opreme in zlahka dosegljiva.
-  **PREVIDNO – NEVARNOST TELESNIH POŠKODB:** Za preprečevanje požara ali električnega šoka uporabite samo napajalni kabel, ki ste ga dobili s tem izdelkom, ali nadomestni napajalni kabel, ki ga je odobril proizvajalec.
-  **PREVIDNO – NEVARNOST TELESNIH POŠKODB:** Izdelka ne uporabljajte s podaljški, razdelilniki, razdelilnimi podaljški ali napravami za neprekinjeno napajanje. Napajalno zmogljivost tovrstne opreme lahko laserski tiskalnik zlahka preobremeni, kar lahko povzroči požar, gmotno škodo ali neustrezno delovanje tiskalnika.
-  **PREVIDNO – NEVARNOST TELESNIH POŠKODB:** Le Lexmarkova vgrajena prenapetostna zaščita, ki je ustrezno povezana s tiskalnikom in napajalnim kablom, priloženim tiskalniku, se lahko uporablja s tem izdelkom. Uporaba naprav za prenapetostno zaščito, ki niso Lexmarkove, lahko povzroči požar, gmotno škodo ali slabšo zmogljivost tiskalnika.
-  **PREVIDNO – NEVARNOST ELEKTRIČNEGA UDARA:** Za preprečevanje električnega šoka tega izdelka ne postavite ali uporabljajte v bližini vode ali mokrih krajev.
-  **PREVIDNO – NEVARNOST ELEKTRIČNEGA UDARA:** Za preprečevanje električnega šoka ne nameščajte tega izdelka in ne priključujte električnih ali drugih kablov, kot so napajalni kabel, kabel za faks ali kabel za telefon, med nevihto.


 **PREVIDNO – NEVARNOST TELESNIH POŠKODB:** Napajalnega kabla ne režite, upogibajte, privezujte ali stiskajte in nanj ne odlagajte težkih predmetov. Kabel ne sme biti izpostavljen drgnjenju ali velikim obremenitvam. Ne prikleščite kabla med druge predmete, na primer med pohištvo in steno. V primeru neupoštevanja teh napotkov obstaja nevarnost požara ali električnega šoka. Napajalni kabel redno pregledujte in bodite pozorni na morebitne poškodbe. Pred pregledovanjem kabel iztaknite iz električne vtičnice.

 **PREVIDNO – NEVARNOST ELEKTRIČNEGA UDARA:** Za preprečevanje električnega šoka zagotovite, da so vse zunanje povezave (kot so ethernetne povezave in povezave telefonskega sistema) ustrezno nameščene v označena vrata vtičnikov.

 **PREVIDNO – NEVARNOST ELEKTRIČNEGA UDARA:** Če nekaj časa po namestitvi tiskalnika dostopate do nadzorne plošče ali nameščate izbirno strojno opremo ali pomnilniške naprave, izklopite tiskalnik in izvlecite napajalni kabel iz električne vtičnice, preden nadaljujete, da preprečite nevarnost električnega šoka. Če so na tiskalnik priključene še katere koli druge naprave, jih izklopite ter izvlecite kable, ki so povezani s tiskalnikom.






 **PREVIDNO – NEVARNOST ELEKTRIČNEGA UDARA:** Pri čiščenju zunanosti tiskalnika iztaknite napajalni kabel iz vtičnice in odstranite vse kable iz tiskalnika, da se izognete morebitnim poškodbam zaradi električnega udara.

 **PREVIDNO – NEVARNOST TELESNIH POŠKODB:** Če je tiskalnik težji od 20 kg (44 lb), sta za varen dvig morda potrebni vsaj dve osebi.

 **PREVIDNO – NEVARNOST TELESNIH POŠKODB:** Pri premikanju tiskalnika upoštevajte te smernice, da se izognete telesnim poškodbam ali poškodbam tiskalnika:

- Prepričajte se, ali so vsa vratca in pladnji zaprti.
- Izklopite tiskalnik in izključite napajalni kabel z električne vtičnice.
- Izključite vse kable iz tiskalnika.
- Če so na tiskalnik priključeni ločeni prostostoječi dodatni pladnji ali izhodne možnosti, jih izključite, preden tiskalnik premaknete.
- Če ima tiskalnik podstavke s kolesci, ga pazljivo premaknite na novo mesto. Bodite previdni pri premoščanju pragov in razpok v tleh.
- Če tiskalnik nima podstavka s kolesci, vendar je konfiguriran z dodatnimi pladnji ali izhodnimi možnostmi, odstranite izhodne možnosti in dvignite tiskalnik s pladnjem. Ne poskušajte hkrati dvigniti tiskalnika in možnosti.
- Za dvigovanje tiskalnika vedno uporabljajte ročice.
- Površina katerega koli vozička, s katerim boste premikali tiskalnik, mora podpirati celotno ohišje tiskalnika.
- Površina katerega koli vozička, s katerim boste premikali strojno opremo, mora podpirati celotno velikost te opreme tiskalnika.
- Tiskalnik mora biti v pokončnem položaju.
- Izogibajte se sunkovitim gibom.
- Pazite, da prstov nimate pod tiskalnikom, ko ga postavljate na zeleno mesto.
- Prepričajte se, ali je okoli tiskalnika dovolj prostora.

 **PREVIDNO – NEVARNOST PREVRNITVE:** Za namestitev ene ali več možnosti v tiskalnik ali večnamenski izdelek bodo morda potrebni kovinski podstavek, pohištvo ali drugi elementi za preprečevanje nestabilnosti, ki bi lahko privedla do poškodb. Za več informacij o podprtih konfiguracijah obiščite spletno stran www.lexmark.com/multifunctionprinters.

-  **PREVIDNO – NEVARNOST PREVRNITVE:** Da bi bilo tveganje zaradi nestabilnosti opreme manjše, vsak pladenj vstavite posebej. Vsi ostali pladnji naj bodo zaprti, dokler jih ne potrebujete.
-  **PREVIDNO – VROČA POVRŠINA:** Notranjost tiskalnika je lahko vroča. Počakajte, da se vroča površina ohladi, preden se je dotaknete, da preprečite nevarnost poškodbe.
-  **PREVIDNO – NEVARNOST, DA SE UŠČIPNETE:** Da preprečite nevarnost poškodb zaradi stisnjenja, na delih s to nalepko bodite previdni. Do poškodb zaradi stisnjenja lahko pride okoli premičnih delov, kot so mehanizmi, vratca, pladnji in pokrovi.
-  **PREVIDNO – NEVARNOST TELESNIH POŠKODB:** Ta izdelek uporablja laser. Z uporabo kontrolnikov, prilagoditev ali izvedbo postopkov, drugačnih od teh, ki so navedeni v *Navodilih za uporabo*, ste lahko izpostavljeni nevarnemu sevanju.
-  **PREVIDNO – NEVARNOST TELESNIH POŠKODB:** Litijev akumulator v tem izdelku ni namenjen za zamenjavo. Če litijsko baterijo nepravilno zamenjate, lahko pride do eksplozije. Akumulatorja ne polnite, razstavljajte ali sežigajte. Litijeve akumulatorje zavržite skladno z navodili izdelovalca in krajevnimi predpisi.


Ta izdelek je bil oblikovan, preizkušen in odobren za uporabo z določenimi komponentami proizvajalca skladno s strogimi varnostnimi merili, ki veljajo po vsem svetu. Varnostne značilnosti nekaterih delov niso vedno očitne. Proizvajalec ne odgovarja za uporabo drugih nadomestnih delov.

Popravila in servisiranje, ki niso opisana v uporabniški dokumentaciji, naj opravlja samo serviser.

SHRANITE TA NAVODILA.

Seznanitev s tiskalnikom

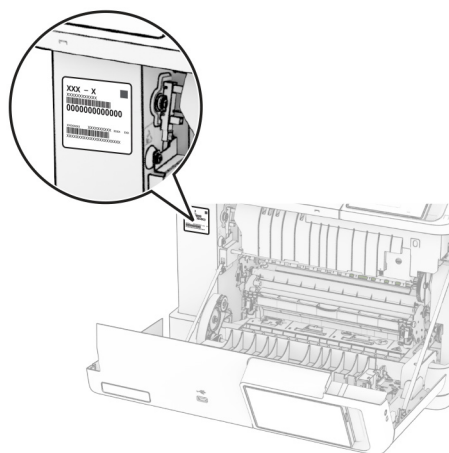
Iskanje informacij o tiskalniku

Kaj iščete?	Poiščite tukaj
Navodila za začetno namestitev	Oglejte si dokumentacijo za namestitev, ki ste jo dobili s tiskalnikom.
<ul style="list-style-type: none"> Programska oprema tiskalnika Gonilnik za tiskalnik ali faks Vdelana programska oprema tiskalnika Pripomoček 	Obiščite www.lexmark.com/downloads , poiščite model svojega tiskalnika, nato v meniju z vrstami izberite gonilnik, vdelano programsko opremo ali pripomoček, ki ga potrebujete.
<ul style="list-style-type: none"> Izbira in shranjevanje papirja in posebnih tiskalnih medijev Nalaganje papirja Konfiguriranje nastavitev tiskalnika Ogled in tiskanje dokumentov in fotografij Konfiguracija tiskalnika v omrežju Skrb za tiskalnik in vzdrževanje Odpravljanje težav 	Informacijsko središče – obiščite https://infoserve.lexmark.com . Video navodila – obiščite https://infoserve.lexmark.com/idv/ .
Informacije za pomoč pri uporabi programske opreme tiskalnika.	<p>Pomoč za operacijska sistema Microsoft Windows in Macintosh – odprite programsko opremo ali program tiskalnika in kliknite Help (Pomoč).</p> <p>Kliknite  za ogled kontekstno občutljivih informacij.</p> <p>Opombe:</p> <ul style="list-style-type: none"> Pomoč se samodejno namesti skupaj s programsko opremo tiskalnika. Glede na operacijski sistem je programska oprema tiskalnika v mapi s programi tiskalnika ali na namizju.
<ul style="list-style-type: none"> Dokumentacija Podpora s klepetom v živo E-poštna podpora Glasovna podpora 	<p>Pojdite na https://support.lexmark.com.</p> <p>Opomba: Izberite državo in območje, nato pa izdelek, da prikažete ustrezno mesto za podporo.</p> <p>Podatke za stik za podporo strankam za različne države in območja si lahko ogledate na spletnem mestu, navedeni pa so tudi na natisnjeni garanciji, ki ste jo dobili s tiskalnikom.</p> <p>Ko stopite v stik s podporo za stranke, imejte pripravljene naslednje podatke:</p> <ul style="list-style-type: none"> Mesto in datum nakupa Vrsta naprave in serijska številka <p>Za več informacij si oglejte "Iskanje serijske številke tiskalnika" na 9. strani.</p>

Kaj iščete?	Poiščite tukaj
<ul style="list-style-type: none"> • Varnostne informacije • Zakonsko predpisane informacije • Informacije o garanciji • Okoljske informacije 	<p>Informacije o garanciji se razlikujejo glede na državo ali regijo:</p> <ul style="list-style-type: none"> • V ZDA – oglejte si izjavo o omejeni garanciji, priloženo tiskalniku, ali obiščite https://support.lexmark.com. • V drugih državah in regijah – preberite natisnjeno garancijo, ki ste jo dobili s tiskalnikom. <p><i>Vodnik z informacijami o izdelku</i> – oglejte si dokumentacijo, priloženo tiskalniku, ali obiščite https://support.lexmark.com.</p>
Podatki o Lexmarkovem digitalnem potnem listu	Pojdite na https://csr.lexmark.com/digital-passport.php .

Iskanje serijske številke tiskalnika

- 1 Odprite vratca A.
- 2 Poiščite serijsko številko.



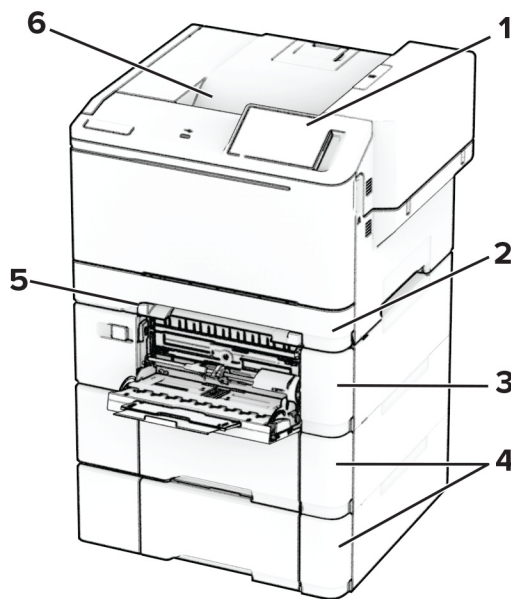
Konfiguracije tiskalnika

- ⚠ PREVIDNO – NEVARNOST PREVRNITVE:** Če na tiskalnik ali večnamenski izdelek namestite vsaj eno dodatno možnost, morda potrebujete podstavek s kolesci, pohištvo ali kaj drugega, kar bi preprečilo nestabilnost, zaradi katere bi lahko prišlo do telesne poškodbe. Dodatne informacije o podprtih konfiguracijah si oglejte na spletni strani www.lexmark.com/multifunctionprinters.
- ⚠ PREVIDNO – NEVARNOST PREVRNITVE:** Da bi bilo tveganje zaradi nestabilnosti opreme manjše, nalagajte na vsak pladenj posebej. Vsi ostali pladnji naj bodo zaprti, dokler jih ne boste potrebovali.

Tiskalnik lahko konfigurirate tako, da dodate katero koli od naslednjih možnosti:

- Dvojni pladenj za 650 listov
- Dvojni pladenj za 650 listov in do dva pladnja za 550 listov
- Do trije pladnji za 550 listov

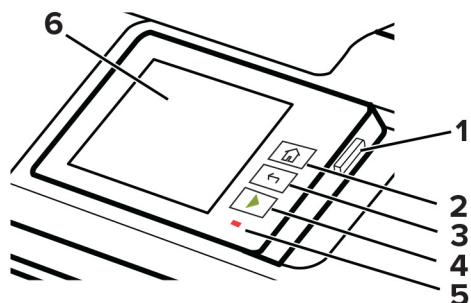
Za več informacij si oglejte ["Namestitvev dodatnih pladnjev" na 37. strani.](#)



1	Nadzorna plošča
2	Standardni pladenj za 250 listov
3	Dodatni dvojni pladenj za 650 listov Opomba: Pladenj je sestavljen iz pladnja za 550 listov in večnamenskega podajalnika za 100 listov.
4	Dodatna pladnja za 550 listov
5	Ročni podajalnik
6	Standardno odložišče

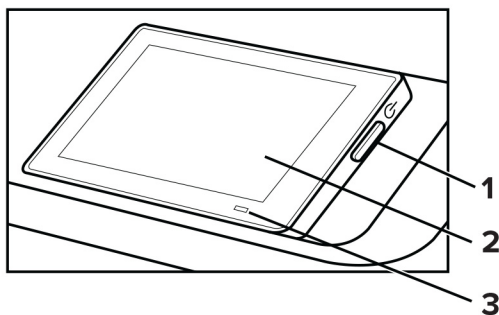
Uporaba nadzorne plošče

Lexmark CS531 in Lexmark C2335



	Del nadzorne plošče	Funkcija
1	Gumb za vklop/izklop	<ul style="list-style-type: none"> Vklop ali izklop tiskalnika. Opomba: Za izklop tiskalnika pritisnite gumb za vklop/izklop in ga zadržite pet sekund. Nastavitev načina mirovanja tiskalnika. Prebujanje tiskalnika iz načina mirovanja ali hibernacije.
2	Gumb za domov	Vrnitev na začetni zaslon.
3	Gumb za nazaj	Vrnitev na prejšnji zaslon.
4	Gumb za začetek	Začnite opravilo.
5	Indikator	Preverite stanje tiskalnika.
6	Zaslon	<ul style="list-style-type: none"> Ogled sporočil tiskalnika in stanja potrošnega materiala. Nastavitev in uporaba tiskalnika.

Lexmark CS632 in Lexmark CS639



	Del nadzorne plošče	Funkcija
1	Gumb za vklop/izklop	<ul style="list-style-type: none"> Vklop ali izklop tiskalnika. <p>Opomba: Za izklop tiskalnika pritisnite gumb za vklop/izklop in ga zadržite pet sekund.</p> <ul style="list-style-type: none"> Nastavitev načina mirovanja tiskalnika. Prebujanje tiskalnika iz načina mirovanja ali hibernacije.
2	Zaslon	<ul style="list-style-type: none"> Ogled sporočil tiskalnika in stanja potrošnega materiala. Nastavitev in uporaba tiskalnika.
3	Indikator	Preverite stanje tiskalnika.

Razumevanje stanja indikatorja

Indikator	Stanje tiskalnika
Izklop	Tiskalnik je izklopljen.
Sveti modro	Tiskalnik je pripravljen.
Utripa modro	Tiskalnik tiska ali obdeluje podatke.
Utripa rdeče	Tiskalnik potrebuje posredovanje uporabnika.
Sveti oranžno	Tiskalnik je v načinu mirovanja.
Utripa oranžno	Tiskalnik je v načinu globokega mirovanja ali hibernacije.

Izbiranje papirja

Napotki za izbiro papirja

Uporabljajte ustrezen papir, da preprečite zastoje in zagotovite, da pri tiskanju ne bo prišlo do težav.

- Vedno uporabljajte nov, nepoškodovan papir.
- Pred nalaganjem papirja ugotovite, katera je priporočena natisljiva stran papirja. Ta podatek je običajno naveden na embalaži papirja.
- Ne uporabljajte papirja, ki je bil ročno odrezan ali obrezan.
- Na istem pladnju ne mešajte različnih velikosti, vrst ali tež papirja, saj lahko to povzroči zastoje.
- Ne uporabljajte premazanega papirja, razen če ni posebej zasnovan za elektrofotografsko tiskanje.

Za več informacij glejte *Navodila za papir in posebne tiskalne medije*.

Značilnosti papirja

Naslednje značilnosti papirja vplivajo na kakovost in zanesljivost tiskanja. Pred tiskanjem nanj upoštevajte te dejavnike.

Teža

Pladnji lahko podajo različno težek papir. Papir, lažji od 60 g/m² (16 lb), ni nujno dovolj trd za pravilno podajanje, zato lahko povzroča zastoje. Za več informacij glejte temo "Podprte teže papirja".

Gubanje

Gubanje pomeni, da se radi gubajo robovi papirja. Prekomerno gubanje lahko povzroči težave s podajanjem papirja. Do gubanja lahko pride, ko papir potuje skozi tiskalnik, v katerem je izpostavljen visokim temperaturam. Shranjevanje nezavitega papirja v vročem, vlažnem, mrzlem ali suhem okolju lahko pospeši gubanje pred tiskanjem in povzroči težave s podajanjem.

Gladkost

Gladkost papirja neposredno vpliva na kakovost tiskanja. Če je papir pregrab, se ga barvilo ne more ustrezno oprijeti. Če je papir pregladek, lahko pride do težav s podajanjem tega ali s kakovostjo tiskanja. Priporočamo uporabo papirja s 50 točkami Sheffield.

Vsebnost vlage

Količina vlage v papirju vpliva na kakovost tiskanja in zmožnost tiskalnika, da pravilno podaja papir. Papir naj bo do uporabe shranjen v izvorni embalaži. Izpostavljenost papirja vlagi spremeni njegovo kakovost.

Papir pred tiskanjem 24 do 48 ur hranite v originalnem ovoju. Papir mora biti shranjen v enakem okolju kot tiskalnik. Če se okolje, v katerem je papir shranjen ali prevažan, zelo razlikuje od okolja tiskalnika, omenjeni čas podaljšajte na nekaj dni. Tudi debel papir lahko potrebuje daljšo pripravo.

Usmerjenost zrn

Zrnatost pomeni usmerjenost vlaken na listu papirja. Zrnatost je *podolžna*, se pravi, da zrna potekajo vzdolž lista papirja, ali *prečna*, če potekajo po širini. Za priporočeno usmerjenost zrnatosti glejte temo "Podprte teže papirja".

Vsebnost vlaken

Večina visokokakovostnega kserografičnega papirja je izdelanega iz 100-odstotno, kemično obdelane lesovine. Zaradi take vsebnosti ima papir visoko stopnjo stabilnosti, zaradi česar je manj težav s podajanjem in kakovost tiskanja boljša. Obdelava papirja, ki vsebuje vlakna, kot so bombažna, je lahko nižje kakovosti.

Neustrezen papir

V tiskalniku ni priporočljivo uporabljati naslednjih vrst papirja:

- Kemično obdelan papir, ki se uporablja za izdelavo kopij brez indigo papirja. Znan je tudi kot papir brez indiga, kopirni papir brez ogljika (CCP) ali samokopirni papir (NCR).
- Vnaprej natisnjeni papir s kemikalijami, ki lahko onesnažijo tiskalnik.
- Vnaprej natisnjeni papir, na katerega lahko vpliva temperatura razvijalne enote tiskalnika.
- Vnaprej natisnjeni papir, ki potrebujejo zaznavo (natančno mesto tiskanja na strani), večjo od $\pm 2,3$ mm ($\pm 0,09$ palca). To so npr. obrazci za optično prepoznavo znakov (OCR).

V nekaterih primerih je zaznavo mogoče prilagoditi s programom in tako uspešno tiskati tudi na te obrazce.

- Prevlečeni papir (izbrisljiv kopirni papir), sintetični papir ali termalni papir.
- Papir z ostrimi robovi, grob papir, papir z močno teksturirano površino ali zguban papir.

- Reciklirani papir, ki ni v skladu s standardom EN12281:2002 (evropskim).
- Papir s težo, manjšo od 60 g/m² (16 lb).
- Večdelni obrazci ali dokumenti.

Shranjevanje papirja

Če želite preprečiti zastoje papirja in neenakomerno kakovost tiskanja, sledite tem smernicam za shranjevanje papirja:

- Papir 24 do 48 ur pred uporabo hranite v izvorni embalaži v okolju, v kakršnem je tiskalnik.
- Če se okolje, v katerem je papir shranjen ali prevažan, zelo razlikuje od okolja tiskalnika, omenjeni čas podaljšajte na nekaj dni. Tudi debel papir lahko potrebuje daljšo pripravo.
- Za najboljše rezultate papir shranjujte pri temperaturi 21 °C (70 °F) in relativni vlažnosti 40 %.
- Večina proizvajalcev nalepk priporoča tiskanje v temperaturnem obsegu od 18 do 24 °C (od 65 do 75 °F) in pri relativni vlažnosti od 40 do 60 %.
- Papirja ne postavljajte na tla, ampak ga shranjujte v kartonskih škatlah, na paletah ali policah.
- Posamezne pakete položite na ravno podlago.
- Na vrh posameznih paketov papirja ne postavljajte ničesar.
- Papir vzemite iz škatle ali ovoja šele, ko ga boste naložili v tiskalnik. V škatli ali ovoju bo papir ostal čist, suh in raven.

Izbira vnaprej natisnjenih oblik in pisemskega papirja z glavo

- Uporabite kopirni papir s podložnimi zrni.
- Uporabljajte samo oblike in pisemski papir z glavo, ki so bili natisnjeni z ofsetnim litografskim postopkom ali postopkom tiskanja z gravuro.
- Ne uporabljajte papirja z grobo ali močno teksturirano površino.
- Uporabljajte črnila, na katere ne vpliva smola v barvilu. Črnila na osnovi olj in črnila z oksidirajočimi lastnostmi običajno izpolnjujejo te zahteve, kar pa morda ne velja za črnila iz lateksa.
- Natisnite vzorce na vnaprej natisnjene oblike in pisemski papir z glavo, ki ga nameravate uporabiti, preden kupite večje količine. S tem ukrepom ugotovite, ali črnilo na vnaprej natisnjenih oblikah ali pisemskem papirju z glavo vpliva na kakovost tiskanja.
- Če ste v dvomih, se obrnite na dobavitelja papirja.
- Če tiskate na pisemski papir z glavo, naložite papir v usmerjenosti, ki je primerna za vaš tiskalnik. Za več informacij glejte *Navodila za papir in posebne tiskalne medije*.

Podprte velikosti papirja

Velikost in mere papirja	Standardni pladenj za 250 listov	Ročni podajalnik	Dodatni dvojni pladenj za 650 listov		Dodatni pladenj za 550 listov	Obojestransko tiskanje
			Pladenj za 550 listov	Večnamenski podajalnik		
A4 210 x 297 mm (8,27 x 11,7 palca)	✓	✓	✓	✓	✓	✓
A5 pokončno (SEF) ^{1,2} 148 x 210 mm (5,83 x 8,27 palca)	X	X	✓	X	✓	X
A5 ležeče (LEF) ^{1,2} 210 x 148 mm (8,27 x 5,83 palca)	✓	✓	X	X	X	X
A6 105 x 148 mm (4,13 x 5,83 palca)	✓	✓	X	✓	X	X
1/3 A4 95 x 210 mm (3,7 x 8,3 palca)	✓	✓	X	✓	X	X
JIS B5 182 x 257 mm (7,17 x 10,1 palca)	✓	✓	✓	✓	✓	X
Letter 215,9 x 279,4 mm (8,5 x 11 palca)	✓	✓	✓	✓	✓	✓
Legal 215,9 x 355,6 mm (8,5 x 14 palca)	✓	✓	✓	✓	✓	✓
Executive 184,2 x 266,7 mm (7,25 x 10,5 palca)	✓	✓	✓	✓	✓	X
Oficio (Mexico) 215,9 x 340,4 mm (8,5 x 13,4 palca)	✓	✓	✓	✓	✓	✓

¹ To velikost papirja naložite na standardni pladenj in v ročni podajalnik tako, da v tiskalnik najprej vstopi daljši rob.

² To velikost papirja naložite na dodatna pladnja ter v večnamenski podajalnik tako, da v tiskalnik najprej vstopi krajši rob.

³ Če je izbrana možnost Univerzalno, je stran oblikovana za 215,9 x 355,6 mm (8,5 x 14 palcev), razen če je velikost določena s programom.

⁴ Ozek papir naložite tako, da v tiskalnik najprej vstopi krajši rob.

⁵ Če je izbrana možnost Druge ovojnice, je stran oblikovana za 215,9 x 355,6 mm (8,5 x 14 palcev), razen če je velikost določena s programom.

Velikost in mere papirja	Standardni pladenj za 250 listov	Ročni podajalnik	Dodatni dvojni pladenj za 650 listov		Dodatni pladenj za 550 listov	Obojestransko tiskanje
			Pladenj za 550 listov	Večnamenski podajalnik		
Folio 215,9 x 330,2 mm (8,5 x 13 palca)	✓	✓	✓	✓	✓	✓
Statement 139,7 x 215,9 mm (5,5 x 8,5 palca)	✓	✓	X	✓	X	X
Hagaki 100 x 148 mm (3,94 x 5,83 palca)	✓	✓	X	✓	X	X
Univerzalno^{3,4} 98,4 x 148 mm do 215,9 x 355,6 mm (3,87 x 5,83 palca do 8,5 x 14 palcev)	✓	✓	X	✓	X	X
Univerzalno^{3,4} 76,2 x 127 mm do 215,9 x 355,6 mm (3 x 5 palca do 8,5 x 14 palcev)	X	✓	X	✓	X	X
Univerzalno^{3,4} 148 x 210 mm do 215,9 x 355,6 mm (5,83 x 8,27 palca do 8,5 x 14 palcev)	✓	✓	✓	✓	✓	X
Univerzalno^{3,4} 210 x 250 mm do 215,9 x 355,6 mm (8,27 x 9,84 palca do 8,5 x 14 palcev)	✓	✓	✓	✓	✓	✓
Ovojnica 7 3/4 98,4 x 190,5 mm (3,875 x 7,5 palca)	✓	✓	X	✓	X	X
Ovojnica 9 98,4 x 225,4 mm (3,875 x 8,9 palca)	✓	✓	X	✓	X	X

¹ To velikost papirja naložite na standardni pladenj in v ročni podajalnik tako, da v tiskalnik najprej vstopi daljši rob.

² To velikost papirja naložite na dodatna pladnja ter v večnamenski podajalnik tako, da v tiskalnik najprej vstopi krajši rob.

³ Če je izbrana možnost Univerzalno, je stran oblikovana za 215,9 x 355,6 mm (8,5 x 14 palcev), razen če je velikost določena s programom.

⁴ Ozek papir naložite tako, da v tiskalnik najprej vstopi krajši rob.

⁵ Če je izbrana možnost Druge ovojnice, je stran oblikovana za 215,9 x 355,6 mm (8,5 x 14 palcev), razen če je velikost določena s programom.

Velikost in mere papirja	Standardni pladenj za 250 listov	Ročni podajalnik	Dodatni dvojni pladenj za 650 listov		Dodatni pladenj za 550 listov	Obojestransko tiskanje
			Pladenj za 550 listov	Večnamenski podajalnik		
Ovojnica 10 104,8 x 241,3 mm (4,12 x 9,5 palca)	✓	✓	X	✓	X	X
Ovojnica DL 110 x 220 mm (4,33 x 8,66 palca)	✓	✓	X	✓	X	X
Ovojnica C5 162 x 229 mm (6,38 x 9,01 palca)	✓	✓	X	✓	X	X
Ovojnica B5 176 x 250 mm (6,93 x 9,84 palca)	✓	✓	X	✓	X	X
Monarch 98,425 x 190,5 mm (3,875 x 7,5 palca)	X	X	X	X	X	X
Druge ovojnice⁵ 98,4 x 162 mm do 176 x 250 mm (3,87 x 6,38 palca do 6,93 x 9,84 palca)	✓	✓	X	✓	X	X

¹ To velikost papirja naložite na standardni pladenj in v ročni podajalnik tako, da v tiskalnik najprej vstopi daljši rob.

² To velikost papirja naložite na dodatna pladnja ter v večnamenski podajalnik tako, da v tiskalnik najprej vstopi krajši rob.

³ Če je izbrana možnost Univerzalno, je stran oblikovana za 215,9 x 355,6 mm (8,5 x 14 palcev), razen če je velikost določena s programom.

⁴ Ozek papir naložite tako, da v tiskalnik najprej vstopi krajši rob.

⁵ Če je izbrana možnost Druge ovojnice, je stran oblikovana za 215,9 x 355,6 mm (8,5 x 14 palcev), razen če je velikost določena s programom.

Opomba: Model tiskalnika ima morda dvojni pladenj za 650 listov, ki ga sestavlja pladenj za 550 listov in vgrajeni večnamenski podajalnik za 100 listov. Pladenj za 550 listov iz sklopa dvojnega pladnja za 650 listov podpira enake velikosti papirja kot dodatni pladenj za 550 listov. Vgrajeni večnamenski podajalnik podpira različne velikosti, vrste in teže papirja.

Podprte vrste papirja

Vrsta papirja	Standardni pladenj za 250 listov	Ročni podajalnik	Dodatni dvojni pladenj za 650 listov		Dodatni pladenj za 550 listov	Obojestransko tiskanje
			Pladenj za 550 listov	Večnamenski podajalnik		
Navaden	✓	✓	✓	✓	✓	✓
Kartonski papir	✓	✓	✓	✓	✓	x
Nalepke	✓	✓	✓	✓	✓	✓
Vinilne nalepke	✓	✓	✓	✓	✓	x
Ovojnica	✓	✓	x	✓	x	x

Opombe:

- Model tiskalnika ima morda dvojni pladenj za 650 listov, ki ga sestavlja pladenj za 550 listov in vgrajeni večnamenski podajalnik za 100 listov. Pladenj za 550 listov iz sklopa dvojnega pladnja za 650 listov podpira isto vrsto papirja kot pladenj za 550 listov. Vgrajeni večnamenski podajalnik podpira različne velikosti, vrste in teže papirja.
- Tiskanje na nalepke, ovojnice in večslojni karton vedno poteka pri manjši hitrosti.
- Tiskanje na vinilne nalepke je mogoče samo občasno ob predhodni preveritvi sprejemljivosti. Nekatere vinilne nalepke večnamenski podajalnik podaja bolj zanesljivo.

Podprte teže papirja

Standardni pladenj za 250 listov	Ročni podajalnik	Dodatni dvojni pladenj za 650 listov		Dodatni pladenj za 550 listov	Obojestransko tiskanje
		Pladenj za 550 listov	Večnamenski podajalnik		
60–200 g/m ² (kopirni papir 16–53 lb)	60–200 g/m ² (kopirni papir 16–53 lb)	60–162 g/m ² (kopirni papir 16–43 lb)	60–162 g/m ² (kopirni papir 16–43 lb)	60–162 g/m ² (kopirni papir 16–43 lb)	60–105 g/m ² (kopirni papir 16–28 lb)

Opombe:

- Model tiskalnika ima morda dvojni pladenj za 650 listov, ki ga sestavlja pladenj za 550 listov in vgrajeni večnamenski podajalnik za 100 listov. Pladenj za 550 listov iz sklopa dvojnega pladnja za 650 listov podpira enake vrste papirja kot pladenj za 550 listov. Vgrajeni večnamenski podajalnik podpira različne velikosti, vrste in teže papirja.
- Priporočamo, da pri uporabi kopirnega papirja s težo 60–162 g/m² (kopirni papir 16–43 lb) izberete takega s podolžnimi zrni.
- Za tiskanje na papir, lažji od 75 g/m² (kopirni papir 20 lb), nastavite možnost Vrsta papirja na Lahki papir. V nasprotnem primeru lahko pride do prekomernega gubanja, zaradi katerega lahko pride do napak pri podajanju, predvsem v bolj vlažnih okoljih.

Nastavitev, namestitvev in konfiguracija

Izbiranje mesta za tiskalnik

- Prepričajte se, da je dovolj prostora za odpiranje pladnjev, pokrovov in vratc ter za nameščanje dodatne strojne opreme.
- Tiskalnik postavite v bližino električne vtičnice.

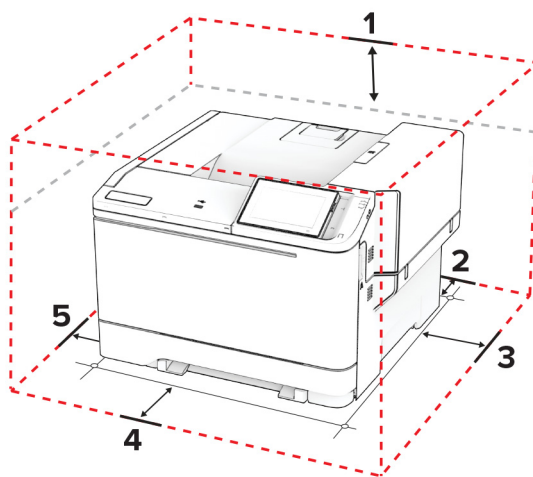
⚠ PREVIDNO – NEVARNOST TELESNIH POŠKODB: Da bi se izognili požaru ali električnemu udaru, priključite napajalni kabel na električno vtičnico z ustrežno nazivnostjo, ki je ustrezno ozemljena, v bližini izdelka in enostavno dostopna.

⚠ PREVIDNO – NEVARNOST ELEKTRIČNEGA UDARA: Da bi se izognili električnemu šoku, tega izdelka ne postavite ali uporabljajte v bližini vode ali mokrih krajev.

- Pretok zraka v prostoru mora biti v skladu z najnovejšo različico standarda ASHRAE 62 ali s standardom Tehničnega odbora CEN 156.
- Postavite tiskalnik na ravno, čvrsto in trdo površino.
- Tiskalnik:
 - Mora biti čist, suh in brez prahu.
 - Ne sme biti blizu sponk in sponk za papir.
 - Ne sme biti blizu neposrednega zračnega toka iz klimatskih ali grelnih naprav in ventilatorjev.
 - Ne sme biti blizu neposredne sončne svetlobe in ekstremne vlažnosti.
- Upoštevajte priporočene temperature in preprečujte nihanja temperature:

Temperatura okolja	10 do 32,2 °C (50 do 90 °F)
Temperatura shranjevanja	15,6 do 32,2 °C (60 do 90 °F)

- Za ustrezno prezračevanje zagotovite, da bo okrog tiskalnika toliko prostora, kot je prikazano:



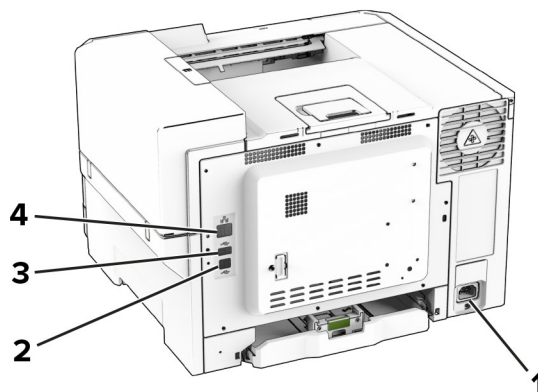
1	Zgornja stran	254 mm (10 palcev)
2	Zadnja stran	102 mm (4 palci)

3	Desna stran	76 mm (3 palci)
4	Sprednja stran	508 mm (20 palcev) Opomba: Pred tiskalnikom mora biti najmanj 75 mm (3 palce) prostora.
5	Leva stran	76 mm (3 palci)

Priključitev kablov

- ⚠ PREVIDNO – NEVARNOST ELEKTRIČNEGA UDARA:** Da bi se izognili električnemu udaru, tega izdelka ne nastavljajte in ne priključujte električnih ali drugih kablov, kot so napajalni kabel, kabel za faks in za telefon, med nevihto.
- ⚠ PREVIDNO – NEVARNOST TELESNIH POŠKODB:** Da bi se izognili požaru ali električnemu udaru, priključite napajalni kabel na električno vtičnico z ustrežno nazivnostjo, ki je ustrežno ozemljena, v bližini izdelka in enostavno dostopna.
- ⚠ PREVIDNO – NEVARNOST TELESNIH POŠKODB:** Da bi se izognili požaru in električnemu udaru, uporabite samo napajalni kabel, ki ste ga dobili s tem izdelkom, ali nadomestni napajalni kabel, ki ga je odobril proizvajalec.

Opozorilo – možnost poškodb: Da bi se izognili izgubi podatkov in okvari tiskalnika, se med tiskanjem ne dotikajte kabla USB, kartice za brezžično omrežje in tiskalnika na prikazanem območju.

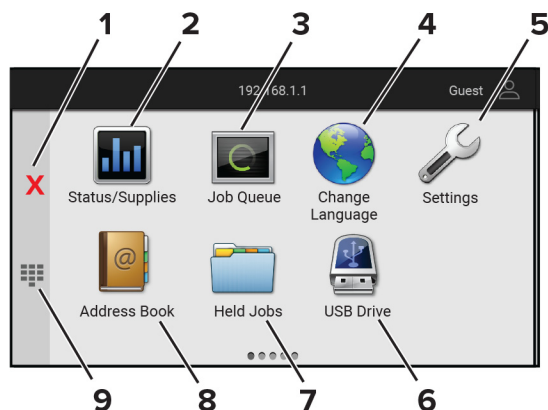


	Vrata tiskalnika	Funkcija
1	Vtičnica za napajalni kabel	Tiskalnik priključite na ustrežno ozemljeno električno vtičnico.
2	Vrata USB na tiskalniku	Tiskalnik priključite na računalnik.
3	Vrata USB	Priključite tipkovnico ali drugo združljivo možnost.
4	Ethernetna vrata	Tiskalnik priključite v omrežje.

Nastavitev in uporaba programov na začetnem zaslonu

Uporaba začetnega zaslona

Opomba: Podoba začetnega zaslona je odvisna od nastavitvev začetnega zaslona po meri, skrbniške nastavitve in aktivnih vdelanih rešitev.



	Ikona	Funkcija
1	Gumb za zaustavitev ali preklic	Zaustavitev trenutnega opravila tiskalnika.
2	Stanje/potrebščine	<ul style="list-style-type: none"> Prikaz opozorila ali sporočila o napaki, ko tiskalnik za nadaljevanje obdelave potrebuje posredovanje. Oglejte si več informacij o opozorilih ali sporočilih tiskalnika in o tem, kako jih počistiti. <p>Opomba: Dostop do te nastavitve je mogoč tudi s pritiskom na zgornji del začetnega zaslona.</p>
3	Čakalna vrsta opravil	Prikaz vseh trenutnih opravil tiskanja. Opomba: Dostop do te nastavitve je mogoč tudi s pritiskom na zgornji del začetnega zaslona.
4	Sprememba jezika	Sprememba jezika na zaslonu.
5	Nastavitve	Dostop do menijev tiskalnika.
6	Pogon USB	Tiskanje fotografij in dokumentov s pogona Flash.
7	Zadržana opravila	Prikaz tiskalnih opravil, ki so zadržana v pomnilniku tiskalnika.
8	Imenik	Upravljanje seznama stikov, do katerih lahko dostopajo drugi programi v tiskalniku.
9	Tipkovnica na zaslonu	Vnos številčk ali simbolov v polje za vnos.

Prilagajanje začetnega zaslona

1 Odprite spletni brskalnik in v polje za naslov vnesite naslov IP tiskalnika.

Opombe:

- Naslov IP tiskalnika si oglejte na začetnem zaslonu tiskalnika. Naslov IP je sestavljen iz štirih nizov številčk, ločenih s pikami, na primer 123.123.123.123.
- Če uporabljate namestniški strežnik, ga začasno onemogočite, da se spletna stran pravilno naloži.

2 Kliknite **Nastavitve > Naprava > Prilagajanje začetnega zaslona**.

3 Naredite eno ali več od naslednjega:

- Če želite na začetni zaslon dodati ikono, kliknite **+**, izberite ime programa in kliknite **Dodaj**.
- Če želite odstraniti ikono z začetnega zaslona, izberite ime programa in kliknite **Odstrani**.

- Če želite prilagoditi ime programa, izberite ime programa, kliknite **Uredi** in nato določite ime.
- Če želite obnoviti ime programa, izberite ime programa, kliknite **Uredi** in nato še **Obnovi oznako aplikacije**.
- Če želite med aplikacije dodati presledek, kliknite **+**, izberite **PRAZEN PROSTOR** in kliknite **Dodaj**.
- Če želite aplikacije razporediti, imena aplikacij povlecite v zeleni vrstni red.
- Če želite obnoviti privzeti začetni zaslon, kliknite **Obnovitev začetnega zaslona**.

4 Uveljavite spremembe.

Podprti programi

Program	Modeli tiskalnikov
Prilagoditev zaslona	C2335, CS531, CS632, CS639
Program za podporo strankam	C2335
Deleži naprave	C2335

Uporaba možnosti Prilagoditev zaslona

Pred uporabo programa omogočite in konfigurirajte nastavitve ohranjevalnika zaslona, diaproyekcije in ozadja v vdelanem spletnem strežniku.

Upravljanje slik za ohranjevalnik zaslona in diaproyekcijo

- 1 V vdelanem spletnem strežniku kliknite možnost **Programi > Prilagoditev zaslona > Konfiguriraj**.
- 2 Slike lahko dodate, uredite ali izbrišete v razdelku Slike za ohranjevalnik zaslona in diaproyekcijo.

Opombe:

- Dodate lahko do 10 slik.
- Če je ta možnost omogočena, so ikone stanja prikazane na ohranjevalniku zaslona samo v primeru napak, opozoril ali obvestil iz oblaka.

3 Uveljavite spremembe.

Spreminjanje slike za ozadje

- 1 Na začetnem zaslonu se dotaknite možnosti **Spremeni ozadje**.
- 2 Izberite sliko, ki jo želite uporabiti.
- 3 Uveljavite spremembe.

Zagon diaproyekcije z bliskovnega pogona

- 1 Bliskovni pogon vstavite v sprednja vrata USB.
- 2 Na začetnem zaslonu se dotaknite možnosti **Diaproyekcija**.

Opomba: Ko se diaproyekcija začne, lahko odstranite bliskovni pogon, vendar slike ne bodo shranjene v tiskalnik. Če se diaproyekcija zaustavi, morate za ogled slik znova vstaviti bliskovni pogon.

Uporaba možnosti Podpora strankam

Opombe:

- Ta program je podprt samo pri nekaterih modelih tiskalnika. Za več informacij si oglejte "[Podprti programi](#)" na 22. strani.
- Za več informacij o konfiguriranju nastavitvev programa si oglejte *navodila za skrbnike podpore za stranke*.

1 Na začetnem zaslonu se dotaknite možnosti **Podpora za stranke**.

2 Natisnite podatke ali jih pošljite po e-pošti.

Nastavitev kvot za napravo

Opombe:

- Ta program je podprt samo pri nekaterih modelih tiskalnika. Za več informacij si oglejte "[Podprti programi](#)" na 22. strani.
- Za več informacij o konfiguriranju nastavitvev programa si oglejte *Navodila za skrbnike deležev naprav*.

1 Odprite spletni brskalnik in v polje za naslov vnesite naslov IP tiskalnika.

Opombe:

- Naslov IP tiskalnika si oglejte na začetnem zaslonu tiskalnika. Naslov IP je sestavljen iz štirih nizov števil, ločenih s pikami, na primer 123.123.123.123.
- Če uporabljate namestniški strežnik, ga začasno onemogočite, da se spletna stran pravilno naloži.

2 Kliknite **Programi > Deleži naprave > Konfiguriraj**.

3 V razdelku Uporabniški računi dodajte ali uredite uporabnika, nato pa nastavite uporabniške deleže.

4 Uveljavite spremembe.

Upravljanje zaznamkov

Ustvarjanje zaznamkov

Zaznamke uporabljajte za tiskanje pogosto dostopanih dokumentov, shranjenih v strežniku ali spletu.

1 Odprite spletni brskalnik in v polje za naslov vnesite naslov IP tiskalnika.

Opombe:

- Naslov IP tiskalnika si oglejte na začetnem zaslonu tiskalnika. Naslov IP je sestavljen iz štirih nizov števil, ločenih s pikami, na primer 123.123.123.123.
- Če uporabljate namestniški strežnik, ga začasno onemogočite, da se spletna stran pravilno naloži.

2 Kliknite možnost **Zaznamki > Dodaj zaznamek** in nato vnesite ime zaznamka.

3 Izberite vrsto protokola Naslov in nato storite nekaj od naslednjega:

- Za HTTP in HTTPS vnesite URL, ki ga želite zaznamovati.
- Za HTTPS morate namesto naslova IP uporabiti ime gostitelja. Vnesite na primer **mojespletnomesto.com/vzorec.pdf** namesto **123.123.123.123/vzorec.pdf**. Prepričajte se, da se ime gostitelja ujema tudi z vrednostjo običajnega imena (CN-ja) v potrdilu strežnika. Za več informacij o pridobitvi vrednosti CN-ja v potrdilu strežnika si oglejte informacije pomoči za spletni brskalnik.
- Za FTP vnesite naslov FTP. Na primer **mojstreznik/mojimenik**. Vnesite številko vrat FTP. Vrata 21 so privzeta vrata za pošiljanje ukazov.
- Za SMB vnesite naslov omrežne mape. Na primer **mojstreznik/mojaskupnaraba/mojadatoteka.pdf**. Vnesite ime omrežne domene.
- Po potrebi izberite vrsto Preverjanja pristnosti za FTP in SMB.

Če želite omejiti dostop do zaznamka, vnesite PIN.

Opomba: Program podpira te vrste datotek: PDF, JPEG in TIFF. Pri nekaterih modelih tiskalnika so podprte druge vrste datotek, kot sta DOCX in XLXS.

4 Kliknite **Shrani**.

Ustvarjanje map

1 Odprite spletni brskalnik in v polje za naslov vnesite naslov IP tiskalnika.

Opombe:

- Naslov IP tiskalnika si oglejte na začetnem zaslonu tiskalnika. Naslov IP je sestavljen iz štirih nizov števil, ločenih s pikami, na primer 123.123.123.123.
- Če uporabljate namestniški strežnik, ga začasno onemogočite, da se spletna stran pravilno naloži.

2 Kliknite možnost **Zaznamki > Dodaj mapo** in nato vnesite ime mape.

Opomba: Če želite omejiti dostop do mape, vnesite PIN.




3 Kliknite **Shrani**.



Opomba: V mapi lahko ustvarite mape ali zaznamke. Za ustvarjanje zaznamka si oglejte "[Ustvarjanje zaznamkov](#)" na [23. strani](#).

Upravljanje stikov

1 Na začetnem zaslonu izberite **Imenik**.

2 Naredite eno ali več od naslednjega:

- Če želite dodati stik, se dotaknite možnosti  na vrhu zaslona in nato možnosti **Ustvari stik**. Po potrebi določite način prijave, da dovolite dostop do aplikacije.
- Če želite izbrisati stik, se dotaknite možnosti  na vrhu zaslona, nato možnosti **Izbriši stike** in nato izberite stik.
- Če želite urediti podatke o stiku, se dotaknite imena stika.
- Če želite ustvariti skupino, se dotaknite možnosti  na vrhu zaslona in nato še možnosti **Ustvari skupino**. Po potrebi določite način prijave, da dovolite dostop do aplikacije.

- Če želite skupino izbrisati, se dotaknite možnosti  na vrhu zaslona, nato še možnosti **Izbriši skupine** in izberite skupino.
- Če želite urediti skupino stikov, izberite **SKUPINE** > izberite ime skupine >  > izberite dejanje, ki ga želite izvesti.

3 Uveljavite spremembe.

Nastavitev in uporaba pripomočkov za osebe s posebnimi potrebami

Vklop glasovnega vodenja

Na začetnem zaslону

1 Z enim samim gibom in z enim prstom počasi podrsajte levo in nato navzgor po zaslonu, dokler ne zaslišite glasovnega sporočila.

Opomba: Pri modelih tiskalnika brez vgrajenih zvočnikov za poslušanje sporočila uporabite slušalke.

2 Z dvema prstoma se dotaknite **V redu**.

Opomba: Če poteza ne deluje, močneje pritisnite.

S tipkovnico

1 Pridržite tipko **5**, da zaslišite glasovno sporočilo.

Opomba: Pri modelih tiskalnika brez vgrajenih zvočnikov za poslušanje sporočila uporabite slušalke.

2 Pritisnite **tabulatorsko** tipko, da se s kazalcem pomaknete do gumba **V redu** in nato pritisnite **Enter**.

Opombe:

- Ko je glasovno vodenje vklopljeno, za izbiro katerega koli elementa na zaslonu vedno uporabite dva prsta.
- Za glasovno vodenje je na voljo omejena jezikovna podpora.

Izklop glasovnega vodenja

1 Z enim samim gibom in z enim prstom počasi podrsajte levo in nato navzgor po zaslonu, dokler ne zaslišite glasovnega sporočila.

Opomba: Pri modelih tiskalnika brez vgrajenih zvočnikov za poslušanje sporočila uporabite slušalke.

2 Z dvema prstoma naredite nekaj od naslednjega:

- Dotaknite se **Glasovno vodenje** in nato še **V redu**.
- Dotaknite se **Prekliči**.

Opomba: Če poteza ne deluje, močneje pritisnite.

Glasovno vodenje lahko izklopite tudi tako, da naredite nekaj od naslednjega:

- Z dvema prstoma dvotapnite začetni zaslon.
- Pritisnite gumb za vklop, tako da tiskalnik preide v način mirovanja oz. hibernacije.

Krmarjenje po zaslonu s potezami

Opombe:

- Večina potez je veljavnih samo, kadar je vklopljeno glasovno vodenje.
- Omogočite Povečavo, da boste lahko uporabljali poteze za povečavo in pomikanje.
- Uporabite fizično tipkovnico za vnos znakov in prilagajanje določenih nastavitev.

Poteza	Funkcija
Z enim prstom podrsajte levo in nato navzgor	Zaženite način dostopnosti. Za izhod iz načina dostopnosti uporabite isto potezo. Opomba: Ta poteza je uporabna tudi, ko je tiskalnik v običajnem načinu.
Dvotapnite z enim prstom	Izbira možnosti ali elementa na zaslonu.
Dvotapnite ikono začetnega zaslona z dvema prstoma	Izklop načina dostopnosti.
Trotapnite z enim prstom	Povečava ali pomanjšava besedila in slik.
Z enim prstom podrsajte v desno ali navzdol	Pomik k naslednjemu elementu na zaslonu.
Z enim prstom podrsajte levo ali navzgor	Pomik k prejšnjemu elementu na zaslonu.
Z enim prstom podrsajte navzgor in navzdol	Pomik na prvi element na zaslonu.
Pomikanje	Dostop do delov povečane slike, ki se nahajajo izven zaslona. Opomba: Povečano sliko lahko povlečete z dvema prstoma.
Z enim prstom podrsajte navzgor in nato desno	Povečanje glasnosti. Opomba: Ta poteza je uporabna tudi, ko je tiskalnik v običajnem načinu.
Z enim prstom podrsajte navzdol in nato desno	Zmanjšanje glasnosti. Opomba: Ta poteza je uporabna tudi, ko je tiskalnik v običajnem načinu.
Z enim prstom podrsajte navzgor in nato levo	Zapiranje programa in vrnitev na začetni zaslon.
Z enim prstom podrsajte navzdol in nato levo	Vrnitev na prejšnjo nastavitvev.

Uporaba tipkovnice na zaslonu

Ko se na zaslonu pojavi tipkovnica, izberite eno ali več naslednjih možnosti:

- Če želite izgovorjavo in zapis znaka v polje, pritisnite ustrezno tipko.
- Če želite izgovorjavo in zapis znaka v polje, s prstom povlecite po različnih ustreznih znakih.
- Če želite izgovorjavo znakov v polju, se z dvema prstoma dotaknite polja z besedilom.
- Za brisanje znakov se dotaknite **vračalke**.

Omogočanje načina povečave

1 Z enim samim gibom in z enim prstom počasi podrsajte levo in nato navzgor po zaslonu, dokler ne zaslišite glasovnega sporočila.

Opomba: Pri modelih tiskalnika brez vgrajenih zvočnikov za poslušanje sporočila uporabite slušalke.

2 Z dvema prstoma naredite naslednje:

a Dotaknite se **Način povečave**.

b Dotaknite se **V redu**.

Opomba: Če poteza ne deluje, močneje pritisnite.

Za več informacij o krmarjenju po povečanem zaslonu si oglejte "[Krmarjenje po zaslonu s potezami](#)" na [26. strani](#).

Nalaganje papirja in posebnih tiskalnih medijev

Nastavitev velikosti in vrste papirja

1 Na začetnem zaslonu se dotaknite možnosti **Nastavitve > Papir > Konfiguracija pladnja > Velikost/vrsta papirja** > in izberite vir papirja.


2 Nastavite velikost in vrsto papirja.

Konfiguracija univerzalnih nastavitev papirja

1 Na začetnem zaslonu se dotaknite možnosti **Nastavitve > Papir > Konfiguracija medija > Univerzalna nastavitve**.

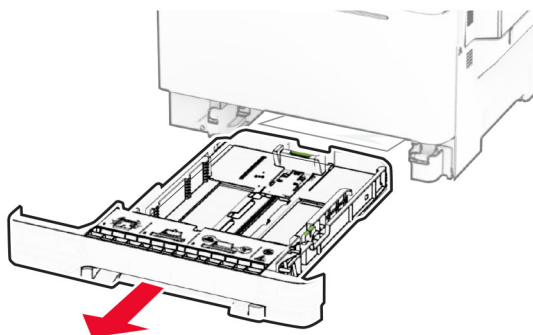
2 Konfigurirajte nastavitve.

Nalaganje na pladnje

 **PREVIDNO – NEVARNOST PREVRNITVE:** Da bi bilo tveganje zaradi nestabilnosti opreme manjše, nalagajte na vsak pladenj posebej. Vsi ostali pladnji naj bodo zaprti, dokler jih ne boste potrebovali.

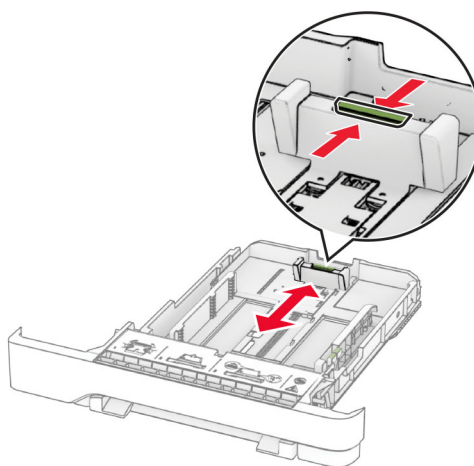
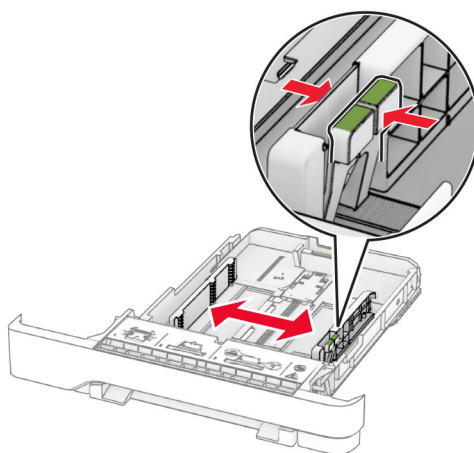
1 Odstranite pladenj.

Opomba: Da preprečite zastoje, ne odstranjujte pladnjev, ko tiskalnik deluje.

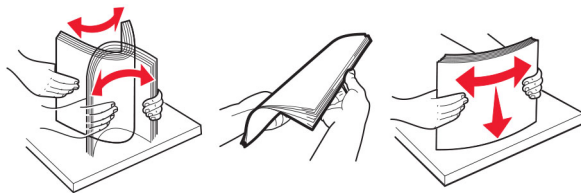


2 Prilagodite vodili glede na velikost papirja, ki ga nalagate.

Opomba: Ko prilagajate vodili, se ravnajte po oznakah na dnu pladnja.

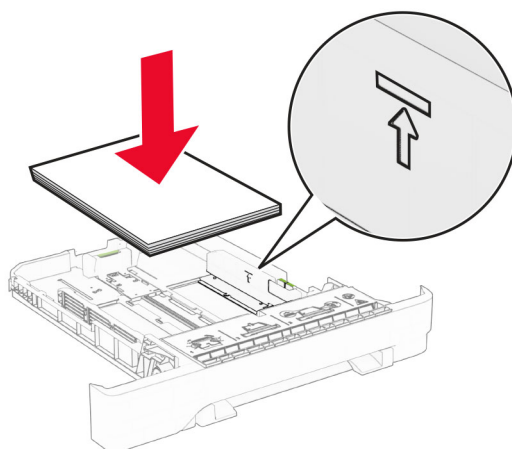


3 Preden naložite papir, večkrat upognite, prepričajte in poravnajte robove listov.



4 Naložite sveženj papirja tako, da bo natisljiva stran obrnjena navzgor.

- Če želite tiskati enostransko, pisemski papir z glavo naložite z natisnjeno stranjo navzgor in z glavo proti sprednjemu delu pladnja.
- Če želite tiskati obojestransko, pisemski papir z glavo naložite z natisnjeno stranjo navzdol in z glavo proti zadnjemu delu pladnja.
- Papirja ne vstavljajte na silo.
- Zagotovite, da je sveženj papirja nižji od višine, nakazane z označevalnikom največje količine papirja. Prenapolnjenost lahko povzroči zastoj papirja.



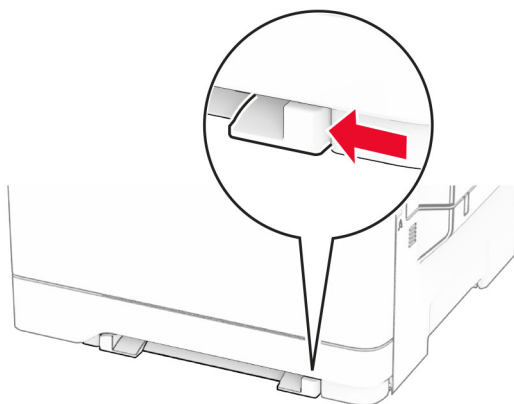
5 Vstavite pladenj.

Če je treba, nastavite velikost in vrsto papirja glede na papir, ki ga nalagate na pladenj.

Nalaganje v ročni podajalnik

1 Prilagodite vodili za robove širini papirja, ki ga nalagate.

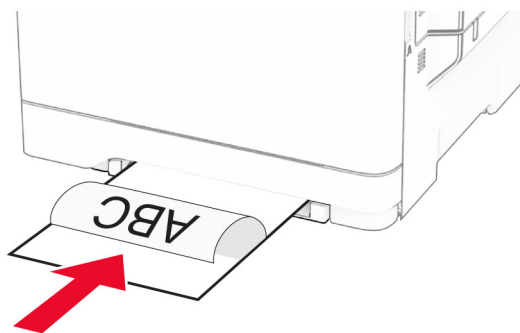
Opomba: Prepričajte se, da se vodili tesno prilegata papirju, vendar ne tako tesno, da se papir upogne.



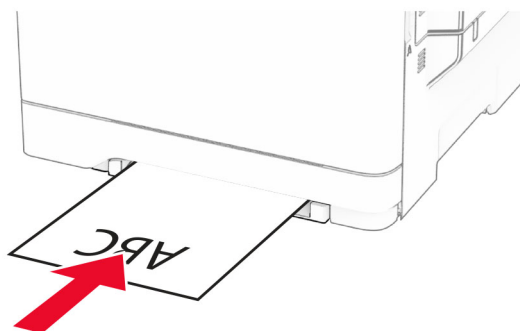
2 List papirja naložite tako, da bo natisljiva stran obrnjena navzdol.

Opomba: Poskrbite, da je papir naložen naravnost, da se izognete upognjenemu ali poševnemu tiskanju.

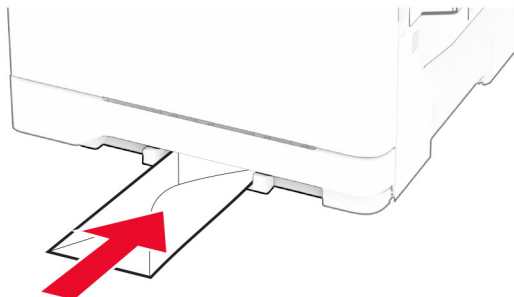
- Če želite tiskati enostransko, pisemski papir z glavo naložite tako, da je natisljiva stran obrnjena navzdol in da v tiskalnik najprej vstopi zgornji rob.



- Če želite tiskati obojestransko, pisemski papir z glavo naložite tako, da je natisljiva stran obrnjena navzgor in da v tiskalnik nazadnje vstopi zgornji rob.



- Ovojnico naložite tako, da je zavihek obrnjen navzgor in ob desni strani vodila papirja.



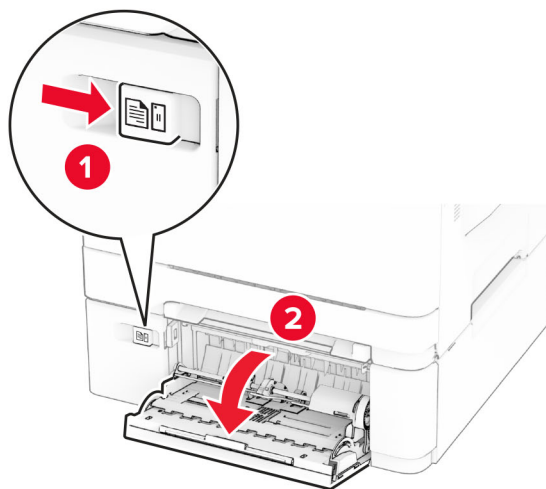
3 Papir podajajte, dokler naprava ne povleče vodilnega roba.

Opozorilo – možnost poškodb: Da preprečite zastoje papirja, papirja ne potiskajte na silo v ročni podajalnik.

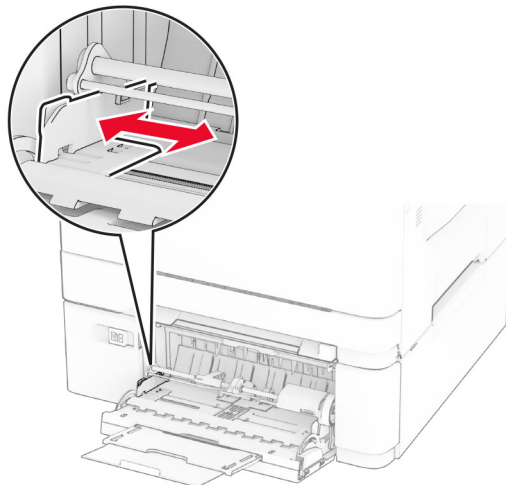
Nalaganje v večnamenski podajalnik

Opomba: Večnamenski podajalnik je na voljo samo, če je nameščen dodatni dvojni pladenj za 650 listov.

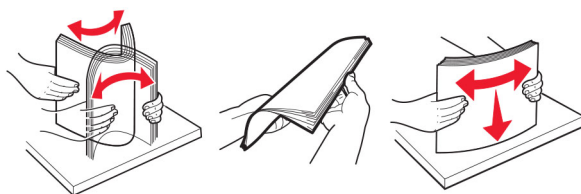
1 Odprite večnamenski podajalnik.



2 Prilagodite vodilo glede na velikost papirja, ki ga nalagate.

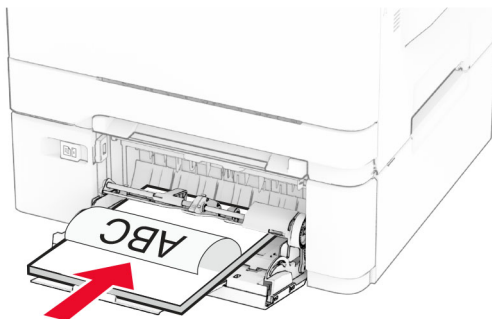


3 Preden naložite papir, večkrat upognite, preprijajte in poravnajte robove listov.

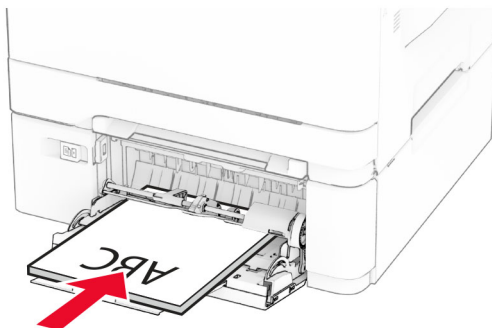


4 Naložite papir.

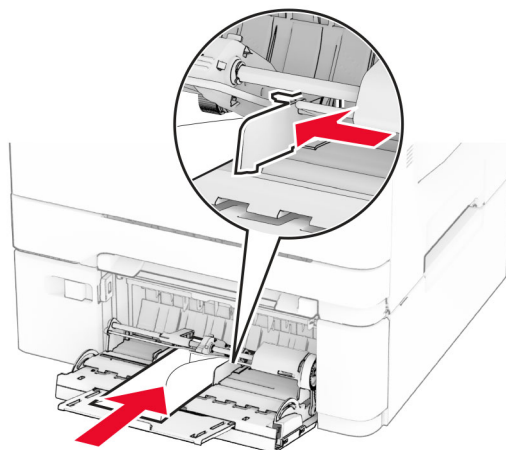
- Če želite tiskati enostransko, pisemski papir z glavo naložite tako, da je natisljiva stran obrnjena navzdol in da v tiskalnik najprej vstopi zgornji rob.



- Če želite tiskati obojstransko, pisemski papir z glavo naložite tako, da je natisljiva stran obrnjena navzgor in da v tiskalnik nazadnje vstopi zgornji rob.



- Ovojnice naložite tako, da je zavihek obrnjen navzgor in ob desni strani vodila papirja.



Opozorilo – možnost poškodb: Ne uporabljajte ovojnic z znamkami, zaponkami, pritisnimi gumbi, okenci, prevlečenimi obrobami ali lepilom.

- 5 V meniju Papir na nadzorni plošči nastavite velikost in vrsto papirja glede na papir, ki ste ga naložili v večnamenski podajalnik.

Povezovanje pladnjev

- 1 Na začetnem zaslonu se dotaknite možnosti **Nastavitve > Papir > Konfiguracija pladnja > izberite vir papirja.**
- 2 Za pladnje, ki jih povezujete, nastavite isto velikost in vrsto papirja.
- 3 Na začetnem zaslonu se dotaknite možnosti **Nastavitve > Naprava > Vzdrževanje > Meni za konfiguracijo > Konfiguracija pladnja > Povezovanje pladnja.**
- 4 Dotaknite se možnosti **Samodejno.**

Za prekinitev povezave med pladnji zagotovite, da pladnji nimajo enakih nastavitev velikosti in vrste papirja.

Opozorilo – možnost poškodb: Temperatura fiksirne enote je odvisna od navedene vrste papirja. Da preprečite težave pri tiskanju, uskladite nastavitve vrste papirja v tiskalniku s papirjem, ki je naložen na pladnju.

Nameščanje in posodabljanje programske opreme, gonilnikov in vdelane programske opreme

Nameščanje programske opreme za tiskalnik

Opombe:

- Gonilnik tiskalnika je v paketu za namestitev programske opreme.
- Pri računalnikih Macintosh s sistemom macOS različice 10.7 ali novejše vam za tiskanje v tiskalnik s potrdilom AirPrint ni treba namestiti gonilnika. Če želite uporabljati funkcije tiskanja po meri, prenesite gonilnik tiskalnika.

1 Pridobite kopijo paketa za namestitev programske opreme.

- S CD-ja s programsko opremo, ki je priložen tiskalniku.
- Obiščite www.lexmark.com/downloads.

2 Zaženite namestitveni program in nato sledite navodilom na računalniškem zaslonu.

Dodajanje tiskalnikov v računalnik

Preden začnete, storite nekaj od naslednjega:

- Tiskalnik in računalnik povežite v isto omrežje. Za več informacij o povezavi tiskalnika v omrežje si oglejte razdelek "[Povezava tiskalnika v brezžično omrežje](#)" na 44. strani.
- Povežite računalnik s tiskalnikom. Za več informacij si oglejte "[Povezava računalnika s tiskalnikom](#)" na 46. strani.
- Povežite tiskalnik z računalnikom prek kabla USB. Za več informacij si oglejte "[Priklučitev kablov](#)" na 20. strani.

Opomba: Kabel USB je na voljo posebej.

Za uporabnike sistema Windows

1 V računalniku namestite gonilnik tiskalnika.

Opomba: Za več informacij si oglejte "[Nameščanje programske opreme za tiskalnik](#)" na 34. strani.

2 Odprite mapo tiskalnikov in kliknite **Dodaj tiskalnik ali optični bralnik**.

3 Glede na povezavo tiskalnika storite nekaj od naslednjega:

- S seznama izberite tiskalnik in nato kliknite **Dodaj napravo**.
- Kliknite **Pokaži tiskalnike Wi-Fi Direct**, izberite tiskalnik in nato kliknite **Dodaj napravo**.
- Kliknite **Želenega tiskalnika ni na seznamu** in nato v oknu Dodaj tiskalnik storite naslednje:
 - a Izberite **Dodaj tiskalnik z uporabo naslova TCP/IP ali imena gostitelja** in nato kliknite **Naprej**.
 - b V polje "Ime gostitelja ali naslov IP" vnesite naslov IP tiskalnika in nato kliknite **Naprej**.

Opombe:

- Naslov IP tiskalnika si oglejte na začetnem zaslonu tiskalnika. Naslov IP je sestavljen iz štirih nizov števil, ločenih s pikami, na primer 123.123.123.123.

– Če uporabljate namestniški strežnik, ga začasno onemogočite, da se spletna stran pravilno naloži.

- c** Izberite gonilnik tiskalnika in nato kliknite **Naprej**.
- d** Izberite **Uporabi trenutno nameščeni gonilnik tiskalnika (priporočeno)** in nato kliknite **Naprej**.
- e** Vnesite ime tiskalnika in nato kliknite **Naprej**.
- f** Izberite možnost skupne rabe tiskalnika in nato kliknite **Naprej**.
- g** Kliknite **Dokončaj**.

Za uporabnike računalnikov Macintosh

- 1** V računalniku odprite **Printers & Scanners (Tiskalniki in optični bralniki)**.
- 2** Kliknite **+** in nato izberite tiskalnik.
- 3** V meniju Use (Uporaba) izberite gonilnik tiskalnika.

Opombe:

- Če želite uporabljati gonilnik tiskalnika za Macintosh, izberite **AirPrint** ali **Secure AirPrint**.
- Če želite uporabljati funkcije tiskanja po meri, izberite Lexmarkov gonilnik tiskalnika. Za namestitev gonilnika si oglejte razdelek "[Nameščanje programske opreme za tiskalnik](#)" na 34. strani.

- 4** Dodajte tiskalnik.

Posodabljanje vdelane programske opreme

Vdelano programsko opremo tiskalnika zaradi boljšega delovanja in odpravljanja težav redno posodablajte.

Za več informacij o posodabljanju vdelane programske opreme se obrnite na zastopnika podjetja Lexmark.

Če želite pridobiti najnovejšo vdelano programsko opremo, obiščite www.lexmark.com/downloads in poiščite svoj model tiskalnika.

- 1** Odprite spletni brskalnik in v polje za naslov vnesite naslov IP tiskalnika.

Opombe:

- Naslov IP tiskalnika si oglejte na začetnem zaslonu tiskalnika. Naslov IP je sestavljen iz štirih nizov števil, ločenih s pikami, na primer 123.123.123.123.
- Če uporabljate namestniški strežnik, ga začasno onemogočite, da se spletna stran pravilno naloži.

- 2** Kliknite **Nastavitve > Naprava > Posodobi vdelano programsko opremo**.

- 3** Naredite nekaj od naslednjega:

- Kliknite **Zdaj preveri, ali so na voljo posodobitve > Strinjam se, začni posodobitev**.
- Naložite datoteko Flash.
 - a** Poiščite datoteko Flash.

Opomba: Ekstrahirajte datoteko zip z vdelano programsko opremo.

- b** Kliknite **Naloži > Začni**.

Izvoz ali uvoz konfiguracijske datoteke

Nastavitve konfiguracije vašega tiskalnika lahko izvozite v besedilno datoteko in nato datoteko uvozite, da nastavitve uveljavite za druge tiskalnike.

1 Odprite spletni brskalnik in v polje za naslov vnesite naslov IP tiskalnika.

Opombe:

- Naslov IP tiskalnika si oglejte na začetnem zaslonu tiskalnika. Naslov IP je sestavljen iz štirih nizov števil, ločenih s pikami, na primer 123.123.123.123.
- Če uporabljate namestniški strežnik, ga začasno onemogočite, da se spletna stran pravilno naloži.

2 V vdelanem spletnem strežniku kliknite **Izvozi konfiguracijo** ali **Uvozi konfiguracijo**.

3 Sledite navodilom na zaslonu.

4 Če tiskalnik podpira programe, storite naslednje:

- a Kliknite možnost **Programi** > izberite program > **Konfiguriraj**.
- b Kliknite **Izvozi** ali **Uvozi**.

Dodajanje razpoložljivih možnosti v gonilnik tiskalnika

Za uporabnike sistema Windows

1 Odprite mapo s tiskalniki.

2 Izberite tiskalnik, ki ga želite posodobiti, in storite nekaj od naslednjega:

- V operacijskem sistemu Windows 7 ali novejšem izberite **Lastnosti tiskalnika**.
- V starejših različicah izberite **Lastnosti**.

3 Pomaknite se na zavihek Konfiguracija in izberite **Posodobi – vprašaj tiskalnik**.

4 Uveljavite spremembe.

Za uporabnike računalnikov Macintosh

1 V System Preferences (Sistemske nastavitve) v Applovem meniju se pomaknite na tiskalnik in izberite **Options & Supplies** (Možnosti in dodatna oprema).

2 Pomaknite se na seznam možnosti strojne opreme in dodajte nameščene možnosti.

3 Uveljavite spremembe.

Nameščanje možnosti strojne opreme

Razpoložljive notranje možnosti

- Inteligentni shranjevalni pogon (ISD)
 - Pisave
 - Poenostavljena kitajščina
 - Tradicionalna kitajščina

- Japonščina
- Korejščina
- Arabščina
- Masovni pomnilnik
- Trdi disk
- Licencirane funkcije
 - IPDS
 - Črna koda

Opombe:

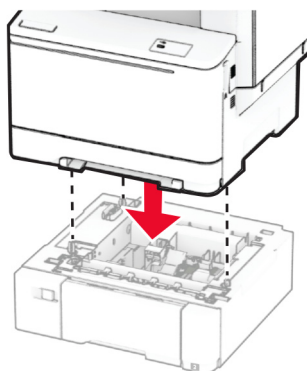
- Za vklop spajanja obrazcev in nekaterih funkcij IPDS je potreben inteligentni shranjevalni pogon ali trdi disk.
- Nekatero možnosti so na voljo samo pri določenih modelih tiskalnika. Za več informacij se obrnite na [podporo strankam](#).

Namestitev dodatnih pladnjev

⚠ PREVIDNO – NEVARNOST ELEKTRIČNEGA UDARA: Če nekaj časa po namestitvi tiskalnika dostopate do plošče kontrolnika ali nameščate dodatno strojno opremo ali pomnilniške naprave, izklopite tiskalnik in izključite napajalni kabel z električne vtičnice, preden nadaljujete, da preprečite nevarnost električnega udara. Če so na tiskalnik priključene še katere koli druge naprave, jih izklopite in izključite kable, ki so priključeni na tiskalnik.

- 1 Izklopite tiskalnik.
- 2 Napajalni kabel izključite z električne vtičnice in nato s tiskalnika.
- 3 Dodatni pladenj vzemite iz embalaže in nato odstranite vso embalažo.
- 4 Tiskalnik poravnajte z dodatnim pladnjem in ga spustite na mesto.

⚠ PREVIDNO – NEVARNOST TELESNIH POŠKODB: Če je tiskalnik težji od 20 kg (44 lb), sta za varen dvig potrebna vsaj dva usposobljena člana osebja.



Opomba: Ob namestitvi pladnjev za 550 in 650 listov se izognite nepravilni konfiguraciji tako, da pladenj za 550 listov vedno namestite pod pladenj za 650 listov.

5 Napajalni kabel priključite na tiskalnik in nato na električno vtičnico.

⚠ PREVIDNO – NEVARNOST TELESNIH POŠKODB: Da bi se izognili požaru ali električnemu udaru, priključite napajalni kabel na električno vtičnico z ustrežno nazivnostjo, ki je ustrezno ozemljena, v bližini izdelka in enostavno dostopna.

6 Vklopite tiskalnik.

Dodajte pladenj v gonilnik tiskalnika, da omogočite tiskalno opravilo. Za več informacij si oglejte "[Dodajanje razpoložljivih možnosti v gonilnik tiskalnika](#)" na 36. strani.

Namestitev inteligentnega shranjevalnega pogona

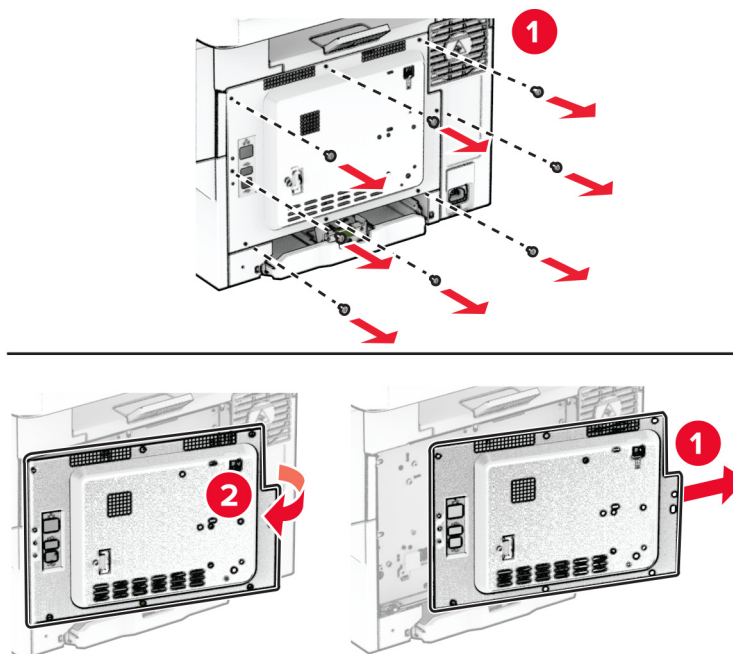
⚠ PREVIDNO – NEVARNOST ELEKTRIČNEGA UDARA: Če nekaj časa po namestitvi tiskalnika dostopate do plošče kontrolnika ali nameščate dodatno strojno opremo ali pomnilniške naprave, izklopite tiskalnik in izključite napajalni kabel z električne vtičnice, preden nadaljujete, da preprečite nevarnost električnega udara. Če so na tiskalnik priključene še katere koli druge naprave, jih izklopite in izključite kable, ki so priključeni na tiskalnik.

1 Izklopite tiskalnik.

2 Napajalni kabel izključite z električne vtičnice in nato s tiskalnika.

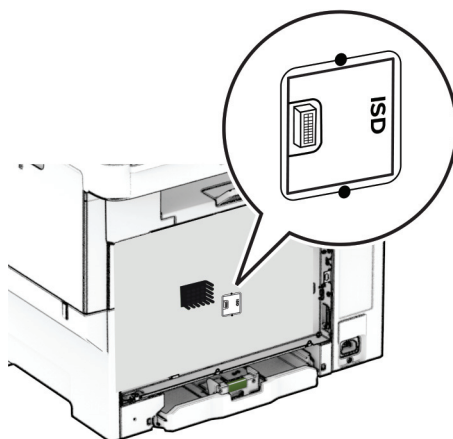
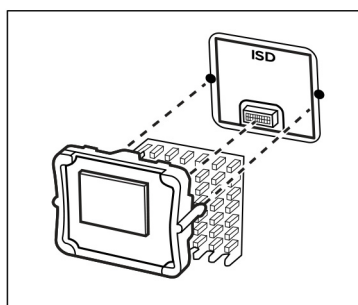
3 S ploščatim izvijačem odstranite zaščito plošče kontrolnika.

Opozorilo – možnost poškodb: Elektronske sestavne dele plošče kontrolnika lahko zlahka poškoduje statična elektrika. Preden se dotaknete sestavnih delov plošče kontrolnika ali njenih priključkov, se dotaknite kovinske površine na tiskalniku.

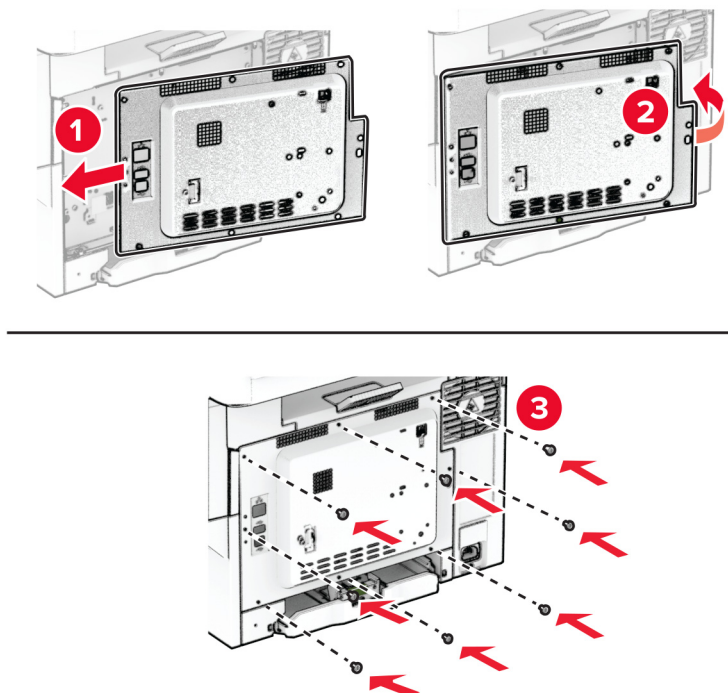


4 Vzemite inteligentni shranjevalni pogon (ISD) iz embalaže.

Opozorilo – možnost poškodb: Ne dotikajte se točk povezave vzdolž roba kartice.

5 Poiščite priključek ISD.**6** Shranjevalni pogon vstavite v priključek ISD.

7 Namestite zaščito plošče kontrolnika in privijte vijake.



8 Napajalni kabel priključite na tiskalnik in nato na električno vtičnico.

⚠ PREVIDNO – NEVARNOST TELESNIH POŠKODB: Da bi se izognili požaru ali električnemu udaru, priključite napajalni kabel na električno vtičnico z ustrezno naznačeno močjo, ki je ustrezno ozemljena, v bližini izdelka in enostavno dostopna.

9 Vklonite tiskalnik.

Namestitev trdega diska tiskalnika

⚠ PREVIDNO – NEVARNOST ELEKTRIČNEGA UDARA: Če nekaj časa po namestitvi tiskalnika dostopate do plošče kontrolnika ali nameščate dodatno strojno opremo ali pomnilniške naprave, izklopite tiskalnik in izključite napajalni kabel z električne vtičnice, preden nadaljujete, da preprečite nevarnost električnega udara. Če so na tiskalnik priključene še katere koli druge naprave, jih izklopite in izključite kable, ki so priključeni na tiskalnik.

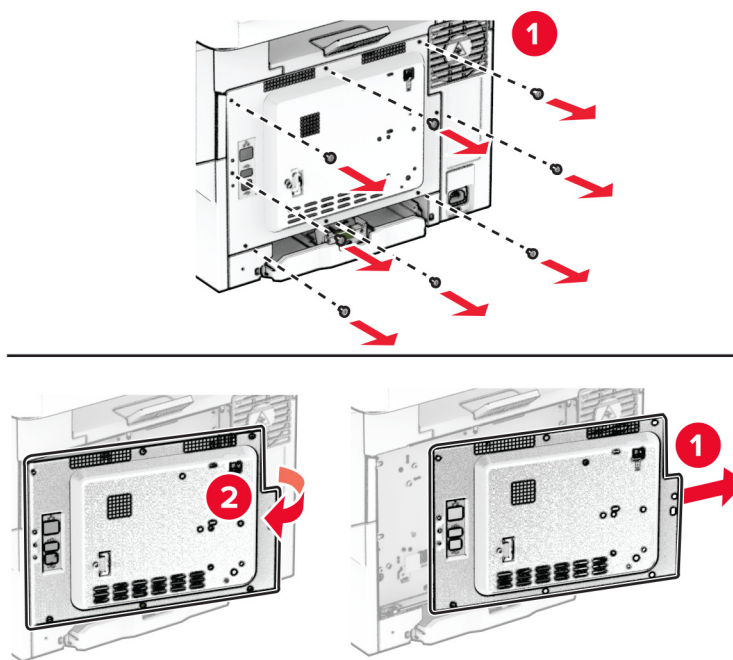
Opomba: Za to opravilo potrebujete ploski izvijač.

1 Izklopite tiskalnik.

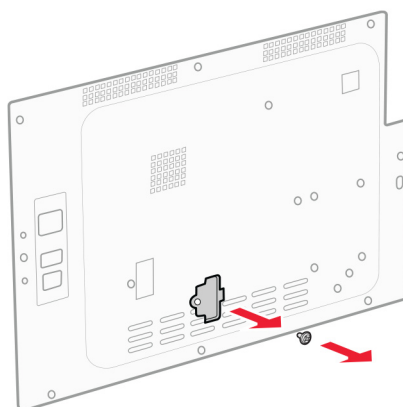
2 Napajalni kabel izključite iz električne vtičnice in nato iz tiskalnika.

3 Odstranite zaščito plošče kontrolnika.

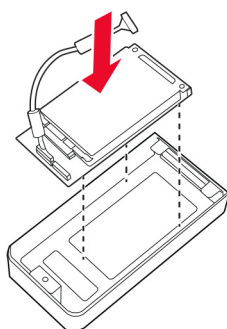
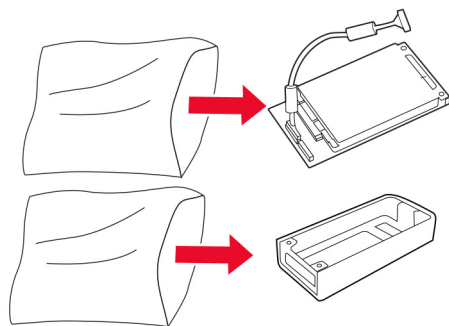
Opozorilo – možnost poškodb: Elektronske sestavne dele plošče kontrolnika lahko zlahka poškoduje statična elektrika. Preden se dotaknete sestavnih delov plošče kontrolnika ali njenih priključkov, se dotaknite kovinske površine na tiskalniku.



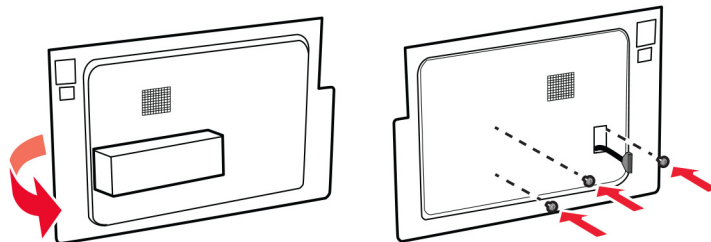
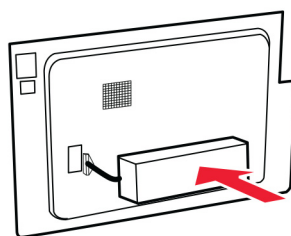
4 Odstranite pokrov vrat za trdi disk z zaščitne plošče kontrolnika.



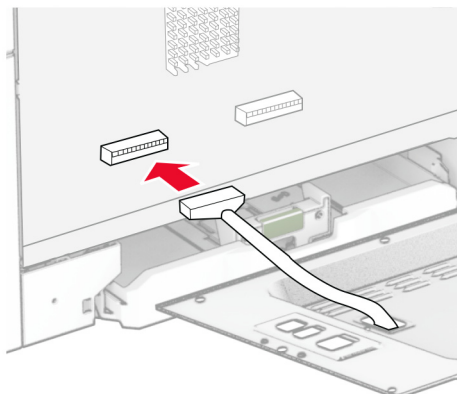
5 Trdi disk vzemite iz embalaže in ga nato sestavite.



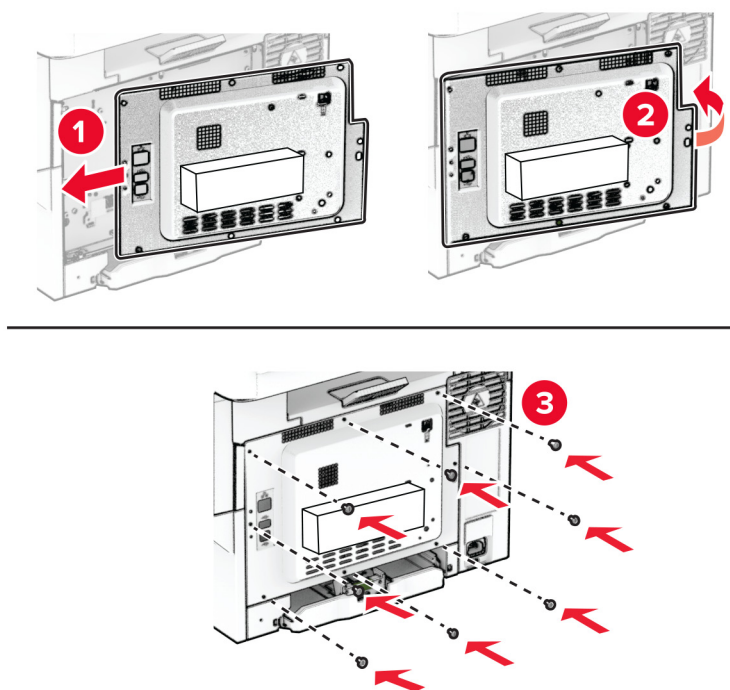
6 Trdi disk pritrdite na zaščitno ploščo kontrolnika.




7 Vmesniški kabel trdega diska priključite na ploščo kontrolnika.



8 Namestite zaščito plošče kontrolnika in privijte vijake.



9 Napajalni kabel priključite na tiskalnik in nato na električno vtičnico.

 **PREVIDNO – NEVARNOST TELESNIH POŠKODB:** Da bi se izognili požaru ali električnemu udaru, priključite napajalni kabel na električno vtičnico z ustrezno naznačeno močjo, ki je ustrezno ozemljena, v bližini izdelka in enostavno dostopna.

10 Vključite tiskalnik.

Omrežje

Podpora brezžične povezave

Model tiskalnikov	Vrsta naprave	Številka modela	Brezžično
C2335	5031	290	✓
CS531dw		270	x
		280	✓
CS632dwe		675	x
		685	✓
CS639		635	x

Povezava tiskalnika v brezžično omrežje

Prepričajte se, da je Aktivna omrežna kartica nastavljena na Samodejno. Na začetnem zaslonu se dotaknite možnosti **Nastavitve > Omrežje/vrata > Pregled omrežja > Aktivna omrežna kartica**.

Uporaba nadzorne plošče

- 1 Na začetnem zaslonu se dotaknite možnosti **Nastavitve > Omrežje/vrata > Brezžično > Nastavitev na plošči tiskalnika > Izbira omrežja**.
- 2 Izberite brezžično omrežje in nato vnesite omrežno geslo.

Opomba: Pri modelih tiskalnika, ki podpirajo brezžično omrežje, se med začetno nastavitvijo prikaže poziv za nastavitev brezžičnega omrežja.

Uporaba Lexmarkovega mobilnega pomočnika

- 1 Glede na svojo mobilno napravo prenesite Lexmarkovega mobilnega pomočnika iz trgovine Google Play™ ali spletne trgovine App Store.
- 2 Na začetnem zaslonu se dotaknite možnosti **Nastavitve > Omrežja/vrata > Brezžično > Nastavitev z mobilnim programom > ID tiskalnika**.
- 3 V mobilni napravi zaženite program in nato sprejmite pogoje uporabe.
Opomba: Po potrebi podelite dovoljenja.
- 4 Tapnite **Poveži s tiskalnikom > Pojdi v nastavitve brezžičnega omrežja**.

- 5 Povežite mobilno napravo v brezžično omrežje tiskalnika.
- 6 Vrnite se v program in nato tapnite **Nastavi brezžično povezavo**
- 7 Izberite brezžično omrežje in nato vnesite omrežno geslo.
- 8 Tapnite **Končano**.

Povezovanje tiskalnika v brezžično omrežje z metodo WPS

Preden začnete, preverite naslednje:

- Dostopna točka (brezžični usmerjevalnik) je potrjena za metodo WPS ali združljiva z njo. Za več informacij si oglejte dokumentacijo, priloženo dostopni točki.
- Kartica za brezžično omrežje je nameščena v tiskalniku. Za več informacij si oglejte navodila, priložena kartici.
- Aktivna omrežna kartica je nastavljena na Samodejno. Na začetnem zaslonu se dotaknite možnosti **Nastavitve > Omrežje/vrata > Pregled omrežja > Aktivna omrežna kartica**.

Uporaba načina z gumbom

- 1 Na začetnem zaslonu se dotaknite možnosti **Nastavitve > Omrežja/vrata > Brezžično > Wi-Fi Protected Setup > Način zagona s pritiskom na gumb**.
- 2 Sledite navodilom na zaslonu.

Uporaba načina z osebno identifikacijsko številko (PIN)

- 1 Na začetnem zaslonu se dotaknite možnosti **Nastavitve > Omrežja/vrata > Brezžično > Wi-Fi Protected Setup > Način zagona s kodo PIN**.
- 2 Kopirajte osemestno številko PIN za WPS.
- 3 Odprite spletni brskalnik in v polje za naslov vnesite naslov IP dostopne točke.

Opombe:

- Za naslov IP si oglejte dokumentacijo, priloženo dostopni točki.
 - Če uporabljate namestniški strežnik, ga začasno onemogočite, da se spletna stran pravilno naloži.
- 4 Dostopite do nastavitvev WPS-ja. Za več informacij si oglejte dokumentacijo, priloženo dostopni točki.
 - 5 Vnesite osemestno številko PIN in nato shranite spremembe.

Konfiguracija tehnologije Wi-Fi Direct

Wi-Fi Direct® je tehnologija enakovrednih naprav na osnovi brezžične povezave, ki brezžičnim napravam omogoča neposredno povezavo s tiskalnikom, ki podpira Wi-Fi Direct, torej brez uporabe dostopne točke (brezžičnega usmerjevalnika).

- 1 Na začetnem zaslonu se dotaknite možnosti **Nastavitve > Omrežje/vrata > Wi-Fi Direct**.
- 2 Konfigurirajte nastavitve.
 - **Omogoči Wi-Fi Direct** – omogoči, da tiskalnik oddaja svoje lastno omrežje Wi-Fi Direct.
 - **Ime za Wi-Fi Direct** – dodeli ime za omrežje Wi-Fi Direct.

- **Geslo za Wi-Fi Direct** – dodeli geslo za pogajanje o varnosti brezžičnega omrežja pri uporabi povezave enakovrednih.
- **Pokaži geslo na nastavitveni strani** – pokaže geslo na strani z omrežnimi nastavitvami.
- **Samodejno sprejmi zahteve s pritiskom gumba** – omogoča, da tiskalnik samodejno sprejema zahteve za povezavo.

Opomba: Samodejno sprejemanje zahtev s pritiskoma gumba ni zaščiteno.

Opombe:

- Privzeto geslo omrežja Wi-Fi Direct ni vidno na zaslonu tiskalnika. Če želite pokazati geslo, omogočite ikono za hitri vpogled v geslo. Na začetnem zaslonu se dotaknite možnosti **Nastavitve > Varnost > Ostalo > Omogoči razkritje gesla/PIN-a**.
- Če želite izvedeti geslo omrežja Wi-Fi Direct, ne da bi se prikazalo na zaslonu tiskalnika, se na začetnem zaslonu dotaknite možnosti **Nastavitve > Poročila > Omrežje > Stran z omrežnimi nastavitvami**.

Povezava mobilne naprave s tiskalnikom

Preden povežete mobilno napravo, se prepričajte, da je konfigurirana povezava Wi-Fi Direct. Za več informacij si oglejte razdelek "[Konfiguracija tehnologije Wi-Fi Direct](#)" na 45. strani.

Povezava s protokolom Wi-Fi Direct

Opomba: Ta navodila veljajo samo za mobilne naprave Android.

- 1 V mobilni napravi pojdite na meni z nastavitvami.
- 2 Omogočite **Wi-Fi** in nato tapnite **Wi-Fi Direct**.
- 3 Izberite ime tiskalnika za Wi-Fi Direct.
- 4 Potrdite povezavo na nadzorni plošči tiskalnika.

Povezava prek brezžične povezave

- 1 V mobilni napravi pojdite na meni z nastavitvami.
- 2 Tapnite **Wi-Fi** in nato izberite ime tiskalnika za Wi-Fi Direct.

Opomba: Pred ime za Wi-Fi Direct je dodan niz DIRECT-xy (kjer sta x in y naključna znaka).

- 3 Vnesite geslo za Wi-Fi Direct.

Povezava računalnika s tiskalnikom

Preden povežete računalnik, se prepričajte, da je konfigurirana povezava Wi-Fi Direct. Za več informacij si oglejte "[Konfiguracija tehnologije Wi-Fi Direct](#)" na 45. strani.

Za uporabnike sistema Windows

- 1 Odprite mapo tiskalnikov in kliknite **Dodaj tiskalnik ali optični bralnik**.
- 2 Kliknite **Pokaži tiskalnike Wi-Fi Direct** in nato izberite ime tiskalnika za Wi-Fi Direct.

3 Zabeležite si osemestno številko PIN tiskalnika, ki je prikazana na zaslonu tiskalnika.

4 V računalniku vnesite PIN.

Opomba: Če gonilnik tiskalnika še ni nameščen, Windows prenese ustrezen gonilnik.

Za uporabnike računalnikov Macintosh

1 Kliknite ikono brezžične povezave in izberite ime tiskalnika za Wi-Fi Direct.

Opomba: Pred ime za Wi-Fi Direct je dodan niz DIRECT-xy (kjer sta x in y naključna znaka).

2 Vnesite geslo za Wi-Fi Direct.

Opomba: Po prekinitvi povezave z omrežjem Wi-Fi Direct preklopite računalnik nazaj na prejšnje omrežje.

Deaktiviranje brezžičnega omrežja

1 Na začetnem zaslonu tiskalnika se dotaknite možnosti **Nastavitve > Omrežje/vrata > Pregled omrežja > Aktivna kartica > Standardno omrežje**.

2 Sledite navodilom na zaslonu.

Preverjanje povezljivosti tiskalnika

1 Na začetnem zaslonu se dotaknite možnosti **Nastavitve > Poročila > Omrežje > Stran z omrežnimi nastavitvami**.

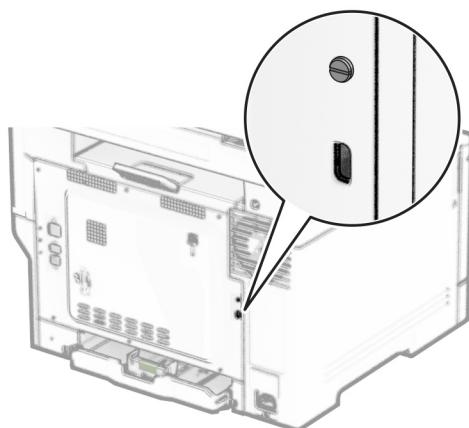
2 Oglejte si prvi razdelek strani z omrežnimi nastavitvami in preverite, ali je stanje povezano.

Če stanje ni povezano, obstaja možnost, da je priključek za lokalno omrežje LAN nedejaven ali pa omrežni kabel ne deluje pravilno. Za pomoč se obrnite na skrbnika.

Zaščita tiskalnika

Iskanje varnostne reže

Tiskalnik je opremljen s funkcijo varnostne ključavnice. Varnostno ključavnico, ki je združljiva z večino prenosnih računalnikov, namestite na prikazano mesto, da pritrдите tiskalnik.



Brisanje pomnilnika tiskalnika

Če želite izbrisati začasni pomnilnik ali medpomnjene podatke v tiskalniku, izklopite tiskalnik.

Če želite izbrisati obstojni pomnilnik, nastavitve naprave in omrežja, varnostne nastavitve in vdelane rešitve, storite naslednje:

- 1 Na začetnem zaslonu se dotaknite možnosti **Nastavitve > Naprava > Vzdrževanje > Brisanje ob koncu uporabe**.
- 2 Dotaknite se potrditvenega polja **Trajno izbriši vse podatke v trajnem pomnilniku** in nato še možnosti **IZBRIŠI**.
- 3 Dotaknite se **Zaženi čarovnika za začetno nastavitve** ali **Pusti tiskalnik brez povezave** in se nato dotaknite možnosti **Naprej**.
- 4 Zaženite postopek.

Opomba: Ta postopek uniči tudi šifrirni ključ, ki se uporablja za zaščito uporabnikovih podatkov. Z uničenjem šifrirnega ključa podatki niso več na voljo.

Brisanje shranjevalnega pogona tiskalnika

- 1 Na začetnem zaslonu se dotaknite možnosti **Nastavitve > Naprava > Vzdrževanje > Brisanje ob koncu uporabe**.
- 2 Glede na shranjevalni pogon, ki je nameščen v tiskalniku, naredite nekaj od naslednjega:
 - Za trdi disk se dotaknite potrditvenega polja **Trajno izbriši vse podatke na trdem disku** in se dotaknite možnosti **IZBRIŠI**, nato pa izberite način brisanja podatkov.

Opomba: Postopek brisanja trdega diska lahko traja od nekaj minut do ene ure ali več, med tem časom pa tiskalnik ne more izvajati drugih opravil.
 - Za inteligentni shranjevalni pogon (ISD) se dotaknite možnosti **Brisanje inteligentnega shranjevalnega pogona** in nato možnosti **IZBRIŠI** za izbris vseh uporabniških podatkov.
- 3 Zaženite postopek.

Obnovitev privzetih tovarniških nastavitev

- 1 Na začetnem zaslonu se dotaknite možnosti **Nastavitve > Naprava > Obnovitev tovarniško privzetih vrednosti**.
- 2 V meniju Obnovi nastavitve izberite nastavitve, ki jih želite obnoviti.
- 3 Dotaknite se možnosti **OBNOVI**.
- 4 Sledite navodilom na zaslonu.

Izjava o obstojnosti

Vrsta pomnilnika	Opis
Neobstojni pomnilnik	Tiskalnik uporablja standardni bralno-pisalni pomnilnik (RAM), da začasno medpomni uporabniške podatke med enostavnimi opravili tiskanja in kopiranja.
Obstojni pomnilnik	Tiskalnik lahko uporablja dve obliki obstojnega pomnilnika: EEPROM in NAND (bliskovni pomnilnik). V obeh vrstah so shranjeni operacijski sistem, nastavitve tiskalnika in informacije o omrežju. V obeh so shranjene tudi nastavitve zaznamkov in vdelane rešitve.
Trdi disk	V nekaterih tiskalnikih je lahko nameščen pogon trdega diska. Trdi disk tiskalnika je zasnovan za delovanje, povezano s tiskanjem. Trdi disk tiskalniku omogoča, da ohrani medpomnjene uporabniške podatke iz zapletenih tiskalnih opravil ter podatke obrazcev in o pisavi.
Inteligentni shranjevalni pogon (ISD)	V nekaterih tiskalnikih je lahko nameščen pogon ISD. ISD uporablja obstojni bliskovni pomnilnik za shranjevanje uporabniških podatkov iz zapletenih opravil tiskanja, podatkov o obliki in pisavi.

Vsebinsko nameščenih pomnilnikov tiskalnika izbrišite v naslednjih primerih:

- Tiskalnik se vzame iz uporabe.
- Trdi disk ali pogon ISD tiskalnika se zamenja.
- Tiskalnik se premakne na drug oddelek ali lokacijo.
- Tiskalnik servisira nekdo izven organizacije.
- Tiskalnik se premakne iz vaših prostorov za namene servisa.
- Tiskalnik se proda drugi organizaciji.

Opomba: Če želite zavreči shranjevalni pogon, upoštevajte pravilnike in postopke vaše organizacije.

Tiskanje

Tiskanje iz računalnika

Opomba: Za nalepke, večslojni karton in ovojnice v tiskalniku nastavite velikost in vrsto papirja pred tiskanjem opravila tiskanja.

- 1 V dokumentu, ki ga želite natisniti, odprite pogovorno okno Natisni.
- 2 Po potrebi prilagodite nastavitve.
- 3 Natisnite dokument.

Tiskanje iz mobilne naprave

Tiskanje iz mobilne naprave z uporabo programa Lexmark Mobile Print

Lexmark™ Z aplikacijo Mobile Print lahko pošljete dokumente in slike neposredno v podprt Lexmarkov tiskalnik.

- 1 Odprite dokument in ga nato pošljite v program Lexmark Mobile Print ali ga dajte v skupno rabo z njo.
Opomba: Nekateri programi drugih proizvajalcev morda ne podpirajo funkcije pošiljanja ali dajanja v skupno rabo. Za več informacij si oglejte dokumentacijo, ki ste jo dobili s programom.
- 2 Izberite tiskalnik.
- 3 Natisnite dokument.

Tiskanje iz mobilne naprave z uporabo Lexmarkove funkcije tiskanja

Lexmark Print je rešitev mobilnega tiskanja za mobilne naprave s sistemom Android™ 6.0 ali novejšo različico. Omogoča pošiljanje dokumentov in slik v tiskalnike, povezane v omrežje, in strežnike za upravljanje tiskanja.

Opombe:

- Program Lexmark Print morate prenesti iz trgovine Google Play in ga omogočiti v mobilni napravi.
- Prepričajte se, da sta tiskalnik in mobilna naprava povezana v isto omrežje.

- 1 V mobilni napravi izberite dokument v upravitelju datotek.
- 2 Dokument pošljite ali delite s programom Lexmark Print.



Opomba: Nekateri programi drugih proizvajalcev morda ne podpirajo funkcije pošiljanja ali dajanja v skupno rabo. Za več informacij si oglejte dokumentacijo, ki ste jo dobili s programom.

- 3 Izberite tiskalnik in po potrebi prilagodite nastavitve.
- 4 Natisnite dokument.

Tiskanje iz mobilne naprave s storitvijo Mopria Print Service

Mopria® Print Service je rešitev mobilnega tiskanja za mobilne naprave s sistemom Android 5.0 ali novejšo različico. Omogoča neposredno tiskanje v vse tiskalnike s potrdilom Mopria.

Opomba: Program Mopria Print Service morate prenesti iz trgovine Google Play in ga omogočiti v mobilni napravi.


- 1 V mobilni napravi Android zaženite združljiv program ali izberite dokument v upravitelju datotek.
- 2 Tapnite  > **Natisni**.
- 3 Izberite tiskalnik in po potrebi prilagodite nastavitve.
- 4 Tapnite .

Tiskanje iz mobilne naprave z aplikacijo AirPrint

Funkcija programske opreme AirPrint je rešitev mobilnega tiskanja, ki omogoča neposredno tiskanje iz naprav Apple v tiskalnike s potrdilom AirPrint.

Opombe:



- Naprava Apple in tiskalnik morata biti povezana v isto omrežje. Če je v omrežju več brezžičnih zvezdišč, se prepričajte, da sta obe napravi povezni v isto podomrežje.
- Program je podprt samo v nekaterih napravah Apple.

- 1 V mobilni napravi izberite dokument v upravitelju datotek ali pa zaženite združljiv program.
- 2 Tapnite  > **Natisni**.
- 3 Izberite tiskalnik in po potrebi prilagodite nastavitve.
- 4 Natisnite dokument.

Tiskanje iz mobilne naprave s protokolom Wi-Fi Direct®

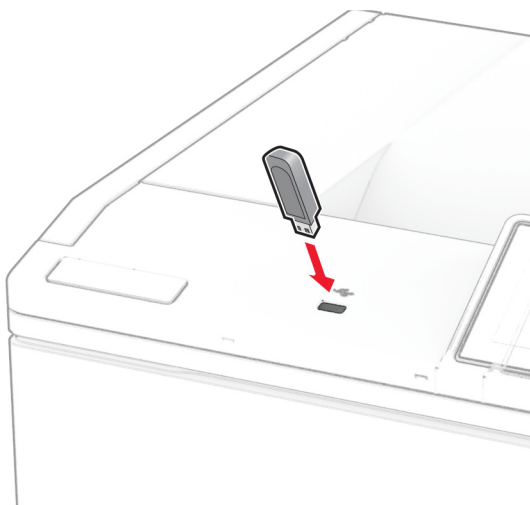
Wi-Fi Direct je storitev tiskanja, ki omogoča tiskanje s poljubnim tiskalnikom, ki podpira Wi-Fi Direct.

Opomba: Prepričajte se, da je mobilna naprava povezana v brezžično omrežje tiskalnika. Za več informacij si oglejte "[Povezava mobilne naprave s tiskalnikom](#)" na 46. strani.

- 1 V mobilni napravi zaženite združljiv program ali izberite dokument v upravitelju datotek.
- 2 Glede na svojo mobilno napravo storite nekaj od naslednjega:
 - Tapnite  > **Natisni**.
 - Tapnite  > **Natisni**.
 - Tapnite **...** > **Natisni**.
- 3 Izberite tiskalnik in po potrebi prilagodite nastavitve.
- 4 Natisnite dokument.

Tiskanje s pogona Flash

1 Vstavite bliskovni pogon.



Opombe:

- Če pogon Flash vstavite, ko se pojavi sporočilo o napaki, tiskalnik prezre pogon Flash.
- Če pogon Flash vstavite, ko tiskalnik izvaja druga tiskalna opravila, se na zaslonu pojavi napis **Zasedeno**.

2 Na zaslonu se dotaknite dokumenta, ki ga želite natisniti.

Po potrebi konfigurirajte nastavitve tiskanja.

3 Natisnite dokument.

Za tiskanje novega dokumenta se dotaknite možnosti **Pogon USB**.

Opozorilo – možnost poškodb: Da bi se izognili izgubi podatkov ali okvari tiskalnika, se med tiskanjem, branjem ali zapisovanjem iz pomnilniške naprave ne dotikajte pogona Flash ali tiskalnika v prikazanem območju.



Podprti bliskovni pogoni in vrste datotek

Bliskovni pogoni

- Lexar JumpDrive S70 (16 GB in 32 GB)
- SanDisk Cruzer Micro (16 GB in 32 GB)
- PNY Attaché (16 GB in 32 GB)

Opombe:

- Tiskalnik podpira hitre bliskovne pogone polne hitrosti. Naprave USB majhne hitrosti niso podprte.
- Bliskovni pogoni morajo podpirati sistem datotečne dodelitvene tabele (FAT).
- Naprave, formatirane s sistemom NTFS (New Technology File System) ali katerim koli drugim datotečnim sistemom, niso podprte.

Vrste datotek

Dokumenti	Slike
<ul style="list-style-type: none"> • PDF (različica 1.7 ali starejša) • HTML • Microsoftove oblike datotek (DOC, DOCX, XLS, XLSX, PPT, PPTX) 	<ul style="list-style-type: none"> • JPEG ali JPG • TIFF ali TIF • GIF • BMP • PNG • PCX • DCX

Konfiguracija zaupnih opravil

1 Na začetnem zaslonu se dotaknite možnosti **Nastavitve > Varnost > Nastavitev zaupnega tiskanja**.

2 Konfigurirajte nastavitve.

Nastavitev	Opis
Omejitev neveljavnih kod PIN	Nastavite največje dovoljeno število vnosov neveljavne kode PIN. Opomba: Ko je omejitev dosežena, se vsa tiskalna opravila za to uporabniško ime izbrišejo.
Potek zaupnega opravila	Nastavitev roka za vsako zadržano opravilo, preden se samodejno izbriše iz pomnilnika, trdega diska ali inteligentnega shranjevalnega pogona v tiskalniku. Opomba: Zadržano opravilo je lahko Zaupno, Ponovno, Rezervirano ali Preveri.
Potek ponovnega opravila	Nastavite čas poteka za tiskalna opravila, ki jih želite ponoviti.
Potek opravila za preverjanje	Nastavite čas poteka za tiskanje enega izvoda opravila za oceno kakovosti pred tiskanjem preostalih izvodov.
Potek rezerviranega opravila	Nastavite čas poteka za opravila, ki jih želite shraniti v tiskalnik za kasnejše tiskanje.
Zahtevaj zadržanje vseh opravil	Nastavite, ali želite, da tiskalnik zadrži vsa tiskalna opravila.

Nastavitev	Opis
Ohrani podvojene dokumente	Tiskalnik nastavite, da ohrani vse dokumente z enakim imenom datoteke.

Tiskanje zaupnih in drugih zadržanih opravil

Za uporabnike sistema Windows

- 1 Ko je dokument odprt, kliknite možnost **Datoteka > Natisni**.
- 2 Izberite tiskalnik in nato kliknite **Lastnosti, Nastavitve, Možnosti** ali **Nastavitev**.
- 3 Kliknite **Natisni in zadrži**.
- 4 Izberite **Uporabi tiskanje in zadržanje** in nato dodelite uporabniško ime.
- 5 Izberite vrsto tiskalnega opravila (zaupno, ponovno, rezervirano ali preverjeno).
Če izberete **Zaupno**, tiskalno opravilo zaščitite z osebno identifikacijsko številko (PIN).
- 6 Kliknite **V redu** ali **Natisni**.
- 7 Na začetnem zaslonu tiskalnika sprostite tiskalno opravilo.
 - Za zaupna tiskalna opravila se dotaknite možnosti **Zadržana opravila** > izberite svoje uporabniško ime > **Zaupno** > vnesite PIN > izberite tiskalno opravilo > konfigurirajte nastavitve > **Natisni**.
 - Za druga tiskalna opravila se dotaknite možnosti **Zadržana opravila** > izberite svoje uporabniško ime > izberite tiskalno opravilo > konfigurirajte nastavitve > **Natisni**.

Za uporabnike računalnikov Macintosh

Uporaba funkcije AirPrint

- 1 Ko je dokument odprt, izberite možnost **Datoteka > Natisni**.
- 2 Izberite tiskalnik in nato na spustnem meniju za menijem Usmerjenost izberite **Tiskanje s PIN-om**.
- 3 Omogočite **Natisni s PIN-om** in nato vnesite štirimestno številko PIN.
- 4 Kliknite **Natisni**.
- 5 Na začetnem zaslonu tiskalnika sprostite tiskalno opravilo. Dotaknite se možnosti **Zadržana opravila** > izberite ime svojega računalnika > **Zaupno** > vnesite PIN > izberite tiskalno opravilo > **Natisni**.

Uporaba gonilnika tiskalnika

- 1 Ko je dokument odprt, izberite možnost **Datoteka > Natisni**.
- 2 Izberite tiskalnik in nato v spustnem meniju za menijem Usmerjenost izberite **Natisni in zadrži**.
- 3 Izberite **Zaupno tiskanje** in nato vnesite štirimestno številko PIN.
- 4 Kliknite **Natisni**.
- 5 Na začetnem zaslonu tiskalnika sprostite tiskalno opravilo. Dotaknite se možnosti **Zadržana opravila** > izberite ime računalnika > **Zaupno** > izberite opravilo tiskanja > vnesite PIN > **Natisni**.

Tiskanje seznama vzorcev pisav

- 1 Na začetnem zaslonu se dotaknite možnosti **Nastavitve > Poročila > Natisni > Natisni pisave**.
- 2 Dotaknite se možnosti **Pisave PCL** ali **Pisave PS**.


Tiskanje seznama imenikov

Na začetnem zaslonu se dotaknite možnosti **Nastavitve > Poročila > Natisni > Natisni imenik**.

Postavitev ločevalnih listov med kopije

- 1 Na začetnem zaslonu se dotaknite možnosti **Nastavitve > Natisni > Postavitev > Ločevalni listi > Med kopijami**.
- 2 Natisnite dokument.

Preklic tiskalnega opravila

- 1 Na začetnem zaslonu se dotaknite .
- 2 Izberite opravilo, ki ga želite preklicati.

Opomba: Opravilo lahko prekličete tudi tako, da se dotaknete možnosti **Čakalna vrsta opravil**.

Nastavitev temnosti barvila

- 1 Na začetnem zaslonu pritisnite možnost **Nastavitve > Natisni > Kakovost > Temnost tonerja**.
- 2 Izberite nastavitev.

Uporaba menijev tiskalnika

Zemljevid menijev

Naprava	<ul style="list-style-type: none"> • Nastavitve • Ekološki način • Oddaljena nadzorna plošča • Obvestila • Upravljanje energije • Zbiranje anonimnih podatkov 	<ul style="list-style-type: none"> • Pripomočki za osebe s posebnimi potrebami¹ • Obnovitev tovarniško privzetih vrednosti • Vzdrževanje • Prilagajanje začetnega zaslona^{2,3} • Posodabljanje vdelane programske opreme • Več o tiskalniku
Natisni	<ul style="list-style-type: none"> • Postavitev • Nastavitev • Kakovost • Obračunavanje opravil 	<ul style="list-style-type: none"> • PDF • PostScript • PCL • Slika
Papir	<ul style="list-style-type: none"> • Konfiguracija pladnja 	<ul style="list-style-type: none"> • Konfiguracija medija
Pogon USB	Tiskanje s pogona Flash	
Omrežje/vrata	<ul style="list-style-type: none"> • Pregled omrežja • Brezžično • Wi-Fi Direct • AirPrint² • Upravljanje mobilnih storitev • Ethernet • TCP/IP • SNMP 	<ul style="list-style-type: none"> • IPSec • 802.1x • Konfiguracija LPD • Nastavitve HTTP/FTP • ThinPrint¹ • USB • Omeji dostop do zunanjega omrežja
Varnost	<ul style="list-style-type: none"> • Načini prijave¹ • Razporeditev naprav USB¹ • Dnevnik nadzora varnosti • Upravljanje potrdil² • Omejitev za prijave 	<ul style="list-style-type: none"> • Nastavitev zaupnega tiskanja • Šifriranje diska¹ • Brisanje začasnih podatkovnih datotek • Nastavitve strežnika LDAP za rešitve • Ostalo
Storitve v oblaku	Včlanitev v storitve v oblaku Cloud Connector ¹ Cloud Print Release ¹	
Poročila	<ul style="list-style-type: none"> • Stran z menijskimi nastavitvami • Naprava 	<ul style="list-style-type: none"> • Natisni • Omrežje
Odpravljanje težav	Strani za preskus kakovosti tiskanja	
Spajanje obrazcev ⁴	Spajanje obrazcev	

¹ Na voljo samo pri nekaterih modelih tiskalnika.

² Prikaže se samo v vdelanem spletem strežniku.

³ Pri nekaterih modelih tiskalnikov se ta meni prikaže kot vidne ikone na začetnem zaslonu.

⁴ Prikaže se samo, če je nameščen trdi disk ali inteligentni shranjevalni pogon.

Naprava

Nastavitve

Element menija	Opis
Jezik prikaza [Seznam jezikov]	Nastavite jezik besedila, ki bo prikazano na zaslonu.
Država/regija [Seznam držav ali regij]	Navedite državo ali regijo, za delovanje v kateri je konfiguriran tiskalnik.
Zaženi začetno nastavitvev Izklop* Vklon	Zaženite čarovnika za nastavitvev.
Tipkovnica Vrsta tipkovnice [Seznam jezikov]	Izberite jezik kot vrsto tipkovnice. Opomba: Vse vrednosti možnosti Vrsta tipkovnice morda niso prikazane ali pa so prikazane, če je nameščena posebna strojna oprema.
Prikazane informacije Prikaži besedilo 1 (Naslov IP*) Prikaži besedilo 2 (Datum/čas*) Besedilo po meri 1 Besedilo po meri 2	Določite, katere informacije naj bodo prikazane na začetnem zaslonu.
Datum in čas Konfiguriraj Trenutna datum in čas Ročno nastavi datum in čas Oblika zapisa datuma Oblika zapisa ure (12-urni prikaz časa*) Časovni pas Zamik univerzalnega koordiniranega časa (UTC) (GMT) Začetek poletnega časa (DST) Konec poletnega časa (DST) Zamik poletnega časa (DST) Protokol za sinhronizacijo omrežnega časa Omogoči NTP (Vklon*) Strežnik NTP Omogoči preverjanje pristnosti (Brez*) ID ključa Geslo	Konfigurirajte datum in čas tiskalnika ter protokol za sinhronizacijo omrežnega časa. Opombe: <ul style="list-style-type: none"> MM-DD-LLLL je ameriška privzeta tovarniška nastavitvev. DD-MM-LLLL je mednarodna privzeta tovarniška nastavitvev. Zamik univerzalnega koordiniranega časa UTC (GMT), Začetek poletnega časa (DST), Konec poletnega časa (DST) in Zamik poletnega časa (DST) se prikažejo samo, če je Časovni pas nastavljen na (UTC+uporabnik) Po meri. Možnosti ID ključa in Geslo sta na voljo samo, ko je možnost Omogoči preverjanja pristnosti nastavljena na Ključ MD5.
Velikosti papirja ZDA Metrično	Določite mersko enoto za velikosti papirja. Opomba: Začetna nastavitvev velikosti papirja je določena glede na državo ali območje, izbrano v čarovniku za začetno nastavitvev.
Svetlost zaslona 20–100% (100*)	Prilagodite svetlost zaslona.
Opomba: Zvezdica (*) ob vrednosti označuje privzeto tovarniško nastavitvev.	

Element menija	Opis
Dostop do pogona Flash Onemogočeno Omogočeno*	Omogočite dostop do bliskovnega pogona.
Časovna omejitev zaslona 5–300 (60*)	Nastavite, po koliko časa nedelovanja v sekundah naj tiskalnik prikaže začetni zaslon ali samodejno odjavi uporabniški račun.
Opomba: Zvezdica (*) ob vrednosti označuje privzeto tovarniško nastavitvev.	

Varčevalni način

Element menija	Opis
Tiskanje Strani (Enostransko*) Strani na stran (Izklop*) Temnost tonerja (4*) Ohranjevalnik barv (Izklop*)	Konfigurirajte nastavitve tiskanja tiskalnika.
Opomba: Zvezdica (*) ob vrednosti označuje privzeto tovarniško nastavitvev.	

Oddaljena nadzorna plošča

Element menija	Opis
Povezava zunanjega VNC-ja Ne dovoli* Dovoli	Zunanji odjemalec VNC povežite z oddaljeno nadzorno ploščo.
Vrsta preverjanja pristnosti Brez* Standardno preverjanje pristnosti	Vrsto preverjanja pristnosti nastavite, ko dostopate do strežnika odjemalca VNC.
Geslo VNC	Določite geslo za povezavo s strežnikom odjemalca VNC. Opomba: Ta element menija je na voljo samo, če je Vrsta preverjanja pristnosti nastavljena na Standardno preverjanje pristnosti.
Opomba: Zvezdica (*) ob vrednosti označuje privzeto tovarniško nastavitvev.	

Obvestila

Element menija	Opis
Potrošni material Pokaži oceno potrošnega materiala Pokaži oceno* Ne pokaži ocene	Oglejte si približno stanje potrošnega materiala.
Opomba: Zvezdica (*) ob vrednosti označuje privzeto tovarniško nastavitvev.	

Element menija	Opis
<p>Nastavitev e-poštnih opozoril</p> <p>Nastavitev e-pošte</p> <ul style="list-style-type: none"> Primarni prehod SMTP Vrata primarnega prehoda SMTP (25*) Sekundarni prehod SMTP Vrata sekundarnega prehoda SMTP (25*) Časovna omejitev SMTP (30 sekund*) Naslov za odgovor Vedno uporabi privzeti naslov za odgovor SMTP (Izklop*) Uporabi SSL/TLS (Onemogočeno)* Zahtevaj zaupanja vredno potrdilo (Vklop*) Preverjanje pristnosti strežnika SMTP (Preverjanje pristnosti ni potrebno*) Elektronska pošta, ki jo je poslala naprava (Brez*) Elektronska pošta, ki jo je poslal uporabnik (Brez*) Uporabi poverilnice naprave aktivnega imenika (Izklop*) ID uporabnika naprave Geslo naprave SFERA Kerberos 5 Domena NTLM Onemogoči napako "Strežnik SMTP ni nastavljen"(Izklop*) 	<p>Konfigurirajte nastavitve e-pošte tiskalnika.</p>
<p>Preprečevanje napak</p> <p>Pomoč pri zastoju</p> <ul style="list-style-type: none"> Izklop Vklop* 	<p>Nastavite tiskalnik, da samodejno preveri, ali je prišlo do zastoja papirja.</p>
<p>Preprečevanje napak</p> <p>Samodejno nadaljevanje</p> <ul style="list-style-type: none"> Izklop Vklop* (5 sekund) 	<p>Ko tiskalniku omogočite, da počisti nekatere pogoje posredovanja, omogočite samodejno nadaljevanje obdelave ali tiskanja opravila.</p>
<p>Preprečevanje napak</p> <p>Samodejni ponovni zagon</p> <ul style="list-style-type: none"> Samodejni ponovni zagon (Vedno znova zaženi*) 	<p>Nastavite tiskalnik, da se znova zažene ob pojavu napake.</p>
<p>Preprečevanje napak</p> <p>Samodejni ponovni zagon</p> <ul style="list-style-type: none"> Največje število samodejnih ponovnih zagonov (20*) 	<p>Nastavite število samodejnih ponovnih zagonov, ki jih tiskalnik lahko izvede.</p>
<p>Preprečevanje napak</p> <p>Samodejni ponovni zagon</p> <ul style="list-style-type: none"> Okno za samodejni ponovni zagon (720*) 	<p>Nastavite, po koliko sekundah naj se tiskalnik samodejno znova zažene.</p>
<p>Preprečevanje napak</p> <p>Samodejni ponovni zagon</p> <ul style="list-style-type: none"> Števec samodejnih ponovnih zagonov 	<p>Prikažite podatke o števcu ponovnih zagonov, ki so na voljo samo za branje.</p>
<p>Preprečevanje napak</p> <p>Samodejni ponovni zagon</p> <ul style="list-style-type: none"> Ponastavi števec samodejnih ponovnih zagonov 	<p>Ponastavitev števca samodejnih ponovnih zagonov.</p>
<p>Opomba: Zvezdica (*) ob vrednosti označuje privzeto tovarniško nastavitev.</p>	

Element menija	Opis
Preprečevanje napak Prikaži napako zaradi kratkega papirja Vklon Samodejno brisanje*	Nastavite tiskalnik, da prikaže sporočilo ob pojavu napake zaradi kratkega papirja. Opomba: Kratki papir se nanaša na velikost naloženega papirja.
Preprečevanje napak Zaščita strani Izklon* Vklon	Nastavite tiskalnik, da celotno stran shrani v pomnilnik, preden jo natisne.
Obnovitev vsebine ob zastoju Obnovitev ob zastoju Izklon Vklon Samodejno*	Nastavite tiskalnik, da znova natisne zagozdene strani.
Opomba: Zvezdica (*) ob vrednosti označuje privzeto tovarniško nastavitvev.	

Upravljanje energije

Element menija	Opis
Profil načina mirovanja Natisni iz načina mirovanja Po tiskanju ostani buden Po tiskanju se preklopi v način mirovanja*	Nastavite tiskalnik tako, da po tiskanju ostane v načinu pripravljenosti ali da se vrne v način mirovanja.
Profil načina mirovanja Dotaknite se za bujenje iz globokega mirovanja Izklon Vklon*	Tiskalnik prebudite iz načina globokega mirovanja z dotikom zaslona tiskalnika.
Časovne omejitve Način mirovanja 1–114 minut (15*)	Nastavite čas nedejavnosti, preden začne tiskalnik delovati v načinu Način mirovanja.
Časovne omejitve Časovna omejitev za način hibernacije Onemogočeno 1 ura 2 uri 3 ure 6 ur 1 dan 2 dneva 3 dni* 1 teden 2 tedna 1 mesec	Nastavite čas, preden se tiskalnik izklopi.
Opomba: Zvezdica (*) ob vrednosti označuje privzeto tovarniško nastavitvev.	

Element menija	Opis
Časovne omejitve Časovna omejitev za način hibernacije ob povezavi Hibernacija Brez hibernacije*	Nastavite funkcijo Časovna omejitev za način hibernacije, da izklopi tiskalnik, čeprav je ethernetna povezava aktivna.
Načini varčevanja z energijo z razporejanjem Razporedi Dodaj nov razpored	Nastavite razpored za prehod tiskalnika v način mirovanja ali hibernacije.
Opomba: Zvezdica (*) ob vrednosti označuje privzeto tovarniško nastavitvev.	

Zbiranje anonimnih podatkov

Element menija	Opis
Zbiranje anonimnih podatkov Podat. o uporabi, delov. napr. Brez*	Pošljite podatke o uporabi in delovanju tiskalnika Lexmarku. Opomba: Čas pošiljanja anonimnih podatkov je prikazan samo, če nastavite Zbiranje anonimnih podatkov na Podatki o uporabi in delovanju naprave.
Čas pošiljanja anonimnih podatkov Začetni čas Končni čas	
Opomba: Zvezdica (*) ob vrednosti označuje privzeto tovarniško nastavitvev.	

Pripomočki za osebe s posebnimi potrebami

Element menija	Opis
Interval podvojenega pritiska tipke 0–5 sekund (0*)	Nastavite interval, v katerem tiskalnik prezre podvojene pritiske tipk na priključeni tipkovnici.
Začetni zamik pri večkratnem pritisku tipke 0,25–5 sekund (1*)	Nastavite začetni zamik, preden se večkratni pritisk tipke začne ponavljati. Opomba: To je vidno, samo če je na tiskalnik priključena tipkovnica.
Hitrost ponovitve tipke 0,5–30 (30*)	Nastavite število pritiskov na sekundo za večkratni pritisk tipke. Opomba: To je vidno, samo če je na tiskalnik priključena tipkovnica.
Podaljšanje časovne omejitve zaslona Izklop* Vklop	Dovolite uporabniku, da ostane na istem mestu in ponastavi časovnik Časovne omejitve zaslona po izteku, ne da bi se moral vrniti na začetni zaslon.
Opomba: Zvezdica (*) ob vrednosti označuje privzeto tovarniško nastavitvev.	

Obnovitev tovarniško privzetih vrednosti

Element menija	Opis
Obnovi nastavitve Obnovi vse nastavitve Obnovi nastavitve tiskalnika Obnovi nastavitve omrežja Obnovi nastavitve programov	Obnovite privzete tovarniške nastavitve tiskalnika.

Vzdrževanje

Meni za konfiguracijo

Element menija	Opis
Konfiguracija USB USB PnP 1* 2	Za boljšo združljivost z osebnim računalnikom v tiskalniku spremenite način pogona USB.
Konfiguracija USB Skeniranje prek USB-ja v lokalno Vklop* Izklop	Nastavite, ali naj bo gonilnik naprave USB oštevilčen kot preprosta naprava USB (en vmesnik) ali kot sestavljena naprava USB (več vmesnikov).
Konfiguracija USB Hitrost USB Polna Samodejno*	Nastavite vrata USB tako, da bodo delovala pri polni hitrosti, in onemogočite hitre zmožnosti.
Konfiguracija pladnja Povezovanje pladnja Samodejno* Izklop	Nastavite tiskalnik tako, da poveže pladnje z enakimi nastavitvami vrste in velikosti papirja.
Konfiguracija pladnja Pokaži sporočilo o vstavku pladnja Izklop Samo za neznane velikosti* Vedno	Prikažite sporočilo, ki po vstavitvi pladnja uporabniku dovoli, da spremeni nastavitve velikosti in vrste papirja.
Konfiguracija pladnja Pozivi za papir Samodejno* Večnamenski podajalnik Ročna izbira papirja	Nastavite vir papirja, ki ga bo uporabnik napolnil, ko se bo prikazal poziv za nalaganje papirja. Opomba: Če želite, da je prikazan Večnamenski podajalnik, v meniju Papir nastavite Konfiguriraj MP na možnost Kasete.
Opomba: Zvezdica (*) ob vrednosti označuje privzeto tovarniško nastavitvev.	

Element menija	Opis
Konfiguracija pladnja Pozivi za ovojnice Samodejno* Večnamenski podajalnik Ročna izbira ovojnice	Nastavite vir papirja, ki ga bo uporabnik napolnil, ko se bo prikazal poziv za nalaganje ovojnic. Opomba: Če želite, da je prikazan Večnamenski podajalnik, v meniju Papir nastavite Konfiguriraj MP na možnost Kasete.
Konfiguracija pladnja Dejanje za pozive Pozovi uporabnika* Nadaljuj Uporabi trenutno	Nastavite tiskalnik, da razrešuje pozive za zamenjavo papirja ali ovojnic.
Konfiguracija pladnja Več univerzalnih velikosti Izklop* Vklop	Nastavite pladenj, da podpira več univerzalnih velikosti papirja.
Poročila Stran z menijskimi nastavitvami Dnevnik dogodkov Povzetek dnevnika dogodkov	Natisnite poročila o nastavitvah menijev tiskalnika, stanju in dnevnikih dogodkov.
Poraba in števci potrošnega materiala Izbriši zgodovino porabe potrošnega materiala	Ponastavite zgodovino porabe potrošnega materiala, kot sta število strani in število preostalih dni, na tovarniške nastavitve.
Poraba in števci potrošnega materiala Ponastavitev ITM	Po namestitvi novega potrošnega materiala ali kompleta za vzdrževanje ponastavite števec.
Poraba in števci potrošnega materiala Ponastavi števec vzdrževanja	Ponastavite števec po namestitvi novega kompleta za vzdrževanje.
Poraba in števci potrošnega materiala Razponi nivojske pokritosti	Prilagodite količino barvne pokritosti za vsak obseg tiskanja.
Emulacije tiskalnika Emulacija PPDS Izklop* Vklop	Nastavite tiskalnik tako, da prepozna in uporablja podatkovni tok PPDS.
Emulacije tiskalnika Emulacija PS Izklop Vklop*	Nastavite tiskalnik tako, da prepozna in uporablja podatkovni tok PS.
Emulacije tiskanja Uporabi izvorne pisave z ISD-ja Izklop* Vklop	Za tiskanje naj tiskalnik uporablja izvorne ali brezplačne pisave na inteligentnem pogonu za shranjevanje (ISD). Opomba: Ta element menija je prikazan samo, če je nameščen pogon ISD.
Opomba: Zvezdica (*) ob vrednosti označuje privzeto tovarniško nastavitvev.	

Element menija	Opis
Emulacije tiskalnika Omogoči Formsmerge Izklop Vklop*	Aktivacija možnosti Spajanja obrazcev za shranjevanje obrazcev na trdi disk ali ISD. Opombe: <ul style="list-style-type: none"> Nameščena mora biti licenca za Spajanje obrazcev. Ta element menija je prikazan samo, če je nameščen trdi disk ali pogon ISD.
Emulacije tiskalnika Omogoči Prescribe Izklop* Vklop	Aktivirajte Prescribe. Opomba: Nameščena mora biti licenca za Prescribe.
Emulacije tiskalnika Varnost emulatorja Časovna omejitev strani 0–60 (60*)	Nastavite časovno omejitev strani med emulacijo.
Emulacije tiskalnika Varnost emulatorja Ponastavi emulator po opravi Izklop* Vklop	Po tiskalnem opravi ponastavite emulator.
Emulacije tiskalnika Varnost emulatorja Onemogoči dostop do sporočil tiskalnika Izklop Vklop*	Onemogočite dostop do sporočila tiskalnika med emulacijo.
Konfiguracija tiskanja Samo črno-belo tiskanje Izklop* Vklop	Tiskanje opravi, ki niso kopiranje, v sivinah.
Konfiguracija tiskanja Lovljenje barv Izklop 1 2* 3 4 5	Izboljšajte natise, da popravite napačno registracijo v tiskalniku.
Konfiguracija tiskanja Ostrenje pisav 0–150 (24*)	Nastavite vrednost velikosti besedila v točkah, do katere naj se pri tiskanju podatkov o pisavi uporabljajo pogosto prekrivne plasti. Na primer če je vrednost 24, vse pisave velikosti 24 točk ali manj uporabljajo pogosto prekrivne plasti.
Opomba: Zvezdica (*) ob vrednosti označuje privzeto tovarniško nastavitvev.	

Element menija	Opis
Načini delovanja naprave Tihi način Izklop* Vklop	Nastavite, da bo tiskalnik deloval v načinu Tihi način. Opomba: Če omogočite to nastavitev, se upočasni celotno delovanje tiskalnika.
Načini delovanja naprave Varni način Izklop* Vklop	Nastavite tiskalnik, da deluje v posebnem načinu, v katerem poskuša kljub težavam zagotavljati čim več funkcij. Na primer, če je možnost nastavljena na Vklop in motorček za obojestransko tiskanje ne deluje, tiskalnik enostransko tiska dokumente, tudi če je opravilo obojestransko tiskanje.
Načini delovanja naprave Počisti stanje po meri	Brisanje uporabniško določenih nizov za sporočilo po meri Privzeto ali Drugo.
Načini delovanja naprave Počisti vsa oddaljeno nameščena sporočila	Izbrišite oddaljeno nameščena sporočila.
Načini delovanja naprave Samodejno prikaži zaslone z napakami Izklop Vklop*	Prikaz obstoječih sporočil o napakah na zaslonu, potem ko je tiskalnik dlje časa nedejaven na začetnem zaslonu.
Nastavitev senzorja pasov tonerja Nastavitev frekvence umerjanja Onemogočeno Najmanj sprememb barve Manj sprememb barve Običajno* Večja barvna natančnost Največja barvna natančnost	Nastavite tiskalnik, da odlaga ustrezno količino barvila za ohranjanje barvne doslednosti.
Nastavitev senzorja pasov tonerja Polno umerjanje	Zaženite polno barvno umerjanje.
Nastavitev senzorja pasov tonerja Natisni stran z informacijami o TPS	Natisnite diagnostično stran z informacijami o umerjanju senzorja pasov barvila.
Konfiguracija programov Aplikacije LES Izklop Vklop*	Omogočite programe Lexmark Embedded Solutions (LES).
Opomba: Zvezdica (*) ob vrednosti označuje privzeto tovarniško nastavitev.	

Brisanje ob koncu uporabe

Element menija	Opis
Brisanje ob koncu uporabe Zadnje trajno brisanje pomnilnika ISD nazadnje izbrisan	Prikaz informacij samo za branje o tem, kdaj je bil pomnilnik tiskalnika ali shranjevalni pogon nazadnje izbrisan. Opomba: Element ISD nazadnje izbrisan je prikazan samo, če je nameščen inteligentni shranjevalni pogon.

Element menija	Opis
Brisanje ob koncu uporabe Trajno izbriši vse podatke v obstojnem pomnilniku Izbriši vse nastavitve tiskalnika in omrežja Izbriši vse programe in nastavitve programov Izbriši vse bližnjice in njihove nastavitve Brisanje inteligentnega shranjevalnega pogona	Počisti vse podatke v obstojnem pomnilniku in na shranjevalnem pogonu. Opomba: Element Brisanje inteligentnega shranjevalnega pogona je prikazan samo, če je nameščen pogon ISD.

Prilagajanje začetnega zaslona

Opomba: Ta meni je prikazan samo v vdolanem spletnem strežniku.

Meni	Opis
Stanje/potrebščine Čakalna vrsta opravil Nastavitve Imenik Pogon USB Zadržana opravila	Določite, katere ikone bodo prikazane na začetnem zaslonu.

Posodobi vdolano programsko opremo

Element menija	Opis
Trenutna različica	Prikaže sedanjo različico v tiskalnik vdolane programske opreme.
Zdaj preveri, ali so na voljo posodobitve	Preverite, ali so na voljo posodobitve vdolane programske opreme.
Samodejno preveri, ali so na voljo posodobitve	Nastavite tiskalnik, naj samodejno preverja, ali so na voljo posodobitve vdolane programske opreme.

Več o tiskalniku

Element menija	Opis
Oznaka sredstev	Določite identiteto tiskalnika. Največja dolžina je 32 znakov.
Mesto tiskalnika	Določite mesto tiskalnika. Največja dolžina je 63 znakov.
Obrnite se na	Določite podatke o stiku za tiskalnik. Največja dolžina je 63 znakov.
Različica vdolane programske opreme	Prikaže različico v tiskalnik vdolane programske opreme.
Mehanizem	Prikaže serijsko številko mehanizma tiskalnika.
Serijska številka	Prikažite serijsko številko tiskalnika.
Izvozi konfiguracijsko datoteko v USB	Izvozite konfiguracijsko datoteko na bliskovni pogon.
Izvozi stisnjene dnevnik v USB	Izvozite stisnjene datoteke dnevnika na bliskovni pogon.
Pošlji dnevnik	Pošiljanje podatkov iz dnevnika uporabi tiskalnika podjetju Lexmark.

Natisni

Postavitev

Element menija	Opis
Strani Enostransko* Obojestransko	Določite, ali naj tiskalnik tiska eno- ali obojestransko.
Slog obračanja Daljši rob* Krajši rob	Določite, katera stran papirja naj bo vezana pri obojestranskem tiskanju.
Prazne strani Natisni Ne tiskaj*	Natisnite prazne strani, ki so vključene v tiskalno opravilo.
Zbiranje Izklop (1, 1, 1, 2, 2, 2) Vklp (1, 2, 1, 2, 1, 2)*	Zlasti pri tiskanju več kopij opravila zložite strani tiskalnega opravila po vrstnem redu.
Ločevalni listi Brez* Med kopijami Med opravili Med stranmi	Med tiskanjem vstavite prazne ločevalne liste.
Vir ločevalnih listov Pladenj [x] (1*) Večnamenski podajalnik	Določite vir papirja za ločevalne liste.
Strani na stran Izklop* 2 strani na stran 3 strani na stran 4 strani na stran 6 strani na stran 9 strani na stran 12 strani na stran 16 strani na stran	Tiskajte večstranske slike na eno stran papirja.
Razporeditev strani na stran Vodoravno* Obratno vodoravno Navpično Obratno navpično	Določite položaj večstranskih slik pri uporabi menija Strani na stran.
Usmerjenost strani na stran Samodejno* Ležeče Pokončno	Določite usmerjenost večstranskih slik pri uporabi menija Strani na stran.

Opomba: Zvezdica (*) ob vrednosti označuje privzeto tovarniško nastavitev.

Element menija	Opis
Obroba strani na stran Brez* Vidna	Natisnite obrobo okoli vsake slike strani pri uporabi menija Strani na stran.
Kopije 1–9999 (1*)	Določite število kopij za vsako tiskalno opravilo.
Območje tiskanja Običajno* Prilagajanje strani Cela stran	Nastavite območje tiskanja na listu papirja.
Opomba: Zvezdica (*) ob vrednosti označuje privzeto tovarniško nastavitvev.	

Nastavitvev

Element menija	Opis
Jezik tiskalnika Emulacija PCL Emulacija PS*	Nastavite jezik tiskalnika. Opomba: Nastavitev jezika tiskalnika ne prepreči, da bi programska oprema poslala tiskalna opravila, pri katerih je uporabljen drug jezik tiskalnika.
Čakajoče opravilo Izklop* Vkllop	Ohranite tiskalna opravila, za katere je potreben potrošni material, da bodo lahko opravila, za katere ni potreben manjkajoči potrošni material, natisnjena. Opomba: Ta element menija je prikazan samo, če je nameščen trdi disk ali inteligentni shranjevalni pogon (ISD).
Časovna omejitev zadržanja opravila 0–255 (30*)	Nastavite čas v sekundah, kolikor naj tiskalnik čaka na posredovanje uporabnika, preden zadrži opravila, za katera so potrebni viri, ki niso na voljo. Opomba: Ta element menija je prikazan samo, če je nameščen trdi disk ali pogon ISD.
Uporaba tiskalnika Največja hitrost Največja zmogljivost*	Ugotovite, kako komplet za obdelavo barvnih slik deluje med tiskanjem. Opombe: <ul style="list-style-type: none"> • Ko je ta možnost nastavljena na možnost Največja zmogljivost, se komplet za obdelavo barvnih slik upočasni ali ustavi pri tiskanju skupin črno-belih strani. • Ko je ta možnost nastavljena na možnost Največja hitrost, komplet za obdelavo barvnih slik vedno deluje med tiskanjem, ne glede na to, ali se tiskajo barvne ali črno-bele strani.
Uporaba tiskalnika pri nizki hitrosti Največja hitrost Največja zmogljivost*	Določite, kako barvni slikovni komplet deluje med tiskanjem z nizko hitrostjo. Opombe: <ul style="list-style-type: none"> • Ko je ta možnost nastavljena na možnost Največja zmogljivost, se komplet za obdelavo barvnih slik upočasni ali ustavi pri tiskanju skupin črno-belih strani. • Ko je ta možnost nastavljena na možnost Največja hitrost, komplet za obdelavo barvnih slik vedno deluje med tiskanjem, ne glede na to, ali se tiskajo barvne ali črno-bele strani. • Ta nastavitvev spremeni delovanje tiskalnika samo, če tiskalni mehanizem deluje s hitrostjo tiskanja 25 strani na minuto. To ne vpliva na delovanje tiskalnega mehanizma pri višjih hitrostih obdelave.
Opomba: Zvezdica (*) ob vrednosti označuje privzeto tovarniško nastavitvev.	

Element menija	Opis
Prenesi zeleno vrednost RAM* Disk	Določite, kam želite shraniti vse trajne vire, ki so preneseni v tiskalnik. Opomba: Ta element menija je prikazan samo, če je nameščen trdi disk ali pogon ISD.
Varčevanje z viri Izklop* Vklop	Določite, kaj naj tiskalnik stori s prenesenimi viri, ko prejme opravilo, za katerega je potrebnega več pomnilnika, kot ga je na voljo. Opombe: <ul style="list-style-type: none"> Ko je ta možnost nastavljena na Izklop, tiskalnik ohrani prenesene vire samo, dokler je potreben pomnilnik. Viri, povezani z nedejavnim jezikom tiskalnika, se izbrišejo. Ko je ta možnost nastavljena na Vklop, tiskalnik ohrani vse trajne prenesene vire za vse jezike. Tiskalnik po potrebi prikaže sporočila o polnem pomnilniku, namesto da bi izbrisal trajne vire.
Vrstni red pri možnosti Natisni vse Po abecedi* Najprej najnovejši Najprej najstarejši	Določite vrstni red, ko izberete tiskanje vseh zadržanih in zaupnih opravil. Opomba: Ta element menija je prikazan samo, če je nameščen trdi disk ali pogon ISD.
Opomba: Zvezdica (*) ob vrednosti označuje privzeto tovarniško nastavitvev.	

Kakovost

Element menija	Opis
Način tiskanja Črno-belo Barvno*	Nastavite, kako tiskalnik ustvarja barvno vsebino.
Ločljivost tiskanja 4800 CQ* 1200 dpi	Nastavite ločljivost natisa. Opomba: 4800 CQ zagotavlja kakovostne natise pri največji hitrosti.
Temnost tonerja 1–5 (4*)	Določite svetlost ali temnost slik z besedilom.
Polton Običajno* Podrobnosti	Izboljšajte natis, tako da bo imel gladke črte z ostrejšimi robovi.
Ohranjevalnik barv Izklop* Vklop	Zmanjšajte količino tonerja, ki se porabi za tiskanje grafik in slik. Opomba: Ko je nastavev nastavljena na Vklop, preglasi vrednost nastavitve Temnost tonerja.
Svetlost RGB –6–6 (0*)	Prilagodite svetlost vsakega RGB in sivega predmeta na strani. Opomba: Ta nastavev ne vpliva na datoteke, kjer so uporabljene barvne specifikacije CMYK.
Kontrast RGB –6–6 (0*)	Prilagodite kontrast vsakega RGB in sivega predmeta na strani. Opomba: Ta nastavev ne vpliva na datoteke, kjer so uporabljene barvne specifikacije CMYK.
Nasičenost RGB 0–5 (0*)	Ohranite črno-bele vrednosti in hkrati prilagodite vrednosti barv vsakega predmeta na strani. Opomba: Ta nastavev ne vpliva na datoteke, kjer so uporabljene barvne specifikacije CMYK.
Opomba: Zvezdica (*) ob vrednosti označuje privzeto tovarniško nastavitvev.	

Napredna obdelava slik

Element menija	Opis
Ravnovesje barv Cijan (0*) Magenta (0*) Rumena (0*) Črna (0*)	Prilagodite količino tonerja, ki se porabi za posamezno barvo.
Ravnovesje barv Ponastavi privzete vrednosti	Ponastavite vse nastavitve barv na privzete vrednosti.
Popravljanje barv Izklop Samodejno* Ročno	Spremenite nastavitve barv, uporabljene za tiskanje dokumentov. Opombe: <ul style="list-style-type: none"> • Z nastavitvijo možnosti Izklop tiskalnik popravljanje barv prejme prek programske opreme. • Z nastavitvijo možnosti Samodejno tiskalnik uporabi različne barvne profile za vsak predmet na natisnjeni strani. • Z možnostjo Ročno lahko prilagodite pretvarjanje barv RGB ali CMYK za vsak predmet na natisnjeni strani.
Vzorci barv Natisni vzorce barv	Natisnite vzorce strani za vsako od tabel za pretvarjanje barv RGB in CMYK, ki jih uporablja tiskalnik.
Barvno prilagajanje	Umerite tiskalnik, da se prilagodi različnim barvam natisnjenih dokumentov.
Zamenjava barv točk Določi CMYK po meri	Dodelite določene vrednosti CMYK dvajsetim poimenovanim barvam točk.
Opomba: Zvezdica (*) ob vrednosti označuje privzeto tovarniško nastavitvev.	

Obračunavanje opravil

Element menija	Opis
Obračunavanje opravil Izklop* Vklop	Nastavite tiskalnik, da ustvari dnevnik tiskalnih opravil, ki jih prejme. Opomba: Ta element menija se prikaže samo, če je nameščen bliskovni pomnilnik, trdi disk ali inteligentni shranjevalni pogon (ISD).
Pogostost dnevnika obračunavanja Dnevno Tedensko Mesečno*	Določite, kako pogosto naj tiskalnik ustvarja datoteko dnevnika.
Dejanje dnevnika ob koncu pogostosti Brez* Trenutni dnevnik pošlji po e-pošti Trenutni dnevnik pošlji po e-pošti in izbriši Objavi trenutni dnevnik Objavi in izbriši trenutni dnevnik	Določite, kako naj se tiskalnik odzove, ko preteče prag pogostosti. Opomba: Vrednost, navedena v možnosti Pogostost dnevnika obračunavanja, določa, kdaj se sproži to dejanje.
Opomba: Zvezdica (*) ob vrednosti označuje privzeto tovarniško nastavitvev.	

Element menija	Opis
Dejanje dnevnika pri skoraj polni vrednosti Brez* Trenutni dnevnik pošlji po e-pošti Trenutni dnevnik pošlji po e-pošti in izbriši Najstarejši dnevnik pošlji po e-pošti in izbriši Objavi trenutni dnevnik Objavi in izbriši trenutni dnevnik Objavi in izbriši najstarejši dnevnik Izbriši trenutni dnevnik Izbriši najstarejši dnevnik Izbriši vse razen trenutnega Izbriši vse dnevniko	Določite, kako naj se tiskalnik odzove, ko je trdi disk ali pogon ISD skoraj poln.
Dejanje dnevnika pri polni vrednosti Brez* Trenutni dnevnik pošlji po e-pošti in izbriši Najstarejši dnevnik pošlji po e-pošti in izbriši Objavi in izbriši trenutni dnevnik Objavi in izbriši najstarejši dnevnik Izbriši trenutni dnevnik Izbriši najstarejši dnevnik Izbriši vse razen trenutnega Izbriši vse dnevniko	Določite, kako naj se tiskalnik odzove, ko uporaba trdega diska ali pogona ISD doseže največjo vrednost (100 MB).
Spletni naslov za objavo dnevnika	Določite, kje naj tiskalnik objavi dnevniko obračunavanja opravil.
E-poštni naslov za pošiljanje dnevnikov	Določite e-poštni naslov, na katerega naj tiskalnik pošlje dnevniko obračunavanja opravil.
Predpona datoteke dnevnika	Določite predpono za datoteke dnevnika. Opomba: Ime trenutnega gostitelja, ki je določeno v meniju TCP/IP, se uporablja kot privzeta predpona datoteke dnevnika.
Opomba: Zvezdica (*) ob vrednosti označuje privzeto tovarniško nastavitvev.	

PDF

Element menija	Opis
Velikost prilagodi temu Izklop* Vklop	Vsebino strani prilagodite izbrani velikosti papirja.
Komentarji Tiskanje Ne tiskaj*	Določite, ali želite tiskati komentarje v PDF-u.
Natisni napako PDF-ja Izklop Vklop*	Omogočite tiskanje napake PDF-ja.
Opomba: Zvezdica (*) ob vrednosti označuje privzeto tovarniško nastavitvev.	

PostScript

Element menija	Opis
Natisni napako PS Izklop* Vklop	Natisnite stran z opisom napake PostScript®. Opomba: Ob napaki se tiskalno opravilo ustavi, tiskalnik natisne sporočilo o napaki, preostanek opravila pa spusti skozi.
Najmanjša širina črte 1–30 (2*)	Nastavite najmanjšo širino poteze. Opomba: Opravila, natisnjena v ločljivosti 1200 dpi, uporabljajo vrednost neposredno.
Zakleni način zagona PS Izklop Vklop*	Onemogočite datoteko SysStart.
Glajenje slik Izklop* Vklop	Izboljšajte kontrast in ostrino slik nizke ločljivosti. Opomba: Nastavitev ne vpliva na slike ločljivosti 300 dpi ali višje.
Prioriteta pisav V pomnilniku* Pomnilnik Flash/disk	Določite vrstni red iskanja pisav. Opombe: <ul style="list-style-type: none"> • Pri možnosti V pomnilniku tiskalnik poskusi najti zahtevano pisavo v svojem pomnilniku, preden jo začne iskati na trdem disku ali v inteligentnem shranjevalnem pogonu tiskalnika (ISD). • Pri možnosti Pomnilnik Flash/disk tiskalnik poskuša najti zahtevano pisavo na trdem disku in v pogonu ISD, preden jo poskusi najti v svojem pomnilniku. • Ta element menija je prikazan samo, če je nameščen trdi disk ali pogon ISD.
Časovna omejitev čakanja Izklop Vklop* (40 sekund)	Omogočite tiskalniku, da počaka na več podatkov, preden prekliče tiskalno opravilo.
Opomba: Zvezdica (*) ob vrednosti označuje privzeto tovarniško nastavitev.	

PCL

Element menija	Opis
Vir pisave V pomnilniku* Disk Prenos Pomnilnik Flash Kartica pisav Vse	Izberite vir, ki vsebuje izbiro privzete pisave. Opombe: <ul style="list-style-type: none"> • Disk in Pomnilnik Flash se prikažeta samo, če je nameščen brezhiben nezaščiten trdi disk ali inteligentni shranjevalni pogon, ki vsebuje pisave. • Prenos se prikaže samo, če prenesene datoteke obstajajo v pomnilniku tiskalnika. • Kartica s pisavami je prikazana samo, če je nameščen pogon ISD.
Ime pisave [Seznam razpoložljivih pisav] (Courier*)	Izberite pisavo iz določenega vira pisav.
Opomba: Zvezdica (*) ob vrednosti označuje privzeto tovarniško nastavitev.	

Element menija	Opis
Nabor simbolov [Seznam razpoložljivih naborov simbolov] (10U PC-8*)	Določite nabor simbolov za posamezno ime pisave. Opomba: Nabor simbolov je nabor abecednih in številskih znakov, ločil in posebnih simbolov. Nabori simbolov podpirajo različne jezike ali določene programe, na primer matematične simbole za znanstvena besedila.
Širina 0,08–100,00 (10,00*)	Določite širino za pisave z nespremenljivo širino ali z enojnim presledkom. Opomba: Širina se nanaša na število fiksnih znakov v enem vodoravnem palcu natipkanega besedila.
Usmerjenost Pokončno* Ležeče Obratno pokončno Obratno ležeče	Določite usmerjenost besedila in grafik na strani.
Število vrstic na stran 1–255	Določite število vrstic besedila za vsako stran, natisnjeno prek podatkovnega toka PCL®. Opombe: <ul style="list-style-type: none"> • Ta element menija aktivira navpičen pomik, ki povzroči, da se izbrano število zahtevanih vrstic natisne med privzetimi robovi strani. • 60 je ameriška privzeta tovarniška nastavitvev. 64 je mednarodna privzeta tovarniška nastavitvev.
Najmanjša širina črte za PCL5 1–30 (2*)	Nastavite začetno najmanjšo širino poteze.
Najmanjša širina črte za PCLXL 1–30 (2*)	
Širina A4 198 mm* 203 mm	Nastavite širino logične strani za papir velikosti A4. Opomba: Logična stran je prostor na fizični strani, kamor se natisnejo podatki.
Samodejno CR po LF Vklop Izklop*	Nastavite tiskalnik tako, da po ukazu za konec vrstice izvede pomik v novo vrstico. Opomba: Pomik v novo vrstico je mehanizem, ki tiskalniku posreduje ukaz, naj položaj kazalca premakne v prvi položaj v isti vrstici.
Samodejno LF po CR Vklop Izklop*	Nastavite tiskalnik tako, da po ukazu za pomik v novo vrstico izvede konec vrstice.
Novo oštevilčenje pladnjev Dodeli pladenj [x] Dodeli ročno izbiro papirja Dodeli ročno izbiro ovojnic	Konfigurirajte tiskalnik, da bo deloval z drugim gonilnikom tiskalnika ali programom po meri, ki uporablja drug niz dodelitev za zahtevanje danega vira papirja.
Novo oštevilčenje pladnjev Ogled tovarniško privzetih vrednosti	Prikažite privzeto tovarniško vrednost, dodeljeno posameznemu viru papirja.
Novo oštevilčenje pladnjev Obnovi privzete vrednosti	Obnovite vrednosti novih oštevilčenj pladnjev na tovarniško privzete vrednosti.
Opomba: Zvezdica (*) ob vrednosti označuje privzeto tovarniško nastavitvev.	

Element menija	Opis
Časovna omejitev tiskanja Izklop Vklop* (90 sekund)	Nastavite tiskalnik, da konča tiskalno opravilo, ko je določen čas nedejaven.
Opomba: Zvezdica (*) ob vrednosti označuje privzeto tovarniško nastavitvev.	

Slika

Element menija	Opis
Samodejno prilagajanje Vklop Izklop*	Izberite najustreznejšo razpoložljivo velikost papirja in nastavitvev usmerjenosti za sliko. Opomba: Ko je nastavljen na Vklop, ta element menija preglasi nastavitvev prilagajanja velikosti in usmerjenosti za sliko.
Obrni Izklop* Vklop	Preobrnite dvotonske črno-bele slike. Opomba: Ta element menija ne velja za slikovni obliki GIF ali JPEG.
Prilagajanje velikosti Fiksni okvir zgoraj levo Najboljša prilagoditev* Fiksni okvir na sredini Prilagodi višino/širino Prilagodi višino Prilagodi širino	Prilagodite sliko, da se prilega natisljivemu območju. Opomba: Če je Samodejno prilagajanje nastavljeno na Vklop, je Prilagajanje velikosti samodejno nastavljeno na možnost Najboljša prilagoditev.
Usmerjenost Pokončno* Ležeče Obratno pokončno Obratno ležeče	Določite usmerjenost besedila in grafik na strani.
Opomba: Zvezdica (*) ob vrednosti označuje privzeto tovarniško nastavitvev.	

Papir

Konfiguracija pladnja

Element menija	Opis
Privzeti vir Pladenj [x] (1*) Večnamenski podajalnik Ročna izbira papirja Ročna izbira ovojnice	Nastavite vir papirja za vsa tiskalna opravila.
Opomba: Zvezdica (*) ob vrednosti označuje privzeto tovarniško nastavitvev.	

Element menija	Opis
Velikost/vrsta papirja Pladenj [x] Večnamenski podajalnik Ročna izbira papirja Ročna izbira ovojnice	Določite velikost ali vrsto papirja, naloženega v posamezni vir papirja.
Nadomestna velikost Izklop Letter/A4 Vse navedeno*	Nastavite tiskalnik, da uporabi nadomestno velikost papirja, če zahtevana velikost ni naložena v noben vir papirja. Opombe: <ul style="list-style-type: none"> Možnost Izklop uporabnika pozove, naj naloži zahtevano velikost papirja. Možnost Vse navedeno omogoča vse razpoložljive zamenjave.
Konfiguriraj MP Kaseta* Ročno Prva	Določite delovanje večnamenskega podajalnika. Opombe: <ul style="list-style-type: none"> Možnost Kaseta konfigurira večnamenski podajalnik kot samodejni vir papirja. Možnost Ročno nastavi večnamenski podajalnik samo za tiskalna opravila z ročnim podajanjem. Možnost Prvo konfigurira večnamenski podajalnik kot primarni vir papirja.
Opomba: Zvezdica (*) ob vrednosti označuje privzeto tovarniško nastavitvev.	

Konfiguracija medija

Univerzalna nastavitvev

Element menija	Opis
Merske enote Palci Milimetri	Določite mersko enoto za univerzalni papir. Opomba: Možnost Palci je ameriška privzeta tovarniška nastavitvev. Milimetri so mednarodna privzeta tovarniška nastavitvev.
Širina pokončno postavljene strani 3–52 palcev (8,5*) 76–1321 mm (216*)	Nastavite širino pokončno postavljene strani za univerzalni papir.
Višina pokončno postavljene strani 3–52 palca (14*) 76,2–1321 mm (356*)	Nastavite višino pokončno postavljene strani za univerzalni papir.
Smer podajanja Krajši rob* Daljši rob	Nastavite tiskalnik, da pobira papir pri krajšem robu ali pri daljšem robu. Opomba: Daljši rob je na voljo samo, če je najdaljši rob krajši od največje podprte širine.
Opomba: Zvezdica (*) ob vrednosti označuje privzeto tovarniško nastavitvev.	

Vrste medijev

Element menija	Opis
Navaden papir Kartonski papir Recikliran Sijajni Nalepke Vinilne nalepke Kopirni Ovojnica Pisemski z glavo Vnaprej potiskani Barven papir Lahek papir Težek papir Grob/bombažni Vrsta po meri [X]	Nastavite teksturo, težo in usmerjenost papirja.

Pogon USB

Tiskanje s pogona Flash

Element menija	Opis
Število kopij 1–9999 (1*)	Nastavite število kopij.
Vir papirja Pladenj [x] (1*) Večnamenski podajalnik Ročna izbira papirja Ročna izbira ovojnice	Nastavite vir papirja za tiskalno opravilo.
Barvno Izklop Vklop*	Natisnite datoteko na bliskovnem pogonu v barvi.
Zbiranje (1, 1, 1) (2, 2, 2) (1, 2, 3) (1, 2, 3)*	Zlasti pri tiskanju več kopij opravila zložite strani tiskalnega opravila po vrstnem redu.
Strani Enostransko* Obojestransko	Določite, ali naj tiskalnik tiska eno- ali obojestransko.
Slog obračanja Daljši rob* Krajši rob	Določite, katera stran papirja naj bo vezana pri obojestranskem tiskanju.
Opomba: Zvezdica (*) ob vrednosti označuje privzeto tovarniško nastavitvev.	

Element menija	Opis
Strani na stran Izklop* 2 strani na stran 3 strani na stran 4 strani na stran 6 strani na stran 9 strani na stran 12 strani na stran 16 strani na stran	Tiskajte večstranske slike na eno stran papirja.
Razporeditev strani na stran Vodoravno* Obratno vodoravno Obratno navpično Navpično	Določite položaj večstranskih slik pri uporabi menija Strani na stran.
Usmerjenost strani na stran Samodejno* Ležeče Pokončno	Določite usmerjenost večstranskih slik pri uporabi menija Strani na stran.
Obroba strani na stran Brez* Vidna	Natisnite obrobo okoli vsake slike strani pri uporabi menija Strani na stran.
Ločevalni listi Izklop* Med kopijami Med opravili Med stranmi	Med tiskanjem vstavite prazne ločevalne liste.
Vir ločevalnih listov Pladenj [x] (1*) Večnamenski podajalnik	Določite vir papirja za ločevalne liste.
Prazne strani Ne tiskaj* Natisni	V tiskalnem opravilu natisnite prazne strani.
Opomba: Zvezdica (*) ob vrednosti označuje privzeto tovarniško nastavitev.	

Omrežje/vrata

Pregled omrežja

Element menija	Opis
Aktivna omrežna kartica Samodejno* Standardno omrežje Brezžično	Določite vrsto omrežne povezave. Opomba: Brezžično je na voljo samo v tiskalnikih, ki so povezani z brezžičnim omrežjem.
Stanje omrežja	Prikažite stanje povezave omrežja tiskalnika.
Prikaži stanje omrežja v tiskalniku Izključ Vključ*	Na zaslonu prikažite stanje omrežja.
Hitrost, Obojestransko	Prikažite hitrost trenutno aktivne omrežne kartice.
IPv4	Prikažite naslov IPv4.
Vsi naslovi IPv6	Prikažite vse naslove IPv6.
Ponastavi tiskalni strežnik	Ponastavite vse aktivne omrežne povezave s tiskalnikom. Opomba: Ta nastavek odstrani vse nastavitve konfiguracije omrežja.
Časovna omejitev opravljanja omrežja Izključ Vključ* (90 sekund)	Nastavite čas, preden tiskalnik preklopi omrežno tiskalno opravilo.
Stran s pasico Izključ* Vključ	Natisnite stran transparenta.
Omogoči omrežne povezave Izključ Vključ*	Tiskalniku omogočite povezavo v omrežje.
Omogoči LLDP Izključ* Vključ	V tiskalniku omogočite protokol LLDP (Link Layer Discovery Protocol).
Opomba: Zvezdica (*) ob vrednosti označuje privzeto tovarniško nastavek.	

Brezžično

Opomba: Meni je na voljo samo pri tiskalnikih, ki so povezani z brezžičnim omrežjem, in tiskalnikih z brezžičnim omrežnim vmesnikom.

Element menija	Opis
Nastavek z mobilnim programom	Brezžično povezavo konfigurirajte z Lexmarkovim mobilnim pomočnikom.

Element menija	Opis
Nastavitev na plošči tiskalnika Izbira omrežja Dodaj brezžično omrežje Ime omrežja Omrežni način Infrastruktura Način varnosti brezžičnega omrežja Onemogočeno* WEP WPA2/WPA – osebno WPA2 – osebno	Brezžično povezavo konfigurirajte na nadzorni plošči.
Wi-Fi Protected Setup Samodejno zaznavanje WPS-ja Izklop Vkllop* Način zagona s pritiskom na gumb Način zagona s kodo PIN	Ustvarite brezžično omrežje in omogočite zaščito omrežja. Opombe: <ul style="list-style-type: none"> • Možnost Samodejno zaznavanje WPS-ja je prikazana samo, če je Način varnosti brezžičnega omrežja nastavljen na WEP. • Način zagona s pritiskom na gumb tiskalnik poveže z brezžičnim omrežjem tako, da v danem času pritisnete gumb na tiskalniku in dostopni točki (brezžičnem usmerjevalniku). • Z možnostjo Način zagona s kodo PIN tiskalnik povežete v brezžično omrežje tako, da uporabite kodo PIN na tiskalniku in jo vnesete v nastavitve brezžične povezave dostopne točke.
Omrežni način Vrsta BSS Infrastruktura*	Določite omrežni način.
Združljivost 802.11b/g/n (2,4 GHz)* 802.11a/b/g/n/ac (2,4 GHz/5 GHz) 802.11a/n/ac (5 GHz)	Določite standard brezžičnega omrežja. Opomba: Možnosti 802.11a/b/g/n/ac (2,4 GHz/5 GHz) in 802.11a/n/ac (5 GHz) sta prikazani samo, če je nameščena brezžična možnost.
Način varnosti brezžičnega omrežja Onemogočeno* WEP WPA2/WPA – osebno WPA2 – osebno 802.1x – RADIUS	Nastavite način varnosti povezave tiskalnika z brezžičnimi napravami.
Način preverjanje pristnosti WEP Samodejno* Odprto V skupni rabi	Nastavite vrsto protokola brezžičnega šifriranja (WEP) za tiskalnik. Opomba: Ta element menija je prikazan samo, ko je Način varnosti brezžičnega omrežja nastavljen na WEP.
Nastavite ključ WEP	Za varno brezžično povezavo določite geslo WEP.
WPA2/WPA – osebno AES	Brezžično varnost omogočite z zaščitenim brezžičnim dostopom (WPA). Opomba: Ta element menija je prikazan samo, ko je Način varnosti brezžičnega omrežja nastavljen na WPA2/WPA – osebno.
Nastavite ključ v vnaprejšnji skupni rabi	Nastavite geslo za varno brezžično povezavo.

Element menija	Opis
WPA2 – osebno AES	Varnost brezžičnega omrežja omogočite z načinom WPA2. Opomba: Ta element menija je prikazan samo, ko je Način varnosti brezžičnega omrežja nastavljen na WPA2 – osebno.
Način šifriranja 802.1x WPA+ WPA2*	Varnost brezžičnega omrežja omogočite s standardom 802.1x. Opomba: Ta element menija je prikazan samo, ko je Način varnosti brezžičnega omrežja nastavljen na 802.1x – RADIUS.
IPv4 Omogoči DHCP Vklop* Izklop Nastavitev statičnega naslova IP Naslov IP Omrežna maska Prehod	Omogočite in konfigurirajte nastavitve protokola IPv4 v tiskalniku.
IPv6 Omogoči IPv6 Vklop* Izklop Omogoči DHCPv6 Vklop Izklop* Samodejna konfiguracija naslova brez stanja Vklop* Izklop Naslov strežnika DNS Ročno dodeljen naslov IPv6 Ročno dodeljen usmerjevalnik IPv6 Predpona naslova Vsi naslovi IPv6 Vsi naslovi usmerjevalnika IPv6	Omogočite in konfigurirajte nastavitve protokola IPv6 v tiskalniku.
Naslov omrežja UAA LAA	Oglejte si omrežne naslove.
PCL SmartSwitch Izklop Vklop*	Nastavite tiskalnik, da samodejno preklopi na emulacijo PCL, ko to zahteva tiskalno opravilo, ne glede na privzeti jezik tiskalnika. Opomba: Če je PCL SmartSwitch izklopljen, tiskalnik ne pregleda dohodnih podatkov in uporablja privzeti jezik tiskalnika, ki je določen v meniju Nastavitev.
PS SmartSwitch Izklop Vklop*	Nastavite tiskalnik, da samodejno preklopi na emulacijo PS, ko to zahteva tiskalno opravilo, ne glede na privzeti jezik tiskalnika. Opomba: Če je PS SmartSwitch izklopljen, tiskalnik ne pregleda dohodnih podatkov in uporablja privzeti jezik tiskalnika, ki je določen v meniju Nastavitev.

Element menija	Opis
Shranjevanje opravila v medpomnilnik Vklop Izklop*	Opravila tiskanja pred tiskanjem začasno shranite na trdi disk ali inteligentni shranjevalni pogon (ISD). Opomba: Ta element menija je prikazan samo, če je nameščen trdi disk ali pogon ISD.
Dvojiški PS za Mac Samodejno* Vklop Izklop	Nastavite tiskalnik za obdelavo tiskalnih opravil v dvojiškem jeziku PostScript v napravah Macintosh. Opombe: <ul style="list-style-type: none"> Vklop sproži obdelavo neobdelanih tiskalnih opravil v dvojiškem jeziku PostScript. Izklop filtrira tiskalna opravila z uporabo standardnega protokola.

Wi-Fi Direct

Element menija	Opis
Omogoči Wi-Fi Direct Vklop Izklop*	Tiskalnik nastavite tako, da se bo neposredno povezal z napravami Wi-Fi.
Ime za Wi-Fi Direct	Določite ime za omrežje Wi-Fi Direct.
Geslo za Wi-Fi Direct	Določite geslo za preverjanje pristnosti in veljavnosti uporabnikov brezžične povezave.
Pokaži geslo na nastavitveni strani Izklop Vklop*	Pokažite Geslo za Wi-Fi Direct v možnosti Stran z omrežnimi nastavitvami.
Želena številka kanala 1–11 Samodejno*	Nastavite želeni kanal brezžičnega omrežja.
Naslov IP lastnika skupine	Določite naslov IP lastnika skupine.
Samodejno sprejmi zahteve s pritiskom gumba Izklop* Vklop	Samodejno sprejmite zahteve za povezavo v omrežje. Opomba: Samodejni sprejem odjemalcev ni zaščiten.
Opomba: Zvezdica (*) ob vrednosti označuje privzeto tovarniško nastavitvev.	

AirPrint

Opomba: Ta meni je prikazan samo v vdelanem spletnem strežniku.

Element menija	Opis
Vse funkcije AirPrint	Oglejte si stanje tiskalnika za AirPrint.
Omogoči AirPrint Vklop* Izklop	Omogočite funkcijo AirPrint. Opomba: Ta element menija je prikazan samo, če je internetni protokol tiskanja (IPP) ali mDNS onemogočen.
Opomba: Zvezdica (*) ob vrednosti označuje privzeto tovarniško nastavitvev.	

Element menija	Opis
Omogoči iBeacon Vklop Izklop*	Omogočite funkcijo iBeacon.
Ime Bonjour	Navedite oznako in mesto tiskalnika.
Ime organizacije	
Organizacijska enota	
Mesto tiskalnika	
Zemljepisna širina tiskalnika	
Zemljepisna dolžina tiskalnika	
Nadmorska višina	
Več možnosti	
Opomba: Zvezdica (*) ob vrednosti označuje privzeto tovarniško nastavitvev.	

Upravljanje mobilnih storitev

Element menija	Opis
Omogoči tiskanje IPP Vklop* Izklop	Dovolite tiskanje iz mobilnih naprav z internetnim protokolom tiskanja (IPP).
Omogoči IPP prek povezave USB Vklop* Izklop	Dovolite opravila tiskanja ali optičnega branja prek povezave USB.
Omogoči odkrivanje tiskanja Mopria Vklop* Izklop	Omogočite, da naprave, ki podpirajo storitev Mopria, odkrijejo tiskalnik.
Opomba: Zvezdica (*) ob vrednosti označuje privzeto tovarniško nastavitvev.	

Ethernet

Element menija	Opis
Hitrost omrežja	Pokažite hitrost aktivne omrežne kartice.
IPv4 Omogoči DHCP (Vklop*) Nastavitve statičnega naslova IP	Konfigurirajte nastavitve IPv4.
Opomba: Zvezdica (*) ob vrednosti označuje privzeto tovarniško nastavitvev.	

Element menija	Opis
IPv6 Omogoči IPv6 (Vklop*) Omogoči DHCPv6 (Izklop*) Samodejna konfiguracija naslova brez stanja (Vklop*) Naslov strežnika DNS Ročno dodeljen naslov IPv6 Ročno dodeljen usmerjevalnik IPv6 Predpona naslova (64*) Vsi naslovi IPv6 Vsi naslovi usmerjevalnika IPv6	Konfigurirajte nastavitve IPv6.
Naslov omrežja UAA LAA	Določite naslov omrežja.
PCL SmartSwitch Izklop Vklop*	Nastavite tiskalnik, da samodejno preklopi na emulacijo PCL, ko to zahteva tiskalno opravilo, ne glede na privzeti jezik tiskalnika. Opomba: Če je ta nastavev onemogočena, tiskalnik ne pregleda dohodnih podatkov in uporablja privzeti jezik tiskalnika, ki je določen v meniju Nastavitvev.
PS SmartSwitch Izklop Vklop*	Nastavite tiskalnik, da samodejno preklopi na emulacijo PostScript, ko to zahteva tiskalno opravilo, ne glede na privzeti jezik tiskalnika. Opomba: Če je ta nastavev onemogočena, tiskalnik ne pregleda dohodnih podatkov in uporablja privzeti jezik tiskalnika, ki je določen v meniju Nastavitvev.
Shranjevanje opravila v medpomnilnik Izklop* Vklop	Opravila tiskanja pred tiskanjem začasno shranite na trdi disk ali inteligentni shranjevalni pogon (ISD). Opomba: Ta element menija je prikazan samo, če je nameščen trdi disk ali pogon ISD.
Dvojiški PS za Mac Samodejno* Vklop Izklop	Nastavite tiskalnik za obdelavo tiskalnih opravil v dvojiškem jeziku PostScript v napravah Macintosh. Opombe: <ul style="list-style-type: none"> • Pri možnosti Samodejno tiskalnik obdela tiskalna opravila iz računalnikov z operacijskim sistemom Windows ali Macintosh. • Pri možnosti Izklop tiskalnik filtrira tiskalna opravila PostScript z uporabo standardnega protokola.
Energijsko učinkovit ethernet Vklop Izklop Samodejno*	Zmanjšajte porabo energije, ko tiskalnik ne prejema podatkov iz ethernetnega omrežja.
Opomba: Zvezdica (*) ob vrednosti označuje privzeto tovarniško nastavitvev.	

TCP/IP

Opomba: Ta meni najdete samo v omrežnih tiskalnikih ali tiskalnikih, ki so povezani s tiskalnimi strežniki.

Element menija	Opis
Nastavi ime gostitelja	Nastavite ime trenutnega gostitelja TCP/IP.
Ime domene	Nastavite ime domene.
Dovoli odjemalcem DHCP/BOOTP posodobitev strežnika NTP Vklop* Izklop	Dovolite odjemalcem DHCP in BOOTP, da za tiskalnik posodobijo nastavitve NTP.
Ime ničelne konfiguracije	Določite ime storitve za omrežje brez konfiguracije.
Omogoči samodejni IP Izklop Vklop*	Samodejno dodelite naslove IP.
Naslov strežnika DNS	Določite naslov trenutnega strežnika DNS (Domain Name System).
Pomožni naslov strežnika DNS	Določite pomožna naslova strežnika DNS.
Pomožni naslov strežnika DNS 2	
Pomožni naslov strežnika DNS 3	
Vrstni red iskanja domen	Določite seznam z imeni domen za iskanje tiskalnika in njegovih virov, ki so v različnih domenah v omrežju.
Omogoči DDNS Izklop* Vklop	Posodobite nastavitve dinamičnega DNS.
DDNS TTL	Določite trenutne nastavitve DDNS.
Privzeti TTL	
Čas osvežitve DDNS	
Omogoči mDNS Izklop Vklop*	Posodobite nastavitve DNS za večvrstno oddajanje.
Naslov strežnika WINS	Določite naslov strežnika za storitev WINS (Windows Internet Name Service).
Omogoči BOOTP Izklop* Vklop	Dovolite, da protokol BOOTP dodeli naslov IP tiskalnika.
Seznam omejenih strežnikov	Določite naslove IP, ki imajo omogočeno komunikacijo s tiskalnikom prek TCP/IP. Opombe: <ul style="list-style-type: none"> • Posamezne naslove IP ločite z vejico. • Vnesete lahko največ 50 naslovov IP.
Možnosti seznama omejenih strežnikov Blokiraj vsa vrata* Blokiraj samo tiskanje Blokiraj samo tiskanje in HTTP	Določite možnost dostopa za naslove IP, ki niso na seznamu.
Opomba: Zvezdica (*) ob vrednosti označuje privzeto tovarniško nastavitvev.	

Element menija	Opis
MTU 256–1500 Ethernet (1500*)	Določite parameter MTU (največja enota prenosa) za povezave TCP.
Vrata Raw za tiskanje 1–65535 (9100*)	Določite število vrat Raw za tiskalnike, povezane v omrežje.
Največja hitrost odhodnega prometa Izklop* Vklop	Nastavite največjo hitrost prenosa tiskalnika. Opomba: Ko je omogočena, je možnost za to nastavitvev 100–1.000.000 kilobitov/sekundo.
Podpora za TLS Omogoči TLSv1.0 (Izklop) Omogoči TLSv1.1 (Izklop*) Omogoči TLSv1.2 (Vklop*)	Omogoči protokol Varnost na prenosni plasti (TLS).
Seznam šifer SSL	Določite algoritme šifre, ki naj se uporabijo za povezave SSL ali TLS.
Opomba: Zvezdica (*) ob vrednosti označuje privzeto tovarniško nastavitvev.	

SNMP

Opomba: Ta meni najdete samo v omrežnih tiskalnikih ali tiskalnikih, ki so povezani s tiskalnimi strežniki.

Element menija	Opis
SNMP različic 1 in 2c Omogočeno Izklop Vklop* Dovoli nabor SNMP Izklop Vklop* Omogoči PPM MIB Izklop Vklop* Skupnost SNMP	Konfigurirajte protokol SNMP (protokol za preprosto omrežno upravljanje) različic 1 in 2c za namestitvev gonilnikov in programov.
Opomba: Zvezdica (*) ob vrednosti označuje privzeto tovarniško nastavitvev.	

Element menija	Opis
SNMP različice 3 Omogočeno Izklop Vklop* Ime konteksta Nastavi poverilnice za branje/pisanje Uporabniško ime Geslo za preverjanje pristnosti Geslo za zasebnost Nastavi poverilnice samo za branje Uporabniško ime Geslo za preverjanje pristnosti Geslo za zasebnost Preverjanje pristnosti, razpršitev MD5 SHA1* Najnižja raven preverjanja pristnosti Brez preverjanja pristnosti, brez zasebnosti Preverjanje pristnosti, brez zasebnosti Preverjanje pristnosti, zasebnost* Algoritem zasebnosti DES AES-128*	Konfigurirajte protokol SNMP različice 3 za varno namestitev in posodobitev tiskalnika.
Opomba: Zvezdica (*) ob vrednosti označuje privzeto tovarniško nastavitvev.	

IPSec

Opomba: Ta meni najdete samo v omrežnih tiskalnikih ali tiskalnikih, ki so povezani s tiskalnimi strežniki.

Element menija	Opis
Omogoči IPSec Izklop* Vklop	Omogočite protokol IPSec (Internet Protocol Security).
Osnovna konfiguracija Privzeto* Združljivost Varno	Nastavite osnovno konfiguracijo protokola IPSec. Opomba: Ta element menija je prikazan samo, ko je možnost Omogoči IPSec nastavljena na Vklop.
Predlog za skupino DH (Diffie-Hellman) modp2048 (14)* modp3072 (15) modp4096 (16) modp6144 (17)	Nastavite osnovno konfiguracijo protokola IPSec. Opomba: Ta element menija je prikazan samo, ko je Osnovna konfiguracija nastavljena na Združljivost.
Opomba: Zvezdica (*) ob vrednosti označuje privzeto tovarniško nastavitvev.	

Element menija	Opis
Predlagan način šifriranja 3DES AES*	Nastavite način šifriranja. Opomba: Ta element menija je prikazan samo, ko je Osnovna konfiguracija nastavljena na Združljivost.
Predlagan način preverjanja pristnosti SHA1 SHA256* SHA512	Nastavite način preverjanja pristnosti. Opomba: Ta element menija je prikazan samo, ko je Osnovna konfiguracija nastavljena na Združljivost.
Življenjska doba za IKE SA (ure) 1 2 4 8 24*	Določite obdobje poteka za IKE SA. Opomba: Ta element menija je prikazan samo, ko je Osnovna konfiguracija nastavljena na Varno.
Življenjska doba za IPSec SA (ure) 1 2 4 8* 24	Določite obdobje poteka za IPSec SA. Opomba: Ta element menija je prikazan samo, ko je Osnovna konfiguracija nastavljena na Varno.
Potrdilo naprave IPSec	Določite potrdilo IPSec. Opomba: Ta element menija je prikazan samo, ko je možnost Omogoči IPSec nastavljena na Vklop.
Povezave, preverjene s ključem v vnaprejšnji skupni rabi Gostitelj [x]	Konfigurirajte preverjene povezave tiskalnika. Opomba: Ti elementi menija so prikazani samo, ko je možnost Omogoči IPSec nastavljena na Vklop.
Potrjevanje preverjenih povezav Gostitelj [x] Naslov[/podomrežje]	
Opomba: Zvezdica (*) ob vrednosti označuje privzeto tovarniško nastavitvev.	

802.1x

Opomba: Ta meni najdete samo v omrežnih tiskalnikih ali tiskalnikih, ki so povezani s tiskalnimi strežniki.

Element menija	Opis
Aktivno Izklop* Vklop	Tiskalnik naj se poveže v omrežja, za katere je potrebno preverjanje pristnosti, preden je dovoljen dostop.
Preverjanje pristnosti 802.1x Ime za prijavo v napravo Geslo za prijavo v napravo Preveri veljavnost potrdila strežnika (Vklop*) Omogoči dnevnik dogodkov (Izklop*) Potrdilo naprave 802.1x	Konfigurirajte nastavitve za preverjanje pristnosti povezave 802.1x.
Opomba: Zvezdica (*) ob vrednosti označuje privzeto tovarniško nastavitvev.	

Element menija	Opis
Dovoljeni mehanizmi preverjanja pristnosti EAP–MD5 (Vklop*) EAP–MSCHAPv2 (Vklop*) LEAP (Vklop*) PEAP (Vklop*) EAP–TLS (Vklop*) EAP–TTLS (Vklop*) Način preverjanja pristnosti TTLS (MSCHAPv2*)	Konfigurirajte dovoljene mehanizme preverjanja pristnosti za povezavo 802.1x.
Opomba: Zvezdica (*) ob vrednosti označuje privzeto tovarniško nastavitvev.	

Konfiguracija LPD

Opomba: Ta meni najdete samo v omrežnih tiskalnikih ali tiskalnikih, ki so povezani s tiskalnimi strežniki.

Element menija	Opis
Časovna omejitev LPD 0–65.535 sekund (90*)	Nastavite časovno omejitev, da preprečite, da bi strežnik Line Printer Daemon (LPD) predolgo čakal na neodzivna ali neveljavna tiskalna opravila.
Stran transparenta LPD Izklop* Vklop	Natisnite stran s pasico za vsa tiskalna opravila LPD. Opomba: Stran s pasico je prva stran v tiskalnem opravilu, ki se uporablja za ločevanje tiskalnih opravil in za prepoznavanje pošiljatelja zahteve za tiskalno opravilo.
Stran z repom LPD Izklop* Vklop	Natisnite stran z repom za vsa tiskalna opravila LPD. Opomba: Stran z repom je zadnja stran v tiskalnem opravilu.
Pretvorba pomika v novo vrstico LPD Izklop* Vklop	Omogočite pretvorbo pomika v novo vrstico. Opomba: Pomik v novo vrstico je mehanizem, ki tiskalniku posreduje ukaz, naj položaj kazalca premakne v prvi položaj v isti vrstici.
Opomba: Zvezdica (*) ob vrednosti označuje privzeto tovarniško nastavitvev.	

Nastavitve HTTP/FTP

Element menija	Opis
Namestniški strežnik Naslov IP posredniškega strežnika HTTP Privzeta IP vrata HTTP Naslov IP posredniškega strežnika FTP Privzeta IP vrata FTP Preverjanje pristnosti Uporabniško ime Geslo Lokalne domene	Konfigurirajte nastavitve strežnikov HTTP in FTP.
Opomba: Zvezdica (*) ob vrednosti označuje privzeto tovarniško nastavitvev.	

Element menija	Opis
Ostale nastavitve Omogoči strežnik HTTP (Vklop*)	Dostopajte do vdelanega spletnega strežnika za nadzor in upravljanje s tiskalnikom.
Ostale nastavitve Omogoči HTTPS (Vklop*)	Omogočite zaščito protokola HTTPS (Hypertext Transfer Protocol Secure) za šifriranje prenosa podatkov v tiskalni strežnik in iz njega.
Ostale nastavitve Prisili povezave HTTPS (Izklop*)	Tiskalnik prisilite v uporabo povezav HTTPS.
Ostale nastavitve Omogoči FTP/TFTP (Vklop*)	Pošiljajte datoteke prek FTP/TFTP.
Ostale nastavitve Potrdilo naprave HTTPS (privzeto*)	Oglejte si potrdilo naprave HTTP, ki se uporablja v tiskalniku.
Ostale nastavitve Časovna omejitev za zahteve HTTP/FTP (30*)	Določite, koliko časa mora preteči, preden se prekine povezava s strežnikom.
Ostale nastavitve Ponovni poskusi za zahteve HTTP/FTP (3*)	Določite število ponovnih poskusov povezave s strežnikom HTTP/FTP.
Opomba: Zvezdica (*) ob vrednosti označuje privzeto tovarniško nastavitvev.	

ThinPrint

Element menija	Opis
Omogoči ThinPrint Izklop* Vklop	Tiskajte prek ThinPrinta.
Številka vrat 4000–4999 (4000*)	Nastavite številko vrat za strežnik ThinPrint.
Pasovna širina (biti/s) 100–1.000.000 (0*)	Nastavite hitrost prenosa podatkov v okolju ThinPrint.
Velikost paketa (kilobajti) 0–64000 (0*)	Nastavite velikost paketa za prenos podatkov.
Opomba: Zvezdica (*) ob vrednosti označuje privzeto tovarniško nastavitvev.	

USB

Element menija	Opis
PCL SmartSwitch Izklop Vklop*	Nastavite tiskalnik, da preklopi na emulacijo PCL, ko to zahteva tiskalno opravilo, prejeto prek vrat USB, ne glede na privzeti jezik tiskalnika. Opomba: Če je ta nastavitvev onemogočena, tiskalnik ne pregleda dohodnih podatkov in uporablja privzeti jezik tiskalnika, ki je določen v meniju Nastavitvev.
PS SmartSwitch Izklop Vklop*	Nastavite tiskalnik, da preklopi na emulacijo PostScript, ko to zahteva tiskalno opravilo, prejeto prek vrat USB, ne glede na privzeti jezik tiskalnika. Opomba: Če je ta nastavitvev onemogočena, tiskalnik ne pregleda dohodnih podatkov in uporablja privzeti jezik tiskalnika, ki je določen v meniju Nastavitvev.
Opomba: Zvezdica (*) ob vrednosti označuje privzeto tovarniško nastavitvev.	

Element menija	Opis
Shranjevanje opravila v medpomnilnik Izklop* Vklop	Opravila tiskanja pred tiskanjem začasno shranite na trdi disk ali inteligentni shranjevalni pogon (ISD). Opomba: Ta element menija je prikazan samo, če je nameščen trdi disk ali pogon ISD.
Dvojiški PS za Mac Samodejno* Vklop Izklop	Nastavite tiskalnik za obdelavo tiskalnih opravil v dvojiškem jeziku PostScript v napravah Macintosh. Opombe: <ul style="list-style-type: none"> • Pri možnosti Samodejno tiskalnik obdela tiskalna opravila iz računalnikov z operacijskim sistemom Windows ali Macintosh. • Pri možnosti Izklop tiskalnik filtrira tiskalna opravila PostScript z uporabo standardnega protokola.
Omogoči vrata USB Izklop Vklop*	Omogočite sprednja vrata za pogon USB.
Opomba: Zvezdica (*) ob vrednosti označuje privzeto tovarniško nastavitvev.	

Omeji dostop do zunanje omrežja

Element menija	Opis
Omeji dostop do zunanje omrežja Izklop* Vklop	Omejite dostop do omrežnih mest.
Naslov zunanje omrežja	Določite omrežne naslove z omejenim dostopom.
E-poštni naslov za obveščanje	Določite e-poštni naslov za pošiljanje obvestil o zabeleženih dogodkih.
Pogostost preverjanja dosegljivosti 1–300 (10*)	Določite interval omrežne poizvedbe v sekundah.
Zadeva	Določite zadevo in sporočilo e-poštnega obvestila.
Sporočilo	
Opomba: Zvezdica (*) ob vrednosti označuje privzeto tovarniško nastavitvev.	

Storitve v oblaku

Cloud Connector

Opomba: Ta element menija je na voljo samo pri nekaterih modelih tiskalnika.

Element menija	Opis
Omogoči/onemogoči Box Izklop Vklop*	Omogočite ponudnika storitev v oblaku Box.

Element menija	Opis
Omogoči/onemogoči Dropbox Izklop Vklop*	Omogočite ponudnika storitev v oblaku Dropbox.
Omogoči/onemogoči Google Drive Izklop Vklop*	Omogočite ponudnika storitev v oblaku Google Drive.
Omogoči/onemogoči OneDrive Izklop Vklop*	Omogočite ponudnika storitve v oblaku OneDrive.

Cloud Print Release

Opomba: Ta meni je na voljo samo pri nekaterih modelih tiskalnika.

Element menija	Opis
Naslov strežnika	Določite naslov strežnika v oblaku.
ID odjemalca	Določite ID odjemalca za določeno organizacijo.
Skrivnost odjemalca	Določite skrivnost odjemalca za določeno organizacijo.

Včlanitev v storitve v oblaku

Element menija	Opis
Ogled več informacij	Oglejte si dodatne informacije o uporabi Lexmarkovih storitev v oblaku.
Omogoči komunikacijo z Lexmarkovimi storitvami v oblaku Izklop* Vklop	Omogočite komuniciranje tiskalnika z Lexmarkovimi storitvami v oblaku.
Ogled trenutnega stanja	Oglejte si stanje povezave med tiskalnikom in Lexmarkovimi storitvami v oblaku.
Opomba: Zvezdica (*) ob vrednosti označuje privzeto tovarniško nastavitev.	

Varnost

Načini prijave

Upravljanje dovoljenj

Element menija	Opis
Dostop do funkcije Sprememba imenika Upravljanje bližnjic Ustvarjanje profilov Upravljanje zaznamkov Tiskanje s pogona Flash Barvno tiskanje s pogona Flash Dostop do zadržanih opravil Uporabi profile Prekliči opravila v napravi Sprememba jezika Internetni protokol tiskanja (IPP) Črno-belo tiskanje Barvno tiskanje	Upravlajte dostop do funkcij tiskalnika.
Skrbniški meniji Meni Varnost Meni Omrežje/vrata Meni za papir Meni za poročila Meni za konfiguracijo funkcij Meni za potrošni material Meni kartice z možnostmi Meni SE Meni za napravo	Upravlajte dostop do menijev tiskalnika.
Upravljanje naprave Oddaljeno upravljanje Posodobitve vgrajene programske opreme Konfiguracija programov Dostop do vdelanega spletnega strežnika Uvozi/izvozi vse nastavitve Brisanje ob koncu uporabe Včlanitev v storitve v oblaku	Upravlajte dostop do možnosti za upravljanje tiskalnika.
Programi Novi programi Diaprojkcija Spremeni ozadje Ohranjevalnik zaslona	Upravlajte dostop do programov tiskalnika.

Lokalni računi

Element menija	Opis
Upravljaj skupine/dovoljenja	Prikaz seznama vseh shranjenih skupin v tiskalniku.
Dodaj uporabnika Uporabniško ime/geslo Uporabniško ime Geslo PIN	Ustvarite lokalne račune in določite njihov dostop do funkcij tiskalnika, skrbniških menijev, možnosti za upravljanje tiskalnika in programov.

Razporeditev naprav USB

Element menija	Opis
Razporedi Dodaj nov razpored	Razporedite dostop do sprednjih vrat USB.

Dnevnik nadzora varnosti

Element menija	Opis
Omogoči nadzor Izklop* Vklop	Zabeležite dogodke v dnevnik nadzora varnosti in oddaljeni syslog.
Omogoči oddaljen syslog Izklop* Vklop	Pošljite dnevnike nadzora v oddaljeni strežnik.
Strežnik oddaljenega sysloga	Določite strežnik oddaljenega sysloga.
Vrata oddaljenega sysloga 1–65.535 (514*)	Določite vrata oddaljenega sysloga.
Način oddaljenega sysloga Običajen UDP* Stunnel	Določite metodo sysloga za prenos zabeleženih dogodkov v oddaljeni strežnik.
Opomba: Zvezdica (*) ob vrednosti označuje privzeto tovarniško nastavitvev.	

Element menija	Opis
<p>Možnost oddaljenega sysloga</p> <ul style="list-style-type: none"> 0 – Sporočila jedra 1 – Sporočila na ravni uporabnika 2 – Poštni sistem 3 – Sistemski demoni 4 – Sporočila o varnosti/avtorizaciji* 5 – Sporočila, ki so jih interno generirali syslogi 6 – Podsystem tiskalnika vrstic 7 – Podsystem novic omrežja 8 – Podsystem UUCP 9 – Demon ure 10 – Sporočila o varnosti/avtorizaciji 11 – Demon FTP 12 – Podsystem NTP 13 – Nadzor dnevnika 14 – Opozorilo dnevnika 15 – Demon ure 16 – Lokalna uporaba 0 (local0) 17 – Lokalna uporaba 1 (local1) 18 – Lokalna uporaba 2 (local2) 19 – Lokalna uporaba 3 (local3) 20 – Lokalna uporaba 4 (local4) 21 – Lokalna uporaba 5 (local5) 22 – Lokalna uporaba 6 (local6) 23 – Lokalna uporaba 7 (local7) 	<p>Določite kodo pripomočka, ki jo tiskalnik uporablja pri pošiljanju dogodkov iz dnevnika v oddaljeni strežnik.</p>
<p>Resnost dogodkov za zapis v dnevnik</p> <ul style="list-style-type: none"> 0 – Nujni primer 1 – Alarm 2 – Kritično 3 – Napaka 4 – Opozorilo* 5 – Opomba 6 – Informativno 7 – Odpravljanje napak 	<p>Določite raven prioritete za prekinitev beleženja sporočil in dogodkov.</p>
<p>Nezabeleženi dogodki oddaljenega sysloga</p> <ul style="list-style-type: none"> Izklop* Vklop 	<p>Vse dogodke, ne glede na stopnjo resnosti, pošljite v oddaljeni strežnik.</p>
<p>Skrbniški e-poštni naslov</p>	<p>Po e-pošti pošljite skrbniku obvestilo o zabeleženih dogodkih.</p>
<p>Po e-pošti pošlji opozorilo o izbrisanem dnevniku</p> <ul style="list-style-type: none"> Izklop* Vklop 	<p>Po e-pošti pošljite skrbniku obvestilo v primeru izbrisa vnosa v dnevniku.</p>
<p>Po e-pošti pošlji opozorilo o ovitem dnevniku</p> <ul style="list-style-type: none"> Izklop* Vklop 	<p>Po e-pošti pošljite skrbniku obvestilo, ko se dnevnik zapolni in začne prepisovati najstarejše vnose.</p>
<p>Opomba: Zvezdica (*) ob vrednosti označuje privzeto tovarniško nastavitvev.</p>	

Element menija	Opis
Zabeleži celotno vedenje Ovij najstarejše vnose* Po e-pošti pošlji dnevnik, nato pa izbriši vse vnose	Razrešite težave s shranjevanjem dnevnikov, ko dnevnik zapolni dodeljeni pomnilnik.
Po e-pošti pošlji opozorilo o % napolnjenosti Izklop* Vklop	Po e-pošti pošljite skrbniku obvestilo, ko dnevnik zapolni dodeljeni pomnilnik.
Raven opozorila o % napolnjenosti 1–99 (90*)	
Po e-pošti pošlji opozorilo o izvoženem dnevniku Izklop* Vklop	Po e-pošti pošljite skrbniku obvestilo v primeru izvoza dnevnika.
Po e-pošti pošlji opozorilo o spremembi nastavitve dnevnika Izklop* Vklop	Po e-pošti pošljite skrbniku obvestilo v primeru nastavitve možnosti Omogoči nadzor.
Zaključki vrstic dnevnika LF (\n)* CR (\r) CRLF (\r\n)	Določite, kako je v datoteki dnevnika zaključena vsaka vrstica.
Digitalno podpiši izvoze Izklop* Vklop	Dodajte digitalni podpis v vsako izvoženo datoteko dnevnika.
Počisti dnevnik	Izbrišite vse dnevnike nadzora.
Izvozi dnevnik Syslog (RFC 5424) Syslog (RFC 3164) CSV	Izvozite varnostni dnevnik na bliskovni pogon.

Opomba: Zvezdica (*) ob vrednosti označuje privzeto tovarniško nastavitvev.

Upravljanje potrdil

Element menija	Element menija
Konfiguracija privzetih vrednosti potrdila Običajno ime Ime organizacije Ime enote Država/regija Ime province Ime mesta Alternativno ime zadeve	Nastavite privzete vrednosti ustvarjenih potrdil.
Potrdila naprave	Ustvarite, izbrišite ali si oglejte potrdila naprave.
Upravljanje potrdil overitelja	Naložite, izbrišite ali si oglejte potrdila overitelja.

Omejitve za prijave

Element menija	Opis
Neuspešne prijave 1–10 (3*)	Določite, kolikokrat se lahko uporabnik neuspešno poskusi prijaviti, preden mu je blokiran dostop.
Časovni okvir napake 1–60 minut (5*)	Določite časovni okvir med neuspešnimi poskusi prijave uporabnika in blokado dostopa.
Čas blokade 1–60 minut (5*)	Določite trajanje blokade.
Časovna omejitev za prijavo v spletu 1–120 minut (10*)	Določite, po kolikšnem času je uporabnik samodejno odjavljen v primeru oddaljene prijave.
Opomba: Zvezdica (*) ob vrednosti označuje privzeto tovarniško nastavitvev.	

Nastavitve zaupnega tiskanja

Element menija	Opis
Omejitev neveljavnih kod PIN 2–10	Nastavite največje dovoljeno število vnosov neveljavne kode PIN. Opomba: Ko je omejitev dosežena, se vsa tiskalna opravila za to uporabniško ime izbrišejo.
Potek zaupnega opravila Izklop* 1 ura 4 ure 24 ur 1 teden	Nastavite rok za vsako zadržano opravilo, preden se samodejno izbriše s trdega diska ali inteligentnega shranjevalnega pogona. Opomba: Zadržano opravilo je lahko Zaupno, Ponovno, Rezervirano ali Preveri.
Potek ponovnega opravila Izklop* 1 ura 4 ure 24 ur 1 teden	Nastavite čas poteka za tiskalno opravilo, ki ga želite ponoviti.
Potek opravila za preverjanje Izklop* 1 ura 4 ure 24 ur 1 teden	Nastavite čas poteka za tiskanje enega izvoda opravila za oceno kakovosti pred tiskanjem preostalih izvodov.
Potek rezerviranega opravila Izklop* 1 ura 4 ure 24 ur 1 teden	Nastavite čas poteka za opravila, ki jih želite shraniti v tiskalnik za kasnejše tiskanje.
Opomba: Zvezdica (*) ob vrednosti označuje privzeto tovarniško nastavitvev.	

Element menija	Opis
Zahtevaj zadržanje vseh opravil Izklop* Vklop	Nastavite, ali želite, da tiskalnik zadrži vsa tiskalna opravila.
Ohrani podvojene dokumente Izklop* Vklop	Tiskalnik nastavite, da ohrani vse dokumente z enakim imenom datoteke.
Opomba: Zvezdica (*) ob vrednosti označuje privzeto tovarniško nastavitvev.	

Šifriranje diska

Opomba: Ta meni je prikazan samo, če je nameščen trdi disk ali inteligentni shranjevalni pogon.

Element menija	Opis
Stanje Omogočeno	Šifriranje se izvede samodejno, ko je nameščen shranjevalni pogon.

Brisanje začasnih podatkovnih datotek

Element menija	Opis
Shranjeno v vgrajenem pomnilniku Izklop* Vklop	Izbrišite vse datoteke, ki so shranjene v pomnilniku tiskalnika.
Shranjeno na trdem disku Brisanje z 1 prehodom* Brisanje s 3 prehodi Brisanje s 7 prehodi	Izbrišite vse datoteke, ki so shranjene na trdem disku tiskalnika. Opomba: Ta element menija je prikazan samo, če je nameščen trdi disk tiskalnika.
Opomba: Zvezdica (*) ob vrednosti označuje privzeto tovarniško nastavitvev.	

Nastavitve strežnika LDAP za rešitve

Element menija	Opis
Upoštevanje napotil LDAP Izklop* Vklop	Poiščite različne strežnike v domeni za račun prijavljenega uporabnika.
Preverjanje potrdila LDAP Da Ne*	Omogočite preverjanje potrdil LDAP.

Ostalo

Element menija	Opis
Zaščitene funkcije Pokaži* Skrij	Prikažite vse funkcije, ki jih nadzor dostopa do funkcij (FAC) ščiti, ne glede na varnostno dovoljenje, ki ga ima uporabnik. Opomba: Možnost Skrij prikaže samo funkcije, zaščitene z nadzorom dostopa do funkcij, do katerih ima uporabnik dostop.
Dovoljenje za tiskanje Izklop* Vklop	Pred tiskanjem se mora uporabnik prijaviti.
Privzeta prijava za dovoljenje za tiskanje Uporabniško ime/geslo* Uporabniško ime	Nastavite privzeto prijavo za Dovoljenje za tiskanje.
Preskok ponastavitve varnosti Omogoči dostop za goste* Brez učinka	Določite dostop uporabnikov do tiskalnika. Opombe: <ul style="list-style-type: none"> • Omogoči dostop za goste omogoča vsem uporabnikom dostop do vseh funkcij tiskalnika. • Brez učinka lahko prepreči dostop do tiskalnika, če zahtevane varnostne informacije niso na voljo.
Za uporabniške podatke uporabi inteligentni shranjevalni pogon Izklop Vklop*	Omogočite inteligentni shranjevalni pogon za shranjevanje uporabniških podatkov.
Najmanjša dolžina gesla 0–32 (0*)	Določite dolžino gesla.
Omogoči razkritje gesla/PIN-a Izklop* Vklop	Prikažite geslo ali osebno identifikacijsko številko.
Opomba: Zvezdica (*) ob vrednosti označuje privzeto tovarniško nastavitvev.	

Poročila

Stran z menijskimi nastavitvami

Element menija	Opis
Stran z menijskimi nastavitvami	Natisnite poročilo z meniji tiskalnika.

Naprava

Element menija	Opis
Informacije o napravi	Natisnite poročilo z informacijami o tiskalniku.
Statistika naprave	Natisnite poročilo o uporabi tiskalnika in stanju potrošnega materiala.
Seznam profilov	Natisnite seznam profilov, shranjenih v tiskalniku.

Element menija	Opis
Poročilo o sredstvih	Natisnite diagnostično orodje za težave s tiskanjem. Opomba: Da ne bi obrezali vsebine, poročilo natisnite na papir velikosti Letter ali A4.

Natisni

Element menija	Opis
Natisni pisave Pisave PCL Pisave PS	Natisnite vzorce in podatke o pisavah, ki so na voljo v posameznem jeziku tiskalnika.
Natisni predstavitev Predstavitvena stran	Natisnite stran, na kateri bodo prikazane zmožnosti in podprte rešitve tiskalnika.
Natisni imenik	Natisnite vire, ki so shranjeni na bliskovnem pogonu, trdem disku ali inteligentnem shranjevalnem pogonu (ISD). Opomba: Ta element menija je prikazan samo, če je nameščen bliskovni pogon, trdi disk ali pogon ISD.

Omrežje

Element menija	Opis
Stran z omrežnimi nastavitvami	Natisnite stran z informacijami o konfiguriranih nastavitvah omrežja in brezžične povezave tiskalnika. Opomba: Ta element menija najdete samo v omrežnih tiskalnikih ali tiskalnikih, ki so povezani s tiskalnimi strežniki.
Odjemalci, povezani s protokolom Wi-Fi Direct	Natisnite stran s seznamom naprav, ki so s tiskalnikom povezane prek protokola Wi-Fi Direct. Opomba: Ta element menija je prikazan samo, če je možnost Omogoči Wi-Fi Direct nastavljena na Vklop.

Odpravljanje težav

Element menija	Opis
Strani za preskus kakovosti tiskanja	Natisnite vzorčne strani, da boste lahko prepoznali in odpravili napake kakovosti tiskanja.

Spajanje obrazcev

Opomba: Ta meni je prikazan samo, če je nameščen trdi disk ali inteligentni shranjevalni pogon.

Element menija	Opis
Način spajanja Natisni* Zajem podatkov Onemogočeno	Določite način delovanja spajanja obrazcev.
Cilj zajema podatkov Bliskovni pomnilnik*	Nastavite ciljno mesto, kamor se posredujejo zajeti podatki. Opomba: Ta element menija je prikazan samo, ko je Način spajanja nastavljen na Zajem podatkov.
Nastavitve vrat za tiskanje in filtrov Omrežna vrata Vklop* Izklop	Omogočite združevanje obrazcev za obdelavo vseh podatkov, poslanih v omrežna vrata.
Nastavitve vrat za tiskanje in filtrov Filter omrežja Onemogočeno* NIČ OFIS OFIS+NIČ OFIS+AS400 AS400 PCL ZPL ZPLF	Določite filter omrežja za vse podatke, poslane v tiskalnik.
Nastavitve vrat za tiskanje in filtrov Vrata USB Vklop* Izklop	Omogočite združevanje obrazcev za obdelavo vseh podatkov, poslanih v vrata USB.
Nastavitve vrat za tiskanje in filtrov Filter USB Onemogočeno* NIČ OFIS OFIS+NIČ OFIS+AS400 AS400 PCL ZPL ZPLF	Določite filter USB za vse podatke, poslane v tiskalnik.
Nastavitve vrat za tiskanje in filtrov Časovna omejitev lokalnih vrat 1–100 (10*)	Določite časovno omejitev za opravila spajanja obrazcev, ki so poslana v lokalna vrata.
Ostalo Tiskanje vseh obrazcev	Natisnite vse komplete obrazcev, ki so shranjeni na inteligentnem pomnilnem pogonu ali trdem disku tiskalnika.
Opomba: Zvezdica (*) ob vrednosti označuje privzeto tovarniško nastavitvev.	

Element menija	Opis
Ostalo Tiskanje strani z izpisom napak Vklop* Izklop	Vklop tiskanja strani z izpisom napak, ki se pojavijo pri opravi lu spajanja obrazcev.
Opomba: Zvezdica (*) ob vrednosti označuje privzeto tovarniško nastavitvev.	

Kako natisnete Stran z menijskimi nastavitvami

Na začetnem zaslonu se dotaknite možnosti **Nastavitve > Poročila > Stran z nastavitvami menija**.

Vzdrževanje tiskalnika

Preverjanje stanja delov in potrošnega materiala

- 1 Na začetnem zaslonu se dotaknite možnosti **Stanje/potrošni material**.
- 2 Izberite potrošni material ali dele, ki jih želite preveriti.

Opomba: Dostop do te nastavitve je mogoč tudi s pritiskom na zgornji del začetnega zaslona.

Konfiguracija obvestil o stanju potrošnega materiala

- 1 Odprite spletni brskalnik in v polje za naslov vnesite naslov IP tiskalnika.

Opombe:

- Naslov IP tiskalnika si oglejte na začetnem zaslonu tiskalnika. Naslov IP je sestavljen iz štirih nizov števil, ločenih s pikami, na primer 123.123.123.123.
- Če uporabljate strežnik proxy, ga začasno onemogočite, da se spletna stran pravilno naloži.

- 2 Kliknite **Nastavitve > Naprava > Obvestila**.
- 3 V meniju Potrebščine kliknite **Obvestila o stanju potrebščin po meri**.
- 4 Izberite obvestilo za posamezne potrebščine.
- 5 Uveljavite spremembe.

Nastavitev e-poštnih opozoril

Konfigurirajte tiskalnik tako, da bo pošiljal e-poštna opozorila, ko bo malo potrošnega materiala, ko bo treba zamenjati ali dodati papir ali če bo prišlo do zastoja papirja.

- 1 Odprite spletni brskalnik in v polje za naslov vnesite naslov IP tiskalnika.

Opombe:

- Naslov IP tiskalnika si oglejte na začetnem zaslonu tiskalnika. Naslov IP je sestavljen iz štirih nizov števil, ločenih s pikami, na primer 123.123.123.123.
- Če uporabljate namestniški strežnik, ga začasno onemogočite, da se spletna stran pravilno naloži.

- 2 Kliknite **Nastavitve > Naprava > Obvestila > Nastavitev e-poštnih opozoril** in nato konfigurirajte nastavitve.

Opomba: Za več informacij o nastavitvah SMTP se obrnite na ponudnika e-pošte.

- 3 Uveljavite spremembe.
- 4 Kliknite **Nastavi E-poštne sezname in alarme** in nato konfigurirajte nastavitve.
- 5 Uveljavite spremembe.

Ogled poročil

- 1 Na začetnem zaslonu se dotaknite možnosti **Nastavitve > Poročila**.
- 2 Izberite poročilo, ki ga želite ogledati.

Naročanje delov in potrošnega materiala

Če želite naročiti potrošni material v ZDA, pokličite Lexmark na 1-800-539-6275 za informacije o pooblaščenih prodajalcih Lexmarkovega potrošnega materiala v bližini. Za druge države ali regije obiščite www.lexmark.com ali pa se obrnite na prodajalca tiskalnika.

Opomba: Predvidena življenjska doba potrošnega materiala za tiskalnike je določena na osnovi tiskanja na navaden papir velikosti Letter ali A4.

Opozorilo – možnost poškodb: Če tiskalnika ne vzdržujete tako, da zagotavlja optimalno zmogljivost, oziroma če ne zamenjate delov in potrošnega materiala, se tiskalnik lahko poškoduje.

Uporaba originalnih Lexmarkovih delov in potrošnega materiala

Lexmarkov tiskalnik je zasnovan tako, da najbolje deluje z originalnimi Lexmarkovimi deli in potrošnim materialom. Uporaba potrebščin ali delov drugih proizvajalcev lahko vpliva na delovanje, zanesljivost ali življenjsko dobo tiskalnika in slikovnih komponent. Vpliva lahko tudi na obseg garancije. Garancija ne krije škode, nastale zaradi uporabe delov in potrebščin drugih proizvajalcev. Vsi indikatorji delovanja so prilagojeni za Lexmarkove dele in potrebščine, zato lahko ob uporabi delov in potrebščin proizvajalcev delujejo nepredvidljivo. Če slikovne komponente uporabljate dlje, kot je pričakovano, lahko pride do poškodb Lexmarkovega tiskalnika ali povezanih sestavnih delov.

Opozorilo – možnost poškodb: Potrošni material in dele brez pogojev pogodbe o programu vračila je mogoče ponastaviti in predelati. Vendar pa proizvajalčeva garancija ne krije morebitne škode, nastale zaradi uporabe neoriginalnega potrošnega materiala ali delov. Če ponastavite števec potrebščin in delov brez ustrezne predelave, se tiskalnik lahko poškoduje. Po ponastavitvi števca potrebščin ali dela se lahko v tiskalniku prikaže napaka, ki opozarja na prisotnost ponastavljenega elementa.

Naročanje kartuš z barvilom

Opombe:

- Predvideni izkoristek kartuše temelji na standardu ISO/IEC 19798.
- Dolgotrajna izredno nizka pokritost natisa lahko negativno vpliva na dejanski izkoristek.

Lexmarkove kartuše z barvilom CS531 in CS632 programa vračila

Izdelek	Severna Amerika, Avstralija in Nova Zelandija	Evropski gospodarski prostor, Islandija, Lihtenštajn in Norveška	Preostali del Tihomske Azije	Latinska Amerika	Preostali del Evrope, Srednji vzhod in Afrika
Kartuše z barvilom programa vračila					
Cijan	75M10C0	75M20C0	75M30C0	75M40C0	75M50C0
Magenta	75M10M0	75M20M0	75M30M0	75M40M0	75M50M0
Rumena	75M10Y0	75M20Y0	75M30Y0	75M40Y0	75M50Y0
Črna	75M10K0	75M20K0	75M30K0	75M40K0	75M50K0
Zmogljive kartuše z barvilom programa vračila¹					
Cijan	75M1HC0	75M2HC0	75M3HC0	75M4HC0	75M5HC0
Magenta	75M1HM0	75M2HM0	75M3HM0	75M4HM0	75M5HM0
Rumena	75M1HY0	75M2HY0	75M3HY0	75M4HY0	75M5HY0
Črna	75M1HK0	75M2HK0	75M3HK0	75M4HK0	75M5HK0
Zelo zmogljive kartuše z barvilom programa vračila²					
Cijan	75M1XC0	75M2XC0	75M3XC0	75M4XC0	75M5XC0
Magenta	75M1XM0	75M2XM0	75M3XM0	75M4XM0	75M5XM0
Rumena	75M1XY0	75M2XY0	75M3XY0	75M4XY0	75M5XY0
Črna	75M1XK0	75M2XK0	75M3XK0	75M4XK0	75M5XK0
¹ Podprto samo pri modelu tiskalnika Lexmark CS531. ² Podprto samo pri modelu tiskalnika Lexmark CS632. Za več informacij o državah v posamezni regiji obiščite www.lexmark.com/regions .					

Lexmarkove običajne kartuše z barvilom CS531

Izdelek	Globalno
Cijan	75M0H20
Magenta	75M0H30
Rumena	75M0H40
Črna	75M0H10

Lexmarkove običajne kartuše z barvilom CS632

Izdelek	Globalno
Cijan	75M0X20
Magenta	75M0X30
Rumena	75M0X40
Črna	75M0X10

Lexmarkove kartuše z barvilom CS639 programa vračila

Izdelek	Kitajska
Kartuše z barvilom programa vračila	
Cijan	75M30CK
Magenta	75M30MK
Rumena	75M30YK
Črna	75M30KK
Zelo zmogljive kartuše z barvilom programa vračila	
Cijan	75M3XCK
Magenta	75M3XMK
Rumena	75M3XYK
Črna	75M3XKK

Lexmarkove kartuše z barvilom C2335

Izdelek	Severna Amerika, Avstralija in Nova Zelandija	Evropa, Srednji vzhod in Afrika
Cijan	24B7537	24B7549
Magenta	24B7538	24B7550
Rumena	24B7539	24B7551
Črna	24B7540	24B7552

Naročanje kompleta za obdelavo slik

Izdelek	Št. dela
Komplet za obdelavo slik programa vračila	
Komplet za obdelavo črno-belih slik programa vračila	75M0ZK0
Komplet za obdelavo črno-belih in barvnih slik programa vračila	75M0ZV0
Običajni komplet za obdelavo slik	
Komplet za obdelavo črno-belih slik	75M0Z10
Komplet za obdelavo črno-belih in barvnih slik	75M0Z50

Naročanje posode za odpadno barvilo

Izdelek	Št. dela
Posoda za odpadno barvilo	75M0W00

Naročanje razvijalnih enot

Izdelek	Št. dela
Cijan razvijalna enota	75MOD20
Magenta razvijalna enota	75MOD30
Rumena razvijalna enota	75MOD40
Črna razvijalna enota	75MOD10

Naročanje kompleta za vzdrževanje

Komplet za vzdrževanje mora ustrezati napetosti tiskalnika.

Opombe:

- Pri uporabi določenih vrst papirja bo komplet za vzdrževanje morda treba pogosteje zamenjati.
- Komplet za vzdrževanje vključuje fiksno enoto in pobiralne obroče. Te dele je mogoče naročiti posamezno in po potrebi zamenjati.

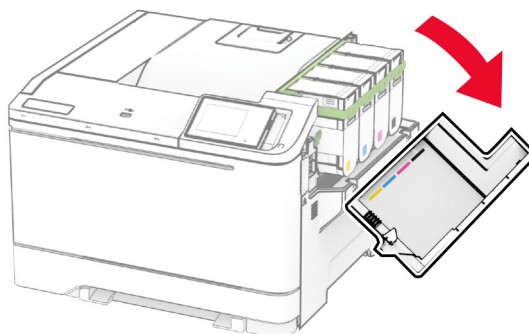
Izdelek	Št. dela
100 V komplet za vzdrževanje fiksne enote	41X4999
110 V komplet za vzdrževanje fiksne enote	41X5000
220 V komplet za vzdrževanje fiksne enote	41X5001

Opomba: Komplet za vzdrževanje sme zamenjati samo pooblaščen servisni tehnik. Obrnite se na ponudnika storitev.

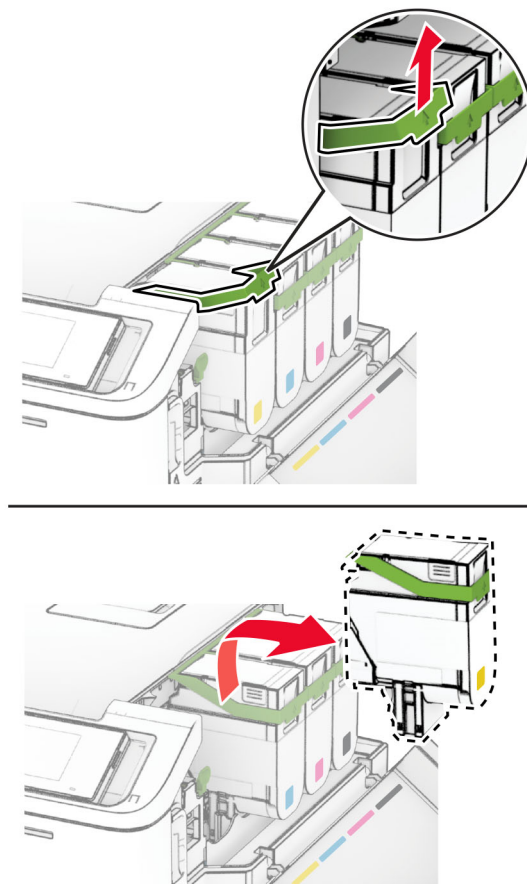
Zamenjava delov in potrošnega materiala

Zamenjava kartuše z barvilom

- 1 Odprite vratca B.

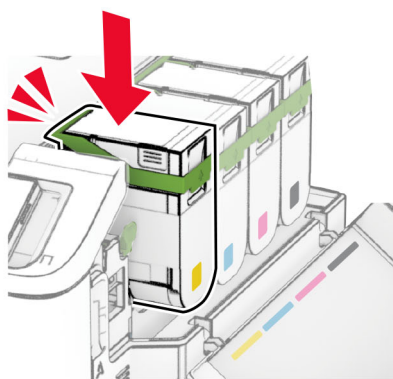
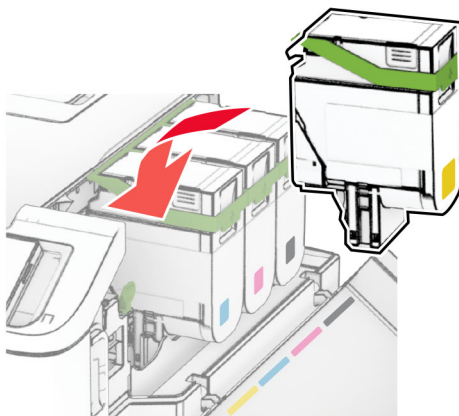


2 Odstranite rabljeno kartušo z barvilom.



3 Vzemite novo kartušo z barvilom iz embalaže.

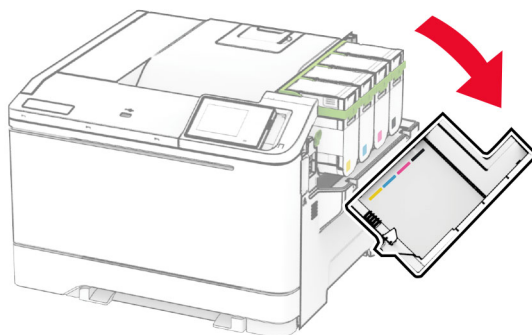
4 Vstavite novo kartušo z barvilom, da se *zaskoči* na mesto.



5 Zaprite vratca.

Zamenjava kompleta za obdelavo slik

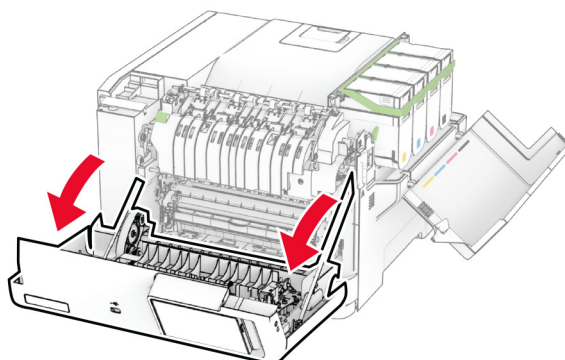
1 Odprite vratca B.



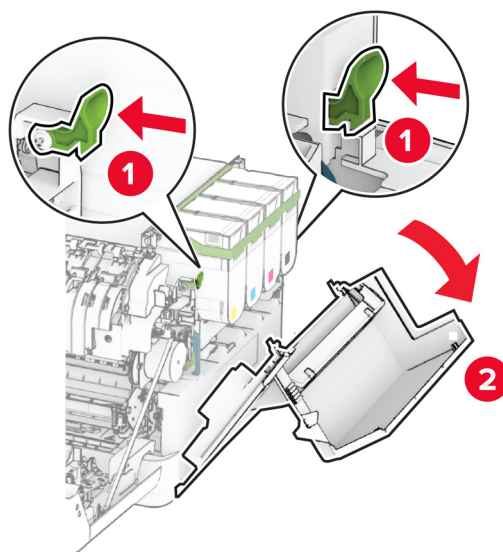
2 Odprite vratca A.



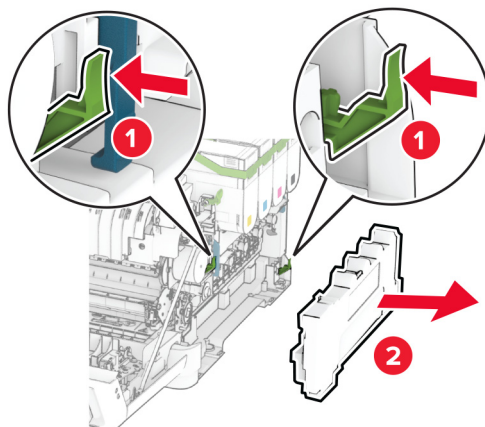
PREVIDNO – VROČA POVRŠINA: Notranjost tiskalnika je lahko vroča. Počakajte, da se vroča površina ohladi, preden se je dotaknete, da preprečite nevarnost telesne poškodbe.



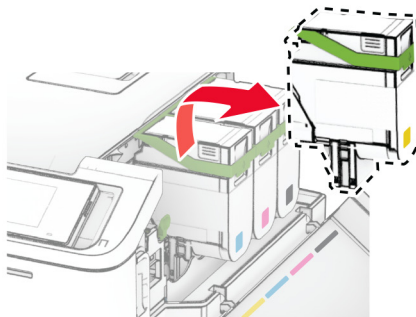
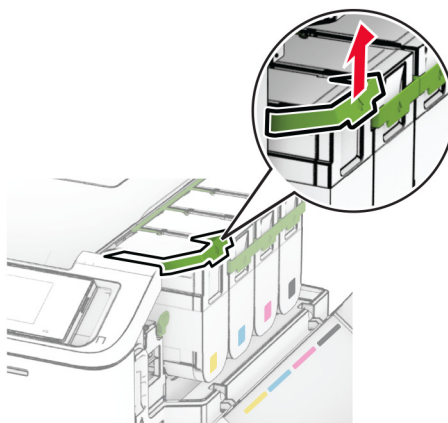
3 Odstranite desni pokrov.

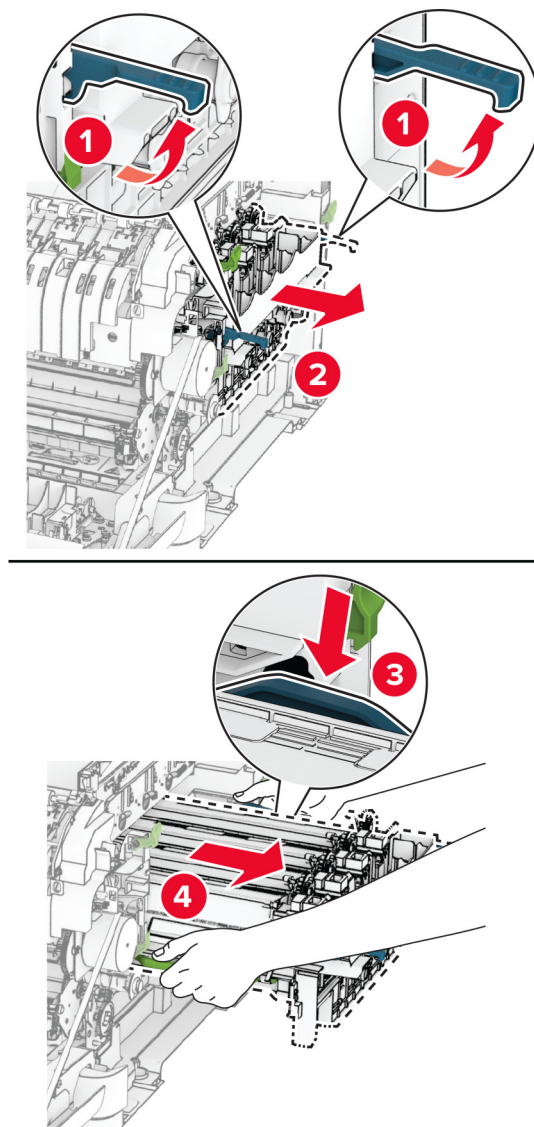
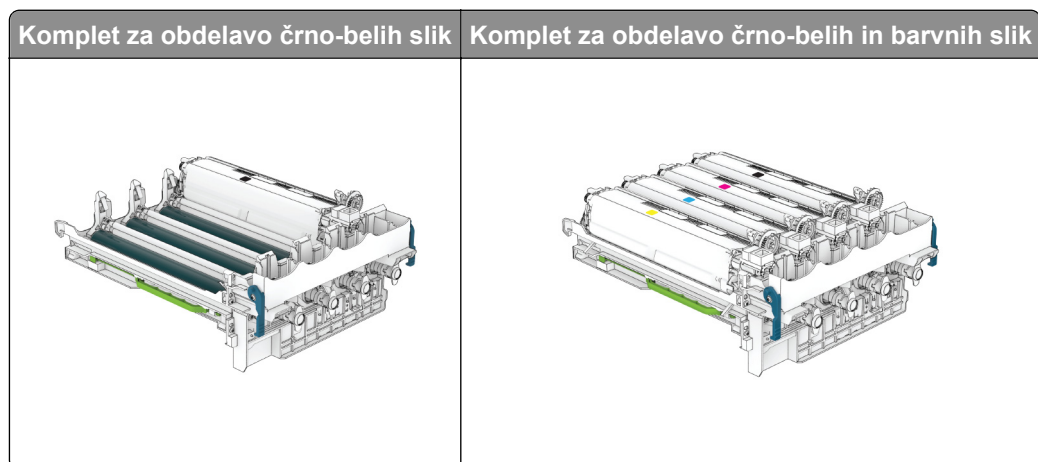


4 Odstranite posodo za odpadno barvilo.



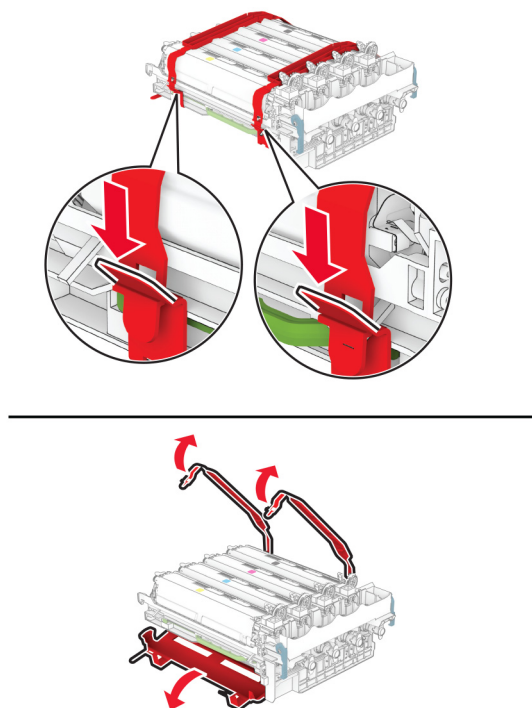
5 Odstranite kartuše z barvilom.



6 Odstranite rabljeni komplet za obdelavo slik.**7** Vzemite nov komplet za obdelavo slik iz embalaže.

Opombe:

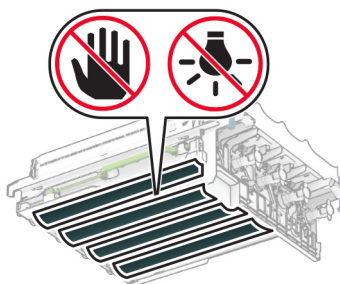
- Komplet za obdelavo črno-belih slik vključuje komplet za obdelavo slik in črno razvijalno enoto.
- Komplet za obdelavo črno-belih in barvnih slik vključuje komplet za obdelavo slik ter črno, cijan, magenta in rumeno razvijalno enoto.
- Ko menjate komplet za obdelavo črno-belih slik, shranite cijan, magenta in rumeno razvijalno enoto iz rabljenega kompleta za obdelavo slik.

8 Odstranite embalažo.

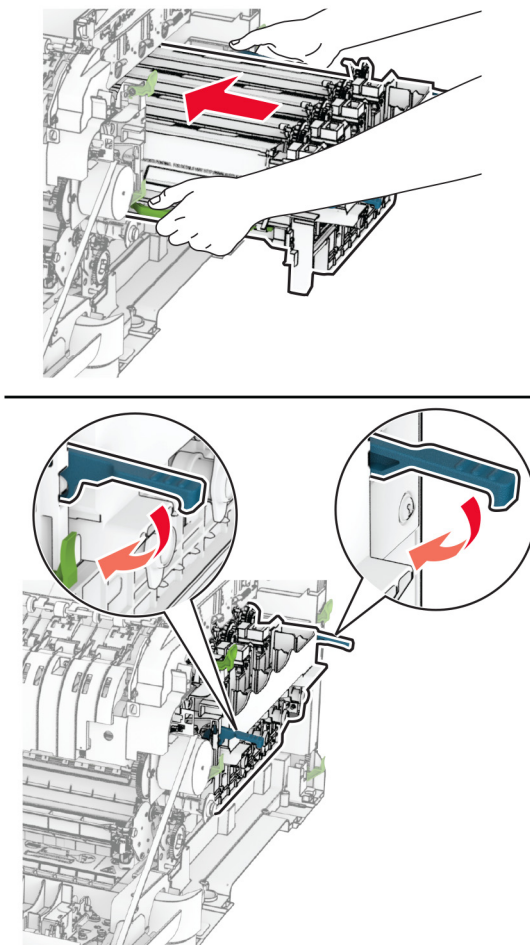
Opomba: Če menjate komplet za obdelavo črno-belih slik, v novi komplet za obdelavo slik vstavite magenta, cijan in rumeno razvijalno enoto.

Opozorilo – možnost poškodb: Kompleta za obdelavo slik ne izpostavljajte neposredni svetlobi. Daljša izpostavljenost svetlobi lahko povzroči težave s kakovostjo tiskanja.

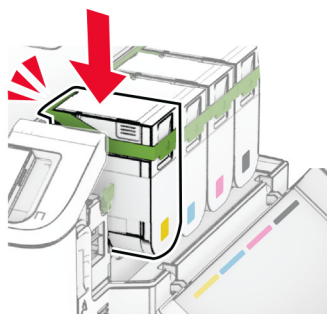
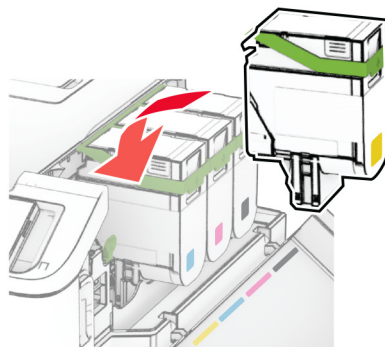
Opozorilo – možnost poškodb: Ne dotikajte se bobna fotoprevodnika. To lahko vpliva na kakovost poznejših tiskalnih opravil.



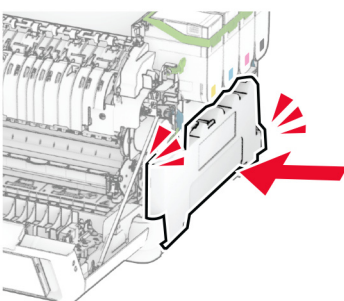
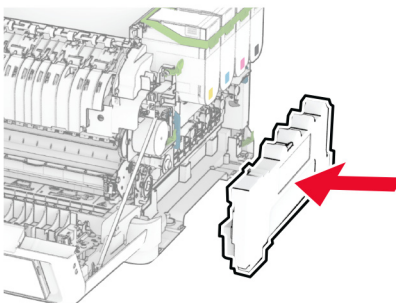
9 Novi komplet za obdelavo slik vstavite tako, da se popolnoma zaskoči.



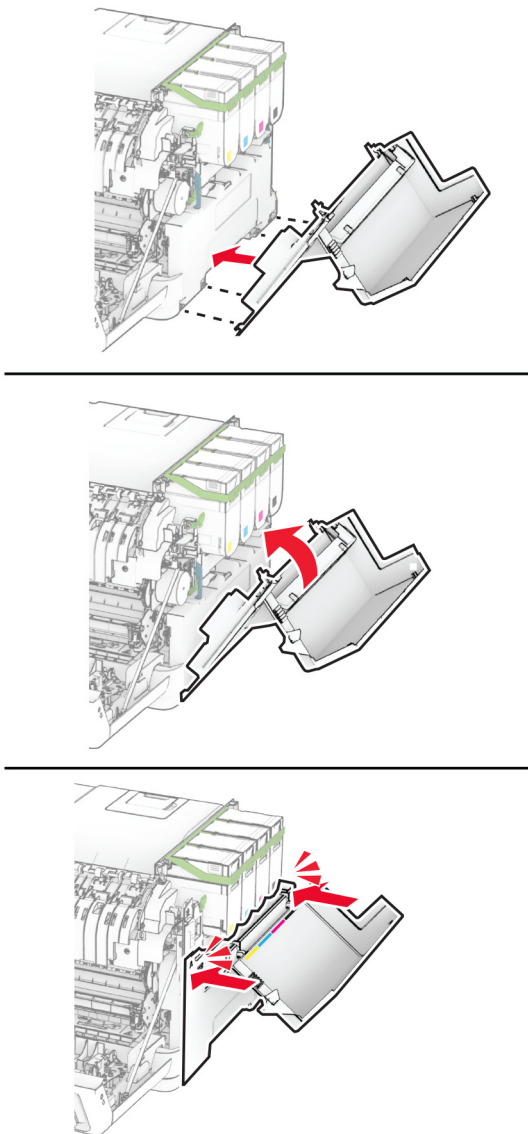
10 Vstavite nove kartuše z barvilom tako, da se *zaskočijo* na mesto.



11 Vstavite posodo za odpadno barvilo, da se *zaskoči* na mesto.



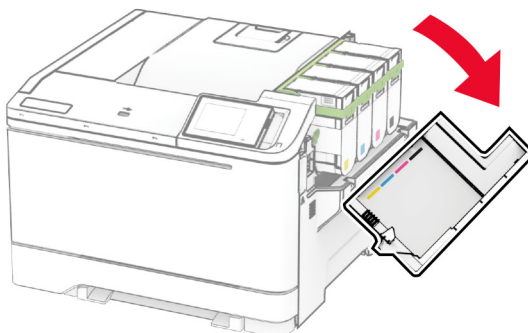
12 Desni pokrov namestite tako, da se zaskoči na mesto.




13 Zaprite vratca A in nato še vratca B.

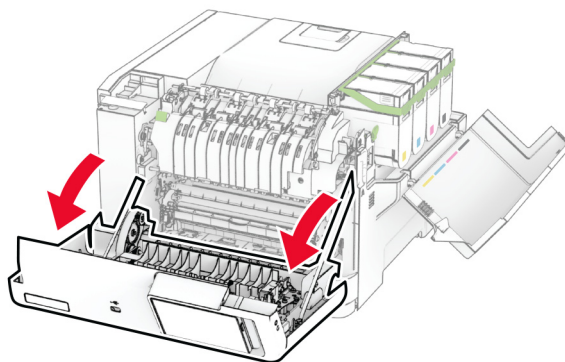
Zamenjava posode za odpadno barvilo

1 Odprite vratca B.

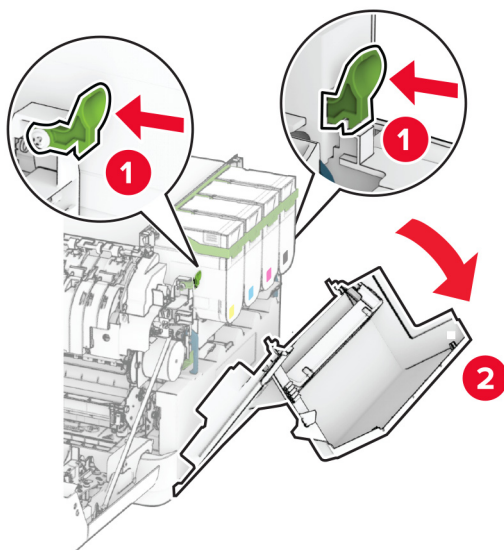


2 Odprite vratca A.

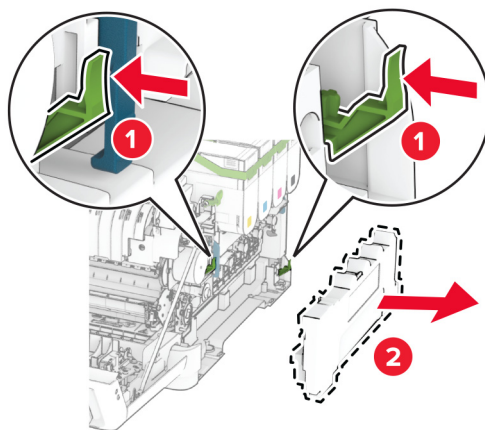
 **PREVIDNO – VROČA POVRŠINA:** Notranjost tiskalnika je lahko vroča. Počakajte, da se vroča površina ohladi, preden se je dotaknete, da preprečite nevarnost telesne poškodbe.



3 Odstranite desni pokrov.



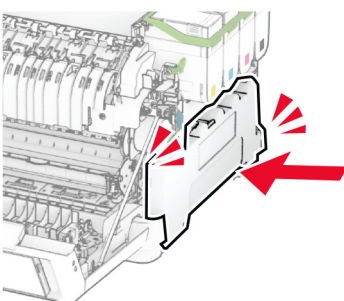
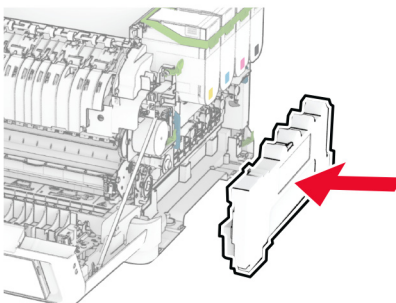
4 Odstranite rabljeno posodo za odpadno barvilo.



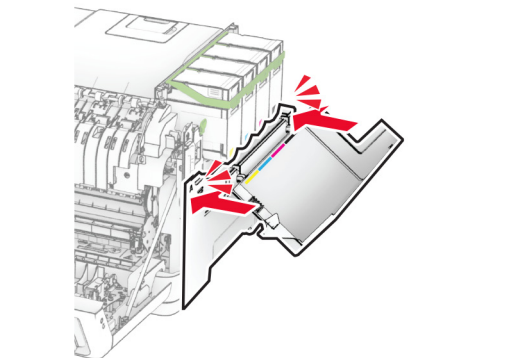
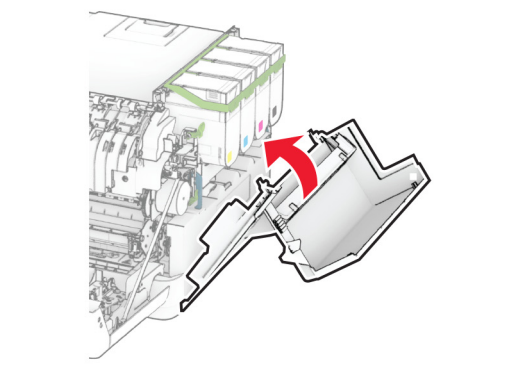
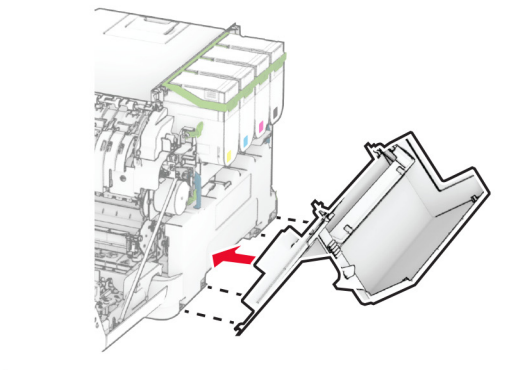
Opomba: Da ne bi razlili barvila, posodo postavite v pokončni položaj.

5 Vzemite novo posodo za odpadno barvilo iz embalaže.

6 Vstavite novo posodo za odpadno barvilo, da se *zaskoči* na mesto.



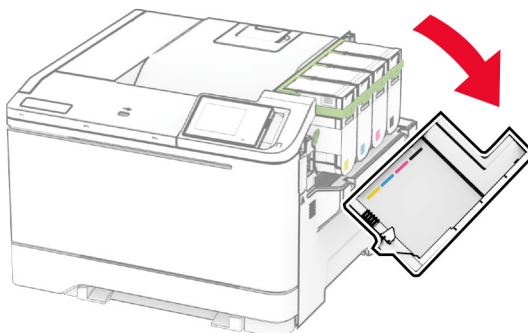
7 Desni pokrov namestite tako, da se *zaskoči* na mesto.




8 Zaprite vratca A in nato še vratca B.

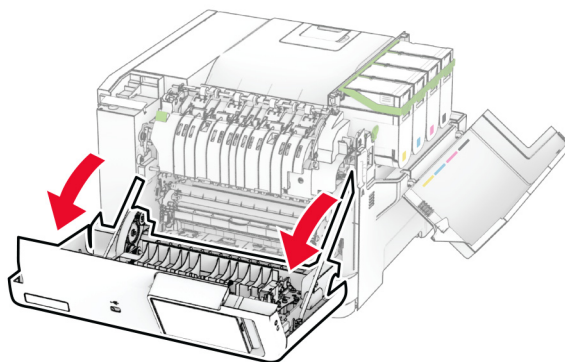
Zamenjava razvijalne enote

1 Odprite vratca B.

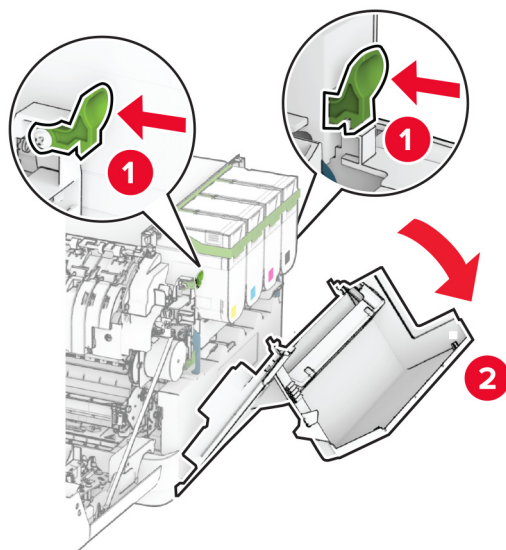


2 Odprite vratca A.

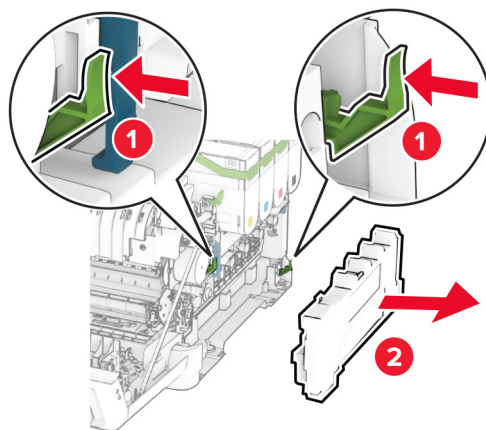
 **PREVIDNO – VROČA POVRŠINA:** Notranjost tiskalnika je lahko vroča. Počakajte, da se vroča površina ohladi, preden se je dotaknete, da preprečite nevarnost telesne poškodbe.



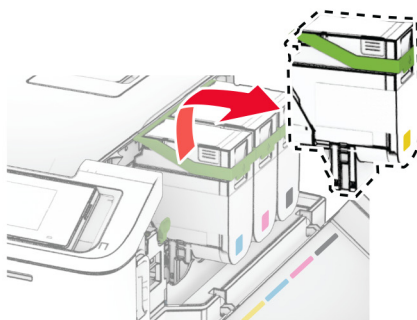
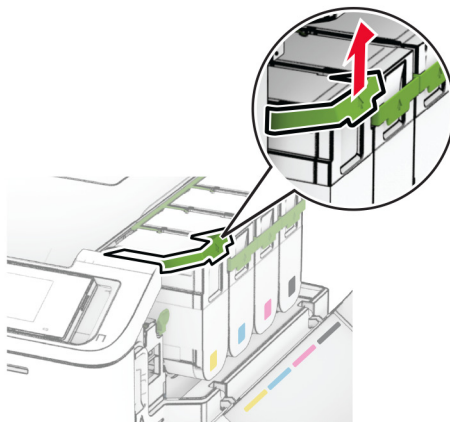
3 Odstranite desni pokrov.

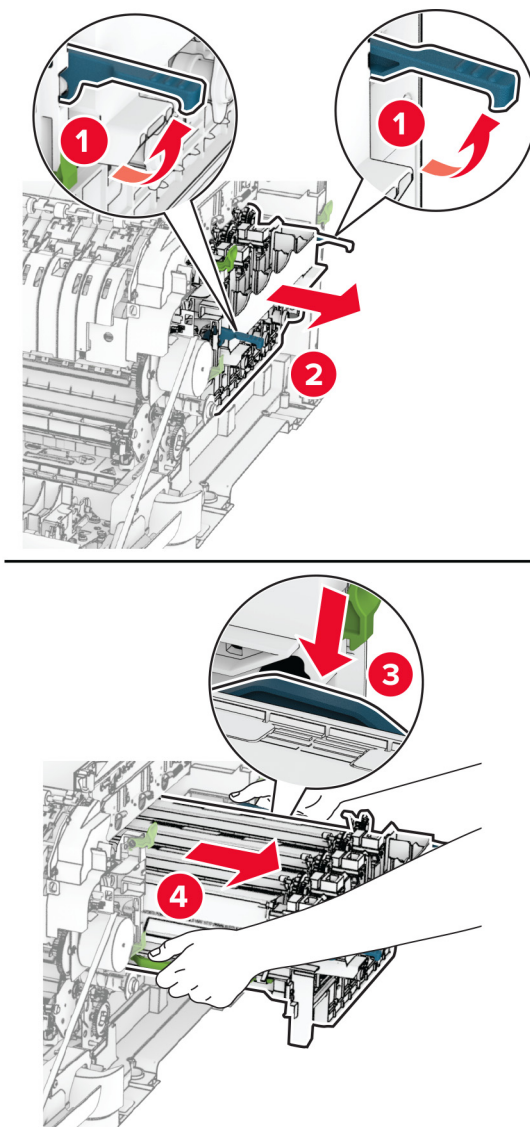


4 Odstranite posodo za odpadno barvilo.



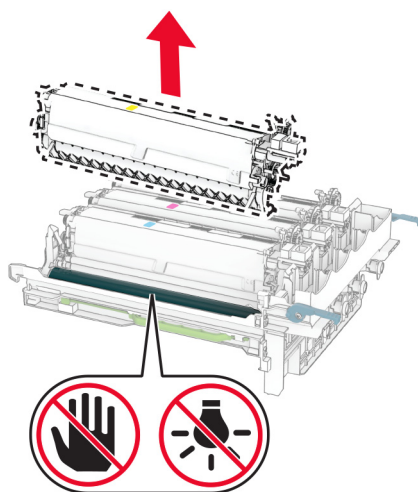
5 Odstranite kartuše z barvilom.



6 Odstranite komplet za obdelavo slik.**7** Odstranite rabljeno razvijalno enoto.

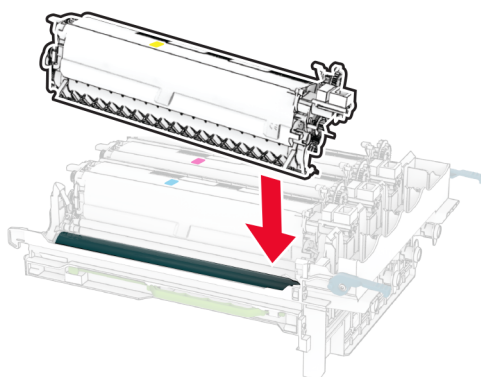
Opozorilo – možnost poškodb: Kompleta za obdelavo slik ne izpostavljajte neposredni svetlobi. Daljša izpostavljenost svetlobi lahko povzroči težave s kakovostjo tiskanja.

Opozorilo – možnost poškodb: Ne dotikajte se bobna fotoprevodnika. To lahko vpliva na kakovost poznejših tiskalnih opravil.

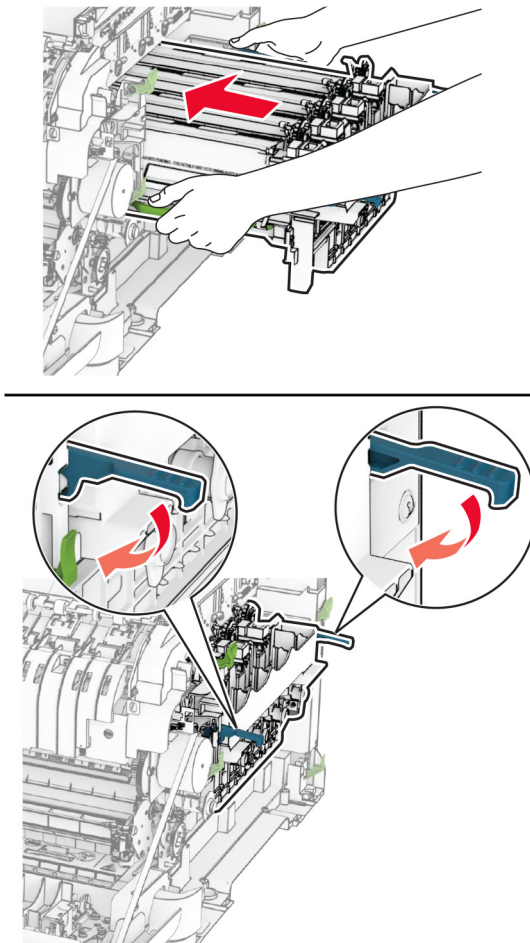


8 Odstranite embalažo.

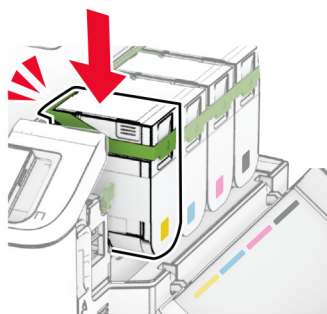
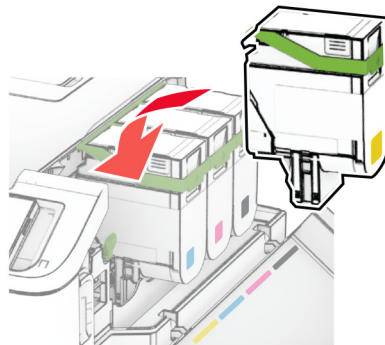
9 Vstavite novo razvijalno enoto.



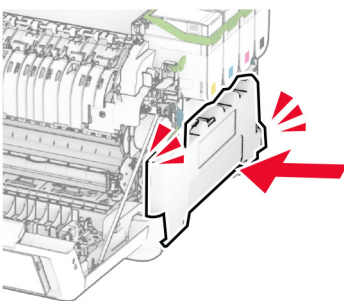
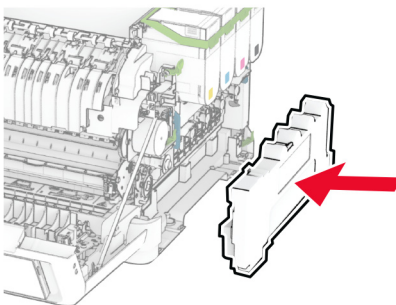
10 Komplet za obdelavo slik vstavite tako, da se popolnoma zaskoči.



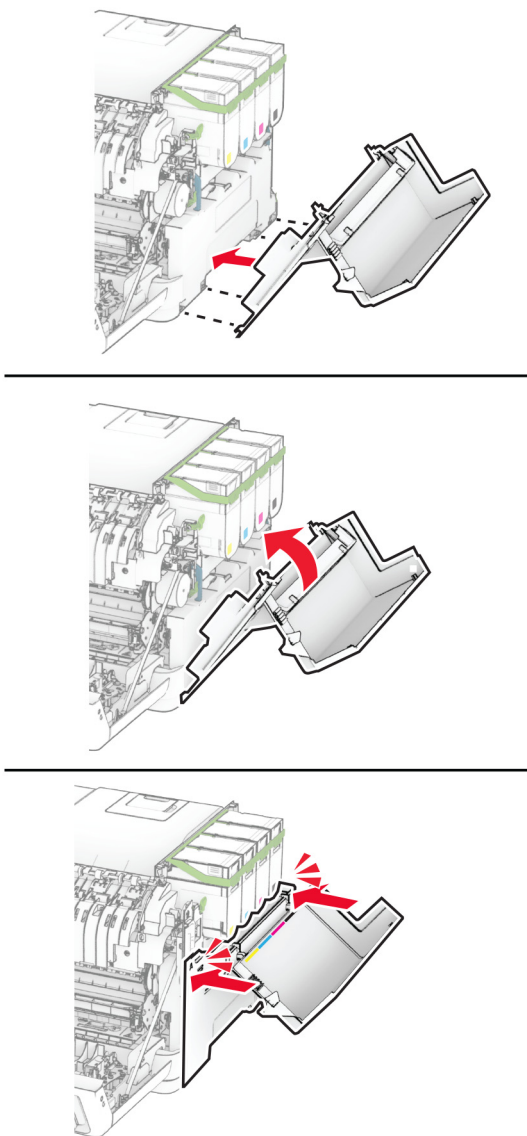
11 Vstavite nove kartuše z barvilom tako, da se *zaskočijo* na mesto.



12 Vstavite posodo za odpadno barvilo, da se *zaskoči* na mesto.



13 Desni pokrov namestite tako, da se *zaskoči* na mesto.

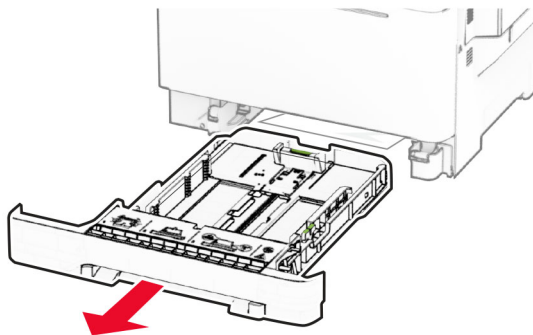


14 Zaprite vratca A in nato še vratca B.

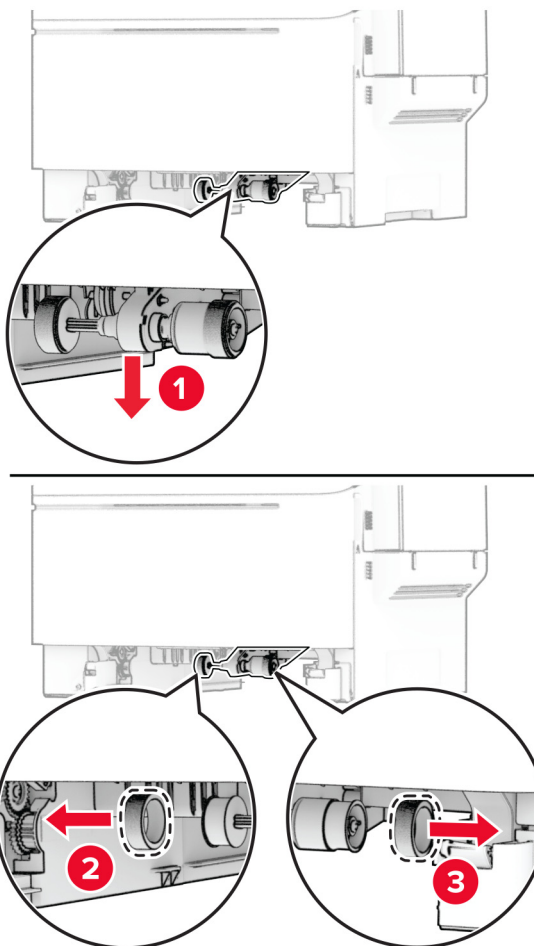
Zamenjava pobiralnih obročev

- 1 Izklopite tiskalnik.
- 2 Napajalni kabel izključite z električne vtičnice in nato s tiskalnika.

3 Odstranite pladenj.

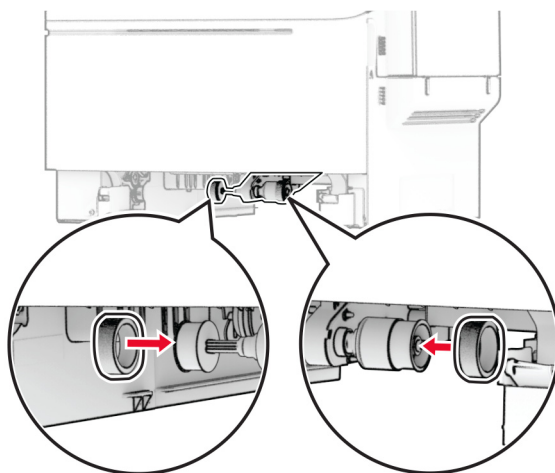


4 Odstranite rabljena pobiralna obroča.

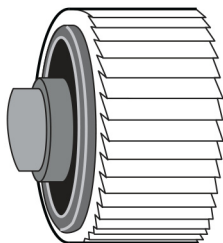


5 Iz embalaže vzemite nova pobiralna obroča.

6 Vstavite nova pobiralna obroča.



Opomba: Prepričajte se, da so robovi profilov pobiralnih obročev obrnjeni navzdol.



7 Vstavite pladenj.

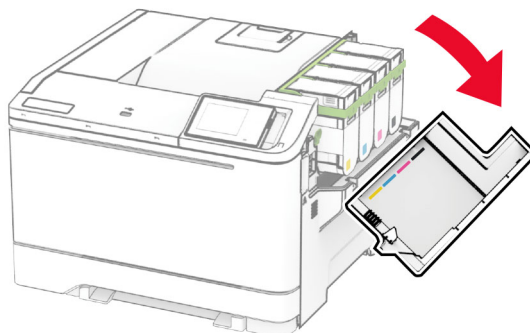
8 Napajalni kabel priključite na tiskalnik in nato na električno vtičnico.

⚠ PREVIDNO – NEVARNOST TELESNIH POŠKODB: Da bi se izognili požaru ali električnemu udaru, priključite napajalni kabel na električno vtičnico z ustrezno naznačeno močjo, ki je ustrezno ozemljena, v bližini izdelka in enostavno dostopna.


9 Vklonite tiskalnik.

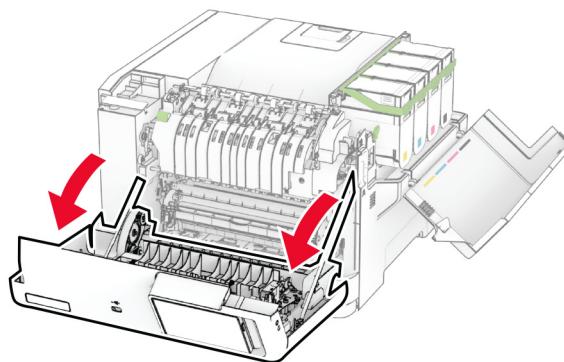
Menjava desnega pokrova

1 Odprite vratca B.

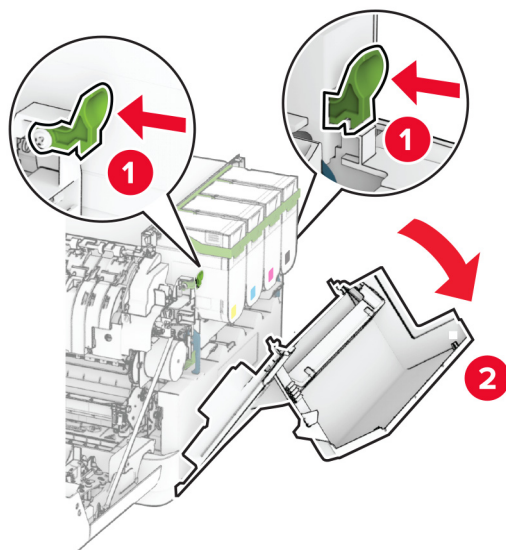


2 Odprite vratca A.

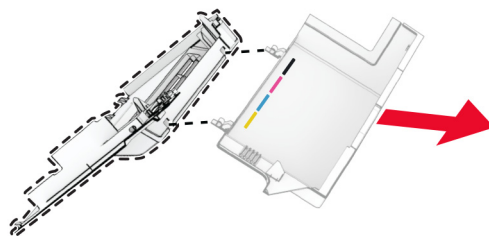
 **PREVIDNO – VROČA POVRŠINA:** Notranjost tiskalnika je lahko vroča. Počakajte, da se vroča površina ohladi, preden se je dotaknete, da preprečite nevarnost telesne poškodbe.



3 Odstranite rabljeni desni pokrov.

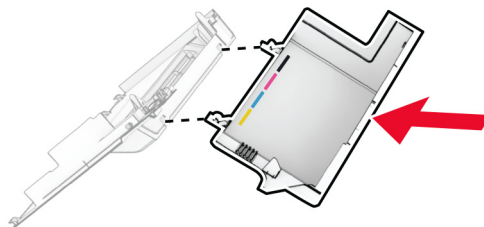


4 Vratca B odstranite z rabljenega desnega pokrova.

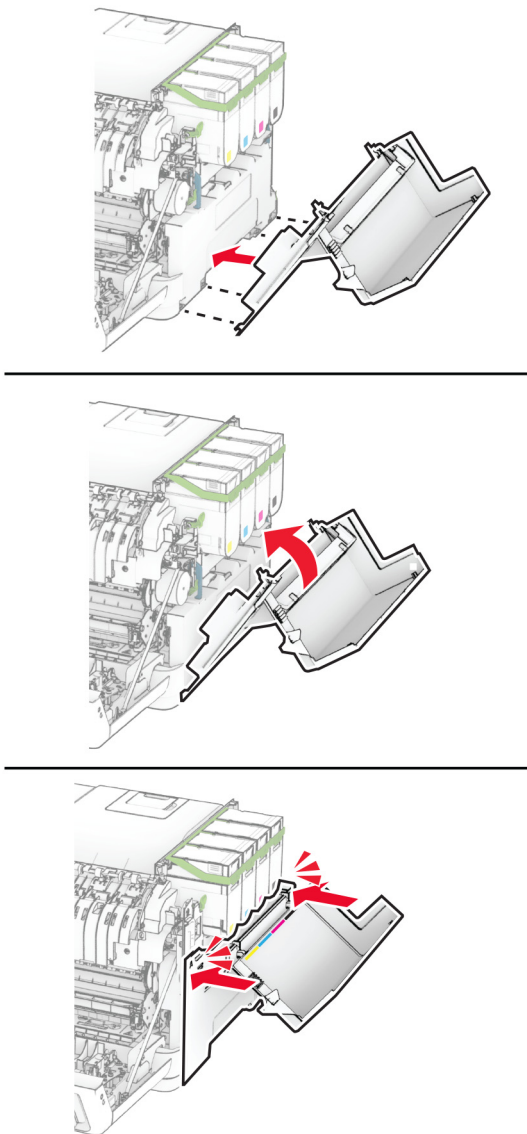


5 Vzemite nov desni pokrov iz embalaže.

6 Vratca B pritrdite na novi desni pokrov.



7 Pritrdite novi desni pokrov tako, da se *zaskoči* na mesto.



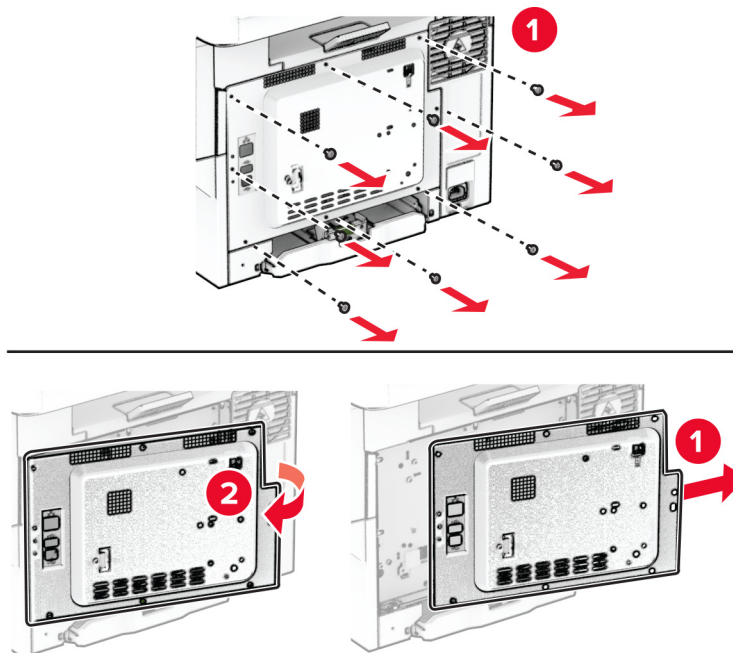
8 Zaprite vratca A in nato še vratca B.

Menjava brezžičnega tiskalnega strežnika MarkNet N8450

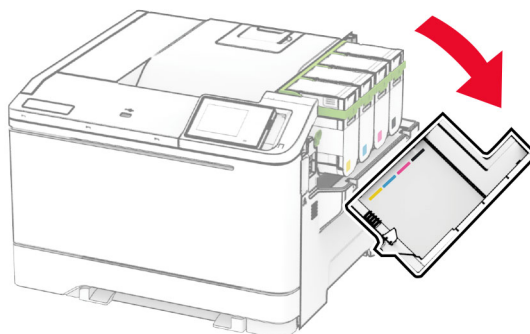
⚠ PREVIDNO – NEVARNOST ELEKTRIČNEGA UDARA: Če nekaj časa po namestitvi tiskalnika dostopate do plošče kontrolnika ali nameščate dodatno strojno opremo ali pomnilniške naprave, izklopite tiskalnik in izključite napajalni kabel z električne vtičnice, preden nadaljujete, da preprečite nevarnost električnega udara. Če so na tiskalnik priključene še katere koli druge naprave, jih izklopite in izključite kable, ki so priključeni na tiskalnik.

- 1 Izklopite tiskalnik.
- 2 Napajalni kabel izključite z električne vtičnice in nato s tiskalnika.
- 3 S ploščatim izvijačem odstranite zaščito plošče kontrolnika.

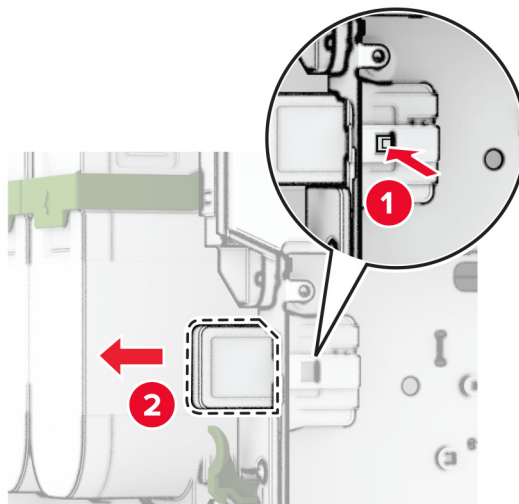
Opozorilo – možnost poškodb: Elektronske sestavne dele plošče kontrolnika lahko zlahka poškoduje statična elektrika. Preden se dotaknete sestavnih delov plošče kontrolnika ali njenih priključkov, se dotaknite kovinske površine na tiskalniku.



4 Odprite vratca B.

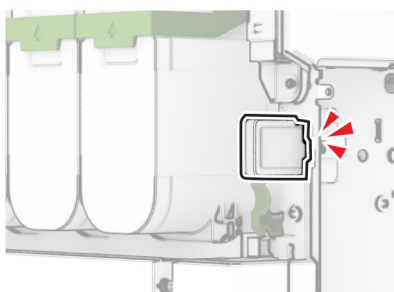
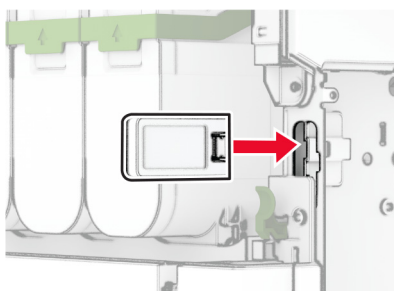


5 Odstranite uporabljeni brezžični tiskalni strežnik.



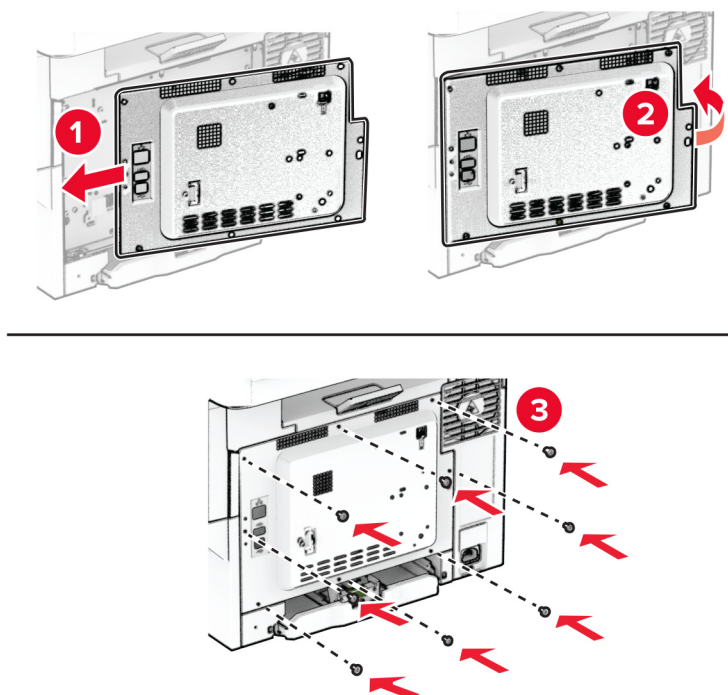
6 Vzemite novi brezžični tiskalniški strežnik iz embalaže.

7 Vstavite novi brezžični tiskalni strežnik in ga pritisnite, da se *zaskoči* na mesto.



8 Zaprite vratca B.

9 Namestite zaščito plošče kontrolnika in privijte vijake.



10 Napajalni kabel priključite na tiskalnik in nato na električno vtičnico.

⚠ PREVIDNO – NEVARNOST TELESNIH POŠKODB: Da bi se izognili požaru ali električnemu udaru, priključite napajalni kabel na električno vtičnico z ustrezno naznačeno močjo, ki je ustrezno ozemljena, v bližini izdelka in enostavno dostopna.

11 Vključite tiskalnik.

Ponastavitev števecv porabe potrošnega materiala


1 Na začetnem zaslonu se dotaknite možnosti **Nastavitve > Naprava > Vzdrževanje > Meni za konfiguracijo > Poraba potrošnega materiala in števci**.

2 Izberite števec, ki ga želite ponastaviti.

Opozorilo – možnost poškodb: Potrošni material in dele brez pogojev pogodbe o programu vračila je mogoče ponastaviti in predelati. Vendar pa proizvajalčeva garancija ne krije morebitne škode, nastale zaradi uporabe neoriginalnega potrošnega materiala ali delov. Če ponastavite števce potrošnega materiala in delov brez ustrezne predelave, se tiskalnik lahko poškoduje. Po ponastavitvi števca potrošnega materiala ali dela se lahko v tiskalniku prikaže napaka, ki opozarja na prisotnost ponastavljenega elementa.

Čiščenje delov tiskalnika

Čiščenje tiskalnika

 **PREVIDNO – NEVARNOST ELEKTRIČNEGA UDARA:** Pri čiščenju zunanosti tiskalnika iztaknite napajalni kabel iz vtičnice in odstranite vse kable iz tiskalnika, da se izognete morebitnim poškodbam zaradi električnega udara.

Opombe:


- To opravilo izvedite na vsakih nekaj mesecev.
- Garancija tiskalnika ne krije poškodb tiskalnika, nastalih zaradi neustreznega ravnanja.

- 1 Izklopite tiskalnik in iztaknite napajalni kabel iz stenske vtičnice.
- 2 Odstranite papir iz standardnega predala in večnamenskega podajalnika.
- 3 Z mehko krtačo ali sesalcem očistite prah, kosme in kose papirja okrog tiskalnika.
- 4 Zunanost tiskalnika obrišite z vlažno mehko krpo, ki ne pušča vlaken.


Opombe:

- Ne uporabljajte čistilnih sredstev ali detergentov, saj lahko poškodujejo površino tiskalnika.
- Vse površine tiskalnika morate po čiščenju osušiti.

- 5 Napajalni kabel priklopite v električno vtičnico in vklopite tiskalnik.

 **PREVIDNO – NEVARNOST TELESNIH POŠKODB:** Da bi se izognili požaru ali električnemu šoku, priključite napajalni kabel v vtičnico z ustrezno naznačeno močjo, ki je ustrezno ozemljena, v bližini izdelka in enostavno dostopna.

Čiščenje zaslona na dotik


 **PREVIDNO – NEVARNOST ELEKTRIČNEGA UDARA:** Pri čiščenju zunanosti tiskalnika izključite napajalni kabel iz električne vtičnice in izključite vse kable iz tiskalnika, da se izognete nevarnosti električnega udara.

- 1 Izklopite tiskalnik in izključite napajalni kabel z električne vtičnice.
- 2 Zaslona na dotik obrišite z vlažno, mehko krpo, ki ne pušča vlaken.

Opombe:

- Ne uporabljajte čistilnih sredstev za gospodinjstva ali detergentov, saj lahko poškodujejo zaslon na dotik.
- Po čiščenju se prepričajte, da je zaslon na dotik suh.

- 3 Napajalni kabel priklopite v električno vtičnico in vklopite tiskalnik.

 **PREVIDNO – NEVARNOST TELESNIH POŠKODB:** Da bi se izognili požaru ali električnemu udaru, priključite napajalni kabel na električno vtičnico z ustrezno naznačeno močjo, ki je ustrezno ozemljena, v bližini izdelka in enostavno dostopna.

Varčevanje z energijo in papirjem

Konfiguracija nastavitv načinov varčevanja z energijo

način mirovanja

- 1 Na začetnem zaslonu se dotaknite možnosti **Nastavitve > Naprava > Upravljanje energije > Časovne omejitve > Način mirovanja**.
- 2 Določite, po kolikem času nedejavnosti naj tiskalnik preide v Način mirovanja.

Način hibernacije

- 1 Na začetnem zaslonu se dotaknite možnosti **Nastavitve > Naprava > Upravljanje energije > Časovne omejitve > Način hibernacije**.
- 2 Izberite, po kolikem času nedejavnosti naj tiskalnik preide v način hibernacije.

Opombe:

- Da bo Časovna omejitev za način hibernacije delovala, nastavite možnost Časovna omejitev za način hibernacije ob povezavi na možnost Hibernacija.
- Kadar je tiskalnik v načinu Hibernacija, je vdelan spletni strežnik onemogočen.



Prilagajanje svetlosti zaslona


- 1 Na začetnem zaslonu se dotaknite možnosti **Nastavitve > Naprava > Lastne nastavitve**.
- 2 Prilagodite nastavitve v meniju Svetlost zaslona.

Varčevanje s potrošnim materialom

- Tiskajte na obe strani papirja.
Opomba: Obojestransko tiskanje je privzeta nastavitve v gonilniku tiskalnika.
- Več strani natisnite na en list papirja.
- Uporabite funkcije za predogled in si oglejte, kako je dokument videti pred tiskanjem.
- Natisnite eno kopijo dokumenta, da preverite njegovo vsebino in obliko.

Premikanje tiskalnika na drugo mesto

-  **PREVIDNO – NEVARNOST TELESNIH POŠKODB:** Če je tiskalnik težji od 20 kg (44 lb), sta za varen dvig morda potrebni vsaj dve osebi.
-  **PREVIDNO – NEVARNOST TELESNIH POŠKODB:** Da bi se izognili požaru in električnemu udaru, uporabite samo napajalni kabel, ki ste ga dobili s tem izdelkom, ali nadomestni napajalni kabel, ki ga je odobril proizvajalec.

 **PREVIDNO – NEVARNOST TELESNIH POŠKODB:** Pri premikanju tiskalnika upoštevajte te smernice, da se izognete telesnim poškodbam ali poškodbam tiskalnika:

- Prepričajte se, ali so vsa vratca in pladnji zaprti.
- Izklopite tiskalnik in izključite napajalni kabel z električne vtičnice.
- Izključite vse kable iz tiskalnika.
- Če so na tiskalnik priključeni ločeni prostostoječi dodatni pladnji ali izhodne možnosti, jih izključite, preden tiskalnik premaknete.
- Če ima tiskalnik podstavek s kolesci, ga pazljivo premaknite na novo mesto. Bodite previdni pri premoščanju pragov in razpok v tleh.
- Če tiskalnik nima podstavka s kolesci, vendar je konfiguriran z dodatnimi pladnji ali izhodnimi možnostmi, odstranite izhodne možnosti in dvignite tiskalnik s pladnjem. Ne poskušajte hkrati dvigniti tiskalnika in možnosti.
- Za dvigovanje tiskalnika vedno uporabljajte ročice.
- Površina katerega koli vozička, s katerim boste premikali tiskalnik, mora podpirati celotno ohišje tiskalnika.
- Površina katerega koli vozička, s katerim boste premikali strojno opremo, mora podpirati celotno velikost te opreme tiskalnika.
- Tiskalnik mora biti v pokončnem položaju.
- Izogibajte se sunkovitim gibom.
- Pazite, da prstov nimate pod tiskalnikom, ko ga postavljate na zeleno mesto.
- Prepričajte se, ali je okoli tiskalnika dovolj prostora.

Opomba: Garancija tiskalnika ne krije poškodb tiskalnika, nastalih zaradi neustreznega premikanja.

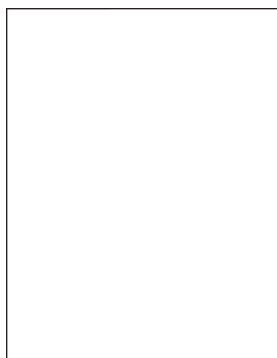
Pošiljanje tiskalnika

Za navodila o pošiljanju obiščite <https://support.lexmark.com> ali se obrnite na podporo strankam.

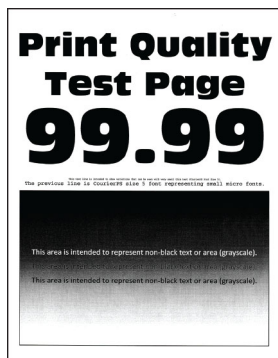
Odpravljanje težav

Težave s kakovostjo tiskanja

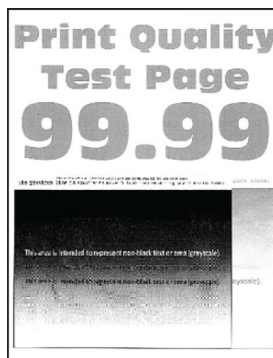
Poiščite sliko s podobno težavo s kakovostjo, kot je vaša, in nato kliknite spodnjo povezavo za prikaz korakov za odpravo težave.



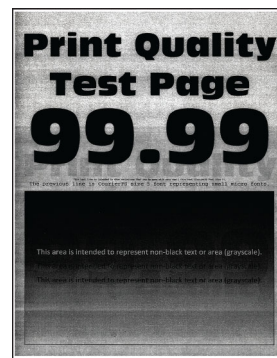
["Prazne ali bele strani" na 149. strani](#)



["Temen natis" na 150. strani](#)



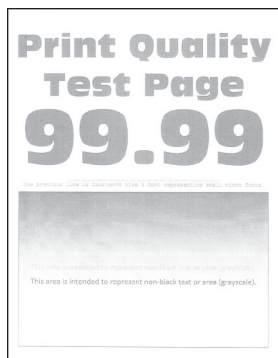
["Sence" na 151. strani](#)



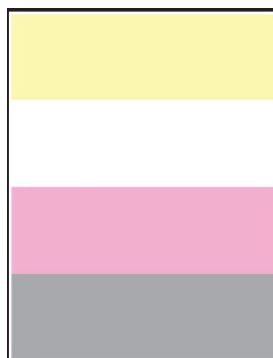
["Sivo ali barvno ozadje" na 152. strani](#)



["Napačni robovi" na 153. strani](#)



["Svetel natis" na 154. strani](#)



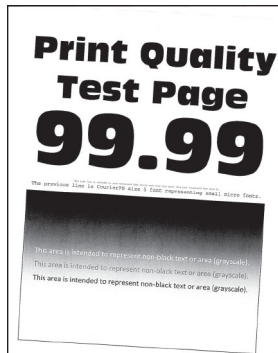
["Manjkajoče barve" na 156. strani](#)



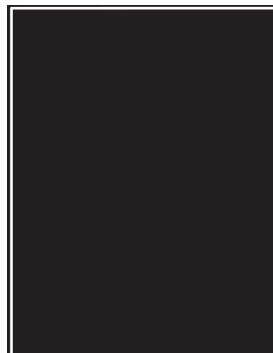
["Lisast natis in pike" na 157. strani](#)



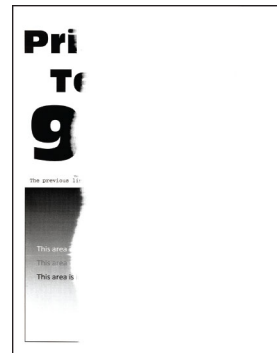
["Gubanje papirja" na 158. strani](#)



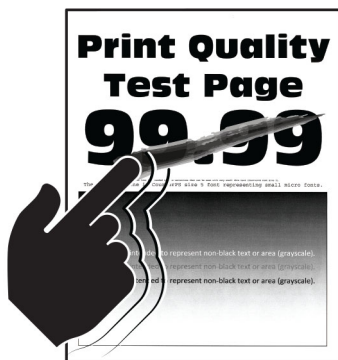
["Upognjeni ali poševni natisi" na 159. strani](#)



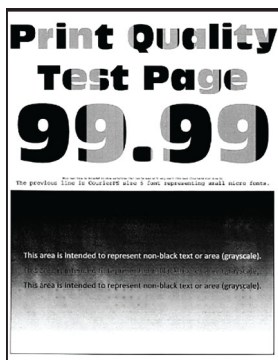
["Popolnoma barvne ali črne slike" na 160. strani](#)



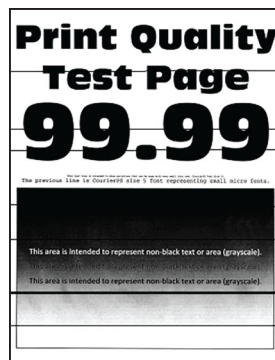
["Besedilo ali slike so odrezane" na 161. strani](#)



["Neobstojno barvilo" na 162. strani](#)



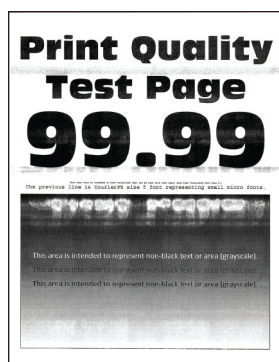
["Neenakomerna gostota tiskanja" na 162. strani](#)



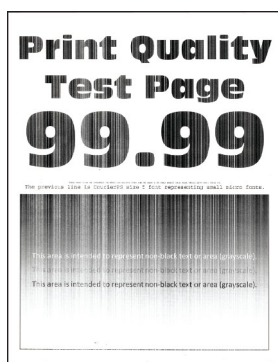
["Vodoravne temne črte" na 163. strani](#)



["Navpične temne črte" na 164. strani](#)



["Vodoravne bele črte" na 165. strani](#)



["Navpične bele črte" na 166. strani](#)





["Ponavljajoče se napake" na 167. strani](#)

Kode napak tiskalnika

Kode napak	Sporočilo o napaki	Rešitev
8,01	Zaprte vsa vratca.	Razen med vzdrževanjem naj bodo vsa vratca zaprta.
9.00	Tiskalnik se je moral znova zagnati. Zadnje opravilo morda ni dokončano.	Dotaknite se možnosti Nadaljuj , da počistite sporočilo in nadaljujete s tiskanjem.
11.11, 11.21, 11.31, 11.41	Naložite <source/> z <type/> <size/>.	Odprite navedeni pladenj in naložite papir. Za več informacij si oglejte "Nalaganje na pladnje" na 27. strani .
11.12, 11.22, 11.32, 11.42	V <source/> vstavite <type/> <size/> <orientation/>.	
11,81	Naložite <source/> z <type/> <size/>.	Poravnajte vodili papirja in vstavite papir. Za več informacij si oglejte "Nalaganje v ročni podajalnik" na 29. strani .
11,82	V <source/> vstavite <type/> <size/> <orientation/>.	

Kode napak	Sporočilo o napaki	Rešitev
11.91	V večnamenski podajalnik naložite <type/> <size/>.	Odprite večnamenski podajalnik in naložite papir. Za več informacij si oglejte "Nalaganje v večnamenski podajalnik" na 31. strani.
11.92	V večnamenski podajalnik naložite <type/> <size/> <orientation/>.	
12,11	Spremenite <source/> na <type/> <size/>.	Odprite navedeni pladenj, odstranite papir in naložite ustrezno vrsto in velikost papirja. Za več informacij si oglejte "Nalaganje na pladnje" na 27. strani.
12,12	Spremenite <source/> na <type/> <size/> <orientation/>.	
12.91	Večnamenski podajalnik spremenite na <type/> <size/>.	Odstranite papir in nato naložite ustrezno vrsto in velikost papirja. Za več informacij si oglejte "Nalaganje v večnamenski podajalnik" na 31. strani.
12.92	Spremenite večnamenski podajalnik na <type/> <size/> <orientation/>.	
29.08	Odstranite embalažo.	<ol style="list-style-type: none"> 1 Odprite vratca A. 2 Odstranite rdečo embalažo izza glavnega dostopa. 3 Odprite vratca B. 4 Odstranite embalažo v bližini kartuš z barvilom. 5 Zaprite vratca B in nato še vratca A.
31.35z	Znova namestite manjkajočo ali neodzivno posodo za odpadno barvilo.	<ol style="list-style-type: none"> 1 Odprite vratca A. Opozorilo – možnost poškodb: Notranjost tiskalnika je lahko vroča. Počakajte, da se vroča površina ohladi, preden se je dotaknete, da preprečite nevarnost telesne poškodbe. 2 Odprite vratca B. 3 Odstranite desni pokrov. 4 Odstranite posodo za odpadno barvilo. 5 Poravnajte in nato namestite posodo za odpadno barvilo. 6 Poravnajte in nato namestite desni pokrov. 7 Zaprite vratca B in nato še vratca A.
31.40z, 31.41z, 31.42z, 31.43z	Znova namestite manjkajočo ali neodzivno [barvno] kartušo.	<ol style="list-style-type: none"> 1 Odprite vratca B. 2 Odstranite kartušo. 3 Vstavite kartušo. 4 Zaprite vratca B.

Kode napak	Sporočilo o napaki	Rešitev
31.60z	Znova namestite manjkajoč ali neodziven komplet za obdelavo črno-belih slik.	<p>1 Odprite vratca A.</p> <p>Opozorilo – možnost poškodb: Notranjost tiskalnika je lahko vroča. Počakajte, da se vroča površina ohladi, preden se je dotaknete, da preprečite nevarnost telesne poškodbe.</p>
31.65z	Znova namestite manjkajoči, izključeni ali neodzivni črni in barvni slikovni komplet.	<p>2 Odprite vratca B.</p> <p>3 Odstranite vse kartuše z barvilom.</p> <p>4 Odstranite desni pokrov.</p> <p>5 Odstranite posodo za odpadno barvilo.</p> <p>6 Izvlecite komplet za obdelavo slik.</p> <p>7 Komplet za obdelavo slik vstavite tako, da se popolnoma zaskoči.</p> <p>8 Poravnajte in nato namestite posodo za odpadno barvilo.</p> <p>9 Poravnajte in nato namestite desni pokrov.</p> <p>10 Vstavite kartuše z barvilom.</p> <p>11 Zaprite vratca B in nato še vratca A.</p>
32.40z, 32.41z, 32.42z, 32.43z	Zamenjajte nepodprto [barvno] kartušo.	Za več informacij si oglejte "Zamenjava kartuše z barvilom" na 106. strani.
32.65z	Zamenjajte nepodprt črni in barvni slikovni komplet.	Za več informacij si oglejte "Zamenjava kompleta za obdelavo slik" na 108. strani.
33.40, 33.41, 33.42, 33.43	[Barva] kartuše ni izdelal Lexmark, glejte Uporabniški priročnik.	Za več informacij si oglejte "Potrošnega materiala ni izdelal Lexmark" na 186. strani.
33,65	Črnega in barvnega slikovnega kompleta ni izdelal Lexmark, glejte Uporabniški priročnik.	
37.1	Premalo prostega pomnilnika za zbiranje opravila.	<p>Poskusite eno ali več od naslednjega:</p> <ul style="list-style-type: none"> • Dotaknite se možnosti Nadaljuj za tiskanje že shranjenega dela opravila in zbiranje preostalega dela tiskalnega opravila. • Prekličite trenutno opravilo tiskanja.
37.3	Premalo pomnilnika, nekatera zadržana opravila so izbrisana.	Dotaknite se možnosti Nadaljuj , da počistite sporočilo in nadaljujete s tiskanjem.
38,1	Pomnilnik poln.	<p>Poskusite eno ali več od naslednjega:</p> <ul style="list-style-type: none"> • Za brisanje sporočila se dotaknite možnosti Preklicano opravilo. • Dokument natisnite po delih ali ga pošljite drugemu tiskalniku. • V tiskalnik namestite večji pomnilnik.

Kode napak	Sporočilo o napaki	Rešitev
39.1	Zapletena stran, morda se nekateri podatki niso natisnili.	Poskusite eno ali več od naslednjega: <ul style="list-style-type: none"> • Dotaknite se možnosti Nadaljuj, da počistite sporočilo in nadaljujete s tiskanjem. • Prekličite trenutno opravilo tiskanja. • V tiskalnik namestite večji pomnilnik. • Preden opravilo ponovno pošljete v tisk, zmanjšajte zapletenost in velikost opravila tiskanja. <ul style="list-style-type: none"> – Zmanjšajte število strani za tiskanje. – Zmanjšajte število in velikost vseh prenesenih pisav. – Iz opravila tiskanja izbrišite vse nepotrebne pisave ali makre. – Zmanjšajte število grafik v opravilu za tiskanje.
42.yy	Zamenjajte [barvno] kartušo, ker ne ujema se z regijo tiskalnika.	Za več informacij si oglejte " Zamenjajte kartušo, ne ujema se z regijo tiskalnika " na 186. strani .
43.40y, 43.41y, 43.42y, 43.43y	Težava z [barvno] kartušo.	<ol style="list-style-type: none"> 1 Odprite vratca B. 2 Odstranite kartušo z barvilom. 3 Vstavite kartušo z barvilom. 4 Zaprite vratca B. <p>Če težave ne morete odpraviti, zamenjajte kartušo.</p>
43.40z, 43.41z, 43.42z, 43.43z	Zamenjajte okvarjeno [barvno] kartušo.	Za več informacij si oglejte " Zamenjava kartuše z barvilom " na 106. strani .
55.1	Napaka pri branju pogona USB. Odstranite USB.	Za nadaljevanje odstranite bliskovni pogon.
55.2	Napaka pri branju zvezdišča USB. Odstranite zvezdišče.	Za nadaljevanje odstranite zvezdišče USB.
58	Nameščenih je preveč pladnjev. Podprtih je lahko samo toliko pladnjev: <x/>.	<ol style="list-style-type: none"> 1 Izklopite tiskalnik. 2 Napajalni kabel izključite iz električne vtičnice in nato iz tiskalnika. 3 Odstranite enega ali več pladnjev. 4 Napajalni kabel priključite v električno vtičnico in vklopite tiskalnik. <p> PREVIDNO – NEVARNOST TELESNIH POŠKODB: Da bi se izognili požaru ali električnemu udaru, priključite napajalni kabel na električno vtičnico z ustrezno naznačeno močjo, ki je ustrezno ozemljena, v bližini izdelka in enostavno dostopna.</p>
59	Nezdružljiv pladenj [x].	<ol style="list-style-type: none"> 1 Izklopite tiskalnik. 2 Napajalni kabel izključite iz električne vtičnice in nato iz tiskalnika. 3 Odstranite navedeni pladenj. 4 Napajalni kabel priključite v električno vtičnico in vklopite tiskalnik. <p> PREVIDNO – NEVARNOST TELESNIH POŠKODB: Da bi se izognili požaru ali električnemu udaru, priključite napajalni kabel na električno vtičnico z ustrezno naznačeno močjo, ki je ustrezno ozemljena, v bližini izdelka in enostavno dostopna.</p>
61	Odstranite okvarjen disk.	Zamenjajte okvarjen shranjevalni pogon.

Kode napak	Sporočilo o napaki	Rešitev
62	Disk je poln.	Poskusite eno ali več od naslednjega: <ul style="list-style-type: none"> • Dotaknite se možnosti Nadaljuj, da počistite sporočilo. • Izbrišite pisave, makre in ostale podatke v inteligentnem shranjevalnem pogonu. • Namestitev inteligentnega shranjevalnega pogona.
63	Formatirajte disk.	Formatiranje izbriše vse podatke s shranjevalnega pogona. Če želite formatirati disk, storite naslednje: <ol style="list-style-type: none"> 1 Na začetnem zaslonu se dotaknite možnosti Nastavitve > Naprava > Vzdrževanje > Brisanje ob koncu uporabe. 2 Dotaknite se možnosti Trajno izbriši vse informacije na trdem disku ali Izbriši inteligentni shranjevalni pogon in nato možnosti IZBRIŠI.
71.4	Čas tiskalnika ni pravilen.	Za nastavitve pravilnega časa tiskalnika naredite naslednje: <ol style="list-style-type: none"> 1 Na začetnem zaslonu se dotaknite možnosti Nastavitve > Naprava > Naprava > Lastne nastavitve. 2 Izberite Datum in čas in nastavite pravilni čas.
80,11	Komplet za vzdrževanje je skoraj prazen.	Dotaknite se možnosti Nadaljuj , da počistite sporočilo.
80,21	Komplet za vzdrževanje je skoraj povsem prazen.	
84.01, 84.09	Črni in barvni slikovni komplet bosta kmalu skoraj prazna.	Dotaknite se možnosti Nadaljuj , da počistite sporočilo.
84.11, 84.19	Komplet za obdelavo črno-belih in barvnih slik je skoraj prazen.	
84.21, 84.23, 84.29	Komplet za obdelavo črno-belih in barvnih slik je skoraj povsem prazen.	
84.31, 84.33	Zamenjajte [barva] komplet za obdelavo slik, priporočena življenjska doba je prekoračena.	Za več informacij si oglejte "Zamenjava kompleta za obdelavo slik" na 108. strani .
84.41, 84.43, 84.48	Za nadaljevanje tiskanja zamenjajte [barva] komplet za obdelavo slik.	
88.00, 88.08, 88.09	[Barvna] kartuša je skoraj prazna.	Dotaknite se možnosti Nadaljuj , da počistite sporočilo.
88.10, 88.18, 88.19	[Barvna] kartuša je skoraj prazna.	
88.20, 88.28, 88.29	[Barvna] kartuša je skoraj povsem prazna.	

Kode napak	Sporočilo o napaki	Rešitev
88.30, 88.37, 88.38	Zamenjajte [barva] kartužo, <num/> preostalih strani.	Za več informacij si oglejte " Zamenjava kartuše z barvilom " na 106. strani.
	Zamenjajte [barva] kartužo.	
88.40, 88.47, 88.48	Zamenjajte [barva] kartužo, 0 preostalih strani.	
200.02, 200.03, 200.05, 200.06, 200.12, 200.13, 200.15, 200.16, 200.22, 200.23, 200.25, 200.32, 200.33, 200.35, 200.43, 200.45, 200.91, 200.99, 202.03, 202.04, 202.05, 202.13, 202.14, 202.15, 202.23, 202.24, 202.25, 202.33, 202.34, 202.35, 202.43, 202.44, 202.45, 202.91, 232.02, 232.03, 232.05, 232.12, 232.13, 232.15, 232.22, 232.23, 232.25, 232.32, 232.33, 232.35, 232.42, 232.43, 232.45, 232.92, 232.93, 232.95, 241.91	Zastoj papirja, [zastoj v glavi]. [xxx.yy]	Za več informacij si oglejte " Zastoj papirja v vratcih A " na 177. strani.

Kode napak	Sporočilo o napaki	Rešitev
241.05, 241.82, 241.83, 241.84, 241.91, 242.05, 242.06, 242.21, 242.22, 242.25, 242.26, 242.31, 242.32, 242.33, 242.35, 242.36, 242.43, 242.45, 242.70, 242.72, 242.91, 242.92, 242.93, 242.95, 243.31, 243.32, 243.35, 243.36, 243.41, 243.42, 243.43, 243.45, 243.70, 243.71, 243.72, 243.73, 243.74, 243.75, 243.76, 243.80, 243.81, 243.82, 243.83, 243.84, 243.85, 243.86, 243.91, 243.92, 243.93, 243.95, 243.96, 243.97, 244.45, 244.46, 244.70, 244.71, 244.72, 244.73, 244.74, 244.75, 244.76, 244.80, 244.81, 244.82, 244.83, 244.84, 244.85, 244.86, 244.91, 244.92, 244.93, 244.95, 244.96, 244.97	Zastoj papirja, [zastoj v glavi]. [xxx.yy]	Za več informacij si oglejte "Zastoj papirja na pladnjih" na 181. strani.
242.05	Zastoj papirja, [zastoj v glavi]. [xxx.yy]	Za več informacij si oglejte "Zastoj papirja v večnamenskem podajalniku" na 182. strani.
251.xx	Zastoj papirja, [zastoj v glavi]. [xxx.yy]	Za več informacij si oglejte "Zastoj papirja v ročnem podajalniku" na 181. strani.
200.16, 241.8y	Napaka pri nalaganju papirja, [zastoj v glavi]. [xxx.yy]	Za več informacij si oglejte "Zastoj papirja na pladnjih" na 181. strani.

Težave pri tiskanju

Nizka kakovost tiskanja

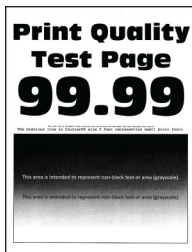
Prazne ali bele strani



Opomba: Pred odpravljanjem težave natisnite strani za preskus kakovosti tiskanja. Na začetnem zaslonu se dotaknite možnosti **Nastavitve > Odpravljanje težav > Strani za preskus kakovosti tiskanja**.

Dejanje	Da	Ne
<p>1. korak</p> <p>a Preverite, ali tiskalnik uporablja originalno, podprto Lexmarkovo kartušo z barvilom.</p> <p>Opomba: Če kartuša ni podprta, namestite tako, ki je.</p> <p>b Natisnite dokument.</p> <p>Ali tiskalnik tiska prazne ali bele strani?</p>	Pojdite na 2. korak.	Težava je odpravljena.
<p>2. korak</p> <p>a Odstranite barvni slikovni komplet in nato še črno slikovno enoto.</p> <p>Opozorilo – možnost poškodb: Barvnega slikovnega kompleta in črne slikovne enote ne izpostavljajte neposredni svetlobi dlje kot 10 minut. Daljša izpostavljenost svetlobi lahko povzroči težave s kakovostjo tiskanja.</p> <p>Opozorilo – možnost poškodb: Ne dotikajte se bobna fotoprevodnika pod barvnim slikovnim kompletom ali črno slikovno enoto. To lahko vpliva na kakovost poznejših tiskalnih opravil.</p> <p>b Vstavite črno slikovno enoto in nato vstavite še barvni slikovni komplet.</p> <p>c Natisnite dokument.</p> <p>Ali tiskalnik tiska prazne ali bele strani?</p>	Obrnite se na podporo strankam .	Težava je odpravljena.

Temen natis



Opomba: Pred odpravljanjem težave natisnite vzorčne strani za preverjanje kakovosti, da ugotovite, katera barva manjka. Na začetnem zaslonu se dotaknite možnosti **Nastavitve > Odpravljanje težav > Strani za preskus kakovosti tiskanja**.

Dejanje	Da	Ne
<p>1. korak</p> <p>a Izvedite Barvno prilagajanje. Na začetnem zaslonu se dotaknite možnosti Nastavitve > Natisni > Kakovost > Napredna obdelava slik > Barvno prilagajanje.</p> <p>b Natisnite dokument.</p> <p>Ali je natis pretemen?</p>	Pojdite na 2. korak.	Težava je odpravljena.
<p>2. korak</p> <p>a Glede na operacijski sistem v pogovornem oknu Nastavitve tiskanja oz. Natisni znižajte temnost barvila. Opomba: Nastavitve lahko spremenite tudi na nadzorni plošči tiskalnika. Na začetnem zaslonu pritisnite možnost Nastavitve > Natisni > Kakovost > Temnost tonerja.</p> <p>b Natisnite dokument.</p> <p>Ali je natis pretemen?</p>	Pojdite na 3. korak.	Težava je odpravljena.
<p>3. korak</p> <p>a Glede na operacijski sistem v pogovornem oknu Nastavitve tiskanja ali Natisni navedite vrsto papirja. Opombe:</p> <ul style="list-style-type: none"> Nastavitve se morajo ujemati s papirjem, ki je naložen na pladnju. Nastavitve lahko spremenite tudi na nadzorni plošči tiskalnika. Na začetnem zaslonu se dotaknite možnosti Nastavitve > Papir > Konfiguracija pladnja > Velikost/vrsta papirja. <p>b Natisnite dokument.</p> <p>Ali je natis pretemen?</p>	Pojdite na 4. korak.	Nadaljujte s 6. korakom.
<p>4. korak</p> <p>Prepričajte se, ali papir nima teksture ali ostrih robov.</p> <p>Ali tiskate na teksturiran ali grob papir?</p>	Pojdite na 5. korak.	Nadaljujte s 6. korakom.

Dejanje	Da	Ne
<p>5. korak</p> <p>a Teksturiran ali grob papir zamenjajte z navadnim papirjem.</p> <p>b Natisnite dokument.</p> <p>Ali je natis pretemen?</p>	Pojdite na 6. korak.	Težava je odpravljena.
<p>6. korak</p> <p>a Naložite papir iz novega paketa.</p> <p>Opomba: Papir vpija vlago zaradi visoke vlažnosti. Papir naj bo do uporabe shranjen v izvorni embalaži.</p> <p>b Natisnite dokument.</p> <p>Ali je natis pretemen?</p>	Obrnite se na podporo strankam .	Težava je odpravljena.

Sence



Opomba: Pred odpravljanjem težave natisnite strani za preskus kakovosti tiskanja. Na začetnem zaslonu se dotaknite možnosti **Nastavitve > Odpravljanje težav > Strani za preskus kakovosti tiskanja**.

Dejanje	Da	Ne
<p>1. korak</p> <p>a Na pladenj naložite papir ustrezne vrste in teže.</p> <p>b Natisnite dokument.</p> <p>Ali se na natisnjenih dokumentih pojavljajo sence?</p>	Pojdite na 2. korak.	Težava je odpravljena.
<p>2. korak</p> <p>a Glede na operacijski sistem v pogovornem oknu Nastavitve tiskanja ali Natisni navedite vrsto papirja.</p> <p>Opombe:</p> <ul style="list-style-type: none"> Nastavitev se mora ujemati s papirjem, ki je naložen v pladnju. Nastavitev lahko spremenite tudi na nadzorni plošči tiskalnika. Na začetnem zaslonu se dotaknite možnosti Nastavitve > Papir > Konfiguracija pladnja > Velikost/vrsta papirja. <p>b Natisnite dokument.</p> <p>Ali se na natisnjenih dokumentih pojavljajo sence?</p>	Pojdite na 3. korak.	Težava je odpravljena.

Dejanje	Da	Ne
<p>3. korak</p> <p>a Izvedite Barvno prilagajanje. Na začetnem zaslonu se dotaknite možnosti Nastavitve > Natisni > Kakovost > Napredna obdelava slik > Barvno prilagajanje.</p> <p>b Natisnite dokument.</p> <p>Ali se na natisnjenih dokumentih pojavljajo sence?</p>	Obrnite se na podporo strankam .	Težava je odpravljena.

Sivo ali barvno ozadje

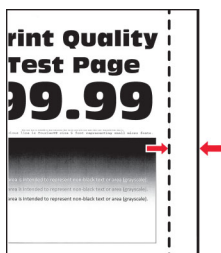


Opomba: Pred odpravljanjem težave natisnite strani za preskus kakovosti tiskanja. Na začetnem zaslonu se dotaknite možnosti **Nastavitve > Odpravljanje težav > Strani za preskus kakovosti tiskanja**.

Dejanje	Da	Ne
<p>1. korak</p> <p>a Glede na operacijski sistem v pogovornem oknu Nastavitve tiskanja oz. Natisni povečajte temnost barvila. Opomba: Nastavitev lahko spremenite tudi na nadzorni plošči tiskalnika. Na začetnem zaslonu pritisnite možnost Nastavitve > Natisni > Kakovost > Temnost tonerja.</p> <p>b Natisnite dokument.</p> <p>Ali se na natisih pojavlja sivo ali barvno ozadje?</p>	Pojdite na 2. korak.	Težava je odpravljena.
<p>2. korak</p> <p>a Izvedite Barvno prilagajanje. Na začetnem zaslonu se dotaknite možnosti Nastavitve > Natisni > Kakovost > Napredna obdelava slik > Barvno prilagajanje.</p> <p>b Natisnite dokument.</p> <p>Ali se na natisih pojavlja sivo ali barvno ozadje?</p>	Pojdite na 3. korak.	Težava je odpravljena.

Dejanje	Da	Ne
<p>3. korak</p> <p>a Odstranite barvni slikovni komplet in nato še črno slikovno enoto.</p> <p>Opozorilo – možnost poškodb: Barvnega slikovnega kompleta in črne slikovne enote ne izpostavljajte neposredni svetlobi dlje kot 10 minut. Daljša izpostavljenost svetlobi lahko povzroči težave s kakovostjo tiskanja.</p> <p>Opozorilo – možnost poškodb: Ne dotikajte se bobna fotoprevodnika pod barvnim slikovnim kompletom ali črno slikovno enoto. To lahko vpliva na kakovost poznejših tiskalnih opravil.</p> <p>b Vstavite črno slikovno enoto in nato vstavite še barvni slikovni komplet.</p> <p>c Natisnite dokument.</p> <p>Ali se na natisih pojavlja sivo ali barvno ozadje?</p>	<p>Obrnite se na podporo strankam.</p>	<p>Težava je odpravljena.</p>

Napačni robovi

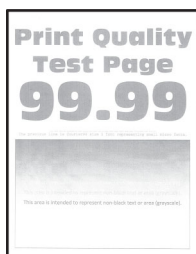


Opomba: Pred odpravljanjem težave natisnite strani za preskus kakovosti tiskanja. Na začetnem zaslonu se dotaknite možnosti **Nastavitve > Odpravljanje težav > Strani za preskus kakovosti tiskanja**.

Dejanje	Da	Ne
<p>1. korak</p> <p>a Prilagodite vodili papirja na pladnju tako, da se prilegata naloženemu papirju.</p> <p>b Natisnite dokument.</p> <p>So robovi pravilni?</p>	<p>Težava je odpravljena.</p>	<p>Pojdite na 2. korak.</p>

Dejanje	Da	Ne
<p>2. korak</p> <p>a Glede na operacijski sistem v pogovornem oknu Nastavitve tiskanja oz. Natisni navedite velikost papirja.</p> <p>Opombe:</p> <ul style="list-style-type: none"> Nastavitev se mora ujemati s papirjem, ki je naložen na pladnju. Nastavitev lahko spremenite tudi na nadzorni plošči tiskalnika. Na začetnem zaslonu se dotaknite možnosti Nastavitve > Papir > Konfiguracija pladnja > Velikost/vrsta papirja. <p>Opomba:</p> <p>b Natisnite dokument.</p> <p>So robovi pravilni?</p>	Težava je odpravljena.	Obrnite se na podporo strankam .

Svetel natis



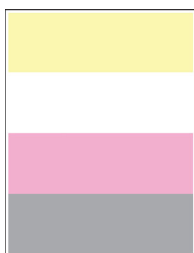
Opomba: Pred odpravljanjem težave natisnite strani za preskus kakovosti tiskanja. Na začetnem zaslonu se dotaknite možnosti **Nastavitve > Odpravljanje težav > Strani za preskus kakovosti tiskanja.**

Dejanje	Da	Ne
<p>1. korak</p> <p>a Izvedite Barvno prilagajanje. Na začetnem zaslonu se dotaknite možnosti Nastavitve > Natisni > Kakovost > Napredna obdelava slik > Barvno prilagajanje.</p> <p>b Natisnite dokument.</p> <p>Ali je natis svetel?</p>	Pojdite na 2. korak.	Težava je odpravljena.
<p>2. korak</p> <p>a Glede na operacijski sistem v pogovornem oknu Nastavitve tiskanja oz. Natisni povečajte temnost barvila. Opomba: Nastavitev lahko spremenite tudi na nadzorni plošči tiskalnika. Na začetnem zaslonu pritisnite možnost Nastavitve > Natisni > Kakovost > Temnost tonerja.</p> <p>b Natisnite dokument.</p> <p>Ali je natis svetel?</p>	Pojdite na 3. korak.	Težava je odpravljena.

Dejanje	Da	Ne
<p>3. korak</p> <p>a Izklopite možnost Ohranjevalnik barv. Na začetnem zaslonu se dotaknite možnosti Nastavitve > Natisni > Kakovost > Ohranjevalnik barv.</p> <p>b Natisnite dokument.</p> <p>Ali je natis svetel?</p>	Pojdite na 4. korak.	Težava je odpravljena.
<p>4. korak</p> <p>a Glede na operacijski sistem v pogovornem oknu Nastavitve tiskanja ali Natisni navedite vrsto papirja.</p> <p>Opombe:</p> <ul style="list-style-type: none"> • Nastavitev se mora ujemati s papirjem, ki je naložen na pladnju. • Nastavitev lahko spremenite tudi na nadzorni plošči tiskalnika. Na začetnem zaslonu se dotaknite možnosti Nastavitve > Papir > Konfiguracija pladnja > Velikost/vrsta papirja. <p>b Natisnite dokument.</p> <p>Ali je natis svetel?</p>	Pojdite na 5. korak.	Težava je odpravljena.
<p>5. korak</p> <p>Prepričajte se, da papir nima teksture ali grobe površine.</p> <p>Ali tiskate na teksturiran ali grob papir?</p>	Pojdite na 6. korak.	Nadaljujte s 7. korakom.
<p>6. korak</p> <p>a Teksturiran ali grob papir zamenjajte z navadnim papirjem.</p> <p>b Natisnite dokument.</p> <p>Ali je natis svetel?</p>	Pojdite na 7. korak.	Težava je odpravljena.
<p>7. korak</p> <p>a Naložite papir iz novega paketa.</p> <p>Opomba: Papir vpija vlago zaradi visoke vlažnosti. Papir naj bo do uporabe shranjen v izvorni embalaži.</p> <p>b Natisnite dokument.</p> <p>Ali je natis svetel?</p>	Pojdite na 8. korak.	Težava je odpravljena.

Dejanje	Da	Ne
<p>8. korak</p> <p>a Odstranite barvni slikovni komplet in nato še črno slikovno enoto.</p> <p>Opozorilo – možnost poškodb: Barvnega slikovnega kompleta in črne slikovne enote ne izpostavljajte neposredni svetlobi dlje kot 10 minut. Daljša izpostavljenost svetlobi lahko povzroči težave s kakovostjo tiskanja.</p> <p>Opozorilo – možnost poškodb: Ne dotikajte se bobna fotoprevodnika pod barvnim slikovnim kompletom ali črno slikovno enoto. To lahko vpliva na kakovost poznejših tiskalnih opravil.</p> <p>b Vstavite črno slikovno enoto in nato vstavite še barvni slikovni komplet.</p> <p>c Natisnite dokument.</p> <p>Ali je natis presvetel?</p>	Obrnite se na podporo strankam .	Težava je odpravljena.

Manjkajoče barve



Opomba: Pred odpravljanjem težave natisnite strani za preskus kakovosti tiskanja. Na začetnem zaslonu se dotaknite možnosti **Nastavitve > Odpravljanje težav > Strani za preskus kakovosti tiskanja**.

Dejanje	Da	Ne
<p>a Odstranite barvni slikovni komplet.</p> <p>Opozorilo – možnost poškodb: Barvnega slikovnega kompleta ne izpostavljajte neposredni svetlobi več kot 10 minut. Daljša izpostavljenost svetlobi lahko povzroči težave s kakovostjo tiskanja.</p> <p>Opozorilo – možnost poškodb: Ne dotikajte se bobna fotoprevodnika pod barvnim slikovnim kompletom. To lahko vpliva na kakovost poznejših tiskalnih opravil.</p> <p>b Odstranite kartušo z barvilom manjkajoče barve.</p> <p>c Odstranite in nato vstavite razvijalno enoto manjkajoče barve.</p> <p>d Vstavite kartušo z manjkajočim barvilom.</p> <p>e Vstavite slikovni komplet.</p> <p>f Natisnite dokument.</p> <p>Ali na natisih manjkajo določene barve?</p>	Obrnite se na podporo strankam .	Težava je odpravljena.

Lisast natis in pike



Opomba: Pred odpravljanjem težave natisnite strani za preskus kakovosti tiskanja. Na začetnem zaslonu se dotaknite možnosti **Nastavitve > Odpravljanje težav > Strani za preskus kakovosti tiskanja**.

Dejanje	Da	Ne
<p>1. korak Preverite, ali je v tiskalniku prišlo do iztekanja barvila.</p> <p>Ali je tiskalnik brez madežev barvila?</p>	Pojdite na 2. korak.	Obrnite se na podporo strankam .
<p>2. korak</p> <p>a Na začetnem zaslonu se dotaknite možnosti Nastavitve > Papir > Konfiguracija pladnja > Velikost/vrsta papirja.</p> <p>b Preverite, ali se nastavitve velikosti in vrste papirja ujemajo s papirjem, ki je naložen na pladnju.</p> <p>Opomba: Prepričajte se, da papir nima teksture ali ostrih robov.</p> <p>Ali se nastavitve ujemajo?</p>	Nadaljujte s 4. korakom.	Pojdite na 3. korak.
<p>3. korak</p> <p>a Glede na operacijski sistem v pogovornem oknu Nastavitve tiskanja oz. Natisni določite velikost in vrsto papirja.</p> <p>Opombe:</p> <ul style="list-style-type: none"> Nastavitve se morajo ujemati s papirjem, ki je naložen na pladnju. Nastavitve lahko spremenite tudi na nadzorni plošči tiskalnika. Na začetnem zaslonu se dotaknite možnosti Nastavitve > Papir > Konfiguracija pladnja > Velikost/vrsta papirja. <p>b Natisnite dokument.</p> <p>Ali je natis lisast?</p>	Pojdite na 4. korak.	Težava je odpravljena.
<p>4. korak</p> <p>a Naložite papir iz novega paketa.</p> <p>Opomba: Papir vpija vlago zaradi visoke vlažnosti. Papir naj bo do uporabe shranjen v izvorni embalaži.</p> <p>b Natisnite dokument.</p> <p>Ali je natis lisast?</p>	Pojdite na 5. korak.	Težava je odpravljena.

Dejanje	Da	Ne
<p>5. korak</p> <p>a Odstranite komplet za obdelavo barvnih slik in nato še črno slikovno enoto.</p> <p>Opozorilo – možnost poškodb: Komplet za obdelavo barvnih slik in črne slikovne enote ne izpostavljajte neposredni svetlobi dlje kot 10 minut. Daljša izpostavljenost svetlobi lahko povzroči težave s kakovostjo tiskanja.</p> <p>Opozorilo – možnost poškodb: Ne dotikajte se bobna fotoprevodnika pod kompletom za obdelavo barvnih slik ali črno slikovno enoto. To lahko vpliva na kakovost poznejših tiskalnih opravil.</p> <p>b Vstavite črno slikovno enoto in nato vstavite še komplet za obdelavo barvnih slik.</p> <p>c Natisnite dokument.</p> <p>Ali je natis lisast?</p>	Obrnite se na podporo strankam .	Težava je odpravljena.

Gubanje papirja



Opomba: Pred odpravljanjem težave natisnite strani za preskus kakovosti tiskanja. Na začetnem zaslonu se dotaknite možnosti **Nastavitve > Odpravljanje težav > Strani za preskus kakovosti tiskanja**.

Dejanje	Da	Ne
<p>1. korak</p> <p>a Premaknite vodila na pladnju tako, da se prilegajo naloženemu papirju.</p> <p>b Natisnite dokument.</p> <p>Ali se papir guba?</p>	Pojdite na 2. korak.	Težava je odpravljena.

Dejanje	Da	Ne
<p>2. korak</p> <p>a Glede na operacijski sistem nastavite vrsto papirja v pogovornem oknu Nastavitve tiskanja ali Natisni.</p> <p>Opombe:</p> <ul style="list-style-type: none"> Nastavitev se mora ujemati s papirjem, ki je naložen na pladnju. Nastavitev lahko spremenite tudi na nadzorni plošči tiskalnika. Na začetnem zaslonu se dotaknite možnosti Nastavitve > Papir > Konfiguracija pladnja > Velikost/vrsta papirja. <p>b Natisnite dokument.</p> <p>Ali se papir guba?</p>	Pojdite na 3. korak.	Težava je odpravljena.
<p>3. korak</p> <p>Tiskajte na drugo stran papirja.</p> <p>a Odstranite papir, ga obrnite in ga znova naložite.</p> <p>b Natisnite dokument.</p> <p>Ali se papir guba?</p>	Pojdite na 4. korak.	Težava je odpravljena.
<p>4. korak</p> <p>a Naložite papir iz novega paketa.</p> <p>Opomba: Papir vpija vlago zaradi visoke vlažnosti. Papir naj bo do uporabe shranjen v izvorni embalaži.</p> <p>b Natisnite dokument.</p> <p>Ali se papir guba?</p>	Obrnite se na podporo strankam .	Težava je odpravljena.

Upognjeni ali poševni natisi



Opomba: Pred odpravljanjem težave natisnite strani za preskus kakovosti tiskanja. Na začetnem zaslonu se dotaknite možnosti **Nastavitve > Odpravljanje težav > Strani za preskus kakovosti tiskanja.**

Dejanje	Da	Ne
<p>1. korak</p> <p>a Izvlecite pladenj.</p> <p>b Odstranite papir in naložite papir iz novega paketa.</p> <p>Opomba: Papir vpija vlago zaradi visoke vlažnosti. Papir naj bo do uporabe shranjen v izvorni embalaži.</p> <p>c Stisnite vodila za papir in jih premaknite na pravi položaj glede na velikost papirja, ki ga nalagate.</p> <p>d Vstavite pladenj.</p> <p>e Natisnite dokument.</p> <p>Je natis upognjen ali poševen?</p>	Pojdite na 2. korak.	Težava je odpravljena.
<p>2. korak</p> <p>a Preverite, ali tiskate na podprt papir.</p> <p>b Natisnite dokument.</p> <p>Je natis upognjen ali poševen?</p>	Obrnite se na podporo strankam .	Težava je odpravljena.

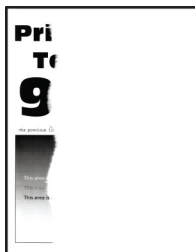
Popolnoma barvne ali črne slike



Opomba: Pred odpravljanjem težave natisnite strani za preskus kakovosti tiskanja. Na začetnem zaslonu se dotaknite možnosti **Nastavitve > Odpravljanje težav > Strani za preskus kakovosti tiskanja**.

Dejanje	Da	Ne
<p>a Odstranite barvni slikovni komplet in nato še črno slikovno enoto.</p> <p>Opozorilo – možnost poškodb: Barvnega slikovnega kompleta in črne slikovne enote ne izpostavljajte neposredni svetlobi dlje kot 10 minut. Daljša izpostavljenost svetlobi lahko povzroči težave s kakovostjo tiskanja.</p> <p>Opozorilo – možnost poškodb: Ne dotikajte se bobna fotoprevodnika pod barvnim slikovnim kompletom ali črno slikovno enoto. To lahko vpliva na kakovost poznejših tiskalnih opravil.</p> <p>b Vstavite črno slikovno enoto in nato vstavite še barvni slikovni komplet.</p> <p>c Natisnite dokument.</p> <p>Ali tiskalnik tiska popolnoma barvne ali črne slike?</p>	Obrnite se na podporo strankam .	Težava je odpravljena.

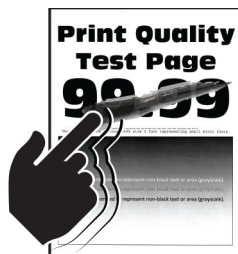
Besedilo ali slike so odrezane



Opomba: Pred odpravljanjem težave natisnite strani za preskus kakovosti tiskanja. Na začetnem zaslonu se dotaknite možnosti **Nastavitve > Odpravljanje težav > Strani za preskus kakovosti tiskanja**.

Dejanje	Da	Ne
<p>1. korak</p> <p>a Prilagodite vodili papirja na pladnju tako, da se prilegata naloženemu papirju.</p> <p>b Natisnite dokument.</p> <p>Je besedilo ali slika obrezana?</p>	Pojdite na 2. korak.	Težava je odpravljena.
<p>2. korak</p> <p>a Glede na operacijski sistem v pogovornem oknu Nastavitve tiskanja oz. Natisni navedite velikost papirja.</p> <p>Opombe:</p> <ul style="list-style-type: none"> Nastavitev se mora ujemati s papirjem, ki je naložen v pladnju. Nastavitev lahko spremenite tudi na nadzorni plošči tiskalnika. Na začetnem zaslonu se dotaknite možnosti Nastavitve > Papir > Konfiguracija pladnja > Velikost/vrsta papirja. <p>b Natisnite dokument.</p> <p>Je besedilo ali slika obrezana?</p>	Pojdite na 3. korak.	Težava je odpravljena.
<p>3. korak</p> <p>a Odstranite barvni slikovni komplet in nato še črno slikovno enoto.</p> <p>Opozorilo – možnost poškodb: Barvnega slikovnega kompleta in črne slikovne enote ne izpostavljajte neposredni svetlobi dlje kot 10 minut. Daljša izpostavljenost svetlobi lahko povzroči težave s kakovostjo tiskanja.</p> <p>Opozorilo – možnost poškodb: Ne dotikajte se bobna fotoprevodnika pod barvnim slikovnim kompletom ali črno slikovno enoto. To lahko vpliva na kakovost poznejših tiskalnih opravil.</p> <p>b Vstavite črno slikovno enoto in nato vstavite še barvni slikovni komplet.</p> <p>c Natisnite dokument.</p> <p>Je besedilo ali slika obrezana?</p>	Obrnite se na podporo strankam .	Težava je odpravljena.

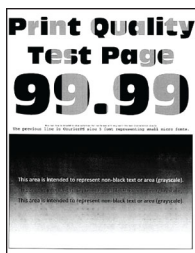
Neobstojno barvilo



Opomba: Pred odpravljanjem težave natisnite strani za preskus kakovosti tiskanja. Na začetnem zaslonu se dotaknite možnosti **Nastavitve > Odpravljanje težav > Strani za preskus kakovosti tiskanja**.

Dejanje	Da	Ne
<p>1 Glede na operacijski sistem v pogovornem oknu Nastavitve tiskanja ali Natisni navedite vrsto papirja.</p> <p>Opombe:</p> <ul style="list-style-type: none"> Nastavitev se mora ujemati s papirjem, ki je naložen na pladnju. Nastavitev lahko spremenite tudi na nadzorni plošči tiskalnika. Na začetnem zaslonu se dotaknite možnosti Nastavitve > Papir > Konfiguracija pladnja > Velikost/vrsta papirja. <p>2 Natisnite dokument. Je barvilo neobstojno?</p>	<p>Obrnite se na podporo strankam.</p>	<p>Težava je odpravljena.</p>

Neenakomerna gostota tiskanja



Opomba: Pred odpravljanjem težave natisnite strani za preskus kakovosti tiskanja. Na začetnem zaslonu se dotaknite možnosti **Nastavitve > Odpravljanje težav > Strani za preskus kakovosti tiskanja**.

Dejanje	Da	Ne
<p>a Odstranite barvni slikovni komplet in nato še črno slikovno enoto.</p> <p>Opozorilo – možnost poškodb: Barvnega slikovnega kompleta in črne slikovne enote ne izpostavljajte neposredni svetlobi dlje kot 10 minut. Daljša izpostavljenost svetlobi lahko povzroči težave s kakovostjo tiskanja.</p> <p>Opozorilo – možnost poškodb: Ne dotikajte se bobna fotoprevodnika pod barvnim slikovnim kompletom ali črno slikovno enoto. To lahko vpliva na kakovost poznejših tiskalnih opravil.</p> <p>b Vstavite črno slikovno enoto in nato vstavite še barvni slikovni komplet.</p> <p>c Natisnite dokument.</p> <p>Ali je gostota tiskanja neenakomerna?</p>	<p>Obrnite se na podporo strankam.</p>	<p>Težava je odpravljena.</p>

Vodoravne temne črte



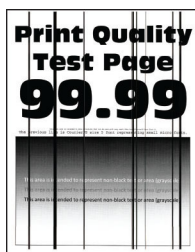
Opombe:

- Pred odpravljanjem težave natisnite strani za preskus kakovosti tiskanja. Na začetnem zaslonu se dotaknite možnosti **Nastavitve > Odpravljanje težav > Strani za preskus kakovosti tiskanja**.
- Če se na natisih pojavljajo vodoravne temne črte, si oglejte temo "Ponavljajoče se napake".

Dejanje	Da	Ne
<p>1. korak</p> <p>a Glede na operacijski sistem nastavite vrsto papirja v pogovornem oknu Nastavitve tiskanja ali Natisni.</p> <p>Opombe:</p> <ul style="list-style-type: none"> • Nastavitev se mora ujemati s papirjem, ki je naložen na pladnju. • Nastavitev lahko spremenite tudi na nadzorni plošči tiskalnika. Na začetnem zaslonu se dotaknite možnosti Nastavitve > Papir > Konfiguracija pladnja > Velikost/vrsta papirja. <p>b Natisnite dokument.</p> <p>Ali se na natisih pojavljajo vodoravne temne črte?</p>	<p>Pojdite na 2. korak.</p>	<p>Težava je odpravljena.</p>

Dejanje	Da	Ne
<p>2. korak</p> <p>a Naložite papir iz novega paketa.</p> <p>Opomba: Papir vpija vlago zaradi visoke vlažnosti. Papir naj bo do uporabe shranjen v izvorni embalaži.</p> <p>b Natisnite dokument.</p> <p>Ali se na natisih pojavljajo vodoravne temne črte?</p>	Pojdite na 3. korak.	Težava je odpravljena.
<p>3. korak</p> <p>a Odstranite barvni slikovni komplet in nato še črno slikovno enoto.</p> <p>Opozorilo – možnost poškodb: Barvnega slikovnega kompleta in črne slikovne enote ne izpostavljajte neposredni svetlobi dlje kot 10 minut. Daljša izpostavljenost svetlobi lahko povzroči težave s kakovostjo tiskanja.</p> <p>Opozorilo – možnost poškodb: Ne dotikajte se bobna fotoprevodnika pod slikovnim kompletom ali črno slikovno enoto. To lahko vpliva na kakovost poznejših tiskalnih opravil.</p> <p>b Vstavite črno slikovno enoto in nato vstavite še barvni slikovni komplet.</p> <p>c Natisnite dokument.</p> <p>Ali se na natisih pojavljajo vodoravne temne črte?</p>	Obrnite se na podporo strankam .	Težava je odpravljena.

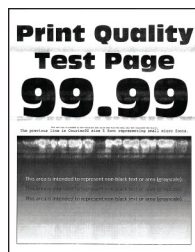
Navpične temne črte



Opomba: Pred odpravljanjem težave natisnite strani za preskus kakovosti tiskanja. Na začetnem zaslonu se dotaknite možnosti **Nastavitve > Odpravljanje težav > Strani za preskus kakovosti tiskanja**.

Dejanje	Da	Ne
<p>1. korak</p> <p>a Glede na operacijski sistem v pogovornem oknu Nastavitve tiskanja ali Natisni navedite vrsto papirja.</p> <p>Opombe:</p> <ul style="list-style-type: none"> • Nastavitev se mora ujemati s papirjem, ki je naložen v pladnju. • Nastavitev lahko spremenite tudi na nadzorni plošči tiskalnika. Na začetnem zaslonu se dotaknite možnosti Nastavitve > Papir > Konfiguracija pladnja > Velikost/vrsta papirja. <p>b Natisnite dokument.</p> <p>Ali se na natisih pojavljajo navpične temne črte?</p>	<p>Pojdite na 2. korak.</p>	<p>Težava je odpravljena.</p>
<p>2. korak</p> <p>a Naložite papir iz novega paketa.</p> <p>Opomba: Papir vpija vlago zaradi visoke vlažnosti. Papir naj bo do uporabe shranjen v izvorni embalaži.</p> <p>b Natisnite dokument.</p> <p>Ali se na natisih pojavljajo navpične temne črte?</p>	<p>Pojdite na 3. korak.</p>	<p>Težava je odpravljena.</p>
<p>3. korak</p> <p>a Odstranite barvni slikovni komplet in nato še črno slikovno enoto.</p> <p>Opozorilo – možnost poškodb: Barvnega slikovnega kompleta in črne slikovne enote ne izpostavljajte neposredni svetlobi dlje kot 10 minut. Daljša izpostavljenost svetlobi lahko povzroči težave s kakovostjo tiskanja.</p> <p>Opozorilo – možnost poškodb: Ne dotikajte se bobna fotoprevodnika pod barvnim slikovnim kompletom ali črno slikovno enoto. To lahko vpliva na kakovost poznejših tiskalnih opravil.</p> <p>b Vstavite črno slikovno enoto in nato vstavite še barvni slikovni komplet.</p> <p>c Natisnite dokument.</p> <p>Ali se na natisih pojavljajo navpične temne črte?</p>	<p>Obrnite se na podporo strankam.</p>	<p>Težava je odpravljena.</p>

Vodoravne bele črte



Opombe:

- Pred odpravljanjem težave natisnite strani za preskus kakovosti tiskanja. Na začetnem zaslonu se dotaknite možnosti **Nastavitve > Odpravljanje težav > Strani za preskus kakovosti tiskanja**.
- Če se na natisih pojavljajo vodoravne bele črte, si oglejte temo "Ponavljajoče se napake".

Dejanje	Da	Ne
<p>1. korak</p> <p>a Glede na operacijski sistem v pogovornem oknu Nastavitve tiskanja ali Natisni navedite vrsto papirja.</p> <p>Opombe:</p> <ul style="list-style-type: none"> • Nastavitev se mora ujemati s papirjem, ki je naložen v pladnju. • Nastavitev lahko spremenite tudi na nadzorni plošči tiskalnika. Na začetnem zaslonu se dotaknite možnosti Nastavitve > Papir > Konfiguracija pladnja > Velikost/vrsta papirja. <p>b Natisnite dokument.</p> <p>Ali se natisih pojavljajo vodoravne bele črte?</p>	Pojdite na 2. korak.	Težava je odpravljena.
<p>2. korak</p> <p>a Na določeni vir papirja naložite priporočeno vrsto papirja.</p> <p>b Natisnite dokument.</p> <p>Ali se natisih pojavljajo vodoravne bele črte?</p>	Pojdite na 3. korak.	Težava je odpravljena.
<p>3. korak</p> <p>a Odstranite barvni slikovni komplet in nato še črno slikovno enoto.</p> <p>Opozorilo – možnost poškodb: Barvnega slikovnega kompleta in črne slikovne enote ne izpostavljajte neposredni svetlobi dlje kot 10 minut. Daljša izpostavljenost svetlobi lahko povzroči težave s kakovostjo tiskanja.</p> <p>Opozorilo – možnost poškodb: Ne dotikajte se bobna fotoprevodnika pod barvnim slikovnim kompletom ali črno slikovno enoto. To lahko vpliva na kakovost poznejših tiskalnih opravil.</p> <p>b Vstavite črno slikovno enoto in nato vstavite še barvni slikovni komplet.</p> <p>c Natisnite dokument.</p> <p>Ali se natisih pojavljajo vodoravne bele črte?</p>	Obrnite se na podporo strankam .	Težava je odpravljena.

Navpične bele črte



Opomba: Pred odpravljanjem težave natisnite strani za preskus kakovosti tiskanja. Na začetnem zaslonu se dotaknite možnosti **Nastavitve > Odpravljanje težav > Strani za preskus kakovosti tiskanja**.

Dejanje	Da	Ne
<p>1. korak</p> <p>a Glede na operacijski sistem v pogovornem oknu Nastavitve tiskanja ali Natisni navedite vrsto papirja.</p> <p>Opombe:</p> <ul style="list-style-type: none"> Nastavitev se mora ujemati s papirjem, ki je naložen v pladnju. Nastavitev lahko spremenite tudi na nadzorni plošči tiskalnika. Na začetnem zaslonu se dotaknite možnosti Nastavitve > Papir > Konfiguracija pladnja > Velikost/vrsta papirja. <p>b Natisnite dokument.</p> <p>Ali se na natisih pojavljajo navpične bele črte?</p>	Pojdite na 2. korak.	Težava je odpravljena.
<p>2. korak</p> <p>Preverite, ali uporabljate priporočeno vrsto papirja.</p> <p>a Na določeni vir papirja naložite priporočeno vrsto papirja.</p> <p>b Natisnite dokument.</p> <p>Ali se na natisih pojavljajo navpične bele črte?</p>	Pojdite na 3. korak.	Težava je odpravljena.
<p>3. korak</p> <p>a Odstranite barvni slikovni komplet in nato še črno slikovno enoto.</p> <p>Opozorilo – možnost poškodb: Barvnega slikovnega kompleta in črne slikovne enote ne izpostavljajte neposredni svetlobi dlje kot 10 minut. Daljša izpostavljenost svetlobi lahko povzroči težave s kakovostjo tiskanja.</p> <p>Opozorilo – možnost poškodb: Ne dotikajte se bobna fotoprevodnika pod barvnim slikovnim kompletom ali črno slikovno enoto. To lahko vpliva na kakovost poznejših tiskalnih opravil.</p> <p>b Vstavite črno slikovno enoto in nato vstavite še barvni slikovni komplet.</p> <p>c Natisnite dokument.</p> <p>Ali se na natisih pojavljajo navpične bele črte?</p>	Obrnite se na podporo strankam .	Težava je odpravljena.

Ponavljajoče se napake



Opomba: Pred odpravljanjem težave natisnite vzorčne strani za preverjanje kakovosti, s katerimi boste ugotovili vzrok ponavljajočih se napak. Na začetnem zaslonu se dotaknite možnosti **Nastavitve > Odpravljanje težav > Strani za preskus kakovosti tiskanja**.

Dejanje	Da	Ne
<p>a Z uporabo možnosti Ravnilo za upravljanje napak izmerite razdaljo med ponavljajočimi se napakami na strani s prizadeto barvo.</p> <p>b Zamenjajte potrošni material, ki se ujema z meritvijo na strani s prizadeto barvo.</p> <p>Komplet za obdelavo slik</p> <ul style="list-style-type: none"> • 94,5 mm (3,72 palca) • 29,9 mm (1,18 palca) • 23,2 mm (0,91 palca) <p>Razvijalna enota</p> <ul style="list-style-type: none"> • 43,6 mm (1,72 palca) • 45 mm (1,77 palca) <p>Prenosna enota</p> <ul style="list-style-type: none"> • 37,7 mm (1,48 palca) • 78,5 mm (3,09 palca) • 55 mm (2,17 palca) • 28,3 mm (1,11 palca) <p>Razvijalna enota</p> <ul style="list-style-type: none"> • 79,8 mm (3,14 palca) • 94,3 mm (3,71 palca) <p>c Natisnite strani za preskus kakovosti tiskanja.</p> <p>Ali se napake še vedno pojavljajo?</p>	<p>Zabeležite si razdaljo in se obrnite na podporo strankam ali servisnega zastopnika.</p>	<p>Težava je odpravljena.</p>

Tiskalna opravila se ne izvedejo

Dejanje	Da	Ne
<p>1. korak</p> <p>a V dokumentu, ki ga želite natisniti, odprite pogovorno okno Natisni in preverite, ali je izbran pravilen tiskalnik.</p> <p>b Natisnite dokument.</p> <p>Ali se je dokument natisnil?</p>	<p>Težava je odpravljena.</p>	<p>Pojdite na 2. korak.</p>
<p>2. korak</p> <p>a Preverite, ali je tiskalnik vklopljen.</p> <p>b Razrešite morebitna sporočila o napakah, ki se pojavijo na zaslonu.</p> <p>c Natisnite dokument.</p> <p>Ali se je dokument natisnil?</p>	<p>Težava je odpravljena.</p>	<p>Pojdite na 3. korak.</p>

Dejanje	Da	Ne
<p>3. korak</p> <p>a Preverite, ali vrata delujejo in ali so kabli pravilno priklopljeni v računalnik in tiskalnik. Več informacij najdete v navodilih za namestitvev, ki ste jih dobili s tiskalnikom.</p> <p>b Natisnite dokument.</p> <p>Ali se je dokument natisnil?</p>	Težava je odpravljena.	Pojdite na 4. korak.
<p>4. korak</p> <p>a Izklopite tiskalnik, počakajte približno 10 sekund, nato pa ga vklopite.</p> <p>b Natisnite dokument.</p> <p>Ali se je dokument natisnil?</p>	Težava je odpravljena.	Pojdite na 5. korak.
<p>5. korak</p> <p>a Odstranite gonilnik tiskalnika in ga znova namestite.</p> <p>b Natisnite dokument.</p> <p>Ali se je dokument natisnil?</p>	Težava je odpravljena.	Obrnite se na podporo strankam .

Zaupni in drugi dokumenti se ne natisnejo

Dejanje	Da	Ne
<p>1. korak</p> <p>a Na nadzorni plošči preverite, ali so dokumenti na seznamu Zadržana opravila. Opomba: Če dokumenti niso na seznamu, natisnite dokumente z uporabo možnosti Natisni in zadrži.</p> <p>b Natisnite dokumente.</p> <p>Ali so se dokumenti natisnili?</p>	Težava je odpravljena.	Pojdite na 2. korak.
<p>2. korak</p> <p>Tiskalno opravilo lahko vsebuje napako oblikovanja ali neveljavne podatke.</p> <ul style="list-style-type: none"> Izbrišite tiskalno opravilo in ga nato znova pošljite. Za datoteke PDF: ustvarite novo datoteko in natisnite dokumente. <p>Ali so se dokumenti natisnili?</p>	Težava je odpravljena.	Pojdite na 3. korak.

Dejanje	Da	Ne
<p>3. korak Če tiskate prek interneta, lahko tiskalnik več naslovov opravil obravnava kot dvojnike.</p> <p>Za uporabnike sistema Windows</p> <p>a Odprite pogovorno okno Nastavitve tiskanja. b Na zavihku Natisni in zadrži kliknite Uporabi tiskanje in zadržanje in nato kliknite Ohrani podvojene dokumente. c Vnesite PIN in nato shranite spremembe. d Pošljite tiskalno opravilo.</p> <p>Za uporabnike računalnikov Macintosh</p> <p>a Vsako opravilo shranite in poimenujte drugače. b Opravila pošljite posamezno.</p> <p>Ali so se dokumenti natisnili?</p>	Težava je odpravljena.	Pojdite na 4. korak.
<p>4. korak</p> <p>a Zbrišite nekaj zadržanih opravil, da sprostite pomnilnik tiskalnika. b Natisnite dokumente.</p> <p>Ali so se dokumenti natisnili?</p>	Težava je odpravljena.	Pojdite na 5. korak.
<p>5. korak</p> <p>a Povečajte zmogljivost pomnilnika tiskalnika. b Natisnite dokumente.</p> <p>Ali so se dokumenti natisnili?</p>	Težava je odpravljena.	Obrnite se na podporo strankam .

Opravilo se tiska z napačnega pladnja ali na napačen papir

Dejanje	Da	Ne
<p>1. korak</p> <p>a Preverite, ali tiskate na ustrezen papir. b Natisnite dokument.</p> <p>Ali je bil dokument natisnjen na ustrezen papir?</p>	Pojdite na 2. korak.	Naložite papir ustrezne velikosti in vrste.
<p>2. korak</p> <p>a Glede na operacijski sistem v pogovornem oknu Nastavitve tiskanja oz. Natisni določite velikost in vrsto papirja. Opomba: Nastavitve lahko spremenite tudi na nadzorni plošči tiskalnika. Na začetnem zaslonu se dotaknite možnosti Nastavitve > Papir > Konfiguracija pladnja > Velikost/vrsta papirja. b Nastavitve se morajo ujemati s papirjem, ki je naložen na pladnju. c Natisnite dokument.</p> <p>Ali je bil dokument natisnjen na ustrezen papir?</p>	Težava je odpravljena.	Pojdite na 3. korak.


Dejanje	Da	Ne
<p>3. korak</p> <p>a Preverite, ali so pladnji povezani. Za več informacij si oglejte "Povezovanje pladnjev" na 33. strani.</p> <p>b Natisnite dokument.</p> <p>Ali je bil dokument natisnjen iz ustreznega pladnja?</p>	Težava je odpravljena.	Obrnite se na podporo strankam .

Počasno tiskanje

Dejanje	Da	Ne
<p>1. korak</p> <p>Prepričajte se, da je kabel tiskalnika trdno priključen na tiskalnik in računalnik, tiskalni strežnik, možnost oz. drugo omrežno napravo.</p> <p>Ali tiskalnik tiska počasi?</p>	Pojdite na 2. korak.	Težava je odpravljena.
<p>2. korak</p> <p>a Prepričajte se, da tiskalnik ni nastavljena na Tihi način. Na začetnem zaslonu se dotaknite možnosti Nastavitve > Naprava > Vzdrževanje > Meni za konfiguracijo > Načini delovanja naprave > Tihi način.</p> <p>b Natisnite dokument.</p> <p>Ali tiskalnik tiska počasi?</p>	Pojdite na 3. korak.	Težava je odpravljena.
<p>3. korak</p> <p>a Glede na operacijski sistem določite ločljivost tiskanja v pogovornem oknu Nastavitve tiskanja oz. Natisni.</p> <p>b Nastavite ločljivost na 4800 CQ.</p> <p>c Natisnite dokument.</p> <p>Ali tiskalnik tiska počasi?</p>	Pojdite na 4. korak.	Težava je odpravljena.
<p>4. korak</p> <p>a Na začetnem zaslonu se dotaknite možnosti Nastavitve > Natisni > Kakovost > Ločljivost tiskanja.</p> <p>b Nastavite ločljivost na 4800 CQ.</p> <p>c Natisnite dokument.</p> <p>Ali tiskalnik tiska počasi?</p>	Pojdite na 5. korak.	Težava je odpravljena.

Dejanje	Da	Ne
<p>5. korak</p> <p>a Glede na operacijski sistem v pogovornem oknu Nastavitve tiskanja ali Natisni navedite vrsto papirja.</p> <p>Opombe:</p> <ul style="list-style-type: none"> • Nastavitev se mora ujemati s papirjem, ki je naložen na pladnju. • Nastavitev lahko spremenite tudi na nadzorni plošči tiskalnika. Na začetnem zaslonu se dotaknite možnosti Nastavitve > Papir > Konfiguracija pladnja > Velikost/vrsta papirja. • Tiskanje na težji papir je počasnejše. • Tiskanje na papir, ožji od velikosti Letter, A4 in Legal, je lahko počasnejše. <p>b Natisnite dokument.</p> <p>Ali tiskalnik tiska počasi?</p>	<p>Pojdite na 6. korak.</p>	<p>Težava je odpravljena.</p>
<p>6. korak</p> <p>a Prepričajte se, da se nastavitvi tiskalnika za teksturo in težo ustrezata papirju, ki ga nalagate.</p> <p>Na začetnem zaslonu se dotaknite možnosti Nastavitve > Papir > Konfiguracija medija > Vrste medijev.</p> <p>Opomba: Tiskanje na papir z bolj grobo teksturo in večjo težo je lahko počasnejše.</p> <p>b Natisnite dokument.</p> <p>Ali tiskalnik tiska počasi?</p>	<p>Pojdite na 7. korak.</p>	<p>Težava je odpravljena.</p>
<p>7. korak</p> <p>Odstranite zadržana opravila.</p> <p>Ali tiskalnik tiska počasi?</p>	<p>Pojdite na 8. korak.</p>	<p>Težava je odpravljena.</p>
<p>8. korak</p> <p>a Zagotovite, da se tiskalnik ne pregreva.</p> <p>Opombe:</p> <ul style="list-style-type: none"> • Po dolgem tiskalnem opraviilu počakajte, da se tiskalnik ohladi. • Upoštevajte priporočeno temperaturo okolja za tiskalnik. Za več informacij si oglejte "Izbiranje mesta za tiskalnik" na 19. strani. <p>b Natisnite dokument.</p> <p>Ali tiskalnik tiska počasi?</p>	<p>Obrnite se na podporo strankam.</p>	<p>Težava je odpravljena.</p>

Tiskalnik se ne odziva

Dejanje	Da	Ne
<p>1. korak Preverite, ali je napajalni kabel priključen v električno vtičnico.</p> <p> PREVIDNO – NEVARNOST TELESNIH POŠKODB: Da bi se izognili požaru ali električnemu udaru, priključite napajalni kabel na električno vtičnico z ustrezno nazivnostjo, ki je ustrezno ozemljena, v bližini izdelka in enostavno dostopna.</p> <p>Ali se tiskalnik odziva?</p>	Težava je odpravljena.	Pojdite na 2. korak.
<p>2. korak Preverite, ali je električni tok v vtičnico prekinjen s stikalom ali prekinjevalnikom.</p> <p>Ali je bila električna vtičnica izklopljena s stikalom ali prekinjevalnikom?</p>	Vklopite stikalo ali ponastavite prekinjevalnik.	Pojdite na 3. korak.
<p>3. korak Preverite, ali je tiskalnik vklopljen.</p> <p>Ali je tiskalnik vklopljen?</p>	Pojdite na 4. korak.	Vklopite tiskalnik.
<p>4. korak Preverite, ali je tiskalnik v načinu mirovanja ali hibernacije.</p> <p>Ali je tiskalnik v načinu mirovanja ali hibernacije?</p>	Pritisnite gumb za vklop/izklop, da zbudite tiskalnik.	Pojdite na 5. korak.
<p>5. korak Preverite, ali sta kabla, ki povezujeta tiskalnik in računalnik, vstavljena v ustrezna vrata.</p> <p>Ali sta kabla vstavljena v ustrezna vrata?</p>	Pojdite na 6. korak.	Kabla vstavite v ustrezna vrata.
<p>6. korak Izklopite tiskalnik, namestite možnosti strojne opreme, nato pa tiskalnik vklopite. Več informacij si oglejte v priloženi dokumentaciji.</p> <p>Ali se tiskalnik odziva?</p>	Težava je odpravljena.	Pojdite na 7. korak.
<p>7. korak Namestite ustrezen gonilnik tiskalnika.</p> <p>Ali se tiskalnik odziva?</p>	Težava je odpravljena.	Pojdite na 8. korak.
<p>8. korak Izklopite tiskalnik, počakajte približno 10 sekund, nato pa ga vklopite.</p> <p>Ali se tiskalnik odziva?</p>	Težava je odpravljena.	Obrnite se na podporo strankam .

Bliskovnega pogona ni mogoče prebrati

Dejanje	Da	Ne
<p>1. korak Prepričajte se, da tiskalnik ne obdeluje drugega tiskalnega opravila.</p> <p>Je tiskalnik pripravljen?</p>	Nadaljujte s 3. korakom.	Pojdite na 2. korak.
<p>2. korak</p> <ul style="list-style-type: none"> Počakajte, da tiskalnik obdela trenutno opravilo. Odstranite bliskovni pogon in ga nato znova vstavite. <p>Ali tiskalnik prepozna bliskovni pogon?</p>	Težava je odpravljena.	Pojdite na 3. korak.
<p>3. korak Preverite, ali je bliskovni pogon vstavljen v vrata USB na sprednji strani.</p> <p>Opomba: Bliskovni pogon ne deluje, ko je vstavljen v vrata USB na zadnji strani.</p> <p>Je bliskovni pogon vstavljen v ustrezna vrata?</p>	Nadaljujte s 5. korakom.	Pojdite na 4. korak.
<p>4. korak Bliskovni pogon vstavite v ustrezna vrata.</p> <p>Ali tiskalnik prepozna bliskovni pogon?</p>	Težava je odpravljena.	Pojdite na 5. korak.
<p>5. korak Preverite, ali je bliskovni pogon podprt. Za več informacij si oglejte "Podprti bliskovni pogoni in vrste datotek" na 53. strani.</p> <p>Ali je bliskovni pogon podprt?</p>	Nadaljujte s 7. korakom.	Pojdite na 6. korak.
<p>6. korak Vstavite podprt bliskovni pogon.</p> <p>Ali tiskalnik prepozna bliskovni pogon?</p>	Težava je odpravljena.	Pojdite na 7. korak.
<p>7. korak Odstranite bliskovni pogon in ga nato znova vstavite.</p> <p>Ali tiskalnik prepozna bliskovni pogon?</p>	Težava je odpravljena.	Obrnite se na podporo strankam .

Omogočanje vrat USB

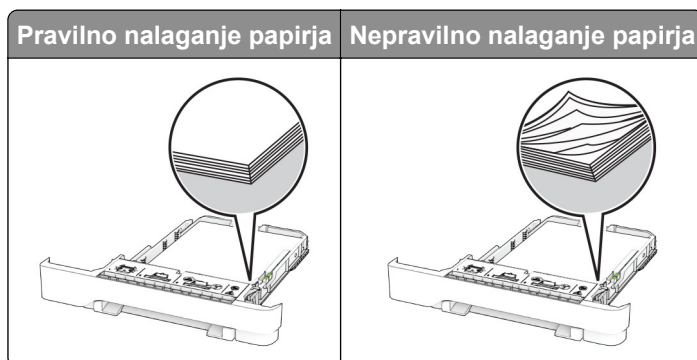
Na začetnem zaslonu se dotaknite možnosti **Nastavitve > Omrežje/Vrata > USB > Omogoči vrata USB**.

Odpravljanje zastojev

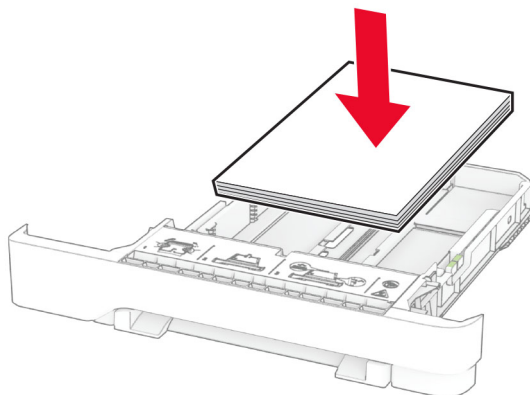
Preprečevanje zastojev

Pravilno nalaganje papirja

- Prepričajte se, da je papir poravnan na dnu pladnja.



- Med tiskanjem ne nalagajte papirja na pladenj in pladnja ne odstranjujte.
- Ne naložite preveč papirja. Zagotovite, da je sveženj papirja nižji od višine, nakazane z oznako za polnjenje.
- Papirja ne vstavljajte na silo. Papir naložite tako, kot je prikazano na sliki.

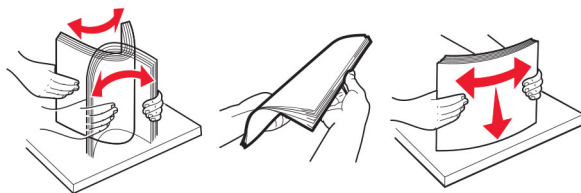


- Zagotovite, da sta vodili papirja pravilno postavljeni in da ne pritiskata močno na papir ali pisemske ovojnice.
- Ko naložite papir, pladenj trdno potisnite v tiskalnik.

Uporaba priporočenega papirja

- Uporablajte samo priporočeni papir ali posebne tiskalne medije.
- Ne nalagajte zmečkanega, nagubanega, vlažnega, prepognjenega ali zvitega papirja.

- Preden naložite papir, večkrat upognite, preprijajte in poravnajte robove listov.

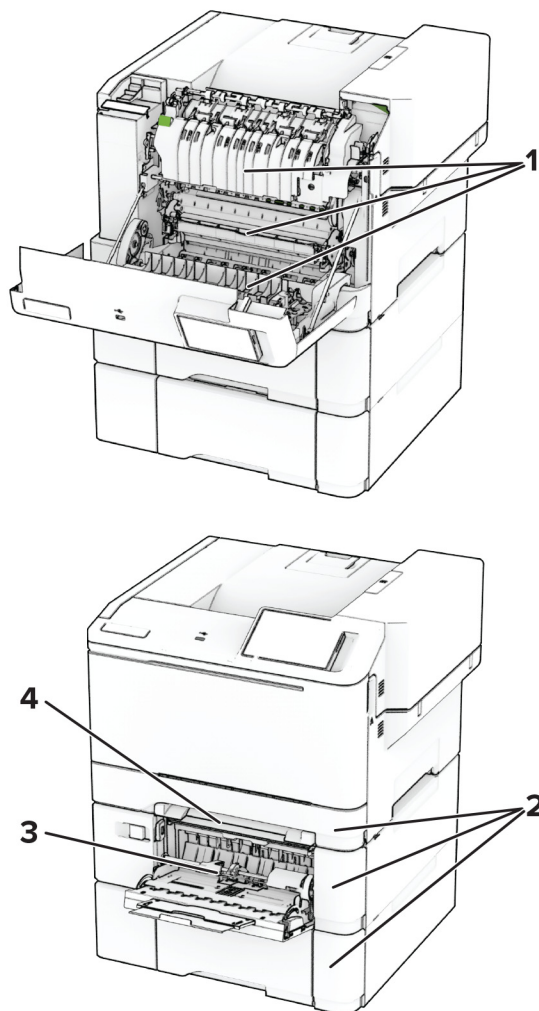


- Ne uporabljajte papirja, ki je bil ročno odrezan ali obrezan.
- Na istem pladnju ne mešajte različnih velikosti, tež ali vrst papirja.
- Zagotovite, da sta velikost in vrsta papirja v računalniku ali na nadzorni plošči tiskalnika pravilno nastavljeni.
- Papir shranjujte po priporočilih proizvajalca.

Prepoznavanje mest zastojev

Opombe:

- Ko je Pomoč pri zastoju nastavljena na Vklop, tiskalnik spusti skozi prazne strani ali delno natisnjene strani po odpravi zastoja papirja. Preverite, ali so med stranmi, ki so prišle iz tiskalnika, tudi prazne.
- Ko je Obnovitev ob zastoju nastavljena na Vklop ali Samodejno, tiskalnik znova natisne zagozdene liste.



	Mesta zastojev
1	Vratca A
2	Pladnji
3	Večnamenski podajalnik
4	Ročni podajalnik

Zastoj papirja v vratcih A

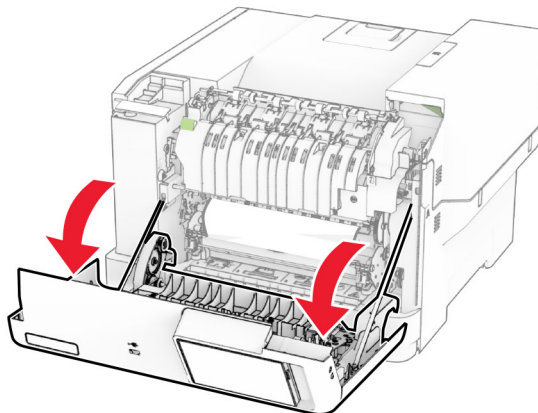
Zastoj papirja pod razvijalno enoto

1 Odprite vratca A.



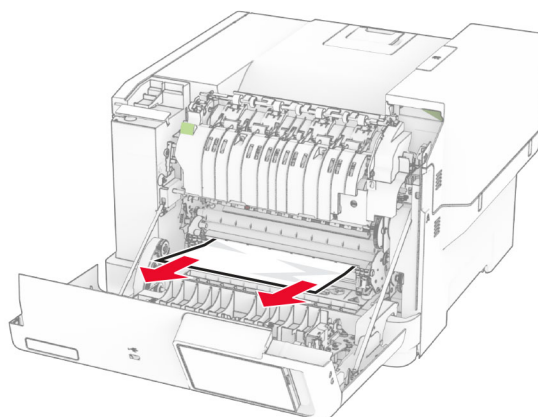
PREVIDNO – VROČA POVRŠINA: Notranjost tiskalnika je lahko vroča. Počakajte, da se vroča površina ohladi, preden se je dotaknete, da preprečite nevarnost telesne poškodbe.

Opozorilo – možnost poškodb: Da bi preprečili škodo zaradi elektrostatične razelektritve, se dotaknite katerega koli izpostavljenega kovinskega okvirja tiskalnika, preden sežete v notranja območja tiskalnika ali se jih dotaknete.



2 Odstranite zagozdeni papir.


Opomba: Preverite, ali ste odstranili vse delce papirja.



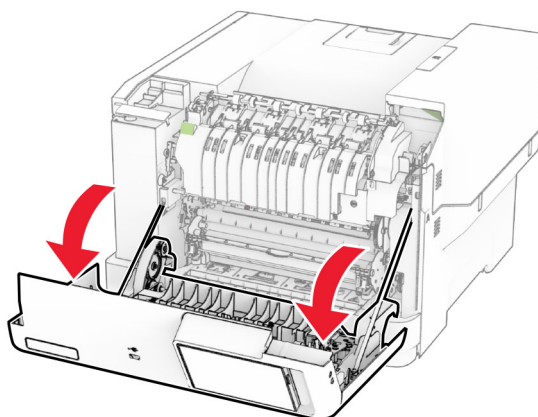
3 Zaprite vratca A.

Zastoj papirja v razvijalni enoti

1 Odprite vratca A.

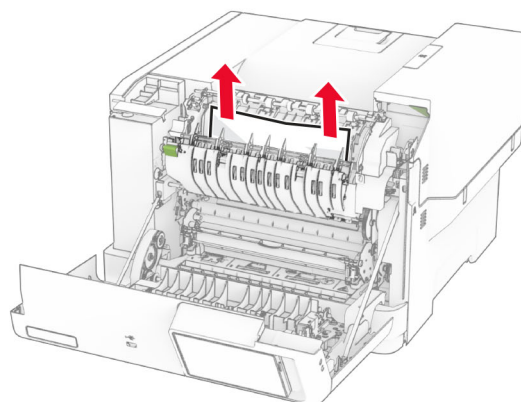
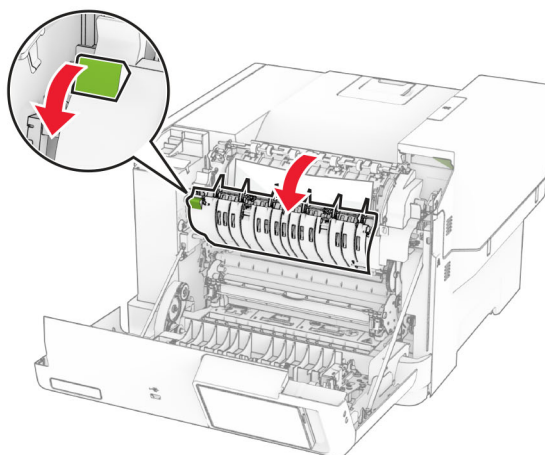
 **PREVIDNO – VROČA POVRŠINA:** Notranjost tiskalnika je lahko vroča. Počakajte, da se vroča površina ohladi, preden se je dotaknete, da preprečite nevarnost telesne poškodbe.

Opozorilo – možnost poškodb: Da bi preprečili škodo zaradi elektrostatične razelektritve, se dotaknite katerega koli izpostavljenega kovinskega okvirja tiskalnika, preden sežete v notranja območja tiskalnika ali se jih dotaknete.



2 Odprite vratca za dostop do razvijalne enote in odstranite zagozdeni papir.

Opomba: Preverite, ali ste odstranili vse delce papirja.



3 Zaprite vratca A.

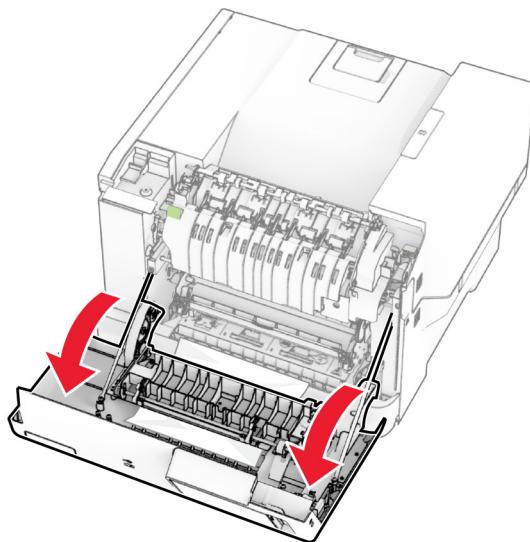
Zastoj papirja v enoti za obojestransko tiskanje

1 Odprite vratca A.



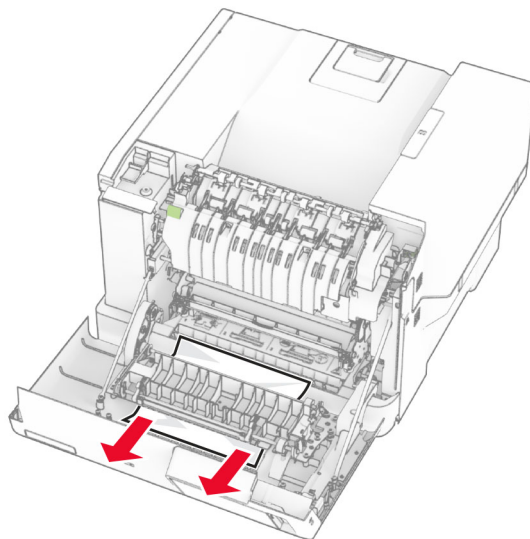
PREVIDNO – VROČA POVRŠINA: Notranjost tiskalnika je lahko vroča. Počakajte, da se vroča površina ohladi, preden se je dotaknete, da preprečite nevarnost telesne poškodbe.

Opozorilo – možnost poškodb: Da bi preprečili škodo zaradi elektrostatične razelektritve, se dotaknite katerega koli izpostavljenega kovinskega okvirja tiskalnika, preden sežete v notranja območja tiskalnika ali se jih dotaknete.



2 Odstranite zagozdeni papir.

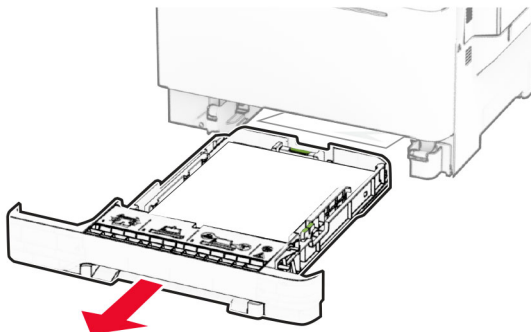
Opomba: Preverite, ali ste odstranili vse delce papirja.



3 Zaprite vratca A.

Zastoj papirja na pladnjih

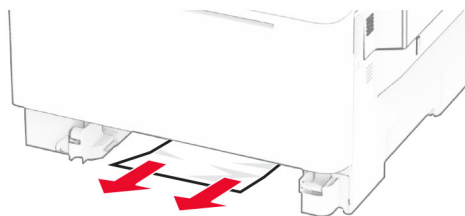
- 1 Odstranite pladenj.



Opozorilo – možnost poškodb: Statična elektrika lahko hitro poškoduje tipalo v dodatnem pladnju. Dotaknite se kovinske površine, preden odstranite zagozdeni papir na pladnju.

- 2 Odstranite zagozdeni papir.

Opomba: Preverite, ali ste odstranili vse delce papirja.

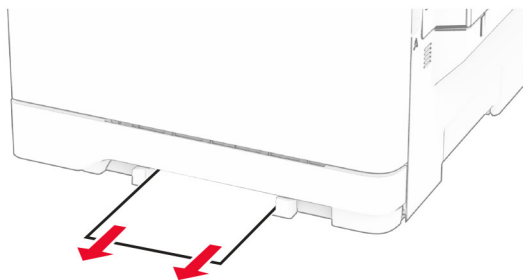


- 3 Vstavite pladenj.

Zastoj papirja v ročnem podajalniku

Odstranite zagozdeni papir.

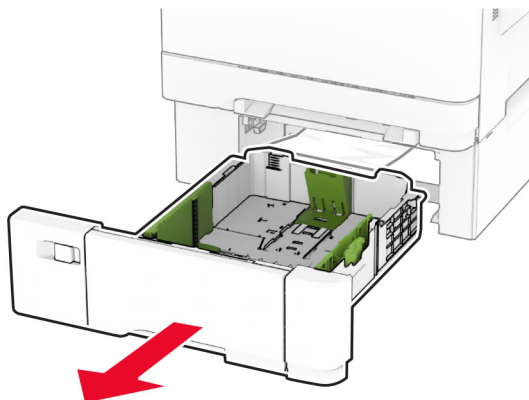
Opomba: Preverite, ali ste odstranili vse delce papirja.



Zastoj papirja v večnamenskem podajalniku

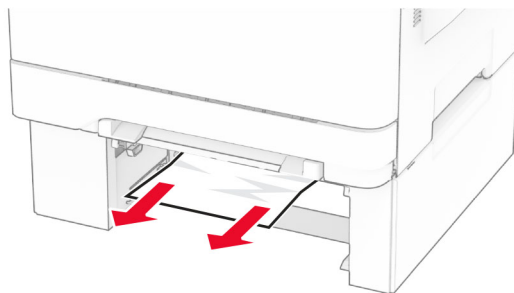
Opomba: Večnamenski podajalnik je na voljo samo, če je nameščen dodatni dvojni pladenj za 650 listov.

- 1 Odstranite papir iz večnamenskega podajalnika in tega zaprite.
- 2 Odstranite pladenj.



- 3 Odstranite zagozdeni papir.

Opomba: Preverite, ali ste odstranili vse delce papirja.



- 4 Vstavite pladenj.
- 5 Odprite večnamenski podajalnik in znova naložite papir.

Težave z omrežno povezavo

Vdelanega spletnega strežnika ni mogoče odpreti

Dejanje	Da	Ne
<p>1. korak</p> <p>a Preverite, ali je tiskalnik vklopljen.</p> <p>b Dostopite do vdelanega spletnega strežnika (EWS-ja).</p> <p>Ali lahko odprete EWS?</p>	<p>Težava je odpravljena.</p>	<p>Pojdite na 2. korak.</p>


Dejanje	Da	Ne
<p>2. korak</p> <p>a Zagotovite, da je naslov IP tiskalnika pravilen.</p> <p>Opombe:</p> <ul style="list-style-type: none"> • Naslov IP si oglejte na začetnem zaslonu. • Naslov IP je sestavljen iz štirih nizov števil, ločenih s pikami, na primer 123.123.123.123. <p>b Dostopite do EWS-ja.</p> <p>Ali lahko odprete EWS?</p>	Težava je odpravljena.	Pojdite na 3. korak.
<p>3. korak</p> <p>a Preverite, če ste namestili podprt brskalnik:</p> <ul style="list-style-type: none"> • Internet Explorer 11 ali novejša različica • Microsoft Edge • Safari 6 ali novejša različica • Google Chrome™ 32 ali novejša različica • Mozilla Firefox 24 ali novejša različica <p>b Dostopite do EWS-ja.</p> <p>Ali lahko odprete EWS?</p>	Težava je odpravljena.	Pojdite na 4. korak.
<p>4. korak</p> <p>a Preverite, ali omrežna povezava deluje.</p> <p>Opomba: Če povezava ne deluje, se obrnite na skrbnika.</p> <p>b Dostopite do EWS-ja.</p> <p>Ali lahko odprete EWS?</p>	Težava je odpravljena.	Pojdite na 5. korak.
<p>5. korak</p> <p>a Poskrbite, da so kableske povezave s tiskalnikom in tiskalnim strežnikom dobro priključene. Več informacij je na voljo v dokumentaciji, priloženi tiskalniku.</p> <p>b Dostopite do EWS-ja.</p> <p>Ali lahko odprete EWS?</p>	Težava je odpravljena.	Pojdite na 6. korak.
<p>6. korak</p> <p>a Preverite, ali so spletni namestniški strežniki onemogočeni.</p> <p>Opomba: Če so strežniki onemogočeni, se obrnite na skrbnika.</p> <p>b Dostopite do EWS-ja.</p> <p>Ali lahko odprete EWS?</p>	Težava je odpravljena.	Obrnite se na podporo strankam .

Tiskalnika ni mogoče povezati v brezžično omrežje

Dejanje	Da	Ne
<p>1. korak Prepričajte se, da je Aktivna omrežna kartica nastavljena na Samodejno. Na začetnem zaslonu se dotaknite možnosti Nastavitve > Omrežje/vrata > Pregled omrežja > Aktivna omrežna kartica > Samodejno.</p> <p>Se tiskalnik lahko poveže v brezžično omrežje?</p>	Težava je odpravljena.	Pojdite na 2. korak.
<p>2. korak Preverite, ali je izbrano ustrezno brezžično omrežje. Opomba: Več usmerjevalnikov ima lahko enak privzeti SSID.</p> <p>Ali se povezujete v ustrezno brezžično omrežje?</p>	Nadaljujte s 4. korakom.	Pojdite na 3. korak.
<p>3. korak Vzpostavite povezavo z ustreznim brezžičnim omrežjem. Za več informacij si oglejte "Povezava tiskalnika v brezžično omrežje" na 44. strani.</p> <p>Se tiskalnik lahko poveže v brezžično omrežje?</p>	Težava je odpravljena.	Pojdite na 4. korak.
<p>4. korak Preverite način varnosti brezžičnega omrežja. Na začetnem zaslonu se dotaknite možnosti Nastavitve > Omrežje/vrata > Brezžično > Način varnosti brezžičnega omrežja.</p> <p>Ali je izbran ustrezen način varnosti brezžičnega omrežja?</p>	Nadaljujte s 6. korakom.	Pojdite na 5. korak.
<p>5. korak Izberite ustrezni način varnosti brezžičnega omrežja.</p> <p>Se tiskalnik lahko poveže v brezžično omrežje?</p>	Težava je odpravljena.	Pojdite na 6. korak.
<p>6. korak Prepričajte se, ali ste vnesli pravilno omrežno geslo. Opomba: Bodite pozorni na presledke, številke in velike začetnice v geslu.</p> <p>Se tiskalnik lahko poveže v brezžično omrežje?</p>	Težava je odpravljena.	Obrnite se na podporo strankam .

Težave z možnostmi strojne opreme

Notranje izbirne dodatne opreme ni mogoče zaznati

Dejanje	Da	Ne
<p>1. korak Izklopite tiskalnik, počakajte približno 10 sekund, nato pa ga vklopite.</p> <p>Ali tiskalnik zazna notranjo možnost?</p>	Težava je odpravljena.	Pojdite na 2. korak.
<p>2. korak Natisnite stran z menijskimi nastavitvami in preverite, ali je notranja možnost na seznamu Nameščene funkcije.</p> <p>Ali je notranja možnost navedena na seznamu?</p>	Nadaljujte s 4. korakom.	Pojdite na 3. korak.
<p>3. korak Preverite, ali je notranja možnost pravilno nameščena na ploščo kontrolnika.</p> <p>a Izklopite tiskalnik in iztaknite napajalni kabel iz stenske vtičnice. b Poskrbite, da je notranja možnost nameščena na ustreznih priključkih na plošči kontrolnika. c Napajalni kabel priklopite v električno vtičnico in vklopite tiskalnik.</p> <p> PREVIDNO – NEVARNOST TELESNIH POŠKODB: Da bi se izognili požaru ali električnemu udaru, priključite napajalni kabel na električno vtičnico z ustrežno naznačeno močjo, ki je ustrezno ozemljena, v bližini izdelka in enostavno dostopna.</p> <p>Ali tiskalnik zazna notranjo možnost?</p>	Težava je odpravljena.	Pojdite na 4. korak.
<p>4. korak a Preverite, ali je notranja izbirna dodatna oprema na voljo v gonilniku tiskalnika.</p> <p>Opomba: Po potrebi ročno dodajte notranjo izbirno dodatno opremo v gonilnik tiskalnika, da bo na voljo za opravila tiskanja. Za več informacij si oglejte "Dodajanje razpoložljivih možnosti v gonilnik tiskalnika" na 36. strani.</p> <p>b Natisnite dokument.</p> <p>Ali tiskalnik zazna notranjo možnost?</p>	Težava je odpravljena.	Obrnite se na podporo strankam .

Zazan je okvarjen pomnilnik Flash

Poskusite eno ali več od naslednjega:

- Zamenjajte okvarjen inteligentni shranjevalni pogon.
- Na začetnem zaslonu tiskalnika se dotaknite možnosti **Nadaljuj**, da prezrete sporočilo in nadaljujete s tiskanjem.
- Prekličite trenutno opravilo tiskanja.

V bliskovnem pomnilniku ni dovolj prostora za vire

Poskusite eno ali več od naslednjega:

- Dotaknite se možnosti **Nadaljuj**, da počistite sporočilo in nadaljujete s tiskanjem.
- Izbrišite pisave, makre in ostale podatke, shranjene v pomnilniku Flash.
- Namestite trdi disk.

Opomba: Prenesene pisave in makri, ki pred tem niso shranjeni v pomnilnik Flash, se izbrišejo.

Težave s potrošnim materialom

Zamenjajte kartušo, ne ujema se z regijo tiskalnika

Težavo odpravite tako, da kupite kartušo za regijo, ki ustreza regiji tiskalnika, ali globalno kartušo.

- Prva številka, ki je v sporočilu navedena za številko 42, označuje regijo tiskalnika.
- Druga številka, ki je v sporočilu navedena za številko 42, označuje regijo kartuše.

Regiji tiskalnika in kartuše z barvilom

Regija	Številska koda
Globalno ali nedoločena regija	0
Severna Amerika (Združene države , Kanada), Avstralija, Nova Zelandija	1
Evropski gospodarski prostor, Islandija, Lihtenštajn in Norveška	2
Tihomorska Azija	3
Latinska Amerika	4
Preostali del Evrope, Srednji vzhod in Afrika	5
Neveljavna regija	9

Opomba: Za nastavitve regije tiskalnika in kartuše z barvilom natisnite strani za preizkus kakovosti tiskanja. Na začetnem zaslonu se dotaknite možnosti **Nastavitve > Odpravljanje težav > Strani za preskus kakovosti tiskanja**.

Potrošnega materiala ni izdelal Lexmark

Tiskalnik je zaznal, da je v njem nameščen potrošni material ali del, ki ga ni izdelal Lexmark.

Lexmarkov tiskalnik je zasnovan tako, da najbolje deluje z originalnim Lexmarkovim potrošnim materialom in deli. Uporaba potrošnega materiala ali delov drugih proizvajalcev lahko vpliva na delovanje, zanesljivost ali življenjsko dobo tiskalnika in slikovnih komponent.

Vsi indikatorji življenjske dobe so prilagojeni za Lexmarkov potrošni material in dele, zato lahko ob uporabi potrošnega materiala in delov drugih proizvajalcev delujejo nepredvidljivo. Če slikovne komponente uporabljate dlje, kot je pričakovano, lahko pride do poškodb Lexmarkovega tiskalnika ali povezanih komponent.

Opozorilo – možnost poškodb: Če uporabljate potrošni material ali dele drugih proizvajalcev, lahko to vpliva na obseg garancije. Garancija morda ne krije škode, nastale zaradi uporabe potrošnega materiala in delov drugih proizvajalcev.

Če želite sprejeti vsa navedena tveganja in nadaljevati z uporabo neoriginalnega potrošnega materiala oz. delov v tiskalniku, se za 15 sekund z dvema prstoma dotaknite sporočila o napaki na zaslonu. Ko se prikaže potrditveno pogovorno okno, se dotaknite možnosti **Nadaljuj**.

Če teh tveganj ne želite sprejeti, iz tiskalnika odstranite potrošni material oz. del drugega proizvajalca in namestite originalni Lexmarkov potrošni material oz. del. Za več informacij si oglejte "[Uporaba originalnih Lexmarkovih delov in potrošnega materiala](#)" na 103. strani.

Če tiskalnik po izbrisu sporočila o napaki ne tiska, ponastavite števec porabe potrošnega materiala.

- 1 Na začetnem zaslonu se dotaknite možnosti **Nastavitve > Naprava > Vzdrževanje > Meni za konfiguracijo > Poraba potrošnega materiala in števci**.
- 2 Izberite del oz. potrebščino, ki jo želite ponastaviti, in se nato dotaknite **Začni**.
- 3 Preberite opozorilo in se nato dotaknite možnosti **Nadaljuj**.
- 4 Sporočilo izbrišite tako, da se z dvema prstoma za 15 sekund dotaknete zaslona.

Opomba: Če vam ne uspe ponastaviti števec porabe potrošnega materiala, izdelek vrnite na mesto nakupa.

Težave pri podajanju papirja

Ovojnica se med tiskanjem zapre

Dejanje	Da	Ne
<p>1. korak</p> <p>a Uporabljajte ovojnico, ki je bila shranjena v suhem okolju. Opomba: Pri tiskanju na ovojnice z visoko vsebnostjo vlage se lahko zavijki ovojnic zaprejo.</p> <p>b Pošljite tiskalno opravilo.</p> <p>Ali se ovojnica med tiskanjem zapre?</p>	Pojdite na 2. korak.	Težava je odpravljena.
<p>2. korak</p> <p>a Prepričajte se, da je vrsta papirja nastavljena na možnost Ovojnica. Na začetnem zaslonu se dotaknite možnosti Nastavitve > Papir > Konfiguracija pladnja > Velikost/vrsta papirja.</p> <p>b Pošljite tiskalno opravilo.</p> <p>Ali se ovojnica med tiskanjem zapre?</p>	Obrnite se na podporo strankam .	Težava je odpravljena.

Zbrano tiskanje ne deluje

Dejanje	Da	Ne
<p>1. korak</p> <p>a Na začetnem zaslonu se dotaknite možnosti Nastavitve > Natisni > Postavitev > Zbiranje.</p> <p>b Dotaknite se možnosti Vklop [1, 2, 1, 2, 1, 2].</p> <p>c Natisnite dokument.</p> <p>Ali je dokument pravilno zbran?</p>	Težava je odpravljena.	Pojdite na 2. korak.
<p>2. korak</p> <p>a V dokumentu, ki ga želite natisniti, odprite pogovorno okno Natisni in nato izberite Zbiranje.</p> <p>b Natisnite dokument.</p> <p>Ali je dokument pravilno zbran?</p>	Težava je odpravljena.	Pojdite na 3. korak.
<p>3. korak</p> <p>a Zmanjšajte število strani za tiskanje.</p> <p>b Natisnite dokument.</p> <p>Ali so strani pravilno zbrane?</p>	Težava je odpravljena.	Obrnite se na podporo strankam .

Povezovanje pladnjev ne deluje

Dejanje	Da	Ne
<p>1. korak</p> <p>a Preverite, ali je na pladnjih papir iste velikosti in vrste.</p> <p>b Preverite, ali so vodila za papir pravilno postavljena.</p> <p>c Natisnite dokument.</p> <p>Ali se pladnji pravilno povežejo?</p>	Težava je odpravljena.	Pojdite na 2. korak.
<p>2. korak</p> <p>a Na začetnem zaslonu se dotaknite možnosti Nastavitve > Papir > Konfiguracija pladnja > Velikost/vrsta papirja.</p> <p>b Nastavite velikost in vrsto papirja glede na papir, ki ga nalagate na povezane pladnje.</p> <p>c Natisnite dokument.</p> <p>Ali se pladnji pravilno povežejo?</p>	Težava je odpravljena.	Pojdite na 3. korak.
<p>3. korak</p> <p>a Prepričajte se, da je Povezovanje pladnja nastavljeno na Samodejno. Za več informacij si oglejte "Povezovanje pladnjev" na 33. strani.</p> <p>b Natisnite dokument.</p> <p>Ali se pladnji pravilno povežejo?</p>	Težava je odpravljena.	Obrnite se na podporo strankam .

Pogosti zastoji papirja

Dejanje	Da	Ne
<p>1. korak</p> <p>a Odstranite pladenj.</p> <p>b Preverite, ali je papir pravilno naložen.</p> <p>Opombe:</p> <ul style="list-style-type: none"> • Zagotovite, da sta vodili za papir pravilno postavljeni. • Zagotovite, da je sveženj papirja nižji od višine, nakazane z označevalnikom največje količine papirja. • Tiskajte na papir priporočene velikosti in vrste. <p>c Vstavite pladenj.</p> <p>d Natisnite dokument.</p> <p>Ali pogosto prihaja do zastojev papirja?</p>	Pojdite na 2. korak.	Težava je odpravljena.
<p>2. korak</p> <p>a Na začetnem zaslonu se dotaknite možnosti Nastavitve > Papir > Konfiguracija pladnja > Velikost/vrsta papirja.</p> <p>b Nastavite pravilno velikost in vrsto papirja.</p> <p>c Natisnite dokument.</p> <p>Ali pogosto prihaja do zastojev papirja?</p>	Pojdite na 3. korak.	Težava je odpravljena.
<p>3. korak</p> <p>a Naložite papir iz novega paketa.</p> <p>Opomba: Papir vpija vlago zaradi visoke vlažnosti. Papir naj bo do uporabe shranjen v izvorni embalaži.</p> <p>b Natisnite dokument.</p> <p>Ali pogosto prihaja do zastojev papirja?</p>	Obrnite se na podporo strankam .	Težava je odpravljena.

Zagozdene strani se ne natisnejo znova

Dejanje	Da	Ne
<p>a Na začetnem zaslonu se dotaknite možnosti Nastavitve > Naprava > Obvestila > Obnovitev vsebine ob zastoju.</p> <p>b V meniju Obnovitev ob zastoju se dotaknite možnosti Vklop ali Samodejno.</p> <p>c Natisnite dokument.</p> <p>Ali se zagozdene strani znova natisnejo?</p>	Težava je odpravljena.	Obrnite se na podporo strankam .

Težave s kakovostjo barv

Spreminjanje barv v natisu

- 1 Na začetnem zaslonu se dotaknite možnosti **Nastavitve > Natisni > Kakovost > Napredna obdelava slik > Popravljanje barv**.
- 2 V meniju Popravljanje barv se dotaknite možnosti **Ročno > Vsebina popravljanja barv**.
- 3 Izberite ustrezno nastavitev za pretvarjanje barv.

Vrsta predmeta	Tabele za pretvarjanje barv
Slika RGB Besedilo RGB Grafika RGB	<ul style="list-style-type: none"> • Živahno – omogoča svetlejšo, bolj nasičene barve in se lahko uporablja za vse dohodne oblike barvnega zapisa. • Zaslon sRGB – zagotavlja rezultat z barvami, ki so zelo podobne kot na računalniškem zaslonu. Poraba črnega tonerja je optimirana za tiskanje fotografij. • Zaslon – prava črna – zagotavlja rezultat z barvami, ki so zelo podobne kot na računalniškem zaslonu. Ta nastavitev uporablja samo črni toner za vse ravni nevtralne sive. • Živahno sRGB – zagotavlja močnejšo nasičenost barv za popraviljanje barv za Zaslon sRGB. Poraba črnega tonerja je optimirana za tiskanje poslovne grafike. • Izklop
Slika CMYK Besedilo CMYK Grafika CMYK	<ul style="list-style-type: none"> • US CMYK – omogoča popraviljanje barv, s katerimi se približa barvnemu izhodu, ki ga določajo specifikacije SWOP. • Euro CMYK – omogoča popraviljanje barv, s katerimi se približa barvnemu izhodu Euroscale. • Živo CMYK – poveča nasičenost barv v nastavitvi za popraviljanje barv US CMYK. • Izklop

Pogosta vprašanja glede barvnega tiskanja

Kaj je barvni model RGB?

Z barvnim modelom RGB (Red, Green, Blue) se opišejo barve, pri čemer se navede količina rdeče, zelene ali modre, ki se uporabi za ustvarjanje določene barve. Lahko se dodajo različne količine rdeče, zelene in modre svetlobe za širok razpon barv, ki jih vidimo v naravi. Računalniški zasloni, skenerji in digitalni fotoaparati uporabljajo to metodo za prikaz barv.

Kaj je barvni model CMYK?

Z barvnim modelom CMYK (Cyan, Magenta, Yellow, Key (Black)) se opišejo barve, pri čemer se navede količina cijan, magente, rumene in črne, ki se uporabi za ustvarjanje določene barve. Cijan, magenta, rumeni in črni tonerji ali črnila se lahko natisnejo v različnih količinah za širok razpon barv, ki jih vidimo v naravi. Preše za tiskanje, brizgalni tiskalniki in barvni laserski tiskalniki ustvarjajo barve na ta način.

Kako se določi barva v dokumentu, ki se bo natisnil?

Programska oprema se uporablja za določanje in spreminjanje barv v dokumentu z barvnimi kombinacijami RGB ali CMYK. Za več informacij si oglejte teme pomoči programa.

Kako tiskalnik ve, katero barvno natisniti?

Pri tiskanju dokumenta se podatki o vrsti in barvi vsakega predmeta pošljejo tiskalniku, pri čemer se posredujejo tudi tabelam za pretvarjanje barv. Barva se pretvori v ustrezne količine cijan, magente, rumene in črne, ki se uporabijo za ustvarjanje zelene barve. Podatki o predmetu določijo uporabo tabel za pretvarjanje barv. Na primer, uporabi se lahko ena vrsta tabele za pretvarjanje barv za besedilo, medtem ko se za fotografije uporabi druga tabela za pretvarjanje barv.

Kaj je ročno popraviljanje barv?

Ko je omogočeno ročno popraviljanje barv, tiskalnik pri obdelavi predmetov uporabi tabele za pretvarjanje barv, ki jih izbere uporabnik. Nastavitve za ročno popraviljanje barv so določene za vrsto predmeta, ki se tiska (besedilo, grafike ali slike). Prav tako je odvisno tudi od tega, kako je določena barva predmeta v programu (kombinaciji RGB ali CMYK). Za ročno uporabo druge tabele za pretvarjanje barv si oglejte "[Spreminjanje barv v natisu](#)" na 190. strani.

Če program ne določa barv s kombinacijo RGB ali CMYK, ročno popraviljanje barv ni uporabno. Prav tako ni učinkovito, če programska oprema ali operacijski sistem računalnika upravlja s prilagoditvijo barv. Nastavitev popraviljanja barv na samodejno v večini primerov ustvari prednostne barve za dokumente.

Kako lahko zagotovim ujemanje z določeno barvo (kot je logotip)?

V meniju tiskalnika Kakovost je na voljo devet vrst naborov z vzorci barv. Ti nabori so na voljo tudi na strani vdolanega spletnega strežnika z vzorci barv. Pri izboru katerega koli nabora vzorcev se ustvari natisi z več stranmi, sestavljeni iz barvnih palet. Vsaka paleta vsebuje kombinacijo CMYK ali RGB, odvisno od izbrane tabele. Zadevna barva vsake palete se pridobi tako, da se posreduje kombinaciji CMYK ali RGB, označeni na paleti, prek izbrane tabele za pretvarjanje barv.

S proučevanjem naborov z vzorci barv lahko opredelite paletu z barvo, ki je najbližja barvi, za katero želite, da se ujema. Barvna kombinacija, označena na paleti, se lahko nato uporabi za spreminjanje barve predmeta v programu. Za več informacij si oglejte teme pomoči programa. Ročno popraviljanje barv je morda potrebno, da se uporabi izbrana tabela za pretvarjanje barv za posamezen predmet.

Izbor, kateri nabor z vzorci barv uporabiti za posamezno težavo pri ujemanju barv, je odvisen od:

- uporabljene nastavitve za popraviljanje barv (samodejno, izklopljeno ali ročno)
- vrste predmeta, ki se tiska (besedilo, grafike ali slike)
- kako je barva predmeta določena v programu (kombinaciji RGB ali CMYK)

Če program ne določa barv s kombinacijama RGB ali CMYK, strani z vzorci barv niso uporabne. Poleg tega nekateri programi prilagodijo kombinaciji RGB ali CMYK, določeni v programu, prek upravljanja z barvami. V teh primerih se natisnjena barva morda ne ujema popolnoma s stranmi z vzorci barv.

Natisi so rahlo pobarvani

Dejanje	Da	Ne
<p>1. korak Izvedite Barvno prilagajanje.</p> <p>a Na začetnem zaslonu se dotaknite možnosti Nastavitve > Natisni > Kakovost > Napredna obdelava slik > Barvno prilagajanje.</p> <p>b Natisnite dokument.</p> <p>Ali je natis videti obarvan?</p>	Pojdite na 2. korak.	Težava je odpravljena.

Dejanje	Da	Ne
<p>2. korak Izvedite Ravnovesje barv.</p> <p>a Na začetnem zaslonu se dotaknite možnosti Nastavitve > Natisni > Kakovost > Napredna obdelava slik > Ravnovesje barv.</p> <p>b Prilagodite nastavitve.</p> <p>c Natisnite dokument.</p> <p>Ali je natis videti obarvan?</p>	<p>Obrnite se na podporo strankam.</p>	<p>Težava je odpravljena.</p>

Vzpostavitev stika s podporo strankam

Preden se obrnete na podporo za stranke, pridobite naslednje podatke:

- Težava s tiskalnikom
- Sporočilo o napaki
- Vrsta modela in serijska številka tiskalnika

Obiščite <http://support.lexmark.com> za podporo po e-pošti ali v obliki klepeta ali pa pobrsajte po knjižnici s priročniki, podporno dokumentacijo, z gonilniki in drugimi predmeti za prenos.

Na voljo je tudi tehnična podpora po telefonu. V ZDA ali Kanadi pokličite 1-800-539-6275. Za druge države ali regije obiščite <http://support.lexmark.com>.

Recikliranje in odlaganje

Recikliranje Lexmarkovih izdelkov

Če želite Lexmarkove izdelke poslati v recikliranje:

1 Obiščite www.lexmark.com/recycle.

2 Izberite izdelek za recikliranje.

Opomba: Potrošni material za tiskalnike in strojno opremo, ki ni na seznamu Lexmarkovega programa za zbiranje, lahko reciklirate v lokalnem središču za recikliranje.

Recikliranje embalaže izdelkov Lexmark

Družba Lexmark si nenehno prizadeva zmanjšati količino embalaže. Manj embalaže prispeva k zagotavljanju, da poteka transport tiskalnikov Lexmark na najbolj učinkovit in okolju prijazen način ter da je zavržene embalaže manj. Rezultat tega so nižje emisije toplogrednih plinov, prihranki energije in naravnih virov. Družba Lexmark v nekaterih državah ali regijah ponuja tudi recikliranje sestavnih delov embalaže. Za več informacij obiščite www.lexmark.com/recycle in izberite svojo državo ali regijo. Informacije o razpoložljivih programih za recikliranje embalaže so vključene v informacije o recikliranju izdelka.

Škatle družbe Lexmark omogočajo popolno recikliranje v obratih za recikliranje embalaže. Teh obratov morda ni na vašem območju.

Pena v embalaži družbe Lexmark se lahko reciklira v obratih za recikliranje pene. Teh obratov morda ni na vašem območju.

Ko vrnete kartušo družbi Lexmark, lahko znova uporabite škatlo, v kateri je bila kartuša. Družba Lexmark reciklira škatlo.

Obvestila

Informacije o izdelku

Ime izdelka:

Tiskalniki Lexmark C2335, Lexmark CS531dw, Lexmark CS632dwe, Lexmark CS639

Vrsta naprave:

5031

Modeli:

270, 280, 290, 635, 675, 685

Obvestilo o izdaji

April 2023

Naslednji odstavek ne velja v državah, kjer je v nasprotju s krajevno zakonodajo: LEXMARK INTERNATIONAL, INC. VAM TA DOKUMENT DAJE, KAKRŠEN JE, BREZ VSAKRŠNEGA JAMSTVA, BODISI IZRECNEGA BODISI NAZNAČENEGA, VKLJUČNO Z NAZNAČENIMI JAMSTVI O PRIMERNOSTI ZA PRODAJO ALI DOLOČEN NAMEN. Nekatere države ne dovoljujejo odreka izrecnih ali naznačenih jamstev pri nekaterih transakcijah, zato ta izjava za vas morda ne velja.

V tem dokumentu so mogoče tehnične ali tiskarske napake. Informacije v tem dokumentu se občasno spremenijo in bodo vključene v prihodnjih izdajah. Pridržujemo si pravico, da kadarkoli izboljšamo ali spremenimo opisane izdelke ali programe.

Navedbe izdelkov, programov ali storitev v tem dokumentu ne pomenijo, da jih namerava proizvajalec dati na voljo v vseh državah, kjer posluje. Prav tako ne pomenijo ali nakazujejo, da lahko uporabljate samo navedeni izdelek, program ali storitev. Namesto njih lahko uporabite vsak po delovanju enakovreden izdelek, program ali storitev, ki ne krši nobenih obstoječih pravic intelektualne lastnine. Ocenjevanje in preverjanje delovanja skupaj z drugimi izdelki, programi ali storitvami, razen tistih, ki jih izrecno določi proizvajalec, je odgovornost uporabnika.

Za Lexmarkovo tehnično podporo obiščite spletno mesto <http://support.lexmark.com>.

Za informacije o Lexmarkovem pravilniku o zasebnosti, ki ureja uporabo tega izdelka, obiščite spletno mesto www.lexmark.com/privacy.

Za informacije o potrošnem materialu in prenosih obiščite spletno mesto www.lexmark.com.

© 2023 Lexmark International, Inc.

Vse pravice pridržane.

Blagovne znamke

Lexmark, logotip Lexmark in MarkNet so blagovne znamke ali registrirane blagovne znamke družbe Lexmark International, Inc. v ZDA in/ali drugih državah.

Android, Google Play in Google Chrome so blagovne znamke družbe Google LLC.

Macintosh, macOS, Safari, and AirPrint are trademarks of Apple Inc., registered in the U.S. and other countries. App Store is a service mark of Apple Inc., registered in the U.S. and other countries. Use of the Works with Apple badge means that an accessory has been designed to work specifically with the technology identified in the badge and has been certified by the developer to meet Apple performance standards.

Microsoft, Internet Explorer, Microsoft Edge in Windows so blagovne znamke skupine podjetij Microsoft.

Besedna znamka Mopria® je registrirana in/ali neregistrirana blagovna znamka organizacije Mopria Alliance, Inc. v ZDA in drugih državah. Nepooblaščen uporaba je strogo prepovedana.

PCL® je registrirana blagovna znamka družbe Hewlett-Packard Company. PCL je izbran nabor ukazov za tiskalnik (jezik) in funkcij družbe Hewlett-Packard Company v njenih tiskalnih izdelkih. Tiskalnik je zasnovan tako, da je združljiv z jezikom PCL. To pomeni, da tiskalnik prepozna ukaze PCL, uporabljene v različnih programih, ter da izvede funkcije, ki ustrezajo tem ukazom.

PostScript je registrirana blagovna znamka družbe Adobe Systems Incorporated v ZDA in/ali drugih državah.

Wi-Fi® in Wi-Fi Direct® sta registrirani blagovni znamki družbe Wi-Fi Alliance®.

Vse druge blagovne znamke so last svojih lastnikov.

Obvestila o licenciranju

Vsa obvestila o licenciranju, povezana s tem izdelkom, si lahko ogledate na CD-ju:imenik \NOTICES na CD-ju z namestitveno programsko opremo.

Zvočne emisije

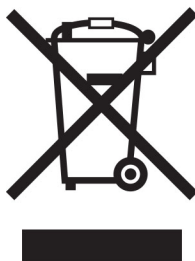
Te meritve so bile opravljene skladno s standardom ISO 7779 in ustrezajo standardu ISO 9296.

Opomba: Nekateri načini morda niso na voljo za vaš izdelek.

Povprečni tlak zvoka na razdalji enega metra, dBA	
Tiskanje	Enostransko: 51 (CS531, C2335); 52 (CS632, CS639) Obojestransko: 51 (CS531, C2335); 54 (CS632, CS639)
Pripravljenost	14

Vrednosti se lahko spremenijo. Trenutne vrednosti najdete na spletnem mestu www.lexmark.com.

Direktiva o odpadni električni in elektronski opremi (OEEO)



Logotip OEEO označuje določene programe in postopke recikliranja elektronskih izdelkov v državah Evropske unije. Spodbujamo recikliranje naših izdelkov.

Če imate dodatna vprašanja o možnostih recikliranja, obiščite Lexmarkovo spletno mesto na naslovu www.lexmark.com in poiščite telefonsko številko lokalne prodajne pisarne.

Litij-ionska baterija za polnjenje



Ta izdelek lahko vsebuje gumbno litij-ionsko baterijo za polnjenje, ki jo sme odstraniti samo usposobljen tehnik. Prečrtan smetnjak na kolesih pomeni, da izdelka ne smete zavreči kot nesortirane odpadke, temveč ga morate poslati v ločene zbiralne obrate za predelavo in recikliranje. Če baterijo odstranite, je ne odvrzite med gospodinjske odpadke. V vaši lokalni skupnosti so lahko na voljo ločeni zbiralni sistemi za baterije, kot je mesto za odlaganje baterij za recikliranje. Ločeno zbiranje odpadnih baterij zagotavlja ustrezno obdelavo odpadkov, vključno s ponovno uporabo in recikliranjem, ter preprečuje morebitne negativne učinke na zdravje ljudi in okolje. Odgovorno zavržite baterije.

Odlaganje izdelka

Tiskalnika in potrošnega materiala zanj ne odlagajte med gospodinjske odpadke. Obrnite se na krajevno komunalno podjetje ter se pozanimajte o možnostih odlaganja in recikliranja.

Vračanje Lexmarkovih kartuš za ponovno uporabo ali recikliranje

Lexmarkov program za zbiranje kartuš omogoča brezplačno vrnitev rabljenih kartuš Lexmarku za ponovno uporabo ali recikliranje. Vse prazne kartuše, ki jih vrnete Lexmarku, so znova uporabljene ali razstavljene za recikliranje. Reciklirana je tudi embalaža za vračanje kartuš.

Če želite vrniti Lexmarkove kartuše za ponovno uporabo ali recikliranje, storite naslednje:

- 1 Obiščete www.lexmark.com/recycle.
- 2 Izberite državo ali regijo.
- 3 Izberite **Lexmarkov program zbiranja kartuš**.
- 4 Sledite navodilom na zaslonu.

Obvestilo o občutljivosti na statično elektriko



Ta oznaka označuje dele, občutljive na statično elektriko. Preden se dotaknete delov v bližini teh oznak, se najprej dotaknite kovinske površine, ki se ne nahaja v bližini oznake.

Da bi preprečili škodo zaradi elektrostatične razelektritve med vzdrževalnimi opravili, kot je odpravljanje zastojev papirja ali menjava potrošnega materiala, se dotaknite katerega koli izpostavljenega kovinskega okvirja tiskalnika, preden sežete v notranja območja tiskalnika ali se jih dotaknete, tudi če ni simbola.

ENERGY STAR

Kateri koli izdelek družbe Lexmark, ki ima na svoji strojni opremi ali zagonskem zaslonu znak ENERGY STAR[®], potrjeno izpolnjuje zahteve standarda ENERGY STAR Agencije za varovanje okolja (EPA) na dan izdelave.



Informacije o temperaturi

Delovna temperatura in relativna vlažnost	10 do 32,2 °C (50 do 90 °F) in 15 do 80 % relativne vlažnosti 15,6 do 32,2 °C (60 do 90 °F) in 8 do 80% relativne vlažnosti Najvišja temperatura mokrega termometra ² : 22,8 °C (73 °F) Okolje brez kondenzacije
Dolgotrajno shranjevanje tiskalnika/kartuše/slikovne enote ¹	15,6 do 32,2 °C (60 do 90 °F) in 8 do 80% relativne vlažnosti Najvišja temperatura mokrega termometra ² : 22,8 °C (73 °F)
Kratek prevoz tiskalnika/kartuše/slikovne enote	-40 do 40 °C (-40 do 104 °F)
¹ Življenjska doba shranjevanja potrošnega materiala je približno 2 leti. Ta temelji na shranjevanju v standardnem pisarniškem okolju pri 22 °C (72 °F) in 45 % vlažnosti. ² Temperatura mokrega termometra je določena na osnovi temperature in relativne vlažnosti zraka.	

Obvestilo o laserskem tiskalniku

Tiskalnik je potrjen v ZDA in izpolnjuje zahteve Ministrstva za zdravje in socialne zadeve ZDA, naslov 21 Zakonika zveznih predpisov, poglavje I, podpoglavje J, za laserske naprave razreda I (1), drugje pa je potrjen kot laserska naprava za splošno rabo razreda I, ki izpolnjuje zahteve standarda IEC 60825-1:2014, EN 60825-1:2014+A11:2021 in EN 50689:2021.

Laserske naprave razreda I se ne obravnavajo kot nevarne. Laserski sistem in tiskalnik sta izdelana tako, da uporabnik med normalnim delovanjem, vzdrževanjem ali v predpisanih pogojih uporabe nikoli ni izpostavljen laserskem sevanju, višjemu od razreda I. Tiskalnik ima tiskalno glavo, ki je ni možno servisirati in vsebuje laser z naslednjimi specifikacijami:

Razred: IIIb (3b) AlGaAs

Nazivna izhodna moč (milivatov): 12

Valovna dolžina (nanometrov): 770–800

Poraba energije

Poraba energije

Poraba energije izdelka je podrobno opisana v naslednji tabeli.

Opomba: Nekateri načini morda niso na voljo za vaš izdelek.

Način delovanja	Opis	Poraba energije (W)
Tiskanje	Tiskalnik tiska elektronske dokumente tiska na papir.	Enostransko: 514 (C2335, CS531); 574 (CS632, CS639) Obojestransko: 362 (C2335, CS531); 383 (CS632, CS639)
Kopiranje	Tiskalnik kopira izvorne dokumente na papirju.	Ni na voljo
Optično branje	Tiskalnik optično bere izvorne dokumente na papirju.	Ni na voljo
Pripravljenost	Izdelek čaka na tiskalni posel.	20,8 (C2335, CS531); 21,3 (CS632, CS639)
Sleep Mode (Način mirovanja)	Tiskalnik je v varčevalnem načinu na visoki ravni.	1
Hibernate (Hibenacija)	Tiskalnik je v varčevalnem načinu na nizki ravni.	0,2
Izklopljen	Izdelek je priključen na električno vtičnico, vendar je izklopljen.	0,2

Vrednosti v zgornji tabeli predstavljajo izmerjeno povprečno porabo energije v določenem časovnem obdobju. Poraba je lahko občasno tudi večja od povprečja.

Vrednosti se lahko spremenijo. Trenutne vrednosti najdete na spletnem mestu www.lexmark.com.

Način mirovanja

Ta izdelek lahko deluje tudi v energijsko varčnem načinu, ki je znan kot *Način mirovanja*. Način mirovanja z energijo varčuje tako, da med daljšimi obdobji nedejavnosti zmanjša porabo energije. Način mirovanja se samodejno vklopi, ko izdelka ne uporabljate določeno obdobje, ki mu pravimo *Časovna omejitev za način mirovanja*.

Tovarniško privzeta nastavitve za časovno omejitev za način mirovanja za ta izdelek (v minutah):	15 CS639: Ni na voljo
--	--------------------------

Časovno omejitev za način mirovanja lahko v menijih za konfiguracijo nastavite na obdobje med 1 minuto in 120 minutami ali med 1 minuto in 114 minutami, odvisno od modela tiskalnika. Če je hitrost tiskanja manjša ali enaka 30 stranem na minuto, lahko časovno omejitev nastavite samo do 60 minut ali 54 minut, odvisno od modela tiskalnika. Če časovno omejitev za način mirovanja nastavite na nizko vrednost, zmanjšate porabo energije, vendar lahko podaljšate odzivni čas izdelka. Če časovno omejitev za način mirovanja nastavite na visoko vrednost, ohranite kratek odzivni čas izdelka, ki pa porabi več energije.

Nekateri modeli podpirajo *način globokega mirovanja*, ki dodatno zmanjša porabo energije po daljših obdobjih nedejavnosti.

Način hibernacije

Ta izdelek lahko deluje tudi v načinu z izjemno nizko porabo energije, imenovanem *Način hibernacije*. Ko izdelek deluje v načinu hibernacije, so vsi drugi sistemi in naprave varno izklopljeni.

Način hibernacije lahko vklopite na te načine:

- Uporabite časovno omejitev za način hibernacije
- Uporabite načine varčevanja z energijo z razporejanjem

Tovarniško privzeta časovna omejitev za način hibernacije za ta izdelek v vseh državah oz. regijah	3 dni CS639: Ni na voljo
--	-----------------------------

Čas tiskalnika po končanem tiskalnem opravlilu, preden se preklopi v način hibernacije, lahko nastavite med eno uro in enim mesecem.

Opombe o izdelkih za opremo za preslikovanje, registriranih s strani EPEAT:

- Stanje pripravljenosti se pojavi v načinu hibernacije ali izklopa.
- Izdelek se samodejno preklopi stanje pripravljenosti ≤ 1 W. Funkcija samodejnega preklopa v stanje pripravljenosti (hibernacija ali izklop) mora biti omogočena pri odpremi izdelka.

Izklop

Če ima ta izdelek način, v katerem porabi majhno količino energije tudi takrat, kadar je izklopljen, iztaknite napajalni kabel iz električne vtičnice, da povsem prekinete porabo.

Skupna poraba energije

Včasih je koristno oceniti skupno porabo energije izdelka. Ker so v trditvah o porabi elektrike navedeni vati, enote za moč, je treba porabo elektrike pomnožiti s časom, ko je izdelek v posameznem načinu, da je mogoče izračunati porabo energije. Skupna poraba energije izdelka je seštevek porabe energije v vseh načinih.

Regulativna obvestila za brezžične izdelke

V tem razdelku so regulativne informacije, ki veljajo samo za brezžične modele.

Če niste prepričani, ali je vaš model brezžični, obiščite ["Podpora brezžične povezave" na 44. strani](#).

Obvestilo o modularnih komponentah

Brezžični modeli imajo naslednje modularne komponente:

AzureWave AW-CM467-SUR; FCC ID:TLZ-CM467; IC:6100A-CM467

Da bi ugotovili, katere modularne komponente so nameščene v vašem izdelku, si oglejte oznako na njem.

Izpostavljenost radiofrekvenčnemu sevanju

Sevana izhodna moč te naprave je znatno pod omejitvami za radiofrekvenčno sevanje FCC in drugih upravnih ustanov. Zahteve FCC in drugih upravnih ustanov o radiofrekvenčnem sevanju določajo, da morajo biti osebe, ki se zadržujejo v bližini antene, od nje oddaljene najmanj 20 cm.

Skladnost z direktivami Evropske skupnosti (ES)

Ta izdelek je skladen z zaščitnimi zahtevami direktiv sveta ES 2014/53/EU o približevanju in usklajevanju zakonodaje držav članic o radijski opremi.

Proizvajalec izdelka: Lexmark International, Inc., 740 West New Circle Road, Lexington, KY, 40550 ZDA. Pooblaščen zastopnik za EGP/EU je: Lexmark International Technology Hungária Kft., 8 Lechner Ödön fasor, Millennium Tower III, 1095 Budimpešta, MADŽARSKA. Uvoznik iz EGP/EU je: Lexmark International Technology S.à.r.l. 20, Route de Pré-Bois, ICC Building, Bloc A, CH-1215 Ženeva, Švica. Izjavo o skladnosti z zahtevami direktiv vam na zahtevo lahko posreduje pooblaščen zastopnik ali pa jo pridobite na naslovu www.lexmark.com/en_us/about/regulatory-compliance/european-union-declaration-of-conformity.html

Skladnost je označena z oznako CE:



Omejitve

Uporaba te radijske opreme je dovoljena samo v zaprtih prostorih. Uporaba na prostem je prepovedana. Ta omejitev velja v vseh državah, navedenih v spodnji tabeli:

								
AT	BE	BG	CH	CY	CZ	DE	DK	EE
EL	ES	FI	FR	HR	HU	IE	IS	IT
LI	LT	LU	LV	MT	NL	NO	PL	PT
RO	SE	SI	SK	TR	ZK (Severna Irska)			

Izjava EU in drugih držav o delovnih frekvenčnih pasovih in največji moči RF radijskega oddajnika

Ta radijski izdelek oddaja v pasu 2,4 GHz (2,412–2,472 GHz v EU) ali 5 GHz (5,15–5,35; 5,47–5,725 v EU). Največja izhodna moč EIRP oddajnika, vključno z dobitkom antene, je v obeh pasovih ≤ 20 dBm.

Informacije za posamezne modele

Naslednje informacije veljajo samo za modela tiskalnikov CS632 (5031-675, 5031-685) in CS639 (5031-635).

Skladnost z direktivami Evropske skupnosti (ES)

Ta izdelek je skladen z zahtevami glede zaščite v direktivah sveta 2014/30/EU, 2014/35/EU in 2011/65/EU, kot so bile spremenjene z direktivo (EU) 2015/863 glede približevanja in usklajevanja zakonodaje držav članic o elektromagnetni združljivosti, varnosti električne opreme, namenjene uporabi znotraj določenih napetostnih omejitev, in omejevanju uporabe določenih nevarnih snovi v električni in elektronski opremi.

Proizvajalec izdelka: Lexmark International, Inc., 740 West New Circle Road, Lexington, KY, 40550 ZDA. Pooblaščen zastopnik za EGP/EU je: Lexmark International Technology Hungária Kft., 8 Lechner Ödön fasor, Millennium Tower III, 1095 Budimpešta, MADŽARSKA. Uvoznik iz EGP/EU je: Lexmark International Technology S.à.r.l. 20, Route de Pré-Bois, ICC Building, Bloc A, CH-1215 Ženeva, Švica. Izjavo o skladnosti z zahtevami direktiv vam na zahtevo lahko posreduje pooblaščen zastopnik ali pa jo pridobite na naslovu www.lexmark.com/en_us/about/regulatory-compliance/european-union-declaration-of-conformity.html

Ta izdelek izpolnjuje omejitve razreda A standarda EN 55032 in varnostne zahteve standarda EN 62368-1.

Obvestilo o radijskih motnjah

Opozorilo

Ta izdelek je skladen z emisijskimi zahtevami standarda EN 55032 za razred A in zahtevami glede odpornosti standarda EN 55035. Ta izdelek ni primeren za uporabo v bivalnih/gospodinjiskih okoljih.

To je izdelek razreda A. Ta izdelek lahko v gospodinjiskem okolju povzroča radijske motnje. V takšnem primeru mora uporabnik izvesti ustrezne ukrepe.

Informacije za več modelov

Naslednje informacije veljajo samo za modela tiskalnikov CS531 (5031-270, 5031-280) in C2335 (5031-290).

Skladnost z direktivami Evropske skupnosti (ES)

Ta izdelek je skladen z zahtevami glede zaščite v direktivah sveta ES 2014/30/EU, 2014/35/EU, 2009/125/EC in 2011/65/EU, kot so bile spremenjene z direktivo (EU) 2015/863 o približevanju in usklajevanju zakonodaje držav članic o elektromagnetni združljivosti, varnosti električne opreme, namenjene uporabi znotraj določenih napetostnih omejitev, okoljsko primerni zasnovi izdelkov, ki porabljajo energijo, in omejevanju uporabe nekaterih nevarnih snovi v električni in elektronski opremi.

Proizvajalec izdelka: Lexmark International, Inc., 740 West New Circle Road, Lexington, KY, 40550 ZDA. Pooblaščen zastopnik za EGP/EU je: Lexmark International Technology Hungária Kft., 8 Lechner Ödön fasor, Millennium Tower III, 1095 Budimpešta, MADŽARSKA. Uvoznik iz EGP/EU je: Lexmark International Technology S.à.r.l. 20, Route de Pré-Bois, ICC Building, Bloc A, CH-1215 Ženeva, Švica. Izjavo o skladnosti z zahtevami direktiv vam na zahtevo lahko posreduje pooblaščen zastopnik ali pa jo pridobite na naslovu www.lexmark.com/en_us/about/regulatory-compliance/european-union-declaration-of-conformity.html

Ta izdelek izpolnjuje omejitve razreda B standarda EN 55032 in varnostne zahteve standarda EN 62368-1.

Kazalo

A

AirPrint
 uporaba 51
 aktiviranje glasovnega
 vodenja 25

B

barvno ozadje na natisnjeni
 strani 152
 bele strani 149
 bliskovnega pogona ni mogoče
 prebrati
 odpravljanje težav,
 tiskanje 174
 bliskovni pogon
 tiskanje iz 52
 brezžični tiskalni strežnik
 zamenjava 134
 brezžični tiskalni strežnik
 MarkNet N8450 134
 brezžično omrežje 44
 izklop 47
 povezava tiskalnika v 44
 Wi-Fi Protected Setup 45
 brisanje
 pomnilnik tiskalnika 48
 brisanje pomnilnika tiskalnika 49
 brisanje shranjevalnega pogona
 tiskalnika 49
 brisanje skupin stikov 24
 brisanje stikov 24

Č

čiščenje
 notranjost tiskalnika 138
 zunanost tiskalnika 138
 čiščenje tiskalnika 138
 čiščenje zaslona na dotik 138
 črne slike 160

D

deaktiviranje brezžičnega
 omrežja 47
 Deleži naprave
 nastavitvev 23
 desni pokrov
 zamenjava 132

dodajanje aplikacij na začetni
 zaslon 21
 dodajanje možnosti strojne
 opreme
 gonilnik tiskalnika 36
 dodajanje notranjih možnosti
 gonilnik tiskalnika 36
 dodajanje skupin stikov 24
 dodajanje stikov 24
 dodajanje tiskalnikov v
 računalnik 34
 dokumenti, tiskanje
 iz mobilne naprave 50
 iz računalnika 50

E

e-poštna opozorila
 nastavitvev 102
 ena barva 160
 Ethernetna vrata 20

G

glasovno vodenje
 izklop 25
 vklop 25
 gonilnik tiskalnika
 možnosti strojne opreme,
 dodajanje 36
 namestitvev 34

I

ikone na začetnem zaslonu
 prikaz 21
 Imenik
 uporaba 24
 indikator
 razumevanje stanja 12
 inteligentni shranjevalni
 pogon 36, 49
 brisanje 49
 namestitvev 38
 iskanje mest zastojev 176
 iskanje podatkov o tiskalniku 8
 iskanje varnostne reže 48
 izbira mesta
 za tiskalnik 19
 izjava o obstojnosti 49

izklop glasovnega vodenja 25
 izogibanje zastojem papirja 175
 izvoz konfiguracijske datoteke
 uporaba vdelanega spletnega
 strežnika 36

K

kakovost barv, odpravljanje
 težav
 natis je videti obarvan 191
 kartica z vdelano programsko
 opremo 36
 kartuša z barvilom
 naročanje 103
 zamenjava 106
 kode napak 142
 kode napak tiskalnika 142
 komplet za obdelavo slik
 naročanje 105
 zamenjava 108
 komplet za vzdrževanje
 razvijalne enote
 naročanje 106
 konfiguracija tehnologije Wi-Fi
 Direct 45
 konfiguracije tiskalnika 9
 konfiguriranje obvestil o
 potrošnem materialu 102
 krmarjenje po zaslonu
 uporaba potez 26
 krmarjenje po zaslonu s
 potezami 26

L

Lexmarkovo Tiskanje iz mobilnih
 naprav
 uporaba 50
 lisast natis in pike 157
 ločevalni listi
 postavitvev 55

M

manjkajoče barve 156
 meni
 802.1x 87
 AirPrint 81
 Brezžično 78

- Brisanje ob koncu uporabe 65
 - Brisanje začasnih podatkovnih datotek 97
 - Cloud Connector 90
 - Cloud Print Release 91
 - Dnevnik nadzora varnosti 93
 - Ekološki način 58
 - Ethernet 82
 - IPSec 86
 - Kakovost 69
 - Konfiguracija LPD 88
 - Konfiguracija pladnja 74
 - Lokalni računi 93
 - Meni za konfiguracijo 62
 - Naprava 98
 - Nastavitev 68
 - Nastavitev zaupnega tiskanja 96
 - Nastavitve 57
 - Nastavitve HTTP/FTP 88
 - Nastavitve strežnika LDAP za rešitve 97
 - Obnovitev tovarniško privzetih vrednosti 62
 - Obračunavanje opravil 70
 - Obvestila 58
 - Oddaljena nadzorna plošča 58
 - Odpravljanje težav 99
 - Omeji dostop do zunanjega omrežja 90
 - Omejitev za prijave 96
 - Omrežje 99
 - Ostalo 98
 - PCL 72
 - PDF 71
 - Posodabljanje vdelane programske opreme 66
 - Postavitev 67
 - PostScript 72
 - Pregled omrežja 78
 - Prilagajanje začetnega zaslona 66
 - Pripomočki za osebe s posebnimi potrebami 61
 - Razporeditev naprav USB 93
 - Slika 74
 - SNMP 85
 - Spajanje obrazcev 99
 - Stran z menijskimi nastavitvami 98
 - Šifriranje diska 97
 - TCP/IP 83
 - ThinPrint 89
 - Tiskanje 99
 - Tiskanje s pogona Flash 76
 - Univerzalna nastavitve 75
 - Upravljanje dovoljenj 92
 - Upravljanje energije 60
 - Upravljanje mobilnih storitev 82
 - Upravljanje potrdil 95
 - USB 89
 - Včlanitev v storitve v oblaku 91
 - Več o tiskalniku 66
 - Vrste medijev 76
 - Wi-Fi Direct 81
 - Zbiranje anonimnih podatkov 61
 - meniji tiskalnika 56, 101
 - menjava brezžičnega tiskalnega strežnika 134
 - mobilna naprava
 - povezava s tiskalnikom 46
 - tiskanje iz 50, 51
 - Mopria Print Service 51
 - možnosti strojne opreme
 - pladnji 37
 - možnosti strojne opreme, dodajanje
 - gonilnik tiskalnika 36
- N**
- na natisih se pojavljajo sence 151
 - način hibernacije
 - konfiguracija 139
 - Način mirovanja
 - konfiguracija 139
 - način povečave
 - omogočanje 27
 - način s pritiskom na gumb 45
 - način z osebno identifikacijsko številko 45
 - načini varčevanja z energijo
 - konfiguracija 139
 - nadzorna plošča tiskalnika 11
 - nalaganje kartonskega papirja 31
 - nalaganje na pladnje 27
 - nalaganje ovojnic 31
 - nalaganje v ročni podajalnik 29
 - nalaganje v večnamenski podajalnik 31
 - namestitve gonilnika tiskalnika 34
 - namestitve možnosti
 - trdi disk tiskalnika 40
 - namestitve notranjih možnosti
 - inteligentni shranjevalni pogon 38
 - namestitve pladnjev 37
 - nameščanje programske opreme za tiskalnik 34
 - napačni robovi 153
 - napotki glede papirja 12
 - naročanje potrošnega materiala
 - kartuša z barvilom 103
 - komplet za obdelavo slik 105
 - komplet za vzdrževanje
 - razvijalne enote 106
 - posoda za odpadno barvilo 105
 - razvijalna enota 106
 - nastavitev Deležev naprave 23
 - nastavitev e-poštne opozoril 102
 - nastavitev temnosti barvila 55
 - nastavitev univerzalne velikosti papirja 27
 - nastavitev velikosti papirja 27
 - nastavitev vrste papirja 27
 - nastavitve tiskalnika
 - obnovitev privzetih tovarniških vrednosti 49
 - natis je videti obarvan 191
 - navpične bele črte 166
 - navpične temne črte na natisih 164
 - neenakomerna gostota tiskanja 162
 - neobstojni pomnilnik 49
 - brisanje 48
 - neobstojno barvilo 162
 - ni mogoče odpreti vdelanega spletnega strežnika 182
 - notranje možnosti 36
 - notranje možnosti ni mogoče zaznati 185
 - notranje možnosti, dodajanje gonilnik tiskalnika 36
- O**
- območja zastojev
 - iskanje 176

- obnovitev privzetih tovarniških nastavitev 49
 - obstojni pomnilnik 49
 - brisanje 48
 - obvestila 195, 196, 198, 199, 200, 201
 - obvestila FCC 199
 - obvestila o potrošnem materialu konfiguracija 102
 - obvestilo o emisijah 195, 199
 - odpravljanje težav
 - ni mogoče odpreti vdelanega spletnega strežnika 182
 - pogosta vprašanja o barvnem tiskanju 190
 - tiskalnik se ne odziva 173
 - tiskalnika ni mogoče povezati v brezžično omrežje 184
 - odpravljanje težav pri tiskanju bliskovnega pogona ni mogoče prebrati 174
 - napačni robovi 153
 - opravila tiskanja z napačnim papirjem 170
 - opravilo se tiska z napačnega pladnja 170
 - ovojnica se med tiskanjem zapre 187
 - počasno tiskanje 171
 - pogosti zastoji papirja 189
 - povezovanje pladnjev ne deluje 188
 - zaupni in drugi zadržani dokumenti se ne natisnejo 169
 - zbrano tiskanje ne deluje 188
 - odpravljanje težav s kakovostjo tiskanja
 - bele strani 149
 - besedilo ali slike so odrezane 161
 - gubanje papirja 158
 - lisast natis in pike 157
 - manjkajoče barve 156
 - na natisnjenih dokumentih se pojavijo skrite slike 151
 - navpične bele črte 166
 - navpične temne črte na natisih 164
 - neenakomerna gostota tiskanja 162
 - neobstojno barvilo 162
 - popolnoma barvne ali črne slike 160
 - prazne strani 149
 - sivo ali barvno ozadje 152
 - svetel natis 154
 - temen natis 150
 - vodoravne bele črte 165
 - vodoravne temne črte 163
 - odpravljanje težav, možnosti tiskanja
 - notranje možnosti ni mogoče zaznati 185
 - odpravljanje težav, tiskanje
 - napačni robovi 153
 - opravila tiskanja z napačnim papirjem 170
 - opravilo se tiska z napačnega pladnja 170
 - ovojnica se med tiskanjem zapre 187
 - počasno tiskanje 171
 - popolnoma barvne ali črne slike 160
 - prazne strani 149
 - sivo ali barvno ozadje 152
 - svetel natis 154
 - temen natis 150
 - vodoravne bele črte 165
 - vodoravne temne črte 163
 - odpravljanje težav z možnostmi tiskalnika
 - notranje možnosti ni mogoče zaznati 185
 - odpravljanje težav, kakovost barv
 - natis je videti obarvan 191
 - odpravljanje težav, kakovost tiskanja
 - bele strani 149
 - besedilo ali slike so odrezane 161
 - gubanje papirja 158
 - lisast natis in pike 157
 - manjkajoče barve 156
 - na natisnjenih dokumentih se pojavijo skrite slike 151
 - navpične bele črte 166
 - navpične temne črte na natisih 164
 - neenakomerna gostota tiskanja 162
 - neobstojno barvilo 162
 - popolnoma barvne ali črne slike 160
 - prazne strani 149
 - sivo ali barvno ozadje 152
 - svetel natis 154
 - temen natis 150
 - vodoravne bele črte 165
 - vodoravne temne črte 163
 - odpravljanje težav, možnosti tiskanja
 - notranje možnosti ni mogoče zaznati 185
 - odpravljanje težav, tiskanje
 - napačni robovi 153
 - opravila tiskanja z napačnim papirjem 170
 - opravilo se tiska z napačnega pladnja 170
 - ovojnica se med tiskanjem zapre 187
 - počasno tiskanje 171
 - pogosti zastoji papirja 189
 - povezovanje pladnjev ne deluje 188
 - zagodene strani se ne natisnejo znova 189
 - zaupni in drugi zadržani dokumenti se ne natisnejo 169
 - zbrano tiskanje ne deluje 188
 - odpravljanje zastoja
 - na pladnjih 181
 - v ročnem podajalniku 181
 - v večnamenskem podajalniku 182
 - odpravljanje zastoja papirja
 - na pladnjih 181
 - odrezane slike na natisu 161
 - odrezano besedilo na natisu 161
 - ogled poročil 103
 - okolju prijazne nastavitve 139
 - okvarjen inteligentni shranjevalni pogon 185
 - omogočanje načina povečave 27
 - omogočanje protokola Wi-Fi Direct 46
 - omogočanje vrat USB 174
 - opravila tiskanja z napačnim papirjem 170
 - opravilo se tiska z napačnega pladnja 170
 - originalni deli in potrošni material 103
 - originalni Lexmarkovi deli in potrošni material 103
 - ovojnica se med tiskanjem zapre 187
 - ovojnice
 - nalaganje 29
- P**
- papir
 - izbira 12
 - nastavitev velikosti Univerzalno 27
 - neustrezen 13
 - pisemski papir z glavo 14
 - vnaprej natisnjeni obrazci 14
 - pike na natisnjeni strani 157
 - pisemski papir z glavo
 - izbira 14

nalaganje 29
 pladnji
 nalaganje 27
 namestitev 37
 povezovanje 33
 prekinitev povezave 33
 pobiralni obroči
 zamenjava 129
 počasno tiskanje 171
 podpora strankam
 stik 192
 podprte teže papirja 18
 podprte vrste datotek 53
 podprte vrste papirja 18
 podprti bliskovni pogoni 53
 podprti programi 22
 pogosta vprašanja o barvnem tiskanju 190
 pogosti zastoji papirja 189
 pomnilnik tiskalnika
 brisanje 48
 ponastavitev
 števci porabe potrošnega materiala 186
 ponastavitev števcov porabe potrošnega materiala 137, 186
 ponavljajoče se napake pri tiskanju 167
 ponovna tiskalna opravila 53
 popraviljanje barv 190
 poročila
 stanje tiskalnika 103
 uporaba tiskalnika 103
 posoda za odpadno barvilo
 naročanje 105
 zamenjava 117
 posodabljanje vdelane programske opreme 35
 postavitve ločevalnih listov 55
 poševen natis 159
 pošiljanje tiskalnika 140
 Potrošnega materiala ni izdelal Lexmark 186
 potrošni material
 varčevanje 139
 povezava mobilne naprave s tiskalnikom 46
 povezava računalnika s tiskalnikom 46
 povezava tiskalnika
 v brezžično omrežje 44
 povezovanje pladnjev 33

prazne strani 149
 prekinitev povezave med pladnji 33
 preklic tiskalnega opravila 55
 premikanje tiskalnika 19, 139
 preverjanje stanja delov in potrošnega materiala 102
 preverjanje tiskalnih opravil 53
 prikaz aplikacij na začetnem zaslonu 21
 priključitev kablov 20
 prilagajanje svetlosti zaslona 139
 prilagajanje zaslona 22
 Prilagoditev zaslona uporaba 22
 privzete tovarniške nastavitve obnavljanje 49
 Program za podporo strankam uporaba 23
 programi, podprti 22
 programska oprema tiskalnika namestitev 34

R

računalnik
 povezava s tiskalnikom 46
 ravni zvočnih emisij 195
 razvijalna enota
 naročanje 106
 zamenjava 121
 recikliranje
 Lexmarkova embalaža 193
 Lexmarkovi izdelki 193
 ročni podajalnik
 nalaganje 29
 ročno popraviljanje barv 190

S

serijska številka tiskalnika 9
 serijska številka, tiskalnik iskanje 9
 seznam imenikov tiskanje 55
 seznam vzorcev pisav tiskanje 55
 shranjevalni pogon
 brisanje 49
 shranjevanje papirja 14
 shranjevanje tiskalnih opravil 53

sivo ozadje na natisnjeni strani 152
 sporočila o napakah 142
 sporočila o napakah tiskalnika 142
 sporočila tiskalnika
 Potrošnega materiala ni izdelal Lexmark 186
 V bliskovnem pomnilniku ni dovolj prostora za vire 186
 Zamenjajte kartušo, ne ujema se z regijo tiskalnika 186
 Zazan je okvarjen pomnilnik Flash 185
 spreminjanje barvnega natisa 190
 spreminjanje slike za ozadje 22
 stanje delov
 preverjanje 102
 stanje potrošnega materiala
 preverjanje 102
 stanje tiskalnika 12
 Stran z menijskimi nastavitvami tiskanje 101
 stran z omrežnimi nastavitvami tiskanje 47
 Strani za preskus kakovosti tiskanja 99
 svetel natis 154
 svetlost zaslona
 prilagajanje 139

Š

števci porabe potrošnega materiala
 ponastavitev 137, 186

T

temen natis 150
 temnost barvila
 prilagajanje 55
 temperatura okoli tiskalnika 197
 težava s kakovostjo tiskanja
 ponavljajoče se napake pri tiskanju 167
 poševen natis 159
 upognjeni natisi 159
 težava s tiskanjem
 tiskalna opravila se ne izvedejo 168

teže papirja
 podprto 18
 tipkovnica na zaslonu
 uporaba 26
 tiskalna opravila se ne
 natisnejo 168
 tiskalnik
 izbira mesta za 19
 najmanjši razmiki 19
 pošiljanje 140
 tiskalnik se ne odziva 173
 tiskalnika ni mogoče povezati v
 brezžično omrežje 184
 tiskalniki, ki podpirajo brezžično
 povezavo 44
 tiskalno opravilo
 preklicavanje 55
 tiskanje
 iz mobilne naprave 51
 iz računalnika 50
 s protokolom Wi-Fi Direct 51
 s storitvijo Mopria Print
 Service 51
 seznam imenikov 55
 seznam vzorcev pisav 55
 Stran z menijskimi
 nastavitvami 101
 stran z omrežnimi
 nastavitvami 47
 z bliskovnega pogona 52
 zadržani posli 54
 zaupna tiskalna opravila 54
 tiskanje iz računalnika 50
 Tiskanje Lexmark
 uporaba 50
 tiskanje seznama imenikov 55
 tiskanje seznama vzorcev
 pisav 55
 tiskanje strani z omrežnimi
 nastavitvami 47
 trdi disk 36, 49
 brisanje 49
 trdi disk tiskalnika
 namestitvev 40

U

univerzalna velikost papirja
 nastavitvev 27
 upognjeni natisi 159
 uporaba možnosti Prilagoditev
 zaslona 22
 uporaba nadzorne plošče 11

uporaba originalnih Lexmarkovih
 delov in potrošnega
 materiala 103
 uporaba programa Program za
 podporo strankam 23
 uporaba začetnega zaslona 20
 upravljanje ohranjevalnika
 zaslona 22
 urejanje stikov 24
 ustvarjanje map
 za zaznamke 24
 ustvarjanje zaznamkov 23
 uvoz konfiguracijske datoteke
 uporaba vdelanega spletnega
 strežnika 36

V

V bliskovnem pomnilniku ni
 dovolj prostora za vire 186
 varčevanje s potrošnim
 materialom 139
 varnostna reža
 iskanje 48
 varnostne informacije 6, 7
 vdelana programska oprema,
 posodabljanje 35
 večnamenski podajalnik
 nalaganje 31
 vlažnost okoli tiskalnika 197
 vnaprej natisnjeni obrazci
 izbira 14
 vodoravne bele črte 165
 vodoravne temne črte 163
 vrata tiskalnika 20
 Vrata USB 20
 omogočanje 174
 vrste papirja
 podprto 18
 vtičnica za napajalni kabel 20
 vzpostavitev povezave z
 brezžičnim omrežjem
 uporaba načina kode PIN 45
 uporaba načina s pritiskom na
 gumb 45
 vzpostavitev stika s podporo
 strankam 192

W

Wi-Fi Direct
 konfiguracija 45
 omogočanje 46

tiskanje iz mobilne naprave 51
 Wi-Fi Protected Setup
 brezžično omrežje 45

Z

začetni zaslon
 prilagajanje 21
 uporaba 20
 zadržani dokumenti se ne
 natisnejo 169
 zadržani posli
 nastavitvev roka 53
 tiskanje 54
 zagon diaproyekcije 22
 zagozdene strani se ne natisnejo
 znova 189
 Zamenjajte kartušo, ne ujema se
 z regijo tiskalnika 186
 zamenjava delov
 desni pokrov 132
 pobiralni obroči 129
 zamenjava potrošnega
 materiala
 kartuša z barvilom 106
 komplet za obdelavo črno-belih
 in barvnih slik 108
 komplet za obdelavo črno-belih
 slik 108
 posoda za odpadno
 barvilo 117
 razvijalna enota 121
 zaslon na dotik
 čiščenje 138
 zastoj papirja
 na pladnjih 181
 v ročnem podajalniku 181
 v večnamenskem
 podajalniku 182
 zastoj papirja v vratcih A 177
 zastoj, odpravljanje
 v ročnem podajalniku 181
 v večnamenskem
 podajalniku 182
 zastoji papirja
 izogibanje 175
 zastoji papirja, odstranjevanje
 v enoti za obojestransko
 tiskanje 177
 v razvijalni enoti 177
 zastoji, odpravljanje
 v enoti za obojestransko
 tiskanje 177

v razvijalni enoti 177
zastoji, papir
 izogibanje 175
zaščita podatkov tiskalnika 49
zaupna tiskalna opravila
 konfiguracija 53
 tiskanje 54
zaupni dokumenti se ne
natisnejo 169
zaznamki
 ustvarjanje 23
 ustvarjanje map za 24
zbrano tiskanje ne deluje 188
značilnosti papirja 12