



C2335、CS531、CS632、CS639 印表機

用戶手冊

2023 年 4 月

www.lexmark.com

機型：

5031

機種：

270、280、290、635、675、685

內容

安全資訊.....	5
慣例.....	5
產品聲明.....	5
瞭解印表機.....	7
尋找印表機相關資訊.....	7
尋找印表機序號.....	8
印表機配置.....	8
使用控制面板.....	9
瞭解指示燈的狀態.....	10
選取紙張.....	11
設定、安裝和配置.....	17
選取印表機放置地點.....	17
連接纜線.....	18
設定及使用主畫面應用程式.....	18
設定與使用協助工具功能.....	22
載入紙張和特殊材質.....	24
安裝與更新軟體、驅動程式和韌體.....	30
安裝硬體選購品.....	33
網路.....	41
進行印表機安全防護.....	45
尋找安全插孔.....	45
清除印表機記憶體.....	45
清除印表機儲存磁碟機.....	45
回復出廠預設值.....	46
揮發性聲明.....	46
列印.....	47
從電腦列印.....	47
從行動裝置列印.....	47
從快閃硬碟列印.....	49
支援的快閃硬碟和檔案類型.....	50
配置機密工作.....	50

列印機密工作和其他保留工作.....	51
列印字型範例清單.....	51
列印目錄清單.....	52
在列印副本之間放置分隔頁.....	52
取消列印工作.....	52
調整碳粉明暗度.....	52
使用印表機功能表.....	53
功能表圖.....	53
裝置.....	54
列印.....	63
紙張.....	71
USB 磁碟機	72
網路/連接埠.....	74
雲端服務.....	85
安全性.....	87
報告.....	93
疑難排解.....	94
表單合併.....	94
列印 功能表設定頁.....	95
維護印表機.....	96
檢查零件及耗材狀態.....	96
配置耗材通知.....	96
設定電子郵件警示.....	96
檢視報告.....	97
訂購零件及耗材.....	97
更換零件及耗材.....	100
清潔印表機零件.....	132
省電與省紙.....	133
將印表機移到其他地點.....	133
運送印表機.....	134
問題疑難排解.....	135
列印品質問題.....	135
印表機錯誤碼.....	136
列印問題.....	142

印表機沒有回應.....	163
無法讀取快閃硬碟.....	164
啟用 USB 連接埠.....	165
清除夾紙.....	165
網路連線問題.....	172
硬體選購品的問題.....	175
耗材問題.....	176
送紙問題.....	177
色彩品質問題.....	179
聯絡客戶支援中心.....	181
回收和丟棄.....	182
回收利用 Lexmark 產品.....	182
回收 Lexmark 包裝材料.....	182
注意事項.....	183
索引.....	192

安全資訊


慣例


請注意：請注意：指出對您有幫助的資訊。


警告：警告：指出可能損害產品硬體或軟體的事項。


警示：警示：指出可能使您受到傷害的潛在危險情況。


不同類型的警示聲明包括：

 **請當心—潛在受傷危險性：**指出受傷風險。


 **請當心—觸電危險：**指出電擊風險。


 **請當心—表面高溫：**指出碰觸有燙傷風險。


 **請當心—傾倒危險：**指出撞擊危險性。


 **請當心—夾傷危險：**指出被活動零件夾傷的風險。


產品聲明


 **請當心—潛在受傷危險性：**為避免發生火災或電擊的風險，請將電源線連接到本產品附近具備適當額定且妥善接地的電源插座，而且必須易於使用。


 **請當心—潛在受傷危險性：**為避免火災或電擊的危險，請只使用本產品隨附的電源線，或製造商的授權更換品。


 **請當心—潛在受傷危險性：**本產品請勿與延長線、多插座電源排插、多插座延長線或 UPS 裝置搭配使用。雷射印表機易使這類配件的功率容量超載，而有發生火災、財產損失或印表機效能不佳的風險。


 **請當心—潛在受傷危險性：**本產品只能搭配「Lexmark 內置突波保護裝置」一併使用，而且該保護裝置必須適當連接在印表機與印表機所附電源線之間。使用非 Lexmark 突波保護裝置，可能會有發生火災、財產損失或印表機效能不佳的風險。


 **請當心—觸電危險：**為避免發生電擊的風險，請不要將本產品放置在有水或潮溼的地方，也不要再在這些地方使用本產品。

 **請當心—觸電危險：**為避免發生電擊的風險，請不要在雷雨天氣時設定本產品或連接電子產品或電纜，例如：電源線、傳真機功能或電話。


 **請當心—潛在受傷危險性：**請勿切割、扭轉、彎曲或擠壓電源線，或是在電源線上放置重物。請避免讓電源線遭到磨損或壓迫。請不要讓電源線夾在傢俱和牆壁這類的物體之間。若發生以上任一種情況，有可能會引起火災或造成觸電。請定期檢查電源線，確認有無該等問題的跡象。檢查電源線之前，請先從電源插座拔掉電源線。

 **請當心—觸電危險：**為避免發生電擊的風險，請確定所有外接式連線（如以太網路和電話系統連線）均已適當安裝於其標示之 Plug-in 連接埠。


 **請當心—觸電危險：**為避免發生電擊的風險，若您是在安裝印表機之後，才要取用控制板或安裝選購性硬體或記憶體裝置，請先關閉印表機電源，並從電源插座拔除電源線，再繼續作業。若您有任何其他裝置連接至印表機，請同時關閉它們的電源，並拔下所有連接到印表機的電纜。


 **請當心—觸電危險：**為避免電擊的危險，當您清潔印表機外部時，請先拔下插座上的電源線，並且拔除連接印表機的所有電纜，然後再繼續作業。


 **請當心—潛在受傷危險性：**若印表機的重量超過 20 公斤（44 磅），這時需要有兩個或兩個以上的工作人員，才能安全地抬起該裝置。


 **請當心—潛在受傷危險性：**移動印表機時，請遵循下列指引，以免受傷或損壞印表機：


- 確認所有門板和紙匣組件都已經關上。
- 關閉印表機電源，然後從電源插座拔掉電源線。
- 從印表機中斷所有電纜。
- 如果印表機具有單獨的立地式可選紙匣組件或連接到其上的輸出選項，在移動印表機之前請先中斷連接。
- 若印表機有腳輪底座，將印表機推轉到新位置時，請務必小心。通過門檻及地磚接縫時，請務必小心。
- 若印表機沒有腳輪底座，但有配置選購性紙匣組件輸出選項，請卸下輸出選項並將印表機從紙匣組件上抬起。請勿嘗試同時抬起印表機和任何配置選項。
- 請務必利用印表機上的把手處，將印表機抬起。
- 用來移動印表機的任何車具，都應該要有一個足以支撐整個印表機台面面積的表面。
- 用來移動硬體選購品的任何車具，都應該要有一個足以支撐選購品尺寸的表面。
- 讓印表機保持垂直狀態。
- 避免劇烈的震動。
- 當您放下印表機時，請確認手指不可位在印表機下方。
- 確認印表機四周有足夠的迴旋空間。


 **請當心—傾倒危險：**若要在印表機或多功能複合機上安裝一個或多個選購品，可能要搭配使用附腳輪的底座、設備或其他特性，以預防因不穩固而造成可能的受傷事件。如需有關支援配置的其他資訊，請參閱 www.lexmark.com/multifunctionprinters。

 **請當心—傾倒危險：**為了降低因設備不穩固可能造成的風險，請個別載入每一個紙匣組件。請讓其他所有紙匣組件保持關閉狀態，等需要使用時再打開。

 **請當心—表面高溫：**印表機內部的溫度可能很高。為避免被發熱表面或元件燙傷的危險，請先讓該表面或元件冷卻之後再觸摸。

 **請當心—夾傷危險：**若要避免夾傷的風險，請在這些區域標示請當心的警示標籤。隨意搬動零件可能會造成夾傷，例如齒輪、門、送紙匣和蓋子。

 **請當心—潛在受傷危險性：**本產品係採用雷射裝置。使用非用戶手冊指定之程序控制、調整或效能，可能導致有害之輻射外洩。

 **請當心—潛在受傷危險性：**本產品中的鋰電池原本並不需要予以更換。若未正確更換鋰電池，可能會有爆炸的危險。請勿將鋰電池充電、拆裝或焚燒。請遵照製造商的指示及當地法規，丟棄用過的電池。

本產品採用特定製造商的零件，其設計、測試及檢驗均符合全球最嚴格的安全標準。某些零件的安全特性可能不顯著。若使用其他替代零件，製造商不負任何責任。

除了使用者說明文件中描述的事項以外，任何服務及維修，請接洽服務代表。

請保存上述指示。

瞭解印表機

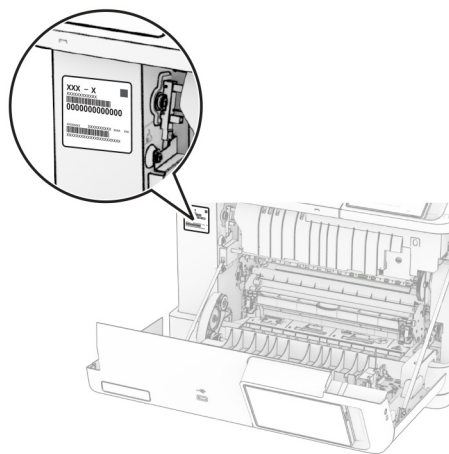
尋找印表機相關資訊

您在尋找什麼？	請在這裡尋找
起始安裝指示	請參閱印表機隨附的設定說明文件。
<ul style="list-style-type: none"> • 印表機軟體 • 列印或傳真驅動程式 • 印表機韌體 • 公用程式 	前往 www.lexmark.com/downloads ，搜尋您的印表機型號，然後在「類型」功能表中，選擇您需要的驅動程式、韌體或公用程式。
<ul style="list-style-type: none"> • 選取與存放紙張和特殊材質 • 載入紙張 • 配置印表機設定 • 檢視與列印文件和相片 • 配置網路上的印表機 • 保養與維護印表機 • 疑難排解與解決問題 	資訊中心—請前往： https://infoserve.lexmark.com 。 影片教學指導—前往 https://infoserve.lexmark.com/idv/ 。
使用印表機軟體的說明資訊。	如需有關 Microsoft Windows 或 Macintosh 作業系統的說明—請開啟印表機軟體程式或應用程式，然後按一下說明。 按一下  以檢視上下文相關的資訊。 請注意： <ul style="list-style-type: none"> • 「說明」會隨同印表機軟體自動安裝。 • 印表機軟體位於印表機程式資料夾或桌面上，視作業系統而定。
<ul style="list-style-type: none"> • 說明文件 • 線上交談支援 • 電子郵件支援 • 語音支援 	請前往 https://support.lexmark.com 。 請注意： 選取您所在的國家或地區，然後選取您的產品，以檢視適當的支援網站。 您可以在該網站或印表機隨附的紙本保固合約上，找到您所在國家或地區的支援聯絡資訊。 當您要聯絡客戶支援時，請備妥下列資訊： <ul style="list-style-type: none"> • 購買地點和日期 • 機器型式和序號 如需詳細資訊，請參閱第 8 頁的“尋找印表機序號”。
<ul style="list-style-type: none"> • 安全資訊 • 控管資訊 • 保固資訊 • 環保資訊 	保固資訊因國家或地區而有所不同： <ul style="list-style-type: none"> • 在美國—請參閱本印表機隨附的「有限保固聲明」，或者前往下列網站： https://support.lexmark.com。 • 在其他國家和地區—請參閱本印表機隨附的紙本保固合約。 產品資訊指南—請參閱印表機隨附的說明文件，或請前往下列網站： https://support.lexmark.com 。

您在尋找什麼？	請在這裡尋找
Lexmark 數位護照相關資訊	請前往 https://csr.lexmark.com/digital-passport.php 。

尋找印表機序號

- 1 打開 A 門。
- 2 尋找序號。



印表機配置

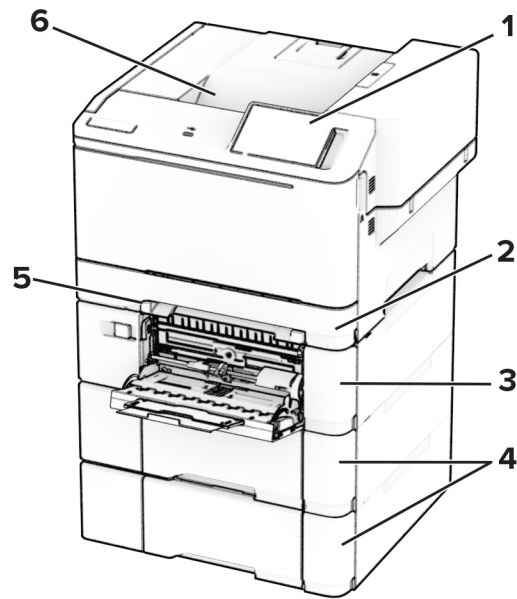
請當心一傾倒危險：若要在印表機或多功能複合機上安裝一個或多個選購品，可能要搭配使用附腳輪的底座、設備或其他配件，以預防因不穩固而造成可能的受傷事件。如需受支援配置的詳細資訊，請參閱 www.lexmark.com/multifunctionprinters。

請當心一傾倒危險：為了降低因設備不穩固可能造成的風險，請個別載入每一個紙匣組件。請讓其他所有紙匣組件保持關閉狀態，等需要使用時再打開。

您可以藉由新增下列其中一種選購品來配置您的印表機：

- 650 張雙進紙匣
- 650 張雙進紙匣和最多兩個 550 張紙匣組件
- 最多三個 550 張紙匣組件

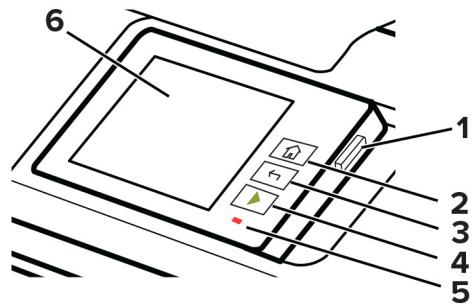
如需詳細資訊，請參閱 [第 33 頁的“安裝選購性紙匣組件”](#)。



1	控制面板
2	標準 250 張紙匣組件
3	選購性 650 張雙進紙匣 請注意：紙匣組件由 550 張紙匣組件和 100 張多用途送紙器組成。
4	選購性 550 張紙匣組件
5	手動輔助式送紙器
6	標準出紙槽

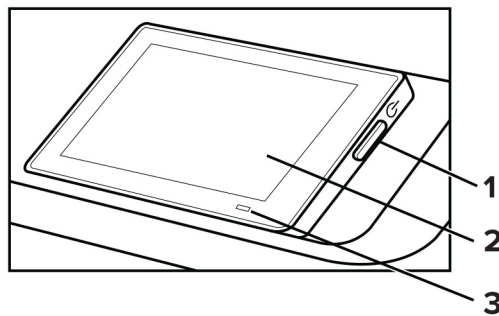
使用控制面板

Lexmark CS531 及 Lexmark C2335



	控制面板零件	功能
1	「電源」按鈕	<ul style="list-style-type: none"> 開啟或關閉印表機電源。 請注意：若要關閉印表機電源，請按住印表機按鈕約五秒鐘。 將印表機設為「睡眠」模式。 將印表機從「睡眠」或「休眠」模式喚醒。
2	「首頁」按鈕	前往主畫面。
3	「上一步」按鈕	返回上一個畫面。
4	「開始」按鈕	開始進行列印工作。
5	指示燈	檢查印表機的状态。
6	顯示	<ul style="list-style-type: none"> 檢視印表機訊息和耗材狀態。 設定及操作印表機。

Lexmark CS632 及 Lexmark CS639



	控制面板零件	功能
1	「電源」按鈕	<ul style="list-style-type: none"> 開啟或關閉印表機電源。 請注意：若要關閉印表機電源，請按住印表機按鈕約五秒鐘。 將印表機設為「睡眠」模式。 將印表機從「睡眠」或「休眠」模式喚醒。
2	顯示	<ul style="list-style-type: none"> 檢視印表機訊息和耗材狀態。 設定及操作印表機。
3	指示燈	檢查印表機的状态。

瞭解指示燈的狀態

指示燈	印表機狀態
關閉	印表機已關閉。
恆藍燈	印表機準備就緒。
閃爍藍燈	印表機正在列印或處理資料。
閃爍紅燈	印表機需要使用者介入。

指示燈	印表機狀態
恆黃燈	印表機處於睡眠模式。
閃爍黃燈	印表機處於「深度睡眠」或「休眠」模式。

選取紙張

紙張選用準則

使用適當的紙張可防止夾紙，並協助確保無故障列印。

- 一律使用新的未受損紙張。
- 載入紙張之前，先確認該紙張建議的可列印面。通常會在紙張包裝上指出此資訊。
- 請勿使用已經手動切割或裁剪的紙張。
- 請勿在相同紙匣中混合不同尺寸、類型或重量的紙張；混合會導致夾紙。
- 請勿使用覆膜紙張，除非是特別設計給電子顯像列印使用。

如需詳細資訊，請參閱 [紙張和特殊材質指南](#)。

紙張特性

下列紙張特性會影響列印品質與可靠性。在這些紙張上列印時，請考慮下列因素。

重量

紙匣組件可以送不同重量的紙張。紙張重量小於 **60 g/m²**（**16 16 磅**）的紙張可能不夠硬，以致無法正確送紙，而且可能造成夾紙。如需詳細資訊，請參閱「支援的紙張重量」主題。

捲曲

捲曲是指紙張邊緣有捲曲的傾向。紙張過度捲曲可能會造成送紙問題。紙張通過印表機之後，因為暴露於高溫下，可能會出現捲曲的現象。將未包裝的紙張存放在濕熱或乾冷的環境下，很容易使紙張在列印之前產生捲曲，而且可能會造成送紙問題。

平滑度

紙張平滑度會直接影響列印品質。若紙張太粗糙，碳粉無法適當融合在紙張上。若紙張太平滑，則可能造成送紙或列印品質的問題。我們建議您使用 **Sheffield** 分數為 **50** 分的紙張。

溼度含量

紙張中的溼度會影響列印品質，也會影響印表機正確送紙的能力。請讓紙張保存在原來的包裝材料內，等您要用時，才將紙張取出。紙張暴露在溼度多變的環境中，會降低紙張的效能。

在進行列印之前，將紙張保存在原來的包裝材料內 **24** 到 **48** 小時。保存紙張的環境必須與印表機相同。如果紙張的存放或運送環境與印表機所在環境相差很大，請將上述存放時間延長幾天。厚紙張可能需要更長的环境適應期。

紋理方向

紋理是指紙張上的紙張纖維排列方式。紋理分為 *長紋理*（紋理沿著紙張長度的方向呈現）或 *短紋理*（紋理沿著紙張寬度的方向呈現）。如需建議的紋理方向，請參閱「支援的紙張重量」主題。

纖維成份

大部分的高品質靜電印刷紙都是由 **100%** 化學處理的紙漿製成。這種成份可讓紙張具備高穩定性，進而減少送紙問題並提高列印品質。內含纖維的紙張（例如：棉紙）可能不利於紙張處理。

不適用的紙張

不建議對印表機使用下列紙張類型：

- 經過化學處理用來複印的無碳紙。稱為非碳紙張、無碳複寫紙 (CCP)，或無碳式 (NCR) 複寫紙。
- 有化學劑的預印紙，它們可能會污損印表機。
- 可能受到印表機加熱融合組件溫度影響的預印紙。
- 需要基準線（紙張上的精準列印位置）大於 ± 2.3 公釐 (± 0.09 英吋) 的預印紙，例如光學文字辨識系統 (OCR) 表單。

有時候，可以利用軟體應用程式來調整基準線，以順利列印在這些表單上。

- 銅版紙（可擦寫證券紙）、合成紙、熱感應紙。
- 毛邊、材質表面粗糙或厚重的紙張，或捲曲的紙張。
- 未通過 EN12281:2002（歐洲）的再生紙。
- 重量小於 60 g/m^2 （16 磅）的紙張。
- 複合式表單或文件。

存放紙張

請使用這些紙張存放指引來幫助避免夾紙和不穩定的列印品質：

- 請在列印前的 **24 到 48 小時**，將紙張保存在原來的包裝材料內，並放在與印表機相同的環境中。
- 如果紙張的存放或運送環境與印表機所在環境相差很大，請將上述存放時間延長幾天。厚紙張可能需要更長的环境適應期。
- 為了獲得最佳結果，請將紙張存放在溫度為攝氏 **21 度**（華氏 **70 度**）、相對濕度為 **40%** 的環境。
- 大部分的標籤製造商都建議在攝氏 **18 度到 24 度**（華氏 **65 度到 75 度**）的溫度範圍及 **40% 到 60%** 的相對濕度範圍進行列印。
- 請將紙張存放在包裝箱中，放在墊子或架子上，不要放在地上。
- 請將個別的包裝存放在平坦的表面上。
- 不要在單包紙張上堆置任何物品。
- 請務必在準備將紙張載入印表機時，才從包裝箱或包裝材料中取出紙張。包裝箱或包裝材料可讓紙張保持乾淨、乾燥及平整。

選取預印紙張規格和信頭紙

- 使用長紋理紙張。
- 只能使用以平版印刷或刻板印刷所印出的紙張規格與信頭紙列印。
- 避免使用材質表面粗糙或厚重的紙張。

- 使用不受碳粉內的合成樹脂影響的油墨。氧化性或油脂製成的油墨，通常可符合這類要求；但乳膠墨水則不符合。
- 大量購買前，請先試印您考慮購買的預印紙張規格和信頭紙試用品。此動作可決定預印格式或信紙頭中的墨水是否會影響列印品質。
- 若有疑問，請洽詢您的紙張供應商。
- 在信頭紙列印時，請以正確方向將紙張裝入印表機。如需詳細資訊，請參閱 *紙張和特殊材質指南*。

支援的紙張尺寸

紙張尺寸和大小	標準 250 張紙匣組件	手動輔助式送紙器	選購性 650 張雙進紙匣		選購性 550 張紙匣組件	雙面列印
			550 張紙匣組件	多用途送紙器		
A4 210 x 297 公釐 (8.27 x 11.7 英吋)	✓	✓	✓	✓	✓	✓
A5 直印 (SEF)^{1,2} 148 x 210 公釐 (5.83 x 8.27 英吋)	X	X	✓	X	✓	X
A5 橫印 (LEF)^{1,2} 210 x 148 公釐 (8.27 x 5.83 英吋)	✓	✓	X	X	X	X
A6 105 x 148 公釐 (4.13 x 5.83 英吋)	✓	✓	X	✓	X	X
1/3 A4 95 x 210 公釐 (3.7 x 8.3 英吋)	✓	✓	X	✓	X	X
JIS B5 182 x 257 公釐 (7.17 x 10.1 英吋)	✓	✓	✓	✓	✓	X
Letter 215.9 x 279.4 公釐 (8.5 x 11 英吋)	✓	✓	✓	✓	✓	✓
Legal 215.9 x 355.6 公釐 (8.5 x 14 英吋)	✓	✓	✓	✓	✓	✓
Executive 184.2 x 266.7 公釐 (7.25 x 10.5 英吋)	✓	✓	✓	✓	✓	X

¹ 將此紙張尺寸載入標準送紙匣和手動輔助式送紙器，並讓長邊先進入印表機。

² 將此紙張尺寸載入選購性紙匣組件和多用途送紙器，並讓短邊先進入印表機。

³ 選取「通用尺寸」時，頁面的格式設定為 215.9 x 355.6 公釐 (8.5 x 14 英吋)，除非軟體應用程式有指定尺寸。

⁴ 先載入窄版紙張，並讓短邊先進入印表機。

⁵ 選取「其他信封」選項時，頁面的格式設定為 215.9 x 355.6 公釐 (8.5 x 14 英吋)，除非軟體應用程式有指定尺寸。

紙張尺寸和大小	標準 250 張紙匣組件	手動輔助式送紙器	選購性 650 張雙進紙匣		選購性 550 張紙匣組件	雙面列印
			550 張紙匣組件	多用途送紙器		
Oficio (墨西哥) 215.9 x 340.4 公釐 (8.5 x 13.4 英吋)	✓	✓	✓	✓	✓	✓
Folio 215.9 x 330.2 公釐 (8.5 x 13 英吋)	✓	✓	✓	✓	✓	✓
Statement 139.7 x 215.9 公釐 (5.5 x 8.5 英吋)	✓	✓	X	✓	X	X
Hagaki 100 x 148 公釐 (3.94 x 5.83 英吋)	✓	✓	X	✓	X	X
通用尺寸 ^{3,4} 98.4 x 148 公釐至 215.9 x 355.6 公釐 (3.87 x 5.83 英吋至 8.5 x 14 英吋)	✓	✓	X	✓	X	X
通用尺寸 ^{3,4} 76.2 x 127 公釐至 215.9 x 355.6 公釐 (3 x 5 英吋至 8.5 x 14 英吋)	X	✓	X	✓	X	X
通用尺寸 ^{3,4} 148 x 210 公釐至 215.9 x 355.6 公釐 (5.83 x 8.27 英吋至 8.5 x 14 英吋)	✓	✓	✓	✓	✓	X
通用尺寸 ^{3,4} 210 x 250 公釐至 215.9 x 355.6 公釐 (8.27 x 9.84 英吋至 8.5 x 14 英吋)	✓	✓	✓	✓	✓	✓
7 3/4 信封 98.4 x 190.5 公釐 (3.875 x 7.5 英吋)	✓	✓	X	✓	X	X
9 號信封 98.4 x 225.4 公釐 (3.875 x 8.9 英吋)	✓	✓	X	✓	X	X
10 號信封 104.8 x 241.3 公釐 (4.12 x 9.5 英吋)	✓	✓	X	✓	X	X

¹ 將此紙張尺寸載入標準送紙匣和手動輔助式送紙器，並讓長邊先進入印表機。

² 將此紙張尺寸載入選購性紙匣組件和多用途送紙器，並讓短邊先進入印表機。

³ 選取「通用尺寸」時，頁面的格式設定為 215.9 x 355.6 公釐 (8.5 x 14 英吋)，除非軟體應用程式有指定尺寸。

⁴ 先載入窄版紙張，並讓短邊先進入印表機。

⁵ 選取「其他信封」選項時，頁面的格式設定為 215.9 x 355.6 公釐 (8.5 x 14 英吋)，除非軟體應用程式有指定尺寸。

紙張尺寸和大小	標準 250 張紙匣組件	手動輔助式送紙器	選購性 650 張雙進紙匣		選購性 550 張紙匣組件	雙面列印
			550 張紙匣組件	多用途送紙器		
DL 信封 110 x 220 公釐 (4.33 x 8.66 英吋)	✓	✓	X	✓	X	X
C5 信封 162 x 229 公釐 (6.38 x 9.01 英吋)	✓	✓	X	✓	X	X
B5 信封 176 x 250 公釐 (6.93 x 9.84 英吋)	✓	✓	X	✓	X	X
Monarch 98.425 x 190.5 公釐 (3.875 x 7.5 英吋)	X	X	X	X	X	X
其他信封⁵ 98.4 x 162 公釐至 176 x 250 公釐 (3.87 x 6.38 英吋至 6.93 x 9.84 英吋)	✓	✓	X	✓	X	X

¹ 將此紙張尺寸載入標準送紙匣和手動輔助式送紙器，並讓長邊先進入印表機。
² 將此紙張尺寸載入選購性紙匣組件和多用途送紙器，並讓短邊先進入印表機。
³ 選取「通用尺寸」時，頁面的格式設定為 215.9 x 355.6 公釐 (8.5 x 14 英吋)，除非軟體應用程式有指定尺寸。
⁴ 先載入窄版紙張，並讓短邊先進入印表機。
⁵ 選取「其他信封」選項時，頁面的格式設定為 215.9 x 355.6 公釐 (8.5 x 14 英吋)，除非軟體應用程式有指定尺寸。

請注意：您的印表機型號可能有 650 張雙進紙匣，由 550 張紙匣組件和整合式 100 張多用途送紙器組成。650 張雙進紙匣的 550 張紙匣組件支援與選購性 550 張紙匣組件相同的紙張尺寸。整合式多用途送紙器支援不同尺寸、類型和重量的紙張。

支援的紙張類型

紙張類型	標準 250 張紙匣組件	手動輔助式送紙器	選購性 650 張雙進紙匣		選購性 550 張紙匣組件	雙面列印
			550 張紙匣組件	多用途送紙器		
普通紙	✓	✓	✓	✓	✓	✓
卡片紙	✓	✓	✓	✓	✓	X
標籤	✓	✓	✓	✓	✓	✓
乙烯樹脂標籤	✓	✓	✓	✓	✓	X
信封	✓	✓	X	✓	X	X

請注意：

- 您的印表機型號可能有 650 張雙進紙匣，由 550 張送紙匣和整合式 100 張多用途送紙器組成。650 張雙進紙匣的 550 張送紙匣所支援的紙張類型，同於 550 張送紙匣。整合式多用途送紙器可支援不同尺寸、類型和重量的紙張。
- 標籤、信封及卡片紙一定會以較緩慢的速度列印。
- 乙烯樹脂標籤僅能偶爾使用，且必須測試是否可以接受。某些乙烯樹脂標籤比較能夠從多用途送紙器可靠送紙。

支援的紙張重量

標準 250 張紙匣組件	手動輔助式送紙器	選購性 650 張雙進紙匣		選購性 550 張紙匣組件	雙面列印
		550 張紙匣組件	多用途送紙器		
60-200 g/m ² (16--53 磅銅版紙)	60-200 g/m ² (16--53 磅銅版紙)	60-162 g/m ² (16--43 磅銅版紙)	60-162 g/m ² (16--43 磅銅版紙)	60-162 g/m ² (16--43 磅銅版紙)	60-105 g/m ² (16--28 磅銅版紙)

請注意：

- 您的印表機型號可能有 650 張雙進紙匣，由 550 張送紙匣和整合式 100 張多用途送紙器組成。650 張雙進紙匣的 550 張送紙匣所支援的紙張類型，同於 550 張送紙匣。整合式多用途送紙器可支援不同尺寸、類型和重量的紙張。
- 若為 60 至 162 g/m² (16 - 43 磅) 的紙張，建議使用長紋理纖維。
- 列印輕於 75 g/m² (20 磅銅版紙) 的紙張時，「紙張類型」必須設為「輕磅紙」。否則可能會太捲曲，導致送紙錯誤，尤其在較濕的環境下，更是如此。

設定、安裝和配置

選取印表機放置地點

- 保留足夠空間，以方便打開紙匣組件、蓋板和門，以及安裝硬體選購品。
- 將印表機安裝在電源插座附近。

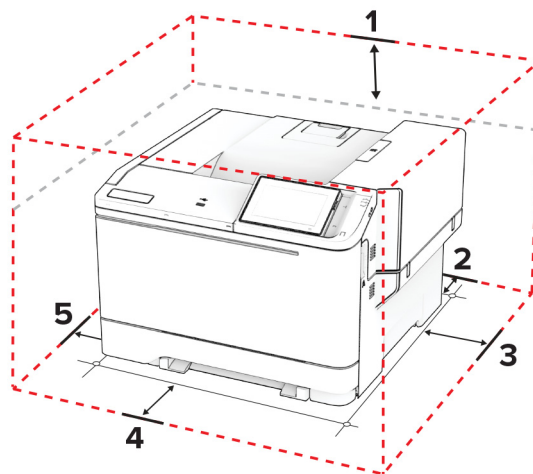
⚠ 請當心—潛在受傷危險性：為避免發生火災或觸電的危險，請將電源線連接至產品附近額定電壓相符且正確接地的電源插座，以便於使用。

⚠ 請當心—觸電危險：為了避免觸電危險，請勿在靠近水或潮濕的地方放置或使用本產品。

- 確認機房中的氣流符合 **ASHRAE 62** 標準或 **CEN Technical Committee 156** 標準的最新修訂。
- 提供平坦、堅固及平穩的表面。
- 保持印表機：
 - 乾淨、乾燥以及無灰塵。
 - 遠離散落的訂書針和迴紋針。
 - 遠離冷氣機、暖氣機或通風機的直吹氣流。
 - 避免陽光直射和極端濕度。
- 遵循建議的溫度並避免溫度波動：

環境溫度	10 至 32.2°C (50 至 90°F)
存放溫度	15.6 至 32.2°C (60 至 90°F)




- 讓印表機周圍保持有下列建議的空間大小，以利適當通風：



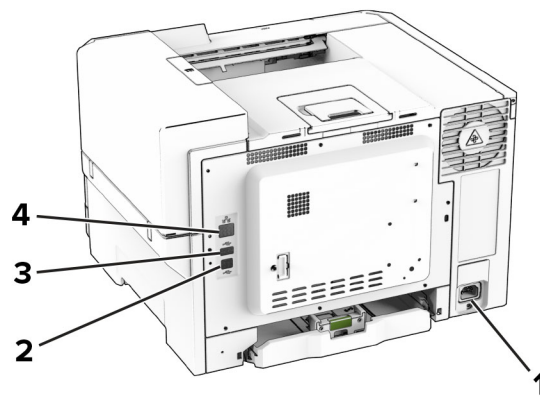
1	頂部	254 公釐 (10 英吋)
2	後面	102 公釐 (4 英吋)
3	右邊	76 公釐 (3 英吋)

4	前面	508 公釐 (20 英吋) 請注意：印表機前方所需的最小空間為 75 公釐 (3 英吋)
5	左邊	76 公釐 (3 英吋)

連接纜線

-  **請當心—觸電危險：**為避免觸電的危險，請勿在雷雨期間安裝本產品或進行任何電器或電纜的接線工作，例如電源線、傳真功能或電話線。
-  **請當心—潛在受傷危險性：**為避免發生火災或觸電的危險，請將電源線連接至產品附近額定電壓相符且正確接地的電源插座，以便於使用。
-  **請當心—潛在受傷危險性：**為避免發生火災或觸電的危險，請僅使用本產品隨附的電源線或製造商授權的更換電源線。

請當心—潛藏損壞危險性：為避免資料遺失或印表機故障，列印時請勿碰觸 **USB** 電纜、任何無線網路介面卡，或顯示區域中的印表機。

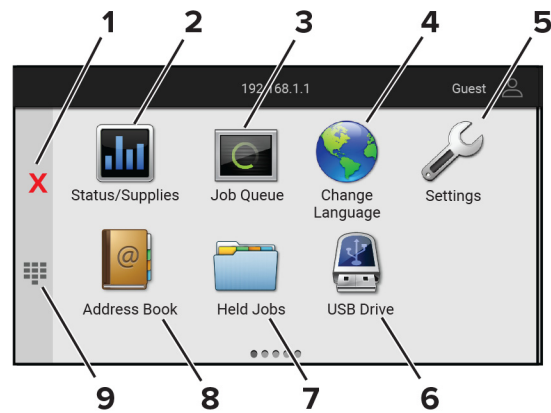


	印表機連接埠	功能
1	電源線插孔	將印表機連接到正確接地的電源插座。
2	USB 印表機連接埠	將印表機連接至電腦。
3	USB 連接埠	連接鍵盤或任何相容選項。
4	乙太網路連接埠	將印表機連接至網路。

設定及使用主畫面應用程式

使用主畫面

請注意：視主畫面自訂設定、管理設定和作用中內嵌式解決方案而定，您的主畫面可能有所不同。



圖示	功能
1	「停止」或「取消」按鈕 停止目前的印表機作業。
2	狀態/耗材 <ul style="list-style-type: none"> 每當印表機需要有人介入才能繼續處理時，顯示警告或錯誤訊息。 檢視有關印表機警告或訊息以及如何清除的詳細資訊。 請注意： 您可以觸摸主畫面的頂端部分來存取此設定。
3	工作佇列 顯示目前的所有列印工作。 請注意： 您可以觸摸主畫面的頂端部分來存取此設定。
4	變更語言 變更顯示幕的語言。
5	設定 存取印表機功能表。
6	USB 磁碟機 從快閃硬碟列印相片和文件。
7	保留工作 顯示保留在印表機記憶體中的列印工作。
8	通訊錄 管理可供印表機上其他應用程式存取的聯絡人清單。
9	螢幕鍵盤 在輸入欄位中輸入數字或符號。

自訂主畫面

1 開啟 Web 瀏覽器，然後在位址欄位輸入印表機 IP 位址。

請注意：

- 檢視印表機主畫面上的印表機 IP 位址。IP 位址會以句點分隔的四組數字格式顯示，例如 123.123.123.123。
- 如果您是使用 Proxy（代理）伺服器，請暫時停用該伺服器以正確載入網頁。

2 按一下 **設定 > 裝置 > 主畫面自訂**。

3 請執行下列一或多個項目：

- 若要將圖示加到主畫面，請按一下 **+**，選取應用程式名稱，然後按一下 **新增**。
- 若要移除主畫面圖示，請選取應用程式名稱，然後按一下 **移除**。
- 若要自訂應用程式名稱，請選取應用程式名稱，按一下 **編輯**，然後指定一個名稱。
- 若要回復應用程式名稱，請選取應用程式名稱，按一下 **編輯**，然後選取 **回復應用程式標籤**。
- 若要在兩個應用程式之間增加空格，請按一下 **+**，選取 **空白區域**，然後按一下 **新增**。

- 若要排列應用程式，請拖曳應用名稱到所想要的順序。
- 若要回復預設主畫面，請按一下 **回復主畫面**。

4 套用變更。

支援的應用程式

應用程式	印表機型號
顯示自訂	C2335、CS531、CS632、CS639
客戶支援	C2335
裝置配額	C2335

使用顯示自訂

在使用該應用程式之前，請確保從內嵌式 Web 伺服器啟用和配置螢幕保護程式、幻燈片和底色圖案設定。

管理螢幕保護程式和投影片展示影像

- 1 從內嵌式 Web 伺服器，按一下 **應用程式 > 顯示自訂 > 配置**。
- 2 在「螢幕保護程式和投影片展示影像」區段新增、編輯或刪除影像。

請注意：

- 您最多可以新增 10 個影像。
- 啟用時，只有在出現錯誤、警告或雲端型通知時，螢幕保護程式才會顯示狀態圖示。

3 套用變更。

變更底色圖案影像

- 1 從主畫面，觸控**變更底色圖案**。
- 2 選取要使用的影像。
- 3 套用變更。

從快閃硬碟中執行投影片

- 1 將快閃硬碟插入前方 USB 連接埠。
- 2 從主畫面，觸控**投影片展示**。

請注意：您可以在開始播放投影片之後取出快閃硬碟，但是影像就不會儲存在印表機內。若投影片停止播放，請重新插入快閃硬碟，即可檢視影像。

使用客戶支援

請注意：

- 此應用程式只適用於某些印表機型號。如需詳細資訊，請參閱 [第 20 頁的“支援的應用程式”](#)。

- 如需如何配置應用程式設定的相關資訊，請參閱 *客戶支援管理者手冊*。

- 1 從主畫面，觸控 **客戶支援**。
- 2 列印資訊或以電子郵件寄送資訊。

設定裝置配額

請注意：

- 此應用程式只適用於某些印表機型號。如需詳細資訊，請參閱 [第 20 頁的“支援的應用程式”](#)。
- 如需如何配置應用程式設定的相關資訊，請參閱 *裝置配額管理者手冊*。

- 1 開啟 Web 瀏覽器，然後在位址欄位輸入印表機 IP 位址。

請注意：

- 檢視印表機主畫面上的印表機 IP 位址。IP 位址會以句點分隔的四組數字格式顯示，例如 123.123.123.123。
- 如果您是使用 Proxy（代理）伺服器，請暫時停用該伺服器以正確載入網頁。

- 2 按一下 **應用程式 > 裝置配額 > 配置**。
- 3 在 使用者帳戶 區段中，新增或編輯使用者，然後設定使用者配額。
- 4 套用變更。

管理書籤

建立書籤

使用書籤來列印儲存在伺服器或 Web 上經常存取的文件。

- 1 開啟 Web 瀏覽器，然後在位址欄位輸入印表機 IP 位址。

請注意：

- 檢視印表機主畫面上的印表機 IP 位址。IP 位址會以句點分隔的四組數字格式顯示，例如 123.123.123.123。
- 如果您是使用 Proxy（代理）伺服器，請暫時停用該伺服器以正確載入網頁。

- 2 按一下 **書籤 > 新增書籤**，然後輸入書籤名稱。
- 3 選取 **位址 通訊協定類型**，然後執行下列其中一項：
 - 若是 HTTP 和 HTTPS，請輸入您要設定書籤的 URL。
 - 若是 HTTPS，務必使用主電腦名稱而非 IP 位址。例如，輸入 **myWebsite.com/sample.pdf** 而非輸入 **123.123.123.123/sample.pdf**。請確認主電腦名稱符合伺服器憑證中的通用名稱 (CN) 值。如需關於取得伺服器憑證當中 CN 值的詳細資訊，請參閱您 Web 瀏覽器的說明資訊。
 - 若是 FTP，請輸入 FTP 位址。例如：**myServer/myDirectory**。輸入 FTP 連接埠號碼。連接埠 21 是用於傳送指令的預設連接埠。
 - 若是 SMB，請輸入網路資料夾位址。例如：**myServer/myShare/myFile.pdf**。輸入網路網域名稱。
 - 如有必要，請選取 FTP 和 SMB 的 鑑別 類型。

若要限制存取書籤，請輸入 PIN。

請注意：應用程式支援下列檔案類型：PDF、JPEG 及 TIFF。部分印表機型號支援其他檔案類型，例如 DOCX 和 XLSX。

4 按一下 **儲存**。

建立資料夾

1 開啟 **Web** 瀏覽器，然後在位址欄位中輸入印表機 IP 位址。

請注意：

- 在印表機主畫面上檢視印表機 IP 位址。IP 位址會以四組以英文句點隔開的號碼呈現，例如：123.123.123.123。
- 若您正在使用 **Proxy** 伺服器，請暫時停用，才能正確載入網頁。

2 按一下 **書籤** > **新增資料夾**，然後輸入資料夾名稱。

請注意：若要限制對資料夾的存取，請輸入個人識別碼。

3 按一下 **儲存**。

請注意：您可以在資料夾中建立資料夾或書籤。若要建立書籤，請參閱第 21 頁的 [“建立書籤”](#)。

管理聯絡人

1 從主畫面，觸控 **通訊錄**。

2 請執行下列一或多個項目：

- 若要新增聯絡人，請觸控螢幕上方的 **+**，然後觸控 **建立聯絡人**。如有必要，請指定登入方法以便允許應用程式存取
- 若要刪除聯絡人，請觸控螢幕上方的 **-**，然後觸控 **刪除聯絡人**，然後選取聯絡人。
- 若要編輯聯絡人資訊，請觸控聯絡人名稱。
- 若要建立群組，請觸控 **+**，然後觸控 **建立群組**。如有必要，請指定登入方法以便允許應用程式存取
- 若要刪除群組，請觸控螢幕上方的 **-**，然後觸控 **刪除群組**，然後選取群組。
- 若要編輯聯絡人群組，請觸控 **群組** > 選取群組名稱 > **+** > 選取想要進行的動作。

3 套用變更。

設定與使用協助工具功能

啟動語音導引

從主畫面

1 用一個動作並使用一根手指，在顯示幕上緩慢向左滑動然後向上滑動，直到您聽見語音訊息為止。

請注意：若是未內建揚聲器的印表機型號，請使用耳機收聽訊息。

2 使用兩根手指觸摸 **確定**。

請注意：如果手勢無法奏效，請施加更大的壓力。

從鍵盤，

- 1 按住 **5** 這個數字鍵，直到您聽見語音訊息為止。

請注意：若是未內建揚聲器的印表機型號，請使用耳機收聽訊息。

- 2 按下 **Tab** 鍵，將焦點游標導覽至「確定」按鈕，然後按下 **Enter**。

請注意：

- 啟動語音導引時，一律使用兩根手指來選取顯示幕上的項目。
- 語音導引提供有限語言支援。

停用語音導引

- 1 用一個動作並使用一根手指，在顯示幕上緩慢向左滑動然後向上滑動，直到您聽見語音訊息為止。

請注意：若是未內建揚聲器的印表機型號，請使用耳機收聽訊息。

- 2 使用兩根手指，執行下列其中一項：

- 觸摸 **語音導引**，然後觸摸 **確定**。
- 觸摸 **取消**。

請注意：如果手勢無法奏效，請施加更大的壓力。

您也可以執行下列其中一種方式，藉此停用語音導引：

- 使用兩根手指，在主畫面上點兩下。
- 按下電源按鈕，讓印表機進入「睡眠」或「休眠」模式。

使用手勢導覽畫面

請注意：

- 啟動語音導引時，大部分的手勢都適用。
- 啟用「放大」以使用縮放和平移手勢。
- 使用實體鍵盤來輸入字元與調整特定設定。

手勢	功能
使用一根手指來向左滑動然後向上滑動	啟動「協助工具」模式。使用相同手勢來結束「協助工具」模式。 請注意： 此手勢在印表機處於正常模式時也適用。
使用一根手指點兩下	在畫面上選取選項或項目
使用兩根手指點兩下主畫面圖示	停用「協助工具」模式。
使用一根手指點三下	放大或縮小文字及影像。
使用一根手指向右滑動或向下滑動	在畫面上移到下一個項目。
使用一根手指來向左滑動然後向上滑動	在畫面上移到上一個項目。
使用一根手指來向上滑動然後向下滑動	在畫面上移到第一個項目。
平移	存取縮放影像超出畫面限制的部分。 請注意： 使用兩根手指拖曳縮放影像。

手勢	功能
使用一根手指來向上滑動然後向右滑動	增加音量。 請注意： 此手勢在印表機處於正常模式時也適用。
使用一根手指來向下滑動然後向右滑動	減少音量。 請注意： 此手勢在印表機處於正常模式時也適用。
使用一根手指來向上滑動然後向左滑動	結束應用程式並回到主畫面。
使用一根手指來向下滑動	回到前一個設定。

使用螢幕鍵盤

在螢幕鍵盤出現時，執行下列一或多項：

- 觸摸要播報的按鍵並在欄位中輸入字元。
- 拖拉手指到要播報的不同字元並在欄位中輸入字元。
- 使用兩根手指觸摸文字框以播報欄位中的字元。
- 觸摸「**倒退鍵**」以刪除字元。

啟用放大模式

1 用一個動作並使用一根手指，在顯示幕上緩慢向左滑動然後向上滑動，直到您聽見語音訊息為止。

請注意：若是未內建揚聲器的印表機型號，請使用耳機收聽訊息。

2 使用兩根手指執行以下操作：

- a 觸摸 **放大模式**。
- b 觸摸 **確定**。

請注意：如果手勢無法奏效，請施加更大的壓力。

如需有關導覽放大畫面的詳細資訊，請參閱 [第 23 頁的“使用手勢導覽畫面”](#)。

載入紙張和特殊材質


設定紙張尺寸和類型

- 1** 從主畫面，觸控**設定** > **紙張** > **紙匣組件配置** > **紙張尺寸/類型** >，選擇紙張來源。
- 2** 設定紙張尺寸和類型。

配置「通用規格」紙張設定

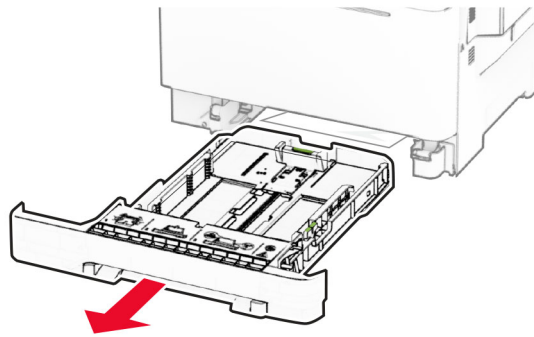
- 1** 從主畫面，觸控**設定** > **紙張** > **材質配置** > **通用規格設定**。
- 2** 配置設定。

載入紙匣組件

 **請當心一傾倒危險：**為了降低因設備不穩固可能造成的風險，請個別載入每一個紙匣組件。請讓其他所有紙匣組件保持關閉狀態，等需要使用時再打開。

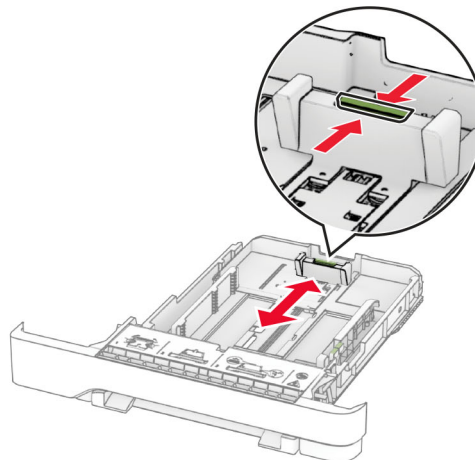
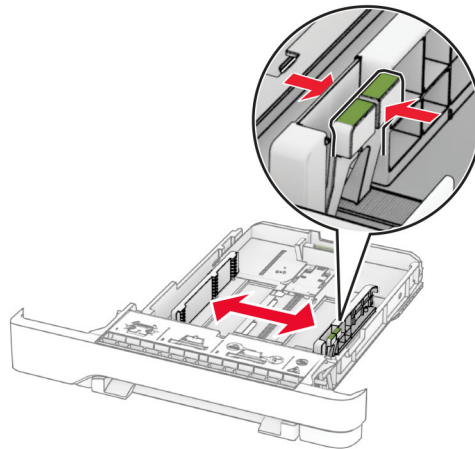
1 取出紙匣組件。

請注意：若要避免夾紙，請不要在印表機處於忙碌狀態時移除紙匣組件。

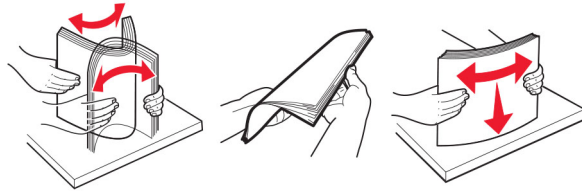


2 調整導引夾以符合您載入的紙張尺寸。

請注意：使用紙匣組件底端的指示標誌來定位導引夾。

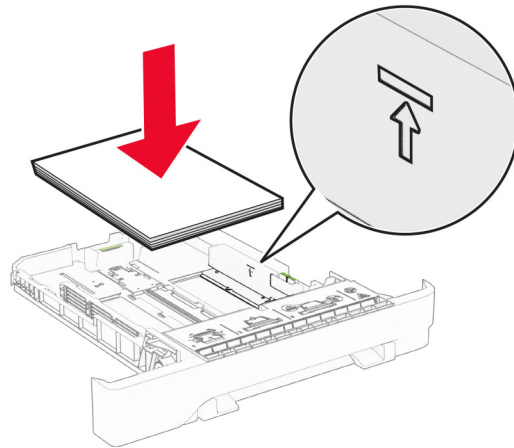


3 載入紙張之前，請先彈動紙張、展開成扇狀，並將紙張邊緣對齊。



4 以列印面朝上的方式載入紙疊。

- 若是單面列印，載入信頭紙時面朝上，並將信頭朝向紙匣組件前方。
- 若是雙面列印，載入信頭紙時面朝下，並將信頭朝向紙匣組件後方。
- 請不要將紙張滑入紙匣組件。
- 確認紙疊高度不超過滿紙上限指標。過滿可能會造成夾紙。



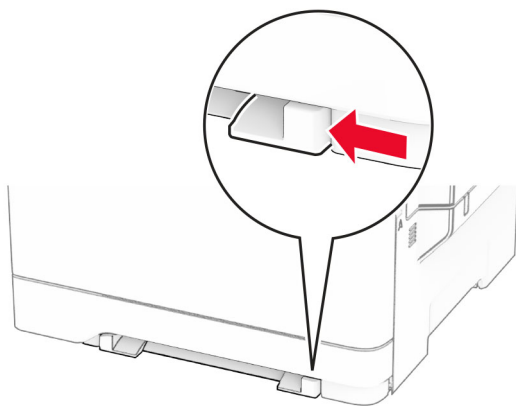
5 插入紙匣組件。

必要時設定紙張尺寸和類型，以符合紙匣組件中載入的紙張。

載入手動輔助式送紙器

1 調整邊界導引夾，以符合您所載入的紙張寬度。

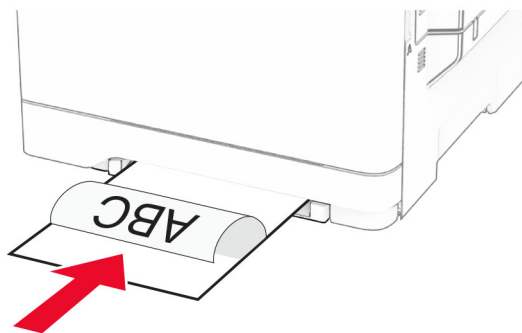
請注意：請確定導引夾緊靠著紙張，但不會太緊以致卡住紙張。



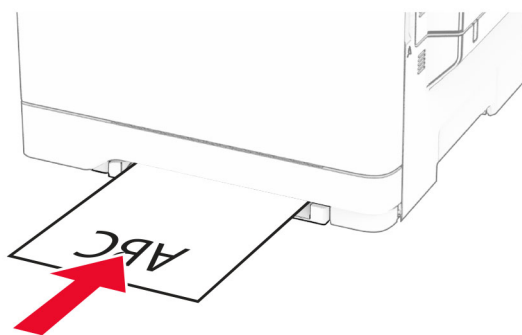
2 載入一張紙張，載入時列印面朝下。

請注意：確定紙張筆直載入，以避免列印歪斜或扭曲。

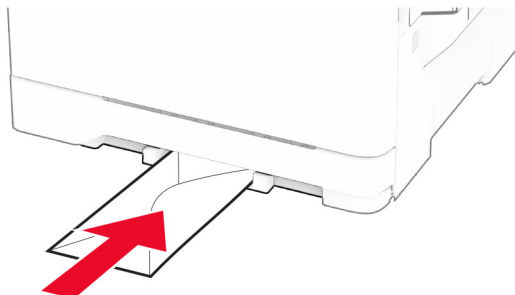
- 若要單面列印信頭紙，請將可列印面朝下載入，並讓信頭先進入印表機。



- 若要雙面列印信頭紙，請將可列印面朝上載入，並讓信頭最後進入印表機。



- 載入信封，將信封蓋口那一面朝上，並且靠向紙張導引夾的右側。



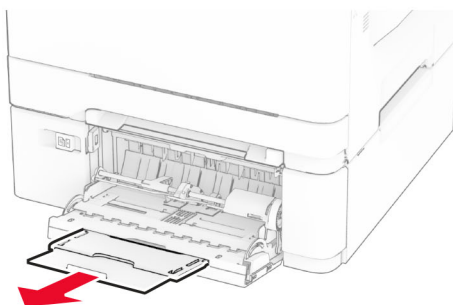
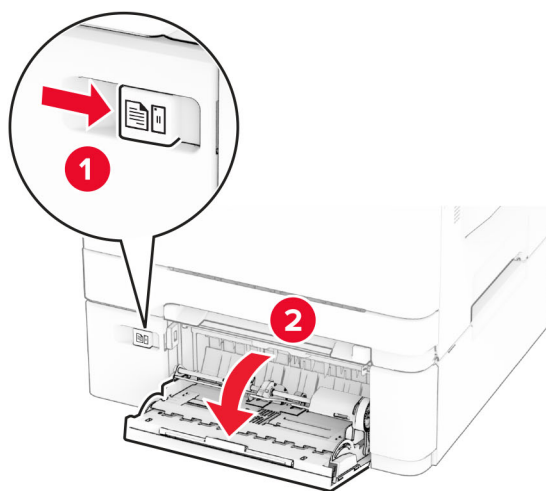
- 3 送入紙張，直到紙張前緣拉入為止。

請當心—潛藏損壞危險性：為避免夾紙，請勿將紙張強行推入手動輔助式送紙器。

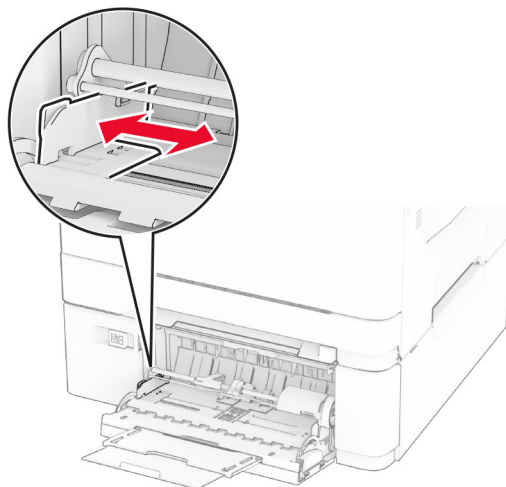
將材質載入多用途送紙器

請注意：只有在安裝了選購性 650 張雙紙匣組件時才會顯示多用途送紙器。

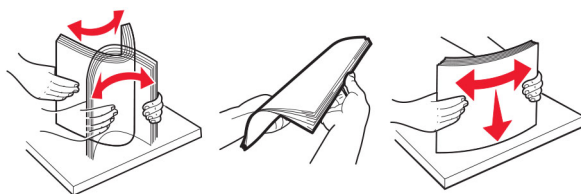
- 1 打開多用途送紙器。



2 調整導引夾以符合您正在載入的紙張尺寸。

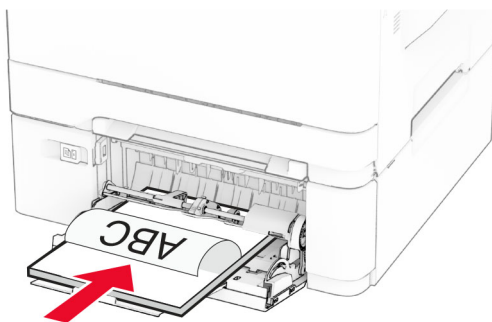


3 載入紙張之前，請先彈動紙張、展開成扇狀，並將紙張邊緣對齊。

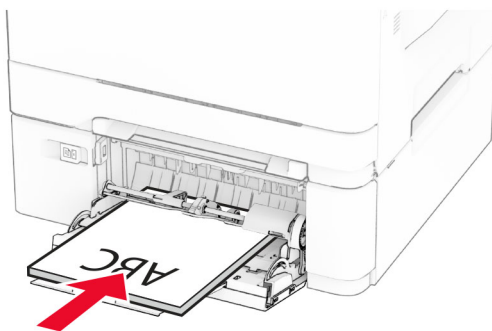


4 載入紙張。

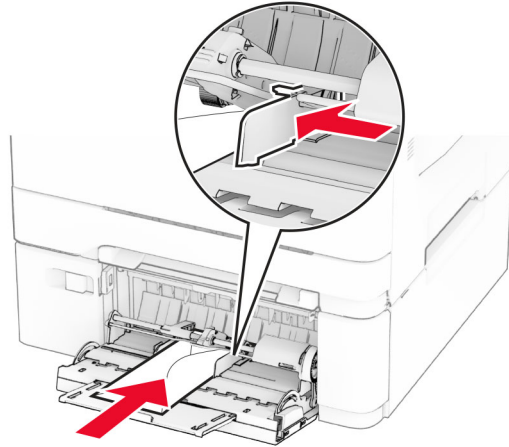
- 若要單面列印信頭紙，請將可列印面朝下載入，並讓信頭先進入印表機。



- 若要雙面列印信頭紙，請將可列印面朝上載入，並讓信頭最後進入印表機。



- 載入信封，將信封蓋口那一面朝上，並且靠向紙張導引夾的右側。



請當心—潛藏損壞危險性：請勿使用有郵票、拴扣、勾環、窗格、覆膜襯裡的信封或自黏式信封。

- 5 從控制面板中的「紙張」功能表設定紙張尺寸和類型，以符合多用途送紙器中載入的紙張。

連結紙匣組件

- 1 從主畫面，觸控設定 > 紙張 > 紙匣組件配置 > ，選擇紙張來源。
- 2 為您正在連結的紙匣組件設定相同的紙張尺寸和紙張類型。
- 3 從主畫面，觸控設定 > 裝置 > 維護 > 配置功能表 > 紙匣組件配置 > 連結紙匣組件。
- 4 觸控自動。

若要取消連結紙匣組件，請確認沒有任何紙匣組件使用相同的紙張尺寸和紙張類型設定。

請當心—潛藏損壞危險性：加熱融合組件的溫度會因指定的紙張類型而異。為了避免發生列印問題，印表機中的紙張類型設定必須符合紙匣組件中載入的紙張。

安裝與更新軟體、驅動程式和韌體

安裝印表機軟體

請注意：

- 列印驅動程式包含在軟體安裝程式套件中。
 - 對於執行 macOS 10.7 版或更新版本的 Macintosh 電腦，您不需要安裝驅動程式，即可在通過 AirPrint 認證的印表機上列印。如果您想要自訂列印功能，請下載列印驅動程式。
- 1 取得軟體安裝程式套件的複本。
 - 透過您印表機隨附的軟體光碟。
 - 前往 www.lexmark.com/downloads。
 - 2 執行安裝程式，然後遵循電腦螢幕上的指示。

新增印表機至電腦

在您開始操作之前，請執行下列其中一項動作：

- 將印表機和電腦連線到相同的網路。如需將印表機連線至網路的詳細資訊，請參閱 [第 41 頁的“將印表機連線到 Wi-Fi 網路”](#)。
- 將電腦連線至印表機。如需詳細資訊，請參閱 [第 43 頁的“將電腦連線至印表機”](#)。
- 利用 USB 電纜將印表機連接至電腦。如需詳細資訊，請參閱 [第 18 頁的“連接纜線”](#)。

請注意：USB 電纜另售。

Windows 使用者適用

1 從電腦安裝列印驅動程式。

請注意：如需詳細資訊，請參閱 [第 30 頁的“安裝印表機軟體”](#)。

2 開啟印表機資料夾，然後按一下**新增印表機或掃描器**。

3 視您的印表機連線而定，執行下列其中一項：

- 從清單中選取印表機，然後按一下**新增裝置**。
- 按一下**顯示 Wi-Fi Direct 印表機**，選擇印表機，然後按一下**新增裝置**。
- 按一下**我想要的印表機未列出**，然後從新增印表機視窗中執行下列動作：
 - a 選取使用 **TCP/IP 位址或主電腦名稱新增印表機**，然後按下一步。
 - b 在「主電腦名稱或 IP 位址」欄位中，輸入印表機 IP 位址，然後按下一步。

請注意：

- 檢視印表機主畫面上的印表機 IP 位址。IP 位址會以句點分隔的四組數字格式顯示，例如 123.123.123.123。
- 如果您是使用 Proxy（代理）伺服器，請暫時停用該伺服器以正確載入網頁。

- c 選取列印驅動程式，然後按下一步。
- d 選取**使用目前安裝的列印驅動程式（建議）**，然後按下一步。
- e 輸入印表機名稱，然後按下一步。
- f 選取印表機共用選項，然後按下一步。
- g 按一下**完成**。

Macintosh 使用者適用

1 從電腦開啟**印表機與掃描器**。

2 按一下 **+**，然後選取印表機。

3 從「使用」功能表中，選取列印驅動程式。

請注意：

- 若要使用 Macintosh 列印驅動程式，請選取 **AirPrint** 或 **Secure AirPrint**。
- 如果您想要自訂列印功能，請選取 **Lexmark** 列印驅動程式。若要安裝驅動程式，請參閱 [第 30 頁的“安裝印表機軟體”](#)。

4 新增印表機。

更新韌體

若要增強印表機效能與修正問題，請定期更新印表機韌體。

如需有關更新韌體的其他資訊，請聯絡您的 Lexmark 業務代表。

若要取得最新韌體，請前往 www.lexmark.com/downloads，然後搜尋您的印表機型號。

- 1 開啟 Web 瀏覽器，然後在位址欄位輸入印表機 IP 位址。

請注意：

- 檢視印表機主畫面上的印表機 IP 位址。IP 位址會以句點分隔的四組數字格式顯示，例如 123.123.123.123。
- 如果您是使用 Proxy（代理）伺服器，請暫時停用該伺服器以正確載入網頁。

- 2 按一下設定 > 裝置 > 更新韌體。

- 3 請執行下列其中一項：

- 按一下立即檢查更新 > 我同意，開始更新。
- 上傳 Flash 檔案。
 - a 瀏覽至 Flash 檔案。

請注意：請確認您已解壓縮韌體 zip 檔案。

- b 按一下上傳 > 開始。

匯出或匯入配置檔

您可以將您印表機的配置設定匯出至文字檔，然後再匯入該檔案，以便將設定套用至其他印表機。

- 1 開啟 Web 瀏覽器，然後在位址欄位中輸入印表機 IP 位址。

請注意：

- 在印表機主畫面上檢視印表機 IP 位址。IP 位址會以四組以英文句點隔開的號碼呈現，例如：123.123.123.123。
- 若您正在使用 Proxy 伺服器，請暫時停用，才能正確載入網頁。

- 2 從內嵌式 Web 伺服器，按一下匯出配置或匯入配置。

- 3 遵循畫面上的指示。

- 4 若印表機支援應用程式，請執行以下各項：

- a 按一下應用程式 > 選取應用程式 > 配置。
- b 按一下匯出或匯入。

在列印驅動程式中新增可用選購品

Windows 使用者適用

- 1 開啟印表機資料夾。

- 2 選取您要更新的印表機，然後執行以下任一項：

- 若是 Windows 7 或更新版本，請選取印表機內容。
- 若是較早的版本，請選取內容。

- 3 導覽至「配置」標籤，然後選取**立即更新 - 詢問印表機**。
- 4 套用所做的變更。

Macintosh 使用者適用

- 1 從 Apple 選單中的「系統預置」，導覽至印表機，然後選取**選購品和耗材**。
- 2 瀏覽到硬體選購品表單，然後新增任何已安裝的選購品。
- 3 套用所做的變更。

安裝硬體選購品


可用的內接式選購品

- 智慧型儲存磁碟機 (ISD)
 - 字型
 - 簡體中文
 - 繁體中文
 - 日文
 - 韓文
 - 阿拉伯文
 - 大量儲存
- 硬碟
- 授權功能
 - IPDS
 - 條碼


請注意：

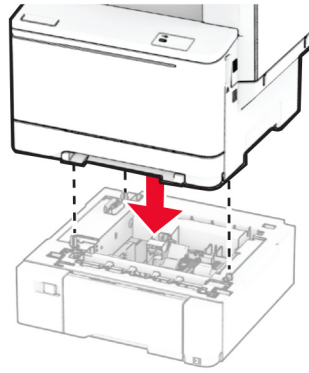
- 需要 ISD 或硬碟才能啟動「表單合併」及一些 IPDS 功能。
- 某些選購品只適用於某些印表機機種。如需其他資訊，請聯絡[客戶支援中心](#)。

安裝選購性紙匣組件

 **請當心—觸電危險：**為避免發生電擊的風險，若您是在安裝印表機之後，才要取用控制板或安裝選購性硬體或記憶裝置，請先關閉印表機電源，並從電源插座拔除電源線，再繼續作業。若您有任何其他裝置連接至印表機，請同時關閉它們的電源，並拔下所有連接到印表機的電纜。

- 1 關閉印表機電源。
- 2 從電源插座拔除電源線，然後再從印表機拔除。
- 3 打開選購性紙匣組件的包裝，並移除所有的包裝材料。
- 4 將印表機對準選購性紙匣組件，然後讓印表機往下放入定位。

 **請當心—潛在受傷危險性：**若印表機的重量超過 20 公斤（44 磅），這時需要兩名或以上的人員，才能安全地抬起裝置。



請注意：在安裝 550 張紙匣組件和 650 張紙匣組件時，為了避免無效配置，請一律將 550 張紙匣組件放在 650 張紙匣組件下方。

5 將電源線連接至印表機，然後再連接至電源插座。

⚠ 請當心—潛在受傷危險性：為避免發生火災或觸電的危險，請將電源線連接至產品附近額定電壓相符且正確接地的電源插座，以便於使用。

6 開啟印表機電源。

請在列印驅動程式中新增此紙匣組件，才能將它用於列印工作。如需詳細資訊，請參閱 [第 32 頁的“在列印驅動程式中新增可用選購品”](#)。

安裝智慧型儲存磁碟機

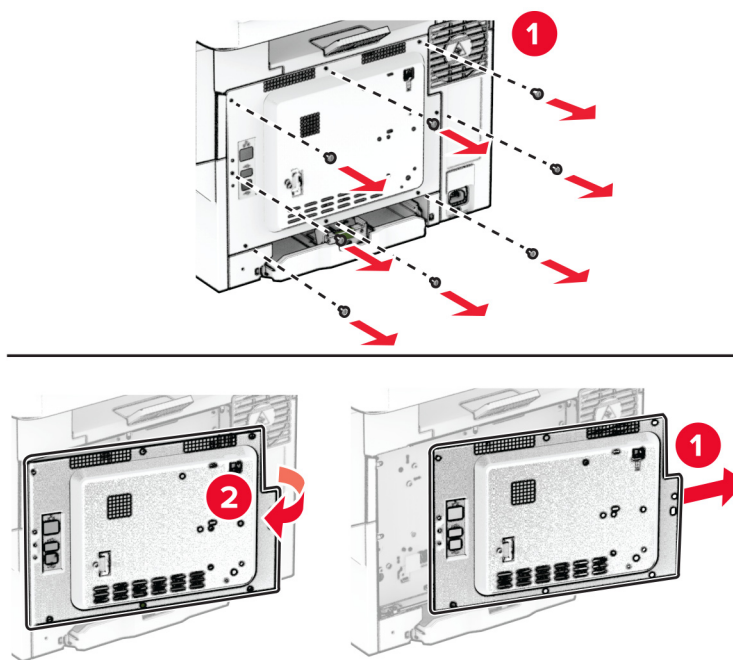
⚠ 請當心—觸電危險：為避免發生電擊的風險，若您是在安裝印表機之後，才要取用控制板或安裝選購性硬體或記憶裝置，請先關閉印表機電源，並從電源插座拔除電源線，再繼續作業。若您有任何其他裝置連接至印表機，請同時關閉它們的電源，並拔下所有連接到印表機的電纜。

1 關閉印表機電源。

2 從電源插座拔除電源線，然後再從印表機拔除。

3 使用一字螺絲起子來卸下控制板蓋板。

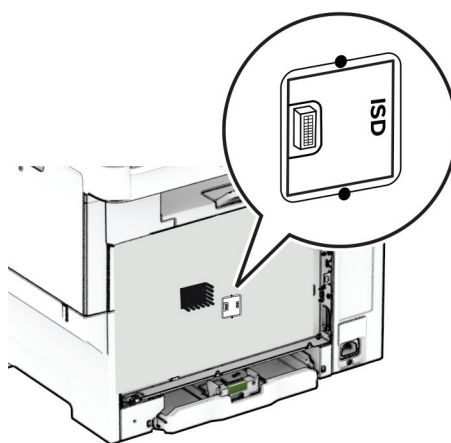
請當心—潛藏損壞危險性：控制板上的電子元件很容易受靜電而毀損。觸摸控制板的電子元件或連結器之前，請先觸摸印表機上的金屬表面。



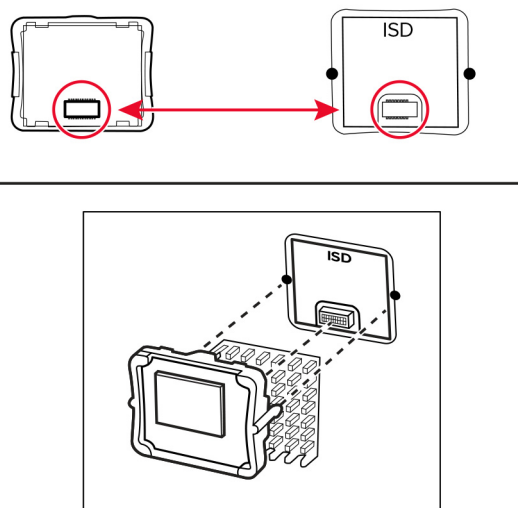
4 安裝智慧型儲存磁碟機 (ISD)。

請當心—潛藏損壞危險性：請避免碰觸插卡邊緣的连接點。

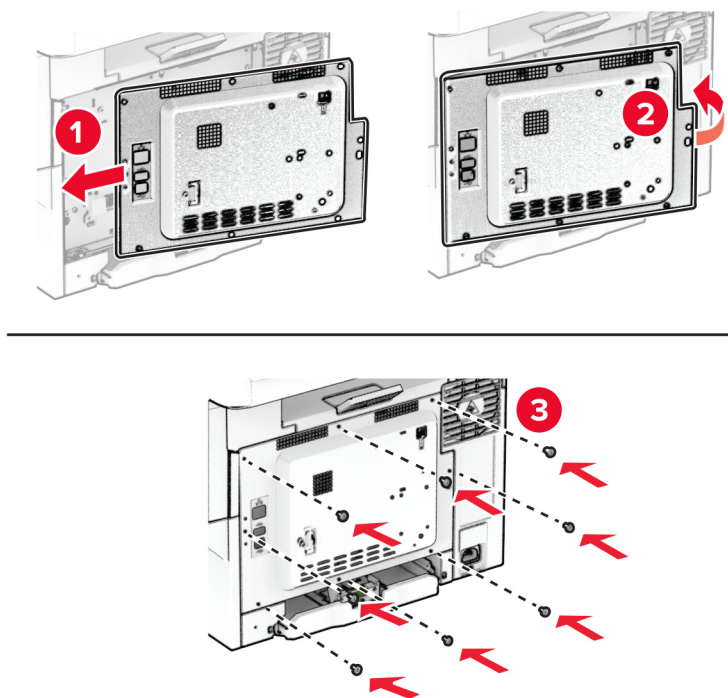
5 尋找 ISD 連結器。



6 將儲存磁碟機插入 ISD 連結器。



7 裝上控制板防護蓋，然後安裝螺絲。



8 將電源線連接至印表機，然後再連接至電源插座。

⚠ 請當心—潛在受傷危險性： 為避免發生火災或觸電的危險，請將電源線連接至產品附近額定電壓相符且正確接地的電源插座，以便於使用。

9 開啟印表機電源。

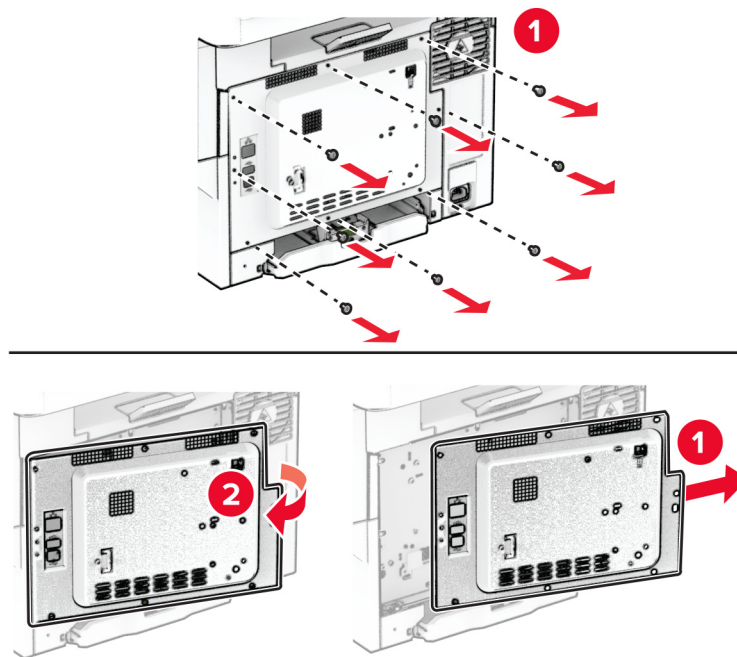
安裝印表機硬碟

⚠ 請當心—觸電危險： 為避免發生電擊的風險，若您是在安裝印表機之後，才要取用控制板或安裝選購性硬體或記憶裝置，請先關閉印表機電源，並從電源插座拔除電源線，再繼續作業。若您有任何其他裝置連接至印表機，請同時關閉它們的電源，並拔下所有連接到印表機的電纜。

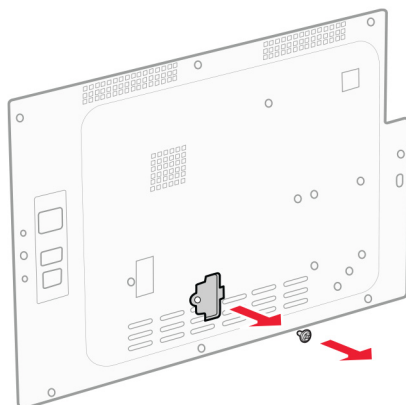
請注意： 此作業需要一字螺絲起子。

- 1 關閉印表機電源。
- 2 從電源插座拔除電源線，然後再從印表機拔除。
- 3 取下控制板防護蓋。

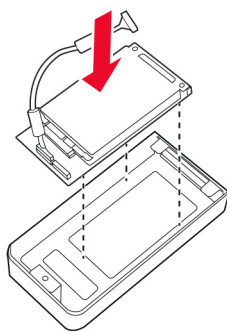
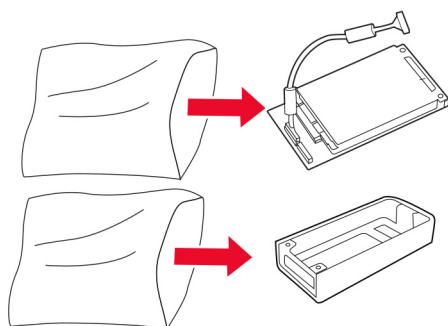
請當心—潛藏損壞危險性： 控制板上的電子元件很容易受靜電而毀損。觸摸控制板的電子元件或連結器之前，請先觸摸印表機上的金屬表面。



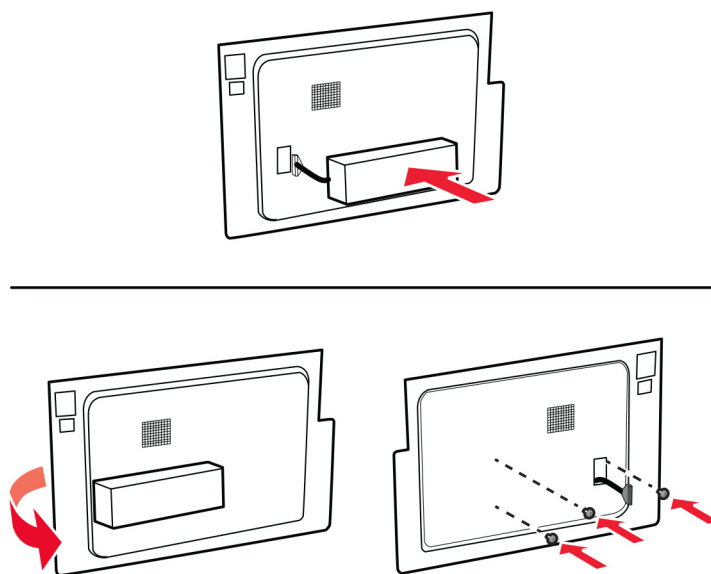
4 從控制板防護蓋卸下硬碟連接埠護蓋。



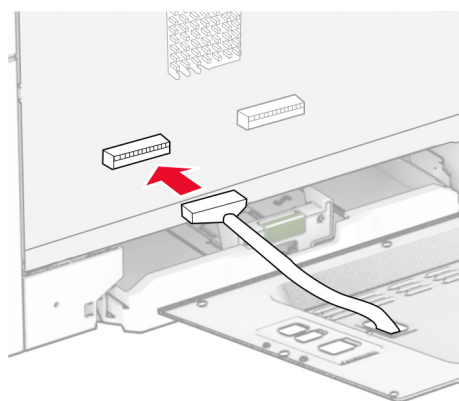
5 拆開包裝，然後組裝硬碟。



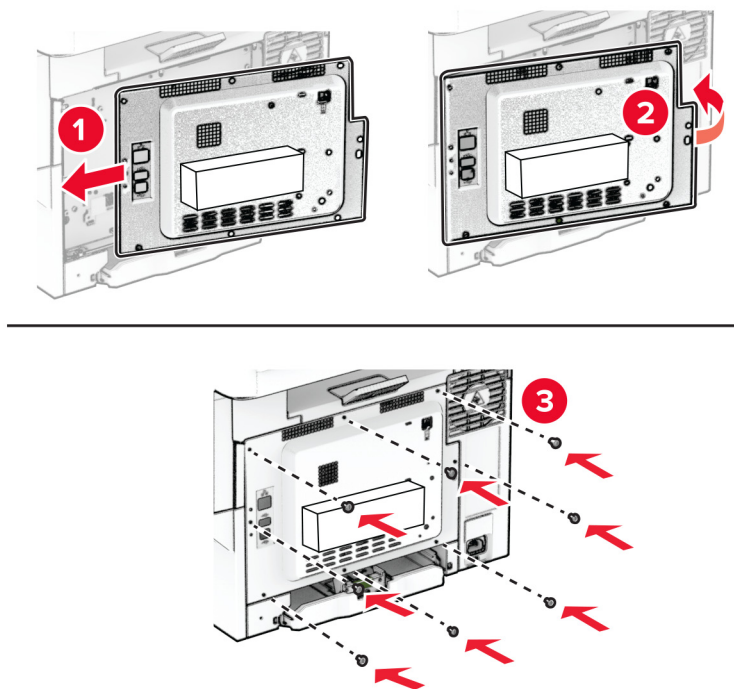
6 將硬碟連接至控制板防護蓋。



7 將硬碟介面電纜連接至控制板。



8 裝上控制板防護蓋，然後裝上螺絲。



9 將電源線連接至印表機，然後再連接至電源插座。

⚠ 請當心—潛在受傷危險性：為避免發生火災或觸電的危險，請將電源線連接至產品附近額定電壓相符且正確接地的電源插座，以便於使用。

10 開啟印表機電源。

網路

無線支援

印表機型號	機型	型號	無線
C2335	5031	290	✓
CS531dw		270	X
		280	✓
CS632dwe		675	X
		685	✓
CS639		635	X

將印表機連線到 Wi-Fi 網路

確定作用中介面卡設定為自動。從主畫面，觸控設定 > 網路/連接埠 > 網路概觀 > 作用中介面卡。

使用控制面板

- 1 從主畫面，觸控設定 > 網路/連接埠 > 無線 > 在印表機面板上設定 > 選擇網路。
- 2 選擇 Wi-Fi 網路，然後輸入網路密碼。

請注意：若印表機型號已就緒可使用 Wi-Fi 網路，在初始設定期間會出現 Wi-Fi 網路設定提示。

使用 Lexmark 行動助手

- 1 視您的行動裝置而定，從 Google Play™ 商店或 App Store 線上商店下載 Lexmark 行動助手應用程式。
- 2 從印表機主畫面，觸控設定 > 網路/連接埠 > 無線 > 使用行動應用程式設定 > 印表機 ID。
- 3 從您的行動裝置啟動應用程式，然後接受使用條款。

請注意：如有必要，請授予權限。

- 4 點選連線至印表機 > 前往 Wi-Fi 設定。
- 5 將您的行動裝置連線至印表機無線網路。
- 6 返回應用程式，然後點選設定 Wi-Fi 連線
- 7 選擇 Wi-Fi 網路，然後輸入網路密碼。
- 8 點選完成。

使用無線網路保護設定 (WPS)，將印表機連接至無線網路

開始之前，請確定：

- 存取點 (無線路由器) 通過 WPS 認證或與 WPS 相容。詳情請參閱存取點隨附的說明文件。
- 您的印表機已安裝無線網路介面卡。詳情請參閱介面卡隨附的操作指示。

- 作用中介面卡設為自動。從主畫面，觸控設定 > 網路/連接埠 > 網路概觀 > 作用中介面卡。

使用按鈕方法

- 1 從主畫面，觸控設定 > 網路/連接埠 > 無線 > 無線網路保護設定 > 起始按鈕方法。
- 2 請遵循顯示幕上的操作指示。

使用個人識別碼 (PIN) 方法

- 1 從主畫面，觸控設定 > 網路/連接埠 > 無線 > 無線網路保護設定 > 起始個人識別碼方法。
- 2 複製八位數的 WPS 個人識別碼。
- 3 開啟 Web 瀏覽器，然後在位址欄位輸入存取點的 IP 位址。

請注意：

- 若要知道 IP 位址，請參閱存取點隨附的說明文件。
- 如果您是使用 Proxy (代理) 伺服器，請暫時停用該伺服器以正確載入網頁。

- 4 存取 WPS 設定。詳情請參閱存取點隨附的說明文件。
- 5 輸入八位數的個人識別碼，然後儲存變更。

配置 Wi-Fi Direct

Wi-Fi Direct[®] 是一種 Wi-Fi 型對等技術，可讓無線裝置直接連線至具備 Wi-Fi Direct 功能的印表機，而不需使用存取點（無線路由器）。

- 1 從主畫面，觸控設定 > 網路/連接埠 > Wi-Fi Direct。
- 2 配置設定。
 - 啟用 Wi-Fi Direct—讓印表機廣播其專屬的 Wi-Fi Direct 網路。
 - Wi-Fi Direct 名稱—為 Wi-Fi Direct 網路指派名稱。
 - Wi-Fi Direct 密碼—指派密碼以用於進行對等式連線時協調無線安全性。
 - 在設定頁上顯示密碼—在網路設定頁上顯示密碼。
 - 自動接受按鈕要求—讓印表機自動接受連線要求。

請注意：自動接受按鈕要求並不安全。

請注意：

- 依預設，印表機顯示幕上不會顯示 Wi-Fi Direct 網路密碼。若要顯示密碼，請啟用「顯示密碼」圖示。從主畫面，觸控設定 > 安全性 > 其他 > 啟用密碼/個人識別碼顯示。
- 若要知道 Wi-Fi Direct 網路的密碼，但不要在印表機顯示幕上顯示，請從主畫面觸控設定 > 報告 > 網路 > 網路設定頁。

將行動裝置連線至印表機

連線您的行動裝置之前，請確定已配置 Wi-Fi Direct。如需詳細資訊，請參閱第 42 頁的 [“配置 Wi-Fi Direct”](#)。

使用 Wi-Fi Direct 連線

請注意：這些指示僅適用於 Android 行動裝置。

- 1 從行動裝置，前往設定功能表。
- 2 啟用 **Wi-Fi**，然後點選 **Wi-Fi Direct**。
- 3 選取印表機 Wi-Fi Direct 名稱。
- 4 在印表機控制面板上確認連線。

使用 Wi-Fi 連線

- 1 從行動裝置，前往設定功能表。
- 2 點選 **Wi-Fi**，然後選取印表機 Wi-Fi Direct 名稱。
請注意：Wi-Fi Direct 名稱的前面會新增字串 DIRECT-xy（其中 x 和 y 是兩個隨機字元）。
- 3 輸入 Wi-Fi Direct 密碼。

將電腦連線至印表機

連接電腦之前，請確定已配置 Wi-Fi Direct。如需詳細資訊，請參閱第 42 頁的 [“配置 Wi-Fi Direct”](#)。

Windows 使用者適用

- 1 開啟印表機資料夾，然後按一下 **新增印表機或掃描器**。
- 2 按一下 **顯示 Wi-Fi Direct 印表機**，然後選取印表機 Wi-Fi Direct 名稱。
- 3 記下印表機顯示幕上的印表機八位數個人識別碼。
- 4 在電腦上輸入個人識別碼。
請注意：如果尚未安裝列印驅動程式，則 Windows 會下載適當的驅動程式。

Macintosh 使用者適用

- 1 按一下無線圖示，然後選取印表機 Wi-Fi Direct 名稱。
請注意：Wi-Fi Direct 名稱的前面會新增字串 DIRECT-xy（其中 x 和 y 是兩個隨機字元）。
- 2 輸入 Wi-Fi Direct 密碼。

請注意：從 Wi-Fi Direct 網路中斷連線後，將電腦切換回先前的網路。

停用 Wi-Fi 網路

- 1 從主畫面，觸控設定 > 網路/連接埠 > 網路總覽 > 作用中的配接卡 > 標準網路。
- 2 遵循顯示幕上的指示。

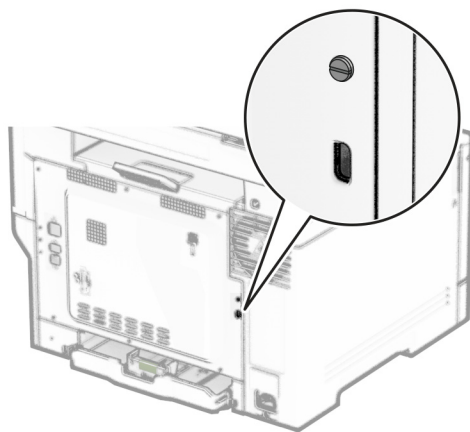
請檢查印表機的連線

- 1 從主畫面，觸控設定 > 報告 > 網路 > 網路設定頁。
- 2 檢查網路設定頁上的第一個區段，確認狀態為已連線。
若狀態為未連線，表示區域網路節點可能不在作用中，或網路電纜可能故障。請聯絡管理員尋求協助。

進行印表機安全防護

尋找安全插孔

此印表機配備了安全鎖功能。在所示位置連接與大部分筆記型電腦相容的安全鎖，以固定住印表機。



清除印表機記憶體

若要清除印表機上的揮發性記憶體或緩衝資料，請關閉印表機電源。

若要清除非揮發性記憶體、裝置與網路設定、安全性設定及內嵌式解決方案，請執行以下各項：

- 1 從主畫面，觸控 **設定 > 裝置 > 維護 > 中止服務清除指令**。
- 2 觸控 **清理非揮發性記憶體中的所有資訊** 勾選框，然後觸控 **清除**。
- 3 觸摸 **啟動初始設定精靈** 或 **讓印表機保持離線**，然後觸控 **下一步**。
- 4 開始操作。

請注意：此程序也會摧毀用來保護使用者資料的加密金鑰。摧毀加密金鑰將會使得資料無法復原。

清除印表機儲存磁碟機

- 1 從主畫面，觸摸 **設定 > 裝置 > 維護 > 中止服務清除指令**。
- 2 視您印表機所安裝的儲存磁碟機而定，請執行下列其中一項：
 - 若是硬碟，觸摸 **抹除硬碟上的所有資訊** 核取方塊，觸摸 **清除**，然後選取清除資料的方法。
請注意：抹除硬碟程序可能需要數分鐘或甚至超過一個小時，該作業進行期間，印表機可能無法執行其他作業。
 - 若是智慧型儲存磁碟機 (ISD)，觸摸 **清除智慧型儲存磁碟機**，然後觸摸 **清除** 以清除所有使用者資料。
- 3 開始操作。

回復出廠預設值

- 1 從主畫面，觸控**設定** > **裝置** > **回復出廠預設值**。
- 2 在「回復設定」功能表中，選取您要回復的設定。
- 3 觸控「傳送」按鈕旁邊的**回復**。
- 4 遵循顯示幕上的指示。

揮發性聲明

記憶體類型	說明
揮發性記憶體	印表機使用標準隨機存取記憶體 (RAM)，在簡易列印工作期間暫時緩衝使用者資料。
非揮發性記憶體	印表機得使用兩種形式的非揮發性記憶體：EEPROM 和 NAND（快閃記憶體）。兩種都會儲存作業系統、印表機設定及網路資訊。它們還會儲存書籤設定和內嵌式解決方案。
硬碟儲存磁碟機	某些印表機可能已安裝硬碟機。印表機硬碟是為了提供印表機特定功能而設計。硬碟可讓印表機保留複雜列印工作的緩衝使用者資料、表單資料和字型資料。
智慧型儲存磁碟機 (ISD)	某些印表機可能已安裝 ISD。ISD 使用非揮發性快閃記憶體來儲存複雜列印工作的使用者資料、表單資料及字型資料。

在下列情況中，請清除任何已安裝印表機記憶體的內容：

- 停用印表機。
- 更換印表機硬碟或 ISD。
- 印表機移到不同的部門或位置。
- 印表機由組織外部人員進行維修。
- 印表機外移送修。
- 印表機賣給其他組織。

請注意：若要丟棄儲存磁碟機，請遵循您組織的原則和程序。

列印

從電腦列印

請注意：若是標籤、卡片和信封等材質，請在列印文件之前，先在印表機設定紙張尺寸和類型。

- 1 從您要嘗試列印的文件，開啟「列印」對話方塊。
- 2 必要時，請調整設定。
- 3 列印文件。

從行動裝置列印

使用「Lexmark 行動列印解決方案」從行動裝置列印

Lexmark™ 「行動列印解決方案」可讓您將文件和影像直接傳送至支援的 Lexmark 印表機。

- 1 開啟文件，然後將文件傳送或分享到「Lexmark 行動列印解決方案」。

請注意：某些協力廠商應用程式可能不支援此傳送或共用功能。如需其他資訊，請參閱應用程式隨附的說明文件。

- 2 選取印表機。
- 3 列印文件。

使用「Lexmark 列印」從行動裝置列印

Lexmark 列印是一種行動列印解決方案，適用於執行 Android™ 6.0 版或更新版本的行動裝置。其可讓您將文件和影像傳送到連接網路的印表機和列印管理伺服器。

請注意：

- 請務必從 Google Play 商店下載「Lexmark 列印」應用程式，然後在行動裝置上啟用它。
- 確認印表機與行動裝置均連線至同一個網路。

- 1 在行動裝置上，從檔案管理員選取文件。
- 2 傳送文件到「Lexmark 列印」或與其分享文件。



請注意：某些協力廠商應用程式可能不支援此傳送或分享功能。如需其他資訊，請參閱應用程式隨附的說明文件。

- 3 選取印表機，然後視需要調整設定。
- 4 列印文件。

使用 Mopria 列印服務從行動裝置列印

Mopria® 列印服務是針對執行 Android 5.0 版或更新版本的行動裝置而打造的行動列印解決方案。它可讓您直接列印至任何 Mopria 認證印表機。


請注意：請務必從 Google Play 商店下載 Mopria 列印服務應用程式，並在行動裝置中啟用。

- 1 從您的 Android 行動裝置，啟動相容的應用程式或從檔案管理員選取文件。
- 2 點選  > 列印。
- 3 選取印表機，然後視需要調整設定。
- 4 點選 。

使用 AirPrint 從行動裝置列印

AirPrint 軟體功能是一種行動列印解決方案，可讓您從 Apple 裝置直接列印至 AirPrint 認證印表機。




請注意：

- 確認 Apple 裝置與印表機均連接至同一個網路。如果網路有多個無線集線器，請確定兩個裝置都連線到相同的子網路。
 - 僅部分 Apple 裝置支援此應用程式。
- 1 在您的行動裝置上，從檔案管理員選取文件或啟動相容的應用程式。
 - 2 點選  > 列印。
 - 3 選取印表機，然後視需要調整設定。
 - 4 列印文件。

使用 Wi-Fi Direct® 從行動裝置列印

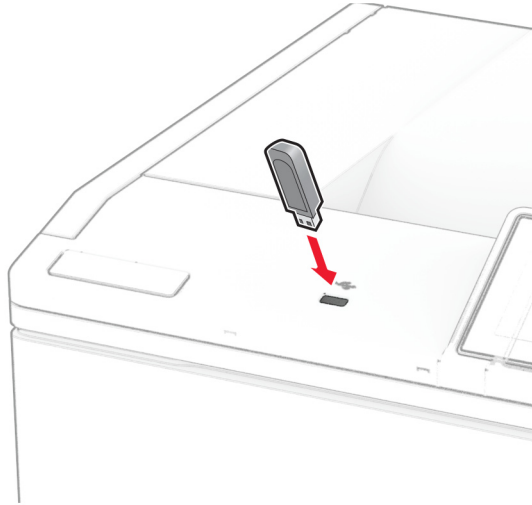
Wi-Fi Direct 是一種列印服務，可讓您列印至任何具備 Wi-Fi Direct 功能的印表機。

請注意：確認行動裝置已連線至印表機無線網路。如需詳細資訊，請參閱第 43 頁的 [“將行動裝置連線至印表機”](#)。

- 1 在您的行動裝置上，啟動相容的應用程式或從檔案管理員選取文件。
- 2 視您的行動裝置而定，執行下列其中一項：
 - 點選  > 列印。
 - 點選  > 列印。
 - 點選  > 列印。
- 3 選取印表機，然後視需要調整設定。
- 4 列印文件。

從快閃硬碟列印

1 插入快閃硬碟。



請注意：

- 若在顯示錯誤訊息時插入快閃硬碟，印表機會忽略快閃硬碟。
- 如果您在印表機正在處理其他列印工作時插入快閃硬碟，便會在顯示幕上出現 **Busy**（忙碌狀態）。

2 從顯示幕觸控您要列印的文件。

必要時，請配置列印設定。

3 列印文件。

若要列印其他文件，請觸控 **USB 磁碟機**。

請當心—潛藏損壞危險性：為了避免資料遺失或印表機故障，若正在從記憶裝置列印、讀取或寫入時，請勿觸碰所顯示區域中的快閃硬碟或印表機。



支援的快閃硬碟和檔案類型

快閃硬碟

- Lexar JumpDrive S70 (16GB 和 32GB)
- SanDisk Cruzer Micro (16GB 和 32GB)
- PNY Attaché (16GB 和 32GB)

請注意：

- 本印表機支援採用全速標準的高速快閃硬碟。不支援低速 USB 裝置。
- 快閃硬碟必須支援檔案配置表 (FAT) 系統。
- 不支援使用新技術檔案系統 (NTFS) 或任何其他檔案系統進行格式化的裝置。

檔案類型

文件	影像
<ul style="list-style-type: none"> • PDF (1.7 版或更舊版本) • HTML • Microsoft 檔案格式 (DOC、DOCX、XLS、XLSX、PPT、.PPTX) 	<ul style="list-style-type: none"> • JPEG 或 JPG • TIFF 或 TIF • GIF • BMP • PNG • PCX • DCX

配置機密工作

- 1 從主畫面，觸控 **設定** > **安全性** > **機密列印設定**。
- 2 配置設定。

設定	說明
個人識別碼無效次數上限	設定輸入無效個人識別碼時的限制。 請注意： 達到限制次數時，該使用者名稱的列印工作就會被刪除。
機密工作逾期	設定每個保留工作的個別逾期時間，過期後將自動從表機記憶體、硬碟或智慧型磁碟機刪除。 請注意： 保留工作為 機密、重複、保留或 驗證。
重覆工作逾期	為您要重複進行的列印工作設定逾期時間。
驗證工作逾期	設定列印一份工作副本的逾期時間，以便在列印剩餘份數前檢查其品質。
保留工作逾期	為您要儲存在印表機中稍後再列印的工作，設定逾期時間。
必須保留所有工作	將印表機設定為保留所有列印工作。
保留重複文件	將印表機設定為保留具有相同檔名的所有文件。

列印機密工作和其他保留工作

Windows 使用者適用

- 1 開啟文件，按一下**檔案** > 列印。
- 2 選取印表機，然後按一下**內容、喜好設定、選項或設定**。
- 3 按一下**列印並保留**。
- 4 選取**使用列印並保留**，然後指定使用者名稱。
- 5 選取列印工作類型（「機密」、「重複」、「保留」或「驗證」）。
若選取**機密**，請使用個人識別碼 (PIN) 保護列印工作。
- 6 按一下**確定**或**列印**。
- 7 從印表機主畫面，釋放列印工作。
 - 如為機密列印工作，觸控**保留工作** > 選取您的使用者名稱 > **機密** > 輸入個人識別碼 > 選取列印工作 > 配置設定 > 列印。
 - 如為其他列印工作，觸控**保留工作** > 選取您的使用者名稱 > 選取列印工作 > 配置設定 > 列印。

Macintosh 使用者適用

使用 AirPrint

- 1 開啟文件，選擇**檔案** > 列印。
- 2 選擇印表機，然後從方向功能表的下拉式功能表中選擇**個人識別碼**列印。
- 3 啟用**使用個人識別碼**列印，然後輸入四位數字的個人識別碼。
- 4 按一下**列印**。
- 5 從印表機主畫面，釋放列印工作。觸控**保留工作** > 選取您的電腦名稱 > **機密** > 輸入個人識別碼 > 選取列印工作 > 列印。

使用列印驅動程式

- 1 開啟文件，選擇**檔案** > 列印。
- 2 選擇印表機，然後從方向功能表的下拉式功能表中選擇**列印並保留**。
- 3 選擇**機密**列印，然後輸入四位數字的個人識別碼。
- 4 按一下**列印**。
- 5 從印表機主畫面，釋放列印工作。觸控**保留工作** > 選取您的電腦名稱 > **機密** > 選取列印工作 > 輸入個人識別碼 > 列印。

列印字型範例清單

- 1 從主畫面，觸控**設定** > **報告** > 列印 > 列印字型。
- 2 觸按 **PCL 字型**或 **PS 字型**。

列印目錄清單


從主畫面，觸控設定 > 報告 > 列印 > 列印目錄。

在列印副本之間放置分隔頁

1 從主畫面，觸控設定 > 列印 > 版面配置 > 分隔頁 > 在列印副本之間。

2 列印文件。

取消列印工作

1 從主畫面，觸控 。

2 選擇要取消的工作。

請注意：取消工作的另一個方法是觸控 工作佇列。

調整碳粉明暗度

1 從主畫面，觸控設定 > 列印 > 品質 > 碳粉明暗度。

2 選取設定。

使用印表機功能表

功能表圖

裝置	<ul style="list-style-type: none"> • 喜好設定 • 經濟省電模式 • 遠端操作面板 • 通知 • 電源管理 • 匿名資料收集 	<ul style="list-style-type: none"> • 協助工具¹ • 回復出廠預設值 • 維護 • 主畫面自訂^{2,3} • 更新韌體 • 關於本印表機
列印	<ul style="list-style-type: none"> • 版面配置 • 設定 • 品質 • 工作統計 	<ul style="list-style-type: none"> • PDF • PostScript • PCL • 影像
紙張	<ul style="list-style-type: none"> • 紙匣組件配置 	<ul style="list-style-type: none"> • 媒體配置
USB 磁碟機	快閃硬碟列印	
網路/連接埠	<ul style="list-style-type: none"> • 網路概觀 • 無線 • Wi-Fi Direct • AirPrint² • 行動服務管理 • 乙太網路 • TCP/IP • SNMP 	<ul style="list-style-type: none"> • IPSec • 802.1x • LPD 配置 • HTTP/FTP 設定 • ThinPrint¹ • USB • 限制外部網路存取
安全性	<ul style="list-style-type: none"> • 登入方法¹ • 排程 USB 裝置¹ • 安全性稽核日誌 • 憑證管理² • 登入限制 	<ul style="list-style-type: none"> • 機密列印設定 • 磁碟加密¹ • 清除暫存資料檔案 • 解決方案 LDAP 設定 • 其他
雲端服務	雲端服務註冊 雲端連結器 ¹ 雲端釋放機密列印 ¹	
報告	<ul style="list-style-type: none"> • 功能表設定頁 • 裝置 	<ul style="list-style-type: none"> • 列印 • 網路
疑難排解	列印品質測試頁	
表單合併 ⁴	表單合併	

¹ 僅適用於部分印表機型號。

² 僅出現在內嵌式 Web 伺服器。

³ 在某些印表機型號中，此功能表顯示為「可見的主畫面圖示」。

⁴ 您必須先安裝硬碟或智慧型儲存磁碟機，才會顯示。

裝置

喜好設定

功能表項目	說明
顯示語言 [語言清單]	設定顯示幕上顯示的文字語言。
國家/地區 [國家或地區清單]	識別印表機配置運作的國家或地區。
執行初始設定 關閉* 開啟	執行設定精靈。
鍵盤 鍵盤類型 [語言清單]	選擇語言作為鍵盤類型。 請注意： 所有的 鍵盤類型 值不一定會顯示，或可能需要特殊硬體才能顯示。
顯示的資訊 顯示文字 1 (IP 位址*) 顯示文字 2 (日期/時間*) 自訂文字 1 自訂文字 2	指定要顯示在主畫面上的資訊。
日期和時間 配置 目前的日期和時間 手動設定日期和時間 日期格式 時間格式 (12 小時制, 上午/下午*) 時區 UTC (GMT) 時差 DST 開始 DST 結束 DST 時差 網路時間通訊協定 啟用 NTP (開啟*) NTP 伺服器 啟用鑑別 (無*) 金鑰 ID 密碼	設定印表機日期、時間和網路時間通訊協定。 請注意： <ul style="list-style-type: none"> MM-DD-YYYY 是美國出廠預設值。DD-MM-YYYY 是國際出廠預設值。 UTC (GMT) 時差、DST 開始、DST 結束及 DST 時差 僅顯示於 時區 設為 (UTC+使用者) 自訂。 金鑰 ID 及 密碼 僅顯示於 啟用鑑別 設為 MD5 金鑰。
紙張尺寸 美國 公制	指定紙張尺寸的測量單位。 請注意： 在初始設定精靈中選取的國家或地區會決定初始紙張尺寸設定。
畫面亮度 20 - 100% (100*)	調整顯示幕的亮度。
請注意： 值旁邊的星號 (*) 表示出廠預設值。	

功能表項目	說明
快閃硬碟存取 已停用 已啟用*	可讓您存取快閃硬碟。
畫面逾時 5-300 (60*)	設定顯示幕顯示主畫面之前或印表機自動登出使用者帳戶之前的閒置時間 (以秒為單位)。
請注意：值旁邊的星號 (*) 表示出廠預設值。	

經濟省電模式

功能表項目	說明
列印 單 (雙) 面 (單面*) 每面頁數 (關閉*) 碳粉明暗度 (4*) 省色模式 (關閉*)	配置印表機的列印設定。
請注意：值旁邊的星號 (*) 表示出廠預設值。	

遠端操作面板

功能表項目	說明
外部 VNC 連線 不允許* 允許	允許連接外部虛擬網路運算 (VNC) 用戶端，以執行遠端操作面板。
鑑別類型 無* 標準鑑別	設定存取 VNC 用戶端伺服器時的鑑別類型。
VNC 密碼	指定用來連接至 FTP 用戶端伺服器的密碼。 請注意：只有在進行下列設定的情形下，此功能表項目才會出現：將鑑別類型 設為標準鑑別。
請注意：值旁邊的星號 (*) 表示出廠預設值。	

通知

功能表項目	說明
耗材 顯示耗材預估值 顯示預估值* 不要顯示預估值	顯示耗材的預估狀態。
請注意：值旁邊的星號 (*) 表示出廠預設值。	

功能表項目	說明
電子郵件警示設定 電子郵件設定 主要 SMTP 閘道 主要 SMTP 閘道連接埠 (25*) 次要 SMTP 閘道 次要 SMTP 閘道連接埠 (25*) SMTP 逾時 (30 秒*) 回覆位址 永遠使用 SMTP 預設回覆位址 (關閉*) 使用 SSL/TLS (已停用)* 需要信任憑證 (開啟*) SMTP 伺服器鑑別 (不需要鑑別*) 裝置起始的電子郵件 (無*) 使用者起始的電子郵件 (無*) 使用 Active Directory 裝置認證 (關閉*) 裝置使用者 ID 裝置密碼 Kerberos 5 範圍 NTLM 網域 停用「未設定 SMTP 伺服器」錯誤 (關閉*)	配置印表機的電子郵件設定。
錯誤預防 夾紙協助 關閉 開啟*	將印表機設定為自動檢查夾紙。
錯誤預防 自動繼續 關閉 開啟* (5 秒)	讓印表機在清除某些出勤條件後，自動繼續處理或列印工作。
錯誤預防 自動重新開機 自動重新開機 (一律重新開機*)	設定印表機在發生錯誤時重新啟動。
錯誤預防 自動重新開機 自動重新開機上限 (20*)	設定印表機可執行的自動重新開機次數。
錯誤預防 自動重新開機 自動重新開機時限 (720*)	設定印表機執行自動重新開機前的秒數。
錯誤預防 自動重新開機 自動重新開機計數器	顯示重新開機計數器的唯讀資訊。
錯誤預防 自動重新開機 重設自動重新開機計數器	將計數器重設為自動重新開機。
請注意：值旁邊的星號 (*) 表示出廠預設值。	

功能表項目	說明
錯誤預防 顯示紙張頁面小於列印區域錯誤 開啟 自動清除*	設定印表機在發生紙張頁面小於列印區域錯誤時顯示訊息。 請注意： 紙張頁面小於列印區域是指載入的紙張尺寸不足以列印。
錯誤預防 頁面保護 關閉* 開啟	設定印表機先將整頁存入記憶體中，再進行列印。
夾紙內容恢復 夾紙恢復 關閉 開啟 自動*	設定印表機重新列印夾紙頁面。
請注意： 值旁邊的星號 (*) 表示出廠預設值。	

電源管理

功能表項目	說明
睡眠模式設定檔 從睡眠模式列印 列印後保持待機 列印後進入睡眠模式*	設定印表機在列印後保持待機或進入睡眠模式。
睡眠模式設定檔 觸摸以從深度睡眠喚醒 關閉 開啟*	藉由觸摸印表機顯示幕以將印表機從深度睡眠模式喚醒。
逾時 睡眠模式 1-114 分鐘 (15*)	設定印表機進入睡眠模式前的閒置時間。
逾時 休眠逾時 已停用 1 小時 2 小時 3 小時 6 小時 1 天 2 天 3 天* 1 週 2 週 1 個月	設定印表機關機前的時間。
請注意： 值旁邊的星號 (*) 表示出廠預設值。	

功能表項目	說明
逾時 連線時休眠逾時 休眠 不要休眠*	設定 休眠逾時 以在存在作用中乙太網路連線時關閉印表機。
排程電源模式 排程 新增新排程	排定印表機何時進入「睡眠」或「休眠」模式。
請注意：值旁邊的星號 (*) 表示出廠預設值。	

匿名資料收集

功能表項目	說明
匿名資料收集 裝置使用量和效能資訊 無*	將印表機使用資訊和效能資訊傳送至 Lexmark。 請注意： 只有在匿名資料收集設定為裝置使用量和效能資訊時，才會出現匿名資料傳送時間。
匿名資料傳送時間 開始時間 停止時間	
請注意：值旁邊的星號 (*) 表示出廠預設值。	

協助工具

功能表項目	說明
重複按鍵敲擊的間隔 0 - 5 秒 (0*)	設定印表機忽略所連接的鍵盤上重複按鍵按壓次數的間隔。
按鍵重複起始延遲 0.25 - 5 秒 (1*)	設定重複按鍵開始重複前的起始延遲時間長度。 請注意： 鍵盤連接到印表機後，才會顯示此項目。
按鍵重複率 0.5 - 30 (30*)	設定重複按鍵的每秒按壓次數。 請注意： 鍵盤連接到印表機後，才會顯示此項目。
延長畫面逾時 關閉* 開啟	讓使用者停留在相同位置，並在達到時限時重設畫面逾時計時器，而不是返回主畫面。
請注意：值旁邊的星號 (*) 表示出廠預設值。	

回復出廠預設值

功能表項目	說明
回復設定 回復所有的設定 回復印表機設定 回復網路設定 回復應用程式設定	回復印表機出廠預設值。

維護

配置功能表

功能表項目	說明
USB 配置 USB PnP 1* 2	變更印表機的 USB 驅動程式模式，以增進與個人電腦的相容性。
USB 配置 USB 掃描至本機 開啟* 關閉	設定將 USB 裝置驅動程式列舉為 USB 簡易裝置（單一介面）或 USB 複合式裝置（多重介面）。
USB 配置 USB 速度 全速 自動*	設定 USB 連接埠以全速執行，並停用其高速功能。
紙匣組件配置 連結紙匣組件 自動* 關閉	設定印表機連結紙張類型和紙張尺寸設定相同的紙匣組件。
紙匣組件配置 顯示送紙匣訊息 關閉 僅適用於未知尺寸* 永遠	顯示訊息，讓使用者可在插入紙匣後變更紙張尺寸和紙張類型設定。
紙匣組件配置 紙張提示 自動* 多用途送紙器 手動送紙	設定出現載入紙張的提示時使用者裝入的紙張來源。 請注意： 若要顯示多用途送紙器，請在紙張功能表中，將配置多用途送紙器設為紙匣。
紙匣組件配置 信封提示 自動* 多用途送紙器 手動送信封	設定出現載入信封的提示時使用者裝入的紙張來源。 請注意： 若要顯示多用途送紙器，請在紙張功能表中，將配置多用途送紙器設為紙匣。
紙匣組件配置 提示的動作 提示使用者* 繼續 使用現有	設定印表機如何處理紙張或信封相關的變更提示。
請注意： 值旁邊的星號 (*) 表示出廠預設值。	

功能表項目	說明
紙匣組件配置 多重通用尺寸 關閉* 開啟	設定紙匣組件以支援多重通用紙張尺寸。
報告 功能表設定頁 事件日誌 事件日誌摘要	列印有關印表機功能表設定、狀態，以及事件日誌的報告。
耗材用量和計數器 清除耗材用量紀錄	將耗材用量記錄（例如，剩餘頁數和天數）重設為出廠設定值。
耗材用量和計數器 ITM 重設	請在安裝新耗材項目或保養套件後重設計數器。
耗材用量和計數器 重設維護計數器	請在安裝新保養套件後重設計數器。
耗材用量和計數器 分層覆蓋範圍	調整每個列印範圍的色彩覆蓋率。
印表機模擬 PPDS 模擬 關閉* 開啟	設定印表機辨識及使用 PPDS 資料流。
印表機模擬 PCL 模擬 關閉 開啟*	設定印表機辨識及使用 PS 資料流。
印表機模擬 使用原生 ISD 字型 關閉* 開啟	讓印表機使用智慧型儲存磁碟機 (ISD) 中的原生字型或免費字型來進行列印。 請注意： 您必須先安裝 ISD，才會顯示此功能表項目。
印表機模擬 啟用 Formsmerge 關閉 開啟*	啟動「表單合併」以將表單儲存至硬碟或 ISD 中。 請注意： <ul style="list-style-type: none"> • 必須安裝「表單合併」授權。 • 您必須先安裝硬碟或 ISD，此功能表項目才會顯示。
印表機模擬 啟用 Prescribe 關閉* 開啟	啟動 Prescribe。 請注意： 必須安裝 Prescribe 授權。
印表機模擬 模擬器安全性 頁面逾時 0 - 60 (60*)	設定模擬期間的頁面逾時。
請注意： 值旁邊的星號 (*) 表示出廠預設值。	

功能表項目	說明
印表機模擬 模擬器安全性 工作後重設模擬器 關閉* 開啟	在列印工作後重設模擬器。
印表機模擬 模擬器安全性 停用印表機訊息存取 關閉 開啟*	在模擬期間停用對印表機訊息的存取。
列印配置 黑白列印模式 關閉* 開啟	以灰階列印非複印工作。
列印配置 補漏白 關閉 1 2* 3 4 5	增強列印輸出以彌補印表機中的基準線錯誤。
列印配置 字型清晰化 0-150 (24*)	設定文字點大小值，低於這個值，則會在列印字型資料時使用高頻畫面。 例如，如果值是 24，則點數大小等於或小於 24 的所有字型均使用高頻畫面。
裝置作業 靜音模式 關閉* 開啟	設定印表機在靜音模式下運作。 請注意： 若啟用此設定，會降低印表機的整體效能。
裝置作業 安全模式 關閉* 開啟	設定印表機在某種特殊模式下運作，在此模式下，儘管發生已知問題，印表機仍會嘗試盡可能提供各種可用功能。 例如，設為開啟，且雙工馬達無法運作時，印表機會執行文件的單面列印，即使工作是雙面列印亦然。
裝置作業 清除自訂狀態	清除預設或替代自訂訊息的使用者定義字串。
裝置作業 清除所有遠端安裝的訊息	清除遠端安裝的訊息。
裝置作業 自動顯示錯誤畫面 關閉 開啟*	印表機主畫面維持停止作用狀態長達一段時間後，即會在顯示幕上顯示現有的錯誤訊息。
請注意： 值旁邊的星號 (*) 表示出廠預設值。	

功能表項目	說明
碳粉修補程式感應器設定 校準頻率喜好設定 已停用 最少色彩調整 較少色彩調整 正常* 較佳色彩精準度 最佳色彩準確度	將印表機設定為落下正確的碳粉量，以維持色彩一致性。
碳粉修補程式感應器設定 完全校準	執行全彩校準。
碳粉修補程式感應器設定 列印 TPS 資訊頁	列印含有碳粉修補感應器校正相關資訊的診斷頁。
應用程式配置 LES 應用程式 關閉 開啟*	啟用 Lexmark 內嵌式解決方案 (LES) 應用程式。
請注意： 值旁邊的星號 (*) 表示出廠預設值。	

中止服務清除指令

功能表項目	說明
中止服務清除指令 前次抹除記憶體的時間 前次清除 ISD 的時間	顯示前次清除印表機記憶體或儲存磁碟機的時間的唯讀相關資訊。 請注意： 您必須先安裝智慧型儲存磁碟機，才會顯示前次清除 ISD 的時間。
中止服務清除指令 清理非揮發性記憶體中的所有資訊 清除所有印表機和網路設定 清除所有應用程式和應用程式設定 清除所有快捷鍵和快捷鍵設定 清除智慧型儲存磁碟機	清除非揮發性記憶體上和儲存磁碟機上的所有資訊。 請注意： 僅在已安裝 ISD 時，才會顯示清除智慧型儲存磁碟機。

主畫面自訂

請注意： 只有在內嵌式 Web 伺服器中才會顯示此功能表。

功能表	說明
狀態/耗材 工作佇列 設定 通訊錄 USB 磁碟機 保留工作	指定要在主畫面上顯示的圖示。

更新韌體

功能表項目	說明
現行版本	顯示印表機上安裝的現行韌體版本。
檢查目前是否有更新項目	檢查是否有韌體更新。
檢查是否有更新項目	將印表機設定為自動檢查韌體更新。

關於本印表機

功能表項目	說明
資產標籤	指定印表機的身份識別。長度上限為 32 個字元。
印表機的位置	指定印表機位置。長度上限為 63 個字元。
聯絡人	指定印表機的聯絡資訊。長度上限為 63 個字元。
韌體版本	顯示印表機上安裝的韌體版本。
引擎	顯示印表機的引擎號碼。
序號	顯示印表機的序號。
將配置檔案匯出至 USB	將配置檔案匯出至快閃硬碟。
將壓縮的日誌匯出至 USB	將壓縮的日誌檔案匯出至快閃硬碟。
傳送日誌	傳送印表機日誌資訊給 Lexmark。

列印

版面配置

功能表項目	說明
單 (雙) 面 單面* 雙面	指定要列印在紙張的單面或雙面。
翻頁樣式 長邊* 短邊	決定在執行雙面列印時裝訂紙張的哪一邊。
空白頁 列印 不要列印*	列印列印工作所含的空白頁。
逐份列印 關閉 (1,1,1,2,2,2) 開啟 (1,2,1,2,1,2)*	依序堆疊列印工作的頁面，尤其是列印多份工作時。
請注意：值旁邊的星號 (*) 表示出廠預設值。	

功能表項目	說明
分隔頁 無* 在列印副本之間 在列印工作之間 在頁面之間	列印時插入空白的分隔頁。
分隔頁來源 <input checked="" type="checkbox"/> 號紙匣組件 (1*) 多用途送紙器	指定分隔頁的紙張來源。
每面頁數 關閉* 每面 2 頁 每面 3 頁 每面 4 頁 每面 6 頁 每面 9 頁 每面 12 頁 每面 16 頁	在一張紙的一面列印多頁影像。
每面多頁順序 水平* 反向水平 垂直 反向垂直	指定使用每面頁數功能表時的多頁影像定位。
每面多頁方向 自動* 橫印 直印	指定使用每面頁數功能表時的多頁影像方向。
每面多頁邊框 無* 實線	使用每面頁數功能表時，列印每頁影像周圍的邊框。
份數 1 - 9999 (1*)	指定每個列印工作的份數。
列印範圍 正常* 符合一頁大小 整頁	設定一張紙上的可列印範圍。
請注意： 值旁邊的星號 (*) 表示出廠預設值。	

設定

功能表項目	說明
印表機語言 PCL 模擬 PS 模擬*	設定印表機語言。 請注意： 設定印表機語言預設值並不會妨礙軟體程式傳送使用其他印表機語言的列印工作。
請注意： 值旁邊的星號 (*) 表示出廠預設值。	

功能表項目	說明
工作等待 關閉* 開啟	保留需要耗材的列印工作，以便讓不需要找不到的耗材的工作可以列印。 請注意： 您必須先安裝硬碟或智慧型磁碟機 (ISD)，此功能表項目才會顯示。
工作保留逾時 0 - 255 (30*)	設定印表機在保留特定工作（這些工作需要用到無法使用的資源）之前，需等待使用者介入的時間（以秒為單位）。 請注意： 您必須先安裝硬碟或 ISD，此功能表項目才會顯示。
印表機使用狀況 最大速度 最大印量*	決定彩色成像套件在進行列印時的作業方式。 請注意： <ul style="list-style-type: none"> 若設定為 最大印量時，彩色成像套件在列印大量黑白列印頁面時速度會變慢，或是停止運作。 當設為 最大速度，不論列印的是彩色或黑白頁面，彩色成像套件一律會在列印時運作。
低速印表機使用狀況 最大速度 最大印量*	將決定彩色成像套件在低速列印時的運作方式。 請注意： <ul style="list-style-type: none"> 當設為 最大印量時，彩色成像套件在列印大量黑白列印頁面時速度會變慢，或是停止運作。 當設為 最大速度時，不論列印的是彩色或黑白頁面，彩色成像套件一律會在列印時運作。 此設定僅在列印引擎以每分鐘 25 頁的處理速度執行時，才會變更印表機行為。當列印引擎以較快的處理速度執行時，此設定不會發揮作用。
下載目標 RAM* 磁碟	為所有已下載至印表機的永久資源指定儲存位置。 請注意： 您必須先安裝硬碟或 ISD，此功能表項目才會顯示。
資源儲存 關閉* 開啟	在印表機收到需求高於可用記憶體的工作時，決定印表機如何處理下載的資源。 請注意： <ul style="list-style-type: none"> 當設為 關閉，印表機僅會將下載的資源保留到需要記憶體為止。系統會刪除與非使用中印表機語言相關聯的資源。 當設為 開啟，印表機會保留所有語言切換過程中的所有永久下載資源。必要時，印表機會顯示記憶體已滿的訊息，而非刪除永久資源。
全部列印順序 依照字母順序* 最新的優先 最舊的優先	選擇列印所有保留和機密的工作時，請指定順序。 請注意： 您必須先安裝硬碟或 ISD，此功能表項目才會顯示。
請注意： 值旁邊的星號 (*) 表示出廠預設值。	

品質

功能表項目	說明
列印模式 黑白 彩色*	設定印表機產生彩色內容的方式。
請注意： 值旁邊的星號 (*) 表示出廠預設值。	

功能表項目	說明
列印解析度 4800 CQ* 1200 dpi	設定列印輸出的解析度。 請注意： 4800 CQ 以最快速度提供高品質輸出。
碳粉明暗度 1 至 5 (4*)	決定文字影像的亮度或暗度。
半色調 正常* 詳細資料	使列印輸出的線條更平滑、邊緣更清晰，以提升列印輸出的品質。
省色模式 關閉* 開啟	減少用於列印圖形及影像的碳粉量。 請注意： 若設定為 開啟，此設定會覆寫 碳粉明暗度 設定的值。
RGB 亮度 -6 至 6 (0*)	調整頁面上每個 RGB 和灰色物件的亮度。 請注意： 這項設定不會影響使用 CMYK 彩色規格的檔案。
RGB 對比 -6 至 6 (0*)	調整頁面上每個 RGB 和灰色物件的對比。 請注意： 這項設定不會影響使用 CMYK 彩色規格的檔案。
RGB 飽和度 0 到 5 (0*)	在調整頁面上每個物件的色彩值時，保留黑色值和白色值。 請注意： 這項設定不會影響使用 CMYK 彩色規格的檔案。
請注意： 值旁邊的星號 (*) 表示出廠預設值。	

增強影像

功能表項目	說明
色彩平衡 靛青色 (0*) 洋紅色 (0*) 黃色 (0*) 黑色 (0*)	調整各顏色所用的碳粉量。
色彩平衡 重設預設值	將所有色彩設定重設為預設值。
色彩修正 關閉 自動* 手動	修改用於列印文件的色彩設定。 請注意： <ul style="list-style-type: none"> 關閉 會將印表機設為接受軟體的色彩修正。 自動 會將印表機設為對列印頁上的每個物件套用不同的色彩設定檔。 手動 容許您自訂要套用到列印頁上每個物件的 RGB 或 CMYK 色彩轉換。
色彩樣本 列印色彩樣本	為印表機中每個可用的 RGB 及 CMYK 色彩轉換表列印樣本頁。
色彩調整	校準印表機，調整列印輸出的色彩變化。
專色替換 設定自訂的 CMYK	為二十個指明的專色指定特定的 CMYK 值。
請注意： 值旁邊的星號 (*) 表示出廠預設值。	

工作統計

功能表項目	說明
工作統計 關閉* 開啟	設定印表機來建立所接收列印工作的日誌。 請注意： 您必須先安裝快閃記憶體、硬碟或智慧型磁碟機 (ISD)，此功能表項目才會顯示。
統計日誌頻率 每天 每週 每月*	指定印表機建立日誌檔的頻率。
在頻率結束時記錄活動 無* 以電子郵件寄送現行日誌 以電子郵件寄送現行日誌後刪除 發佈現行日誌 發佈現行日誌後刪除	指定印表機在超過頻率臨界值時的回應方式。 請注意： 在 統計日誌頻率 中定義的值將會決定是否觸發此動作。
日誌幾乎已滿時的動作 無* 以電子郵件寄送現行日誌 以電子郵件寄送現行日誌後刪除 以電子郵件寄送最舊的日誌後刪除 發佈現行日誌 發佈現行日誌後刪除 發佈最舊的日誌後刪除 刪除現行日誌 刪除最舊的日誌 全部刪除但現行日誌除外 刪除所有的日誌	指定印表機在硬碟或 ISD 幾乎已滿時的回應方式。
日誌已滿時的動作 無* 以電子郵件寄送現行日誌後刪除 以電子郵件寄送最舊的日誌後刪除 發佈現行日誌後刪除 發佈最舊的日誌後刪除 刪除現行日誌 刪除最舊的日誌 全部刪除但現行日誌除外 刪除所有的日誌	指定印表機在硬碟或 ISD 用量達到上限 (100MB) 時的回應方式。
用於發佈日誌的 URL	指定印表機要在何處發佈工作統計日誌。
用於傳送日誌的電子郵件位址	指定要作為印表機工作統計日誌傳送目的地的電子郵件位址。
日誌檔首碼	指定日誌檔的首碼。 請注意： 使用在 TCP/IP 功能表中所定義的現行主電腦名稱來做為預設的日誌檔首碼。
請注意： 值旁邊的星號 (*) 表示出廠預設值。	

PDF

功能表項目	說明
調整為適合的比例 關閉* 開啟	調整頁面內容比例以符合所選紙張尺寸。
註解 列印 不要列印*	指定是否在 PDF 列印註釋。
列印 PDF 發生錯誤 關閉 開啟*	啟用 PDF 錯誤的列印。
請注意：值旁邊的星號 (*) 表示出廠預設值。	

PostScript

功能表項目	說明
列印 PS 錯誤 關閉* 開啟	列印含有 PostScript® 錯誤說明的頁面。 請注意：發生錯誤時，即會停止處理工作，印表機會列印錯誤訊息，並清除剩餘列印工作。
最小行寬 1-30 (2*)	設定最小筆畫寬度。 請注意：以 1200 dpi 列印的工作會直接使用此值。
鎖定 PS 啟動模式 關閉 開啟*	停用 SysStart 檔案。
影像平滑化 關閉* 開啟	加強低解析度影像的對比度和清晰度。 請注意：此設定對解析度為 300 dpi 或更高的影像沒有影響。
字型優先順序 常駐* 快閃記憶體/磁碟	建立字型搜尋順序。 請注意： <ul style="list-style-type: none"> 常駐 會設定印表機先搜尋記憶體中是否有所要求的字型，然後才搜尋硬碟或智慧型磁碟機 (ISD)。 快閃記憶體/磁碟 會設定印表機先搜尋硬碟或智慧型磁碟機 (ISD) 是否有所要求的字型，然後才搜尋印表機記憶體。 您必須先安裝硬碟或 ISD，此功能表項目才會顯示。
等待逾時 關閉 開啟* (40 秒)	讓印表機在取消列印工作前可以等候更多資料。
請注意：值旁邊的星號 (*) 表示出廠預設值。	

PCL

功能表項目	說明
字型來源 常駐* 磁碟 下載 快閃記憶體 字型卡 全部	選取內含預設字型選項的來源。 請注意： <ul style="list-style-type: none"> 磁碟 及 快閃記憶體 只有在已安裝內含字型且未故障、未受保護的硬碟或智慧型磁碟機 (ISD) 時才會顯示。 下載 只有在下載字型存在於印表機記憶體時才會顯示。 字型卡 只有在已安裝 ISD 時才會顯示。
字型名稱 [可用字型清單] (Courier*)	從指定的字型來源選擇字型。
符號集 [可用的符號集清單] (10U PC-8*)	指定每個字型名稱適用的符號集。 請注意： 符號集是一組字母與數字字元、標點符號及特殊符號。符號集支援不同的語言或特定程式，例如科學文本的數學符號。
字元間距 0.08-100.00 (10.00*)	指定固定或等寬字型的字元間距。 請注意： 字元間距 是指水平方向每英吋輸入的固定空格字元數。
方向 直印* 橫印 反向直印 反向橫印	指定頁面上文字和圖形的方向。
每頁行數 1-255	指定透過 PCL® 資料流列印的每頁文字行數。 請注意： <ul style="list-style-type: none"> 此功能表項目可啟動垂直摺縱器，在頁面的預設邊界之間列印選擇的要求行數。 60 是美國出廠預設值。64 是國際出廠預設值。
PCL5 最小行寬 1-30 (2*)	設定初始最小筆畫寬度。
PCLXL 最小行寬 1-30 (2*)	
A4 寬度 198 公釐* 203 公釐	設定 A4 尺寸紙張的邏輯頁面寬度。 請注意： 邏輯頁面是列印資料的實體頁面上的空間。
換行之後自動歸位 開啟 關閉*	設定印表機是否在換行控制指令後執行歸位。 請注意： 歸位機制可命令印表機將游標位置移至同一行的第一個位置。
歸位之後自動換行 開啟 關閉*	設定印表機是否在歸位控制指令後執行換行。
請注意： 值旁邊的星號 (*) 表示出廠預設值。	

功能表項目	說明
紙匣組件重新編號 指定 [x] 號紙匣組件 指定手動送紙 指定手動送信封	配置印表機使用具有不同來源指定值的列印驅動程式或自訂應用程式，以要求特定的紙張來源。
紙匣組件重新編號 檢視出廠預設值	顯示指定給每個紙張來源的出廠預設值。
紙匣組件重新編號 回復出廠預設值	將紙匣組件重新編號值回復出廠預設值。
列印逾時 關閉 開啟* (90 秒)	設定印表機在閒置一段指定的時間之後結束列印工作。
請注意： 值旁邊的星號 (*) 表示出廠預設值。	

影像

功能表項目	說明
自動調整 開啟 關閉*	為影像選取最佳可用的紙張尺寸和列印方向設定。 請注意： 若設為開啟，此功能表項目會置換影像的調整比例及列印方向設定。
轉換 關閉* 開啟	反轉雙色調黑白影像。 請注意： 此功能表項目不適用於 GIF 或 JPEG 影像格式。
調整比例 基準左上 最佳配合* 基準中央 適合高度/寬度 適合高度 適合寬度	將影像調整為適合列印範圍。 請注意： 當自動調整設為開啟，調整比例會自動設為最佳配合。
列印方向 直印* 橫印 反向直印 反向橫印	指定頁面上文字及圖形的列印方向。
請注意： 值旁邊的星號 (*) 表示出廠預設值。	

紙張

紙匣組件配置

功能表項目	說明
預設來源 [x] 號紙匣組件 (1*) 多用途送紙器 手動送紙 手動送信封	設定所有列印工作的紙張來源。
紙張尺寸/類型 [x] 號紙匣組件 多用途送紙器 手動送紙 手動送信封	指定每個紙張來源中載入的紙張尺寸或紙張類型。
替代尺寸 關閉 Letter/A4 所有列出的紙張*	設定當任何紙張來源中未載入所要求的紙張尺寸時，印表機就替代指定的紙張尺寸。 請注意： <ul style="list-style-type: none"> 關閉會提示使用者載入所需的紙張尺寸。 所有列出會允許所有可用的替代項目。
配置多用途送紙器 紙匣* 手動 優先	決定多用途送紙器的行為。 請注意： <ul style="list-style-type: none"> 紙匣可將多用途送紙器配置為自動紙張來源。 手動可將多用途送紙器設定為僅適用手動送紙列印工作。 優先可將多用途送紙器配置為主要紙張來源。
請注意： 值旁邊的星號 (*) 表示出廠預設值。	

材質配置

通用尺寸設定

功能表項目	說明
測量單位 英吋 公釐	指定通用紙張的測量單位。 請注意： 英吋是美國出廠預設值。A4 是國際出廠預設值。
直印寬度 3 - 52 英吋 (8.5*) 76 - 1321 公釐 (216*)	設定通用紙張的直印寬度。
直印高度 3 - 52 英吋 (14*) 76.2-1321 公釐 (356*)	設定通用紙張的直印高度。
請注意： 值旁邊的星號 (*) 表示出廠預設值。	

功能表項目	說明
送紙方向 短邊* 長邊	將印表機設定為從短邊或長邊方向取紙。 請注意： 只有在最長邊小於支援的最大寬度時，長邊才會顯示。
請注意： 值旁邊的星號 (*) 表示出廠預設值。	

材質類型

功能表項目	說明
普通紙 卡片紙 再生紙 光面紙 標籤 乙烯樹脂標籤 銅版紙 信封 信頭紙 預印紙 彩色紙 輕磅紙 重磅紙 糙面/棉紙 自訂類型 [X]	指定紙張的材質、重量和方向。

USB 磁碟機

快閃硬碟列印

功能表項目	說明
份數 1 - 9999 (1*)	設定份數。
紙張來源 [X] 號紙匣組件 (1*) 多用途送紙器 手動送紙 手動送信封	設定列印工作的紙張來源。
色彩 關閉 開啟*	以彩色列印快閃硬碟檔案。
逐份列印 (1,1,1) (2,2,2) (1,2,3) (1,2,3)*	依序堆疊列印工作的頁面，尤其是列印多份工作時。
請注意： 值旁邊的星號 (*) 表示出廠預設值。	

功能表項目	說明
單 (雙) 面 單面* 雙面	指定要列印在紙張的單面或雙面。
翻頁樣式 長邊* 短邊	決定在執行雙面列印時裝訂紙張的哪一邊。
每面頁數 關閉* 每面 2 頁 每面 3 頁 每面 4 頁 每面 6 頁 每面 9 頁 每面 12 頁 每面 16 頁	在一張紙的一面列印多頁影像。
每面多頁順序 水平* 反向水平 反向垂直 垂直	指定使用每面頁數功能表時的多頁影像定位。
每面多頁方向 自動* 橫印 直印	指定使用每面頁數功能表時的多頁影像方向。
每面多頁邊框 無* 實線	使用每面頁數功能表時，列印每頁影像周圍的邊框。
分隔頁 關閉* 在列印副本之間 在列印工作之間 在頁面之間	列印時插入空白的分隔頁。
分隔頁來源 [x] 號紙匣組件 (1*) 多用途送紙器	指定分隔頁的紙張來源。
空白頁 不要列印* 列印	列印在列印工作中的空白頁。
請注意： 值旁邊的星號 (*) 表示出廠預設值。	

網路/連接埠

網路概觀

功能表項目	說明
作用中介面卡 自動* 標準網路 無線	指定網路連線的類型。 請注意： 無線只適用於連接至無線網路的印表機。
網路狀態	顯示印表機網路的連線狀態。
在印表機上顯示網路狀態 關閉 開啟*	在顯示幕上顯示網路狀態。
速度，雙工	顯示目前作用中網路卡的速度。
IPv4	顯示 IPv4 位址。
所有 IPv6 位址	顯示所有 IPv6 位址。
重設列印伺服器	重設印表機的所有作用中網路連線。 請注意： 此設定會移除所有網路配置設定。
網路工作逾時 關閉 開啟* (90 秒)	設定印表機取消網路列印工作前的等待時間。
封面頁 關閉* 開啟	列印封面頁。
啟用網路連線 關閉 開啟*	可讓印表機連接到網路。
啟用 LLDP 關閉* 開啟	在印表機中啟用連結層探索通訊協定 (LLDP)。
請注意： 值旁邊的星號 (*) 表示出廠預設值。	

無線

請注意：此功能表只適用於連接到 Wi-Fi 網路的印表機，或具備無線網路介面卡的印表機。

功能表項目	說明
使用行動應用程式設定	使用 Lexmark 行動助手配置 Wi-Fi 連線。

功能表項目	說明
印表機面板上的設定 選擇網路 新增 Wi-Fi 網路 網路名稱 網路模式 基礎架構 無線安全模式 已停用* WEP WPA2/WPA - 個人 WPA2 - 個人	使用控制面板配置 Wi-Fi 連線。
Wi-Fi 保護設定 WPS 自動偵測 關閉 開啟* 起始按鈕方法 起始個人識別碼方法	建立 Wi-Fi 網路並啟用網路安全性。 請注意： <ul style="list-style-type: none"> • WPS 自動偵測 僅在以下情況中才會顯示：無線安全模式 設為 WEP。 • 起始按鈕方法 會在特定時段同時按下印表機和存取點（無線路由器）上的按鈕時，將印表機連線至 Wi-Fi 網路。 • 起始個人識別碼方法 在印表機上「個人識別碼」輸入存取點的無線設定時，將印表機連線至 Wi-Fi 網路。
網路模式 BSS 類型 基礎架構*	指定網路模式。
相容性 802.11b/g/n (2.4GHz)* 802.11a/b/g/n/ac (2.4GHz/5GHz) 802.11a/n/ac (5GHz)	指定 Wi-Fi 網路的標準。 請注意： 802.11a/b/g/n/ac (2.4GHz/5GHz) 及 802.11a/n/ac (5GHz) 僅在已安裝 Wi-Fi 選購品時才會顯示。
無線安全模式 已停用* WEP WPA2/WPA - 個人 WPA2 - 個人 802.1x - RADIUS	設定將印表機連線至 Wi-Fi 裝置的安全模式。
WEP 鑑別模式 自動* 開啟 共用	設定印表機的無線加密通訊協定 (WEP) 類型。 請注意： 此功能表項目只會出現於 無線安全模式 設為 WEP。
設定 WEP 金鑰	指定安全 Wi-Fi 連線的 WEP 密碼。
WPA2/WPA 個人 AES	透過 Wi-Fi 保護存取協定 (WPA) 啟用 Wi-Fi 安全。 請注意： 此功能表項目只會出現於 無線安全模式 設為 WPA2/WPA - 個人。
設定預先共用金鑰	設定安全 Wi-Fi 連線的密碼。
WPA2 - 個人 AES	透過 WPA2 啟用 Wi-Fi 安全。 請注意： 此功能表項目只會出現於 無線安全模式 設為 WPA2 - 個人。

功能表項目	說明
802.1x 加密模式 WPA+ WPA2*	透過 802.1x 標準啟用 Wi-Fi 安全。 請注意： 此功能表項目只會出現於 無線安全模式 設為 802.1x - RADIUS。
IPv4 啟用 DHCP (動態主電腦配置協定) 開啟* 關閉 設定靜態 IP 位址 IP 位址 網路遮罩 閘道	在印表機中啟用並配置 IPv4 設定。
IPv6 啟用 IPv6 開啟* 關閉 啟用 DHCPv6 開啟 關閉* 無狀態位址自動配置 開啟* 關閉 DNS 伺服器位址 手動指派的 IPv6 位址 手動指派的 IPv6 路由器 位址首碼 所有 IPv6 位址 所有 IPv6 路由器位址	在印表機中啟用並配置 IPv6 設定。
網路位址 UAA LAA	檢視網路位址。
PCL SmartSwitch 關閉 開啟*	將印表機設為不論預設印表機語言為何，當列印工作需要時，都會自動切換為 PCL 模擬。 請注意： 若 PCL SmartSwitch 設為「關閉」，則印表機不會檢查送入的資料，而是使用 設定 功能表中指定的預設印表機語言。
PS SmartSwitch 關閉 開啟*	將印表機設為不論預設印表機語言為何，當列印工作需要時，都會自動切換為 PS 模擬。 請注意： 如果 PS SmartSwitch 設為「關閉」，則印表機不會檢查送入的資料，而是使用 設定 功能表中指定的預設印表機語言。
工作緩衝 開啟 關閉*	列印之前先將列印工作暫存在硬碟或智慧型磁碟機 (ISD) 中。 請注意： 您必須先安裝硬碟或 ISD，此功能表項目才會顯示。
Mac 二進位碼 PS 自動* 開啟 關閉	將印表機設為處理 Macintosh 二進位碼 PostScript 列印工作。 請注意： <ul style="list-style-type: none"> 開啟 可處理原始二進位碼 PostScript 列印工作。 關閉 使用標準通訊協定來過濾列印工作。

Wi-Fi Direct

功能表項目	說明
啟用 Wi-Fi Direct 開啟 關閉*	將印表機設定為直接連線至 Wi-Fi 裝置。
Wi-Fi Direct 名稱	指定 Wi-Fi Direct 網路的名稱。
Wi-Fi Direct 密碼	設定密碼以鑑別和驗證 Wi-Fi 連線上的使用者。
在設定頁上顯示密碼 關閉 開啟*	在網路設定頁上顯示 Wi-Fi Direct 密碼。
偏好的通道號碼 1-11 自動*	設定 Wi-Fi 網路的慣用通道。
群組擁有者 IP 位址	指定群組擁有者的 IP 位址。
自動接受按鈕要求 關閉* 開啟	接受自動連線至網路的要求。 請注意： 自動接受用戶端是不安全的做法。
請注意：值旁邊的星號 (*) 表示出廠預設值。	

AirPrint

請注意：只有在內嵌式 Web 伺服器中才會顯示此功能表。

功能表項目	說明
所有 AirPrint 功能	顯示印表機的 AirPrint 狀態。
啟用 AirPrint 開啟* 關閉	啟用 AirPrint 功能。 請注意： 停用網際網路列印通訊協定 (IPP) 或 mDNS 時才會顯示此功能表項目。
啟用 iBeacon 開啟 關閉*	啟用 AirPrint 功能。
Bonjour 名稱	識別印表機指定和位置。
組織名稱	
組織單位	
印表機位置	
印表機的緯度	
印表機的經度	
印表機的海拔	
其他選項	
請注意：值旁邊的星號 (*) 表示出廠預設值。	

行動服務管理

功能表項目	說明
啟用 IPP 列印 開啟* 關閉	允許從使用網際網路列印通訊協定 (IPP) 的行動服務進行列印。
啟用 IPP Over USB 開啟* 關閉	允許使用 USB 連線列印或掃描工作。
啟用 Mopria Print Discovery 開啟* 關閉	允許啟用 Mopria 的裝置探索印表機。
請注意： 值旁邊的星號 (*) 表示出廠預設值。	

乙太網路

功能表項目	說明
網路速度	顯示作用中網路配接卡的速度。
IPv4 啟用 DHCP (動態主電腦配置協定) (開啟*) 設定靜態 IP 位址	配置 IPv4 設定。
IPv6 啟用 IPv6 (開啟*) 啟用 DHCPv6 (關閉*) 無狀態位址自動配置 (開啟*) DNS 伺服器位址 手動指派的 IPv6 位址 手動指派的 IPv6 路由器位址首碼 (64*) 所有 IPv6 位址 所有 IPv6 路由器位址	配置 IPv6 設定。
網路位址 UAA LAA	指定網路位址。
PCL SmartSwitch 關閉 開啟*	將印表機設為不論預設印表機語言為何，當列印工作需要時，都會自動切換為 PCL 模擬。 請注意： 如果停用此設定，則印表機不會檢查送入的資料，而是使用設定功能表中指定的預設印表機語言。
PS SmartSwitch 關閉 開啟*	將印表機設為不論預設印表機語言為何，當列印工作需要時，都會自動切換為 PostScript 模擬。 請注意： 如果停用此設定，則印表機不會檢查送入的資料，而是使用設定功能表中指定的預設印表機語言。
請注意： 值旁邊的星號 (*) 表示出廠預設值。	

功能表項目	說明
工作緩衝 關閉* 開啟	列印之前先將列印工作暫存在硬碟或智慧型磁碟機 (ISD) 中。 請注意： 您必須先安裝硬碟或 ISD，此功能表項目才會顯示。
Mac 二進位碼 PS 自動* 開啟 關閉	將印表機設為處理 Macintosh 二進位碼 PostScript 列印工作。 請注意： <ul style="list-style-type: none"> • 自動處理由使用 Windows 或 Macintosh 作業系統的電腦所送入的列印工作。 • 關閉 使用標準通訊協定過濾 PostScript 列印工作。
節能型乙太網路 開啟 關閉 自動*	可在印表機未從乙太網路接受資料時降低耗電量。
請注意： 值旁邊的星號 (*) 表示出廠預設值。	

TCP/IP

請注意：只有在網路印表機或連接至列印伺服器的印表機中，才會顯示這個功能表。

功能表項目	說明
設定主電腦名稱	設定目前的 TCP/IP 主電腦名稱。
網域名稱	設定網域名稱。
允許 DHCP/BOOTP 更新 NTP 伺服器 開啟* 關閉	允許 DHCP 和 BOOTP 用戶端更新印表機的 NTP 設定。
零配置名稱	指定零配置網路的服務名稱。
啟用自動 IP 關閉 開啟*	自動指定 IP 位址。
DNS 伺服器位址	指定目前的網域名稱系統 (DNS) 伺服器位址。
備份 DNS 位址	指定備份 DNS 伺服器位址。
備份 DNS 位址 2	
備份 DNS 位址 3	
網域搜尋順序	指定網域名稱清單，在網路上的不同網域中尋找印表機及其資源。
啟用 DDNS 關閉* 開啟	更新動態 DNS 設定。
請注意： 值旁邊的星號 (*) 表示出廠預設值。	

功能表項目	說明
DDNS TTL	指定目前的 DDNS 設定。
預設 TTL	
DDNS 資料更新時間	
啟用 mDNS 關閉 開啟*	更新多重播放 DNS 設定。
WINS 伺服器位址	指定 Windows 網際網路名稱服務 (WINS) 的伺服器位址。
啟用 BOOTP 關閉* 開啟	允許 BOOTP 指定印表機 IP 位址。
限用的伺服器清單	指定允許透過 TCP/IP 與印表機通訊的 IP 位址。 請注意： <ul style="list-style-type: none"> 請利用逗點分隔每個 IP 位址。 您最多可新增 50 個 IP 位址。
限用的伺服器清單選項 封鎖所有連接埠* 僅鎖定列印 僅鎖定列印及 HTTP	為不在清單中的 IP 位址指定存取選項。
MTU 256 - 1500 乙太網路 (1500*)	指定 TCP 連線的最大傳輸單位 (MTU) 參數。
原始資料列印連接埠 1-65535 (9100*)	指定原始連接埠號給網路上連接的印表機。
傳出埠最大傳輸速度 關閉* 開啟	設定印表機的最大傳輸速率。 請注意： 啟用時，此設定的選項為 100 - 1000000 KB/秒。
TLS 支援 啟用 TLSv1.0 (關閉) 啟用 TLSv1.1 (關閉*) 啟用 TLSv1.2 (開啟*)	啟用「傳輸層安全性」通訊協定。
SSL 加密清單	指定要用於 SSL 或 TLS 連線的加密演算法。
請注意： 值旁邊的星號 (*) 表示出廠預設值。	

SNMP

請注意：只有在網路印表機或連接至列印伺服器的印表機中，才會顯示此功能表。

功能表項目	說明
SNMP 第 1 版和第 2c 版 已啟用 關閉 開啟* 允許 SNMP 集 關閉 開啟* 啟用 PPM MIB 關閉 開啟* SNMP 社群	配置「簡易網路管理通訊協定」(SNMP) 第 1 版和第 2c 版來安裝列印驅動程式和應用程式。
SNMP 第 3 版 已啟用 關閉 開啟* 內容名稱 設定讀/寫認證 使用者名稱 鑑別密碼 隱私權密碼 設定唯讀認證 使用者名稱 鑑別密碼 隱私權密碼 鑑別雜湊 MD5 SHA1* 鑑別層級下限 無鑑別，無隱私權 鑑別，無隱私權 鑑別，隱私權* 隱私權演算法 DES AES-128*	配置 SNMP 第 3 版來安裝和更新印表機安全性。
<p>請注意：值旁邊的星號 (*) 表示出廠預設值。</p>	

IPSec

請注意：只有在網路印表機或連接至列印伺服器的印表機中，才會顯示此功能表。

功能表項目	說明
啟用 IPSec 關閉* 開啟	啟用「網際網路通訊協定安全」(IPSec)。
<p>請注意：值旁邊的星號 (*) 表示出廠預設值。</p>	

功能表項目	說明
基本配置 預設值* 相容性 安全	設定 IPsec 基本配置。 請注意： 啟用 IPsec 必須設定為開啟，才會顯示此功能表項目。
DH (Diffie-Hellman) 群組提議 modp2048 (14)* modp3072 (15) modp4096 (16) modp6144 (17)	設定 IPsec 基本配置。 請注意： 基本配置必須設為相容性，才會顯示此功能表項目。
提出的加密方法 3DES AES*	設定加密方法。 請注意： 基本配置必須設為相容性，才會顯示此功能表項目。
提出的鑑別方法 SHA1 SHA256* SHA512	設定鑑別方法。 請注意： 基本配置必須設為相容性，才會顯示此功能表項目。
IKE SA 生命週期 (時數) 1 2 4 8 24*	指定 IKE SA 到期期間。 請注意： 基本配置必須設為安全，才會顯示此功能表項目。
IPsec SA 生命週期 (時數) 1 2 4 8* 24	指定 IPsec SA 到期期間。 請注意： 基本配置必須設為安全，才會顯示此功能表項目。
IPsec 裝置憑證	指定 IPsec 憑證。 請注意： 啟用 IPsec 必須設定為開啟，才會顯示此功能表項目。
預共享密鑰鑑別連線 主電腦 [x]	配置印表機的鑑別連線。 請注意： 啟用 IPsec 必須設定為開啟，才會顯示這些功能表項目。
憑證鑑別連線 主電腦 [x] 位址[/子網路]	
請注意： 值旁邊的星號 (*) 表示出廠預設值。	

802.1x

請注意：只有在網路印表機或連接至列印伺服器的印表機中，才會顯示此功能表。

功能表項目	說明
作用中 關閉* 開啟	允許存取之前，先讓印表機加入需要鑑別的網路。
802.1x 鑑別 裝置登入名稱 裝置登入密碼 驗證伺服器憑證 (開啟*) 啟用事件記錄 (關閉*) 802.1x 裝置憑證	配置鑑別 802.1x 連線的設定。
允許的鑑別機制 EAP - MD5 (開啟*) EAP - MSCHAPv2 (開啟*) LEAP (開啟*) PEAP (開啟*) EAP - TLS (開啟*) EAP - TTLS (開啟*) TTLS 鑑別方法 (MSCHAPv2*)	配置 802.1x 連線的允許鑑別機制。
請注意：值旁邊的星號 (*) 表示出廠預設值。	

LPD 配置

請注意：只有在網路印表機或連接至列印伺服器的印表機中，才會顯示這個功能表。

功能表項目	說明
LPD 逾時 0-65535 秒 (90*)	設定逾時值，避免「行列式印表機服務程式」(Line Printer Daemon, LPD) 伺服器無限期等待已懸置或無效的列印工作。
LPD 說明首頁 關閉* 開啟	列印所有 LPD 列印工作的說明首頁。 請注意： 說明首頁是列印工作的第一頁，作為各列印工作的分隔頁，並識別列印工作要求的提出者。
LPD 末頁 關閉* 開啟	列印所有 LPD 列印工作的末頁。 請注意： 末頁是列印工作的最後一頁。
LPD 回車轉換 關閉* 開啟	啟用歸位轉換。 請注意： 歸位是命令印表機將游標位置移至同一行第一個位置的機制。
請注意：值旁邊的星號 (*) 表示出廠預設值。	

HTTP/FTP 設定

功能表項目	說明
Proxy HTTP Proxy IP 位址 HTTP 預設 IP 連接埠 FTP Proxy IP 位址 FTP 預設 IP 連接埠 鑑別 使用者名稱 密碼 本端網域	配置 HTTP 和 FTP 伺服器設定。
其他設定 啟用 HTTP 伺服器 (開啟*)	存取內嵌式 Web 伺服器來監控和管理印表機。
其他設定 啟用 HTTPS (開啟*)	啟用超文本傳輸安全協定 (HTTPS) 加密往返列印伺服器傳輸的資料。
其他設定 強制 HTTPS 連線 (關閉*)	強制印表機使用 HTTPS 連線。
其他設定 啟用 FTP/TFTP (開啟*)	使用 FTP/TFTP 傳送檔案。
其他設定 HTTPS 裝置憑證 (預設值*)	檢視印表機上所使用的 HTTP 裝置憑證。
其他設定 HTTP/FTP 要求的逾時值 (30*)	指定伺服器連線停止之前的時間長度。
其他設定 HTTP/FTP 要求的重試次數 (3*)	設定重試連接至 HTTP/FTP 伺服器的次數。
請注意：值旁邊的星號 (*) 表示出廠預設值。	

ThinPrint

功能表項目	說明
啟用 ThinPrint 關閉* 開啟	使用 ThinPrint 列印。
連接埠號 4000-4999 (4000*)	設定 ThinPrint 伺服器的連接埠號。
頻寬 (位元/秒) 100-1000000 (0*)	設定在 ThinPrint 環境中傳輸資料的速度。
封包大小 (kbytes) 0-64000 (0*)	設定資料傳輸的封包大小。
請注意：值旁邊的星號 (*) 表示出廠預設值。	

USB

功能表項目	說明
PCL SmartSwitch 關閉 開啟*	將印表機設為不論預設印表機語言為何，當透過 USB 連接埠所接收列印工作需要時，都會切換至 PCL 模擬模式。 請注意： 如果停用此設定，則印表機不會檢查送入的資料，而是使用 設定 功能表中指定的預設印表機語言。
PS SmartSwitch 關閉 開啟*	將印表機設為不論預設印表機語言為何，當透過 USB 連接埠所接收列印工作需要時，都會切換至 PostScript 模擬模式。 請注意： 如果停用此設定，則印表機不會檢查送入的資料，而是使用 設定 功能表中指定的預設印表機語言。
工作緩衝 關閉* 開啟	列印之前先將列印工作暫存在硬碟或智慧型磁碟機 (ISD) 中。 請注意： 您必須先安裝硬碟或 ISD，此功能表項目才會顯示。
Mac 二進位碼 PS 自動* 開啟 關閉	將印表機設為處理 Macintosh 二進位碼 PostScript 列印工作。 請注意： <ul style="list-style-type: none"> 自動 處理由使用 Windows 或 Macintosh 作業系統的電腦所送入的列印工作。 關閉 使用標準通訊協定過濾 PostScript 列印工作。
啟用 USB 連接埠 關閉 開啟*	啟用前置 USB 磁碟機連接埠。
請注意： 值旁邊的星號 (*) 表示出廠預設值。	

限制外部網路存取

功能表項目	說明
限制外部網路存取 關閉* 開啟	限制對網站的存取。
外部網路位址	指定限制存取的網路位址。
接收通知的電子郵件位址	指定要傳送記錄之事件通知的電子郵件位址。
Ping 頻率 1-300 (10*)	指定網路查詢間隔，以秒為單位。
主旨	指定通知電子郵件的主旨與訊息。
訊息	
請注意： 值旁邊的星號 (*) 表示出廠預設值。	

雲端服務

雲端連結器

請注意：此功能表項目僅適用於部分印表機機種。

功能表項目	說明
啟用/停用 Box 關閉 開啟*	啟用 Box 雲端提供者。
啟用/停用 Dropbox 關閉 開啟*	啟用 DropBox 雲端提供者。
啟用/停用 Google 雲端硬碟 關閉 開啟*	啟用 Google 雲端硬碟提供者。
啟用/停用 OneDrive 關閉 開啟*	啟用 OneDrive 雲端提供者。

雲端釋放機密列印

請注意：此功能表僅適用於部分印表機型號。

功能表項目	說明
伺服器位址	指定雲端伺服器的位址。
用戶端 ID	指定組織專屬用戶端 ID。
用戶端密碼	指定組織專屬用戶端密碼。

雲端服務註冊

功能表項目	說明
檢視更多資訊	檢視有關 Lexmark 雲端服務使用情況的詳細資訊。
啟用與 Lexmark 雲端服務通訊 關閉* 開啟	讓印表機能夠與 Lexmark 雲端服務通訊。
檢視目前狀態	檢視印表機與 Lexmark 雲端服務之間的連線狀態。
請注意：值旁邊的星號 (*) 表示出廠預設值。	

安全性

登入方法

管理權限

功能表項目	說明
功能存取 修改通訊錄 管理快捷鍵 建立設定檔 管理書籤 快閃硬碟列印 快閃硬碟彩色列印 保留工作存取 使用設定檔 取消裝置上的工作 變更語言 網際網路列印通訊協定 (IPP) 黑白列印 彩色列印	控制對印表機功能的存取。
管理功能表 安全性功能表 網路/連接埠功能表 紙張功能表 報告功能表 功能配置功能表 耗材功能表 選購卡功能表 SE 功能表 裝置功能表	控制對印表機功能表的存取。
裝置管理 遠端管理 韌體更新 應用程式配置 內嵌式 Web 伺服器存取 匯入/匯出所有設定 中止服務清除指令 雲端服務註冊	控制對印表機管理選項的存取。
應用程式 新應用程式 投影片展示 變更底色圖案 螢幕保護程式	控制對印表機應用程式的存取。

本機帳戶

功能表項目	說明
管理群組/權限	顯示印表機中所有已儲存群組的清單。
新增使用者 使用者名稱/密碼 使用者名稱 密碼 個人識別碼	建立本機帳戶並指定其對印表機功能、管理功能表、印表機管理選項和應用程式的存取權限。

排程 USB 裝置

功能表項目	說明
排程 新增新排程	排程存取前 USB 連接埠。

安全性稽核日誌

功能表項目	說明
啟用稽核 關閉* 開啟	在安全稽核日誌和遠端 Syslog 中記錄事件。
啟用遠端 Syslog 關閉* 開啟	將稽核日誌傳送至遠端伺服器。
遠端 Syslog 伺服器	指定遠端 Syslog 伺服器。
遠端 Syslog 連接埠 1-65535 (514*)	指定遠端 Syslog 連接埠。
遠端 Syslog 方法 一般 UDP* Stunnel	指定將已記錄的事件傳送至遠端伺服器的 Syslog 方法。
請注意：值旁邊的星號 (*) 表示出廠預設值。	

功能表項目	說明
<p>遠端 Syslog 設備</p> <ul style="list-style-type: none"> 0 - 核心訊息 1 - 使用者層級訊息 2 - 郵件系統 3 - 系統常駐程式 4 - 安全/授權訊息* 5 - 由 Syslogs 內部產生的訊息 6 - 行列式印表機子系統 7 - 網路新聞子系統 8 - UUCP 子系統 9 - 時鐘常駐程式 10 - 安全/授權訊息 11 - FTP 常駐程式 12 - NTP 子系統 13 - 日誌稽核 14 - 日誌警示 15 - 時鐘常駐程式 16 - 本機使用 0 (local0) 17 - 本機使用 1 (local1) 18 - 本機使用 2 (local2) 19 - 本機使用 3 (local3) 20 - 本機使用 4 (local4) 21 - 本機使用 5 (local5) 22 - 本機使用 6 (local6) 23 - 本機使用 7 (local7) 	<p>指定將日誌事件傳送至遠端伺服器時，印表機所使用的設備碼。</p>
<p>記錄事件的嚴重性</p> <ul style="list-style-type: none"> 0 - 緊急 1 - 警示 2 - 重要 3 - 錯誤 4 - 警告* 5 - 注意事項 6 - 相關資訊 7 - 偵錯 	<p>指定用於記錄訊息和事件的優先順序層級區隔。</p>
<p>遠端 Syslog 未記錄的事件 關閉* 開啟</p>	<p>不論嚴重性層級，所有事件都傳送至遠端伺服器。</p>
<p>管理員的電子郵件位址</p>	<p>將已記錄之事件的電子郵件通知傳送給管理員。</p>
<p>電子郵件日誌已清除警示 關閉* 開啟</p>	<p>刪除日誌項目時，傳送電子郵件通知給管理員。</p>
<p>電子郵件日誌已覆蓋警示 關閉* 開啟</p>	<p>當日誌已滿且開始覆蓋最舊的項目時，傳送電子郵件通知給管理員。</p>
<p>請注意：值旁邊的星號 (*) 表示出廠預設值。</p>	

功能表項目	說明
記錄完整運作模式 覆蓋最舊的項目* 以電子郵件寄出日誌然後刪除所有項目	當日誌填滿已分配到的記憶體時，解決日誌存放問題。
以電子郵件寄出 % 已滿警示 關閉* 開啟	當日誌填滿已分配到的記憶體時，傳送電子郵件通知給管理員。
% 已滿警示層級 1-99 (90*)	
電子郵件日誌已匯出警示 關閉* 開啟	匯出日誌時，傳送電子郵件通知給管理員。
店子郵件日誌設定已變更警示 關閉* 開啟	在設定了 啟用稽核 時，傳送電子郵件通知給管理員。
日誌行結尾 LF (\n)* CR (\r) CRLF (\r\n)	指定日誌檔如何終止每一行的結尾。
數位簽署匯出 關閉* 開啟	將數位簽章新增至每一個匯出的日誌檔。
清除日誌	刪除所有稽核日誌。
匯出日誌 Syslog (RFC 5424) Syslog (RFC 3164) CSV	將安全日誌匯出至快閃硬碟。
請注意： 值旁邊的星號 (*) 表示出廠預設值。	

憑證管理

功能表項目	功能表項目
配置憑證預設值 一般名稱 組織名稱 單位名稱 國家 / 地區 省份名稱 城市名稱 主旨替代名稱	設定所產生憑證的預設值。
裝置憑證	產生、刪除或檢視裝置憑證。
管理 CA 憑證	載入、刪除或檢視憑證管理中心 (CA) 憑證。

登入限制

功能表項目	說明
登入失敗次數 1-10 (3*)	指定封鎖使用者之前的登入嘗試失敗次數。
失敗的時間範圍 1 - 60 分鐘 (5*)	指定封鎖使用者之前登入嘗試失敗的間隔時間範圍。
封鎖時間 1 - 60 分鐘 (5*)	指定封鎖持續時間。
Web 登入逾時 1 - 120 分鐘 (10*)	指定使用者自動登出之前的遠端登入延遲。
請注意：值旁邊的星號 (*) 表示出廠預設值。	

機密列印設定

功能表項目	說明
個人識別碼無效次數上限 2-10	設定輸入無效個人識別碼時的限制。 請注意：達到限制次數時，該使用者名稱的列印工作就會被刪除。
機密工作逾期 關閉* 1 小時 4 小時 24 小時 1 週	設定每個保留工作的個別逾期時間，過期後將自動從硬碟或智慧型磁碟機刪除。 請注意：保留工作為 機密、重複、保留或 驗證。
重覆工作逾期 關閉* 1 小時 4 小時 24 小時 1 週	設定您要重複之列印工作的逾期時間。
驗證工作逾期 關閉* 1 小時 4 小時 24 小時 1 週	設定列印一份工作副本的逾期時間，以便在列印剩餘份數前檢查其品質。
保留工作逾期 關閉* 1 小時 4 小時 24 小時 1 週	為您要儲存在印表機中稍後再列印的工作，設定逾期時間。
請注意：值旁邊的星號 (*) 表示出廠預設值。	

功能表項目	說明
必須保留所有工作 關閉* 開啟	將印表機設定為保留所有列印工作。
保留重複文件 關閉* 開啟	將印表機設定為保留具有相同檔名的所有文件。
請注意：值旁邊的星號 (*) 表示出廠預設值。	

磁碟加密

請注意：您必須先安裝硬碟或智慧型磁碟機，此功能表才會顯示。

功能表項目	說明
狀態 已啟用	在安裝磁碟機時自動執行加密。

清除暫存資料檔案

功能表項目	說明
儲存在機載記憶體 關閉* 開啟	刪除印表機記憶體中儲存的所有檔案。
儲存在硬碟 1 次清除* 3 次清除 7 次清除	刪除印表機硬碟上儲存的所有檔案。 請注意：您必須先安裝印表機硬碟，此功能表項目才會顯示。
請注意：值旁邊的星號 (*) 表示出廠預設值。	

解決方案 LDAP 設定

功能表項目	說明
遵循 LDAP 轉介 關閉* 開啟	在已登入的使用者帳戶所屬網域中搜尋不同的伺服器。
LDAP 憑證驗證 是 否*	啟用 LDAP 憑證驗證。

其他

功能表項目	說明
受保護功能 顯示* 隱藏	不論使用者的安全性權限為何，都會顯示功能存取控制 (FAC) 保護的所有功能。 請注意： 隱藏 僅顯示使用者可存取之受 FAC 保護的功能。
列印權限 關閉* 開啟	可讓使用者先登入再列印。
預設列印權限登入 使用者名稱/密碼* 使用者名稱	設定 列印權限的預設登入。
安全性重設跳線 啟用「訪客」存取* 沒有作用	指定使用者對印表機的存取權。 請注意： <ul style="list-style-type: none"> • 啟用「訪客」存取 讓所有人都能存取印表機的各种功能。 • 沒有作用 可在所需的安全性資訊無法使用時，讓使用者無法存取印表機。
使用智慧型磁碟機來儲存使用者資料 關閉 開啟*	啟用智慧型磁碟機以儲存使用者資料。
最短密碼長度 0-32 (0*)	指定密碼長度。
啟用密碼/個人識別碼顯示 關閉* 開啟	顯示密碼或個人識別碼。
請注意： 值旁邊的星號 (*) 表示出廠預設值。	

報告

功能表設定頁

功能表項目	說明
功能表設定頁	列印內含印表機功能表的報告。

裝置

功能表項目	說明
裝置資訊	列印內含印表機相關資訊的報告。
裝置統計記錄	列印有關印表機使用情形及耗材狀態的報告。
設定檔清單	列印印表機中所儲存的設定檔清單。
資產報告	列印診斷工具以查看列印問題。 請注意： 為了避免內容遭到截斷，請在 Letter 或 A4 大小的紙張上列印報告。

列印

功能表項目	說明
列印字型 PCL 字型 PS 字型	列印每種印表機語言所提供字型的範例和相關資訊。
列印展示 展示頁	列印顯示印表機功能和支援解決方案的頁面。
列印目錄	列印儲存在快閃硬碟、硬碟或智慧型磁碟機 (ISD) 的資源。 請注意： 您必須先安裝快閃硬碟、硬碟或 ISD，才會出現此功能表項目。

網路

功能表項目	說明
網路設定頁	列印頁面，其中顯示印表機上已配置的網路和無線設定。 請注意： 只有網路印表機或連接至列印伺服器的印表機，才會顯示這個功能表項目。
Wi-Fi Direct 連線的用戶端	列印頁面，其中會顯示利用 Wi-Fi Direct 連接至印表機的裝置清單。 請注意： 此功能表項目只會在啟用 Wi-Fi Direct 設為開啟。

疑難排解

功能表項目	說明
列印品質測試頁	列印範例頁面，以識別及更正列印品質瑕疵。

表單合併

請注意：您必須先安裝硬碟或智慧型儲存磁碟機，才會顯示此功能表。

功能表項目	說明
合併模式 列印* 資料擷取 已停用	指定「表單合併」的操作模式。
資料擷取目標 Flash*	設定轉發擷取資料的目標目的地。 請注意： 只有在「合併模式」設為「資料擷取」時，才會顯示此功能表項目。
列印連接埠和濾波器設定 網路連接埠 開啟* 關閉	啟用「表單合併」以處理所有傳送到網路連接埠的資料。
請注意： 值旁邊的星號 (*) 表示出廠預設值。	

功能表項目	說明
列印連接埠和濾波器設定 網路濾波器 已停用* NULL OFIS OFIS+NULL OFIS+AS400 AS400 PCL ZPL ZPLF	為傳送到印表機的所有資料指定網路濾波器。
列印連接埠和濾波器設定 USB 連接埠 開啟* 關閉	啟用「表單合併」以處理所有傳送到 USB 連接埠的資料。
列印連接埠和濾波器設定 USB 濾波器 已停用* NULL OFIS OFIS+NULL OFIS+AS400 AS400 PCL ZPL ZPLF	為傳送到印表機的所有資料指定 USB 濾波器。
列印連接埠和濾波器設定 本端連接埠逾時 1-100 (10*)	為傳送到本端連接埠的表單合併工作指定逾時值。
其他 列印所有表單	列印儲存在印表機智慧型儲存磁碟機或硬碟中的所有表單集。
其他 錯誤頁面列印 開啟* 關閉	在「表單合併」工作中遇到錯誤時啟用錯誤頁面列印。
請注意： 值旁邊的星號 (*) 表示出廠預設值。	

列印 功能表設定頁

從主畫面，觸控 **設定 > 報告 > 功能表設定頁**。

維護印表機

檢查零件及耗材狀態

- 1 從主畫面，觸控**狀態/耗材**。
- 2 選取您要檢查的零件或耗材。

請注意：觸控主畫面的上層區域，也可以存取這項設定。

配置耗材通知

- 1 開啟 **Web 瀏覽器**，然後在位址欄位中輸入印表機 **IP 位址**。

請注意：

- 在印表機主畫面上檢視印表機 **IP 位址**。**IP 位址**會以四組以英文句點隔開的號碼呈現，例如：**123.123.123.123**。
- 若您正在使用 **Proxy 伺服器**，請暫時停用，才能正確載入網頁。

- 2 在左下角按一下**設定 > 裝置 > 通知**。
- 3 從耗材功能表，按一下**自訂耗材通知**。
- 4 選擇每個耗材項目的通知。
- 5 套用所做的變更。

設定電子郵件警示

將印表機配置為耗材不足、需要更換或重新添加紙張，或發生夾紙時，傳送電子郵件警示。

- 1 開啟 **Web 瀏覽器**，然後在位址欄位輸入印表機 **IP 位址**。

請注意：

- 檢視印表機主畫面上的印表機 **IP 位址**。**IP 位址**會以句點分隔的四組數字格式顯示，例如 **123.123.123.123**。
- 如果您是使用 **Proxy (代理) 伺服器**，請暫時停用該伺服器以正確載入網頁。

- 2 按一下 **設定 > 裝置 > 通知 > 電子郵件警示設定**，然後配置設定。

請注意：如需 **SMTP 設定**的詳細資訊，請聯絡您的電子郵件提供者。

- 3 套用變更。
- 4 按一下 **設定電子郵件清單和警示**，然後配置設定。
- 5 套用變更。

檢視報告

- 1 從主畫面，觸控設定 > 報告。
- 2 選擇您要檢視的報告。

訂購零件及耗材

如果要在美國訂購耗材，請撥 1-800-539-6275 聯絡 Lexmark，取得您所在地區「Lexmark 授權耗材經銷商」的相關資訊。在其他國家或地區，請前往 www.lexmark.com 或者，請聯絡原印表機經銷處。

請注意：所有印表機耗材的使用期限，是以列印在 Letter 或 A4 尺寸普通紙上的情況來估計。

請當心—潛藏損壞危險性：若未能維持最佳的印表機效能，或未更換零件和耗材，均可能對印表機造成損害。

使用原廠 Lexmark 零件和耗材

Lexmark 印表機的設計必須與原廠 Lexmark 零件和耗材搭配使用，才會有最佳運作效果。使用其他廠商的耗材或零件，可能會影響印表機及其成像元件的效能、可靠性或使用期限。它也會影響保固涵蓋範圍。因使用其他廠商零件或耗材而造成的損壞，不在保固涵蓋範圍內。所有使用期限指示器的設計，都是預期與 Lexmark 零件和耗材搭配運作，若改用其他廠商零件和耗材，可能會產生無法預期的結果。成像元件的使用次數若超過預計使用期限，可能會損壞您的 Lexmark 印表機或其相關元件。

請當心—潛藏損壞危險性：未訂有回收計劃合約條款的耗材和零件，可能會有重設及重新製造的情形。但製造商的保固不包含非原廠耗材或零件所造成的損壞。對未經適當重新製造程序的耗材或零件上的計數器進行重設，會造成印表機的損壞。重設耗材或零件計數器後，印表機可能會顯示錯誤，指明有重設元件。

訂購碳粉匣

請注意：

- 碳粉匣列印量估計是依據 ISO/IEC 19798 標準。
- 若列印覆蓋率過低的時間太長，可能會對實際列印量產生負面影響。

Lexmark CS531 及 CS632 回收計劃碳粉匣

項目	北美洲、澳洲和紐西蘭	歐洲經濟區、冰島、列支敦斯登及挪威	亞太地區其他國家	拉丁美洲	歐洲其他國家、中東及非洲
回收計劃碳粉匣					
靛青色	75M10C0	75M20C0	75M30C0	75M40C0	75M50C0
洋紅色	75M10M0	75M20M0	75M30M0	75M40M0	75M50M0
鮮黃色	75M10Y0	75M20Y0	75M30Y0	75M40Y0	75M50Y0
黑色	75M10K0	75M20K0	75M30K0	75M40K0	75M50K0
<p>¹ 僅支援 Lexmark CS531 印表機型號。</p> <p>² 僅支援 Lexmark CS632 印表機型號。</p> <p>如需有關每個區域之國家/地區的其他資訊，請前往 www.lexmark.com/regions。</p>					

項目	北美洲、澳洲和紐西蘭	歐洲經濟區、冰島、列支敦斯登及挪威	亞太地區其他國家	拉丁美洲	歐洲其他國家、中東及非洲
高容量回收計劃碳粉匣¹					
靛青色	75M1HC0	75M2HC0	75M3HC0	75M4HC0	75M5HC0
洋紅色	75M1HM0	75M2HM0	75M3HM0	75M4HM0	75M5HM0
鮮黃色	75M1HY0	75M2HY0	75M3HY0	75M4HY0	75M5HY0
黑色	75M1HK0	75M2HK0	75M3HK0	75M4HK0	75M5HK0
超高容量回收計劃碳粉匣²					
靛青色	75M1XC0	75M2XC0	75M3XC0	75M4XC0	75M5XC0
洋紅色	75M1XM0	75M2XM0	75M3XM0	75M4XM0	75M5XM0
鮮黃色	75M1XY0	75M2XY0	75M3XY0	75M4XY0	75M5XY0
黑色	75M1XK0	75M2XK0	75M3XK0	75M4XK0	75M5XK0
¹ 僅支援 Lexmark CS531 印表機型號。 ² 僅支援 Lexmark CS632 印表機型號。 如需有關每個區域之國家/地區的其他資訊，請前往 www.lexmark.com/regions 。					

Lexmark CS531 普通碳粉匣

項目	全球
靛青色	75M0H20
洋紅色	75M0H30
鮮黃色	75M0H40
黑色	75M0H10

Lexmark CS632 普通碳粉匣

項目	全球
靛青色	75M0X20
洋紅色	75M0X30
鮮黃色	75M0X40
黑色	75M0X10

Lexmark CS639 回收計劃碳粉匣

項目	中國
回收計劃碳粉匣	
靛青色	75M30CK
洋紅色	75M30MK
鮮黃色	75M30YK
黑色	75M30KK

項目	中國
超高容量回收計劃碳粉匣	
靛青色	75M3XCK
洋紅色	75M3XMK
鮮黃色	75M3XYK
黑色	75M3XKK

Lexmark C2335 碳粉匣

項目	北美洲、澳洲和紐西蘭	歐洲、中東及非洲
靛青色	24B7537	24B7549
洋紅色	24B7538	24B7550
鮮黃色	24B7539	24B7551
黑色	24B7540	24B7552

訂購成像套件

項目	零件編號
回收計劃成像套件	
黑色回收計劃成像套件	75M0ZK0
黑色和彩色回收計劃成像套件	75M0ZV0
一般成像套件	
黑色成像套件	75M0Z10
黑色和彩色成像套件	75M0Z50

訂購廢棄碳粉回收瓶

項目	零件編號
廢棄碳粉回收瓶	75M0W00

訂購顯像組件

項目	零件編號
靛青色顯像組件	75M0D20
洋紅色顯像組件	75M0D30
鮮黃色顯像組件	75M0D40
黑白顯像組件	75M0D10

訂購保養套件

保養套件必須符合印表機電壓。

請注意：

- 若使用特定的紙張類型，可能需要比較頻繁地更換保養套件。
- 保養套件包含加熱熔合組件和取紙滾輪橡皮套件。這些零件可以個別訂購，並在有需要時進行更換。

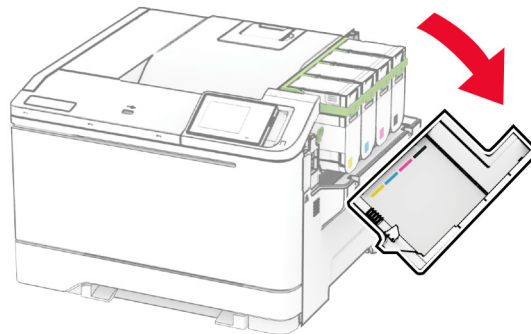
項目	零件編號
100 V 加熱熔合組件保養套件	41X4999
110 V 加熱熔合組件保養套件	41X5000
220 V 加熱熔合組件保養套件	41X5001

請注意：僅授權的服務技術人員可以更換保養套件。請聯絡您的服務提供者。

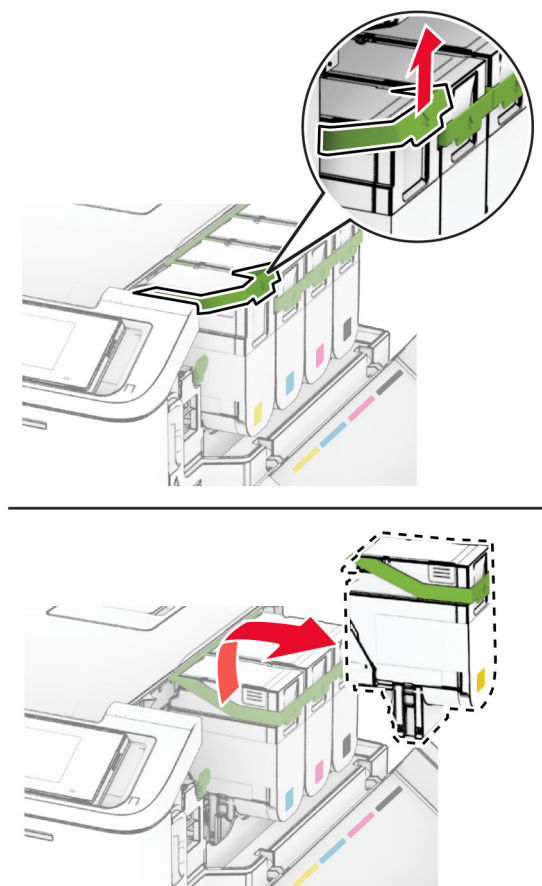
更換零件及耗材

更換碳粉匣

- 1 打開 B 號門。

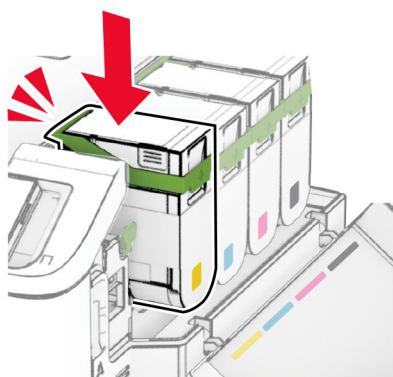
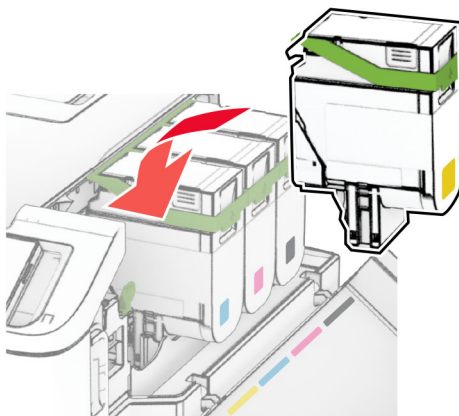


2 取出使用過的碳粉匣。



3 拆開新碳粉匣的包裝。

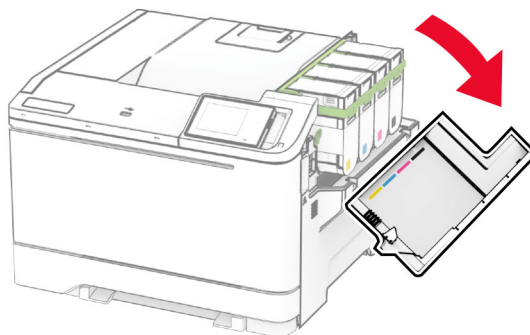
4 插入新的碳粉匣，直到其卡入定位。




5 關上門。

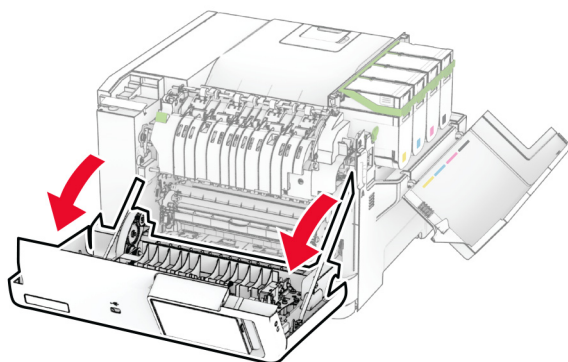
更換成像套件

1 打開 B 門。

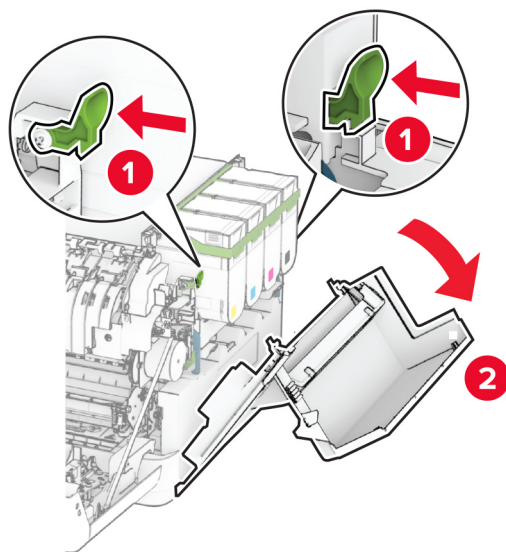


2 打開 A 門。

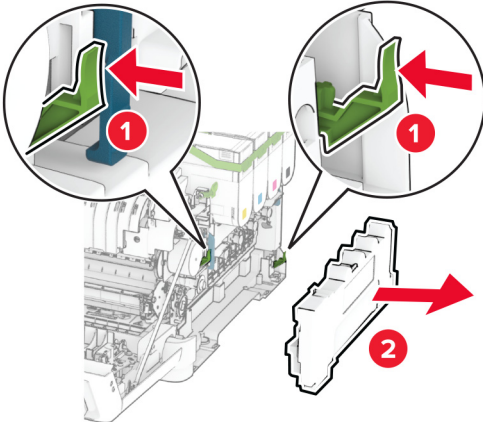
 **請當心—表面高溫：**印表機內部的溫度可能很高。為降低高溫組件導致受傷的風險，請先讓表面冷卻再碰觸。



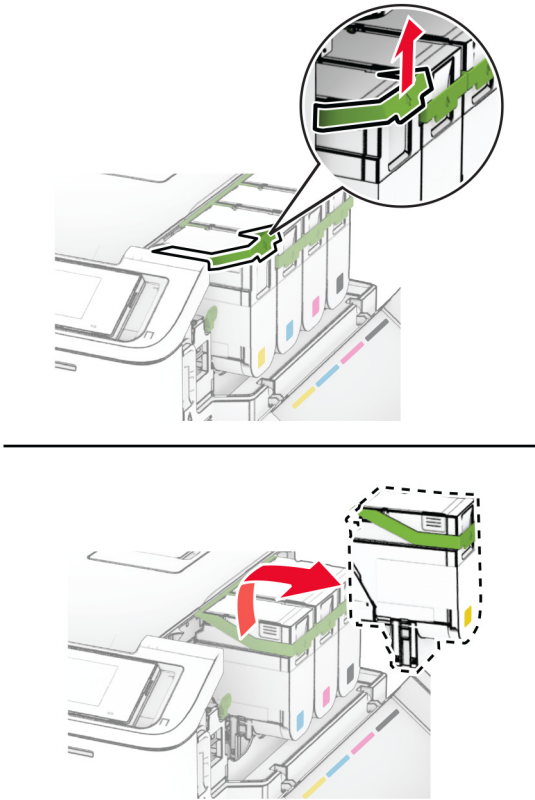
3 卸下右側蓋板。



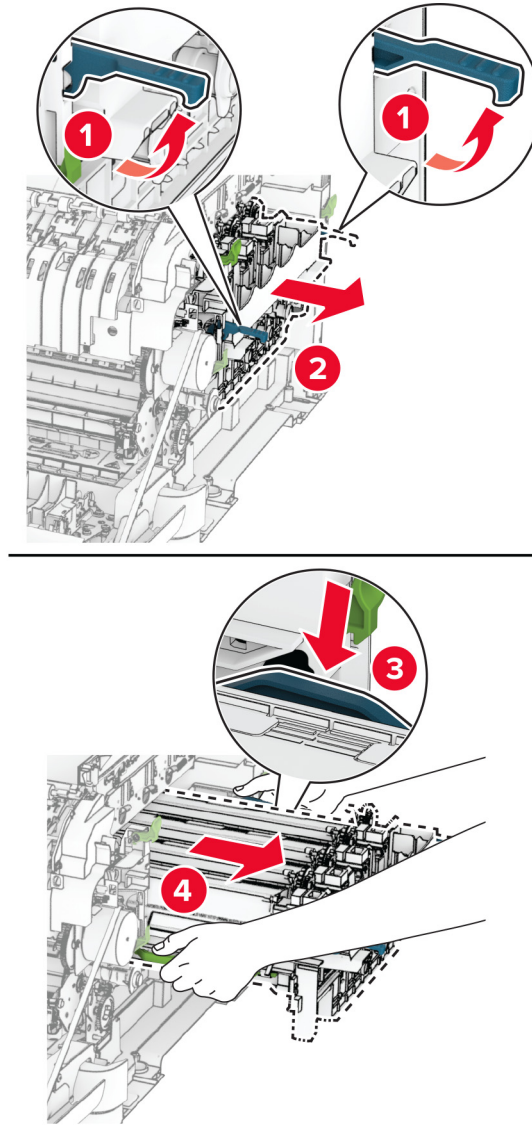
4 取出廢棄碳粉回收瓶。



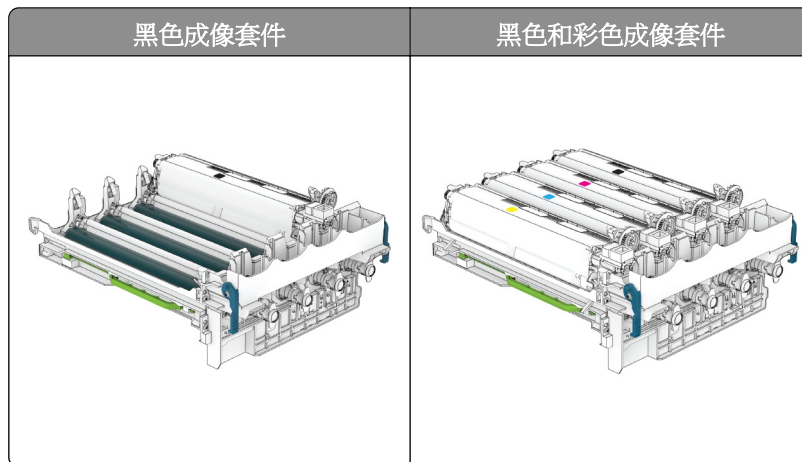
5 取出碳粉匣。



6 移除使用過的成像套件。

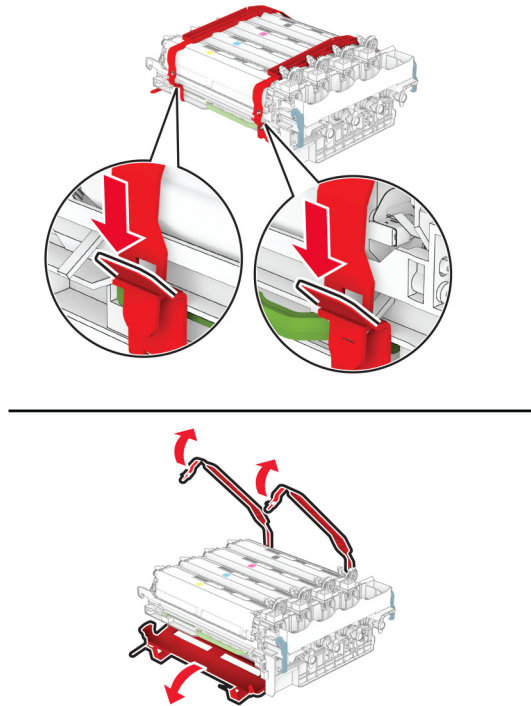


7 拆開全新成像套件的包裝。



請注意：

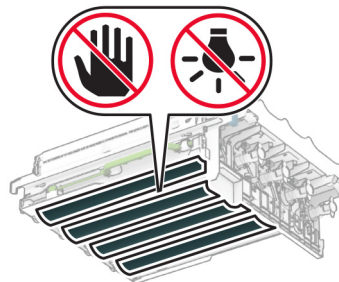
- 黑色成像套件包含成像套件含和黑色顯像組件。
- 黑色和彩色成像套件包含成像套件以及黑色、靛青色、洋紅色及鮮黃色顯像組件。
- 更換黑色成像套件時，請保留使用過之成像套件上的靛青色、洋紅色及鮮黃色顯像組件。

8 移除包裝材料。

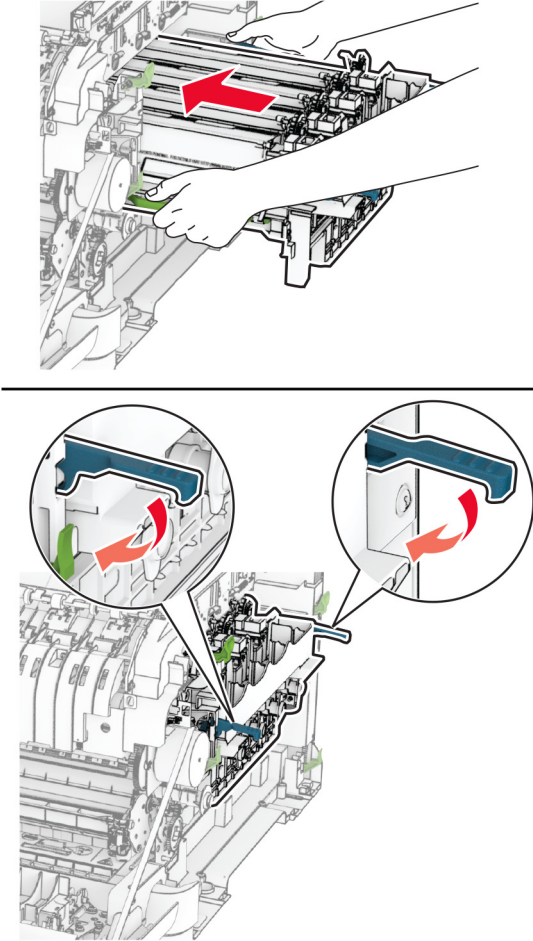
請注意：更換黑色成像套件時，請將洋紅色、靛青色及鮮黃色顯像組件插入新的成像套件中。

請當心—潛藏損壞危險性：請勿將成像套件直接曝露在光線下。曝露在光線下太久，會導致列印品質發生問題。

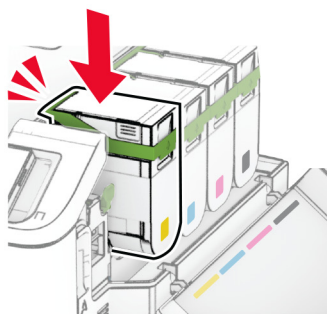
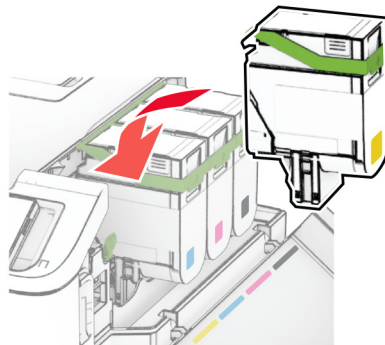
請當心—潛藏損壞危險性：不要觸摸感光鼓。碰觸感光鼓可能會影響後續列印工作的品質。



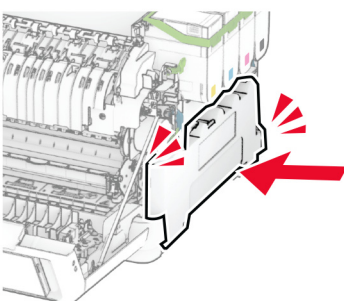
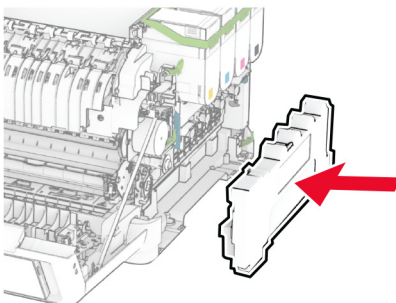
9 插入新的像套件，直到其完全插入。



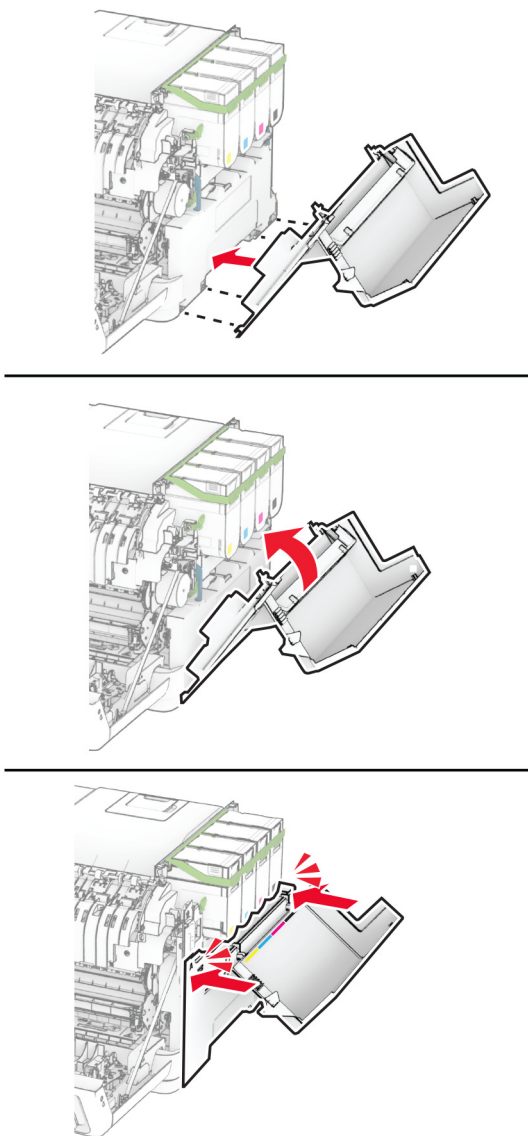
10 插入碳粉匣，直到其卡入定位。



11 插入廢棄碳粉回收瓶，直到其卡入定位。



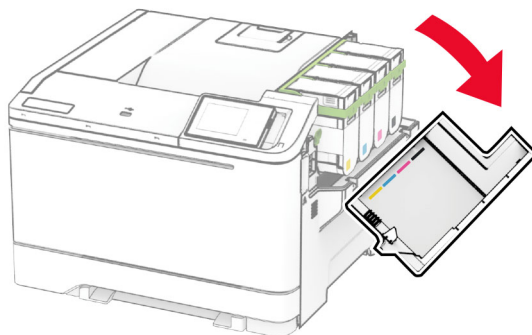
12 連接右側蓋板，直到其卡入定位。




13 關上 A 門，然後關上 B 門。

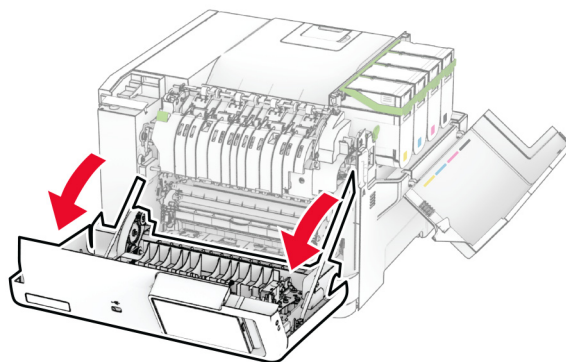
更換廢棄碳粉回收瓶

1 打開 B 門。

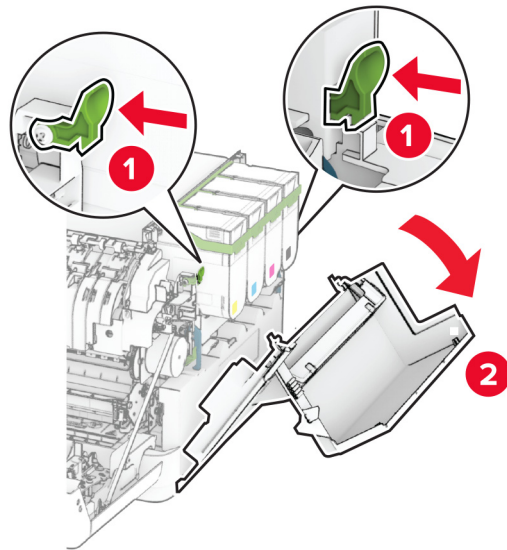


2 打開 A 門。

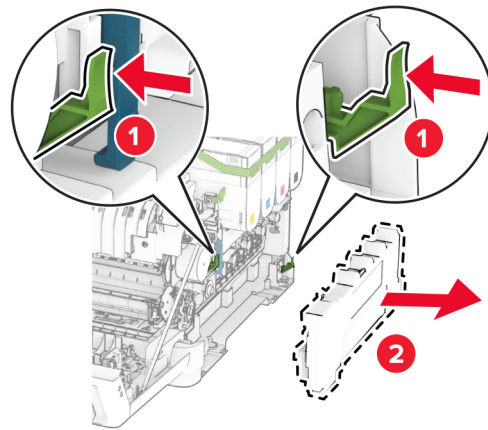
 **請當心—表面高溫：**印表機內部的溫度可能很高。為降低高溫組件導致受傷的風險，請先讓表面冷卻再碰觸。



3 卸下右側蓋板。



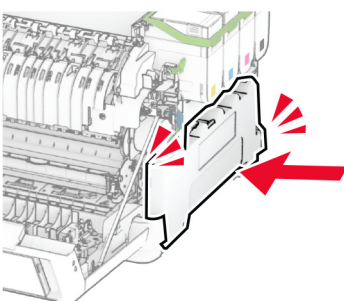
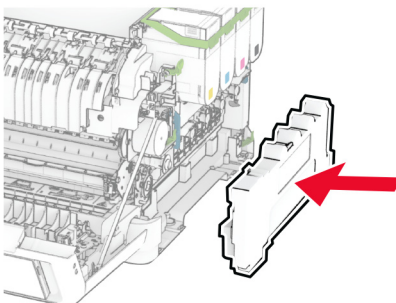
4 卸下使用過的廢棄碳粉回收瓶。



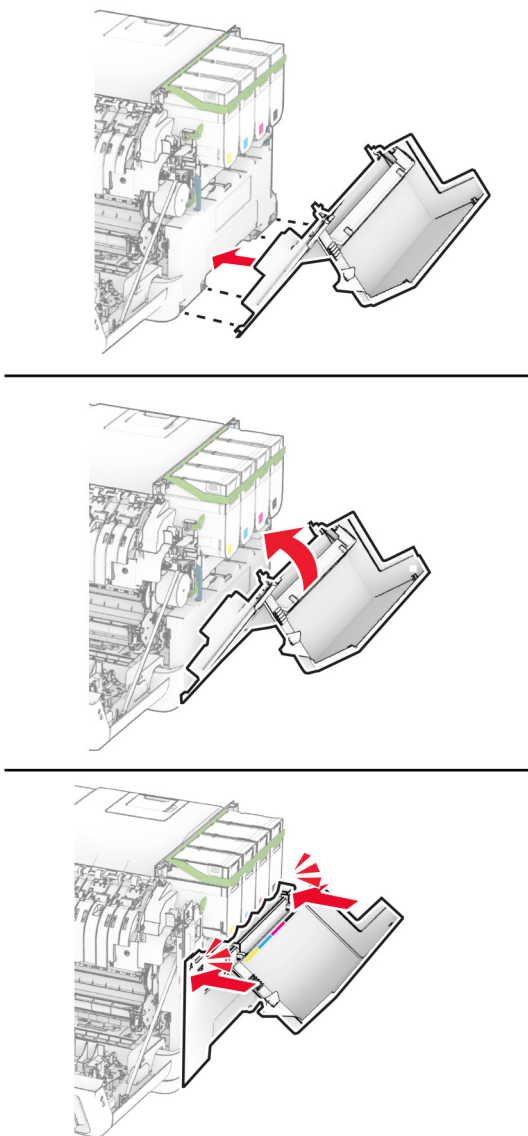
請注意：若要避免碳粉溢出，請將回收瓶垂直擺放。

5 拆開新廢棄碳粉回收瓶的包裝。

6 插入新的廢棄碳粉回收瓶，直到其卡入定位。



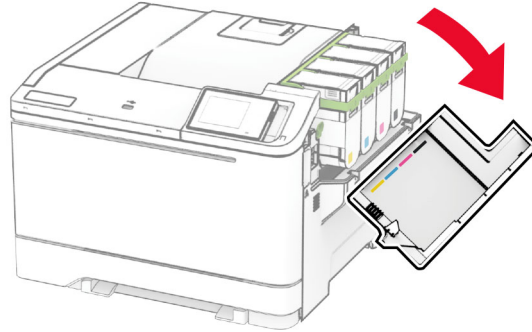
7 連接右側蓋板，直到其卡入定位。




8 關上 A 門，然後關上 B 門。

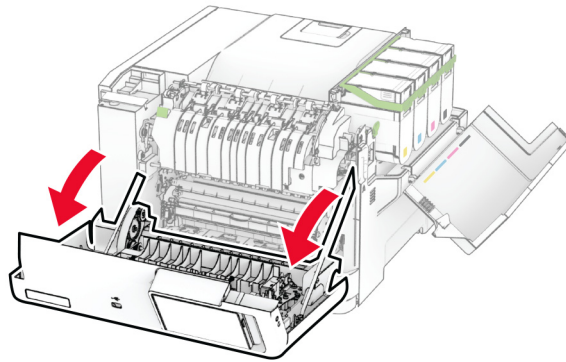
更換顯像組件

1 打開 B 門。

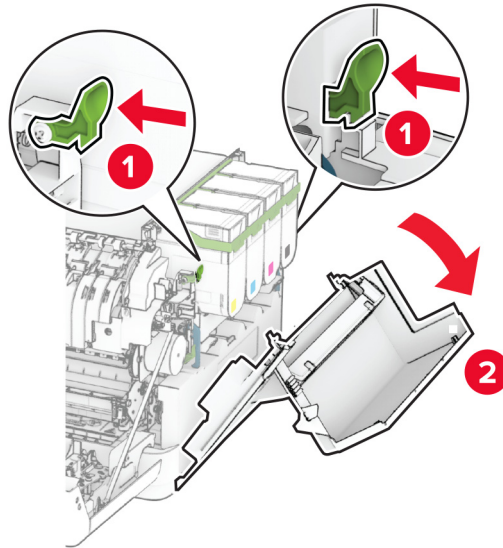


2 打開 A 門。

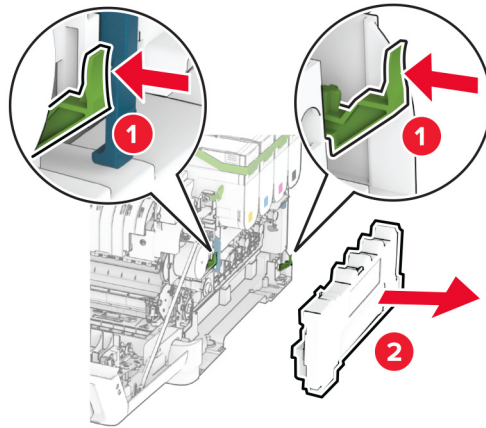
 **請當心—表面高溫：**印表機內部的溫度可能很高。為降低高溫組件導致受傷的風險，請先讓表面冷卻再碰觸。



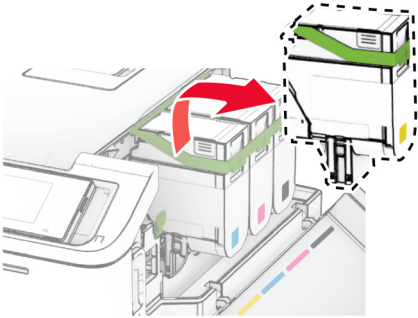
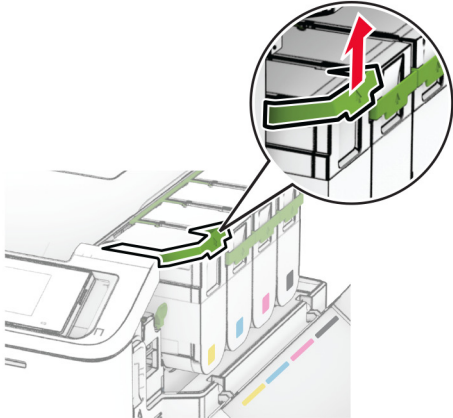
3 卸下右側蓋板。



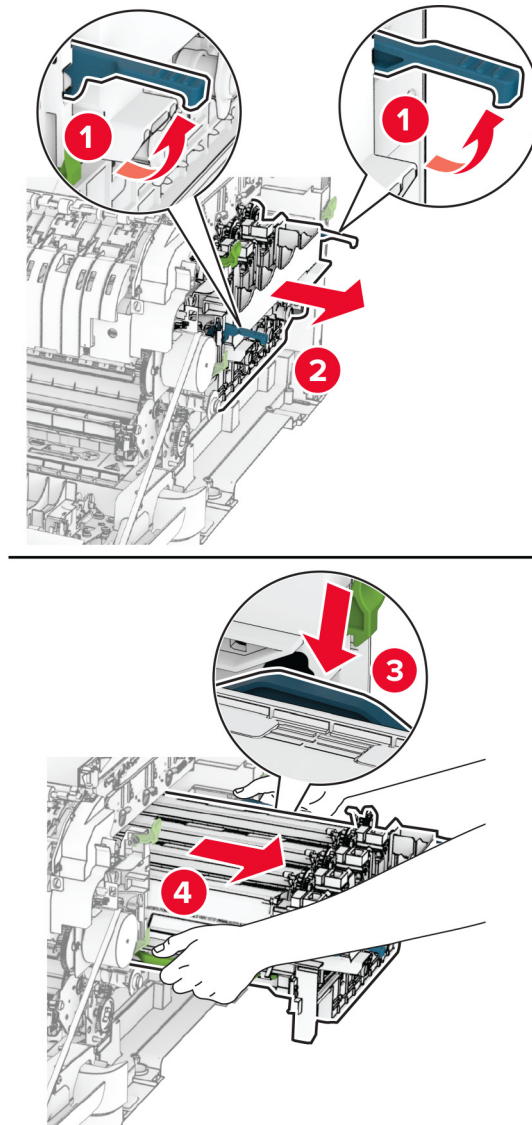
4 取出廢棄碳粉回收瓶。



5 取出碳粉匣。



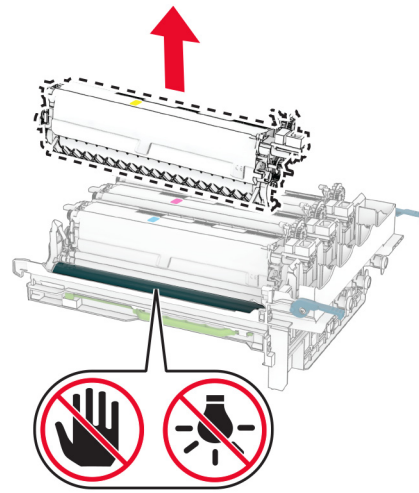
6 移除成像套件。



7 移除使用過的成像組件。

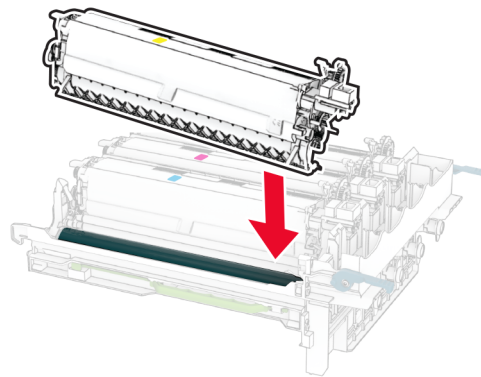
請當心—潛藏損壞危險性：請勿將成像套件直接曝露在光線下。曝露在光線下太久，會導致列印品質發生問題。

請當心—潛藏損壞危險性：不要觸摸感光鼓。碰觸感光鼓可能會影響後續列印工作的品質。

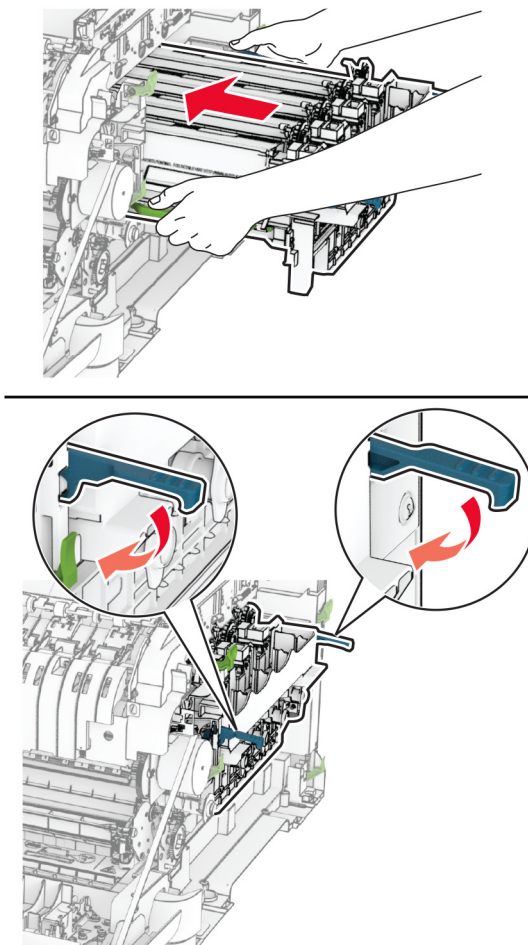


8 移除包裝材料。

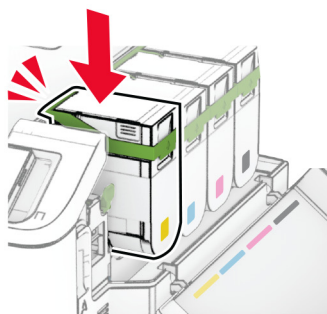
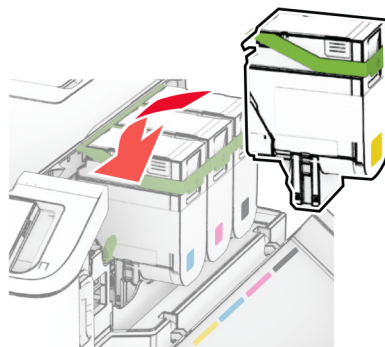
9 插入新的顯像組件。



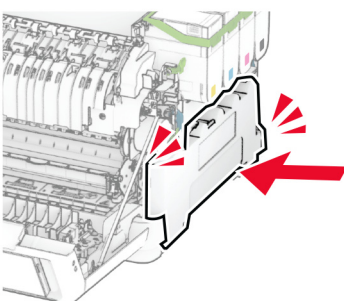
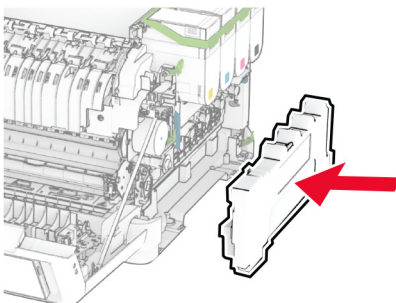
10 插入成像套件，直到其完全插入。



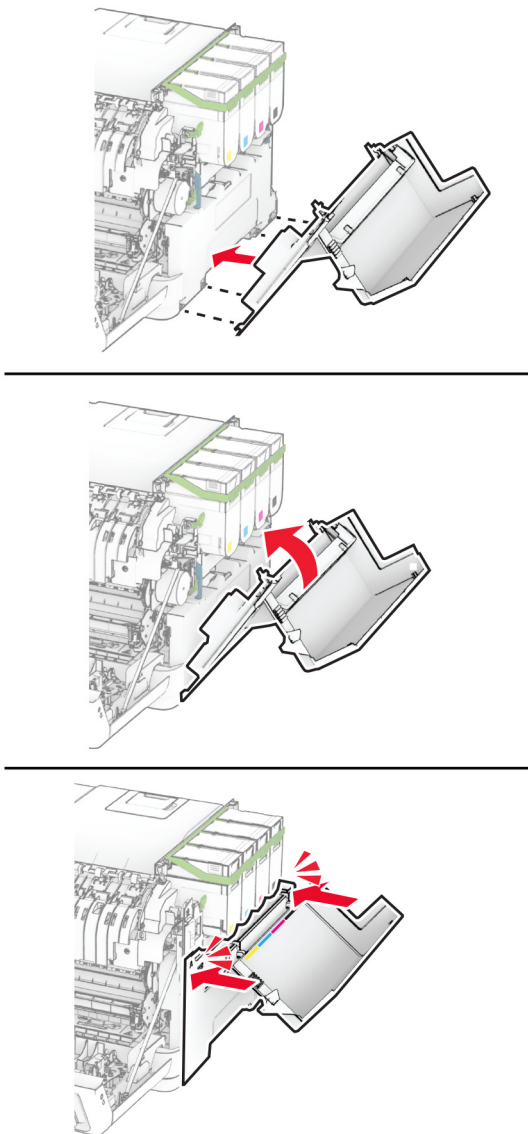
11 插入碳粉匣，直到其卡入定位。



12 插入廢棄碳粉回收瓶，直到其卡入定位。



13 連接右側蓋板，直到其卡入定位。

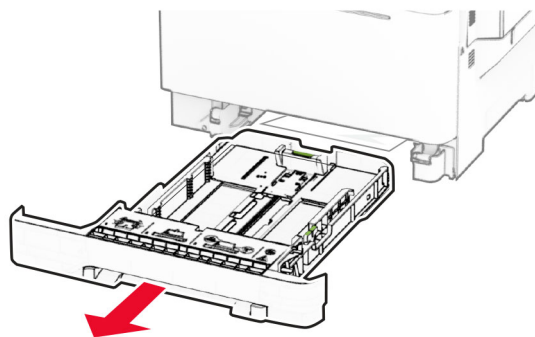


14 關上 A 門，然後關上 B 門。

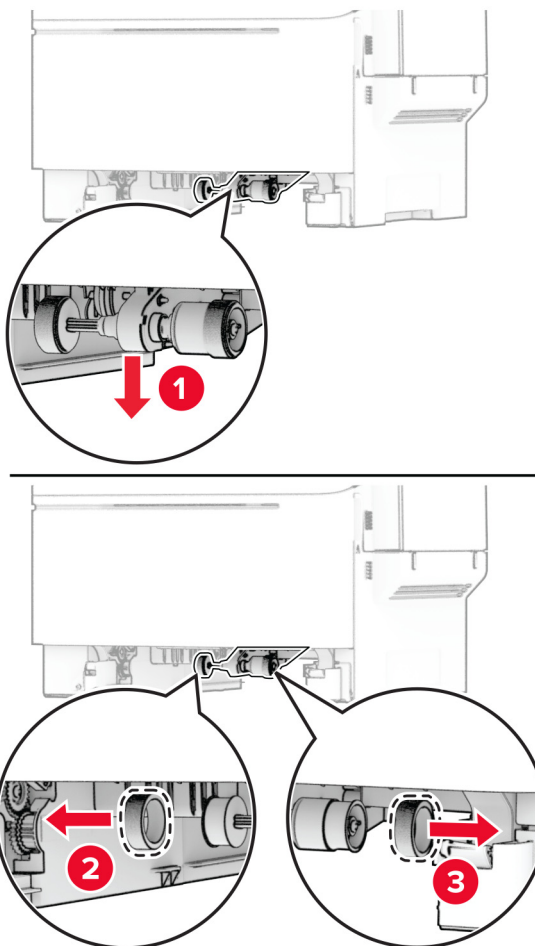
更換取紙滾輪橡皮套件

- 1** 關閉印表機電源。
- 2** 從電源插座拔除電源線，然後再從印表機拔除。

3 取出紙匣組件。

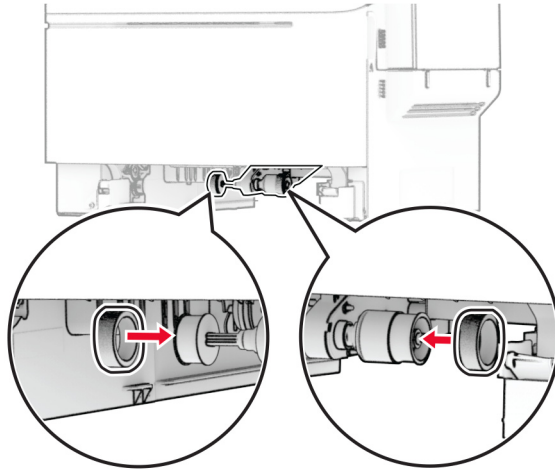


4 取出使用過的取紙滾輪橡皮套件。

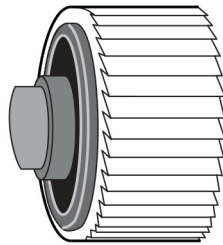


5 拆封新的取紙滾輪橡皮套件。

- 6 插入新的取紙滾輪橡皮套件。



請注意：確認取紙滾輪橡皮套件的邊緣面向下。



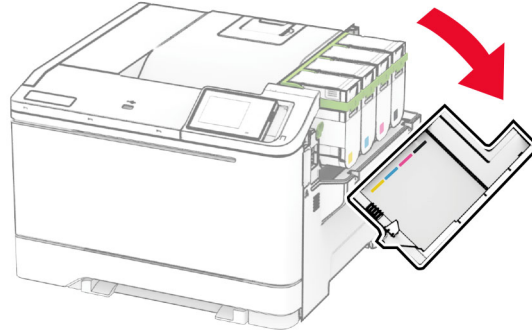
- 7 插入紙匣組件。
- 8 將電源線連接至印表機，然後再連接至電源插座。

⚠ 請當心—潛在受傷危險性：為避免發生火災或觸電的危險，請將電源線連接至產品附近額定電壓相符且正確接地的電源插座，以便於使用。


- 9 開啟印表機電源。

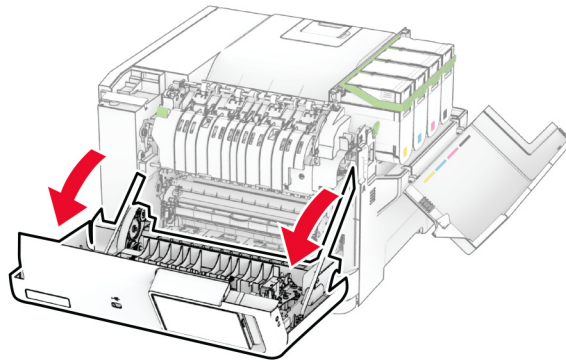
更換右側蓋板

1 打開 B 門。

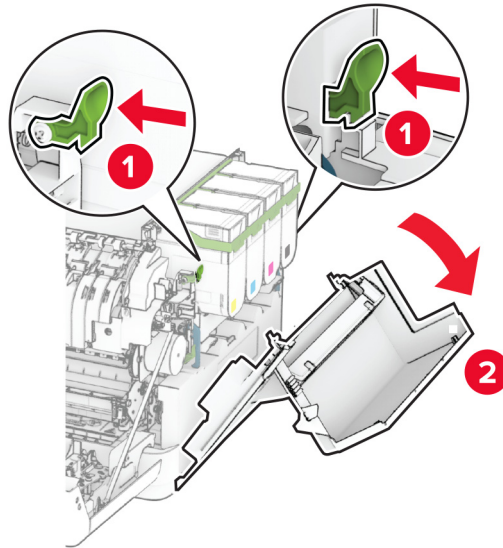


2 打開 A 門。

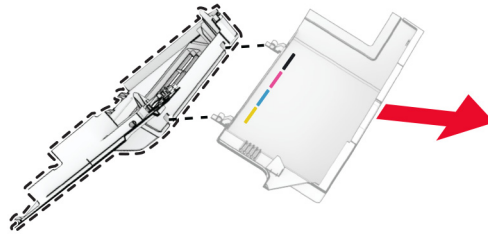
 **請當心—表面高溫：**印表機內部的溫度可能很高。為降低高溫組件導致受傷的風險，請先讓表面冷卻再碰觸。



3 卸下使用過的右側蓋板。

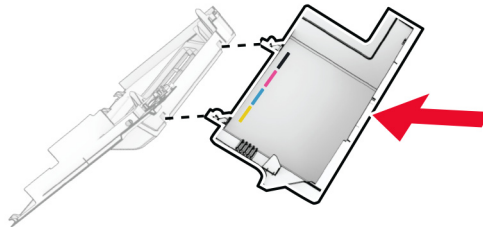


4 從使用過的右側蓋板卸下 B 門。

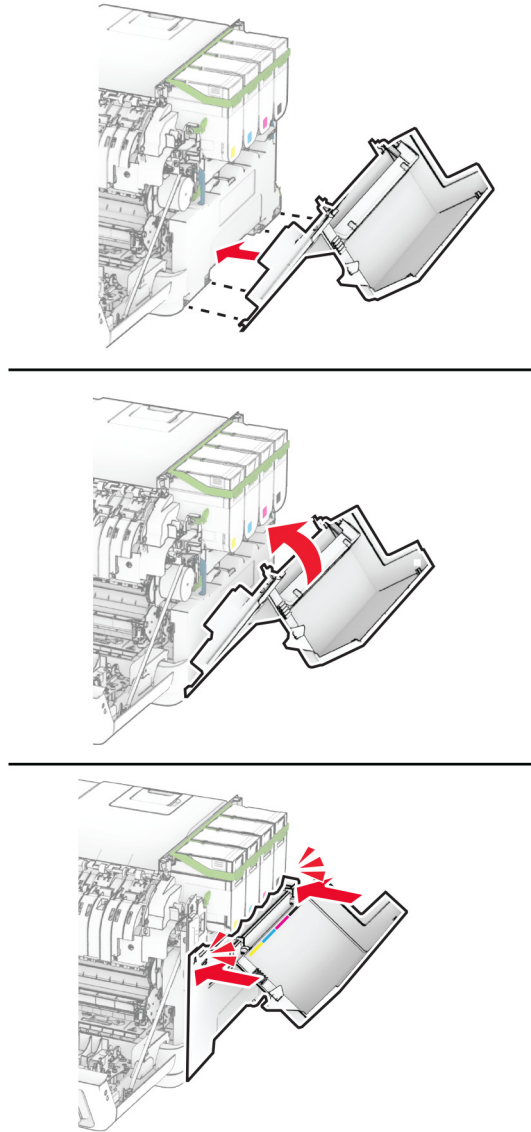


5 拆開新右側蓋板的包裝。

6 將 B 門連接至新的右側蓋板。



7 連接新的右側蓋板，直到其卡入定位。



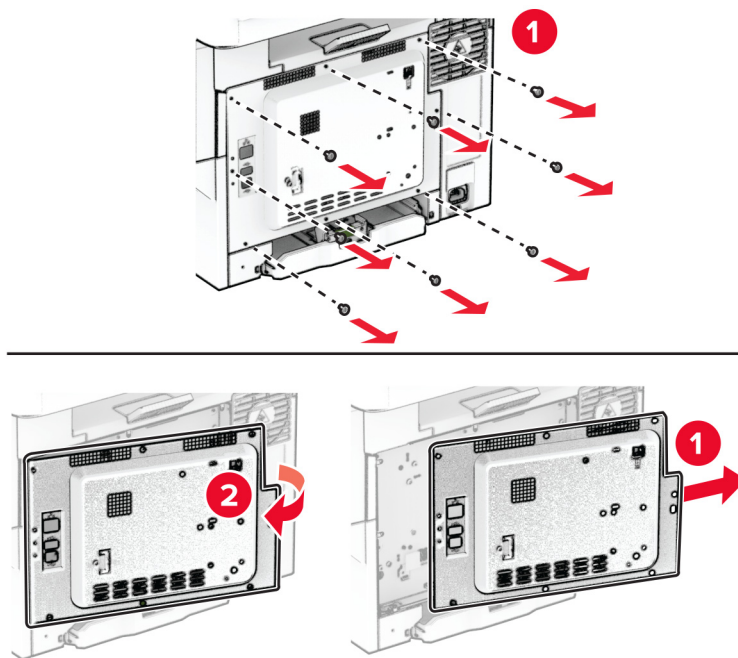
8 關上 A 門，然後關上 B 門。

更換 MarkNet N8450 無線列印伺服器

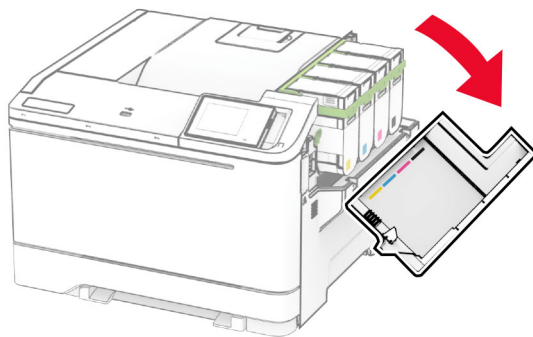
⚠ 請當心一觸電危險：為避免發生電擊的風險，若您是在安裝印表機之後，才要取用控制板或安裝選購性硬體或記憶裝置，請先關閉印表機電源，並從電源插座拔除電源線，再繼續作業。若您有任何其他裝置連接至印表機，請同時關閉它們的電源，並拔下所有連接到印表機的電纜。

- 1 關閉印表機電源。
- 2 從電源插座拔除電源線，然後再從印表機拔除。
- 3 使用一字螺絲起子來卸下控制板防護蓋。

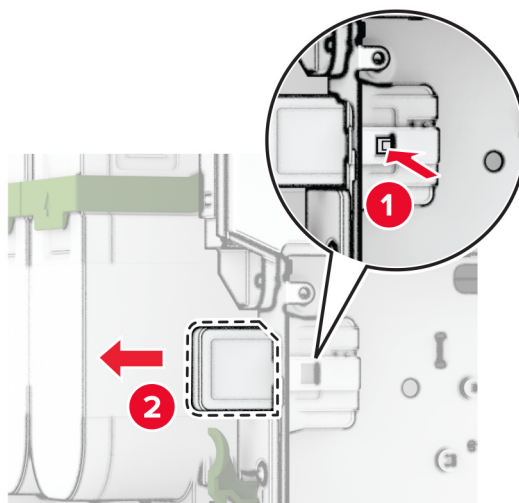
請當心一潛藏損壞危險性：控制板上的電子元件很容易受靜電而毀損。觸摸控制板的電子元件或連結器之前，請先觸摸印表機上的金屬表面。



4 打開 B 門。

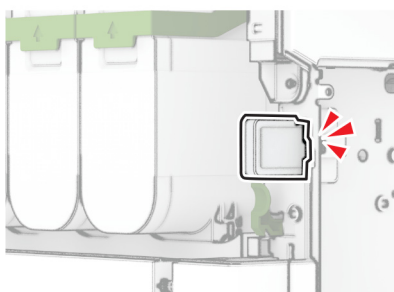
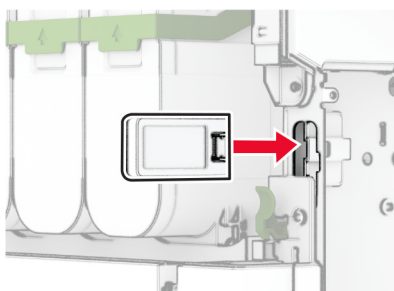


5 取出使用過的無線列印伺服器。



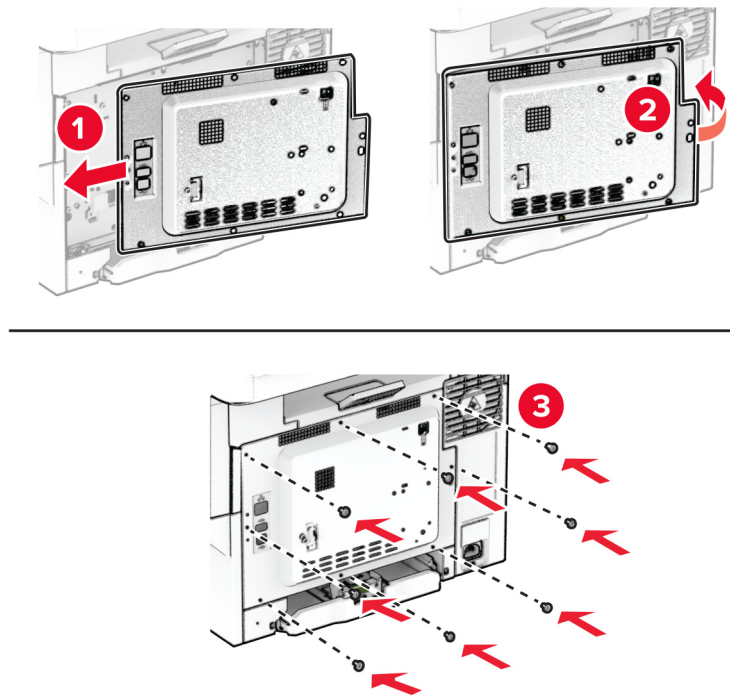
6 打開無線列印伺服器的包裝。

7 插入新的無線列印伺服器，直到其卡入定位。



8 關上 B 門。

9 裝上控制板防護蓋，然後安裝螺絲。



10 將電源線連接至印表機，然後再連接至電源插座。

⚠ 請當心—潛在受傷危險性：為避免發生火災或觸電的危險，請將電源線連接至產品附近額定電壓相符且正確接地的電源插座，以便於使用。

11 開啟印表機電源。

重新設定耗材用量計數器


1 從主畫面，觸控設定 > 裝置 > 維護 > 配置功能表 > 耗材用量和計數器。

2 選擇您要重設的計數器。

請當心—潛藏損壞危險性：沒有回收計劃合約條款的耗材與零件可能可以重設與再製造。然而，製造商的保固不涵蓋因使用非原廠耗材或零件造成的任何損壞。若針對未適當再製的耗材或零件重設計數器，可能會造成印表機損壞。重設耗材或零件計數器之後，印表機可能會顯示錯誤訊息，指示出現重設項目。

清潔印表機零件

清潔印表機

 **請當心—觸電危險：**為避免電擊的危險，當您清潔印表機外部時，請先拔下插座上的電源線，並且拔除連接印表機的所有電纜，然後再繼續作業。

請注意：


- 每隔數月執行一次本作業。
- 因處理方式不當所導致的印表機損壞，不屬於印表機的保固範圍。

- 1 關閉印表機電源，然後從電源插座拔掉電源線。
- 2 移除標準出紙槽和多用途送紙器中的紙張。
- 3 用軟質刷子或吸塵器清除印表機周圍的灰塵、棉絮及紙片。
- 4 用一條潮溼柔軟不含棉絮的布，擦拭印表機外部。


請注意：

- 請勿使用家用清潔劑或洗滌劑，因為這些會損壞印表機的外部塗裝。
- 清潔後，請確認印表機的所有區域都是乾燥的。

- 5 將電源線連接至電源插座，然後開啟印表機電源。

 **請當心—潛在受傷危險性：**為避免發生火災或電擊的風險，請將電源線連接到本產品附近具備適當額定且妥善接地的電源插座，而且必須易於使用。

清潔觸控式螢幕


 **請當心—觸電危險：**為避免電擊的危險，在清潔印表機外部時，請先拔下插座上的電源線，並且拔除連接印表機的所有纜線後再繼續作業。

- 1 關閉印表機電源，然後從電源插座拔掉電源線。
- 2 使用柔軟且沒有棉絮的濕布擦拭觸控式螢幕。

請注意：

- 請勿使用家居清潔劑或洗滌劑，因為這些材質會破壞觸控式螢幕。
- 清潔後，請確定觸控式螢幕已變乾。

- 3 將電源線連接至電源插座，然後開啟印表機電源。

 **請當心—潛在受傷危險性：**為避免發生火災或觸電的危險，請將電源線連接至產品附近額定電壓相符且正確接地的電源插座，以便於使用。

省電與省紙

配置省電模式設定

「睡眠」模式

- 1 從主畫面，觸控設定 > 裝置 > 電源管理 > 逾時 > 睡眠模式。
- 2 指定印表機進入「睡眠模式」之前所等待的時間。

「休眠」模式

- 1 從主畫面，觸控設定 > 裝置 > 電源管理 > 逾時 > 休眠逾時。
- 2 指定印表機進入「休眠」模式之前所等待的時間。

請注意：

- 若要使用休眠逾時，請將連線時休眠逾時設為休眠。
- 印表機處於「休眠」模式時會停用內嵌式 Web 伺服器。

調整顯示幕的亮度


- 1 從主畫面，觸控 設定 > 裝置 > 喜好設定。
- 2 在 畫面亮度 功能表中，調整設定。


節省耗材

- 列印在紙張的正反面。
請注意：列印驅動程式中的預設值是雙面列印。
- 在紙張的一面上列印多頁。
- 先使用預覽功能查看文件外觀，再列印文件。
- 列印一份文件，檢查其內容和格式的正确性。

將印表機移到其他地點

 **請當心—潛在受傷危險性：**若印表機的重量超過 20 公斤（44 磅），然後可能需要兩個或兩個以上的人安全地將它抬起。

 **請當心—潛在受傷危險性：**為避免火災或電擊的危險，請只使用本產品隨附的電源線，或製造商的授權更換品。

 **請當心—潛在受傷危險性：**移動印表機時，請遵循下列指引，以免受傷或損壞印表機：

- 確認所有門板和紙匣組件都已經關上。
- 關閉印表機電源，然後從電源插座拔掉電源線。
- 從印表機中斷所有電纜。
- 如果印表機具有單獨的立地式可選紙匣組件或連接到其上的輸出選項，在移動印表機之前請先中斷連接。

- 若印表機有腳輪底座，將印表機推轉到新位置時，請務必小心。通過門檻及地磚接縫時，請務必小心。
- 若印表機沒有腳輪底座，但有配置選購性紙匣組件輸出選項，請卸下輸出選項並將印表機從紙匣組件上抬起。請勿嘗試同時抬起印表機和任何配置選項。
- 請務必利用印表機上的把手處，將印表機抬起。
- 用來移動印表機的任何車具，都應該要有一個足以支撐整個印表機台面面積的表面。
- 用來移動硬體選購品的任何車具，都應該要有一個足以支撐選購品尺寸的表面。
- 讓印表機保持垂直狀態。
- 避免劇烈的震動。
- 當您放下印表機時，請確認手指不可位在印表機下方。
- 確認印表機四周有足夠的迴旋空間。

請注意：因移動方式不當所導致的印表機損壞，不屬於印表機的保固範圍。

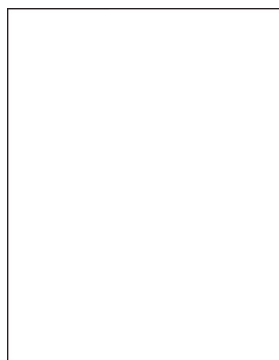
運送印表機

如需運送指示，請前往 <https://support.lexmark.com> 或聯絡客戶支援中心。

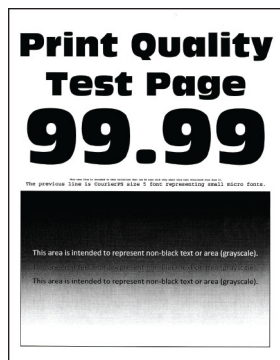
問題疑難排解

列印品質問題

請找出與您的列印品質問題相似的影像，然後按一下其下方的連結來閱讀問題解決步驟。



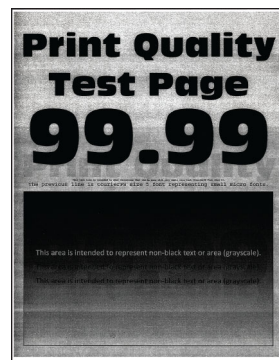
[第 142 頁的 “空白或白色頁面”](#)



[第 142 頁的 “列印色彩變濃”](#)



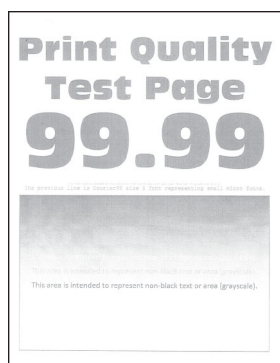
[第 144 頁的 “重影”](#)



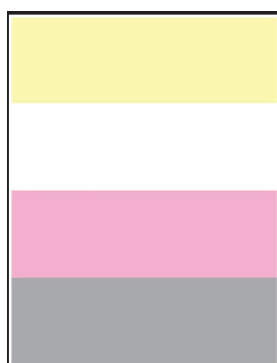
[第 144 頁的 “灰階或彩色背景”](#)



[第 145 頁的 “邊界不正確”](#)



[第 146 頁的 “列印色澤太淡”](#)



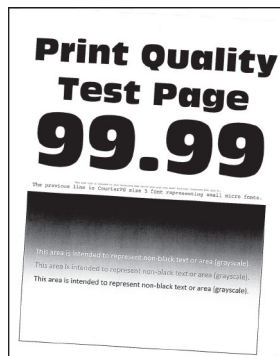
[第 148 頁的 “遺失的顏色”](#)



[第 148 頁的 “列印出現雜色斑點和網點”](#)



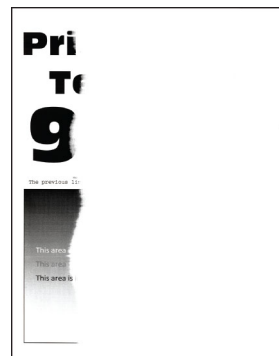
[第 150 頁的 “紙張扭曲”](#)



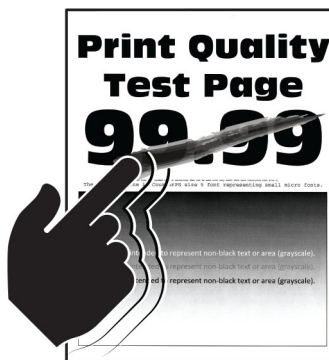
[第 151 頁的 “列印扭曲或歪斜”](#)



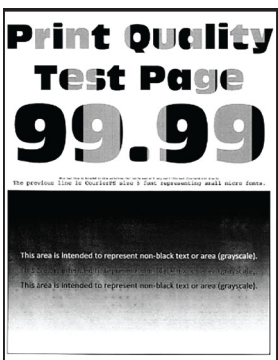
[第 151 頁的 “實色彩色或純黑色影像”](#)



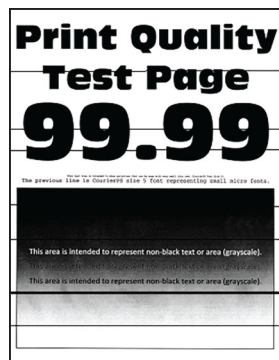
[第 152 頁的 “文字或影像遭到截斷”](#)



第 153 頁的“碳粉容易脫落”



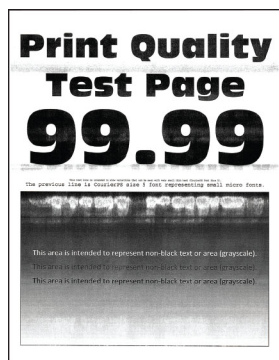
第 153 頁的“列印密度不均勻”



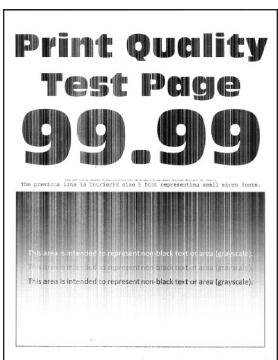
第 154 頁的“水平深色線條”



第 155 頁的“垂直深色線條”



第 156 頁的“水平白色線條”



第 157 頁的“垂直白色線條”




第 158 頁的“重複瑕疵”

印表機錯誤碼

錯誤碼	錯誤訊息	解決方案
8.01	關上所有門。	除非執行維護，否則所有的門都保持關上。
9.00	印表機必須重新啟動。前一個工作可能未完成。	觸控繼續以清除訊息並繼續列印。
11.11、11.21、11.31、11.41	在 <source/> 中載入 <type/> <size/>。	打開所指示的紙匣組件，然後載入紙張。如需詳細資訊，請參閱 第 25 頁的“載入紙匣組件” 。
11.12、11.22、11.32、11.42	在 <source/> 中載入 <type/> <size/> <orientation/>。	
11.81	在 <source/> 中載入 <type/> <size/>。	調整紙張導引夾，然後載入紙張。如需詳細資訊，請參閱 第 26 頁的“載入手動輔助式送紙器” 。
11.82	在 <source/> 中載入 <type/> <size/> <orientation/>。	
11.91	在多功能送紙器中載入 <type/> <size/>。	打開多功能送紙器，然後載入紙張。如需詳細資訊，請參閱 第 28 頁的“將材質載入多功能送紙器” 。
11.92	在多功能送紙器中載入 <type/> <size/> <orientation/>。	

錯誤碼	錯誤訊息	解決方案
12.11	將 <source/> 中的紙張變更為 <type/> <size/>。	打開所指示的紙匣組件，移除紙張，然後載入正確的紙張類型和尺寸。如需詳細資訊，請參閱 第 25 頁的“載入紙匣組件” 。
12.12	將 <source/> 中的紙張變更為 <type/> <size/> <orientation/>。	
12.91	將多用途送紙器中的紙張變更為 <type/> <size/>。	移除紙張然後載入正確的紙張類型和大小。如需詳細資訊，請參閱 第 28 頁的“將材質載入多用途送紙器” 。
12.92	將多用途送紙器中的紙張變更為 <type/> <size/> <orientation/>。	
29.08	移除包裝材料。	<ol style="list-style-type: none"> 1 打開 A 門。 2 移除前門後面的紅色包裝材料。 3 打開 B 門。 4 移除碳粉匣附近的包裝材料。 5 關上 B 門，然後關上 A 門。
31.35z	重新安裝遺失或無回應的廢棄碳粉回收瓶。	<ol style="list-style-type: none"> 1 打開 A 門。 <p>請當心—潛藏損壞危險性：印表機內部的溫度可能很高。為降低高溫組件導致受傷的風險，請先讓表面冷卻再碰觸。</p> <ol style="list-style-type: none"> 2 打開 B 門。 3 卸下右側蓋板。 4 取出廢棄碳粉回收瓶。 5 對準然後插入廢棄碳粉回收瓶。 6 對準然後連接右側蓋板。 7 關上 B 門，然後關上 A 門。
31.40z、31.41z、31.42z、31.43z	重新安裝遺失或無回應的【某顏色】碳粉匣。	<ol style="list-style-type: none"> 1 打開 B 門。 2 卸下碳粉匣。 3 插入碳粉匣。 4 關上 B 門。

錯誤碼	錯誤訊息	解決方案
31.60z	重新安裝遺失或無回應的黑色成像套件。	1 打開 A 門。 請當心—潛藏損壞危險性： 印表機內部的溫度可能很高。為降低高溫組件導致受傷的風險，請先讓表面冷卻再碰觸。 2 打開 B 門。 3 取出所有碳粉匣。 4 卸下右側蓋板。 5 取出廢棄碳粉回收瓶。 6 拉出成像套件。 7 插入成像套件，直到其完全插入。 8 對準然後插入廢棄碳粉回收瓶。 9 對準然後連接右側蓋板。 10 插入碳粉匣。 11 關上 B 門，然後關上 A 門。
31.65z	重新安裝遺失、未插入或無回應的黑色和彩色成像套件。	
32.40z、32.41z、32.42z、32.43z	更換不支援的【某顏色】碳粉匣。	如需詳細資訊，請參閱第 100 頁的“ 更換碳粉匣 ”。
32.65z	更換不支援的黑色和彩色成像套件。	如需詳細資訊，請參閱第 102 頁的“ 更換成像套件 ”。
33.40、33.41、33.42、33.43	非 Lexmark【某顏色】碳粉匣，請參閱用戶手冊。	如需詳細資訊，請參閱第 176 頁的“ 非 Lexmark 耗材 ”。
33.65	非 Lexmark 黑色和彩色成像套件，請參閱用戶手冊。	
37.1	記憶體不足，無法逐份列印工作。	請嘗試下列其中一或多個項目： <ul style="list-style-type: none"> • 觸控繼續以列印部分的已儲存工作，開始逐份列印其餘的印工作。 • 取消目前的列印工作。
37.3	記憶體不足，已刪除某些保留工作。	觸控 繼續 以清除訊息並繼續列印。
38.1	記憶體已滿。	請嘗試下列其中一或多個項目： <ul style="list-style-type: none"> • 觸控取消工作以清除訊息。 • 分幾個部分列印文件，或傳送至其他印表機。 • 安裝更多的印表機記憶體。

錯誤碼	錯誤訊息	解決方案
39.1	複雜頁面，部分資料可以未列印。	請嘗試下列其中一或多個項目： <ul style="list-style-type: none"> • 觸控繼續以清除訊息並繼續列印。 • 取消目前的列印工作。 • 安裝更多的印表機記憶體。 • 先減少列印工作的複雜性和大小，然後才進行傳送以再次列印。 <ul style="list-style-type: none"> – 減少列印工作的頁數。 – 減少任何已下載字型的數目和大小。 – 從列印工作刪除任何不必要的字型或巨集。 – 減少列印工作的圖形數目。
42.yy	更換【某顏色】碳粉匣，印表機區域不符。	如需詳細資訊，請參閱 第 176 頁的“更換碳粉匣, 印表機區域不符” 。
43.40y、43.41y、43.42y、43.43y	【某顏色】碳粉匣問題。	<ol style="list-style-type: none"> 1 打開 B 門。 2 卸下碳粉匣。 3 插入碳粉匣。 4 關上 B 門。 <p>如果問題仍然存在，請更換碳粉匣。</p>
43.40z、43.41z、43.42z、43.43z	更換有瑕疵的【某顏色】碳粉匣。	如需詳細資訊，請參閱 第 100 頁的“更換碳粉匣” 。
55.1	讀取 USB 磁碟機時發生錯誤。移除 USB。	移除快閃硬碟以繼續。
55.2	讀取 USB 集線器時發生錯誤。移除集線器。	移除 USB 集線器以繼續。
58	連接太多的紙匣組件。只支援 <x/> 個紙匣組件。	<ol style="list-style-type: none"> 1 關閉印表機電源。 2 從電源插座拔除電源線，然後再從印表機拔除。 3 卸下一或多個紙匣組件。 4 將電源線連接至電源插座，然後開啟印表機電源。 <p> 請當心—潛在受傷危險性：為避免發生火災或觸電的危險，請將電源線連接至產品附近額定電壓相符且正確接地的電源插座，以便於使用。</p>

錯誤碼	錯誤訊息	解決方案
59	卸下 [✖] 號紙匣組件。	<ol style="list-style-type: none"> 1 關閉印表機電源。 2 從電源插座拔除電源線，然後再從印表機拔除。 3 卸下所指示的紙匣組件。 4 將電源線連接至電源插座，然後開啟印表機電源。 <p> 請當心—潛在受傷危險性：為避免發生火災或觸電的危險，請將電源線連接至產品附近額定電壓相符且正確接地的電源插座，以便於使用。</p>
61	移除故障的磁碟。	更換故障的儲存磁碟機。
62	磁碟已滿。	請嘗試下列其中一或多個項目： <ul style="list-style-type: none"> • 觸控繼續以清除訊息。 • 刪除儲存在智慧型儲存磁碟機中的字型、巨集或其他資料。 • 安裝智慧型儲存磁碟機。
63	格式化磁碟。	立即格式化會抹除儲存磁碟機中的所有資訊。 若要格式化磁碟，請執行以下操作： <ol style="list-style-type: none"> 1 從主畫面觸控設定 > 裝置 > 維護 > 中止服務清除指令。 2 觸控清理硬碟上的所有資訊或清除智慧型儲存磁碟機，然後觸控清除。
71.4	印表機時間不正確。	若要設定正確的印表機時間，請執行下列動作： <ol style="list-style-type: none"> 1 從主畫面，觸控設定 > 裝置 > 喜好設定。 2 觸控日期和時間，然後設定正確的時間。
80.11	保養套件不足。	觸控 繼續 以清除訊息。
80.21	保養套件非常不足。	
84.01、84.09	黑色和彩色成像套件即將不足。	觸控 繼續 以清除訊息。
84.11、84.19	黑色和彩色成像套件不足。	
84.21、84.23、84.29	黑色和彩色成像套件快用完了。	
84.31、84.33	更換 [某顏色] 成像套件，已超過建議使用期限。	如需詳細資訊，請參閱 第 102 頁的“更換成像套件” 。
84.41、84.43、84.48	更換 [某顏色] 成像套件以繼續列印。	
88.00、88.08、88.09	[某顏色] 碳粉匣即將不足。	觸控 繼續 以清除訊息。
88.10、88.18、88.19	[某顏色] 碳粉匣不足。	
88.20、88.28、88.29	[某顏色] 碳粉匣快用完了。	

錯誤碼	錯誤訊息	解決方案
88.30、88.37、88.38	更換【某顏色】碳粉匣，估計剩餘 <num/> 頁。 更換【某顏色】碳粉匣。	如需詳細資訊，請參閱 第 100 頁的“更換碳粉匣” 。
88.40、88.47、88.48	更換【某顏色】碳粉匣，剩餘 0 頁。	
200.02、200.03、200.05、200.06、 200.12、200.13、200.15、200.16、 200.22、200.23、200.25、200.32、 200.33、200.35、200.43、200.45、 200.91、200.99、202.03、202.04、 202.05、202.13、202.14、202.15、 202.23、202.24、202.25、202.33、 202.34、202.35、202.43、202.44、 202.45、202.91、232.02、232.03、 232.05、232.12、232.13、232.15、 232.22、232.23、232.25、232.32、 232.33、232.35、232.42、232.43、 232.45、232.92、232.93、232.95、 241.91	夾紙，[夾紙頁首]。 [xxx.yy]	如需詳細資訊，請參閱 第 167 頁的“A 門中發生夾紙” 。
241.05、241.82、241.83、241.84、 241.91、242.05、242.06、242.21、 242.22、242.25、242.26、242.31、 242.32、242.33、242.35、242.36、 242.43、242.45、242.70、242.72、 242.91、242.92、242.93、242.95、 243.31、243.32、243.35、243.36、 243.41、243.42、243.43、243.45、 243.70、243.71、243.72、243.73、 243.74、243.75、243.76、243.80、 243.81、243.82、243.83、243.84、 243.85、243.86、243.91、243.92、 243.93、243.95、243.96、243.97、 244.45、244.46、244.70、244.71、 244.72、244.73、244.74、244.75、 244.76、244.80、244.81、244.82、 244.83、244.84、244.85、244.86、 244.91、244.92、244.93、244.95、 244.96、244.97	夾紙，[夾紙頁首]。 [xxx.yy]	如需詳細資訊，請參閱 第 171 頁的“紙匣組件中的夾紙” 。
242.05	夾紙，[夾紙頁首]。 [xxx.yy]	如需詳細資訊，請參閱 第 172 頁的“多用途送紙器中發生夾紙” 。
251.xx	夾紙，[夾紙頁首]。 [xxx.yy]	如需詳細資訊，請參閱 第 171 頁的“手動輔助式送紙器中發生夾紙” 。
200.16, 241.8y	紙張載入錯誤，[夾紙頁首]。 [xxx.yy]	如需詳細資訊，請參閱 第 171 頁的“紙匣組件中的夾紙” 。

列印問題

列印品質不佳

空白或白色頁面



請注意：解決問題之前，請先列印「列印品質測試頁」。從主畫面，觸控設定 > 疑難排解 > 列印品質測試頁。

動作	是	否
<p>步驟 1</p> <p>a 檢查印表機是否使用 Lexmark 原廠或支援的碳粉匣。 請注意：若不支援該碳粉匣，請安裝支援的碳粉匣。</p> <p>b 列印文件。</p> <p>印表機印出空白或白色頁面嗎？</p>	請前往步驟 2。	問題已解決。
<p>步驟 2</p> <p>a 先卸下彩色成像套件，然後卸下黑色成像組件。 請當心—潛藏損壞危險性：彩色成像套件和黑巴成像組件直接曝露在光線下的時間不宜超過 10 分鐘。曝露在光線下太久，會導致列印品質發生問題。 請當心—潛藏損壞危險性：請勿觸摸彩色成像套件和黑色成像組件下方的感光鼓。碰觸感光鼓可能會影響後續列印工作的品質。</p> <p>b 先插入黑色成像組件，然後插入彩色成像套件。</p> <p>c 列印文件。</p> <p>印表機印出空白或白色頁面嗎？</p>	請聯絡 客戶支援中心 。	問題已解決。

列印色彩變濃



請注意：開始解決問題之前，請先列印品質樣本頁，以判斷找不到的顏色。從主畫面，觸控設定 > 疑難排解 > 列印品質測試頁。

動作	是	否
<p>步驟 1</p> <p>a 執行「色彩調整」。</p> <p>從主畫面，觸控設定 > 列印 > 品質 > 增強影像 > 色彩修正。</p> <p>b 列印文件。</p> <p>列印色澤太濃？</p>	請前往步驟 2。	問題已解決。
<p>步驟 2</p> <p>a 根據您的作業系統，從「列印喜好設定」或「列印」對話框中降低碳粉明暗度。</p> <p>請注意：您也可以在印表機控制面板上變更此設定。從主畫面，觸控設定 > 列印 > 品質 > 碳粉明暗度。</p> <p>b 列印文件。</p> <p>列印色澤太濃？</p>	請前往步驟 3。	問題已解決。
<p>步驟 3</p> <p>a 根據您的作業系統，從「列印喜好設定」或「列印」對話框中指定紙張類型。</p> <p>請注意：</p> <ul style="list-style-type: none"> • 確定設定與紙匣組件中載入的紙張相符。 • 您也可以在印表機控制面板上變更此設定。從主畫面，觸控設定 > 紙張 > 紙匣組件配置 > 紙張尺寸/類型。 <p>b 列印文件。</p> <p>列印色澤太濃？</p>	請前往步驟 4。	請前往步驟 6。
<p>步驟 4</p> <p>確認紙張沒有經過材質或糙面拋光處理。</p> <p>要在有紋理或糙面紙張上列印？</p>	請前往步驟 5。	請前往步驟 6。
<p>步驟 5</p> <p>a 用普通紙取代有紋理或糙面紙張。</p> <p>b 列印文件。</p> <p>列印色澤太濃？</p>	請前往步驟 6。	問題已解決。
<p>步驟 6</p> <p>a 載入新拆封的紙張。</p> <p>請注意：紙張因溼度高而吸收了水氣。請讓紙張留存在原來的包裝材料中，等您要用時，才將紙張取出。</p> <p>b 列印文件。</p> <p>列印色澤太濃？</p>	請聯絡 客戶支援中心 。	問題已解決。

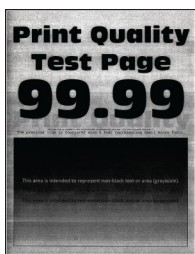
重影



請注意：解決問題之前，請先列印「列印品質測試頁」。從主畫面，觸控設定 > 疑難排解 > 列印品質測試頁。

動作	是	否
步驟 1 a 將正確的紙張類型和重量載入紙匣組件。 b 列印文件。 列印文件上出現重影嗎？	請前往步驟 2。	問題已解決。
步驟 2 a 根據您的作業系統，從「列印喜好設定」或「列印」對話框中指定紙張類型。 請注意： <ul style="list-style-type: none"> • 確定設定與紙匣組件中載入的紙張相符。 • 您也可以印表機控制面板上變更此設定。從主畫面，觸控設定 > 紙張 > 紙匣組件配置 > 紙張尺寸/類型。 b 列印文件。 列印文件上出現重影嗎？	請前往步驟 3。	問題已解決。
步驟 3 a 執行「色彩調整」。 從主畫面，觸控設定 > 列印 > 品質 > 增強影像 > 色彩修正。 b 列印文件。 列印文件上出現重影嗎？	請聯絡 客戶支援中心 。	問題已解決。

灰階或彩色背景



請注意：解決問題之前，請先列印「列印品質測試頁」。從主畫面，觸控設定 > 疑難排解 > 列印品質測試頁。

動作	是	否
<p>步驟 1</p> <p>a 根據您的作業系統，從「列印喜好設定」或「列印」對話框中增加碳粉明暗度。</p> <p>請注意：您也可以在印表機控制面板上變更此設定。從主畫面，觸控設定 > 列印 > 品質 > 碳粉明暗度。</p> <p>b 列印文件。</p> <p>列印文件上出現灰階或彩色背景嗎？</p>	請前往步驟 2。	問題已解決。
<p>步驟 2</p> <p>a 執行「色彩調整」。</p> <p>從主畫面，觸控設定 > 列印 > 品質 > 增強影像 > 色彩修正。</p> <p>b 列印文件。</p> <p>列印文件上出現灰階或彩色背景嗎？</p>	請前往步驟 3。	問題已解決。
<p>步驟 3</p> <p>a 先卸下彩色成像套件，然後卸下黑色成像組件。</p> <p>請當心—潛藏損壞危險性：彩色成像套件和黑巴成像組件直接曝露在光線下的時間不宜超過 10 分鐘。曝露在光線下太久，會導致列印品質發生問題。</p> <p>請當心—潛藏損壞危險性：請勿觸摸彩色成像套件和黑色成像組件下方的感光鼓。碰觸感光鼓可能會影響後續列印工作的品質。</p> <p>b 先插入黑色成像組件，然後插入彩色成像套件。</p> <p>c 列印文件。</p> <p>列印文件上出現灰階或彩色背景嗎？</p>	請聯絡 客戶支援中心 。	問題已解決。

邊界不正確

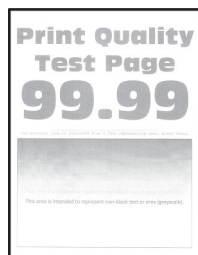


請注意：解決問題之前，請先列印「列印品質測試頁」。從主畫面，觸控設定 > 疑難排解 > 列印品質測試頁。

動作	是	否
<p>步驟 1</p> <p>a 配合載入的紙張，將紙匣組件內的紙張導引夾調整到正確的位置。</p> <p>b 列印文件。</p> <p>邊界正確嗎？</p>	問題已解決。	請前往步驟 2。

動作	是	否
<p>步驟 2</p> <p>a 根據您的作業系統，從「列印喜好設定」或「列印」對話框中指定紙張尺寸。</p> <p>請注意：</p> <ul style="list-style-type: none"> • 確認設定符合載入的紙張。 • 您也可以印表機控制面板上變更此設定。從主畫面，觸控設定 > 紙張 > 紙匣組件配置 > 紙張尺寸/類型。 <p>請注意：</p> <p>b 列印文件。</p> <p>邊界正確嗎？</p>	問題已解決。	請聯絡 客戶支援中心 。

列印色澤太淡

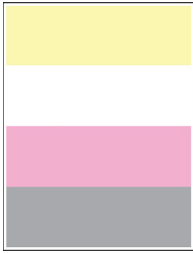


請注意：解決問題之前，請先列印「列印品質測試頁」。從主畫面，觸控設定 > 疑難排解 > 列印品質測試頁。

動作	是	否
<p>步驟 1</p> <p>a 執行「色彩調整」。</p> <p>從主畫面，觸控設定 > 列印 > 品質 > 增強影像 > 色彩修正。</p> <p>b 列印文件。</p> <p>列印色澤太淡？</p>	請前往步驟 2。	問題已解決。
<p>步驟 2</p> <p>a 根據您的作業系統，從「列印喜好設定」或「列印」對話框中增加碳粉明暗度。</p> <p>請注意：您也可以印表機控制面板上變更此設定。從主畫面，觸控設定 > 列印 > 品質 > 碳粉明暗度。</p> <p>b 列印文件。</p> <p>列印色澤太淡？</p>	請前往步驟 3。	問題已解決。

動作	是	否
<p>步驟 3</p> <p>a 關閉「省色模式」。 從主畫面，觸控設定 > 列印 > 品質 > 省色模式。</p> <p>b 列印文件。</p> <p>列印色澤太淡？</p>	請前往 步驟 4 。	問題已解決。
<p>步驟 4</p> <p>a 根據您的作業系統，從「列印喜好設定」或「列印」對話框中指定紙張類型。</p> <p>請注意：</p> <ul style="list-style-type: none"> • 確認設定符合載入的紙張。 • 您也可以印表機控制面板上變更此設定。從主畫面，觸控設定 > 紙張 > 紙匣組件配置 > 紙張尺寸/類型。 <p>b 列印文件。</p> <p>列印色澤太淡？</p>	請前往 步驟 5 。	問題已解決。
<p>步驟 5</p> <p>檢查紙張是否有紋理或經過糙面拋光處理。</p> <p>要在有紋理或糙面紙張上列印？</p>	請前往 步驟 6 。	請前往 步驟 7 。
<p>步驟 6</p> <p>a 用普通紙取代有紋理或糙面紙張。</p> <p>b 列印文件。</p> <p>列印色澤太淡？</p>	請前往 步驟 7 。	問題已解決。
<p>步驟 7</p> <p>a 載入新拆封的紙張。</p> <p>請注意：紙張因溼度高而吸收了水氣。請讓紙張留存在原來的包裝材料中，等您要用時，才將紙張取出。</p> <p>b 列印文件。</p> <p>列印色澤太淡？</p>	請前往 步驟 8 。	問題已解決。
<p>步驟 8</p> <p>a 先卸下彩色成像套件，然後卸下黑色成像組件。</p> <p>請當心—潛藏損壞危險性：彩色成像套件和黑巴成像組件直接曝露在光線下的時間不宜超過 10 分鐘。曝露在光線下太久，會導致列印品質發生問題。</p> <p>請當心—潛藏損壞危險性：請勿觸摸彩色成像套件和黑色成像組件下方的感光鼓。碰觸感光鼓可能會影響後續列印工作的品質。</p> <p>b 先插入黑色成像組件，然後插入彩色成像套件。</p> <p>c 列印文件。</p> <p>列印色澤太淡？</p>	請聯絡 客戶支援中心 。	問題已解決。

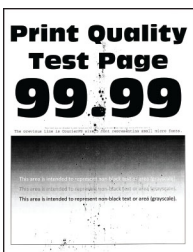
遺失的顏色



請注意：解決問題之前，請先列印「列印品質測試頁」。從主畫面，觸控設定 > 疑難排解 > 列印品質測試頁。

動作	是	否
<p>a 移除彩色成像套件。</p> <p>請當心一潛藏損壞危險性：彩色成像套件直接曝露在光線下的時間不宜超過 10 分鐘。曝露在光線下太久，會導致列印品質發生問題。</p> <p>請當心一潛藏損壞危險性：請勿觸摸彩色成像套件下方的感光鼓。碰觸感光鼓可能會影響後續列印工作的品質。</p> <p>b 卸下遺失顏色的碳粉匣。</p> <p>c 卸下然後插入遺失顏色的顯像組件。</p> <p>d 插入遺失顏色的碳粉匣。</p> <p>e 插入彩色成像套件。</p> <p>f 列印文件。</p> <p>列印文件上是否遺失某些顏色？</p>	<p>請聯絡客戶支援中心。</p>	<p>問題已解決。</p>

列印出現雜色斑點和網點



請注意：解決問題之前，請先列印「列印品質測試頁」。從主畫面，觸控設定 > 疑難排解 > 列印品質測試頁。

動作	是	否
<p>步驟 1 檢查印表機是否因碳粉漏出而污損。</p> <p>印表機是否沒有漏出的碳粉？</p>	請前往步驟 2。	請聯絡 客戶支援中心 。
<p>步驟 2 a 從主畫面，觸控設定 > 紙張 > 紙匣組件配置 > 紙張尺寸/類型。 b 檢查紙張尺寸和紙張類型設定是否與載入的紙張相符。 請注意：確認紙張沒有經過材質或糙面拋光處理。</p> <p>設定是否相符？</p>	請前往步驟 4。	請前往步驟 3。
<p>步驟 3 a 根據您的作業系統，從「列印喜好設定」或「列印」對話框中，指定紙張尺寸和紙張類型。 請注意：</p> <ul style="list-style-type: none"> • 確定設定與紙匣組件中載入的紙張相符。 • 您也可以印表機控制面板上變更此設定。從主畫面，觸控設定 > 紙張 > 紙匣組件配置 > 紙張尺寸/類型。 <p>b 列印文件。</p> <p>列印輸出出現雜色斑點嗎？</p>	請前往步驟 4。	問題已解決。
<p>步驟 4 a 載入新拆封的紙張。 請注意：紙張因溼度高而吸收了水氣。請讓紙張留存在原來的包裝材料中，等您要用時，才將紙張取出。 b 列印文件。</p> <p>列印輸出出現雜色斑點嗎？</p>	請前往步驟 5。	問題已解決。
<p>步驟 5 a 先卸下彩色成像套件，然後卸下黑色成像組件。 請當心—潛藏損壞危險性：彩色成像套件和黑色成像組件直接暴露在光線下的時間不宜超過 10 分鐘。曝露在光線下太久，會導致列印品質發生問題。 請當心—潛藏損壞危險性：請勿觸摸彩色成像套件和黑色成像組件下方的感光鼓。碰觸感光鼓可能會影響後續列印工作的品質。 b 先插入黑色成像組件，然後插入彩色成像套件。 c 列印文件。</p> <p>列印輸出出現雜色斑點嗎？</p>	請聯絡 客戶支援中心 。	問題已解決。

紙張扭曲



請注意：解決問題之前，請先列印「列印品質測試頁」。從主畫面，觸控設定 > 疑難排解 > 列印品質測試頁。

動作	是	否
<p>步驟 1</p> <p>a 配合載入的紙張，將紙匣組件內的導引夾調整到正確的位置。</p> <p>b 列印文件。</p> <p>紙張會扭曲嗎？</p>	請前往步驟 2。	問題已解決。
<p>步驟 2</p> <p>a 根據您的作業系統，從「列印喜好設定」或「列印」對話框中指定紙張類型。</p> <p>請注意：</p> <ul style="list-style-type: none"> • 確認設定符合載入的紙張。 • 您也可以印表機控制面板上變更此設定。從主畫面，觸控設定 > 紙張 > 紙匣組件配置 > 紙張尺寸/類型。 <p>b 列印文件。</p> <p>紙張會扭曲嗎？</p>	請前往步驟 3。	問題已解決。
<p>步驟 3</p> <p>列印在紙張的另一面。</p> <p>a 移除紙張，將紙張翻過來，然後重新載入。</p> <p>b 列印文件。</p> <p>紙張會扭曲嗎？</p>	請前往步驟 4。	問題已解決。
<p>步驟 4</p> <p>a 載入新拆封的紙張。</p> <p>請注意：紙張因溼度高而吸收了水氣。請讓紙張留存在原來的包裝材料中，等您要用時，才將紙張取出。</p> <p>b 列印文件。</p> <p>紙張會扭曲嗎？</p>	請聯絡 客戶支援中心 。	問題已解決。

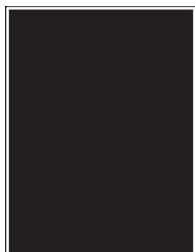
列印扭曲或歪斜



請注意：解決問題之前，請先列印「列印品質測試頁」。從主畫面，觸控**設定 > 疑難排解 > 列印品質測試頁**。

動作	是	否
<p>步驟 1</p> <ul style="list-style-type: none"> a 將紙匣組件拉出。 b 取出紙張，然後載入新拆封的紙張。 請注意：紙張因溼度高而吸收了水氣。請讓紙張留存在原來的包裝材料中，等您要用時，才將紙張取出。 c 捏住紙張導引夾，然後將它滑到符合您所載入紙張尺寸的正確位置。 d 插入紙匣組件。 e 列印文件。 <p>列印會扭曲或歪斜嗎？</p>	請前往 步驟 2 。	問題已解決。
<p>步驟 2</p> <ul style="list-style-type: none"> a 檢查您是否在支援紙張上列印。 b 列印文件。 <p>列印會扭曲或歪斜嗎？</p>	請聯絡 客戶支援中心 。	問題已解決。

實色彩色或純黑色影像



請注意：解決問題之前，請先列印「列印品質測試頁」。從主畫面，觸控**設定 > 疑難排解 > 列印品質測試頁**。

動作	是	否
<p>a 先卸下彩色成像套件，然後卸下黑色成像組件。</p> <p>請當心—潛藏損壞危險性：彩色成像套件和黑色成像組件直接暴露在光線下的時間不宜超過 10 分鐘。暴露在光線下太久，會導致列印品質發生問題。</p> <p>請當心—潛藏損壞危險性：請勿觸摸彩色成像套件和黑色成像組件下方的感光鼓。碰觸感光鼓可能會影響後續列印工作的品質。</p> <p>b 先插入黑色成像組件，然後插入彩色成像套件。</p> <p>c 列印文件。</p> <p>印表機會印出實色彩色或純黑色影像嗎？</p>	<p>請聯絡客戶支援中心。</p>	<p>問題已解決。</p>

文字或影像遭到截斷

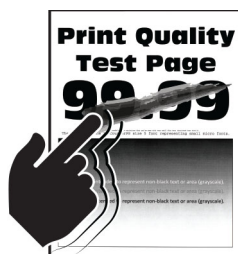


請注意：解決問題之前，請先列印「列印品質測試頁」。從主畫面，觸控設定 > 疑難排解 > 列印品質測試頁。

動作	是	否
<p>步驟 1</p> <p>a 配合載入的紙張，將紙匣組件內的紙張導引夾調整到正確的位置。</p> <p>b 列印文件。</p> <p>文字或影像遭到削減嗎？</p>	<p>請前往步驟 2。</p>	<p>問題已解決。</p>
<p>步驟 2</p> <p>a 根據您的作業系統，從「列印喜好設定」或「列印」對話框中指定紙張尺寸。</p> <p>請注意：</p> <ul style="list-style-type: none"> • 確定設定與紙匣組件中載入的紙張相符。 • 您也可以印表機控制面板上變更此設定。從主畫面，觸控設定 > 紙張 > 紙匣組件配置 > 紙張尺寸/類型。 <p>b 列印文件。</p> <p>文字或影像遭到削減嗎？</p>	<p>請前往步驟 3。</p>	<p>問題已解決。</p>

動作	是	否
<p>步驟 3</p> <p>a 先卸下彩色成像套件，然後卸下黑色成像組件。</p> <p>請當心一潛藏損壞危險性：彩色成像套件和黑巴成像組件直接曝露在光線下的時間不宜超過 10 分鐘。曝露在光線下太久，會導致列印品質發生問題。</p> <p>請當心一潛藏損壞危險性：請勿觸摸彩色成像套件和黑色成像組件下方的感光鼓。碰觸感光鼓可能會影響後續列印工作的品質。</p> <p>b 先插入黑色成像組件，然後插入彩色成像套件。</p> <p>c 列印文件。</p> <p>文字或影像遭到削減嗎？</p>	<p>請聯絡客戶支援中心。</p>	<p>問題已解決。</p>

碳粉容易脫落



請注意：解決問題之前，請先列印「列印品質測試頁」。從主畫面，觸控設定 > 疑難排解 > 列印品質測試頁。

動作	是	否
<p>1 根據您的作業系統，從「列印喜好設定」或「列印」對話框中指定紙張類型。</p> <p>請注意：</p> <ul style="list-style-type: none"> • 確認設定符合載入的紙張。 • 您也可以印表機控制面板上變更此設定。從主畫面，觸控設定 > 紙張 > 紙匣組件配置 > 紙張尺寸/類型。 <p>2 列印文件。</p> <p>碳粉會脫落嗎？</p>	<p>請聯絡客戶支援中心。</p>	<p>問題已解決。</p>

列印密度不均勻



請注意：解決問題之前，請先列印「列印品質測試頁」。從主畫面，觸控設定 > 疑難排解 > 列印品質測試頁。

動作	是	否
<p>a 先卸下彩色成像套件，然後卸下黑色成像組件。</p> <p>請當心—潛藏損壞危險性：彩色成像套件和黑色成像組件直接暴露在光線下的時間不宜超過 10 分鐘。曝露在光線下太久，會導致列印品質發生問題。</p> <p>請當心—潛藏損壞危險性：請勿觸摸彩色成像套件和黑色成像組件下方的感光鼓。碰觸感光鼓可能會影響後續列印工作的品質。</p> <p>b 先插入黑色成像組件，然後插入彩色成像套件。</p> <p>c 列印文件。</p> <p>列印密度不均勻嗎？</p>	<p>請聯絡客戶支援中心。</p>	<p>問題已解決。</p>

水平深色線條



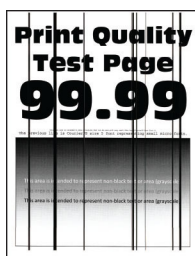
請注意：

- 解決問題之前，請先列印「列印品質測試頁」。從主畫面，觸控設定 > 疑難排解 > 列印品質測試頁。
- 若列印輸出中繼續出現水平深色線條，請參閱「重複瑕疵」主題。

動作	是	否
<p>步驟 1</p> <p>a 根據您的作業系統，從「列印喜好設定」或「列印」對話框中指定紙張類型。</p> <p>請注意：</p> <ul style="list-style-type: none"> • 確認設定符合載入的紙張。 • 您也可以印表機控制面板上變更此設定。從主畫面，觸控設定 > 紙張 > 紙匣組件配置 > 紙張尺寸/類型。 <p>b 列印文件。</p> <p>列印文件上出現水平深色線條？</p>	<p>請前往步驟 2。</p>	<p>問題已解決。</p>
<p>步驟 2</p> <p>a 載入新拆封的紙張。</p> <p>請注意：紙張因溼度高而吸收了水氣。請讓紙張留存在原來的包裝材料內，等您要用時，才將紙張取出。</p> <p>b 列印文件。</p> <p>列印文件上出現水平深色線條？</p>	<p>請前往步驟 3。</p>	<p>問題已解決。</p>

動作	是	否
<p>步驟 3</p> <p>a 先卸下彩色成像套件，然後卸下黑色成像組件。</p> <p>請當心—潛藏損壞危險性：彩色成像套件和黑巴成像組件直接暴露在光線下的時間不宜超過 10 分鐘。暴露在光線下太久，會導致列印品質發生問題。</p> <p>請當心—潛藏損壞危險性：請勿觸摸成像套件和黑色成像組件下方的感光鼓。碰觸感光鼓可能會影響後續列印工作的品質。</p> <p>b 先插入黑色成像組件，然後插入彩色成像套件。</p> <p>c 列印文件。</p> <p>列印文件上出現水平深色線條？</p>	<p>請聯絡客戶支援中心。</p>	<p>問題已解決。</p>

垂直深色線條

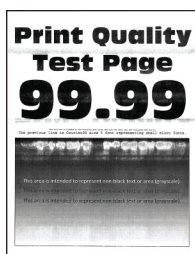


請注意：解決問題之前，請先列印「列印品質測試頁」。從主畫面，觸控設定 > 疑難排解 > 列印品質測試頁。

動作	是	否
<p>步驟 1</p> <p>a 根據您的作業系統，從「列印喜好設定」或「列印」對話框中指定紙張類型。</p> <p>請注意：</p> <ul style="list-style-type: none"> • 確定設定與紙匣組件中載入的紙張相符。 • 您也可以印表機控制面板上變更此設定。從主畫面，觸控設定 > 紙張 > 紙匣組件配置 > 紙張尺寸/類型。 <p>b 列印文件。</p> <p>列印文件上出現垂直深色線條？</p>	<p>請前往步驟 2。</p>	<p>問題已解決。</p>
<p>步驟 2</p> <p>a 載入新拆封的紙張。</p> <p>請注意：紙張因溼度高而吸收了水氣。請讓紙張留存在原來的包裝材料內，等您要用時，才將紙張取出。</p> <p>b 列印文件。</p> <p>列印文件上出現垂直深色線條？</p>	<p>請前往步驟 3。</p>	<p>問題已解決。</p>

動作	是	否
<p>步驟 3</p> <p>a 先卸下彩色成像套件，然後卸下黑色成像組件。</p> <p>請當心—潛藏損壞危險性：彩色成像套件和黑巴成像組件直接曝露在光線下的時間不宜超過 10 分鐘。曝露在光線下太久，會導致列印品質發生問題。</p> <p>請當心—潛藏損壞危險性：請勿觸摸彩色成像套件和黑色成像組件下方的感光鼓。碰觸感光鼓可能會影響後續列印工作的品質。</p> <p>b 先插入黑色成像組件，然後插入彩色成像套件。</p> <p>c 列印文件。</p> <p>列印文件上出現垂直深色線條？</p>	<p>請聯絡客戶支援中心。</p>	<p>問題已解決。</p>

水平白色線條



請注意：

- 解決問題之前，請先列印「列印品質測試頁」。從主畫面，觸控設定 > 疑難排解 > 列印品質測試頁。
- 若列印輸出中繼續出現水平白色線條，請參閱「重複瑕疵」主題。

動作	是	否
<p>步驟 1</p> <p>a 根據您的作業系統，從「列印喜好設定」或「列印」對話框中指定紙張類型。</p> <p>請注意：</p> <ul style="list-style-type: none"> • 確定設定與紙匣組件中載入的紙張相符。 • 您也可以印表機控制面板上變更此設定。從主畫面，觸控設定 > 紙張 > 紙匣組件配置 > 紙張尺寸/類型。 <p>b 列印文件。</p> <p>列印文件上出現水平白色線條？</p>	<p>請前往步驟 2。</p>	<p>問題已解決。</p>
<p>步驟 2</p> <p>a 以建議的紙張類型載入指定的紙張來源。</p> <p>b 列印文件。</p> <p>列印文件上出現水平白色線條？</p>	<p>請前往步驟 3。</p>	<p>問題已解決。</p>

動作	是	否
<p>步驟 3</p> <p>a 先卸下彩色成像套件，然後卸下黑色成像組件。</p> <p>請當心—潛藏損壞危險性：彩色成像套件和黑巴成像組件直接暴露在光線下的時間不宜超過 10 分鐘。暴露在光線下太久，會導致列印品質發生問題。</p> <p>請當心—潛藏損壞危險性：請勿觸摸彩色成像套件和黑色成像組件下方的感光鼓。碰觸感光鼓可能會影響後續列印工作的品質。</p> <p>b 先插入黑色成像組件，然後插入彩色成像套件。</p> <p>c 列印文件。</p> <p>列印文件上出現水平白色線條？</p>	<p>請聯絡客戶支援中心。</p>	<p>問題已解決。</p>

垂直白色線條



請注意：解決問題之前，請先列印「列印品質測試頁」。從主畫面，觸控**設定 > 疑難排解 > 列印品質測試頁**。

動作	是	否
<p>步驟 1</p> <p>a 根據您的作業系統，從「列印喜好設定」或「列印」對話框中指定紙張類型。</p> <p>請注意：</p> <ul style="list-style-type: none"> • 確定設定與紙匣組件中載入的紙張相符。 • 您也可以印表機控制面板上變更此設定。從主畫面，觸控設定 > 紙張 > 紙匣組件配置 > 紙張尺寸/類型。 <p>b 列印文件。</p> <p>列印文件上出現垂直白色線條？</p>	<p>請前往步驟 2。</p>	<p>問題已解決。</p>
<p>步驟 2</p> <p>檢查您是否使用建議的紙張類型。</p> <p>a 以建議的紙張類型載入指定的紙張來源。</p> <p>b 列印文件。</p> <p>列印文件上出現垂直白色線條？</p>	<p>請前往步驟 3。</p>	<p>問題已解決。</p>

動作	是	否
<p>步驟 3</p> <p>a 先卸下彩色成像套件，然後卸下黑色成像組件。</p> <p>請當心—潛藏損壞危險性：彩色成像套件和黑巴成像組件直接曝露在光線下的時間不宜超過 10 分鐘。曝露在光線下太久，會導致列印品質發生問題。</p> <p>請當心—潛藏損壞危險性：請勿觸摸彩色成像套件和黑色成像組件下方的感光鼓。碰觸感光鼓可能會影響後續列印工作的品質。</p> <p>b 先插入黑色成像組件，然後插入彩色成像套件。</p> <p>c 列印文件。</p> <p>列印文件上出現垂直白色線條？</p>	<p>請聯絡客戶支援中心。</p>	<p>問題已解決。</p>

重複瑕疵



請注意：開始解決問題之前，請先列印品質樣本頁，以判斷出現重複瑕疵的原因。從主畫面，觸控**設定 > 疑難排解 > 列印品質測試頁**。

動作	是	否
<p>a 使用「維護瑕疵標尺」，測量受影響彩色頁面上重複瑕疵之間的距離。</p> <p>b 更換符合受影響彩色頁面上之測量的耗材。</p> <p>成像套件</p> <ul style="list-style-type: none"> • 94.5 公釐 (3.72 英吋) • 29.9 公釐 (1.18 英吋) • 23.2 公釐 (0.91 英吋) <p>顯像組件</p> <ul style="list-style-type: none"> • 43.6 公釐 (1.72 英吋) • 45 公釐 (1.77 英吋) <p>轉印套件模組</p> <ul style="list-style-type: none"> • 37.7 公釐 (1.48 英吋) • 78.5 公釐 (3.09 英吋) • 55 公釐 (2.17 英吋) • 28.3 公釐 (1.11 英吋) <p>加熱融合組件</p> <ul style="list-style-type: none"> • 79.8 公釐 (3.14 英吋) • 94.3 公釐 (3.71 英吋) <p>c 列印「列印品質測試頁」。</p> <p>是否仍出現瑕疵？</p>	<p>記下距離，然後聯絡客戶支援中心或您的服務代表。</p>	<p>問題已解決。</p>

列印工作無法列印

動作	是	否
<p>步驟 1</p> <p>a 從您嘗試列印的文件，開啟「列印」對話框，然後檢查是否選取了正確的印表機。</p> <p>b 列印文件。</p> <p>文件順利列印了嗎？</p>	<p>問題已解決。</p>	<p>請前往步驟 2。</p>
<p>步驟 2</p> <p>a 檢查印表機是否已開啟。</p> <p>b 解決顯示幕所顯示的錯誤訊息。</p> <p>c 列印文件。</p> <p>文件順利列印了嗎？</p>	<p>問題已解決。</p>	<p>請前往步驟 3。</p>
<p>步驟 3</p> <p>a 檢查連接埠是否正常運作，纜線是否牢固地連接至電腦和印表機。如需其他資訊，請參閱印表機隨附的設定文件。</p> <p>b 列印文件。</p> <p>文件順利列印了嗎？</p>	<p>問題已解決。</p>	<p>請前往步驟 4。</p>

動作	是	否
步驟 4 a 關閉印表機電源，等待約 10 秒，然後開啟印表機。 b 列印文件。 文件順利列印了嗎？	問題已解決。	請前往步驟 5。
步驟 5 a 移除列印驅動程式，然後重新安裝。 b 列印文件。 文件順利列印了嗎？	問題已解決。	請聯絡 客戶支援中心 。

機密文件和其他保留文件無法列印

動作	是	否
步驟 1 a 從控制面板檢查這些文件是否顯示在「保留工作」清單中。 請注意： 若未列出，請使用「列印與保留」選項列印這些文件。 b 列印文件。 文件已列印嗎？	問題已解決。	請前往步驟 2。
步驟 2 列印工作可能包含格式錯誤或無效的資料。 <ul style="list-style-type: none"> 刪除列印工作，然後重新傳送。 若是 PDF 檔，請建立新檔案，然後列印文件。 文件已列印嗎？	問題已解決。	請前往步驟 3。
步驟 3 若是從網際網路列印，印表機可能會讀取到多個列印工作標題，並視為是重複的內容。 Windows 使用者適用 <ol style="list-style-type: none"> 開啟「列印喜好設定」對話方塊。 在「列印並按住」標籤中，按一下「使用列印並保留」，然後按一下「保留重複的文件」。 輸入個人識別碼，然後儲存變更。 傳送列印工作。 Macintosh 使用者適用 <ol style="list-style-type: none"> 儲存並個別命名每個工作。 個別傳送列印工作。 文件已列印嗎？	問題已解決。	請前往步驟 4。

動作	是	否
步驟 4 a 刪除一些保留工作，以便釋放印表機記憶體。 b 列印文件。 文件已列印嗎？	問題已解決。	請前往步驟 5。
步驟 5 a 增加印表機記憶體。 b 列印文件。 文件已列印嗎？	問題已解決。	請聯絡 客戶支援中心 。

工作從錯誤的紙匣組件列印，或列印在錯誤的紙張上

動作	是	否
步驟 1 a 檢查您是否在正確紙張上列印。 b 列印文件。 文件已列印在正確的紙張上嗎？	請前往步驟 2。	載入正確紙張尺寸和紙張類型。
步驟 2 a 根據您的作業系統，從「列印喜好設定」或「列印」對話框中，指定紙張尺寸和紙張類型。 請注意： 您也可以在印表機控制面板上變更此設定。從主畫面，觸控設定 > 紙張 > 紙匣組件配置 > 紙張尺寸/類型。 b 確定設定與載入的紙張相符。 c 列印文件。 文件已列印在正確的紙張上嗎？	問題已解決。	請前往步驟 3。
步驟 3 a 檢查紙匣組件是否已連結。 如需詳細資訊，請參閱第 30 頁的 “連結紙匣組件” 。 b 列印文件。 文件已從正確的紙匣組件列印嗎？	問題已解決。	請聯絡 客戶支援中心 。

緩慢列印

動作	是	否
<p>步驟 1</p> <p>確定印表機纜線是否已牢牢連接至印表機和電腦、列印伺服器、選購品，或其他網路裝置。</p> <p>印表機列印速度緩慢？</p>	請前往步驟 2。	問題已解決。
<p>步驟 2</p> <p>a 確認印表機不是處於「靜音模式」。</p> <p>從主畫面，觸控設定 > 裝置 > 維護 > 配置功能表 > 裝置作業 > 靜音模式。</p> <p>b 列印文件。</p> <p>印表機列印速度緩慢？</p>	請前往步驟 3。	問題已解決。
<p>步驟 3</p> <p>a 根據您的作業系統，從「列印喜好設定」或「列印」對話框中指定列印解析度。</p> <p>b 將解析度設為 4800 CQ。</p> <p>c 列印文件。</p> <p>印表機列印速度緩慢？</p>	請前往步驟 4。	問題已解決。
<p>步驟 4</p> <p>a 從主畫面，觸控設定 > 列印 > 品質 > 列印解析度。</p> <p>b 將解析度設為 4800 CQ。</p> <p>c 列印文件。</p> <p>印表機列印速度緩慢？</p>	請前往步驟 5。	問題已解決。
<p>步驟 5</p> <p>a 根據您的作業系統，從「列印喜好設定」或「列印」對話框中指定紙張類型。</p> <p>請注意：</p> <ul style="list-style-type: none"> • 確認設定符合載入的紙張。 • 您也可以印表機控制面板上變更此設定。從主畫面，觸控設定 > 紙張 > 紙匣組件配置 > 紙張尺寸/類型。 • 紙張愈重，列印速度愈慢。 • 紙張寬度比 Letter、A4 和 Legal 窄時，列印速度可能會變慢。 <p>b 列印文件。</p> <p>印表機列印速度緩慢？</p>	請前往步驟 6。	問題已解決。

動作	是	否
步驟 6 a 確認印表機的材質和重量設定符合載入的紙張。 從主畫面，觸控設定 > 紙張 > 材質配置 > 材質類型。 請注意： 糙面紙材質和重磅紙重量可能會讓列印速度變慢。 b 列印文件。 印表機列印速度緩慢？	請前往步驟 7。	問題已解決。
步驟 7 移除保留工作。 印表機列印速度緩慢？	請前往步驟 8。	問題已解決。
步驟 8 a 確認印表機沒有過熱。 請注意： <ul style="list-style-type: none"> 長時間列印工作後，請讓印表機冷卻。 遵守印表機的建議環境溫度。如需詳細資訊，請參閱第 17 頁的“選取印表機放置地點”。 b 列印文件。 印表機列印速度緩慢？	請聯絡 客戶支援中心 。	問題已解決。

印表機沒有回應

動作	是	否
步驟 1 檢查電源線是否連接到電源插座。  請當心—潛在受傷危險性： 為避免發生火災或觸電的危險，請將電源線連接至產品附近額定電壓相符且正確接地的電源插座，以便於使用。 印表機是否有回應？	問題已解決。	請前往步驟 2。
步驟 2 檢查電源插座是否被切換器或斷電器關閉了。 電源插座是否被切換器或斷電器關閉了？	開啟切換器電源或重設斷電器。	請前往步驟 3。
步驟 3 檢查印表機是否已開啟。 印表機是否已開啟？	請前往步驟 4。	開啟印表機電源。
步驟 4 檢查印表機是否處於「睡眠」或「休眠」模式。 印表機是否處於「睡眠」或「休眠」模式？	按下電源按鈕以喚醒印表機。	請前往步驟 5。

動作	是	否
步驟 5 檢查電纜是否連接至印表機，以及電腦是否插入正確的連接埠。 電纜是否插入正確的連接埠？	請前往步驟 6。	將電纜插入正確的連接埠。
步驟 6 關閉印表機電源，安裝硬體選購品，然後開啟印表機電源。 如需其他資訊，請參閱選購品隨附的說明文件。 印表機是否有回應？	問題已解決。	請前往步驟 7。
步驟 7 安裝正確的列印驅動程式。 印表機是否有回應？	問題已解決。	請前往步驟 8。
步驟 8 關閉印表機電源，等待約 10 秒，然後開啟印表機。 印表機是否有回應？	問題已解決。	請聯絡 客戶支援中心 。

無法讀取快閃硬碟

動作	是	否
步驟 1 檢查印表機是否未忙於處理其他列印工作。 印表機是否已準備就緒？	請前往步驟 3。	請前往步驟 2。
步驟 2 <ul style="list-style-type: none"> 等待印表機完成其他工作的處理程序。 取出快閃硬碟，然後再插回去。 印表機是否可辨識快閃硬碟？	問題已解決。	請前往步驟 3。
步驟 3 檢查快閃硬碟是否已插入前置 USB 連接埠。 請注意： 快閃硬碟插入後置 USB 連接埠時無法正常運作。 快閃硬碟是否插入正確的連接埠？	請前往步驟 5。	請前往步驟 4。
步驟 4 將快閃硬碟插入正確的連接埠。 印表機是否可辨識快閃硬碟？	問題已解決。	請前往步驟 5。
步驟 5 檢查快閃硬碟是否獲得支援。如需詳細資訊，請參閱 第 50 頁的“支援的快閃硬碟和檔案類型” 。 快閃硬碟是否獲得支援？	請前往步驟 7。	請前往步驟 6。

動作	是	否
步驟 6 請插入支援的快閃硬碟。 印表機是否可辨識快閃硬碟？	問題已解決。	請前往步驟 7。
步驟 7 取出快閃硬碟，然後再插回去。 印表機是否可辨識快閃硬碟？	問題已解決。	請聯絡 客戶支援中心 。

啟用 USB 連接埠

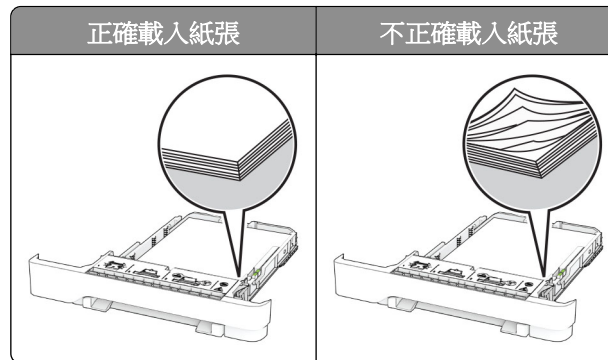
從主畫面，觸控設定 > 網路/連接埠 > **USB** > 啟用 **USB 連接埠**。

清除夾紙

避免夾紙

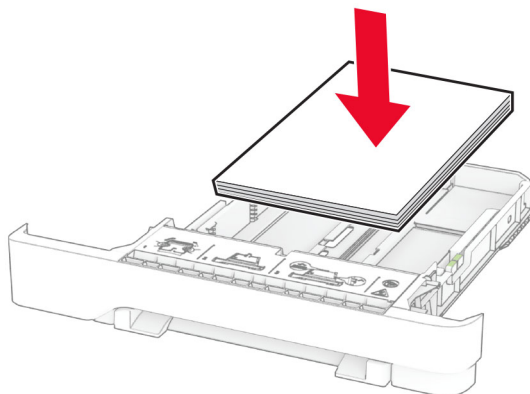
正確載入紙張

- 確認紙張平躺在紙匣組件中。



- 印表機在列印時，請勿載入或卸下紙匣組件。
- 請勿載入太多紙張。確認紙疊高度不超過滿紙上限指標。

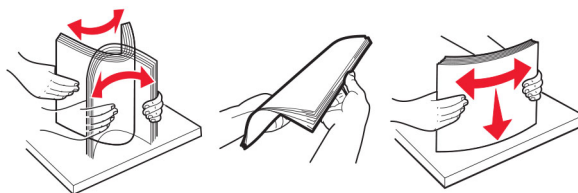
- 請不要將紙張滑入紙匣組件。依圖解載入紙張。



- 確認紙張導引夾的位置正確，未緊壓紙張或信封。
- 載入紙張之後，用力將紙匣組件推進印表機。

使用建議的紙張

- 僅使用建議的紙張或特殊材質。
- 請勿載入起縐、有摺痕、有濕痕、彎曲或扭曲的紙張。
- 載入紙張之前，請先彈動紙張、展開成扇狀，並將紙張邊緣對齊。

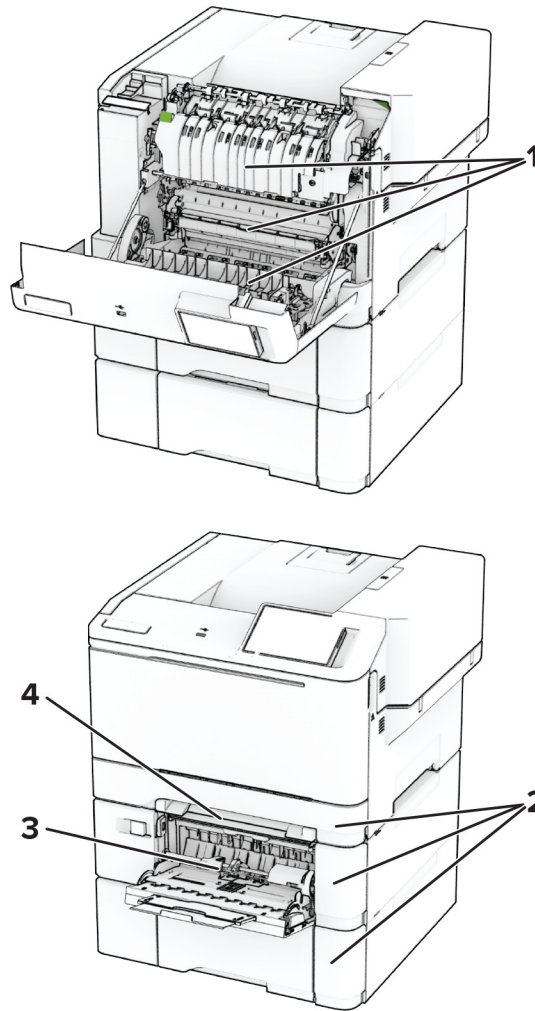


- 請勿使用已經手動切割或裁剪的紙張。
- 請勿在相同紙匣組件中混合不同的紙張尺寸、重量或類型。
- 確認電腦或印表機控制面板上已正確設定紙張尺寸和類型。
- 根據製造商的建議存放紙張。

識別夾紙位置

請注意：

- 當夾紙協助設為開啟時，印表機會在清除夾紙後，清除空白頁或部分列印的頁面。檢查列印輸出是否有空白頁。
- 夾紙恢復設為開啟或自動時，印表機會重新列印發生夾紙的頁面。




	夾紙位置
1	A 號門
2	紙匣組件
3	多用途送紙器
4	手動輔助式送紙器

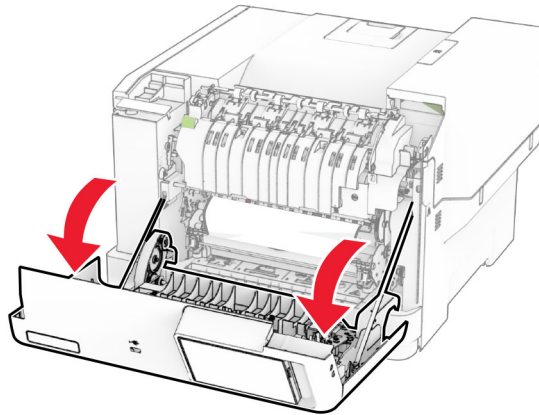
A 門中發生夾紙

加熱熔合組件下面發生夾紙

1 打開 A 門。

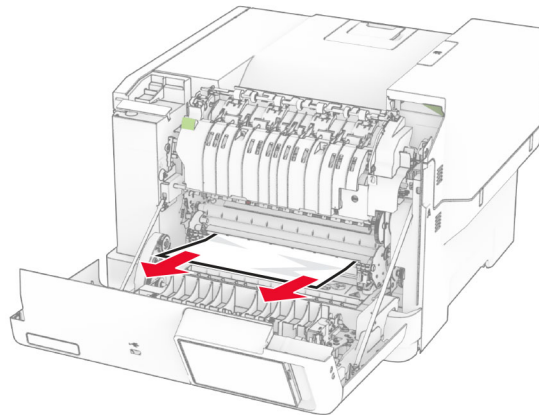
 **請當心—表面高溫：**印表機內部的溫度可能很高。為降低高溫組件導致受傷的風險，請先讓表面冷卻再碰觸。

請當心—潛藏損壞危險性：為了避免靜電放電造成損壞，在存取或觸碰印表機內部區域之前，請先觸碰印表機任何外露的金屬外框。



2 取出夾紙。

請注意：確定已取出所有紙張碎片。



3 關上 A 門。

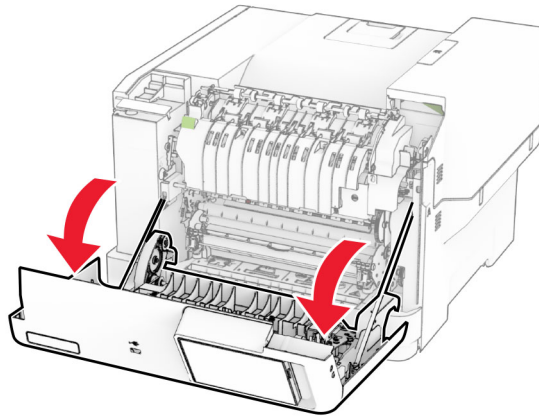
加熱熔合組件中發生夾紙

1 打開 A 門。



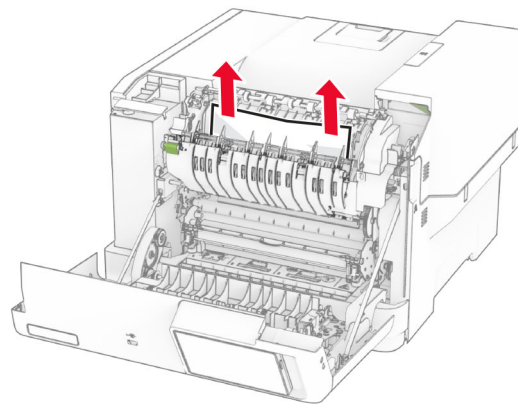
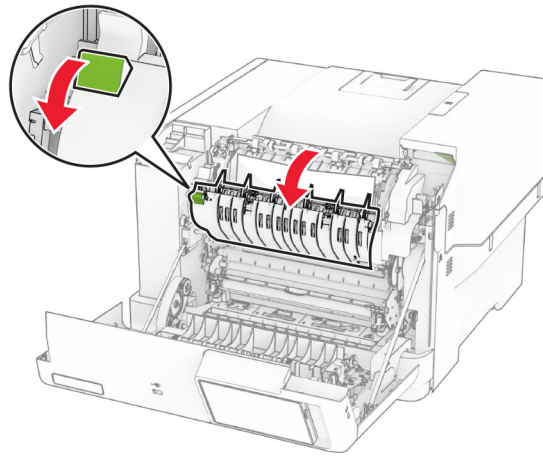
請當心—表面高溫：印表機內部的溫度可能很高。為降低高溫組件導致受傷的風險，請先讓表面冷卻再碰觸。

請當心—潛藏損壞危險性：為了避免靜電放電造成損壞，在存取或觸碰印表機內部區域之前，請先觸碰印表機任何外露的金屬外框。



2 打開加熱融合組件存取門，然後取出夾紙。


請注意：確定已取出所有紙張碎片。



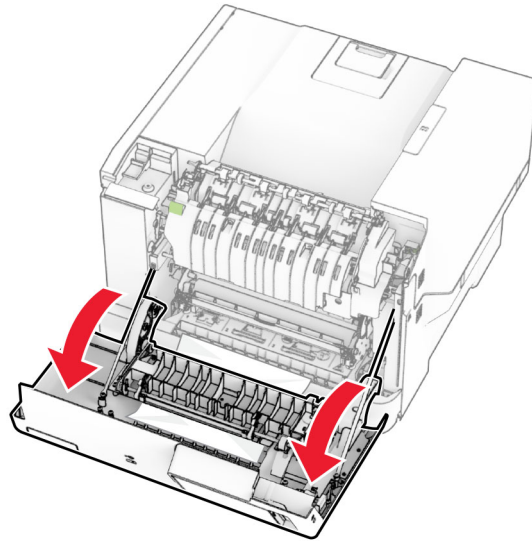
3 關上 A 門。

雙面列印裝置中發生夾紙

1 打開 A 門。

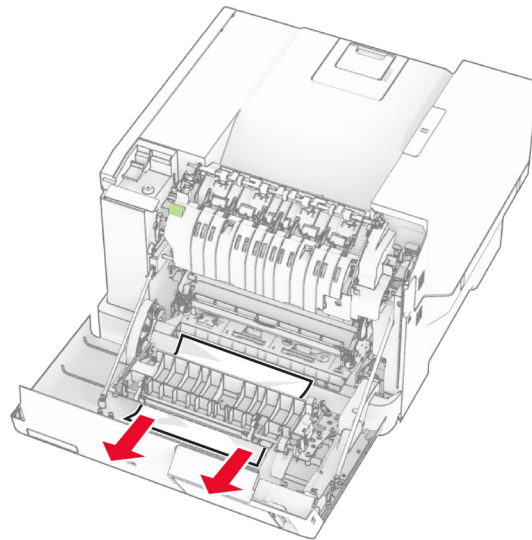
 **請當心—表面高溫：**印表機內部的溫度可能很高。為降低高溫組件導致受傷的風險，請先讓表面冷卻再碰觸。

請當心—潛藏損壞危險性：為了避免靜電放電造成損壞，在存取或觸碰印表機內部區域之前，請先觸碰印表機任何外露的金屬外框。



2 取出夾紙。

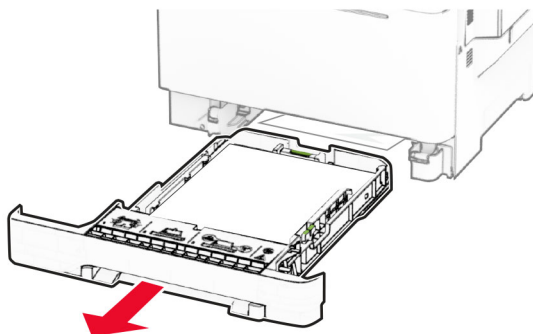
請注意：確定已取出所有紙張碎片。



3 關上 A 門。

紙匣組件中的夾紙

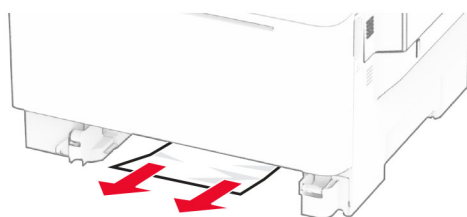
- 1 取出紙匣組件。



請當心—潛藏損壞危險性：選購性紙匣組件內部的感應器很容易因靜電而損毀。在取出紙匣組件中的夾紙前先觸碰金屬表面。

- 2 取出夾紙。

請注意：確定已取出所有紙張碎片。

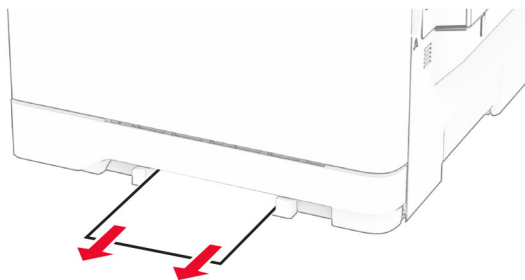


- 3 插入紙匣組件。

手動輔助式送紙器中發生夾紙

取出夾紙。

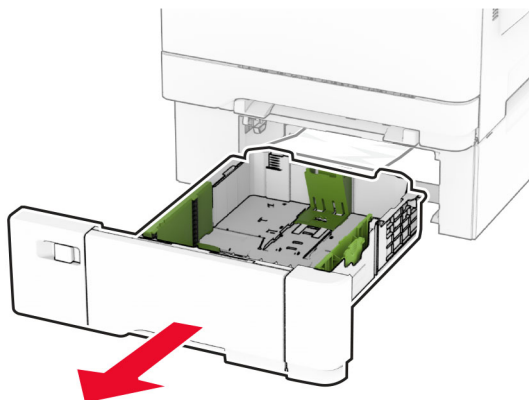
請注意：確定已取出所有紙張碎片。



多用途送紙器中發生夾紙

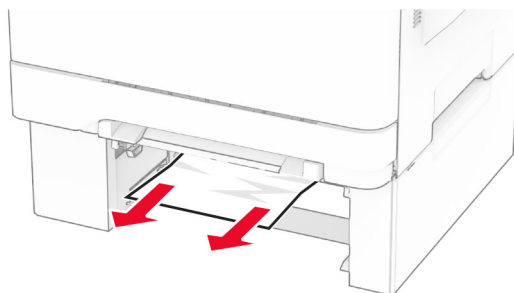
請注意：只有在安裝了選購性 650 張雙紙匣組件時才會顯示多用途送紙器。

- 1 移除多用途送紙器中的紙張，然後關上它。
- 2 取出紙匣組件。



- 3 取出夾紙。

請注意：確定已取出所有紙張碎片。



- 4 插入紙匣組件。
- 5 打開多用途送紙器，然後重新載入紙張。

網路連線問題

無法開啟內嵌式 Web 伺服器

動作	是	否
步驟 1 a 檢查印表機是否已開啟。 b 存取印表機內嵌式 Web 伺服器 (EWS)。 您可以開啟 EWS 嗎？	問題已解決。	請前往步驟 2。

動作	是	否
<p>步驟 2</p> <p>a 確認印表機 IP 位址是正確的。</p> <p>請注意：</p> <ul style="list-style-type: none"> • 檢視主畫面上的 IP 位址。 • IP 位址會以句點分隔的四組數字格式顯示，例如 123.123.123.123。 <p>b 存取 EWS。</p> <p>您可以開啟 EWS 嗎？</p>	問題已解決。	請前往步驟 3。
<p>步驟 3</p> <p>a 確認您安裝的是受支援的瀏覽器：</p> <ul style="list-style-type: none"> • Internet Explorer 第 11 版或更新版本 • Microsoft Edge • Safari 第 6 版或更新版本 • Google Chrome™ 第 32 版或更新版本 • Mozilla Firefox 第 24 版或更新版本 <p>b 存取 EWS。</p> <p>您可以開啟 EWS 嗎？</p>	問題已解決。	請前往步驟 4。
<p>步驟 4</p> <p>a 檢查網路連線是否正常運作。</p> <p>請注意：若連線未正常運作，則請聯絡您的管理員。</p> <p>b 存取 EWS。</p> <p>您可以開啟 EWS 嗎？</p>	問題已解決。	請前往步驟 5。
<p>步驟 5</p> <p>a 確定電纜連線和列印伺服器已經接妥。如需其他資訊，請參閱列印伺服器隨附的說明文件。</p> <p>b 存取 EWS。</p> <p>您可以開啟 EWS 嗎？</p>	問題已解決。	請前往步驟 6。
<p>步驟 6</p> <p>a 檢查 Web Proxy（代理）伺服器是否已停用。</p> <p>請注意：若伺服器已停用，則請聯絡您的管理員。</p> <p>b 存取 EWS。</p> <p>您可以開啟 EWS 嗎？</p>	問題已解決。	請聯絡 客戶支援中心 。

無法將印表機連接至 Wi-Fi 網路

動作	是	否
<p>步驟 1 確定「作用中介面卡」設定為「自動」。 從主畫面，觸控設定 > 網路/連接埠 > 網路概觀 > 作用中介面卡 > 自動。</p> <p>印表機是否能連接至 Wi-Fi 網路？</p>	問題已解決。	請前往步驟 2。
<p>步驟 2 檢查是否已選擇正確的 Wi-Fi 網路。 請注意：部分路由器可能共用預設 SSID。</p> <p>您是否連接至正確的 Wi-Fi 網路？</p>	請前往步驟 4。	請前往步驟 3。
<p>步驟 3 連接至正確的 Wi-Fi 網路。如需詳細資訊，請參閱第 41 頁的 “將印表機連線到 Wi-Fi 網路”。</p> <p>印表機是否能連接至 Wi-Fi 網路？</p>	問題已解決。	請前往步驟 4。
<p>步驟 4 檢查無線安全模式。 從主畫面，觸控設定 > 網路/連接埠 > 無線 > 無線安全模式。</p> <p>是否已選取正確的無線安全模式？</p>	請前往步驟 6。	請前往步驟 5。
<p>步驟 5 選取正確的無線安全模式。</p> <p>印表機是否能連接至 Wi-Fi 網路？</p>	問題已解決。	請前往步驟 6。
<p>步驟 6 確認您已輸入正確的網路密碼。 請注意：記下密碼的空格、數字和大小寫。</p> <p>印表機是否能連接至 Wi-Fi 網路？</p>	問題已解決。	請聯絡 客戶支援中心 。

硬體選購品的問題

無法偵測到內接式選購品

動作	是	否
<p>步驟 1 關閉印表機電源，等待約 10 秒，然後開啟印表機。</p> <p>印表機偵測到內接式選購品了嗎？</p>	問題已解決。	請前往步驟 2。
<p>步驟 2 列印功能表設定頁，然後檢查內接式選購品是否出現在已安裝功能清單中。</p> <p>內接式選購品列在其中嗎？</p>	請前往步驟 4。	請前往步驟 3。
<p>步驟 3 檢查內接式選購品是否已正確安裝至控制板。</p> <p>a 關閉印表機電源，然後從電源插座拔掉電源線。</p> <p>b 確認內接式選購品已安裝至控制板上的適當連結器。</p> <p>c 將電源線連接至電源插座，然後開啟印表機電源。</p> <p> 請當心—潛在受傷危險性：為避免發生火災或觸電的危險，請將電源線連接至產品附近額定電壓相符且正確接地的電源插座，以便於使用。</p> <p>印表機偵測到內接式選購品了嗎？</p>	問題已解決。	請前往步驟 4。
<p>步驟 4 a 檢查內接式選購品在列印驅動程式中是否可用。</p> <p>請注意：如有必要，請在列印驅動程式中手動新增內接式選購品，以供列印工作使用。如需詳細資訊，請參閱第 32 頁的“在列印驅動程式中新增可用選購品”。</p> <p>b 列印文件。</p> <p>印表機偵測到內接式選購品了嗎？</p>	問題已解決。	請聯絡 客戶支援中心 。

偵測到不良的快閃記憶體

請嘗試下列其中一或多項動作：

- 更換故障的智慧型儲存磁碟機。
- 從主畫面，觸控**繼續**以忽略訊息並繼續列印。
- 取消目前的列印工作。

快閃記憶體中，供資源使用的可用空間不足

請嘗試下列其中一或多項動作：

- 觸控**繼續**以清除訊息並繼續列印。
- 刪除儲存在快閃記憶體中的字型、巨集及其他資料。
- 安裝硬碟。

請注意：先前未儲存在快閃記憶體中的已下載字型和巨集會遭到刪除。

耗材問題

更換碳粉匣, 印表機區域不符

若要更正此問題，請購買與印表機區域相符的正確區域碳粉匣，或購買全球適用的碳粉匣。

- 在訊息中，**42** 之後的第一個數字代表印表機的區域。
- 在訊息中，**42** 之後的第一個數字代表碳粉匣的區域。

印表機區域和碳粉匣區域

區域	數字代碼
全球或未定義區域	0
北美洲（美國、加拿大）、澳洲、紐西蘭	1
歐洲經濟區、冰島、列支敦斯登和挪威	2
亞太太平洋	3
拉丁美洲	4
歐洲其他國家、中東、非洲	5
無效區域	9

請注意：若要尋找印表機和碳粉匣的區域設定，請列印「列印品質測試頁」。從主畫面，觸控**設定 > 疑難排解 > 列印品質測試頁**。

非 Lexmark 耗材

印表機偵測到安裝在印表機中的非 Lexmark 耗材或零件。

Lexmark 印表機的設計必須與原廠 Lexmark 耗材和零件搭配使用，才會有最佳運作效果。使用其他廠商的耗材或零件，可能會影響印表機及其成像元件的效能、可靠性或使用期限。

所有使用期限指示器的設計，都是預期與 Lexmark 耗材和零件搭配運作，若改用協力廠商耗材或零件，可能會產生無法預期的結果。成像元件的使用次數若超過預計使用期限，可能會損壞您的 Lexmark 印表機或相關元件。

請當心—潛藏損壞危險性：使用其他廠商耗材或零件會影響保固涵蓋範圍。因使用其他廠商耗材或零件而造成的損壞，可能不在保固涵蓋範圍內。

若要接受上述一切風險，並繼續使用您印表機中的非原廠耗材或零件，請使用兩指按住顯示幕上的錯誤訊息 15 秒。出現確認對話框時，觸控**繼續**。

若您不想冒上述風險，請從您的印表機中移除協力廠商耗材或零件，改安裝原廠 Lexmark 耗材或零件。如需詳細資訊，請參閱第 97 頁的“[使用原廠 Lexmark 零件和耗材](#)”。

如果在錯誤訊息清除後印表機仍無法列印，請重設耗材用量計數器。

- 1 從主畫面，觸控設定 > 裝置 > 維護 > 配置功能表 > 耗材用量和計數器。
- 2 選取您要重設的零件或耗材，然後觸控 開始。
- 3 閱讀警告訊息，然後觸控繼續。
- 4 使用兩指觸控顯示幕 15 秒，以清除訊息。

請注意：若無法重設耗材用量計數器，請將該耗材項目退還給經銷商。

送紙問題

列印時信封黏合

動作	是	否
步驟 1 a 使用儲存在乾燥環境中的信封。 請注意： 在高濕度的信封上列印內容，可能會發生信封黏合。 b 傳送列印工作。 信封在列印時發生黏合嗎？	請前往步驟 2。	問題已解決。
步驟 2 a 確定紙張類型設定為信封。 從主畫面，觸控設定 > 紙張 > 紙匣組件配置 > 紙張尺寸/類型。 b 傳送列印工作。 信封在列印時發生黏合嗎？	請聯絡 客戶支援中心 。	問題已解決。

逐份列印無法運作

動作	是	否
步驟 1 a 從主畫面，觸控設定 > 列印 > 版面配置 > 逐份列印。 b 觸控開啟 [1,2,1,2,1,2]。 c 列印文件。 文件可正確進行逐份列印嗎？	問題已解決。	請前往步驟 2。
步驟 2 a 從您要嘗試列印的文件，開啟「列印」對話框，然後選取逐份列印。 b 列印文件。 文件可正確進行逐份列印嗎？	問題已解決。	請前往步驟 3。

動作	是	否
步驟 3 a 減少列印頁數。 b 列印文件。 頁面已正確逐份列印嗎？	問題已解決。	請聯絡 客戶支援中心 。

連結紙匣組件無法運作

動作	是	否
步驟 1 a 檢查紙匣組件是否包含相同的紙張尺寸和紙張類型。 b 檢查紙張導引夾的位置是否正確。 c 列印文件。 紙匣組件連結是否正確？	問題已解決。	請前往步驟 2。
步驟 2 a 從主畫面，觸控設定 > 紙張 > 紙匣組件配置 > 紙張尺寸/類型。 b 設定紙張尺寸和紙張類型以符合連結紙匣組件所載入的紙張。 c 列印文件。 紙匣組件連結是否正確？	問題已解決。	請前往步驟 3。
步驟 3 a 確定連結紙匣組件設為自動。如需詳細資訊，請參閱 第 30 頁的“連結紙匣組件” 。 b 列印文件。 紙匣組件連結是否正確？	問題已解決。	請聯絡 客戶支援中心 。

經常發生夾紙

動作	是	否
步驟 1 a 取出紙匣組件。 b 檢查紙張是否正確載入。 請注意： <ul style="list-style-type: none"> • 確認紙張導引夾的位置是否正確。 • 確認紙疊高度不超過滿紙上限指標。 • 確認在建議的紙張尺寸和類型上進行列印。 c 插入紙匣組件。 d 列印文件。 經常發生夾紙嗎？	請前往步驟 2。	問題已解決。

動作	是	否
步驟 2 a 從主畫面，觸控 設定 > 紙張 > 紙匣組件配置 > 紙張尺寸/類型 。 b 設定正確的紙張尺寸和類型 c 列印文件。 經常發生夾紙嗎？	請前往 步驟 3 。	問題已解決。
步驟 3 a 載入新拆封的紙張。 請注意： 紙張因溼度高而吸收了水氣。請讓紙張留存在原來的包裝材料中，等您要用時，才將紙張取出。 b 列印文件。 經常發生夾紙嗎？	請聯絡 客戶支援中心 。	問題已解決。

夾住的頁面沒有重新列印

動作	是	否
a 從主畫面，觸控 設定 > 裝置 > 通知 > 夾紙內容恢復 。 b 在夾紙恢復功能表中，選取 開啟 或 自動 。 c 列印文件。 發生夾紙的頁面已重新列印嗎？	問題已解決。	請聯絡 客戶支援中心 。

色彩品質問題

修改列印輸出的色彩

- 1 從主畫面，觸控 **設定 > 列印 > 品質 > 增強影像 > 色彩修正**。
- 2 在色彩修正功能表中，觸控**手動 > 色彩修正內容**。
- 3 選取適當的色彩轉換設定。

物件類型	色彩轉換表
RGB 影像 RGB 文字 RGB 圖形	<ul style="list-style-type: none"> • 鮮明色彩—產生比較明亮、比較飽和的色彩，並可套用至所有送入的色彩模式。 • sRGB 顯示—產生與電腦監視器所顯示之色彩相近的輸出。黑色碳粉用量已針對相片的列印予以最佳化。 • 顯示 - 全黑—產生與電腦監視器所顯示之色彩相近的輸出。此設定僅利用黑色碳粉產生所有層次的中性灰色。 • sRGB 鮮明色彩—增加 sRGB 顯示 色彩修正的色彩飽和度。黑色碳粉用量已針對商業圖形的列印予以最佳化。 • 關閉

物件類型	色彩轉換表
CMYK 影像 CMYK 文字 CMYK 圖形	<ul style="list-style-type: none"> • 美式 CMYK 一套用色彩修正以產生近似 SWOP (Web 平版印刷排版規格) 的色彩輸出。 • 歐式 CMYK 一套用色彩修正以產生近似 EuroScale 的色彩輸出。 • 鮮明色彩 CMYK 一加增美式 CMYK 色彩修正設定的色彩飽和度。 • 關閉

關於彩色列印的常見問題集

何謂 RGB 色彩？

RGB 色彩是一種形成色彩的方法，其作法為指出產生某一色彩所使用的紅色、綠色或藍色的量。不同量的紅色、綠色及藍色光線可以添加在一起，產生我們在自然界中觀察到的大範圍色彩。電腦螢幕、掃描器及數位相機都是使用這種方法來顯示色彩。

何謂 CMYK 色彩？

CMYK 色彩是一種描述色彩的方法，其作法為指出複製特定色彩所使用的靛青色、洋紅色、鮮黃色和黑色的量。以不同量的靛青色、洋紅色及黑色墨水或碳粉來列印，以產生自然界中觀察到的大範圍的色彩。印刷機、噴墨印表機及彩色雷射印表機就是以這種方式來產生色彩。

如何列印文件中指定的色彩？

軟體程式可讓您使用 RGB 或 CMYK 色彩組合來指定文件色彩。如需其他資訊，請參閱軟體程式的「說明」主題。

印表機如何辨識要列印什麼色彩？

在列印文件時，每個物件的類型和色彩的說明資訊會傳送至印表機並通過色彩轉換表。色彩會轉換為產生所要色彩時所使用的適量的靛青色、洋紅色、鮮黃色及黑色碳粉。物件資訊決定色彩轉換表的套用。例如，您可以將一種類型的色彩轉換表套用至文字，而同時將不同的色彩轉換表套用至相片影像。

什麼是手動色彩修正？

啟用手動色彩修正時，印表機會套用使用者所選的色彩轉換表來處理物件。手動色彩修正設定僅適用於要列印的物件類型（文字、圖形或影像）。此外，該設定也僅適用於軟體程式中物件色彩的指定方式（RGB 或 CMYK 組合）。若要手動套用不同的色彩轉換表，請參閱 [第 179 頁的“修改列印輸出的色彩”](#)。

若軟體程式不是以 RGB 或 CMYK 組合指定色彩，則手動色彩修正的用處就不大。若色彩的調整由軟體程式或電腦作業系統控制，該項設定也沒什麼作用。在大部分的情況下，將「色彩修正」設為「自動」可產生文件的偏好色彩。

如何符合特定色彩（例如：公司商標）？

Quality (品質) 功能表中，有九種 Color Samples (色彩樣本) 可供使用。您也可以從 Embedded Web Server (內嵌式 Web 伺服器) 的 Color Samples (色彩樣本) 頁取得這些樣本集。任選一個樣本集，會產生由數百個色框所組成的多頁列印。每一個色框都含有 CMYK 或 RGB 組合 (視所選表格而定)。您可以透過選取的色彩轉換表傳遞標示於框上的 CMYK 或 RGB 組合，取得每個框看到的色彩。

藉由檢查「色彩樣本」集，您可辨識出其色彩最接近相符色彩的框。然後您可以利用框上標示的色彩組合，來修改軟體程式中物件的色彩。如需其他資訊，請參閱軟體程式的「說明」主題。若要使用所選的特定物件色彩轉換表，則可能需要手動色彩修正。

請依據以下各項選取使用於特定色彩相符問題的「色彩樣本」集。

- 所使用的「色彩修正」設定（「自動」、「關閉」或「手動」）
- 要列印的物件類型（文字、圖形或影像）

- 軟體程式中的物件色彩指定方式（RGB 或 CMYK 組合）

若軟體程式不是以 RGB 或 CMYK 組合指定色彩，則「色彩樣本」頁的用處就不大。此外，某些軟體程式會透過色彩管理，調整程式中所指定的 RGB 或 CMYK 組合。在這些情況下，印出的色彩可能不會與「色彩樣本」頁完全相符。

列印文件的色彩似乎太濃

動作	是	否
步驟 1 執行「色彩調整」。 a 從主畫面，觸控設定 > 列印 > 品質 > 增強影像 > 色彩修正。 b 列印文件。 列印文件出現色彩太濃嗎？	請前往步驟 2。	問題已解決。
步驟 2 執行「色彩調整」。 a 從主畫面，觸控設定 > 列印 > 品質 > 增強影像 > 色彩修正。 b 調整設定。 c 列印文件。 列印文件出現色彩太濃嗎？	請聯絡 客戶支援中心 。	問題已解決。

聯絡客戶支援中心

在聯絡客戶支援中心之前，請確定您已備妥下列資訊：

- 列印問題
- 錯誤訊息
- 印表機機種類型和序號

前往 <http://support.lexmark.com> 以接收電子郵件或交談支援，或瀏覽手冊、支援文件、驅動程式和其他下載資訊的檔案庫。

本中心也透過電話提供技術支援。在美國或加拿大，請電洽 1-800-539-6275。如需其他國家或地區的聯絡資訊，請前往以下網站：<http://support.lexmark.com>。

回收和丟棄

回收利用 Lexmark 產品

若要送回 Lexmark 產品進行回收：

- 1 前往 www.lexmark.com/recycle。
- 2 選取您要回收利用的產品。

請注意：Lexmark 回收利用方案中未列出的印表機耗材和硬體，可透過您當地的回收中心進行回收。

回收 Lexmark 包裝材料

Lexmark 持續致力於減少包裝材料。較少的包裝材料有助於確保 Lexmark 印表機以最有效且更環保的方式運送，而且也會丟棄較少的包裝材料。這類有效的措施能導致溫室氣體排放量變少、節省能源並節省自然資源。Lexmark 在某些國家或地區也提供回收安裝元件的服務。如需其他資訊，請前往 www.lexmark.com/recycle，然後選取您的國家或地區。產品回收相關資訊內含適用包裝回收計劃的相關資訊。

Lexmark 包裝箱可在瓦楞紙回收處理設施處，進行 100% 回收。您的所在地區可能沒有這類設施。

Lexmark 包裝材料中所用的泡棉，可在泡棉回收處理設施處進行回收。您的所在地區可能沒有這類設施。

當您將碳粉匣送回 Lexmark 時，您可以重複使用碳粉匣包裝箱。Lexmark 會回收此包裝箱。

注意事項

產品資訊

產品名稱：

Lexmark C2335、Lexmark CS531dw、Lexmark CS632dwe、Lexmark CS639 印表機

機型：

5031

機種：

270、280、290、635、675、685

版本注意事項

2023 年 4 月

下列各段文字如與當地法規歧異時，於該地不適用之：LEXMARK INTERNATIONAL, INC. 僅以「現狀」提供本出版品，不含任何明示或暗示之保證，包括，但不限於銷售性及針對特定目的適用性之暗示性保證。有些州禁止於特定交易中拒絕為明示或暗示之保證，因此，本份聲明不一定適用於台端。

本出版品中，可能會有技術上或印刷上之錯誤。本處所提供之資料會定期進行變更；該等變更會併入其後發行的版本。所有論述之產品或程式，亦隨時有可能進行改進或變更。

本出版品中所提及的產品、程式或服務，並不表示製造商將使其可適用於所有國家/地區。所有提及的產品、程式或服務，並無明示或暗示僅能使用該等產品、程式或服務。凡功能相當之產品、程式或服務，於不侵害任何現有智慧財產權下均可替換使用。除製造商另有明示外，結合其他產品、程式或服務之操作評估與查驗，屬使用者之責任。

如需 Lexmark 技術支援，請造訪：<http://support.lexmark.com>。

有關 Lexmark 使用本產品隱私權聲明政策的訊息，請造訪 www.lexmark.com/privacy。

如需耗材和下載相關資訊，請造訪：www.lexmark.com。

© 2023 Lexmark International, Inc.

版權所有，翻製必究。

商標

Lexmark、Lexmark 標誌及 MarkNet 是 Lexmark International, Inc. 在美國和 (或) 其他國家/地區的商標或註冊商標。

Android、Google Play 及 Google Chrome 是 Google LLC 的商標。

Macintosh, macOS, Safari, and AirPrint are trademarks of Apple Inc., registered in the U.S. and other countries. App Store is a service mark of Apple Inc., registered in the U.S. and other countries. Use of the Works with Apple badge means that an accessory has been designed to work specifically with the technology identified in the badge and has been certified by the developer to meet Apple performance standards.

Microsoft、Internet Explorer、Microsoft Edge 和 Windows 是 Microsoft 企業集團的商標。

Mopria® 文字商標是 Mopria Alliance, Inc. 在美國及其他國家/地區的註冊及/或未註冊商標。嚴禁未經授權使用。

PCL® 是 Hewlett-Packard Company 的註冊商標。PCL 是 Hewlett-Packard 公司所設計，附在印表機產品中的一組印表機指令 (語言) 及功能。此印表機的設計目的是要與 PCL 語言相容。意即印表機可以辨識在不同應用程式中使用的 PCL 指令，並模擬與指令相對應的功能。

PostScript 是 Adobe Systems Incorporated 在美國及 (或) 其他國家/地區已經註冊之商標。

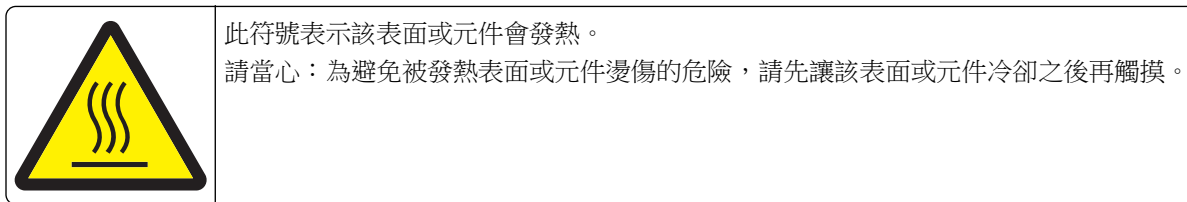
Wi-Fi® 和 Wi-Fi Direct® 是 Wi-Fi Alliance® 的註冊商標。

所有其他商標為其個別所有人之財產。

版權注意事項

您可以透過安裝軟體光碟上的 CD:\NOTICES 目錄，檢視與本產品相關的所有版權注意事項。

高溫警告標籤



噪音干擾程度 (Noise emission levels)

下列測量單位係依 ISO 7779 規定製出，並依 ISO 9296 規定提出報告。

請注意：某些模式可能不適用於您的產品。

1 公尺平均音壓，dBA	
列印	單面：51 (CS531、C2335)；52 (CS632、CS639)； 雙面：51 (CS531、C2335)；54 (CS632、CS639)
備妥	14

上述數值可能會有所變動。請參閱 www.lexmark.com，取得目前的值。

產品丟棄處置

請勿將印表機或耗材以處理一般家庭廢棄物的方式來處置。請洽詢您當地的管理單位，以瞭解處置和回收選擇。

環境保護署廢乾電池回收標誌注意事項

依環境保護署公告之廢棄物清理法第十五條應負回收、清除、處理責任之乾電池製造或輸入業者，乾電池裝配於物品中，且隨該物品銷售、贈送或促銷予消費者，得於該物品之個包裝、標籤或說明書上，標示回收標誌及

回收標誌相鄰處說明「廢電池請回收」字樣。廢乾電池之回收標誌圖樣及回收標誌相鄰處說明字樣如下所示。請您將廢棄之乾電池送到標示可提供廢電池回收的廠商以提供正確的廢電池處理方法。



廢電池請回收

經濟部標準檢驗局 (BSMI) 電池聲明

警告

如果更換不正確之電池型式會有爆炸的風險
請依製造商說明書處理用過之電池

BSMI RoHS information 限用物質含有情況標示

適用於印表機、雷射印表機、多功能複合機或多功能印表機。

Applies to Printer, Laser Printer, Multifunction Machine, or Multifunction Printer.

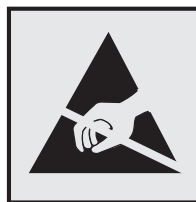
型號（型式）：請參閱「注意事項」章節或「控管資訊」章節。

Type designation (Type): Please see the “Notices” section or the “Regulatory information” section.

單元	限用物質及其化學符號					
	鉛 (Pb)	汞 (Hg)	鎘 (Cd)	六價鉻 (Cr ⁺⁶)	多溴聯苯 (PBB)	多溴二苯醚 (PBDE)
電路板	—	○	○	○	○	○
電源供應器	—	○	○	○	○	○
電源線	—	○	○	○	○	○
連接器	—	○	○	○	○	○
機械組件—軸,滾軸	—	○	○	○	○	○
機械組件—馬達	—	○	○	○	○	○
機械組件—其他	—	○	○	○	○	○
液晶/LED 顯示面板	—	○	○	○	○	○

備考 1. “○” 係指該項限用物質之百分比含量未超出百分比含量基準值。
備考 2. “—” 係指該項限用物質為排除項目。

易受靜電傷害的注意事項



本符號指出易受靜電傷害的組件。尚未在遠離這些符號的區域中觸摸金屬表面之前，請勿觸摸這些符號附近的區域。

執行維護作業時（例如：清除夾紙或更換耗材），為防止靜電放電受損，請在觸摸印表機內部區域之前先觸摸印表機外部的金屬框架，即使沒有符號，也應該這麼做。

ENERGY STAR (能源之星)

自製造日期起，不論在產品本身或是在起始畫面附上 ENERGY STAR 標幟的任何 Lexmark 產品，均須通過認證符合 Environmental Protection Agency (EPA) ENERGY STAR (環境保護署能源之星) 的各項規範。



溫度資訊

操作溫度和相對濕度	10 至 32.2°C (50 至 90°F)，以及相對溼度 15 至 80% 15.6 至 32.2°C (60 至 90°F)，以及相對溼度 8 至 80% 最高濕球溫度 ² ：22.8°C (73°F) 非冷凝環境
印表機/碳粉匣/成像組件長期保存 ¹	15.6 至 32.2°C (60 至 90°F)，以及相對溼度 8 至 80% 最高濕球溫度 ² ：22.8°C (73°F)
印表機/碳粉匣/成像組件短期運送	-40 至 40°C (-40 至 104°F)
¹ 耗材保存期限約 2 年。期限係根據溫度 22°C (72°F) 和溼度 45% 的標準辦公室環境之儲存情況而制定。 ² 濕球溫度取決於空氣溫度和相對濕度。	

雷射公告

本印表機在美國檢定合格，符合 DHHS 21 CFR Chapter I, Subchapter J 對 Class I (1) 雷射產品的規定；在美國以外的地區，為符合 IEC 60825-1:2014、EN 60825-1:2014+A11:2021 和 EN 50689:2021 規定並檢定合格的 Class 1 消費者雷射產品。

根據 Class I 雷射產品的規定，這類產品不會對人體造成傷害。使用者只要以正確的方法操作及維護保養，並依照先前所述之維修方式進行修護，此印表機與其雷射系統絕不會產生 Class I 以上的放射線，而對人體造成傷害。印表機具有無法維修的列印頭組件，具備以下規格的雷射：

類別：IIIb (3b) AlGaAs

額定輸出功率 (毫瓦)：12

波長 (奈米)：770-800

耗電量

產品耗電量

下表記錄本產品的耗電量性質。

請注意：某些模式可能不適用於您的產品。

模式	說明	耗電量 (瓦)
列印	本產品即將從電子式輸入產生紙本輸出。	單面：514 (C2335、CS531)；574 (CS632、CS639)； 雙面：362 (C2335、CS531)；383 (CS632、CS639)
複印	本產品即將從紙本原始文件產生紙本輸出。	不適用
掃描	本產品即將掃描紙本文件。	不適用
備妥	本產品正在等待列印工作。	20.8 (C2335、CS531)；21.3 (CS632、CS639)
睡眠模式	本產品正處於高度節能模式。	1
休眠	本產品正處於低度節能模式。	0.2
關閉	本產品的電源線目前插入電源插座，但電源開關呈關閉狀態。	0.2

上表中所列的耗電量是以平均時間作為測量單位。瞬間用電量可能實際上要高於平均值。

上述數值可能會有所變動。請參閱 www.lexmark.com，取得目前的值。

睡眠模式

本產品設計提供節省能源模式設定，該模式稱為 *睡眠模式*。「睡眠模式」藉由降低長時間不作用時的耗電量來節省能源。當本產品不作用期間達到指定時間之後，「睡眠模式」就會自動啟動，而該指定時間稱為 *睡眠模式逾時*。

以下是本產品的出廠預設「睡眠模式逾時」值（以分鐘計）：	15 CS639：不適用
-----------------------------	-----------------

您可使用配置功能表來修改「睡眠模式逾時」值，視印表機機種而定，該值介於 1 分鐘到 240 分鐘之間或介於 1 分鐘到 114 分鐘之間。如果印表機速度低於或等於每分鐘 30 頁，則視印表機機種而定，您只能將逾時設定為最長 60 分鐘或 54 分鐘。將「睡眠模式逾時」設成較低的值可以降低能源消耗，但會使產品的回應時間變長。將「睡眠模式逾時」設成較高的值可以加速回應時間，但會使用較多的能源。

有些機種支援 *深度睡眠模式*，其可在更長的不作用期間之後進一步降低能源消耗。

休眠模式

本產品設計附有超低電源運作模式，稱為 *休眠模式*。在「休眠模式」下運作時，所有其他系統和裝置都會以安全方式關機。

您可以下列任一種方式，進入「休眠」模式：

- 使用「休眠逾時」
- 使用「排程電源模式」

本產品在所有國家或地區的「休眠逾時」出廠預設值	3 天 CS639：不適用
-------------------------	------------------

印表機在列印工作後進入「休眠」模式之前的等待時間，您可以在一小時至一個月之間進行修改。

EPEAT 註冊成像設備產品的注意事項：

- 待命功率層級發生在休眠或關閉模式。

- 本產品應會自動關機至 $\leq 1\text{ W}$ 的待機功率層級。產品出貨時應啟用自動待機功能（休眠或關閉）。

關閉模式

如果本產品的關閉模式仍會消耗少量電源，這時若想完全停止產品繼續消耗電源，請從電源插座拔除電源線。

能源總用量

預估產品的能源總用量，有時頗有用處。由於電源用量聲明是以瓦 (Watt) 作為電力單位，因此電源用量的計算應乘以產品在每個模式下所花費的時間，才能計算出能源用量。產品的能源用量總計是每個模式的能源用量總和。

無線產品控管注意事項

本節包含僅適用於無線型號的控管資訊。

如果不確定您的型號是否為無線型號，請參閱 [第 41 頁的“無線支援”](#)。

組合元件注意事項

無線型號含有下列組合元件：

AzureWave AW-CM467-SUR；FCC ID:TLZ-CM467；IC:6100A-CM467

若要確定您的特定產品中所安裝的組合元件，請參閱您實際產品上的標籤。

暴露於無線電頻輻射

本裝置的輻射輸出功率遠低於 FCC 及其他無線電管理機構的無線電頻暴露限制。本裝置使用者與天線之間至少應保持 20 公分（8 英吋）的距離，才符合 FCC（美國聯邦電信委員會）及其他管理機構的無線電頻暴露要求。

NCC Type Approval Devices Notice

Low-power Radio-frequency Devices Notice

NCC 型式認證器材注意事項

依據低功率射頻器材技術規範

取得審驗證明之低功率射頻器材，非經核准，公司、商號或使用者均不得擅自變更頻率、加大功率或變更原設計之特性及功能。低功率射頻器材之使用不得影響飛航安全及干擾合法通信；經發現有干擾現象時，應立即停用，並改善至無干擾時方得繼續使用。前述合法通信，指依電信管理法規定作業之無線電通信。低功率射頻器材須忍受合法通信或工業、科學及醫療用電波輻射性電機設備之干擾。

應避免影響附近雷達系統之操作。

高增益指向性天線只得應用於固定式點對點系統。

型號特定資訊

下列資訊僅適用於 CS632 (5031-675、5031-685) 和 CS639 (5031-635) 印表機型號。

美國聯邦電信委員會 (FCC) 相容資訊聲明

根據 FCC 規則第 15 篇所規定，本設備經測試證明符合甲類數位裝置之限制。操作時可能發生下列狀況：(1) 本裝置可能不會造成有害干擾；及 (2) 本裝置必須接受所接收之任何干擾，包括可能導致非所要操作之干擾。

FCC 甲類限制目的在提供合理的保護，防止設備在商業環境中運行時產生有害干擾。本設備會產生、使用及可能發射無線電頻率能量，若未依指示安裝及使用，可能會對無線電通訊產生有害干擾。在居住環境使用本設備時可能會造成有害干擾，在此情況下，用戶需要自費修正干擾。

未能使用建議使用之纜線或在未經授權之情形下變更或修改本設備，此等行為所致無線電或電視干擾，製造商概不負責。未經授權之變更或修改，可能致使使用者喪失操作本設備之權限。

請注意：為確保遵循甲類運算裝置電磁干擾 FCC 法規，請採用有適當防護與接地之纜線，例如：Lexmark 材料編號 1021231（平行連接）或材料編號 1021294（USB 連接）。若以未適當防護與接地之纜線替代，則可能違反 FCC 法規。

關於本遵循資訊聲明，如有任何疑問，請寄至：

Director of Lexmark Technology & Services
Lexmark International, Inc.
740 West New Circle Road
Lexington, KY 40550
電話：(859) 232 - 2000
電子郵件：regulatory@lexmark.com

BSMI EMC 注意事項

警告：為避免電磁干擾，本產品不應安裝或使用於住宅環境。

無線電干擾注意事項

警告

本產品符合 EN 55032 Class A 限制的放射規定及 EN 55035 免疫力規定。本產品不適用於住宅/居住環境。

這是 Class A 的產品。在居住環境中使用時，可能會造成無線電干擾，在這種情況下，使用者會被要求採取某些適當的對策。

多重型號資訊

下列資訊適用於 CS531 (5031-270、5031-280) 及 C2335 (5031-290) 印表機型號。

美國聯邦電信委員會 (FCC) 相容資訊聲明

本設備經測試後證實符合 FCC 規則第 15 篇所規定之乙類數位裝置之限制。操作時可能發生下列狀況：(1) 本裝置可能不會造成有害干擾；及 (2) 本裝置必須接受所接收之任何干擾，包括可能導致非所要操作之干擾。

FCC 乙類限制之設計目的，在於提供設備係安裝於住家時所產生有害干擾之合理防護。本設備會產生、使用及可能發射無線電頻率能量，若未依指示安裝及使用，可能會對無線電通訊產生有害干擾。然而，無法保證在特定的安裝中不會發生干擾。若此設備對無線電或電視接收造成有害干擾（可通過關閉和開啟設備來檢測），建議用戶採取以下一種或多種措施來嘗試修正干擾：

- 重新調整或擺放接收天線。
- 增加設備與接收器間之間隔。
- 將設備連接到與接收器所連接的電路於不同的電路插座上。
- 請諮詢您的經銷商或服務代表，以獲取更多建議。

未能使用建議使用之纜線或在未經授權之情形下變更或修改本設備，此等行為所致無線電或電視干擾，製造商概不負責。未經授權之變更或修改，可能致使使用者喪失操作本設備之權限。

請注意：為確保遵循乙類運算裝置電磁干擾 FCC 法規，請採用有適當防護與接地之纜線，例如：Lexmark 材料編號 1021231（平行連接）或材料編號 1021294（USB 連接）。若以未適當防護與接地之纜線替代，則可能違反 FCC 法規。

關於本遵循資訊聲明，如有任何疑問，請寄至：

Director of Lexmark Technology & Services
Lexmark International, Inc.
740 West New Circle Road
Lexington, KY 40550
電話：(859) 232 - 2000
電子郵件：regulatory@lexmark.com

索引

A

- 啟動語音導引 22
- 新增應用程式至主畫面 19
- 新增聯絡人群組 22
- 新增聯絡人 22
- 新增硬體選購品
 - 列印驅動程式 32
- 新增內接式選購品
 - 列印驅動程式 32
- 新增印表機至電腦 31
- 通訊錄
 - 使用 22
- 調整亮度
 - (顯示幕) 133
- 調整碳粉明暗度 52
- AirPrint
 - 使用 48
- 應用程式, 支援 20
- 連接纜線 18
- 避免夾紙 165

B

- 黑色影像 151
- 空白頁 142
- 書籤
 - 建立 21
 - 建立資料夾 22

C

- 取消列印工作 52
- 無法將印表機連接至 Wi-Fi 174
- 無法偵測到內接式選購品 175
- 無法開啟內嵌式 Web 伺服器 172
- 變更底色圖案 20
- 檢查零件及耗材狀態 96
- 清潔
 - 印表機的外部 132
 - 印表機的內部 132
- 清潔印表機 132
- 清潔觸控式螢幕 132
- 清除夾紙
 - 在手動輔助式送紙器中 171
 - 在多功能送紙器中 172
 - 在紙匣組件中 171
- 逐份列印無法運作 177
- 色彩修正 179

- 色彩品質, 疑難排解
 - 列印文件的色彩似乎太濃 181
- 列印文件上出現彩色背景 144
- 電腦
 - 連線至印表機 43
- 機密文件無法列印 160
- 機密列印工作
 - 配置 50
 - 列印 51
- 配置耗材通知 96
- 配置 Wi-Fi Direct 42
- 將電腦連線至印表機 43
- 將行動裝置連線
 - 至印表機 43
- 將印表機連接
 - 至無線網路 41
- 連接至無線網路
 - 使用個人識別碼方法 41
 - 使用按鈕方法 41
- 節省耗材 133
- 聯絡客戶支援中心 181
- 建立書籤 21
- 建立資料夾
 - 用於書籤 22
- 列印扭曲 151
- 客戶支援
 - 使用 20
- 客戶支援
 - 聯絡 181
- 自訂顯示幕 20

D

- 列印色彩變濃 142
- 停用 Wi-Fi 網路 43
- 停用語音導引 23
- 不良的智慧型儲存磁碟機 175
- 刪除聯絡人群組 22
- 刪除聯絡人 22
- 顯像組件
 - 訂購 99
 - 更換 115
- 裝置配額
 - 設定 21
- 目錄清單
 - 列印 52
- 顯示幕亮度
 - 調整 133

顯示自訂

- 使用 20
- 在主畫面上顯示應用程式 19
- 文件, 列印
 - 從電腦 47
 - 從行動裝置 47
- 列印頁面出現網點 148

E

- 編輯聯絡人 22
- 電磁相容聲明 184, 189
- 啟用放大模式 24
- 啟用 USB 連接埠 165
- 啟用 Wi-Fi Direct 43
- 列印時信封黏合 177
- 信封
 - 載入 26
- 環境設定 133
- 清除
 - 印表機記憶體 45
 - 清除印表機記憶體 46
 - 清除印表機儲存磁碟機 45
- 錯誤碼 136
- 錯誤訊息 136
- 乙太網路連接埠 18
- 匯出配置檔
 - 使用內嵌式 Web 伺服器 32
- 電子郵件警示
 - 設定 96

F

- 出廠預設值
 - 回復 46
- 關於彩色列印的常見問題集 180
- FCC 聲明 189
- 尋找印表機資訊 7
- 韌體卡 33
- 韌體, 更新 32
- 快閃硬碟
 - 列印自 49
- 字型範例清單
 - 列印 51
- 加熱融合組件保養套件
 - 訂購 100

G

- 原廠 Lexmark 零件和耗材 97

原廠零件和耗材 97
 列印文件上出現重影 144
 列印文件上出現灰色調背景 144

H

硬碟 33
 清除 45
 硬碟儲存磁碟機 46
 硬體選購品
 紙匣組件 33
 硬體選購品, 新增
 列印驅動程式 32
 保留文件無法列印 160
 保留工作
 列印 51
 設定逾期時間 50
 休眠模式
 配置 133
 主畫面
 自訂 19
 使用 18
 主畫面圖示
 顯示 19
 水平深色線條 154
 水平白色線條 156
 印表機四周溼度 187

I

主畫面上的圖示
 顯示 19
 列印影像遭到截斷 152
 成像套件
 訂購 99
 更換 102
 匯入配置檔
 使用內嵌式 Web 伺服器 32
 邊界不正確 145
 指示燈
 瞭解狀態 10
 安裝內接式選購品
 智慧型儲存磁碟機 34
 安裝選購品
 印表機硬碟 37
 安裝列印驅動程式 30
 安裝印表機軟體 30
 安裝紙匣組件 33
 智慧型儲存磁碟機 33, 46
 清除 45
 安裝 34
 內接式選購品 33

內接式選購品, 新增
 列印驅動程式 32

J

夾紙區域
 尋找 166
 夾紙, 清除
 在手動輔助式送紙器中 171
 在多功能送紙器中 172
 夾住的頁面沒有重新列印 179
 夾紙, 清除
 在雙面列印裝置中 167
 在加熱融合組件中 167
 夾紙
 避免 165
 工作從錯誤的紙匣組件列印 161
 工作列印在錯誤的紙張上 161

L

信頭紙
 載入 26
 選取 12
 Lexmark 行動列印解決方案
 使用 47
 Lexmark 列印
 使用 47
 列印色澤太淡 146
 連結紙匣組件 30
 載入卡片紙 28
 載入信封 28
 載入多功能送紙器 28
 載入手動輔助式送紙器 26
 載入紙匣組件 25
 找出夾紙區域 166
 尋找安全插孔 45

M

放大模式
 啟用 24
 管理螢幕保護程式 20
 手動色彩修正 179
 手動輔助式送紙器
 載入 26
 MarkNet N8450 無線列印伺服器 128
 功能表
 802.1x 82
 關於本印表機 63
 協助工具 58
 AirPrint 77
 匿名資料收集 58

憑證管理 90
 雲端連結器 85
 雲端釋放機密列印 86
 雲端服務註冊 86
 機密列印設定 91
 配置功能表 59
 裝置 93
 磁碟加密 92
 經濟省電模式 55
 清除暫存資料檔案 92
 乙太網路 78
 快閃硬碟列印 72
 表單合併 94
 主畫面自訂 62
 HTTP/FTP 設定 84
 影像 70
 IPSec 81
 工作統計 67
 版面配置 63
 本機帳戶 88
 登入限制 91
 LPD 配置 83
 管理權限 87
 材質類型 72
 功能表設定頁 93
 其他 93
 行動服務管理 78
 網路 94
 網路概觀 74
 通知 55
 中止服務清除指令 62
 PCL 69
 PDF 68
 PostScript 68
 電源管理 57
 喜好設定 54
 列印 94
 品質 65
 遠端操作面板 55
 回復出廠預設值 58
 限制外部網路存取 85
 排程 USB 裝置 88
 安全性稽核日誌 88
 設定 64
 SNMP 80
 解決方案 LDAP 設定 92
 TCP/IP 79
 ThinPrint 84
 紙匣組件配置 71
 疑難排解 94
 通用尺寸設定 71
 更新韌體 63

- USB 85
 - 無線 74
 - Wi-Fi Direct 77
 - 功能表設定頁
 - 列印 95
 - 遺失的顏色 148
 - 行動裝置
 - 連線至印表機 43
 - 列印自 47, 48
 - 修改彩色輸出 179
 - Mopria 列印服務 47
 - 列印出現雜色斑點和網點 148
 - 移動印表機 17, 133
 - 多用途送紙器
 - 載入 28
 - N**
 - 導覽畫面
 - 使用手勢 23
 - 使用手勢導覽畫面 23
 - 網路設定頁
 - 列印 44
 - 噪音干擾程度 184
 - 非揮發性記憶體
 - 清除 45
 - 非 Lexmark 耗材 176
 - 非揮發性記憶體 46
 - 快閃記憶體中，供資源使用的可用空間不足 176
 - 注意事項 184, 187, 189, 190
 - O**
 - 螢幕鍵盤
 - 使用 24
 - 訂購耗材
 - 顯像組件 99
 - 加熱熔合組件保養套件 100
 - 成像套件 99
 - 碳粉匣 97
 - 廢棄碳粉回收瓶 99
 - P**
 - 紙張
 - 信頭紙 12
 - 預印紙張規格 12
 - 選取 11
 - 無法接受 12
 - 通用尺寸設定 24
 - 紙張特性 11
 - 經常發生夾紙 178
 - 紙張導引 11
 - 夾紙
 - 在手動輔助式送紙器中 171
 - 在多用途送紙器中 172
 - 在紙匣組件中 171
 - A 門中發生夾紙 167
 - 夾紙
 - 避免 165
 - 夾紙, 清除
 - 在雙面列印裝置中 167
 - 在加熱熔合組件中 167
 - 紙張類型
 - 支援 15
 - 紙張重量
 - 支援 16
 - 零件狀態
 - 檢查 96
 - 個人識別碼方法 41
 - 分頁器滾輪
 - 更換 123
 - 放置分隔頁 52
 - 電源線插孔 18
 - 省電模式
 - 配置 133
 - 預印紙張規格
 - 選取 12
 - 列印文件的色彩似乎太濃 181
 - 列印驅動程式
 - 硬體選購品, 新增 32
 - 安裝 30
 - 列印工作
 - 取消 52
 - 列印工作無法列印 159
 - 列印品質問題
 - 列印扭曲 151
 - 重複的列印瑕疵 158
 - 列印歪斜 151
 - 列印品質測試頁 94
 - 列印品質疑難排解
 - 空白頁 142
 - 列印色彩變濃 142
 - 列印文件上出現重影 144
 - 灰階或彩色背景 144
 - 水平深色線條 154
 - 水平白色線條 156
 - 列印色澤太淡 146
 - 遺失的顏色 148
 - 列印出現雜色斑點和網點 148
 - 紙張扭曲 150
 - 實色彩色或純黑色影像 151
 - 文字或影像遭到截斷 152
 - 碳粉容易脫落 153
 - 列印密度不均勻 153
 - 列印文件上出現垂直深色線條 155
 - 垂直白色線條 157
 - 白色頁面 142
 - 列印疑難排解
 - 逐份列印無法運作 177
 - 機密文件和其他保留文件無法列印 160
 - 列印時信封黏合 177
 - 邊界不正確 145
 - 工作從錯誤的紙匣組件列印 161
 - 工作列印在錯誤的紙張上 161
 - 經常發生夾紙 178
 - 緩慢列印 162
 - 連結紙匣組件無法運作 178
 - 無法讀取快閃硬碟 164
 - 印表機
 - 空間下限 17
 - 選取地點 17
 - 運送 134
 - 印表機配置 8
 - 印表機控制面板 9
 - 印表機錯誤碼 136
 - 印表機錯誤訊息 136
 - 印表機硬碟
 - 安裝 37
 - 印表機未回應 163
 - 印表機記憶體
 - 清除 45
 - 印表機功能表 53, 95
 - 印表機訊息
 - 偵測到不良的快閃記憶體 175
 - 非 Lexmark 耗材 176
 - 快閃記憶體中，供資源使用的可用空間不足 176
 - 更換碳粉匣，印表機區域不符 176
 - 印表機選購品疑難排解
 - 無法偵測到內接式選購品 175
 - 印表機連接埠 18
 - 印表機序號 8
 - 印表機設定
 - 回復出廠預設值 46
 - 印表機軟體
 - 安裝 30
 - 印表機狀態 10
 - 印表機支援無線連線 41
- 列印
 - 機密列印工作 51
 - 目錄清單 52
 - 字型範例清單 51

- 從電腦 47
- 從快閃硬碟 49
- 從行動裝置 47, 48
- 保留工作 51
- 功能表設定頁 95
- 網路設定頁 44
- 使用 Mopria 列印服務 47
- 使用 Wi-Fi Direct 48
- 列印目錄清單 52
- 列印字型範例清單 51
- 列印網路設定頁 44
- 從電腦列印 47
- 印表機問題
 - 列印工作無法列印 159
- 按鈕方法 41

R

- 回收利用
 - Lexmark 包裝材料 182
 - Lexmark 產品 182
- 取出夾紙
 - 在紙匣組件中 171
- 重複列印工作 50
- 重複的列印瑕疵 158
- 更換碳粉匣, 印表機區域不符 176
- 更換零件
 - 分頁器滾輪 123
 - 右側蓋板 126
- 更換耗材
 - 黑色和彩色成像套件 102
 - 黑色成像套件 102
 - 顯像組件 115
 - 碳粉匣 100
 - 廢棄碳粉回收瓶 111
- 更換無線列印伺服器 128
- 報告
 - 印表機狀態 97
 - 印表機使用狀況 97
- 重設
 - 耗材用量計數器 176
- 重新設定耗材用量計數器 131
- 重新設定耗材用量計數器 176
- 回復出廠預設值 46
- 右側蓋板
 - 更換 126
- 執行投影片展示 20

S

- 安全資訊 5, 6
- 確保印表機資料安全 46

- 安全插孔
 - 尋找 45
- 選取放置地點
 - (印表機) 17
- 分隔頁
 - 放置 52
- 序號, 印表機
 - 尋找 8
- 設定紙張尺寸 24
- 設定紙張類型 24
- 設定通用紙張尺寸 24
- 設定裝置配額 21
- 設定電子郵件警示 96
- 運送印表機 134
- 列印歪斜 151
- 睡眠模式
 - 配置 133
- 緩慢列印 162
- 實色 151
- 揮發性聲明 46
- 儲存磁碟機
 - 清除 45
- 存放紙張 12
- 儲存列印工作 50
- 耗材
 - 節省 133
- 耗材狀態
 - 檢查 96
- 耗材通知
 - 配置 96
- 耗材用量計數器
 - 重設 131, 176
- 支援的應用程式 20
- 支援的檔案類型 50
- 支援的快閃硬碟 50
- 支援的紙張類型 15
- 支援的紙張重量 16

T

- 印表機四周溫度 187
- 列印文字遭到截斷 152
- 碳粉匣
 - 訂購 97
 - 更換 100
- 碳粉明暗度
 - 調整 52
- 碳粉容易脫落 153
- 觸控式螢幕
 - 清潔 132
- 紙匣組件
 - 安裝 33
 - 連結 30

- 載入 25
- 取消連結 30
- 疑難排解
 - 無法將印表機連接至 Wi-Fi 174
 - 無法開啟內嵌式 Web 伺服器 172
 - 關於彩色列印的常見問題集 180
 - 印表機未回應 163
- 疑難排解, 色彩品質
 - 列印文件的色彩似乎太濃 181
- 疑難排解, 列印
 - 逐份列印無法運作 177
 - 機密文件和其他保留文件無法列印 160
 - 列印時信封黏合 177
 - 邊界不正確 145
 - 夾住的頁面沒有重新列印 179
 - 工作從錯誤的紙匣組件列印 161
 - 工作列印在錯誤的紙張上 161
 - 經常發生夾紙 178
 - 緩慢列印 162
 - 連結紙匣組件無法運作 178
- 疑難排解, 列印品質
 - 空白頁 142
 - 列印色彩變濃 142
 - 列印文件上出現重影 144
 - 灰階或彩色背景 144
 - 水平深色線條 154
 - 水平白色線條 156
 - 列印色澤太淡 146
 - 遺失的顏色 148
 - 列印出現雜色斑點和網點 148
 - 紙張扭曲 150
 - 實色彩色或純黑色影像 151
 - 文字或影像遭到截斷 152
 - 碳粉容易脫落 153
 - 列印密度不均勻 153
 - 列印文件上出現垂直深色線條 155
 - 垂直白色線條 157
 - 白色頁面 142
- 疑難排解, 印表機選購品
 - 無法偵測到內接式選購品 175

U

- 無法讀取快閃硬碟
 - 疑難排解, 列印 164
- 列印密度不均勻 153
- 通用紙張尺寸
 - 設定 24

取消連結紙匣組件 30
更新韌體 32
USB 連接埠 18
 啟用 165
使用客戶支援 20
使用顯示自訂 20
使用原廠 Lexmark 零件和耗
材 97
使用控制面板 9
使用主畫面 18

V

確認列印工作 50
列印文件上出現垂直深色線
條 155
垂直白色線條 157
檢視報告 97
語音導引
 啟動 22
 停用 23
揮發性記憶體 46
 清除 45

W

廢棄碳粉回收瓶
 訂購 99
 更換 111
白色頁面 142
無線網路 41
 將印表機連接至 41
 Wi-Fi 保護設定 41
無線網路 41
無線列印伺服器
 更換 128
Wi-Fi Direct
 配置 42
 啟用 43
 從行動裝置列印 48
Wi-Fi 網路
 停用 43
Wi-Fi 保護設定
 無線網路 41