



Lexmark™

เครื่องพิมพ์ C2335, CS531, CS632, CS639

คู่มือการใช้

เมษายน 2023

www.lexmark.com

ชนิดของเครื่อง:

5031

รุ่น:

270, 280, 290, 635, 675, 685

สารบัญ

ข้อมูลเพื่อความปลอดภัย.....	5
คำอธิบายสัญลักษณ์.....	5
คำประกาศเกี่ยวกับผลิตภัณฑ์.....	5
เรียนรู้เกี่ยวกับเครื่องพิมพ์.....	8
การค้นหาข้อมูลเกี่ยวกับเครื่องพิมพ์.....	8
การค้นหามายเลขประจำเครื่องของเครื่องพิมพ์.....	9
การกำหนดค่าเครื่องพิมพ์.....	9
การใช้แผงควบคุม.....	10
การทำความเข้าใจสถานะของไฟแสดงสถานะ.....	11
การเลือกกระดาษ.....	12
ตั้งค่า ติดตั้ง และกำหนดค่า.....	18
การเลือกตำแหน่งสำหรับเครื่องพิมพ์.....	18
การต่อสายเคเบิล.....	19
การตั้งค่าและการใช้งานหน้าจอหลัก.....	19
การตั้งค่าและการใช้คุณสมบัติการเข้าถึง.....	24
การป้อนกระดาษและวัสดุพิมพ์ชนิดพิเศษ.....	26
การติดตั้งและการอัปเดตซอฟต์แวร์ ไดรเวอร์ และเฟิร์มแวร์.....	32
การติดตั้งตัวเลือกฮาร์ดแวร์.....	35
การเชื่อมต่อเครือข่าย.....	43
รักษาความปลอดภัยของเครื่องพิมพ์.....	47
การค้นหาช่องสำหรับความปลอดภัย.....	47
การลบหน่วยความจำเครื่องพิมพ์.....	47
การลบไดรฟ์จัดเก็บข้อมูลของเครื่องพิมพ์.....	48
การคืนค่าการตั้งค่าเริ่มต้นจากโรงงาน.....	48
คำประกาศเกี่ยวกับความถาวรของข้อมูล.....	48
พิมพ์.....	49
การพิมพ์จากคอมพิวเตอร์.....	49
การพิมพ์จากอุปกรณ์มือถือ.....	49
การพิมพ์จากแฟลชไดรฟ์.....	51
แฟลชไดรฟ์และประเภทไฟล์ที่รองรับ.....	52
การกำหนดค่างานลับ.....	52

การพิมพ์งานที่เป็นความลับและงานที่ระงับไว้อื่นๆ.....	53
การพิมพ์รายการตัวอย่างฟอนต์.....	53
การพิมพ์รายการไดเรกทอรี.....	54
การใส่แผ่นคั่นระหว่างสำเนา.....	54
การยกเลิกงานพิมพ์.....	54
การปรับความเข้มของหมึก.....	54
ใช้เมนูเครื่องพิมพ์.....	55
ผังเมนู.....	55
อุปกรณ์.....	56
พิมพ์.....	65
กระดาษ.....	73
ไดรฟ์ USB.....	75
เครือข่าย/พอร์ต.....	76
บริการระบบคลาวด์.....	88
การรักษาความปลอดภัย.....	90
รายงาน.....	96
การแก้ไขปัญหา.....	97
Forms Merge.....	97
การพิมพ์ หน้าการตั้งค่าเมนู.....	98
ดูแลรักษาเครื่องพิมพ์.....	99
การตรวจสอบสถานะของชิ้นส่วนและวัสดุสิ้นเปลือง.....	99
การกำหนดค่าลักษณะการแจ้งเตือนวัสดุสิ้นเปลือง.....	99
การตั้งค่าการแจ้งเตือนทางอีเมล.....	99
การดูรายงาน.....	100
การสั่งซื้อชิ้นส่วนและวัสดุสิ้นเปลือง.....	100
การเปลี่ยนชิ้นส่วนและวัสดุสิ้นเปลือง.....	103
การทำความสะอาดชิ้นส่วนเครื่องพิมพ์.....	135
การประหยัดพลังงานและกระดาษ.....	136
การย้ายเครื่องพิมพ์ไปยังตำแหน่งอื่น.....	136
การจัดส่งเครื่องพิมพ์.....	137
การแก้ไขปัญหา.....	138
ปัญหาคุณภาพการพิมพ์.....	138
รหัสข้อผิดพลาดของเครื่องพิมพ์.....	139
ปัญหาเกี่ยวกับการพิมพ์.....	145

เครื่องพิมพ์ไม่ตอบสนอง.....	167
ไม่สามารถอ่านแฟลชไดรฟ์ได้.....	168
การเปิดใช้งานพอร์ต USB.....	168
การแก้ไขกระดาษติด.....	169
ปัญหาการเชื่อมต่อเครือข่าย.....	176
ปัญหาเกี่ยวกับตัวเลือกฮาร์ดแวร์.....	179
ปัญหาเกี่ยวกับวัสดุสิ้นเปลือง.....	180
ปัญหาเกี่ยวกับการป้อนกระดาษ.....	181
ปัญหาคุณภาพสี.....	184
การติดต่อฝ่ายให้คำปรึกษาลูกค้า.....	186
รีไซเคิลและกำจัด.....	187
การรีไซเคิลผลิตภัณฑ์ Lexmark.....	187
การรีไซเคิลบรรจุภัณฑ์ Lexmark.....	187
คำประกาศ.....	188
ดัชนี.....	195

ข้อมูลเพื่อความปลอดภัย






คำอธิบายสัญลักษณ์

หมายเหตุ: *หมายเหตุ* หมายถึงข้อมูลที่อาจช่วยคุณได้









คำเตือน: *คำเตือน* หมายถึงบางอย่างที่อาจทำให้ฮาร์ดแวร์หรือซอฟต์แวร์เสียหายได้










ข้อควรระวัง: *ข้อควรระวัง* หมายถึงความถึงสถานการณ์ที่เป็นอันตรายซึ่งอาจทำให้คุณบาดเจ็บ

ข้อควรระวังประเภทต่างๆ ได้แก่:

-  **ข้อควรระวัง—อาจเกิดการบาดเจ็บ:** บ่งบอกถึงความเสี่ยงต่อการบาดเจ็บ
-  **ข้อควรระวัง—อันตรายจากไฟฟ้าช็อต:** บ่งบอกถึงความเสี่ยงต่อการถูกไฟฟ้าช็อต
-  **ข้อควรระวัง—อันตรายจากการเอียง:** บ่งบอกถึงความเสี่ยงต่อการไหม้หากสัมผัส
-  **ข้อควรระวัง—อันตรายจากการเอียง:** บ่งบอกถึงอันตรายจากการกระแทก
-  **ข้อควรระวัง—อันตรายจากการหนีบ:** บ่งบอกถึงความเสี่ยงต่อการถูกหนีบระหว่างการขึ้นส่วนที่เคลื่อนไหว

คำประกาศเกี่ยวกับผลิตภัณฑ์

-  **ข้อควรระวัง—อาจเกิดการบาดเจ็บ:** เพื่อหลีกเลี่ยงความเสี่ยงต่อการเกิดอัคคีภัยหรือไฟฟ้าช็อต ให้เชื่อมต่อสายไฟเข้ากับเต้าเสียบที่ใช้กำลังไฟที่เหมาะสมและต่อลงดินอย่างเหมาะสมซึ่งอยู่ใกล้ผลิตภัณฑ์และเข้าถึงได้ง่าย
-  **ข้อควรระวัง—อาจเกิดการบาดเจ็บ:** เพื่อหลีกเลี่ยงความเสี่ยงต่อการเกิดอัคคีภัยหรือไฟฟ้าช็อต ให้ใช้สายไฟที่มาพร้อมกับผลิตภัณฑ์นี้หรือสายไฟที่ใช้แทนกันได้ที่ได้รับการรับรองจากผู้ผลิตเท่านั้น
-  **ข้อควรระวัง—อาจเกิดการบาดเจ็บ:** ห้ามใช้ผลิตภัณฑ์นี้กับสายไฟต่อขยาย รางปลั๊กไฟแบบหลายช่อง อุปกรณ์ต่อขยายแบบมัลติเอาต์เล็ต หรืออุปกรณ์ UPS ความจุไฟฟ้าของอุปกรณ์เสริมประเภทนี้อาจเกิดการใช้ไฟฟ้ามามากเกินไปได้อย่างง่ายดายจากเครื่องพิมพ์เลเซอร์ และอาจเสี่ยงต่อการเกิดไฟไหม้ ทรัพย์สินเสียหาย หรือประสิทธิภาพการทำงานของเครื่องพิมพ์ที่ไม่ดี
-  **ข้อควรระวัง—อาจเกิดการบาดเจ็บ:** สามารถใช้เครื่องกันไฟกระชากของ Lexmark ที่เชื่อมต่ออย่างถูกต้องระหว่างเครื่องพิมพ์และสายไฟที่ให้มาพร้อมกับเครื่องพิมพ์ร่วมกับเครื่องพิมพ์นี้ได้เท่านั้น การใช้อุปกรณ์ป้องกันไฟกระชากที่ไม่ใช่ของ Lexmark อาจเสี่ยงต่อการเกิดอัคคีภัย ทรัพย์สินเสียหาย หรือเครื่องพิมพ์มีประสิทธิภาพการทำงานต่ำ
-  **ข้อควรระวัง—อันตรายจากไฟฟ้าช็อต:** เพื่อหลีกเลี่ยงความเสี่ยงต่อการถูกไฟฟ้าช็อต ห้ามวางหรือใช้ผลิตภัณฑ์นี้ใกล้บริเวณที่มีน้ำหรือเปียกน้ำ
-  **ข้อควรระวัง—อันตรายจากไฟฟ้าช็อต:** เพื่อหลีกเลี่ยงความเสี่ยงต่อการเกิดไฟฟ้าช็อต อย่าติดตั้งผลิตภัณฑ์นี้หรือเชื่อมต่อสายไฟหรือสายเคเบิล เช่น สายไฟ สายแพคเกจหรือสายโทรศัพท์ ขณะเกิดฟ้าแลบฟ้าร้อง
-  **ข้อควรระวัง—อาจเกิดการบาดเจ็บ:** อย่าตัด บิด มัด บีบอัด หรือวางวัตถุที่มีน้ำหนักมากทับบนสายไฟ อย่าทำให้สายไฟเกิดรอยขีดข่วนหรือเกิดแรงบีบอัด อย่าหนีบสายไฟเอาไว้ระหว่างวัตถุ เช่น เฟอร์นิเจอร์ หรือผนัง หากเกิดเหตุการณ์เหล่านี้ขึ้น จะมีความเสี่ยงต่อการเกิดไฟไหม้หรือไฟฟ้าช็อตได้ หมั่นตรวจสอบสายไฟเป็นประจำเพื่อหาจุดว่ามีปัญหาดังกล่าวดังกล่าวหรือไม่ ถอดสายไฟออกจากเต้าเสียบก่อนทำการตรวจสอบ
-  **ข้อควรระวัง—อันตรายจากไฟฟ้าช็อต:** เพื่อหลีกเลี่ยงความเสี่ยงต่อการถูกไฟฟ้าช็อต ตรวจสอบให้แน่ใจว่าการเชื่อมต่อภายนอกทั้งหมด (เช่น การเชื่อมต่ออินเทอร์เน็ตและระบบโทรศัพท์) ได้รับการติดตั้งอย่างถูกต้องในพอร์ตปลั๊กอินที่ทำเครื่องหมายไว้

-  **ข้อควรระวัง—อันตรายจากไฟฟ้าช็อต:** เพื่อหลีกเลี่ยงความเสี่ยงต่อการถูกไฟฟ้าช็อต หากต้องการเข้าถึงบอร์ดตัวควบคุมหรือติดตั้งฮาร์ดแวร์หรืออุปกรณ์หน่วยความจำเสริมในบางครั้งหลังจากติดตั้งเครื่องพิมพ์ ให้ปิดเครื่องพิมพ์ และถอดปลั๊กสายไฟออกจากเต้าเสียบก่อนดำเนินการต่อ หากคุณกำลังเชื่อมต่ออุปกรณ์อื่นๆ เข้ากับเครื่องพิมพ์ ให้ปิดอุปกรณ์เหล่านั้นด้วยและถอดสายเคเบิลที่ต่อเข้ากับเครื่องพิมพ์ออก
-  **ข้อควรระวัง—อันตรายจากไฟฟ้าช็อต:** เพื่อป้องกันความเสี่ยงต่อการเกิดไฟฟ้าช็อตในระหว่างการทำทำความสะอาดภายนอกของเครื่องพิมพ์ ให้ถอดปลั๊กสายไฟออกจากเต้าเสียบและปลดการเชื่อมต่อสายเคเบิลทั้งหมดที่เชื่อมต่อจากเครื่องพิมพ์ก่อนเริ่มดำเนินการ
-  **ข้อควรระวัง—อาจเกิดการบาดเจ็บ:** หากเครื่องพิมพ์มีน้ำหนักมากกว่า 20 กก. (44 ปอนด์) อาจต้องใช้คนสองคนขึ้นไปยกเครื่องพิมพ์อย่างปลอดภัย
-  **ข้อควรระวัง—อาจเกิดการบาดเจ็บ:** เมื่อเคลื่อนย้ายเครื่องพิมพ์ ให้ทำตามคำแนะนำเหล่านี้เพื่อหลีกเลี่ยงการได้รับบาดเจ็บหรือเครื่องพิมพ์เสียหาย:
- ตรวจสอบว่าปิดฝาและถาดทั้งหมดอยู่
 - ปิดเครื่องพิมพ์ และถอดปลั๊กสายไฟออกจากเต้าเสียบ
 - ถอดสายไฟและสายอื่นๆ ออกจากเครื่องพิมพ์
 - หากเครื่องพิมพ์มีถาดหรืออุปกรณ์เสริมที่วางบนพื้นแยกต่างหากติดอยู่กับเครื่อง ให้ถอดออกก่อนเคลื่อนย้ายเครื่องพิมพ์
 - หากเครื่องพิมพ์มีฐานแบบมีล้อเลื่อน ให้ค่อยๆ เคลื่อนไปยังตำแหน่งใหม่ ใช้ความระมัดระวังเมื่อผ่านธรณีประตูและรอยแยกบนพื้น
 - หากเครื่องพิมพ์ไม่มีฐานแบบมีล้อเลื่อน แต่มีการติดตั้งถาดหรืออุปกรณ์เสริมสำหรับรองรับสำเนา ให้ถอดอุปกรณ์เสริมออกและยกเครื่องพิมพ์ออกจากถาด อย่าพยายามยกเครื่องพิมพ์และอุปกรณ์เสริมใดๆ พร้อมกัน
 - ใช้ที่จับบนเครื่องพิมพ์เพื่อยกเสมอ
 - รถเข็นที่ใช้เคลื่อนย้ายเครื่องพิมพ์ต้องมีพื้นผิวที่สามารถรองรับพื้นที่ทั้งหมดของเครื่องพิมพ์ได้
 - รถเข็นที่ใช้ในการเคลื่อนย้ายเครื่องต้องมีพื้นที่ที่สามารถรองรับอุปกรณ์เสริมได้ด้วย
 - ให้เครื่องพิมพ์อยู่ในตำแหน่งตั้งตรงตลอดเวลา
 - หลีกเลี่ยงการเคลื่อนไหวที่รุนแรง
 - ตรวจสอบให้แน่ใจว่านิ้วมือของคุณไม่อยู่ที่เครื่องพิมพ์เมื่อคุณวางลง
 - ตรวจสอบให้แน่ใจว่ามีพื้นที่ว่างเพียงพอรอบเครื่องพิมพ์
-  **ข้อควรระวัง—อันตรายจากการเอียง:** การติดตั้งอุปกรณ์เสริมอย่างน้อยหนึ่งตัวบนเครื่องพิมพ์หรือบน MFP ของคุณ อาจต้องใช้ฐานแบบมีล้อเลื่อน อุปกรณ์ หรืออื่นๆ ที่สามารถป้องกันความไม่มั่นคงซึ่งอาจทำให้เกิดการบาดเจ็บได้ สำหรับข้อมูลเพิ่มเติมเกี่ยวกับการกำหนดค่าที่รองรับ โปรดดูที่ www.lexmark.com/multifunctionprinters
-  **ข้อควรระวัง—อันตรายจากการเอียง:** เพื่อลดความเสี่ยงจากความไม่มั่นคงของอุปกรณ์ ให้ใส่ถาดกระดาษแยกกันให้ปิดถาดอื่นๆ ไว้จนกว่าจำเป็นต้องใช้
-  **ข้อควรระวัง—อันตรายจากการเอียง:** ด้านในของเครื่องพิมพ์อาจร้อน เพื่อลดความเสี่ยงต่อการบาดเจ็บจากชิ้นส่วนที่ร้อน ควรปล่อยให้พื้นผิวเย็นลงก่อนสัมผัส
-  **ข้อควรระวัง—อันตรายจากการหนีบ:** เพื่อหลีกเลี่ยงความเสี่ยงต่อการบาดเจ็บจากการหนีบ ให้ใช้ความระมัดระวังในพื้นที่ที่มีป้ายกำกับนี้ อาจเกิดการบาดเจ็บจากการหนีบกับชิ้นส่วนที่มีการเคลื่อนไหว เช่น เพือง ประตู ถาด และฝาครอบ
-  **ข้อควรระวัง—อาจเกิดการบาดเจ็บ:** ผลิตภัณฑ์นี้ใช้เลเซอร์ การใช้ส่วนควบคุม การปรับ หรือการทำงานอื่นๆ นอกเหนือจากที่ระบุไว้ใน *คู่มือการใช้* อาจก่อให้เกิดการรั่วไหลของกัมมันตรังสีที่เป็นอันตรายได้
-  **ข้อควรระวัง—อาจเกิดการบาดเจ็บ:** แบตเตอรี่ลิเธียมในผลิตภัณฑ์นี้ไม่ได้ออกแบบไว้ให้เปลี่ยนได้ อาจมีอันตรายจากการระเบิดได้ หากเปลี่ยนแบตเตอรี่ลิเธียมไม่ถูกวิธี ห้ามชาร์จไฟใหม่ แยกชิ้นส่วน หรือเผาแบตเตอรี่ลิเธียม ที่แบตเตอรี่ลิเธียมที่ใช้แล้วตามคำแนะนำของผู้ผลิตและกฎหมายท้องถิ่น

ผลิตภัณฑ์นี้ได้รับการออกแบบ ทดสอบ และรับรองแล้วว่ามีความปลอดภัยสูงตามมาตรฐานด้านความปลอดภัยสากลเมื่อใช้ร่วมกับส่วนประกอบของผู้ผลิตที่ระบุ คุณสมบัติด้านความปลอดภัยของชิ้นส่วนบางชิ้นอาจไม่สามารถสังเกตเห็นได้ชัด ผู้ผลิตไม่รับผิดชอบต่อการใช้ชิ้นส่วนที่นำมาเปลี่ยนใหม่

ขอรับบริการหรือการซ่อมแซม นอกเหนือจากที่อธิบายในเอกสารสำหรับผู้ใช้งานจากตัวแทนให้บริการ

เก็บรักษาค่าแนะนำไว้

เรียนรู้เกี่ยวกับเครื่องพิมพ์

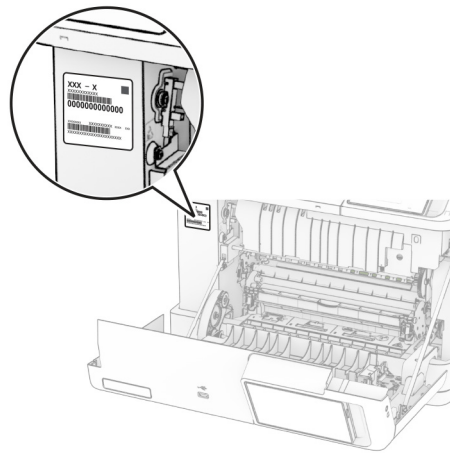
การค้นหาข้อมูลเกี่ยวกับเครื่องพิมพ์

คุณกำลังหาอะไร	พบได้ที่นี้
คำแนะนำเกี่ยวกับการตั้งค่าเบื้องต้น	โปรดดูเอกสารประกอบการติดตั้งที่ให้มาพร้อมกับเครื่องพิมพ์
<ul style="list-style-type: none"> ซอฟต์แวร์เครื่องพิมพ์ ไดรเวอร์แฟกซ์หรือพิมพ์ เฟิร์มแวร์ของเครื่องพิมพ์ ยูทิลิตี้ 	ไปที่ www.lexmark.com/downloads ค้นหารุ่นเครื่องพิมพ์ของคุณ จากนั้น ไปที่เมนูประเภท เลือกไดรเวอร์ เฟิร์มแวร์ หรือยูทิลิตี้ที่คุณต้องการ
<ul style="list-style-type: none"> การเลือกและการจัดเก็บกระดาษและวัสดุพิมพ์ชนิดพิเศษ การป้อนกระดาษ การกำหนดค่าการตั้งค่าเครื่องพิมพ์ การดูและการพิมพ์เอกสารและภาพถ่าย การกำหนดค่าเครื่องพิมพ์บนเครือข่าย การดูแลรักษาเครื่องพิมพ์ การแก้ไขปัญหาและจัดการปัญหา 	ศูนย์ข้อมูล—ไปที่ https://infoserve.lexmark.com วิดีโอการใช้งาน—ไปที่ https://infoserve.lexmark.com/idv/
ข้อมูลความช่วยเหลือสำหรับการใช้ซอฟต์แวร์เครื่องพิมพ์	ความช่วยเหลือสำหรับระบบปฏิบัติการ Windows หรือ Macintosh—เปิดโปรแกรมหรือแอปพลิเคชันซอฟต์แวร์เครื่องพิมพ์ แล้วคลิก ความช่วยเหลือ คลิกที่  เพื่อดูข้อมูลต่างๆ หมายเหตุ: <ul style="list-style-type: none"> ความช่วยเหลือจะถูกติดตั้งพร้อมกับซอฟต์แวร์เครื่องพิมพ์โดยอัตโนมัติ ซอฟต์แวร์เครื่องพิมพ์จะอยู่ในโฟลเดอร์โปรแกรมเครื่องพิมพ์ หรือบนเดสก์ทอปขึ้นอยู่กับระบบปฏิบัติการ
<ul style="list-style-type: none"> เอกสาร ความช่วยเหลือทางแชทสด ความช่วยเหลือทางอีเมล ความช่วยเหลือด้วยเสียง 	ไปที่ https://support.lexmark.com หมายเหตุ: เลือกประเทศหรือพื้นที่ของท่าน แล้วเลือกผลิตภัณฑ์เพื่อดูไซต์บริการรองรับที่เหมาะสม สามารถดูข้อมูลการติดต่อของฝ่ายให้คำปรึกษาลูกค้าสำหรับประเทศหรือพื้นที่ของคุณได้บนเว็บไซต์ หรือในใบรับประกันที่มาพร้อมกับเครื่องพิมพ์ เตรียมข้อมูลต่อไปนี้ให้พร้อมเมื่อคุณติดต่อฝ่ายให้คำปรึกษาลูกค้า: <ul style="list-style-type: none"> สถานที่และวันที่ซื้อ ประเภทและหมายเลขประจำเครื่อง โปรดดูข้อมูลเพิ่มเติมที่ “การค้นหาหมายเลขประจำเครื่องของเครื่องพิมพ์” ในหน้า 9
<ul style="list-style-type: none"> ข้อมูลเพื่อความปลอดภัย ข้อมูลเกี่ยวกับกฎระเบียบ ข้อมูลเกี่ยวกับการรับประกัน ข้อมูลด้านสิ่งแวดล้อม 	ข้อมูลเกี่ยวกับการรับประกันจะแตกต่างกันไปตามแต่ละประเทศหรือภูมิภาค: <ul style="list-style-type: none"> ในสหรัฐอเมริกา—โปรดดูค่าประกาศเกี่ยวกับการรับประกันแบบจำกัดที่มาพร้อมกับเครื่องพิมพ์ หรือไปที่ https://support.lexmark.com ในประเทศหรือพื้นที่อื่นๆ—โปรดดูใบรับประกันที่ให้มาพร้อมกับเครื่องพิมพ์ <i>คู่มือแนะนำข้อมูลผลิตภัณฑ์</i>—โปรดดูในเอกสารที่ให้มาพร้อมกับเครื่องพิมพ์ หรือ ไปที่ https://support.lexmark.com

คุณกำลังหาอะไร	พบได้ที่
ข้อมูลเกี่ยวกับหนังสือเดินทาง-ดิจิทัลของ Lexmark	ไปที่ https://csr.lexmark.com/digital-passport.php

การค้นหาหมายเลขประจำเครื่องของเครื่องพิมพ์

- 1 เปิดฝาปิด A
- 2 ค้นหาหมายเลขประจำเครื่อง



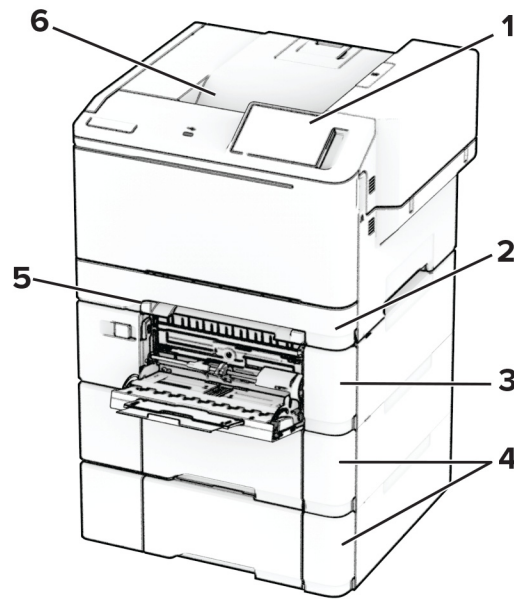
การกำหนดค่าเครื่องพิมพ์

- ⚠ ข้อควรระวัง—อันตรายจากการเอียง:** การติดตั้งตัวเลือกอย่างน้อยหนึ่งตัวเลือกบนเครื่องพิมพ์หรือบน MFP ของคุณ อาจต้องใช้ฐานแบบมีล้อเลื่อน เฟอร์นิเจอร์ หรือคุณลักษณะอื่นๆ เพื่อป้องกันความไม่เสถียรซึ่งอาจทำให้เกิดการบาดเจ็บได้ สำหรับข้อมูลเพิ่มเติมเกี่ยวกับการกำหนดค่าที่รองรับ โปรดดูที่ www.lexmark.com/multifunctionprinters
- ⚠ ข้อควรระวัง—อันตรายจากการเอียง:** เพื่อลดความเสี่ยงจากความไม่แน่นอนของอุปกรณ์ ให้ใส่ถาดกระดาษแยกกัน ให้ปิดถาดอื่นๆ ไว้จนกว่าจำเป็นต้องใช้

คุณสามารถกำหนดค่าเครื่องพิมพ์ของคุณได้โดยเพิ่มตัวเลือกต่อไปนี้:

- ถาดคู่แบบ 650 แผ่น
- ถาดคู่แบบ 650 แผ่นและถาดแบบ 550 แผ่นสูงสุดสองถาด
- ถาดเสริม 550 แผ่นสูงสุดสามถาด

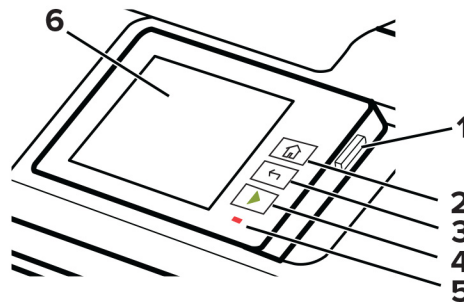
โปรดดูข้อมูลเพิ่มเติมที่ [“การติดตั้งถาดเสริม”](#) ในหน้า 36



1	แผงควบคุม
2	ถาดมาตรฐาน 250 แผ่น
3	ถาดเสริมแบบคู่ 650 แผ่น หมายเหตุ: ถาดนี้ประกอบด้วยถาด 550 แผ่น และตัวป้อนกระดาษขนานกประสงค์ 100 แผ่น
4	ถาดเสริม 550 แผ่น
5	ตัวป้อนกระดาษด้วยมือ
6	ถาดมาตรฐาน

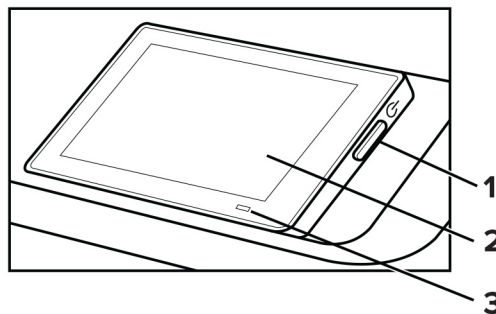
การใช้แผงควบคุม

Lexmark CS531 และ Lexmark C2335



	ส่วนแผงควบคุม	ฟังก์ชัน
1	ปุ่มเปิด/ปิด	<ul style="list-style-type: none"> เปิดหรือปิดเครื่องพิมพ์ หมายเหตุ: หากต้องการปิดเครื่องพิมพ์ ให้กดปุ่มเปิด/ปิดค้างไว้เป็นเวลาห้าวินาที ตั้งให้เครื่องพิมพ์อยู่ในโหมดพักเครื่อง ปลุกเครื่องพิมพ์จากโหมดพักเครื่องหรือไฮเบอร์เนต
2	ปุ่มหน้าจอหลัก	ไปที่หน้าจอหลัก
3	ปุ่มย้อนกลับ	กลับไปยังหน้าจอก่อนหน้านี้
4	ปุ่มเริ่มต้น	เริ่มต้นงาน
5	ไฟแสดงสถานะ	ตรวจสอบสถานะของเครื่องพิมพ์
6	ส่วนแสดงผล	<ul style="list-style-type: none"> ดูข้อความเครื่องพิมพ์และสถานะวัสดุสิ้นเปลือง ตั้งค่าและใช้งานเครื่องพิมพ์

Lexmark CS632 และ Lexmark CS639



	ส่วนแผงควบคุม	ฟังก์ชัน
1	ปุ่มเปิด/ปิด	<ul style="list-style-type: none"> เปิดหรือปิดเครื่องพิมพ์ หมายเหตุ: หากต้องการปิดเครื่องพิมพ์ ให้กดปุ่มเปิด/ปิดค้างไว้เป็นเวลาห้าวินาที ตั้งให้เครื่องพิมพ์อยู่ในโหมดพักเครื่อง ปลุกเครื่องพิมพ์จากโหมดพักเครื่องหรือไฮเบอร์เนต
2	ส่วนแสดงผล	<ul style="list-style-type: none"> ดูข้อความเครื่องพิมพ์และสถานะวัสดุสิ้นเปลือง ตั้งค่าและใช้งานเครื่องพิมพ์
3	ไฟแสดงสถานะ	ตรวจสอบสถานะของเครื่องพิมพ์

การทำความเข้าใจสถานะของไฟแสดงสถานะ

ไฟแสดงสถานะ	สถานะเครื่องพิมพ์
ปิด	เครื่องพิมพ์ปิดอยู่
สีน้ำเงินสว่างนิ่ง	เครื่องพิมพ์พร้อมใช้งาน
กะพริบเป็นสีน้ำเงิน	เครื่องพิมพ์กำลังพิมพ์หรือกำลังประมวลผลข้อมูล
กะพริบเป็นสีแดง	ผู้ใช้ต้องดำเนินการจัดการเครื่องพิมพ์

ไฟแสดงสถานะ	สถานะเครื่องพิมพ์
สีเหลืองสว่างนิ่ง	เครื่องพิมพ์อยู่ในโหมดพักเครื่อง
สีเหลืองกะพริบ	เครื่องพิมพ์อยู่ในโหมดหลักหรือโหมดไฮเบอร์เนต

การเลือกกระดาษ

คำแนะนำเกี่ยวกับกระดาษ

ใช้กระดาษที่เหมาะสมเพื่อป้องกันกระดาษติดและช่วยให้แน่ใจว่าการพิมพ์จะไม่มีปัญหา

- โปรดใช้กระดาษใหม่ที่ไม่ชำรุดเสียหาย
- ก่อนใส่กระดาษควรให้ตรวจสอบด้านที่สามารถพิมพ์ได้ของกระดาษเสียก่อน โดยปกติแล้วจะระบุข้อมูลนี้บนบรรจุภัณฑ์กระดาษ
- ห้ามใช้กระดาษที่ถูกตัดหรือเล็มด้วยมือ
- อย่าใส่กระดาษที่มีขนาด ประเภท หรือน้ำหนักที่แตกต่างกันปนกันในถาดเดียว เพราะอาจทำให้กระดาษติด
- ห้ามใช้กระดาษเคลือบ เว้นแต่จะถูกออกแบบมาโดยเฉพาะสำหรับการพิมพ์แบบอิเล็กทรอนิกส์

สำหรับข้อมูลเพิ่มเติม โปรดดูที่ *คำแนะนำเกี่ยวกับกระดาษและวัสดุพิมพ์ชนิดพิเศษ*

คุณลักษณะของกระดาษ

คุณลักษณะของกระดาษต่อไปนี้จะส่งผลต่อคุณภาพการพิมพ์และความน่าเชื่อถือ พิจารณาปัจจัยเหล่านี้ก่อนที่จะพิมพ์

น้ำหนัก

ถาดสามารถป้อนกระดาษที่มีน้ำหนักหลากหลาย กระดาษที่เบากว่า 60 แกรม² (16 ปอนด์) อาจแข็งไม่พอที่จะป้อนได้อย่างถูกต้อง และอาจทำให้กระดาษติด สำหรับข้อมูลเพิ่มเติม ดูหัวข้อ “น้ำหนักกระดาษที่รองรับ”

ม้วนงอ

การม้วนงอเป็นแนวโน้มของกระดาษที่จะม้วนงอบริเวณขอบ การม้วนงอมากเกินไปอาจทำให้เกิดปัญหาเกี่ยวกับการป้อนกระดาษ การม้วนงออาจเกิดขึ้นได้หลังจากที่กระดาษผ่านเครื่องพิมพ์ในตำแหน่งที่มีอุณหภูมิสูง การจัดเก็บกระดาษที่ไม่ได้ห่อไว้ในสภาพร้อน ชื้น เย็น หรือแห้งอาจทำให้กระดาษม้วนงอก่อนการพิมพ์ รวมถึงอาจทำให้เกิดปัญหาเกี่ยวกับการป้อนกระดาษได้

ความเรียบเนียน

ความเรียบเนียนของกระดาษมีผลโดยตรงต่อคุณภาพการพิมพ์ หากกระดาษหยวบเกินไป หมึกจะไม่สามารถซึมเข้าไปในกระดาษได้อย่างถูกต้อง หากกระดาษเรียบเกินไป อาจทำให้เกิดปัญหาเกี่ยวกับการป้อนกระดาษหรือคุณภาพการพิมพ์ได้ เราขอแนะนำให้ใช้กระดาษที่มีคะแนน Sheffield 50 คะแนน

ปริมาณความชื้น

ปริมาณความชื้นในกระดาษจะส่งผลกระทบต่อคุณภาพการพิมพ์และความสามารถในการป้อนกระดาษอย่างถูกต้องของเครื่องพิมพ์ ทั้งกระดาษไว้ในห่อกระดาษดั้งเดิมจนกว่าคุณจะใช้ กระดาษที่สัมผัสกับความชื้น อาจทำให้มีประสิทธิผลลดลง

ก่อนพิมพ์ ให้เก็บกระดาษไว้ในห่อกระดาษดั้งเดิมหรือกระดาษเป็นเวลา 24-48 ชั่วโมง สภาพแวดล้อมที่เก็บกระดาษต้องเหมือนกันกับเครื่องพิมพ์ ขยายเวลาออกไปหลายวันหากสภาพแวดล้อมการจัดเก็บหรือการขนส่งแตกต่างจากสภาพแวดล้อมของเครื่องพิมพ์เป็นอย่างมาก กระดาษหนาอาจต้องใช้เวลาในการปรับสภาพนานขึ้นด้วย

ทิศทางของเกรน

เกรนหมายถึงการเรียงแนวของเส้นใยกระดาษในแผ่นกระดาษ โดยจะมี *เกรนยาว* ที่เรียงแนวตามด้านยาวของกระดาษ หรือ *เกรนสั้น* ที่เรียงแนวตามด้านกว้างของกระดาษ สำหรับทิศทางของเกรนที่แนะนำ โปรดดูหัวข้อ “น้ำหนักกระดาษที่รองรับ”

ส่วนประกอบเส้นใย

กระดาษถ่ายเอกสารคุณภาพสูงส่วนใหญ่จะทำจากเยื่อกระดาษที่ผ่านการซบสารเคมี 100 เปอร์เซ็นต์ ส่วนประกอบดังกล่าวทำให้กระดาษมีความแข็งแรงในระดับสูง ส่งผลให้มีปัญหาเกี่ยวกับการป้อนกระดาษน้อยลงและได้คุณภาพการพิมพ์ที่ดีขึ้น กระดาษที่มีเส้นใย เช่น ผ้าฝ้าย อาจมีผลเสียต่อการจัดการกระดาษ

กระดาษที่ไม่สามารถใช้ได้

ไม่แนะนำให้ใช้กระดาษประเภทต่อไปนี้กับเครื่องพิมพ์:

- กระดาษที่ผ่านกระบวนการทางเคมีที่ใช้ทำสำเนาโดยไม่ใช้กระดาษคาร์บอน หรือที่เรียกว่ากระดาษไร้คาร์บอน กระดาษทำสำเนาแบบไม่ใช้คาร์บอน (CCP) หรือกระดาษที่ไม่ต้องใช้คาร์บอน (NCR)
- กระดาษที่พิมพ์แบบฟอร์มซึ่งมีสารเคมีที่อาจเป็นอันตรายต่อเครื่องพิมพ์
- กระดาษที่พิมพ์แบบฟอร์มซึ่งอาจได้รับผลกระทบจากอุณหภูมิใน ฟิวเซอร์ของเครื่องพิมพ์
- กระดาษแบบฟอร์มที่ต้องลงทะเบียน (ตำแหน่งการพิมพ์ที่แม่นยำในหน้ากระดาษ) มากกว่า ± 2.3 มม. (± 0.09 นิ้ว) เช่น แบบฟอร์ม Optical Character Recognition (OCR)

ในบางครั้ง สามารถปรับเปลี่ยนการลงทะเบียนได้โดยใช้แอปพลิเคชันซอฟต์แวร์เพื่อพิมพ์บนฟอร์มเหล่านี้ได้สำเร็จ

- กระดาษเคลือบ (กระดาษปอนด์แบบลบบัด) กระดาษใยสังเคราะห์ หรือกระดาษความร้อน
- กระดาษที่มีขอบยับ แข็ง หรือมีผิวหยาบมาก หรือกระดาษงอ
- กระดาษรีไซเคิลที่ไม่ผ่าน EN12281:2002 (ยุโรป)
- กระดาษที่มีน้ำหนักน้อยกว่า 60 แกรม² (16 ปอนด์)
- แบบฟอร์มหรือเอกสารหลายส่วน

การจัดเก็บกระดาษ

ใช้คำแนะนำในการจัดเก็บกระดาษเหล่านี้เพื่อช่วยหลีกเลี่ยงกระดาษติดและคุณภาพการพิมพ์ไม่สม่ำเสมอ:

- เก็บกระดาษไว้ในห่อกระดาษดั้งเดิมในสภาพแวดล้อมเดียวกับเครื่องพิมพ์เป็นเวลา 24 ถึง 48 ชั่วโมงก่อนพิมพ์
- ยืดเวลาออกไป 2-3 วัน หากสภาพแวดล้อมการจัดเก็บหรือการขนส่งแตกต่างจากสภาพแวดล้อมของเครื่องพิมพ์เป็นอย่างมาก กระดาษหนาอาจต้องใช้เวลาในการปรับสภาพนานขึ้นด้วย
- เพื่อผลลัพธ์ที่ดีที่สุด ให้เก็บกระดาษในที่ที่มีอุณหภูมิ 21°C (70°F) และความชื้นสัมพัทธ์ 40 เปอร์เซ็นต์
- ผู้ผลิตฉลากส่วนใหญ่แนะนำให้พิมพ์ในช่วงอุณหภูมิ 18 – 24°C (65 – 75°F) ที่ความชื้นสัมพัทธ์ระหว่าง 40 ถึง 60 เปอร์เซ็นต์
- จัดเก็บกระดาษในกล่อง บนพาเลทหรือชั้นวางแทนการวางบนพื้น
- จัดเก็บบรรจุภัณฑ์แยกชั้นบนพื้นผิวเรียบ
- ห้ามจัดวางของใดๆ ไว้บนบรรจุภัณฑ์กระดาษแต่ละชั้น
- นำกระดาษออกจากกล่องหรือห่อเมื่อพร้อมที่จะใส่ลงในเครื่องพิมพ์แล้วเท่านั้น กล่องกระดาษและห่อจะช่วยให้กระดาษแห้งสะอาดและเรียบเสมอกัน

การเลือกแบบฟอร์มที่พิมพ์ล่วงหน้าและกระดาษหัวจดหมาย

- ใช้กระดาษเกรนยาว
- ใช้เฉพาะแบบฟอร์มและกระดาษหัวจดหมายที่พิมพ์โดยใช้กระบวนการพิมพ์ภาพพิมพ์แบบปรับค่าหรือการพิมพ์แกะลาย
- หลีกเลี่ยงกระดาษที่มีผิวหยาบหรือขรุขระมาก
- ใช้หมึกที่ไม่ได้รับผลกระทบจากเรซินในผงหมึก หมึกที่มีส่วนผสมของออกซิเดชันหรือน้ำมันจะมีคุณสมบัติตรงตามข้อกำหนดเหล่านี้ แต่หมึกที่ทำจากยางอาจไม่มี
- พิมพ์ตัวอย่างบนแบบฟอร์มที่พิมพ์ล่วงหน้าและกระดาษหัวจดหมายที่คิดว่าจะใช้ก่อนซื้อในปริมาณมาก การดำเนินการนี้จะกำหนดว่าหมึกในแบบฟอร์มหรือหัวจดหมายจะส่งผลต่อคุณภาพการพิมพ์หรือไม่
- หากมีข้อสงสัย โปรดติดต่อผู้จำหน่ายกระดาษของคุณ
- เมื่อพิมพ์บนกระดาษหัวจดหมาย ให้ใส่กระดาษในแนวการพิมพ์ที่ถูกต้องสำหรับเครื่องพิมพ์ของคุณ สำหรับข้อมูลเพิ่มเติม โปรดดูที่ *คำแนะนำเกี่ยวกับกระดาษและวัสดุพิมพ์ชนิดพิเศษ*

ขนาดกระดาษที่รองรับ

ขนาดและระยะ- ขอบกระดาษ	มาตรฐาน 250-แผ่น	ตัวป้อนกระดาษ- ด้วยมือ	กระดาษแบบคู่ 650 แผ่น		กระดาษ 550-แผ่น	การพิมพ์- สองด้าน
			กระดาษ 550 แผ่น	ตัวป้อนกระดาษ- อเนกประสงค์		
A4 210 x 297 มม. (8.27 x 11.7 นิ้ว)	✓	✓	✓	✓	✓	✓
A5 แนวดัง (SEF)^{1,2} 148 x 210 มม. (5.83 x 8.27 นิ้ว)	X	X	✓	X	✓	X
A5 แนวนอน (LEF)^{1,2} 210 x 148 มม. (8.27 x 5.83 นิ้ว)	✓	✓	X	X	X	X
A6 105 x 148 มม. (4.13 x 5.83 นิ้ว)	✓	✓	X	✓	X	X
1/3 A4 95 x 210 มม. (3.7 x 8.3 นิ้ว)	✓	✓	X	✓	X	X
JIS B5 182 x 257 มม. (7.17 x 10.1 นิ้ว)	✓	✓	✓	✓	✓	X

¹ ใส่กระดาษขนาดนี้ในมาตรฐานและตัวป้อนกระดาษด้วยมือ โดยให้ด้านยาวเข้าไปในเครื่องพิมพ์ก่อน

² ใส่กระดาษขนาดนี้ในกระดาษและตัวป้อนกระดาษอเนกประสงค์ โดยให้ด้านสั้นเข้าไปในเครื่องพิมพ์ก่อน

³ เมื่อเลือกรูปแบบยูนิเวอร์แซล หน้าจะถูกจัดรูปแบบเป็น 215.9 x 355.6 มม. (8.5 x 14 นิ้ว) ยกเว้นจะมีการระบุขนาดด้วยแอปพลิเคชันซอฟต์แวร์

⁴ ป้อนกระดาษแคบโดยให้ขอบสั้นเข้าไปในเครื่องพิมพ์ก่อน

⁵ เมื่อเลือกซองจดหมายอื่นๆ แล้ว หน้าจะถูกจัดรูปแบบเป็น 215.9 x 355.6 มม. (8.5 x 14 นิ้ว) ยกเว้นจะระบุขนาดด้วยแอปพลิเคชันซอฟต์แวร์

ขนาดและระยะ- ขอบกระดาษ	มาตรฐาน 250-แผ่น	ตัวป้อนกระดาษ- ด้วยมือ	กระดาษแบบคู่ 650 แผ่น		กระดาษ 550-แผ่น	การพิมพ์- สองด้าน
			กระดาษ 550 แผ่น	ตัวป้อนกระดาษ- อเนกประสงค์		
Letter 215.9 x 279.4 มม. (8.5 x 11 นิ้ว)	✓	✓	✓	✓	✓	✓
Legal 215.9 x 355.6 มม. (8.5 x 14 นิ้ว)	✓	✓	✓	✓	✓	✓
Executive 184.2 x 266.7 มม. (7.25 x 10.5 นิ้ว)	✓	✓	✓	✓	✓	X
Oficio (เม็กซิโก) 215.9 x 340.4 มม. (8.5 x 13.4 นิ้ว)	✓	✓	✓	✓	✓	✓
Folio 215.9 x 330.2 มม. (8.5 x 13 นิ้ว)	✓	✓	✓	✓	✓	✓
Statement 139.7 x 215.9 มม. (5.5 x 8.5 นิ้ว)	✓	✓	X	✓	X	X
Hagaki 100 x 148 มม. (3.94 x 5.83 นิ้ว)	✓	✓	X	✓	X	X
Universal^{3,4} 98.4 x 148 มม. ถึง 215.9 x 355.6 มม. (3.87 x 5.83 นิ้วถึง 8.5 x 14 นิ้ว)	✓	✓	X	✓	X	X
Universal^{3,4} 76.2 x 127 มม. ถึง 215.9 x 355.6 มม. (3 x 5 นิ้วถึง 8.5 x 14 นิ้ว)	X	✓	X	✓	X	X
Universal^{3,4} 148 x 210 มม. ถึง 215.9 x 355.6 มม. (5.83 x 8.27 นิ้วถึง 8.5 x 14 นิ้ว)	✓	✓	✓	✓	✓	X

¹ ใส่กระดาษขนาดนี้ในมาตรฐานและตัวป้อนกระดาษด้วยมือ โดยให้ด้านยาวเข้าไปในเครื่องพิมพ์ก่อน

² ใส่กระดาษขนาดนี้ในกระดาษและตัวป้อนกระดาษอเนกประสงค์ โดยให้ด้านสั้นเข้าไปในเครื่องพิมพ์ก่อน

³ เมื่อเลือกรูปแบบยูนิเวอร์แซล หน้าจะถูกจัดรูปแบบเป็น 215.9 x 355.6 มม. (8.5 x 14 นิ้ว) ยกเว้นจะมีการระบุขนาดด้วยแอปพลิเคชันซอฟต์แวร์

⁴ ป้อนกระดาษแคบโดยให้ขอบสั้นเข้าไปในเครื่องพิมพ์ก่อน

⁵ เมื่อเลือกของจดหมายอื่นๆ แล้ว หน้าจะถูกจัดรูปแบบเป็น 215.9 x 355.6 มม. (8.5 x 14 นิ้ว) ยกเว้นจะระบุขนาดด้วยแอปพลิเคชันซอฟต์แวร์

ขนาดและระยะ- ขอบกระดาษ	มาตรฐาน 250-แผ่น	ตัวป้อนกระดาษ- ด้วยมือ	กระดาษแบบคู่ 650 แผ่น		กระดาษ 550-แผ่น	การพิมพ์- สองด้าน
			กระดาษ 550 แผ่น	ตัวป้อนกระดาษ- อเนกประสงค์		
Universal ^{3,4} 210 x 250 มม. ถึง 215.9 x 355.6 มม. (8.27 x 9.84 นิ้วถึง 8.5 x 14 นิ้ว)	✓	✓	✓	✓	✓	✓
7 3/4 Envelope 98.4 x 190.5 มม. (3.875 x 7.5 นิ้ว)	✓	✓	X	✓	X	X
9 Envelope 98.4 x 225.4 มม. (3.875 x 8.9 นิ้ว)	✓	✓	X	✓	X	X
10 Envelope 104.8 x 241.3 มม. (4.12 x 9.5 นิ้ว)	✓	✓	X	✓	X	X
DL Envelope 110 x 220 มม. (4.33 x 8.66 นิ้ว)	✓	✓	X	✓	X	X
C5 Envelope 162 x 229 มม. (6.38 x 9.01 นิ้ว)	✓	✓	X	✓	X	X
B5 Envelope 176 x 250 มม. (6.93 x 9.84 นิ้ว)	✓	✓	X	✓	X	X
Monarch 98.425 x 190.5 มม. (3.875 x 7.5 นิ้ว)	X	X	X	X	X	X
ของจดหมายอื่นๆ ⁵ 98.4 x 162 มม. ถึง 176 x 250 มม. (3.87 x 6.38 นิ้วถึง 6.93 x 9.84 นิ้ว)	✓	✓	X	✓	X	X

¹ ใส่กระดาษขนาดนี้ในมาตรฐานและตัวป้อนกระดาษด้วยมือ โดยให้ด้านยาวเข้าไปในเครื่องพิมพ์ก่อน

² ใส่กระดาษขนาดนี้ในกระดาษและตัวป้อนกระดาษอเนกประสงค์ โดยให้ด้านสั้นเข้าไปในเครื่องพิมพ์ก่อน

³ เมื่อเลือกรูปแบบยูนิเวอร์แซล หน้าจะถูกจัดรูปแบบเป็น 215.9 x 355.6 มม. (8.5 x 14 นิ้ว) ยกเว้นจะมีการระบุขนาดด้วยแอปพลิเคชันซอฟต์แวร์

⁴ ป้อนกระดาษแบบโดยให้ขอบสั้นเข้าไปในเครื่องพิมพ์ก่อน

⁵ เมื่อเลือกของจดหมายอื่นๆ แล้ว หน้าจะถูกจัดรูปแบบเป็น 215.9 x 355.6 มม. (8.5 x 14 นิ้ว) ยกเว้นจะระบุขนาดด้วยแอปพลิเคชันซอฟต์แวร์

หมายเหตุ: เครื่องพิมพ์รุ่นของคุณอาจมีกระดาษแบบคู่ 650 แผ่น ซึ่งประกอบด้วยกระดาษ 550 แผ่น และตัวป้อนกระดาษอเนกประสงค์ 100 แผ่นในตัว กระดาษแบบคู่ 650 แผ่น รองรับขนาดกระดาษเดียวกันกับกระดาษ 550 แผ่น ตัวป้อนกระดาษอเนกประสงค์ในตัวรองรับกระดาษที่มีขนาด ประเภท และน้ำหนักที่แตกต่างกัน

ประเภทกระดาษที่รองรับ

ประเภทกระดาษ	มาตรฐาน 250 แผ่น	ตัวป้อนกระดาษ-ด้วยมือ	ถาดเสริมแบบคู่ 650 แผ่น		ถาดเสริม 550 แผ่น	การพิมพ์-สองด้าน
			ถาด 550 แผ่น	ตัวป้อนกระดาษ-อเนกประสงค์		
ธรรมดา	✓	✓	✓	✓	✓	✓
กระดาษแข็ง	✓	✓	✓	✓	✓	X
ฉลาก	✓	✓	✓	✓	✓	✓
ฉลากไวน์ล	✓	✓	✓	✓	✓	X
ซองจดหมาย	✓	✓	X	✓	X	X

หมายเหตุ:

- รุ่นเครื่องพิมพ์ของคุณอาจมีถาดคู่แบบ 650 แผ่น ซึ่งประกอบด้วยถาด 550 แผ่น และตัวป้อนกระดาษอเนกประสงค์ 100 แผ่นในตัว ถาด 550 แผ่นของถาดคู่แบบ 650 แผ่น รองรับกระดาษประเภทเดียวกันกับถาด 550 แผ่น ตัวป้อนกระดาษอเนกประสงค์ในตัวรองรับกระดาษที่มีขนาด ประเภท และน้ำหนักที่แตกต่างกัน
- ฉลาก ซองจดหมายและกระดาษแข็งจะพิมพ์ด้วยความเร็วที่ลดลงเสมอ
- รองรับฉลากไวน์ลสำหรับการใช้งานแบบเป็นครั้งคราวเท่านั้น และต้องมีการทดสอบการยอมรับได้ คุณอาจใส่ฉลากไวน์ลบางส่วนได้อย่างมั่นใจมากขึ้นจากตัวป้อนกระดาษอเนกประสงค์

น้ำหนักกระดาษที่รองรับ

มาตรฐาน 250 แผ่น	ตัวป้อนกระดาษ-ด้วยมือ	ถาดเสริมแบบคู่ 650 แผ่น		ถาดเสริม 550 แผ่น	การพิมพ์สองด้าน
		ถาด 550 แผ่น	ตัวป้อนกระดาษ-อเนกประสงค์		
60–200 แกรม ² (16–53 ปอนด์)	60–200 แกรม ² (16–53 ปอนด์)	60-162 แกรม ² (16-43 ปอนด์)	60-162 แกรม ² (16-43 ปอนด์)	60-162 แกรม ² (16-43 ปอนด์)	60-105 แกรม ² (16-28 ปอนด์)

หมายเหตุ:

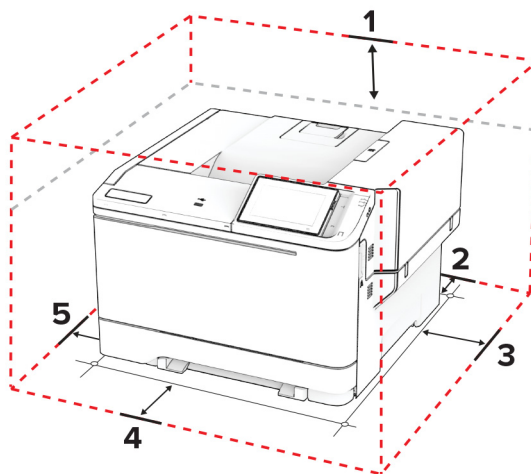
- รุ่นเครื่องพิมพ์ของคุณอาจมีถาดคู่แบบ 650 แผ่น ซึ่งประกอบด้วยถาด 550 แผ่น และตัวป้อนกระดาษอเนกประสงค์ 100 แผ่นในตัว ถาด 550 แผ่นของถาดคู่แบบ 650 แผ่น รองรับกระดาษประเภทเดียวกันกับถาด 550 แผ่น ตัวป้อนกระดาษอเนกประสงค์ในตัวรองรับกระดาษที่มีขนาด ประเภท และน้ำหนักที่แตกต่างกัน
- สำหรับกระดาษ 60 ถึง 162 แกรม² (16–43 ปอนด์) แนะนำให้ใช้เส้นใยที่มีเกรนยาว
- กระดาษที่น้อยกว่า 75 แกรม² (20 ปอนด์) ต้องพิมพ์ด้วยการตั้งค่า ประเภทกระดาษ เป็น กระดาษบาง หากไม่ปฏิบัติตามอาจทำให้เกิดการม้วนงอมากเกินไป ซึ่งอาจทำให้เกิดความผิดพลาดในการป้อนกระดาษ โดยเฉพาะในสภาพแวดล้อมที่มีความชื้น

ตั้งค่า ติดตั้ง และกำหนดค่า

การเลือกตำแหน่งสำหรับเครื่องพิมพ์

- วางให้มีพื้นที่เพียงพอสำหรับการเปิดฝาด้านบน และฝาปิด และเพื่อติดตั้งตัวเลือกฮาร์ดแวร์
- ติดตั้งเครื่องพิมพ์ใกล้กับเต้าเสียบ
 - ⚠ **ข้อควรระวัง—อาจเกิดการบาดเจ็บ:** เพื่อหลีกเลี่ยงความเสี่ยงต่อการเกิดอัคคีภัยหรือไฟฟ้าช็อต ให้เชื่อมต่อสายไฟเข้ากับเต้าเสียบที่ได้รับการจัดระดับที่เหมาะสมและต่อลงดินอย่างเหมาะสมซึ่งอยู่ใกล้ผลิตภัณฑ์และเข้าถึงได้ง่าย
 - ⚠ **ข้อควรระวัง—อันตรายจากไฟฟ้าช็อต:** เพื่อหลีกเลี่ยงความเสี่ยงต่อการถูกไฟฟ้าช็อต ห้ามวางหรือใช้ผลิตภัณฑ์นี้ใกล้บริเวณที่มีน้ำหรือเปียกน้ำ
- ตรวจสอบให้แน่ใจว่าการหมุนเวียนของอากาศภายในห้องเป็นไปตามมาตรฐาน ASHRAE 62 หรือมาตรฐาน CEN Technical Committee 156
- เตรียมพื้นผิวที่เรียบ แข็งแรงและมั่นคง
- เก็บเครื่องพิมพ์ให้:
 - สะอาด แห้ง และปราศจากฝุ่น
 - ห่างจากลวดเย็บกระดาษและคลิปหนีบกระดาษ
 - ห่างจากการไหลเวียนของอากาศโดยตรงจากเครื่องปรับอากาศ เครื่องทำความร้อน หรืออุปกรณ์ระบายอากาศ
 - ปราศจากแสงแดดและความชื้นโดยตรง
- ศึกษาอุณหภูมิที่แนะนำและหลีกเลี่ยงความผันผวน




อุณหภูมิแวดล้อม	10 ถึง 32.2°C (50 ถึง 90°F)
อุณหภูมิการเก็บรักษา	15.6 ถึง 32.2°C (60 ถึง 90°F)
- จัดให้มีพื้นที่ว่างตามที่แนะนำต่อไปนี้รอบๆ เครื่องพิมพ์เพื่อการระบายอากาศที่ดี:



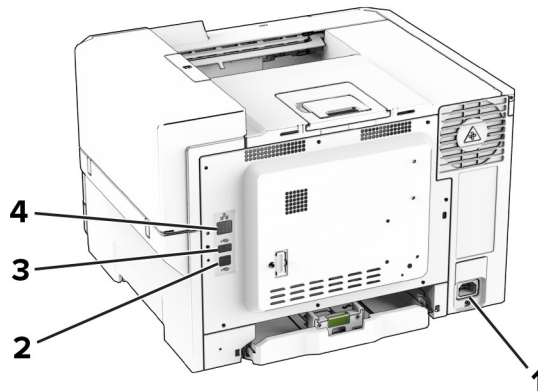
1	ด้านบน	254 มม. (10 นิ้ว)
2	ด้านหลัง	102 มม. (4 นิ้ว)
3	ด้านขวา	76 มม. (3 นิ้ว)

4	ด้านหน้า	508 มม. (20 นิ้ว) หมายเหตุ: พื้นที่วางชั้นต่ำที่ต้องใช้ที่ด้านหน้าของเครื่องพิมพ์คือ 75 มม. (3 นิ้ว)
5	ด้านซ้าย	76 มม. (3 นิ้ว)

การต่อสายเคเบิล

-  **ข้อควรระวัง—อันตรายจากไฟฟ้าช็อต:** เพื่อหลีกเลี่ยงความเสี่ยงต่อการเกิดไฟฟ้าช็อต อย่าติดตั้งผลิตภัณฑ์นี้หรือเชื่อมต่อสายไฟหรือสายเคเบิล เช่น สายไฟ สายแฟกซ์หรือสายโทรศัพท์ ขณะเกิดฟ้าแลบฟ้าร้อง
-  **ข้อควรระวัง—อาจเกิดการบาดเจ็บ:** เพื่อหลีกเลี่ยงความเสี่ยงต่อการเกิดอัคคีภัยหรือไฟฟ้าช็อต ให้เชื่อมต่อสายไฟเข้ากับเต้าเสียบที่ได้รับการจัดระดับที่เหมาะสมและต่อลงดินอย่างเหมาะสมซึ่งอยู่ใกล้ผลิตภัณฑ์และเข้าถึงได้ง่าย
-  **ข้อควรระวัง—อาจเกิดการบาดเจ็บ:** เพื่อหลีกเลี่ยงความเสี่ยงต่อการเกิดอัคคีภัยหรือไฟฟ้าช็อต ให้ใช้แต่สายไฟที่นำมาพร้อมกับผลิตภัณฑ์นี้หรือสายไฟที่ใช้แทนกันได้ซึ่งได้รับการรับรองจากผู้ผลิตเท่านั้น

คำเตือน—ความเสียหายที่สามารถเกิดขึ้นได้: เพื่อป้องกันการสูญเสียข้อมูลหรือเครื่องพิมพ์ทำงานผิดพลาด อย่าสัมผัสสายเคเบิล USB, อะแดปเตอร์เครือข่ายไร้สายแบบไร้สายใดๆ หรือเครื่องพิมพ์ในบริเวณที่แสดงไว้ในภาพขณะที่กำลังพิมพ์งาน

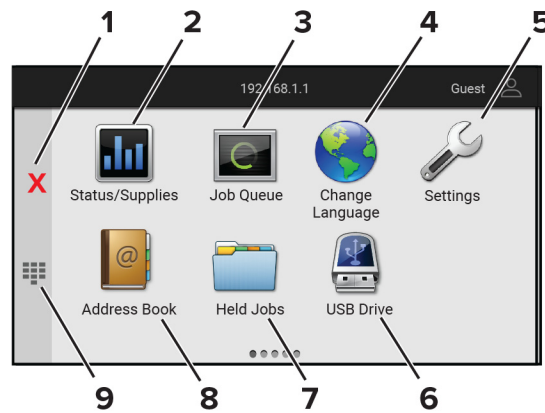


	พอร์ตเครื่องพิมพ์	ฟังก์ชัน
1	เบ้าปลั๊กสำหรับสายไฟ	เชื่อมต่อเครื่องพิมพ์เข้ากับเต้าเสียบที่ต่อลงดินอย่างเหมาะสม
2	พอร์ตเครื่องพิมพ์ USB	เชื่อมต่อเครื่องพิมพ์เข้ากับคอมพิวเตอร์
3	พอร์ต USB	ต่อแป้นพิมพ์หรือตัวเลือกที่ใช้งานร่วมกันได้
4	พอร์ตอีเทอร์เน็ต	เชื่อมต่อเครื่องพิมพ์เข้ากับเครือข่าย

การตั้งค่าและการใช้งานหน้าจอหลัก

การใช้หน้าจอหลัก

หมายเหตุ: หน้าจอหลักของคุณอาจแตกต่างกันไปขึ้นอยู่กับที่ตั้งค่า การปรับแต่งหน้าจอหลัก การตั้งค่าการจัดการ และ Embedded Solutions ที่ใช้งานของคุณ



ไอคอน	ฟังก์ชัน
1 ปุ่มหยุดหรือยกเลิก	หยุดงานเครื่องพิมพ์ปัจจุบัน
2 สถานะ/วัสดุสิ้นเปลือง	<ul style="list-style-type: none"> แสดงค่าเตือนหรือข้อความแสดงข้อผิดพลาดเมื่อต้องดำเนินการกับเครื่องพิมพ์เพื่อประมวลผลต่อ ดูข้อมูลเพิ่มเติมเกี่ยวกับค่าเตือนหรือข้อความของเครื่องพิมพ์และวิธีการล้างค่าเตือนหรือข้อความ หมายเหตุ: คุณยังสามารถเข้าใช้การตั้งค่านี้ได้โดยแตะที่ส่วนบนของหน้าจอหลัก
3 คิวงาน	แสดงงานพิมพ์ปัจจุบันทั้งหมด หมายเหตุ: คุณยังสามารถเข้าใช้การตั้งค่านี้ได้โดยแตะที่ส่วนบนของหน้าจอหลัก
4 เปลี่ยนภาษา	เปลี่ยนภาษาบนส่วนแสดงผล
5 การตั้งค่า	เข้าใช้เมนูเครื่องพิมพ์
6 ไดรฟ์ USB	พิมพ์ภาพถ่ายและเอกสารจากแฟลชไดรฟ์
7 งานที่ระงับไว้	แสดงงานพิมพ์ที่เก็บไว้ในหน่วยความจำของเครื่องพิมพ์
8 สมุดที่อยู่	จัดการรายชื่อผู้ติดต่อที่แอปพลิเคชันอื่นๆ บนเครื่องพิมพ์สามารถเข้าถึงได้
9 แป้นพิมพ์บนหน้าจอ	ป้อนตัวเลขหรือสัญลักษณ์ในฟิลด์ป้อนข้อมูล

การปรับแต่งหน้าจอหลัก

1 เปิดเว็บเบราว์เซอร์แล้วพิมพ์ IP แอดเดรสของเครื่องพิมพ์ในช่องแอดเดรส

หมายเหตุ:

- ดู IP แอดเดรสของเครื่องพิมพ์บนหน้าจอหลักของเครื่องพิมพ์ IP แอดเดรสจะเป็นตัวเลขสี่ชุดที่คั่นด้วยจุด เช่น 123.123.123.123
- หากคุณกำลังใช้เซิร์ฟเวอร์พร็อกซี ให้ปิดใช้งานชั่วคราวเพื่อโหลดเว็บเพจอย่างถูกต้อง

2 คลิก การตั้งค่า > อุปกรณ์ > การปรับแต่งหน้าจอหลัก.

3 ปฏิบัติตามข้อใดข้อหนึ่งต่อไปนี้:

- หากต้องการเพิ่มไอคอนไปยังหน้าจอหลัก ให้คลิก **+** เลือกชื่อแอปพลิเคชัน แล้วคลิก **เพิ่ม**
- หากต้องการลบไอคอนออกจากหน้าจอหลัก ให้เลือกชื่อแอปพลิเคชัน แล้วคลิก **ลบ**
- หากต้องการปรับแต่งชื่อแอปพลิเคชัน ให้เลือกชื่อแอปพลิเคชัน คลิก **แก้ไข** แล้วกำหนดชื่อ
- หากต้องการคืนค่าชื่อของแอปพลิเคชัน ให้เลือกชื่อแอปพลิเคชัน คลิก **แก้ไข** แล้วเลือก **คืนค่าป้ายแอปพลิเคชัน**
- หากต้องการเพิ่มช่องว่างระหว่างแอปพลิเคชันต่างๆ คลิก **+** เลือก **ช่องว่าง** แล้วคลิก **เพิ่ม**

- หากต้องการจัดเรียงแอปพลิเคชัน ให้ลากชื่อแอปพลิเคชันโดยเรียงลำดับตามที่คุณต้องการ
- หากต้องการเรียกคืนหน้าจอหลักตามค่าเริ่มต้น ให้คลิก **คืนค่าหน้าจอหลัก**

4 ใช้การเปลี่ยนแปลง

แอปพลิเคชันที่รองรับ

แอปพลิเคชัน	รุ่นเครื่องพิมพ์
การปรับแต่งจอแสดงผล	C2335, CS531, CS632, CS639
ฝายให้คำปรึกษาลูกค้า	C2335
Device Quotas	C2335

การใช้การปรับแต่งจอแสดงผล

ก่อนใช้งานแอปพลิเคชัน ตรวจสอบให้แน่ใจว่าได้เปิดใช้งานและกำหนดค่าภาพพิกหน้าจอ การแสดงสไลด์ และการตั้งค่าภาพพื้นหลังจาก Embedded Web Server

การจัดการภาพพิกหน้าจอและการแสดงสไลด์

- 1 จาก Embedded Web Server ให้คลิก **แอป > Display Customization > กำหนดค่า**
- 2 ในส่วนภาพพิกหน้าจอและการแสดงสไลด์ ให้เพิ่ม แก้ไข หรือลบภาพ

หมายเหตุ:

- คุณสามารถเพิ่มภาพได้สูงสุด 10 ภาพ
- เมื่อเปิดใช้งาน จะแสดงไอคอนสถานะบนภาพพิกหน้าจอเมื่อมีข้อผิดพลาด ค่าเตือน หรือการแจ้งเตือนบนคลาวด์เท่านั้น

3 ใช้การเปลี่ยนแปลง

การเปลี่ยนภาพพื้นหลัง

- 1 จากหน้าจอหลัก ให้แตะที่ **เปลี่ยนภาพพื้นหลัง**
- 2 เลือกภาพที่จะใช้
- 3 ใช้การเปลี่ยนแปลง

การแสดงผลจากแฟลชไดรฟ์

- 1 เสียบแฟลชไดรฟ์เข้าในพอร์ต USB ด้านหน้า
- 2 จากหน้าจอหลัก ให้แตะที่ **การแสดงผลสไลด์**

หมายเหตุ: คุณสามารถนำแฟลชไดรฟ์ออกได้หลังจากเริ่มการแสดงผลสไลด์ แต่ภาพจะไม่ได้จัดเก็บภาพไว้ในเครื่องพิมพ์ หากการแสดงผลสไลด์หยุด ให้เสียบแฟลชไดรฟ์อีกครั้งเพื่อดูภาพ

การติดต่อฝายให้คำปรึกษาลูกค้า

หมายเหตุ:

- รุ่นเครื่องพิมพ์บางรุ่นเท่านั้นที่รองรับแอปพลิเคชันนี้ โปรดดูข้อมูลเพิ่มเติมที่ [“แอปพลิเคชันที่รองรับ” ในหน้า 21](#)

- สำหรับข้อมูลเกี่ยวกับวิธีการกำหนดค่าการตั้งค่าแอปพลิเคชัน โปรดดูที่ *คู่มือการให้ค่าปรึกษาลูกค้าของผู้ดูแลระบบ*

1 จากหน้าจอหลัก และที่ **ฝ่ายให้ค่าปรึกษาลูกค้า**

2 พิมพ์ข้อมูลดังกล่าวหรือส่งอีเมล

การตั้งค่า Device Quotas

หมายเหตุ:

- รุ่นเครื่องพิมพ์บางรุ่นเท่านั้นที่รองรับแอปพลิเคชันนี้ โปรดดูข้อมูลเพิ่มเติมที่ [“แอปพลิเคชันที่รองรับ” ในหน้า 21](#)
- สำหรับข้อมูลเกี่ยวกับวิธีการกำหนดค่าการตั้งค่าแอปพลิเคชัน โปรดดูที่ *คู่มือ Device Quotas ของผู้ดูแลระบบ*

1 เปิดเว็บเบราว์เซอร์แล้วพิมพ์ IP แอดเดรสของเครื่องพิมพ์ในช่องแอดเดรส

หมายเหตุ:

- ดู IP แอดเดรสของเครื่องพิมพ์บนหน้าจอหลักของเครื่องพิมพ์ IP แอดเดรสจะเป็นตัวเลขสี่ชุดที่คั่นด้วยจุด เช่น 123.123.123.123
- หากคุณกำลังใช้เซิร์ฟเวอร์พร็อกซี ให้ปิดใช้งานชั่วคราวเพื่อโหลดเว็บเพจอย่างถูกต้อง

2 คลิก **แอป > Device Quotas > กำหนดค่า**

3 ในส่วน **บัญชีผู้ใช้** เพิ่มหรือแก้ไขผู้ใช้ แล้วกำหนดโควตาของผู้ใช้

4 ใช้การเปลี่ยนแปลง

การจัดการบุ๊กมาร์ค

การสร้างบุ๊กมาร์ค

ใช้บุ๊กมาร์คเพื่อพิมพ์เอกสารที่มีการเข้าถึงบ่อยๆ ซึ่งเก็บไว้ในเซิร์ฟเวอร์หรือบนเว็บ

1 เปิดเว็บเบราว์เซอร์แล้วพิมพ์ IP แอดเดรสของเครื่องพิมพ์ในช่องแอดเดรส

หมายเหตุ:

- ดู IP แอดเดรสของเครื่องพิมพ์บนหน้าจอหลักของเครื่องพิมพ์ IP แอดเดรสจะเป็นตัวเลขสี่ชุดที่คั่นด้วยจุด เช่น 123.123.123.123
- หากคุณกำลังใช้เซิร์ฟเวอร์พร็อกซี ให้ปิดใช้งานชั่วคราวเพื่อโหลดเว็บเพจอย่างถูกต้อง

2 คลิกที่ **บุ๊กมาร์ค > เพิ่มบุ๊กมาร์ค** แล้วพิมพ์ชื่อบุ๊กมาร์ค

3 เลือกชนิดโปรโตคอลแอดเดรส แล้วเลือกทำอย่างใดอย่างหนึ่งต่อไปนี้

- สำหรับ HTTP และ HTTPS ให้พิมพ์ URL ที่คุณต้องการบุ๊กมาร์ค
- สำหรับ HTTPS ตรวจสอบให้แน่ใจว่าใช้ชื่อคอมพิวเตอร์แม่ข่ายแทน IP แอดเดรส ตัวอย่างเช่น พิมพ์ **myWebsite.com/sample.pdf** แทนการพิมพ์ **123.123.123.123/sample.pdf** ตรวจสอบให้แน่ใจว่าชื่อคอมพิวเตอร์แม่ข่ายตรงกับค่าของชื่อทั่วไป (CN) ในใบรับรองเซิร์ฟเวอร์ สำหรับข้อมูลเพิ่มเติมเกี่ยวกับการรับค่า CN ในใบรับรองเซิร์ฟเวอร์ โปรดดูข้อมูลวิธีใช้สำหรับเว็บเบราว์เซอร์ของคุณ
- สำหรับ FTP ให้พิมพ์ FTP แอดเดรส ตัวอย่างเช่น **myServer/myDirectory** ป้อนหมายเลขพอร์ต FTP พอร์ต 21 เป็นพอร์ตเริ่มต้นสำหรับการส่งคำสั่ง
- สำหรับ SMB ให้พิมพ์ที่อยู่โพลเดอร์เครือข่าย ตัวอย่างเช่น **myServer/myShare/myFile.pdf** พิมพ์ชื่อโดเมนเครือข่าย
- หากจำเป็น ให้เลือกประเภทการตรวจสอบความถูกต้องสำหรับ FTP และ SMB

ในการจำกัดการเข้าถึงบู๊คมาร์ค ให้ป้อนรหัส PIN

หมายเหตุ: แอปพลิเคชันรองรับประเภทไฟล์ต่อไปนี้: PDF, JPEG และ TIFF สามารถใช้ไฟล์ประเภทอื่นๆ เช่น DOCX และ XLSX ได้ในเครื่องพิมพ์บางรุ่น

4 คลิก บันทึก

การสร้างโฟลเดอร์

1 เปิดเว็บเบราว์เซอร์แล้วพิมพ์ IP แอดเดรสของเครื่องพิมพ์ในช่องแอดเดรส

หมายเหตุ:

- ดู IP แอดเดรสของเครื่องพิมพ์บนหน้าจอหลักของเครื่องพิมพ์ IP แอดเดรสจะเป็นตัวเลขสี่ชุดที่คั่นด้วยจุด เช่น 123.123.123.123
- หากคุณกำลังใช้เซิร์ฟเวอร์พร็อกซี ให้ปิดใช้งานชั่วคราวเพื่อโหลดเว็บเพจอย่างถูกต้อง

2 คลิกที่ **บู๊คมาร์ค** > **เพิ่มโฟลเดอร์** แล้วพิมพ์ชื่อโฟลเดอร์

หมายเหตุ: ในการจำกัดการเข้าถึงโฟลเดอร์ ให้ป้อนรหัส PIN

3 คลิก บันทึก

หมายเหตุ: คุณสามารถสร้างโฟลเดอร์หรือบู๊คมาร์คว่าภายในโฟลเดอร์ได้ ในการสร้างบู๊คมาร์ค ให้ดูที่ [“การสร้างบู๊คมาร์ค” ในหน้า 22](#)

การจัดการผู้ติดต่อ

1 จากหน้าจอหลัก แตะที่ **สมุดที่อยู่**

2 ปฏิบัติตามข้อใดข้อหนึ่งต่อไปนี้:

- หากต้องการเพิ่มผู้ติดต่อ แตะที่ **⋮** ที่ด้านบนสุดของหน้าจอ แล้วแตะ **สร้างผู้ติดต่อ** หากจำเป็น ให้ระบุวิธีลงชื่อเข้าใช้เพื่ออนุญาตการเข้าถึงแอปพลิเคชัน
- หากต้องการลบผู้ติดต่อ แตะที่ **⋮** ที่ด้านบนของหน้าจอ แตะ **ลบผู้ติดต่อ** แล้วเลือกผู้ติดต่อ
- หากต้องการแก้ไขข้อมูลติดต่อ ให้แตะที่ชื่อผู้ติดต่อ
- หากต้องการสร้างกลุ่ม แตะที่ **⋮** ที่ด้านบนของหน้าจอ แล้วแตะ **สร้างกลุ่ม** หากจำเป็น ให้ระบุวิธีลงชื่อเข้าใช้เพื่ออนุญาตการเข้าถึงแอปพลิเคชัน
- หากต้องการลบกลุ่ม แตะที่ **⋮** ที่ด้านบนของหน้าจอ แตะ **ลบกลุ่ม** แล้วเลือกกลุ่ม
- หากต้องการแก้ไขกลุ่มผู้ติดต่อ แตะที่ **กลุ่ม** > **เลือกชื่อกลุ่ม** > **⋮** > **เลือกการดำเนินการที่คุณต้องการทำ**

3 ใช้การเปลี่ยนแปลง

การตั้งค่าและการใช้คุณสมบัติการเข้าถึง

การเปิดใช้งานการแนะนำด้วยเสียง

จากหน้าจอหลัก

1 ด้วยการเคลื่อนไหวเพียงหนึ่งครั้งโดยใช้นิ้วมือเพียงหนึ่งนิ้วบนส่วนแสดงผล ปัดไปทางซ้ายซ้าๆ แล้วปัดขึ้นจนกว่าคุณจะได้ยินข้อความเสียง

หมายเหตุ: สำหรับเครื่องพีซีรุ่นที่ไม่มีลำโพงในตัว ให้ใช้หูฟังเพื่อฟังข้อความ

2 ใช้นิ้วมือสองนิ้วแตะ **ตกลง**.

หมายเหตุ: หากทำทางดังกล่าวใช้ไม่ได้ผล ให้กดให้แรงขึ้น

จากแป้นพิมพ์

1 ให้กดปุ่ม **5** ค้างไว้จนกระทั่งคุณได้ยินข้อความเสียง

หมายเหตุ: สำหรับเครื่องพีซีรุ่นที่ไม่มีลำโพงในตัว ให้ใช้หูฟังเพื่อฟังข้อความ

2 กด **แท็บ** เพื่อเลื่อนเคอร์เซอร์ที่โฟกัสไปยังปุ่มตกลง จากนั้นกด **Enter**

หมายเหตุ:

- เมื่อเปิดใช้งานการแนะนำด้วยเสียง ให้ใช้นิ้วมือสองนิ้วเลือกรายการที่ต้องการบนส่วนแสดงผล
- การแนะนำด้วยเสียงมีการรองรับภาษาที่จำกัด

การปิดใช้งานการแนะนำด้วยเสียง

1 ด้วยการเคลื่อนไหวเพียงหนึ่งครั้งโดยใช้นิ้วมือเพียงหนึ่งนิ้วบนส่วนแสดงผล ปัดไปทางซ้ายซ้าๆ แล้วปัดขึ้นจนกว่าคุณจะได้ยินข้อความเสียง

หมายเหตุ: สำหรับเครื่องพีซีรุ่นที่ไม่มีลำโพงในตัว ให้ใช้หูฟังเพื่อฟังข้อความ

2 ใช้นิ้วมือสองนิ้วดำเนินการดังนี้:

- แตะ **การแนะนำด้วยเสียง** แล้วแตะ **ตกลง**
- แตะ **ยกเลิก**

หมายเหตุ: หากทำทางดังกล่าวใช้ไม่ได้ผล ให้กดให้แรงขึ้น

นอกจากนี้ คุณยังสามารถปิดใช้งานการแนะนำด้วยเสียงโดยดำเนินการดังนี้:

- ใช้นิ้วมือสองนิ้ว แตะสองครั้งที่หน้าจอหลัก
- กดปุ่มเปิด/ปิดเพื่อนำเครื่องพีซีเข้าสู่โหมดพักหรือโหมดไฮเบอร์เนต

การเลื่อนดูบนหน้าจอโดยใช้ท่าทาง

หมายเหตุ:

- จะใช้ท่าทางส่วนใหญ่ได้เฉพาะเมื่อเปิดใช้งานการแนะนำด้วยเสียง
- เปิดใช้งานการขยายเพื่อใช้ท่าทางเพื่อซูมและเลื่อน
- ใช้แป้นพิมพ์จริงเพื่อพิมพ์ตัวอักษรและปรับการตั้งค่าบางอย่าง

ท่าทาง	ฟังก์ชัน
ใช้นิ้วมือหนึ่งนิ้วปิดไปทางซ้าย จากนั้นปิดขึ้น	เปิดใช้โหมดการเข้าถึง ใช้ท่าทางเดียวกันนี้เพื่อออกจากโหมดการเข้าถึง หมายเหตุ: ท่าทางนี้ยังใช้ได้เมื่อเครื่องพิมพ์อยู่ในโหมดปกติเช่นกัน
แตะสองครั้งโดยใช้นิ้วมือหนึ่งนิ้ว	เลือกตัวเลือกหรือรายการบนหน้าจอ
แตะสองครั้งที่ไอคอนหน้าจอหลักโดยใช้นิ้วมือสองนิ้ว	ปิดใช้งานโหมดการเข้าถึง
แตะสามครั้งโดยใช้นิ้วมือหนึ่งนิ้ว	ซูมเข้าหรือซูมออกข้อความและภาพ
ปิดไปทางขวาหรือปิดลงโดยใช้นิ้วมือหนึ่งนิ้ว	เลื่อนไปยังรายการถัดไปบนหน้าจอ
ใช้นิ้วมือหนึ่งนิ้วปิดไปทางซ้าย หรือปิดขึ้น	เลื่อนไปยังรายการก่อนหน้าบนหน้าจอ
ใช้นิ้วมือหนึ่งนิ้วปิดขึ้นแล้วปิดลง	เลื่อนไปยังรายการแรกบนหน้าจอ
Pan (การถ่ายภาพมุมกว้าง)	เข้าถึงส่วนต่างๆ ของภาพที่ซูมซึ่งอยู่เกินขีดจำกัดของหน้าจอ หมายเหตุ: ใช้นิ้วมือสองนิ้วเพื่อลากภาพที่ซูม
ใช้นิ้วมือหนึ่งนิ้วปิดขึ้นแล้วปิดไปทางขวา	เพิ่มระดับเสียง หมายเหตุ: ท่าทางนี้ยังใช้ได้เมื่อเครื่องพิมพ์อยู่ในโหมดปกติเช่นกัน
ใช้นิ้วมือหนึ่งนิ้วปิดลงแล้วปิดไปทางขวา	ลดระดับเสียง หมายเหตุ: ท่าทางนี้ยังใช้ได้เมื่อเครื่องพิมพ์อยู่ในโหมดปกติเช่นกัน
ใช้นิ้วมือหนึ่งนิ้วปิดขึ้นแล้วปิดไปทางซ้าย	ออกจากแอปพลิเคชันและย้อนกลับไปยังหน้าจอหลัก
ใช้นิ้วมือหนึ่งนิ้วปิดลงแล้วปิดไปทางซ้าย	กลับไปยังการตั้งค่าก่อนหน้า

การใช้แป้นพิมพ์บนหน้าจอ

เมื่อแป้นพิมพ์บนหน้าจอปรากฏขึ้น ให้ทำอย่างน้อยหนึ่งรายการต่อไปนี้:

- แตะปุ่มเพื่อพูดและพิมพ์ตัวอักษรลงในช่อง
- ลากนิ้วมือไปยังตัวอักษรต่างๆ เพื่อพูดและพิมพ์ตัวอักษรลงในช่อง
- แตะกล่องข้อความโดยใช้นิ้วมือสองนิ้วเพื่อพูดตัวอักษรในช่อง
- แตะ **Backspace** เพื่อลบตัวอักษร

การเปิดใช้งานโหมดการขยาย

- 1 ด้วยการเคลื่อนไหวเพียงหนึ่งครั้งโดยใช้นิ้วมือเพียงหนึ่งนิ้วบนส่วนแสดงผล ปิดไปทางซ้ายซ้ายๆ แล้วปิดขึ้นจนกว่าคุณจะได้ยินข้อความเสียง

หมายเหตุ: สำหรับเครื่องพิมพ์รุ่นที่ไม่มีลำโพงในตัว ให้ใช้หูฟังเพื่อฟังข้อความ

- 2 ใช้นิ้วมือสองนิ้วดำเนินการดังนี้:

- a แตะ โหมดการขยาย
- b แตะ ตกลง

หมายเหตุ: หากท่าทางดังกล่าวใช้ไม่ได้ผล ให้กดให้แรงขึ้น

สำหรับข้อมูลเพิ่มเติมเกี่ยวกับการนำทางในหน้าจอขยาย โปรดดู [“การเลื่อนดูบนหน้าจอโดยใช้ท่าทาง”](#) ในหน้า 24

การป้อนกระดาษและวัสดุพิมพ์ชนิดพิเศษ

การตั้งค่าขนาดและประเภทกระดาษ

- 1 จากหน้าจอหลัก ให้แตะ การตั้งค่า > กระดาษ > การกำหนดค่ากระดาษ > ขนาด/ประเภทกระดาษ > เลือกแหล่งกระดาษ
- 2 ตั้งค่าขนาดและประเภทกระดาษ

การกำหนดการตั้งค่ากระดาษ ยูนิเวอร์แซล

- 1 จากหน้าจอหลัก ให้แตะ การตั้งค่า > กระดาษ > การกำหนดค่าวัสดุพิมพ์ > การตั้งค่าแบบยูนิเวอร์แซล
- 2 กำหนดค่าการตั้งค่า

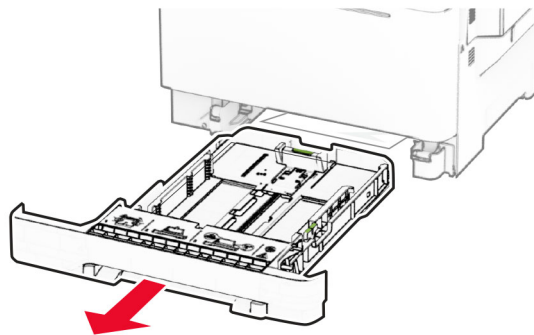
การป้อนกระดาษในถาด



ข้อควรระวัง—อันตรายจากการเอียง: เพื่อลดความเสี่ยงจากความไม่แน่นอนของอุปกรณ์ ให้ใส่ถาดกระดาษแยกกันให้ปิดถาดอื่นๆ ไว้จนกว่าจำเป็นต้องใช้

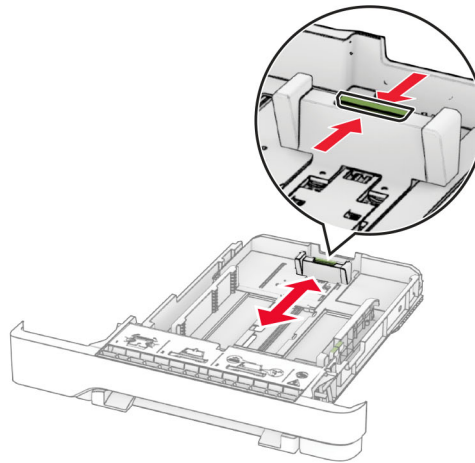
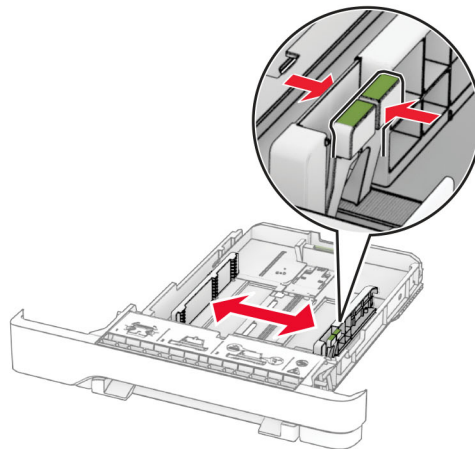
- 1 ถอดถาดออก

หมายเหตุ: เพื่อหลีกเลี่ยงกระดาษติด อย่านำถาดออกขณะที่เครื่องพิมพ์กำลังทำงาน

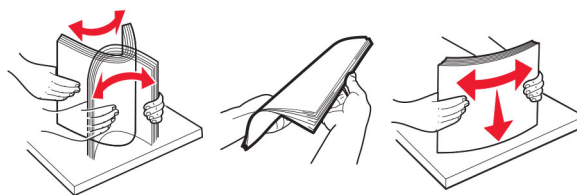


- 2 ปรับตัวนำให้ตรงกับขนาดของกระดาษที่คุณใส่

หมายเหตุ: ใช้สัญญาณด้านล่างถาดเพื่อจัดตำแหน่งตัวนำ



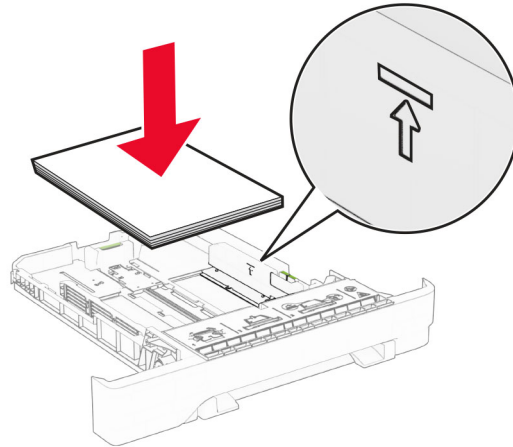
3 งอ คลี่และจัดแนวขอบกระดาษก่อนป้อนกระดาษ



4 ป้อนปึกกระดาษโดยให้ด้านที่ต้องการจะพิมพ์หงายหน้าขึ้น

- สำหรับการพิมพ์ด้านเดียว ใส่กระดาษหัวจดหมายโดยหงายหน้าขึ้น และให้ส่วนหัวหันเข้าหาด้านหน้าของถาด
- สำหรับการพิมพ์สองด้าน ใส่กระดาษหัวจดหมายโดยคว่ำหน้าลง และให้ส่วนหัวหันเข้าหาด้านหลังของถาด
- อย่าเลื่อนกระดาษเข้าไปในถาด

- ตรวจสอบว่าความสูงของปีกกระดาษอยู่ต่ำกว่าตัวแสดงระดับกระดาษสูงสุด การใส่กระดาษเยอะเกินไปอาจทำให้กระดาษติด



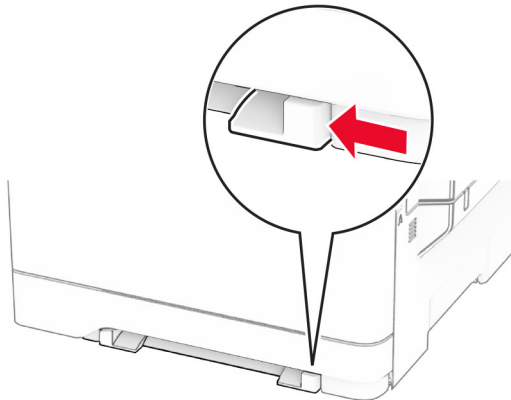
5 ใส่ถาดกระดาษ

หากจำเป็น ให้ตั้งขนาดกระดาษและประเภทกระดาษให้ตรงกับกระดาษที่ใส่ในถาด

การใส่กระดาษในตัวป้อนกระดาษด้วยมือ

1 ปรับตัวนำขอบกระดาษให้ตรงกับความกว้างของกระดาษที่คุณใส่

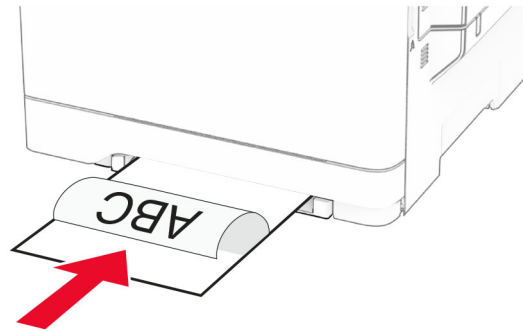
หมายเหตุ: ตรวจสอบให้แน่ใจว่าตัวนำอยู่พอดีกับกระดาษแต่ไม่แน่นจนเกินไปจนทำให้กระดาษโค้งงอ



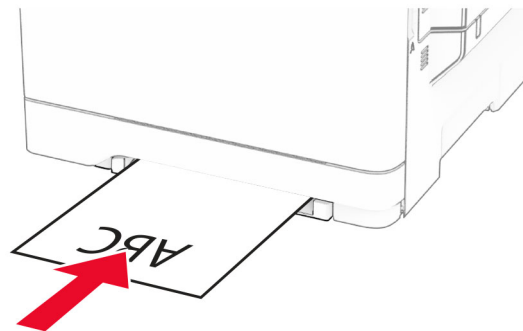
2 ใส่แผ่นกระดาษโดยคว่ำด้านที่พิมพ์ลง

หมายเหตุ: ตรวจสอบให้แน่ใจว่าใส่กระดาษในแนวตรงเพื่อหลีกเลี่ยงงานพิมพ์บิดเบี้ยวหรือเอียง

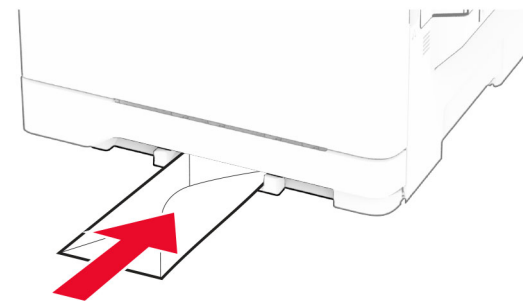
- สำหรับการพิมพ์ด้านเดียว ใส่กระดาษหัวจดหมายโดยคว่ำด้านที่ต้องการพิมพ์ลง และให้ขอบบนของกระดาษเข้าไปในเครื่องพิมพ์ก่อน



- สำหรับการพิมพ์สองด้าน ใส่กระดาษหัวจดหมายโดยหงายด้านที่ต้องการพิมพ์ขึ้น และให้ขอบบนของกระดาษเข้าไปในเครื่องพิมพ์เป็นส่วนใหญ่



- ใส่ซองจดหมายโดยหงายด้านที่มีแผ่นปิดขึ้นและจัดให้ชิดกับด้านขวาของตัวนำกระดาษ



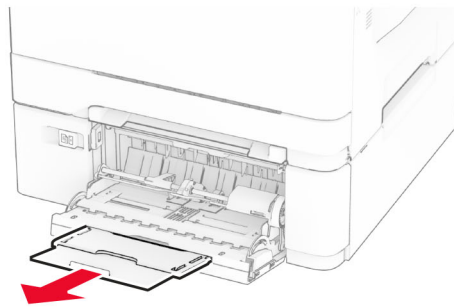
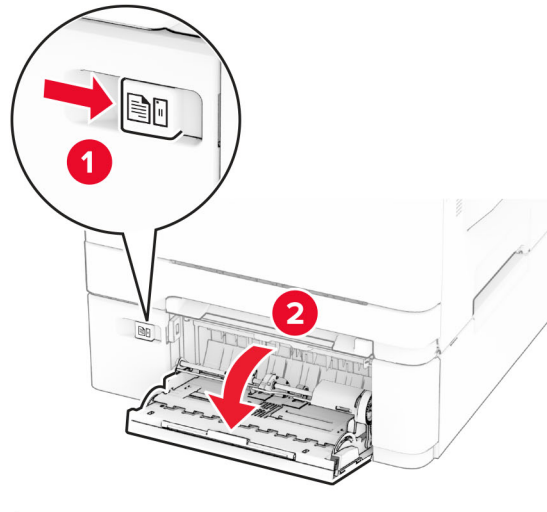
3 ป้อนกระดาษจนกระทั่งขอบที่กระดาษถูกดึงเข้าไป

คำเตือน—ความเสียหายที่สามารถเกิดขึ้นได้: เพื่อหลีกเลี่ยงกระดาษติด อย่าดันกระดาษเข้าไปในตัวป้อนกระดาษด้วยมือ

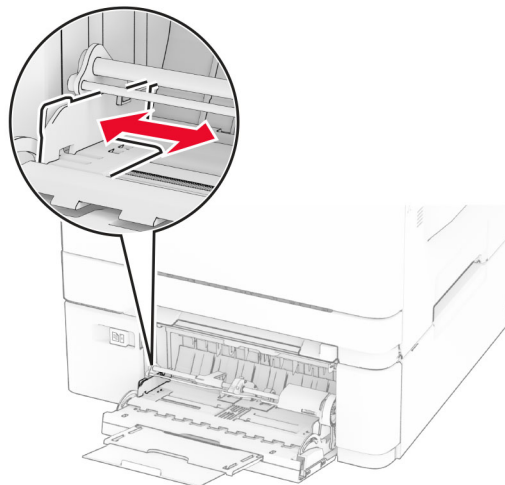
การใส่ตัวป้อนกระดาษขอเนกประสงค์

หมายเหตุ: ตัวป้อนกระดาษขอเนกประสงค์จะใช้ได้ก็ต่อเมื่อติดตั้งถาดเสริมแบบคู่ 650 แผ่น

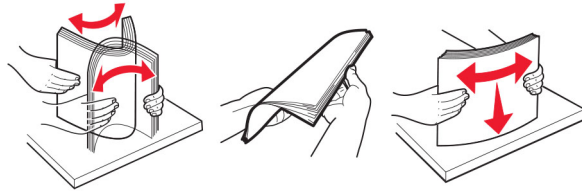
1 เปิดตัวป้อนกระดาษขอเนกประสงค์



2 ปรับตัวนำกระดาษให้ตรงกับขนาดของกระดาษที่คุณใส่



3 งอ คลี่และจัดแนวขอบกระดาษก่อนป้อนกระดาษ

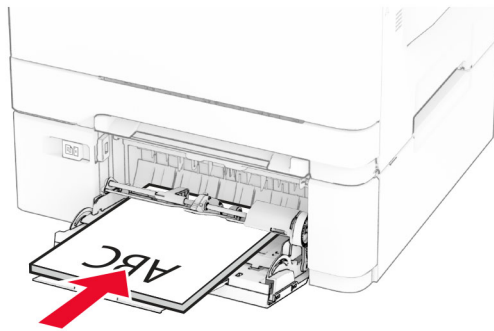


4 ใส่กระดาษ

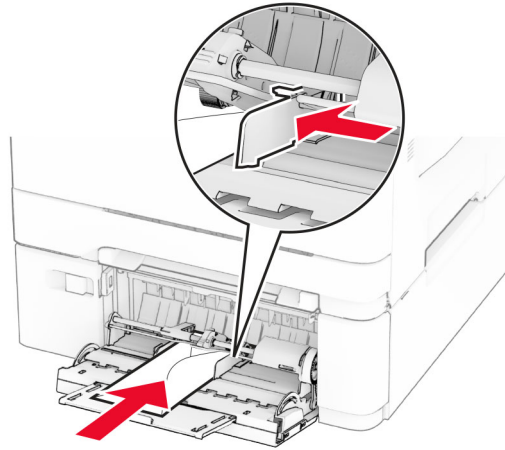
- สำหรับการพิมพ์ด้านเดียว ใส่กระดาษหัวจดหมายโดยคว่ำด้านที่ต้องการพิมพ์ลง และให้ขอบบนของกระดาษเข้าไปในเครื่องพิมพ์ก่อน



- สำหรับการพิมพ์สองด้าน ใส่กระดาษหัวจดหมายโดยหงายด้านที่ต้องการพิมพ์ขึ้น และให้ขอบบนของกระดาษเข้าไปในเครื่องพิมพ์เป็นส่วนหลังสุด



- ใส่ช่องจดหมายโดยหงายด้านที่มีแผ่นปิดขึ้นและจัดให้ชิดกับด้านขวาของตัวนำกระดาษ



คำเตือน—ความเสียหายที่สามารถเกิดขึ้นได้: ห้ามใช้ช่องจดหมายที่มีแอสมปี หมุด ล็อค ช่องใส่ วัสดุเคลือบผิว หรือกาวติดในตัว

- จากเมนูกระดาษในแผงควบคุม ให้ตั้งค่าขนาดกระดาษและประเภทกระดาษให้ตรงกับกระดาษที่ป้อนในตัวป้อนกระดาษขอเนกประสงค์

การเชื่อมโยงถาด

- จากหน้าจอหลัก ให้แตะการตั้งค่า > กระดาษ > การกำหนดค่าถาด > เลือกแหล่งกระดาษ
- ตั้งค่าขนาดกระดาษและประเภทกระดาษเหมือนกันสำหรับถาดที่คุณกำลังเชื่อมโยง
- จากหน้าจอหลัก ให้แตะ การตั้งค่า > อุปกรณ์ > การดูแลรักษา > เมนูการกำหนดค่า > การกำหนดค่าถาด > การเชื่อมโยงถาด
- แตะที่อัปเดตโน้ต

ในการยกเลิกการเชื่อมโยงถาด ให้ตรวจสอบว่าไม่มีถาดที่มีการตั้งค่าขนาดกระดาษและประเภทกระดาษเหมือนกัน

คำเตือน—ความเสียหายที่สามารถเกิดขึ้นได้: อุณหภูมิของฟิวเซอร์จะแตกต่างกันไปตามประเภทกระดาษที่ระบุ เพื่อหลีกเลี่ยงปัญหาเกี่ยวกับการพิมพ์ ให้ตรวจสอบว่าการตั้งค่าประเภทกระดาษในเครื่องพิมพ์กับกระดาษที่ใส่ไว้ในถาดนั้นเหมือนกัน

การติดตั้งและการอัปเดตซอฟต์แวร์ ไดรเวอร์ และเฟิร์มแวร์

การติดตั้งซอฟต์แวร์เครื่องพิมพ์

หมายเหตุ:

- ไดรเวอร์การพิมพ์จะรวมอยู่ในชุดโปรแกรมติดตั้งซอฟต์แวร์

- สำหรับคอมพิวเตอร์ Macintosh ที่มี macOS เวอร์ชัน 10.7 หรือใหม่กว่า คุณไม่จำเป็นต้องติดตั้งไดรเวอร์เพื่อพิมพ์ด้วยเครื่องพิมพ์ที่รองรับ AirPrint หากต้องการคุณสมบัติการพิมพ์ที่กำหนดเอง คุณต้องดาวน์โหลดไดรเวอร์การพิมพ์

1 ขอรหัสสำเนาของชุดโปรแกรมติดตั้งซอฟต์แวร์

- จากแผ่น CD ซอฟต์แวร์ที่ให้มาพร้อมกับเครื่องพิมพ์ของคุณ
- ไปที่ www.lexmark.com/downloads

2 เรียกใช้ตัวติดตั้ง แล้วปฏิบัติตามคำแนะนำที่ปรากฏบนหน้าจอคอมพิวเตอร์

การเพิ่มเครื่องพิมพ์เข้าในคอมพิวเตอร์

ก่อนที่จะเริ่มต้น ให้เลือกทำอย่างใดอย่างหนึ่งต่อไปนี้:

- เชื่อมต่อเครื่องพิมพ์และคอมพิวเตอร์เข้ากับเครือข่ายเดียวกัน หากต้องการข้อมูลเพิ่มเติมเกี่ยวกับการเชื่อมต่อเครื่องพิมพ์เข้ากับเครือข่าย โปรดดูที่ [“การเชื่อมต่อเครื่องพิมพ์เข้ากับเครือข่าย Wi-Fi”](#) ในหน้า 43
- การเชื่อมต่อคอมพิวเตอร์เข้ากับเครื่องพิมพ์ โปรดดูข้อมูลเพิ่มเติมที่ [“การเชื่อมต่อคอมพิวเตอร์เข้ากับเครื่องพิมพ์”](#) ในหน้า 45
- เชื่อมต่อเครื่องพิมพ์เข้ากับคอมพิวเตอร์โดยใช้สาย USB โปรดดูข้อมูลเพิ่มเติมที่ [“การต่อสายเคเบิล”](#) ในหน้า 19

หมายเหตุ: สายเคเบิล USB จะจำหน่ายแยกต่างหาก

สำหรับผู้ใช้งาน Windows

1 จากคอมพิวเตอร์ ให้ติดตั้งไดรเวอร์การพิมพ์

หมายเหตุ: โปรดดูข้อมูลเพิ่มเติมที่ [“การติดตั้งซอฟต์แวร์เครื่องพิมพ์”](#) ในหน้า 32

2 เปิดโพลเดอร์เครื่องพิมพ์ แล้วคลิก **เพิ่มเครื่องพิมพ์หรือสแกนเนอร์**

3 ทั้งนี้ขึ้นอยู่กับวิธีการเชื่อมต่อเครื่องพิมพ์ของคุณ ให้ดำเนินการข้อใดข้อหนึ่งต่อไปนี้:

- เลือกเครื่องพิมพ์จากรายการ จากนั้นคลิกที่ **เพิ่มอุปกรณ์**
- คลิก **แสดงเครื่องพิมพ์ Wi-Fi Direct** เลือกเครื่องพิมพ์แล้วคลิก **เพิ่มอุปกรณ์**
- คลิก **เครื่องพิมพ์ที่ฉันต้องการไม่อยู่ในรายการ** จากนั้นจากหน้าต่างเพิ่มเครื่องพิมพ์ ให้ดำเนินการดังนี้:
 - a เลือก **เพิ่มเครื่องพิมพ์โดยใช้ TCP/IP แอดเดรสหรือชื่อโฮสต์** แล้วคลิกต่อไป
 - b ในฟิลด์ “ชื่อโฮสต์หรือ IP แอดเดรส” ให้พิมพ์ IP แอดเดรสของเครื่องพิมพ์แล้วคลิก **ถัดไป**

หมายเหตุ:

- ดู IP แอดเดรสของเครื่องพิมพ์บนหน้าจอหลักของเครื่องพิมพ์ IP แอดเดรสจะเป็นตัวเลขสี่ชุดที่คั่นด้วยจุด เช่น 123.123.123.123
- หากคุณกำลังใช้เซิร์ฟเวอร์พริคซ์ ให้ปิดใช้งานชั่วคราวเพื่อโหลดเว็บเพจอย่างถูกต้อง

c เลือกไดรเวอร์การพิมพ์ จากนั้นคลิก **ถัดไป**

d เลือก **ใช้ไดรเวอร์การพิมพ์ที่ติดตั้งอยู่ในปัจจุบัน (แนะนำ)** แล้วคลิก **ถัดไป**

e พิมพ์ชื่อเครื่องพิมพ์แล้วคลิก **ถัดไป**

f เลือกตัวเลือกการใช้เครื่องพิมพ์ร่วมกัน จากนั้นคลิก **ถัดไป**

g คลิก **เสร็จสิ้น**.

สำหรับผู้ใช้งาน Macintosh

1 จากคอมพิวเตอร์ ให้เปิดเครื่องพิมพ์และสแกนเนอร์

2 คลิก **+** แล้วเลือกเครื่องพิมพ์

3 จากเมนูการใช้งาน ให้เลือกไดรเวอร์การพิมพ์

หมายเหตุ:

- ในการใช้ไดรเวอร์การพิมพ์ของ Macintosh ให้เลือก **AirPrint** หรือ **Secure AirPrint**
- หากต้องการคุณสมบัติการพิมพ์ที่กำหนดเอง คุณต้องเลือกไดรเวอร์การพิมพ์ ในการติดตั้งไดรเวอร์ โปรดดูที่ [“การติดตั้งซอฟต์แวร์เครื่องพิมพ์”](#) ในหน้า 32

4 การเพิ่มเครื่องพิมพ์**การอัปเดตเฟิร์มแวร์**

เพื่อปรับปรุงประสิทธิภาพของเครื่องพิมพ์ ให้อัปเดตเฟิร์มแวร์ของเครื่องพิมพ์เป็นประจำ

หากต้องการข้อมูลเพิ่มเติมเกี่ยวกับการอัปเดตเฟิร์มแวร์ โปรดติดต่อตัวแทน Lexmark ของคุณ

เพื่อรับเฟิร์มแวร์ล่าสุด ให้ไปที่ www.lexmark.com/downloads แล้วค้นหารุ่นเครื่องพิมพ์ของคุณ

1 เปิดเว็บเบราว์เซอร์แล้วพิมพ์ IP แอดเดรสของเครื่องพิมพ์ในช่องแอดเดรส**หมายเหตุ:**

- ดู IP แอดเดรสของเครื่องพิมพ์บนหน้าจอหลักของเครื่องพิมพ์ IP แอดเดรสจะเป็นตัวเลขสี่ชุดที่คั่นด้วยจุด เช่น 123.123.123.123
- หากคุณกำลังใช้เซิร์ฟเวอร์พร็อกซี ให้ปิดใช้งานชั่วคราวเพื่อโหลดเว็บเพจอย่างถูกต้อง

2 คลิก การตั้งค่า > อุปกรณ์ > อัปเดตเฟิร์มแวร์**3 ปฏิบัติตามข้อใดข้อหนึ่งต่อไปนี้:**

- คลิก **ตรวจสอบการอัปเดตตอนนี้ > ฉันทยอมรับ เริ่มการอัปเดต**
- อัปโหลดไฟล์แฟลช
 - a เบราว์เซอร์ไปที่ไฟล์แฟลช

หมายเหตุ: ตรวจสอบให้แน่ใจว่าคุณได้แตกไฟล์ zip ของเฟิร์มแวร์แล้ว

- b คลิก **อัปโหลด > เริ่มต้น**

การส่งออกหรือนำเข้าไฟล์การกำหนดค่า

คุณสามารถส่งออกการตั้งค่าการกำหนดเครื่องพิมพ์ของคุณเป็นไฟล์ข้อความ แล้วนำเข้าไฟล์เพื่อนำการตั้งค่านั้นไปใช้กับเครื่องพิมพ์อื่นๆ

1 เปิดเว็บเบราว์เซอร์แล้วพิมพ์ IP แอดเดรสของเครื่องพิมพ์ในช่องแอดเดรส**หมายเหตุ:**

- ดู IP แอดเดรสของเครื่องพิมพ์บนหน้าจอหลักของเครื่องพิมพ์ IP แอดเดรสจะเป็นตัวเลขสี่ชุดที่คั่นด้วยจุด เช่น 123.123.123.123
- หากคุณกำลังใช้เซิร์ฟเวอร์พร็อกซี ให้ปิดใช้งานชั่วคราวเพื่อโหลดเว็บเพจอย่างถูกต้อง

2 จาก Embedded Web Server ให้คลิก **ส่งออกการกำหนดค่า หรือ **นำเข้าการกำหนดค่า******3 ปฏิบัติตามคำแนะนำที่ปรากฏบนหน้าจอ****4 หากเครื่องพิมพ์รองรับแอปพลิเคชัน ให้ดำเนินการต่อไปนี้:**

- a คลิก **แอป > เลือกแอปพลิเคชัน > การกำหนดค่า**
- b คลิก **ส่งออก** หรือ **นำเข้า**

การเพิ่มอุปกรณ์เสริมที่มีในไดรเวอร์การพิมพ์

สำหรับผู้ใช้ Windows

- 1 เปิดโพลเดอร์เครื่องพิมพ์
- 2 เลือกเครื่องพิมพ์ที่คุณต้องการอัปเดตแล้วเลือกทำอย่างใดอย่างหนึ่งต่อไปนี้:
 - สำหรับ Windows 7 หรือใหม่กว่า ให้เลือก **คุณสมบัติเครื่องพิมพ์**
 - สำหรับรุ่นก่อนหน้า ให้เลือก **คุณสมบัติ**
- 3 ไปที่แท็บการกำหนดค่า แล้วเลือก **อัปเดตทันที - ถามเครื่องพิมพ์**
- 4 ใช้การเปลี่ยนแปลง

สำหรับผู้ใช้ Macintosh

- 1 จากการกำหนดค่าระบบในเมนู Apple ให้ไปที่เครื่องพิมพ์ของคุณ จากนั้นเลือก **ตัวเลือกและวัสดุสิ้นเปลือง**
- 2 ไปที่รายการอุปกรณ์เสริมแล้วเพิ่มอุปกรณ์เสริมที่ติดตั้งไว้
- 3 ใช้การเปลี่ยนแปลง

การติดตั้งตัวเลือกฮาร์ดแวร์

ตัวเลือกภายในที่ใช้ได้

- ไดรฟ์จัดเก็บข้อมูลอัจฉริยะ (ISD)
 - ฟอนต์
 - จินตัวย่อ
 - จินตังเดิม
 - ญี่ปุ่น
 - เกาหลี
 - อารบิก
 - หน่วยเก็บมวลสูง
- ฮาร์ดดิสก์
- คุณสมบัติที่มีใบอนุญาต
 - IPDS
 - บาร์โค้ด

หมายเหตุ:

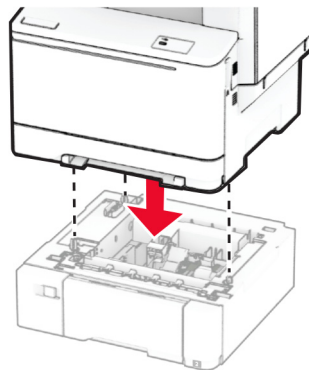
- ISD หรือฮาร์ดดิสก์จำเป็นสำหรับการเปิดใช้งานคุณสมบัติ Forms Merge และ IPDS บางอย่าง
- จะมีตัวเลือกบางอย่างเฉพาะในเครื่องพิมพ์บางรุ่นเท่านั้น หากต้องการข้อมูลเพิ่มเติม โปรดติดต่อ [ฝ่ายให้คำปรึกษาลูกค้า](#)

การติดตั้งถาดเสริม

⚠️ ข้อควรระวัง—อันตรายจากไฟฟ้าช็อต: เพื่อหลีกเลี่ยงความเสี่ยงต่อการถูกไฟฟ้าช็อต หากต้องการเข้าถึงบอร์ดตัวควบคุมหรือติดตั้งฮาร์ดแวร์หรืออุปกรณ์หน่วยความจำเสริมในบางครั้งหลังจากติดตั้งเครื่องพิมพ์ ให้ปิดเครื่องพิมพ์ และถอดปลั๊กสายไฟออกจากเต้าเสียบก่อนดำเนินการต่อ หากคุณกำลังเชื่อมต่ออุปกรณ์อื่นๆ เข้ากับเครื่องพิมพ์ ให้ปิดอุปกรณ์เหล่านั้นด้วยและถอดสายเคเบิลที่ต่อเข้ากับเครื่องพิมพ์ออก

- 1 ปิดเครื่องพิมพ์
- 2 ถอดปลั๊กสายไฟของแหล่งจ่ายไฟออกจากเต้าเสียบ แล้วจึงปลดออกจากเครื่องพิมพ์
- 3 นำถาดเสริมออกจากบรรจุภัณฑ์ แล้วนำบรรจุภัณฑ์ทั้งหมดออก
- 4 จัดวางเครื่องพิมพ์ให้ตรงกับถาดเสริม แล้วลดระดับเครื่องพิมพ์ลงจนกระทั่งเข้าที่

⚠️ ข้อควรระวัง—อาจเกิดการบาดเจ็บ: หากเครื่องพิมพ์มีน้ำหนักมากกว่า 20 กก. (44 ปอนด์) อาจต้องใช้คนสองคนขึ้นไปที่ได้รับการฝึกฝนมาเพื่อยกเครื่องพิมพ์ได้อย่างปลอดภัย



หมายเหตุ: เพื่อหลีกเลี่ยงการกำหนดค่าที่ไม่ถูกต้อง ขณะติดตั้งทั้งถาด 550 แผ่นและถาด 650 แผ่น ให้ใส่ถาด 550 แผ่นไว้ด้านล่างถาด 650 แผ่นเสมอ

- 5 เสียบสายไฟเข้ากับเครื่องพิมพ์ และเสียบเข้ากับเต้าเสียบ

⚠️ ข้อควรระวัง—อาจเกิดการบาดเจ็บ: เพื่อหลีกเลี่ยงความเสี่ยงต่อการเกิดอัคคีภัยหรือไฟฟ้าช็อต ให้เชื่อมต่อสายไฟเข้ากับเต้าเสียบที่ได้รับการจัดระดับที่เหมาะสมและต่อลงดินอย่างเหมาะสมซึ่งอยู่ในกล่องผลิตภัณฑ์และเข้าถึงได้ง่าย

- 6 เปิดเครื่องพิมพ์

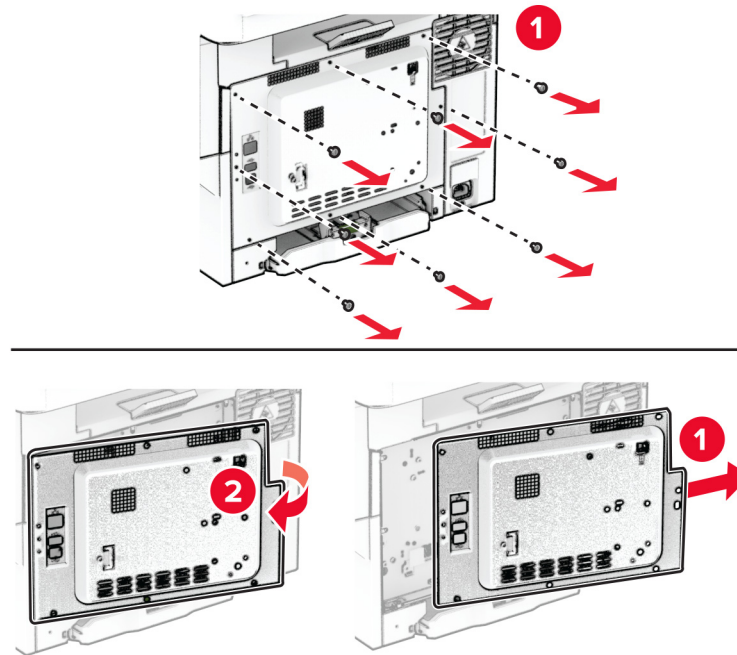
เพิ่มถาดในไดรเวอร์การพิมพ์เพื่อให้พร้อมใช้งานสำหรับงานพิมพ์ โปรดดูข้อมูลเพิ่มเติมที่ [“การเพิ่มอุปกรณ์เสริมที่มีในไดรเวอร์การพิมพ์”](#) ในหน้า 35

การติดตั้งไดรฟ์จัดเก็บข้อมูลอัจฉริยะ (ISD)

⚠️ ข้อควรระวัง—อันตรายจากไฟฟ้าช็อต: เพื่อหลีกเลี่ยงความเสี่ยงต่อการถูกไฟฟ้าช็อต หากต้องการเข้าถึงบอร์ดตัวควบคุมหรือติดตั้งฮาร์ดแวร์หรืออุปกรณ์หน่วยความจำเสริมในบางครั้งหลังจากติดตั้งเครื่องพิมพ์ ให้ปิดเครื่องพิมพ์ และถอดปลั๊กสายไฟออกจากเต้าเสียบก่อนดำเนินการต่อ หากคุณกำลังเชื่อมต่ออุปกรณ์อื่นๆ เข้ากับเครื่องพิมพ์ ให้ปิดอุปกรณ์เหล่านั้นด้วยและถอดสายเคเบิลที่ต่อเข้ากับเครื่องพิมพ์ออก

- 1 ปิดเครื่องพิมพ์
- 2 ถอดปลั๊กสายไฟของแหล่งจ่ายไฟออกจากเต้าเสียบ แล้วจึงปลดออกจากเครื่องพิมพ์
- 3 ใช้ไขควงหัวแบนเพื่อถอดซิลด์บอร์ดตัวควบคุม

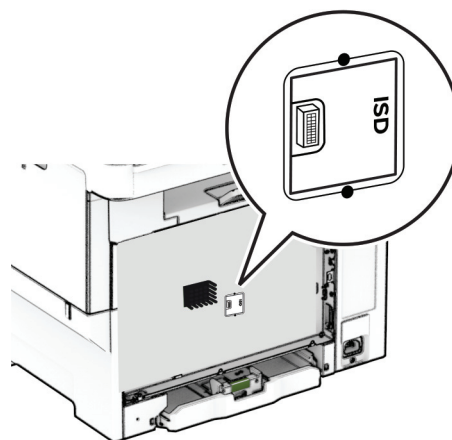
คำเตือน—ความเสียหายที่สามารถเกิดขึ้นได้: ส่วนประกอบอิเล็กทรอนิกส์ของบอร์ดตัวควบคุมจะเสียหายจากไฟฟ้าสถิตได้ง่าย สัมผัสผิวโลหะของเครื่องพิมพ์ก่อนสัมผัสกับส่วนประกอบหรือขั้วต่อของบอร์ดตัวควบคุม



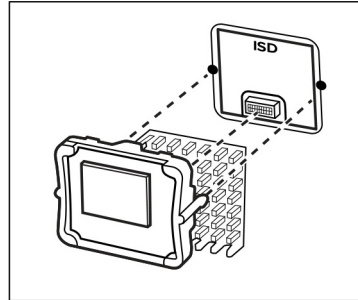
4 นำไดรฟ์จัดเก็บข้อมูลอัจฉริยะ (ISD) ออกจากบรรจุภัณฑ์

คำเตือน—ความเสียหายที่สามารถเกิดขึ้นได้: หลีกเลี่ยงการสัมผัสจุดเชื่อมต่อที่ขอบของการ์ด

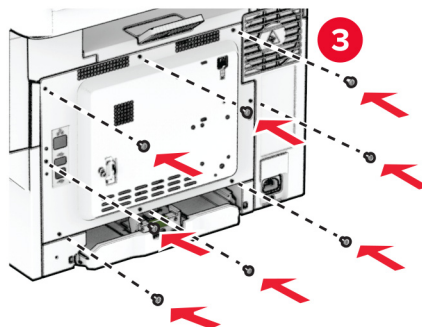
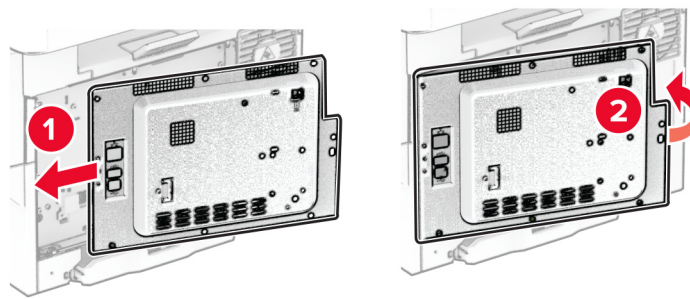
5 ค้นหาจุดเชื่อมต่อ ISD



6 ใส่โทรศัพท์จัดเก็บข้อมูลลงในจุดเชื่อมต่อ ISD



7 ติดซิลด์บอร์ดตัวควบคุมแล้วติดตั้งสกรู



8 เสียบสายไฟเข้ากับเครื่องพิมพ์ และเสียบเข้ากับเต้าเสียบ

⚠️ ข้อควรระวัง—อาจเกิดการบาดเจ็บ: เพื่อหลีกเลี่ยงความเสี่ยงต่อการเกิดไฟไหม้หรือไฟฟ้าช็อต เชื่อมต่อสายไฟเข้ากับเต้าเสียบที่ได้รับการจัดระดับที่เหมาะสมและต่อลงดินอย่างเหมาะสมซึ่งอยู่ใกล้ผลิตภัณฑ์และเข้าถึงได้ง่าย

9 เปิดเครื่องพิมพ์

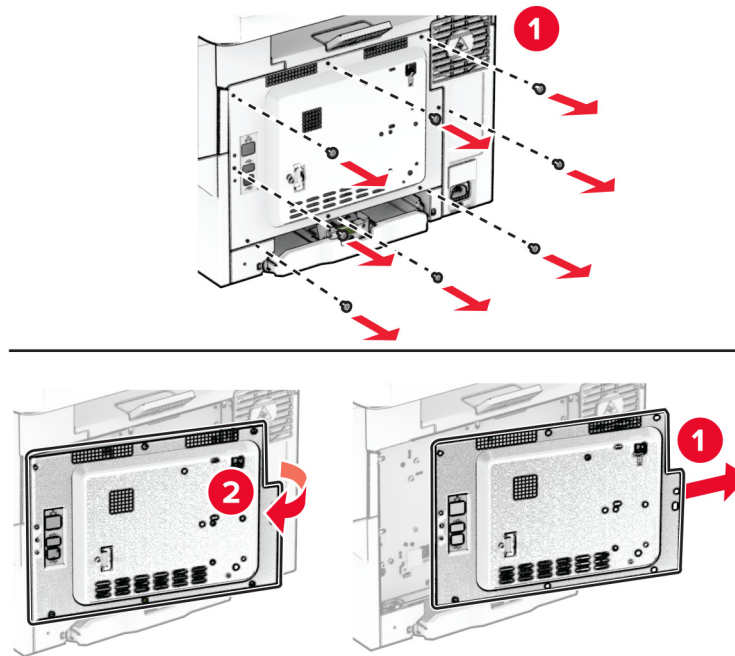
การติดตั้งฮาร์ดดิสก์ของเครื่องพิมพ์

⚠️ ข้อควรระวัง—อันตรายจากไฟฟ้าช็อต: เพื่อหลีกเลี่ยงความเสี่ยงต่อการถูกไฟฟ้าช็อต หากต้องการเข้าถึงบอร์ดตัวควบคุมหรือติดตั้งฮาร์ดแวร์หรืออุปกรณ์หน่วยความจำเสริมในบางครั้งหลังจากติดตั้งเครื่องพิมพ์ ให้ปิดเครื่องพิมพ์ และถอดปลั๊กสายไฟออกจากเต้าเสียบก่อนดำเนินการต่อ หากคุณกำลังเชื่อมต่ออุปกรณ์อื่นๆ เข้ากับเครื่องพิมพ์ ให้ปิดอุปกรณ์เหล่านั้นด้วยและถอดสายเคเบิลที่ต่อเข้ากับเครื่องพิมพ์ออก

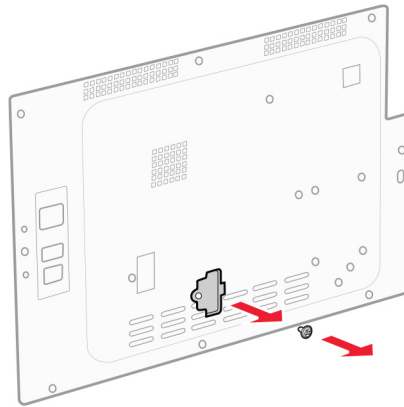
หมายเหตุ: งานนี้จำเป็นต้องใช้ไขควงหัวแบน

- 1 ปิดเครื่องพิมพ์
- 2 ถอดปลั๊กสายไฟของแหล่งจ่ายไฟออกจากเต้าเสียบ แล้วจึงปลดออกจากเครื่องพิมพ์
- 3 ถอดฝาป้องกันบอร์ดตัวควบคุม

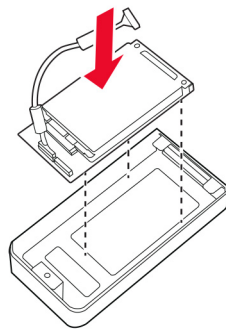
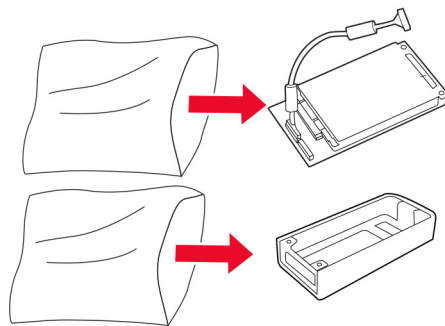
คำเตือน—ความเสียหายที่สามารถเกิดขึ้นได้: ส่วนประกอบอิเล็กทรอนิกส์ของบอร์ดตัวควบคุมจะเสียหายจากไฟฟ้าสถิตได้ง่าย สัมผัสผิวโลหะของเครื่องพิมพ์ก่อนสัมผัสกับส่วนประกอบหรือขั้วต่อของบอร์ดตัวควบคุม



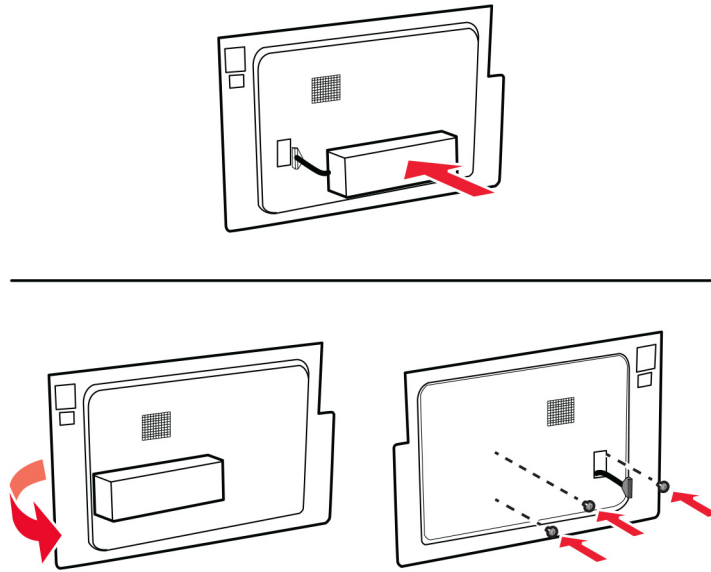
4 ถอดฝาครอบพอร์ตฮาร์ดดิสก์ออกจากฝาป้องกันบอร์ดตัวควบคุม



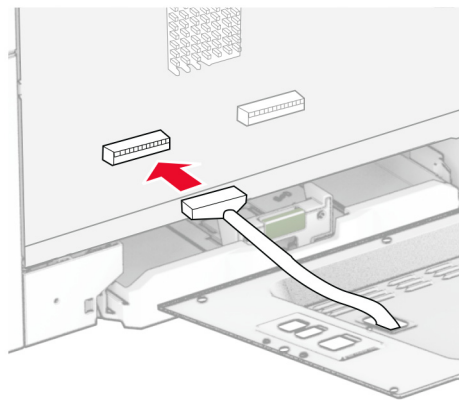
5 นำออกจากบรรจุภัณฑ์ แล้วประกอบฮาร์ดดิสก์



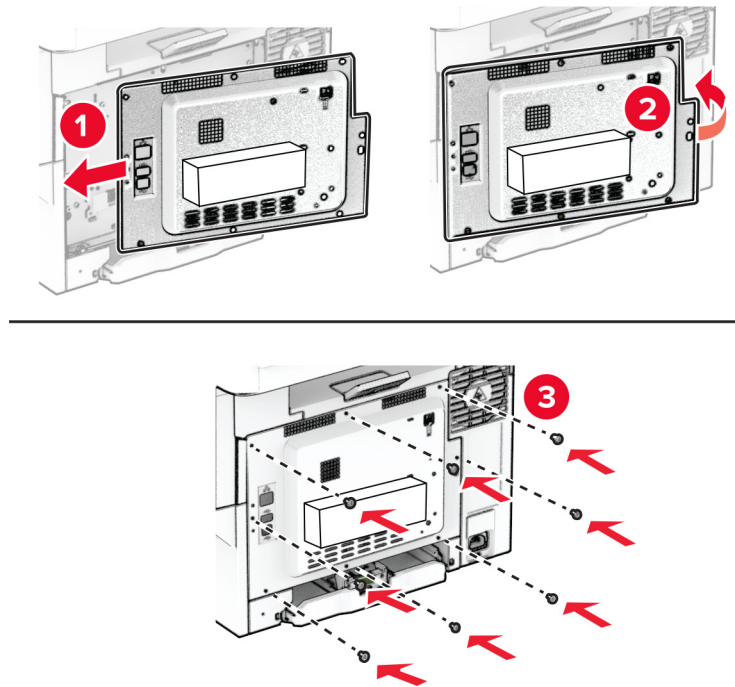
6 ติดตั้งฮาร์ดดิสก์เข้ากับฝาป้องกันบอร์ดตัวควบคุม



7 ต่อสายอินเตอร์เฟซฮาร์ดดิสก์เข้ากับบอร์ดตัวควบคุม



8 ติดตั้งฝาป้องกันบอร์ดตัวควบคุม แล้วติดตั้งสกรู



9 เสียบสายไฟเข้ากับเครื่องพิมพ์ และเสียบเข้ากับเต้าเสียบ

⚠️ ข้อควรระวัง—อาจเกิดการบาดเจ็บ: เพื่อหลีกเลี่ยงความเสี่ยงต่อการเกิดไฟไหม้หรือไฟฟ้าช็อต เชื่อมต่อสายไฟเข้ากับเต้าเสียบที่ได้รับการจัดระดับที่เหมาะสมและต่อลงดินอย่างเหมาะสมซึ่งอยู่ใกล้ผลิตภัณฑ์และเข้าถึงได้ง่าย

10 เปิดเครื่องพิมพ์

การเชื่อมต่อเครือข่าย

การรองรับการทำงานแบบไร้สาย

รุ่นเครื่องพิมพ์	ชนิดของเครื่อง	หมายเลขรุ่น	แบบไร้สาย
C2335	5031	290	✓
CS531dw		270	X
		280	✓
CS632dwe		675	X
		685	✓
CS639		635	X

การเชื่อมต่อเครื่องพิมพ์เข้ากับเครือข่าย Wi-Fi

ตรวจสอบให้แน่ใจว่า อะแดปเตอร์ที่ใช้งาน ถูกตั้งค่าเป็น อัตโนมัติ จากหน้าจอหลัก ให้แตะ การตั้งค่า > เครือข่าย/พอร์ต > ภาพรวมเครือข่าย > อะแดปเตอร์ที่ใช้งานอยู่

การใช้แผงควบคุม

- 1 จากหน้าจอหลัก ให้แตะ การตั้งค่า > เครือข่าย/พอร์ต > ไร้สาย > ตั้งค่าบนแผงเครื่องพิมพ์ > เลือกเครือข่าย
- 2 เลือกเครือข่าย Wi-Fi แล้วพิมพ์รหัสผ่านเครือข่าย

หมายเหตุ: สำหรับเครื่องพิมพ์รุ่นที่รองรับเครือข่าย Wi-Fi จะมีข้อความแจ้งสำหรับการตั้งค่าเครือข่าย Wi-Fi ปรากฏขึ้นในระหว่างการตั้งค่าเริ่มต้น

การใช้ Lexmark Mobile Assistant

- 1 ดาวน์โหลดแอปพลิเคชัน Lexmark Mobile Assistant จาก Google Play™ หรือ App Store ขึ้นอยู่กับอุปกรณ์เคลื่อนที่ของคุณ
- 2 จากหน้าจอหลักของเครื่องพิมพ์ ให้แตะ การตั้งค่า > เครือข่าย/พอร์ต > ไร้สาย > ตั้งค่าบนแผงเครื่องพิมพ์ > รหัสเครื่องพิมพ์
- 3 จากอุปกรณ์มือถือของคุณ ให้เปิดแอปพลิเคชัน แล้วยอมรับข้อกำหนดการใช้งาน
หมายเหตุ: หากจำเป็น คุณสามารถให้สิทธิ์
- 4 แตะ เชื่อมต่อกับเครื่องพิมพ์ > ไปที่การตั้งค่า Wi-Fi
- 5 เชื่อมต่ออุปกรณ์มือถือของคุณเข้ากับเครือข่ายแบบไร้สายของเครื่องพิมพ์
- 6 กลับไปที่แอปพลิเคชัน แล้วแตะ ตั้งค่าการเชื่อมต่อ Wi-Fi
- 7 เลือกเครือข่าย Wi-Fi แล้วพิมพ์รหัสผ่านเครือข่าย
- 8 แตะ เสร็จสิ้น

การเชื่อมต่อเครื่องพิมพ์เข้ากับเครือข่ายแบบไร้สายโดยใช้ติดตั้ง Wi-Fi ที่ป้องกัน (WPS)

ก่อนที่คุณจะเริ่มต้น ให้ตรวจสอบดังต่อไปนี้:

- Access Point (เราเตอร์แบบไร้สาย) ผ่านการรับรองจาก WPS หรือใช้ร่วมกับ WPS ได้ หากต้องการข้อมูลเพิ่มเติม โปรดดูในเอกสารที่ให้มาพร้อมกับ Access Point ของคุณ
- มีการติดตั้งอะแดปเตอร์เครือข่ายแบบไร้สายไว้ในเครื่องพิมพ์ของคุณแล้ว หากต้องการข้อมูลเพิ่มเติม โปรดดูในคำแนะนำที่ให้มาพร้อมกับอะแดปเตอร์
- ตั้งให้อะแดปเตอร์ที่ใช้งานอยู่ เป็น อัตโนมัติ จากหน้าจอหลัก ให้แตะ การตั้งค่า > เครือข่าย/พอร์ต > ภาพรวมเครือข่าย > อะแดปเตอร์ที่ใช้งานอยู่

การใช้วิธี Push Button

- 1 จากหน้าจอหลัก ให้แตะ การตั้งค่า > เครือข่าย/พอร์ต > แบบไร้สาย > ติดตั้ง Wi-Fi ที่ป้องกัน > เริ่มต้นวิธี Push Button
- 2 ปฏิบัติตามคำแนะนำที่ปรากฏบนหน้าจอ

การใช้วิธี Personal Identification Number (PIN)

- 1 จากหน้าจอหลัก ให้แตะ การตั้งค่า > เครือข่าย/พอร์ต > แบบไร้สาย > ติดตั้ง Wi-Fi ที่ป้องกัน > วิธีรหัส PIN เริ่มต้น
- 2 คัดลอกรหัส WPS PIN แปะหลัก
- 3 เปิดเว็บเบราว์เซอร์แล้วพิมพ์ IP แอดเดรสของ Access Point ในช่องแอดเดรส

หมายเหตุ:

- หากต้องการรู้ IP แอดเดรส โปรดดูในเอกสารที่ให้มาพร้อมกับ Access Point ของคุณ
- หากคุณกำลังใช้เซิร์ฟเวอร์พร็อกซี ให้ปิดใช้งานชั่วคราวเพื่อโหลดเว็บเพจอย่างถูกต้อง

- 4 เข้าใช้การตั้งค่า WPS หากต้องการข้อมูลเพิ่มเติม โปรดดูในเอกสารที่ให้มาพร้อมกับ Access Point ของคุณ
- 5 ป้อนรหัส PIN แปะหลักและบันทึกการเปลี่ยนแปลง

การกำหนดค่า Wi-Fi Direct

Wi-Fi Direct® เป็นเทคโนโลยีแบบ Peer-to-Peer ที่ใช้ Wi-Fi ซึ่งช่วยให้อุปกรณ์ไร้สายสามารถเชื่อมต่อโดยตรงกับเครื่องพิมพ์ที่ใช้ Wi-Fi Direct โดยไม่ต้องมี Access Point (เราเตอร์แบบไร้สาย)

- 1 จากหน้าจอหลัก ให้แตะ การตั้งค่า > เครือข่าย/พอร์ต > Wi-Fi Direct
- 2 กำหนดค่าการตั้งค่า
 - **เปิดใช้งาน Wi-Fi Direct**—ให้เครื่องพิมพ์สามารถกระจายสัญญาณเครือข่าย Wi-Fi Direct ของเครื่องพิมพ์ได้
 - **ชื่อ Wi-Fi Direct**—กำหนดชื่อให้กับเครือข่าย Wi-Fi Direct
 - **รหัสผ่าน Wi-Fi Direct**—กำหนดรหัสผ่านสำหรับการตรวจสอบการรักษาความปลอดภัยแบบไร้สายเมื่อใช้การเชื่อมต่อแบบ peer-to-peer
 - **แสดงรหัสผ่านในหน้าการตั้งค่า**—แสดงรหัสผ่านในหน้าการตั้งค่าเครือข่าย
 - **ยอมรับการร้องขอ Push Button โดยอัตโนมัติ**—ให้เครื่องพิมพ์ยอมรับการร้องขอการเชื่อมต่อโดยอัตโนมัติ

หมายเหตุ: การยอมรับคำขอ Push Button โดยอัตโนมัตินั้นไม่ปลอดภัย

หมายเหตุ:

- ตามค่าเริ่มต้น จะไม่แสดงรหัสผ่านเครือข่าย Wi-Fi Direct บนหน้าจอเครื่องพิมพ์ เพื่อแสดงรหัสผ่านให้ เปิดใช้งาน ไอคอนเปิดดูรหัสผ่าน ให้ไปที่หน้าจอหลักแล้วแตะ **การตั้งค่า > การรักษาความปลอดภัย > อื่นๆ > เปิดใช้งานมองเห็นรหัสผ่าน/รหัส PIN**
- หากต้องการทราบรหัสผ่านของเครือข่าย Wi-Fi Direct โดยไม่แสดงบนหน้าจอของเครื่องพิมพ์ ให้ไปที่หน้าจอหลักแล้วแตะ **การตั้งค่า > รายงาน > เครือข่าย > หน้าการตั้งค่าเครือข่าย**

การเชื่อมต่ออุปกรณ์มือถือกับเครื่องพิมพ์

ก่อนเชื่อมต่ออุปกรณ์มือถือของคุณ โปรดตรวจสอบว่าได้มีการกำหนดค่าลักษณะ Wi-Fi Direct แล้ว โปรดดูข้อมูลเพิ่มเติมที่ [“การกำหนดค่า Wi-Fi Direct”](#) ในหน้า 44

การเชื่อมต่อโดยใช้ Wi-Fi Direct

หมายเหตุ: สามารถใช้คำแนะนำเหล่านี้กับอุปกรณ์มือถือ Android เท่านั้น

- 1 จากอุปกรณ์มือถือ ให้ไปที่เมนูการตั้งค่า
- 2 เปิดใช้งาน **Wi-Fi** แล้วแตะ **Wi-Fi Direct**
- 3 เลือกชื่อ Wi-Fi Direct ของเครื่องพิมพ์
- 4 ยืนยันการเชื่อมต่อบนแผงควบคุมเครื่องพิมพ์

การเชื่อมต่อโดยใช้ Wi-Fi

- 1 จากอุปกรณ์มือถือ ให้ไปที่เมนูการตั้งค่า
- 2 แตะ **Wi-Fi** แล้วเลือกชื่อ Wi-Fi Direct ของเครื่องพิมพ์

หมายเหตุ: สตรีง DIRECT-xy (ที่ x และ y เป็นอักขระแบบสุ่มสองตัว) จะเพิ่มไว้ก่อนชื่อ Wi-Fi Direct

- 3 ป้อนรหัสผ่าน Wi-Fi Direct

การเชื่อมต่อคอมพิวเตอร์เข้ากับเครื่องพิมพ์

ก่อนเชื่อมต่อคอมพิวเตอร์ของคุณ โปรดตรวจสอบว่าได้มีการกำหนดค่า Wi-Fi Direct แล้ว โปรดดูข้อมูลเพิ่มเติมที่ [“การกำหนดค่า Wi-Fi Direct”](#) ในหน้า 44

สำหรับผู้ใช้ Windows

- 1 เปิดโพลเดอร์เครื่องพิมพ์ แล้วคลิก **เพิ่มเครื่องพิมพ์หรือสแกนเนอร์**
- 2 คลิก **แสดงเครื่องพิมพ์ Wi-Fi Direct** แล้วเลือกชื่อ Wi-Fi Direct ของเครื่องพิมพ์
- 3 จากส่วนแสดงผลของเครื่องพิมพ์ ให้จดบันทึกรหัส PIN 8 หลักของเครื่องพิมพ์ไว้
- 4 ป้อนรหัส PIN ในคอมพิวเตอร์

หมายเหตุ: หากยังไม่ได้ติดตั้งไดรเวอร์การพิมพ์ Windows จะดาวน์โหลดไดรเวอร์ที่เหมาะสม

สำหรับผู้ใช้ Macintosh

- 1 คลิกไอคอนไร้สายแล้วเลือกชื่อ Wi-Fi Direct ของเครื่องพิมพ์

หมายเหตุ: สตริง DIRECT-xy (ที่ x และ y เป็นอักขระแบบสุมสองตัว) จะเพิ่มไว้ก่อนชื่อ Wi-Fi Direct

- 2 พิมพ์รหัสผ่าน Wi-Fi Direct

หมายเหตุ: สลับคอมพิวเตอร์ของคุณกลับไปยังเครือข่ายก่อนหน้าหลังจากยกเลิกการเชื่อมต่อจากเครือข่าย Wi-Fi Direct

การปิดใช้งานเครือข่าย Wi-Fi

- 1 จากหน้าจอหลัก ให้แตะ การตั้งค่า > เครือข่าย/พอร์ต > ภาพรวมเครือข่าย > อะแดปเตอร์ที่ใช้งาน > เครือข่ายมาตรฐาน
- 2 ปฏิบัติตามคำแนะนำที่ปรากฏบนหน้าจอ

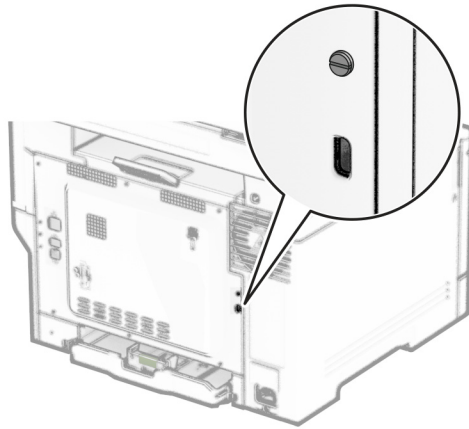
การตรวจสอบการเชื่อมต่อเครื่องพิมพ์

- 1 จากหน้าจอหลัก แตะที่ การตั้งค่า > รายงาน > เครือข่าย > หน้าการตั้งค่าเครือข่าย
- 2 ตรวจสอบส่วนแรกของหน้าการตั้งค่าเครือข่าย และยืนยันว่ามีสถานะเป็นเชื่อมต่อแล้ว
หากสถานะยังเป็นไม่ได้เชื่อมต่อ จุดเชื่อมต่อ LAN อาจไม่ทำงาน หรือสายเคเบิลเครือข่ายอาจทำงานผิดปกติ ติดต่อผู้ดูแลระบบของคุณเพื่อขอความช่วยเหลือ

รักษาความปลอดภัยของเครื่องพิมพ์

การค้นหาช่องสำหรับความปลอดภัย

เครื่องพิมพ์มีคุณสมบัติการล็อกเพื่อรักษาความปลอดภัย ใส่ล็อกเพื่อรักษาความปลอดภัยแบบที่ใช้กับคอมพิวเตอร์แล็ปท็อปส่วนใหญ่ตามตำแหน่งที่แสดงในภาพเพื่อล็อกเครื่องพิมพ์ให้อยู่กับที่



การลบหน่วยความจำเครื่องพิมพ์

ในการลบหน่วยความจำชั่วคราวหรือข้อมูลบัพเฟอร์ในเครื่องพิมพ์ของคุณ ให้ปิดเครื่องพิมพ์

ในการลบหน่วยความจำถาวร การตั้งค่าอุปกรณ์และการตั้งค่าเครือข่าย การตั้งค่าการรักษาความปลอดภัย และ Embedded solutions ให้ดำเนินการดังนี้:

- 1 จากหน้าจอหลัก แตะ การตั้งค่า > อุปกรณ์ > การดูแลรักษา > การลบข้อมูลไม่สามารถใช้งานได้
- 2 แตะที่ช่องทำเครื่องหมาย ทำความสะอาดข้อมูลทั้งหมดบนหน่วยความจำถาวร แล้วแตะ ลบ.
- 3 แตะ เริ่มตัวช่วยตั้งค่าเริ่มต้น หรือ ให้เครื่องพิมพ์ทำงานแบบออฟไลน์ แล้วแตะ ถัดไป
- 4 เริ่มการทำงาน

หมายเหตุ: กระบวนการนี้ยังทำลายคีย์การเข้ารหัสที่ใช้ในการปกป้องข้อมูลผู้ใช้อีกด้วย การทำลายคีย์การเข้ารหัสจะทำให้ไม่สามารถกู้ข้อมูลกลับคืนได้

การลบไดรฟ์จัดเก็บข้อมูลของเครื่องพิมพ์

- 1 จากหน้าจอหลัก และ การตั้งค่า > อุปกรณ์ > การดูแลรักษา > การลบข้อมูลไม่สามารถใช้งานได้
- 2 ดำเนินการต่อไปนี โดยขึ้นอยู่กับไดรฟ์จัดเก็บข้อมูลที่ติดตั้งบนเครื่องพิมพ์ของคุณ:
 - สำหรับฮาร์ดดิสก์ และที่ช่องทำเครื่องหมาย ทำความสะอาดข้อมูลทั้งหมดบนฮาร์ดดิสก์ และที่ ลบ แล้วเลือกวิธีการลบข้อมูล

หมายเหตุ: กระบวนการทำความสะอาดฮาร์ดดิสก์อาจใช้เวลาตั้งแต่หลายนาที่จนถึงมากกว่าหนึ่งชั่วโมง ซึ่งทำให้เครื่องพิมพ์ไม่สามารถทำงานอื่นๆ ได้
 - สำหรับไดรฟ์จัดเก็บข้อมูลอัจฉริยะ (ISD) และที่ ลบไดรฟ์จัดเก็บข้อมูลอัจฉริยะ แล้วแต่ที่ ลบ เพื่อลบข้อมูลผู้ใช้ทั้งหมด
- 3 เริ่มการทำงาน

การคืนค่าการตั้งค่าเริ่มต้นจากโรงงาน

- 1 จากหน้าจอหลัก และการตั้งค่า > อุปกรณ์ > คืนค่าเริ่มต้นจากโรงงาน
- 2 ในเมนูคืนค่าที่ตั้งไว้ ให้เลือกการตั้งค่าที่คุณต้องการคืนค่า
- 3 และ คืนค่า
- 4 ปฏิบัติตามคำแนะนำที่ปรากฏบนหน้าจอ

คำประกาศเกี่ยวกับความถาวรของข้อมูล

ประเภทของหน่วยความจำ	คำอธิบาย
หน่วยความจำชั่วคราว	เครื่องพิมพ์จะใช้ Random Access Memory (RAM) มาตรฐานเพื่อบัฟเฟอร์ข้อมูลผู้ใช้ชั่วคราวระหว่างงานพิมพ์ปกติ
หน่วยความจำถาวร	เครื่องพิมพ์อาจใช้หน่วยความจำถาวร 2 รูปแบบ: EEPROM และ NAND (หน่วยความจำแฟลช) หน่วยความจำทั้งสองประเภทใช้สำหรับจัดเก็บระบบปฏิบัติการ การตั้งค่าเครื่องพิมพ์ และข้อมูล-เครือข่าย และยังจัดเก็บการตั้งค่าของบุคคล รวมถึง Embedded Solutions อีกด้วย
ไดรฟ์จัดเก็บข้อมูลของ-ฮาร์ดดิสก์	เครื่องพิมพ์บางรุ่นอาจมีไดรฟ์ฮาร์ดดิสก์ ฮาร์ดดิสก์ของเครื่องพิมพ์ถูกออกแบบมาเพื่อการใช้งาน-สำหรับเครื่องพิมพ์โดยเฉพาะ ฮาร์ดดิสก์ช่วยให้เครื่องพิมพ์สามารถเก็บข้อมูลผู้ใช้ที่บัฟเฟอร์ไว้จาก-งานพิมพ์ที่มีความซับซ้อน ข้อมูลฟอรัม และข้อมูลฟอนต์
ไดรฟ์จัดเก็บข้อมูลอัจฉริยะ (ISD)	เครื่องพิมพ์บางรุ่นอาจมี ISD ติดตั้งอยู่ ISD ช่วยให้หน่วยความจำแฟลชแบบถาวรสามารถเก็บ-ข้อมูลผู้ใช้จากงานพิมพ์ที่มีความซับซ้อน ข้อมูลฟอรัม และข้อมูลฟอนต์

ให้ลบเนื้อหาในหน่วยความจำของเครื่องพิมพ์ที่ติดตั้งไว้ในกรณีต่อไปนี้:

- เครื่องพิมพ์ถูกเลิกใช้งาน
- ฮาร์ดดิสก์หรือ ISD ของเครื่องพิมพ์ถูกเปลี่ยน
- เครื่องพิมพ์ถูกย้ายไปยังแผนกอื่นหรือสถานที่อื่น
- เครื่องพิมพ์กำลังรับบริการจากบุคคลภายนอกองค์กรของคุณ
- เครื่องพิมพ์ถูกนำออกจากสถานที่ของคุณเพื่อรับบริการ
- เครื่องพิมพ์ถูกขายให้กับองค์กรอื่น

หมายเหตุ: หากต้องการกำจัดไดรฟ์จัดเก็บข้อมูล ให้ปฏิบัติตามนโยบายและขั้นตอนดำเนินการต่างๆ ขององค์กร

พิมพ์

การพิมพ์จากคอมพิวเตอร์

หมายเหตุ: สำหรับฉลาก กระดาษแข็ง และซองจดหมาย ให้ตั้งค่าขนาดและประเภทกระดาษในเครื่องพิมพ์ก่อนพิมพ์เอกสาร

- 1 จากเอกสารที่คุณกำลังพิมพ์ ให้เปิดกรอบโต้ตอบการพิมพ์
- 2 หากจำเป็น ให้ปรับการตั้งค่า
- 3 พิมพ์เอกสาร

การพิมพ์จากอุปกรณ์มือถือ

การพิมพ์จากอุปกรณ์มือถือโดยใช้ Lexmark Mobile Print

Lexmark™ Mobile Print ช่วยให้คุณสามารถส่งเอกสารและภาพไปยังเครื่องพิมพ์ Lexmark ที่รองรับได้โดยตรง

- 1 เปิดเอกสารแล้วส่งหรือแชร์เอกสารไปที่ Lexmark Mobile Print

หมายเหตุ: แอปพลิเคชันของคุณอาจไม่รองรับคุณสมบัติส่งหรือแชร์ หากต้องการข้อมูลเพิ่มเติม โปรดดูในเอกสารที่ให้มาพร้อมกับแอปพลิเคชัน

- 2 เลือกเครื่องพิมพ์
- 3 พิมพ์เอกสาร

การพิมพ์จากอุปกรณ์มือถือโดยใช้ Lexmark Print

Lexmark Print คือโซลูชันการพิมพ์งานผ่านอุปกรณ์แบบพกพาที่ใช้ Android™ เวอร์ชัน 6.0 หรือใหม่กว่า ช่วยให้คุณสามารถส่งเอกสารและรูปภาพไปยังเครื่องพิมพ์ที่เชื่อมต่อกับเครือข่ายและเซิร์ฟเวอร์การจัดการการพิมพ์

หมายเหตุ:

- ตรวจสอบว่าคุณดาวน์โหลดแอปพลิเคชัน Lexmark Print จาก Google Play และเปิดใช้งานในอุปกรณ์แบบพกพา
- ตรวจสอบให้แน่ใจว่าเครื่องพิมพ์และอุปกรณ์แบบพกพาเชื่อมต่อกับเครือข่ายเดียวกัน

- 1 จากอุปกรณ์มือถือ ให้เลือกเอกสารจากตัวจัดการไฟล์
- 2 ส่งหรือแบ่งปันเอกสารไปยัง Lexmark Print



หมายเหตุ: แอปพลิเคชันของคุณอาจไม่รองรับคุณสมบัติส่งหรือแชร์ หากต้องการข้อมูลเพิ่มเติม โปรดดูในเอกสารที่ให้มาพร้อมกับแอปพลิเคชัน

- 3 เลือกเครื่องพิมพ์ แล้วปรับการตั้งค่าหากจำเป็น
- 4 พิมพ์เอกสาร

การพิมพ์จากอุปกรณ์มือถือโดยใช้บริการงานพิมพ์ Mopria

บริการงานพิมพ์ Mopria® คือโซลูชันการพิมพ์งานผ่านอุปกรณ์แบบพกพาที่ใช้ Android เวอร์ชัน 5.0 หรือใหม่กว่า ซึ่งให้คุณพิมพ์ไปยังเครื่องพิมพ์ที่ผ่านการรับรอง Mopria ได้โดยตรง

หมายเหตุ: ตรวจสอบว่าคุณดาวน์โหลดแอปพลิเคชัน Mopria Print Service จาก Google Play และเปิดใช้งานในอุปกรณ์แบบพกพา


- 1 จากอุปกรณ์มือถือ Android ให้เปิดแอปพลิเคชันที่ใช้งานร่วมกันได้ หรือเลือกเอกสารจากตัวจัดการไฟล์ของคุณ
- 2 และ  > พิมพ์
- 3 เลือกเครื่องพิมพ์ แล้วปรับการตั้งค่าหากจำเป็น
- 4 และ 

การพิมพ์จากอุปกรณ์มือถือโดยใช้ AirPrint

คุณสมบัติของซอฟต์แวร์ AirPrint คือการพิมพ์งานผ่านอุปกรณ์แบบพกพาที่ให้คุณพิมพ์โดยตรงจากอุปกรณ์ Apple ไปยังเครื่องพิมพ์ที่รองรับ AirPrint

หมายเหตุ:



- ตรวจสอบให้แน่ใจว่าอุปกรณ์ Apple และเครื่องพิมพ์เชื่อมต่ออยู่กับเครือข่ายเดียวกัน หากเครือข่ายมีฮับไร้สายหลายฮับ ให้ตรวจสอบให้แน่ใจว่าอุปกรณ์ทั้งสองเครื่องเชื่อมต่อกับฮับเน็ตเดียวกัน
- แอปพลิเคชันนี้รองรับเฉพาะในอุปกรณ์ Apple บางรุ่นเท่านั้น

- 1 จากอุปกรณ์เคลื่อนที่ของคุณ ให้เลือกเอกสารจากตัวจัดการไฟล์หรือเปิดแอปพลิเคชันที่เข้ากันได้
- 2 และ  > พิมพ์
- 3 เลือกเครื่องพิมพ์ แล้วปรับการตั้งค่าหากจำเป็น
- 4 พิมพ์เอกสาร

การพิมพ์จากอุปกรณ์มือถือโดยใช้ Wi-Fi Direct ®

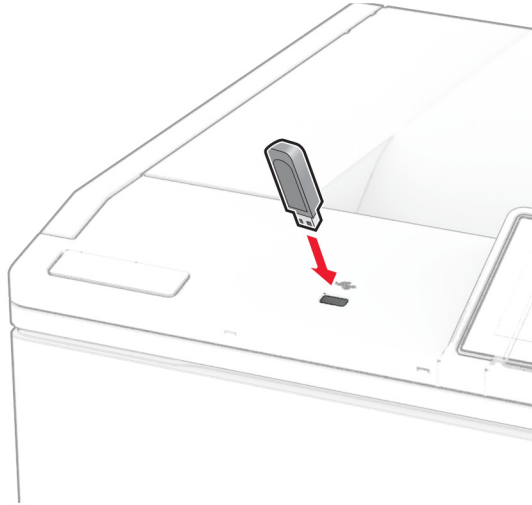
Wi-Fi Direct® คือบริการการพิมพ์ที่ให้คุณพิมพ์ไปยังเครื่องพิมพ์ที่รองรับ Wi-Fi Direct

หมายเหตุ: ตรวจสอบให้แน่ใจว่าอุปกรณ์เคลื่อนที่เชื่อมต่อกับเครือข่ายไร้สายของเครื่องพิมพ์แล้ว โปรดดูข้อมูลเพิ่มเติมที่ [“การเชื่อมต่ออุปกรณ์มือถือกับเครื่องพิมพ์”](#) ในหน้า 45

- 1 จากอุปกรณ์มือถือให้เปิดแอปพลิเคชันที่ใช้งานร่วมกันได้ หรือเลือกเอกสารจากตัวจัดการไฟล์ของคุณ
- 2 ทั้งนี้ขึ้นอยู่กับอุปกรณ์เคลื่อนที่ของคุณ ให้ดำเนินการข้อใดข้อหนึ่งต่อไปนี้:
 - และ  > พิมพ์
 - และ  > พิมพ์
 - และ ... > พิมพ์
- 3 เลือกเครื่องพิมพ์ แล้วปรับการตั้งค่าหากจำเป็น
- 4 พิมพ์เอกสาร

การพิมพ์จากแฟลชไดรฟ์

1 เสียบแฟลชไดรฟ์



หมายเหตุ:

- หากเสียบแฟลชไดรฟ์ขณะที่ข้อความแสดงข้อผิดพลาดปรากฏขึ้น เครื่องพิมพ์จะไม่สนใจแฟลชไดรฟ์
- หากเสียบแฟลชไดรฟ์ขณะที่เครื่องพิมพ์กำลังประมวลผลงานพิมพ์อื่นๆ จะแสดงคำว่า **ไม่ว่าง** บนส่วนแสดงผล

2 จากส่วนแสดงผล ให้แตะเอกสารที่คุณต้องการพิมพ์

หากจำเป็น ให้กำหนดค่าการตั้งค่าการพิมพ์

3 พิมพ์เอกสาร

ในการพิมพ์เอกสารอื่น ให้แตะ **ไดรฟ์ USB**

คำเตือน—ความเสียหายที่สามารถเกิดขึ้นได้: เพื่อป้องกันข้อมูลหรือเครื่องพิมพ์ทำงานผิดพลาด อย่าสัมผัสแฟลชไดรฟ์หรือเครื่องพิมพ์ในบริเวณที่แสดงไว้ในภาพขณะกำลังพิมพ์งาน อ่านข้อมูล หรือเขียนข้อมูลจากอุปกรณ์หน่วยความจำ



แฟลชไดรฟ์และประเภทไฟล์ที่รองรับ

แฟลชไดรฟ์

- Lexar JumpDrive S70 (16GB และ 32GB)
- SanDisk Cruzer Micro (16GB และ 32GB)
- PNY Attaché (16GB และ 32GB)

หมายเหตุ:

- เครื่องพิมพ์รองรับแฟลชไดรฟ์ความเร็วสูงที่มีมาตรฐานความเร็วสูงสุด ไม่รองรับอุปกรณ์ USB ความเร็วต่ำ
- แฟลชไดรฟ์ต้องรองรับระบบ File Allocation Table (FAT)
- ไม่รองรับอุปกรณ์ที่จัดรูปแบบด้วย New Technology File System (NTFS) หรือระบบไฟล์อื่นใด

ประเภทไฟล์

เอกสาร	ภาพ
<ul style="list-style-type: none"> • PDF (เวอร์ชัน 1.7 หรือก่อนหน้า) • HTML • รูปแบบไฟล์ Microsoft (DOC, DOCX, XLS, XLSX, PPT, PPTX) 	<ul style="list-style-type: none"> • JPEG หรือ JPG • TIFF หรือ TIF • GIF • BMP • PNG • PCX • DCX

การกำหนดค่างานลับ

1 จากหน้าจอหลัก ให้แตะที่ การตั้งค่า > การรักษาความปลอดภัย > การตั้งค่างานพิมพ์เอกสารที่เป็นความลับ

2 กำหนดค่าการตั้งค่า

การตั้งค่า	คำอธิบาย
รหัส PIN ไม่ถูกต้องจำนวนสูงสุด	ตั้งขีดจำกัดสำหรับการป้อน PIN ไม่ถูกต้อง หมายเหตุ: เมื่อถึงขีดจำกัด งานพิมพ์สำหรับชื่อผู้ใช้นั้นจะถูกลบออก
การหมดอายุของงานลับ	กำหนดเวลาหมดอายุของแต่ละรายการสำหรับงานที่ระงับไว้ก่อนที่จะถูกลบออกจากหน่วยความจำของเครื่องพิมพ์ ฮาร์ดดิสก์หรือไดรฟ์จัดเก็บข้อมูลอัจฉริยะ หมายเหตุ: งานที่ระงับไว้เป็น ความเป็นลับ, ทำซ้ำ, สำรอง หรือ ตรวจสอบงาน
ทำซ้ำการหมดอายุของงาน	ตั้งเวลาหมดอายุสำหรับงานพิมพ์ที่คุณต้องการทำซ้ำ
ตรวจสอบการหมดอายุของงาน	ตั้งค่าเวลาหมดอายุสำหรับการพิมพ์สำเนาของงานให้คุณตรวจสอบคุณภาพก่อนพิมพ์สำเนาที่เหลือ
กำหนดการหมดอายุของงาน	ตั้งเวลาหมดอายุสำหรับงานที่คุณต้องการจัดเก็บไว้ในเครื่องพิมพ์เพื่อพิมพ์ในภายหลัง
จำเป็นต้องระงับงานทั้งหมด	ตั้งเครื่องพิมพ์ให้ระงับงานพิมพ์ทั้งหมด
เก็บเอกสารที่ซ้ำกัน	ตั้งให้เครื่องพิมพ์เก็บรักษาเอกสารทั้งหมดที่มีชื่อไฟล์เหมือนกันไว้

การพิมพ์งานที่เป็นความลับและงานที่ระงับไว้อื่นๆ

สำหรับผู้ใช้งาน Windows

- 1 เมื่อเปิดเอกสารแล้ว ให้คลิก **ไฟล์ > พิมพ์**
- 2 เลือกเครื่องพิมพ์แล้วคลิกที่ **คุณสมบัติ, การกำหนดค่าลักษณะ, ตัวเลือกหรือ ตั้งค่า**
- 3 คลิก **พิมพ์และระงับ**
- 4 เลือก **ใช้พิมพ์และระงับ** แล้วกำหนดชื่อผู้ใช้
- 5 เลือกประเภทงานพิมพ์ (เป็นความลับ ทำซ้ำ สำรอง หรือตรวจสอบงาน)
หากคุณเลือก **เป็นความลับ** ให้รักษาความปลอดภัยของงานพิมพ์ด้วยรหัส Personal Identification Number (รหัสนี้ PIN)
- 6 คลิกที่ **ตกลง** หรือ **พิมพ์**
- 7 จากหน้าจอหลักของเครื่องพิมพ์ ให้ปล่อยงานพิมพ์
 - สำหรับงานพิมพ์เอกสารที่เป็นความลับ ให้แตะ **งานที่ระงับไว้** > เลือกชื่อผู้ใช้ของคุณ > **เป็นความลับ** > ป้อนรหัส PIN > เลือกงานพิมพ์ > กำหนดค่าการตั้งค่า > **พิมพ์**
 - สำหรับงานพิมพ์อื่นๆ ให้แตะ **งานที่ระงับไว้** > เลือกชื่อผู้ใช้ของคุณ > เลือกงานพิมพ์ > กำหนดค่าการตั้งค่า > **พิมพ์**

สำหรับผู้ใช้งาน Macintosh

การใช้ AirPrint

- 1 เมื่อเปิดเอกสารแล้ว ให้เลือก **ไฟล์ > พิมพ์**
- 2 เลือกเครื่องพิมพ์ จากเมนูดรอปดาวน์ที่อยู่ถัดจากเมนู **แนวการพิมพ์** ให้เลือก **การพิมพ์รหัส PIN**
- 3 เปิดใช้ **การพิมพ์ด้วยรหัส PIN** แล้วป้อนรหัส PIN สีหลัก
- 4 คลิกที่ **พิมพ์**
- 5 จากหน้าจอหลักของเครื่องพิมพ์ ให้ปล่อยงานพิมพ์ และ **งานที่ระงับไว้** > เลือกชื่อคอมพิวเตอร์ของคุณ > **เป็นความลับ** > ป้อนรหัส PIN > เลือกงานพิมพ์ > **พิมพ์**

การใช้ไดรเวอร์การพิมพ์

- 1 เมื่อเปิดเอกสารแล้ว ให้เลือก **ไฟล์ > พิมพ์**
- 2 เลือกเครื่องพิมพ์ จากเมนูดรอปดาวน์ที่อยู่ถัดจากเมนู **แนวการพิมพ์** ให้เลือก **พิมพ์และระงับ**
- 3 เลือก **งานพิมพ์เอกสารที่เป็นความลับ** จากนั้นป้อนรหัส PIN สีหลัก
- 4 คลิกที่ **พิมพ์**
- 5 จากหน้าจอหลักของเครื่องพิมพ์ ให้ปล่อยงานพิมพ์ และที่ **งานที่ระงับไว้** > เลือกชื่อคอมพิวเตอร์ของคุณ > **เป็นความลับ** > เลือกงานพิมพ์ > ป้อนรหัส PIN > **พิมพ์**

การพิมพ์รายการตัวอย่างฟอนต์

- 1 จากหน้าจอหลัก **และการตั้งค่า > รายงาน > การพิมพ์ > พิมพ์ฟอนต์**
- 2 **และฟอนต์ PCL หรือฟอนต์ PS**


การพิมพ์รายการไต่เรกทอรี

จากหน้าจอหลัก แตะที่ การตั้งค่า > รายงาน > พิมพ์ > ไต่เรกทอรีการพิมพ์

การใส่แผ่นคั่นระหว่างสำเนา

- 1 จากหน้าจอหลัก แตะที่ การตั้งค่า > พิมพ์ > การจัดวาง > แผ่นคั่น > ระหว่างสำเนา
- 2 พิมพ์เอกสาร

การยกเลิกงานพิมพ์

- 1 จากหน้าจอหลัก ให้แตะ 
- 2 เลือกงานที่ต้องการยกเลิก

หมายเหตุ: คุณยังสามารถยกเลิกงานได้โดยการแตะที่ คิวงาน

การปรับความเข้มของหมึก

- 1 จากหน้าจอหลัก ให้แตะ การตั้งค่า > การพิมพ์ > คุณภาพ > ความเข้มของหมึก
- 2 เลือกการตั้งค่า

ใช้เมนูเครื่องพิมพ์

ผังเมนู

อุปกรณ์	<ul style="list-style-type: none"> • ค่ากำหนด • โหมดประหยัด • แผงควบคุมระยะไกล • การแจ้งเตือน • การจัดการพลังงาน • การรวบรวมข้อมูลแบบไม่ระบุชื่อ 	<ul style="list-style-type: none"> • การเข้าถึง¹ • คืนค่าเริ่มต้นจากโรงงาน • การดูแลรักษา • การปรับแต่งหน้าจอหลัก^{2,3} • อัปเดตเฟิร์มแวร์ • เกี่ยวกับเครื่องพิมพ์นี้
พิมพ์	<ul style="list-style-type: none"> • การจัดวาง • การตั้งค่า • คุณภาพ • การทำบัญชีงาน 	<ul style="list-style-type: none"> • PDF • PostScript • PCL • ภาพ
กระดาษ	<ul style="list-style-type: none"> • การกำหนดค่ากระดาษ 	<ul style="list-style-type: none"> • การกำหนดค่าวัสดุพิมพ์
ไดรฟ์ USB	การพิมพ์แฟลชไดรฟ์	
เครือข่าย/พอร์ต	<ul style="list-style-type: none"> • ภาพรวมเครือข่าย • แบบไร้สาย • Wi-Fi Direct • AirPrint² • การจัดการบริการบนโทรศัพท์มือถือ • อีเทอร์เน็ต • TCP/IP • SNMP 	<ul style="list-style-type: none"> • IPSec • 802.1x • การกำหนดค่า LPD • การตั้งค่า HTTP/FTP • ThinPrint¹ • USB • จำกัดการเข้าถึงจากเครือข่ายภายนอก
การรักษาความปลอดภัย	<ul style="list-style-type: none"> • วิธีลงชื่อเข้าใช้¹ • กำหนดเวลาอุปกรณ์ USB¹ • บันทึกการตรวจประเมินความปลอดภัย • การจัดการใบรับรอง² • ข้อจำกัดการลงชื่อเข้าใช้ 	<ul style="list-style-type: none"> • การตั้งค่างานพิมพ์เอกสารที่เป็นความลับ • การเข้ารหัสดีสก์¹ • ลบไฟล์ข้อมูลชั่วคราว • การตั้งค่าโซลูชัน LDAP • อื่นๆ
บริการระบบคลาวด์	การลงทะเบียนบริการระบบคลาวด์ Cloud Connector¹ การเผยแพร่งานพิมพ์บนระบบคลาวด์¹	
รายงาน	<ul style="list-style-type: none"> • หน้าการตั้งค่าเมนู • อุปกรณ์ 	<ul style="list-style-type: none"> • พิมพ์ • เครือข่าย
การแก้ไขปัญหา	หน้าทดสอบคุณภาพการพิมพ์	
Forms Merge ⁴	Forms Merge	

¹ มีเฉพาะในเครื่องพิมพ์บางรุ่นเท่านั้น

² ปรากฏใน Embedded Web Server เท่านั้น

³ ในเครื่องพิมพ์บางรุ่น เมนูนี้จะปรากฏเป็นไอคอนหน้าจอหลักที่มองเห็นได้

⁴ จะแสดงรายการเมนูนี้เมื่อติดตั้งฮาร์ดดิสก์หรือไดรฟ์จัดเก็บข้อมูลอัจฉริยะแล้วเท่านั้น

อุปกรณ์

ค่ากำหนด

รายการเมนู	คำอธิบาย
ภาษาที่แสดง [รายการภาษา]	ตั้งภาษาของข้อความที่ปรากฏบนส่วนแสดงผล
ประเทศ/พื้นที่ [รายชื่อประเทศหรือภูมิภาค]	ระบุประเทศหรือภูมิภาคที่เครื่องพิมพ์ถูกกำหนดค่าการใช้งานเอาไว้
วันการตั้งค่าเริ่มต้น ปิด* เปิด	วันตัวช่วยการตั้งค่า
แป้นพิมพ์ ประเภทแป้นพิมพ์ [รายการภาษา]	เลือกภาษาเป็นประเภทแป้นพิมพ์ หมายเหตุ: ค่า ประเภทแป้นพิมพ์ ทั้งหมดอาจไม่ปรากฏหรืออาจต้องใช้ฮาร์ดแวร์พิเศษเพื่อให้ปรากฏ
ข้อมูลที่แสดง ข้อความแสดงผล 1 (IP แอดเดรส*) ข้อความแสดงผล 2 (วันที่/เวลา*) ข้อความกำหนดเอง 1 ข้อความกำหนดเอง 2	ระบุข้อมูลที่จะปรากฏบนหน้าจอหลัก
วันที่และเวลา กำหนดค่า วันที่และเวลาปัจจุบัน ตั้งวันที่และเวลาด้วยตนเอง รูปแบบวันที่ รูปแบบเวลา (12 ชั่วโมง ก่อนเที่ยงวัน/หลังเที่ยงวัน*) โซนเวลา ความต่างเวลา UTC (GMT) เริ่มปรับเวลาตามฤดูกาล สิ้นสุดการปรับเวลาตามฤดูกาล การปรับชดเชยเวลาตามฤดูกาล โปรโตคอลเวลาเครือข่าย เปิดใช้งาน NTP (เปิด*) เซิร์ฟเวอร์ NTP เปิดใช้การตรวจสอบความถูกต้อง (ไม่มี*) รหัสคีย์ รหัสผ่าน	กำหนดค่าวันที่และเวลา และโปรโตคอลเวลาเครือข่ายของเครื่องพิมพ์ หมายเหตุ: <ul style="list-style-type: none"> • ดด-ว-ป-ป-ป เป็นการตั้งค่าเริ่มต้นจากโรงงานของสหรัฐอเมริกา • ว-ด-ด-ป-ป-ป เป็นการตั้งค่าเริ่มต้นจากโรงงานสากล • ความต่างเวลา UTC (GMT), เริ่มปรับเวลาตามฤดูกาล, สิ้นสุดการปรับเวลาตามฤดูกาล และ การปรับชดเชยเวลาตามฤดูกาล จะปรากฏขึ้นเฉพาะเมื่อการตั้งค่า โซนเวลา เป็น (UTC+ผู้ใช้) กำหนดเอง • รหัสคีย์ และ รหัสผ่าน จะปรากฏขึ้นเฉพาะเมื่อการตั้งค่า เปิดใช้การตรวจสอบความถูกต้อง เป็น คีย์ MD5
ขนาดกระดาษ US เมตริก	ระบุหน่วยวัดสำหรับขนาดกระดาษ หมายเหตุ: ประเทศหรือภูมิภาคที่เลือกไว้ในตัวช่วยตั้งค่าเริ่มต้นจะกำหนดการตั้งค่าขนาดกระดาษเริ่มต้น
ความสว่างของหน้าจอ 20–100% (100*)	ปรับความสว่างของส่วนแสดงผล
หมายเหตุ: เครื่องหมายดอกจัน (*) ถัดจากค่าจะแสดงถึงการตั้งค่าเริ่มต้นจากโรงงาน	

รายการเมนู	คำอธิบาย
การเข้าใช้งานแฟลชไดรฟ์ ปิดใช้งานแล้ว เปิดใช้งานแล้ว*	เปิดใช้งานการเข้าถึงแฟลชไดรฟ์
หมดเวลาหน้าจอ 5-300 (60*)	ตั้งเวลาเมื่อไม่ได้ใช้งานเป็นวินาทีก่อนที่หน้าจอจะแสดงหน้าจอหลักหรือก่อนที่เครื่องพิมพ์จะทำให้ผู้ใช้ออกจากระบบโดยอัตโนมัติ
หมายเหตุ: เครื่องหมายดอกจัน (*) ถัดจากค่าจะแสดงถึงการตั้งค่าเริ่มต้นจากโรงงาน	

โหมดประหยัด

รายการเมนู	คำอธิบาย
พิมพ์ ด้าน (1 ด้าน*) จำนวนหน้าต่อขอบด้านข้าง (ปิด*) ความเข้มของหมึก (4*) ตัวบันทึกสี (ปิด*)	กำหนดค่าการตั้งค่าพิมพ์ของเครื่องพิมพ์
หมายเหตุ: เครื่องหมายดอกจัน (*) ถัดจากค่าจะแสดงถึงการตั้งค่าเริ่มต้นจากโรงงาน	

แผงควบคุมระยะไกล

รายการเมนู	คำอธิบาย
การเชื่อมต่อ VNC จากภายนอก ไม่อนุญาต* อนุญาต	เชื่อมต่อเครื่องลูกข่าย Virtual Network Computing (VNC) ภายนอกเข้ากับแผงควบคุมระยะไกล
ประเภทการตรวจสอบความถูกต้อง ไม่มี* การตรวจสอบความถูกต้องตามมาตรฐาน	ตั้งประเภทการตรวจสอบความถูกต้องเมื่อเข้าใช้เซิร์ฟเวอร์เครื่องลูกข่าย VNC
รหัสผ่าน VNC	ระบุรหัสผ่านเพื่อเชื่อมต่อกับเซิร์ฟเวอร์เครื่องลูกข่าย VNC หมายเหตุ: จะปรากฏรายการเมนูนี้เมื่อตั้ง ประเภทการตรวจสอบความถูกต้อง เป็น การตรวจสอบความถูกต้องตามมาตรฐาน เท่านั้น
หมายเหตุ: เครื่องหมายดอกจัน (*) ถัดจากค่าจะแสดงถึงการตั้งค่าเริ่มต้นจากโรงงาน	

การแจ้งเตือน

รายการเมนู	คำอธิบาย
วัสดุสิ้นเปลือง แสดงค่าประมาณของวัสดุสิ้นเปลือง แสดงค่าประมาณ* ไม่ต้องแสดงค่าประมาณ	แสดงสถานะโดยประมาณของวัสดุสิ้นเปลือง
หมายเหตุ: เครื่องหมายดอกจัน (*) ถัดจากค่าจะแสดงถึงการตั้งค่าเริ่มต้นจากโรงงาน	

รายการเมนู	คำอธิบาย
<p>การตั้งค่าการแจ้งเตือนทางอีเมล</p> <p>การตั้งค่าอีเมล</p> <ul style="list-style-type: none"> เกตเวย์ SMTP หลัก พอร์ตเกตเวย์ SMTP หลัก (25*) เกตเวย์ SMTP รอง พอร์ตเกตเวย์ SMTP รอง (25*) หมดเวลา SMTP (30 วินาที*) ที่อยู่ตอบกลับ ใช้ค่าเริ่มต้นที่อยู่ตอบกลับของ SMTP เสมอ (ปิด*) ใช้ SSL/TLS (ปิดใช้งาน)* จำเป็นต้องมีใบรับรองที่เชื่อถือได้ (เปิด*) การตรวจสอบความถูกต้องของเซิร์ฟเวอร์ SMTP (ไม่ต้องมีการตรวจสอบความถูกต้อง*) อีเมลแบบเริ่มต้นโดยอุปกรณ์ (ไม่มี*) อีเมลแบบเริ่มต้นโดยผู้ใช้ (ไม่มี*) ใช้ข้อมูลรับรองอุปกรณ์ของไดเรกทอรีที่ใช้งาน (ปิดใช้งาน*) รหัสผู้ใช้ของอุปกรณ์ รหัสผ่านของอุปกรณ์ Kerberos 5 REALM โดเมน NTLM ปิดใช้งานข้อผิดพลาด “ไม่ได้ตั้งค่าเซิร์ฟเวอร์ SMTP”(ปิด*) 	<p>กำหนดการตั้งค่าอีเมลของเครื่องมือ</p>
<p>การป้องกันข้อผิดพลาด</p> <p>ตัวช่วยเมื่อมีกระดาษติด</p> <ul style="list-style-type: none"> ปิด เปิด* 	<p>ตั้งให้เครื่องมือตรวจสอบกระดาษที่ติดโดยอัตโนมัติ</p>
<p>การป้องกันข้อผิดพลาด</p> <p>ดำเนินการต่ออัตโนมัติ</p> <ul style="list-style-type: none"> ปิด เปิด* (5 วินาที) 	<p>ปล่อยให้เครื่องมือดำเนินการต่อหรือพิมพ์งานต่อโดยอัตโนมัติ หลังจากล้างเงื่อนไขบางรายการ</p>
<p>การป้องกันข้อผิดพลาด</p> <p>รีบูตอัตโนมัติ</p> <ul style="list-style-type: none"> รีบูตอัตโนมัติ (รีบูตเสมอ*) 	<p>ตั้งให้เครื่องมือรีบูตาร์ทเมื่อเกิดข้อผิดพลาด</p>
<p>การป้องกันข้อผิดพลาด</p> <p>รีบูตอัตโนมัติ</p> <ul style="list-style-type: none"> การรีบูตอัตโนมัติสูงสุด (20*) 	<p>ตั้งจำนวนการรีบูตอัตโนมัติที่เครื่องมือสามารถดำเนินการได้</p>
<p>การป้องกันข้อผิดพลาด</p> <p>รีบูตอัตโนมัติ</p> <ul style="list-style-type: none"> รีบูตหน้าต่างอัตโนมัติ (720*) 	<p>ตั้งจำนวนวินาทีก่อนที่เครื่องมือจะทำการรีบูตอัตโนมัติ</p>
<p>การป้องกันข้อผิดพลาด</p> <p>รีบูตอัตโนมัติ</p> <ul style="list-style-type: none"> รีบูตตัวนับอัตโนมัติ 	<p>แสดงข้อมูลแบบอ่านอย่างเดียวของตัวนับการรีบูต</p>
<p>การป้องกันข้อผิดพลาด</p> <p>รีบูตอัตโนมัติ</p> <ul style="list-style-type: none"> รีเซ็ตตัวนับการรีบูตอัตโนมัติ 	<p>รีเซ็ตตัวนับสำหรับการรีบูตอัตโนมัติ</p>
<p>หมายเหตุ: เครื่องหมายดอกจัน (*) ถัดจากค่าจะแสดงถึงการตั้งค่าเริ่มต้นจากโรงงาน</p>	

รายการเมนู	คำอธิบาย
การป้องกันข้อผิดพลาด แสดงข้อผิดพลาดของกระดาษแบบสั้น เปิด ล้างข้อมูลอัตโนมัติ*	ตั้งให้เครื่องพิมพ์แสดงข้อความเมื่อเกิดข้อผิดพลาดของกระดาษแบบสั้น หมายเหตุ: กระดาษแบบสั้นหมายถึงขนาดของกระดาษที่ป้อน
การป้องกันข้อผิดพลาด การป้องกันหน้ากระดาษ ปิด* เปิด	ตั้งให้เครื่องพิมพ์ประมวลผลทั้งหน้าในหน่วยความจำก่อนพิมพ์
การกู้คืนเนื้อหากระดาษติด การกู้คืนกระดาษติด ปิด เปิด อัตโนมัติ*	ตั้งให้เครื่องพิมพ์พิมพ์หน้ากระดาษที่ติดอีกครั้ง
หมายเหตุ: เครื่องหมายดอกจัน (*) ถัดจากค่าจะแสดงถึงการตั้งค่าเริ่มต้นจากโรงงาน	

การจัดการพลังงาน

รายการเมนู	คำอธิบาย
โปรไฟล์โหมดพักเครื่อง พิมพ์จากโหมดพักเครื่อง เปิดค้างไว้หลังจากพิมพ์งาน เข้าสู่โหมดพักเครื่องหลังจากพิมพ์*	ตั้งให้เครื่องพิมพ์เปิดค้างไว้ หรือเข้าสู่โหมดพักเครื่องหลังการพิมพ์
โปรไฟล์โหมดพักเครื่อง แต่ละเพื่อเริ่มการทำงานจากโหมดหลัก ปิด เปิด*	เริ่มการทำงานของเครื่องพิมพ์จากโหมดหลักโดยแต่ละที่ส่วนแสดงผลของเครื่องพิมพ์
หมดเวลา โหมดพักเครื่อง 1-114 นาที (15*)	ตั้งเวลาที่วางก่อนที่เครื่องพิมพ์จะเริ่มทำงานในโหมดพักเครื่อง
หมดเวลา หมดเวลาไฮเบอร์เนต ปิดใช้งานแล้ว 1 ชั่วโมง 2 ชั่วโมง 3 ชั่วโมง 6 ชั่วโมง 1 วัน 2 วัน 3 วัน* 1 สัปดาห์ 2 สัปดาห์ 1 เดือน	ตั้งเวลาก่อนที่เครื่องพิมพ์จะปิด
หมายเหตุ: เครื่องหมายดอกจัน (*) ถัดจากค่าจะแสดงถึงการตั้งค่าเริ่มต้นจากโรงงาน	

รายการเมนู	คำอธิบาย
หมดเวลา หมดเวลาไฮเบอร์เนตเมื่อมีการเชื่อมต่อไฮเบอร์เนต ไม่ต้องไฮเบอร์เนต*	ตั้งให้ หมดเวลาไฮเบอร์เนต ปิดเครื่องพิมพ์ขณะมีการเชื่อมต่ออินเทอร์เน็ต
โหมดกำหนดเวลาเปิด-ปิดเครื่อง กำหนดเวลา เพิ่มกำหนดเวลาใหม่	กำหนดเวลาให้เครื่องพิมพ์เข้าสู่โหมดพักเครื่องหรือไฮเบอร์เนต
หมายเหตุ: เครื่องหมายดอกจัน (*) ถัดจากค่าจะแสดงถึงการตั้งค่าเริ่มต้นจากโรงงาน	

การรวบรวมข้อมูลแบบไม่ระบุชื่อ

รายการเมนู	คำอธิบาย
การรวบรวมข้อมูลแบบไม่ระบุชื่อ ข้อมูลการใช้และสมรรถนะของอุปกรณ์ ไม่มี*	ส่งข้อมูลการใช้งานเครื่องพิมพ์และประสิทธิภาพการทำงานไปยัง Lexmark หมายเหตุ: เวลาส่งข้อมูลแบบไม่ระบุชื่อ จะปรากฏขึ้นเมื่อคุณตั้งค่า การรวบรวมข้อมูลแบบไม่ระบุชื่อ เป็น ข้อมูลการใช้และสมรรถนะอุปกรณ์ เท่านั้น
เวลาส่งข้อมูลแบบไม่ระบุชื่อ เวลาเริ่มต้น เวลาหยุด	
หมายเหตุ: เครื่องหมายดอกจัน (*) ถัดจากค่าจะแสดงถึงการตั้งค่าเริ่มต้นจากโรงงาน	

การเข้าถึง

รายการเมนู	คำอธิบาย
ระยะเวลาส่งคีย์ซ้ำกันติดต่อกัน 0-5 วินาที (0*)	ตั้งค่าช่วงเวลาในช่วงที่เครื่องพิมพ์ไม่สนใจการกดคีย์ซ้ำกันบนแป้นพิมพ์ที่เชื่อมต่ออยู่
การหน่วงอัตรากรซ้ำแป้นพิมพ์เริ่มต้น 0.25-5 วินาที (1*)	ตั้งค่าความยาวเริ่มต้นของการหน่วงเวลา ก่อนที่ปุ่มการทำซ้ำจะเริ่มทำซ้ำ หมายเหตุ: จะปรากฏขึ้นเมื่อเชื่อมต่อแป้นพิมพ์เข้ากับเครื่องพิมพ์เท่านั้น
อัตราการซ้ำแป้นพิมพ์ 0.5-30 (30*)	ตั้งค่าจำนวนการกดต่อวินาทีสำหรับปุ่มการทำซ้ำ หมายเหตุ: จะปรากฏขึ้นเมื่อเชื่อมต่อแป้นพิมพ์เข้ากับเครื่องพิมพ์เท่านั้น
เพิ่มระยะเวลาของหน้าจอ ปิด* เปิด	ให้ผู้ใช้อยู่ในตำแหน่งเดิมและรีเซ็ตตัวตั้งเวลาการหมดเวลาหน้าจอเมื่อหมดเวลาแทนที่จะกลับไปยังหน้าจอหลัก
หมายเหตุ: เครื่องหมายดอกจัน (*) ถัดจากค่าจะแสดงถึงการตั้งค่าเริ่มต้นจากโรงงาน	

คืนค่าเริ่มต้นจากโรงงาน

รายการเมนู	คำอธิบาย
คืนค่าที่ตั้งไว้ คืนค่าการตั้งค่าทั้งหมด คืนค่าการตั้งค่าเครื่องพิมพ์ คืนค่าการตั้งค่าเครือข่าย คืนค่าการตั้งค่าแอปพลิเคชัน	คืนค่าการตั้งค่าเครื่องพิมพ์เริ่มต้นจากโรงงาน

การดูแลรักษา

เมนูการกำหนดค่า

รายการเมนู	คำอธิบาย
การกำหนดค่า USB USB PnP 1* 2	เปลี่ยนโหมดไดรเวอร์ USB ของเครื่องพิมพ์เพื่อปรับปรุงความเข้ากันได้กับคอมพิวเตอร์ส่วนบุคคล
การกำหนดค่า USB สแกนผ่าน USB ไปยังเครื่อง เปิด* ปิด	กำหนดว่าจะแสดงไดรเวอร์อุปกรณ์ USB เป็นอุปกรณ์ USB Simple (อินเตอร์เฟซเดียว) หรือเป็นอุปกรณ์ USB Composite (อินเตอร์เฟซหลายชุด)
การกำหนดค่า USB ความเร็ว USB เต็ม อัตโนมัติ*	ตั้งให้พอร์ต USB ทำงานที่ความเร็วสูงสุด และปิดการทำงานความเร็วสูง
การกำหนดค่าถาด การเชื่อมโยงถาด อัตโนมัติ* ปิด	ตั้งให้เครื่องพิมพ์เชื่อมต่อกับถาดที่ได้รับการตั้งค่าประเภทกระดาษและขนาดกระดาษเหมือนกัน
การกำหนดค่าถาด แสดงข้อความการใส่ถาด ปิด สำหรับขนาดที่ไม่รู้จักเท่านั้น* ทุกเมื่อ	แสดงข้อความเพื่อให้ผู้ใช้เปลี่ยนแปลงการตั้งค่าขนาดและประเภทกระดาษหลังจากใส่ถาดกระดาษ
การกำหนดค่าถาด แจ้งเตือนกระดาษ อัตโนมัติ* ตัวป้อนกระดาษขอเนกประสงค์ กระดาษแบบป้อนด้วยตนเอง	ตั้งแหล่งกระดาษที่ผู้ใช้ป้อนเมื่อปรากฏข้อความแจ้งให้ใส่กระดาษ หมายเหตุ: เพื่อให้ ตัวป้อนกระดาษขอเนกประสงค์ ปรากฏขึ้น ในเมนู กระดาษ ให้ตั้ง กำหนดค่า MP เป็น Cassette
การกำหนดค่าถาด ข้อความแจ้งเกี่ยวกับซองจดหมาย อัตโนมัติ* ตัวป้อนกระดาษขอเนกประสงค์ ซองจดหมายแบบป้อนด้วยตนเอง	ตั้งแหล่งกระดาษที่ผู้ใช้ป้อนเมื่อปรากฏข้อความแจ้งให้ใส่ซองจดหมาย หมายเหตุ: เพื่อให้ ตัวป้อนกระดาษขอเนกประสงค์ ปรากฏขึ้น ในเมนู กระดาษ ให้ตั้ง กำหนดค่า MP เป็น Cassette
การกำหนดค่าถาด การดำเนินการข้อความแจ้ง แจ้งผู้ใช้* ดำเนินการต่อ ใช้ค่าปัจจุบัน	ตั้งให้เครื่องพิมพ์แก้ไขข้อความแจ้งการเปลี่ยนแปลงเกี่ยวกับกระดาษหรือซองจดหมาย
หมายเหตุ: เครื่องหมายดอกจัน (*) ถัดจากค่าจะแสดงถึงการตั้งค่าเริ่มต้นจากโรงงาน	

รายการเมนู	คำอธิบาย
การกำหนดค่าภาค ขนาดยูนิเวอร์แซลหลายขนาด ปิด* เปิด	ตั้งให้ภาคกระดาษรองรับขนาดกระดาษยูนิเวอร์แซลหลายขนาด
รายงาน หน้าการตั้งค่าเมนู บันทึกเหตุการณ์ สร้างบันทึกเหตุการณ์	พิมพ์รายงานเกี่ยวกับการตั้งค่าเมนู สถานะ และบันทึกเหตุการณ์ของ-เครื่องพิมพ์
การใช้วัสดุสิ้นเปลืองและตัวนับ ล้างประวัติการใช้วัสดุสิ้นเปลือง	รีเซ็ตประวัติการใช้วัสดุสิ้นเปลือง เช่น จำนวนหน้าและจำนวนวันที่เหลือให้เป็นค่าที่ได้รับจากโรงงาน
การใช้วัสดุสิ้นเปลืองและตัวนับ รีเซ็ต ITM	รีเซ็ตตัวนับหลังจากติดตั้งรายการวัสดุสิ้นเปลืองหรือชุดบำรุงรักษาใหม่
การใช้วัสดุสิ้นเปลืองและตัวนับ รีเซ็ตตัวนับระยะการดูแลรักษา	รีเซ็ตตัวนับหลังจากติดตั้งชุดบำรุงรักษาใหม่
การใช้วัสดุสิ้นเปลืองและตัวนับ ช่วงระยะประเมินผงหมึกที่เหลือ	ปรับปริมาณการครอบคลุมสีสำหรับช่วงการพิมพ์แต่ละช่วง
การจำลองเครื่องพิมพ์ การจำลอง PPDS ปิด* เปิด	ตั้งให้เครื่องพิมพ์ใช้งานร่วมกับและใช้สตรีมข้อมูล PPDS
การจำลองเครื่องพิมพ์ การจำลอง PS ปิด เปิด*	ตั้งให้เครื่องพิมพ์ใช้งานร่วมกับและใช้สตรีมข้อมูล PS
การจำลองการพิมพ์ ใช้ฟอนต์ ISD แบบเนทีฟ ปิด* เปิด	ปล่อยให้เครื่องพิมพ์ใช้ฟอนต์แบบเนทีฟหรืออิสระใน ไดรฟ์จัดเก็บข้อมูล-อัจฉริยะ (ISD) สำหรับการพิมพ์ หมายเหตุ: รายการเมนูนี้จะปรากฏขึ้นเมื่อติดตั้ง ISD แล้วเท่านั้น
การจำลองเครื่องพิมพ์ เปิดใช้ Formsmerge ปิด เปิด*	เปิดใช้งาน Forms Merge เพื่อจัดเก็บรูปแบบต่างๆ ลงในฮาร์ดดิสก์หรือ ISD หมายเหตุ: <ul style="list-style-type: none"> จำเป็นต้องติดตั้งใบอนุญาต Forms Merge รายการเมนูนี้จะปรากฏขึ้นเมื่อติดตั้งฮาร์ดดิสก์หรือ ISD แล้วเท่านั้น
การจำลองเครื่องพิมพ์ เปิดใช้ Prescribe ปิด* เปิด	เปิดใช้งาน Prescribe หมายเหตุ: จำเป็นต้องติดตั้งใบอนุญาต Prescribe
การจำลองเครื่องพิมพ์ ความปลอดภัยของตัวจำลอง หมดเวลาของหน้านี้ 0-60 (60*)	ตั้งหมดเวลาของหน้านี้ระหว่างการจำลอง
หมายเหตุ: เครื่องหมายดอกจัน (*) ถัดจากค่าจะแสดงถึงการตั้งค่าเริ่มต้นจากโรงงาน	

รายการเมนู	คำอธิบาย
การจำลองเครื่องพิมพ์ ความปลอดภัยของตัวจำลอง รีเซ็ตตัวจำลองใหม่หลังงาน ปิด* เปิด	รีเซ็ตตัวจำลองหลังจากพิมพ์งาน
การจำลองเครื่องพิมพ์ ความปลอดภัยของตัวจำลอง ปิดใช้งานการเข้าใช้ข้อความบนเครื่องพิมพ์ ปิด เปิด*	ปิดใช้งานการเข้าใช้ข้อความเครื่องพิมพ์ระหว่างการจำลอง
การกำหนดค่าเครื่องพิมพ์ โหมดสีค่าเท่านั้น ปิด* เปิด	พิมพ์งานที่ไม่ได้ถ่ายสำเนาเป็นโทนสีเทา
การกำหนดค่าเครื่องพิมพ์ การทำแท็บปิ้งสี ปิด 1 2* 3 4 5	เพิ่มคุณภาพงานพิมพ์เพื่อชดเชยการลงทะเบียนผิดพลาดในเครื่องพิมพ์
การกำหนดค่าเครื่องพิมพ์ การปรับฟอนต์ให้คมชัด 0-150 (24*)	ตั้งขนาดจุดข้อความที่ด้านล่าง ซึ่งจะใช้น้ำจ่อความถี่สูงเมื่อพิมพ์ข้อมูลฟอนต์ตัวอย่างเช่น หากมีค่าเป็น 24 ขนาดฟอนต์ทั้งหมดที่มีขนาด 24 หรือน้อยกว่าจะใช้น้ำจ่อความถี่สูง
การทำงานของอุปกรณ์ โหมดเงียบ ปิด* เปิด	ตั้งให้เครื่องพิมพ์ทำงานใน โหมดเงียบ หมายเหตุ: การเปิดใช้งานการตั้งค่านี้จะทำให้ประสิทธิภาพการทำงานโดยรวมของเครื่องพิมพ์ลดลง
การทำงานของอุปกรณ์ โหมดปลอดภัย ปิด* เปิด	ตั้งให้เครื่องพิมพ์ทำงานในโหมดพิเศษ ซึ่งจะพยายามดำเนินการฟังก์ชันการทำงานให้ได้มากที่สุดเท่าที่จะเป็นไปได้ แม้ว่าจะมีปัญหาที่ทราบแล้วก็ตาม ตัวอย่างเช่น เมื่อตั้งเป็น เปิด และมอเตอร์พิมพ์สองด้านไม่ทำงาน เครื่องพิมพ์จะพิมพ์เอกสารด้านเดียว แม้ว่างานที่พิมพ์จะเป็นการพิมพ์สองด้านก็ตาม
การทำงานของอุปกรณ์ ล้างสถานะแบบกำหนดเอง	ลบสตริงที่ผู้ใช้กำหนดสำหรับข้อความ เริ่มต้น หรือข้อความ สำรองที่กำหนดเอง
การทำงานของอุปกรณ์ ล้างข้อความการติดตั้งระยะไกลทั้งหมด	ลบข้อความที่ติดตั้งระยะไกล
การทำงานของอุปกรณ์ แสดงหน้าจอข้อผิดพลาดโดยอัตโนมัติ ปิด เปิด*	แสดงข้อความแสดงข้อผิดพลาดที่มีอยู่บนส่วนแสดงผลหลังจากที่เครื่องพิมพ์ไม่ได้ใช้งานบนหน้าจอหลักในระยะเวลาหนึ่ง
หมายเหตุ: เครื่องหมายดอกจัน (*) ถัดจากค่าจะแสดงถึงการตั้งค่าเริ่มต้นจากโรงงาน	

รายการเมนู	คำอธิบาย
การตั้งค่าเซ็นเซอร์ผงหมึก ปรับเทียบการกำหนดค่าความถี่ ปิดใช้งานแล้ว การปรับสีน้อยที่สุด การปรับสีน้อยลง ปกติ* ความแม่นยำของสีที่ดีกว่า ความแม่นยำของสีที่ดีที่สุด	ตั้งให้เครื่องพิมพ์ใส่ปริมาณผงหมึกที่ถูกต้องเพื่อรักษาความสม่ำเสมอของสี
การตั้งค่าเซ็นเซอร์ผงหมึก การปรับเทียบโดยสมบูรณ์	เรียกใช้การปรับเทียบสีโดยสมบูรณ์
การตั้งค่าเซ็นเซอร์ผงหมึก พิมพ์หน้าข้อมูล TPS	พิมพ์หน้าการวินิจฉัยที่มีข้อมูลเกี่ยวกับการปรับเทียบเซ็นเซอร์ผงหมึก
การกำหนดค่าแอป แอปพลิเคชัน LES ปิด เปิด*	เปิดใช้งานแอปพลิเคชัน Lexmark Embedded Solutions (LES)
หมายเหตุ: เครื่องหมายดอกจัน (*) ถัดจากค่าจะแสดงถึงการตั้งค่าเริ่มต้นจากโรงงาน	

การลบข้อมูลไม่สามารถใช้งานได้

รายการเมนู	คำอธิบาย
การลบข้อมูลไม่สามารถใช้งานได้ หน่วยความจำที่ผ่านการทำความสะอาดครั้งล่าสุด ISD ที่ลบล่าสุด	แสดงข้อมูลแบบอ่านอย่างเดียวว่ามี การลบข้อมูลหน่วยความจำหรือไดรฟ์- จัดเก็บข้อมูลของเครื่องพิมพ์ครั้งล่าสุดเมื่อใด หมายเหตุ: ISD ที่ลบล่าสุด จะแสดงเมื่อติดตั้งไดรฟ์จัดเก็บข้อมูล- อัจฉริยะเท่านั้น
การลบข้อมูลไม่สามารถใช้งานได้ ทำความสะอาดข้อมูลทั้งหมดบนหน่วยความจำถาวร ลบการตั้งค่าเครือข่ายและเครื่องพิมพ์ทั้งหมด ลบการตั้งค่าแอปและแอปพลิเคชันทั้งหมด ลบการตั้งค่าทางลัดและทางลัดทั้งหมด ลบไดรฟ์จัดเก็บข้อมูลอัจฉริยะ	ล้างข้อมูลทั้งหมดบนหน่วยความจำถาวรและบนไดรฟ์จัดเก็บข้อมูล หมายเหตุ: ลบไดรฟ์จัดเก็บข้อมูลอัจฉริยะ จะปรากฏขึ้นเมื่อติดตั้ง ISD แล้วเท่านั้น

การปรับแต่งหน้าจอหลัก

หมายเหตุ: จะแสดงเมนูนี้ใน Embedded Web Server เท่านั้น

เมนู	คำอธิบาย
สถานะ/วัสดุสิ้นเปลือง คิวงาน การตั้งค่า สมุดที่อยู่ ไดรฟ์ USB งานที่ระงับไว้	ระบุว่า จะแสดงไอคอนใดบนหน้าจอหลัก

อัปเดตเฟิร์มแวร์

รายการเมนู	คำอธิบาย
เวอร์ชันปัจจุบัน	แสดงเวอร์ชันของเฟิร์มแวร์ปัจจุบันที่ติดตั้งในเครื่องพิมพ์
ตรวจสอบการอัปเดตตอนนี้	ตรวจสอบการอัปเดตเฟิร์มแวร์
ตรวจสอบการอัปเดตอัตโนมัติ	ตั้งให้เครื่องพิมพ์ตรวจสอบการอัปเดตเฟิร์มแวร์โดยอัตโนมัติ

เกี่ยวกับเครื่องพิมพ์นี้

รายการเมนู	คำอธิบาย
แท็กสินทรัพย์	ระบุข้อมูลประจำเครื่องพิมพ์ ความยาวสูงสุด 32 อักขระ
ตำแหน่งเครื่องพิมพ์	ระบุตำแหน่งเครื่องพิมพ์ ความยาวสูงสุด 63 อักขระ
ผู้ติดต่อ	ระบุข้อมูลติดต่อสำหรับเครื่องพิมพ์ ความยาวสูงสุด 63 อักขระ
เวอร์ชันของเฟิร์มแวร์	แสดงเวอร์ชันของเฟิร์มแวร์ที่ติดตั้งในเครื่องพิมพ์
เอ็นจิ้น	แสดงหมายเลขเอ็นจิ้นของเครื่องพิมพ์
หมายเลขประจำเครื่อง	แสดงหมายเลขประจำเครื่องของเครื่องพิมพ์
ส่งออกไฟล์การกำหนดค่าไปยัง USB	ส่งออกไฟล์การกำหนดค่าไปยังแฟลชไดรฟ์
ส่งออกบันทึกที่บีบอัดไปยัง USB	ส่งออกไฟล์บันทึกแบบบีบอัดไปยังแฟลชไดรฟ์
ส่งบันทึก	ส่งข้อมูลบันทึกของเครื่องพิมพ์ไปยัง Lexmark

พิมพ์

การจัดวาง

รายการเมนู	คำอธิบาย
ด้าน 1 ด้าน* 2 ด้าน	เลือกว่าจะพิมพ์บนกระดาษด้านเดียวหรือทั้งสองด้าน
รูปแบบการพลิกกระดาษ ขอบยาว* ขอบสั้น	กำหนดว่าจะเย็บกระดาษด้านใดเมื่อทำการพิมพ์สองด้าน
หน้าว่าง พิมพ์ ไม่ต้องพิมพ์*	พิมพ์หน้าว่างที่รวมอยู่ในงานพิมพ์
เรียงหน้า ปิด (1,1,1,2,2,2) เปิด (1,2,1,2,1,2)*	เรียงหน้างานพิมพ์ตามลำดับ โดยเฉพาะอย่างยิ่งเมื่อพิมพ์งานหลายสำเนา
หมายเหตุ: เครื่องหมายดอกจัน (*) ถัดจากค่าจะแสดงถึงการตั้งค่าเริ่มต้นจากโรงงาน	

รายการเมนู	คำอธิบาย
แผ่นคั่น ไม่มี* ระหว่างสำเนา ระหว่างงาน ระหว่างหน้า	แทรกแผ่นคั่นเปล่าเมื่อพิมพ์
แหล่งกระดาษของแผ่นคั่น ถาด [x] (1*) ตัวป้อนกระดาษขอเนกประสงค์	ระบุแหล่งกระดาษสำหรับแผ่นคั่น
จำนวนหน้าต่อด้าน ปิด* 2 หน้าต่อหนึ่งด้าน 3 หน้าต่อหนึ่งด้าน 4 หน้าต่อหนึ่งด้าน 6 หน้าต่อหนึ่งด้าน 9 หน้าต่อหนึ่งด้าน 12 หน้าต่อหนึ่งด้าน 16 หน้าต่อหนึ่งด้าน	พิมพ์ภาพของหน้าที่คุณต้องการหลายหน้าลงบนด้านเดียวของหน้ากระดาษ
จำนวนหน้าต่อการเรียงลำดับด้านข้าง แนวนอน* แนวนอนกลับด้าน แนวตั้ง แนวตั้งกลับด้าน	ระบุการวางตำแหน่งของภาพหลายหน้าเมื่อใช้เมนูพิมพ์หลายหน้าต่อด้าน
จำนวนหน้าต่อการวางแนวด้านข้าง อัตโนมัติ* แนวนอน แนวตั้ง	ระบุแนวการพิมพ์ของภาพหลายหน้าเมื่อใช้เมนูพิมพ์หลายหน้าต่อด้าน
จำนวนหน้าต่อขอบด้านข้าง ไม่มี* พื้นที่	พิมพ์ขอบล้อมรอบรูปของหน้ากระดาษแต่ละหน้าเมื่อใช้เมนูพิมพ์หลายหน้าต่อด้าน
สำเนา 1-9999 (1*)	ระบุจำนวนสำเนาของงานพิมพ์แต่ละงาน
บริเวณที่พิมพ์ ปกติ* พอดีกับหน้า ทั้งหน้า	ตั้งบริเวณที่พิมพ์ได้ลงบนกระดาษแผ่นเดียว
หมายเหตุ: เครื่องหมายดอกจัน (*) ถัดจากค่าจะแสดงถึงการตั้งค่าเริ่มต้นจากโรงงาน	

ตั้งค่า

รายการเมนู	คำอธิบาย
ภาษาของเครื่องพิมพ์ การจำลอง PCL การจำลอง PS*	ตั้งภาษาของเครื่องพิมพ์ หมายเหตุ: การตั้งค่าภาษาของเครื่องพิมพ์เริ่มต้นไม่สามารถป้องกันไม่ให้โปรแกรมซอฟต์แวร์ส่งงานพิมพ์ที่ใช้ภาษาของเครื่องพิมพ์ภาษาอื่น
หมายเหตุ: เครื่องหมายดอกจัน (*) ถัดจากค่าจะแสดงถึงการตั้งค่าเริ่มต้นจากโรงงาน	

รายการเมนู	คำอธิบาย
งานที่รออยู่ ปิด* เปิด	เก็บงานพิมพ์ที่ต้องใช้อุปกรณ์สิ้นเปลือง เพื่อให้พิมพ์งานที่ไม่ต้องใช้อุปกรณ์สิ้นเปลืองที่ไม่มีได้ หมายเหตุ: จะแสดงรายการเมนูนี้เมื่อติดตั้งฮาร์ดดิสก์หรือไดรฟ์จัดเก็บข้อมูลอัจฉริยะ (ISD) แล้วเท่านั้น
หมดเวลาระวังงาน 0-255 (30*)	ตั้งค่าเวลาที่เครื่องพิมพ์จะรอให้ผู้ใช้ดำเนินการเองเป็นวินาที ก่อนที่จะเก็บงานที่ต้องใช้ทรัพยากรที่ไม่สามารถใช้งานได้ หมายเหตุ: จะแสดงรายการเมนูนี้เมื่อติดตั้งฮาร์ดดิสก์หรือ ISD แล้วเท่านั้น
การใช้เครื่องพิมพ์ ความเร็วสูงสุด ผลลัพธ์สูงสุด*	กำหนดวิธีการทำงานของชุดสร้างภาพสีในระหว่างการพิมพ์ หมายเหตุ: <ul style="list-style-type: none"> เมื่อตั้งเป็น ผลลัพธ์สูงสุด ชุดสร้างภาพจะช้าลงหรือหยุดในขณะพิมพ์กลุ่มของหน้าที่เป็นสีเดียวเท่านั้น เมื่อตั้งเป็น ความเร็วสูงสุดชุดสร้างภาพจะทำงานขณะพิมพ์อยู่เสมอ ไม่ว่าจะพิมพ์หน้าสีหรือขาวดำ
การใช้เครื่องพิมพ์ความเร็วต่ำ ความเร็วสูงสุด ผลลัพธ์สูงสุด*	กำหนดวิธีการทำงานของชุดสร้างภาพสีในระหว่างการพิมพ์ความเร็วต่ำ หมายเหตุ: <ul style="list-style-type: none"> เมื่อตั้งเป็น ผลลัพธ์สูงสุด ชุดสร้างภาพจะช้าลงหรือหยุดในขณะพิมพ์กลุ่มของหน้าที่เป็นสีเดียวเท่านั้น เมื่อตั้งเป็น ความเร็วสูงสุดชุดสร้างภาพจะทำงานขณะพิมพ์อยู่เสมอ ไม่ว่าจะพิมพ์หน้าสีหรือขาวดำ การตั้งค่าจะเปลี่ยนแปลงลักษณะการทำงานของเครื่องพิมพ์ เมื่อเอ็นจินการพิมพ์ทำงานที่ความเร็วในการประมวลผล 25 หน้าต่อนาที โดยไม่ส่งผลกระทบต่อเมื่อเอ็นจินการพิมพ์ทำงานที่ความเร็วในการประมวลผลเร็วขึ้น
เป้าหมายการดาวน์โหลด RAM* ดิสก์	ระบุตำแหน่งที่จะบันทึกทรัพยากรถาวรทั้งหมดที่ได้ดาวน์โหลดลงในเครื่องพิมพ์ หมายเหตุ: จะแสดงรายการเมนูนี้เมื่อติดตั้งฮาร์ดดิสก์หรือ ISD แล้วเท่านั้น
ประหยัดทรัพยากร ปิด* เปิด	กำหนดว่าจะให้เครื่องพิมพ์ดำเนินการอย่างไรกับทรัพยากรที่ดาวน์โหลดไว้ เมื่อได้รับงานที่ต้องการหน่วยความจำมากกว่าที่มีอยู่ หมายเหตุ: <ul style="list-style-type: none"> เมื่อตั้งเป็น ปิดเครื่องพิมพ์จะเก็บทรัพยากรที่ดาวน์โหลดไว้จนกว่าจะต้องใช้หน่วยความจำเท่านั้น ทรัพยากรที่เกี่ยวข้องกับภาษาของเครื่องพิมพ์ที่ไม่ได้ใช้งานจะถูกลบออก เมื่อตั้งเป็น เปิดเครื่องพิมพ์จะเก็บทรัพยากรแบบถาวรทั้งหมดที่ดาวน์โหลดไว้ในทุกภาษา หากจำเป็น เครื่องพิมพ์จะแสดงข้อความหน่วยความจำเต็ม แทนที่จะลบทรัพยากรถาวร
พิมพ์คำสั่งทั้งหมด ตามลำดับตัวอักษร* ใหม่ที่สุดก่อน เก่าที่สุดก่อน	ระบุลำดับเมื่อคุณเลือกที่จะพิมพ์งานที่ระงับไว้และงานที่เป็นความลับทั้งหมด หมายเหตุ: จะแสดงรายการเมนูนี้เมื่อติดตั้งฮาร์ดดิสก์หรือ ISD แล้วเท่านั้น
หมายเหตุ: เครื่องหมายดอกจัน (*) ถัดจากค่าจะแสดงถึงการตั้งค่าเริ่มต้นจากโรงงาน	

คุณภาพ

รายการเมนู	คำอธิบาย
โหมดการพิมพ์ สีขาว-ดำ สี*	ตั้งค่าวิธีการสร้างเนื้อหาสีของเครื่องพิมพ์
ความละเอียดในการพิมพ์ 4800 CQ* 1200 dpi	ตั้งความละเอียดสำหรับงานพิมพ์ หมายเหตุ: 4800 CQ ในงานพิมพ์คุณภาพสูงที่ความเร็วสูงสุด
ความเข้มของหมึก 1 ถึง 5 (4*)	กำหนดความจางหรือความเข้มของรูปข้อความ
ฮาล์ฟโทน ปกติ* รายละเอียด	เพิ่มความคมชัดของงานพิมพ์เพื่อให้ได้เส้นที่เรียบเนียนยิ่งขึ้นพร้อมขอบที่คมชัดขึ้น
ตัวบันทึกสี ปิด* เปิด	ลดปริมาณผงหมึกที่ใช้พิมพ์ภาพกราฟิกและภาพ หมายเหตุ: เมื่อตั้งเป็น ปิด การตั้งค่านี้จะแทนที่ค่าในการตั้งค่า ความเข้มของหมึก
ความสว่างของ RGB -6 ถึง 6 (0*)	ปรับความสว่างของ RGB และวัตถุสีเทาทั้งหมดในหน้า หมายเหตุ: การตั้งค่านี้ไม่มีผลต่อไฟล์ที่ใช้ข้อกำหนดรายละเอียดสีมาตรฐาน CMYK
ความเปรียบต่างของ RGB -6 ถึง 6 (0*)	ปรับความเปรียบต่างของ RGB และวัตถุสีเทาทั้งหมดในหน้า หมายเหตุ: การตั้งค่านี้ไม่มีผลต่อไฟล์ที่ใช้ข้อกำหนดรายละเอียดสีมาตรฐาน CMYK
ความอิ่มสีของ RGB 0 ถึง 5 (0*)	เก็บค่าสีขาว-ดำไว้ในระหว่างที่ปรับค่าสีของวัตถุทั้งหมดในหน้า หมายเหตุ: การตั้งค่านี้ไม่มีผลต่อไฟล์ที่ใช้ข้อกำหนดรายละเอียดสีมาตรฐาน CMYK
หมายเหตุ: เครื่องหมายดอกจัน (*) ถัดจากค่าจะแสดงถึงการตั้งค่าเริ่มต้นจากโรงงาน	

การสร้างภาพขั้นสูง

รายการเมนู	คำอธิบาย
ความสมดุลของสี สีน้ำเงินเขียว (0*) สีม่วงแดง (0*) สีเหลือง (0*) สีดำ (0*)	ปรับปริมาณผงหมึกที่ใช้สำหรับแต่ละสี
ความสมดุลของสี รีเซ็ตค่าเริ่มต้น	รีเซ็ตการตั้งค่าสีทั้งหมดเป็นค่าเริ่มต้น
การปรับแก้สี ปิด อัตโนมัติ* ด้วยตนเอง	แก้ไขการตั้งค่าสีที่ใช้พิมพ์เอกสาร หมายเหตุ: <ul style="list-style-type: none"> ปิด จะกำหนดให้เครื่องพิมพ์รับการปรับแก้สีจากซอฟต์แวร์ อัตโนมัติ จะตั้งเครื่องพิมพ์ให้ใช้โปรไฟล์สีที่แตกต่างกันในวัตถุแต่ละชั้นบนหน้าที่พิมพ์ ด้วยตนเอง ช่วยให้ผู้สามารถปรับแต่งการแปลงค่าสีมาตรฐาน RGB หรือ CMYK ที่นำไปใช้กับวัตถุแต่ละชั้นบนหน้าที่พิมพ์ได้
ตัวอย่างสี พิมพ์ตัวอย่างสี	พิมพ์หน้าตัวอย่างสำหรับตารางการแปลงสี RGB และ CMYK แต่ละตารางที่ใช้ในเครื่องพิมพ์
หมายเหตุ: เครื่องหมายดอกจัน (*) ถัดจากค่าจะแสดงถึงการตั้งค่าเริ่มต้นจากโรงงาน	

รายการเมนู	คำอธิบาย
ปรับสี	ปรับเทียบเครื่องพิมพ์เพื่อปรับค่าความแตกต่างของสีในงานพิมพ์
การเปลี่ยนแทนสีเฉพาะจุด ตั้งค่า CMYK แบบกำหนดเอง	กำหนดค่า CMYK ที่ระบุให้กับสีพิเศษที่มีชื่อ 20 สี
หมายเหตุ: เครื่องหมายดอกจัน (*) ถัดจากค่าจะแสดงถึงการตั้งค่าเริ่มต้นจากโรงงาน	

การทำบัญชีงาน

รายการเมนู	คำอธิบาย
การทำบัญชีงาน ปิด* เปิด	ตั้งให้เครื่องพิมพ์สร้างบันทึกของงานพิมพ์ที่ได้รับ หมายเหตุ: รายการเมนูนี้จะปรากฏขึ้นเมื่อติดตั้งหน่วยความจำแฟลช ฮาร์ดดิสก์ หรือไดรฟ์-จัดเก็บข้อมูลอัจฉริยะ (ISD) แล้วเท่านั้น
ความถี่ของบันทึกข้อมูลบัญชีงาน ทุกวัน ทุกสัปดาห์ ทุกเดือน*	ระบุความถี่ที่เครื่องพิมพ์จะสร้างไฟล์บันทึก
การดำเนินการบันทึกเมื่อสิ้นสุดความถี่ ไม่มี* อีเมลบันทึกปัจจุบัน อีเมลและลบบันทึกปัจจุบัน โพสต์บันทึกปัจจุบัน โพสต์และลบบันทึกปัจจุบัน	ระบุวิธีที่เครื่องพิมพ์จะดำเนินการเมื่อเกณฑ์ความถี่หมดอายุ หมายเหตุ: ค่าที่กำหนดไว้ใน ความถี่ของบันทึกข้อมูลบัญชีงาน จะกำหนดว่าจะดำเนินการนี้เมื่อใด
การดำเนินการบันทึกเมื่อใกล้เต็ม ไม่มี* อีเมลบันทึกปัจจุบัน อีเมลและลบบันทึกปัจจุบัน อีเมลและลบบันทึกที่เก่าที่สุด โพสต์บันทึกปัจจุบัน โพสต์และลบบันทึกปัจจุบัน โพสต์และลบบันทึกที่เก่าที่สุด ลบบันทึกปัจจุบัน ลบบันทึกที่เก่าที่สุด ลบทั้งหมด ยกเว้นรายการปัจจุบัน ลบบันทึกทั้งหมด	ระบุวิธีที่เครื่องพิมพ์จะดำเนินการเมื่อฮาร์ดดิสก์หรือ ISD ใกล้เต็ม
การดำเนินการบันทึกเมื่อเต็ม ไม่มี* อีเมลและลบบันทึกปัจจุบัน อีเมลและลบบันทึกที่เก่าที่สุด โพสต์และลบบันทึกปัจจุบัน โพสต์และลบบันทึกที่เก่าที่สุด ลบบันทึกปัจจุบัน ลบบันทึกที่เก่าที่สุด ลบทั้งหมด ยกเว้นรายการปัจจุบัน ลบบันทึกทั้งหมด	ระบุว่าเครื่องพิมพ์จะดำเนินการอย่างไรเมื่อการใช้งานฮาร์ดดิสก์หรือ ISD ถึงขีดจำกัดสูงสุด (100MB)
หมายเหตุ: เครื่องหมายดอกจัน (*) ถัดจากค่าจะแสดงถึงการตั้งค่าเริ่มต้นจากโรงงาน	

รายการเมนู	คำอธิบาย
URL ไปยังโพสต์บล็อก	ระบุตำแหน่งที่เครื่องพิมพ์จะโพสต์บันทึกการทำบัญชีงาน
ที่อยู่อีเมลสำหรับส่งบันทึก	ระบุที่อยู่อีเมลที่เครื่องพิมพ์จะส่งบันทึกการทำบัญชีงาน
รหัสนำหน้าไฟล์บันทึก	ระบุค่านำหน้าสำหรับไฟล์บันทึก หมายเหตุ: จะใช้ชื่อคอมพิวเตอร์แม่ข่ายปัจจุบันที่กำหนดไว้ในเมนู TCP/IP เป็นค่านำหน้าของไฟล์บันทึกเริ่มต้น
หมายเหตุ: เครื่องหมายดอกจัน (*) ถัดจากค่าจะแสดงถึงการตั้งค่าเริ่มต้นจากโรงงาน	

PDF

รายการเมนู	คำอธิบาย
ปรับขนาดให้พอดี ปิด* เปิด	ปรับขนาดเนื้อหาของหน้าให้พอดีกับขนาดกระดาษที่เลือก
คำอธิบายประกอบ พิมพ์ ไม่ต้องพิมพ์*	ระบุว่าจะพิมพ์คำอธิบายประกอบใน PDF หรือไม่
พิมพ์ข้อผิดพลาด PDF ปิด เปิด*	เปิดใช้งานการพิมพ์ข้อผิดพลาด PDF
หมายเหตุ: เครื่องหมายดอกจัน (*) ถัดจากค่าจะแสดงถึงการตั้งค่าเริ่มต้นจากโรงงาน	

PostScript

รายการเมนู	คำอธิบาย
พิมพ์ข้อผิดพลาด PS ปิด* เปิด	พิมพ์หน้าที่อธิบายข้อผิดพลาดของ PostScript® หมายเหตุ: เมื่อเกิดข้อผิดพลาด การประมวลผลของงานจะหยุดทำงาน เครื่องพิมพ์จะพิมพ์ข้อความแจ้งข้อผิดพลาดและจะล้างข้อมูลงานพิมพ์ที่เหลือทั้งหมด
ความกว้างเส้นขั้นต่ำ 1-30 (2*)	ตั้งความกว้างของเส้นคั่นน้อยสุด หมายเหตุ: งานที่พิมพ์ด้วยความละเอียด 1200 dpi จะใช้ค่าดังกล่าวโดยตรง
ลอคโหมดเริ่มต้น PS ปิด เปิด*	ปิดใช้งานไฟล์ SysStart
การปรับภาพให้เรียบ ปิด* เปิด	เพิ่มความเปรียบต่างและความคมชัดของภาพความละเอียดต่ำ หมายเหตุ: การตั้งค่านี้ไม่มีผลกระทบต่อภาพที่มีความละเอียด 300 dpi หรือสูงกว่า
หมายเหตุ: เครื่องหมายดอกจัน (*) ถัดจากค่าจะแสดงถึงการตั้งค่าเริ่มต้นจากโรงงาน	

รายการเมนู	คำอธิบาย
ลำดับความสำคัญของฟอนต์ ฟอนต์ที่ติดมากับเครื่องพิมพ์* แฟลช/ดิสก์	กำหนดลำดับการค้นหาฟอนต์ หมายเหตุ: <ul style="list-style-type: none"> • ฟอนต์ที่ติดมากับเครื่องพิมพ์ตั้งค่าให้เครื่องพิมพ์ค้นหาฟอนต์ที่ต้องการในหน่วยความจำก่อนที่จะค้นหาในฮาร์ดดิสก์หรือ ไดรฟ์จัดเก็บข้อมูลอัจฉริยะ (ISD) • แฟลช/ดิสก์จะกำหนดให้เครื่องพิมพ์ค้นหาฟอนต์ที่ต้องการจากฮาร์ดดิสก์หรือ ISD ก่อนที่จะทำการค้นหาในหน่วยความจำของเครื่องพิมพ์ • จะแสดงรายการเมนูนี้เมื่อติดตั้งฮาร์ดดิสก์หรือ ISD แล้วเท่านั้น
หมวดเวลา ปิด เปิด* (40 วินาที)	เปิดใช้งานเครื่องพิมพ์เพื่อรอข้อมูลเพิ่มเติมก่อนยกเลิกงานพิมพ์
หมายเหตุ: เครื่องหมายดอกจัน (*) ถัดจากค่าจะแสดงถึงการตั้งค่าเริ่มต้นจากโรงงาน	

PCL

รายการเมนู	คำอธิบาย
แหล่งฟอนต์ ฟอนต์ที่ติดมากับเครื่องพิมพ์* ดิสก์ ดาวน์โหลด แฟลช ฟอนต์การ์ด ทั้งหมด	เลือกแหล่งที่มาที่มีการเลือกฟอนต์เริ่มต้น หมายเหตุ: <ul style="list-style-type: none"> • ดิสก์ และ แฟลชจะปรากฏขึ้นเมื่อติดตั้งฮาร์ดดิสก์หรือ ไดรฟ์จัดเก็บข้อมูลอัจฉริยะ (ISD) ที่มีฟอนต์แล้ว และไม่มีข้อบกพร่องและไม่มีการปกป้องเท่านั้น • ดาวน์โหลดจะปรากฏขึ้นเมื่อมีฟอนต์ที่ดาวน์โหลดแล้วอยู่ในหน่วยความจำของเครื่องพิมพ์เท่านั้น • ฟอนต์การ์ดจะปรากฏขึ้นเมื่อติดตั้ง ISD แล้วเท่านั้น
ชื่อฟอนต์ [รายการฟอนต์ที่มีอยู่] (ผู้ส่งสาร*)	เลือกฟอนต์จากแหล่งฟอนต์ที่ระบุ
ชุดสัญลักษณ์ [รายการชุดสัญลักษณ์ที่มีอยู่] (10U PC-8*)	ระบุชุดสัญลักษณ์สำหรับชื่อฟอนต์แต่ละชื่อ หมายเหตุ: ชุดสัญลักษณ์คือชุดตัวอักษรและตัวเลข เครื่องหมายวรรคตอน และสัญลักษณ์พิเศษ ชุดสัญลักษณ์จะรองรับภาษาต่างๆ หรือโปรแกรมเฉพาะ เช่น สัญลักษณ์ทางคณิตศาสตร์สำหรับข้อความทางวิทยาศาสตร์
ระยะห่างตัวอักษร 0.08-100.00 (10.00*)	ระบุระยะห่างตัวอักษรของฟอนต์ที่กำหนดตายตัวหรือฟอนต์ที่มีระยะห่างเล็กน้อย หมายเหตุ: ระยะห่างตัวอักษร หมายถึงจำนวนของตัวอักษรที่มีระยะห่างคงที่ในการพิมพ์แนวนอน
แนวการพิมพ์ แนวตั้ง* แนวนอน แนวตั้งกลับด้าน แนวนอนกลับด้าน	ระบุการวางแนวของข้อความและกราฟิกบนหน้า
หมายเหตุ: เครื่องหมายดอกจัน (*) ถัดจากค่าจะแสดงถึงการตั้งค่าเริ่มต้นจากโรงงาน	

รายการเมนู	คำอธิบาย
บรรทัดต่อหน้า 1-255	ระบุจำนวนบรรทัดข้อความสำหรับแต่ละหน้าที่พิมพ์ผ่านสตรีมข้อมูล PCL® หมายเหตุ: <ul style="list-style-type: none"> รายการเมนูนี้จะเปิดใช้งานการเว้นห่างตามแนวตั้งที่ทำให้พิมพ์จำนวนบรรทัดที่ร้องขอในระหว่างระยะขอบห่างตามค่าเริ่มต้นของหน้า 60 เป็นการตั้งค่าเริ่มต้นจากโรงงานของสหรัฐอเมริกา 64 เป็นการตั้งค่าเริ่มต้นจากโรงงานสากล
ความกว้างเส้นขั้นต่ำ PCL5 1-30 (2*)	ตั้งความกว้างเริ่มต้นของเส้นคั่นน้อยสุด
ความกว้างเส้นขั้นต่ำ PCLXL 1-30 (2*)	
ความกว้าง A4 198 มม.* 203 มม.	ตั้งความกว้างของหน้าเชิงตรรกะบนกระดาษขนาด A4 หมายเหตุ: หน้าเชิงตรรกะคือพื้นที่ว่างบนหน้าจริงที่พิมพ์ข้อมูล
CR อัตโนมัติหลังจาก LF เปิด ปิด*	ตั้งให้เครื่องพิมพ์ขึ้นบรรทัดใหม่หลังคำสั่งควบคุมการเลื่อนบรรทัด หมายเหตุ: การขึ้นบรรทัดใหม่เป็นกลไกที่สั่งให้เครื่องพิมพ์เลื่อนเคอร์เซอร์ไปยังตำแหน่งแรกในบรรทัดเดียวกัน
LF อัตโนมัติหลังจาก CR เปิด ปิด*	ตั้งให้เครื่องพิมพ์เลื่อนบรรทัดหลังคำสั่งควบคุมการขึ้นบรรทัดใหม่
กำหนดหมายเลขถาดใหม่ กำหนดถาด [x] กำหนดกระดาษด้วยตนเอง กำหนดซองจดหมายด้วยตนเอง	กำหนดค่าเครื่องพิมพ์ให้ทำงานร่วมกับไดรเวอร์การพิมพ์หรือแอปพลิเคชันแบบกำหนดเองอื่นๆ ซึ่งใช้การกำหนดแหล่งกระดาษชุดที่แตกต่างเพื่อร้องขอแหล่งกระดาษที่ระบุ
กำหนดหมายเลขถาดใหม่ ดูค่าเริ่มต้นจากโรงงาน	แสดงค่าเริ่มต้นจากโรงงานที่กำหนดไว้สำหรับแหล่งกระดาษแต่ละแหล่ง
กำหนดหมายเลขถาดใหม่ คืนค่าเริ่มต้น	คืนค่ากำหนดหมายเลขถาดใหม่เป็นค่าเริ่มต้นจากโรงงาน
หมดเวลาพิมพ์ ปิด เปิด* (90 วินาที)	ตั้งค่าเครื่องพิมพ์ให้สิ้นสุดงานพิมพ์หลังจากไม่มีการใช้งานตามระยะเวลาที่ระบุ
หมายเหตุ: เครื่องหมายดอกจัน (*) ถัดจากค่าจะแสดงถึงการตั้งค่าเริ่มต้นจากโรงงาน	

ภาพ

รายการเมนู	คำอธิบาย
ปรับขนาดให้พอดีอัตโนมัติ เปิด ปิด*	เลือกการตั้งค่าขนาดและการวางแนวกระดาษที่ดีที่สุดสำหรับภาพ หมายเหตุ: เมื่อตั้งเป็น เปิด รายการเมนูนี้จะแทนที่การตั้งค่าการปรับขนาดและการวางแนวสำหรับภาพ
กลับด้าน ปิด* เปิด	สลับภาพขาวดำ หมายเหตุ: จะใช้รายการเมนูนี้ไม่ได้กับรูปภาพแบบ GIF หรือ JPEG
หมายเหตุ: เครื่องหมายดอกจัน (*) ถัดจากค่าจะแสดงถึงการตั้งค่าเริ่มต้นจากโรงงาน	

รายการเมนู	คำอธิบาย
การปรับขนาด ดรีมทางด้านซ้ายบน พอดีที่สุด* ดรีมกึ่งกลาง พอดีกับความสูง/ความกว้าง พอดีกับความสูง พอดีกับความกว้าง	ปรับภาพให้พอดีกับพื้นที่ที่พิมพ์ได้ หมายเหตุ: เมื่อตั้งให้ ปรับขนาดให้พอดีอัตโนมัติ เป็น เปิด, การปรับขนาด จะถูกตั้งเป็น พอดีที่สุดโดยอัตโนมัติ
แนวการพิมพ์ แนวตั้ง* แนวนอน แนวตั้งกลับด้าน แนวนอนกลับด้าน	ระบุการวางแนวของข้อความและกราฟิกบนหน้า
หมายเหตุ: เครื่องหมายดอกจัน (*) ถัดจากค่าจะแสดงถึงการตั้งค่าเริ่มต้นจากโรงงาน	

กระดาษ

การกำหนดค่าถาด

รายการเมนู	คำอธิบาย
แหล่งกระดาษเริ่มต้น ถาด [x] (1*) ตัวป้อนกระดาษนอกประสงค์ กระดาษแบบป้อนด้วยตนเอง ช่องจดหมายแบบป้อนด้วยตนเอง	ตั้งแหล่งกระดาษสำหรับงานพิมพ์ทั้งหมด
ขนาด/ประเภทของกระดาษ ถาด [x] ตัวป้อนกระดาษนอกประสงค์ กระดาษแบบป้อนด้วยตนเอง ช่องจดหมายแบบป้อนด้วยตนเอง	ระบุขนาดหรือประเภทกระดาษที่ใส่ในแหล่งกระดาษแต่ละแหล่ง
ขนาดที่ใช้แทน ปิด Letter/A4 ที่แสดงรายการทั้งหมด	ตั้งให้เครื่องพิมพ์ใช้ขนาดกระดาษที่กำหนดแทน หากไม่ได้ใส่ขนาดที่ต้องการในแหล่งกระดาษ หมายเหตุ: <ul style="list-style-type: none"> ปิด จะแจ้งให้ผู้ใช้ใส่ขนาดกระดาษที่ต้องการ ที่แสดงรายการทั้งหมดจะอนุญาตให้แทนที่ได้ทั้งหมด
กำหนดค่า MP กลักรกระดาษ* ด้วยตนเอง อันดับแรก	กำหนดลักษณะการทำงานของตัวป้อนกระดาษนอกประสงค์ หมายเหตุ: <ul style="list-style-type: none"> กลักรกระดาษ กำหนดค่าตัวป้อนกระดาษนอกประสงค์เป็นแหล่งกระดาษโดยอัตโนมัติ ด้วยตนเอง จะตั้งค่าตัวป้อนนอกประสงค์สำหรับงานพิมพ์ที่ป้อนกระดาษด้วยตนเองเท่านั้น อันดับแรก กำหนดค่าตัวป้อนกระดาษนอกประสงค์เป็นแหล่งกระดาษหลัก
หมายเหตุ: เครื่องหมายดอกจัน (*) ถัดจากค่าจะแสดงถึงการตั้งค่าเริ่มต้นจากโรงงาน	

การกำหนดค่าวัสดุพิมพ์

การตั้งค่าแบบยูนิเวอร์แซล

รายการเมนู	คำอธิบาย
หน่วยวัด นิ้ว มิลลิเมตร	ระบุหน่วยวัดสำหรับกระดาษยูนิเวอร์แซล หมายเหตุ: นิ้ว เป็นค่ามาตรฐาน ที่กำหนดมาจากโรงงานในสหรัฐอเมริกา มิลลิเมตร เป็นค่ามาตรฐานที่กำหนดมาจากโรงงานสากล
ความกว้างภาพแนวนิ่ง 3–52 นิ้ว (8.5*) 76–1321 มม. (216*)	ตั้งความกว้างภาพแนวนิ่งของกระดาษยูนิเวอร์แซล
ความสูงภาพแนวนิ่ง 3–52 นิ้ว (14*) 76.2–1321 มม. (356*)	ตั้งความสูงภาพแนวนิ่งของกระดาษยูนิเวอร์แซล
ทิศทางการป้อน ขอบสั้น ขอบยาว	ตั้งให้เครื่องพิมพ์ดึงกระดาษจากขอบสั้นหรือขอบยาว หมายเหตุ: จะปรากฏ ขอบยาว ขึ้นเมื่อขอบที่ยาวที่สุดสั้นกว่าความกว้างสูงสุดที่รองรับเท่านั้น
หมายเหตุ: เครื่องหมายดอกจัน (*) ถัดจากค่าจะแสดงถึงการตั้งค่าเริ่มต้นจากโรงงาน	

ประเภทวัสดุพิมพ์

รายการเมนู	คำอธิบาย
กระดาษธรรมดา กระดาษแข็ง กระดาษรีไซเคิล กระดาษมัน ฉลาก ฉลากไวเนล กระดาษปอนด์ ซองจดหมาย กระดาษหัวจดหมาย กระดาษแบบฟอร์ม กระดาษสี กระดาษบาง กระดาษหนา กระดาษหยาบ/ผสมใยฝ้าย ประเภทที่กำหนดเอง [X]	ระบุพื้นผิว น้ำหนัก และการวางแนวกระดาษ

ไดร์ฟ USB

การพิมพ์แฟลชไดร์ฟ

รายการเมนู	คำอธิบาย
จำนวนสำเนา 1-9999 (1*)	ตั้งค่าจำนวนสำเนา
แหล่งกระดาษ ถาด [X] (1*) ตัวป้อนกระดาษขอเนกประสงค์ กระดาษแบบป้อนด้วยตนเอง ซองจดหมายแบบป้อนด้วยตนเอง	กำหนดแหล่งกระดาษสำหรับงานพิมพ์
สี ปิด เปิด*	พิมพ์ไฟล์แฟลชไดร์ฟเป็นสี
เรียงหน้า (1,1,1) (2,2,2) (1,2,3) (1,2,3)*	เรียงหน้างานพิมพ์ตามลำดับ โดยเฉพาะอย่างยิ่งเมื่อพิมพ์งานหลายสำเนา
ด้าน 1 ด้าน* 2 ด้าน	เลือกว่าจะพิมพ์บนกระดาษด้านเดียวหรือทั้งสองด้าน
รูปแบบการพลิกกระดาษ ขอบยาว* ขอบสั้น	กำหนดว่าจะเย็บกระดาษด้านใดเมื่อทำการพิมพ์สองด้าน
จำนวนหน้าต่อด้าน ปิด* 2 หน้าต่อหนึ่งด้าน 3 หน้าต่อหนึ่งด้าน 4 หน้าต่อหนึ่งด้าน 6 หน้าต่อหนึ่งด้าน 9 หน้าต่อหนึ่งด้าน 12 หน้าต่อหนึ่งด้าน 16 หน้าต่อหนึ่งด้าน	พิมพ์ภาพของหน้าที่คุณต้องการหลายหน้าลงบนด้านเดียวของหน้ากระดาษ
จำนวนหน้าต่อการเรียงลำดับด้านข้าง แนวนอน* แนวนอนกลับด้าน แนวตั้งกลับด้าน แนวตั้ง	ระบุการวางตำแหน่งของภาพหลายหน้าเมื่อใช้เมนูพิมพ์หน้าต่อด้าน
จำนวนหน้าต่อการวางแนวด้านข้าง อัตโนมัติ* แนวนอน แนวตั้ง	ระบุแนวการพิมพ์ของภาพหลายหน้าเมื่อใช้เมนูพิมพ์หน้าต่อด้าน
หมายเหตุ: เครื่องหมายดอกจัน (*) ถัดจากค่าจะแสดงถึงการตั้งค่าเริ่มต้นจากโรงงาน	

รายการเมนู	คำอธิบาย
จำนวนหน้าต่อขอบด้านข้าง ไม่มี* พื้นที่	พิมพ์ขอบล้อมรอบรูปของหน้ากระดาษแต่ละหน้าเมื่อใช้เมนูพิมพ์หน้าต่อด้าน
แผ่นคั่น ปิด* ระหว่างสำเนา ระหว่างงาน ระหว่างหน้า	แทรกแผ่นคั่นเปล่าเมื่อพิมพ์
แหล่งกระดาษของแผ่นคั่น ถาด [x] (1*) ตัวป้อนกระดาษขอเนกประสงค์	ระบุแหล่งกระดาษสำหรับแผ่นคั่น
หน้าว่าง ไม่ต้องพิมพ์* พิมพ์	พิมพ์หน้าว่างในงานพิมพ์
หมายเหตุ: เครื่องหมายดอกจัน (*) ถัดจากค่าจะแสดงถึงการตั้งค่าเริ่มต้นจากโรงงาน	

เครือข่าย/พอร์ต

ภาพรวมเครือข่าย

รายการเมนู	คำอธิบาย
อะแดปเตอร์ที่ใช้งาน อัตโนมัติ* เครือข่ายมาตรฐาน แบบไร้สาย	ระบุชนิดของการเชื่อมต่อเครือข่าย หมายเหตุ: ไร้สายจะสามารถใช้ได้เฉพาะเมื่อเครื่องพิมพ์เชื่อมต่อกับเครือข่ายแบบไร้- สายเท่านั้น
สถานะเครือข่าย	แสดงสถานะการเชื่อมต่อของเครือข่ายเครื่องพิมพ์
แสดงสถานะเครือข่ายบนเครื่องพิมพ์ ปิด เปิด*	แสดงสถานะเครือข่ายบนส่วนแสดงผล
ความเร็ว, การพิมพ์สองด้าน	แสดงความเร็วของการ์ดเครือข่ายที่กำลังใช้งานอยู่
IPv4	แสดงแอดเดรส IPv4
แอดเดรส IPv6 ทั้งหมด	แสดง IPv6 แอดเดรสทั้งหมด
รีเซ็ตเซิร์ฟเวอร์พิมพ์	รีเซ็ตการเชื่อมต่อเครือข่ายที่ใช้งานอยู่ทั้งหมดบนเครื่องพิมพ์ หมายเหตุ: การตั้งค่านี้จะลบการตั้งค่าการกำหนดเครือข่ายทั้งหมด
หมดเวลาสำหรับเครือข่าย ปิด เปิด* (90 วินาที)	ตั้งเวลาก่อนที่เครื่องพิมพ์จะยกเลิกงานพิมพ์ในเครือข่าย
หน้าป้ายประกาศ ปิด* เปิด	พิมพ์หน้าป้ายประกาศ
หมายเหตุ: เครื่องหมายดอกจัน (*) ถัดจากค่าจะแสดงถึงการตั้งค่าเริ่มต้นจากโรงงาน	

รายการเมนู	คำอธิบาย
เปิดใช้งานการเชื่อมต่อเครือข่าย ปิด เปิด*	เปิดใช้งานเครื่องพิมพ์เพื่อเชื่อมต่อกับเครือข่าย
เปิดใช้งาน LLDP ปิด* เปิด	เปิดใช้งาน Link Layer Discovery Protocol (LLDP) ในเครื่องพิมพ์
หมายเหตุ: เครื่องหมายดอกจัน (*) ถัดจากค่าจะแสดงถึงการตั้งค่าเริ่มต้นจากโรงงาน	

แบบไร้สาย

หมายเหตุ: เมนูนี้จะใช้ได้เฉพาะในเครื่องพิมพ์ที่เชื่อมต่อกับเครือข่าย Wi-Fi หรือเครื่องพิมพ์ที่มีอะแดปเตอร์เครือข่ายแบบไร้สาย

รายการเมนู	คำอธิบาย
การตั้งค่าโดยใช้แอปพลิเคชันมือถือ	กำหนดค่าการเชื่อมต่อ Wi-Fi โดยใช้ Lexmark Mobile Assistant
การตั้งค่าบนแผงเครื่องพิมพ์ เลือกเครือข่าย เพิ่มเครือข่าย Wi-Fi ชื่อเครือข่าย โหมดเครือข่าย โครงสร้างพื้นฐาน โหมดรักษาความปลอดภัยไร้สาย ปิดใช้งานแล้ว* WEP WPA2/WPA - ส่วนตัว WPA2 - ส่วนตัว	กำหนดค่าการเชื่อมต่อ Wi-Fi โดยใช้แผงควบคุม
ติดตั้ง Wi-Fi ที่ป้องกัน ตรวจจับ WPS อัตโนมัติ ปิด เปิด* เริ่มต้นวิธีการกดปุ่ม วิธีรหัส PIN เริ่มต้น	สร้างเครือข่าย Wi - Fi และเปิดใช้งานการรักษาความปลอดภัยของเครือข่าย หมายเหตุ: <ul style="list-style-type: none"> ตรวจจับ WPS อัตโนมัติจะปรากฏขึ้นเมื่อตั้งค่าโหมดการรักษาความปลอดภัยไร้สายเป็น WEP เท่านั้น เริ่มต้นวิธีการกดปุ่มจะเชื่อมต่อเครื่องพิมพ์เข้ากับเครือข่าย Wi-Fi เมื่อกดปุ่มทั้งบนเครื่องพิมพ์และจุดเข้าใช้งาน (เราเตอร์แบบไร้สาย) ภายในเวลาที่กำหนด วิธีรหัส PIN เริ่มต้นจะเชื่อมต่อเครื่องพิมพ์เข้ากับเครือข่าย Wi-Fi เมื่อป้อน PIN บนเครื่องพิมพ์เข้าในการตั้งค่าแบบไร้สายของจุดเข้าใช้งาน
โหมดเครือข่าย ประเภท BSS โครงสร้างพื้นฐาน*	ระบุโหมดเครือข่าย
ความเข้ากันได้ 802.11b/g/n (2.4GHz)* 802.11a/b/g/n/ac (2.4GHz/5GHz) 802.11a/n/ac (5GHz)	ระบุมาตรฐานสำหรับเครือข่าย Wi-Fi หมายเหตุ: 802.11a/b/g/n/ac (2.4GHz/5GHz) และ 802.11a/n/ac (5GHz) จะปรากฏขึ้นเมื่อติดตั้งตัวเลือก Wi-Fi เท่านั้น

รายการเมนู	คำอธิบาย
โหมดรักษาความปลอดภัยไร้สาย ปิดใช้งานแล้ว* WEP WPA2/WPA-ส่วนตัว WPA2-ส่วนตัว 802.1x - RADIUS	ตั้งค่าโหมดการรักษาความปลอดภัยสำหรับการเชื่อมต่อเครื่องพิมพ์กับอุปกรณ์ Wi-Fi
โหมดตรวจสอบความถูกต้อง WEP อัตโนมัติ* เปิด ใช้ร่วมกัน	ตั้งค่าประเภทของ Wireless Encryption Protocol (WEP) สำหรับเครื่องพิมพ์ หมายเหตุ: รายการเมนูนี้จะปรากฏขึ้นเมื่อตั้งค่าโหมดการรักษาความปลอดภัยแบบไร้สายเป็น WEP เท่านั้น
ตั้งการหัส WEP	ระบุรหัสผ่าน WEP สำหรับการเชื่อมต่อ Wi-Fi ที่ปลอดภัย
WPA2/WPA ส่วนตัว AES	ใช้งานการรักษาความปลอดภัย Wi-Fi ผ่าน Wi-Fi Protected Access (WPA) หมายเหตุ: รายการเมนูนี้จะปรากฏขึ้นเมื่อตั้งค่าโหมดการรักษาความปลอดภัยไร้สาย เป็น WPA2/WPA-Personal เท่านั้น
ตั้งค่าคีย์ที่แบ่งปันล่วงหน้า	ตั้งการหัสผ่าน WEP สำหรับการเชื่อมต่อ Wi-Fi ที่ปลอดภัย
WPA2-ส่วนตัว AES	เปิดใช้การรักษาความปลอดภัย Wi-Fi ผ่าน WPA2 หมายเหตุ: รายการเมนูนี้จะปรากฏขึ้นเมื่อตั้งค่าโหมดการรักษาความปลอดภัยไร้สาย เป็น WPA2-Personal เท่านั้น
โหมดเข้ารหัส 802.1x WPA+ WPA2*	เปิดใช้การรักษาความปลอดภัย Wi-Fi ผ่านมาตรฐาน 802.1x หมายเหตุ: รายการเมนูนี้จะปรากฏขึ้นเมื่อตั้งค่าโหมดการรักษาความปลอดภัยไร้สาย เป็น 802.1x-RADIUS เท่านั้น
IPv4 เปิดใช้งาน DHCP เปิด* ปิด ตั้งค่า IP แอดเดรสแบบคงที่ IP แอดเดรส เน็ตมาสก์ เกตเวย์	เปิดใช้งานและกำหนดค่า IPv4 ในเครื่องพิมพ์
IPv6 เปิดใช้งาน IPv6 เปิด* ปิด เปิดใช้งาน DHCPv6 เปิด ปิด* การกำหนดค่าแอดเดรสแบบไม่มีสถานะอัตโนมัติ เปิด* ปิด DNS เซิร์ฟเวอร์แอดเดรส IPv6 แอดเดรสที่กำหนดด้วยตนเอง เราเตอร์ IPv6 ที่กำหนดด้วยตนเอง หมายเลขหน้าหน้าแอดเดรส แอดเดรส IPv6 ทั้งหมด IPv6 แอดเดรสเราเตอร์ทั้งหมด	เปิดใช้งานและกำหนดค่า IPv6 ในเครื่องพิมพ์

รายการเมนู	คำอธิบาย
แอตเตอร์สเครือข่าย UAA LAA	ดูแอตเตอร์สเครือข่าย
PCL SmartSwitch ปิด เปิด*	ตั้งให้เครื่องพิมพ์สลับเป็นการจำลอง PCL โดยอัตโนมัติเมื่อจำเป็น โดยไม่คำนึงถึงภาษาเริ่มต้นของเครื่องพิมพ์ หมายเหตุ: หาก PCL SmartSwitch ปิดอยู่ เครื่องพิมพ์จะไม่ตรวจสอบข้อมูลที่เข้ามา และใช้ภาษาเริ่มต้นของเครื่องพิมพ์ที่ระบุไว้ในเมนู การตั้งค่า
PS SmartSwitch ปิด เปิด*	ตั้งให้เครื่องพิมพ์สลับเป็นการจำลอง PS โดยอัตโนมัติเมื่อจำเป็น โดยไม่คำนึงถึงภาษาเริ่มต้นของเครื่องพิมพ์ หมายเหตุ: หาก PS SmartSwitch ปิดอยู่ เครื่องพิมพ์จะไม่ตรวจสอบข้อมูลที่เข้ามา และใช้ภาษาเริ่มต้นของเครื่องพิมพ์ที่ระบุไว้ในเมนู การตั้งค่า
การบัพเฟอร์งาน เปิด ปิด*	จัดเก็บงานพิมพ์ไว้ในฮาร์ดดิสก์หรือไดรฟ์จัดเก็บข้อมูลอัจฉริยะ (ISD)ชั่วคราวก่อนพิมพ์ หมายเหตุ: จะแสดงรายการเมนูนี้เมื่อติดตั้งฮาร์ดดิสก์หรือ ISD แล้วเท่านั้น
Mac คำไบนารี PS อัตโนมัติ* เปิด ปิด	ตั้งให้เครื่องพิมพ์ประมวลผลงานพิมพ์ PostScript แบบไบนารีของ Macintosh หมายเหตุ: <ul style="list-style-type: none"> เปิด จะประมวลผลงานพิมพ์ PostScript แบบไบนารีแบบ Raw ปิด จะกรองงานพิมพ์โดยใช้โปรโตคอลมาตรฐาน

Wi-Fi Direct

รายการเมนู	คำอธิบาย
เปิดใช้งาน Wi-Fi Direct เปิด ปิด*	ตั้งค่าเครื่องพิมพ์เพื่อเชื่อมต่อกับอุปกรณ์ Wi-Fi โดยตรง
ชื่อ Wi-Fi Direct	ระบุชื่อเครือข่าย Wi-Fi Direct
รหัสผ่าน Wi-Fi Direct	ตั้งการรหัสผ่านเพื่อตรวจสอบความถูกต้องและตรวจสอบสิทธิ์ของผู้ใช้ในการเชื่อมต่อ Wi-Fi
แสดงรหัสผ่านในหน้าการตั้งค่า ปิด เปิด*	แสดงรหัสผ่าน Wi-Fi Direct ในหน้าการตั้งค่าเครือข่าย
หมายเลขช่องที่ต้องการ 1-11 อัตโนมัติ*	ตั้งค่าช่องสัญญาณที่ต้องการของเครือข่าย Wi - Fi
IP แอตเตอร์สของเจ้าของกลุ่ม	ระบุ IP แอตเตอร์สของเจ้าของกลุ่ม:
ยอมรับการร้องขอปุ่มกดโดยอัตโนมัติ ปิด* เปิด	ยอมรับคำขอการเชื่อมต่อกับเครือข่ายโดยอัตโนมัติ หมายเหตุ: การยอมรับเครื่องลูกข่ายโดยอัตโนมัติไม่ปลอดภัย
หมายเหตุ: เครื่องหมายดอกจัน (*) ถัดจากค่าจะแสดงถึงการตั้งค่าเริ่มต้นจากโรงงาน	

AirPrint

หมายเหตุ: จะแสดงเมนูนี้ใน Embedded Web Server เท่านั้น

รายการเมนู	คำอธิบาย
ฟังก์ชันทั้งหมดของ AirPrint	แสดงสถานะของ AirPrint ของเครื่องพิมพ์
เปิดใช้งาน AirPrint เปิด* ปิด	เปิดใช้คุณสมบัติ AirPrint หมายเหตุ: รายการเมนูนี้ปรากฏขึ้นก็ต่อเมื่อปิดใช้งานโปรโตคอลการพิมพ์ทางอินเทอร์เน็ต (IPP) หรือ mDNS เท่านั้น
เปิดใช้ iBeacon เปิด ปิด*	เปิดใช้คุณสมบัติ iBeacon
Bonjour Name	ระบุเครื่องพิมพ์และตำแหน่งของเครื่องพิมพ์
ชื่อองค์กร	
หน่วยองค์กร	
ตำแหน่งเครื่องพิมพ์	
ละติจูดของเครื่องพิมพ์	
ลองจิจูดของเครื่องพิมพ์	
ความสูงของเครื่องพิมพ์	
ตัวเลือกเพิ่มเติม	
หมายเหตุ: เครื่องหมายดอกจัน (*) ถัดจากค่าจะแสดงถึงการตั้งค่าเริ่มต้นจากโรงงาน	

การจัดการบริการบนโทรศัพท์มือถือ

รายการเมนู	คำอธิบาย
เปิดใช้งาน IPP Print เปิด* ปิด	อนุญาตให้พิมพ์จากอุปกรณ์มือถือได้โดยใช้โปรโตคอลการพิมพ์ทางอินเทอร์เน็ต (IPP)
เปิดใช้งาน IPP Over USB เปิด* ปิด	อนุญาตให้พิมพ์หรือสแกนงานได้โดยใช้การเชื่อมต่อ USB
เปิดใช้งาน Mopria Print Discovery เปิด* ปิด	อนุญาตให้อุปกรณ์ที่เปิดใช้งาน Mopria ตรวจสอบเครื่องพิมพ์
หมายเหตุ: เครื่องหมายดอกจัน (*) ถัดจากค่าจะแสดงถึงการตั้งค่าเริ่มต้นจากโรงงาน	

อีเทอร์เน็ต

รายการเมนู	คำอธิบาย
ความเร็วเครือข่าย	แสดงความเร็วของอะแดปเตอร์เครือข่ายที่ใช้
IPv4 เปิดใช้งาน DHCP (เปิด*) ตั้งค่า IP แอดเดรสแบบคงที่	กำหนดค่าการตั้งค่า IPv4
หมายเหตุ: เครื่องหมายดอกจัน (*) ถัดจากค่าจะแสดงถึงการตั้งค่าเริ่มต้นจากโรงงาน	

รายการเมนู	คำอธิบาย
IPv6 เปิดใช้งาน IPv6 (เปิด*) เปิดใช้งาน DHCPv6 (ปิด*) การกำหนดค่าแอดเดรสแบบไม่มีสถานะอัตโนมัติ (เปิด*) DNS เซิร์ฟเวอร์แอดเดรส IPv6 แอดเดรสที่กำหนดด้วยตนเอง เราเตอร์ IPv6 ที่กำหนดด้วยตนเอง หมายเลขนำหน้าแอดเดรส (64*) แอดเดรส IPv6 ทั้งหมด IPv6 แอดเดรสเราเตอร์ทั้งหมด	กำหนดค่าการตั้งค่า IPv6
แอดเดรสเครือข่าย UAA LAA	ระบุแอดเดรสเครือข่าย
PCL SmartSwitch ปิด เปิด*	ตั้งให้เครื่องพิมพ์สลับเป็นการจำลอง PCL โดยอัตโนมัติเมื่อจำเป็น โดยไม่คำนึงถึงภาษาเริ่มต้นของเครื่องพิมพ์ หมายเหตุ: เมื่อปิดใช้งานการตั้งค่านี้ เครื่องพิมพ์จะไม่ตรวจสอบข้อมูลที่เข้ามา และใช้ภาษาเครื่องพิมพ์เริ่มต้นที่ระบุในเมนู การตั้งค่า
PS SmartSwitch ปิด เปิด*	ตั้งค่าเครื่องพิมพ์ให้สลับเป็นการจำลองแบบ PostScript โดยอัตโนมัติเมื่อจำเป็น โดยไม่คำนึงถึงภาษาเริ่มต้นของเครื่องพิมพ์ หมายเหตุ: เมื่อปิดใช้งานการตั้งค่านี้ เครื่องพิมพ์จะไม่ตรวจสอบข้อมูลที่เข้ามา และใช้ภาษาเครื่องพิมพ์เริ่มต้นที่ระบุในเมนู การตั้งค่า
การบัฟเฟอร์งาน ปิด* เปิด	จัดเก็บงานพิมพ์ไว้ในฮาร์ดดิสก์หรือไดรฟ์จัดเก็บข้อมูลอัจฉริยะ (ISD) ชั่วครวก่อนพิมพ์ หมายเหตุ: จะแสดงรายการเมนูนี้เมื่อติดตั้งฮาร์ดดิสก์หรือ ISD แล้วเท่านั้น
Mac คำไบนารี PS อัตโนมัติ* เปิด ปิด	ตั้งให้เครื่องพิมพ์ประมวลผลงานพิมพ์ PostScript แบบไบนารีของ Macintosh หมายเหตุ: <ul style="list-style-type: none"> • อัตโนมัติ จะประมวลผลงานพิมพ์จากคอมพิวเตอร์ที่ใช้ระบบปฏิบัติการ Windows หรือ Macintosh • ปิด จะกรองงานพิมพ์ PostScript โดยใช้โปรโตคอลมาตรฐาน
อีเทอร์เน็ตประหยัดพลังงาน เปิด ปิด อัตโนมัติ*	ลดการใช้พลังงานเมื่อเครื่องพิมพ์ไม่ได้รับข้อมูลจากเครือข่ายอีเทอร์เน็ต
หมายเหตุ: เครื่องหมายดอกจัน (*) ถัดจากค่าจะแสดงถึงการตั้งค่าเริ่มต้นจากโรงงาน	

TCP/IP

หมายเหตุ: จะปรากฏเมนูนี้เฉพาะในเครื่องพิมพ์บนเครือข่ายหรือเครื่องพิมพ์ที่เชื่อมต่อเซิร์ฟเวอร์พิมพ์เท่านั้น

รายการเมนู	คำอธิบาย
ตั้งชื่อโฮสต์	ตั้งชื่อคอมพิวเตอร์แม่ข่าย TCP/IP ปัจจุบัน
หมายเหตุ: เครื่องหมายดอกจัน (*) ถัดจากค่าจะแสดงถึงการตั้งค่าเริ่มต้นจากโรงงาน	

รายการเมนู	คำอธิบาย
ชื่อโดเมน	ตั้งชื่อโดเมน
อนุญาตให้ DHCP/BOOTP อัปเดตเซิร์ฟเวอร์ NTP เปิด* ปิด	อนุญาตให้เครื่องลูกข่าย DHCP และ BOOTP อัปเดตการตั้งค่า NTP ของเครื่องพิมพ์
ชื่อการกำหนดค่าเป็นศูนย์	ระบุชื่อบริการสำหรับเครือข่ายการกำหนดค่าเป็นศูนย์
เปิดใช้งาน IP อัตโนมัติ ปิด เปิด*	กำหนด IP แอดเดรสโดยอัตโนมัติ
DNS เซิร์ฟเวอร์แอดเดรส	ระบุเซิร์ฟเวอร์แอดเดรส Domain Name System (DNS) ปัจจุบัน
สำรองข้อมูล DNS แอดเดรส	ระบุเซิร์ฟเวอร์แอดเดรส DNS สำรอง
สำรองข้อมูล DNS แอดเดรส 2	
สำรองข้อมูล DNS แอดเดรส 3	
ลำดับการค้นหาโดเมน	ระบุรายชื่อโดเมนเพื่อค้นหาเครื่องพิมพ์และทรัพยากรที่อยู่ในโดเมนอื่นบน-เครือข่าย
เปิดใช้งาน DDNS ปิด* เปิด	อัปเดตการตั้งค่า DNS แบบไดนามิก
DDNS TTL	ระบุการตั้งค่า DDNS ปัจจุบัน
TTL เริ่มต้น	
เวลารีเฟรช DDNS	
เปิดใช้งาน mDNS ปิด เปิด*	อัปเดตการตั้งค่า DNS แบบหลายผู้รับ
WINS เซิร์ฟเวอร์แอดเดรส	ระบุเซิร์ฟเวอร์แอดเดรสสำหรับ Windows Internet Name Service (WINS)
เปิดใช้งาน BOOTP ปิด* เปิด	อนุญาตให้ BOOTP ระบุ IP แอดเดรสของเครื่องพิมพ์
รายการเซิร์ฟเวอร์ที่จำกัด	ระบุ IP แอดเดรสที่ได้รับอนุญาตให้สื่อสารกับเครื่องพิมพ์ผ่าน TCP/IP หมายเหตุ: <ul style="list-style-type: none"> ใช้เครื่องหมายจุลภาคคั่นระหว่างแต่ละ IP แอดเดรส คุณสามารถเพิ่ม IP แอดเดรสได้สูงสุด 50 รายการ
ตัวเลือกรายการเซิร์ฟเวอร์ที่จำกัด บล็อกทุกพอร์ต* บล็อกการพิมพ์เท่านั้น บล็อกการพิมพ์และ HTTP เท่านั้น	ระบุตัวเลือกการเข้าใช้สำหรับ IP แอดเดรสที่ไม่อยู่ในรายการ
MTU 256–1500 อีเธอร์เน็ต (1500*)	ระบุพารามิเตอร์ยูนิตการส่งข้อมูลสูงสุด (MTU) สำหรับการเชื่อมต่อ TCP
พอร์ตพิมพ์แบบ Raw 1-65535 (9100*)	ระบุหมายเลขพอร์ต Raw สำหรับเครื่องพิมพ์ที่เชื่อมต่อบนเครือข่าย
หมายเหตุ: เครื่องหมายดอกจัน (*) ถัดจากค่าจะแสดงถึงการตั้งค่าเริ่มต้นจากโรงงาน	

รายการเมนู	คำอธิบาย
ความเร็วสูงสุดของการรับส่งข้อมูลขาออก ปิด* เปิด	ตั้งอัตราการถ่ายโอนสูงสุดของเครื่องพิมพ์ หมายเหตุ: เมื่อเปิดใช้งาน ตัวเลือกสำหรับการตั้งค่านี้คือ 100–1000000 กิโลบิต/วินาที
การรองรับ TLS เปิดใช้งาน TLSv1.0 (ปิด) เปิดใช้งาน TLSv1.1 (ปิด*) เปิดใช้งาน TLSv1.2 (เปิด*)	เปิดใช้งานโปรโตคอล Transport Layer Security
รายการการเข้ารหัส SSL	ระบุอัลกอริธึมการเข้ารหัสที่จะใช้สำหรับการเชื่อมต่อ SSL หรือ TLS
หมายเหตุ: เครื่องหมายดอกจัน (*) ถัดจากค่าจะแสดงถึงการตั้งค่าเริ่มต้นจากโรงงาน	

SNMP

หมายเหตุ: จะปรากฏเมนูนี้เฉพาะในเครื่องพิมพ์บนเครือข่ายหรือเครื่องพิมพ์ที่เชื่อมต่อกับเซิร์ฟเวอร์พิมพ์เท่านั้น

รายการเมนู	คำอธิบาย
SNMP เวอร์ชัน 1 และ 2c เปิดใช้งานแล้ว ปิด เปิด* ตั้งค่า SNMP ได้ ปิด เปิด* เปิดใช้งาน PPM MIB ปิด เปิด* SNMP Community	กำหนดค่า Simple Network Management Protocol (SNMP) เวอร์ชัน 1 และ 2c เพื่อติดตั้งไดรเวอร์การพิมพ์และแอปพลิเคชัน
หมายเหตุ: เครื่องหมายดอกจัน (*) ถัดจากค่าจะแสดงถึงการตั้งค่าเริ่มต้นจากโรงงาน	

รายการเมนู	คำอธิบาย
SNMP เวอร์ชัน 3 เปิดใช้งานแล้ว ปิด เปิด* ชื่อบริบท ตั้งข้อมูลรับรองแบบอ่าน/เขียน ชื่อผู้ใช้ การตรวจสอบความถูกต้องของรหัสผ่าน ความเป็นส่วนตัวของรหัสผ่าน ตั้งค่าข้อมูลรับรองแบบอ่านอย่างเดียว ชื่อผู้ใช้ การตรวจสอบความถูกต้องของรหัสผ่าน ความเป็นส่วนตัวของรหัสผ่าน แสซการตรวจสอบความถูกต้อง MD5 SHA1* ระดับการตรวจสอบความถูกต้องต่ำสุด ไม่มีการตรวจสอบความถูกต้อง ไม่มีการรักษาความเป็นส่วนตัว มีการตรวจสอบความถูกต้อง ไม่มีการรักษาความเป็นส่วนตัว มีการตรวจสอบความถูกต้อง มีการรักษาความเป็นส่วนตัว* อัลกอริธึมความเป็นส่วนตัว DES มาตรฐานการเข้ารหัสขั้นสูง AES-128*	กำหนดค่า SNMP เวอร์ชัน 3 เพื่อติดตั้งและอัปเดตความปลอดภัยของเครื่องมือพิมพ์
หมายเหตุ: เครื่องหมายดอกจัน (*) ถัดจากค่าจะแสดงถึงการตั้งค่าเริ่มต้นจากโรงงาน	

IPSec

หมายเหตุ: จะปรากฏเมนูนี้เฉพาะในเครื่องมือพิมพ์บนเครือข่ายหรือเครื่องมือพิมพ์ที่เชื่อมต่อกับเซิร์ฟเวอร์พิมพ์เท่านั้น

รายการเมนู	คำอธิบาย
เปิดใช้งาน IPSec ปิด* เปิด	เปิดใช้งาน Internet Protocol Security (IPSec)
การกำหนดค่าฐาน ค่าเริ่มต้น* ความเข้ากันได้ ความปลอดภัย	ตั้งการกำหนดค่าฐาน IPSec หมายเหตุ: จะปรากฏรายการเมนูนี้เมื่อตั้ง เปิดใช้งาน IPSec เป็น เปิด เท่านั้น
ข้อเสนอกลุ่ม DH (Diffie-Hellman) modp2048 (14)* modp3072 (15) modp4096 (16) modp6144 (17)	ตั้งการกำหนดค่าฐาน IPSec หมายเหตุ: จะแสดงรายการเมนูนี้เมื่อตั้ง การกำหนดค่าฐาน เป็น ความเข้ากันได้ เท่านั้น
หมายเหตุ: เครื่องหมายดอกจัน (*) ถัดจากค่าจะแสดงถึงการตั้งค่าเริ่มต้นจากโรงงาน	

รายการเมนู	คำอธิบาย
วิธีการเข้ารหัสที่เสนอ 3DES มาตรฐานการเข้ารหัสขั้นสูง AES*	ตั้งวิธีการเข้ารหัส หมายเหตุ: จะแสดงรายการเมนูนี้เมื่อตั้ง การกำหนดค่าฐาน เป็น ความเข้ากันได้ เท่านั้น
วิธีการตรวจสอบความถูกต้องที่เสนอ SHA1 SHA256* SHA512	ตั้งวิธีการตรวจสอบความถูกต้อง หมายเหตุ: จะแสดงรายการเมนูนี้เมื่อตั้ง การกำหนดค่าฐาน เป็น ความเข้ากันได้ เท่านั้น
อายุการใช้งานของ IKE SA (ชั่วโมง) 1 2 4 8 24*	ระบุระยะเวลาหมดอายุ IKE SA หมายเหตุ: จะปรากฏรายการเมนูนี้เมื่อตั้ง การกำหนดค่าฐาน เป็น ความปลอดภัย เท่านั้น
อายุการใช้งานของ IPSec SA (ชั่วโมง) 1 2 4 8* 24	ระบุระยะเวลาหมดอายุ IPSec SA หมายเหตุ: จะปรากฏรายการเมนูนี้เมื่อตั้ง การกำหนดค่าฐาน เป็น ความปลอดภัย เท่านั้น
ใบรับรองอุปกรณ์ IPSec	ระบุใบรับรอง IPSec หมายเหตุ: จะปรากฏรายการเมนูนี้เมื่อตั้ง เปิดใช้งาน IPSec เป็น เปิด เท่านั้น
การเชื่อมต่อคีย์ที่แบ่งปันล่วงหน้าที่ได้รับการรับรอง-ความถูกต้อง โสสต์ [x]	กำหนดค่าการเชื่อมต่อที่ได้รับการตรวจสอบความถูกต้องของเครื่องพิมพ์ หมายเหตุ: จะปรากฏรายการเมนูเหล่านี้เมื่อตั้ง เปิดใช้งาน IPSec เป็น เปิด เท่านั้น
ใบรับรองการเชื่อมต่อที่ได้รับการตรวจสอบความถูกต้อง โสสต์ [x] แอดเดรส/ซับเน็ต]	
หมายเหตุ: เครื่องหมายดอกจัน (*) ถัดจากค่าจะแสดงถึงการตั้งค่าเริ่มต้นจากโรงงาน	

802.1x

หมายเหตุ: จะปรากฏเมนูนี้เฉพาะในเครื่องพิมพ์บนเครือข่ายหรือเครื่องพิมพ์ที่เชื่อมต่อกับเซิร์ฟเวอร์พิมพ์เท่านั้น

รายการเมนู	คำอธิบาย
ใช้งานอยู่ ปิด* เปิด	ใต้เครื่องพิมพ์เชื่อมต่อเครือข่ายที่ต้องมีการตรวจสอบสิทธิ์ก่อน-อนุญาตการเข้าถึง
การตรวจสอบความถูกต้องของ 802.1x ชื่อสื่ออื่นของอุปกรณ์ รหัสผ่านสื่ออื่นของอุปกรณ์ ตรวจสอบใบรับรองเซิร์ฟเวอร์ (เปิด*) เปิดใช้การบันทึกเหตุการณ์ (ปิด*) ใบรับรองอุปกรณ์ 802.1x	กำหนดค่าการตั้งค่าสำหรับการตรวจสอบความถูกต้องของการเชื่อมต่อ 802.1x
หมายเหตุ: เครื่องหมายดอกจัน (*) ถัดจากค่าจะแสดงถึงการตั้งค่าเริ่มต้นจากโรงงาน	

รายการเมนู	คำอธิบาย
กลไกการตรวจสอบความถูกต้องที่อนุญาต EAP - MD5 (เปิด*) EAP - MSCHAPv2 (เปิด*) LEAP (เปิด*) PEAP (เปิด*) EAP - TLS (เปิด*) EAP - TTLS (เปิด*) วิธีการตรวจสอบความถูกต้องของ TTLS (MSCHAPv2*)	กำหนดค่ากลไกการตรวจสอบความถูกต้องที่อนุญาตสำหรับการเชื่อมต่อ 802.1x
หมายเหตุ: เครื่องหมายดอกจัน (*) ถัดจากค่าจะแสดงถึงการตั้งค่าเริ่มต้นจากโรงงาน	

การกำหนดค่า LPD

หมายเหตุ: จะปรากฏเมนูนี้เฉพาะในเครื่องพิมพ์บนเครือข่ายหรือเครื่องพิมพ์ที่เชื่อมต่อกับเซิร์ฟเวอร์พิมพ์เท่านั้น

รายการเมนู	คำอธิบาย
หมดเวลา LPD 0-65535 วินาที (90*)	ตั้งค่าหมดเวลาเพื่อหยุดเซิร์ฟเวอร์ Line Printer Daemon (LPD) ไม่ให้รองานพิมพ์ที่ค้างหรือไม่ถูกต้องอย่างไม่จำกัดเวลา
หน้าป้ายประกาศ LPD ปิด* เปิด	พิมพ์หน้าป้ายประกาศสำหรับงานพิมพ์ LPD ทั้งหมด หมายเหตุ: หน้าป้ายประกาศคือหน้าแรกของงานพิมพ์ที่ใช้เป็นตัวแยกงานพิมพ์และระบุผู้สร้างค่าของงานพิมพ์
หน้าท้ายของ LPD ปิด* เปิด	พิมพ์หน้าท้ายสำหรับงานพิมพ์ LPD ทั้งหมด หมายเหตุ: หน้าท้ายคือหน้าสุดท้ายของงานพิมพ์
การแปลงค่าการปิดแคร์ของ LPD ปิด* เปิด	เปิดใช้งานการเลื่อนไปบรรทัดใหม่ หมายเหตุ: การขึ้นบรรทัดใหม่เป็นกลไกที่สั่งให้เครื่องพิมพ์เลื่อนเคอร์เซอร์ไปยังตำแหน่งแรกในบรรทัดเดียวกัน
หมายเหตุ: เครื่องหมายดอกจัน (*) ถัดจากค่าจะแสดงถึงการตั้งค่าเริ่มต้นจากโรงงาน	

การตั้งค่า HTTP/FTP

รายการเมนู	คำอธิบาย
พรีอ็อกซี HTTP พรีอ็อกซี IP แอดเดรส พอร์ต IP เริ่มต้นของ HTTP FTP พรีอ็อกซี IP แอดเดรส พอร์ต IP เริ่มต้นของ FTP การตรวจสอบความถูกต้อง ชื่อผู้ใช้ รหัสผ่าน โดเมนภายใน	กำหนดค่าการตั้งค่าเซิร์ฟเวอร์ HTTP และ FTP
การตั้งค่าอื่นๆ เปิดใช้งานเซิร์ฟเวอร์ HTTP (เปิด*)	เข้าใช้ Embedded Web Server เพื่อตรวจสอบและจัดการเครื่องพิมพ์
หมายเหตุ: เครื่องหมายดอกจัน (*) ถัดจากค่าจะแสดงถึงการตั้งค่าเริ่มต้นจากโรงงาน	

รายการเมนู	คำอธิบาย
การตั้งค่าอื่นๆ เปิดใช้งาน HTTPS (เปิด*)	เปิดใช้ Hypertext Transfer Protocol Secure (HTTPS) เพื่อเข้ารหัสการถ่ายโอนข้อมูลระหว่างเซิร์ฟเวอร์พิมพ์
การตั้งค่าอื่นๆ บังคับการเชื่อมต่อ HTTPS (ปิด*)	บังคับให้เครื่องพิมพ์ใช้การเชื่อมต่อ HTTPS
การตั้งค่าอื่นๆ เปิดใช้งาน FTP/TFTP (เปิด*)	ส่งไฟล์โดยใช้ FTP/TFTP
การตั้งค่าอื่นๆ ใบรับรองอุปกรณ์ HTTPS (ค่าเริ่มต้น*)	ดูใบรับรองอุปกรณ์ HTTP ที่ใช้กับเครื่องพิมพ์
การตั้งค่าอื่นๆ หมดเวลาสำหรับคำขอ HTTP/FTP (30*)	ระยะเวลาเวลาก่อนที่การเชื่อมต่อเซิร์ฟเวอร์จะหยุดลง
การตั้งค่าอื่นๆ ลองอีกครั้งสำหรับคำขอ HTTP/FTP (3*)	ตั้งจำนวนครั้งที่จะลองใหม่เพื่อเชื่อมต่อกับเซิร์ฟเวอร์ HTTP/FTP
หมายเหตุ: เครื่องหมายดอกจัน (*) ถัดจากค่าจะแสดงถึงการตั้งค่าเริ่มต้นจากโรงงาน	

ThinPrint

รายการเมนู	คำอธิบาย
เปิดใช้งาน ThinPrint ปิด* เปิด	พิมพ์โดยใช้ ThinPrint
หมายเลขพอร์ต 4000-4999 (4000*)	ตั้งค่าหมายเลขพอร์ตสำหรับเซิร์ฟเวอร์ ThinPrint
แบนด์วิธ (บิต/วินาที) 100-1000000 (0*)	ตั้งค่าความเร็วการส่งข้อมูลในสภาพแวดล้อม ThinPrint
ขนาดแพ็คเกจ (kbytes) 0-64000 (0*)	ตั้งค่าขนาดแพ็คเกจสำหรับการส่งข้อมูล
หมายเหตุ: เครื่องหมายดอกจัน (*) ถัดจากค่าจะแสดงถึงการตั้งค่าเริ่มต้นจากโรงงาน	

USB

รายการเมนู	คำอธิบาย
PCL SmartSwitch ปิด เปิด*	ตั้งให้เครื่องพิมพ์สลับเป็นการจำลอง PCL เมื่อจำเป็นสำหรับงานพิมพ์ที่รับผ่านพอร์ต USB โดยไม่คำนึงถึงภาษาเริ่มต้นของเครื่องพิมพ์ หมายเหตุ: เมื่อเปิดใช้งานการตั้งค่านี้ เครื่องพิมพ์จะไม่ตรวจสอบข้อมูลที่เข้ามา และใช้ภาษาเครื่องพิมพ์เริ่มต้นที่ระบุในเมนู การตั้งค่า
PS SmartSwitch ปิด เปิด*	ตั้งค่าเครื่องพิมพ์ให้สลับเป็นการจำลองแบบ PostScript เมื่อจำเป็นสำหรับงานพิมพ์ที่ได้รับผ่านพอร์ต USB โดยไม่คำนึงถึงภาษาเริ่มต้นของเครื่องพิมพ์ หมายเหตุ: เมื่อเปิดใช้งานการตั้งค่านี้ เครื่องพิมพ์จะไม่ตรวจสอบข้อมูลที่เข้ามา และใช้ภาษาเครื่องพิมพ์เริ่มต้นที่ระบุในเมนู การตั้งค่า
หมายเหตุ: เครื่องหมายดอกจัน (*) ถัดจากค่าจะแสดงถึงการตั้งค่าเริ่มต้นจากโรงงาน	

รายการเมนู	คำอธิบาย
การพิมพ์รายงาน ปิด* เปิด	จัดเก็บงานพิมพ์ไว้ในฮาร์ดดิสก์หรือไดรฟ์จัดเก็บข้อมูลอัจฉริยะ (ISD) ชั่วคราวก่อนพิมพ์ หมายเหตุ: จะแสดงรายการเมนูนี้เมื่อติดตั้งฮาร์ดดิสก์หรือ ISD แล้วเท่านั้น
Mac คำไบนารี PS อัตโนมัติ* เปิด ปิด	ตั้งให้เครื่องพิมพ์ประมวลผลงานพิมพ์ PostScript แบบไบนารีของ Macintosh หมายเหตุ: <ul style="list-style-type: none"> • อัตโนมัติ จะประมวลผลงานพิมพ์จากคอมพิวเตอร์ที่ใช้ระบบปฏิบัติการ Windows หรือ Macintosh • ปิด จะกรองงานพิมพ์ PostScript โดยใช้โปรโตคอลมาตรฐาน
เปิดใช้งานพอร์ต USB ปิด เปิด*	เปิดใช้งานพอร์ตไดรฟ์ USB ด้านหน้า
หมายเหตุ: เครื่องหมายดอกจัน (*) ถัดจากค่าจะแสดงถึงการตั้งค่าเริ่มต้นจากโรงงาน	

จำกัดการเข้าถึงจากเครือข่ายภายนอก

รายการเมนู	คำอธิบาย
จำกัดการเข้าถึงจากเครือข่ายภายนอก ปิด* เปิด	จำกัดการเข้าถึงไซต์เครือข่าย
ที่อยู่เครือข่ายภายนอก	ระบุแอดเดรสเครือข่ายที่จำกัดการเข้าถึง
ที่อยู่อีเมลสำหรับการแจ้งเตือน	ระบุที่อยู่อีเมลเพื่อส่งการแจ้งเตือนเหตุการณ์ที่บันทึกไว้
ความถี่ค่า Ping 1-300 (10*)	ระบุช่วงเวลาการสืบค้นเครือข่ายเป็นวินาที
เรื่อง	ระบุหัวข้อเรื่องและข้อความการแจ้งเตือนทางอีเมล
ข้อความ	
หมายเหตุ: เครื่องหมายดอกจัน (*) ถัดจากค่าจะแสดงถึงการตั้งค่าเริ่มต้นจากโรงงาน	

บริการระบบคลาวด์

จุดเชื่อมต่อระบบคลาวด์

หมายเหตุ: มีรายการเมนูนี้เฉพาะในรุ่นเครื่องพิมพ์บางรุ่นเท่านั้น

รายการเมนู	คำอธิบาย
เปิดใช้งาน/ปิดใช้งาน Box ปิด เปิด*	เปิดใช้งานผู้ให้บริการระบบคลาวด์ของ Box

รายการเมนู	คำอธิบาย
เปิดใช้งาน/ปิดใช้งาน Dropbox ปิด เปิด*	เปิดใช้งานผู้ให้บริการระบบคลาวด์ของ DropBox
เปิดใช้งาน/ปิดใช้งาน Google Drive ปิด เปิด*	เปิดใช้งานผู้ให้บริการระบบคลาวด์ของ Google Drive
เปิดใช้งาน/ปิดใช้งาน OneDrive ปิด เปิด*	เปิดใช้งานผู้ให้บริการระบบคลาวด์ของ OneDrive

การเผยแพร่งานพิมพ์บนระบบคลาวด์

หมายเหตุ: เมนูนี้มีเฉพาะในรุ่นเครื่องพิมพ์บางรุ่นเท่านั้น

รายการเมนู	คำอธิบาย
เซิร์ฟเวอร์แอดเดรส	ระบุที่อยู่ของเซิร์ฟเวอร์คลาวด์
รหัสเครื่องลูกข่าย	ระบุรหัสเครื่องลูกข่ายเฉพาะขององค์กร
ข้อมูลประจำตัวเครื่องลูกข่าย	ระบุข้อมูลประจำตัวเครื่องลูกข่ายเฉพาะขององค์กร

การลงทะเบียนบริการระบบคลาวด์

รายการเมนู	คำอธิบาย
การดูข้อมูลเพิ่มเติม	ดูข้อมูลเพิ่มเติมเกี่ยวกับการใช้บริการระบบคลาวด์ของ Lexmark
เปิดใช้งานการสื่อสารกับบริการระบบคลาวด์ของ Lexmark ปิด* เปิด	เปิดใช้งานการสื่อสารกับบริการระบบคลาวด์ของ Lexmark ของเครื่องพิมพ์
ดูสถานะปัจจุบัน	ดูสถานะการเชื่อมต่อระหว่างเครื่องพิมพ์กับบริการระบบคลาวด์ของ Lexmark
หมายเหตุ: เครื่องหมายดอกจัน (*) ถัดจากค่าจะแสดงถึงการตั้งค่าเริ่มต้นจากโรงงาน	

การรักษาความปลอดภัย

วิธีลงชื่อเข้าใช้

จัดการสิทธิ์

รายการเมนู	คำอธิบาย
การเข้าถึงฟังก์ชัน แก๊วสมุดที่อยู่ จัดการทางลัด สร้างโปรไฟล์ จัดการบุ๊คมาร์ค การพิมพ์แฟลชไดรฟ์ การพิมพ์สีจากแฟลชไดรฟ์ การเข้าถึงงานที่ระงับไว้ ใช้โปรไฟล์ ยกเลิกงานที่อุปกรณ์ เปลี่ยนภาษา โพรโตคอลการพิมพ์ทางอินเทอร์เน็ต (IPP) พิมพ์ขาวดำ พิมพ์สี	ควบคุมการเข้าใช้งานฟังก์ชันของเครื่องพิมพ์
เมนูด้านการดูแลระบบ เมนูการรักษาความปลอดภัย เมนูเครือข่าย/พอร์ต เมนูกระดาษ เมนูรายงาน เมนูการกำหนดค่าฟังก์ชัน เมนูวัสดุสิ้นเปลือง เมนูการตั้งค่าเลือก เมนู SE เมนูอุปกรณ์	ควบคุมการเข้าใช้งานเมนูเครื่องพิมพ์
การจัดการอุปกรณ์ การจัดการระยะไกล การอัปเดตเฟิร์มแวร์ การกำหนดค่าแอป การเข้าถึง Embedded Web Server นำเข้า / ส่งออกการตั้งค่าทั้งหมด การลบข้อมูลไม่สามารถใช้งานได้ การลงทะเบียนบริการระบบคลาวด์	ควบคุมการเข้าใช้ตัวเลือกการจัดการเครื่องพิมพ์
แอป แอปใหม่ การแสดงสไลด์ เปลี่ยนภาพพื้นหลัง ภาพพิกหน้าจอ	ควบคุมการเข้าใช้งานแอปพลิเคชันเครื่องพิมพ์

บัญชีในเครื่อง

รายการเมนู	คำอธิบาย
จัดการกลุ่ม/สิทธิ์	จะแสดงรายการกลุ่มทั้งหมดที่บันทึกไว้ในเครื่องพิมพ์
เพิ่มผู้ใช้ ชื่อผู้ใช้/รหัสผ่าน ชื่อผู้ใช้ รหัสผ่าน PIN	สร้างบัญชีในเครื่องและกำหนดการเข้าถึงฟังก์ชันของเครื่องพิมพ์, เมนูด้านการดูแลระบบ, ตัวเลือกการจัดการเครื่องพิมพ์ และแอปพลิเคชัน

กำหนดเวลาอุปกรณ์ USB

รายการเมนู	คำอธิบาย
กำหนดเวลา เพิ่มกำหนดเวลาใหม่	กำหนดเวลาการเข้าถึงพอร์ต USB ด้านหน้า

บันทึกการตรวจประเมินความปลอดภัย

รายการเมนู	คำอธิบาย
เปิดใช้การตรวจประเมิน ปิด* เปิด	บันทึกเหตุการณ์ในบันทึกการตรวจประเมินความปลอดภัยและ Syslog ระยะไกล
เปิดใช้งาน Syslog ระยะไกล ปิด* เปิด	ส่งบันทึกการตรวจประเมินไปยังเซิร์ฟเวอร์ระยะไกล
Syslog เซิร์ฟเวอร์ระยะไกล	ระบุเซิร์ฟเวอร์ Syslog ระยะไกล
พอร์ต Syslog ระยะไกล 1-65535 (514*)	ระบุพอร์ต Syslog ระยะไกล
วิธีการ Syslog ระยะไกล UDP ปกติ* Stunnel	ระบุวิธีที่ Syslog ส่งเหตุการณ์ที่บันทึกไปยังเซิร์ฟเวอร์ระยะไกล
หมายเหตุ: เครื่องหมายดอกจัน (*) ถัดจากค่าจะแสดงถึงการตั้งค่าเริ่มต้นจากโรงงาน	

รายการเมนู	คำอธิบาย
<p>สิ่งอำนวยความสะดวก Syslog ระยะไกล</p> <ul style="list-style-type: none"> 0 - ข้อความเคอร์เนล 1 - ข้อความระดับผู้ใช้ 2 - ระบบเมล 3 - ดิมนอนระบบ 4 - ข้อความการรักษาความปลอดภัย/การอนุญาต* 5 - ข้อความที่ Syslogd สร้างขึ้นภายใน 6 - ระบบย่อยของ Line Printer 7 - ระบบย่อยของข่าวบนเครือข่าย 8 - ระบบย่อย UUCP 9 - ดิมนอนดำเนินคำสั่งตามเวลา 10 - ข้อความเกี่ยวกับความปลอดภัย/การอนุญาต 11 - ดิมนอน FTP 12 - ระบบย่อย NTP 13 - การตรวจประเมินบันทึก 14 - การแจ้งเตือนบันทึก 15 - ดิมนอนดำเนินคำสั่งตามเวลา 16 - การใช้งานในพื้นที่ 0 (local0) 17 - การใช้งานในพื้นที่ 1 (local1) 18 - การใช้งานในพื้นที่ 2 (local2) 19 - การใช้งานในพื้นที่ 3 (local3) 20 - การใช้งานในพื้นที่ 4 (local4) 21 - การใช้งานในพื้นที่ 5 (local5) 22 - การใช้งานในพื้นที่ 6 (local6) 23 - การใช้งานในพื้นที่ 7 (local7) 	<p>ระบุรหัสอุปกรณ์ที่เครื่องมือพิมพ์ใช้เมื่อส่งบันทึกเหตุการณ์ไปยังเซิร์ฟเวอร์ระยะไกล</p>
<p>ความรุนแรงของเหตุการณ์ที่จะบันทึก</p> <ul style="list-style-type: none"> 0 - ฉุกเฉิน 1 - การแจ้งเตือน 2 - สำคัญมาก 3 - ข้อผิดพลาด 4 - ค่าเตือน* 5 - ประกาศ 6 - แจ้งให้ทราบ 7 - ตีบัก 	<p>ระบุการตัดระดับความสำคัญออกสำหรับการบันทึกข้อความและกิจกรรม</p>
<p>เหตุการณ์ที่ไม่ได้บันทึก Syslog ระยะไกล</p> <p>ปิด*</p> <p>เปิด</p>	<p>ส่งเหตุการณ์ทั้งหมดไปยังเซิร์ฟเวอร์ระยะไกลโดยไม่คำนึงถึงระดับความรุนแรง</p>
<p>ที่อยู่อีเมลของผู้ดูแลระบบ</p>	<p>ส่งการแจ้งเตือนทางอีเมลเกี่ยวกับเหตุการณ์ที่บันทึกไปยังผู้ดูแลระบบ</p>
<p>ส่งอีเมลการแจ้งเตือนการสับบันทึก</p> <p>ปิด*</p> <p>เปิด</p>	<p>ส่งการแจ้งเตือนทางอีเมลไปยังผู้ดูแลระบบเมื่อรายการบันทึกถูกลบ</p>
<p>ส่งอีเมลการแจ้งเตือนการปิดทับบันทึก</p> <p>ปิด*</p> <p>เปิด</p>	<p>ส่งการแจ้งเตือนทางอีเมลไปยังผู้ดูแลระบบ เมื่อบันทึกเต็มและเริ่มเขียนทับรายการที่เก่าที่สุด</p>
<p>หมายเหตุ: เครื่องหมายดอกจัน (*) ถัดจากค่าจะแสดงถึงการตั้งค่าเริ่มต้นจากโรงงาน</p>	

รายการเมนู	คำอธิบาย
บันทึกพฤติกรรมทั้งหมด ปิดทับรายการที่เก่าที่สุด* ส่งบันทึกอีเมล แล้วลบรายการทั้งหมด	แก้ไขปัญหาที่จัดเก็บบันทึกเมื่อบันทึกเต็มหน่วยความจำที่จัดไว้
การแจ้งเตือน % เต็มของอีเมล ปิด* เปิด	ส่งการแจ้งเตือนทางอีเมลไปยังผู้ดูแลระบบ เมื่อบันทึกเต็มหน่วยความจำที่จัดสรรไว้
ระดับการแจ้งเตือน % เต็ม 1-99 (90*)	
ส่งอีเมลการแจ้งเตือนการส่งบันทึกออกแล้ว ปิด* เปิด	ส่งการแจ้งเตือนทางอีเมลไปยังผู้ดูแลระบบเมื่อมีการส่งออกบันทึก
ส่งอีเมลการแจ้งเตือนการเปลี่ยนแปลงการตั้งค่าบันทึก ปิด* เปิด	ส่งการแจ้งเตือนทางอีเมลไปยังผู้ดูแลระบบเมื่อมีการตั้งค่าการ เปิดใช้งานการตรวจสอบ
การสิ้นสุดบรรทัดของบันทึก LF (\n)* CR (\r) CRLF (\r\n)	ระบุวิธีที่ไฟล์บันทึกสิ้นสุดในแต่ละบรรทัด
การส่งออกหลายเซินแบบดิจิทัล ปิด* เปิด	เพิ่มลายเซ็นดิจิทัลลงในไฟล์บันทึกที่ส่งออกแต่ละไฟล์
ล้างบันทึก	ลบบันทึกการตรวจสอบทั้งหมด
ส่งออกบันทึก Syslog (RFC 5424) Syslog (RFC 3164) CSV	ส่งออกบันทึกการรักษาความปลอดภัยไปยังแพลตฟอร์ม
หมายเหตุ: เครื่องหมายดอกจัน (*) ถัดจากค่าจะแสดงถึงการตั้งค่าเริ่มต้นจากโรงงาน	

การจัดการใบรับรอง

รายการเมนู	รายการเมนู
กำหนดค่าเริ่มต้นของใบรับรอง ชื่อทั่วไป ชื่อองค์กร ชื่อหน่วย ประเทศ/พื้นที่ ชื่อจังหวัด ชื่อเมือง ชื่อเรื่องรอง	ตั้งค่าเริ่มต้นสำหรับใบรับรองที่สร้างขึ้น
ใบรับรองอุปกรณ์	สร้าง ลบ หรือดูใบรับรองอุปกรณ์
จัดการการรับรองสิทธิ์อนุญาตรับรอง	โหลด ลบ หรือดูใบรับรองที่ออกโดยผู้ให้บริการออกใบรับรอง (CA)

ข้อจำกัดการลงชื่อเข้าใช้

รายการเมนู	คำอธิบาย
การลงชื่อเข้าใช้ล้มเหลว 1-10 (3*)	ระบุจำนวนครั้งของความพยายามล็อกอินที่ล้มเหลวก่อนที่ผู้ใช้จะถูกล็อกเอาต์
ช่วงระยะเวลาล้มเหลว 1-60 นาที (5*)	ระบุช่วงเวลาระหว่างการลงชื่อเข้าใช้ที่ล้มเหลวก่อนที่ผู้ใช้จะถูกล็อกเอาต์
เวลาล็อกเอาต์ 1-60 นาที (5*)	ระบุระยะเวลาการล็อกเอาต์
หมดเวลาลงชื่อเข้าใช้เว็บ 1-120 นาที (10*)	ระบุการหน่วงเวลาสำหรับการล็อกอินระยะไกลก่อนที่ผู้ใช้จะลงชื่อออกโดยอัตโนมัติ
หมายเหตุ: เครื่องหมายดอกจัน (*) ถัดจากค่าจะแสดงถึงการตั้งค่าเริ่มต้นจากโรงงาน	

การตั้งค่างานพิมพ์เอกสารที่เป็นความลับ

รายการเมนู	คำอธิบาย
รหัส PIN ไม่ถูกต้องจำนวนสูงสุด 2-10	ตั้งขีดจำกัดสำหรับการป้อน PIN ไม่ถูกต้อง หมายเหตุ: เมื่อถึงขีดจำกัด งานพิมพ์สำหรับชื่อผู้ใช้นั้นจะถูกลบออก
การหมดอายุของงานลับ ปิด* 1 ชั่วโมง 4 ชั่วโมง 24 ชั่วโมง 1 สัปดาห์	กำหนดเวลาหมดอายุของแต่ละรายการสำหรับงานที่ระงับไว้ก่อนที่จะถูกลบออกจากฮาร์ดดิสก์หรือไดรฟ์จัดเก็บข้อมูลอัจฉริยะ หมายเหตุ: งานที่ระงับไว้เป็น ความเป็นลับ, ทำซ้ำ, สำรอง หรือ ตรวจสอบงาน
ทำซ้ำการหมดอายุของงาน ปิด* 1 ชั่วโมง 4 ชั่วโมง 24 ชั่วโมง 1 สัปดาห์	ตั้งเวลาหมดอายุสำหรับงานพิมพ์ที่คุณต้องการทำซ้ำ
ตรวจสอบการหมดอายุของงาน ปิด* 1 ชั่วโมง 4 ชั่วโมง 24 ชั่วโมง 1 สัปดาห์	ตั้งเวลาหมดอายุสำหรับการพิมพ์สำเนาของงานเพื่อให้คุณตรวจสอบคุณภาพก่อนพิมพ์-สำเนาที่เหลือ
กำหนดการหมดอายุของงาน ปิด* 1 ชั่วโมง 4 ชั่วโมง 24 ชั่วโมง 1 สัปดาห์	ตั้งเวลาหมดอายุสำหรับงานที่คุณต้องการจัดเก็บไว้ในเครื่องพิมพ์เพื่อพิมพ์ในภายหลัง
หมายเหตุ: เครื่องหมายดอกจัน (*) ถัดจากค่าจะแสดงถึงการตั้งค่าเริ่มต้นจากโรงงาน	

รายการเมนู	คำอธิบาย
จำเป็นต่อระบบงานทั้งหมด ปิด* เปิด	ตั้งเครื่องพิมพ์ให้ระบบงานพิมพ์ทั้งหมด
เก็บเอกสารที่เข้ากัน ปิด* เปิด	ตั้งให้เครื่องพิมพ์เก็บรักษาเอกสารทั้งหมดที่มีชื่อไฟล์เหมือนกันไว้
หมายเหตุ: เครื่องหมายดอกจัน (*) ถัดจากค่าจะแสดงถึงการตั้งค่าเริ่มต้นจากโรงงาน	

การเข้ารหัสดีสก์

หมายเหตุ: จะแสดงเมนูนี้เมื่อติดตั้งฮาร์ดดีสก์หรือไดรฟ์จัดเก็บข้อมูลอัจฉริยะแล้วเท่านั้น

รายการเมนู	คำอธิบาย
สถานะ เปิดใช้งานแล้ว	การเข้ารหัสเกิดขึ้นโดยอัตโนมัติเมื่อติดตั้งไดรฟ์จัดเก็บข้อมูล

ลบไฟล์ข้อมูลชั่วคราว

รายการเมนู	คำอธิบาย
จัดเก็บบนหน่วยความจำออนบอร์ด ปิด* เปิด	ลบไฟล์ทั้งหมดที่จัดเก็บในหน่วยความจำของเครื่องพิมพ์
จัดเก็บในฮาร์ดดีสก์ ลบแบบ 1 พาส* ลบแบบ 3 พาส ลบแบบ 7 พาส	ลบไฟล์ทั้งหมดที่จัดเก็บในฮาร์ดดีสก์ของเครื่องพิมพ์ หมายเหตุ: จะแสดงรายการเมนูนี้เมื่อติดตั้งฮาร์ดดีสก์ของเครื่องพิมพ์เท่านั้น
หมายเหตุ: เครื่องหมายดอกจัน (*) ถัดจากค่าจะแสดงถึงการตั้งค่าเริ่มต้นจากโรงงาน	

การตั้งค่าโซลูชัน LDAP

รายการเมนู	คำอธิบาย
ทำตามกระบวนการอ้างอิง LDAP ปิด* เปิด	ค้นหาเซิร์ฟเวอร์อื่นๆ ในโดเมนสำหรับบัญชีผู้ใช้ที่เข้าสู่ระบบ
การตรวจสอบใบรับรอง LDAP ใช่ ไม่*	เปิดใช้งานการตรวจสอบใบรับรอง LDAP

อื่นๆ

รายการเมนู	คำอธิบาย
คุณสมบัติที่มีการป้องกัน แสดง* ซ่อน	แสดงคุณสมบัติทั้งหมดที่การควบคุมการเข้าใช้ฟังก์ชัน (FAC) ให้การป้องกันไม่ว่าผู้ใช้จะมีสิทธิ์ความปลอดภัยเท่าใดก็ตาม หมายเหตุ: ซ่อน จะแสดงเฉพาะคุณสมบัติ FAC-ที่ป้องกันเท่านั้นที่ผู้ใช้สามารถเข้าถึง
สิทธิ์ในการพิมพ์ ปิด* เปิด	ให้ผู้ใช้ลงชื่อเข้าใช้ก่อนพิมพ์
การลงชื่อเข้าใช้สิทธิ์ในการพิมพ์เริ่มต้น ชื่อผู้ใช้/รหัสผ่าน* ชื่อผู้ใช้	ตั้งการลงชื่อเข้าใช้เริ่มต้นสำหรับสิทธิ์ในการพิมพ์
จัมเปอร์รีเซตการรักษาความปลอดภัย เปิดใช้งานการเข้าถึงแบบ "ผู้เข้าชม"* ไม่มีผลกระทบ	ระบุงการเข้าถึงเครื่องพิมพ์ของผู้ใช้ หมายเหตุ: <ul style="list-style-type: none"> เปิดใช้งานการเข้าถึงแบบ "ผู้เข้าชม" จะช่วยให้บุคคลอื่นสามารถเข้าใช้งาน-เครื่องพิมพ์ได้ทุกด้าน ไม่มีผลกระทบ อาจทำให้ไม่สามารถเข้าถึงเครื่องพิมพ์ได้เมื่อไม่มีข้อมูลการรักษาความปลอดภัยที่จำเป็น
ใช้ใครที่จัดเก็บข้อมูลอัจฉริยะสำหรับข้อมูลผู้ใช้ ปิด เปิด*	เปิดใช้งานใครที่จัดเก็บข้อมูลอัจฉริยะเพื่อจัดเก็บข้อมูลผู้ใช้
ความยาวรหัสผ่านขั้นต่ำ 0-32 (0*)	ระบุงความยาวรหัสผ่าน
เปิดใช้งานมองเห็นรหัสผ่าน/รหัส PIN ปิด* เปิด	แสดงรหัสผ่านหรือ Personal Identification Number
หมายเหตุ: เครื่องหมายดอกจัน (*) ถัดจากค่าจะแสดงถึงการตั้งค่าเริ่มต้นจากโรงงาน	

รายงาน

หน้าการตั้งค่าเมนู

รายการเมนู	คำอธิบาย
หน้าการตั้งค่าเมนู	พิมพ์รายงานที่มีเมนูเครื่องพิมพ์

อุปกรณ์

รายการเมนู	คำอธิบาย
ข้อมูลอุปกรณ์	พิมพ์รายงานที่มีข้อมูลเกี่ยวกับเครื่องพิมพ์
สถิติของอุปกรณ์	พิมพ์รายงานเกี่ยวกับการใช้เครื่องพิมพ์และสถานะวัสดุสิ้นเปลือง
รายการโปรไฟล์	พิมพ์รายการโปรไฟล์ที่จัดเก็บไว้ในเครื่องพิมพ์

รายการเมนู	คำอธิบาย
รายงานสินทรัพย์	พิมพ์เครื่องมือวินิจฉัยสำหรับปัญหาเกี่ยวกับการพิมพ์ หมายเหตุ: เพื่อหลีกเลี่ยงปัญหาเนื้อหาบางส่วนสูญหาย ให้พิมพ์รายงานบนกระดาษขนาด Letter หรือ A4

พิมพ์

รายการเมนู	คำอธิบาย
ฟอนต์สำหรับพิมพ์ ฟอนต์ PCL ฟอนต์ PS	พิมพ์ตัวอย่างและข้อมูลเกี่ยวกับฟอนต์ที่มีอยู่ในภาษาของเครื่องพิมพ์แต่ละภาษา
ตัวอย่างการพิมพ์ หน้าตัวอย่าง	พิมพ์หน้าที่แสดงความสามารถของเครื่องพิมพ์และโซลูชันที่สนับสนุน
ไดเรกทอรีการพิมพ์	พิมพ์ทรัพยากรที่จัดเก็บไว้ในแฟลชไดรฟ์ ฮาร์ดดิสก์ หรือไดรฟ์จัดเก็บข้อมูลอัจฉริยะ (ISD) หมายเหตุ: จะแสดงรายการเมนูนี้เมื่อติดตั้งแฟลชไดรฟ์ ฮาร์ดดิสก์หรือ ISD แล้วเท่านั้น

เครือข่าย

รายการเมนู	คำอธิบาย
หน้าการตั้งค่าเครือข่าย	พิมพ์หน้าที่แสดงการกำหนดค่าลักษณะเครือข่ายและการตั้งค่าไร้สายในเครื่องพิมพ์ หมายเหตุ: จะปรากฏรายการเมนูนี้เฉพาะในเครื่องพิมพ์บนเครือข่ายหรือเครื่องพิมพ์ที่เชื่อมต่อกับเซิร์ฟเวอร์พิมพ์เท่านั้น
เครื่องลูกข่ายที่เชื่อมต่อ Wi-Fi Direct	พิมพ์หน้าที่แสดงรายการอุปกรณ์ที่เชื่อมต่อกับเครื่องพิมพ์โดยใช้ Wi-Fi Direct หมายเหตุ: จะปรากฏรายการเมนูนี้ขึ้นหากตั้งให้ เปิดใช้งาน Wi-Fi Direct เป็น เปิดเท่านั้น

การแก้ไขปัญหา

รายการเมนู	คำอธิบาย
หน้าทดสอบคุณภาพการพิมพ์	พิมพ์หน้าตัวอย่างเพื่อระบุและแก้ไขข้อบกพร่องคุณภาพการพิมพ์

Forms Merge

หมายเหตุ: จะแสดงเมนูนี้เมื่อติดตั้งฮาร์ดดิสก์หรือไดรฟ์จัดเก็บข้อมูลอัจฉริยะแล้วเท่านั้น

รายการเมนู	คำอธิบาย
โหมด Merge พิมพ์* การบันทึกข้อมูล ปิดใช้งานแล้ว	ระบุโหมดการดำเนินการสำหรับ Forms Merge
เป้าหมายการบันทึกข้อมูล แฟลช*	กำหนดปลายทางเป้าหมายที่ส่งต่อข้อมูลที่บันทึก หมายเหตุ: จะปรากฏรายการเมนูนี้ขึ้นเมื่อตั้งค่าโหมด Merge เป็น การบันทึกข้อมูลเท่านั้น
หมายเหตุ: เครื่องหมายดอกจัน (*) ถัดจากค่าจะแสดงถึงการตั้งค่าเริ่มต้นจากโรงงาน	

รายการเมนู	คำอธิบาย
พอร์ตพิมพ์และการตั้งค่าตัวกรอง พอร์ตเครือข่าย เปิด* ปิด	เปิดใช้ Forms Merge เพื่อประมวลผลข้อมูลทั้งหมดที่ส่งไปยังพอร์ตเครือข่าย
พอร์ตพิมพ์และการตั้งค่าตัวกรอง ตัวกรองเครือข่าย ปิดใช้งานแล้ว* NULL OFIS OFIS+NULL OFIS+AS400 AS400 PCL ZPL ZPLF	ระบุตัวกรองเครือข่ายสำหรับข้อมูลทั้งหมดที่ส่งไปยังเครื่องพิมพ์
พอร์ตพิมพ์และการตั้งค่าตัวกรอง พอร์ต USB เปิด* ปิด	เปิดใช้ Forms Merge เพื่อประมวลผลข้อมูลทั้งหมดที่ส่งไปยังพอร์ต USB
พอร์ตพิมพ์และการตั้งค่าตัวกรอง ตัวกรอง USB ปิดใช้งานแล้ว* NULL OFIS OFIS+NULL OFIS+AS400 AS400 PCL ZPL ZPLF	ระบุตัวกรอง USB สำหรับข้อมูลทั้งหมดที่ส่งไปยังเครื่องพิมพ์
พอร์ตพิมพ์และการตั้งค่าตัวกรอง หมดเวลาพอร์ตของเครื่อง 1-100 (10*)	ระบุค่าหมดเวลาสำหรับงาน Forms Merge ที่ส่งไปยังพอร์ตของเครื่อง
อื่นๆ พิมพ์แบบฟอร์มทั้งหมด	พิมพ์ชุดแบบฟอร์มทั้งหมดที่จัดเก็บไว้ในไดรฟ์จัดเก็บข้อมูลอัจฉริยะหรือฮาร์ดดิสก์ของเครื่องพิมพ์
อื่นๆ พิมพ์หน้าแสดงข้อผิดพลาด เปิด* ปิด	เปิดใช้การพิมพ์หน้าแสดงข้อผิดพลาดเมื่อพบข้อผิดพลาดในงาน Forms Merge
หมายเหตุ: เครื่องหมายดอกจัน (*) ถัดจากค่าจะแสดงถึงการตั้งค่าเริ่มต้นจากโรงงาน	

การพิมพ์ หน้าการตั้งค่าเมนู

จากหน้าจอหลัก ให้แตะ การตั้งค่า > รายงาน > หน้าการตั้งค่าเมนู

ดูแลรักษาเครื่องพิมพ์

การตรวจสอบสถานะของชิ้นส่วนและวัสดุสิ้นเปลือง

- 1 จากหน้าจอหลัก แตะที่ **สถานะ/วัสดุสิ้นเปลือง**
- 2 เลือกชิ้นส่วนหรือวัสดุสิ้นเปลืองที่คุณต้องการตรวจสอบ

หมายเหตุ: คุณยังสามารถเข้าใช้การตั้งค่านี้ได้โดยแตะที่ส่วนบนของหน้าจอหลัก

การกำหนดค่าลักษณะการแจ้งเตือนวัสดุสิ้นเปลือง

- 1 เปิดเว็บเบราว์เซอร์แล้วพิมพ์ IP แอดเดรสของเครื่องพิมพ์ในช่องแอดเดรส

หมายเหตุ:

- ดู IP แอดเดรสของเครื่องพิมพ์บนหน้าจอหลักของเครื่องพิมพ์ IP แอดเดรสจะเป็นตัวเลขสี่ชุดที่คั่นด้วยจุด เช่น 123.123.123.123
- หากคุณกำลังใช้เซิร์ฟเวอร์พร็อกซี ให้ปิดใช้งานชั่วคราวเพื่อโหลดเว็บเพจอย่างถูกต้อง

- 2 คลิก **การตั้งค่า > อุปกรณ์ > การแจ้งเตือน**
- 3 จากเมนูวัสดุสิ้นเปลือง ให้คลิก **การแจ้งเตือนอุปกรณ์สิ้นเปลืองแบบกำหนดเอง**
- 4 เลือกการแจ้งเตือนสำหรับรายการวัสดุสิ้นเปลืองแต่ละรายการ
- 5 ใช้การเปลี่ยนแปลง

การตั้งค่าการแจ้งเตือนทางอีเมล

กำหนดค่าเครื่องพิมพ์ให้ส่งการแจ้งเตือนทางอีเมลเมื่อวัสดุสิ้นเปลืองเหลือน้อย เมื่อต้องเปลี่ยนหรือเพิ่มกระดาษ หรือเมื่อมีกระดาษติด

- 1 เปิดเว็บเบราว์เซอร์แล้วพิมพ์ IP แอดเดรสของเครื่องพิมพ์ในช่องแอดเดรส

หมายเหตุ:

- ดู IP แอดเดรสของเครื่องพิมพ์บนหน้าจอหลักของเครื่องพิมพ์ IP แอดเดรสจะเป็นตัวเลขสี่ชุดที่คั่นด้วยจุด เช่น 123.123.123.123
- หากคุณกำลังใช้เซิร์ฟเวอร์พร็อกซี ให้ปิดใช้งานชั่วคราวเพื่อโหลดเว็บเพจอย่างถูกต้อง

- 2 คลิก **การตั้งค่า > อุปกรณ์ > การแจ้งเตือน > ตั้งค่าการแจ้งเตือนทางอีเมล** จากนั้นกำหนดค่าการตั้งค่า

หมายเหตุ: สำหรับข้อมูลเพิ่มเติมเกี่ยวกับการตั้งค่า SMTP โปรดติดต่อผู้ให้บริการอีเมลของคุณ

- 3 ใช้การเปลี่ยนแปลง
- 4 คลิก **ตั้งค่ารายการอีเมลและการแจ้งเตือน** จากนั้นกำหนดค่าการตั้งค่า
- 5 ใช้การเปลี่ยนแปลง

การดูรายงาน

- 1 จากหน้าจอหลัก ให้แตะ การตั้งค่า > รายงาน
- 2 เลือกรายงานที่คุณต้องการดู

การสั่งซื้อชิ้นส่วนและวัสดุสิ้นเปลือง

หากต้องการสั่งซื้อวัสดุสิ้นเปลืองในประเทศสหรัฐอเมริกา โปรดติดต่อ Lexmark ที่ 1-800-539-6275 สำหรับข้อมูลเกี่ยวกับตัวแทนจำหน่ายวัสดุสิ้นเปลืองที่ได้รับอนุญาตของ Lexmark ในพื้นที่ของคุณ ในประเทศหรือพื้นที่อื่น ให้ไปที่ www.lexmark.com หรือติดต่อสถานที่ที่คุณซื้อเครื่องพิมพ์

หมายเหตุ: การประเมินอายุการใช้งานทั้งหมดของวัสดุสิ้นเปลืองสำหรับเครื่องพิมพ์คำนวณจากการพิมพ์บนกระดาษธรรมดาขนาด Letter หรือ A4

คำเตือน—ความเสียหายที่สามารถเกิดขึ้นได้: การไม่รักษาประสิทธิภาพการทำงานของเครื่องพิมพ์ให้ดีที่สุด หรือเปลี่ยนชิ้นส่วนและวัสดุสิ้นเปลือง อาจทำให้เครื่องพิมพ์ชำรุดเสียหาย

ใช้ชิ้นส่วนและวัสดุสิ้นเปลืองของแท้จาก Lexmark

เครื่องพิมพ์ Lexmark ของคุณถูกออกแบบมาให้ทำงานได้ดีที่สุดกับอุปกรณ์สิ้นเปลืองและชิ้นส่วนของแท้จาก Lexmark การใช้อุปกรณ์สิ้นเปลืองหรือชิ้นส่วนของผู้ผลิตรายอื่นอาจมีผลต่อประสิทธิภาพ ความน่าเชื่อถือ หรืออายุการใช้งานของเครื่องพิมพ์และส่วนประกอบ Imaging และยังมีผลต่อความคุ้มครองในการรับประกันอีกด้วย ความเสียหายที่เกิดจากการใช้วัสดุสิ้นเปลืองหรือชิ้นส่วนของผู้ผลิตรายอื่นอาจไม่อยู่ภายใต้ความคุ้มครองจากการรับประกัน ไฟแสดงอายุการใช้งานทั้งหมดได้รับการออกแบบมาเพื่อทำงานร่วมกับชิ้นส่วนและวัสดุสิ้นเปลืองของ Lexmark และอาจไม่สามารถคาดการณ์ได้ หากมีการใช้ชิ้นส่วนและวัสดุสิ้นเปลืองของบุคคลที่สาม การใช้ส่วนประกอบการสร้างภาพเกินอายุการใช้งานที่กำหนด อาจทำให้เครื่องพิมพ์ Lexmark หรือส่วนประกอบที่เกี่ยวข้องเสียหาย

คำเตือน—ความเสียหายที่สามารถเกิดขึ้นได้: วัสดุสิ้นเปลืองและชิ้นส่วนที่ไม่มีข้อกำหนดข้อตกลงของโครงการส่งคืนอาจถูกรีไซเคิลและนำมาผลิตใหม่ อย่างไรก็ตาม การรับประกันโดยผู้ผลิตไม่ครอบคลุมความเสียหายใดๆ ที่เกิดจากวัสดุสิ้นเปลืองหรือชิ้นส่วนที่ไม่ใช่ของแท้ การรีไซเคิลตัวนับชิ้นส่วนหรือวัสดุสิ้นเปลืองที่ไม่ได้รับการผลิตใหม่อย่างเหมาะสมอาจทำให้เครื่องพิมพ์ชำรุดเสียหายได้ หลังจากรีไซเคิลวัสดุสิ้นเปลืองหรือตัวนับชิ้นส่วนแล้ว เครื่องพิมพ์อาจแสดงข้อผิดพลาดเพื่อระบุว่ามียารายการที่รีไซเคิล

การสั่งซื้อตลับหมึก

หมายเหตุ:

- ปริมาณการพิมพ์ต่อตลับโดยประมาณของตลับหมึกจะอิงตามมาตรฐาน ISO/IEC 19798
- หากมีการพิมพ์ปริมาณน้อยมากเป็นระยะเวลานานอาจส่งผลในทางลบต่อการใช้งานจริงได้

ดัลบหมึกในโครงการส่งคืน Lexmark CS531 และ CS632

รายการ	อเมริกาเหนือ ออสเตรเลีย และนิวซีแลนด์	เขตเศรษฐกิจยุโรป ไอซ์แลนด์ ลิกเตนสไตน์ และนอร์เวย์	ประเทศอื่นๆ ในเอเชียแปซิฟิก	ละตินอเมริกา	ประเทศอื่นๆ ในยุโรป ตะวันออกกลาง และแอฟริกา
ดัลบหมึกในโครงการส่งคืน					
สีน้ำเงินเขียว	75M10C0	75M20C0	75M30C0	75M40C0	75M50C0
สีม่วงแดง	75M10M0	75M20M0	75M30M0	75M40M0	75M50M0
สีเหลือง	75M10Y0	75M20Y0	75M30Y0	75M40Y0	75M50Y0
สีดำ	75M10K0	75M20K0	75M30K0	75M40K0	75M50K0
ดัลบหมึกในโครงการส่งคืนที่ให้ปริมาณสูง¹					
สีน้ำเงินเขียว	75M1HC0	75M2HC0	75M3HC0	75M4HC0	75M5HC0
สีม่วงแดง	75M1HM0	75M2HM0	75M3HM0	75M4HM0	75M5HM0
สีเหลือง	75M1HY0	75M2HY0	75M3HY0	75M4HY0	75M5HY0
สีดำ	75M1HK0	75M2HK0	75M3HK0	75M4HK0	75M5HK0
ดัลบหมึกในโครงการส่งคืนที่ให้ปริมาณสูงเป็นพิเศษ²					
สีน้ำเงินเขียว	75M1XC0	75M2XC0	75M3XC0	75M4XC0	75M5XC0
สีม่วงแดง	75M1XM0	75M2XM0	75M3XM0	75M4XM0	75M5XM0
สีเหลือง	75M1XY0	75M2XY0	75M3XY0	75M4XY0	75M5XY0
สีดำ	75M1XK0	75M2XK0	75M3XK0	75M4XK0	75M5XK0
¹ รองรับเฉพาะในรุ่นเครื่องพิมพ์ Lexmark CS531 เท่านั้น ² รองรับเฉพาะในรุ่นเครื่องพิมพ์ Lexmark CS632 เท่านั้น สำหรับข้อมูลเพิ่มเติมเกี่ยวกับประเทศในแต่ละภูมิภาค ให้ไปที่ www.lexmark.com/regions					

ดัลบหมึกทั่วไป Lexmark CS531

รายการ	ทั่วโลก
สีน้ำเงินเขียว	75M0H20
สีม่วงแดง	75M0H30
สีเหลือง	75M0H40
สีดำ	75M0H10

ดัลบหมึกทั่วไป Lexmark CS632

รายการ	ทั่วโลก
สีน้ำเงินเขียว	75M0X20
สีม่วงแดง	75M0X30
สีเหลือง	75M0X40
สีดำ	75M0X10

ตลับหมึก Lexmark CS639 ในโครงการส่งคืน

รายการ	จีน
ตลับหมึกในโครงการส่งคืน	
สีน้ำเงินเขียว	75M30CK
สีม่วงแดง	75M30MK
สีเหลือง	75M30YK
สีดำ	75M30KK
ตลับหมึกในโครงการส่งคืนที่ให้ปริมาณสูงเป็นพิเศษ	
สีน้ำเงินเขียว	75M3XCK
สีม่วงแดง	75M3XMK
สีเหลือง	75M3XYK
สีดำ	75M3XKK

ตลับหมึก Lexmark C2335

รายการ	อเมริกาเหนือ ออสเตรเลีย และนิวซีแลนด์	ยุโรป ตะวันออกกลาง และแอฟริกา
สีน้ำเงินเขียว	24B7537	24B7549
สีม่วงแดง	24B7538	24B7550
สีเหลือง	24B7539	24B7551
สีดำ	24B7540	24B7552

การสั่งซื้อชุดสร้างภาพ

รายการ	หมายเลขชิ้นส่วน
ชุดสร้างภาพในโครงการส่งคืน	
โครงการส่งคืนชุดสร้างภาพขาวดำ	75M0ZK0
โครงการส่งคืนชุดสร้างภาพขาวดำและสี	75M0ZV0
ชุดสร้างภาพปกติ	
ชุดสร้างภาพขาวดำ	75M0Z10
ชุดสร้างภาพขาวดำและสี	75M0Z50

การสั่งซื้อขวดผงหมึกสำหรับทิ้ง

รายการ	หมายเลขชิ้นส่วน
ขวดผงหมึกสำหรับทิ้ง	75M0W00

การสั่งซื้อชุดแม่เหล็กดิ่งหมึก

รายการ	หมายเลขชิ้นส่วน
ชุดแม่เหล็กดิ่งหมึกสีน้ำเงินเขียว	75M0D20
ชุดแม่เหล็กดิ่งหมึกสีม่วงแดง	75M0D30
ชุดแม่เหล็กดิ่งหมึกสีเหลือง	75M0D40
ชุดแม่เหล็กดิ่งหมึกสีดำ	75M0D10

การสั่งซื้อชุดบำรุงรักษา

ตรวจสอบชุดบำรุงรักษาให้ตรงกับแรงดันไฟฟ้าของเครื่องพิมพ์

หมายเหตุ:

- การใช้กระดาษบางประเภทอาจทำให้ต้องเปลี่ยนชุดบำรุงรักษาบ่อยขึ้น
- ชุดบำรุงรักษาประกอบด้วยฟิวเซอร์และลูกยางกลิ้งกระดาษ ชิ้นส่วนเหล่านี้สามารถสั่งซื้อแยกต่างหากและเปลี่ยนได้หากจำเป็น

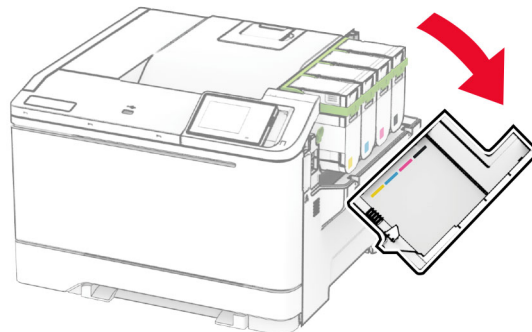
รายการ	หมายเลขชิ้นส่วน
100 ชุดบำรุงรักษา V ฟิวเซอร์	41X4999
110 ชุดบำรุงรักษา V ฟิวเซอร์	41X5000
220 ชุดบำรุงรักษา V ฟิวเซอร์	41X5001

หมายเหตุ: เฉพาะช่างซ่อมบำรุงที่ได้รับอนุญาตเท่านั้นที่สามารถเปลี่ยนชุดบำรุงรักษาได้ ติดต่อผู้ให้บริการของคุณ

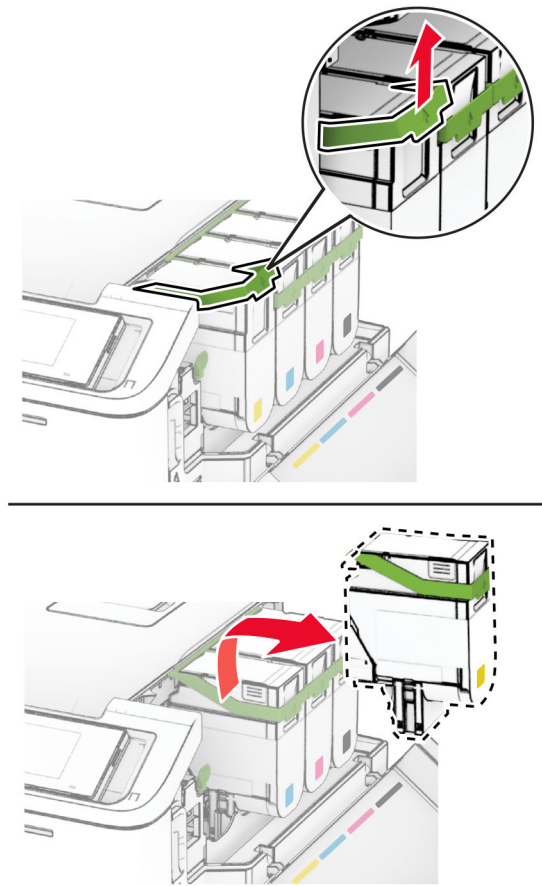
การเปลี่ยนชิ้นส่วนและวัสดุสิ้นเปลือง

การเปลี่ยนตลับหมึก

1 เปิดฝาปิด B

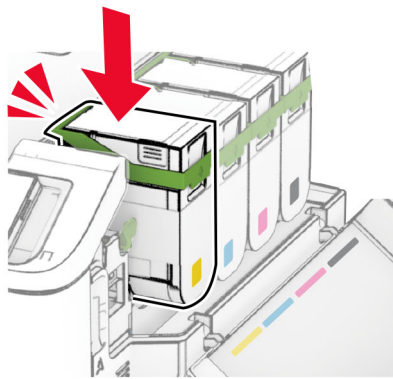
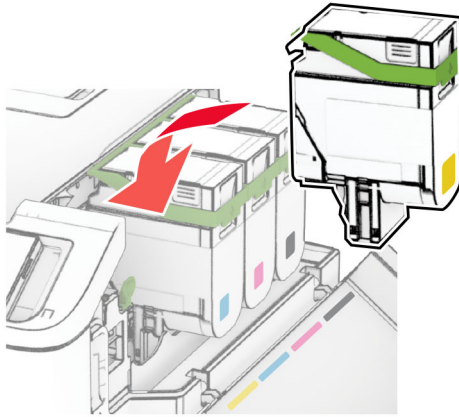


2 นำตลับหมึกที่ใช้แล้วออก



3 นำตลับหมึกใหม่ออกจากบรรจุภัณฑ์

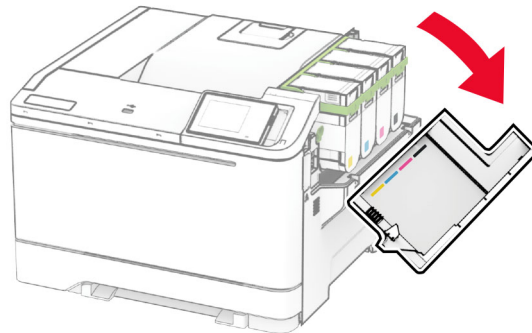
4 ใส่ถั้บหมึกใหม่เข้าไปให้มีเสียงคลิกเข้าที่




5 ปิดฝา

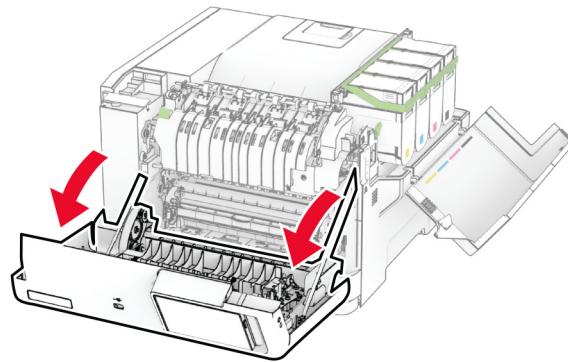
การเปลี่ยนชุดสร้างภาพ

1 เปิดฝาบิต B

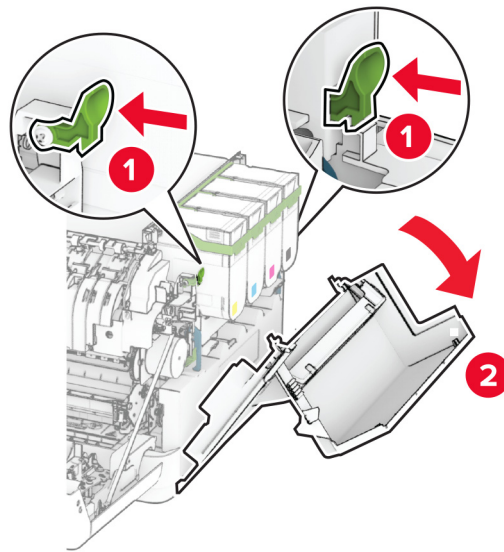


2 เปิดฝาบิต A

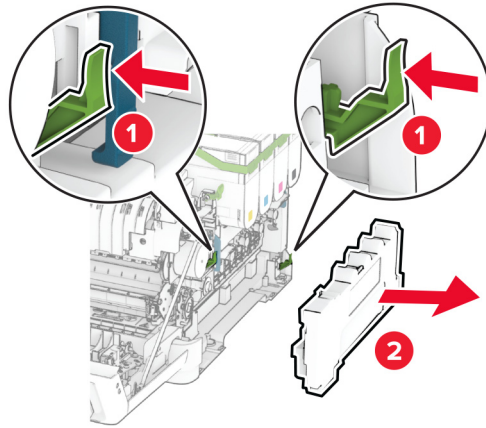
 **ข้อควรระวัง—อันตรายจากการเอียง:** ด้านในของเครื่องพิมพ์อาจร้อน เพื่อลดความเสี่ยงต่อการบาดเจ็บจากชิ้นส่วนที่ร้อน ควรปล่อยให้พื้นผิวเย็นลงก่อนสัมผัส



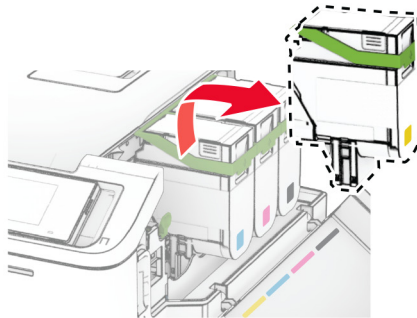
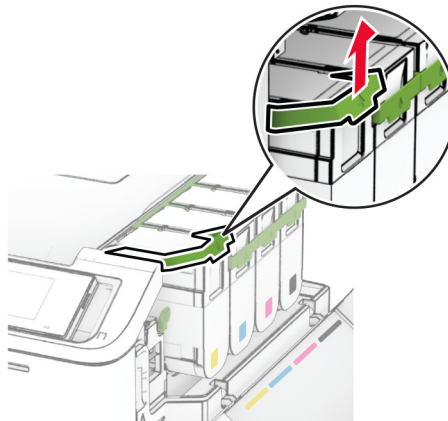
3 ถอดฝาครอบด้านขวา



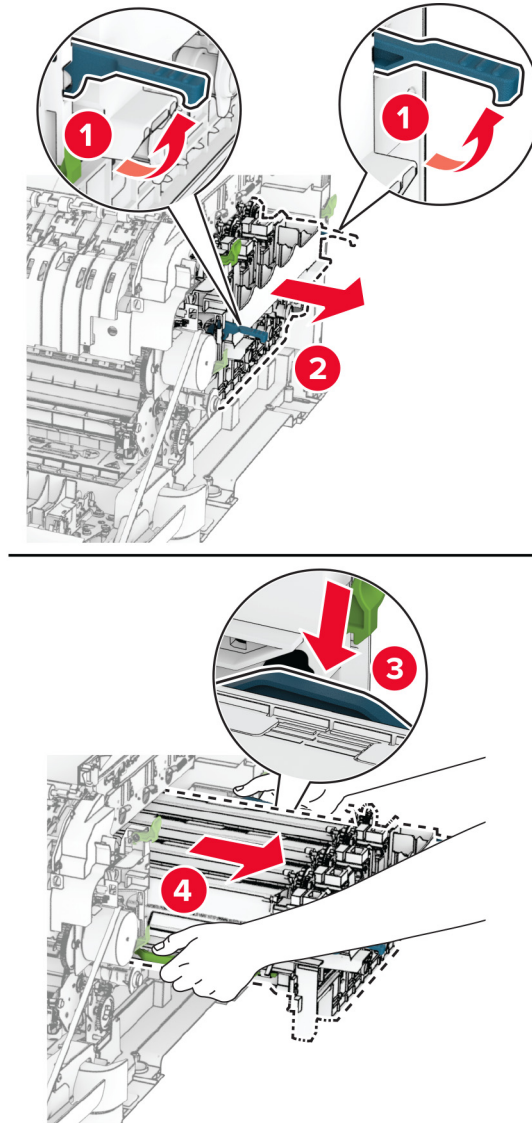
4 นำขวดผงหมึกสำหรับทิ้งออก



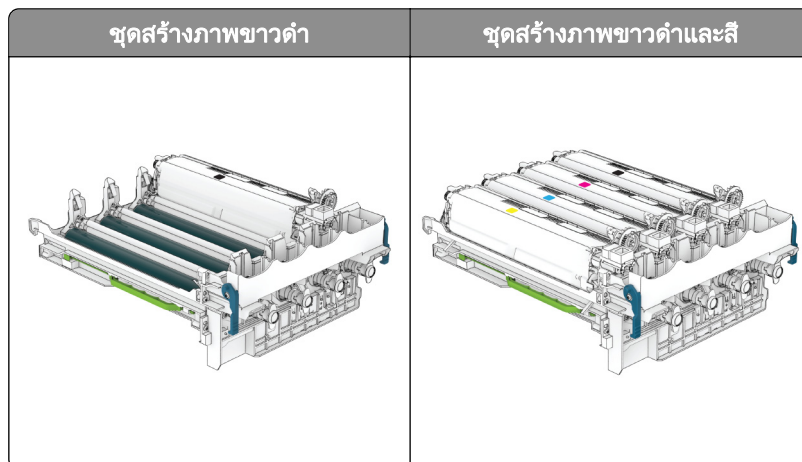
5 นำถาดหมึกออก



6 ถอดชุดสร้างภาพที่ใช้แล้วออก

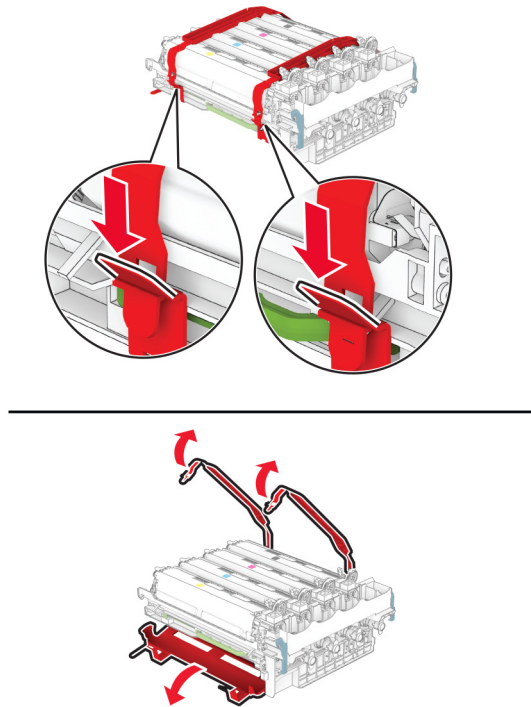


7 นำชุดสร้างภาพใหม่ออกจากกล่อง



หมายเหตุ:

- ชุดสร้างภาพขาวดำประกอบด้วยชุดสร้างภาพและชุดแม่เหล็กดิ่งหมึกขาวดำ
- ชุดสร้างภาพขาวดำและสีประกอบด้วยชุดสร้างภาพและชุดแม่เหล็กดิ่งหมึกขาวดำ สีน้ำเงินเขียว สีม่วงแดง และสีเหลือง
- เมื่อเปลี่ยนชุดสร้างภาพขาวดำให้เก็บชุดแม่เหล็กดิ่งหมึกสีน้ำเงินเขียว สีม่วงแดง และสีเหลืองห่างจากชุดสร้างภาพที่ใช้แล้ว

8 นำวัสดุบรรจุภัณฑ์ออก

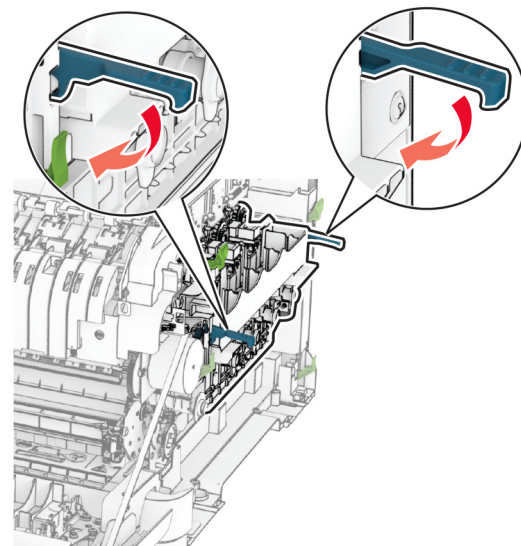
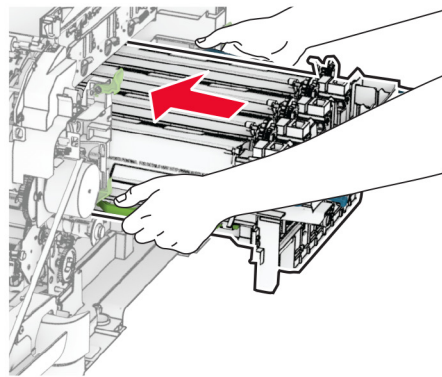
หมายเหตุ: หากคุณต้องการเปลี่ยนชุดสร้างภาพขาวดำ ให้ใส่ชุดแม่เหล็กดิ่งหมึกสีม่วงแดง สีน้ำเงินเขียว และสีเหลืองเข้าไปในชุดสร้างภาพใหม่

คำเตือน—ความเสียหายที่สามารถเกิดขึ้นได้: อย่าให้ชุดสร้างภาพถูกแสงโดยตรง การรับแสงเป็นเวลานานอาจทำให้เกิดปัญหาคุณภาพการพิมพ์ได้

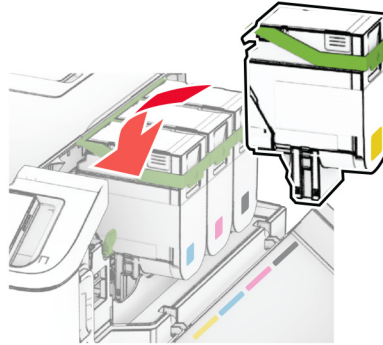
คำเตือน—ความเสียหายที่สามารถเกิดขึ้นได้: ห้ามสัมผัสกับลูกดรัมโฟโตคอนดักเตอร์ การกระทำดังกล่าวอาจส่งผลต่อคุณภาพของงานพิมพ์ในอนาคต



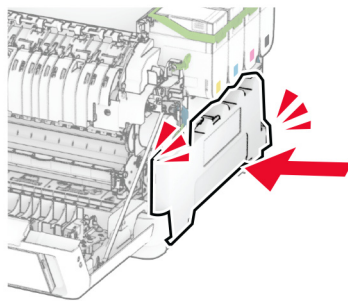
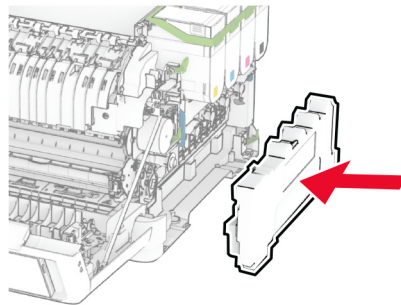
9 ใส่ชุดสร้างภาพใหม่ลงไปจนเข้าที่



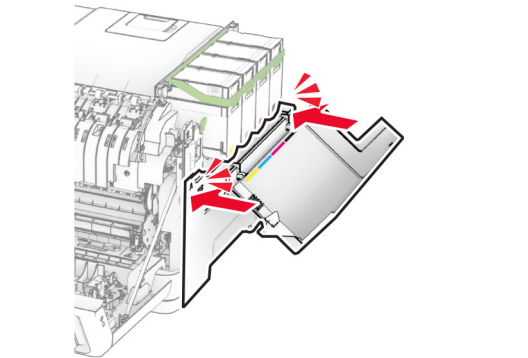
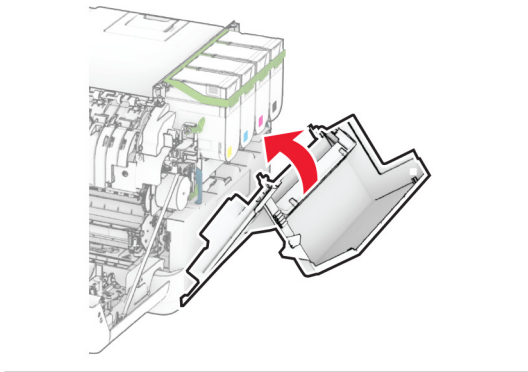
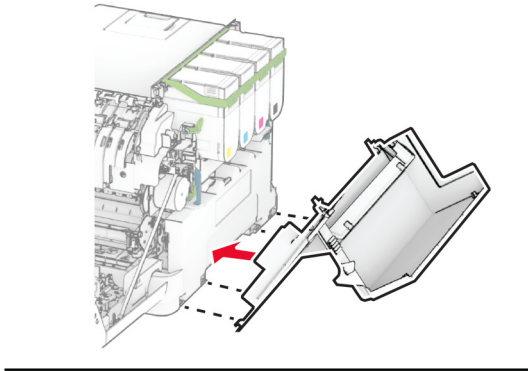
10 ใส่ตลับหมึกใหม่ให้มีเสียงคลิกเข้าที่



11 ใส่ขวดผงหมึกสำหรับทิ้งให้มีเสียงคลิกเข้าที่



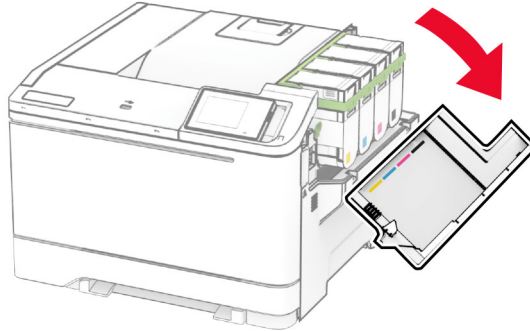
12 ใส่ฝาครอบด้านขวาให้มีเสียง *คลิก* เข้าที่




13 ปิดฝาปิด A แล้วปิดฝาปิด B

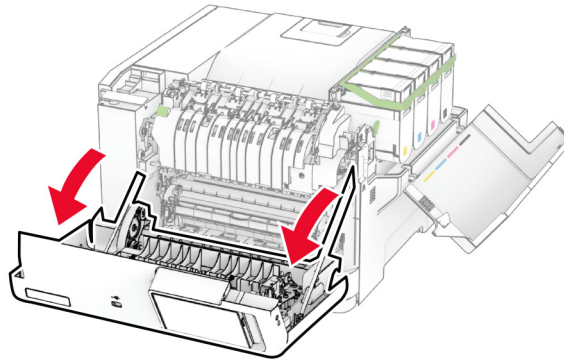
การเปลี่ยนขวดผงหมึกสำหรับทั้ง

1 เปิดฝาปิด B

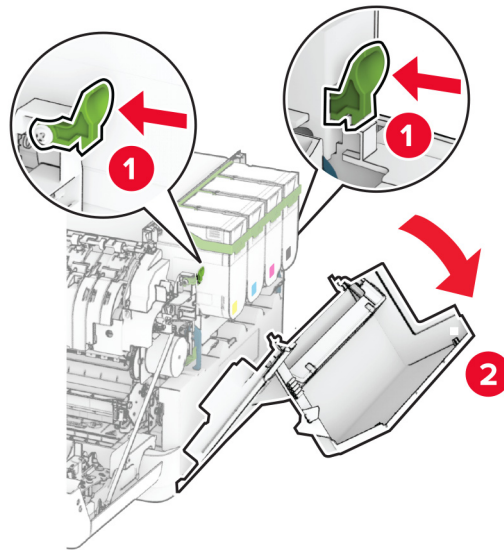


2 เปิดฝาปิด A

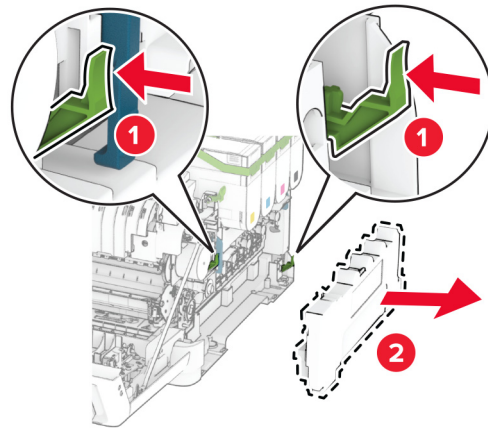
 **ข้อควรระวัง—อันตรายจากการเอียง:** ด้านในของเครื่องพิมพ์อาจร้อน เพื่อลดความเสี่ยงต่อการบาดเจ็บจากชิ้นส่วนที่ร้อน ควรปล่อยให้พื้นผิวเย็นลงก่อนสัมผัส



3 ถอดฝาครอบด้านขวา



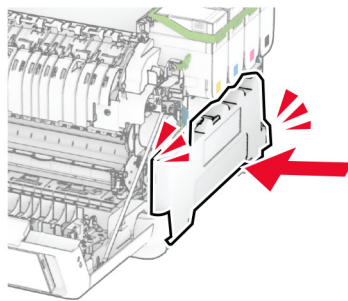
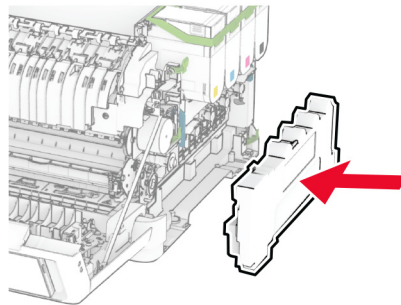
4 นำขวดผงหมึกสำหรับทิ้งที่ใช่แล้วออก



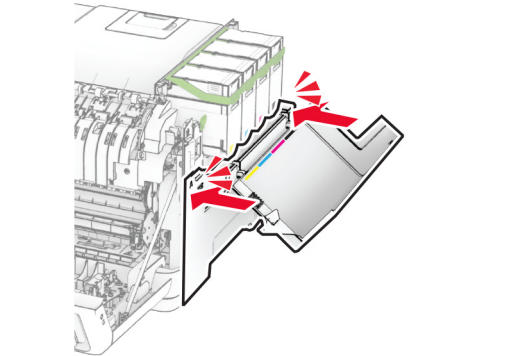
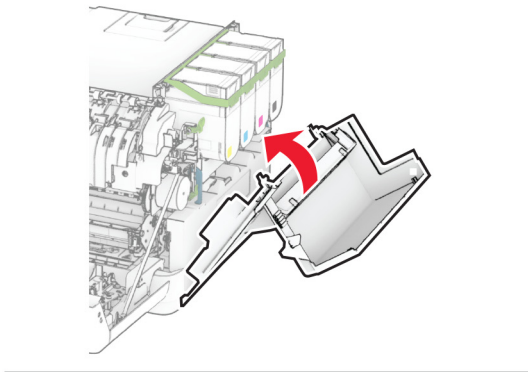
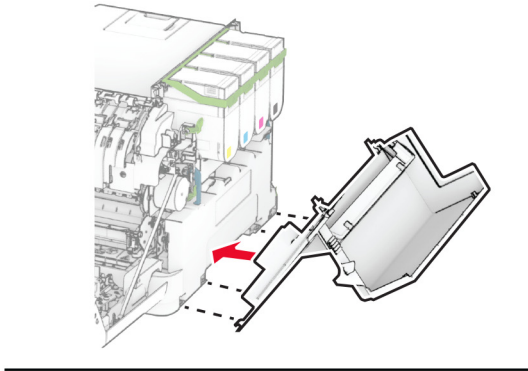
หมายเหตุ: เพื่อหลีกเลี่ยงการทำหมึกหก ให้วางขวดตั้งตรง

5 นำขวดผงหมึกสำหรับทิ้งขวดใหม่ออกมาจากบรรจุภัณฑ์

6 ใส่ขวดผงหมึกสำหรับทิ้งให้มีเสียงคลิกเข้าที่



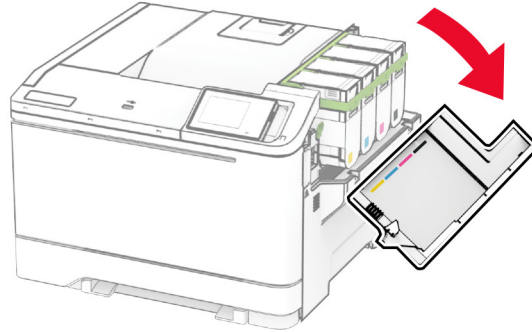
7 ใส่ฝาครอบด้านขวาให้มีเสียง *คลิก* เข้าที่



8 ปิดฝาปิด A แล้วปิดฝาปิด B

การเปลี่ยนชุดแม่เหล็กดิงหมึกใหม่

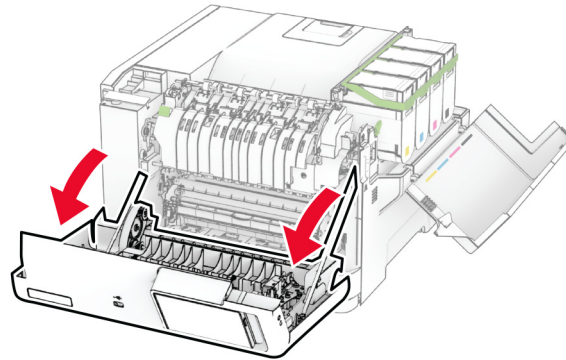
1 เปิดฝาปิด B



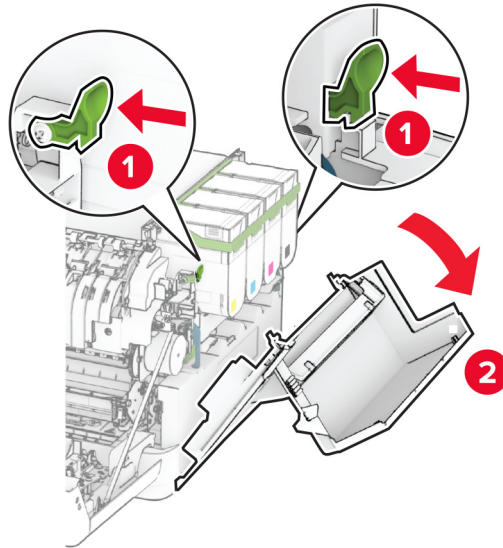
2 เปิดฝาปิด A



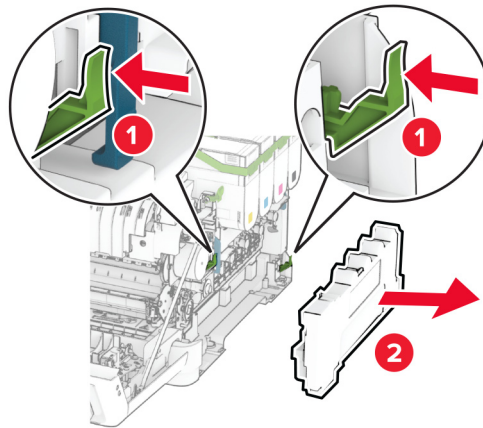
ข้อควรระวัง—อันตรายจากการเอียง: ด้านในของเครื่องพิมพ์อาจร้อน เพื่อลดความเสี่ยงต่อการบาดเจ็บจากชิ้นส่วนที่ร้อน ควรปล่อยให้พื้นผิวเย็นลงก่อนสัมผัส



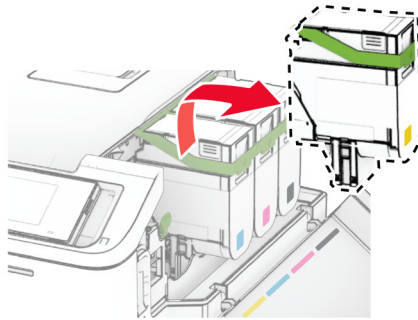
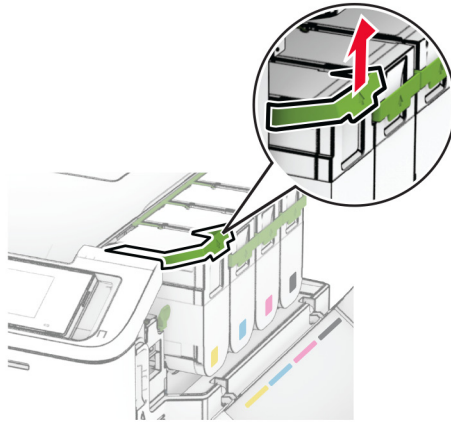
3 ถอดฝาครอบด้านขวา



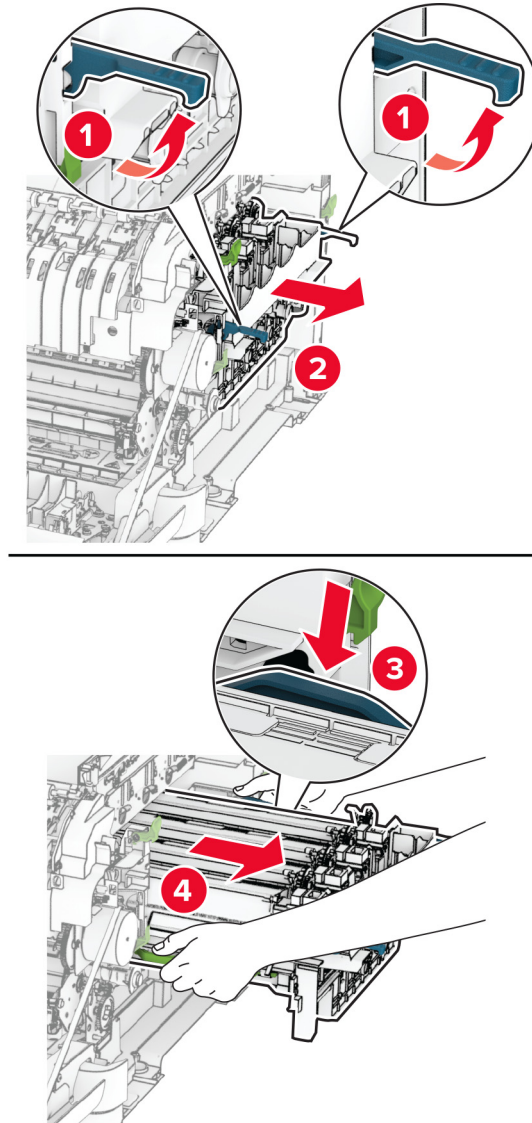
4 นำขวดผงหมึกสำหรับทิ้งออก



5 นำตลับหมึกออก



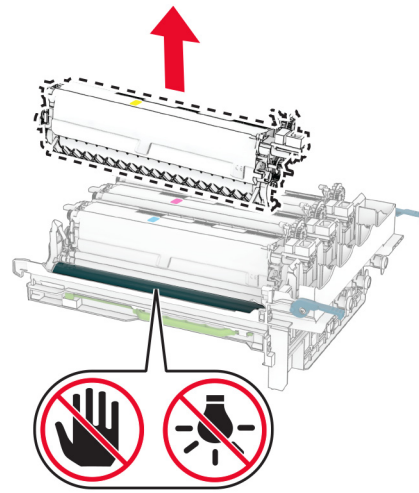
6 นำชุดสร้างภาพออก



7 นำชุดแม่เหล็กตึงหมึกที่ใช้แล้วออก

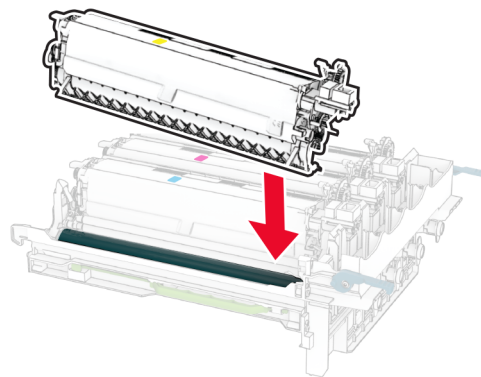
คำเตือน—ความเสียหายที่สามารถเกิดขึ้นได้: อย่าให้ชุดสร้างภาพถูกแสงโดยตรง การรับแสงเป็นเวลานานอาจทำให้เกิดปัญหาคุณภาพการพิมพ์ได้

คำเตือน—ความเสียหายที่สามารถเกิดขึ้นได้: ห้ามสัมผัสกับลูกดรัมโฟโตคอนดักเตอร์ การกระทำได้ก่อให้เกิดผลต่อคุณภาพของงานพิมพ์ในอนาคต

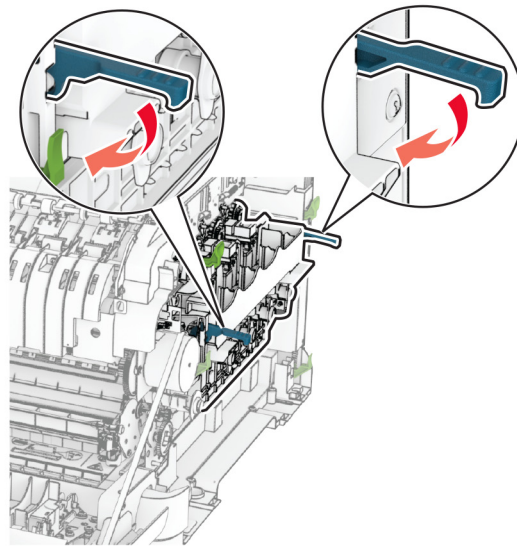
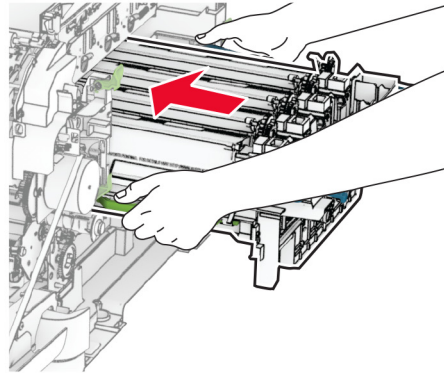


8 นำวัสดุบรรจุภัณฑ์ออก

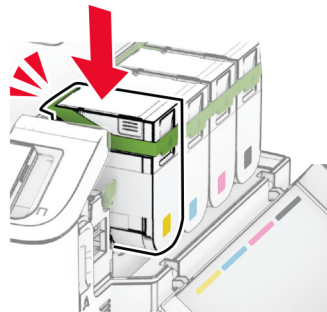
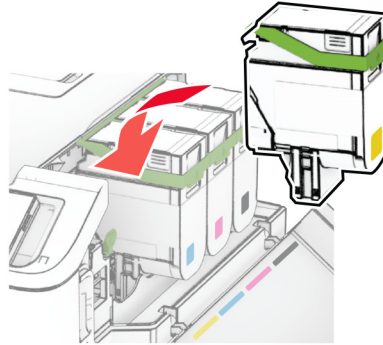
9 ใส่ชุดแม่เหล็กดิ่งหมึกใหม่



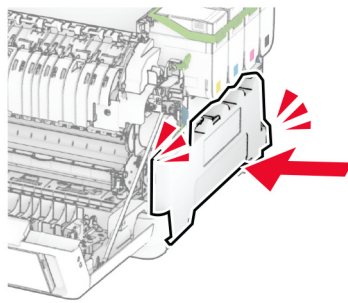
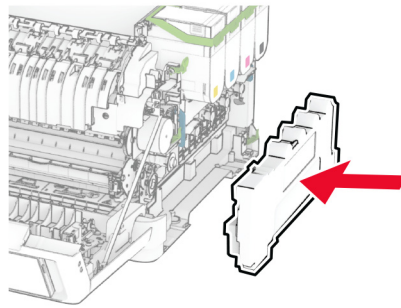
10 ใส่ชุดสร้างภาพลงไปในเข้าที่



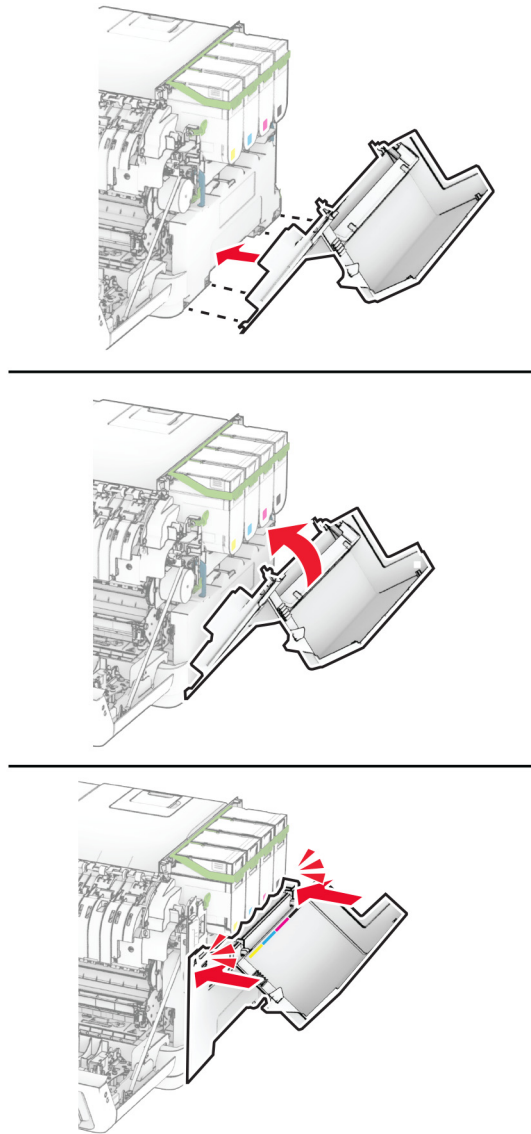
11 ใส่ตลับหมึกใหม่ให้มีเสียงคลิกเข้าที่



12 ใส่ขวดผงหมึกสำหรับทิ้งให้มีเสียงคลิกเข้าที่



13 ใส่ฝาครอบด้านขวาให้มีเสียง *คลิก* เข้าที่

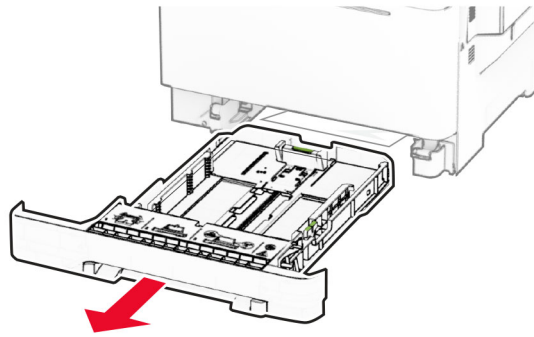


14 ปิดฝาปิด A แล้วปิดฝาปิด B

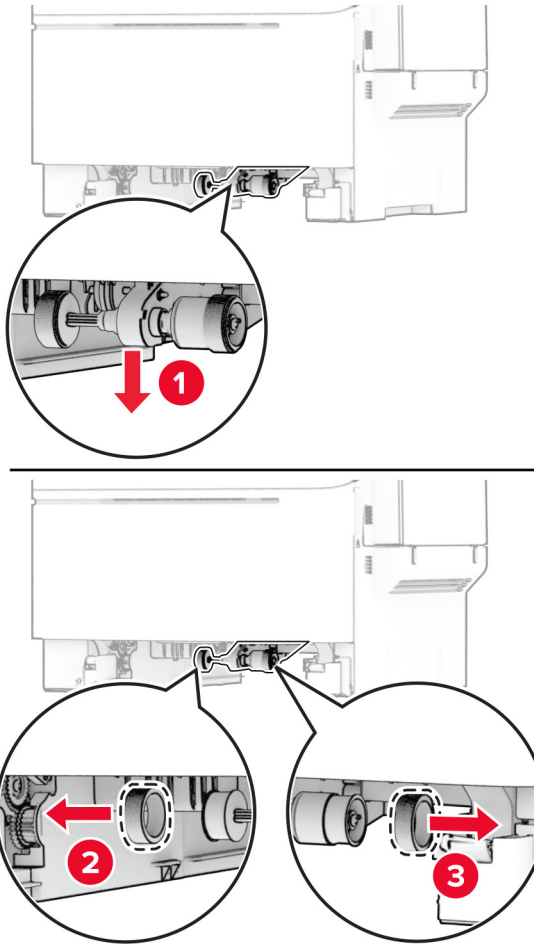
การเปลี่ยนลูกยางกึ่งกระดาษ

- 1 ปิดเครื่องพิมพ์
- 2 ถอดปลั๊กสายไฟของแหล่งจ่ายไฟออกจากเต้าเสียบ แล้วจึงปลดออกจากเครื่องพิมพ์

3 ถอดถาดออก

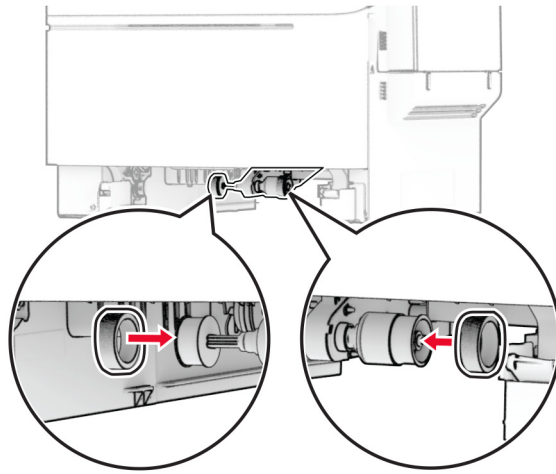


4 นำลูกยางกลิ้งกระดาษที่ใช้แล้วออก

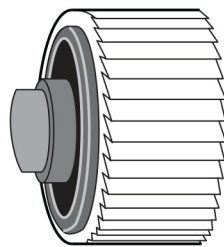


5 แกะลูกยางกลิ้งกระดาษใหม่จากบรรจุภัณฑ์

6 ใส่ลูกยางกลิ้งกระดาษใหม่



หมายเหตุ: ตรวจสอบให้แน่ใจว่าขอบยางของลูกยางกลิ้งกระดาษหันหน้าลง



7 ใส่ถาดกระดาษ

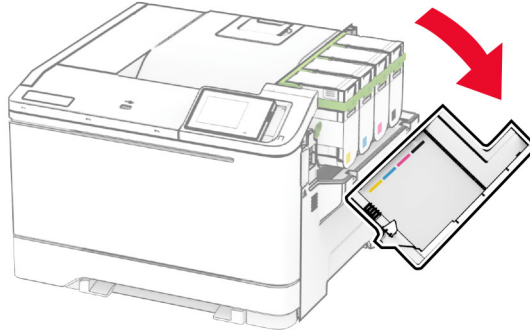
8 เสียบสายไฟเข้ากับเครื่องพิมพ์ และเสียบเข้ากับเต้าเสียบ

⚠️ ข้อควรระวัง—อาจเกิดการบาดเจ็บ: เพื่อหลีกเลี่ยงความเสี่ยงต่อการเกิดไฟไหม้หรือไฟฟ้าช็อต เชื่อมต่อสายไฟเข้ากับเต้าเสียบที่ได้รับการจัดระดับที่เหมาะสมและต่อลงดินอย่างเหมาะสมซึ่งอยู่ใกล้ผลิตภัณฑ์และเข้าถึงได้ง่าย


9 เปิดเครื่องพิมพ์

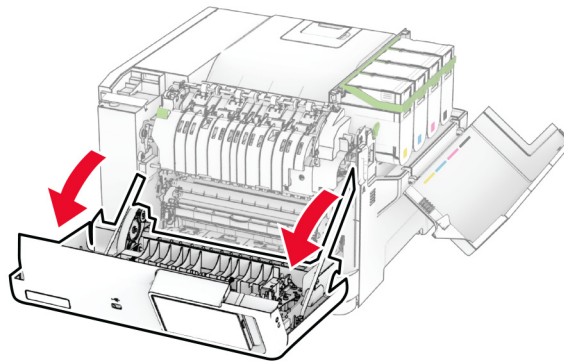
การเปลี่ยนฝาครอบด้านขวา

1 เปิดฝาปิด B

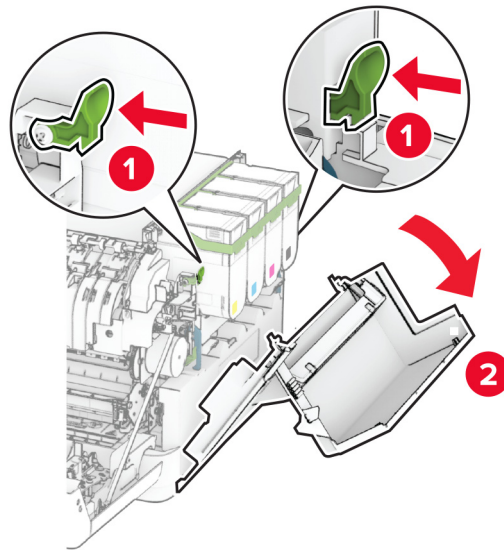


2 เปิดฝาปิด A

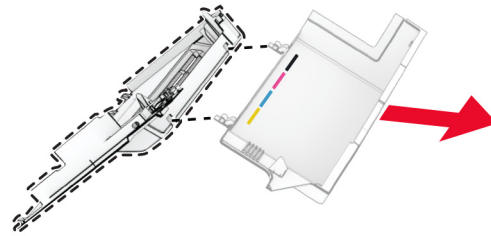
 **ข้อควรระวัง—อันตรายจากการเฉียด:** ด้านในของเครื่องพิมพ์อาจร้อน เพื่อลดความเสี่ยงต่อการบาดเจ็บจากชิ้นส่วนที่ร้อน ควรปล่อยให้พื้นผิวเย็นลงก่อนสัมผัส



3 ถอดฝาครอบด้านขวาที่ใช้แล้วออก

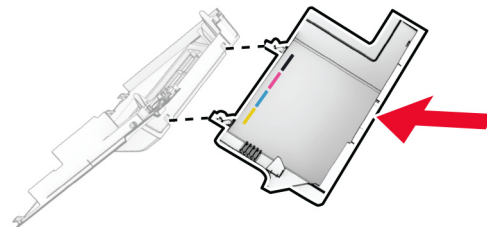


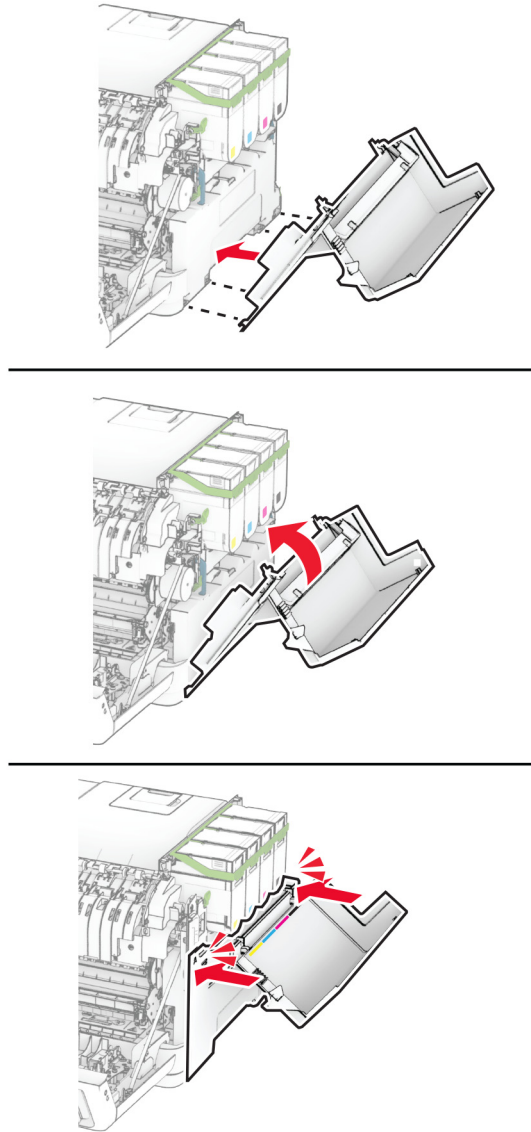
4 ถอดฝาปิด B ออกจากฝาครอบด้านขวาที่ใช้แล้ว



5 นำฝาครอบด้านขวาใหม่ออกจากบรรจุภัณฑ์

6 ติดฝาปิด B เข้ากับฝาครอบด้านขวาใหม่



7 ใส่ฝาครอบด้านขวาใหม่ให้มีเสียง *คลิก* เข้าที่

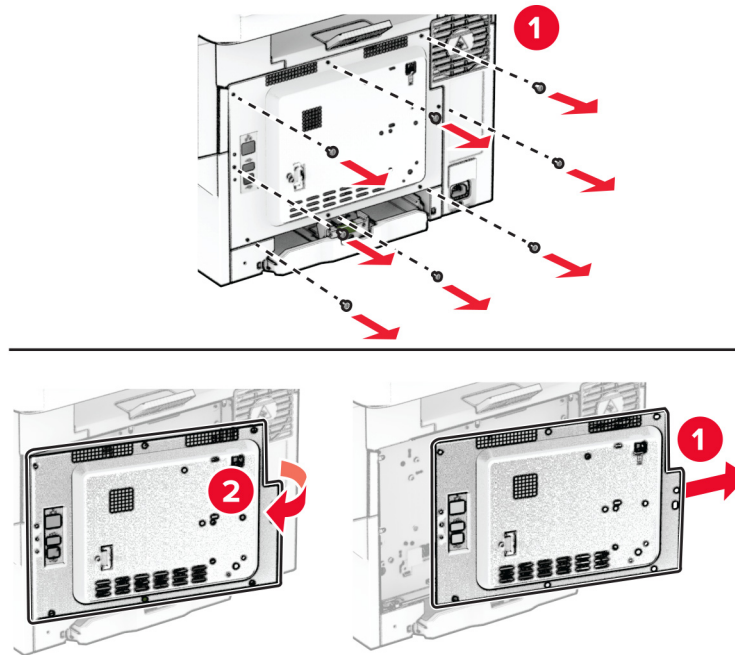
8 ปิดฝาปิด A แล้วปิดฝาปิด B

การเปลี่ยนซีรฟ์เวอร์พิมพ์แบบไร้สาย MarkNet N8450 ใหม่

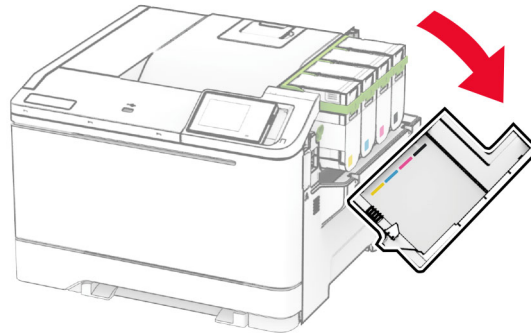
⚠️ ข้อควรระวัง—อันตรายจากไฟฟ้าช็อต: เพื่อหลีกเลี่ยงความเสี่ยงต่อการถูกไฟฟ้าช็อต หากต้องการเข้าถึงบอร์ดตัวควบคุมหรือติดตั้งฮาร์ดแวร์หรืออุปกรณ์หน่วยความจำเสริมในบางครั้งหลังจากติดตั้งเครื่องพิมพ์ ให้ปิดเครื่องพิมพ์ และถอดปลั๊กสายไฟออกจากเต้าเสียบก่อนดำเนินการต่อ หากคุณกำลังเชื่อมต่ออุปกรณ์อื่นๆ เข้ากับเครื่องพิมพ์ ให้ปิดอุปกรณ์เหล่านั้นด้วยและถอดสายเคเบิลที่ต่อเข้ากับเครื่องพิมพ์ออก

- 1 ปิดเครื่องพิมพ์
- 2 ถอดปลั๊กสายไฟของแหล่งจ่ายไฟออกจากเต้าเสียบ แล้วจึงปลดออกจากเครื่องพิมพ์
- 3 ใช้ไขควงหัวแบนเพื่อถอดซิลด์บอร์ดตัวควบคุม

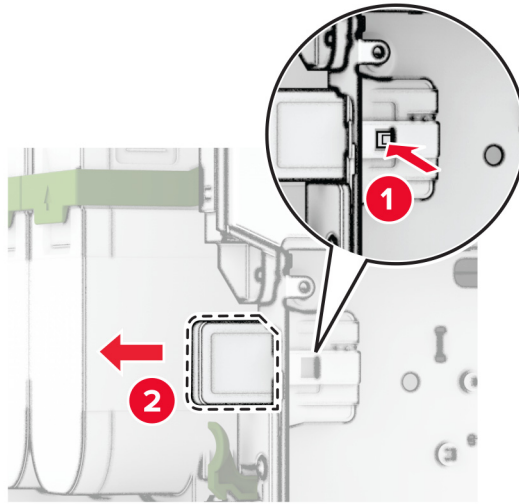
คำเตือน—ความเสียหายที่สามารถเกิดขึ้นได้: ส่วนประกอบอิเล็กทรอนิกส์ของบอร์ดตัวควบคุมจะเสียหายจากไฟฟ้าสถิตได้ง่าย สัมผัสผิวโลหะของเครื่องพิมพ์ก่อนสัมผัสกับส่วนประกอบหรือขั้วต่อของบอร์ดตัวควบคุม



4 เปิดฝาปิด B

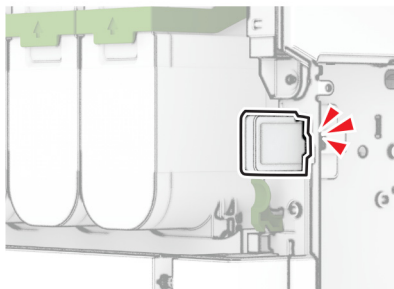
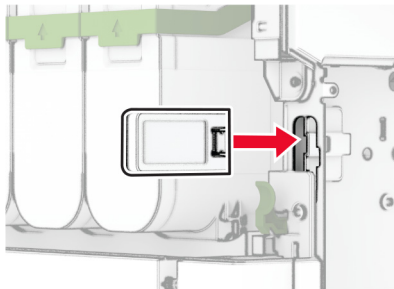


5 นำเซิร์ฟเวอร์พิมพ์แบบไร้สายที่ใช้แล้วออก



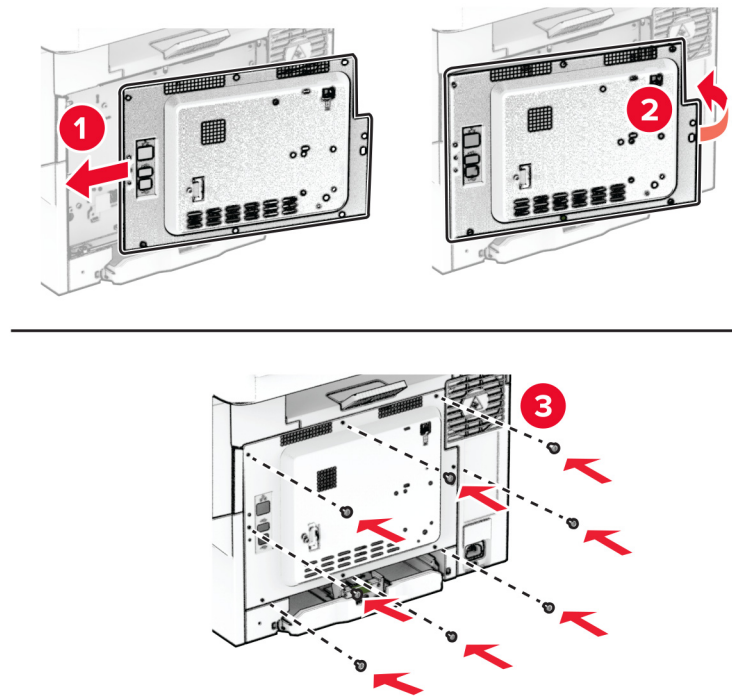
6 นำเซิร์ฟเวอร์พิมพ์แบบไร้สายใหม่ออกมาจากบรรจุภัณฑ์

7 ใส่เซิร์ฟเวอร์พิมพ์แบบไร้สายใหม่จนมีเสียงคลิกเข้าที่



8 ปิดฝาปิด B

9 ติดซิลด์บอร์ดตัวควบคุมแล้วติดตั้งสกรู



10 เสียบสายไฟเข้ากับเครื่องพิมพ์ และเสียบเข้ากับเต้าเสียบ

⚠ ข้อควรระวัง—อาจเกิดการบาดเจ็บ: เพื่อหลีกเลี่ยงความเสี่ยงต่อการเกิดไฟไหม้หรือไฟฟ้าช็อต เชื่อมต่อสายไฟเข้ากับเต้าเสียบที่ได้รับการจัดระดับที่เหมาะสมและต่อลงดินอย่างเหมาะสมซึ่งอยู่ในใกล้ผลิตภัณฑ์และเข้าถึงได้ง่าย

11 เปิดเครื่องพิมพ์


การรีเซ็ตตัวนับการใช้วัสดุสิ้นเปลือง

- 1 จากหน้าจอหลัก ให้แตะ การตั้งค่า > อุปกรณ์ > การดูแลรักษา > เมนูการกำหนดค่า > การใช้วัสดุสิ้นเปลืองและตัวนับ
- 2 เลือกตัวนับที่คุณต้องการรีเซ็ต

คำเตือน—ความเสียหายที่สามารถเกิดขึ้นได้: วัสดุสิ้นเปลืองและชิ้นส่วนที่ไม่มีข้อกำหนดข้อตกลงของโครงการส่งคืนอาจถูกรีเซ็ตและนำมาผลิตใหม่ อย่างไรก็ตาม การรับประกันโดยผู้ผลิตไม่ครอบคลุมความเสียหายใดๆ ที่เกิดจากวัสดุสิ้นเปลืองหรือชิ้นส่วนที่ไม่ใช่ของแท้ การรีเซ็ตตัวนับชิ้นส่วนหรือวัสดุสิ้นเปลืองที่ไม่ได้รับการผลิตใหม่อย่างเหมาะสมอาจทำให้เครื่องพิมพ์ชำรุดเสียหายได้ หลังจากรีเซ็ตวัสดุสิ้นเปลืองหรือตัวนับชิ้นส่วนแล้ว เครื่องพิมพ์อาจแสดงข้อผิดพลาดเพื่อระบุว่ามีการรีเซ็ต

การทำความสะอาดชิ้นส่วนเครื่องพิมพ์

การทำความสะอาดเครื่องพิมพ์

 **ข้อควรระวัง—อันตรายจากไฟฟ้าช็อต:** เพื่อป้องกันความเสี่ยงต่อการเกิดไฟฟ้าช็อตในระหว่างการทำความสะอาดภายนอกของเครื่องพิมพ์ ให้ถอดปลั๊กสายไฟออกจากเต้าเสียบและปลดการเชื่อมต่อสายเคเบิลทั้งหมดที่เชื่อมต่อจากเครื่องพิมพ์ก่อนเริ่มดำเนินงาน

หมายเหตุ:


- ควรทำสิ่งนี้ทุกสองถึงสามเดือน
- การรับประกันเครื่องพิมพ์ไม่ครอบคลุมความเสียหายต่อเครื่องพิมพ์ที่เกิดจากการใช้งานที่ไม่ถูกต้อง

- 1 ปิดเครื่องพิมพ์ และถอดปลั๊กสายไฟออกจากเต้าเสียบ
- 2 นำกระดาษออกจากถาดมาตรฐานและตัวป้อนกระดาษขอเนกประสงค์
- 3 ขจัดฝุ่น ขุย และเศษกระดาษรอบๆ เครื่องพิมพ์โดยใช้แปรงขนนุ่มหรือเครื่องดูดฝุ่น
- 4 เช็ดด้านนอกของเครื่องพิมพ์ด้วยผ้านุ่มไม่มีขนชุบน้ำหมาดๆ


หมายเหตุ:

- อย่าใช้น้ำยาทำความสะอาดหรือผงซักฟอก เนื่องจากอาจทำให้พื้นผิวของเครื่องพิมพ์เสียหายได้
- ตรวจสอบให้แน่ใจว่าพื้นที่ทั้งหมดของเครื่องพิมพ์แห้งสนิทหลังทำความสะอาด

- 5 เชื่อมต่อสายไฟเข้ากับเต้าเสียบ แล้วจึงเปิดเครื่องพิมพ์

 **ข้อควรระวัง—อาจเกิดการบาดเจ็บ:** เพื่อหลีกเลี่ยงความเสี่ยงต่อการเกิดอัคคีภัยหรือไฟฟ้าช็อต ให้เชื่อมต่อสายไฟเข้ากับเต้าเสียบที่ใช้กำลังไฟที่เหมาะสมและต่อลงดินอย่างเหมาะสมซึ่งอยู่ใกล้ผลิตภัณฑ์และเข้าถึงได้ง่าย

การทำความสะอาดหน้าจอสัมผัส


 **ข้อควรระวัง—อันตรายจากไฟฟ้าช็อต:** เพื่อป้องกันความเสี่ยงต่อการเกิดไฟฟ้าช็อตในระหว่างการทำความสะอาดภายนอกของเครื่องพิมพ์ ให้ถอดปลั๊กสายไฟออกจากเต้าเสียบและปลดการเชื่อมต่อสายเคเบิลทั้งหมดที่เชื่อมต่อจากเครื่องพิมพ์ก่อนเริ่มดำเนินงาน

- 1 ปิดเครื่องพิมพ์ และถอดปลั๊กสายไฟออกจากเต้าเสียบ
- 2 ใช้ผ้านุ่มไม่มีขนชุบน้ำหมาดๆ เช็ดทำความสะอาดหน้าจอสัมผัส

หมายเหตุ:

- อย่าใช้น้ำยาทำความสะอาดหรือผงซักฟอก เนื่องจากอาจทำให้หน้าจอสัมผัสเสียหายได้
- ตรวจสอบให้แน่ใจว่าหน้าจอสัมผัสแห้งหลังจากทำความสะอาด

- 3 เชื่อมต่อสายไฟเข้ากับเต้าเสียบ แล้วจึงเปิดเครื่องพิมพ์

 **ข้อควรระวัง—อาจเกิดการบาดเจ็บ:** เพื่อหลีกเลี่ยงความเสี่ยงต่อการเกิดอัคคีภัยหรือไฟฟ้าช็อต ให้เชื่อมต่อสายไฟเข้ากับเต้าเสียบที่ใช้กำลังไฟที่เหมาะสมและต่อลงดินอย่างเหมาะสมซึ่งอยู่ใกล้ผลิตภัณฑ์และเข้าถึงได้ง่าย

การประหยัดพลังงานและกระดาษ

การกำหนดการตั้งค่าโหมดประหยัดพลังงาน

โหมดพักเครื่อง

- 1 จากหน้าจอหลัก ให้แตะ การตั้งค่า > อุปกรณ์ > การจัดการพลังงาน > หมดเวลา > โหมดพักเครื่อง
- 2 ระบุระยะเวลาที่เครื่องพิมพ์อยู่ในสถานะไม่มีการใช้งานก่อนที่จะเข้าสู่ โหมดพักเครื่อง

โหมดไฮเบอร์เนต

- 1 จากหน้าจอหลัก ให้แตะ การตั้งค่า > อุปกรณ์ > การจัดการพลังงาน > หมดเวลา > หมดเวลาไฮเบอร์เนต
- 2 เลือกระยะเวลาที่เครื่องพิมพ์อยู่ในสถานะไม่มีการใช้งานก่อนที่จะเข้าสู่โหมดไฮเบอร์เนต

หมายเหตุ:

- เพื่อให้ หมดเวลาไฮเบอร์เนต ทำงาน ให้ตั้ง หมดเวลาไฮเบอร์เนตเมื่อมีการเชื่อมต่อ เป็น ไฮเบอร์เนต
- จะไม่สามารถใช้งาน Embedded Web Server เมื่อเครื่องพิมพ์อยู่ในโหมด ไฮเบอร์เนต

การปรับความสว่างของส่วนแสดงผล

- 1 จากหน้าจอหลัก แตะที่ การตั้งค่า > อุปกรณ์ > ค่ากำหนด
- 2 ในเมนู ความสว่างของหน้าจอ ให้ปรับการตั้งค่า


การประหยัดวัสดุสิ้นเปลือง


- พิมพ์ลงบนหน้ากระดาษทั้งสองด้าน


หมายเหตุ: การพิมพ์สองด้านคือการตั้งค่าเริ่มต้นในไดรเวอร์การพิมพ์

- พิมพ์หลายหน้าบนกระดาษแผ่นเดียว
- ใช้คุณสมบัติดูตัวอย่างเพื่อดูลักษณะของเอกสารก่อนพิมพ์
- พิมพ์สำเนาเอกสารหนึ่งชุดเพื่อตรวจสอบเนื้อหาและรูปแบบของเอกสารเพื่อความถูกต้อง

การย้ายเครื่องพิมพ์ไปยังตำแหน่งอื่น

 **ข้อควรระวัง—อาจเกิดการบาดเจ็บ:** หากเครื่องพิมพ์มีน้ำหนักมากกว่า 20 กก. (44 ปอนด์) อาจต้องใช้คนสองคนขึ้นไปยกเครื่องพิมพ์อย่างปลอดภัย

 **ข้อควรระวัง—อาจเกิดการบาดเจ็บ:** เพื่อหลีกเลี่ยงความเสี่ยงต่อการเกิดอัคคีภัยหรือไฟฟ้าช็อต ให้ใช้สายไฟที่มาพร้อมกับผลิตภัณฑ์นี้หรือสายไฟที่ใช้แทนกันได้ที่ได้รับการรับรองจากผู้ผลิตเท่านั้น

 **ข้อควรระวัง—อาจเกิดการบาดเจ็บ:** เมื่อเคลื่อนย้ายเครื่องพิมพ์ ให้ทำตามคำแนะนำเหล่านี้เพื่อหลีกเลี่ยงการได้รับบาดเจ็บหรือเครื่องพิมพ์เสียหาย:

- ตรวจสอบว่าปิดฝาและถาดทั้งหมดอยู่
- ปิดเครื่องพิมพ์ และถอดปลั๊กสายไฟออกจากเต้าเสียบ
- ถอดสายไฟและสายอื่นๆ ออกจากเครื่องพิมพ์

- หากเครื่องพิมพ์มีถาดเสริมหรือตัวเลือกเอาต์พุตที่วางบนพื้นแยกต่างหากติดอยู่ ให้ถอดออกก่อนเคลื่อนย้ายเครื่องพิมพ์
- หากเครื่องพิมพ์มีฐานแบบมีล้อเลื่อน ให้ค่อยๆ เคลื่อนไปยังตำแหน่งใหม่ ใช้ความระมัดระวังเมื่อผ่านธรณีประตูและรอยแยกบนพื้น
- หากเครื่องพิมพ์ไม่มีฐานแบบมีล้อเลื่อน แต่มีการติดตั้งถาดหรืออุปกรณ์เสริมสำหรับรองรับสำเนา ให้ถอดอุปกรณ์เสริมออกและยกเครื่องพิมพ์ออกจากถาด อย่าพยายามยกเครื่องพิมพ์และอุปกรณ์เสริมใดๆ พร้อมกัน
- ใช้ที่จับบนเครื่องพิมพ์เพื่อยกเสมอ
- รถเข็นที่ใช้เคลื่อนย้ายเครื่องพิมพ์ต้องมีพื้นผิวที่สามารถรองรับพื้นที่ทั้งหมดของเครื่องพิมพ์ได้
- รถเข็นที่ใช้ในการเคลื่อนย้ายเครื่องต้องมียางที่สามารถรองรับอุปกรณ์เสริมได้ด้วย
- ให้เครื่องพิมพ์อยู่ในตำแหน่งตั้งตรงตลอดเวลา
- หลีกเลี่ยงการเคลื่อนไหวที่รุนแรง
- ตรวจสอบให้แน่ใจว่านิ้วมือของคุณไม่อยู่ใต้เครื่องพิมพ์เมื่อคุณวางลง
- ตรวจสอบให้แน่ใจว่ามีพื้นที่ว่างเพียงพอรอบเครื่องพิมพ์

หมายเหตุ: การรับประกันเครื่องพิมพ์ไม่ครอบคลุมถึงความเสียหายของเครื่องพิมพ์ที่เกิดจากการเคลื่อนย้ายอย่างไม่ถูกต้อง

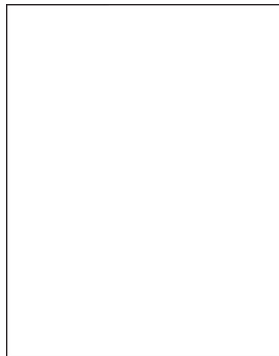
การจัดส่งเครื่องพิมพ์

สำหรับคำแนะนำเกี่ยวกับการจัดส่ง โปรดไปที่ <https://support.lexmark.com> หรือติดต่อฝ่ายให้คำปรึกษาลูกค้า

การแก้ไข้ปัญหา

ปัญหาคุณภาพการพิมพ์

ค้นหารูปที่มีลักษณะคล้ายกับปัญหาคุณภาพการพิมพ์ที่คุณกำลังประสบอยู่ จากนั้นคลิกลิงก์ด้านล่างเพื่ออ่านขั้นตอนการแก้ไข้ปัญหา



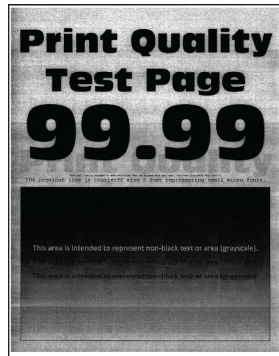
[“หน้าว่างหรือสีขาว” ในหน้า 145](#)



[“งานพิมพ์มีสีเข้ม” ในหน้า 145](#)



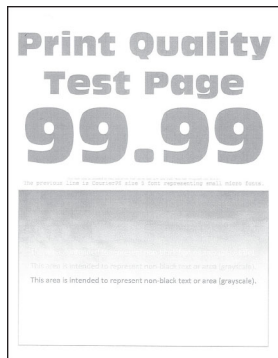
[“ภาพจาง” ในหน้า 147](#)



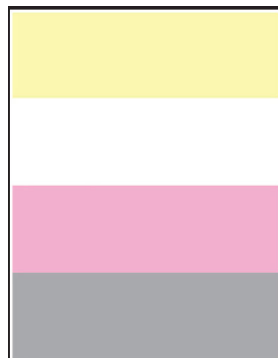
[“พื้นหลังเป็นสีเทาหรือสี” ในหน้า 147](#)



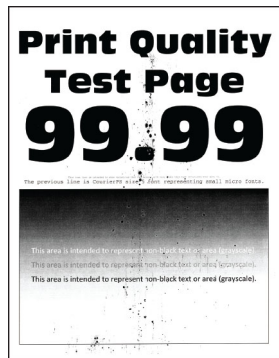
[“ขอบห่างไม่ถูกต้อง” ในหน้า 148](#)



[“งานพิมพ์สีจาง” ในหน้า 149](#)



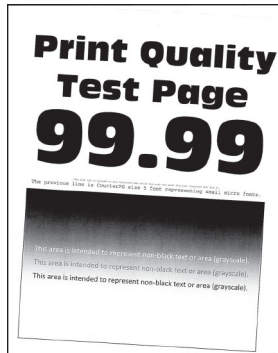
[“สีขาดหายไป” ในหน้า 151](#)



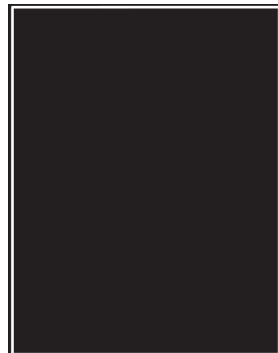
[“งานพิมพ์ไม่สม่ำเสมอและเป็นรอยจุด” ในหน้า 152](#)



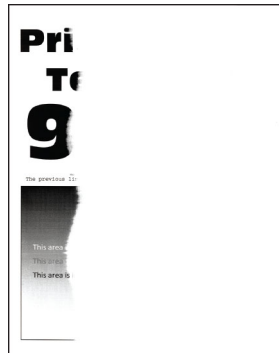
[“กระดาษม้วนงอ” ในหน้า 153](#)



[“การพิมพ์เบี้ยวหรือเอียง” ในหน้า 154](#)



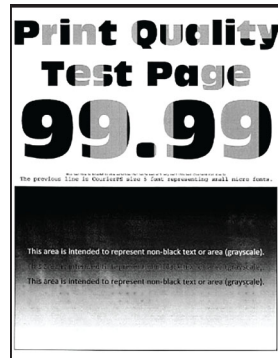
[“ภาพสีทึบหรือภาพสีดำ” ในหน้า 155](#)



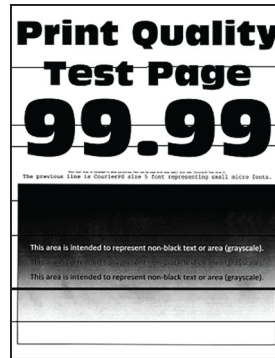
[“ข้อความหรือรูปภาพถูกตัดออก” ในหน้า 155](#)



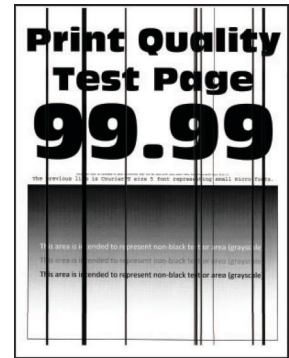
[“หมึกเช็ดออกง่าย” ในหน้า 156](#)



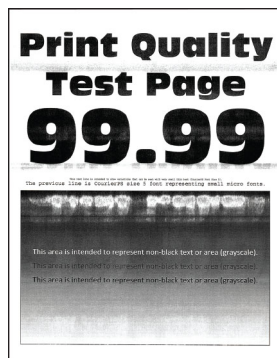
[“ความเข้มในการพิมพ์ไม่สม่ำเสมอ” ในหน้า 157](#)



[“เส้นสีเข้มแนวอน” ในหน้า 157](#)



[“เส้นสีเข้มแนวตั้ง” ในหน้า 158](#)



[“เส้นสีขาวแนวอน” ในหน้า 159](#)



[“เส้นสีขาวแนวตั้ง” ในหน้า 160](#)



[“ข้อบกพร่องที่เกิดซ้ำๆ” ในหน้า 161](#)

รหัสข้อผิดพลาดของเครื่องพิมพ์

รหัสข้อผิดพลาด	ข้อความแสดงข้อผิดพลาด	วิธีแก้ไขปัญหา
8.01	ปิดฝาทั้งหมด	ปิดฝาปิดทั้งหมดไว้ ยกเว้นเมื่อดำเนินการดูแลรักษา
9.00	เครื่องพิมพ์ต้องรีเซ็ตารท งานล่าสุดอาจไม่สมบูรณ์	แตะ ดำเนินการต่อ เพื่อล้างข้อความและทำการพิมพ์ต่อ
11.11, 11.21, 11.31, 11.41	ใส่ <code><source/></code> ที่เป็น <code><type/></code> <code><size/></code>	เปิดถาดที่ระบุ แล้วใส่กระดาษ โปรดดูข้อมูลเพิ่มเติมที่ “การป้อนกระดาษในถาด” ในหน้า 26
11.12, 11.22, 11.32, 11.42	ใส่ <code><source/></code> ที่เป็น <code><type/></code> <code><size/></code> <code><orientation/></code>	
11.81	ใส่ <code><source/></code> ที่เป็น <code><type/></code> <code><size/></code>	ปรับตัวนำกระดาษ แล้วใส่กระดาษ โปรดดูข้อมูลเพิ่มเติมที่ “การใส่กระดาษในตัวป้อนกระดาษด้วยมือ” ในหน้า 28
11.82	ใส่ <code><source/></code> ที่เป็น <code><type/></code> <code><size/></code> <code><orientation/></code>	
11.91	ใส่ตัวป้อนกระดาษขอเนกประสงค์ที่เป็น <code><type/></code> <code><size/></code>	เปิดตัวป้อนกระดาษขอเนกประสงค์ แล้วใส่กระดาษ โปรดดูข้อมูลเพิ่มเติมที่ “การใส่ตัวป้อนกระดาษขอเนกประสงค์” ในหน้า 30
11.92	ใส่ตัวป้อนกระดาษขอเนกประสงค์ที่เป็น <code><type/></code> <code><size/></code> <code><orientation/></code>	

รหัสข้อผิดพลาด	ข้อความแสดงข้อผิดพลาด	วิธีแก้ไข้ปัญหา
12.11	เปลี่ยน <source/> เป็น <type/> <size/>	เปิดถาดที่ระบุ นำกระดาษออก แล้วใส่ประเภทและขนาดกระดาษที่ถูกต้อง โปรดดูข้อมูลเพิ่มเติมที่ “การป้อนกระดาษในถาด” ในหน้า 26
12.12	เปลี่ยน <source/> เป็น <type/> <size/> <orientation/>	
12.91	เปลี่ยนตัวป้อนกระดาษ- อเนกประสงค์เป็น <type/> <size/>	นำกระดาษออก แล้วใส่ประเภทและขนาดกระดาษที่ถูกต้อง โปรดดูข้อมูลเพิ่มเติมที่ “การใส่ตัวป้อนกระดาษอเนกประสงค์” ในหน้า 30
12.92	เปลี่ยนตัวป้อนกระดาษ- อเนกประสงค์เป็น <type/> <size/> <orientation/>	
29.08	นำวัสดุบรรจุภัณฑ์ออก	<ol style="list-style-type: none"> 1 เปิดฝาปิด A 2 นำวัสดุบรรจุภัณฑ์สีแดงด้านหลังฝาด้านหน้าออก 3 เปิดฝาปิด B 4 นำวัสดุบรรจุภัณฑ์ใกล้กับตลับหมึกออก 5 ปิดฝาปิด B แล้วปิดฝาปิด A
31.35z	ติดตั้งขวดผงหมึกสำหรับทิ้งที่ขาดหาย- หรือไม่ตอบสนองใหม่	<ol style="list-style-type: none"> 1 เปิดฝาปิด A <p>คำเตือน—ความเสียหายที่สามารถเกิดขึ้นได้: ด้านในของ-เครื่องพิมพ์อาจร้อน เพื่อลดความเสี่ยงต่อการบาดเจ็บจากชิ้นส่วนที่ร้อน ควรปล่อยให้พื้นผิวเย็นลงก่อนสัมผัส</p> <ol style="list-style-type: none"> 2 เปิดฝาปิด B 3 ถอดฝาครอบด้านขวา 4 นำขวดผงหมึกสำหรับทิ้งออก 5 จัดแนว แล้วใส่ขวดผงหมึกสำหรับทิ้ง 6 จัดแนว แล้วติดตั้งฝาครอบด้านขวา 7 ปิดฝาปิด B แล้วปิดฝาปิด A
31.40z, 31.41z, 31.42z, 31.43z	ติดตั้งตลับหมึก [สี] ที่ขาดหายหรือไม่- ตอบสนองใหม่	<ol style="list-style-type: none"> 1 เปิดฝาปิด B 2 นำตลับหมึกออก 3 ใส่ตลับหมึก 4 ปิดฝาปิด B
31.60z	ติดตั้งชุดสร้างภาพขาวดำที่ขาดหาย- หรือไม่ตอบสนองใหม่	<ol style="list-style-type: none"> 1 เปิดฝาปิด A <p>คำเตือน—ความเสียหายที่สามารถเกิดขึ้นได้: ด้านในของ-เครื่องพิมพ์อาจร้อน เพื่อลดความเสี่ยงต่อการบาดเจ็บจากชิ้นส่วนที่ร้อน ควรปล่อยให้พื้นผิวเย็นลงก่อนสัมผัส</p> <ol style="list-style-type: none"> 2 เปิดฝาปิด B 3 นำตลับหมึกทั้งหมดออก 4 ถอดฝาครอบด้านขวา 5 นำขวดผงหมึกสำหรับทิ้งออก 6 ดึงชุดสร้างภาพออก 7 ใส่ชุดสร้างภาพลงไปในที่ 8 จัดแนว แล้วใส่ขวดผงหมึกสำหรับทิ้ง 9 จัดแนว แล้วติดตั้งฝาครอบด้านขวา 10 ใส่ตลับหมึก 11 ปิดฝาปิด B แล้วปิดฝาปิด A
31.65z	ติดตั้งชุดสร้างภาพขาวดำและสี- ที่ขาดหาย ถูกถอดออก หรือไม่ตอบ- สนองใหม่	
32.40z, 32.41z, 32.42z, 32.43z	เปลี่ยนตลับหมึก [สี] ที่ไม่รองรับใหม่	โปรดดูข้อมูลเพิ่มเติมที่ “การเปลี่ยนตลับหมึก” ในหน้า 103

รหัสข้อผิดพลาด	ข้อความแสดงข้อผิดพลาด	วิธีแก้ไขปัญหา
32.65z	เปลี่ยนชุดสร้างภาพขาวดำและสีที่ไม่รองรับใหม่	โปรดดูข้อมูลเพิ่มเติมที่ “การเปลี่ยนชุดสร้างภาพ” ในหน้า 105
33.40, 33.41, 33.42, 33.43	สำหรับตลับหมึก [สี] ที่ไม่ใช่ของ Lexmark โปรดดูคู่มือการใช้	โปรดดูข้อมูลเพิ่มเติมที่ “วัสดุสิ้นเปลืองที่ไม่ใช่ของ Lexmark” ในหน้า 180
33.65	สำหรับชุดสร้างภาพขาวดำและสีที่ไม่ใช่ของ Lexmark โปรดดูคู่มือการใช้	
37.1	หน่วยความจำไม่เพียงพอสำหรับงาน-เรียงหน้า	ให้ปฏิบัติตามข้อใดข้อหนึ่งต่อไปนี้: <ul style="list-style-type: none"> • แตะที่ ดำเนินการต่อ เพื่อพิมพ์ส่วนของงานที่จัดเก็บและเริ่มเรียงหน้าส่วนที่เหลือของงานพิมพ์ • ยกเลิกงานพิมพ์ปัจจุบัน
37.3	หน่วยความจำไม่เพียงพอ งานที่ระงับไว้บางส่วนถูกลบออก	แตะ ดำเนินการต่อ เพื่อล้างข้อความและทำการพิมพ์ต่อ
38.1	หน่วยความจำเต็ม	ให้ปฏิบัติตามข้อใดข้อหนึ่งต่อไปนี้: <ul style="list-style-type: none"> • แตะที่ ยกเลิกงาน เพื่อล้างข้อความ • พิมพ์เอกสารในหลายส่วน หรือส่งไปยังเครื่องพิมพ์อื่น • ติดตั้งหน่วยความจำของเครื่องพิมพ์เพิ่มเติม
39.1	หน้าที่ซับซ้อน ระบบอาจไม่พิมพ์ข้อมูลบางอย่าง	ให้ปฏิบัติตามข้อใดข้อหนึ่งต่อไปนี้: <ul style="list-style-type: none"> • แตะที่ ดำเนินการต่อ เพื่อล้างข้อความและทำการพิมพ์ต่อ • ยกเลิกงานพิมพ์ปัจจุบัน • ติดตั้งหน่วยความจำของเครื่องพิมพ์เพิ่มเติม • ลดความซับซ้อนและขนาดของงานพิมพ์ก่อนส่งพิมพ์อีกครั้ง <ul style="list-style-type: none"> – ลดจำนวนหน้าในงานพิมพ์ – ลดจำนวนและขนาดฟอนต์ที่ดาวน์โหลด – ลบฟอนต์หรือมาโครที่ไม่จำเป็นจากงานพิมพ์ – ลดจำนวนกราฟิกในงานพิมพ์
42.yy	เปลี่ยนตลับหมึก [สี] ใหม่ พื้นที่เครื่องพิมพ์ไม่ตรงกัน	โปรดดูข้อมูลเพิ่มเติมที่ “เปลี่ยนตลับหมึก พื้นที่เครื่องพิมพ์ไม่ตรงกัน” ในหน้า 180
43.40y, 43.41y, 43.42y, 43.43y	ปัญหาตลับหมึก [สี]	<ol style="list-style-type: none"> 1 เปิดฝาปิด B 2 นำตลับหมึกออก 3 ใส่ตลับหมึก 4 ปิดฝาปิด B <p>หากปัญหายังคงอยู่ ให้เปลี่ยนตลับหมึกใหม่</p>
43.40z, 43.41z, 43.42z, 43.43z	เปลี่ยนตลับหมึก [สี] ที่มีข้อบกพร่องใหม่	โปรดดูข้อมูลเพิ่มเติมที่ “การเปลี่ยนตลับหมึก” ในหน้า 103
55.1	ข้อผิดพลาดในการอ่านไดรฟ์ USB ถอด USB ออก	ถอดแฟลชไดรฟ์ออกเพื่อดำเนินการต่อ
55.2	ข้อผิดพลาดในการอ่านฮับ USB นำฮับออก	นำฮับ USB ออกเพื่อดำเนินการต่อ

รหัสข้อผิดพลาด	ข้อความแสดงข้อผิดพลาด	วิธีแก้ไขปัญหา
58	ติดตั้งถาดมากเกินไป รองรับได้เพียง <x/> ถาดเท่านั้น	<ol style="list-style-type: none"> 1 ปิดเครื่องพิมพ์ 2 ถอดปลั๊กสายไฟของแหล่งจ่ายไฟออกจากเต้าเสียบ แล้วจึงปลดออกจากเครื่องพิมพ์ 3 นำถาดออกอย่างน้อยหนึ่งถาด 4 เชื่อมต่อสายไฟเข้ากับเต้าเสียบ แล้วจึงเปิดเครื่องพิมพ์ <p>⚠️ ข้อควรระวัง—อาจเกิดการบาดเจ็บ: เพื่อหลีกเลี่ยงความเสี่ยงต่อการเกิดไฟไหม้หรือไฟฟ้าช็อต เชื่อมต่อสายไฟเข้ากับเต้าเสียบที่ได้รับการจัดระดับที่เหมาะสมและต่อลงดินอย่างเหมาะสมซึ่งอยู่ใกล้ผลิตภัณฑ์และเข้าถึงได้ง่าย</p>
59	ถาด [x] ใช้ร่วมกันไม่ได้	<ol style="list-style-type: none"> 1 ปิดเครื่องพิมพ์ 2 ถอดปลั๊กสายไฟของแหล่งจ่ายไฟออกจากเต้าเสียบ แล้วจึงปลดออกจากเครื่องพิมพ์ 3 นำถาดที่ระบุออก 4 เชื่อมต่อสายไฟเข้ากับเต้าเสียบ แล้วจึงเปิดเครื่องพิมพ์ <p>⚠️ ข้อควรระวัง—อาจเกิดการบาดเจ็บ: เพื่อหลีกเลี่ยงความเสี่ยงต่อการเกิดไฟไหม้หรือไฟฟ้าช็อต เชื่อมต่อสายไฟเข้ากับเต้าเสียบที่ได้รับการจัดระดับที่เหมาะสมและต่อลงดินอย่างเหมาะสมซึ่งอยู่ใกล้ผลิตภัณฑ์และเข้าถึงได้ง่าย</p>
61	นำดิสก์ที่มีชื่อบทประงอก	เปลี่ยนไดรฟ์จัดเก็บข้อมูลที่มีชื่อบทประงอกใหม่
62	ดิสก์เต็ม	<p>ให้ปฏิบัติตามข้อใดข้อหนึ่งต่อไปนี้:</p> <ul style="list-style-type: none"> • แตะที่ ดำเนินการต่อ เพื่อล้างข้อความ • ลบพอนด์ มาโคร และข้อมูลอื่นๆ ที่เก็บอยู่ในไดรฟ์จัดเก็บข้อมูลอัจฉริยะ • ติดตั้งไดรฟ์จัดเก็บข้อมูลอัจฉริยะ
63	ฟอร์แมตดิสก์	<p>การฟอร์แมตตอนนี้จะล้างข้อมูลทั้งหมดออกจากไดรฟ์จัดเก็บข้อมูล หากต้องการฟอร์แมตดิสก์ โปรดดำเนินการต่อไปนี้:</p> <ol style="list-style-type: none"> 1 จากหน้าจอหลัก แตะ การตั้งค่า > อุปกรณ์ > การดูแลรักษา > การลบข้อมูลไม่สามารถใช้งานได้ 2 แตะที่ ทำความสะอาดข้อมูลทั้งหมดบนฮาร์ดดิสก์ หรือ ลบไดรฟ์จัดเก็บข้อมูลอัจฉริยะ แล้วแตะที่ ลบ
71.4	เวลาของเครื่องพิมพ์ไม่ถูกต้อง	<p>หากต้องการตั้งเวลาของเครื่องพิมพ์ให้ถูกต้อง โปรดดำเนินการต่อไปนี้:</p> <ol style="list-style-type: none"> 1 จากหน้าจอหลัก แตะที่ การตั้งค่า > อุปกรณ์ > อุปกรณ์ > ค่ากำหนด 2 แตะที่ วันที่และเวลา แล้วตั้งเวลาที่ถูกต้อง
80.11	ชุดบำรุงรักษาต่ำ	แตะที่ ดำเนินการต่อ เพื่อล้างข้อความ
80.21	ชุดบำรุงรักษาต่ำมาก	
84.01, 84.09	ชุดสร้างภาพขาวดำและสีโกสต์ต่ำ	แตะที่ ดำเนินการต่อ เพื่อล้างข้อความ
84.11, 84.19	ชุดสร้างภาพขาวดำและสีต่ำ	
84.21, 84.23, 84.29	ชุดสร้างภาพขาวดำและสีต่ำมาก	

รหัสข้อผิดพลาด	ข้อความแสดงข้อผิดพลาด	วิธีแก้ไข้ปัญหา
84.31, 84.33	เปลี่ยนชุดสร้างภาพ [สี] ใหม่ เนื่องจากเกินอายุการใช้งานที่แนะนำ	โปรดดูข้อมูลเพิ่มเติมที่ “การเปลี่ยนชุดสร้างภาพ” ในหน้า 105
84.41, 84.43, 84.48	เปลี่ยนชุดสร้างภาพ [สี] ใหม่เพื่อพิมพ์ต่อ	
88.00, 88.08, 88.09	ดรัมหมึก [สี] ใกล้ต่ำ	แต่ที่ ดำเนินการต่อ เพื่อล้างข้อความ
88.10, 88.18, 88.19	ดรัมหมึก [สี] ต่ำ	
88.20, 88.28, 88.29	ดรัมหมึก [สี] ต่ำมาก	
88.30, 88.37, 88.38	เปลี่ยนดรัมหมึก [สี] ใหม่ เหลืออีกประมาณ <num/> หน้า	โปรดดูข้อมูลเพิ่มเติมที่ “การเปลี่ยนดรัมหมึก” ในหน้า 103
	เปลี่ยนดรัมหมึก [สี] ใหม่	
88.40, 88.47, 88.48	เปลี่ยนดรัมหมึก [สี] ใหม่ เหลืออีก 0 หน้า	
200.02, 200.03, 200.05, 200.06, 200.12, 200.13, 200.15, 200.16, 200.22, 200.23, 200.25, 200.32, 200.33, 200.35, 200.43, 200.45, 200.91, 200.99, 202.03, 202.04, 202.05, 202.13, 202.14, 202.15, 202.23, 202.24, 202.25, 202.33, 202.34, 202.35, 202.43, 202.44, 202.45, 202.91, 232.02, 232.03, 232.05, 232.12, 232.13, 232.15, 232.22, 232.23, 232.25, 232.32, 232.33, 232.35, 232.42, 232.43, 232.45, 232.92, 232.93, 232.95, 241.91	กระดาษติด [jam header] [xxx.yy]	โปรดดูข้อมูลเพิ่มเติมที่ “กระดาษติดในฝา A” ในหน้า 171

รหัสข้อผิดพลาด	ข้อความแสดงข้อผิดพลาด	วิธีแก้ไข้ปัญหา
241.05, 241.82, 241.83, 241.84, 241.91, 242.05, 242.06, 242.21, 242.22, 242.25, 242.26, 242.31, 242.32, 242.33, 242.35, 242.36, 242.43, 242.45, 242.70, 242.72, 242.91, 242.92, 242.93, 242.95, 243.31, 243.32, 243.35, 243.36, 243.41, 243.42, 243.43, 243.45, 243.70, 243.71, 243.72, 243.73, 243.74, 243.75, 243.76, 243.80, 243.81, 243.82, 243.83, 243.84, 243.85, 243.86, 243.91, 243.92, 243.93, 243.95, 243.96, 243.97, 244.45, 244.46, 244.70, 244.71, 244.72, 244.73, 244.74, 244.75, 244.76, 244.80, 244.81, 244.82, 244.83, 244.84, 244.85, 244.86, 244.91, 244.92, 244.93, 244.95, 244.96, 244.97	กระดาษติด [jam header] [xxx.yy]	โปรดดูข้อมูลเพิ่มเติมที่ “กระดาษติดในถาด” ในหน้า 175
242.05	กระดาษติด [jam header] [xxx.yy]	โปรดดูข้อมูลเพิ่มเติมที่ “กระดาษติดขัดในตัวป้อนกระดาษ-อเนกประสงค์” ในหน้า 176
251.xx	กระดาษติด [jam header] [xxx.yy]	โปรดดูข้อมูลเพิ่มเติมที่ “กระดาษติดในตัวป้อนกระดาษด้วยมือ” ในหน้า 175
200.16, 241.8y	ข้อผิดพลาดการใส่กระดาษ [jam header] [xxx.yy]	โปรดดูข้อมูลเพิ่มเติมที่ “กระดาษติดในถาด” ในหน้า 175

ปัญหาเกี่ยวกับการพิมพ์

คุณภาพการพิมพ์ไม่ดี

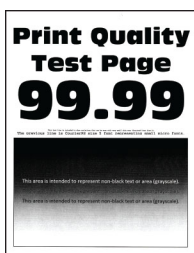
หน้าว่างหรือสีขาว



หมายเหตุ: ก่อนจะแก้ไขปัญหา ให้พิมพ์หน้าทดสอบคุณภาพการพิมพ์ จากหน้าจอหลัก ให้แต่ที่ **การตั้งค่า > การแก้ไขปัญหา > หน้าทดสอบคุณภาพการพิมพ์**

การดำเนินงาน	ใช่	ไม่
<p>ขั้นตอนที่ 1</p> <p>a ตรวจสอบว่าเครื่องพิมพ์ใช้ตลับหมึก Lexmark ของแท้และรองรับหรือไม่ หมายเหตุ: หากเครื่องไม่รองรับตลับหมึกดังกล่าว ให้ติดตั้งตลับหมึกที่รองรับ</p> <p>b พิมพ์เอกสาร</p> <p>เครื่องพิมพ์กำลังพิมพ์หน้าว่างหรือหน้าสีขาวหรือไม่</p>	ไปยังขั้นตอนที่ 2	ปัญหาได้รับการแก้ไขแล้ว
<p>ขั้นตอนที่ 2</p> <p>a ถอดชุดสร้างภาพสีออก แล้วถอดชุดสร้างภาพขาวดำ คำเตือน—ความเสียหายที่สามารถเกิดขึ้นได้: อย่าให้ชุดสร้างภาพสีและชุดสร้างภาพขาวดำถูกแสงโดยตรงนานกว่า 10 นาที การรับแสงเป็นเวลานานอาจทำให้เกิดปัญหาคุณภาพการพิมพ์ได้ คำเตือน—ความเสียหายที่สามารถเกิดขึ้นได้: ห้ามสัมผัสกับลูกดรัม-โฟโตคอนดักเตอร์ได้ชุดสร้างภาพสีและชุดสร้างภาพขาวดำ การกระทำดังกล่าวอาจส่งผลต่อคุณภาพของงานพิมพ์ในอนาคต</p> <p>b ใส่ชุดสร้างภาพขาวดำ แล้วใส่ชุดสร้างภาพสี</p> <p>c พิมพ์เอกสาร</p> <p>เครื่องพิมพ์กำลังพิมพ์หน้าว่างหรือหน้าสีขาวหรือไม่</p>	ติดต่อ ฝ่ายให้คำปรึกษาลูกค้า	ปัญหาได้รับการแก้ไขแล้ว

งานพิมพ์มีสีเข้ม



หมายเหตุ: ก่อนแก้ไข้ปัญหา พิมพ์หน้าตัวอย่างคุณภาพเพื่อพิจารณาสีที่ขาดหาย จากหน้าจอหลัก ให้แตะที่ การตั้งค่า > การแก้ไข้ปัญหา > หน้าทดสอบคุณภาพการพิมพ์

การดำเนินงาน	ใช่	ไม่
<p>ขั้นตอนที่ 1</p> <p>a ทำการปรับสี จากหน้าจอหลัก ให้แตะที่ การตั้งค่า > การพิมพ์ > คุณภาพ > การสร้าง-ภาพขั้นสูง > การปรับสี</p> <p>b พิมพ์เอกสาร</p> <p>งานพิมพ์มีสีเข้มเกินไปหรือไม่</p>	ไปยังขั้นตอนที่ 2	ปัญหาได้รับการแก้ไข้แล้ว
<p>ขั้นตอนที่ 2</p> <p>a ลดความเข้มของหมึกจากค่ากำหนดการพิมพ์หรือกรอบโต้ตอบการพิมพ์ ทั้งนี้ขึ้นอยู่กับระบบปฏิบัติการของคุณ</p> <p>หมายเหตุ: คุณยังสามารถเปลี่ยนการตั้งค่าบนแผงควบคุมเครื่องพิมพ์-ได้เช่นกัน จากหน้าจอหลัก ให้แตะ การตั้งค่า > การพิมพ์ > คุณภาพ > ความเข้มของหมึก</p> <p>b พิมพ์เอกสาร</p> <p>งานพิมพ์มีสีเข้มเกินไปหรือไม่</p>	ไปยังขั้นตอนที่ 3	ปัญหาได้รับการแก้ไข้แล้ว
<p>ขั้นตอนที่ 3</p> <p>a ให้ระบุประเภทกระดาษจากค่ากำหนดการพิมพ์หรือกรอบโต้ตอบ-การพิมพ์ ทั้งนี้ขึ้นอยู่กับระบบปฏิบัติการของคุณ</p> <p>หมายเหตุ:</p> <ul style="list-style-type: none"> • ตรวจสอบให้แน่ใจว่าการตั้งค่าตรงกับกระดาษที่ใส่เข้าไปในถาด • คุณยังสามารถเปลี่ยนการตั้งค่าบนแผงควบคุมเครื่องพิมพ์ได้เช่นกัน จากหน้าจอหลัก แตะที่ การตั้งค่า > กระดาษ > การกำหนดค่าถาด > ขนาด/ประเภทของกระดาษ <p>b พิมพ์เอกสาร</p> <p>งานพิมพ์มีสีเข้มเกินไปหรือไม่</p>	ไปยังขั้นตอนที่ 4	ไปยังขั้นตอนที่ 6
<p>ขั้นตอนที่ 4</p> <p>ตรวจสอบให้แน่ใจว่ากระดาษไม่มีเนื้อผิวหยาบหรือเนื้อผิว ไม่เรียบ</p> <p>คุณกำลังพิมพ์บนกระดาษผิวไม่เรียบหรือกระดาษผิวหยาบใช่ไหม</p>	ไปยังขั้นตอนที่ 5	ไปยังขั้นตอนที่ 6
<p>ขั้นตอนที่ 5</p> <p>a เปลี่ยนกระดาษที่มีพื้นผิวไม่เรียบหรือหยาบเป็นกระดาษธรรมดา</p> <p>b พิมพ์เอกสาร</p> <p>งานพิมพ์มีสีเข้มเกินไปหรือไม่</p>	ไปยังขั้นตอนที่ 6	ปัญหาได้รับการแก้ไข้แล้ว
<p>ขั้นตอนที่ 6</p> <p>a ป้อนกระดาษที่นำออกมาจากบรรจุภัณฑ์ใหม่</p> <p>หมายเหตุ: กระดาษจะดูดซับความชื้นเนื่องจากมีความชื้นสูง เก็บกระดาษไว้ในห่อกระดาษต้นฉบับจนกว่าคุณจะต้องการใช้</p> <p>b พิมพ์เอกสาร</p> <p>งานพิมพ์มีสีเข้มเกินไปหรือไม่</p>	ติดต่อ ฝ่ายให้คำปรึกษาลูกค้า	ปัญหาได้รับการแก้ไข้แล้ว

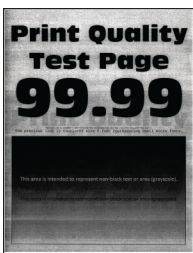
ภาพจาง



หมายเหตุ: ก่อนจะแก้ไขปัญหา ให้พิมพ์หน้าทดสอบคุณภาพการพิมพ์ จากหน้าจอหลัก ให้แตะที่ **การตั้งค่า > การแก้ไขปัญหา > หน้าทดสอบคุณภาพการพิมพ์**

การดำเนินงาน	ใช่	ไม่
<p>ขั้นตอนที่ 1</p> <p>a ป้อนกระดาษประเภทและน้ำหนักที่ถูกต้องลงในถาด</p> <p>b พิมพ์เอกสาร</p> <p>มีภาพจางๆ ในงานพิมพ์หรือไม่</p>	ไปยังขั้นตอนที่ 2	ปัญหาได้รับการแก้ไขแล้ว
<p>ขั้นตอนที่ 2</p> <p>a ให้ระบุประเภทกระดาษจากค่ากำหนดการพิมพ์หรือรอบโต้ตอบการพิมพ์ ทั้งนี้ขึ้นอยู่กับระบบปฏิบัติการของคุณ</p> <p>หมายเหตุ:</p> <ul style="list-style-type: none"> ตรวจสอบให้แน่ใจว่าการตั้งค่าตรงกับกระดาษที่ใส่เข้าไปในถาด คุณยังสามารถเปลี่ยนการตั้งค่าบนแผงควบคุมเครื่องพิมพ์ได้เช่นกัน จากหน้าจอหลัก แตะที่ การตั้งค่า > กระดาษ > การกำหนดค่าถาด > ขนาด/ประเภทของกระดาษ <p>b พิมพ์เอกสาร</p> <p>มีภาพจางๆ ในงานพิมพ์หรือไม่</p>	ไปยังขั้นตอนที่ 3	ปัญหาได้รับการแก้ไขแล้ว
<p>ขั้นตอนที่ 3</p> <p>a ทำการปรับสี จากหน้าจอหลัก ให้แตะที่ การตั้งค่า > การพิมพ์ > คุณภาพ > การสร้างภาพขั้นสูง > การปรับสี</p> <p>b พิมพ์เอกสาร</p> <p>มีภาพจางๆ ในงานพิมพ์หรือไม่</p>	ติดต่อ ฝ่ายให้คำปรึกษาลูกค้า	ปัญหาได้รับการแก้ไขแล้ว

พื้นหลังเป็นสีเทาหรือสี



หมายเหตุ: ก่อนจะแก้ไขปัญหา ให้พิมพ์หน้าทดสอบคุณภาพการพิมพ์ จากหน้าจอหลัก ให้แตะที่ **การตั้งค่า > การแก้ไข ปัญหา > หน้าทดสอบคุณภาพการพิมพ์**

การดำเนินงาน	ใช่	ไม่
<p>ขั้นตอนที่ 1</p> <p>a เพิ่มความเข้มของหมึกจากค่ากำหนดการพิมพ์หรือกรอบโต้ตอบการพิมพ์ ทั้งนี้ขึ้นอยู่กับระบบปฏิบัติการของคุณ</p> <p>หมายเหตุ: คุณยังสามารถเปลี่ยนการตั้งค่าบนแผงควบคุมเครื่องพิมพ์ได้เช่นกัน จากหน้าจอหลัก ให้แตะ การตั้งค่า > การพิมพ์ > คุณภาพ > ความเข้มของหมึก</p> <p>b พิมพ์เอกสาร</p> <p>ปรากฏพื้นหลังสีเทาหรือสีในงานพิมพ์หรือไม่</p>	ไปยังขั้นตอนที่ 2	ปัญหาได้รับการแก้ไขแล้ว
<p>ขั้นตอนที่ 2</p> <p>a ทำการปรับสี</p> <p>จากหน้าจอหลัก ให้แตะที่ การตั้งค่า > การพิมพ์ > คุณภาพ > การสร้างภาพขั้นสูง > การปรับสี</p> <p>b พิมพ์เอกสาร</p> <p>ปรากฏพื้นหลังสีเทาหรือสีในงานพิมพ์หรือไม่</p>	ไปยังขั้นตอนที่ 3	ปัญหาได้รับการแก้ไขแล้ว
<p>ขั้นตอนที่ 3</p> <p>a ถอดชุดสร้างภาพสีออก แล้วถอดชุดสร้างภาพขาวดำ</p> <p>คำเตือน—ความเสียหายที่สามารถเกิดขึ้นได้: อย่าให้ชุดสร้างภาพสีและชุดสร้างภาพขาวดำถูกแสงโดยตรงนานกว่า 10 นาที การรับแสงเป็นเวลานานอาจทำให้เกิดปัญหาคุณภาพการพิมพ์ได้</p> <p>คำเตือน—ความเสียหายที่สามารถเกิดขึ้นได้: ห้ามสัมผัสกับลูกดรัม-โฟโตคอนดักเตอร์ใต้ชุดสร้างภาพสีและชุดสร้างภาพขาวดำ การกระทำดังกล่าวอาจส่งผลต่อคุณภาพของงานพิมพ์ในอนาคต</p> <p>b ใส่ชุดสร้างภาพขาวดำ แล้วใส่ชุดสร้างภาพสี</p> <p>c พิมพ์เอกสาร</p> <p>ปรากฏพื้นหลังสีเทาหรือสีในงานพิมพ์หรือไม่</p>	ติดต่อ ฝ่ายให้คำปรึกษาลูกค้า	ปัญหาได้รับการแก้ไขแล้ว

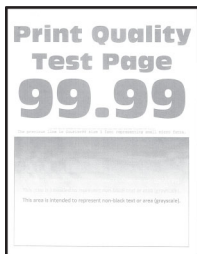
ขอบห่างไม่ถูกต้อง



หมายเหตุ: ก่อนจะแก้ไขปัญหา ให้พิมพ์หน้าทดสอบคุณภาพการพิมพ์ จากหน้าจอหลัก ให้แตะที่ **การตั้งค่า > การแก้ไข ปัญหา > หน้าทดสอบคุณภาพการพิมพ์**

การดำเนินงาน	ใช่	ไม่
<p>ขั้นตอนที่ 1</p> <p>a ปรับตัวนำกระดาษในถาดให้อยู่ในตำแหน่งที่ถูกต้องสำหรับกระดาษที่ป้อนเข้าไป</p> <p>b พิมพ์เอกสาร</p> <p>ขอบห่างถูกต้องหรือไม่</p>	<p>ปัญหาได้รับการแก้ไขแล้ว</p>	<p>ไปยังขั้นตอนที่ 2</p>
<p>ขั้นตอนที่ 2</p> <p>a ให้ระบุขนาดของกระดาษจากค่ากำหนดการพิมพ์หรือกรอบโต้ตอบการพิมพ์ ทั้งนี้ขึ้นอยู่กับระบบปฏิบัติการของคุณ</p> <p>หมายเหตุ:</p> <ul style="list-style-type: none"> ตรวจสอบให้แน่ใจว่าการตั้งค่าตรงกับกระดาษที่ใส่เข้าไป คุณยังสามารถเปลี่ยนการตั้งค่าบนแผงควบคุมเครื่องพิมพ์ได้เช่นกันจากหน้าจอหลัก แต่ที่ การตั้งค่า > กระดาษ > การกำหนดค่าถาด > ขนาด/ประเภทของกระดาษ <p>หมายเหตุ:</p> <p>b พิมพ์เอกสาร</p> <p>ขอบห่างถูกต้องหรือไม่</p>	<p>ปัญหาได้รับการแก้ไขแล้ว</p>	<p>ติดต่อ ฝ่ายให้คำปรึกษาลูกค้า</p>

งานพิมพ์สีจาง



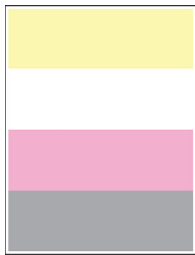
หมายเหตุ: ก่อนจะแก้ไขปัญหา ให้พิมพ์หน้าทดสอบคุณภาพการพิมพ์ จากหน้าจอหลัก ให้แตะที่ **การตั้งค่า > การแก้ไขปัญหา > หน้าทดสอบคุณภาพการพิมพ์**

การดำเนินงาน	ใช่	ไม่
<p>ขั้นตอนที่ 1</p> <p>a ทำการปรับสี จากหน้าจอหลัก ให้แตะที่ การตั้งค่า > การพิมพ์ > คุณภาพ > การสร้างภาพขั้นสูง > การปรับสี</p> <p>b พิมพ์เอกสาร</p> <p>การพิมพ์มีสีจางหรือไม่</p>	<p>ไปยังขั้นตอนที่ 2</p>	<p>ปัญหาได้รับการแก้ไขแล้ว</p>

การดำเนินงาน	ใช่	ไม่
<p>ขั้นตอนที่ 2</p> <p>a เพิ่มความเข้มของหมึกจากค่ากำหนดการพิมพ์หรือกรอบโต้ตอบ-การพิมพ์ ทั้งนี้ขึ้นอยู่กับระบบปฏิบัติการของคุณ</p> <p>หมายเหตุ: คุณยังสามารถเปลี่ยนการตั้งค่าบนแผงควบคุมเครื่องพิมพ์-ได้เช่นกัน จากหน้าจอหลัก ให้แตะ การตั้งค่า > การพิมพ์ > คุณภาพ > ความเข้มของหมึก</p> <p>b พิมพ์เอกสาร</p> <p>การพิมพ์มีสีจางหรือไม่</p>	ไปยังขั้นตอนที่ 3	ปัญหาได้รับการแก้ไขแล้ว
<p>ขั้นตอนที่ 3</p> <p>a ปิด ตัวบันทึกสี จากหน้าจอหลัก ให้แตะที่ การตั้งค่า > การพิมพ์ > คุณภาพ > ตัวบันทึกสี.</p> <p>b พิมพ์เอกสาร</p> <p>การพิมพ์มีสีจางหรือไม่</p>	ไปยังขั้นตอนที่ 4	ปัญหาได้รับการแก้ไขแล้ว
<p>ขั้นตอนที่ 4</p> <p>a ให้ระบุประเภทกระดาษจากค่ากำหนดการพิมพ์หรือกรอบโต้ตอบ-การพิมพ์ ทั้งนี้ขึ้นอยู่กับระบบปฏิบัติการของคุณ</p> <p>หมายเหตุ:</p> <ul style="list-style-type: none"> • ตรวจสอบให้แน่ใจว่าการตั้งค่าตรงกับกระดาษที่ใส่เข้าไป • คุณยังสามารถเปลี่ยนการตั้งค่าบนแผงควบคุมเครื่องพิมพ์ได้เช่นกัน จากหน้าจอหลัก แตะที่ การตั้งค่า > กระดาษ > การกำหนดค่ากระดาษ > ขนาด/ประเภทของกระดาษ <p>b พิมพ์เอกสาร</p> <p>การพิมพ์มีสีจางหรือไม่</p>	ไปยังขั้นตอนที่ 5	ปัญหาได้รับการแก้ไขแล้ว
<p>ขั้นตอนที่ 5</p> <p>ตรวจสอบว่ากระดาษมีพื้นผิวไม่เรียบหรือผิวหยาบ</p> <p>คุณกำลังพิมพ์บนกระดาษผิวไม่เรียบหรือกระดาษผิวหยาบใช่ไหม</p>	ไปยังขั้นตอนที่ 6	ไปยังขั้นตอนที่ 7
<p>ขั้นตอนที่ 6</p> <p>a เปลี่ยนกระดาษที่มีพื้นผิวไม่เรียบหรือหยาบเป็นกระดาษธรรมดา</p> <p>b พิมพ์เอกสาร</p> <p>การพิมพ์มีสีจางหรือไม่</p>	ไปยังขั้นตอนที่ 7	ปัญหาได้รับการแก้ไขแล้ว
<p>ขั้นตอนที่ 7</p> <p>a ป้อนกระดาษที่นำออกมาจากบรรจุภัณฑ์ใหม่</p> <p>หมายเหตุ: กระดาษจะดูดซับความชื้นเนื่องจากมีความชื้นสูง เก็บกระดาษไว้ในห่อกระดาษต้นฉบับจนกว่าคุณจะต้องการใช้</p> <p>b พิมพ์เอกสาร</p> <p>การพิมพ์มีสีจางหรือไม่</p>	ไปยังขั้นตอนที่ 8	ปัญหาได้รับการแก้ไขแล้ว

การดำเนินงาน	ใช่	ไม่
<p>ขั้นตอนที่ 8</p> <p>a ถอดชุดสร้างภาพสีออก แล้วถอดชุดสร้างภาพขาวดำ</p> <p>คำเตือน—ความเสียหายที่สามารถเกิดขึ้นได้: อย่าให้ชุดสร้างภาพสีและชุดสร้างภาพขาวดำถูกแสงโดยตรงนานกว่า 10 นาที การรับแสงเป็นเวลานานอาจทำให้เกิดปัญหาคุณภาพการพิมพ์ได้</p> <p>คำเตือน—ความเสียหายที่สามารถเกิดขึ้นได้: ห้ามสัมผัสกับลูกดรัม-โพโตคอนดักเตอร์ใต้ชุดสร้างภาพสีและชุดสร้างภาพขาวดำ การกระทำดังกล่าวอาจส่งผลต่อคุณภาพของงานพิมพ์ในอนาคต</p> <p>b ใส่ชุดสร้างภาพขาวดำ แล้วใส่ชุดสร้างภาพสี</p> <p>c พิมพ์เอกสาร</p> <p>งานพิมพ์มีสีจางเกินไปหรือไม่</p>	<p>ติดต่อ ฝ่ายให้คำปรึกษาลูกค้า</p>	<p>ปัญหาได้รับการแก้ไขแล้ว</p>

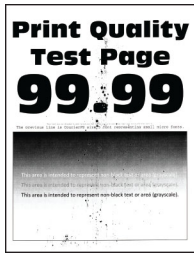
สีขาดหายไป



หมายเหตุ: ก่อนจะแก้ไข้ปัญหา ให้พิมพ์หน้าทดสอบคุณภาพการพิมพ์ จากหน้าจอหลัก ให้แตะที่ **การตั้งค่า > การแก้ไข้ปัญหา > หน้าทดสอบคุณภาพการพิมพ์**

การดำเนินงาน	ใช่	ไม่
<p>a ถอดชุดสร้างภาพสีออก</p> <p>คำเตือน—ความเสียหายที่สามารถเกิดขึ้นได้: อย่าให้ชุดสร้างภาพสีถูกแสงโดยตรงนานกว่า 10 นาที การรับแสงเป็นเวลานานอาจทำให้เกิดปัญหาคุณภาพการพิมพ์ได้</p> <p>คำเตือน—ความเสียหายที่สามารถเกิดขึ้นได้: ห้ามสัมผัสกับลูกดรัม-โพโตคอนดักเตอร์ใต้ชุดสร้างภาพสี การกระทำดังกล่าวอาจส่งผลต่อคุณภาพของงานพิมพ์ในอนาคต</p> <p>b ถอดตลับหมึกของสีที่หายไปออก</p> <p>c นำออกแล้วใส่ชุดแม่เหล็กตลับหมึกของสีที่หายไป</p> <p>d ใส่ตลับหมึกของสีที่หายไป</p> <p>e ใส่ชุดสร้างภาพสี</p> <p>f พิมพ์เอกสาร</p> <p>มีสีบางสีหายไปในงานพิมพ์หรือไม่</p>	<p>ติดต่อ ฝ่ายให้คำปรึกษาลูกค้า</p>	<p>ปัญหาได้รับการแก้ไขแล้ว</p>

งานพิมพ์ไม่สม่ำเสมอและเป็นรอยจุด



หมายเหตุ: ก่อนจะแก้ไข้ปัญหา ให้พิมพ์หน้าทดสอบคุณภาพการพิมพ์ จากหน้าจอหลัก ให้แตะที่ การตั้งค่า > การแก้ไข้ปัญหา > หน้าทดสอบคุณภาพการพิมพ์

การดำเนินงาน	ใช่	ไม่
ขั้นตอนที่ 1 ตรวจสอบเครื่องพิมพ์เพื่อหาการปนเปื้อนจากหมึกที่รั่ว เครื่องพิมพ์มีหมึกรั่วหรือไม่	ไปยังขั้นตอนที่ 2	ติดต่อ ฝ่ายให้คำปรึกษาลูกค้า
ขั้นตอนที่ 2 a จากหน้าจอหลัก แตะที่ การตั้งค่า > กระดาษ > การกำหนดค่ากระดาษ > ขนาด/ประเภทของกระดาษ b ตรวจสอบว่าการตั้งค่าขนาดกระดาษและประเภทกระดาษนั้นตรงกับกระดาษที่ป้อนหรือไม่ หมายเหตุ: ตรวจสอบให้แน่ใจว่ากระดาษไม่มีเนื้อผิวหยาบหรือเนื้อผิวไม่เรียบ การตั้งค่าตรงกันหรือไม่	ไปยังขั้นตอนที่ 4	ไปยังขั้นตอนที่ 3
ขั้นตอนที่ 3 a ให้ระบุขนาดของกระดาษและประเภทกระดาษจากค่าที่กำหนดการพิมพ์หรือกรอบโต้ตอบการพิมพ์ ทั้งนี้ขึ้นอยู่กับระบบปฏิบัติการของคุณ หมายเหตุ: <ul style="list-style-type: none"> ตรวจสอบให้แน่ใจว่าการตั้งค่าตรงกับกระดาษที่ใส่เข้าไปในถาด คุณยังสามารถเปลี่ยนการตั้งค่าบนแผงควบคุมเครื่องพิมพ์ได้เช่นกัน จากหน้าจอหลัก แตะที่ การตั้งค่า > กระดาษ > การกำหนดค่ากระดาษ > ขนาด/ประเภทของกระดาษ b พิมพ์เอกสาร การพิมพ์มีรอยจุดหรือไม่	ไปยังขั้นตอนที่ 4	ปัญหาได้รับการแก้ไขแล้ว
ขั้นตอนที่ 4 a ป้อนกระดาษที่นำออกมาจากบรรจุภัณฑ์ใหม่ หมายเหตุ: กระดาษจะดูดซับความชื้นเนื่องจากมีความชื้นสูงเก็บกระดาษไว้ในห่อกระดาษต้นฉบับจนกว่าคุณจะต้องการใช้ b พิมพ์เอกสาร การพิมพ์มีรอยจุดหรือไม่	ไปยังขั้นตอนที่ 5	ปัญหาได้รับการแก้ไขแล้ว

การดำเนินงาน	ใช่	ไม่
<p>ขั้นตอนที่ 5</p> <p>a ถอดชุดสร้างภาพสีออก แล้วถอดชุดสร้างภาพขาวดำ</p> <p>คำเตือน—ความเสียหายที่สามารถเกิดขึ้นได้: อย่าให้ชุดสร้างภาพสีและชุดสร้างภาพขาวดำถูกแสงโดยตรงนานกว่า 10 นาที การรับแสงเป็นเวลานานอาจทำให้เกิดปัญหาคุณภาพการพิมพ์ได้</p> <p>คำเตือน—ความเสียหายที่สามารถเกิดขึ้นได้: ห้ามสัมผัสกับลูกดรัม-โพลีโตคอนดักเตอร์ใต้ชุดสร้างภาพสีและชุดสร้างภาพขาวดำ การกระทำดังกล่าวอาจส่งผลต่อคุณภาพของงานพิมพ์ในอนาคต</p> <p>b ใส่ชุดสร้างภาพขาวดำ แล้วใส่ชุดสร้างภาพสี</p> <p>c พิมพ์เอกสาร</p> <p>การพิมพ์มีรอยจุดหรือไม่</p>	<p>ติดต่อ ฝ่ายให้คำปรึกษาลูกค้า</p>	<p>ปัญหาได้รับการแก้ไขแล้ว</p>

กระดาษม้วนงอ



หมายเหตุ: ก่อนจะแก้ไขปัญหา ให้พิมพ์หน้าทดสอบคุณภาพการพิมพ์ จากหน้าจอหลัก ให้แตะที่ **การตั้งค่า > การแก้ไขปัญหา > หน้าทดสอบคุณภาพการพิมพ์**

การดำเนินงาน	ใช่	ไม่
<p>ขั้นตอนที่ 1</p> <p>a ปรับตัวนำในถาดให้อยู่ในตำแหน่งที่ถูกต้องสำหรับกระดาษที่ใส่</p> <p>b พิมพ์เอกสาร</p> <p>กระดาษม้วนงอหรือไม่</p>	<p>ไปยังขั้นตอนที่ 2</p>	<p>ปัญหาได้รับการแก้ไขแล้ว</p>
<p>ขั้นตอนที่ 2</p> <p>a ให้ระบุประเภทกระดาษจากค่ากำหนดการพิมพ์หรือกรอบโต้ตอบการพิมพ์ ทั้งนี้ขึ้นอยู่กับระบบปฏิบัติการของคุณ</p> <p>หมายเหตุ:</p> <ul style="list-style-type: none"> ตรวจสอบให้แน่ใจว่าการตั้งค่าตรงกับกระดาษที่ใส่เข้าไป คุณยังสามารถเปลี่ยนการตั้งค่าบนแผงควบคุมเครื่องพิมพ์ได้เช่นกัน จากหน้าจอหลัก แตะที่ การตั้งค่า > กระดาษ > การกำหนดค่าถาด > ขนาด/ประเภทของกระดาษ <p>b พิมพ์เอกสาร</p> <p>กระดาษม้วนงอหรือไม่</p>	<p>ไปยังขั้นตอนที่ 3</p>	<p>ปัญหาได้รับการแก้ไขแล้ว</p>

การดำเนินงาน	ใช่	ไม่
ขั้นตอนที่ 3 พิมพ์ลงบนอีกด้านหนึ่งของกระดาษ a นำกระดาษออก พลิกกระดาษ แล้วป้อนกระดาษอีกครั้ง b พิมพ์เอกสาร กระดาษม้วนงอหรือไม่	ไปยังขั้นตอนที่ 4	ปัญหาได้รับการแก้ไขแล้ว
ขั้นตอนที่ 4 a ป้อนกระดาษที่นำออกมาจากบรรจุภัณฑ์ใหม่ หมายเหตุ: กระดาษจะดูดซับความชื้นเนื่องจากมีความชื้นสูง เก็บกระดาษไว้ในห่อกระดาษต้นฉบับจนกว่าคุณจะต้องการใช้ b พิมพ์เอกสาร กระดาษม้วนงอหรือไม่	ติดต่อ ฝ่ายให้คำปรึกษาลูกค้า	ปัญหาได้รับการแก้ไขแล้ว

การพิมพ์เบี้ยวหรือเอียง



หมายเหตุ: ก่อนจะแก้ไข้ปัญหา ให้พิมพ์หน้าทดสอบคุณภาพการพิมพ์ จากหน้าจอหลัก ให้แตะที่ **การตั้งค่า > การแก้ไข้ปัญหา > หน้าทดสอบคุณภาพการพิมพ์**

การดำเนินงาน	ใช่	ไม่
ขั้นตอนที่ 1 a ดึงถาดออกมา b นำกระดาษออกแล้วป้อนกระดาษที่นำออกมาจากบรรจุภัณฑ์ใหม่ หมายเหตุ: กระดาษจะดูดซับความชื้นเนื่องจากมีความชื้นสูง เก็บกระดาษไว้ในห่อกระดาษต้นฉบับจนกว่าคุณจะต้องการใช้ c บีบและเลื่อนตัวนำกระดาษไปยังตำแหน่งที่ถูกต้องสำหรับขนาดของกระดาษที่คุณกำลังป้อน d ใส่ถาดกระดาษ e พิมพ์เอกสาร งานพิมพ์เบี้ยวหรือเอียงใช่หรือไม่	ไปยังขั้นตอนที่ 2	ปัญหาได้รับการแก้ไขแล้ว
ขั้นตอนที่ 2 a ตรวจสอบว่าพิมพ์งานบนกระดาษที่รองรับหรือไม่ b พิมพ์เอกสาร งานพิมพ์เบี้ยวหรือเอียงใช่หรือไม่	ติดต่อ ฝ่ายให้คำปรึกษาลูกค้า	ปัญหาได้รับการแก้ไขแล้ว

ภาพสีทึบหรือภาพสีดำ



หมายเหตุ: ก่อนจะแก้ไข้ปัญหา ให้พิมพ์หน้าทดสอบคุณภาพการพิมพ์ จากหน้าจอหลัก ให้แตะที่ การตั้งค่า > การแก้ไข้ปัญหา > หน้าทดสอบคุณภาพการพิมพ์

การดำเนินงาน	ใช่	ไม่
<p>a ถอดชุดสร้างภาพสีออก แล้วถอดชุดสร้างภาพขาวดำ</p> <p>คำเตือน—ความเสียหายที่สามารถเกิดขึ้นได้: อย่าให้ชุดสร้างภาพสีและชุดสร้างภาพขาวดำถูกแสงโดยตรงนานกว่า 10 นาที การรับแสงเป็นเวลานานอาจทำให้เกิดปัญหาคุณภาพการพิมพ์ได้</p> <p>คำเตือน—ความเสียหายที่สามารถเกิดขึ้นได้: ห้ามสัมผัสกับลูกดรัม-โฟโตคอนดักเตอร์ให้ชุดสร้างภาพสีและชุดสร้างภาพขาวดำ การกระทำดังกล่าวอาจส่งผลกระทบต่อคุณภาพของงานพิมพ์ในอนาคต</p> <p>b ใส่ชุดสร้างภาพขาวดำ แล้วใส่ชุดสร้างภาพสี</p> <p>c พิมพ์เอกสาร</p> <p>เครื่องพิมพ์กำลังพิมพ์ภาพสีทึบหรือภาพสีดำหรือไม่</p>	<p>ติดต่อ ฝ่ายให้คำปรึกษาลูกค้า</p>	<p>ปัญหาได้รับการแก้ไข้แล้ว</p>

ข้อความหรือรูปภาพถูกตัดออก



หมายเหตุ: ก่อนจะแก้ไข้ปัญหา ให้พิมพ์หน้าทดสอบคุณภาพการพิมพ์ จากหน้าจอหลัก ให้แตะที่ การตั้งค่า > การแก้ไข้ปัญหา > หน้าทดสอบคุณภาพการพิมพ์

การดำเนินงาน	ใช่	ไม่
<p>ขั้นตอนที่ 1</p> <p>a ปรับตัวนำกระดาษในถาดให้อยู่ในตำแหน่งที่ถูกต้องสำหรับกระดาษที่ป้อนเข้าไป</p> <p>b พิมพ์เอกสาร</p> <p>ข้อความหรือรูปภาพถูกตัดหรือไม่</p>	<p>ไปยังขั้นตอนที่ 2</p>	<p>ปัญหาได้รับการแก้ไข้แล้ว</p>

การดำเนินงาน	ใช่	ไม่
<p>ขั้นตอนที่ 2</p> <p>a ให้ระบุขนาดของกระดาษจากค่ากำหนดการพิมพ์หรือกรอบโต้ตอบการพิมพ์ ทั้งนี้ขึ้นอยู่กับระบบปฏิบัติการของคุณ</p> <p>หมายเหตุ:</p> <ul style="list-style-type: none"> • ตรวจสอบให้แน่ใจว่าการตั้งค่าตรงกับกระดาษที่ใส่เข้าไปในถาด • คุณยังสามารถเปลี่ยนการตั้งค่าบนแผงควบคุมเครื่องพิมพ์ได้เช่นกันจากหน้าจอหลัก และที่ การตั้งค่า > กระดาษ > การกำหนดค่าถาด > ขนาด/ประเภทของกระดาษ <p>b พิมพ์เอกสาร</p> <p>ข้อความหรือรูปภาพถูกตัดหรือไม่</p>	ไปยังขั้นตอนที่ 3	ปัญหาได้รับการแก้ไขแล้ว
<p>ขั้นตอนที่ 3</p> <p>a ถอดชุดสร้างภาพสีออก แล้วถอดชุดสร้างภาพขาวดำ</p> <p>คำเตือน—ความเสียหายที่สามารถเกิดขึ้นได้: อย่าให้ชุดสร้างภาพสีและชุดสร้างภาพขาวดำถูกแสงโดยตรงนานกว่า 10 นาที การรับแสงเป็นเวลานานอาจทำให้เกิดปัญหาคุณภาพการพิมพ์ได้</p> <p>คำเตือน—ความเสียหายที่สามารถเกิดขึ้นได้: ห้ามสัมผัสกับลูกดรัม-โฟโตคอนดักเตอร์ใต้ชุดสร้างภาพสีและชุดสร้างภาพขาวดำ การกระทำดังกล่าวอาจส่งผลต่อคุณภาพของงานพิมพ์ในอนาคต</p> <p>b ใส่ชุดสร้างภาพขาวดำ แล้วใส่ชุดสร้างภาพสี</p> <p>c พิมพ์เอกสาร</p> <p>ข้อความหรือรูปภาพถูกตัดหรือไม่</p>	ติดต่อ ฝ่ายให้คำปรึกษาลูกค้า	ปัญหาได้รับการแก้ไขแล้ว

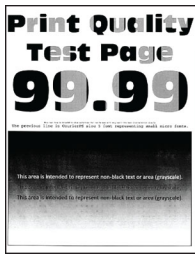
หมึกเช็ดออกง่าย



หมายเหตุ: ก่อนจะแก้ไขปัญหา ให้พิมพ์หน้าทดสอบคุณภาพการพิมพ์ จากหน้าจอหลัก ให้แตะที่ **การตั้งค่า > การแก้ไขปัญหา > หน้าทดสอบคุณภาพการพิมพ์**

การดำเนินงาน	ใช่	ไม่
<p>1 ให้ระบุประเภทกระดาษจากค่ากำหนดการพิมพ์หรือกรอบโต้ตอบการพิมพ์ ทั้งนี้ขึ้นอยู่กับระบบปฏิบัติการของคุณ</p> <p>หมายเหตุ:</p> <ul style="list-style-type: none"> ตรวจสอบให้แน่ใจว่าการตั้งค่าตรงกับกระดาษที่ใส่เข้าไป คุณยังสามารถเปลี่ยนการตั้งค่าบนแผงควบคุมเครื่องพิมพ์ได้เช่นกัน จากหน้าจอหลัก และที่ การตั้งค่า > กระดาษ > การกำหนดค่าถาด > ขนาด/ประเภทของกระดาษ <p>2 พิมพ์เอกสาร หมึกเซ็ตออกหรือไม่</p>	<p>ติดต่อ ฝ่ายให้คำปรึกษาลูกค้า</p>	<p>ปัญหาได้รับการแก้ไขแล้ว</p>

ความเข้มในการพิมพ์ไม่สม่ำเสมอ



หมายเหตุ: ก่อนจะแก้ไขปัญหา ให้พิมพ์หน้าทดสอบคุณภาพการพิมพ์ จากหน้าจอหลัก ให้แตะที่ **การตั้งค่า > การแก้ไขปัญหา > หน้าทดสอบคุณภาพการพิมพ์**

การดำเนินงาน	ใช่	ไม่
<p>a ถอดชุดสร้างภาพสีออก แล้วถอดชุดสร้างภาพขาวดำ</p> <p>คำเตือน—ความเสียหายที่สามารถเกิดขึ้นได้: อย่าให้ชุดสร้างภาพสีและชุดสร้างภาพขาวดำถูกแสงโดยตรงนานกว่า 10 นาที การรับแสงเป็นเวลานานอาจทำให้เกิดปัญหาคุณภาพการพิมพ์ได้</p> <p>คำเตือน—ความเสียหายที่สามารถเกิดขึ้นได้: ห้ามสัมผัสกับลูกดรัม-โฟโตคอนดักเตอร์ใต้ชุดสร้างภาพสีและชุดสร้างภาพขาวดำ การกระทำดังกล่าวอาจส่งผลต่อคุณภาพของงานพิมพ์ในอนาคต</p> <p>b ใส่ชุดสร้างภาพขาวดำ แล้วใส่ชุดสร้างภาพสี</p> <p>c พิมพ์เอกสาร</p> <p>ความเข้มในการพิมพ์สม่ำเสมอหรือไม่</p>	<p>ติดต่อ ฝ่ายให้คำปรึกษาลูกค้า</p>	<p>ปัญหาได้รับการแก้ไขแล้ว</p>

เส้นสีเข้มแนวนอน

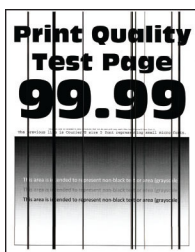


หมายเหตุ:

- ก่อนจะแก้ไขปัญหา ให้พิมพ์หน้าทดสอบคุณภาพการพิมพ์ จากหน้าจอหลัก ให้แตะที่ การตั้งค่า > การแก้ไขปัญหา > หน้าทดสอบคุณภาพการพิมพ์
- หากเส้นสีเข้มแนวนอนยังคงปรากฏบนงานพิมพ์ ให้ดูที่หัวข้อ “ข้อบกพร่องที่เกิดซ้ำๆ”

การดำเนินงาน	ใช่	ไม่
<p>ขั้นตอนที่ 1</p> <p>a ให้ระบุประเภทกระดาษจากค่ากำหนดการพิมพ์หรือรอบโต้ตอบ-การพิมพ์ ทั้งนี้ขึ้นอยู่กับระบบปฏิบัติการของคุณ</p> <p>หมายเหตุ:</p> <ul style="list-style-type: none"> • ตรวจสอบให้แน่ใจว่าการตั้งค่าตรงกับกระดาษที่ใส่เข้าไป • คุณยังสามารถเปลี่ยนการตั้งค่าบนแผงควบคุมเครื่องพิมพ์ได้เช่นกัน จากหน้าจอหลัก แตะที่ การตั้งค่า > กระดาษ > การกำหนดค่ากระดาษ > ขนาด/ประเภทของกระดาษ <p>b พิมพ์เอกสาร</p> <p>มีแถบเส้นสีเข้มแนวนอนปรากฏในงานพิมพ์ใช่ไหม</p>	ไปยังขั้นตอนที่ 2	ปัญหาได้รับการแก้ไขแล้ว
<p>ขั้นตอนที่ 2</p> <p>a ป้อนกระดาษที่นำออกมาจากบรรจุภัณฑ์ใหม่</p> <p>หมายเหตุ: กระดาษจะดูดซับความชื้นเนื่องจากมีความชื้นสูง เก็บกระดาษไว้ในห่อกระดาษต้นฉบับจนกว่าคุณจะใช้</p> <p>b พิมพ์เอกสาร</p> <p>มีแถบเส้นสีเข้มแนวนอนปรากฏในงานพิมพ์ใช่ไหม</p>	ไปยังขั้นตอนที่ 3	ปัญหาได้รับการแก้ไขแล้ว
<p>ขั้นตอนที่ 3</p> <p>a ถอดชุดสร้างภาพสีออก แล้วถอดชุดสร้างภาพขาวดำ</p> <p>คำเตือน—ความเสียหายที่สามารถเกิดขึ้นได้: อย่าให้ชุดสร้างภาพสีและชุดสร้างภาพขาวดำถูกแสงโดยตรงนานกว่า 10 นาที การรับแสงเป็นเวลานานอาจทำให้เกิดปัญหาคุณภาพการพิมพ์ได้</p> <p>คำเตือน—ความเสียหายที่สามารถเกิดขึ้นได้: ห้ามสัมผัสกับลูกดรัม-โฟโตคอนดักเตอร์ใต้ชุดสร้างภาพและชุดสร้างภาพขาวดำ การกระทำดังกล่าวอาจส่งผลต่อคุณภาพของงานพิมพ์ในอนาคต</p> <p>b ใส่ชุดสร้างภาพขาวดำ แล้วใส่ชุดสร้างภาพสี</p> <p>c พิมพ์เอกสาร</p> <p>มีแถบเส้นสีเข้มแนวนอนปรากฏในงานพิมพ์ใช่ไหม</p>	ติดต่อ ฝ่ายให้คำปรึกษาลูกค้า	ปัญหาได้รับการแก้ไขแล้ว

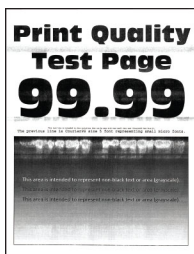
เส้นสีเข้มแนวตั้ง



หมายเหตุ: ก่อนจะแก้ไขปัญหา ให้พิมพ์หน้าทดสอบคุณภาพการพิมพ์ จากหน้าจอหลัก ให้แตะที่ **การตั้งค่า > การแก้ไข ปัญหา > หน้าทดสอบคุณภาพการพิมพ์**

การดำเนินงาน	ใช่	ไม่
<p>ขั้นตอนที่ 1</p> <p>a ให้ระบุประเภทกระดาษจากค่ากำหนดการพิมพ์หรือรอบโต้ตอบ-การพิมพ์ ทั้งนี้ขึ้นอยู่กับระบบปฏิบัติการของคุณ</p> <p>หมายเหตุ:</p> <ul style="list-style-type: none"> • ตรวจสอบให้แน่ใจว่าการตั้งค่าตรงกับกระดาษที่ใส่เข้าไปในถาด • คุณยังสามารถเปลี่ยนการตั้งค่าบนแผงควบคุมเครื่องพิมพ์ได้เช่นกัน จากหน้าจอหลัก แตะที่ การตั้งค่า > กระดาษ > การกำหนดค่าถาด > ขนาด/ประเภทของกระดาษ <p>b พิมพ์เอกสาร</p> <p>มีแถบเส้นสีเข้มแนวตั้งปรากฏในงานพิมพ์ใช่ไหม</p>	ไปยังขั้นตอนที่ 2	ปัญหาได้รับการแก้ไขแล้ว
<p>ขั้นตอนที่ 2</p> <p>a ป้อนกระดาษที่นำออกมาจากบรรจุภัณฑ์ใหม่</p> <p>หมายเหตุ: กระดาษจะดูดซับความชื้นเนื่องจากมีความชื้นสูง เก็บกระดาษไว้ในห่อกระดาษต้นฉบับจนกว่าคุณจะใช้</p> <p>b พิมพ์เอกสาร</p> <p>มีแถบเส้นสีเข้มแนวตั้งปรากฏในงานพิมพ์ใช่ไหม</p>	ไปยังขั้นตอนที่ 3	ปัญหาได้รับการแก้ไขแล้ว
<p>ขั้นตอนที่ 3</p> <p>a ถอดชุดสร้างภาพสีออก แล้วถอดชุดสร้างภาพขาวดำ</p> <p>คำเตือน—ความเสียหายที่สามารถเกิดขึ้นได้: อย่าให้ชุดสร้างภาพสีและชุดสร้างภาพขาวดำถูกแสงโดยตรงนานกว่า 10 นาที การรับแสงเป็นเวลานานอาจทำให้เกิดปัญหาคุณภาพการพิมพ์ได้</p> <p>คำเตือน—ความเสียหายที่สามารถเกิดขึ้นได้: ห้ามสัมผัสกับลูกดรัม-โฟโตคอนดักเตอร์ได้ชุดสร้างภาพสีและชุดสร้างภาพขาวดำ การกระทำดังกล่าวอาจส่งผลต่อคุณภาพของงานพิมพ์ในอนาคต</p> <p>b ใส่ชุดสร้างภาพขาวดำ แล้วใส่ชุดสร้างภาพสี</p> <p>c พิมพ์เอกสาร</p> <p>มีแถบเส้นสีเข้มแนวตั้งปรากฏในงานพิมพ์ใช่ไหม</p>	ติดต่อ ฝ่ายให้คำปรึกษาลูกค้า	ปัญหาได้รับการแก้ไขแล้ว

เส้นสีขาวแนวนอน

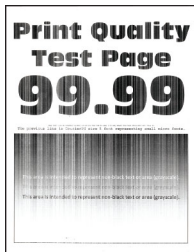


หมายเหตุ:

- ก่อนจะแก้ไข้ปัญหา ให้พิมพ์หน้าทดสอบคุณภาพการพิมพ์ จากหน้าจอหลัก ให้แตะที่ **การตั้งค่า > การแก้ไข้ปัญหา > หน้าทดสอบคุณภาพการพิมพ์**
- หากเส้นสีขาวแนวนอนยังคงปรากฏบนงานพิมพ์ ให้ดูที่หัวข้อ “ข้อบกพร่องที่เกิดซ้ำๆ”

การดำเนินงาน	ใช่	ไม่
<p>ขั้นตอนที่ 1</p> <p>a ให้ระบุประเภทกระดาษจากค่ากำหนดการพิมพ์หรือรอบโต้ตอบ-การพิมพ์ ทั้งนี้ขึ้นอยู่กับระบบปฏิบัติการของคุณ</p> <p>หมายเหตุ:</p> <ul style="list-style-type: none"> • ตรวจสอบให้แน่ใจว่าการตั้งค่าตรงกับกระดาษที่ใส่เข้าไปในถาด • คุณยังสามารถเปลี่ยนการตั้งค่าบนแผงควบคุมเครื่องพิมพ์ได้เช่นกัน จากหน้าจอหลัก แตะที่ การตั้งค่า > กระดาษ > การกำหนดค่าถาด > ขนาด/ประเภทของกระดาษ <p>b พิมพ์เอกสาร</p> <p>มีแถบเส้นสีขาวแนวนอนปรากฏในงานพิมพ์ใช่ไหม</p>	ไปยังขั้นตอนที่ 2	ปัญหาได้รับการแก้ไข้แล้ว
<p>ขั้นตอนที่ 2</p> <p>a ป้อนแหล่งกระดาษที่กำหนดด้วยประเภทกระดาษที่แนะนำ</p> <p>b พิมพ์เอกสาร</p> <p>มีแถบเส้นสีขาวแนวนอนปรากฏในงานพิมพ์ใช่ไหม</p>	ไปยังขั้นตอนที่ 3	ปัญหาได้รับการแก้ไข้แล้ว
<p>ขั้นตอนที่ 3</p> <p>a ถอดชุดสร้างภาพสีออก แล้วถอดชุดสร้างภาพขาวดำ</p> <p>คำเตือน—ความเสียหายที่สามารถเกิดขึ้นได้: อย่าให้ชุดสร้างภาพสีและชุดสร้างภาพขาวดำถูกแสงโดยตรงนานกว่า 10 นาที การรับแสงเป็นเวลานานอาจทำให้เกิดปัญหาคุณภาพการพิมพ์ได้</p> <p>คำเตือน—ความเสียหายที่สามารถเกิดขึ้นได้: ห้ามสัมผัสกับลูกดรัม-ไฟโตคอนดักเตอร์ใต้ชุดสร้างภาพสีและชุดสร้างภาพขาวดำ การกระทำดังกล่าวอาจส่งผลต่อคุณภาพของงานพิมพ์ในอนาคต</p> <p>b ใส่ชุดสร้างภาพขาวดำ แล้วใส่ชุดสร้างภาพสี</p> <p>c พิมพ์เอกสาร</p> <p>มีแถบเส้นสีขาวแนวนอนปรากฏในงานพิมพ์ใช่ไหม</p>	ติดต่อ ฝ่ายให้คำปรึกษาลูกค้า	ปัญหาได้รับการแก้ไข้แล้ว

เส้นสีขาวแนวตั้ง



หมายเหตุ: ก่อนจะแก้ไข้ปัญหา ให้พิมพ์หน้าทดสอบคุณภาพการพิมพ์ จากหน้าจอหลัก ให้แตะที่ **การตั้งค่า > การแก้ไข้ปัญหา > หน้าทดสอบคุณภาพการพิมพ์**

การดำเนินงาน	ใช่	ไม่
<p>ขั้นตอนที่ 1</p> <p>a ให้ระบุประเภทกระดาษจากค่ากำหนดการพิมพ์หรือรอบโต้ตอบ-การพิมพ์ ทั้งนี้ขึ้นอยู่กับระบบปฏิบัติการของคุณ</p> <p>หมายเหตุ:</p> <ul style="list-style-type: none"> • ตรวจสอบให้แน่ใจว่าการตั้งค่าตรงกับกระดาษที่ใส่เข้าไปในถาด • คุณยังสามารถเปลี่ยนการตั้งค่าบนแผงควบคุมเครื่องพิมพ์ได้เช่นกันจากหน้าจอหลัก แต่ที่ การตั้งค่า > กระดาษ > การกำหนดค่าถาด > ขนาด/ประเภทของกระดาษ <p>b พิมพ์เอกสาร</p> <p>มีแถบเส้นสีขาวแนวตั้งปรากฏในงานพิมพ์ใช่ไหม</p>	ไปยังขั้นตอนที่ 2	ปัญหาได้รับการแก้ไขแล้ว
<p>ขั้นตอนที่ 2</p> <p>ตรวจสอบว่าคุณกำลังใช้ประเภทกระดาษที่แนะนำหรือไม่</p> <p>a ป้อนแหล่งกระดาษที่กำหนดด้วยประเภทกระดาษที่แนะนำ</p> <p>b พิมพ์เอกสาร</p> <p>มีแถบเส้นสีขาวแนวตั้งปรากฏในงานพิมพ์ใช่ไหม</p>	ไปยังขั้นตอนที่ 3	ปัญหาได้รับการแก้ไขแล้ว
<p>ขั้นตอนที่ 3</p> <p>a ถอดชุดสร้างภาพสีออก แล้วถอดชุดสร้างภาพขาวดำ</p> <p>คำเตือน—ความเสียหายที่สามารถเกิดขึ้นได้: อย่าให้ชุดสร้างภาพสีและชุดสร้างภาพขาวดำถูกแสงโดยตรงนานกว่า 10 นาที การรับแสงเป็นเวลานานอาจทำให้เกิดปัญหาคุณภาพการพิมพ์ได้</p> <p>คำเตือน—ความเสียหายที่สามารถเกิดขึ้นได้: ห้ามสัมผัสกับลูกดรัม-โพลีโตคอนดักเตอร์ใต้ชุดสร้างภาพสีและชุดสร้างภาพขาวดำ การกระทำดังกล่าวอาจส่งผลต่อคุณภาพของงานพิมพ์ในอนาคต</p> <p>b ใส่ชุดสร้างภาพขาวดำ แล้วใส่ชุดสร้างภาพสี</p> <p>c พิมพ์เอกสาร</p> <p>มีแถบเส้นสีขาวแนวตั้งปรากฏในงานพิมพ์ใช่ไหม</p>	ติดต่อ ฝ่ายให้คำปรึกษาลูกค้า	ปัญหาได้รับการแก้ไขแล้ว

ข้อบกพร่องที่เกิดซ้ำๆ



หมายเหตุ: ก่อนแก้ไขปัญหา พิมพ์หน้าตัวอย่างคุณภาพเพื่อพิจารณาสาเหตุของข้อบกพร่องที่เกิดซ้ำๆ จากหน้าจอหลัก ให้แตะที่ **การตั้งค่า > การแก้ไขปัญหา > หน้าทดสอบคุณภาพการพิมพ์**

การดำเนินงาน	ใช่	ไม่
<p>a ใช้ไม้บรรทัดระบุขอบกพร่องเพื่อการดูแลรักษา เพื่อวัดระยะห่างระหว่าง- ขอบกพร่องที่เกิดซ้ำๆ บนหน้าสีที่ได้รับผลกระทบ</p> <p>b เปลี่ยนรายการวัสดุสิ้นเปลืองที่ตรงกับค่าที่วัดได้บนหน้าสีที่ได้รับ- ผลกระทบ</p> <p>ชุดสร้างภาพ</p> <ul style="list-style-type: none"> • 94.5 มม. (3.72 นิ้ว) • 29.9 มม. (1.18 นิ้ว) • 23.2 มม. (0.91 นิ้ว) <p>ชุดแม่เหล็กดึงหมึก</p> <ul style="list-style-type: none"> • 43.6 มม. (1.72 นิ้ว) • 45 มม. (1.77 นิ้ว) <p>โมดูลถ่ายโอนภาพ</p> <ul style="list-style-type: none"> • 37.7 มม. (1.48 นิ้ว) • 78.5 มม. (3.09 นิ้ว) • 55 มม. (2.17 นิ้ว) • 28.3 มม. (1.11 นิ้ว) <p>ฟิวเซอร์</p> <ul style="list-style-type: none"> • 79.8 มม. (3.14 นิ้ว) • 94.3 มม. (3.71 นิ้ว) <p>c พิมพ์หน้าทดสอบคุณภาพการพิมพ์</p> <p>ขอบกพร่องยังคงมีอยู่หรือไม่</p>	<p>จดบันทึกระยะห่าง- แล้วติดต่อ ฝ่ายให้คำปรึกษาลูกค้า หรือตัวแทนบริการ- ของคุณ</p>	<p>ปัญหาได้รับ- การแก้ไข้แล้ว</p>

งานพิมพ์ไม่พิมพ์ออกมา

การดำเนินงาน	ใช่	ไม่
<p>ขั้นตอนที่ 1</p> <p>a จากเอกสารที่คุณพยายามพิมพ์ ให้เปิดกรอบโต้ตอบพิมพ์ จากนั้นตรวจสอบว่าคุณเลือกเครื่องพิมพ์ที่ถูกต้องหรือไม่</p> <p>b พิมพ์เอกสาร</p> <p>เครื่องพิมพ์ได้พิมพ์เอกสารออกมาหรือไม่</p>	<p>ปัญหาได้รับ- การแก้ไข้แล้ว</p>	<p>ไปยังขั้นตอนที่ 2</p>
<p>ขั้นตอนที่ 2</p> <p>a ตรวจสอบให้แน่ใจว่าเครื่องพิมพ์เปิดอยู่</p> <p>b แก้ไขปัญหาข้อความแจ้งข้อผิดพลาดที่ปรากฏบนส่วนแสดงผล</p> <p>c พิมพ์เอกสาร</p> <p>เครื่องพิมพ์ได้พิมพ์เอกสารออกมาหรือไม่</p>	<p>ปัญหาได้รับ- การแก้ไข้แล้ว</p>	<p>ไปยังขั้นตอนที่ 3</p>

การดำเนินงาน	ใช่	ไม่
ขั้นตอนที่ 3 a ตรวจสอบว่าพอร์ตกำลังทำงานหรือไม่ และสายเคเบิลเชื่อมต่อกับ-คอมพิวเตอรืและเครื่องพิมพ์แน่นดีแล้วหรือไม่ หากต้องการข้อมูลเพิ่มเติม โปรดดูเอกสารประกอบการติดตั้งที่ให้มา-พร้อมกับเครื่องพิมพ์ของคุณ b พิมพ์เอกสาร เครื่องพิมพ์ได้พิมพ์เอกสารออกมาหรือไม่	ปัญหาได้รับการแก้ไขแล้ว	ไปยังขั้นตอนที่ 4
ขั้นตอนที่ 4 a ปิดเครื่องพิมพ์ รอประมาณ 10 วินาที แล้วเปิดเครื่องพิมพ์ b พิมพ์เอกสาร เครื่องพิมพ์ได้พิมพ์เอกสารออกมาหรือไม่	ปัญหาได้รับการแก้ไขแล้ว	ไปยังขั้นตอนที่ 5
ขั้นตอนที่ 5 a นำออก แล้วติดตั้งไดรเวอร์การพิมพ์ใหม่อีกครั้ง b พิมพ์เอกสาร เครื่องพิมพ์ได้พิมพ์เอกสารออกมาหรือไม่	ปัญหาได้รับการแก้ไขแล้ว	ติดต่อ ฝ่ายให้คำปรึกษาลูกค้า

ไม่พิมพ์เอกสารที่เป็นความลับและเอกสารอื่นๆ ที่ระงับไว้

การดำเนินงาน	ใช่	ไม่
ขั้นตอนที่ 1 a จากแผงควบคุม ให้ตรวจสอบว่ามีเอกสารปรากฏอยู่ในรายการงานที่ระงับไว้ หรือไม่ หมายเหตุ: ถ้าไม่มีเอกสารในรายการ ให้พิมพ์เอกสารโดยใช้ตัวเลือก-พิมพ์และระงับ b พิมพ์เอกสาร เอกสารถูกพิมพ์ออกมาหรือไม่	ปัญหาได้รับการแก้ไขแล้ว	ไปยังขั้นตอนที่ 2
ขั้นตอนที่ 2 งานพิมพ์อาจมีข้อผิดพลาดในการจัดรูปแบบหรือข้อมูลไม่ถูกต้อง <ul style="list-style-type: none"> • ลบงานพิมพ์แล้วส่งอีกครั้ง • สำหรับไฟล์ PDF ให้สร้างไฟล์ใหม่แล้วพิมพ์เอกสาร เอกสารถูกพิมพ์ออกมาหรือไม่	ปัญหาได้รับการแก้ไขแล้ว	ไปยังขั้นตอนที่ 3

การดำเนินงาน	ใช่	ไม่
<p>ขั้นตอนที่ 3 หากคุณกำลังพิมพ์จากอินเทอร์เน็ต เครื่องพิมพ์อาจอ่านชื่องานหลาย-รายการซ้ำกัน</p> <p>สำหรับผู้ใช้งาน Windows</p> <p>a เปิดกรอบโต้ตอบค่ากำหนดการพิมพ์ b จากแท็บพิมพ์และระงับ ให้คลิก ใช้พิมพ์และระงับแล้วคลิกเก็บเอกสารที่ซ้ำกัน c ใส่ PIN แล้วบันทึกการเปลี่ยนแปลง d ส่งงานพิมพ์</p> <p>สำหรับผู้ใช้งาน Macintosh</p> <p>a บันทึกและตั้งชื่อแต่ละงานให้แตกต่างกัน b ส่งงานแต่ละงานแยกกัน</p> <p>เอกสารถูกพิมพ์ออกมาหรือไม่</p>	ปัญหาได้รับการแก้ไขแล้ว	ไปยังขั้นตอนที่ 4
<p>ขั้นตอนที่ 4 a ลบงานที่ระงับไว้บางงานเพื่อเพิ่มหน่วยความจำเครื่องพิมพ์ b พิมพ์เอกสาร</p> <p>เอกสารถูกพิมพ์ออกมาหรือไม่</p>	ปัญหาได้รับการแก้ไขแล้ว	ไปยังขั้นตอนที่ 5
<p>ขั้นตอนที่ 5 a เพิ่มหน่วยความจำเครื่องพิมพ์ b พิมพ์เอกสาร</p> <p>เอกสารถูกพิมพ์ออกมาหรือไม่</p>	ปัญหาได้รับการแก้ไขแล้ว	ติดต่อ ฝ่ายให้คำปรึกษาลูกค้า

งานพิมพ์จากถาดที่ไม่ถูกต้องหรือบนกระดาษที่ไม่ถูกต้อง

การดำเนินงาน	ใช่	ไม่
<p>ขั้นตอนที่ 1 a ตรวจสอบว่าพิมพ์งานบนกระดาษที่ถูกต้องหรือไม่ b พิมพ์เอกสาร</p> <p>เอกสารพิมพ์บนกระดาษที่ถูกต้องหรือไม่</p>	ไปยังขั้นตอนที่ 2	ใส่กระดาษที่มีขนาดและชนิดที่ถูกต้อง
<p>ขั้นตอนที่ 2 a ให้ระบุขนาดของกระดาษและประเภทกระดาษจากค่ากำหนดการพิมพ์หรือกรอบโต้ตอบการพิมพ์ ทั้งนี้ขึ้นอยู่กับระบบปฏิบัติการของคุณ</p> <p>หมายเหตุ: คุณยังสามารถเปลี่ยนการตั้งค่าบนแผงควบคุมเครื่องพิมพ์ได้เช่นกัน จากหน้าจอหลัก แต่ที่ การตั้งค่า > กระดาษ > การกำหนดค่าถาด > ขนาด/ประเภทของกระดาษ</p> <p>b ตรวจสอบให้แน่ใจว่าการตั้งค่าตรงกับกระดาษที่ใส่เข้าไป c พิมพ์เอกสาร</p> <p>เอกสารพิมพ์บนกระดาษที่ถูกต้องหรือไม่</p>	ปัญหาได้รับการแก้ไขแล้ว	ไปยังขั้นตอนที่ 3

การดำเนินงาน	ใช่	ไม่
ขั้นตอนที่ 3 a ตรวจสอบว่าถาดเชื่อมโยงกันแล้วหรือไม่ โปรดดูข้อมูลเพิ่มเติมที่ “การเชื่อมโยงถาด” ในหน้า 32 b พิมพ์เอกสาร เอกสารพิมพ์จากถาดที่ถูกต้องหรือไม่	ปัญหาได้รับการแก้ไขแล้ว	ติดต่อ ฝ่ายให้คำปรึกษาลูกค้า

การพิมพ์ซ้ำ

การดำเนินงาน	ใช่	ไม่
ขั้นตอนที่ 1 ตรวจสอบให้แน่ใจว่าสายเคเบิลของเครื่องพิมพ์เชื่อมต่อกับเครื่องพิมพ์และคอมพิวเตอร์ เซิร์ฟเวอร์พิมพ์ ตัวเลือก หรืออุปกรณ์เครือข่ายอื่นๆ อย่างแน่นดีแล้ว เครื่องพิมพ์พิมพ์งานซ้ำหรือไม่	ไปยังขั้นตอนที่ 2	ปัญหาได้รับการแก้ไขแล้ว
ขั้นตอนที่ 2 a ตรวจสอบให้แน่ใจว่าเครื่องพิมพ์ไม่อยู่ใน โหมดเงียบ จากหน้าจอหลัก ให้แตะ การตั้งค่า > อุปกรณ์ > การดูแลรักษา > เมนูการกำหนดค่า > การทำงานของอุปกรณ์ > โหมดเงียบ b พิมพ์เอกสาร เครื่องพิมพ์พิมพ์งานซ้ำหรือไม่	ไปยังขั้นตอนที่ 3	ปัญหาได้รับการแก้ไขแล้ว
ขั้นตอนที่ 3 a ให้ระบุความละเอียดในการพิมพ์จากค่ากำหนดการพิมพ์หรือกรอบโต้ตอบการพิมพ์ ทั้งนี้ขึ้นอยู่กับระบบปฏิบัติการของคุณ b ตั้งให้ความละเอียดเป็น 4800 CQ c พิมพ์เอกสาร เครื่องพิมพ์พิมพ์งานซ้ำหรือไม่	ไปยังขั้นตอนที่ 4	ปัญหาได้รับการแก้ไขแล้ว
ขั้นตอนที่ 4 a จากหน้าจอหลัก ให้แตะที่ การตั้งค่า > การพิมพ์ > คุณภาพ > ความละเอียดในการพิมพ์ b ตั้งให้ความละเอียดเป็น 4800 CQ c พิมพ์เอกสาร เครื่องพิมพ์พิมพ์งานซ้ำหรือไม่	ไปยังขั้นตอนที่ 5	ปัญหาได้รับการแก้ไขแล้ว

การดำเนินงาน	ใช่	ไม่
<p>ขั้นตอนที่ 5</p> <p>a ให้ระบุประเภทกระดาษจากค่ากำหนดการพิมพ์หรือรอบโต้ตอบ-การพิมพ์ ทั้งนี้ขึ้นอยู่กับระบบปฏิบัติการของคุณ</p> <p>หมายเหตุ:</p> <ul style="list-style-type: none"> • ตรวจสอบให้แน่ใจว่าการตั้งค่าตรงกับกระดาษที่ใส่เข้าไป • คุณยังสามารถเปลี่ยนการตั้งค่าบนแผงควบคุมเครื่องพิมพ์ได้เช่นกันจากหน้าจอหลัก และที่ การตั้งค่า > กระดาษ > การกำหนดค่ากระดาษ > ขนาด/ประเภทของกระดาษ • กระดาษที่หนากว่าจะพิมพ์ได้ช้ากว่านี้ • กระดาษที่แคบกว่าขนาดจดหมาย, A4 และ Legal อาจพิมพ์ได้ช้ากว่า <p>b พิมพ์เอกสาร</p> <p>เครื่องพิมพ์พิมพ์งานช้าหรือไม่</p>	ไปยังขั้นตอนที่ 6	ปัญหาได้รับการแก้ไขแล้ว
<p>ขั้นตอนที่ 6</p> <p>a ตรวจสอบให้แน่ใจว่าการตั้งค่าเครื่องพิมพ์สำหรับพื้นผิวและน้ำหนักตรงกับกระดาษที่ป้อน</p> <p>จากหน้าจอหลัก ให้แตะ การตั้งค่า > กระดาษ > การกำหนดค่าวัสดุพิมพ์ > ประเภทวัสดุพิมพ์</p> <p>หมายเหตุ: พื้นผิวกระดาษแบบหยาบและกระดาษหนาอาจทำให้พิมพ์ช้าลง</p> <p>b พิมพ์เอกสาร</p> <p>เครื่องพิมพ์พิมพ์งานช้าหรือไม่</p>	ไปยังขั้นตอนที่ 7	ปัญหาได้รับการแก้ไขแล้ว
<p>ขั้นตอนที่ 7</p> <p>นำงานที่ระงับไว้ ออก</p> <p>เครื่องพิมพ์พิมพ์งานช้าหรือไม่</p>	ไปยังขั้นตอนที่ 8	ปัญหาได้รับการแก้ไขแล้ว
<p>ขั้นตอนที่ 8</p> <p>a ตรวจสอบให้แน่ใจว่าเครื่องพิมพ์ไม่ร้อนเกิน</p> <p>หมายเหตุ:</p> <ul style="list-style-type: none"> • ให้เครื่องพิมพ์เย็นลงหลังจากพิมพ์งานเป็นเวลานาน • ตรวจสอบอุณหภูมิแวดล้อมที่แนะนำสำหรับเครื่องพิมพ์โปรดดูข้อมูลเพิ่มเติมที่ “การเลือกตำแหน่งสำหรับเครื่องพิมพ์” ในหน้า 18 <p>b พิมพ์เอกสาร</p> <p>เครื่องพิมพ์พิมพ์งานช้าหรือไม่</p>	ติดต่อ ฝ่ายให้คำปรึกษาลูกค้า	ปัญหาได้รับการแก้ไขแล้ว

เครื่องพิมพ์ไม่ตอบสนอง

การดำเนินงาน	ใช่	ไม่
ขั้นตอนที่ 1 ตรวจสอบว่าได้เสียบสายไฟเข้ากับเต้าเสียบหรือไม่  ข้อควรระวัง—อาจเกิดการบาดเจ็บ: เพื่อหลีกเลี่ยงความเสี่ยงต่อการเกิดอัคคีภัยหรือไฟฟ้าช็อต ให้เชื่อมต่อสายไฟเข้ากับเต้าเสียบที่ได้รับการจัดระดับที่เหมาะสมและต่อลงดินอย่างเหมาะสมซึ่งอยู่ใกล้ผลิตภัณฑ์และเข้าถึงได้ง่าย เครื่องพิมพ์ตอบสนองหรือไม่	ปัญหาได้รับการแก้ไขแล้ว	ไปยังขั้นตอนที่ 2
ขั้นตอนที่ 2 ตรวจสอบว่ามีการปิดเต้าเสียบไฟด้วยสวิตช์หรือเบรกเกอร์หรือไม่ เต้าเสียบไฟถูกปิดโดยสวิตช์หรือเบรกเกอร์ใช่หรือไม่	เปิดสวิตช์หรือรีเซ็ตเบรกเกอร์	ไปยังขั้นตอนที่ 3
ขั้นตอนที่ 3 ตรวจสอบให้แน่ใจว่าเครื่องพิมพ์เปิดอยู่ เครื่องพิมพ์เปิดอยู่หรือไม่?	ไปยังขั้นตอนที่ 4	เปิดเครื่องพิมพ์
ขั้นตอนที่ 4 ตรวจสอบว่าเครื่องพิมพ์อยู่ในโหมดพักเครื่องหรือโหมดไฮเบอร์เนตหรือไม่ เครื่องพิมพ์อยู่ในโหมดพักเครื่องหรือโหมดไฮเบอร์เนตหรือไม่	กดปุ่มเปิด/ปิดเพื่อเปิดเครื่องพิมพ์	ไปยังขั้นตอนที่ 5
ขั้นตอนที่ 5 ตรวจสอบว่ามีการต่อสายเคเบิลที่เชื่อมต่อเครื่องพิมพ์และคอมพิวเตอร์เข้ากับพอร์ตที่ถูกต้องหรือไม่ เชื่อมต่อสายเคเบิลเข้ากับพอร์ตที่ถูกต้องหรือไม่	ไปยังขั้นตอนที่ 6	เสียบสายเคเบิลเข้ากับพอร์ตที่ถูกต้องหรือไม่
ขั้นตอนที่ 6 ปิดเครื่องพิมพ์ ดัดตั้งตัวเลือกฮาร์ดแวร์แล้วเปิดเครื่องพิมพ์ หากต้องการข้อมูลเพิ่มเติม โปรดดูในเอกสารที่ให้มาพร้อมกับตัวเลือก เครื่องพิมพ์ตอบสนองหรือไม่	ปัญหาได้รับการแก้ไขแล้ว	ไปยังขั้นตอนที่ 7
ขั้นตอนที่ 7 ดัดตั้งไดรเวอร์การพิมพ์ที่ถูกต้อง เครื่องพิมพ์ตอบสนองหรือไม่	ปัญหาได้รับการแก้ไขแล้ว	ไปยังขั้นตอนที่ 8
ขั้นตอนที่ 8 ปิดเครื่องพิมพ์ รอประมาณ 10 วินาที แล้วเปิดเครื่องพิมพ์ เครื่องพิมพ์ตอบสนองหรือไม่	ปัญหาได้รับการแก้ไขแล้ว	ติดต่อ ฝ่ายให้คำปรึกษาลูกค้า

ไม่สามารถอ่านแฟลชไดรฟ์ได้

การดำเนินงาน	ใช่	ไม่
ขั้นตอนที่ 1 ตรวจสอบว่าเครื่องพิมพ์กำลังประมวลผลงานพิมพ์อื่นอยู่หรือไม่ เครื่องพิมพ์พร้อมใช้งานหรือไม่	ไปยังขั้นตอนที่ 3	ไปยังขั้นตอนที่ 2
ขั้นตอนที่ 2 <ul style="list-style-type: none"> • รอจนกระทั่งเครื่องพิมพ์ประมวลผลงานพิมพ์อื่นจนเสร็จสิ้น • นำออก แล้วใส่แฟลชไดรฟ์เข้าไป เครื่องพิมพ์รู้จักแฟลชไดรฟ์หรือไม่	ปัญหาได้รับการแก้ไขแล้ว	ไปยังขั้นตอนที่ 3
ขั้นตอนที่ 3 ตรวจสอบว่าได้เสียบแฟลชไดรฟ์เข้ากับพอร์ต USB ด้านหน้าหรือไม่ หมายเหตุ: แฟลชไดรฟ์ไม่ทำงานเมื่อเสียบเข้ากับพอร์ต USB ด้านหลัง ได้เสียบแฟลชไดรฟ์เข้ากับพอร์ตที่ถูกต้องหรือไม่	ไปยังขั้นตอนที่ 5	ไปยังขั้นตอนที่ 4
ขั้นตอนที่ 4 เสียบแฟลชไดรฟ์เข้ากับพอร์ตที่ถูกต้อง เครื่องพิมพ์รู้จักแฟลชไดรฟ์หรือไม่	ปัญหาได้รับการแก้ไขแล้ว	ไปยังขั้นตอนที่ 5
ขั้นตอนที่ 5 ตรวจสอบว่าเครื่องรองรับแฟลชไดรฟ์หรือไม่ โปรดดูข้อมูลเพิ่มเติมที่ “แฟลชไดรฟ์และประเภทไฟล์ที่รองรับ” ในหน้า 52 รองรับแฟลชไดรฟ์หรือไม่	ไปยังขั้นตอนที่ 7	ไปยังขั้นตอนที่ 6
ขั้นตอนที่ 6 ใส่แฟลชไดรฟ์ที่รองรับ เครื่องพิมพ์รู้จักแฟลชไดรฟ์หรือไม่	ปัญหาได้รับการแก้ไขแล้ว	ไปยังขั้นตอนที่ 7
ขั้นตอนที่ 7 นำออก แล้วใส่แฟลชไดรฟ์เข้าไป เครื่องพิมพ์รู้จักแฟลชไดรฟ์หรือไม่	ปัญหาได้รับการแก้ไขแล้ว	ติดต่อ ฝ่ายให้คำปรึกษาลูกค้า

การเปิดใช้งานพอร์ต USB

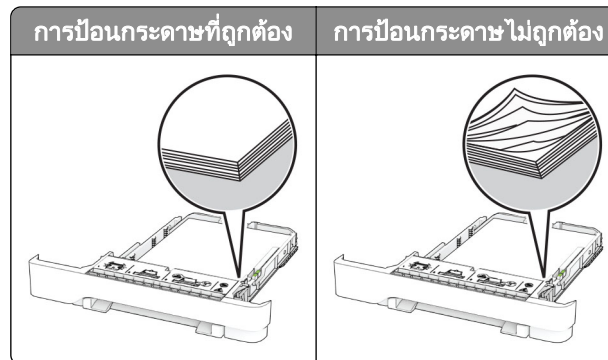
จากหน้าจอหลัก ให้แตะ การตั้งค่า > เครือข่าย/พอร์ต > USB > เปิดใช้งานพอร์ต USB

การแก้ไขกระดาษติด

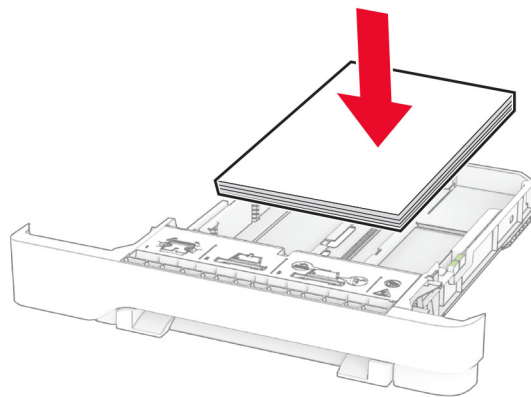
การหลีกเลี่ยงปัญหากระดาษติด

ป้อนกระดาษอย่างถูกต้อง

- ตรวจสอบให้แน่ใจว่ากระดาษวางราบอยู่ในถาด



- อย่าใส่หรือถอดถาดขณะที่เครื่องพิมพ์กำลังพิมพ์
- อย่าป้อนกระดาษมากเกินไป ตรวจสอบว่าความสูงของปึกกระดาษอยู่ต่ำกว่าตัวแสดงระดับกระดาษสูงสุด
- อย่าเลื่อนกระดาษเข้าไปในถาด ป้อนกระดาษตามที่แสดงในภาพ

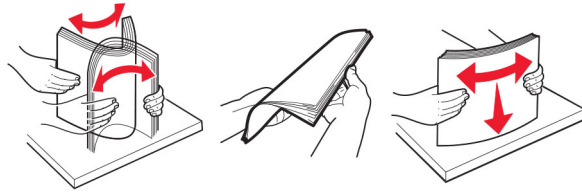


- ตรวจสอบให้แน่ใจว่าตัวนำกระดาษอยู่ในตำแหน่งที่ถูกต้อง และไม่ได้กดให้แน่นจนแน่นเกินไปกับกระดาษหรือซองจดหมาย
- ดันถาดเข้าไปในเครื่องพิมพ์ให้แน่นหลังจากป้อนกระดาษ

ใช้กระดาษที่แนะนำ

- ใช้กระดาษหรือวัสดุพิมพ์ชนิดพิเศษที่แนะนำเท่านั้น
- อย่าป้อนกระดาษที่ยับ มีรอยพับ ซ้ำน งอหรือม้วนงอ

- งอ คลี่และจัดแนวขอบกระดาษก่อนป้อนกระดาษ

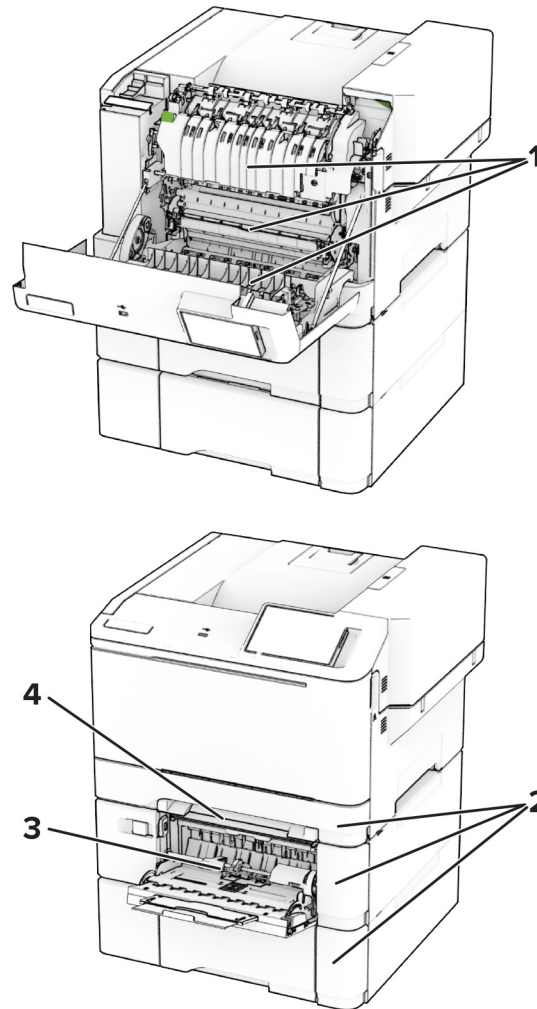


- ห้ามใช้กระดาษที่ถูกตัดหรือเล็มด้วยมือ
- อย่าป้อนกระดาษที่มีขนาด น้ำหนัก หรือประเภทมากกว่าหนึ่งชนิดเข้าไปในถาดเดียวกัน
- ตรวจสอบให้แน่ใจว่าตั้งค่าขนาดและประเภทกระดาษอย่างถูกต้องบนคอมพิวเตอร์หรือแผงควบคุมของเครื่องพิมพ์
- จัดเก็บกระดาษตามคำแนะนำของผู้ผลิต

การระบุตำแหน่งที่กระดาษติด

หมายเหตุ:

- เมื่อตั้งให้ ตัวช่วยเมื่อมีกระดาษติด เป็น เปิด เครื่องพิมพ์จะล้างหน้าว่าง หรือหน้าที่พิมพ์บางส่วนออกหลังจากที่นำกระดาษที่ติดออก ตรวจสอบงานพิมพ์ของคุณว่ามีหน้าว่างหรือไม่
- เมื่อตั้งค่าการกู้คืนกระดาษติดเป็นเปิดหรืออัตโนมัติ เครื่องพิมพ์จะพิมพ์หน้าที่ติดอีกครั้ง



	ตำแหน่งที่กระดาษติด
1	ฝาปิด A
2	ถาด
3	ตัวป้อนกระดาษอัตโนมัติ
4	ตัวป้อนกระดาษด้วยมือ

กระดาษติดในฝา A

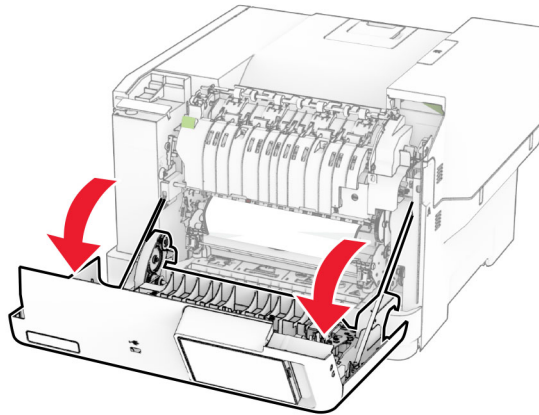
กระดาษติดใต้ฟิวเซอร์

1 เปิดฝาปิด A



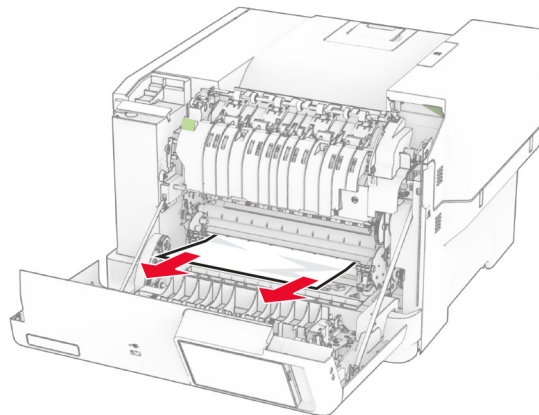
ข้อควรระวัง—อันตรายจากการเอียง: ด้านในของเครื่องพิมพ์อาจร้อน เพื่อลดความเสี่ยงต่อการบาดเจ็บจากชิ้นส่วนที่ร้อน ควรปล่อยให้พื้นผิวเย็นลงก่อนสัมผัส

คำเตือน—ความเสียหายที่สามารถเกิดขึ้นได้: เพื่อป้องกันความเสียหายจากการคายประจุไฟฟ้าสถิต ให้สัมผัสกรอบโลหะของเครื่องพิมพ์ก่อนเข้าถึงหรือสัมผัสกับบริเวณภายในของเครื่องพิมพ์



2 นำกระดาษที่ติดออก

หมายเหตุ: ตรวจสอบให้แน่ใจว่าได้นำเศษกระดาษออกจนหมดแล้ว



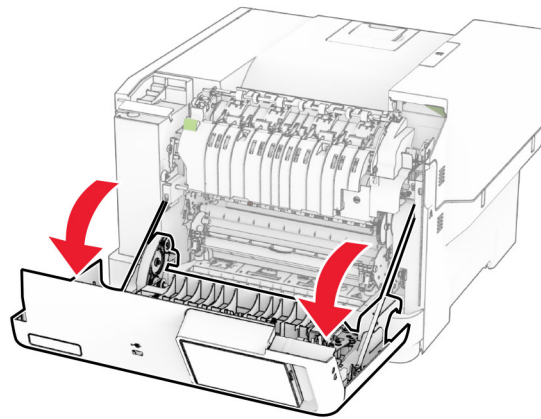
3 ปิดฝาปิด A

กระดาษติดในฟิวเซอร์

1 เปิดฝาปิด A

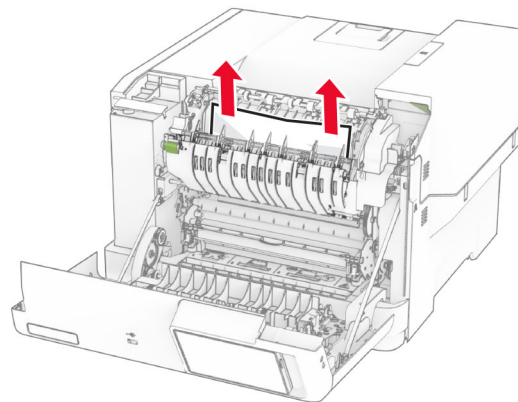
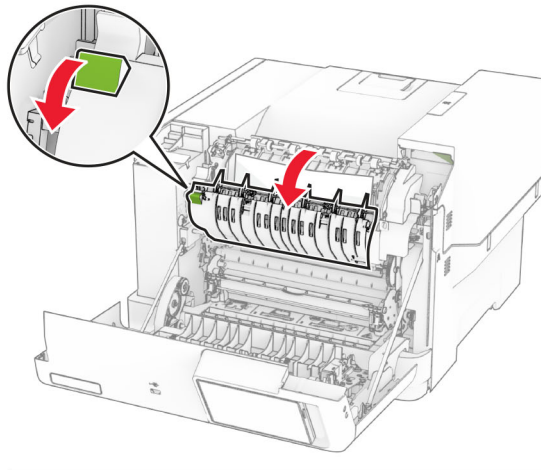
⚠️ ข้อควรระวัง—อันตรายจากการเอียง: ด้านในของเครื่องพิมพ์อาจร้อน เพื่อลดความเสี่ยงต่อการบาดเจ็บจากชิ้นส่วนที่ร้อน ควรปล่อยให้พื้นผิวเย็นลงก่อนสัมผัส

คำเตือน—ความเสียหายที่สามารถเกิดขึ้นได้: เพื่อป้องกันความเสียหายจากการคายประจุไฟฟ้าสถิต ให้สัมผัสกรอบโลหะของเครื่องพิมพ์ก่อนเข้าถึงหรือสัมผัสกับบริเวณภายในของเครื่องพิมพ์



2 เปิดฝาช่องฟิวเซอร์ แล้วนำกระดาษที่ติดออก

หมายเหตุ: ตรวจสอบให้แน่ใจว่าได้นำเศษกระดาษออกจนหมดแล้ว



3 ปิดฝาปิด A

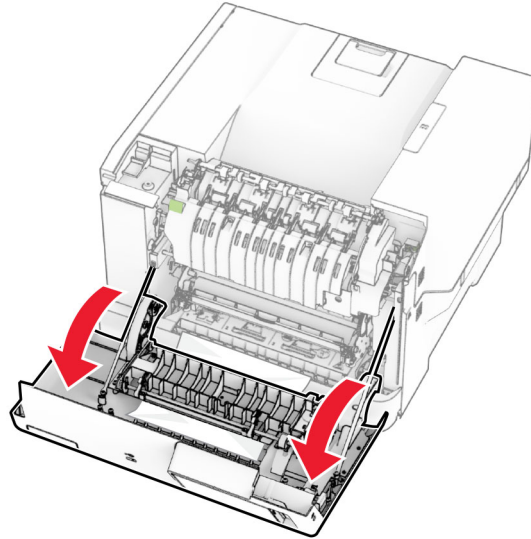
กระดาษติดขัดในอุปกรณ์สำหรับการพิมพ์สองด้าน

1 ปิดฝาปิด A



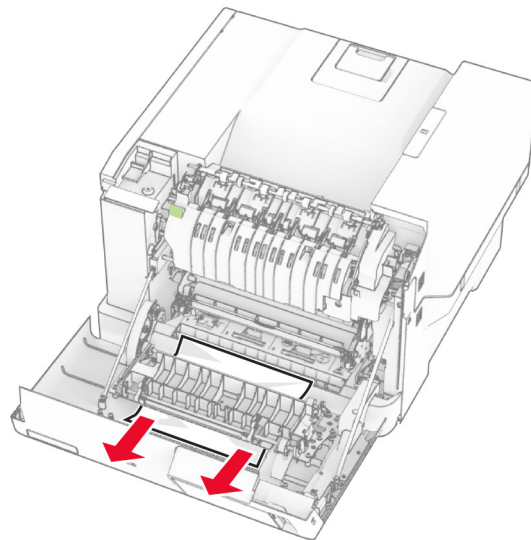
ข้อควรระวัง—อันตรายจากการเหย็ง: ด้านในของเครื่องพิมพ์อาจร้อน เพื่อลดความเสี่ยงต่อการบาดเจ็บจากชิ้นส่วนที่ร้อน ควรปล่อยให้พื้นผิวเย็นลงก่อนสัมผัส

คำเตือน—ความเสียหายที่สามารถเกิดขึ้นได้: เพื่อป้องกันความเสียหายจากการคายประจุไฟฟ้าสถิต ให้สัมผัสกรอบโลหะของเครื่องพิมพ์ก่อนเข้าถึงหรือสัมผัสกับบริเวณภายในของเครื่องพิมพ์



2 นำกระดาษที่ติดออก

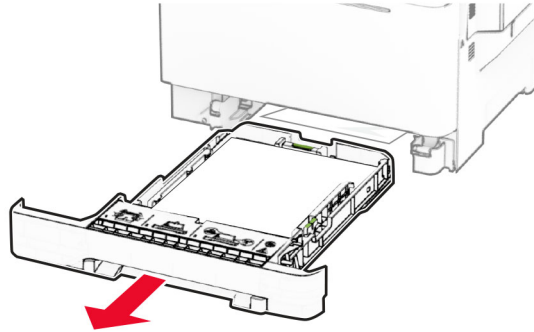
หมายเหตุ: ตรวจสอบให้แน่ใจว่าได้นำเศษกระดาษออกจนหมดแล้ว



3 ปิดฝาปิด A

กระดาษติดในถาด

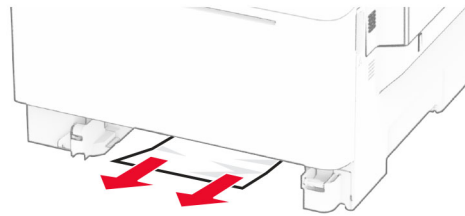
1 ถอดถาดออก



คำเตือน—ความเสียหายที่สามารถเกิดขึ้นได้: เซ็นเซอร์ภายในถาดกระดาษเสริมจะเสียหายจากไฟฟ้าสถิตได้ง่าย สัมผัสผิวโลหะก่อนนำกระดาษที่ติดในถาดออก

2 นำกระดาษที่ติดออก

หมายเหตุ: ตรวจสอบให้แน่ใจว่าได้นำเศษกระดาษออกจนหมดแล้ว

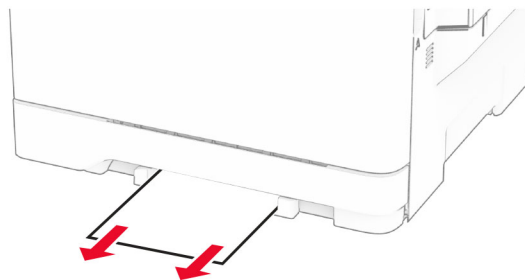


3 ใส่ถาดกระดาษ

กระดาษติดในตัวป้อนกระดาษด้วยมือ

นำกระดาษที่ติดออก

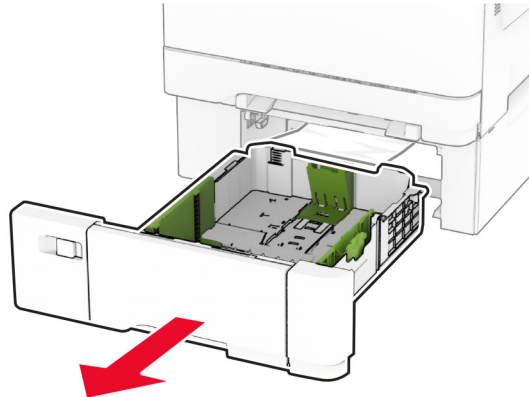
หมายเหตุ: ตรวจสอบให้แน่ใจว่าได้นำเศษกระดาษออกจนหมดแล้ว



กระดาษติดขัดในตัวป้อนกระดาษขอเนกประสงค์

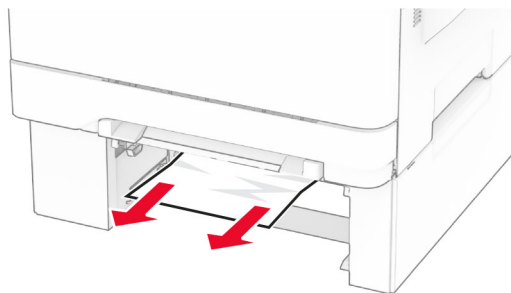
หมายเหตุ: ตัวป้อนกระดาษขอเนกประสงค์จะใช้ได้ก็ต่อเมื่อติดตั้งถาดเสริมแบบคู่ 650 แผ่น

- 1 นำกระดาษออกจากตัวป้อนกระดาษขอเนกประสงค์ แล้วปิดฝา
- 2 ถอดถาดออก



- 3 นำกระดาษที่ติดออก

หมายเหตุ: ตรวจสอบให้แน่ใจว่าได้นำเศษกระดาษออกจนหมดแล้ว



- 4 ใส่ถาดกระดาษ
- 5 เปิดตัวป้อนกระดาษขอเนกประสงค์ แล้วป้อนกระดาษอีกครั้ง

ปัญหาการเชื่อมต่อเครือข่าย

ไม่สามารถเปิด Embedded Web Server

การดำเนินงาน	ใช่	ไม่
ขั้นตอนที่ 1 a ตรวจสอบให้แน่ใจว่าเครื่องพิมพ์เปิดอยู่ b เข้าใช้ Embedded Web Server (EWS) ของเครื่องพิมพ์ คุณสามารถเปิด EWS ได้หรือไม่	ปัญหาได้รับการแก้ไขแล้ว	ไปยังขั้นตอนที่ 2


การดำเนินงาน	ใช่	ไม่
<p>ขั้นตอนที่ 2</p> <p>a ตรวจสอบให้แน่ใจว่า IP แอดเดรสของเครื่องพิมพ์ถูกต้อง</p> <p>หมายเหตุ:</p> <ul style="list-style-type: none"> ดู IP แอดเดรสบนหน้าจอหลัก IP แอดเดรสจะเป็นตัวเลขสี่ชุดที่คั่นด้วยจุด เช่น 123.123.123.123 <p>b เข้าใช้ EWS</p> <p>คุณสามารถเปิด EWS ได้หรือไม่</p>	ปัญหาได้รับการแก้ไขแล้ว	ไปยังขั้นตอนที่ 3
<p>ขั้นตอนที่ 3</p> <p>a ตรวจสอบว่าคุณติดตั้งเบราว์เซอร์ที่รองรับ:</p> <ul style="list-style-type: none"> Internet Explorer เวอร์ชัน 11 หรือใหม่กว่า Microsoft Edge Safari เวอร์ชัน 6 หรือใหม่กว่า Google Chrome™ เวอร์ชัน 32 หรือใหม่กว่า Mozilla Firefox เวอร์ชัน 24 หรือใหม่กว่า <p>b เข้าใช้ EWS</p> <p>คุณสามารถเปิด EWS ได้หรือไม่</p>	ปัญหาได้รับการแก้ไขแล้ว	ไปยังขั้นตอนที่ 4
<p>ขั้นตอนที่ 4</p> <p>a ตรวจสอบว่าการเชื่อมต่อเครือข่ายใช้งานได้หรือไม่</p> <p>หมายเหตุ: หากไม่สามารถเชื่อมต่อได้ โปรดติดต่อผู้ดูแลระบบของคุณ</p> <p>b เข้าใช้ EWS</p> <p>คุณสามารถเปิด EWS ได้หรือไม่</p>	ปัญหาได้รับการแก้ไขแล้ว	ไปยังขั้นตอนที่ 5
<p>ขั้นตอนที่ 5</p> <p>a ตรวจสอบให้แน่ใจว่าสายเคเบิลที่เชื่อมต่อกับเครื่องพิมพ์และเซิร์ฟเวอร์พิมพ์แน่นดีแล้ว หากต้องการข้อมูลเพิ่มเติม โปรดดูในเอกสารที่ให้มาพร้อมกับเซิร์ฟเวอร์พิมพ์</p> <p>b เข้าใช้ EWS</p> <p>คุณสามารถเปิด EWS ได้หรือไม่</p>	ปัญหาได้รับการแก้ไขแล้ว	ไปยังขั้นตอนที่ 6
<p>ขั้นตอนที่ 6</p> <p>a ตรวจสอบว่าพริกซ์ เซิร์ฟเวอร์สำหรับเว็บปิดใช้งานอยู่หรือไม่</p> <p>หมายเหตุ: หากปิดใช้งานเซิร์ฟเวอร์ โปรดติดต่อผู้ดูแลระบบของคุณ</p> <p>b เข้าใช้ EWS</p> <p>คุณสามารถเปิด EWS ได้หรือไม่</p>	ปัญหาได้รับการแก้ไขแล้ว	ติดต่อ ฝ่ายให้คำปรึกษาลูกค้า

ไม่สามารถเชื่อมต่อคอมพิวเตอร์เข้ากับเครือข่าย Wi-Fi

การดำเนินงาน	ใช่	ไม่
<p>ขั้นตอนที่ 1 ตรวจสอบให้แน่ใจว่า อะแดปเตอร์ที่ใช้งาน ถูกตั้งค่าเป็น อัตโนมัติ จากหน้าจอหลัก ให้แตะ การตั้งค่า > เครือข่าย/พอร์ต > ภาพรวมเครือข่าย > อะแดปเตอร์ที่ใช้งาน > อัตโนมัติ</p> <p>สามารถเชื่อมต่อคอมพิวเตอร์กับเครือข่าย Wi-Fi ได้หรือไม่</p>	ปัญหาได้รับการแก้ไขแล้ว	ไปยังขั้นตอนที่ 2
<p>ขั้นตอนที่ 2 ตรวจสอบว่าเลือกเครือข่าย Wi-Fi ที่ถูกต้องหรือไม่ หมายเหตุ: เราเตอร์บางตัวอาจใช้ SSID เริ่มต้นร่วมกัน</p> <p>คุณเชื่อมต่อกับเครือข่าย Wi-Fi ที่ถูกต้องหรือไม่</p>	ไปยังขั้นตอนที่ 4	ไปยังขั้นตอนที่ 3
<p>ขั้นตอนที่ 3 เชื่อมต่อกับเครือข่าย Wi-Fi ที่ถูกต้อง โปรดดูข้อมูลเพิ่มเติมที่ “การเชื่อมต่อ-คอมพิวเตอร์เข้ากับเครือข่าย Wi-Fi” ในหน้า 43</p> <p>สามารถเชื่อมต่อคอมพิวเตอร์กับเครือข่าย Wi-Fi ได้หรือไม่</p>	ปัญหาได้รับการแก้ไขแล้ว	ไปยังขั้นตอนที่ 4
<p>ขั้นตอนที่ 4 ตรวจสอบโหมดการรักษาความปลอดภัยไร้สาย จากหน้าจอหลัก ให้แตะ การตั้งค่า > เครือข่าย/พอร์ต > แบบไร้สาย > โหมดรักษาความปลอดภัยไร้สาย</p> <p>เลือกโหมดการรักษาความปลอดภัยไร้สายถูกต้องแล้วใช่หรือไม่</p>	ไปยังขั้นตอนที่ 6	ไปยังขั้นตอนที่ 5
<p>ขั้นตอนที่ 5 เลือกโหมดการรักษาความปลอดภัยไร้สายที่ถูกต้อง</p> <p>สามารถเชื่อมต่อคอมพิวเตอร์กับเครือข่าย Wi-Fi ได้หรือไม่</p>	ปัญหาได้รับการแก้ไขแล้ว	ไปยังขั้นตอนที่ 6
<p>ขั้นตอนที่ 6 ตรวจสอบให้แน่ใจว่าคุณป้อนรหัสผ่านเครือข่ายที่ถูกต้อง หมายเหตุ: ใส่ใจในช่องว่าง ตัวเลข และตัวพิมพ์ใหญ่ในรหัสผ่าน</p> <p>สามารถเชื่อมต่อคอมพิวเตอร์กับเครือข่าย Wi-Fi ได้หรือไม่</p>	ปัญหาได้รับการแก้ไขแล้ว	ติดต่อ ฝ่ายให้คำปรึกษาลูกค้า

ปัญหาเกี่ยวกับตัวเลือกฮาร์ดแวร์

ไม่พบตัวเลือกภายใน

การดำเนินงาน	ใช่	ไม่
ขั้นตอนที่ 1 ปิดเครื่องพิมพ์ รอประมาณ 10 วินาที แล้วเปิดเครื่องพิมพ์ เครื่องพิมพ์ตรวจพบตัวเลือกภายในหรือไม่	ปัญหาได้รับการแก้ไขแล้ว	ไปยังขั้นตอนที่ 2
ขั้นตอนที่ 2 พิมพ์หน้าการตั้งค่าเมนู แล้วตรวจสอบว่ามีตัวเลือกภายในปรากฏอยู่ในรายการคุณสมบัติที่ติดตั้งหรือไม่ มีตัวเลือกภายในอยู่ในรายการหรือไม่	ไปยังขั้นตอนที่ 4	ไปยังขั้นตอนที่ 3
ขั้นตอนที่ 3 ตรวจสอบว่าติดตั้งตัวเลือกภายในลงในบอร์ดตัวควบคุมอย่างถูกต้องหรือไม่ a ปิดเครื่องพิมพ์ และถอดปลั๊กสายไฟออกจากเต้าเสียบ b ตรวจสอบให้แน่ใจว่าตัวเลือกภายในได้รับการติดตั้งในจุดเชื่อมต่อที่เหมาะสมในบอร์ดตัวควบคุมแล้ว c เชื่อมต่อสายไฟเข้ากับเต้าเสียบ แล้วจึงเปิดเครื่องพิมพ์  ข้อควรระวัง—อาจเกิดการบาดเจ็บ: เพื่อหลีกเลี่ยงความเสี่ยงต่อการเกิดไฟไหม้หรือไฟฟ้าช็อต เชื่อมต่อสายไฟเข้ากับเต้าเสียบที่ได้รับการจัดระดับที่เหมาะสมและต่อลงดินอย่างเหมาะสมซึ่งอยู่ใกล้ผลิตภัณฑ์และเข้าถึงได้ง่าย เครื่องพิมพ์ตรวจพบตัวเลือกภายในหรือไม่	ปัญหาได้รับการแก้ไขแล้ว	ไปยังขั้นตอนที่ 4
ขั้นตอนที่ 4 a ตรวจสอบว่ามีตัวเลือกภายในอยู่ในไดรเวอร์การพิมพ์หรือไม่ หมายเหตุ: หากจำเป็น ให้เพิ่มตัวเลือกภายในในไดรเวอร์การพิมพ์ด้วยตนเอง เพื่อให้สามารถใช้งานสำหรับงานพิมพ์ได้ โปรดดูข้อมูลเพิ่มเติมที่ “การเพิ่มอุปกรณ์เสริมที่มีในไดรเวอร์การพิมพ์” ในหน้า 35 b พิมพ์เอกสาร เครื่องพิมพ์ตรวจพบตัวเลือกภายในหรือไม่	ปัญหาได้รับการแก้ไขแล้ว	ติดต่อ ฝ่ายให้คำปรึกษาลูกค้า

ตรวจพบแฟลชที่มีข้อบกพร่อง

ให้ปฏิบัติตามข้อใดข้อหนึ่งต่อไปนี้:

- เปลี่ยนไดรฟ์จัดเก็บข้อมูลอัจฉริยะที่มีข้อบกพร่องใหม่
- จากหน้าจอหลัก แตะที่ **ดำเนินการต่อ** เพื่อละเว้นข้อความและดำเนินการพิมพ์ต่อ
- ยกเลิกงานพิมพ์ปัจจุบัน

พื้นที่ว่างในหน่วยความจำแฟลชไม่เพียงพอสำหรับทรัพยากร

ให้ปฏิบัติตามข้อใดข้อหนึ่งต่อไปนี้:

- แตะ **ดำเนินการต่อ** เพื่อล้างข้อความและทำการพิมพ์ต่อ
- ลบฟอนต์ มาโคร และข้อมูลอื่นๆ ที่เก็บอยู่ในหน่วยความจำแฟลช
- ติดตั้งฮาร์ดดิสก์

หมายเหตุ: ฟอนต์และมาโครที่ดาวน์โหลดที่ไม่ได้จัดเก็บไว้ในหน่วยความจำแฟลชก่อนหน้านี้จะถูกลบ

ปัญหาเกี่ยวกับวัสดุสิ้นเปลือง

เปลี่ยนตลับหมึก พื้นที่เครื่องพิมพ์ไม่ตรงกัน

ในการแก้ไขปัญหาเหล่านี้ ให้ซื้อตลับหมึกพิมพ์ตามภูมิภาคที่ถูกต้อง ซึ่งตรงกับภูมิภาคของเครื่องพิมพ์ หรือซื้อตลับหมึกพิมพ์รุ่นสากล

- หมายเลขแรกในข้อความหลัง 42 จะระบุภูมิภาคของเครื่องพิมพ์
- หมายเลขที่สองในข้อความหลังจาก 42 จะแสดงภูมิภาคของตลับหมึก

ภูมิภาคเครื่องพิมพ์และตลับหมึก

ภูมิภาค	รหัสตัวเลข
ภูมิภาคสากลหรือไม่ได้กำหนดภูมิภาค	0
อเมริกาเหนือ (สหรัฐอเมริกา, แคนาดา), ออสเตรเลีย, นิวซีแลนด์	1
เขตเศรษฐกิจยุโรป, ไชล์แลนด์, ลิกเตนสไตน์ และนอร์เวย์	2
เอเชียแปซิฟิก	3
ละตินอเมริกา	4
ประเทศอื่นๆ ในยุโรป, ตะวันออกกลาง, แอฟริกา	5
ภูมิภาคไม่ถูกต้อง	9

หมายเหตุ: ในการค้นหาการตั้งค่าภูมิภาคของเครื่องพิมพ์และตลับหมึก ให้พิมพ์หน้าทดสอบคุณภาพการพิมพ์ จากหน้าจอหลัก ให้แตะที่ **การตั้งค่า > การแก้ไขปัญหา > หน้าทดสอบคุณภาพการพิมพ์**

วัสดุสิ้นเปลืองที่ไม่ใช่ของ Lexmark

เครื่องพิมพ์ตรวจพบว่าวัสดุสิ้นเปลืองหรือชิ้นส่วนที่ไม่ใช่ของ Lexmark ติดตั้งอยู่ในเครื่องพิมพ์

เครื่องพิมพ์ Lexmark ของคุณถูกออกแบบมาให้ทำงานได้ดีที่สุดกับวัสดุสิ้นเปลืองและชิ้นส่วน Lexmark ของแท้ การใช้อุปกรณ์สิ้นเปลืองหรือชิ้นส่วนของผู้ผลิตรายอื่นอาจมีผลกระทบต่อประสิทธิภาพ ความน่าเชื่อถือ หรืออายุการใช้งานของเครื่องพิมพ์และส่วนประกอบ Imaging

ไฟแสดงอายุการใช้งานทั้งหมดถูกออกแบบมาเพื่อให้ทำงานร่วมกับวัสดุสิ้นเปลืองและชิ้นส่วนต่างๆ ของ Lexmark และอาจให้ผลที่ไม่สามารถคาดเดาได้หากใช้วัสดุสิ้นเปลืองหรือชิ้นส่วนของผู้ผลิตรายอื่น การใช้ส่วนประกอบการสร้างภาพที่เกินอายุการใช้งานที่กำหนดอาจทำให้เครื่องพิมพ์ Lexmark หรือส่วนประกอบที่เกี่ยวข้องเสียหายได้

คำเตือน—ความเสียหายที่สามารถเกิดขึ้นได้: การใช้วัสดุสิ้นเปลืองหรือชิ้นส่วนของผู้ผลิตรายอื่นจะมีผลกับการรับประกัน ความเสียหายที่เกิดจากการใช้วัสดุสิ้นเปลืองหรือชิ้นส่วนของผู้ผลิตรายอื่นอาจไม่อยู่ภายใต้ความคุ้มครองจากการรับประกัน

ในการยอมรับความเสี่ยงเหล่านี้ทั้งหมดและใช้งานวัสดุสิ้นเปลืองหรือชิ้นส่วนที่ไม่ใช่ของแท้ในเครื่องพิมพ์ของคุณต่อไป ให้นำนิ้วมือสองนิ้วแตะข้อความแสดงข้อผิดพลาดบนส่วนแสดงผลค้างไว้เป็นเวลา 15 นาที เมื่อกล่องโต้ตอบยืนยันปรากฏขึ้น ให้แตะที่ **ดำเนินการต่อ**

หากคุณไม่ต้องการรับความเสี่ยงเหล่านี้ ให้ถอดวัสดุสิ้นเปลืองหรือชิ้นส่วนของผู้ผลิตรายอื่นออกจากเครื่องพิมพ์ของคุณ แล้วติดตั้งวัสดุสิ้นเปลืองหรือชิ้นส่วน Lexmark ของแท้ โปรดดูข้อมูลเพิ่มเติมที่ [“ใช้ชิ้นส่วนและวัสดุสิ้นเปลืองของแท้จาก Lexmark” ในหน้า 100](#)

หากเครื่องพิมพ์ไม่พิมพ์งานหลังจากล้างข้อความแสดงข้อผิดพลาด ให้รีเซ็ตตัวนับการใช่วัสดุสิ้นเปลือง

- 1 จากหน้าจอหลัก ให้แตะ การตั้งค่า > อุปกรณ์ > การดูแลรักษา > เมนูการกำหนดค่า > การใช่วัสดุสิ้นเปลืองและตัวนับ
- 2 เลือกชิ้นส่วนหรือวัสดุสิ้นเปลืองที่คุณต้องการรีเซ็ตแล้วแตะที่ **เริ่มต้น**
- 3 อ่านข้อความเตือนแล้วแตะที่ **ดำเนินการต่อ**
- 4 ใช้นิ้วมือสองนิ้วแตะที่ส่วนแสดงผลเป็นเวลา 15 วินาทีเพื่อล้างข้อความ

หมายเหตุ: หาก你不能รีเซ็ตตัวนับการใช่วัสดุสิ้นเปลือง ให้นำวัสดุนั้นไปคืนที่ร้านค้าที่ซื้อ

ปัญหาเกี่ยวกับการป้อนกระดาษ

ของจดหมายปิดผนึกขณะพิมพ์

การดำเนินงาน	ใช่	ไม่
ขั้นตอนที่ 1 a ใช้ของจดหมายที่เก็บไว้ในสภาพแวดล้อมที่แห้ง หมายเหตุ: การพิมพ์บนของจดหมายที่มีความชื้นสูงอาจทำให้ปิดผนึกซองได้ b ส่งงานพิมพ์ ซองจดหมายปิดผนึกขณะพิมพ์หรือไม่	ไปยังขั้นตอนที่ 2	ปัญหาได้รับการแก้ไขแล้ว
ขั้นตอนที่ 2 a ตรวจสอบให้แน่ใจว่าตั้งค่าประเภทกระดาษเป็นของจดหมายจากหน้าจอหลัก และที่ การตั้งค่า > กระดาษ > การกำหนดค่ากระดาษ > ขนาด/ประเภทของกระดาษ b ส่งงานพิมพ์ ซองจดหมายปิดผนึกขณะพิมพ์หรือไม่	ติดต่อ ฝ่ายให้คำปรึกษาลูกค้า	ปัญหาได้รับการแก้ไขแล้ว

การพิมพ์แบบเรียงหน้าไม่ทำงาน

การดำเนินงาน	ใช่	ไม่
ขั้นตอนที่ 1 a จากหน้าจอหลัก ให้แตะ การตั้งค่า > การพิมพ์ > การจัดวาง > เรียงหน้า. b แตะที่ เปิด [1,2,1,2,1,2] c พิมพ์เอกสาร เอกสารเรียงหน้าถูกต้องหรือไม่	ปัญหาได้รับการแก้ไขแล้ว	ไปยังขั้นตอนที่ 2
ขั้นตอนที่ 2 a จากเอกสารที่คุณกำลังพิมพ์ ให้เปิดกรอบโต้ตอบ จากนั้นเลือก เรียงหน้า b พิมพ์เอกสาร เอกสารเรียงหน้าถูกต้องหรือไม่	ปัญหาได้รับการแก้ไขแล้ว	ไปยังขั้นตอนที่ 3
ขั้นตอนที่ 3 a ลดจำนวนหน้าที่จะพิมพ์ b พิมพ์เอกสาร เรียงหน้าถูกต้องหรือไม่	ปัญหาได้รับการแก้ไขแล้ว	ติดต่อ ฝ่ายให้คำปรึกษาลูกค้า

การเชื่อมโยงภาพไม่ทำงาน

การดำเนินงาน	ใช่	ไม่
ขั้นตอนที่ 1 a ตรวจสอบว่าภาพมีขนาดกระดาษและประเภทกระดาษเดียวกันหรือไม่ b ตรวจสอบว่าตัวนำกระดาษอยู่ในตำแหน่งที่ถูกต้องหรือไม่ c พิมพ์เอกสาร การเชื่อมโยงภาพถูกต้องหรือไม่	ปัญหาได้รับการแก้ไขแล้ว	ไปยังขั้นตอนที่ 2
ขั้นตอนที่ 2 a จากหน้าจอหลัก แตะที่ การตั้งค่า > กระดาษ > การกำหนดค่ากระดาษ > ขนาด/ประเภทของกระดาษ b ตั้งขนาดกระดาษและประเภทกระดาษให้ตรงกับกระดาษที่ใส่ในถาดที่เชื่อมโยง c พิมพ์เอกสาร การเชื่อมโยงภาพถูกต้องหรือไม่	ปัญหาได้รับการแก้ไขแล้ว	ไปยังขั้นตอนที่ 3
ขั้นตอนที่ 3 a ตรวจสอบให้แน่ใจว่าได้ตั้งให้ การเชื่อมโยงภาพ เป็น อัตโนมัติ โปรดดูข้อมูลเพิ่มเติมที่ “การเชื่อมโยงภาพ” ในหน้า 32 b พิมพ์เอกสาร การเชื่อมโยงภาพถูกต้องหรือไม่	ปัญหาได้รับการแก้ไขแล้ว	ติดต่อ ฝ่ายให้คำปรึกษาลูกค้า

กระดาษติดบ่อย

การดำเนินงาน	ใช่	ไม่
<p>ขั้นตอนที่ 1</p> <p>a ถอดถาดออก</p> <p>b ตรวจสอบว่าใส่กระดาษข่อย่างถูกต้อง</p> <p>หมายเหตุ:</p> <ul style="list-style-type: none"> • ตรวจสอบให้แน่ใจว่าตัวนำกระดาษข่อยู่ในตำแหน่งที่ถูกต้องหรือไม่ • ตรวจสอบว่าความสูงของปีกกระดาษข่อยู่ต่ำกว่าตัวแสดงระดับกระดาษสูงสุด • ตรวจสอบให้แน่ใจว่าพิมพ์ด้วยขนาดและประเภทกระดาษที่แนะนำ <p>c ใส่ถาดกระดาษ</p> <p>d พิมพ์เอกสาร</p> <p>กระดาษติดบ่อยครั้งหรือไม่</p>	ไปยังขั้นตอนที่ 2	ปัญหาได้รับ-การแก้ไข้แล้ว
<p>ขั้นตอนที่ 2</p> <p>a จากหน้าจอหลัก แต่ที่ การตั้งค่า > กระดาษ > การกำหนดค่าถาด > ขนาด/ประเภทของกระดาษ</p> <p>b ตั้งขนาดและประเภทกระดาษที่ถูกต้อง</p> <p>c พิมพ์เอกสาร</p> <p>กระดาษติดบ่อยครั้งหรือไม่</p>	ไปยังขั้นตอนที่ 3	ปัญหาได้รับ-การแก้ไข้แล้ว
<p>ขั้นตอนที่ 3</p> <p>a บ่อยกระดาษที่นำออกมาจากบรรจุภัณฑ์ใหม่</p> <p>หมายเหตุ: กระดาษจะดูดซับความชื้นเนื่องจากมีความชื้นสูงเก็บกระดาษไว้ในห่อกระดาษตันฉับบ่จนกว่าคุณจะต้องการใช้</p> <p>b พิมพ์เอกสาร</p> <p>กระดาษติดบ่อยครั้งหรือไม่</p>	ติดต่อ ฝ่ายให้ค่าปรึกษาลูกค้า	ปัญหาได้รับ-การแก้ไข้แล้ว

จะไม่พิมพ์หน้ากระดาษที่ติดซ้ำ

การดำเนินงาน	ใช่	ไม่
<p>a จากหน้าจอหลัก แต่ที่ การตั้งค่า > อุปกรณ์ > การแจ้งเตือน > การกู้คืน-เนื้อหากระดาษติด</p> <p>b ในเมนูการกู้คืนกระดาษติด ให้แตะ เปิด หรือ อัตโนมัต</p> <p>c พิมพ์เอกสาร</p> <p>หน้าทีติดถูกพิมพ์อีกครั้งหรือไม่</p>	ปัญหาได้รับ-การแก้ไข้แล้ว	ติดต่อ ฝ่ายให้ค่าปรึกษาลูกค้า

ปัญหาคุณภาพสี

การแก้ไขสีในงานพิมพ์

- 1 จากหน้าจอหลัก ให้แตะที่ การตั้งค่า > การพิมพ์ > คุณภาพ > การสร้างภาพขั้นสูง > การปรับแก้สี
- 2 ในเมนู การปรับแก้สี ให้แตะที่ ด้วยตนเอง > เนื้อหาการปรับแก้สี
- 3 เลือกการตั้งค่าการแปลงสีที่เหมาะสม

ประเภทวัตถุ	ตารางการแปลงสี
ภาพ RGB ข้อความ RGB ภาพกราฟิก RGB	<ul style="list-style-type: none"> • สมจริง—ให้สีที่สว่างสดใสและอึดตัวมากขึ้น สามารถใช้ได้กับรูปแบบสีขาเข้าทั้งหมด • หน้าจอ sRGB—ให้ผลลัพธ์ที่ใกล้เคียงกับสีที่แสดงบนหน้าจอคอมพิวเตอร์ การใช้หมึกสีที่เหมาะสมสำหรับการพิมพ์ภาพถ่าย • หน้าจอ-สีด้าแท้—ให้ผลลัพธ์ที่ใกล้เคียงกับสีที่แสดงบนหน้าจอคอมพิวเตอร์ จะใช้การตั้งค่านี้เฉพาะหมึกสีด้าเพื่อสร้างระดับสีเทากลางในหลายๆ ระดับ • sRGB แบบสมจริง—ให้ความอึดตัวของสีที่เพิ่มขึ้นสำหรับการปรับแก้สีใน หน้าจอ sRGB การใช้หมึกสีด้าที่เหมาะสมสำหรับการพิมพ์ภาพกราฟิกเชิงธุรกิจ • ปิด
ภาพ CMYK ข้อความ CMYK ภาพกราฟิก CMYK	<ul style="list-style-type: none"> • US CMYK—ใช้การปรับแก้สีที่ใกล้เคียงกับข้อกำหนดสำหรับเอาต์พุตสีของ Web Offset Publishing (SWOP) • Euro CMYK—ใช้การปรับแก้สีที่ใกล้เคียงกับเอาต์พุตสีแบบ Euroscale • CMYK แบบสมจริง—เพิ่มความอึดตัวของสีของการตั้งค่าการปรับแก้สีของ US CMYK • ปิด

คำถามที่พบบ่อยเกี่ยวกับการพิมพ์สี

สี RGB คืออะไร

สี RGB คือวิธีการอธิบายสีโดยระบุปริมาณสีแดง สีเขียว หรือสีน้ำเงิน ที่ใช้ในการสร้างสีใดสีหนึ่ง สามารถเพิ่มสีแดง สีเขียว และสีน้ำเงินได้หลายรูปแบบเพื่อสร้างสีที่หลากหลายตามธรรมชาติ หน้าจอคอมพิวเตอร์ สแกนเนอร์ และกล้องดิจิทัลใช้วิธีนี้ในการแสดงสี

สี CMYK คืออะไร

สี CMYK คือวิธีการอธิบายสีโดยระบุปริมาณสีน้ำเงินเขียว สีม่วงแดง สีเหลืองและสีดำที่ใช้เพื่อสร้างสีใดสีหนึ่งขึ้นมาใหม่โดยเฉพาะ สามารถพิมพ์หมึกหรือผงหมึกสีน้ำเงินเขียว สีเหลือง และสีดำในหลายระดับเพื่อให้ได้สีแบบที่มองเห็นตามธรรมชาติ สีอสังพิมพ์ เครื่องพิมพ์แบบอิงค์เจ็ท และเครื่องพิมพ์เลเซอร์สีใช้วิธีนี้ในการสร้างสี

มีการระบุสีในเอกสารที่จะพิมพ์อย่างไร

มีการใช้โปรแกรมซอฟต์แวร์เพื่อระบุและแก้ไขสีของเอกสาร โดยใช้การผสมสี RGB หรือ CMYK สำหรับข้อมูลเพิ่มเติม โปรดอ่านวิธีใช้ของโปรแกรมนั้นๆ

เครื่องพิมพ์จะทราบสีที่จะพิมพ์ได้อย่างไร

เมื่อพิมพ์เอกสาร ข้อมูลที่อธิบายประเภทและสีของวัตถุแต่ละชิ้นจะถูกส่งไปยังเครื่องพิมพ์และส่งผ่านตารางแปลงสี สีจะถูกแปลเป็นปริมาณผงหมึกสีน้ำเงินเขียว สีม่วงแดง สีเหลืองและสีดำที่เหมาะสมสำหรับการสร้างสีที่คุณต้องการ ข้อมูลออบเจกต์จะกำหนดการใช้ตารางการแปลงสี ตัวอย่างเช่น คุณสามารถนำตารางการแปลงสีชนิดหนึ่งไปใช้กับข้อความ ในขณะที่นำตารางการแปลงสีที่อื่นไปใช้กับรูปภาพที่เป็นภาพถ่าย

การปรับแก้สีด้วยตนเองคืออะไร

เมื่อเปิดใช้งานการปรับแก้สีด้วยตนเอง เครื่องพิมพ์จะใช้ตารางการแปลงสีที่ผู้ใช้เลือกเพื่อประมวลผลวัตถุ การตั้งค่าการปรับแก้สีด้วยตนเองเป็นค่าเฉพาะสำหรับชนิดของวัตถุที่กำลังพิมพ์ (ข้อความ กราฟิก หรือภาพ) และยังขึ้นอยู่กับวิธีการระบุสีของวัตถุในโปรแกรมซอฟต์แวร์ (การผสมกันของ RGB หรือ CMYK) หากต้องการใช้ตารางแปลงค่าสีอื่นด้วยตนเอง โปรดดูที่ [“การแก้ไขสีในงานพิมพ์” ในหน้า 184](#)

หากโปรแกรมซอฟต์แวร์ไม่ได้ระบุสีโดยใช้การผสมกันของ RGB หรือ CMYK การปรับแก้สีด้วยตนเองจะไม่มีประโยชน์ และยังไม่มีประสิทธิภาพหากโปรแกรมซอฟต์แวร์หรือระบบปฏิบัติการของคอมพิวเตอร์ควบคุมการปรับสี ในสถานการณ์ส่วนใหญ่ การตั้งค่าการปรับแก้สีเป็นอัตโนมัติจะสร้างสีที่ต้องการสำหรับเอกสาร

ฉันจะจับคู่สีใดสีหนึ่ง (เช่น โลโก้ของบริษัท) ได้อย่างไร

ผู้ใช้งานสามารถเลือกชุดตัวอย่างสี (Color Sample) ได้ 9 ประเภทจากเมนู คุณภาพ ของเครื่องพิมพ์ และยังสามารถเลือกได้จากหน้าของ Embedded Web Server อีกด้วย โดยชุดตัวอย่างสีที่เลือกจะกำหนดลักษณะของสีในช่องฟิกเซลนั้นร้อยช่องบนงานที่พิมพ์ ซึ่งแต่ละช่องจะประกอบด้วยการผสมสีแบบ CMYK หรือ RGB ทั้งนี้ขึ้นอยู่กับตารางสีที่เลือกสีที่ปรากฏในแต่ละช่องจะเกิดจากการประมวลผลสีแบบ CMYK หรือ RGB ที่กำหนดไว้สำหรับแต่ละช่องผ่านตารางการแปลงสีที่เลือกไว้

การตรวจสอบชุดตัวอย่างสี (Color Sample) จะทำให้คุณสามารถระบุช่องที่มีสีใกล้เคียงกับสีที่ตรงกันมากที่สุดได้ การผสมสีตามที่กำกับไว้ในช่องนั้นๆ สามารถนำไปใช้ในการเปลี่ยนแปลงสีของวัตถุในโปรแกรมได้ สำหรับข้อมูลเพิ่มเติม โปรดอ่านวิธีใช้ของโปรแกรมนั้นๆ ทั้งนี้ การแก้ไขสีด้วยตนเองอาจจำเป็นต้องใช้ตารางการแปลงสีที่เลือกสำหรับวัตถุเฉพาะ

การเลือกชุดตัวอย่างสี (Color Sample) เพื่อให้ได้การจับคู่สีที่ต้องการจะขึ้นอยู่กับ:

- การตั้งค่าการปรับแก้สีที่ใช้ (อัตโนมัติ ปิด หรือกำหนดเอง)
- ประเภทของวัตถุที่พิมพ์ (ข้อความ กราฟิก หรือภาพ)
- วิธีการระบุสีของวัตถุในโปรแกรมซอฟต์แวร์ (การผสม RGB หรือ CMYK)

หากโปรแกรมซอฟต์แวร์ไม่ได้ระบุสีโดยใช้การผสม RGB หรือ CMYK หน้าตัวอย่างสีจะไม่มีประโยชน์ นอกจากนี้ โปรแกรมซอฟต์แวร์บางโปรแกรมจะปรับค่าผสม RGB หรือ CMYK ที่ระบุไว้ในโปรแกรมโดยใช้การจัดการสี ในสถานการณ์เหล่านี้ สีที่พิมพ์ออกมาอาจไม่ตรงกับหน้าตัวอย่างสี

งานที่พิมพ์ออกมามีสีปน

การดำเนินงาน	ใช่	ไม่
ขั้นตอนที่ 1 ทำการปรับสี a จากหน้าจอหลัก ให้แตะที่ การตั้งค่า > การพิมพ์ > คุณภาพ > การสร้างภาพขั้นสูง > การปรับสี b พิมพ์เอกสาร งานที่พิมพ์ออกมามีสีปนหรือไม่	ไปยังขั้นตอนที่ 2	ปัญหาได้รับการแก้ไขแล้ว
ขั้นตอนที่ 2 ปรับ ความสมดุลของสี a จากหน้าจอหลัก ให้แตะที่ การตั้งค่า > การพิมพ์ > คุณภาพ > การสร้างภาพขั้นสูง > ความสมดุลของสี b ปรับการตั้งค่า c พิมพ์เอกสาร งานที่พิมพ์ออกมามีสีปนหรือไม่	ติดต่อ ฝ่ายให้คำปรึกษาลูกค้า	ปัญหาได้รับการแก้ไขแล้ว

การติดต่อฝ่ายให้คำปรึกษาลูกค้า

ก่อนติดต่อฝ่ายให้คำปรึกษาลูกค้า โปรดตรวจสอบให้แน่ใจว่ามีข้อมูลต่อไปนี้:

- ปัญหาเครื่องพิมพ์
- ข้อความแจ้งข้อผิดพลาด
- ประเภทรุ่นของเครื่องพิมพ์และหมายเลขประจำเครื่อง

ไปที่ <http://support.lexmark.com> เพื่อรับความช่วยเหลือทางอีเมลหรือแชท หรือเรียกดูไลบรารีคู่มือ เอกสารความช่วยเหลือ ไดรเวอร์ และการดาวน์โหลดอื่นๆ

นอกจากนี้ยังมีบริการฝ่ายให้คำปรึกษาทางเทคนิคผ่านทางโทรศัพท์อีกด้วย ในสหรัฐอเมริกา หรือแคนาดา โทร 1-800-539-6275 สำหรับประเทศหรือภูมิภาคอื่น ให้ไปที่ <http://support.lexmark.com>

รีไซเคิลและกำจัด

การรีไซเคิลผลิตภัณฑ์ Lexmark

ในกรณีที่ต้องการส่งคืนผลิตภัณฑ์ Lexmark เพื่อรีไซเคิล:

- 1 ไปที่ www.lexmark.com/recycle
- 2 เลือกผลิตภัณฑ์ที่คุณต้องการรีไซเคิล

หมายเหตุ: อุปกรณ์สิ้นเปลืองและฮาร์ดแวร์ของเครื่องพิมพ์ที่ไม่ได้ระบุไว้ในโปรแกรมการเก็บรวบรวมและรีไซเคิลของ Lexmark อาจถูกรีไซเคิลผ่านศูนย์รีไซเคิลในท้องถิ่นของคุณ

การรีไซเคิลบรรจุภัณฑ์ Lexmark

Lexmark มุ่งมั่นอย่างต่อเนื่องเพื่อลดปริมาณบรรจุภัณฑ์ บรรจุภัณฑ์ที่ลดปริมาณลงช่วยให้มั่นใจว่าเครื่องพิมพ์ Lexmark จะได้รับการขนส่งอย่างมีประสิทธิภาพและคำนึงถึงสิ่งแวดล้อมมากที่สุด และมีบรรจุภัณฑ์ที่จำเป็นต่องานน้อยลง ประสิทธิภาพเหล่านี้ก่อให้เกิดการปล่อยก๊าซเรือนกระจกน้อยลง ประหยัดพลังงาน และประหยัดทรัพยากรธรรมชาติ นอกจากนี้ Lexmark ยังนำเสนอโปรแกรมการรีไซเคิลส่วนประกอบของบรรจุภัณฑ์ในบางประเทศหรือภูมิภาคอีกด้วย สำหรับข้อมูลเพิ่มเติม โปรดไปที่ www.lexmark.com/recycle แล้วเลือกประเทศหรือภูมิภาคของคุณ ข้อมูลเกี่ยวกับโปรแกรมการรีไซเคิลบรรจุภัณฑ์ที่มีอยู่นั้นรวมอยู่ในข้อมูลเกี่ยวกับการรีไซเคิลผลิตภัณฑ์

กล่องบรรจุของ Lexmark สามารถนำกลับมารีไซเคิลได้ 100% หากมีศูนย์รีไซเคิลวัสดุที่ทำจากลูกฟูกอยู่ อาจไม่มีศูนย์รีไซเคิลในท้องถิ่นของคุณ

โฟมที่ใช้ในบรรจุภัณฑ์ของ Lexmark สามารถรีไซเคิลได้ในกรณีที่มีศูนย์รีไซเคิลโฟมอยู่ อาจไม่มีศูนย์รีไซเคิลในท้องถิ่นของคุณ

เมื่อท่านส่งคืนผลิตภัณฑ์กลับมายัง Lexmark ท่านสามารถนำกล่องบรรจุของผลิตภัณฑ์กลับมามีดั่งกล่าวกลับมาใช้ใหม่ได้ Lexmark จะรีไซเคิลกล่อง

คำประกาศ

ข้อมูลผลิตภัณฑ์

ชื่อผลิตภัณฑ์:

เครื่องพิมพ์ Lexmark C2335, Lexmark CS531dw, Lexmark CS632dwe, Lexmark CS639

ชนิดของเครื่อง:

5031

รุ่น:

270, 280, 290, 635, 675, 685

หมายเหตุการปรับปรุง

เมษายน 2023

ข้อความต่อไปนี้อาจไม่มีผลในประเทศซึ่งข้อกำหนดไม่สอดคล้องกับกฎหมายท้องถิ่น LEXMARK INTERNATIONAL, INC. จัดเอกสารนี้ให้ “ตามสภาพ” โดยไม่มีการรับประกันใดๆ ทั้งสิ้น ไม่ว่าจะโดยตรงหรือโดยนัย รวมถึง แต่ไม่จำกัดอยู่กับการรับประกันโดยนัยต่อความเหมาะสมในทางการค้าหรือความเหมาะสมต่อจุดประสงค์อย่างใดอย่างหนึ่ง รัฐบาลรัฐไม่อนุญาตการยกเว้นการรับประกันโดยตรงหรือโดยนัยสำหรับบางกรณี ดังนั้น ข้อความนี้อาจไม่มีผลกับท่าน

เอกสารนี้อาจมีความคลาดเคลื่อนทางเทคนิคหรือมีข้อความที่พิมพ์ไม่ถูกต้อง ข้อมูลในเอกสารนี้มีการเปลี่ยนแปลงอยู่เสมอ ซึ่งการเปลี่ยนแปลงเหล่านี้จะรวมอยู่ในฉบับปรับปรุงต่อไป อาจมีการปรับปรุงหรือเปลี่ยนแปลงผลิตภัณฑ์หรือโปรแกรมที่อธิบายไว้ได้ทุกเมื่อ

ข้อมูลอ้างอิงในเอกสารนี้เกี่ยวกับผลิตภัณฑ์, โปรแกรม หรือบริการต่างๆ มิได้หมายความว่าผู้ผลิตตั้งใจจะนำเสนอผลิตภัณฑ์, โปรแกรม หรือบริการเหล่านั้นในทุกประเทศที่ผู้ผลิตดำเนินกิจการ ข้อมูลอ้างอิงในเอกสารนี้เกี่ยวกับผลิตภัณฑ์, โปรแกรม หรือบริการต่างๆ มิได้เจตนาให้หมายความหรือตีความว่าจะต้องใช้แต่ผลิตภัณฑ์, โปรแกรม หรือบริการเหล่านั้นเท่านั้น ท่านสามารถนำผลิตภัณฑ์, โปรแกรม หรือบริการใดๆ ที่มีลักษณะเทียบเคียงกันได้ ซึ่งไม่ละเมิดทรัพย์สินทางปัญญาที่มีอยู่มาใช้แทนได้ การประเมินและการตรวจสอบการทำงานร่วมกับผลิตภัณฑ์, โปรแกรม หรือบริการอื่นๆ ยกเว้นผลิตภัณฑ์, โปรแกรม หรือบริการซึ่งได้ระบุอย่างชัดเจนโดยผู้ผลิตเป็นความรับผิดชอบของผู้ใช้

หากต้องการขอรับบริการจากฝ่ายให้คำปรึกษาทางเทคนิคของ Lexmark โปรดไปที่ <http://support.lexmark.com>

หากต้องการข้อมูลเกี่ยวกับนโยบายความเป็นส่วนตัวเป็นส่วนตัวของ Lexmark เกี่ยวกับการใช้งานผลิตภัณฑ์นี้ โปรดไปที่ www.lexmark.com/privacy

หากต้องการข้อมูลเพิ่มเติมเกี่ยวกับวัสดุสิ้นเปลืองและการดาวน์โหลด โปรดไปที่ www.lexmark.com

© 2023 Lexmark International, Inc.

สงวนลิขสิทธิ์

เครื่องหมายการค้า

Lexmark โลโก้ Lexmark และ MarkNet เป็นเครื่องหมายการค้าหรือเครื่องหมายการค้าจดทะเบียนของ Lexmark International, Inc. ในสหรัฐอเมริกาและ/หรือประเทศอื่นๆ

Android, Google Play และ Google Chrome เป็นเครื่องหมายการค้าของ Google LLC

Macintosh, macOS, Safari และ AirPrint เป็นเครื่องหมายการค้าของ Apple Inc. ที่จดทะเบียนในสหรัฐอเมริกาและประเทศอื่นๆ App Store เป็นเครื่องหมายบริการของ Apple Inc. ที่จดทะเบียนในสหรัฐอเมริกาและประเทศอื่นๆ การใช้จ่าย

Works with Apple หมายความว่าอุปกรณ์เสริมได้รับการออกแบบมาให้ทำงานเฉพาะกับเทคโนโลยีที่ระบุไว้ในป้าย และผ่านการรับรองโดยนักพัฒนาว่าเป็นไปตามมาตรฐานประสิทธิภาพการทำงานของ Apple

Microsoft, Internet Explorer, Microsoft Edge และ Windows เป็นเครื่องหมายการค้าของกลุ่มบริษัท Microsoft

เครื่องหมายการค้า Mopria® เป็นเครื่องหมายการค้าจดทะเบียนและ/หรือเครื่องหมายการค้าที่ไม่ได้จดทะเบียนของ Mopria Alliance, Inc. ในสหรัฐอเมริกาและประเทศอื่นๆ ห้ามใช้โดยไม่ได้รับอนุญาตโดยเด็ดขาด

PCL® เป็นเครื่องหมายการค้าจดทะเบียนของ Hewlett-Packard Company PCL คือการกำหนดชุดคำสั่งเครื่องพิมพ์ (ภาษา) ของ Hewlett-Packard Company และฟังก์ชันต่างๆ ที่รวมอยู่ในเครื่องพิมพ์ เครื่องพิมพ์นี้ใช้ได้กับภาษา PCL ซึ่งหมายความว่าเครื่องพิมพ์จะรู้จักคำสั่ง PCL ที่ใช้ในโปรแกรมแอปพลิเคชันต่างๆ และเครื่องพิมพ์จะเลียนแบบฟังก์ชันที่เกี่ยวข้องกับคำสั่ง

PostScript เป็นเครื่องหมายการค้าจดทะเบียนของ Adobe Systems Incorporated ในสหรัฐอเมริกาและ/หรือประเทศอื่นๆ

Wi-Fi® และ Wi-Fi Direct® เป็นเครื่องหมายการค้าจดทะเบียนของ Wi-Fi Alliance®

เครื่องหมายการค้าอื่นๆ ทั้งหมดเป็นของเจ้าของผลิตภัณฑ์นั้นๆ

คำประกาศเรื่องการอนุญาต

คุณสามารถดูคำประกาศเกี่ยวกับการอนุญาตให้ใช้งานทั้งหมดที่เกี่ยวข้องกับผลิตภัณฑ์นี้ได้ในไดเรกทอรี CD: \NOTICES ของซีดีซอฟต์แวร์การติดตั้ง

ระดับการปล่อยเสียงรบกวน

การวัดค่าต่อไปนี้จะจัดทำขึ้นตามมาตรฐาน ISO 7779 และรายงานตามมาตรฐาน ISO 9296

หมายเหตุ: ผลิตภัณฑ์ของท่านอาจไม่สามารถใช้งานโหมตบางโหมตได้

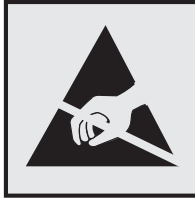
ความดันเสียงเฉลี่ย 1 เมตร, dBA	
การพิมพ์	พิมพ์ด้านเดียว: 51 (CS531, C2335); 52 (CS632, CS639) สองด้าน: 51 (CS531, C2335); 54 (CS632, CS639)
พร้อมทำงาน	14

ค่าอาจเปลี่ยนแปลงได้ โปรดดูที่ www.lexmark.com เพื่อดูค่าปัจจุบัน

การทิ้งผลิตภัณฑ์

อย่าทิ้งเครื่องพิมพ์หรือวัสดุสิ้นเปลืองในลักษณะเช่นเดียวกับขยะในครัวเรือนทั่วไป โปรดปรึกษาหน่วยงานที่ได้รับอนุญาตในการทิ้งและการนำวัสดุเหลือใช้กลับมาใช้ใหม่ในท้องถิ่นของท่าน

การแจ้งเตือนความไวต่อไฟฟ้าสถิต



สัญลักษณ์นี้หมายถึงส่วนที่ไวต่อไฟฟ้าสถิต ห้ามสัมผัสพื้นที่ใกล้สัญลักษณ์เหล่านี้โดยไม่สัมผัสพื้นผิวโลหะในพื้นที่ที่อยู่ห่างจากสัญลักษณ์นี้ก่อน

เพื่อป้องกันความเสียหายจากการคายประจุไฟฟ้าสถิตขณะทำการดูแลรักษาต่างๆ เช่น การแก้ปัญหากระดาษติดหรือเปลี่ยนวัสดุสิ้นเปลือง ให้สัมผัสบริเวณที่เป็นโลหะของเครื่องพิมพ์ก่อนเข้าถึงหรือสัมผัสกับพื้นที่ภายในของเครื่องพิมพ์แม้จะไม่มีสัญลักษณ์

ENERGY STAR

ผลิตภัณฑ์ใดๆ ของ Lexmark ที่มีสัญลักษณ์ ENERGY STAR® บนผลิตภัณฑ์หรือบนหน้าจอเริ่มต้นจะได้รับการรับรองว่าเป็นไปตามข้อกำหนดของ Environmental Protection Agency (EPA) ENERGY STAR ในวันที่ผลิต



ข้อมูลเกี่ยวกับอุณหภูมิ

อุณหภูมิในการทำงานและความชื้นสัมพัทธ์	10 ถึง 32.2°C (50 ถึง 90°F) และ 15 ถึง 80% RH 15.6 ถึง 32.2°C (60 ถึง 90°F) และ 8 ถึง 80% RH อุณหภูมิกระเปาะเปียกสูงสุด ² : 22.8°C (73°F) สภาพแวดล้อมที่ไม่มีการควบแน่น
การจัดเก็บเครื่องพิมพ์ / ตลับหมึก / ชุดสร้าง-ภาพระยะยาว ¹	15.6 ถึง 32.2°C (60 ถึง 90°F) และ 8 ถึง 80% RH อุณหภูมิกระเปาะเปียกสูงสุด ² : 22.8°C (73°F)
การจัดส่งเครื่องพิมพ์ / ตลับหมึก / ชุดสร้าง-ภาพระยะสั้น	-40 ถึง 40°C (-40 ถึง 104°F)
¹ อายุการวางจำหน่ายของวัสดุสิ้นเปลืองอยู่ที่ประมาณ 2 ปี ทั้งนี้ขึ้นอยู่กับการจัดเก็บในสภาพแวดล้อมของสำนักงานมาตรฐานที่อุณหภูมิ 22°C (72°F) และความชื้น 45 เปอร์เซ็นต์ ² อุณหภูมิกระเปาะเปียกกำหนดโดยอุณหภูมิอากาศและความชื้นสัมพัทธ์	

ประกาศเรื่องเลเซอร์

เครื่องพิมพ์นี้ได้รับการรับรองในประเทศสหรัฐอเมริกาเพื่อให้เป็นไปตามข้อกำหนดของ DHHS 21 CFR บทที่ 1 บทย่อย J สำหรับผลิตภัณฑ์เลเซอร์คลาส I (1) และอื่นๆ ได้รับการรับรองว่าเป็นผลิตภัณฑ์เลเซอร์สำหรับผู้บริโภคคลาส I ที่เป็นไปตามข้อกำหนดของ IEC 60825-1:2014, EN 60825-1:2014+A11:2021, และ EN 50689:2021

ผลิตภัณฑ์เลเซอร์คลาส I ไม่ถือว่าเป็นอันตราย ระบบเลเซอร์และเครื่องพิมพ์ได้รับการออกแบบมาให้ไม่มีผู้ใดสามารถเข้าถึงการแผ่รังสีของเลเซอร์ได้เกินกว่าระดับคลาส I ในระหว่างการทำงานปกติ การดูแลรักษาโดยผู้ใช้ หรือสภาพการให้บริการที่กำหนดไว้ เครื่องพิมพ์มีชุดหัวพิมพ์ที่ไม่สามารถซ่อมบำรุงได้ซึ่งมีเลเซอร์ที่มีข้อมูลจำเพาะต่อไปนี้:

คลาส: IIIb (3b) AIGaAs

ค่ากำลังเอาต์พุต (มิลลิวัตต์): 12

ความยาวคลื่น (นาโนเมตร): 770-800

การใช้พลังงาน

การใช้พลังงานของผลิตภัณฑ์

ตารางต่อไปนี้จะระบุลักษณะการใช้พลังงานของผลิตภัณฑ์

หมายเหตุ: ผลิตภัณฑ์ของท่านอาจไม่สามารถใช้งานโหมดบางโหมดได้

โหมด	คำอธิบาย	การใช้พลังงาน (วัตต์)
การพิมพ์	ผลิตภัณฑ์กำลังพิมพ์งานจากข้อมูลอิเล็กทรอนิกส์	พิมพ์ด้านเดียว: 514 (C2335, CS531); 574 (CS632, CS639) สองด้าน: 362 (C2335, CS531); 383 (CS632, CS639)
ทำสำเนา	ผลิตภัณฑ์กำลังพิมพ์งานจากเอกสารต้นฉบับซึ่งเป็นกระดาษ	ไม่ใช่
สแกน	ผลิตภัณฑ์กำลังสแกนเอกสารซึ่งเป็นกระดาษ	ไม่ใช่
พร้อมทำงาน	ผลิตภัณฑ์กำลังรองานพิมพ์	20.8 (C2335, CS531); 21.3 (CS632, CS639)
โหมดพักเครื่อง	ผลิตภัณฑ์อยู่ในโหมดประหยัดพลังงานระดับสูง	1
ไฮเบอร์เนต	ผลิตภัณฑ์อยู่ในโหมดประหยัดพลังงานระดับต่ำ	0.2
ปิด	เสียบปลั๊กผลิตภัณฑ์เข้ากับปลั๊กไฟ แต่ปิดเครื่องอยู่	0.2

ระดับการใช้พลังงานที่แสดงในตารางเป็นการแสดงค่าวัดเฉลี่ยตามเวลา การใช้พลังงานในขณะใดขณะหนึ่งอาจมีค่าสูงกว่าค่าเฉลี่ย

ค่าอาจเปลี่ยนแปลงได้ โปรดดูที่ www.lexmark.com เพื่อดูค่าปัจจุบัน

โหมดพักเครื่อง

ผลิตภัณฑ์นี้ได้รับการออกแบบให้มีโหมดประหยัดพลังงานที่เรียกว่า *โหมดพักเครื่อง* โหมดพักเครื่องจะประหยัดพลังงานโดยการลดการใช้พลังงานขณะไม่มีการทำงานเป็นระยะเวลานาน เครื่องจะเข้าสู่โหมดพักเครื่องโดยอัตโนมัติเมื่อไม่มีการใช้งานผลิตภัณฑ์เป็นระยะเวลาหนึ่ง ซึ่งเรียกว่า *หมดเวลาโหมดพักเครื่อง*

การหมดเวลาสำหรับโหมดพักเครื่องที่ตั้งมาจากโรงงานสำหรับผลิตภัณฑ์นี้ (หน่วยเป็นนาที):	15 CS639: ไม่ใช่
---	---------------------

หากใช้เมนูการกำหนดค่า สามารถแก้ไขการหมดเวลาโหมดพักเครื่องได้ระหว่าง 1 นาทีถึง 120 นาที หรือระหว่าง 1 นาทีถึง 114 นาที ขึ้นอยู่กับรุ่นเครื่องพิมพ์ หากความเร็วของเครื่องพิมพ์น้อยกว่าหรือเท่ากับ 30 หน้าต่อนาที คุณสามารถตั้งค่าการหมดเวลาได้สูงสุด 60 นาทีหรือ 54 นาทีเท่านั้น ขึ้นอยู่กับรุ่นเครื่องพิมพ์ การกำหนดค่าการหมดเวลาโหมดพักเครื่องเป็นค่าต่ำที่จะลดการใช้พลังงาน แต่อาจเพิ่มระยะเวลาการตอบสนองต่อคำสั่งของผลิตภัณฑ์ การกำหนดค่าการหมดเวลาโหมดพักเครื่องเป็นค่าสูงจะทำให้การตอบสนองต่อคำสั่งรวดเร็ว แต่ใช้พลังงานมากขึ้น

บางรุ่นรองรับ โหมดหลับลึก ซึ่งจะลดการใช้พลังงานมากขึ้นอีกหลังจากไม่มีการใช้งานเป็นระยะเวลาสั้นขึ้น

โหมดไฮเบอร์เนต

ผลิตภัณฑ์นี้ถูกออกแบบมาให้มีโหมดการทำงานที่ใช้พลังงานต่ำพิเศษ เรียกว่า โหมดไฮเบอร์เนต เมื่อทำงานในโหมดไฮเบอร์เนต ระบบและอุปกรณ์อื่นๆ ทั้งหมดจะปิดการทำงานอย่างปลอดภัย

สามารถเข้าสู่โหมดไฮเบอร์เนตได้ด้วยวิธีใดวิธีหนึ่งต่อไปนี้:

- การใช้หมดเวลาไฮเบอร์เนต
- การใช้กำหนดเวลาเปิด-ปิดเครื่อง

ค่าเริ่มต้นหมดเวลาไฮเบอร์เนตจากโรงงานสำหรับผลิตภัณฑ์นี้ในทุกประเทศหรือภูมิภาค	3 วัน
	CS639: ไม่ใช่

สามารถกำหนดระยะเวลาที่เครื่องพิมพ์หรือหลังจากพิมพ์งานก่อนเข้าสู่โหมดไฮเบอร์เนตได้ระหว่างหนึ่งชั่วโมงและหนึ่งเดือน

หมายเหตุเกี่ยวกับผลิตภัณฑ์อุปกรณ์สร้างภาพที่จดทะเบียน EPEAT

- ระดับพลังงานสแตนด์บายจะเกิดขึ้นในโหมดไฮเบอร์เนตหรือปิด
- ผลิตภัณฑ์จะลดพลังงานโดยอัตโนมัติเป็นระดับพลังงานสแตนด์บาย ≤ 1 W ฟังก์ชันสแตนด์บายอัตโนมัติ (ไฮเบอร์เนตหรือปิด) จะเปิดใช้งานเมื่อทำการจัดส่งผลิตภัณฑ์

โหมดปิด

หากผลิตภัณฑ์นี้ไม่มีโหมดปิด เครื่องจะยังคงใช้พลังงานเล็กน้อย หากต้องการหยุดการใช้พลังงานของผลิตภัณฑ์โดยสิ้นเชิง ให้ปลดการเชื่อมต่อสายไฟของแหล่งจ่ายไฟออกจากปลั๊กไฟ

การใช้พลังงานทั้งหมด

บางครั้ง การประมาณการใช้พลังงานทั้งหมดของผลิตภัณฑ์ก็เป็นประโยชน์ เนื่องจากค่าการสิ้นเปลืองพลังงานที่ให้จะแสดงในหน่วยวัตต์ จึงควรนำค่าการสิ้นเปลืองพลังงานไปคูณด้วยเวลาที่ผลิตภัณฑ์อยู่ในโหมดแต่ละโหมด เพื่อคำนวณการใช้พลังงาน การใช้พลังงานทั้งหมดของผลิตภัณฑ์จะทำกับผลรวมของการใช้พลังงานในแต่ละโหมด

Thailand NBTC technical standards conformity statement

คำประกาศเรื่องการเป็นไปตามมาตรฐานทางเทคนิคของ กสทช. ประเทศไทย

This telecommunication equipment conforms to the technical standards or requirements of NBTC.

เครื่องโทรคมนาคมและอุปกรณ์นี้มีความสอดคล้องตามมาตรฐานหรือข้อกำหนดทางเทคนิคของ กสทช.

คำประกาศควบคุมสำหรับผลิตภัณฑ์ไร้สาย

ส่วนนี้ประกอบด้วยข้อมูลเกี่ยวกับกฎระเบียบที่ใช้กับรุ่นไร้สายเท่านั้น

หากมีข้อสงสัยว่ารุ่นของคุณเป็นรุ่นไร้สายหรือไม่ โปรดดูที่ [“การรองรับการทำงานแบบไร้สาย” ในหน้า 43](#)

ประกาศเกี่ยวกับชิ้นส่วนแบบแยก

รุ่นไร้สายมีส่วนประกอบแบบแยกส่วนต่อไปนี้:

AzureWave AW-CM467-SUR; FCC ID:TLZ-CM467; IC:6100A-CM467

ในการตรวจสอบว่ามีองค์ประกอบแบบแยกส่วนใดติดตั้งอยู่ในผลิตภัณฑ์นั้นๆ โปรดอ้างถึงฉลากผลิตภัณฑ์ของคุณ

การแผ่รังสีความถี่คลื่นวิทยุ

พลังงานที่แผ่ออกจากอุปกรณ์นี้มีอัตราต่ำกว่าขีดจำกัดว่าด้วยการแผ่ความถี่คลื่นวิทยุที่ FCC และหน่วยงานควบคุมอื่นๆ กำหนดไว้มาก โดยเสารอากาศของอุปกรณ์จะต้องอยู่ห่างจากและผู้ที่อยู่ในบริเวณใกล้เคียงอย่างน้อย 20 ซม. (8 นิ้ว) เพื่อตรงตามข้อว่าด้วยการแผ่ความถี่คลื่นวิทยุของ FCC และหน่วยงานควบคุมอื่นๆ

Notice to users in Thailand

ประกาศถึงผู้ใช้ในประเทศไทย

เครื่องวิทยุคมนาคมนี้มีความแรงของสนามแม่เหล็กไฟฟ้าสอดคล้องตามมาตรฐานความปลอดภัยต่อสุขภาพของมนุษย์จากการใช้เครื่องวิทยุคมนาคมที่คณะกรรมการกิจการโทรคมนาคมแห่งชาติประกาศกำหนด

เครื่องวิทยุคมนาคมนี้มีระดับการแผ่คลื่นแม่เหล็กไฟฟ้าสอดคล้องตามมาตรฐาน ความปลอดภัยต่อสุขภาพของมนุษย์จากการใช้เครื่องวิทยุคมนาคมที่คณะกรรมการกิจการโทรคมนาคมแห่งชาติประกาศกำหนด



nab.

เครื่องวิทยุคมนาคมนี้ ได้รับยกเว้น ไม่ต้องได้รับใบอนุญาตให้มี ใช้ซึ่งเครื่องวิทยุคมนาคม หรือตั้งสถานีวิทยุคมนาคมตามประกาศ กสทช. เรื่อง เครื่องวิทยุคมนาคม และสถานีวิทยุคมนาคมที่ได้รับยกเว้นไม่ต้องได้รับใบอนุญาต วิทยุคมนาคมตามพระราชบัญญัติวิทยุคมนาคม พ.ศ. 2498



nab. | โทรคมนาคม
กำกับดูแลเพื่อประชาชน
Call Center 1200 (Inswr)

ข้อมูลเฉพาะรุ่น

ข้อมูลต่อไปนี้ใช้กับรุ่นเครื่องพิมพ์ CS632 (5031-675, 5031-685) และ CS639 (5031-635) เท่านั้น

คำประกาศคลื่นวิทยุรบกวน

คำเตือน

ผลิตภัณฑ์นี้เป็นไปตามข้อกำหนดด้านการปล่อยรังสีของ EN 55032 Class A และข้อกำหนดด้านการป้องกันกระแสไฟฟ้าเกินของ EN 55035 ผลิตภัณฑ์นี้ไม่ได้ออกแบบไว้ใช้ในสภาพแวดล้อมที่พิกอาศัย/ภายในบ้าน

นี่เป็นผลิตภัณฑ์ Class A ในสภาพแวดล้อมภายในบ้าน ผลิตภัณฑ์นี้อาจก่อให้เกิดคลื่นวิทยุรบกวนได้ ในกรณีนี้ ผู้ใช้อาจต้องมีมาตรการที่เพียงพอ

ข้อมูลสำหรับหลายรุ่น

ข้อมูลต่อไปนี้ใช้กับรุ่นเครื่องพิมพ์ CS531 (5031-270, 5031-280) และ C2335 (5031-290)

ดัชนี

A

การเปิดใช้งานการแนะนำด้วยเสียง 24
 การเพิ่มแอปพลิเคชันไปยังหน้าจอหลัก 20
 การเพิ่มกลุ่มผู้ติดต่อ 23
 การเพิ่มผู้ติดต่อ 23
 การเพิ่มตัวเลือกฮาร์ดแวร์
 ไดรเวอร์การพิมพ์ 35
 การเพิ่มตัวเลือกภายใน
 ไดรเวอร์การพิมพ์ 35
 การเพิ่มเครื่องพิมพ์เข้ากับคอมพิวเตอร์ 33
 สมุดที่อยู่
 การใช้ 23
 การปรับความสว่าง
 ของจอแสดงผล 136
 การปรับความเข้มของหมึก 54
 AirPrint
 การใช้ 50
 แอปพลิเคชัน ที่รองรับ 21
 การต่อสายเคเบิล 19
 หลีกเลี่ยงไม่ให้กระดาษติด 169

B

ภาพสีดำ 155
 หน้าว่าง 145
 บัญชี
 การสร้าง 22
 การสร้างโฟลเดอร์สำหรับ 23

C

การยกเลิกงานพิมพ์ 54
 ไม่สามารถเชื่อมต่อเครื่องพิมพ์กับ Wi-Fi ได้ 178
 ไม่พบตัวเลือกภายใน 179
 ไม่สามารถเปิด Embedded Web Server 176
 การเปลี่ยนภาพพื้นหลัง 21
 การตรวจสอบสถานะของชิ้นส่วนและวัสดุสิ้นเปลือง 99
 การทำความสะอาด
 ภายนอกของเครื่องพิมพ์ 135
 ภายในของเครื่องพิมพ์ 135
 การทำความสะอาดเครื่องพิมพ์ 135
 การทำความสะอาดหน้าจอสัมผัส 135

การแก้ไขกระดาษติด
 ในตัวป้อนกระดาษด้วยมือ 175
 ในตัวป้อนกระดาษ
 อเนกประสงค์ 176
 ในถาด 175
 การพิมพ์แบบเรียงหน้าไม่
 ทำงาน 182
 การปรับแก้สี 184
 คุณภาพสี, การแก้ไขปัญหา
 งานที่พิมพ์ออกมามีสี 185
 พื้นหลังที่มีสีในงานพิมพ์ 147
 คอมพิวเตอร์
 การเชื่อมต่อกับเครื่องพิมพ์ 45
 ไม่พิมพ์เอกสารที่เป็นความลับ 163
 งานพิมพ์เอกสารที่เป็นความลับ
 การกำหนดค่า 52
 การพิมพ์ 53
 การกำหนดค่าการแจ้งเตือนวัสดุสิ้น
 เปลือง 99
 การกำหนดค่า Wi-Fi Direct 44
 การเชื่อมต่อคอมพิวเตอร์เข้ากับ
 เครื่องพิมพ์ 45
 การเชื่อมต่ออุปกรณ์มือถือ
 ไปยังเครื่องพิมพ์ 45
 การเชื่อมต่อเครื่องพิมพ์
 เข้ากับเครือข่ายแบบไร้สาย 43
 การเชื่อมต่อกับเครือข่ายแบบไร้สาย
 การใช้วิธีรหัส PIN 44
 การใช้วิธีการกดปุ่ม 44
 การประหยัดวัสดุสิ้นเปลือง 136
 การติดต่อฝ่ายให้คำปรึกษา
 ลูกค้า 186
 การสร้างบัญชี 22
 การสร้างโฟลเดอร์
 สำหรับบัญชี 23
 งานพิมพ์เอียง 154
 ฝ่ายให้คำปรึกษาลูกค้า
 การใช้ 21
 ฝ่ายให้คำปรึกษาลูกค้า
 ติดต่อ 186
 การปรับแต่งส่วนแสดงผล 21

D

งานพิมพ์มีสีเข้ม 145
 การปิดใช้งานเครือข่าย Wi-Fi 46
 การปิดใช้งานการแนะนำด้วยเสียง 24

ไดรฟ์จัดเก็บข้อมูลอัจฉริยะที่มีข้อ
 บกพร่อง 179
 การลบกลุ่มผู้ติดต่อ 23
 การลบผู้ติดต่อ 23
 ชุดแม่เหล็กดึงหมึก
 การสั่งซื้อ 103
 การเปลี่ยน 118
 Device Quotas
 การตั้งค่า 22
 รายการไดเรกทอรี
 การพิมพ์ 54
 ความสว่างของส่วนแสดงผล
 การปรับ 136
 การปรับแต่งจอแสดงผล
 การใช้ 21
 การแสดงแอปบนหน้าจอหลัก 20
 เอกสาร, การพิมพ์
 จากคอมพิวเตอร์ 49
 จากอุปกรณ์มือถือ 49
 รอยจุดบนหน้าที่พิมพ์ 152

E

การแก้ไขผู้ติดต่อ 23
 ค่าประกาศเกี่ยวกับการแผ่
 คลื่น 189, 193
 การเปิดใช้งานโหมดการขยาย 25
 การเปิดใช้งานพอร์ต USB 168
 การเปิดใช้งาน Wi-Fi Direct 45
 ซองจดหมายปิดผนึกขณะพิมพ์ 181
 ซองจดหมาย
 การป้อน 28
 การตั้งค่าสภาพแวดล้อม 136
 การลบ
 หน่วยความจำของเครื่องพิมพ์ 47
 การลบหน่วยความจำเครื่องพิมพ์ 48
 การลบไดรฟ์จัดเก็บข้อมูลของ
 เครื่องพิมพ์ 48
 รหัสข้อผิดพลาด 139
 ข้อความแสดงข้อผิดพลาด 139
 พอร์ตอีเทอร์เน็ต 19
 การส่งออกไฟล์การกำหนดค่า
 การใช้ Embedded Web
 Server 34
 การแจ้งเตือนทางอีเมล
 การตั้งค่า 99

F

ค่ามาตรฐานที่กำหนดมาจากโรงงาน
การคืนค่า 48
คำถามที่พบบ่อยเกี่ยวกับการพิมพ์
สี 184
คำประกาศของ FCC 193
การค้นหาข้อมูลเกี่ยวกับ
เครื่องพิมพ์ 8
การ์ดเฟิร์มแวร์ 35
เฟิร์มแวร์, การอัปเดต 34
แฟลชไดรฟ์
การพิมพ์จาก 51
รายการตัวอย่างฟอนต์
การพิมพ์ 53
ชุดบำรุงรักษาฟิวเซอร์
การสั่งซื้อ 103

G

ชิ้นส่วนและวัสดุสิ้นเปลืองของแท่นของ
Lexmark 100
ชิ้นส่วนและวัสดุสิ้นเปลืองของ
แท่น 100
มีภาพจางๆ ในงานพิมพ์ 147
พื้นหลังสีเทาในงานพิมพ์ 147

H

ฮาร์ดดิสก์ 35
การลบ 48
ไดรฟ์จัดเก็บข้อมูลของฮาร์ดดิสก์ 48
ตัวเลือกฮาร์ดแวร์
การ์ด 36
ตัวเลือกฮาร์ดแวร์, การเพิ่ม
ไดรเวอร์การพิมพ์ 35
ไม่ต้องพิมพ์เอกสารที่ระงับไว้ 163
งานที่ระงับไว้
การพิมพ์ 53
การตั้งค่าเวลาหมดอายุ 52
โหมดไฮเบอร์เนต
การกำหนดค่า 136
หน้าจอหลัก
การปรับแต่ง 20
การใช้ 19
ไอคอนหน้าจอหลัก
ส่วนแสดงผล 20
เส้นสีเข้มแนวนอน 157
เส้นสีขาวแนวนอน 159
ความชื้นรอบเครื่องพิมพ์ 190

I

ไอคอนบนหน้าจอหลัก
แสดง 20
ภาพถูกตัดเมื่อพิมพ์ 155
ชุดสร้างภาพ
การสั่งซื้อ 102
การเปลี่ยน 105
การนำเข้าไฟล์การกำหนดค่า
การใช้ Embedded Web
Server 34
ขอบทางไม่ถูกต้อง 148
ไฟแสดงสถานะ
การทำความเข้าใจสถานะ 11
การติดตั้งตัวเลือกภายใน
ไดรฟ์จัดเก็บข้อมูลอัจฉริยะ 36
ตัวเลือกการติดตั้ง
ฮาร์ดดิสก์ของเครื่องพิมพ์ 39
การติดตั้งไดรเวอร์การพิมพ์ 32
การติดตั้งซอฟต์แวร์เครื่องพิมพ์ 32
การติดตั้งการ์ด 36
ไดรฟ์จัดเก็บข้อมูลอัจฉริยะ 35, 48
การลบ 48
การติดตั้ง 36
ตัวเลือกภายใน 35
ตัวเลือกภายใน, การเพิ่ม
ไดรเวอร์การพิมพ์ 35

J

ตำแหน่งที่กระดาษติด
การค้นหา 170
กระดาษติด, กำลังแก้ไข
ในตัวป้อนกระดาษด้วยมือ 175
ในตัวป้อนกระดาษ
อเนกประสงค์ 176
จะไม่พิมพ์หน้ากระดาษที่ติดซ้ำ 183
กระดาษติด, กำลังแก้ไข
ในอุปกรณ์สำหรับการพิมพ์สอง
ด้าน 171
ในฟิวเซอร์ 171
ติด, กระดาษ
การหลีกเลี่ยง 169
งานพิมพ์จากการ์ดที่ไม่ถูกต้อง 164
งานพิมพ์บนกระดาษที่ไม่ถูก
ต้อง 164

L

กระดาษหัวจดหมาย
การป้อน 28
การเลือก 14
Lexmark Mobile Print
การใช้ 49

Lexmark Print

การใช้ 49
งานพิมพ์สีจาง 149
การเชื่อมโยงการ์ด 32
การใส่กระดาษแข็ง 30
การป้อนซองจดหมาย 30
การใส่ตัวป้อนกระดาษ
อเนกประสงค์ 30
การใส่กระดาษในตัวป้อนกระดาษ
ด้วยมือ 28
การป้อนกระดาษในการ์ด 26
การค้นหาตำแหน่งที่กระดาษ
ติด 170
การค้นหาช่องสำหรับความ
ปลอดภัย 47

M

โหมดการขยาย
การเปิดใช้งาน 25
การจัดการภาพพิกหน้าจอ 21
การปรับแก้ด้วยตนเอง 184
ตัวป้อนกระดาษด้วยมือ
การป้อน 28
เซิร์ฟเวอร์พิมพ์แบบไร้สาย MarkNet
N8450 131
เมนู
802.1x 85
เกี่ยวกับเครื่องพิมพ์นี้ 65
การเข้าถึง 60
AirPrint 79
การรวบรวมข้อมูลแบบไม่ระบุ
ชื่อ 60
การจัดการใบรับรอง 93
จุดเชื่อมต่อระบบคลาวด์ 88
การปล่อย Cloud Print 89
การลงทะเบียนบริการระบบคลาว
ด์ 89
การตั้งค่างานพิมพ์เอกสารที่เป็น
ความลับ 94
เมนูการกำหนดค่า 61
อุปกรณ์ 96
การเข้ารหัสดิสก์ 95
โหมดประหยัด 57
ลบไฟล์ข้อมูลชั่วคราว 95
อีเทอร์เน็ต 80
การพิมพ์แฟลชไดรฟ์ 75
Forms Merge 97
การปรับแต่งหน้าจอหลัก 64
การตั้งค่า HTTP/FTP 86
ภาพ 72
IPSec 84
การทำบัญชีงาน 69

การจัดวาง 65
 บัญชีในเครื่อง 91
 ข้อจำกัดการลงชื่อเข้าใช้ 94
 การกำหนดค่า LPD 86
 จัดการสิทธิ์ 90
 ประเภทวัสดุพิมพ์ 74
 หน้าการตั้งค่าเมนู 96
 อื่นๆ 96
 การจัดการบริการบนโทรศัพท์มือถือ 80
 เครือข่าย 97
 ภาพรวมเครือข่าย 76
 การแจ้งเตือน 57
 การลบข้อมูลไม่สามารถใช้งานได้ 64
 PCL 71
 PDF 70
 PostScript 70
 การจัดการพลังงาน 59
 ค่ากำหนด 56
 พิมพ์ 97
 คุณภาพ 68
 แผงควบคุมระยะไกล 57
 คินค่าเริ่มต้นจากโรงงาน 60
 จำกัดการเข้าถึงจากเครือข่ายภายนอก 88
 กำหนดเวลาอุปกรณ์ USB 91
 บันทึกการตรวจประเมินความปลอดภัย 91
 ตั้งค่า 66
 SNMP 83
 การตั้งค่าโซลูชัน LDAP 95
 TCP/IP 81
 ThinPrint 87
 การกำหนดค่าลาด 73
 การแก้ไขปัญหา 97
 การตั้งค่าแบบยูนิเวอร์แซล 74
 อัปเดตเฟิร์มแวร์ 65
 USB 87
 แบบไร้สาย 77
 Wi-Fi Direct 79
 หน้าการตั้งค่าเมนู
 การพิมพ์ 98
 สีขาดหายไป 151
 อุปกรณ์มือถือ
 การเชื่อมต่อกับเครื่องพิมพ์ 45
 การพิมพ์จาก 49, 50
 การแก้ไขสีเอาต์พุต 184
 บริการงานพิมพ์ Mopria 50
 งานพิมพ์ไม่สม่ำเสมอและเป็นรอยจุด 152
 การเคลื่อนย้ายเครื่องพิมพ์ 18, 136

ตัวป้อนกระดาษขอเนกประสงค์
 การป้อน 30

N
 การเลื่อนดูบนหน้าจอ
 การใช้ท่าทาง 24
 การเลื่อนดูบนหน้าจอโดยใช้ท่าทาง 24
 หน้าการตั้งค่าเครือข่าย
 การพิมพ์ 46
 ระดับการปล่อยเสียงรบกวน 189
 หน่วยความจำถาวร
 การลบ 47
 วัสดุสิ้นเปลืองที่ไม่ใช่ของ Lexmark 180
 หน่วยความจำถาวร 48
 พื้นที่ว่างในหน่วยความจำแฟลชไม่เพียงพอสำหรับทรัพยากร 180
 ค่า
 ประกาศ 189, 191, 192, 193, 194

O
 แป้นพิมพ์บนหน้าจอ
 การใช้ 25
 การสั่งซื้อวัสดุสิ้นเปลือง
 ชุดแม่เหล็กดิงหมึก 103
 ชุดบำรุงรักษาฟิวเซอร์ 103
 ชุดสร้างภาพ 102
 ดับหมึก 100
 ขวดผงหมึกสำหรับทิ้ง 102

P
 กระดาษ
 กระดาษหัวจดหมาย 14
 แบบฟอร์มที่พิมพ์ล่วงหน้า 14
 การเลือก 12
 ยอมรับไม่ได้ 13
 การตั้งค่าขนาดยูนิเวอร์แซล 26
 คุณลักษณะของกระดาษ 12
 กระดาษติดบ่อย 183
 คำแนะนำเกี่ยวกับกระดาษ 12
 กระดาษติด
 ในตัวป้อนกระดาษด้วยมือ 175
 ในตัวป้อนกระดาษ
 อเนกประสงค์ 176
 ในลาด 175
 กระดาษติดในฝา A 171
 กระดาษติด
 การหลีกเลี่ยง 169

กระดาษติด, กำลังแก้ไข
 ในอุปกรณ์สำหรับการพิมพ์สองด้าน 171
 ในฟิวเซอร์ 171
 ชนิดกระดาษ
 ที่รองรับ 17
 น้ำหนักกระดาษ
 ที่รองรับ 17
 สถานะชิ้นส่วน
 การตรวจสอบ 99
 วิธีรหัส Personal Identification Number (PIN) 44
 ลูกยางกลิ้งกระดาษ
 การเปลี่ยน 126
 การใส่แผ่นคั่น 54
 เบ้าปลั๊กสำหรับสายไฟ 19
 โหมดประหยัดพลังงาน
 การกำหนดค่า 136
 แบบฟอร์มที่พิมพ์ล่วงหน้า
 การเลือก 14
 งานที่พิมพ์ออกมามีสี 185
 ไดรเวอร์การพิมพ์
 ตัวเลือกฮาร์ดแวร์, การเพิ่ม 35
 การติดตั้ง 32
 งานพิมพ์
 การยกเลิก 54
 ไม่พิมพ์งานพิมพ์ 162
 ปัญหาคุณภาพการพิมพ์
 งานพิมพ์เอียง 154
 ข้อบกพร่องในการพิมพ์ที่เกิดซ้ำๆ 161
 งานพิมพ์บิดเบี้ยว 154
 หน้าทดสอบคุณภาพการพิมพ์ 97
 การแก้ไขปัญหาคุณภาพการพิมพ์
 หน้าว่าง 145
 งานพิมพ์มีสีเข้ม 145
 มีภาพจางๆ ในงานพิมพ์ 147
 พื้นหลังเป็นสีเทาหรือสี 147
 เส้นสีเข้มแนวอน 157
 เส้นสีขาวแนวอน 159
 งานพิมพ์สีจาง 149
 สีขาดหายไป 151
 งานพิมพ์ไม่สม่ำเสมอและเป็นรอยจุด 152
 กระดาษม้วนงอ 153
 ภาพลึบหรือภาพลิต้า 155
 ข้อความหรือรูปภาพถูกตัดออก 155
 หมึกเช็ดออกง่าย 156
 ความเข้มในการพิมพ์ไม่สม่ำเสมอ 157

มีแถบเส้นสีเข้มแนวตั้งปรากฏในงานพิมพ์ 158
เส้นสีขาวแนวตั้ง 160
หน้าสีขาว 145
การแก้ไขปัญหาการพิมพ์
การพิมพ์แบบเรียงหน้าไม่ทำงาน 182
ไม่พิมพ์เอกสารที่เป็นความลับและเอกสารอื่นๆ ที่ระงับไว้ 163
ของจดหมายปิดผนึกขณะพิมพ์ 181
ขอบห่างไม่ถูกต้อง 148
งานพิมพ์จากถาดที่ไม่ถูกต้อง 164
งานพิมพ์บนกระดาษที่ไม่ถูกต้อง 164
กระดาษติดบ่อย 183
การพิมพ์ช้า 165
การเชื่อมโยงถาดไม่ทำงาน 182
ไม่สามารถอ่านแฟลชไดรฟ์ได้ 168
เครื่องพิมพ์
ระยะห่างต่ำสุด 18
การเลือกตำแหน่งสำหรับ 18
การส่งสินค้า 137
การกำหนดค่าเครื่องพิมพ์ 9
แผงควบคุมของเครื่องพิมพ์ 10
รหัสข้อผิดพลาดของเครื่องพิมพ์ 139
ข้อความแสดงข้อผิดพลาดของเครื่องพิมพ์ 139
ฮาร์ดดิสก์ของเครื่องพิมพ์
การติดตั้ง 39
เครื่องพิมพ์ไม่ตอบสนอง 167
หน่วยความจำของเครื่องพิมพ์
การลบ 47
เมนูเครื่องพิมพ์ 55, 98
ข้อความเกี่ยวกับเครื่องพิมพ์
ตรวจพบแฟลชที่มีข้อบกพร่อง 179
วัสดุสิ้นเปลืองที่ไม่ใช่ของ Lexmark 180
พื้นที่ว่างในหน่วยความจำแฟลชไม่เพียงพอสำหรับทรัพยากร 180
เปลี่ยนตลับหมึก พื้นที่เครื่องพิมพ์ไม่ตรงกัน 180
การแก้ไขปัญหาตัวเลือกเครื่องพิมพ์
ไม่พบตัวเลือกภายใน 179
พอร์ตเครื่องพิมพ์ 19
หมายเลขประจำเครื่องของเครื่องพิมพ์ 9
การตั้งค่าเครื่องพิมพ์
การคืนค่าเริ่มต้นจากโรงงาน 48

ซอฟต์แวร์เครื่องพิมพ์
การติดตั้ง 32
สถานะเครื่องพิมพ์ 11
เครื่องพิมพ์ที่รองรับการเชื่อมต่อแบบไร้สาย 43
การพิมพ์
งานพิมพ์เอกสารที่เป็นความลับ 53
รายการไดเรกทอรี 54
รายการตัวอย่างฟอนต์ 53
จากคอมพิวเตอร์ 49
จากแฟลชไดรฟ์ 51
จากอุปกรณ์มือถือ 50
งานที่ระงับไว้ 53
หน้าการตั้งค่าเมนู 98
หน้าการตั้งค่าเครือข่าย 46
การใช้บริการงานพิมพ์ Mopria 50
การใช้ Wi-Fi Direct 50
การพิมพ์รายการไดเรกทอรี 54
การพิมพ์รายการตัวอย่างฟอนต์ 53
การพิมพ์หน้าการตั้งค่าเครือข่าย 46
การพิมพ์จากคอมพิวเตอร์ 49
ปัญหาการพิมพ์
งานพิมพ์ไม่พิมพ์ออกมา 162
วิธีแบบใช้ปุ่มกด 44

R

การรีไซเคิล
บรรจุก๊าซ Lexmark 187
ผลิตภัณฑ์ Lexmark 187
การนำกระดาษที่ติดออกในถาด 175
ทำซ้ำงานพิมพ์ 52
ข้อบกพร่องในการพิมพ์ที่เกิดซ้ำๆ 161
เปลี่ยนตลับหมึก พื้นที่เครื่องพิมพ์ไม่ตรงกัน 180
การเปลี่ยนชิ้นส่วน
ลูกยางกลิ้งกระดาษ 126
ฝาครอบด้านขวา 129
การเปลี่ยนวัสดุสิ้นเปลือง
ชุดสร้างภาพขาวดำและสี 105
ชุดสร้างภาพขาวดำ 105
ชุดแม่เหล็กตลับหมึก 118
ตลับหมึก 103
ขวดผงหมึกสำหรับทิ้ง 114
การเปลี่ยนเซิร์ฟเวอร์พิมพ์แบบไร้สาย 131
รายงาน
สถานะเครื่องพิมพ์ 100
การใช้เครื่องพิมพ์ 100
การรีเซต
ตัวนับการใช้วัสดุสิ้นเปลือง 180

การรีเซตตัวนับการใช้วัสดุสิ้นเปลือง 134
การรีเซตตัวนับการใช้วัสดุสิ้นเปลือง 180
การคืนค่าการตั้งค่าเริ่มต้นจากโรงงาน 48
ฝาครอบด้านขวา
การเปลี่ยน 129
การใช้การแสดงผล 21

S

ข้อมูลเพื่อความปลอดภัย 5, 6, 7
การรักษาความปลอดภัยข้อมูล
เครื่องพิมพ์ 48
ช่องสำหรับความปลอดภัย
การค้นหา 47
การเลือกตำแหน่งสำหรับเครื่องพิมพ์ 18
แผ่นค้น
การวาง 54
หมายเลขประจำเครื่อง, เครื่องพิมพ์
การค้นหา 9
การตั้งค่าขนาดกระดาษ 26
การตั้งค่าประเภทกระดาษ 26
การตั้งค่าขนาดกระดาษยูนิเวอร์แซล 26
การตั้งค่า Device Quotas 22
การตั้งค่าการแจ้งเตือนทางอีเมล 99
การจัดส่งเครื่องพิมพ์ 137
งานพิมพ์ปิดเบียร์ 154
โหมดพักเครื่อง
การกำหนดค่า 136
การพิมพ์ช้า 165
สีทึบ 155
คำประกาศเกี่ยวกับความถาวรของข้อมูล 48
ไดรฟ์จัดเก็บข้อมูล
การลบ 48
การจัดเก็บกระดาษ 13
การจัดเก็บงานพิมพ์ 52
วัสดุสิ้นเปลือง
การประหยัด 136
สถานะวัสดุสิ้นเปลือง
การตรวจสอบ 99
การแจ้งเตือนวัสดุสิ้นเปลือง
การกำหนดค่า 99
ตัวนับการใช้วัสดุสิ้นเปลือง
การรีเซต 134, 180
แอปพลิเคชันที่รองรับ 21
ประเภทไฟล์ที่รองรับ 52
แฟลชไดรฟ์ที่รองรับ 52
ประเภทกระดาษที่รองรับ 17

น้ำหนักกระดาษที่รองรับ 17

T

อุณหภูมิรอบเครื่องพิมพ์ 190
 ข้อความถูกตัดเมื่อพิมพ์ 155
 ตลับหมึก
 การสั่งซื้อ 100
 การเปลี่ยน 103
 ความเข้มของหมึก
 การปรับ 54
 หมึกเช็ดออกง่าย 156
 หน้าจอสัมผัส
 การทำความสะอาด 135
 ถาด
 การติดตั้ง 36
 การเชื่อมโยง 32
 การป้อน 26
 การยกเลิกการเชื่อมโยง 32
 การแก้ไขปัญหา
 ไม่สามารถเชื่อมต่อเครื่องพิมพ์กับ Wi-Fi ได้ 178
 ไม่สามารถเปิด Embedded Web Server 176
 คำถามที่พบบ่อยเกี่ยวกับการพิมพ์ สี 184
 เครื่องพิมพ์ไม่ตอบสนอง 167
 การแก้ไขปัญหา, คุณภาพสี
 งานที่พิมพ์ออกมามีสี 185
 การแก้ไขปัญหา, การพิมพ์
 การพิมพ์แบบเรียงหน้าไม่ทำงาน 182
 ไม่พิมพ์เอกสารที่เป็นความลับและเอกสารอื่นๆ ที่ระงับไว้ 163
 ของจดหมายปิดผนึกขณะพิมพ์ 181
 ขอบห่างไม่ถูกต้อง 148
 จะไม่พิมพ์หน้ากระดาษที่ติดซ้ำ 183
 งานพิมพ์จากถาดที่ไม่ถูกต้อง 164
 งานพิมพ์บนกระดาษที่ไม่ถูกต้อง 164
 กระดาษติดบ่อย 183
 การพิมพ์ซ้ำ 165
 การเชื่อมโยงถาดไม่ทำงาน 182
 การแก้ไขปัญหา, คุณภาพการพิมพ์
 หน้าว่าง 145
 งานพิมพ์มีสีเข้ม 145
 มีภาพจางๆ ในงานพิมพ์ 147
 พื้นหลังเป็นสีเทาหรือสี 147
 เส้นสีเข้มแนวนอน 157
 เส้นสีขาวแนวนอน 159
 งานพิมพ์สีจาง 149

สีขาดหายไป 151
 งานพิมพ์ไม่สม่ำเสมอและเป็นรอยจุด 152
 กระดาษม้วนงอ 153
 ภาพสีทึบหรือภาพสีดำ 155
 ข้อความหรือรูปภาพถูกตัดออก 155
 หมึกเช็ดออกง่าย 156
 ความเข้มในการพิมพ์ไม่สม่ำเสมอ 157
 มีแถบเส้นสีเข้มแนวตั้งปรากฏในงานพิมพ์ 158
 เส้นสีขาวแนวตั้ง 160
 หน้าสีขาว 145
 การแก้ไขปัญหา, ตัวเลือกเครื่องพิมพ์
 ไม่พบตัวเลือกภายใน 179

U

ไม่สามารถอ่านแฟลชไดรฟ์ได้
 การแก้ไขปัญหา, การพิมพ์ 168
 ความเข้มในการพิมพ์ไม่สม่ำเสมอ 157
 ขนาดกระดาษยูนิเวอร์แซล
 การตั้งค่า 26
 การยกเลิกการเชื่อมโยงถาด 32
 การอัปเดตเฟิร์มแวร์ 34
 พอร์ต USB 19
 การเปิดใช้งาน 168
 การใช้ฝ้ายให้ค่าปริมาตรค่า 21
 การใช้ Display Customization 21
 การใช้ชิ้นส่วนและวัสดุสิ้นเปลืองของแท่งของ Lexmark 100
 การใช้แผงควบคุม 10
 การใช้หน้าจอหลัก 19

V

ตรวจสอบงานพิมพ์ 52
 เส้นสีเข้มแนวตั้งบนงานพิมพ์ 158
 เส้นสีขาวแนวตั้ง 160
 การดูรายงาน 100
 การแนะนำด้วยเสียง
 การเปิดใช้งาน 24
 การปิดใช้งาน 24
 หน่วยความจำแบบลบเลือนได้ 48
 การลบ 47

W

ขวดผงหมึกสำหรับทิ้ง
 การสั่งซื้อ 102
 การเปลี่ยน 114

หน้าสีขาว 145
 เครือข่ายแบบไร้สาย 43
 การเชื่อมต่อเครื่องพิมพ์เข้ากับ 43
 ติดตั้ง Wi-Fi ที่ป้องกัน 44
 การเชื่อมต่อเครือข่ายแบบไร้สาย 43
 เซิร์ฟเวอร์พิมพ์แบบไร้สาย
 การเปลี่ยน 131
 Wi-Fi Direct
 การกำหนดค่า 44
 การเปิดใช้งาน 45
 การพิมพ์จากอุปกรณ์มือถือ 50
 เครือข่าย Wi-Fi
 การปิดใช้งาน 46
 ติดตั้ง Wi-Fi ที่ป้องกัน
 เครือข่ายแบบไร้สาย 44