



CS921-, CS923- og CS927-printere

Brugervejledning

Juli 2024

www.lexmark.com

Maskintype(r):

5059

Modeller:

130, 530

Indhold

Sikkerhedsoplysninger.....	7
Konventioner.....	7
Produkterklæringer.....	7
Lær om printeren.....	10
Sådan finder du oplysninger om printeren.....	10
Valg af en placering til printeren.....	11
Printerkonfigurationer.....	12
Tilslutning af kabler.....	14
Brug af kontrolpanelet.....	15
Om status for tænd/sluk-knappen og indikatoren.....	16
Brug af startskærmen.....	16
Udskrivning af siden med menuindstillinger.....	17
Opsætning og brug af startskærmsprogrammer.....	18
Tilpasning af startskærmen.....	18
Brug af Display Customization.....	18
Konfiguration af økoindstillinger.....	18
Håndtering af bogmærker.....	19
Håndtering af kontakter.....	20
Konfiguration og brug af tilgængelighedsfunktioner.....	22
Aktivering af forstørrelsestilstand.....	22
Aktivering af stemmevejledning.....	22
Justering af stemmevejledningens talehastighed.....	22
Justering af standardlydstyrken i den indbyggede højttaler.....	22
Justering af hovedtelefonens standardlydstyrke.....	23
Aktivering af talte adgangskoder eller personlige identifikationsnumre.....	23
Navigering på skærmen med håndbevægelser.....	23
Brug af tastaturet på displayet.....	24
Ilægning af papir og specialmedier.....	25
Indstilling af størrelse og type af specialmediet.....	25
Konfiguration af indstillinger til papirstørrelsen Universal.....	25
Ilægning i bakker.....	25

Ilægning af papir i papirmagasinet til 2500 ark.....	28
Ilægning af papir i skuffen til 3000 ark.....	30
Ilægning af papir i flerformålsarkføderen.....	32
Sammenkædning af papirmagasiner.....	33
Papirstøtte.....	34

Udskrivning..... 41

Udskrivning fra en computer.....	41
Udskrive fra en mobil enhed.....	41
Udskrivning fra en mobilenhed ved hjælp af Lexmark Mobile Print.....	41
Udskrivning fra en mobil enhed vha. Google Cloud Print.....	41
Udskrivning fra en mobil enhed vha. Mopria-udskriftstjenesten.....	41
Udskrivning fra en mobil enhed vha. AirPrint.....	42
Udskrivning fra en mobil enhed vha. Wi-Fi Direct®.....	42
Udskrivning fra et flashdrev.....	43
Understøttede flashdrev og filtyper.....	44
Konfiguration af fortrolige job.....	44
Udskrive fortrolige og andre tilbageholdte job.....	45
Udskrivning af skrifttypeeksempler.....	46
Udskrive en biblioteksliste.....	46
Annullering af et udskriftsjob.....	46

Beskrivelse af printermenuer..... 47

Menuoversigt.....	47
Enhed.....	48
Præferencer.....	48
Økotilstand.....	49
Fjernkontrolpanel.....	49
Meddelelser.....	49
Strømstyring.....	51
Info sendt til Lexmark.....	52
Tilgængelighed.....	52
Gendan standardindstillinger.....	53
Vedligeholdelse.....	54
Synlige ikoner på startskærm.....	57
Om denne printer.....	57
Udskriv.....	58
Layout.....	58
Efterbehandling.....	59
Opsætning.....	60
Kvalitet.....	61

Jobregnskab.....	62
XPS.....	64
PDF.....	64
PostScript.....	64
PCL.....	65
HTML.....	67
Billede.....	67
Papir.....	68
Konfiguration af papirmagasin.....	68
Mediekonfiguration.....	68
Papirkurvskonfiguration.....	69
USB-drev.....	70
Udskrivning fra flashdrev.....	70
Netværk/porte.....	72
Netværksoversigt.....	72
Trådløs.....	73
Ethernet.....	75
TCP/IP.....	77
SNMP.....	78
IPSec.....	79
802.1x.....	80
LPD-konfiguration.....	80
HTTP/FTP-indstillinger.....	81
USB.....	82
Begræns ekstern netværksadgang.....	82
Google Cloud Print.....	83
Wi-Fi Direct.....	83
Sikkerhed.....	84
Login-metoder.....	84
Tidsstyrede USB-enheder.....	85
Sikkerhedsovervågningslog.....	85
Login-restriktioner.....	87
Indstilling af fortrolig udskrift.....	88
Diskkryptering.....	89
Slet midlertidige datafiler.....	89
Løsninger for LDAP-indstillinger.....	89
Diverse.....	90
Rapporter.....	90
Side med menuindstillinger.....	90
Enhed.....	90
Udskrive.....	91
Netværk.....	91
Hjælp.....	91

Fejlfinding.....	91
Fejlfinding.....	91
Sikring af printeren.....	92
Lokalisering af sikkerhedsåbningen.....	92
Sletning af printerhukommelse.....	92
Slette printerharddiskens hukommelse.....	92
Formatering af printerens harddisk.....	93
Gendannelse af fabriksindstillinger.....	93
Erklæring om flygtighed.....	93
Vedligeholdelse af printeren.....	95
Netværkstilslutning.....	95
Opsætning af seriel udskrivning (kun Windows).....	98
Rengøring af printerens dele.....	98
Bestilling af dele og forbrugsstoffer.....	102
Udskiftning af dele og forbrugsvarer.....	105
Flytning af printeren.....	128
Spare energi og papir.....	129
Genbrug.....	130
Fjernelse af papirstop.....	131
Undgå papirstop.....	131
Identifikation af områder med papirstop.....	132
Papirstop i flerformålsarkføderen.....	133
Papirstop i panel C.....	133
Papirstop i panel D.....	137
Papirstop i bakken til 3000 ark.....	138
Papirstop i brochureefterbehandleren.....	139
Papirstop i hæfteefterbehandleren.....	143
Hæftestop i hæfteefterbehandleren.....	145
Hæftestop i hæftnings- og huludstansningsefterbehandleren.....	147
Hæftestop i brochureefterbehandleren.....	149
Fejlfinding.....	151
Problemer med netværksforbindelsen.....	151
Problemer med hardwareoptioner.....	153
Problemer med forbrugsstoffer.....	154

Problemer med papirindføring.....	155
Udskrivningsproblemer.....	158
Problemer med farve kvaliteten.....	181
Kontakt til kundesupport.....	183
Opgradering og migrering.....	184
Hardware.....	184
Software.....	227
Firmware.....	228
Bekendtgørelser.....	229
Indeks.....	237

Sikkerhedsoplysninger






Konventioner

Bemærk: *Bemærkning* henviser til oplysninger, der kan hjælpe dig.

Advarsel: *Advarsel* henviser til noget, der kan skade produkthardwaren eller -softwaren.










FORSIGTIG: *Forsigtig* indikerer en potentiel farlig situation, hvor du kan komme til skade.


Forskellige typer meddelelser om at være forsigtig omfatter:


-  **FORSIGTIG - RISIKO FOR SKADE:** Indikerer en risiko for personskade.
-  **FORSIGTIG - ELEKTRISK STØD:** Indikerer en risiko for elektrisk stød.
-  **FORSIGTIG - VARM OVERFLADE:** Indikerer en risiko for forbrænding ved berøring.
-  **FORSIGTIG - VÆLTEFARE:** Indikerer en knusningsfare.
-  **FORSIGTIG - KLEMNINGSFARE:** Indikerer en risiko for at blive fanget mellem bevægelige dele.


Produkterklæringer

-  **FORSIGTIG - RISIKO FOR SKADE:** Tilslut netledningen til en passende vurderet og passende jordet stikkontakt, der er lettilgængelig og i nærheden af produktet for at undgå risikoen for brand eller elektrisk stød.
-  **FORSIGTIG - RISIKO FOR SKADE:** For at undgå risiko for brand eller elektrisk stød, skal du kun bruge den netledning, der leveres sammen med dette produkt, eller en erstatningsnetledning, som er godkendt af producenten.
-  **FORSIGTIG - RISIKO FOR SKADE:** Anvend ikke dette produkt sammen med forlængerledninger, strømskinner med flere udgange, forlængere med flere udgange eller UPS-enheder. Den nominelle effektkapacitet af disse typer tilbehør kan let overbelastes af en laserprinter og kan medføre dårlig ydeevne af printeren, tingskade eller potentiel brandfare.
-  **FORSIGTIG - RISIKO FOR SKADE:** Kun en integreret Lexmark-overspændingsbeskytter, der er korrekt tilsluttet mellem printeren og netledningen, der følger med printeren må bruges med dette produkt. Brug af overspændingsbeskyttelsesenheder fra andre producenter end Lexmark kan medføre potentiel brandfare, tingskade eller dårlig ydeevne af printeren.
-  **FORSIGTIG - ELEKTRISK STØD:** Placer eller brug ikke dette produkt i nærheden af vand eller i våde omgivelser for at undgå risikoen for elektrisk stød.
-  **FORSIGTIG - ELEKTRISK STØD:** Undlad at installere dette produkt eller foretage tilslutninger af kabler eller af elektriske tilslutninger af nogen art, f.eks. af netledningen, faxfunktionen eller telefonen, når det lynrer for at undgå risikoen for elektrisk stød.

-  **FORSIGTIG - RISIKO FOR SKADE:** Du må ikke skære i netledningen, sno den, binde den sammen, mase den eller sætte tunge genstande på den. Der må ikke fjernes noget fra netledningen, og den må ikke udsættes for tryk. Netledningen må ikke sidde i klemme mellem genstande, f.eks. møbler og vægge. Hvis en af disse ting sker, er der risiko for fare eller elektriske stød. Kontroller jævnligt, om der er tegn på disse problemer med netledningen. Fjern netledningen fra stikkontakten, før du undersøger den.
-  **FORSIGTIG - ELEKTRISK STØD:** Kontroller, at alle eksterne tilslutninger, f.eks. Ethernet-tilslutninger og tilslutninger til telefonsystemer, er sat korrekt i de markerede plug-in-porte for at undgå risikoen for elektrisk stød.
-  **FORSIGTIG - ELEKTRISK STØD:** Hvis du skal have adgang til systemkortet eller installere hardware- eller hukommelsesenhedsoptioner, efter du har installeret printeren, skal du slukke printeren og tage netledningen ud af stikkontakten, før du fortsætter for at undgå risikoen for elektrisk stød. Hvis du har andre enheder tilsluttet printeren, skal du også slukke for dem og tage alle kabler til printeren ud.
-  **FORSIGTIG - ELEKTRISK STØD:** Tag netledningen ud af stikkontakten, og fjern alle kabler fra printeren, før du går videre, for at reducere risikoen for elektrisk stød, når du skal rengøre printerens ydre.
-  **FORSIGTIG - RISIKO FOR SKADE:** Hvis printeren vejer mere end 20kg (44lb), skal der to eller flere personer til at løfte den på forsvarlig vis.
-  **FORSIGTIG - RISIKO FOR SKADE:** Når du flytter printeren, skal du følge disse retningslinjer for at forebygge personskader eller skader på printeren:
- Undersøg, om alle paneler og bakker er lukket.
 - Sluk printeren, og tag derefter netledningen ud af stikkontakten.
 - Frakobl alle ledninger og kabler fra printeren.
 - Hvis printeren har særskilte, gulvbaserede ekstrabakker, eller outputoptioner er fastgjort til den, skal du frakoble dem, før printeren flyttes.
 - Hvis printeren har en base med hjul, så rul den forsigtigt til det nye sted. Vær forsigtig, når du passerer dørtrin og brud i gulvbelægningen.
 - Hvis printeren ikke har en base med hjul, men er konfigureret med valgfrie bakker eller outputoptioner, skal du fjerne outputoptionerne og løfte printeren af bakkerne. Forsøg ikke at løfte printeren og andre optioner på én gang.
 - Brug altid grebene på printeren til at løfte den.
 - Hvis der bruges en vogn til at transportere printeren, skal den kunne støtte hele printerens underside.
 - Hvis der bruges en vogn til at transportere hardware-optionerne, skal den kunne støtte optionernes dimensioner.
 - Sørg for, at printeren står oprejst.
 - Undgå voldsomme rystelser.
 - Undgå at holde fingrene under printeren, når du sætter den ned.
 - Sørg for, at der er tilstrækkelig luft omkring printeren.
-  **FORSIGTIG - VÆLTEFARE:** Installation af en eller flere optioner på din printer eller MFP kan påkræve en base med hjul, et møbel eller lignende for at undgå skader som følge af manglende stabilitet. Du kan få flere oplysninger om understøttede konfigurationer ved at se www.lexmark.com/multifunctionprinters.
-  **FORSIGTIG - VÆLTEFARE:** Isæt hver enkelt bakke separat for at reducere risikoen for, at udstyret bliver ustabil. Sørg for, at alle andre bakker er lukkede, indtil du skal bruge dem.
-  **FORSIGTIG - VARM OVERFLADE:** Printeren kan være varm indvendig. For at formindske risikoen for skader pga. en varm komponent skal overfladen køle ned, før du rører den.

 **FORSIGTIG - KLEMNINGSFARE:** For at undgå risikoen for en klemningsskade, skal du være forsigtig i områder markeret med denne mærkat. Klemningsskader kan opstå omkring bevægelige dele, f.eks. mekanismer, døre, bakker og dæksler.

 **FORSIGTIG - RISIKO FOR SKADE:** Dette produkt indeholder en laserenhed. Brug af kontroller eller justeringer eller udførelse af andre procedurer end dem, der er anført i *Brugervejledningen* kan medføre udsættelse for farlig stråling.

 **FORSIGTIG - RISIKO FOR SKADE:** Litiumbatteriet i dette produkt er ikke beregnet til at blive udskiftet. Der er fare for eksplosion, hvis et litiumbatteri udskiftes forkert. Forsøg ikke at genoplade, destruere eller skille et litiumbatteri ad. Brugte litiumbatterier skal bortskaffes i overensstemmelse med producentens instruktioner og lokale retningslinjer.

Dette udstyr er ikke velegnet til brug på steder, hvor børn vil være til stede.

Dette produkt er udviklet, testet og godkendt til at opfylde strenge, globale sikkerhedsstandarder under brug af bestemte producenters komponenter. Nogle af delenes sikkerhedsfunktioner er ikke altid tydelige. Producenten er ikke ansvarlig for brugen af andre erstatningsdele.

Service og reparationer, som ikke er beskrevet i brugerdokumentationen, skal udføres af en servicemedarbejder.


I produktet anvendes en udskriftprocedure, hvorved udskriftsmediet opvarmes, og varmen kan medføre, at mediet udsender dampe. Læs afsnittet i brugervejledningen, der beskriver retningslinjerne for valg af udskriftsmedie, så du undgår skadelige dampe.

Dette produkt kan producere små mængder ozon under normal brug og kan være udstyret med et filter, der er udviklet til at begrænse ozonkoncentrationer til niveauer langt under de anbefalede grænser for eksponering. For at undgå høje koncentrationsniveauer af ozon ved omfattende brug skal du installere dette produkt i et område med god udluftning og udskifte ozon- og udstødningsfiltrene, ved anmodning, som angivet i produktets vedligeholdelsesinstruktioner. Hvis der ikke findes nogen henvisninger til filtre i vedligeholdelsesinstruktionerne til produktet, så er udskiftning af filtre ikke nødvendigt for dette produkt.

GEM DISSE INSTRUKTIONER.

Lær om printeren

Sådan finder du oplysninger om printeren

Hvad leder du efter?	Find det her
Vejledning i indledende installation: <ul style="list-style-type: none"> • Tilslutning af printeren • Installation af printersoftwaren 	Se dokumentationen om opsætning, der fulgte med printeren, eller gå til http://support.lexmark.com .
Yderligere opsætning og vejledning i brug af printeren: <ul style="list-style-type: none"> • Valg og opbevaring af papir og specialmedier • Ilægning af papir • Konfiguration af printerindstillinger • Visning og udskrivning af dokumenter og fotos • Konfiguration og brug af printersoftwaren • Konfigurere printeren til et netværk • Pleje og vedligeholdelse af printeren • Fejlfinding og problemløsning 	<i>Informationscenter</i> —Gå til http://infoserve.lexmark.com . <i>Hjælpemenusider</i> —Få adgang til vejledningerne til printerfirmware, eller gå til http://support.lexmark.com . <i>Vejledning til den berøringfølsomme skærm</i> —Gå til http://support.lexmark.com . Produktvideoer—Gå til http://infoserve.lexmark.com/idv/ .
Oplysninger om opsætning og konfiguration af tilgængelighedsfunktioner for printeren	<i>Lexmark-tilgængelighedsvejledning</i> —Gå til http://support.lexmark.com .
Hjælp til brug af printersoftwaren	Hjælp til Microsoft Windows- eller Macintosh-operativsystemer - Åbn et printerprogram eller en printerapplikation, og klik derefter på Hjælp . Klik på  for at se kontekstafhængige oplysninger. Bemærkninger: <ul style="list-style-type: none"> • Hjælp installeres automatisk sammen med printersoftwaren. • Printersoftwaren findes enten i printerappen Program eller på skrivebordet afhængigt af dit operativsystem.

Hvad leder du efter?	Find det her
<p>De seneste supplerende oplysninger, opdateringer og kundesupport:</p> <ul style="list-style-type: none"> • Dokumentation • Driverdownloads • Livechat-support • E-mail-support • Stemmeunderstøttelse 	<p>Gå til http://support.lexmark.com.</p> <p>Bemærk! Vælg dit land eller din region, og vælg herefter dit produkt for at se det relevante supportwebsted.</p> <p>Supportkontaktoplysninger for dit land eller område kan findes på webstedet eller i den trykte garanti, der fulgte med printeren.</p> <p>Hav følgende oplysninger parat, når du kontakter kundesupport:</p> <ul style="list-style-type: none"> • Sted og dato for køb • Maskintype og serienummer 
<ul style="list-style-type: none"> • Sikkerhedsoplysninger • Lovgivningsmæssige oplysninger • Garantioplysninger • Miljøoplysninger 	<p>Garantioplysningerne varierer afhængigt af land eller område:</p> <ul style="list-style-type: none"> • I USA—Se Erklæring om begrænset garanti, der leveres sammen med printeren, eller gå til http://support.lexmark.com. • I andre lande og områder—Se den trykte garanti, der fulgte med printeren. <p><i>Produktinformationsvejledning</i>—Se dokumentationen, der fulgte med printeren, eller gå til http://support.lexmark.com.</p>

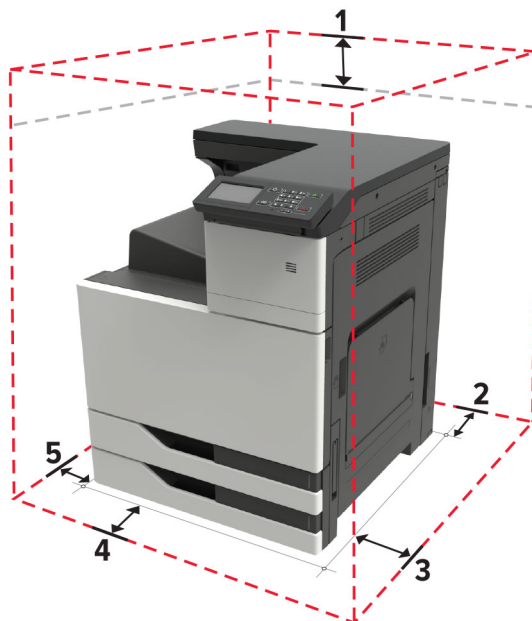
Valg af en placering til printeren

- Sørg for, at der er nok plads til at åbne bakker, låger og paneler, og til at installere hardwareoptioner.
- Sæt printeren i nærheden af en stikkontakt.
- ⚠ **FORSIGTIG - RISIKO FOR SKADE:** Tilslut netledningen til en passende vurderet og passende jordet stikkontakt, der er lettilgængelig og i nærheden af produktet for at undgå risikoen for brand eller elektrisk stød.
- ⚡ **FORSIGTIG - ELEKTRISK STØD:** Placer ikke eller brug ikke dette produkt i nærheden af vand eller i våde omgivelser for at undgå risikoen for elektrisk stød.
- Luftcirkulationen i rummet opfylder de seneste ASHRAE 62-standarder eller CEN Technical Committee 156-standarder.
- Overfladen er flad, solid og stabil.
- Hold printeren:
 - Ren, tør og støvfri
 - Væk fra løse hæfteklammer og papirclips

- Væk fra direkte luftstrømme fra aircondition, radiatorer eller ventilatorer
- Væk fra direkte sollys og ekstrem fugtighed
- Hold øje med de anbefalede temperaturer og undgå udsving.

Omgivelsestemperatur	10 til 30 °C (50 til 86 °F)
Opbevaringstemperatur	-10 til 40°C (14 til 104°F)

- Af hensyn til passende ventilation anbefales følgende plads omkring printeren:



1	Top	150 mm (5,9")
2	Bagside	120 mm (4,8")
3	Højre side	400 mm (15,7")
4	Forside	444,5 mm (17,5")
5	Venstre side	120 mm (4,8")

Printerkonfigurationer

Bemærk! Sørg for at konfigurere printeren på en plan, robust og stabil overflade.

Basismodel



1	Kontrolpanel
2	Flerformålsarkføder
3	Standardbakke til 2 x 500 ark
4	Standardbakke

Konfigureret model

⚠ FORSIGTIG - VÆLTEFARE: Installation af en eller flere optioner på din printer eller MFP kan kræve en base med hjul, et møbel eller lignende for at undgå skader som følge af manglende stabilitet. Du kan få flere oplysninger om understøttede konfigurationer ved at se www.lexmark.com/multifunctionprinters.



1	Hæfteefterbehandler Bemærkninger: <ul style="list-style-type: none"> • Denne indstilling understøttes ikke, hvis en anden efterbehandler er installeret. • Denne indstilling understøttes kun på nogle printermodeller.
2	Bakke til 3000 ark (ekstraudstyr) Bemærk! Denne indstilling understøttes kun, hvis der installeres en anden skuffeoption.
3	Bakke til 2 x 500 ark (ekstraudstyr)
4	Bakke til 2500 ark (ekstraudstyr)
5	Efterbehandler <ul style="list-style-type: none"> • Efterbehandler med hæftning og hulning • Efterbehandler til brochurer

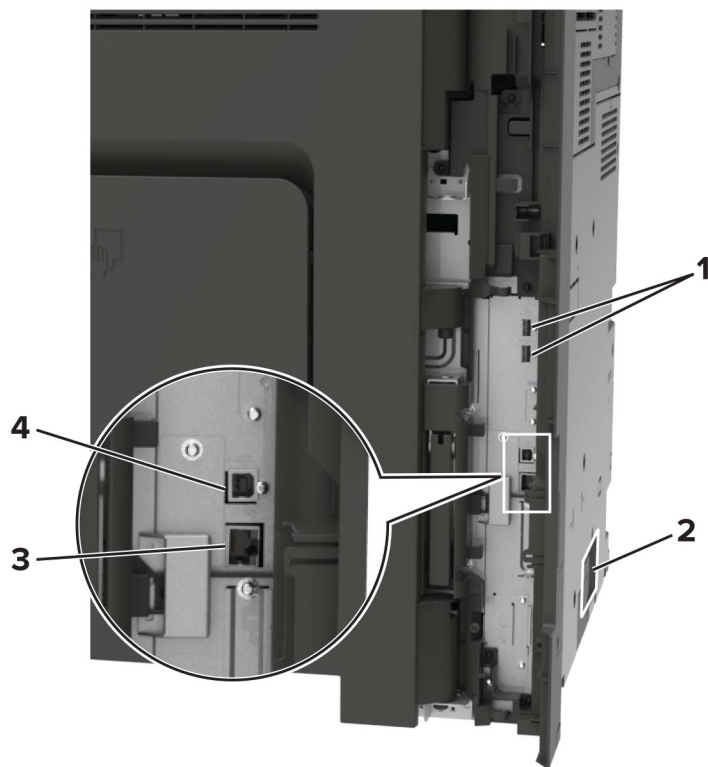
Tilslutning af kabler

⚡ FORSIGTIG - ELEKTRISK STØD: Undlad at installere dette produkt eller foretage tilslutninger af kabler eller af elektriske tilslutninger af nogen art, f.eks. af netledningen, faxfunktionen eller telefonen, når det lyner, for at undgå risikoen for elektrisk stød.

⚠ FORSIGTIG - RISIKO FOR SKADE: Tilslut netledningen til en passende normeret og passende jordnet stikkontakt, der er lettilgængelig og i nærheden af produktet, for at undgå risikoen for brand eller elektrisk stød.

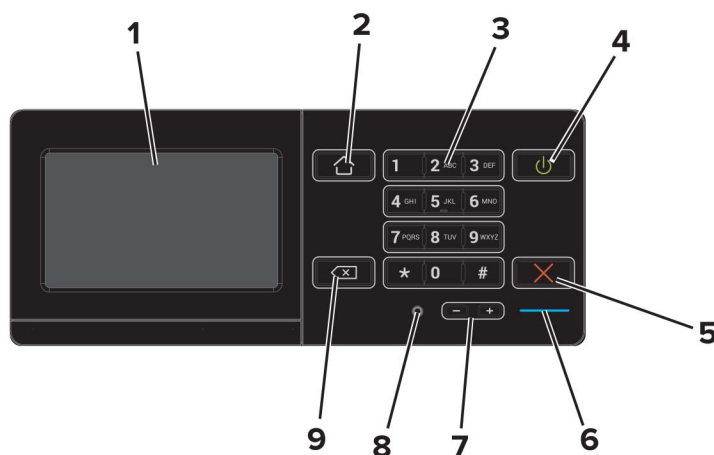
⚠ FORSIGTIG - RISIKO FOR SKADE: For at undgå risiko for brand eller elektrisk stød må du kun bruge den netledning, der leveres sammen med dette produkt, eller en erstatningsnetledning, som er godkendt af producenten.

Advarsel - Potentiel skade: For at undgå tab af data eller printerfejl, skal du undlade at berøre USB-kablet, nogen netværksadapter eller printeren i de viste områder under selve udskrivningsprocessen.



	Brug	Til
1	USB-porte	Tilslut et tastatur eller en anden kompatibel option.
2	Strømsluk	Tilslut printeren til en korrekt jordforbundet stikkontakt.
3	Ethernet port	Slut printeren til et Ethernet-netværk.
4	USB-printerport	Slut printeren til computeren.

Brug af kontrolpanelet



	Brug	For at
1	Vis	<ul style="list-style-type: none"> • Få vist printerens meddelelser og status for forbrugsvarer. • Opsætning og betjening af printeren.
2	Knappen Hjem	Gå til startskærmen.
3	Tastatur	Indtaste tal eller symboler i et indtastningsfelt.
4	Tænd/sluk-knap	<ul style="list-style-type: none"> • Tænde og slukke for printeren. <p>Bemærk! Sluk for printeren ved at trykke på tænd/sluk-knappen og holde den nede i fem sekunder.</p> <ul style="list-style-type: none"> • Indstille printeren til slumre- eller dvaletilstand. • Vække printeren fra slumre- eller dvaletilstand.
5	Knappen Stop eller Annuller	Stop det aktuelle job.
6	Indikatorlampe	Kontrollere status for printeren.
7	Lydstyrkeknap	Juster lydstyrken for headsettet eller højttaleren.
8	Headset- eller højttalerport	Tilslut et headset eller højttaler.
9	Tilbageknap	Flytte markøren tilbage og slette et tegn i et indtastningsfelt.

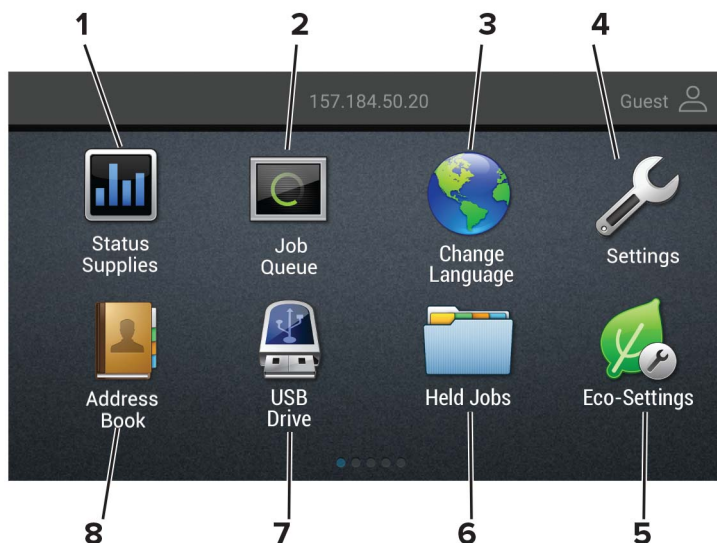
Om status for tænd/sluk-knappen og indikatoren

Indikator	Printerstatus
Fra	Printeren er slukket eller i dvaletilstand.
Blå	Printeren er klar eller behandler data.
Rød	Printeren kræver handling fra brugeren.

Lys i tænd/sluk-knappen	Printerstatus
Fra	Printeren er slukket, klar eller behandler data.
Konstant gul	Printeren er i slumretilstand.
Blinker gult	Printeren er i dvaletilstand.

Brug af startskærmen

Bemærk! Startskærmens udseende afhænger af de brugerdefinerede startskærmsindstillinger, administrative opsætning samt aktive integrerede løsninger.



Tryk på		For at
1	Status/forbrugsvarer	<ul style="list-style-type: none"> • Vis en advarsel eller fejlmeddelelse, hver gang printeren kræver en handling fra brugerens side for at kunne fortsætte behandlingen. • Se flere oplysninger om printeradvarslen eller meddelelsen, og om, hvordan de fjernes igen. <p>Bemærk! Du kan også få adgang til denne indstilling ved at trykke på den øverste del af startskærmen.</p>
2	Jobkø	<p>Vis alle aktuelle udskriftsjob.</p> <p>Bemærk! Du kan også få adgang til denne indstilling ved at trykke på den øverste del af startskærmen.</p>
3	Skift sprog	Skift sproget på displayet.
4	Indstillinger	Adgang til printermenuer.
5	Økoindstillinger	Administrer indstillinger for energiforbrug, støj, toner og papirforbrug.
6	Tilbageholdte job	Vis de udskriftsjob, der tilbageholdes i printerens hukommelse.
7	USB-drev	Udskriv fotos og dokumenter fra et flashdrev.
8	Adressebog	Administrer en kontaktiliste, som andre programmer på printeren kan få adgang til.

Udskrivning af siden med menuindstillinger

Fra startskærmen skal du trykke på **Indstillinger** > **Rapporter** > **Side med menuindstillinger**.

Opsætning og brug af startskærmsprogrammer

Tilpasning af startskærmen

- 1 Tryk på **Indstillinger** > **Enhed** > **Synlige ikoner på startskærm** fra kontrolpanelet.
- 2 Vælg den ikoner, du vil have vist på startskærmen.
- 3 Anvend ændringerne.

Brug af Display Customization

Før du bruger programmet, skal du sørge for at gøre følgende:

- Fra Embedded Web Server skal du klikke på **Apps** > **Display Customization** > **Konfigurer**.
- Aktiver og konfigurer pauseskærmen, diasshowet og indstillinger for startskærm.

Administration af billeder til pauseskærm og diasshow

- 1 Fra afsnittet Billeder til pauseskærm og diasshow kan du tilføje, redigere eller slette et billede.

Bemærkninger:

- Du kan tilføje op til ti billeder.
- Når aktiveret, vises statusikoner kun på pauseskærmen, når der er fejl, advarsler eller cloud-baserede meddelelser.

- 2 Anvend ændringerne.

Ændring af baggrundsbillede

- 1 Fra startskærmen skal du trykke på **Skift baggrund**.
- 2 Vælg det billede, der skal bruges.
- 3 Anvend ændringerne.

Visning af et diasshow fra et flashdrev

- 1 Sæt et flashdrev i USB-porten.
- 2 Tryk på **Diasshow** på startskærmen.
Billeder vises i alfabetisk rækkefølge.

Bemærk! Du kan fjerne flashdrevet, efter diasshowet starter, men billederne bliver ikke gemt i printeren. Hvis diasshowet stopper, skal du indsætte flashdrevet igen for at se billederne.

Konfiguration af økoindstillinger

- 1 Fra startskærmen skal du trykke på **Økoindstillinger**.
- 2 Konfigurer Økotilstand eller Planlæg strømtilstande.

3 Anvend ændringerne.

Håndtering af bogmærker

Oprette bogmærker

Brug bogmærker til at udskrive hyppigt benyttede dokumenter, der er gemt på servere eller på internettet.

1 Åbn en webbrowser, og angiv derefter printerens IP-adresse i adressefeltet.

Bemærkninger:

- Vis printerens IP-adresse på printerens startskærbillede. IP-adressen vises som fire sæt tal, adskilt af punktummer, f.eks. 123.123.123.123.
- Hvis du bruger en proxyserver, skal du deaktivere den midlertidigt for at indlæse websiden korrekt.

2 Klik på **Bogmærker > Tilføj bogmærke**, og angiv derefter et bogmærkenavn.

3 Vælg en adresseprotokol-type, og gør derefter ét af følgende:

- Til HTTP og HTTPS, skal du angive den URL, du vil bogmærke.
- Til HTTPS, skal du sørge for at bruge værtsnavnet i stedet for IP-adressen. Skriv for eksempel **myWebsite.com/sample.pdf** i stedet for at indtaste **123.123.123.123/sample.pdf**. Sørg for, at værtsnavnet samtidig stemmer overens med værdien for Common Name (CN) i servercertifikatet. Du kan få flere oplysninger om, hvordan du henter CN-værdien i servercertifikatet ved at gå til din webbrowsers hjælpeoplysninger.
- Til FTP, skal du angive FTP-adressen. For eksempel **myServer/myDirectory**. Angiv FTP-porten. Port 21 er standardporten til afsendelse af kommandoer.
- Til SMB skal du angive netværksmappens adresse. For eksempel **myServer/myShare/myFile.pdf**. Skriv navnet på netværksdomænet.
- Hvis det er nødvendigt, kan du vælge godkendelsestype til FTP og SMB.

Indtast en PIN-kode for at begrænse adgangen til bogmærket.

Bemærk! Programmet understøtter følgende filtyper: PDF, JPEG, TIFF og HTML-baserede websider. Andre filtyper som for eksempel DOCX og XLXS understøttes i nogle printermodeller.

4 Klik på **Gem**.

Opretter mapper

1 Åbn en webbrowser, og angiv derefter printerens IP-adresse i adressefeltet.

Bemærkninger:

- Vis printerens IP-adresse på printerens startskærbillede. IP-adressen vises som fire sæt tal, adskilt af punktummer, f.eks. 123.123.123.123.
- Hvis du bruger en proxyserver, skal du deaktivere den midlertidigt for at indlæse websiden korrekt.

2 Klik på **Bogmærker > Tilføj mappe**, og indtast derefter et mappenavn.

Bemærk! Indtast en PIN-kode for at begrænse adgangen til mappen.

3 Klik på **Gem**.

Bemærk! Du kan oprette mapper eller bogmærker i en mappe. For at oprette et bogmærke, skal du se [“Oprette bogmærker” på side 19](#).

Håndtering af kontakter

Tilføjelse af kontaktpersoner

1 Åbn en webbrowser, og angiv derefter printerens IP-adresse i adressefeltet.

Bemærkninger:

- Vis printerens IP-adresse på printerens startskærbillede. IP-adressen vises som fire sæt tal, adskilt af punktummer, f.eks. 123.123.123.123.
- Hvis du bruger en proxyserver, skal du deaktivere den midlertidigt for at indlæse websiden korrekt.

2 Klik på **Adressebog**.

3 I afsnittet Kontakter skal du tilføje en kontaktperson.

Bemærk! Du kan føje en kontaktperson til en eller flere grupper.

4 Hvis det er nødvendigt, kan du angive en loginmetode for at tillade adgang til programmet.

5 Foretag ændringerne.

Tilføjelse af grupper

1 Åbn en webbrowser, og angiv derefter printerens IP-adresse i adressefeltet.

Bemærkninger:

- Vis printerens IP-adresse på printerens startskærbillede. IP-adressen vises som fire sæt tal, adskilt af punktummer, f.eks. 123.123.123.123.
- Hvis du bruger en proxyserver, skal du deaktivere den midlertidigt for at indlæse websiden korrekt.

2 Klik på **Adressebog**.

3 I afsnittet Kontaktgrupper tilføjes et gruppenavn.

Bemærk! Du kan tildele én eller flere kontaktpersoner til gruppen.

4 Foretag ændringerne.

Sletning af kontakter eller grupper

1 Åbn en webbrowser, og angiv derefter printerens IP-adresse i adressefeltet.

Bemærkninger:

- Vis printerens IP-adresse på printerens startskærbillede. IP-adressen vises som fire sæt tal, adskilt af punktummer, f.eks. 123.123.123.123.
- Hvis du bruger en proxyserver, skal du deaktivere den midlertidigt for at indlæse websiden korrekt.

2 Klik på **Adressebog**.

3 Gør et af følgende:

- I afsnittet Kontakter skal du klikke på en kontaktpersons navn og derefter redigere oplysningerne.
- I afsnittet Kontaktgrupper skal du klikke på en gruppes navn og derefter redigere oplysningerne.

4 Foretag ændringerne.

Sletning af kontakter eller grupper

1 Åbn en webbrowser, og angiv derefter printerens IP-adresse i adressefeltet.**Bemærkninger:**

- Vis printerens IP-adresse på printerens startskærmbillede. IP-adressen vises som fire sæt tal, adskilt af punktummer, f.eks. 123.123.123.123.
- Hvis du bruger en proxyserver, skal du deaktivere den midlertidigt for at indlæse websiden korrekt.

2 Klik på **Adressebog**.**3** Gør et af følgende:

- Fra afsnittet Kontakter skal du vælge en kontaktperson, du vil slette.
- Fra afsnittet Grupper skal du vælge et gruppenavn, du vil slette.

Konfiguration og brug af tilgængelighedsfunktioner

Aktivering af forstørrelsestilstand

- 1 På kontrolpanelet skal du trykke på og holde tasten **5** nede, indtil du hører en talemeddelelse.
- 2 Vælg **Forstørrelsestilstand**.
- 3 Vælg **OK**.

Du kan finde flere oplysninger om navigering på et forstørret skærbillede ved at gå til [“Navigering på skærmen med håndbevægelser” på side 23](#).

Aktivering af stemmevejledning

Fra kontrolpanelet

- 1 Tryk på og hold tasten **5** nede, indtil du hører en talemeddelelse.
- 2 Vælg **OK**.

Fra tastaturet

- 1 Tryk på og hold tasten **5** nede, indtil du hører en talemeddelelse.
- 2 Tryk på **Tab** for at navigere fokusmarkøren til knappen OK, og tryk derefter på **Enter**.

Bemærkninger:

- Stemmevejledning kan også aktiveres, når du indsætter hovedtelefonerne i hovedtelefonstikket.
- For at indstille lydstyrken skal du bruge lydstyrkeknapperne i den nederste del af kontrolpanelet.

Justering af stemmevejledningens talehastighed

- 1 På startskærmen skal du vælge **Indstillinger > Enhed > Tilgængelighed > Talehastighed**.
- 2 Vælg talehastighed.

Justering af standardlydstyrken i den indbyggede højttaler

- 1 Fra kontrolpanelet skal du navigere til:
Indstillinger > Enhed > Præferencer > Lydfeedback
- 2 Juster lydstyrken.

Bemærkninger:

- Hvis Lydløs tilstand er aktiveret, er hørbare meddelelsesalarmer slået fra. Denne indstilling forringer også printerens ydeevne.
- Lydstyrken nulstilles til standardværdien efter sessionen er logget ud eller når printeren vågner op fra slumre- eller dvaletilstand.

Justering af hovedtelefonens standardlydstyrke

1 Fra kontrolpanelet skal du navigere til:

Indstillinger > Enhed > Tilgængelighed

2 Juster hovedtelefonens lydstyrke.

Bemærk! Lydstyrken nulstilles til standardværdien efter sessionen er logget ud eller når printeren vågner op fra slumre- eller dvaletilstand.

Aktivering af talte adgangskoder eller personlige identifikationsnumre

1 På startskærmen skal du vælge **Indstillinger > Enhed > Tilgængelighed > Sig adgangskoder/PIN-koder**.

2 Aktiver indstillingen.

Navigering på skærmen med håndbevægelser

Bemærkninger:

- Håndbevægelserne er kun relevante, hvis Stemmevejledning er aktiveret.
- Aktiver Forstørrelse for at bruge zoom og panorere håndbevægelser.
- Brug et fysisk tastatur til at indtaste tegn og justere visse indstillinger.

Håndbevægelse	Funktion
Dobbeltryk	Vælg en option eller et element på skærmen.
Tredobbelt tryk	Zoom tekst og billeder ind eller ud.
Stryg til højre eller stryg ned	Gå til næste element på skærmen.
Stryg til venstre eller stryg op	Gå til forrige element på skærmen.
Panorering	Få adgang til dele af det zoomede billede, der ligger uden for skærmens område. Bemærk! Denne håndbevægelse kræver brug af to fingre, der trækkes hen over et zoomet billede.
Stryg opad og derefter til venstre	Afslut et program, og vend tilbage til startskærmen.
Stryg nedad og derefter til venstre	<ul style="list-style-type: none"> • Annuller et job. • Gå tilbage til den forrige indstilling. • Afslut skærbilledet, der fremkommer, uden at ændre nogen indstilling eller værdi.

Håndbevægelse	Funktion
Stryg opad og derefter nedad	Gentag en talt meddelelse.

Brug af tastaturet på displayet

Gør et eller flere af følgende:

- Træk en finger hen over tasten for at angive tegnet.
- Løft fingeren for at indtaste eller skrive tegnet i feltet.
- Vælg **Backspace** for at slette tegn.
- Du kan høre indholdet i indtastningsfeltet ved at vælge **Tab** og derefter trykke på **Shift + Tab**.

Ilægning af papir og specialmedier

Indstilling af størrelse og type af specialmediet


Bakkerne registrerer automatisk størrelsen på almindeligt papir. Gør følgende for specialmedier som mærkater, kort eller kuverter:

- 1 På startskærmen skal du navigere til:
Indstillinger > Papir > Bakkekonfiguration > Papirstørrelse/-type > vælg en papirkilde
- 2 Konfigurer størrelsen og typen af specialmediet.

Konfiguration af indstillinger til papirstørrelsen Universal

- 1 Fra startskærmen skal du trykke på **Indstillinger > Papir > Mediekonfiguration > Generel opsætning**.
- 2 Konfigurer indstillingerne.

Ilægning i bakker

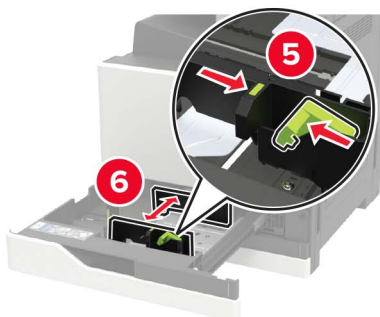
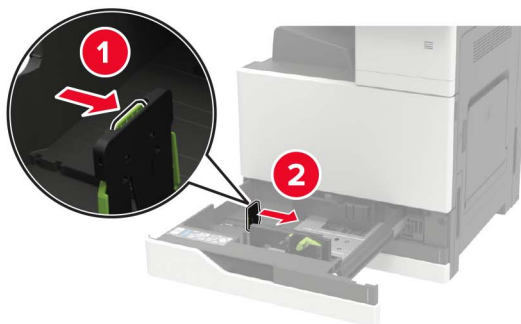
 **FORSIGTIG - VÆLTEFARE:** Isæt hver enkelt bakke separat for at reducere risikoen for, at udstyret bliver ustabil. Sørg for, at alle andre bakker er lukkede.

- 1 Træk bakken ud.

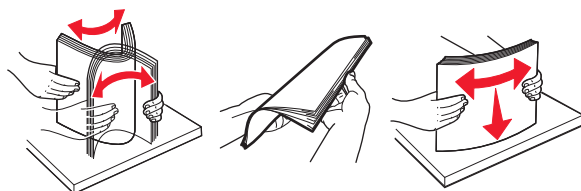
Bemærk! Du må ikke fjerne bakkerne, mens printeren udskriver.



2 Juster styrene, så de passer til størrelsen på det papir, du lægger i.











3 Bøj, luft og juster papirkanterne inden ilægning.



4 Ilæg papiret.

- Når du anvender brevpapir, skal du gøre et af følgende:

Uden en valgfri finisher	Med en valgfri finisher
 <p data-bbox="570 512 829 541">Enkeltsidet udskrivning</p>	 <p data-bbox="872 512 1131 541">Enkeltsidet udskrivning</p>
 <p data-bbox="570 770 829 800">Tosidet udskrivning</p>	 <p data-bbox="872 770 1131 800">Tosidet udskrivning</p>
 <p data-bbox="570 1029 829 1058">Enkeltsidet udskrivning</p>	 <p data-bbox="872 1029 1131 1058">Enkeltsidet udskrivning</p>
 <p data-bbox="570 1287 829 1316">Tosidet udskrivning</p>	 <p data-bbox="872 1287 1131 1316">Tosidet udskrivning</p>

- Læg forhullet papir med hullerne mod bakkens forreste eller venstre side.
- Skub ikke papiret ind i bakken.
- For at undgå papirstop skal du sørge for, at stakkens højde ikke når op til indikatoren for maksimal papirofyldning.

5 Isæt bakken.

Hvis du ilægger en anden papirtype end almindeligt papir, skal du i kontrolpanelet indstille papirstørrelse og -type, så de passer til det ilagte papir.

Ilægning af papir i papirmagasinet til 2500 ark

Papirmagasinet til 2500 ark understøtter kun én papirstørrelse, enten A4- eller letter. For at tjekke de understøttede papirstørrelser, skal du trække papirmagasinet ud og derefter finde formatindikatoren på bunden af papirmagasinet.

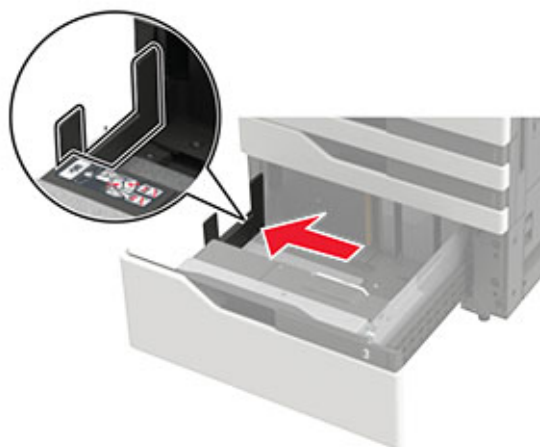
⚠ FORSIGTIG - VÆLTEFARE: Isæt hver enkelt bakke separat for at reducere risikoen for, at udstyret bliver ustabil. Sørg for, at alle andre bakker er lukkede.

1 Træk papirmagasinet ud.

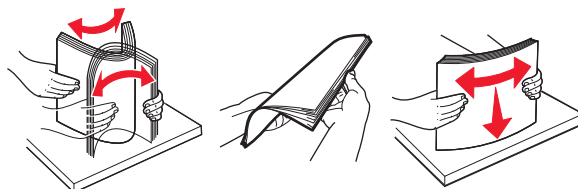


Bemærkninger:

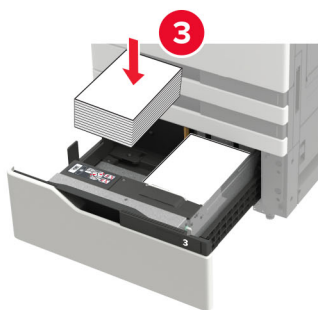
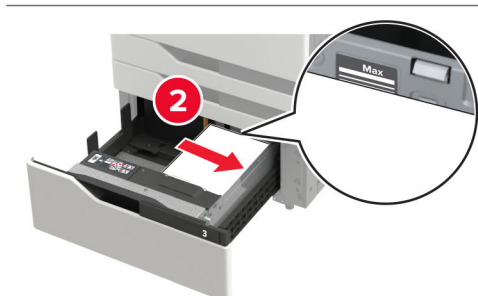
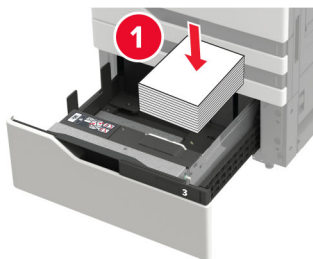
- For at undgå papirstop må du ikke fjerne papirmagasinerne, mens printeren udskriver.
- For at undgå fejl, skal du sikre dig, at overførselsstyret altid er i den venstre side af papirmagasinet.



2 Bøj, luft og juster papirkanterne inden ilægning.

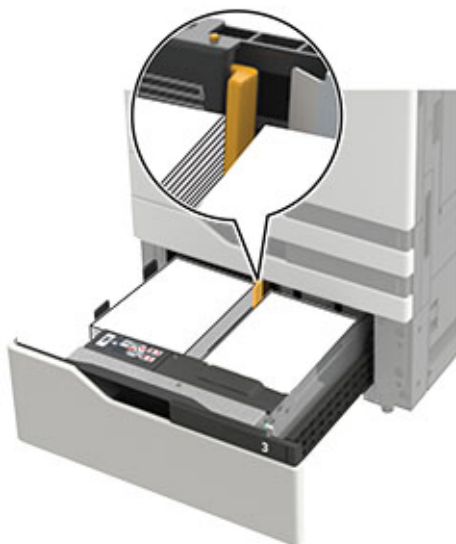


3 Ilæg papirstakken i højre side, og ilæg derefter papirstakken i venstre side.



- Sørg for, at stakkens højde ikke når op til indikatoren for maksimal papiropfyldning på begge sider af bakken.
- Ilæg med forsiden opad for enkltsidet udskrivning.
- Ilæg med forsiden nedad for tosidet udskrivning.

- Sørg for, at papirstakkene ikke krydser deleren. Skub hver papirstak mod siderne af bakken.



- 4 Isæt bakken.
- 5 Fra kontrolpanelet skal du navigere til: **Indstillinger > Enhed > Vedligeholdelse > Konfigurationsmenu > Bakkekonfiguration > Størrelsesregistrering.**
- 6 Vælg bakke- og papirstørrelse.

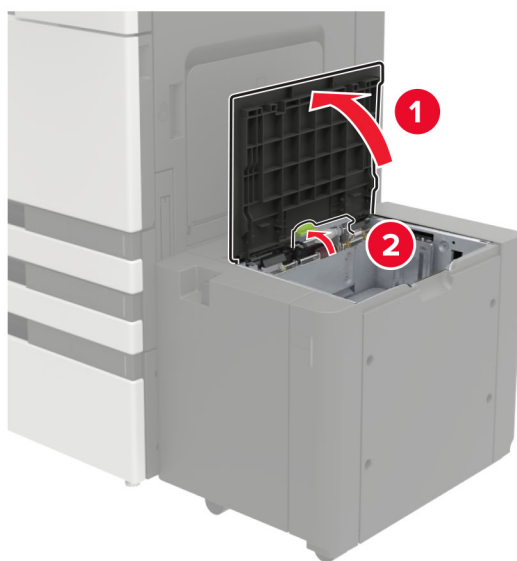
Ilægning af papir i skuffen til 3000 ark

Papirmagasinet til 3000 ark understøtter kun én papirstørrelse, enten A4- eller letter.

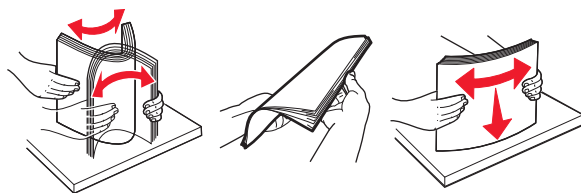
⚠ FORSIGTIG - VÆLTEFARE: Isæt hver enkelt bakke separat for at reducere risikoen for, at udstyret bliver ustabil. Sørg for, at alle andre bakker er lukkede.

- 1 Åbn panel F, og løft derefter fremføringsrullen.

Advarsel - Potentiel skade: For at undgå skade og dårlig ydeevne må du ikke røre ved fremføringsrullerne.

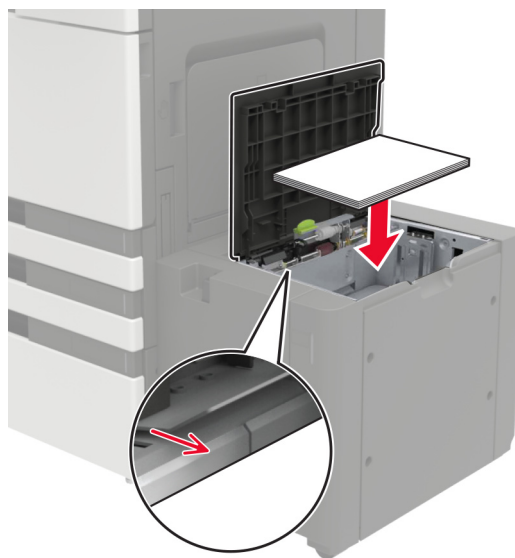


2 Bøj, luft og juster papirkanterne inden ilægning.



3 Læg papirstakken med den side, der skal udskrives, nedad.

- Ilæg med udskriftssiden nedad for enkeltsidet udskrivning.
- Ilæg med forsiden opad for tosidet udskrivning.
- For at undgå papirstop skal du sørge for, at stakkens højde ikke når op til kanten af rammen.



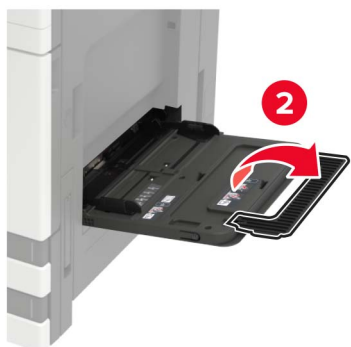
4 Sænk fremføringsrullen, og luk derefter panelet.

5 Fra kontrolpanelet skal du navigere til: **Indstillinger > Enhed > Vedligeholdelse > Konfigurationsmenu > Bakkekonfiguration > Størrelsesregistrering.**

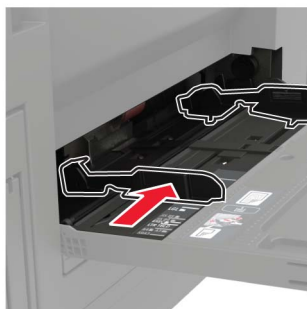
6 Vælg bakke- og papirstørrelse.

Ilægning af papir i flerformålsarkføderen

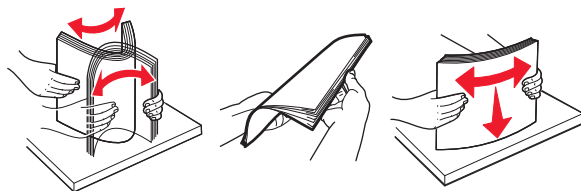
1 Åbn flerformålsarkføderen.



2 Juster styret, så det passer til størrelsen på det papir, du lægger i.

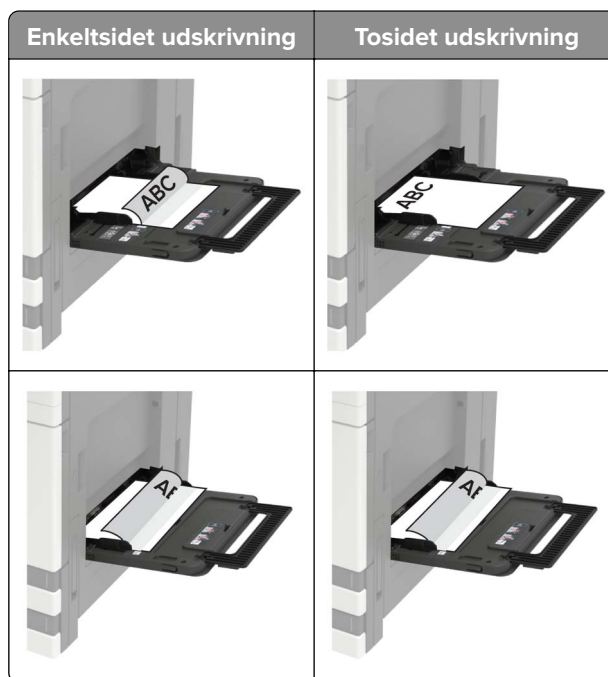


3 Bøj, luft og juster papirkanterne inden ilægning.



4 Ilæg papiret eller specialmediet.

Når du anvender brevpapir, skal du gøre et af følgende:



Advarsel - Potentielt skade: Brug af konvolutter. Brug aldrig konvolutter med frimærker, clips, snaplukning, ruder, indvendig belægning eller selvklæbende lim.

5 Indstil papirstørrelse og papirtype, så de svarer til det ilagte papir, på kontrolpanelet.

Sammenkædning af papirmagasiner

- 1 Fra startskærmen skal du trykke på **Indstillinger > Papir > Konfiguration af papirmagasin > vælg en papirstørrelse.**
- 2 Indstil den samme papirstørrelse og papirtype for de papirmagasiner, du sammenkæder.
- 3 Fra startskærmen skal du trykke på **Indstillinger > Enhed > Vedligeholdelse > Konfigurationsmenu > Konfiguration af papirmagasin > Kædning til papirmagasin.**
- 4 Tryk på **Automatisk.**

Hvis du vil fjerne sammenkædningen af papirmagasiner, skal du sikre, at ingen bakker har samme indstillinger for papirstørrelse eller -type.

Advarsel - Potentiel skade: Temperaturen på fuseren varierer i forhold til den angivne papirtype. For at undgå problemer med udskrivning skal du matche papirtypeindstillinger i printeren med den papirtype, der er lagt i bakken.

Papirstøtte

Understøttede papirstørrelser

Papirstørrelser, der understøttes af printeren

Papirstørrelse og -mål	Skuffe til 500 ark	Skuffe til 2 x 500 ark	Skuffe til 2500 ark	Skuffe til 3000 ark	Flerformålsarkføder ³	Tosidet udskrivning
7 3/4-konvolut 98 x 191 mm (3,9 x 7,5 ")	X	X	X	X	✓	X
9-konvolut 98,4 x 225 mm (3,9 x 8,9 ")	X	X	X	X	✓	X
10-konvolut 105 x 241 mm (4,1 x 9,5 ")	X	X	X	X	✓	X
11 x 17 279,4 x 431,8 mm (11 x 17 ")	✓ ¹	✓ ¹	X	X	✓ ¹	✓
12 x 18 305 x 457 mm (12 x 18 ")	✓ ^{1,4}	X	X	X	✓ ¹	✓
A3 297 x 420 mm (11,69 x 16,54 ")	✓ ¹	✓ ¹	X	X	✓ ¹	✓
A4 210 x 297 mm (8,3 x 11,7 ")	✓	✓	✓ ²	✓ ²	✓	✓
A5 148 x 210 mm (5,8 x 8,3 ")	✓ ¹	✓ ¹	X	X	✓	✓

¹ Papir ilægges kun langs den korte kant.

² Papir ilægges kun langs den lange kant.

³ Papirkilde understøtter papirstørrelsen *uden størrelsesregistrering*.

⁴ Papir understøttes ikke i skuffe 1.

⁵ Tosidet udskrivning understøtter universalstørrelser mellem 139,7 x 148 mm til 320 x 458 mm (5,5 x 5,83 " til 12,6 x 18 ").

Papirstørrelse og -mål	Skuffe til 500 ark	Skuffe til 2 x 500 ark	Skuffe til 2500 ark	Skuffe til 3000 ark	Flerformålsarkføder ³	Tosidet udskrivning
A6 105 x 148 mm (4,1 x 5,8 ")	X	X	X	X	√ ¹	√
B5-konvolut 176 x 250 mm (6,9 x 9,8 ")	X	X	X	X	√	X
C5-konvolut 162 x 229 mm (6,4 x 9 ")	X	X	X	X	√	X
DL-konvolut 110 x 220 mm (4,3 x 8,7 ")	X	X	X	X	√	X
Executive 184 x 267 mm (7,3 x 10,5 ")	√	√	X	X	√	√
Folio 216 x 330 mm (8,5 x 13 ")	√	√	X	X	√	√
JIS B4 257 x 364 mm (10,12 x 14,33 ")	√ ¹	√ ¹	X	X	√ ¹	√
JIS B5 182 x 257 mm (7,2 x 10,1 ")	√	√	X	X	√	√
Legal 216 x 356 mm (8,5 x 14 ")	√ ¹	√ ¹	X	X	√ ¹	√
Letter 216 x 279 mm (8,5 x 11 ")	√	√	√ ²	√ ²	√	√
Oficio 216 x 340 mm (8,5 x 13,4 ")	√	√	X	X	√	√

¹ Papir ilægges kun langs den korte kant.

² Papir ilægges kun langs den lange kant.

³ Papirkilde understøtter papirstørrelsen *uden størrelsesregistrering*.

⁴ Papir understøttes ikke i skuffe 1.

⁵ Tosidet udskrivning understøtter universalstørrelser mellem 139,7 x 148 mm til 320 x 458 mm (5,5 x 5,83 " til 12,6 x 18 ").

Papirstørrelse og -mål	Skuffe til 500 ark	Skuffe til 2 x 500 ark	Skuffe til 2500 ark	Skuffe til 3000 ark	Flerformålsarkføder ³	Tosidet udskrivning
Anden konvolut Maks.: 297 x 427,6 mm (11,69 x 16,83 ")	X	X	X	X	✓	X
SRA3 320 x 450 mm (12,6 x 17,7 ")	✓ ^{1,4}	X	X	X	✓ ¹	✓
Statement 140 x 216 mm (5,5 x 8,5 ")	✓ ¹	✓ ¹	X	X	✓	✓
Universal 90 x 139,7 mm til 320 x 1200 mm (3,5 x 5,5 " til 12,6 x 47,24 ")	✓	✓	X	X	✓	✓ ⁵

¹ Papir ilægges kun langs den korte kant.
² Papir ilægges kun langs den lange kant.
³ Papirkilde understøtter papirstørrelsen *uden størrelsesregistrering*.
⁴ Papir understøttes ikke i skuffe 1.
⁵ Tosidet udskrivning understøtter universalstørrelser mellem 139,7 x 148 mm til 320 x 458 mm (5,5 x 5,83 " til 12,6 x 18 ").

Papirstørrelser, der understøttes af efterbehandleren

Bemærk! Der er installeret en efterbehandlingsenhed, standardefterbehandlingskuffen bliver standardskuffen selv til udskriftsjob, som ikke kræver efterbehandling.

Understøttede papirstørrelser

Papirstørrelse	Hæfteefterbehandler	Hæftnings- og huludstansningsefterbehandlingsskuffe 1	Hæftnings- og huludstansningsefterbehandlingsskuffe 2	Efterbehandler til brochurer
11 x 17	✓	✓	✓	✓
12 x 18	✓ ¹	✓ ¹	✓ ⁵	✓
A3	X	✓ ¹	✓ ⁵	✓
A4	✓	✓	✓	✓

¹ Papir understøttes uden at efterbehandlingsenheden stækker, hæfte eller laver huller i det.
² Papir understøttes kun, hvis efterbehandlingsenheden stækker og laver huller i det, men ikke hæfter det.
³ Papir understøttes kun, hvis papirstørrelsen er 210 x 279,4 mm til 320 x 457,2 mm (8,27 x 11 " til 12,6 x 18 ").
⁴ Papir understøttes kun, hvis efterbehandlingsenheden stækker og hæfter papiret uden at lave huller i det.
⁵ Papir understøttes kun, hvis efterbehandlingsenheden stækker papiret uden at hæfte det eller lave huller i det.
⁶ Papir understøttes kun til 2-hulsudstansning.

Papirstørrelse	Hæfteefterbehandler	Hæftnings- og huludstansningsefterbehandlingsskuffe 1	Hæftnings- og huludstansningsefterbehandlingsskuffe 2	Efterbehandler til brochurer
A5	√ ¹	√ ¹	√ ⁴	X
A6	√ ¹	√ ¹	X	X
Executive	√	√	√	X
Folio	√ ¹	√	√	X
JIS B5	√	√	√	X
JIS B4	√	√	√	√
Legal	√	√ ⁶	√	√
Letter	√	√	√	√
Oficio	√ ¹	√	√	X
SRA3	√ ¹	√ ³	√ ¹	√
Statement	√ ¹	√ ¹	√ ¹	X
Universal	√	√ ¹	√ ⁵	√ ³

¹ Papir understøttes uden at efterbehandlingsenheden stækker, hæfte eller laver huller i det.

² Papir understøttes kun, hvis efterbehandlingsenheden stækker og laver huller i det, men ikke hæfter det.

³ Papir understøttes kun, hvis papirstørrelsen er 210 x 279,4 mm til 320 x 457,2 mm (8,27 x 11 " til 12,6 x 18 ").

⁴ Papir understøttes kun, hvis efterbehandlingsenheden stækker og hæfter papiret uden at lave huller i det.

⁵ Papir understøttes kun, hvis efterbehandlingsenheden stækker papiret uden at hæfte det eller lave huller i det.

⁶ Papir understøttes kun til 2-hulsudstansning.

Understøttede papirtyper

Papirtyper, der understøttes af printeren

Bemærk! Etiketter, transparente, konvolutter og karton udskrives altid ved nedsat hastighed.

Papirtype	2 x 500 ark papirmagasin	Skuffe til 2500 ark	Skuffe til 3000 ark	Flerformålsarkføder	Tosidet udskrivning
Bankpost	√	√	√	√	√
Konvolut	X	X	X	√	X
Karton	√	√	√	√	√
Farvet papir	√	√	√	√	√
Specialtype	√	√	√	√	√

¹ Udskriv kun i batches på op til 20 for at forhindre, at de hænger sammen.

Papirtype	2 x 500 ark papirmagasin	Skuffe til 2500 ark	Skuffe til 3000 ark	Flerformålsarkføder	Tosidet udskrivning
Glittet	✓	✓	✓	✓	✓
Tykt blankt	✓	✓	✓	✓	✓
Tungt papir	✓	✓	✓	✓	✓
Etiketter	X	X	X	✓	X
Brevpapir	✓	✓	✓	✓	✓
Let papir	✓	✓	✓	✓	✓
Almindeligt papir	✓	✓	✓	✓	✓
Forudskrevet	✓	✓	✓	✓	✓
Genbrug	✓	✓	✓	✓	✓
Grov konvolut	X	X	X	✓	X
Ru bomuld	✓	✓	✓	✓	✓
Transparenter ¹	X	X	X	✓	X
Vinyletiketter	X	X	X	X	X

¹ Udskriv kun i batches på op til 20 for at forhindre, at de hænger sammen.

Papirtyper, der understøttes af efterbehandleren

Papirtype	Hæfteefterbehandler		Efterbehandler til hæftning og hulning			Efterbehandler til brochurer
	Ikke efterbehandling	Hæftning	Ikke efterbehandling	Hæftning	Hulning	
Bankpost	✓	✓	✓	✓	✓	✓
Karton	✓	X	✓	X	✓	X
Glittet	✓	X	✓	✓	✓	✓
Tykt blankt	✓	X	✓	X	✓	X
Etiketter	✓	X	✓	X	X	X
Almindeligt papir	✓	✓	✓	✓	✓	✓
Genbrug	✓	✓	✓	✓	✓	✓
Transparenter ¹	✓	X	✓	X	X	X
Vinyletiketter	X	X	X	X	X	X

¹ Udskriv kun i batches på op til 20 for at forhindre, at de hænger sammen.

Papirtype	Hæfteefterbehandler		Efterbehandler til hæftning og hulning			Efterbehandler til brochurer
	Ikke efterbehandling	Hæftning	Ikke efterbehandling	Hæftning	Hulning	
Konvolut	✓	X	✓	X	X	X
Grov konvolut	✓	X	✓	X	X	X
Brevpapir	✓	✓	✓	✓	✓	✓
Forudskrevet	✓	✓	✓	✓	✓	✓
Farvet papir	✓	✓	✓	✓	✓	✓
Let papir	✓	✓	✓	✓	✓	✓
Tungt papir	✓	X	✓	X	X	X
Ru bomuld	✓	X	✓	X	X	X
Specialtype	✓	✓	✓	✓	✓	✓

¹ Udskriv kun i batches på op til 20 for at forhindre, at de hænger sammen.

Understøttede papirvægte

Papirtype	Standardskuffe til 550 ark	Skuffe til 2 x 500 ark	Skuffe til 2500 ark	Skuffe til 3000 ark	Flere formål arkføder
Almindeligt papir	60-256 g/m ² (16-68 lb)				
Glittet	60-256 g/m ² (16-68 lb)				
Karton	60-256 g/m ² (16-68 lb)				
Etiketter	Ikke tilgængelig	Ikke tilgængelig	Ikke tilgængelig	Ikke tilgængelig	60-256 g/m ² (16-68 lb)
Konvolutter	Ikke tilgængelig	Ikke tilgængelig	Ikke tilgængelig	Ikke tilgængelig	75-256 g/m ² (20-68 lb)

Ikke-brugbart papir

Følgende papirtyper må ikke bruges i printeren:

- Kemisk behandlet papir, der bruges til kopiering uden karbonpapir. De kaldes også karbonfrit papir, CCP-papir (carbonless copy paper) eller NCR-papir (no carbon required).
- Fortrykt papir med kemikalier, der kan kontaminere printeren.
- Fortrykt papir, der kan påvirkes af temperaturen i printerens fuserenhed.
- Fortrykt papir, der kræver en registrering (den præcise udskriftsplacering på siden), som er større end ±2,3 mm (±0,09 tommer). F.eks. OCR-formularer (optical character recognition).

I nogle tilfælde kan du justere registreringen ved hjælp af en software-app, så der kan udskrives på sådanne formularer.

- Belagt papir (raderbart tykt papir), syntetisk papir, termisk papir.
- Papir med grove kanter, grov eller meget ru overflade eller krøllet papir.
- Papir, der ikke overholder kravene i EN12281:2002 (europæisk).
- Papir, der vejer mindre end 60 g/m² (16 lb).
- Formularer eller dokumenter, der består af flere dele.

Brug af genbrugspapir

Lexmark arbejder på at reducere den miljømæssige påvirkning af papir ved at give kunderne flere valg, når det gælder udskrivning. En af vores måder at opnå dette på er ved at teste produkter for at sikre, at genbrugspapir kan bruges – specifikt papir, der er fremstillet med 30 %, 50 % og 100 % genanvendt indhold. Det er vores forventning, at genbrugspapir fungerer lige så godt som nyt papir på vores printere. Selvom der ikke findes nogen officiel standard for kontorudstyr til brug af papir, anvender Lexmark den europæiske standard EN 12281 som minimumsstandard. For at sikre, at vi tester bredt, omfatter testpapir 100 % genbrugspapir fra Nordamerika, Europa og Asien, og testene udføres med 8-80 % relativ fugtighed. Testene omfatter duplexudskrivning. Kontorpapir med fornyeligt, genbrugt eller klorfrit indhold kan alle benyttes.

Udskrivning

Udskrivning fra en computer

Bemærk! Til etiketter, karton og konvolutter skal du indstille papirstørrelsen og -typen i printeren, før du udskriver dokumentet.

- 1 Fra dokumentet, som du forsøger at udskrive, skal du åbne dialogboksen Udskriv.
- 2 Juster om nødvendigt indstillingerne.
- 3 Udskriv dokumentet.

Udskrive fra en mobil enhed

Udskrivning fra en mobilenhed ved hjælp af Lexmark Mobile Print

Udskrivning fra en mobilenhed ved hjælp af Lexmark Mobile Print

Lexmark™ Mobile Print gør det muligt at sende dokumenter og billeder direkte til en understøttet Lexmark-printer.

- 1 Åbn dokumentet og send eller del derefter dokumentet til Lexmark Mobile Print.

Bemærk! Nogle tredjepartsprogrammer understøtter muligvis ikke funktionen Send eller Del. Se dokumentationen, der fulgte med programmet, for at få yderligere oplysninger.

- 2 Vælg en printer.
- 3 Udskriv dokumentet.


Udskrivning fra en mobil enhed vha. Google Cloud Print

Google Cloud Print™ er en udskrivningstjeneste, der gør det muligt for dig at udskrive til enhver Google Cloud Print-kompatibel printer.

Inden du begynder, skal du kontrollere at:

- Printeren er registreret på serveren. Google Cloud Print.
 - Cloud Print-plugin'et downloades fra Google Play™ Butik og aktiveres i den mobile enhed.
- 1 Åbn et dokument fra din mobile Android™-enhed, eller vælg et dokument fra filhåndteringen.



- 2 Tryk på  > **Udskriv**.

- 3 Vælg en printer, og tryk derefter på .

Udskrivning fra en mobil enhed vha. Mopria-udskriftstjenesten

Mopria® Udskriftstjenesten er en Mobile Printing-løsning til mobile enheder, der anvender Android version 5.0 eller nyere. Den giver dig mulighed for at udskrive direkte til enhver Mopria-certificeret printer.

Bemærk! Sørg for, at du downloader appen Mopria-udskriftstjeneste fra Google Play Store og aktiverer den i den mobile enhed.


- 1 Åbn en kompatibel app fra din mobile Android-enhed, eller vælg et dokument fra filhåndteringen.
- 2 Tryk på  > **Udskriv**.
- 3 Vælg en printer, og juster derefter indstillingerne, hvis det er nødvendigt.
- 4 Tryk på .

Udskrivning fra en mobil enhed vha. AirPrint

AirPrint-softwarefunktionen er en Mobile Printing-løsning, der giver dig mulighed for at udskrive direkte fra Apple-enheder til en AirPrint-certificeret printer.

Bemærkninger:




- Kontroller, at Apple-enheden og printeren er sluttet til det samme netværk. Hvis netværket har flere trådløse hubs, skal du sørge for, at begge enheder er tilsluttet det samme undernet.
- Dette program understøttes kun på nogle Apple-modeller.

- 1 Vælg et dokument fra din filhåndtering, eller start et kompatibelt program på din mobilenhed.
- 2 Tryk på  > **Udskriv**.
- 3 Vælg en printer, og juster derefter indstillingerne, hvis det er nødvendigt.
- 4 Udskriv dokumentet.

Udskrivning fra en mobil enhed vha. Wi-Fi Direct®

Wi-Fi Direct® er en udskrivningstjeneste, der gør det muligt for dig at udskrive til enhver Wi-Fi Direct-kompatibel printer.

Bemærk! Sørg for, at den mobile enhed er sluttet til printerens trådløse netværk. Der er flere oplysninger i ["Tilslutning af en mobil enhed til printeren" på side 96](#).

- 1 Åbn en kompatibel app fra den mobile enhed, eller vælg et dokument fra filhåndteringen.
- 2 Gør et af følgende, afhængigt af den mobile enhed:
 - Tryk på  > **Udskriv**.
 - Tryk på  > **Udskriv**.
 - Tryk på  > **Udskriv**.
- 3 Vælg en printer, og juster derefter indstillingerne, hvis det er nødvendigt.
- 4 Udskriv dokumentet.

Udskrivning fra et flashdrev

1 Indsæt flashdrevet.



Bemærkninger:

- Hvis du indsætter flashdrevet, når der vises en fejlmeddelelse, vil printeren ignorere flashdrevet.
- Hvis du indsætter flashdrevet, mens printeren behandler andre job, vises meddelelsen **I brug** på displayet.

2 Tryk på det dokument, du vil udskrive, på displayet.

Indstil om nødvendigt udskriftsindstillingerne.

3 Send udskriftsjobbet.

Tryk på **USB-drev** for at udskrive et andet job.

Advarsel - Potentiel skade: For at undgå tab af data eller printerfejl må du ikke berøre flashdrevet eller printeren i viste område, mens der aktivt udskrives, læses eller skrives fra hukommelsesenheden.



Understøttede flashdrev og filtyper

Flashdrev

- Lexar JumpDrive S70 (16 og 32 GB)
- SanDisk Cruzer (16 og 32 GB)
- PNY Attache (16 og 32 GB)

Bemærkninger:

- Printeren understøtter højhastigheds-USB-flashdrev af full-speed-standard.
- USB-flashdrev skal understøtte FAT-filsystemet (File Allocation Tables).

Filtyper

Dokumenter

- PDF (version 1.7 eller tidligere)
- HTML
- XPS
- Microsoft-filformater (.doc, .docx, .xls, .xlsx, .ppt, .pptx)

Billeder

- .dcx
- .gif
- .JPEG eller .jpg
- .bmp
- .pcx
- .TIFF eller .tif
- .png

Konfiguration af fortrolige job

1 Fra kontrolpanelet skal du navigere til:

Indstillinger > Sikkerhed > Opsætning af fortrolig udskrivning

2 Konfiguration af indstillinger.

Brug	For at
Maks. ugyldige PIN koder	Indstil det antal gange, en ugyldig PIN-kode kan indtastes. Bemærk! Når grænsen nås, slettes udskriftsjobbene for det pågældende brugernavn.
Fortroligt jobudløb	Angiv udløbstiden for fortrolige udskriftsjob. Bemærk! Fortroligt tilbageholdte job gemmes i printerens, indtil de frigives eller slettes manuelt.
Udløb for gentagne job	Angiv udløbstiden for gentagne udskriftsjob. Bemærk! Gentagne tilbageholdte job gemmes i printerhukommelsen, så de kan udskrives på et senere tidspunkt.

Brug	For at
Udløb for job m. godkend	Angiv udløbstiden, hvor printeren udskriver en kopi, før de resterende kopier udskrives. Bemærk! Job med godkendelse udskrives i én kopi for at kontrollere, om de er tilfredsstillende, før du udskriver de resterende kopier.
Udløb for reserv. job	Angiv udløbstiden for, hvor lang tid printeren skal gemme udskriftsjob. Bemærk! Reserverede tilbageholdte job slettes automatisk efter udskrivning.
Kræv, at alle job skal tilbageholdes	Indstil printeren til at tilbageholde alle udskriftsjob.
Bevar identiske dokumenter	Indstil printeren til at udskrive alle dokumenter med det samme filnavn.

Udskrive fortrolige og andre tilbageholdte job

Til Windows-brugere

- 1 Med et åbent dokument skal du klikke på **Fil > Udskriv**.
- 2 Klik på **Egenskaber, Foretrukne, Optioner** eller **Opsætning**.
- 3 Klik på **Udskriv og tilbagehold**.
- 4 Vælg **Brug udskriv og tilbagehold**, og tildel derefter et brugernavn.
- 5 Vælg udskriftsjobtypen (Fortrolig, Gentagne, Reserver eller Bekræft).
Hvis udskriftsjobbet er fortroligt, skal du indtaste en firecifret PIN-kode.
- 6 Klik på **OK** eller **Udskriv**.
- 7 Frigiv udskriftsjobbet på printerens startskærm-billede.
 - For fortrolige udskriftsopgaver skal du navigere til:
Tilbageholdte job > vælg dit brugernavn > **Fortrolig** > angiv PIN-koden > vælg udskriftsjobbet > konfigurer indstillingerne > **Udskriv**
 - For andre udskriftsjob skal du navigere til:
Tilbageholdte job > vælg dit brugernavn > vælg udskriftsjobbet > konfigurer indstillingerne > **Udskriv**

Til Macintosh-brugere

- 1 Vælg **Arkiv > Udskriv**, når dokumentet er åbent.
Om nødvendig, klik på trekanten for at se flere optioner.
- 2 Fra udskriftsindstillingerne eller menuen Kopier og sider skal du vælge **Jobrute**.
- 3 Vælg udskriftsjobtypen (Fortrolig, Gentagne, Reserver eller Bekræft).
Hvis udskriftsjobbet er fortroligt, skal du tildele et brugernavn og en firecifret PIN-kode.
- 4 Klik på **OK** eller **Udskriv**.

5 Frigiv udskriftsjobbet på printerens startskærbillede.

- For fortrolige udskriftsopgaver skal du navigere til:

Tilbageholdte job > vælg dit brugernavn > **Fortrolig** > angiv PIN-koden > vælg udskriftsjobbet > konfigurer indstillingerne > **Udskriv**

- For andre udskriftsjob skal du navigere til:

Tilbageholdte job > vælg dit brugernavn > vælg udskriftsjobbet > konfigurer indstillingerne > **Udskriv**

Udskrivning af skrifttypeeksempler

1 Fra startskærmen skal du trykke på **Indstillinger** > **Rapporter** > **Udskriv** > **Udskriv skrifttyper**.

2 Tryk på **PCL-skrifttyper** eller **PS-skrifttyper**.

Udskrive en biblioteksliste

Fra startskærmen skal du trykke på **Indstillinger** > **Rapporter** > **Udskriv** > **Udskriv bibliotek**.

annullering af et udskriftsjob

Fra printerens kontrolpanel

1 Tryk på **Jobkø** på startskærmen.

Bemærk! Du kan også få adgang til denne indstilling ved at trykke på den øverste del af startskærmen.

2 Vælg det job, du vil annullere.

Fra computeren

1 Gør et af følgende afhængigt af dit operativsystem:

- Åbn mappen Printere, og vælg derefter din printer.
- Fra Systemindstillinger i Apple-menuen skal du navigere til din printer.

2 Vælg det job, du vil annullere.

Beskrivelse af printermenuer

Menuoversigt

Enhed	<ul style="list-style-type: none"> • Præferencer • Økotilstand • Fjernkontrolpanel • Meddelelser • Strømstyring • Info sendt til Lexmark 	<ul style="list-style-type: none"> • Tilgængelighed • Gendan standardindstillinger • Vedligeholdelse • Synlige ikoner på startskærm • Om denne printer
Udskriv	<ul style="list-style-type: none"> • Layout • Efterbehandling • Opsætning • Kvalitet • Jobregnskab • XPS 	<ul style="list-style-type: none"> • PDF • PostScript • PCL • HTML • Billede
Papir	<ul style="list-style-type: none"> • Konfiguration af papirmagasin • Mediekonfiguration 	<ul style="list-style-type: none"> • Papirkurvskonfiguration
USB-drev	<ul style="list-style-type: none"> • Udskrivning fra flashdrev 	
Netværk/porte	<ul style="list-style-type: none"> • Netværksoversigt • Trådløs • Ethernet • TCP/IP • SNMP • IPSec • 802.1x 	<ul style="list-style-type: none"> • LPD-konfiguration • HTTP/FTP-indstillinger • USB • Begræns ekstern netværksadgang • Google Cloud Print • Wi-Fi Direct
Sikkerhed	<ul style="list-style-type: none"> • Login-metoder • Tidsstyrkede USB-enheder • Sikkerhedsovervågningslog • Login-restriktioner • Indstilling af fortrolig udskrift 	<ul style="list-style-type: none"> • Diskkryptering • Slet midlertidige datafiler • Løsninger for LDAP-indstillinger • Diverse
Rapporter	<ul style="list-style-type: none"> • Side med menuindstillinger • Enhed 	<ul style="list-style-type: none"> • Udskriv • Netværk
Hjælp	<ul style="list-style-type: none"> • Udskriv alle vejledninger • Vejledning til farvekvalitet • Tilslutningsvejledning • Informationsvejledning 	<ul style="list-style-type: none"> • Medievejledning • Vejl. flytn. af printeren • Vejledning til udskriftskvalitet • Vejledning til forbrugsstoffer
Fejlfinding	Testsider med udskriftskvalitet	

Enhed

Præferencer

Præferencer

Element i menuen	Beskrivelse
Displaysprog	Bestemmer, hvilket sprog teksten i displayet skal vises på.
Land/område	Identificer landet eller regionen, som printeren er konfigureret til at fungere i.
Kør installation Fra* Til	Kør opsætningsguiden.
Tastatur Tastaturtype	Vælg et sprog som en tastaturtype. Bemærk! Alle værdierne for Tastaturtype vises muligvis ikke, eller kræver installation af specialhardware for at blive vist.
Viste oplysninger Vis tekst 1 (IP-adresse*) Vis tekst 2 (Dato/klokkeslæt*) Tilpasset tekst 1 Tilpasset tekst 2	Angiv oplysningerne, der skal vises på startskærmen.
Dato og klokkeslæt Konfigurer Aktuel dato og klokkeslæt Indstil dato og klokkeslæt manuelt Datoformat (MM-DD-ÅÅÅÅ*) Klokkeslætsformat (12 timer A.M./P.M.*) Tidszone (UTC-5:00*) Netværkstidsprotokol Aktivér NTP (Til*) NTP-server Aktivér Godkendelse	Konfigurer printerens dato og klokkeslæt og netværkstidsprotokol.
Papirstørrelser USA* Metrisk	Angiv måleenheden til papirstørrelser. Bemærk! Det land eller område, der er valgt i den indledende opsætningsguide bestemmer indstillingen for den indledende papirstørrelse.
Skærmens lysstyrke 20–100 % (100*)	Juster displayets lysstyrke.
Adgang til flashdrev Aktiveret* Deaktiveret	Aktivér adgang til flashdrev.
Tillad fjernelse af baggrund Fra Til*	Angiv, om det er tilladt at fjerne baggrunden.
Bemærk! En stjerne (*) ud for en værdi angiver standardindstillingen.	

Element i menuen	Beskrivelse
Lydfeedback Knapfeedback (Til*) Lydstyrke (5*)	<ul style="list-style-type: none"> • Aktivér lydfeedback for tryk på knapper, panelinteraktioner, prompts om ilagt papir og fejlmeddelelser. • Juster lydstyrke for feedback.
Skærmtimeout 5-300 sekunder (60*)	Indstil den inaktive periode, der skal gå, før displayet viser startskærmen, eller før printeren automatisk logger ud fra en brugerkonto.
Bemærk! En stjerne (*) ud for en værdi angiver standardindstillingen.	

Økotilstand

Element i menuen	Beskrivelse
Udskrive Sider (1-sidet*) Sider pr. ark (Fra*) Tonersværningsgrad (4*) Farvebesparelse (Fra*)	Konfigurer printerens udskriftsindstillinger.
Bemærk! En stjerne (*) ud for en værdi angiver standardindstillingen.	

Fjernkontrolpanel

Element i menuen	Beskrivelse
Ekstern VNC-forbindelse Tillad ikke* Tillad	Tilslut en ekstern Virtual Network Computing-klient (VNC) til det eksterne kontrolpanel.
Godkendelsestype Ingen* Standardgodkendelse	Indstil godkendelsestypen, når du får adgang til VNC-klientserveren.
VNC-adgangskode	Angiv den adgangskode, der skal bruges til at oprette forbindelse til VNC-klientserveren. Bemærk! Dette menupunkt vises kun, hvis Godkendelsestype er indstillet til Standardgodkendelse.
Bemærk! En stjerne (*) ud for en værdi angiver standardindstillingen.	

Meddelelser

Element i menuen	Beskrivelse
Lys ved fejl Fra Til*	Indstil indikatorlampen til at tænde, når der opstår en printerfejl. Bemærk! Dette menupunkt vises kun på nogle printermodeller.
Bemærk! En stjerne (*) ud for en værdi angiver standardindstillingen.	

Element i menuen	Beskrivelse
Alarmkontrol Fra Enkelt* Kontinuerligt	Indstil antallet af gange, alarmeren lyder, når printeren kræver handling fra brugeren.
Forbrugsstoffer Vis beregninger over forbrugsstoffer Vis beregninger* Vis ikke beregninger	Vis den forventede status for forbrugsstoffer.
Forbrugsstoffer Kassettealarm (enkelt*) Hæftningsalarm (Fra*) Hulningsalarm (Fra*)	Angiv det antal gange, alarmeren lyder, henholdsvis når tonerpatronen er lav, hæftepatronen er tom, eller hulningsbeholderen er fyldt eller mangler. Bemærk! Hæftningsalarm og Hulningsalarm vises kun, når outputoptionerne er installeret.
Forbrugsstoffer Brugerdefinerede meddelelser om forbrugsstoffer	Angiv den enhed, som printeren bruger til at estimere forbrug og til at starte brugerdefinerede meddelelser, når der kræves brugerhandling. Bemærk! Dette menupunkt er kun tilgængeligt i den indbyggede webserver.
Opsætning af e-mailadvarsel E-mailopsætning Primær SMTP-gateway Primær SMTP gatewayport (25*) Sekundær SMTP gateway Sekundær SMTP gatewayport (25*) SMTP Timeout (30 sekunder*) Svaradresse Brug altid SMTP-standard svaradresse (Fra*) Brug SSL/TLS (Deaktiveret*) Kræver Retroet certifikat (Til*) SMTP servergodkendelse (Ingen godkendelse påkrævet*) Enhedsinitieret e-mail (Ingen*) Brugerinitieret e-mail (Ingen*) Brug legit.opl. for Active Directory-enh. (Fra*) Bruger-id til enheden Adgangskode til enheden Kerberos 5-OMRÅDE NTLM-Domæne Deaktiver fejlen "SMTP-server ikke konfigureret" (Fra*)	Konfigurer en SMTP-server til at sende e-mail til en gruppe af foruddefinerede e-mailadresser, når bestemte hændelser opstår på printeren.
Forebyggelse af fejl Papirstophjælp Fra Til*	Indstil printeren til at fjerne tomme sider eller sider med delvise udskrifter, når fastklemte sider er blevet fjernet.

Bemærk! En stjerne (*) ud for en værdi angiver standardindstillingen.

Element i menuen	Beskrivelse
Forebyggelse af fejl Fortsæt automatisk Fra Til* (5 sekunder)	Lad printeren fortsætte med automatisk at behandle eller udskrive et job, efter visse printerbetingelser, der kræver brugerhandling, er ryddet.
Forebyggelse af fejl Automatisk genstart Automatisk genstart Genstart ved inaktivitet Genstart altid* Genstart aldrig	Indstil printeren til at genstarte, hvis der opstår en fejl.
Forebyggelse af fejl Automatisk genstart Maks. autom. genstarter 1-20 (2*)	Indstil det antal automatiske genstarter, som printeren kan udføre.
Forebyggelse af fejl Automatisk genstart Automatisk genstart af vindue 1-525600 sekunder (720*)	Angiv tidsrummet, inden printeren udfører en automatisk genstart.
Forebyggelse af fejl Vis fejl på Kort papir Til Automatisk fjernelse*	Indstil printeren, så du får vist en meddelelse, når der opstår en fejl på grund af kort papir. Bemærk! Kort papir refererer til størrelsen på det ilagte papir.
Forebyggelse af fejl Beskyt side Fra* Til	Indstil printeren til at behandle hele siden i hukommelsen, inden den udskrives.
Gendan indh. v. papirstop Genopret ved stop Fra Til Auto*	Indstil printeren til at genudskrive fastklemte sider.
Bemærk! En stjerne (*) ud for en værdi angiver standardindstillingen.	

Strømstyring

Element i menuen	Beskrivelse
Slumretilstandsprofil Udskriv fra slumretilstand Forbliv vågen efter udskrivning Gå i slumretilstand efter udskrivning*	Indstil printeren til at forblive i tilstanden Klar eller gå tilbage til slumretilstand efter udskrivning.
Timeout Slumretilstand 1-120 minutter (15*)	Indstil den inaktive periode, der skal gå, før printeren begynder at køre i slumretilstand.
Bemærk! En stjerne (*) ud for en værdi angiver standardindstillingen.	

Element i menuen	Beskrivelse
Timeout Dvaletimeout Deaktiveret 1 time 2 timer 3 timer 6 timer 1 dag 2 dage 3 dage* 1 uge 2 uger 1 måned	Indstil den tid, der skal gå, før printeren slukkes.
Timeout Dvaletimeout ved forbindelse Dvale Sæt ikke i dvale*	Sæt Dvaletimeout til at slukke for printeren, så længe der findes en aktiv Ethernet-forbindelse.
Planlæg strømtilstande Tidsplaner Tilføj ny tidsplan	Indstil printeren til at gå i slumre- eller dvaletilstand.
Bemærk! En stjerne (*) ud for en værdi angiver standardindstillingen.	

Info sendt til Lexmark

Element i menuen	Beskrivelse
Info sendt til Lexmark Forbrug af forsyninger og sideantal Enhedens ydeevne Ingen*	Send oplysninger om printerbrug og ydeevne til Lexmark. Bemærk! Oplysninger om Afsendelsestid vises kun, når du vælger enhver af indstillingerne i Info sendt til Lexmark, bortset fra Ingen.
Oplysninger om Afsendelsestid Starttidspunkt Stoptidspunkt	
Bemærk! En stjerne (*) ud for en værdi angiver standardindstillingen.	

Tilgængelighed

Menupunkt	Beskrivelse
Tidsperiode for ens tastetryk 0-5 (0*)	Angiv det interval, i sekunder, som printeren ignorerer ens tastetryk på et tilsluttet tastatur.
Indledende forsinkelse ved tastegentagelse 0,25-5 (1*)	Angiv den første forsinkelsesvarighed, i sekunder, før et gentaget tastetryk begynder gentagelsen. Bemærk! Dette menupunkt vises kun, når der sluttes et tastatur til printeren.
Bemærk! En stjerne (*) ud for en værdi angiver standardindstillingen.	

Menupunkt	Beskrivelse
Hastighed på tastegentagelse 0,5-30 (30*)	Angiv antal tryk pr. sekund for et gentaget tastetryk. Bemærk! Dette menupunkt vises kun, når der sluttes et tastatur til printeren.
Forlæng skærmtimeout Fra* Til	Gør det muligt for brugeren at forblive på samme sted og nulstil Skærmtimeout timer, når den udløber i stedet for vende tilbage til startskærmen.
Headphone-lydst. 1-10 (5*)	Juster hovedtelefonens lydstyrke. Bemærk! Dette menupunkt vises kun, når der sluttes en hovedtelefon til printeren.
Aktiver stemmevejledning, når hovedtelefonen er tilsluttet Fra* Til	Aktiver stemmevejledning, når hovedtelefonen er sluttet til printeren.
Indtal adgangs-/PIN-koder Fra* Til	Indstil printeren til at læse adgangskoder eller personlige identifikationsnumre højt. Bemærk! Dette menupunkt vises kun, når der sluttes en hovedtelefon eller en højttaler til printeren.
Talehastighed Meget langsom Langsom Normal* Hurtig Hurtigere Meget hurtig Hastig Meget hastig Hurtigst	Angiv stemmevejledningens talehastighed. Bemærk! Dette menupunkt vises kun, når der sluttes en hovedtelefon eller en højttaler til printeren.
Bemærk! En stjerne (*) ud for en værdi angiver standardindstillingen.	

Gendan standardindstillinger

Element i menuen	Beskrivelse
Gendan indstil. Gendan alle indstillinger Gendan printerindstillinger Gendan netværksindstillinger Gendan appindstillinger	Gendan printerens standardindstillinger.

Vedligeholdelse

Konfigurationsmenu

Element i menuen	Beskrivelse
USB-Konfiguration USB-PnP 1* 2	Skift USB-drivertilstand for printeren for at forbedre dens kompatibilitet med en pc.
USB-Konfiguration USB-hastighed Fuld Auto*	Indstil USB-porten til at køre med fuld hastighed, og deaktivér dens højhastighedsmuligheder.
Konfiguration af papirmagasin Størrelsesregistrering Bakke [x] Registrering (Til*) Bakke 3 Registrering (Letter*) Oficio/Folio registrering (Folio*) Statement/A5 registrering (Sense Statement *) Executive/B5 registrering (Sense Exec*)	Indstil bakken til automatisk at registrere størrelsen på det papir, der er lagt i den.
Konfiguration af papirmagasin Kædning til papirmagasin Automatisk* Fra	Indstil printeren til at forbinde de bakker, der har de samme indstillinger for papirtype og -størrelse.
Konfiguration af papirmagasin Vis meddelelse om Indsæt bakke Fra Kun i forbindelse med ukendte størrelser* Altid	Vis en meddelelse om at vælge papirstørrelse og -type efter indsætning af papirmagasinet.
Konfiguration af papirmagasin Papirprompt Auto* Flerformålsarkføder Manuelt papir	Indstil papirkilden, som brugeren fylder i, når der vises en meddelelse om ilægning af papir.
Konfiguration af papirmagasin Konvolutprompte Auto* Flerformålsarkføder Manuel konvolut	Indstil papirkilden, som brugeren fylder i, når der vises en meddelelse om ilægning af konvolut.
Konfiguration af papirmagasin Prompthandling Spørg bruger* Fortsæt Brug nuværende	Indstil printeren til at løse papir- eller konvolutrelaterede, når du bliver bedt om det.
Bemærk! En stjerne (*) ud for en værdi angiver standardindstillingen.	

Element i menuen	Beskrivelse
Rapporter Side med menuindstillinger Log m. Begivenh. Oversigt over log m. begivenhed Statistik for sundhedstjek	Udskriv rapporter om printerens menuindstillinger, status og hændelseslogs.
Brug af forbrugsstoffer og tællere Ryd oversigt over forbrug af forbrugsstoffer	Nulstil historik for brug af forbrugsstoffer, såsom antal sider og resterende dage, til fabriksindstillingerne.
Brug af forbrugsstoffer og tællere Justering af store medier (Fra*)	Bestem, om værdier for antal klik skal publiceres i rapporterne.
Printeremuleringer PPDS-emulering Fra* Til	Indstil printeren til at genkende og bruge PPDS-datastrømmen.
Printeremuleringer PS-emulering Fra Til*	Indstil printeren til at genkende og bruge PS-datastrømmen.
Printeremuleringer Emulatorsikkerhed Timeout for side 0-60 (60*)	Indstil timeout for side ved emulering.
Printeremuleringer Emulatorsikkerhed Nulstil emulator efter job Fra* Til	Nulstil emuleringen efter et udskriftsjob.
Printeremuleringer Emulatorsikkerhed Deaktiver adgang til printermeddelelser Fra Til*	Deaktiver adgang til printerbesked under emulering.
Printerkonfiguration Kun sort-tilstand Fra* Til	Udskriv ikke-kopijob i gråtoner.
Printerkonfiguration Farvediffusering Fra 1 2* 3 4 5	Du kan forbedre udskriften og kompensere for farveregistrering i printeren.
Bemærk! En stjerne (*) ud for en værdi angiver standardindstillingen.	

Element i menuen	Beskrivelse
Printerkonfiguration Font-skarphed 0-150 (24*)	Indstil en værdi for tekstens punktstørrelse, under hvilken højfrekvensskærm billederne bruges ved udskrivning af skrifttypedata. Hvis værdien f.eks. er 24, vil alle skrifttyper med punktstørrelsen 24 eller mindre bruge højfrekvensskærm billederne.
Enhedsdrift Lydløs tilstand Fra* Til	Indstil printeren til at køre i Lydløs tilstand. Bemærk! Aktivering af denne indstilling gør printerens samlede ydeevne langsommere.
Enhedsdrift Sikker tilstand Fra* Til	Indstil printeren til at fungere i en særlig tilstand, hvor den fortsat forsøger at tilbyde så meget funktionalitet som muligt på trods af kendte problemer. Når printeren f.eks. er sat på Til, og dupleksmotoren ikke er i drift, foretager printeren enkeltsidet udskrivning af dokumenter, selv om jobbet angiver tosidet udskrivning.
Enhedsdrift Ryd brugerdefineret status	Slet brugerdefinerede strenge for standard eller alternative brugerdefinerede meddelelser.
Enhedsdrift Fjern alle eksternt installerede meddelelser	Slet meddelelser, der blev installeret eksternt.
Enhedsdrift Vis automatisk fejlskærme Fra Til*	Vis eksisterende fejlmeddelelser på displayet, når printeren forbliver inaktiv på startskærm billedet i et tidsrum svarende til indstillingen Skærmtimeout.
Enhedsdrift Automatisk billedstabilisering Fra Til* (700)	Indstil printeren til at registrere papirtypen af den side, der ilægges.
Enhedsdrift Aktiver valgfri parallelport Fra* Til	Aktiver en valgfri parallelport. Bemærk! Printeren genstarter, når indstillingen ændres.
Appkonfiguration LES-applikationer Fra Til*	Aktivér Lexmark Embedded Solutions (LES) for programmer. Bemærkninger: <ul style="list-style-type: none"> • Printeren genstarter, når indstillingen ændres. • Når den er indstillet til positionen Til, påvirker denne indstilling ikke indbyggede programmer.
Bemærk! En stjerne (*) ud for en værdi angiver standardindstillingen.	

Ude af drift – slet

Element i menuen	Beskrivelse
Ude af drift – slet Hukommelse sidst rensat Harddisk sidst rensat	Vis oplysninger om, hvornår printerens hukommelse eller harddisk sidst blev rensat. Bemærk! Harddisk sidst rensat vises kun, hvis der er installeret en harddisk.
Ude af drift – slet Rens alle oplysninger på ikke-flygtig hukommelse Slet alle printer- og netværksindstillinger Slet alle apps og appindstillinger Slet alle genveje og genvejsindstillinger Rens alle oplysninger på harddisken Slet downloads (slet alle makroer, skrifttyper, PFO'er osv.) Slet job, der er placeret i buffer Slet tilbageholde job	Slet alle oplysninger i ikke-flygtig hukommelse og på harddisken. Bemærk! Rens alle oplysninger på harddisken vises kun, hvis der er installeret en harddisk.

Synlige ikoner på startskærm

Menu	Beskrivelse
Status/forbrugsvarer Jobkø Skift sprog Adressebog Bogmærker Tilbageholdte job USB App-profiler Skærmtilpasning Økoindstillinger	Angiv, hvilke ikoner der vises på startskærmen.

Om denne printer

Element i menuen	Beskrivelse
Aktivmærke	Vis printerens serienummer.
Printerens placering	Identificer printerens placering. Den maksimale længde er 63 tegn.
Kontakt	Tilpas printernavnet. Den maksimale længde er 63 tegn.
Eksporter konfigurationsfil til USB	Eksporter konfigurationsfilen til et flashdrev.
Eksporter komprimeret logfil til USB	Eksporter de komprimerede logfiler til et flashdrev.
Send logfiler Annuller Send	Send diagnosticeringsoplysninger til Lexmark.

Udskriv

Layout

Element i menuen	Beskrivelse
Sider 1-sidet* 2-sidet	Angiv, om der skal udskrives på én side, eller på begge sider af papiret.
Metode anvendt til at blade Lang kant* Kort kant	Bestem, hvilken side af papiret der indbindes ved tosidet udskrivning. Bemærk! Afhængigt af den valgte indstilling forskyder printerens automatisk alle udskrevne oplysninger på siden for at indbinde jobbet korrekt.
Tomme sider Udskrive Udskriv ikke*	Udskriv tomme sider, der medtages i et udskriftsjob.
Sætvis Fra [1,1,1,2,2,2]* Til [1,2,1,2,1,2]	Denne indstilling holder siderne i et udskriftsjob stakket i rækkefølge, især når der udskrives flere kopier af jobbet.
Skilleark Ingen* Mellem kopier Mellem job Mellem sider	Indsæt tomme skilleark, når der udskrives.
Skillesidekilde Papirmagasin [x] (1*) Flerformålsarkføder	Angiv papirkilden til skillesiden.
Sider pr. ark Fra* 2 sider pr. ark 3 sider pr. ark 4 sider pr. ark 6 sider pr. ark 9 sider pr. ark 12 sider pr. ark 16 sider pr. ark	Udskriv multisidebilleder på den ene side af et ark papir.
Bestilling af sider pr. ark Vandret* Omvendt, vandret Lodret Omvendt, lodret	Angiv placeringen af flere sidebilleder, når der bruges Sider pr. ark. Bemærk! Placeringen afhænger af antallet af sidebilleder og sidernes retning.
Retning af Sider pr. ark Auto* Liggende Stående	Angiv papirretningen for et flersidet dokument, når der bruges Sider pr. ark.

Bemærk! En stjerne (*) ud for en værdi angiver standardindstillingen.

Element i menuen	Beskrivelse
Ramme for Sider pr. ark Ingen* Konstant	Udskriv en ramme omkring hver side, når der bruges Sider pr. ark.
Kopier 1-9999 (1*)	Angiv antallet af kopier til hvert udskriftsjob.
Udskriftsområde Normal* Hele siden	Indstil området, der kan udskrives på et ark papir.
Bemærk! En stjerne (*) ud for en værdi angiver standardindstillingen.	

Efterbehandling

Element i menuen	Beskrivelse
Hæftejob Fra* 1 hæfteklamme, øverste venstre hjørne 2 hæfteklammer, venstre 1 hæfteklamme, øverste højre hjørne 2 hæfteklammer, øverst 1 hæfteklamme, nederste venstre hjørne 2 hæfteklammer, nederst 1 hæfteklamme, nederste højre hjørne 2 hæfteklammer, højre	Angiv hæftningsplacering for alle udskriftsjob. Bemærk! Dette menupunkt vises kun, hvis en efterbehandler er installeret.
Hæfteenh.test Start	Find ud af, om hæfteefterbehandleren fungerer korrekt. Bemærk! Dette menupunkt vises kun, hvis en efterbehandler er installeret.
Hulning Fra* Til	Ringbindshuller langs kanten af udskriften. Bemærk! Dette menupunkt vises kun, hvis en multipositionsefterbehandler til hæftning og hulning er installeret.
Hulningstilstand 2 huller 3 huller 4 huller	Indstil hulningstilstand for udskriften. Bemærkninger: <ul style="list-style-type: none"> • 3 huller er den amerikanske standardindstilling i USA. 4 huller er den internationale standardindstilling. • Dette menupunkt vises kun, hvis en multipositionsefterbehandler til hæftning og hulning er installeret.
Bemærk! En stjerne (*) ud for en værdi angiver standardindstillingen.	

Element i menuen	Beskrivelse
Forskudte sider Ingen* Mellem kopier Mellem job	Forskyd udskrift af hvert udskriftsjob eller hver kopi af et udskriftsjob. Bemærkninger: <ul style="list-style-type: none"> • Indstillingen Mellem kopier forskyder hver kopi af udskriftsjobbet, hvis Sorter er indstillet til Til [1,2,1,2,1,2]. Hvis Sorter er indstillet til Fra [1,1,1,2,2,2], forskydes hvert sæt af udskrevne sider, som f.eks. alle sider 1 og alle sider 2. • Mellem job angiver samme forskydningsposition for hele udskriftsjobbet, uanset antal udskrevne kopier. • Dette menupunkt vises kun, hvis en multipositionsefterbehandler til hæftning og hulning er installeret.
Bemærk! En stjerne (*) ud for en værdi angiver standardindstillingen.	

Opsætning

Element i menuen	Beskrivelse
Printersprog PCL-emulering PS-emulering* PPDS-emulering*	Angiv printersproget. Bemærk! Indstilling af et printersprog forhindrer ikke et softwareprogram i at sende udskriftsjob, der bruger andre sprog.
Job der venter Fra* Til	Bevar udskriftsjob, der kræver forbrugsstoffer, så job, der ikke kræver disse forbrugsstoffer, kan udskrives. Bemærk! Dette menupunkt vises kun, hvis der er installeret en printerharddisk.
Timeout for tilbageholdelse af job 0–255 (30*)	Indstil det tidsrum i sekunder, printeren afventer brugerindgreb, før den tilbageholder job, der kræver utilgængelige ressourcer, og fortsætter med at udskrive andre job i udskriftskøen. Bemærk! Dette menupunkt vises kun, hvis der er installeret en printerharddisk.
Printerbrug Maks. hastighed Maks. ydelse*	Bestem, hvordan farvebilledsættet fungerer under udskrivning. Bemærkninger: <ul style="list-style-type: none"> • Når farvebilledsættet er indstillet til Maks. rækkevidde, taber den fart eller stopper, mens der udskrives grupper af kun sorte sider. • Når kameraet er indstillet til Maks. hastighed, kører farvebilledenheden altid under udskrivning, uanset om der udskrives farvede eller sorte sider.
Indlæs til RAM* Disk	Angiv, hvor du vil gemme alle permanente ressourcer, f.eks. skrifttyper og makroer, der er blevet downloadet til printeren. Bemærk! Dette menupunkt vises kun, hvis der er installeret en printerharddisk.
Bemærk! En stjerne (*) ud for en værdi angiver standardindstillingen.	

Element i menuen	Beskrivelse
Spar ressourcer Fra* Til	Bestem, hvad printeren skal gøre med downloadede ressourcer, såsom skrifttyper og makroer, når den modtager et job, som kræver mere hukommelse, end der er tilgængeligt. Bemærkninger: <ul style="list-style-type: none"> Når den er indstillet til Fra, bevarer printeren kun indlæste ressourcer, indtil der er behov for mere hukommelse. Ressourcer, der er knyttet til det inaktive printersprog, slettes. Når den er indstillet til Til, bevarer printeren alle de permanent downloadede ressourcer på tværs af alle sprogkontakter. Printeren viser om nødvendigt meddelelser om hukommelse fuld i stedet for at slette permanente ressourcer.
Rækkefølge for Udskriv alt Alfabetisk* Nyeste først Ældste først	Angiv rækkefølgen, når du vælger at udskrive alle tilbageholdte og fortrolige job. Bemærk! Dette menupunkt vises kun, hvis der er installeret en printerharddisk.
PJL-filadgangskontrol Fra* Til	Bestem adgangen til PjL-filer (Printer Job Language)
Bemærk! En stjerne (*) ud for en værdi angiver standardindstillingen.	

Kvalitet

Element i menuen	Beskrivelse
Udskriftstilstand Sort og hvid Farve*	Indstil, hvordan printeren genererer farveindhold.
Udskriftsopløsning 2400 billedkvalitet* 1200 dpi	Angiv opløsningen for udskriften. Bemærk! 2400 billedkvalitet giver output i høj kvalitet ved maksimal hastighed.
Tonersværtning 1 til 5 (4*)	Fastsæt, hvor lyse eller mørke tekstbilleder skal være.
Halvtone Normal* Detaljer	Forbedr udskriften for at få mere jævne linjer med skarpere kanter.
Farvebesparelse Fra* Til	Reducer den mængde toner, der bruges til udskrivning af grafik og billeder. Bemærk! Når indstillingen Til er aktiveret, kan denne indstilling tilsidesætte værdien af indstillingen Tonersværtning.
Bemærk! En stjerne (*) ud for en værdi angiver standardindstillingen.	

Element i menuen	Beskrivelse
RGB-styrke -6 til 6 (0*)	Juster lysstyrke, kontrast og mætning for udskriften. Bemærk! Denne indstilling påvirker ikke filer, hvor der anvendes CMYK-farvespecifikationer.
RGB-kontrast 0 til 5 (0*)	
RGB-mætning 0 til 5 (0*)	
Bemærk! En stjerne (*) ud for en værdi angiver standardindstillingen.	

Avanceret billedbehandling

Element i menuen	Beskrivelse
Farvebalance Cyan -5 til 5 (0*) Magenta -5 til 5 (0*) Gul -5 til 5 (0*) Sort -5 til 5 (0*) Nulstil standardindstillinger	Juster mængden af toner, der bruges til hver farve.
Farvekorrektion Fra Auto* Manuel	Juster farveindstillingen, der bruges til at udskrive dokumenter. Bemærkninger: <ul style="list-style-type: none"> • Fra indstiller printeren til at modtage farvekorrektionen fra softwaren. • Auto indstiller printeren til at anvende forskellige farveprofiler til hvert objekt på den udskrevne side. • Manuel gør det muligt at tilpasse RGB- eller CMYK-farvekonverteringerne til hvert objekt på den udskrevne side.
Farveeksempler Udskriv farveeksempler	Udskriv eksempelsider for hver af de RGB- og CMYK-farvekonverteringstabeller, der bruges i printeren.
Farvejustering	Kalibrer printeren, så den justerer variationer i farverne på udskriften.
Udskiftning af staffagefarver Indstil brugerdefineret CMYK	Tildel specifikke CMYK-værdier til 20 navngivne staffagefarver.
Bemærk! En stjerne (*) ud for en værdi angiver standardindstillingen.	

Jobregnskab

Element i menuen	Beskrivelse
Jobregnskab Fra* Til	Indstil printeren til at oprette en logfil for de udskriftsjob, den modtager. Bemærk! Dette menupunkt vises kun, hvis der er installeret en flashhukommelse eller en harddisk.
Bemærk! En stjerne (*) ud for en værdi angiver standardindstillingen.	

Element i menuen	Beskrivelse
Frekvens for jobstatistiklog Daily Weekly Månedligt*	Angiv, hvor ofte printeren opretter en logfil.
Loghandling i slutningen af frekvensen Ingen* E-mail aktuel logfil E-mail og slet aktuel logfil Anbring aktuel logfil Anbring og slet aktuel logfil	Angiv, hvordan printeren reagerer, når frekvenstærsklen udløber. Bemærk! Den værdi, der defineres i Frekvens for jobstatistiklog, bestemmer, hvornår denne handling udløses.
Logfør handling ved Næsten fuld Ingen* E-mail aktuel logfil E-mail og slet aktuel logfil E-mail og slet ældste logfil Anbring aktuel logfil Anbring og slet aktuel logfil Anbring og slet ældste logfil Slet aktuel logfil Slet ældste logfil Slet alle undtagen den aktuelle Slet alle logfiler	Angiv, hvordan printeren reagerer, når harddisken er næsten fuld.
Logfør handling ved Fuld Ingen* E-mail og slet aktuel logfil E-mail og slet ældste logfil Anbring og slet aktuel logfil Anbring og slet ældste logfil Slet aktuel logfil Slet ældste logfil Slet alle undtagen den aktuelle Slet alle logfiler	Angiv, hvordan printeren reagerer, når harddiskforbruget når maksimumgrænsen (100 MB).
URL til pub.log	Angiv, hvor printeren anbringer logfiler for jobstatistik.
E-mailadresser til afsendelse af logfiler	Angiv den e-mailadresse, som printeren skal sende logfiler for jobstatistik til.
Logfilpræfiks	Angiv præfiks for logfilerne. Bemærk! Det aktuelle værtsnavn, der er defineret i menuen TCP/IP, bruges som standardpræfiks for logfiler.
Bemærk! En stjerne (*) ud for en værdi angiver standardindstillingen.	

XPS

Element i menuen	Beskrivelse
Udskriv fejlsider Fra* Til	Udskriv en testside, der indeholder oplysninger om fejl.
Minimum linjebredde 1-30 (2*)	Indstil minimumsbredde på anslag for et hvilket som helst job, der udskrives i 1200 dpi.
Bemærk! En stjerne (*) ud for en værdi angiver standardindstillingen.	

PDF

Element i menuen	Beskrivelse
Skalér til papir Fra* Til	Skaler sideindhold, så det passer til den valgte papirstørrelse.
Bemærkninger Udskrive Udskriv ikke*	Angiv, om anmærkninger i PDF'en skal udskrives.
Udskriv PDF-fejl Fra Til*	Aktivér udskrivning af PDF-fejl.
Bemærk! En stjerne (*) ud for en værdi angiver standardindstillingen.	

PostScript

PostScript

Element i menuen	Beskrivelse
Udskriv PS-fejl Fra* Til	Udskriv en side, der beskriver PostScript®-fejlen. Bemærk! Når der opstår en fejl, stopper behandlingen af jobbet, printeren udskriver en fejlmeddelelse, og resten af jobbet ryddes.
Minimum linjebredde 1-30 (2*)	Angiv minimumstregbredden. Bemærk! Job, der udskrives i 1200 dpi, bruger værdien direkte.
Lås PS-starttilstand Fra Til*	Deaktiver SysStart-filen.
Billedudjævning Fra* Til	Forbedr kontrasten og skarpheden på billeder med lav opløsning. Bemærk! Denne indstilling har ingen indflydelse på billeder med en opløsning på 300 dpi eller højere.
Bemærk! En stjerne (*) ud for en værdi angiver standardindstillingen.	

Element i menuen	Beskrivelse
Skrifttypeprior. Indbygget* Flash/disk	Angiv skrifttypesøgerækkefølgen. Bemærkninger: <ul style="list-style-type: none"> • Indbygget indstiller printeren til at søge efter den ønskede skrifttype i hukommelsen, før den søger i flashhukommelsen eller på printerens harddisk. • Flash/disk indstiller printeren til at søge i flashhukommelsen eller på harddisken efter den anmodede skrifttype, før den søger i printerens hukommelse. • Dette menupunkt vises kun, hvis der er installeret en flashhukommelse eller en harddisk.
Vent timeout Fra Til* (40 sekunder)	Indstil printeren til at vente på yderligere data, før et udskriftsjob annulleres.
Bemærk! En stjerne (*) ud for en værdi angiver standardindstillingen.	

PCL

PCL

Element i menuen	Beskrivelse
Fontkilde Indbygget* Disk Blitz Alle	Vælg den kilde som indeholder standardskrifttypevalget. Bemærkninger: <ul style="list-style-type: none"> • Flash og Disk vises kun, hvis der er installeret en flashhukommelse eller en harddisk. • For at få vist Flash og Disk skal du sørge for, at de ikke er læse- eller skrivebeskyttet.
Skrifttypenavn Courier*	Vælg en skrifttype fra den angivne fontkilde.
Symbolsæt 10U PC-8*	Angiver symbolsættet for hvert skrifttypenavn. Bemærk! Et symbolsæt er et sæt alfabetiske og numeriske tegn, tegnsætningstegn og symboler. Symbolsæt understøtter de forskellige krav for sprog eller bestemte anvendelser, f.eks. matematiske symboler til videnskabelig tekst.
Pitch 0,08-100 (10*)	Angiv tegnbredde for skrifttyper med almindelig eller fast tegnbredde. Bemærk! Tegnbredde refererer til antallet af tegn med faste mellemrum pr. vandrette tomme.
Papirretning Stående* Liggende	Angiv tekst- og grafikretning på siden.
Bemærk! En stjerne (*) ud for en værdi angiver standardindstillingen.	

Element i menuen	Beskrivelse
Linjer pr. side 1-255	Angiv antallet af linjer med tekst for hver side, der udskrives via PCL®-datastrømmen. Bemærkninger: <ul style="list-style-type: none"> • Dette menupunkt aktiverer vertikal afstand mellem typer, der får det valgte antal anmodede linjer til at blive udskrevet mellem standardmargenen på siden. • 60 er standardindstilling i USA. 64 er den internationale standardindstilling.
PCL5 Minimum linjebredde 1-30 (2*)	Angiv den indledende minimumsbredde på anslag. Bemærk! Job, der udskrives i 1200 dpi, bruger værdien direkte.
PCLXL Minimum linjebredde 1-30 (2*)	
A4-bredde 198 mm* 203 mm	Indstil bredden af den logiske side på A4-papir. Bemærk! Logisk side er mellemrummet på den fysiske side, hvor data er udskrevet.
Auto CR efter LF Fra* Til	Indstil printeren til at udføre en vognretur efter en linjeskiftkommando. Bemærk! Vognretur er en mekanisme, der får printeren til at flytte markøren til den første position på den samme linje.
Auto LF efter CR Fra* Til	Indstil printeren til at udføre et linjeskift efter en vognreturkommando.
Nyt papirmagasinsnummer Tildel MP-arkføder Tildel papirmagasin [x] Tildel manuelt papir Tildel manuel konvolut	Konfigurer printeren til at fungere med en anden printerdriver eller et brugerdefineret program, der bruger et andet sæt kildetildelinger til at bede om en given papirkilde. Vælg mellem følgende indstillinger: Fra* – Printeren bruger standardindstillingerne for papirkildetildelinger. Ingen - Papirkilden ignorerer kommandoen til valg af papirindføring. 0-199 – Vælg en numerisk værdi for at tildele en standardværdi til en papirkilde.
Nyt papirmagasinsnummer Vis fabriksindstillinger	Vis standardværdien, der er knyttet til hver papirkilde.
Nyt papirmagasinsnummer Gendan standard	Gendan værdien til papirmagasinsnummeret til standardindstillingerne.
Udskriftstimeout Fra Til* (90 sekunder)	Indstil printeren til at afslutte et udskriftsjob, efter den har været inaktiv i en angivet tidsperiode.
Bemærk! En stjerne (*) ud for en værdi angiver standardindstillingen.	

HTML

Element i menuen	Beskrivelse
Skrifttypenavn Timer*	Indstil skrifttype til brug, når du skal printe HTML-dokumenter.
Fontstørrelse 1-255 (12*)	Indstil den skrifttype, der skal bruges, når du printer HTML-dokumenter.
Skaler 1-400 % (100*)	Skala for HTML-dokumenter til udskrivning.
Papirretning Stående* Liggende	Angiv papirretningen for HTML-dokumenter.
Margenstørrelse 8-255 mm (19*)	Angiv sidemargen for HTML-dokumenter.
Baggrunde Udskriv ikke Udskriv*	Udskriv baggrundsoplysninger eller grafik i HTML-dokumenter.
Bemærk! En stjerne (*) ud for en værdi angiver standardindstillingen.	

Billede

Menupunkt	Beskrivelse
Autotilpas Til Fra*	Vælg den bedste, tilgængelige papirstørrelse og papirretning til et billede. Bemærk! Når indstillingen er Til, tilsidesætter dette menupunkt den skalering og retning, der er angivet for billedet.
Inverter Fra* Til	Inverter bi-tonale monokrombilleder. Bemærk! Dette menupunkt gælder ikke for GIF- eller JPEG-billedformater.
Skalering Forankres øverst til v. Bedste tilpasning* Forankres i centrum Tilpas i højden/bredden Tilpas i højden Tilpas i bredden	Juster billedet, så det passer til udskriftsområdet. Bemærk! Når Autotilpas er angivet til Aktiveret, indstilles Skalering automatisk til Tilpas.
Papirretning Stående* Liggende Omvendt stående Omvendt liggende	Angiv tekst- og grafikretning på siden.
Bemærk! En stjerne (*) ud for en værdi angiver standardindstillingen.	

Papir

Konfiguration af papirmagasin

Element i menuen	Beskrivelse
Standardkilde Papirmagasin [x] (1*) Flerformålsarkføder Manuelt papir Manuel konvolut	Indstil papirkilden til alle udskriftsjob.
Papirstørrelse/type Papirmagasin [x] MP-arkføder Manuelt papir Manuel konvolut	Angiv den papirstørrelse eller papirtype, der er lagt i hver papirkilde.
Erstat med størrelse Fra Statement/A5 Letter/A4 11 x 17/A3 Alle viste*	Indstil printeren til at erstatte den angivne papirstørrelse, hvis den påkrævede størrelse ikke er lagt i en af papirkilderne. Bemærkninger: <ul style="list-style-type: none"> • Slået fra beder brugeren om at ilægge den påkrævede papirstørrelse. • Alle viste tillader alle tilgængelige erstatninger.
Konfigurer MP Kasette* Manuel Først	Fastsætter adfærden for MP-arkføderen. Bemærkninger: <ul style="list-style-type: none"> • Indstillingen Kasette konfigurerer flerformålsarkføderen som den automatiske papirkilde. • Manual angiver, at flerformålsarkføderen kun bruges til manuelt fremførte udskriftsjob. • Først konfigurerer flerformålsarkføderen som den primære papirkilde.
Bemærk! En stjerne (*) ud for en værdi angiver standardindstillingen.	

Mediekonfiguration

Generel opsætning

Element i menuen	Beskrivelse
Måleenheder Tommer Millimeter	Angiv måleenheden til papirstørrelsen Universal. Bemærk! Tommer er standardindstilling i USA. Millimeter er den internationale standardindstilling.
Bredde stående 3-52 " (8,5*) 76-1321 mm (216*)	Indstil stående bredde til papirstørrelsen Universal.
Bemærk! En stjerne (*) ud for en værdi angiver standardindstillingen.	

Element i menuen	Beskrivelse
Højde stående 3-52 " (14*) 76,2-1321 mm (356*)	Indstil stående højde til papirstørrelsen Universal.
Indføringsretning Kort kant* Lang kant	Indstil printeren til at tage papir fra den korte eller den lange kant. Bemærk! Lang kant vises kun, hvis den længste kant er kortere end den understøttede maksimale bredde.
Bemærk! En stjerne (*) ud for en værdi angiver standardindstillingen.	

Medietyper

Element i menuen	Beskrivelse
Almindeligt papir Karton Genbrug Transparent Glittet Tykt blankt Etiketter Vinyletiketter Bankpost Konvolut Grov konvolut Brevpapir Forudskrevet Farvet papir Lyst Tungt Ru/bomuld Specialtype [X]	Angiv strukturen, vægten og retningen af papiret.

Papirkurvskonfiguration

Menupunkt	Beskrivelse
Udskriftsbakke Standardbakke* Bakke [x]	Angiv udskriftsbakke.
Bemærk! En stjerne (*) ud for en værdi angiver standardindstillingen.	

Menupunkt	Beskrivelse
Konfigurer bakker Postkasse* Link Linkoption Typetilknytning	Konfigurer driftstilstand for udskriftsbakker. Bemærkninger: <ul style="list-style-type: none"> • Postkassen gør, at standardbakken og en eventuel valgfri bakke vælges individuelt. • Link gør det muligt at sammenkæde alle udskriftsbakker, som om de var en stor bakke. • Linkoptionen behandler alle valgfrie bakker som én stor udskriftsbakke. • Typetilknytning knytter hver papirtype til en bakke eller et sæt af sammenkædede bakker.
Brugerdefinerede bakkenavne Standardbakke Bakke [x]	Tildel bakken et navn.
Bemærk! En stjerne (*) ud for en værdi angiver standardindstillingen.	

USB-drev

Udskrivning fra flashdrev

Element i menuen	Beskrivelse
Antal kopier 1-9999 (1*)	Indstil antal kopier.
Papirkilde Papirmagasin [x] (1*) Flerformålsarkføder Manuelt papir Manuel konvolut	Indstil papirkilden til udskriftsjobbet.
Farve Fra Til*	Udskriv en flashdrevfil i farver.
Sætvis (1,1) (2,2,2) (1,2,3) (1,2,3)*	Denne indstilling holder siderne i et udskriftsjob stakket i rækkefølge, især når der udskrives flere kopier af jobbet.
Sider 1-sidet* 2-sidet	Angiv, om der skal udskrives på én side eller på begge sider af papiret.
Bemærk! En stjerne (*) ud for en værdi angiver standardindstillingen.	

Element i menuen	Beskrivelse
Hæftning Fra* 1 hæfteklamme, øverste venstre hjørne 1 hæfteklamme, øverste venstre hjørne 2 hæfteklammer, venstre 1 hæfteklamme, øverste højre hjørne 2 hæfteklammer, øverst 1 hæfteklamme, nederste venstre hjørne 2 hæfteklammer, nederst 1 hæfteklamme, nederste højre hjørne 2 hæfteklammer, højre	Angiv hæftningsplacering for alle udskriftsjob. Bemærk! Dette menupunkt vises kun, hvis en hæfteefterbehandler er installeret.
Hulning Fra* 2 huller 3 huller	Indstil hulningstilstand for alle udskriftsjob. Bemærk! Dette menupunkt vises kun, hvis en hæfteefterbehandler er installeret.
Forskudte sider Ingen* Mellem kopier Mellem job	Forskyd udskrift af hvert udskriftsjob eller hver kopi af et udskriftsjob. Bemærkninger: <ul style="list-style-type: none"> • Indstillingen Mellem kopier forskyder hver kopi af udskriftsjobbet, hvis Sorter er indstillet til Til [1,2,1,2,1,2]. Hvis Sorter er indstillet til Fra [1,1,1,2,2,2], forskydes hvert sæt af udskrevne sider, som f.eks. alle sider 1 og alle sider 2. • Mellem job angiver samme forskydningsposition for hele udskriftsjobbet, uanset antal udskrevne kopier. • Dette menupunkt vises kun, hvis en efterbehandler er installeret.
Metode anvendt til at blade Lang kant* Kort kant	Bestem, hvilken side af papiret der indbindes ved tosidet udskrivning.
Sider pr. ark Fra* 2 sider pr. ark 3 sider pr. ark 4 sider pr. ark 6 sider pr. ark 9 sider pr. ark 12 sider pr. ark 16 sider pr. ark	Udskriv multisidebilleder på den ene side af et ark papir.
Bestilling af sider pr. ark Vandret* Omvendt, vandret Omvendt, lodret Lodret	Angiv placeringen af flere sidebilleder, når menuen Sider pr. ark bruges.
Bemærk! En stjerne (*) ud for en værdi angiver standardindstillingen.	

Element i menuen	Beskrivelse
Retning af Sider pr. ark Auto* Liggende Stående	Angiv retningen for flere sidebilleder, når menuen Sider pr. ark bruges.
Ramme for Sider pr. ark Ingen* Konstant	Udskriv en ramme omkring hver side, når menuen Sider pr. ark bruges.
Skilleark Fra* Mellem kopier Mellem job Mellem sider	Indsæt tomme skilleark, når der udskrives.
Skillesidekilde Papirmagasin [x] (1*) Flerformålsarkføder	Angiv papirkilden til skillesiden.
Tomme sider Udskriv ikke* Udskriv	Udskriv tomme sider i et udskriftsjob.
Bemærk! En stjerne (*) ud for en værdi angiver standardindstillingen.	

Netværk/porte

Netværksoversigt

Element i menuen	Beskrivelse
Aktiv adapter Auto* Standardnetværk Trådløs	Angiv typen af netværksforbindelse. Bemærk! Trådløs er kun tilgængelig i printermodeller, der er tilsluttet et trådløst netværk.
Netværksstatus	Vis forbindelsesstatus for printernetværket.
Vis Netværksstatus på printeren Fra Til*	Vis netværksstatus på displayet.
Hastighed, duplex	Se hastigheden på det netværkskort, der er aktivt på nuværende tidspunkt.
IPv4	Vis IPv4-adressen.
Alle IPv6-adresser	Vis alle IPv6-adresser.
Nulstil printserver	Nulstil alle aktive netværksforbindelser til printeren. Bemærk! Denne indstilling fjerner alle netværkskonfigurationsindstillinger.
Bemærk! En stjerne (*) ud for en værdi angiver standardindstillingen.	

Element i menuen	Beskrivelse
Timeout for netværksjob Fra Til* (90 sekunder)	Indstil tiden før printeren annullerer et netværksudskriftsjob.
Bannerside Fra* Til	Udskriv en bannerside.
Aktiver netværksforbindelser Fra Til*	Aktiver printeren, for at oprette forbindelse til et netværk.
Aktiver LLDP Fra* Til	Aktiver LLDP (Link Layer Discovery Protocol) i printeren.
Bemærk! En stjerne (*) ud for en værdi angiver standardindstillingen.	

Trådløs

Bemærk! Denne menu er kun tilgængelig på printere, der er koblet til et Wi-Fi-netværk, og på printere med en trådløs netværksadapter.

Menupunkt	Beskrivelse
Opsætning via mobilapp	Konfigurer Wi-Fi-forbindelse ved hjælp af Lexmark Mobile Assistent.
Konfigurer på printerpanelet Vælg netværk Tilføj Wi-Fi-netværk Netværksnavn Netværkstilstand Infrastruktur Trådløs sikkerhedstilstand Deaktiveret* WEP WPA2/WPA - Personal WPA2 - Personal 802.1x - RADIUS	Konfigurer Wi-Fi-forbindelsen ved hjælp af kontrolpanelet. Bemærk! 802.1x - RADIUS kan kun konfigureres fra Embedded Web Server.
Wi-Fi Protected Setup Autom. reg. af WPS Fra Til* Start-trykknapp-metode Start PIN-metode	Opret et Wi-Fi-netværk, og aktiver netværkssikkerhed. Bemærkninger: <ul style="list-style-type: none"> • Autom. reg. af WPS vises kun, når Trådløs sikkerhedstilstand er indstillet til WEP. • Start-trykknapp-metoden slutter printeren til et Wi-Fi-netværk, når der trykkes på knapper på både printeren og adgangspunktet (trådløs router) inden for et givet tidsrum. • Start PIN-metoden slutter printeren til et Wi-Fi-netværk, når en PIN-kode på printeren indtastes i adgangspunktets trådløse indstillinger.

Menupunkt	Beskrivelse
Netværkstilstand BSS-type Infrastruktur*	Angiv netværkstilstanden.
Aktivér Wi-Fi Direct Til Fra*	Aktiver Wi-Fi Direct-kompatible enheder til direkte tilslutning til printeren.
Kompatibilitet 802.11b/g/n (2,4 GHz)* 802.11a/b/g/n/ac (2,4 GHz/5 GHz) 802.11a/n/ac (5 GHz)	Angiv standarden for Wi-Fi-netværket. Bemærk! 802.11A/b/g/n/ac (2,4 GHz/5 GHz) og 802.11 a/n/ac (5 GHz) vises kun, når en Wi-Fi-option er installeret.
Trådløs sikkerhedstilstand Deaktiveret* WEP WPA2/WPA-Personal WPA2-Personal 802.1x - RADIUS	Indstil sikkerhedstilstand for tilslutning af printeren til Wi-Fi-enheder. Bemærk! 802.1x - RADIUS kan kun konfigureres fra Embedded Web Server.
WEP Godkendelsestilstand Auto* Åbn Delt	Angiv typen af Wireless Encryption Protocol (WEP) for printeren. Bemærk! Dette menupunkt vises kun, når Trådløs sikkerhedstilstand er indstillet til WEP.
Angiv WEP-nøgle	Angiv en WEP-adgangskode til sikker Wi-Fi-forbindelse.
WPA2/WPA Personal AES	Aktiver Wi-Fi-sikkerhed via Wi-Fi Protected Access (WPA). Bemærk! Dette menupunkt vises kun, når den trådløse sikkerhedstilstand er indstillet til WPA2/WPA-Personal.
Angiv forhåndsdelte nøgle	Angiv adgangskoden for sikker Wi-Fi-forbindelse.
WPA2-Personal AES	Aktivér Wi-Fi-sikkerhed via WPA2. Bemærk! Dette menupunkt vises kun, når den trådløse sikkerhedstilstand er indstillet til WPA2-Personal.
802.1x Krypteringstilstand WPA+ WPA2*	Aktivér Wi-Fi-sikkerhed via 802.1x standard. Bemærkninger: <ul style="list-style-type: none"> • Dette menupunkt vises kun, når den trådløse sikkerhedstilstand er indstillet til 802.1x - RADIUS. • 802.1x - RADIUS kan kun konfigureres fra Embedded Web Server.
IPv4 Aktivér DHCP Til* Fra Indstil statisk IP-adresse IP-adresse Netmaske Gateway	Aktiver og konfigurer IPv4-indstillinger i printeren.

Menupunkt	Beskrivelse
IPv6 Aktivér IPv6 Til* Fra Aktivér DHCPv6 Til Fra* Automatisk konfiguration af statsløs adresse Til* Fra DNS-serveradresse Manuelt tildelt IPv6-adresse Manuelt tildelt IPv6-router Adressepræfiks Alle IPv6-adresser Alle IPv6-routeradresser	Aktiver og konfigurer IPv6-indstillinger i printeren.
Netværksadresse UAA LAA	Se netværksadresserne.
PCL SmartSwitch Fra Til*	Konfigurer printeren, så den automatisk skifter til PCL-emulering, når et udskriftsjob kræver det, uanset standardsproget for printeren. Bemærk! Hvis PCL SmartSwitch er slukket, undersøger printeren ikke indgående data, og den bruger det standardprintersprog, der er angivet i menuen Opsætning.
PS SmartSwitch Fra Til*	Konfigurer printeren, så den automatisk skifter til PS-emulering, når et udskriftsjob kræver det, uanset standardsproget for printeren. Bemærk! Hvis PS SmartSwitch er slukket, undersøger printeren ikke indgående data, og den bruger det standardprintersprog, der er angivet i menuen Opsætning.
Jobbuffering Til Fra*	Lagrer midlertidigt udskriftsjob på printerens harddisk, før de udskrives. Bemærk! Dette menupunkt vises kun, hvis der er installeret en harddisk.
Mac binær PS Auto* Til Fra	Konfigurer printeren, så den kan behandle binære PostScript-udskriftsjob fra Macintosh. Bemærkninger: <ul style="list-style-type: none"> • Indstillingen Til konfigurerer rå binære PostScript-udskriftsjob. • Indstillingen Fra filtrerer udskriftsjob ved brug af standardprotokol.

Ethernet

Element i menuen	Beskrivelse
Netværkshastighed	Vis hastigheden for den aktive netværksadapter.
Bemærk! En stjerne (*) ud for en værdi angiver standardindstillingen.	

Element i menuen	Beskrivelse
IPv4 Aktiver DHCP (Til*) Indstil statisk IP-adresse	Konfigurer IPv4-indstillingerne.
IPv6 Aktiver IPv6 (Til*) Aktiver DHCPv6 (Fra*) Automatisk konfiguration af statsløs adresse (Til*) DNS-serveradresse Manuelt tildelt IPv6-adresse Manuelt tildelt IPv6-router Adressepræfiks (64*) Alle IPv6-adresser Alle IPv6-routeradresser	Konfigurer IPv6-indstillingerne.
Netværksadresse UAA LAA	Angiv netværksadressen.
PCL SmartSwitch Fra Til*	Konfigurer printeren, så den automatisk skifter til PCL-emulering, når et udskriftsjob kræver det, uanset standardsproget for printeren. Bemærk! Når denne indstilling er deaktiveret, undersøger printeren ikke indgående data, og den bruger det standardprintersprog, der er angivet i menuen Opsætning.
PS SmartSwitch Fra Til*	Konfigurer printeren, så den automatisk skifter til PostScript-emulering, når et udskriftsjob kræver det, uanset standardprintersproget. Bemærk! Når denne indstilling er deaktiveret, undersøger printeren ikke indgående data, og den bruger det standardprintersprog, der er angivet i menuen Opsætning.
Jobbuffering Fra* Til	Gem job på harddisken midlertidigt, før de udskrives. Bemærk! Dette menupunkt vises kun, hvis der er installeret en harddisk.
Mac binær PS Auto* Til Fra	Konfigurer printeren, så den kan behandle binære PostScript-udskriftsjob fra Macintosh. Bemærkninger: <ul style="list-style-type: none"> • Auto behandler udskriftsjob fra computere ved hjælp af enten Windows- eller Macintosh-styresystemer. • Indstillingen Fra filtrerer PostScript-udskriftsjob ved brug af standardprotokol.
Energieffektivt Ethernet Til Fra Auto*	Reducer strømforbruget, når printeren ikke modtager data fra Ethernet-netværket.
Bemærk! En stjerne (*) ud for en værdi angiver standardindstillingen.	

TCP/IP

Bemærk! Denne menu vises kun for netværksprintere eller printere, som er sluttet til printerservere.

Element i menuen	Beskrivelse
Angiv værtsnavn	Angiv det aktuelle TCP/IP-værtsnavn.
Domænenavn	Indstil domænenavn.
Tillad DHCP/BOOTP at opdatere NTP-server Til* Fra	Tillad DHCP- og BOOTP-klienterne at opdatere printerens NTP-indstillinger.
Konfigurationsfrit navn	Angiv et navn på tjenesten for konfigurationsfrit netværk.
Aktiver Auto IP Fra* Til	Tildel en IP-adresse automatisk.
DNS-serveradresse	Angiv den aktuelle DNS-serveradresse (Domain Name System).
Backup DNS-adresse	Angiv DNS-backupservernes adresser.
Backup DNS-adresse 2	
Backup DNS-adresse 3	
Søgerækkefølge i domæne	Angiv en liste over domænenavne for at finde printeren og dens ressourcer, der tilhører forskellige domæner på netværket.
Aktivér DDNS Fra* Til	Opdater indstillingerne for dynamisk DNS.
DDNS TTL	Angiv de aktuelle DDNS-indstillinger.
Standard TTL	
DDNS-opdateringstid	
Aktivér mDNS Fra Til*	Opdater multicast DNS-indstillingerne.
WINS serveradresse	Angiv en serveradresse til WINS (Windows Internet Name Service).
Aktivér BOOTP Fra* Til	Tillad BOOTP at tildele printeren en IP-adresse.
Begrænset serverliste	Angiv de IP-adresser, der har tilladelse til at kommunikere med printeren via TCP/IP. Bemærkninger: <ul style="list-style-type: none"> • Brug komma til at adskille IP-adresserne. • Du kan tilføje op til 50 IP-adresser.
Bemærk! En stjerne (*) ud for en værdi angiver standardindstillingen.	

Element i menuen	Beskrivelse
Begrænsede serverlistefunktioner Bloker alle porte* Bloker kun Udskrivning Bloker kun Udskrivning og HTTP	Angiv en adgangsmulighed for de IP-adresser, som ikke er på listen.
MTU 256–1500 Ethernet (1500*)	Angiv en parameter for maksimal transmissionsenhed (MTU) for TCP-forbindelserne.
Ubehandlet port til udskrivning 1-65535 (9100*)	Angiv et ubehandlet portnummer til printere, der er sluttet til et netværk.
Maksimal hastighed for udgående trafik Fra* Til	Angiv den maksimale overførselshastighed for printeren. Bemærk! Når denne funktion er angivet, kan indstillingen angives til 100-1000000 Kilobit pr. sekund.
Aktiver TLSv1.0 Fra Til*	Aktiver TLSv1.0-protokollen.
Aktiver TLSv1.1 Fra Til*	Aktiver TLSv1.1-protokollen.
SSL-cifferliste	Angiv den cifferalgoritmen til brug for SSL- eller TLS-forbindelser.
Bemærk! En stjerne (*) ud for en værdi angiver standardindstillingen.	

SNMP

Bemærk! Denne menu vises i netværksprintere eller printere, der er tilsluttet printerservere.

Menupunkt	Beskrivelse
SNMP-version 1 og 2c Aktiveret Fra Til* Tillad SNMP-sæt Fra Til* Aktivér PPM MIB Fra Til* SNMP-community	Konfigurer SNMP (Simple Network Management Protocol) version 1 og 2c for at installere printerdrivere og programmer.
Bemærk! En stjerne (*) ud for en værdi angiver standardindstillingen.	

Menupunkt	Beskrivelse
SNMP version 3 Aktiveret Fra Til* Indstil læse/skrive-oplysninger Brugernavn Adgangskode Indstil Kun læse-oplysninger Brugernavn Adgangskode Godkendelseshash MD5 SHA1* Laveste godkendelsesniveau Ingen godkendelse, ingen fortrolighed Godkendelse, ingen fortrolighed Godkendelse, fortrolighed* Privatlivsalgoritme DES AES-128*	Konfigurerer SNMP version 3 for at installere og opdatere printersikkerhed.
Bemærk! En stjerne (*) ud for en værdi angiver standardindstillingen.	

IPSec

Bemærk! Denne menu vises i netværksprintere eller printere, der er tilsluttet printerservere.

Element i menuen	Beskrivelse
Aktivér IPSec Fra Til*	Aktivér IPsec (Internet Protocol Security).
Grundkonfiguration Standard* Kompatibilitet Sikker	Indstil IPsec-grundkonfigurationen.
DH-gruppeforslag (Diffie-Hellman) modp2048 (14)* modp3072 (15) modp4096 (16) modp6144 (17)	Indstil IPsec-grundkonfigurationen. Bemærk! Dette menupunkt vises kun, når Grundkonfiguration er indstillet til Kompatibilitet.
Foreslået krypteringsmetode 3DES AES*	Indstil krypteringsmetoden. Bemærk! Dette menupunkt vises kun, når Grundkonfiguration er indstillet til Kompatibilitet.
Bemærk! En stjerne (*) ud for en værdi angiver standardindstillingen.	

Element i menuen	Beskrivelse
Foreslået godkendelsesmetode SHA1 SHA256* SHA512	Indstil godkendelsesmetoden. Bemærk! Dette menupunkt vises kun, når Grundkonfiguration er indstillet til Kompatibilitet.
IKE SA-levetid (timer) 1 2 4 8 24*	Angiv IKE SA-udløbsperioden. Bemærk! Dette menupunkt vises kun, når Grundkonfiguration er indstillet til Sikker.
IPSec SA-levetid (timer) 1 2 4 8* 24	Angiv IPSec SA-udløbsperioden. Bemærk! Dette menupunkt vises kun, når Grundkonfiguration er indstillet til Sikker.
IPSec-enhedscertifikat	Angiv et IPSec-certifikat.
Forhåndsdelte nøglegodkendte forbindelser Vært [x]	Konfigurer de godkendte forbindelser på printeren.
Certifikatgodkendte forbindelser Værts [x] adresse[/undernet]	
Bemærk! En stjerne (*) ud for en værdi angiver standardindstillingen.	

802.1x

Bemærk! Denne menu vises i netværksprintere eller printere, der er tilsluttet printerservere.

Menupunkt	Beskrivelse
Aktiv Fra* Til	Lad printeren slutte sig til netværk, der kræver godkendelse, før der kan opnås adgang.
Bemærk! En stjerne (*) ud for en værdi angiver standardindstillingen.	

LPD-konfiguration

Bemærk! Denne menu vises i netværksprintere eller printere, der er tilsluttet printerservere.

Menupunkt	Beskrivelse
LPD Timeout 0-65535 sekunder (90*)	Indstil timeoutværdien for at stoppe LPD-daemon-serveren (Line Printer Daemon), så den ikke venter på udskriftsjob, der hænger eller er ugyldige, på ubestemt tid.
Bemærk! En stjerne (*) ud for en værdi angiver standardindstillingen.	

Menupunkt	Beskrivelse
LPD-bannerside Fra* Til	Udskriv en bannerside til alle LPD-udskriftsjob. Bemærk! Et banner er den første side i et udskriftsjob og bruges som separator af udskriftsjob og til identifikation af den afsender, der anmodede om udskriftsjobbet.
LPD trailerside Fra* Til	Udskriv en trailerside for alle LPD-udskriftsjob. Bemærk! En trailerside er den sidste side i et udskriftsjob.
LPD-konvertering af vognretur Fra* Til	Aktivér konvertering af vognretur Bemærk! Vognretur er en mekanisme, der får printeren til at flytte markøren til den første position på den samme linje.
Bemærk! En stjerne (*) ud for en værdi angiver standardindstillingen.	

HTTP/FTP-indstillinger

Element i menuen	Beskrivelse
Aktivér HTTP-server Fra Til*	Få adgang til Embedded Web Server for at overvåge og styre printeren.
Aktivér HTTPS Fra Til*	Aktivér HTTPS (Hypertext Transfer Protocol Secure) for at kryptere dataoverførelse til og fra printserveren.
Gennemtvung HTTPS-forbindelser Til Fra*	Tving printeren til at bruge HTTPS-forbindelser.
Aktivér FTP/TFTP Fra Til*	Send filer via FTP/TFTP.
Lokale domæner	Angiv domænenavne til HTTP- og FTP-servere.
IP-adr. på HTTP-proxy	Konfigurer indstillingerne til HTTP- og FTP-serveren.
IP-adresse på FTP-proxy	
HTTP standard-IP-port	
HTTPS-enhedscertifikat	
FTP standard-IP-port	
Timeout for HTTP/FTP-anmodninger 1-299 (30*)	Angiv, hvor lang tid der skal gå, inden serverforbindelsen stopper.
Forsøg for HTTP/FTP-anmodninger 1-299 (3*)	Indstil antal nye forsøg på at oprette forbindelse til HTTP-/FTP-serveren.
Bemærk! En stjerne (*) ud for en værdi angiver standardindstillingen.	

USB

Element i menuen	Beskrivelse
PCL SmartSwitch Fra Til*	Indstil printeren, så den skifter til PCL-emulering, når et udskriftsjob, der modtages via en USB-port, kræver det, uanset standardprintersproget. Bemærk! Når denne indstilling er deaktiveret, undersøger printeren ikke indgående data, og den bruger det standardprintersprog, der er angivet i menuen Opsætning.
PS SmartSwitch Fra Til*	Indstil printeren, så den skifter til PostScript-emulering, når et udskriftsjob, der modtages via en USB-port, kræver det, uanset standardprintersproget. Bemærk! Når denne indstilling er deaktiveret, undersøger printeren ikke indgående data, og den bruger det standardprintersprog, der er angivet i menuen Opsætning.
Jobbuffering Fra* Til	Gem job på harddisken midlertidigt, før de udskrives. Bemærk! Dette menupunkt vises kun, hvis der er installeret en harddisk.
Mac binær PS Auto* Til Fra	Konfigurerer printeren, så den kan behandle binære PostScript-udskriftsjob fra Macintosh. Bemærkninger: <ul style="list-style-type: none"> • Auto behandler udskriftsjob fra computere ved hjælp af enten Windows- eller Macintosh-styresystemer. • Indstillingen Fra filtrerer PostScript-udskriftsjob ved brug af standardprotokol.
Aktivér USB-port Fra Til*	Aktivér drevet i USB-porten på forsiden.
Bemærk! En stjerne (*) ud for en værdi angiver standardindstillingen.	

Begræns ekstern netværksadgang

Element i menuen	Beskrivelse
Begræns ekstern netværksadgang Fra* Til	Begræns adgang til websteder på netværket.
Ekstern netværksadresse	Angiv netværksadresser med begrænset adgang.
E-mailadresse til meddelelser	Angiv en e-mailadresse, hvortil der skal sendes en meddelelse med loggede hændelser.
Ping-frekvens 1-300 (10*)	Angiv netværkets forespørgselsinterval i sekunder.
Emne	Angiv emnet og meddelelsen for notifikations-e-mailen.
Meddelelse	
Bemærk! En stjerne (*) ud for en værdi angiver standardindstillingen.	

Google Cloud Print

Menupunkt	Beskrivelse
Registrering Registrer	Registrer printeren på Google Cloud Print-serveren.
Optioner Aktivér Google Cloud Print Fra Til*	Udskriv direkte fra din Google-konto.
Optioner Aktivér Lokal søgning Fra Til*	Tillad den registrerede brugere og andre brugere på samme undernet at sende job til printeren lokalt.
Optioner Aktivér SSL Peer-bekræftelse Fra Til*	Kontrollér ægtheden af peer-certifikatet for at oprette forbindelse til din Google-konto.
Optioner Udskriv altid som billede Fra* Til	Konfigurer printeren, så den kan behandle PDF-filer som et billede for at øge udskrivningshastigheden.
Bemærk! En stjerne (*) ud for en værdi angiver standardindstillingen.	

Wi-Fi Direct

Bemærk! Denne menu vises kun, når et Direct Wi-Fi-netværk er det aktive netværk.

Element i menuen	Beskrivelse
SSID	Angiv Wi-Fi-netværkets SSID (Service Set Identifier).
Foretrukket kanalnummer Automatisk 1-11 (6*)	Vis PSK'en på netværksopsætningssiden.
Angiv PSK	Indstil den forhåndsdelte nøgle (PSK) til at godkende og validerer brugere på en Wi-Fi-forbindelse.
Vis PSK på opsætningssiden Fra Til*	Vis PSK'en på netværksopsætningssiden.
Gruppepejers IP-adresse	Angiv IP-adressen til gruppeejeren.
Acceptér automatisk trykknapanmodninger Fra* Til	Acceptér anmodninger om at oprette forbindelse til netværket automatisk. Bemærk! Automatisk accept af klienter er ikke sikkert.
Bemærk! En stjerne (*) ud for en værdi angiver standardindstillingen.	

Sikkerhed

Login-metoder

Administrer tilladelser

Element i menuen	Beskrivelse
Funktionsadgang Håndter genveje Rediger adressebog Opret profiler Håndter bogmærker Udskrivning fra flashdrev Farveudskrivning fra flash-drev Adgang til tilbageholdte job Brug profiler Annuller job ved enheden Skift sprog Internet Printing Protocol (IPP) Sort-hvid udskrivning Farveudskrift	Kontroller adgangen til printerfunktionerne.
Administrative menuer Menuen Sikkerhed Menuen Netværk/porte Menuen Papir Menuen Rapporter Menuer til funktionskonfiguration Menuen Forbrugsstoffer Udvidelseskortmenu Menuen SE Enhedsmenu	Kontroller adgangen til printerens menuindstillinger.
Enhedsstyring Ekstern håndtering Firmwareopdateringer Konfiguration af applikationer Importer/eksporter alle indstillinger Ude af drift – slet	Kontroladgang til printerens administrationsindstillinger.
Apps Nye apps Diasshow Skift baggrund Pauseskærm Formularer og Favoritter Økoindstillinger	Kontrollér adgang til printerprogrammer.

Lokale konti

Element i menuen	Beskrivelse
Håndter grupper/tilladelser	Vis en liste over alle gemte grupper i printeren.
Tilføj bruger Brugernavn/adgangskode Brugernavn Adgangskode PIN-kode	Opret lokale konti, og angiv deres adgang til printerfunktioner, administrative menuer, printeradministrationsindstillinger og programmer.

Tidsstyrede USB-enheder

Element i menuen	Beskrivelse
Tidsplaner Tilføj ny tidsplan	Planlæg adgang til den forreste USB-port.

Sikkerhedsovervågningslog

Element i menuen	Beskrivelse
Aktivér overvågning Fra* Til	Notér hændelser i sikkerhedsovervågningsloggen og den eksterne syslog.
Aktivér ekstern syslog Fra* Til	Send overvågningslogfilerne til en ekstern server.
Ekstern syslog-server	Angiv den eksterne syslog-server.
Ekstern syslog-port 1-65535 (514*)	Angiv den eksterne syslog-port.
Ekstern syslog-metode Normal UDP* Stunnel	Angiv en syslog-metode til at overføre logførte hændelser til en ekstern server.
Bemærk! En stjerne (*) ud for en værdi angiver standardindstillingen.	

Element i menuen	Beskrivelse
Ekstern syslog-funktion 0 – Kernel-meddelelser 1 – Brugerniveaumeddelelser 2 – Postsystem 3 – System-daemons 4 – Sikkerheds-/godkendelsesmeddelelser* 5 – Meddelelser genereret internt af syslogs 6 – Subsystem til linjeprinter 7 – Subsystem til netværksnyheder 8 – UUCP-subsystem 9 – Ur-daemon 10 – Sikkerheds-/godkendelsesmeddelelser 11 – FTP-daemon 12 – NTP-undersystem 13 – Overvågningslogfiler 14 – Logadvarsel 15 – Ur-daemon 16 – Lokal brug 0 (lokal0) 17 – Lokal brug 1 (lokal1) 18 – Lokal brug 2 (lokal2) 19 – Lokal brug 3 (lokal3) 20 – Lokal brug 4 (lokal4) 21 – Lokal brug 5 (lokal5) 22 – Lokal brug 6 (lokal6) 23 – Lokal brug 7 (lokal8)	Angiv en enhedskode, som printeren bruger, når den sender logførte hændelser til en ekstern server.
Grad af alvor for hændelser, der skal logges 0 – Nødsituation 1 – Alarm 2 – Kritisk 3 – Fejl 4 – Advarsel* 5 – Besked 6 – Oplysning 7 – Fejlfinding	Angiv prioritetsniveauet for beskæring for logningsmeddelelser og hændelser.
Ekstern syslog ikke-loggede hændelser Fra* Til	Send alle hændelser, uanset sværhedsgrad, til den eksterne server.
Admins e-mailadresse	Send e-mailmeddelelse om logførte hændelser til administratoren.
Bemærk! En stjerne (*) ud for en værdi angiver standardindstillingen.	

Element i menuen	Beskrivelse
Advarsel om rydning af e-maillog Fra* Til	Send e-mailmeddelelse til administratoren, når en logindtastning er slettet.
Advarsel om overskrivning af e-maillog Fra* Til	Send e-mailmeddelelse til administratoren, når loggen er fuld og begynder at overskrive de ældste poster.
Logfør hele adfærden Overskriv ældste poster* Logfør e-mail, derefter slet alle poster	Løs problemer med logopbevaring, når logfilen fylder den tildelte hukommelse.
Advarsel om e-mail % fuld Fra* Til	Send e-mailmeddelelse til administratoren, når logfilen fylder den tildelte hukommelse.
Advarselsniveau om % fuld 1-99 (90*)	
Advarsel om eksporteret e-maillog Fra* Til	Send e-mailmeddelelse til administratoren, når en log er eksporteret.
Advarsel om ændrede e-maillogindstillinger Fra* Til	Send e-mailmeddelelse til administratoren, når Aktivér overvågning er indstillet.
Loglinjeslutninger LF (\n)* CR (\r) CRLF (\r\n)	Angiv, hvordan logfilen afslutter enden af hver linje.
Signer eksporteret digitalt Fra* Til	Føj en digital signatur til hver eksporteret logfil.
Ryd log	Slet alle overvågningslogfiler.
Eksporter log Syslog (RFC 5424) Syslog (RFC 3164) CSV	Eksporter en konfigurationslog til et flashdrev.
Bemærk! En stjerne (*) ud for en værdi angiver standardindstillingen.	

Login-restriktioner

Element i menuen	Beskrivelse
Login-fejl 1-10 (3*)	Angiv antallet af fejlslagne forsøg på login, før brugere udsættes for logout.
Bemærk! En stjerne (*) ud for en værdi angiver standardindstillingen.	

Element i menuen	Beskrivelse
Tidsramme for fejl 1-60 minutter (5*)	Angiv tidsrammen mellem fejlslagne loginforsøg, før brugeren bliver udsat for logout.
Lockout-tid 1-60 minutter (5*)	Angiv varighed for låsning.
Timeout for weblogin 1-120 minutter (10*)	Angiv forsinkelsen for en fjernlogon, før brugeren automatisk logges af.
Bemærk! En stjerne (*) ud for en værdi angiver standardindstillingen.	

Indstilling af fortrolig udskrift

Element i menuen	Beskrivelse
Maks. ugyldige PIN koder 2-10	Indstil det antal gange, en ugyldig PIN-kode kan indtastes. Bemærkninger: <ul style="list-style-type: none"> • En værdi på nul slår denne indstilling fra. • Når grænsen nås, slettes udskriftsjobbene for det pågældende brugernavn og den tilhørende PIN-kode.
Fortroligt jobudløb Fra* 1 time 4 timer 24 timer 1 uge	Angiv udløbstiden for fortrolige udskriftsjob. Bemærkninger: <ul style="list-style-type: none"> • Hvis dette menupunkt ændres, mens der er fortrolige udskriftsjob i printerens hukommelse eller harddisk, vil udløbstiden for disse udskriftsjob ikke ændres til den nye standardværdi. • Hvis printeren slukkes, slettes alle fortrolige udskriftsjob i printerhukommelsen.
Udløb for gentagne job Fra* 1 time 4 timer 24 timer 1 uge	Indstil udløbstiden for et udskriftsjob, som du ønsker at gentage.
Udløb for job m. godkend Fra* 1 time 4 timer 24 timer 1 uge	Indstil udløbstiden, som printeren bruger til at udskrive en kopi til brugeren, så kopiens kvalitet kan undersøges, før de resterende kopier udskrives.
Udløb for reserv. job Fra* 1 time 4 timer 24 timer 1 uge	Angiv en tidsfrist for, hvor lang tid printeren skal gemme udskriftsjob til senere udskrivning.
Bemærk! En stjerne (*) ud for en værdi angiver standardindstillingen.	

Element i menuen	Beskrivelse
Kræv, at alle job skal tilbageholdes Fra* Til	Indstil printeren til at tilbageholde alle udskriftsjob.
Bevar identiske dokumenter Fra* Til	Indstil printeren til at udskrive andre dokumenter med det samme filnavn uden at overskrive andre udskriftsjob.
Bemærk! En stjerne (*) ud for en værdi angiver standardindstillingen.	

Diskkryptering

Bemærk! Denne menu vises kun, hvis der er installeret en harddisk.

Element i menuen	Beskrivelse
Status Aktiveret Deaktiveret	Aktiver diskkryptering.
Start kryptering	

Slet midlertidige datafiler

Element i menuen	Beskrivelse
Lagres i intern hukommelse Fra* Til	Slet alle filer, der er gemt i printerens hukommelse.
Gemt på harddisk 1 Overskr. sletning* 3 Overskr. sletning 7 Overskr. sletning	Slet alle filer, der er gemt på printerens harddisk. Bemærk! Dette menupunkt vises kun, hvis der er installeret en printerharddisk.
Bemærk! En stjerne (*) ud for en værdi angiver standardindstillingen.	

Løsninger for LDAP-indstillinger

Element i menuen	Beskrivelse
Følg LDAP-henvisninger Fra* Til	Søg efter forskellige servere i domænet for den brugerkonto, der er logget på.
LDAP-certifikatverificering Ja Nej*	Aktiver bekræftelse af LDAP-certifikater.

Diverse

Element i menuen	Beskrivelse
Beskyttede funktioner Vis* Skjul	Viser alle de funktioner, som funktionsadgangskontrollen (FAC) beskytter uanset den sikkerhedstilladelse, som brugeren har. Bemærk! Skjul viser kun FAC-beskyttede funktioner, som brugeren har adgang til.
Udskriv tilladelse Fra* Til	Lader brugeren logge på inden udskrivning.
Standardlogin til udskrivningstilladelse Brugernavn/adgangskode* Brugernavn	Angiv standardlogin til udskrivningstilladelse.
Sikkerhedsnulstillingsjumper Aktivér "Gæsteadgang"* Ingen effekt	Angiv brugeradgang til printeren. Bemærkninger: <ul style="list-style-type: none"> • Jumperen findes ved siden af et låseikon på systemkortet. • Aktivér "Gæsteadgang" giver alle adgang til alle aspekter af printeren. • Ingen effekt kan forårsage, at der ikke kan opnås adgang til printeren, når den ønskede sikkerhed er utilgængelig.
Mindste længde på adgangskode 0-32	Angiv adgangskodens længde.
Bemærk! En stjerne (*) ud for en værdi angiver standardindstillingen.	

Rapporter

Side med menuindstillinger

Menupunkt	Beskrivelse
Side med menuindstillinger	Udskriv en rapport, der indeholder printermenuerne.

Enhed

Menupunkt	Beskrivelse
Enhedsoplysninger	Udskriv en rapport med oplysninger om printeren.
Enhedsstatistik	Udskriv en rapport om printerbrug og status for forbrugsstoffer.
Profiliste	Udskriv en liste med profiler, der er gemt i printeren.
Aktivrapport	Udskriv en rapport, der indeholder printerens serienummer og modelnavn.

Udskrive

Element i menuen	Beskrivelse
Udskriv fonte PCL-fonte PS-skrifttyper	Udskriv eksempler og oplysninger om de skrifttyper, der er tilgængelige i hvert printersprog.
Udskriv bibliotek	Udskriv de ressourcer, der er gemt på flashdrevet eller harddisken. Bemærk! Dette menupunkt vises kun, hvis der er installeret et flashdrev eller en harddisk.

Netværk

Menupunkt	Beskrivelse
Netværksinstallationsside	Udskriv en side, der viser de konfigurerede netværk og trådløse indstillinger på printeren. Bemærk! Dette menupunkt vises kun for netværksprintere eller printere, som er tilsluttet en printerserver.
Wi-Fi Direct-tilsluttede klienter	Udskriv en side, der viser en liste over enheder, som er sluttet til printeren via Wi-Fi Direct. Bemærk! Dette menupunkt vises kun, når Aktiver Wi-Fi Direct er indstillet til Til.

Hjælp

Element i menuen	Beskrivelse
Udskriv alle vejledninger	Udskriver alle vejledninger
Vejledning til farvekvalitet	Indeholder oplysninger om, hvordan man kan løse problemer med farvekvaliteten
Tilslutningsvejledning	Indeholder oplysninger om, hvordan du tilslutter printeren som en lokal printer (USB) eller en netværksprinter
Informationsvejledning	Indeholder oplysninger om printeren
Medievejledning	Indeholder oplysninger om ilægning af papir og andre specialmedier
Vejl. flytn. af printeren	Indeholder oplysninger om at flytte, finde eller sende printeren
Vejledning til udskriftskvalitet	Indeholder oplysninger om, hvordan man løser problemer med udskriftskvaliteten
Vejledning til forbrugsstoffer	Indeholder oplysninger om bestilling af forbrugsstoffer

Fejlfinding

Fejlfinding

Menupunkt	Beskrivelse
Testsider med udskriftskvalitet	Udskriv eksempelsider for at identificere og rette problemer med udskriftskvaliteten.

Sikring af printeren

Lokalisering af sikkerhedsåbningen

Printeren er udstyret med en sikkerhedslås. Sæt en sikkerhedslås, der er kompatibel med de fleste bærbare computere, på den viste placering for at holde printeren på plads.



Sletning af printerhukommelse

Sluk for printeren for at slette midlertidig hukommelse eller data i printerens buffer.

Gør følgende for at slette permanent hukommelse eller individuelle indstillinger, enheds- og netværksindstillinger, sikkerhedsindstillinger og indbyggede løsninger:

- 1 Fra startskærmen skal du trykke på **Indstillinger > Enhed > Vedligeholdelse > Sletning, ude af drift**.
- 2 Markér afkrydsningsfeltet **Rens alle oplysn. på permanent hukommelse**, og tryk derefter på **SLET**.
- 3 Vælg enten **Start førstegangsopsætning** eller **Lad printer være offline**, og tryk derefter på **Næste**.
- 4 Start handlingen.

Slette printerharddiskens hukommelse

- 1 Fra startskærmen skal du trykke på **Indstillinger > Enhed > Vedligeholdelse > Sletning, ude af drift**.
- 2 Markér afkrydsningsfeltet **Rens alle oplysninger på harddisken**, og tryk derefter på **SLET**.
- 3 Vælg en metode til at slette data.
- 4 Start handlingen.

Bemærk! Denne proces kan tage fra nogle minutter til mere end en time, og i den periode kan printeren ikke bruges til andre opgaver.

Formatering af printerens harddisk

Denne proces sletter alt indhold på harddisken. Du kan evt. lave en sikkerhedskopi af vigtige data fra printeren, før du starter med at bruge kryptering.

- 1 Fra startskærmen skal du trykke på **Indstillinger > Sikkerhed > Diskkryptering > Start kryptering**.
- 2 Følg vejledningen i displayet.

Bemærkninger:

- For at undgå tab af data, må du ikke slukke printeren under krypteringsprocessen.
- Denne proces kan tage fra nogle minutter til mere end en time, og i den periode kan printeren ikke bruges til andre opgaver.
- Efter kryptering genstarter printeren automatisk.

Gendannelse af fabriksindstillinger

- 1 Fra startskærmen skal du trykke på **Indstillinger > Enhed > Gendan fabriksindstillinger**.
- 2 Tryk på **Gendan standardindstillinger** > vælg de indstillinger, som du vil gendanne > **GENDAN**.
- 3 Start handlingen.

Erklæring om flygtighed

Hukommelsestyper	Beskrivelse
Flygtig hukommelse	Din printer bruger standard-RAM (Random Access Memory) til midlertidigt at bufferlagre brugerdata under enkle udskrifts- og kopijob.
Ikke-flygtig hukommelse	Printeren bruger muligvis to slags ikke-flygtig hukommelse: EEPROM og NAND (flashhukommelse). Begge typer bruges til at gemme operativsystemet, printerindstillinger, netværksoplysninger, scanner- og bogmærkeindstillinger og integrerede løsninger.
Harddiskhukommelse	I visse printere kan der være installeret et harddiskdrev. Printerharddisken er beregnet til printerspecifik funktionalitet. Harddisken giver printeren mulighed for at bevare brugerdata fra komplekse udskriftsjob, formulardata og skrifttyperdata.

Slet indholdet af en installeret printerhukommelse under følgende omstændigheder:

- Printeren er taget ud af brug.
- Printerens harddisk er udskiftet.
- Printeren er flyttet til en anden afdeling eller placering.
- Printeren efterses af udefrakommende.
- Printeren er fjernet fra arbejdspladsen i forbindelse med eftersyn.
- Printeren er solgt til en anden virksomhed.

Bortskaffelse af en printerharddisk

- **Afmagnetisering** – Rydder harddisken med et magnetfelt, der sletter alle gemte data
- **Knusning** – Sammenpresser fysisk harddisken, så komponenterne ødelægges og ikke kan læses
- **Makulering** – Optrævler fysisk harddisken til små metalstykker

Bemærk! For at garantere, at alle data er helt slettet, skal du fysisk destruere hver enkelt harddisk, der hvor dataene lagres.

Vedligeholdelse af printeren

Advarsel - Potentiel skade: Hvis du ikke regelmæssigt vedligeholder printerens optimale ydeevne eller ikke udskifter dele eller forbrugsstoffer, når der bedes om det, kan det forårsage skade på printeren.

Netværkstilslutning

Bemærk! Køb en MarkNet™ N8370 trådløs printerserver, før du konfigurerer printeren på et trådløst netværk. Du finder oplysninger om installation af den trådløse printerserver i det opsætningsark, der fulgte med adapteren.

Tilslutning af printeren til et Wi-Fi-netværk

Sørg for, at Aktiv adapter er indstillet til Automatisk. På startskærmen skal du trykke på **Indstillinger** > **Netværk/porte** > **Netværksoversigt** > **Aktiv adapter**.

Brug af kontrolpanelet

- 1 Fra startskærmen skal du trykke på **Indstillinger** > **Netværk/porte** > **Trådløs** > **Opsætning på printerpanel** > **Vælg netværk**.
- 2 Vælg et Wi-Fi-netværk, og indtast derefter adgangskoden til netværket.

Bemærk! Til Wi-Fi-netværksparate printermodeller vises en prompt til opsætning af Wi-Fi-netværk under startkonfigurationen.

Brug af Lexmark Mobile Assistant

- 1 Afhængig af din mobilenhed skal du downloade Lexmark Mobile Assistant-programmet fra enten Google Play -butikken eller onlinebutikken App Store.
- 2 På printerens startskærm skal du trykke på **Indstillinger** > **Netværk/porte** > **Trådløs** > **Opsætning via mobilapp** > **Printer-id**.
- 3 Fra din mobilenhed skal du starte programmet og derefter acceptere anvendelsesvilkårene.
Bemærk! Giv tilladelser, hvis det er nødvendigt.
- 4 Tryk på **Tilslut til printer** > **Gå til Wi-Fi-indstillinger**.
- 5 Slut din mobile enhed til printerens trådløse netværk.
- 6 Vend tilbage til programmet, og tryk derefter på **Opsætning af Wi-Fi-forbindelse**.
- 7 Vælg et Wi-Fi-netværk, og indtast derefter adgangskoden til netværket.
- 8 Tryk på **Udført**.

Tilslutning af printeren til et trådløst netværk ved brug af Wi-Fi Protected Setup (WPS)

Inden du begynder, skal du kontrollere at:

- Adgangspunktet (trådløs router) er WPS-godkendt eller WPS-kompatibelt. Du kan finde flere oplysninger i den dokumentation, der fulgte med adgangspunktet.
- En trådløs netværksadapter er installeret i din printer. Se instruktionerne, der fulgte med adapteren for flere oplysninger.
- Aktiv adapter er indstillet til Automatisk. På startskærmen skal du trykke på **Indstillinger > Netværk/porte > Netværksoversigt > Aktiv adapter**.

Brug af trykknappmetoden

- 1 Fra startskærmen skal du trykke på **Indstillinger > Netværk/porte > Trådløs > Wi-Fi-beskyttet opsætning > Start-trykknapp-metode**.
- 2 Følg vejledningen i displayet.

Brug metoden personligt identifikationsnummer (PIN)

- 1 Fra startskærmen skal du trykke på **Indstillinger > Netværk/porte > Trådløs > Wi-Fi-beskyttet opsætning > Start PIN-metode**.
- 2 Kopier den ottecifrede WPS PIN.
- 3 Åbn en webbrowser, og skriv derefter det trådløse adgangspunkts IP-adresse i adressefeltet.
Bemærkninger:
 - Se dokumentationen, der fulgte med adgangspunktet, for at finde IP-adressen.
 - Hvis du bruger en proxyserver, skal du deaktivere den midlertidigt for at indlæse websiden korrekt.
- 4 Åbn WPS-indstillingerne. Du kan finde flere oplysninger i den dokumentation, der fulgte med adgangspunktet.
- 5 Indtast den ottecifrede PIN, og gem ændringerne.

Tilslutning af en mobil enhed til printeren

Før du tilslutter din mobile enhed, skal du sørge for at gøre følgende:

- Aktiver Wi-Fi Direct i printeren. Fra kontrolpanelet skal du navigere til: **Indstillinger > Netværk/porte > Trådløs > Aktiver Wi-Fi Direct**.
- Vis den forhåndsdelte nøgle (PSK) på siden Netværksopsætning. Fra kontrolpanelet skal du navigere til: **Indstillinger > Netværk/porte > Wi-Fi Direct > Vis PSK på siden Opsætning**.
- Udskriv siden Netværksopsætning. Fra kontrolpanelet skal du navigere til: **Indstillinger > Rapporter > Netværk > Netværksopsætningsside**.

Tilslutning vha. Wi-Fi Direct

- 1 Gå til indstillingsmenuen fra den mobile enhed.
- 2 Aktiver Wi-Fi, og tryk derefter på **Wi-Fi Direct**.

- 3 Marker printerens SSID.
- 4 Kontroller forbindelsen på printerens kontrolpanel.

Tilslutning vha. Wi-Fi

- 1 Gå til indstillingsmenuen fra den mobile enhed.
- 2 Tryk på **Wi-Fi**, og vælg derefter printerens SSID.
Bemærk! Strengen **DIRECT-xy** (hvor **x** og **y** er to tilfældige tegn) tilføjes før SSID'et.
- 3 Indtast PSK-værdien.
Bemærk! PSK'en er adgangskoden.

Bemærkninger:

- Du kan også ændre SSID i kontrolpanelet. Gå til: **Indstillinger > Netværk/porte > Wi-Fi Direct > SSID**.
- Du kan også ændre PSK i kontrolpanelet. Gå til: **Indstillinger > Netværk/porte > Wi-Fi Direct > Angiv PSK**.

Ændring af printerportindstillinger efter installation af en intern løsningsport

Bemærkninger:

- Hvis printeren har en statisk IP-adresse, skal du ikke ændre konfigurationen.
- Hvis computerne er konfigureret til at benytte netværksnavnet i stedet for en IP-adresse, skal du ikke ændre konfigurationen.
- Hvis du tilføjer en trådløs intern løsningsport (ISP) til en printer, som tidligere var konfigureret til en Ethernet-forbindelse, skal du koble printeren fra Ethernet-netværket.

Til Windows-brugere

- 1 Åbn mappen Printere.
- 2 Åbn printeregenskaberne fra genvejsmenuen til printeren med den nye ISP.
- 3 Konfigurere porten fra listen.
- 4 Opdater IP-adressen.
- 5 Anvend ændringerne.

Til Macintosh-brugere

- 1 Fra Systemindstillinger i Apple-menuen skal du navigere til listen over printere, og derefter vælge **+ > IP**.
- 2 Skriv IP-adressen i adressefeltet.
- 3 Anvend ændringerne.

Deaktivering af Wi-Fi-netværk

- 1 På startskærmen skal du trykke på **Indstillinger > Netværk/porte > Netværksoversigt > Aktiv Adapter > Standard netværk**.
- 2 Følg vejledningen i displayet.

Opsætning af seriel udskrivning (kun Windows)


- 1 Indstil parametrene på printeren.
 - a Naviger til menuen med portindstillinger på printerens kontrolpanel.
 - b Find menuen med de serielle portindstillinger, og juster indstillingerne efter behov.
 - c Anvend ændringerne.
- 2 Fra din computer, åbn mappen Printere, og vælg derefter din printer.
- 3 Åbn printeregenskaber, og vælg derefter COM-porten på listen.
- 4 Indstil parametrene for COM-porten under Enhedshåndtering.

Bemærkninger:

- Seriel udskrivning nedsætter udskrivningshastigheden.
- Sørg for, at det serielle kabel er tilsluttet den serielle port på din printer.

Rengøring af printerens dele

Rengøring af printeren

 **FORSIGTIG - ELEKTRISK STØD:** Tag netledningen ud af stikkontakten, og fjern alle kabler fra printeren, før du går videre, for at reducere risikoen for elektrisk stød, når du skal rengøre printerens ydre.

Bemærkninger:

- Udfør denne opgave med nogle måneders mellemrum.
 - Garantien dækker ikke skader på printeren, der er forårsaget af, at printeren håndteres forkert.
- 1 Sluk printeren, og tag derefter netledningen ud af stikkontakten.
 - 2 Fjern alt papir fra standardbakken og MP-arkføderen.
 - 3 Fjern støv, fnug og papirstumper omkring printeren med en blød børste eller en støvsuger.
 - 4 Aftør apparatets yderside med en fugtig, blød, fnugfri klud.

Bemærkninger:

- Brug ikke husholdningsrengøringsmidler, da de kan beskadige printerens finish.

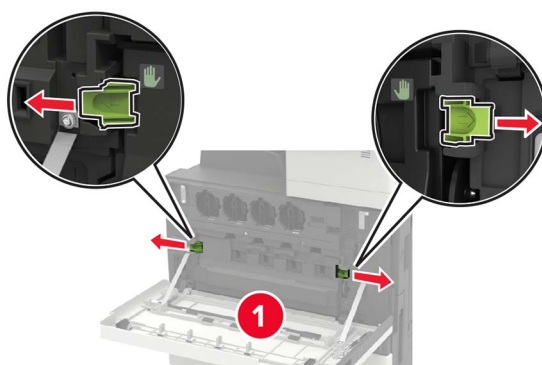
- Sørg for, at alle områder af printeren er tørre efter rengøringen.

5 Sæt netledningen i stikkontakten, og tænd derefter for printeren.

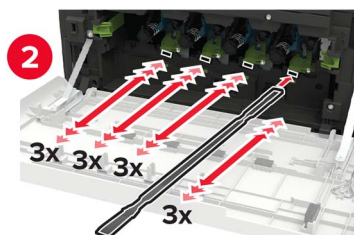
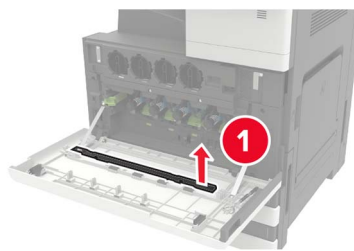
⚠ FORSIGTIG - RISIKO FOR SKADE: Tilslut netledningen til en passende vurderet og passende jordet stikkontakt, der er lettilgængelig og i nærheden af produktet, for at undgå risikoen for brand eller elektrisk stød.

Rengøring af printheadlinsen

- 1 Åbn panel A.
- 2 Fjern den brugte spildtonerflaske.

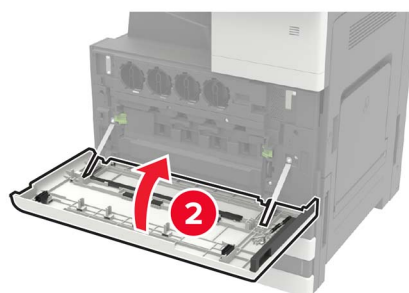
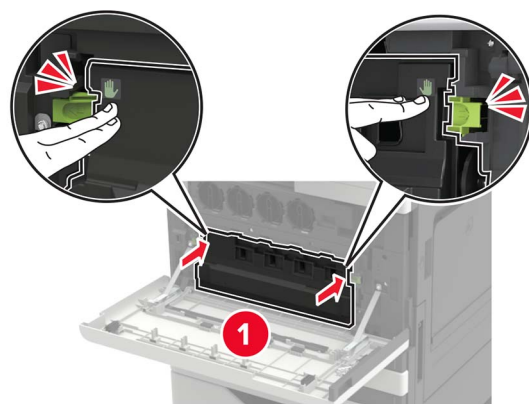


3 Brug af printheadviskeren til at rengøre printheadlinsen.



4 Sæt viskeren tilbage på plads.

5 Indsæt spildtonerflasken, og luk panelet.

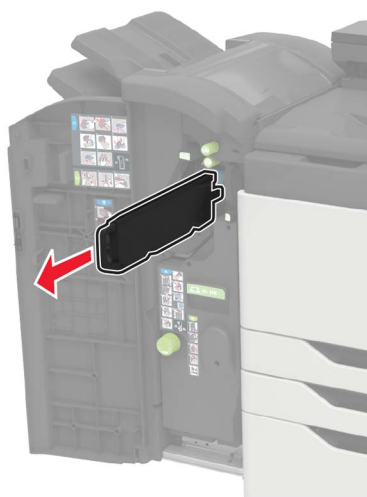


Tømning af en hulningsboks

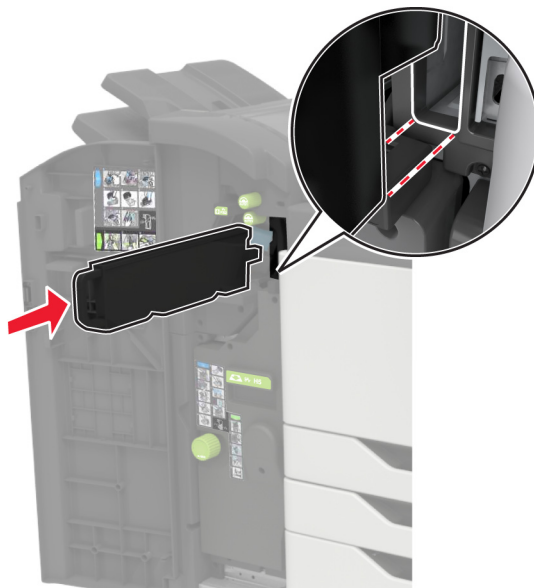
1 Åbn panel H.



2 Tag hulningsboksen ud, og tøm den.



3 Indsæt hulningsboksen.



4 Luk panelet.

Bestilling af dele og forbrugsstoffer

Hvis du skal bestille dele og forbrugsstoffer i USA, skal du kontakte Lexmark på 1-800-539-6275 for at få oplysninger om autoriserede Lexmark-forhandlere af forbrugsstoffer i dit område. I andre lande eller områder kan gå til www.lexmark.com eller kontakte den forhandler, som du har købt printeren af.

Bemærk! Alle beregninger af forbrug af forbrugsstoffer til printeren forudsætter udskrift på almindeligt Letter eller A4 papir.

Kontrol af status for dele og forbrugsstoffer

- 1 Fra startskærmen skal du trykke på **Status/forbrugsstoffer**.
- 2 Vælg de varer eller forbrugsstoffer, du vil kontrollere.

Bemærk! Du kan også få adgang til denne indstilling ved at trykke på den øverste del af startskærmen.

Brug af originale Lexmark-dele og -forbrugsstoffer.

Din Lexmark-printer er designet til at fungere bedst med originale Lexmark-dele og -forbrugsstoffer. Brug af forbrugsstoffer eller enheder fra en tredjepart påvirker muligvis printerens og de tilhørende billedkomponenters ydeevne, pålidelighed eller levetid. Det kan også påvirke garantidækningen. Skader, som skyldes, at der er brugt dele og forbrugsstoffer fra en tredjepart, dækkes ikke af garantien. Alle indikatorer for levetid er udviklet til at fungere sammen med Lexmark-dele og -forbrugsstoffer og giver muligvis uforudsigelige resultater, hvis der bruges forbrugsvarer eller dele fra en tredjepart. Brug af billedkomponenter ud over den tilsigtede levetid kan beskadige Lexmark-printeren eller de tilknyttede komponenter.

Advarsel - Potentiel skade: Forbrugsvarer og dele uden returprogrammets aftalevilkår kan være nulstillet og genproduceret. Producentens garanti dækker imidlertid ikke beskadigelse forårsaget af brugen af ikke-originale forbrugsstoffer eller dele. Nulstilling af tællere på forbrugsstoffet eller delen uden ordentlig genfremstilling kan beskadige printeren. Efter nulstilling af tællere på forbrugsstoffet eller delen kan din printer vise en fejl, der angiver forekomsten af nulstillingsemnet.

Bestilling af tonerkassetter

Bestilling af tonerkassetter

Bemærkninger:

- Den estimerede kassetteydelse er baseret på standarden ISO/IEC 19798.
- Meget lav udskriftsdækning i længere perioder kan have en negativ effekt på den faktiske kapacitet.

Tonerkassetter til Lexmark CS921 og CS923

Tonerkassetter	Varenummer
Sort	76C00K0
Cyan	76C00C0
Magenta	76C00M0
Gul	76C00Y0

Tonerkassetter til Lexmark CS923

Tonerkassetter med høj kapacitet	Varenummer
Sort	76C0HK0
Cyan	76C0HC0
Magenta	76C0HM0
Gul	76C0HY0

Tonerkassetter til Lexmark CS927

Tonerkassetter	Varenummer
Sort	77B00K0
Cyan	77B00C0
Magenta	77B00M0
Gul	77B00Y0

Bestilling af fotokonduktorenhed

Element	Varenummer
Sort fotokonduktorenhed	76C0PK0
Farvefotokonduktorenhed	76C0PV0

Bestilling af en spildtonerflaske

Element	Varenummer
Spildtonerflaske	54G0W00

Bestilling af hæftekassetter

Element	Varenummer
Hæftekassetter	25A0013

Bestilling af vedligeholdelseskit

Bestilling af vedligeholdelseskit

Vedligeholdelseskit til Lexmark CS921, CS923 og CS927

Vedligeholdelseskit	Varenummer
Vedligeholdelseskit til 200K MPF	41X1977
Vedligeholdelseskit til 600K CMY-fremkalder	41X1594
Vedligeholdelseskit til sort fremkalder	41X1598
Vedligeholdelseskit til HCF-ruller	41X1874

Vedligeholdelseskit til Lexmark CS921 og CS927

Vedligeholdelseskit	Varenummer
Vedligeholdelseskit til 300K-overførselsbælte	41X1593
Vedligeholdelseskit til fuser, 100 V	41X2060
Vedligeholdelseskit til fuser, 110 V	41X2061
Vedligeholdelseskit til fuser, 120 V	41X1860
Vedligeholdelseskit til fuser, 230 V	41X1861

Vedligeholdelseskit til Lexmark CS923

Vedligeholdelseskit	Varenummer
Vedligeholdelseskit til 300K-overførselsbælte	41X2090
Vedligeholdelseskit til fuser	41X1505

Konfiguration af meddelelser om forbrugsstoffer

1 Åbn en webbrowser, og angiv derefter printerens IP-adresse i adressefeltet.

Bemærkninger:

- Vis printerens IP-adresse på printerens startskærbillede. IP-adressen vises som fire sæt tal, adskilt af punktummer, f.eks. 123.123.123.123.

- Hvis du bruger en proxyserver, skal du deaktivere den midlertidigt for at indlæse websiden korrekt.

2 Klik på **Indstillinger > Enhed > Meddelelser**.

3 Fra menuen Forbrugsvarer, skal du klikke på **Meddelelser om brugerdefinerede forbrugsstoffer**.

4 Vælg en meddelelse for hvert forbrugsstof.

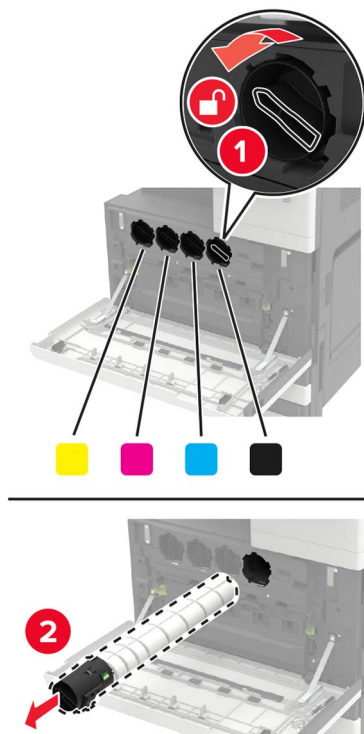
5 Anvend ændringerne.

Udskiftning af dele og forbrugsvarer

Udskiftning af en tonerkassette

1 Åbn panel A.

2 Fjern tonerkassetten.

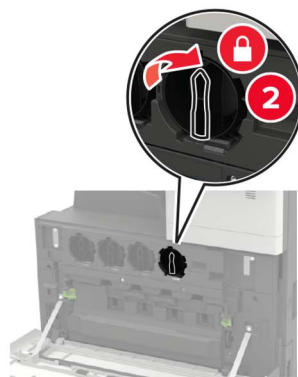


3 Pak den nye tonerkassette ud.

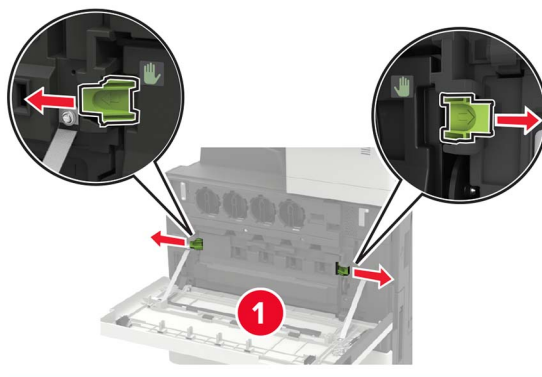
4 Ryst tonerkassetten tre gange.



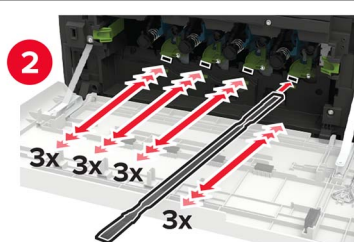
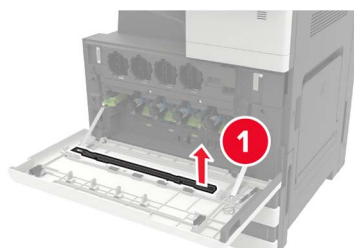
5 Indsæt den nye tonerkassette.



6 Fjern den brugte spildtonerflaske.

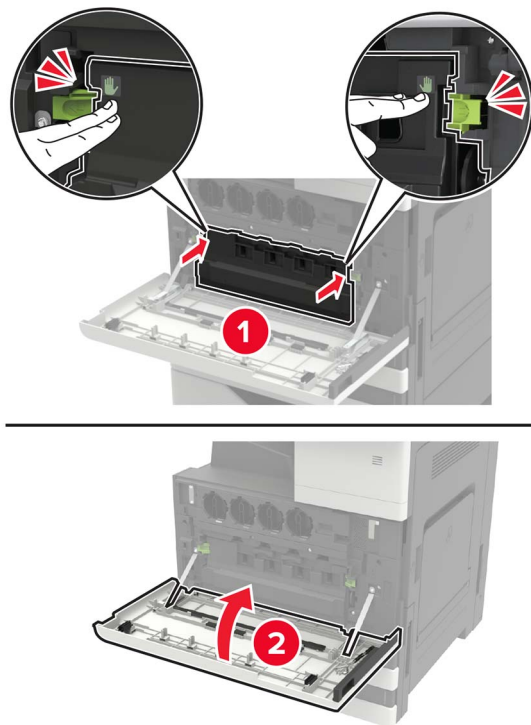


7 Brug af printheadviskeren til at rengøre printheadlinsen.



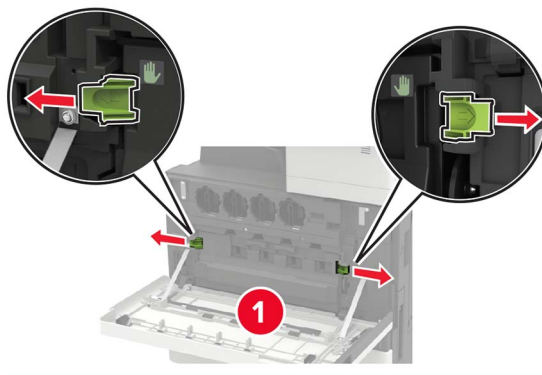
8 Sæt viskeren tilbage på plads.

9 Indsæt spildtonerflasken, og luk panelet.



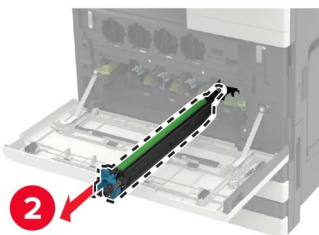
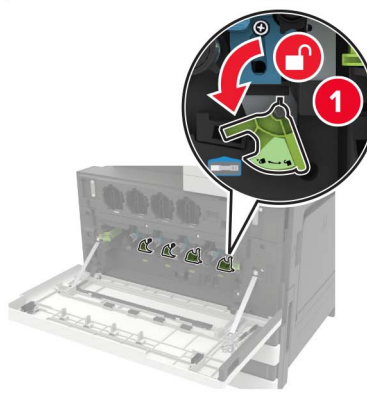
Udskiftning af en fotokonduktorenhed

- 1 Åbn panel A.
- 2 Fjern den brugte spildtonerflaske.



- 3 Fjern fotokonduktorenheden.

Advarsel - Potentiel skade: Visse dele af printeren beskadiges let af statisk elektricitet. Før du berører dele eller komponenter i et område, der er markeret med symbolet for følsomhed over for statisk elektricitet, skal du berøre en metaloverflade på et sted, der er på afstand af symbolet.

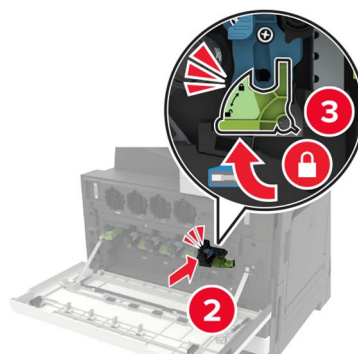
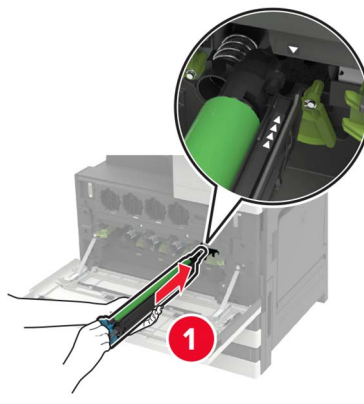


4 Pak den nye fotokonduktoren ud.

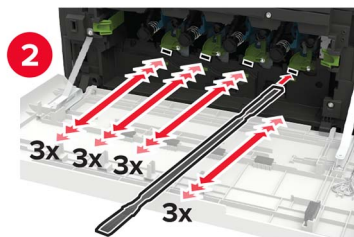
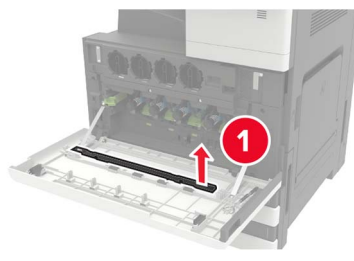
Advarsel - Potentiel skade: Fotokonduktorenheden må ikke udsættes for direkte lys i mere end ét minut. Hvis produktet udsættes for lys i længere tid, kan det skabe problemer med udskriftskvaliteten.

Advarsel - Potentiel skade: Undgå at berøre fotokonduktortromlen. Hvis du gør det, kan det påvirke kvaliteten på fremtidige udskriftsjob.

5 Indsæt den nye fotokonduktorenhed.

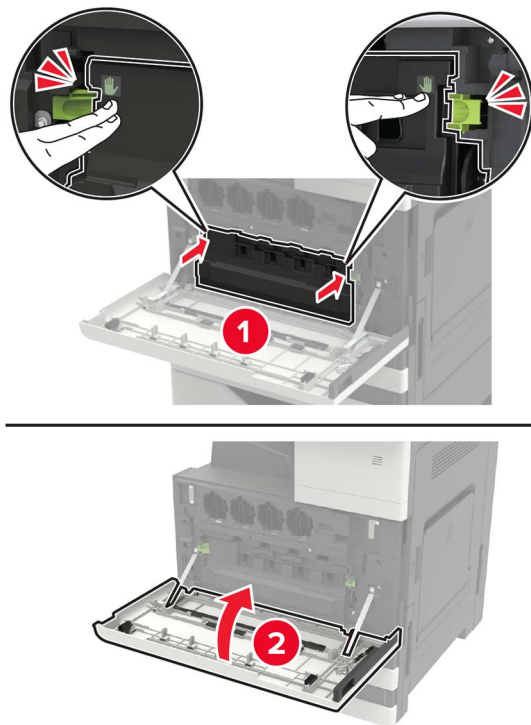


6 Brug af printheadviskeren til at rengøre printheadlinsen.



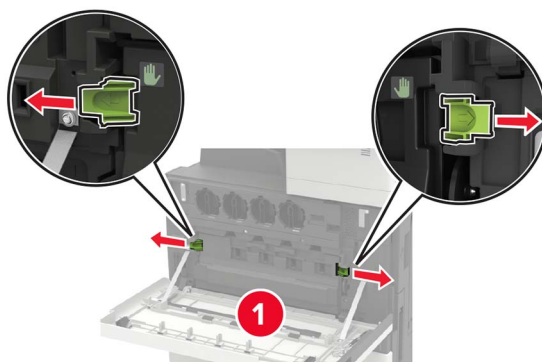
7 Sæt viskeren tilbage på plads.

8 Indsæt spildtonerflasken, og luk panelet.

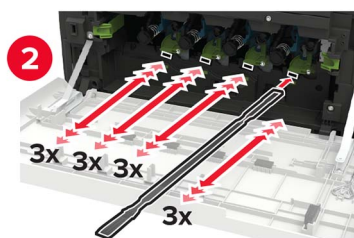
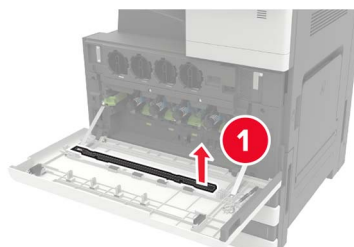


Udskiftning af spildtonerflaske

- 1 Åbn panel A.
- 2 Fjern den brugte spildtonerflaske.

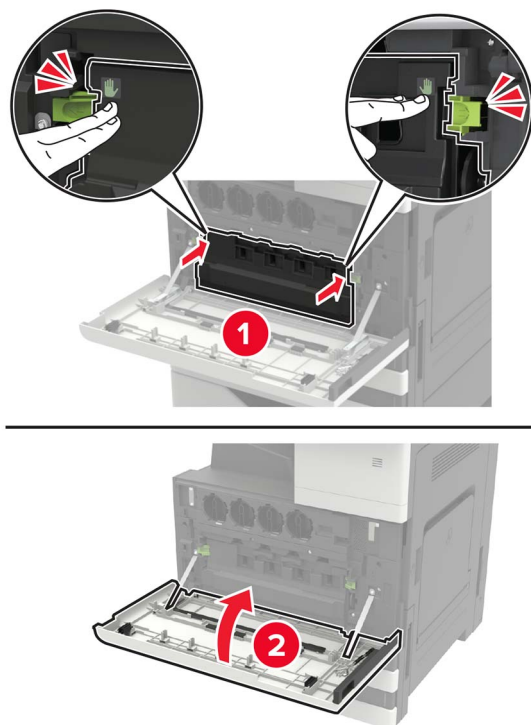


- 3 Brug af printheadviskeren til at rengøre printheadlinsen.



- 4 Sæt viskeren tilbage på plads.
- 5 Pak den nye spildtonerflaske ud.

6 Indsæt den nye spildtonerflaske, og luk panelet.



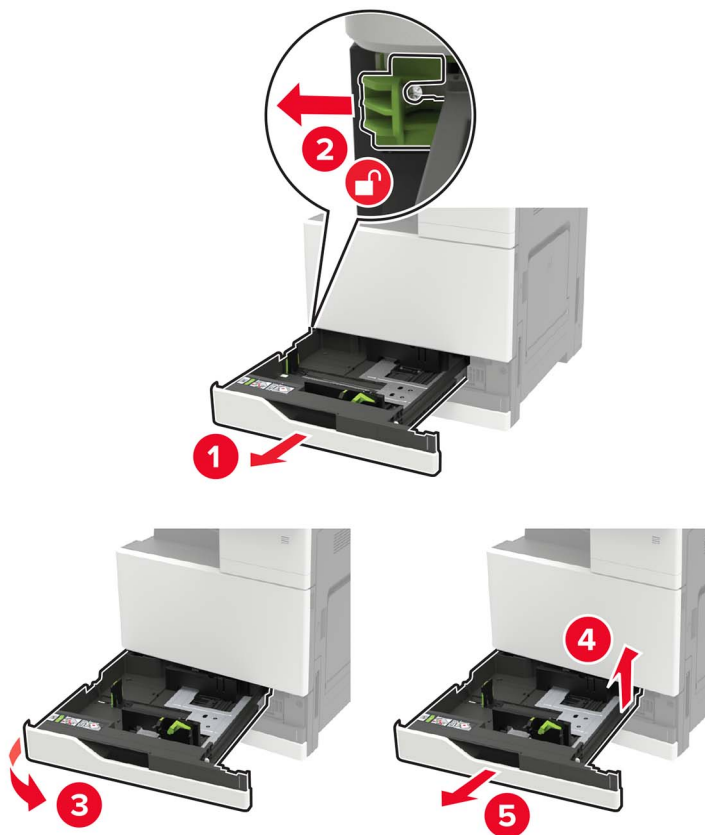
Udskiftning af opsamlings-, indførings- og skillerullerne



1	Opsamlingsrulle
2	Indføringsrulle
3	Skillerulle

1 Sluk for printeren.**2** Tag alle bakker ud.

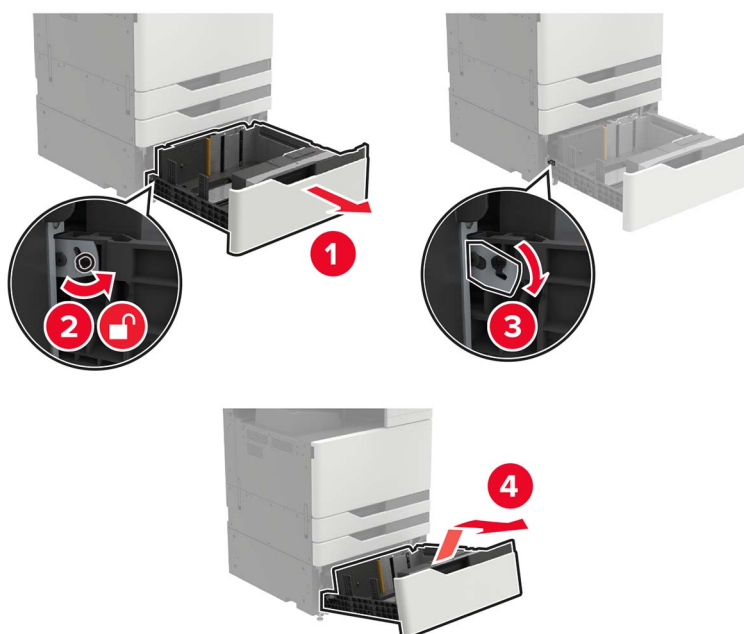
- Standardbakke



- Bakke til 2500 ark (ekstraudstyr)

Bemærkninger:


- Brug skruetrækkeren, der er anbragt inde i panel A.
- For at fjerne den valgfri bakke til 2 x 500 ark skal du følge proceduren for fjernelse af standardbakken.

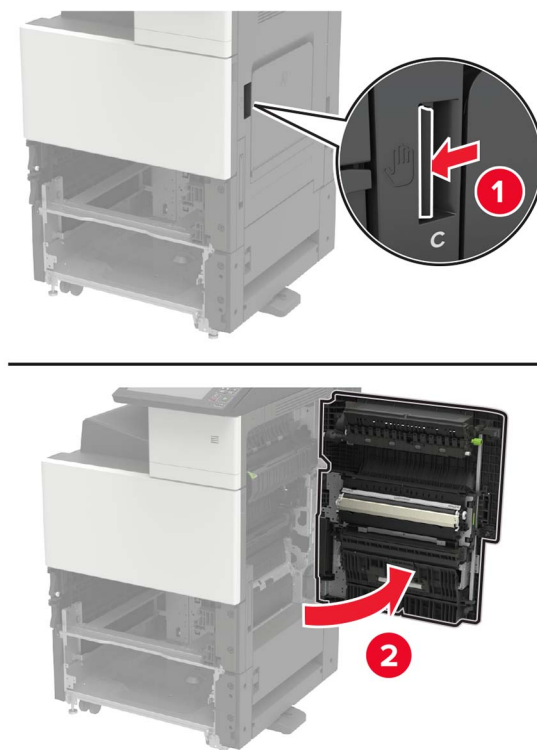


3 Åbn panel C.

Bemærkninger:

- Sørg for, at panelet ikke rammer evt. kabler, der er tilsluttet printeren.
- Hvis en bakke til 3000 ark er installeret, skal du skubbe bakken til højre for at åbne panelet.

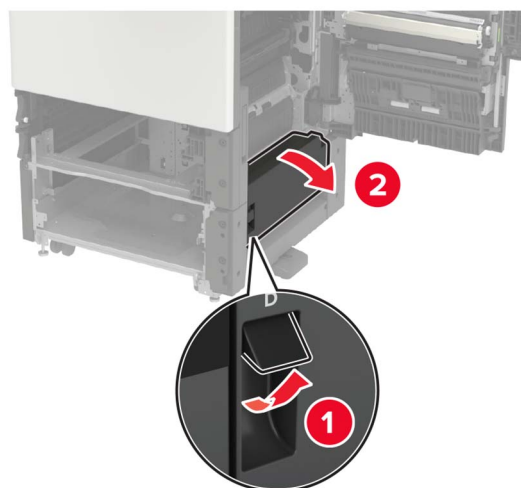
 **FORSIGTIG - VARM OVERFLADE:** Printeren kan være varm indvendig. For at formindske risikoen for skader pga. en varm komponent skal overfladen køle ned, før du rører den.

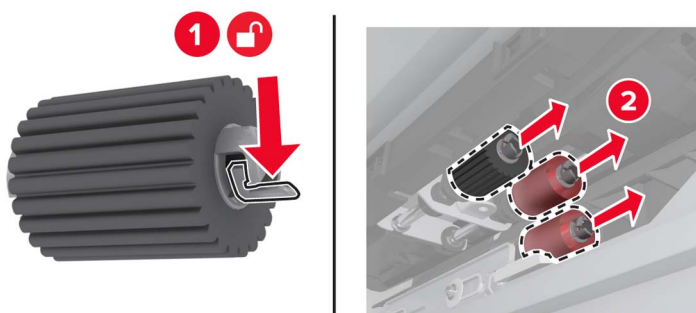
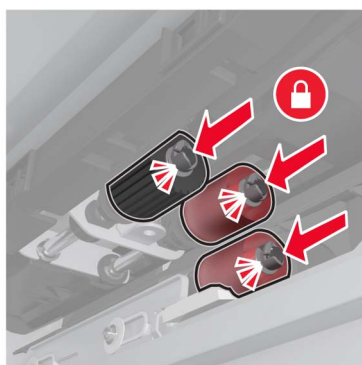


4 Åbn panel D.

Bemærkninger:

- Panel D er kun tilgængeligt, hvis der er installeret en valgfri bakke til 2500 eller 2 x 500-ark.
- Hvis en bakke til 3000 ark er installeret, skal du skubbe bakken til højre for at åbne panelet.



5 Find rullerne.**6** Fjern rullerne.**7** Indsæt de nye ruller, indtil de *klikker* på plads.

Bemærk! Sørg for at indsætte rullerne på deres korrekte pladser.

8 Luk panel D og C.**9** Indsæt bakkerne, og tænd derefter for printeren.

Udskiftning af overførselsbæltet


1 Sluk for printeren.

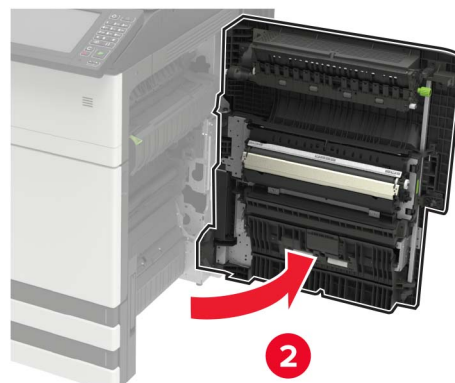
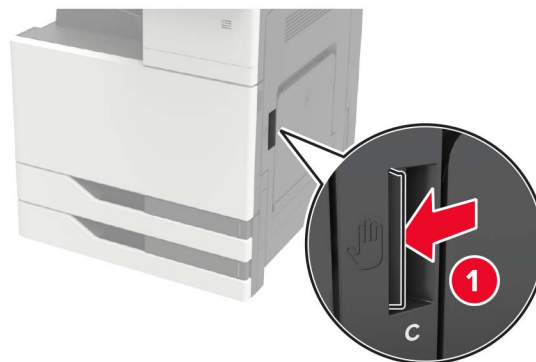


2 Åbn panel C.

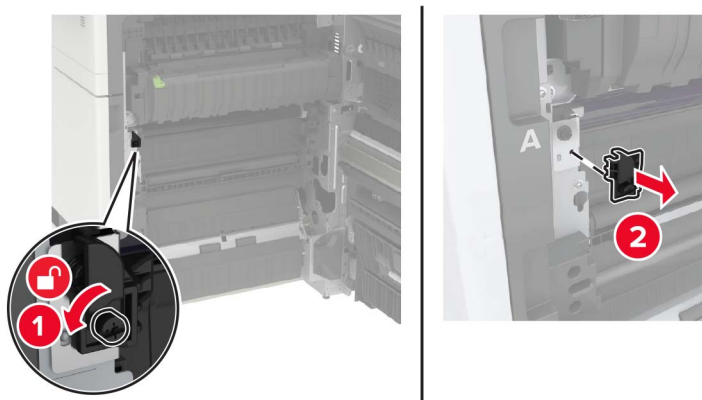
Bemærkninger:

- Sørg for, at panelet ikke rammer evt. kabler, der er tilsluttet printeren.
- Hvis en bakke til 3000 ark er installeret, skal du skubbe bakken til højre for at åbne panelet.

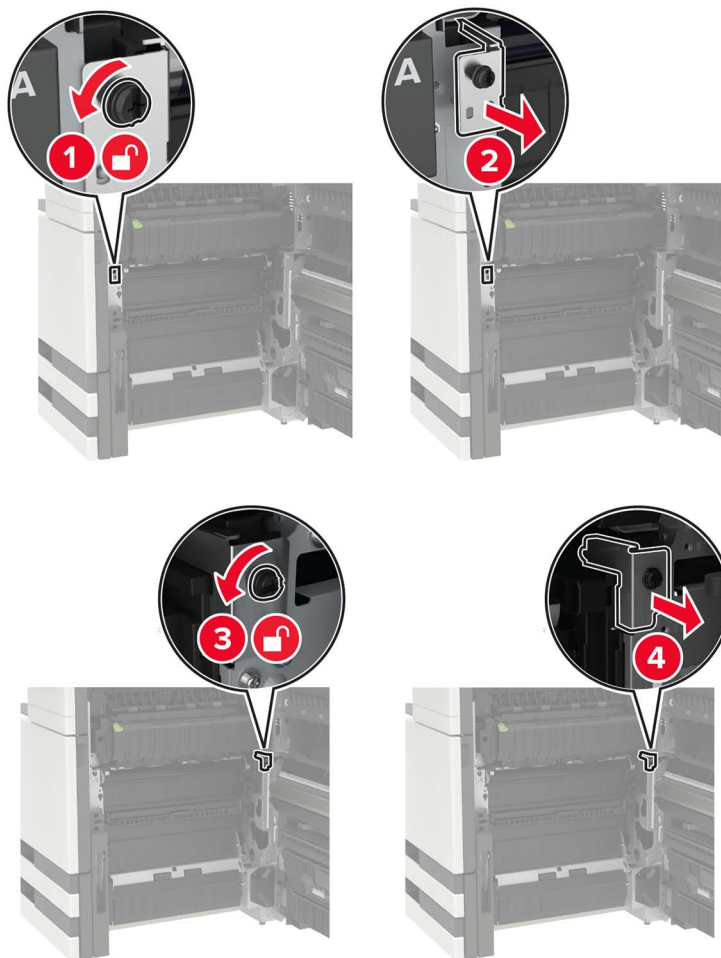
 **FORSIGTIG - VARM OVERFLADE:** Printeren kan være varm indvendig. For at formindske risikoen for skader pga. en varm komponent skal overfladen køle ned, før du rører den.

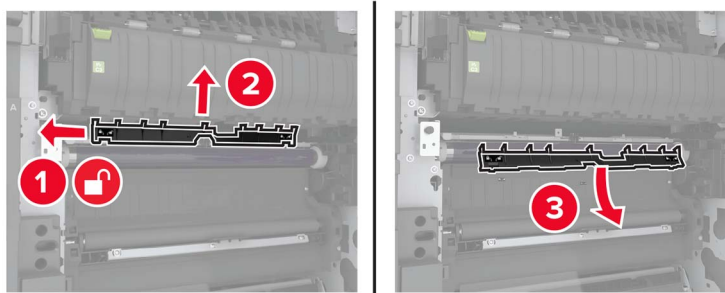
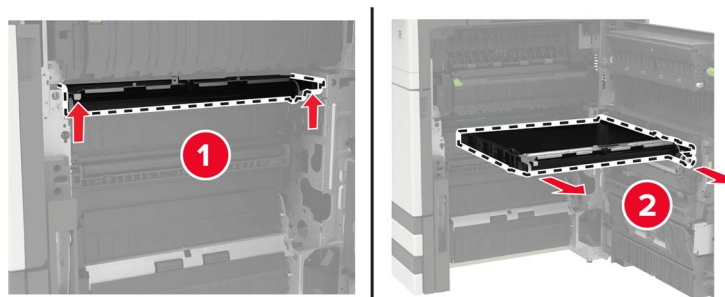


3 Brug skruetrækkeren, der er anbragt inde i panel A, til at fjerne panelstopperen.

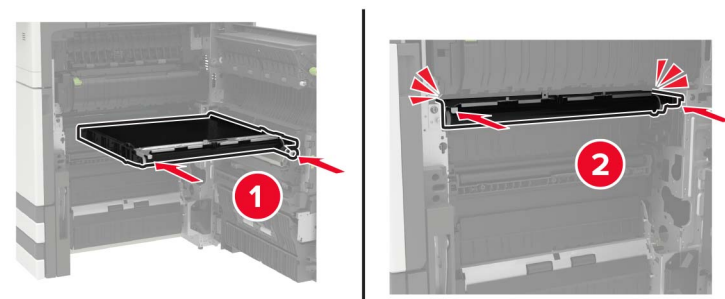


4 Løsn de skruer, der holder overførselsbæltet på plads.

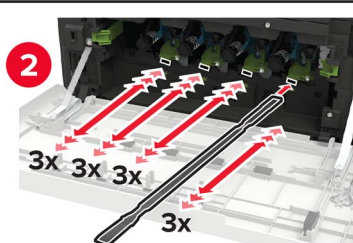
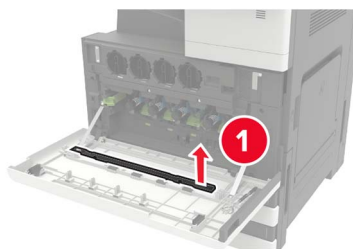


5 Fjern papirstyret.**6** Fjern overførselsbæltet.**7** Pak det nye overførselsbælte ud.

Advarsel - Potentielt skade: Rør ikke ved overførselsbæltet. Hvis du gør det, kan det påvirke kvaliteten på fremtidige udskriftsjob.

8 Skub det nye overførselsbælte ind, indtil det *klikker* på plads.

9 Brug af printheadviskeren til at rengøre printheadlinsen.



10 Isæt papirstyret.

11 Fastgør overførselsbæltet.

12 Sæt panelstopperen på plads igen.


13 Luk panelet, og tænd derefter for printeren.

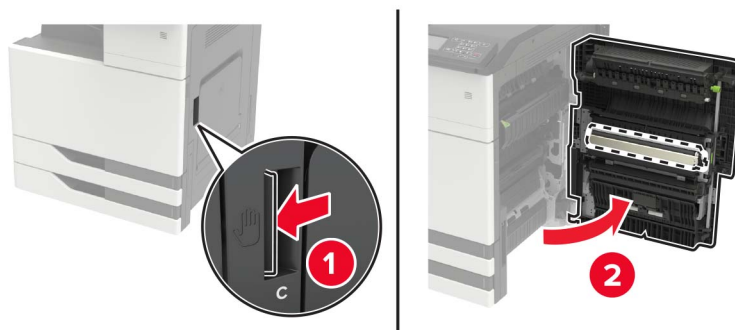
Udskiftning af overføringsrulle

1 Åbn panel C.

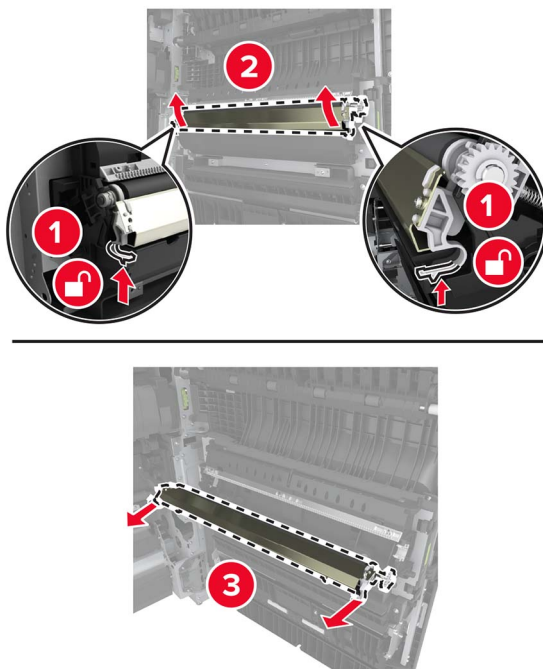
Bemærkninger:

- Sørg for, at panelet ikke rammer evt. kabler, der er tilsluttet printeren.
- Hvis en bakke til 3000 ark er installeret, skal du skubbe bakken til højre for at åbne panelet.

 **FORSIGTIG - VARM OVERFLADE:** Printeren kan være varm indvendig. For at formindske risikoen for skader pga. en varm komponent skal overfladen køle ned, før du rører den.

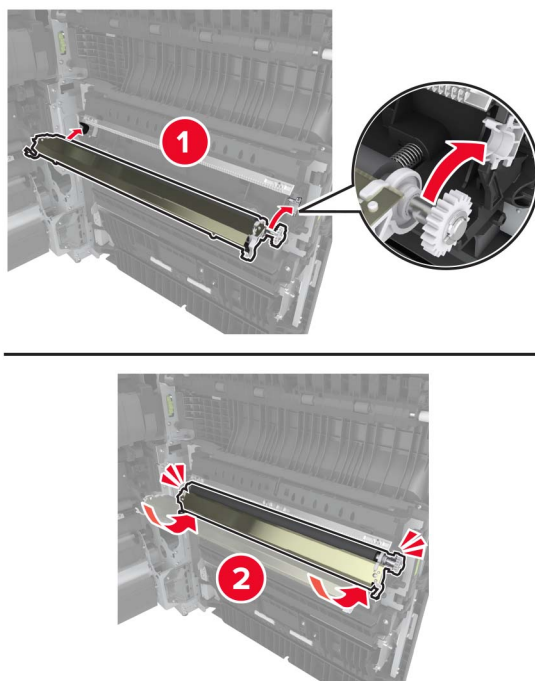


2 Fjern overførselsrullen.



3 Pak den nye overføringsrulle ud.

4 Indsæt den nye overføringsrulle, indtil den *klikker* på plads.

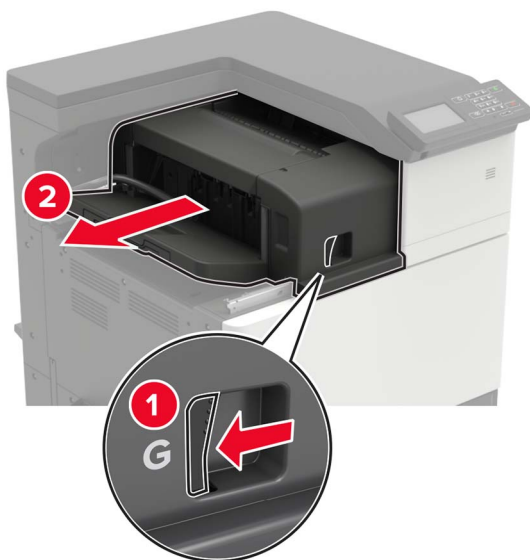


5 Luk panelet.

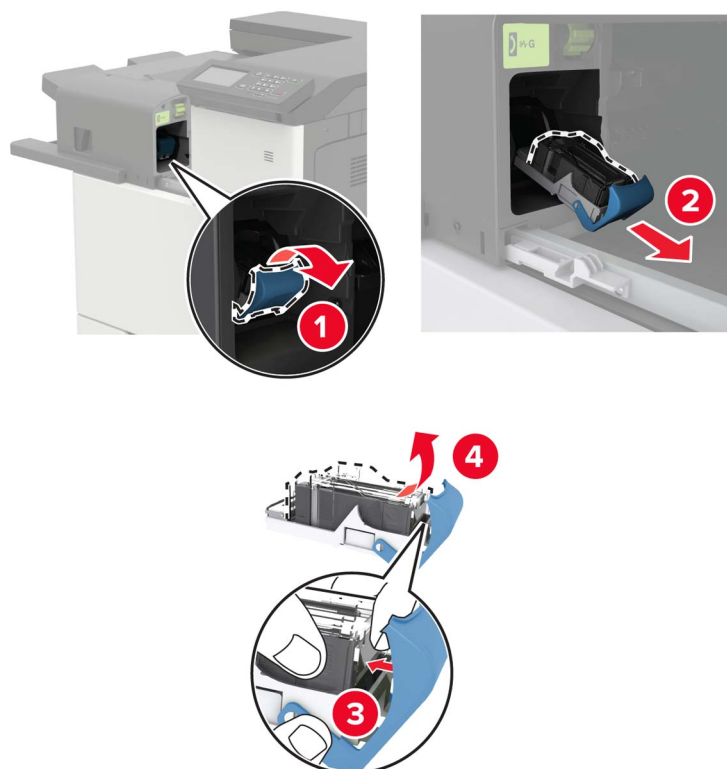
Udskiftning af hæftekassette

Udskiftning af hæftekassetten i hæfteefterbehandleren

1 Skyd hæfteefterbehandleren ud.

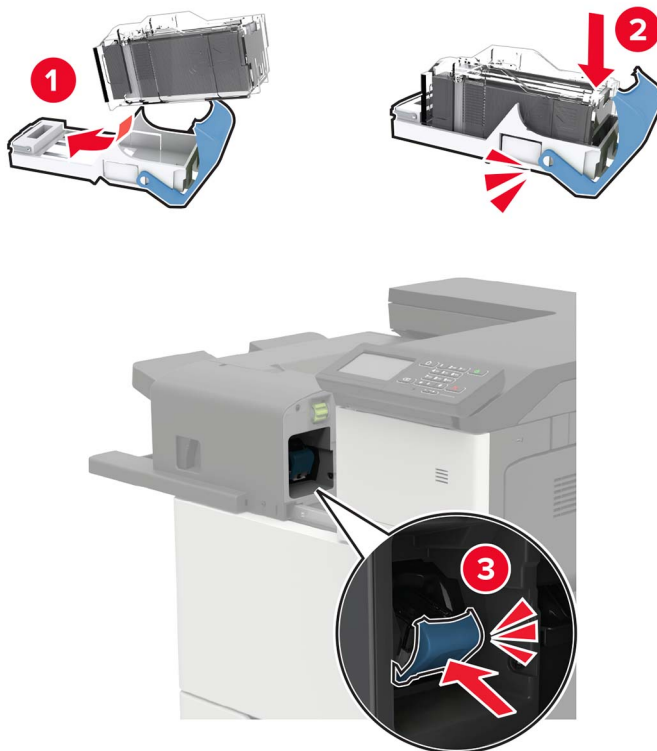


2 Fjern den tomme hæftekassette.



3 Udpak den nye hæftekassette.

4 Skib den nye hæftekassette ind, indtil den *klikker* på plads.



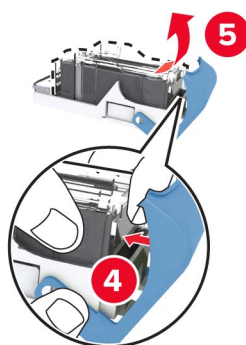
5 Skub finishen tilbage på plads.

Udskiftning af hæftekassetten i hæftnings- og huludstansningsefterbehandleren

1 Åbn panel H.

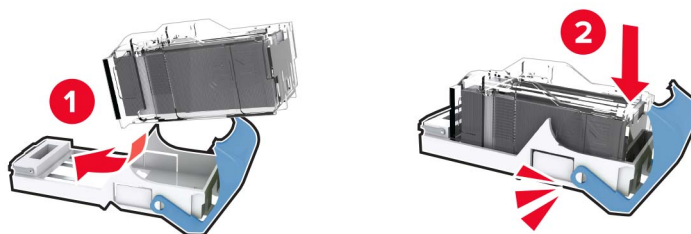


2 Fjern hæftekassetten.



3 Udpak den nye hæftekassette.

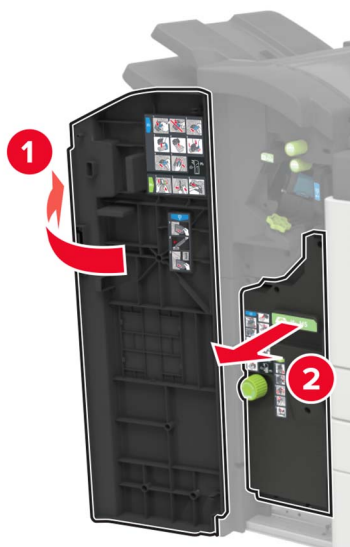
4 Skib den nye hæftekassette ind, indtil den *klikker* på plads.



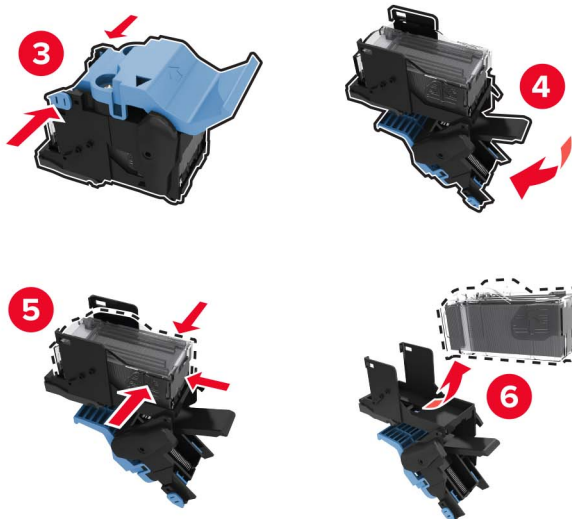
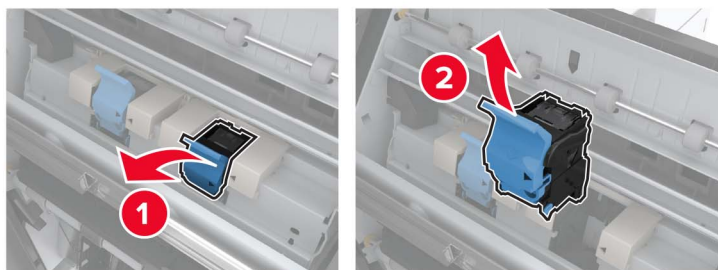
5 Luk panelet.

Udskiftning af hæftepatronen i efterbehandleren til brochurer

1 Åbn panel H, og træk derefter brochureenheden ud.

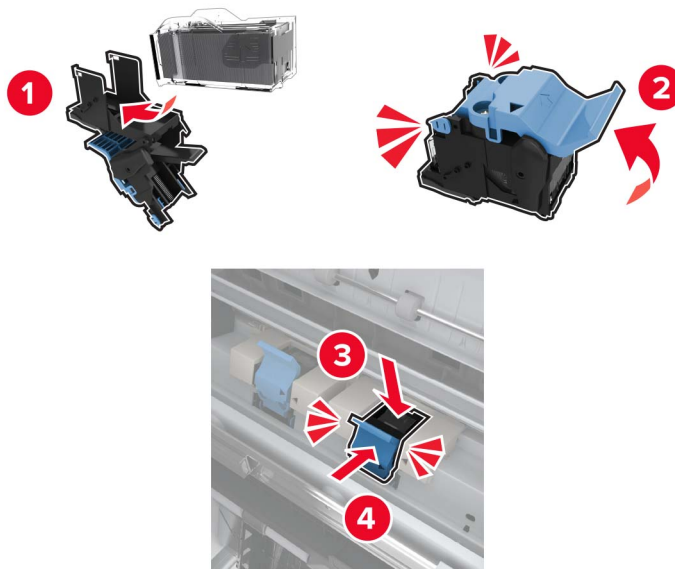


2 Fjern hæftekassetten.



3 Udpak den nye hæftekassette.

4 Skib den nye hæftekassette ind, indtil den *klikker* på plads.



5 Skub brochureenheden tilbage på plads, og luk derefter panelet.

Flytning af printeren

Flytning af printeren til et andet sted

Flytning af printeren til et andet sted

- ⚠ FORSIGTIG - RISIKO FOR SKADE:** Hvis printeren vejer mere end 20 kg (44 lb), skal der to eller flere personer til at løfte den på forsvarlig vis.
- ⚠ FORSIGTIG - RISIKO FOR SKADE:** For at undgå risiko for brand eller elektrisk stød skal du kun bruge den netledning, der leveres sammen med dette produkt, eller en erstatningsnetledning, som er godkendt af producenten.
- ⚠ FORSIGTIG - RISIKO FOR SKADE:** Når du flytter printeren, skal du følge disse retningslinjer for at forebygge personskader eller skader på printeren:
 - Undersøg, om alle paneler og papirmagasiner er lukket.
 - Sluk printeren, og tag derefter netledningen ud af stikkontakten.
 - Frakobl alle ledninger og kabler fra printeren.
 - Hvis printeren har særskilte, gulvbaserede valgfrie papirmagasiner, eller outputoptioner er fastgjort til den, skal du frakoble dem, før printeren flyttes.
 - Hvis printeren har en base med hjul, så rul den forsigtigt til det nye sted. Vær forsigtig, når du passerer dørtrin og brud i gulvbelægningen.
 - Hvis printeren ikke har en base med hjul, men er konfigureret med valgfrie papirmagasiner eller outputoptioner, skal du fjerne outputoptionerne og løfte printeren af papirmagasinerne. Forsøg ikke at løfte printeren og andre optioner på én gang.

- Brug altid grebene på printeren til at løfte den.
- Hvis der bruges en vogn til at transportere printeren, skal den kunne støtte hele printerens underside.
- Hvis der bruges en vogn til at transportere hardware-optionerne, skal den kunne støtte optionernes dimensioner.
- Sørg for, at printeren står oprejst.
- Undgå voldsomme rystelser.
- Undgå at holde fingrene under printeren, når du sætter den ned.
- Sørg for, at der er tilstrækkelig plads omkring printeren.

Bemærk! Skader på printeren, der skyldes forkert håndtering, dækkes ikke af printerens garanti.

Transport af printeren

Du kan få instruktioner til transport ved at gå til <http://support.lexmark.com> eller kontakte kundesupport.

Spare energi og papir

Konfiguration af indstillinger for strømbesparetilstand

Slumretilstand

- 1 Fra startskærmen skal du trykke på **Indstillinger > Enhed > Strømstyring > Timeouts > Slumretilstand**.
- 2 Angiv den tid, printeren forbliver inaktiv, før den skifter til Slumretilstand.

Dvaletilstand

- 1 Fra startskærmen skal du trykke på **Indstillinger > Enhed > Strømstyring > Timeouts > Dvaletimeout**.
- 2 Vælg den tid, printeren forbliver inaktiv, før den skifter til dvaletilstand.

Bemærkninger:

- For at få Timeout for dvaletilstand til at fungere skal du indstille Timeout for dvaletilstand for Forbindelse til Dvale.
- Den integrerede webserver er deaktiveret, når printeren er i Dvaletilstand.

Justere printerdisplayets lysstyrke

- 1 På startskærmen skal du trykke på **Indstillinger > Enhed > Præferencer > Skærmlysstyrke**.
- 2 Justere indstillingen.

Spare på forbrugsvarer

- Udskriv på begge sider af papiret.

Bemærk! Tosidet udskrivning er standardindstillingen i printerdriveren.

- Udskriv flere sider på et enkelt ark papir.

- Brug funktionen Vis udskrift for at se, hvordan dokumentet ser ud, inden du udskriver det.
- Udskriv én kopi af dokumentet for at kontrollere indholdet og formatet for eventuelle fejl.

Genbrug

Genbrug af Lexmark-produkter

Sådan returnerer du produkter til Lexmark med henblik på genbrug:

- 1 Gå til www.lexmark.com/recycle.
- 2 Vælg produktet, du vil genbruge.

Bemærk! Printerforsyningsstoffer og -hardware, der ikke er en del af Lexmarks indsamlings- og genbrugsprogram, kan afleveres til genbrug på din lokale genbrugscentral.

Genbrug af Lexmark-emballage

Lexmark bestræber sig på at minimere emballage. Mindre emballage hjælper med til at sikre, at Lexmark printere transporteres på den meste effektive og miljøvenlige måde, og at der er mindre emballage, der skal bortskaffes. Denne effektivitet medfører færre drivhusgasser, energibesparelser og bevaring af naturlige ressourcer. Lexmark tilbyder også genbrug af emballage i visse lande og regioner. Du kan finde yderligere oplysninger ved at besøge www.lexmark.com/recycle og vælge dit land eller region. Oplysninger om tilgængelig emballagegenbrug findes i oplysningerne om genbrug af produkter.

Lexmark-æsker er 100% genbrugelige hos genbrugsstationer, der behandler bølgepap. Sådanne faciliteter findes muligvis ikke dit område.

Den skum, der bruges i Lexmark-emballage kan genbruges hos genbrugsstationer, der behandler skum. Sådanne faciliteter findes muligvis ikke dit område.

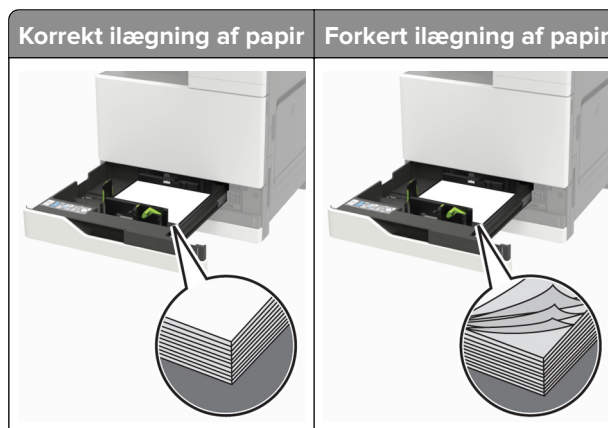
Når du returnerer en patron til Lexmark, kan du genbruge patronens æske. Lexmark genbruger æsken.

Fjernelse af papirstop

Undgå papirstop

Ilæg papiret korrekt

- Sørg for, at papiret ligger plant i bakken.



- Du må ikke lægge papir i en bakke, mens printeren udskriver.
- Du må ikke ilægge for meget papir. Sørg for, at stakkens højde ikke når op til indikatoren for maksimal papiropfyldning.
- Skub ikke papiret ind i bakken. Ilæg papiret som vist på billedet.

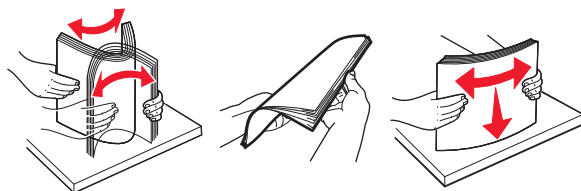


- Sørg for, at papirstyrene er placeret korrekt og ikke trykker hårdt mod papiret eller konvolutterne.
- Skub skuffen helt ind i printeren, når papiret er lagt i.

Anvend det anbefalede papir

- Brug kun det anbefalede papir eller specialmedie.
- Ilæg ikke papir, der er rynket, krøllet eller bølgende.

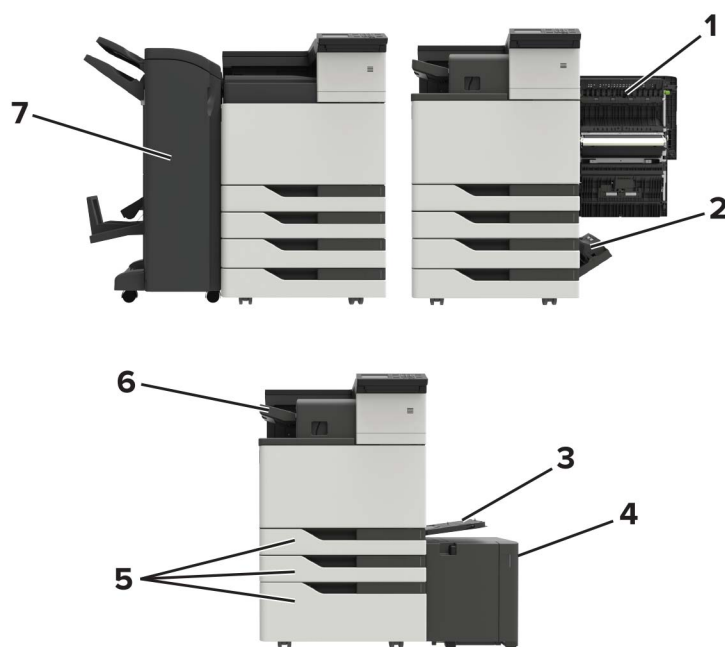
- Bøj, luft og juster papirkanterne inden ilægning.



- Anvend ikke papir, der er klippet eller beskåret manuelt.
- Bland ikke papir af forskellige størrelser, vægt eller typer i den samme skuffe.
- Kontroller, om papirstørrelsen og -typen er angivet korrekt på computeren eller printerens kontrolpanel.
- Opbevar papiret i overensstemmelse med fabrikantens anbefalinger.

Identifikation af områder med papirstop

Bemærk! Hvis Genopret ved stop er indstillet til Til eller Auto, udskriver printeren de fastklemede sider igen.



	Områder med papirstop
1	Panel C
2	Panel D
3	Flerformålsarkføder
4	Bakke til 3000 ark
5	Bakke til 2 x 500 eller 2500 ark
6	Hæfteefterbehandler

Områder med papirstop	
7	Efterbehandler <ul style="list-style-type: none"> • Efterbehandler til brochurer • Efterbehandler med hæftning og hulning

Papirstop i flerformålsarkføderen.

1 Fjern alt papir fra flerformålsarkføderen.

2 Fjern det fastklemte papir.

Bemærk! Sørg for at fjerne alle papirdele.



3 Åbn panel C for at fjerne eventuelle papirstumper.

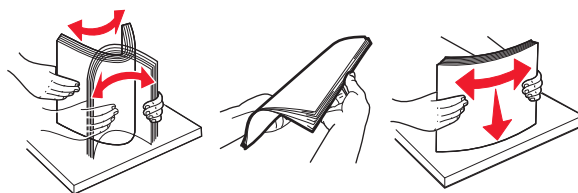
⚠ FORSIGTIG - VARM OVERFLADE: Printeren kan være varm indvendig. For at formindske risikoen for skader pga. en varm komponent skal overfladen køle ned, før du rører den.

Bemærkninger:

- Sørg for, at panelet ikke rammer evt. kabler, der er tilsluttet printerens.
- Hvis en bakke til 3000 ark er installeret, skal du skubbe bakken til højre for at åbne panelet.

4 Luk panelet.


5 Bøj, luft og juster papirkanterne inden ilægning.

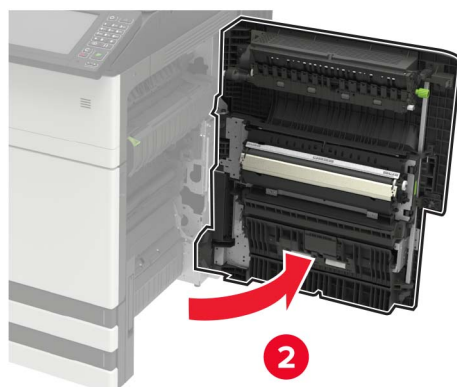
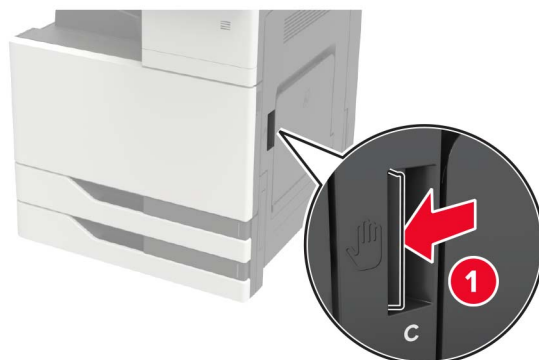


6 Ilæg papiret igen.

Papirstop i panel C

1 Åbn panel C.

 **FORSIGTIG - VARM OVERFLADE:** Printeren kan være varm indvendig. For at formindske risikoen for skader pga. en varm komponent skal overfladen køle ned, før du rører den.



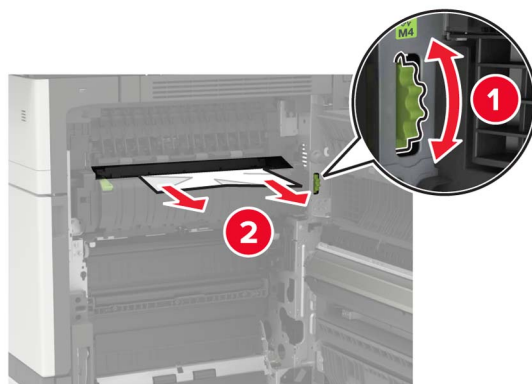
Bemærkninger:

- Sørg for, at panelet ikke rammer evt. kabler, der er tilsluttet printeren.
- Hvis en bakke til 3000 ark er installeret, skal du skubbe bakken til højre for at åbne panelet.

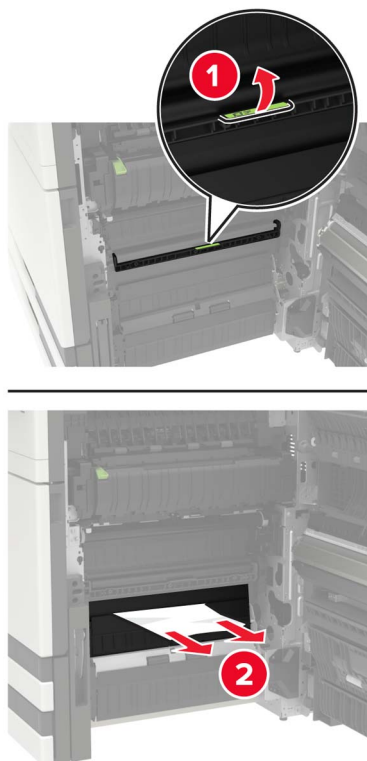
2 Fjern fastklemt papir fra et af følgende steder.

Bemærk! Sørg for at fjerne alle papirdele.

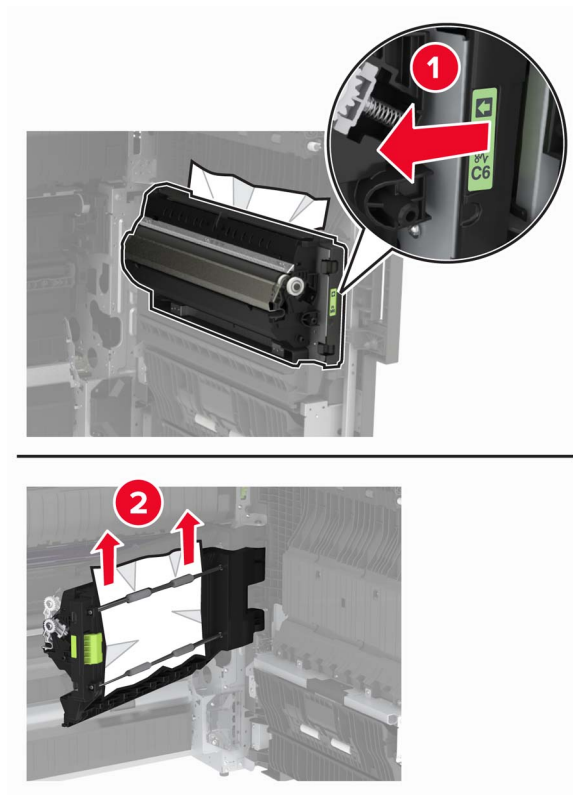
- Fuserområde



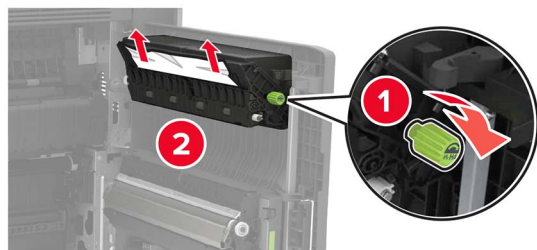
- Under fuserområdet



- Dupleksområde

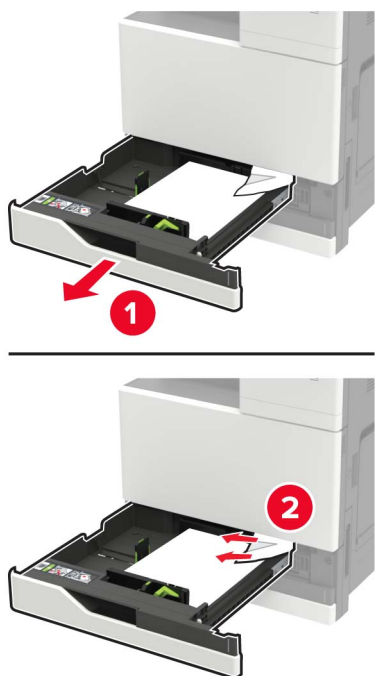


- Over dupleksområdet



3 Åbn standardbakkerne, og fjern derefter det fastklemt papir.

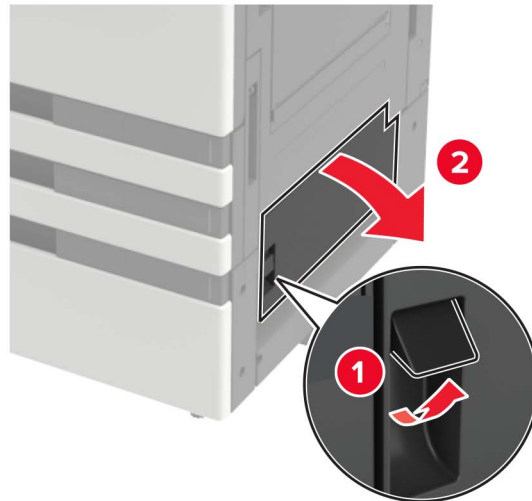
Bemærk! Sørg for at fjerne alle papirdele.



4 Luk bakkerne, og luk herefter panelet.

Papirstop i panel D

1 Åbn panel D, og fjern derefter det fastklemte papir.

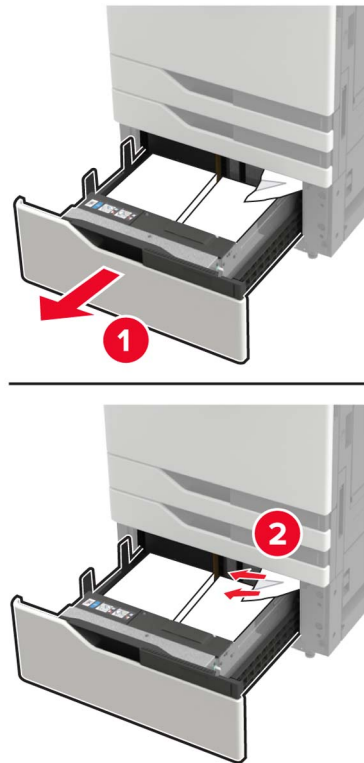


Bemærkninger:

- Hvis en bakke til 3000 ark er installeret, skal du skubbe bakken til højre for at åbne panelet.
- Åbn panel C for at kontrollere, at alle papirrester er fjernet, og luk derefter panelet.

2 Åbn den valgfri bakke, og fjern derefter det fastklemte papir.

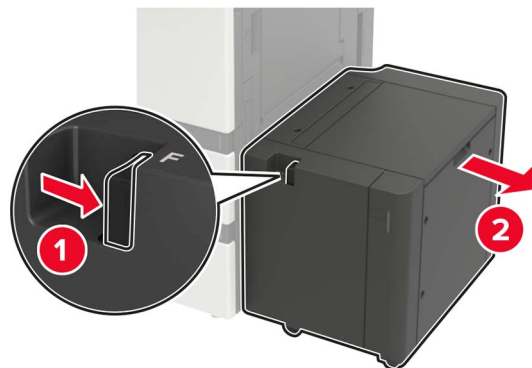
Bemærk! Sørg for at fjerne alle papirdele.



3 Luk bakken, og luk herefter panelet.

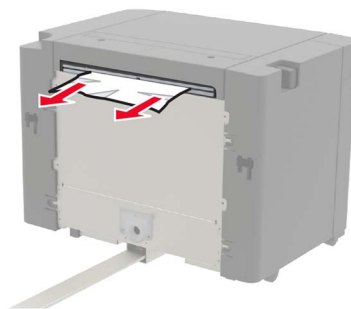
Papirstop i bakken til 3000 ark

1 Skub bakken til 3000 ark til side.



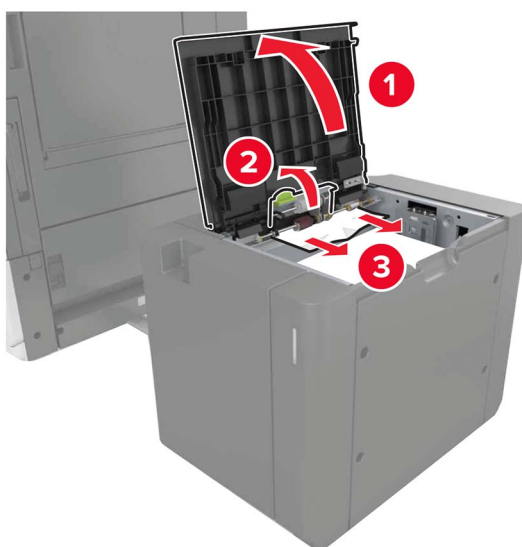
2 Fjern det fastklemte papir.

Bemærk! Sørg for at fjerne alle papirdele.



3 Åbn panel B, og fjern derefter det fastklemte papir.

Bemærk! Sørg for at fjerne alle papirdele.

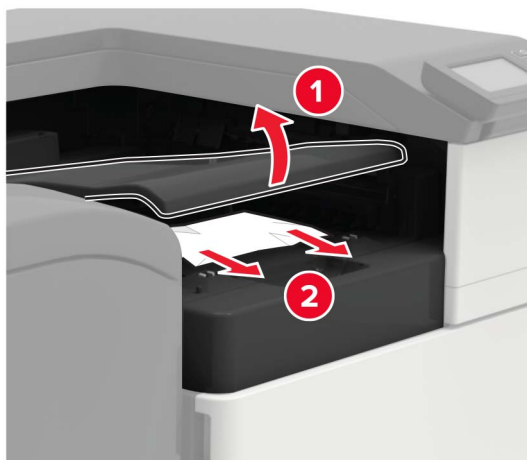


4 Luk panelet, og skub derefter bakken ind på plads.

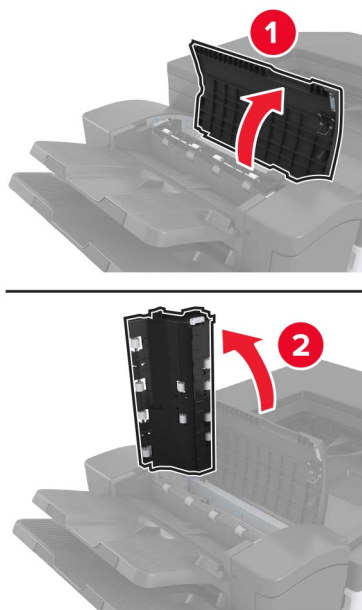
Papirstop i brochureefterbehandleren

1 Åbn panel G, og fjern derefter det fastklemte papir.

Bemærk! Sørg for at fjerne alle papirdele.



2 Åbn panel J.



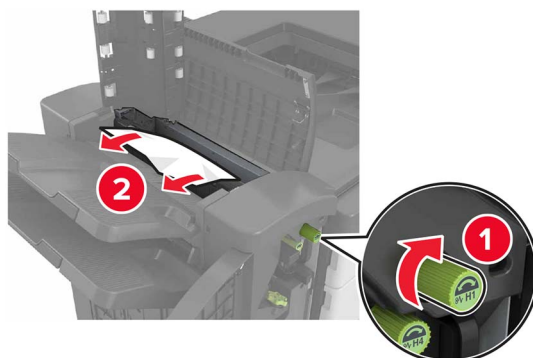
3 Åbn panel H.



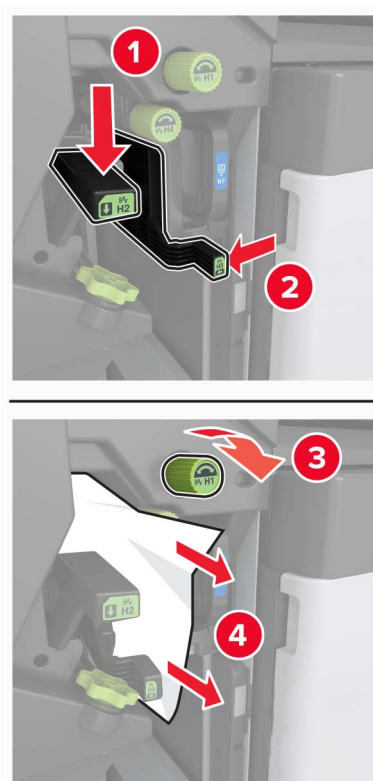
4 Fjern fastklemt papir fra et af følgende steder.

Bemærk! Sørg for at fjerne alle papirdele.

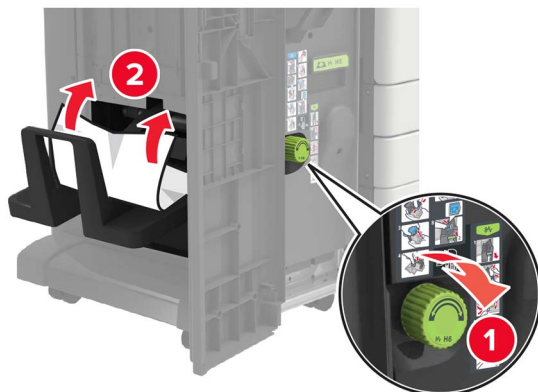
- Panel J



- Område H1 og H2



- Område H6



- 5 Træk brochureenheden ud.



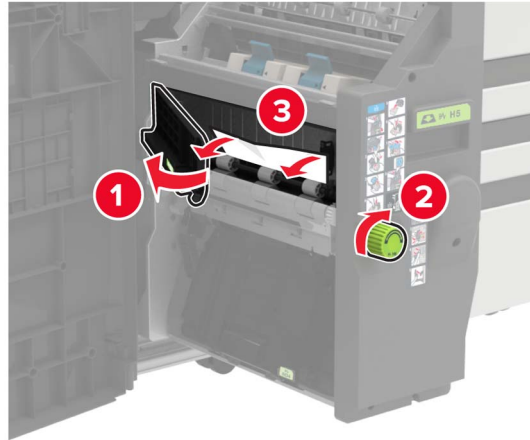
- 6 Fjern fastklemt papir fra et af følgende steder.

Bemærk! Sørg for at fjerne alle papirdele.

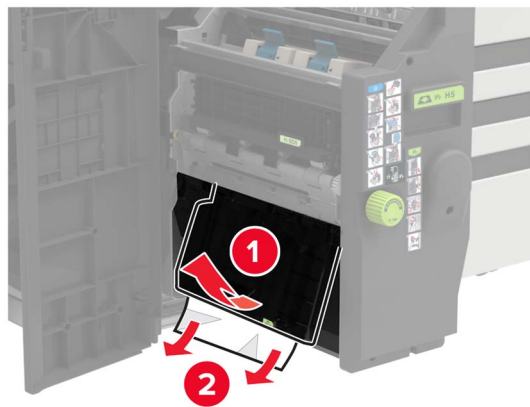
- Område H8



- Område H9



- Område H10



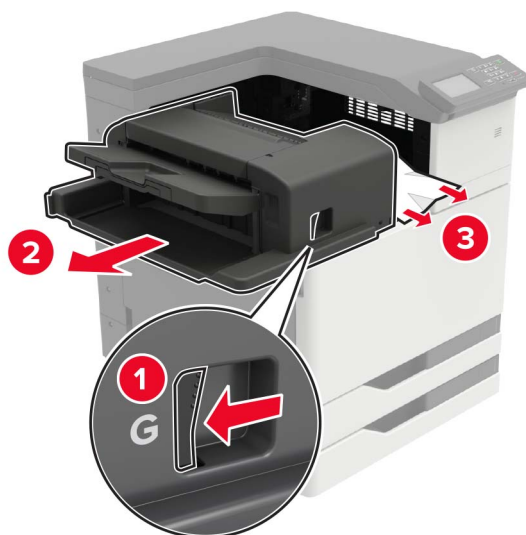
7 Skub brochureenheden tilbage på plads.

8 Luk panelerne H og J.

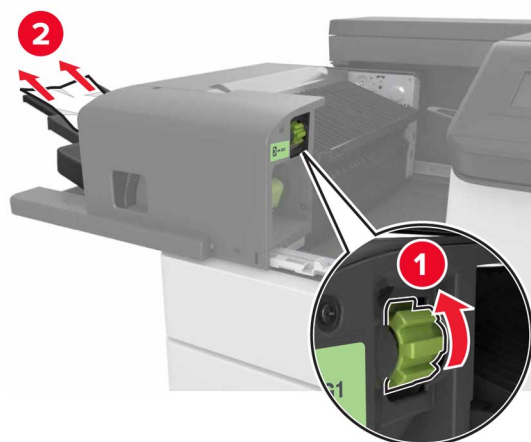
Papirstop i hæftefterbehandleren

- 1 Fjern papiret fra hæftefterbehandlerens bakke.
- 2 Skub hæftefterbehandleren til side, og fjern derefter det fastklemte papir.

Bemærk! Sørg for at fjerne alle papirdele.



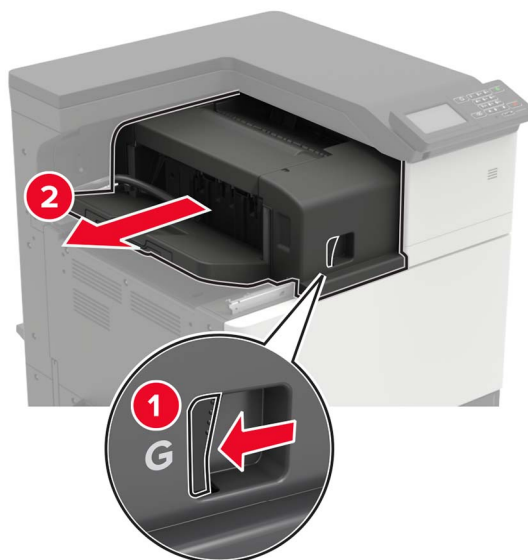
Drej evt. spinnerhjulet G1 nedad for at føre det fastklemte papir ind i efterbehandlingsbakken, og fjern derefter det fastklemte papir.



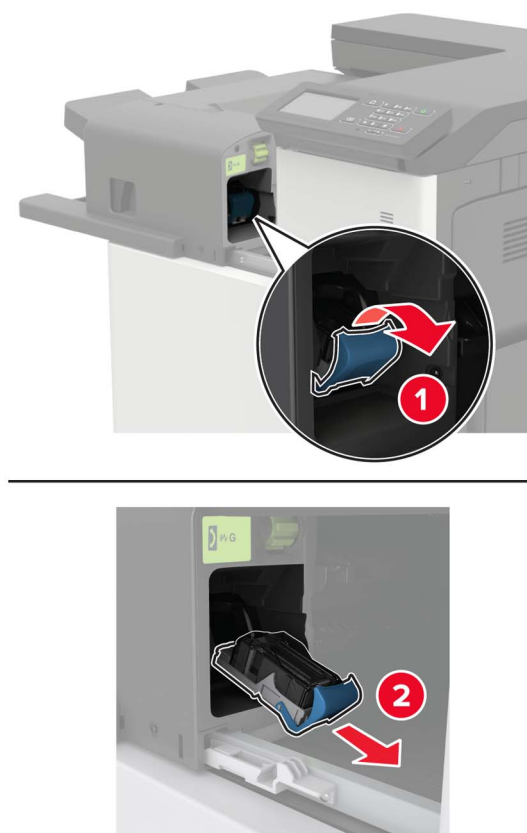
3 Skub finishen tilbage på plads.

Hæftestop i hæfteefterbehandleren

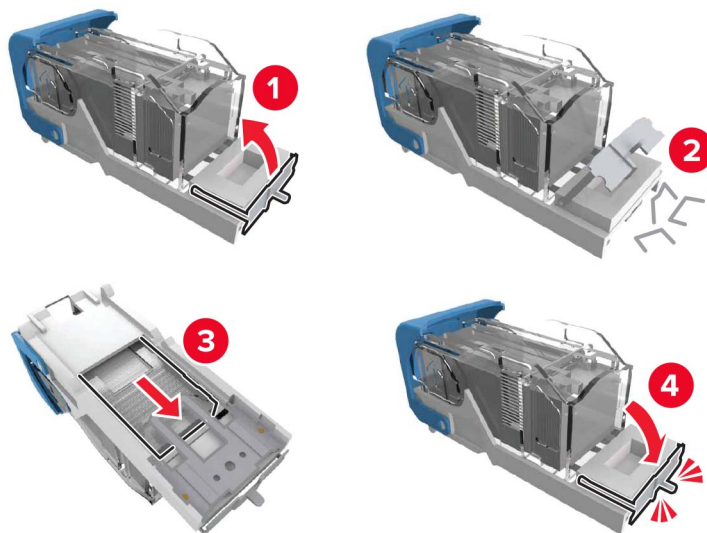
1 Skyd hæfteefterbehandleren ud.



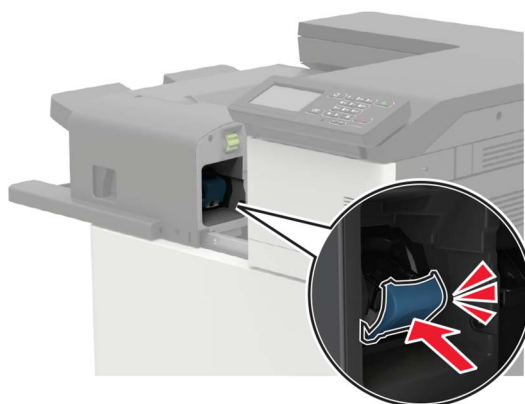
2 Fjern hæftekassetteholderen.



3 Fjern de løse hæfteklammer.



4 Indsæt hæftekassetteholderen, indtil den *klikker* på plads.



5 Skub finishen tilbage på plads.

Hæftestop i hæftnings- og huludstansningsefterbehandleren

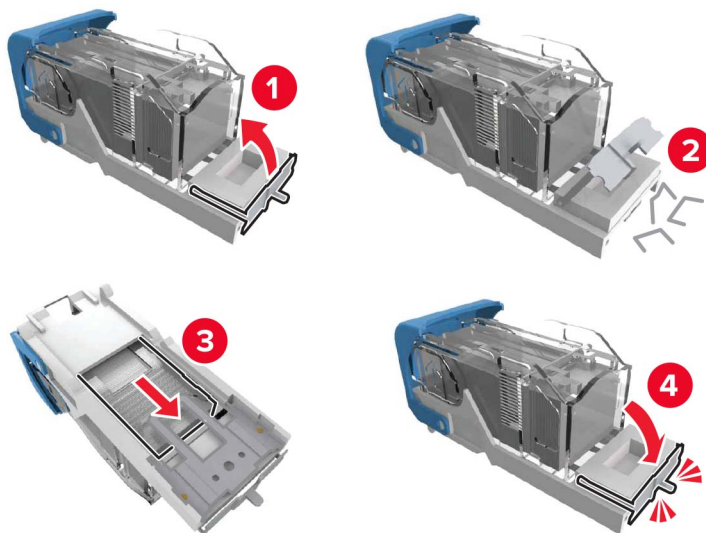
1 Åbn panel H.



2 Fjern hæftkassetteholderen.



3 Fjern de løse hæfteklammer.



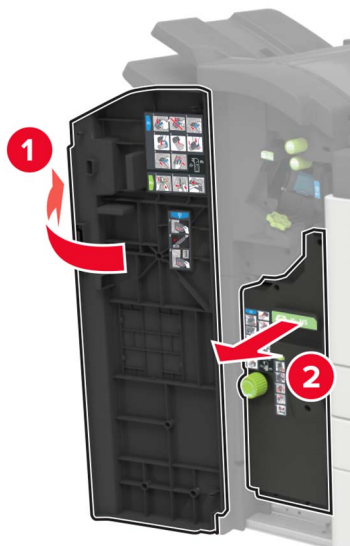
4 Indsæt hæftekassetteholderen, indtil den *klikker* på plads.



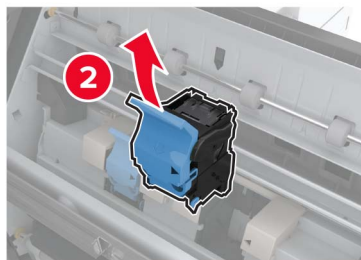
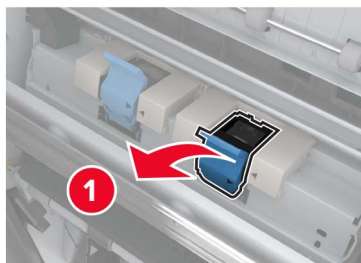
5 Luk panelet.

Hæftestop i brochureefterbehandleren

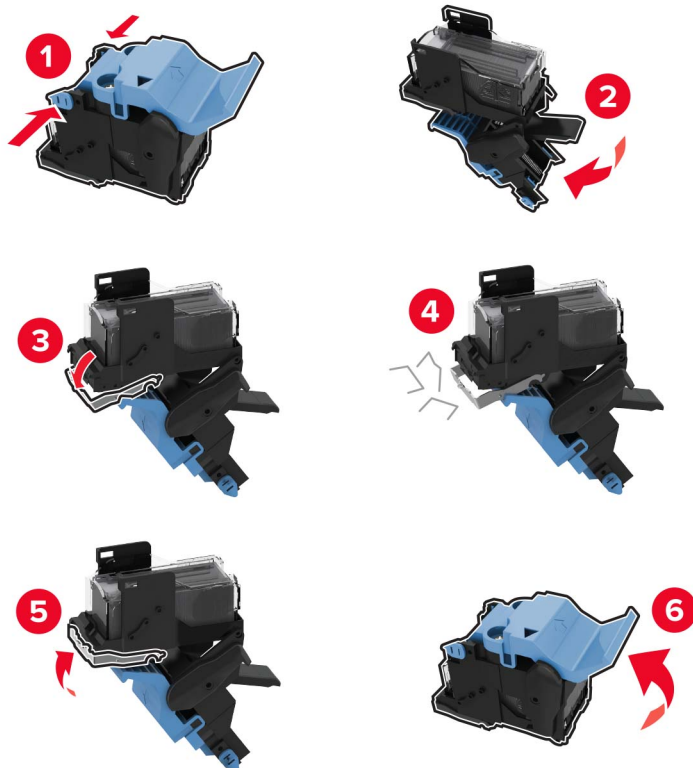
1 Åbn panel H, og træk derefter brochureenheden ud.



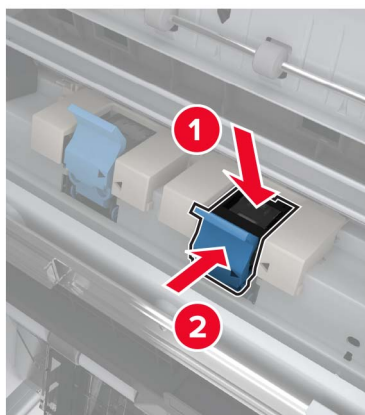
2 Fjern hæftekassetteholderen.



3 Fjern de løse hæfteklammer.



4 Indsæt hæftekassetteholderen, indtil den *klikker* på plads.



5 Skub brochureenheden tilbage på plads, og luk derefter panelet.

Fejlfinding

Problemer med netværksforbindelsen

Kan ikke åbne Embedded Web Server

Handling	Ja	Nej
<p>Trin 1 Kontroller, om printeren er tændt.</p> <p>Er printeren tændt?</p>	Gå til trin 2.	Tænd printeren.
<p>Trin 2 Sørg for, at printerens IP-adresse er korrekt.</p> <p>Bemærkninger:</p> <ul style="list-style-type: none"> • Se IP-adressen på startskærmen. • En IP-adresse vises som fire sæt tal, adskilt af punktummer, f.eks. 123.123.123.123. <p>Er printerens IP-adresse korrekt?</p>	Gå til trin 3.	Skriv den korrekte IP-adresse til printeren i adressefeltet.
<p>Trin 3 Kontroller, om du bruger en understøttet browser.</p> <ul style="list-style-type: none"> • Internet Explorer version 11 eller nyere • Microsoft Edge • Safari version 10 eller nyere • Google Chrome™ version 60 eller nyere • Mozilla Firefox version 54 eller nyere <p>Er din browser understøttet?</p>	Gå til trin 4.	Installer en understøttet browser.
<p>Trin 4 Kontroller, om netværksforbindelsen fungerer.</p> <p>Fungerer netværksforbindelsen?</p>	Gå til trin 5.	Kontakt din administrator.
<p>Trin 5 Kontroller, om kabelforbindelserne til printeren og printerserveren er sikre. Du kan finde flere oplysninger i den dokumentation, der leveres sammen med printeren.</p> <p>Er alle kabelforbindelser sikre?</p>	Gå til trin 6.	Fastgør kabeltilslutningerne.
<p>Trin 6 Kontrollér, at webproxyserverne er deaktiverede.</p> <p>Er webproxyserverne deaktiverede?</p>	Gå til trin 7.	Kontakt din administrator.

Handling	Ja	Nej
Trin 7 Få adgang til Embedded Web Server: Åbnede Embedded Web Server?	Problemet er løst.	Kontakt kundesupport .

Det var ikke muligt at læse flashdrevet

Handling	Ja	Nej
Trin 1 Kontroller, at printeren ikke er i gang med at behandle et andet udskrifts-, kopierings, scannings- eller faxjob. Er printeren klar?	Gå til trin 2.	Vent, indtil printeren er færdig med at behandle det andet job.
Trin 2 Kontroller, om flashdrevet understøttes. Der er flere oplysninger i " Understøttede flashdrev og filtyper " på side 44. Understøttes flashdrevet?	Gå til trin 3.	Indsæt et understøttet flashdrev.
Trin 3 Fjern flashdrevet, og indsæt det derefter igen. Genkender printeren flashdrevet?	Problemet er løst.	Kontakt kundesupport .

Aktivering af USB-porten

Fra startskærmen skal du trykke på **Indstillinger > Netværk/porte > USB > Aktiver USB-port**.

Kontrol af printerens tilslutning

- 1 Fra startskærmen skal du trykke på **Indstillinger > Rapporter > Netværk > Side for opsætning af netværk**.
- 2 Se det første afsnit på siden for opsætning af netværk og bekræft, at status er Tilsluttet.
Hvis status er Ikke tilsluttet, er LAN-droppet måske ikke aktivt, eller netværkskablet er frakoblet eller fungerer måske ikke korrekt. Kontakt systemadministratoren for at få hjælp.

900.xy-fejl

Sluk for printeren, og vent ca. 10 sekunder. Tænd derefter printeren igen.

Problemer med hardwareoptioner

Kan ikke registrere intern option

Handling	Ja	Nej
<p>Trin 1 Sluk for printeren, og vent ca. 10 sekunder. Tænd derefter printeren igen.</p> <p>Fungerer den interne option korrekt?</p>	Problemet er løst.	Gå til trin 2.
<p>Trin 2 Udskriv Siden med menuindstillinger, og kontroller derefter, om den interne option vises på listen med Installerede funktioner.</p> <p>Vises den interne option på Siden med menuindstillinger?</p>	Gå til trin 4.	Gå til trin 3.
<p>Trin 3 Kontroller, om den interne option er korrekt installeret i systemkortet.</p> <p>a Sluk printeren, og tag derefter netledningen ud af stikkontakten.</p> <p>b Sørg for, at den interne option er installeret i det rigtige stik i systemkortet.</p> <p>c Sæt netledningen i stikkontakten, og tænd derefter for printeren.</p> <p> FORSIGTIG - RISIKO FOR SKADE: Tilslut netledningen til en passende vurderet og passende jordet stikkontakt, der er lettilgængelig og i nærheden af produktet, for at undgå risikoen for brand eller elektrisk stød.</p> <p>Fungerer den interne option korrekt?</p>	Problemet er løst.	Gå til trin 4.
<p>Trin 4</p> <p>a Kontroller, om den interne option er tilgængelig i printerdriveren.</p> <p>Bemærk! Tilføj om nødvendigt den interne option manuelt i printerdriveren for at gøre den tilgængelig for udskriftsjob. Der er flere oplysninger i "Tilføjelse af tilgængelige optioner i printerdriveren" på side 227.</p> <p>b Send udskriftsjobbet igen.</p> <p>Fungerer den interne option korrekt?</p>	Problemet er løst.	Kontakt kundesupport .

Defekt flash fundet

Prøv et eller flere af følgende forslag:

- Udskift den defekte flashhukommelse.
- Tryk på **Fortsæt** på printerkontrolpanelet for at ignorere meddelelsen og fortsætte udskrivningen.
- Annuller det aktuelle udskriftsjob.

Ikke plads nok i flashhukommelsen til ressourcer

Prøv et eller flere af følgende forslag:

- Vælg **Fortsæt** på printerkontrolpanelet for at fjerne meddelelsen og fortsætte udskrivningen.
- Slet skrifttyper, makroer og andre data, der er gemt i flashhukommelsen.
- Installer en flashhukommelse med større kapacitet.

Bemærk! Overførte skrifttyper og makroer, der ikke tidligere er blevet gemt i flashhukommelsen, slettes.

Ikkeformateret Flash fundet

Prøv et eller flere af følgende forslag:

- Tryk på **Fortsæt** på kontrolpanelet for at stoppe defragmenteringen og fortsætte udskrivningen.
- Formater flashhukommelsen.

Bemærk! Hvis fejlmeddelelsen fortsat vises, er flashhukommelsen muligvis defekt og skal udskiftes.

Problemer med forbrugsstoffer

Forbrugsstoffer, der ikke kommer fra Lexmark

Printeren har registreret ikke-Lexmark-forbrugsstoffer eller -enheder i printerens.

Lexmark-printeren er udviklet til at fungere bedst med ægte Lexmark-forbrugsstoffer og -enheder. Brug af forbrugsstoffer eller enheder fra en tredjepart påvirker muligvis printerens og de tilhørende billedkomponenters ydeevne, pålidelighed eller levetid.

Alle indikatorer for levetid er udviklet til at fungere sammen med Lexmark-forbrugsstoffer og -enheder og giver muligvis uforudsigelige resultater, hvis der bruges forbrugsstoffer eller enheder fra tredjepart. Brug af billedkomponenter ud over den tilsigtede levetid skader muligvis Lexmark-printeren eller de tilknyttede komponenter.

Advarsel - Potentiel skade: Brug af forbrugsstoffer eller enheder fra tredjepart kan påvirke garantidækningen. Skader, som skyldes, at der er brugt forbrugsstoffer eller enheder fra tredjepart, er muligvis ikke dækket af garantien.

Tryk samtidigt på **X** og **#** på kontrolpanelet, og hold dem nede i 15 sekunder for at acceptere alle disse risici og fortsætte med at bruge ikke-originale forbrugsstoffer eller enheder i printerens.

Hvis du ikke ønsker at acceptere disse risici, skal du fjerne forbrugsstoffet eller enheden fra tredjepart og installere originale Lexmark-forbrugsstoffer eller -enheder i printerens. Der er flere oplysninger i ["Brug af originale Lexmark-dele og -forbrugsstoffer." på side 102.](#)

Hvis printerens ikke udskriver, selvom du har holdt **X** og **#** nede samtidigt i 15 sekunder, skal du nulstille forbrugsstoffælleren.

1 Fra kontrolpanelet skal du navigere til:

Indstillinger > Enhed > Vedligeholdelse > Konfigurationsmenu > Forbrugsstoffer og tællere

2 Vælg den enhed eller det forbrugsstof, du vil nulstille, og vælg derefter **Start**.

3 Læs advarslen, og vælg derefter **Fortsæt**.

4 Tryk på og hold **X** og **#** nede samtidigt i 15 sekunder for at fjerne meddelelsen.

Bemærk! Hvis du ikke kan nulstille forbrugsstofmålerne, skal du returnere produktet til købsstedet.

Problemer med papirindføring

Konvolut klæber sammen under udskrivning

Handling	Ja	Nej
<p>Trin 1</p> <p>a Brug en konvolut, der har været opbevaret tørt.</p> <p>Bemærk! Udskrivning på konvolutter med højt fugtindhold kan få flappen til at klæbe sammen.</p> <p>b Send udskriftsjobbet.</p> <p>Klæbede konvolutten sammen under udskrivning?</p>	Gå til trin 2.	Problemet er løst.
<p>Trin 2</p> <p>a Sørg for, at papirtype er indstillet til Konvolut.</p> <p>Fra kontrolpanelet skal du navigere til:</p> <p>Indstillinger > Papir > Konfiguration af papirmagasin > Papirstørrelse/-type</p> <p>b Send udskriftsjobbet.</p> <p>Klæbede konvolutten sammen under udskrivning?</p>	Kontakt kundesupport .	Problemet er løst.

Sætvis udskrivning fungerer ikke

Handling	Ja	Nej
<p>Trin 1</p> <p>a Fra kontrolpanelet skal du navigere til:</p> <p>Indstillinger > Udskriv > Layout > Sorter</p> <p>b Tryk på Til [1,2,1,2,1,2].</p> <p>c Udskriv dokumentet.</p> <p>Er dokumentet udskrevet korrekt i sæt?</p>	Problemet er løst.	Gå til trin 2.
<p>Trin 2</p> <p>a Fra dokumentet, som du forsøger at udskrive, skal du åbne dialogboksen Udskriv, og derefter vælge Sorter.</p> <p>b Udskriv dokumentet.</p> <p>Er dokumentet udskrevet korrekt i sæt?</p>	Problemet er løst.	Gå til trin 3.

Handling	Ja	Nej
Trin 3 a Reducer antallet af sider, der skal udskrives. b Udskriv dokumentet. Er siderne samlet korrekt?	Problemet er løst.	Kontakt kundesupport .

Papirmagasinsammenkædning virker ikke

Handling	Ja	Nej
Trin 1 a Kontroller, om papirmagasinerne indeholder samme papirstørrelse og papirtype. b Undersøg, om papirstyrene er placeret korrekt. c Udskriv dokumentet. Sammenkædes papirmagasinerne korrekt?	Problemet er løst.	Gå til trin 2.
Trin 2 a Fra kontrolpanelet skal du trykke på Indstillinger > Papir > Konfiguration af papirmagasin > Papirstørrelse/type b Indstil papirstørrelse og papirtype, så de passer til det papir, der er lagt i de sammenkædede papirmagasiner. c Udskriv dokumentet. Sammenkædes papirmagasinerne korrekt?	Problemet er løst.	Gå til trin 3.
Trin 3 a Sørg for, at Kædning til papirmagasin er indstillet til Automatisk. Der er flere oplysninger i "Sammenkædning af papirmagasiner" på side 33 . b Udskriv dokumentet. Sammenkædes papirmagasinerne korrekt?	Problemet er løst.	Kontakt kundesupport .

Kontroller bakketilslutning


Prøv et eller flere af følgende forslag:

- Sluk printeren, og vent ca. 10 sekunder. Tænd den derefter igen.

Hvis fejlen indtræffer en anden gang:

- 1 Sluk for printeren.
- 2 Tag netledningen ud af stikkontakten i væggen.
- 3 Fjern den angivne skuffe.
- 4 Isæt bakken.

5 Sæt netledningen i stikkontakten.

 **FORSIGTIG - RISIKO FOR SKADE:** Tilslut netledningen til en passende vurderet og passende jordet stikkontakt, der er lettilgængelig og i nærheden af produktet for at undgå risikoen for brand eller elektrisk stød.

6 Tænd printeren.

Hvis fejlen indtræffer igen:

1 Sluk for printeren.

2 Tag netledningen ud af stikkontakten i væggen.

3 Fjern den angivne skuffe.

4 Kontakt kundesupport.

- Vælg **Fortsæt** på kontrolpanelet for at fjerne meddelelsen og fortsætte udskrivningen.

Der opstår ofte papirstop

Handling	Ja	Nej
<p>Trin 1</p> <p>a Fjern bakken.</p> <p>b Undersøg, om papir er korrekt ilagt.</p> <p>Bemærkninger:</p> <ul style="list-style-type: none"> • Kontroller, om papirstyrene er placeret korrekt. • Sørg for, at stakkens højde ikke når op til indikatoren for maksimal papiropfyldning. • Sørg for at udskrive på den anbefalede papirstørrelse og -type. <p>c Isæt bakken.</p> <p>d Udskriv dokumentet.</p> <p>Optræder papirstop jævnligt?</p>	Gå til trin 2.	Problemet er løst.
<p>Trin 2</p> <p>a Fra kontrolpanelet skal du navigere til: Indstillinger > Papir > Konfiguration af papirmagasin > Papirstørrelse/-type</p> <p>b Angivelse af korrekt papirstørrelse og -type.</p> <p>c Udskriv dokumentet.</p> <p>Optræder papirstop jævnligt?</p>	Gå til trin 3.	Problemet er løst.
<p>Trin 3</p> <p>a Ilæg papir fra en ny pakke.</p> <p>Bemærk! Papiret bliver fugtigt pga. høj luftfugtighed. Opbevar papiret i den originale indpakning, indtil det skal bruges.</p> <p>b Udskriv dokumentet.</p> <p>Optræder papirstop jævnligt?</p>	Kontakt kundesupport .	Problemet er løst.

Fastklemte sider udskrives ikke igen

Handling	Ja	Nej
<p>a Fra kontrolpanelet skal du navigere til: Indstillinger for > Enhed > Meddelelser > Gendan indh. v. papirstop</p> <p>b I menuen Genopret ved stop skal du vælge Til eller Auto.</p> <p>c Udskriv dokumentet.</p> <p>Udskrives de fastklemte sider igen?</p>	Problemet er løst.	Kontakt kundesupport .

Udskrivningsproblemer

Fortrolige og andre tilbageholdte dokumenter udskrives ikke

Handling	Ja	Nej
<p>Trin 1</p> <p>a Fra kontrolpanelet skal du kontrollere, om dokumenterne vises på listen Tilbageholdte job.</p> <p>Bemærk! Hvis dokumenterne ikke er på listen, kan du udskrive dokumenterne ved hjælp af indstillingerne Udskriv og Tilbagehold.</p> <p>b Udskriv dokumenterne.</p> <p>Udskrives dokumenterne?</p>	Problemet er løst.	Gå til trin 2.
<p>Trin 2</p> <p>Udskriftjobbet kan indeholde en formatfejl eller ugyldige data.</p> <ul style="list-style-type: none"> Slet udskriftjobbet, og send det igen. For PDF-filer skal du generere en ny fil, og derefter udskrive dokumenterne. <p>Udskrives dokumenterne?</p>	Problemet er løst.	Gå til trin 3.

Handling	Ja	Nej
<p>Trin 3 Hvis du udskriver fra internettet, kan printeren være ved at læse flere jobtitler som dubletter.</p> <p>Til Windows-brugere</p> <p>a Åbn dialogboksen Udskriftsindstillinger</p> <p>b Gå til afsnittet Udskriv og tilbagehold og vælg Behold dupliserede dokumenter.</p> <p>c Indtast en PIN-kode.</p> <p>d Send udskriftsjobbet igen.</p> <p>Til Macintosh-brugere</p> <p>a Gem og navngiv hvert job forskelligt.</p> <p>b Send jobbet individuelt.</p> <p>Udskrives dokumenterne?</p>	Problemet er løst.	Gå til trin 4.
<p>Trin 4</p> <p>a Slet nogle andre tilbageholdte job for at frigøre mere hukommelse i printeren.</p> <p>b Send udskriftsjobbet igen.</p> <p>Udskrives dokumenterne?</p>	Problemet er løst.	Gå til trin 5.
<p>Trin 5</p> <p>a Tilføj printerhukommelse.</p> <p>b Send udskriftsjobbet igen.</p> <p>Udskrives dokumenterne?</p>	Problemet er løst.	Kontakt kundesupport .

Langsom udskrivning

Handling	Ja	Nej
<p>Trin 1 Sørg for, at printerkablet sidder godt fast i printeren og computeren, printserver, ekstraudstyr eller anden netværksenhed.</p> <p>Udskriver printeren langsomt?</p>	Gå til trin 2.	Problemet er løst.
<p>Trin 2</p> <p>a Sørg for, at printeren ikke er i Lydløs tilstand. På startskærmen skal du trykke på Indstillinger > Enhed > Vedligeholdelse > Konfigurationsmenu > Enhedsdrift > Lydløs tilstand.</p> <p>b Udskriv dokumentet.</p> <p>Udskriver printeren langsomt?</p>	Gå til trin 3.	Problemet er løst.

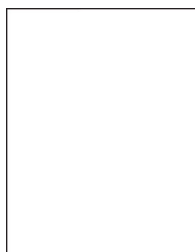
Handling	Ja	Nej
<p>Trin 3</p> <p>a Afhængigt af dit operativsystem skal du angive printopløsning i Udskriftsindstillinger eller i dialogboksen Udskriv.</p> <p>b Indstil opløsningen til 2400 Image Q.</p> <p>c Udskriv dokumentet.</p> <p>Udskriver printeren langsomt?</p>	Gå til trin 4.	Problemet er løst.
<p>Trin 4</p> <p>a Afhængigt af dit operativsystem skal du angive papirtypen i Udskriftsindstillinger eller i dialogboksen Udskriv.</p> <p>Bemærkninger:</p> <ul style="list-style-type: none"> • Sørg for, at indstillingen matcher det papir, der er lagt i. • Du kan også ændre indstillingen i kontrolpanelet på printeren. Fra startskærmen skal du trykke på Indstillinger > Papir > Bakkekonfiguration > Papirstørrelse/type. • Kraftigere papir udskrives langsommere. • Papir smallere end Letter, A4 og Legal udskrives muligvis langsommere. <p>b Udskriv dokumentet.</p> <p>Udskriver printeren langsomt?</p>	Gå til trin 5.	Problemet er løst.
<p>Trin 5</p> <p>a Sørg for, at printerindstillingerne for struktur og vægt svarer til det papir, der er ved at blive indlæst.</p> <p>Fra startskærmen skal du trykke på Indstillinger > Papir > Mediekonfiguration > Medietyper.</p> <p>Bemærk! Grov papirstruktur og kraftig papirvægt kan udskrive langsommere.</p> <p>b Udskriv dokumentet.</p> <p>Udskriver printeren langsomt?</p>	Gå til trin 6.	Problemet er løst.
<p>Trin 6</p> <p>Ryd tilbageholdte job.</p> <p>Udskriver printeren langsomt?</p>	Gå til trin 7.	Problemet er løst.
<p>Trin 7</p> <p>a Sørg for, at printeren ikke overopheder.</p> <p>Bemærkninger:</p> <ul style="list-style-type: none"> • Lad printeren køle ned efter et langt udskriftsjob. • Vær opmærksom på den anbefalede omgivende temperatur for printeren. Der er flere oplysninger i "Valg af en placering til printeren" på side 11. <p>b Udskriv dokumentet.</p> <p>Udskriver printeren langsomt?</p>	Kontakt kundesupport .	Problemet er løst.

Udskriftsjob udskrives ikke

Handling	Ja	Nej
<p>Trin 1</p> <p>a Åbn dialogboksen Udskriv fra det dokument, du prøver at udskrive, og kontroller, om du har valgt den rigtige printer.</p> <p>b Udskriv dokumentet.</p> <p>Udskrives dokumentet?</p>	Problemet er løst.	Gå til trin 2.
<p>Trin 2</p> <p>a Kontroller, om printeren er tændt.</p> <p>b Afhjælp eventuelle fejlmeddelelser, der vises på displayet.</p> <p>c Udskriv dokumentet.</p> <p>Udskrives dokumentet?</p>	Problemet er løst.	Gå til trin 3.
<p>Trin 3</p> <p>a Undersøg, om portene fungerer, og om kablerne er sat helt ind i computeren og printeren.</p> <p>Du kan finde yderligere oplysninger i den opsætningsvejledning, der leveres sammen med printeren.</p> <p>b Udskriv dokumentet.</p> <p>Udskrives dokumentet?</p>	Problemet er løst.	Gå til trin 4.
<p>Trin 4</p> <p>a Sluk for printeren, og vent ca. 10 sekunder. Tænd derefter printeren igen.</p> <p>b Udskriv dokumentet.</p> <p>Udskrives dokumentet?</p>	Problemet er løst.	Gå til trin 5.
<p>Trin 5</p> <p>a Fjern printerdriveren, og indsæt den igen.</p> <p>b Udskriv dokumentet.</p> <p>Udskrives dokumentet?</p>	Problemet er løst.	Kontakt kundesupport .

udskriftskvaliteten er dårlig

Tomme eller hvide sider




Bemærk! Før du løser problemet, skal du udskrive kvalitetstestsiderne. Fra startskærmen skal du trykke på **Indstillinger > Fejlfinding > Udskriftskvalitetstestsider**.

Handling	Ja	Nej
<p>Trin 1</p> <p>a Undersøg testsiderne for at fastslå, hvilken farve det drejer sig om.</p> <p>b Fjern, og geninstaller derefter fotokonduktorenheden.</p> <p>Advarsel - Potentiel skade: Fotokonduktorenheden må ikke udsættes for direkte lys i mere end ét minut. Hvis produktet udsættes for lys i længere tid, kan det skabe problemer med udskriftskvaliteten.</p> <p>Advarsel - Potentiel skade: Undgå at berøre fotokonduktortromlen. Hvis du gør det, kan det påvirke kvaliteten på fremtidige udskriftsjob.</p> <p>c Udskriv dokumentet.</p> <p>Udskriver printeren stadig tomme eller hvide sider?</p>	Gå til trin 2.	Problemet er løst.
<p>Trin 2</p> <p>a Rengør printhovedlinsen.</p> <p>b Udskriv dokumentet.</p> <p>Udskriver printeren stadig tomme eller hvide sider?</p>	Gå til trin 3.	Problemet er løst.
<p>Trin 3</p> <p>a Udskift fotokonduktorenheden.</p> <p>b Udskriv dokumentet.</p> <p>Udskriver printeren stadig tomme eller hvide sider?</p>	Kontakt kundesupport .	Problemet er løst.

Mørk udskrift

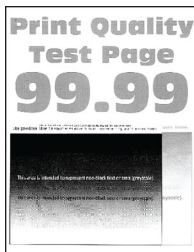


Bemærk! Før du løser problemet, skal du udskrive kvalitetstestsiderne. Gå til **Indstillinger > Fejlfinding >**


Udskriv kvalitetstestsider fra kontrolpanelet. På printermodeller uden berøringsskærm, tryk på  for at navigere gennem indstillingerne.

Handling	Ja	Nej
<p>Trin 1</p> <p>a Foretag en farvejustering. Fra kontrolpanelet skal du navigere til: Indstillinger > Udskrift > Kvalitet > Avanceret billedbehandling > Farvejustering</p> <p>b Udskriv dokumentet.</p> <p>Er udskriften for mørk?</p>	Gå til trin 2.	Problemet er løst.
<p>Trin 2</p> <p>a Afhængigt af dit operativsystem skal du mindske tonersværningsgraden enten under Udskriftsindstillinger eller i dialogboksen Udskriv. Bemærk! Du kan også ændre indstillingen i kontrolpanelet på printeren. Gå til: Indstillinger > Udskriv > Kvalitet > Tonersværningsgrad</p> <p>b Udskriv dokumentet.</p> <p>Er udskriften for mørk?</p>	Gå til trin 3.	Problemet er løst.
<p>Trin 3</p> <p>a Afhængigt af dit operativsystem skal du angive papirtypen i Udskriftsindstillinger eller i dialogboksen Udskriv. Bemærkninger:</p> <ul style="list-style-type: none"> • Sørg for, at indstillingen matcher det papir, der er lagt i. • Du kan også ændre indstillingen i kontrolpanelet på printeren. Gå til: Indstillinger > Papir > Bakkekonfiguration > Papirstørrelse/-type <p>b Udskriv dokumentet.</p> <p>Er udskriften for mørk?</p>	Gå til trin 4.	Problemet er løst.
<p>Trin 4</p> <p>Kontroller, om papiret har struktur eller ru overflade.</p> <p>Udskriver du på papir med struktur eller ru overflade?</p>	Gå til trin 5.	Gå til trin 6.
<p>Trin 5</p> <p>a Udskift papir med struktur eller ru overflade med almindeligt papir.</p> <p>b Udskriv dokumentet.</p> <p>Er udskriften for mørk?</p>	Gå til trin 6.	Problemet er løst.
<p>Trin 6</p> <p>a Ilæg papir fra en ny pakke. Bemærk! Papiret bliver fugtigt pga. høj luftfugtighed. Opbevar papiret i den originale indpakning, indtil det skal bruges.</p> <p>b Udskriv dokumentet.</p> <p>Er udskriften for mørk?</p>	Kontakt kundesupport .	Problemet er løst.

Ekkobilleder



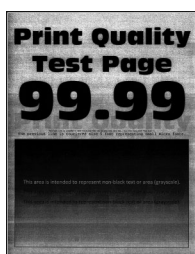
Bemærk! Før du løser problemet, skal du udskrive kvalitetstestsiderne. Gå til **Indstillinger > Fejlfinding >**

Udskriv kvalitetstestsider fra kontrolpanelet. På printermodeller uden berøringsskærm, tryk på  for at navigere gennem indstillingerne.

Handling	Ja	Nej
<p>Trin 1</p> <p>a Læg den korrekte papirtype i bakken.</p> <p>b Udskriv dokumentet.</p> <p>Forekommer der skygebilleder på udskrifterne?</p>	Gå til trin 2.	Problemet er løst.
<p>Trin 2</p> <p>a Afhængigt af dit operativsystem skal du angive papirtypen i Udskriftsindstillinger eller i dialogboksen Udskriv.</p> <p>Bemærkninger:</p> <ul style="list-style-type: none"> • Sørg for, at indstillingen matcher det papir, der er lagt i. • Du kan også ændre indstillingen i kontrolpanelet på printeren. Gå til: <p>Indstillinger > Papir > Bakkekonfiguration > Papirstørrelse/-type</p> <p>b Udskriv dokumentet.</p> <p>Forekommer der skygebilleder på udskrifterne?</p>	Gå til trin 3.	Problemet er løst.
<p>Trin 3</p> <p>a Foretag en farvejustering.</p> <p>Fra kontrolpanelet skal du navigere til:</p> <p>Indstillinger > Udskrift > Kvalitet > Avanceret billedbehandling > Farvejustering</p> <p>b Udskriv dokumentet.</p> <p>Forekommer der skygebilleder på udskrifterne?</p>	Gå til trin 4.	Problemet er løst.

Handling	Ja	Nej
<p>Trin 4</p> <p>a Fjern fotokonduktorsættet, og indsæt det igen.</p> <p>Advarsel - Potentiel skade: Udsæt ikke fotokonduktorsættet for direkte lys. Hvis produktet udsættes for lys i længere tid, kan det skabe problemer med udskriftskvaliteten.</p> <p>Advarsel - Potentiel skade: Undgå at berøre fotokonduktortromlen under fotokonduktorsættet. Hvis du gør det, kan det påvirke kvaliteten på fremtidige udskriftsjob.</p> <p>b Udskriv dokumentet.</p> <p>Forekommer der skyggebilleder på udskrifterne?</p>	<p>Kontakt kundesupport.</p>	<p>Problemet er løst.</p>

Grå eller farvet baggrund



Bemærk! Før du løser problemet, skal du udskrive kvalitetstestsiderne. Gå til **Indstillinger > Fejlfinding > Udskriv kvalitetstestsider** fra kontrolpanelet. På printermodeller uden berøringfølsom skærm skal du trykke på **OK** for at navigere gennem indstillingerne.

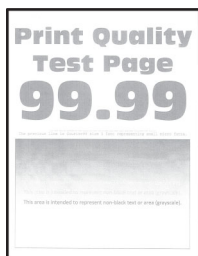
Handling	Ja	Nej
<p>Trin 1</p> <p>a Foretag en farvejustering.</p> <p>Fra kontrolpanelet skal du navigere til:</p> <p>Indstillinger > Udskrift > Kvalitet > Avanceret billedbehandling > Farvejustering</p> <p>b Udskriv dokumentet.</p> <p>Forekommer der en grå eller farvet baggrund på udskrifterne?</p>	<p>Gå til trin 2.</p>	<p>Problemet er løst.</p>
<p>Trin 2</p> <p>a Fjern fotokonduktorsættet, og indsæt det igen.</p> <p>Advarsel - Potentiel skade: Udsæt ikke fotokonduktorsættet for direkte lys. Hvis produktet udsættes for lys i længere tid, kan det skabe problemer med udskriftskvaliteten.</p> <p>Advarsel - Potentiel skade: Undgå at berøre fotokonduktortromlen under fotokonduktorsættet. Hvis du gør det, kan det påvirke kvaliteten på fremtidige udskriftsjob.</p> <p>b Udskriv dokumentet.</p> <p>Forekommer der en grå eller farvet baggrund på udskrifterne?</p>	<p>Kontakt kundesupport.</p>	<p>Problemet er løst.</p>

Forkerte margener



Handling	Ja	Nej
<p>Trin 1</p> <p>a Juster papirstyrene til den korrekte position for det papir, der er lagt i.</p> <p>b Udskriv dokumentet.</p> <p>Er margenerne korrekte?</p>	<p>Problemet er løst.</p>	<p>Gå til trin 2.</p>
<p>Trin 2</p> <p>a Indstil papirstørrelsen fra kontrolpanelet. Gå til: Indstillinger > Papir > Bakkekonfiguration > Papirstørrelse/-type</p> <p>b Udskriv dokumentet.</p> <p>Er margenerne korrekte?</p>	<p>Problemet er løst.</p>	<p>Gå til trin 3.</p>
<p>Trin 3</p> <p>a Afhængigt af dit operativsystem skal du angive papirstørrelsen enten under Udskriftsindstillinger eller i dialogboksen Udskriv. Bemærk! Sørg for, at indstillingen matcher det papir, der er lagt i.</p> <p>b Udskriv dokumentet.</p> <p>Er margenerne korrekte?</p>	<p>Problemet er løst.</p>	<p>Kontakt kundesupport.</p>

Lys udskrift



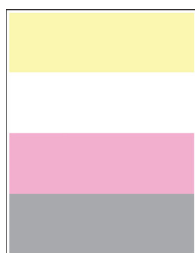
Bemærk! Før du løser problemet, skal du udskrive kvalitetstestsiderne. Gå til **Indstillinger > Fejlfinding >**

Udskriv kvalitetstestsider fra kontrolpanelet. På printermodeller uden berøringsskærm, tryk på **OK** for at navigere gennem indstillingerne.

Handling	Ja	Nej
<p>Trin 1</p> <p>a Foretag en farvejustering. Fra kontrolpanelet skal du navigere til: Indstillinger > Udskrift > Kvalitet > Avanceret billedbehandling > Farvejustering</p> <p>b Udskriv dokumentet.</p> <p>Er udskriften lys?</p>	Gå til trin 2.	Problemet er løst.
<p>Trin 2</p> <p>a Afhængigt af dit operativsystem skal du øge tonersværningsgraden enten under Udskriftsindstillinger eller i dialogboksen Udskriv. Bemærk! Du kan også ændre indstillingen i kontrolpanelet på printeren. Gå til: Indstillinger > Udskriv > Kvalitet > Tonersværningsgrad</p> <p>b Udskriv dokumentet.</p> <p>Er udskriften lys?</p>	Gå til trin 3.	Problemet er løst.
<p>Trin 3</p> <p>a Slå Farvebesparelse fra. Fra kontrolpanelet skal du navigere til: Indstillinger > Udskriv > Kvalitet > Farvebesparelse</p> <p>b Udskriv dokumentet.</p> <p>Er udskriften lys?</p>	Gå til trin 4.	Problemet er løst.
<p>Trin 4</p> <p>a Afhængigt af dit operativsystem skal du angive papirtypen i Udskriftsindstillinger eller i dialogboksen Udskriv. Bemærkninger:</p> <ul style="list-style-type: none"> • Sørg for, at indstillingen matcher det papir, der er lagt i. • Du kan også ændre indstillingen i kontrolpanelet på printeren. Gå til: Indstillinger > Papir > Bakkekonfiguration > Papirstørrelse/-type <p>b Udskriv dokumentet.</p> <p>Er udskriften lys?</p>	Gå til trin 5.	Problemet er løst.
<p>Trin 5</p> <p>Kontroller, om papiret har struktur eller ru overflade.</p> <p>Udskriver du på papir med struktur eller ru overflade?</p>	Gå til trin 6.	Gå til trin 7.
<p>Trin 6</p> <p>a Udskift papir med struktur eller ru overflade med almindeligt papir.</p> <p>b Udskriv dokumentet.</p> <p>Er udskriften lys?</p>	Gå til trin 7.	Problemet er løst.

Handling	Ja	Nej
<p>Trin 7</p> <p>a Ilæg papir fra en ny pakke.</p> <p>Bemærk! Papiret bliver fugtigt pga. høj luftfugtighed. Opbevar papiret i den originale indpakning, indtil det skal bruges.</p> <p>b Udskriv dokumentet.</p> <p>Er udskriften lys?</p>	Gå til trin 8.	Problemet er løst.
<p>Trin 8</p> <p>a Fjern fotokonduktorsættet, og indsæt det igen.</p> <p>Advarsel - Potentiel skade: Udsæt ikke fotokonduktorsættet for direkte lys. Hvis produktet udsættes for lys i længere tid, kan det skabe problemer med udskriftskvaliteten.</p> <p>Advarsel - Potentiel skade: Undgå at berøre fotokonduktortromlen under fotokonduktorsættet. Hvis du gør det, kan det påvirke kvaliteten på fremtidige udskriftsjob.</p> <p>b Udskriv dokumentet.</p> <p>Er udskriften lys?</p>	Kontakt kundesupport .	Problemet er løst.

Manglende farver




Bemærk! Før du løser problemet, skal du udskrive kvalitetstestsiderne. Gå til **Indstillinger > Fejlfinding > Udskriv kvalitetstestsider** fra kontrolpanelet. På printermodeller uden berøringfølsom skærm skal du trykke på **OK** for at navigere gennem indstillingerne.

Handling	Ja	Nej
<p>a Fjern tonerkassetten med den manglende farve.</p> <p>b Fjern fotokonduktorsættet.</p> <p>Advarsel - Potentiel skade: Udsæt ikke fotokonduktorsættet for direkte lys. Hvis produktet udsættes for lys i længere tid, kan det skabe problemer med udskriftskvaliteten.</p> <p>Advarsel - Potentiel skade: Undgå at berøre fotokonduktortromlen under fotokonduktorsættet. Hvis du gør det, kan det påvirke kvaliteten på fremtidige udskriftsjob.</p> <p>c Fjern og indsæt derefter udviklingsenheden med den manglende farve.</p> <p>d Indsæt fotokonduktorsættet.</p> <p>e Isæt tonerkassetten.</p> <p>f Udskriv dokumentet.</p> <p>Mangler der farver på udskrifterne?</p>	<p>Kontakt kundesupport.</p>	<p>Problemet er løst.</p>

Meleret udskrift og pletter



Bemærk! Før du løser problemet, skal du udskrive kvalitetstestsiderne. Gå til **Indstillinger > Fejlfinding >**

Udskriv kvalitetstestsider fra kontrolpanelet. På printermodeller uden berøringsskærm, tryk på  for at navigere gennem indstillingerne.

Handling	Ja	Nej
<p>Trin 1</p> <p>Kontrollér, om printeren forurener med lækket toner.</p> <p>Lækker printeren ikke toner?</p>	<p>Gå til trin 2.</p>	<p>Kontakt kundesupport.</p>
<p>Trin 2</p> <p>a Fra kontrolpanelet skal du navigere til:</p> <p>Indstillinger > Papir > Bakkekonfiguration > Papirstørrelse/-type</p> <p>b Kontrollér, om indstillingerne for papirstørrelse og papirtype svarer til det ilagte papir.</p> <p>Bemærk! Sørg for, at papiret ikke har struktur eller ru finish.</p> <p>Stemmer indstillingerne overens?</p>	<p>Gå til trin 4.</p>	<p>Gå til trin 3.</p>

Handling	Ja	Nej
<p>Trin 3</p> <p>a Afhængigt af dit operativsystem skal du angive papirstørrelse og papirtype enten under Udskriftsindstillinger eller i dialogboksen Udskriv.</p> <p>Bemærk! Sørg for, at indstillingerne passer til det ilagte papir.</p> <p>b Udskriv dokumentet.</p> <p>Er udskriften plettet?</p>	Gå til trin 4.	Problemet er løst.
<p>Trin 4</p> <p>a Ilæg papir fra en ny pakke.</p> <p>Bemærk! Papiret bliver fugtigt pga. høj luftfugtighed. Opbevar papiret i den originale indpakning, indtil det skal bruges.</p> <p>b Udskriv dokumentet.</p> <p>Er udskriften plettet?</p>	Gå til trin 5.	Problemet er løst.
<p>Trin 5</p> <p>a Fjern fotokonduktorsættet, og indsæt det igen.</p> <p>Advarsel - Potentiel skade: Udsæt ikke fotokonduktorsættet for direkte lys. Hvis produktet udsættes for lys i længere tid, kan det skabe problemer med udskriftskvaliteten.</p> <p>Advarsel - Potentiel skade: Undgå at berøre fotokonduktortromlen under fotokonduktorsættet. Hvis du gør det, kan det påvirke kvaliteten på fremtidige udskriftsjob.</p> <p>b Udskriv dokumentet.</p> <p>Er udskriften plettet?</p>	Kontakt kundesupport .	Problemet er løst.

Papiret krøller



Handling	Ja	Nej
<p>Trin 1</p> <p>a Juster styrene i bakken til den korrekte position for det papir, der er lagt i.</p> <p>b Udskriv dokumentet.</p> <p>Er papiret krøllet?</p>	Gå til trin 2.	Problemet er løst.

Handling	Ja	Nej
<p>Trin 2</p> <p>a Afhængigt af dit operativsystem skal du angive papirtypen i Udskriftsindstillinger eller i dialogboksen Udskriv.</p> <p>Bemærkninger:</p> <ul style="list-style-type: none"> • Sørg for, at indstillingen matcher det papir, der er lagt i. • Du kan også ændre indstillingen i kontrolpanelet på printeren. Gå til: <p>Indstillinger > Papir > Konfiguration af papirmagasin > Papirstørrelse/-type</p> <p>b Udskriv dokumentet.</p> <p>Er papiret krøllet?</p>	Gå til trin 3.	Problemet er løst.
<p>Trin 3</p> <p>Udskriv på den anden side af papiret.</p> <p>a Fjern papiret, vend det om, og ilæg papiret igen.</p> <p>b Udskriv dokumentet.</p> <p>Er papiret krøllet?</p>	Gå til trin 4.	Problemet er løst.
<p>Trin 4</p> <p>a Ilæg papir fra en ny pakke.</p> <p>Bemærk! Papiret bliver fugtigt pga. høj luftfugtighed. Opbevar papiret i den originale indpakning, indtil det skal bruges.</p> <p>b Udskriv dokumentet.</p> <p>Er papiret krøllet?</p>	Kontakt kundesupport .	Problemet er løst.

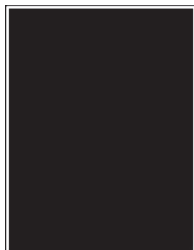
Udskriv forvrænget eller skævt



Bemærk! Før du løser problemet, skal du udskrive kvalitetstestsiderne. Gå til **Indstillinger > Fejlfinding > Udskriv kvalitetstestsider** fra kontrolpanelet. På printermodeller uden berøringfølsom skærm skal du trykke på **OK** for at navigere gennem indstillingerne.

Handling	Ja	Nej
<p>Trin 1</p> <p>a Juster papirstyrene i bakken til den korrekte position for det papir, der er lagt i.</p> <p>b Udskriv dokumentet.</p> <p>Er udskriften forvrænget eller skæv?</p>	Gå til trin 2.	Problemet er løst.
<p>Trin 2</p> <p>a Ilæg papir fra en ny pakke.</p> <p>Bemærk! Papiret bliver fugtigt pga. høj luftfugtighed. Opbevar papiret i den originale indpakning, indtil det skal bruges.</p> <p>b Udskriv dokumentet.</p> <p>Er udskriften forvrænget eller skæv?</p>	Gå til trin 3.	Problemet er løst.
<p>Trin 3</p> <p>a Kontroller, om det ilagte papir understøttes.</p> <p>Bemærk! Hvis papiret ikke understøttes, skal du ilægge en understøttet papirtype.</p> <p>b Udskriv dokumentet.</p> <p>Er udskriften forvrænget eller skæv?</p>	Kontakt kundesupport .	Problemet er løst.

Billeder, der kun indeholder farve eller sorte sider




Bemærk! Før du løser problemet, skal du udskrive kvalitetstestsiderne. Gå til **Indstillinger > Fejlfinding > Udskriv kvalitetstestsider** fra kontrolpanelet. På printermodeller uden berøringfølsom skærm skal du trykke på **OK** for at navigere gennem indstillingerne.

Handling	Ja	Nej
<p>a Fjern og geninstaller derefter fotokonduktorsættet.</p> <p>Advarsel - Potentiel skade: Udsæt ikke fotokonduktorsættet for direkte lys. Hvis produktet udsættes for lys i længere tid, kan det skabe problemer med udskriftskvaliteten.</p> <p>Advarsel - Potentiel skade: Undgå at berøre fotokonduktortromlen under fotokonduktorsættet. Hvis du gør det, kan det påvirke kvaliteten på fremtidige udskriftsjob.</p> <p>b Udskriv dokumentet.</p> <p>Udskriver printeren sider, der kun indeholder farve eller sorte sider?</p>	Kontakt kundesupport .	Problemet er løst.

Beskåret tekst eller billeder

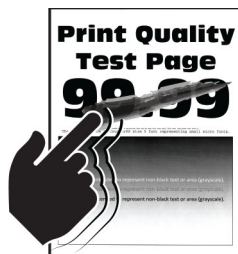


Bemærk! Før du løser problemet, skal du udskrive kvalitetstestsiderne. Gå til **Indstillinger > Fejlfinding >**


Udskriv kvalitetstestsider fra kontrolpanelet. På printermodeller uden berøringsskærm, tryk på  for at navigere gennem indstillingerne.

Handling	Ja	Nej
<p>Trin 1</p> <p>a Juster papirstyrene i bakken til den korrekte position for det papir, der er lagt i.</p> <p>b Udskriv dokumentet.</p> <p>Er tekst eller billeder beskåret?</p>	Gå til trin 2.	Problemet er løst.
<p>Trin 2</p> <p>a Afhængigt af dit operativsystem skal du angive papirstørrelsen enten under Udskriftsindstillinger eller i dialogboksen Udskriv.</p> <p>Bemærkninger:</p> <ul style="list-style-type: none"> • Sørg for, at indstillingen matcher det papir, der er lagt i. • Du kan også ændre indstillingen i kontrolpanelet på printeren. Gå til: <p>Indstillinger > Papir > Bakkekonfiguration > Papirstørrelse/-type</p> <p>b Udskriv dokumentet.</p> <p>Er tekst eller billeder beskåret?</p>	Gå til trin 3.	Problemet er løst.
<p>Trin 3</p> <p>a Fjern fotokonduktorsættet, og indsæt det igen.</p> <p>Advarsel - Potentiel skade: Udsæt ikke fotokonduktorsættet for direkte lys. Hvis produktet udsættes for lys i længere tid, kan det skabe problemer med udskriftskvaliteten.</p> <p>Advarsel - Potentiel skade: Undgå at berøre fotokonduktortromlen under fotokonduktorsættet. Hvis du gør det, kan det påvirke kvaliteten på fremtidige udskriftsjob.</p> <p>b Udskriv dokumentet.</p> <p>Er tekst eller billeder beskåret?</p>	Kontakt kundesupport .	Problemet er løst.

Toner smitter nemt af



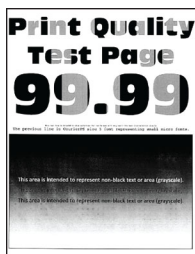
Bemærk! Før du løser problemet, skal du udskrive kvalitetstestsiderne. Gå til **Indstillinger > Fejlfinding >**

Udskriv kvalitetstestsider fra kontrolpanelet. På printermodeller uden berøringsskærm, tryk på  for at navigere gennem indstillingerne.

Handling	Ja	Nej
<p>Trin 1</p> <p>a Afhængigt af dit operativsystem skal du angive papirtypen i Udskriftsindstillinger eller i dialogboksen Udskriv.</p> <p>Bemærkninger:</p> <ul style="list-style-type: none"> • Sørg for, at indstillingen matcher det papir, der er lagt i. • Du kan også ændre indstillingen i kontrolpanelet på printeren. Gå til: <p>Indstillinger > Papir > Bakkekonfiguration > Papirstørrelse/-type</p> <p>b Udskriv dokumentet.</p> <p>Smutter toneren nemt af?</p>	Gå til trin 2.	Problemet er løst.
<p>Trin 2</p> <p>a Kontroller, om vægten af papiret understøttes.</p> <p>Bemærk! Hvis vægten af papiret ikke understøttes, skal du ilægge en understøttet papirtype.</p> <p>b Udskriv dokumentet.</p> <p>Smutter toneren nemt af?</p>	Gå til trin 3.	Problemet er løst.
<p>Trin 3</p> <p>a Ilæg papir fra en ny pakke.</p> <p>Bemærk! Papiret bliver fugtigt pga. høj luftfugtighed. Opbevar papiret i den originale indpakning, indtil det skal bruges.</p> <p>b Udskriv dokumentet.</p> <p>Smutter toneren nemt af?</p>	Kontakt kundesupport .	Problemet er løst.

Ujævn udskriftstæthed

Ujævn udskriftstæthed



Bemærk! Før du løser problemet, skal du udskrive kvalitetstestsiderne. Gå til **Indstillinger > Fejlfinding >**

Udskriv kvalitetstestsider fra kontrolpanelet. På printermodeller uden berøringsskærm, tryk på **OK** for at navigere gennem indstillingerne.

Handling	Ja	Nej
<p>a Fjern fotokonduktorsættet, og indsæt det igen.</p> <p>Advarsel - Potentiel skade: Udsæt ikke fotokonduktorsættet for direkte lys. Hvis produktet udsættes for lys i længere tid, kan det skabe problemer med udskriftskvaliteten.</p> <p>Advarsel - Potentiel skade: Undgå at berøre fotokonduktortromlen under fotokonduktorsættet. Hvis du gør det, kan det påvirke kvaliteten på fremtidige udskriftsjob.</p> <p>b Udskriv dokumentet.</p> <p>Er udskriftstætheden ujævn?</p>	<p>Kontakt kundesupport.</p>	<p>Problemet er løst.</p>

Vandrette mørke streger



Bemærkninger:


- Før du løser problemet, skal du udskrive kvalitetstestsiderne. Gå til **Indstillinger > Fejlfinding > Udskriv kvalitetstestsider** fra kontrolpanelet. På printermodeller uden berøringsskærm, tryk på **OK** for at navigere gennem indstillingerne.
- Se emnet "Gentagne fejl", hvis der bliver ved med at komme vandrette mørke streger på udskrifterne.

Handling	Ja	Nej
<p>Trin 1</p> <p>a Afhængigt af dit operativsystem skal du angive papirtypen i Udskriftsindstillinger eller i dialogboksen Udskriv.</p> <p>Bemærkninger:</p> <ul style="list-style-type: none"> • Sørg for, at indstillingen matcher det papir, der er lagt i. • Du kan også ændre indstillingen i kontrolpanelet på printeren. Gå til: <p>Indstillinger > Papir > Bakkekonfiguration > Papirstørrelse/-type</p> <p>b Udskriv dokumentet.</p> <p>Kommer der mørke streger på udskrifterne?</p>	Gå til trin 2.	Problemet er løst.
<p>Trin 2</p> <p>a Ilæg papir fra en ny pakke.</p> <p>Bemærk! Papiret bliver fugtigt pga. høj luftfugtighed. Opbevar papiret i den originale indpakning, indtil det skal bruges.</p> <p>b Udskriv dokumentet.</p> <p>Kommer der mørke streger på udskrifterne?</p>	Gå til trin 3.	Problemet er løst.
<p>Trin 3</p> <p>a Fjern fotokonduktorsættet, og indsæt det igen.</p> <p>Advarsel - Potentiel skade: Udsæt ikke fotokonduktorsættet for direkte lys. Hvis produktet udsættes for lys i længere tid, kan det skabe problemer med udskriftskvaliteten.</p> <p>Advarsel - Potentiel skade: Undgå at berøre fotokonduktortromlen under fotokonduktorsættet. Hvis du gør det, kan det påvirke kvaliteten på fremtidige udskriftsjob.</p> <p>b Udskriv dokumentet.</p> <p>Kommer der mørke streger på udskrifterne?</p>	Kontakt kundesupport .	Problemet er løst.

Vandrette hvide streger



Bemærkninger:

- Før du løser problemet, skal du udskrive kvalitetstestsiderne. Gå til **Indstillinger > Fejlfinding > Udskriv kvalitetstestsider** fra kontrolpanelet. På printermodeller uden berørings-skærm, tryk på  for at navigere gennem indstillingerne.


- Se emnet "Gentagne fejl", hvis der bliver ved med at komme vandrette hvide streger på udskrifterne.

Handling	Ja	Nej
<p>Trin 1</p> <p>a Afhængigt af dit operativsystem skal du angive papirtypen i Udskriftsindstillinger eller i dialogboksen Udskriv.</p> <p>Bemærkninger:</p> <ul style="list-style-type: none"> • Sørg for, at indstillingen matcher det papir, der er lagt i. • Du kan også ændre indstillingen i kontrolpanelet på printeren. Gå til: <p>Indstillinger > Papir > Bakkekonfiguration > Papirstørrelse/-type</p> <p>b Udskriv dokumentet.</p> <p>Forekommer der vandrette hvide streger på udskrifterne?</p>	<p>Gå til trin 2.</p>	<p>Problemet er løst.</p>
<p>Trin 2</p> <p>a Fjern fotokonduktorsættet, og indsæt det igen.</p> <p>Advarsel - Potentiel skade: Udsæt ikke fotokonduktorsættet for direkte lys. Hvis produktet udsættes for lys i længere tid, kan det skabe problemer med udskriftskvaliteten.</p> <p>Advarsel - Potentiel skade: Undgå at berøre fotokonduktortromlen under fotokonduktorsættet. Hvis du gør det, kan det påvirke kvaliteten på fremtidige udskriftsjob.</p> <p>b Udskriv dokumentet.</p> <p>Forekommer der vandrette hvide streger på udskrifterne?</p>	<p>Kontakt kundesupport.</p>	<p>Problemet er løst.</p>

Lodrette hvide streger



Bemærk! Før du løser problemet, skal du udskrive kvalitetstestsiderne. Gå til **Indstillinger > Fejlfinding >**

Udskriv kvalitetstestsider fra kontrolpanelet. På printermodeller uden berøringsskærm, tryk på  for at navigere gennem indstillingerne.

Handling	Ja	Nej
<p>Trin 1</p> <p>a Afhængigt af dit operativsystem skal du angive papirtypen i Udskriftsindstillinger eller i dialogboksen Udskriv.</p> <p>Bemærkninger:</p> <ul style="list-style-type: none"> • Sørg for, at indstillingen matcher det papir, der er lagt i. • Du kan også ændre indstillingen i kontrolpanelet på printeren. Gå til: <p>Indstillinger > Papir > Bakkekonfiguration > Papirstørrelse/-type</p> <p>b Udskriv dokumentet.</p> <p>Forekommer der lodrette hvide streger på udskrifterne?</p>	Gå til trin 2.	Problemet er løst.
<p>Trin 2</p> <p>Sørg for, at du benytter den anbefalede papirtype.</p> <p>a Læg den anbefalede papirtype i papirkilden.</p> <p>b Udskriv dokumentet.</p> <p>Forekommer der lodrette hvide streger på udskrifterne?</p>	Gå til trin 3.	Problemet er løst.
<p>Trin 3</p> <p>a Fjern fotokonduktorsættet, og indsæt det igen.</p> <p>Advarsel - Potentiel skade: Udsæt ikke fotokonduktorsættet for direkte lys. Hvis produktet udsættes for lys i længere tid, kan det skabe problemer med udskriftskvaliteten.</p> <p>Advarsel - Potentiel skade: Undgå at berøre fotokonduktortromlen under fotokonduktorsættet. Hvis du gør det, kan det påvirke kvaliteten på fremtidige udskriftsjob.</p> <p>b Udskriv dokumentet.</p> <p>Forekommer der lodrette hvide streger på udskrifterne?</p>	Kontakt kundesupport .	Problemet er løst.


Gentagne fejl på udskriftet



Bemærk! Før du løser problemet, skal du udskrive kvalitetstestsiderne. Gå til **Indstillinger > Fejlfinding > Udskriv kvalitetstestsider** fra kontrolpanelet. På printermodeller uden berøringfølsom skærm skal du trykke på **OK** for at navigere gennem indstillingerne.

Handling	Ja	Nej
<p>a Brug Udskriftskvalitetstestsider til at måle afstanden mellem gentagne fejl på den berørte farveside.</p> <p>b Kontroller, om gentagne fejl stemmer overens med nogen af følgende mål:</p> <p>Fotokonduktorsæt</p> <ul style="list-style-type: none"> • 94,20 mm (3,71 ") • 29,80 mm (1,17 ") • 23,20 mm (0,91 ") <p>Udviklingsenhed</p> <ul style="list-style-type: none"> • 43,90 mm (1,73 ") • 45,50 mm (1,79 ") <p>Overføringsmodul</p> <ul style="list-style-type: none"> • 37,70 mm (1,48 ") • 78,50 mm (3,09 ") • 55 mm (2,17 ") <p>Fuser</p> <ul style="list-style-type: none"> • 79,80 mm (3,14 ") • 94,30 mm (3,71 ") <p>Stemmer gentagne fejl overens med nogen af målene?</p>	<p>Notér afstanden, og kontakt derefter kundesupport.</p>	<p>Notér afstanden, og kontakt derefter kundesupport.</p>

Printeren reagerer ikke

Handling	Ja	Nej
<p>Trin 1 Kontroller, om netledningen er sluttet til stikkontakten.</p> <p> FORSIGTIG - RISIKO FOR SKADE: Tilslut netledningen til en passende vurderet og passende jordet stikkontakt, der er lettilgængelig og i nærheden af produktet for at undgå risikoen for brand eller elektrisk stød.</p> <p>Reagerer printereren?</p>	<p>Problemet er løst.</p>	<p>Gå til trin 2.</p>
<p>Trin 2 Kontroller, om der er slukket for strømmen på stikkontakten eller en anden afbryder.</p> <p>Er der slukket for strømmen på stikkontakten eller en anden afbryder?</p>	<p>Tænd stikkontakten, eller nulstil afbryderen.</p>	<p>Gå til trin 3.</p>
<p>Trin 3 Kontroller, om printereren er tændt.</p> <p>Er printereren tændt?</p>	<p>Gå til trin 4.</p>	<p>Tænd printereren.</p>

Handling	Ja	Nej
<p>Trin 4 Kontroller, om printeren er i slumre- eller dvaletilstand.</p> <p>Er printeren i slumre- eller dvaletilstand?</p>	Tryk på tænd/sluk-knappen for at vække printeren.	Gå til trin 5.
<p>Trin 5 Kontroller, om kablerne mellem printeren og computeren er sat i de rigtige porte.</p> <p>Er kablerne sat i de rigtige porte?</p>	Gå til trin 6.	Indsæt kablerne i de korrekte porte.
<p>Trin 6 Sluk for printeren, installer hardware-indstillingen, og tænd derefter for printeren.</p> <p>Du kan finde flere oplysninger i den dokumentation, der leveres sammen med ekstraudstyret.</p> <p>Reagerer printeren?</p>	Problemet er løst.	Gå til trin 7.
<p>Trin 7 Installer den korrekte printerdriver.</p> <p>Reagerer printeren?</p>	Problemet er løst.	Gå til trin 8.
<p>Trin 8 Sluk for printeren, og vent ca. 10 sekunder. Tænd derefter printeren igen.</p> <p>Reagerer printeren?</p>	Problemet er løst.	Kontakt kundesupport .

Job udskrives fra den forkerte skuffe eller på det forkerte papir

Handling	Ja	Nej
<p>Trin 1</p> <p>a Kontroller, om du udskriver på det korrekte papir.</p> <p>b Udskriv dokumentet.</p> <p>Udskrives dokumentet på det korrekte papir?</p>	Gå til trin 2.	Ilæg den korrekte papirstørrelse og papirtype.
<p>Trin 2</p> <p>a Afhængigt af dit operativsystem skal du angive papirstørrelse og papirtype enten under Udskriftsindstillinger eller i dialogboksen Udskriv.</p> <p>Bemærk! Du kan også ændre indstillingerne i kontrolpanelet på printeren. Gå til: Indstillinger > Papir > Konfiguration af papirmagasin > Papirstørrelse/-type</p> <p>b Sørg for, at indstillingerne passer til det ilagte papir.</p> <p>c Udskriv dokumentet.</p> <p>Udskrives dokumentet på det korrekte papir?</p>	Problemet er løst.	Gå til trin 3.

Handling	Ja	Nej
<p>Trin 3</p> <p>a Kontroller om papirmagasinerne er sammenkædet. Der er flere oplysninger i "Sammenkædning af papirmagasiner" på side 33.</p> <p>b Udskriv dokumentet.</p> <p>Udskrives dokumentet fra den korrekte bakke?</p>	<p>Problemet er løst.</p>	<p>Kontakt kundesupport.</p>

Problemer med farvekvaliteten

justere tonersværningsgrad

- 1 Fra startskærmen skal du trykke på **Indstillinger > Udskriv > Kvalitet**.
- 2 Indstil tonersværningsgraden.
- 3 Anvend ændringerne.

Justering af farveoutputtet på udskriften

- 1 Fra startskærmen skal du trykke på **Indstillinger > Udskrifts > Kvalitet > Avanceret billedbehandling > Farvekorrektion**.
- 2 I menuen Farvekorrektion skal du trykke **Manuel > Farvekorrektionsindhold**.
- 3 Vælg de relevante farvekorrektionsindstillinger.

Objekttype	Farvekonverteringstabeller
RGB-billede RGB-tekst RGB-grafik	<ul style="list-style-type: none"> • Levende—Fremstiller mere klare og mættede farver og kan anvendes til alle indgående farveformater. • sRGB-skærm—Fremstiller et output, som ligner de farver, der vises på en computerskærm. Sort tonerbrug optimeres til udskrivning af fotografier. • Skærm— Ægte sort—Fremstiller et output, som ligner de farver, der vises på en computerskærm. Denne indstilling bruger kun sort toner til at oprette alle niveauer af neutral grå farve. • sRGB-Levende—Øger farvemætningen for farvekorrektion af typen sRGB-skærm. Brug af sort toner er optimeret til udskrivning af forretningsgrafik. • Fra
CMYK-billede CMYK tekst CMYK grafik	<ul style="list-style-type: none"> • US CMYK—Anvender farvekorrektion, der ligner SWOP-farveoutput (Specifications for Web Offset Publishing). • Euro-CMYK—Anvender farvekorrektion, der ligner EuroScale-farveoutput. • Levende CMYK—Øger farvemætningen for farvekorrektionsindstillingen US CMYK. • Fra

Ofte stillede spørgsmål (FAQ) om farveudskrivning

Hvad er RGB-farve?

RGB-farve er en måde at beskrive farver på, hvor man angiver den mængde af rødt, grønt eller blå lys, der bruges til at danne en bestemt farve. Rødt, grønt og blå lys kan tilføjes i varierende mængder og tilsammen danne en lang række naturlige farver. Computerskærme, scannere og digitalkameraer bruger denne metode til at vise farver.

Hvad er CMYK-farve?

CMYK-farve er en måde at beskrive farver på, hvor man angiver den mængde af cyan, magenta, gul og sort, der anvendes til at gengive en bestemt farve. Cyan, magenta, gul og sort blæk eller toner kan blandes i varierende mængder og tilsammen danne en lang række naturlige farver. Trykpressere, inkjetprintere og farvelaserprintere danner farver på denne måde.

Hvordan angives farve i et dokument, der skal udskrives?

Softwareprogrammer bruges til at angive og ændre dokumentfarven ved hjælp af RGB- eller CMYK-farvekombinationer. Yderligere oplysninger findes under Hjælp i programmet.

Hvordan ved printeren, hvilken farve den skal udskrive?

Når du udskriver et dokument, sendes oplysninger, som beskriver typen og farven for hvert objekt, til printeren og passerer gennem farvekonverteringstabeller. Farve omdannes til de rette mængder af cyan, magenta, gul og sort toner, der bruges til at danne den farve, du ønsker. Oplysningerne om objekttypen afgør, hvilke farvekonverteringstabeller der anvendes. Det er f.eks. muligt at anvende én type farvekonverteringstabel til tekst og en anden farvekonverteringstabel til fotos.

Hvad er manuel farvekorrektion?

Når manuel farvekorrektion er aktiveret, anvender printeren brugervalgte farvekonverteringstabeller til at behandle objekterne. Manuelle indstillinger for farvekorrektion er specifikke for den objekttype, der udskrives (tekst, grafik eller billeder). Det er også specifikt for hvordan objektets farve er angivet i softwareprogrammet (RGB- eller CMYK-kombinationer). For at anvende en anden farvekonverteringstabel manuelt, se ["Justering af farveoutputtet på udskriften" på side 181](#).

Hvis softwareprogrammet ikke angiver farver med RGB- eller CMYK-kombinationer, kan manuel farvekorrektion ikke anvendes. Det gælder heller ikke, når farvejusteringen styres af softwareprogrammet eller computerens operativsystem. I de fleste tilfælde, genererer angivelse af Farvekorrektion til Automatisk foretrukne farver til dokumenterne.

Hvordan kan jeg matche en bestemt farve (f.eks. en farve i et firmalogo)?

I printermenuen Kvalitet findes ni forskellige Farveeksempelsæt. Disse sæt er også tilgængelige på siden Farveeksempler i Embedded Web Server. Ved valg af et eksemplsæt genereres der flersidede udskrifter, der består af hundredvis af farvede felter. Hvert felt indeholder en CMYK- eller RGB-kombination, afhængigt af den valgte tabel. Farven i hvert felt er opnået ved at sende den CMYK- eller RGB-kombination, der er angivet i feltet, gennem den valgte farvekonverteringstabel.

Ved at undersøge farveeksempelsættene kan du identificere feltet med farve tættest på den farve der matches. Den farvekombination, der er angivet i feltet, kan derefter bruges til ændring af farven på objektet i et program. Yderligere oplysninger findes under Hjælp i programmet. Du skal muligvis anvende Manuel farvekorrektion for at bruge den valgte farvekonverteringstabel til det pågældende objekt.

Hvilke Farveeksempelsæt du vælger at bruge til et bestemt problem i forbindelse med farvematching afhænger af:

- Indstillingen for Farvekorrektion, der anvendes (Auto, Fra eller Manuel)
- Objekttypen, der skal udskrives (tekst, grafik eller billeder)
- Hvordan objektets farve angives i softwareprogrammet (RGB- eller CMYK-kombinationer)

Hvis softwareprogrammet ikke angiver farver med RGB- eller CMYK-kombinationer, er Farveeksempelsiderne ikke brugbare. Visse softwareprogrammer justere desuden RGB- eller CMYK-kombinationerne, der er angivet i programmet, via farvestyring. I disse situationer, svarer den udskrevne farve måske ikke helt til siderne under Farveeksempelsiderne.

Udskriften virker tonet

Handling	Ja	Nej
<p>Trin 1 Foretag Farvejustering.</p> <p>a Fra startskærmen skal du trykke på Indstillinger > Udskriv > Kvalitet > Avanceret billedbehandling > Farvejustering.</p> <p>b Udskriv dokumentet.</p> <p>Virker udskriften tonet?</p>	Gå til trin 2.	Problemet er løst.
<p>Trin 2 Foretag Farvebalance.</p> <p>a Fra startskærmen skal du trykke på Indstillinger > Udskriv > Kvalitet > Avanceret billedbehandling > Farvebalance.</p> <p>b Tilpas indstillingerne.</p> <p>c Udskriv dokumentet.</p> <p>Virker udskriften tonet?</p>	Kontakt kundesupport .	Problemet er løst.

Kontakt til kundesupport

Før du henvender dig til kundesupport, skal du sørge for at have følgende oplysninger:

- Printerproblem
- Fejlmeddelelse
- Printermodel og serienummer

Gå til <http://support.lexmark.com> for at modtage e-mail- eller chatsupport eller gennemse biblioteket med manualer, supportdokumentation, drivere og andre downloads.

Du kan også få teknisk support via telefon. I USA eller Canada skal du ringe 1-800-539-6275. I andre lande eller regioner skal du gå til <http://support.lexmark.com>.

Opgradering og migrering

Hardware

Tilgængelige interne optioner

- Hukommelseskort
 - DDR3 DIMM
 - Flashhukommelse
 - Skrifttyper
 - Programkort
 - Former og stregkoder
 - PRESCRIBE
 - IPDS
- Lexmark Internal Solutions Port (ISP)
 - MarkNet N8370 trådløs printerserver
 - IEEE 1284-B parallelkort
 - RS- 232C serielt kort

Installation af et hukommelseskort

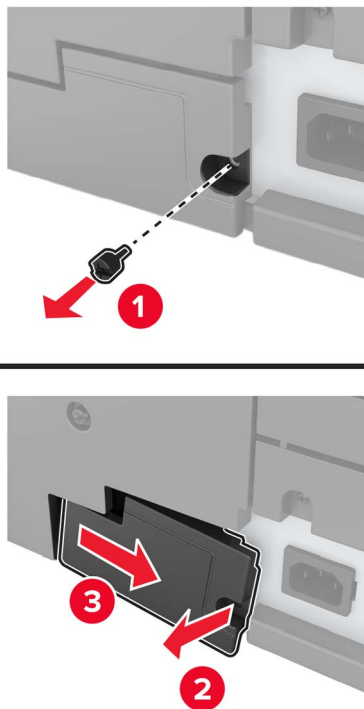
⚠ FORSIGTIG - ELEKTRISK STØD: Hvis du skal have adgang til systemkortet eller installere hardware- eller hukommelsesenhedsoptioner, efter du har installeret printeren, skal du slukke for printeren og tage netledningen ud af stikkontakten, før du fortsætter, for at undgå risikoen for elektrisk stød. Hvis du har andre enheder tilsluttet printeren, skal du også slukke for dem og tage alle kabler til printeren ud.

- 1 Sluk for printeren.

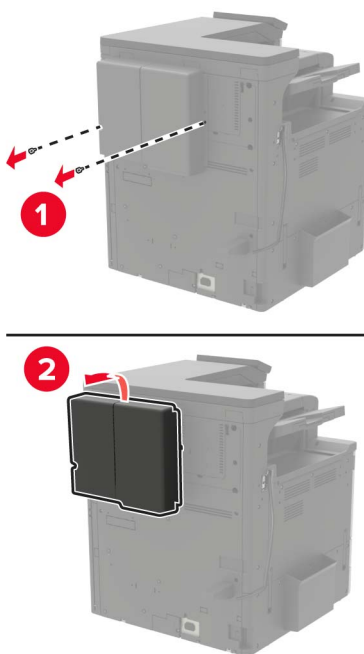


- 2 Tag netledningen ud af stikkontakten i væggen.

3 Brug skruetrækkeren, der er anbragt inde i panel A, til at afmontere stikkets dæksel fra printerens bagside.

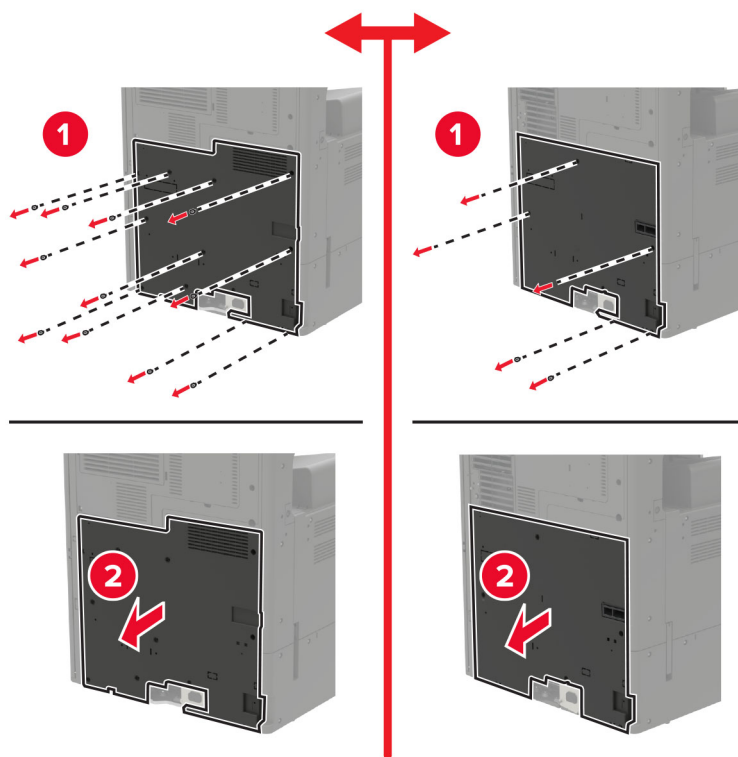


4 Hvis printeren har et filterdæksel, skal du fjerne dækslet.

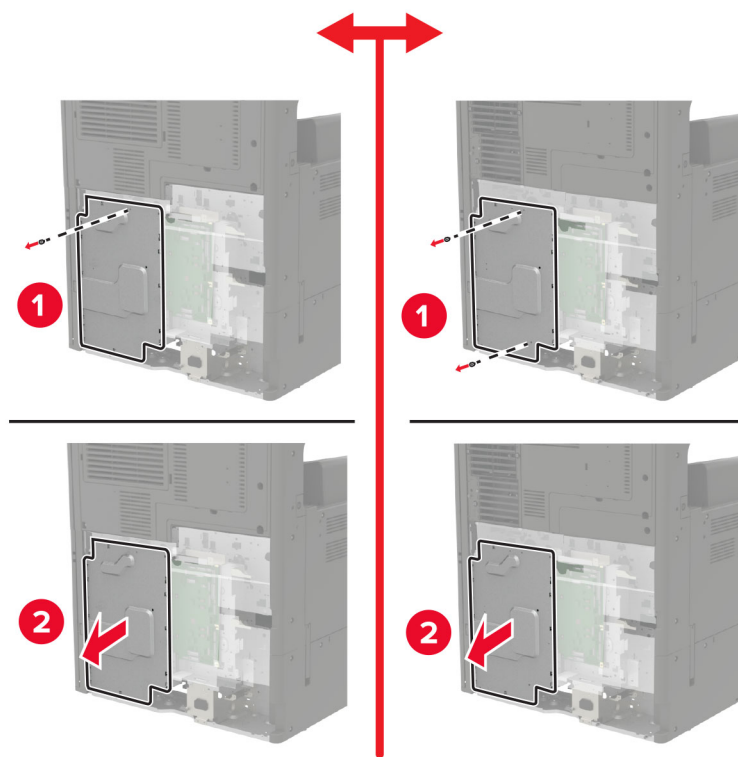


5 Fjern systemkortets dæksel.

Advarsel - Potentiel skade: Systemkortets elektroniske komponenter beskadiges let af statisk elektricitet. Rør ved en metaloverflade på printeren, før du rører ved systemkortets elektroniske komponenter eller stik.



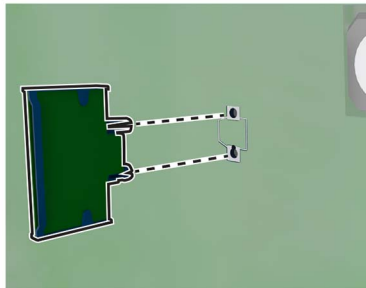
6 Fjern systemkortets afskærmning.



7 Pak hukommelseskortet ud.

Advarsel - Potentiel skade: Rør ikke ved tilslutningspunkterne langs kortets kant.

8 Skub hukommelseskortet ind, indtil det *klikker* på plads.



9 Sæt afskærmningen og derefter adgangsdækslet på.

10 Monter stikkets dæksel.

11 Hvis du har fjernet et filterdæksel, skal du montere dækslet.

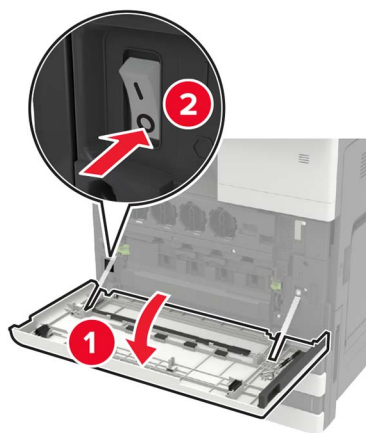
12 Sæt netledningen i stikkontakten, og tænd derefter for printeren.

⚠ FORSIGTIG - RISIKO FOR SKADE: Tilslut netledningen til en passende normeret og korrekt jordet stikkontakt, der er lettilgængelig og i nærheden af produktet, for at undgå risiko for brand eller elektrisk stød.

Installation af en printerharddisk

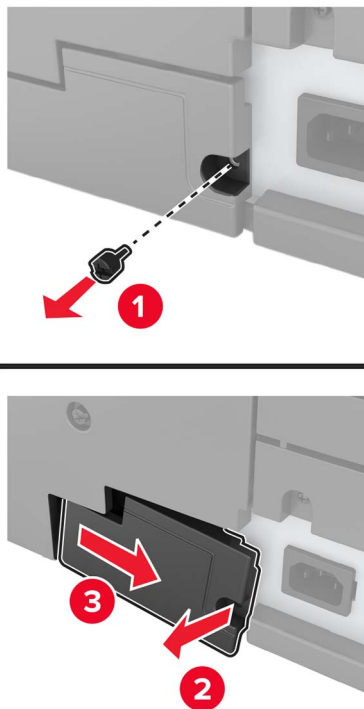
⚠ FORSIGTIG - ELEKTRISK STØD: Hvis du skal have adgang til systemkortet eller installere hardware- eller hukommelsesenhedsoptioner, efter du har installeret printeren, skal du slukke for printeren og tage netledningen ud af stikkontakten, før du fortsætter, for at undgå risikoen for elektrisk stød. Hvis du har andre enheder tilsluttet printeren, skal du også slukke for dem og tage alle kabler til printeren ud.

1 Sluk for printeren.

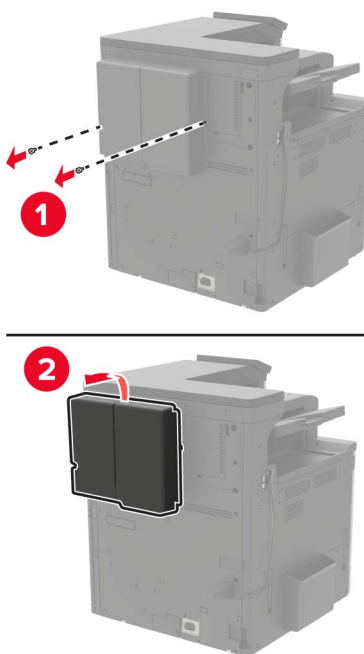


2 Tag netledningen ud af stikkontakten i væggen.

3 Brug skruetrækkeren, der er anbragt inde i panel A, til at afmontere stikkets dæksel fra printerens bagside.

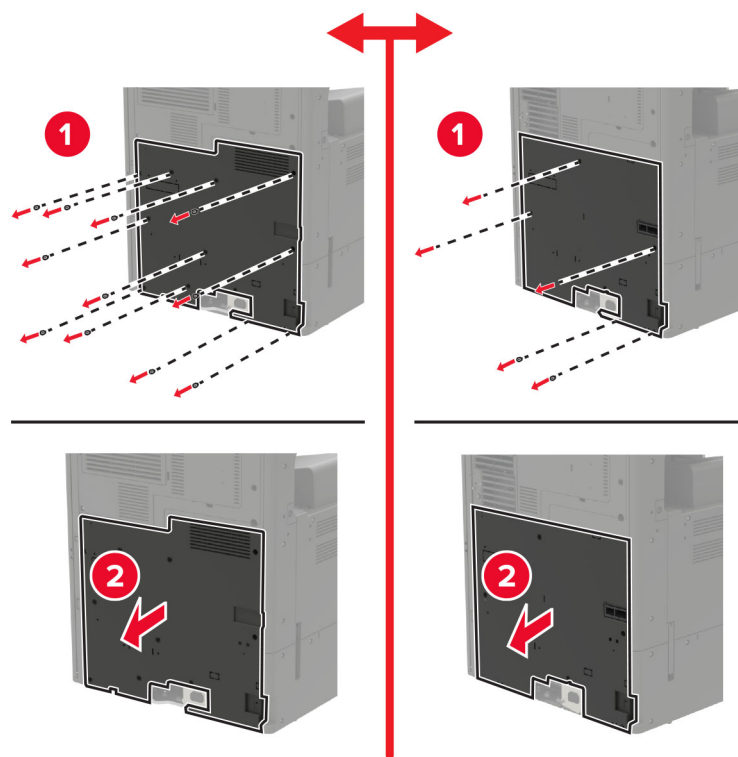


4 Hvis printeren har et filterdæksel, skal du fjerne dækslet.

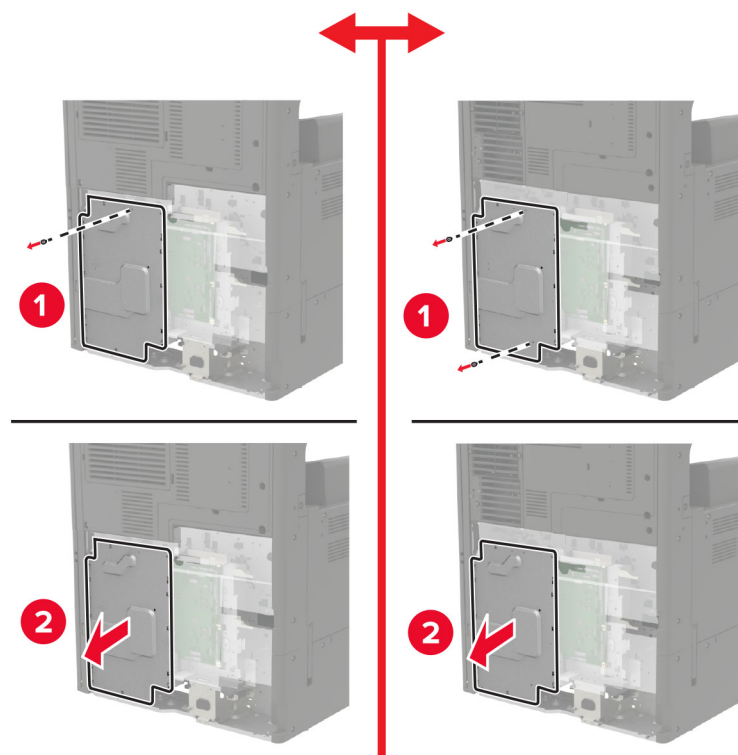


5 Fjern systemkortets dæksel.

Advarsel - Potentiel skade: Systemkortets elektroniske komponenter beskadiges let af statisk elektricitet. Rør ved en metaloverflade på printeren, før du rører ved systemkortets elektroniske komponenter eller stik.

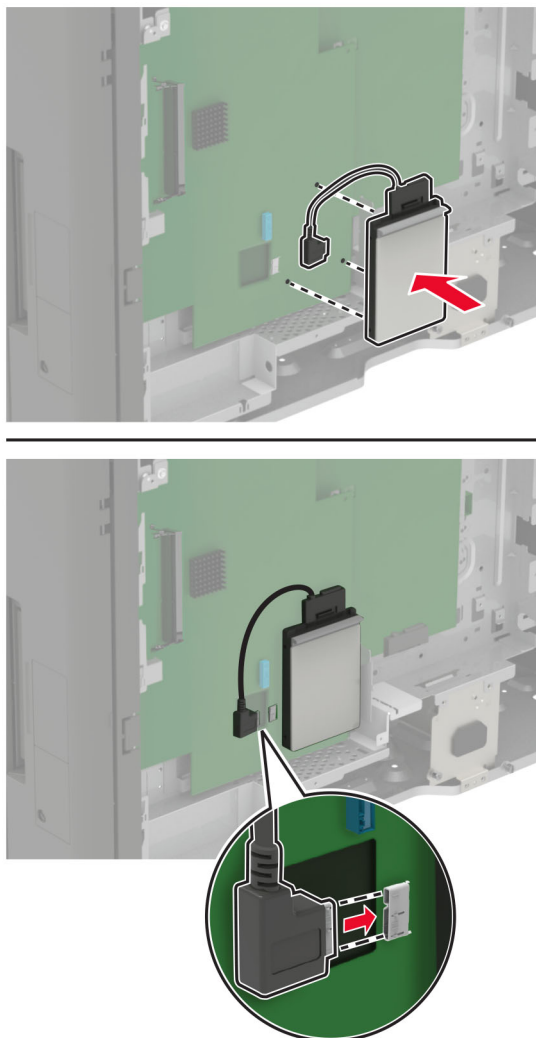


6 Fjern systemkortets afskærmning.



7 Pak printerens harddisk ud.

8 Tilslut harddisken, og tilslut derefter harddiskens interfacekabel til systemkortet.



9 Sæt afskærmningen og derefter adgangsdækslet på.

10 Monter stikkets dæksel.

11 Hvis du har fjernet et filterdæksel, skal du montere dækslet.

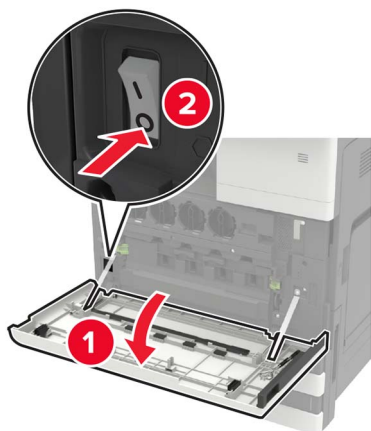
12 Sæt netledningen i stikkontakten, og tænd derefter for printeren.

⚠ FORSIGTIG - RISIKO FOR SKADE: Tilslut netledningen til en passende normeret og korrekt jordet stikkontakt, der er lettilgængelig og i nærheden af produktet, for at undgå risiko for brand eller elektrisk stød.

Installere et optionskort

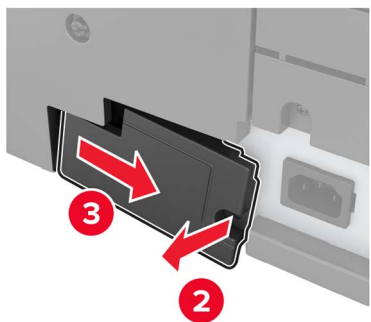
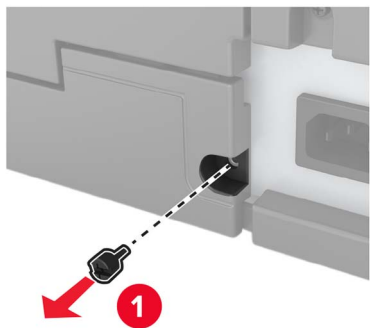
⚠ FORSIGTIG - ELEKTRISK STØD: Hvis du skal have adgang til systemkortet eller installere hardware- eller hukommelsesenhedsoptioner, efter du har installeret printeren, skal du slukke for printeren og tage netledningen ud af stikkontakten, før du fortsætter, for at undgå risikoen for elektrisk stød. Hvis du har andre enheder tilsluttet printeren, skal du også slukke for dem og tage alle kabler til printeren ud.

- 1 Sluk for printeren.

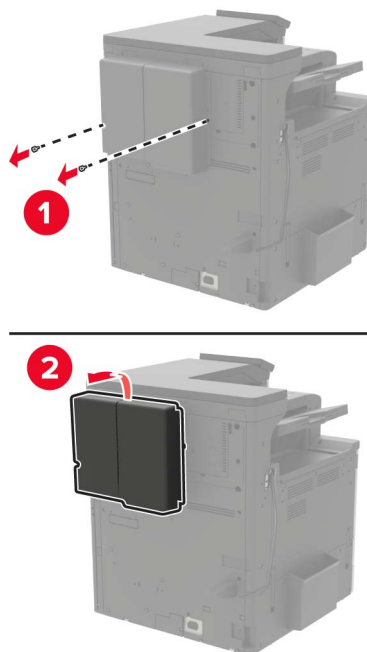


- 2 Tag netledningen ud af stikkontakten i væggen.

- 3 Brug skruetrækkeren, der er anbragt inde i panel A, til at afmontere stikkets dæksel fra printerens bagside.

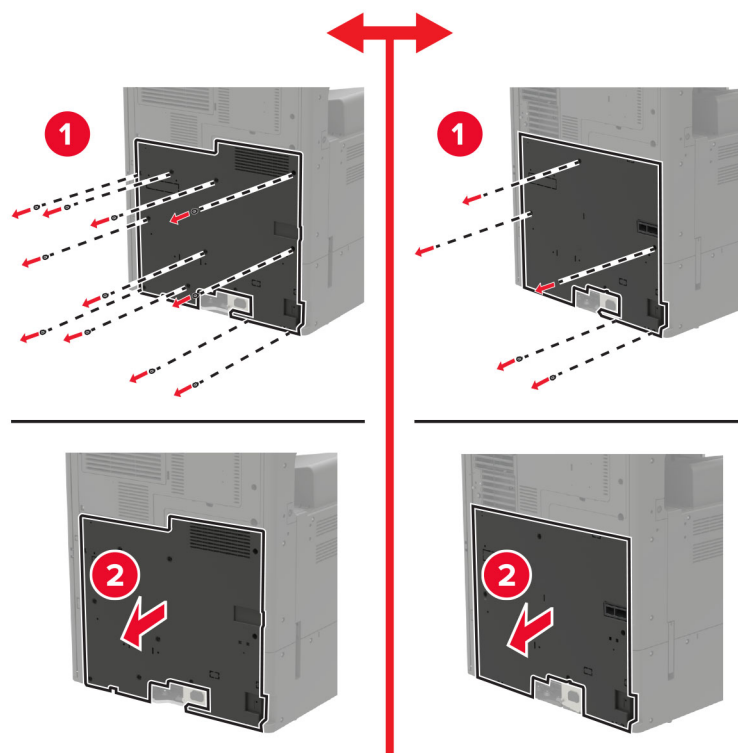


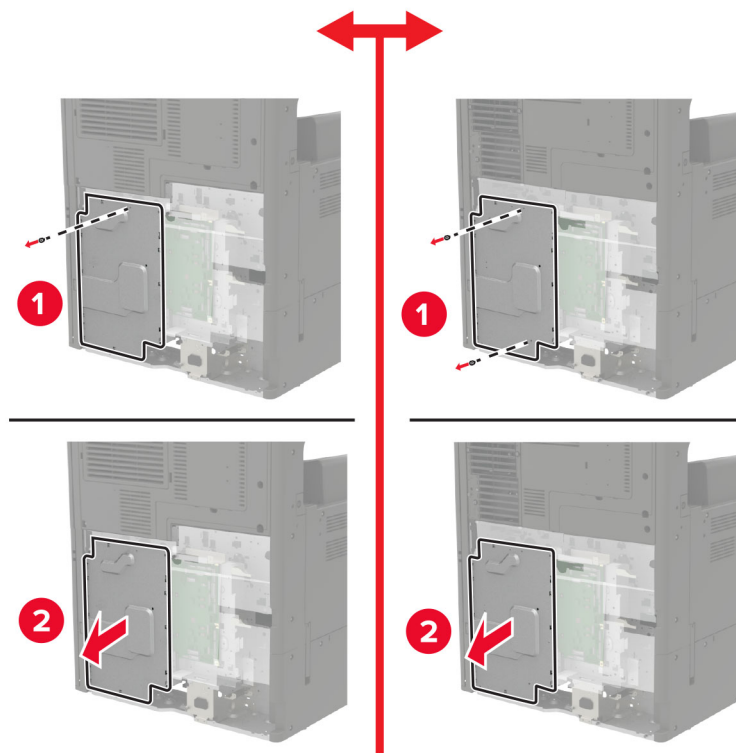
4 Hvis printeren har et filterdæksel, skal du fjerne dækslet.



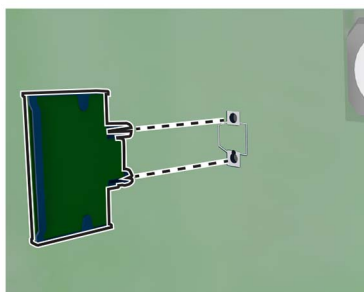
5 Fjern systemkortets dæksel.

Advarsel - Potentiel skade: Systemkortets elektroniske komponenter beskadiges let af statisk elektricitet. Rør ved en metaloverflade på printeren, før du rører ved systemkortets elektroniske komponenter eller stik.



6 Fjern systemkortets afskærmning.**7** Pak optionskortet ud.

Advarsel - Potentiel skade: Rør ikke ved tilslutningspunkterne langs kortets kant.

8 Tryk kortet godt fast.

Bemærk! Hele kortets stik skal berøre og flugte helt med systemkortet.

Advarsel - Potentiel skade: Forkert installation af kortet kan forårsage skade på kortet og systemkortet.

9 Sæt afskærmningen og derefter adgangs døkslet på.**10** Monter stikkets dæksel.

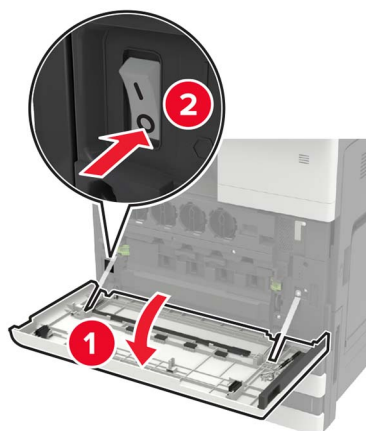
- 11 Hvis du har fjernet et filterdæksel, skal du montere dækslet.
- 12 Sæt netledningen i stikkontakten, og tænd derefter for printeren.

⚠ FORSIGTIG - RISIKO FOR SKADE: Tilslut netledningen til en passende normeret og korrekt jordet stikkontakt, der er lettilgængelig og i nærheden af produktet, for at undgå risiko for brand eller elektrisk stød.

Installation af en trådløs printerserver

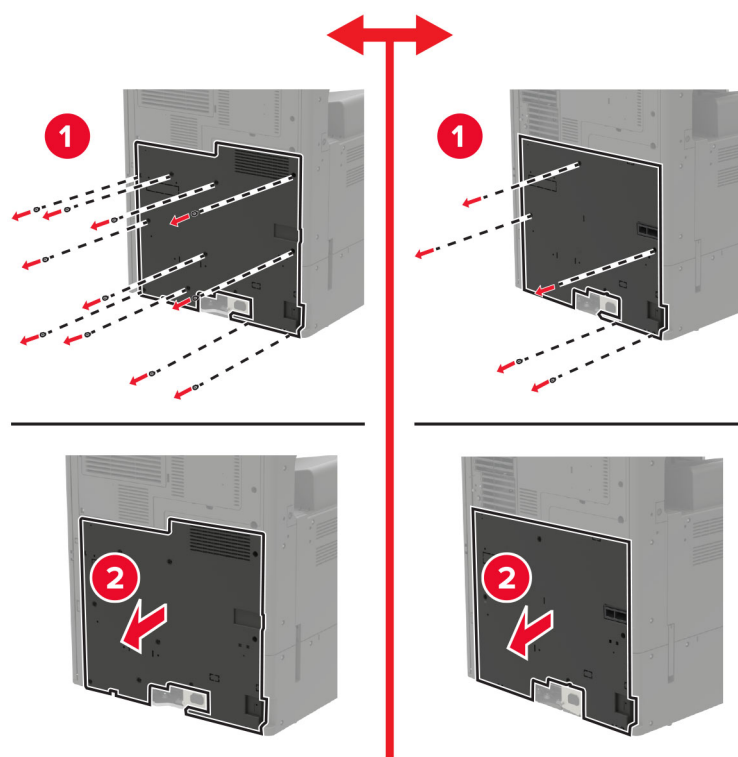
⚠ FORSIGTIG - ELEKTRISK STØD: Hvis du skal have adgang til systemkortet eller installere hardware- eller hukommelsesenhedsoptioner, efter du har installeret printeren, skal du slukke for printeren og tage netledningen ud af stikkontakten, før du fortsætter, for at undgå risikoen for elektrisk stød. Hvis du har andre enheder tilsluttet printeren, skal du også slukke for dem og tage alle kabler til printeren ud.

- 1 Sluk for printeren.

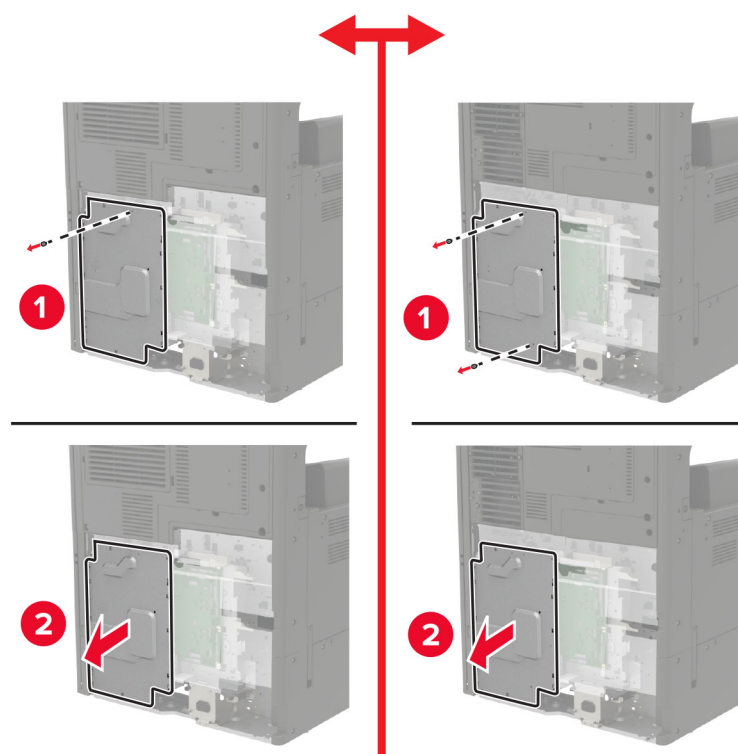


- 2 Tag netledningen ud af stikkontakten i væggen.
- 3 Brug skruetrækkeren, der er gemt i panel A, til at fjerne systemkortets dækslet.

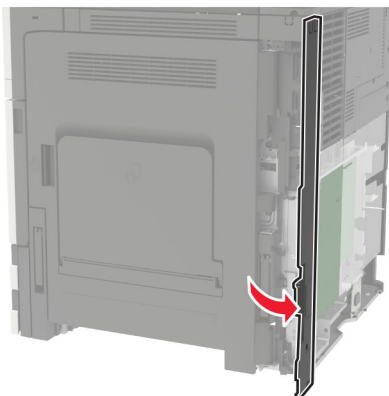
Advarsel - Potentiel skade: Systemkortets elektroniske komponenter beskadiges let af statisk elektricitet. Rør ved en metaloverflade på printeren, før du rører ved systemkortets elektroniske komponenter eller stik.



4 Fjern systemkortets afskærmning.

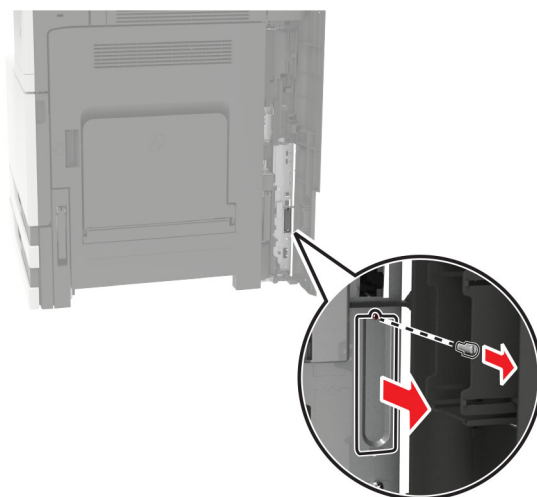


5 Åbn panelet til porten.

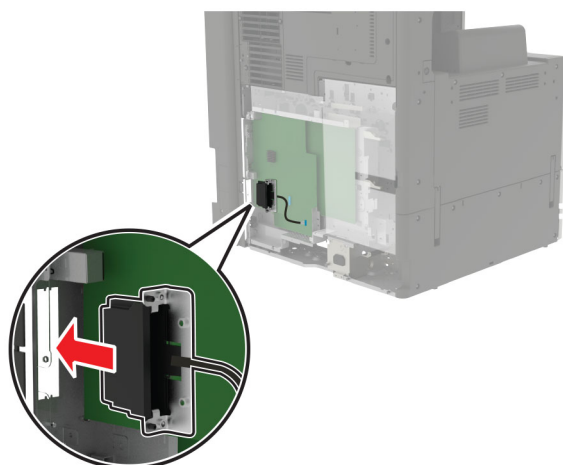


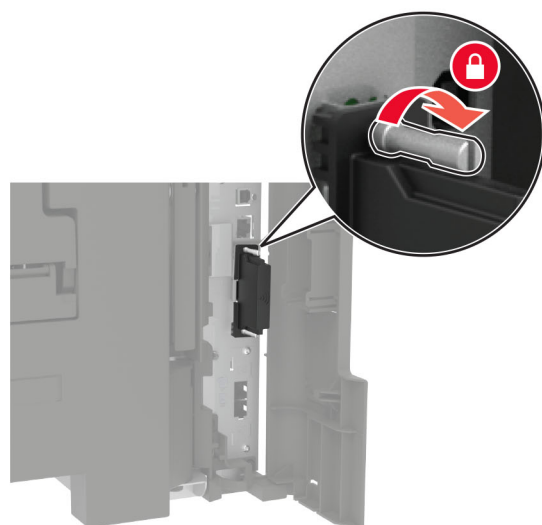
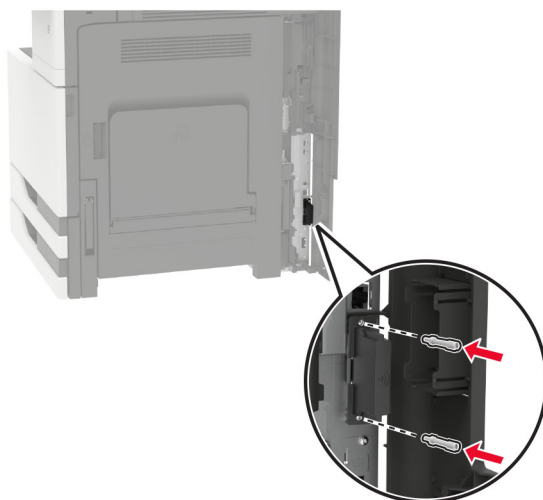
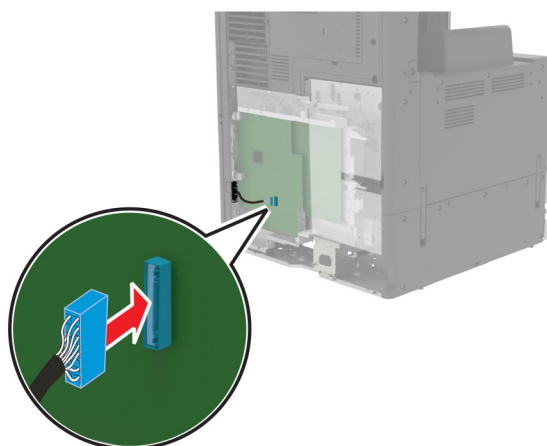
6 Fjern dækslet til optionsporten.

Bemærk! Brug en stjerneskruestrækker til at fjerne skruen. Løft dækslet, og træk det derefter helt ud.



7 Pak den trådløse printerserver ud, og før den derefter gennem optionsporten.



8 Fastgør fingerskruerne.**9** Tilslut den trådløse printerserver til systemkortet.

- 10 Sæt afskærmningen og derefter adgangsdækslet på igen.
- 11 Sæt netledningen i stikkontakten, og tænd derefter for printeren.

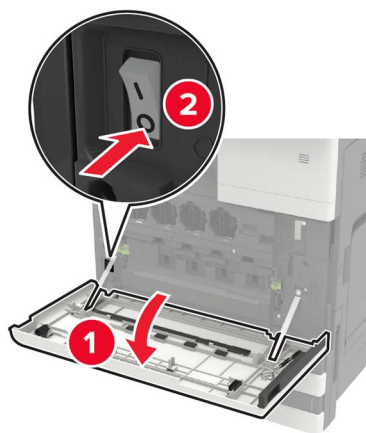
⚠ FORSIGTIG - RISIKO FOR SKADE: Tilslut netledningen til en passende normeret og korrekt jordet stikkontakt, der er lettilgængelig og i nærheden af produktet, for at undgå risiko for brand eller elektrisk stød.

Installation af bakke til 2 x 500 eller 2500 ark

⚠ FORSIGTIG - ELEKTRISK STØD: Hvis du skal have adgang til systemkortet eller installere hardware- eller hukommelsesenhedsoptioner, efter du har installeret printeren, skal du slukke for printeren og tage netledningen ud af stikkontakten, før du fortsætter, for at undgå risikoen for elektrisk stød. Hvis du har andre enheder tilsluttet printeren, skal du også slukke for dem og tage alle kabler til printeren ud.

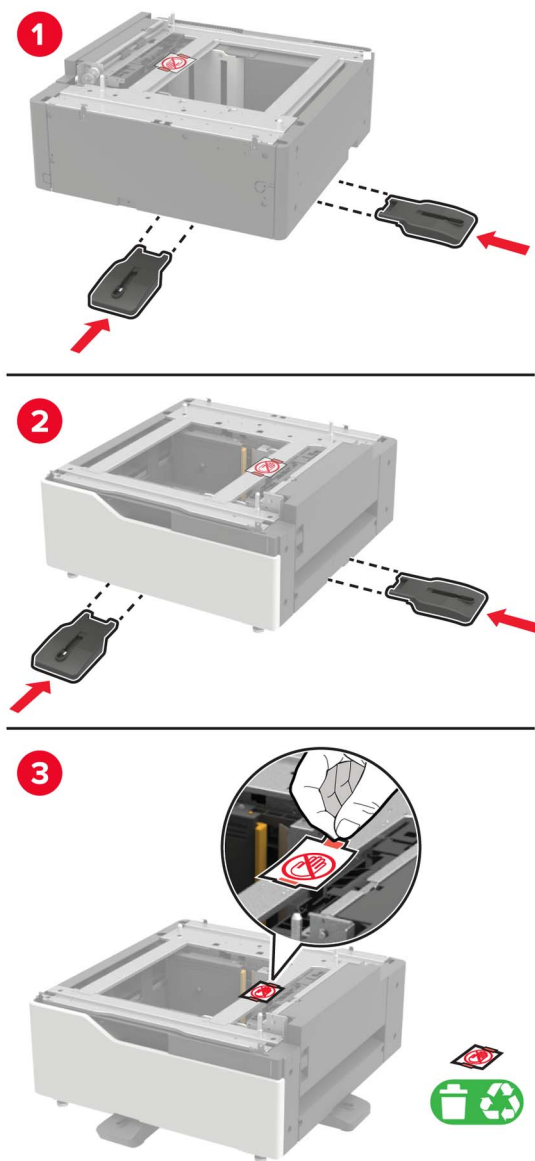
⚠ FORSIGTIG - VÆLTEFARE: Installation af en eller flere optioner på din printer eller MFP kan påkræve en base med hjul, et møbel eller lignende for at undgå skader som følge af manglende stabilitet. Du kan få flere oplysninger om understøttede konfigurationer ved at se www.lexmark.com/multifunctionprinters.

- 1 Sluk for printeren.



- 2 Fjern netledningen fra stikkontakten og derefter fra printeren.
- 3 Pak papirmagasinet ud, og fjern al emballagen.

4 Sæt støttefødderne på bakken, og fjern derefter det selvklæbende dæksel.

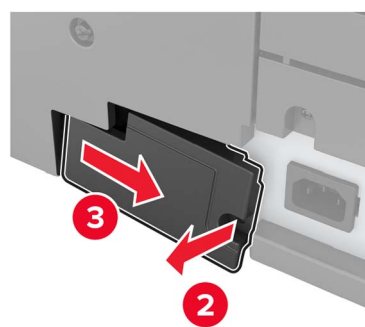
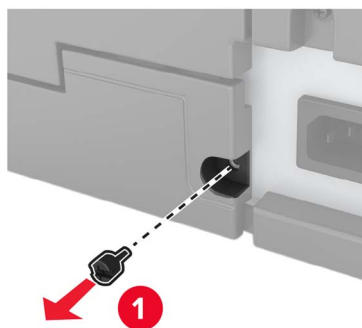


5 Med håndtagene i siden justeres printeren i forhold til bakken, og printeren sænkes på plads.

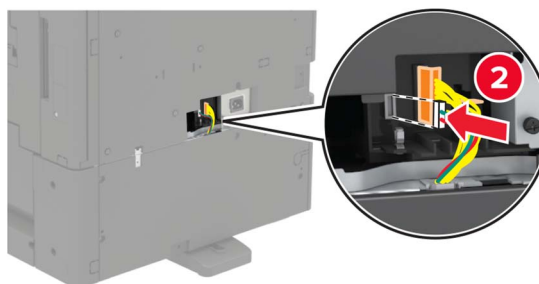
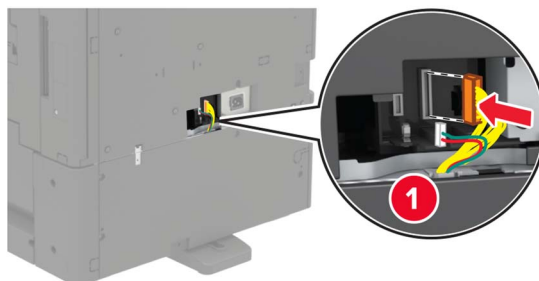
⚠ FORSIGTIG - RISIKO FOR SKADE: Hvis printeren vejer mere end 20 kg (44 lb), skal der to eller flere personer til at løfte den på forsvarlig vis.



6 Brug skruetrækkeren, der er anbragt inde i panel A, til at afmontere stikkets dæksel fra printerens bagside.



7 Slut bakkestikket til printeren.

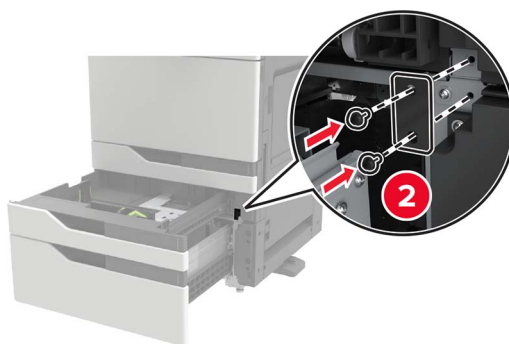
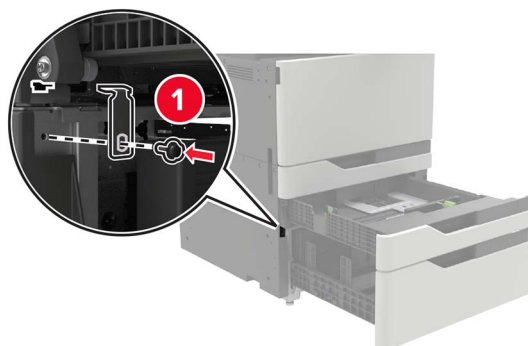


8 Åbn bakkerne 2 og 3.

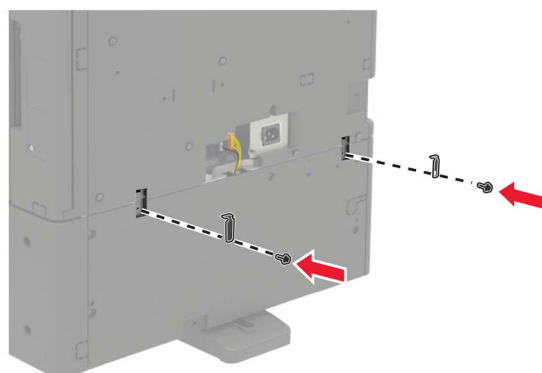


9 Fastgør bakken til printeren med låseclipsene og metalbeslaget.

- Forside



- Bagside

**10** Luk bakkerne, og sæt derefter stikkets dæksel på.**11** Sæt netledningen i printeren og derefter i en stikkontakt.

⚠ FORSIGTIG - RISIKO FOR SKADE: Tilslut netledningen til en passende normeret og korrekt jordet stikkontakt, der er lettilgængelig og i nærheden af produktet, for at undgå risiko for brand eller elektrisk stød.

12 Tænd printeren.

Føj papirmagasinet til printerdriveren for at gøre det tilgængeligt for udskriftsjob. Der er flere oplysninger i ["Tilføjelse af tilgængelige optioner i printerdriveren" på side 227](#).

Når der installeres hardwareoptioner, følges denne installationsrækkefølge.

- Bakke til 2 x 500 eller 2500 ark
- Printer
- Hæfteefterbehandler

Installere bakke til 3000 ark

Bemærk! Bakken til 3000 ark understøttes kun, hvis bakken til 2 x 500 eller 2500 ark installeres.

⚠ FORSIGTIG - ELEKTRISK STØD: Hvis du skal have adgang til systemkortet eller installere hardware- eller hukommelsesenhedsoptioner, efter du har installeret printeren, skal du slukke for printeren og tage netledningen ud af stikkontakten, før du fortsætter, for at undgå risikoen for elektrisk stød. Hvis du har andre enheder tilsluttet printeren, skal du også slukke for dem og tage alle kabler til printeren ud.

⚠ FORSIGTIG - VÆLTEFARE: Installation af en eller flere optioner på din printer eller MFP kan påkræve en base med hjul, et møbel eller lignende for at undgå skader som følge af manglende stabilitet. Du kan få flere oplysninger om understøttede konfigurationer ved at se www.lexmark.com/multifunctionprinters.

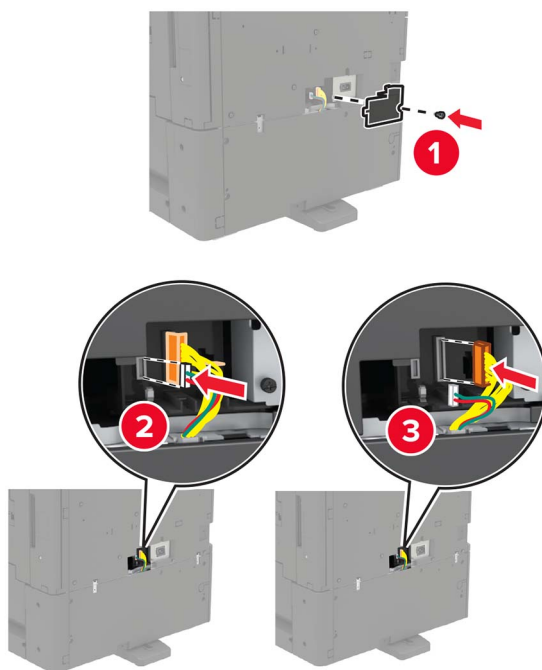
1 Sluk for printeren.



2 Fjern netledningen fra stikkontakten og derefter fra printeren.

3 Udpak bakken.

- 4** Brug skruetrækkeren, der er anbragt inde i panel A, til at afbryde kablet til 2 x 500- eller 2500-arksbakken fra printerens bagside.

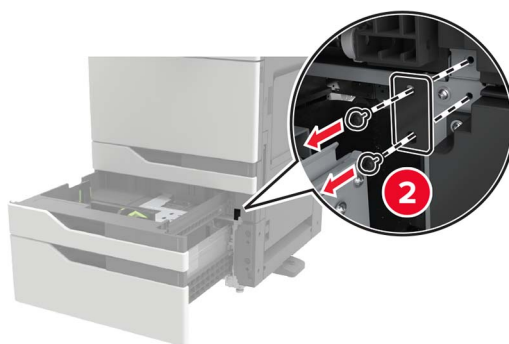
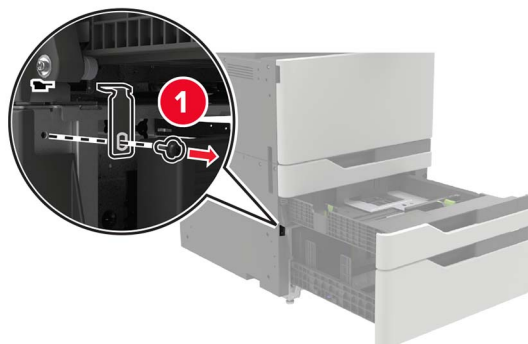


- 5** Åbn bakkerne 2 og 3.

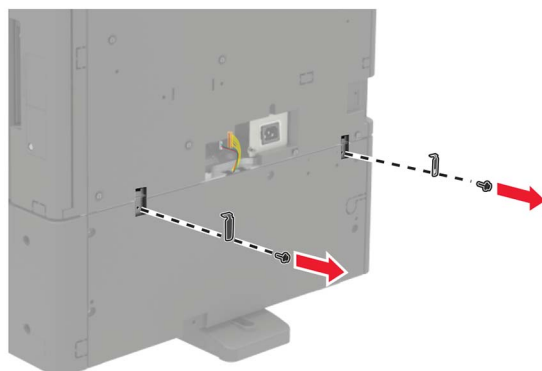


6 Fjern metalbeslagene og låseclipsen, der holder bakken til 2 x 500 eller 2500 ark på plads i printeren.

- Forside



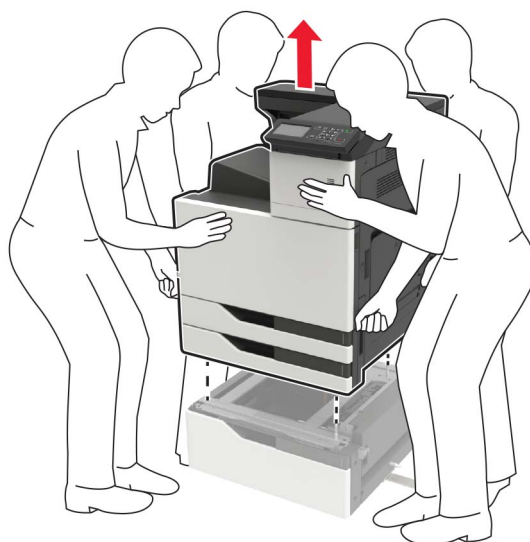
- Bagside



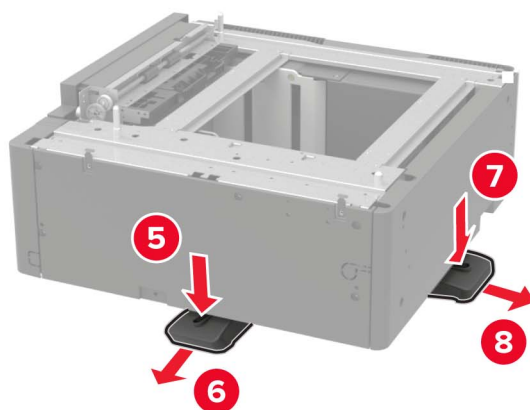
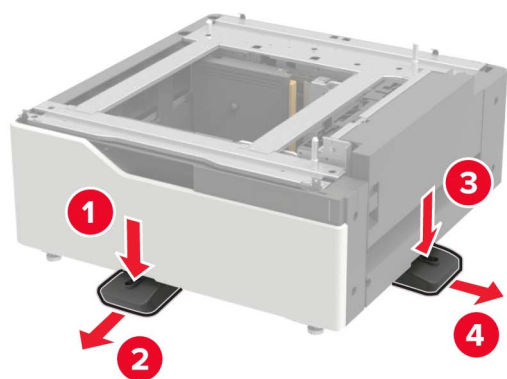
7 Luk bakkerne.

8 Brug håndtagene i siden til at løfte printeren fra bakken til 2 x 500 eller 2500 ark.

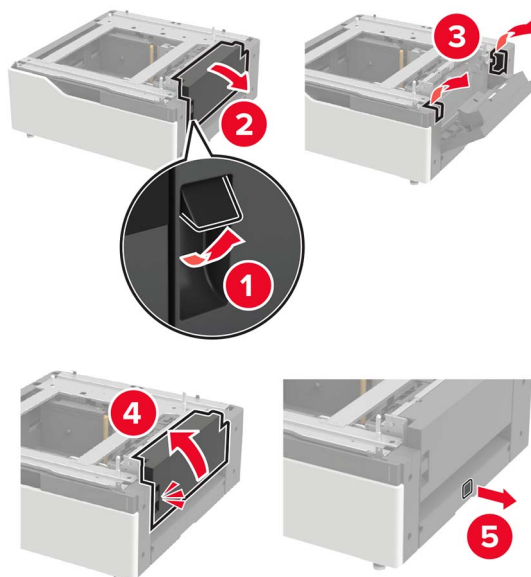
⚠ FORSIGTIG - RISIKO FOR SKADE: Hvis printeren vejer mere end 20 kg (44 lb), skal der to eller flere personer til at løfte den på forsvarlig vis.



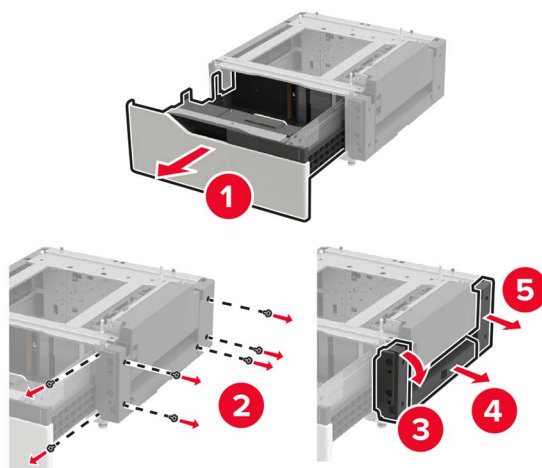
9 Fjern støttefødderne fra bakken.



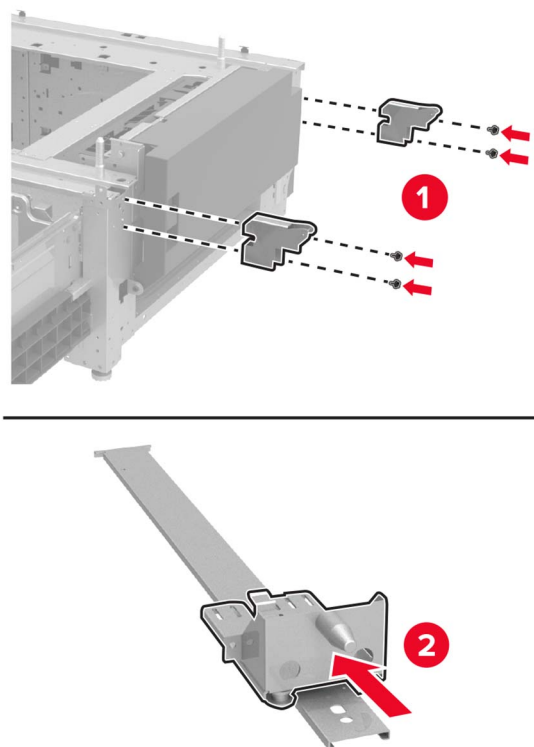
10 Fjern de selvklæbende dæksler.



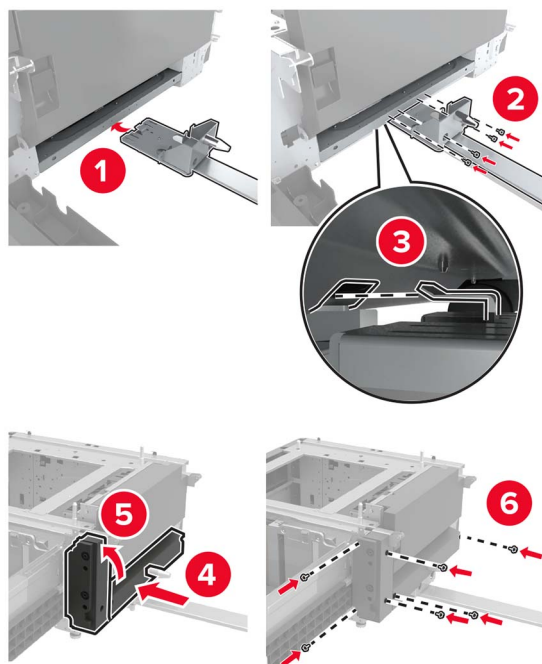
11 Åbn bakken, og fjern derefter monteringsbeslaget og skinnedækslerne.



12 Sæt sidemonteringsbeslagene på bakken, og sæt styrepladen ind i skinnen.

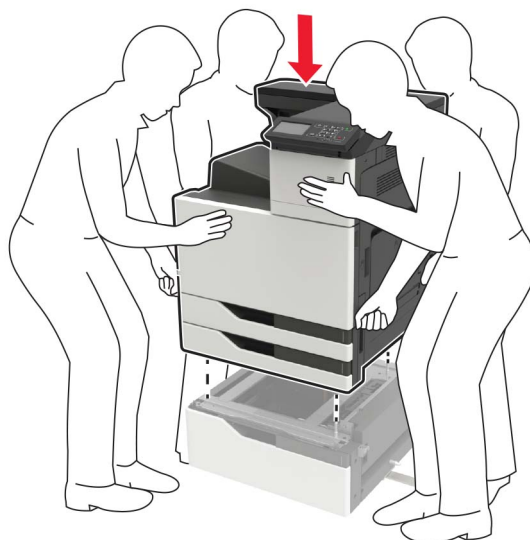


13 Sæt skinnen og derefter monteringsbeslaget og skinnedækslerne på.

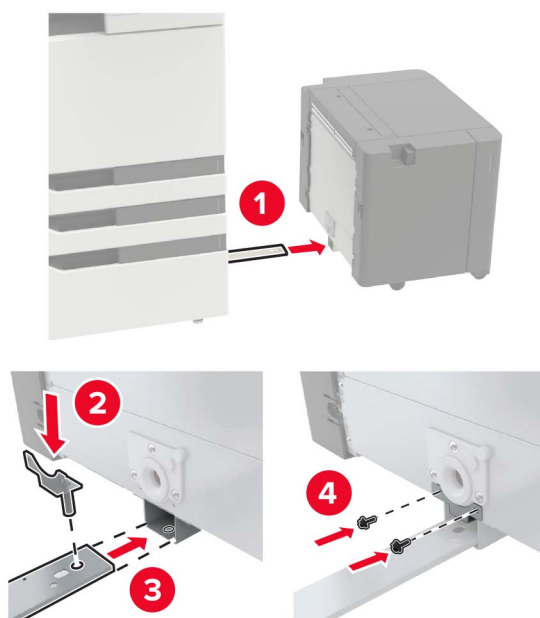


14 Luk skuffen.

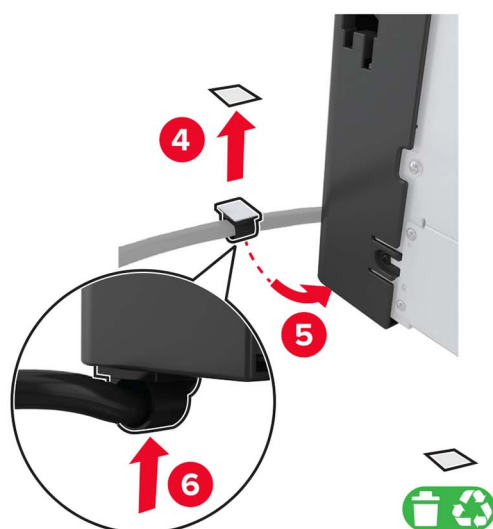
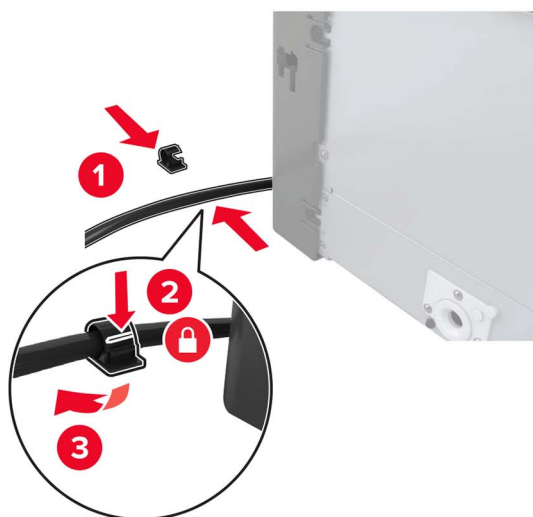
15 Med håndtagene i siden justeres printeren i forhold til bakken, og printeren sænkes på plads.



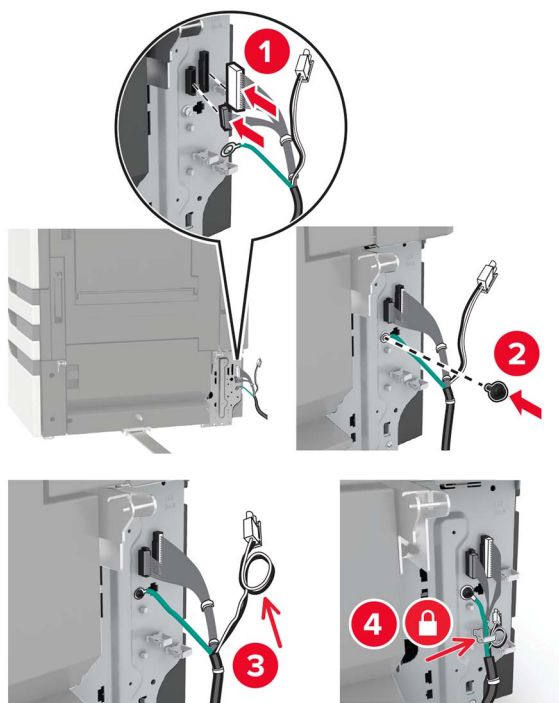
16 Juster bakken til 3000 ark i forhold til printeren, og sæt derefter monteringsstøtten på.



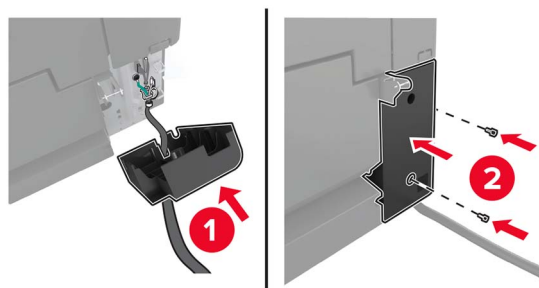
17 Fastgør bakkekablet med klemmen.



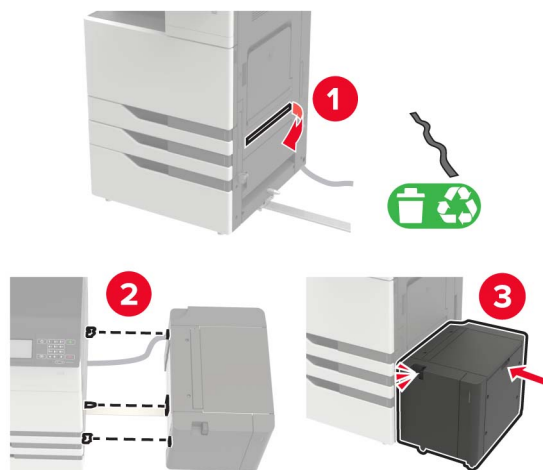
18 Slut bakkekablet til printeren.



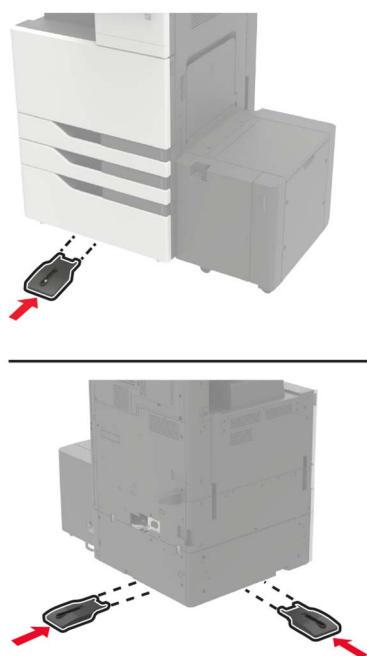
19 Sæt bakkekabeldækslet på.



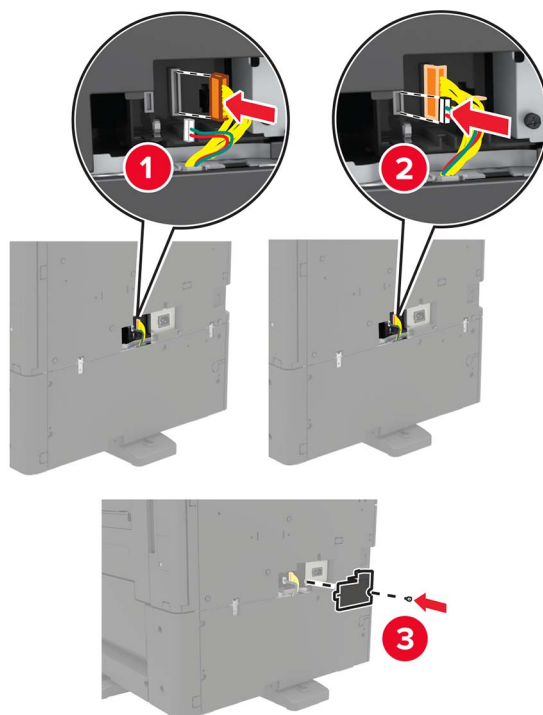
20 Skub bakken ind, indtil den *klikker* på plads.



21 Sæt støttefødderne på printeren.

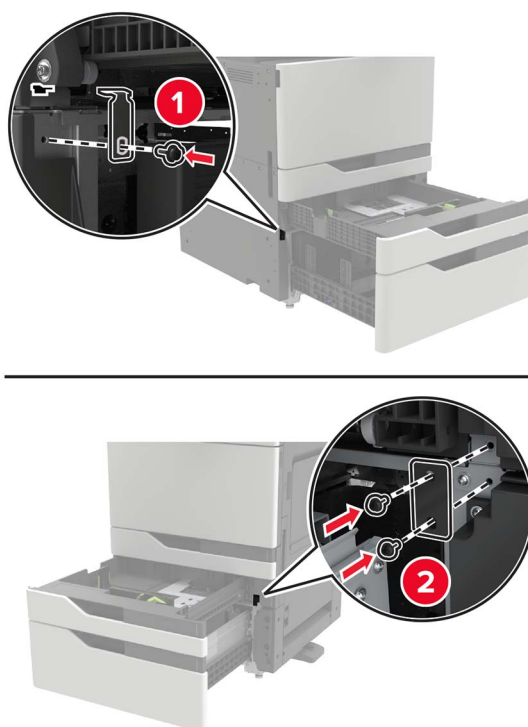


22 Slut 2 x 500- eller 2500-arkbakkens stik til printeren.

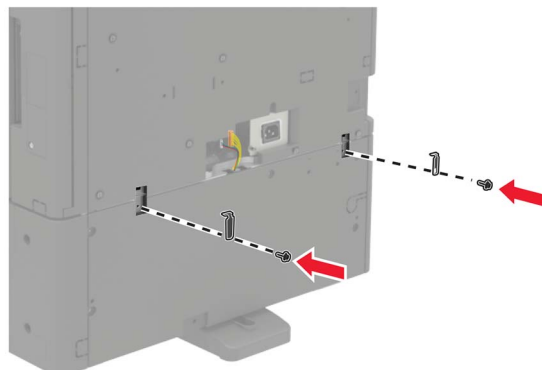


23 Åbn bakkerne 2 og 3, og fastgør derefter bakken til 2 x 500 eller 2500 ark til printerne med låseclipsene og metalbeslaget.

- Forside



- Bagside



24 Luk bakkerne.

25 Sæt netledningen i printeren og derefter i en stikkontakt.

⚠ FORSIGTIG - RISIKO FOR SKADE: Tilslut netledningen til en passende normeret og korrekt jordnet stikkontakt, der er lettilgængelig og i nærheden af produktet, for at undgå risiko for brand eller elektrisk stød.

26 Tænd printeren.

Føj papirmagasinet til printerdriveren for at gøre det tilgængeligt for udskriftsjob. Der er flere oplysninger i ["Tilføjelse af tilgængelige optioner i printerdriveren" på side 227](#).

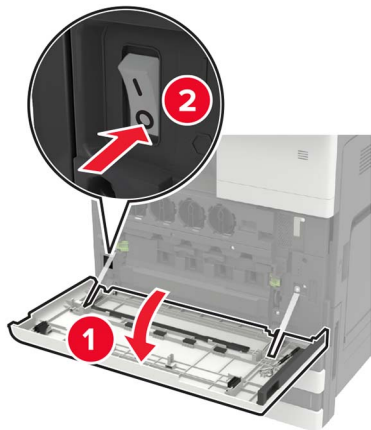
Når der installeres hardwareoptioner, følges denne installationsrækkefølge.

- Skuffe til 3000 ark
- Printer
- Hæfteefterbehandler

Installere hæfteefterbehandleren

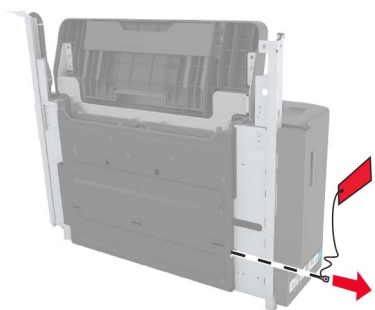
⚠ FORSIGTIG - VÆLTEFARE: Installation af en eller flere optioner på din printer eller MFP kan kræve en base med hjul, et møbel eller lignende for at undgå skader som følge af manglende stabilitet. Du kan få flere oplysninger om understøttede konfigurationer ved at se www.lexmark.com/multifunctionprinters.

- 1 Sluk for printeren.

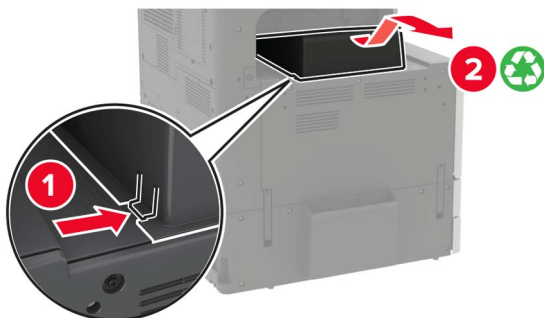


- 2 Fjern netledningen fra stikkontakten og derefter fra printeren.
- 3 Udpak hæfteefterbehandleren.

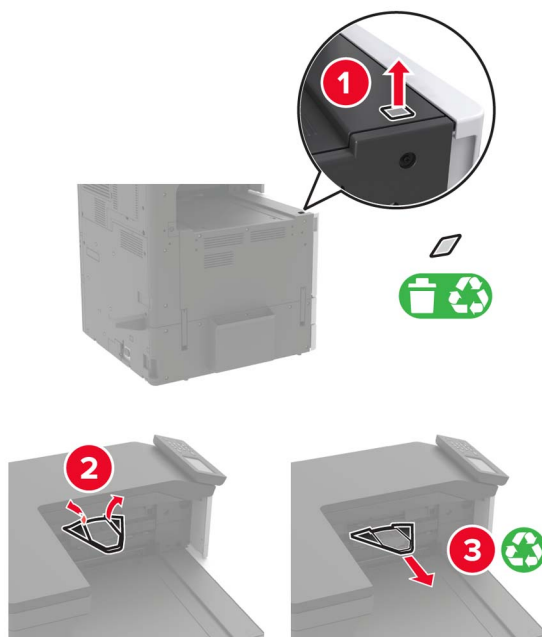
Bemærk! Fjern mærkaten, men behold skruen til brug i [Trin 11](#).



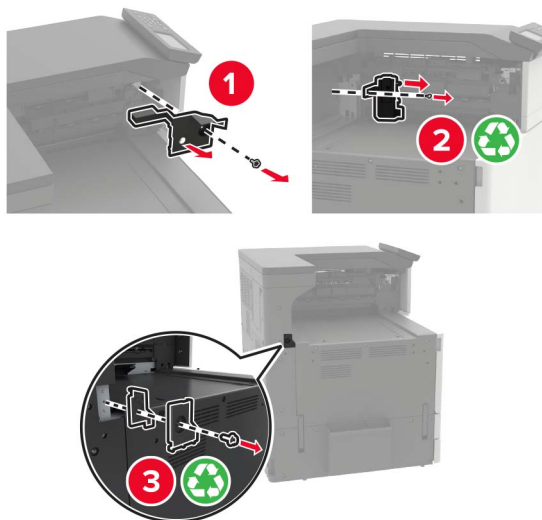
- 4 Fjern standardbakken.

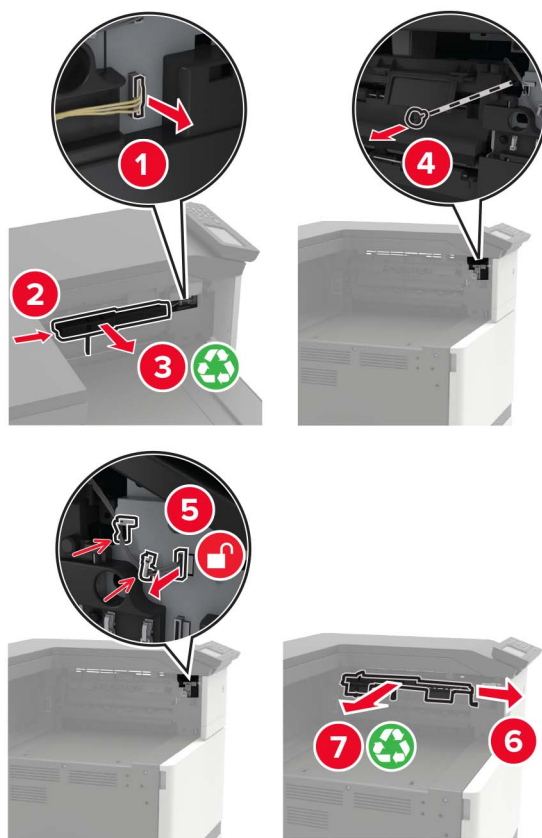
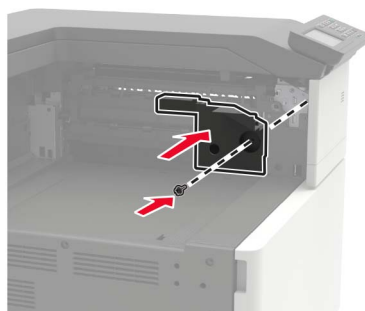


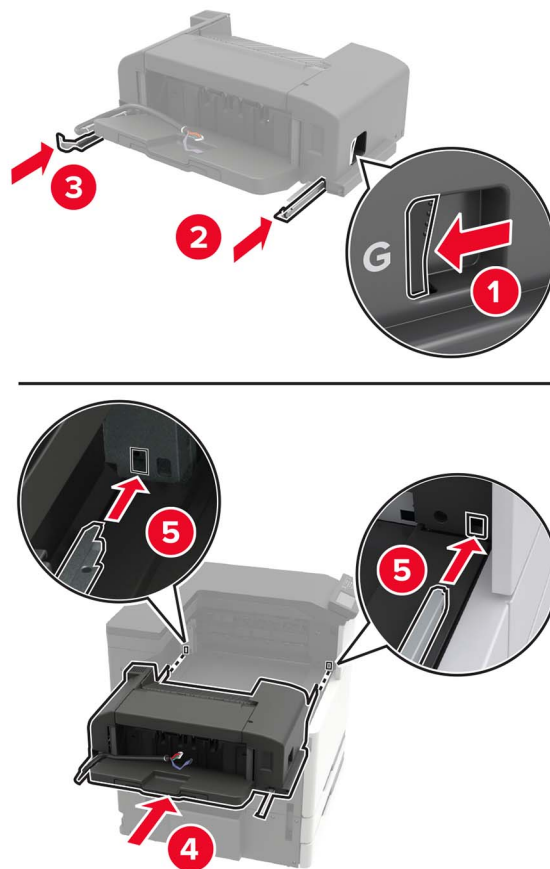
5 Fjern det selvklæbende dæksel, og fjern derefter papirholderen.



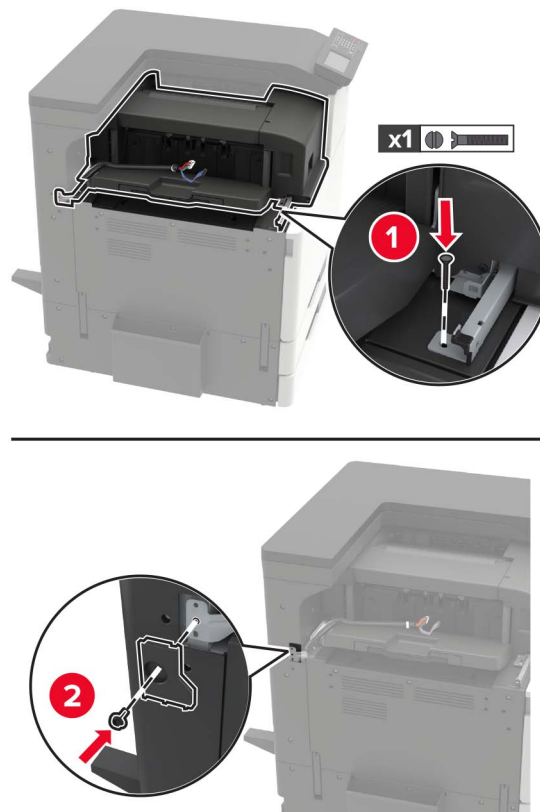
6 Brug skruetrækkeren, der er anbragt inde i panel A, til at fjerne dækslerne til papirstyrets sensor og glideskinnen.



7 Fjern papirstyrene.**8** Sæt dækslet til sensor på.

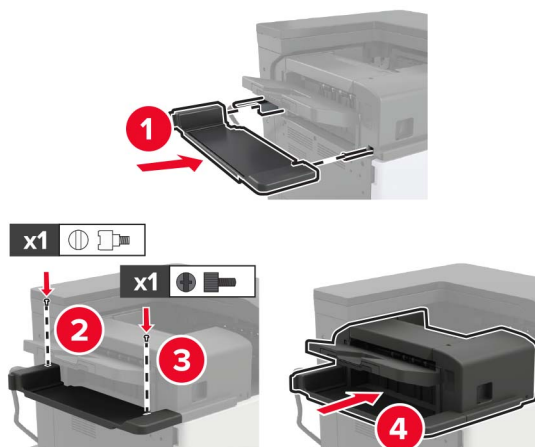
9 Indsæt efterbehandleren.**10** Fastgør efterbehandleren i printeren.

Bemærk! Brug skruen, der følger med efterbehandleren.



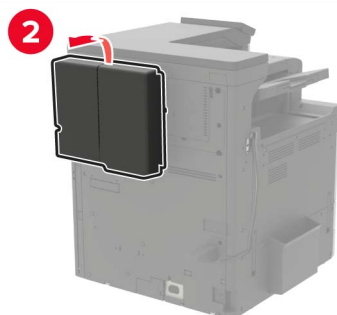
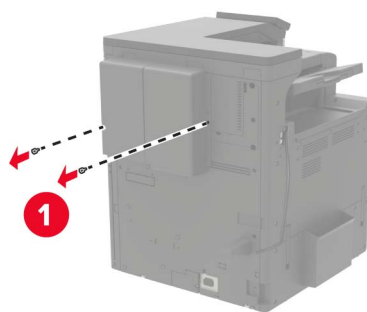
11 Sæt efterbehandlerens glideskinnedæksel på.

Bemærk! Brug skruerne, der følger med efterbehandleren.

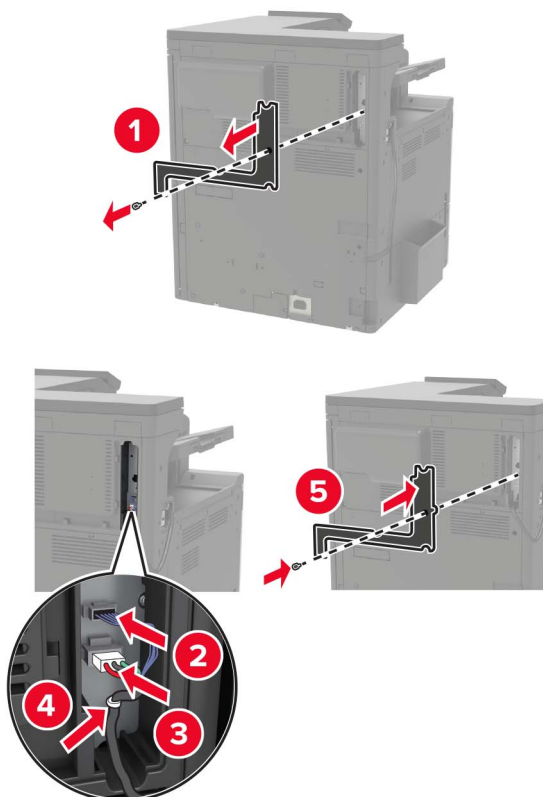


12 Fjern filterdækslet.

Bemærk! Dette trin kan kun benyttes på nogle printermodeller.



13 Slut efterbehandlerens kabel til printeren.



14 Monter filterdækslet igen.

Bemærk! Dette trin kan kun benyttes på nogle printermodeller.

15 Indsæt netledningen i printeren og derefter i en stikkontakt.

⚠ FORSIGTIG - RISIKO FOR SKADE: Tilslut netledningen til en passende vurderet og passende jordet stikkontakt, der er lettilgængelig og i nærheden af produktet for at undgå risikoen for brand eller elektrisk stød.

⚠ FORSIGTIG - RISIKO FOR SKADE: Anvend ikke dette produkt sammen med forlængerledninger, strømskinner med flere udgange, forlængere med flere udgange eller UPS-enheder. Den nominelle effektkapacitet af disse typer tilbehør kan let overbelastes af en laserprinter og kan medføre dårlig ydeevne af printeren, tingskade eller potentiel brandfare.

16 Tænd printeren.

Føj efterbehandleren til printerdriveren for at gøre den tilgængelig for udskriftsjob. Der er flere oplysninger i ["Tilføjelse af tilgængelige optioner i printerdriveren" på side 227.](#)

Installere hæftnings-, huludstansnings- eller brochureefterbehandleren

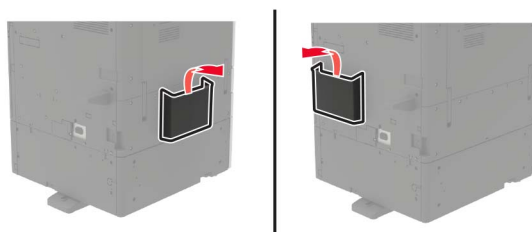
⚠ FORSIGTIG - VÆLTEFARE: Installation af en eller flere optioner på din printer eller MFP kan kræve en base med hjul, et møbel eller lignende for at undgå skader som følge af manglende stabilitet. Du kan få flere oplysninger om understøttede konfigurationer ved at se www.lexmark.com/multifunctionprinters.

1 Sluk for printeren.



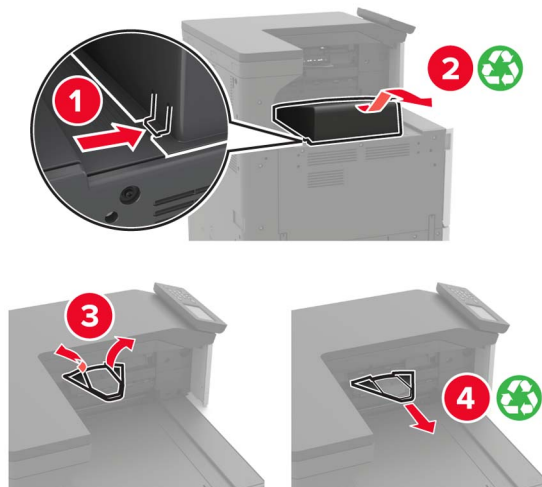
2 Fjern netledningen fra stikkontakten og derefter fra printeren.

3 Fjern publikationsholderen fra siden eller bagsiden af printeren.

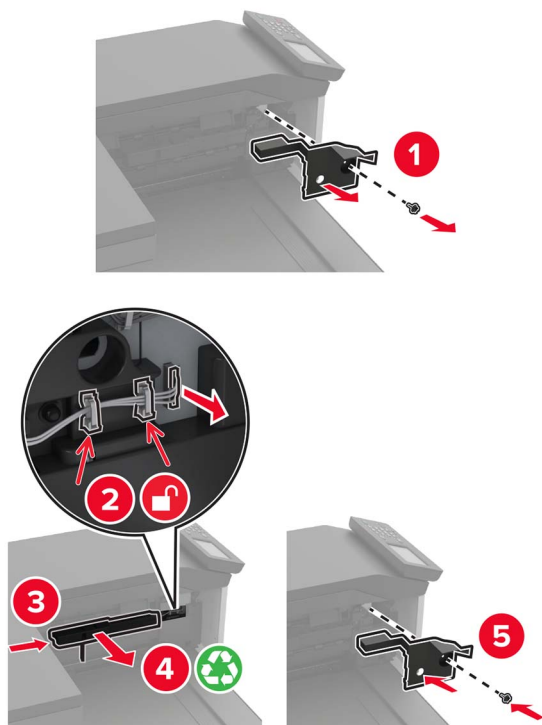


4 Udpakning af hæftnings-, huludstansnings- eller brochureefterbehandleren.

5 Fjern standardskuffen, og fjern derefter papirholderen.

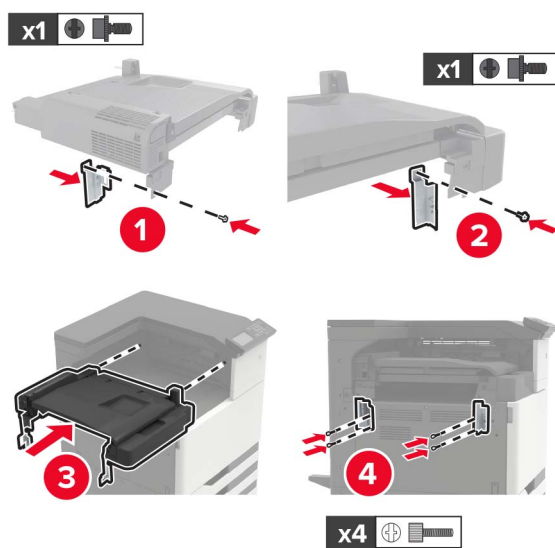


6 Brug skruetrækkeren, der er anbragt inde i panel A, til at fjerne papirstyrene.



7 Indsæt papirtransporten.

Bemærk! Brug skruerne, der følger med efterbehandleren.



8 Sæt efterbehandleren i printeren.

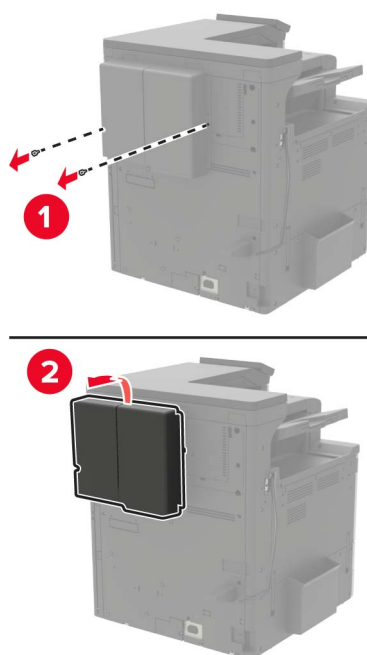


- 9 Indsæt hæftekassetten, indtil den *klikker* på plads.

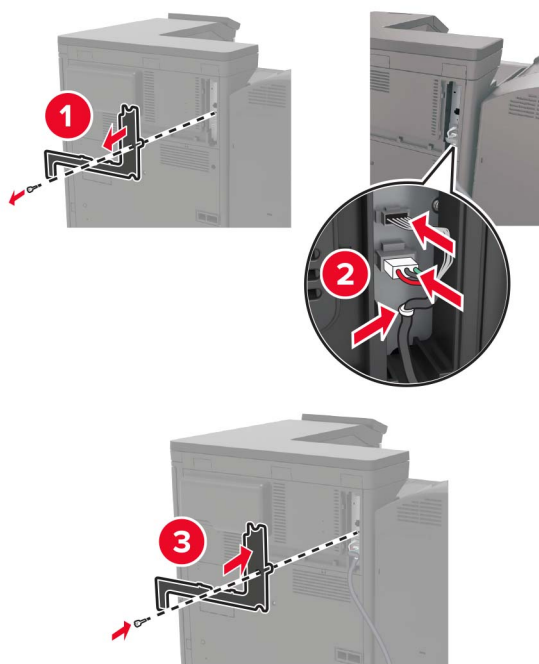


- 10 Fjern filterdækslet.

Bemærk! Dette trin kan kun benyttes på nogle printermodeller.

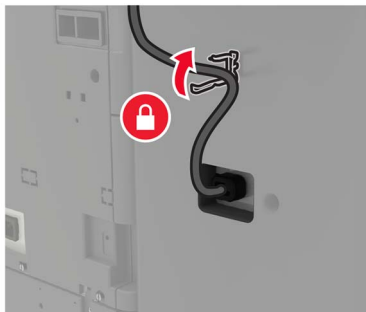


11 Slut efterbehandlerens kabel til printeren.

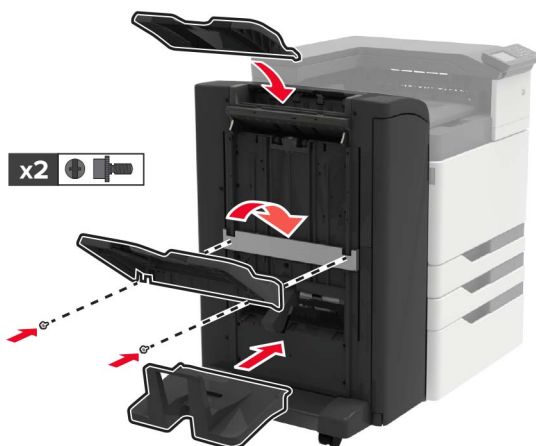
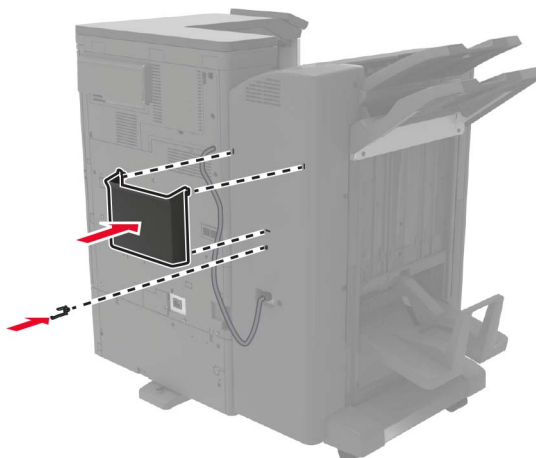


12 Monter filterdækslet igen.


Bemærk! Dette trin kan kun benyttes på nogle printermodeller.


13 Fastgør kablet.**14** Indsæt bakkerne.**Bemærkninger:**

- Brug skruerne, der følger med efterbehandleren.
- Når du indsætter bakke 2, skal du undgå at flytte beslaget.
- Bakke 3 understøttes kun i brochureefterbehandleren.

**15** Isæt publikationsholderen, og sæt derefter klemmen på.

16 Indsæt netledningen i printeren og derefter i en stikkontakt.

 **FORSIGTIG - RISIKO FOR SKADE:** Tilslut netledningen til en passende vurderet og passende jordet stikkontakt, der er lettilgængelig og i nærheden af produktet for at undgå risikoen for brand eller elektrisk stød.

 **FORSIGTIG - RISIKO FOR SKADE:** Anvend ikke dette produkt sammen med forlængerledninger, strømskinner med flere udgange, forlængere med flere udgange eller UPS-enheder. Den nominelle effektkapacitet af disse typer tilbehør kan let overbelastes af en laserprinter og kan medføre dårlig ydeevne af printeren, tingskade eller potentiel brandfare.

17 Tænd printeren.

Føj efterbehandleren til printerdriveren for at gøre den tilgængelig for udskriftsjob. Der er flere oplysninger i ["Tilføjelse af tilgængelige optioner i printerdriveren" på side 227](#).

Software

Installation af printersoftwaren

- 1 Få en kopi af softwareinstallationspakken.
 - Fra cd'en Software, der fulgte med din printer.
 - Gå til <http://support.lexmark.com>, og vælg derefter din printer og dit operativsystem.
- 2 Kør installationsprogrammet, og følg derefter instruktionerne på computerskærmen.
- 3 For Macintosh-brugere skal du tilføje printeren.

Bemærk! Hent printerens IP-adresse fra startskærbilledet.

Tilføjelse af tilgængelige optioner i printerdriveren

Til Windows-brugere

- 1 Åben mappen Printere.
- 2 Vælg den printer, du ønsker at opdatere, og gør derefter et af følgende:
 - I Windows 7 eller senere skal du vælge **Printeregenskaber**.
 - I tidligere versioner skal du vælge **Egenskaber**.
- 3 Naviger til fanen Konfiguration, og vælg derefter **Opdater nu - Spørg printer**.
- 4 Anvend ændringerne.

Til Macintosh-brugere

- 1 Fra Systemindstillinger i Apple-menuen skal du navigere til din printer, og vælg derefter **Indstillinger & forbrugsstoffer**.
- 2 Naviger til listen over hardwareoptioner, og tilføj derefter eventuelle installerede optioner.
- 3 Anvend ændringerne.

Firmware

Eksportere eller importere en konfigurationsfil

Du kan eksportere konfigurationsindstillingerne for din printer til en tekstfil, og derefter importere filen for at anvende indstillingerne til andre printere.

- 1 Åbn en webbrowser, og angiv derefter printerens IP-adresse i adressefeltet.

Bemærkninger:

- Vis printerens IP-adresse på printerens startskærbillede. IP-adressen vises som fire sæt tal, adskilt af punktummer, f.eks. 123.123.123.123.
- Hvis du bruger en proxyserver, skal du deaktivere den midlertidigt for at indlæse websiden korrekt.

- 2 Fra Embedded Web Server skal du klikke på **Eksporter konfiguration** eller **Importer Configuration**.

- 3 Følg vejledningen på skærmen.

- 4 Hvis printeren understøtter programmer, skal du gøre følgende:

- a Klik på **Apps** > vælg programmet > **Konfigurer**.
- b Klik på **Eksporter** og **Importer**.

Opdatere firmware

Visse programmer kræver et minimumsniveau af firmware på enheden for at fungere korrekt.

Du kan få flere oplysninger om opdatering af enhedens firmware ved at kontakte din Lexmark-repræsentant.

- 1 Åbn en webbrowser, og angiv derefter printerens IP-adresse i adressefeltet.

Bemærkninger:

- Vis printerens IP-adresse på printerens startskærbillede. IP-adressen vises som fire sæt tal, adskilt af punktummer, f.eks. 123.123.123.123.
- Hvis du bruger en proxyserver, skal du deaktivere den midlertidigt for at indlæse websiden korrekt.

- 2 Klik på **Indstillinger** > **enhed** > **Opdater firmware**.

- 3 Gennemse flash-filen.

- 4 Klik på **Upload**.

Bekendtgørelser

Produktinformation

Produktnavn:

Lexmark CS921de-; Lexmark CS923de-; Lexmark CS927de-printere

Maskintype:

5059

Model(ler):

130, 530

Bekendtgørelse om version

Juli 2024

Følgende afsnit gælder ikke for lande, hvor sådanne regler ikke er i overensstemmelse med den lokale lovgivning: LEXMARK INTERNATIONAL, INC., UDSENDER DETTE DOKUMENT "SOM DET ER OG FOREFINDES" UDEN ANSVAR AF NOGEN ART, HVERKEN UDTRYKKELT ELLER STILTIENDE, HERUNDER, MEN IKKE BEGRÆNSET TIL, STILTIENDE ANSVAR FOR SALGBARHED ELLER EGNETHED TIL BESTEMTE FORMÅL. Nogle stater tillader ikke ansvarsfraskrivelse for udtrykkeligt eller stiltiende ansvar ved bestemte transaktioner, og derfor er denne erklæring måske ikke gældende for dig.

Dette dokument kan indeholde tekniske unøjagtigheder eller typografiske fejl. Der foretages regelmæssige ændringer af oplysningerne heri. Ændringerne inkluderes i senere udgaver. Forbedringer eller ændringer af de beskrevne produkter eller programmer kan foretages på et hvilket som helst tidspunkt.

Henvisninger til produkter, programmer eller tjenester i dette dokument indebærer ikke, at producenten ønsker at gøre disse tilgængelige i alle de lande, hvor producenten opererer. En henvisning til et produkt, et program eller en tjeneste angiver eller antyder ikke, at kun dette produkt, dette program eller denne tjeneste kan anvendes. Eventuelle produkter, programmer eller tjenester med tilsvarende funktionalitet, som ikke er i strid med eksisterende immaterialret, kan anvendes i stedet. Evaluering og godkendelse af brug i forbindelse med andre produkter, programmer eller tjenester, undtagen de af producenten udtrykkeligt tildelte, er brugerens ansvar.

Hvis du ønsker teknisk support fra Lexmark, skal du besøge <http://support.lexmark.com>.

Du kan finde oplysninger om Lexmark's politik tillader brugen af dette produkt ved at besøge til www.lexmark.com/privacy.

Besøg www.lexmark.com for at få oplysninger om levering og download.

© 2017 Lexmark International, Inc.

Alle rettigheder forbeholdes.

Varemærker

Lexmark og Lexmark-logoet er varemærker eller registrerede varemærker tilhørende Lexmark International, Inc. i USA og/eller andre lande.

Google Cloud Print, Google Chrome, Android og Google Play er varemærker tilhørende Google LLC.

Macintosh, App Store, Safari, and AirPrint are trademarks of Apple Inc., registered in the U.S. and other countries. Use of the Works with Apple badge means that an accessory has been designed to work specifically with the technology identified in the badge and has been certified by the developer to meet Apple performance standards.

Mopria®-ordmærket er et registreret og/eller ikke-registreret varemærke tilhørende Mopria Alliance, Inc. i USA og andre lande. Uautoriseret brug er strengt forbudt.

PCL® er et registreret varemærke tilhørende Hewlett-Packard Company. PCL er Hewlett-Packard Companys betegnelse for et sæt printerkommandoer (sprog) og -funktioner, der findes i firmaets printerprodukter. Denne printer er kompatibel med PCL-sproget. Det betyder, at printeren genkender PCL-kommandoer, der bruges i forskellige programmer, og at printeren emulerer de funktioner, der svarer til kommandoerne.

PostScript er et registreret varemærke tilhørende Adobe Systems Incorporated i USA og/eller andre lande.

Wi-Fi® og Wi-Fi Direct® er registrerede varemærker tilhørende Wi-Fi Alliance®.

Alle andre varemærker tilhører deres respektive ejere.

Licensmeddelelser

Alle licensmeddelelser, der har tilknytning til dette produkt, findes på CD'en:\NOTICES-mappen på installationssoftware-cd'en.

Støjemissionsniveauer

Følgende målinger blev foretaget i henhold til ISO 7779 og rapporteret i overensstemmelse med ISO 9296.

Bemærk! Nogle af tilstandene gælder muligvis ikke for dit produkt.

Gennemsnitligt lydtryk i 1 meters afstand, dBA	
Udskriver	Ensidet: 51 (CS921, CS927); 53 (CS923) Tosidet: 53 (CS921, CS927); 54 (CS923)
Scanning	Ikke tilgængelig
Kopiering	Ikke tilgængelig
Klar	25 (CS921, CS927); 26 (CS923)

Værdierne kan ændres. Se www.lexmark.com for at få oplysninger om de aktuelle værdier.

Direktiv om affald af elektrisk og elektronisk udstyr (WEEE)



WEEE-logoet står for specielle genbrugsprogrammer og procedurer for elektroniske produkter i lande i Den Europæiske Union. Vi opfordrer til, at vores produkter genbruges.

Hvis du har spørgsmål om genbrugsmuligheder, kan du få oplyst nummeret på dit lokale salgskontor ved at besøge Lexmarks websted på adressen www.lexmark.com.

Environmental labeling for packaging

Per Commission Regulation Decision 97/129/EC Legislative Decree 152/2006, the product packaging may contain one or more of the following symbols.

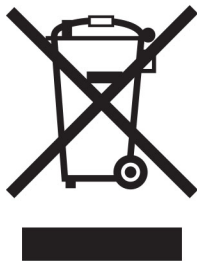
<p>20 PAP</p>	<p>This symbol indicates that the packaging may contain corrugated fiberboard.</p>
<p>21 PAP</p>	<p>This symbol indicates that the packaging may contain non-corrugated fiberboard.</p>
<p>22 PAP</p>	<p>This symbol indicates that the packaging may contain paper.</p>

For more information, go to www.lexmark.com/recycle, and then choose your country or region. Information on available packaging recycling programs is included with the information on product recycling.

Bortskaffelse af produktet

Bortskaf ikke printeren eller forbrugsstofferne som normalt husholdningsaffald. Kontakt de lokale myndigheder for at få oplysninger om muligheder for bortskaffelse og genbrug.

Genopladeligt litium-ion-batteri



Dette produkt kan indeholde et genopladeligt litium-ion-knapcellebatteri, som kun bør fjernes af en uddannet tekniker. Den overkrydsede affaldsspand på hjul betyder, at produktet ikke må bortskaffes som usorteret affald, men skal sendes til separate indsamlingssteder med henblik på genindvinding og genanvendelse. Hvis batteriet fjernes, må det ikke bortskaffes sammen med husholdningsaffaldet. Der kan være separate indsamlingssystemer for batterier i dit lokalområde, f.eks. et afleveringssted til genbrug af batterier. Separat indsamling af brugte batterier sikrer passende behandling af affald, herunder genbrug og genanvendelse, og forhindrer eventuelle negative indvirkninger på menneskers sundhed og miljøet. Bortskaf batterierne på ansvarlig vis.

Regulering (EU) 2023/1542

Regulering (EU) 2023/1542

Dette produkt kan indeholde et genopladeligt knapcelle-litiumbatteri. Batteriet overholder Forordning (EU) 2023/1542. Kompatibilitet angives af CE-mærkningen:



Dette produkt kan indeholde et af følgende møntcellebatterier:

- Batteriidentifikation: Seiko Modelnummer MS621FE
Producent: Seiko Instruments Inc.
Producentadresse: 8, Nakase 1-chome, Mihama-ku, Chiba-shi, Chiba 261-8507, Japan
- Batteriidentifikation: Panasonic Modelnummer ML621
Producent: Panasonic Energy Co., Ltd.
Producentadresse: 1-1 Matsushita-cho, Moriguchi City, Osaka 570-8511, Japan
- Batteriidentifikation: FDK Modelnummer ML621
Producent: FDK Corporation
Producentadresse: Shibaura Crystal Shinagawa, 1-6-41 Konan, Minato-ku, Tokyo 108-8212, Japan

Returnering af Lexmark-tonerpatroner til genbrug eller genvinding

Lexmark Cartridge Collection Program gør det muligt at returnere brugte tonerpatroner gratis til Lexmark til genbrug eller genvinding. 100 procent af de tomme tonerpatroner, som returneres til Lexmark, bliver enten genbrugt eller adskilt til genvinding. Kasserne, som tonerpatronerne returneres i, genbruges også.

Hvis du vil returnere Lexmark-kassetter til genbrug eller genvinding, skal du gøre følgende:

- 1 Gå til www.lexmark.com/recycle.
- 2 Vælg land eller område.
- 3 Vælg **LCCP-program (Lexmark Cartridge Collection Program)**.
- 4 Følg vejledningen på skærmen.

Meddelelse om statisk følsomhed



Dette symbol angiver komponenter, der er følsomme over for statisk elektricitet. Undgå at berøre områder nær disse symboler uden først at røre en metaloverflade på et sted væk fra symbol.

For at undgå beskadigelse fra elektrostatisk afladning, når du udfører vedligeholdelsesopgaver som f.eks. afhjælper papirstop eller udskifter forbrugsvarer, skal du trykke på en hvilken som helst ikke-tildækket metalramme på printeren, før du forsøger at få adgang til eller røre ved dele i printeren, selv om symbolet ikke er til stede.

ENERGY STAR

Alle Lexmark produkter, der bærer ENERGY STAR® -emblemet på produktet eller viser det på startskærmen, er certificeret som værende i overensstemmelse med EPA's (Environmental Protection Agency) ENERGY STAR-krav fra fremstillingsdatoen.



Temperaturoplysninger

Omgivende driftstemperatur	10 til 30 °C (50 til 86 °F)
Forsendelsestemperatur	-10 til 40°C (14 til 104°F)
Opbevaringstemperatur og relativ luftfugtighed	-10 til 40°C (14 til 104°F) 15 til 85 % RF

Lasererklæring

Printeren er certificeret i USA i henhold til kravene i DHHS 21 CFR kapitel I, underafsnit J for klasse I (1) laserprodukter og er andre steder certificeret som et klasse I-laserprodukt i henhold til kravene i IEC 60825-1: 2014.

Klasse I-laserprodukter anses ikke som farlige. Lasersystemet og printeren er designet på en sådan måde, at der ikke er en direkte laserstråling, der overskrider Klasse I-niveauet under normal brug, brugers vedligeholdelse eller de foreskrevne servicebetingelser. Printerens har en printerhovedenhed, som ikke skal serviceres, og som indeholder en laser med følgende specifikationer:

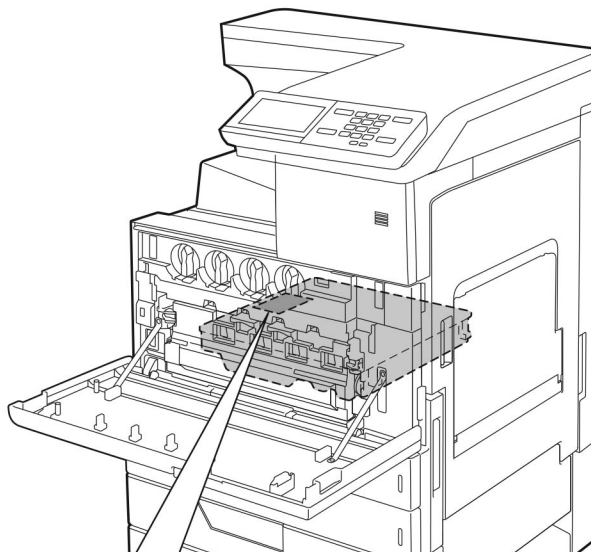
Klasse IIIb (3b) AlGaAs

Nominal udgangseffekt (milliwatt): 25

Bølgelængde (nanometer): 770–800, 775–800

Lasermeddelelsesetiket

Følgende lasererklæringsetiket er sat på printerens:



⚠ **WARNING** - CLASS 3B INVISIBLE LASER RADIATION WHEN OPEN
 AVOID EXPOSURE TO THE BEAM
 ⚠ **AVERTISSEMENT** - RAYONNEMENT LASER INVISIBLE DE CLASSE 3B - EN CAS D'OUVERTURE
 EXPOSITION AU FAISCEAU DANGEREUSE
 ⚠ **WARNUNG** - KLASSE 3B UNSICHTBARE LASERSTRAHLUNG, WENN ABDECKUNG
 GEÖFFNET NICHT IN DEM STRAHL AUSSETZEN
 ⚠ **警告** - 打开时有看不见激光辐射 避免光束照射
 ⚠ **警告** - 打开时有看不见雷射光束等级是3B·应避开雷射光束照射到
 ⚠ **警告** - ここを開くとクラス3B不可視レーザー光が出ます。ビームを直接見たり、触れたりしないでください。
 ⚠ **경고** - 이곳을 열면 눈에 보이지 않는 등급3B 레이저광선이 나옵니다.
 광선에 노출을 피해 주십시오.



A7PU-3070

Strømforbrug

Produktets strømforbrug

Følgende tabel dokumenterer de forhold vedrørende energiforbrug, der gør sig gældende for produktet.

Bemærk! Nogle af tilstandene gælder muligvis ikke for dit produkt.

Tilstand	Beskrivelse	Strømforbrug (watt)
Udskriver	Produktet genererer udskrifter fra elektroniske input.	Ensidet: 575 (CS921, CS927); 1050 (CS923) Tosidet: 650 (CS921, CS927); 1000 (CS923)
Kopier	Produktet genererer udskrifter fra trykte originaldokumenter.	Ikke tilgængelig
Scan	Produktet scanner trykte dokumenter.	Ikke tilgængelig
Klar	Produktet venter på et udskriftsjob.	140 (CS921, CS927); 200 (CS923)
Slumringstilstand	Produktet er i energibesparende tilstand på højt niveau.	1,02 (CS921, CS927); 2,11 (CS923)
Dvale	Produktet er i energibesparende tilstand på lavt niveau.	0,2
Fra	Produktet er tilsluttet en stikkontakt, men afbryderknappen er slukket.	0

De niveauer for strømforbrug, der er angivet i ovenstående tabel, repræsenterer gennemsnitsmålinger over tid. Et momentant strømforbrug kan være væsentligt højere end gennemsnitsværdien.

Værdierne kan ændres. Se www.lexmark.com for at få oplysninger om de aktuelle værdier.

Slumretilstand

Dette produkt er designet med en energibesparende funktion, der kaldes *Slumretilstand*. Slumretilstanden sparer energi ved at sænke strømforbruget i perioder med inaktivitet. Slumretilstanden aktiveres automatisk, når produktet ikke har været i brug i et nærmere angivet tidsrum, der kaldes *Slumretilstands-timeout*.

Fabriksindstilling for slumretilstands-timeout for dette produkt (i minutter):	15
--	----

Du kan angive slumretilstands-timeout til mellem 1 minut og 120 minutter på konfigurationsmenuerne. Hvis udskrivningshastigheden er mindre end eller lig med 30 sider pr. minut, kan du højst indstille timeout til 60 minutter. Hvis slumretilstands-timeout indstilles til en lav værdi, reduceres energiforbruget, men produktets svartid kan øges. Indstilling af slumretilstands-timeout på en høj værdi giver en hurtig svartid, men bruger mere energi.

Dvaletilstand

Dette produkt er designet med en driftstilstand, der bruger meget lidt strøm, som kaldes *Dvaletilstand*. I dvaletilstand lukkes alle de andre systemer sikkert ned.

Printeren kan gå i Dvaletilstand på en af følgende måder:

- Anvendelse af Dvale-timeout
- Brug af Planlæg strømtilstande

Fabriksstandarden Dvaletimeout for dette produkt i alle lande eller områder	3 dage
---	--------

Den tid, printeren venter efter et job er udskrevet, inden printeren går i Dvaletilstand, kan indstilles mellem en time og en måned.

Slukket tilstand

Hvis dette produkt har en slukket tilstand, hvor der stadig bruges en lille mængde strøm, skal du tage netledningen ud af stikkontakten for at sørge for, at produktets strømforbrug ophører helt.

Samlet energiforbrug

Det er nogle gange praktisk at beregne produktets samlede energiforbrug. Eftersom strømforbrug angives i watt, skal strømforbruget ganges med den tid, som produktet bruger i hver tilstand, med henblik på at beregne energiforbruget. Produktets samlede energiforbrug udgøres af summen af de enkelte tilstandes energiforbrug.

Overensstemmelse med De Europæiske Fællesskabers (EF) direktiver

Dette produkt overholder beskyttelseskravene i EU-rådets direktiver 2014/30/EU, 2014/35/EU samt 2011/65/EU om tilnærmelse og harmonisering af lovene i medlemslandene vedrørende elektromagnetisk kompatibilitet, sikkerhed for elektrisk udstyr, der er beregnet til brug inden for visse spændingsområder og om begrænset brug af visse farlige stoffer i elektrisk og elektronisk udstyr.

Producenten af dette produkt er: Lexmark International, Inc., 740 West New Circle Road, Lexington, KY, 40550 USA. Den autoriserede repræsentant er: Lexmark International Technology Hungária Kft., 8 Lechner Ódön fasor, Millennium Tower III, 1095 Budapest UNGARN. En overensstemmelseserklæring angående kravene i direktiverne kan fås ved henvendelse til den autoriserede repræsentant eller kan hentes på www.lexmark.com/en_us/about/regulatory-compliance/european-union-declaration-of-conformity.html.

Dette produkt ligger inden for Klasse A-grænserne i EN 55022 og EN 55032 og opfylder sikkerhedskravene i EN 60950-1 eller EN 62368-1.

Bekendtgørelse om radiointerferens

Advarsel

Dette er et produkt, der overholder emissionskravene i EN55022 og EN55032 Klasse A-grænser og immunitetskravene i henhold til EN55024. Dette produkt er ikke beregnet til at blive brugt i boligmiljøer/private miljøer.

Dette er et Klasse A-produkt. I et privat miljø kan produktet forårsage radiointerferens, hvilket brugeren kan være nødsaget til at tage forholdsregler over for.

Indeks

Numeralier

900.xy-fejl 152

A

AirPrint

brug af 42

aktivere USB-porten 152

aktivere Wi-Fi Direct 96

aktivering af

forstørrelsestilstand 22

aktivering af personlige

identifikationsnumre 23

aktivering af

stemmevejledning 22

aktivering af talte

adgangskoder 23

Android-enhed

udskrive fra 41

angive papirstørrelsen

Universal 25

annullere udskriftsjob

fra printerens kontrolpanel 46

på computeren 46

B

Bakke til 2500 ark

ilægning 28

Bakke til 3000 ark

ilægning 30

bekendtgørelser 230, 231, 233,

235, 236

bemærkninger om emission 230

bestille

fotolederenhed 103

bestille forbrugsstoffer

hæftekassetter 104

spildtonerflaske 104

tonerkassetter 103

biblioteksliste

udskriver 46

bogmærker

opret mapper for 19

oprettelse 19

brug af forbrugstoftællere

nulstille 154

brug af originale Lexmark-dele

og -forbrugsstoffer 102

brug af Skærmtilpasning 18

brug af startskærmen 16

bruge kontrolpanelet 15

C

CMY-fremkalderkit

bestilling af dele 104

D

deaktivering af Wi-Fi-netværk 98

Defekt flash fundet 153

delstatus

kontrollere 102

det var ikke muligt at læse

flashdrevet

fejlfinding, udskrive 152

dokumenter, udskrivning af

fra en computer 41

fra en mobil enhed 41

Dvaletilstand

konfigurere 129

E

eksportere en konfigurationsfil

via Embedded Web Server 228

Embedded Web Server kan ikke

åbne 151

erklæring om flygtighed 93

Ethernet port 14

F

farvekorrektion 181

farvekvalitet, fejlfinding

udskriften virker tonet 183

fejlfinding

900.xy-fejl 152

Embedded Web Server kan ikke

åbne 151

Ofte stillede spørgsmål om

farveudskrivning 182

printerens reagerer ikke 179

fejlfinding af udskriftskvalitet

beskåret tekst eller billeder 173

billeder, der kun indeholder

farve eller sorte sider 172

forvrænget udskrift 171

gentagne fejl 178

grå eller farvet baggrund 165

hvide sider 161

lodrette hvide streger 177

lys udskrift 166

manglende farver 168

meleret udskrift og pletter 169

mørk udskrift 162

papiret krøller 170

skyggebilleder på

udskrifterne 164

skæve udskrifter 171

tomme sider 161

toner smitter nemt af 174

ujævn udskriftstæthed 174

vandrette hvide streger 176

vandrette mørke streger 175

fejlfinding, farvekvalitet

udskriften virker tonet 183

fejlfinding, udskriftskvalitet

beskåret tekst eller billeder 173

billeder, der kun indeholder

farve eller sorte sider 172

forvrænget udskrift 171

gentagne fejl 178

grå eller farvet baggrund 165

hvide sider 161

lodrette hvide streger 177

lys udskrift 166

manglende farver 168

meleret udskrift og pletter 169

mørk udskrift 162

papiret krøller 170

skyggebilleder på

udskrifterne 164

skæve udskrifter 171

tomme sider 161

toner smitter nemt af 174

ujævn udskriftstæthed 174

vandrette hvide streger 176

vandrette mørke streger 175

fejlfinding, udskrive

der opstår ofte papirstop 157

fastklemte sider udskrives ikke

igen 158

forkerte margener 166

fortrolige og andre

tilbageholdte job udskrives

ikke 158

job udskrives fra det forkerte papirmagasin 180
 job udskrives på det forkerte papir 180
 konvolut klæber sammen under udskrivning 155
 langsom udskrivning 159
 papirmagasinsammenkædning virker ikke 156
 sætvis udskrivning fungerer ikke 155
 udskriftsjob udskrives ikke 161
 finde flere oplysninger om printeren 10
 firmware, opdatering 228
 firmwarekort 184
 fjern
 papirmagasinsammenkædning 33
 flashdrev
 udskrive fra 43
 flerformålsarkføder
 ilægning 32
 flygtig hukommelse 93
 slette 92
 flytte printeren 11, 128
 Forbrugsstof, der ikke er fra Lexmark 154
 forbrugsstoffer
 spare på 129
 forbrugsstoffer, bestille
 fotolederenhed 103
 hæftekassetter 104
 spildtonerflaske 104
 Forstørrelsestilstand
 aktivere 22
 fortrolige udskriftsjob 44
 udskrive fra en Macintosh computer 45
 udskrivning fra Windows 45
 fotolederenhed
 bestille 103
 udskifte 109
 fuldt konfigureret printer 12

G

genbrug
 Lexmark-emballage 130
 Lexmark-produkter 130
 gentagelse af udskriftsjob 44
 udskrive fra en Macintosh computer 45

udskrivning fra Windows 45
 gentagne fejl 178
 godkendelse af udskriftsjob 44
 udskrive fra en Macintosh computer 45
 udskrivning fra Windows 45
 Google Cloud Print
 brug af 41
 grundlæggende
 printerkonfiguration 12
 grupper
 redigere 20
 slette 21
 tilføje 20

H

harddisk
 installation 187
 harddiskhukommelse
 slette 92
 hardwareoptioner
 installation 198, 203, 215, 221
 hardwareoptioner, tilføjer
 printerdriver 227
 hukommelseskort 184
 installation 184
 hulningsboks
 tømme 101
 hvide sider 161
 hæfteefterbehandler
 installation 215
 hæftekassette
 udskifte 124, 125, 127
 hæftekassetter
 bestille 104
 hæftestop i
 brochureefterbehandleren 149
 hæftestop i
 hæfteefterbehandleren 145
 hæftestop i hæftnings- og
 huludstansningsefterbehandlere
 n 147
 hæftestop, afhjælpe
 efterbehandler til brochurer 149
 efterbehandler til hæftning og
 hulning 147
 hæfteefterbehandler 145
 hæftnings-, huludstansnings-
 eller brochureefterbehandler
 installation 221
 håndtering af pauseskærm 18

I

identifikation af områder med
 papirstop 132
 Ikke plads nok i
 flashhukommelsen til
 ressourcer 154
 ikke-flygtig hukommelse 93
 Ikke-formateret Flash fundet 154
 ikoner på startskærbilledet
 viser 18
 ikoner på startskærmen 16
 fremvise 18
 ilægge konvolutter
 flerformålsarkføder 32
 ilægning
 karton 32
 papirmagasiner 25
 transparente 32
 ilægning af papir
 flerformålsarkføder 32
 Ilægning af papir i
 papirmagasinet til 2500 ark 28
 Ilægning af papir i
 papirmagasinet til 3000 ark 30
 ilægning i papirmagasiner 25
 importere en konfigurationsfil
 via Embedded Web Server 228
 indikator
 forståelse af status 16
 indlæsning af specialmedier
 flerformålsarkføder 32
 indstille papirstørrelse 25
 indstille papirtype 25
 indstillinger for printerport
 ændre 97
 installation
 harddisk 187
 trådløs printerserver 194
 installation af bakke til 2 x 500
 eller 2500 ark 198
 installation af bakken til 3000
 ark 203
 installation af en
 printerharddisk 187
 installation af hæftnings- og
 huludstansnings- og
 brochureefterbehandleren 221
 Installere
 hæfteefterbehandleren 215
 installere optioner
 hukommelseskort 184

- optionskort 191
- installere printersoftwaren 227
- intern option registreres ikke 153
- interne optioner
 - firmwarekort 184
 - hukommelseskort 184
- interne optioner, tilføjer
 - printerdriver 227

J

- justere lysstyrken
 - printerdisplay 129
- justere tonersvætningsgrad 181
- justering af printerdisplayets
 - lysstyrke 129
- justering af standardlydstyrke
 - hovedtelefon 23
 - højttaler 22
- justering af talehastighed
 - Stemmevejledning 22

K

- kabler
 - Ethernet 14
 - USB 14
- karton
 - ilægning 32
- konfigurere meddelelser om
 - forbrugsstoffer 104
- konfigurere økoindstillinger 18
- konfigurere
 - økotilstandsindstilling 18
- kontakte kundesupport 183
- kontakter
 - redigere 20
 - slette 21
 - tilføje 20
- kontrol af printerens
 - tilslutning 152
- kontrol af status for dele og
 - forbrugsstoffer 102
- Kontroller
 - papirmagasintilslutning 156
- kontrolpanel
 - brug af 15
- konvolutter
 - ilægning 32
- kryptering
 - printerens harddisk 93
- kundesupport
 - kontakte 183

L

- lagring af udskriftsjob 44
- langsom udskrivning 159
- Lexmark Mobile Print
 - brug af 41
- liste over skrifttypeeksempler
 - udskriver 46
- lokalisere af sikkerhedslåsen 92
- lokalisering af områder med
 - papirstop 132
- lys i tænd/sluk-knappen
 - forståelse af status 16

M

- manuel farvekorrektion 181
- meddelelser om forbrugsstoffer
 - konfigurere 104
- menu
 - 802.1x 80
 - Administrer tilladelser 84
 - Begræns ekstern
 - netværksadgang 82
 - Billede 67
 - Diskkryptering 89
 - Diverse 90
 - Efterbehandling 59
 - Enhed 90
 - Ethernet 75
 - Fejlfinding 91
 - Fjernkontrolpanel 49
 - Gendan
 - standardindstillinger 53
 - Generel opsætning 68
 - Google Cloud Print 83
 - Hjælp 91
 - HTML 67
 - HTTP/FTP-indstillinger 81
 - Indstilling af fortrolig udskrift 88
 - Info sendt til Lexmark 52
 - IPSec 79
 - Jobregnskab 62
 - Konfiguration af
 - papirmagasin 68
 - Konfigurationsmenu 54
 - Kvalitet 61
 - Layout 58
 - Login-restriktioner 87
 - Lokale konti 85
 - LPD-konfiguration 80
 - Løsninger for LDAP-
 - indstillinger 89

- Meddelelser 49
- Medietyper 69
- Netværk 91
- Netværksoversigt 72
- Om denne printer 57
- Opsætning 60
- Papirkurvskonfiguration 69
- PCL 65
- PDF 64
- PostScript 64
- Præferencer 48
- Side med menuindstillinger 90
- Sikkerhedsovervågningslog 85
- Slet midlertidige datafiler 89
- SNMP 78
- Strømstyring 51
- Synlige ikoner på
 - startskærm 57
- TCP/IP 77
- Tidsstyrede USB-enheder 85
- Tilgængelighed 52
- Ude af drift – slet 57
- Udskriv 91
- Udskrivning fra flashdrev 70
- USB 82
- Wi-Fi Direct 83
- XPS 64
- Økotilstand 49
- Menuen Trådløs 73
- menuer
 - Trådløs 73
- menuoversigt 47
- metoden Personligt
 - identifikationsnummer (PIN) 96
- miljøindstillinger 129
- mobil enhed
 - udskrive fra 41, 42
- Mopria-udskriftstjeneste 41

N

- navigering på skærmen
 - brug af håndbevægelser 23
- navigering på skærmen med
 - håndbevægelser 23
- nulstille
 - brug af forbrugsstoftællere 154
- nulstilling af
 - forbrugsstoftællere 154

O

Ofte stillede spørgsmål om farveudskrivning 182
opdatere firmware 228
oplysninger om sikkerhed 8, 9
opret mapper
for bogmærker 19
oprette bogmærker 19
oprette forbindelse til trådløst netværk
brug af PIN-metoden 96
brug af trykknappmetoden 96
opsætning af seriel udskrivning 98
optionskort
installation 191
originale Lexmark-dele og -forbrugsstoffer 102
overføringsrulle
udskifte 122
overførselsbælte
udskifte 119

P

papir
Indstilling for papirstørrelsen Universal 25
papirmagasiner
fjerne sammenkædning 33
ilægning 25
sammenkædning 33
papirstop
forebygge 131
placering 132
papirstop i bakken til 3000 ark 138
papirstop i brochureefterbehandleren 139
papirstop i flerformålsarkføderen 133
papirstop i hæfteefterbehandleren 143
papirstop i panel C 133
papirstop i panel D 137
papirstop, afhjælp
Bakke til 2 x 500 ark 133
Bakke til 3000 ark 138
dupleksenhed 133
efterbehandler til brochurer 139
flerformålsarkføder 133
fuser 133

hæfteefterbehandler 143
valgfri bakke 137
papirstørrelse
indstille 25
Papirstørrelsen Universal
indstille 25
papirstørrelser
understøttede 34
papirtype
indstille 25
papirtyper
understøttede 37
permanent hukommelse
slette 92
personlige identifikationsnumre
aktivere 23
planlægge strømtilstande 18
printer
minimumsafstande 11
transport 129
vælge en placering 11
printerdisplay
justere lysstyrken 129
printerdriver
hardwareoptioner, tilføjer 227
printerens reagerer ikke 179
printerens harddisk
kryptering 93
printerens trådløse netværk
tilslutte en mobilenhed til 96
printerharddiskens
hukommelse 93
printerhukommelse
slette 92
printerindstillinger
gendannelse af
fabriksindstilling 93
printerkonfigurationer 12
printermeddelelser
Defekt flash fundet 153
Forbrugsstof, der ikke er fra Lexmark 154
Ikke plads nok i
flashhukommelsen til
ressourcer 154
Ikke-formateret Flash
fundet 154
Kontroller
papirmagasintilslutning 156
printermenuer 47
printeroplysninger
finde 10

printeroptioner, fejlfinding
kan ikke registrere intern
option 153
printersoftware
installation 227
printerstatus 16
printheadlinse
rengøre 99

R

redigere grupper 20
redigering af kontakter 20
rengøre
printerens indvendige dele 98
printerens yderside 98
rengøre printheadlinse 99
rengøring af printerens 98
reservation af udskriftsjob
udskrive fra en Macintosh
computer 45
udskrivning fra Windows 45

S

sammenkæde
papirmagasiner 33
seriel udskrivning
installere 98
Side med menuindstillinger
udskriver 17
sikkerhedsåbning
finder 92
sikring af printerhukommelse 93
Skærmtilpasning
brug af 18
sletning af kontakter 21
sletning af
printerhukommelse 93
slette
printerhukommelse 92
slette grupper 21
slette harddiskens
hukommelse 92
Slumretilstand
konfigurere 129
spare på forbrugsstoffer 129
spildtonerflaske
bestille 104
udskifte 113
standardindstillinger
gendanne 93

- standardlydstyrke i hovedtelefon
justere 23
- standardlydstyrke i højttaler
justere 22
- startskærbillede
brug af 16
tilpasse 18
- status for forbrugsvarer
kontrollere 102
- Stemmevejledning
aktivering 22
talehastighed 22
- Stemmevejledningens
talehastighed
justere 22
- stop, afhjælpe
Bakke til 2 x 500 ark 133
Bakke til 3000 ark 138
dupleksenhed 133
efterbehandler til
brochurer 139, 149
efterbehandler til hæftning og
hulning 147
flerformålsarkføder 133
fuser 133
hæfteefterbehandler 143, 145
valgfri bakke 137
- strømsparetilstande
konfigurere 129
- strømsstik 14
- støjniveauer 230
- sætvis udskrivning fungerer
ikke 155
- T**
- talte adgangskoder
aktivere 23
- tastatur på displayet
brug af 24
- Testsider med udskriftskvalitet 91
- tilbageholdte job 44
udskrive fra en Macintosh
computer 45
udskrivning fra Windows 45
- tilføjelse af grupper 20
- tilføjelse af kontakter 20
- tilføjer hardwareoptioner
printerdriver 227
- tilføjer interne optioner
printerdriver 227
- tilgængelige interne
indstillinger 184
- tilpasning af skærmen 18
- tilslutte en mobilenhed
til printerens trådløse
netværk 96
- tilslutte kabler 14
- tilslutte printeren
til trådløst netværk 95
- tomme sider 161
- tonerkassette
udskifte 105
- tonerkassetter
bestille 103
- tonersvævningsgrad
justere 181
- transparenter
ilægning 32
- transport af printeren 129
- Trykknappemethode 96
- trådløs netværkstilslutning 95
- trådløs printerserver
installation 194
- trådløst netværk
tilslutte printeren til 95
Wi-Fi Protected Setup 96
- tømning af en hulningsboks 101
- U**
- udskifte en
fotokonduktorenhed 109
- udskifte hæftepatronen i
efterbehandlingsenheden til
brochurer 127
- udskifte hæftepatronen i
hæftnings- og
huludstansningsefterbehandlings
enheden 125
- udskifte opsamlings-,
fremførings- og skillerullerne 114
- udskifte overføringsrulle 122
- udskiftning af dele
fremføringsrulle 114
opsamlingsrulle 114
overføringsrulle 122
overførselsbælte 119
skillerulle 114
- udskiftning af en
tonerkassette 105
- udskiftning af forbrugsstoffer
hæftekassette 124, 125, 127
spildtonerflaske 113
- udskiftning af hæftepatronen i
hæfteefterbehandleren 124
- udskiftning af spildtonerboks 113
- udskriften virker tonet 183
- udskriftsjob
annullere fra computeren 46
annullere fra printerens
kontrolpanel 46
- udskriftsjob ikke udskrevet 161
- udskrive en liste m. indhold 46
- udskrive en side for installation af
netværk 152
- udskrive fejlfinding
der opstår ofte papirstop 157
det var ikke muligt at læse
flashdrevet 152
fastklemte sider udskrives ikke
igen 158
forkerte margener 166
fortrolige og andre
tilbageholdte job udskrives
ikke 158
job udskrives fra det forkerte
papirmagasin 180
job udskrives på det forkerte
papir 180
konvolut klæber sammen under
udskrivning 155
langsom udskrivning 159
papirmagasinsammenkædning
virker ikke 156
sætvis udskrivning fungerer
ikke 155
udskriftsjob udskrives ikke 161
- udskrive fortrolige og andre
tilbageholdte job
fra en Macintosh-computer 45
fra Windows 45
- udskrive fra et flashdrev 43
- udskriver
biblioteksliste 46
bruge Mopria-
udskriftstjeneste 41
bruge Wi-Fi Direct 42
fra en Android-enhed 41
fra en computer 41
fra en mobil enhed 41, 42
fra et flashdrev 43
liste over
skrifttypeeksempler 46
med Google Cloud Print 41
Side med menuindstillinger 17
- udskrivning af
skrifttypeeksempler 46

- udskrivning fra en computer 41
- understøttede filtyper 44
- understøttede flashdrev 44
- understøttede papirstørrelser 34
- understøttede papirtyper 37
- understøttede papirvægte 39
- undgå papirstop 131
- USB-port
 - aktivere 152
- USB-porte 14

V

- valgfri bakke
 - installation 198, 203
- vedligeholdelseskit
 - bestille 104
- vedligeholdelseskit til fuser
 - bestilling af dele 104
- Vedligeholdelseskit til HCF-ruller
 - bestilling af dele 104
- Vedligeholdelseskit til overførselsbælte
 - bestilling af dele 104
- vedligeholdelseskit til sort fremkalder
 - bestilling af dele 104
- virtuelt tastatur
 - brug af 24
- visning af et diasshow 18
- vælge en placering til printerens 11

W

- Wi-Fi Direct 96
 - udskrive fra en mobil enhed 42
- Wi-Fi-netværk
 - deaktivering 98
- Wi-Fi Protected Setup
 - trådløst netværk 96

Æ

- ændring af farveoutput 181
- ændring af printerens portindstillinger efter installation af ISP 97
- ændring af startskærmen 18

Ø

- Økoindstillinger
 - konfigurere 18