



Drucker CS921, CS923, CS927

Benutzerhandbuch

Juli 2024

www.lexmark.com

Gerätetyp(en):

5059

Modelle:

130, 530

Inhalt

- Sicherheitshinweise..... 7**
 - Konventionen..... 7
 - Produkt-Statements..... 7
- Informationen zum Drucker..... 10**
 - Ermitteln von Druckerinformationen..... 10
 - Auswahl eines Druckerstandorts..... 11
 - Druckerkonfigurationen..... 12
 - Anschließen der Kabel..... 14
 - Verwenden des Bedienfelds..... 15
 - Erläuterungen zum Status der Netztaste und der Kontrollleuchte..... 16
 - Verwenden des Startbildschirms..... 16
 - Drucken der Seite mit den Menüeinstellungen..... 17
- Einrichten und Verwenden der Startbildschirm-Anwendungen..... 18**
 - Anpassen des Startbildschirms..... 18
 - Verwenden der Anzeigenanpassung..... 18
 - Konfigurieren der Spareinstellungen..... 19
 - Verwalten von Lesezeichen..... 19
 - Verwalten von Kontakten..... 20
- Einrichten und Verwenden der Barrierefreiheitsfunktionen..... 22**
 - Aktivieren des Vergrößerungsmodus..... 22
 - Sprachsteuerung wird aktiviert..... 22
 - Anpassen der Sprechgeschwindigkeit für die Sprachsteuerung..... 22
 - Anpassen der standardmäßigen Lautstärke des internen Lautsprechers..... 23
 - Anpassen der standardmäßigen Kopfhörerlautstärke..... 23
 - Aktivieren der gesprochen Kennwörter oder persönlichen Identifikationsnummern..... 23
 - Navigieren auf dem Bildschirm mit Gesten..... 23
 - Verwenden der Tastatur auf dem Display..... 24
- Einlegen von Papier und Spezialdruckmedien..... 25**
 - Festlegen des Formats und derselben Sorte der Spezialdruckmedien..... 25
 - Konfigurieren des Papierformats "Universal"..... 25
 - Laden der Fächer..... 25

Einlegen von Druckmedien in das 2500-Blatt-Fach.....28

Einlegen von Druckmedien in das 3000-Blatt-Fach.....30

Einlegen von Druckmedien in die Universalzuführung.....32

Verbinden von Fächern..... 33

Papierstütze..... 34

Drucken..... 41

Von einem Computer aus drucken..... 41

Drucken über ein Mobilgerät..... 41

 Drucken über ein Mobilgerät mithilfe von Lexmark Mobile Print 41

 Drucken über ein Mobilgerät mithilfe von Google Cloud Print..... 41

 Drucken von einem Mobilgerät mit dem Mopria-Druckdienst 42

 Drucken über ein Mobilgerät mithilfe von AirPrint 42

 Drucken über ein Mobilgerät mithilfe von Wi-Fi Direct® 42

Drucken von einem Flash-Laufwerk..... 43

Unterstützte Flash-Laufwerke und Dateitypen..... 44

Konfigurieren vertraulicher Druckaufträge..... 45

Drucken von vertraulichen und anderen angehaltenen Druckaufträgen..... 45

Drucken von Schriftartmusterlisten..... 46

Drucken von Verzeichnislisten..... 46

Abbrechen eines Druckauftrags..... 47

Druckermenüs..... 48

Menüzuordnung..... 48

Gerät..... 49

 Einstellungen 49

 Eco-Modus 50

 Druckerferne Bedienerkonsole 50

 Benachrichtigungen 51

 Energiemanagement 53

 An Lexmark gesendete Informationen 54

 Zugriff 54

 Werkseinstellungen wiederherstellen 55

 Wartung..... 55

 Sichtbare Startbildschirmsymbole 59

 Druckerinformationen 59

Drucken..... 60

 Layout..... 60

 Papierausgabe 61

 Installation 62

 Qualität..... 63

Auftragsabrechnung.....	64
XPS.....	65
PDF.....	66
PostScript.....	66
PCL.....	67
HTML.....	69
Bild.....	69
Papier.....	70
Fachkonfiguration.....	70
Medien-Konfiguration.....	70
Ablage-Konfiguration.....	71
USB-Laufwerk.....	72
Druck von Flash-Laufwerk.....	72
Netzwerk/Anschlüsse.....	74
Netzwerkübersicht.....	74
Drahtlos.....	75
Ethernet.....	78
TCP/IP.....	79
SNMP.....	80
IPSec.....	81
802.1x.....	82
LPD-Konfiguration.....	83
HTTP-/FTP-Einstellungen.....	83
USB.....	84
Externen Netzwerkzugriff einschränken.....	85
Google Cloud Print.....	85
Wi-Fi Direct.....	85
Sicherheit.....	86
Anmeldemethoden.....	86
USB-Geräte planen.....	87
Sicherheitsüberwachungsprotokoll.....	88
Anmeldeeinschränkung.....	90
Druckeinrichtung für vertrauliche Aufträge.....	90
Festplattenverschlüsselung.....	91
Temporäre Dateien löschen.....	91
Solutions LDAP-Einstellungen.....	92
Verschiedenes.....	92
Berichte.....	92
Menüeinstellungsseite.....	92
Gerät.....	93
Drucken.....	93
Netzwerk.....	93
Hilfe.....	93

Fehlerbehebung.....	94
Fehlerbehebung.....	94
Sichern des Druckers.....	95
Ermitteln des Sicherheitssteckplatzes.....	95
Löschen des Druckerspeichers.....	95
Löschen des Druckerfestplattenspeichers.....	95
Verschlüsseln der Festplatte des Druckers.....	96
Wiederherstellen der Werkseinstellungen.....	96
Hinweis zu flüchtigem Speicher.....	96
Wartung des Druckers.....	98
Arbeiten im Netzwerk.....	98
Einrichten des seriellen Drucks (nur Windows).....	101
Reinigen der Druckerteile.....	101
Bestellen von Druckerverbrauchsmaterial und -teilen.....	105
Ersetzen von Druckerverbrauchsmaterial und -teilen.....	109
Umstellen des Druckers.....	131
Sparen von Energie und Papier.....	132
Recycling-Papier.....	133
Beseitigen von Staus.....	134
Vermeiden von Papierstaus.....	134
Erkennen von Papierstaubereichen.....	135
Papierstau in der Universalzuführung.....	136
Papierstau in Klappe C.....	136
Papierstau in Klappe D.....	140
Papierstau im 3000-Blatt-Fach.....	141
Papierstau im Broschüren-Finisher.....	142
Papierstau im Heftklammer-Finisher.....	146
Heftklammerstau im Hefter-Finisher.....	148
Heftklammerstau im Heftklammer-/Locher-Finisher.....	150
Heftklammerstau im Broschüren-Finisher.....	152
Fehlerbehebung.....	154
Probleme mit der Netzwerkverbindung.....	154
Hardwareoptionen, Probleme.....	156
Probleme mit Zubehör.....	157

Probleme mit der Papierzufuhr.....	158
Druckerprobleme.....	162
Probleme mit der Farbqualität.....	187
Kontaktaufnahme mit dem Kundendienst.....	189
Aktualisieren und Migrieren.....	191
Hardware.....	191
Software.....	235
Firmware.....	236
Hinweise.....	237
Index.....	246

Sicherheitshinweise






Konventionen

Hinweis: Ein *Hinweis* enthält nützliche Informationen.






Warnung: Durch eine *Warnung* werden Sie auf einen Umstand hingewiesen, durch den die Produkthardware oder -software beschädigt werden könnte.








VORSICHT: *Vorsicht* weist auf eine mögliche gefährliche Situation hin, die ein Verletzungsrisiko birgt.







Verschiedene Vorsichtshinweise:

-  **VORSICHT – MÖGLICHE VERLETZUNGSGEFAHR** Weist auf ein Verletzungsrisiko hin.
-  **VORSICHT – STROMSCHLAGGEFAHR:** Weist auf das Risiko eines elektrischen Schlags hin.
-  **VORSICHT – HEISSE OBERFLÄCHE:** Weist auf das Risiko von Verbrennungen bei Berührung hin.
-  **VORSICHT – KIPPGEFAHR:** Weist auf Quetschgefahr hin.
-  **VORSICHT – QUETSCHGEFAHR:** Weist auf das Risiko hin, zwischen beweglichen Komponenten eingequetscht zu werden.

Produkt-Statements

-  **VORSICHT – MÖGLICHE VERLETZUNGSGEFAHR** Um Feuer- und Stromschlaggefahr zu vermeiden, schließen Sie das Netzkabel direkt an eine ordnungsgemäß geerdete Steckdose an, die sich in der Nähe des Geräts befindet und leicht zugänglich ist.
-  **VORSICHT – MÖGLICHE VERLETZUNGSGEFAHR** Um das Risiko eines Feuers oder elektrischen Schlags zu vermeiden, verwenden Sie ausschließlich das diesem Produkt beiliegende Netzkabel bzw. ein durch den Hersteller zugelassenes Ersatzkabel.
-  **VORSICHT – MÖGLICHE VERLETZUNGSGEFAHR** Verwenden Sie das Produkt nicht mit Verlängerungskabeln, Mehrfachsteckdosen, Mehrfachverlängerungen oder Geräten für unterbrechungsfreie Stromversorgung. Die Belastbarkeit solcher Zubehörteile kann durch Laserdrucker schnell überschritten werden, was zu Brandgefahr, Beschädigung von Eigentum oder einer eingeschränkten Druckerleistung führen kann.
-  **VORSICHT – MÖGLICHE VERLETZUNGSGEFAHR** Mit diesem Produkt darf nur ein Lexmark Inline Surge Protector verwendet werden, der vorschriftsgemäß zwischen dem Drucker und dem mitgelieferten Netzkabel angeschlossen ist. Die Verwendung von nicht von Lexmark stammenden Überspannungsschutzgeräten kann zu Brandgefahr, Beschädigung von Eigentum oder einer eingeschränkten Druckerleistung führen.
-  **VORSICHT – STROMSCHLAGGEFAHR:** Um das Risiko eines elektrischen Schlags zu vermeiden, platzieren und verwenden Sie dieses Produkt nicht in der Nähe von Wasser oder an feuchten Standorten.

-  **VORSICHT – STROMSCHLAGGEFAHR:** Um das Risiko eines elektrischen Schlags zu vermeiden, sollten Sie dieses Produkt während eines Gewitters nicht einrichten, nicht an andere elektronische Geräte anschließen und keine Kabelverbindungen z. B. mit dem Netzkabel, dem Faxgerät oder dem Telefon herstellen.
-  **VORSICHT – MÖGLICHE VERLETZUNGSGEFAHR** Das Netzkabel darf nicht abgeschnitten, verbogen, eingeklemmt oder gequetscht werden. Außerdem dürfen keine schweren Gegenstände darauf platziert werden. Setzen Sie das Kabel keinem Abrieb und keiner anderweitigen Belastung aus. Klemmen Sie das Netzkabel nicht zwischen Gegenstände wie z. B. Möbel oder Wände. Wenn eine dieser Gefahren vorliegt, besteht Feuer- und Stromschlaggefahr. Prüfen Sie das Netzkabel regelmäßig auf diese Gefahren. Ziehen Sie den Netzstecker aus der Steckdose, bevor Sie das Netzkabel überprüfen.
-  **VORSICHT – STROMSCHLAGGEFAHR:** Um das Risiko eines elektrischen Schlags zu vermeiden, stellen Sie sicher, dass alle externen Verbindungen wie beispielsweise Ethernet- und Telefonsystemverbindungen ordnungsgemäß an den gekennzeichneten Anschlussbuchsen angeschlossen sind.
-  **VORSICHT – STROMSCHLAGGEFAHR:** Wenn Sie nach der Einrichtung des Druckers auf die Steuerungsplatine zugreifen oder optionale Hardware oder Speichermedien installieren möchten, schalten Sie zunächst den Drucker aus und ziehen Sie das Netzkabel aus der Steckdose, um das Risiko eines elektrischen Schlags zu vermeiden. Falls weitere Geräte an den Drucker angeschlossen sind, schalten Sie diese ebenfalls aus und stecken Sie alle Kabel am Drucker aus.
-  **VORSICHT – STROMSCHLAGGEFAHR:** Um das Risiko eines elektrischen Schlags beim Reinigen des Druckergehäuses zu vermeiden, ziehen Sie das Netzkabel aus der Steckdose, und ziehen Sie alle Kabel vom Drucker ab, bevor Sie fortfahren.
-  **VORSICHT – MÖGLICHE VERLETZUNGSGEFAHR** Wenn der Drucker mehr als 20 kg wiegt, sind zum sicheren Anheben mindestens zwei Personen notwendig.
-  **VORSICHT – MÖGLICHE VERLETZUNGSGEFAHR** Befolgen Sie vor dem Umsetzen des Druckers diese Anweisungen, um Verletzungen vorzubeugen und Schäden am Drucker zu vermeiden:
- Stellen Sie sicher, dass alle Klappen und Fächer geschlossen sind.
 - Schalten Sie den Drucker aus, und ziehen Sie das Netzkabel aus der Steckdose.
 - Ziehen Sie alle Kabel vom Drucker ab.
 - Wenn der Drucker mit optionalen separaten Standfächern ausgestattet oder mit Ausgabeoptionen verbunden ist, trennen Sie diese vor dem Umsetzen des Druckers.
 - Wenn der Drucker über eine Grundplatte mit Rollen verfügt, rollen Sie ihn vorsichtig an den neuen Standort. Seien Sie beim Passieren von Türschwellen oder Rissen im Boden besonders vorsichtig.
 - Wenn der Drucker keine Grundplatte mit Rollen hat, aber mit optionalen Fächern oder Ausgabeoptionen ausgestattet ist, entfernen Sie die Ausgabeoptionen und heben Sie den Drucker aus den Fächern. Versuchen Sie nicht, den Drucker und die Ausgabeoptionen gleichzeitig anzuheben.
 - Greifen Sie immer in die seitlichen Griffmulden am Drucker, um diesen anzuheben.
 - Wenn Sie zum Umsetzen des Druckers einen Transportwagen verwenden, muss dieser auf seiner Oberfläche die gesamte Standfläche des Druckers tragen können.
 - Beim Umsetzen der Hardware-Optionen mit einem Transportwagen muss dessen Oberfläche die Optionen mit ihren gesamten Abmessungen aufnehmen können.
 - Achten Sie darauf, dass der Drucker in einer waagerechten Position bleibt.
 - Vermeiden Sie heftige Erschütterungen.
 - Halten Sie den Drucker beim Absetzen so, dass sich Ihre Finger nicht unter dem Drucker befinden.
 - Stellen Sie sicher, dass um den Drucker herum ausreichend Platz vorhanden ist.

-  **VORSICHT – KIPPGEFAHR:** Wenn Sie mehrere Zuführungsoptionen am Drucker oder MFP angebracht haben, sollten Sie aus Stabilitätsgründen einen Rollunterschrank, ein Möbelstück oder Sonstiges verwenden, um Verletzungsrisiken zu vermeiden. Weitere Informationen zu unterstützten Konfigurationen finden Sie unter www.lexmark.com/multifunctionprinters.
-  **VORSICHT – KIPPGEFAHR:** Um zu vermeiden, dass die Komponenten instabil werden, legen Sie die Medien in jedes Fach einzeln ein. Alle anderen Fächer sollten bis zu ihrem Einsatz geschlossen bleiben.
-  **VORSICHT – HEISSE OBERFLÄCHE:** Das Innere des Druckers kann sehr heiß sein. Vermeiden Sie Verletzungen, indem Sie heiße Komponenten stets abkühlen lassen, bevor Sie ihre Oberfläche berühren.
-  **VORSICHT – QUETSCHGEFAHR:** Um das Risiko einer Quetschung zu vermeiden, gehen Sie in Bereichen, die mit diesem Etikett gekennzeichnet sind, mit Vorsicht vor. Quetschungen können im Bereich von beweglichen Komponenten auftreten, wie z. B. Zahnrädern, Klappen, Fächern und Abdeckungen.
-  **VORSICHT – MÖGLICHE VERLETZUNGSGEFAHR** Es handelt sich bei diesem Produkt um ein Lasergerät. Die Verwendung von Reglern oder Anpassungen oder die Durchführung von anderen als den im *Benutzerhandbuch* angegebenen Vorgehensweisen kann zu einer gefährlichen Strahlenbelastung führen.
-  **VORSICHT – MÖGLICHE VERLETZUNGSGEFAHR** Die Lithiumbatterie in diesem Produkt darf nicht ausgetauscht werden. Wird eine Lithiumbatterie nicht ordnungsgemäß ausgetauscht, besteht Explosionsgefahr. Lithiumbatterien dürfen auf keinen Fall wieder aufgeladen, auseinander genommen oder verbrannt werden. Befolgen Sie zum Entsorgen verbrauchter Lithiumbatterien die Anweisungen des Herstellers und die örtlichen Bestimmungen.

Dieses Gerät ist nicht für die Verwendung an Standorten geeignet, an denen sich Kinder aufhalten.

Dieses Gerät und die zugehörigen Komponenten wurden für eine den weltweit gültigen Sicherheitsanforderungen entsprechende Verwendung entworfen und getestet. Die sicherheitsrelevanten Funktionen der Bauteile und Optionen sind nicht immer offensichtlich. Sofern Teile eingesetzt werden, die nicht vom Hersteller stammen, so übernimmt dieser keinerlei Verantwortung oder Haftung für dieses Produkt.

Lassen Sie alle Wartungs- und Reparaturarbeiten, die nicht in der Benutzerdokumentation beschrieben sind, ausschließlich von einem Kundendienstvertreter durchführen.


Dieses Produkt verwendet ein Druckverfahren, bei dem die Druckmedien erhitzt werden. Aufgrund dieser Erwärmung kann es zu Emissionen durch die Druckmedien kommen. Es ist daher wichtig, dass Sie in der Bedienungsanleitung den Abschnitt, der sich mit der Auswahl geeigneter Druckmedien befasst, sorgfältig durchlesen und die dort aufgeführten Richtlinien befolgen, um der Gefahr schädlicher Emissionen vorzubeugen.


Dieses Produkt erzeugt bei normalem Betrieb eventuell kleine Mengen Ozon und kann mit einem Filter ausgestattet werden, der die Ozonkonzentration so senkt, dass sie weit unter den empfohlenen Expositionsgrenzwerten liegt. Zur Vermeidung einer hohen Ozonkonzentration bei intensivem Gebrauch sollten Sie dieses Produkt in einer gut-belüfteten Umgebung aufstellen und die Ozon- und Abgasfilter gemäß den Anweisungen zur Produktwartung ersetzen. Wenn sich in den Anweisungen zur Produktwartung keine Angaben zu Filtern befinden, verfügt dieses Produkt nicht über Filter, die ausgetauscht werden müssen.

BEWAHREN SIE DIESE ANWEISUNGEN AUF.



Informationen zum Drucker

Ermitteln von Druckerinformationen

Was suchen Sie?	Hier finden Sie es
Anweisungen für die Ersteinrichtung: <ul style="list-style-type: none"> • Anschließen des Druckers • Installation der Druckersoftware 	Weitere Informationen finden Sie in der Dokumentation zur Einrichtung zu Ihrem Drucker oder unter http://support.lexmark.com .
Zusätzliche Einstellungen und Anweisungen zur Verwendung des Druckers: <ul style="list-style-type: none"> • Auswählen und Aufbewahren von Papier und Spezialdruckmedien • Einlegen von Druckmedien • Konfigurieren der Druckereinstellungen • Anzeigen und Drucken von Dokumenten und Fotos • Einrichten und Verwenden der Druckersoftware • Konfigurieren des Druckers in einem Netzwerk • Pflege und Wartung des Druckers • Fehlerbehebung und Problemlösung 	<i>Informationscenter</i> —Gehen Sie zu http://infoserve.lexmark.com . <i>Seiten des Hilfemenüs</i> —Benutzerhandbücher finden Sie in der Drucker-Firmware oder unter http://support.lexmark.com . <i>Touchscreen-Benutzerhandbuch</i> —Gehen Sie zu http://support.lexmark.com . Produktvideos—Gehen Sie zu http://infoserve.lexmark.com/idv/ .
Informationen zum Einrichten und Konfigurieren der barrierefreien Funktionen Ihres Druckers	<i>Benutzerhandbuch Lexmark Barrierefreiheit</i> —Gehen Sie zu http://support.lexmark.com .
Hilfe für die Verwendung der Druckersoftware	Hilfe für Betriebssysteme Microsoft Windows oder Macintosh – Öffnen Sie ein Drucker-Softwareprogramm oder eine Anwendung, und klicken Sie auf Hilfe . Klicken Sie auf  , um kontextsensitive Informationen anzuzeigen. Hinweise: <ul style="list-style-type: none"> • Die Hilfe wird automatisch mit der Druckersoftware installiert. • Je nach Betriebssystem befindet sich die Druckersoftware im Druckerprogrammordner oder auf dem Desktop.

Was suchen Sie?	Hier finden Sie es
<p>Aktuelle zusätzliche Informationen, Updates und technischer Kundendienst:</p> <ul style="list-style-type: none"> • Dokumentation • Treiber-Downloads • Live Chat-Support • E-Mail-Support • Sprachunterstützung 	<p>Gehen Sie zu http://support.lexmark.com.</p> <p>Hinweis: Wählen Sie Ihr Land oder Ihre Region und dann Ihr Produkt aus, um die entsprechende Seite des Kundendienstes anzuzeigen.</p> <p>Kundendienst-Kontaktinformationen für Ihr Land oder Ihre Region finden Sie auf der Website oder auf der gedruckten Garantie, die im Lieferumfang des Druckers enthalten ist.</p> <p>Halten Sie die folgenden Informationen bereit, wenn Sie sich an den Kundendienst wenden:</p> <ul style="list-style-type: none"> • Ort und Datum des Kaufs • Gerätetyp und die Seriennummer 
<ul style="list-style-type: none"> • Sicherheitshinweise • Rechtliche Informationen • Garantieinformationen • Informationen zum Umweltschutz 	<p>Die Garantieinformationen sind je nach Land oder Region unterschiedlich.</p> <ul style="list-style-type: none"> • USA – Siehe Erklärung der eingeschränkten Garantie, die im Lieferumfang des Druckers enthalten ist oder unter http://support.lexmark.com. • Andere Länder und Regionen—Siehe die gedruckte Garantie im Lieferumfang des Druckers. <p><i>Produktinformationen</i>—Siehe Dokumentation zu Ihrem Drucker oder unter http://support.lexmark.com.</p>

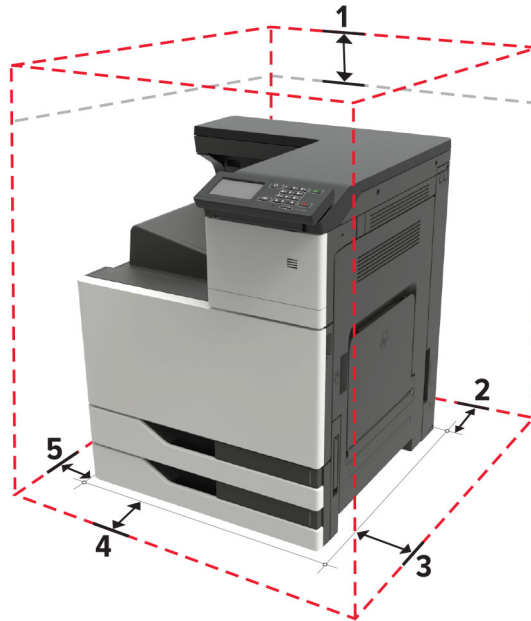
Auswahl eines Druckerstandorts

- Lassen Sie ausreichend Platz zum Öffnen von Papierfächern, Abdeckungen und Klappen sowie für das Installieren von Hardwareoptionen.
- Stellen Sie den Drucker in der Nähe einer Steckdose auf.
- 
VORSICHT – MÖGLICHE VERLETZUNGSGEFAHR Um Feuer- und Stromschlaggefahr zu vermeiden, schließen Sie das Netzkabel direkt an eine ordnungsgemäß geerdete Steckdose an, die sich in der Nähe des Geräts befindet und leicht zugänglich ist.
- 
VORSICHT – STROMSCHLAGGEFAHR: Um das Risiko eines elektrischen Schlags zu vermeiden, platzieren und verwenden Sie dieses Produkt nicht in der Nähe von Wasser oder an feuchten Standorten.
- Stellen Sie sicher, dass der Luftstrom am Aufstellort der aktuellen Richtlinie ASHRAE 62 bzw. Norm 156 des Europäischen Komitees für Normung (CEN) entspricht.
- Der Drucker muss auf einer flachen, robusten und stabilen Fläche stehen.
- Halten Sie den Drucker
 - Stets sauber, trocken und staubfrei ist
 - Entfernen Sie Heftklammern und Büroklammern.

- Keinem direkten Luftzug durch Klimaanlage, Heizungen oder Ventilatoren ausgesetzt ist
- Weg von direkter Sonneneinstrahlung und extremer Feuchtigkeit
- Halten Sie die empfohlenen Temperaturen ein und vermeiden Sie Temperaturschwankungen.

Umgebungstemperatur	10 bis 30 °C (50 bis 86°F)
Lagerungstemperatur	-10 bis 40 °C (14 bis 104°F)

- Folgender Platzbedarf ist für eine ausreichende Belüftung erforderlich:



1	Oben	150 mm (5,9 Zoll)
2	Rückseite	120 mm (4,8 Zoll)
3	Rechte Seite	400 mm (15,7 Zoll)
4	Vorne	444,5 mm (17,5 Zoll)
5	Linke Seite	120 mm (4,8 Zoll)

Druckerkonfigurationen

Hinweis: Konfigurieren Sie den Drucker auf einer flachen stabilen Oberfläche.

Grundmodell



1	Bedienerkonsole
2	Universalzuführung
3	2 x 500-Blatt-Standardfach
4	Standardablage

Konfiguriertes Modell

⚠ VORSICHT – KIPPGEFAHR: Wenn Sie mehrere Zuführungsoptionen am Drucker oder MFP angebracht haben, sollten Sie aus Stabilitätsgründen einen Rollenschrank, ein Möbelstück oder Sonstiges verwenden, um Verletzungsrisiken zu vermeiden. Weitere Informationen zu unterstützten Konfigurationen finden Sie unter www.lexmark.com/multifunctionprinters.



1	Finisher (Hefter) Hinweise: <ul style="list-style-type: none"> • Diese Option wird nicht unterstützt, wenn ein anderer Finisher installiert ist. • Diese Option ist nur auf einigen Druckermodellen verfügbar.
2	Optionales 3000-Blatt-Fach Hinweis: Diese Option wird unterstützt, wenn ein weiteres optionales Fach eingesetzt wurde.
3	Optionales 2 x 500-Blatt-Fach
4	Optionales 2500-Blatt-Fach
5	Finisher <ul style="list-style-type: none"> • Hefter-/Locher-Finisher • Broschüren-Finisher

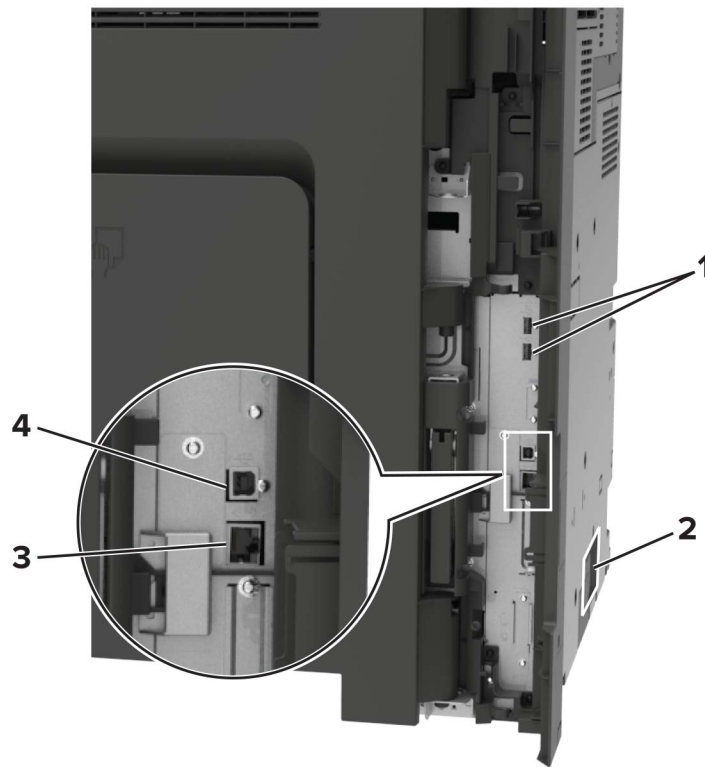
Anschließen der Kabel

⚡ VORSICHT – STROMSCHLAGGEFAHR: Um das Risiko eines elektrischen Schlags zu vermeiden, sollten Sie dieses Produkt während eines Gewitters nicht einrichten, nicht an andere elektronische Geräte anschließen und keine Kabelverbindungen z. B. mit dem Netzkabel, dem Faxgerät oder dem Telefon herstellen.

⚠ VORSICHT – MÖGLICHE VERLETZUNGSGEFAHR Um Feuer- und Stromschlaggefahr zu vermeiden, schließen Sie das Netzkabel direkt an eine ordnungsgemäß geerdete Steckdose an, die sich in der Nähe des Geräts befindet und leicht zugänglich ist.

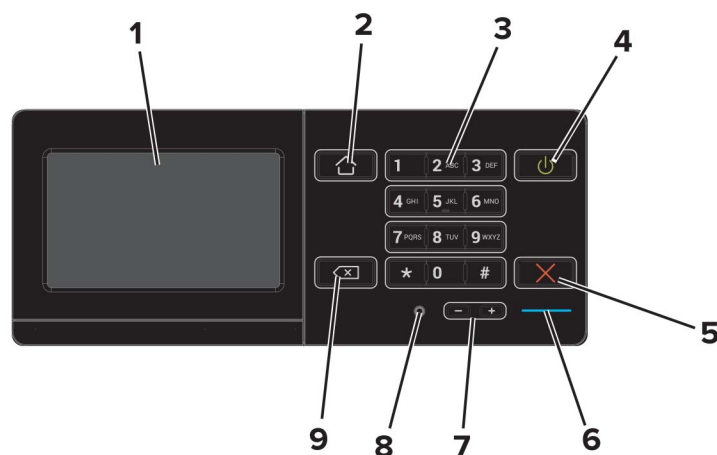
⚠ VORSICHT – MÖGLICHE VERLETZUNGSGEFAHR Um das Risiko eines Feuers oder elektrischen Schlags zu vermeiden, verwenden Sie ausschließlich das diesem Produkt beiliegende Netzkabel bzw. ein durch den Hersteller zugelassenes Ersatzkabel.

Warnung—Mögliche Schäden: Berühren Sie das USB-Kabel, einen WLAN-Adapter oder einen der angezeigten Druckbereiche während eines Druckvorgangs nicht, um einen Datenverlust oder eine Störung zu vermeiden.



	Benennung	An
1	USB-Anschlüsse	Schließen Sie eine Tastatur oder eine kompatible Option an.
2	Netzkabelbuchse	Schließen Sie den Drucker an eine ordnungsgemäß geerdete Netzsteckdose an.
3	Ethernet-Anschluss	Anschließen des Druckers an ein Ethernet-Netzwerk.
4	USB-Druckeranschluss	Schließen Sie den Drucker an einen Computer an.

Verwenden des Bedienfelds



	Element	Zweck
1	Anzeige	<ul style="list-style-type: none"> • Zeigen Sie die Druckermeldungen und den Verbrauchsmaterialstatus an. • Einrichtung und Bedienung des Druckers.
2	Home-Taste	Zurückkehren zum Startbildschirm.
3	Tastatur	Geben Sie Zahlen oder Symbole in ein Eingabefeld ein.
4	Netzschalter	<ul style="list-style-type: none"> • Ein- oder Ausschalten des Druckers. <p>Hinweis: Zum Ausschalten des Druckers halten Sie die Netztaste für fünf Sekunden gedrückt.</p> <ul style="list-style-type: none"> • Schalten Sie den Drucker in den Energiespar- oder Ruhemodus. • Aktivieren des Druckers aus dem Stromspar- oder Ruhemodus.
5	Stopp- oder Abbrechen-Taste	Abbrechen des aktuellen Auftrags.
6	Kontrollleuchte	Überprüfen des Druckerstatus.
7	Lautstärke-Tasten	Anpassen der Lautstärke für das Headset oder den Lautsprecher.
8	Headset- oder Lautsprecher-Anschluss	Anschluss eines Headsets oder Lautsprechers.
9	Rücktaste	Bewegen Sie den Cursor zurück, und löschen Sie ein Zeichen in einem Eingabefeld.

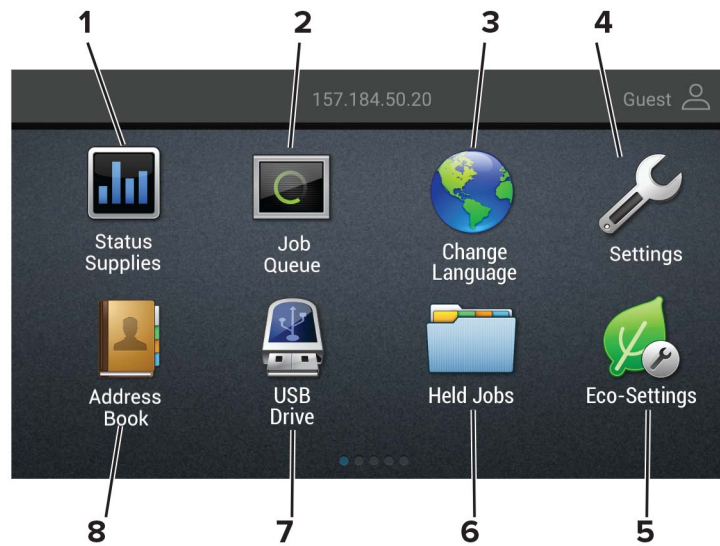
Erläuterungen zum Status der Netztaste und der Kontrollleuchte

Kontrollleuchte	Druckerstatus
Aus	Der Drucker ist ausgeschaltet oder befindet sich im Ruhemodus.
Blau	Der Drucker ist bereit oder verarbeitet gerade Daten.
Rot	Der Drucker wartet auf eine Aktion des Benutzers.

Farbe der Netztaste	Druckerstatus
Aus	Der Drucker ist aus, bereit oder verarbeitet Daten.
Konstant gelb	Der Drucker befindet sich im Energiesparmodus.
Gelb blinkend	Der Drucker befindet sich im Ruhemodus.

Verwenden des Startbildschirms

Hinweis: Der Startbildschirm kann je nach Anpassungseinstellungen, Verwaltungskonfiguration und aktiven eingebetteten Lösungen unterschiedlich aussehen.



Symbol		Beschreibung
1	Status/Material	<ul style="list-style-type: none"> • Zeigt eine Warn- oder Fehlermeldung an, sobald der Drucker einen Benutzereingriff erfordert, um die Verarbeitung fortzusetzen. • Weitere Informationen zur Druckerwarnung oder Fehlermeldung und wie Sie die Meldung löschen. <p>Hinweis: Sie können diese Einstellung auch aufrufen, indem Sie auf den oberen Bereich des Startbildschirm tippen.</p>
2	Auftragswarteschlange	<p>Zeigen Sie alle aktuellen Druckaufträge an.</p> <p>Hinweis: Sie können diese Einstellung auch aufrufen, indem Sie auf den oberen Bereich des Startbildschirm tippen.</p>
3	Sprache ändern	Ändern der Sprache auf dem Display.
4	Einstellungen	Zugriff auf die Druckermenüs.
5	Spareinstellungen	Verwalten der Einstellungen für Energieverbrauch, Geräusentwicklung sowie Toner- und Papierverbrauch.
6	Angehaltene Aufträge	Druckaufträge im Speicher des Druckers anzeigen.
7	USB-Laufwerk	Fotos und Dokumente von einem Flash-Laufwerk drucken.
8	Adressbuch	Verwalten einer Kontaktliste, auf die andere Anwendungen auf dem Drucker zugreifen können.

Drucken der Seite mit den Menüeinstellungen

Berühren Sie auf dem Startbildschirm die Option **Einstellungen > Berichte > Menüeinstellungsseite**.

Einrichten und Verwenden der Startbildschirm-Anwendungen

Anpassen des Startbildschirms

- 1 Klicken Sie auf dem Bedienfeld auf **Einstellungen > Gerät > Sichtbare Symbole auf Startbildschirm**.
- 2 Wählen Sie die Symbole, die auf dem Startbildschirm angezeigt werden sollen.
- 3 Wenden Sie die Änderungen an.

Verwenden der Anzeigenanpassung

Führen Sie vor Verwendung der Anwendung die folgenden Schritte aus:

- Klicken Sie im Embedded Web Server auf **Apps > Anzeigenanpassung > Konfigurieren** anzeigen.
- Aktivieren und konfigurieren Sie die Einstellungen für Bildschirmschoner, Diashow und Hintergrundbild.

Verwalten der Bilder für Bildschirmschoner und Diashow

- 1 Im entsprechenden Abschnitt für den Bildschirmschoner und die Diashow können Sie Bilder hinzufügen, bearbeiten oder löschen.

Hinweise:

- Es können bis zu zehn Bilder hinzugefügt werden.
- Wenn diese Option aktiviert ist, erscheinen die Statussymbole auf dem Bildschirmschoner nur, wenn Fehler, Warnungen oder cloudbasierte Benachrichtigungen auftreten.

- 2 Wenden Sie die Änderungen an.

Ändern des Hintergrundbilds

- 1 Berühren Sie auf dem Startbildschirm **Hintergrundbild ändern**.
- 2 Wählen Sie ein zu verwendendes Bild aus.
- 3 Wenden Sie die Änderungen an.

Eine Diashow von einem Flash-Laufwerk anzeigen

- 1 Schließen Sie ein Flash-Laufwerk an den USB-Anschluss an.
- 2 Berühren Sie auf dem Startbildschirm **Diashow**.

Die Bilder werden jetzt in alphabetischer Reihenfolge aufgeführt.

Hinweis: Sie können das Flash-Laufwerk entfernen, wenn die Diashow angezeigt wird, aber die Bilder werden nicht im Drucker gespeichert. Wenn Die Diashow stoppt, müssen Sie das Flash-Laufwerk wieder anschließen, um die Bilder anzusehen.

Konfigurieren der Spareinstellungen

- 1 Berühren Sie auf dem Startbildschirm **Spareinstellungen**.
- 2 Konfigurieren Sie den Eco-Modus, oder planen Sie die Energiemodi.
- 3 Wenden Sie die Änderungen an.

Verwalten von Lesezeichen

Erstellen von Lesezeichen

Verwenden Sie Lesezeichen, um häufig verwendete Dokumente zu drucken, die auf Servern oder im Internet gespeichert sind.

- 1 Öffnen Sie einen Webbrowser, und geben Sie die IP-Adresse des Druckers in das Adressfeld ein.

Hinweise:

- Zeigen Sie die IP-Adresse des Druckers auf dem Startbildschirm des Druckers an. Die IP-Adresse wird in vier Zahlengruppen angezeigt, die durch Punkte voneinander getrennt sind. Beispiel: 123.123.123.123.
- Wenn Sie einen Proxy verwenden, deaktivieren Sie ihn vorübergehend, um die Webseite ordnungsgemäß zu laden.

- 2 Klicken Sie auf **Lesezeichen > Lesezeichen hinzufügen**, und geben Sie dann einen Namen für das Lesezeichen ein.

- 3 Wählen Sie einen Adressen-Protokolltyp aus, und gehen Sie anschließend wie folgt vor:

- Geben Sie bei HTTP und HTTPS die URL ein, für die Sie ein Lesezeichen setzen wollen.
- Stellen Sie sicher, dass Sie für HTTPS den Hostnamen anstelle der IP-Adresse verwenden. Geben Sie z. B. **myWebsite.com/sample.pdf** anstatt **123.123.123.123/sample.pdf** ein. Stellen Sie sicher, dass der Hostname auch mit dem gemeinsamen Namen (CN) auf dem Serverzertifikat übereinstimmt. Weitere Informationen zur Ermittlung des CNs auf dem Serverzertifikat finden Sie in den Hilfeinformationen zu Ihrem Webbrowser.
- Geben Sie bei FTP die FTP-Adresse ein. Zum Beispiel: **myServer/myDirectory**. Geben Sie den FTP-Port ein. Port 21 ist der Standardport für das Senden von Befehlen.
- Für SMB: Geben Sie die Netzwerkordneradresse ein. Beispiel: **myServer\myShare\ myFile.pdf**. Geben Sie den Namen der Netzwerkdomäne ein.
- Falls erforderlich, wählen Sie den Authentifizierungstyp für FTP und SMB aus.

Um den Zugriff auf das Lesezeichen zu beschränken, geben Sie eine PIN ein.

Hinweis: Die Anwendung unterstützt nur die folgenden Dateitypen: PDF, JPEG, TIFF und HTML-basierte Webseiten. Andere Dateitypen wie DOCX und XLXS werden von einigen Druckermodellen unterstützt.

- 4 Klicken Sie auf **Speichern**.

Erstellen von Ordnern

- 1 Öffnen Sie einen Webbrowser, und geben Sie die IP-Adresse des Druckers in das Adressfeld ein.

Hinweise:

- Zeigen Sie die IP-Adresse des Druckers auf dem Startbildschirm des Druckers an. Die IP-Adresse wird in vier Zahlengruppen angezeigt, die durch Punkte voneinander getrennt sind. Beispiel: 123.123.123.123.
- Wenn Sie einen Proxy verwenden, deaktivieren Sie ihn vorübergehend, um die Webseite ordnungsgemäß zu laden.

2 Klicken Sie auf **Lesezeichen > Ordner hinzufügen**, und geben Sie dann einen Namen für den Ordner ein.

Hinweis: Zur Beschränkung des Zugriffs auf den Ordner können Sie eine PIN eingeben.

3 Klicken Sie auf **Speichern**.

Hinweis: Sie können innerhalb eines Ordners Lesezeichen oder weitere Ordner erstellen. Für weitere Informationen zur Erstellung eines Lesezeichens, siehe ["Erstellen von Lesezeichen" auf Seite 19](#).

Verwalten von Kontakten

Kontakte hinzufügen

1 Öffnen Sie einen Webbrowser, und geben Sie die IP-Adresse des Druckers in das Adressfeld ein.

Hinweise:

- Zeigen Sie die IP-Adresse des Druckers auf dem Startbildschirm des Druckers an. Die IP-Adresse wird in vier Zahlengruppen angezeigt, die durch Punkte voneinander abgetrennt sind. Zum Beispiel: 123.123.123.123.
- Wenn Sie einen Proxyserver verwenden, deaktivieren Sie ihn vorübergehend, um die Webseite ordnungsgemäß zu laden.

2 Klicken Sie auf **Adressbuch**.

3 Wählen Sie aus dem Bereich "Kontakte", Kontakt hinzufügen.

Hinweis: Sie können den Kontakt zu einer oder mehreren Gruppen hinzufügen.

4 Geben Sie gegebenenfalls eine Methode für die Anmeldung an und erlauben Sie so der Anwendung den Zugriff.

5 Wenden Sie die Änderungen an.

Hinzufügen von Gruppen

1 Öffnen Sie einen Webbrowser, und geben Sie die IP-Adresse des Druckers in das Adressfeld ein.

Hinweise:

- Zeigen Sie die IP-Adresse des Druckers auf dem Startbildschirm des Druckers an. Die IP-Adresse wird in vier Zahlengruppen angezeigt, die durch Punkte voneinander abgetrennt sind. Zum Beispiel: 123.123.123.123.
- Wenn Sie einen Proxyserver verwenden, deaktivieren Sie ihn vorübergehend, um die Webseite ordnungsgemäß zu laden.

2 Klicken Sie auf **Adressbuch**.

3 Wählen Sie den Abschnitt "Kontaktgruppen" aus und fügen Sie einen Gruppennamen hinzu.

Hinweis: Sie können der Gruppe einen oder mehrere Kontakte hinzufügen.

4 Wenden Sie die Änderungen an.

Kontaktgruppe bearbeiten

1 Öffnen Sie einen Webbrowser, und geben Sie die IP-Adresse des Druckers in das Adressfeld ein.

Hinweise:

- Zeigen Sie die IP-Adresse des Druckers auf dem Startbildschirm des Druckers an. Die IP-Adresse wird in vier Zahlengruppen angezeigt, die durch Punkte voneinander abgetrennt sind. Zum Beispiel: 123.123.123.123.
- Wenn Sie einen Proxyserver verwenden, deaktivieren Sie ihn vorübergehend, um die Webseite ordnungsgemäß zu laden.

2 Klicken Sie auf **Adressbuch**.

3 Führen Sie einen der folgenden Schritte aus:

- Klicken Sie im Abschnitt "Kontakte" auf einen Kontaktnamen und ändern Sie die Angaben.
- Klicken Sie im Abschnitt "Kontakte" auf einen Gruppennamen und ändern Sie die Angaben.

4 Wenden Sie die Änderungen an.

Löschen von Einträgen oder Gruppen

1 Öffnen Sie einen Webbrowser, und geben Sie die IP-Adresse des Druckers in das Adressfeld ein.

Hinweise:

- Zeigen Sie die IP-Adresse des Druckers auf dem Startbildschirm des Druckers an. Die IP-Adresse wird in vier Zahlengruppen angezeigt, die durch Punkte voneinander abgetrennt sind. Zum Beispiel: 123.123.123.123.
- Wenn Sie einen Proxyserver verwenden, deaktivieren Sie ihn vorübergehend, um die Webseite ordnungsgemäß zu laden.

2 Klicken Sie auf **Adressbuch**.

3 Führen Sie einen der folgenden Schritte aus:

- Wählen Sie im Abschnitt "Kontakte" einen zu löschenden Kontakt aus.
- Wählen Sie im Abschnitt "Kontaktgruppen" einen zu löschenden Gruppennamen aus.

Einrichten und Verwenden der Barrierefreiheitsfunktionen

Aktivieren des Vergrößerungsmodus

- 1 Halten Sie auf dem Bedienfeld die Taste **5** gedrückt, bis eine Sprachnachricht wahrgenommen wird.
- 2 Wählen Sie den **Vergrößerungsmodus** aus.
- 3 Wählen Sie **OK**.

Für weitere Informationen zur Navigation auf einem vergrößerten Bildschirm siehe ["Navigieren auf dem Bildschirm mit Gesten" auf Seite 23](#).

Sprachsteuerung wird aktiviert

Über das Bedienfeld

- 1 Halten Sie Taste **5** gedrückt, bis eine Sprachnachricht wahrgenommen wird.
- 2 Wählen Sie **OK**.

Auf der Tastatur

- 1 Halten Sie Taste **5** gedrückt, bis eine Sprachnachricht wahrgenommen wird.
- 2 Drücken Sie **Tab**, um den Bildfokus-Cursor zur OK-Taste zu navigieren, und drücken Sie dann **Enter**.

Hinweise:

- Die Sprachsteuerung wird auch aktiviert, wenn Sie Kopfhörer anschließen.
- Die Lautstärke können Sie mit den Lautstärke-Tasten im unteren Teil des Bedienfeldes anzupassen.

Anpassen der Sprechgeschwindigkeit für die Sprachsteuerung

- 1 Drücken Sie auf dem Startbildschirm auf die Option **Einstellungen > Gerät > Zugriff > Sprechgeschwindigkeit**.
- 2 Wählen Sie die Sprechgeschwindigkeit aus.

Anpassen der standardmäßigen Lautstärke des internen Lautsprechers

1 Navigieren Sie im Bedienfeld zu:
Einstellungen > Gerät > Voreinstellungen > Audiofeedback

2 Passen Sie die Lautstärke an.

Hinweise:

- Im stillen Modus werden akustische Benachrichtigungen ausgeschaltet. Diese Einstellung beeinträchtigt außerdem die Druckerleistung.
- Die Lautstärke wird auf den Standardwert zurückgesetzt, wenn die Sitzung beendet wurde oder der Drucker aus den Stromspar- oder Ruhemodus erwacht.

Anpassen der standardmäßigen Kopfhörerlautstärke

1 Navigieren Sie im Bedienfeld zu:
Einstellungen > Gerät > Zugriff

2 Passen Sie die Kopfhörerlautstärke an.

Hinweis: Die Lautstärke wird auf den Standardwert zurückgesetzt, wenn die Sitzung beendet wurde oder der Drucker aus den Stromspar- oder Ruhemodus erwacht.

Aktivieren der gesprochenen Kennwörter oder persönlichen Identifikationsnummern

1 Drücken Sie auf dem Startbildschirm auf die Option **Einstellungen > Gerät > Zugriff > Sprechpasswörter/PINs**.

2 Aktivieren Sie die Einstellung.

Navigieren auf dem Bildschirm mit Gesten

Hinweise:

- Die Gesten können nur verwendet werden, wenn die Sprachsteuerung aktiviert ist.
- Aktivieren Sie die Vergrößerungsfunktion, um den Zoom und die Schwenkgesten zu verwenden.
- Verwenden Sie eine physikalische Tastatur, um die Zeichen einzugeben und bestimmte Einstellungen anzupassen.

Geste	Funktion
Doppeltippen	Eine Option oder ein Element auf dem Bildschirm auswählen.
Dreifach tippen	Vergrößern oder verkleinern von Texten und Bildern.
Nach rechts oder nach unten Wischen	Zum nächsten Element auf dem Bildschirm wechseln.
Nach links oder nach oben Wischen	Zum vorherigen Element auf dem Bildschirm wechseln.

Geste	Funktion
Schwenken	Zugriff auf Teile des gezoomten Bildes, die der Bildschirm sonst nicht anzeigt. Hinweis: Für diese Geste werden zwei Fingern zum Ziehen über das vergrößerte Bild benötigt.
Nach oben und dann nach links wischen	Beenden einer Anwendung und zurück zum Startbildschirm kehren.
Nach unten und dann nach links wischen	<ul style="list-style-type: none">• Auftragsabbruch.• Gehen Sie zurück zur vorherigen Einstellung.• Den geöffneten Bildschirm ohne Änderung einer Einstellung oder eines Werts verlassen.
Nach oben und dann nach unten wischen	Wiederholung eines gesprochenen Befehls.

Verwenden der Tastatur auf dem Display

Führen Sie eine oder mehrere der folgenden Methoden aus:

- Ziehen einen Finger über die Taste, um das Zeichen zu bestimmen.
- Heben Sie den Finger zum Eingeben, oder geben Sie das Zeichen in das Feld ein.
- Wählen Sie die **Rücktaste**, um die Zeichen zu löschen.
- Um den Inhalt im Eingabefeld zu hören, wählen Sie **Tab**, und wählen Sie dann **Umschalt + Tab**.

Einlegen von Papier und Spezialdruckmedien

Festlegen des Formats und derselben Sorte der Spezialdruckmedien

Die Fächer erkennen automatisch das Format von Normalpapier. Für Spezialdruckmedien wie Etiketten, Karten oder Umschlägen gehen Sie wie folgt vor:

- 1 Wechseln Sie auf dem Startbildschirm zu:
Einstellungen > Papier > Fachkonfiguration > Papierformat/Sorte > wählen Sie einen Papiereinzug aus
- 2 Legen Sie das Format und die Sorte der Spezialdruckmedien fest.

Konfigurieren des Papierformats "Universal"

- 1 Berühren Sie auf dem Startbildschirm die Option **Einstellungen > Papier > Medienkonfiguration > Konfiguration Universal**.
- 2 Konfigurieren Sie die Einstellungen.

Laden der Fächer

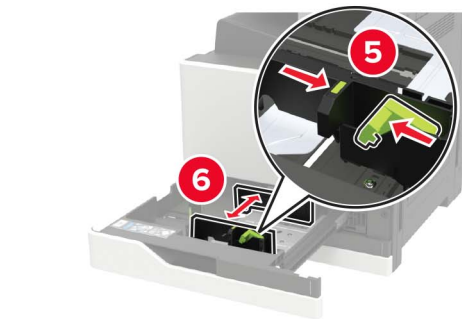
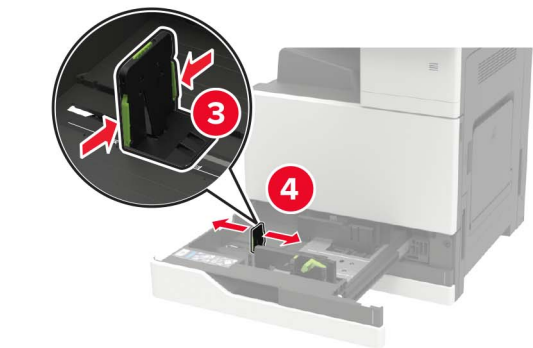
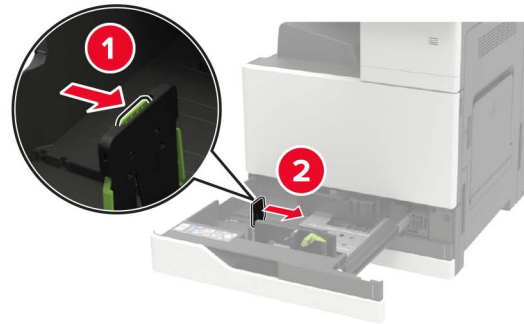
⚠ VORSICHT – KIPPGEFAHR: Um zu vermeiden, dass die Komponenten instabil werden, befüllen Sie jedes Fach getrennt. Alle anderen Fächer sollten bis zu ihrem Einsatz geschlossen bleiben.

- 1 Ziehen Sie das Fach heraus.

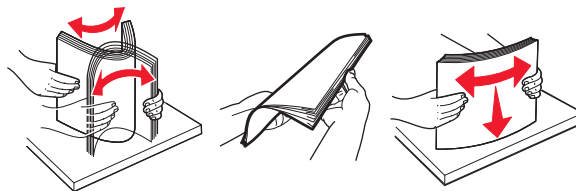
Hinweis: Nehmen Sie keine Fächer heraus, während der Drucker einen Auftrag ausführt.



2 Passen Sie die Führungen so an, dass sie dem Format des eingelegten Papiers entsprechen.

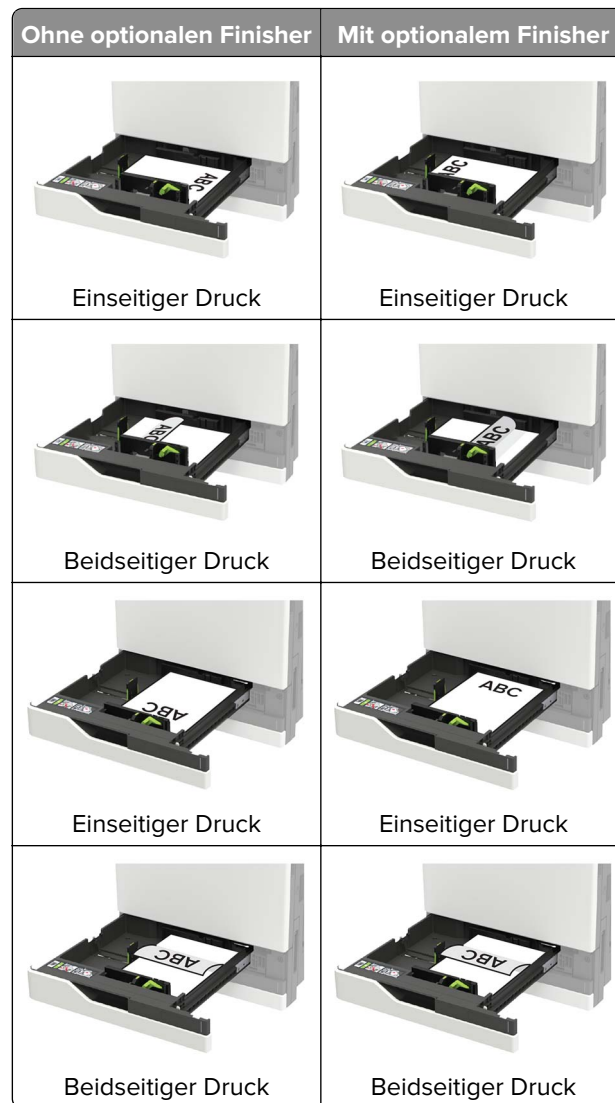


3 Biegen Sie das Papier vor dem Einlegen in beide Richtungen, fächern Sie es auf, und gleichen Sie die Kanten an.



4 Legen Sie das Papier ein.

- Führen Sie einen der folgenden Schritte aus, wenn Sie Briefbögen verwenden:



- Legen Sie vorgelochtes Papier mit den Löchern nach vorne oder nach links in das Fach ein.
- Schieben Sie das Papier nicht in das Fach.
- Um Papierstau zu vermeiden, stellen Sie sicher, dass die Stapelhöhe die Markierung für die maximale Füllhöhe nicht überschreitet.

5 Schieben Sie das Fach in den Drucker.

Wenn Sie eine andere Papiersorte außer Normalpapier einlegen, passen Sie im Bedienfeld das Papierformat und die Papiersorte dem eingelegten Papier an.

Einlegen von Druckmedien in das 2500-Blatt-Fach

Das 2500-Blatt-Fach unterstützt nur ein Papierformat, entweder A4 oder Letter. Um das unterstützte Papierformat zu prüfen, ziehen Sie das Fach heraus, und suchen Sie dann die Markierung am Boden des Fachs.

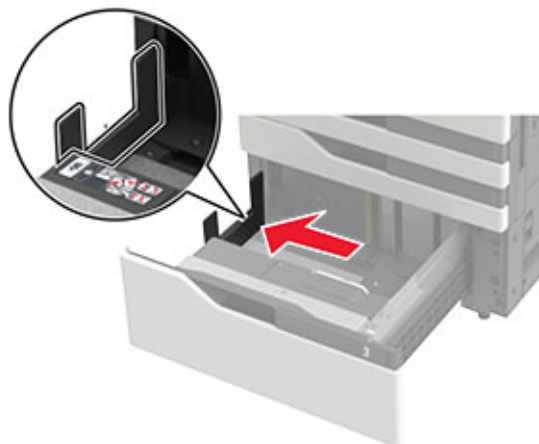
⚠ VORSICHT – KIPPGEFAHR: Um zu vermeiden, dass die Komponenten instabil werden, befüllen Sie jedes Fach getrennt. Alle anderen Fächer sollten bis zu ihrem Einsatz geschlossen bleiben.

1 Ziehen Sie das Fach heraus.

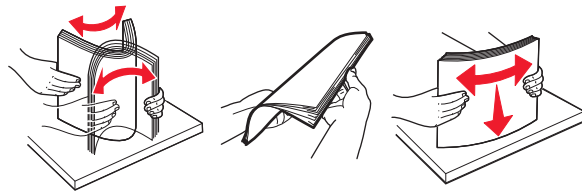


Hinweise:

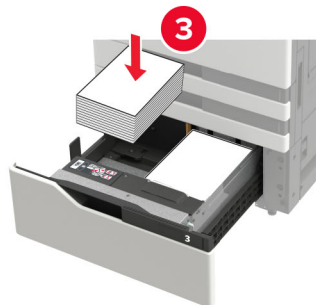
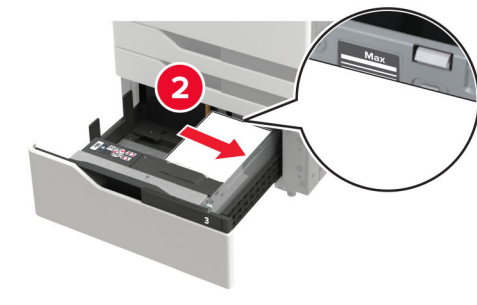
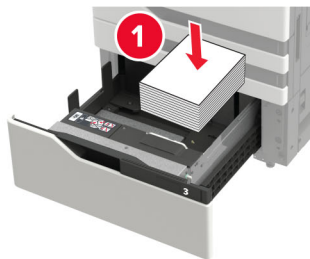
- Zur Vermeidung von Papierstaus nehmen Sie keine Fächer heraus, während der Drucker belegt ist.
- Um Fehler zu vermeiden, stellen Sie sicher, dass die Übergabeführung immer auf der linken Seite des Fachs ist.



2 Biegen Sie das Papier vor dem Einlegen in beide Richtungen, fächern Sie es auf, und gleichen Sie die Kanten an.

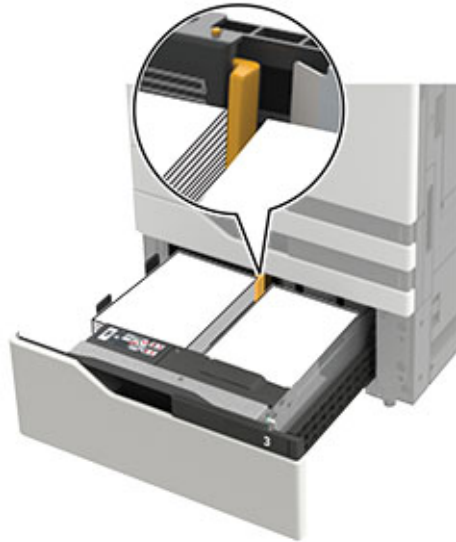


3 Legen Sie den Papierstapel erst auf der rechten Seite ein und dann auf der linken.



- Stellen Sie sicher, dass die Stapelhöhe nicht über die Markierung für maximale Papierfüllung auf der jeweiligen Seite des Fachs hinausragt.
- Legen Sie für einseitigen Druck (Simplex) die Briefbögen mit der Druckseite nach oben ein.

- Legen Sie für zweiseitigen Druck die Briefbögen mit der Druckseite nach unten ein.
- Stellen Sie sicher, dass die Papierstapel nicht über die Trennung gelegt werden. Drücken Sie den jeweiligen Papierstapel gegen den Rand des Fachs.



- 4 Schieben Sie das Fach in den Drucker.
- 5 Navigieren Sie im Bedienfeld zu: **Einstellungen** > **Gerät** > **Wartung** > **Konfigurationsmenü** > **Fachkonfiguration** > **Formaterkennung**.
- 6 Wählen Sie das Fach und das Papierformat aus.

Einlegen von Druckmedien in das 3000-Blatt-Fach

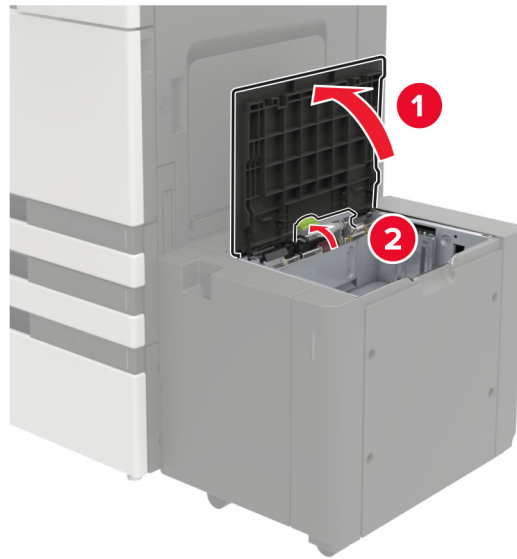
Das 3000-Blatt-Fach unterstützt nur ein Papierformat, entweder A4 oder Letter.



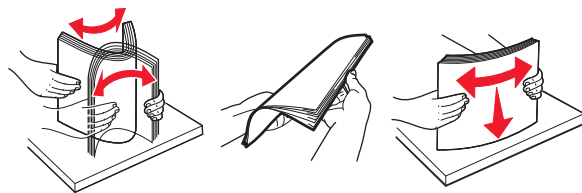
VORSICHT – KIPPGEFAHR: Um zu vermeiden, dass die Komponenten instabil werden, befüllen Sie jedes Fach getrennt. Alle anderen Fächer sollten bis zu ihrem Einsatz geschlossen bleiben.

- 1 Öffnen Sie Klappe F und heben Sie die Zufuhrrolle an.

Warnung—Mögliche Schäden: Um Beschädigungen und schlechte Leistung zu vermeiden, berühren Sie nicht die Zufuhrrollen.

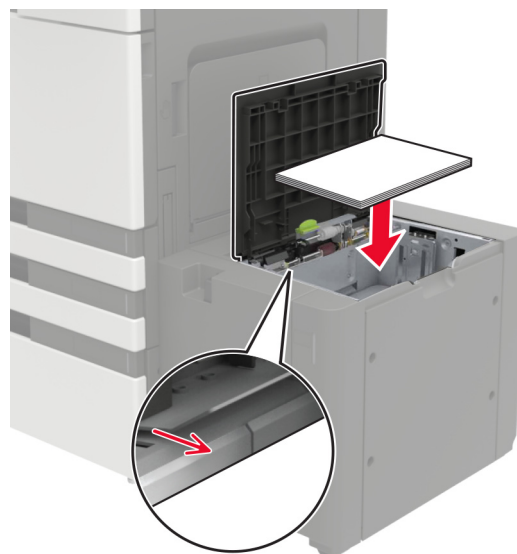


2 Biegen Sie das Papier vor dem Einlegen in beide Richtungen, fächern Sie es auf, und gleichen Sie die Kanten an.



3 Legen Sie den Papierstapel mit der zu bedruckenden Seite nach unten ein.

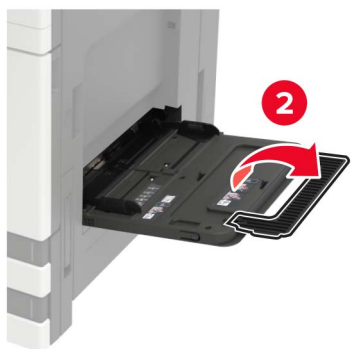
- Legen Sie Briefbögen für den einseitigen Druck (Simplex) mit der Druckseite nach unten ein.
- Legen Sie Briefbögen für den zweiseitigen Druck mit der Druckseite nach oben ein.
- Um Papierstau zu vermeiden, stellen Sie sicher, dass die Stapelhöhe den Winkel auf dem Rahmen nicht übersteigt.



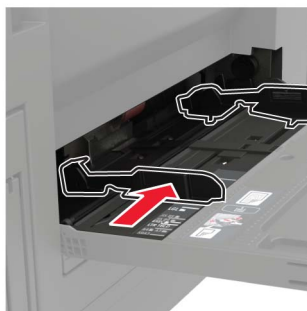
- 4 Senken Sie die Zufuhrrollen, und schließen Sie die Klappe.
- 5 Navigieren Sie im Bedienfeld zu: **Einstellungen** > **Gerät** > **Wartung** > **Konfigurationsmenü** > **Fachkonfiguration** > **Formaterkennung**.
- 6 Wählen Sie das Fach und das Papierformat aus.

Einlegen von Druckmedien in die Universalzuführung

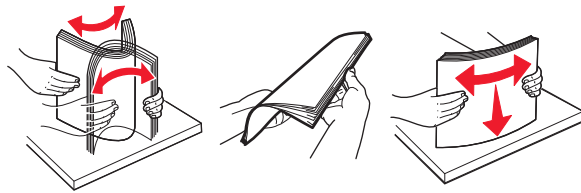
- 1 Öffnen Sie die Universalzuführung.



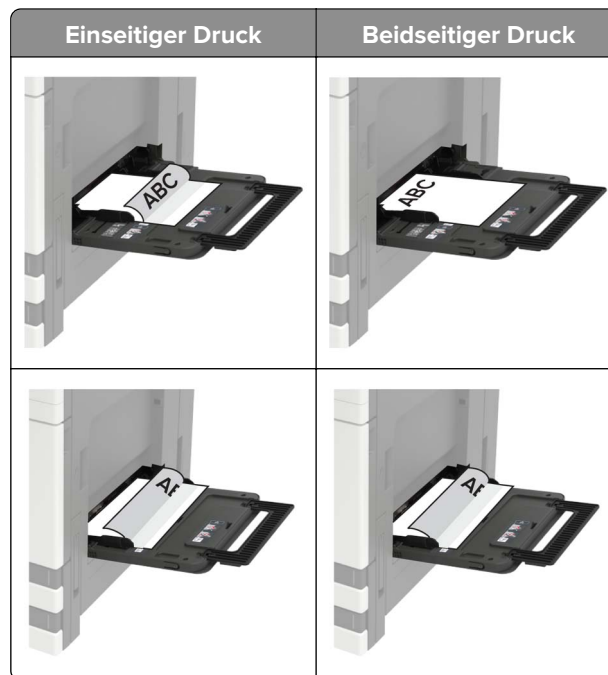
- 2 Passen Sie die Führung so an, dass sie dem Format des eingelegten Papiers entspricht.



- 3** Biegen Sie das Papier vor dem Einlegen in beide Richtungen, fächern Sie es auf, und gleichen Sie die Kanten an.



- 4** Legen Sie das Papier oder die Spezialdruckmedien in das Fach ein.
Führen Sie einen der folgenden Schritte aus, wenn Sie Briefbögen verwenden:



Warnung—Mögliche Schäden: Es dürfen keine Umschläge mit Briefmarken, Metallklammern, Haken, Fenstern, Fütterung oder selbstklebenden Klebeflächen verwendet werden.

- 5** Stellen Sie am Bedienfeld Papierformat und Papiersorte entsprechend dem eingelegten Papier ein.

Verbinden von Fächern

- 1 Berühren Sie auf dem Startbildschirm die Option **Einstellungen > Papier > Fachkonfiguration > Papierzuführung** auswählen.
- 2 Legen Sie bei den Fächern, die Sie verbinden, das gleiche Papierformat und die gleiche Papiersorte fest.
- 3 Berühren Sie auf dem Startbildschirm **Einstellungen > Gerät > Wartung > Konfig.menü > Fachkonfiguration > Fachverbindung**.
- 4 Berühren Sie **Automatisch**.

Stellen Sie zum Lösen der Fachverbindung sicher, dass keine Fächer die gleichen Einstellungen für Papierformat oder Papiersorte haben.

Warnung—Mögliche Schäden: Die Temperatur der Fixierstation variiert je nach angegebener Papiersorte. Vergleichen Sie zur Vermeidung von Druckproblemen, ob die Einstellung für die Papiersorte im Drucker dem im Fach eingelegten Papier entspricht.

Papierstütze

Unterstützte Papierformate

Vom Drucker unterstützte Papierformate

Papierformat und Abmessung	500-Blatt-Fach	2 x 500-Blatt-Fach	2500-Blatt-Fach	3000-Blatt-Fach	Universalzuführung ³	Zweiseitiger Druck
7 3/4 Briefumschlag 98 x 191 mm (3,9 x 7,5 Zoll)	X	X	X	X	✓	X
9 Umschlag 98,4 x 225 mm (3,9 x 8,9 Zoll)	X	X	X	X	✓	X
10 Briefumschlag 105 x 241 mm (4,1 x 9,5 Zoll)	X	X	X	X	✓	X
11 x 17 279,4 x 431,8 mm (11 x 17 Zoll)	✓ ¹	✓ ¹	X	X	✓ ¹	✓
12 x 18 305 x 457 mm (12 x 18 Zoll)	✓ ^{1,4}	X	X	X	✓ ¹	✓
A3 297 x 420 mm (11,69 x 16,54 Zoll)	✓ ¹	✓ ¹	X	X	✓ ¹	✓
A4 210 x 297 mm (8,3 x 11,7 Zoll)	✓	✓	✓ ²	✓ ²	✓	✓
A5 148 x 210 mm (5,8 x 8,3 Zoll)	✓ ¹	✓ ¹	X	X	✓	✓

¹ Papier wird nur mit Ausrichtung an der kurzen Kante eingelegt.

² Papier wird nur mit Ausrichtung an der langen Kante eingelegt.

³ Papierzuführung unterstützt Papierformate *ohne Formaterkennung*.

⁴ Papier wird in Fach 1 nicht unterstützt.

⁵ Der zweiseitige Druck unterstützt Universal-Größen zwischen 139,7 x 148 mm und 320 x 458 mm (5,5 x 5,83 Zoll bis 12,6 x 18 Zoll).

Papierformat und Abmessung	500-Blatt-Fach	2 x 500-Blatt-Fach	2500-Blatt-Fach	3000-Blatt-Fach	Universalzuführung ³	Zweiseitiger Druck
A6 105 x 148 mm (4,1 x 5,8 Zoll)	X	X	X	X	√ ¹	√
B5 Briefumschlag 176 x 250 mm (6,9 x 9,8 Zoll)	X	X	X	X	√	X
C5 Briefumschlag 162 x 229 mm (6,4 x 9 Zoll)	X	X	X	X	√	X
DL Briefumschlag 110 x 220 mm (4,3 x 8,7 Zoll)	X	X	X	X	√	X
Executive 184 x 267 mm (7,3 x 10,5 Zoll)	√	√	X	X	√	√
Folio 216 x 330 mm (8,5 x 13 Zoll)	√	√	X	X	√	√
JIS B4 257 x 364 mm (10,12 x 14,33 Zoll)	√ ¹	√ ¹	X	X	√ ¹	√
JIS B5 182 x 257 mm (7,2 x 10,1 Zoll)	√	√	X	X	√	√
Legal 216 x 356 mm (8,5 x 14 Zoll)	√ ¹	√ ¹	X	X	√ ¹	√
Letter 216 x 279 mm (8,5 x 11 Zoll)	√	√	√ ²	√ ²	√	√
Oficio 216 x 340 mm (8,5 x 13,4 Zoll)	√	√	X	X	√	√

¹ Papier wird nur mit Ausrichtung an der kurzen Kante eingelegt.

² Papier wird nur mit Ausrichtung an der langen Kante eingelegt.

³ Papierzuführung unterstützt Papierformate *ohne Formaterkennung*.

⁴ Papier wird in Fach 1 nicht unterstützt.

⁵ Der zweiseitige Druck unterstützt Universal-Größen zwischen 139,7 x 148 mm und 320 x 458 mm (5,5 x 5,83 Zoll bis 12,6 x 18 Zoll).

Papierformat und Abmessung	500-Blatt-Fach	2 x 500-Blatt-Fach	2500-Blatt-Fach	3000-Blatt-Fach	Universalzuführung ³	Zweiseitiger Druck
Anderer Briefumschlag Max.: 297 x 427,6 mm (11,69 x 16,83 Zoll)	X	X	X	X	✓	X
SRA3 320 x 450 mm (12,6 x 17,7 Zoll)	✓ ^{1,4}	X	X	X	✓ ¹	✓
Statement 140 x 216 mm (5,5 x 8,5 Zoll)	✓ ¹	✓ ¹	X	X	✓	✓
Universal 90 x 139,7 mm bis 320 x 1200 mm (3,5 x 5,5 Zoll bis 12,6 x 47,24 Zoll)	✓	✓	X	X	✓	✓ ⁵

¹ Papier wird nur mit Ausrichtung an der kurzen Kante eingelegt.

² Papier wird nur mit Ausrichtung an der langen Kante eingelegt.

³ Papierzuführung unterstützt Papierformate *ohne Formaterkennung*.

⁴ Papier wird in Fach 1 nicht unterstützt.

⁵ Der zweiseitige Druck unterstützt Universal-Größen zwischen 139,7 x 148 mm und 320 x 458 mm (5,5 x 5,83 Zoll bis 12,6 x 18 Zoll).

Vom Finisher unterstützte Papierformate

Hinweis: Wenn ein Finisher installiert ist, wird die Standard-Finisher-Ablage auch für Druckaufträge, die nicht weiterbearbeitet werden, zur Standard-Ablage.

Unterstützte Papierformate

Papierformat	Finisher (Hefter)	Hefter-/Locher-Finisher-Ablage 1	Hefter-/Locher-Finisher-Ablage 2	Broschüren-Finisher
11 x 17	✓	✓	✓	✓
12 x 18	✓ ¹	✓ ¹	✓ ⁵	✓
A3	X	✓ ¹	✓ ⁵	✓
A4	✓	✓	✓	✓

¹ Papier wird unterstützt, aber der Finisher stapelt, heftet oder locht das Papier nicht.

² Papier wird nur unterstützt, wenn der Finisher das Papier stapelt und Löcher einstanzt, jedoch nicht heftet.

³ Papier wird nur unterstützt bei einem Papierformat von 210 x 279,4 mm bis 320 x 457,2 mm (8,27 x 11 Zoll bis 12,6 x 18 Zoll).

⁴ Papier wird nur unterstützt, wenn der Finisher das Papier stapelt und heftet, jedoch nicht locht.

⁵ Papier wird nur unterstützt, wenn der Finisher das Papier stapelt, jedoch nicht heftet oder locht.

⁶ Papier wird nur für Lochung mit zwei Löchern unterstützt.

Papierformat	Finisher (Hefter)	Hefter-/Locher-Finisher-Ablage 1	Hefter-/Locher-Finisher-Ablage 2	Broschüren-Finisher
A5	✓ ¹	✓ ¹	✓ ⁴	X
A6	✓ ¹	✓ ¹	X	X
Executive	✓	✓	✓	X
Folio	✓ ¹	✓	✓	X
JIS B5	✓	✓	✓	X
JIS B4	✓	✓	✓	✓
Legal	✓	✓ ⁶	✓	✓
Letter	✓	✓	✓	✓
Oficio	✓ ¹	✓	✓	X
SRA3	✓ ¹	✓ ³	✓ ¹	✓
Statement	✓ ¹	✓ ¹	✓ ¹	X
Universal	✓	✓ ¹	✓ ⁵	✓ ³

¹ Papier wird unterstützt, aber der Finisher stapelt, heftet oder locht das Papier nicht.

² Papier wird nur unterstützt, wenn der Finisher das Papier stapelt und Löcher einstanzt, jedoch nicht heftet.

³ Papier wird nur unterstützt bei einem Papierformat von 210 x 279,4 mm bis 320 x 457,2 mm (8,27 x 11 Zoll bis 12,6 x 18 Zoll).

⁴ Papier wird nur unterstützt, wenn der Finisher das Papier stapelt und heftet, jedoch nicht locht.

⁵ Papier wird nur unterstützt, wenn der Finisher das Papier stapelt, jedoch nicht heftet oder locht.

⁶ Papier wird nur für Lochung mit zwei Löchern unterstützt.

Unterstützte Papiersorten

Vom Drucker unterstützte Papiersorten

Hinweis: Etiketten, Folien, Briefumschläge und Karten werden immer mit einer niedrigeren Druckgeschwindigkeit gedruckt.

Papiersorte	2 x 500-Blatt-Fach	2500-Blatt-Fach	3000-Blatt-Fach	Universalzuführung	Zweiseitiger Druck
Feinpost	✓	✓	✓	✓	✓
Briefumschlag	X	X	X	✓	X
Karten	✓	✓	✓	✓	✓
Farbpapier	✓	✓	✓	✓	✓

¹ Drucken Sie nur 20 Stück auf einmal, um zu verhindern, dass sie aneinanderhaften.

Papiersorte	2 x 500-Blatt-Fach	2500-Blatt-Fach	3000-Blatt-Fach	Universalzuführung	Zweiseitiger Druck
Benutzersorte	✓	✓	✓	✓	✓
Glanz	✓	✓	✓	✓	✓
Schweres Glanzpapier	✓	✓	✓	✓	✓
Schweres Papier	✓	✓	✓	✓	✓
Etiketten	x	x	x	✓	x
Briefbogen	✓	✓	✓	✓	✓
Leichtes Papier	✓	✓	✓	✓	✓
Normalpapier	✓	✓	✓	✓	✓
Vorgedruckt	✓	✓	✓	✓	✓
Recyclingpapier	✓	✓	✓	✓	✓
Rauer Briefumschlag	x	x	x	✓	x
Rau/Baumwolle	✓	✓	✓	✓	✓
Folien ¹	x	x	x	✓	x
Vinyl-Etiketten	x	x	x	x	x

¹ Drucken Sie nur 20 Stück auf einmal, um zu verhindern, dass sie aneinanderhaften.

Vom Finisher unterstützte Papiersorten

Papiersorte	Finisher (Hefter)		Hefter-/Locher-Finisher			Broschüren-Finisher
	Kein Finisher	Heften	Kein Finisher	Heften	Lochen	
Feinpost	✓	✓	✓	✓	✓	✓
Karten	✓	x	✓	x	✓	x
Glanz	✓	x	✓	✓	✓	✓
Schweres Glanzpapier	✓	x	✓	x	✓	x
Etiketten	✓	x	✓	x	x	x
Normalpapier	✓	✓	✓	✓	✓	✓
Recyclingpapier	✓	✓	✓	✓	✓	✓
Folien ¹	✓	x	✓	x	x	x
Vinyl-Etiketten	x	x	x	x	x	x

¹ Drucken Sie nur 20 Stück auf einmal, um zu verhindern, dass sie aneinanderhaften.

Papiersorte	Finisher (Hefter)		Hefter-/Locher-Finisher			Broschüren-Finisher
	Kein Finisher	Heften	Kein Finisher	Heften	Lochen	
Briefumschlag	✓	X	✓	X	X	X
Rauer Briefumschlag	✓	X	✓	X	X	X
Briefbogen	✓	✓	✓	✓	✓	✓
Vorgedruckt	✓	✓	✓	✓	✓	✓
Farbpapier	✓	✓	✓	✓	✓	✓
Leichtes Papier	✓	✓	✓	✓	✓	✓
Schweres Papier	✓	X	✓	X	X	X
Rau/Baumwolle	✓	X	✓	X	X	X
Benutzersorte	✓	✓	✓	✓	✓	✓

¹ Drucken Sie nur 20 Stück auf einmal, um zu verhindern, dass sie aneinanderhaften.

Unterstütztes Papiergewicht

Papiersorte	Standard-550-Blatt-Fach	2 x 500-Blatt-Fach	2500-Blatt-Fach	3000-Blatt-Fach	Universal Zuführung
Normalpapier	60–256 g/m ² (16–68 lb)				
Glanz	60–256 g/m ² (16–68 lb)				
Karten	60–256 g/m ² (16–68 lb)				
Etiketten	N/V	N/V	N/V	N/V	60–256 g/m ² (16–68 lb)
Briefumschläge	N/V	N/V	N/V	N/V	75–256 g/m ² (20–68 lb)

Unzulässige Papiersorten

Die folgenden Papiersorten sollten nicht für den Drucker verwendet werden:

- Chemisch behandelte Papiere, die zum Erstellen von Kopien ohne Kohlepapier verwendet werden. Sie werden auch als kohlefreies Papier, selbstdurchschreibendes Kopierpapier (CCP) oder kohlepapierfreies Papier (NCR) bezeichnet.
- Vorgedrucktes Papier, das mit Chemikalien hergestellt wurde, die den Drucker verunreinigen können.
- Vorgedrucktes Papier, das durch die Temperatur in der Druckerfixierstation beeinträchtigt werden kann.
- Vorgedrucktes Papier, bei dem eine Registereinstellung (genaue Druckposition auf der Seite) erforderlich ist, die größer oder kleiner ist als ±2,3 mm (±0,09 Zoll). Zum Beispiel Optical Character Recognition (OCR, optische Zeichenerkennung).

Manchmal kann die Registereinstellung mit einer Softwareanwendung geändert werden, um solche Formulare zu drucken.

- Beschichtetes Papier (korrekturgeeignetes Feinpostpapier), synthetisches Papier, Thermopapier.
- Papier mit rauen Kanten, Papier mit einer rauen oder stark strukturierten Oberfläche sowie gewelltes Papier.
- Papiersorten die nicht EN12281:2002 (europäisch) entsprechen.
- Papier mit einem Gewicht unter 60g/m^2 (16lb).
- Mehrteilige Formulare oder Dokumente.

Verwenden von Recycling-Papier

Lexmark arbeitet daran, die Umweltauswirkungen von Papier zu reduzieren, indem es seinen Kunden eine Auswahl an Druckmöglichkeiten bietet. Dies erreichen wir u. a. dadurch, dass wir unsere Produkte testen, um sicherzustellen, dass Recyclingpapier verwendet werden kann, d. h. Papier, das zu 30 %, 50 % oder 100 % aus Recyclingmaterial besteht. Wir erwarten, dass recyceltes Papier in unseren Druckern genauso gut funktioniert wie neues Papier. Obwohl es keine offizielle Norm für die Verwendung von Papier in Bürogeräten gibt, verwendet Lexmark die europäische Norm EN 12281 als Standard für die Mindestanforderungen. Um eine breite Palette von Tests zu gewährleisten, umfasst das Testpapier 100 % recyceltes Papier aus Nordamerika, Europa und Asien, und die Tests werden bei einer relativen Luftfeuchtigkeit von 8-80 % durchgeführt. Der Test umfasst den Duplexdruck. Es darf Büropapier sowohl aus erneuerbaren, recycelten als auch aus chlorfreien Materialien verwendet werden.

Drucken

Von einem Computer aus drucken

Hinweis: Für Etiketten, Karten und Umschläge müssen das Papierformat und die Papiersorte im Drucker vor dem Senden des Druckauftrags festgelegt werden.

- 1 Öffnen Sie im Dokument, das Sie drucken möchten, das Dialogfeld "Drucken".
- 2 Passen Sie nach Bedarf die Einstellungen an.
- 3 Drucken Sie das Dokument.

Drucken über ein Mobilgerät

Drucken über ein Mobilgerät mithilfe von Lexmark Mobile Print

Drucken über ein Mobilgerät mithilfe von Lexmark Mobile Print

Lexmark™ Mit Mobile Print können Sie Dokumente und Bilder direkt an ein unterstütztes Lexmark Gerät senden.

- 1 Öffnen Sie zuerst das Dokument, und senden Sie es dann an Lexmark Mobile Print oder geben Sie es an Lexmark Mobile Print frei.

Hinweis: Von einigen Drittanbieteranwendungen wird die Sende- oder Freigabefunktion u. U. nicht unterstützt. Weitere Informationen finden Sie in der Dokumentation zur Anwendung.



- 2 Wählen Sie einen Drucker aus.
- 3 Drucken Sie das Dokument.

Drucken über ein Mobilgerät mithilfe von Google Cloud Print

Google Cloud Print™ ist ein Druckservice, mit dem Sie auf jedem Google Cloud Print-fähigen Drucker drucken können.

Stellen Sie zu Beginn Folgendes sicher:



- Der Drucker ist auf dem Google Cloud Print-Server registriert.
- Das Cloud Print Plugin wird über den Google Play™ Store heruntergeladen und im Mobilgerät aktiviert.

- 1 Öffnen Sie auf Ihrem Mobilgerät ein Dokument oder wählen Sie ein Dokument aus dem Dateimanager.
- 2 Tippen Sie auf  > **Drucken**.
- 3 Wählen Sie das Lesezeichen aus, und tippen Sie dann auf .

Drucken von einem Mobilgerät mit dem Mopria-Druckdienst

Mopria® Der Druckdienst ist eine Mobile Printing-Lösung für Mobilgeräte mit Android™ Version 5.0 oder höher. So können Sie direkt auf jedem Mopria-zertifizierten Drucker drucken.

Hinweis: Stellen Sie sicher, dass Sie die Mopria-Druckdienst-Anwendung aus Google Play herunterladen und in Ihrem Mobilgerät aktivieren.


- 1 Öffnen Sie auf Ihrem mobilen Android-Gerät eine kompatible Anwendung, oder wählen Sie ein Dokument aus dem Dateimanager.
- 2 Tippen Sie auf  > **Drucken**.
- 3 Wählen Sie einen Drucker aus, und passen Sie die Einstellungen ggf. an.
- 4 Tippen Sie auf .

Drucken über ein Mobilgerät mithilfe von AirPrint

Die AirPrint-Softwarefunktion ist eine mobile Drucklösung, mit der Sie direkt von Apple-Geräten auf einem AirPrint-zertifizierten-Drucker drucken können.

Hinweise:




- Stellen Sie sicher, dass das Apple-Gerät und der Drucker mit demselben Netzwerk verbunden sind. Wenn das Netzwerk über mehrere drahtlose Hubs verfügt, stellen Sie sicher, dass beide Geräte mit demselben Subnetz verbunden sind.
- Diese Anwendung wird nur von einigen Apple-Geräten unterstützt.

- 1 Wählen Sie auf Ihrem Mobilgerät ein Dokument aus Ihrem Dateimanager aus, oder starten Sie eine kompatible Anwendung.
- 2 Tippen Sie auf  > **Drucken**.
- 3 Wählen Sie einen Drucker aus, und passen Sie die Einstellungen ggf. an.
- 4 Drucken Sie das Dokument.

Drucken über ein Mobilgerät mithilfe von Wi-Fi Direct®

Wi-Fi Direct® ist ein Druckdienst, mit dem Sie auf jedem Wi-Fi Direct-fähigen Drucker drucken können.

Hinweis: Stellen Sie sicher, dass das Mobilgerät an das WLAN des Druckers angeschlossen ist. Weitere Informationen finden Sie unter "[Verbinden eines Mobilgeräts mit dem Drucker](#)" auf Seite 99.

- 1 Öffnen Sie auf Ihrem Mobilgerät eine kompatible Anwendung, oder wählen Sie ein Dokument aus dem Dateimanager.
- 2 Abhängig von Ihrem Mobilgerät befolgen Sie einen der folgenden Schritte:
 - Tippen Sie auf  > **Drucken**.
 - Tippen Sie auf  > **Drucken**.
 - Tippen Sie auf  > **Drucken**.

- 3 Wählen Sie einen Drucker aus, und passen Sie die Einstellungen ggf. an.
- 4 Drucken Sie das Dokument.

Drucken von einem Flash-Laufwerk

- 1 Setzen Sie das Flash-Laufwerk ein.



Hinweise:

- Wenn Sie ein Flash-Laufwerk anschließen und eine Fehlermeldung angezeigt wird, dann ignoriert der Drucker das Flash-Laufwerk.
- Wenn Sie das Flash-Laufwerk anschließen, während der Drucker andere Aufträge verarbeitet, wird die Meldung **Belegt** auf dem Display angezeigt.

- 2 Berühren Sie auf dem Display das Dokument, das Sie drucken möchten.
Konfigurieren Sie gegebenenfalls die Druckeinstellungen.

- 3 Senden Sie den Druckauftrag.

Zum Drucken eines weiteren Dokuments berühren Sie **USB-Laufwerk**.

Warnung—Mögliche Schäden: Flash-Laufwerk oder Drucker sollten im angezeigten Bereich während eines Druck-, Lese- oder Schreibvorgangs mittels Speichermedium nicht berührt werden, um einen Datenverlust oder eine Störung zu vermeiden.



Unterstützte Flash-Laufwerke und Dateitypen

Flash-Laufwerke

- Lexar JumpDrive S70 (16 GB und 32 GB)
- SanDisk Cruzer (16 GB und 32 GB)
- PNY Attaché (16 GB und 32 GB)

Hinweise:

- Der Drucker unterstützt High-Speed USB-Flash-Laufwerke mit Full-Speed-Standard.
- USB-Flash-Laufwerke müssen das FAT-Dateisystem (File Allocation Tables) unterstützen.

Dateitypen

Dokumente

- PDF (Version 1.7 oder früher)
- HTML
- XPS
- Microsoft Dateiformate (.doc, .docx, .xls, .xlsx, .ppt, .pptx)

Bilder

- .dcx
- .gif
- JPEG oder *.jpg
- .bmp
- .pcx
- TIFF oder *.tif
- .png

Konfigurieren vertraulicher Druckaufträge

1 Navigieren Sie im Bedienfeld zu:

Einstellungen > Sicherheit > Einstellungen für den vertraulichen Druck.

2 Konfigurieren Sie die Einstellungen.

Funktion	Beschreibung
Max. ungültige PINs	Beschränken Sie die Anzahl ungültiger PIN-Eingaben. Hinweis: Ist der Grenzwert erreicht, werden die Druckaufträge für diesen Benutzernamen gelöscht.
Ablaufzeit für vertrauliche Aufträge	Legen Sie den Ablaufzeitraum für vertrauliches Drucken fest. Hinweis: Vertrauliche angehaltene Aufträge sind im Druckerspeicher, bis freigegeben oder manuell gelöscht werden.
Ablaufzeit für Druckwiederholung	Legen Sie den Ablaufzeitraum für einen wiederholten Druckauftrag fest. Hinweis: Wiederholen Sie im Druckerspeicher gespeicherte Aufträge.
Ablaufzeit für zu überprüfende Aufträge	Legen Sie die Ablaufzeit so fest, dass der Drucker eine Kopie ausdruckt, bevor er die restlichen Exemplare druckt. Hinweis: Bestätigte Aufträge drucken eine Kopie, damit Sie diese überprüfen können, bevor die restlichen Exemplare gedruckt werden.
Ablaufzeit für reservierten Druck	Legen Sie die zeitliche Begrenzung für das Speichern von Druckaufträgen im Drucker fest. Hinweis: Reserviert angehaltene Aufträge werden nach dem Drucken automatisch gelöscht.
Anhalten aller Aufträge erfordern	Stellen Sie ein, dass der Drucker alle Druckaufträge anhält.
Doppelte Dokumente beibehalten	Stellen Sie den Drucker so ein, dass alle Dokumente mit demselben Dateinamen gedruckt werden.

Drucken von vertraulichen und anderen angehaltenen Druckaufträgen

Für Windows-Benutzer

1 Klicken Sie bei einem geöffneten Dokument auf **Datei > Drucken**.

2 Klicken Sie auf **Eigenschaften, Voreinstellungen, Optionen** oder **Einrichtung**.

3 Klicken Sie auf **Drucken und Zurückhalten**.

4 Wählen Sie **Drucken und Zurückhalten** aus, und weisen Sie dann einen Benutzernamen zu.

5 Wählen Sie den Druckauftragstyp aus (vertraulich, wiederholt, reserviert oder bestätigt).

Wenn der Druckauftrag vertraulich ist, geben Sie eine vierstellige PIN ein.

6 Klicken Sie auf **OK** oder **Drucken**.

7 Geben Sie den Druckauftrag vom Startbildschirm des Druckers frei.

- Wechseln Sie bei vertraulichen Druckaufträgen zu:
Angehaltene Aufträge > Benutzernamen auswählen > **Vertrauliche Aufträge** > PIN eingeben > Druckauftrag auswählen > Einstellungen konfigurieren > **Drucken**
- Wechseln Sie bei anderen Druckaufträgen zu:
Angehaltene Aufträge > Benutzernamen auswählen > Druckauftrag auswählen > Einstellungen konfigurieren > **Drucken**

Für Macintosh-Benutzer

- 1** Wählen Sie bei geöffnetem Dokument **Datei** > **Drucken** aus.
Klicken Sie bei Bedarf auf das Dreieck, um weitere Optionen einzublenden.
- 2** Wählen Sie im Dialogfeld mit den Druckoptionen oder im Menü "Kopien & Seiten" die Option **Auftrags-Routing**.
- 3** Wählen Sie den Druckauftragstyp aus (vertraulich, wiederholt, reserviert oder bestätigt).
Wenn der Druckauftrag vertraulich ist, weisen Sie einen Benutzernamen und eine vierstellige PIN zu.
- 4** Klicken Sie auf **OK** oder **Drucken**.
- 5** Geben Sie den Druckauftrag vom Startbildschirm des Druckers frei.
 - Wechseln Sie bei vertraulichen Druckaufträgen zu:
Angehaltene Aufträge > Benutzernamen auswählen > **Vertrauliche Aufträge** > PIN eingeben > Druckauftrag auswählen > Einstellungen konfigurieren > **Drucken**
 - Wechseln Sie bei anderen Druckaufträgen zu:
Angehaltene Aufträge > Benutzernamen auswählen > Druckauftrag auswählen > Einstellungen konfigurieren > **Drucken**

Drucken von Schriftartmusterlisten

- 1** Berühren Sie auf dem Startbildschirm die Option **Einstellungen** > **Berichte** > **Drucken** > **Schriftarten drucken**.
- 2** Berühren Sie **PCL-Schriftarten** oder **PS-Schriftarten**.

Drucken von Verzeichnislisten

Drucken von Verzeichnislisten

Berühren Sie auf dem Startbildschirm die Option **Einstellungen** > **Berichte** > **Drucken** > **Verzeichnis drucken**.

Abbrechen eines Druckauftrags

Abbrechen eines Druckauftrags

Über die Druckerbedienerkonsole

- 1 Berühren Sie im Startbildschirm die Option **Auftragswarteschlange**.

Hinweis: Sie können diese Einstellung auch aufrufen, indem Sie auf den oberen Bereich des Startbildschirm tippen.

- 2 Wählen Sie den abzubrechenden Auftrag aus.

Computer

- 1 Führen Sie je nach Betriebssystem einen der folgenden Schritte aus:

- Öffnen Sie den Ordner "Drucker", und wählen Sie dann Ihren Drucker aus.
- Navigieren Sie über die Systemeinstellungen im Apple-Menü zu Ihrem Drucker.

- 2 Wählen Sie den abzubrechenden Auftrag aus.

Druckermenüs

Menüzuordnung

Gerät	<ul style="list-style-type: none"> • Einstellungen • Eco-Modus • Druckerfernes Bedienfeld • Benachrichtigungen • Energiemanagement • An Lexmark gesendete Info 	<ul style="list-style-type: none"> • Zugriff • Standardeinstellungen wiederherstellen • Wartung • Sichtbare Startbildschirmsymbole • Druckerinformationen
Drucken	<ul style="list-style-type: none"> • Layout • Papierausgabe • Einrichtung • Qualität • Auftragsabrechnung • XPS 	<ul style="list-style-type: none"> • PDF • PostScript • PCL • HTML • Bild
Papier	<ul style="list-style-type: none"> • Fachkonfiguration • Medien-Konfiguration 	<ul style="list-style-type: none"> • Ablage-Konfiguration
USB-Laufwerk	<ul style="list-style-type: none"> • Druck von Flash-Laufwerk 	
Netzwerk/Anschlüsse	<ul style="list-style-type: none"> • Netzwerkübersicht • WLAN • Ethernet • TCP/IP • SNMP • IPSec • 802.1x 	<ul style="list-style-type: none"> • LPD-Konfiguration • HTTP/FTP-Einstellungen • USB • Externen Netzwerkzugriff einschränken • Google Cloud Print • Wi-Fi Direct
Sicherheit	<ul style="list-style-type: none"> • Anmeldemethoden • USB-Geräte planen • Sicherheitsüberwachungsprotokoll • Anmeldeeingrenzung • Druckeinrichtung für vertrauliche Aufträge 	<ul style="list-style-type: none"> • Festplatte verschlüsseln • Temporäre Dateien löschen • Solutions LDAP-Einstellungen • Verschiedenes
Berichte	<ul style="list-style-type: none"> • Menüeinstellungen • Gerät 	<ul style="list-style-type: none"> • Drucken • Netzwerk
Hilfe	<ul style="list-style-type: none"> • Alle Anleitungen drucken • Anleitung zur Einstellung der Farbqualität • Verbindungsanleitung • Informationsanleitung 	<ul style="list-style-type: none"> • Druckmedienanleitung • Umsetzungsanleitung • Anleitung bei Fragen zur Druckqualität • Verbrauchsmaterialanleitung
Fehlerbehebung	Seiten zum Qualitätstest drucken	

Gerät

Einstellungen

Einstellungen

Menüoption	Beschreibung
Anzeigesprache	Legen Sie fest, in welcher Sprache der Text auf dem Display angezeigt wird.
Land/Region	Identifizieren Sie das Land oder die Region, in dem bzw. in der der Drucker für den Betrieb konfiguriert wurde.
Ersteinrichtung ausführen Aus* Ein	Führen Sie den Konfigurationsassistenten aus.
Tastatur Tastaturtyp	Wählen Sie eine Sprache als Tastaturtyp. Hinweis: Es können möglicherweise nicht alle Tastaturtypen angezeigt werden, oder Sie müssen eine bestimmte Hardware installieren, damit sie angezeigt werden.
Angezeigte Informationen Anzeigetext 1 (IP-Adresse*) Anzeigetext 2 (Datum/Zeit*) Benutzerdefinierter Text 1 Benutzerdefinierter Text 2	Wählen Sie die auf dem Startbildschirm anzuzeigenden Informationen aus.
Datum und Uhrzeit Konfigurieren Akt. Datum/Uhrzeit Datum und Uhrzeit manuell einstellen Datumsformat (MM-TT-JJJJ*) Zeitformat (12 Stunden AM/PM*) Zeitzone (UTC-5:00*) Network Time Protocol (NTP) NTP aktivieren (Ein*) NTP-Server Authentifizierung aktiv.	Konfigurieren Sie Druckerdatum und -uhrzeit sowie Network Time Protocol.
Papierformate U.S.* Metrische Werte	Gibt die Maßeinheit für Papierformate an. Hinweis: Das Land oder die Region, die während der Erstinstallation ausgewählt wurden, bestimmen die Anfangseinstellung für das Papierformat.
Anzeige helligkeit 20–100 % (100*)	Passen Sie die Anzeige helligkeit an.
Zugriff auf das Flash-Laufwerk Aktiviert* Deaktiviert	Ermöglicht den Zugriff auf das Flash-Laufwerk.
Hinweis: Ein Sternchen (*) neben einem Wert zeigt die Werksstandardeinstellungen an.	

Menüoption	Beschreibung
Hintergrundentfernung zulassen Aus Ein*	Legen Sie fest, ob die Hintergrundentfernung zulässig ist.
Audiofeedback Tastenrückmeldung (Ein*) Lautstärke (5*)	<ul style="list-style-type: none"> • Aktivieren Sie Audiofeedback für Tastendruck, Bedienfeldinteraktionen, Aufforderungen zum Papiereinlegen und für Fehlerbenachrichtigungen. • Passen Sie die Feedbacklautstärke an.
Anzeige-Zeitsperre 5–300 Sekunden (60*)	Stellen Sie die inaktive Zeit des Druckers ein, die vergehen muss, bevor das Display den Startbildschirm anzeigt oder der Drucker sich automatisch von einem Benutzerkonto abmeldet.
Hinweis: Ein Sternchen (*) neben einem Wert zeigt die Werksstandardeinstellungen an.	

Eco-Modus

Menüoption	Beschreibung
Drucken Seiten (einseitig*) Seiten pro Seite (aus*) Tonerauftrag (4*) Farbsparmodus (aus*)	Konfigurieren Sie die Druckereinstellungen des Druckers.
Hinweis: Ein Sternchen (*) neben einem Wert zeigt die Werksstandardeinstellungen an.	

Druckerferne Bedienerkonsole

Menüoption	Beschreibung
Externe VNC-Verbindung Nicht zulassen* Zulassen	Schließen Sie einen externen Virtual Network Computing (VNC) Client an das druckerferne Bedienfeld an.
Authentifizierungstyp Keine* Standardauthentifizierung	Stellen Sie den Authentifizierungstyp beim Zugriff auf den VNC-Client-Server ein.
VNC-Passwort	Geben Sie das Passwort für die Verbindung mit dem VNC-Clientserver ein. Hinweis: Diese Menüoption wird nur angezeigt, wenn "Authentifizierungstyp" auf "Standardauthentifizierung" eingestellt ist.
Hinweis: Ein Sternchen (*) neben einem Wert zeigt die Werksstandardeinstellungen an.	

Benachrichtigungen

Menüoption	Beschreibung
Fehler Leuchte Aus Ein*	Legen Sie fest, dass die Kontrollleuchte aufleuchtet, wenn ein Fehler am Drucker auftritt. Hinweis: Diese Menüoption erscheint nur auf manchen Druckermodellen.
Alarmsteuerung Aus Einmal* Fortlaufend	Legen Sie fest, wie oft das Warnsignal ertönt, wenn der Drucker einen Benutzereingriff erfordert.
Verbrauchsmaterial Verbrauchsmaterialschätzungen anzeigen Schätzungen anzeigen* Schätzungen nicht anzeigen	Zeigt den geschätzten Status der Verbrauchsmaterialien an.
Verbrauchsmaterial Kassetten-Alarm (Einzel*) Hefter-Alarm (Aus*) Locher-Alarm (Aus*)	Legen Sie fest, wie oft der Alarm ertönt, wenn die Tonerkassette fast leer ist, die Heftklammerkassette leer ist oder der Locherbehälter voll ist oder fehlt. Hinweis: Der Hefter-Alarm und der Locher-Alarm werden nur angezeigt, wenn Ausgabeoptionen installiert sind.
Verbrauchsmaterial Benutzerdefinierte Materialbenachrichtigungen	Legen Sie die Einheit fest, mit der der Drucker den Materialverbrauch schätzt und Benutzerbenachrichtigungen auslöst, wenn ein Eingreifen des Benutzers erforderlich ist. Hinweis: Diese Menüoption wird nur im Embedded Web Server angezeigt.
Hinweis: Ein Sternchen (*) neben einem Wert zeigt die Werksstandardeinstellungen an.	

Menüoption	Beschreibung
E-Mail-Alarm-Einrichtung E-Mail-Einrichtung Primäres SMTP-Gateway Primärer SMTP-Gateway-Anschluss (25*) Sekundäres SMTP-Gateway Sekundärer SMTP-Gateway-Anschluss (25*) SMTP-Zeitsperre (30 Sekunden*) Rückantwort an Immer SMTP-Standardantwortadresse verwenden (Aus*) SSL/TLS verwenden (Deaktiviert*) Vertrauenswürdigen Zertifikat erforderlich (Ein*) SMTP-Server-Authentifizierung (Keine Authentifizierung erforderlich*) Vom Gerät initiierte E-Mail (Keine*) Vom Benutzer initiierte E-Mail (Keine*) Anmeldeinf. des Active Directory verw. (Aus*) Geräte-Benutzer-ID Gerätekenntwort Kerberos 5 REALM NTLM-Domäne Fehler "SMTP-Server nicht eingerichtet" deaktivieren (Aus*)	Konfigurieren Sie einen SMTP-Server für den E-Mail-Versand an eine Gruppe vordefinierter E-Mail-Adressen beim Auftreten bestimmter Ereignisse am Drucker.
Fehlerverhinderung Stauassistent Aus Ein*	Legen Sie fest, dass der Drucker automatisch leere Seiten oder teilweise bedruckte Seiten ausgibt, sobald eine gestaute Seite entfernt wurde.
Fehlerverhinderung Auto. fortfahren Aus Ein* (5 Sekunden)	Lassen Sie den Drucker Druckaufträge automatisch weiter verarbeiten oder drucken, nachdem bestimmte Druckerbedingungen, die ein Eingreifen durch den Benutzer erfordern, automatisch behoben wurden.
Fehlerverhinderung Automatischer Neustart Automatischer Neustart Neu starten, wenn inaktiv Immer neu starten* Nie neu starten	Legen Sie fest, dass der Drucker neu startet, wenn ein Fehler auftritt.
Fehlerverhinderung Automatischer Neustart Max. automatische Neustarts 1-20 (2*)	Legen Sie die Anzahl automatischer Neustarts fest, die der Drucker durchführen kann.
Fehlerverhinderung Automatischer Neustart Fenster für automatische Neustarts 1–525600 Sekunden (720*)	Legen Sie die Zeit fest, die vergehen muss, bevor der Drucker einen automatischen Neustart durchführt.
Hinweis: Ein Sternchen (*) neben einem Wert zeigt die Werksstandardeinstellungen an.	

Menüoption	Beschreibung
Fehlerverhinderung Fehler "Papier ist zu kurz" anz. Ein Auto-Löschen*	Legen Sie fest, dass der Drucker eine Meldung anzeigt, wenn der Fehler "Papier ist zu kurz" auftritt. Hinweis: "Papier ist zu kurz" bezieht sich auf das Format des eingelegten Papiers.
Fehlerverhinderung Seitenschutz Aus* Ein	Stellen Sie ein, dass der Drucker die gesamte Seite im Speicher ablegt, bevor er diese druckt.
Stauinhalt-Wiederherstellung Nach Stau weiter Aus Ein Auto*	Stellen Sie ein, dass der Drucker gestaute Seiten neu ausdruckt.
Hinweis: Ein Sternchen (*) neben einem Wert zeigt die Werksstandardeinstellungen an.	

Energiemanagement

Menüoption	Beschreibung
Energiesparm.-Profil Drucken im Energiesparmodus Nach dem Drucken angeschaltet bleiben Energiesparmodus nach dem Drucken aktivieren*	Stellen Sie den Drucker so ein, dass er nach dem Drucken im Modus "Bereit" verbleibt oder in den Energiesparmodus zurückwechselt.
Zeitsperren Energiesparmodus 1–120 Min. (15*)	Legt den Leerlaufzeitraum fest, bevor der Drucker in den Energiesparmodus wechselt.
Zeitsperren Ruhemodus-Zeitsperre Deaktiviert 1 Stunde 2 Stunden 3 Stunden 6 Stunden 1 Tag 2 Tage 3 Tage* 1 Woche 2 Wochen 1 Monat	Stellen Sie die Zeit ein, bevor der Drucker abgeschaltet wird.
Zeitsperren Ruhemodus-Zeitsperre bei Anschluss Ruhezustand Nicht in Ruhemodus wechseln*	Legen Sie Ruhemodus-Zeitsperre fest, um den Drucker auszuschalten, während eine aktive Ethernet-Verbindung vorhanden ist.
Hinweis: Ein Sternchen (*) neben einem Wert zeigt die Werksstandardeinstellungen an.	

Menüoption	Beschreibung
Energiesparmodi planen Zeitpläne Neuen Zeitplan hinzufügen	Planen Sie die Aktivierung des Energiespar- oder Ruhezustands für den Drucker.
Hinweis: Ein Sternchen (*) neben einem Wert zeigt die Werksstandardeinstellungen an.	

An Lexmark gesendete Informationen

Menüoption	Beschreibung
An Lexmark gesendete Informationen Nutzung Verbrauchsmaterialien und Seiten Geräteleistung Keine*	Senden Sie den Druckerverbrauch und Informationen zur Druckerleistung an Lexmark. Hinweis: Information: Sendezeit wird nur dann angezeigt, wenn Sie eine der Einstellungen unter An Lexmark gesendete Informationen auswählen, außer Keine.
Information: Sendezeit Startzeit Stoppzeit	
Hinweis: Ein Sternchen (*) neben einem Wert zeigt die Werksstandardeinstellungen an.	

Zugriff

Menüeintrag	Beschreibung
Tastenanschlagsintervall duplizieren 0-5 (0*)	Legen Sie das Zeitintervall in Sekunden fest, in der das Gerät doppelte Tasteneingaben auf einer verbundenen Tastatur ignoriert.
Verzögerung bei Tastenwiederholung 0,25-5 (1*)	Legen Sie die ursprüngliche Verzögerungszeit in Sekunden fest, bevor eine Wiederholungstaste beginnt zu wiederholen. Hinweis: Diese Menüoption wird nur angezeigt, wenn eine Tastatur an den Drucker angeschlossen ist.
Tastenviederholungsgeschwindigkeit 0,5-30 (30*)	Passen Sie die Anzahl von Berührungen pro Sekunde für eine Wiederholungstaste an. Hinweis: Diese Menüoption wird nur angezeigt, wenn eine Tastatur an den Drucker angeschlossen ist.
Anzeige-Zeitsperre verlängern Aus* Ein	Lassen Sie den Benutzer am selben Standort und setzen Sie die Einstellung "Anzeige-Zeitsperre" zurück, wenn diese abläuft, anstatt zum Startbildschirm zurückzukehren.
Kopfhörerlautstärke 1-10 (5*)	Passen Sie die Kopfhörerlautstärke an. Hinweis: Diese Menüoption wird nur angezeigt, wenn Kopfhörer an den Drucker angeschlossen sind.
Aktivieren Sie bei angeschlossenem Kopfhörer die Sprachsteuerung Aus* Ein	Aktivieren Sie die Sprachsteuerung, wenn Kopfhörer an den Drucker angeschlossen sind.
Hinweis: Ein Sternchen (*) neben einem Wert zeigt die Werksvorgabe an.	

Menüeintrag	Beschreibung
Spracheingabe von Passwörtern/PINs Aus* Ein	Stellen Sie den Drucker so ein, dass er Passwörter oder persönliche Identifikationsnummern laut vorliest. Hinweis: Diese Menüoption wird nur angezeigt, wenn Kopfhörer oder Lautsprecher an den Drucker angeschlossen sind.
Sprachgeschwindigkeit Sehr langsam Langsam Normal* Schnell Etwas schneller Schnell Schneller Sehr schnell Am schnellsten	Passen Sie die Sprechgeschwindigkeit für die Sprachsteuerung an. Hinweis: Diese Menüoption wird nur angezeigt, wenn Kopfhörer oder Lautsprecher an den Drucker angeschlossen sind.
Hinweis: Ein Sternchen (*) neben einem Wert zeigt die Werksvorgabe an.	

Werkseinstellungen wiederherstellen

Menüoption	Beschreibung
Einstellungen wiederherstellen Alle Einstellungen zurücksetzen Druckereinstellungen zurücksetzen Netzwerkeinstellungen zurücksetzen App-Einst. zurücksetzen	Stellen Sie die Werkseinstellungen des Druckers wieder her.

Wartung

Konfigurationsmenü

Menüoption	Beschreibung
USB-Konfiguration USB PnP 1* 2	Ändern Sie den USB-Treiber-Modus des Druckers, um dessen Kompatibilität mit einem PC zu verbessern.
USB-Konfiguration USB-Geschwindigkeit Voll Auto*	Stellen Sie ein, dass der USB-Anschluss mit voller Geschwindigkeit arbeitet und deaktivieren Sie dessen Hi-Speed-Funktion.
Hinweis: Ein Sternchen (*) neben einem Wert zeigt die Werksstandardeinstellungen an.	

Menüoption	Beschreibung
Fachkonfiguration Formaterkennung Fach [x] Erkennung (Ein*) Fach 3 Erkennung (Letter*) Oficio/Folio-Erkennung (Folio*) Statement/A5-Erkennung (Erkennungs-Statement*) Executive/B5-Erkennung (Erkennungs-Exec*)	Stellen Sie das Fach so ein, dass es automatisch das eingelegte Papierformat erkennt.
Fachkonfiguration Fachverbindung Automatisch* Aus	Richten Sie den Drucker so ein, dass er Fächer mit denselben Einstellungen für Papiersorte und Papierformat verbindet.
Fachkonfiguration Meldung "Facheinschub" anzeigen Aus Nur für unbekannte Papiergrößen* Immer	Zeigen Sie nach dem Einsetzen des Fachs eine Meldung an, dass Sie Papierformat und -sorte auswählen sollen.
Fachkonfiguration Papieraufforderungen Auto* Universalzuführung Papier manuell	Stellen Sie die Papierzuführung ein, die der Benutzer füllt, wenn er zum Einlegen von Papier aufgefordert wird.
Fachkonfiguration Umschlagaufforderungen Auto* Universalzuführung Briefumschlag manuell	Stellen Sie die Papierzuführung ein, die der Benutzer füllt, wenn er zum Einlegen von Umschlägen aufgefordert wird.
Fachkonfiguration Aktion für Aufford. Benutzer auffordern* Fortfahren Aktuell verwenden	Richten Sie den Drucker so ein, dass er Eingabeaufforderungen in Bezug auf Papier- bzw. Umschlagwechsel ausgibt.
Berichte Menüeinstellungen Ereignisprotokoll Ereignisprotokollzusammenfassung Statistiken Zustandsprüfung	Drucken Sie Berichte zu den Menüeinstellungen des Druckers, Status- und Ereignisprotokolle.
Verbrauchsmaterialien und Zähler Verlauf des Verbrauchsmaterials löschen	Setzen Sie den Verlauf des Verbrauchsmaterials, wie beispielsweise Anzahl verbleibender Seiten und Tage, auf den Werkszustand zurück.
Verbrauchsmaterialien und Zähler Anpassungen bei großen Medien (Aus*)	Legen Sie fest, ob Klickanzahlwerte in den Berichten veröffentlicht werden sollen.
Hinweis: Ein Sternchen (*) neben einem Wert zeigt die Werksstandardeinstellungen an.	

Menüoption	Beschreibung
Druckeremulation PPDS-Emulation Aus* Ein	Richten Sie den Drucker zur Erkennung und Verwendung des PPDS-Datenstroms ein.
Druckeremulation PS-Emulation Aus Ein*	Richten Sie den Drucker zur Erkennung und Verwendung des PS-Datenstroms ein.
Druckeremulation Emulator-Sicherheit Seiten-Timeout 0-60 (60*)	Stellen Sie das Seiten-Timeout während der Emulation ein.
Druckeremulation Emulator-Sicherheit Emulator nach Auftrag zurücksetzen Aus* Ein	Setzen Sie den Emulator nach einem Druckauftrag zurück.
Druckeremulation Emulator-Sicherheit Druckermeldungszugriff deaktivieren Aus Ein*	Deaktivieren Sie den Zugriff auf Druckermeldungen während der Emulation.
Druckkonfiguration Nur Schwarz-Modus Aus* Ein	Drucken Sie Nicht-Kopieraufträge in Graustufen.
Druckkonfiguration Überdrucken Aus 1 2* 3 4 5	Verbessern Sie die Druckausgabe, und kompensieren Sie auf diese Weise falsche Farbregistrierungen im Drucker.
Druckkonfiguration Schriftartverschärfung 0–150 (24*)	Legen Sie einen Höchstwert für die Punktgröße des Textes fest, unter dem beim Drucken von Schriftartdaten Hochfrequenzbildschirme verwendet werden. Wenn Sie beispielsweise den Wert 24 festlegen, werden bei allen Schriftarten mit Punktgröße 24 oder weniger die Hochfrequenzbildschirme verwendet.
Betriebsdauer Gerät Stiller Modus Aus* Ein	Stellen Sie den Drucker so ein, dass er im Stillen Modus arbeitet. Hinweis: Bei Aktivierung dieser Einstellung wird die Gesamtleistung des Druckers verlangsamt.
Hinweis: Ein Sternchen (*) neben einem Wert zeigt die Werksstandardeinstellungen an.	

Menüoption	Beschreibung
Betriebsdauer Gerät Sicherer Modus Aus* Ein	Richten Sie den Drucker für den Betrieb in einem speziellen Modus ein, in dem er trotz bekannter Probleme weiterhin versucht, so viele Funktionen wie möglich anzubieten. Wenn Sie beispielsweise Ein ausgewählt haben und der Duplexmotor nicht betriebsbereit ist, führt der Drucker einen einseitigen Druck der Dokumente durch, auch wenn ein beidseitiger Druck in Auftrag gegeben wurde.
Betriebsdauer Gerät Benutzerdefinierten Status löschen	Löschen Sie benutzerdefinierte Strings für standardisierte oder alternative benutzerdefinierte Nachrichten.
Betriebsdauer Gerät Alle von per Fernzugriff installierten Meldungen löschen	Löschen Sie Nachrichten, die druckerfern installiert wurden.
Betriebsdauer Gerät Fehlerbildschirme automatisch anzeigen Aus Ein*	Lassen Sie vorhandene Fehlermeldungen auf dem Display anzeigen, nachdem der Drucker auf dem Startbildschirm für eine Zeit inaktiv ist, die der in der Einstellung Anzeige-Zeitsperre entspricht.
Betriebsdauer Gerät Automatische Bildstabilisierung Aus Ein* (700)	Richten Sie den Drucker so ein, dass er die Papiersorte des eingelegten Papiers erkennt.
Betriebsdauer Gerät Aktivieren Sie den optionalen Parallel-Anschluss Aus* Ein	Aktivieren Sie den optionalen parallelen Anschluss. Hinweis: Wenn die Einstellung geändert wird, wird der Drucker neu gestartet.
App-Konfiguration LES-Anwendungen Aus Ein*	Aktivieren Sie die Lexmark Embedded Solutions (LES)-Anwendungen. Hinweise: <ul style="list-style-type: none"> • Wenn die Einstellung geändert wird, wird der Drucker neu gestartet. • Die Einstellung auf Ein hat keinen Einfluss auf integrierte Anwendungen.
Hinweis: Ein Sternchen (*) neben einem Wert zeigt die Werksstandardeinstellungen an.	

Löschen außer Betrieb

Menüoption	Beschreibung
Löschen außer Betrieb Druckerspeicher zuletzt bereinigt Festplatte zuletzt bereinigt	Zeigen Sie Informationen zum Zeitpunkt der letzten Bereinigung des Druckerspeichers oder der Festplatte an. Hinweis: Die Option Festplatte zuletzt bereinigt wird nur angezeigt, wenn eine Festplatte installiert ist.

Menüoption	Beschreibung
<p>Löschen außer Betrieb</p> <ul style="list-style-type: none"> Alle Infos im permanenten Speicher bereinigen <ul style="list-style-type: none"> Alle Drucker- und Netzwerkeinstellungen löschen Alle Apps und App-Einst. löschen Alle Kurzwahlnummern und Kurzwahlnummern-Einstellungen löschen Alle Festplatteninformationen bereinigen <ul style="list-style-type: none"> Downloads entfernen (alle Makros, Schriften, PPOs usw. entfernen) Gepufferte Aufträge entfernen Angehaltene Aufträge entfernen 	<p>Löschen Sie alle Informationen im nicht-flüchtigen Speicher und auf der Festplatte.</p> <p>Hinweis: Die Option Alle Festplatteninformationen bereinigen wird nur angezeigt, wenn eine Festplatte installiert ist.</p>

Sichtbare Startbildschirmsymbole

Menü	Beschreibung
<ul style="list-style-type: none"> Status/Material Auftragswarteschlange Sprache ändern Adressbuch Lesezeichen Angehaltene Aufträge USB App-Profil Anzeigenanpassung Spareinstellungen 	<p>Legen Sie fest, welche Symbole auf dem Startbildschirm angezeigt werden sollen.</p>

Druckerinformationen

Menüoption	Beschreibung
Bestandsetikett	Zeigt die Seriennummer des Druckers an.
Standort des Druckers	Identifiziert den Druckerstandort. Die maximale Länge beträgt 63 Zeichen.
Kontakt	Personalisieren Sie den Druckernamen. Die maximale Länge beträgt 63 Zeichen.
Konfigurationsdatei in USB exportieren	Exportieren Sie die Konfigurationsdatei in ein Flash-Laufwerk.
Kompr. Protokollat. in USB exportieren	Exportieren Sie die komprimierte Protokolldatei in ein Flash-Laufwerk.
<p>Sendeprotokolle</p> <ul style="list-style-type: none"> Abbrechen Senden 	Senden Sie Diagnoseinformationen an Lexmark.

Drucken

Layout

Menüoption	Beschreibung
Seiten Einseitig* Beidseitig	Geben Sie an, ob das Papier ein- oder beidseitig bedruckt werden soll.
Stil "Umblättern" Lange Kante* Kurze Kante	Legen Sie bei beidseitigem Druck fest, welche Seite des Papiers gebunden wird. Hinweis: Je nachdem, welche Option aktiviert wurde, versetzt der Drucker automatisch jede gedruckte Information auf der Seite, damit der Auftrag korrekt gebunden wird.
Leere Seiten Drucken Nicht drucken*	Leere Seiten in einem Druckauftrag ausdrucken.
Sortieren Aus [1,1,1,2,2,2]* Ein [1,2,1,2,1,2]	Behalten Sie die Reihenfolge der Seiten eines Druckauftrags bei, insbesondere beim Drucken mehrerer Exemplare des Druckauftrags.
Trennseiten Kein* Zwischen Kopien Zwischen Aufträgen Zwischen Seiten	Fügen Sie beim Drucken leere Trennseiten ein.
Trennseitenquelle Fach [x] (1*) Universalzuführung	Legen Sie fest, aus welcher Papierzuführung die Trennseite zugeführt wird.
Seiten pro Seite Aus* 2 Blätter pro Seite 3 Blätter pro Seite 4 Blätter pro Seite 6 Blätter pro Seite 9 Blätter pro Seite 12 Blätter pro Seite 16 Blätter pro Seite	Drucken Sie mehrseitige Bilder auf einem Blatt Papier.
Seiten pro Seite (Anordnung) Horizontal* Umgekehrt horizontal Vertikal Umgekehrt vertikal	Legen Sie beim Mehrseitendruck die Position der Seitenbilder fest, wenn Sie Seiten pro Seite verwenden. Hinweis: Die Position hängt von der Anzahl der Seitenbilder sowie von deren Ausrichtung ab.
Seiten pro Blattausrichtung Auto* Querformat Hochformat	Legen Sie beim Mehrseitendruck die Ausrichtung der Dokumente fest, wenn Sie Seiten pro Seite verwenden.
Hinweis: Ein Sternchen (*) neben einem Wert zeigt die Werksstandardeinstellungen an.	

Menüoption	Beschreibung
Seiten pro Seite (Rand) Kein* Festtinte	Drucken Sie bei der Verwendung von Seiten pro Seite einen Rahmen um die einzelnen Seitenbilder.
Kopien 1–9999 (1*)	Geben Sie die Anzahl an Kopien für jeden Druckauftrag an.
Druckbereich Normal* Ganze Seite	Legen Sie den bedruckbaren Bereich auf einem Blatt Papier fest.
Hinweis: Ein Sternchen (*) neben einem Wert zeigt die Werksstandardeinstellungen an.	

Papierausgabe

Menüoption	Beschreibung
Heftauftrag Aus* 1 Heftklammer, links oben 2-f. Heft. li. 1 Heftklammer, rechts oben 2-f. Heft. o. 1 Heftklammer, links unten 2 Heftklammern, unten 1 Heftklammer, rechts unten 2 Heftklammern, rechts	Legen Sie die Heftklammernposition für alle Druckaufträge fest. Hinweis: Diese Menüoption wird nur angezeigt, wenn ein Finisher installiert ist.
Hefter-Test Starten	Stellen Sie fest, ob der Hefter-Finisher einwandfrei funktioniert. Hinweis: Diese Menüoption wird nur angezeigt, wenn ein Finisher installiert ist.
Lochen Aus* Ein	Lochen Sie die Kante des Ausdrucks. Hinweis: Diese Menüoption wird nur angezeigt, wenn ein unterstützter Mehrfachstellungshefter-/Locher-Finisher installiert ist.
Lochmodus 2 Löcher 3 Löcher 4 Löcher	Richten Sie den Locher-Modus für die Druckausgabe ein. Hinweise: <ul style="list-style-type: none"> • 3 Löcher ist die Werkseinstellung in den USA. Die internationale Werksvorgabe lautet 4 Löcher. • Diese Menüoption wird nur angezeigt, wenn ein unterstützter Mehrfachstellungshefter-/Locher-Finisher installiert ist.
Hinweis: Ein Sternchen (*) neben einem Wert zeigt die Werksstandardeinstellungen an.	

Menüoption	Beschreibung
Versetzt stapeln Kein* Zwischen Kopien Zwischen Aufträgen	Versetzen Sie die Ausgabe eines Druckauftrags oder jeder Kopie eines Druckauftrags. Hinweise: <ul style="list-style-type: none"> • Mit Zwischen Kopien wird jede Kopie eines Druckauftrags versetzt gestapelt, sofern für Sortieren die Option Ein [1,2,1,2,1,2] festgelegt wurde. Wenn für Sortieren die Option Aus[1,1,1,2,2,2] eingestellt ist, wird jeder Satz gedruckter Seiten versetzt gestapelt, beispielsweise alle Seiten 1 und alle Seiten 2. • Mit "Zwischen Aufträgen" wird für den gesamten Druckauftrag unabhängig von der Anzahl gedruckter Exemplare dieselbe versetzte Position festgelegt. • Diese Menüoption wird nur angezeigt, wenn ein unterstützter Mehrfachstellungshefter-/Locher-Finisher installiert ist.
Hinweis: Ein Sternchen (*) neben einem Wert zeigt die Werksstandardeinstellungen an.	

Installation

Menüoption	Beschreibung
Druckersprache PCL-Emulation PS-Emulation* PPDS-Emulation*	Legen Sie die Druckersprache fest. Hinweis: Wenn eine Standarddruckersprache festgelegt wird, kann ein Softwareprogramm trotzdem Druckaufträge in einer anderen Druckersprache senden.
Druckauftrag wartet Aus* Ein	Halten Sie Druckaufträge zurück, die bestimmtes Verbrauchsmaterial erfordern, sodass Aufträge, die das fehlende Verbrauchsmaterial nicht benötigen, gedruckt werden können. Hinweis: Diese Menüoption erscheint nur, wenn eine Drucker-Festplatte installiert ist.
Zeitsperre für Auftrag zurückhalten 0–255 (30*)	Legen Sie fest, wie viele Sekunden der Drucker auf einen Benutzereingriff wartet, bevor Aufträge aufgrund von nicht verfügbaren Ressourcen zurückgehalten und dann andere Aufträge aus der Druckerwarteschlange gedruckt werden. Hinweis: Diese Menüoption erscheint nur, wenn eine Drucker-Festplatte installiert ist.
Druckerverwendung Max. Geschwindigkeit Maximale Kapazität*	Legen Sie fest, wie die Farb-Imaging-Einheit während des Druckvorgangs arbeiten soll. Hinweise: <ul style="list-style-type: none"> • Bei der Einstellung Max. Kapazität wird die Farb-Imaging-Einheit langsamer oder stoppt, während Einheiten von nur schwarz-weißen Seiten gedruckt werden. • Bei der Einstellung Max. Geschwindigkeit ist die Farb-Imaging-Einheit während des Druckvorgangs immer aktiv, egal, ob farbige oder schwarz-weiße Seiten gedruckt werden.
Herunterladen in RAM* Datenträger	Geben Sie an, wo alle permanente Ressourcen wie z. B. Schriftarten und Makros, die auf den Drucker heruntergeladen wurden, gespeichert werden sollen. Hinweis: Diese Menüoption erscheint nur, wenn eine Drucker-Festplatte installiert ist.
Hinweis: Ein Sternchen (*) neben einem Wert zeigt die Werksstandardeinstellungen an.	

Menüoption	Beschreibung
Ressourcen speichern Aus* Ein	Legen Sie fest, wie der Drucker mit heruntergeladenen Ressourcen wie z. B. Schriftarten und Makros verfahren soll, wenn ein Druckauftrag eingeht, für den der verfügbare Speicher nicht ausreicht. Hinweise: <ul style="list-style-type: none"> • Bei der Einstellung von Aus bewahrt der Drucker die heruntergeladenen Ressourcen nur so lange auf, bis der Speicher anderweitig benötigt wird. Mit der inaktiven Druckersprache verbundene Ressourcen werden gelöscht. • Bei der Einstellung von Ein behält der Drucker alle dauerhaft heruntergeladenen Ressourcen bei allen Sprachumschaltungen. Falls erforderlich, zeigt der Drucker an, wenn der Speicher belegt ist, anstatt dauerhafte Ressourcen zu löschen.
Alle Druckaufträge drucken Alphabetisch* Neueste zuerst Älteste zuerst	Legen Sie die Reihenfolge fest, wenn Sie alle vertraulichen und angehaltenen Druckaufträge drucken möchten. Hinweis: Diese Menüoption erscheint nur, wenn eine Drucker-Festplatte installiert ist.
Zugriffssteuerung PJL-Datei Aus* Ein	Zugriff auf PJL-Dateien (Printer Job Language) festlegen
Hinweis: Ein Sternchen (*) neben einem Wert zeigt die Werksstandardeinstellungen an.	

Qualität

Menüoption	Beschreibung
Druckmodus Schwarzweiß Farbe*	Legen Sie fest, wie der Drucker Farbinhalte generiert.
Auflösung 2400 Bild-Q* 1200 dpi	Legen Sie die Auflösung für die Druckausgabe fest. Hinweis: 2400 Bild-Q bietet hochwertige Ausdrücke bei maximaler Geschwindigkeit.
Tonerauftrag 1 bis 5 (4*)	Legen Sie die Helligkeit bzw. Dunkelheit von Textbildern fest.
Halbton Normal* Detail	Verbessert die Druckausgabe mit weicheren Linien mit schärferem Rand.
Farbsparmodus Aus* Ein	Reduzieren Sie die Toner Menge zum Drucken von Grafiken und Bildern. Hinweis: Bei Auswahl von Ein überschreibt diese Einstellung den Wert für die Einstellung Toner Auftrag.
RGB-Helligkeit -6 bis 6 (0*)	Steuern Sie Helligkeit, Kontrast und Sättigung für Farbdrucke. Hinweis: Diese Einstellung hat keinen Einfluss auf Dateien, in denen CMYK-Farbspezifikationen verwendet werden.
RGB-Kontrast 0 bis 5 (0*)	
RGB-Sättigung 0 bis 5 (0*)	
Hinweis: Ein Sternchen (*) neben einem Wert zeigt die Werksstandardeinstellungen an.	

Erweiterte Bildfunktionen

Menüoption	Beschreibung
Farbausgleich Cyan -5 bis 5 (0*) Magenta -5 bis 5 (0*) Gelb -5 bis 5 (0*) Schwarz -5 bis 5 (0*) Standardeinstellungen wiederherstellen	Passen Sie die für jede Farbe verwendete Tonermenge an.
Farbanpassung Aus Auto* Manuell	Ändern Sie die Farbeinstellungen für den Druck von Dokumenten. Hinweise: <ul style="list-style-type: none"> • Bei Aus empfängt der Drucker die Farbanpassung von der Software. • Bei Auto wendet der Drucker unterschiedliche Farbprofile auf jedes Objekt der gedruckten Seite an. • Manuell ermöglicht die benutzerspezifische Anpassung der auf die einzelnen Objekte der gedruckten Seite angewandten RGB- bzw. CMYK-Farbumwandlungstabellen.
Farbmuster Farbmuster drucken	Druckt Musterseiten für die einzelnen im Drucker verwendeten RGB- und CMYK-Farbumwandlungstabellen.
Farbe anpassen	Kalibrieren Sie den Drucker, um Farbvariationen im Ausdruck anzupassen.
Austausch von Schmuckfarben Benutzerdefinierte CMYK festlegen	Weisen Sie zwanzig angegebenen Schmuckfarben eigene CMYK-Werte zu.
Hinweis: Ein Sternchen (*) neben einem Wert zeigt die Werksstandardeinstellungen an.	

Auftragsabrechnung

Menüoption	Beschreibung
Auftragsabrechnung Aus* Ein	Stellen Sie den Drucker so ein, dass ein Protokoll der empfangenen Druckaufträge erstellt wird. Hinweis: Diese Menüoption wird nur angezeigt, wenn Flash-Speicher oder eine Festplatte installiert ist.
Intervall für Abrechnungsprotokoll Daily Weekly Monatlich*	Legen Sie fest, wie oft der Drucker eine Protokolldatei erstellen soll.
Hinweis: Ein Sternchen (*) neben einem Wert zeigt die Werksstandardeinstellungen an.	

Menüoption	Beschreibung
Protokollaktion am Ende des Intervalls Keine* Aktuelles Protokoll per E-Mail senden Aktuelles Protokoll per E-Mail senden und löschen Aktuelles Protokoll auf Webseite stellen Aktuelles Protokoll auf Webseite stellen und löschen	Legen Sie fest, wie der Drucker reagieren soll, wenn der Intervallwert überschritten wird. Hinweis: Der unter Intervall für Abrechnungsprotokoll definierte Wert legt fest, wann die Aktion ausgeführt wird.
Protokollaktion bei fast voll Keine* Aktuelles Protokoll per E-Mail senden Aktuelles Protokoll per E-Mail senden und löschen Ältestes Protokoll per E-Mail senden und löschen Aktuelles Protokoll auf Webseite stellen Aktuelles Protokoll auf Webseite stellen und löschen Ältestes Protokoll auf Webseite stellen und löschen Aktuelles Protokoll löschen Ältestes Protokoll löschen Alle außer aktuelles Protokoll löschen Alle Protokolle löschen	Legen Sie fest, wie der Drucker reagieren soll, wenn die Festplatte fast voll ist.
Protokollaktion bei voller Festplatte Keine* Aktuelles Protokoll per E-Mail senden und löschen Ältestes Protokoll per E-Mail senden und löschen Aktuelles Protokoll auf Webseite stellen und löschen Ältestes Protokoll auf Webseite stellen und löschen Aktuelles Protokoll löschen Ältestes Protokoll löschen Alle außer aktuelles Protokoll löschen Alle Protokolle löschen	Legen Sie fest, wie der Drucker reagieren soll, wenn die Festplattennutzung den Maximalwert (100 MB) erreicht.
URL zum Einstellen des Protokolls	Legen Sie fest, wo der Drucker die Auftragsabrechnungsprotokolle ablegen soll.
E-Mail-Adresse zum Senden von Protokollen	Gibt die E-Mail-Adresse an, an die der Drucker Auftragsabrechnungsprotokolle senden soll.
Protokolldatei-Präfix	Geben Sie das gewünschte Präfix für die Protokolldateien an. Hinweis: Der im Menü TCP/IP definierte aktuelle Hostname wird als Standardpräfix für die Protokolldatei verwendet.
Hinweis: Ein Sternchen (*) neben einem Wert zeigt die Werksstandardeinstellungen an.	

XPS

Menüoption	Beschreibung
Fehlerseiten drucken Aus* Ein	Drucken Sie eine Testseite aus, die Informationen zu Fehlern enthält.
Hinweis: Ein Sternchen (*) neben einem Wert zeigt die Werksstandardeinstellungen an.	

Menüoption	Beschreibung
Minimale Linienbreite 1–30 (2*)	Legen Sie die Mindeststrichbreite für alle in 1200 dpi gedruckten Aufträge fest.
Hinweis: Ein Sternchen (*) neben einem Wert zeigt die Werksstandardeinstellungen an.	

PDF

Menüoption	Beschreibung
Größe anpassen Aus* Ein	Skaliert den Seiteninhalt auf das ausgewählte Papierformat.
Anmerkungen Drucken Nicht drucken*	Legen Sie fest, ob Anmerkungen in der PDF-Datei gedruckt werden sollen.
PDF-Fehler drucken Aus Ein*	Ermöglichen Sie das Drucken von PDF-Fehlern.
Hinweis: Ein Sternchen (*) neben einem Wert zeigt die Werksstandardeinstellungen an.	

PostScript

PostScript

Menüoption	Beschreibung
PS-Fehler drucken Aus* Ein	Drucken Sie eine Seite mit der Beschreibung des PostScript®-Fehlers aus. Hinweis: Wenn ein Fehler auftritt, wird die Verarbeitung des Druckauftrags beendet, der Drucker druckt eine Fehlermeldung, und der restliche Druckauftrag wird abgebrochen.
Minimale Linienbreite 1–30 (2*)	Legen Sie die Mindeststrichbreite fest. Hinweis: Mit 1200 dpi gedruckte Aufträge verwenden den Wert direkt.
PS-Startmodus sperren Aus Ein*	Deaktivieren Sie die SysStart-Datei.
Bildglättung Aus* Ein	Verbessern des Kontrasts und der Schärfe von Bildern mit niedriger Auflösung. Hinweis: Diese Einstellung hat keine Auswirkung auf Bilder mit einer Auflösung von 300 dpi oder höher.
Hinweis: Ein Sternchen (*) neben einem Wert zeigt die Werksstandardeinstellungen an.	

Menüoption	Beschreibung
Schriftpriorität Resident* Flash/Datenträger	Legen Sie die Reihenfolge fest, in der Schriftarten gesucht werden. Hinweise: <ul style="list-style-type: none"> • Bei der Einstellung Resident durchsucht der Drucker zunächst den Druckerspeicher nach der erforderlichen Schriftart, bevor er im Flash-Speicher oder auf der Festplatte danach sucht. • Bei der Einstellung Flash/Datenträger durchsucht der Drucker zunächst den Flash-Speicher oder die Festplatte nach der erforderlichen Schriftart, bevor er im Druckerspeicher danach sucht. • Diese Menüoption wird nur angezeigt, wenn Flash-Speicher oder eine Festplatte installiert ist.
Wartezeit Sperre Aus Ein* (40 Sekunden)	Legen Sie fest, dass der Drucker auf den Empfang weiterer Daten warten soll, bevor er einen Druckauftrag abbricht.
Hinweis: Ein Sternchen (*) neben einem Wert zeigt die Werksstandardeinstellungen an.	

PCL

PCL

Menüoption	Beschreibung
Schriftartquelle Resident* Datenträger Flash Alle	Wählen Sie die Quelle aus, in der die Standardschriftartauswahl enthalten ist. Hinweise: <ul style="list-style-type: none"> • Flash und Datenträger wird nur angezeigt, wenn Flash-Speicher oder eine Festplatte installiert ist. • Stellen Sie sicher, dass Flash und Datenträger nicht lese- oder schreibgeschützt sind, um diese anzuzeigen.
Schriftartname Courier*	Wählen Sie eine Schriftart aus der angegebenen Schriftartquelle aus.
Zeichensatz 10U PC-8*	Legen Sie den Zeichensatz für die einzelnen Schriftartnamen fest. Hinweis: Unter Zeichensatz versteht man einen Satz von alphabetischen und numerischen Zeichen, Interpunktionszeichen und Sonderzeichen. Zeichensätze unterstützen die verschiedenen Anforderungen für Texte in verschiedenen Sprachen oder für bestimmte Fachgebiete, wie z. B. mathematische Symbole für wissenschaftliche Texte.
Teilung 0,08–100 (10*)	Geben Sie die Teilung der Schriftarten mit festgelegtem oder einheitlichem Zeichenabstand an. Hinweis: Die Teilung bezieht sich auf die Anzahl der Zeichen mit festem Abstand pro horizontalem Zoll.
Ausrichtung Hochformat* Querformat	Legen Sie die Ausrichtung von Text und Grafiken auf der Seite fest.
Hinweis: Ein Sternchen (*) neben einem Wert zeigt die Werksstandardeinstellungen an.	

Menüoption	Beschreibung
Zeilen pro Seite 1–255	Legen Sie die Anzahl der Textzeilen für jede über den PCL®-Datenstrom gedruckte Seite fest. Hinweise: <ul style="list-style-type: none"> • Diese Menüoption aktiviert den vertikalen Vorschub. Dieser veranlasst, dass die Anzahl an erforderlichen Zeilen zwischen den Standardrändern der Seite gedruckt wird. • 60 ist die Werkseinstellung in den USA. Die internationale Werkseinstellung lautet "64".
PCL5 Minimale Linienbreite 1–30 (2*)	Legen Sie die ursprüngliche Mindeststrichbreite fest. Hinweis: Mit 1200 dpi gedruckte Aufträge verwenden den Wert direkt.
PCLXL Minimale Linienbreite 1–30 (2*)	
A4-Breite 198 mm* 203 mm	Stellen Sie die Breite der logischen Seite für das Format A4 ein. Hinweis: Die logische Seite ist der Raum auf der physischen Seite, auf den Daten gedruckt werden.
Auto WR nach ZV Aus* Ein	Stellen Sie ein, dass der Drucker nach einem Steuerbefehl zum Zeilenvorschub automatisch einen Wagenrücklauf durchführt. Hinweis: Der Wagenrücklauf ist eine Vorrichtung, die dem Drucker befiehlt, die Position des Cursors an die erste Position auf der derselben Zeile zu rücken.
Auto ZV nach WR Aus* Ein	Stellen Sie ein, dass der Drucker nach einem Steuerbefehl zum Wagenrücklauf automatisch einen Zeilenvorschub durchführt.
Fachumkehrung Uni.Zuf-Zuordnung Fach Zuordnung [x] Man.Pap.-Zuordnung Manuelle Briefumschlag- Zuordnung	Konfigurieren Sie den Drucker für die Zusammenarbeit mit einem anderen Druckertreiber oder einer benutzerdefinierten Anwendung, die andere Zuordnungen von Zuführungen und Papierfächern verwenden. Folgende Möglichkeiten stehen Ihnen zur Verfügung: Aus*: Der Drucker verwendet die Werkseinstellungen für die Zuordnung der Papierzuführung. Keine: Der Papiereinzug ignoriert den Befehl "Papierzuführung auswählen". 0–199: Wählen Sie einen numerischen Wert, um einer Papierzuführung einen benutzerdefinierten Wert zuzuordnen.
Fachumkehrung Werksvorgaben anzeigen	Zeigen Sie die Werksvorgabewerte für die einzelnen Papierzuführungen an.
Fachumkehrung Standardeinstellungen wiederherstellen	Setzen Sie die Fachumkehrungswerte auf die Werkseinstellungen zurück.
Druckzeitsperre Aus Ein* (90 Sekunden)	Legen Sie fest, dass der Drucker einen Druckauftrag beendet, nachdem er für den festgelegten Zeitraum im Leerlauf war.
Hinweis: Ein Sternchen (*) neben einem Wert zeigt die Werksstandardeinstellungen an.	

HTML

Menüoption	Beschreibung
Schriftartname Times*	Legen Sie die Schriftart beim Drucken von HTML-Dokumenten fest.
Schriftgröße 1-255 (12*)	Geben Sie die Schriftgröße beim Drucken von HTML-Dokumenten an.
Skalieren 1–400 % (100*)	Skalieren Sie HTML-Dokumente für den Druck.
Ausrichtung Hochformat* Querformat	Legt die Seitenausrichtung für HTML-Dokumente fest.
Randgröße 8-255 mm (19*)	Legt den Seitenrand für HTML-Dokumente fest.
Hintergrund Nicht drucken Drucken*	Drucken Sie Hintergrundinformationen oder Grafiken in HTML-Dokumenten.
Hinweis: Ein Sternchen (*) neben einem Wert zeigt die Werksstandardeinstellungen an.	

Bild

Menüoption	Beschreibung
Autom. anpassen Ein Aus*	Wählen Sie das beste verfügbare Papierformat und die gewünschte Ausrichtung für ein Bild aus. Hinweis: Bei Auswahl von Ein überschreibt diese Menüoption die Skalierungs- und Ausrichtungseinstellungen für das Bild.
Invertieren Aus* Ein	Invertiert Schwarzweißbilder. Hinweis: Diese Menüoption kann bei GIF- oder JPEG-Grafikformaten nicht verwendet werden.
Skalieren Oben links verankern Beste Anpassung* Mittig verankern Höhe/Breite anpassen Höhe anpassen Breite anpassen	Passen Sie das Bild optimal an den Druckbereich an. Hinweis: Wenn die Option Autom. anpassen auf Ein gesetzt ist, wird als Skalierung automatisch Beste Anpassung festgelegt.
Ausrichtung Hochformat* Querformat Umgekehrt Hochformat Umgekehrt Querformat	Festlegen der Ausrichtung von Text und Grafiken auf der Seite.
Hinweis: Ein Sternchen (*) neben einem Wert zeigt die Werksstandardeinstellungen an.	

Papier

Fachkonfiguration

Menüoption	Beschreibung
Standardeinzug Fach [x] (1*) Universalzuführung Papier manuell Briefumschlag manuell	Legen Sie den Papiereinzug für alle Druckaufträge fest.
Papierformat/-sorte Fach [x] Universal-Zufuhr Papier manuell Briefumschlag manuell	Geben Sie das Papierformat oder die Papiersorte an, die in die jeweilige Papierquelle eingelegt wird.
Ersatzformat Aus Statement/A5 Letter/A4 11 x 17/A3 Aufgelistete*	Legen Sie fest, dass der Drucker ein angegebenes Papierformat durch ein anderes ersetzt, wenn das angeforderte Papierformat in keinem der Papiereinzüge eingelegt ist. Hinweise: <ul style="list-style-type: none"> • Bei Auswahl von Aus wird der Benutzer aufgefordert, das angeforderte Papierformat einzulegen. • Bei Auswahl von Alle Aufgelisteten sind alle verfügbaren Ersatzoptionen zulässig.
Universal-Zufuhr konfigurieren Tonerkassette* Manuell Zuerst	Legen Sie das Verhalten der Universalzuführung fest. Hinweise: <ul style="list-style-type: none"> • Bei Auswahl von Zuführung wird die Universalzuführung als automatische Papierzufuhr konfiguriert. • Bei Manuell wird die Universalzuführung nur für Druckaufträge verwendet, für die die manuelle Zuführung ausgewählt ist. • Mit der Einstellung Erste wird die Universalzuführung als primäre Papierzufuhr konfiguriert.
Hinweis: Ein Sternchen (*) neben einem Wert zeigt die Werksstandardeinstellungen an.	

Medien-Konfiguration

Universaleinrichtung

Menüoption	Beschreibung
Maßeinheiten Zoll Millimeter	Geben Sie die Maßeinheit für das Papierformat "Universal" an. Hinweis: Zoll ist die Werkseinstellung in den USA. Die internationale Werkseinstellung lautet Millimeter.
Hochformatbreite 3–52 Zoll (8,5*) 76-1321 mm (216*)	Einstellen der Hochformatbreite des Papierformats "Universal".
Hinweis: Ein Sternchen (*) neben einem Wert zeigt die Werksstandardeinstellungen an.	

Menüoption	Beschreibung
Hochformathöhe 3-52 Zoll (14*) 76,2–1321 mm (356*)	Einstellen der Hochformathöhe des Papierformats "Universal".
Einzugsrichtung Kurze Kante* Lange Kante	Stellen Sie ein, dass der Drucker das Papier entweder über die kurze Kante oder die lange Kante einzieht. Hinweis: Lange Kante wird nur angezeigt, wenn die längste Kante kürzer als die maximal unterstützte Breite ist.
Hinweis: Ein Sternchen (*) neben einem Wert zeigt die Werksstandardeinstellungen an.	

Druckmedien

Menüoption	Beschreibung
Normal Karten Recyclingpapier Folie Glanz Schweres Glanzpapier Etiketten Vinyl-Etiketten Feinpost Briefumschlag Briefumschlag rau Briefbogen Vorgedruckt Farbpapier Leichtes Papier Schweres Papier Rau/Baumwolle Benutzersorte [x]	Geben Sie die Struktur, das Gewicht und die Ausrichtung des Papiers an.

Ablage-Konfiguration

Menüeintrag	Beschreibung
Ablage Standardablage* Ablage [x]	Geben Sie die Papierablage an.
Hinweis: Ein Sternchen (*) neben einem Wert zeigt die Werksvorgabe an.	

Menüeintrag	Beschreibung
Ablagen konfigurieren Mailbox* Ablage verbinden Option verbinden Typzuweisung	Konfigurieren Sie den Betriebsmodus für die Papierablagen. Hinweise: <ul style="list-style-type: none"> • Mit "Mailbox" können die Standardablage und jede optionalen Ablage separat ausgewählt werden. • Mit "Verbinden" können alle Papierablagen wie zu einer großen Ablage zusammengelegt werden. • "Option verbinden" behandelt alle verfügbaren Ablagen als eine große Ablage. • "Typzuweisung" weist jeder Papiersorte eine Ablage oder eine Reihe von verbundenen Ablagen zu.
Benutzerdefinierte Papierablagenamen Standardablage Ablage [x]	Weisen Sie der Ablage einen Namen zu.
Hinweis: Ein Sternchen (*) neben einem Wert zeigt die Werksvorgabe an.	

USB-Laufwerk

Druck von Flash-Laufwerk

Menüoption	Beschreibung
Anzahl Kopien 1–9999 (1*)	Legen Sie die Anzahl der Kopien fest.
Papierzuführung Fach [x] (1*) Universalzuführung Papier manuell Briefumschlag manuell	Legen Sie die Papierzuführung für den Druckauftrag fest.
Farbe Aus Ein*	Drucken Sie eine Datei vom Flash-Laufwerk in Farbe.
Sortieren (1,1) (2,2,2) (1,2,3) (1,2,3)*	Behalten Sie die Reihenfolge der Seiten eines Druckauftrags bei, insbesondere beim Drucken mehrerer Exemplare des Druckauftrags.
Seiten Einseitig* Beidseitig	Geben Sie an, ob das Papier ein- oder beidseitig bedruckt werden soll.
Hinweis: Ein Sternchen (*) neben einem Wert zeigt die Werksstandardeinstellungen an.	

Menüoption	Beschreibung
Heften Aus* 1 Heftklammer, links oben 1 Heftklammer, links oben 2-f. Heft. li. 1 Heftklammer, rechts oben 2-f. Heft. o. 1 Heftklammer, links unten 2 Heftklammern, unten 1 Heftklammer, rechts unten 2 Heftklammern, rechts	Legen Sie die Heftklammernposition für alle Druckaufträge fest. Hinweis: Diese Menüoption wird nur angezeigt, wenn ein Hefter-Finisher installiert ist.
Lochen Aus* 2 Löcher 3 Löcher	Legen Sie den Lochmodus für alle Druckaufträge fest. Hinweis: Diese Menüoption wird nur angezeigt, wenn ein Hefter-Finisher installiert ist.
Versetzt stapeln Kein* Zwischen Kopien Zwischen Aufträgen	Versetzen Sie die Ausgabe eines Druckauftrags oder jeder Kopie eines Druckauftrags. Hinweise: <ul style="list-style-type: none"> • Mit Zwischen Kopien wird jede Kopie eines Druckauftrags versetzt gestapelt, sofern für Sortieren die Option Ein [1,2,1,2,1,2] festgelegt wurde. Wenn für Sortieren die Option Aus[1,1,1,2,2,2] eingestellt ist, wird jeder Satz gedruckter Seiten versetzt gestapelt, beispielsweise alle Seiten 1 und alle Seiten 2. • Mit "Zwischen Aufträgen" wird für den gesamten Druckauftrag unabhängig von der Anzahl gedruckter Exemplare dieselbe versetzte Position festgelegt. • Diese Menüoption wird nur angezeigt, wenn ein Finisher installiert ist.
Stil "Umblättern" Lange Kante* Kurze Kante	Legen Sie bei beidseitigem Druck fest, welche Seite des Papiers gebunden wird.
Seiten pro Seite Aus* 2 Blätter pro Seite 3 Blätter pro Seite 4 Blätter pro Seite 6 Blätter pro Seite 9 Blätter pro Seite 12 Blätter pro Seite 16 Blätter pro Seite	Drucken Sie mehrseitige Bilder auf einem Blatt Papier.
Seiten pro Seite (Anordnung) Horizontal* Umgekehrt horizontal Umgekehrt vertikal Vertikal	Legen Sie beim Mehrseitendruck die Position der Seitenbilder fest, wenn Sie das Menü Seiten pro Seite verwenden.
Hinweis: Ein Sternchen (*) neben einem Wert zeigt die Werksstandardeinstellungen an.	

Menüoption	Beschreibung
Seiten pro Blattausrichtung Auto* Querformat Hochformat	Legen Sie beim Mehrseitendruck die Ausrichtung der Seitenbilder fest, wenn Sie das Menü Seiten pro Seite verwenden.
Seiten pro Seite (Rand) Kein* Festtinte	Drucken Sie einen Rahmen um die einzelnen Seitenbilder, wenn Sie das Menü Seiten pro Seite verwenden.
Trennseiten Aus* Zwischen Kopien Zwischen Aufträgen Zwischen Seiten	Fügen Sie beim Drucken leere Trennseiten ein.
Trennseitenquelle Fach [x] (1*) Universalzuführung	Legen Sie fest, aus welcher Papierzuführung die Trennseite zugeführt wird.
Leere Seiten Nicht drucken* Drucken	Drucken Sie leere Seiten in einem Druckauftrag.
Hinweis: Ein Sternchen (*) neben einem Wert zeigt die Werksstandardeinstellungen an.	

Netzwerk/Anschlüsse

Netzwerkübersicht

Menüoption	Beschreibung
Aktiver Adapter Auto* Standard-Netzwerk WLAN	Geben Sie den Typ der Netzwerkverbindung an. Hinweis: Drahtlos steht nur für Drucker, die drahtlos verbunden sind, zur Verfügung.
Netzwerkstatus	Zeigen Sie den Verbindungsstatus des Druckernetzwerks an.
Anzeigen des Netzwerkstatus am Drucker Aus Ein*	Anzeigen des Netzwerkstatus auf dem Display.
Geschwindigkeit, Duplex	Anzeigen der Geschwindigkeit der momentan aktiven Netzwerkkarte.
IPv4	Anzeigen der IPv4-Adresse.
Alle IPv6-Adressen	Anzeigen aller IPv6-Adressen.
Druckserver zurücksetzen	Zurücksetzen aller aktiven Netzwerkverbindungen am Drucker. Hinweis: Diese Einstellung entfernt alle Netzwerk-Konfigurationseinstellungen.
Hinweis: Ein Sternchen (*) neben einem Wert zeigt die Werksstandardeinstellungen an.	

Menüoption	Beschreibung
Netzwerk-Auftrags-Zeitsperre Aus Ein* (90 Sekunden)	Festlegen des Zeitraums, bevor der Drucker einen Netzwerk-Druckauftrag abbricht.
Deckblatt Aus* Ein	Drucken eines Deckblatts.
Netzwerkverbindungen aktivieren Aus Ein*	Lassen Sie zu, dass der Drucker sich mit einem Netzwerk verbindet.
LLDP aktivieren Aus* Ein	Aktivieren Sie Link Layer Discovery Protocol (LLDP) auf dem Drucker.
Hinweis: Ein Sternchen (*) neben einem Wert zeigt die Werksstandardeinstellungen an.	

Drahtlos

Hinweis: Dieses Menü ist nur bei Druckern verfügbar, die mit einem Wi-Fi-Netzwerk verbunden sind, oder bei Druckern mit einem drahtlosem Adapter.

Menüeintrag	Beschreibung
Installation mit mobiler App	Konfigurieren Sie die Wi-Fi-Verbindung mit Lexmark Mobile Assistant.
Installation auf Druckerbedienfeld Netzwerk auswählen Wi-Fi-Netzwerk hinzufügen Netzwerkname Netzwerkmodus Infrastruktur WLAN-Sicherheitsmodus Deaktiviert* WEP WPA2/WPA - Personal WPA2 - Personal 802.1x - RADIUS	Konfigurieren Sie die Wi-Fi-Verbindung über das Bedienfeld. Hinweis: 802.1x - RADIUS kann nur über den Embedded Web Server geändert werden.
Wi-Fi Protected Setup Automatische WPS-Erkennung Aus Ein* Tastendruck-Methode starten PIN-Methode starten	Richten Sie ein Wi-Fi-Netzwerk ein, und aktivieren Sie die Netzwerksicherheit. Hinweise: <ul style="list-style-type: none"> • Automatische WPS-Erkennung wird nur angezeigt, wenn der WLAN-Sicherheitsmodus auf "WEP" eingestellt ist. • Durch "Tastendruck-Methode starten" wird der Drucker mit einem Wi-Fi-Netzwerk verbunden, indem innerhalb einer bestimmten Zeitspanne Tasten am Drucker und am Zugriffspunkt (WLAN-Router) gedrückt werden. • Durch "PIN-Methode starten" wird der Drucker mit einem Wi-Fi-Netzwerk verbunden, indem eine PIN für den Drucker in die WLAN-Einstellungen des Zugriffspunkts eingegeben wird.

Menüeintrag	Beschreibung
Netzwerkmodus BSS-Typ Infrastruktur*	Geben Sie den Netzwerkmodus an.
Wi-Fi Direct aktivieren Ein Aus*	Aktivieren Sie mit Wi-Fi Direct kompatible Geräte, um sie direkt mit dem Drucker zu verbinden.
Kompatibilität 802.11b/g/n (2,4 GHz)* 802.11a/b/g/n/ac (2,4 GHz/5 GHz) 802.11a/n/ac (5 GHz)	Geben Sie die Standardeinstellung für das Wi-Fi-Netzwerk an. Hinweis: 802.11a/b/g/n/ac (2,4 GHz/5 GHz) und 802.11a/n/ac (5 GHz) werden nur angezeigt, wenn eine Wi-Fi-Option installiert ist.
WLAN-Sicherheitsmodus Deaktiviert* WEP WPA2/WPA-Personal WPA2-Personal 802.1x - RADIUS	Wählen Sie den Sicherheitsmodus, um den Drucker mit Wi-Fi-Geräten zu verbinden. Hinweis: 802.1x - RADIUS kann nur über den Embedded Web Server geändert werden.
WEP-Authentifizierungsmodus Auto* Öffnen Freigegeben	Stellen Sie den Wireless Encryption Protocol (WEP)-Typ des Drucker ein. Hinweis: Diese Menüoption wird nur angezeigt, wenn der WLAN-Sicherheitsmodus auf "WEP" eingestellt ist.
WEP-Schlüssel festlegen	Legen Sie ein WEP-Kennwort für eine sichere Wi-Fi-Verbindung fest.
WPA2/WPA Personal AES	Aktivieren Sie die Wi-Fi-Sicherheit mithilfe des Wi-Fi Protected Access (WPA). Hinweis: Diese Menüoption wird nur angezeigt, wenn der WLAN-Sicherheitsmodus auf "WPA2/WPA-Personal" eingestellt ist.
Pre-Shared-Schlüssel festlegen	Legen Sie das Kennwort für eine sichere Wi-Fi-Verbindung fest.
WPA2-Personal AES	Aktivieren Sie die Wi-Fi-Sicherheit mithilfe des WPA2. Hinweis: Diese Menüoption wird nur angezeigt, wenn der WLAN-Sicherheitsmodus auf "WPA2-Personal" eingestellt ist.
802.1x-Verschlüsselungsmodus WPA+ WPA2*	Aktivieren Sie die Wi-Fi-Sicherheit mit der Standardoption 802.1x. Hinweise: <ul style="list-style-type: none"> • Diese Menüoption wird nur angezeigt, wenn der WLAN-Sicherheitsmodus auf "802.1x – RADIUS" eingestellt ist. • 802.1x - RADIUS kann nur über den Embedded Web Server geändert werden.
IPv4 DHCP aktivieren Ein* Aus Statische IP-Adresse einrichten IP-Adresse Netzmaske Gateway	Aktivieren und konfigurieren Sie die IPv4-Einstellungen im Drucker.

Menüeintrag	Beschreibung
IPv6 IPv6 aktivieren Ein* Aus DHCPv6 aktivieren Ein Aus* Stateless Address Autokonfiguration Ein* Aus DNS-Serveradresse Manuell zugewiesene IPv6-Adresse Manuell zugewiesener IPv6-Router Adresspräfix Alle IPv6-Adressen Alle IPv6-Router-Adressen	Aktivieren und konfigurieren Sie die IPv6-Einstellungen im Drucker.
Netzwerkadresse UAA LAA	Zeigt die Netzwerkadressen an.
PCL-SmartSwitch Aus Ein*	Konfigurieren Sie den Drucker so, dass er ungeachtet der Standardsprache des Druckers automatisch zur PCL-Emulation wechselt, wenn ein Druckauftrag dies erfordert. Hinweis: Wenn "PCL-SmartSwitch" ausgeschaltet ist, werden die eingehenden Daten vom Drucker nicht geprüft, und die im Menü "Konfiguration" festgelegte Standarddruckersprache wird verwendet.
PS-SmartSwitch Aus Ein*	Konfigurieren Sie den Drucker so, dass er ungeachtet der Standardsprache des Druckers automatisch zur PS-Emulation wechselt, wenn ein Druckauftrag dies erfordert. Hinweis: Wenn "PS-SmartSwitch" ausgeschaltet ist, werden die eingehenden Daten vom Drucker nicht geprüft, und die im Menü "Konfiguration" festgelegte Standarddruckersprache wird verwendet.
Job-Pufferung Ein Aus*	Speichert Druckaufträge vorübergehend auf der Festplatte des Druckers, bevor die Aufträge gedruckt werden. Hinweis: Diese Menüoption wird nur angezeigt, wenn eine Festplatte installiert ist.
MAC-Binär-PS Auto* Ein Aus	Konfiguriert den Drucker für die Verarbeitung von binären Macintosh-PostScript-Druckaufträgen. Hinweise: <ul style="list-style-type: none"> • Bei "Ein" werden unformatierte binäre PostScript-Druckaufträge verarbeitet. • Bei "Aus" werden Druckaufträge unter Verwendung des Standardprotokolls gefiltert.

Ethernet

Menüoption	Beschreibung
Netzwerkgeschwindigkeit	Lassen Sie die Geschwindigkeit des aktiven Netzwerk-Adapters anzeigen.
IPv4 DHCP aktivieren (ein*) Statische IP-Adresse einrichten	Konfigurieren Sie die IPv4-Einstellungen.
IPv6 IPv6 aktivieren (ein*) DHCPv6 aktivieren (aus*) Autom. Konfiguration zustandsloser Adressen (ein*) DNS-Serveradresse Manuell zugewiesene IPv6-Adresse Manuell zugewiesener IPv6-Router Adressen-Präfix (64*) Alle IPv6-Adressen Alle IPv6-Router-Adressen	Konfigurieren Sie die IPv6-Einstellungen.
Netzwerkadresse UAA LAA	Geben Sie die Netzwerkadresse an.
PCL-SmartSwitch Aus Ein*	Konfigurieren Sie den Drucker so, dass er ungeachtet der Standardsprache des Druckers automatisch zur PCL-Emulation wechselt, wenn ein Druckauftrag dies erfordert. Hinweis: Wenn diese Einstellung deaktiviert ist, werden die eingehenden Daten vom Drucker nicht geprüft, und es wird die im Menü Installation festgelegte Standarddruckersprache verwendet.
PS-SmartSwitch Aus Ein*	Konfigurieren Sie den Drucker so, dass er ungeachtet der Standardsprache des Druckers automatisch zur PostScript-Emulation wechselt, wenn ein Druckauftrag dies erfordert. Hinweis: Wenn diese Einstellung deaktiviert ist, werden die eingehenden Daten vom Drucker nicht geprüft, und es wird die im Menü Installation festgelegte Standarddruckersprache verwendet.
Job-Pufferung Aus* Ein	Speichern Sie Druckaufträge vorübergehend auf der Festplatte, bevor die Aufträge gedruckt werden. Hinweis: Diese Menüoption wird nur angezeigt, wenn eine Festplatte installiert ist.
MAC-Binär-PS Auto* Ein Aus	Konfiguriert den Drucker für die Verarbeitung von binären Macintosh-PostScript-Druckaufträgen. Hinweise: <ul style="list-style-type: none"> • Bei Auswahl von Auto verarbeitet der Drucker Druckaufträge von Computern, die entweder Windows oder das Macintosh-Betriebssystem verwenden. • Bei Aus werden PostScript-Druckaufträge unter Verwendung des Standardprotokolls gefiltert.
Hinweis: Ein Sternchen (*) neben einem Wert zeigt die Werksstandardeinstellungen an.	

Menüoption	Beschreibung
Energieeffizientes Ethernet Ein Aus Auto*	Reduzieren Sie den Stromverbrauch, wenn der Drucker keine Daten vom Ethernet-Netzwerk empfängt.
Hinweis: Ein Sternchen (*) neben einem Wert zeigt die Werksstandardeinstellungen an.	

TCP/IP

Hinweis: Dieses Menü wird nur für Netzwerkdrucker oder Drucker, die mit Druckservern verbunden sind, angezeigt.

Menüoption	Beschreibung
Hostnamen festlegen	Legen Sie den aktuellen TCP/IP-Hostnamen fest.
Domänenname	Legen Sie den Domännennamen fest.
Aktualisierung des NTP-Servers durch DHCP/BOOTP zulassen Ein* Aus	Lassen Sie zu, dass die DHCP-/BOOTP-Clients die NTP-Einstellungen des Druckers aktualisieren.
Name für konfigurationsfreie Lösung	Geben Sie einen Dienstnamen für das Zeroconf-Netzwerk an.
Auto-IP aktivieren Aus* Ein	Weisen Sie automatisch eine IP-Adresse zu.
DNS-Serveradresse	Geben Sie die Server-Adresse des aktuellen Domain Name System (DNS) ein.
Ersatz-DNS-Adresse	Geben Sie die Ersatz-DNS-Serveradressen an.
Ersatz-DNS-Adresse 2	
Ersatz-DNS-Adresse 3	
Domänen-Suchfolge	Geben Sie eine Liste von Domännennamen zum Auffinden des Druckers und seiner Ressourcen ein, die sich in unterschiedlichen Domänen im Netzwerk befinden.
DDNS aktivieren Aus* Ein	Aktualisieren Sie die dynamischen DNS-Einstellungen.
DDNS-TTL	Geben Sie die aktuellen DDNS-Einstellungen an.
Standard-TTL	
DDNS-Aktualisierungszeit	
mDNS aktivieren Aus Ein*	Aktualisieren Sie die Multicast-DNS-Einstellungen.
WINS-Serveradresse	Geben Sie eine Serveradresse für den Windows Internet Name Service (WINS) ein.
Hinweis: Ein Sternchen (*) neben einem Wert zeigt die Werksstandardeinstellungen an.	

Menüoption	Beschreibung
BOOTP aktivieren Aus* Ein	Lassen Sie den BOOTP eine Drucker-IP-Adresse zuweisen.
Eingeschränkte Serverliste	Geben Sie die IP-Adressen an, die mit dem Drucker über TCP/IP kommunizieren dürfen. Hinweise: <ul style="list-style-type: none"> • Setzen Sie ein Komma, um die einzelnen IP-Adressen abzutrennen. • Sie können bis zu 50 IP-Adressen eingeben.
Optionen für die eingeschränkte Serverliste Blockieren aller Ports* Nur Drucken sperren Nur Drucken und HTTP sperren	Geben Sie die Zugriffsoption für IP-Adressen an, die nicht in der Liste sind.
MTU 256–1500 Ethernet (1500*)	Legen Sie einen Parameter für die Maximale Transmission Unit (MTU) für TCP-Verbindungen fest.
Raw-Print-Port 1-65535 (9100*)	Geben Sie eine Raw-Portnummer für Drucker in einem Netzwerk an.
Ausgehender Datenverkehr – maximale Geschwindigkeit Aus* Ein	Legen Sie die maximale Übertragungsrate des Druckers fest. Hinweis: Bei Aktivierung ist die Option für diese Einstellung 100–1000000 Kilobit/s.
TLSv1.0 aktivieren Aus Ein*	Aktivieren Sie das TLSv1.0-Protokoll.
TLSv1.1 aktivieren Aus Ein*	Aktivieren Sie das TLSv1.1-Protokoll.
SSL-Ziffernliste	Legen Sie die Verschlüsselungsalgorithmen fest, die für die SSL- oder TLS-Verbindungen verwendet werden sollen.
Hinweis: Ein Sternchen (*) neben einem Wert zeigt die Werksstandardeinstellungen an.	

SNMP

Hinweis: Dieses Menü wird nur bei Netzwerkdruckern oder Druckern angezeigt, die an Druckserver angeschlossen sind.

Menüoption	Beschreibung
SNMP-Versionen 1 und 2c Aktiviert Aus Ein* SNMP-Einstellung zulassen Aus Ein* AÜP-MIB aktivieren Aus Ein* SNMP-Gemeinschaft	Konfigurieren Sie die Versionen 1 und 2c des Simple Network Management Protocol (SNMP) für die Installation von Druckertreibern und Anwendungen.
SNMP Version 3 Aktiviert Aus Ein* Anmeldeinformationen mit Lese-/schreibgeschützt festlegen Benutzername Kennwort Anmeldeinformationen mit Lesezugriff festlegen Benutzername Kennwort Authentifizierungs-Hash MD5 SHA1* Mindest-Authentifizierungsstufe Keine Authentifizierung, kein Datenschutz Authentifizierung, kein Datenschutz Authentifizierung, Datenschutz* Datenschutz-Algorithmus DES AES-128*	Konfigurieren Sie die Version 3 des SNMP zur Installation und Aktualisierung der Druckersicherheit.
Hinweis: Ein Sternchen (*) neben einem Wert zeigt die Werksstandardeinstellungen an.	

IPSec

Hinweis: Dieses Menü wird nur bei Netzwerkdruckern oder Druckern angezeigt, die an Druckserver angeschlossen sind.

Menüoption	Beschreibung
IPSec aktivieren Aus Ein*	Aktivieren Sie das IP-Sicherheitsprotokoll (IPSec).
Hinweis: Ein Sternchen (*) neben einem Wert zeigt die Werksstandardeinstellungen an.	

Menüoption	Beschreibung
Basiskonfiguration Standard* Kompatibilität Sicher	Richten Sie die IPSec-Basiskonfiguration ein.
DH-Gruppenvorschlag (Diffie-Hellman) modp2048 (14)* modp3072 (15) modp4096 (16) modp6144 (17)	Richten Sie die IPSec-Basiskonfiguration ein. Hinweis: Diese Menüoption wird nur angezeigt, wenn die Basiskonfiguration auf Kompatibilität gesetzt ist.
Vorgeschlagene Verschlüsselungsmethode 3DES AES*	Legen Sie die Verschlüsselungsmethode fest. Hinweis: Diese Menüoption wird nur angezeigt, wenn die Basiskonfiguration auf Kompatibilität gesetzt ist.
Vorgeschlagene Authentifizierungsmethode SHA1 SHA256* SHA512	Legen Sie die Authentifizierungsmethode fest. Hinweis: Diese Menüoption wird nur angezeigt, wenn die Basiskonfiguration auf Kompatibilität gesetzt ist.
Laufzeit IKE SA (Stunden) 1 2 4 8 24*	Legen Sie die IKE SA-Ablaufzeit fest. Hinweis: Diese Menüoption wird nur angezeigt, wenn die Basiskonfiguration auf Sicher gesetzt ist.
Laufzeit IPSec SA (Stunden) 1 2 4 8* 24	Legen Sie die IPSec SA-Ablaufzeit fest. Hinweis: Diese Menüoption wird nur angezeigt, wenn die Basiskonfiguration auf Sicher gesetzt ist.
IPSec-Gerätezertifikat	Geben Sie ein IPSec-Zertifikat an.
Mit vorläufigem gemeinsamem Schlüssel authentifizierte Verbindungen Host [x]	Konfigurieren Sie die authentifizierte Verbindungen des Druckers.
Mit Zertifikat authentifizierte Verbindungen Host [x] Adresse[/Subnetz]	
Hinweis: Ein Sternchen (*) neben einem Wert zeigt die Werksstandardeinstellungen an.	

802.1x

Hinweis: Dieses Menü wird nur bei Netzwerkdruckern oder Druckern angezeigt, die an Druckserver angeschlossen sind.

Menüoption	Beschreibung
Aktiv Aus* Ein	Erlauben Sie, dass der Drucker eine Verbindung zu Netzwerken herstellt, die vor dem Zugriff eine Authentifizierung erfordern.
Hinweis: Ein Sternchen (*) neben einem Wert zeigt die Werksstandardeinstellungen an.	

LPD-Konfiguration

Hinweis: Dieses Menü wird nur bei Netzwerkdruckern oder Druckern angezeigt, die an Druckserver angeschlossen sind.

Menüoption	Beschreibung
LPD-Zeitsperre 0-65535 Sekunden (90*)	Stellen Sie einen Wert für die automatische Abschaltung ein, damit das LPD-Programm (Line Printer Daemon) nicht unbegrenzte Zeit auf hängende oder ungültige Druckaufträge wartet.
LPD-Deckblatt Aus* Ein	Drucken Sie ein Deckblatt für alle LPD-Druckaufträge aus. Hinweis: Ein Deckblatt ist die erste Seite eines Druckauftrags. Es wird zur Trennung von Druckaufträgen und zur Identifizierung des Urhebers der Druckeranforderung verwendet.
LPD-Folgeseite Aus* Ein	Drucken Sie eine Folgeseite für alle LPD-Druckaufträge aus. Hinweis: Eine Folgeseite ist die letzte Seite eines Druckauftrags.
LPD-Wagenrücklaufkonvertierung Aus* Ein	Aktivieren Sie "Wagenrücklaufkonvertierung". Hinweis: Der Wagenrücklauf ist eine Vorrichtung, die dem Drucker befiehlt, die Position des Cursors an die erste Position auf der derselben Zeile zu rücken.
Hinweis: Ein Sternchen (*) neben einem Wert zeigt die Werksstandardeinstellungen an.	

HTTP-/FTP-Einstellungen

Menüoption	Beschreibung
HTTP-Server aktivieren Aus Ein*	Greifen Sie auf den Embedded Web Server zu, um den Drucker zu überwachen und zu verwalten.
HTTPS aktivieren Aus Ein*	Aktivieren Sie Hypertext Transfer Protocol Secure (HTTPS) zum Verschlüsseln der Datenübertragung von und zum Druckserver.
HTTPS-Verbindungen erzwingen Ein Aus*	Legen Sie fest, dass der Drucker HTTPS-Verbindungen verwendet.
FTP/TFTP aktivieren Aus Ein*	Versenden Sie Dateien mit FTP/TFTP.
Lokale Domänen	Geben Sie Domännennamen für HTTP- und FTP-Server ein.
Hinweis: Ein Sternchen (*) neben einem Wert zeigt die Werksstandardeinstellungen an.	

Menüoption	Beschreibung
IP-Adresse - HTTP-Proxy	Konfigurieren Sie die HTTP- und FTP-Server-Einstellungen.
IP-Adresse - FTP-Proxy	
HTTP IP-Standardanschluss	
HTTPS-Gerätezertifikat	
FTP IP-Standardanschluss	
Zeitsperre für HTTP/FTP-Anforderungen 1–299 (30*)	Legen Sie den Zeitraum fest, bevor die Serververbindung unterbrochen wird.
Wiederholversuche für HTTP/FTP-Anforderungen 1–299 (3*)	Legen Sie die Anzahl der Einwahlversuche beim HTTP/FTP-Server fest.
Hinweis: Ein Sternchen (*) neben einem Wert zeigt die Werksstandardeinstellungen an.	

USB

Menüoption	Beschreibung
PCL-SmartSwitch Aus Ein*	Konfiguriert den Drucker so, dass er ungeachtet der Standardsprache des Druckers zur PCL-Emulation wechselt, wenn ein über einen USB-Anschluss empfangener Druckauftrag dies erfordert. Hinweis: Wenn diese Einstellung deaktiviert ist, werden die eingehenden Daten vom Drucker nicht geprüft, und es wird die im Menü Installation festgelegte Standarddruckersprache verwendet.
PS-SmartSwitch Aus Ein*	Konfiguriert den Drucker so, dass er ungeachtet der Standardsprache des Druckers zur PostScript-Emulation wechselt, wenn ein über einen USB-Anschluss empfangener Druckauftrag dies erfordert. Hinweis: Wenn diese Einstellung deaktiviert ist, werden die eingehenden Daten vom Drucker nicht geprüft, und es wird die im Menü Installation festgelegte Standarddruckersprache verwendet.
Job-Pufferung Aus* Ein	Speichern Sie Druckaufträge vorübergehend auf der Festplatte, bevor die Aufträge gedruckt werden. Hinweis: Diese Menüoption wird nur angezeigt, wenn eine Festplatte installiert ist.
MAC-Binär-PS Auto* Ein Aus	Konfiguriert den Drucker für die Verarbeitung von binären Macintosh-PostScript-Druckaufträgen. Hinweise: <ul style="list-style-type: none"> Bei Auswahl von Auto verarbeitet der Drucker Druckaufträge von Computern, die entweder Windows oder das Macintosh-Betriebssystem verwenden. Bei Aus werden PostScript-Druckaufträge unter Verwendung des Standardprotokolls gefiltert.
USB-Anschluss aktivieren Aus Ein*	Aktivieren Sie den frontseitigen USB-Anschluss.
Hinweis: Ein Sternchen (*) neben einem Wert zeigt die Werksstandardeinstellungen an.	

Externen Netzwerkzugriff einschränken

Menüoption	Beschreibung
Externen Netzwerkzugriff einschränken Aus* Ein	Zugriff auf Netzwerkseiten einschränken
Externe Netzwerkadresse	Geben Sie die Netzwerkadressen mit eingeschränktem Zugang an.
E-Mail-Adresse für Benachrichtigung	Geben Sie eine E-Mail-Adresse zum Zusenden von protokollierten Ereignissen an.
Pingintervall 1-300 (10*)	Geben Sie das Netzwerkabfrageintervall in Sekunden an.
Betreff	Geben Sie den Betreff und den Text der Benachrichtigungs-E-Mail ein.
Meldung	
Hinweis: Ein Sternchen (*) neben einem Wert zeigt die Werksstandardeinstellungen an.	

Google Cloud Print

Menüoption	Beschreibung
Registrierung Anmelden	Registrieren Sie den Drucker beim Google Cloud Print-Server.
Optionen Google Cloud Print aktivieren Aus Ein*	Drucken Sie direkt aus Ihrem Google-Konto heraus.
Optionen Lokale Suche aktivieren Aus Ein*	Erlauben Sie dem registrierten Benutzer und anderen Benutzern im selben Subnetz lokal Druckaufträge an den Drucker zu senden.
Optionen SSL Peer-Bestätigung aktivieren Aus Ein*	Überprüfen Sie die Authentizität des Peer-Zertifikats für eine Verbindung mit Ihrem Google-Konto.
Optionen Immer als Bild drucken Aus* Ein	Stellen Sie den Drucker so ein, dass er PDF-Dateien als Bild verarbeitet, damit er schneller druckt.
Hinweis: Ein Sternchen (*) neben einem Wert zeigt die Werksstandardeinstellungen an.	

Wi-Fi Direct

Hinweis: Dieses Menü wird nur angezeigt, wenn ein Wi-Fi-Direct-Netzwerk als aktives Netzwerk eingestellt ist.

Menüoption	Beschreibung
SSID	Geben Sie den Service Set Identifier (SSID) des Wi-Fi-Netzwerks ein.
Bevorzugte Kanalnummer Auto 1–11 (6*)	Zeigen Sie den Pre-Shared-Schlüssel auf der Netzwerk-Konfigurationsseite an.
PSK festlegen	Legen Sie den Pre-Shared-Schlüssel fest, mit dem Benutzer über eine Wi-Fi-Verbindung authentifiziert und validiert werden.
PSK auf Installationsseite anz. Aus Ein*	Zeigen Sie den Pre-Shared-Schlüssel auf der Netzwerk-Konfigurationsseite an.
IP-Adresse des Gruppenbesitzers	Geben Sie die IP-Adresse des Gruppenbesitzers an.
Tastendruckanforderungen autom. bestätigen Aus* Ein	Akzeptieren Sie Anfragen, um die Verbindung zum Netzwerk automatisch herzustellen. Hinweis: Das automatische Akzeptieren von Clients ist nicht sicher.
Hinweis: Ein Sternchen (*) neben einem Wert zeigt die Werksstandardeinstellungen an.	

Sicherheit

Anmeldemethoden

Berechtigungen verwalten

Menüoption	Beschreibung
Funktionszugriff Kurzwahlnummern verwalten Adressbuch bearbeiten Profile erstellen Lesezeichen verwalten Druck von Flash-Laufwerk Farbdruck von Flash-Laufwerk Zugriff auf angehaltene Aufträge Profile verwenden Aufträge am Gerät abrechnen Sprache ändern Internet Printing Protocol (IPP) S/W-Druck Farbdruck	Steuern Sie den Zugriff auf die Druckerfunktionen.

Menüoption	Beschreibung
Verwaltungsmenüs Menü "Sicherheit" Menü "Netzwerk/Anschlüsse" Menü "Papier" Menü "Berichte" Funktionskonfigurationsmenüs Menü "Verbrauchsmaterial" Menü "Optionskarte" SE-Menü Gerätemenü	Steuern Sie den Zugriff auf die Menüeinstellungen des Druckers.
Geräteverwaltung Remote-Verwaltung Firmware-Aktualisierungen Konfiguration der Anwendungen Alle Einstellungen importieren/exportieren Löschen außer Betrieb	Steuern Sie den Zugriff auf die Verwaltungsoptionen des Druckers.
Apps Neue Apps Diashow Hintergrundbild ändern Bildschirmschoner Formulare und Favoriten Energiespar-Einstellungen	Kontrollieren Sie den Zugriff auf Druckeranwendungen.

Lokale Konten

Menüoption	Beschreibung
Gruppen/Berechtigungen verwalten	Zeigt eine Liste aller gespeicherten Gruppen im Drucker an.
Benutzer hinzufügen Benutzername/Passwort Benutzername Passwort PIN	Erstellen Sie lokale Konten, und legen Sie ihren Zugang zu den Druckerfunktionen, Verwaltungsmenüs und -optionen sowie Anwendungen fest.

USB-Geräte planen

Menüoption	Beschreibung
Zeitpläne Neuen Zeitplan hinzufügen	Planen Sie den Zugriff auf den frontseitigen USB-Anschluss.

Sicherheitsüberwachungsprotokoll

Menüoption	Beschreibung
Überwachung aktivieren Aus* Ein	Nehmen Sie Ereignisse im Sicherheitsüberwachungsprotokoll und im Remote-Syslog auf.
Remote-Syslog aktivieren Aus* Ein	Senden Sie Überwachungsprotokolle an einen Remote-Server.
Remote-Syslog-Server	Geben Sie den Remote-Syslog-Server an.
Remote-Syslog-Port 1-65535 (514*)	Geben Sie den Remote-Syslog-Port an.
Remote-Syslog-Methode Normaler UDP* Stunnel	Geben Sie eine Syslog-Methode zur Übertragung protokollierter Ereignisse an einen Remote-Server an.
Remote-Syslog-Facility 0 – Kernel-Meldungen 1 – Meldungen auf Benutzerebene 2 – Mailsystem 3 – System-Daemons 4 – Sicherheits-/Autorisierungsmeldungen* 5 – Meldungen, die intern von Syslogs generiert wurden 6 – Zeilendrucker-Subsystem 7 – Nachrichtennachrichten-Subsystem 8 – UUCP-Subsystem 9 – Uhrzeit-Daemon 10 – Sicherheits-/Autorisierungsmeldungen 11 – FTP-Daemon 12 – NTP-Subsystem 13 – Protokollüberwachung 14 – Protokollwarnung 15 – Uhrzeit-Daemon 16 – lokale Verwendung 0 (local0) 17 – lokale Verwendung 1 (local1) 18 – lokale Verwendung 2 (local2) 19 – lokale Verwendung 3 (local3) 20 – lokale Verwendung 4 (local4) 21 – lokale Verwendung 5 (local5) 22 – lokale Verwendung 6 (local6) 23 – lokale Verwendung 7 (local7)	Geben Sie einen Einrichtungs-Code ein, den der Drucker beim Senden von protokollierten Ereignissen an einen Remote-Server verwendet.
Hinweis: Ein Sternchen (*) neben einem Wert zeigt die Werksstandardeinstellungen an.	

Menüoption	Beschreibung
Schweregrad der Protokollereignisse 0 – Notfall 1 – Alarm 2 – Kritisch 3 – Fehler 4 – Warnung* 5 – Hinweis 6 – Information 7 – Debug	Geben Sie die niedrigste Prioritätsstufe für das Protokollieren von Meldungen und Ereignissen an.
Nicht protokollierte Remote-Syslog-Ereignisse Aus* Ein	Senden Sie alle Ereignisse, unabhängig vom Schweregrad, an den Remote-Server.
Administrator-E-Mail-Adresse	Senden Sie eine E-Mail-Benachrichtigung über protokollierte Ereignisse an den Administrator.
E-Mail-Alarm: Protokoll gelöscht Aus* Ein	Senden Sie eine E-Mail-Benachrichtigung an den Administrator, wenn ein Protokolleintrag gelöscht wird.
E-Mail-Alarm: Protokoll überschrieben Aus* Ein	Senden Sie eine E-Mail-Benachrichtigung an den Administrator, wenn das Protokoll voll ist und beginnt, die ältesten Einträge zu überschreiben.
Verhalten bei vollem Protokoll Älteste Einträge überschreiben* Protokoll per E-Mail senden und löschen	Beheben Sie die Probleme mit dem Protokollspeicher, wenn der für das Protokoll zugewiesene Speicher voll ist.
E-Mail-Alarm bei % voll Aus* Ein	Senden Sie eine E-Mail-Benachrichtigung an den Administrator, wenn der für das Protokoll zugewiesene Speicher voll ist.
% voll – Alarm-Level 1-99 (90*)	
E-Mail-Alarm: Protokoll exportiert Aus* Ein	Senden Sie eine E-Mail-Benachrichtigung an den Administrator, wenn ein Protokoll exportiert wird.
E-Mail-Alarm: Protokolleinstellungen geändert Aus* Ein	Senden Sie eine E-Mail-Benachrichtigung an den Administrator, wenn Überwachung aktivieren eingestellt wird.
Art des Zeilenumbruchs ZV (\n)* WR (\r) WRZV (\r\n)	Legen Sie fest, wie die Protokolldatei das Ende jeder Zeile abschließt.
Exporte digital signieren Aus* Ein	Fügen Sie jeder exportierten Protokolldatei eine digitale Signatur an.
Protokoll löschen	Löschen Sie alle Überwachungsprotokolle.
Hinweis: Ein Sternchen (*) neben einem Wert zeigt die Werksstandardeinstellungen an.	

Menüoption	Beschreibung
Protokoll exportieren Syslog (RFC 5424) Syslog (RFC 3164) CSV	Exportieren Sie das Sicherheitsprotokoll auf ein Flash-Laufwerk.
Hinweis: Ein Sternchen (*) neben einem Wert zeigt die Werksstandardeinstellungen an.	

Anmeldeeingrenzung

Menüoption	Beschreibung
Anmeldefehler 1–10 (3*)	Legen Sie die Anzahl der fehlgeschlagenen Anmeldeversuche fest, bevor der Benutzer gesperrt wird.
Fehlerzeitrahmen 1–60 Min. (5*)	Legen Sie den Zeitraum zwischen den fehlgeschlagenen Anmeldeversuchen fest, bevor der Benutzer gesperrt wird.
Sperrzeit 1–60 Min. (5*)	Legen Sie die Dauer der Sperrung fest.
Zeitsperre für die Web-Anmeldung 1–120 Min. (10*)	Legen Sie die Verzögerung für eine druckerferne Anmeldung fest, bevor der Benutzer automatisch abgemeldet wird.
Hinweis: Ein Sternchen (*) neben einem Wert zeigt die Werksstandardeinstellungen an.	

Druckeinrichtung für vertrauliche Aufträge

Menüoption	Beschreibung
Max. ungültige PINs 2 – 10	Beschränken Sie die Anzahl ungültiger PIN-Eingaben. Hinweise: <ul style="list-style-type: none"> • Der Wert Null setzt diese Einstellung außer Kraft. • Ist der Grenzwert erreicht, werden die Druckaufträge für diesen Benutzernamen und diese PIN gelöscht.
Ablaufzeit für vertrauliche Aufträge Aus* 1 Stunde 4 Stunden 24 Stunden 1 Woche	Legen Sie den Ablaufzeitraum für vertrauliches Drucken fest. Hinweise: <ul style="list-style-type: none"> • Wenn diese Menüoption geändert wird, während sich vertrauliche Druckaufträge im RAM oder auf der Festplatte befinden, wird die Ablaufzeit für diese Druckaufträge nicht auf den neuen Standardwert geändert. • Wenn der Drucker ausgeschaltet wird, werden alle vertraulichen Druckaufträge im Speicher des Druckers gelöscht.
Zeitlimit für Wiederholungsaufträge Aus* 1 Stunde 4 Stunden 24 Stunden 1 Woche	Legen Sie das Zeitlimit für einen Druckauftrag fest, den Sie wiederholen möchten.
Hinweis: Ein Sternchen (*) neben einem Wert zeigt die Werksstandardeinstellungen an.	

Menüoption	Beschreibung
Zeitlimit für Abgleichauftrag Aus* 1 Stunde 4 Stunden 24 Stunden 1 Woche	Legen Sie die Ablaufrist so fest, dass der Drucker eine Kopie für den Benutzer zur Qualitätsprüfung ausdruckt, bevor er die restlichen Exemplare druckt.
Zeitlimit für gespeicherte Aufträge Aus* 1 Stunde 4 Stunden 24 Stunden 1 Woche	Legen Sie die zeitliche Begrenzung für das Speichern von Druckaufträgen fest, die erst später gedruckt werden können.
Anhalten aller Aufträge erfordern Aus* Ein	Stellen Sie ein, dass der Drucker alle Druckaufträge anhält.
Doppelte Dokumente beibehalten Aus* Ein	Legen Sie fest, dass der Drucker andere Dokumente mit dem gleichen Namen druckt, ohne dass Druckaufträge überschrieben werden.
Hinweis: Ein Sternchen (*) neben einem Wert zeigt die Werksstandardeinstellungen an.	

Festplattenverschlüsselung

Hinweis: Dieses Menü wird nur angezeigt, wenn eine Festplatte installiert ist.

Menüoption	Beschreibung
Status Aktiviert Deaktiviert	Aktivieren Sie die Festplattenverschlüsselung.
Verschlüsselung starten	

Temporäre Dateien löschen

Menüoption	Beschreibung
In Onboard-Speicher gesp. Aus* Ein	Löschen Sie alle Dateien im Druckerspeicher.
Auf Festplatte gesp. Löschen einfach* Löschen dreifach Löschen siebenf.	Löschen Sie alle auf der Druckerfestplatte gespeicherten Dateien. Hinweis: Diese Menüoption erscheint nur, wenn eine Drucker-Festplatte installiert ist.
Hinweis: Ein Sternchen (*) neben einem Wert zeigt die Werksstandardeinstellungen an.	

Solutions LDAP-Einstellungen

Menüoption	Beschreibung
LDAP-Empfehlungen befolgen Aus* Ein	Durchsuchen Sie die verschiedenen Server in der Domäne nach dem angemeldeten Benutzerkonto.
LDAP-Zertifikatsüberprüfung Ja Nein*	Aktivieren Sie die Verifizierung von LDAP-Zertifikaten.

Verschiedenes

Menüoption	Beschreibung
Geschützte Funktionen Anzeigen* Ausblenden	Alle Funktionen zeigen, die von Function Access Control (FAC) geschützt werden, unabhängig von der Sicherheitsberechtigung des Benutzers. Hinweis: Bei der Auswahl von Ausblenden werden nur FAC-geschützte Funktionen angezeigt, auf die der Benutzer zugreifen kann.
Druckberechtigung Aus* Ein	Veranlassen Sie, dass sich der Benutzer vor dem Drucken anmelden muss.
Anmeldung für Standard-Druckberechtigung Benutzername/Passwort* Benutzername	Stellen Sie die Standard-Anmeldung für die Druckberechtigung ein.
Sicherheits-Reset-Jumper Gastzugriff aktivieren* Keine Auswirkung	Gewähren Sie Benutzerzugriff auf den Drucker. Hinweise: <ul style="list-style-type: none"> • Der Jumper befindet sich neben einem Sperrsymbol auf der Steuerungsplatine. • Bei der Auswahl von Gastzugriff aktivieren kann eine beliebige Person auf alle Aspekte des Druckers zugreifen. • Mit Keine Auswirkung kann auf den Drucker möglicherweise nicht zugegriffen werden, wenn die erforderlichen Sicherheitsinformationen nicht verfügbar sind.
Minimale Passwortlänge 0–32	Geben Sie die Länge des Passworts an.
Hinweis: Ein Sternchen (*) neben einem Wert zeigt die Werksstandardeinstellungen an.	

Berichte

Menüeinstellungsseite

Menüoption	Beschreibung
Menüeinstellungsseite	Drucken Sie einen Bericht, der die Druckermenüs enthält.

Gerät

Menüeintrag	Beschreibung
Geräteinformationen	Drucken Sie einen Bericht, der Informationen über den Drucker enthält.
Gerätestatistik	Drucken Sie einen Bericht, der Informationen über die Verwendung des Druckers und den Verbrauchsmaterialstatus enthält.
Profilliste	Drucken Sie eine Liste der im Drucker gespeicherten Profile.
Bestandsbericht	Drucken Sie einen Bericht mit Bestandsinformationen wie Seriennummer und Modellname des Druckers.

Drucken

Menüoption	Beschreibung
Schriftarten drucken PCL-Schriftarten PS-Schriftarten	Drucken von Mustern und Informationen der Schriftarten, die in jeder Druckersprache zur Verfügung stehen.
Verzeichnis drucken	Drucken Sie die Ressourcen, die auf dem Flash-Laufwerk oder der Festplatte gespeichert sind. Hinweis: Diese Menüoption wird nur angezeigt, wenn ein Flash-Laufwerk oder eine Festplatte installiert ist.

Netzwerk

Menüoption	Beschreibung
Netzwerk-Konfigurationsseite	Drucken Sie eine Seite, die das konfigurierte Netzwerk und die WLAN-Einstellungen auf dem Drucker anzeigt. Hinweis: Diese Menüoption wird nur für Netzwerkdrucker und an Druckserver angeschlossene Drucker angezeigt.
Wi-Fi Direct verbundene Clients	Drucken Sie eine Seite, auf der alle Geräte aufgelistet sind, die mit dem Drucker über Wi-Fi Direct verbunden sind. Hinweis: Diese Menüoption wird nur angezeigt, wenn Wi-Fi Direct aktivieren auf Ein festgelegt ist.

Hilfe

Menüoption	Beschreibung
Alle Anleitungen drucken	Druckt alle Anleitungen
Anleitung zur Einstellung der Farbqualität	Enthält Informationen zum Lösen von Farbqualitätsproblemen
Verbindungsanleitung	Enthält Informationen zum Anschließen des Druckers als lokaler Drucker (USB) oder Netzwerkdrucker
Informationsanleitung	Enthält Druckerinformationen
Druckmedienanleitung	Enthält Informationen zum Einlegen von Papier und Spezialdruckmedien
Umsetzungsanleitung	Enthält Informationen zum Verschieben, Auffinden, oder Transportieren des Druckers

Menüoption	Beschreibung
Anleitung zur Druckqualität	Enthält Informationen zum Beheben von Druckqualitätsproblemen
Verbrauchsmaterialanleitung	Bietet Informationen zum Bestellen von Verbrauchsmaterial

Fehlerbehebung

Fehlerbehebung

Menüeintrag	Beschreibung
Testseiten für Druckqualität	Drucken Sie Testseiten, um Druckqualitätsmängel zu identifizieren und zu beheben.

Sichern des Druckers

Ermitteln des Sicherheitssteckplatzes

Der Drucker verfügt über eine Sicherheitssperrfunktion. Der Drucker kann mit einem gängigen, für Laptops geeigneten Sicherheitsschloss an seinem Standort gesichert werden (Anbringungsort siehe Abbildung).



Löschen des Druckerspeichers

Zum Löschen des flüchtigen Speichers oder in Ihrem Drucker zwischengespeicherter Daten schalten Sie den Drucker aus.

Zum Löschen nicht-flüchtigen Speichers oder angepasster Einstellungen, Geräte- und Netzwerkeinstellungen, Sicherheitseinstellungen und eingebetteter Lösungen gehen Sie wie folgt vor:

- 1 Berühren Sie auf dem Startbildschirm die Option **Einstellungen > Gerät > Wartung > Löschen außer Betrieb**.
- 2 Aktivieren Sie das Kontrollkästchen **Alle Infos im permanenten Speicher bereinigen**, und berühren Sie dann **Löschen**.
- 3 Wählen Sie **Assistent für Ersteinrichtung starten** oder **Drucker offline belassen**, und berühren Sie dann **Weiter**.
- 4 Starten Sie den Vorgang.

Löschen des Druckerfestplattenspeichers

- 1 Berühren Sie auf dem Startbildschirm die Option **Einstellungen > Gerät > Wartung > Löschen außer Betrieb**.
- 2 Aktivieren Sie das Kontrollkästchen **Alle Infos auf Festplatte bereinigen**, und berühren Sie dann **LÖSCHEN**.
- 3 Wählen Sie eine Methode zum Löschen von Daten.
- 4 Starten Sie den Vorgang.

Hinweis: Dieser Vorgang kann von wenigen Minuten bis zu mehr als einer Stunde dauern. In dieser Zeit steht der Drucker nicht für andere Aufgaben zur Verfügung.

Verschlüsseln der Festplatte des Druckers

Dieser Vorgang löscht den gesamten Inhalt der Festplatte. Sichern Sie bei Bedarf wichtige Daten aus dem Drucker, bevor Sie die mit der Verschlüsselung beginnen.

- 1 Berühren Sie auf dem Startbildschirm die Option **Einstellungen > Sicherheit > Datenträgerverschlüsselung > Verschlüsselung starten**.
- 2 Befolgen Sie die Anweisungen auf dem Display.

Hinweise:

- Schalten Sie den Drucker nicht aus, während die Verschlüsselung läuft, um Datenverluste zu vermeiden.
- Dieser Vorgang kann von wenigen Minuten bis zu mehr als einer Stunde dauern. In dieser Zeit steht der Drucker nicht für andere Benutzeraufgaben zur Verfügung.
- Nach der Verschlüsselung wird der Drucker automatisch neu gestartet.

Wiederherstellen der Werkseinstellungen

- 1 Berühren Sie auf dem Startbildschirm **Einstellungen > Gerät > Werkseinstellungen wiederherstellen**.
- 2 Berühren Sie im Menü **Einstellungen wiederherstellen >** die Einstellungen, die Sie **WIEDERHERSTELLEN** möchten.
- 3 Starten Sie den Vorgang.

Hinweis zu flüchtigem Speicher

Speichertyp	Beschreibung
Flüchtiger Speicher	Der Drucker verwendet einen standardmäßigen RAM-Speicher (Random Access Memory), um Benutzerdaten bei einfachen Druck- und Kopieraufträgen vorübergehend zu speichern.
Nicht flüchtiger Speicher	Der Drucker kann zwei Arten von nicht flüchtigem Speicher verwenden: EEPROM und NAND (Flash-Speicher). Beide Arten werden verwendet, um das Betriebssystem, Druckereinstellungen, Netzwerkinformationen, Scanner- und Lesezeicheneinstellungen und Embedded Solutions zu speichern.
Festplattenspeicher	In einigen Druckern ist möglicherweise eine Festplatte installiert. Die Druckerfestplatte ist für druckerspezifische Funktionen ausgelegt. Die Festplatte ermöglicht dem Drucker, zwischengespeicherte Benutzerdaten aus komplexen Druckaufträgen sowie Formular- und Schriftartdaten beizubehalten.

Unter folgenden Umständen sollte der Inhalt des installierten Druckerspeichers gelöscht werden:

- Der Drucker wird ausgemustert.
- Die Druckerfestplatte wird ausgetauscht.
- Der Drucker wird in eine andere Abteilung oder an einen anderen Standort verlegt.
- Der Drucker wird von einem Techniker gewartet, der nicht dem Unternehmen angehört.
- Der Drucker wird aus Wartungsgründen aus den Firmenräumen entfernt.
- Der Drucker wird an ein anderes Unternehmen veräußert.

Entsorgen einer Druckerfestplatte

- **Entmagnetisierung:** Löscht die Festplatte mithilfe eines magnetischen Felds, das gespeicherte Daten entfernt.
- **Crushing:** Komprimiert die Festplatte physisch, um Bestandteile voneinander zu trennen und unlesbar zu machen.
- **Zerstören (Milling):** Zerkleinert die Festplatte in kleine Metallteile.

Hinweis: Um sicherzustellen, dass alle Daten gelöscht wurden, zerstören Sie physisch alle Festplatten auf denen Daten gespeichert sind.

Wartung des Druckers

Warnung—Mögliche Schäden: Falls der Drucker nicht regelmäßig gewartet bzw. Teile und Verbrauchsmaterialien nicht ausgetauscht werden, kann das Gerät beschädigt werden.

Arbeiten im Netzwerk

Hinweis: Erwerben Sie einen MarkNet™ N8370 WLAN-Druckserver, bevor Sie den Drucker in einem WLAN-Netzwerk einrichten. Informationen zum Installieren des WLAN-Druckservers finden Sie in der mitgelieferten Installations-Kurzanleitung.

Verbinden des Druckers mit einem Wi-Fi-Netzwerk

Stellen Sie sicher, dass die Option Aktiver Adapter auf Auto eingestellt ist. Berühren Sie auf dem Startbildschirm **Einstellungen > Netzwerk/Anschlüsse > Netzwerkübersicht > Aktiver Adapter**.

Verwenden des Bedienfelds

- 1 Berühren Sie im Startbildschirm **Einstellungen > Netzwerk/Anschlüsse > WLAN > Installation auf Druckerbedienfeld > Netzwerk auswählen**.
- 2 Wählen Sie ein WLAN-Netzwerk aus, und geben Sie dann das Netzwerkkenwort ein.

Hinweis: Bei Wi-Fi-fähigen Druckermodellen erscheint bei der Ersteinrichtung eine Aufforderung zur Wi-Fi-Netzwerkeinrichtung.

Verwenden des Lexmark Mobile Assistant

- 1 Laden Sie je nach Mobilgerät die Lexmark Mobile Assistant Anwendung entweder im Google Play Store oder im Online-App-Store herunter.
- 2 Berühren Sie im Startbildschirm **Einstellungen > Netzwerk/Anschlüsse > WLAN > Installation mit mobiler App > Drucker-ID**.
- 3 Starten Sie die Anwendung von Ihrem Mobilgerät, und akzeptieren Sie dann die Nutzungsbedingungen.
Hinweis: Erteilen Sie ggf. Berechtigungen.
- 4 Tippen Sie auf **Verbindung zum Drucker herstellen > WLAN-Einstellungen aufrufen**.
- 5 Verbinden Sie Ihr Mobilgerät mit dem WLAN des Druckers.
- 6 Kehren Sie zur Anwendung zurück, und tippen Sie dann auf **WLAN-Verbindung einrichten**.
- 7 Wählen Sie ein WLAN-Netzwerk aus, und geben Sie dann das Netzwerkkenwort ein.
- 8 Tippen Sie auf **Fertig**.

Verbinden des Druckers mit einem WLAN mithilfe von Wi-Fi Protected Setup (WPS)

Stellen Sie zu Beginn Folgendes sicher:

- Der Zugriffspunkt (WLAN-Router) ist WPS-zertifiziert oder WPS-kompatibel. Weitere Informationen finden Sie im Handbuch für den Zugriffspunkt.
- In Ihrem Drucker ist ein WLAN-Adapter installiert. Weitere Informationen finden Sie in der Kurzanleitung des Adapters.
- Aktiver Adapter ist auf Auto festgelegt. Berühren Sie auf dem Startbildschirm **Einstellungen** > **Netzwerk/Anschlüsse** > **Netzwerkübersicht** > **Aktiver Adapter**.

Verwenden der Tastendruckmethode

- 1 Berühren Sie auf dem Startbildschirm **Einstellungen** > **Netzwerk/Anschlüsse** > **WLAN** > **Wi-Fi Protected Setup** > **Tastendruck-Methode starten** .
- 2 Befolgen Sie die Anweisungen auf dem Display.

Verwenden der persönlichen Identifikationsnummer (PIN)-Methode

- 1 Berühren Sie auf dem Startbildschirm **Einstellungen** > **Netzwerk/Anschlüsse** > **WLAN** > **Wi-Fi Protected Setup** > **PIN-Methode starten**.
- 2 Kopieren Sie die achtstellige WPS-PIN.
- 3 Öffnen Sie einen Webbrowser, und geben Sie die IP-Adresse Ihres Zugriffspunkts in das Adressfeld ein.

Hinweise:

- Um die IP-Adresse zu ermitteln, lesen Sie die dem Zugriffspunkt beigelegte Dokumentation.
- Wenn Sie einen Proxy verwenden, deaktivieren Sie ihn vorübergehend, um die Webseite ordnungsgemäß zu laden.

- 4 Rufen Sie die WPS-Einstellungen auf. Weitere Informationen finden Sie im Handbuch für den Zugriffspunkt.
- 5 Geben Sie die achtstellige PIN ein und speichern Sie die Änderung.

Verbinden eines Mobilgeräts mit dem Drucker

Stellen Sie vor dem Verbinden des mobilen Geräts Folgendes sicher:

- Aktivieren Sie Wi-Fi Direct im Drucker. Navigieren Sie auf dem Bedienfeld zu: **Einstellungen** > **Netzwerk/Anschlüsse** > **WLAN** > **Wi-Fi Direct aktivieren**.
- Zeigen Sie den Pre-Shared-Schlüssel (PSK) auf der Netzwerk-Konfigurationsseite an. Navigieren Sie auf dem Bedienfeld zu: **Einstellungen** > **Netzwerk/Anschlüsse** > **Wi-Fi Direct** > **PSK a. Installationsss. anz..**
- Drucken Sie die Netzwerk-Konfigurationsseite. Navigieren Sie auf dem Bedienfeld zu: **Einstellungen** > **Berichte** > **Netzwerk** > **Netzwerk-Konfigurationsseite**.

Verbindung herstellen mit Wi-Fi Direct

- 1 Gehen Sie auf dem Mobilgerät zum Menü "Einstellungen".
- 2 Aktivieren Sie das WLAN, und tippen Sie dann auf **Wi-Fi Direct**.

- 3 Wählen Sie die SSID des Druckers aus.
- 4 Bestätigen Sie die Verbindung auf dem Bedienfeld des Druckers.

Verbindung mit WLAN herstellen

- 1 Gehen Sie auf dem Mobilgerät zum Menü "Einstellungen".
- 2 Tippen Sie auf **WLAN**, und wählen Sie die SSID des Druckers aus.

Hinweis: Die Zeichenfolge **DIRECT-xy** (wo **x** und **y** zwei zufällige Zeichen sind) wird vor der SSID hinzugefügt.

- 3 Geben Sie den PSK ein.

Hinweis: Der PSK ist das Kennwort.

Hinweise:

- Sie können die SSID auf dem Bedienfeld des Druckers ändern. Navigieren Sie zu: **Einstellungen > Netzwerk/Anschlüsse > Wi-Fi Direct > SSID**.
- Sie können den PSK auch auf dem Bedienfeld des Druckers ändern. Navigieren Sie zu: **Einstellungen > Netzwerk/Anschlüsse > Wi-Fi Direct > PSK festlegen**.

Ändern der Anschlusseinstellungen des Druckers nach Installation eines Internal Solutions Ports

Hinweise:

- Wenn der Drucker über eine statische IP-Adresse verfügt dürfen Sie keine Änderungen an der Konfiguration vornehmen.
- Wenn die Computer so eingerichtet wurden, dass anhand des Netzwerknamens statt anhand der IP-Adresse gedruckt wird dürfen Sie keine Änderungen an der Konfiguration vornehmen.
- Falls Sie einem Drucker, der bereits für eine Ethernet-Verbindung konfiguriert wurde, einen WLAN-Internal Solutions Port (ISP) hinzufügen, müssen Sie den Drucker vom Ethernet-Netzwerk trennen.

Für Windows-Benutzer

- 1 Öffnen Sie den Druckerordner.
- 2 Öffnen Sie die Druckereigenschaften im Kontextmenü des Druckers mit dem neuen ISP.
- 3 Konfigurieren Sie den Anschluss über die Liste.
- 4 Aktualisieren Sie die IP-Adresse.
- 5 Wenden Sie die Änderungen an.

Für Macintosh-Benutzer

- 1 Navigieren Sie in den Systemeinstellungen im Apple-Menü zur Druckerliste, und wählen Sie dann **+ > IP**.
- 2 Geben Sie die IP-Adresse in das Adressfeld ein.
- 3 Wenden Sie die Änderungen an.

Deaktivieren des Wi-Fi-Netzwerks

- 1 Berühren Sie auf dem Startbildschirm **Einstellungen > Netzwerk/Anschlüsse > Netzwerkübersicht > Aktiver Adapter > Standard-Netzwerk**.
- 2 Befolgen Sie die Anweisungen auf dem Display.

Einrichten des seriellen Drucks (nur Windows)

- 1 Stellen Sie die Parameter im Drucker ein.
 - a Rufen Sie über das Bedienfeld das Menü für die Anschlusseinstellungen auf.
 - b Öffnen Sie das Menü für die Einstellungen des seriellen Anschlusses und passen Sie die Einstellungen gegebenenfalls an.
 - c Wenden Sie die Änderungen an.
- 2 Öffnen Sie über den Drucker den Druckerordner, und wählen Sie Ihren Drucker.
- 3 Öffnen Sie die Druckereigenschaften, und wählen Sie den Kommunikationsanschluss (COM) aus der Liste.
- 4 Stellen Sie die Parameter für den Kommunikationsanschluss (COM) in Geräte-Manager ein.


Hinweise:

- Serieller Druck reduziert die Druckgeschwindigkeit.
- Vergewissern Sie sich, dass das serielle Kabel an den seriellen Anschluss des Druckers angeschlossen ist.

Reinigen der Druckerteile

Reinigen des Druckers

Reinigen des Druckers

 **VORSICHT – STROMSCHLAGGEFAHR:** Um das Risiko eines elektrischen Schlags beim Reinigen des Druckergehäuses zu vermeiden, ziehen Sie das Netzkabel aus der Steckdose, und ziehen Sie alle Kabel vom Drucker ab, bevor Sie fortfahren.

Hinweise:

- Führen Sie diese Aufgabe alle paar Monate durch.
 - Die Gewährleistung für den Drucker schließt Schäden aus, die durch eine unsachgemäße Behandlung des Druckers verursacht werden.
- 1 Schalten Sie den Drucker aus, und ziehen Sie das Netzkabel aus der Steckdose.
 - 2 Entfernen Sie das Papier aus der Standardablage und der Universalzuführung.
 - 3 Entfernen Sie Staub, Flusen und Papierteile am Drucker mit Hilfe einer weichen Bürste oder eines Staubsaugers.
 - 4 Wischen Sie die Außenseite des Druckers mit einem feuchten, weichen, fusselfreien Tuch ab.

Hinweise:

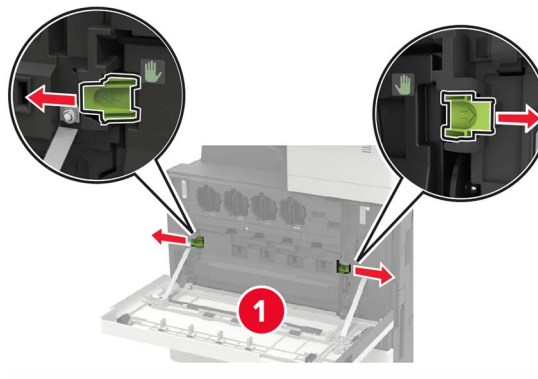
- Verwenden Sie keine Reinigungsmittel, da diese die Oberfläche des Druckers beschädigen können.
- Stellen Sie sicher, dass alle Bereiche des Druckers nach der Reinigung trocken sind.

5 Schließen Sie das Netzkabel an die Steckdose an und schalten Sie den Drucker ein.

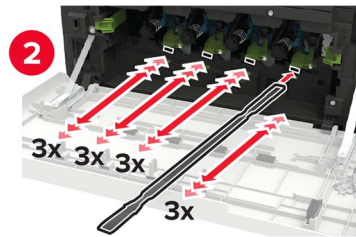
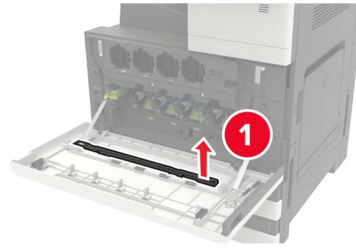
⚠ VORSICHT – MÖGLICHE VERLETZUNGSGEFAHR Um Feuer- und Stromschlaggefahr zu vermeiden, schließen Sie das Netzkabel direkt an eine ordnungsgemäß geerdete Steckdose an, die sich in der Nähe des Geräts befindet und leicht zugänglich ist.

Reinigen der Druckkopflinse

- 1** Öffnen Sie Klappe A.
- 2** Nehmen Sie den Resttonerbehälter heraus.

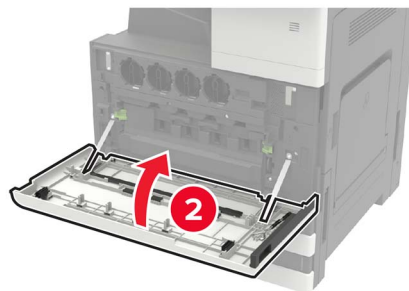
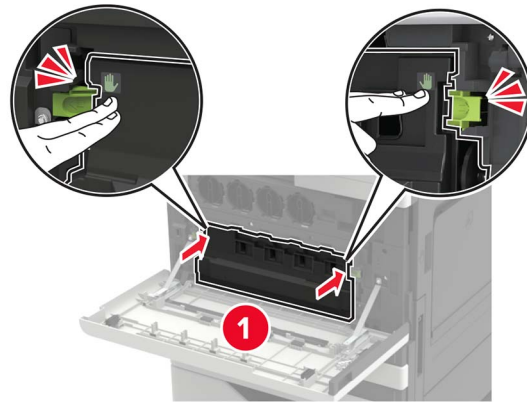


3 Reinigen Sie mithilfe des Druckkopfwischblatts die Druckkopflinse.



4 Setzen Sie den Wischer wieder in seine Position.

5 Setzen Sie den Resttonerbehälter ein und schließen Sie die Klappe.

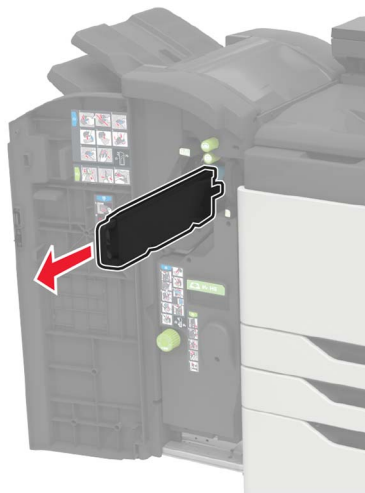


Leeren des Locherbehälters

1 Öffnen Sie Klappe H.



2 Entfernen und leeren Sie dann den Locherbehälter.



- 3 Setzen Sie den Locherbehälter ein.



- 4 Schließen Sie die Klappe.

Bestellen von Druckerverbrauchsmaterial und -teilen

In den USA erhalten Sie unter der Nummer 1-800-539-6275 Informationen zu autorisierten Händlern für Lexmark Verbrauchsmaterial und Teile in Ihrer Nähe. Hinweise für andere Länder oder Regionen finden Sie unter www.lexmark.com oder wenden Sie sich an den Fachhändler, bei dem Sie den Drucker erworben haben.

Hinweis: Die geschätzte Lebensdauer aller Verbrauchsmaterialien bezieht sich auf die Verwendung von Normalpapier im Letter- oder A4-Format.

Überprüfen des Status der Druckerverbrauchsmaterialien und -teile

Überprüfen des Status der Druckerverbrauchsmaterialien und -teile

- 1 Berühren Sie auf dem Startbildschirm **Status/Material**.
- 2 Wählen Sie das Teil oder die Verbrauchsmaterialien, das/die Sie prüfen möchten.

Hinweis: Sie können diese Einstellung auch aufrufen, indem Sie auf den oberen Bereich des Startbildschirm tippen.

Verwenden von Originalzubehör und -verbrauchsmaterialien von Lexmark

Eine optimale Funktionsweise Ihres Lexmark Druckers kann nur mit Originalteilen und -verbrauchsmaterialien von Lexmark gewährleistet werden. Die Verwendung von Verbrauchsmaterialien oder Teilen von Drittanbietern könnte die Leistung, Zuverlässigkeit oder Lebensdauer des Druckers und seiner Bildkomponenten beeinträchtigen. Außerdem wird die Garantiedeckung beeinträchtigt. Schäden, die durch die Verwendung von Verbrauchsmaterialien oder Teilen von Drittanbietern entstanden sind, werden nicht durch die Garantie abgedeckt. Sämtliche Lebensdauerindikatoren sind darauf ausgerichtet, dass Verbrauchsmaterialien und Teile von Lexmark verwendet werden. Werden Verbrauchsmaterialien oder Teile von Drittanbietern verwendet, kann dies zu unvorhersehbaren Ergebnissen führen. Werden Bildkomponenten länger als vorgesehen verwendet, können der Lexmark Drucker oder entsprechende Komponenten dadurch beschädigt werden.

Warnung—Mögliche Schäden: Verbrauchsmaterialien und Teile ohne Bedingungen des Rückgabe-Programms können zurückgesetzt und wiederaufbereitet werden. Die Herstellergarantie deckt jedoch keine Schäden, die durch nicht originale Verbrauchsmaterialien oder Teile entstehen. Zurücks. der Zähler auf das Verbr.mat. oder Teil ohne ordnungsgem. Aufber. kann zu einer Besch. des Druckers führen. Nach dem Zurücks. d. Verbr.mat. oder Teilez., kann der Drucker Fehler zum Vorhandensein d. zurückges. Elements anzeigen.

Bestellen von Tonerkassetten

Bestellen von Tonerkassetten

Hinweise:

- Die geschätzte Patronenkapazität basiert auf dem ISO/IEC 19798-Standard.
- Eine sehr geringe Deckung über einen längeren Zeitraum kann sich negativ auf die tatsächliche Kapazität auswirken.

Lexmark CS921 und CS923 Tonerkassetten

Tonerkassetten	Teilenummer
Schwarz	76C00K0
Cyan	76C00C0
Magenta	76C00M0
Gelb	76C00Y0

Lexmark CS923 Tonerkassetten

Tonerkassette mit hoher Kapazität	Teilenummer
Schwarz	76C0HK0
Cyan	76C0HC0
Magenta	76C0HM0
Gelb	76C0HY0

Lexmark CS927 Tonerkassetten

Tonerkassetten	Teilenummer
Schwarz	77B00K0
Cyan	77B00C0
Magenta	77B00M0
Gelb	77B00Y0

Bestellen einer Fotoleitereinheit

Artikel	Teilenummer
Fotoleitereinheit Schwarz	76C0PK0
Fotoleitereinheit Farbe	76C0PV0

Bestellen eines Resttonerbehälters

Artikel	Teilenummer
Resttonerbehälter	54G0W00

Bestellen von Heftklammerkassetten

Bedienelement	Teilenummer
Heftklammerkassetten	25A0013

Bestellen von Wartungskits

Bestellen von Wartungskits

Wartungskits für Lexmark CS921, CS923 und CS927

Wartungskits	Teilenummer
200K MPF-Wartungskit	41X1977
600K Entwickler-Wartungskit Farbe	41X1594
Entwickler-Wartungskit Schwarz	41X1598
HCF Rollen-Wartungskit	41X1874

Wartungskits für Lexmark CS92 und CS927

Wartungskits	Teilenummer
300K Übertragungsband-Wartungskit	41X1593
Fixierer-Wartungskit, 100 V	41X2060
Fixierer-Wartungskit, 110 V	41X2061

Wartungskits	Teilenummer
Fixierer-Wartungskit, 120 V	41X1860
Fixierer-Wartungskit, 230 V	41X1861

Wartungskits für Lexmark CS923

Wartungskits	Teilenummer
300K Übertragungsband-Wartungskit	41X2090
Wartungskit der Fixierstation	41X1505

Materialbenachrichtigungen konfigurieren

1 Öffnen Sie einen Webbrowser, und geben Sie die IP-Adresse des Druckers in das Adressfeld ein.

Hinweise:

- Zeigen Sie die IP-Adresse des Druckers auf dem Startbildschirm des Druckers an. Die IP-Adresse wird in vier Zahlengruppen angezeigt, die durch Punkte voneinander abgetrennt sind. Zum Beispiel: 123.123.123.123.
- Wenn Sie einen Proxyserver verwenden, deaktivieren Sie ihn vorübergehend, um die Webseite ordnungsgemäß zu laden.

2 Klicken Sie **Einstellungen** > **Gerät** > **Benachrichtigungen**.

3 Über das Menü "Material" auf **Benutzerdefinierte Materialbenachrichtigungen** klicken.

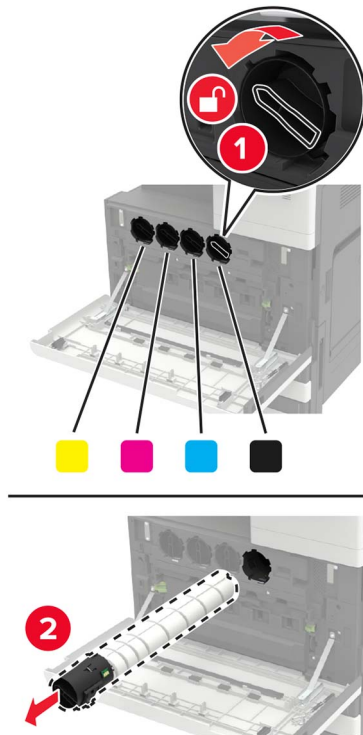
4 Wählen Sie eine Benachrichtigung für jedes Verbrauchsmaterial.

5 Wenden Sie die Änderungen an.

Ersetzen von Druckerverbrauchsmaterial und -teilen

Austauschen der Tonerkassette

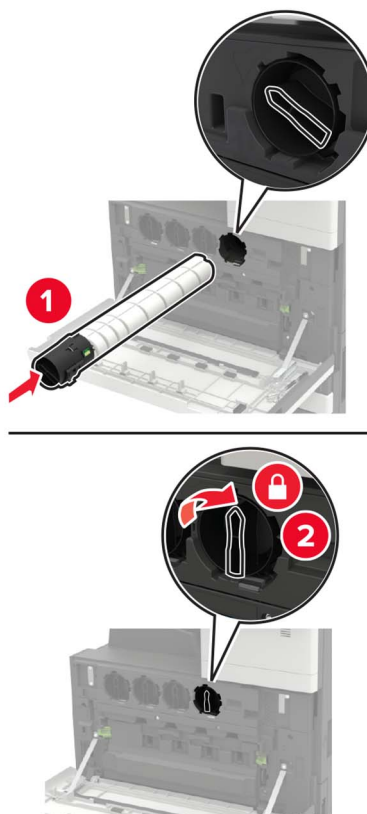
- 1 Öffnen Sie Klappe A.
- 2 Nehmen Sie die Tonerkassette heraus.



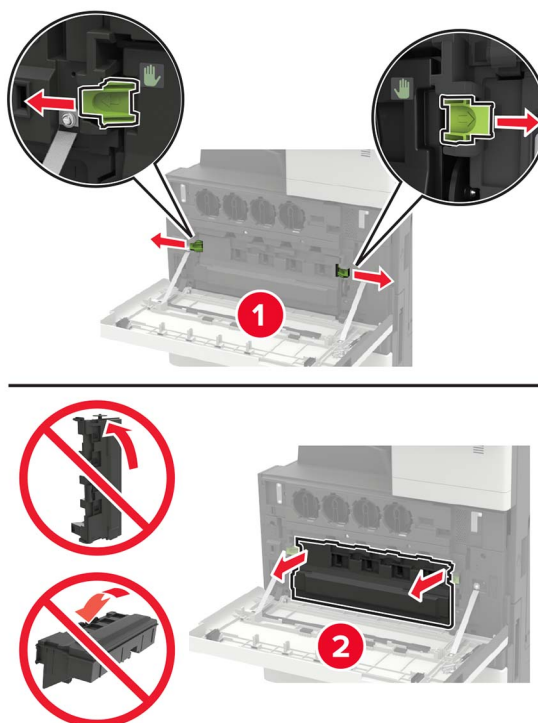
- 3 Nehmen Sie die neue Tonerkassette aus der Verpackung.
- 4 Schütteln Sie die Tonerkassette dreimal.



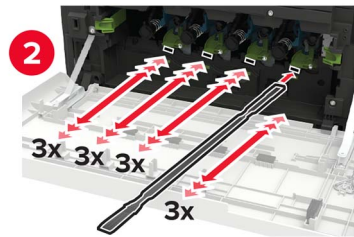
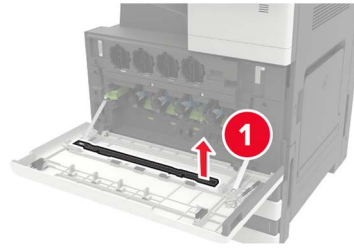
5 Setzen Sie die neue Tonerkassette ein.



6 Nehmen Sie den Resttonerbehälter heraus.

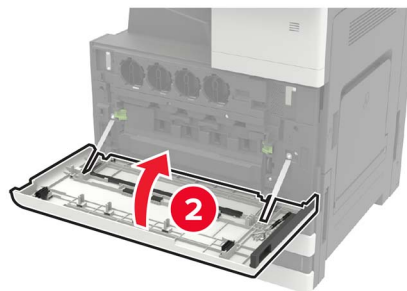
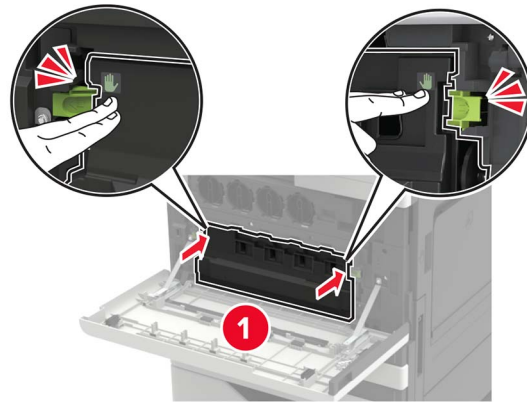


7 Reinigen Sie mithilfe des Druckkopfwischblatts die Druckkopflinse.



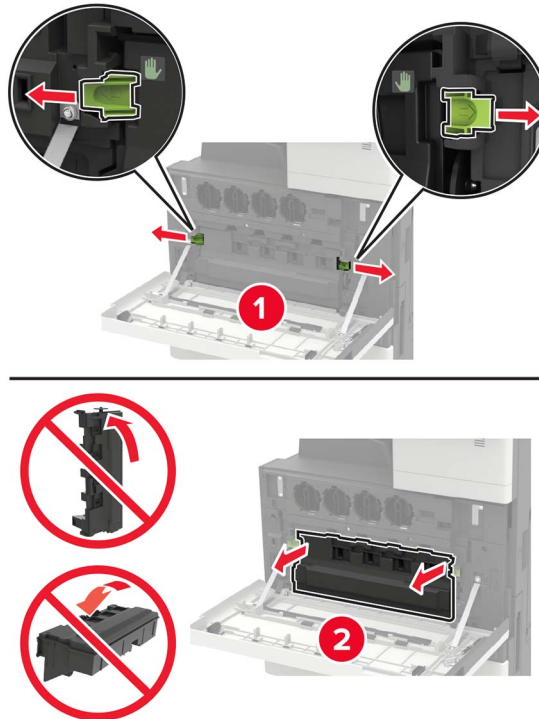
8 Setzen Sie den Wischer wieder in seine Position.

9 Setzen Sie den Resttonerbehälter ein und schließen Sie die Klappe.



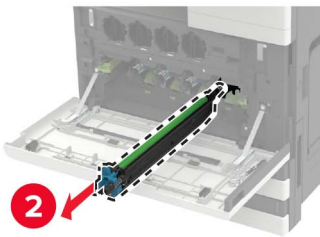
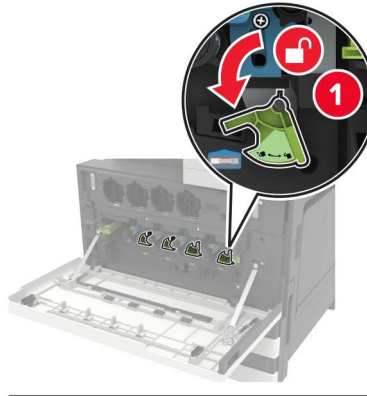
Austauschen einer Fotoleitereinheit

- 1 Öffnen Sie Klappe A.
- 2 Nehmen Sie den Resttonerbehälter heraus.



- 3 Entfernen Sie die Fotoleitereinheit.

Warnung—Mögliche Schäden: Einige Teile des Druckers können leicht durch statische Entladungen beschädigt werden. Bevor Sie Teile oder Komponenten in einem Bereich, der mit dem Symbol "Statisch empfindlich" gekennzeichnet ist, berühren, fassen Sie zuerst einen Metallgegenstand in einem vom Symbol entfernten Bereich an.

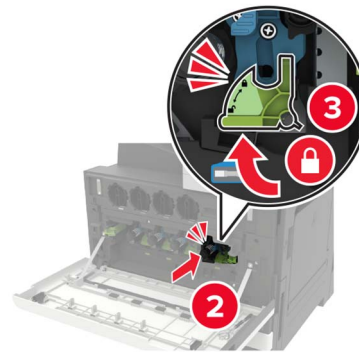
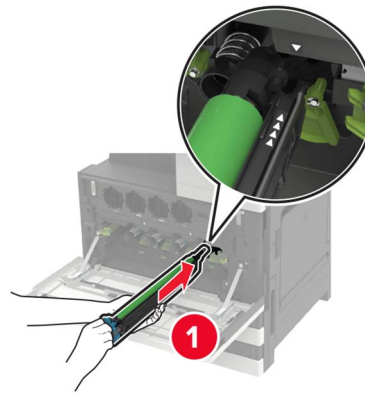


4 Nehmen Sie neue Fotoleitereinheit aus der Verpackung.

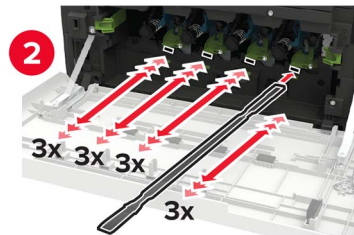
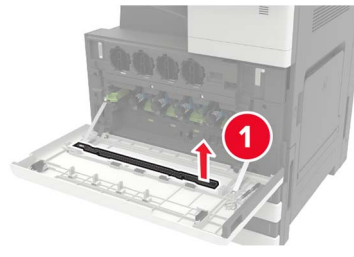
Warnung—Mögliche Schäden: Setzen Sie die Fotoleitereinheit nicht länger als eine Minute direktem Licht aus. Wenn er zu lange dem Licht ausgesetzt ist, kann dies zu Problemen mit der Druckqualität führen.

Warnung—Mögliche Schäden: Berühren Sie nicht die Fotoleitertrommel. Dies kann Auswirkungen auf die Qualität zukünftiger Aufträge haben.

5 Setzen Sie die neue Fotoleitereinheit ein.

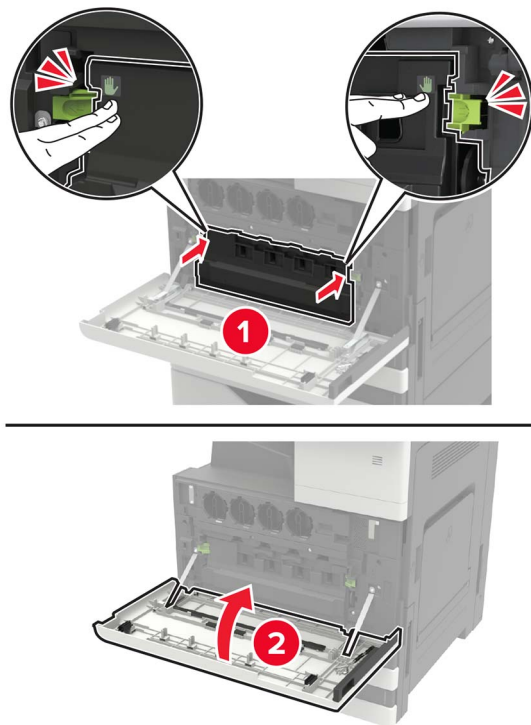


6 Reinigen Sie mithilfe des Druckkopfwischblatts die Druckkopflinse.



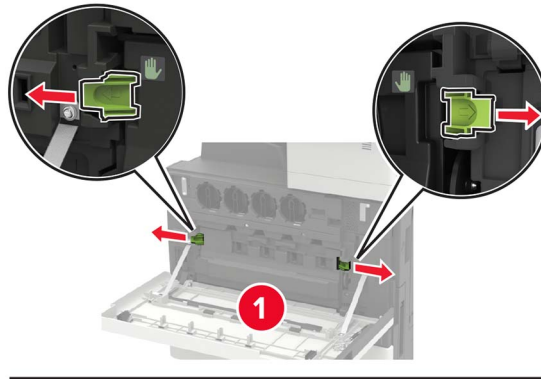
7 Setzen Sie den Wischer wieder in seine Position.

8 Setzen Sie den Resttonerbehälter ein und schließen Sie die Klappe.

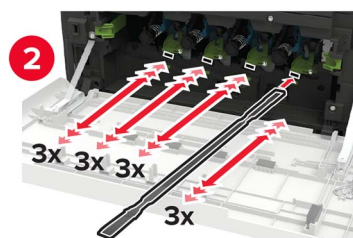
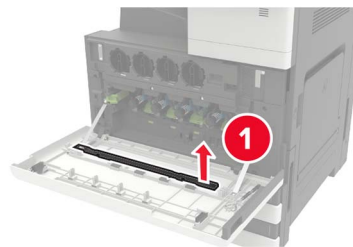


Austauschen des Resttonerbehälters

- 1 Öffnen Sie Klappe A.
- 2 Nehmen Sie den Resttonerbehälter heraus.

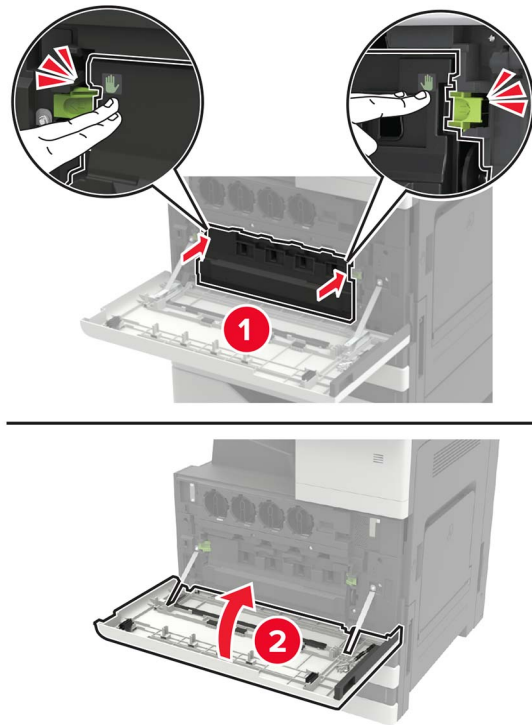


- 3 Reinigen Sie mithilfe des Druckkopfwischblatts die Druckkopflinse.



- 4 Setzen Sie den Wischer wieder in seine Position.
- 5 Nehmen Sie den neuen Resttonerbehälter aus der Verpackung.

6 Setzen Sie den neuen Resttonerbehälter ein, und schließen Sie die Klappe.



Austauschen der Einzugs-, Transport- und Trennrollen



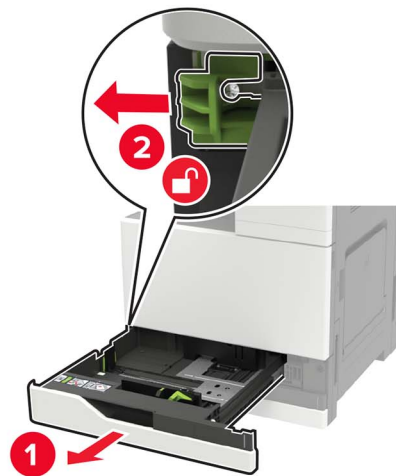
1	Einzugsrolle
2	Transportrolle
3	Trennrolle

1 Schalten Sie den Drucker aus.



2 Entfernen Sie alle Zuführungen.

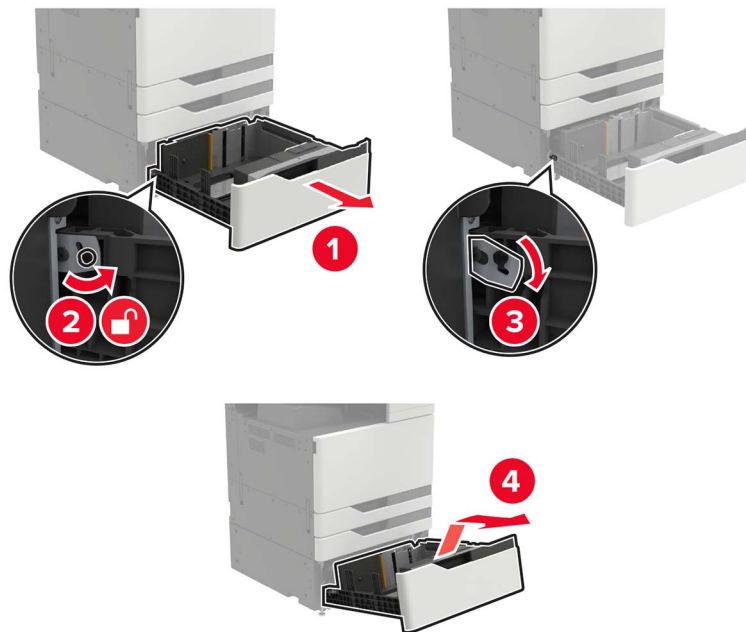
- Standardfach



- Optionales 2500-Blatt-Fach

Hinweise:


- Verwenden Sie den Schraubendreher in Klappe A.
- Um das optionale 2x500-Blatt-Fach zu entfernen, befolgen Sie die Schritte zum Entfernen des Standardfachs.

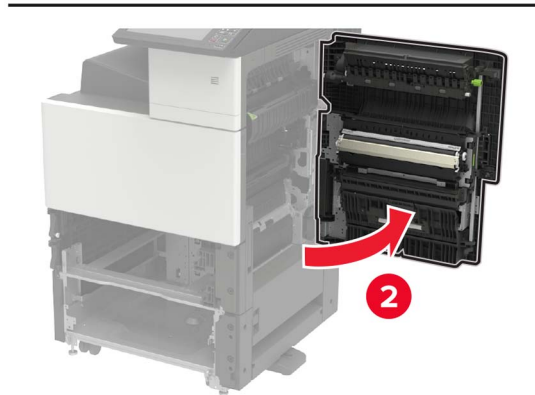
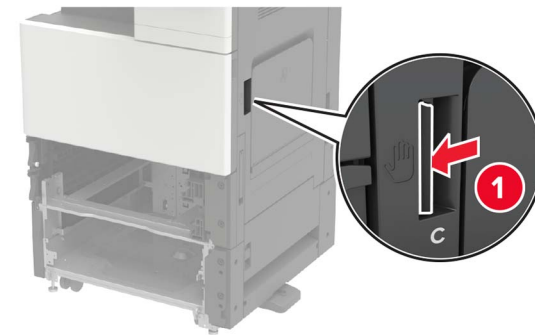


3 Öffnen Sie Klappe C.

Hinweise:

- Stellen Sie sicher, dass die Klappe kein am Drucker angeschlossenes Kabel berührt.
- Wenn ein 3000-Blatt-Fach installiert ist, schieben Sie das Fach nach rechts, um die Klappe zu öffnen.

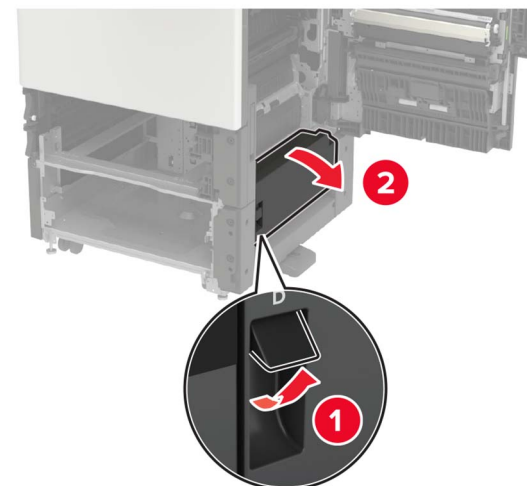
 **VORSICHT – HEISSE OBERFLÄCHE:** Das Innere des Druckers kann sehr heiß sein. Vermeiden Sie Verletzungen, indem Sie heiße Komponenten stets abkühlen lassen, bevor Sie ihre Oberfläche berühren.



4 Öffnen Sie Klappe D.

Hinweise:

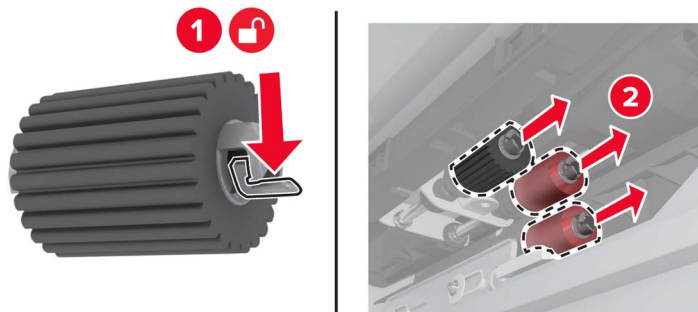
- Klappe D ist nur zugänglich, wenn ein optionales 2500- oder 2x500-Blatt-Fach installiert ist.
- Wenn ein 3000-Blatt-Fach installiert ist, schieben Sie das Fach nach rechts, um die Klappe zu öffnen.



5 Suchen Sie die Rollen.



6 Entfernen Sie die Rollen.



7 Setzen Sie die neuen Rollen ein, bis sie hörbar einrasten.



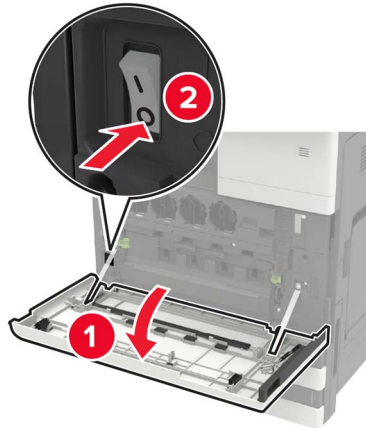
Hinweis: Stellen Sie sicher, dass Sie die Rollen richtig einsetzen.

8 Schließen Sie die Klappen D und C.

9 Setzen Sie die Fächer ein, und schalten Sie dann den Drucker ein.

Austauschen des Übertragungsbands


1 Schalten Sie den Drucker aus.

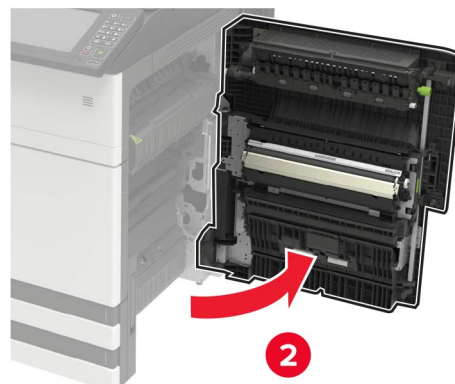
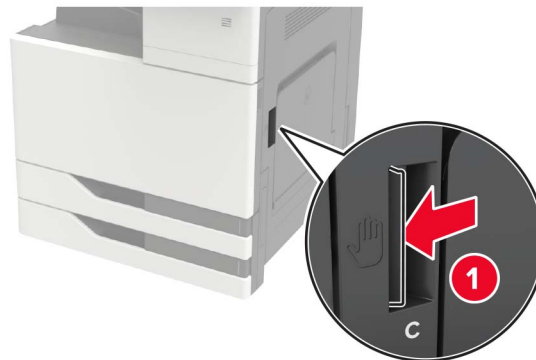


2 Öffnen Sie Klappe C.

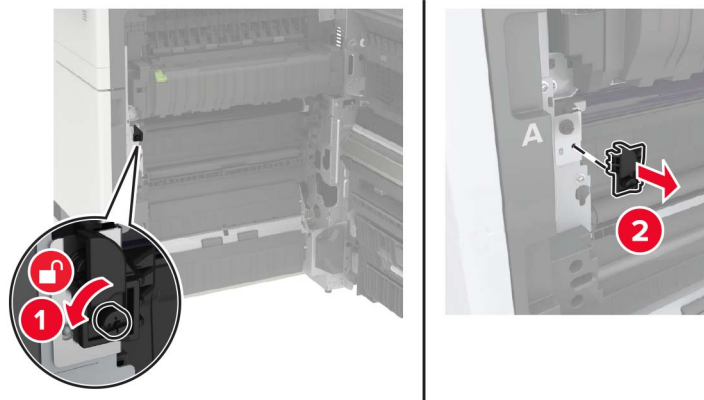
Hinweise:

- Stellen Sie sicher, dass die Klappe kein am Drucker angeschlossenes Kabel berührt.
- Wenn ein 3000-Blatt-Fach installiert ist, schieben Sie das Fach nach rechts, um die Klappe zu öffnen.

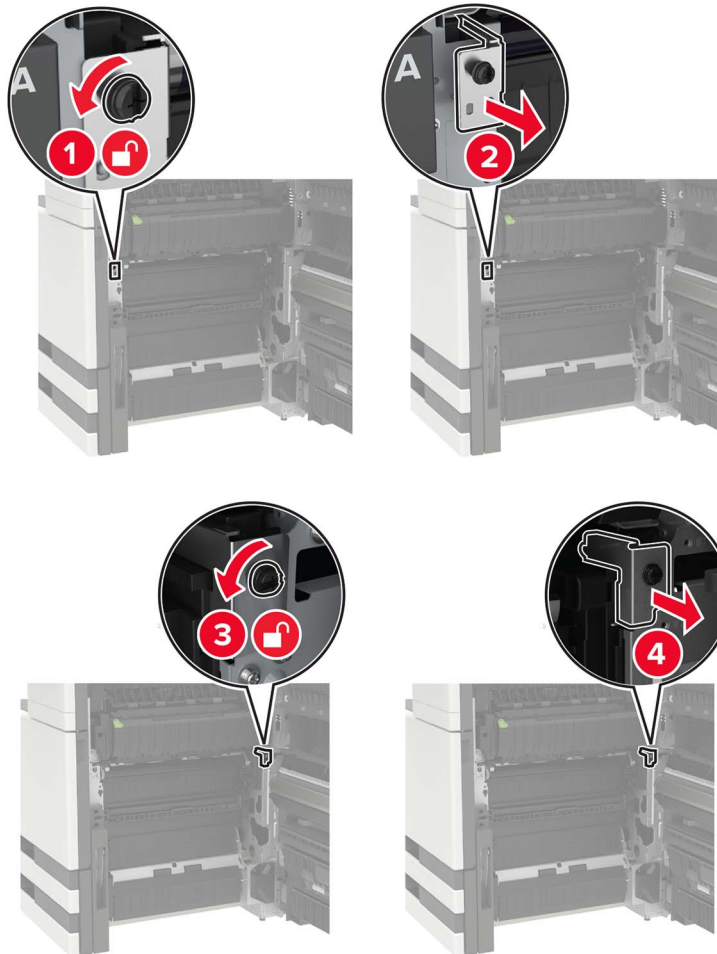
 **VORSICHT – HEISSE OBERFLÄCHE:** Das Innere des Druckers kann sehr heiß sein. Vermeiden Sie Verletzungen, indem Sie heiße Komponenten stets abkühlen lassen, bevor Sie ihre Oberfläche berühren.



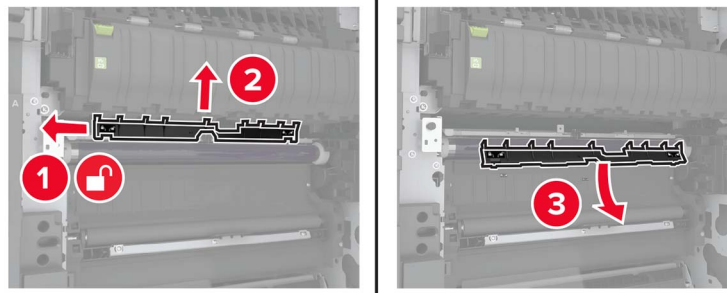
3 Entfernen Sie den Klappenstopper mithilfe des Schraubendrehers in Klappe A.



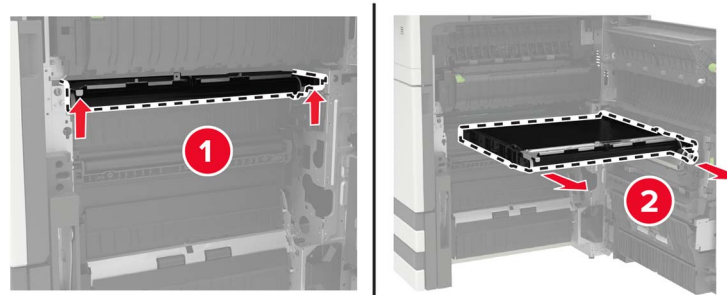
4 Lösen Sie die Schrauben, die das Übertragungsband sichern.



5 Entfernen Sie die Papierführung.



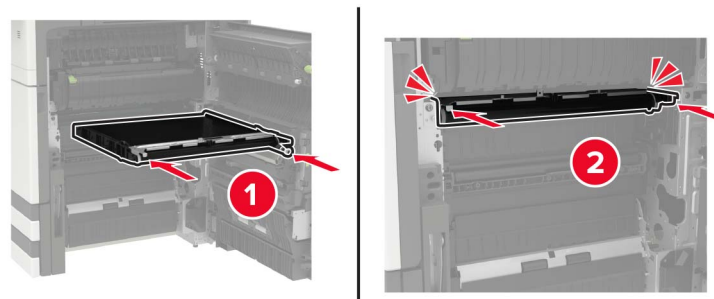
6 Nehmen Sie das Übertragungsband heraus.



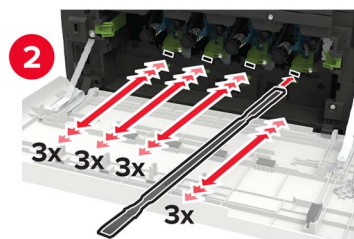
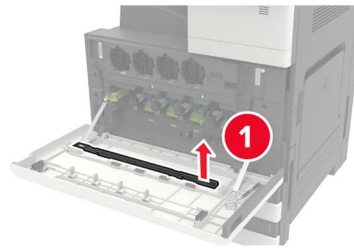
7 Nehmen Sie das neue Übertragungsband aus der Verpackung.

Warnung—Mögliche Schäden: Berühren Sie das Übertragungsband nicht. Dies kann Auswirkungen auf die Qualität zukünftiger Aufträge haben.

8 Setzen Sie das neue Übertragungsband ein, bis es *hörbar* einrastet.



9 Reinigen Sie mithilfe des Druckkopfwischblatts die Druckkopflinse.



10 Setzen Sie die Papierführung ein.

11 Sichern Sie das Übertragungsband.

12 Bringen Sie den Klappenstopper wieder an.


13 Schließen Sie die Klappe, und schalten Sie dann den Drucker ein.

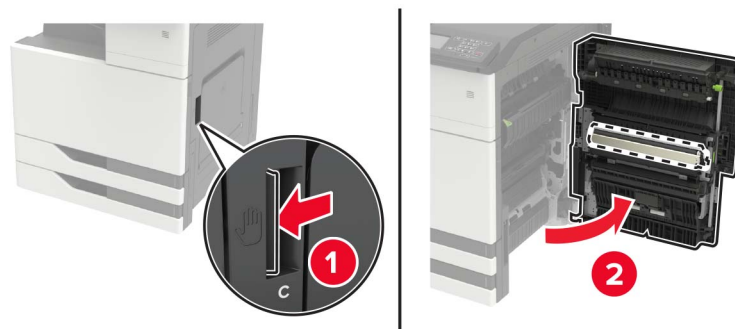
Austauschen der Übertragungsrolle

1 Öffnen Sie Klappe C.

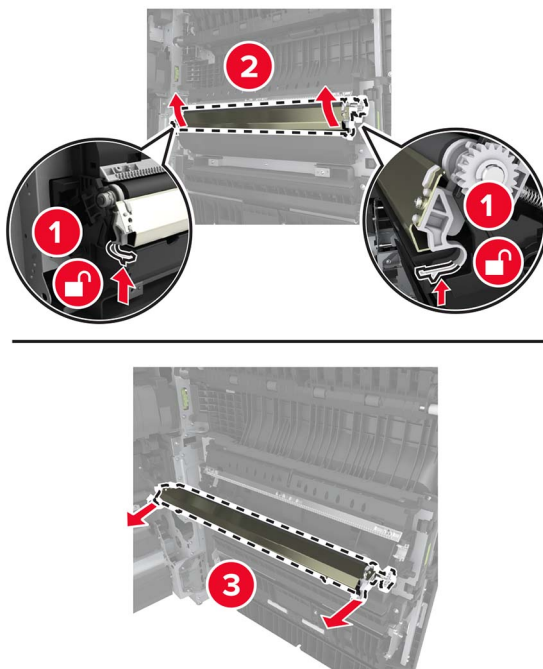
Hinweise:

- Stellen Sie sicher, dass die Klappe kein am Drucker angeschlossenes Kabel berührt.
- Wenn ein 3000-Blatt-Fach installiert ist, schieben Sie das Fach nach rechts, um die Klappe zu öffnen.

 **VORSICHT – HEISSE OBERFLÄCHE:** Das Innere des Druckers kann sehr heiß sein. Vermeiden Sie Verletzungen, indem Sie heiße Komponenten stets abkühlen lassen, bevor Sie ihre Oberfläche berühren.

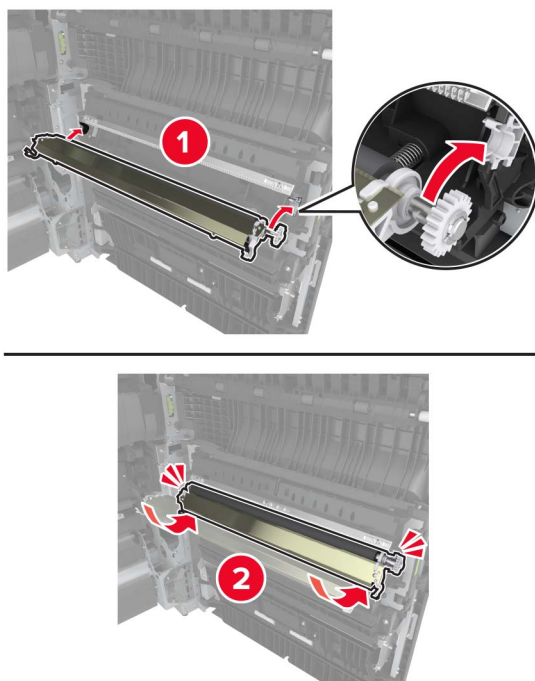


2 Entfernen Sie die Übertragungsrolle.



3 Nehmen Sie die neue Übertragungsrolle aus der Verpackung.

4 Setzen Sie die neue Übertragungsrolle ein, bis sie mit einem *Klick* einrastet.



5 Schließen Sie die Klappe.

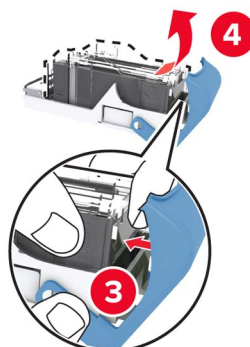
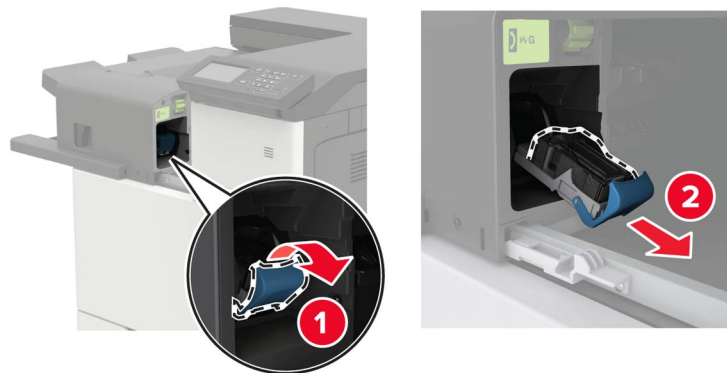
Austauschen der Heftklammerkassette

Austauschen der Heftklammerkassette im Heftklammer-Finisher

1 Verschieben Sie den Hefter-Finisher.

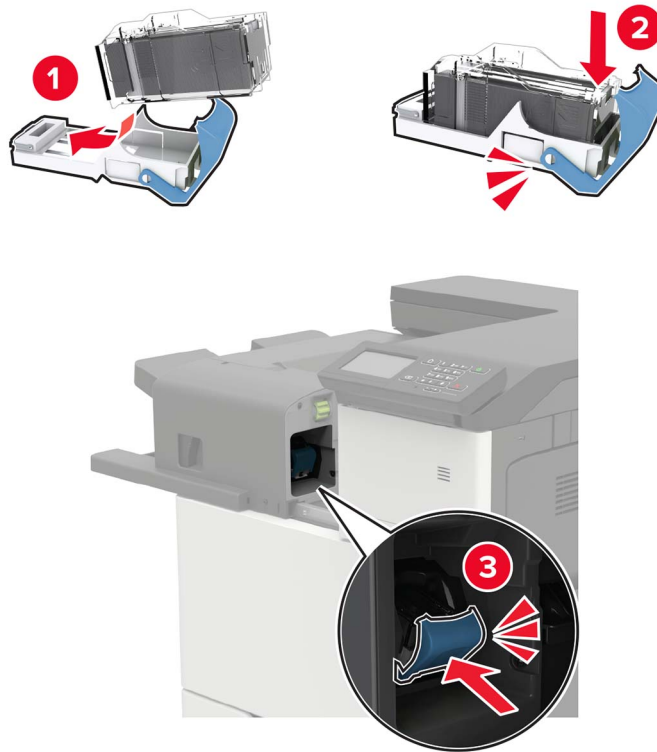


2 Nehmen Sie die leere Heftklammerkassette heraus.



3 Nehmen Sie die neue Heftklammerkassette aus der Verpackung.

4 Setzen Sie die neue Heftklammerkassette so ein, dass sie hörbar *einrastet*.



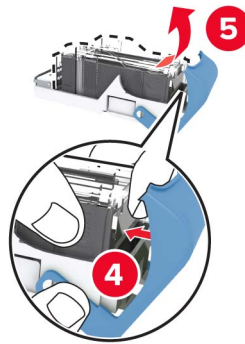
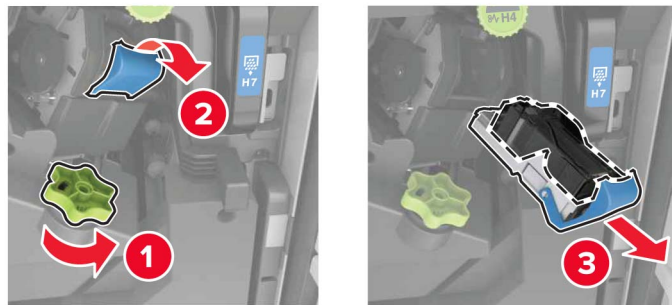
5 Schieben Sie den Finisher zurück in seine Position.

Austauschen der Heftklammerkassette im Heftklammer-/Locher-Finisher

1 Öffnen Sie Klappe H.

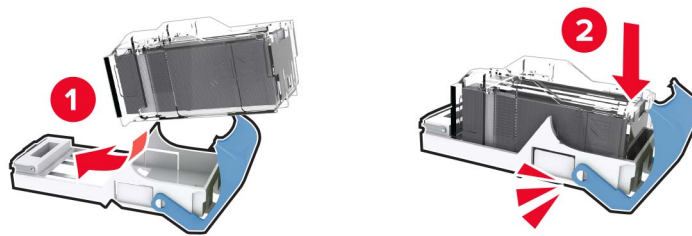


2 Entfernen Sie die Heftklammerkassette.



3 Nehmen Sie die neue Heftklammerkassette aus der Verpackung.

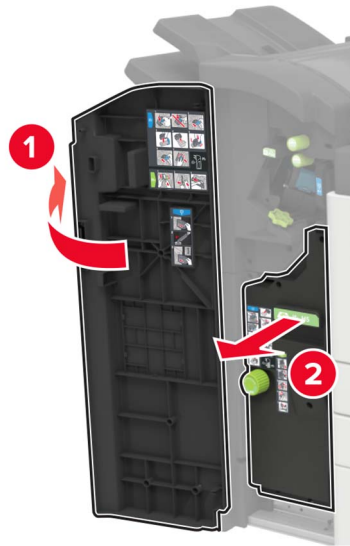
4 Setzen Sie die neue Heftklammerkassette so ein, dass sie hörbar *einrastet*.



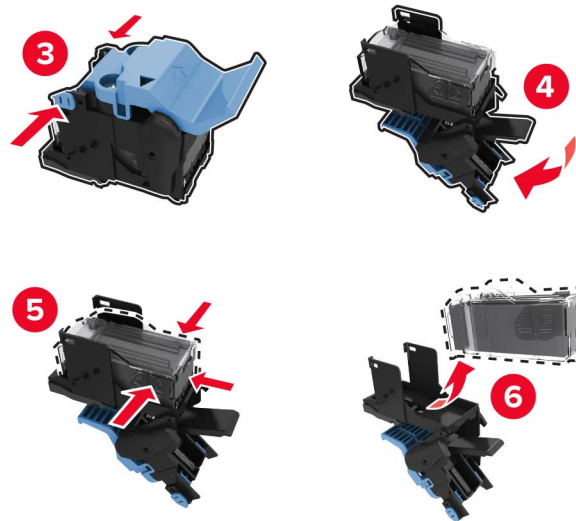
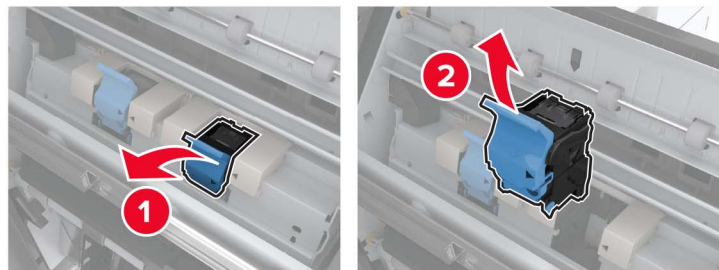
5 Schließen Sie die Klappe.

Austauschen der Heftklammerkassette im Broschüren-Finisher

1 Öffnen Sie Klappe H und ziehen Sie die Broschürenherstellung heraus.

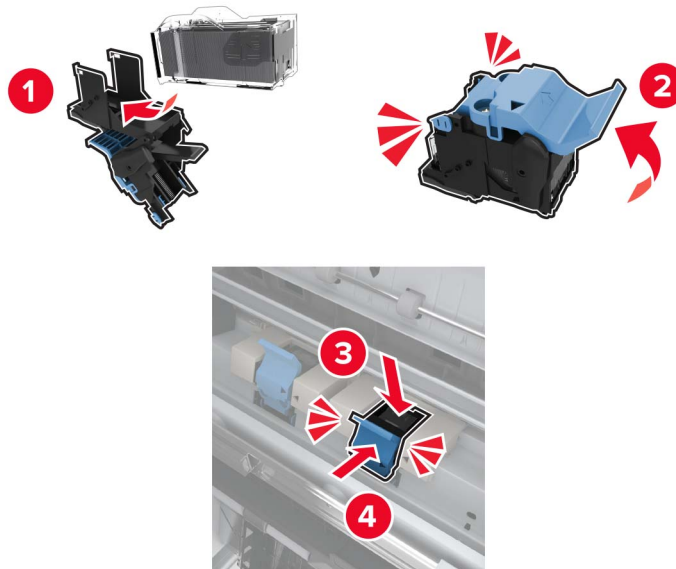


2 Entfernen Sie die Heftklammerkassette.



3 Nehmen Sie die neue Heftklammerkassette aus der Verpackung.

4 Setzen Sie die neue Heftklammerkassette so ein, dass sie hörbar *einrastet*.



5 Schieben Sie die Broschürenherstellung wieder ein und schließen Sie die Klappe.

Umstellen des Druckers

Umsetzen des Druckers an einen anderen Standort

Umsetzen des Druckers an einen anderen Standort

- ⚠ VORSICHT – MÖGLICHE VERLETZUNGSGEFAHR** Wenn der Drucker mehr als 20 kg wiegt, sind zum sicheren Anheben mindestens zwei Personen notwendig.
- ⚠ VORSICHT – MÖGLICHE VERLETZUNGSGEFAHR** Um das Risiko eines Feuers oder elektrischen Schlags zu vermeiden, verwenden Sie ausschließlich das diesem Produkt beiliegende Netzkabel bzw. ein durch den Hersteller zugelassenes Ersatzkabel.
- ⚠ VORSICHT – MÖGLICHE VERLETZUNGSGEFAHR** Befolgen Sie vor dem Umsetzen des Druckers diese Anweisungen, um Verletzungen vorzubeugen und Schäden am Drucker zu vermeiden:
 - Stellen Sie sicher, dass alle Klappen und Fächer geschlossen sind.
 - Schalten Sie den Drucker aus, und ziehen Sie das Netzkabel aus der Steckdose.
 - Ziehen Sie alle Kabel vom Drucker ab.
 - Wenn der Drucker mit optionalen separaten Standfächern ausgestattet oder mit Ausgabeoptionen verbunden ist, trennen Sie diese vor dem Umsetzen des Druckers.
 - Wenn der Drucker über eine Grundplatte mit Rollen verfügt, rollen Sie ihn vorsichtig an den neuen Standort. Seien Sie beim Passieren von Türschwellen oder Rissen im Boden besonders vorsichtig.
 - Wenn der Drucker keine Grundplatte mit Rollen hat, aber mit optionalen Fächern oder Ausgabeoptionen ausgestattet ist, entfernen Sie die Ausgabeoptionen, und heben Sie den Drucker aus den Fächern. Versuchen Sie nicht, den Drucker und die Ausgabeoptionen gleichzeitig anzuheben.

- Greifen Sie immer in die seitlichen Griffmulden am Drucker, um diesen anzuheben.
- Wenn Sie zum Umsetzen des Druckers einen Transportwagen verwenden, muss dieser auf seiner Oberfläche die gesamte Standfläche des Druckers tragen können.
- Beim Umsetzen der Hardware-Optionen mit einem Transportwagen muss dessen Oberfläche die Optionen mit ihren gesamten Abmessungen aufnehmen können.
- Achten Sie darauf, dass der Drucker in einer waagerechten Position bleibt.
- Vermeiden Sie heftige Erschütterungen.
- Halten Sie den Drucker beim Absetzen so, dass sich Ihre Finger nicht unter dem Drucker befinden.
- Stellen Sie sicher, dass um den Drucker herum ausreichend Platz vorhanden ist.

Hinweis: Die Gewährleistung für den Drucker schließt Schäden aus, die durch unsachgemäßes Umsetzen des Druckers verursacht werden.

Transportieren des Druckers

Anweisungen zum Transport finden Sie unter <http://support.lexmark.com>, oder wenden Sie sich an den zuständigen Kundendienst.

Sparen von Energie und Papier

Konfigurieren der Stromsparmodes-Einstellungen

Energiesparmodus

- 1 Tippen Sie im Startbildschirm auf **Einstellungen > Gerät > Energiemanagement > Zeitsperren > Energiesparmodus**.
- 2 Wählen Sie eine Zeitspanne, die der Drucker bis zur Aktivierung des Energiesparmodus warten soll.

Ruhemodus

- 1 Tippen Sie im Startbildschirm auf **Einstellungen > Gerät > Energiemanagement > Zeitsperren > Ruhemodus-Zeitsperre**.
- 2 Wählen Sie eine Zeitspanne, die der Drucker bis zur Aktivierung des Ruhemodus warten soll.

Hinweise:

- Stellen Sie die Ruhemodus-Zeitsperre unter Ruhemodus-Zeitsperre bei Anschluss auf Ruhemodus.
- Der Embedded Web Server ist deaktiviert, wenn sich der Drucker im Ruhemodus befindet.

Anpassen der Anzeigehelligkeit des Druckers

- 1 Drücken Sie auf dem Startbildschirm auf die Option **Einstellungen > Gerät > Voreinstellungen > Bildschirmhelligkeit**.
- 2 Passen Sie die Einstellung an.

Einsparen von Verbrauchsmaterial

Einsparen von Verbrauchsmaterial

- Beidseitiges Bedrucken von Papier.
Hinweis: Beidseitiges Drucken ist die Standardeinstellung im Druckertreiber.
- Drucken Sie mehrere Seiten auf einem Blatt Papier.
- Nutzen Sie die Preview-Funktion, um vor dem Drucken zu sehen, wie das Dokument aussieht.
- Drucken Sie zunächst eine Kopie des Dokuments, und prüfen Sie, ob Inhalt und Format korrekt sind.

Recycling-Papier

Recycling von Lexmark Produkten

So geben Sie Produkte zum Recycling an Lexmark zurück:

- 1 Besuchen Sie www.lexmark.com/recycle.
- 2 Wählen Sie das Gerät, das Sie entsorgen wollen, aus.

Hinweis: Druckerverbrauchsmaterialien und Druckerhardware, die nicht vom Lexmark Druckkassetten-Rückführungs- und Entsorgungsprogramm abgedeckt sind, können durch das örtliche Recyclingcenter wiederverwertet werden.

Recycling der Verpackung von Lexmark

Ziel von Lexmark ist es, die Verpackung zu minimieren. Weniger Verpackung bedeutet, dass Lexmark Drucker auf dem effektivsten und umweltfreundlichsten Weg transportiert werden und weniger Verpackung entsorgt werden muss. Dies führt zu einer Reduzierung des Treibhauseffekts, zu größeren Energieeinsparungen und zum Schutz der natürlichen Ressourcen. Lexmark bietet in einigen Ländern oder Regionen auch das Recycling von Verpackungskomponenten an. Für weitere Informationen hierzu rufen Sie www.lexmark.com/recycle auf und wählen Sie anschließend Ihr Land oder Ihre Region aus. Angaben zu verfügbaren Verpackungsrecycling-Programmen sind in den Informationen zum Produktrecycling enthalten.

Dort, wo Einrichtungen zum Recycling von Wellpappe vorhanden sind, sind die von Lexmark verwendeten Kartons vollständig recycelbar. Unter Umständen sind in Ihrer Region diese Einrichtungen nicht vorhanden.

Dort, wo Einrichtungen zum Recycling von Schaum vorhanden sind, wird Schaum in den von Lexmark verwendeten Verpackungen eingesetzt. Unter Umständen sind in Ihrer Region diese Einrichtungen nicht vorhanden.

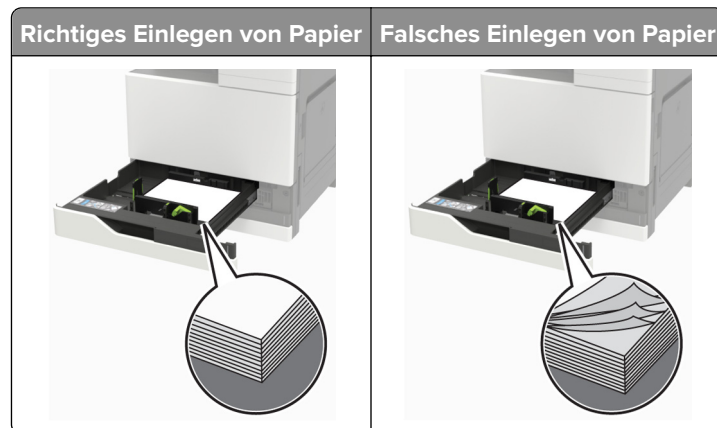
Wenn Sie eine Kassette an Lexmark zurückgeben, können Sie erneut die Verpackung verwenden, in der die Kassette geliefert wurde. Lexmark recycelt auch die Verpackung.

Beseitigen von Staus

Vermeiden von Papierstaus

Richtiges Einlegen von Papier

- Stellen Sie sicher, dass das Papier flach im Fach liegt und nicht gebogen ist.



- Legen Sie kein Papier in ein Fach ein oder entfernen Sie welches, während der Drucker einen Druckauftrag ausführt.
- Legen Sie nicht zu viel Papier ein. Stellen Sie sicher, dass die Stapelhöhe die Markierung für die maximale Füllhöhe nicht überschreitet.
- Schieben Sie das Papier nicht in das Fach. Legen Sie das Papier wie in der Abbildung gezeigt ein.

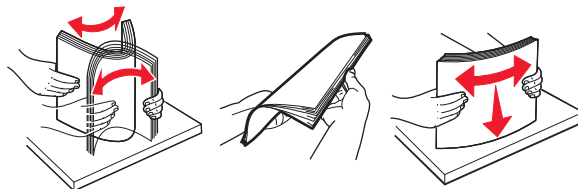


- Stellen Sie sicher, dass die Papierführungen richtig positioniert sind und nicht fest am Papier oder den Briefumschlägen anliegen.
- Schieben Sie das Fach fest in den Drucker ein, nachdem Sie Papier eingelegt haben.

Verwenden von empfohlenem Papier

- Verwenden Sie nur empfohlenes Papier bzw. empfohlene Spezialdruckmedien.
- Legen Sie kein Papier ein, das Knitterspuren oder Falten aufweist bzw. feucht oder gewellt ist.

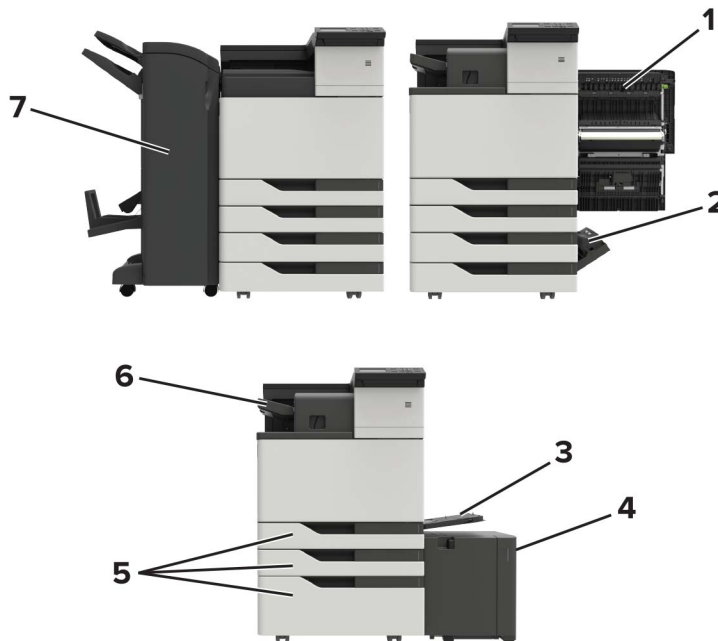
- Biegen Sie das Papier vor dem Einlegen in beide Richtungen, fächern Sie es auf, und gleichen Sie die Kanten an.



- Verwenden Sie kein Papier, das manuell zugeschnitten wurde.
- Legen Sie keine unterschiedlichen Papierformate, -gewichte oder -sorten in ein Fach ein.
- Stellen Sie sicher, dass Papierformat und -sorte auf dem Computer oder Druckerbedienfeld richtig eingestellt wurden.
- Lagern Sie das Papier entsprechend den Empfehlungen des Herstellers.

Erkennen von Papierstaubereichen

Hinweis: Wenn "Nach Stau weiter" auf "Ein" oder "Auto" gesetzt ist, druckt der Drucker gestaute Seiten neu.



	Papierstaubereiche
1	Klappe C
2	Klappe D
3	Universalzuführung
4	3000-Blatt-Fach
5	2 x 500- oder 2500-Blatt-Fach
6	Finisher (Hefter)

Papierstaubereiche	
7	Finisher <ul style="list-style-type: none"> • Broschüren-Finisher • Hefter-/Locher-Finisher

Papierstau in der Universalzuführung

1 Entnehmen Sie das Papier aus der Universalzuführung.

2 Entfernen Sie das gestaute Papier.

Hinweis: Stellen Sie sicher, dass alle Papierteile entfernt werden.



3 Öffnen Sie Klappe C und entfernen Sie sämtliche Papierteile.

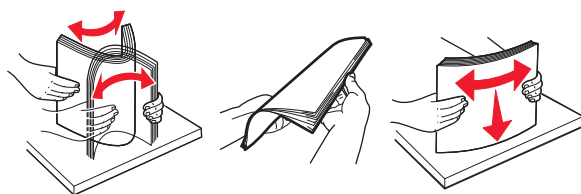
⚠ VORSICHT – HEISSE OBERFLÄCHE: Das Innere des Druckers kann sehr heiß sein. Vermeiden Sie Verletzungen, indem Sie heiße Komponenten stets abkühlen lassen, bevor Sie ihre Oberfläche berühren.

Hinweise:

- Stellen Sie sicher, dass die Klappe kein am Drucker angeschlossenes Kabel berührt.
- Wenn ein 3000-Blatt-Fach installiert ist, schieben Sie das Fach nach rechts, um die Klappe zu öffnen.

4 Schließen Sie die Klappe.


5 Biegen Sie das Papier vor dem Einlegen in beide Richtungen, fächern Sie es auf, und gleichen Sie die Kanten an.

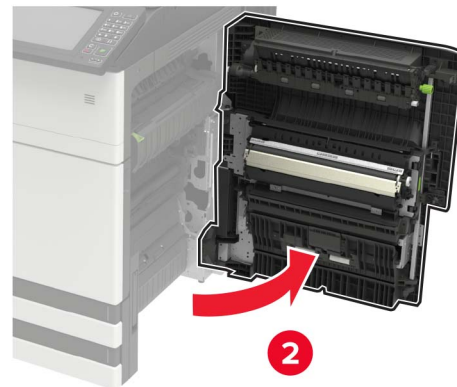
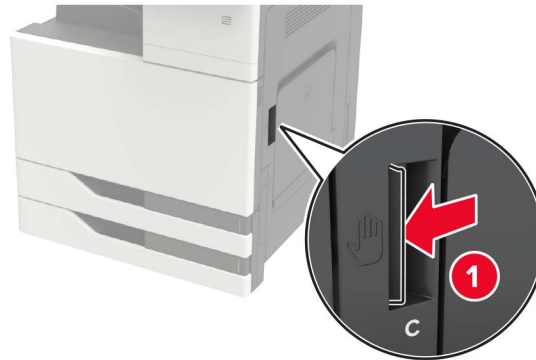


6 Erneutes Einlegen von Papier.

Papierstau in Klappe C

1 Öffnen Sie Klappe C.

 **VORSICHT – HEISSE OBERFLÄCHE:** Das Innere des Druckers kann sehr heiß sein. Vermeiden Sie Verletzungen, indem Sie heiße Komponenten stets abkühlen lassen, bevor Sie ihre Oberfläche berühren.



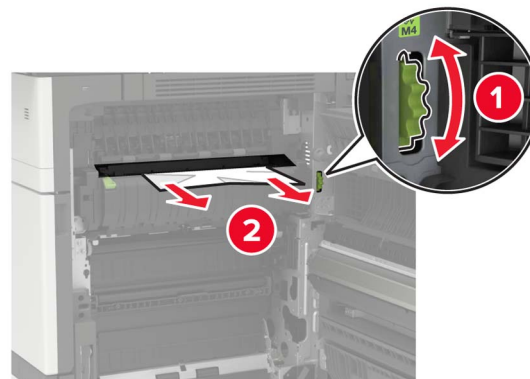
Hinweise:

- Stellen Sie sicher, dass die Klappe kein am Drucker angeschlossenes Kabel berührt.
- Wenn ein 3000-Blatt-Fach installiert ist, schieben Sie das Fach nach rechts, um die Klappe zu öffnen.

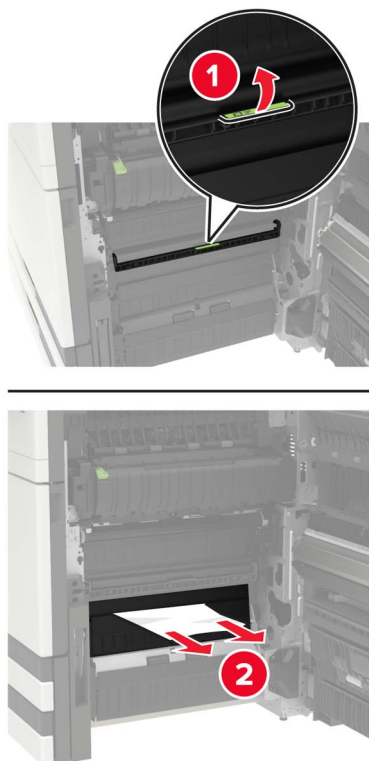
2 Entfernen Sie das gestaute Papier aus einem der folgenden Bereiche.

Hinweis: Stellen Sie sicher, dass alle Papierteile entfernt werden.

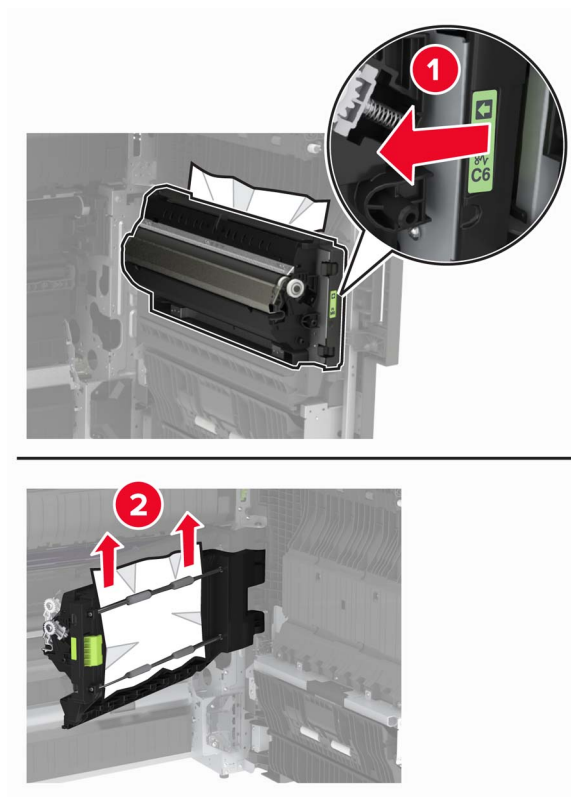
- Fixierbereich



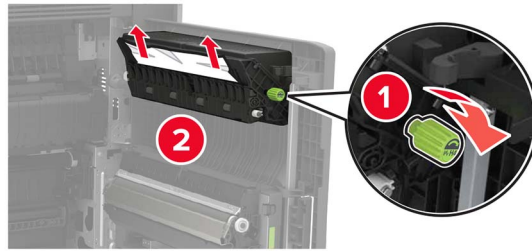
- Unter dem Fixierbereich



- Duplexbereich

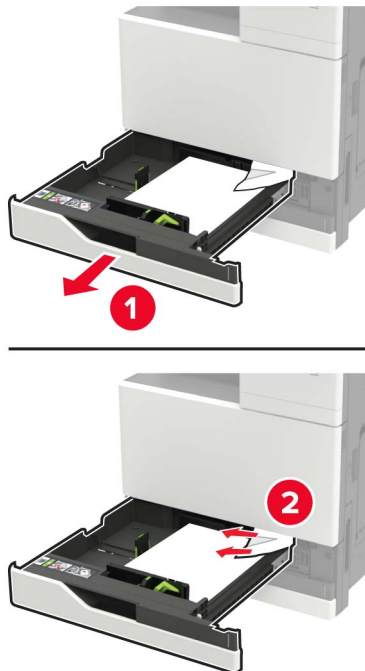


- Über dem Duplexbereich



3 Öffnen Sie die Standardfächer und entfernen Sie das gestaute Papier.

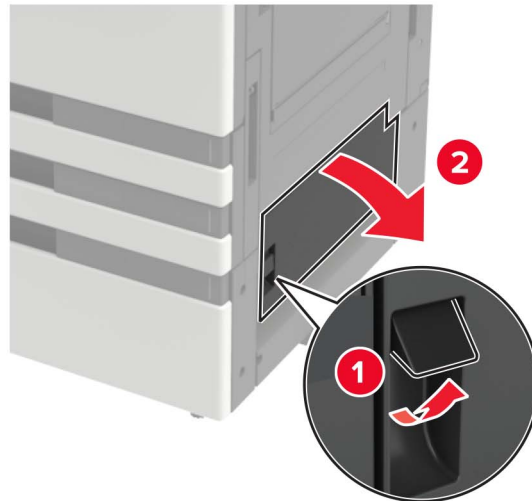
Hinweis: Stellen Sie sicher, dass alle Papierteile entfernt werden.



4 Schließen Sie die Fächer und anschließend die Klappe.

Papierstau in Klappe D

1 Öffnen Sie Klappe D und entfernen Sie dann das gestaute Papier.

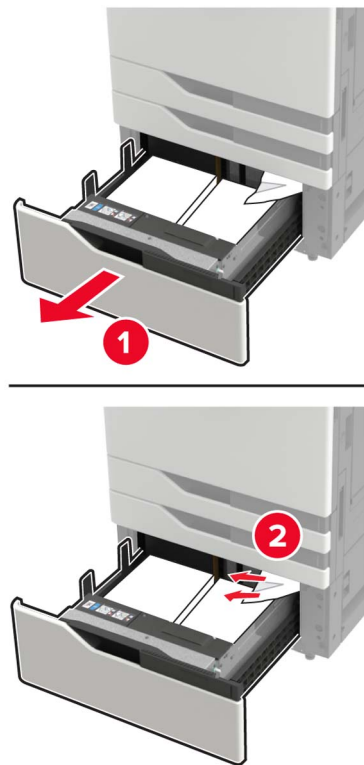


Hinweise:

- Wenn ein 3000-Blatt-Fach installiert ist, schieben Sie das Fach nach rechts, um die Klappe zu öffnen.
- Öffnen Sie Klappe C um sicherzustellen, dass alle Papierteile entfernt wurden, und schließen Sie dann die Klappe.

2 Öffnen Sie das optionale Fach und entfernen Sie dann das gestaute Papier.

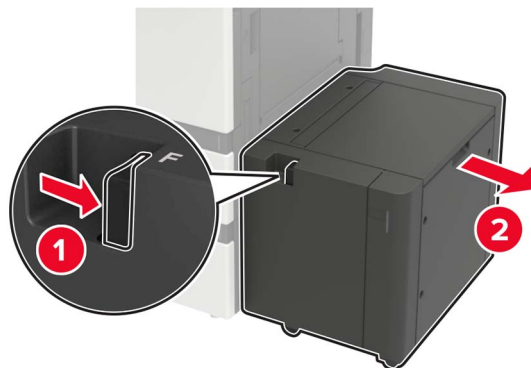
Hinweis: Stellen Sie sicher, dass alle Papierteile entfernt werden.



3 Schließen Sie das Fach und anschließend die Klappe.

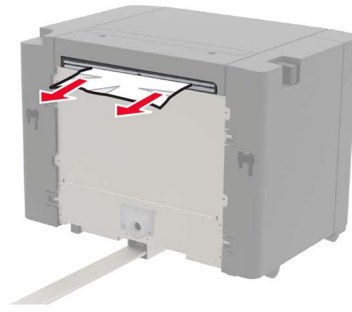
Papierstau im 3000-Blatt-Fach

1 Schieben Sie die 3000-Blatt-Zuführung heraus.



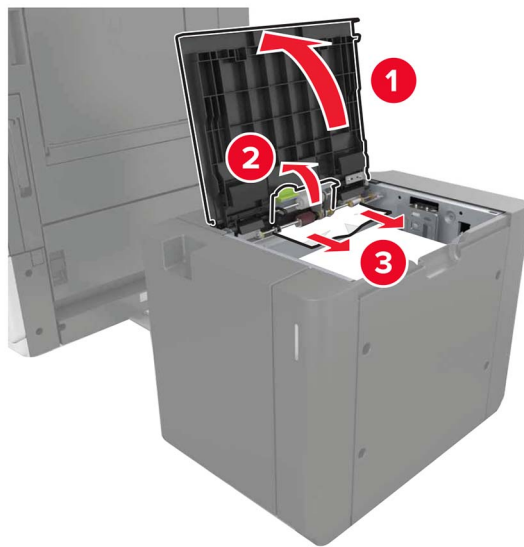
2 Entfernen Sie das gestaute Papier.

Hinweis: Stellen Sie sicher, dass alle Papierteile entfernt werden.



3 Öffnen Sie Klappe F und entfernen Sie das gestaute Papier.

Hinweis: Stellen Sie sicher, dass alle Papierteile entfernt werden.

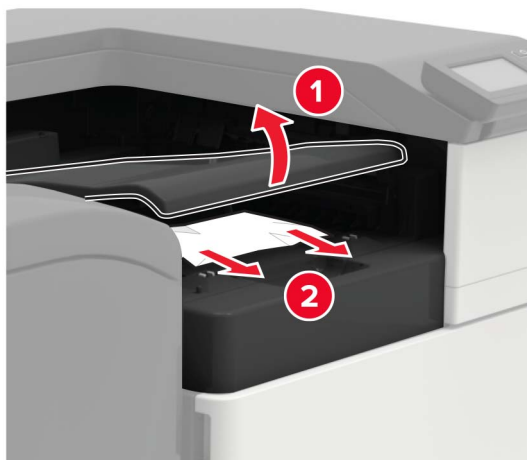


4 Schließen Sie Klappe, und schieben Sie das Fach wieder zurück.

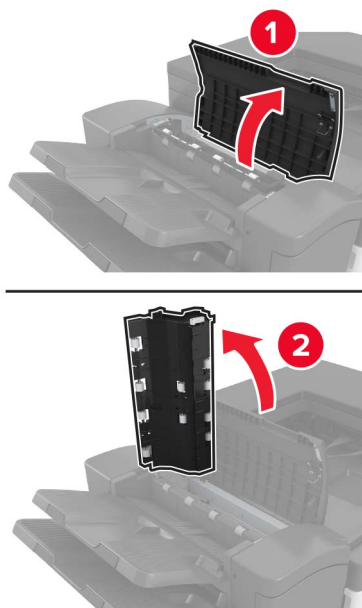
Papierstau im Broschüren-Finisher

1 Öffnen Sie Klappe G und entfernen Sie das gestaute Papier.

Hinweis: Stellen Sie sicher, dass alle Papierteile entfernt werden.



2 Klappe J öffnen.



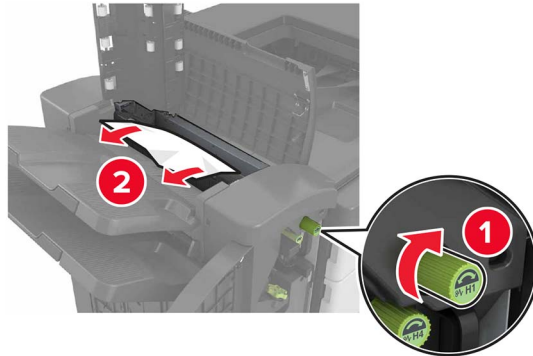
3 Öffnen Sie Klappe H.



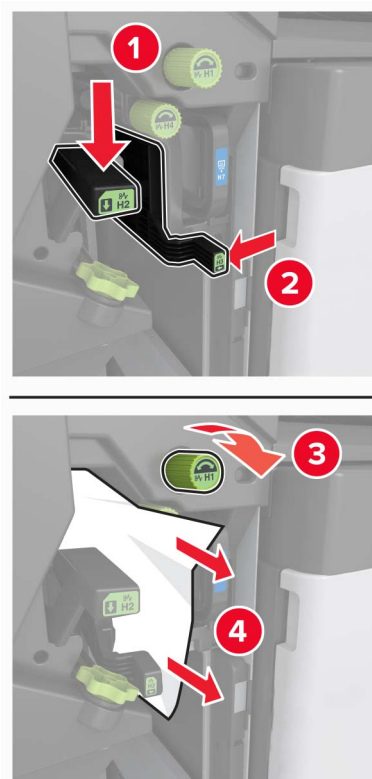
4 Entfernen Sie das gestaute Papier aus einem der folgenden Bereiche.

Hinweis: Stellen Sie sicher, dass alle Papierteile entfernt werden.

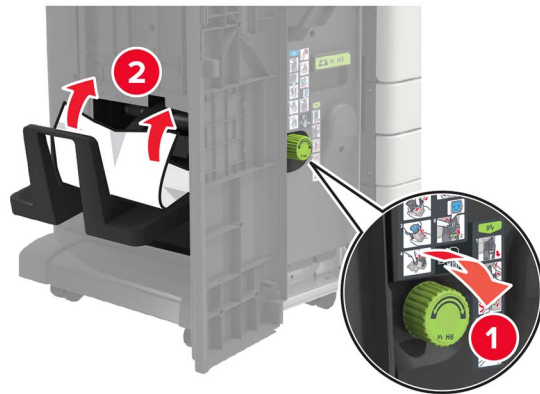
- Klappe J



- Bereiche H1 und H2



- Bereich H6



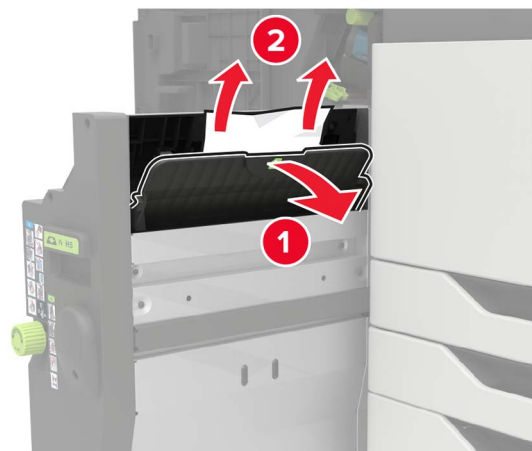
5 Ziehen Sie die Broschürenherstellung heraus.



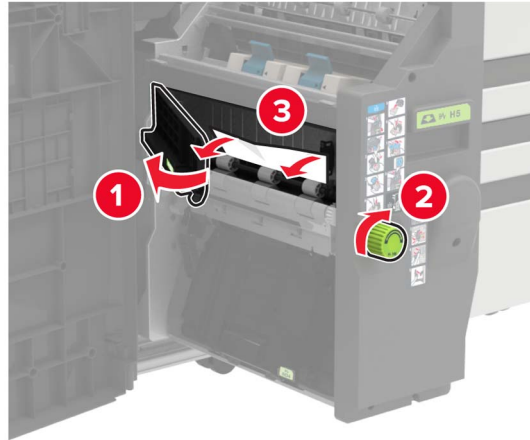
6 Entfernen Sie das gestaute Papier aus einem der folgenden Bereiche.

Hinweis: Stellen Sie sicher, dass alle Papierteile entfernt werden.

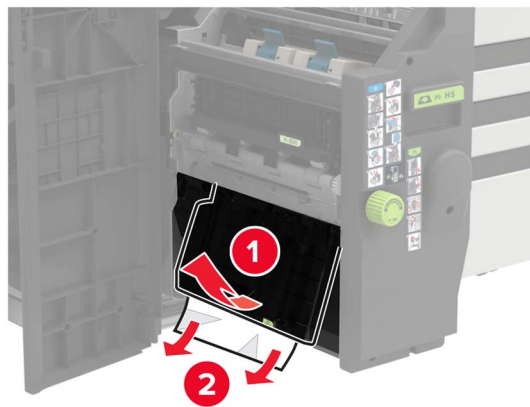
- Bereich H8



- Bereich H9



- Bereich H10



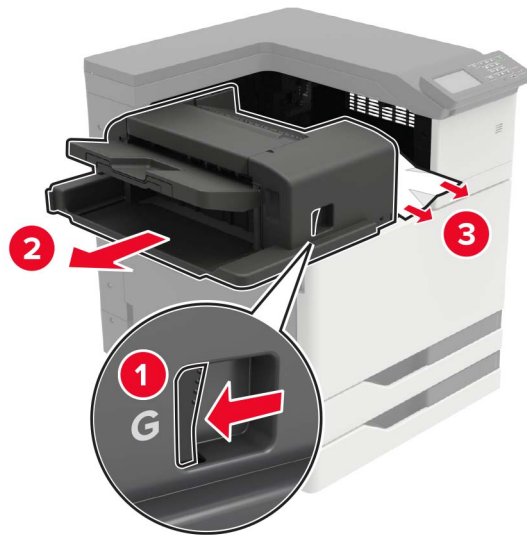
7 Schieben Sie die Broschürenherstellung wieder hinein.

8 Schließen Sie die Klappen H und J.

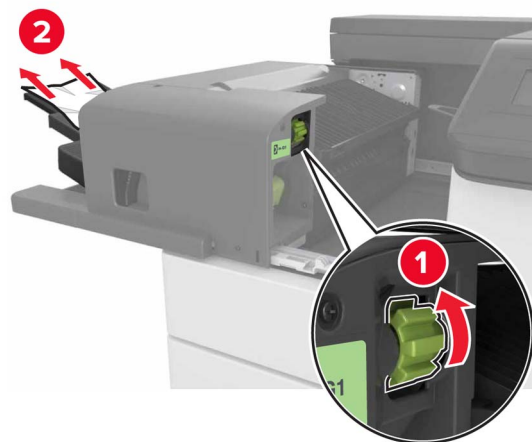
Papierstau im Heftklammer-Finisher

- 1** Nehmen Sie das Papier aus der Hefter-Finisher-Ablage heraus.
- 2** Verschieben Sie den Hefter-Finisher, und entfernen Sie das gestaute Papier.

Hinweis: Stellen Sie sicher, dass alle Papierteile entfernt werden.



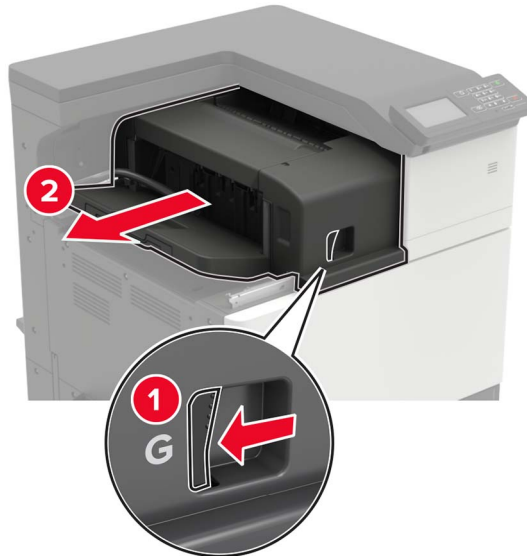
Drehen Sie bei Bedarf das Spinnrad G1 nach unten, um gestautes Papier in die Finisher-Ablage zu leiten, und entfernen Sie dann das gestaute Papier.



3 Schieben Sie den Finisher zurück in seine Position.

Heftklammerstau im Hefter-Finisher

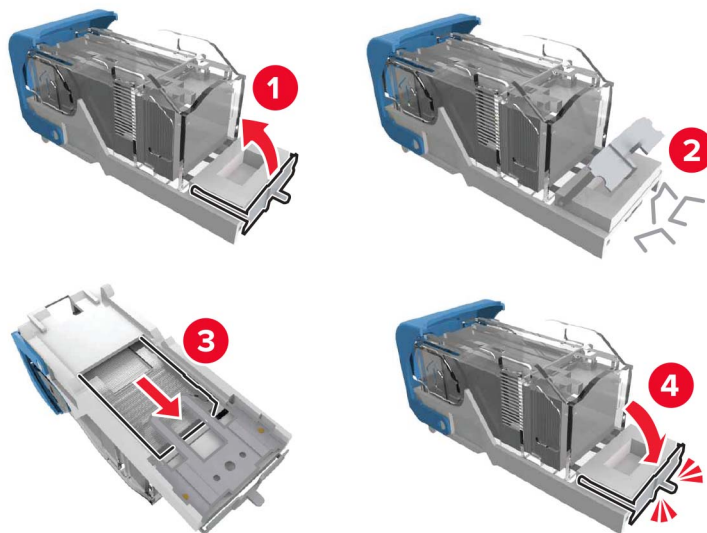
1 Verschieben Sie den Hefter-Finisher.



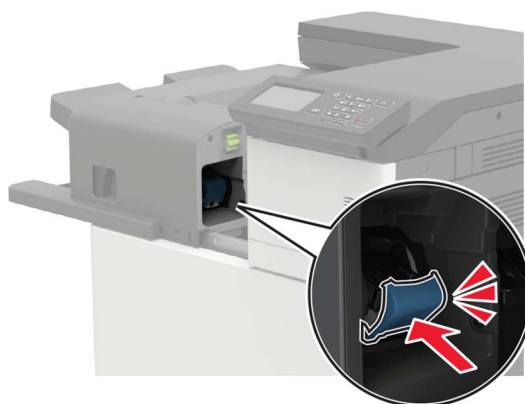
2 Nehmen Sie die Halterung der Heftklammerkassette heraus.



3 Entfernen Sie die losen Heftklammern.



4 Einsetzen der Halterung der Heftklammerkassette, bis sie hörbar *einrastet*.



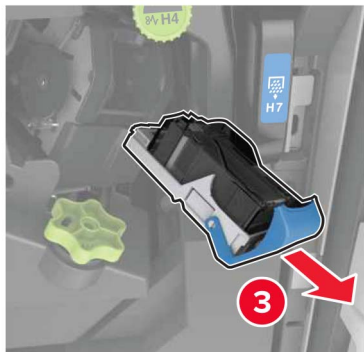
5 Schieben Sie den Finisher zurück in seine Position.

Heftklammerstau im Heftklammer-/Locher-Finisher

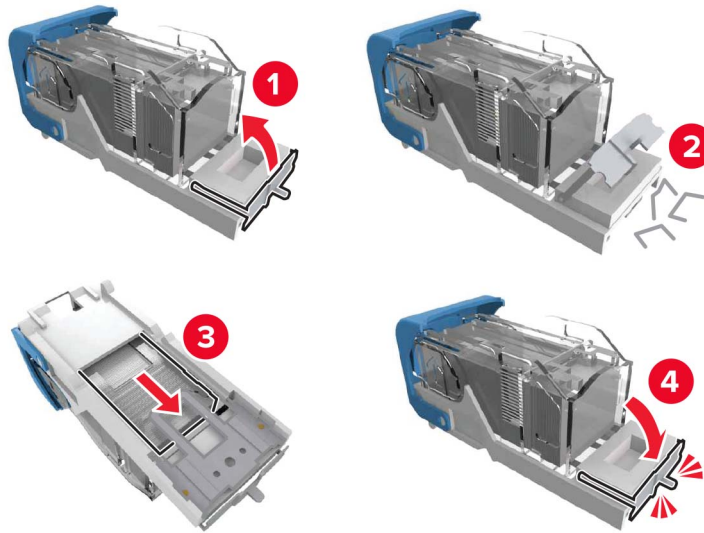
1 Öffnen Sie Klappe H.



2 Nehmen Sie die Halterung der Heftklammerkassette heraus.



3 Entfernen Sie die losen Heftklammern.



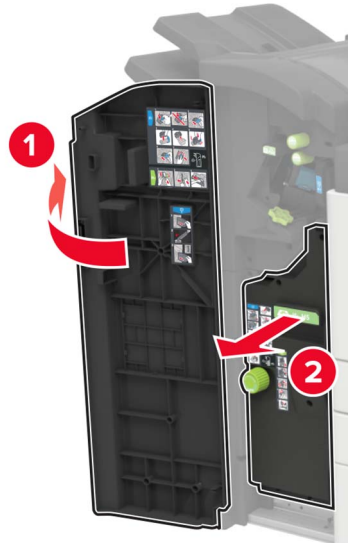
4 Einsetzen der Halterung der Heftklammerkassette, bis sie hörbar *einrastet*.



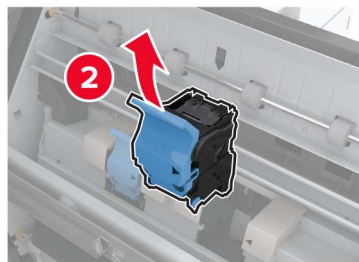
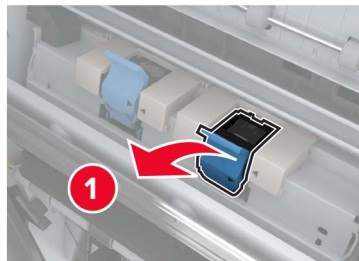
5 Schließen Sie die Klappe.

Heftklammerstau im Broschüren-Finisher

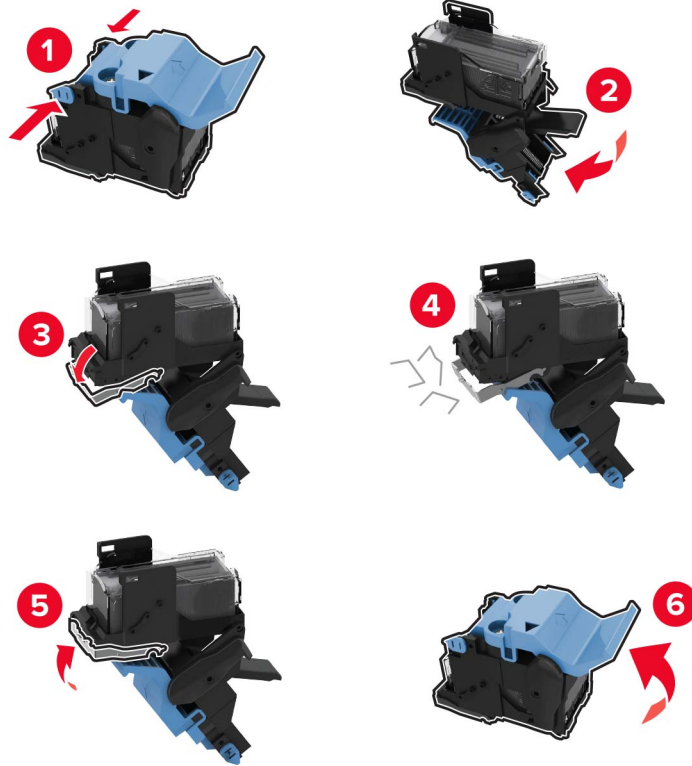
1 Öffnen Sie Klappe H und ziehen Sie die Broschürenherstellung heraus.



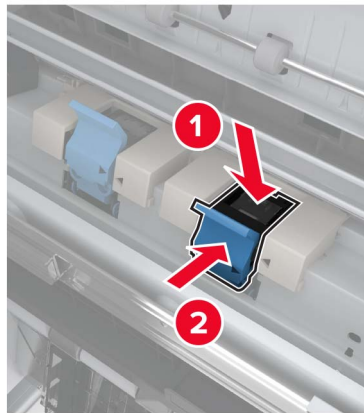
2 Nehmen Sie die Halterung der Heftklammerkassette heraus.



3 Entfernen Sie die losen Heftklammern.



4 Einsetzen der Halterung der Heftklammerkassette, bis sie hörbar *einrastet*.



5 Schieben Sie die Broschürenherstellung wieder ein und schließen Sie die Klappe.

Fehlerbehebung

Probleme mit der Netzwerkverbindung

Embedded Web Server kann nicht geöffnet werden

Aktion	Ja	Nein
<p>Schritt 1 Überprüfen Sie, ob der Drucker eingeschaltet ist.</p> <p>Ist der Drucker eingeschaltet?</p>	Wechseln Sie zu Schritt 2.	Schalten Sie den Drucker ein.
<p>Schritt 2 Stellen Sie sicher, dass die IP-Adresse des Druckers stimmt.</p> <p>Hinweise:</p> <ul style="list-style-type: none"> • Zeigen Sie die IP-Adresse auf dem Startbildschirm an. • Die IP-Adresse wird in vier Zahlengruppen angezeigt, die durch Punkte voneinander abgetrennt sind. Zum Beispiel: 123.123.123.123. <p>Stimmt die IP-Adresse des Druckers?</p>	Wechseln Sie zu Schritt 3.	Geben Sie die korrekte IP-Adresse des Druckers in das Adressfeld ein.
<p>Schritt 3 Überprüfen Sie, ob Sie einen unterstützten Browser haben:</p> <ul style="list-style-type: none"> • Internet Explorer Version 11 oder höher • Microsoft Edge • Safari Version 10 oder höher • Google Chrome™ Version 60 oder höher • Mozilla Firefox Version 38.x oder höher <p>Wird Ihr Browser unterstützt?</p>	Wechseln Sie zu Schritt 4.	Installieren Sie einen unterstützten Browser.
<p>Schritt 4 Die Netzwerkverbindung muss aktiv sein.</p> <p>Ist die Netzwerkverbindung aktiv?</p>	Wechseln Sie zu Schritt 5.	Wenden Sie sich an den Systemadministrator.
<p>Schritt 5 Stellen Sie sicher, dass die Kabelverbindungen zum Drucker und zum Druckserver ordnungsgemäß angeschlossen sind. Weitere Informationen finden Sie in der Dokumentation zu Ihrem Drucker.</p> <p>Sind die Kabel fest angeschlossen?</p>	Wechseln Sie zu Schritt 6.	Überprüfen Sie die Kabelverbindungen.
<p>Schritt 6 Überprüfen Sie, ob die Webproxyserver deaktiviert sind.</p> <p>Sind die Webproxyserver deaktiviert?</p>	Wechseln Sie zu Schritt 7.	Wenden Sie sich an den Systemadministrator.

Aktion	Ja	Nein
Schritt 7 Greifen Sie auf den Embedded Web Server zu. Ist der Zugriff auf den Embedded Web Server erfolgreich?	Das Problem wurde behoben.	Kontaktieren Sie den Kundendienst .

Flash-Laufwerk kann nicht gelesen werden

Aktion	Ja	Nein
Schritt 1 Überprüfen Sie, ob der Drucker derzeit keinen anderen Druck-, Kopier-, Scan- oder Faxauftrag ausführt. Ist der Drucker bereit?	Wechseln Sie zu Schritt 2.	Warten Sie, bis der Drucker den anderen Auftrag beendet hat.
Schritt 2 Überprüfen Sie, ob das Flash-Laufwerk unterstützt wird. Weitere Informationen finden Sie unter " Unterstützte Flash-Laufwerke und Dateitypen " auf Seite 44. Wird das Flash-Laufwerk unterstützt?	Wechseln Sie zu Schritt 3.	Schließen Sie ein unterstütztes Flash-Laufwerk an.
Schritt 3 Entfernen Sie das Flash-Laufwerk und schließen Sie es erneut an. Erkennt der Drucker das Flash-Laufwerk?	Das Problem wurde behoben.	Kontakt Kundendienst .

Aktivieren des USB-Anschlusses

Aktivieren des USB-Anschlusses

Berühren Sie auf dem Startbildschirm die Option **Einstellungen > Netzwerk/Anschlüsse > USB > USB-Anschluss aktivieren**.

Überprüfen der Druckerverbindung


- Berühren Sie auf dem Startbildschirm die Option **Einstellungen > Berichte > Netzwerk > Netzwerk-Konfigurationsseite**.
- Überprüfen Sie im ersten Abschnitt der Netzwerk-Konfigurationsseite, ob als Status "Verbunden" angegeben ist.
 Wenn der Status "Nicht verbunden" lautet, ist möglicherweise der LAN-Drop nicht aktiv oder das Netzwerkkabel nicht eingesteckt oder fehlerhaft. Wenden Sie sich an den Administrator, um das Problem zu beheben.

900.xy-Fehler

Schalten Sie den Drucker aus, warten Sie etwa 10 Sekunden lang und schalten Sie den Drucker dann wieder ein.

Hardwareoptionen, Probleme

Interne Option wird nicht erkannt

Aktion	Ja	Nein
<p>Schritt 1 Schalten Sie den Drucker aus, warten Sie etwa 10 Sekunden lang und schalten Sie den Drucker dann wieder ein.</p> <p>Funktioniert die interne Option ordnungsgemäß?</p>	Das Problem wurde behoben.	Wechseln Sie zu Schritt 2.
<p>Schritt 2 Drucken Sie eine Menüeinstellungsseite, und überprüfen Sie, ob die interne Option in der Liste der installierten Funktionen aufgeführt ist.</p> <p>Ist die interne Option auf der Menüeinstellungsseite aufgeführt?</p>	Fahren Sie mit Schritt 4 fort.	Wechseln Sie zu Schritt 3.
<p>Schritt 3 Überprüfen Sie, ob die interne Option ordnungsgemäß auf der Controller-Platine installiert ist.</p> <p>a Schalten Sie den Drucker aus, und ziehen Sie das Netzkabel aus der Steckdose.</p> <p>b Stellen Sie sicher, dass die interne Option in den geeigneten Anschluss auf der Steuerungsplatine eingesetzt ist.</p> <p>c Schließen Sie das Netzkabel an die Steckdose an und schalten Sie den Drucker ein.</p> <p> VORSICHT – MÖGLICHE VERLETZUNGSGEFAHR Um das Risiko eines Feuers oder eines elektrischen Schlags zu vermeiden, schließen Sie das Netzkabel an eine ordnungsgemäß geerdete Steckdose an, die sich in der Nähe des Geräts befindet und leicht zugänglich ist.</p> <p>Funktioniert die interne Option ordnungsgemäß?</p>	Das Problem wurde behoben.	Wechseln Sie zu Schritt 4.
<p>Schritt 4 a Überprüfen Sie, ob die interne Option im Druckertreiber verfügbar ist.</p> <p>Hinweis: Fügen Sie, falls erforderlich, die interne Option im Druckertreiber manuell hinzu, um sie für Druckaufträge zur Verfügung zu stellen. Weitere Informationen finden Sie unter "Hinzufügen verfügbarer Optionen im Druckertreiber" auf Seite 235.</p> <p>b Senden Sie den Druckauftrag erneut.</p> <p>Funktioniert die interne Option ordnungsgemäß?</p>	Das Problem wurde behoben.	Kontaktieren Sie den Kundendienst .

Beschädigter Flash-Speicher gefunden

Probieren Sie eine oder mehrere der folgenden Methoden:

- Tauschen Sie den beschädigten Flash-Speicher aus.
- Wählen Sie auf dem Bedienfeld des Druckers die Option **Fortfahren** aus, um die Meldung zu löschen und den Druckvorgang fortzusetzen.
- Brechen Sie den aktuellen Druckauftrag ab.

Nicht genügend freier Flash-Speicher für Ressourcen

Probieren Sie eine oder mehrere der folgenden Methoden:

- Wählen Sie auf dem Bedienfeld des Druckers **Fortfahren** aus, um die Meldung zu löschen und den Druckvorgang fortzusetzen.
- Löschen Sie Schriftarten, Makros und andere Daten, die im Flash-Speicher abgelegt sind.
- Installieren Sie einen größeren Flash-Speicher.

Hinweis: Geladene Schriftarten und Makros, die nicht zuvor in den Flash-Speicher geschrieben wurden, werden gelöscht.

Unformatierter Flash-Speicher gefunden

Probieren Sie eine oder mehrere der folgenden Methoden:

- Wählen Sie auf dem Bedienfeld **Fortfahren** aus, um die Defragmentierung anzuhalten und den Druckvorgang fortzusetzen.
- Formatieren Sie den Flash-Speicher.

Hinweis: Wenn die Fehlermeldung weiterhin angezeigt wird, kann es sein, dass der Flash-Speicher beschädigt ist und ausgetauscht werden muss.

Probleme mit Zubehör

Nicht von Lexmark stammendes Verbrauchsmaterial

Der Drucker hat festgestellt, dass Verbrauchsmaterialien oder Teile verwendet werden, die nicht von Lexmark stammen.

Ihr Lexmark Drucker funktioniert dann am besten, wenn Originalverbrauchsmaterialien und Originalteile von Lexmark verwendet werden. Die Verwendung von Verbrauchsmaterialien oder Teilen von Drittanbietern könnte die Leistung, Zuverlässigkeit oder Lebensdauer des Druckers und seiner Bildkomponenten beeinträchtigen.

Sämtliche Lebensdauerindikatoren sind darauf ausgerichtet, dass Verbrauchsmaterialien und Teile von Lexmark verwendet werden. Werden Verbrauchsmaterialien oder Teile von Drittanbietern verwendet, kann dies zu unvorhersehbaren Ergebnissen führen. Werden Bildkomponenten länger als vorgesehen verwendet, können der Lexmark Drucker oder entsprechende Komponenten dadurch beschädigt werden.

Warnung—Mögliche Schäden: Die Verwendung von Verbrauchsmaterialien oder Teilen von Drittanbietern kann sich auf die Garantie auswirken. Schäden, die durch die Verwendung von Verbrauchsmaterial oder Teilen von Drittanbietern entstanden sind, werden u. U. nicht durch die Garantie abgedeckt.

Wenn Sie diese Risiken einzeln und insgesamt akzeptieren und mit der Verwendung von Verbrauchsmaterial oder Teilen, bei dem bzw. bei denen es sich nicht um das Original handelt, für den Drucker fortfahren möchten, drücken Sie auf dem Bedienfeld gleichzeitig die Tasten **X** und **#** und halten Sie sie 15 Sekunden lang gedrückt.

Wenn Sie diese Risiken nicht akzeptieren möchten, nehmen Sie Verbrauchsmaterialien oder Teile eines Drittanbieters aus dem Drucker heraus und legen bzw. setzen Sie Originalverbrauchsmaterialien oder Originalteile von Lexmark ein. Weitere Informationen finden Sie unter ["Verwenden von Originalzubehör und -verbrauchsmaterialien von Lexmark" auf Seite 106.](#)

Falls der Drucker nicht druckt, nachdem Sie gleichzeitig die Tasten **X** und **#** drücken und 15 Sekunden lang gedrückt halten, setzen Sie den Verbrauchsmaterialzähler zurück.

- 1 Navigieren Sie im Bedienfeld zu:
Einstellungen > Gerät > Wartung > Konfigurationsmenü > Verbrauchsmaterial und Zähler
- 2 Wählen Sie den Teil bzw. das Verbrauchsmaterial aus, den bzw. das Sie zurücksetzen möchten, und wählen Sie dann **Start**.
- 3 Lesen Sie die Warnmeldung und wählen Sie dann **Fortfahren**.
- 4 Drücken Sie gleichzeitig **X** und **#** und halten Sie sie für 15 Sekunden gedrückt, um die Meldung zu löschen.

Hinweis: Wenn Sie die Verbrauchsmaterialzähler nicht zurücksetzen können, dann geben Sie den Artikel beim Händler zurück.

Probleme mit der Papierzufuhr

Umschlägen kleben beim Drucken aneinander

Aktion	Ja	Nein
<p>Schritt 1</p> <p>a Verwenden Sie einen Umschlag, der in einer trockenen Umgebung gelagert wurde.</p> <p>Hinweis: Das Bedrucken von Briefumschlägen mit hohem Feuchtigkeitsgehalt kann zum Aneinanderkleben der selbstklebenden Laschen führen.</p> <p>b Senden Sie den Druckauftrag.</p> <p>Kleben die Umschläge beim Drucken aneinander?</p>	<p>Wechseln Sie zu Schritt 2.</p>	<p>Das Problem wurde behoben.</p>

Aktion	Ja	Nein
<p>Schritt 2</p> <p>a Stellen Sie sicher, dass die Option "Papiersorte" auf "Umschlag" eingestellt ist.</p> <p>Navigieren Sie im Bedienfeld zu:</p> <p>Einstellungen > Papier > Fachkonfiguration > Papierformat/-sorte</p> <p>b Senden Sie den Druckauftrag.</p> <p>Kleben die Umschläge beim Drucken aneinander?</p>	<p>Kontaktieren Sie den Kundendienst.</p>	<p>Das Problem wurde behoben.</p>

Sortiertes Drucken funktioniert nicht

Aktion	Ja	Nein
<p>Schritt 1</p> <p>a Navigieren Sie auf dem Bedienfeld zu:</p> <p>Einstellungen > Drucken > Layout > Sortieren</p> <p>b Berühren Sie Ein [1,2,1,2,1,2].</p> <p>c Drucken Sie das Dokument.</p> <p>Ist das Dokument richtig sortiert?</p>	<p>Das Problem wurde behoben.</p>	<p>Wechseln Sie zu Schritt 2.</p>
<p>Schritt 2</p> <p>a Öffnen Sie im Dokument, das Sie drucken möchten, das Dialogfeld "Drucken", und wählen Sie Sortieren aus.</p> <p>b Drucken Sie das Dokument.</p> <p>Ist das Dokument richtig sortiert?</p>	<p>Das Problem wurde behoben.</p>	<p>Wechseln Sie zu Schritt 3.</p>
<p>Schritt 3</p> <p>a Verringern Sie die Anzahl der zu druckenden Seiten.</p> <p>b Drucken Sie das Dokument.</p> <p>Sind die Seiten richtig sortiert?</p>	<p>Das Problem wurde behoben.</p>	<p>Kontaktieren Sie den Kundendienst.</p>

Die Fachverbindung funktioniert nicht

Aktion	Ja	Nein
<p>Schritt 1</p> <p>a Überprüfen Sie, ob die Fächer dasselbe Papierformat und dieselbe Papiersorte enthalten.</p> <p>b Überprüfen Sie, ob die Papierführungen korrekt positioniert sind.</p> <p>c Drucken Sie das Dokument.</p> <p>Sind die Fächer richtig verbunden?</p>	<p>Das Problem wurde behoben.</p>	<p>Wechseln Sie zu Schritt 2.</p>

Aktion	Ja	Nein
<p>Schritt 2</p> <p>a Berühren Sie auf dem Startbildschirm Einstellungen > Papier > Fachkonfiguration > Papierformat/-sorte.</p> <p>b Stellen Sie sicher, dass die Einstellungen "Papierformat" und "Papiersorte" mit dem verknüpften Fach übereinstimmen.</p> <p>c Drucken Sie das Dokument.</p> <p>Sind die Fächer richtig verbunden?</p>	Das Problem wurde behoben.	Wechseln Sie zu Schritt 3.
<p>Schritt 3</p> <p>a Stellen Sie sicher, dass die Option Verbinden von Fächern auf Auto eingestellt ist. Weitere Informationen finden Sie unter "Verbinden von Fächern" auf Seite 33.</p> <p>b Drucken Sie das Dokument.</p> <p>Sind die Fächer richtig verbunden?</p>	Das Problem wurde behoben.	Kontakt Kundendienst .

Verbindung von Fach überprüfen

Probieren Sie eine oder mehrere der folgenden Methoden:

- Schalten Sie den Drucker aus, warten Sie etwa 10 Sekunden, und schalten Sie ihn wieder ein.

Wenn der Fehler ein zweites Mal auftritt, dann:

- 1 Schalten Sie den Drucker aus.
- 2 Ziehen Sie das Netzkabel aus der Steckdose.
- 3 Entfernen Sie das angezeigte Papierfach.
- 4 Schieben Sie das Fach in den Drucker.
- 5 Schließen Sie das Netzteil an der Steckdose an.



VORSICHT – MÖGLICHE VERLETZUNGSGEFAHR Um Feuer- und Stromschlaggefahr zu vermeiden, schließen Sie das Netzkabel direkt an eine ordnungsgemäß geerdete Steckdose an, die sich in der Nähe des Geräts befindet und leicht zugänglich ist.

- 6 Schalten Sie den Drucker ein.

Wenn der Fehler erneut auftritt, dann:

- 1 Schalten Sie den Drucker aus.
 - 2 Ziehen Sie das Netzkabel aus der Steckdose.
 - 3 Entfernen Sie das angezeigte Papierfach.
 - 4 Kontaktaufnahme mit dem Kundendienst
- Wählen Sie auf dem Bedienfeld **Fortfahren** aus, um die Meldung zu löschen und den Druckvorgang fortzusetzen.

Es kommt häufig zu Papierstaus.

Aktion	Ja	Nein
<p>Schritt 1</p> <p>a Ziehen Sie das Fach heraus.</p> <p>b Überprüfen Sie, ob das Papier richtig eingelegt ist.</p> <p>Hinweise:</p> <ul style="list-style-type: none"> • Stellen Sie sicher, dass die Papierführungen korrekt positioniert sind. • Stellen Sie sicher, dass die Stapelhöhe die Markierung für die maximale Füllhöhe nicht überschreitet. • Stellen Sie sicher, dass Sie nur auf Papier im empfohlenen Format und der angegebenen Sorte drucken. <p>c Schieben Sie das Fach in den Drucker.</p> <p>d Drucken Sie das Dokument.</p> <p>Treten häufig Papierstaus auf?</p>	Wechseln Sie zu Schritt 2.	Das Problem wurde behoben.
<p>Schritt 2</p> <p>a Navigieren Sie im Bedienfeld zu: Einstellungen > Papier > Fachkonfiguration > Papierformat/-sorte</p> <p>b Legen Sie das passende Papierformat und die Papiersorte fest.</p> <p>c Drucken Sie das Dokument.</p> <p>Treten häufig Papierstaus auf?</p>	Wechseln Sie zu Schritt 3.	Das Problem wurde behoben.
<p>Schritt 3</p> <p>a Legen Sie Papier aus einem neuen Paket ein.</p> <p>Hinweis: Papier kann bei hoher Luftfeuchtigkeit feucht werden. Bewahren Sie Papier in der Originalverpackung auf, bis Sie es verwenden.</p> <p>b Drucken Sie das Dokument.</p> <p>Treten häufig Papierstaus auf?</p>	Kontaktieren Sie den Kundendienst .	Das Problem wurde behoben.

Gestaute Seiten werden nicht neu gedruckt

Aktion	Ja	Nein
<p>a Navigieren Sie im Bedienfeld zu: Einstellungen > Gerät > Benachrichtigungen > Stauinhalt-Wiederherst.</p> <p>b Wählen Sie im Menü "Nach Stau weiter" die Option Ein oder Auto.</p> <p>c Drucken Sie das Dokument.</p> <p>Werden die gestauten Seiten neu gedruckt?</p>	Das Problem wurde behoben.	Kontaktieren Sie den Kundendienst .

Druckerprobleme

Vertrauliche und andere angehaltene Dokumente werden nicht gedruckt

Aktion	Ja	Nein
<p>Schritt 1</p> <p>a Prüfen Sie an der Bedienerkonsole, ob die Dokumente in der Liste der angehaltenen Aufträge aufgeführt sind.</p> <p>Hinweis: Wenn die Dokumente nicht aufgeführt sind, drucken Sie anschließend die Dokumente mit den Optionen "Drucken und Zurückhalten".</p> <p>b Drucken Sie die Dokumente.</p> <p>Werden die Dokumente gedruckt?</p>	Das Problem wurde behoben.	Wechseln Sie zu Schritt 2.
<p>Schritt 2</p> <p>Der Druckauftrag enthält möglicherweise einen Formatierungsfehler oder ungültige Daten.</p> <ul style="list-style-type: none"> • Löschen Sie den Druckauftrag und senden Sie ihn erneut. • Erzeugen Sie bei PDF-Dateien eine neue Datei, und drucken Sie anschließend die Dokumente. <p>Werden die Dokumente gedruckt?</p>	Das Problem wurde behoben.	Wechseln Sie zu Schritt 3.
<p>Schritt 3</p> <p>Beim Drucken über das Internet interpretiert der Drucker unter Umständen mehrere Auftrags titel als Duplikate.</p> <p>Für Windows-Benutzer</p> <p>a Öffnen Sie das Dialogfeld "Druckeinstellungen".</p> <p>b Aktivieren Sie im Bereich "Drucken und Zurückhalten" die Option Doppelte Dokumente beibehalten.</p> <p>c Geben Sie eine PIN ein.</p> <p>d Senden Sie den Druckauftrag erneut.</p> <p>Für Macintosh-Benutzer</p> <p>a Speichern und benennen Sie jeden Druckerauftrag unterschiedlich.</p> <p>b Senden Sie den Auftrag einzeln.</p> <p>Werden die Dokumente gedruckt?</p>	Das Problem wurde behoben.	Wechseln Sie zu Schritt 4.
<p>Schritt 4</p> <p>a Löschen Sie einige angehaltene Aufträge, um Druckerspeicher freizugeben.</p> <p>b Senden Sie den Druckauftrag erneut.</p> <p>Werden die Dokumente gedruckt?</p>	Das Problem wurde behoben.	Wechseln Sie zu Schritt 5.

Aktion	Ja	Nein
<p>Schritt 5</p> <p>a Rüsten Sie den Druckerspeicher auf.</p> <p>b Senden Sie den Druckauftrag erneut.</p> <p>Werden die Dokumente gedruckt?</p>	Das Problem wurde behoben.	Kontaktieren Sie den Kundendienst .

Langsames Drucken

Aktion	Ja	Nein
<p>Schritt 1</p> <p>Stellen Sie sicher, dass das Druckerkabel sicher am Drucker und am Computer, den Druckservern, den Optionen oder an anderen Netzwerkgeräten angeschlossen ist.</p> <p>Druckt der Drucker langsam?</p>	Wechseln Sie zu Schritt 2.	Das Problem wurde behoben.
<p>Schritt 2</p> <p>a Stellen Sie sicher, dass der Drucker sich nicht im Stillen Modus befindet.</p> <p>Berühren Sie auf dem Startbildschirm die Option Einstellungen > Gerät > Wartung > Konfigurationsmenü > Betriebsdauer Gerät > Stiller Modus.</p> <p>b Drucken Sie das Dokument.</p> <p>Druckt der Drucker langsam?</p>	Wechseln Sie zu Schritt 3.	Das Problem wurde behoben.
<p>Schritt 3</p> <p>a Geben Sie die Druckauflösung je nach Betriebssystem im Dialogfeld "Druckeinstellungen" oder "Drucken" an.</p> <p>b Stellen Sie die Auflösung auf 2400 Image Q ein.</p> <p>c Drucken Sie das Dokument.</p> <p>Druckt der Drucker langsam?</p>	Wechseln Sie zu Schritt 4.	Das Problem wurde behoben.

Aktion	Ja	Nein
<p>Schritt 4</p> <p>a Geben Sie die Papiersorte je nach Betriebssystem im Dialogfeld "Druckeinstellungen" oder "Drucken" an.</p> <p>Hinweise:</p> <ul style="list-style-type: none"> • Stellen Sie sicher, dass die Einstellung dem eingelegten Papier entspricht. • Sie können die Einstellung auch auf dem Bedienfeld des Druckers ändern. Berühren Sie auf dem Startbildschirm die Option Einstellungen > Papier > Fachkonfiguration > Papierformat/-sorte. • Schwereres Papier wird langsamer bedruckt. • Papier, das schmaler ist als die Formate "Letter", "A4" und "Legal" wird eventuell langsamer bedruckt. <p>b Drucken Sie das Dokument.</p> <p>Druckt der Drucker langsam?</p>	Wechseln Sie zu Schritt 5.	Das Problem wurde behoben.
<p>Schritt 5</p> <p>a Stellen Sie sicher, dass die Druckereinstellungen für Papierstruktur und Gewicht mit den Eigenschaften des eingelegten Papiers übereinstimmen.</p> <p>Berühren Sie auf dem Startbildschirm die Option Einstellungen > Papier > Medien-Konfiguration > Druckmedien.</p> <p>Hinweis: Eine raue Papierstruktur und schwereres Papiergewicht können den Druckvorgang verlangsamen.</p> <p>b Drucken Sie das Dokument.</p> <p>Druckt der Drucker langsam?</p>	Wechseln Sie zu Schritt 6.	Das Problem wurde behoben.
<p>Schritt 6</p> <p>Entfernen Sie angehaltene Aufträge.</p> <p>Druckt der Drucker langsam?</p>	Wechseln Sie zu Schritt 7.	Das Problem wurde behoben.
<p>Schritt 7</p> <p>a Stellen Sie sicher, dass der Drucker sich nicht überhitzt.</p> <p>Hinweise:</p> <ul style="list-style-type: none"> • Lassen Sie den Drucker nach einem umfangreichen Druckauftrag abkühlen. • Beachten Sie die empfohlene Umgebungstemperatur für den Drucker. Weitere Informationen finden Sie unter "Auswahl eines Druckerstandorts" auf Seite 11. <p>b Drucken Sie das Dokument.</p> <p>Druckt der Drucker langsam?</p>	Kontakt Kundendienst .	Das Problem wurde behoben.

Druckaufträge werden nicht gedruckt

Aktion	Ja	Nein
<p>Schritt 1</p> <p>a Wählen Sie im zu druckenden Dokument das Dialogfenster "Drucken" und prüfen Sie, ob Sie den korrekten Drucker ausgewählt haben.</p> <p>b Drucken Sie das Dokument.</p> <p>Wird das Dokument gedruckt?</p>	Das Problem wurde behoben.	Wechseln Sie zu Schritt 2.
<p>Schritt 2</p> <p>a Überprüfen Sie, ob der Drucker eingeschaltet ist.</p> <p>b Beheben Sie alle Fehlermeldungen, die auf dem Display angezeigt werden.</p> <p>c Drucken Sie das Dokument.</p> <p>Wird das Dokument gedruckt?</p>	Das Problem wurde behoben.	Wechseln Sie zu Schritt 3.
<p>Schritt 3</p> <p>a Überprüfen Sie, ob die Anschlüsse funktionieren und ob die Kabel richtig an den Computer und den Drucker angeschlossen sind. Weitere Informationen finden Sie in dem im Lieferumfang des Druckers enthaltenem Installationshandbuch.</p> <p>b Drucken Sie das Dokument.</p> <p>Wird das Dokument gedruckt?</p>	Das Problem wurde behoben.	Wechseln Sie zu Schritt 4.
<p>Schritt 4</p> <p>a Schalten Sie den Drucker aus, warten Sie etwa 10 Sekunden lang und schalten Sie den Drucker dann wieder ein.</p> <p>b Drucken Sie das Dokument.</p> <p>Wird das Dokument gedruckt?</p>	Das Problem wurde behoben.	Wechseln Sie zu Schritt 5.
<p>Schritt 5</p> <p>a Entfernen Sie den Druckertreiber und installieren Sie ihn neu.</p> <p>b Drucken Sie das Dokument.</p> <p>Wird das Dokument gedruckt?</p>	Das Problem wurde behoben.	Kontaktieren Sie den Kundendienst .

Druckqualität ist schlecht

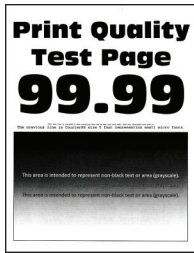
Leere oder weiße Seiten




Hinweis: Drucken Sie die Seiten für Druckqualitätstests aus, bevor Sie das Problem beheben. Gehen Sie vom Startbildschirm zu **Einstellungen > Fehlersuche > Seiten für Druckqualitätstests ausdrucken**.

Aktion	Ja	Nein
<p>Schritt 1</p> <p>a Prüfen Sie die Testseiten, um zu ermitteln, welche Farbe betroffen ist.</p> <p>b Nehmen Sie die Fotoleitereinheit heraus, und setzen Sie sie wieder ein.</p> <p>Warnung—Mögliche Schäden: Setzen Sie die Fotoleitereinheit nicht länger als eine Minute direktem Licht aus. Wenn es zu lange dem Licht ausgesetzt ist, kann dies zu Problemen mit der Druckqualität führen.</p> <p>Warnung—Mögliche Schäden: Berühren Sie nicht die Fotoleitertrommel. Dies kann Auswirkungen auf die Qualität zukünftiger Aufträge haben.</p> <p>c Drucken Sie das Dokument.</p> <p>Gibt der Drucker immer noch leere oder weiße Seiten aus?</p>	Wechseln Sie zu Schritt 2.	Das Problem wurde behoben.
<p>Schritt 2</p> <p>a Reinigen Sie die Druckkopflinse.</p> <p>b Drucken Sie das Dokument.</p> <p>Gibt der Drucker immer noch leere oder weiße Seiten aus?</p>	Wechseln Sie zu Schritt 3.	Das Problem wurde behoben.
<p>Schritt 3</p> <p>a Tauschen Sie die Fotoleitereinheit aus.</p> <p>b Drucken Sie das Dokument.</p> <p>Gibt der Drucker immer noch leere oder weiße Seiten aus?</p>	Kontaktieren Sie den Kundendienst .	Das Problem wurde behoben.

Zu dunkler Druck



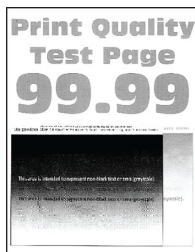
Hinweis: Drucken Sie die Seiten für Druckqualitätstests aus, bevor Sie das Problem beheben. Gehen Sie an der Bedienerkonsole zu **Einstellungen > Fehlersuche > Seiten für Druckqualitätstests ausdrucken**.

Drücken Sie bei Druckermodellen ohne Touchscreen , um durch die Einstellungen zu navigieren.


Aktion	Ja	Nein
<p>Schritt 1</p> <p>a Farbanpassung ausführen. Navigieren Sie im Bedienfeld zu: Einstellungen > Druck > Qualität > Erweiterte Bildfunktionen > Farbanpassung</p> <p>b Drucken Sie das Dokument.</p> <p>Ist der Ausdruck zu dunkel?</p>	Wechseln Sie zu Schritt 2.	Das Problem wurde behoben.
<p>Schritt 2</p> <p>a Verringern Sie den Tonerauftrag je nach Betriebssystem im Dialogfeld "Druckeinstellungen" oder "Drucken". Hinweis: Sie können die Einstellung auch auf dem Bedienfeld des Druckers ändern. Wechseln Sie zu: Einstellungen > Drucken > Qualität > Tonerauftrag</p> <p>b Drucken Sie das Dokument.</p> <p>Ist der Ausdruck zu dunkel?</p>	Wechseln Sie zu Schritt 3.	Das Problem wurde behoben.
<p>Schritt 3</p> <p>a Geben Sie die Papiersorte je nach Betriebssystem im Dialogfeld "Druckeinstellungen" oder "Drucken" an. Hinweise:</p> <ul style="list-style-type: none"> • Stellen Sie sicher, dass die Einstellung dem eingelegten Papier entspricht. • Sie können die Einstellung auch auf dem Bedienfeld des Druckers ändern. Wechseln Sie zu: Einstellungen > Papier > Fachkonfiguration > Papierformat/-sorte <p>b Drucken Sie das Dokument.</p> <p>Ist der Ausdruck zu dunkel?</p>	Wechseln Sie zu Schritt 4.	Das Problem wurde behoben.

Aktion	Ja	Nein
Schritt 4 Überprüfen Sie, ob das Papier eine strukturierte oder raue Oberfläche hat. Drucken Sie auf strukturiertem oder rauem Papier?	Wechseln Sie zu Schritt 5.	Fahren Sie mit Schritt 6 fort.
Schritt 5 a Ersetzen Sie das strukturierte oder raue Papier durch Normalpapier. b Drucken Sie das Dokument. Ist der Ausdruck zu dunkel?	Wechseln Sie zu Schritt 6.	Das Problem wurde behoben.
Schritt 6 a Legen Sie Papier aus einem neuen Paket ein. Hinweis: Papier kann bei hoher Luftfeuchtigkeit feucht werden. Bewahren Sie Papier in der Originalverpackung auf, bis Sie es verwenden. b Drucken Sie das Dokument. Ist der Ausdruck zu dunkel?	Kontaktieren Sie den Kundendienst .	Das Problem wurde behoben.

Geisterbilder



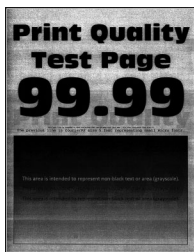
Hinweis: Drucken Sie die Seiten für Druckqualitätstests aus, bevor Sie das Problem beheben. Gehen Sie an der Bedieneinheit zu **Einstellungen > Fehlersuche > Seiten für Druckqualitätstests ausdrucken**.

Drücken Sie bei Druckermodellen ohne Touchscreen , um durch die Einstellungen zu navigieren.


Aktion	Ja	Nein
Schritt 1 a Legen Sie die richtige Papiersorte in das Fach. b Drucken Sie das Dokument. Treten Geisterbilder auf dem Ausdruck auf?	Wechseln Sie zu Schritt 2.	Das Problem wurde behoben.

Aktion	Ja	Nein
<p>Schritt 2</p> <p>a Geben Sie die Papiersorte je nach Betriebssystem im Dialogfeld "Druckeinstellungen" oder "Drucken" an.</p> <p>Hinweise:</p> <ul style="list-style-type: none"> • Stellen Sie sicher, dass die Einstellung dem eingelegten Papier entspricht. • Sie können die Einstellung auch auf dem Bedienfeld des Druckers ändern. Wechseln Sie zu: <p>Einstellungen > Papier > Fachkonfiguration > Papierformat/-sorte</p> <p>b Drucken Sie das Dokument.</p> <p>Treten Geisterbilder auf dem Ausdruck auf?</p>	Wechseln Sie zu Schritt 3.	Das Problem wurde behoben.
<p>Schritt 3</p> <p>a Farbanpassung ausführen. Navigieren Sie im Bedienfeld zu:</p> <p>Einstellungen > Druck > Qualität > Erweiterte Bildfunktionen > Farbanpassung</p> <p>b Drucken Sie das Dokument.</p> <p>Treten Geisterbilder auf dem Ausdruck auf?</p>	Wechseln Sie zu Schritt 4.	Das Problem wurde behoben.
<p>Schritt 4</p> <p>a Nehmen Sie das Beleuchtungskit heraus und setzen Sie es wieder ein.</p> <p>Warnung—Mögliche Schäden: Setzen Sie das Belichtungskit keinem direkten Sonnenlicht aus. Wenn sie zu lange dem Licht ausgesetzt ist, kann dies zu Problemen mit der Druckqualität führen.</p> <p>Warnung—Mögliche Schäden: Berühren Sie nicht die Fotoleitertrommel unter dem Belichtungskit. Dies kann Auswirkungen auf die Qualität zukünftiger Aufträge haben.</p> <p>b Drucken Sie das Dokument.</p> <p>Treten Geisterbilder auf dem Ausdruck auf?</p>	Kontaktieren Sie den Kundendienst .	Das Problem wurde behoben.

Grauer oder farbiger Hintergrund



Hinweis: Drucken Sie die Seiten für Druckqualitätstests aus, bevor Sie das Problem beheben. Gehen Sie an der Bedienerkonsole zu **Einstellungen > Fehlersuche > Seiten für Druckqualitätstests ausdrucken**.

Drücken Sie bei Druckermodellen ohne Touchscreen , um durch die Einstellungen zu navigieren.

Aktion	Ja	Nein
<p>Schritt 1</p> <p>a Farbanpassung ausführen. Navigieren Sie im Bedienfeld zu: Einstellungen > Druck > Qualität > Erweiterte Bildfunktionen > Farbanpassung</p> <p>b Drucken Sie das Dokument.</p> <p>Ist auf den Ausdrucken ein grauer oder farbiger Hintergrund zu sehen?</p>	<p>Wechseln Sie zu Schritt 2.</p>	<p>Das Problem wurde behoben.</p>
<p>Schritt 2</p> <p>a Nehmen Sie das Beleuchtungskit heraus und setzen Sie es wieder ein. Warnung—Mögliche Schäden: Setzen Sie das Belichtungskit keinem direkten Sonnenlicht aus. Wenn es zu lange dem Licht ausgesetzt ist, kann dies zu Problemen mit der Druckqualität führen. Warnung—Mögliche Schäden: Berühren Sie nicht die Fotoleitertrommel unter dem Belichtungskit. Dies kann Auswirkungen auf die Qualität zukünftiger Aufträge haben.</p> <p>b Drucken Sie das Dokument.</p> <p>Ist auf den Ausdrucken ein grauer oder farbiger Hintergrund zu sehen?</p>	<p>Kontaktieren Sie den Kundendienst.</p>	<p>Das Problem wurde behoben.</p>

Falsche Ränder



Aktion	Ja	Nein
<p>Schritt 1</p> <p>a Schieben Sie die Papierführungen in die für das eingelegte Papier vorgesehene Position.</p> <p>b Drucken Sie das Dokument.</p> <p>Sind die Ränder richtig?</p>	<p>Das Problem wurde behoben.</p>	<p>Wechseln Sie zu Schritt 2.</p>

Aktion	Ja	Nein
<p>Schritt 2</p> <p>a Stellen Sie die Papiergröße vom Bedienfeld aus ein. Wechseln Sie zu: Einstellungen > Papier > Fachkonfiguration > Papierformat/-sorte</p> <p>b Drucken Sie das Dokument.</p> <p>Sind die Ränder richtig?</p>	Das Problem wurde behoben.	Wechseln Sie zu Schritt 3.
<p>Schritt 3</p> <p>a Geben Sie die Papiergröße je nach Betriebssystem im Dialogfeld "Druckeinstellungen" oder "Drucken" an. Hinweis: Stellen Sie sicher, dass die Einstellung dem eingelegten Papier entspricht.</p> <p>b Drucken Sie das Dokument.</p> <p>Sind die Ränder richtig?</p>	Das Problem wurde behoben.	Kontaktieren Sie den Kundendienst .

Zu heller Druck



Hinweis: Drucken Sie die Seiten für Druckqualitätstests aus, bevor Sie das Problem beheben. Gehen Sie an der Bedienerkonsole zu **Einstellungen > Fehlersuche > Seiten für Druckqualitätstests ausdrucken**.

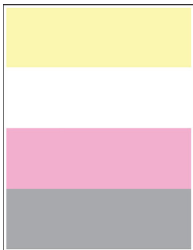
Drücken Sie bei Druckermodellen ohne Touchscreen , um durch die Einstellungen zu navigieren.

Aktion	Ja	Nein
<p>Schritt 1</p> <p>a Farbanpassung ausführen. Navigieren Sie im Bedienfeld zu: Einstellungen > Druck > Qualität > Erweiterte Bildfunktionen > Farbanpassung</p> <p>b Drucken Sie das Dokument.</p> <p>Ist der Ausdruck blass?</p>	Wechseln Sie zu Schritt 2.	Das Problem wurde behoben.


Aktion	Ja	Nein
<p>Schritt 2</p> <p>a Erhöhen Sie den Tonerauftrag je nach Betriebssystem im Dialogfeld "Druckeinstellungen" oder "Drucken".</p> <p>Hinweis: Sie können die Einstellung auch auf dem Bedienfeld des Druckers ändern. Wechseln Sie zu:</p> <p>Einstellungen > Drucken > Qualität > Tonerauftrag</p> <p>b Drucken Sie das Dokument.</p> <p>Ist der Ausdruck blass?</p>	Wechseln Sie zu Schritt 3.	Das Problem wurde behoben.
<p>Schritt 3</p> <p>a Deaktivieren des Farbsparmodus.</p> <p>Navigieren Sie im Bedienfeld zu:</p> <p>Einstellungen > Drucken > Qualität > Farbsparmodus</p> <p>b Drucken Sie das Dokument.</p> <p>Ist der Ausdruck blass?</p>	Wechseln Sie zu Schritt 4.	Das Problem wurde behoben.
<p>Schritt 4</p> <p>a Geben Sie die Papiersorte je nach Betriebssystem im Dialogfeld "Druckeinstellungen" oder "Drucken" an.</p> <p>Hinweise:</p> <ul style="list-style-type: none"> • Stellen Sie sicher, dass die Einstellung dem eingelegten Papier entspricht. • Sie können die Einstellung auch auf dem Bedienfeld des Druckers ändern. Wechseln Sie zu: <p>Einstellungen > Papier > Fachkonfiguration > Papierformat/-sorte</p> <p>b Drucken Sie das Dokument.</p> <p>Ist der Ausdruck blass?</p>	Wechseln Sie zu Schritt 5.	Das Problem wurde behoben.
<p>Schritt 5</p> <p>Überprüfen Sie, ob das Papier eine strukturierte oder raue Oberfläche hat.</p> <p>Drucken Sie auf strukturiertem oder rauem Papier?</p>	Wechseln Sie zu Schritt 6.	Fahren Sie mit Schritt 7 fort.
<p>Schritt 6</p> <p>a Ersetzen Sie das strukturierte oder raue Papier durch Normalpapier.</p> <p>b Drucken Sie das Dokument.</p> <p>Ist der Ausdruck blass?</p>	Fahren Sie mit Schritt 7 fort.	Das Problem wurde behoben.

Aktion	Ja	Nein
<p>Schritt 7</p> <p>a Legen Sie Papier aus einem neuen Paket ein.</p> <p>Hinweis: Papier kann bei hoher Luftfeuchtigkeit feucht werden. Bewahren Sie Papier in der Originalverpackung auf, bis Sie es verwenden.</p> <p>b Drucken Sie das Dokument.</p> <p>Ist der Ausdruck blass?</p>	Wechseln Sie zu Schritt 8.	Das Problem wurde behoben.
<p>Schritt 8</p> <p>a Nehmen Sie das Beleuchtungskit heraus und setzen Sie es wieder ein.</p> <p>Warnung—Mögliche Schäden: Setzen Sie das Belichtungskit keinem direkten Sonnenlicht aus. Wenn sie zu lange dem Licht ausgesetzt ist, kann dies zu Problemen mit der Druckqualität führen.</p> <p>Warnung—Mögliche Schäden: Berühren Sie nicht die Fotoleitertrommel unter dem Belichtungskit. Dies kann Auswirkungen auf die Qualität zukünftiger Aufträge haben.</p> <p>b Drucken Sie das Dokument.</p> <p>Ist der Ausdruck blass?</p>	Kontaktieren Sie den Kundendienst .	Das Problem wurde behoben.

Fehlende Farben



Hinweis: Drucken Sie die Seiten für Druckqualitätstests aus, bevor Sie das Problem beheben. Gehen Sie an der Bedienerkonsole zu **Einstellungen > Fehlersuche > Seiten für Druckqualitätstests ausdrucken**.


Drücken Sie bei Druckermodellen ohne Touchscreen , um durch die Einstellungen zu navigieren.

Aktion	Ja	Nein
<p>a Nehmen Sie die Tonerkassette mit der fehlenden Farbe heraus.</p> <p>b Entfernen Sie das Belichtungskit.</p> <p>Warnung—Mögliche Schäden: Setzen Sie das Belichtungskit keinem direkten Sonnenlicht aus. Wenn es zu lange dem Licht ausgesetzt ist, kann dies zu Problemen mit der Druckqualität führen.</p> <p>Warnung—Mögliche Schäden: Berühren Sie nicht die Fotoleitertrommel unter dem Belichtungskit. Dies kann Auswirkungen auf die Qualität zukünftiger Aufträge haben.</p> <p>c Entfernen Sie die leere Entwicklereinheit, und setzen Sie anschließend eine neue für die fehlende Farbe ein.</p> <p>d Setzen Sie das neue Belichtungskit ein.</p> <p>e Setzen Sie die Tonerkassette ein.</p> <p>f Drucken Sie das Dokument.</p> <p>Fehlen einige Farben auf den Ausdrucken?</p>	<p>Kontaktieren Sie den Kundendienst.</p>	<p>Das Problem wurde behoben.</p>

Fleckige Drucke und Punkte



Hinweis: Drucken Sie die Seiten für Druckqualitätstests aus, bevor Sie das Problem beheben. Gehen Sie an der Bedieneinheit zu **Einstellungen > Fehlersuche > Seiten für Druckqualitätstests ausdrucken**.

Drücken Sie bei Druckermodellen ohne Touchscreen , um durch die Einstellungen zu navigieren.

Aktion	Ja	Nein
<p>Schritt 1 Überprüfen Sie den Drucker auf ausgelaufene Tonerverunreinigungen.</p> <p>Ist der Drucker frei von ausgelaufenem Toner?</p>	Wechseln Sie zu Schritt 2.	Kontaktieren Sie den Kundendienst .
<p>Schritt 2 a Navigieren Sie im Bedienfeld zu: Einstellungen > Papier > Fachkonfiguration > Papierformat/-sorte</p> <p>b Überprüfen Sie, ob die Einstellungen für Papierformat und Papiersorte dem eingelegten Papier entsprechen.</p> <p>Hinweis: Stellen Sie sicher, dass das Papier keine strukturierte oder raue Oberfläche hat.</p> <p>Stimmen die Einstellungen überein?</p>	Fahren Sie mit Schritt 4 fort.	Wechseln Sie zu Schritt 3.
<p>Schritt 3 a Geben Sie Papierformat und Papiersorte je nach Betriebssystem im Dialogfeld "Druckeinstellungen" oder "Drucken" an.</p> <p>Hinweis: Stellen Sie sicher, dass die Einstellungen dem im Fach eingelegten Papier entsprechen.</p> <p>b Drucken Sie das Dokument.</p> <p>Ist der Ausdruck fleckig?</p>	Wechseln Sie zu Schritt 4.	Das Problem wurde behoben.
<p>Schritt 4 a Legen Sie Papier aus einem neuen Paket ein.</p> <p>Hinweis: Papier kann bei hoher Luftfeuchtigkeit feucht werden. Bewahren Sie Papier in der Originalverpackung auf, bis Sie es verwenden.</p> <p>b Drucken Sie das Dokument.</p> <p>Ist der Ausdruck fleckig?</p>	Wechseln Sie zu Schritt 5.	Das Problem wurde behoben.
<p>Schritt 5 a Nehmen Sie das Beleuchtungskit heraus und setzen Sie es wieder ein.</p> <p>Warnung—Mögliche Schäden: Setzen Sie das Belichtungskit keinem direkten Sonnenlicht aus. Wenn sie zu lange dem Licht ausgesetzt ist, kann dies zu Problemen mit der Druckqualität führen.</p> <p>Warnung—Mögliche Schäden: Berühren Sie nicht die Fotoleitertrommel unter dem Belichtungskit. Dies kann Auswirkungen auf die Qualität zukünftiger Aufträge haben.</p> <p>b Drucken Sie das Dokument.</p> <p>Ist der Ausdruck fleckig?</p>	Kontaktieren Sie den Kundendienst .	Das Problem wurde behoben.

Papier wellt sich




Aktion	Ja	Nein
<p>Schritt 1</p> <p>a Bringen Sie die Führungen im Fach für das eingelegte Papier in die richtige Position.</p> <p>b Drucken Sie das Dokument.</p> <p>Ist das Papier gewellt?</p>	Wechseln Sie zu Schritt 2.	Das Problem wurde behoben.
<p>Schritt 2</p> <p>a Geben Sie die Papiersorte je nach Betriebssystem im Dialogfeld "Druckeinstellungen" oder "Drucken" an.</p> <p>Hinweise:</p> <ul style="list-style-type: none"> • Stellen Sie sicher, dass die Einstellung dem eingelegten Papier entspricht. • Sie können die Einstellung auch auf dem Bedienfeld des Druckers ändern. Wechseln Sie zu: <p>Einstellungen > Papier > Fachkonfiguration > Papierformat/-sorte</p> <p>b Drucken Sie das Dokument.</p> <p>Ist das Papier gewellt?</p>	Wechseln Sie zu Schritt 3.	Das Problem wurde behoben.
<p>Schritt 3</p> <p>Drucken Sie auf der anderen Seite des Papiers.</p> <p>a Entfernen Sie das Papier, drehen Sie es um, und legen Sie es anschließend wieder ein.</p> <p>b Drucken Sie das Dokument.</p> <p>Ist das Papier gewellt?</p>	Wechseln Sie zu Schritt 4.	Das Problem wurde behoben.
<p>Schritt 4</p> <p>a Legen Sie Papier aus einem neuen Paket ein.</p> <p>Hinweis: Papier kann bei hoher Luftfeuchtigkeit feucht werden. Bewahren Sie Papier in der Originalverpackung auf, bis Sie es verwenden.</p> <p>b Drucken Sie das Dokument.</p> <p>Ist das Papier gewellt?</p>	Kontaktieren Sie den Kundendienst .	Das Problem wurde behoben.

Schiefer oder verzerrter Ausdruck

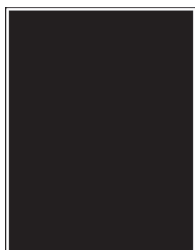


Hinweis: Drucken Sie die Seiten für Druckqualitätstests aus, bevor Sie das Problem beheben. Gehen Sie an der Bedienerkonsole zu **Einstellungen > Fehlersuche > Seiten für Druckqualitätstests ausdrucken**.


Drücken Sie bei Druckermodellen ohne Touchscreen , um durch die Einstellungen zu navigieren.

Aktion	Ja	Nein
<p>Schritt 1</p> <p>a Bringen Sie die Papierführungen im Fach für das eingelegte Papier in die richtige Position.</p> <p>b Drucken Sie das Dokument.</p> <p>Ist der Ausdruck schief oder verzerrt?</p>	<p>Wechseln Sie zu Schritt 2.</p>	<p>Das Problem wurde behoben.</p>
<p>Schritt 2</p> <p>a Legen Sie Papier aus einem neuen Paket ein.</p> <p>Hinweis: Papier kann bei hoher Luftfeuchtigkeit feucht werden. Bewahren Sie Papier in der Originalverpackung auf, bis Sie es verwenden.</p> <p>b Drucken Sie das Dokument.</p> <p>Ist der Ausdruck schief oder verzerrt?</p>	<p>Wechseln Sie zu Schritt 3.</p>	<p>Das Problem wurde behoben.</p>
<p>Schritt 3</p> <p>a Überprüfen Sie, ob das eingelegte Papier unterstützt wird.</p> <p>Hinweis: Wenn das Papier nicht unterstützt wird, legen Sie ein unterstütztes Papier ein.</p> <p>b Drucken Sie das Dokument.</p> <p>Ist der Ausdruck schief oder verzerrt?</p>	<p>Kontaktieren Sie den Kundendienst.</p>	<p>Das Problem wurde behoben.</p>

Vollflächige Farb- oder schwarze Bilder



Hinweis: Drucken Sie die Seiten für Druckqualitätstests aus, bevor Sie das Problem beheben. Gehen Sie an der Bedieneinheit zu **Einstellungen > Fehlersuche > Seiten für Druckqualitätstests ausdrucken**.

Drücken Sie bei Druckermodellen ohne Touchscreen , um durch die Einstellungen zu navigieren.

Aktion	Ja	Nein
<p>a Nehmen Sie das Belichtungskit heraus und setzen Sie es wieder ein.</p> <p>Warnung—Mögliche Schäden: Setzen Sie das Belichtungskit keinem direkten Sonnenlicht aus. Wenn es zu lange dem Licht ausgesetzt ist, kann dies zu Problemen mit der Druckqualität führen.</p> <p>Warnung—Mögliche Schäden: Berühren Sie nicht die Fotoleitertrommel unter dem Belichtungskit. Dies kann Auswirkungen auf die Qualität zukünftiger Aufträge haben.</p> <p>b Drucken Sie das Dokument.</p> <p>Gibt der Drucker vollflächige Farb- oder schwarze Bilder aus?</p>	<p>Kontaktieren Sie den Kundendienst.</p>	<p>Das Problem wurde behoben.</p>

Abgeschnittene Texte oder Bilder



Hinweis: Drucken Sie die Seiten für Druckqualitätstests aus, bevor Sie das Problem beheben. Gehen Sie an der Bedieneinheit zu **Einstellungen > Fehlersuche > Seiten für Druckqualitätstests ausdrucken**.

Drücken Sie bei Druckermodellen ohne Touchscreen , um durch die Einstellungen zu navigieren.


Aktion	Ja	Nein
<p>Schritt 1</p> <p>a Bringen Sie die Papierführungen im Fach für das eingelegte Papier in die richtige Position.</p> <p>b Drucken Sie das Dokument.</p> <p>Sind Text oder Bilder abgeschnitten?</p>	<p>Wechseln Sie zu Schritt 2.</p>	<p>Das Problem wurde behoben.</p>

Aktion	Ja	Nein
<p>Schritt 2</p> <p>a Geben Sie die Papiergröße je nach Betriebssystem im Dialogfeld "Druckeinstellungen" oder "Drucken" an.</p> <p>Hinweise:</p> <ul style="list-style-type: none"> • Stellen Sie sicher, dass die Einstellung dem eingelegten Papier entspricht. • Sie können die Einstellung auch auf dem Bedienfeld des Druckers ändern. Wechseln Sie zu: <p>Einstellungen > Papier > Fachkonfiguration > Papierformat/-sorte</p> <p>b Drucken Sie das Dokument.</p> <p>Sind Text oder Bilder abgeschnitten?</p> 	<p>Wechseln Sie zu Schritt 3.</p>	<p>Das Problem wurde behoben.</p>
<p>Schritt 3</p> <p>a Nehmen Sie das Beleuchtungskit heraus und setzen Sie es wieder ein.</p> <p>Warnung—Mögliche Schäden: Setzen Sie das Belichtungskit keinem direkten Sonnenlicht aus. Wenn sie zu lange dem Licht ausgesetzt ist, kann dies zu Problemen mit der Druckqualität führen.</p> <p>Warnung—Mögliche Schäden: Berühren Sie nicht die Fotoleitertrommel unter dem Belichtungskit. Dies kann Auswirkungen auf die Qualität zukünftiger Aufträge haben.</p> <p>b Drucken Sie das Dokument.</p> <p>Sind Text oder Bilder abgeschnitten?</p>	<p>Kontaktieren Sie den Kundendienst.</p>	<p>Das Problem wurde behoben.</p>

Toner lässt sich leicht abwischen



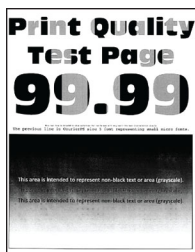
Hinweis: Drucken Sie die Seiten für Druckqualitätstests aus, bevor Sie das Problem beheben. Gehen Sie an der Bedienerkonsole zu **Einstellungen > Fehlersuche > Seiten für Druckqualitätstests ausdrucken**.

Drücken Sie bei Druckermodellen ohne Touchscreen , um durch die Einstellungen zu navigieren.

Aktion	Ja	Nein
<p>Schritt 1</p> <p>a Geben Sie die Papiersorte je nach Betriebssystem im Dialogfeld "Druckeinstellungen" oder "Drucken" an.</p> <p>Hinweise:</p> <ul style="list-style-type: none"> • Stellen Sie sicher, dass die Einstellung dem eingelegten Papier entspricht. • Sie können die Einstellung auch auf dem Bedienfeld des Druckers ändern. Wechseln Sie zu: <p>Einstellungen > Papier > Fachkonfiguration > Papierformat/-sorte</p> <p>b Drucken Sie das Dokument.</p> <p>Reibt sich der Toner leicht ab?</p>	<p>Wechseln Sie zu Schritt 2.</p>	<p>Das Problem wurde behoben.</p>
<p>Schritt 2</p> <p>a Überprüfen Sie, ob das Papiergewicht unterstützt wird.</p> <p>Hinweis: Wenn das Papiergewicht nicht unterstützt wird, legen Sie Papier mit einem unterstützten Gewicht ein.</p> <p>b Drucken Sie das Dokument.</p> <p>Reibt sich der Toner leicht ab?</p>	<p>Wechseln Sie zu Schritt 3.</p>	<p>Das Problem wurde behoben.</p>
<p>Schritt 3</p> <p>a Legen Sie Papier aus einem neuen Paket ein.</p> <p>Hinweis: Papier kann bei hoher Luftfeuchtigkeit feucht werden. Bewahren Sie Papier in der Originalverpackung auf, bis Sie es verwenden.</p> <p>b Drucken Sie das Dokument.</p> <p>Reibt sich der Toner leicht ab?</p>	<p>Kontaktieren Sie den Kundendienst.</p>	<p>Das Problem wurde behoben.</p>

Ungleichmäßiger Deckungsgrad

Ungleichmäßiger Deckungsgrad



Hinweis: Drucken Sie die Seiten für Druckqualitätstests aus, bevor Sie das Problem beheben. Gehen Sie an der Bedieneinheit zu **Einstellungen > Fehlersuche > Seiten für Druckqualitätstests ausdrucken**.

Drücken Sie bei Druckermodellen ohne Touchscreen , um durch die Einstellungen zu navigieren.

Aktion	Ja	Nein
<p>a Nehmen Sie das Beleuchtungskit heraus und setzen Sie es wieder ein.</p> <p>Warnung—Mögliche Schäden: Setzen Sie das Belichtungskit keinem direkten Sonnenlicht aus. Wenn es zu lange dem Licht ausgesetzt ist, kann dies zu Problemen mit der Druckqualität führen.</p> <p>Warnung—Mögliche Schäden: Berühren Sie nicht die Fotoleitertrommel unter dem Belichtungskit. Dies kann Auswirkungen auf die Qualität zukünftiger Aufträge haben.</p> <p>b Drucken Sie das Dokument.</p> <p>Ist der Deckungsgrad ungleichmäßig?</p>	Kontaktieren Sie den Kundendienst .	Das Problem wurde behoben.

Horizontale dunkle Linien



Hinweise:

- Drucken Sie die Seiten für Druckqualitätstests aus, bevor Sie das Problem beheben. Gehen Sie an der Bedienerkonsole zu **Einstellungen > Fehlersuche > Seiten für Druckqualitätstests ausdrucken**.

Drücken Sie bei Druckermodellen ohne Touchscreen , um durch die Einstellungen zu navigieren.

- Wenn horizontale, dunkle Striche auf dem Ausdruck zu sehen sind, lesen Sie das Thema „Sich wiederholende Fehler“.

Aktion	Ja	Nein
<p>Schritt 1</p> <p>a Geben Sie die Papiersorte je nach Betriebssystem im Dialogfeld "Druckeinstellungen" oder "Drucken" an.</p> <p>Hinweise:</p> <ul style="list-style-type: none"> • Stellen Sie sicher, dass die Einstellung dem eingelegten Papier entspricht. • Sie können die Einstellung auch auf dem Bedienfeld des Druckers ändern. Wechseln Sie zu: <p>Einstellungen > Papier > Fachkonfiguration > Papierformat/-sorte</p> <p>b Drucken Sie das Dokument.</p> <p>Erscheinen dunkle Linien auf den Ausdrucken?</p>	Wechseln Sie zu Schritt 2.	Das Problem wurde behoben.

Aktion	Ja	Nein
<p>Schritt 2</p> <p>a Legen Sie Papier aus einem neuen Paket ein.</p> <p>Hinweis: Papier kann bei hoher Luftfeuchtigkeit feucht werden. Bewahren Sie Papier in der Originalverpackung auf, bis Sie es verwenden.</p> <p>b Drucken Sie das Dokument.</p> <p>Erscheinen dunkle Linien auf den Ausdrucken?</p>	Wechseln Sie zu Schritt 3.	Das Problem wurde behoben.
<p>Schritt 3</p> <p>a Nehmen Sie das Beleuchtungskit heraus und setzen Sie es wieder ein.</p> <p>Warnung—Mögliche Schäden: Setzen Sie das Belichtungskit keinem direkten Sonnenlicht aus. Wenn sie zu lange dem Licht ausgesetzt ist, kann dies zu Problemen mit der Druckqualität führen.</p> <p>Warnung—Mögliche Schäden: Berühren Sie nicht die Fotoleitertrommel unter dem Belichtungskit. Dies kann Auswirkungen auf die Qualität zukünftiger Aufträge haben.</p> <p>b Drucken Sie das Dokument.</p> <p>Erscheinen dunkle Linien auf den Ausdrucken?</p>	Kontaktieren Sie den Kundendienst .	Das Problem wurde behoben.

Horizontale weiße Linien



Hinweise:


- Drucken Sie die Seiten für Druckqualitätstests aus, bevor Sie das Problem beheben. Gehen Sie an der Bedienerkonsole zu **Einstellungen > Fehlersuche > Seiten für Druckqualitätstests ausdrucken**.
- Drücken Sie bei Druckermodellen ohne Touchscreen **OK**, um durch die Einstellungen zu navigieren.
- Wenn horizontale weiße Linien auf Ihren Ausdruck zu sehen sind, lesen Sie das Thema „Sich wiederholende Fehler“.

Aktion	Ja	Nein
<p>Schritt 1</p> <p>a Geben Sie die Papiersorte je nach Betriebssystem im Dialogfeld "Druckeinstellungen" oder "Drucken" an.</p> <p>Hinweise:</p> <ul style="list-style-type: none"> • Stellen Sie sicher, dass die Einstellung dem eingelegten Papier entspricht. • Sie können die Einstellung auch auf dem Bedienfeld des Druckers ändern. Wechseln Sie zu: <p>Einstellungen > Papier > Fachkonfiguration > Papierformat/-sorte</p> <p>b Drucken Sie das Dokument.</p> <p>Weist der Ausdruck horizontale weiße Linien auf?</p>	Wechseln Sie zu Schritt 2.	Das Problem wurde behoben.
<p>Schritt 2</p> <p>a Nehmen Sie das Beleuchtungskit heraus und setzen Sie es wieder ein.</p> <p>Warnung—Mögliche Schäden: Setzen Sie das Belichtungskit keinem direkten Sonnenlicht aus. Wird es dem Licht zu lange ausgesetzt, kann dies zu Problemen bei der Druckqualität führen.</p> <p>Warnung—Mögliche Schäden: Berühren Sie nicht die Fotoleitertrommel unter dem Belichtungskit. Dies kann Auswirkungen auf die Qualität zukünftiger Aufträge haben.</p> <p>b Drucken Sie das Dokument.</p> <p>Weist der Ausdruck horizontale weiße Linien auf?</p>	Kontaktieren Sie den Kundendienst .	Das Problem wurde behoben.

Vertikale weiße Linien



Hinweis: Drucken Sie die Seiten für Druckqualitätstests aus, bevor Sie das Problem beheben. Gehen Sie an der Bedieneinheit zu **Einstellungen > Fehlersuche > Seiten für Druckqualitätstests ausdrucken**.

Drücken Sie bei Druckermodellen ohne Touchscreen , um durch die Einstellungen zu navigieren.

Aktion	Ja	Nein
<p>Schritt 1</p> <p>a Geben Sie die Papiersorte je nach Betriebssystem im Dialogfeld "Druckeinstellungen" oder "Drucken" an.</p> <p>Hinweise:</p> <ul style="list-style-type: none"> • Stellen Sie sicher, dass die Einstellung dem eingelegten Papier entspricht. • Sie können die Einstellung auch auf dem Bedienfeld des Druckers ändern. Wechseln Sie zu: <p>Einstellungen > Papier > Fachkonfiguration > Papierformat/-sorte</p> <p>b Drucken Sie das Dokument.</p> <p>Weist der Ausdruck vertikale weiße Linien auf?</p>	Wechseln Sie zu Schritt 2.	Das Problem wurde behoben.
<p>Schritt 2</p> <p>Überprüfen Sie, ob Sie die empfohlenen Papiersorte verwenden.</p> <p>a Legen Sie die empfohlene Papiersorte in die Papierzuführung ein.</p> <p>b Drucken Sie das Dokument.</p> <p>Weist der Ausdruck vertikale weiße Linien auf?</p>	Wechseln Sie zu Schritt 3.	Das Problem wurde behoben.
<p>Schritt 3</p> <p>a Nehmen Sie das Beleuchtungskit heraus und setzen Sie es wieder ein.</p> <p>Warnung—Mögliche Schäden: Setzen Sie das Belichtungs kit keinem direkten Sonnenlicht aus. Wenn sie zu lange dem Licht ausgesetzt ist, kann dies zu Problemen mit der Druckqualität führen.</p> <p>Warnung—Mögliche Schäden: Berühren Sie nicht die Fotoleitertrommel unter dem Belichtungs kit. Dies kann Auswirkungen auf die Qualität zukünftiger Aufträge haben.</p> <p>b Drucken Sie das Dokument.</p> <p>Weist der Ausdruck vertikale weiße Linien auf?</p>	Kontaktieren Sie den Kundendienst .	Das Problem wurde behoben.

Sich wiederholende Fehler




Hinweis: Drucken Sie die Seiten für Druckqualitätstests aus, bevor Sie das Problem beheben. Gehen Sie an der Bedieneinheit zu **Einstellungen > Fehlersuche > Seiten für Druckqualitätstests ausdrucken**.

Drücken Sie bei Druckermodellen ohne Touchscreen , um durch die Einstellungen zu navigieren.

Aktion	Ja	Nein
<p>a Messen Sie mit Seiten für Druckqualitätstests ausdrucken den Abstand zwischen den Wiederholungsfehlern bei den betreffenden Farbseiten.</p> <p>b Überprüfen Sie, ob die sich wiederholenden Fehler auf die folgenden Messungen zutreffen:</p> <p>Belichtungskit</p> <ul style="list-style-type: none"> • 94,20 mm (3,71 Zoll) • 29,80 mm (1,17 Zoll) • 23,20 mm (0,91 Zoll) <p>Entwicklereinheit</p> <ul style="list-style-type: none"> • 43,90 mm (1,73 Zoll) • 45,50 mm (1,79 Zoll) <p>Transfermodul</p> <ul style="list-style-type: none"> • 37,70 mm (1,48 Zoll) • 78,50 mm (3,09 Zoll) • 55 mm (2,17 Zoll) <p>Fixierstation</p> <ul style="list-style-type: none"> • 79,80 mm (3,14 Zoll) • 94,30 mm (3,71 Zoll) <p>Treffen die sich wiederholenden Fehler auf die folgenden Messungen zu?</p>	<p>Messen Sie den Abstand, und kontaktieren Sie dann den Kundendienst.</p>	<p>Messen Sie den Abstand, und kontaktieren Sie dann den Kundendienst.</p>

Der Drucker reagiert nicht

Aktion	Ja	Nein
<p>Schritt 1</p> <p>Überprüfen Sie, ob das Netzkabel mit der Stromquelle verbunden ist.</p> <p> VORSICHT – MÖGLICHE VERLETZUNGSGEFAHR Um Feuer- und Stromschlaggefahr zu vermeiden, schließen Sie das Netzkabel direkt an eine ordnungsgemäß geerdete Steckdose an, die sich in der Nähe des Geräts befindet und leicht zugänglich ist.</p> <p>Reagiert der Drucker?</p>	<p>Das Problem wurde behoben.</p>	<p>Wechseln Sie zu Schritt 2.</p>
<p>Schritt 2</p> <p>Überprüfen Sie, ob die Stromversorgung durch einen Schutzschalter oder einen anderen Schalter unterbrochen ist.</p> <p>Ist die Stromversorgung durch einen Schutzschalter oder einen anderen Schalter unterbrochen?</p>	<p>Schalten Sie den Netzschalter ein oder setzen Sie den Schutzschalter zurück.</p>	<p>Wechseln Sie zu Schritt 3.</p>
<p>Schritt 3</p> <p>Überprüfen Sie, ob der Drucker eingeschaltet ist.</p> <p>Ist der Drucker eingeschaltet?</p>	<p>Wechseln Sie zu Schritt 4.</p>	<p>Schalten Sie den Drucker ein.</p>

Aktion	Ja	Nein
Schritt 4 Überprüfen Sie, ob der Drucker im Ruhe- oder Energiesparmodus ist. Ist der Drucker im Ruhe- oder Energiesparmodus?	Drücken Sie die Netztaaste , um den Drucker wieder einzuschalten.	Wechseln Sie zu Schritt 5.
Schritt 5 Überprüfen Sie, ob die Kabel, die den Drucker und Computer verbinden, in die richtigen Anschlüsse eingesteckt sind. Sind die Kabel in die richtigen Anschlüsse eingesteckt?	Wechseln Sie zu Schritt 6.	Stecken Sie die Kabel in die richtigen Anschlüsse.
Schritt 6 Schalten Sie den Drucker aus, installieren Sie die Hardware-Optionen, und schalten Sie den Drucker anschließend wieder ein. Weitere Informationen finden Sie in dem im Lieferumfang der Option enthaltenen Installationshandbuch. Reagiert der Drucker?	Das Problem wurde behoben.	Wechseln Sie zu Schritt 7.
Schritt 7 Installieren Sie den richtigen Druckertreiber. Reagiert der Drucker?	Das Problem wurde behoben.	Wechseln Sie zu Schritt 8.
Schritt 8 Schalten Sie den Drucker aus, warten Sie etwa 10 Sekunden lang und schalten Sie den Drucker dann wieder ein. Reagiert der Drucker?	Das Problem wurde behoben.	Kontaktieren Sie den Kundendienst .

Auftrag wird aus dem falschen Fach oder auf falschem Papier gedruckt

Aktion	Ja	Nein
Schritt 1 a Überprüfen Sie, dass Sie das richtige Papier verwenden. b Drucken Sie das Dokument. Wird das Dokument auf dem richtigen Papier gedruckt?	Wechseln Sie zu Schritt 2.	Legen Sie das richtige Papierformat und die richtige Papiersorte ein.
Schritt 2 a Geben Sie Papierformat und Papiersorte je nach Betriebssystem im Dialogfeld "Druckeinstellungen" oder "Drucken" an. Hinweis: Sie können die Einstellungen auch auf dem Bedienfeld des Druckers ändern. Wechseln Sie zu: Einstellungen > Papier > Fachkonfiguration > Papierformat/-sorte b Stellen Sie sicher, dass die Einstellungen dem im Fach eingelegten Papier entsprechen. c Drucken Sie das Dokument. Wird das Dokument auf dem richtigen Papier gedruckt?	Das Problem wurde behoben.	Wechseln Sie zu Schritt 3.

Aktion	Ja	Nein
<p>Schritt 3</p> <p>a Prüfen Sie, ob die Fächer verbunden sind. Weitere Informationen finden Sie unter "Verbinden von Fächern" auf Seite 33.</p> <p>b Drucken Sie das Dokument.</p> <p>Wird das Dokument über die richtige Zuführung gedruckt?</p>	Das Problem wurde behoben.	Kontaktieren Sie den Kundendienst .

Probleme mit der Farbqualität

Anpassen des Tonerauftrags

Anpassen des Tonerauftrags

- 1 Berühren Sie auf dem Startbildschirm die Option **Einstellungen > Drucken > Qualität**.
- 2 Passen Sie den Tonerauftrag an.
- 3 Wenden Sie die Änderungen an.

Ändern der Farben im Ausdruck

- 1 Berühren Sie auf dem Startbildschirm die Option **Einstellungen > Drucken > Qualität > Erweiterte Bildfunktionen > Farbanpassung**.
- 2 Wählen Sie im Menü Farbanpassung die Option **Manuell > Farbanpassung Inhalt** aus.
- 3 Wählen Sie die entsprechenden Farbumwandlungseinstellung.

Objektyp	Farbumwandlungstabellen
RGB-Bild RGB-Text RGB-Grafiken	<ul style="list-style-type: none"> • Leuchtend: Generiert leuchtendere, gesättigtere Farben und kann auf alle eingehenden Farbformate angewendet werden. • sRGB Bildschirm: Erzeugt ein Ergebnis ähnlich den Farben eines Computerbildschirms. Die Verwendung des schwarzen Toners ist für das Drucken von Fotos optimiert. • Anzeige – Echtes Schwarz: Erzeugt ein Ergebnis ähnlich den Farben eines Computerbildschirms. Diese Einstellung verwendet ausschließlich schwarzen Toner, um alle möglichen neutralen Graustufen zu erzeugen. • sRGB Leuchtend: Erhöht die Farbsättigung für die sRGB Bildschirm-Farbanpassung. Die Verwendung des schwarzen Toners ist für den Druck von Unternehmensgrafiken optimiert. • Aus
CMYK-Bild CMYK-Text CMYK-Grafiken	<ul style="list-style-type: none"> • US-CMYK: Verwendet eine Farbanpassung, die Ergebnisse ähnlich der SWOP-Farbausgabe (Specifications for Web Offset Publishing) erzielt. • Euro-CMYK: Verwendet eine Farbanpassung, die Ergebnisse ähnlich der EuroScale-Farbausgabe erzeugt. • Leuchtend CMYK: Erhöht die Farbsättigung für die US-CMYK-Farbanpassungseinstellung. • Aus

Häufig gestellte Fragen (FAQ) zum Farbdruck

Was ist die RGB-Farbdarstellung?

Die RGB-Farbdarstellung ist eine Methode, bei der Farben anhand der Intensität von rotem, grünem und blauem Licht beschrieben werden, das zur Erzeugung einer bestimmten Farbe verwendet wird. Rotes, grünes und blaues Licht kann in unterschiedlicher Intensität überlagert werden, um ein breites Spektrum an Farben zu erzeugen, die in der Natur vorkommen. Computerbildschirme, Scanner und Digitalkameras nutzen diese Methode zum Anzeigen von Farben.

Was ist die CMYK-Farbdarstellung?

Die CMYK-Farbdarstellung ist eine Methode, bei der Farben anhand des Anteils an Cyan, Magenta, Gelb und Schwarz beschrieben werden, der zur Wiedergabe einer bestimmten Farbe verwendet wird. Tinten oder Toner in Cyan, Magenta, Gelb und Schwarz können in unterschiedlichen Mengen gedruckt werden, um ein breites Spektrum an Farben darzustellen, die in der Natur vorkommen. Druckmaschinen, Tintenstrahldrucker sowie Farblaserdrucker erzeugen auf diese Weise Farben.

Wie werden die Farben in einem zu druckenden Dokument angegeben?

Softwareprogramme werden verwendet, um die Dokumentfarbe über RGB- bzw. CMYK-Farbkombinationen anzugeben und sie zu verändern. Weitere Informationen finden Sie in der Hilfe des Softwareprogramms.

Woher weiß der Drucker, welche Farbe er drucken soll?

Wenn Sie ein Dokument drucken, werden Informationen zum Typ und zur Farbe der einzelnen Objekte an den Drucker gesendet und durch Farbumwandlungstabellen geleitet. Die Farbe wird dann in die entsprechende Menge von Cyan-, Magenta-, Gelb- und Schwarz-Toner umgesetzt, die zur Erzeugung der gewünschten Farbe notwendig ist. Die jeweilige Anwendung der Farbumwandlungstabellen wird von den Objektinformationen bestimmt. So kann beispielsweise eine bestimmte Farbumwandlungstabelle auf Texte angewendet werden, während eine andere Farbumwandlungstabelle auf Fotos angewendet wird.

Was versteht man unter der manuellen Farbanpassung?

Ist die manuelle Farbanpassung aktiviert, verwendet der Drucker die benutzerdefinierten Farbumwandlungstabellen zur Objektverarbeitung. Manuelle Farbkorrektureinstellungen hängen von dem zu druckenden Objekttyp (Text, Grafiken oder Bilder) ab. Sie sind auch je nach der Farbspezifikation des Objekts im Softwareprogramm (RGB- oder CMYK-Kombinationen) spezifisch. Wie man eine andere Farbumwandlungstabelle manuell anwendet, finden Sie unter ["Ändern der Farben im Ausdruck" auf Seite 187](#).

Wenn im Softwareprogramm Farben nicht mit RGB- bzw. CMYK-Kombinationen angegeben werden, ist die Aktivierung der manuellen Farbanpassung nicht empfehlenswert. Sie ist auch dann nicht zu empfehlen, wenn die Farbanpassung durch das Softwareprogramm bzw. das Betriebssystem gesteuert wird. Bei den meisten Dokumenten wird die bevorzugte Farbe erzeugt, wenn die "Automatische Farbanpassung" ausgewählt ist.

Wie erhalte ich eine bestimmte Farbe (z. B. eine Farbe in einem Unternehmens-Logo)?

Über das Druckermenü "Qualität" kann aus neun verschiedenen Farbmustervorlagen ausgewählt werden. Diese Vorlagen sind ebenfalls über die Farbmusterseite des Embedded Web Servers zugänglich. Die Auswahl einer Vorlage erzeugt mehrseitige Ausdrücke, die aus hunderten von Farbfeldern bestehen. Jedes Feld enthält eine CMYK- bzw. RGB-Kombination, je nach ausgewählter Tabelle. Die Farbe der einzelnen Felder wird durch das Durchleiten der auf dem Feld angegebenen CMYK- bzw. RGB-Kombination durch die ausgewählte Farbumwandlungstabelle erzeugt.

Sie können auf den Farbmustervorlagen das Feld identifizieren, dessen Farbe der gewünschten Farbe am ehesten entspricht. Die auf dem Feld angegebene Farbkombination kann dann zum Ändern der Objektfarbe in einem Softwareprogramm verwendet werden. Weitere Informationen finden Sie in der Hilfe des Softwareprogramms. Unter Umständen ist eine manuelle Farbanpassung zur Verwendung der ausgewählten Farbumwandlungstabelle für bestimmte Objekte erforderlich.

Die Auswahl der Farbmustervorlage für ein bestimmtes Farbübereinstimmungsproblem hängt von folgenden Faktoren ab:

- der verwendeten Einstellung für die Farbanpassung ("Auto", "Aus" oder "Manuell")
- dem zu druckenden Objekttyp (Text, Grafiken oder Bilder)
- der Farbspezifikation des Objekts im Softwareprogramm (RGB- oder CMYK-Kombinationen)

Wenn im Softwareprogramm Farben nicht mit RGB- bzw. CMYK-Kombinationen angegeben werden, ist die Aktivierung der manuellen Farbanpassung nicht empfehlenswert. Einige Softwareprogramme passen die im Softwareprogramm angegebenen RGB- bzw. CMYK-Kombinationen mittels Farbverwaltung an. In diesen Fällen entspricht die gedruckte Farbe unter Umständen nicht exakt der Farbe auf den Farbmusterseiten.

Ausdruck erscheint verfärbt

Aktion	Ja	Nein
<p>Schritt 1 Farbanpassung ausführen.</p> <p>a Berühren Sie auf dem Startbildschirm die Option Einstellungen > Drucken > Qualität > Erweiterte Bildfunktionen > Farbanpassung.</p> <p>b Drucken Sie das Dokument.</p> <p>Erscheint der Ausdruck verfärbt?</p>	<p>Wechseln Sie zu Schritt 2.</p>	<p>Das Problem wurde behoben.</p>
<p>Schritt 2 Nehmen Sie einen Farbausgleich vor.</p> <p>a Berühren Sie auf dem Startbildschirm die Option Einstellungen > Drucken > Qualität > Erweiterte Bildfunktionen > Farbanpassung.</p> <p>b Passen Sie die Einstellungen an.</p> <p>c Drucken Sie das Dokument.</p> <p>Erscheint der Ausdruck verfärbt?</p>	<p>Kontaktieren Sie den Kundendienst.</p>	<p>Das Problem wurde behoben.</p>

Kontaktaufnahme mit dem Kundendienst

Bevor Sie Kontakt mit dem Kundendienst aufnehmen, vergewissern Sie sich, dass Sie die folgenden Informationen vorliegen haben:

- Druckerproblem
- Fehlermeldung
- Druckermodell und Seriennummer

Gehen Sie zu <http://support.lexmark.com> für Support per E-Mail oder Chat, oder suchen Sie in der Bibliothek mit Handbüchern, Support-Dokumentation, Treibern und weiteren Downloads nach einer Lösung.

Ein technischer Kundendienst über Telefon ist ebenfalls verfügbar. In den U.S.A. oder Kanada erreichen Sie den Kundendienst unter der Telefonnummer 1-800-539-6275. In anderen Ländern oder Regionen gehen Sie zu <http://support.lexmark.com>.

Aktualisieren und Migrieren

Hardware

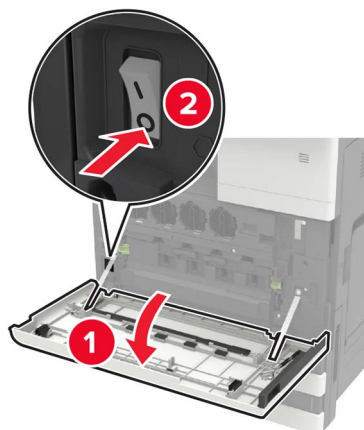
Verfügbare interne Optionen

- Speicherkarte
 - DDR3 DIMM
 - Flash-Speicher
 - Schriftarten
 - Anwendungskarten
 - Formate und Barcode
 - VORSCHREIBEN
 - IPDS
- Lexmark Internal Solutions Port (ISP)
 - MarkNet N8370 WLAN-Druckserver
 - IEEE 1284-B parallele Schnittstellenkarte
 - RS-232C serielle Schnittstellenkarte

Installieren einer Speicherkarte

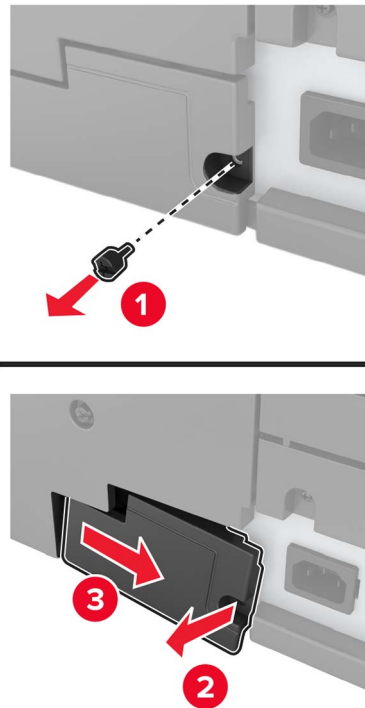
⚠ VORSICHT – STROMSCHLAGGEFAHR: Wenn Sie nach der Einrichtung des Druckers auf die Steuerungsplatine zugreifen oder optionale Hardware oder Speichermedien installieren möchten, schalten Sie zunächst den Drucker aus, und ziehen Sie das Netzkabel aus der Steckdose, um das Risiko eines elektrischen Schlags zu vermeiden. Wenn andere Geräte an den Drucker angeschlossen sind, schalten Sie diese auch aus, und ziehen Sie alle Kabel vom Drucker ab.

- 1 Schalten Sie den Drucker aus.

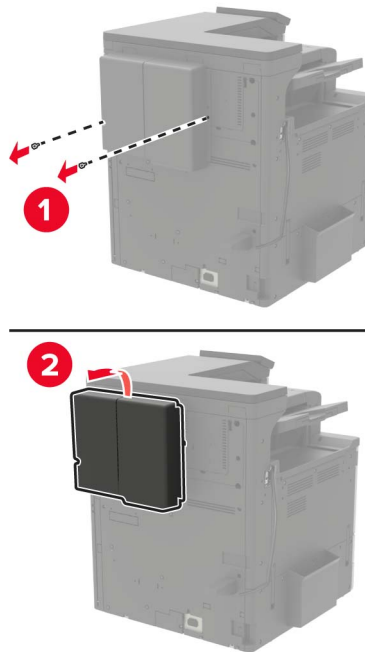


- 2 Ziehen Sie das Netzkabel aus der Steckdose.

- 3** Entfernen Sie mit dem Schraubendreher in Klappe A die Anschlussabdeckung von der Rückseite des Druckers.

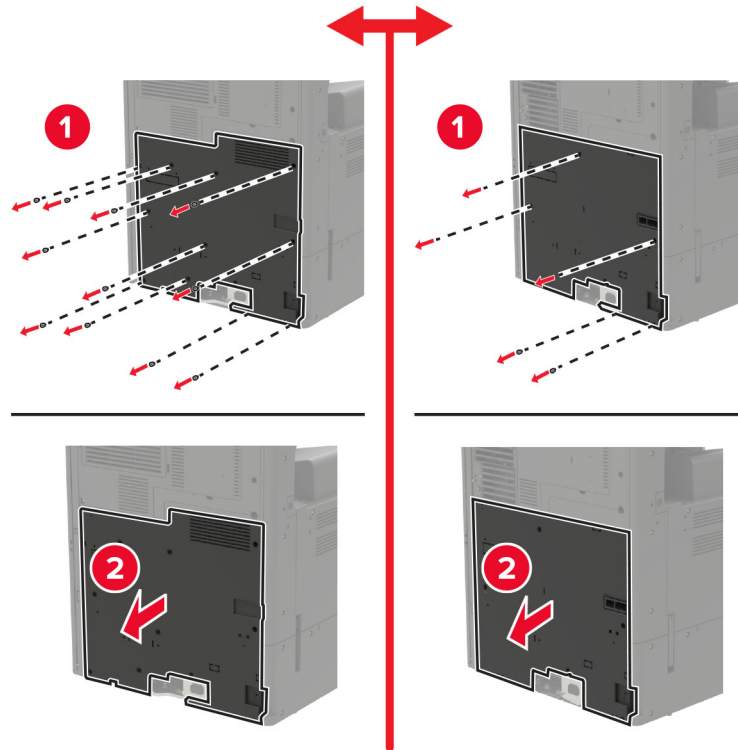


- 4** Wenn der Drucker über eine Filterabdeckung verfügt, entfernen Sie diese.

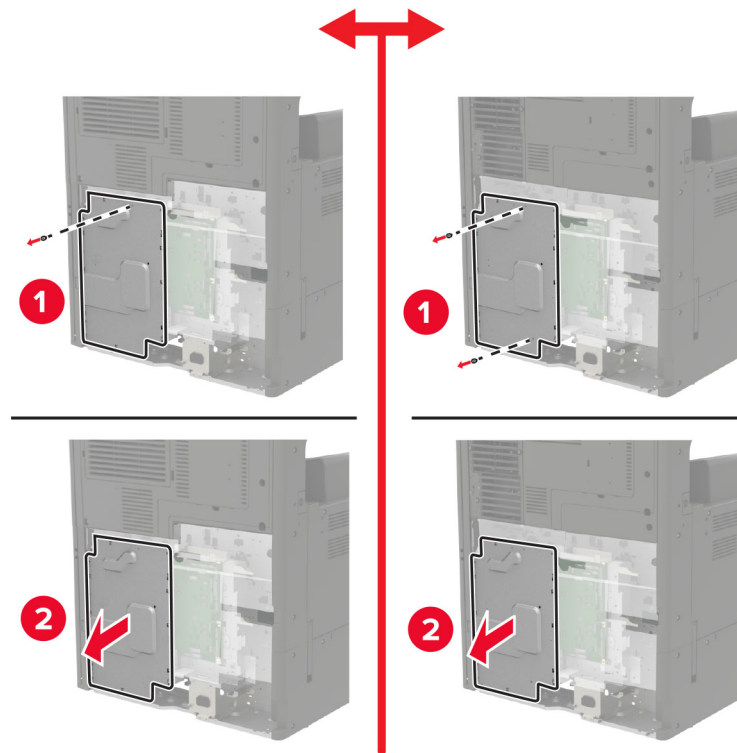


- 5** Entfernen Sie die Controller-Platinenabdeckung.

Warnung—Mögliche Schäden: Die elektrischen Komponenten der Steuerungsplatine können leicht durch statische Entladung beschädigt werden. Berühren Sie einen Metallgegenstand am Drucker, bevor Sie Komponenten oder Anschlüsse auf der Controller-Platine berühren.



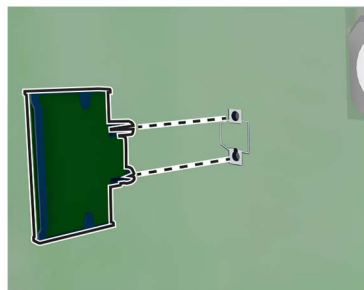
6 Entfernen Sie die Controller-Platinenabdeckung.



7 Nehmen Sie die Speicherkarte aus der Verpackung.

Warnung—Mögliche Schäden: Vermeiden Sie jede Berührung mit den Kontakten an der Kante der Karte.

8 Setzen Sie die Speicherkarte so ein, dass sie hörbar *einrastet*.



9 Bringen Sie die Abdeckungen an.

10 Bringen Sie die Anschlussabdeckung an.

11 Wenn Sie eine Filterabdeckung entfernt haben, bringen Sie diese an.

12 Schließen Sie das Netzkabel an die Steckdose an und schalten Sie den Drucker ein.

⚠ VORSICHT – MÖGLICHE VERLETZUNGSGEFAHR Um das Risiko eines Feuers oder eines elektrischen Schlags zu vermeiden, schließen Sie das Netzkabel an eine ordnungsgemäß geerdete Steckdose an, die sich in der Nähe des Geräts befindet und leicht zugänglich ist.

Installieren einer Festplatte

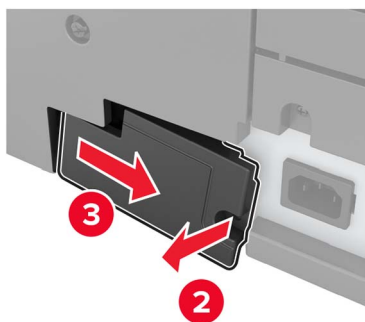
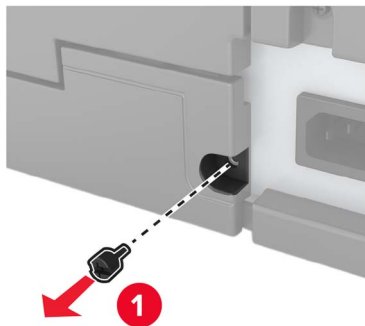
⚠ VORSICHT – STROMSCHLAGGEFAHR: Wenn Sie nach der Einrichtung des Druckers auf die Steuerungsplatine zugreifen oder optionale Hardware oder Speichermedien installieren möchten, schalten Sie zunächst den Drucker aus, und ziehen Sie das Netzkabel aus der Steckdose, um das Risiko eines elektrischen Schlags zu vermeiden. Wenn andere Geräte an den Drucker angeschlossen sind, schalten Sie diese auch aus, und ziehen Sie alle Kabel vom Drucker ab.

1 Schalten Sie den Drucker aus.

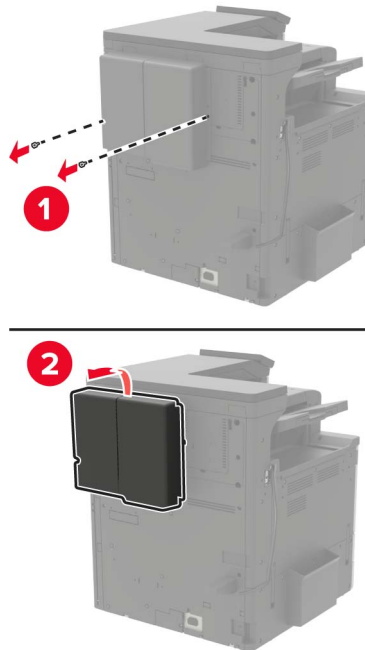


2 Ziehen Sie das Netzkabel aus der Steckdose.

3 Entfernen Sie mit dem Schraubendreher in Klappe A die Anschlussabdeckung von der Rückseite des Druckers.

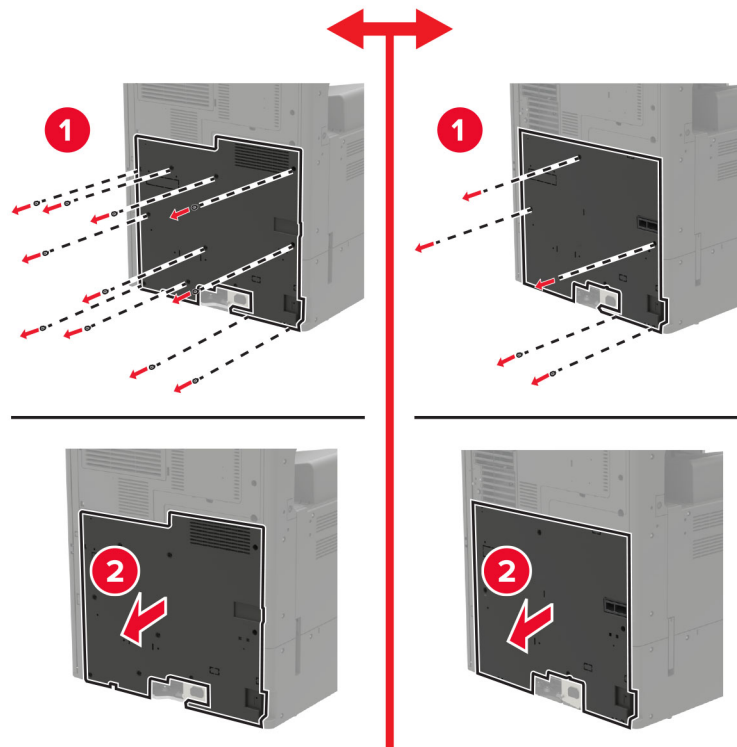


- 4 Wenn der Drucker über eine Filterabdeckung verfügt, entfernen Sie diese.

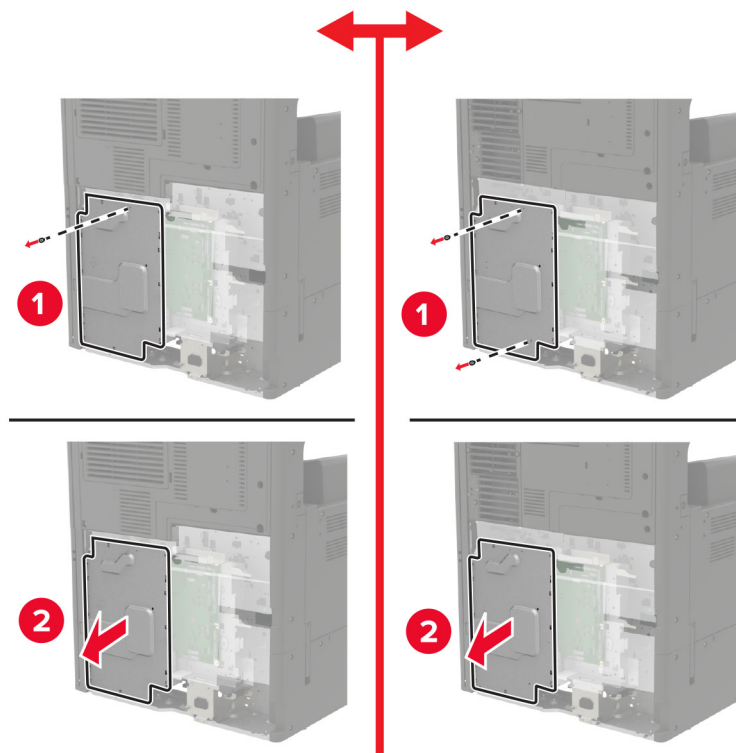


- 5 Entfernen Sie die Controller-Platinenabdeckung.

Warnung—Mögliche Schäden: Die elektrischen Komponenten der Steuerungsplatine können leicht durch statische Entladung beschädigt werden. Berühren Sie einen Metallgegenstand am Drucker, bevor Sie Komponenten oder Anschlüsse auf der Controller-Platine berühren.

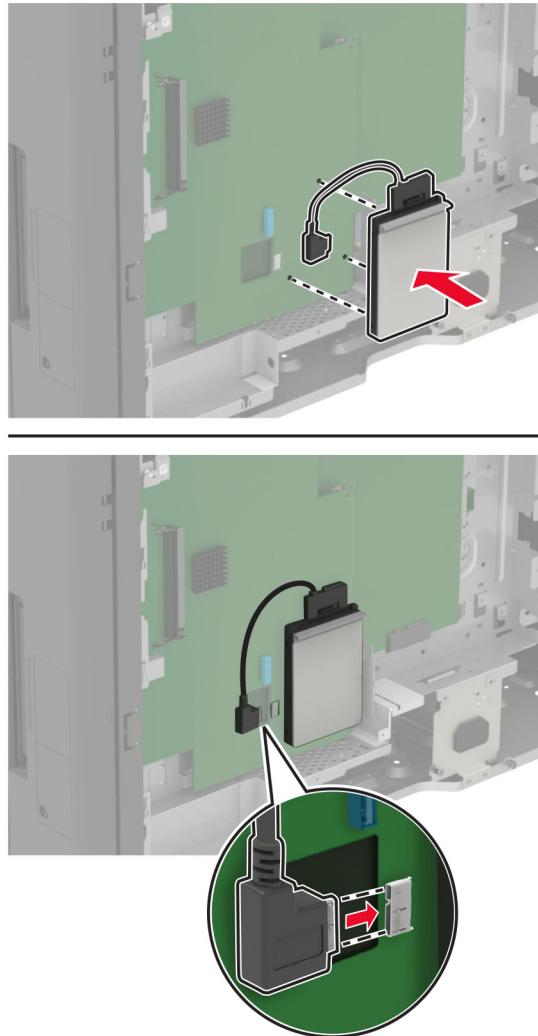


6 Entfernen Sie die Controller-Platinenabdeckung.



7 Nehmen Sie die Druckerfestplatte aus der Verpackung.

- 8** Befestigen Sie die Festplatte und schließen Sie das Festplattenkabel an die Steuerungsplatine an.



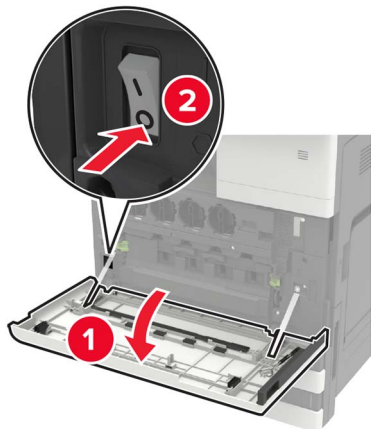
- 9** Bringen Sie die Abdeckungen an.
- 10** Bringen Sie die Anschlussabdeckung an.
- 11** Wenn Sie eine Filterabdeckung entfernt haben, bringen Sie diese an.
- 12** Schließen Sie das Netzkabel an die Steckdose an und schalten Sie den Drucker ein.

⚠ VORSICHT – MÖGLICHE VERLETZUNGSGEFAHR Um das Risiko eines Feuers oder eines elektrischen Schlags zu vermeiden, schließen Sie das Netzkabel an eine ordnungsgemäß geerdete Steckdose an, die sich in der Nähe des Geräts befindet und leicht zugänglich ist.

Installieren von Optionskarten

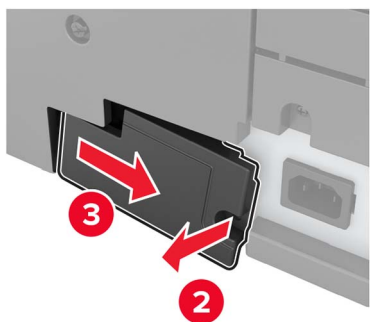
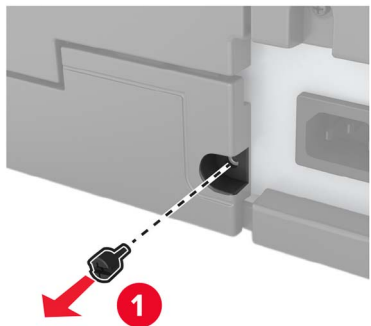
⚠ VORSICHT – STROMSCHLAGGEFAHR: Wenn Sie nach der Einrichtung des Druckers auf die Steuerungsplatine zugreifen oder optionale Hardware oder Speichermedien installieren möchten, schalten Sie zunächst den Drucker aus, und ziehen Sie das Netzkabel aus der Steckdose, um das Risiko eines elektrischen Schlags zu vermeiden. Wenn andere Geräte an den Drucker angeschlossen sind, schalten Sie diese auch aus, und ziehen Sie alle Kabel vom Drucker ab.

- 1 Schalten Sie den Drucker aus.

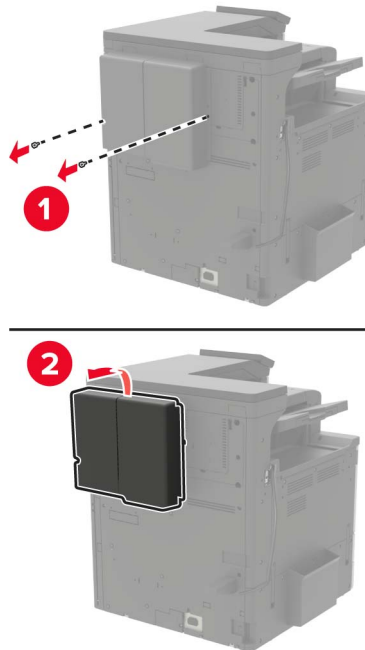


- 2 Ziehen Sie das Netzkabel aus der Steckdose.

- 3 Entfernen Sie mit dem Schraubendreher in Klappe A die Anschlussabdeckung von der Rückseite des Druckers.

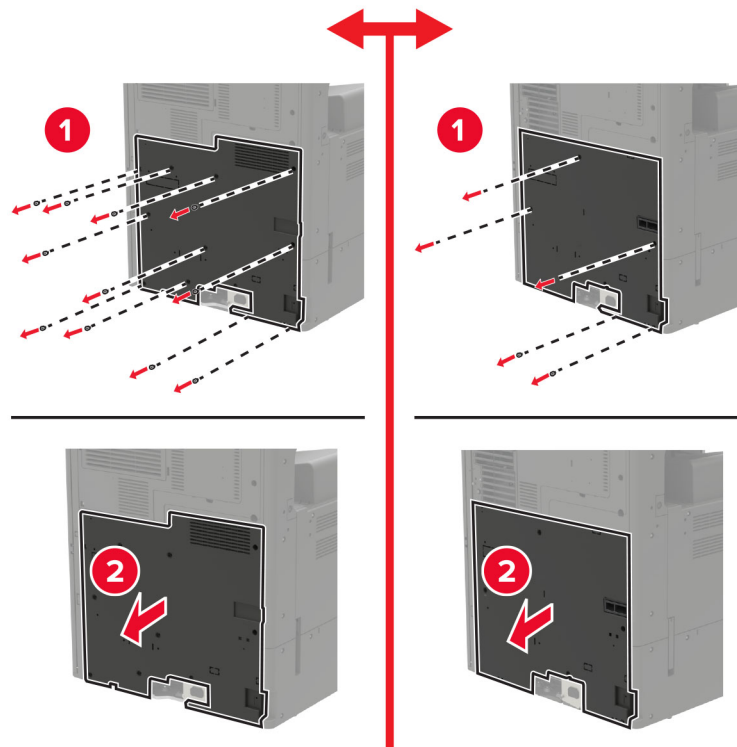


4 Wenn der Drucker über eine Filterabdeckung verfügt, entfernen Sie diese.

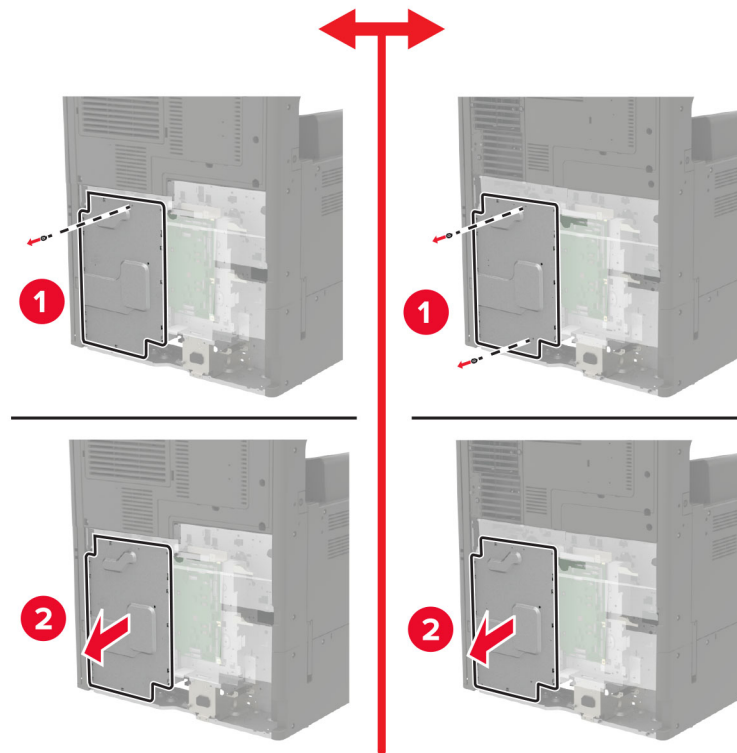


5 Entfernen Sie die Controller-Platinenabdeckung.

Warnung—Mögliche Schäden: Die elektrischen Komponenten der Steuerungsplatine können leicht durch statische Entladung beschädigt werden. Berühren Sie einen Metallgegenstand am Drucker, bevor Sie Komponenten oder Anschlüsse auf der Controller-Platine berühren.



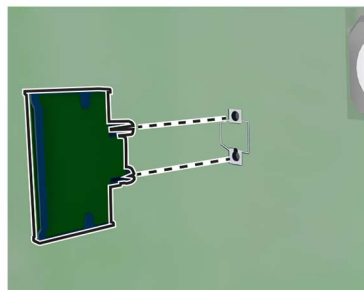
6 Entfernen Sie die Controller-Platinenabdeckung.



7 Nehmen Sie die Optionskarte aus der Verpackung.

Warnung—Mögliche Schäden: Vermeiden Sie jede Berührung mit den Kontakten an der Kante der Karte.

8 Schieben Sie die Karte ein.



Hinweis: Der Steckverbinder auf der Karte muss über die gesamte Länge bündig an der Controller-Platine anliegen.

Warnung—Mögliche Schäden: Wird die Karte nicht ordnungsgemäß installiert, kann dies u. U. zu Beschädigungen der Karte und der Controller-Platine führen.

9 Bringen Sie die Abdeckungen an.

10 Bringen Sie die Anschlussabdeckung an.

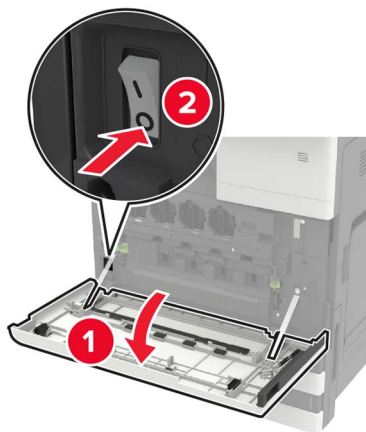
- 11 Wenn Sie eine Filterabdeckung entfernt haben, bringen Sie diese an.
- 12 Schließen Sie das Netzkabel an die Steckdose an und schalten Sie den Drucker ein.

⚠ VORSICHT – MÖGLICHE VERLETZUNGSGEFAHR Um das Risiko eines Feuers oder eines elektrischen Schlags zu vermeiden, schließen Sie das Netzkabel an eine ordnungsgemäß geerdete Steckdose an, die sich in der Nähe des Geräts befindet und leicht zugänglich ist.

Installieren eines WLAN-Druckerservers

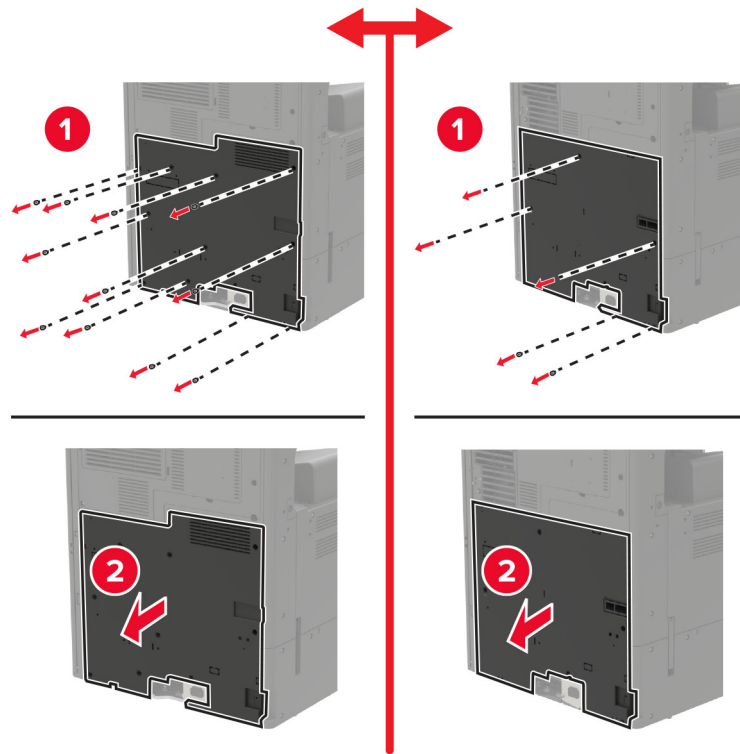
⚠ VORSICHT – STROMSCHLAGGEFAHR: Wenn Sie nach der Einrichtung des Druckers auf die Steuerungsplatine zugreifen oder optionale Hardware oder Speichermedien installieren möchten, schalten Sie zunächst den Drucker aus, und ziehen Sie das Netzkabel aus der Steckdose, um das Risiko eines elektrischen Schlags zu vermeiden. Wenn andere Geräte an den Drucker angeschlossen sind, schalten Sie diese auch aus, und ziehen Sie alle Kabel vom Drucker ab.

- 1 Schalten Sie den Drucker aus.

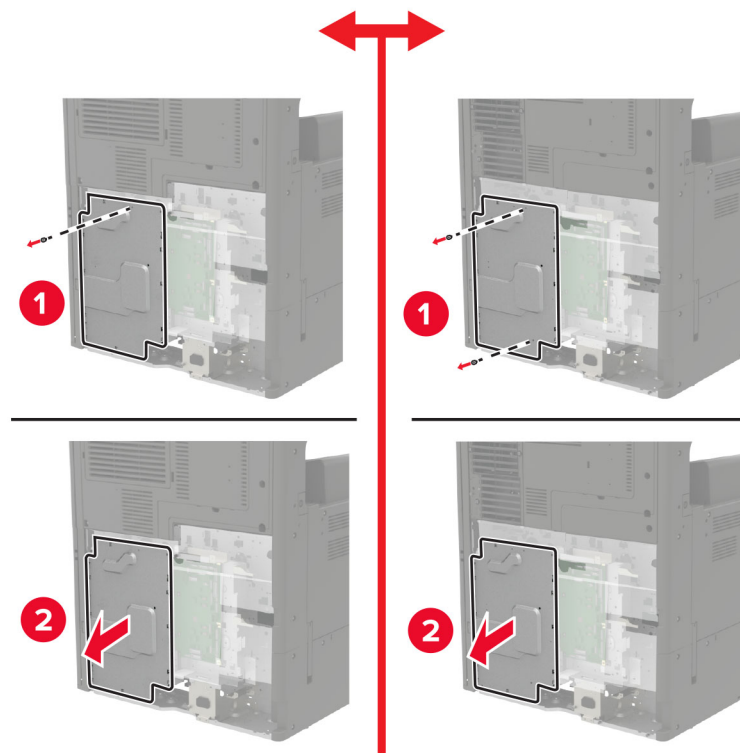


- 2 Ziehen Sie das Netzkabel aus der Steckdose.
- 3 Entfernen Sie die Abdeckung der Steuerungsplatine mit dem Schraubendreher, der sich in Klappe A befindet.

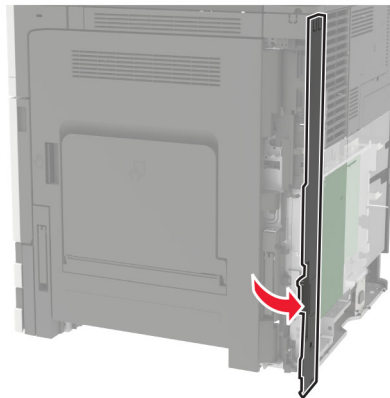
Warnung—Mögliche Schäden: Die elektrischen Komponenten der Steuerungsplatine können leicht durch statische Entladung beschädigt werden. Berühren Sie einen Metallgegenstand am Drucker, bevor Sie Komponenten oder Anschlüsse auf der Controller-Platine berühren.



4 Entfernen Sie die Controller-Platinenabdeckung.

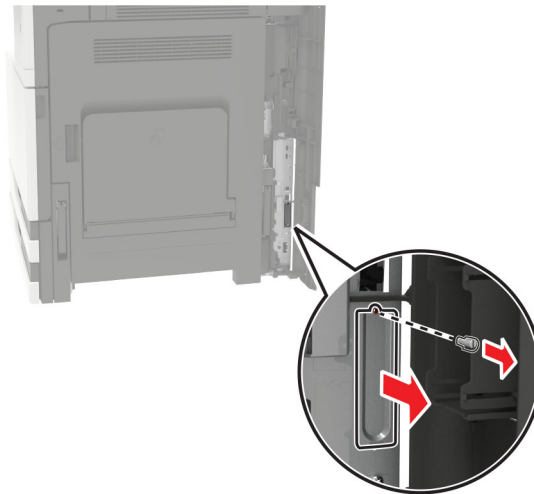


- 5 Öffnen Sie die Anschluss-Zugriffsklappe.

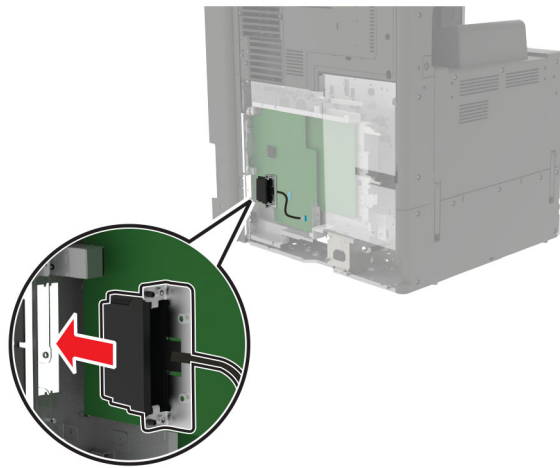


- 6 Entfernen Sie die Abdeckung des optionalen Steckplatzes.

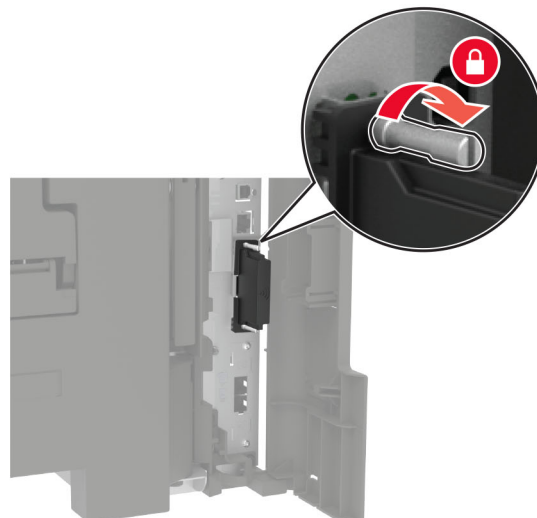
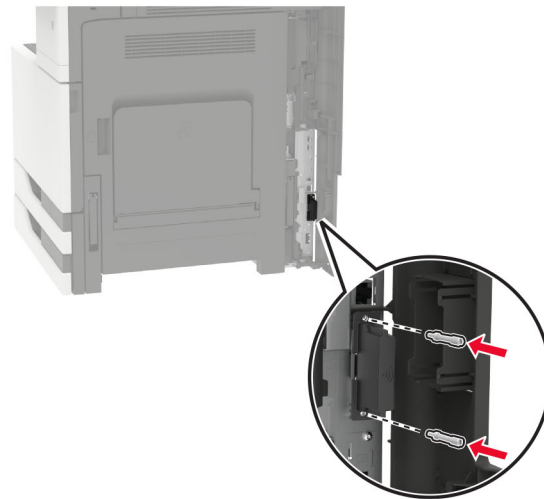
Hinweis: Lösen Sie die Schraube mit einem Kreuzschlitzschraubenzieher. Heben Sie die Abdeckung an, und ziehen Sie sie vollständig heraus.



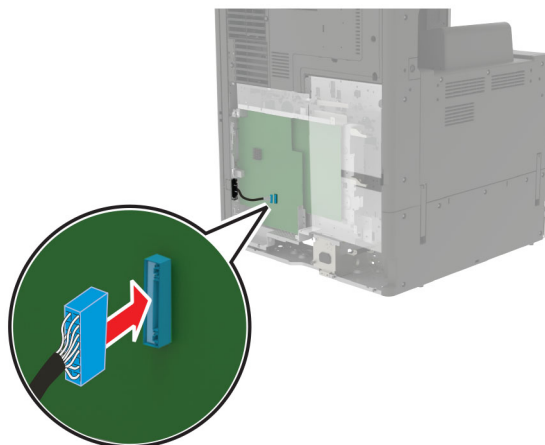
- 7** Nehmen Sie den WLAN-Druckserver aus der Verpackung, und führen Sie ihn durch den optionalen Steckplatz.



- 8** Bringen Sie die Rändelschrauben an.



- 9 Verbinden Sie den WLAN-Druckserver mit der Steuerungsplatine.



- 10 Bringen Sie die Abdeckungen wieder an.

- 11 Schließen Sie das Netzkabel an die Steckdose an und schalten Sie den Drucker ein.

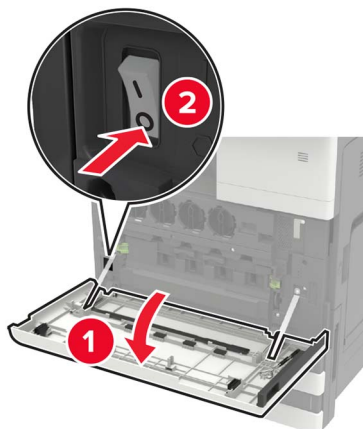
⚠ VORSICHT – MÖGLICHE VERLETZUNGSGEFAHR Um das Risiko eines Feuers oder eines elektrischen Schlags zu vermeiden, schließen Sie das Netzkabel an eine ordnungsgemäß geerdete Steckdose an, die sich in der Nähe des Geräts befindet und leicht zugänglich ist.

Einsetzen des 2 x 500- oder 2500-Blatt-Fachs

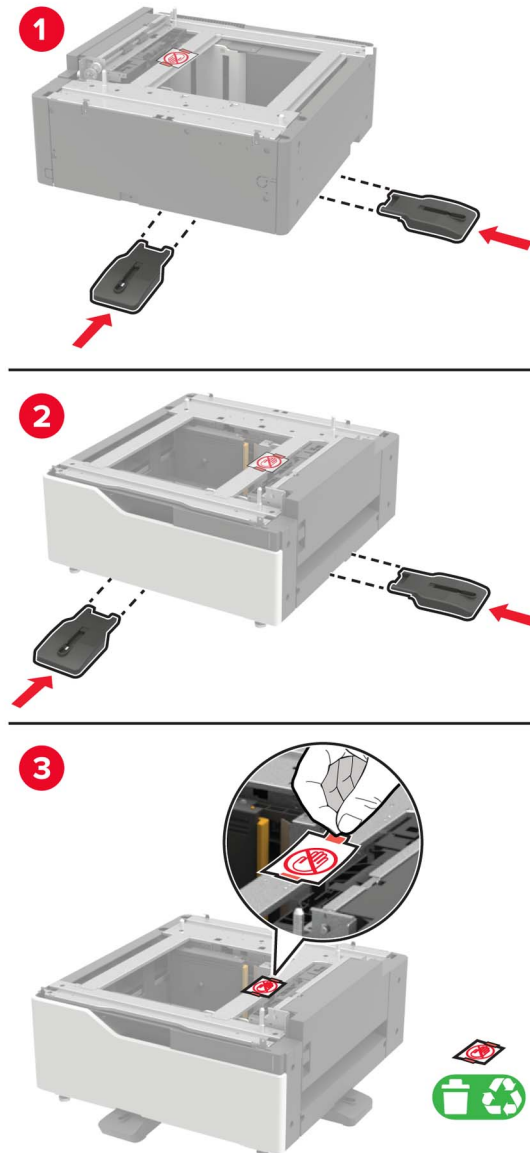
⚠ VORSICHT – STROMSCHLAGGEFAHR: Wenn Sie nach der Einrichtung des Druckers auf die Steuerungsplatine zugreifen oder optionale Hardware oder Speichermedien installieren möchten, schalten Sie zunächst den Drucker aus, und ziehen Sie das Netzkabel aus der Steckdose, um das Risiko eines elektrischen Schlags zu vermeiden. Wenn andere Geräte an den Drucker angeschlossen sind, schalten Sie diese auch aus, und ziehen Sie alle Kabel vom Drucker ab.

⚠ VORSICHT – KIPPGEFAHR: Wenn Sie mehrere Zuführungsoptionen am Drucker oder MFP angebracht haben, sollten Sie aus Stabilitätsgründen eine Standbasis mit Rollen, ein Möbelstück oder Sonstiges verwenden, um Verletzungsrisiken zu vermeiden. Weitere Informationen zu unterstützten Konfigurationen finden Sie unter www.lexmark.com/multifunctionprinters.

- 1 Schalten Sie den Drucker aus.

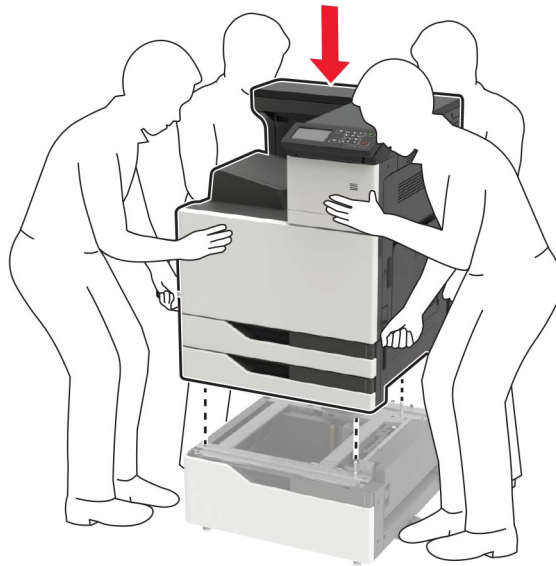


- 2 Entfernen Sie das Netzkabel von der Steckdose und anschließend vom Drucker.
- 3 Nehmen Sie das Fach aus der Verpackung und entfernen Sie das gesamte Verpackungsmaterial.
- 4 Bringen Sie den Stützfuß an dem Fach an, und entfernen Sie die Klebefolie.

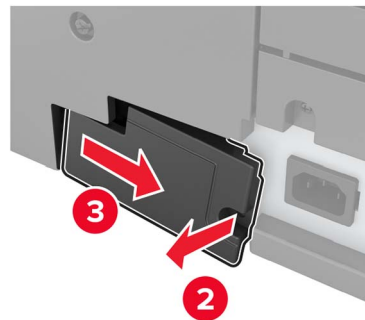
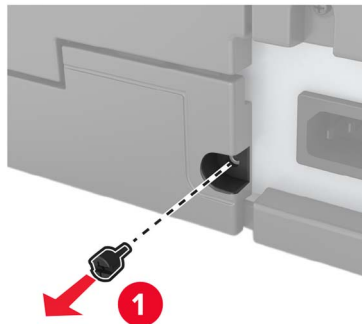


- 5 Richten Sie mithilfe der Seitengriffe den Drucker am Fach aus, und senken Sie den Drucker ab.

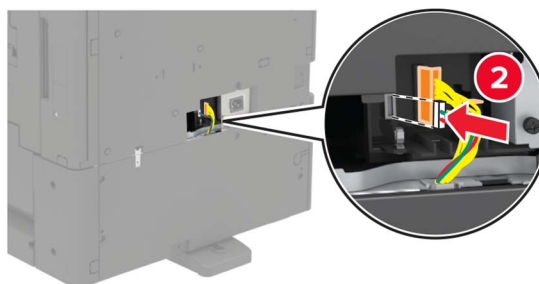
⚠ VORSICHT – MÖGLICHE VERLETZUNGSGEFAHR Wenn der Drucker mehr als 20 kg wiegt, sind zum sicheren Anheben mindestens zwei Personen notwendig.



- 6** Entfernen Sie mit dem Schraubendreher in Klappe A die Anschlussabdeckung von der Rückseite des Druckers.



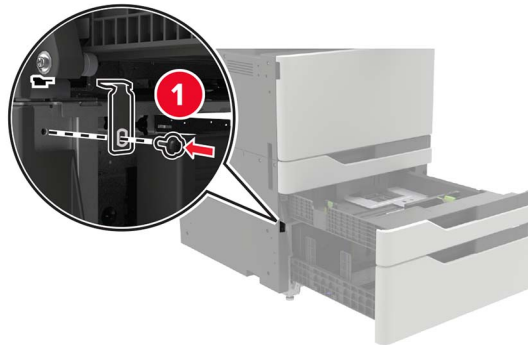
7 Schließen Sie den Fach-Steckverbinder an den Drucker an.



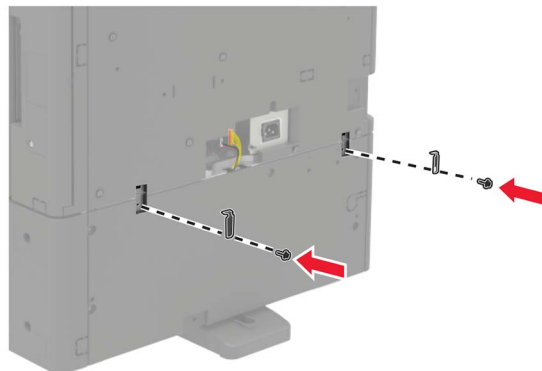
8 Öffnen Sie die Fächer 2 und 3.



- 9 Sichern Sie das Fach mithilfe der Befestigungsklammern und der Metallhalterung am Drucker.
- Vorne



- Rückseite



- 10 Schließen Sie die Fächer, und bringen Sie die Steckerabdeckung an.
- 11 Schließen Sie das Netzkabel an den Drucker und dann an eine Steckdose an.

⚠ VORSICHT – MÖGLICHE VERLETZUNGSGEFAHR Um das Risiko eines Feuers oder eines elektrischen Schlags zu vermeiden, schließen Sie das Netzkabel an eine ordnungsgemäß geerdete Steckdose an, die sich in der Nähe des Geräts befindet und leicht zugänglich ist.

- 12 Schalten Sie den Drucker ein.

Fügen Sie das Fach im Druckertreiber hinzu, um es für Druckaufträge zur Verfügung zu stellen. Weitere Informationen finden Sie unter ["Hinzufügen verfügbarer Optionen im Druckertreiber" auf Seite 235](#).

Bei der Installation von Hardwareoptionen befolgen Sie diese Reihenfolge der Installation.

- 2 x 500- oder 2500-Blatt-Fach
- Drucker
- Finisher (Hefter)

Einsetzen der 3000-Blatt-Zuführung

Hinweis: Das 3000-Blatt-Fach wird nur unterstützt, wenn das optionale 2 x 500- oder 2500-Blatt-Fach eingesetzt ist.

⚠ VORSICHT – STROMSCHLAGGEFAHR: Wenn Sie nach der Einrichtung des Druckers auf die Steuerungsplatine zugreifen oder optionale Hardware oder Speichermedien installieren möchten, schalten Sie zunächst den Drucker aus, und ziehen Sie das Netzkabel aus der Steckdose, um das Risiko eines elektrischen Schlags zu vermeiden. Wenn andere Geräte an den Drucker angeschlossen sind, schalten Sie diese auch aus, und ziehen Sie alle Kabel vom Drucker ab.

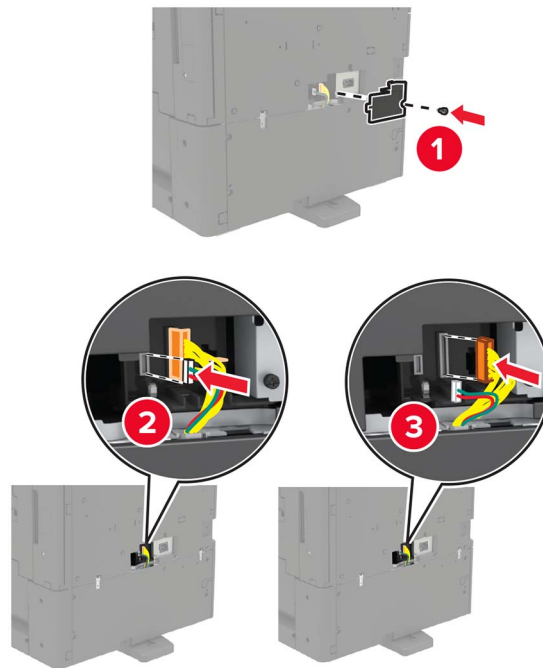
⚠ VORSICHT – KIPPGEFAHR: Wenn Sie mehrere Zuführungsoptionen am Drucker oder MFP angebracht haben, sollten Sie aus Stabilitätsgründen eine Standbasis mit Rollen, ein Möbelstück oder Sonstiges verwenden, um Verletzungsrisiken zu vermeiden. Weitere Informationen zu unterstützten Konfigurationen finden Sie unter www.lexmark.com/multifunctionprinters.

- 1 Schalten Sie den Drucker aus.



- 2 Entfernen Sie das Netzkabel von der Steckdose und anschließend vom Drucker.
- 3 Packen Sie das Papierfach aus.

- 4** Trennen Sie mit dem Schraubendreher in Klappe A das Kabel für das 2 x 500- oder 2500-Blatt-Fach von der Rückseite des Druckers.

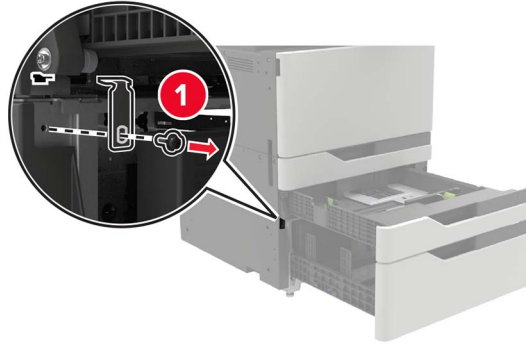


- 5** Öffnen Sie die Fächer 2 und 3.

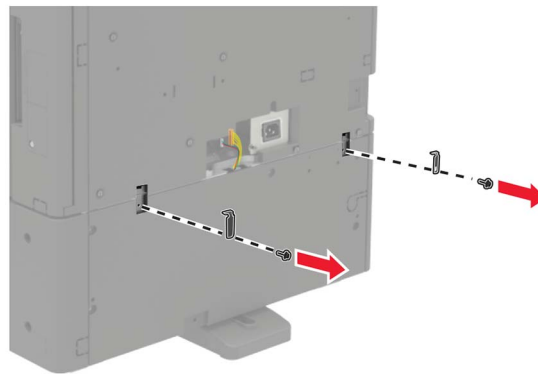


6 Entfernen Sie die Metallhalterungen und die Befestigungsklammer, die das 2 x 500- oder 2500-Blatt-Fach am Drucker sichert.

- Vorne



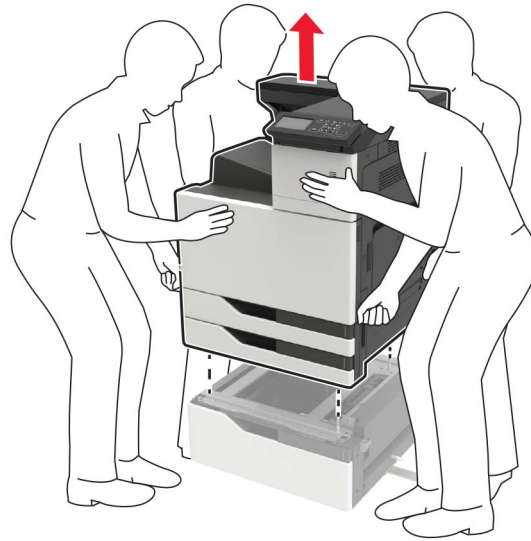
- Rückseite



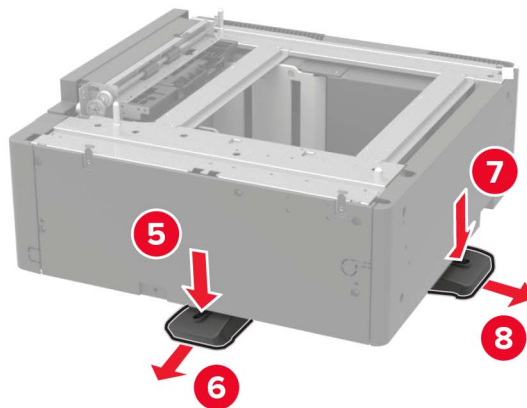
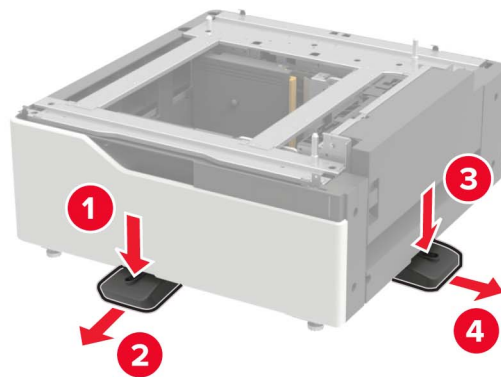
7 Schließen Sie die Fächer.

8 Entfernen Sie mithilfe der Seitengriffe den Drucker vom 2 x 500- oder 2500-Blatt-Fach.

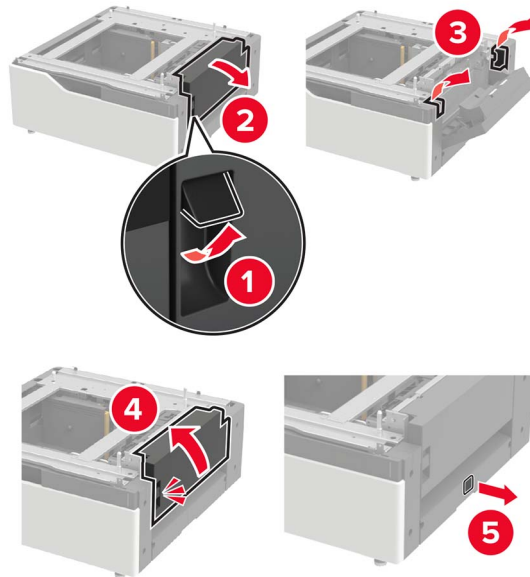
⚠ VORSICHT – MÖGLICHE VERLETZUNGSGEFAHR Wenn der Drucker mehr als 20 kg wiegt, sind zum sicheren Anheben mindestens zwei Personen notwendig.



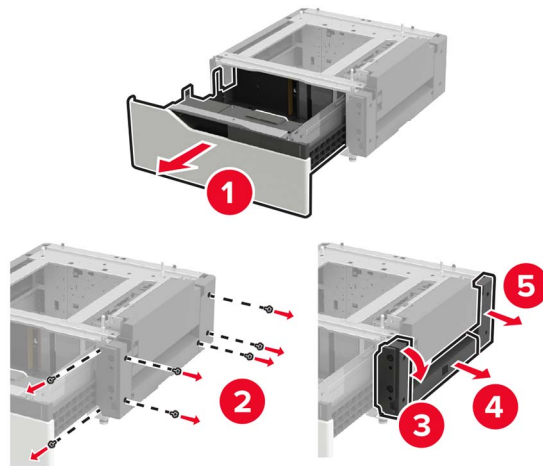
9 Entfernen Sie die Stützfüße vom Fach.



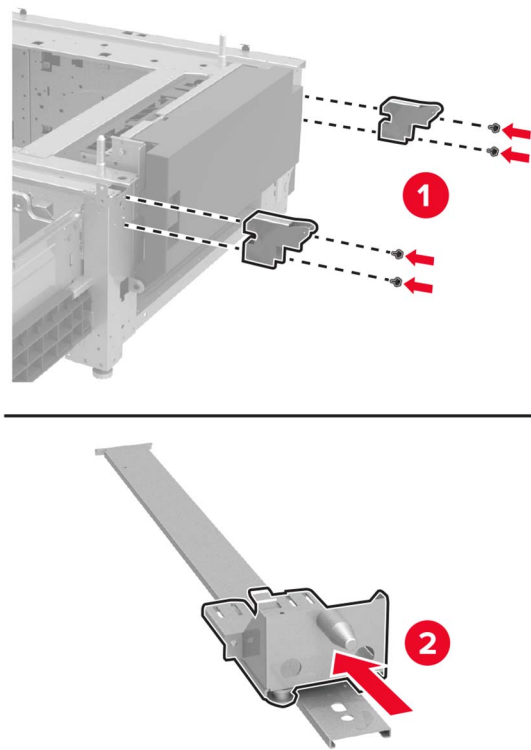
10 Entfernen Sie die Klebefolien.



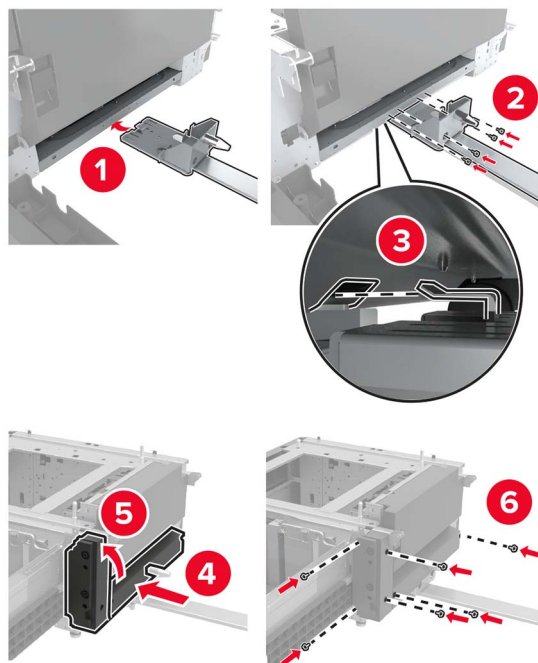
11 Öffnen Sie das Fach, und entfernen Sie dann die Halterung und Führungsschienen.



- 12** Befestigen Sie die seitlichen Halterungen am Fach, und setzen Sie dann die Führungsplatte in die Schiene ein.

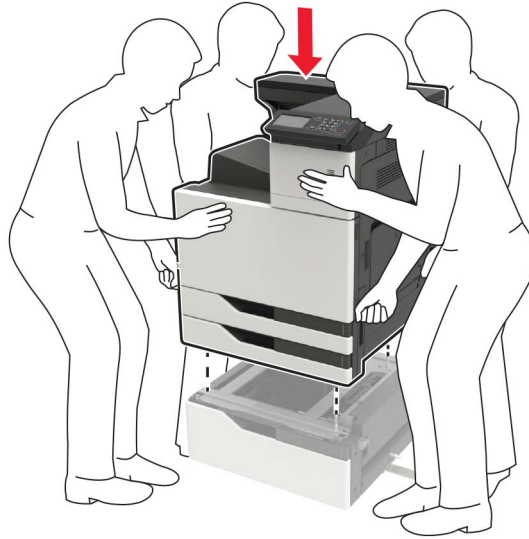


- 13** Befestigen Sie die Schiene und anschließend die Halterung und die Führungsschieneabdeckungen.

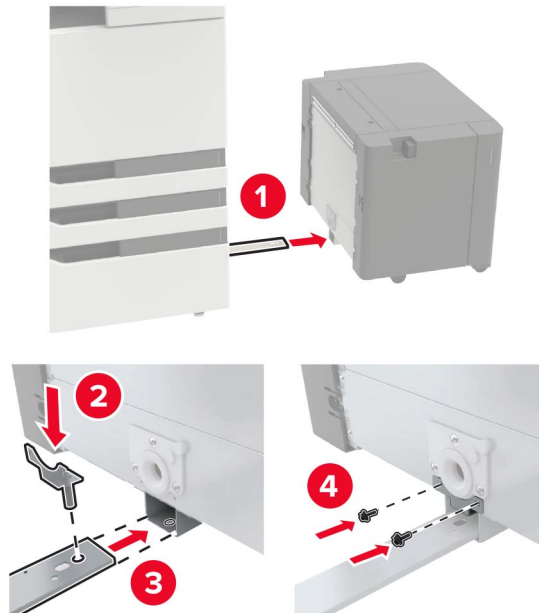


- 14** Schließen Sie das Fach.

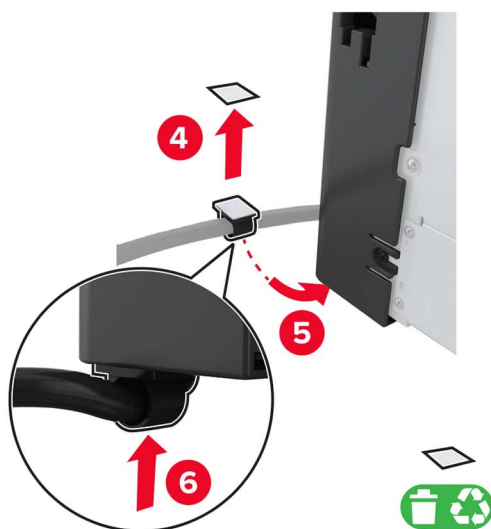
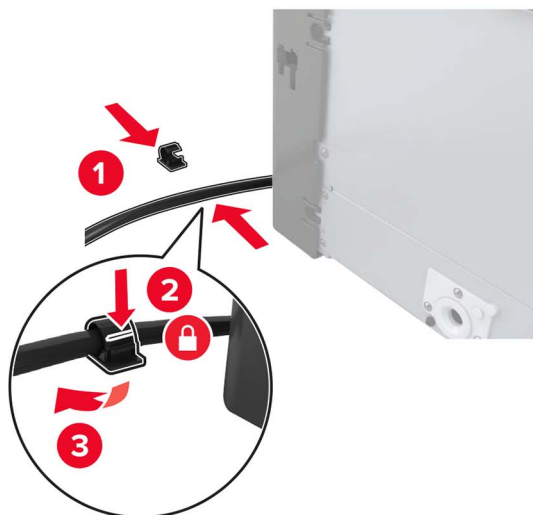
15 Richten Sie mithilfe der Seitengriffe den Drucker am Fach aus, und senken Sie den Drucker ab.



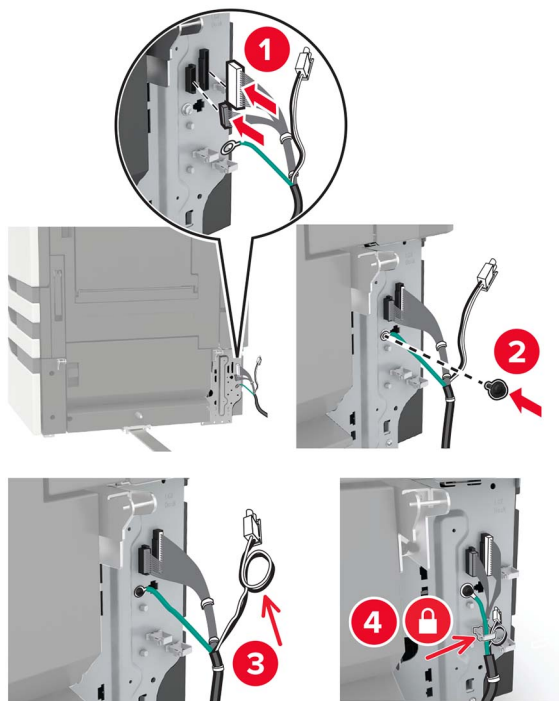
16 Richten Sie das 3000-Blatt-Fach am Drucker aus, und bringen Sie den Montagepfosten an.



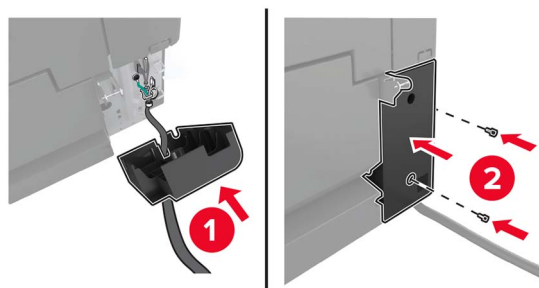
17 Befestigen Sie das Fachkabel mit der Klammer.



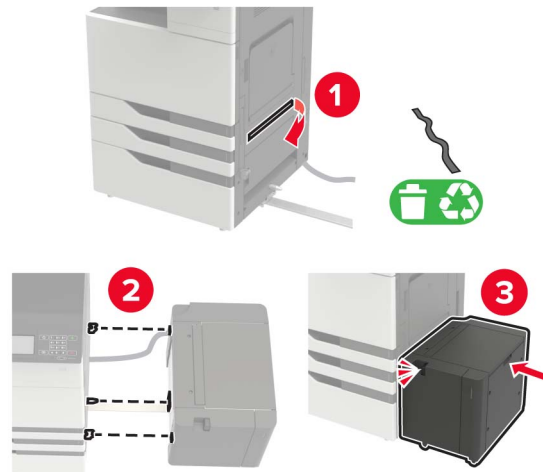
18 Schließen Sie das Fachkabel an den Drucker an.



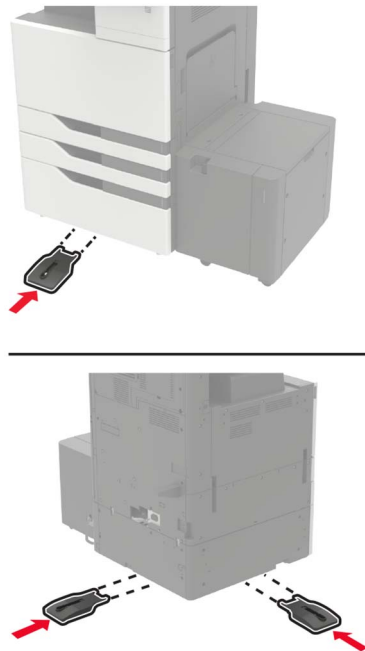
19 Bringen Sie die Fachkabelabdeckung wieder an.



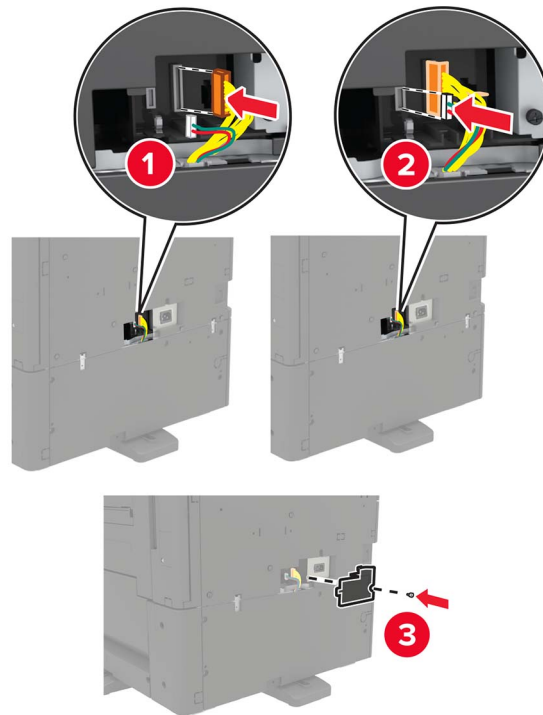
20 Schieben Sie das Fach zurück, bis es *einrastet*.



21 Bringen Sie die Stützfüße am Drucker an.

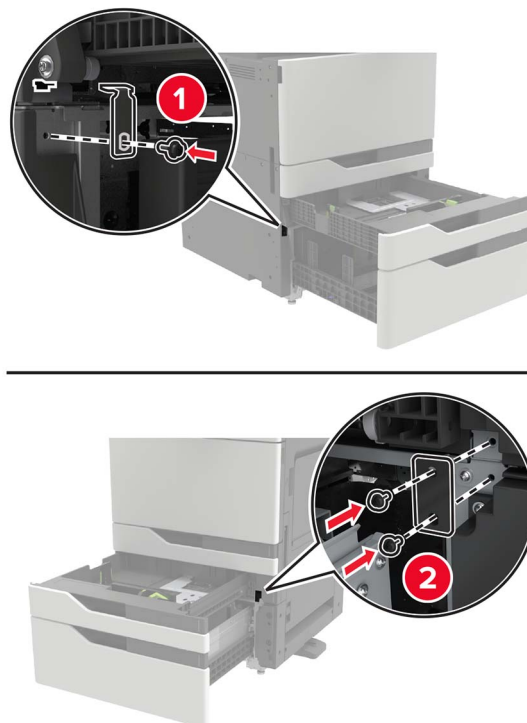


22 Schließen Sie das 2 x 500- oder 2500-Blatt-Fach an den Drucker an.

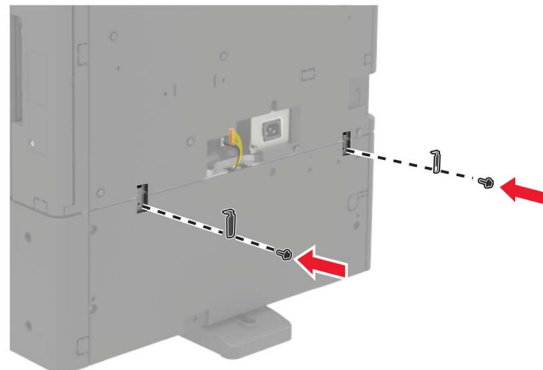


23 Öffnen Sie die Fächer 2 und 3, und sichern Sie das 2 x 500- oder 2500-Blatt-Fach mit den Befestigungsklammern und der Metallhalterung.

- Vorne



- Rückseite



24 Schließen Sie die Fächer.

25 Schließen Sie das Netzkabel an den Drucker und dann an eine Steckdose an.

⚠ VORSICHT – MÖGLICHE VERLETZUNGSGEFAHR Um das Risiko eines Feuers oder eines elektrischen Schlags zu vermeiden, schließen Sie das Netzkabel an eine ordnungsgemäß geerdete Steckdose an, die sich in der Nähe des Geräts befindet und leicht zugänglich ist.

26 Schalten Sie den Drucker ein.

Fügen Sie das Fach im Druckertreiber hinzu, um es für Druckaufträge zur Verfügung zu stellen. Weitere Informationen finden Sie unter ["Hinzufügen verfügbarer Optionen im Druckertreiber" auf Seite 235](#).

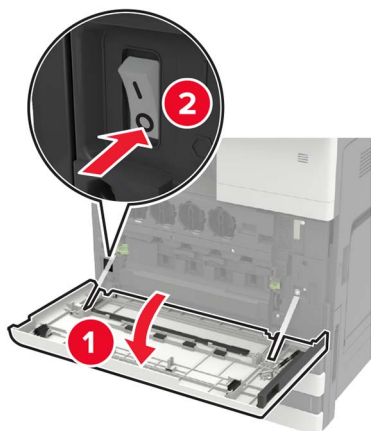
Bei der Installation von Hardwareoptionen befolgen Sie diese Reihenfolge der Installation.

- 3000-Blatt-Fach
- Drucker
- Finisher (Hefter)

Setzen Sie den Hefter-Finisher ein

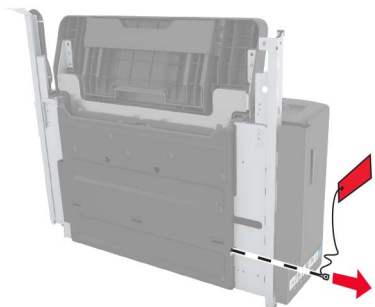
⚠ VORSICHT – KIPPGEFAHR: Wenn Sie mehrere Zuführungsoptionen am Drucker oder MFP angebracht haben, sollten Sie aus Stabilitätsgründen einen Rollunterschrank, ein Möbelstück oder Sonstiges verwenden, um Verletzungsrisiken zu vermeiden. Weitere Informationen zu unterstützten Konfigurationen finden Sie unter www.lexmark.com/multifunctionprinters.

- 1 Schalten Sie den Drucker aus.

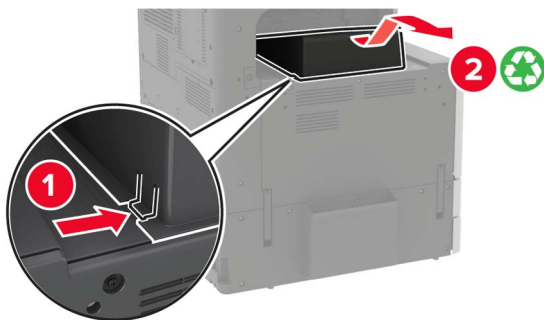


- 2 Entfernen Sie das Netzkabel von der Steckdose und anschließend vom Drucker.
- 3 Nehmen Sie den Hefter-Finisher aus der Verpackung.

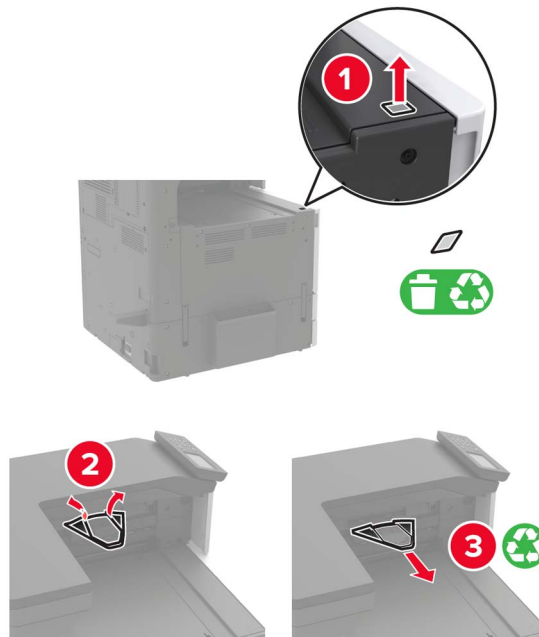
Hinweis: Entfernen Sie das Etikett, aber bewahren Sie die Schraube im [Schritt 11](#) auf.



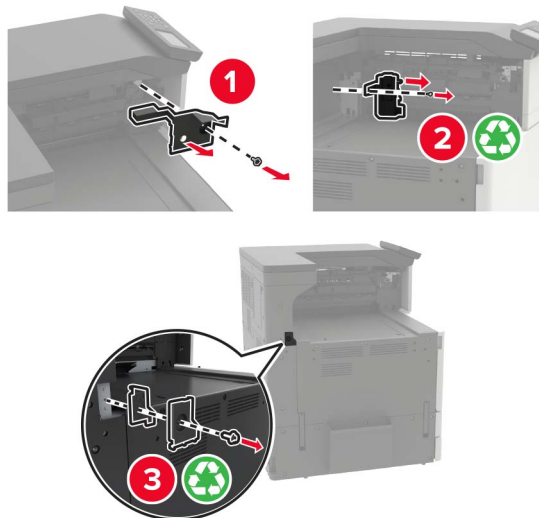
- 4 Entfernen Sie die Standardablage.



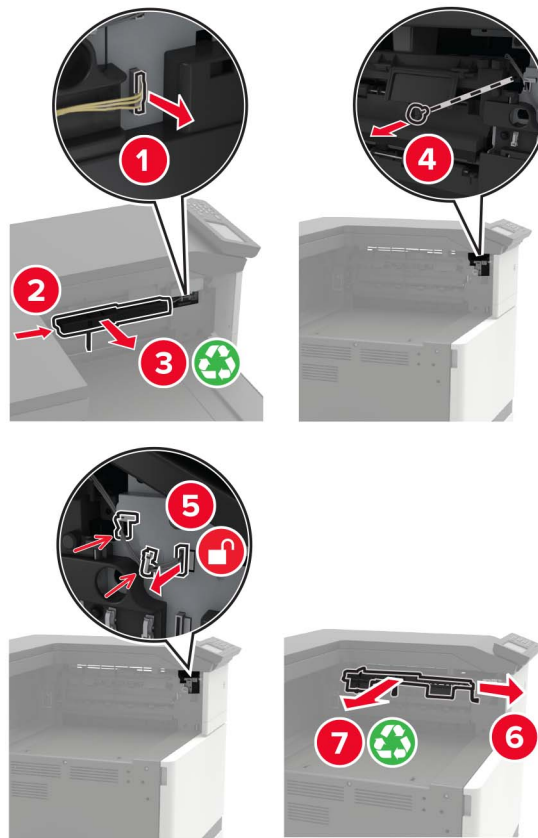
5 Entfernen Sie die Klebefolie, und entfernen Sie dann den Papierballen.



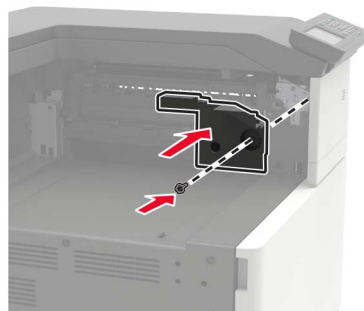
6 Entfernen Sie den Papierführungssensorabdeckungen mithilfe des Schraubendrehers in Klappe A und die Führungsschienenabdeckungen.

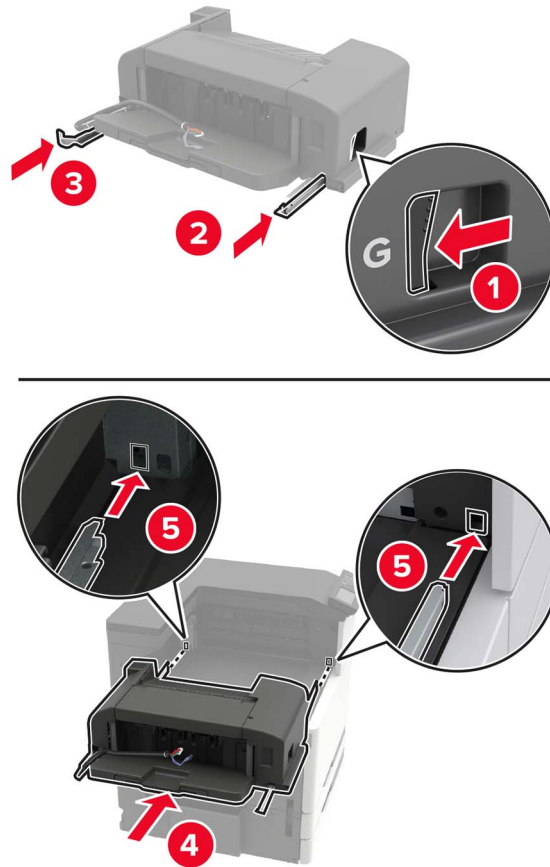


7 Entfernen Sie die Papierführungen.

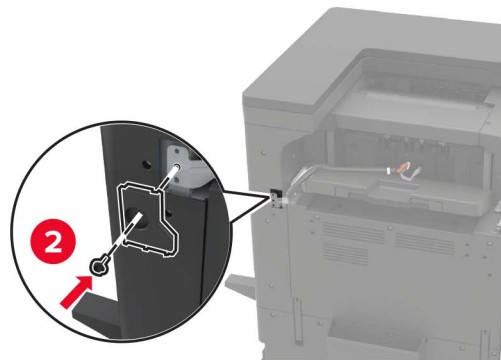
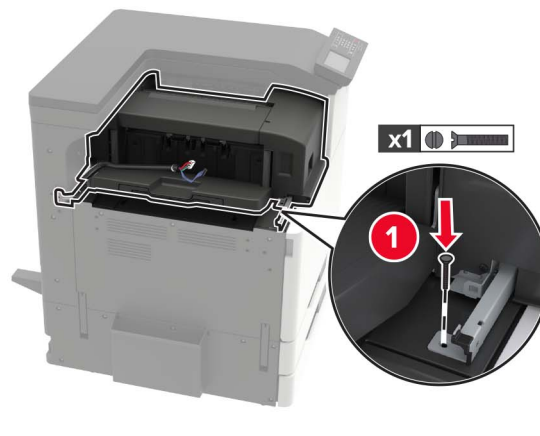


8 Bringen Sie die Sensorabdeckung an.



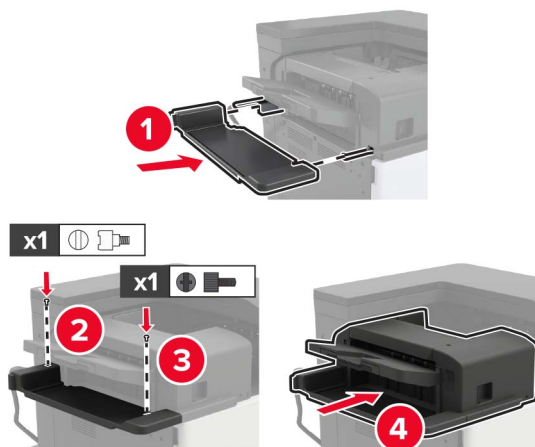
9 Setzen Sie den Finisher ein.**10** Sichern Sie den Finisher am Drucker.

Hinweis: Verwenden Sie die im Lieferumfang Ihres Finishers enthaltene Schraube.



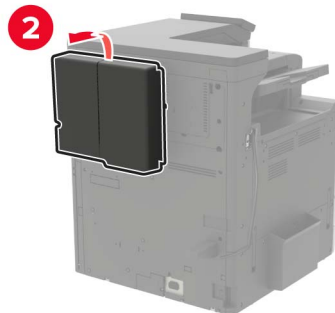
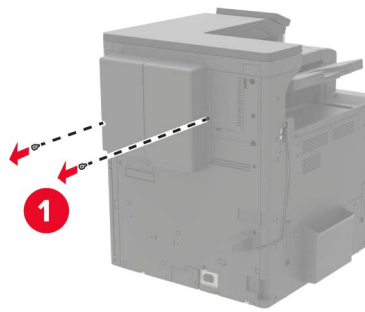
11 Bringen Sie die Abdeckung der Führungsschiene des Finishers an.

Hinweis: Verwenden Sie die im Lieferumfang Ihres Finishers enthaltenen Schrauben.

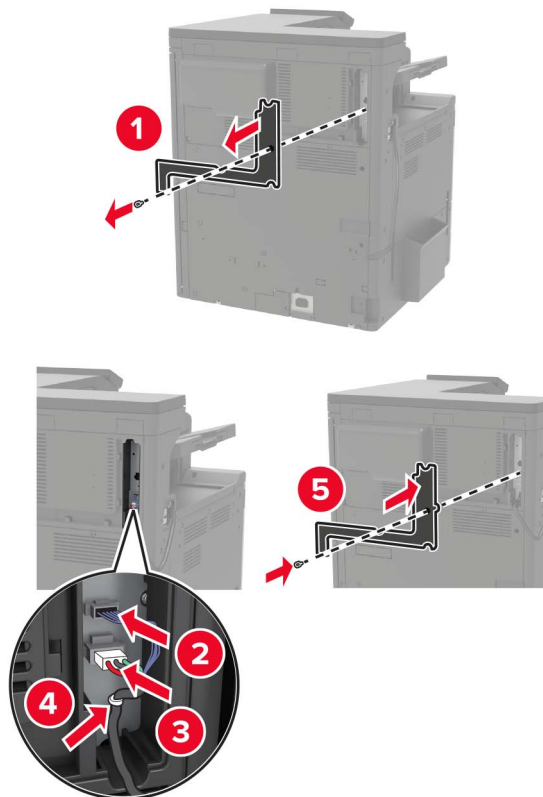


12 Entfernen Sie die Filterabdeckung.

Hinweis: Dieser Schritt kann nur bei bestimmten Druckermodellen angewendet werden.



13 Schließen Sie das Finisher-Kabel an den Drucker an.



14 Bringen Sie die Filterabdeckung wieder an.

Hinweis: Dieser Schritt kann nur bei bestimmten Druckermodellen angewendet werden.

15 Schließen Sie das Netzkabel an den Drucker und dann an eine Steckdose an.

⚠ VORSICHT – MÖGLICHE VERLETZUNGSGEFAHR Um Feuer- und Stromschlaggefahr zu vermeiden, schließen Sie das Netzkabel direkt an eine ordnungsgemäß geerdete Steckdose an, die sich in der Nähe des Geräts befindet und leicht zugänglich ist.

⚠ VORSICHT – MÖGLICHE VERLETZUNGSGEFAHR Verwenden Sie das Produkt nicht mit Verlängerungskabeln, Mehrfachsteckdosen, Mehrfachverlängerungen oder Geräten für unterbrechungsfreie Stromversorgung. Die Belastbarkeit solcher Zubehörteile kann durch Laserdrucker schnell überschritten werden, was zu Brandgefahr, Beschädigung von Eigentum oder einer eingeschränkten Druckerleistung führen kann.

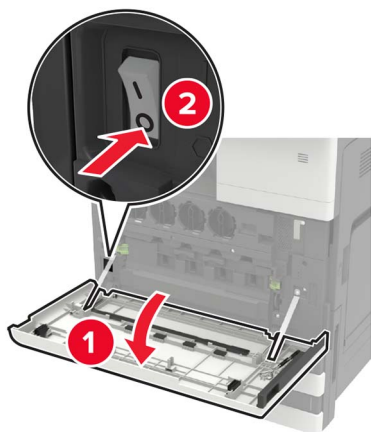
16 Schalten Sie den Drucker ein.

Fügen Sie den Finisher im Druckertreiber hinzu, um ihn für Druckaufträge zur Verfügung zu stellen. Weitere Informationen finden Sie unter ["Hinzufügen verfügbarer Optionen im Druckertreiber" auf Seite 235](#).

Einsetzen des Hefter-/Locher- oder Broschüren-Finishers

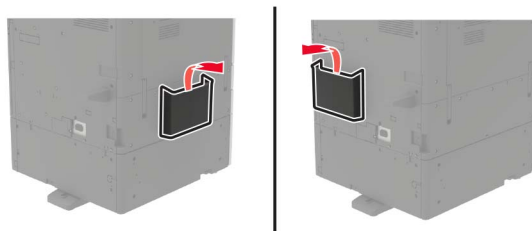
⚠ VORSICHT – KIPPGEFAHR: Wenn Sie mehrere Zuführungsoptionen am Drucker oder MFP angebracht haben, sollten Sie aus Stabilitätsgründen einen Rollunterschrank, ein Möbelstück oder Sonstiges verwenden, um Verletzungsrisiken zu vermeiden. Weitere Informationen zu unterstützten Konfigurationen finden Sie unter www.lexmark.com/multifunctionprinters.

1 Schalten Sie den Drucker aus.



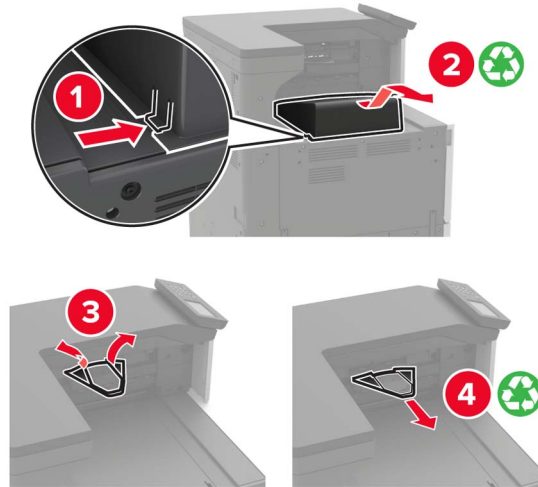
2 Entfernen Sie das Netzkabel von der Steckdose und anschließend vom Drucker.

3 Entfernen Sie den Dokumentenhalter von der Seite oder Rückseite des Druckers.

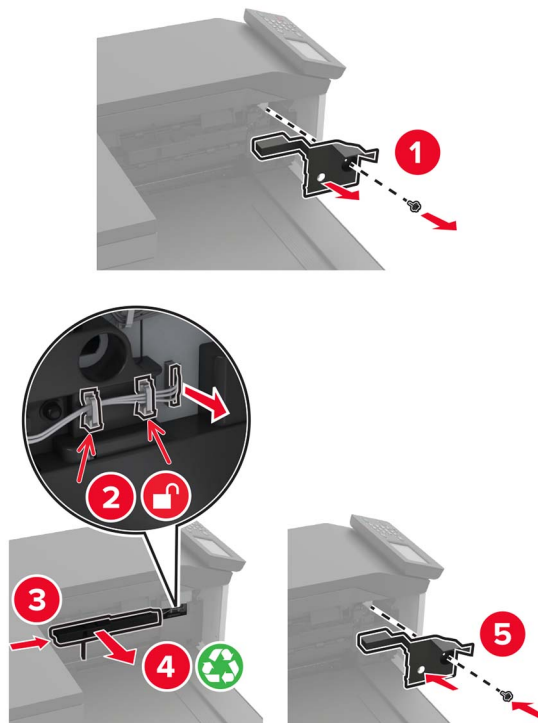


4 Packen Sie den Hefter-/Locher- oder Broschüren-Finisher aus.

5 Nehmen Sie die Standardablage heraus, und entfernen Sie den Papierballen.

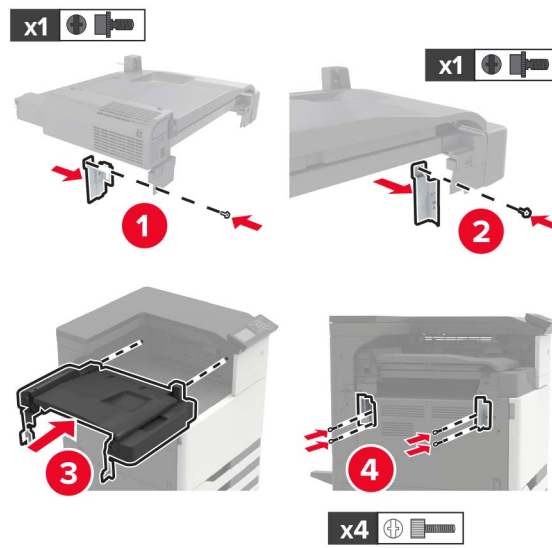


6 Entfernen Sie die Papierführungen mithilfe des Schraubendrehers in Klappe A.



7 Setzen Sie den Papiertransport ein.

Hinweis: Verwenden Sie die im Lieferumfang Ihres Finishers enthaltenen Schrauben.



8 Bringen Sie den Finisher an den Drucker an.

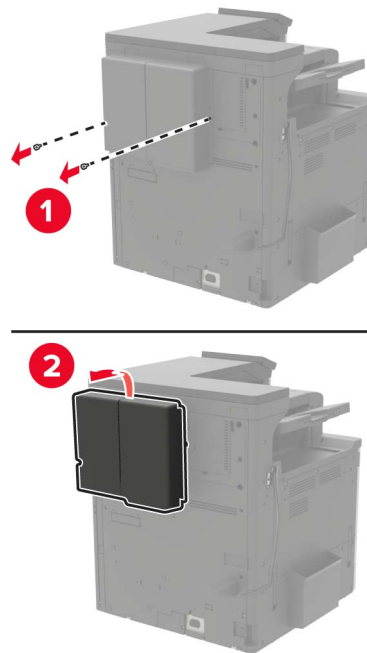


- 9 Setzen Sie die Heftklammerkassette so in den Finisher ein, dass sie *hörbar* einrastet.

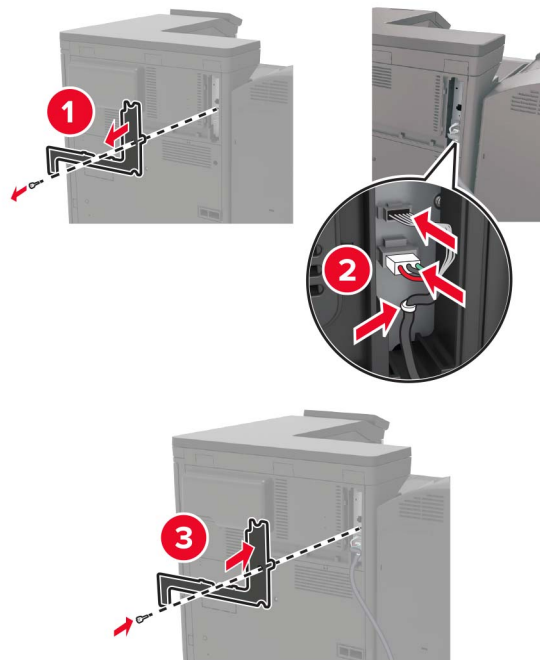


- 10 Entfernen Sie die Filterabdeckung.

Hinweis: Dieser Schritt kann nur bei bestimmten Druckermodellen angewendet werden.



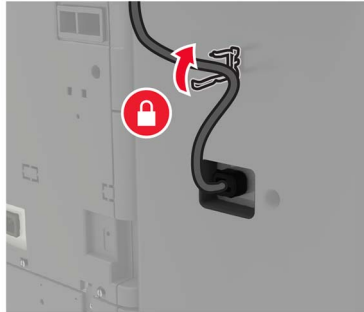
11 Schließen Sie das Finisher-Kabel an den Drucker an.



12 Bringen Sie die Filterabdeckung wieder an.

Hinweis: Dieser Schritt kann nur bei bestimmten Druckermodellen angewendet werden.

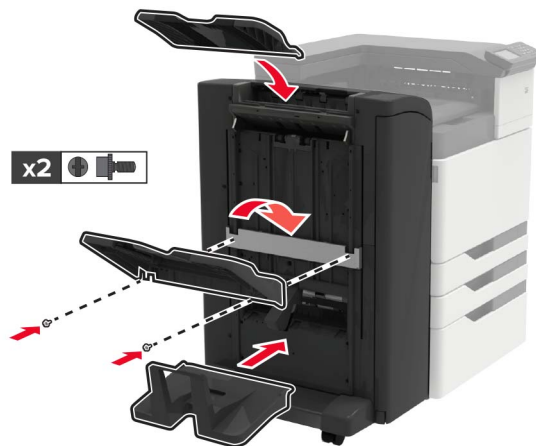
13 Sichern Sie das Kabel.



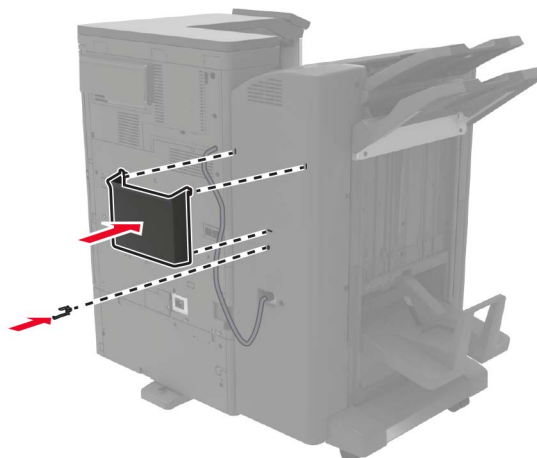
14 Setzen Sie die Ablagen wieder ein.

Hinweise:


- Verwenden Sie die im Lieferumfang Ihres Finishers enthaltenen Schrauben.
- Vermeiden Sie beim Anbringen von Ablage 2 das Bewegen der Halterung.
- Ablage 3 wird nur im Broschüren-Finisher unterstützt.




15 Bringen Sie den Dokumentationshalter und dann die Klammer an.



16 Schließen Sie das Netzkabel an den Drucker und dann an eine Steckdose an.

 **VORSICHT – MÖGLICHE VERLETZUNGSGEFAHR** Um Feuer- und Stromschlaggefahr zu vermeiden, schließen Sie das Netzkabel direkt an eine ordnungsgemäß geerdete Steckdose an, die sich in der Nähe des Geräts befindet und leicht zugänglich ist.

 **VORSICHT – MÖGLICHE VERLETZUNGSGEFAHR** Verwenden Sie das Produkt nicht mit Verlängerungskabeln, Mehrfachsteckdosen, Mehrfachverlängerungen oder Geräten für unterbrechungsfreie Stromversorgung. Die Belastbarkeit solcher Zubehörteile kann durch Laserdrucker schnell überschritten werden, was zu Brandgefahr, Beschädigung von Eigentum oder einer eingeschränkten Druckerleistung führen kann.

17 Schalten Sie den Drucker ein.

Fügen Sie den Finisher im Druckertreiber hinzu, um ihn für Druckaufträge zur Verfügung zu stellen. Weitere Informationen finden Sie unter "[Hinzufügen verfügbarer Optionen im Druckertreiber](#)" auf Seite 235.

Software

Installation der Druckersoftware

- 1 Beziehen Sie eine Kopie des Softwareinstallationspakets.
 - Von der im Lieferumfang des Druckers enthaltenen Software-CD.
 - Gehen Sie zu <http://support.lexmark.com>, und wählen Sie dann Ihren Drucker und Ihr Betriebssystem aus.
- 2 Führen Sie das Installationsprogramm aus, und folgen Sie den Anweisungen auf dem Computerbildschirm.
- 3 Fügen Sie den Drucker für Macintosh-Benutzer hinzu.

Hinweis: Rufen Sie die IP-Adresse des Druckers vom Startbildschirm ab.

Hinzufügen verfügbarer Optionen im Druckertreiber

Hinzufügen verfügbarer Optionen im Druckertreiber

Für Windows-Benutzer

- 1 Öffnen Sie den Druckerordner.
- 2 Wählen Sie den Drucker, den Sie aktualisieren möchten aus, und gehen Sie wie folgt vor:
 - Wählen Sie unter Windows 7 oder höher **Druckereigenschaften** aus.
 - Wählen Sie unter früheren Versionen **Eigenschaften** aus.
- 3 Navigieren Sie zu der Registerkarte "Konfiguration", und wählen Sie dann **Jetzt aktualisieren – Drucker fragen**.
- 4 Wenden Sie die Änderungen an.

Für Macintosh-Benutzer

- 1 Navigieren Sie über die Systemeinstellungen im Apple-Menü zu Ihrem Drucker, und wählen Sie **Optionen und Verbrauchsmaterialien**.
- 2 Navigieren Sie zur Liste der Hardware-Optionen, und fügen Sie dann alle installierten Optionen hinzu.
- 3 Wenden Sie die Änderungen an.

Firmware

Exportieren oder Importieren einer Konfigurationsdatei

Sie können die Konfigurationseinstellungen Ihres Druckers in eine Textdatei exportieren, die dann importiert werden können, um die Einstellungen auf andere Drucker anzuwenden.

- 1 Öffnen Sie einen Webbrowser, und geben Sie die IP-Adresse des Druckers in das Adressfeld ein.

Hinweise:

- Zeigen Sie die IP-Adresse des Druckers auf dem Startbildschirm des Druckers an. Die IP-Adresse wird in vier Zahlengruppen angezeigt, die durch Punkte voneinander abgetrennt sind. Zum Beispiel: 123.123.123.123.
- Wenn Sie einen Proxyserver verwenden, deaktivieren Sie ihn vorübergehend, um die Webseite ordnungsgemäß zu laden.

- 2 Klicken Sie im Embedded Web Server auf **Konfiguration exportieren** oder **Konfiguration importieren**.
- 3 Befolgen Sie dann die Anweisungen auf dem Bildschirm.
- 4 Wenn der Drucker Anwendungen unterstützt, gehen Sie wie folgt vor:
 - a Klicken Sie auf **Apps** > und wählen Sie die Anwendung > **Konfigurieren**.
 - b Klicken Sie auf **Exportieren** oder **Importieren**.

Firmware-Aktualisierung

Einige Anwendungen erfordern eine Mindestversion der Gerät-Firmware, um ordnungsgemäß zu funktionieren.

Weitere Informationen über das Aktualisieren der Geräte-Firmware erhalten Sie von Ihrem Lexmark Händler.

- 1 Öffnen Sie einen Webbrowser, und geben Sie die IP-Adresse des Druckers in das Adressfeld ein.

Hinweise:

- Zeigen Sie die IP-Adresse des Druckers auf dem Startbildschirm des Druckers an. Die IP-Adresse wird in vier Zahlengruppen angezeigt, die durch Punkte voneinander getrennt sind. Beispiel: 123.123.123.123.
- Wenn Sie einen Proxy verwenden, deaktivieren Sie ihn vorübergehend, um die Webseite ordnungsgemäß zu laden.

- 2 Klicken Sie auf **Einstellungen** > **Gerät** > **Firmware aktualisieren**.
- 3 Navigieren Sie zur Flash-Datei.
- 4 Klicken Sie auf **Hochladen**.

Hinweise

Produktinformationen

Produktname:

Lexmark CS921de; Lexmark CS923de; Lexmark CS927de Drucker

Gerätetyp:

5059

Modelle:

130, 530

Hinweis zur Ausgabe

Juli 2024

Der folgende Abschnitt gilt nicht für Länder, in denen diese Bestimmungen mit dem dort geltenden Recht unvereinbar sind: LEXMARK INTERNATIONAL, INC., STELLT DIESE VERÖFFENTLICHUNG OHNE MANGELGEWÄHR ZUR VERFÜGUNG UND ÜBERNIMMT KEINERLEI GARANTIE, WEDER AUSDRÜCKLICH NOCH STILLSCHWEIGEND, EINSCHLIESSLICH, JEDOCH NICHT BESCHRÄNKT AUF, DER GESETZLICHEN GARANTIE FÜR MARKTGÄNGIGKEIT EINES PRODUKTS ODER SEINER EIGNUNG FÜR EINEN BESTIMMTEN ZWECK. In einigen Staaten ist der Ausschluss von ausdrücklichen oder stillschweigenden Garantien bei bestimmten Rechtsgeschäften nicht zulässig. Deshalb besitzt diese Aussage für Sie möglicherweise keine Gültigkeit.

Diese Publikation kann technische Ungenauigkeiten oder typografische Fehler enthalten. Die hierin enthaltenen Informationen werden regelmäßig geändert; diese Änderungen werden in höheren Versionen aufgenommen. Verbesserungen oder Änderungen an den beschriebenen Produkten oder Programmen können jederzeit vorgenommen werden.

Die in dieser Softwaredokumentation enthaltenen Verweise auf Produkte, Programme und Dienstleistungen besagen nicht, dass der Hersteller beabsichtigt, diese in allen Ländern zugänglich zu machen, in denen diese Softwaredokumentation angeboten wird. Kein Verweis auf ein Produkt, Programm oder einen Dienst besagt oder impliziert, dass nur dieses Produkt, Programm oder dieser Dienst verwendet werden darf. Sämtliche Produkte, Programme oder Dienste mit denselben Funktionen, die nicht gegen vorhandenen Beschränkungen bezüglich geistigen Eigentums verstoßen, können stattdessen verwendet werden. Bei Verwendung anderer Produkte, Programme und Dienstleistungen als den ausdrücklich vom Hersteller empfohlenen ist der Benutzer für die Beurteilung und Prüfung der Funktionsfähigkeit selbst zuständig.

Technischen Support von Lexmark erhalten Sie unter <http://support.lexmark.com>.

Informationen zur Lexmark Datenschutzrichtlinie für die Verwendung dieses Produkts finden Sie unter www.lexmark.com/privacy.

Unter www.lexmark.com erhalten Sie Informationen zu Zubehör und Downloads.

© 2017 Lexmark International, Inc.

Alle Rechte vorbehalten.

Marken

Lexmark und das Lexmark Logo sind Marken oder eingetragene Marken von Lexmark International, Inc. in den Vereinigten Staaten und/oder anderen Ländern.

Google Cloud Print, Google Chrome, Android und Google Play sind Marken von Google LLC.

Macintosh, App Store, Safari, and AirPrint are trademarks of Apple Inc., registered in the U.S. and other countries. Use of the Works with Apple badge means that an accessory has been designed to work specifically with the technology identified in the badge and has been certified by the developer to meet Apple performance standards.

Das Warenzeichen von Mopria® ist ein eingetragenes und/oder nicht eingetragenes Warenzeichen der Mopria Alliance, Inc. in den USA und anderen Ländern. Unbefugte Verwendung ist strengstens verboten.

PCL® ist eine eingetragene Marke der Hewlett-Packard Company. PCL ist die Bezeichnung der Hewlett-Packard Company für einen Satz von in den Druckerprodukten enthaltenen Druckerbefehlen (Sprache) und Funktionen. Dieser Drucker wurde im Hinblick auf Kompatibilität mit der PCL-Sprache entwickelt. Der Drucker erkennt also in verschiedenen Anwendungsprogrammen verwendete PCL-Befehle und emuliert die den Befehlen entsprechenden Funktionen.

PostScript ist eine eingetragene Marke von Adobe Systems Incorporated in den Vereinigten Staaten und/oder anderen Ländern.

Wi-Fi® und Wi-Fi Direct® sind eingetragene Marken von Wi-Fi Alliance®.

Alle anderen Marken sind das Eigentum ihrer jeweiligen Inhaber.

Lizenzhinweise

Alle Lizenzhinweise zu diesem Produkt finden Sie im CD:\NOTICES-Verzeichnis der Installationssoftware-CD.

Hinweis zum GS-Zeichen

Modell	130, 530
Gerätetyp	5059
Postanschrift	Lexmark Deutschland GmbH Postfach 1560 63115 Dietzenbach
Adresse	Lexmark Deutschland GmbH Max-Planck-Straße 12 63128 Dietzenbach
Telefon	0180 - 564 56 44 (Produktinformationen)
Telefon	01805- 00 01 15 (Technischer Kundendienst)
E-mail	internet@lexmark.de

Geräuschemissionspegel

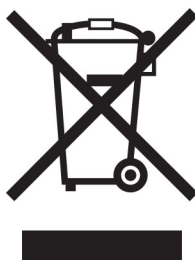
Die folgenden Messungen wurden gemäß ISO 7779 durchgeführt und gemäß ISO 9296 berichtet.

Hinweis: Einige Modi gelten u.U. nicht für Ihr Produkt.

Durchschnittlicher Schalldruckpegel innerhalb von 1 Meter in dBA	
Drucken	Einseitig: 51 (CS921, CS927); 53 (CS923) Beidseitig: 53 (CS921, CS927); 54 (CS923)
Scannen	N/V
Kopieren	N/V
Bereit	25 (CS921, CS927); 26 (CS923)

Änderung der Werte vorbehalten. Unter www.lexmark.com erhalten Sie die aktuellen Werte.

WEEE-Richtlinie (Waste from Electrical and Electronic Equipment = Elektronikschrott-Verordnung)



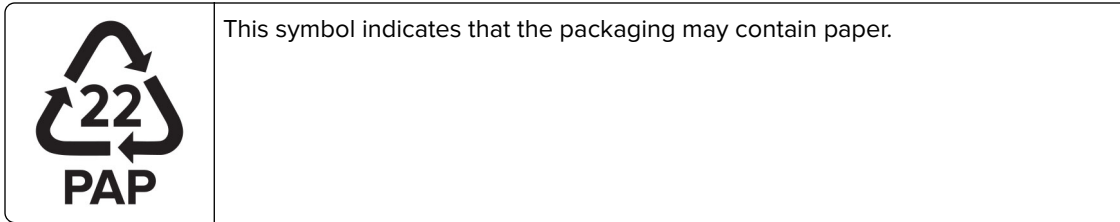
Das WEEE-Logo kennzeichnet bestimmte Recycling-Programme und Recycling-Vorgänge für elektronische Produkte in Ländern der Europäischen Union. Wir fördern das Recycling unserer Produkte.

Bei Fragen zu Recycling-Möglichkeiten finden Sie auf der Lexmark Website unter www.lexmark.com die Telefonnummer Ihres örtlichen Vertriebsbüros.

Environmental labeling for packaging

Per Commission Regulation Decision 97/129/EC Legislative Decree 152/2006, the product packaging may contain one or more of the following symbols.

	<p>This symbol indicates that the packaging may contain corrugated fiberboard.</p>
	<p>This symbol indicates that the packaging may contain non-corrugated fiberboard.</p>



For more information, go to www.lexmark.com/recycle, and then choose your country or region. Information on available packaging recycling programs is included with the information on product recycling.

Entsorgung des Produkts

Entsorgen Sie den Drucker und die Verbrauchsmaterialien nicht wie normalen Haushaltsmüll. Wenden Sie sich an die örtlichen Behörden, um Informationen zu Entsorgung und Recycling zu erhalten.

Lithium-Ionen-Akku



Dieses Produkt enthält möglicherweise einen Knopfzellen-Lithium-Ionen-Akku, der nur von einem geschulten Techniker entnommen werden sollte. Eine durchgestrichene Abfalltonne bedeutet, dass das Produkt nicht als unsortierter Abfall entsorgt werden darf, sondern zur Rückgewinnung und zum Recycling an eine getrennte Sammelstelle geschickt werden muss. Sollte der Akku entnommen worden sein, entsorgen Sie den Akku nicht im Haushaltsmüll. In Ihrer Gemeinde gibt es möglicherweise ein getrenntes Sammelsystem für Batterien und Akkus, z. B. eine kommunale Sammelstelle für Batterien und Akkus. Die getrennte Sammlung von Altbatterien gewährleistet eine angemessene Abfallbehandlung einschließlich Wiederverwendung und Recycling, und verhindert mögliche negative Auswirkungen auf die menschliche Gesundheit und die Umwelt. Entsorgen Sie Batterien und Akkus verantwortungsbewusst.

Verordnung (EU) 2023/1542

Verordnung (EU) 2023/1542

Dieses Produkt kann eine wiederaufladbare Knopfzellen-Lithium-Batterie enthalten. Diese Batterie entspricht der Verordnung (EU) 2023/1542. Die Konformität wird durch das CE-Zeichen angegeben:



Dieses Produkt kann eine der folgenden Knopfzellenbatterien enthalten:

- Batterieidentifikation: Seiko-Modellnummer MS621FE
Hersteller: Seiko Instruments Inc.
Herstelleradresse: 8, Nakase 1-chome, Mihama-ku, Chiba-shi, Chiba 261-8507, Japan
- Batterieidentifikation: Panasonic-Modellnummer ML621
Hersteller: Panasonic Energy Co., Ltd.
Herstelleradresse: 1-1 Matsushita-cho, Moriguchi City, Osaka 570-8511, Japan
- Batterieidentifikation: FDK-Modellnummer ML621
Hersteller: FDK Corporation
Herstelleradresse: Shibaura Crystal Shinagawa, 1-6-41 Konan, Minato-ku, Tokio 108-8212, Japan

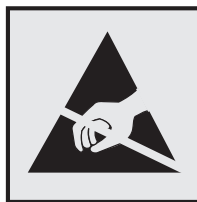
Rückgabe von Lexmark Kassetten zur Wiederverwendung oder zum Recycling

Mit dem Lexmark Druckpatronen-Rückführungsprogramm können Sie gebrauchte Kassetten kostenlos an Lexmark zur Wiederverwendung oder Wiederverwertung zurückgeben. Alle leeren, an Lexmark zurückgegebenen Kassetten werden entweder wieder verwendet oder für das Recycling zerlegt. Die Verpackungen zur Rückgabe der Kassetten werden ebenfalls recycelt.

Um Lexmark Kassetten zur Wiederverwendung oder zum Recycling zurückzugeben, gehen Sie wie folgt vor:

- 1 Besuchen Sie www.lexmark.com/recycle.
- 2 Wählen Sie Ihr Land oder Ihre Region aus.
- 3 Wählen Sie **Lexmark Druckkassetten-Rückführungsprogramm** aus.
- 4 Befolgen Sie anschließend die Anweisungen auf dem Bildschirm.

Hinweis zur statischen Empfindlichkeit



Mit diesem Symbol sind Teile gekennzeichnet, die gegen statische Aufladungen empfindlich sind. Berühren Sie die Bereiche um diese Symbole erst, nachdem Sie einen Metallgegenstand in einem entfernten Bereich zu dem Symbol berührt haben.

Zur Vermeidung von Schäden durch elektrostatische Entladung bei der Durchführung von Wartungsarbeiten, wie zum Beispiel das Entfernen von Papierstaus oder die Ersetzung von Verbrauchsmaterial, berühren Sie den freiliegenden Metallrahmen des Druckers bevor Sie auf den Innenbereich des Druckers zugreifen oder ihn berühren, selbst wenn das Symbol nicht angezeigt wird.

ENERGY STAR

Alle Lexmark-Produkte mit dem ENERGY STAR® -Symbol auf dem Produkt oder einem Startbildschirm sind zertifiziert, die Environmental Protection Agency (EPA) ENERGY STAR-Anforderungen ab dem Herstellungsdatum zu erfüllen.



Temperaturinformationen

Umgebungstemperatur	10 bis 30 °C (50 bis 86°F)
Versandtemperatur	-10 bis 40 °C (14 bis 104°F)
Lagerungstemperatur und relative Luftfeuchtigkeit	-10 bis 40 °C (14 bis 104°F) 15 bis 85 % relative Luftfeuchtigkeit

Laser-Hinweis

Der Drucker wurde in den USA zertifiziert und entspricht den Anforderungen der Vorschriften DHHS 21 CFR Kapitel I für Laserprodukte der Klasse I (1), andernorts ist er als Laserprodukt der Klasse I zertifiziert, das den Anforderungen von IEC 60825-1 entspricht: 2014.

Laserprodukte der Klasse I werden nicht als gefährlich betrachtet. Das Lasersystem und der Drucker sind so konstruiert, dass unter normalen Betriebsbedingungen, bei der Wartung durch den Benutzer oder bei den vorgeschriebenen Wartungsbedingungen Menschen keiner Laserstrahlung ausgesetzt sind, die die Werte für Klasse I überschreitet. Der Drucker verfügt über eine Druckkopfeinheit, die nicht gewartet werden kann und mit einem Laser mit den folgenden Spezifikationen ausgestattet ist.

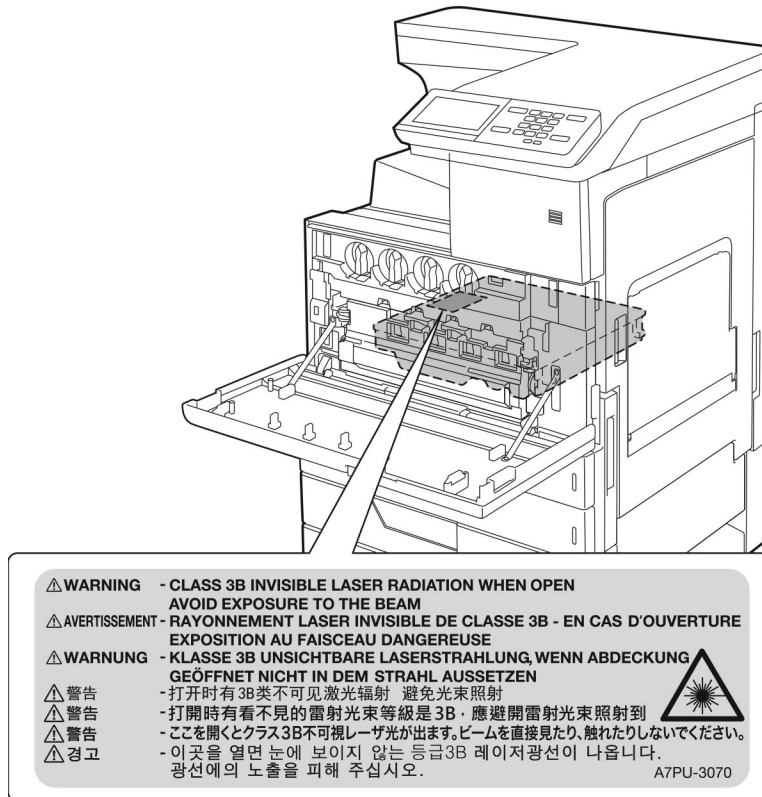
Klasse IIIb (3b) AlGaAs

Nennausgangsleistung (Milliwatt): 25

Wellenlänge (Nanometer): 770-800, 775-800

Laser-Hinweisaufkleber

Der folgende Laser-Hinweisaufkleber ist am Drucker angebracht:



Das Gerät ist nicht für die Benutzung im unmittelbaren Gesichtsfeld am Bildschirmarbeitsplatz vorgesehen. Um störende Reflexionen am Bildschirmarbeitsplatz zu vermeiden, darf dieses Produkt nicht im unmittelbaren Gesichtsfeld platziert werden.

Energieverbrauch

Stromverbrauch des Produkts

In der folgenden Tabelle wird der Energieverbrauch des Produkts aufgezeigt.

Hinweis: Einige Modi gelten u.U. nicht für Ihr Produkt.

Modus	Beschreibung	Stromverbrauch (Watt)
Drucken	Das Produkt generiert eine gedruckte Ausgabe auf Basis von elektronischen Eingaben.	Einseitig: 575 (CS921, CS927); 1050 (CS923) Beidseitig: 650 (CS921, CS927); 1000 (CS923)
Kopieren	Das Produkt generiert eine gedruckte Ausgabe von gedruckten Originaldokumenten.	N/V
Scannen	Das Produkt scannt gedruckte Dokumente.	N/V

Modus	Beschreibung	Stromverbrauch (Watt)
Bereit	Das Produkt wartet auf einen Druckauftrag.	140 (CS921, CS927); 200 (CS923)
Energiesparmodus	Das Produkt befindet sich in einem hohen Energiesparmodus.	1,02 (CS921, CS927); 2,11 (CS923)
Ruhezustand	Das Produkt befindet sich in einem niedrigen Energiesparmodus.	0.2
Aus	Das Produkt ist an eine Netzsteckdose angeschlossen, der Netzschalter ist jedoch ausgeschaltet.	0

Der in der vorhergehenden Tabelle aufgelistete Stromverbrauch stellt durchschnittliche Zeitmessungen dar. Die spontane Leistungsaufnahme kann wesentlich höher liegen als der Durchschnitt.

Änderung der Werte vorbehalten. Unter www.lexmark.com erhalten Sie die aktuellen Werte.

Energiesparmodus

Dieses Produkt verfügt über einen Energiesparmodus, der als *Energiesparmodus* bezeichnet wird. Im Energiesparmodus wird Energie gespart, indem der Energieverbrauch bei längerer Inaktivität reduziert wird. Der Energiesparmodus wird automatisch aktiviert, wenn das Produkt über einen festgelegten Zeitraum, der auch als *Zeitlimit für den Energiesparmodus* bezeichnet wird, nicht verwendet wurde.

Werkseitig ist das Zeitlimit für den Energiesparmodus des Produkts wie folgt festgelegt (in Minuten): 15

Über die Konfigurationsmenüs kann das Zeitlimit für den Energiesparmodus auf einen Wert zwischen 1 Minute und 120 Minuten eingestellt werden. Wenn die Druckgeschwindigkeit bei 30 Seiten pro Minute oder weniger liegt, können Sie das Zeitlimit auf nur 60 Minuten festlegen. Wenn das Zeitlimit für den Energiesparmodus auf einen niedrigen Wert eingestellt wird, verringert sich zwar der Energieverbrauch, während die Reaktionszeit des Produkts jedoch verlängert werden kann. Bei einem hohen Wert für das Zeitlimit ist die Reaktionszeit zwar kurz, gleichzeitig wird jedoch mehr Energie verbraucht.

Ruhemodus

Dieses Produkt verfügt über einen Betriebsmodus mit sehr niedrigem Stromverbrauch, der *Ruhemodus* genannt wird. Im Ruhemodus werden alle anderen Systeme und Geräte sicher ausgeschaltet.

Die Ruhemodus kann über eine der folgenden Methoden aktiviert werden:

- Verwenden der Zeitsperre für Ruhezustand
- Verwenden von "Energimodi planen"

Werksvorgabe der Zeitsperre für Ruhezustand für dieses Produkt in allen Ländern oder Regionen: 3 Tage

Die Zeit, die der Drucker wartet, nachdem ein Auftrag gedruckt wurde und bevor er in den Ruhemodus wechselt, kann auf einen Zeitraum zwischen einer Stunde und einem Monat eingestellt werden.

Ausgeschaltet

Wenn dieser Drucker auch im ausgeschalteten Zustand eine geringe Menge Strom verbraucht, müssen Sie den Netzstecker aus der Netzsteckdose ziehen, um den Energieverbrauch vollständig zu unterbinden.

Gesamter Energieverbrauch

Manchmal ist es sinnvoll, den gesamten Energieverbrauch des Produkts abzuschätzen. Da die Energieverbrauchswerte in der Einheit Watt angegeben werden, muss der Energieverbrauch mit der Zeit multipliziert werden, die das Produkt in den einzelnen Modi verbringt. Auf diese Weise kann der gesamte Energieverbrauch berechnet werden. Beim gesamten Energieverbrauch des Druckers handelt es sich um die Summe der Energieverbrauchswerte für die einzelnen Modi.

Übereinstimmung mit den Richtlinien der Europäischen Gemeinschaft (EG)

Dieses Produkt erfüllt die Schutzanforderungen der EG-Richtlinien 2014/30/EU, 2014/35/EU und 2011/65/EU des EG-Rates zur Annäherung und Harmonisierung der Gesetze der Mitgliedsstaaten hinsichtlich der elektromagnetischen Verträglichkeit, der Sicherheit von elektrischen Komponenten, die für den Einsatz in bestimmten Spannungsbereichen ausgelegt sind, sowie zu Einschränkungen beim Einsatz bestimmter gefährlicher Substanzen in elektrischen und elektronischen Geräten.

Der Hersteller dieses Produkts ist: Lexmark International, Inc., 740 West New Circle Road, Lexington, KY, 40550 USA. Der bevollmächtigte Vertreter ist: Lexmark International Technology Hungária Kft., 8 Lechner Ödön fasor, Millennium Tower III, 1095 Budapest, UNGARN. Eine Konformitätserklärung hinsichtlich der Anforderungen der Richtlinien wird vom bevollmächtigten Vertreter zur Verfügung gestellt oder kann unter www.lexmark.com/en_us/über/Regulatory-compliance/european-union-declaration-of-conformity.html abgerufen werden.

Dieses Produkt erfüllt die Grenzwerte nach EN 55022 und EN55032 für Geräte der Klasse A und die Sicherheitsanforderungen nach EN 60950-1 oder EN 62368-1.

Hinweis zu Störungen des Radio- und Fernsehempfangs

Warnung

Dieses Produkt erfüllt die Grenzwerte der Emissionsanforderungen der Normen EN55022 und EN55032 für Geräte der Klasse A und die Immunitätsanforderungen der Norm EN55024. Dieses Produkt darf nicht in Wohngebieten verwendet werden.

Dies ist ein Gerät der Klasse A. In Wohngebieten kann dieses Gerät Störungen des Radio- und Fernsehempfangs verursachen. Der Benutzer muss in diesem Fall geeignete Maßnahmen ergreifen.

Index

Ziffern

- 2500-Blatt-Fach
 - laden 28
- 3000-Blatt-Fach
 - laden 30
- 900.xy-Fehler 155

A

- Abbrechen eines Druckauftrags
 - mithilfe des Computers 46
 - über das Druckerbedienfeld 46
- AirPrint
 - Verwenden 42
- Aktivieren des Vergrößerungsmodus 22
- Aktivieren von Wi-Fi Direct 99
- Android-Gerät
 - Drucken von 41
- Angehaltene Aufträge 45
 - unter Macintosh drucken 45
 - unter Windows drucken 45
- Anpassen der Standardlautstärke
 - Kopfhörer 23
 - Lautsprecher 23
- Anschließen des Druckers mit einem drahtlosen Netzwerk 98
- Anschließen eines Mobilgeräts
 - Mit dem WLAN eines Druckers 99
- Anschließen von Kabeln 14
- Anschlusseinstellungen des Druckers
 - Ändern 100
- Anzeigehelligkeit des Druckers anpassen 132
- Anzeigenanpassung
 - Verwendung des 18
- auf dem Bildschirm mit Gesten navigieren 23
- auf dem Bildschirm navigieren mit Gesten 23
- Aufheben der Verbindungen von Fächern 33
- Ausdruck erscheint verfärbt 189
- Ausführen einer Diashow 18

- Austauschen der Einzugs-, Zufuhr-, Transport- und Trennrollen 117
- Austauschen der Heftklammerkassette im Broschüren-Finisher 130
- Austauschen der Heftklammerkassette im Heftklammer-/Locher-Finisher 128
- Austauschen der Heftklammerkassette im Heftklammer-Finisher 127
- Austauschen der Übertragungsrolle 125
- Austauschen des Resttonerbehälters 116
- Austauschen einer Fotoleitereinheit 112
- Austauschen einer Tonerkassette 109
- Austauschen von Teilen
 - Einzugsrolle 117
 - Transportrolle 117
 - Trennauflage 117
 - Übertragungsband 122
 - Übertragungsrolle 125
- Austauschen von Verbrauchsmaterial
 - Heftklammerkassette 127, 128, 130
 - Resttonerbehälter 116
- Auswahl eines Druckerstandorts 11

Ä

- Ändern der Anschlusseinstellungen des Druckers nach Installation eines Internal Solutions Ports (ISP) 100
- Ändern der Farbdrucke 187
- Ändern des Hintergrundbilds 18

B

- Bedienfeld
 - Verwendung des 15
- Benutzergruppe bearbeiten 21

- Beschädigter Flash-Speicher gefunden 157
- Bestätigen von Druckaufträgen 45
 - unter Macintosh drucken 45
 - unter Windows drucken 45
- bestellen
 - Fotoleitereinheit 107
- Bestellen von Verbrauchsmaterialien
 - Heftklammerkassetten 107
 - Resttonerbehälter 107
 - Tonerkassetten 106
- Briefumschläge
 - laden 32

D

- Deaktivieren des Wi-Fi-Netzwerks 101
- Display anpassen 18
- Dokumente, drucken
 - über einen Computer 41
 - von einem Mobilgerät 41
- Drahtlose Netzwerkverbindung 98
- Drahtloses Netzwerk
 - Verbinden des Druckers mit 98
 - Wi-Fi Protected Setup 99
- Druckauftrag
 - Abbrechen über das Druckerbedienfeld 46
 - Druckaufträge über den Computer abbrechen 46
- Druckaufträge des Typs "Reservierter Druck"
 - unter Macintosh drucken 45
 - unter Windows drucken 45
- Druckaufträge wurden nicht gedruckt 165
- Drucken
 - Liste mit Schriftartbeispielen 46
 - Menüeinstellungen 17
 - über einen Computer 41
 - Verwenden des Mopria-Druckdienstes 42
 - verwenden von Google Cloud Print 41
 - Verwenden von Wi-Fi Direct 42

- Verzeichnisliste 46
 - von einem Android-Gerät 41
 - von einem Flash-Laufwerk 43
 - von einem Mobilgerät 41, 42
 - Drucken, Fehlerbehebung
 - Auftrag wird auf falschem Papier gedruckt 186
 - Auftrag wird aus falschem Fach gedruckt 186
 - Druckaufträge werden nicht gedruckt 165
 - Fachverbindung funktioniert nicht 159
 - fehlerhafte Ränder 170
 - Flash-Laufwerk kann nicht gelesen werden 155
 - gestaute Seiten werden nicht neu gedruckt 161
 - häufige Papierstaus 161
 - langsames Drucken 163
 - sortiertes Drucken funktioniert nicht 159
 - Umschläge kleben beim Drucken aneinander 158
 - Vertrauliche und andere angehaltene Dokumente werden nicht gedruckt 162
 - Drucken einer Liste mit Schriftartbeispielen 46
 - Drucken einer Verzeichnisliste 46
 - Drucken von einem Computer aus 41
 - Drucken von einem Flash-Laufwerk 43
 - Drucken von vertraulichen und anderen angehaltenen Druckaufträgen
 - unter Windows 45
 - von einem Macintosh-Computer 45
 - Drucker
 - Mindestabstand 11
 - Standort auswählen 11
 - Transport 132
 - Druckerdisplay
 - Helligkeit anpassen 132
 - Druckereinstellungen
 - Werksvorgaben wiederherstellen 96
 - Druckerfestplatte
 - verschlüsseln 96
 - Druckerfestplattenspeicher 96
 - Druckerinformationen
 - suchen 10
 - Druckerkonfigurationen 12
 - Druckermeldungen
 - Beschädigter Flash-Speicher gefunden 157
 - Nicht genügend freier Flash-Speicher für Ressourcen 157
 - Nicht von Lexmark stammendes Verbrauchsmaterial 157
 - Unformatierter Flash-Speicher gefunden 157
 - Verbindung von Fach überprüfen 160
 - Druckermenüs 48
 - Druckeroptionen, Problemlösung
 - Interne Option wird nicht erkannt 156
 - Drucker reagiert nicht 185
 - Druckersoftware
 - installieren 235
 - Druckerspeicher
 - löschen 95
 - Druckerspeicher löschen 96
 - Druckerspeicher sichern 96
 - Druckerstatus 16
 - Druckertreiber
 - Hardware-Optionen, hinzufügen 235
 - Druckkopflinse
 - reinigen 102
 - Druckqualität, Fehlerbehebung
 - abgeschnittene Texte oder Bilder 178
 - Fehlende Farben 173
 - Fleckige Drucke und Punkte 174
 - Geisterbilder auf dem Ausdruck 168
 - Grauer oder farbiger Hintergrund 169
 - horizontale dunkle Linien 181
 - horizontale weiße Linien 182
 - leere Seiten 166
 - Papier wellt sich 176
 - schiefer Ausdruck 177
 - sich wiederholende Fehler 184
 - Toner lässt sich leicht abwischen 179
 - ungleichmäßiger Deckungsgrad 180
 - vertikale weiße Linien 183
 - verzerrter Ausdruck 177
 - vollflächige Farb- oder schwarze Bilder 177
 - weiße Seiten 166
 - zu dunkler Druck 167
 - Zu heller Druck 171
- ## E
- Eco-Moduseinstellung konfigurieren 19
 - Einlegen von Briefumschlägen
 - Universalzuführung 32
 - Einlegen von Druckmedien
 - Universalzuführung 32
 - einlegen von Druckmedien in das 2500-Blatt-Fach 28
 - einlegen von Druckmedien in das 3000-Blatt-Fach 30
 - Einlegen von Spezialdruckmedien
 - Universalzuführung 32
 - Einrichten des seriellen Drucks 101
 - Einsetzen des 2 x 500- oder 2500-Blatt-Fachs 206
 - Einsetzen des 3000-Blatt-Fachs 211
 - Einsetzen des Hefter-/Locher- oder Broschüren-Finishers 229
 - Einsetzen des Hefter-Finishers 223
 - Einsetzen einer Druckerfestplatte 195
 - Einsparen von Verbrauchsmaterial 132
 - Embedded Web Server kann nicht geöffnet werden 154
 - Emissionshinweise 238
 - Energiemodi planen 19
 - energiesparende Einstellungen 132
 - Energiesparmodus
 - konfigurieren 132
 - Entwickler-Wartungskit Schwarz
 - Teilebestellung 107
 - Erkennen von Papierstaubereichen 135
 - Erstellen von Lesezeichen 19

Erstellen von Ordnern
für Lesezeichen 19
Ethernet-Anschluss 14
Exportieren einer
Konfigurationsdatei
Verwendung des Embedded
Web Server 236

F

Fächer
laden 25
Trennen 33
Verbinden 33
Farbanpassung 187
Farbqualität, Fehlerbehebung
Ausdruck erscheint verfärbt 189
Fehlerbehebung
900.xy-Fehler 155
Drucker reagiert nicht 185
Embedded Web Server kann
nicht geöffnet werden 154
Häufig gestellte Fragen (FAQ)
zum Farbdruck 188
Fehlerbehebung, Druckqualität
abgeschnittene Texte oder
Bilder 178
Fehlende Farben 173
Fleckige Drucke und
Punkte 174
Geisterbilder auf dem
Ausdruck 168
Grauer oder farbiger
Hintergrund 169
horizontale dunkle Linien 181
horizontale weiße Linien 182
leere Seiten 166
Papier wellt sich 176
schiefer Ausdruck 177
sich wiederholende Fehler 184
Toner lässt sich leicht
abwischen 179
ungleichmäßiger
Deckungsgrad 180
vertikale weiße Linien 183
verzerrter Ausdruck 177
vollflächige Farb- oder
schwarze Bilder 177
weiße Seiten 166
zu dunkler Druck 167
Zu heller Druck 171
Fehlerbehebung, Farbqualität
Ausdruck erscheint verfärbt 189

Fehlerbehebung beim Drucken
Auftrag wird auf falschem
Papier gedruckt 186
Auftrag wird aus falschem Fach
gedruckt 186
Druckaufträge werden nicht
gedruckt 165
Fachverbindung funktioniert
nicht 159
fehlerhafte Ränder 170
gestaute Seiten werden nicht
neu gedruckt 161
häufige Papierstaus 161
langsames Drucken 163
sortiertes Drucken funktioniert
nicht 159
Umschläge kleben beim
Drucken aneinander 158
Vertrauliche und andere
angehaltene Dokumente
werden nicht gedruckt 162
Festlegen des Papierformats
"Universal" 25
Festplatte
installieren 195
Festplattenspeicher
löschen 95
Finden zusätzlicher
Informationen über den
Drucker 10
Firmware, Aktualisierung 236
Firmware aktualisieren 236
Firmware-Karte 191
Flash-Laufwerk
drucken unter 43
Flash-Laufwerk kann nicht
gelesen werden
Fehlerbehebung beim
Drucken 155
Flüchtiger Speicher 96
löschen 95
Folien
laden 32
Fotoleitereinheit
bestellen 107
Ersetzen 112
Fotoleiterkit CMY
Teilebestellung 107

G

Geräuschemissionspegel 238

gesprochene Passwörter
aktivieren 23
gesprochene Passwörter
aktivieren 23
Google Cloud Print
Verwenden 41
Grundlegende
Druckerkonfiguration 12
Gruppen
Bearbeiten 21
Hinzufügen 20
Löschen 21
Gruppen hinzufügen 20

H

Hardware-Optionen
installieren 206, 211, 223, 229
Hardware-Optionen, hinzufügen
Druckertreiber 235
Häufig gestellte Fragen (FAQ)
zum Farbdruck 188
HCF Rollen-Wartungskit
Teilebestellung 107
Hefter-Finisher
installieren 223
Heftklammer-/Locher- oder
Broschüren-Finisher
installieren 229
Heftklammerkassette
Ersetzen 127, 128, 130
Heftklammerkassetten
bestellen 107
Heftklammerstau, beseitigen
Broschüren-Finisher 152
Hefter-/Locher-Finisher 150
Hefter-Finisher 148
Heftklammerstau im Broschüren-
Finisher 152
Heftklammerstau im Hefter-
Finisher 148
Heftklammerstau im
Heftklammer-/Locher-
Finisher 150
Helligkeit anpassen
Druckerdisplay 132
Herstellen einer Verbindung mit
WLAN
PIN-Methode verwenden 99
Tastendruckmethode
verwenden 99
Hinweis zu flüchtigem
Speicher 96

Hinzufügen interner Optionen
 Druckertreiber 235
 Hinzufügen von Hardware-
 Optionen
 Druckertreiber 235

I

Identifizieren von
 Papierstaubereichen 135
 installieren
 Festplatte 195
 WLAN-Druckserver 202
 Installieren der
 Druckersoftware 235
 Installieren von Optionen
 Optionskarte 199
 Speicherkarte 191
 Interne Optionen
 Firmware-Karte 191
 Speicherkarte 191
 Interne Optionen, Hinzufügen
 Druckertreiber 235
 Interne Option wird nicht
 erkannt 156

K

Kabel
 Ethernet 14
 USB 14
 Karten
 laden 32
 Konfigurationsdatei importieren
 Verwendung des Embedded
 Web Server 236
 Kontakte
 Bearbeiten 21
 Hinzufügen 20
 Löschen 21
 Kontakte bearbeiten 21
 Kontakte hinzufügen 20
 Kontakte löschen 21
 Kontakt mit dem Kundendienst
 aufnehmen 189
 Kontrollleuchte
 Bedeutung des Status 16
 Kundendienst
 Kontakt aufnehmen 189

L

laden
 Fächer 25

Folien 32
 Karten 32
 Laden der Fächer 25
 langsames Drucken 163
 Leeren des Locherbehälters 104
 leere Seiten 166
 Lesezeichen
 Erstellen 19
 Erstellen von Ordnern für 19
 Lexmark Mobile Print
 verwenden 41
 Liste mit Schriftartbeispielen
 Drucken 46
 Locherbehälter
 Leeren 104
 löschen
 Druckerspeicher 95
 Löschen des
 Festplattenspeichers 95
 Löschen von Gruppen 21

M

manuelle Farbanpassung 187
 Material
 einsparen 132
 Materialbenachrichtigungen 108
 Konfigurieren 108
 Menü
 802.1x 82
 Ablage-Konfiguration 71
 An Lexmark gesendete Info 54
 Anmeldebeschränkung 90
 Auftragsabrechnung 64
 Benachrichtigungen 51
 Berechtigungen verw. 86
 Bild 69
 Druckeinrichtung für
 vertrauliche Aufträge 90
 Drucken 93
 Druckerfernes Bedienfeld 50
 Druckerinformationen 59
 Druckmedien 71
 Druck von Flash-Laufwerk 72
 Eco-Modus 50
 Einrichtung 62
 Einstellungen 49
 Energiemanagement 53
 Ethernet 78
 Externen Netzwerkzugriff
 einschränken 85
 Fachkonfiguration 70
 Fehlerbehebung 94

Festplatte verschlüsseln 91
 Gerät 93
 Google Cloud Print 85
 Hilfe 93
 HTML 69
 HTTP/FTP-Einstellungen 83
 IPSec 81
 Konfigurationsmenü 55
 Layout 60
 Lokale Konten 87
 Löschen außer Betrieb 58
 LPD-Konfiguration 83
 Menüeinstellungen 92
 Netzwerk 93
 Netzwerkübersicht 74
 Papierausgabe 61
 PCL 67
 PDF 66
 PostScript 66
 Qualität 63
 Sicherheitsüberwachungsproto-
 koll 88
 Sichtbare
 Startbildschirmsymbole 59
 SNMP 80
 Solutions LDAP-
 Einstellungen 92
 Standardeinstellungen
 wiederherstellen 55
 TCP/IP 79
 Temporäre Dateien löschen 91
 Universaleinrichtung 70
 USB 84
 USB-Geräte planen 87
 Verschiedenes 92
 Wi-Fi Direct 85
 XPS 65
 Zugriff 54
 Menü "WLAN-Optionen" 75
 Menüeinstellungen
 Drucken 17
 Menüs
 WLAN 75
 Menüzuordnung 48
 mithilfe der
 Anzeigenanpassung 18
 Mobiles Gerät
 Drucken von 41, 42
 Mopria-Druckservice 42
N
 Netzkabelbuchse 14

NetztaSte leuchtet
 Bedeutung des Status 16
 Netzwerk-Konfigurationsseite
 drucken 155
 Nicht flüchtiger Speicher 96
 löschen 95
 Nicht genügend freier Flash-
 Speicher für Ressourcen 157
 Nicht von Lexmark stammendes
 Verbrauchsmaterial 157

O

Optionales Fach
 installieren 206, 211
 Optionskarte
 installieren 199
 Originalzubehör und
 Verbrauchsmaterialien von
 Lexmark 106

P

Papier
 Universal
 (Formateinstellung) 25
 Papierformat
 Festlegen 25
 Papierformate
 Unterstützte 34
 Papierformat festlegen 25
 Papiersorte
 Festlegen 25
 Papiersorte festlegen 25
 Papierstau, beheben
 2 x 500-Blatt-Fach 136
 3000-Blatt-Fach 141
 Broschüren-Finisher 142
 Duplexeinheit 136
 Fixierstation 136
 Hefter-Finisher 146
 Optionales Fach 140
 Universalzuführung 136
 Papierstau, beseitigen
 2 x 500-Blatt-Fach 136
 3000-Blatt-Fach 141
 Broschüren-Finisher 142, 152
 Duplexeinheit 136
 Fixierstation 136
 Hefter-/Locher-Finisher 150
 Hefter-Finisher 146, 148
 Optionales Fach 140
 Universalzuführung 136

Papierstau im 3000-Blatt-
 Fach 141
 Papierstau im Broschüren-
 Finisher 142
 Papierstau im Heftklammer-
 Finisher 146
 Papierstau in der
 Universalzuführung 136
 Papierstau in Klappe C 136
 Papierstau in Klappe D 140
 Papierstaus
 Standort 135
 vermeiden 134
 Papiertypen
 Unterstützte 37
 persönliche
 Identifikationsnummer-
 Methode 99
 Persönliche
 Identifikationsnummern
 aktivieren 23
 persönliche
 Identifikationsnummern
 aktivieren 23
 Problemlösung,
 Druckeroptionen
 Interne Option wird nicht
 erkannt 156

R

Rechtliche
 Hinweise 238, 240, 242, 243,
 244
 Recycling
 Lexmark Produkte 133
 Verpackung von Lexmark 133
 reinigen
 äußeres Druckergehäuse 101
 Druckerinnenraum 101
 Reinigen der Druckkopflinse 102
 Reinigen des Druckers 101
 Resttonerbehälter
 bestellen 107
 Ersetzen 116
 Ruhemodus
 konfigurieren 132

S

Seiten zum Qualitätstest
 drucken 94

serieller Druck
 Einrichten 101
 Sicherheit 8, 9
 Sicherheitssteckplatz
 Suche 95
 Sicherheitssteckplatz
 ermitteln 95
 sich wiederholende Fehler 184
 sortiertes Drucken funktioniert
 nicht 159
 Spareinstellungen
 Konfigurieren 19
 Spareinstellungen
 konfigurieren 19
 Speicherkarte 191
 installieren 191
 Speichern von
 Druckaufträgen 45
 Sprachsteuerung
 aktivieren 22
 Sprechgeschwindigkeit 22
 Sprachsteuerung aktivieren 22
 Sprechgeschwindigkeit
 anpassen
 Sprachsteuerung 22
 Sprechgeschwindigkeit für
 Sprachsteuerung
 anpassen 22
 Standardmäßige Lautstärke der
 Kopfhörer
 anpassen 23
 Standardmäßige Lautstärke des
 Lautsprechers
 anpassen 23
 Startbildschirm
 anpassen 18
 Verwenden 16
 Startbildschirmsymbole 16
 Anzeigen 18
 Startbildschirm verwenden 16
 Stromsparmodi
 konfigurieren 132
 Symbole auf dem Startbildschirm
 anzeigen 18

T

Tastatur auf dem Display
 Verwendung des 24
 Tastendruckmethode 99
 Teilestatus
 Prüfen 105

Tonerauftrag
 anpassen 187
Tonerauftrag anpassen 187
Tonerkassette
 Ersetzen 109
Tonerkassetten
 bestellen 106
Transportieren des Druckers 132

U

Umsetzen des Druckers 11, 131
Unformatierter Flash-Speicher
 gefunden 157
Universal (Papierformat)
 Festlegen 25
Universalzuführung
 laden 32
unterstützte Dateitypen 44
Unterstützte Flash-Laufwerke 44
Unterstützte Papierformate 34
Unterstützte Papiergewichte 39
Unterstützte Papiertypen 37
USB-Anschluss
 aktivieren 155
USB-Anschluss aktivieren 155
USB-Anschlüsse 14

Ü

über das Bedienfeld 15
Überprüfen der
 Druckerverbindung 155
Überprüfen des Status der
 Druckerverbrauchsmaterialien
 und -teile 105
Übertragungsband
 Ersetzen 122
Übertragungsband-Wartungskit
 Teilebestellung 107
Übertragungsrolle
 Ersetzen 125

V

Verbinden von Fächern 33
Verbindung von Fach
 überprüfen 160
Verbrauchsmaterialien bestellen
 Fotoleitereinheit 107
 Heftklammerkassetten 107
 Resttonerbehälter 107
Verbrauchsmaterialstatus
 Prüfen 105

Verbrauchsmaterialzähler
 zurücksetzen 157
Verfügbare interne Optionen 191
Vergrößerungsmodus
 aktivieren 22
Vermeiden von Papierstaus 134
verschlüsseln
 Druckerfestplatte 96
Vertrauliche Druckaufträge 45
 unter Macintosh drucken 45
 unter Windows drucken 45
Verwalten des
 Bildschirmschoners 18
Verwenden von Originalzubehör
 und Verbrauchsmaterialien von
 Lexmark 106
Verzeichnisliste
 Drucken 46
Virtuelle Tastatur
 Verwenden 24
vollständig konfigurierter
 Drucker 12

W

Wartungskit
 bestellen 107
Wartungskit der Fixierstation
 Teilebestellung 107
weiße Seiten 166
Werksvorgaben
 Wiederherstellen 96
Wiederholen von
 Druckaufträgen 45
 unter Macintosh drucken 45
 unter Windows drucken 45
Wi-Fi Direct 99
 Drucken über ein
 Mobilgerät 42
Wi-Fi-Netzwerk
 Wird deaktiviert 101
Wi-Fi Protected Setup
 Drahtloses Netzwerk 99
WLAN des Druckers
 Verbinden eines Mobilgeräts
 mit 99
WLAN-Druckserver
 installieren 202

Z

zurücksetzen
 Verbrauchsmaterialzähler 157

Zurücksetzen der
 Verbrauchsmaterialzähler 157