



ΕΚΤΥΠΩΤΕΣ CS921, CS923 και CS927

Οδηγός χρήσης

Ιούλιος 2024

www.lexmark.com

Τύπος(-οι) μηχανήματος:

5059

Μοντέλα:

130, 530

Περιεχόμενα

Πληροφορίες σχετικά με την ασφάλεια.....	7
Ενδείξεις.....	7
Δηλώσεις για το προϊόν.....	7
Γνωριμία με τον εκτυπωτή.....	10
Εύρεση πληροφοριών σχετικά με τον εκτυπωτή.....	10
Επιλογή θέσης για τον εκτυπωτή.....	11
Διαμορφώσεις εκτυπωτή.....	12
Σύνδεση καλωδίων.....	14
Χρήση του πίνακα ελέγχου.....	15
Κατανόηση της κατάστασης του κουμπιού λειτουργίας και της ενδεικτικής λυχνίας.....	16
Χρήση της αρχικής οθόνης.....	16
Εκτύπωση σελίδας ρυθμίσεων μενού.....	17
Ρύθμιση και χρήση των εφαρμογών της αρχικής οθόνης.....	18
Προσαρμογή της αρχικής οθόνης.....	18
Χρήση της προσαρμογής οθόνης.....	18
Διαμόρφωση ρυθμίσεων της λειτουργίας Eco.....	19
Διαχείριση σελιδοδεικτών.....	19
Διαχείριση επαφών.....	20
Εγκατάσταση και χρήση των χαρακτηριστικών προσβασιμότητας.....	22
Ενεργοποίηση της λειτουργίας μεγέθυνσης.....	22
Ενεργοποίηση Φωνητικής καθοδήγησης.....	22
Προσαρμογή του ρυθμού ομιλίας της Φωνητικής καθοδήγησης.....	22
Προσαρμογή της προεπιλεγμένης έντασης ήχου εσωτερικών ηχείων.....	23
Ρύθμιση της προεπιλεγμένης έντασης ήχου των ακουστικών.....	23
Ενεργοποίηση προφορικών κωδικών πρόσβασης ή προσωπικών αριθμών αναγνώρισης.....	23
Περιήγηση στην οθόνη με χειρονομίες.....	23
Χρήση του πληκτρολογίου στην οθόνη.....	24
Τοποθέτηση χαρτιού και ειδικών μέσων εκτύπωσης.....	25
Ρύθμιση του μεγέθους και του τύπου των ειδικών μέσων εκτύπωσης.....	25
Διαμόρφωση των ρυθμίσεων για χαρτί Universal.....	25

Τοποθέτηση χαρτιού στις θήκες.....	25
Τοποθέτηση μέσων στη θήκη 2.500 φύλλων.....	28
Τοποθέτηση μέσων στη θήκη 3000 φύλλων.....	30
Τοποθέτηση μέσων εκτύπωσης στον τροφοδότη διαφορετικών μεγεθών.....	32
Σύνδεση θηκών.....	33
Στήριγμα χαρτιού.....	34

Εκτύπωση..... 41

Εκτύπωση από υπολογιστή.....	41
Εκτύπωση από κινητή συσκευή.....	41
Εκτύπωση από κινητή συσκευή με χρήση του Lexmark Mobile Print	41
Εκτύπωση από κινητή συσκευή με χρήση του Google Cloud Print	41
Εκτύπωση από κινητή συσκευή με χρήση του Mopria Print Service	42
Εκτύπωση από κινητή συσκευή με χρήση του AirPrint	42
Εκτύπωση από κινητή συσκευή με χρήση του Wi-Fi Direct®	42
Εκτύπωση από μονάδα flash.....	43
Υποστηριζόμενες μονάδες flash και τύποι αρχείων.....	44
Διαμόρφωση ρυθμίσεων για εμπιστευτικές εργασίες.....	45
Εκτύπωση εμπιστευτικών εργασιών και άλλων εργασιών που είναι σε αναμονή.....	45
Εκτύπωση λίστας δειγμάτων γραμματοσειρών.....	46
Εκτύπωση λίστας καταλόγου.....	46
Ακύρωση εργασίας εκτύπωσης.....	46

Κατανόηση των μενού του εκτυπωτή..... 48

Σχεδιάγραμμα μενού.....	48
Συσκευή.....	49
Προτιμήσεις	49
Οικολογική λειτουργία.....	50
Πίνακας τηλεχειρισμού	50
Ειδοποιήσεις.....	51
Διαχείριση τροφοδοσίας.....	53
Πληροφορίες που αποστέλλονται στη Lexmark	54
Προσβασιμότητα	54
Επαναφορά προεπιλεγμένων εργοστασιακών ρυθμίσεων	55
Συντήρηση.....	55
Ορατά εικονίδια της αρχικής οθόνης	59
Πληροφορίες εκτυπωτή.....	59
Εκτύπωση.....	60
Διάταξη.....	60
Ολοκλήρωση	61

Διαμόρφωση ρυθμίσεων	62
Ποιότητα	63
Λογιστική καταγραφή εργασιών	65
XPS	66
PDF	66
PostScript.....	67
PCL	68
HTML	69
Εικόνα	70
Χαρτί.....	70
Ρύθμιση θήκης	70
Διαμόρφωση μέσω εκτύπωσης.....	71
Διαμόρφωση κάδου.....	72
Μονάδα USB.....	73
Εκτύπωση από μονάδα flash	73
Δίκτυο/Θύρες.....	75
Επισκόπηση δικτύου	75
Ασύρματη σύνδεση	76
Ethernet.....	79
TCP/IP.....	80
SNMP	81
IPSec.....	82
802.1x	83
Ρύθμιση LPD.....	84
Ρυθμίσεις HTTP/FTP	84
USB.....	85
Περιορισμός πρόσβασης εξωτερικού δικτύου	86
Google Cloud Print.....	86
To Wi-Fi Direct.....	86
Ασφάλεια.....	87
Τρόποι σύνδεσης	87
Προγραμματισμός συσκευών USB	88
Αρχείο καταγραφής ελέγχου ασφαλείας	89
Περιορισμοί σύνδεσης.....	91
Ρύθμιση εμπιστευτικής εκτύπωσης.....	91
Κρυπτογράφηση δίσκου.....	92
Διαγραφή προσωρινών αρχείων δεδομένων	92
Ρυθμίσεις λύσεων LDAP	93
Διάφορα.....	93
Αναφορές.....	94
Σελίδα ρυθμίσεων μενού	94
Συσκευή	94
Εκτύπωση	94
Δίκτυο	94

Βοήθεια.....	95
Αντιμετώπιση προβλημάτων.....	95
Αντιμετώπιση προβλημάτων	95
Ασφάλεια του εκτυπωτή.....	96
Εντοπισμός της υποδοχής ασφαλείας.....	96
Διαγραφή μνήμης του εκτυπωτή.....	96
Διαγραφή μνήμης σκληρού δίσκου εκτυπωτή.....	96
Κρυπτογράφηση του σκληρού δίσκου του εκτυπωτή.....	97
Επαναφορά προεπιλεγμένων εργοστασιακών ρυθμίσεων.....	97
Δήλωση πτητικότητας.....	97
Συντήρηση του εκτυπωτή.....	99
Σύνδεση σε δίκτυο.....	99
Ρύθμιση σειριακής εκτύπωσης (μόνο για Windows).....	102
Καθαρισμός των εξαρτημάτων του εκτυπωτή.....	102
Παραγγελία εξαρτημάτων και αναλωσίμων.....	106
Αντικατάσταση εξαρτημάτων και αναλωσίμων.....	110
Μεταφορά του εκτυπωτή.....	132
Εξοικονόμηση ενέργειας και χαρτιού.....	133
Ανακύκλωση.....	134
Αποκατάσταση εμπλοκών.....	135
Αποφυγή εμπλοκών.....	135
Εντοπισμός θέσεων εμπλοκής.....	136
Εμπλοκή χαρτιού στον τροφοδότη διαφορετικών μεγεθών.....	137
Εμπλοκή χαρτιού στη θύρα C.....	138
Εμπλοκή χαρτιού στη θύρα D.....	142
Εμπλοκή χαρτιού στη θήκη 3000 φύλλων.....	143
Εμπλοκή χαρτιού στη μονάδα φινιρίσματος φυλλαδίων.....	144
Εμπλοκή χαρτιού στη μονάδα φινιρίσματος συρραφής.....	148
Εμπλοκή συνδετήρων στη μονάδα συρραφής.....	150
Εμπλοκή συνδετήρων στη μονάδα φινιρίσματος συρραφής, διάτρησης.....	152
Εμπλοκή συνδετήρων στη μονάδα φινιρίσματος φυλλαδίων.....	154
Αντιμετώπιση προβλημάτων.....	156
Προβλήματα σύνδεσης δικτύου.....	156
Προβλήματα επιλογών υλικού.....	158

Προβλήματα με αναλώσιμα.....	159
Προβλήματα τροφοδοσίας χαρτιού.....	160
Προβλήματα εκτύπωσης.....	163
Προβλήματα ποιότητας έγχρωμης εκτύπωσης.....	188
Επικοινωνία με την Υποστήριξη πελατών.....	191
Αναβάθμιση και μετεγκατάσταση.....	192
Υλικό.....	192
Λογισμικό.....	237
Υλικολογισμικό.....	238
Σημειώσεις.....	240
Ευρετήριο.....	249

Πληροφορίες σχετικά με την ασφάλεια






Ενδείξεις

Σημείωση: Η *σημείωση* αφορά πληροφορίες που ενδέχεται να σας βοηθήσουν.






Προειδοποίηση: Η *προειδοποίηση* αναφέρεται σε καταστάσεις που ενδέχεται να καταστρέψουν το υλικό ή το λογισμικό του προϊόντος.








ΠΡΟΣΟΧΗ: Η *προσοχή* υποδεικνύει μια πιθανώς επικίνδυνη κατάσταση που ενδέχεται να προκαλέσει τραυματισμό.







Η προσοχή μπορεί να αφορά:

-  **ΠΡΟΣΟΧΗ—ΚΙΝΔΥΝΟΣ ΤΡΑΥΜΑΤΙΣΜΟΥ:** Κίνδυνο τραυματισμού.
-  **ΠΡΟΣΟΧΗ—ΚΙΝΔΥΝΟΣ ΗΛΕΚΤΡΟΠΛΗΞΙΑΣ:** Κίνδυνο ηλεκτροπληξίας.
-  **ΠΡΟΣΟΧΗ—ΖΕΣΤΗ ΕΠΙΦΑΝΕΙΑ:** Κίνδυνο εγκαύματος από άγγιγμα.
-  **ΠΡΟΣΟΧΗ—ΚΙΝΔΥΝΟΣ ΑΝΑΤΡΟΠΗΣ:** Κίνδυνο σύνθλιψης.
-  **ΠΡΟΣΟΧΗ—ΚΙΝΔΥΝΟΣ ΤΡΑΥΜΑΤΙΣΜΟΥ ΔΑΚΤΥΛΩΝ:** Κίνδυνο σε περίπτωση εμπλοκής μεταξύ κινούμενων εξαρτημάτων.

Δηλώσεις για το προϊόν

-  **ΠΡΟΣΟΧΗ—ΚΙΝΔΥΝΟΣ ΤΡΑΥΜΑΤΙΣΜΟΥ:** Για να αποφύγετε τον κίνδυνο πυρκαγιάς ή ηλεκτροπληξίας, συνδέστε το καλώδιο τροφοδοσίας σε μια σωστά γειωμένη πρίζα με κατάλληλη ονομαστική ισχύ που βρίσκεται κοντά στο προϊόν και στην οποία είναι εύκολη η πρόσβαση.
-  **ΠΡΟΣΟΧΗ—ΚΙΝΔΥΝΟΣ ΤΡΑΥΜΑΤΙΣΜΟΥ:** Για να αποφύγετε τον κίνδυνο πυρκαγιάς ή ηλεκτροπληξίας, χρησιμοποιήστε μόνο το καλώδιο παροχής ρεύματος που συνοδεύει αυτό το προϊόν ή ανταλλακτικό καλώδιο εξουσιοδοτημένο από τον κατασκευαστή.
-  **ΠΡΟΣΟΧΗ—ΚΙΝΔΥΝΟΣ ΤΡΑΥΜΑΤΙΣΜΟΥ:** Μην χρησιμοποιείτε αυτό το προϊόν με καλώδια επέκτασης, πολύπριζα, προεκτάσεις πολύπριζων ή συσκευές UPS. Η ισχύς ρεύματος αυτών των τύπων εξαρτημάτων μπορεί να υπερφορτωθεί εύκολα από έναν εκτυπωτή λείζερ και μπορεί να έχει ως αποτέλεσμα κίνδυνο πυρκαγιάς, υλική ζημιά ή χαμηλή απόδοση του εκτυπωτή.
-  **ΠΡΟΣΟΧΗ—ΚΙΝΔΥΝΟΣ ΤΡΑΥΜΑΤΙΣΜΟΥ:** Με αυτό το προϊόν μπορεί να χρησιμοποιηθεί μόνο μια εσωτερική διάταξη προστασίας από τις απότομες διακυμάνσεις του ρεύματος της Lexmark, η οποία πρέπει να είναι σωστά συνδεδεμένη ανάμεσα στον εκτυπωτή και το καλώδιο τροφοδοσίας που παρέχεται με τον εκτυπωτή. Η χρήση διατάξεων προστασίας από τις απότομες διακυμάνσεις του ρεύματος που δεν παρέχονται από τη Lexmark, ενδέχεται να έχει ως αποτέλεσμα κίνδυνο πυρκαγιάς, υλική ζημιά ή χαμηλή απόδοση του εκτυπωτή.
-  **ΠΡΟΣΟΧΗ—ΚΙΝΔΥΝΟΣ ΗΛΕΚΤΡΟΠΛΗΞΙΑΣ:** Για να αποφύγετε τον κίνδυνο ηλεκτροπληξίας, μην τοποθετείτε ή χρησιμοποιείτε το συγκεκριμένο προϊόν κοντά σε νερό ή υγρά σημεία.

-  **ΠΡΟΣΟΧΗ—ΚΙΝΔΥΝΟΣ ΗΛΕΚΤΡΟΠΛΗΞΙΑΣ:** Για να αποφύγετε τον κίνδυνο ηλεκτροπληξίας σε περίπτωση καταιγίδας με αστραπές, μην εγκαθιστάτε το συγκεκριμένο προϊόν και μην πραγματοποιείτε ηλεκτρικές ή καλωδιακές συνδέσεις, όπως σύνδεση για λειτουργία φαξ, σύνδεση του καλωδίου τροφοδοσίας ή του τηλεφώνου.
-  **ΠΡΟΣΟΧΗ—ΚΙΝΔΥΝΟΣ ΤΡΑΥΜΑΤΙΣΜΟΥ:** Μη διπλώνετε, δένετε ή συνθλίβετε το καλώδιο τροφοδοσίας και μην τοποθετείτε βαριά αντικείμενα πάνω του. Μην τλαιπωρείτε ή προκαλείτε φθορές στο καλώδιο τροφοδοσίας. Μην πιέζετε το καλώδιο τροφοδοσίας μεταξύ αντικειμένων, όπως έπιπλα και τοίχοι. Εάν συμβεί ο,τιδήποτε από τα παραπάνω, υπάρχει κίνδυνος πρόκλησης πυρκαγιάς ή ηλεκτροπληξίας. Εξετάζετε το καλώδιο τροφοδοσίας συχνά για σημάδια τέτοιων προβλημάτων. Αποσυνδέετε το καλώδιο τροφοδοσίας από την πρίζα πριν να το επιθεωρήσετε.
-  **ΠΡΟΣΟΧΗ—ΚΙΝΔΥΝΟΣ ΗΛΕΚΤΡΟΠΛΗΞΙΑΣ:** Για να αποφύγετε τον κίνδυνο ηλεκτροπληξίας, βεβαιωθείτε ότι όλες οι εξωτερικές συνδέσεις (όπως οι συνδέσεις Ethernet και τηλεφωνικού συστήματος) έχουν γίνει σωστά στις θύρες υποδοχής με την αντίστοιχη σήμανση.
-  **ΠΡΟΣΟΧΗ—ΚΙΝΔΥΝΟΣ ΗΛΕΚΤΡΟΠΛΗΞΙΑΣ:** Για να αποφύγετε τον κίνδυνο ηλεκτροπληξίας σε περίπτωση που θέλετε να αποκτήσετε πρόσβαση στην πλακέτα του ελεγκτή ή να εγκαταστήσετε προαιρετικό υλικό ή συσκευές μνήμης κάποια στιγμή μετά από την εγκατάσταση του εκτυπωτή, απενεργοποιήστε τον εκτυπωτή και αποσυνδέστε το καλώδιο τροφοδοσίας από την πρίζα για να συνεχίσετε. Εάν υπάρχουν άλλες συσκευές συνδεδεμένες στον εκτυπωτή, απενεργοποιήστε τις και αποσυνδέστε τυχόν καλώδια σύνδεσης με τον εκτυπωτή.
-  **ΠΡΟΣΟΧΗ—ΚΙΝΔΥΝΟΣ ΗΛΕΚΤΡΟΠΛΗΞΙΑΣ:** Για να αποφύγετε τον κίνδυνο ηλεκτροπληξίας κατά τον καθαρισμό της εξωτερικής επιφάνειας του εκτυπωτή, αποσυνδέστε το καλώδιο τροφοδοσίας από την πρίζα και αποσυνδέστε όλα τα καλώδια από τον εκτυπωτή, πριν προχωρήσετε.
-  **ΠΡΟΣΟΧΗ—ΚΙΝΔΥΝΟΣ ΤΡΑΥΜΑΤΙΣΜΟΥ:** Αν το βάρος του εκτυπωτή ξεπερνάει τα 20 kg (44 lb), για την ασφαλή μετακίνησή του απαιτούνται δύο ή περισσότερα εκπαιδευμένα άτομα.
-  **ΠΡΟΣΟΧΗ—ΚΙΝΔΥΝΟΣ ΤΡΑΥΜΑΤΙΣΜΟΥ:** Σε περίπτωση μετακίνησης του εκτυπωτή, ακολουθήστε αυτές τις οδηγίες για να αποφύγετε τραυματισμούς ή πρόκληση ζημιάς στον εκτυπωτή:
- Βεβαιωθείτε ότι όλες οι θύρες και οι θήκες είναι κλειστές.
 - Απενεργοποιήστε τον εκτυπωτή και αποσυνδέστε το καλώδιο τροφοδοσίας από την πρίζα.
 - Αποσυνδέστε όλα τα καλώδια από τον εκτυπωτή.
 - Αν ο εκτυπωτής έχει συνδεδεμένες επιλογές εξόδου ή προαιρετικές θήκες που βρίσκονται σε όρθια θέση στο δάπεδο, αποσυνδέστε τις προτού μετακινήσετε τον εκτυπωτή.
 - Εάν ο εκτυπωτής διαθέτει τροχήλατη βάση, μετακινήστε την προσεκτικά στη νέα θέση. Προσέξτε όταν περνάτε πάνω από κατώφλια και ανοίγματα στο πάτωμα.
 - Αν ο εκτυπωτής δεν διαθέτει τροχήλατη βάση αλλά έχει διαμορφωθεί με προαιρετικές θήκες ή επιλογές εξόδου, αφαιρέστε τις επιλογές εξόδου και ανασηκώστε τον εκτυπωτή από τις θήκες. Μην προσπαθείτε να ανασηκώσετε τον εκτυπωτή και τις πρόσθετες επιλογές ταυτόχρονα.
 - Χρησιμοποιείτε πάντα τις χειρολαβές του εκτυπωτή, για να τον ανασηκώσετε.
 - Οποιοδήποτε καρότσι χρησιμοποιηθεί για τη μεταφορά του εκτυπωτή, πρέπει να διαθέτει επιφάνεια ικανή να στηρίξει το πλήρες εμβαδόν του εκτυπωτή.
 - Οποιοδήποτε καρότσι χρησιμοποιηθεί για τη μεταφορά των πρόσθετων υλικών εξαρτημάτων, πρέπει να διαθέτει επιφάνεια ικανή να στηρίξει τις διαστάσεις των πρόσθετων εξαρτημάτων.
 - Διατηρήστε τον εκτυπωτή σε όρθια θέση.
 - Αποφύγετε τις ιδιαίτερα απότομες κινήσεις.
 - Βεβαιωθείτε ότι τα δάχτυλά σας δεν βρίσκονται κάτω από τον εκτυπωτή, όταν τον αφήνετε στη θέση του.
 - Βεβαιωθείτε ότι υπάρχει επαρκής χώρος γύρω από τον εκτυπωτή.

-  **ΠΡΟΣΟΧΗ—ΚΙΝΔΥΝΟΣ ΑΝΑΤΡΟΠΗΣ:** Η εγκατάσταση ενός ή περισσότερων προαιρετικών υλικών στον εκτυπωτή ή στον πολυλειτουργικό εκτυπωτή ενδέχεται να απαιτεί τη χρήση τροχήλατης βάσης, επίπλου ή κάποιας άλλης δυνατότητας για την αποφυγή τυχόν αστάθειας που μπορεί να προκαλέσει τραυματισμό. Για περισσότερες πληροφορίες σχετικά με υποστηριζόμενες διαμορφώσεις, επισκεφθείτε τη διεύθυνση www.lexmark.com/multifunctionprinters.
-  **ΠΡΟΣΟΧΗ—ΚΙΝΔΥΝΟΣ ΑΝΑΤΡΟΠΗΣ:** Για να μειωθεί ο κίνδυνος από την αστάθεια του εξοπλισμού, η τοποθέτηση χαρτιού πρέπει να πραγματοποιείται μεμονωμένα σε κάθε θήκη. Διατηρείτε κάθε άλλη θήκη κλειστή έως ότου είναι απαραίτητο να χρησιμοποιηθεί.
-  **ΠΡΟΣΟΧΗ—ΖΕΣΤΗ ΕΠΙΦΑΝΕΙΑ:** Η θερμοκρασία στο εσωτερικό του εκτυπωτή μπορεί να είναι υψηλή. Για να ελαχιστοποιηθεί ο κίνδυνος τραυματισμού από τυχόν καυτά εξαρτήματα, αφήστε την επιφάνεια να κρυώσει πριν να την ακουμπήσετε.
-  **ΠΡΟΣΟΧΗ—ΚΙΝΔΥΝΟΣ ΤΡΑΥΜΑΤΙΣΜΟΥ ΔΑΚΤΥΛΩΝ:** Για να αποφύγετε τον κίνδυνο τραυματισμού από μαγκώματα, να προσέχετε στις περιοχές που φέρουν αυτήν την ετικέτα. Οι τραυματισμοί από μαγκώματα μπορεί να συμβούν γύρω από εξαρτήματα εν κινήσει, όπως μοχλοί, θύρες, θήκες και καλύμματα.
-  **ΠΡΟΣΟΧΗ—ΚΙΝΔΥΝΟΣ ΤΡΑΥΜΑΤΙΣΜΟΥ:** Στο προϊόν αυτό χρησιμοποιείται λέιζερ. Η χρήση ελέγχων ή ρυθμίσεων ή η εκτέλεση διαδικασιών εκτός αυτών που ορίζονται στον *Οδηγό χρήσης* μπορεί να έχει ως αποτέλεσμα έκθεση σε επικίνδυνη ακτινοβολία.
-  **ΠΡΟΣΟΧΗ—ΚΙΝΔΥΝΟΣ ΤΡΑΥΜΑΤΙΣΜΟΥ:** Η μπαταρία λιθίου σε αυτό το προϊόν δεν αντικαθίσταται. Υπάρχει κίνδυνος έκρηξης σε περίπτωση εσφαλμένης αντικατάστασης μιας μπαταρίας λιθίου. Μην αποφορτίζετε, αποσυναρμολογείτε ή πετάτε την μπαταρία λιθίου στη φωτιά. Να πετάτε τις χρησιμοποιημένες μπαταρίες λιθίου σύμφωνα με τις οδηγίες του κατασκευαστή και την κατά τόπους νομοθεσία.

Αυτός ο εξοπλισμός δεν είναι κατάλληλος για χρήση σε σημεία όπου είναι πιθανό να βρίσκονται παιδιά.

Το προϊόν αυτό έχει σχεδιαστεί, ελεγχθεί και εγκριθεί ότι ανταποκρίνεται στα αυστηρά παγκόσμια πρότυπα ασφάλειας με τη χρήση συγκεκριμένων εξαρτημάτων του κατασκευαστή. Οι λειτουργίες ασφαλείας κάποιων εξαρτημάτων ενδέχεται να μην είναι πάντα προφανείς. Ο κατασκευαστής δεν φέρει ευθύνη για τη χρήση άλλων εξαρτημάτων αντικατάστασης.

Αναθέστε τη συντήρηση ή τις επισκευές που δεν περιγράφονται στην τεκμηρίωση σε έναν αντιπρόσωπο υποστήριξης.


Το προϊόν χρησιμοποιεί μια διαδικασία εκτύπωσης η οποία θερμαίνει το μέσο εκτύπωσης και η θερμότητα ενδέχεται να προκαλέσει εκπομπή επικίνδυνων ουσιών από τα συστατικών του μέσου εκτύπωσης που χρησιμοποιείται. Πρέπει να κατανοήσετε όλα τα θέματα που αναφέρονται στην ενότητα των οδηγιών και αφορούν την επιλογή των μέσων εκτύπωσης, προκειμένου να αποφευχθεί η πιθανότητα εκπομπής επικίνδυνων ουσιών.


Αυτό το προϊόν ενδέχεται να παραγάγει μικρές ποσότητες όζοντος κατά την κανονική λειτουργία και να είναι εξοπλισμένο με ένα φίλτρο που έχει σχεδιαστεί για να περιορίζει τις συγκεντρώσεις όζοντος σε επίπεδα αρκετά κάτω από τα συνιστώμενα όρια έκθεσης. Για να αποφύγετε τα υψηλά επίπεδα συγκέντρωσης όζοντος κατά την εκτεταμένη χρήση, εγκαταστήστε αυτό το προϊόν σε έναν καλά αεριζόμενο χώρο και αντικαταστήστε τα φίλτρα όζοντος και εξαγωγής, εάν κάτι τέτοιο υποδεικνύεται στις οδηγίες συντήρησης του προϊόντος. Εάν στις οδηγίες συντήρησης του προϊόντος δεν υπάρχει καμιά αναφορά σε φίλτρα, τότε δεν υπάρχουν φίλτρα για αυτό το προϊόν που να χρειάζονται αντικατάσταση.

ΑΠΟΘΗΚΕΥΣΤΕ ΑΥΤΕΣ ΤΙΣ ΟΔΗΓΙΕΣ.

Γνωριμία με τον εκτυπωτή

Εύρεση πληροφοριών σχετικά με τον εκτυπωτή

Τι ψάχνετε;	Θα το βρείτε εδώ
<p>Οδηγίες αρχικής εγκατάστασης:</p> <ul style="list-style-type: none"> • Σύνδεση του εκτυπωτή • Εγκατάσταση του λογισμικού του εκτυπωτή 	<p>Ανατρέξτε στην τεκμηρίωση εγκατάστασης που συνοδεύει τον εκτυπωτή ή επισκεφθείτε τη διεύθυνση http://support.lexmark.com.</p>
<p>Επιπλέον οδηγίες εγκατάστασης για χρήση του εκτυπωτή:</p> <ul style="list-style-type: none"> • Επιλογή και αποθήκευση χαρτιού και μέσων ειδικού τύπου • Τοποθέτηση χαρτιού • Ρύθμιση παραμέτρων εκτυπωτή • Προβολή και εκτύπωση εγγράφων και φωτογραφιών • Εγκατάσταση και χρήση του λογισμικού του εκτυπωτή • Διαμόρφωση εκτυπωτή σε δίκτυο • Φροντίδα και συντήρηση του εκτυπωτή • Αντιμετώπιση και επίλυση προβλημάτων 	<p><i>Κέντρο πληροφοριών</i>—Επισκεφθείτε τη διεύθυνση http://infoserve.lexmark.com.</p> <p><i>Σελίδες μενού Βοήθεια</i>—Αποκτήστε πρόσβαση στους οδηγούς για το υλικολογισμικό του εκτυπωτή ή επισκεφθείτε τη διεύθυνση http://support.lexmark.com.</p> <p><i>Οδηγός οθόνης αφής</i>—Επισκεφθείτε τη διεύθυνση http://support.lexmark.com.</p> <p>Βίντεο προϊόντων—Επισκεφθείτε τη διεύθυνση http://infoserve.lexmark.com/idv/.</p>
<p>Πληροφορίες σχετικά με την εγκατάσταση και τη διαμόρφωση των δυνατοτήτων προσβασιμότητας του εκτυπωτή σας</p>	<p><i>Οδηγός προσβασιμότητας Lexmark</i>—Επισκεφθείτε τη διεύθυνση http://support.lexmark.com.</p>
<p>Βοήθεια χρήσης του λογισμικού του εκτυπωτή</p>	<p>Βοήθεια για τα λειτουργικά συστήματα Microsoft Windows ή Macintosh—Ανοίξτε ένα πρόγραμμα ή εφαρμογή λογισμικού του εκτυπωτή και κάντε κλικ στο στοιχείο Βοήθεια.</p> <p>Κάντε κλικ στην επιλογή  για να δείτε πληροφορίες ανάλογα με το περιεχόμενο.</p> <p>Σημειώσεις:</p> <ul style="list-style-type: none"> • Η Βοήθεια εγκαθίσταται αυτόματα μαζί με το λογισμικό του εκτυπωτή. • Ανάλογα με το λειτουργικό σύστημα, το λογισμικό του εκτυπωτή βρίσκεται στον φάκελο προγράμματος εκτυπωτή ή στην επιφάνεια εργασίας.

Τι ψάχνετε;	Θα το βρείτε εδώ
<p>Τελευταίες συμπληρωματικές πληροφορίες, ενημερώσεις και υποστήριξη πελατών:</p> <ul style="list-style-type: none"> • Τεκμηρίωση • Λήψεις προγραμμάτων οδήγησης • Υποστήριξη μέσω ζωντανής συνομιλίας • Υποστήριξη μέσω ηλεκτρονικού ταχυδρομείου • Τηλεφωνική υποστήριξη 	<p>Επισκεφθείτε τη διεύθυνση http://support.lexmark.com.</p> <p>Σημ.: Επιλέξτε την χώρα ή την περιοχή και κατόπιν το προϊόν σας για να προβάλετε την αντίστοιχη ιστοσελίδα υποστήριξης.</p> <p>Μπορείτε να βρείτε τα στοιχεία επικοινωνίας με το τμήμα υποστήριξης στη δική σας χώρα ή περιοχή στον ιστότοπο ή στο έντυπο της εγγύησης που συνοδεύει τον εκτυπωτή.</p> <p>Όταν επικοινωνείτε με το τμήμα υποστήριξης πελατών, θα πρέπει να έχετε έτοιμες τις ακόλουθες πληροφορίες:</p> <ul style="list-style-type: none"> • Τόπος και ημερομηνία αγοράς • Τύπος συσκευής και σειριακός αριθμός 
<ul style="list-style-type: none"> • Πληροφορίες ασφαλείας • Πληροφορίες σχετικά με τους κανονισμούς • Πληροφορίες σχετικά με την εγγύηση • Πληροφορίες σχετικά με το περιβάλλον 	<p>Οι πληροφορίες εγγύησης διαφέρουν ανά χώρα ή περιοχή:</p> <ul style="list-style-type: none"> • Στις Η.Π.Α.—Ανατρέξτε στη Δήλωση περιορισμένης εγγύησης που συνοδεύει αυτόν τον εκτυπωτή ή μεταβείτε στη διεύθυνση http://support.lexmark.com. • Σε άλλες χώρες και περιοχές—Ανατρέξτε στην έντυπη εγγύηση που συνοδεύει τον εκτυπωτή. <p><i>Οδηγός πληροφοριών προϊόντος</i>—Ανατρέξτε στην τεκμηρίωση που συνοδεύει τον εκτυπωτή ή επισκεφθείτε τη διεύθυνση http://support.lexmark.com.</p>

Επιλογή θέσης για τον εκτυπωτή

- Αφήστε αρκετό χώρο για το άνοιγμα των θηκών, των καλυμμάτων και των θυρών, καθώς και για την εγκατάσταση εξαρτημάτων υλικού εξοπλισμού.
- Τοποθετήστε τον εκτυπωτή κοντά σε πρίζα ρεύματος.

⚠ ΠΡΟΣΟΧΗ—ΚΙΝΔΥΝΟΣ ΤΡΑΥΜΑΤΙΣΜΟΥ: Για να αποφύγετε τον κίνδυνο πυρκαγιάς ή ηλεκτροπληξίας, συνδέστε το καλώδιο τροφοδοσίας σε μια σωστά γειωμένη πρίζα με κατάλληλη ονομαστική ισχύ, που βρίσκεται κοντά στο προϊόν και στην οποία είναι εύκολη η πρόσβαση.

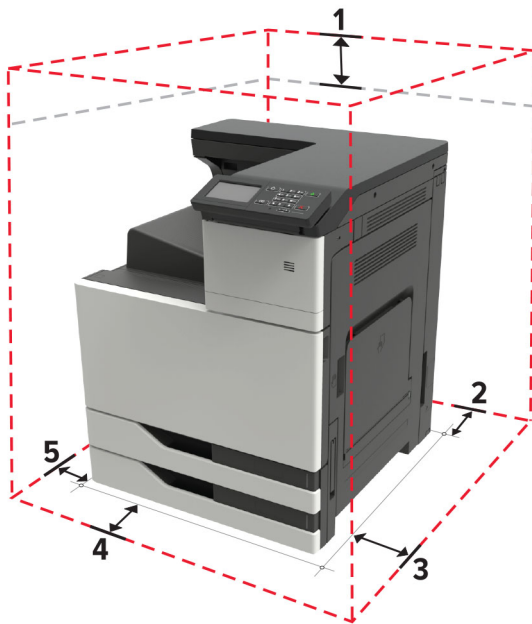
⚠ ΠΡΟΣΟΧΗ—ΚΙΝΔΥΝΟΣ ΗΛΕΚΤΡΟΠΛΗΞΙΑΣ: Για να αποφύγετε τον κίνδυνο ηλεκτροπληξίας, μην τοποθετείτε ή χρησιμοποιείτε το προϊόν κοντά σε νερό ή σε σημεία με υγρασία.

- Βεβαιωθείτε ότι η ροή αέρα στο δωμάτιο είναι σύμφωνη με την τελευταία αναθεώρηση του προτύπου ASHRAE 62 ή του προτύπου CEN Technical Committee 156.
- Επιλέξτε επίπεδη, ανθεκτική και σταθερή επιφάνεια.
- Προστατεύστε τον εκτυπωτή:
 - Από σκόνη, διατηρώντας τον καθαρό και στεγνό
 - Από συρραπτικά και συνδετήρες
 - Από άμεση ροή του αέρα ενός κλιματιστικού ή ανεμιστήρων
 - Από άμεσο ηλιακό φως και υπερβολική υγρασία

- Τηρείτε τις συνιστώμενες θερμοκρασίες και αποφεύγετε τις διακυμάνσεις.

Εύρος θερμοκρασιών περιβάλλοντος	10 έως 30°C (50 έως 86°F)
Εύρος θερμοκρασιών αποθήκευσης	-10 έως 40°C (14 έως 104°F)

- Για λόγους επαρκούς αερισμού, αφήστε γύρω από τον εκτυπωτή τα ακόλουθα συνιστώμενα περιθώρια:



1	Κορυφή	150 χιλ. (5,9 ίν.)
2	Πίσω πλευρά	120 χιλ. (4,8 ίν.)
3	Δεξιά πλευρά	400 χιλ. (15,7 ίν.)
4	Μπροστινή όψη	444,5 χιλ. (17,5 ίν.)
5	Αριστερή πλευρά	120 χιλ. (4,8 ίν.)

Διαμορφώσεις εκτυπωτή

Σημ.: Φροντίστε να διαμορφώσετε τον εκτυπωτή πάνω σε οριζόντια, ανθεκτική και σταθερή επιφάνεια.

Βασικό μοντέλο



1	Πίνακας ελέγχου
2	Τροφοδότης διαφορετικών μεγεθών
3	Τυπική θήκη 2 x 500 φύλλων
4	Τυπική υποδοχή

Διαμορφωμένο μοντέλο

⚠ ΠΡΟΣΟΧΗ—ΚΙΝΔΥΝΟΣ ΑΝΑΤΡΟΠΗΣ: Η εγκατάσταση ενός ή περισσότερων προαιρετικών εξαρτημάτων στον εκτυπωτή ή στον πολυλειτουργικό εκτυπωτή ενδέχεται να απαιτεί τη χρήση τροχήλατης βάσης, επίπλου ή άλλου μηχανισμού για την αποφυγή τυχόν αστάθειας που μπορεί να προκαλέσει τραυματισμό. Για περισσότερες πληροφορίες σχετικά με τις υποστηριζόμενες διαμορφώσεις, επισκεφθείτε τη διεύθυνση www.lexmark.com/multifunctionprinters.



1	Μονάδα φινιρίσματος συρραφής Σημειώσεις: <ul style="list-style-type: none"> • Αυτό το προαιρετικό εξάρτημα δεν υποστηρίζεται, αν έχει τοποθετηθεί άλλη μονάδα φινιρίσματος. • Αυτή η επιλογή υποστηρίζεται μόνο σε ορισμένα μοντέλα εκτυπωτών.
2	Προαιρετική θήκη 3000 φύλλων Σημ.: Αυτό το προαιρετικό εξάρτημα υποστηρίζεται μόνο αν έχει εγκατασταθεί άλλη προαιρετική θήκη.
3	Προαιρετική θήκη 2 x 500 φύλλων
4	Προαιρετική θήκη 2500 φύλλων
5	Μονάδα φινιρίσματος <ul style="list-style-type: none"> • Μονάδα φινιρίσματος συρραφής, διάτρησης • Μονάδα φινιρίσματος φυλλαδίων

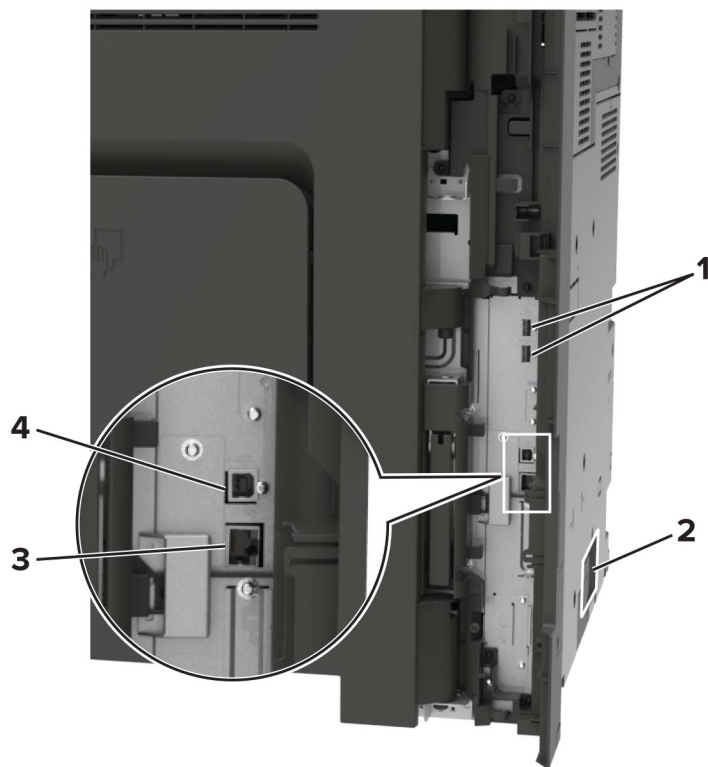
Σύνδεση καλωδίων

⚡ ΠΡΟΣΟΧΗ—ΚΙΝΔΥΝΟΣ ΗΛΕΚΤΡΟΠΛΗΞΙΑΣ: Για να αποφύγετε τον κίνδυνο ηλεκτροπληξίας σε περίπτωση καταιγίδας με αστραπές, μην εγκαθιστάτε το συγκεκριμένο προϊόν και μην πραγματοποιείτε ηλεκτρικές ή καλωδιακές συνδέσεις, όπως σύνδεση για λειτουργία φαξ, σύνδεση του καλωδίου τροφοδοσίας ή του τηλεφώνου.

⚠ ΠΡΟΣΟΧΗ—ΚΙΝΔΥΝΟΣ ΤΡΑΥΜΑΤΙΣΜΟΥ: Για να αποφύγετε τον κίνδυνο πυρκαγιάς ή ηλεκτροπληξίας, συνδέστε το καλώδιο τροφοδοσίας σε μια σωστά γειωμένη πρίζα με κατάλληλη ονομαστική ισχύ, που βρίσκεται κοντά στο προϊόν και στην οποία είναι εύκολη η πρόσβαση.

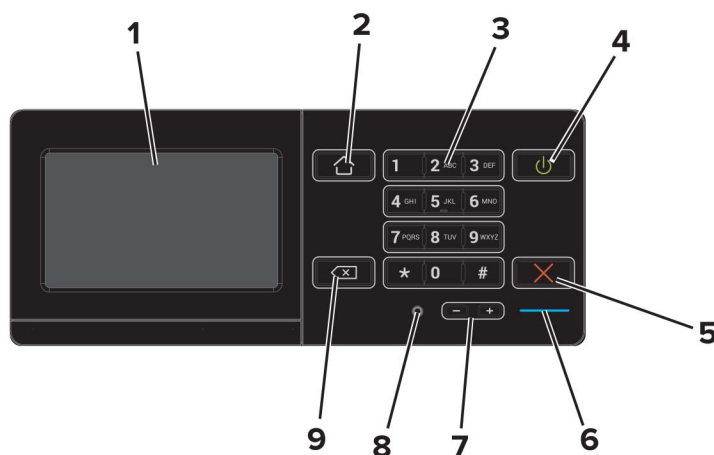
⚠ ΠΡΟΣΟΧΗ—ΚΙΝΔΥΝΟΣ ΤΡΑΥΜΑΤΙΣΜΟΥ: Για να αποφύγετε τον κίνδυνο πυρκαγιάς ή ηλεκτροπληξίας, χρησιμοποιήστε μόνο το καλώδιο τροφοδοσίας που συνοδεύει αυτό το προϊόν ή ανταλλακτικό καλώδιο εξουσιοδοτημένο από τον κατασκευαστή.

Προειδοποίηση—Πιθανή βλάβη: Για να μην προκληθεί απώλεια δεδομένων ή δυσλειτουργία του εκτυπωτή, μην αγγίζετε το καλώδιο USB, τους προσαρμογείς ασύρματου δικτύου ή τον εκτυπωτή στις εικονιζόμενες περιοχές κατά τη διάρκεια της εκτύπωσης.



	Χρησιμοποιήστε	Προς
1	Θύρες USB	Συνδέστε ένα πληκτρολόγιο ή οποιαδήποτε συμβατή επιλογή.
2	Υποδοχή καλωδίου τροφοδοσίας	Συνδέστε το καλώδιο εκτυπωτή σε πρίζα με κατάλληλη γείωση.
3	Θύρα Ethernet	Συνδέστε τον εκτυπωτή σε ένα δίκτυο Ethernet.
4	Θύρα εκτυπωτή USB	Συνδέστε τον εκτυπωτή σε υπολογιστή.

Χρήση του πίνακα ελέγχου



	Χρησιμοποιήστε το	Για
1	Εμφάνιση	<ul style="list-style-type: none"> Δείτε τα μηνύματα του εκτυπωτή και την κατάσταση των αναλώσιμων. Ρύθμιση και λειτουργία του εκτυπωτή.
2	Κουμπί αρχικής οθόνης	Μετάβαση στην αρχική οθόνη.
3	Πληκτρολόγιο	Πληκτρολογήστε αριθμούς ή σύμβολα σε ένα πεδίο εισαγωγής.
4	Κουμπί λειτουργίας	<ul style="list-style-type: none"> Ενεργοποίηση ή απενεργοποίηση του εκτυπωτή. <p>Σημ.: Για να απενεργοποιήσετε τον εκτυπωτή, πατήστε παρατεταμένα το κουμπί για πέντε δευτερόλεπτα.</p> <ul style="list-style-type: none"> Ρυθμίστε τον εκτυπωτή σε κατάσταση αναστολής λειτουργίας ή αδρανοποίησης. Επαναφέρετε τον εκτυπωτή από τη λειτουργία αναμονής ή αδρανοποίησης.
5	Κουμπί Διακοπή ή Άκυρο	Διακόψτε την τρέχουσα εργασία.
6	Ενδεικτική λυχνία	Έλεγχος της κατάστασης του εκτυπωτή.
7	Πλήκτρα έντασης ήχου	Ρυθμίστε την ένταση των ακουστικών ή του ηχείου.
8	Θύρα ακουστικών ή ηχείου	Συνδέστε ακουστικά ή ηχείο.
9	Κουμπί backspace	Μετακινήστε το δρομέα προς τα πίσω και διαγράψετε ένα χαρακτήρα σε ένα πεδίο εισαγωγής.

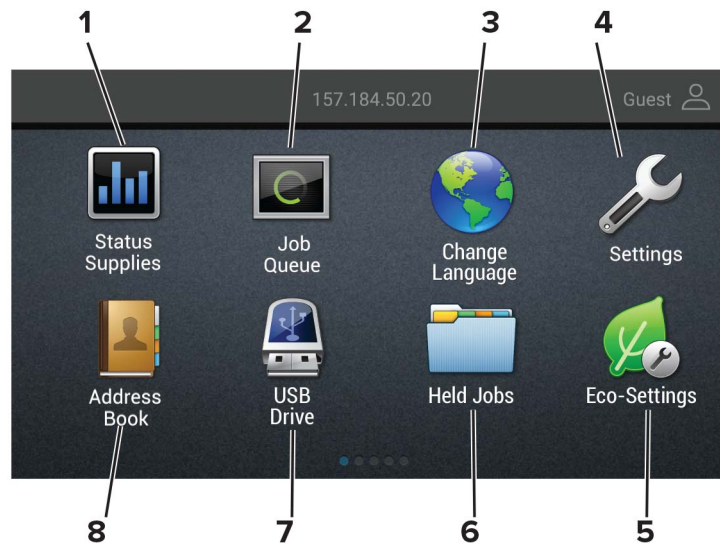
Κατανόηση της κατάστασης του κουμπιού λειτουργίας και της ενδεικτικής λυχνίας

Ενδεικτική λυχνία	Κατάσταση του εκτυπωτή
Απενεργοποίηση	Ο εκτυπωτής είναι απενεργοποιημένος ή βρίσκεται σε λειτουργία αδρανοποίησης.
Μπλε	Ο εκτυπωτής είναι έτοιμος ή επεξεργάζεται δεδομένα.
Κόκκινο	Απαιτείται παρέμβαση του χειριστή.

Λυχνία κουμπιού λειτουργίας	Κατάσταση του εκτυπωτή
Απενεργοποίηση	Ο εκτυπωτής είναι απενεργοποιημένος, έτοιμος ή επεξεργάζεται δεδομένα.
Σταθερά πορτοκαλί	Ο εκτυπωτής βρίσκεται σε κατάσταση αναστολής λειτουργίας.
Αναβοσβήνει με πορτοκαλί χρώμα	Ο εκτυπωτής είναι σε λειτουργία αδρανοποίησης.

Χρήση της αρχικής οθόνης

Σημ.: Η αρχική οθόνη σας ενδέχεται να διαφέρει ανάλογα με τις ρυθμίσεις προσαρμογής της αρχικής οθόνης, τις ρυθμίσεις διαχείρισης και τις ενεργές ενσωματωμένες λύσεις.



Πατήστε		Για
1	Κατάσταση/Αναλώσιμα	<ul style="list-style-type: none"> • Να εμφανίζεται μια προειδοποίηση ή μήνυμα σφάλματος όταν ο εκτυπωτής απαιτεί παρέμβαση για τη συνέχιση της επεξεργασίας. • Προβολή περισσότερων πληροφοριών σχετικά με την προειδοποίηση ή το μήνυμα του εκτυπωτή και τον τρόπο απαλοιφής τους. <p>Σημ.: Μπορείτε επίσης να αποκτήσετε πρόσβαση σε αυτήν τη ρύθμιση, πατώντας στο επάνω μέρος της αρχικής οθόνης.</p>
2	Ουρά εργασιών	<p>Εμφανίστε όλες τις τρέχουσες εργασίες εκτύπωσης.</p> <p>Σημ.: Μπορείτε επίσης να αποκτήσετε πρόσβαση σε αυτήν τη ρύθμιση, πατώντας στο επάνω μέρος της αρχικής οθόνης.</p>
3	Αλλαγή γλώσσας	Αλλαγή της γλώσσας στην οθόνη του εκτυπωτή.
4	Ρυθμίσεις	Αποκτήσετε πρόσβαση στα μενού εκτυπωτή.
5	Οικολογικές ρυθμίσεις	Διαχείριση της κατανάλωσης ενέργειας, του θορύβου, του τόνερ και των ρυθμίσεων χρήσης χαρτιού.
6	Εργασίες σε αναμονή	Εμφάνιση των εργασιών εκτύπωσης που διατηρούνται στη μνήμη του εκτυπωτή.
7	Μονάδα USB	Εκτύπωση φωτογραφιών και εγγράφων από μια μονάδα flash.
8	Βιβλίο διευθύνσεων	Διαχείριση μιας λίστας επαφών στην οποία θα έχουν πρόσβαση και άλλες εφαρμογές στον εκτυπωτή.

Εκτύπωση σελίδας ρυθμίσεων μενού

Στην αρχική οθόνη, πατήστε **Ρυθμίσεις > Αναφορές > Σελίδα ρυθμίσεων μενού**.

Ρύθμιση και χρήση των εφαρμογών της αρχικής οθόνης

Προσαρμογή της αρχικής οθόνης

- 1 Από τον πίνακα ελέγχου, πατήστε **Ρυθμίσεις > Συσκευή > Ορατά εικονίδια της αρχικής οθόνης**.
- 2 Επιλέξτε τα εικονίδια που θέλετε να εμφανίζονται στην αρχική οθόνη.
- 3 Εφαρμόστε τις αλλαγές.

Χρήση της προσαρμογής οθόνης

Πριν χρησιμοποιήσετε την εφαρμογή, φροντίστε να κάνετε τα εξής:

- Στον Embedded Web Server, πατήστε **Εφαρμογές > Display Customization > Διαμόρφωση**.
- Ενεργοποιήστε και διαμορφώστε τις ρυθμίσεις προφύλαξης οθόνης, παρουσίασης και ταπετσαρίας.

Διαχείριση εικόνων προφύλαξης οθόνης και παρουσίασης

- 1 Από την ενότητα Εικόνες προφύλαξης οθόνης και παρουσίασης, προσθέστε, επεξεργαστείτε ή διαγράψτε μια εικόνα.

Σημειώσεις:

- Μπορείτε να προσθέσετε ως 10 εικόνες.
- Όταν η ρύθμιση είναι ενεργοποιημένη, τα εικονίδια κατάστασης εμφανίζονται στην προφύλαξη οθόνης μόνο όταν υπάρχουν σφάλματα, προειδοποιήσεις ή ειδοποιήσεις βασισμένες στο cloud.

- 2 Εφαρμόστε τις αλλαγές.

Αλλαγή της εικόνας ταπετσαρίας

- 1 Στην αρχική οθόνη, αγγίξτε την επιλογή **Αλλαγή ταπετσαρίας**.
- 2 Επιλέξτε μια εικόνα για να χρησιμοποιήσετε.
- 3 Εφαρμόστε τις αλλαγές.

Εκτέλεση παρουσίασης από μονάδα flash

- 1 Τοποθετήστε μια μονάδα flash στη θύρα USB.
- 2 Στην αρχική οθόνη, αγγίξτε την επιλογή **Παρουσίαση**.

Οι εικόνες εμφανίζονται με αλφαβητική σειρά.

Σημ.: Μπορείτε να αφαιρέσετε τη μονάδα flash αφού ξεκινήσει η παρουσίαση, αλλά οι εικόνες δεν θα αποθηκεύονται στον εκτυπωτή. Εάν η παρουσίαση σταματήσει, τοποθετήστε ξανά τη μονάδα flash για να δείτε τις εικόνες.

Διαμόρφωση ρυθμίσεων της λειτουργίας Eco

- 1 Στην αρχική οθόνη, επιλέξτε **Eco-Settings**.
- 2 Διαμορφώστε τη λειτουργία Eco ή τον προγραμματισμό καταστάσεων λειτουργίας.
- 3 Εφαρμόστε τις αλλαγές.

Διαχείριση σελιδοδεικτών

Δημιουργία σελιδοδεικτών

Χρησιμοποιήστε σελιδοδείκτες για να εκτυπώσετε έγγραφα που ανοίγεται συχνά και τα οποία είναι αποθηκευμένα σε διακομιστές ή στο Web.

- 1 Ανοίξτε ένα πρόγραμμα περιήγησης στο Web και πληκτρολογήστε τη διεύθυνση IP του εκτυπωτή στο πεδίο διευθύνσεων.

Σημειώσεις:

- Δείτε τη διεύθυνση IP του εκτυπωτή στην αρχική οθόνη του εκτυπωτή. Η διεύθυνση IP εμφανίζεται ως τέσσερα σύνολα αριθμών που χωρίζονται με τελείες, όπως 123.123.123.123.
- Αν χρησιμοποιείτε διακομιστή μεσολάβησης, απενεργοποιήστε τον προσωρινά για να φορτωθεί σωστά η ιστοσελίδα.

- 2 Κάντε κλικ στην επιλογή **Σελιδοδείκτες > Προσθήκη σελιδοδείκτη** και, στη συνέχεια, πληκτρολογήστε ένα όνομα σελιδοδείκτη.
- 3 Επιλέξτε έναν τύπο πρωτοκόλλου διεύθυνσης και κατόπιν κάντε ένα από τα παρακάτω:
 - Για HTTP και HTTPS, πληκτρολογήστε τη διεύθυνση URL που θέλετε να ορίσετε ως σελιδοδείκτη.
 - Για HTTPS, χρησιμοποιήστε το όνομα του υπολογιστή δικτύου αντί για τη διεύθυνση IP. Για παράδειγμα, πληκτρολογήστε **myWebsite.com/sample.pdf** αντί να πληκτρολογήσετε **123.123.123.123/sample.pdf**. Βεβαιωθείτε ότι το όνομα του υπολογιστή δικτύου αντιστοιχεί στο κοινό όνομα (Common Name – CN) που αναγράφεται στο πιστοποιητικό του διακομιστή. Για περισσότερες πληροφορίες σχετικά με το πώς θα βρείτε το κοινό όνομα (CN) στο πιστοποιητικό του διακομιστή, ανατρέξτε στις πληροφορίες βοήθειας του προγράμματος περιήγησης που χρησιμοποιείτε.
 - Για FTP, πληκτρολογήστε τη διεύθυνση FTP. Για παράδειγμα, **myServer/myDirectory**. Εισαγάγετε τη θύρα FTP. Η θύρα 21 είναι η προεπιλεγμένη θύρα για την αποστολή εντολών.
 - Για SMB, πληκτρολογήστε τη διεύθυνση φακέλου δικτύου. Για παράδειγμα, **myServer/myShare/myFile.pdf**. Πληκτρολογήστε το όνομα του τομέα δικτύου.
 - Εάν είναι απαραίτητο, επιλέξτε τον τύπο ελέγχου ταυτότητας για FTP και SMB.

Για να περιορίσετε την πρόσβαση στο σελιδοδείκτη, εισαγάγετε ένα PIN.

Σημ.: Η εφαρμογή υποστηρίζει τους παρακάτω τύπους αρχείων: PDF, JPEG, TIFF και ιστοσελίδες που βασίζονται σε HTML. Άλλοι τύποι αρχείων, όπως DOCX και XLXS, υποστηρίζονται σε ορισμένα μοντέλα εκτυπωτών.

- 4 Κάντε κλικ στην επιλογή **Αποθήκευση**.

Δημιουργία φακέλων

1 Ανοίξτε ένα πρόγραμμα περιήγησης στο Web και πληκτρολογήστε τη διεύθυνση IP του εκτυπωτή στο πεδίο διευθύνσεων.

Σημειώσεις:

- Δείτε τη διεύθυνση IP του εκτυπωτή στην αρχική οθόνη του εκτυπωτή. Η διεύθυνση IP εμφανίζεται ως τέσσερα σύνολα αριθμών που χωρίζονται με τελείες, όπως 123.123.123.123.
- Αν χρησιμοποιείτε διακομιστή μεσολάβησης, απενεργοποιήστε τον προσωρινά για να φορτωθεί σωστά η ιστοσελίδα.

2 Επιλέξτε **Σελιδοδείκτες > Προσθήκη φακέλου** και, στη συνέχεια, πληκτρολογήστε ένα όνομα φακέλου.

Σημ.: Για να περιορίσετε την πρόσβαση στο φάκελο, εισαγάγετε ένα PIN.

3 Κάντε κλικ στην επιλογή **Αποθήκευση**.

Σημ.: Μπορείτε να δημιουργήσετε φακέλους ή σελιδοδείκτες μέσα σε ένα φάκελο. Για να δημιουργήσετε ένα σελιδοδείκτη, βλ. [“Δημιουργία σελιδοδεικτών” στη σελίδα 19](#).

Διαχείριση επαφών

Προσθήκη επαφών

1 Ανοίξτε ένα πρόγραμμα περιήγησης στο Web και πληκτρολογήστε τη διεύθυνση IP του εκτυπωτή στο πεδίο διευθύνσεων.

Σημειώσεις:

- Δείτε τη διεύθυνση IP του εκτυπωτή στην αρχική οθόνη του εκτυπωτή. Η διεύθυνση IP εμφανίζεται ως τέσσερα σύνολα αριθμών που χωρίζονται με τελείες, όπως 123.123.123.123.
- Αν χρησιμοποιείτε διακομιστή μεσολάβησης, απενεργοποιήστε τον προσωρινά για να φορτωθεί σωστά η ιστοσελίδα.

2 Κάντε κλικ στην επιλογή **Βιβλίο διευθύνσεων**.

3 Από την ενότητα Επαφές, προσθέστε μια επαφή.

Σημ.: Μπορείτε να αντιστοιχίσετε την επαφή σε μία ή περισσότερες ομάδες.

4 Αν είναι απαραίτητο, προσδιορίστε μια μέθοδο σύνδεσης για να επιτρέπεται η πρόσβαση στην εφαρμογή.

5 Εφαρμόστε τις αλλαγές.

Προσθήκη ομάδων

1 Ανοίξτε ένα πρόγραμμα περιήγησης στο Web και πληκτρολογήστε τη διεύθυνση IP του εκτυπωτή στο πεδίο διευθύνσεων.

Σημειώσεις:

- Δείτε τη διεύθυνση IP του εκτυπωτή στην αρχική οθόνη του εκτυπωτή. Η διεύθυνση IP εμφανίζεται ως τέσσερα σύνολα αριθμών που χωρίζονται με τελείες, όπως 123.123.123.123.

- Αν χρησιμοποιείτε διακομιστή μεσολάβησης, απενεργοποιήστε τον προσωρινά για να φορτωθεί σωστά η ιστοσελίδα.

2 Κάντε κλικ στην επιλογή **Βιβλίο διευθύνσεων**.

3 Από την ενότητα Ομάδες επαφών, προσθέστε ένα όνομα ομάδας.

Σημ.: Μπορείτε να αντιστοιχίσετε μία ή περισσότερες επαφές στην ομάδα.

4 Εφαρμόστε τις αλλαγές.

Επεξεργασία επαφών ή ομάδων

1 Ανοίξτε ένα πρόγραμμα περιήγησης στο Web και πληκτρολογήστε τη διεύθυνση IP του εκτυπωτή στο πεδίο διευθύνσεων.

Σημειώσεις:

- Δείτε τη διεύθυνση IP του εκτυπωτή στην αρχική οθόνη του εκτυπωτή. Η διεύθυνση IP εμφανίζεται ως τέσσερα σύνολα αριθμών που χωρίζονται με τελείες, όπως 123.123.123.123.
- Αν χρησιμοποιείτε διακομιστή μεσολάβησης, απενεργοποιήστε τον προσωρινά για να φορτωθεί σωστά η ιστοσελίδα.

2 Κάντε κλικ στην επιλογή **Βιβλίο διευθύνσεων**.

3 Κάντε ένα από τα εξής:

- Από την ενότητα Επαφές, κάντε κλικ σε ένα όνομα επαφής και επεξεργαστείτε τα στοιχεία.
- Από την ενότητα Ομάδες επαφών, κάντε κλικ σε ένα όνομα ομάδας και επεξεργαστείτε τα στοιχεία.

4 Εφαρμόστε τις αλλαγές.

Διαγραφή επαφών ή ομάδων

1 Ανοίξτε ένα πρόγραμμα περιήγησης στο Web και πληκτρολογήστε τη διεύθυνση IP του εκτυπωτή στο πεδίο διευθύνσεων.

Σημειώσεις:

- Δείτε τη διεύθυνση IP του εκτυπωτή στην αρχική οθόνη του εκτυπωτή. Η διεύθυνση IP εμφανίζεται ως τέσσερα σύνολα αριθμών που χωρίζονται με τελείες, όπως 123.123.123.123.
- Αν χρησιμοποιείτε διακομιστή μεσολάβησης, απενεργοποιήστε τον προσωρινά για να φορτωθεί σωστά η ιστοσελίδα.

2 Κάντε κλικ στην επιλογή **Βιβλίο διευθύνσεων**.

3 Κάντε ένα από τα εξής:

- Από την ενότητα Επαφές, επιλέξτε μια επαφή που θέλετε να διαγράψετε.
- Από την ενότητα Ομάδες επαφών, επιλέξτε ένα όνομα ομάδας που θέλετε να διαγράψετε.

Εγκατάσταση και χρήση των χαρακτηριστικών προσβασιμότητας

Ενεργοποίηση της λειτουργίας μεγέθυνσης

- 1 Από τον πίνακα ελέγχου, πατήστε παρατεταμένα το πλήκτρο **5** μέχρι να ακούσετε ένα φωνητικό μήνυμα.
- 2 Επιλέξτε τη λειτουργία **Μεγέθυνσης**.
- 3 Επιλέξτε **ΟΚ**.

Για περισσότερες πληροφορίες σχετικά με την περιήγηση σε μια μεγεθυμένη οθόνη, δείτε [“Περιήγηση στην οθόνη με χειρονομίες” στη σελίδα 23](#).

Ενεργοποίηση Φωνητικής καθοδήγησης

Από τον πίνακα ελέγχου

- 1 Πατήστε παρατεταμένα το πλήκτρο **5** μέχρι να ακούσετε ένα φωνητικό μήνυμα.
- 2 Επιλέξτε **ΟΚ**.

Από το πληκτρολόγιο

- 1 Πατήστε παρατεταμένα το πλήκτρο **5** μέχρι να ακούσετε ένα φωνητικό μήνυμα.
- 2 Πατήστε το πλήκτρο **Tab** για να μετακινήσετε το δρομέα εστίασης στο κουμπί **ΟΚ** και, στη συνέχεια, πατήστε **Enter**.

Σημειώσεις:

- Η Φωνητική καθοδήγηση ενεργοποιείται και όταν συνδέετε τα ακουστικά στην υποδοχή ακουστικών.
- Για να προσαρμόσετε την ένταση του ήχου, χρησιμοποιήστε τα κουμπιά έντασης ήχου στο κάτω μέρος του πίνακα ελέγχου.

Προσαρμογή του ρυθμού ομιλίας της Φωνητικής καθοδήγησης

- 1 Από την αρχική οθόνη, επιλέξτε **Ρυθμίσεις > Συσσκευή > Προσβασιμότητα > Ρυθμός ομιλίας**.
- 2 Επιλέξτε το ρυθμό ομιλίας.

Προσαρμογή της προεπιλεγμένης έντασης ήχου εσωτερικών ηχείων

- 1 Από τον πίνακα ελέγχου, μεταβείτε στις επιλογές:
Ρυθμίσεις > Συσκευή > Προτιμήσεις > Ηχητικές ειδοποιήσεις
- 2 Ρυθμίστε τη ένταση του ήχου.

Σημειώσεις:

- Αν είναι ενεργοποιημένη η Αθόρυβη λειτουργία, οι ηχητικές ειδοποιήσεις είναι απενεργοποιημένες. Αυτή η ρύθμιση επιβραδύνει επίσης την απόδοση του εκτυπωτή.
- Η ένταση του ήχου επανέρχεται στην προεπιλεγμένη τιμή μετά από την αποσύνδεση από την περίοδο λειτουργίας ή όταν ο εκτυπωτής επανέρχεται από την κατάσταση αναστολής λειτουργίας ή την κατάσταση αδρανοποίησης.

Ρύθμιση της προεπιλεγμένης έντασης ήχου των ακουστικών

- 1 Από τον πίνακα ελέγχου, μεταβείτε στις επιλογές:
Ρυθμίσεις > Συσκευή > Προσβασιμότητα
- 2 Προσαρμόστε την ένταση του ήχου των ακουστικών.

Σημ.: Η ένταση του ήχου επανέρχεται στην προεπιλεγμένη τιμή μετά από την αποσύνδεση από την περίοδο λειτουργίας ή όταν ο εκτυπωτής επανέρχεται από την κατάσταση αναστολής λειτουργίας ή την κατάσταση αδρανοποίησης.

Ενεργοποίηση προφορικών κωδικών πρόσβασης ή προσωπικών αριθμών αναγνώρισης

- 1 Από την αρχική οθόνη, επιλέξτε **Ρυθμίσεις > Συσκευή > Προσβασιμότητα > Προφορικοί κωδικοί πρόσβασης/PIN**.
- 2 Ενεργοποιήστε τη ρύθμιση.

Περιήγηση στην οθόνη με χειρονομίες

Σημειώσεις:

- Οι χειρονομίες είναι διαθέσιμες μόνο όταν η φωνητική καθοδήγηση είναι ενεργοποιημένη.
- Ενεργοποιήστε τη Μεγέθυνση για να χρησιμοποιήσετε τις χειρονομίες ζουμ και μετακίνησης.
- Χρησιμοποιήστε ένα πληκτρολόγιο για να πληκτρολογήσετε χαρακτήρες και να προσαρμόσετε ορισμένες ρυθμίσεις.

Χειρονομία	Λειτουργία
Διπλό πάτημα	Μπορείτε να επιλέξετε μια λειτουργία ή ένα στοιχείο στην οθόνη.
Τριπλό πάτημα	Μπορείτε να μεγεθύνετε ή να μικρύνετε κείμενα και εικόνες.
Σάρωση με το δάχτυλο προς τα δεξιά ή προς τα κάτω	Μπορείτε να μετακινηθείτε στο επόμενο στοιχείο της οθόνης.
Σάρωση με το δάχτυλο προς τα αριστερά ή προς τα επάνω	Μπορείτε να επιστρέψετε στο προηγούμενο στοιχείο της οθόνης.
Οπτική γωνία	Μπορείτε να δείτε τμήματα της μεγεθυμένης εικόνας που είναι πέρα από τα όρια της οθόνης. Σημ.: Για τη συγκεκριμένη χειρονομία πρέπει να σύρετε δύο δάχτυλα κατά μήκος μιας μεγεθυμένης εικόνας.
Σάρωση με το δάχτυλο προς τα επάνω και προς τα αριστερά	Μπορείτε να εξέλθετε από μια εφαρμογή και να επιστρέψετε στην αρχική οθόνη.
Σάρωση με το δάχτυλο προς τα κάτω και προς τα αριστερά	<ul style="list-style-type: none"> • Ακυρώνεται μια εργασία. • Μπορείτε να επιστρέψετε στην προηγούμενη ρύθμιση. • Μπορείτε να βγείτε από την εμφανιζόμενη οθόνη χωρίς να αλλάξετε καμία ρύθμιση ή τιμή.
Σάρωση με το δάχτυλο προς τα επάνω και προς τα κάτω	Μπορείτε να επαναλάβετε μια προφορική εντολή.

Χρήση του πληκτρολογίου στην οθόνη

Εφαρμόστε μία ή περισσότερες από τις εξής λύσεις:

- Σύρετε το δάχτυλό σας επάνω στο κουμπί για αναγγελία του χαρακτήρα.
- Σηκώστε το δάχτυλο για να εισαγάγετε ή να πληκτρολογήσετε το χαρακτήρα στο πεδίο.
- Επιλέξτε **Backspace** για να διαγράψετε χαρακτήρες.
- Για να ακούσετε το περιεχόμενο του πεδίου εισαγωγής, επιλέξτε **Tab** και στη συνέχεια **Shift + Tab**.

Τοποθέτηση χαρτιού και ειδικών μέσων εκτύπωσης

Ρύθμιση του μεγέθους και του τύπου των ειδικών μέσων εκτύπωσης

Οι θήκες ανιχνεύουν αυτόματα το μέγεθος του απλού χαρτιού. Για τα ειδικά μέσα εκτύπωσης, όπως ετικέτες, χαρτόνια ή φακέλους, κάντε τα εξής:

- 1 Από την αρχική οθόνη, μεταβείτε στις επιλογές:
Ρυθμίσεις > Χαρτί > Ρύθμιση θήκης > Μέγεθος/τύπος χαρτιού > και επιλέξτε προέλευση χαρτιού
- 2 Καθορίστε το μέγεθος και τον τύπο των ειδικών μέσων εκτύπωσης.

Διαμόρφωση των ρυθμίσεων για χαρτί Universal

- 1 Στην αρχική οθόνη, πατήστε **Ρυθμίσεις > Χαρτί > Διαμόρφωση μέσου εκτύπωσης > Ρύθμιση Universal**.
- 2 Διαμορφώστε τις ρυθμίσεις.

Τοποθέτηση χαρτιού στις θήκες

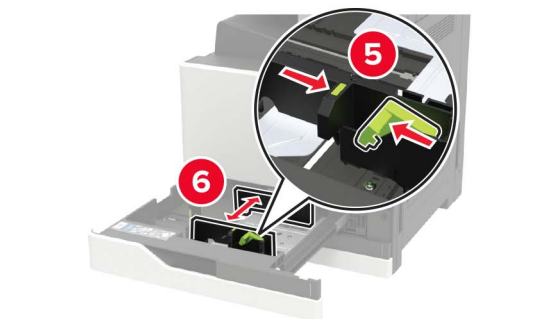
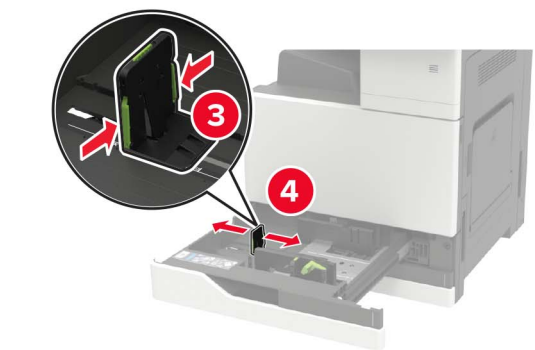
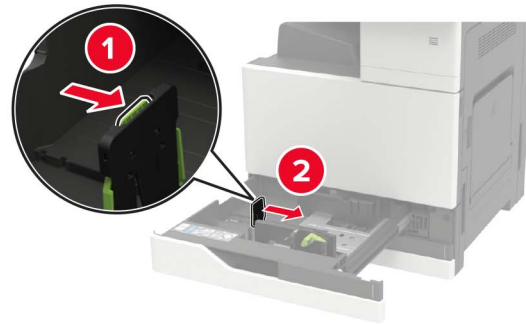
⚠ ΠΡΟΣΟΧΗ—ΚΙΝΔΥΝΟΣ ΑΝΑΤΡΟΠΗΣ: Για να μειωθεί ο κίνδυνος από την αστάθεια του εξοπλισμού, η τοποθέτηση χαρτιού πρέπει να πραγματοποιείται μεμονωμένα σε κάθε θήκη. Διατηρείτε κάθε άλλη θήκη κλειστή έως ότου είναι απαραίτητο να χρησιμοποιηθεί.

- 1 Τραβήξτε έξω τη θήκη.

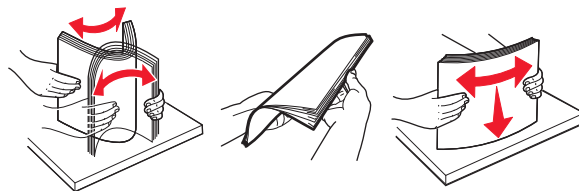
Σημ.: Μην αφαιρείτε τις θήκες ενώ ο εκτυπωτής είναι απασχολημένος.



2 Ρυθμίστε τους οδηγούς έτσι ώστε να αντιστοιχούν στο μέγεθος του χαρτιού που τοποθετείτε.








3 Λυγίστε, ξεφυλλίστε και ισιώστε τις άκρες του χαρτιού πριν το τοποθετήσετε.



4 Τοποθετήστε το χαρτί.

- Κατά τη χρήση επιστολόχαρτου, κάντε ένα από τα εξής:

Χωρίς προαιρετική μονάδα φινιρίσματος	Με προαιρετική μονάδα φινιρίσματος
 <p data-bbox="483 512 750 546">Εκτύπωση μονής όψης</p>	 <p data-bbox="971 512 1237 546">Εκτύπωση μονής όψης</p>
 <p data-bbox="483 774 750 808">Εκτύπωση διπλής όψης</p>	 <p data-bbox="971 774 1237 808">Εκτύπωση διπλής όψης</p>
 <p data-bbox="483 1037 750 1071">Εκτύπωση μονής όψης</p>	 <p data-bbox="971 1037 1237 1071">Εκτύπωση μονής όψης</p>
 <p data-bbox="483 1299 750 1333">Εκτύπωση διπλής όψης</p>	 <p data-bbox="971 1299 1237 1333">Εκτύπωση διπλής όψης</p>

- Τοποθετήστε το χαρτί με έτοιμη διάτρηση με τις οπές προς την εμπρός ή την αριστερή πλευρά της θήκης.
- Μην σύρετε το χαρτί μέσα στη θήκη.
- Για να αποφύγετε τυχόν εμπλοκές χαρτιού, βεβαιωθείτε ότι το ύψος της στοίβας βρίσκεται κάτω από την ένδειξη μέγιστου γεμίματος χαρτιού.

5 Τοποθετήστε τη θήκη.

Εάν τοποθετήσετε διαφορετικό τύπο χαρτιού εκτός από απλό χαρτί, από τον πίνακα ελέγχου, ορίστε το μέγεθος και τον τύπο χαρτιού που αντιστοιχεί στο χαρτί που έχετε τοποθετήσει.

Τοποθέτηση μέσων στη θήκη 2.500 φύλλων

Η θήκη 2500 φύλλων υποστηρίζει μόνο ένα μέγεθος χαρτιού: A4 ή letter. Για να ελέγξετε το υποστηριζόμενο μέγεθος χαρτιού, τραβήξτε προς τα έξω τη θήκη και εντοπίστε την ένδειξη μεγέθους στο κάτω μέρος.

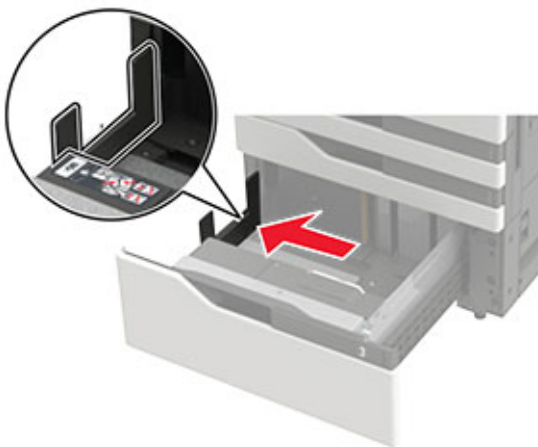
ΠΡΟΣΟΧΗ—ΚΙΝΔΥΝΟΣ ΑΝΑΤΡΟΠΗΣ: Για να μειωθεί ο κίνδυνος από την αστάθεια του εξοπλισμού, η τοποθέτηση χαρτιού πρέπει να πραγματοποιείται μεμονωμένα σε κάθε θήκη. Να διατηρείτε όλες τις θήκες κλειστές μέχρι τη στιγμή που θα τις χρειαστείτε.

1 Τραβήξτε έξω τη θήκη.

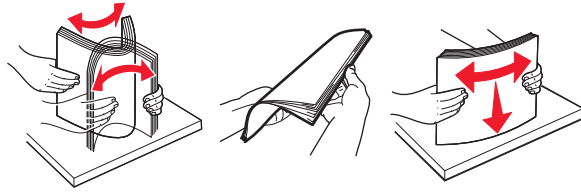


Σημειώσεις:

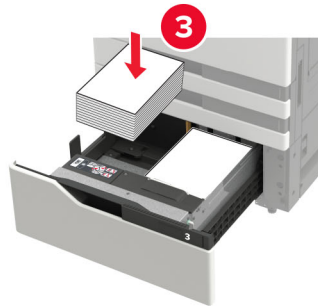
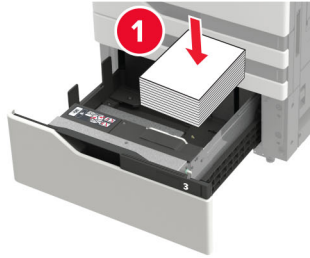
- Για να αποφύγετε τις εμπλοκές χαρτιού, μην αφαιρείτε τις θήκες ενώ ο εκτυπωτής είναι απασχολημένος.
- Για την αποφυγή σφαλμάτων, βεβαιωθείτε ότι ο οδηγός μεταφοράς βρίσκεται πάντα στην αριστερή πλευρά της θήκης.



2 Λυγίστε, ξεφυλλίστε και ισιώστε τις άκρες του χαρτιού πριν το τοποθετήσετε.

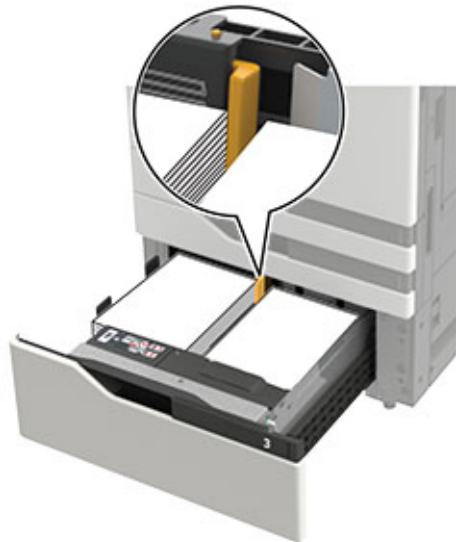


3 Τοποθετήστε τη στοίβα χαρτιού στη δεξιά πλευρά και στη συνέχεια στην αριστερή.



- Βεβαιωθείτε ότι το ύψος της στοίβας βρίσκεται κάτω από την ένδειξη μέγιστου γεμίματος χαρτιού σε κάθε πλευρά της θήκης.
- Τοποθετήστε το επιστολόχαρτο με την όψη προς τα επάνω για εκτύπωση μίας όψης.
- Τοποθετήστε το επιστολόχαρτο με την όψη προς τα κάτω για εκτύπωση δύο όψεων.

- Βεβαιωθείτε ότι οι στοίβες χαρτιού δεν περνούν το διαχωριστικό. Πιέστε κάθε στοίβα χαρτιού στα πλαϊνά της θήκης.



- 4 Τοποθετήστε τη θήκη.
- 5 Από τον πίνακα ελέγχου, μεταβείτε στις επιλογές: **Ρυθμίσεις > Συσκευή > Συντήρηση > Μενού διαμόρφωσης > Διαμόρφωση θήκης > Αισθητήρας μεγέθους.**
- 6 Επιλέξτε τη θήκη και το μέγεθος του χαρτιού.

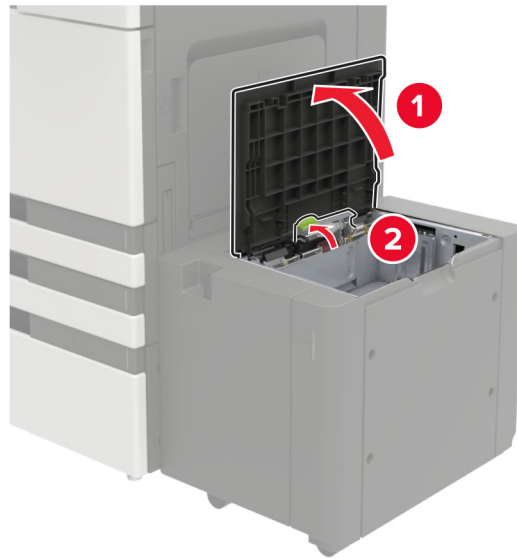
Τοποθέτηση μέσων στη θήκη 3000 φύλλων

Η θήκη 3000 φύλλων υποστηρίζει μόνο ένα μέγεθος χαρτιού: A4 ή letter.

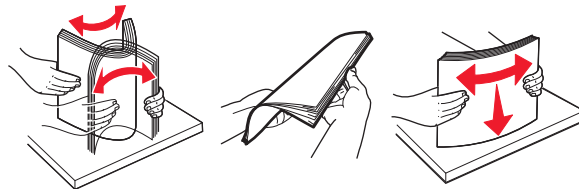
⚠ ΠΡΟΣΟΧΗ—ΚΙΝΔΥΝΟΣ ΑΝΑΤΡΟΠΗΣ: Για να μειωθεί ο κίνδυνος από την αστάθεια του εξοπλισμού, η τοποθέτηση χαρτιού πρέπει να πραγματοποιείται μεμονωμένα σε κάθε θήκη. Να διατηρείτε όλες τις θήκες κλειστές μέχρι τη στιγμή που θα τις χρειαστείτε.

- 1 Ανοίξτε τη θύρα F και ανασηκώστε τον κύλινδρο τροφοδοσίας.

Προειδοποίηση—Πιθανή βλάβη: Για να αποφύγετε την πρόκληση ζημιάς και τυχόν μειωμένη απόδοση, μην αγγίζετε τους κυλίνδρους τροφοδοσίας.

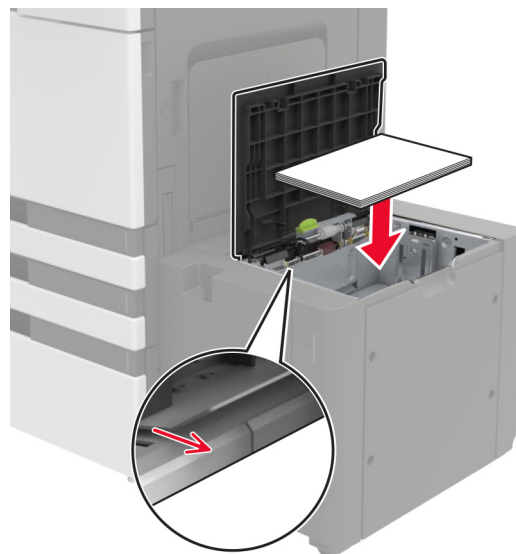


2 Λυγίστε, ξεφυλλίστε και ισιώστε τις άκρες του χαρτιού πριν το τοποθετήσετε.



3 Τοποθετήστε τη στοίβα χαρτιού με την πλευρά εκτύπωσης προς τα κάτω.

- Τοποθετήστε το επιστολόχαρτο με την όψη προς τα κάτω για εκτύπωση μίας όψης.
- Τοποθετήστε το επιστολόχαρτο με την όψη προς τα επάνω για εκτύπωση δύο όψεων.
- Για να αποφύγετε τυχόν εμπλοκές χαρτιού, βεβαιωθείτε ότι το ύψος της στοίβας βρίσκεται κάτω από τη γωνία του πλαισίου.

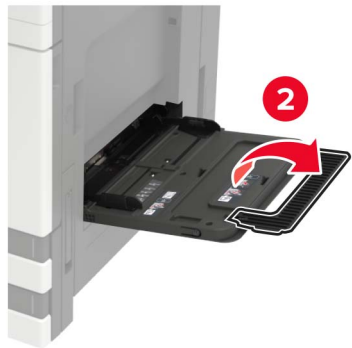


4 Κατεβάστε τον κύλινδρο τροφοδοσίας και κλείστε τη θύρα.

- 5 Από τον πίνακα ελέγχου, μεταβείτε στις επιλογές: **Ρυθμίσεις > Συσκευή > Συντήρηση > Μενού διαμόρφωσης > Διαμόρφωση θήκης > Αισθητήρας μεγέθους.**
- 6 Επιλέξτε τη θήκη και το μέγεθος του χαρτιού.

Τοποθέτηση μέσων εκτύπωσης στον τροφοδότη διαφορετικών μεγεθών

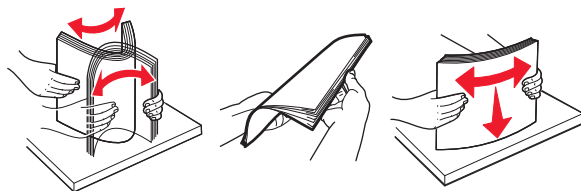
- 1 Ανοίξτε τον τροφοδότη διαφορετικών μεγεθών.



- 2 Προσαρμόστε τον οδηγό ανάλογα με το μέγεθος του χαρτιού που τοποθετείτε.

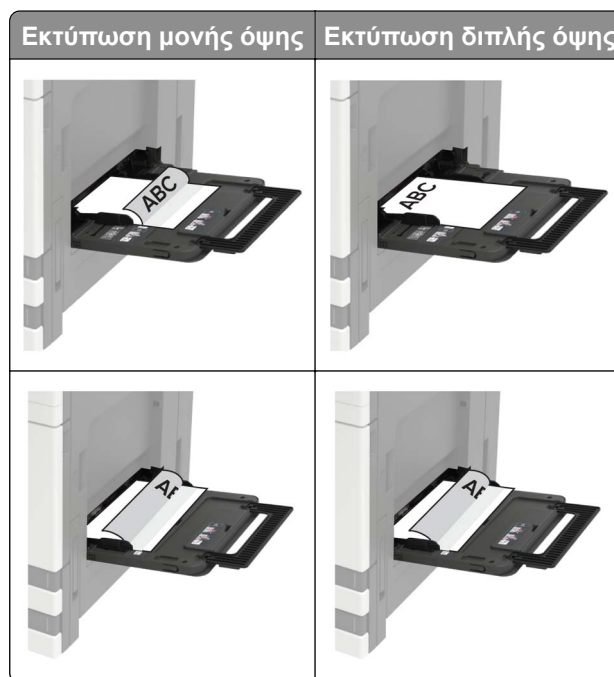


3 Λυγίστε, ξεφυλλίστε και ισιώστε τις άκρες του χαρτιού πριν το τοποθετήσετε.



4 Τοποθετήστε το χαρτί ή το ειδικό μέσο.

Κατά τη χρήση επιστολόχαρτου, κάντε ένα από τα εξής:



Προειδοποίηση—Πιθανή βλάβη: Κατά τη χρήση φακέλων, μην χρησιμοποιείτε φακέλους με γραμματόσημα, συνδετήρες, κόπιδες, παράθυρα, εσωτερικές επενδύσεις ή αυτοκόλλητα.

5 Από τον πίνακα ελέγχου, ορίστε το μέγεθος και τον τύπο χαρτιού ανάλογα με το χαρτί που έχει τοποθετηθεί.

Σύνδεση θηκών

- 1 Στη αρχική οθόνη, πατήστε **Ρυθμίσεις > Χαρτί > Ρύθμιση θήκης** > και επιλέξτε μια ρύθμιση προέλευσης χαρτιού.
- 2 Ορίστε το ίδιο μέγεθος και τύπου χαρτιού για τις θήκες που συνδέετε.
- 3 Στην αρχική οθόνη, πατήστε **Ρυθμίσεις > Συσκευή > Συντήρηση > Μενού διαμόρφωσης > Ρύθμιση θήκης > Σύνδεση θηκών**.
- 4 Πατήστε **Αυτόματα**.

Για να αποσυνδέσετε τις θήκες, βεβαιωθείτε ότι δεν υπάρχουν θήκες με το ίδιο μέγεθος ή τον ίδιο τύπο χαρτιού.

Προειδοποίηση—Πιθανή βλάβη: Η θερμοκρασία στη μονάδα τήξης ποικίλλει ανάλογα με τον Τύπο χαρτιού που ορίζεται. Για να αποφύγετε προβλήματα κατά την εκτύπωση, ρυθμίστε τον τύπο χαρτιού στον εκτυπωτή ανάλογα με το χαρτί που είναι τοποθετημένο στη θήκη.

Στήριγμα χαρτιού

Υποστηριζόμενα μεγέθη χαρτιού

Μεγέθη χαρτιού που υποστηρίζονται από τον εκτυπωτή

Μέγεθος χαρτιού και διάσταση χαρτιού	Θήκη 500 φύλλων	Θήκη 2 x 500 φύλλων	Θήκη 2500 φύλλων	Θήκη 3000 φύλλων	Τροφοδότης διαφορετικών μεγεθών ³	Εκτύπωση διπλής όψης
Φάκελος 7 3/4 98 x 191 χιλ. (3,9 x 7,5 ίν.)	X	X	X	X	✓	X
9 Envelope (Φάκελος #9) 98,4 x 225 χιλ. (3,9 x 8,9 ίν.)	X	X	X	X	✓	X
10 Envelope (Φάκελος #10) 105 x 241 χιλ. (4,1 x 9,5 ίν.)	X	X	X	X	✓	X
11 x 17 279,4 x 431,8 χιλ. (11 x 17 ίν.)	✓ ¹	✓ ¹	X	X	✓ ¹	✓
12 x 18 305 x 457 χιλ. (12 x 18 ίν.)	✓ ^{1,4}	X	X	X	✓ ¹	✓
A3 297 x 420 χιλ. (11,69 x 16,54 ίν.)	✓ ¹	✓ ¹	X	X	✓ ¹	✓
A4 210 x 297 χιλ. (8,3 x 11,7 ίν.)	✓	✓	✓ ²	✓ ²	✓	✓
A5 148 x 210 χιλ. (5,8 x 8,3 ίν.)	✓ ¹	✓ ¹	X	X	✓	✓

¹ Το χαρτί τοποθετείται μόνο με προσανατολισμό στη μικρή πλευρά.

² Το χαρτί τοποθετείται μόνο με προσανατολισμό στη μεγάλη πλευρά.

³ Η προέλευση χαρτιού υποστηρίζει μέγεθος χαρτιού χωρίς λειτουργία ανίχνευσης μεγέθους.

⁴ Το χαρτί δεν υποστηρίζεται στη θήκη 1.

⁵ Η εκτύπωση διπλής όψης υποστηρίζει μεγέθη Universal από 139,7 x 148 χιλ. έως 320 x 458 χιλ (5,5 x 5,83 ίν. έως 12,6 x 18 ίν.).

Μέγεθος χαρτιού και διάσταση χαρτιού	Θήκη 500 φύλλων	Θήκη 2 x 500 φύλλων	Θήκη 2500 φύλλων	Θήκη 3000 φύλλων	Τροφοδότης διαφορετικών μεγεθών ³	Εκτύπωση διπλής όψης
A6 105 x 148 χιλ. (4,1 x 5,8 ίν.)	X	X	X	X	✓ ¹	✓
B5 Envelope (Φάκελος C5) 176 x 250 χιλ. (6,9 x 9,8 ίν.)	X	X	X	X	✓	X
C5 Envelope (Φάκελος C5) 162 x 229 χιλ. (6,4 x 9 ίν.)	X	X	X	X	✓	X
DL Envelope (Φάκελος DL) 110 x 220 χιλ. (4,3 x 8,7 ίν.)	X	X	X	X	✓	X
Executive 184 x 267 χιλ. (7,3 x 10,5 ίν.)	✓	✓	X	X	✓	✓
Folio 216 x 330 χιλ. (8,5 x 13 ίν.)	✓	✓	X	X	✓	✓
JIS B4 257 x 364 χιλ. (10,12 x 14,33 ίν.)	✓ ¹	✓ ¹	X	X	✓ ¹	✓
JIS B5 182 x 257 χιλ. (7,2 x 10,1 ίν.)	✓	✓	X	X	✓	✓
Legal 216 x 356 χιλ. (8,5 x 14 ίν.)	✓ ¹	✓ ¹	X	X	✓ ¹	✓
Letter 216 x 279 χιλ. (8,5 x 11 ίν.)	✓	✓	✓ ²	✓ ²	✓	✓

¹ Το χαρτί τοποθετείται μόνο με προσανατολισμό στη μικρή πλευρά.

² Το χαρτί τοποθετείται μόνο με προσανατολισμό στη μεγάλη πλευρά.

³ Η προέλευση χαρτιού υποστηρίζει μέγεθος χαρτιού χωρίς λειτουργία ανίχνευσης μεγέθους.

⁴ Το χαρτί δεν υποστηρίζεται στη θήκη 1.

⁵ Η εκτύπωση διπλής όψης υποστηρίζει μεγέθη Universal από 139,7 x 148 χιλ. έως 320 x 458 χιλ (5,5 x 5,83 ίν. έως 12,6 x 18 ίν.).

Μέγεθος χαρτιού και διάσταση χαρτιού	Θήκη 500 φύλλων	Θήκη 2 x 500 φύλλων	Θήκη 2500 φύλλων	Θήκη 3000 φύλλων	Τροφοδότης διαφορετικών μεγεθών ³	Εκτύπωση διπλής όψης
Oficio (Μεξικό) 216 x 340 χιλ. (8,5 x 13,4 ίν.)	✓	✓	✗	✗	✓	✓
Άλλος φάκελος Μέγ.: 297 x 427,6 χιλ. (11,69 x 16,83 ίν.)	✗	✗	✗	✗	✓	✗
SRA3 320 x 450 χιλ. (12,6 x 17,7 ίν.)	✓ ^{1,4}	✗	✗	✗	✓ ¹	✓
Statement 140 x 216 χιλ. (5,5 x 8,5 ίν.)	✓ ¹	✓ ¹	✗	✗	✓	✓
Universal 90 x 139,7 χιλ. έως 320 x 1200 χιλ. (3,5 x 5,5 ίν. έως 12,6 x 47,24 ίν.)	✓	✓	✗	✗	✓	✓ ⁵

¹ Το χαρτί τοποθετείται μόνο με προσανατολισμό στη μικρή πλευρά.

² Το χαρτί τοποθετείται μόνο με προσανατολισμό στη μεγάλη πλευρά.

³ Η προέλευση χαρτιού υποστηρίζει μέγεθος χαρτιού χωρίς λειτουργία ανίχνευσης μεγέθους.

⁴ Το χαρτί δεν υποστηρίζεται στη θήκη 1.

⁵ Η εκτύπωση διπλής όψης υποστηρίζει μεγέθη Universal από 139,7 x 148 χιλ. έως 320 x 458 χιλ (5,5 x 5,83 ίν. έως 12,6 x 18 ίν.).

Μεγέθη χαρτιού που υποστηρίζονται από τη μονάδα φινιρίσματος

Σημ.: Όταν εγκατασταθεί μια μονάδα φινιρίσματος, η θήκη της τυπικής μονάδας γίνεται η προεπιλεγμένη θήκη, ακόμα και για εργασίες εκτύπωσης που δεν απαιτούν φινίρισμα.

Υποστηριζόμενα μεγέθη χαρτιού

Μέγεθος χαρτιού	Μονάδα φινιρίσματος συρραφής	Μονάδα φινιρίσματος συρραφής, διάτρησης, θήκη 1	Μονάδα φινιρίσματος συρραφής, διάτρησης, θήκη 2	Μονάδα φινιρίσματος φυλλαδίων
11 x 17	✓	✓	✓	✓
12 x 18	✓ ¹	✓ ¹	✓ ⁵	✓
A3	x	✓ ¹	✓ ⁵	✓
A4	✓	✓	✓	✓
A5	✓ ¹	✓ ¹	✓ ⁴	x
A6	✓ ¹	✓ ¹	x	x
Executive	✓	✓	✓	x
Folio	✓ ¹	✓	✓	x
JIS B5	✓	✓	✓	x
JIS B4	✓	✓	✓	✓
Legal	✓	✓ ⁶	✓	✓
Letter	✓	✓	✓	✓
Oficio (Μεξικό)	✓ ¹	✓	✓	x
SRA3	✓ ¹	✓ ³	✓ ¹	✓
Statement	✓ ¹	✓ ¹	✓ ¹	x
Universal	✓	✓ ¹	✓ ⁵	✓ ³

¹ Το χαρτί υποστηρίζεται αλλά η μονάδα φινιρίσματος δεν στοιβάζει, συρράπτει ή κάνει διάτρηση οπών σε αυτό.

² Το χαρτί υποστηρίζεται μόνο αν η μονάδα φινιρίσματος στοιβάζει και κάνει διάτρηση οπών σε αυτό, αλλά δεν το συρράπτει.

³ Το χαρτί υποστηρίζεται μόνο αν το μέγεθος χαρτιού είναι 210 x 279,4 χιλ. έως 320 x 457,2 χιλ. (8,27 x 11 ίν. έως 12,6 x 18 ίν.).

⁴ Το χαρτί υποστηρίζεται μόνο αν η μονάδα φινιρίσματος στοιβάζει και συρράπτει το χαρτί, αλλά δεν κάνει διάτρηση οπών σε αυτό.

⁵ Το χαρτί υποστηρίζεται μόνο αν η μονάδα φινιρίσματος στοιβάζει το χαρτί, αλλά δεν κάνει συρραφή ή διάτρηση οπών σε αυτό.

⁶ Το χαρτί υποστηρίζεται μόνο για διάτρηση δύο οπών.

Υποστηριζόμενοι τύποι χαρτιού**Τύποι χαρτιού που υποστηρίζονται από τον εκτυπωτή**

Σημ.: Οι ετικέτες, οι διαφάνειες, οι φάκελοι και οι δεσμίδες καρτών πρέπει να εκτυπώνονται πάντα με χαμηλή ταχύτητα.

Τύπος χαρτιού	2 θήκες 500 θήκη	Θήκη 2500 φύλλων	Θήκη 3000 φύλλων	Τροφοδότης διαφορετικών μεγεθών	Εκτύπωση διπλής όψης
Τύπου bond	✓	✓	✓	✓	✓
Φάκελος	✗	✗	✗	✓	✗
Χαρτόνι	✓	✓	✓	✓	✓
Έγχρωμο χαρτί	✓	✓	✓	✓	✓
Προσαρμοσμένος τύπος	✓	✓	✓	✓	✓
Γυαλιστερό	✓	✓	✓	✓	✓
Βαρύ γυαλιστερό	✓	✓	✓	✓	✓
Βαρύ χαρτί	✓	✓	✓	✓	✓
Ετικέτες	✗	✗	✗	✓	✗
Επιστολόχαρτο	✓	✓	✓	✓	✓
Ελαφρύ χαρτί	✓	✓	✓	✓	✓
Απλό χαρτί	✓	✓	✓	✓	✓
Προεκτυπωμένο	✓	✓	✓	✓	✓
Ανακυκλωμένο	✓	✓	✓	✓	✓
Τραχύς φάκελος	✗	✗	✗	✓	✗
Τραχύ βαμβακερό	✓	✓	✓	✓	✓
Διαφάνειες ¹	✗	✗	✗	✓	✗
Ετικέτες βινυλίου	✗	✗	✗	✗	✗

¹ Εκτυπώστε μόνο σε δεσμίδες των 20, για να μην κολλήσουν μεταξύ τους.

Τύποι χαρτιού που υποστηρίζονται από τη μονάδα φινιρίσματος

Τύπος χαρτιού	Μονάδα φινιρίσματος συρραφής		Μονάδα φινιρίσματος συρραφής, διάτρησης			Μονάδα φινιρίσματος φυλλαδίων
	Χωρίς φινίρισμα	Συρραφή	Χωρίς φινίρισμα	Συρραφή	Διάτρηση	
Τύπου bond	✓	✓	✓	✓	✓	✓
Χαρτόνι	✓	✗	✓	✗	✓	✗
Γυαλιστερό	✓	✗	✓	✓	✓	✓

¹ Εκτυπώστε μόνο σε δεσμίδες των 20, για να μην κολλήσουν μεταξύ τους.

Τύπος χαρτιού	Μονάδα φινιρίσματος συρραφής		Μονάδα φινιρίσματος συρραφής, διάτρησης			Μονάδα φινιρίσματος φυλλαδίων
	Χωρίς φινίρισμα	Συρραφή	Χωρίς φινίρισμα	Συρραφή	Διάτρηση	
Βαρύ γυαλιστερό	✓	✗	✓	✗	✓	✗
Ετικέτες	✓	✗	✓	✗	✗	✗
Απλό χαρτί	✓	✓	✓	✓	✓	✓
Ανακυκλωμένο	✓	✓	✓	✓	✓	✓
Διαφάνειες ¹	✓	✗	✓	✗	✗	✗
Ετικέτες βινυλίου	✗	✗	✗	✗	✗	✗
Φάκελος	✓	✗	✓	✗	✗	✗
Τραχύς φάκελος	✓	✗	✓	✗	✗	✗
Επιστολόχαρτο	✓	✓	✓	✓	✓	✓
Προεκτυπωμένο	✓	✓	✓	✓	✓	✓
Έγχρωμο χαρτί	✓	✓	✓	✓	✓	✓
Ελαφρύ χαρτί	✓	✓	✓	✓	✓	✓
Βαρύ χαρτί	✓	✗	✓	✗	✗	✗
Τραχύ βαμβακερό	✓	✗	✓	✗	✗	✗
Προσαρμοσμένος τύπος	✓	✓	✓	✓	✓	✓

¹ Εκτυπώστε μόνο σε δεσμίδες των 20, για να μην κολλήσουν μεταξύ τους.

Υποστηριζόμενα βάρη χαρτιού

Τύπος χαρτιού	Τυπική θήκη 550 φύλλων	Θήκη 2 x 500 φύλλων	Θήκη 2500 φύλλων	Θήκη 3000 φύλλων	Πολλαπλής χρήσης τροφοδότης
Απλό χαρτί	60-256 g/m ² (16-68 lb)				
Γυαλιστερό	60-256 g/m ² (16-68 lb)				
Χαρτόνι	60-256 g/m ² (16-68 lb)				
Ετικέτες	Δ/Ι	Δ/Ι	Δ/Ι	Δ/Ι	60-256 g/m ² (16-68 lb)
Φάκελοι	Δ/Ι	Δ/Ι	Δ/Ι	Δ/Ι	75-256 g/m ² (20-68 lb)

Μη αποδεκτό χαρτί

Οι παρακάτω τύποι χαρτιού δεν συνιστώνται για χρήση με τον εκτυπωτή:

- Χημικά κατεργασμένα χαρτιά που χρησιμοποιούνται για τη δημιουργία αντιγράφων χωρίς καρμπόν. Είναι επίσης γνωστά ως αυτογραφικά, αυτογραφικό χαρτί (CCP) ή χημικό χαρτί NCR.
- Προτυπωμένα χαρτιά με χημικά που μπορεί να μολύνουν τον εκτυπωτή.
- Προτυπωμένα χαρτιά που μπορεί να επηρεαστούν από τη θερμοκρασία στη μονάδα τήξης του εκτυπωτή.
- Προτυπωμένα χαρτιά που απαιτούν κεντράρισμα (την ακριβή θέση εκτύπωσης στη σελίδα) μεγαλύτερο από ± 2.3 χιλ. (± 0.09 ιν.). Για παράδειγμα, φόρμες οπτικής αναγνώρισης χαρακτήρων (OCR).

Σε ορισμένες περιπτώσεις, η σύμπτωση μπορεί να προσαρμοστεί με μια εφαρμογή για επιτυχή εκτύπωση σε αυτές τις φόρμες.

- Χαρτιά με επίστρωση (με εξαλείψιμο μελάνι), συνθετικά χαρτιά ή θερμικά χαρτιά.
- Χαρτιά με ακατέργαστα άκρα, τραχιά χαρτιά ή με ανώμαλη επιφάνεια, ή κυρτωμένα χαρτιά.
- Χαρτιά που δεν πληρούν το Ευρωπαϊκό πρότυπο EN12281:2002.
- Χαρτί βάρους κάτω από 60 g/m^2 (16lb).
- Φόρμες ή έγγραφα που αποτελούνται από πολλά τμήματα.

Χρήση ανακυκλωμένου χαρτιού

Η Lexmark προσπαθεί να μειώσει τις περιβαλλοντικές επιπτώσεις του χαρτιού, παρέχοντας στους πελάτες της επιλογές όσον αφορά την εκτύπωση. Ένας τρόπος για να το πετύχουμε αυτό είναι δοκιμάζοντας προϊόντα για να διασφαλίσουμε ότι μπορεί να χρησιμοποιηθεί ανακυκλωμένο χαρτί—συγκεκριμένα, χαρτιά κατασκευασμένα με 30%, 50% και 100% ανακυκλωμένο περιεχόμενο μετά την κατανάλωση. Η προσδοκία μας είναι ότι τα ανακυκλωμένα χαρτιά έχουν εξίσου καλή απόδοση με το παρθένο χαρτί στους εκτυπωτές μας. Αν και δεν υπάρχει επίσημο πρότυπο για τη χρήση χαρτιού εξοπλισμού γραφείου, η Lexmark χρησιμοποιεί το Ευρωπαϊκό Πρότυπο EN 12281 ως ελάχιστο πρότυπο ιδιοτήτων. Για να εξασφαλιστεί το εύρος των δοκιμών, το δοκιμαστικό χαρτί περιλαμβάνει 100% ανακυκλωμένα χαρτιά από τη Βόρεια Αμερική, την Ευρώπη και την Ασία και οι δοκιμές πραγματοποιούνται σε σχετική υγρασία 8-80%. Η δοκιμή περιλαμβάνει εκτύπωση διπλής όψης. Μπορεί να χρησιμοποιηθεί χαρτί γραφείου με περιεχόμενο ανανεώσιμο, ανακυκλωμένο ή χωρίς χλώριο.

Εκτύπωση

Εκτύπωση από υπολογιστή

Σημ.: Για επικέτες, χαρτόνι και φακέλους, ορίστε το μέγεθος και τον τύπο χαρτιού στον εκτυπωτή πριν εκτυπώσετε το έγγραφο.

- 1 Ανοίξτε το παράθυρο διαλόγου "Εκτύπωση" στο έγγραφο που προσπαθείτε να εκτυπώσετε.
- 2 Αν χρειάζεται, προσαρμόστε τις ρυθμίσεις.
- 3 Εκτυπώστε το έγγραφο.

Εκτύπωση από κινητή συσκευή

Εκτύπωση από κινητή συσκευή με χρήση του Lexmark Mobile Print

Εκτύπωση από κινητή συσκευή με χρήση του Lexmark Mobile Print

Lexmark™ Με το Mobile Print μπορείτε να στέλνετε έγγραφα και εικόνες απευθείας σε έναν υποστηριζόμενο εκτυπωτή Lexmark.



- 1 Ανοίξτε το έγγραφο και κατόπιν στείλτε ή κάντε κοινόχρηστο το έγγραφο στο Lexmark Mobile Print.
Σημ.: Ορισμένες εφαρμογές τρίτων μπορεί να μην υποστηρίζουν τη λειτουργία αποστολής ή κοινής χρήσης. Για περισσότερες πληροφορίες, δείτε την τεκμηρίωση που συνοδεύει την εφαρμογή.
- 2 Επιλέξτε έναν εκτυπωτή.
- 3 Εκτυπώστε το έγγραφο.

Εκτύπωση από κινητή συσκευή με χρήση του Google Cloud Print

Google Cloud Print™ είναι μια υπηρεσία εκτύπωσης που σας επιτρέπει να εκτυπώνετε σε οποιονδήποτε εκτυπωτή με δυνατότητα σύνδεσης στο Google Cloud Print.

Πριν ξεκινήσετε, βεβαιωθείτε ότι:



- Ο εκτυπωτής έχει καταχωρηθεί στο διακομιστή Google Cloud Print.
- Έχετε κατεβάσει το πρόσθετο Cloud Print από το Google Play™ και το έχετε ενεργοποιήσει στην κινητή σας συσκευή.

- 1 Από την κινητή συσκευή Android™, ανοίξτε ένα έγγραφο ή επιλέξτε ένα έγγραφο από τη διαχείριση αρχείων.
- 2 Πατήστε  > **Εκτύπωση**.
- 3 Επιλέξτε έναν εκτυπωτή και πατήστε .

Εκτύπωση από κινητή συσκευή με χρήση του Mopria Print Service

Το Mopria® Print Service είναι μια λύση εκτύπωσης από κινητές συσκευές με λειτουργικό σύστημα Android 5.0 ή νεότερη έκδοση. Σας επιτρέπει να εκτυπώνετε απευθείας σε οποιονδήποτε εκτυπωτή με δυνατότητα σύνδεσης στην υπηρεσία Mopria.


Σημ.: Κατεβάστε την εφαρμογή Mopria Print Service από το Google Play και ενεργοποιήστε το στην κινητή συσκευή.

- 1 Από την κινητή συσκευή Android, ανοίξτε μια συμβατή εφαρμογή ή επιλέξτε ένα έγγραφο από τη διαχείριση αρχείων σας.
- 2 Πατήστε  > **Εκτύπωση**.
- 3 Επιλέξτε έναν εκτυπωτή και προσαρμόστε τις ρυθμίσεις αν είναι απαραίτητο.
- 4 Αγγίξτε .

Εκτύπωση από κινητή συσκευή με χρήση του AirPrint

Η λειτουργία λογισμικού AirPrint είναι μια λύση εκτύπωσης για φορητές συσκευές που σας επιτρέπει να εκτυπώνετε απευθείας από συσκευές Apple σε εκτυπωτή με δυνατότητα σύνδεσης στην υπηρεσία AirPrint.



Σημειώσεις:

- Βεβαιωθείτε ότι η συσκευή Apple και ο εκτυπωτής είναι συνδεδεμένα στο ίδιο δίκτυο. Εάν το δίκτυο έχει πολλούς ασύρματους διανομείς, βεβαιωθείτε ότι και οι δύο συσκευές είναι συνδεδεμένες στο ίδιο υποδίκτυο.
 - Αυτή η εφαρμογή υποστηρίζεται μόνο σε ορισμένες συσκευές Apple.
- 1 Από την κινητή συσκευή σας, επιλέξτε ένα έγγραφο από τη διαχείριση αρχείων σας ή εκκινήστε μια συμβατή εφαρμογή.
 - 2 Πατήστε  > **Εκτύπωση**.
 - 3 Επιλέξτε έναν εκτυπωτή και προσαρμόστε τις ρυθμίσεις αν είναι απαραίτητο.
 - 4 Εκτυπώστε το έγγραφο.

Εκτύπωση από κινητή συσκευή με χρήση του Wi-Fi Direct®

Το Wi-Fi Direct® είναι μια υπηρεσία εκτύπωσης που σας επιτρέπει να εκτυπώνετε σε οποιονδήποτε εκτυπωτή με δυνατότητα Wi-Fi Direct.

Σημ.: Βεβαιωθείτε ότι η κινητή συσκευή είναι συνδεδεμένη στο ασύρματο δίκτυο του εκτυπωτή. Για περισσότερες πληροφορίες, δείτε [“Σύνδεση φορητής συσκευής στον εκτυπωτή” στη σελίδα 100](#).

- 1 Από την κινητή συσκευή σας, ανοίξτε μια συμβατή εφαρμογή ή επιλέξτε ένα έγγραφο από τη διαχείριση αρχείων σας.
- 2 Ανάλογα με την κινητή συσκευή, κάντε ένα από τα παρακάτω:
 - Πατήστε  > **Εκτύπωση**.
 - Πατήστε  > **Εκτύπωση**.

- Πατήστε **⋮** > **Εκτύπωση**.
- 3 Επιλέξτε έναν εκτυπωτή και προσαρμόστε τις ρυθμίσεις αν είναι απαραίτητο.
 - 4 Εκτυπώστε το έγγραφο.

Εκτύπωση από μονάδα flash

- 1 Τοποθετήστε τη μονάδα flash.



Σημειώσεις:

- Αν τοποθετήσετε τη μονάδα flash ενώ εμφανίζεται κάποιο μήνυμα σφάλματος, ο εκτυπωτής θα αγνοήσει τη μονάδα flash.
 - Αν τοποθετήσετε τη μονάδα flash ενώ ο εκτυπωτής εκτελεί άλλες εργασίες εκτύπωσης, θα εμφανιστεί στην οθόνη η ένδειξη **Απασχολημένος**.
- 2 Στην οθόνη, επιλέξτε το έγγραφο που θέλετε να εκτυπώσετε.
Αν χρειάζεται, διαμορφώστε άλλες ρυθμίσεις εκτύπωσης.
 - 3 Στείλτε την εργασία εκτύπωσης.
Για να εκτυπώσετε ένα άλλο έγγραφο, πατήστε **Μονάδα USB**.

Προειδοποίηση—Πιθανή βλάβη: Για να μην προκληθεί απώλεια δεδομένων ή δυσλειτουργία του εκτυπωτή, μην αγγίζετε τη μονάδα flash ή τον εκτυπωτή στην εμφανιζόμενη περιοχή κατά την εκτύπωση, την ανάγνωση ή την εγγραφή στη συσκευή μνήμης.



Υποστηριζόμενες μονάδες flash και τύποι αρχείων

Μονάδες flash

- Lexar JumpDrive S70 (16 GB και 32 GB)
- SanDisk Cruzer (16 GB και 32 GB)
- PNY Attache (16 GB και 32 GB)

Σημειώσεις:

- Ο εκτυπωτής υποστηρίζει μονάδες flash USB υψηλής ταχύτητας με πρότυπο πλήρους ταχύτητας.
- Οι μονάδες USB flash πρέπει να υποστηρίζουν το σύστημα FAT (Πίνακας Εκχώρησης Αρχείων).

Τύποι αρχείων

Έγγραφα

- PDF (έκδοση 1.7 ή μεταγενέστερη)
- HTML
- XPS
- Μορφές αρχείων Microsoft (.doc, .docx, .xls, .xlsx, .ppt, .pptx)

Εικόνες

- .dcm
- .gif
- .JPEG ή .jpg
- .bmp
- .pcx
- .TIFF ή .tif
- .png

Διαμόρφωση ρυθμίσεων για εμπιστευτικές εργασίες

1 Από τον πίνακα ελέγχου, μεταβείτε στις επιλογές:

Ρυθμίσεις > Ασφάλεια > Παράμετροι εμπιστευτικής εκτύπωσης

2 Διαμορφώστε τις ρυθμίσεις.

Χρήση	Για
Max Invalid PIN	Ορίστε τον αριθμό των προσπαθειών εισαγωγής μη έγκυρου PIN. Σημ.: Όταν συμπληρωθεί το όριο, οι εργασίες εκτύπωσης που αντιστοιχούν στο συγκεκριμένο όνομα χρήστη διαγράφονται.
Λήξη εμπιστευτικής εργασίας	Ρυθμίστε το χρόνο λήξης για τις εμπιστευτικές εργασίες εκτύπωσης. Σημ.: Οι εμπιστευτικές εργασίες σε αναμονή αποθηκεύονται στον εκτυπωτή μέχρι να αποδεσμευτούν ή να διαγραφούν μη αυτόματα.
Επανάληψη λήξης εργασίας	Ρυθμίστε το όριο χρόνου για τις επαναλαμβανόμενες εργασίες εκτύπωσης. Σημ.: Οι επαναλαμβανόμενες εργασίες σε αναμονή αποθηκεύονται στη μνήμη του εκτυπωτή για επανεκτύπωση.
Επιβεβαίωση λήξης εργασίας	Ρυθμίστε το όριο χρόνου για την εκτύπωση ενός αντιγράφου πριν την εκτύπωση των υπόλοιπων. Σημ.: Με τις εργασίες επαλήθευσης εκτυπώνεται ένα αντίγραφο, για να ελέγξετε αν είναι ικανοποιητικό, προτού εκτυπωθούν τα υπόλοιπα αντίτυπα.
Διατήρηση λήξης εργασίας	Ρυθμίστε το όριο χρόνου αποθήκευσης εργασιών εκτύπωσης. Σημ.: Οι παρακρατημένες εργασίες σε αναμονή διαγράφονται αυτόματα μετά την εκτύπωση.
Να απαιτείται αναμονή όλων των εργασιών	Ρυθμίστε τον εκτυπωτή ώστε να διατηρεί όλες τις εργασίες εκτύπωσης.
Τήρηση διπλότυπων εγγράφων	Ρυθμίστε τον εκτυπωτή για να εκτυπώσετε όλα τα έγγραφα με το ίδιο όνομα αρχείου.

Εκτύπωση εμπιστευτικών εργασιών και άλλων εργασιών που είναι σε αναμονή

Για χρήστες Windows

- 1 Αφού ανοίξετε ένα έγγραφο, πατήστε **Αρχείο > Εκτύπωση**.
- 2 Επιλέξτε **Ιδιότητες, Προτιμήσεις, Επιλογές ή Ρύθμιση**.
- 3 Επιλέξτε **Εκτύπωση και Αναμονή**.
- 4 Επιλέξτε **Χρήση εκτύπωσης και αναστολής** και στη συνέχεια αναθέστε ένα όνομα χρήστη.
- 5 Επιλέξτε τον τύπο εργασίας εκτύπωσης (Εμπιστευτική, Επανάληψη, Παρακράτηση ή Επιβεβαίωση).
Αν η εργασία εκτύπωσης είναι εμπιστευτική, πληκτρολογήστε έναν τετραψήφιο αριθμό PIN.
- 6 Κάντε κλικ στο κουμπί **OK** ή **Εκτύπωση**.

7 Από την αρχική οθόνη του εκτυπωτή, εκκινήστε την εργασία εκτύπωσης.

- Για εμπιστευτικές εργασίες εκτύπωσης, ακολουθήστε τη διαδρομή:
Εργασίες σε αναμονή > επιλέξτε το όνομα χρήστη σας > **Εμπιστευτικές** > πληκτρολογήστε τον κωδικό PIN > επιλέξτε την εργασία εκτύπωσης > διαμορφώστε τις ρυθμίσεις > **Εκτύπωση**
- Για άλλες εργασίες εκτύπωσης, ακολουθήστε τη διαδρομή:
Εργασίες σε αναμονή > επιλέξτε το όνομα χρήστη σας > επιλέξτε την εργασία εκτύπωσης > διαμορφώστε τις ρυθμίσεις > **Εκτύπωση**

Για χρήστες Macintosh

1 Αφού ανοίξετε ένα έγγραφο, επιλέξτε **File > Print** (Αρχείο > Εκτύπωση).

Αν χρειαστεί, κάντε κλικ στο τρίγωνο για να δείτε περισσότερες επιλογές.

2 Από τις επιλογές εκτύπωσης ή το μενού "Αντίγραφα και σελίδες", επιλέξτε **Δρομολόγηση εργασιών**.

3 Επιλέξτε τον τύπο εργασίας εκτύπωσης (Εμπιστευτική, Επανάληψη, Παρακράτηση ή Επιβεβαίωση).

Αν η εργασία εκτύπωσης είναι εμπιστευτική, αναθέστε ένα όνομα χρήστη και πληκτρολογήστε έναν τετραψήφιο αριθμό PIN.

4 Κάντε κλικ στο κουμπί **OK** ή **Εκτύπωση**.

5 Από την αρχική οθόνη του εκτυπωτή, εκκινήστε την εργασία εκτύπωσης.

- Για εμπιστευτικές εργασίες εκτύπωσης, ακολουθήστε τη διαδρομή:
Εργασίες σε αναμονή > επιλέξτε το όνομα χρήστη σας > **Εμπιστευτικές** > πληκτρολογήστε τον κωδικό PIN > επιλέξτε την εργασία εκτύπωσης > διαμορφώστε τις ρυθμίσεις > **Εκτύπωση**
- Για άλλες εργασίες εκτύπωσης, ακολουθήστε τη διαδρομή:
Εργασίες σε αναμονή > επιλέξτε το όνομα χρήστη σας > επιλέξτε την εργασία εκτύπωσης > διαμορφώστε τις ρυθμίσεις > **Εκτύπωση**

Εκτύπωση λίστας δειγμάτων γραμματοσειρών

1 Στην αρχική οθόνη, πατήστε **Ρυθμίσεις > Αναφορές > Εκτύπωση > Γραμματοσειρές εκτύπωσης**.

2 Πατήστε **Γραμματοσειρές PCL** ή **Γραμματοσειρές PS**.

Εκτύπωση λίστας καταλόγου

Στην αρχική οθόνη, πατήστε **Ρυθμίσεις > Αναφορές > Εκτύπωση > Εκτύπωση καταλόγου**.

Ακύρωση εργασίας εκτύπωσης

Από τον πίνακα ελέγχου του εκτυπωτή

1 Στην αρχική οθόνη, πατήστε **Ουρά εργασιών**.

Σημ.: Μπορείτε επίσης να αποκτήσετε πρόσβαση σε αυτήν τη ρύθμιση, πατώντας στο επάνω μέρος της αρχικής οθόνης.

2 Επιλέξτε την εργασία προς ακύρωση.

Στον υπολογιστή

- 1 Ανάλογα με το λειτουργικό σύστημα, κάντε κάτι από τα παρακάτω:
 - Ανοίξτε το φάκελο εκτυπωτών και, στη συνέχεια, επιλέξτε τον εκτυπωτή σας.
 - Από το System Preferences (Προτιμήσεις συστήματος) στο μενού Apple, μεταβείτε στον εκτυπωτή σας.
- 2 Επιλέξτε την εργασία προς ακύρωση.

Κατανόηση των μενού του εκτυπωτή

Σχεδιάγραμμα μενού

Συσκευή	<ul style="list-style-type: none"> • Προτιμήσεις • Λειτουργία Eco-Mode • Πίνακας τηλεχειρισμού • Ειδοποιήσεις • Διαχείριση τροφοδοσίας • Πληροφορίες που αποστέλλονται στη Lexmark 	<ul style="list-style-type: none"> • Προσβασιμότητα • Επαναφορά προεπιλεγμένων εργοστασιακών ρυθμίσεων • Συντήρηση • Ορατά εικονίδια της αρχικής οθόνης • Πληροφορίες για τον εκτυπωτή
Εκτύπωση	<ul style="list-style-type: none"> • Διάταξη • Ολοκλήρωση • Διαμόρφωση ρυθμίσεων • Ποιότητα • Λογιστική καταγραφή εργασιών • XPS 	<ul style="list-style-type: none"> • PDF • PostScript • PCL • HTML • Εικόνα
Χαρτί	<ul style="list-style-type: none"> • Ρύθμιση θήκης • Διαμόρφωση μέσω εκτύπωσης 	<ul style="list-style-type: none"> • Διαμόρφωση κάδου
Μονάδα USB	<ul style="list-style-type: none"> • Εκτύπωση από μονάδα flash 	
Δίκτυο/Θύρες	<ul style="list-style-type: none"> • Επισκόπηση δικτύου • Ασύρματη σύνδεση • Ethernet • TCP/IP • SNMP • IPSec • 802.1x 	<ul style="list-style-type: none"> • Ρύθμιση LPD • Ρυθμίσεις HTTP/FTP • USB • Περιορισμός πρόσβασης εξωτερικού δικτύου • Google Cloud Print • Wi-Fi Direct
Ασφάλεια	<ul style="list-style-type: none"> • Τρόποι σύνδεσης • Προγραμματισμός συσκευών USB • Αρχείο καταγραφής ελέγχου ασφαλείας • Περιορισμοί σύνδεσης • Ρύθμιση εμπιστευτικής εκτύπωσης 	<ul style="list-style-type: none"> • Κρυπτογράφηση δίσκου • Διαγραφή προσωρινών αρχείων δεδομένων • Ρυθμίσεις λύσεων LDAP • Διάφορα
Αναφορές	<ul style="list-style-type: none"> • Σελίδα ρυθμίσεων μενού • Συσκευή 	<ul style="list-style-type: none"> • Εκτύπωση • Δίκτυο
Βοήθεια	<ul style="list-style-type: none"> • Εκτύπωση όλων των οδηγιών • Οδηγός ποιότητας χρωμάτων • Οδηγός σύνδεσης • Οδηγός πληροφοριών 	<ul style="list-style-type: none"> • Οδηγός μέσω εκτύπωσης • Οδηγός μετακίνησης • Οδηγός ποιότητας εκτύπωσης • Οδηγός αναλωσίμων

**Αντιμετώπιση
προβλημάτων**

Δοκιμαστικές σελίδες ποιότητας εκτύπωσης

Συσκευή

Προτιμήσεις

Προτιμήσεις

Στοιχείο μενού	Περιγραφή
Γλώσσα προβολής	Ορισμός της γλώσσας του κειμένου που θα εμφανίζεται στην οθόνη.
Χώρα/Περιοχή	Προσδιορίστε τη χώρα ή την περιοχή για την οποία έχουν διαμορφωθεί οι ρυθμίσεις λειτουργίας του εκτυπωτή.
Εκτέλεση αρχ ρύθμ Απενεργοποίηση* Ενεργοποίηση	Εκτελέστε τον οδηγό εγκατάστασης.
Πληκτρολόγιο Τύπος πληκτρολογίου	Επιλέξτε μια γλώσσα ως τύπο πληκτρολογίου. Σημ.: Μπορεί να μην εμφανίζονται όλες οι τιμές Τύπος πληκτρολογίου ή μπορεί να απαιτείται η εγκατάσταση ειδικού υλικού για την εμφάνισή τους.
Εμφανιζόμενες πληροφορίες Εμφανιζόμενο κείμενο 1 (Διεύθυνση IP*) Εμφανιζόμενο κείμενο 2 (Ημερομηνία/ώρα*) Προσαρμοσμένο κείμενο 1 Προσαρμοσμένο κείμενο 2	Προσδιορίστε τις πληροφορίες που θα εμφανίζονται στην αρχική οθόνη.
Ημερομηνία και ώρα Ρύθμιση Τρέχουσα ημερομηνία και ώρα Μη αυτόματη ρύθμιση ημερομηνίας και ώρας Μορφή ημερομηνίας (MM-HH-EEEE*) Μορφή ώρας (12ωρο πμ/μμ*) Ζώνη ώρας (UTC-5:00*) Πρωτόκ ωρας δικτ Ενεργοποίηση NTP (Ενεργοποίηση*) Διακομιστής NTP Ενεργοποίηση ελέγχου ταυτότητας	Διαμορφώστε την ημερομηνία και ώρα του εκτυπωτή και το πρωτόκολλο ώρας δικτύου.
Μεγέθη χαρτιού Η.Π.Α.* Μετρικό σύστημα	Καθορίζει τη μονάδα μέτρησης για τα μεγέθη χαρτιού. Σημ.: Η αρχική ρύθμιση του μεγέθους του χαρτιού καθορίζεται από την επιλογή χώρας ή περιοχής κατά την εκτέλεση του οδηγού αρχικής εγκατάστασης.
Φωτεινότητα οθόνης 20-100% (100*)	Προσαρμόστε τη φωτεινότητα της οθόνης.
Σημ.: Ο αστερίσκος (*) δίπλα στην τιμή υποδηλώνει την προεπιλεγμένη εργοστασιακή ρύθμιση.	

Στοιχείο μενού	Περιγραφή
Πρόσβαση σε μονάδες Flash Ενεργοποιημένο* Απενεργοποιημένο	Ενεργοποιήστε την πρόσβαση στη μονάδα flash.
Να επιτρέπεται η κατάργηση φόντου Απενεργοποίηση Ενεργοποίηση*	Καθορίζει εάν επιτρέπεται η κατάργηση του φόντου.
Ηχητικές ειδοποιήσεις Ειδοποιήσεις για κουμπιά (Ενεργοποίηση*) Ένταση ήχου (5*)	<ul style="list-style-type: none"> Ενεργοποίηση ηχητικών ειδοποιήσεων για πατήματα κουμπιών, διαδραστικές ενέργειες στον πίνακα, μηνύματα για την τοποθέτηση χαρτιού και ειδοποιήσεις σφαλμάτων. Προσαρμόστε την ένταση του ήχου των ειδοποιήσεων.
Χρονικό όριο οθόνης 5-300 δευτερόλεπτα (60*)	Καθορίστε τον αδρανή χρόνο μέχρι να εμφανιστεί η αρχική οθόνη ή μέχρι ο εκτυπωτής να αποσυνδέσει αυτόματα ένα λογαριασμό χρήστη.
Σημ.: Ο αστερίσκος (*) δίπλα στην τιμή υποδηλώνει την προεπιλεγμένη εργοστασιακή ρύθμιση.	

Οικολογική λειτουργία

Στοιχείο μενού	Περιγραφή
Εκτύπωση Πλευρές (Μονής όψης*) Σελίδες ανά πλευρά (Απενεργοποίηση*) Σκουρότητα τόνερ (4*) Εξοικονόμηση χρώματος (Απενεργοποίηση*)	Διαμορφώστε τις ρυθμίσεις εκτύπωσης του εκτυπωτή.
Σημ.: Ο αστερίσκος (*) δίπλα στην τιμή υποδηλώνει την προεπιλεγμένη εργοστασιακή ρύθμιση.	

Πίνακας τηλεχειρισμού

Στοιχείο μενού	Περιγραφή
Εξωτερική σύνδεση VNC Να μην επιτρέπεται* Να επιτρέπεται	Σύνδεση εξωτερικής συσκευής-πελάτη Πληροφορικής εικονικού δικτύου (VNC) στον πίνακα τηλεχειρισμού.
Τύπος ελέγχου ταυτότητας Κανένα* Τυπικός έλεγχος ταυτότητας	Ορίστε τον τύπο ελέγχου ταυτότητας κατά την πρόσβαση στο διακομιστή συσκευής-πελάτη VNC.
Κωδικός πρόσβασης VNC	Προσδιορίστε τον κωδικό πρόσβασης για τη σύνδεση στο διακομιστή συσκευής-πελάτη VNC. Σημ.: Αυτό το στοιχείο μενού εμφανίζεται μόνο εάν ο Τύπος ελέγχου ταυτότητας οριστεί σε Τυπικός έλεγχος ταυτότητας.
Σημ.: Ο αστερίσκος (*) δίπλα στην τιμή υποδηλώνει την προεπιλεγμένη εργοστασιακή ρύθμιση.	

Ειδοποιήσεις

Στοιχείο μενού	Περιγραφή
Φωτισμός σφάλματος Απενεργοποίηση Ενεργοποίηση*	Ορίστε να ανάβει η ενδεικτική λυχνία, όταν προκύπτει κάποιο σφάλμα. Σημ.: Αυτό το στοιχείο μενού εμφανίζεται μόνο σε ορισμένα μοντέλα εκτυπωτών.
Έλεγχος ειδοποιήσεων Απενεργοποίηση Μονή* Συνεχής	Καθορίστε πόσες φορές θα ηχεί ο συναγερμός, όταν ο εκτυπωτής απαιτεί παρέμβαση του χρήστη.
Αναλώσιμα Εμφάνιση εκτιμήσεων αναλωσίμων Εμφάνιση εκτιμήσεων* Να μην εμφανίζονται οι εκτιμήσεις	Εμφανίστε την εκτιμώμενη κατάσταση των αναλώσιμων.
Αναλώσιμα Ειδοποίηση κασέτας (Μονή*) Ειδοποίηση συρραφής (Απενεργοποίηση*) Ειδοποίηση μονάδας διάτρησης (Απενεργοποίηση*)	Καθορίστε πόσες φορές θα ηχεί ο συναγερμός, όταν η στάθμη στην κασέτα τόνερ είναι χαμηλή, η κασέτα συρραφής είναι άδεια ή η υποδοχή της μονάδας διάτρησης είναι πλήρης ή λείπει, αντίστοιχα. Σημ.: Η Ειδοποίηση συρραφής και η Ειδοποίηση μονάδας διάτρησης εμφανίζονται μόνο όταν οι επιλογές εξόδου είναι εγκατεστημένες.
Αναλώσιμα Προσαρμοσμένες ειδοποιήσεις αναλωσίμων	Ορίστε τη μονάδα που χρησιμοποιεί ο εκτυπωτής για να υπολογίσει τη χρήση των αναλωσίμων και να δημιουργεί προσαρμοσμένες ειδοποιήσεις όταν απαιτείται η παρέμβαση του χρήστη. Σημ.: Αυτό το στοιχείο μενού εμφανίζεται μόνο στον Embedded Web Server.
Σημ.: Ο αστερίσκος (*) δίπλα στην τιμή υποδηλώνει την προεπιλεγμένη εργοστασιακή ρύθμιση.	

Στοιχείο μενού	Περιγραφή
<p>Ρύθμιση ειδοποιήσεων ηλεκτρονικού ταχυδρομείου</p> <ul style="list-style-type: none"> Ρύθμιση ηλεκτρονικού ταχυδρομείου Πρωτεύουσα πύλη SMTP Θύρα πρωτεύουσας πύλης SMTP (25*) Δευτερεύουσα πύλη SMTP Θύρα δευτερεύουσας πύλης SMTP (25*) Χρονικό όριο SMTP (30 δευτερόλεπτα*) Διεύθυνση απάντησης Να χρησιμοποιείται πάντα η προεπιλεγμένη διεύθυνση απάντησης SMTP (Απενεργοποίηση*) Χρήση SSL/TLS (Απενεργοποιημένο*) Να απαιτείται αξιόπιστο πιστοποιητικό (Ενεργοποίηση*) Έλεγχος ταυτότητας διακομιστή SMTP (Δεν απαιτείται έλεγχος ταυτότητας*) Email που ετοιμάστηκε από τη συσκευή (Ποτέ*) E-mail που ετοιμάστηκε από το χρήστη (Ποτέ*) Χρήση διαπ.συσκ.Active Directory (Απενεργοποίηση*) ID χρήστη συσκευής Κωδικός πρόσβασης συσκευής TOMEAS Kerberos 5 Τομέας NTLM Απενεργοποιήστε το σφάλμα "Χωρίς ρύθμιση διακομιστή SMTP" (Απενεργοποίηση*) 	<p>Ρυθμίστε έναν διακομιστή SMTP, ώστε να στέλνει email σε μια ομάδα προκαθορισμένων διευθύνσεων email κατά την εμφάνιση ορισμένων συμβάντων στον εκτυπωτή.</p>
<p>Πρόληψη σφαλμάτων</p> <ul style="list-style-type: none"> Βοήθεια εμπλοκής Απενεργοποίηση Ενεργοποίηση* 	<p>Ρυθμίστε τον εκτυπωτή ώστε να απελευθερώνει αυτόματα τις κενές σελίδες ή τις μερικώς εκτυπωμένες σελίδες μετά την αποκατάσταση μιας εμπλοκής.</p>
<p>Πρόληψη σφαλμάτων</p> <ul style="list-style-type: none"> Αυτόματη συνέχιση Απενεργοποίηση Ενεργοποίηση* (5 δευτερόλεπτα) 	<p>Επιτρέψτε στον εκτυπωτή να συνεχίσει την επεξεργασία ή την εκτύπωση μιας εργασίας αυτόματα μετά την εκκαθάριση ορισμένων συνθηκών προσοχής που απαιτούν την επέμβαση του χρήστη.</p>
<p>Πρόληψη σφαλμάτων</p> <ul style="list-style-type: none"> Αυτόματη επανεκκίνηση Αυτόματη επανεκκίνηση <ul style="list-style-type: none"> Επανεκκίνηση κατά την αδράνεια Επανεκκίνηση πάντα* Επανεκκίνηση ποτέ 	<p>Ρύθμιση του εκτυπωτή ώστε να επανεκκινείται όταν προκύψει κάποιο σφάλμα.</p>
<p>Πρόληψη σφαλμάτων</p> <ul style="list-style-type: none"> Αυτόματη επανεκκίνηση Μέγιστος αριθμός αυτόματων επανεκκινήσεων 1-20 (2*) 	<p>Ορισμός του αριθμού των αυτόματων επανεκκινήσεων που μπορεί να εκτελέσει ο εκτυπωτής.</p>
<p>Πρόληψη σφαλμάτων</p> <ul style="list-style-type: none"> Αυτόματη επανεκκίνηση Παράθυρο αυτόματης επανεκκίνησης 1–525600 δευτερόλεπτα (720*) 	<p>Ρυθμίστε το χρονικό διάστημα πριν εκτελέσει ο εκτυπωτής μια αυτόματη επανεκκίνηση.</p>
<p>Σημ.: Ο αστερίσκος (*) δίπλα στην τιμή υποδηλώνει την προεπιλεγμένη εργοστασιακή ρύθμιση.</p>	

Στοιχείο μενού	Περιγραφή
Πρόληψη σφαλμάτων Εμφάνιση σφάλματος χαρτιού μικρού μεγέθους Ενεργοποίηση Αυτόματη απαλοιφή*	Ρυθμίστε τον εκτυπωτή ώστε να εμφανίζει ένα μήνυμα σε περίπτωση σφάλματος χαρτιού μικρού μεγέθους. Σημ.: Το χαρτί μικρού μεγέθους αναφέρεται στο μέγεθος του χαρτιού που τοποθετείται.
Πρόληψη σφαλμάτων Προστασία σελίδας Απενεργοποίηση* Ενεργοποίηση	Ρυθμίστε τον εκτυπωτή ώστε να επεξεργάζεται ολόκληρη τη σελίδα στη μνήμη πριν να την εκτυπώσει.
Αποκατάσταση περιεχομένου εμπλοκής Αποκατάσταση εμπλοκής Απενεργοποίηση Ενεργοποίηση Αυτόματο*	Ρυθμίστε τον εκτυπωτή ώστε να επανεκτυπώνει τις μπλοκαρισμένες σελίδες.
Σημ.: Ο αστερίσκος (*) δίπλα στην τιμή υποδηλώνει την προεπιλεγμένη εργοστασιακή ρύθμιση.	

Διαχείριση τροφοδοσίας

Στοιχείο μενού	Περιγραφή
Προφίλ κατάστασης αναστολής λειτουργίας Εκτύπωση από την κατάσταση αναστολής λειτουργίας Να παραμείνει ενεργός μετά την εκτύπωση Μετάβαση στη λειτουργία αδράνειας μετά την εκτύπωση*	Ρυθμίστε τον εκτυπωτή ώστε να παραμένει σε κατάσταση ετοιμότητας ή να επιστρέφει σε κατάσταση αναστολής λειτουργίας μετά την εκτύπωση.
Χρονικά όρια Κατάσταση αναστολής λειτουργίας 1-120 λεπτά (15*)	Καθορίστε τον χρόνο αναμονής που πρέπει να περάσει για να μεταβεί ο εκτυπωτής σε κατάσταση αναστολής λειτουργίας.
Χρονικά όρια Λήξη χρονικού ορίου αδρανοποίησης Απενεργοποιημένο 1 ώρα 2 ώρες 3 ώρες 6 ώρες 1 ημέρα 2 ημέρες 3 ημέρες* 1 εβδομάδα 2 εβδομάδες 1 μήνας	Ρυθμίστε το χρονικό διάστημα πριν απενεργοποιηθεί ο εκτυπωτής.
Χρονικά όρια Λήξη χρονικού ορίου αδρανοποίησης κατά τη σύνδεση Αδρανοποίηση Να μην αδρανοπ.*	Ορίστε τη Λήξη χρονικού ορίου αδρανοποίησης για να απενεργοποιήσετε τον εκτυπωτή όταν υπάρχει μια ενεργή σύνδεση Ethernet.
Σημ.: Ο αστερίσκος (*) δίπλα στην τιμή υποδηλώνει την προεπιλεγμένη εργοστασιακή ρύθμιση.	

Στοιχείο μενού	Περιγραφή
Προγραμματισμός καταστάσεων λειτουργίας Χρονοδιαγράμματα Προσθήκη νέου χρονοδιαγράμματος	Προγραμματίστε πότε ο εκτυπωτής θα μεταβαίνει σε κατάσταση αναστολής λειτουργίας ή αδρανοποίησης.
Σημ.: Ο αστερίσκος (*) δίπλα στην τιμή υποδηλώνει την προεπιλεγμένη εργοστασιακή ρύθμιση.	

Πληροφορίες που αποστέλλονται στη Lexmark

Στοιχείο μενού	Περιγραφή
Πληροφορίες που αποστέλλονται στη Lexmark Χρήση αναλώσιμων και σελίδων Απόδοση της συσκευής Κανένα*	Αποστολή πληροφοριών σχετικά με τη χρήση και την απόδοση του εκτυπωτή στη Lexmark. Σημ.: Η ρύθμιση Ώρα αποστολής πληροφοριών εμφανίζεται μόνο όταν επιλέγετε οποιαδήποτε ρύθμιση του μενού Πληροφορίες που εστάλησαν στη Lexmark, εκτός από τη ρύθμιση Κανένα από τα παραπάνω.
Ώρα αποστολής πληροφοριών Ώρα έναρξης Ώρα διακοπής	
Σημ.: Ο αστερίσκος (*) δίπλα στην τιμή υποδηλώνει την προεπιλεγμένη εργοστασιακή ρύθμιση.	

Προσβασιμότητα

Στοιχείο μενού	Περιγραφή
Χρονικό διάστημα πατήματος διπλότυπου πλήκτρου 0-5 (0*)	Ρυθμίστε το χρονικό διάστημα σε δευτερόλεπτα, κατά το οποίο ο εκτυπωτής θα αγνοεί τα πατήματα διπλότυπου πλήκτρου σε ένα συνδεδεμένο πληκτρολόγιο.
Αρχική καθυστ. επαν. κλειδιού 0,25-5 (1*)	Ρυθμίστε την αρχική διάρκεια της καθυστέρησης σε δευτερόλεπτα μέχρι να αρχίσει η επανάληψη ενός επαναλαμβανόμενου πλήκτρου. Σημ.: Αυτό το στοιχείο μενού εμφανίζεται μόνο όταν έχει συνδεθεί πληκτρολόγιο στον εκτυπωτή.
Ρυθμός επανάληψης κλειδιού 0,5-30 (30*)	Ορίστε τον αριθμό των πατημάτων ανά δευτερόλεπτο για ένα επαναλαμβανόμενο πλήκτρο. Σημ.: Αυτό το στοιχείο μενού εμφανίζεται μόνο όταν έχει συνδεθεί πληκτρολόγιο στον εκτυπωτή.
Παράταση χρονικού ορίου οθόνης Απενεργοποίηση* Ενεργοποίηση	Επιτρέπει στο χρήστη να παραμείνει στην ίδια θέση και να επαναφέρει το χρονόμετρο Χρονικό όριο οθόνης όταν λήξει, αντί να επιστρέψει στην αρχική οθόνη.
Ένταση ακουστικού 1-10 (5*)	Προσαρμόστε την ένταση του ήχου των ακουστικών. Σημ.: Αυτό το στοιχείο μενού εμφανίζεται μόνο όταν έχουν συνδεθεί ακουστικά στον εκτυπωτή.
Ενεργοποίηση φωνητικής καθοδήγησης όταν έχουν συνδεθεί ακουστικά Απενεργοποίηση* Ενεργοποίηση	Ενεργοποιήστε τη φωνητική καθοδήγηση όταν έχουν συνδεθεί ακουστικά στον εκτυπωτή.
Σημ.: Ο αστερίσκος (*) δίπλα στην τιμή υποδηλώνει την προεπιλεγμένη εργοστασιακή ρύθμιση.	

Στοιχείο μενού	Περιγραφή
Προφορικοί κωδικοί πρόσβασης/PIN Απενεργοποίηση* Ενεργοποίηση,	Ρυθμίστε τον εκτυπωτή ώστε να διαβάζει δυνατά κωδικούς πρόσβασης ή προσωπικούς αριθμούς αναγνώρισης. Σημ.: Αυτό το στοιχείο μενού εμφανίζεται μόνο όταν έχουν συνδεθεί ακουστικά ή κάποιο ηχείο στον εκτυπωτή.
Ρυθμός ομιλίας Πολύ αργός Αργός Κανονικός* Γρήγορος Πιο γρήγορος Πολύ γρήγορος Ταχύς Πολύ ταχύς Ταχύτατος	Ρυθμίστε το ρυθμό ομιλίας της Φωνητικής καθοδήγησης. Σημ.: Αυτό το στοιχείο μενού εμφανίζεται μόνο όταν έχουν συνδεθεί ακουστικά ή κάποιο ηχείο στον εκτυπωτή.
Σημ.: Ο αστερίσκος (*) δίπλα στην τιμή υποδηλώνει την προεπιλεγμένη εργοστασιακή ρύθμιση.	

Επαναφορά προεπιλεγμένων εργοστασιακών ρυθμίσεων

Στοιχείο μενού	Περιγραφή
Επαναφορά ρυθμίσεων Επαναφορά όλων των ρυθμίσεων Επαναφορά ρυθμίσεων εκτυπωτή Επαναφορά ρυθμίσεων δικτύου Επαναφ. ρυθμ. εφαρμ.	Επαναφορά των προεπιλεγμένων εργοστασιακών ρυθμίσεων του εκτυπωτή.

Συντήρηση

Μενού διαμόρφωσης

Στοιχείο μενού	Περιγραφή
Διαμόρφωση USB USB PnP 1* 2	Αλλάξτε την κατάσταση λειτουργίας του προγράμματος οδήγησης USB του εκτυπωτή για να βελτιώσετε τη συμβατότητά του με έναν προσωπικό υπολογιστή.
Διαμόρφωση USB Ταχύτητα USB Πλήρης Αυτόματο*	Ρυθμίστε τη θύρα USB ώστε να λειτουργεί σε πλήρη ταχύτητα και απενεργοποιήστε τις δυνατότητες υψηλής ταχύτητας.
Σημ.: Ο αστερίσκος (*) δίπλα στην τιμή υποδηλώνει την προεπιλεγμένη εργοστασιακή ρύθμιση.	

Στοιχείο μενού	Περιγραφή
Ρύθμιση θήκης Αισθητ μεγέθους Ανίχνευση θήκης [x] (Ενεργοποίηση*) Ανίχνευση θήκης 3 (Letter*) Ανίχνευση Oficio/Folio (Folio*) Ανίχνευση Statement/A5 (Ανίχνευση Statement*) Ανίχνευση Executive/B5 (Ανίχνευση Exec*)	Ρυθμίστε τη θήκη ώστε να ανιχνεύει αυτόματα το μέγεθος του χαρτιού που έχει τοποθετηθεί σε αυτή.
Ρύθμιση θήκης Σύνδεση θηκών Αυτόματη* Απενεργοποίηση	Ρυθμίστε τον εκτυπωτή ώστε να συνδέει τις θήκες που έχουν τις ίδιες ρυθμίσεις τύπου και μεγέθους χαρτιού.
Ρύθμιση θήκης Εμφάνιση μηνύματος ένθετου εξαρτήματος θήκης Απενεργοποίηση Μόνο για άγνωστα μεγέθη* Πάντα	Εμφανίζεται ένα μήνυμα για την επιλογή μεγέθους και τύπου χαρτιού μετά από την τοποθέτηση της θήκης.
Ρύθμιση θήκης Οδηγίες χαρτιού Αυτόματο* Τροφοδότης διαφορετικών μεγεθών Μη αυτόματη επιλογή χαρτιού	Ορίστε την προέλευση του χαρτιού που θα συμπληρώσει ο χρήστης όταν εμφανιστεί ένα μήνυμα για τοποθέτηση χαρτιού.
Ρύθμιση θήκης Ερωτήσεις φακέλων Αυτόματο* Τροφοδότης διαφορετικών μεγεθών Μη αυτόματη τροφοδοσία φακέλων	Ορίστε την προέλευση του χαρτιού που θα συμπληρώσει ο χρήστης όταν εμφανιστεί ένα μήνυμα για τοποθέτηση φακέλου.
Ρύθμιση θήκης Ενέργεια για ερώτηση Ερώτηση χρήστη* Συνέχεια Χρήση τρέχουσας	Ρυθμίστε τον εκτυπωτή ώστε να επιλύει μηνύματα αλλαγής που σχετίζονται με χαρτί ή φάκελο.
Αναφορές Σελίδα ρυθμίσεων μενού Αρχείο καταγραφής συμβάντων Σύνοψη αρχείου καταγραφής συμβάντων Στατιστικά εύρυθμης λειτουργίας	Εκτυπώστε αναφορές σχετικά με τις ρυθμίσεις μενού του εκτυπωτή, την κατάσταση και τα αρχεία καταγραφής συμβάντων.
Μετρητές και χρήση αναλώσιμων Απαλοιφή ιστορικού χρήσης αναλωσίμων	Πραγματοποιήστε επαναφορά του ιστορικού χρήσης αναλώσιμων, όπως ο αριθμός των σελίδων και των ημερών που απομένουν, στο εργοστασιακό επίπεδο.
Μετρητές και χρήση αναλώσιμων Ρυθμίσεις μεγάλων μέσων (Απενεργοποίηση*)	Καθορίστε εάν θα δημοσιεύονται τιμές μέτρησης κλικ στις αναφορές.
Σημ.: Ο αστερίσκος (*) δίπλα στην τιμή υποδηλώνει την προεπιλεγμένη εργοστασιακή ρύθμιση.	

Στοιχείο μενού	Περιγραφή
Προσομοιώσεις εκτυπωτή Εξομοίωση PPDS Απενεργοποίηση* Ενεργοποίηση	Ρυθμίστε τον εκτυπωτή ώστε να αναγνωρίζει και να χρησιμοποιεί τη ροή δεδομένων PPDS.
Προσομοιώσεις εκτυπωτή Εξομοίωση PS Απενεργοποίηση Ενεργοποίηση*	Ρυθμίστε τον εκτυπωτή ώστε να αναγνωρίζει και να χρησιμοποιεί τη ροή δεδομένων PS.
Προσομοιώσεις εκτυπωτή Ασφάλεια εξομοιωτή Χρονικό όριο σελίδας 0-60 (60*)	Ορίστε το χρονικό όριο της σελίδας κατά την προσομοίωση.
Προσομοιώσεις εκτυπωτή Ασφάλεια εξομοιωτή Επαναφορά εξομοιωτή μετά την εργασία Απενεργοποίηση* Ενεργοποίηση	Επαναφέρετε τον εξομοιωτή μετά την εργασία εκτύπωσης.
Προσομοιώσεις εκτυπωτή Ασφάλεια εξομοιωτή Απενεργοποίηση πρόσβασης στα μηνύματα εκτυπωτή Απενεργοποίηση Ενεργοποίηση*	Απενεργοποιήστε την πρόσβαση στα μηνύματα εκτυπωτή κατά την προσομοίωση.
Διαμόρφωση εκτύπωσης Λειτουργία Μόνο ασπρόμαυρη Απενεργοποίηση* Ενεργοποίηση	Εκτυπώστε τις εργασίες εκτός από τις εργασίες αντιγραφής σε κλίμακα του γκρι.
Διαμόρφωση εκτύπωσης Σύμπτυξη χρώμ Απενεργοποίηση 1 2* 3 4 5	Βελτιώστε το αποτέλεσμα της εκτύπωσης για την αντιστάθμιση της εσφαλμένης εγγραφής στον εκτυπωτή.
Διαμόρφωση εκτύπωσης Ευκρίνεια γραμματοσειράς 0-150 (24*)	Καθορίστε μια τιμή μεγέθους στιγμών κειμένου κάτω από την οποία χρησιμοποιούνται οι οθόνες υψηλών συχνοτήτων όταν εκτυπώνονται δεδομένα γραμματοσειράς. Για παράδειγμα, εάν η τιμή είναι 24, τότε όλες οι γραμματοσειρές που έχουν μέγεθος 24 στιγμές ή λιγότερες, χρησιμοποιούν τις οθόνες υψηλών συχνοτήτων.
Σημ.: Ο αστερίσκος (*) δίπλα στην τιμή υποδηλώνει την προεπιλεγμένη εργοστασιακή ρύθμιση.	

Στοιχείο μενού	Περιγραφή
Λειτουργίες συσκευής Αθόρυβη λειτουργία Απενεργοποίηση* Ενεργοποίηση	Ρυθμίστε τον εκτυπωτή ώστε να λειτουργεί στην Αθόρυβη λειτουργία. Σημ.: Η ενεργοποίηση αυτής της ρύθμισης επιβραδύνει τη συνολική απόδοση του εκτυπωτή.
Λειτουργίες συσκευής Ασφαλής λειτουργία Απενεργοποίηση* Ενεργοποίηση	Ρυθμίστε τον εκτυπωτή ώστε να λειτουργεί σε μια ειδική κατάσταση, στην οποία προσπαθεί να συνεχίσει να παρέχει όσο το δυνατόν περισσότερες λειτουργίες, παρά τα γνωστά προβλήματα. Για παράδειγμα, όταν ενεργοποιηθεί, και το μοτέρ της διπλής εκτύπωσης δεν λειτουργεί, ο εκτυπωτής εκτυπώνει σε μονή όψη ακόμα και αν η εργασία ήταν εκτύπωση διπλής όψης.
Λειτουργίες συσκευής Εκκαθάριση προσαρμοσμένης κατάστασης	Διαγράψτε τις ρυθμίσεις που έχουν οριστεί από το χρήστη για τα μηνύματα προεπιλογών ή τα εναλλακτικά προσαρμοσμένα μηνύματα.
Λειτουργίες συσκευής Απαλοιφή όλων των απομακρυσμένα εγκατεστημένων μηνυμάτων	Διαγράψτε μηνύματα που εγκαταστάθηκαν απομακρυσμένα.
Λειτουργίες συσκευής Αυτόματη εμφάνιση οθονών σφάλματος Απενεργοποίηση Ενεργοποίηση*	Εμφάνιση υφιστάμενων μηνυμάτων σφάλματος στην οθόνη, αφού ο εκτυπωτής παραμείνει ανενεργός στην αρχική οθόνη για χρονικό διάστημα ίσο με τη ρύθμιση στο χρονικό όριο οθόνης.
Λειτουργίες συσκευής Αυτόματη σταθεροποίηση εικόνας Απενεργοποίηση Ενεργοποίηση* (700)	Ρυθμίστε τον εκτυπωτή ώστε να εντοπίζει τον τύπο χαρτιού μιας σελίδας κατά την τοποθέτησή της.
Λειτουργίες συσκευής Ενεργοποίηση προαιρετικής παράλληλης θύρας Απενεργοποίηση* Ενεργοποίηση	Ενεργοποιήστε μια προαιρετική παράλληλη θύρα. Σημ.: Όταν αλλάξει η ρύθμιση, γίνεται επανεκκίνηση του εκτυπωτή.
Διαμόρφωση εφαρμογών Εφαρμογές LES Απενεργοποίηση Ενεργοποίηση*	Ενεργοποιήστε τις εφαρμογές Lexmark Embedded Solutions (LES). Σημειώσεις: <ul style="list-style-type: none"> • Όταν αλλάξει η ρύθμιση, γίνεται επανεκκίνηση του εκτυπωτή. • Όταν έχει ενεργοποιηθεί, αυτή η ρύθμιση δεν επηρεάζει τις ενσωματωμένες εφαρμογές.
Σημ.: Ο αστερίσκος (*) δίπλα στην τιμή υποδηλώνει την προεπιλεγμένη εργοστασιακή ρύθμιση.	

Διαγραφή εκτός λειτουργίας

Στοιχείο μενού	Περιγραφή
Διαγραφή εκτός λειτουργίας Τελευταίος καθαρισμός μνήμης Τελευταίος καθαρισμός σκληρού δίσκου	Εμφανίζει πληροφορίες για το πότε έγινε ο τελευταίος καθαρισμός της μνήμης ή του σκληρού δίσκου του εκτυπωτή. Σημ.: Το στοιχείο Τελευταίος καθαρισμός σκληρού δίσκου εμφανίζεται μόνο εάν έχει εγκατασταθεί σκληρός δίσκος.
Διαγραφή εκτός λειτουργίας Καθαρίστε όλες τις πληροφ. στη μη πτητική μνήμη Διαγραφή όλων των ρυθμ. εκτυπ. & δικτύου Διαγρ. όλων των εφαρμ.& ρυθμ.εφαρμ. Διαγραφή όλων των συντομεύσεων και των ρυθμίσεών τους Καθαρισ. όλων των πληροφ. στο σκλ. δίσκο Διαγραφή λήψεων (όλες οι μακροεντολές, γραμματοσειρές, PPO κ.λπ.) Διαγραφή εργασιών προσωρινής αποθήκευσης Διαγραφή εργασιών σε αναμονή	Διαγράψτε όλες τις πληροφορίες από τη μη πτητική μνήμη και τις πληροφορίες στον σκληρό δίσκο. Σημ.: Το στοιχείο Καθαρισ. όλων των πληροφ. στο σκλ. δίσκο εμφανίζεται μόνο εάν έχει εγκατασταθεί σκληρός δίσκος.

Ορατά εικονίδια της αρχικής οθόνης

Μενού	Περιγραφή
Κατάσταση/Αναλώσιμα Ουρά εργασιών Αλλαγή γλώσσας Βιβλίο διευθύνσεων Σελιδοδείκτες Εργασίες σε αναμονή USB Προφίλ εφαρμογών Προσαρμογή προβολής Οικολογικές ρυθμίσεις	Προσδιορίστε ποια εικονίδια θα εμφανίζονται στην αρχική οθόνη.

Πληροφορίες εκτυπωτή

Στοιχείο μενού	Περιγραφή
Asset Tag (Ετικέτα συσκευής)	Εμφάνιση του σειριακού αριθμού του εκτυπωτή.
Τοποθεσία εκτυπωτή	Προσδιορισμός της τοποθεσίας του εκτυπωτή. Το μέγιστο μήκος είναι 63 χαρακτήρες.
Επικοινωνήστε με την	Εξατομίκευση του ονόματος του εκτυπωτή. Το μέγιστο μήκος είναι 63 χαρακτήρες.
Εξαγωγή αρχείου διαμόρφωσης σε USB	Εξαγάγει το αρχείο διαμόρφωσης σε μια μονάδα flash.
Εξαγωγή συμπιεσμένων αρχείων καταγραφής σε USB	Εξάγει τα συμπιεσμένα αρχεία καταγραφής σε μια μονάδα flash.

Στοιχείο μενού	Περιγραφή
Αποστολή αρχείων καταγραφής Άκυρο Αποστολή	Αποστολή διαγνωστικών πληροφοριών στη Lexmark.

Εκτύπωση

Διάταξη

Στοιχείο μενού	Περιγραφή
Πλευρές Μονής όψης* Διπλής όψης	Καθορίστε την εκτύπωση στη μία ή και στις δύο πλευρές του χαρτιού.
Τύπος περιστροφής Μεγάλη πλευρά* Μικρή πλευρά	Καθορίστε ποια πλευρά του χαρτιού θα δεθεί κατά την εκτέλεση εκτύπωσης διπλής όψης. Σημ.: Ανάλογα με την επιλογή που ορίστηκε, ο εκτυπωτής μετατοπίζει αυτόματα κάθε τυπωμένη πληροφορία της σελίδας, ώστε η εργασία να δεθεί σωστά.
Κενές σελίδες Εκτύπωση Να μην γίνει εκτύπωση*	Εκτυπώστε τις κενές σελίδες που περιλαμβάνονται σε μια εργασία εκτύπωσης.
Σελιδοποίηση Απενεργοποίηση [1,1,1,2,2,2]* Ενεργοποίηση [1,2,1,2,1,2]	Διατηρήστε τις σελίδες μιας εργασίας εκτύπωσης σε στοίβα με διαδοχική σειρά, ειδικά κατά την εκτύπωση πολλών αντιγράφων της εργασίας.
Διαχωριστικά φύλλα Κανένα* Μεταξύ αντιγράφων Μεταξύ εργασιών Μεταξύ σελίδων	Εισαγάγετε κενά διαχωριστικά φύλλα κατά την εκτύπωση.
Προέλευση διαχωριστικού φύλλου Θήκη [x] (1*) Τροφοδότης διαφορετικών μεγεθών	Ορίζει την προέλευση του χαρτιού για τα διαχωριστικά φύλλα.
Σελίδες ανά πλευρά Απενεργοποίηση* 2 σελίδες ανά πλευρά 3 σελίδες ανά πλευρά 4 σελίδες ανά πλευρά 6 σελίδες ανά πλευρά 9 σελίδες ανά πλευρά 12 σελίδες ανά πλευρά 16 σελίδες ανά πλευρά	Εκτυπώστε εικόνες πολλών σελίδων σε μία πλευρά ενός φύλλου χαρτιού.
Σημ.: Ο αστερίσκος (*) δίπλα στην τιμή υποδηλώνει την προεπιλεγμένη εργοστασιακή ρύθμιση.	

Στοιχείο μενού	Περιγραφή
Σειρά σελίδων ανά πλευρά Οριζόντια* Οριζόντια αναστροφή Κατακόρυφη Κατακόρυφη αναστροφή	Προσδιορίστε τη θέση των εικόνων πολλών σελίδων κατά τη χρήση της επιλογής Σελίδες ανά πλευρά. Σημ.: Η τοποθέτηση εξαρτάται από τον αριθμό των εικόνων σελίδων και τον προσανατολισμό των σελίδων τους.
Σελίδες ανά προσανατολισμό πλευράς Αυτόματο* Οριζόντιος Κατακόρυφος	Προσδιορίστε τον προσανατολισμό ενός εγγράφου πολλών σελίδων κατά τη χρήση της επιλογής Σελίδες ανά πλευρά.
Περίγραμμα σελίδων ανά πλευρά Κανένα* Αμιγές	Εκτυπώστε ένα περίγραμμα γύρω από κάθε εικόνα σελίδας κατά τη χρήση της επιλογής Σελίδες ανά πλευρά.
Αντίγραφα 1-9999 (1*)	Ορίστε τον αριθμό αντιγράφων για κάθε εργασία εκτύπωσης.
Περιοχή εκτύπωσης Κανονικό* Ολόκληρη σελίδα	Ρυθμίστε την εκτυπώσιμη περιοχή σε ένα φύλλο χαρτιού.
Σημ.: Ο αστερίσκος (*) δίπλα στην τιμή υποδηλώνει την προεπιλεγμένη εργοστασιακή ρύθμιση.	

Ολοκλήρωση

Στοιχείο μενού	Περιγραφή
Εργασία συρραφής Απενεργοποίηση* 1 συνδετήρας, επάνω αριστερή γωνία 2 συνδετ., αριστ. 1 συνδετήρας, επάνω δεξιά γωνία 2 συνδετ., επάνω 1 συνδετήρας, κάτω αριστερή γωνία 2 συνδετήρες, κάτω 1 συνδετήρας, κάτω δεξιά γωνία 2 συνδετήρες, δεξιά	Προσδιορίστε τη θέση συρραφής για όλες τις εργασίες εκτύπωσης. Σημ.: Αυτό το στοιχείο μενού εμφανίζεται μόνο όταν έχει εγκατασταθεί μονάδα φινιρίσματος.
Δοκιμή συρραφής Έναρξη	Καθορίστε εάν η μονάδα συρραφής λειτουργεί σωστά. Σημ.: Αυτό το στοιχείο μενού εμφανίζεται μόνο όταν έχει εγκατασταθεί μονάδα φινιρίσματος.
Μηχανισμός διάτρησης Απενεργοποίηση* Ενεργοποίηση	Τρυπήστε οπές κατά μήκος της άκρης της εκτύπωσης. Σημ.: Αυτό το στοιχείο μενού εμφανίζεται μόνο όταν έχει εγκατασταθεί μια μονάδα φινιρίσματος συρραφής πολλαπλών θέσεων και διάτρησης.
Σημ.: Ο αστερίσκος (*) δίπλα στην τιμή υποδηλώνει την προεπιλεγμένη εργοστασιακή ρύθμιση.	

Στοιχείο μενού	Περιγραφή
Κατάσταση μηχανισμού διάτρησης 2 οπές 3 οπές 4 οπές	Ρυθμίστε τη λειτουργία διάτρησης οπών για την εκτύπωση. Σημειώσεις: <ul style="list-style-type: none"> • Η επιλογή 3 οπές είναι η προεπιλεγμένη εργοστασιακή ρύθμιση για τις Η.Π.Α. Η προεπιλεγμένη εργοστασιακή ρύθμιση για όλες τις υπόλοιπες χώρες είναι 4 οπές. • Αυτό το στοιχείο μενού εμφανίζεται μόνο όταν έχει εγκατασταθεί μια μονάδα φινιρίσματος συρραφής πολλαπλών θέσεων και διάτρησης.
Σελίδες όφσετ Κανένα* Μεταξύ αντιγράφων Μεταξύ εργασιών	Μετατοπίστε την εκτύπωση κάθε εργασίας εκτύπωσης ή κάθε αντιγράφου μιας εργασίας εκτύπωσης. Σημειώσεις: <ul style="list-style-type: none"> • Με την επιλογή Μεταξύ αντιγράφων μετατοπίζεται κάθε αντίγραφο μιας εργασίας εκτύπωσης, εάν η επιλογή Σελιδοποίηση έχει οριστεί σε Ενεργοποίηση [1,2,1,2,1,2]. Εάν η επιλογή Σελιδοποίηση έχει οριστεί σε Απενεργοποίηση [1,1,1,2,2,2], κάθε σύνολο εκτυπωμένων σελίδων μετατοπίζεται, όπως π.χ. σε όλες τις σελίδες 1 και σε όλες τις σελίδες 2. • Η επιλογή Μεταξύ εργασιών ορίζει την ίδια θέση μετατόπισης για ολόκληρη την εργασία εκτύπωσης, ανεξάρτητα από τον αριθμό των εκτυπωμένων αντιγράφων. • Αυτό το στοιχείο μενού εμφανίζεται μόνο όταν έχει εγκατασταθεί μια μονάδα φινιρίσματος συρραφής πολλαπλών θέσεων και διάτρησης.
Σημ.: Ο αστερίσκος (*) δίπλα στην τιμή υποδηλώνει την προεπιλεγμένη εργοστασιακή ρύθμιση.	

Διαμόρφωση ρυθμίσεων

Στοιχείο μενού	Περιγραφή
Γλώσσα εκτυπωτή Εξομίωση PCL Προσομίωση PS* Προσομίωση PPDS*	Ορίστε την προεπιλεγμένη γλώσσα του εκτυπωτή. Σημ.: Η ρύθμιση μιας προεπιλεγμένης γλώσσας εκτυπωτή δεν εμποδίζει τα προγράμματα λογισμικού να στέλνουν εργασίες εκτύπωσης που χρησιμοποιούν διαφορετική γλώσσα εκτυπωτή.
Αναμονή εργασίας Απενεργοποίηση* Ενεργοποίηση	Αναστείλετε εργασίες που απαιτούν αναλώσιμα που λείπουν, ώστε να εκτυπωθούν εκείνες που δεν απαιτούν. Σημ.: Αυτό το στοιχείο μενού εμφανίζεται μόνο εάν έχει εγκατασταθεί ένας σκληρός δίσκος εκτυπωτή.
Χρονικό όριο αναμονής εργασιών 0–255 (30*)	Ορίστε το χρόνο αναμονής σε δευτερόλεπτα που θα αναμένει ο εκτυπωτής παρέμβαση του χρήστη μέχρι να θέσει σε αναμονή τις εργασίες που απαιτούν μη διαθέσιμους πόρους και να συνεχίσει να εκτυπώνει άλλες εργασίες στην ουρά εκτύπωσης. Σημ.: Αυτό το στοιχείο μενού εμφανίζεται μόνο εάν έχει εγκατασταθεί ένας σκληρός δίσκος εκτυπωτή.
Σημ.: Ο αστερίσκος (*) δίπλα στην τιμή υποδηλώνει την προεπιλεγμένη εργοστασιακή ρύθμιση.	

Στοιχείο μενού	Περιγραφή
Χρήση εκτυπωτή Μέγιστη ταχύτητα Μέγιστη απόδοση*	Καθορίζει τον τρόπο με τον οποίο λειτουργεί το έγχρωμο κιτ απεικόνισης κατά τη διάρκεια της εκτύπωσης. Σημειώσεις: <ul style="list-style-type: none"> Όταν έχει οριστεί η επιλογή Μέγιστης απόδοσης, η λειτουργία του έγχρωμου κιτ απεικόνισης επιβραδύνεται ή σταματά κατά την εκτύπωση ομάδων μόνο ασπρόμαυρων σελίδων. Όταν έχει οριστεί η επιλογή Μέγιστης ταχύτητας, η λειτουργία του έγχρωμου κιτ απεικόνισης συνεχίζεται πάντα, είτε εκτυπώνονται έγχρωμες είτε μόνο ασπρόμαυρες σελίδες.
Λήψη προορισμού RAM* Δίσκος	Προσδιορίστε πού θα αποθηκεύονται όλοι οι μόνιμοι πόροι, όπως γραμματοσειρές και μακροεντολές, που έχουν ληφθεί στον εκτυπωτή. Σημ.: Αυτό το στοιχείο μενού εμφανίζεται μόνο εάν έχει εγκατασταθεί ένας σκληρός δίσκος εκτυπωτή.
Εξοικονόμηση πόρων Απενεργοποίηση* Ενεργοποίηση	Καθορίστε τι θα κάνει ο εκτυπωτής με τους πόρους που έχουν ληφθεί, όπως γραμματοσειρές και μακροεντολές, όταν λαμβάνει μια εργασία που απαιτεί περισσότερη μνήμη από τη διαθέσιμη. Σημειώσεις: <ul style="list-style-type: none"> Όταν έχει απενεργοποιηθεί, ο εκτυπωτής διατηρεί τους ληφθέντες πόρους μόνο μέχρι να χρειαστεί η μνήμη. Οι πόροι που σχετίζονται με την ανενεργή γλώσσα εκτυπωτή διαγράφονται. Όταν έχει ενεργοποιηθεί, ο εκτυπωτής διατηρεί όλους τους μόνιμους ληφθέντες πόρους σε όλες τις γλώσσες. Όταν απαιτείται, ο εκτυπωτής εμφανίζει μηνύματα πλήρους μνήμης αντί να διαγράφει μόνιμους πόρους.
Σειρά εκτύπωσης όλων Αλφαβητικά* Η πιο πρόσφατη πρώτη Η πιο παλιά πρώτη	Καθορίστε τη σειρά όταν επιλέξετε να εκτυπώσετε όλες τις εργασίες σε αναμονή και τις εμπιστευτικές εργασίες. Σημ.: Αυτό το στοιχείο μενού εμφανίζεται μόνο εάν έχει εγκατασταθεί ένας σκληρός δίσκος εκτυπωτή.
Έλεγχος πρόσβασης αρχείου PjL Απενεργοποίηση* Ενεργοποίηση	Καθορίστε την πρόσβαση στα αρχεία γλώσσας εργασιών εκτυπωτή (PjL)
Σημ.: Ο αστερίσκος (*) δίπλα στην τιμή υποδηλώνει την προεπιλεγμένη εργοστασιακή ρύθμιση.	

Ποιότητα

Στοιχείο μενού	Περιγραφή
Λειτουργία εκτύπωσης Ασπρόμαυρο Έγχρωμο*	Ορίστε τον τρόπο με τον οποίο ο εκτυπωτής δημιουργεί έγχρωμο περιεχόμενο.
Ανάλυση εκτύπωσης 2400 Image Q* 1200 dpi	Ρυθμίστε την ανάλυση για την εκτύπωση. Σημ.: Η επιλογή 2400 Image Q παρέχει εκτύπωση υψηλής ποιότητας στη μέγιστη ταχύτητα.
Σημ.: Ο αστερίσκος (*) δίπλα στην τιμή υποδηλώνει την προεπιλεγμένη εργοστασιακή ρύθμιση.	

Στοιχείο μενού	Περιγραφή
Σκουρότητα τόνερ 1 έως 5 (4*)	Προσδιορίστε τη φωτεινότητα ή τη σκουρότητα των εικόνων κειμένου.
Διτονικό Κανονικό* Λεπτομερής	Βελτιώνει το εκτυπωμένο αντίγραφο για να έχετε ομαλότερες γραμμές με ευκρινέστερο περίγραμμα.
Εξοικονόμηση χρώματος Απενεργοποίηση* Ενεργοποίηση	Μειώστε την ποσότητα του τόνερ που χρησιμοποιείται για την εκτύπωση γραφικών και εικόνων. Σημ.: Όταν είναι ρυθμισμένη σε Ενεργοποίηση, η ρύθμιση αυτή παρακάμπτει την τιμή της ρύθμισης Σκουρότητα τόνερ.
Φωτεινότητα RGB -6 έως 6 (0*)	Προσαρμόστε τη φωτεινότητα, την αντίθεση και τον κορεσμό για την έγχρωμη εκτύπωση. Σημ.: Αυτή η ρύθμιση δεν επηρεάζει τα αρχεία όπου χρησιμοποιούνται οι ιδιότητες χρώματος CMYK.
Αντίθεση RGB 0 έως 5 (0*)	
Κορεσμός RGB 0 έως 5 (0*)	
Σημ.: Ο αστερίσκος (*) δίπλα στην τιμή υποδηλώνει την προεπιλεγμένη εργοστασιακή ρύθμιση.	

Σύνθετη απεικόνιση

Στοιχείο μενού	Περιγραφή
Ισορροπία χρώματος Κυανό -5 έως 5 (0*) Ματζέντα -5 έως 5 (0*) Κίτρινο -5 έως 5 (0*) Μαύρο -5 έως 5 (0*) Επαναφορά προεπιλεγμένων ρυθμίσεων	Προσαρμόστε την ποσότητα του τόνερ που χρησιμοποιείται για κάθε χρώμα.
Διόρθωση χρωμάτων Απενεργοποίηση Αυτόματο* Μη αυτόματο	Τροποποιήστε τις ρυθμίσεις χρώματος που χρησιμοποιούνται για την εκτύπωση εγγράφων. Σημειώσεις: <ul style="list-style-type: none"> • Η επιλογή Απενεργοποίηση ρυθμίζει τον εκτυπωτή ώστε να λαμβάνει τη διόρθωση χρωμάτων από το λογισμικό. • Η επιλογή Αυτόματο ρυθμίζει τον εκτυπωτή ώστε να εφαρμόζει διαφορετικά χρωματικά προφίλ σε κάθε αντικείμενο της εκτυπωμένης σελίδας. • Η επιλογή Μη αυτόματο επιτρέπει την προσαρμογή των μετατροπών χρωμάτων RGB ή CMYK που εφαρμόζονται σε κάθε αντικείμενο στην εκτυπωμένη σελίδα.
Δείγματα χρώματος Εκτύπωση δειγμάτων χρώματος	Εκτυπώστε σελίδες δείγματος για κάθε πίνακα μετατροπής χρώματος RGB και CMYK που χρησιμοποιούνται στον εκτυπωτή.
Σημ.: Ο αστερίσκος (*) δίπλα στην τιμή υποδηλώνει την προεπιλεγμένη εργοστασιακή ρύθμιση.	

Στοιχείο μενού	Περιγραφή
Προσαρμογή χρώματος	Βαθμονομήστε τον εκτυπωτή για προσαρμογή των χρωματικών παραλλαγών στην εκτύπωση.
Αντικατάσταση πλακάτου χρώματος Ρύθμιση προσαρμοσμένου CMYK	Αντιστοιχίστε συγκεκριμένες τιμές CMYK σε είκοσι καθορισμένα πλακάτα χρώματα.
Σημ.: Ο αστερίσκος (*) δίπλα στην τιμή υποδηλώνει την προεπιλεγμένη εργοστασιακή ρύθμιση.	

Λογιστική καταγραφή εργασιών

Στοιχείο μενού	Περιγραφή
Λογιστική καταγραφή εργασιών Απενεργοποίηση* Ενεργοποίηση	Ρυθμίστε τον εκτυπωτή ώστε να δημιουργεί ένα αρχείο καταγραφής των εργασιών εκτύπωσης που λαμβάνει. Σημ.: Αυτό το στοιχείο μενού εμφανίζεται μόνο όταν έχει εγκατασταθεί μνήμη flash ή σκληρός δίσκος.
Συχνότητα αρχείου καταγραφής υπολογισμού Καθημερινά Εβδομαδιαία Μηνιαία*	Προσδιορίστε πόσο συχνά ο εκτυπωτής δημιουργεί ένα αρχείο καταγραφής.
Ενέργεια αρχείου καταγραφής στο τέλος της συχνότητας Κανένα* Αποστολή τρέχοντος αρχείου καταγραφής με e-mail Αποστολή τρέχοντος αρχείου καταγραφής με e-mail και διαγραφή Δημοσίευση τρέχοντος αρχείου καταγραφής Δημοσίευση και διαγραφή τρέχοντος αρχείου καταγραφής	Προσδιορίστε τον τρόπο απόκρισης του εκτυπωτή, όταν λήξει η οριακή τιμή συχνότητας. Σημ.: Η τιμή που ορίζεται στο στοιχείο Συχνότητα αρχείου καταγραφής υπολογισμού προσδιορίζει το χρόνο ενεργοποίησης αυτής της ενέργειας.
Ενέργεια καταγραφής στην κατάσταση "Σχεδόν πλήρης" Κανένα* Αποστολή τρέχοντος αρχείου καταγραφής με e-mail Αποστολή τρέχοντος αρχείου καταγραφής με e-mail και διαγραφή Αποστολή παλαιότερου αρχείου καταγραφής με e-mail και διαγραφή Δημοσίευση τρέχοντος αρχείου καταγραφής Δημοσίευση και διαγραφή τρέχοντος αρχείου καταγραφής Δημοσίευση και διαγραφή παλαιότερου αρχείου καταγραφής Διαγραφή τρέχοντος αρχείου καταγραφής Διαγραφή παλαιότερου αρχείου καταγραφής Διαγραφή όλων εκτός του τρέχοντος αρχείου καταγραφής Διαγραφή όλων των αρχείων καταγραφής	Προσδιορίστε τον τρόπο απόκρισης του εκτυπωτή, όταν ο χώρος στο σκληρό δίσκο έχει σχεδόν εξαντληθεί.
Σημ.: Ο αστερίσκος (*) δίπλα στην τιμή υποδηλώνει την προεπιλεγμένη εργοστασιακή ρύθμιση.	

Στοιχείο μενού	Περιγραφή
Ενέργεια καταγραφής στην κατάσταση "Πλήρης" Κανένα* Αποστολή τρέχοντος αρχείου καταγραφής με e-mail και διαγραφή Αποστολή παλαιότερου αρχείου καταγραφής με e-mail και διαγραφή Δημοσίευση και διαγραφή τρέχοντος αρχείου καταγραφής Δημοσίευση και διαγραφή παλαιότερου αρχείου καταγραφής Διαγραφή τρέχοντος αρχείου καταγραφής Διαγραφή παλαιότερου αρχείου καταγραφής Διαγραφή όλων εκτός του τρέχοντος αρχείου καταγραφής Διαγραφή όλων των αρχείων καταγραφής	Προσδιορίστε τον τρόπο απόκρισης του εκτυπωτή, όταν η χρήση του σκληρού δίσκου φτάσει στο μέγιστο όριο (100MB).
URL για δημοσίευση αρχείων καταγραφής	Προσδιορίστε τη θέση όπου ο εκτυπωτής δημοσιεύει αρχεία καταγραφής υπολογισμού εργασιών.
Διεύθυνση e-mail για την αποστολή αρχείων καταγραφής	Καθορίζει τη διεύθυνση e-mail στην οποία ο εκτυπωτής θα στέλνει τα αρχεία λογιστικής καταγραφής εργασιών.
Πρόθεμα αρχείου καταγραφής	Προσδιορίστε το πρόθεμα για τα αρχεία καταγραφής. Σημ.: Το τρέχον όνομα υπολογιστή δικτύου που ορίζεται στο μενού TCP/IP χρησιμοποιείται ως το προεπιλεγμένο πρόθεμα αρχείου καταγραφής.
Σημ.: Ο αστερίσκος (*) δίπλα στην τιμή υποδηλώνει την προεπιλεγμένη εργοστασιακή ρύθμιση.	

XPS

Στοιχείο μενού	Περιγραφή
Σελίδες εκτύπωσης σφαλμάτων Απενεργοποίηση* Ενεργοποίηση	Εκτυπώστε μια δοκιμαστική σελίδα που περιέχει πληροφορίες για σφάλματα.
Ελάχιστο πλάτος γραμμής 1-30 (2*)	Ορίστε το ελάχιστο πλάτος γραμμής οποιασδήποτε εργασίας που εκτυπώνεται σε 1200 dpi.
Σημ.: Ο αστερίσκος (*) δίπλα στην τιμή υποδηλώνει την προεπιλεγμένη εργοστασιακή ρύθμιση.	

PDF

Στοιχείο μενού	Περιγραφή
Προσαρμογή στο μέγεθος Απενεργοποίηση* Ενεργοποίηση	Προσαρμόστε το μέγεθος του περιεχομένου της σελίδας στο επιλεγμένο μέγεθος χαρτιού.
Σχόλια Εκτύπωση Να μην γίνει εκτύπωση*	Προσδιορίστε εάν θα εκτυπωθούν τα σχόλια στο PDF.
Σημ.: Ο αστερίσκος (*) δίπλα στην τιμή υποδηλώνει την προεπιλεγμένη εργοστασιακή ρύθμιση.	

Στοιχείο μενού	Περιγραφή
Εκτύπωση σφάλματος PDF Απενεργοποίηση Ενεργοποίηση*	Ενεργοποιήστε την εκτύπωση του σφάλματος PDF.
Σημ.: Ο αστερίσκος (*) δίπλα στην τιμή υποδηλώνει την προεπιλεγμένη εργοστασιακή ρύθμιση.	

PostScript

PostScript

Στοιχείο μενού	Περιγραφή
Εκτύπωση σφάλματος PS Απενεργοποίηση* Ενεργοποίηση	Εκτυπώστε μια σελίδα που περιγράφει το σφάλμα PostScript®. Σημ.: Όταν προκύψει ένα σφάλμα, διακόπτεται η επεξεργασία της εργασίας, ο εκτυπωτής εκτυπώνει ένα μήνυμα σφάλματος, και η υπόλοιπη εργασία εκτύπωσης ακυρώνεται.
Ελάχιστο πλάτος γραμμής 1-30 (2*)	Ορίστε το ελάχιστο πλάτος γραμμής. Σημ.: Οι εργασίες που εκτυπώνονται σε 1200 dpi χρησιμοποιούν την τιμή απευθείας.
Κλειδίωμα λειτουργίας εκκίνησης PS Απενεργοποίηση Ενεργοποίηση*	Απενεργοποίηση του αρχείου SysStart.
Εξομάλυνση εικόνας Απενεργοποίηση* Ενεργοποίηση	Βελτιώστε την αντίθεση και την ευκρίνεια των εικόνων χαμηλής ανάλυσης. Σημ.: Αυτή η ρύθμιση δεν επηρεάζει τις εικόνες με ανάλυση 300 dpi ή υψηλότερη.
Προτεραιότητα γραμματοσειράς Προεγκατεστημένη* Μνήμη flash/δίσκου	Να καθιερώσετε τη σειρά προτεραιότητας αναζήτησης γραμματοσειράς. Σημειώσεις: <ul style="list-style-type: none"> • Η επιλογή Προεγκατεστημένες ρυθμίζει τον εκτυπωτή, ώστε να αναζητά στη μνήμη του τη γραμματοσειρά που έχει ζητηθεί πριν από την αναζήτηση στη μνήμη flash ή στο σκληρό δίσκο του εκτυπωτή. • Η επιλογή Flash/Δίσκος ρυθμίζει τον εκτυπωτή, ώστε να αναζητά στη μνήμη flash ή στο σκληρό δίσκο του εκτυπωτή τη γραμματοσειρά που έχει ζητηθεί πριν από την αναζήτηση στη μνήμη του εκτυπωτή. • Αυτό το στοιχείο μενού εμφανίζεται μόνο όταν έχει εγκατασταθεί μνήμη flash ή σκληρός δίσκος.
Χρονικό όριο αναμονής Απενεργοποίηση Ενεργοποίηση* (40 δευτερόλεπτα)	Ενεργοποιήστε τον εκτυπωτή ώστε να περιμένει για περισσότερα δεδομένα πριν από την ακύρωση μιας εργασίας εκτύπωσης.
Σημ.: Ο αστερίσκος (*) δίπλα στην τιμή υποδηλώνει την προεπιλεγμένη εργοστασιακή ρύθμιση.	

PCL

PCL

Στοιχείο μενού	Περιγραφή
Προέλευση γραμματοσειράς Προεγκατεστημένη* Δίσκος Flash Όλα	Επιλέξτε την πηγή που περιέχει τις προεπιλεγμένες γραμματοσειρές. Σημειώσεις: <ul style="list-style-type: none"> • Οι επιλογές Flash και Δίσκος εμφανίζονται μόνο όταν έχει εγκατασταθεί μνήμη flash ή σκληρός δίσκος. • Για να εμφανιστούν οι επιλογές Flash και Δίσκος, βεβαιωθείτε ότι δεν διαθέτουν προστασία από ανάγνωση και εγγραφή.
Όνομα γραμματοσειράς Courier*	Επιλέξτε μια γραμματοσειρά από την καθορισμένη πηγή γραμματοσειρών.
Σύνολο συμβόλων 10U PC-8*	Να καθορίσετε το σύνολο των συμβόλων για κάθε όνομα γραμματοσειράς. Σημ.: Ένα σύνολο συμβόλων είναι ένα σύνολο αλφαβητικών και αριθμητικών χαρακτήρων, σημείων στίξης και ειδικών συμβόλων. Το σύνολο συμβόλων υποστηρίζει τις διαφορετικές γλώσσες ή συγκεκριμένα προγράμματα όπως μαθηματικά σύμβολα για ένα επιστημονικό κείμενο.
Βήμα 0,08-100 (10*)	Καθορίστε τα βήματα για σταθερές γραμματοσειρές ή γραμματοσειρές σταθερού πλάτους. Σημ.: Η επιλογή Βήμα αναφέρεται στον αριθμό των χαρακτήρων σταθερού διαστήματος σε τύπο οριζόντιας ίντσας.
Προσανατολισμός Κατακόρυφος* Οριζόντιος	Καθορίστε τον προσανατολισμό του κειμένου και των γραφικών της σελίδας.
Γραμμές ανά σελίδα 1-255	Καθορίστε τον αριθμό γραμμών κειμένου για κάθε σελίδα που εκτυπώνεται μέσω της ροής δεδομένων PCL®. Σημειώσεις: <ul style="list-style-type: none"> • Αυτό το στοιχείο μενού ενεργοποιεί την κάθετη διαφυγή, με αποτέλεσμα ο επιλεγμένος αριθμός επιθυμητών γραμμών να εκτυπώνεται ανάμεσα στα προεπιλεγμένα περιθώρια της σελίδας. • Η τιμή 60 είναι η προεπιλεγμένη εργοστασιακή ρύθμιση για τις Η.Π.Α. Η εργοστασιακή ρύθμιση για όλες τις υπόλοιπες χώρες ορίζεται στις 64.
Ελάχιστο πλάτος γραμμής PCL5 1-30 (2*)	Ορίστε το αρχικό ελάχιστο πλάτος γραμμής. Σημ.: Οι εργασίες που εκτυπώνονται σε 1200 dpi χρησιμοποιούν την τιμή απευθείας.
Ελάχιστο πλάτος γραμμής PCLXL 1-30 (2*)	
Πλάτος A4 198 mm* 203 mm	Ορίστε το πλάτος της λογικής σελίδας σε χαρτί μεγέθους A4. Σημ.: Η λογική σελίδα είναι ο χώρος της υλικής σελίδας στον οποίο εκτυπώνονται τα δεδομένα.
Αυτόματη εκτέλεση χαρακτήρα επιστροφής μετά από τροφοδοσία γραμμής Απενεργοποίηση* Ενεργοποίηση	Ρυθμίστε τον εκτυπωτή ώστε να εκτελεί αλλαγή παραγράφου μετά από εντολή ελέγχου αλλαγής γραμμής. Σημ.: Η αλλαγή παραγράφου είναι ένας μηχανισμός που δίνει εντολή στον εκτυπωτή να μετακινήσει τη θέση του δρομέα στην πρώτη θέση της ίδιας γραμμής.
Σημ.: Ο αστερίσκος (*) δίπλα στην τιμή υποδηλώνει την προεπιλεγμένη εργοστασιακή ρύθμιση.	

Στοιχείο μενού	Περιγραφή
Αυτόματη τροφοδοσία γραμμής μετά από χαρακτήρα επιστροφής Απενεργοποίηση* Ενεργοποίηση	Ρυθμίστε τον εκτυπωτή ώστε να εκτελεί αλλαγή γραμμής μετά από εντολή ελέγχου αλλαγής παραγράφου.
Αλλαγή αριθμησης θηκών Αντιστοίχιση τροφοδότη διαφορετικών μεγεθών Αντιστοίχιση θήκης [x] Ορισμός μη αυτόματης τροφοδοσίας χαρτιού Αντιστοίχιση φακέλου μη αυτόματης τροφοδοσίας	Για να ζητήσετε μια συγκεκριμένη προέλευση χαρτιού, διαμορφώστε τον εκτυπωτή ώστε να λειτουργεί με ένα διαφορετικό πρόγραμμα οδήγησης εκτύπωσης ή μια προσαρμοσμένη εφαρμογή που χρησιμοποιεί ένα διαφορετικό σύνολο αντιστοιχίσεων προέλευσης. Ορίστε κάποια από τις παρακάτω επιλογές: Απενεργοποίηση*—Ο εκτυπωτής χρησιμοποιεί τις προεπιλεγμένες εργοστασιακές αντιστοιχίσεις προέλευσης. Καμία—Η πηγή χαρτιού αγνοεί την εντολή Επιλογή τροφοδότησης χαρτιού. 0-199 — Επιλέξτε μια αριθμητική τιμή για να εκχωρήσετε μια προσαρμοσμένη τιμή σε μια πηγή χαρτιού.
Αλλαγή αριθμησης θηκών Προβολή προεπιλεγμένων εργοστασιακών ρυθμίσεων	Εμφανίστε την προεπιλεγμένη εργοστασιακή τιμή που έχει αντιστοιχιστεί για κάθε προέλευση χαρτιού.
Αλλαγή αριθμησης θηκών Επαναφορά προεπιλογών	Επαναφέρετε τις τιμές επαναρίθμησης θηκών στις εργοστασιακές προεπιλεγμένες τιμές.
Χρονικό όριο εκτύπωσης Απενεργοποίηση Ενεργοποίηση* (90 δευτερόλεπτα)	Ορισμό του εκτυπωτή κατά τέτοιο τρόπο ώστε να λήγει μια εργασία εκτύπωσης αφού έχει περιέλθει σε αδράνεια για το καθορισμένο χρονικό διάστημα.
Σημ.: Ο αστερίσκος (*) δίπλα στην τιμή υποδηλώνει την προεπιλεγμένη εργοστασιακή ρύθμιση.	

HTML

Στοιχείο μενού	Περιγραφή
Όνομα γραμματοσειράς Times*	Ρυθμίστε τη γραμματοσειρά για χρήση κατά την εκτύπωση εγγράφων HTML.
Μέγεθος γραμματοσειράς 1-255 (12*)	Ρυθμίστε το μέγεθος γραμματοσειράς για χρήση κατά την εκτύπωση εγγράφων HTML.
Κλίμακα 1-400% (100*)	Προσαρμόστε το μέγεθος των εγγράφων HTML για εκτύπωση.
Προσανατολισμός Κατακόρυφος* Οριζόντιος	Καθορίζεται ο προσανατολισμός της σελίδας για έγγραφα HTML.
Μέγεθος περιθωρίου 8-255 χιλ. (19*)	Ορίζεται το περιθώριο της σελίδας για έγγραφα HTML.
Εικόνες φόντου Να μη γίνει εκτύπωση Εκτύπωση*	Εκτυπώστε πληροφορίες ή γραφικά φόντου σε έγγραφα HTML.
Σημ.: Ο αστερίσκος (*) δίπλα στην τιμή υποδηλώνει την προεπιλεγμένη εργοστασιακή ρύθμιση.	

Εικόνα

Στοιχείο μενού	Περιγραφή
Αυτόματη προσαρμογή Ενεργοποίηση Απενεργοποίηση*	Επιλέξτε το καλύτερο διαθέσιμο μέγεθος χαρτιού και ρύθμιση προσανατολισμού για μια εικόνα. Σημ.: Όταν οριστεί σε Ενεργοποίηση, αυτό το στοιχείο μενού παρακάμπτει τις ρυθμίσεις κλιμάκωσης και προσανατολισμού για την εικόνα.
Αναστροφή Απενεργοποίηση* Ενεργοποίηση	Αναστρέφει μονόχρωμες εικόνες δύο τόνων. Σημ.: Αυτό το στοιχείο μενού δεν ισχύει για μορφές εικόνες GIF ή JPEG.
Κλιμάκωση Αγκύρωση επάνω αριστερά Καλύτερη προσαρμογή* Αγκύρωση στο κέντρο Προσαρμογή ύψους/πλάτους Προσαρμογή ύψους Προσαρμογή πλάτους	Προσαρμόστε την εικόνα στην εκτυπώσιμη περιοχή. Σημ.: Όταν η Αυτόματη προσαρμογή έχει ρυθμιστεί σε Ενεργοποίηση, η Κλιμάκωση ρυθμίζεται αυτόματα σε Καλύτερη προσαρμογή.
Προσανατολισμός Κατακόρυφος* Οριζόντιος Αντίστρ. κατακόρυφος προσανατολισμός Αντίστρ. οριζόντιος προσανατολισμός	Καθορίστε τον προσανατολισμό του κειμένου και των γραφικών της σελίδας.
Σημ.: Ο αστερίσκος (*) δίπλα στην τιμή υποδηλώνει την προεπιλεγμένη εργοστασιακή ρύθμιση.	

Χαρτί

Ρύθμιση θήκης

Στοιχείο μενού	Περιγραφή
Προεπιλεγμένη προέλευση Θήκη [x] (1*) Τροφοδότης διαφορετικών μεγεθών Μη αυτόματη επιλογή χαρτιού Μη αυτόματη τροφοδοσία φακέλων	Ρυθμίστε την προέλευση χαρτιού για όλες τις εργασίες εκτύπωσης.
Μέγεθος/Τύπος χαρτιού Θήκη [x] Τροφοδότης πολλαπλών λειτουργιών Μη αυτόματη επιλογή χαρτιού Μη αυτόματη τροφοδοσία φακέλων	Προσδιορίστε το μέγεθος χαρτιού ή τον τύπο χαρτιού που τοποθετείται σε κάθε προέλευση χαρτιού.
Σημ.: Ο αστερίσκος (*) δίπλα στην τιμή υποδηλώνει την προεπιλεγμένη εργοστασιακή ρύθμιση.	

Στοιχείο μενού	Περιγραφή
Μέγεθος αντικατάστασης Απενεργοποίηση Statement/A5 Letter/A4 11 x 17/A3 Όλες οι καταχωρίσεις*	Ρυθμίστε τον εκτυπωτή ώστε να αντικαθιστά ένα καθορισμένο μέγεθος χαρτιού εάν το μέγεθος που έχει ζητηθεί δεν τοποθετηθεί σε καμία προέλευση χαρτιού. Σημειώσεις: <ul style="list-style-type: none"> • Η επιλογή Απενεργοποίηση ενημερώνει το χρήστη ότι πρέπει να τοποθετήσει το μέγεθος χαρτιού που έχει ζητηθεί. • Η επιλογή Όλες οι καταχωρίσεις επιτρέπει όλες οι διαθέσιμες αντικαταστάσεις.
Ρύθμιση τροφοδότη πολλαπλών χρήσεων Κασέτα* Μη αυτόματα Πρώτο	Καθορίστε τη συμπεριφορά του τροφοδότη διαφορετικών μεγεθών. Σημειώσεις: <ul style="list-style-type: none"> • Το στοιχείο Κασέτα ρυθμίζει τον τροφοδότη διαφορετικών μεγεθών ως αυτόματη προέλευση χαρτιού. • Το στοιχείο Μη αυτόματα ορίζει τον τροφοδότη διαφορετικών μεγεθών μόνο για εργασίες εκτύπωσης με μη αυτόματη τροφοδοσία. • Το στοιχείο Πρώτα ρυθμίζει τον τροφοδότη διαφορετικών μεγεθών ως βασική προέλευση χαρτιού.
Σημ.: Ο αστερίσκος (*) δίπλα στην τιμή υποδηλώνει την προεπιλεγμένη εργοστασιακή ρύθμιση.	

Διαμόρφωση μέσω εκτύπωσης

Γενική εγκατάσταση

Στοιχείο μενού	Περιγραφή
Μονάδες μέτρησης Ίντσες Χιλιοστά	Προσδιορίστε τη μονάδα μέτρησης για το χαρτί Universal. Σημ.: Η προεπιλεγμένη εργοστασιακή ρύθμιση είναι Ίντσες. Προεπιλεγμένη εργοστασιακή ρύθμιση για τις Η.Π.Α. Τα χιλιοστά είναι η διεθνής εργοστασιακά προεπιλεγμένη ρύθμιση.
Πλάτος κατακόρυφου προσανατολισμού 3-52 ίντσες (8,5*) 76-1321 χιλ. (216*)	Ορίστε το πλάτος του κατακόρυφου προσανατολισμού για το χαρτί Universal.
Ύψος κατακόρυφου προσανατολισμού 3-52 ίντσες (14*) 76,2-1321 χιλ. (356*)	Ορίστε το ύψος του κατακόρυφου προσανατολισμού για το χαρτί Universal.
Προσανατολισμός τροφοδότησης Μικρή πλευρά* Μεγάλη πλευρά	Ρυθμίστε τον εκτυπωτή ώστε να δεσμεύει χαρτί από την κατεύθυνση της μικρής ή της μεγάλης πλευράς. Σημ.: Η επιλογή Μεγάλη πλευρά εμφανίζεται μόνο όταν η μεγάλη πλευρά είναι πιο κοντή από το μέγιστο πλάτος που υποστηρίζεται.
Σημ.: Ο αστερίσκος (*) δίπλα στην τιμή υποδηλώνει την προεπιλεγμένη εργοστασιακή ρύθμιση.	

Τύποι μέσων

Στοιχείο μενού	Περιγραφή
Απλό Χαρτόνι Ανακυκλωμένο Διαφάνεια Γυαλιστερό Βαρύ γυαλιστερό Ετικέτες Ετικέτες βινυλίου Τύπου bond Φάκελος Τραχύς φάκελος Επιστολόχαρτο Προεκτυπωμένο Έγχρωμο χαρτί Ελαφρύ Βαρύ Τραχύ/Βαμβακερό Προσαρμοσμένος τύπος [X]	Καθορίστε την υφή, το βάρος και τον προσανατολισμό του χαρτιού.

Διαμόρφωση κάδου

Στοιχείο Μενού	Περιγραφή
Υποδοχή εξόδου Τυπική υποδοχή* Θήκη [x]	Καθορίζει την υποδοχή εξόδου.
Ρύθμιση θηκών Γραμματοκιβώτιο* Σύνδεσμος Προαιρετική σύνδεση Αντιστοίχιση τύπου	Διαμορφώστε τον τρόπο λειτουργίας για τις υποδοχές εξόδου. Σημειώσεις: <ul style="list-style-type: none"> • Το γραμματοκιβώτιο επιτρέπει τη μεμονωμένη επιλογή της τυπικής υποδοχής και οποιασδήποτε προαιρετικής υποδοχής. • Η επιλογή "Σύνδεσμος" επιτρέπει τη σύνδεση όλων των υποδοχών εξόδου μεταξύ τους σαν μία μεγάλη υποδοχή. • Η επιλογή "Προαιρετική σύνδεση" αντιμετωπίζει όλες τις προαιρετικές υποδοχές σαν μία μεγάλη υποδοχή εξόδου. • Η επιλογή "Αντιστοίχιση τύπου" αντιστοιχίζει κάθε τύπο χαρτιού σε μια υποδοχή ή σε ένα σύνολο συνδεδεμένων υποδοχών.
Προσαρμοσμένα ονόματα θηκών Τυπική υποδοχή Θήκη [x]	Αντιστοιχίστε ένα όνομα για την υποδοχή.
Σημ.: Ένας αστερίσκος (*) δίπλα σε μια τιμή υποδηλώνει την προεπιλεγμένη εργοστασιακή ρύθμιση.	

Μονάδα USB

Εκτύπωση από μονάδα flash

Στοιχείο μενού	Περιγραφή
Αριθμός αντιγράφων 1-9999 (1*)	Ρυθμίστε τον αριθμό αντιγράφων.
Προέλευση χαρτιού Θήκη [x] (1*) Τροφοδότης διαφορετικών μεγεθών Μη αυτόματη επιλογή χαρτιού Μη αυτόματη τροφοδοσία φακέλων	Ορίστε την προέλευση χαρτιού για την εργασία εκτύπωσης.
Έγχρωμη εκτύπωση Απενεργοποίηση Ενεργοποίηση*	Εκτυπώστε ένα αρχείο μονάδας flash με χρώμα.
Σελιδοποίηση (1,1,1) (2,2,2) (1,2,3) (1,2,3)*	Διατηρήστε τις σελίδες μιας εργασίας εκτύπωσης σε στοίβα με διαδοχική σειρά, ειδικά κατά την εκτύπωση πολλών αντιγράφων της εργασίας.
Πλευρές Μονής όψης* Διπλής όψης	Ορίζει την εκτύπωση στη μία ή και στις δύο πλευρές του χαρτιού.
Συρραφή Απενεργοποίηση* 1 συνδετήρας, επάνω αριστερή γωνία 1 συνδετήρας, επάνω αριστερή γωνία 2 συνδετ., αριστ. 1 συνδετήρας, επάνω δεξιά γωνία 2 συνδετ., επάνω 1 συνδετήρας, κάτω αριστερή γωνία 2 συνδετήρες, κάτω 1 συνδετήρας, κάτω δεξιά γωνία 2 συνδετήρες, δεξιά	Προσδιορίστε τη θέση συρραφής για όλες τις εργασίες εκτύπωσης. Σημ.: Το μενού αυτό εμφανίζεται μόνο όταν έχει εγκατασταθεί μονάδα συρραφής.
Μηχανισμός διάτρησης Απενεργοποίηση* 2 σπές 3 σπές	Ρυθμίστε τη λειτουργία διάτρησης σπών για όλες τις εργασίες εκτύπωσης. Σημ.: Το μενού αυτό εμφανίζεται μόνο όταν έχει εγκατασταθεί μονάδα συρραφής.
Σημ.: Ο αστερίσκος (*) δίπλα στην τιμή υποδηλώνει την προεπιλεγμένη εργοστασιακή ρύθμιση.	

Στοιχείο μενού	Περιγραφή
Σελίδες όφσσετ Κανένα* Μεταξύ αντιγράφων Μεταξύ εργασιών	Μετατοπίστε την εκτύπωση κάθε εργασίας εκτύπωσης ή κάθε αντιγράφου μιας εργασίας εκτύπωσης. Σημειώσεις: <ul style="list-style-type: none"> • Με την επιλογή Μεταξύ αντιγράφων μετατοπίζεται κάθε αντίγραφο μιας εργασίας εκτύπωσης, εάν η επιλογή Σελιδοποίηση έχει τεθεί σε Ενεργοποίηση [1,2,1,2,1,2]. Εάν η επιλογή Σελιδοποίηση έχει οριστεί σε Απενεργοποίηση [1,1,1,2,2,2], κάθε σύνολο εκτυπωμένων σελίδων μετατοπίζεται, όπως π.χ. σε όλες τις σελίδες 1 και σε όλες τις σελίδες 2. • Η επιλογή Μεταξύ εργασιών ορίζει την ίδια θέση μετατόπισης για ολόκληρη την εργασία εκτύπωσης, ανεξάρτητα από τον αριθμό των εκτυπωμένων αντιγράφων. • Αυτό το στοιχείο μενού εμφανίζεται μόνο όταν έχει εγκατασταθεί μονάδα φινιρίσματος.
Τύπος περιστροφής Μεγάλη πλευρά* Μικρή πλευρά	Καθορίστε ποια πλευρά του χαρτιού θα δεθεί κατά την εκτέλεση εκτύπωσης διπλής όψης.
Σελίδες ανά πλευρά Απενεργοποίηση* 2 σελίδες ανά πλευρά 3 σελίδες ανά πλευρά 4 σελίδες ανά πλευρά 6 σελίδες ανά πλευρά 9 σελίδες ανά πλευρά 12 σελίδες ανά πλευρά 16 σελίδες ανά πλευρά	Εκτυπώστε εικόνες πολλών σελίδων σε μία πλευρά ενός φύλλου χαρτιού.
Σειρά σελίδων ανά πλευρά Οριζόντια* Οριζόντια αναστροφή Κατακόρυφη αναστροφή Κατακόρυφη	Προσδιορίστε τη θέση των εικόνων πολλών σελίδων κατά τη χρήση του μενού Σελίδες ανά πλευρά.
Σελίδες ανά προσανατολισμό πλευράς Αυτόματο* Οριζόντιος Κατακόρυφος	Προσδιορίστε τον προσανατολισμό των εικόνων πολλών σελίδων κατά τη χρήση του μενού Σελίδες ανά πλευρά.
Περίγραμμα σελίδων ανά πλευρά Κανένα* Αμιγές	Εκτυπώστε ένα περίγραμμα γύρω από κάθε εικόνα σελίδας κατά τη χρήση του μενού Σελίδες ανά πλευρά.
Διαχωριστικά φύλλα Απενεργοποίηση* Μεταξύ αντιγράφων Μεταξύ εργασιών Μεταξύ σελίδων	Εισαγάγετε κενά διαχωριστικά φύλλα κατά την εκτύπωση.

Σημ.: Ο αστερίσκος (*) δίπλα στην τιμή υποδηλώνει την προεπιλεγμένη εργοστασιακή ρύθμιση.

Στοιχείο μενού	Περιγραφή
Προέλευση διαχωριστικού φύλλου Θήκη [x] (1*) Τροφοδότης διαφορετικών μεγεθών	Ορίζει την προέλευση του χαρτιού για τα διαχωριστικά φύλλα.
Κενές σελίδες Να μην γίνει εκτύπωση* Εκτύπωση	Εκτυπώστε κενές σελίδες σε μια εργασία εκτύπωσης.
Σημ.: Ο αστερίσκος (*) δίπλα στην τιμή υποδηλώνει την προεπιλεγμένη εργοστασιακή ρύθμιση.	

Δίκτυο/Θύρες

Επισκόπηση δικτύου

Στοιχείο μενού	Περιγραφή
Ενεργός προσαρμογέας Αυτόματο* Βασικό δίκτυο Ασύρματη σύνδεση	Προσδιορίστε τον τύπο της σύνδεσης δικτύου. Σημ.: Η επιλογή Ασύρματη σύνδεση είναι διαθέσιμη μόνο για εκτυπωτές που είναι συνδεδεμένοι σε ασύρματο δίκτυο.
Κατάσταση δικτύου	Εμφάνιση της κατάστασης σύνδεσης του δικτύου του εκτυπωτή.
Εμφάνιση κατάστασης δικτύου στον εκτυπωτή Απενεργοποίηση Ενεργοποίηση*	Εμφάνιση της κατάστασης του δικτύου στην οθόνη.
Ταχύτητα, διπλής όψης	Δείχνει την ταχύτητα της κάρτας δικτύου που είναι ενεργή τη δεδομένη στιγμή.
IPv4	Εμφανίζει τη διεύθυνση IPv4.
Όλες οι διευθύνσεις IPv6	Εμφανίστε όλες τις διευθύνσεις IPv6.
Επαναφ διακ εκτ	Πραγματοποιήστε επαναφορά όλων των ενεργών συνδέσεων δικτύου στον εκτυπωτή. Σημ.: Αυτή η ρύθμιση καταργεί όλες τις ρυθμίσεις διαμόρφωσης δικτύου.
Χρονικό όριο εργασιών δικτύου Απενεργοποίηση Ενεργοποίηση* (90 δευτερόλεπτα)	Ορισμός της ώρας προτού ο εκτυπωτής ακυρώσει μια εργασία εκτύπωσης δικτύου.
Πληροφοριακή σελίδα Απενεργοποίηση* Ενεργοποίηση	Εκτυπώστε μια σελίδα banner.
Ενεργοποίηση συνδέσεων δικτύου Απενεργοποίηση Ενεργοποίηση*	Δίνει τη δυνατότητα στον εκτυπωτή να συνδεθεί σε ένα δίκτυο.
Σημ.: Ο αστερίσκος (*) δίπλα στην τιμή υποδηλώνει την προεπιλεγμένη εργοστασιακή ρύθμιση.	

Στοιχείο μενού	Περιγραφή
Ενεργοποίηση LLDP Απενεργοποίηση* Ενεργοποίηση	Ενεργοποιεί το πρωτόκολλο Link Layer Discovery Protocol (LLDP) στον εκτυπωτή.
Σημ.: Ο αστερίσκος (*) δίπλα στην τιμή υποδηλώνει την προεπιλεγμένη εργοστασιακή ρύθμιση.	

Ασύρματη σύνδεση

Σημ.: Αυτό το μενού είναι διαθέσιμο μόνο σε εκτυπωτές που είναι συνδεδεμένοι σε ασύρματο δίκτυο Wi-Fi ή σε εκτυπωτές που διαθέτουν προσαρμογέα ασύρματου δικτύου.

Στοιχείο Μενού	Περιγραφή
Ρύθμιση με την εφαρμογή για κινητές συσκευές	Ρύθμιση της σύνδεσης Wi-Fi με το Lexmark Mobile Assistant.
Ρύθμιση στην οθόνη του εκτυπωτή Επιλογή δικτύου Προσθήκη δικτύου Wi-Fi Όνομα δικτύου Network Mode (Κατάσταση λειτουργίας δικτύου) Υποδομή Λειτουργία ασφαλείας ασύρματης σύνδεσης Απενεργοποιημένο* WEP WPA2/WPA - Προσωπικό WPA2 - Προσωπικό 802.1x - RADIUS	Ρύθμιση της σύνδεσης Wi-Fi με τον πίνακα ελέγχου. Σημ.: Μπορείτε να διαμορφώσετε το 802.1x - RADIUS μόνο μέσω του Embedded Web Server.
Λειτουργία προστατευμένης πρόσβασης Wi-Fi Protected Setup WPS Auto Detect (Αυτόματη ανίχνευση WPS) Απενεργοποίηση Ενεργοποίηση* Έναρξη μεθόδου κουμπιού Μέθοδος PIN	Δημιουργεί ένα δίκτυο Wi-Fi και ενεργοποιεί την ασφάλεια δικτύου. Σημειώσεις: <ul style="list-style-type: none"> Ο αυτόματος εντοπισμός WPS εμφανίζεται μόνο όταν η επιλογή "Λειτουργία ασφαλείας ασύρματης σύνδεσης" έχει οριστεί σε WEP. Με τη λειτουργία "Έναρξη μεθόδου κουμπιού", ο εκτυπωτής συνδέεται σε δίκτυο Wi-Fi όταν πατηθούν κάποια κουμπιά τόσο στον εκτυπωτή όσο και στο σημείο πρόσβασης (ασύρματος δρομολογητής) εντός μιας δεδομένης χρονικής περιόδου. Με τη λειτουργία "Έναρξη μεθόδου PIN", ο εκτυπωτής συνδέεται σε δίκτυο Wi-Fi όταν πληκτρολογήσετε ένα PIN του εκτυπωτή στις ρυθμίσεις ασύρματης λειτουργίας του σημείου πρόσβασης.
Network Mode (Κατάσταση λειτουργίας δικτύου) Τύπος BSS Υποδομή*	Καθορίζει τη λειτουργία δικτύου.
Ενεργοποίηση Wi-Fi Direct Ενεργοποίηση Απενεργοποίηση*	Ενεργοποίηση άμεσης σύνδεσης των συσκευών Wi-Fi Direct με τον εκτυπωτή.

Στοιχείο Μενού	Περιγραφή
Συμβατότητα 802.11b/g/n (2,4GHz)* 802.11a/b/g/n/ac (2,4GHz/5GHz) 802.11a/n/ac (5GHz)	Καθορισμός του προτύπου για το δίκτυο Wi-Fi. Σημ.: Οι επιλογές 802.11a/b/g/n/ac (2,4GHz/5GHz) και 802.11a/n/ac (5GHz) εμφανίζονται μόνο όταν έχει εγκατασταθεί Wi-Fi.
Λειτουργία ασφαλείας ασύρματης σύνδεσης Απενεργοποιημένο* WEP WPA2/WPA-Προσωπικό WPA2-Προσωπικό 802.1x - RADIUS	Ρύθμιση της λειτουργίας ασφαλείας για σύνδεση του εκτυπωτή σε συσκευές Wi-Fi. Σημ.: Μπορείτε να διαμορφώσετε το 802.1x - RADIUS μόνο μέσω του Embedded Web Server.
Λειτουργία ελέγχου ταυτότητας WEP Auto (Αυτόματα)* Άνοιγμα Κοινόχρηστο	Ορισμός του τύπου ασύρματου πρωτοκόλλου κρυπτογράφησης (WEP) για τον εκτυπωτή. Σημ.: Αυτό το στοιχείο μενού εμφανίζεται μόνο όταν η επιλογή "Λειτουργία ασφαλείας ασύρματης σύνδεσης" έχει οριστεί σε WEP.
Ορισμός κλειδιού WEP	Καθορισμός κωδικού πρόσβασης WEP για ασφαλή σύνδεση Wi-Fi.
WPA2/WPA - Προσωπικό AES	Απενεργοποίηση της ασφάλειας Wi-Fi μέσω Wi-Fi Protected Access (WPA). Σημ.: Αυτό το στοιχείο μενού εμφανίζεται μόνο όταν η επιλογή "Λειτουργία ασφαλείας ασύρματης σύνδεσης" έχει οριστεί σε WPA2/WPA - Προσωπικό.
Ορισμός ήδη κοινόχρηστου κλειδιού	Καθορισμός κωδικού πρόσβασης για ασφαλή σύνδεση Wi-Fi.
WPA2-Προσωπικό AES	Ενεργοποίηση της ασφάλειας Wi-Fi μέσω WPA2. Σημ.: Αυτό το στοιχείο μενού εμφανίζεται μόνο όταν η επιλογή "Λειτουργία ασφαλείας ασύρματης σύνδεσης" έχει οριστεί σε WPA2 - Προσωπικό.
Λειτουργία κρυπτογράφησης 802.1x WPA+ WPA2*	Ενεργοποίηση της ασφάλειας Wi-Fi μέσω προτύπου 802.1x. Σημειώσεις: <ul style="list-style-type: none"> Αυτό το στοιχείο μενού εμφανίζεται μόνο όταν η επιλογή "Λειτουργία ασφαλείας ασύρματης σύνδεσης" έχει οριστεί σε 802.1x - RADIUS. Μπορείτε να διαμορφώσετε το 802.1x - RADIUS μόνο μέσω του Embedded Web Server.
IPv4 Ενεργοποίηση DHCP Ενεργοποίηση* Απενεργοποίηση Ρύθμιση στατικής διεύθυνσης IP Διεύθυνση IP Μάσκα δικτύου Πύλη	Ενεργοποιήστε και διαμορφώστε τις ρυθμίσεις IPv4 στον εκτυπωτή.

Στοιχείο Μενού	Περιγραφή
IPv6 Ενεργοποίηση IPv6 Ενεργοποίηση* Απενεργοποίηση Ενεργοποίηση DHCPv6 Ενεργοποίηση Απενεργοποίηση* Αυτόματη διαμόρφωση διεύθυνσης χωρίς επίβλεψη κατάστασης Ενεργοποίηση* Απενεργοποίηση Διεύθυνση διακομιστή DNS Χειροκίνητα αντιστοιχισμένη διεύθυνση IPv6 Χειροκίνητα αντιστοιχισμένος δρομολογητής IPv6 Πρόθημα διεύθυνσης Όλες οι διευθύνσεις IPv6 Όλες οι διευθύνσεις δρομολογητή IPv6	Ενεργοποιήστε και διαμορφώστε τις ρυθμίσεις IPv6 στον εκτυπωτή.
Διεύθυνση δικτύου UAA LAA	Προβολή των διευθύνσεων δικτύου.
PCL SmartSwitch Απενεργοποίηση Ενεργοποίηση*	Ρυθμίστε τον εκτυπωτή ώστε να μεταβαίνει αυτόματα σε εξομοίωση PCL όποτε αυτό απαιτείται από μια εργασία εκτύπωσης, ανεξάρτητα από την προεπιλεγμένη γλώσσα του εκτυπωτή. Σημ.: Εάν το PCL SmartSwitch είναι απενεργοποιημένο, ο εκτυπωτής δεν εξετάζει τα εισερχόμενα δεδομένα και χρησιμοποιεί την προεπιλεγμένη γλώσσα εκτυπωτή που έχει προσδιοριστεί στο μενού "Ρύθμιση".
PS SmartSwitch Απενεργοποίηση Ενεργοποίηση*	Ρυθμίστε τον εκτυπωτή ώστε να μεταβαίνει αυτόματα σε εξομοίωση PS όποτε αυτό απαιτείται από μια εργασία εκτύπωσης, ανεξάρτητα από την προεπιλεγμένη γλώσσα του εκτυπωτή. Σημ.: Εάν το PS SmartSwitch είναι απενεργοποιημένο, ο εκτυπωτής δεν εξετάζει τα εισερχόμενα δεδομένα και χρησιμοποιεί την προεπιλεγμένη γλώσσα εκτυπωτή που έχει προσδιοριστεί στο μενού "Ρύθμιση".
Αποθήκευση εργασιών στην ενδιάμεση μνήμη Ενεργοποίηση Απενεργοποίηση*	Αποθηκεύει προσωρινά εργασίες εκτύπωσης στο σκληρό δίσκο του εκτυπωτή πριν την εκτύπωση. Σημ.: Αυτό το στοιχείο μενού εμφανίζεται μόνο εάν έχει εγκατασταθεί ένας σκληρός δίσκος εκτυπωτή.
Διαδικά αρχεία PS για MAC Auto (Αυτόματα)* Ενεργοποίηση Απενεργοποίηση	Ορίζει την επεξεργασία από τον εκτυπωτή εργασιών εκτύπωσης δυαδικών αρχείων PostScript για Macintosh. Σημειώσεις: <ul style="list-style-type: none"> • Η ρύθμιση "Ενεργοποίηση" επεξεργάζεται δυαδικές εργασίες εκτύπωσης PostScript. • Η ρύθμιση "Απενεργοποίηση" φιλτράρει τις εργασίες εκτύπωσης χρησιμοποιώντας το τυπικό πρωτόκολλο.

Ethernet

Στοιχείο μενού	Περιγραφή
Ταχύτητα δικτύου	Εμφανίστε την ταχύτητα του ενεργού προσαρμογέα δικτύου.
IPv4 Ενεργοποίηση DHCP (Ενεργοποίηση*) Ρύθμιση στατικής διεύθυνσης IP	Διαμορφώστε τις ρυθμίσεις IPv4.
IPv6 Ενεργοποίηση IPv6 (Ενεργοποίηση*) Ενεργοποίηση DHCPv6 (Απενεργοποίηση*) Αυτόματη διαμόρφωση διεύθυνσης χωρίς επίβλεψη κατάστασης (Ενεργοποίηση*) Διεύθυνση διακομιστή DNS Χειροκίνητα αντιστοιχισμένη διεύθυνση IPv6 Χειροκίνητα αντιστοιχισμένος δρομολογητής IPv6 Πρόθημα διεύθυνσης (64*) Όλες οι διευθύνσεις IPv6 Όλες οι διευθύνσεις δρομολογητή IPv6	Διαμορφώστε τις ρυθμίσεις IPv6.
Διεύθυνση δικτύου UAA LAA	Καθορίζει τη διεύθυνση δικτύου.
PCL SmartSwitch Απενεργοποίηση Ενεργοποίηση*	Ρυθμίστε τον εκτυπωτή ώστε να μεταβαίνει αυτόματα σε εξομίωση PCL όποτε αυτό απαιτείται από μια εργασία εκτύπωσης, ανεξάρτητα από την προεπιλεγμένη γλώσσα του εκτυπωτή. Σημ.: Όταν αυτή η ρύθμιση είναι απενεργοποιημένη, ο εκτυπωτής δεν εξετάζει τα εισερχόμενα δεδομένα και χρησιμοποιεί την προεπιλεγμένη γλώσσα εκτυπωτή που έχει οριστεί στο μενού Ρύθμιση.
PS SmartSwitch Απενεργοποίηση Ενεργοποίηση*	Ρυθμίστε τον εκτυπωτή ώστε να μεταβαίνει αυτόματα σε εξομίωση PostScript όποτε αυτό απαιτείται από μια εργασία εκτύπωσης, ανεξάρτητα από την προεπιλεγμένη γλώσσα του εκτυπωτή. Σημ.: Όταν αυτή η ρύθμιση είναι απενεργοποιημένη, ο εκτυπωτής δεν εξετάζει τα εισερχόμενα δεδομένα και χρησιμοποιεί την προεπιλεγμένη γλώσσα εκτυπωτή που έχει οριστεί στο μενού Ρύθμιση.
Αποθήκευση εργασιών στην ενδιάμεση μνήμη Απενεργοποίηση* Ενεργοποίηση	Αποθηκεύστε προσωρινά εργασίες στο σκληρό δίσκο πριν από την εκτύπωση. Σημ.: Αυτό το στοιχείο μενού εμφανίζεται μόνο εάν έχει εγκατασταθεί ένας σκληρός δίσκος εκτυπωτή.
Σημ.: Ο αστερίσκος (*) δίπλα στην τιμή υποδηλώνει την προεπιλεγμένη εργοστασιακή ρύθμιση.	

Στοιχείο μενού	Περιγραφή
Διαδικά αρχεία PS για MAC Αυτόματο* Ενεργοποίηση Απενεργοποίηση	Ορίζει την επεξεργασία από τον εκτυπωτή εργασιών εκτύπωσης δυαδικών αρχείων PostScript για Macintosh. Σημειώσεις: <ul style="list-style-type: none"> • Η ρύθμιση Αυτόματη επεξεργάζεται εργασίες εκτύπωσης από υπολογιστές που χρησιμοποιούν λειτουργικά συστήματα είτε Windows είτε Macintosh. • Η ρύθμιση Απενεργοποίηση φιλτράρει τις εργασίες εκτύπωσης PostScript χρησιμοποιώντας το τυπικό πρωτόκολλο.
Ενεργειακά αποδοτικό Ethernet Ενεργοποίηση Απενεργοποίηση Αυτόματο*	Μειώστε την κατανάλωση ενέργειας όταν ο εκτυπωτής δεν λαμβάνει δεδομένα από το δίκτυο Ethernet.
Σημ.: Ο αστερίσκος (*) δίπλα στην τιμή υποδηλώνει την προεπιλεγμένη εργοστασιακή ρύθμιση.	

TCP/IP

Σημ.: Αυτό το μενού εμφανίζεται μόνο σε εκτυπωτές δικτύου ή εκτυπωτές που είναι συνδεδεμένοι με διακομιστές εκτύπωσης.

Στοιχείο μενού	Περιγραφή
Ορισμός κεντρικού υπολογιστή	Ρύθμιση του τρέχοντος ονόματος υπολογιστή δικτύου TCP/IP.
Όνομα τομέα	Ρυθμίστε το όνομα τομέα.
Να επιτρέπεται η ενημέρωση του διακομιστή NTP από τα DHCP/BOOTP Ενεργοποίηση* Απενεργοποίηση	Να επιτρέπεται η ενημέρωση των ρυθμίσεων NTP του εκτυπωτή από τις συσκευές-πελάτες DHCP και BOOTP.
Όνομα αρχικής ρύθμισης παραμέτρων	Προσδιορίστε ένα όνομα υπηρεσίας για το δίκτυο μηδενικής διαμόρφωσης.
Enable Auto IP (Ενεργοποίηση Auto IP) Απενεργοποίηση* Ενεργοποίηση	Αντιστοιχίστε αυτόματα μια διεύθυνση IP.
Διεύθυνση διακομιστή DNS	Προσδιορίστε την τρέχουσα διεύθυνση διακομιστή του Συστήματος ονομάτων τομέα (DNS).
Εφεδρική διεύθυνση DNS	Προσδιορίστε τις διευθύνσεις των εφεδρικών διακομιστών DNS.
Εφεδρική διεύθυνση DNS 2	
Εφεδρική διεύθυνση DNS 3	
Σειρά αναζτομ	Προσδιορίστε μια λίστα ονομάτων τομέων για τον εντοπισμό του εκτυπωτή και των πόρων του που βρίσκονται σε διαφορετικούς τομείς στο δίκτυο.
Ενεργοποίηση DDNS Απενεργοποίηση* Ενεργοποίηση	Ενημερώστε τις ρυθμίσεις δυναμικού DNS.
Σημ.: Ο αστερίσκος (*) δίπλα στην τιμή υποδηλώνει την προεπιλεγμένη εργοστασιακή ρύθμιση.	

Στοιχείο μενού	Περιγραφή
DDNS TTL	Προσδιορίστε τις τρέχουσες ρυθμίσεις DDNS.
Προεπιλεγμένο TTL	
Χρόνος ανανέωσης DDNS	
Ενεργοποίηση mDNS Απενεργοποίηση Ενεργοποίηση*	Ενημερώστε τις ρυθμίσεις DNS πολλαπλής διανομής.
Διεύθυνση διακομιστή WINS	Προσδιορίστε μια διεύθυνση διακομιστή για την Υπηρεσία ονομάτων Internet των Windows (WINS).
Ενεργοποίηση BOOTP Απενεργοποίηση* Ενεργοποίηση	Να επιτρέπεται η αντιστοίχιση διεύθυνσης IP εκτυπωτή από το BOOTP.
Περιορ λίστ διακ	Καθορίστε τις διευθύνσεις IP που επιτρέπεται να επικοινωνούν με τον εκτυπωτή μέσω TCP/IP. Σημειώσεις: <ul style="list-style-type: none"> Χρησιμοποιήστε κόμμα για το διαχωρισμό κάθε διεύθυνσης IP. Μπορείτε να προσθέσετε έως και 50 διευθύνσεις IP.
Επιλογές Περιορ. λίστ. διακομιστ. Αποκλεισμός όλων των θυρών* Αποκλ. μόνο της εκτύπ. Αποκλ. μόνο εκτύπ. και HTTP	Καθορίστε την επιλογή πρόσβασης για τις διευθύνσεις IP που δεν περιλαμβάνονται στη λίστα.
MTU 256-1500 λεπτά (1500*)	Προσδιορίστε μια παράμετρο μέγιστης μονάδας μετάδοσης (MTU) για τις συνδέσεις TCP.
Μη τροποποιημένη θύρα εκτύπωσης 1-65535 (9100*)	Προσδιορίστε έναν αριθμό μη τροποποιημένης θύρας για τους εκτυπωτές που είναι συνδεδεμένοι σε δίκτυο.
Μέγιστη ταχύτητα εξερχόμενης κυκλοφορίας Απενεργοποίηση* Ενεργοποίηση	Ρυθμίστε τη μέγιστη ταχύτητα μεταφοράς του εκτυπωτή. Σημ.: Όταν είναι ενεργοποιημένη, η επιλογή για αυτή τη ρύθμιση είναι 100-1000000 kilobit/δευτερόλεπτο.
Ενεργοποίηση TLSv1.0 Απενεργοποίηση Ενεργοποίηση*	Ενεργοποιήστε το πρωτόκολλο TLSv1.0.
Ενεργοποίηση TLSv1.1 Απενεργοποίηση Ενεργοποίηση*	Ενεργοποιήστε το πρωτόκολλο TLSv1.1.
Λίστα κρυπτογράφησης SSL	Καθορίστε τους αλγόριθμους κρυπτογράφησης που θα χρησιμοποιήσετε για τις συνδέσεις SSL ή TLS.
Σημ.: Ο αστερίσκος (*) δίπλα στην τιμή υποδηλώνει την προεπιλεγμένη εργοστασιακή ρύθμιση.	

SNMP

Σημ.: Το συγκεκριμένο μενού εμφανίζεται μόνο σε εκτυπωτές δικτύου ή εκτυπωτές που συνδέονται με διακομιστές εκτυπώσεων.

Στοιχείο μενού	Περιγραφή
SNMP - Εκδόσεις 1 και 2c Ενεργοποιημένη Απενεργοποίηση Ενεργοποίηση* Να επιτρέπεται η ρύθμιση SNMP Απενεργοποίηση Ενεργοποίηση* Ενεργοποίηση PPM MIB Απενεργοποίηση Ενεργοποίηση* Κοινότητα SNMP	Διαμορφώστε το Απλό πρωτόκολλο διαχείρισης δικτύου (SNMP), εκδόσεις 1 και 2c, για την εγκατάσταση προγραμμάτων οδήγησης εκτύπωσης και εφαρμογών.
SNMP - Έκδοση 3 Ενεργοποιημένη Απενεργοποίηση Ενεργοποίηση* Ορισμός διαπιστευτηρίων ανάγνωσης/εγγραφής Όνομα χρήστη Κωδικός πρόσβασης Ορισμός διαπιστευτηρίων μόνο ανάγνωσης Όνομα χρήστη Κωδικός πρόσβασης Κατακερματισμός ελέγχου ταυτότητας MD5 SHA1* Ελάχιστο επίπεδο ελέγχου ταυτότητας Χωρίς έλεγχο ταυτότητας, χωρίς προστασία προσωπικών δεδομένων Έλεγχος ταυτότητας, χωρίς προστασία προσωπικών δεδομένων Έλεγχος ταυτότητας, προστασία προσωπικών δεδομένων* Αλγόριθμος προστασίας προσωπικών δεδομένων DES AES-128*	Διαμορφώστε το SNMP, έκδοση 3, για την εγκατάσταση και ενημέρωση της ασφάλειας του εκτυπωτή.
Σημ.: Ο αστερίσκος (*) δίπλα στην τιμή υποδηλώνει την προεπιλεγμένη εργοστασιακή ρύθμιση.	

IPSec

Σημ.: Το συγκεκριμένο μενού εμφανίζεται μόνο σε εκτυπωτές δικτύου ή εκτυπωτές που συνδέονται με διακομιστές εκτυπώσεων.

Στοιχείο μενού	Περιγραφή
Ενεργοπ. IPSec Απενεργοποίηση Ενεργοποίηση*	Ενεργοποιήστε την Ασφάλεια πρωτοκόλλου Internet (IPSec).
Σημ.: Ο αστερίσκος (*) δίπλα στην τιμή υποδηλώνει την προεπιλεγμένη εργοστασιακή ρύθμιση.	

Στοιχείο μενού	Περιγραφή
Βασική διαμόρφωση Προεπιλογή* Συμβατότητα Ασφαλές	Ρυθμίστε τη βασική διαμόρφωση IPSec.
Πρόταση ομάδας DH (Diffie-Hellman) modp2048 (14)* modp3072 (15) modp4096 (16) modp6144 (17)	Ρυθμίστε τη βασική διαμόρφωση IPSec. Σημ.: Αυτό το στοιχείο μενού εμφανίζεται μόνο όταν η επιλογή Βασική διαμόρφωση έχει οριστεί σε Συμβατότητα.
Προτεινόμενη μέθοδος κρυπτογράφησης 3DES AES*	Ορίστε τη μέθοδο κρυπτογράφησης. Σημ.: Αυτό το στοιχείο μενού εμφανίζεται μόνο όταν η επιλογή Βασική διαμόρφωση έχει οριστεί σε Συμβατότητα.
Προτεινόμενη μέθοδος ελέγχου ταυτότητας SHA1 SHA256* SHA512	Ορίστε τη μέθοδο ελέγχου ταυτότητας. Σημ.: Αυτό το στοιχείο μενού εμφανίζεται μόνο όταν η επιλογή Βασική διαμόρφωση έχει οριστεί σε Συμβατότητα.
Διάρκεια ζωής IKE SA (ώρες) 1 2 4 8 24*	Προσδιορίστε την περίοδο λήξης του IKE SA. Σημ.: Αυτό το στοιχείο μενού εμφανίζεται μόνο όταν η επιλογή Βασική διαμόρφωση έχει οριστεί σε Ασφαλής.
Διάρκεια ζωής IPSec SA (ώρες) 1 2 4 8* 24	Προσδιορίστε την περίοδο λήξης του IPSec SA. Σημ.: Αυτό το στοιχείο μενού εμφανίζεται μόνο όταν η επιλογή Βασική διαμόρφωση έχει οριστεί σε Ασφαλής.
Πιστοποιητικό IPSec συσκευής	Προσδιορίστε ένα πιστοποιητικό IPSec.
Συνδέσεις με έλεγχο ταυτότητας μέσω ήδη κοινόχρηστου κλειδιού Κεντρικός υπολογιστής [x]	Διαμορφώστε τις συνδέσεις του εκτυπωτή με έλεγχο ταυτότητας.
Συνδέσεις με έλεγχο ταυτότητας μέσω πιστοποιητικού Κεντρικός υπολογιστής [x] Διεύθυνση[/υποδίκτυο]	
Σημ.: Ο αστερίσκος (*) δίπλα στην τιμή υποδηλώνει την προεπιλεγμένη εργοστασιακή ρύθμιση.	

802.1x

Σημ.: Το συγκεκριμένο μενού εμφανίζεται μόνο σε εκτυπωτές δικτύου ή εκτυπωτές που συνδέονται με διακομιστές εκτυπώσεων.

Στοιχείο μενού	Περιγραφή
Ενεργή Απενεργοποίηση* Ενεργοποίηση	Ο εκτυπωτής μπορεί να συνδέεται σε δίκτυα που απαιτούν έλεγχο ταυτότητας για να επιτραπεί η πρόσβαση.
Σημ.: Ο αστερίσκος (*) δίπλα στην τιμή υποδηλώνει την προεπιλεγμένη εργοστασιακή ρύθμιση.	

Ρύθμιση LPD

Σημ.: Το συγκεκριμένο μενού εμφανίζεται μόνο σε εκτυπωτές δικτύου ή εκτυπωτές που συνδέονται με διακομιστές εκτυπώσεων.

Στοιχείο μενού	Περιγραφή
Χρονικό όριο LPD 0-65535 δευτερόλεπτα (90*)	Ρυθμίστε την τιμή χρονικού ορίου για διακοπή του διακομιστή Line Printer Daemon (LPD) ώστε να μην περιμένει επ' αόριστον για εργασίες εκτύπωσης που έχουν κολλήσει ή που δεν είναι έγκυρες.
Σελ banner LPD Απενεργοποίηση* Ενεργοποίηση	Εκτυπώστε μια σελίδα banner για όλες τις εργασίες εκτύπωσης LPD. Σημ.: Η σελίδα banner είναι η πρώτη σελίδα μιας εργασίας εκτύπωσης που χρησιμοποιείται ως διαχωριστικό των εργασιών εκτύπωσης, καθώς και για τον εντοπισμό του αποστολέα του αιτήματος της εργασίας εκτύπωσης.
Τελ σελ LPD Απενεργοποίηση* Ενεργοποίηση	Εκτυπώστε μια σελίδα trailer για όλες τις εργασίες εκτύπωσης LPD. Σημ.: Η σελίδα trailer είναι η τελευταία σελίδα μιας εργασίας εκτύπωσης.
Μετατροπή CR LPD Απενεργοποίηση* Ενεργοποίηση	Ενεργοποιήστε τη μετατροπή αλλαγής παραγράφου. Σημ.: Η αλλαγή παραγράφου είναι ένας μηχανισμός που δίνει εντολή στον εκτυπωτή να μετακινήσει τη θέση του δρομέα στην πρώτη θέση της ίδιας γραμμής.
Σημ.: Ο αστερίσκος (*) δίπλα στην τιμή υποδηλώνει την προεπιλεγμένη εργοστασιακή ρύθμιση.	

Ρυθμίσεις HTTP/FTP

Στοιχείο μενού	Περιγραφή
Ενεργοποίηση διακομιστή HTTP Απενεργοποίηση Ενεργοποίηση*	Αποκτήστε πρόσβαση στον Embedded Web Server για παρακολούθηση και διαχείριση του εκτυπωτή.
Ενεργοποίηση HTTPS Απενεργοποίηση Ενεργοποίηση*	Ενεργοποιήστε το Hypertext Transfer Protocol Secure (HTTPS) για την κρυπτογράφηση της μεταφοράς δεδομένων προς και από το διακομιστή εκτυπώσεων.
Εφαρμογή συνδέσεων HTTPS Ενεργοποίηση Απενεργοποίηση*	Επιβάλλετε στον εκτυπωτή να χρησιμοποιεί συνδέσεις HTTPS.
Ενεργοποίηση FTP/TFTP Απενεργοποίηση Ενεργοποίηση*	Αποστέλλετε αρχεία μέσω FTP/TFTP.
Τοπικοί τομείς	Προσδιορίστε ονόματα τομέων για διακομιστές HTTP και FTP.
Σημ.: Ο αστερίσκος (*) δίπλα στην τιμή υποδηλώνει την προεπιλεγμένη εργοστασιακή ρύθμιση.	

Στοιχείο μενού	Περιγραφή
IP διακ μεσ HTTP	Διαμορφώστε τις ρυθμίσεις διακομιστών HTTP και FTP.
IP διακ μεσ FTP	
Προεπιλεγμένη θύρα IP HTTP	
Πιστοποιητικό HTTPS συσκευής	
Προεπιλεγμένη θύρα IP FTP	
Χρον όριο για αιτήσ HTTP/FTP 1-299 (30*)	Προσδιορίστε το χρονικό όριο πριν από τη διακοπή της σύνδεσης διακομιστή.
Επανάληψ για αιτήσ HTTP/FTP 1-299 (3*)	Ορίστε τον αριθμό προσπαθειών σύνδεσης με το διακομιστή HTTP/FTP.
Σημ.: Ο αστερίσκος (*) δίπλα στην τιμή υποδηλώνει την προεπιλεγμένη εργοστασιακή ρύθμιση.	

USB

Στοιχείο μενού	Περιγραφή
PCL SmartSwitch Απενεργοποίηση Ενεργοποίηση*	Ρυθμίστε τον εκτυπωτή ώστε να μεταβαίνει σε προσομοίωση PCL όποτε αυτό απαιτείται από μια εργασία εκτύπωσης μέσω θύρας USB, ανεξάρτητα από την προεπιλεγμένη γλώσσα του εκτυπωτή. Σημ.: Όταν αυτή η ρύθμιση είναι απενεργοποιημένη, ο εκτυπωτής δεν εξετάζει τα εισερχόμενα δεδομένα και χρησιμοποιεί την προεπιλεγμένη γλώσσα εκτυπωτή που έχει οριστεί στο μενού Ρύθμιση.
PS SmartSwitch Απενεργοποίηση Ενεργοποίηση*	Ρυθμίστε τον εκτυπωτή ώστε να μεταβαίνει σε προσομοίωση PostScript όποτε αυτό απαιτείται από μια εργασία εκτύπωσης μέσω θύρας USB, ανεξάρτητα από την προεπιλεγμένη γλώσσα του εκτυπωτή. Σημ.: Όταν αυτή η ρύθμιση είναι απενεργοποιημένη, ο εκτυπωτής δεν εξετάζει τα εισερχόμενα δεδομένα και χρησιμοποιεί την προεπιλεγμένη γλώσσα εκτυπωτή που έχει οριστεί στο μενού Ρύθμιση.
Αποθήκευση εργασιών στην ενδιάμεση μνήμη Απενεργοποίηση* Ενεργοποίηση	Αποθηκεύστε προσωρινά εργασίες στο σκληρό δίσκο πριν από την εκτύπωση. Σημ.: Αυτό το στοιχείο μενού εμφανίζεται μόνο εάν έχει εγκατασταθεί ένας σκληρός δίσκος εκτυπωτή.
Διαδικά αρχεία PS για MAC Αυτόματο* Ενεργοποίηση Απενεργοποίηση	Ορίζει την επεξεργασία από τον εκτυπωτή εργασιών εκτύπωσης δυαδικών αρχείων PostScript για Macintosh. Σημειώσεις: <ul style="list-style-type: none"> • Η ρύθμιση Αυτόματη επεξεργάζεται εργασίες εκτύπωσης από υπολογιστές που χρησιμοποιούν λειτουργικά συστήματα είτε Windows είτε Macintosh. • Η ρύθμιση Απενεργοποίηση φιλτράρει τις εργασίες εκτύπωσης PostScript χρησιμοποιώντας το τυπικό πρωτόκολλο.
Ενεργοποίηση θύρας USB Απενεργοποίηση Ενεργοποίηση*	Ενεργοποιήστε την μπροστινή θύρα μονάδας USB.
Σημ.: Ο αστερίσκος (*) δίπλα στην τιμή υποδηλώνει την προεπιλεγμένη εργοστασιακή ρύθμιση.	

Περιορισμός πρόσβασης εξωτερικού δικτύου

Στοιχείο μενού	Περιγραφή
Περιορισμός πρόσβασης εξωτερικού δικτύου Απενεργοποίηση* Ενεργοποίηση	Περιορίστε την πρόσβαση σε τοποθεσίες δικτύου.
Διεύθυνση εξωτερικού δικτύου	Καθορίστε τις διευθύνσεις δικτύου με περιορισμένη πρόσβαση.
Διεύθυνση e-mail για αποστολή ειδοποιήσεων	Καθορίστε μια διεύθυνση e-mail για να στέλνετε ειδοποιήσεις καταγεγραμμένων συμβάντων.
Συχνότητα ring 1-300 (10*)	Καθορίστε το χρονικό διάστημα, σε δευτερόλεπτα, υποβολής ερωτήματος δικτύου.
Θέμα	Καθορίστε το θέμα και το μήνυμα του email ειδοποίησης.
Μήνυμα	
Σημ.: Ο αστερίσκος (*) δίπλα στην τιμή υποδηλώνει την προεπιλεγμένη εργοστασιακή ρύθμιση.	

Google Cloud Print

Στοιχείο μενού	Περιγραφή
Δήλωση Δήλωση	Καταχωρίστε τον εκτυπωτή στο διακομιστή Google Cloud Print.
Προαιρετικά στοιχεία Ενεργοποίηση της υπηρεσίας Google Cloud Print Απενεργοποίηση Ενεργοποίηση*	Εκτυπώστε απευθείας από το λογαριασμό σας Google.
Προαιρετικά στοιχεία Ενεργοποίηση τοπικού εντοπισμού Απενεργοποίηση Ενεργοποίηση*	Να επιτρέπεται στον καταχωρισμένο χρήστη και σε άλλους χρήστες στο ίδιο υποδίκτυο να στέλνουν εργασίες στον εκτυπωτή τοπικά.
Προαιρετικά στοιχεία Ενεργοποίηση επαλήθευσης ομοτίμων SSL Απενεργοποίηση Ενεργοποίηση*	Επαληθεύστε την αυθεντικότητα του ομότιμου πιστοποιητικού, για να συνδεθείτε στο λογαριασμό σας Google.
Προαιρετικά στοιχεία Πάντα εκτύπωση ως εικόνα Απενεργοποίηση* Ενεργοποίηση	Ρύθμιση του εκτυπωτή για επεξεργασία αρχείων PDF ως εικόνα για πιο γρήγορη εκτύπωση.
Σημ.: Ο αστερίσκος (*) δίπλα στην τιμή υποδηλώνει την προεπιλεγμένη εργοστασιακή ρύθμιση.	

To Wi-Fi Direct

Σημ.: Αυτό το μενού εμφανίζεται μόνο όταν το ενεργό δίκτυο είναι δίκτυο direct Wi-Fi.

Στοιχείο μενού	Περιγραφή
SSID	Καθορισμός του SSID (Service Set Identifier) του δικτύου Wi-Fi.
Αριθμός προτιμώμενου καναλιού Αυτόματη 1-11 (6*)	Εμφανίζει το PSK στη σελίδα ρύθμισης δικτύου.
Ορισμός PSK	Καθορίζει το ήδη κοινόχρηστο κλειδί (PSK) για τον έλεγχο ταυτότητας και την επικύρωση των χρηστών σε μια σύνδεση Wi-Fi.
Εμφάνιση του PSK στη σελίδα ρύθμισης Απενεργοποίηση Ενεργοποίηση*	Εμφανίζει το PSK στη σελίδα ρύθμισης δικτύου.
Διεύθυνση IP κατόχου ομάδας	Καθορίζει τη διεύθυνση IP του κατόχου ομάδας.
Αυτόματη αποδοχή αιτημάτων μέσω πατήματος κουμπιού Απενεργοποίηση* Ενεργοποίηση	Αποδοχή των αιτημάτων για αυτόματη σύνδεση με το δίκτυο. Σημ.: Η αυτόματη αποδοχή συσκευών-πελατών δεν είναι ασφαλής.
Σημ.: Ο αστερίσκος (*) δίπλα στην τιμή υποδηλώνει την προεπιλεγμένη εργοστασιακή ρύθμιση.	

Ασφάλεια

Τρόποι σύνδεσης

Διαχείριση δικαιωμάτων

Στοιχείο μενού	Περιγραφή
Πρόσβαση στη λειτουργία Διαχείριση συντομεύσεων Τροποποίηση του Βιβλίου διευθύνσεων Δημιουργία προφίλ Διαχείριση σελιδοδεικτών Εκτύπωση από μονάδα flash Έγχρωμη εκτύπωση από μονάδα flash Πρόσβαση στις εργασίες σε αναμονή Χρήση προφίλ Ακύρωση εργ. στη συσκευή Αλλαγή γλώσσας Πρωτ. εκτύπ. μέσω Internet (IPP) A/M εκτύπωση Έγχρωμη εκτύπωση	Ελέγξτε την πρόσβαση στις λειτουργίες του εκτυπωτή.

Στοιχείο μενού	Περιγραφή
Μενού διαχειριστών Μενού ασφαλείας Μενού δικτύου/θυρών Μενού "Χαρτί" Μενού Αναφορές Μενού διαμόρφωσης λειτουργιών Μενού "Αναλώσιμα" Μενού πρόσθετης κάρτας Μενού SE Μενού συσκευής	Ελέγξτε την πρόσβαση στις ρυθμίσεις μενού του εκτυπωτή.
Διαχείρ. συσκευής Απομακρυσμένη διαχείριση Ενημερώσεις υλικολογ. Διαμόρφωση εφαρμογών Εισαγωγή/εξαγωγή όλων των ρυθμίσεων Διαγραφή εκτός λειτουργίας	Ελέγξτε την πρόσβαση στις επιλογές διαχείρισης του εκτυπωτή.
Εφαρ. Νέες εφαρμογές Παρουσίαση Αλλαγή ταπετσαρίας Προφύλαξη οθόνης φόρμες και αγαπημένα οικολογικές ρυθμίσεις	Ελέγξτε την πρόσβαση στις εφαρμογές του εκτυπωτή.

Τοπικοί λογαρ.

Στοιχείο μενού	Περιγραφή
Διαχείριση ομάδων/δικαιωμάτων	Εμφανίζεται μια λίστα όλων των αποθηκευμένων ομάδων στον εκτυπωτή.
Προσθήκη χρήστη Όνομα χρήστη/Κωδικός πρόσβασης Όνομα χρήστη Κωδικός πρόσβασης PIN	Δημιουργήστε τοπικούς λογαριασμούς και καθορίστε την πρόσβασή τους στις λειτουργίες του εκτυπωτή, τα μενού διαχείρισης, τις επιλογές διαχείρισης εκτυπωτή και τις εφαρμογές.

Προγραμματισμός συσκευών USB

Στοιχείο μενού	Περιγραφή
Χρονοδιαγράμματα Προσθήκη νέου χρονοδιαγράμματος	Προγραμματίστε την πρόσβαση στην μπροστινή θύρα USB.

Αρχείο καταγραφής ελέγχου ασφαλείας

Στοιχείο μενού	Περιγραφή
Ενεργοποίηση ελέγχου ασφαλείας Απενεργοποίηση* Ενεργοποίηση	Καταγράψτε τα συμβάντα στο αρχείο καταγραφής ελέγχου ασφαλείας και στο απομακρυσμένο syslog.
Ενεργοποίηση απομακρυσμένου Syslog Απενεργοποίηση* Ενεργοποίηση	Αποστέλλετε αρχεία καταγραφής ελέγχου σε έναν απομακρυσμένο διακομιστή.
Remote Syslog Server (Διακομιστής απομακρυσμένου Syslog)	Προσδιορίστε τον απομακρυσμένο διακομιστή syslog.
Remote Syslog Port (Θύρα απομακρυσμένου Syslog) 1-65535 (514*)	Προσδιορίστε την απομακρυσμένη θύρα syslog.
Remote Syslog Method (Μέθοδος απομακρυσμένου Syslog) Κανονικό UDP* Stunnel	Προσδιορίστε μια μέθοδο syslog για τη μετάδοση καταγεγραμμένων συμβάντων σε έναν απομακρυσμένο διακομιστή.
Υπηρεσία απομακρυσμένου Syslog 0 - Μηνύματα πυρήνα 1 - Μηνύματα επιπέδου χρήστη 2 - Σύστημα αλληλογραφίας 3 - Δαίμονες συστήματος 4 - Μηνύματα ασφαλείας/εξουσιοδότησης* 5 - Εσωτερική δημιουργία μηνυμάτων από syslog 6 - Υποσύστημα εκτυπωτή γραμμής 7 - Υποσύστημα ειδήσεων δικτύου 8 - Υποσύστημα UUCP 9 - Δαίμονας ρολογιού 10 - Μηνύματα ασφαλείας/εξουσιοδότησης 11 - Δαίμονας FTP 12 - Υποσύστημα NTP 13 - Έλεγχος αρχείου καταγραφής 14 - Ειδοποίηση αρχείου καταγραφής 15 - Δαίμονας ρολογιού 16 - Τοπική χρήση 0 (local0) 17 - Τοπική χρήση 1 (local1) 18 - Τοπική χρήση 2 (local2) 19 - Τοπική χρήση 3 (local3) 20 - Τοπική χρήση 4 (local4) 21 - Τοπική χρήση 5 (local5) 22 - Τοπική χρήση 6 (local6) 23 - Τοπική χρήση 7 (local7)	Προσδιορίστε έναν κωδικό εγκατάστασης που χρησιμοποιεί ο εκτυπωτής κατά την αποστολή συμβάντων αρχείου καταγραφής σε έναν απομακρυσμένο διακομιστή.
Σημ.: Ο αστερίσκος (*) δίπλα στην τιμή υποδηλώνει την προεπιλεγμένη εργοστασιακή ρύθμιση.	

Στοιχείο μενού	Περιγραφή
Σοβαρότητα συμβάντων προς καταγραφή 0 - Επείγουσα κατάσταση 1 - Ειδοποίηση 2 - Κρίσιμη κατάσταση 3 - Σφάλμα 4 - Προειδοποίηση* 5 - Γνωστοποίηση 6 - Ενημέρωση 7 - Εντοπισμός σφαλμάτων	Προσδιορίστε το όριο επιπέδου προτεραιότητας για την καταγραφή μηνυμάτων και συμβάντων.
Μη καταγεγραμμένα συμβάντα απομακρυσμένου syslog Απενεργοποίηση* Ενεργοποίηση	Αποστέλλετε όλα τα συμβάντα, ανεξάρτητα από το επίπεδο σοβαρότητας, στον απομακρυσμένο διακομιστή.
Διεύθυνση ηλεκτρονικού ταχυδρομείου διαχειριστή	Αποστέλλετε μια ειδοποίηση ηλεκτρονικού ταχυδρομείου σχετικά με τα καταγεγραμμένα συμβάντα στο διαχειριστή.
Ειδοποίηση απαλοιφής αρχείου καταγραφής μέσω ηλεκτρονικού ταχυδρομείου Απενεργοποίηση* Ενεργοποίηση	Αποστέλλετε μια ειδοποίηση ηλεκτρονικού ταχυδρομείου στο διαχειριστή όταν διαγραφεί μια καταχώριση αρχείου καταγραφής.
Ειδοποίηση αναδίπλωσης αρχείου καταγραφής μέσω ηλεκτρονικού ταχυδρομείου Απενεργοποίηση* Ενεργοποίηση	Αποστέλλετε μια ειδοποίηση ηλεκτρονικού ταχυδρομείου στο διαχειριστή όταν το αρχείο καταγραφής είναι πλήρες και αρχίζει να αντικαθιστά τις παλαιότερες καταχωρίσεις.
Συμπεριφορά πλήρους αρχείου καταγραφής Αναδίπλωση παλαιότερων καταχωρίσεων* Αποστολή αρχείου καταγραφής μέσω ηλεκτρονικού ταχυδρομείου και διαγραφή όλων των καταχωρίσεων	Επιλύστε προβλήματα αποθήκευσης αρχείου καταγραφής όταν το αρχείο καταγραφής συμπληρώσει την εκχωρημένη μνήμη του.
Προειδοποίηση % γεμάτου email Απενεργοποίηση* Ενεργοποίηση	Αποστέλλετε μια ειδοποίηση ηλεκτρονικού ταχυδρομείου στο διαχειριστή όταν το αρχείο καταγραφής συμπληρώσει την εκχωρημένη μνήμη του.
Επίπεδο προειδοποίησης ποσοστού (%) πληρότητας 1-99 (90*)	
Προειδοποίηση εξαγωγής αρχείου καταγραφής μέσω ηλεκτρονικού ταχυδρομείου Απενεργοποίηση* Ενεργοποίηση	Αποστέλλετε μια ειδοποίηση ηλεκτρονικού ταχυδρομείου στο διαχειριστή όταν εξαχθεί ένα αρχείο καταγραφής.
Ειδοποίηση αλλαγής ρυθμίσεων αρχείου καταγραφής μέσω ηλεκτρονικού ταχυδρομείου Απενεργοποίηση* Ενεργοποίηση	Αποστέλλετε μια ειδοποίηση ηλεκτρονικού ταχυδρομείου στο διαχειριστή όταν οριστεί η επιλογή Ενεργοποίηση ελέγχου ασφαλείας.
Καταλήξεις γραμμής αρχείου καταγραφής LF (\n)* CR (\r) CRLF (\r\n)	Προσδιορίστε τον τρόπο τερματισμού του τέλους κάθε γραμμής από το αρχείο καταγραφής.
Σημ.: Ο αστερίσκος (*) δίπλα στην τιμή υποδηλώνει την προεπιλεγμένη εργοστασιακή ρύθμιση.	

Στοιχείο μενού	Περιγραφή
Ψηφιακή υπογραφή εξαγωγών Απενεργοποίηση* Ενεργοποίηση	Προσθέστε μια ψηφιακή υπογραφή σε κάθε αρχείο καταγραφής που εξάγεται.
Απαλοιφή αρχείου καταγραφής	Διαγράψτε όλα τα αρχεία καταγραφής ελέγχου.
Εξαγωγή αρχείου καταγραφής Syslog (RFC 5424) Syslog (RFC 3164) CSV	Εξαγάγετε ένα αρχείο καταγραφής ασφαλείας σε μια μονάδα flash.
Σημ.: Ο αστερίσκος (*) δίπλα στην τιμή υποδηλώνει την προεπιλεγμένη εργοστασιακή ρύθμιση.	

Περιορισμοί σύνδεσης

Στοιχείο μενού	Περιγραφή
Αποτυχίες σύνδεσης 1-10 (3*)	Προσδιορίστε τον αριθμό των αποτυχημένων προσπαθειών σύνδεσης πριν κλειδωθεί ο χρήστης.
Χρονικό πλαίσιο αποτυχίας 1-60 λεπτά (5*)	Προσδιορίστε το χρονικό πλαίσιο ανάμεσα στις αποτυχημένες προσπάθειες σύνδεσης πριν κλειδωθεί ο χρήστης.
Χρόνος κλειδώματος 1-60 λεπτά (5*)	Προσδιορίστε τη διάρκεια κλειδώματος.
Χρονικό όριο σύνδεσης web 1-120 λεπτά (10*)	Προσδιορίστε την καθυστέρηση για μια απομακρυσμένη σύνδεση πριν αποσυνδεθεί αυτόματα ο χρήστης.
Σημ.: Ο αστερίσκος (*) δίπλα στην τιμή υποδηλώνει την προεπιλεγμένη εργοστασιακή ρύθμιση.	

Ρύθμιση εμπιστευτικής εκτύπωσης

Στοιχείο μενού	Περιγραφή
Max Invalid PIN 2-10	Ορίστε τον αριθμό των προσπαθειών εισαγωγής μη έγκυρου PIN. Σημειώσεις: <ul style="list-style-type: none"> • Η μηδενική τιμή απενεργοποιεί αυτή τη ρύθμιση. • Όταν προσεγγιστεί το όριο, διαγράφονται οι εργασίες εκτύπωσης που αντιστοιχούν στο συγκεκριμένο όνομα χρήστη και στον συγκεκριμένο κωδικό PIN.
Λήξη εμπιστευτικής εργασίας Απενεργοποίηση* 1 ώρα 4 ώρες 24 ώρες 1 εβδομάδα	Ρυθμίστε το χρόνο λήξης για τις εμπιστευτικές εργασίες εκτύπωσης. Σημειώσεις: <ul style="list-style-type: none"> • Εάν αλλάξει αυτό το στοιχείο μενού ενώ υπάρχουν εμπιστευτικές εργασίες εκτύπωσης στη μνήμη ή στο σκληρό δίσκο του εκτυπωτή, ο χρόνος λήξης αυτών των εργασιών εκτύπωσης δεν αλλάζει στη νέα προεπιλεγμένη τιμή. • Αν ο εκτυπωτής έχει απενεργοποιηθεί, διαγράφονται όλες οι εμπιστευτικές εργασίες που βρίσκονται σε αναμονή στη μνήμη του εκτυπωτή.
Σημ.: Ο αστερίσκος (*) δίπλα στην τιμή υποδηλώνει την προεπιλεγμένη εργοστασιακή ρύθμιση.	

Στοιχείο μενού	Περιγραφή
Επανάληψη λήξης εργασίας Απενεργοποίηση* 1 ώρα 4 ώρες 24 ώρες 1 εβδομάδα	Ρυθμίστε το χρόνο λήξης για μια εργασία εκτύπωσης που θέλετε να επαναλάβετε.
Επιβεβαίωση λήξης εργασίας Απενεργοποίηση* 1 ώρα 4 ώρες 24 ώρες 1 εβδομάδα	Ρυθμίστε το χρόνο λήξης που ο εκτυπωτής εκτυπώνει ένα αντίγραφο, ώστε ο χρήστης να εξετάσει την ποιότητά του, πριν από την εκτύπωση των υπόλοιπων αντιγράφων.
Διατήρηση λήξης εργασίας Απενεργοποίηση* 1 ώρα 4 ώρες 24 ώρες 1 εβδομάδα	Ρυθμίστε το όριο χρόνου αποθήκευσης εργασιών για εκτύπωση αργότερα.
Να απαιτείται αναμονή όλων των εργασιών Απενεργοποίηση* Ενεργοποίηση	Ρυθμίστε τον εκτυπωτή ώστε να διατηρεί όλες τις εργασίες εκτύπωσης.
Τήρηση διπλότυπων εγγράφων Απενεργοποίηση* Ενεργοποίηση	Ρυθμίστε τον εκτυπωτή να εκτυπώνει άλλα έγγραφα με το ίδιο όνομα αρχείου χωρίς να αντικαθιστά οποιαδήποτε από τις εργασίες εκτύπωσης.
Σημ.: Ο αστερίσκος (*) δίπλα στην τιμή υποδηλώνει την προεπιλεγμένη εργοστασιακή ρύθμιση.	

Κρυπτογράφηση δίσκου

Σημ.: Αυτό το μενού εμφανίζεται μόνο εάν έχει εγκατασταθεί ένας σκληρός δίσκος.

Στοιχείο μενού	Περιγραφή
Κατάσταση Ενεργοποιημένη Απενεργοποιημένο	Ενεργοποιήστε την κρυπτογράφηση δίσκου.
Έναρξη κρυπτογράφησης	

Διαγραφή προσωρινών αρχείων δεδομένων

Στοιχείο μενού	Περιγραφή
Αποθηκ. στην ενσωματ.μνήμη Απενεργοποίηση* Ενεργοποίηση	Διαγράψτε όλα τα αρχεία που είναι αποθηκευμένα στη μνήμη του εκτυπωτή.
Σημ.: Ο αστερίσκος (*) δίπλα στην τιμή υποδηλώνει την προεπιλεγμένη εργοστασιακή ρύθμιση.	

Στοιχείο μενού	Περιγραφή
Αποθηκ. στο σκλ. δίσκο Διαγραφή 1 περάσματος* Διαγρ. 3 περάσμ Διαγρ. 7 περάσμ	Διαγράψτε όλα τα αρχεία που είναι αποθηκευμένα στο σκληρό δίσκο του εκτυπωτή. Σημ.: Αυτό το στοιχείο μενού εμφανίζεται μόνο εάν έχει εγκατασταθεί ένας σκληρός δίσκος εκτυπωτή.
Σημ.: Ο αστερίσκος (*) δίπλα στην τιμή υποδηλώνει την προεπιλεγμένη εργοστασιακή ρύθμιση.	

Ρυθμίσεις λύσεων LDAP

Στοιχείο μενού	Περιγραφή
Να ακολουθούνται οι συστάσεις LDAP Απενεργοποίηση* Ενεργοποίηση	Αναζητήστε τους διάφορους διακομιστές στον τομέα για τον λογαριασμό συνδεδεμένου χρήστη.
Επαλήθευση πιστοποιητικού LDAP Ναι Όχι*	Ενεργοποιήστε την επαλήθευση των πιστοποιητικών LDAP.

Διάφορα

Στοιχείο μενού	Περιγραφή
Προστατευμένες λειτουργίες Εμφάνιση* Απόκρυψη	Εμφανίστε όλες τις δυνατότητες που προστατεύει ο Έλεγχος Πρόσβασης σε Λειτουργίες (FAC) ανεξάρτητα από τα δικαιώματα ασφαλείας που έχει ο χρήστης. Σημ.: Το στοιχείο Απόκρυψη εμφανίζει μόνο λειτουργίες με προστασία FAC στις οποίες ο χρήστης έχει πρόσβαση.
Δικαίωμα εκτύπωσης Απενεργοποίηση* Ενεργοποίηση	Ο χρήστης πρέπει να συνδεθεί πριν από την εκτύπωση.
Προεπιλ. σύνδ. δικαιώματος εκτύπ. Όνομα χρήστη/Κωδικός πρόσβασης* Όνομα χρήστη	Ορίστε την προεπιλεγμένη σύνδεση για το στοιχείο Δικαίωμα εκτύπωσης.
Βραχυκυκλωτήρας επαναφοράς ασφαλείας Ενεργοποίηση της πρόσβασης "Επισκέπτη"* Χωρίς αποτέλεσμα	Καθορίστε την πρόσβαση χρήστη στον εκτυπωτή. Σημειώσεις: <ul style="list-style-type: none"> Ο βραχυκυκλωτήρας βρίσκεται δίπλα από ένα εικονίδιο κλειδώματος στην πλακέτα ελεγκτή. Το στοιχείο Ενεργοποίηση της πρόσβασης "Επισκέπτη" παρέχει πρόσβαση σε όλους σε όλες τις πτυχές του εκτυπωτή. Το στοιχείο Χωρίς αποτέλεσμα μπορεί να αποτρέψει την πρόσβαση στον εκτυπωτή, όταν οι πληροφορίες ασφαλείας δεν είναι διαθέσιμες.
Ελάχ. μήκος κωδ. πρόσβ. 0-32	Καθορίστε το μήκος του κωδικού πρόσβασης.
Σημ.: Ο αστερίσκος (*) δίπλα στην τιμή υποδηλώνει την προεπιλεγμένη εργοστασιακή ρύθμιση.	

Αναφορές

Σελίδα ρυθμίσεων μενού

Στοιχείο μενού	Περιγραφή
Σελίδα ρυθμίσεων μενού	Εκτυπώστε μια αναφορά που περιέχει τα μενού του εκτυπωτή.

Συσκευή

Στοιχείο Μενού	Περιγραφή
Πληροφορίες συσκευής	Εκτυπώστε μια αναφορά που περιέχει πληροφορίες για τον εκτυπωτή.
Στατιστικά συσκευής	Εκτυπώστε μια αναφορά για τη χρήση του εκτυπωτή και την κατάσταση αναλώσιμων.
Λίστα προφίλ	Εκτυπώστε μια λίστα των προφίλ που είναι αποθηκευμένα στον εκτυπωτή.
Αναφορά υλικού	Εκτυπώστε μια αναφορά που περιέχει το σειριακό αριθμό και το όνομα μοντέλου του εκτυπωτή.

Εκτύπωση

Στοιχείο μενού	Περιγραφή
Γραμματοσειρές εκτύπωσης Γραμματοσειρές PCL Γραμματ PS	Εκτυπώστε δείγματα και πληροφορίες σχετικά με τις γραμματοσειρές που είναι διαθέσιμες σε κάθε γλώσσα του εκτυπωτή.
Εκτύπωση καταλόγου	Εκτυπώστε τους πόρους που είναι αποθηκευμένοι στη μονάδα flash ή στο σκληρό δίσκο. Σημ.: Αυτό το στοιχείο μενού εμφανίζεται μόνο όταν έχει εγκατασταθεί μονάδα flash ή σκληρός δίσκος.

Δίκτυο

Στοιχείο μενού	Περιγραφή
Σελίδα ρύθμισης δικτύου	Εκτυπώστε μια σελίδα που εμφανίζει τις διαμορφωμένες ρυθμίσεις δικτύου και ασύρματης σύνδεσης στον εκτυπωτή. Σημ.: Αυτό το στοιχείο μενού εμφανίζεται μόνο σε εκτυπωτές δικτύου ή εκτυπωτές που είναι συνδεδεμένοι με διακομιστές εκτυπώσεων.
Συνδεδεμένες συσκευές-πελάτες μέσω του Wi-Fi Direct	Εκτυπώστε μια σελίδα που εμφανίζει τη λίστα των συσκευών που είναι συνδεδεμένες στον εκτυπωτή μέσω του Wi-Fi Direct. Σημ.: Αυτό το στοιχείο μενού εμφανίζεται μόνο όταν η επιλογή Ενεργοποίηση IPsec έχει οριστεί σε Ενεργοποίηση.

Βοήθεια

Στοιχείο μενού	Περιγραφή
Εκτύπωση όλων των οδηγών	Εκτυπώνει όλους τους οδηγούς
Οδηγός ποιότητας χρωμάτων	Παρέχει πληροφορίες σχετικά με την επίλυση προβλημάτων στην ποιότητα των χρωμάτων
Οδηγός σύνδεσης	Παρέχει πληροφορίες σχετικά με τη σύνδεση του εκτυπωτή τοπικά (USB) ή σε ένα δίκτυο
Οδηγός πληροφοριών	Παρέχει πληροφορίες σχετικά με τον εκτυπωτή
Οδηγός μέσων εκτύπωσης	Παρέχει πληροφορίες σχετικά με την τοποθέτηση χαρτιού και ειδικών μέσων εκτύπωσης
Οδηγός μετακίνησης	Παρέχει πληροφορίες σχετικά με τη μετακίνηση, τον εντοπισμό ή την αποστολή του εκτυπωτή
Οδηγός ποιότητας εκτύπωσης	Παρέχει πληροφορίες σχετικά με την επίλυση προβλημάτων στην ποιότητα εκτύπωσης
Οδηγός αναλωσίμων	Παρέχει πληροφορίες σχετικά με την παραγγελία αναλώσιμων

Αντιμετώπιση προβλημάτων

Αντιμετώπιση προβλημάτων

Στοιχείο μενού	Περιγραφή
Δοκιμαστικές σελίδες ποιότητας εκτύπωσης	Εκτύπωση δοκιμαστικών σελίδων για τον εντοπισμό και τη διόρθωση ελαττωμάτων ποιότητας εκτύπωσης.

Ασφάλεια του εκτυπωτή

Εντοπισμός της υποδοχής ασφαλείας

Ο εκτυπωτής διαθέτει λειτουργία κλειδώματος ασφαλείας. Συνδέστε μια κλειδαριά ασφαλείας που είναι συμβατή με τους περισσότερους φορητούς υπολογιστές, στην περιοχή που υποδεικνύεται για να κλειδώσετε τον εκτυπωτή στη θέση του.



Διαγραφή μνήμης του εκτυπωτή

Για να διαγράψετε τη μη διατηρήσιμη μνήμη ή τα προσωρινά αποθηκευμένα δεδομένα στον εκτυπωτή, απενεργοποιήστε τον εκτυπωτή.

Για να διαγράψετε τη διατηρήσιμη μνήμη ή μεμονωμένες ρυθμίσεις, ρυθμίσεις για τη συσκευή και το δίκτυο, ρυθμίσεις ασφαλείας και ενσωματωμένες λύσεις, κάντε τα εξής:

- 1 Στη αρχική οθόνη, πατήστε **Ρυθμίσεις > Συσκευή > Συντήρηση > Απαλοιφή εκτός λειτουργίας**.
- 2 Επιλέξτε το πλαίσιο ελέγχου **Καθαρισμός όλων των πληροφοριών στη διατηρήσιμη μνήμη** και πατήστε **ΔΙΑΓΡΑΦΗ**.
- 3 Επιλέξτε **Έναρξη οδηγού αρχικής ρύθμισης ή Διατήρ.εκτυπ.εκτός σύνδεσ.** και, στη συνέχεια, πατήστε **Επόμενο**.
- 4 Ξεκινήστε τη λειτουργία.

Διαγραφή μνήμης σκληρού δίσκου εκτυπωτή

- 1 Στη αρχική οθόνη, πατήστε **Ρυθμίσεις > Συσκευή > Συντήρηση > Απαλοιφή εκτός λειτουργίας**.
- 2 Επιλέξτε το πλαίσιο ελέγχου **Καθαρισμός όλων των πληροφοριών στον σκληρό δίσκο** και πατήστε **ΑΠΑΛΟΙΦΗ**.
- 3 Επιλέξτε μια μέθοδο για να διαγραφούν τα δεδομένα.
- 4 Ξεκινήστε τη λειτουργία.

Σημ.: Αυτή η διαδικασία μπορεί να διαρκέσει από αρκετά λεπτά μέχρι παραπάνω από μία ώρα. Στη διάρκεια αυτής της περιόδου ο εκτυπωτής δεν είναι διαθέσιμος για άλλες εργασίες.

Κρυπτογράφηση του σκληρού δίσκου του εκτυπωτή

Αυτή η διαδικασία διαγράφει όλα τα περιεχόμενα του σκληρού δίσκου. Αν χρειάζεται, δημιουργήστε αντίγραφα ασφαλείας των σημαντικών δεδομένων από τον εκτυπωτή προτού ξεκινήσετε την κρυπτογράφηση.

- 1 Στην αρχική οθόνη, πατήστε **Ρυθμίσεις > Ασφάλεια > Κρυπτογράφηση δίσκου > Έναρξη κρυπτογράφησης**.
- 2 Ακολουθήστε τις οδηγίες που εμφανίζονται στην οθόνη.

Σημειώσεις:

- Για να αποφύγετε τυχόν απώλειες δεδομένων, μην απενεργοποιείτε τον εκτυπωτή κατά τη διαδικασία κρυπτογράφησης.
- Αυτή η διαδικασία μπορεί να διαρκέσει από αρκετά λεπτά μέχρι παραπάνω από μία ώρα. Στη διάρκεια αυτής της περιόδου ο εκτυπωτής δεν είναι διαθέσιμος για άλλες εργασίες.
- Μετά την κρυπτογράφηση, ο εκτυπωτής επανεκκινείται αυτόματα.

Επαναφορά προεπιλεγμένων εργοστασιακών ρυθμίσεων

- 1 Στην αρχική οθόνη, επιλέξτε **Ρυθμίσεις > Συσκευή > Επαναφορά εργοστασιακών ρυθμίσεων**.
- 2 Στο μενού **Επαναφορά ρυθμίσεων >** επιλέξτε τις ρυθμίσεις που θέλετε να επαναφέρετε > **ΕΠΑΝΑΦΟΡΑ**.
- 3 Ξεκινήστε τη λειτουργία.

Δήλωση πτητικότητας

Τύπος μνήμης	Περιγραφή
Ευμετάβλητη μνήμη	Ο εκτυπωτής σας χρησιμοποιεί την τυπική Random Access Memory (Μνήμη τυχαίας προσπέλασης - RAM) για να τοποθετεί προσωρινά στο buffer τα δεδομένα χρήστη κατά τις απλές εργασίες εκτύπωσης και αντιγραφής.
Διαρκής μνήμη	Ο εκτυπωτής μπορεί να χρησιμοποιεί δύο τύπους διαρκούς μνήμης: EEPROM και NAND (μνήμη flash). Και οι δύο τύποι χρησιμοποιούνται για την αποθήκευση του λειτουργικού συστήματος, των ρυθμίσεων εκτυπωτή, των πληροφοριών δικτύου, των ρυθμίσεων σαρωτή και σελιδοδείκτη και των ενσωματωμένων λύσεων.
Μνήμη σκληρού δίσκου	Ορισμένοι εκτυπωτές μπορεί να διαθέτουν εγκατεστημένη μονάδα σκληρού δίσκου. Ο σκληρός δίσκος εκτυπωτή έχει σχεδιαστεί για συγκεκριμένη λειτουργικότητα εκτυπωτή. Ο σκληρός δίσκος επιτρέπει στον εκτυπωτή να συγκρατήσει δεδομένα χρήστη στην ενδιάμεση μνήμη από σύνθετες εργασίες εκτύπωσης, καθώς και δεδομένα φορμών και γραμματοσειρών.

Διαγράψτε τα περιεχόμενα της μνήμης εκτυπωτή που τυχόν έχει εγκατασταθεί υπό τις ακόλουθες συνθήκες:

- Ο εκτυπωτής θα αποσυρθεί.
- Ο σκληρός δίσκος του εκτυπωτή θα αντικατασταθεί.

- Ο εκτυπωτής θα μεταφερθεί σε άλλο τμήμα ή περιοχή.
- Ο εκτυπωτής θα συντηρηθεί από κάποιο άτομο εκτός της εταιρείας σας.
- Ο εκτυπωτής θα μεταφερθεί εκτός των εγκαταστάσεών σας για συντήρηση.
- Ο εκτυπωτής θα πωληθεί σε άλλη εταιρεία.

Απόρριψη του σκληρού δίσκου του εκτυπωτή

- **Απομαγνητισμός** - Στέλνει ένα μαγνητικό πεδίο στο σκληρό δίσκο που διαγράφει όλα τα αποθηκευμένα δεδομένα
- **Σύνθλιψη** - Συμπιέζει πραγματικά το σκληρό δίσκο προκειμένου να σπάσει τα στοιχεία του και να τα καταστήσει μη αναγνώσιμα
- **Θρυμματισμός** - Σπάει το σκληρό δίσκο σε μικρά μεταλλικά κομμάτια

Σημ.: Ο μόνος τρόπος να διασφαλίσετε την πλήρη διαγραφή όλων των δεδομένων είναι η υλική καταστροφή κάθε σκληρού δίσκου στον οποίο είχαν αποθηκευτεί δεδομένα.

Συντήρηση του εκτυπωτή

Προειδοποίηση—Πιθανή βλάβη: Εάν αμελήσετε την περιοδική συντήρηση του εκτυπωτή για βέλτιστη λειτουργία ή την αντικατάσταση των εξαρτημάτων και των αναλώσιμων του, ενδέχεται να προκληθεί ζημιά στον εκτυπωτή.

Σύνδεση σε δίκτυο

Σημ.: Πριν προσπαθήσετε να εγκαταστήσετε τον εκτυπωτή σε ένα ασύρματο δίκτυο, αγοράστε έναν ασύρματο διακομιστή εκτυπώσεων MarkNet™ N8370. Για πληροφορίες σχετικά με την τοποθέτηση του ασύρματου διακομιστή εκτυπώσεων, ανατρέξτε στο φύλλο ρυθμίσεων που συνοδεύει το προαιρετικό εξάρτημα.

Σύνδεση του εκτυπωτή σε δίκτυο Wi-Fi

Βεβαιωθείτε ότι το στοιχείο Ενεργός προσαρμογέας έχει ρυθμιστεί σε Αυτόματη λειτουργία. Από την αρχική οθόνη, επιλέξτε **Ρυθμίσεις > Δίκτυο/Θύρες > Επισκόπηση δικτύου > Ενεργός προσαρμογέας**.

Χρήση του πίνακα ελέγχου

- 1 Από την αρχική οθόνη, επιλέξτε **Ρυθμίσεις > Δίκτυο/Θύρες > Ασύρματη σύνδεση > Ρύθμιση στην οθόνη του εκτυπωτή > Επιλογή δικτύου**.
- 2 Επιλέξτε ένα δίκτυο Wi-Fi και πληκτρολογήστε τον κωδικό πρόσβασης δικτύου.

Σημ.: Για μοντέλα εκτυπωτών με δυνατότητα σύνδεσης δικτύου Wi-Fi, κατά την αρχική εγκατάσταση εμφανίζεται μια ερώτηση για τη ρύθμιση δικτύου Wi-Fi.

Χρήση του Lexmark Mobile Assistant

- 1 Ανάλογα με την κινητή σας συσκευή, κατεβάστε την εφαρμογή Lexmark Mobile Assistant από το online κατάστημα Google Play ή το App Store.
- 2 Από την αρχική οθόνη του εκτυπωτή, επιλέξτε **Ρυθμίσεις > Δίκτυο/Θύρες > Ασύρματη σύνδεση > Ρύθμιση με την εφαρμογή για κινητές συσκευές > Αναγνωριστικό εκτυπωτή**.
- 3 Από την κινητή σας συσκευή, ανοίξτε την εφαρμογή και αποδεχτείτε τους Όρους Χρήσης.
Σημ.: Αν χρειάζεται, εκχωρήστε δικαιώματα.
- 4 Πατήστε **Σύνδεση σε εκτυπωτή > Μετάβαση στις ρυθμίσεις Wi-Fi**.
- 5 Συνδέστε την κινητή σας συσκευή στο ασύρματο δίκτυο του εκτυπωτή.
- 6 Επιστρέψτε στην εφαρμογή και, στη συνέχεια, πατήστε **Ρύθμιση σύνδεσης Wi-Fi**.
- 7 Επιλέξτε ένα δίκτυο Wi-Fi και πληκτρολογήστε τον κωδικό πρόσβασης δικτύου.
- 8 Πατήστε **Τέλος**.

Σύνδεση του εκτυπωτή σε ασύρματο δίκτυο με χρήση του Wi-Fi Protected Setup (WPS)

Πριν ξεκινήσετε, βεβαιωθείτε ότι:

- Το σημείο πρόσβασης (ασύρματος δρομολογητής) διαθέτει πιστοποίηση ή συμβατότητα WPS. Για περισσότερες πληροφορίες, ανατρέξτε στην τεκμηρίωση που συνοδεύει το σημείο πρόσβασης που χρησιμοποιείτε.
- Ο προσαρμογέας ασύρματου δικτύου είναι εγκατεστημένος στον εκτυπωτή σας. Για περισσότερες πληροφορίες, ανατρέξτε στις οδηγίες που συνοδεύουν τον προσαρμογέα.
- Η επιλογή Ενεργός προσαρμογέας έχει οριστεί σε Αυτόματο. Από την αρχική οθόνη, επιλέξτε **Ρυθμίσεις > Δίκτυο/Θύρες > Επισκόπηση δικτύου > Ενεργός προσαρμογέας**.

Χρήση της μεθόδου κουμπιού

- 1 Από την αρχική οθόνη, επιλέξτε **Ρυθμίσεις > Δίκτυο/Θύρες > Ασύρματη σύνδεση > Wi-Fi Protected Setup > Έναρξη μεθόδου κουμπιού**.
- 2 Ακολουθήστε τις οδηγίες που εμφανίζονται στην οθόνη.

Χρήση της μεθόδου προσωπικού αριθμού αναγνώρισης (PIN)

- 1 Από την αρχική οθόνη, επιλέξτε **Ρυθμίσεις > Δίκτυο/Θύρες > Ασύρματη σύνδεση > Wi-Fi Protected Setup > Έναρξη μεθόδου PIN**.
- 2 Αντιγράψτε τον οχταψήφιο κωδικό PIN του WPS.
- 3 Ανοίξτε το πρόγραμμα περιήγησης στο Web και πληκτρολογήστε τη διεύθυνση IP του σημείου πρόσβασης στο πεδίο διεύθυνσης.

Σημειώσεις:

- Για να μάθετε τη διεύθυνση IP, ανατρέξτε στα έγγραφα τεκμηρίωσης που συνοδεύουν το σημείο πρόσβασης.
 - Αν χρησιμοποιείτε διακομιστή μεσολάβησης, απενεργοποιήστε τον προσωρινά για να φορτωθεί σωστά η ιστοσελίδα.
- 4 Μεταβείτε στις ρυθμίσεις της λειτουργίας WPS. Για περισσότερες πληροφορίες, ανατρέξτε στην τεκμηρίωση που συνοδεύει το σημείο πρόσβασης που χρησιμοποιείτε.
 - 5 Πληκτρολογήστε τον οκταψήφιο κωδικό PIN και αποθηκεύστε τις αλλαγές.

Σύνδεση φορητής συσκευής στον εκτυπωτή

Προτού συνδέσετε τη φορητή συσκευή σας, φροντίστε να κάνετε τα εξής:

- Ενεργοποίηση Wi-Fi Direct[®] στον εκτυπωτή. Από τον πίνακα ελέγχου, μεταβείτε στις επιλογές: **Ρυθμίσεις > Δίκτυο/Θύρες > Ασύρματη σύνδεση > Ενεργοποίηση Wi-Fi Direct**.
- Εμφάνιση του ήδη κοινόχρηστου κλειδιού (PSK) στη Σελίδα ρύθμισης δικτύου. Από τον πίνακα ελέγχου, μεταβείτε στις επιλογές: **Ρυθμίσεις > Δίκτυο/Θύρες > Wi-Fi Direct > Εμφάνιση του PSK στη σελίδα ρύθμισης**.
- Εκτυπώστε τη Σελίδα ρύθμισης δικτύου. Από τον πίνακα ελέγχου, μεταβείτε στις επιλογές: **Ρυθμίσεις > Αναφορές > Δίκτυο > Σελίδα ρύθμισης δικτύου**.

Σύνδεση μέσω Wi-Fi Direct

- 1 Από τη φορητή συσκευή, μεταβείτε στο μενού ρυθμίσεων.
- 2 Ενεργοποιήστε το Wi-Fi και πατήστε **Wi-Fi Direct**.
- 3 Επιλέξτε το SSID του εκτυπωτή.
- 4 Επιβεβαιώστε τη σύνδεση στον πίνακα ελέγχου του εκτυπωτή.

Σύνδεση μέσω Wi-Fi

- 1 Από τη φορητή συσκευή, μεταβείτε στο μενού ρυθμίσεων.
- 2 Πατήστε **Wi-Fi** και, στη συνέχεια, επιλέξτε το SSID του εκτυπωτή.

Σημ.: Η συμβολοσειρά **DIRECT-xy** (όπου τα **x** και **y** είναι δύο τυχαίοι χαρακτήρες) προστίθεται πριν από το SSID.

- 3 Εισαγάγετε το PSK.

Σημ.: Το PSK είναι ο κωδικός πρόσβασης.

Σημειώσεις:

- Μπορείτε να αλλάξετε το SSID στον πίνακα ελέγχου. Ακολουθήστε τη διαδρομή: **Ρυθμίσεις > Δίκτυο/Θύρες > Wi-Fi Direct > SSID**.
- Επίσης, μπορείτε να αλλάξετε το PSK στον πίνακα ελέγχου. Ακολουθήστε τη διαδρομή: **Ρυθμίσεις > Δίκτυο/Θύρες > Wi-Fi Direct > Ορισμός PSK**.

Αλλαγή ρυθμίσεων της θύρας του εκτυπωτή μετά την εγκατάσταση μιας εσωτερικής θύρας λύσεων

Σημειώσεις:

- Αν ο εκτυπωτής διαθέτει μια στατική διεύθυνση IP, τότε μην αλλάξετε τη διαμόρφωση.
- Αν οι υπολογιστές είναι διαμορφωμένοι να χρησιμοποιούν το όνομα δικτύου αντί μιας διεύθυνσης IP, τότε μην αλλάξετε τη διαμόρφωση.
- Αν προσθέσετε μια ασύρματη εσωτερική θύρα λύσεων (ISP) σε έναν εκτυπωτή που έχει διαμορφωθεί προηγουμένως για σύνδεση Ethernet, τότε αποσυνδέστε τον εκτυπωτή από το δίκτυο Ethernet.

Για χρήστες Windows

- 1 Ανοίξτε το φάκελο εκτυπωτών.
- 2 Από το μενού συντόμευσης του εκτυπωτή με την καινούργια ISP, ανοίξτε τις ιδιότητες του εκτυπωτή.
- 3 Διαμορφώστε τη θύρα από τη λίστα.
- 4 Ενημερώστε τη διεύθυνση IP.
- 5 Εφαρμόστε τις αλλαγές.

Για χρήστες Macintosh

- 1 Από την επιλογή System Preferences (Προτιμήσεις συστήματος) στο μενού Apple, μεταβείτε στη λίστα των εκτυπωτών και επιλέξτε **+ > IP**.
- 2 Πληκτρολογήστε τη διεύθυνση IP στο πεδίο διεύθυνσης.
- 3 Εφαρμόστε τις αλλαγές.

Απενεργοποίηση του δικτύου Wi-Fi

- 1 Στην αρχική οθόνη, επιλέξτε **Ρυθμίσεις > Δίκτυο/θύρες > Επισκόπηση δικτύου > Ενεργός προσαρμογέας > Βασικό δίκτυο**.
- 2 Ακολουθήστε τις οδηγίες που εμφανίζονται στην οθόνη.

Ρύθμιση σειριακής εκτύπωσης (μόνο για Windows)


- 1 Ρυθμίστε τις παραμέτρους στον εκτυπωτή.
 - α Από τον πίνακα ελέγχου, μεταβείτε στο μενού των ρυθμίσεων θύρας.
 - β Εντοπίστε το μενού ρυθμίσεων της σειριακής θύρας και προσαρμόστε τις, εάν είναι απαραίτητο.
 - γ Εφαρμόστε τις αλλαγές.
- 2 Από τον υπολογιστή σας, ανοίξτε το φάκελο εκτυπωτών και κατόπιν επιλέξτε τον εκτυπωτή σας.
- 3 Ανοίξτε τις ιδιότητες εκτυπωτή και κατόπιν επιλέξτε τη θύρα COM από τη λίστα.
- 4 Ρυθμίστε τις παραμέτρους της θύρας COM στη Διαχείριση συσκευών.

Σημειώσεις:

- Η σειριακή εκτύπωση μειώνει την ταχύτητα εκτύπωσης.
- Βεβαιωθείτε ότι το σειριακό καλώδιο είναι συνδεδεμένο στη σειριακή θύρα του εκτυπωτή σας.

Καθαρισμός των εξαρτημάτων του εκτυπωτή

Καθαρισμός του εκτυπωτή

 **ΠΡΟΣΟΧΗ—ΚΙΝΔΥΝΟΣ ΗΛΕΚΤΡΟΠΛΗΞΙΑΣ:** Για να αποφύγετε τον κίνδυνο ηλεκτροπληξίας κατά τον καθαρισμό της εξωτερικής επιφάνειας του εκτυπωτή, αποσυνδέστε το καλώδιο τροφοδοσίας από την πρίζα και αποσυνδέστε όλα τα καλώδια από τον εκτυπωτή, πριν προχωρήσετε.

Σημειώσεις:

- Εκτελείτε αυτήν την εργασία μετά από κάθε λίγους μήνες.
 - Η ζημιά που προκαλείται στον εκτυπωτή από ακατάλληλο χειρισμό δεν καλύπτεται από την εγγύηση του εκτυπωτή.
- 1 Απενεργοποιήστε τον εκτυπωτή και αποσυνδέστε το καλώδιο παροχής ρεύματος από την πρίζα.
 - 2 Αφαιρέστε το χαρτί από την τυπική υποδοχή και τον τροφοδότη διαφορετικών μεγεθών.

- 3 Απομακρύνετε σκόνη, υπολείμματα ταινίας και τεμαχίδια χαρτιού από τις γύρω περιοχές του εκτυπωτή χρησιμοποιώντας μια μαλακή βούρτσα ή ηλεκτρική σκούπα.
- 4 Σκουπίστε το εξωτερικό του εκτυπωτή με ένα βρεγμένο μαλακό πανί που δεν αφήνει χνούδι.

Σημειώσεις:

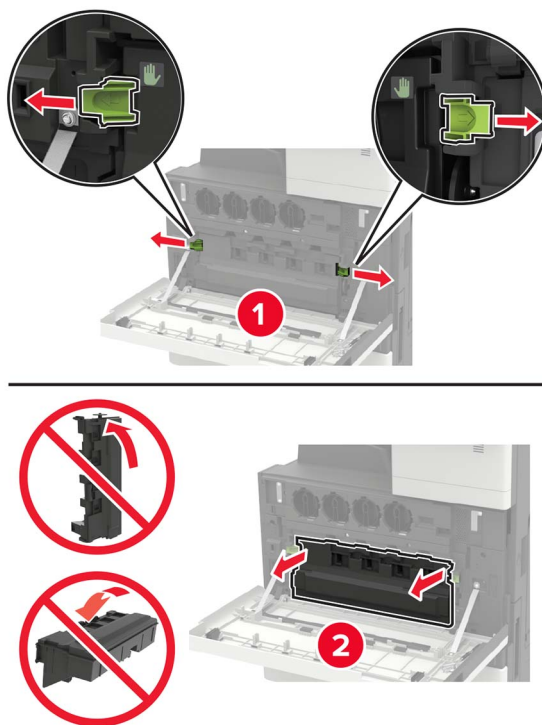
- Μην χρησιμοποιείτε οικιακά καθαριστικά ή απορρυπαντικά, καθώς ενδέχεται να προκαλέσουν φθορά στον εκτυπωτή.
- Βεβαιωθείτε ότι όλες οι περιοχές του εκτυπωτή είναι στεγνές μετά από τον καθαρισμό.

- 5 Συνδέστε το καλώδιο τροφοδοσίας στην πρίζα και ενεργοποιήστε τον εκτυπωτή.

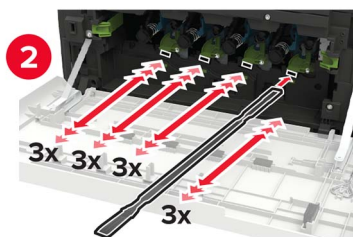
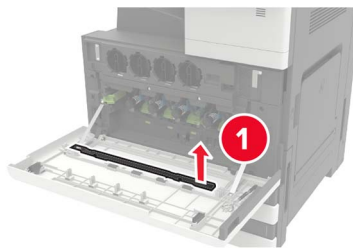
⚠ ΠΡΟΣΟΧΗ—ΚΙΝΔΥΝΟΣ ΤΡΑΥΜΑΤΙΣΜΟΥ: Για να αποφύγετε τον κίνδυνο πυρκαγιάς ή ηλεκτροπληξίας, συνδέστε το καλώδιο τροφοδοσίας σε μια σωστά γειωμένη πρίζα με κατάλληλη ονομαστική ισχύ, που βρίσκεται κοντά στο προϊόν και στην οποία είναι εύκολη η πρόσβαση.

Καθαρισμός του φακού της κεφαλής εκτύπωσης

- 1 Ανοίξτε τη θύρα A.
- 2 Αφαιρέστε το δοχείο υπολειμμάτων τόνερ.

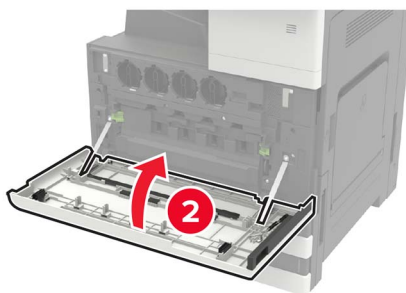
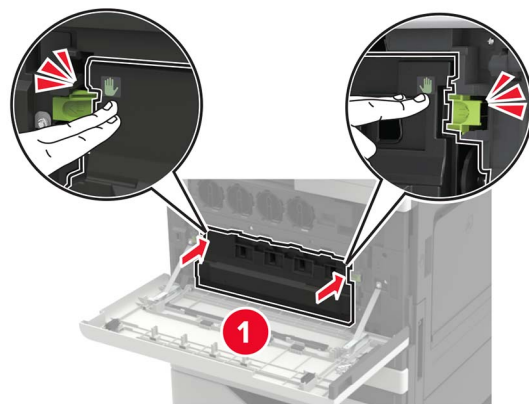


3 Χρησιμοποιώντας τον καθαριστήρα της κεφαλής, καθαρίστε το φακό της κεφαλής εκτύπωσης.



4 Τοποθετήστε τον καθαριστήρα ξανά στη θέση του.

5 Τοποθετήστε το δοχείο υπολειμμάτων τόνερ και κλείστε τη θύρα.

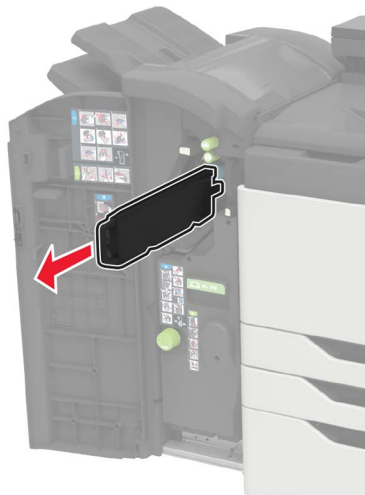


Άδειασμα δοχείου του μηχανισμού διάτρησης

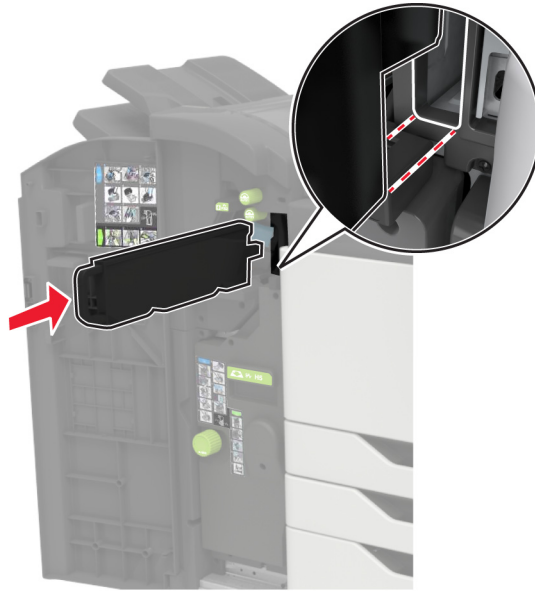
1 Ανοίξτε τη θύρα Η.



2 Αφαιρέστε και αδειάστε το δοχείο του μηχανισμού διάτρησης.



3 Τοποθετήστε το δοχείο του μηχανισμού διάτρησης.



4 Κλείστε τη θύρα.

Παραγγελία εξαρτημάτων και αναλωσίμων

Αν θέλετε να παραγγείλετε εξαρτήματα και αναλώσιμα στις Η.Π.Α., επικοινωνήστε στο τηλέφωνο 1-800-539-6275 και ζητήστε πληροφορίες σχετικά με εξουσιοδοτημένους προμηθευτές αναλωσίμων της Lexmark στην περιοχή σας. Για άλλες χώρες ή περιοχές, επισκεφθείτε τη διεύθυνση www.lexmark.com ή επικοινωνήστε με το κατάστημα από το οποίο αγοράσατε τον εκτυπωτή.

Σημ.: Κατά προσέγγιση διάρκεια ζωής αναλωσίμων εκτυπωτή για εκτυπώσεις σε απλό χαρτί μεγέθους letter ή A4.

Έλεγχος της κατάστασης των εξαρτημάτων και των αναλωσίμων

- 1 Στην αρχική οθόνη, πατήστε **Κατάσταση/Αναλώσιμα**.
- 2 Επιλέξτε τα εξαρτήματα ή τα αναλώσιμα που θέλετε να ελέγξετε.

Σημ.: Μπορείτε επίσης να αποκτήσετε πρόσβαση σε αυτήν τη ρύθμιση, πατώντας στο επάνω μέρος της αρχικής οθόνης.

Χρησιμοποιείτε μόνο γνήσια αναλώσιμα και εξαρτήματα της Lexmark.

Ο εκτυπωτής Lexmark έχει σχεδιαστεί για να λειτουργεί καλύτερα με αυθεντικά αναλώσιμα και εξαρτήματα Lexmark. Η χρήση εξαρτημάτων ή ανταλλακτικών τρίτων μπορεί να επηρεάσει την απόδοση, την αξιοπιστία, τη διάρκεια ζωής, καθώς και τα εξαρτήματα της μονάδας απεικόνισης του εκτυπωτή. Μπορεί επίσης να επηρεάσει την κάλυψη της εγγύησης. Η εγγύηση δεν καλύπτει τις καταστροφές που προκαλούνται από τη χρήση εξαρτημάτων και αναλώσιμων τρίτων. Όλες οι ενδείξεις διάρκειας ζωής έχουν σχεδιαστεί για να λειτουργούν με εξαρτήματα και αναλώσιμα της Lexmark. Η χρήση εξαρτημάτων και αναλώσιμων τρίτων μπορεί να έχει μη αναμενόμενα αποτελέσματα. Η χρήση ενός εξαρτήματος της μονάδας απεικόνισης μετά το τέλος της διάρκειας ζωής του μπορεί να καταστρέψει τον εκτυπωτή Lexmark που διαθέτετε ή άλλα σχετικά εξαρτήματα.

Προειδοποίηση—Πιθανή βλάβη: Υπάρχει δυνατότητα επαναφοράς και ανακατασκευής αναλώσιμων και εξαρτημάτων που δεν περιλαμβάνονται στους όρους της σύμβασης Προγράμματος επιστροφής. Ωστόσο, η εγγύηση του κατασκευαστή δεν καλύπτει ζημιές που προκλήθηκαν από τη χρήση μη γνήσιων αναλώσιμων ή εξαρτημάτων. Ο μηδενισμός των μετρητών στα αναλώσιμα ή στα εξαρτήματα χωρίς σωστή ανακατασκευή μπορεί να προκαλέσει βλάβη στον εκτυπωτή σας. Μετά την επαναφορά του μετρητή αναλώσιμων ή εξαρτημάτων, ο εκτυπωτής σας μπορεί να εμφανίσει ένα σφάλμα που θα υποδεικνύει την παρουσία του στοιχείου επαναφοράς.

Παραγγελία κασετών τόνερ

Παραγγελία κασετών τόνερ

Σημειώσεις:

- Η εκτιμώμενη απόδοση των κασετών βασίζεται στο πρότυπο ISO/IEC 19798.
- Η εξαιρετικά χαμηλή κάλυψη εκτύπωσης για εκτεταμένα χρονικά διαστήματα μπορεί να επηρεάσει αρνητικά την πραγματική απόδοση.

Κασέτες τόνερ Lexmark CS921 και CS923

Κασέτες τόνερ	Κωδικός εξαρτήματος
Μαύρο	76C00K0
Κυανό	76C00C0
Ματζέντα	76C00M0
Κίτρινο	76C00Y0

Κασέτες τόνερ Lexmark CS923

Κασέτες τόνερ υψηλής απόδοσης	Κωδικός εξαρτήματος
Μαύρο	76C0HK0
Κυανό	76C0HC0
Ματζέντα	76C0HM0
Κίτρινο	76C0HY0

Κασέτες τόνερ Lexmark CS927

Κασέτες τόνερ	Κωδικός εξαρτήματος
Μαύρο	77B00K0
Κυανό	77B00C0
Ματζέντα	77B00M0
Κίτρινο	77B00Y0

Παραγγελία μονάδας φωτοαγωγού

Στοιχείο	Κωδικός εξαρτήματος
Μονάδα φωτοαγωγού ασπρόμαυρης εκτύπωσης	76C0PK0
Μονάδα φωτοαγωγού έγχρωμης εκτύπωσης	76C0PV0

Παραγγελία δοχείου υπολειμμάτων τόνερ

Στοιχείο	Κωδικός εξαρτήματος
Δοχείο υπολειμμάτων τόνερ	54G0W00

Παραγγελία κασετών συρραφής

Στοιχείο	Κωδικός εξαρτήματος
Κασέτες συρραφής	25A0013

Παραγγελία κιτ συντήρησης

Παραγγελία κιτ συντήρησης

Κιτ συντήρησης Lexmark CS921, CS923 και CS927

Κιτ συντήρησης	Κωδικός εξαρτήματος
κιτ συντήρησης 200K MPF	41X1977
κιτ συντήρησης μονάδας εμφάνισης CMY 600K	41X1594
Κιτ συντήρησης μονάδας εμφάνισης μαύρου χρώματος	41X1598
κιτ συντήρησης κυλίνδρων HCF	41X1874

Κιτ συντήρησης Lexmark CS921 και CS927

Κιτ συντήρησης	Κωδικός εξαρτήματος
Κιτ συντήρησης ιμάντα μεταφοράς 300K	41X1593
Κιτ συντήρησης μονάδας τήξης, 100 V	41X2060
Κιτ συντήρησης μονάδας τήξης, 110 V	41X2061

Κιτ συντήρησης	Κωδικός εξαρτήματος
Κιτ συντήρησης μονάδας τήξης, 120 V	41X1860
Κιτ συντήρησης μονάδας τήξης, 230 V	41X1861

Κιτ συντήρησης Lexmark CS923

Κιτ συντήρησης	Κωδικός εξαρτήματος
Κιτ συντήρησης ιμάντα μεταφοράς 300K	41X2090
Κιτ συντήρησης μονάδας τήξης	41X1505

Διαμόρφωση ειδοποιήσεων για αναλώσιμα

- 1 Ανοίξτε ένα πρόγραμμα περιήγησης στο Web και πληκτρολογήστε τη διεύθυνση IP του εκτυπωτή στο πεδίο διευθύνσεων.

Σημειώσεις:

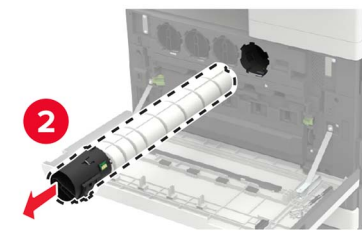
- Δείτε τη διεύθυνση IP του εκτυπωτή στην αρχική οθόνη του εκτυπωτή. Η διεύθυνση IP εμφανίζεται ως τέσσερα σύνολα αριθμών που χωρίζονται με τελείες, όπως 123.123.123.123.
- Αν χρησιμοποιείτε διακομιστή μεσολάβησης, απενεργοποιήστε τον προσωρινά για να φορτωθεί σωστά η ιστοσελίδα.

- 2 Πατήστε διαδοχικά **Ρυθμίσεις > Συσκευή > Ειδοποιήσεις**.
- 3 Στο μενού Αναλώσιμα, κάντε κλικ στην επιλογή **Προσαρμοσμένες ειδοποιήσεις αναλώσιμων**.
- 4 Επιλέξτε μια ειδοποίηση για κάθε αναλώσιμο.
- 5 Εφαρμόστε τις αλλαγές.

Αντικατάσταση εξαρτημάτων και αναλωσίμων

Αντικατάσταση κασέτας τόνερ

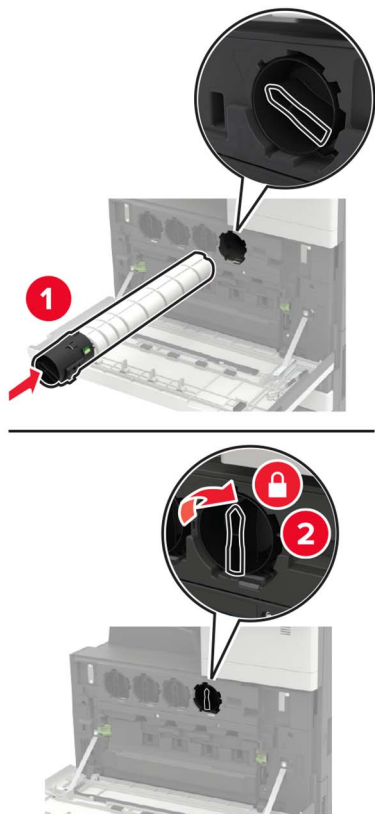
- 1 Ανοίξτε τη θύρα A.
- 2 Αφαιρέστε την κασέτα τόνερ.



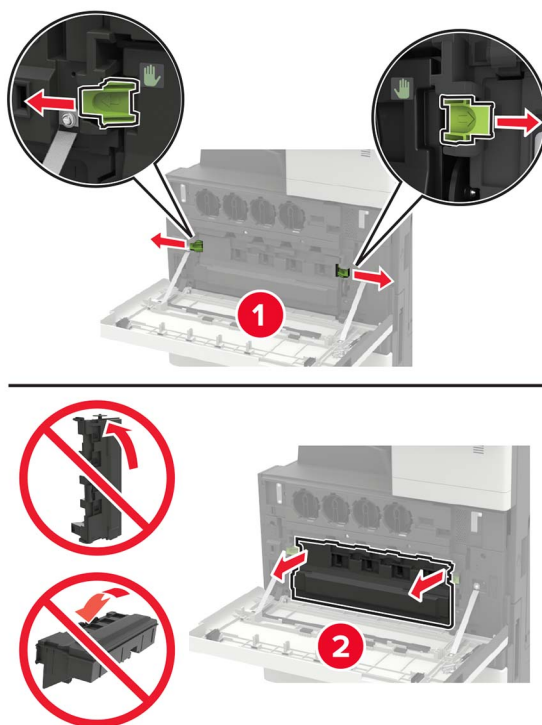
- 3 Βγάλτε τη νέα κασέτα τόνερ από τη συσκευασία.
- 4 Ανακινήστε την κασέτα τόνερ τρεις φορές.



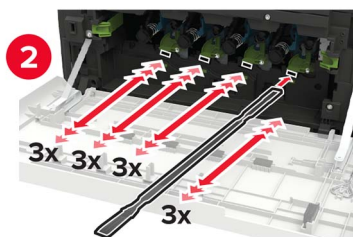
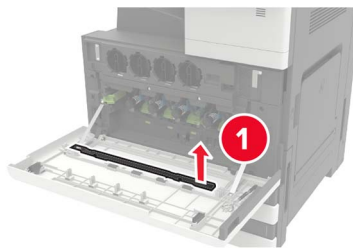
5 Τοποθετήστε την καινούργια κασέτα τόνερ.



6 Αφαιρέστε το δοχείο υπολειμμάτων τόνερ.

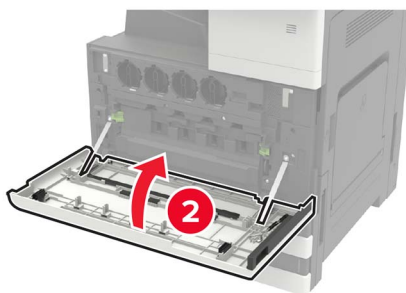
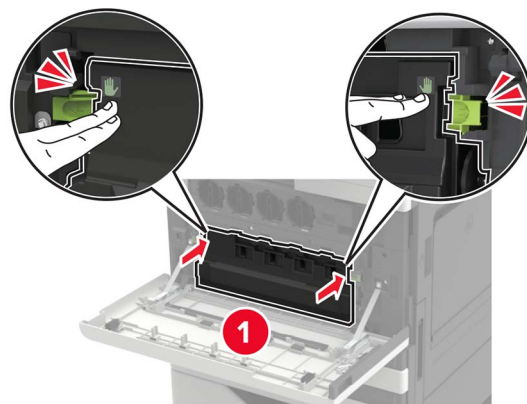


7 Χρησιμοποιώντας τον καθαριστήρα της κεφαλής, καθαρίστε το φακό της κεφαλής εκτύπωσης.



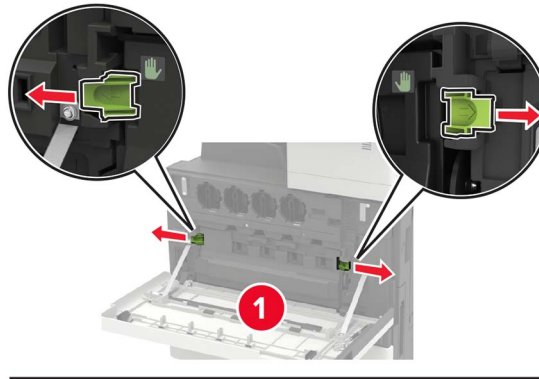
8 Τοποθετήστε τον καθαριστήρα ξανά στη θέση του.

9 Τοποθετήστε το δοχείο υπολειμμάτων τόνερ και κλείστε τη θύρα.



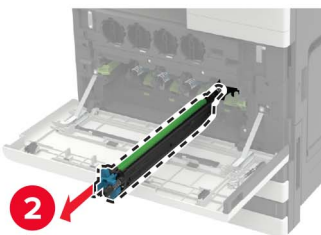
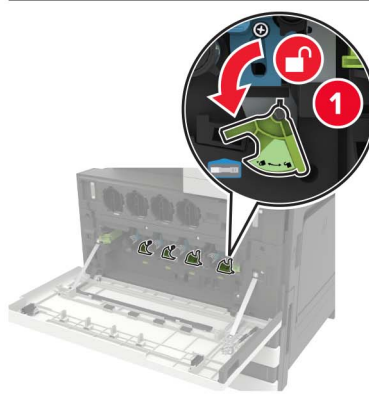
Αντικατάσταση της μονάδας φωτοαγωγού

- 1 Ανοίξτε τη θύρα Α.
- 2 Αφαιρέστε το δοχείο υπολειμμάτων τόνερ.



- 3 Αφαιρέστε τη μονάδα φωτοαγωγού.

Προειδοποίηση—Πιθανή βλάβη: Ορισμένα εξαρτήματα του εκτυπωτή είναι πολύ ευπαθή στον στατικό ηλεκτρισμό. Πριν αγγίξετε οποιοδήποτε ανταλλακτικά ή εξαρτήματα σε μια περιοχή που επισημαίνεται με το σύμβολο ευαισθησίας σε στατικό ηλεκτρισμό, αγγίξτε μια μεταλλική επιφάνεια σε μια περιοχή μακριά από το σύμβολο.

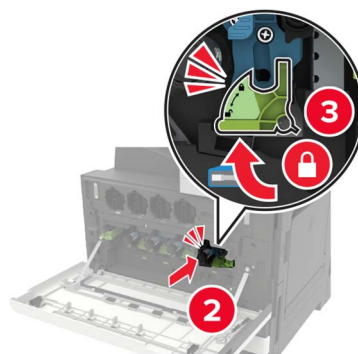
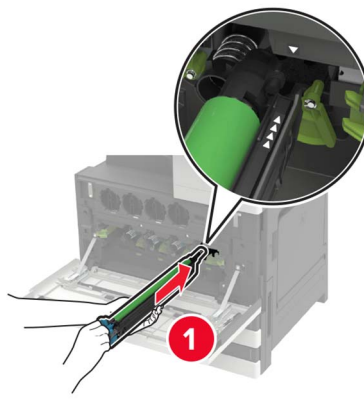


4 Αποσυναρμολογήστε τη νέα μονάδα φωτοαγωγού.

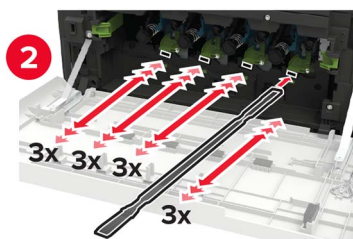
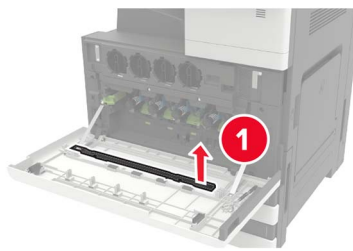
Προειδοποίηση—Πιθανή βλάβη: Μην εκθέτετε τη μονάδα φωτοαγωγού απευθείας στο φως για περισσότερο από ένα λεπτό. Η εκτεταμένη έκθεση στο φως μπορεί να προκαλέσει προβλήματα στην ποιότητα εκτύπωσης.

Προειδοποίηση—Πιθανή βλάβη: Μην αγγίζετε το τύμπανο του φωτοαγωγού. Αν το κάνετε, μπορεί να επηρεαστεί η ποιότητα εκτύπωσης των μελλοντικών εργασιών.

5 Τοποθετήστε τη νέα μονάδα φωτοαγωγού.

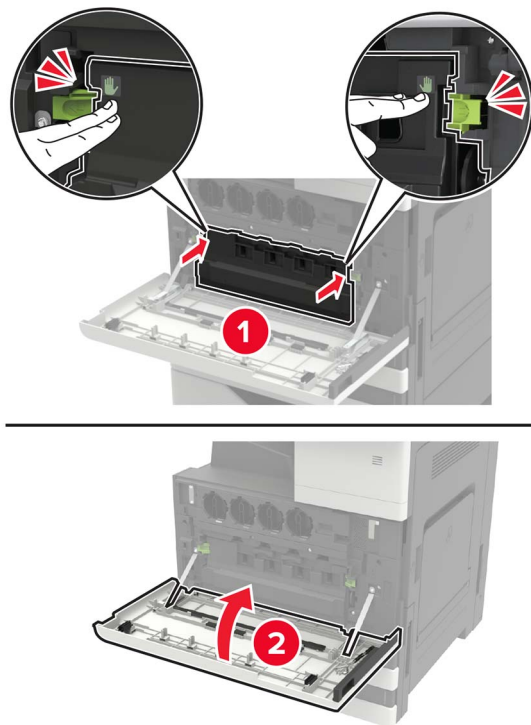


6 Χρησιμοποιώντας τον καθαριστήρα της κεφαλής, καθαρίστε το φακό της κεφαλής εκτύπωσης.



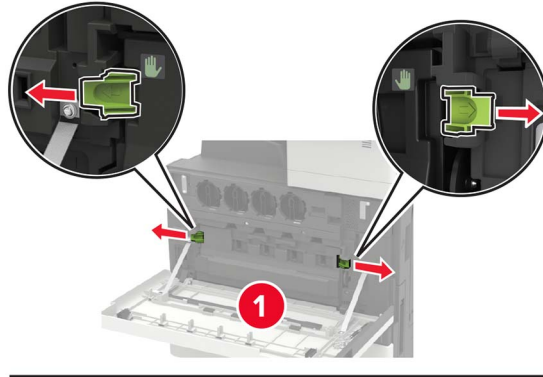
7 Τοποθετήστε τον καθαριστήρα ξανά στη θέση του.

8 Τοποθετήστε το δοχείο υπολειμμάτων τόνερ και κλείστε τη θύρα.

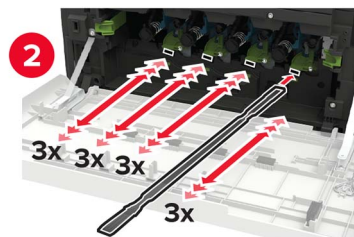
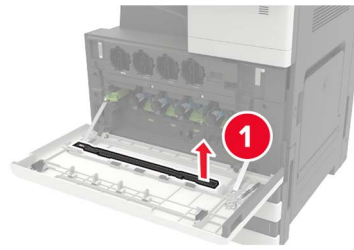


Αντικατάσταση δοχείου υπολειμμάτων τόνερ

- 1 Ανοίξτε τη θύρα Α.
- 2 Αφαιρέστε το δοχείο υπολειμμάτων τόνερ.

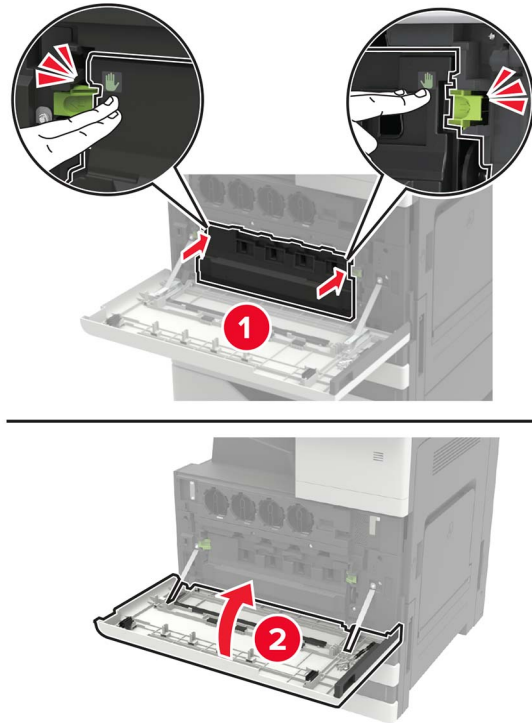


- 3 Χρησιμοποιώντας τον καθαριστήρα της κεφαλής, καθαρίστε το φακό της κεφαλής εκτύπωσης.



- 4 Τοποθετήστε τον καθαριστήρα ξανά στη θέση του.
- 5 Αφαιρέστε τη συσκευασία από το νέο δοχείο υπολειμμάτων τόνερ.

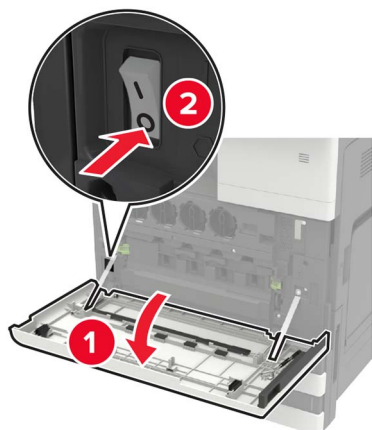
6 Τοποθετήστε το νέο δοχείο υπολειμμάτων τόνερ και κλείστε τη θύρα.



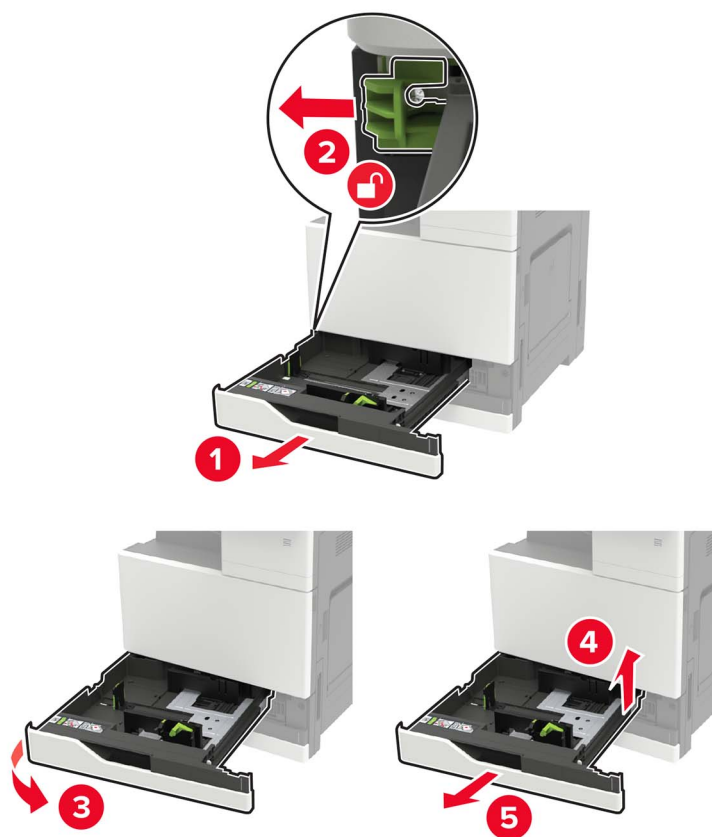
Αντικατάσταση των κυλίνδρων επιλογής, τροφοδοσίας και διαχωρισμού



1	Κύλινδρος επιλογής
2	Κύλινδρος τροφοδοσίας
3	Κύλινδρος διαχωρισμού

1 Απενεργοποιήστε τον εκτυπωτή.**2** Αφαιρέστε όλες τις θήκες.

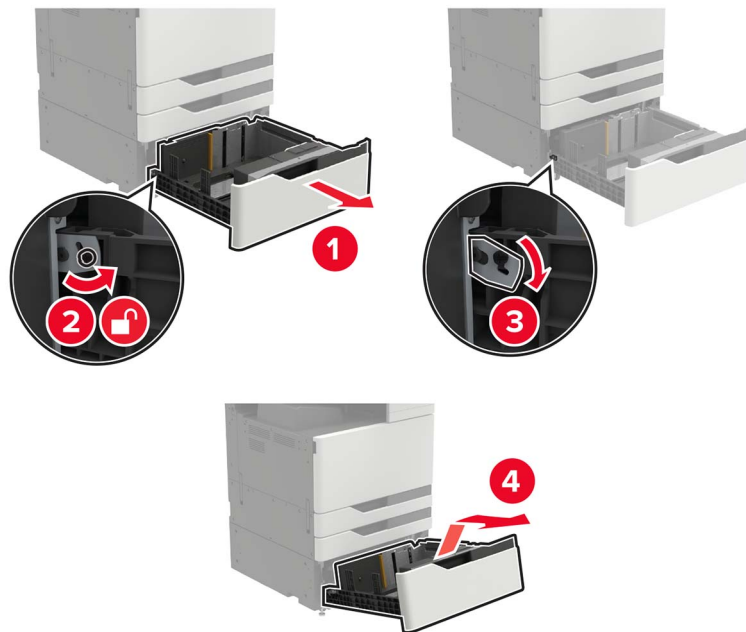
- Τυπική θήκη



- Προαιρετική θήκη 2500 φύλλων

Σημειώσεις:


- Χρησιμοποιήστε το κατσαβίδι που είναι αποθηκευμένο στο εσωτερικό της θύρας A.
- Για να αφαιρέσετε την προαιρετική θήκη 2 x 500 φύλλων, ακολουθήστε τη διαδικασία αφαίρεσης της τυπικής θήκης.

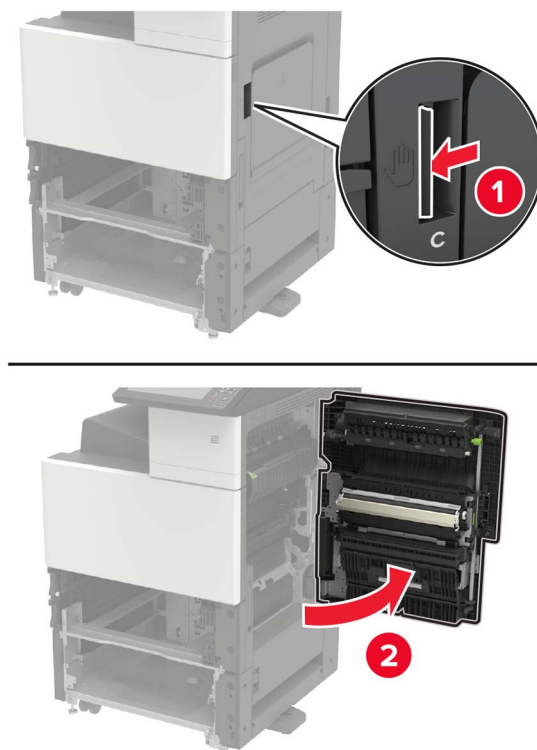


3 Ανοίξτε τη θύρα C.

Σημειώσεις:

- Βεβαιωθείτε ότι η θύρα δεν χτυπά σε κάποιο καλώδιο που είναι συνδεδεμένο στον εκτυπωτή.
- Αν έχει εγκατασταθεί θήκη 3000 φύλλων, σύρετε τη θήκη προς τα δεξιά για να ανοίξετε τη θύρα.

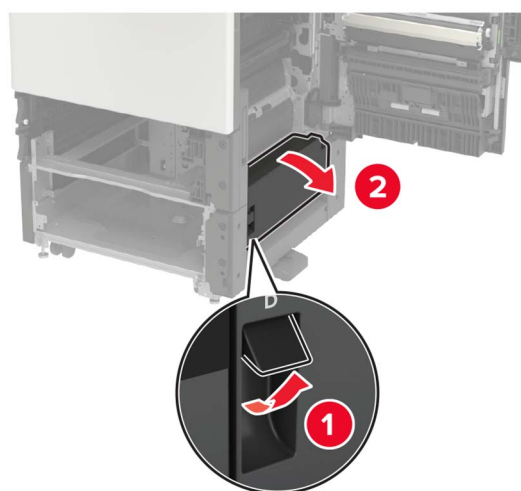
 **ΠΡΟΣΟΧΗ—ΖΕΣΤΗ ΕΠΙΦΑΝΕΙΑ:** Η θερμοκρασία στο εσωτερικό του εκτυπωτή μπορεί να είναι υψηλή. Για να ελαχιστοποιηθεί ο κίνδυνος τραυματισμού από τυχόν καυτά εξαρτήματα, αφήστε την επιφάνεια να κρυώσει πριν να την ακουμπήσετε.



4 Ανοίξτε τη θύρα D.

Σημειώσεις:

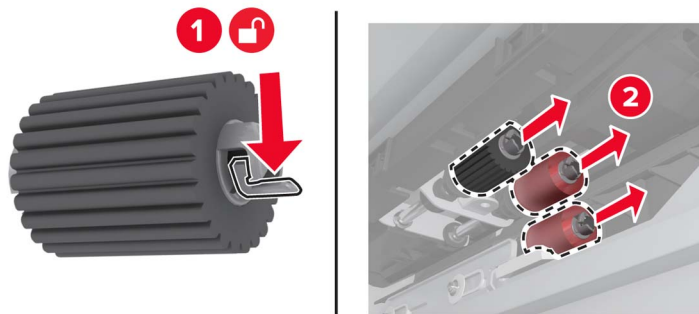
- Η θύρα D είναι προσβάσιμη μόνο αν έχει εγκατασταθεί μια προαιρετική θήκη 2500 ή 2 x 500 φύλλων.
- Αν έχει εγκατασταθεί θήκη 3000 φύλλων, σύρετε τη θήκη προς τα δεξιά για να ανοίξετε τη θύρα.



5 Εντοπίστε τους κυλίνδρους.



6 Αφαιρέστε τους κυλίνδρους.



7 Τοποθετήστε τους νέους κυλίνδρους μέχρι να ασφαλίσουν στη θέση τους με ένα κλικ.



Σημ.: Βεβαιωθείτε ότι έχετε τοποθετήσει τους κυλίνδρους στις σωστές θέσεις τους.

8 Κλείστε τις θύρες D και C.

9 Τοποθετήστε τις θήκες και μετά ενεργοποιήστε τον εκτυπωτή.

Αντικατάσταση του ιμάντα μεταφοράς

1 Απενεργοποιήστε τον εκτυπωτή.

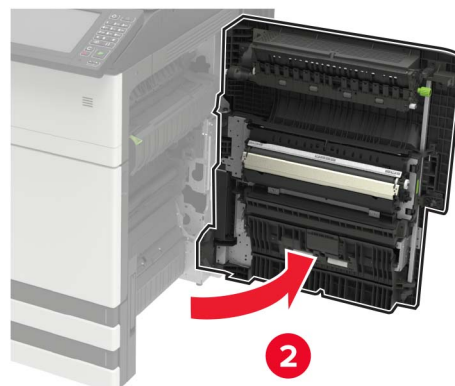
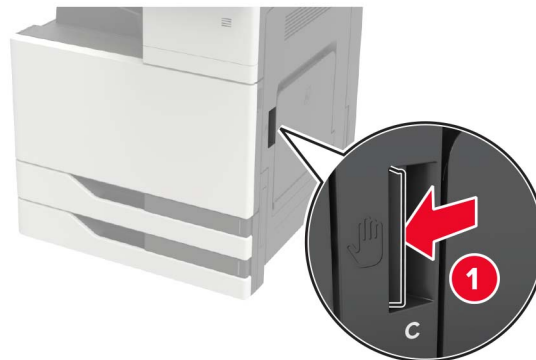


2 Ανοίξτε τη θύρα C.

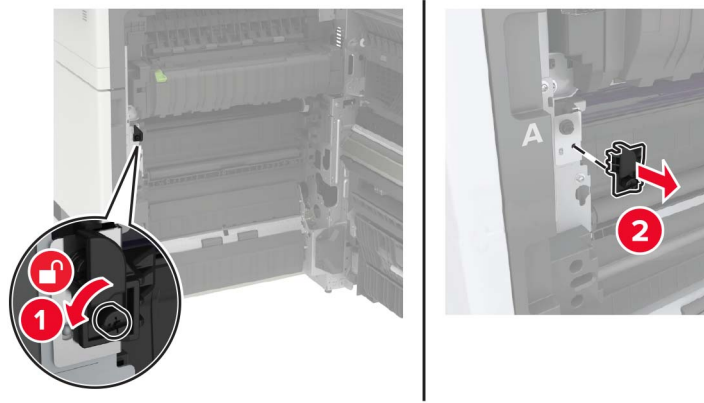
Σημειώσεις:

- Βεβαιωθείτε ότι η θύρα δεν χτυπά σε κάποιο καλώδιο που είναι συνδεδεμένο στον εκτυπωτή.
- Αν έχει εγκατασταθεί θήκη 3000 φύλλων, σύρετε τη θήκη προς τα δεξιά για να ανοίξετε τη θύρα.

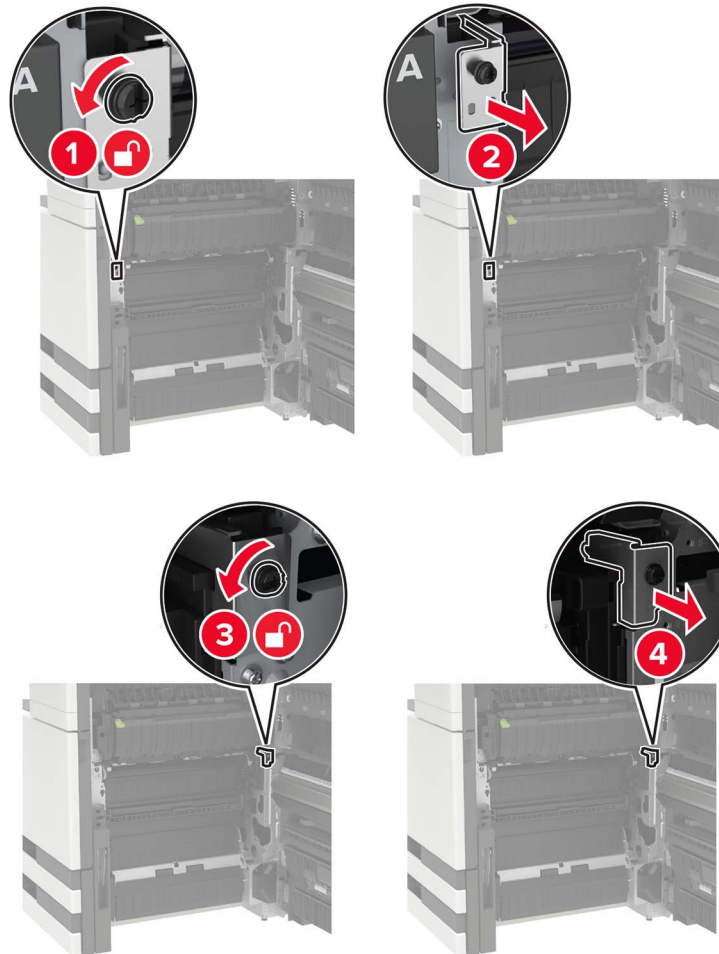
⚠ ΠΡΟΣΟΧΗ—ΖΕΣΤΗ ΕΠΙΦΑΝΕΙΑ: Η θερμοκρασία στο εσωτερικό του εκτυπωτή μπορεί να είναι υψηλή. Για να ελαχιστοποιηθεί ο κίνδυνος τραυματισμού από τυχόν καυτά εξαρτήματα, αφήστε την επιφάνεια να κρυώσει πριν να την ακουμπήσετε.



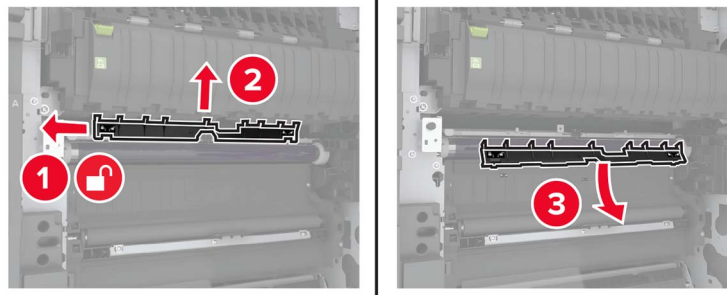
3 Χρησιμοποιώντας το κατσαβίδι που είναι αποθηκευμένο στο εσωτερικό της θύρας A, αφαιρέστε το σποτ της θύρας.



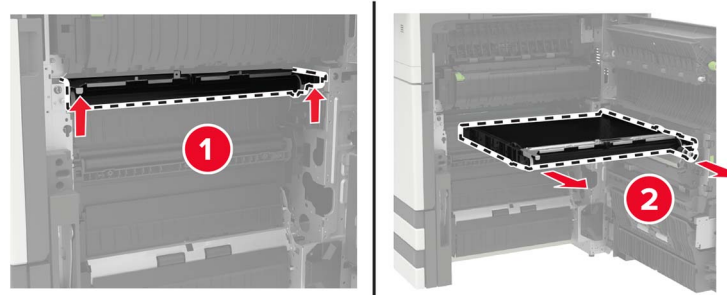
4 Χαλαρώστε τις βίδες που ασφαλίζουν τον ιμάντα μεταφοράς.



5 Αφαιρέστε τον οδηγό χαρτιού.



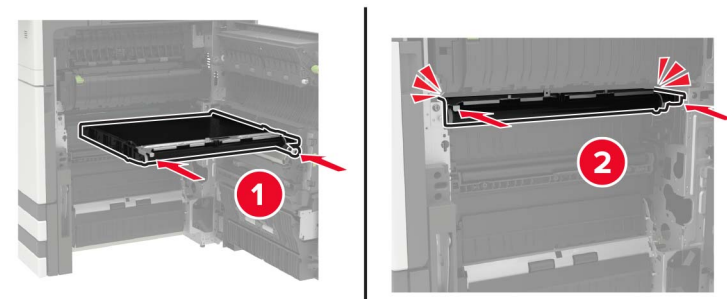
6 Αφαιρέστε τον ιμάντα μεταφοράς.



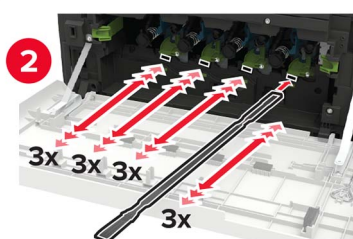
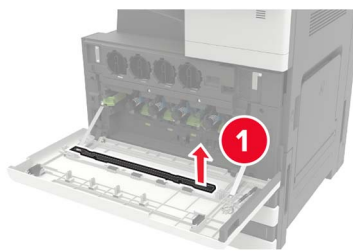
7 Αφαιρέστε τον νέο ιμάντα μεταφοράς από τη συσκευασία.

Προειδοποίηση—Πιθανή βλάβη: Μην αγγίζετε τον ιμάντα μεταφοράς. Αν το κάνετε, μπορεί να επηρεαστεί η ποιότητα εκτύπωσης των μελλοντικών εργασιών.

8 Τοποθετήστε το νέο ιμάντα μεταφοράς έτσι ώστε να ασφαλίσει στη θέση του με ένα κλικ.



9 Χρησιμοποιώντας τον καθαριστήρα της κεφαλής, καθαρίστε το φακό της κεφαλής εκτύπωσης.



10 Τοποθετήστε τον οδηγό χαρτιού.

11 Ασφαλίστε τον ιμάντα μεταφοράς.

12 Επανατοποθετήστε το στοπ της θύρας.

13 Κλείστε τη θύρα και μετά ενεργοποιήστε τον εκτυπωτή.

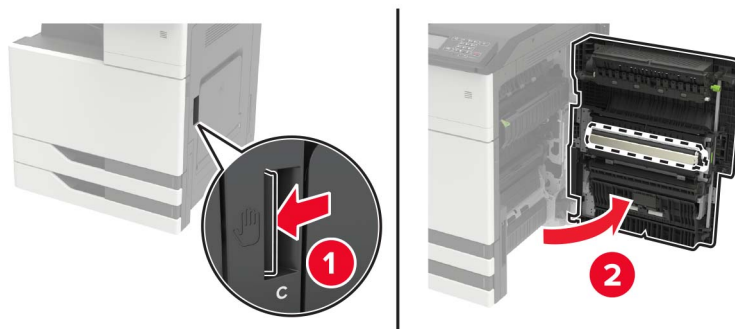
Αντικατάσταση του κυλίνδρου μεταφοράς

1 Ανοίξτε τη θύρα C.

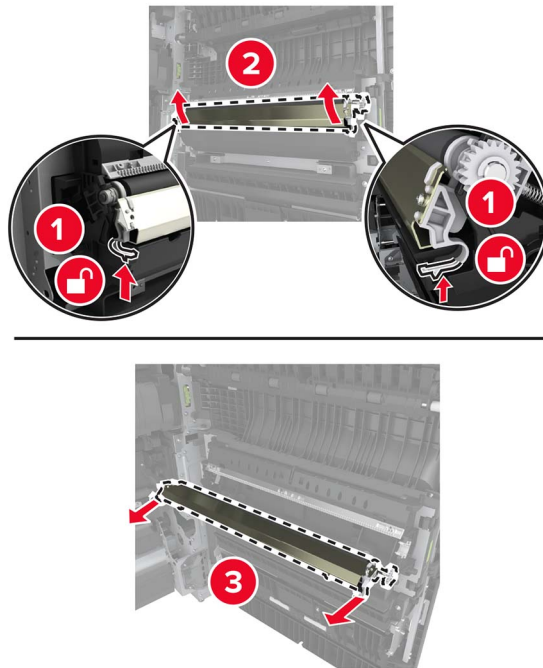
Σημειώσεις:

- Βεβαιωθείτε ότι η θύρα δεν χτυπά σε κάποιο καλώδιο που είναι συνδεδεμένο στον εκτυπωτή.
- Αν έχει εγκατασταθεί θήκη 3000 φύλλων, σύρετε τη θήκη προς τα δεξιά για να ανοίξετε τη θύρα.

ΠΡΟΣΟΧΗ—ΖΕΣΤΗ ΕΠΙΦΑΝΕΙΑ: Η θερμοκρασία στο εσωτερικό του εκτυπωτή μπορεί να είναι υψηλή. Για να ελαχιστοποιηθεί ο κίνδυνος τραυματισμού από τυχόν καυτά εξαρτήματα, αφήστε την επιφάνεια να κρυώσει πριν να την ακουμπήσετε.

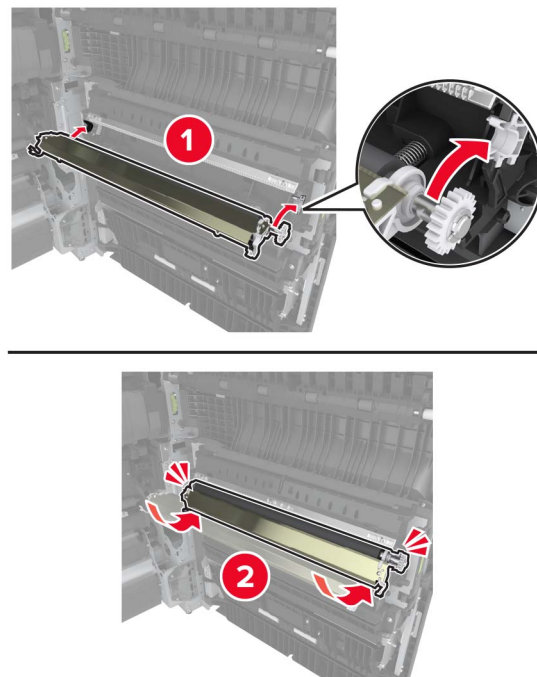


2 Αφαιρέστε τον κύλινδρο μεταφοράς.



3 Αποσυνσκευάστε το νέο κύλινδρο μεταφοράς.

4 Τοποθετήστε το νέο κύλινδρο μεταφοράς μέχρι να ασφαλίσει στη θέση του κάνοντας κλικ.



5 Κλείστε τη θύρα.

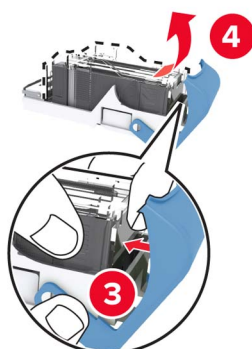
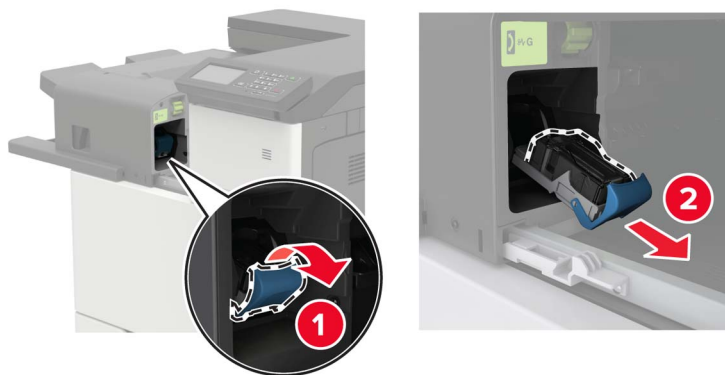
Αντικατάσταση της κασέτας συρραφής

Αντικατάσταση της κασέτας συρραφής στη μονάδα φινιρίσματος συρραφής

1 Σύρετε τη μονάδα συρραφής.

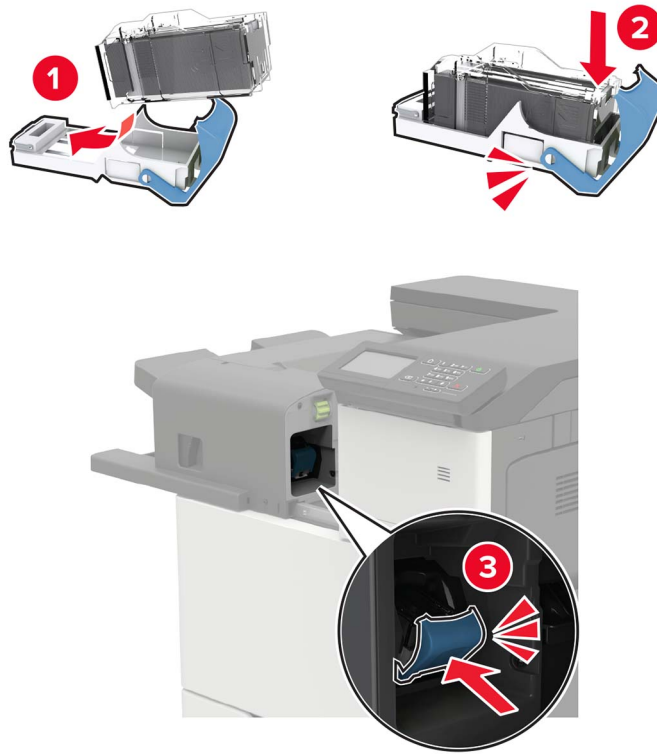


2 Αφαιρέστε την άδεια κασέτα συρραφής.



3 Βγάλτε τη νέα κασέτα συρραφής από τη συσκευασία.

4 Τοποθετήστε τη νέα κασέτα συρραφής μέχρι να ασφαλίσει στη θέση της με ένα κλικ.



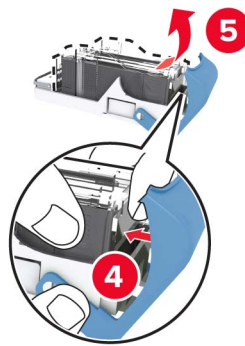
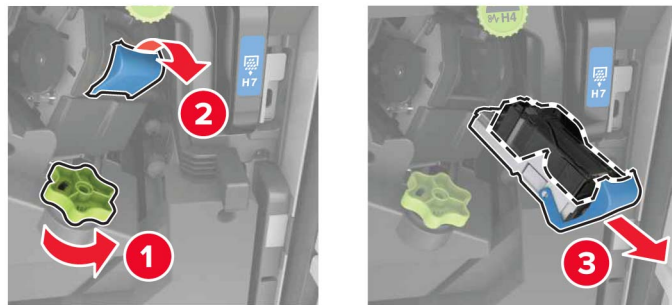
5 Σύρετε τη μονάδα φινιρίσματος πίσω στη θέση της.

Αντικατάσταση της κασέτας συρραφής στη μονάδα φινιρίσματος συρραφής, διάτρησης

1 Ανοίξτε τη θύρα Η.

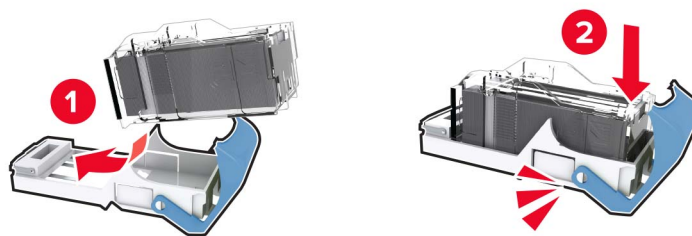


2 Αφαιρέστε την κασέτα συρραφής.



3 Βγάλτε τη νέα κασέτα συρραφής από τη συσκευασία.

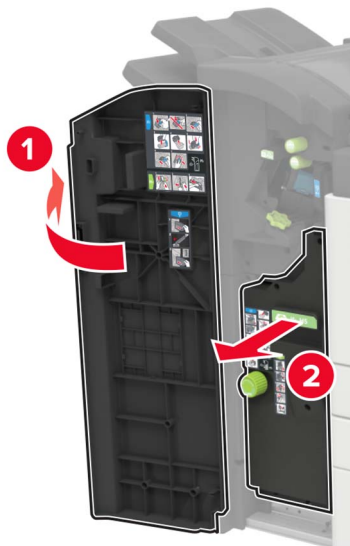
4 Τοποθετήστε τη νέα κασέτα συρραφής μέχρι να ασφαλίσει στη θέση της με ένα κλικ.



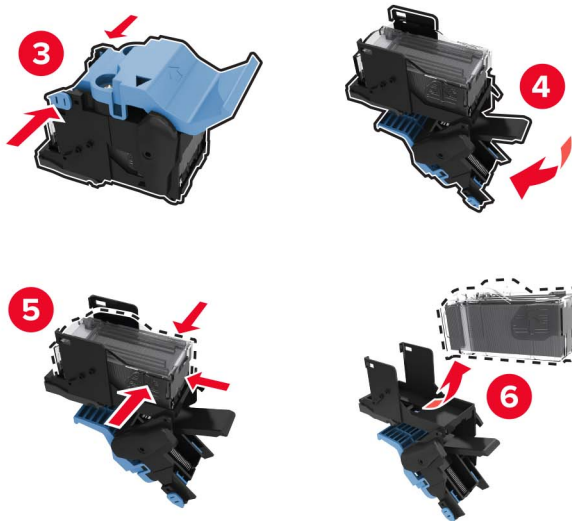
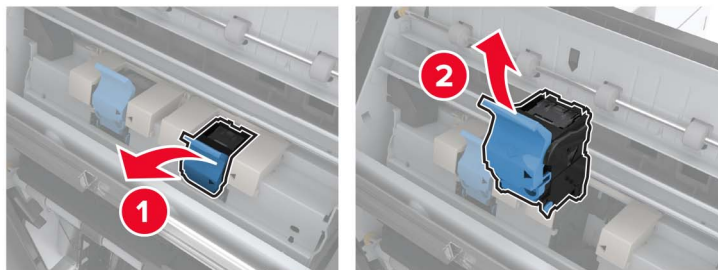
5 Κλείστε τη θύρα.

Αντικατάσταση της κασέτας συρραφής στη μονάδα φινιρίσματος φυλλαδίων

1 Ανοίξτε τη θύρα Η και τραβήξτε προς τα έξω τη μονάδα δημιουργίας φυλλαδίων.

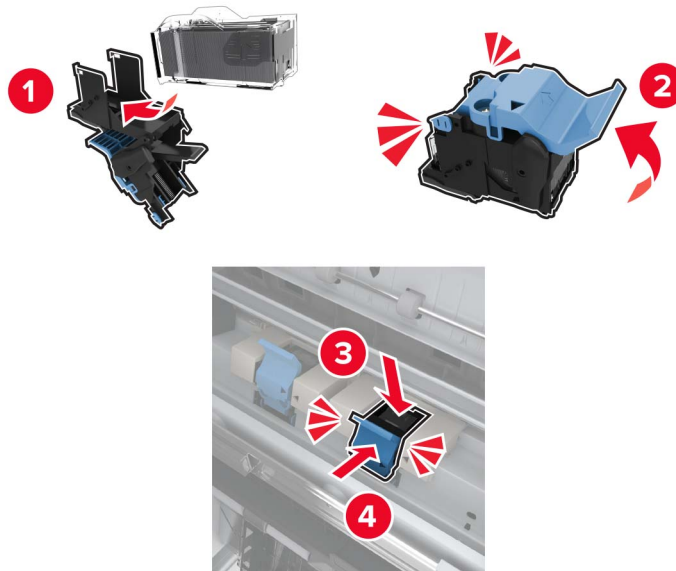


2 Αφαιρέστε την κασέτα συρραφής.



3 Βγάλτε τη νέα κασέτα συρραφής από τη συσκευασία.

4 Τοποθετήστε τη νέα κασέτα συρραφής μέχρι να ασφαλίσει στη θέση της με ένα κλικ.



5 Σπρώξτε τη μονάδα δημιουργίας φυλλαδίων πίσω στη θέση της και κλείστε τη θύρα.

Μεταφορά του εκτυπωτή

Μεταφορά του εκτυπωτή σε άλλη θέση

Μεταφορά του εκτυπωτή σε άλλη θέση

- ⚠ **ΠΡΟΣΟΧΗ—ΚΙΝΔΥΝΟΣ ΤΡΑΥΜΑΤΙΣΜΟΥ:** Αν το βάρος του εκτυπωτή ξεπερνάει τα 20 kg (44 lb), για την ασφαλή μετακίνησή του απαιτούνται δύο ή περισσότερα εκπαιδευμένα άτομα.
- ⚠ **ΠΡΟΣΟΧΗ—ΚΙΝΔΥΝΟΣ ΤΡΑΥΜΑΤΙΣΜΟΥ:** Για να αποφύγετε τον κίνδυνο πυρκαγιάς ή ηλεκτροπληξίας, χρησιμοποιήστε μόνο το καλώδιο παροχής ρεύματος που συνοδεύει αυτό το προϊόν ή ανταλλακτικό καλώδιο εξουσιοδοτημένο από τον κατασκευαστή.
- ⚠ **ΠΡΟΣΟΧΗ—ΚΙΝΔΥΝΟΣ ΤΡΑΥΜΑΤΙΣΜΟΥ:** Σε περίπτωση μετακίνησης του εκτυπωτή, ακολουθήστε αυτές τις οδηγίες για να αποφύγετε τραυματισμούς ή πρόκληση ζημιάς στον εκτυπωτή:
 - Βεβαιωθείτε ότι όλες οι θύρες και οι θήκες είναι κλειστές.
 - Απενεργοποιήστε τον εκτυπωτή και αποσυνδέστε το καλώδιο τροφοδοσίας από την πρίζα.
 - Αποσυνδέστε όλα τα καλώδια από τον εκτυπωτή.
 - Αν ο εκτυπωτής έχει συνδεδεμένες επιλογές εξόδου ή προαιρετικές θήκες που βρίσκονται σε όρθια θέση στο δάπεδο, αποσυνδέστε τις προτού μετακινήσετε τον εκτυπωτή.
 - Αν ο εκτυπωτής διαθέτει τροχήλατη βάση, μετακινήστε την προσεκτικά στη νέα θέση. Προσέξτε όταν περνάτε πάνω από κατώφλια και ανοίγματα στο πάτωμα.
 - Αν ο εκτυπωτής δεν διαθέτει τροχήλατη βάση αλλά έχει διαμορφωθεί με προαιρετικές θήκες ή επιλογές εξόδου, αφαιρέστε τις επιλογές εξόδου και ανασηκώστε τον εκτυπωτή από τις θήκες. Μην προσπαθείτε να ανασηκώσετε τον εκτυπωτή και τις πρόσθετες επιλογές ταυτόχρονα.

- Χρησιμοποιείτε πάντα τις χειρολαβές του εκτυπωτή, για να τον ανασηκώσετε.
- Οποιοδήποτε καρότσι χρησιμοποιηθεί για τη μεταφορά του εκτυπωτή, πρέπει να διαθέτει επιφάνεια ικανή να στηρίξει το πλήρες εμβαδόν του εκτυπωτή.
- Οποιοδήποτε καρότσι χρησιμοποιηθεί για τη μεταφορά των πρόσθετων υλικών εξαρτημάτων, πρέπει να διαθέτει επιφάνεια ικανή να στηρίξει τις διαστάσεις των πρόσθετων εξαρτημάτων.
- Διατηρήστε τον εκτυπωτή σε όρθια θέση.
- Αποφύγετε τις ιδιαίτερα απότομες κινήσεις.
- Βεβαιωθείτε ότι τα δάχτυλά σας δεν βρίσκονται κάτω από τον εκτυπωτή, όταν τον αφήνετε στη θέση του.
- Βεβαιωθείτε ότι υπάρχει επαρκής χώρος γύρω από τον εκτυπωτή.

Σημ.: Η ζημιά που προκαλείται στον εκτυπωτή από ακατάλληλη μετακίνηση δεν καλύπτεται από την εγγύηση του εκτυπωτή.

Μεταφορά του εκτυπωτή

Για οδηγίες μεταφοράς επισκεφθείτε τη διεύθυνση <http://support.lexmark.com> ή επικοινωνήστε με το τμήμα υποστήριξης πελατών.

Εξοικονόμηση ενέργειας και χαρτιού

Διαμόρφωση των ρυθμίσεων λειτουργίας εξοικονόμησης ενέργειας

κατάσταση Αναστολής λειτουργίας

- 1 Από την αρχική οθόνη, αγγίξτε διαδοχικά **Ρυθμίσεις > Συσσκευή > Διαχείριση ισχύος > Χρονικά όρια > Κατάσταση αναστολής λειτουργίας**.
- 2 Προσδιορίστε το χρονικό όριο αδράνειας του εκτυπωτή πριν μεταβεί σε Κατάσταση αναστολής λειτουργίας.

λειτουργία Αδρανοποίησης

- 1 Από την αρχική οθόνη, αγγίξτε διαδοχικά **Ρυθμίσεις > Συσσκευή > Διαχείριση ισχύος > Χρονικά όρια > Λήξη χρονικού ορίου κατάστασης αδρανοποίησης**.
- 2 Επιλέξτε το χρονικό όριο αδράνειας του εκτυπωτή πριν μεταβεί σε λειτουργία αδρανοποίησης.

Σημειώσεις:

- Για να λειτουργήσει η ρύθμιση Λήξη χρονικού ορίου αδρανοποίησης, ορίστε την επιλογή Λήξη χρονικού ορίου αδρανοποίησης κατά τη σύνδεση σε Αδρανοποίηση.
- Ο Embedded Web Server απενεργοποιείται όταν ο εκτυπωτής βρίσκεται σε λειτουργία Αδρανοποίησης.

Προσαρμογή της φωτεινότητας της οθόνης του εκτυπωτή

- 1 Από την αρχική οθόνη, πατήστε **Ρυθμίσεις > Συσσκευή > Προτιμήσεις > Φωτεινότητα οθόνης**.
- 2 Προσαρμόστε τη ρύθμιση.

Εξοικονόμηση αναλωσίμων

- Εκτυπώστε και στις δύο πλευρές του χαρτιού.

Σημ.: Η εκτύπωση διπλής όψης είναι η προεπιλεγμένη ρύθμιση στο πρόγραμμα οδήγησης εκτύπωσης.

- Εκτυπώνει πολλές σελίδες σε ένα μόνο φύλλο χαρτιού.
- Χρησιμοποιήστε τη λειτουργία προεπισκόπησης για να δείτε πώς φαίνεται το έγγραφο πριν την εκτύπωση.
- Μπορείτε να εκτυπώσετε ένα αντίγραφο του εγγράφου για να ελέγξετε το περιεχόμενο και τη μορφή του.

Ανακύκλωση

Ανακύκλωση προϊόντων Lexmark

Για να επιστρέψετε προϊόντα Lexmark στη Lexmark για ανακύκλωση:

- 1 Μεταβείτε στη διεύθυνση www.lexmark.com/recycle.
- 2 Επιλέξτε το προϊόν που θέλετε να ανακυκλώσετε.

Σημ.: Τα αναλώσιμα εκτυπωτή και το υλικό που δεν περιλαμβάνεται στο πρόγραμμα συλλογής και ανακύκλωσης της Lexmark μπορούν να ανακυκλωθούν στο τοπικό κέντρο ανακύκλωσης.

Ανακύκλωση συσκευασιών Lexmark

Η Lexmark προσπαθεί διαρκώς να μειώνει στο ελάχιστο τον αριθμό των συσκευασιών. Ο μικρότερος αριθμός συσκευασιών διασφαλίζει τη μεταφορά των εκτυπωτών Lexmark με τον πλέον αποδοτικό και φιλικό προς το περιβάλλον τρόπο καθώς και την απόρριψη μικρότερου αριθμού συσκευασιών. Αυτό έχει ως αποτέλεσμα λιγότερες εκπομπές αερίων του θερμοκηπίου καθώς και εξοικονόμηση ενέργειας και φυσικών πόρων. Ακόμα, σε ορισμένες χώρες ή περιοχές η Lexmark παρέχει δυνατότητα ανακύκλωσης τμημάτων συσκευασιών. Για περισσότερες πληροφορίες επισκεφθείτε τη διεύθυνση www.lexmark.com/recycle και, στη συνέχεια, επιλέξτε τη χώρα ή την περιοχή σας. Λεπτομέρειες σχετικά με τα διαθέσιμα προγράμματα ανακύκλωσης συσκευασιών περιλαμβάνονται στις πληροφορίες σχετικά με την ανακύκλωση του προϊόντος.

Οι κούτες της Lexmark είναι 100% ανακυκλώσιμες, και μπορούν να μεταφερθούν σε χώρους όπου υπάρχουν εγκαταστάσεις ανακύκλωσης συσκευασιών από κυματοειδές χαρτόνι. Στην περιοχή σας ενδέχεται να μην υπάρχουν τέτοιες εγκαταστάσεις.

Το αφρολέξ που χρησιμοποιεί η Lexmark στις συσκευασίες είναι ανακυκλώσιμο, και μπορεί να μεταφερθεί σε χώρους όπου υπάρχουν εγκαταστάσεις ανακύκλωσης αφρολέξ. Στην περιοχή σας ενδέχεται να μην υπάρχουν τέτοιες εγκαταστάσεις.

Όταν επιστρέψετε μια κασέτα στη Lexmark, μπορείτε να την τοποθετήσετε στο κουτί της αρχικής της συσκευασίας. Η Lexmark ανακυκλώνει το κουτί.

Αποκατάσταση εμπλοκών

Αποφυγή εμπλοκών

Σωστή τοποθέτηση του χαρτιού

- Βεβαιωθείτε ότι το χαρτί βρίσκεται σε επίπεδη θέση στη θήκη.



- Μην τοποθετείτε και μην αφαιρείτε τη θήκη ενώ η διαδικασία εκτύπωσης βρίσκεται σε εξέλιξη.
- Μην τοποθετείτε υπερβολική ποσότητα χαρτιού. Βεβαιωθείτε ότι το ύψος της στοίβας βρίσκεται κάτω από την ένδειξη μέγιστου γεμίσματος χαρτιού.
- Μην σύρετε το χαρτί μέσα στη θήκη. Τοποθετήστε το χαρτί στη θήκη, όπως φαίνεται στο σχήμα.

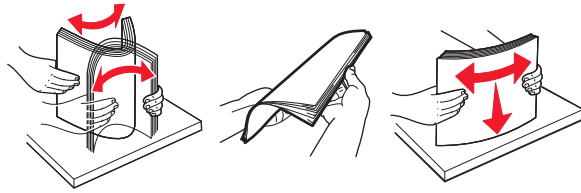


- Βεβαιωθείτε ότι οι οδηγοί χαρτιού έχουν τοποθετηθεί σωστά και ότι δεν πιέζουν το χαρτί ή τους φακέλους.
- Μετά την τοποθέτηση χαρτιού, σπρώξτε σταθερά τη θήκη στο εσωτερικό του εκτυπωτή.

Χρήση συνιστώμενου χαρτιού

- Χρησιμοποιήστε μόνο συνιστώμενο χαρτί ή ειδικά μέσα εκτύπωσης.
- Μην τοποθετείτε χαρτί που είναι τσαλακωμένο, ζαρωμένο, νοτισμένο, λυγισμένο ή κυρτωμένο.

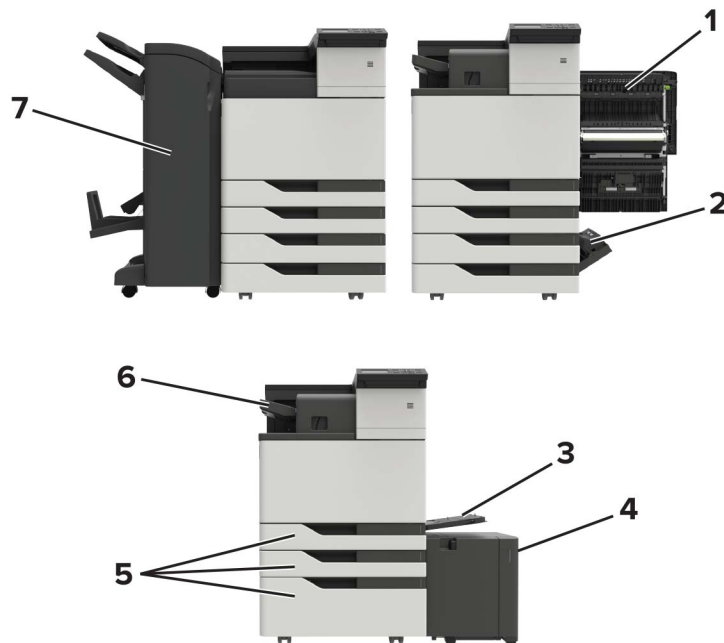
- Λυγίστε, ξεφυλλίστε και ισιώστε τις άκρες του χαρτιού πριν το τοποθετήσετε.



- Μην χρησιμοποιείτε χαρτί που έχει κοπεί με το χέρι.
- Μην αναμειγνύετε μεγέθη, βάρη και τύπους χαρτιού στην ίδια θήκη.
- Βεβαιωθείτε ότι έχετε ορίσει σωστά το μέγεθος και τον τύπο χαρτιού στον υπολογιστή ή στον πίνακα ελέγχου του εκτυπωτή.
- Αποθηκεύετε το χαρτί σύμφωνα με τις συστάσεις του κατασκευαστή.

Εντοπισμός θέσεων εμπλοκής

Σημ.: Όταν η επιλογή "Αποκατάσταση εμπλοκής" έχει οριστεί σε "Ενεργοποιημένη" ή "Αυτόματο", ο εκτυπωτής επανεκτυπώνει τις σελίδες στις οποίες προέκυψε η εμπλοκή.



	Θέσεις εμπλοκής
1	Θύρα C
2	Θύρα D
3	Τροφοδότης διαφορετικών μεγεθών
4	Θήκη 3000 φύλλων
5	Θήκη 2 x 500 ή 2500 φύλλων
6	Μονάδα φινιρίσματος συρραφής

Θέσεις εμπλοκής	
7	Μονάδα φινιρίσματος <ul style="list-style-type: none"> • Μονάδα φινιρίσματος φυλλαδίων • Μονάδα φινιρίσματος συρραφής, διάτρησης

Εμπλοκή χαρτιού στον τροφοδότη διαφορετικών μεγεθών

- 1 Αφαιρέστε το χαρτί από τον τροφοδότη διαφορετικών μεγεθών.
- 2 Αφαιρέστε το χαρτί που έχει εμπλακεί.
Σημ.: Βεβαιωθείτε ότι αφαιρέσατε όλα τα κομματάκια χαρτιού.



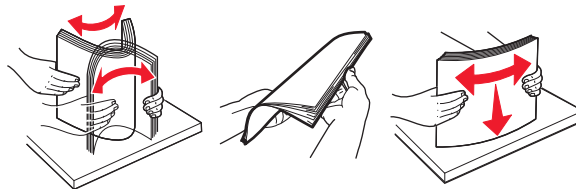
- 3 Ανοίξτε τη θύρα C για να αφαιρέσετε τυχόν κομμάτια χαρτιού.

ΠΡΟΣΟΧΗ—ΖΕΣΤΗ ΕΠΙΦΑΝΕΙΑ: Η θερμοκρασία στο εσωτερικό του εκτυπωτή μπορεί να είναι υψηλή. Για να ελαχιστοποιηθεί ο κίνδυνος τραυματισμού από τυχόν καυτά εξαρτήματα, αφήστε την επιφάνεια να κρυώσει πριν να την ακουμπήσετε.

Σημειώσεις:

- Βεβαιωθείτε ότι η θύρα δεν χτυπά σε κάποιο καλώδιο που είναι συνδεδεμένο στον εκτυπωτή.
- Αν έχει εγκατασταθεί θήκη 3000 φύλλων, σύρετε τη θήκη προς τα δεξιά για να ανοίξετε τη θύρα.


- 4 Κλείστε τη θύρα.
- 5 Λυγίστε, ξεφυλλίστε και ισιώστε τις άκρες του χαρτιού πριν το τοποθετήσετε.

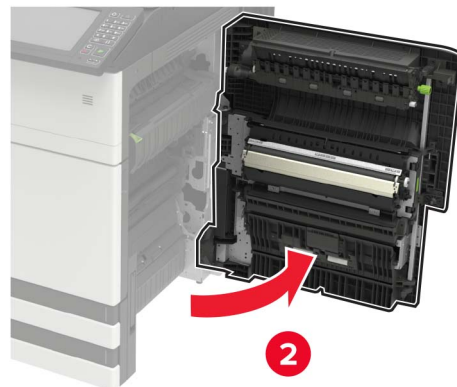
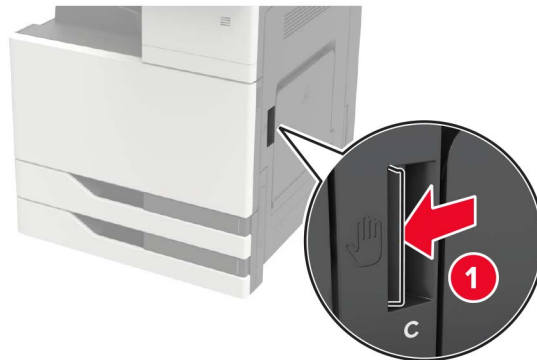


- 6 Επανατοποθετήστε το χαρτί.

Εμπλοκή χαρτιού στη θύρα C

1 Ανοίξτε τη θύρα C.

 **ΠΡΟΣΟΧΗ—ΖΕΣΤΗ ΕΠΙΦΑΝΕΙΑ:** Η θερμοκρασία στο εσωτερικό του εκτυπωτή μπορεί να είναι υψηλή. Για να ελαχιστοποιηθεί ο κίνδυνος τραυματισμού από τυχόν καυτά εξαρτήματα, αφήστε την επιφάνεια να κρυώσει πριν να την ακουμπήσετε.



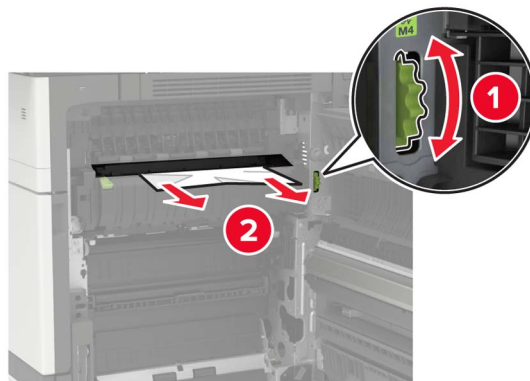
Σημειώσεις:

- Βεβαιωθείτε ότι η θύρα δεν χτυπά σε κάποιο καλώδιο που είναι συνδεδεμένο στον εκτυπωτή.
- Αν έχει εγκατασταθεί θήκη 3000 φύλλων, σύρετε τη θήκη προς τα δεξιά για να ανοίξετε τη θύρα.

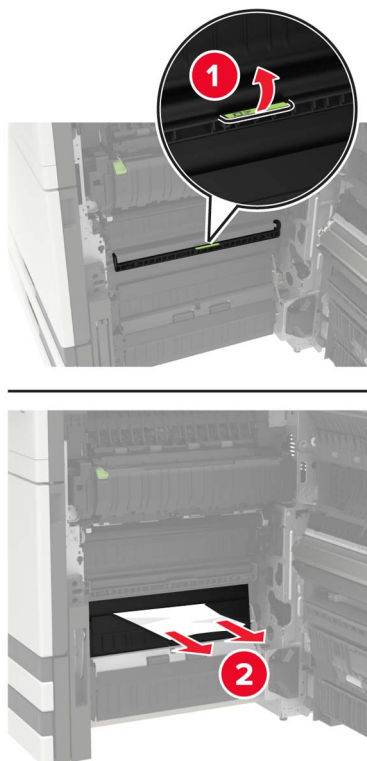
2 Αφαιρέστε το μπλοκαρισμένο χαρτί από οποιοδήποτε από τα παρακάτω σημεία.

Σημ.: Βεβαιωθείτε ότι αφαιρέσατε όλα τα κομματάκια χαρτιού.

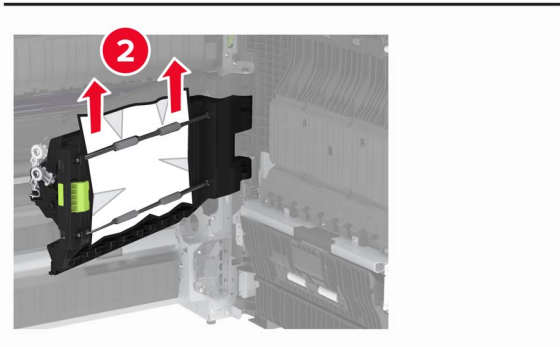
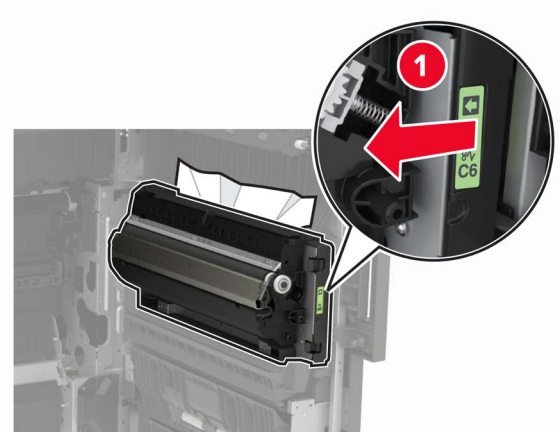
- Περιοχή μονάδας τήξης



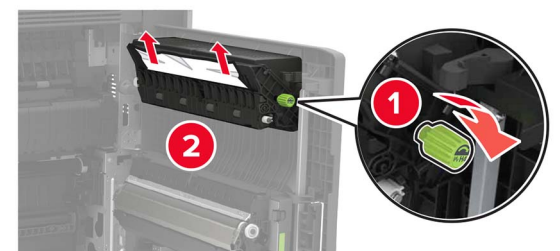
- Κάτω από την περιοχή της μονάδας τήξης



- Μονάδα εκτύπωσης διπλής όψης - Περιοχή

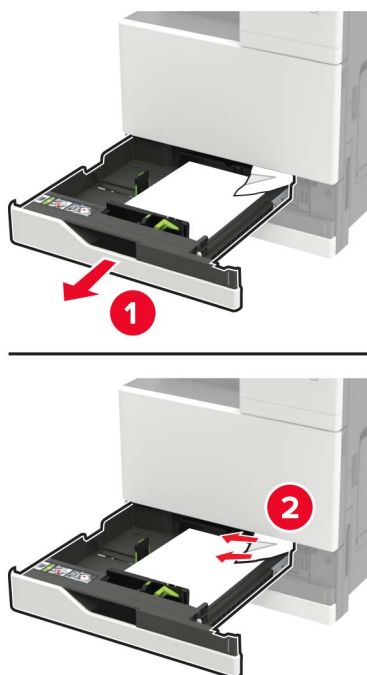


- Πάνω από την περιοχή της μονάδας εκτύπωσης διπλής όψης



3 Ανοίξτε τις τυπικές θήκες και αφαιρέστε το μπλοκαρισμένο χαρτί.

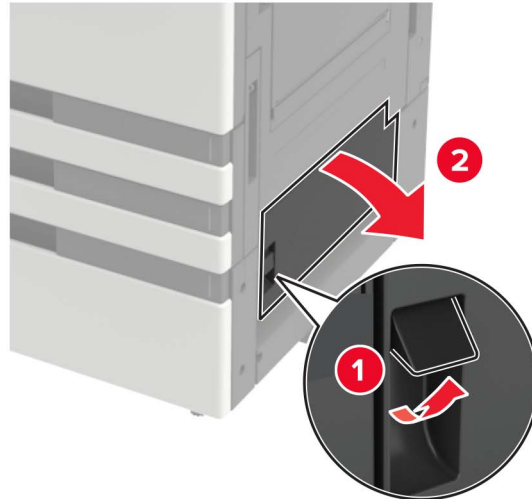
Σημ.: Βεβαιωθείτε ότι αφαιρέσατε όλα τα κομματάκια χαρτιού.



4 Κλείστε τις θήκες και έπειτα κλείστε τη θύρα.

Εμπλοκή χαρτιού στη θύρα D

1 Ανοίξτε τη θύρα D και αφαιρέστε το μπλοκαρισμένο χαρτί.

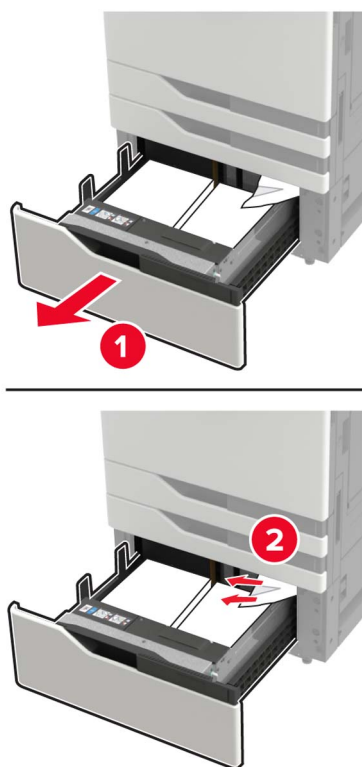


Σημειώσεις:

- Αν έχει εγκατασταθεί θήκη 3000 φύλλων, σύρετε τη θήκη προς τα δεξιά για να ανοίξετε τη θύρα.
- Ανοίξτε τη θύρα C για να βεβαιωθείτε ότι έχουν αφαιρεθεί όλα τα κομμάτια χαρτιού και κατόπιν κλείστε τη θύρα.

2 Ανοίξτε την προαιρετική θήκη και αφαιρέστε το μπλοκαρισμένο χαρτί.

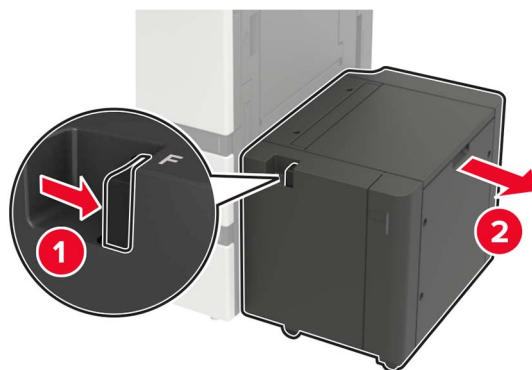
Σημ.: Βεβαιωθείτε ότι αφαιρέσατε όλα τα κομματάκια χαρτιού.



3 Κλείστε τη θήκη και έπειτα κλείστε τη θύρα.

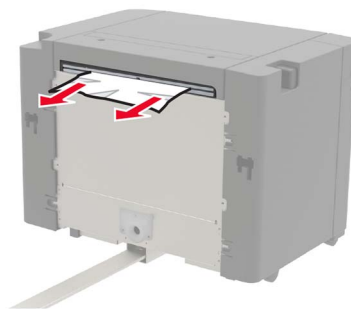
Εμπλοκή χαρτιού στη θήκη 3000 φύλλων

1 Σύρετε τη θήκη των 3000 φύλλων.



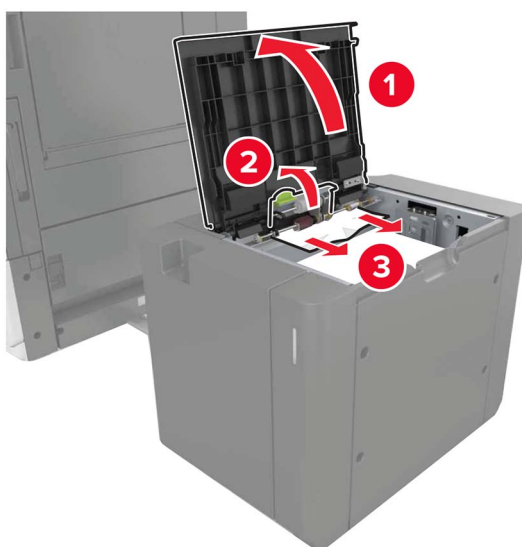
2 Αφαιρέστε το χαρτί που έχει εμπλακεί.

Σημ.: Βεβαιωθείτε ότι αφαιρέσατε όλα τα κομματάκια χαρτιού.



3 Ανοίξτε τη θύρα F και αφαιρέστε το μπλοκαρισμένο χαρτί.

Σημ.: Βεβαιωθείτε ότι αφαιρέσατε όλα τα κομματάκια χαρτιού.

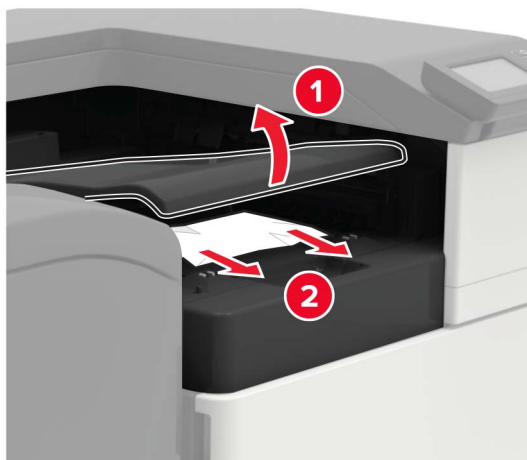


4 Κλείστε τη θύρα και σύρετε τη θήκη ξανά στη θέση της.

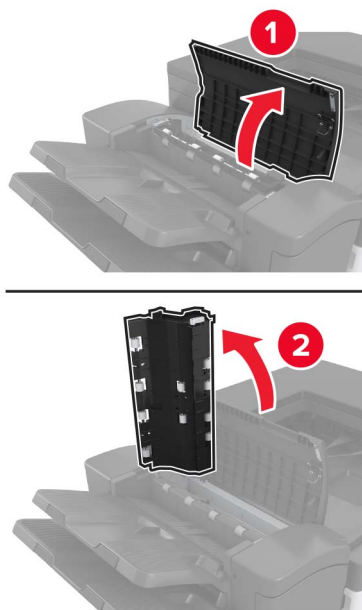
Εμπλοκή χαρτιού στη μονάδα φινιρίσματος φυλλαδίων

1 Ανοίξτε τη θύρα G και, στη συνέχεια, αφαιρέστε το μπλοκαρισμένο χαρτί.

Σημ.: Βεβαιωθείτε ότι αφαιρέσατε όλα τα κομματάκια χαρτιού.



2 Ανοίξτε τη θύρα J.



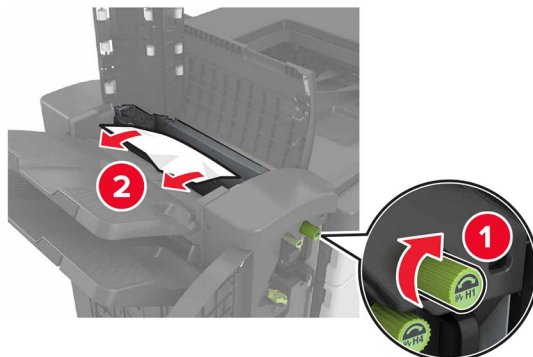
3 Ανοίξτε τη θύρα H.



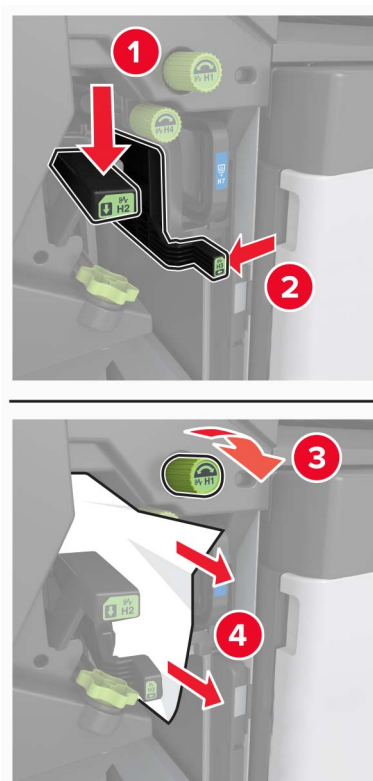
4 Αφαιρέστε το μπλοκαρισμένο χαρτί από οποιοδήποτε από τα παρακάτω σημεία.

Σημ.: Βεβαιωθείτε ότι αφαιρέσατε όλα τα κομματάκια χαρτιού.

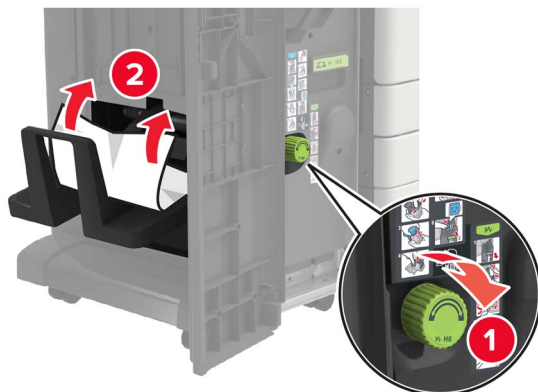
- Θύρα J



- Περιοχές H1 και H2



- Περιοχή H6



5 Τραβήξτε προς τα έξω τη μονάδα δημιουργίας φυλλαδίων.



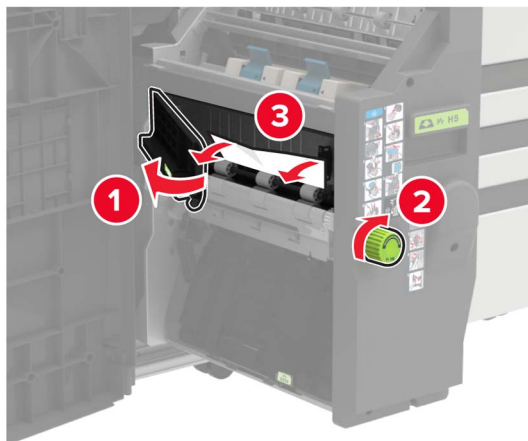
6 Αφαιρέστε το μπλοκαρισμένο χαρτί από οποιοδήποτε από τα παρακάτω σημεία.

Σημ.: Βεβαιωθείτε ότι αφαιρέσατε όλα τα κομματάκια χαρτιού.

- Περιοχή H8



- Περιοχή H9



- Περιοχή H10



7 Πιέστε τη μονάδα δημιουργίας φυλλαδίων πίσω στη θέση της.

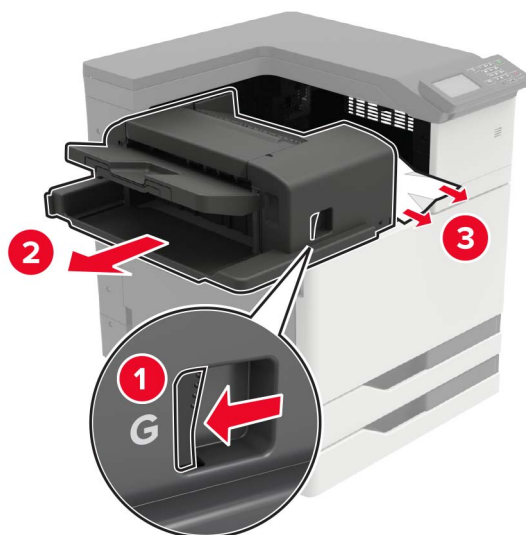
8 Κλείστε τις θύρες H και J.

Εμπλοκή χαρτιού στη μονάδα φινιρίσματος συρραφής

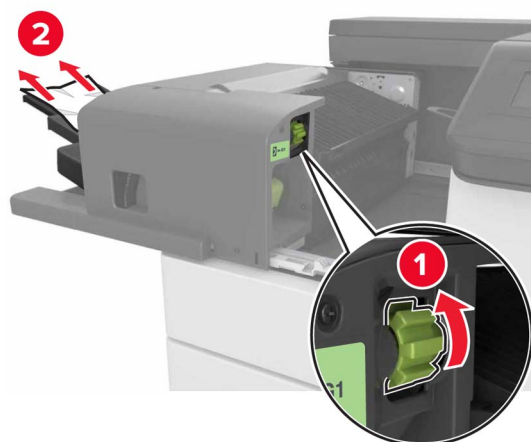
1 Αφαιρέστε το χαρτί από την υποδοχή της μονάδας συρραφής.

2 Σύρετε τη μονάδα συρραφής και αφαιρέστε το μπλοκαρισμένο χαρτί.

Σημ.: Βεβαιωθείτε ότι αφαιρέσατε όλα τα κομματάκια χαρτιού.



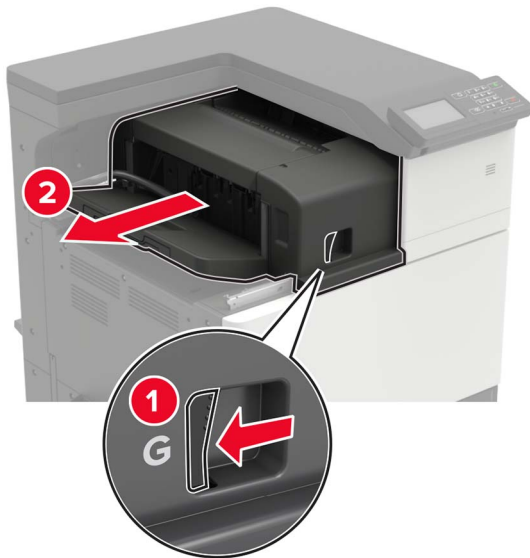
Αν χρειάζεται, γυρίστε τον τροχό περιστροφής G1 προς τα κάτω για να τροφοδοτήσετε το μπλοκαρισμένο χαρτί στην υποδοχή της μονάδας φινιρίσματος και μετά αφαιρέστε το χαρτί.



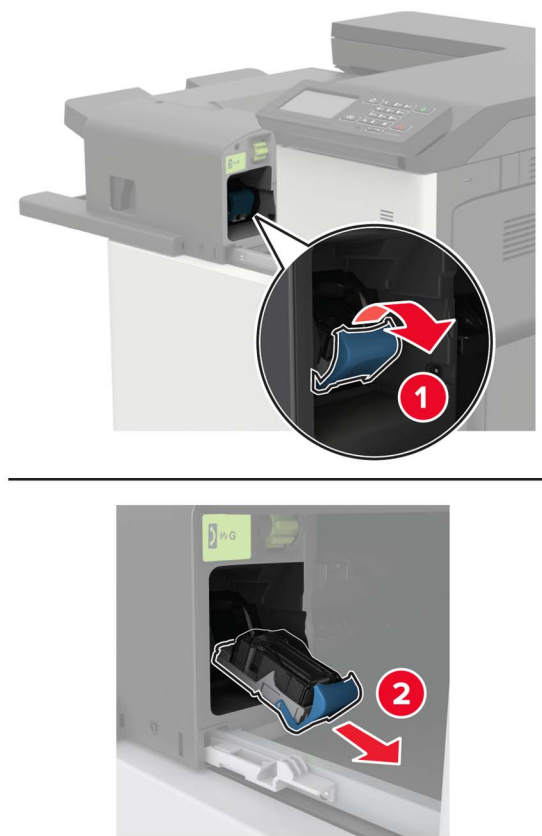
3 Σύρετε τη μονάδα φινιρίσματος πίσω στη θέση της.

Εμπλοκή συνδετήρων στη μονάδα συρραφής

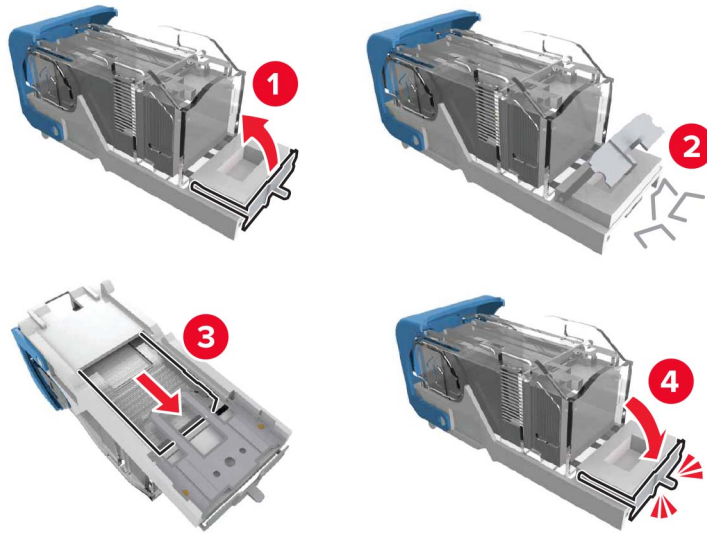
1 Σύρετε τη μονάδα συρραφής.



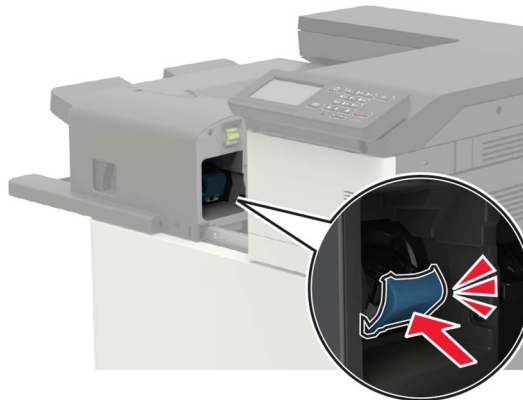
2 Αφαιρέστε το μηχανισμό συγκράτησης της κασέτας συρραφής.



3 Αφαιρέστε τους χαλαρούς συνδετήρες.



4 Τοποθετήστε τον μηχανισμό συγκράτησης της κασέτας συρραφής μέχρι να ασφαλίσει στη θέση της με ένα κλικ.



5 Σύρετε τη μονάδα φινιρίσματος πίσω στη θέση της.

Εμπλοκή συνδετήρων στη μονάδα φινιρίσματος συρραφής, διάτρησης

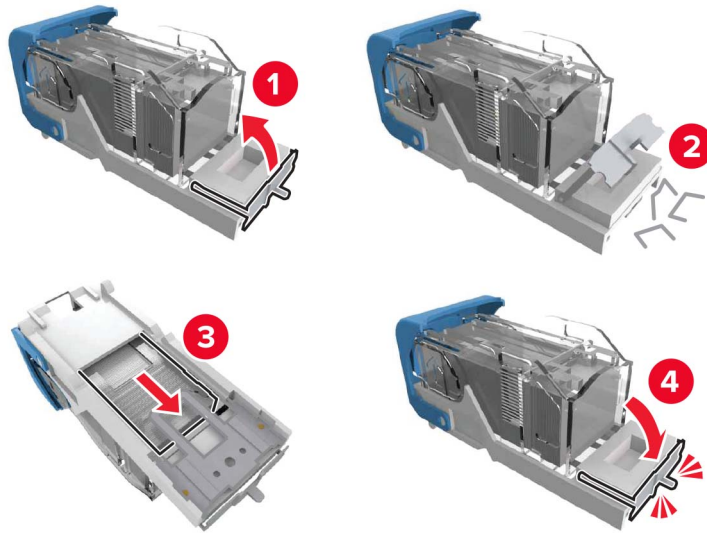
1 Ανοίξτε τη θύρα Η.



2 Αφαιρέστε το μηχανισμό συγκράτησης της κασέτας συρραφής.



3 Αφαιρέστε τους χαλαρούς συνδετήρες.



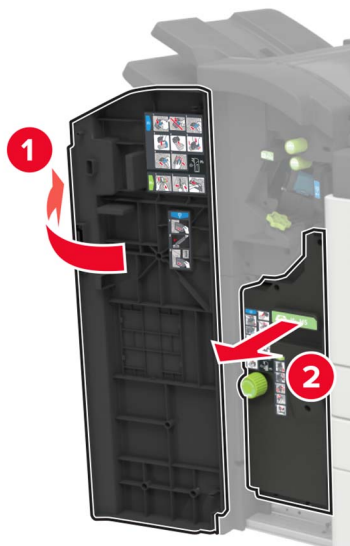
4 Τοποθετήστε τον μηχανισμό συγκράτησης της κασέτας συρραφής μέχρι να ασφαλίσει στη θέση της με ένα κλικ.



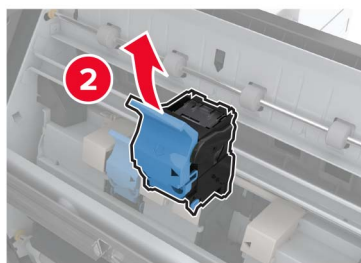
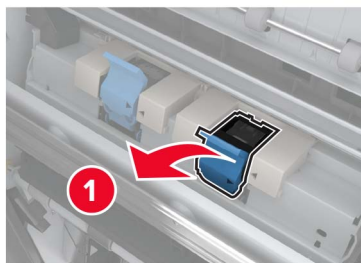
5 Κλείστε τη θύρα.

Εμπλοκή συνδετήρων στη μονάδα φινιρίσματος φυλλαδίων

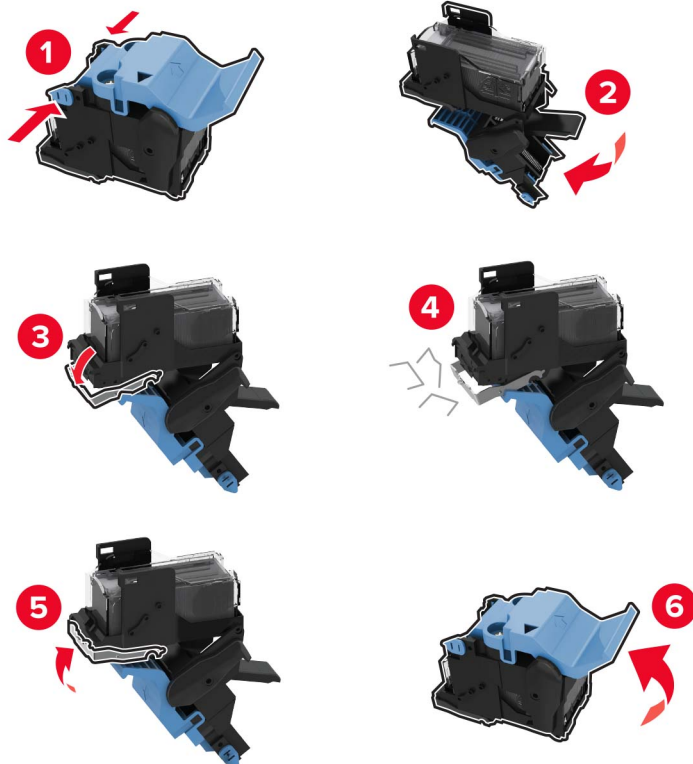
1 Ανοίξτε τη θύρα Η και τραβήξτε προς τα έξω τη μονάδα δημιουργίας φυλλαδίων.



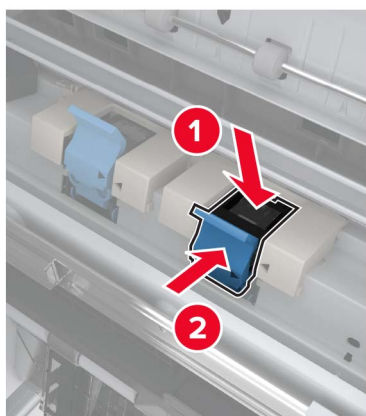
2 Αφαιρέστε το μηχανισμό συγκράτησης της κασέτας συρραφής.



3 Αφαιρέστε τους χαλαρούς συνδετήρες.



4 Τοποθετήστε τον μηχανισμό συγκράτησης της κασέτας συρραφής μέχρι να ασφαλίσει στη θέση της με ένα κλικ.



5 Σπρώξτε τη μονάδα δημιουργίας φυλλαδίων πίσω στη θέση της και κλείστε τη θύρα.

Αντιμετώπιση προβλημάτων

Προβλήματα σύνδεσης δικτύου

Δεν είναι δυνατό το άνοιγμα του Embedded Web Server

Ενέργεια	Ναι	Όχι
<p>Βήμα 1 Ελέγξτε αν ο εκτυπωτής είναι ενεργοποιημένος.</p> <p>Είναι ενεργοποιημένος ο εκτυπωτής;</p>	Μεταβείτε στο βήμα 2.	Ενεργοποιήστε τον εκτυπωτή.
<p>Βήμα 2 Βεβαιωθείτε ότι η διεύθυνση IP του εκτυπωτή είναι σωστή.</p> <p>Σημειώσεις:</p> <ul style="list-style-type: none"> • Δείτε τη διεύθυνση IP στην αρχική οθόνη. • Η διεύθυνση IP εμφανίζεται ως τέσσερα σύνολα αριθμών που χωρίζονται από τελείες, όπως 123.123.123.123. <p>Είναι σωστή η διεύθυνση IP του εκτυπωτή;</p>	Μεταβείτε στο βήμα 3.	Πληκτρολογήστε τη σωστή διεύθυνση IP του εκτυπωτή στο πεδίο διεύθυνσης.
<p>Βήμα 3 Ελέγξτε αν χρησιμοποιείτε ένα υποστηριζόμενο πρόγραμμα περιήγησης:</p> <ul style="list-style-type: none"> • Internet Explorer, έκδοση 11 ή νεότερη • Microsoft Edge • Safari, έκδοση 6 ή νεότερη • Google Chrome™ έκδοση 32 ή νεότερη • Mozilla Firefox, έκδοση 24 ή νεότερη <p>Υποστηρίζεται το πρόγραμμα περιήγησης που διαθέτετε;</p>	Μεταβείτε στο βήμα 4.	Εγκαταστήστε ένα υποστηριζόμενο πρόγραμμα περιήγησης.
<p>Βήμα 4 Ελέγξτε αν η σύνδεση δικτύου λειτουργεί.</p> <p>Λειτουργεί η σύνδεση δικτύου;</p>	Μεταβείτε στο βήμα 5.	Επικοινωνήστε με το διαχειριστή.
<p>Βήμα 5 Βεβαιωθείτε ότι οι συνδέσεις των καλωδίων με τον εκτυπωτή και το διακομιστή εκτυπώσεων είναι ασφαλείς. Για περισσότερες πληροφορίες, ανατρέξτε στην τεκμηρίωση που συνόδευε τον εκτυπωτή.</p> <p>Είναι οι συνδέσεις καλωδίων ασφαλείς;</p>	Μεταβείτε στο βήμα 6.	Ασφαλίστε τις συνδέσεις των καλωδίων.
<p>Βήμα 6 Ελέγξτε αν οι διακομιστές μεσολάβησης είναι απενεργοποιημένοι.</p> <p>Είναι απενεργοποιημένοι οι διακομιστές μεσολάβησης ιστού;</p>	Μεταβείτε στο βήμα 7.	Επικοινωνήστε με το διαχειριστή.

Ενέργεια	Ναι	Όχι
Βήμα 7 Ανοίξτε τον Embedded Web Server. Ανοίξε ο Embedded Web Server;	Το πρόβλημα επιλύθηκε.	Επικοινωνήστε με την Τεχνική υποστήριξη .

Αδυναμία ανάγνωσης μονάδας flash

Ενέργεια	Ναι	Όχι
Βήμα 1 Ελέγξτε αν ο εκτυπωτής είναι απασχολημένος τη δεδομένη στιγμή με κάποια άλλη εργασία εκτύπωσης, αντιγραφής, σάρωσης ή φαξ. Είναι έτοιμος ο εκτυπωτής;	Μεταβείτε στο βήμα 2.	Περιμένετε μέχρι να ολοκληρώσει ο εκτυπωτής την επεξεργασία της άλλης εργασίας.
Βήμα 2 Βεβαιωθείτε ότι η μονάδα flash υποστηρίζεται. Για περισσότερες πληροφορίες, δείτε " Υποστηριζόμενες μονάδες flash και τύποι αρχείων " στη σελίδα 44. Υποστηρίζεται η μονάδα flash;	Μεταβείτε στο βήμα 3.	Χρησιμοποιήστε μια υποστηριζόμενη μονάδα flash.
Βήμα 3 Αφαιρέστε και τοποθετήστε ξανά τη μονάδα flash. Αναγνωρίζει ο εκτυπωτής τη μονάδα flash;	Το πρόβλημα επιλύθηκε.	Επικοινωνήστε με την Τεχνική υποστήριξη .

Ενεργοποίηση της θύρας USB

Στην αρχική οθόνη, πατήστε **Ρυθμίσεις > Δίκτυο/Θύρες > USB > Ενεργοποίηση θύρας USB**.

Έλεγχος της συνδεσιμότητας του εκτυπωτή

1 Στην αρχική οθόνη, πατήστε **Ρυθμίσεις > Αναφορές > Δίκτυο > Σελίδα ρύθμισης δικτύου**.

2 Ελέγξτε την πρώτη ενότητα της σελίδας ρύθμισης δικτύου και επιβεβαιώστε ότι η κατάσταση είναι "σε σύνδεση".


Αν η κατάσταση είναι "εκτός σύνδεσης", το τοπικό δίκτυο LAN μπορεί να είναι ανενεργό ή το καλώδιο δικτύου μπορεί να μην είναι συνδεδεμένο ή να μην λειτουργεί σωστά. Επικοινωνήστε με τον διαχειριστή του δικτύου για βοήθεια.

Σφάλμα 900.xy

Απενεργοποιήστε τον εκτυπωτή, περιμένετε περίπου 10 δευτερόλεπτα και ενεργοποιήστε τον ξανά.

Προβλήματα επιλογών υλικού

Δεν είναι δυνατός ο εντοπισμός εσωτερικού πρόσθετου εξαρτήματος

Ενέργεια	Ναι	Όχι
<p>Βήμα 1 Απενεργοποιήστε τον εκτυπωτή, περιμένετε περίπου 10 δευτερόλεπτα και ενεργοποιήστε τον ξανά.</p> <p>Το εσωτερικό πρόσθετο εξάρτημα λειτουργεί σωστά;</p>	Το πρόβλημα επιλύθηκε.	Μεταβείτε στο βήμα 2.
<p>Βήμα 2 Εκτυπώστε τη σελίδα ρυθμίσεων μενού και ελέγξτε αν το εσωτερικό πρόσθετο εξάρτημα εμφανίζεται στη λίστα "Εγκατεστημένες λειτουργίες".</p> <p>Το εσωτερικό πρόσθετο εξάρτημα περιλαμβάνεται στη σελίδα ρυθμίσεων μενού;</p>	Μεταβείτε στο βήμα 4.	Μεταβείτε στο βήμα 3.
<p>Βήμα 3 Ελέγξτε αν το εσωτερικό πρόσθετο εξάρτημα έχει εγκατασταθεί σωστά στην πλακέτα ελεγκτή.</p> <p>α Απενεργοποιήστε τον εκτυπωτή και αποσυνδέστε το καλώδιο τροφοδοσίας από την πρίζα.</p> <p>β Βεβαιωθείτε ότι το εσωτερικό πρόσθετο εξάρτημα έχει εγκατασταθεί στην κατάλληλη υποδοχή σύνδεσης της πλακέτας του ελεγκτή.</p> <p>γ Συνδέστε το καλώδιο τροφοδοσίας στην πρίζα και ενεργοποιήστε τον εκτυπωτή.</p> <p> ΠΡΟΣΟΧΗ—ΚΙΝΔΥΝΟΣ ΤΡΑΥΜΑΤΙΣΜΟΥ: Για να αποφύγετε τον κίνδυνο πυρκαγιάς ή ηλεκτροπληξίας, συνδέστε το καλώδιο τροφοδοσίας σε μια σωστά γειωμένη πρίζα με κατάλληλη ονομαστική ισχύ που βρίσκεται κοντά στο προϊόν και στην οποία είναι εύκολη η πρόσβαση.</p> <p>Το εσωτερικό πρόσθετο εξάρτημα λειτουργεί σωστά;</p>	Το πρόβλημα επιλύθηκε.	Μεταβείτε στο βήμα 4.
<p>Βήμα 4 α Ελέγξτε αν το εσωτερικό πρόσθετο εξάρτημα είναι διαθέσιμο στο πρόγραμμα οδήγησης εκτύπωσης.</p> <p>Σημ.: Αν χρειάζεται, προσθέστε μη αυτόματα το εσωτερικό πρόσθετο εξάρτημα στο πρόγραμμα οδήγησης εκτύπωσης, ώστε να είναι διαθέσιμο για τις εργασίες εκτύπωσης. Για περισσότερες πληροφορίες, δείτε "Προσθήκη διαθέσιμων επιλογών στο πρόγραμμα οδήγησης εκτυπωτή" στη σελίδα 237.</p> <p>β Στείλτε πάλι την εργασία εκτύπωσης.</p> <p>Το εσωτερικό πρόσθετο εξάρτημα λειτουργεί σωστά;</p>	Το πρόβλημα επιλύθηκε.	Επικοινωνήστε με την Τεχνική Υποστήριξη .

Εντοπίστηκε ελαττωματική μνήμη flash

Εφαρμόστε μία ή περισσότερες από τις εξής λύσεις:

- Αντικαταστήστε την ελαττωματική μνήμη flash.
- Στον πίνακα ελέγχου του εκτυπωτή, επιλέξτε **Συνέχεια** για να αγνοήσετε το μήνυμα και να συνεχίσετε την εκτύπωση.
- Ακυρώστε την τρέχουσα εργασία εκτύπωσης.

Ανεπαρκής χώρος στη μνήμη flash για τους πόρους

Εφαρμόστε μία ή περισσότερες από τις εξής λύσεις:

- Στον πίνακα ελέγχου του εκτυπωτή, επιλέξτε **Συνέχεια** για να διαγραφεί το μήνυμα και να συνεχίσετε την εκτύπωση.
- Διαγράψτε γραμματοσειρές, μακροεντολές και άλλα δεδομένα που έχουν αποθηκευτεί στη μνήμη flash.
- Εγκαταστήστε μια μνήμη flash με μεγαλύτερη χωρητικότητα.

Σημ.: Οι γραμματοσειρές και οι μακροεντολές που κατεβάσατε, χωρίς να τις έχετε αποθηκεύσει στη μνήμη flash, διαγράφονται.

Εντοπίστηκε μη μορφοποιημένη μνήμη flash

Εφαρμόστε μία ή περισσότερες από τις εξής λύσεις:

- Στον πίνακα ελέγχου, επιλέξτε **Συνέχεια** για να διακοπεί η ανασυγκρότηση και να συνεχίσετε την εκτύπωση.
- Διαμορφώστε τη μνήμη flash.

Σημ.: Αν το μήνυμα σφάλματος παραμένει, μπορεί να είναι ελαττωματική η μνήμη flash και να πρέπει να αντικατασταθεί.

Προβλήματα με αναλώσιμα

Αναλώσιμο εκτός Lexmark

Ο εκτυπωτής εντόπισε ένα αναλώσιμο ή εξάρτημα στον εκτυπωτή, το οποίο προέρχεται από τρίτο κατασκευαστή.

Ο εκτυπωτής Lexmark έχει σχεδιαστεί για να λειτουργεί καλύτερα με αυθεντικά αναλώσιμα και εξαρτήματα της Lexmark. Η χρήση εξαρτημάτων ή ανταλλακτικών τρίτων μπορεί να επηρεάσει την απόδοση, την αξιοπιστία, τη διάρκεια ζωής, καθώς και τα εξαρτήματα της μονάδας απεικόνισης του εκτυπωτή.

Όλες οι ενδείξεις διάρκειας ζωής έχουν σχεδιαστεί για να λειτουργούν με αναλώσιμα και εξαρτήματα της Lexmark. Η χρήση αναλώσιμων και εξαρτημάτων τρίτων μπορεί να έχει μη αναμενόμενα αποτελέσματα. Η χρήση ενός εξαρτήματος της μονάδας απεικόνισης μετά το τέλος της διάρκειας ζωής του μπορεί να καταστρέψει τον εκτυπωτή Lexmark ή άλλα σχετικά εξαρτήματα.

Προειδοποίηση—Πιθανή βλάβη: Η χρήση αναλώσιμων ή εξαρτημάτων τρίτων μπορεί να επηρεάσει την κάλυψη που παρέχει η εγγύηση. Η εγγύηση δεν καλύπτει τις καταστροφές που προκαλούνται από τη χρήση αναλώσιμων ή εξαρτημάτων τρίτων.

Στον πίνακα ελέγχου, πατήστε ταυτόχρονα τα **X** και **#** για 15 δευτερόλεπτα, προκειμένου να αποδεχτείτε όλους τους παραπάνω κινδύνους και να χρησιμοποιήσετε μη αυθεντικά αναλώσιμα ή εξαρτήματα στον εκτυπωτή.

Εάν δεν θέλετε να αποδεχτείτε αυτούς τους κινδύνους, αφαιρέστε το αναλώσιμο ή το εξάρτημα τρίτου από τον εκτυπωτή και τοποθετήστε ένα αυθεντικό αναλώσιμο ή εξάρτημα της Lexmark. Για περισσότερες πληροφορίες, δείτε [“Χρησιμοποιείτε μόνο γνήσια αναλώσιμα και εξαρτήματα της Lexmark.” στη σελίδα 107.](#)

Αν ο εκτυπωτής δεν εκτυπώσει αφού πατήσετε ταυτόχρονα τα **X** και **#** για 15 δευτερόλεπτα, θα πρέπει να επαναφέρετε τον μετρητή χρήσης αναλώσιμων.

1 Από τον πίνακα ελέγχου, μεταβείτε στις επιλογές:

Ρυθμίσεις > Συσσκευή > Συντήρηση > Μενού διαμόρφωσης > Χρήση και μετρητές αναλώσιμων

2 Επιλέξτε το εξάρτημα ή το αναλώσιμο που θέλετε να επαναφέρετε και επιλέξτε **Έναρξη**.

3 Διαβάστε το προειδοποιητικό μήνυμα και επιλέξτε **Συνέχεια**.

4 Πατήστε ταυτόχρονα τα **X** και **#** για 15 δευτερόλεπτα για να εξαφανιστεί το μήνυμα.

Σημ.: Αν δεν μπορείτε να επαναφέρετε τους μετρητές χρήσης αναλώσιμων, επιστρέψτε το εξάρτημα στο κατάστημα από όπου το αγοράσατε.

Προβλήματα τροφοδοσίας χαρτιού

Ο φάκελος σφραγίζεται κατά την εκτύπωση

Ενέργεια	Ναι	Όχι
<p>Βήμα 1</p> <p>α Χρησιμοποιήστε φάκελο που έχει αποθηκευτεί σε ξηρό περιβάλλον.</p> <p>Σημ.: Αν εκτυπώνετε σε φακέλους με μεγάλη περιεκτικότητα σε υγρασία, ενδέχεται να σφραγιστούν κατά την εκτύπωση.</p> <p>β Στείλτε την εργασία εκτύπωσης.</p> <p>Σφραγίζεται ο φάκελος κατά την εκτύπωση;</p>	Μεταβείτε στο βήμα 2.	Το πρόβλημα επιλύθηκε.
<p>Βήμα 2</p> <p>α Βεβαιωθείτε ότι ο τύπος χαρτιού έχει ρυθμιστεί στην τιμή Φάκελος. Από τον πίνακα ελέγχου, μεταβείτε στις επιλογές:</p> <p>Ρυθμίσεις > Χαρτί > Ρύθμιση θήκης > Μέγεθος/τύπος χαρτιού</p> <p>β Στείλτε την εργασία εκτύπωσης.</p> <p>Σφραγίζεται ο φάκελος κατά την εκτύπωση;</p>	Επικοινωνήστε με την Τεχνική Υποστήριξη .	Το πρόβλημα επιλύθηκε.

Η εκτύπωση με σελιδοποίηση δεν λειτουργεί

Ενέργεια	Ναι	Όχι
<p>Βήμα 1</p> <p>α Από τον πίνακα ελέγχου, μεταβείτε στις επιλογές: Ρυθμίσεις > Εκτύπωση > Διάταξη > Σελιδοποίηση</p> <p>β Επιλέξτε Ενεργοποίηση [1,2,1,2,1,2].</p> <p>γ Εκτυπώστε το έγγραφο.</p> <p>Σελιδοποιήθηκε σωστά το έγγραφο;</p>	Το πρόβλημα επιλύθηκε.	Μεταβείτε στο βήμα 2.
<p>Βήμα 2</p> <p>α Ανοίξτε το παράθυρο διαλόγου "Εκτύπωση" στο έγγραφο που προσπαθείτε να εκτυπώσετε και επιλέξτε Σελιδοποίηση.</p> <p>β Εκτυπώστε το έγγραφο.</p> <p>Σελιδοποιήθηκε σωστά το έγγραφο;</p>	Το πρόβλημα επιλύθηκε.	Μεταβείτε στο βήμα 3.
<p>Βήμα 3</p> <p>α Μειώστε τον αριθμό των σελίδων προς εκτύπωση.</p> <p>β Εκτυπώστε το έγγραφο.</p> <p>Σελιδοποιήθηκαν σωστά οι σελίδες;</p>	Το πρόβλημα επιλύθηκε.	Επικοινωνήστε με την Τεχνική Υποστήριξη .

Δεν λειτουργεί η σύνδεση θήκης

Ενέργεια	Ναι	Όχι
<p>Βήμα 1</p> <p>α Ελέγξτε αν οι θήκες περιέχουν το ίδιο μέγεθος και τον ίδιο τύπο χαρτιού.</p> <p>β Ελέγξτε αν είναι σωστά τοποθετημένοι οι οδηγοί χαρτιού.</p> <p>γ Εκτυπώστε το έγγραφο.</p> <p>Συνδέονται, τώρα, σωστά οι θήκες;</p>	Το πρόβλημα επιλύθηκε.	Μεταβείτε στο βήμα 2.
<p>Βήμα 2</p> <p>α Στον πίνακα ελέγχου, πατήστε Ρυθμίσεις > Χαρτί > Ρύθμιση θήκης > Μέγεθος/τύπος χαρτιού</p> <p>β Ρυθμίστε το μέγεθος και τον τύπο χαρτιού, ώστε να αντιστοιχούν στο χαρτί που έχει τοποθετηθεί στις συνδεδεμένες θήκες.</p> <p>γ Εκτυπώστε το έγγραφο.</p> <p>Συνδέονται, τώρα, σωστά οι θήκες;</p>	Το πρόβλημα επιλύθηκε.	Μεταβείτε στο βήμα 3.
<p>Βήμα 3</p> <p>α Βεβαιωθείτε ότι η επιλογή Σύνδεση θηκών έχει ρυθμιστεί σε Αυτόματη. Για περισσότερες πληροφορίες, δείτε "Σύνδεση θηκών" στη σελίδα 33.</p> <p>β Εκτυπώστε το έγγραφο.</p> <p>Συνδέονται, τώρα, σωστά οι θήκες;</p>	Το πρόβλημα επιλύθηκε.	Επικοινωνήστε με την Τεχνική Υποστήριξη .

Έλεγχος σύνδεσης θήκης

Εφαρμόστε μία ή περισσότερες από τις εξής λύσεις:

- Απενεργοποιήστε τον εκτυπωτή, περιμένετε περίπου 10 δευτερόλεπτα και ενεργοποιήστε τον ξανά.

Αν το σφάλμα ξαναπαρουσιαστεί:

- 1 Απενεργοποιήστε τον εκτυπωτή.
- 2 Αφαιρέστε το καλώδιο τροφοδοσίας από την πρίζα.
- 3 Αφαιρέστε τη θήκη που υποδεικνύεται.
- 4 Τοποθετήστε τη θήκη.
- 5 Συνδέστε ξανά το καλώδιο τροφοδοσίας στην πρίζα.



ΠΡΟΣΟΧΗ—ΚΙΝΔΥΝΟΣ ΤΡΑΥΜΑΤΙΣΜΟΥ: Για να αποφύγετε τον κίνδυνο πυρκαγιάς ή ηλεκτροπληξίας, συνδέστε το καλώδιο τροφοδοσίας σε μια σωστά γειωμένη πρίζα με κατάλληλη ονομαστική ισχύ, που βρίσκεται κοντά στο προϊόν και στην οποία είναι εύκολη η πρόσβαση.

- 6 Ενεργοποιήστε τον εκτυπωτή.

Αν το σφάλμα παρουσιαστεί ξανά:

- 1 Απενεργοποιήστε τον εκτυπωτή.
- 2 Αφαιρέστε το καλώδιο τροφοδοσίας από την πρίζα.
- 3 Αφαιρέστε τη θήκη που υποδεικνύεται.
- 4 Επικοινωνήστε με την υποστήριξη πελατών.

- Στον πίνακα ελέγχου, επιλέξτε **Συνέχεια** για να διαγραφεί το μήνυμα και να συνεχίσετε την εκτύπωση.

Συχνές εμπλοκές χαρτιού

Ενέργεια	Ναι	Όχι
<p>Βήμα 1</p> <p>α Αφαιρέστε τη θήκη.</p> <p>β Ελέγξτε αν το χαρτί είναι τοποθετημένο σωστά.</p> <p>Σημειώσεις:</p> <ul style="list-style-type: none"> • Βεβαιωθείτε ότι οι οδηγοί χαρτιού έχουν τοποθετηθεί σωστά. • Βεβαιωθείτε ότι το ύψος της στοίβας βρίσκεται κάτω από την ένδειξη μέγιστου γεμίσματος χαρτιού. • Βεβαιωθείτε ότι εκτυπώνετε στο συνιστώμενο μέγεθος και τύπο χαρτιού. <p>γ Τοποθετήστε τη θήκη.</p> <p>δ Εκτυπώστε το έγγραφο.</p> <p>Συμβαίνουν συχνά εμπλοκές χαρτιού;</p>	Μεταβείτε στο βήμα 2.	Το πρόβλημα επιλύθηκε.

Ενέργεια	Ναι	Όχι
<p>Βήμα 2</p> <p>α Από τον πίνακα ελέγχου, μεταβείτε στις επιλογές: Ρυθμίσεις > Χαρτί > Ρύθμιση θήκης > Μέγεθος/τύπος χαρτιού</p> <p>β Ορίστε το σωστό μέγεθος και τον τύπο χαρτιού.</p> <p>γ Εκτυπώστε το έγγραφο.</p> <p>Συμβαίνουν συχνά εμπλοκές χαρτιού;</p>	Μεταβείτε στο βήμα 3.	Το πρόβλημα επιλύθηκε.
<p>Βήμα 3</p> <p>α Τοποθετήστε χαρτί από νέα συσκευασία.</p> <p>Σημ.: Το χαρτί έχει απορροφήσει υγρασία λόγω του εξαιρετικά υγρού περιβάλλοντος. Να αποθηκεύετε το χαρτί στην αρχική του συσκευασία μέχρι να το χρησιμοποιήσετε.</p> <p>β Εκτυπώστε το έγγραφο.</p> <p>Συμβαίνουν συχνά εμπλοκές χαρτιού;</p>	Επικοινωνήστε με την Τεχνική Υποστήριξη .	Το πρόβλημα επιλύθηκε.

Δεν επανεκτυπώνονται οι σελίδες που παρουσίασαν εμπλοκή

Ενέργεια	Ναι	Όχι
<p>α Από τον πίνακα ελέγχου, μεταβείτε στις επιλογές: Ρυθμίσεις > Συσκευή > Ειδοποιήσεις > Αποκατάσταση περιεχομένου εμπλοκής</p> <p>β Στο μενού Αποκατάσταση εμπλοκής, επιλέξτε Ενεργοποίηση ή Αυτόματα.</p> <p>γ Εκτυπώστε το έγγραφο.</p> <p>Έγινε επανεκτύπωση των μπλοκαρισμένων σελίδων;</p>	Το πρόβλημα επιλύθηκε.	Επικοινωνήστε με την Τεχνική Υποστήριξη .

Προβλήματα εκτύπωσης

Δεν εκτυπώνονται εμπιστευτικά και άλλα έγγραφα σε αναμονή

Ενέργεια	Ναι	Όχι
<p>Βήμα 1</p> <p>α Από τον πίνακα ελέγχου, ελέγξτε αν τα έγγραφα εμφανίζονται στη λίστα εργασιών σε αναμονή.</p> <p>Σημ.: Αν τα έγγραφα εμφανίζονται, εκτυπώστε τα έγγραφα με τις επιλογές Εκτύπωση και Αναμονή.</p> <p>β Εκτυπώστε τα έγγραφα.</p> <p>Εκτυπώνονται τα έγγραφα;</p>	Το πρόβλημα επιλύθηκε.	Μεταβείτε στο βήμα 2.

Ενέργεια	Ναι	Όχι
<p>Βήμα 2 Η εργασία εκτύπωσης ενδέχεται να περιέχει σφάλμα διαμόρφωσης ή μη έγκυρα δεδομένα.</p> <ul style="list-style-type: none"> • Διαγράψτε την εργασία εκτύπωσης και αποστείλετέ την ξανά. • Για αρχεία PDF, δημιουργήστε ένα νέο αρχείο και, στη συνέχεια, εκτυπώστε τα έγγραφα. <p>Εκτυπώνονται τα έγγραφα;</p>	<p>Το πρόβλημα επιλύθηκε.</p>	<p>Μεταβείτε στο βήμα 3.</p>
<p>Βήμα 3 Αν εκτυπώνετε από το Internet, ο εκτυπωτής ενδέχεται να διαβάζει τους τίτλους πολλών εργασιών ως διπλότυπα.</p> <p>Για χρήστες Windows</p> <p>α Ανοίξτε το παράθυρο διαλόγου Προτιμήσεις εκτύπωσης.</p> <p>β Από την ενότητα Εκτύπωση και Αναμονή, επιλέξτε Διατήρηση διπλότυπων εγγράφων.</p> <p>γ Καταχωρίστε ένα PIN.</p> <p>δ Στείλτε πάλι την εργασία εκτύπωσης.</p> <p>Για χρήστες Macintosh</p> <p>α Αποθηκεύστε και δώστε διαφορετικό όνομα σε κάθε εργασία.</p> <p>β Στείλτε την εργασία ξεχωριστά.</p> <p>Εκτυπώνονται τα έγγραφα;</p>	<p>Το πρόβλημα επιλύθηκε.</p>	<p>Μεταβείτε στο βήμα 4.</p>
<p>Βήμα 4</p> <p>α Διαγράψτε κάποιες εργασίες σε αναμονή για να αποδεσμεύσετε μνήμη στον εκτυπωτή.</p> <p>β Στείλτε πάλι την εργασία εκτύπωσης.</p> <p>Εκτυπώνονται τα έγγραφα;</p>	<p>Το πρόβλημα επιλύθηκε.</p>	<p>Μεταβείτε στο βήμα 5.</p>
<p>Βήμα 5</p> <p>α Προσθέστε μνήμη στον εκτυπωτή.</p> <p>β Στείλτε πάλι την εργασία εκτύπωσης.</p> <p>Εκτυπώνονται τα έγγραφα;</p>	<p>Το πρόβλημα επιλύθηκε.</p>	<p>Επικοινωνήστε με την υποστήριξη πελατών.</p>

Αργή εκτύπωση

Ενέργεια	Ναι	Όχι
<p>Βήμα 1 Βεβαιωθείτε ότι το καλώδιο του εκτυπωτή είναι καλά συνδεδεμένο στον εκτυπωτή και τον υπολογιστή, τον διακομιστή εκτύπωσης, το πρόσθετο εξάρτημα ή σε άλλη συσκευή του δικτύου.</p> <p>Ο εκτυπωτής εκτυπώνει αργά;</p>	Μεταβείτε στο βήμα 2.	Το πρόβλημα επιλύθηκε.
<p>Βήμα 2 α Βεβαιωθείτε ότι ο εκτυπωτής δεν βρίσκεται στην Αθόρυβη λειτουργία. Στην αρχική οθόνη, πατήστε Ρυθμίσεις > Συσκευή > Συντήρηση > Μενού διαμόρφωσης > Λειτουργίες συσκευής > Αθόρυβη λειτουργία.</p> <p>β Εκτυπώστε το έγγραφο.</p> <p>Ο εκτυπωτής εκτυπώνει αργά;</p>	Μεταβείτε στο βήμα 3.	Το πρόβλημα επιλύθηκε.
<p>Βήμα 3 α Ανάλογα με το λειτουργικό σύστημα που χρησιμοποιείτε, προσδιορίστε την ανάλυση της εκτύπωσης από τις Προτιμήσεις εκτύπωσης ή από το παράθυρο διαλόγου "Εκτύπωση".</p> <p>β Ορίστε την ανάλυση σε 2400 Image Q.</p> <p>γ Εκτυπώστε το έγγραφο.</p> <p>Ο εκτυπωτής εκτυπώνει αργά;</p>	Μεταβείτε στο βήμα 4.	Το πρόβλημα επιλύθηκε.
<p>Βήμα 4 α Ανάλογα με το λειτουργικό σύστημα που χρησιμοποιείτε, προσδιορίστε τον τύπο χαρτιού από τις Προτιμήσεις εκτύπωσης ή από το παράθυρο διαλόγου Εκτύπωση.</p> <p>Σημειώσεις:</p> <ul style="list-style-type: none"> • Βεβαιωθείτε ότι η ρύθμιση αντιστοιχεί στο χαρτί που έχει τοποθετηθεί. • Μπορείτε, επίσης, να αλλάξετε τη ρύθμιση στον πίνακα ελέγχου του εκτυπωτή. Στη αρχική οθόνη, πατήστε Ρυθμίσεις > Χαρτί > Διαμόρφωση θήκης > Μέγεθος/τύπος χαρτιού. • Η εκτύπωση με βαρύτερο χαρτί είναι πιο αργή. • Η εκτύπωση σε χαρτί με πλάτος μικρότερο από εκείνο του χαρτιού μεγέθους letter, A4 και legal ενδέχεται να είναι πιο αργή. <p>β Εκτυπώστε το έγγραφο.</p> <p>Ο εκτυπωτής εκτυπώνει αργά;</p>	Μεταβείτε στο βήμα 5.	Το πρόβλημα επιλύθηκε.

Ενέργεια	Ναι	Όχι
<p>Βήμα 5</p> <p>α Βεβαιωθείτε ότι οι ρυθμίσεις του εκτυπωτή για την υφή και το βάρος αντιστοιχούν στο χαρτί που έχει τοποθετηθεί. Στην αρχική οθόνη, πατήστε Ρυθμίσεις > Χαρτί > Διαμόρφωση μέσου εκτύπωσης > Τύποι μέσων.</p> <p>Σημ.: Η εκτύπωση σε τραχύ και βαρύ χαρτί ενδέχεται να είναι πιο αργή.</p> <p>β Εκτυπώστε το έγγραφο.</p> <p>Ο εκτυπωτής εκτυπώνει αργά;</p>	Μεταβείτε στο βήμα 6.	Το πρόβλημα επιλύθηκε.
<p>Βήμα 6</p> <p>Καταργήστε εργασίες σε αναμονή.</p> <p>Ο εκτυπωτής εκτυπώνει αργά;</p>	Μεταβείτε στο βήμα 7.	Το πρόβλημα επιλύθηκε.
<p>Βήμα 7</p> <p>α Βεβαιωθείτε ότι ο εκτυπωτής δεν υπερθερμαίνεται.</p> <p>Σημειώσεις:</p> <ul style="list-style-type: none"> • Μετά από μια μεγάλη εργασία εκτύπωσης, περιμένετε μέχρι η θερμοκρασία του εκτυπωτή να επανέλθει στο φυσιολογικό. • Να τηρείτε τη συνιστώμενη θερμοκρασία περιβάλλοντος για τον εκτυπωτή. Για περισσότερες πληροφορίες, δείτε “Επιλογή θέσης για τον εκτυπωτή” στη σελίδα 11. <p>β Εκτυπώστε το έγγραφο.</p> <p>Ο εκτυπωτής εκτυπώνει αργά;</p>	Επικοινωνήστε με την Τεχνική Υποστήριξη .	Το πρόβλημα επιλύθηκε.

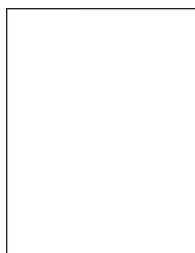
Οι εργασίες εκτύπωσης δεν εκτυπώνονται

Ενέργεια	Ναι	Όχι
<p>Βήμα 1</p> <p>α Από το έγγραφο που προσπαθείτε να εκτυπώσετε, ανοίξτε το παράθυρο διαλόγου Εκτύπωση και βεβαιωθείτε ότι έχετε επιλέξει τον σωστό εκτυπωτή.</p> <p>β Εκτυπώστε το έγγραφο.</p> <p>Εκτυπώνεται το έγγραφο;</p>	Το πρόβλημα επιλύθηκε.	Μεταβείτε στο βήμα 2.
<p>Βήμα 2</p> <p>α Ελέγξτε αν ο εκτυπωτής είναι ενεργοποιημένος.</p> <p>β Επιλύστε τυχόν μηνύματα σφάλματος που εμφανίζονται στην οθόνη.</p> <p>γ Εκτυπώστε το έγγραφο.</p> <p>Εκτυπώνεται το έγγραφο;</p>	Το πρόβλημα επιλύθηκε.	Μεταβείτε στο βήμα 3.

Ενέργεια	Ναι	Όχι
<p>Βήμα 3</p> <p>α Ελέγξτε αν οι θύρες λειτουργούν και αν τα καλώδια έχουν συνδεθεί σωστά στον υπολογιστή και τον εκτυπωτή. Για περισσότερες πληροφορίες, ανατρέξτε στην τεκμηρίωση εγκατάστασης που συνοδεύει τον εκτυπωτή.</p> <p>β Εκτυπώστε το έγγραφο.</p> <p>Εκτυπώνεται το έγγραφο;</p>	Το πρόβλημα επιλύθηκε.	Μεταβείτε στο βήμα 4.
<p>Βήμα 4</p> <p>α Απενεργοποιήστε τον εκτυπωτή, περιμένετε περίπου 10 δευτερόλεπτα και ενεργοποιήστε τον ξανά.</p> <p>β Εκτυπώστε το έγγραφο.</p> <p>Εκτυπώνεται το έγγραφο;</p>	Το πρόβλημα επιλύθηκε.	Μεταβείτε στο βήμα 5.
<p>Βήμα 5</p> <p>α Κατάργηση και επανεγκατάσταση του προγράμματος οδήγησης του εκτυπωτή.</p> <p>β Εκτυπώστε το έγγραφο.</p> <p>Εκτυπώνεται το έγγραφο;</p>	Το πρόβλημα επιλύθηκε.	Επικοινωνήστε με την τεχνική υποστήριξη .

Η ποιότητα εκτύπωσης είναι χαμηλή

Κενές ή λευκές σελίδες




Σημ.: Προτού επιλύσετε το πρόβλημα, εκτυπώστε τις δοκιμαστικές σελίδες ποιότητας εκτύπωσης. Από την αρχική οθόνη, πατήστε **Ρυθμίσεις > Αντιμετώπιση προβλημάτων > Δοκιμαστικές σελίδες ποιότητας εκτύπωσης**.

Ενέργεια	Ναι	Όχι
<p>Βήμα 1</p> <p>α Εξετάστε τις δοκιμαστικές σελίδες για να προσδιορίσετε ποιο χρώμα επηρεάζεται.</p> <p>β Αφαιρέστε και τοποθετήστε ξανά τη μονάδα φωτοαγωγού.</p> <p>Προειδοποίηση—Πιθανή βλάβη: Μην εκθέτετε τη μονάδα φωτοαγωγού απευθείας στο φως για περισσότερο από ένα λεπτό. Η εκτεταμένη έκθεση στο φως μπορεί να προκαλέσει προβλήματα στην ποιότητα εκτύπωσης.</p> <p>Προειδοποίηση—Πιθανή βλάβη: Μην αγγίζετε το τύμπανο του φωτοαγωγού. Αν το κάνετε, μπορεί να επηρεαστεί η ποιότητα εκτύπωσης των μελλοντικών εργασιών.</p> <p>γ Εκτυπώστε το έγγραφο.</p> <p>Εξακολουθεί ο εκτυπωτής να εκτυπώνει κενές ή λευκές σελίδες;</p>	Μεταβείτε στο βήμα 2.	Το πρόβλημα επιλύθηκε.
<p>Βήμα 2</p> <p>α Καθαρίστε το φακό της κεφαλής εκτύπωσης.</p> <p>β Εκτυπώστε το έγγραφο.</p> <p>Εξακολουθεί ο εκτυπωτής να εκτυπώνει κενές ή λευκές σελίδες;</p>	Μεταβείτε στο βήμα 3.	Το πρόβλημα επιλύθηκε.
<p>Βήμα 3</p> <p>α Αντικαταστήστε τη μονάδα φωτοαγωγού.</p> <p>β Εκτυπώστε το έγγραφο.</p> <p>Εξακολουθεί ο εκτυπωτής να εκτυπώνει κενές ή λευκές σελίδες;</p>	Επικοινωνήστε με την τεχνική υποστήριξη .	Το πρόβλημα επιλύθηκε.

Σκοτεινή εκτύπωση



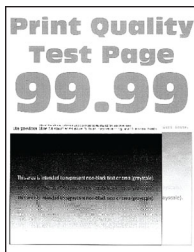
Σημ.: Προτού επιλύσετε το πρόβλημα, εκτυπώστε τις δοκιμαστικές σελίδες ποιότητας εκτύπωσης. Από τον πίνακα ελέγχου, μεταβείτε στο στοιχείο **Ρυθμίσεις > Αντιμετώπιση προβλημάτων > Δοκιμαστικές**

σελίδες ποιότητας εκτύπωσης. Για μοντέλα εκτυπωτή χωρίς οθόνη αφής, πατήστε  για να περιηγηθείτε στις ρυθμίσεις.

Ενέργεια	Ναι	Όχι
<p>Βήμα 1</p> <p>α Προσαρμόστε το χρώμα. Από τον πίνακα ελέγχου, μεταβείτε στις επιλογές: Ρυθμίσεις > Εκτύπωση > Ποιότητα > Σύνθετη απεικόνιση > Προσαρμογή χρώματος</p> <p>β Εκτυπώστε το έγγραφο.</p> <p>Είναι η εκτύπωση πολύ σκουρόχρωμη;</p>	Μεταβείτε στο βήμα 2.	Το πρόβλημα επιλύθηκε.
<p>Βήμα 2</p> <p>α Ανάλογα με το λειτουργικό σύστημα που χρησιμοποιείτε, μειώστε τη σκουρότητα του τόνερ από τις Προτιμήσεις εκτύπωσης ή από το παράθυρο διαλόγου Εκτύπωση.</p> <p>Σημ.: Μπορείτε, επίσης, να αλλάξετε τη ρύθμιση στον πίνακα ελέγχου του εκτυπωτή. Ακολουθήστε τη διαδρομή: Ρυθμίσεις > Εκτύπωση > Ποιότητα > Σκουρότητα τόνερ</p> <p>β Εκτυπώστε το έγγραφο.</p> <p>Είναι η εκτύπωση πολύ σκουρόχρωμη;</p>	Μεταβείτε στο βήμα 3.	Το πρόβλημα επιλύθηκε.
<p>Βήμα 3</p> <p>α Ανάλογα με το λειτουργικό σύστημα που χρησιμοποιείτε, προσδιορίστε τον τύπο χαρτιού από τις Προτιμήσεις εκτύπωσης ή από το παράθυρο διαλόγου "Εκτύπωση".</p> <p>Σημειώσεις:</p> <ul style="list-style-type: none"> • Βεβαιωθείτε ότι η ρύθμιση αντιστοιχεί στο χαρτί που έχει τοποθετηθεί. • Μπορείτε, επίσης, να αλλάξετε τη ρύθμιση στον πίνακα ελέγχου του εκτυπωτή. Ακολουθήστε τη διαδρομή: Ρυθμίσεις > Χαρτί > Ρύθμιση θήκης > Μέγεθος/τύπος χαρτιού <p>β Εκτυπώστε το έγγραφο.</p> <p>Είναι η εκτύπωση πολύ σκουρόχρωμη;</p>	Μεταβείτε στο βήμα 4.	Το πρόβλημα επιλύθηκε.
<p>Βήμα 4</p> <p>Ελέγξτε αν το χαρτί έχει ανάγλυφη επιφάνεια ή τραχύ φινίρισμα.</p> <p>Εκτυπώνετε σε ανάγλυφο ή σε τραχύ χαρτί;</p>	Μεταβείτε στο βήμα 5.	Μεταβείτε στο βήμα 6.
<p>Βήμα 5</p> <p>α Αντικαταστήστε το ανάγλυφο ή το τραχύ χαρτί με απλό.</p> <p>β Εκτυπώστε το έγγραφο.</p> <p>Είναι η εκτύπωση πολύ σκουρόχρωμη;</p>	Μεταβείτε στο βήμα 6.	Το πρόβλημα επιλύθηκε.

Ενέργεια	Ναι	Όχι
<p>Βήμα 6</p> <p>α Τοποθετήστε χαρτί από νέα συσκευασία.</p> <p>Σημ.: Το χαρτί έχει απορροφήσει υγρασία λόγω του εξαιρετικά υγρού περιβάλλοντος. Να αποθηκεύετε το χαρτί στην αρχική του συσκευασία μέχρι να το χρησιμοποιήσετε.</p> <p>β Εκτυπώστε το έγγραφο.</p> <p>Είναι η εκτύπωση πολύ σκουρόχρωμη;</p>	Επικοινωνήστε με την τεχνική υποστήριξη .	Το πρόβλημα επιλύθηκε.

Είδωλα εικόνων

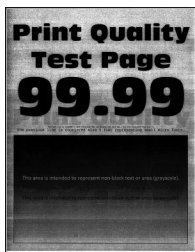


Σημ.: Προτού επιλύσετε το πρόβλημα, εκτυπώστε τις δοκιμαστικές σελίδες ποιότητας εκτύπωσης. Από τον πίνακα ελέγχου, μεταβείτε στο στοιχείο **Ρυθμίσεις > Αντιμετώπιση προβλημάτων > Δοκιμαστικές σελίδες ποιότητας εκτύπωσης**. Για μοντέλα εκτυπωτή χωρίς οθόνη αφής, πατήστε **OK** για να περιηγηθείτε στις ρυθμίσεις.

Ενέργεια	Ναι	Όχι
<p>Βήμα 1</p> <p>α Τοποθετήστε τον σωστό τύπο χαρτιού στη θήκη.</p> <p>β Εκτυπώστε το έγγραφο.</p> <p>Εμφανίζονται είδωλα εικόνων στις εκτυπώσεις;</p>	Μεταβείτε στο βήμα 2.	Το πρόβλημα επιλύθηκε.
<p>Βήμα 2</p> <p>α Ανάλογα με το λειτουργικό σύστημα που χρησιμοποιείτε, προσδιορίστε τον τύπο χαρτιού από τις Προτιμήσεις εκτύπωσης ή από το παράθυρο διαλόγου "Εκτύπωση".</p> <p>Σημειώσεις:</p> <ul style="list-style-type: none"> • Βεβαιωθείτε ότι η ρύθμιση αντιστοιχεί στο χαρτί που έχει τοποθετηθεί. • Μπορείτε, επίσης, να αλλάξετε τη ρύθμιση στον πίνακα ελέγχου του εκτυπωτή. Ακολουθήστε τη διαδρομή: <p>Ρυθμίσεις > Χαρτί > Ρύθμιση θήκης > Μέγεθος/τύπος χαρτιού</p> <p>β Εκτυπώστε το έγγραφο.</p> <p>Εμφανίζονται είδωλα εικόνων στις εκτυπώσεις;</p>	Μεταβείτε στο βήμα 3.	Το πρόβλημα επιλύθηκε.

Ενέργεια	Ναι	Όχι
<p>Βήμα 3</p> <p>α Προσαρμόστε το χρώμα. Από τον πίνακα ελέγχου, μεταβείτε στις επιλογές: Ρυθμίσεις > Εκτύπωση > Ποιότητα > Σύνθετη απεικόνιση > Προσαρμογή χρώματος</p> <p>β Εκτυπώστε το έγγραφο.</p> <p>Εμφανίζονται είδωλα εικόνων στις εκτυπώσεις;</p>	Μεταβείτε στο βήμα 4.	Το πρόβλημα επιλύθηκε.
<p>Βήμα 4</p> <p>α Αφαιρέστε το κιτ απεικόνισης και τοποθετήστε το ξανά στη θέση του. Προειδοποίηση—Πιθανή βλάβη: Μην εκθέτετε το κιτ απεικόνισης σε άμεσο φως. Η εκτεταμένη έκθεση στο φως μπορεί να προκαλέσει προβλήματα στην ποιότητα εκτύπωσης. Προειδοποίηση—Πιθανή βλάβη: Μην αγγίζετε το τύμπανο του φωτοαγωγού που βρίσκεται κάτω από το κιτ απεικόνισης. Αν το κάνετε, μπορεί να επηρεαστεί η ποιότητα εκτύπωσης των μελλοντικών εργασιών.</p> <p>β Εκτυπώστε το έγγραφο.</p> <p>Εμφανίζονται είδωλα εικόνων στις εκτυπώσεις;</p>	Επικοινωνήστε με την Τεχνική Υποστήριξη .	Το πρόβλημα επιλύθηκε.

Γκρι ή έγχρωμο φόντο



Σημ.: Προτού επιλύσετε το πρόβλημα, εκτυπώστε τις δοκιμαστικές σελίδες ποιότητας εκτύπωσης. Από τον πίνακα ελέγχου, μεταβείτε στο στοιχείο **Ρυθμίσεις > Αντιμετώπιση προβλημάτων > Δοκιμαστικές σελίδες ποιότητας εκτύπωσης**. Για μοντέλα εκτυπωτή χωρίς οθόνη αφής, πατήστε **OK** για να περιηγηθείτε στις ρυθμίσεις.

Ενέργεια	Ναι	Όχι
<p>Βήμα 1</p> <p>α Προσαρμόστε το χρώμα. Από τον πίνακα ελέγχου, μεταβείτε στις επιλογές: Ρυθμίσεις > Εκτύπωση > Ποιότητα > Σύνθετη απεικόνιση > Προσαρμογή χρώματος</p> <p>β Εκτυπώστε το έγγραφο.</p> <p>Εμφανίζεται γκρι ή έγχρωμο φόντο στις εκτυπώσεις;</p>	Μεταβείτε στο βήμα 2.	Το πρόβλημα επιλύθηκε.

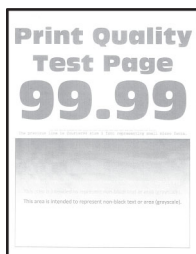
Ενέργεια	Ναι	Όχι
<p>Βήμα 2</p> <p>α Αφαιρέστε το κιτ απεικόνισης και τοποθετήστε το ξανά στη θέση του.</p> <p>Προειδοποίηση—Πιθανή βλάβη: Μην εκθέτετε το κιτ απεικόνισης σε άμεσο φως. Η εκτεταμένη έκθεση στο φως μπορεί να προκαλέσει προβλήματα στην ποιότητα εκτύπωσης.</p> <p>Προειδοποίηση—Πιθανή βλάβη: Μην αγγίζετε το τύμπανο του φωτοαγωγού που βρίσκεται κάτω από το κιτ απεικόνισης. Αν το κάνετε, μπορεί να επηρεαστεί η ποιότητα εκτύπωσης των μελλοντικών εργασιών.</p> <p>β Εκτυπώστε το έγγραφο.</p> <p>Εμφανίζεται γκρι ή έγχρωμο φόντο στις εκτυπώσεις;</p>	<p>Επικοινωνήστε με την τεχνική υποστήριξη.</p>	<p>Το πρόβλημα επιλύθηκε.</p>

Εσφαλμένα περιθώρια



Ενέργεια	Ναι	Όχι
<p>Βήμα 1</p> <p>α Ρυθμίστε τους οδηγούς χαρτιού στη σωστή θέση για το τοποθετημένο χαρτί.</p> <p>β Εκτυπώστε το έγγραφο.</p> <p>Είναι σωστά τα περιθώρια;</p>	<p>Το πρόβλημα επιλύθηκε.</p>	<p>Μεταβείτε στο βήμα 2.</p>
<p>Βήμα 2</p> <p>α Ρυθμίστε το μέγεθος του χαρτιού από τον πίνακα ελέγχου. Ακολουθήστε τη διαδρομή: Ρυθμίσεις > Χαρτί > Ρύθμιση θήκης > Μέγεθος/τύπος χαρτιού</p> <p>β Εκτυπώστε το έγγραφο.</p> <p>Είναι σωστά τα περιθώρια;</p>	<p>Το πρόβλημα επιλύθηκε.</p>	<p>Μεταβείτε στο βήμα 3.</p>
<p>Βήμα 3</p> <p>α Ανάλογα με το λειτουργικό σύστημα που χρησιμοποιείτε, προσδιορίστε το μέγεθος χαρτιού από τις Προτιμήσεις εκτύπωσης ή από το παράθυρο διαλόγου Εκτύπωση.</p> <p>Σημ.: Βεβαιωθείτε ότι η ρύθμιση αντιστοιχεί στο χαρτί που έχει τοποθετηθεί.</p> <p>β Εκτυπώστε το έγγραφο.</p> <p>Είναι σωστά τα περιθώρια;</p>	<p>Το πρόβλημα επιλύθηκε.</p>	<p>Επικοινωνήστε με την τεχνική υποστήριξη.</p>

Φωτεινότητα εκτύπωσης



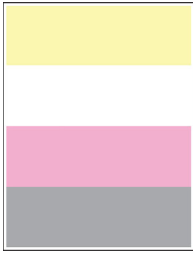
Σημ.: Προτού επιλύσετε το πρόβλημα, εκτυπώστε τις δοκιμαστικές σελίδες ποιότητας εκτύπωσης. Από τον πίνακα ελέγχου, μεταβείτε στο στοιχείο **Ρυθμίσεις > Αντιμετώπιση προβλημάτων > Δοκιμαστικές**

σελίδες ποιότητας εκτύπωσης. Για μοντέλα εκτυπωτή χωρίς οθόνη αφής, πατήστε **OK** για να περιηγηθείτε στις ρυθμίσεις.

Ενέργεια	Ναι	Όχι
<p>Βήμα 1</p> <p>α Προσαρμόστε το χρώμα. Από τον πίνακα ελέγχου, μεταβείτε στις επιλογές: Ρυθμίσεις > Εκτύπωση > Ποιότητα > Σύνθετη απεικόνιση > Προσαρμογή χρώματος</p> <p>β Εκτυπώστε το έγγραφο.</p> <p>Είναι η εκτύπωση ελαφριά;</p>	Μεταβείτε στο βήμα 2.	Το πρόβλημα επιλύθηκε.
<p>Βήμα 2</p> <p>α Ανάλογα με το λειτουργικό σύστημα που χρησιμοποιείτε, αυξήστε τη σκουρότητα του τόνερ από τις Προτιμήσεις εκτύπωσης ή από το παράθυρο διαλόγου Εκτύπωση. Σημ.: Μπορείτε, επίσης, να αλλάξετε τη ρύθμιση στον πίνακα ελέγχου του εκτυπωτή. Ακολουθήστε τη διαδρομή: Ρυθμίσεις > Εκτύπωση > Ποιότητα > Σκουρότητα τόνερ</p> <p>β Εκτυπώστε το έγγραφο.</p> <p>Είναι η εκτύπωση ελαφριά;</p>	Μεταβείτε στο βήμα 3.	Το πρόβλημα επιλύθηκε.
<p>Βήμα 3</p> <p>α Απενεργοποιήστε το σύστημα εξοικονόμησης χρώματος. Από τον πίνακα ελέγχου, μεταβείτε στις επιλογές: Ρυθμίσεις > Εκτύπωση > Ποιότητα > Εξοικονόμηση χρώματος</p> <p>β Εκτυπώστε το έγγραφο.</p> <p>Είναι η εκτύπωση ελαφριά;</p>	Μεταβείτε στο βήμα 4.	Το πρόβλημα επιλύθηκε.

Ενέργεια	Ναι	Όχι
<p>Βήμα 4</p> <p>α Ανάλογα με το λειτουργικό σύστημα που χρησιμοποιείτε, προσδιορίστε τον τύπο χαρτιού από τις Προτιμήσεις εκτύπωσης ή από το παράθυρο διαλόγου "Εκτύπωση".</p> <p>Σημειώσεις:</p> <ul style="list-style-type: none"> • Βεβαιωθείτε ότι η ρύθμιση αντιστοιχεί στο χαρτί που έχει τοποθετηθεί. • Μπορείτε, επίσης, να αλλάξετε τη ρύθμιση στον πίνακα ελέγχου του εκτυπωτή. Ακολουθήστε τη διαδρομή: <p>Ρυθμίσεις > Χαρτί > Ρύθμιση θήκης > Μέγεθος/τύπος χαρτιού</p> <p>β Εκτυπώστε το έγγραφο.</p> <p>Είναι η εκτύπωση ελαφριά;</p>	Μεταβείτε στο βήμα 5.	Το πρόβλημα επιλύθηκε.
<p>Βήμα 5</p> <p>Ελέγξτε αν το χαρτί έχει ανάγλυφη επιφάνεια ή τραχύ φινίρισμα.</p> <p>Εκτυπώνετε σε ανάγλυφο ή σε τραχύ χαρτί;</p>	Μεταβείτε στο βήμα 6.	Μεταβείτε στο βήμα 7.
<p>Βήμα 6</p> <p>α Αντικαταστήστε το ανάγλυφο ή το τραχύ χαρτί με απλό.</p> <p>β Εκτυπώστε το έγγραφο.</p> <p>Είναι η εκτύπωση ελαφριά;</p>	Μεταβείτε στο βήμα 7.	Το πρόβλημα επιλύθηκε.
<p>Βήμα 7</p> <p>α Τοποθετήστε χαρτί από νέα συσκευασία.</p> <p>Σημ.: Το χαρτί έχει απορροφήσει υγρασία λόγω του εξαιρετικά υγρού περιβάλλοντος. Να αποθηκεύετε το χαρτί στην αρχική του συσκευασία μέχρι να το χρησιμοποιήσετε.</p> <p>β Εκτυπώστε το έγγραφο.</p> <p>Είναι η εκτύπωση ελαφριά;</p>	Μεταβείτε στο βήμα 8.	Το πρόβλημα επιλύθηκε.
<p>Βήμα 8</p> <p>α Αφαιρέστε το κιτ απεικόνισης και τοποθετήστε το ξανά στη θέση του.</p> <p>Προειδοποίηση—Πιθανή βλάβη: Μην εκθέτετε το κιτ απεικόνισης σε άμεσο φως. Η εκτεταμένη έκθεση στο φως μπορεί να προκαλέσει προβλήματα στην ποιότητα εκτύπωσης.</p> <p>Προειδοποίηση—Πιθανή βλάβη: Μην αγγίζετε το τύμπανο του φωτοαγωγού που βρίσκεται κάτω από το κιτ απεικόνισης. Αν το κάνετε, μπορεί να επηρεαστεί η ποιότητα εκτύπωσης των μελλοντικών εργασιών.</p> <p>β Εκτυπώστε το έγγραφο.</p> <p>Είναι η εκτύπωση ελαφριά;</p>	Επικοινωνήστε με την τεχνική υποστήριξη .	Το πρόβλημα επιλύθηκε.

Απουσία χρωμάτων



Σημ.: Προτού επιλύσετε το πρόβλημα, εκτυπώστε τις δοκιμαστικές σελίδες ποιότητας εκτύπωσης. Από τον πίνακα ελέγχου, μεταβείτε στο στοιχείο **Ρυθμίσεις > Αντιμετώπιση προβλημάτων > Δοκιμαστικές**

σελίδες ποιότητας εκτύπωσης. Για μοντέλα εκτυπωτή χωρίς οθόνη αφής, πατήστε **OK** για να περιηγηθείτε στις ρυθμίσεις.

Ενέργεια	Ναι	Όχι
<p>α Αφαιρέστε την κασέτα τόνερ του χρώματος που λείπει.</p> <p>β Αφαιρέστε το κιτ απεικόνισης.</p> <p>Προειδοποίηση—Πιθανή βλάβη: Μην εκθέτετε το κιτ απεικόνισης σε άμεσο φως. Η εκτεταμένη έκθεση στο φως μπορεί να προκαλέσει προβλήματα στην ποιότητα εκτύπωσης.</p> <p>Προειδοποίηση—Πιθανή βλάβη: Μην αγγίζετε το τύμπανο του φωτοαγωγού που βρίσκεται κάτω από το κιτ απεικόνισης. Αν το κάνετε, μπορεί να επηρεαστεί η ποιότητα εκτύπωσης των μελλοντικών εργασιών.</p> <p>γ Αφαιρέστε και τοποθετήστε ξανά τη μονάδα εμφάνισης του χρώματος που λείπει.</p> <p>δ Τοποθετήστε το κιτ απεικόνισης.</p> <p>ε Τοποθετήστε την κασέτα τόνερ.</p> <p>στ Εκτυπώστε το έγγραφο.</p> <p>Λείπουν ορισμένα χρώματα από τις εκτυπώσεις;</p>	<p>Επικοινωνήστε με την τεχνική υποστήριξη.</p>	<p>Το πρόβλημα επιλύθηκε.</p>

Διάστικτη εκτύπωση και κουκκίδες



Σημ.: Προτού επιλύσετε το πρόβλημα, εκτυπώστε τις δοκιμαστικές σελίδες ποιότητας εκτύπωσης. Από τον πίνακα ελέγχου, μεταβείτε στο στοιχείο **Ρυθμίσεις > Αντιμετώπιση προβλημάτων > Δοκιμαστικές**

σελίδες ποιότητας εκτύπωσης. Για μοντέλα εκτυπωτή χωρίς οθόνη αφής, πατήστε **OK** για να περιηγηθείτε στις ρυθμίσεις.

Ενέργεια	Ναι	Όχι
<p>Βήμα 1 Ελέγξτε εάν ο εκτυπωτής έχει μολυνθεί από διαρροή τόνερ.</p> <p>Υπάρχει διαρροή τόνερ στον εκτυπωτή;</p>	Μεταβείτε στο βήμα 2.	Επικοινωνήστε με την Τεχνική υποστήριξη .
<p>Βήμα 2 α Από τον πίνακα ελέγχου, μεταβείτε στις επιλογές: Ρυθμίσεις > Χαρτί > Ρύθμιση θήκης > Μέγεθος/τύπος χαρτιού β Επιλέξτε αν το μέγεθος και ο τύπος του χαρτιού ταιριάζουν με το χαρτί που τοποθετείται. Σημ.: Βεβαιωθείτε ότι το χαρτί δεν έχει ανάγλυφη επιφάνεια ή τραχύ φινίρισμα.</p> <p>Αντιστοιχούν οι ρυθμίσεις;</p>	Μεταβείτε στο βήμα 4.	Μεταβείτε στο βήμα 3.
<p>Βήμα 3 α Ανάλογα με το λειτουργικό σύστημα που χρησιμοποιείτε, καθορίστε το μέγεθος και τον τύπο του χαρτιού από τις Προτιμήσεις εκτύπωσης ή από το παράθυρο διαλόγου Εκτύπωση. Σημ.: Βεβαιωθείτε ότι οι ρυθμίσεις αντιστοιχούν στο χαρτί που έχει τοποθετηθεί στη θήκη. β Εκτυπώστε το έγγραφο.</p> <p>Είναι διάστικτη η εκτύπωση;</p>	Μεταβείτε στο βήμα 4.	Το πρόβλημα επιλύθηκε.
<p>Βήμα 4 α Τοποθετήστε χαρτί από νέα συσκευασία. Σημ.: Το χαρτί έχει απορροφήσει υγρασία λόγω του εξαιρετικά υγρού περιβάλλοντος. Να αποθηκεύετε το χαρτί στην αρχική του συσκευασία μέχρι να το χρησιμοποιήσετε. β Εκτυπώστε το έγγραφο.</p> <p>Είναι διάστικτη η εκτύπωση;</p>	Μεταβείτε στο βήμα 5.	Το πρόβλημα επιλύθηκε.
<p>Βήμα 5 α Αφαιρέστε το κιτ απεικόνισης και τοποθετήστε το ξανά στη θέση του. Προειδοποίηση—Πιθανή βλάβη: Μην εκθέτετε το κιτ απεικόνισης σε άμεσο φως. Η εκτεταμένη έκθεση στο φως μπορεί να προκαλέσει προβλήματα στην ποιότητα εκτύπωσης. Προειδοποίηση—Πιθανή βλάβη: Μην αγγίζετε το τύμπανο του φωτοαγωγού που βρίσκεται κάτω από το κιτ απεικόνισης. Αν το κάνετε, μπορεί να επηρεαστεί η ποιότητα εκτύπωσης των μελλοντικών εργασιών. β Εκτυπώστε το έγγραφο.</p> <p>Είναι διάστικτη η εκτύπωση;</p>	Επικοινωνήστε με την Τεχνική υποστήριξη .	Το πρόβλημα επιλύθηκε.

Κύρτωση χαρτιού




Ενέργεια	Ναι	Όχι
<p>Βήμα 1</p> <p>α Ρυθμίστε τους οδηγούς της θήκης στη σωστή θέση για το τοποθετημένο χαρτί.</p> <p>β Εκτυπώστε το έγγραφο.</p> <p>Κυρτώνεται το χαρτί;</p>	Μεταβείτε στο βήμα 2.	Το πρόβλημα επιλύθηκε.
<p>Βήμα 2</p> <p>α Ανάλογα με το λειτουργικό σύστημα που χρησιμοποιείτε, προσδιορίστε τον τύπο χαρτιού από τις Προτιμήσεις εκτύπωσης ή από το παράθυρο διαλόγου "Εκτύπωση".</p> <p>Σημειώσεις:</p> <ul style="list-style-type: none"> • Βεβαιωθείτε ότι η ρύθμιση αντιστοιχεί στο χαρτί που έχει τοποθετηθεί. • Μπορείτε, επίσης, να αλλάξετε τη ρύθμιση στον πίνακα ελέγχου του εκτυπωτή. Ακολουθήστε τη διαδρομή: <p>Ρυθμίσεις > Χαρτί > Ρύθμιση θήκης > Μέγεθος/τύπος χαρτιού</p> <p>β Εκτυπώστε το έγγραφο.</p> <p>Κυρτώνεται το χαρτί;</p>	Μεταβείτε στο βήμα 3.	Το πρόβλημα επιλύθηκε.
<p>Βήμα 3</p> <p>Εκτυπώστε στην άλλη πλευρά του χαρτιού.</p> <p>α Αφαιρέστε το χαρτί, γυρίστε το από την άλλη πλευρά και τοποθετήστε το ξανά στη θήκη.</p> <p>β Εκτυπώστε το έγγραφο.</p> <p>Κυρτώνεται το χαρτί;</p>	Μεταβείτε στο βήμα 4.	Το πρόβλημα επιλύθηκε.
<p>Βήμα 4</p> <p>α Τοποθετήστε χαρτί από νέα συσκευασία.</p> <p>Σημ.: Το χαρτί έχει απορροφήσει υγρασία λόγω του εξαιρετικά υγρού περιβάλλοντος. Να αποθηκεύετε το χαρτί στην αρχική του συσκευασία μέχρι να το χρησιμοποιήσετε.</p> <p>β Εκτυπώστε το έγγραφο.</p> <p>Κυρτώνεται το χαρτί;</p>	Επικοινωνήστε με την Τεχνική Υποστήριξη .	Το πρόβλημα επιλύθηκε.

Παραμορφωμένη ή λοξή εκτύπωση



Σημ.: Προτού επιλύσετε το πρόβλημα, εκτυπώστε τις δοκιμαστικές σελίδες ποιότητας εκτύπωσης. Από τον πίνακα ελέγχου, μεταβείτε στο στοιχείο **Ρυθμίσεις > Αντιμετώπιση προβλημάτων > Δοκιμαστικές**

σελίδες ποιότητας εκτύπωσης. Για μοντέλα εκτυπωτή χωρίς οθόνη αφής, πατήστε  για να περιγηθείτε στις ρυθμίσεις.

Ενέργεια	Ναι	Όχι
<p>Βήμα 1</p> <p>α Ρυθμίστε τους οδηγούς χαρτιού της θήκης στη σωστή θέση για το τοποθετημένο χαρτί.</p> <p>β Εκτυπώστε το έγγραφο.</p> <p>Είναι η εκτύπωση παραμορφωμένη ή λοξή;</p>	Μεταβείτε στο βήμα 2.	Το πρόβλημα επιλύθηκε.
<p>Βήμα 2</p> <p>α Τοποθετήστε χαρτί από νέα συσκευασία.</p> <p>Σημ.: Το χαρτί έχει απορροφήσει υγρασία λόγω του εξαιρετικά υγρού περιβάλλοντος. Αποθηκεύστε το χαρτί στην αρχική του συσκευασία, μέχρι να το χρησιμοποιήσετε.</p> <p>β Εκτυπώστε το έγγραφο.</p> <p>Είναι η εκτύπωση παραμορφωμένη ή λοξή;</p>	Μεταβείτε στο βήμα 3.	Το πρόβλημα επιλύθηκε.
<p>Βήμα 3</p> <p>α Βεβαιωθείτε ότι υποστηρίζεται το χαρτί που τοποθετήθηκε.</p> <p>Σημ.: Αν όχι, τοποθετήστε ένα χαρτί που να υποστηρίζεται.</p> <p>β Εκτυπώστε το έγγραφο.</p> <p>Είναι η εκτύπωση παραμορφωμένη ή λοξή;</p>	Επικοινωνήστε με την Τεχνική Υποστήριξη .	Το πρόβλημα επιλύθηκε.

Εικόνες συμπαγούς ή μαύρου χρώματος



Σημ.: Προτού επιλύσετε το πρόβλημα, εκτυπώστε τις δοκιμαστικές σελίδες ποιότητας εκτύπωσης. Από τον πίνακα ελέγχου, μεταβείτε στο στοιχείο **Ρυθμίσεις > Αντιμετώπιση προβλημάτων > Δοκιμαστικές σελίδες ποιότητας εκτύπωσης**. Για μοντέλα εκτυπωτή χωρίς οθόνη αφής, πατήστε **OK** για να περιηγηθείτε στις ρυθμίσεις.

Ενέργεια	Ναι	Όχι
<p>α Αφαιρέστε το κιτ απεικόνισης και, στη συνέχεια, τοποθετήστε το ξανά.</p> <p>Προειδοποίηση—Πιθανή βλάβη: Μην εκθέτετε το κιτ απεικόνισης σε άμεσο φως. Η εκτεταμένη έκθεση στο φως μπορεί να προκαλέσει προβλήματα στην ποιότητα εκτύπωσης.</p> <p>Προειδοποίηση—Πιθανή βλάβη: Μην αγγίζετε το τύμπανο του φωτοαγωγού που βρίσκεται κάτω από το κιτ απεικόνισης. Αν το κάνετε, μπορεί να επηρεαστεί η ποιότητα εκτύπωσης των μελλοντικών εργασιών.</p> <p>β Εκτυπώστε το έγγραφο.</p> <p>Εκτυπώνει ο εκτυπωτής εικόνες με συμπαγές ή μαύρο χρώμα;</p>	<p>Επικοινωνήστε με την τεχνική υποστήριξη.</p>	<p>Το πρόβλημα επιλύθηκε.</p>

Υπάρχει κομμένο κείμενο ή εικόνες



Σημ.: Προτού επιλύσετε το πρόβλημα, εκτυπώστε τις δοκιμαστικές σελίδες ποιότητας εκτύπωσης. Από τον πίνακα ελέγχου, μεταβείτε στο στοιχείο **Ρυθμίσεις > Αντιμετώπιση προβλημάτων > Δοκιμαστικές σελίδες ποιότητας εκτύπωσης**. Για μοντέλα εκτυπωτή χωρίς οθόνη αφής, πατήστε **OK** για να περιηγηθείτε στις ρυθμίσεις.

Ενέργεια	Ναι	Όχι
<p>Βήμα 1</p> <p>α Ρυθμίστε τους οδηγούς χαρτιού της θήκης στη σωστή θέση για το τοποθετημένο χαρτί.</p> <p>β Εκτυπώστε το έγγραφο.</p> <p>Είναι κομμένο το κείμενο ή οι εικόνες;</p>	<p>Μεταβείτε στο βήμα 2.</p>	<p>Το πρόβλημα επιλύθηκε.</p>

Ενέργεια	Ναι	Όχι
<p>Βήμα 2</p> <p>α Ανάλογα με το λειτουργικό σύστημα που χρησιμοποιείτε, προσδιορίστε το μέγεθος χαρτιού από τις Προτιμήσεις εκτύπωσης ή από το παράθυρο διαλόγου Εκτύπωση.</p> <p>Σημειώσεις:</p> <ul style="list-style-type: none"> • Βεβαιωθείτε ότι η ρύθμιση αντιστοιχεί στο χαρτί που έχει τοποθετηθεί. • Μπορείτε, επίσης, να αλλάξετε τη ρύθμιση στον πίνακα ελέγχου του εκτυπωτή. Ακολουθήστε τη διαδρομή: Ρυθμίσεις > Χαρτί > Ρύθμιση θήκης > Μέγεθος/τύπος χαρτιού <p>β Εκτυπώστε το έγγραφο.</p> <p>Είναι κομμένο το κείμενο ή οι εικόνες;</p>	Μεταβείτε στο βήμα 3.	Το πρόβλημα επιλύθηκε.
<p>Βήμα 3</p> <p>α Αφαιρέστε το κιτ απεικόνισης και τοποθετήστε το ξανά στη θέση του.</p> <p>Προειδοποίηση—Πιθανή βλάβη: Μην εκθέτετε το κιτ απεικόνισης σε άμεσο φως. Η εκτεταμένη έκθεση στο φως μπορεί να προκαλέσει προβλήματα στην ποιότητα εκτύπωσης.</p> <p>Προειδοποίηση—Πιθανή βλάβη: Μην αγγίζετε το τύμπανο του φωτοαγωγού που βρίσκεται κάτω από το κιτ απεικόνισης. Αν το κάνετε, μπορεί να επηρεαστεί η ποιότητα εκτύπωσης των μελλοντικών εργασιών.</p> <p>β Εκτυπώστε το έγγραφο.</p> <p>Είναι κομμένο το κείμενο ή οι εικόνες;</p>	Επικοινωνήστε με την Τεχνική Υποστήριξη .	Το πρόβλημα επιλύθηκε.

Το τόνερ ξεθωριάζει εύκολα.

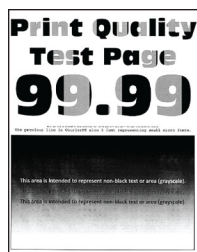


Σημ.: Προτού επιλύσετε το πρόβλημα, εκτυπώστε τις δοκιμαστικές σελίδες ποιότητας εκτύπωσης. Από τον πίνακα ελέγχου, μεταβείτε στο στοιχείο **Ρυθμίσεις > Αντιμετώπιση προβλημάτων > Δοκιμαστικές σελίδες ποιότητας εκτύπωσης**. Για μοντέλα εκτυπωτή χωρίς οθόνη αφής, πατήστε **OK** για να περιηγηθείτε στις ρυθμίσεις.

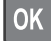
Ενέργεια	Ναι	Όχι
<p>Βήμα 1</p> <p>α Ανάλογα με το λειτουργικό σύστημα που χρησιμοποιείτε, προσδιορίστε τον τύπο χαρτιού από τις Προτιμήσεις εκτύπωσης ή από το παράθυρο διαλόγου "Εκτύπωση".</p> <p>Σημειώσεις:</p> <ul style="list-style-type: none"> • Βεβαιωθείτε ότι η ρύθμιση αντιστοιχεί στο χαρτί που έχει τοποθετηθεί. • Μπορείτε, επίσης, να αλλάξετε τη ρύθμιση στον πίνακα ελέγχου του εκτυπωτή. Ακολουθήστε τη διαδρομή: <p>Ρυθμίσεις > Χαρτί > Ρύθμιση θήκης > Μέγεθος/τύπος χαρτιού</p> <p>β Εκτυπώστε το έγγραφο.</p> <p>Ξεβάφει το τόνερ εύκολα αν τρίψετε το χαρτί;</p>	Μεταβείτε στο βήμα 2.	Το πρόβλημα επιλύθηκε.
<p>Βήμα 2</p> <p>α Βεβαιωθείτε ότι υποστηρίζεται το βάρος του χαρτιού.</p> <p>Σημ.: Αν όχι, τοποθετήστε ένα χαρτί που να υποστηρίζεται.</p> <p>β Εκτυπώστε το έγγραφο.</p> <p>Ξεβάφει το τόνερ εύκολα αν τρίψετε το χαρτί;</p>	Μεταβείτε στο βήμα 3.	Το πρόβλημα επιλύθηκε.
<p>Βήμα 3</p> <p>α Τοποθετήστε χαρτί από νέα συσκευασία.</p> <p>Σημ.: Το χαρτί έχει απορροφήσει υγρασία λόγω του εξαιρετικά υγρού περιβάλλοντος. Να αποθηκεύετε το χαρτί στην αρχική του συσκευασία μέχρι να το χρησιμοποιήσετε.</p> <p>β Εκτυπώστε το έγγραφο.</p> <p>Ξεβάφει το τόνερ εύκολα αν τρίψετε το χαρτί;</p>	Επικοινωνήστε με την τεχνική υποστήριξη .	Το πρόβλημα επιλύθηκε.

Ανομοιόμορφη πυκνότητα εκτύπωσης

Ανομοιόμορφη πυκνότητα εκτύπωσης

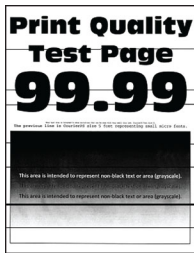


Σημ.: Προτού επιλύσετε το πρόβλημα, εκτυπώστε τις δοκιμαστικές σελίδες ποιότητας εκτύπωσης. Από τον πίνακα ελέγχου, μεταβείτε στο στοιχείο **Ρυθμίσεις > Αντιμετώπιση προβλημάτων > Δοκιμαστικές**

σελίδες ποιότητας εκτύπωσης. Για μοντέλα εκτυπωτή χωρίς οθόνη αφής, πατήστε  για να περιηγηθείτε στις ρυθμίσεις.

Ενέργεια	Ναι	Όχι
<p>α Αφαιρέστε το κιτ απεικόνισης και τοποθετήστε το ξανά στη θέση του.</p> <p>Προειδοποίηση—Πιθανή βλάβη: Μην εκθέτετε το κιτ απεικόνισης σε άμεσο φως. Η εκτεταμένη έκθεση στο φως μπορεί να προκαλέσει προβλήματα στην ποιότητα εκτύπωσης.</p> <p>Προειδοποίηση—Πιθανή βλάβη: Μην αγγίζετε το τύμπανο του φωτοαγωγού που βρίσκεται κάτω από το κιτ απεικόνισης. Αν το κάνετε, μπορεί να επηρεαστεί η ποιότητα εκτύπωσης των μελλοντικών εργασιών.</p> <p>β Εκτυπώστε το έγγραφο.</p> <p>Η πυκνότητα εκτύπωσης είναι ανομοιόμορφη;</p>	Επικοινωνήστε με την τεχνική υποστήριξη .	Το πρόβλημα επιλύθηκε.

Οριζόντιες σκούρες γραμμές



Σημειώσεις:

- Προτού επιλύσετε το πρόβλημα, εκτυπώστε τις δοκιμαστικές σελίδες ποιότητας εκτύπωσης. Από τον πίνακα ελέγχου, μεταβείτε στο στοιχείο **Ρυθμίσεις > Αντιμετώπιση προβλημάτων > Δοκιμαστικές σελίδες ποιότητας εκτύπωσης**. Για μοντέλα εκτυπωτή χωρίς οθόνη αφής, πατήστε για να περιηγηθείτε στις ρυθμίσεις.
- Αν εξακολουθούν να εμφανίζονται οριζόντιες σκούρες γραμμές στις εκτυπώσεις σας, ανατρέξτε στο θέμα "Επαναλαμβανόμενα ελαττώματα".

Ενέργεια	Ναι	Όχι
<p>Βήμα 1</p> <p>α Ανάλογα με το λειτουργικό σύστημα που χρησιμοποιείτε, προσδιορίστε τον τύπο χαρτιού από τις Προτιμήσεις εκτύπωσης ή από το παράθυρο διαλόγου "Εκτύπωση".</p> <p>Σημειώσεις:</p> <ul style="list-style-type: none"> Βεβαιωθείτε ότι η ρύθμιση αντιστοιχεί στο χαρτί που έχει τοποθετηθεί. Μπορείτε, επίσης, να αλλάξετε τη ρύθμιση στον πίνακα ελέγχου του εκτυπωτή. Ακολουθήστε τη διαδρομή: <p>Ρυθμίσεις > Χαρτί > Ρύθμιση θήκης > Μέγεθος/τύπος χαρτιού</p> <p>β Εκτυπώστε το έγγραφο.</p> <p>Εμφανίζονται στις εκτυπώσεις σκούρες γραμμές;</p>	Μεταβείτε στο βήμα 2.	Το πρόβλημα επιλύθηκε.

Ενέργεια	Ναι	Όχι
<p>Βήμα 2</p> <p>α Τοποθετήστε χαρτί από νέα συσκευασία.</p> <p>Σημ.: Το χαρτί έχει απορροφήσει υγρασία λόγω του εξαιρετικά υγρού περιβάλλοντος. Αποθηκεύστε το χαρτί στην αρχική του συσκευασία έως ότου το χρησιμοποιήσετε.</p> <p>β Εκτυπώστε το έγγραφο.</p> <p>Εμφανίζονται στις εκτυπώσεις σκούρες γραμμές;</p>	Μεταβείτε στο βήμα 3.	Το πρόβλημα επιλύθηκε.
<p>Βήμα 3</p> <p>α Αφαιρέστε το κιτ απεικόνισης και τοποθετήστε το ξανά στη θέση του.</p> <p>Προειδοποίηση—Πιθανή βλάβη: Μην εκθέτετε το κιτ απεικόνισης σε άμεσο φως. Η εκτεταμένη έκθεση στο φως μπορεί να προκαλέσει προβλήματα στην ποιότητα εκτύπωσης.</p> <p>Προειδοποίηση—Πιθανή βλάβη: Μην αγγίζετε το τύμπανο του φωτοαγωγού που βρίσκεται κάτω από το κιτ απεικόνισης. Αν το κάνετε, μπορεί να επηρεαστεί η ποιότητα εκτύπωσης των μελλοντικών εργασιών.</p> <p>β Εκτυπώστε το έγγραφο.</p> <p>Εμφανίζονται στις εκτυπώσεις σκούρες γραμμές;</p>	Επικοινωνήστε με την Τεχνική Υποστήριξη .	Το πρόβλημα επιλύθηκε.

Οριζόντιες λευκές γραμμές



Σημειώσεις:


- Προτού επιλύσετε το πρόβλημα, εκτυπώστε τις δοκιμαστικές σελίδες ποιότητας εκτύπωσης. Από τον πίνακα ελέγχου, μεταβείτε στο στοιχείο **Ρυθμίσεις > Αντιμετώπιση προβλημάτων > Δοκιμαστικές σελίδες ποιότητας εκτύπωσης**. Για μοντέλα εκτυπωτή χωρίς οθόνη αφής, πατήστε **OK** για να περιηγηθείτε στις ρυθμίσεις.
- Αν εξακολουθούν να εμφανίζονται οριζόντιες λευκές γραμμές στις εκτυπώσεις σας, ανατρέξτε στο θέμα "Επαναλαμβανόμενα ελαττώματα".

Ενέργεια	Ναι	Όχι
<p>Βήμα 1</p> <p>α Ανάλογα με το λειτουργικό σύστημα που χρησιμοποιείτε, προσδιορίστε τον τύπο χαρτιού από τις Προτιμήσεις εκτύπωσης ή από το παράθυρο διαλόγου "Εκτύπωση".</p> <p>Σημειώσεις:</p> <ul style="list-style-type: none"> • Βεβαιωθείτε ότι η ρύθμιση αντιστοιχεί στο χαρτί που έχει τοποθετηθεί. • Μπορείτε, επίσης, να αλλάξετε τη ρύθμιση στον πίνακα ελέγχου του εκτυπωτή. Ακολουθήστε τη διαδρομή: <p>Ρυθμίσεις > Χαρτί > Ρύθμιση θήκης > Μέγεθος/τύπος χαρτιού</p> <p>β Εκτυπώστε το έγγραφο.</p> <p>Εμφανίζονται οριζόντιες λευκές γραμμές στις εκτυπώσεις;</p>	<p>Μεταβείτε στο βήμα 2.</p>	<p>Το πρόβλημα επιλύθηκε.</p>
<p>Βήμα 2</p> <p>α Αφαιρέστε το κιτ απεικόνισης και τοποθετήστε το ξανά στη θέση του.</p> <p>Προειδοποίηση—Πιθανή βλάβη: Μην εκθέτετε το κιτ απεικόνισης σε άμεσο φως. Η παρατεταμένη έκθεση στο φως μπορεί να προκαλέσει προβλήματα στην ποιότητα εκτύπωσης.</p> <p>Προειδοποίηση—Πιθανή βλάβη: Μην αγγίζετε το τύμπανο του φωτοαγωγού που βρίσκεται κάτω από το κιτ απεικόνισης. Αν το κάνετε, μπορεί να επηρεαστεί η ποιότητα εκτύπωσης των μελλοντικών εργασιών.</p> <p>β Εκτυπώστε το έγγραφο.</p> <p>Εμφανίζονται οριζόντιες λευκές γραμμές στις εκτυπώσεις;</p>	<p>Επικοινωνήστε με την Τεχνική Υποστήριξη.</p>	<p>Το πρόβλημα επιλύθηκε.</p>

Κατακόρυφες λευκές γραμμές



Σημ.: Προτού επιλύσετε το πρόβλημα, εκτυπώστε τις δοκιμαστικές σελίδες ποιότητας εκτύπωσης. Από τον πίνακα ελέγχου, μεταβείτε στο στοιχείο **Ρυθμίσεις > Αντιμετώπιση προβλημάτων > Δοκιμαστικές**

σελίδες ποιότητας εκτύπωσης. Για μοντέλα εκτυπωτή χωρίς οθόνη αφής, πατήστε  για να περιηγηθείτε στις ρυθμίσεις.

Ενέργεια	Ναι	Όχι
<p>Βήμα 1</p> <p>α Ανάλογα με το λειτουργικό σύστημα που χρησιμοποιείτε, προσδιορίστε τον τύπο χαρτιού από τις Προτιμήσεις εκτύπωσης ή από το παράθυρο διαλόγου "Εκτύπωση".</p> <p>Σημειώσεις:</p> <ul style="list-style-type: none"> • Βεβαιωθείτε ότι η ρύθμιση αντιστοιχεί στο χαρτί που έχει τοποθετηθεί. • Μπορείτε, επίσης, να αλλάξετε τη ρύθμιση στον πίνακα ελέγχου του εκτυπωτή. Ακολουθήστε τη διαδρομή: <p>Ρυθμίσεις > Χαρτί > Ρύθμιση θήκης > Μέγεθος/τύπος χαρτιού</p> <p>β Εκτυπώστε το έγγραφο.</p> <p>Εμφανίζονται κατακόρυφες λευκές γραμμές στις εκτυπώσεις;</p>	Μεταβείτε στο βήμα 2.	Το πρόβλημα επιλύθηκε.
<p>Βήμα 2</p> <p>Ελέγξτε αν χρησιμοποιείτε τον συνιστώμενο τύπο χαρτιού.</p> <p>α Φορτώστε τον προτεινόμενο τύπο χαρτιού στη θήκη.</p> <p>β Εκτυπώστε το έγγραφο.</p> <p>Εμφανίζονται κατακόρυφες λευκές γραμμές στις εκτυπώσεις;</p>	Μεταβείτε στο βήμα 3.	Το πρόβλημα επιλύθηκε.
<p>Βήμα 3</p> <p>α Αφαιρέστε το κιτ απεικόνισης και τοποθετήστε το ξανά στη θέση του.</p> <p>Προειδοποίηση—Πιθανή βλάβη: Μην εκθέτετε το κιτ απεικόνισης σε άμεσο φως. Η εκτεταμένη έκθεση στο φως μπορεί να προκαλέσει προβλήματα στην ποιότητα εκτύπωσης.</p> <p>Προειδοποίηση—Πιθανή βλάβη: Μην αγγίζετε το τύμπανο του φωτοαγωγού που βρίσκεται κάτω από το κιτ απεικόνισης. Αν το κάνετε, μπορεί να επηρεαστεί η ποιότητα εκτύπωσης των μελλοντικών εργασιών.</p> <p>β Εκτυπώστε το έγγραφο.</p> <p>Εμφανίζονται κατακόρυφες λευκές γραμμές στις εκτυπώσεις;</p>	Επικοινωνήστε με την Τεχνική υποστήριξη .	Το πρόβλημα επιλύθηκε.

Επαναλαμβανόμενα ελαττώματα




Σημ.: Προτού επιλύσετε το πρόβλημα, εκτυπώστε τις δοκιμαστικές σελίδες ποιότητας εκτύπωσης. Από τον πίνακα ελέγχου, μεταβείτε στο στοιχείο **Ρυθμίσεις > Αντιμετώπιση προβλημάτων > Δοκιμαστικές**

σελίδες ποιότητας εκτύπωσης. Για μοντέλα εκτυπωτή χωρίς οθόνη αφής, πατήστε **OK** για να περιγηθείτε στις ρυθμίσεις.

Ενέργεια	Ναι	Όχι
<p>α Χρησιμοποιώντας τις Δοκιμαστικές σελίδες ποιότητας εκτύπωσης, μετρήστε την απόσταση μεταξύ των επαναλαμβανόμενων ελαττωμάτων στη σελίδα του χρώματος που επηρεάζεται.</p> <p>β Ελέγξτε αν τα επαναλαμβανόμενα ελαττώματα αντιστοιχούν σε κάποια από τις παρακάτω μετρήσεις:</p> <p>Κιτ απεικόνισης</p> <ul style="list-style-type: none"> • 94,20 χιλ. (3,71 ίν.) • 29,80 χιλ. (1,17 ίν.) • 23,20 χιλ. (0,91 ίν.) <p>Μονάδα εμφάνισης</p> <ul style="list-style-type: none"> • 43,90 χιλ. (1,73 ίν.) • 45,50 χιλ. (1,79 ίν.) <p>Μονάδα μεταφοράς</p> <ul style="list-style-type: none"> • 37,70 χιλ. (1,48 ίν.) • 78,50 χιλ. (3,09 ίν.) • 55 χιλ. (2,17 ίν.) <p>Μονάδα τήξης</p> <ul style="list-style-type: none"> • 79,80 χιλ. (3,14 ίν.) • 94,30 χιλ. (3,71 ίν.) <p>Αντιστοιχούν τα επαναλαμβανόμενα ελαττώματα σε κάποια από τις παρακάτω μετρήσεις;</p>	<p>Σημειώστε την απόσταση και επικοινωνήστε με την ΤΕΧΝΙΚΗ ΥΠΟΣΤΗΡΙΞΗ.</p>	<p>Σημειώστε την απόσταση και επικοινωνήστε με την ΤΕΧΝΙΚΗ ΥΠΟΣΤΗΡΙΞΗ.</p>

Ο εκτυπωτής δεν αποκρίνεται

Ενέργεια	Ναι	Όχι
<p>Βήμα 1 Ελέγξτε αν το καλώδιο τροφοδοσίας είναι συνδεδεμένο στην πρίζα.</p> <p> ΠΡΟΣΟΧΗ—ΚΙΝΔΥΝΟΣ ΤΡΑΥΜΑΤΙΣΜΟΥ: Για να αποφύγετε τον κίνδυνο πυρκαγιάς ή ηλεκτροπληξίας, συνδέστε το καλώδιο τροφοδοσίας σε μια σωστά γειωμένη πρίζα με κατάλληλη ονομαστική ισχύ, που βρίσκεται κοντά στο προϊόν και στην οποία είναι εύκολη η πρόσβαση.</p> <p>Ανταποκρίνεται ο εκτυπωτής;</p>	<p>Το πρόβλημα επιλύθηκε.</p>	<p>Μεταβείτε στο βήμα 2.</p>
<p>Βήμα 2 Ελέγξτε εάν η πρίζα είναι απενεργοποιημένη με διακόπτη ή με ασφάλεια.</p> <p>Είναι η πρίζα απενεργοποιημένη με διακόπτη;</p>	<p>Ενεργοποιήστε το διακόπτη της πρίζας.</p>	<p>Μεταβείτε στο βήμα 3.</p>

Ενέργεια	Ναι	Όχι
<p>Βήμα 3 Ελέγξτε αν ο εκτυπωτής είναι ενεργοποιημένος.</p> <p>Είναι ενεργοποιημένος ο εκτυπωτής;</p>	Μεταβείτε στο βήμα 4.	Ενεργοποιήστε τον εκτυπωτή.
<p>Βήμα 4 Ελέγξτε μήπως ο εκτυπωτής βρίσκεται σε κατάσταση αναστολής λειτουργίας ή αδρανοποίησης.</p> <p>Βρίσκεται ο εκτυπωτής σε κατάσταση αναστολής λειτουργίας ή αδρανοποίησης;</p>	Πατήστε το κουμπί λειτουργίας για να επαναφέρετε τον εκτυπωτή.	Μεταβείτε στο βήμα 5.
<p>Βήμα 5 Ελέγξτε αν τα καλώδια που ενώνουν τον εκτυπωτή και τον υπολογιστή έχουν συνδεθεί στις σωστές θύρες.</p> <p>Έχουν συνδεθεί τα καλώδια στις σωστές θύρες;</p>	Μεταβείτε στο βήμα 6.	Συνδέστε τα καλώδια στις σωστές θύρες.
<p>Βήμα 6 Απενεργοποιήστε τον εκτυπωτή, εγκαταστήστε τις επιλογές υλικού και μετά ενεργοποιήστε ξανά τον εκτυπωτή.</p> <p>Για περισσότερες πληροφορίες, ανατρέξτε στην τεκμηρίωση που συνοδεύει το προαιρετικό εξάρτημα.</p> <p>Ανταποκρίνεται ο εκτυπωτής;</p>	Το πρόβλημα επιλύθηκε.	Μεταβείτε στο βήμα 7.
<p>Βήμα 7 Εγκαταστήστε το σωστό πρόγραμμα οδήγησης εκτύπωσης.</p> <p>Ανταποκρίνεται ο εκτυπωτής;</p>	Το πρόβλημα επιλύθηκε.	Μεταβείτε στο βήμα 8.
<p>Βήμα 8 Απενεργοποιήστε τον εκτυπωτή, περιμένετε περίπου 10 δευτερόλεπτα και ενεργοποιήστε τον ξανά.</p> <p>Ανταποκρίνεται ο εκτυπωτής;</p>	Το πρόβλημα επιλύθηκε.	Επικοινωνήστε με την Τεχνική υποστήριξη .

Η εργασία εκτυπώνεται από λάθος θήκη ή σε λάθος χαρτί

Ενέργεια	Ναι	Όχι
<p>Βήμα 1 α Ελέγξτε αν εκτυπώνετε σε σωστό χαρτί. β Εκτυπώστε το έγγραφο.</p> <p>Το έγγραφο εκτυπώνεται σε σωστό χαρτί;</p>	Μεταβείτε στο βήμα 2.	Τοποθετήστε το σωστό μέγεθος και τύπο χαρτιού.

Ενέργεια	Ναι	Όχι
<p>Βήμα 2</p> <p>α Ανάλογα με το λειτουργικό σύστημα που χρησιμοποιείτε, καθορίστε το μέγεθος και τον τύπο του χαρτιού από τις Προτιμήσεις εκτύπωσης ή από το παράθυρο διαλόγου Εκτύπωση.</p> <p>Σημ.: Επίσης, μπορείτε να αλλάξετε τις ρυθμίσεις στον πίνακα ελέγχου του εκτυπωτή. Ακολουθήστε τη διαδρομή: Ρυθμίσεις > Χαρτί > Ρύθμιση θήκης > Μέγεθος/τύπος χαρτιού</p> <p>β Βεβαιωθείτε ότι οι ρυθμίσεις αντιστοιχούν στο χαρτί που έχει τοποθετηθεί στη θήκη.</p> <p>γ Εκτυπώστε το έγγραφο.</p> <p>Το έγγραφο εκτυπώνεται σε σωστό χαρτί;</p>	Το πρόβλημα επιλύθηκε.	Μεταβείτε στο βήμα 3.
<p>Βήμα 3</p> <p>α Ελέγξτε αν οι θήκες είναι συνδεδεμένες. Για περισσότερες πληροφορίες, δείτε "Σύνδεση θηκών" στη σελίδα 33.</p> <p>β Εκτυπώστε το έγγραφο.</p> <p>Το έγγραφο εκτυπώνεται από τη σωστή θήκη;</p>	Το πρόβλημα επιλύθηκε.	Επικοινωνήστε με την Τεχνική υποστήριξη .

Προβλήματα ποιότητας έγχρωμης εκτύπωσης

Προσαρμογή σκουρότητας τόνερ

- 1 Στην αρχική οθόνη, πατήστε **Ρυθμίσεις > Εκτύπωση > Ποιότητα**.
- 2 Προσαρμόστε τη ρύθμιση σκουρότητας του τόνερ.
- 3 Εφαρμόστε τις αλλαγές.

Τροποποίηση των χρωμάτων στο εκτυπωμένο αντίγραφο

- 1 Στην αρχική οθόνη, πατήστε **Ρυθμίσεις > Εκτύπωση > Ποιότητα > Σύνθετη απεικόνιση > Διόρθωση χρωμάτων**.
- 2 Στο μενού Διόρθωση χρωμάτων, επιλέξτε **Μη αυτόματα > Περιεχόμενο διόρθωσης χρωμάτων**.
- 3 Επιλέξτε την κατάλληλη ρύθμιση μετατροπής χρώματος.

Τύπος αντικειμένου	Πίνακες μετατροπής χρώματος
Εικόνα RGB Κείμενο RGB Γραφικά RGB	<ul style="list-style-type: none"> • Ζωντανό-Παράγει φωτεινότερα, περισσότερο κορεσμένα χρώματα και μπορεί να εφαρμοστεί σε όλες τις εισερχόμενες μορφές χρωμάτων. • Οθόνη sRGB-Παράγει αντίγραφα που προσεγγίζουν τα χρώματα τα οποία εμφανίζονται σε μια οθόνη υπολογιστή. Η χρήση του μαύρου τόνερ βελτιστοποιείται για την εκτύπωση φωτογραφιών. • Οθόνη-Πλήρως μαύρο—Παράγει ένα αντίγραφο που προσεγγίζει τα χρώματα που εμφανίζονται σε μια οθόνη υπολογιστή. Με αυτή τη ρύθμιση χρησιμοποιείται μόνο μαύρο τόνερ για τη δημιουργία όλων των αποχρώσεων του ουδέτερου γκρι. • Ζωντανό sRGB—Παράγει έναν αυξημένο κορεσμό χρωμάτων για τη διόρθωση χρωμάτων οθόνης sRGB. Η χρήση του μαύρου τόνερ βελτιστοποιείται για την εκτύπωση εταιρικών γραφικών. • Απενεργοποίηση
Εικόνα CMYK Κείμενο CMYK Γραφικά CMYK	<ul style="list-style-type: none"> • US CMYK—Εφαρμόζει διόρθωση χρωμάτων για την προσέγγιση των προδιαγραφών έγχρωμων αντιγράφων για εκδόσεις όφσσετ Web (SWOP). • Euro CMYK—Εφαρμόζει διόρθωση χρωμάτων για την προσέγγιση των έγχρωμων αντιγράφων Euroscale. • Ζωντανό CMYK—Αυξάνει τον κορεσμό των χρωμάτων της ρύθμισης διόρθωσης χρωμάτων US CMYK. • Απενεργοποίηση

Συνήθεις ερωτήσεις σχετικά με τις έγχρωμες εκτυπώσεις

Τι είναι το χρώμα RGB;

Το χρώμα RGB είναι μια μέθοδος περιγραφής χρωμάτων η οποία υποδεικνύει την ποσότητα κόκκινου, πράσινου ή μπλε χρώματος που χρησιμοποιείται για την παραγωγή ενός συγκεκριμένου χρώματος. Το κόκκινο, το πράσινο και το ανοιχτό μπλε μπορούν να προστεθούν σε διάφορες ποσότητες ώστε να παράγουν ένα ευρύ φάσμα χρωμάτων που παρατηρούνται στη φύση. Οι οθόνες υπολογιστών, οι σαρωτές και οι ψηφιακές φωτογραφικές μηχανές χρησιμοποιούν αυτή τη μέθοδο για την προβολή χρωμάτων.

Τι είναι το χρώμα CMYK;

Το χρώμα CMYK είναι μια μέθοδος περιγραφής χρωμάτων η οποία υποδεικνύει τις ποσότητες κυανού, ματζέντα, κίτρινου και μαύρου χρώματος που χρησιμοποιούνται για την αναπαραγωγή ενός συγκεκριμένου χρώματος. Τα μελάνια ή τόνερ κυανού, ματζέντα, κίτρινου και μαύρου χρώματος είναι δυνατό να εκτυπωθούν σε διαφορετικές αναλογίες ώστε να παράγουν ένα ευρύ φάσμα χρωμάτων που παρατηρούνται στη φύση. Τα πιεστήρια τυπογραφίας, οι εκτυπωτές inkjet και οι έγχρωμοι εκτυπωτές laser δημιουργούν χρώματα με αυτόν τον τρόπο.

Με ποιον τρόπο καθορίζεται το χρώμα σε ένα έγγραφο προς εκτύπωση;

Χρησιμοποιούνται προγράμματα λογισμικού για τον προσδιορισμό και την τροποποίηση του χρώματος του εγγράφου με τη χρήση χρωματικών συνδυασμών RGB ή CMYK. Για περισσότερες πληροφορίες, ανατρέξτε στα θέματα Βοήθειας του λογισμικού.

Με ποιον τρόπο γνωρίζει ο εκτυπωτής το χρώμα με το οποίο θα εκτυπώσει;

Κατά την εκτύπωση ενός εγγράφου, οι πληροφορίες που περιγράφουν τον τύπο και το χρώμα κάθε αντικειμένου αποστέλλονται στον εκτυπωτή και διέρχονται μέσα από πίνακες μετατροπής χρωμάτων. Το χρώμα αναλύεται στις απαραίτητες ποσότητες κυανού, ματζέντα, κίτρινου και μαύρου χρώματος που χρησιμοποιούνται για την αναπαραγωγή του επιθυμητού χρώματος. Οι πληροφορίες των αντικειμένων καθορίζουν την εφαρμογή των πινάκων μετατροπής χρώματος. Για παράδειγμα, είναι δυνατή η εφαρμογή ενός τύπου πίνακα μετατροπής χρώματος σε κείμενο κατά την εφαρμογή διαφορετικού πίνακα μετατροπής χρώματος σε φωτογραφίες.

Τι είναι η μη αυτόματη διόρθωση χρωμάτων;

Όταν είναι ενεργοποιημένη η μη αυτόματη διόρθωση χρωμάτων, ο εκτυπωτής χρησιμοποιεί πίνακες μετατροπής χρώματος που έχουν επιλεγεί από το χρήστη για την επεξεργασία αντικειμένων. Οι ρυθμίσεις μη αυτόματης διόρθωσης χρωμάτων αφορούν το συγκεκριμένο τύπο του αντικειμένου για εκτύπωση (κείμενο, γραφικά ή εικόνες). Αφορά επίσης συγκεκριμένα τον τρόπο με τον οποίο καθορίζεται το χρώμα του αντικειμένου στο πρόγραμμα λογισμικού (συνδυασμοί RGB ή CMYK). Για να εφαρμόσετε διαφορετικό πίνακα μετατροπής χρώματος με μη αυτόματο τρόπο, βλ. [“Τροποποίηση των χρωμάτων στο εκτυπωμένο αντίγραφο” στη σελίδα 188](#).

Εάν το πρόγραμμα λογισμικού δεν καθορίζει χρώματα με συνδυασμούς RGB ή CMYK, η μη αυτόματη διόρθωση χρωμάτων δεν είναι χρήσιμη. Επίσης δεν είναι αποτελεσματική σε περιπτώσεις όπου το πρόγραμμα λογισμικού ή το λειτουργικό σύστημα του υπολογιστή ελέγχει την προσαρμογή των χρωμάτων. Στις περισσότερες περιπτώσεις, ο ορισμός της Διόρθωσης χρωμάτων σε Αυτόματη δημιουργεί τα προτιμώμενα χρώματα για τα έγγραφα.

Με ποιο τρόπο μπορώ να αντιστοιχίσω ένα συγκεκριμένο χρώμα (όπως ένα εταιρικό λογότυπο);

Από το μενού Ποιότητα του εκτυπωτή έχετε στη διάθεσή σας εννέα τύπους συνόλων Δειγμάτων χρώματος. Αυτά τα σύνολα διατίθενται και από τη σελίδα Δειγμάτων χρώματος του Embedded Web Server. Με την επιλογή οποιουδήποτε συνόλου δειγμάτων δημιουργούνται εκτυπώσεις πολλών σελίδων που αποτελούνται από εκατοντάδες έγχρωμα πλαίσια. Κάθε πλαίσιο περιέχει ένα συνδυασμό CMYK ή RGB, ανάλογα με τον επιλεγμένο πίνακα. Το χρώμα που παρατηρείται σε κάθε πλαίσιο προκύπτει από το πέρασμα του συνδυασμού CMYK ή RGB που έχει επισημανθεί στο πλαίσιο μέσω του επιλεγμένου πίνακα μετατροπής χρώματος.

Εξετάζοντας τα σύνολα Δειγμάτων χρώματος, μπορείτε να προσδιορίσετε το πλαίσιο με το χρώμα που είναι πιο κοντά στο χρώμα αντιστοίχισης. Ο χρωματικός συνδυασμός που έχει επισημανθεί στο πλαίσιο μπορεί στη συνέχεια να χρησιμοποιηθεί για την τροποποίηση του χρώματος του αντικειμένου σε ένα πρόγραμμα λογισμικού. Για περισσότερες πληροφορίες, ανατρέξτε στα θέματα Βοήθειας του λογισμικού. Η μη αυτόματη διόρθωση χρώματος μπορεί να είναι απαραίτητη για τη χρήση του επιλεγμένου πίνακα μετατροπής χρώματος για το συγκεκριμένο αντικείμενο.

Η επιλογή του συνόλου Δειγμάτων χρώματος για χρήση για ένα συγκεκριμένο πρόβλημα αντιστοίχισης χρωμάτων εξαρτάται από τα εξής:

- Τη ρύθμιση που χρησιμοποιείται για τη Διόρθωση χρωμάτων (Αυτόματη, Απενεργοποιημένη ή Μη αυτόματη)
- Τον τύπο αντικειμένου προς εκτύπωση (κείμενο, γραφικά ή εικόνες)
- Τον τρόπο με τον οποίο καθορίζεται το χρώμα του αντικειμένου στο πρόγραμμα λογισμικού (συνδυασμοί RGB ή CMYK)

Εάν το πρόγραμμα λογισμικού δεν καθορίζει χρώματα με συνδυασμούς RGB ή CMYK, οι σελίδες Δειγμάτων χρώματος δεν είναι χρήσιμες. Επιπλέον, ορισμένα προγράμματα λογισμικού προσαρμόζουν τους συνδυασμούς RGB ή CMYK που καθορίζονται στο πρόγραμμα μέσω της διαχείρισης χρωμάτων. Σε αυτές τις περιπτώσεις, το εκτυπωμένο χρώμα μπορεί να μην αποτελεί ακριβή αντιστοίχιση των σελίδων Δειγμάτων χρώματος.

Η εκτύπωση εμφανίζεται με απόχρωση

Ενέργεια	Ναι	Όχι
<p>Βήμα 1 Εκτελέστε Προσαρμογή χρώματος.</p> <p>α Από την αρχική οθόνη, πατήστε Ρυθμίσεις > Εκτύπωση > Ποιότητα > Σύνθετη απεικόνιση > Προσαρμογή χρωμάτων.</p> <p>β Εκτυπώστε το έγγραφο.</p> <p>Εμφανίζεται η εκτύπωση με απόχρωση;</p>	Μεταβείτε στο βήμα 2.	Το πρόβλημα επιλύθηκε.
<p>Βήμα 2 Εκτελέστε Ισορροπία χρωμάτων.</p> <p>α Στην αρχική οθόνη, πατήστε Ρυθμίσεις > Εκτύπωση > Ποιότητα > Σύνθετη απεικόνιση > Ισορροπία χρωμάτων.</p> <p>β Προσαρμόστε τις ρυθμίσεις.</p> <p>γ Εκτυπώστε το έγγραφο.</p> <p>Εμφανίζεται η εκτύπωση με απόχρωση;</p>	Επικοινωνήστε με την τεχνική υποστήριξη .	Το πρόβλημα επιλύθηκε.

Επικοινωνία με την Υποστήριξη πελατών

Προτού επικοινωνήσετε με την Υποστήριξη πελατών, βεβαιωθείτε ότι γνωρίζετε τις εξής πληροφορίες:

- Πρόβλημα εκτυπωτή
- Μήνυμα σφάλματος
- Τύπος μοντέλου εκτυπωτή και σειριακό αριθμό

Επισκεφθείτε τη διεύθυνση <http://support.lexmark.com> για τη λήψη υποστήριξης μέσω email ή μέσω συνομιλίας ή ρίξτε μια ματιά στη βιβλιοθήκη με τα εγχειρίδια, την τεκμηρίωση υποστήριξης, τα προγράμματα οδήγησης και άλλα στοιχεία λήψης.

Παρέχεται επίσης η δυνατότητα τεχνικής υποστήριξης μέσω τηλεφώνου. Για τις ΗΠΑ ή τον Καναδά, καλέστε 1-800-539-6275. Για τις υπόλοιπες χώρες ή περιοχές, επισκεφθείτε τη διεύθυνση <http://support.lexmark.com>.

Αναβάθμιση και μετεγκατάσταση

Υλικό

Διαθέσιμες εσωτερικές επιλογές

- Κάρτα μνήμης
 - DDR3 DIMM
 - Μνήμη Flash
 - Γραμματοσειρές
 - Κάρτες εφαρμογών
 - Φόρμες και γραμμικός κώδικας
 - PRESCRIBE
 - IPDS
- Lexmark Εσωτερική θύρα λύσεων (ISP)
 - MarkNet Ασύρματος διακομιστής εκτυπώσεων N8370
 - Κάρτα παράλληλης διασύνδεσης IEEE 1284-B
 - Κάρτα σειριακής διασύνδεσης RS-232C

Εγκατάσταση κάρτας μνήμης

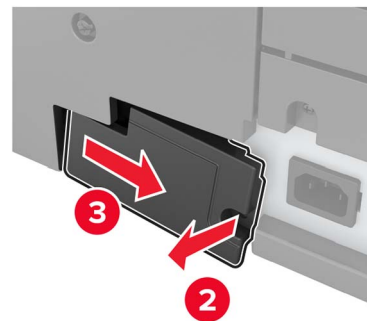
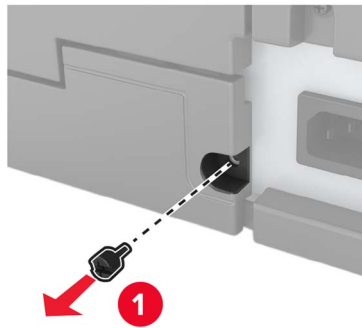
⚠ ΠΡΟΣΟΧΗ—ΚΙΝΔΥΝΟΣ ΗΛΕΚΤΡΟΠΛΗΞΙΑΣ: Για να αποκτήσετε πρόσβαση στην πλακέτα του ελεγκτή ή για να εγκαταστήσετε προαιρετικά εξαρτήματα ή συσκευές μνήμης χωρίς κίνδυνο ηλεκτροπληξίας μετά την εγκατάσταση του εκτυπωτή, απενεργοποιήστε τον εκτυπωτή και αποσυνδέστε το καλώδιο τροφοδοσίας από την πρίζα προτού συνεχίσετε. Εάν υπάρχουν άλλες συσκευές συνδεδεμένες στον εκτυπωτή, απενεργοποιήστε τις και αποσυνδέστε τυχόν καλώδια σύνδεσης με τον εκτυπωτή.

- 1 Απενεργοποιήστε τον εκτυπωτή.

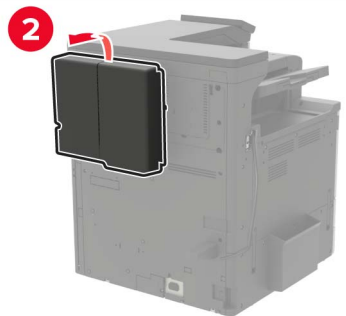
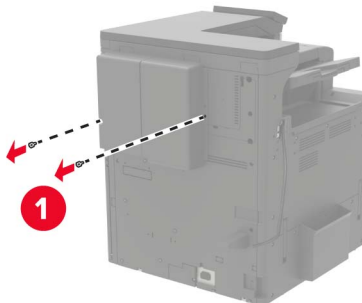


- 2 Αφαιρέστε το καλώδιο τροφοδοσίας από την πρίζα.

- 3** Χρησιμοποιώντας το κατσαβίδι που είναι αποθηκευμένο στο εσωτερικό της θύρας A, αφαιρέστε το κάλυμμα του συνδέσμου από την πίσω πλευρά του εκτυπωτή.

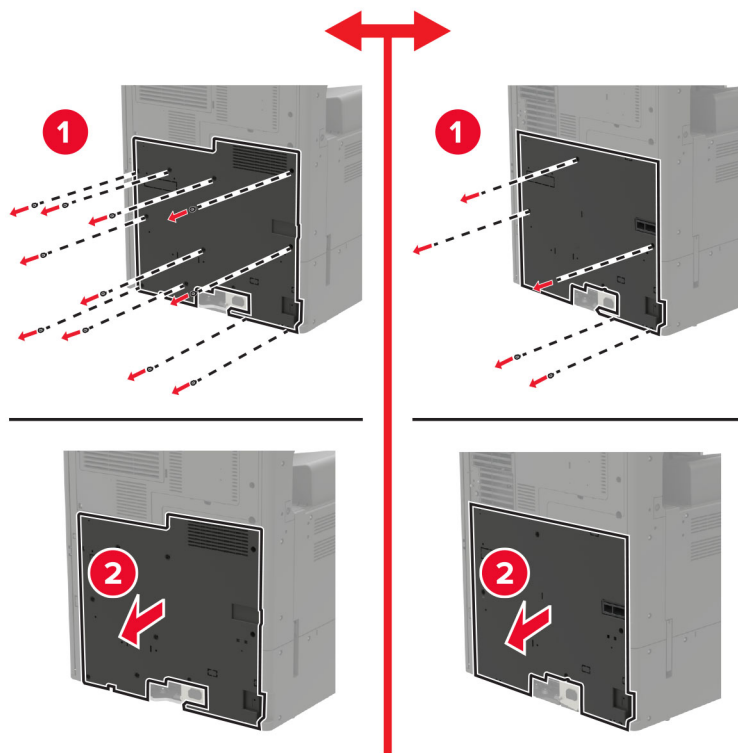


- 4** Εάν ο εκτυπωτής διαθέτει κάλυμμα φίλτρου, αφαιρέστε το κάλυμμα.

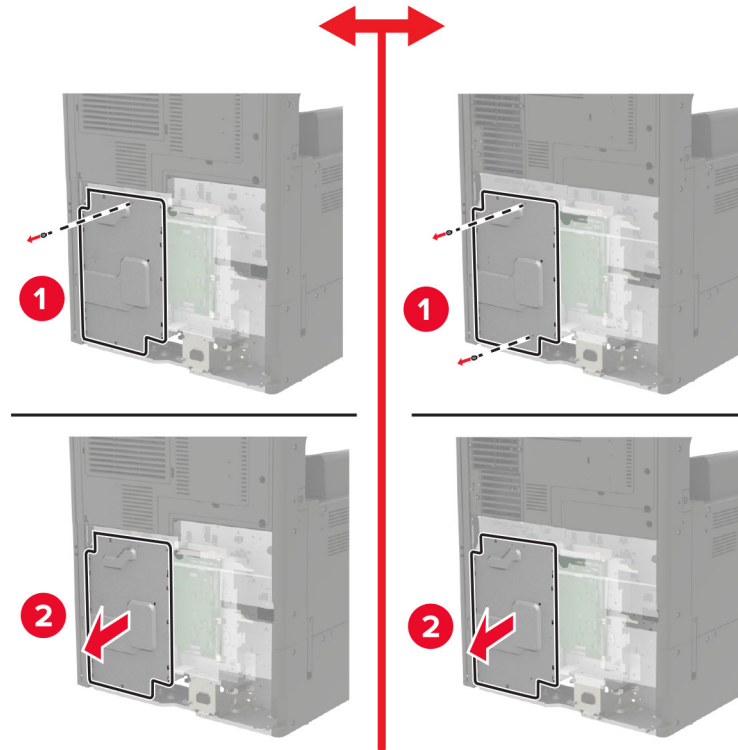


- 5** Αφαιρέστε το κάλυμμα πρόσβασης στην πλακέτα ελεγκτή.

Προειδοποίηση—Πιθανή βλάβη: Τα ηλεκτρονικά εξαρτήματα της πλακέτας ελεγκτή είναι πολύ ευπαθή στον στατικό ηλεκτρισμό. Αγγίξτε μια μεταλλική επιφάνεια στον εκτυπωτή προτού ακουμπήσετε οποιαδήποτε εξαρτήματα ή υποδοχές σύνδεσης της πλακέτας.



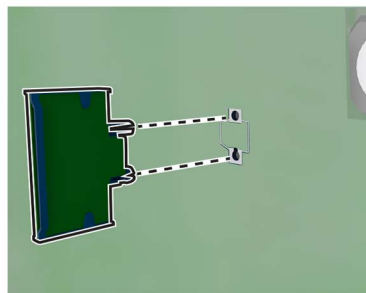
6 Αφαιρέστε το κάλυμμα της πλακέτας ελεγκτή.



7 Βγάλετε την κάρτα μνήμης από τη συσκευασία.

Προειδοποίηση—Πιθανή βλάβη: Αποφύγετε την επαφή με τα σημεία σύνδεσης που βρίσκονται κατά μήκος του ενός άκρου της κάρτας.

8 Τοποθετήστε την κάρτα μνήμης έτσι ώστε να ασφαλίσει στη θέση της με ένα κλικ.



9 Τοποθετήστε το προστατευτικό και κατόπιν το κάλυμμα πρόσβασης.

10 Τοποθετήστε το κάλυμμα της υποδοχής σύνδεσης.

11 Εάν αφαιρέσατε ένα κάλυμμα φίλτρου, τοποθετήστε το κάλυμμα.

12 Συνδέστε το καλώδιο τροφοδοσίας στην πρίζα και ενεργοποιήστε τον εκτυπωτή.

⚠ ΠΡΟΣΟΧΗ—ΚΙΝΔΥΝΟΣ ΤΡΑΥΜΑΤΙΣΜΟΥ: Για να αποφύγετε τον κίνδυνο πυρκαγιάς ή ηλεκτροπληξίας, συνδέστε το καλώδιο τροφοδοσίας σε μια σωστά γειωμένη πρίζα με κατάλληλη ονομαστική ισχύ που βρίσκεται κοντά στο προϊόν και στην οποία είναι εύκολη η πρόσβαση.

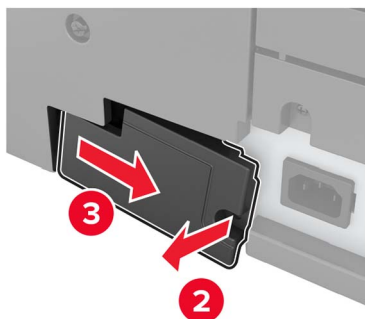
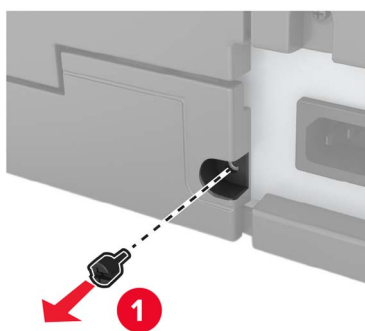
Εγκατάσταση σκληρού δίσκου εκτυπωτή

⚠ ΠΡΟΣΟΧΗ—ΚΙΝΔΥΝΟΣ ΗΛΕΚΤΡΟΠΛΗΞΙΑΣ: Για να αποκτήσετε πρόσβαση στην πλακέτα του ελεγκτή ή για να εγκαταστήσετε προαιρετικά εξαρτήματα ή συσκευές μνήμης χωρίς κίνδυνο ηλεκτροπληξίας μετά την εγκατάσταση του εκτυπωτή, απενεργοποιήστε τον εκτυπωτή και αποσυνδέστε το καλώδιο τροφοδοσίας από την πρίζα προτού συνεχίσετε. Εάν υπάρχουν άλλες συσκευές συνδεδεμένες στον εκτυπωτή, απενεργοποιήστε τις και αποσυνδέστε τυχόν καλώδια σύνδεσης με τον εκτυπωτή.

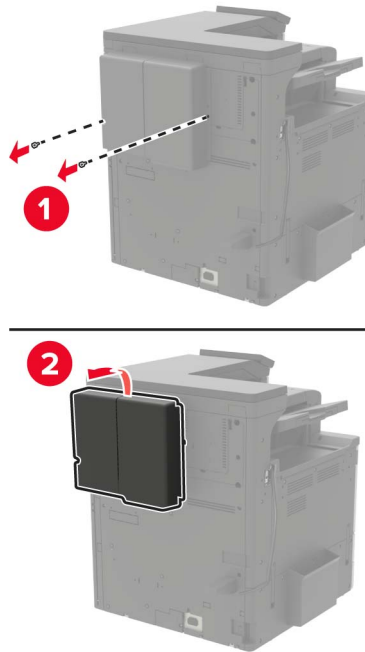
- 1 Απενεργοποιήστε τον εκτυπωτή.



- 2 Αφαιρέστε το καλώδιο τροφοδοσίας από την πρίζα.
- 3 Χρησιμοποιώντας το κατσαβίδι που είναι αποθηκευμένο στο εσωτερικό της θύρας A, αφαιρέστε το κάλυμμα του συνδέσμου από την πίσω πλευρά του εκτυπωτή.

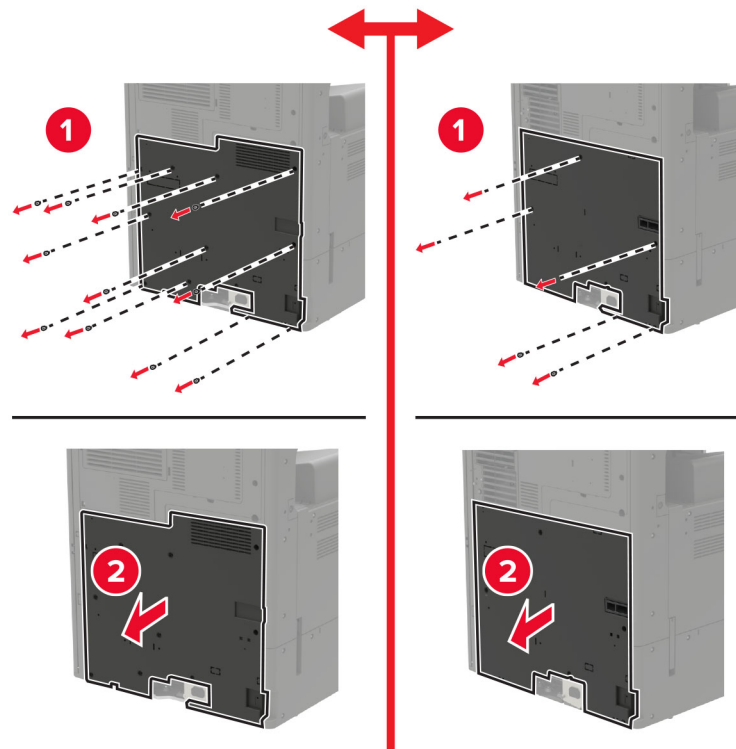


4 Εάν ο εκτυπωτής διαθέτει κάλυμμα φίλτρου, αφαιρέστε το κάλυμμα.

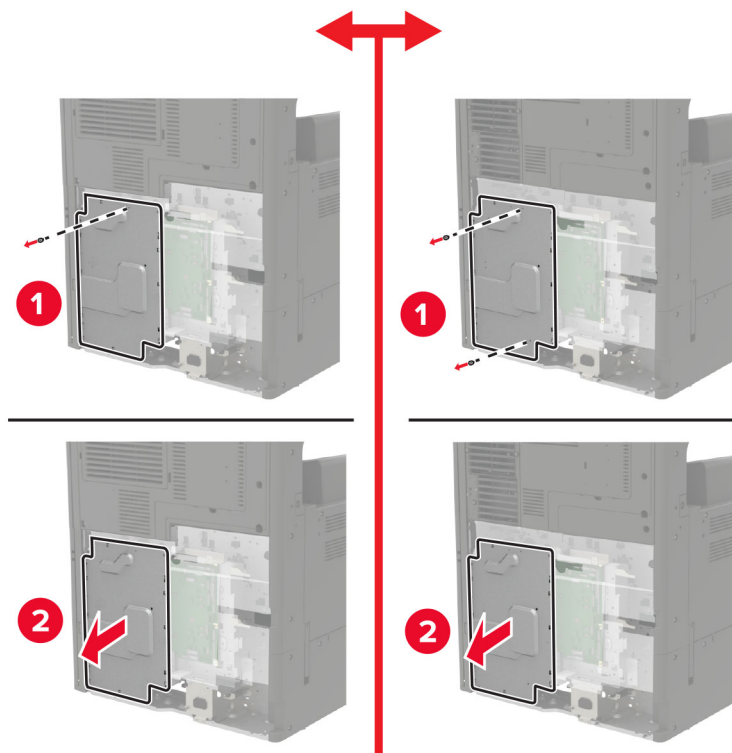


5 Αφαιρέστε το κάλυμμα πρόσβασης στην πλακέτα ελεγκτή.

Προειδοποίηση—Πιθανή βλάβη: Τα ηλεκτρονικά εξαρτήματα της πλακέτας ελεγκτή είναι πολύ ευπαθή στον στατικό ηλεκτρισμό. Αγγίξτε μια μεταλλική επιφάνεια στον εκτυπωτή προτού ακουμπήσετε οποιαδήποτε εξαρτήματα ή υποδοχές σύνδεσης της πλακέτας.

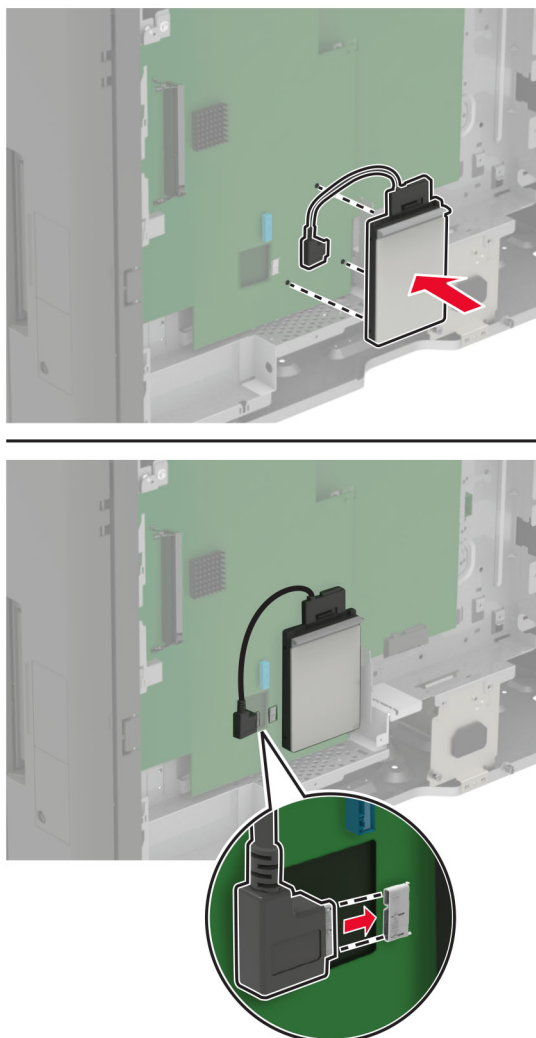


6 Αφαιρέστε το κάλυμμα της πλακέτας ελεγκτή.



7 Αφαιρέστε το σκληρό δίσκο του εκτυπωτή.

- 8 Συνδέστε το σκληρό δίσκο και κατόπιν συνδέστε το καλώδιο διασύνδεσης του σκληρού δίσκου στην πλακέτα ελεγκτή.



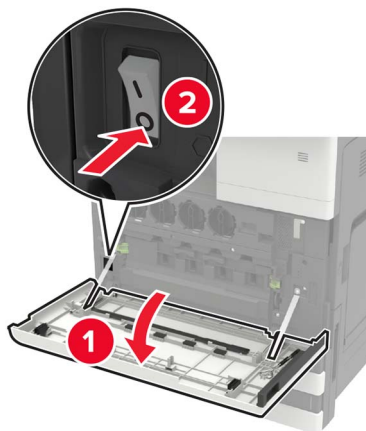
- 9 Τοποθετήστε το προστατευτικό και κατόπιν το κάλυμμα πρόσβασης.
10 Τοποθετήστε το κάλυμμα της υποδοχής σύνδεσης.
11 Εάν αφαιρέσατε ένα κάλυμμα φίλτρου, τοποθετήστε το κάλυμμα.
12 Συνδέστε το καλώδιο τροφοδοσίας στην πρίζα και ενεργοποιήστε τον εκτυπωτή.

⚠ ΠΡΟΣΟΧΗ—ΚΙΝΔΥΝΟΣ ΤΡΑΥΜΑΤΙΣΜΟΥ: Για να αποφύγετε τον κίνδυνο πυρκαγιάς ή ηλεκτροπληξίας, συνδέστε το καλώδιο τροφοδοσίας σε μια σωστά γειωμένη πρίζα με κατάλληλη ονομαστική ισχύ που βρίσκεται κοντά στο προϊόν και στην οποία είναι εύκολη η πρόσβαση.

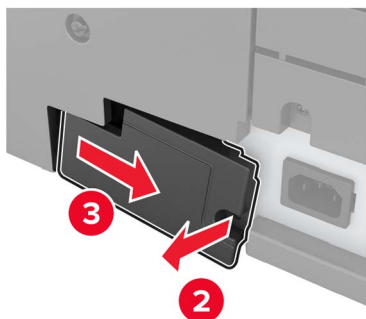
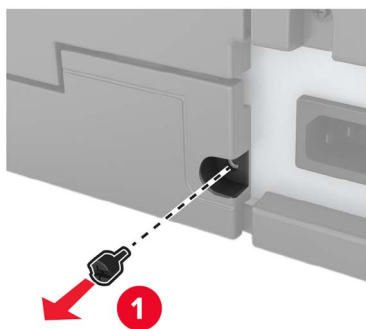
Εγκατάσταση προαιρετικής κάρτας

⚠ ΠΡΟΣΟΧΗ—ΚΙΝΔΥΝΟΣ ΗΛΕΚΤΡΟΠΛΗΞΙΑΣ: Για να αποκτήσετε πρόσβαση στην πλακέτα του ελεγκτή ή για να εγκαταστήσετε προαιρετικά εξαρτήματα ή συσκευές μνήμης χωρίς κίνδυνο ηλεκτροπληξίας μετά την εγκατάσταση του εκτυπωτή, απενεργοποιήστε τον εκτυπωτή και αποσυνδέστε το καλώδιο τροφοδοσίας από την πρίζα προτού συνεχίσετε. Εάν υπάρχουν άλλες συσκευές συνδεδεμένες στον εκτυπωτή, απενεργοποιήστε τις και αποσυνδέστε τυχόν καλώδια σύνδεσης με τον εκτυπωτή.

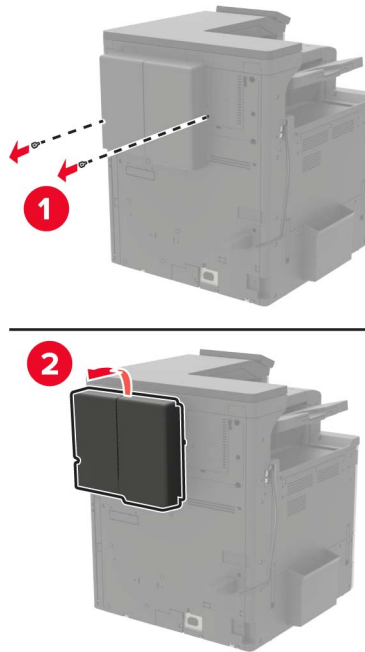
- 1 Απενεργοποιήστε τον εκτυπωτή.



- 2 Αφαιρέστε το καλώδιο τροφοδοσίας από την πρίζα.
- 3 Χρησιμοποιώντας το κατσαβίδι που είναι αποθηκευμένο στο εσωτερικό της θύρας A, αφαιρέστε το κάλυμμα του συνδέσμου από την πίσω πλευρά του εκτυπωτή.

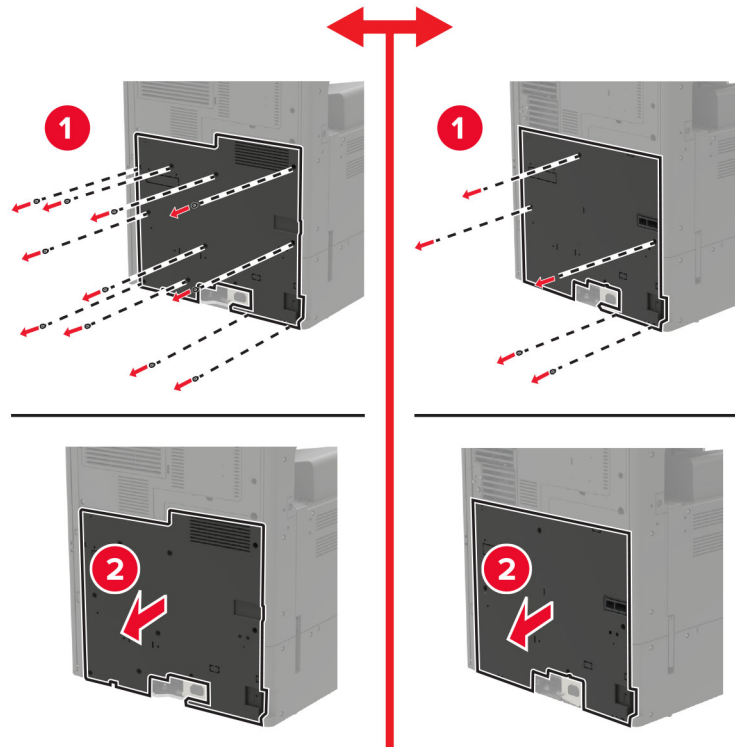


4 Εάν ο εκτυπωτής διαθέτει κάλυμμα φίλτρου, αφαιρέστε το κάλυμμα.

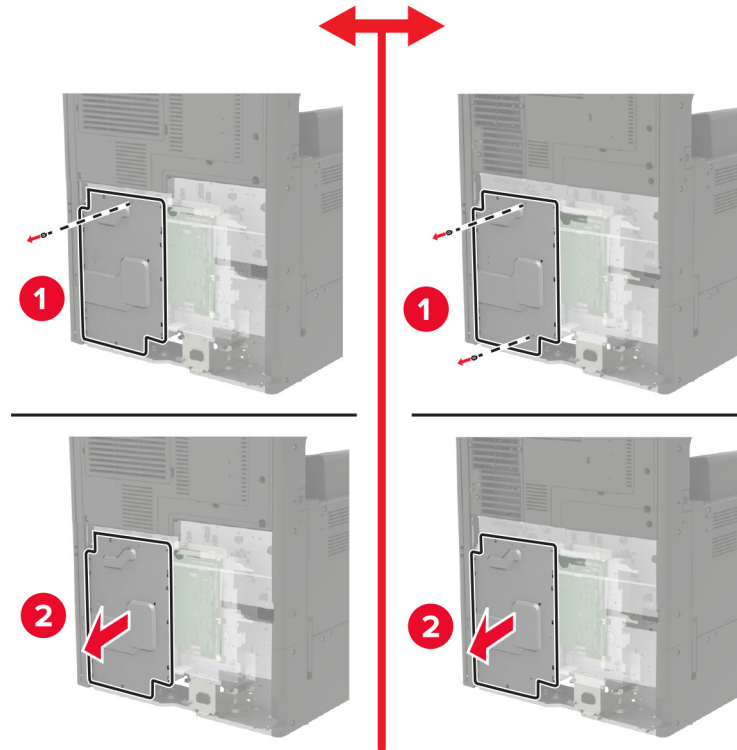


5 Αφαιρέστε το κάλυμμα πρόσβασης στην πλακέτα ελεγκτή.

Προειδοποίηση—Πιθανή βλάβη: Τα ηλεκτρονικά εξαρτήματα της πλακέτας ελεγκτή είναι πολύ ευπαθή στον στατικό ηλεκτρισμό. Αγγίξτε μια μεταλλική επιφάνεια στον εκτυπωτή προτού ακουμπήσετε οποιαδήποτε εξαρτήματα ή υποδοχές σύνδεσης της πλακέτας.



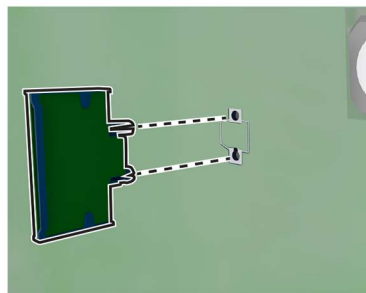
6 Αφαιρέστε το κάλυμμα της πλακέτας ελεγκτή.



7 Βγάλετε την προαιρετική κάρτα από τη συσκευασία.

Προειδοποίηση—Πιθανή βλάβη: Αποφύγετε την επαφή με τα σημεία σύνδεσης που βρίσκονται κατά μήκος του ενός άκρου της κάρτας.

8 Σπρώξτε την κάρτα μέχρι να ασφαλίσει στη θέση της.



Σημ.: Ολόκληρο το μήκος της υποδοχής σύνδεσης στην κάρτα πρέπει να ακουμπά και να είναι συνδεδεμένο στην πλακέτα ελεγκτή.

Προειδοποίηση—Πιθανή βλάβη: Ακατάλληλη τοποθέτηση της κάρτας ενδέχεται να προκαλέσει βλάβη στην κάρτα και στην πλακέτα ελεγκτή.

9 Τοποθετήστε το προστατευτικό και κατόπιν το κάλυμμα πρόσβασης.

10 Τοποθετήστε το κάλυμμα της υποδοχής σύνδεσης.

- 11 Εάν αφαιρέσετε ένα κάλυμμα φίλτρου, τοποθετήστε το κάλυμμα.
- 12 Συνδέστε το καλώδιο τροφοδοσίας στην πρίζα και ενεργοποιήστε τον εκτυπωτή.

⚠ ΠΡΟΣΟΧΗ—ΚΙΝΔΥΝΟΣ ΤΡΑΥΜΑΤΙΣΜΟΥ: Για να αποφύγετε τον κίνδυνο πυρκαγιάς ή ηλεκτροπληξίας, συνδέστε το καλώδιο τροφοδοσίας σε μια σωστά γειωμένη πρίζα με κατάλληλη ονομαστική ισχύ που βρίσκεται κοντά στο προϊόν και στην οποία είναι εύκολη η πρόσβαση.

Εγκατάσταση ασύρματου διακομιστή εκτυπώσεων

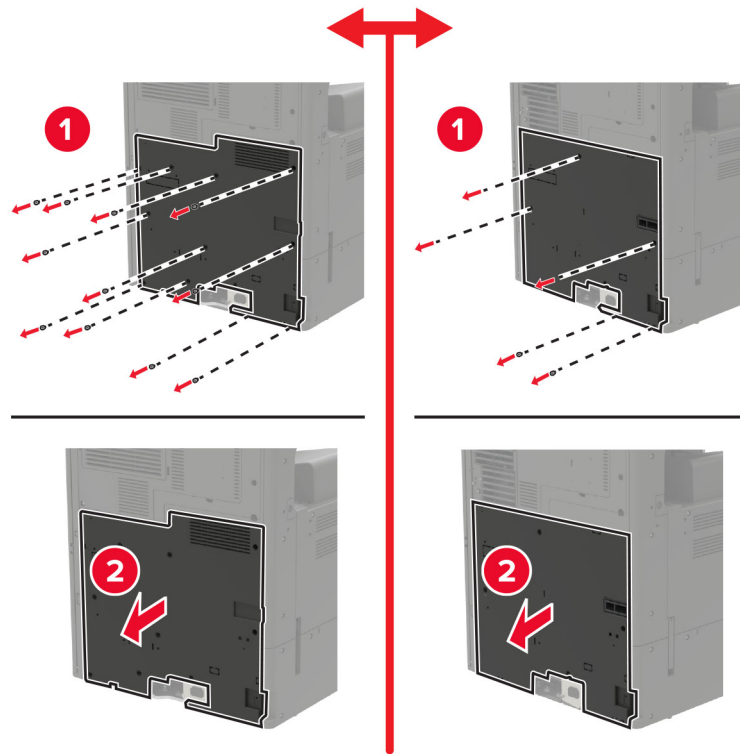
⚠ ΠΡΟΣΟΧΗ—ΚΙΝΔΥΝΟΣ ΗΛΕΚΤΡΟΠΛΗΞΙΑΣ: Για να αποκτήσετε πρόσβαση στην πλακέτα του ελεγκτή ή για να εγκαταστήσετε προαιρετικά εξαρτήματα ή συσκευές μνήμης χωρίς κίνδυνο ηλεκτροπληξίας μετά την εγκατάσταση του εκτυπωτή, απενεργοποιήστε τον εκτυπωτή και αποσυνδέστε το καλώδιο τροφοδοσίας από την πρίζα προτού συνεχίσετε. Εάν υπάρχουν άλλες συσκευές συνδεδεμένες στον εκτυπωτή, απενεργοποιήστε τις και αποσυνδέστε τυχόν καλώδια σύνδεσης με τον εκτυπωτή.

- 1 Απενεργοποιήστε τον εκτυπωτή.

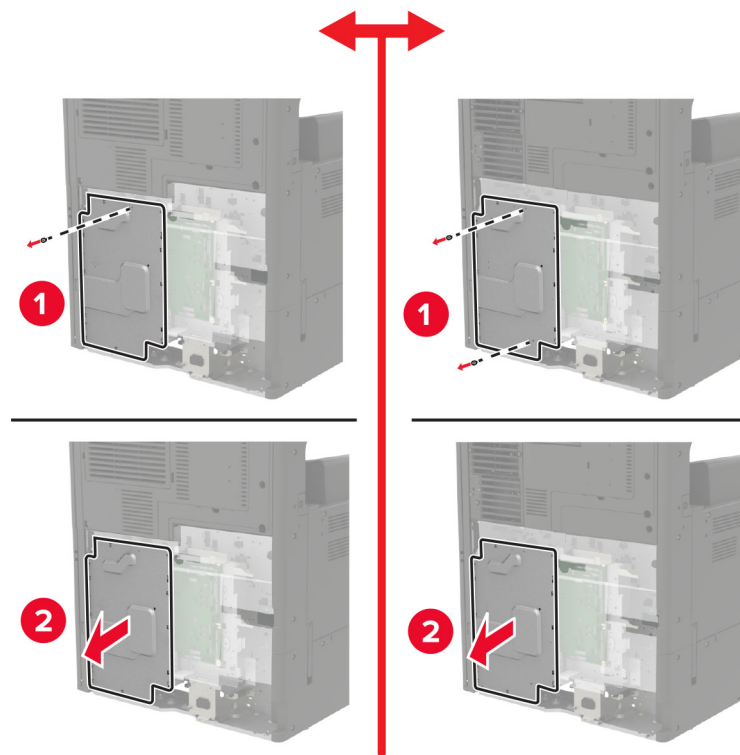


- 2 Αφαιρέστε το καλώδιο τροφοδοσίας από την πρίζα.
- 3 Χρησιμοποιώντας το κατσαβίδι που είναι αποθηκευμένο στο εσωτερικό της θύρας A, αφαιρέστε το κάλυμμα πρόσβασης στην πλακέτα ελεγκτή.

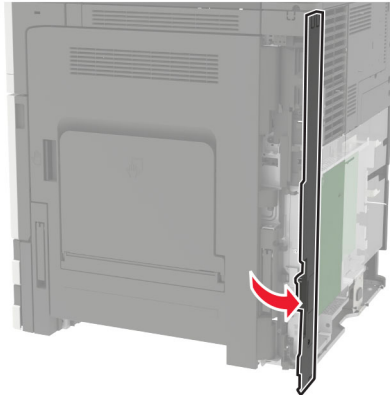
Προειδοποίηση—Πιθανή βλάβη: Τα ηλεκτρονικά εξαρτήματα της πλακέτας ελεγκτή είναι πολύ ευπαθή στον στατικό ηλεκτρισμό. Αγγίξτε μια μεταλλική επιφάνεια στον εκτυπωτή προτού ακουμπήσετε οποιαδήποτε εξαρτήματα ή υποδοχές σύνδεσης της πλακέτας.



4 Αφαιρέστε το κάλυμμα της πλακέτας ελεγκτή.

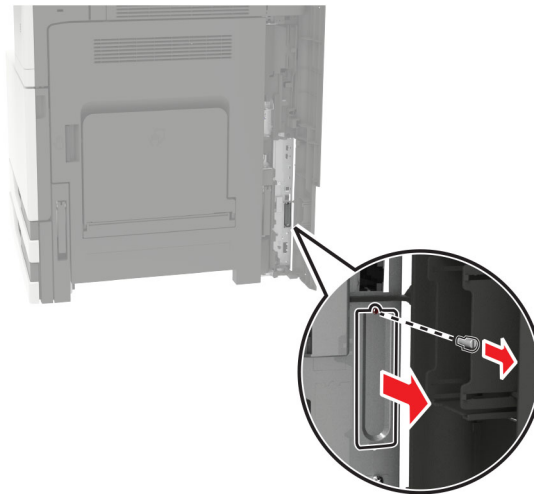


5 Ανοίξτε τη θύρα πρόσβασης της θύρας.

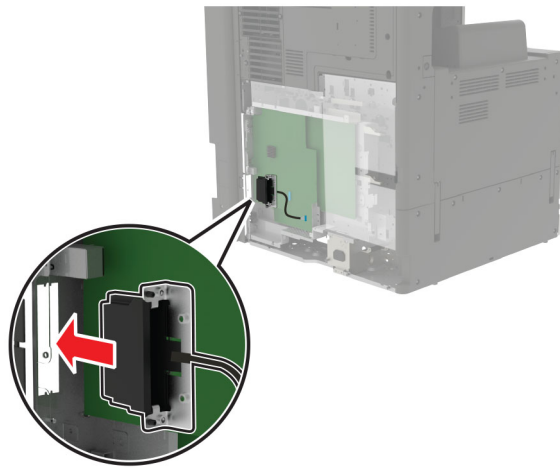


6 Αφαιρέστε το κάλυμμα της υποδοχής του προαιρετικού εξαρτήματος.

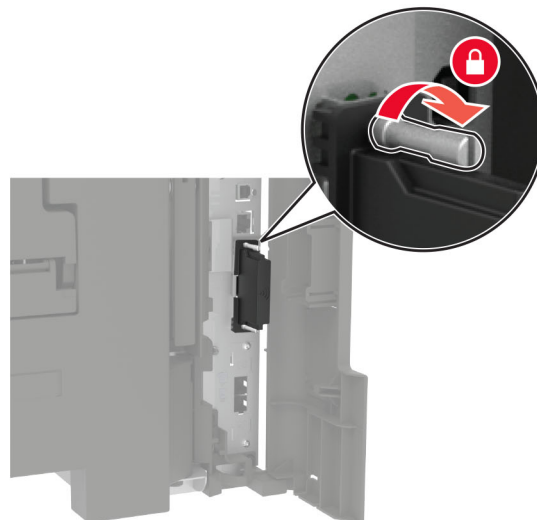
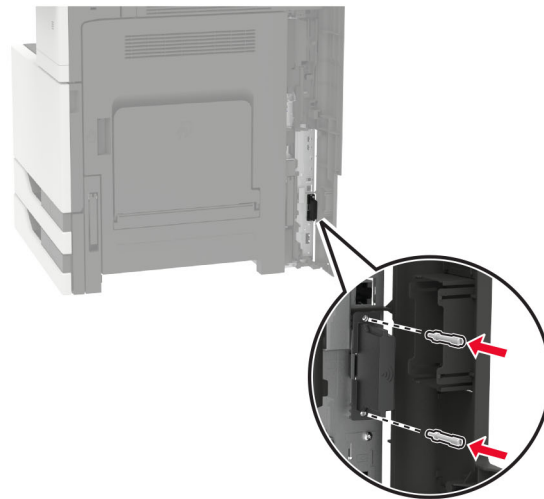
Σημ.: Χρησιμοποιώντας ένα σταυροκατσάβιδο, αφαιρέστε τη βίδα. Ανασηκώστε το κάλυμμα και, στη συνέχεια, τραβήξτε το για να το αφαιρέσετε τελείως.



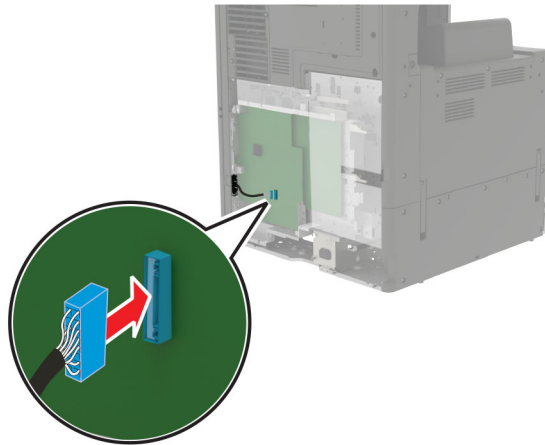
- 7 Αφαιρέστε τη συσκευασία του ασύρματου διακομιστή εκτυπώσεων και, στη συνέχεια, περάστε τον μέσα από την υποδοχή του προαιρετικού εξαρτήματος.



- 8 Τοποθετήστε τις χειρόβιδες.



- 9 Συνδέστε τον ασύρματο διακομιστή εκτυπώσεων στην πλακέτα ελεγκτή.



- 10 Τοποθετήστε ξανά το προστατευτικό και κατόπιν το κάλυμμα πρόσβασης.
11 Συνδέστε το καλώδιο τροφοδοσίας στην πρίζα και ενεργοποιήστε τον εκτυπωτή.

⚠ ΠΡΟΣΟΧΗ—ΚΙΝΔΥΝΟΣ ΤΡΑΥΜΑΤΙΣΜΟΥ: Για να αποφύγετε τον κίνδυνο πυρκαγιάς ή ηλεκτροπληξίας, συνδέστε το καλώδιο τροφοδοσίας σε μια σωστά γειωμένη πρίζα με κατάλληλη ονομαστική ισχύ που βρίσκεται κοντά στο προϊόν και στην οποία είναι εύκολη η πρόσβαση.

Τοποθέτηση της θήκης 2 x 500 ή 2500 φύλλων

⚠ ΠΡΟΣΟΧΗ—ΚΙΝΔΥΝΟΣ ΗΛΕΚΤΡΟΠΛΗΞΙΑΣ: Για να αποκτήσετε πρόσβαση στην πλακέτα του ελεγκτή ή για να εγκαταστήσετε προαιρετικά εξαρτήματα ή συσκευές μνήμης χωρίς κίνδυνο ηλεκτροπληξίας μετά την εγκατάσταση του εκτυπωτή, απενεργοποιήστε τον εκτυπωτή και αποσυνδέστε το καλώδιο τροφοδοσίας από την πρίζα προτού συνεχίσετε. Εάν υπάρχουν άλλες συσκευές συνδεδεμένες στον εκτυπωτή, απενεργοποιήστε τις και αποσυνδέστε τυχόν καλώδια σύνδεσης με τον εκτυπωτή.

ΠΡΟΣΟΧΗ—ΚΙΝΔΥΝΟΣ ΑΝΑΤΡΟΠΗΣ: Η εγκατάσταση ενός ή περισσότερων προαιρετικών εξαρτημάτων στον εκτυπωτή ή στον πολυλειτουργικό εκτυπωτή ενδέχεται να απαιτεί τη χρήση τροχήλατης βάσης, επίπλου ή άλλου μηχανισμού για την αποφυγή τυχόν αστάθειας που μπορεί να προκαλέσει τραυματισμό. Για περισσότερες πληροφορίες σχετικά με τις υποστηριζόμενες διαμορφώσεις, επισκεφθείτε τη διεύθυνση www.lexmark.com/multifunctionprinters.

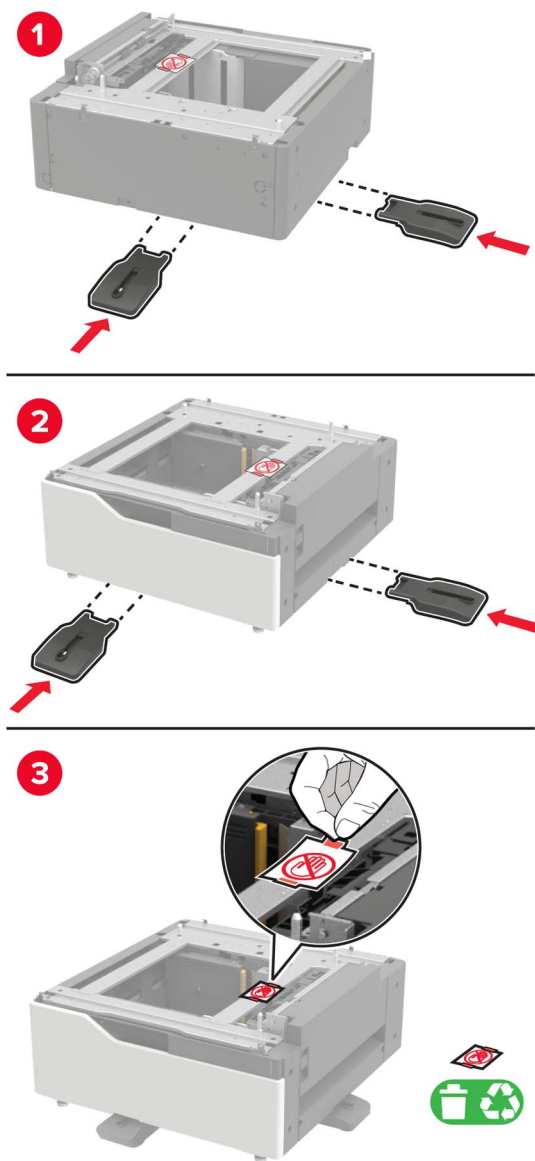
1 Απενεργοποιήστε τον εκτυπωτή.



2 Αποσυνδέστε το καλώδιο τροφοδοσίας πρώτα από την πρίζα και μετά από τον εκτυπωτή.

3 Αφαιρέστε τη θήκη και, στη συνέχεια, αφαιρέστε όλα τα υλικά συσκευασίας.

4 Τοποθετήστε τα πέλματα σταθεροποίησης στη θήκη και κατόπιν αφαιρέστε το αυτοκόλλητο κάλυμμα.

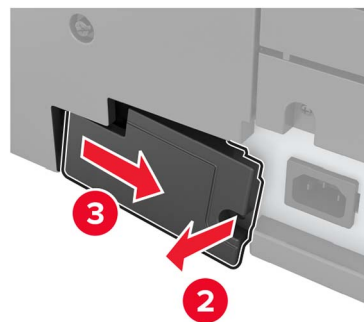
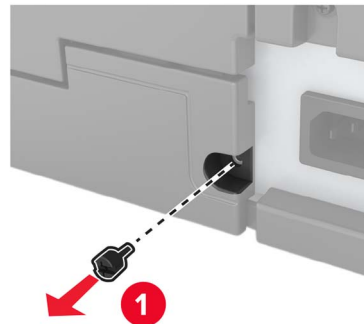


5 Χρησιμοποιώντας τις πλευρικές λαβές, ευθυγραμμίστε τον εκτυπωτή με τη θήκη και έπειτα κατεβάστε τον εκτυπωτή στη θέση του.

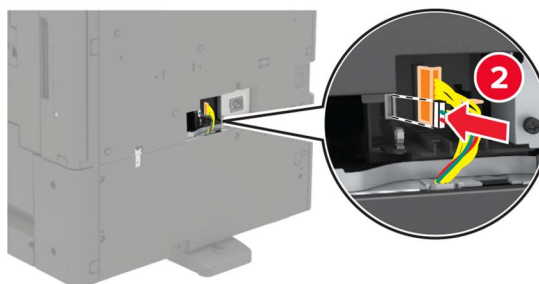
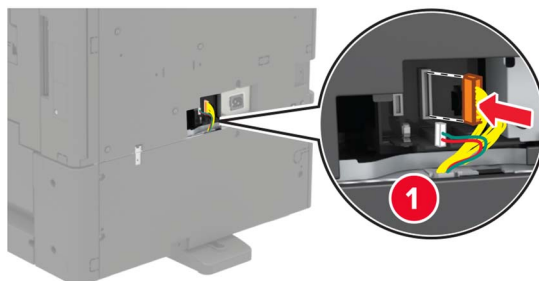
⚠ ΠΡΟΣΟΧΗ—ΚΙΝΔΥΝΟΣ ΤΡΑΥΜΑΤΙΣΜΟΥ: Αν το βάρος του εκτυπωτή ξεπερνάει τα 20 kg (44 lb), για την ασφαλή μετακίνησή του απαιτούνται δύο ή περισσότερα εκπαιδευμένα άτομα.



6 Χρησιμοποιώντας το κατσαβίδι που είναι αποθηκευμένο στο εσωτερικό της θύρας A, αφαιρέστε το κάλυμμα του συνδέσμου από την πίσω πλευρά του εκτυπωτή.



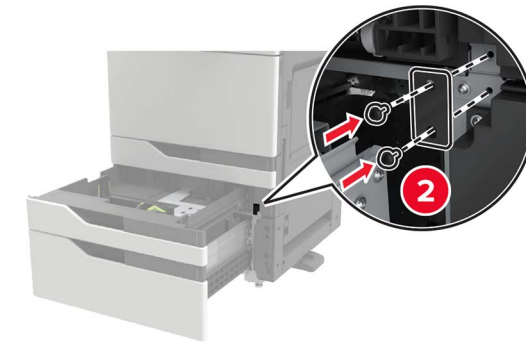
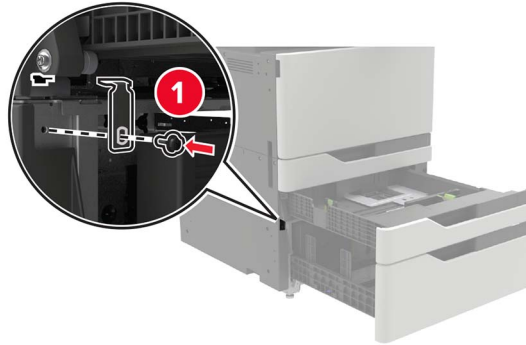
7 Συνδέστε τον σύνδεσμο της θήκης στον εκτυπωτή.



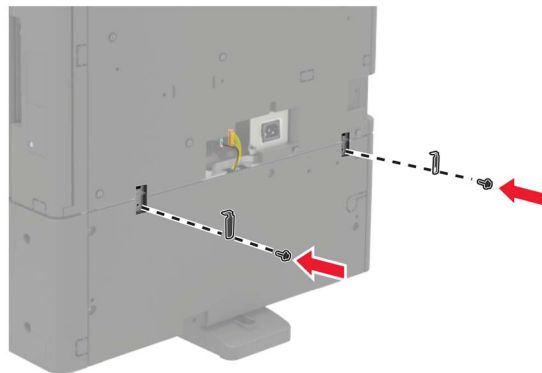
8 Ανοίξτε τις θήκες 2 και 3.



- 9 Ασφαλίστε τη θήκη στον εκτυπωτή με τα κλιπ ασφάλισης και τον μεταλλικό βραχίονα.
- Μπροστινή όψη



- Πίσω πλευρά



- 10 Κλείστε τις θήκες και κατόπιν τοποθετήστε το κάλυμμα της υποδοχής σύνδεσης.
- 11 Συνδέστε το καλώδιο τροφοδοσίας στον εκτυπωτή και μετά στην πρίζα.

⚠ ΠΡΟΣΟΧΗ—ΚΙΝΔΥΝΟΣ ΤΡΑΥΜΑΤΙΣΜΟΥ: Για να αποφύγετε τον κίνδυνο πυρκαγιάς ή ηλεκτροπληξίας, συνδέστε το καλώδιο τροφοδοσίας σε μια σωστά γειωμένη πρίζα με κατάλληλη ονομαστική ισχύ που βρίσκεται κοντά στο προϊόν και στην οποία είναι εύκολη η πρόσβαση.

- 12 Ενεργοποιήστε τον εκτυπωτή.

Προσθέστε τη θήκη στο πρόγραμμα οδήγησης εκτύπωσης, ώστε να είναι διαθέσιμη για τις εργασίες εκτύπωσης. Για περισσότερες πληροφορίες, δείτε [“Προσθήκη διαθέσιμων επιλογών στο πρόγραμμα οδήγησης εκτυπωτή” στη σελίδα 237.](#)

Όταν εγκαθιστάτε προαιρετικά εξαρτήματα υλικού, ακολουθήστε την παρακάτω σειρά εγκατάστασης.

- Θήκη 2 x 500 ή 2500 φύλλων
- Εκτυπωτής
- Μονάδα φινιρίσματος συρραφής

Τοποθέτηση της θήκης 3000 φύλλων

Σημ.: Η θήκη 3000 φύλλων υποστηρίζεται μόνο αν έχει εγκατασταθεί η προαιρετική θήκη 2 x 500 ή 2500 φύλλων.

⚠ ΠΡΟΣΟΧΗ—ΚΙΝΔΥΝΟΣ ΗΛΕΚΤΡΟΠΛΗΞΙΑΣ: Για να αποκτήσετε πρόσβαση στην πλακέτα του ελεγκτή ή για να εγκαταστήσετε προαιρετικά εξαρτήματα ή συσκευές μνήμης χωρίς κίνδυνο ηλεκτροπληξίας μετά την εγκατάσταση του εκτυπωτή, απενεργοποιήστε τον εκτυπωτή και αποσυνδέστε το καλώδιο τροφοδοσίας από την πρίζα προτού συνεχίσετε. Εάν υπάρχουν άλλες συσκευές συνδεδεμένες στον εκτυπωτή, απενεργοποιήστε τις και αποσυνδέστε τυχόν καλώδια σύνδεσης με τον εκτυπωτή.

⚠ ΠΡΟΣΟΧΗ—ΚΙΝΔΥΝΟΣ ΑΝΑΤΡΟΠΗΣ: Η εγκατάσταση ενός ή περισσότερων προαιρετικών εξαρτημάτων στον εκτυπωτή ή στον πολυλειτουργικό εκτυπωτή ενδέχεται να απαιτεί τη χρήση τροχήλατης βάσης, επίπλου ή άλλου μηχανισμού για την αποφυγή τυχόν αστάθειας που μπορεί να προκαλέσει τραυματισμό. Για περισσότερες πληροφορίες σχετικά με τις υποστηριζόμενες διαμορφώσεις, επισκεφθείτε τη διεύθυνση www.lexmark.com/multifunctionprinters.

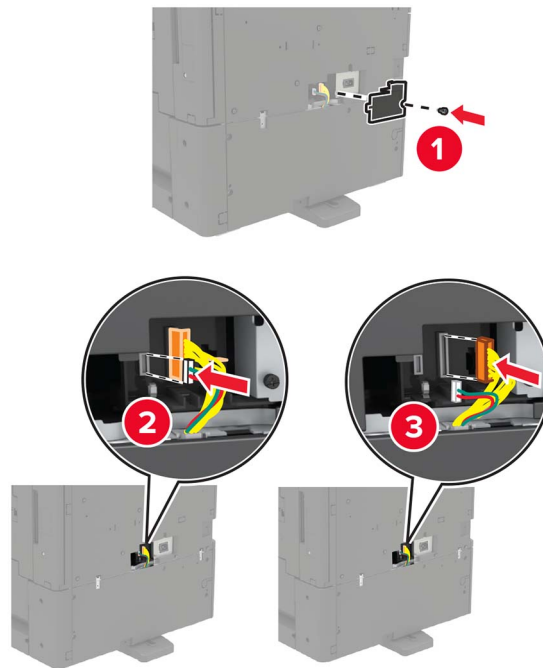
1 Απενεργοποιήστε τον εκτυπωτή.



2 Αποσυνδέστε το καλώδιο τροφοδοσίας πρώτα από την πρίζα και μετά από τον εκτυπωτή.

3 Αφαιρέστε τη συσκευασία της θήκης.

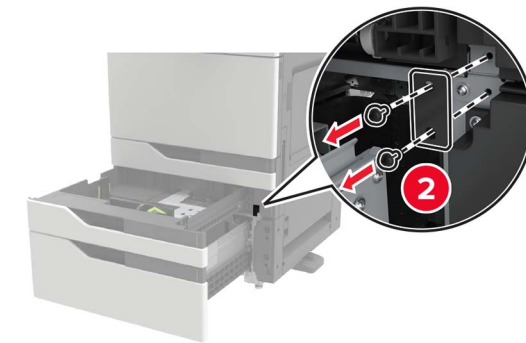
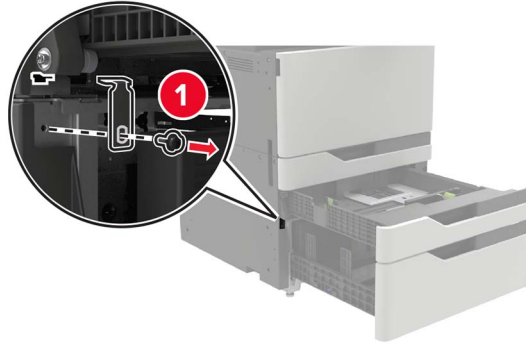
- 4 Χρησιμοποιώντας το κατσαβίδι που είναι αποθηκευμένο στο εσωτερικό της θύρας A, αποσυνδέστε το καλώδιο της θήκης 2 x 500 ή 2500 φύλλων από την πίσω πλευρά του εκτυπωτή.



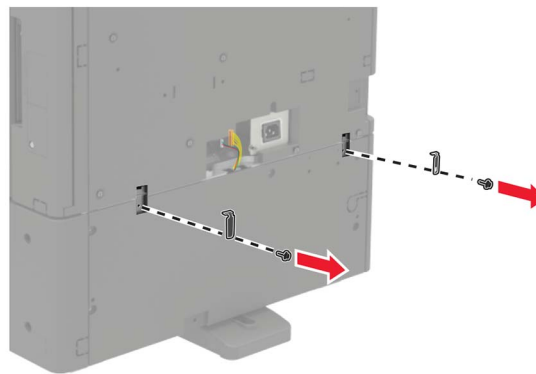
- 5 Ανοίξτε τις θήκες 2 και 3.



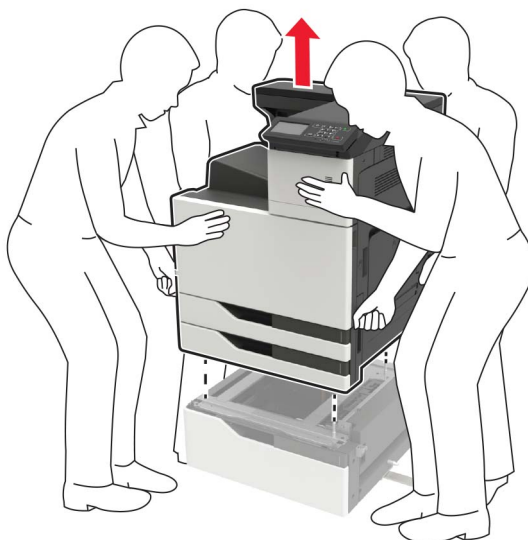
- 6 Αφαιρέστε τους μεταλλικούς βραχίονες και το κλιπ ασφάλισης που ασφαλίζουν τη θήκη 2 x 500 ή 2500 φύλλων στον εκτυπωτή.
- Μπροστινή όψη



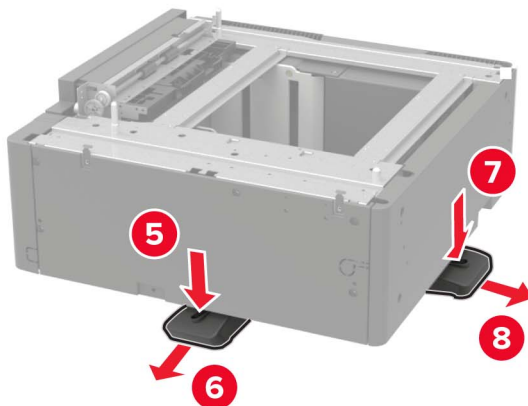
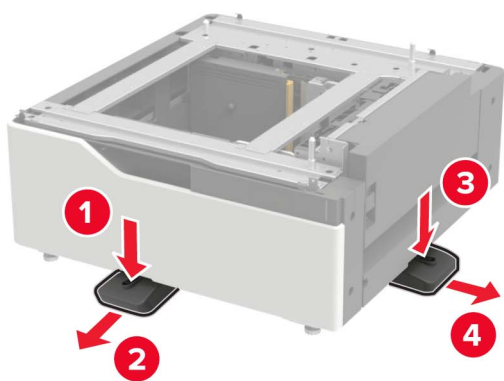
- Πίσω πλευρά



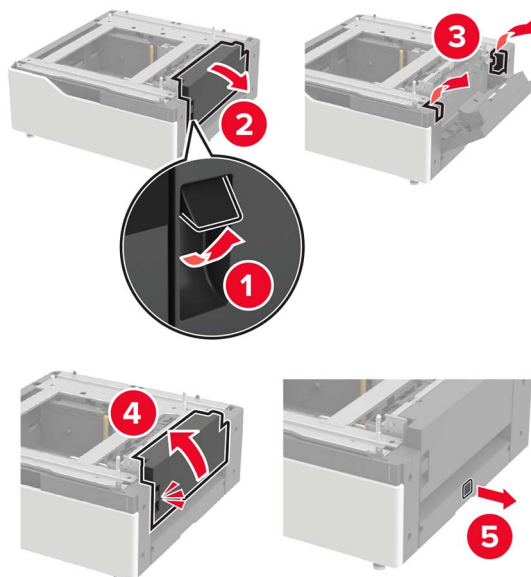
- 7 Κλείστε τις θήκες.
- 8 Χρησιμοποιώντας τις πλευρικές λαβές, αφαιρέστε τον εκτυπωτή από τη θήκη 2 x 500 ή 2500 φύλλων.
- ⚠ ΠΡΟΣΟΧΗ—ΚΙΝΔΥΝΟΣ ΤΡΑΥΜΑΤΙΣΜΟΥ:** Αν το βάρος του εκτυπωτή ξεπερνάει τα 20 kg (44 lb), για την ασφαλή μετακίνησή του απαιτούνται δύο ή περισσότερα εκπαιδευμένα άτομα.



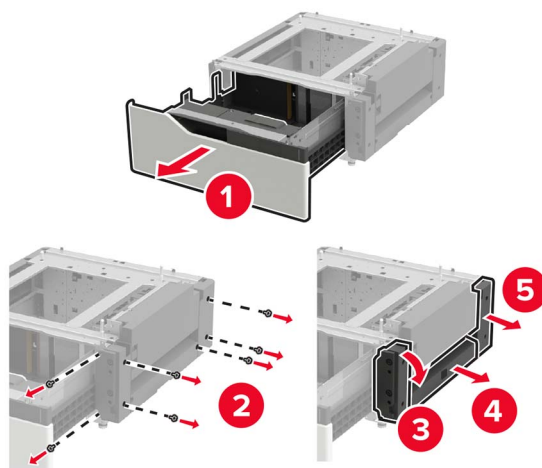
9 Αφαιρέστε τα πέλματα σταθεροποίησης από τη θήκη.



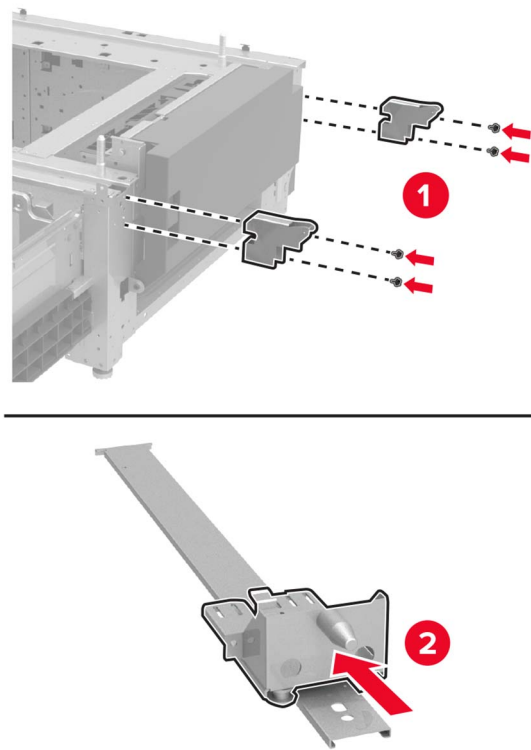
10 Αφαιρέστε τα αυτοκόλλητα καλύμματα.



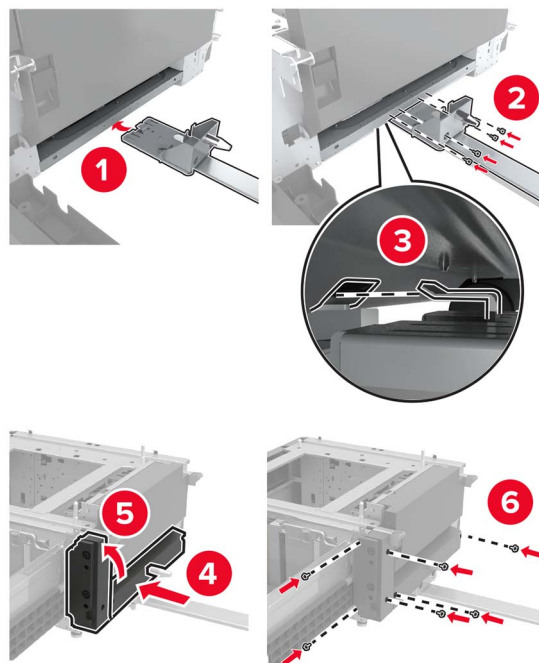
11 Ανοίξτε τη θήκη και αφαιρέστε το βραχίονα στερέωσης και τα καλύμματα της ράγας.



12 Τοποθετήστε τους βραχίονες πλευρικής στερέωσης στη θήκη και κατόπιν εισαγάγετε την πλάκα οδηγού μέσα στη ράγα.

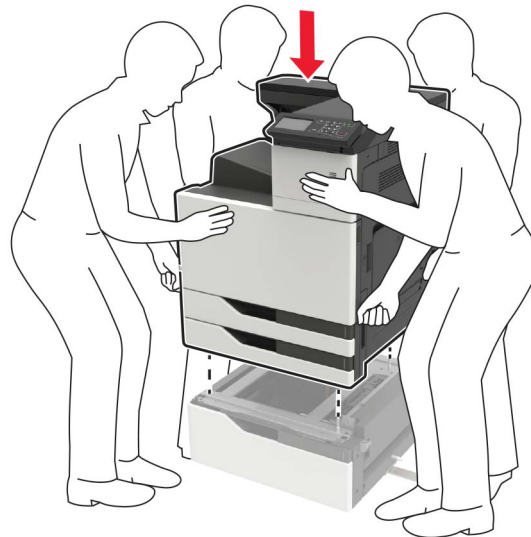


13 Τοποθετήστε τη ράγα και κατόπιν τοποθετήστε το βραχίονα στερέωσης και τα καλύμματα της ράγας.

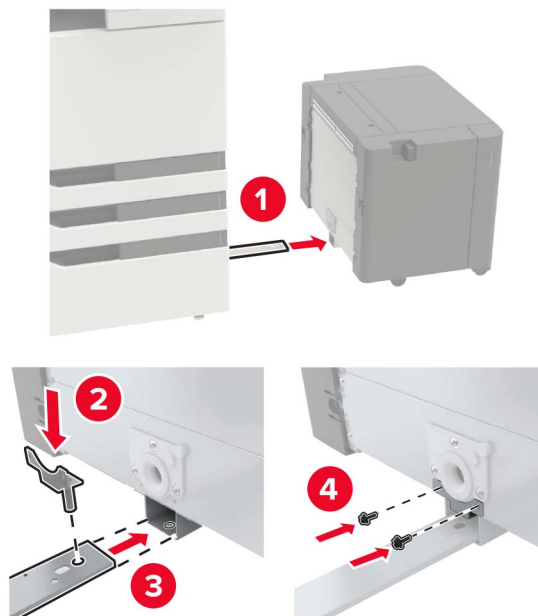


14 Κλείστε τη θύρα.

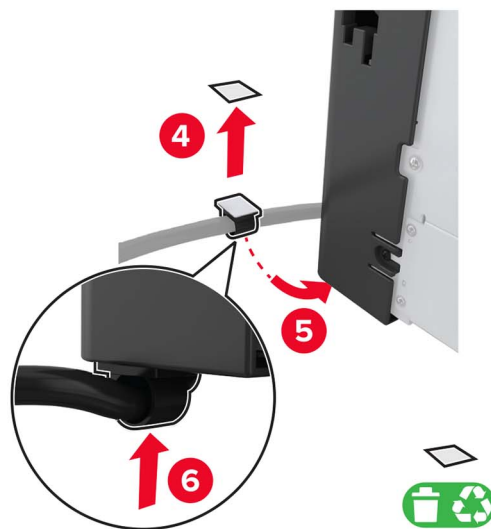
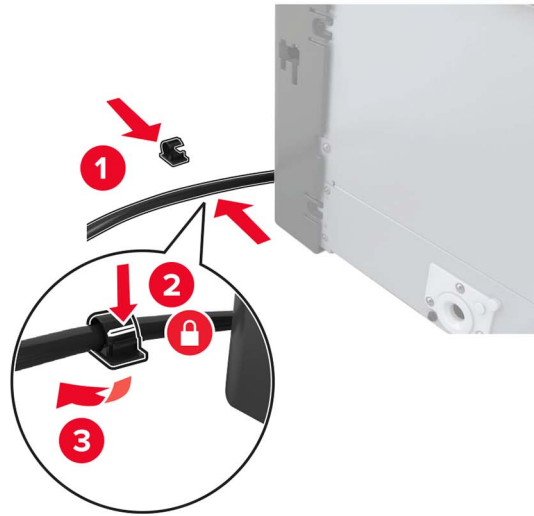
- 15** Χρησιμοποιώντας τις πλευρικές λαβές, ευθυγραμμίστε τον εκτυπωτή με τη θήκη και έπειτα κατεβάστε τον εκτυπωτή στη θέση του.



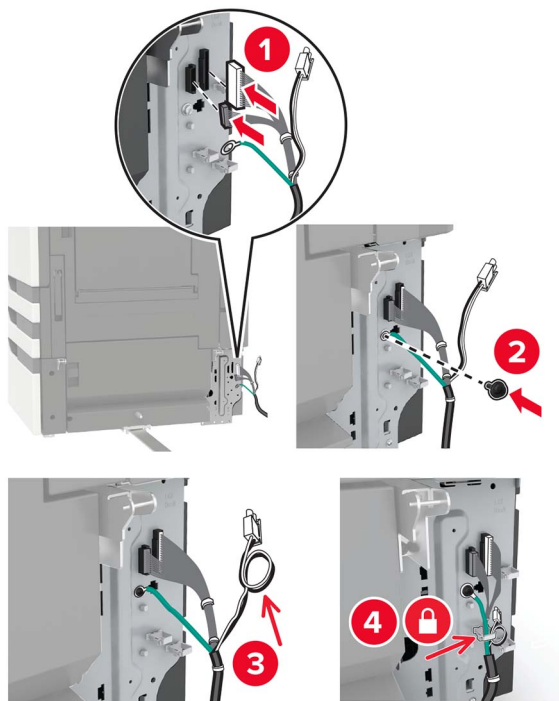
- 16** Ευθυγραμμίστε τη θήκη 3000 φύλλων με τον εκτυπωτή και κατόπιν τοποθετήστε τη στήλη στερέωσης.



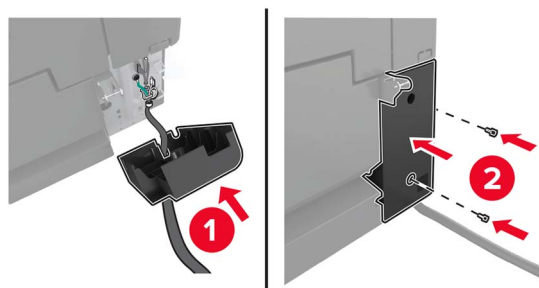
17 Ασφαλίστε το καλώδιο της θήκης με το σφιγκτήρα.



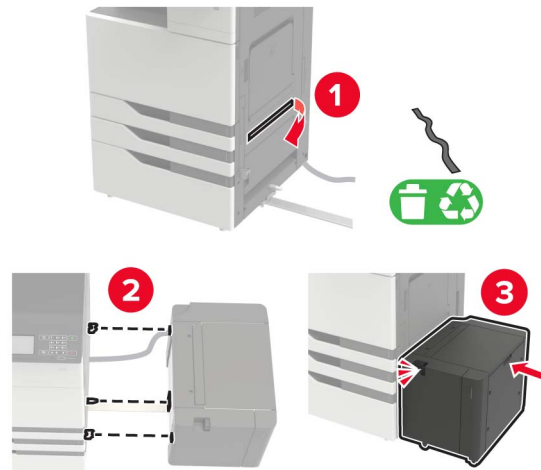
18 Συνδέστε το καλώδιο της θήκης στον εκτυπωτή.



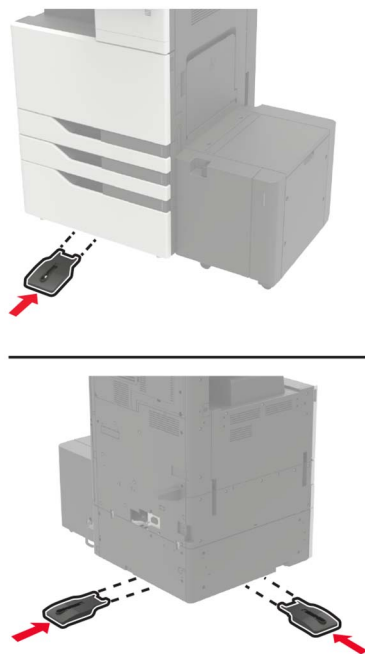
19 Τοποθετήστε το κάλυμμα του καλωδίου της θήκης.



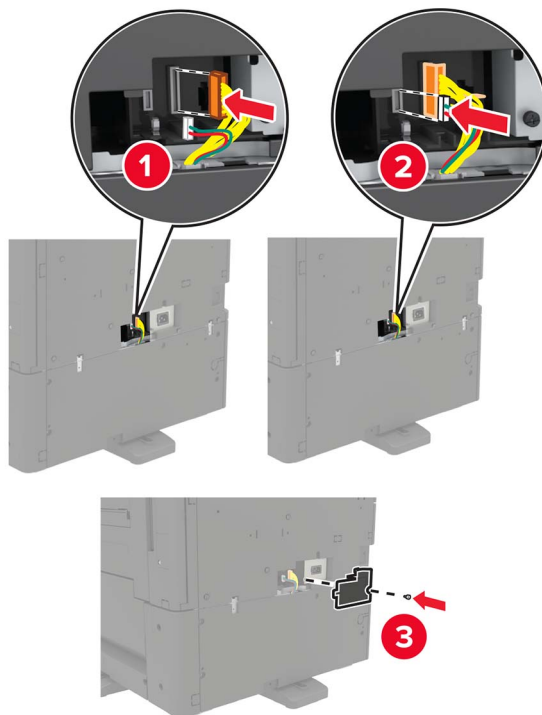
20 Σύρετε τη θήκη μέχρι να ασφαλίσει στη θέση της.



21 Τοποθετήστε τα πέλματα σταθεροποίησης στον εκτυπωτή.

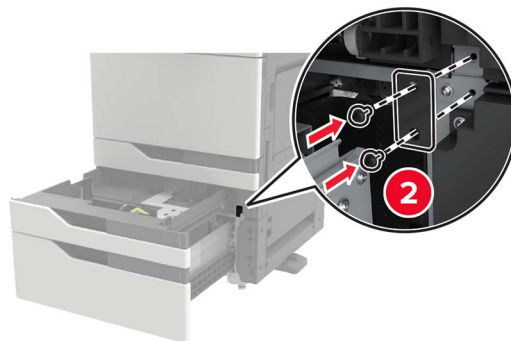
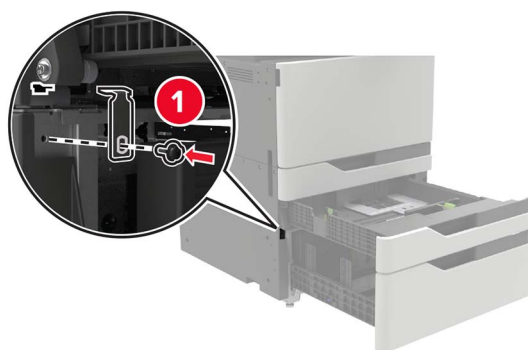


22 Συνδέστε τον σύνδεσμο της θήκης 2 x 500 ή 2500 φύλλων στον εκτυπωτή.

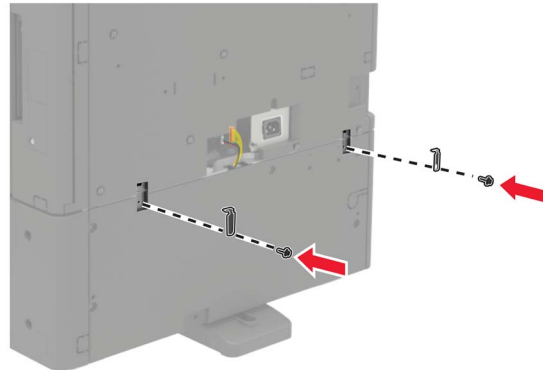


23 Ανοίξτε τις θήκες 2 και 3 και κατόπιν ασφαλίστε τη θήκη 2 x 500 ή 2500 φύλλων στον εκτυπωτή με τα κλιπ ασφάλισης και τον μεταλλικό βραχίονα.

- Μπροστινή όψη



- Πίσω πλευρά



24 Κλείστε τις θήκες.

25 Συνδέστε το καλώδιο τροφοδοσίας στον εκτυπωτή και μετά στην πρίζα.

⚠ ΠΡΟΣΟΧΗ—ΚΙΝΔΥΝΟΣ ΤΡΑΥΜΑΤΙΣΜΟΥ: Για να αποφύγετε τον κίνδυνο πυρκαγιάς ή ηλεκτροπληξίας, συνδέστε το καλώδιο τροφοδοσίας σε μια σωστά γειωμένη πρίζα με κατάλληλη ονομαστική ισχύ που βρίσκεται κοντά στο προϊόν και στην οποία είναι εύκολη η πρόσβαση.

26 Ενεργοποιήστε τον εκτυπωτή.

Προσθέστε τη θήκη στο πρόγραμμα οδήγησης εκτύπωσης, ώστε να είναι διαθέσιμη για τις εργασίες εκτύπωσης. Για περισσότερες πληροφορίες, δείτε [“Προσθήκη διαθέσιμων επιλογών στο πρόγραμμα οδήγησης εκτυπωτή” στη σελίδα 237](#).

Όταν εγκαθιστάτε προαιρετικά εξαρτήματα υλικού, ακολουθήστε την παρακάτω σειρά εγκατάστασης.

- Θήκη 3000 φύλλων
- Εκτυπωτής
- Μονάδα φινιρίσματος συρραφής

Τοποθέτηση της μονάδας φινιρίσματος συρραφής

⚠ ΠΡΟΣΟΧΗ—ΚΙΝΔΥΝΟΣ ΑΝΑΤΡΟΠΗΣ: Η εγκατάσταση ενός ή περισσότερων προαιρετικών εξαρτημάτων στον εκτυπωτή ή στον πολυλειτουργικό εκτυπωτή ενδέχεται να απαιτεί τη χρήση τροχήλατης βάσης, επίπλου ή άλλου μηχανισμού για την αποφυγή τυχόν αστάθειας που μπορεί να προκαλέσει τραυματισμό. Για περισσότερες πληροφορίες σχετικά με τις υποστηριζόμενες διαμορφώσεις, επισκεφθείτε τη διεύθυνση www.lexmark.com/multifunctionprinters.

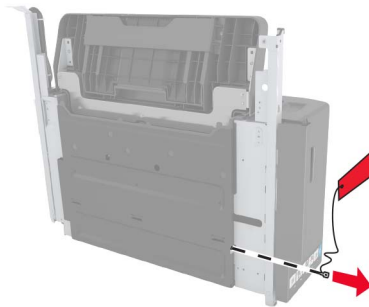
1 Απενεργοποιήστε τον εκτυπωτή.



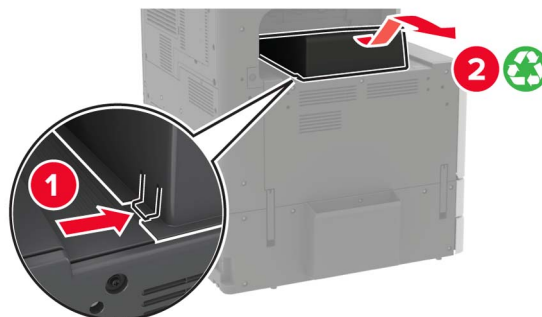
2 Αποσυνδέστε το καλώδιο τροφοδοσίας πρώτα από την πρίζα και μετά από τον εκτυπωτή.

3 Αφαιρέστε τη μονάδα συρραφής.

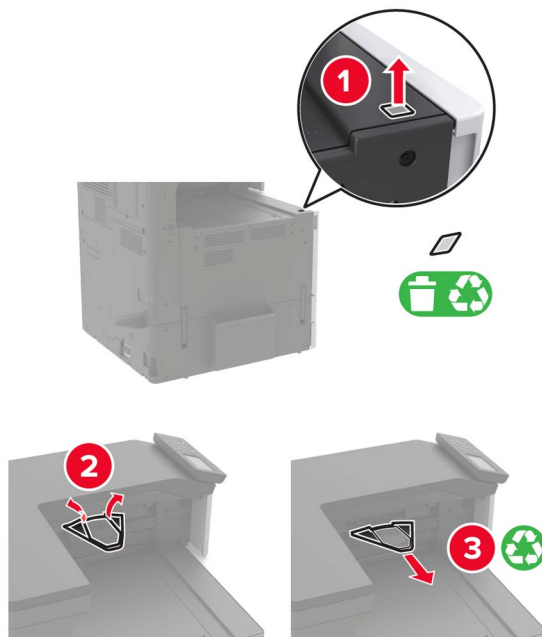
Σημ.: Αφαιρέστε την ετικέτα, αλλά κρατήστε τη βίδα για να την χρησιμοποιήσετε στο [βήμα 11](#).



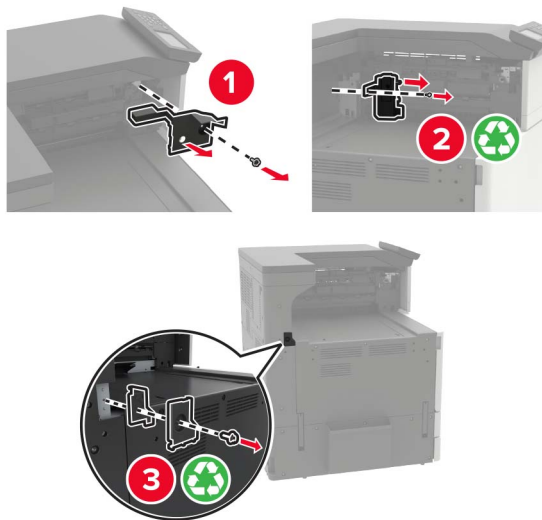
4 Αφαιρέστε την τυπική υποδοχή.



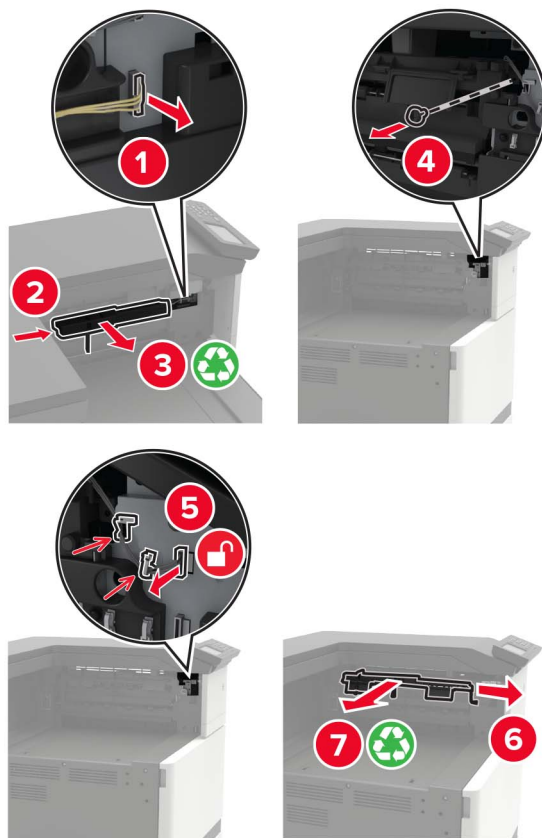
5 Αφαιρέστε το αυτοκόλλητο κάλυμμα και κατόπιν αφαιρέστε το υποστήριγμα χαρτιού.



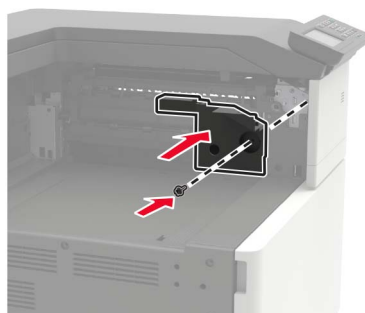
6 Χρησιμοποιώντας το κατσαβίδι που είναι αποθηκευμένο στο εσωτερικό της θύρας A, αφαιρέστε τα καλύμματα του αισθητήρα του οδηγού χαρτιού και της ράγας ολίσθησης.



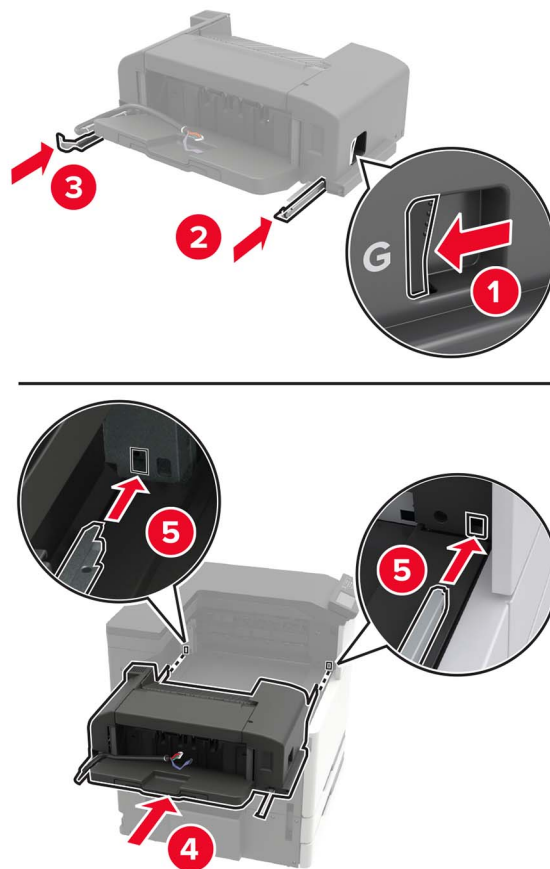
7 Αφαιρέστε τους οδηγούς χαρτιού.



8 Τοποθετήστε το κάλυμμα του αισθητήρα.

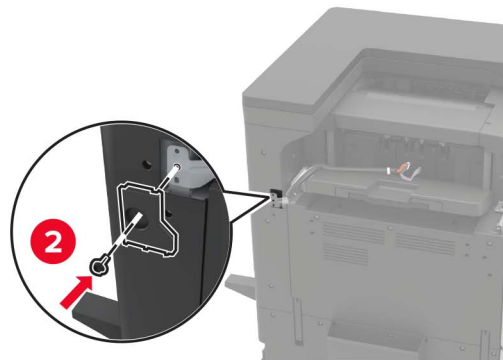
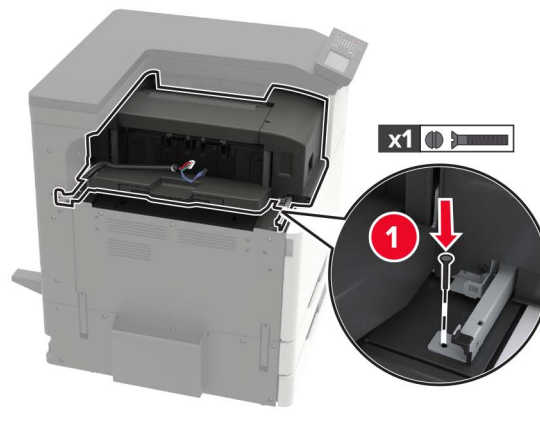


9 Τοποθετήστε τη μονάδα φινιρίσματος.

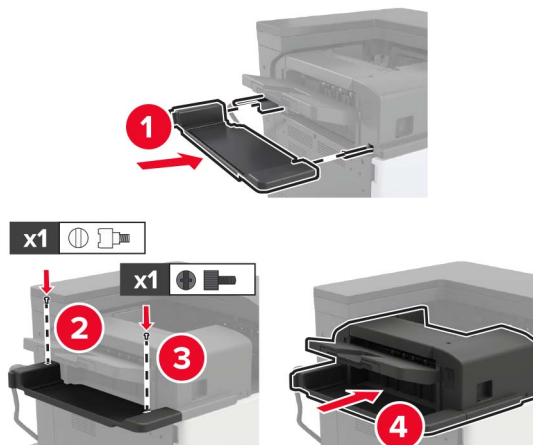


10 Ασφαλίστε τη μονάδα φινιρίσματος στον εκτυπωτή.

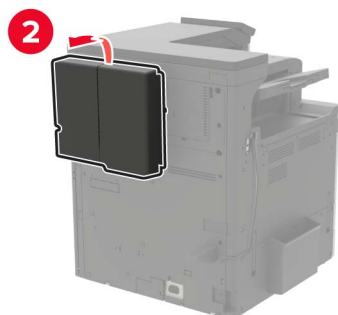
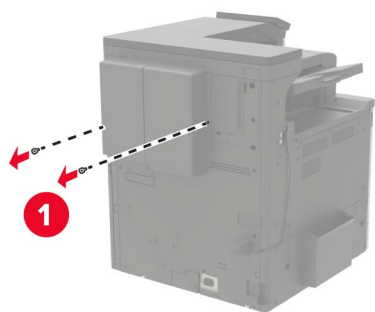
Σημ.: Χρησιμοποιήστε τη βίδα που συνοδεύει τη μονάδα φινιρίσματος.



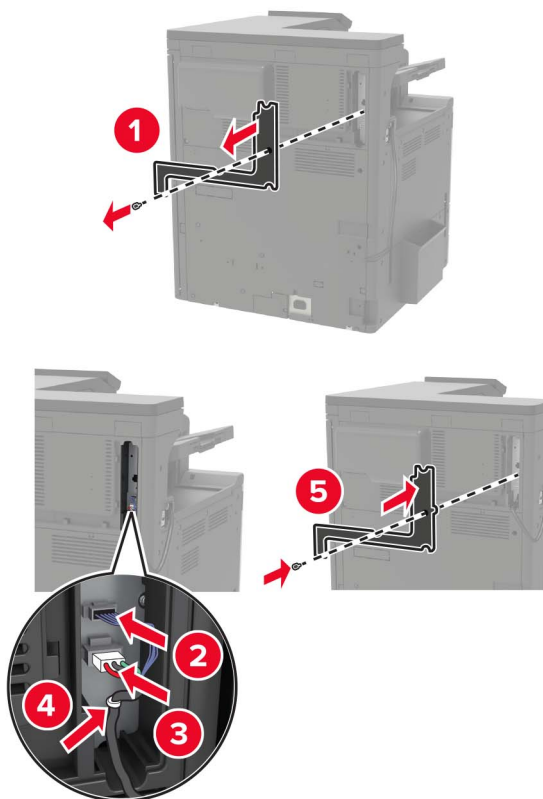
- 11** Τοποθετήστε το κάλυμμα της ράγας ολίσθησης της μονάδας φινιρίσματος.
Σημ.: Χρησιμοποιήστε τις βίδες που συνοδεύουν τη μονάδα φινιρίσματος.



- 12** Αφαιρέστε το κάλυμμα του φίλτρου.
Σημ.: Αυτό το βήμα ισχύει μόνο για ορισμένα μοντέλα εκτυπωτών.



13 Συνδέστε το καλώδιο της μονάδας φινιρίσματος στον εκτυπωτή.



14 Τοποθετήστε ξανά το κάλυμμα του φίλτρου.

Σημ.: Αυτό το βήμα ισχύει μόνο για ορισμένα μοντέλα εκτυπωτών.

15 Συνδέστε το καλώδιο τροφοδοσίας στον εκτυπωτή και μετά στην πρίζα.

! **ΠΡΟΣΟΧΗ—ΚΙΝΔΥΝΟΣ ΤΡΑΥΜΑΤΙΣΜΟΥ:** Για να αποφύγετε τον κίνδυνο πυρκαγιάς ή ηλεκτροπληξίας, συνδέστε το καλώδιο τροφοδοσίας σε μια σωστά γειωμένη πρίζα με κατάλληλη ονομαστική ισχύ, που βρίσκεται κοντά στο προϊόν και στην οποία είναι εύκολη η πρόσβαση.

! **ΠΡΟΣΟΧΗ—ΚΙΝΔΥΝΟΣ ΤΡΑΥΜΑΤΙΣΜΟΥ:** Μην χρησιμοποιείτε αυτό το προϊόν με καλώδια προέκτασης, πολύπριζα, προεκτάσεις πολύπριζων ή συσκευές UPS. Η ηλεκτρική ισχύς αυτών των τύπων εξαρτημάτων μπορεί εύκολα να υπερφορτωθεί από έναν εκτυπωτή λέιζερ με αποτέλεσμα κίνδυνο πυρκαγιάς, υλική ζημιά ή χαμηλή απόδοση του εκτυπωτή.

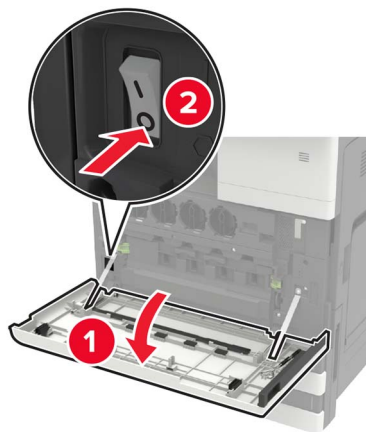
16 Ενεργοποιήστε τον εκτυπωτή.

Προσθέστε τη μονάδα φινιρίσματος στο πρόγραμμα οδήγησης εκτύπωσης, ώστε να είναι διαθέσιμη για τις εργασίες εκτύπωσης. Για περισσότερες πληροφορίες, δείτε [“Προσθήκη διαθέσιμων επιλογών στο πρόγραμμα οδήγησης εκτυπωτή” στη σελίδα 237](#).

Τοποθέτηση της μονάδας συρραφής, διάτρησης ή φινιρίσματος φυλλαδίων

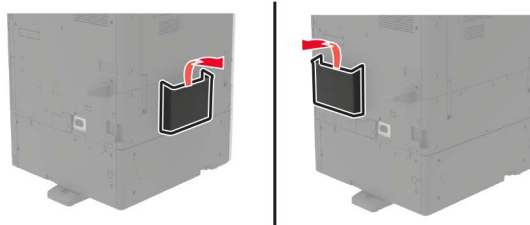
! **ΠΡΟΣΟΧΗ—ΚΙΝΔΥΝΟΣ ΑΝΑΤΡΟΠΗΣ:** Η εγκατάσταση ενός ή περισσότερων προαιρετικών εξαρτημάτων στον εκτυπωτή ή στον πολυλειτουργικό εκτυπωτή ενδέχεται να απαιτεί τη χρήση τροχήλατης βάσης, επίπλου ή άλλου μηχανισμού για την αποφυγή τυχόν αστάθειας που μπορεί να προκαλέσει τραυματισμό. Για περισσότερες πληροφορίες σχετικά με τις υποστηριζόμενες διαμορφώσεις, επισκεφθείτε τη διεύθυνση www.lexmark.com/multifunctionprinters.

1 Απενεργοποιήστε τον εκτυπωτή.

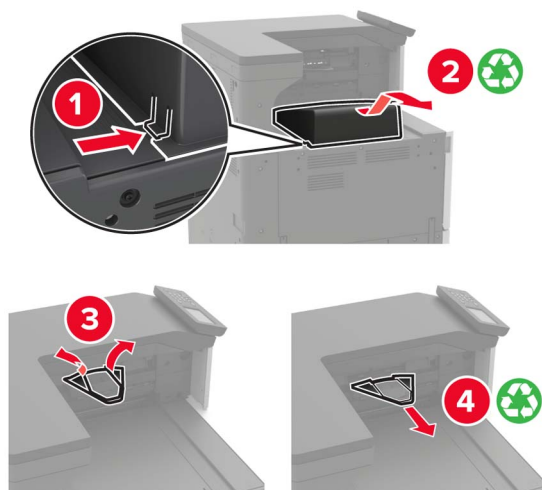


2 Αποσυνδέστε το καλώδιο τροφοδοσίας πρώτα από την πρίζα και μετά από τον εκτυπωτή.

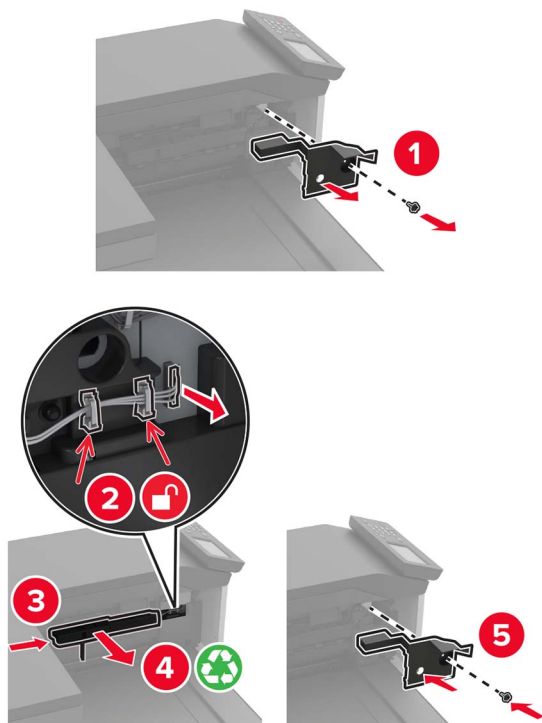
3 Αφαιρέστε το μηχανισμό συγκράτησης δημοσιεύσεων από το πλάι ή από την πίσω πλευρά του εκτυπωτή.



- 4 Αφαιρέστε τη μονάδα συρραφής, διάτρησης ή φινιρίσματος φυλλαδίων από τη συσκευασία.
- 5 Αφαιρέστε την τυπική υποδοχή και κατόπιν αφαιρέστε το υποστήριγμα χαρτιού.

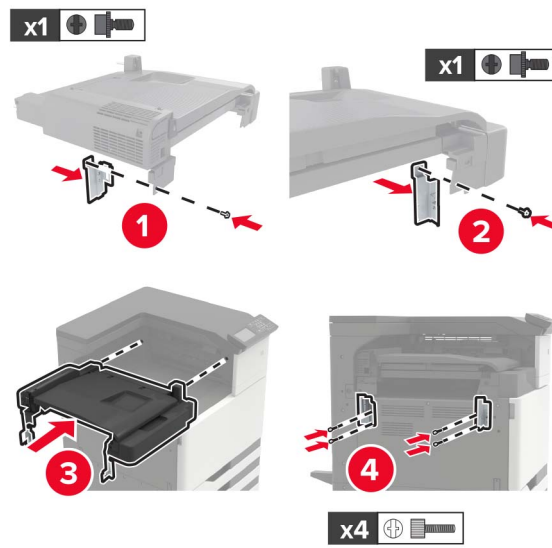


- 6 Χρησιμοποιώντας το κατσαβίδι που είναι αποθηκευμένο στο εσωτερικό της θύρας A, αφαιρέστε τους οδηγούς χαρτιού.



- 7 Τοποθετήστε τη διάταξη μεταφοράς χαρτιού.

Σημ.: Χρησιμοποιήστε τις βίδες που συνοδεύουν τη μονάδα φινιρίσματος.



8 Τοποθετήστε τη μονάδα φινιρίσματος στον εκτυπωτή.

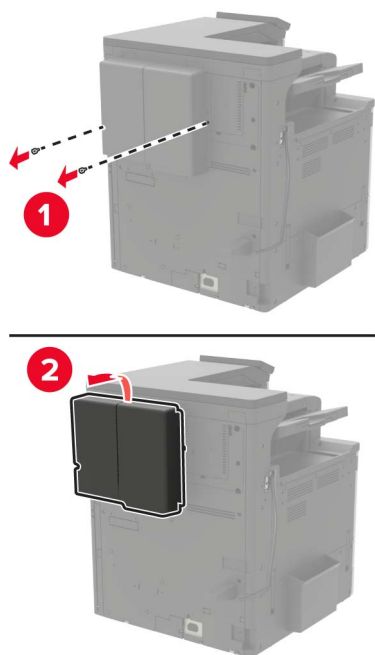


- 9** Τοποθετήστε την κασέτα συρραφής στο εσωτερικό της μονάδας μέχρι να ασφαλίσει στη θέση της με ένα κλικ.

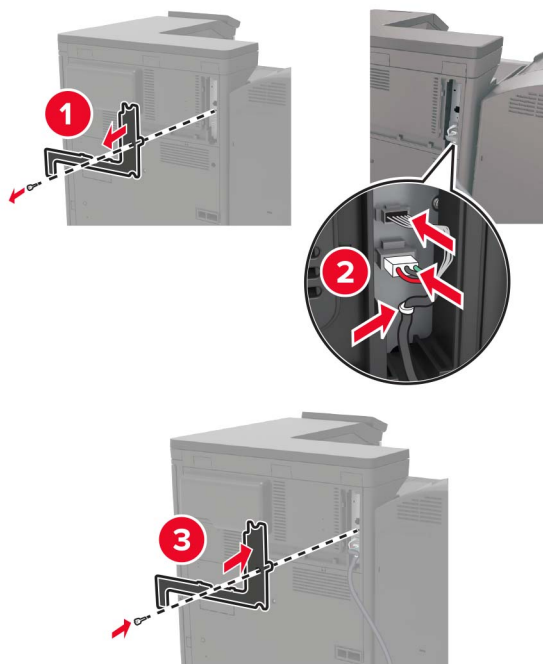


- 10** Αφαιρέστε το κάλυμμα του φίλτρου.

Σημ.: Αυτό το βήμα ισχύει μόνο για ορισμένα μοντέλα εκτυπωτών.



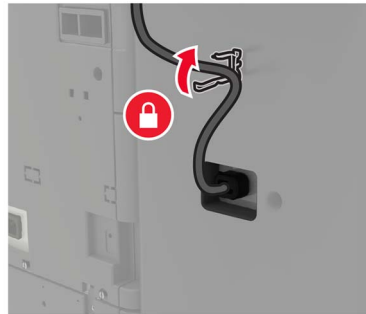
11 Συνδέστε το καλώδιο της μονάδας φινιρίσματος στον εκτυπωτή.



12 Τοποθετήστε ξανά το κάλυμμα του φίλτρου.

Σημ.: Αυτό το βήμα ισχύει μόνο για ορισμένα μοντέλα εκτυπωτών.

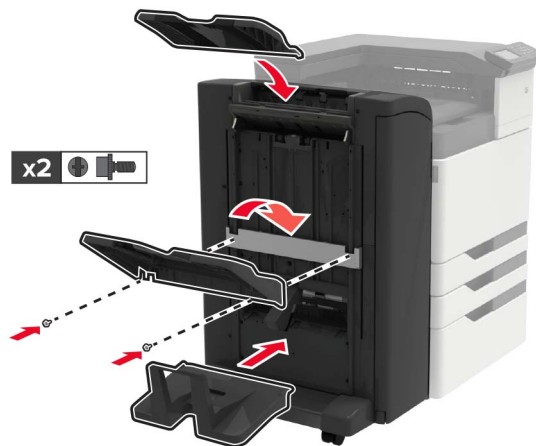
13 Ασφαλίστε το καλώδιο.



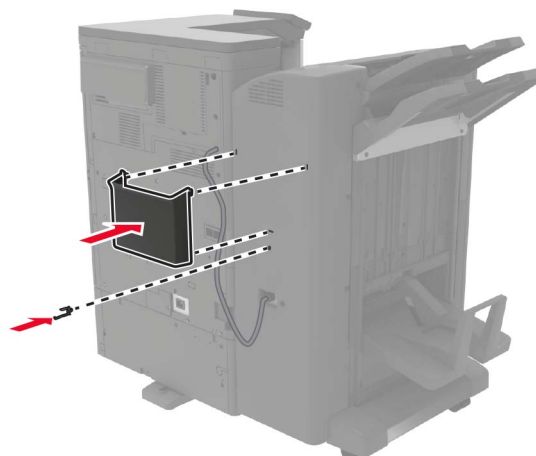
14 Τοποθετήστε τις υποδοχές.

Σημειώσεις:


- Χρησιμοποιήστε τις βίδες που συνοδεύουν τη μονάδα φινιρίσματος.
- Κατά την τοποθέτηση της υποδοχής 2, αποφύγετε να μετακινήσετε το βραχίονα.
- Η θήκη 3 υποστηρίζεται μόνο στη μονάδα φινιρίσματος φυλλαδίων.




15 Τοποθετήστε το μηχανισμό συγκράτησης δημοσιεύσεων και κατόπτι συνδέστε το σφιγκτήρα.



16 Συνδέστε το καλώδιο τροφοδοσίας στον εκτυπωτή και μετά στην πρίζα.

 **ΠΡΟΣΟΧΗ—ΚΙΝΔΥΝΟΣ ΤΡΑΥΜΑΤΙΣΜΟΥ:** Για να αποφύγετε τον κίνδυνο πυρκαγιάς ή ηλεκτροπληξίας, συνδέστε το καλώδιο τροφοδοσίας σε μια σωστά γειωμένη πρίζα με κατάλληλη ονομαστική ισχύ, που βρίσκεται κοντά στο προϊόν και στην οποία είναι εύκολη η πρόσβαση.

 **ΠΡΟΣΟΧΗ—ΚΙΝΔΥΝΟΣ ΤΡΑΥΜΑΤΙΣΜΟΥ:** Μην χρησιμοποιείτε αυτό το προϊόν με καλώδια προέκτασης, πολύπριζα, προεκτάσεις πολύπριζων ή συσκευές UPS. Η ηλεκτρική ισχύς αυτών των τύπων εξαρτημάτων μπορεί εύκολα να υπερφορτωθεί από έναν εκτυπωτή λέιζερ με αποτέλεσμα κίνδυνο πυρκαγιάς, υλική ζημιά ή χαμηλή απόδοση του εκτυπωτή.

17 Ενεργοποιήστε τον εκτυπωτή.

Προσθέστε τη μονάδα φινιρίσματος στο πρόγραμμα οδήγησης εκτύπωσης, ώστε να είναι διαθέσιμη για τις εργασίες εκτύπωσης. Για περισσότερες πληροφορίες, δείτε [“Προσθήκη διαθέσιμων επιλογών στο πρόγραμμα οδήγησης εκτυπωτή” στη σελίδα 237](#).

Λογισμικό

Εγκατάσταση του λογισμικού του εκτυπωτή

1 Προμηθευτείτε ένα αντίγραφο του πακέτου εγκατάστασης του λογισμικού.

- Από το CD λογισμικού που συνοδεύει τον εκτυπωτή.
- Επισκεφθείτε τη διεύθυνση <http://support.lexmark.com> και στη συνέχεια επιλέξτε εκτυπωτή και λειτουργικό σύστημα.

2 Εκτελέστε το πρόγραμμα εγκατάστασης και, στη συνέχεια, ακολουθήστε τις οδηγίες που εμφανίζονται στην οθόνη του υπολογιστή.

3 Για χρήστες Macintosh, προσθέστε τον εκτυπωτή.

Σημ.: Λάβετε τη διεύθυνση IP του εκτυπωτή από την αρχική οθόνη του εκτυπωτή.

Προσθήκη διαθέσιμων επιλογών στο πρόγραμμα οδήγησης εκτυπωτή

Για χρήστες των Windows

1 Ανοίξτε το φάκελο εκτυπωτών.

2 Επιλέξτε τον εκτυπωτή που θέλετε να ενημερώσετε και κάντε ένα από τα εξής:

- Για τα Windows 7 ή μεταγενέστερες εκδόσεις, επιλέξτε **Ιδιότητες εκτυπωτή**.
- Για προγενέστερες εκδόσεις, επιλέξτε **Ιδιότητες**.

3 Μεταβείτε στην καρτέλα "Ρύθμιση παραμέτρων" και κάντε κλικ στην επιλογή **Ενημέρωση τώρα - Ερώτηση στον εκτυπωτή**.

4 Εφαρμόστε τις αλλαγές.

Για χρήστες Macintosh

- 1 Από το "System Preferences" (Προτιμήσεις συστήματος) στο μενού Apple, μεταβείτε στον εκτυπωτή σας και επιλέξτε **Options & Supplies** (Πρόσθετα εξαρτήματα και αναλώσιμα).
- 2 Μεταβείτε στη λίστα των εξαρτημάτων υλικού και, στη συνέχεια, προσθέστε τυχόν εγκατεστημένα εξαρτήματα.
- 3 Εφαρμόστε τις αλλαγές.

Υλικολογισμικό

Εξαγωγή ή εισαγωγή αρχείου διαμόρφωσης

Μπορείτε να εξαγάγετε τις ρυθμίσεις διαμόρφωσης του εκτυπωτή σε αρχείο κειμένου και, στη συνέχεια, να κάνετε εισαγωγή του αρχείου για εφαρμογή των ρυθμίσεων σε άλλους εκτυπωτές.

- 1 Ανοίξτε ένα πρόγραμμα περιήγησης στο Web και πληκτρολογήστε τη διεύθυνση IP του εκτυπωτή στο πεδίο διευθύνσεων.

Σημειώσεις:

- Δείτε τη διεύθυνση IP του εκτυπωτή στην αρχική οθόνη του εκτυπωτή. Η διεύθυνση IP εμφανίζεται ως τέσσερα σύνολα αριθμών που χωρίζονται με τελείες, όπως 123.123.123.123.
- Αν χρησιμοποιείτε διακομιστή μεσολάβησης, απενεργοποιήστε τον προσωρινά για να φορτωθεί σωστά η ιστοσελίδα.

- 2 Στον Embedded Web Server, επιλέξτε **Εξαγωγή διαμόρφωσης** ή **Εισαγωγή διαμόρφωσης**.
- 3 Ακολουθήστε τις οδηγίες που εμφανίζονται στην οθόνη.
- 4 Εάν ο εκτυπωτής υποστηρίζει εφαρμογές, κάντε τα εξής:
 - α Κάντε κλικ στην επιλογή **Εφαρμογές** > επιλέξτε την εφαρμογή > **Διαμόρφωση**.
 - β Επιλέξτε **Εξαγωγή** ή **Εισαγωγή**.

Ενημέρωση υλικολογισμικού

Ορισμένες εφαρμογές απαιτούν ένα ελάχιστο επίπεδο υλικολογισμικού συσκευής για να λειτουργήσουν σωστά.

Για περισσότερες πληροφορίες σχετικά με την ενημέρωση του υλικολογισμικού της συσκευής, επικοινωνήστε με τον τοπικό σας αντιπρόσωπο της Lexmark.

- 1 Ανοίξτε ένα πρόγραμμα περιήγησης στο Web και πληκτρολογήστε τη διεύθυνση IP του εκτυπωτή στο πεδίο διευθύνσεων.

Σημειώσεις:

- Δείτε τη διεύθυνση IP του εκτυπωτή στην αρχική οθόνη του εκτυπωτή. Η διεύθυνση IP εμφανίζεται ως τέσσερα σύνολα αριθμών που χωρίζονται με τελείες, όπως 123.123.123.123.
- Αν χρησιμοποιείτε διακομιστή μεσολάβησης, απενεργοποιήστε τον προσωρινά για να φορτωθεί σωστά η ιστοσελίδα.

- 2 Επιλέξτε διαδοχικά **Ρυθμίσεις** > **Συσκευή** > **Ενημέρωση υλικολογισμικού**.

3 Μεταβείτε στο αρχείο flash.

4 Κάντε κλικ στην επιλογή **Αποστολή**.

Σημειώσεις

Πληροφορίες προϊόντος

Όνομα προϊόντος:

Εκτυπωτές Lexmark CS921de, Lexmark CS923de, Lexmark CS927de

Τύπος μηχανήματος:

5059

Μοντέλο(α):

130, 530

Σημείωση για την έκδοση

Ιούλιος 2024

Η ακόλουθη παράγραφος δεν ισχύει στις χώρες στις οποίες οι εν λόγω όροι είναι ασύμβατοι με το εθνικό δίκαιο: Η LEXMARK INTERNATIONAL, INC. ΠΑΡΕΧΕΙ ΤΟ ΠΑΡΟΝ ΕΓΧΕΙΡΙΔΙΟ “ΩΣ ΕΧΕΙ” ΧΩΡΙΣ ΚΑΝΕΝΟΣ ΕΙΔΟΥΣ ΕΓΓΥΗΣΗ, ΡΗΤΗ Ή ΣΙΩΠΗΡΗ, ΣΥΜΠΕΡΙΛΑΜΒΑΝΟΜΕΝΩΝ, ΕΝΔΕΙΚΤΙΚΑ ΤΩΝ ΣΙΩΠΗΡΩΝ ΕΓΓΥΗΣΕΩΝ ΠΕΡΙ ΕΜΠΟΡΕΥΣΙΜΟΤΗΤΑΣ Ή ΚΑΤΑΛΛΗΛΟΤΗΤΑΣ ΓΙΑ ΣΥΓΚΕΚΡΙΜΕΝΟ ΣΚΟΠΟ. Ορισμένες χώρες δεν επιτρέπουν την αποποίηση ρητών ή σιωπηρών εγγυήσεων σε συγκεκριμένες συναλλαγές και, συνεπώς, η παρούσα δήλωση μπορεί να μην έχει ισχύ για εσάς.

Το παρόν εγχειρίδιο είναι πιθανό να περιέχει ανακριβή τεχνικά στοιχεία ή τυπογραφικά σφάλματα. Οι περιεχόμενες πληροφορίες υπόκεινται σε περιοδικές αλλαγές. Οι δε αλλαγές ενσωματώνονται σε μεταγενέστερες εκδόσεις. Βελτιώσεις ή αλλαγές στα προϊόντα ή στα προγράμματα που περιγράφονται μπορούν να πραγματοποιηθούν οποτεδήποτε.

Οι αναφορές στην παρούσα έκδοση σε προϊόντα, προγράμματα ή υπηρεσίες δεν υποδηλώνουν την πρόθεση του κατασκευαστή να διαθέσει τα παραπάνω σε όλες τις χώρες στις οποίες δραστηριοποιείται. Οποιαδήποτε αναφορά του κατασκευαστή σε κάποιο προϊόν, πρόγραμμα ή υπηρεσία δεν γίνεται για να δηλώσει ή να υπονοήσει ότι μπορεί να χρησιμοποιηθεί μόνο το συγκεκριμένο προϊόν, πρόγραμμα ή υπηρεσία. Στη θέση αυτών, μπορεί να χρησιμοποιηθεί οποιοδήποτε λειτουργικά ισότιμο προϊόν, πρόγραμμα ή υπηρεσία δεν παραβιάζει κάποιο δικαίωμα πνευματικής ιδιοκτησίας. Η αξιολόγηση και η επαλήθευση της λειτουργίας σε συνδυασμό με άλλα προϊόντα, προγράμματα ή υπηρεσίες, εκτός αυτών που έχει καθορίσει ρητά ο κατασκευαστής, αποτελεί ευθύνη του χρήστη.

Για Τεχνική Υποστήριξη Lexmark, επισκεφτείτε τη διεύθυνση <http://support.lexmark.com>.

Για πληροφορίες σχετικά με την πολιτική προστασίας προσωπικών δεδομένων Lexmark που διέπει τη χρήση αυτού του προϊόντος, μεταβείτε στη διεύθυνση www.lexmark.com/privacy.

Για πληροφορίες σχετικά με αναλώσιμα και λήψεις, μεταβείτε στη διεύθυνση www.lexmark.com.

© 2017 Lexmark International, Inc.

Με την επιφύλαξη παντός δικαιώματος.

Εμπορικά σήματα

Η ονομασία Lexmark και το λογότυπο Lexmark είναι εμπορικά σήματα ή σήματα κατατεθέντα της Lexmark International, Inc. στις Ηνωμένες Πολιτείες ή/και σε άλλες χώρες.

Οι ονομασίες Google Cloud Print, Google Chrome, Android και Google Play είναι εμπορικά σήματα της Google LLC.

Macintosh, App Store, Safari, and AirPrint are trademarks of Apple Inc., registered in the U.S. and other countries. Use of the Works with Apple badge means that an accessory has been designed to work specifically with the technology identified in the badge and has been certified by the developer to meet Apple performance standards.

Το λεκτικό σήμα Morpia® είναι σήμα κατατεθέν ή/και μη κατατεθέν της Morpia Alliance, Inc. στις Ηνωμένες Πολιτείες και σε άλλες χώρες. Η μη εξουσιοδοτημένη χρήση απαγορεύεται αυστηρά.

Το PCL® είναι σήμα κατατεθέν της εταιρείας Hewlett-Packard. Το PCL είναι χαρακτηρισμός ενός συνόλου εντολών (γλώσσας) και λειτουργιών εκτυπωτή της εταιρείας Hewlett-Packard που περιλαμβάνονται στα προϊόντα εκτυπωτών της εν λόγω εταιρείας. Αυτός ο εκτυπωτής είναι συμβατός με τη γλώσσα PCL. Αυτό σημαίνει πως ο εκτυπωτής αναγνωρίζει τις εντολές PCL που χρησιμοποιούνται στα διάφορα προγράμματα εφαρμογών και εξομοιώνει τις λειτουργίες που αντιστοιχούν στις εντολές.

Το PostScript είναι σήμα κατατεθέν της Adobe Systems Incorporated στις Ηνωμένες Πολιτείες ή/και σε άλλες χώρες.

Τα Wi-Fi® και Wi-Fi Direct® είναι σήματα κατατεθέντα της Wi-Fi Alliance®.

Όλα τα λοιπά εμπορικά σήματα αποτελούν ιδιοκτησία των αντίστοιχων κατόχων τους.

Σημειώσεις σχετικά με τη χορήγηση αδειών χρήσης

Μπορείτε να δείτε όλες τις σημειώσεις άδειας χρήσης που σχετίζονται με αυτό το προϊόν από τον κατάλογο CD:\NOTICES στο CD λογισμικού εγκατάστασης.

Επίπεδα εκπομπής ήχου

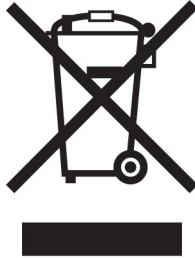
Οι παρακάτω μετρήσεις έγιναν σύμφωνα με το πρότυπο ISO 7779 και αναφέρονται σύμφωνα με το πρότυπο ISO 9296.

Σημ.: Ορισμένες λειτουργίες ενδέχεται να μην είναι διαθέσιμες για το προϊόν σας.

Μέση ακουστική πίεση σε απόσταση 1 μέτρου, dBA	
Εκτύπωση	Μίας όψης: 51 (CS921, CS927), 53 (CS923) Διπλής όψης: 53 (CS921, CS927), 54 (CS923)
Σάρωση	Δ/Ι
Αντιγραφή	Δ/Ι
Έτοιμο	25 (CS921, CS927), 26 (CS923)

Οι τιμές ενδέχεται να αλλάξουν. Ανατρέξτε στη διεύθυνση www.lexmark.com για τρέχουσες τιμές.

Οδηγία ΑΗΗΕ σχετικά με τα απόβλητα ειδών ηλεκτρικού και ηλεκτρονικού εξοπλισμού






Το λογότυπο ΑΗΗΕ συμβολίζει ειδικά προγράμματα ανακύκλωσης για ηλεκτρονικά προϊόντα σε χώρες της Ευρωπαϊκής Ένωσης. Ενθαρρύνουμε την ανακύκλωση των προϊόντων μας.

Εάν έχετε περισσότερες ερωτήσεις σχετικά με τις επιλογές ανακύκλωσης, επισκεφθείτε την τοποθεσία της Lexmark στο Web στη διεύθυνση www.lexmark.com για να πληροφορηθείτε τον τηλεφωνικό αριθμό του τοπικού σημείου πώλησης.

Environmental labeling for packaging

Per Commission Regulation Decision 97/129/EC Legislative Decree 152/2006, the product packaging may contain one or more of the following symbols.

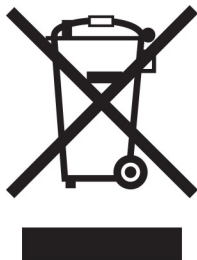
	This symbol indicates that the packaging may contain corrugated fiberboard.
	This symbol indicates that the packaging may contain non-corrugated fiberboard.
	This symbol indicates that the packaging may contain paper.

For more information, go to www.lexmark.com/recycle, and then choose your country or region. Information on available packaging recycling programs is included with the information on product recycling.

Απόρριψη προϊόντος

Μην πραγματοποιείτε απόρριψη του εκτυπωτή και των αναλωσίμων με τον ίδιο τρόπο που απορρίπτετε τα κανονικά οικιακά απόβλητα. Συμβουλευτείτε τις τοπικές αρχές για πληροφορίες σχετικά με τις επιλογές απόρριψης και ανακύκλωσης.

Επαναφορτιζόμενη μπαταρία ιόντων λιθίου



Αυτό το προϊόν μπορεί να περιέχει μια επαναφορτιζόμενη μπαταρία ιόντων λιθίου σε σχήμα νομίσματος, η οποία πρέπει να αφαιρείται μόνο από εκπαιδευμένο τεχνικό. Ο διαγραμμένος τροχήλατος κάδος απορριμμάτων σημαίνει ότι το προϊόν δεν πρέπει να απορρίπτεται ως μη ταξινομημένα απόβλητα, αλλά να αποστέλλεται σε ξεχωριστές εγκαταστάσεις συλλογής για ανάκτηση και ανακύκλωση. Σε περίπτωση αφαίρεσης της μπαταρίας, μην την πετάξετε μαζί με τα οικιακά σας απορρίμματα. Ενδέχεται να υπάρχουν ξεχωριστά συστήματα συλλογής για μπαταρίες στην τοπική σας κοινότητα, όπως σημεία επιστροφής των μπαταριών για ανακύκλωση. Η χωριστή συλλογή των μπαταριών εξασφαλίζει την κατάλληλη επεξεργασία τους ως απόβλητα, συμπεριλαμβανομένης της επαναχρησιμοποίησης και της ανακύκλωσής τους, και αποτρέπει πιθανές αρνητικές επιπτώσεις στην ανθρώπινη υγεία και το περιβάλλον. Απορρίψτε τις μπαταρίες με υπεύθυνο τρόπο.

Κανονισμός (ΕΕ) 2023/1542

Κανονισμός (ΕΕ) 2023/1542

Αυτό το προϊόν μπορεί να περιέχει μια επαναφορτιζόμενη μπαταρία λιθίου σε σχήμα νομίσματος. Αυτή η μπαταρία συμμορφώνεται με τον κανονισμό (ΕΕ) 2023/1542. Η συμμόρφωση υποδεικνύεται από τη σήμανση CE:



Αυτό το προϊόν μπορεί να περιέχει μία από τις ακόλουθες μπαταρίες σε σχήμα νομίσματος:

- Αναγνώριση μπαταρίας: Αριθμός μοντέλου Seiko MS621FE
Κατασκευαστής: Seiko Instruments Inc.
Διεύθυνση κατασκευαστή: 8, Nakase 1-chome, Mihama-ku, Chiba-shi, Chiba 261-8507, Japan
- Αναγνώριση μπαταρίας: Αριθμός μοντέλου Panasonic ML621
Κατασκευαστής: Panasonic Energy Co., Ltd.
Διεύθυνση κατασκευαστή: 1-1 Matsushita-cho, Moriguchi City, Osaka 570-8511, Japan

- Αναγνώριση μπαταρίας: Αριθμός μοντέλου FDK ML621
Κατασκευαστής: FDK Corporation
Διεύθυνση κατασκευαστή: Shibaura Crystal Shinagawa, 1-6-41 Konan, Minato-ku, Tokyo 108-8212, Japan

Επιστροφή κασετών εκτύπωσης Lexmark για επαναχρησιμοποίηση ή ανακύκλωση

Το πρόγραμμα συλλογής κασετών εκτύπωσης της Lexmark παρέχει τη δυνατότητα δωρεάν επιστροφής των χρησιμοποιημένων κασετών στην Lexmark για επαναχρησιμοποίηση ή ανακύκλωση. Το εκατό τοις εκατό των κενών κασετών εκτύπωσης που επιστρέφονται στην Lexmark επαναχρησιμοποιούνται ή αποσυναρμολογούνται για ανακύκλωση. Ανακυκλώνονται επίσης τα κιβώτια που χρησιμοποιούνται για την επιστροφή των κασετών εκτύπωσης.

Για να επιστρέψετε κασέτες Lexmark για επαναχρησιμοποίηση ή ανακύκλωση, ακολουθήστε τα παρακάτω βήματα:

- 1 Μεταβείτε στη διεύθυνση www.lexmark.com/recycle.
- 2 Επιλέξτε τη χώρα ή την περιοχή σας.
- 3 Επιλέξτε το **Πρόγραμμα συλλογής κασετών της Lexmark**.
- 4 Ακολουθήστε τις οδηγίες που εμφανίζονται στην οθόνη.

Σημείωση για την ευαισθησία στον στατικό ηλεκτρισμό



Αυτό το σύμβολο προσδιορίζει εξαρτήματα ευαίσθητα στον στατικό ηλεκτρισμό. Μην αγγίζετε τις περιοχές κοντά σε αυτά τα σύμβολα, αν δεν έχετε πρώτα αγγίξει μια μεταλλική επιφάνεια σε απόσταση από το σύμβολο.

Για να αποτρέψετε την πρόκληση βλάβης από ηλεκτροστατική εκκένωση κατά την εκτέλεση εργασιών συντήρησης, όπως η αποκατάσταση εμπλοκών χαρτιού ή η αντικατάσταση των αναλώσιμων, αγγίξτε οποιοδήποτε εκτεθειμένο μεταλλικό πλαίσιο του εκτυπωτή πριν από την πρόσβαση στα εσωτερικά σημεία του εκτυπωτή. Θα πρέπει να το κάνετε αυτό ακόμα κι αν δεν υπάρχει το αντίστοιχο σύμβολο.

ENERGY STAR

Κάθε προϊόν της Lexmark που φέρει την ένδειξη ENERGY STAR® ή την προβάλλει σε κάποια οθόνη εκκίνησης, διαθέτει πιστοποίηση συμμόρφωσης με τις απαιτήσεις ENERGY STAR της Υπηρεσίας Προστασίας Περιβάλλοντος των Η.Π.Α. (EPA), όπως αυτές ισχύουν κατά την ημερομηνία κατασκευής.



Πληροφορίες σχετικά με τη θερμοκρασία

Θερμοκρασία περιβάλλοντος για τη λειτουργία	10 έως 30°C (50 έως 86°F)
Εύρος θερμοκρασιών κατά την αποστολή	-10 έως 40°C (14 έως 104°F)
Θερμοκρασία αποθήκευσης και σχετική υγρασία	-10 έως 40°C (14 έως 104°F) 15 έως 85% RH

Σημείωση laser

Αυτός ο εκτυπωτής έχει πιστοποιηθεί στις Η.Π.Α. για συμμόρφωση με τις απαιτήσεις του DHHS 21 CFR, Κεφάλαιο I, Υποκεφάλαιο J για προϊόντα laser Κλάσης I (1), και σε άλλες χώρες έχει πιστοποιηθεί ως προϊόν laser Κλάσης I που πληροί τις απαιτήσεις του IEC 60825-1: 2014.

Τα προϊόντα laser Κλάσης I δεν θεωρούνται επικίνδυνα. Το σύστημα laser και ο εκτυπωτής είναι σχεδιασμένα ώστε να μην υπάρχει ποτέ ανθρώπινη πρόσβαση σε ακτινοβολία laser που υπερβαίνει τα επίπεδα της Κλάσης I κατά τη διάρκεια της κανονικής λειτουργίας, τη συντήρηση από το χρήστη ή τα προβλεπόμενα σέρβις. Ο εκτυπωτής διαθέτει μια μη επισκευάσιμη διάταξη κεφαλής εκτύπωσης που περιέχει ένα λέιζερ με τα παρακάτω χαρακτηριστικά:

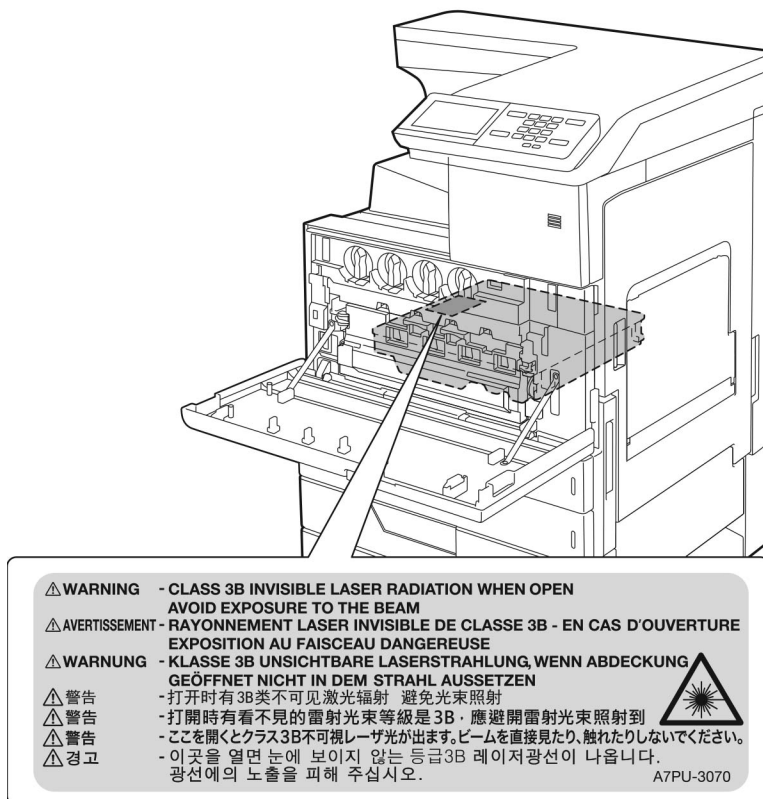
Κλάση IIIb (3b) AlGaAs

Ονομαστική ισχύς εξόδου (μW): 25

Μήκος κύματος (νανόμετρα): 770–800, 775–800

Συμβουλευτική ετικέτα laser

Στον εκτυπωτή είναι στερεωμένη η παρακάτω ετικέτα laser:



Κατανάλωση ηλεκτρικού ρεύματος

Κατανάλωση ενέργειας του προϊόντος

Στον ακόλουθο πίνακα παρουσιάζονται τα χαρακτηριστικά κατανάλωσης ενέργειας του προϊόντος.

Σημ.: Ορισμένες λειτουργίες ενδέχεται να μην είναι διαθέσιμες για το προϊόν σας.

Mode (Κατάσταση λειτουργίας)	Περιγραφή	Κατανάλωση ενέργειας (Watt)
Εκτύπωση	Το προϊόν αυτό δημιουργεί έντυπα έγγραφα από ηλεκτρονικά αρχεία.	Μίας όψης: 575 (CS921, CS927), 1050 (CS923) Διπλής όψης: 650 (CS921, CS927), 1000 (CS923)
Αντιγραφή	Το προϊόν δημιουργεί έντυπα έγγραφα από πρωτότυπα έντυπα έγγραφα.	Δ/Υ
Σάρωση	Το προϊόν πραγματοποιεί σάρωση σε έντυπα έγγραφα.	Δ/Ι
Έτοιμο	Το προϊόν είναι έτοιμο να λάβει μια εργασία εκτύπωσης.	140 (CS921, CS927), 200 (CS923)

Mode (Κατάσταση λειτουργίας)	Περιγραφή	Κατανάλωση ενέργειας (Watt)
Λειτουργία αδράνειας	Το προϊόν βρίσκεται σε κατάσταση εξοικονόμησης ενέργειας υψηλού επιπέδου.	1,02 (CS921, CS927), 2,11 (CS923)
Hibernate (Αδρανοποίηση)	Το προϊόν βρίσκεται σε κατάσταση εξοικονόμησης ενέργειας χαμηλού επιπέδου.	0,2
Απενεργοποίηση	Το προϊόν είναι συνδεδεμένο σε ηλεκτρική πρίζα, αλλά είναι απενεργοποιημένο.	0

Τα επίπεδα κατανάλωσης ενέργειας που περιγράφονται στον προηγούμενο πίνακα αφορούν τη μέση κατανάλωση σε ορισμένο χρονικό διάστημα. Η κατανάλωση ενέργειας σε μια συγκεκριμένη στιγμή μπορεί να είναι σημαντικά μεγαλύτερη.

Οι τιμές ενδέχεται να αλλάξουν. Ανατρέξτε στη διεύθυνση www.lexmark.com για τρέχουσες τιμές.

Κατάσταση αναστολής λειτουργίας

Το παρόν προϊόν έχει σχεδιαστεί ώστε να υποστηρίζει μια κατάσταση λειτουργίας κατά την οποία μειώνεται η κατανάλωση ενέργειας, η οποία αποκαλείται *Λειτουργία αναστολής*. Η λειτουργία αναστολής εξοικονομεί ενέργεια με μείωση της κατανάλωσης όταν το προϊόν δεν χρησιμοποιείται για μεγάλο χρονικό διάστημα. Η λειτουργία αναστολής ενεργοποιείται αυτόματα όταν περάσει μια συγκεκριμένη χρονική περίοδος χωρίς να χρησιμοποιηθεί το προϊόν. Η περίοδος αυτή αποκαλείται *Χρονικό όριο λειτουργίας αναστολής*.

Η εργοστασιακή ρύθμιση για το χρονικό όριο λειτουργίας αναστολής για το προϊόν αυτό είναι (σε λεπτά):	15
---	----

Από τα μενού διαμόρφωσης, μπορείτε να προσαρμόσετε το χρονικό όριο της λειτουργίας αναστολής ανάμεσα στο 1 λεπτό και τα 120 λεπτά. Αν η ταχύτητα εκτύπωσης είναι μικρότερη ή ίση με 30 σελίδες ανά λεπτό, μπορείτε να ορίσετε το χρονικό όριο μόνο έως τα 60 λεπτά. Αν ορίσετε το χρονικό όριο της λειτουργίας αναστολής σε μια χαμηλή τιμή, μειώνεται η κατανάλωση ενέργειας αλλά ενδέχεται να αυξηθεί ο χρόνος απόκρισης του προϊόντος. Αν ορίσετε το χρονικό όριο της λειτουργίας αναστολής σε μια υψηλή τιμή, διατηρείται η γρήγορη απόκριση αλλά καταναλώνεται περισσότερη ενέργεια.

Λειτουργία αδρανοποίησης

Το παρόν προϊόν έχει σχεδιαστεί ώστε να υποστηρίζει μια κατάσταση λειτουργίας με εξαιρετικά χαμηλή κατανάλωση ενέργειας που αποκαλείται *Λειτουργία αδρανοποίησης*. Κατά την εκτέλεση σε λειτουργία αδρανοποίησης, η τροφοδοσία όλων των συστημάτων και συσκευών διακόπτεται με ασφάλεια.

Η λειτουργία αδρανοποίησης μπορεί να ενεργοποιηθεί σε οποιαδήποτε από τις παρακάτω μεθόδους:

- Χρήση της λήξης χρονικού ορίου αδρανοποίησης
- Χρήση των λειτουργιών προγραμματισμού καταστάσεων λειτουργίας

Εργοστασιακά προεπιλεγμένη λειτουργία αδρανοποίησης για το συγκεκριμένο προϊόν σε όλες τις χώρες ή τις περιοχές	3 ημέρες
---	----------

Η διάρκεια χρόνου αναμονής του εκτυπωτή για την είσοδο σε λειτουργία αδρανοποίησης μετά από την εκτύπωση μιας εργασίας, μπορεί να τροποποιηθεί σε ρυθμίσεις μεταξύ μίας ώρας και ενός μήνα.

Κατάσταση απενεργοποίησης

Εάν όταν είναι απενεργοποιημένο αυτό το προϊόν εξακολουθεί να καταναλώνει ενέργεια, θα πρέπει να αποσυνδέσετε το καλώδιο τροφοδοσίας από την ηλεκτρική πρίζα προκειμένου να σταματήσει τελείως η κατανάλωση ενέργειας.

Συνολική κατανάλωση ενέργειας

Ορισμένες φορές είναι χρήσιμο να υπολογίζετε τη συνολική κατανάλωση ενέργειας του προϊόντος. Δεδομένου ότι η χρέωση της κατανάλωσης ηλεκτρικού ρεύματος υπολογίζεται με βάση τη μονάδα Watt, για να υπολογίσετε τη συνολική κατανάλωση ενέργειας θα πρέπει να πολλαπλασιάσετε την ενέργεια επί τον χρόνο παραμονής του προϊόντος σε κάθε κατάσταση λειτουργίας. Η συνολική κατανάλωση ενέργειας του προϊόντος είναι το άθροισμα της ενέργειας που καταναλώνει σε κάθε κατάσταση λειτουργίας.

Συμμόρφωση με τις οδηγίες της Ευρωπαϊκής Κοινότητας (ΕΚ)

Το παρόν προϊόν συμμορφώνεται με τις απαιτήσεις προστασίας των Οδηγιών 2014/30/ΕΕ, 2014/35/ΕΕ και 2011/65/ΕΕ του Ευρωπαϊκού Συμβουλίου ως προς την προσέγγιση και την εναρμόνιση της νομοθεσίας των κρατών μελών σχετικά με την ηλεκτρομαγνητική συμβατότητα, την ασφάλεια του ηλεκτρολογικού υλικού που προορίζεται να χρησιμοποιηθεί εντός ορισμένων ορίων τάσης και τον περιορισμό στη χρήση ορισμένων επικίνδυνων ουσιών σε ηλεκτρικό και ηλεκτρονικό εξοπλισμό.

Κατασκευαστής του προϊόντος είναι η: Lexmark International, Inc., 740 West New Circle Road, Lexington, KY, 40550 Η.Π.Α. Εξουσιοδοτημένος αντιπρόσωπος είναι η: Lexmark International Technology Hungária Kft., 8 Lechner Ödön fasor, Millennium Tower III, 1095 Βουδαπέστη, ΟΥΓΓΑΡΙΑ. Η δήλωση συμμόρφωσης με τις απαιτήσεις των Οδηγιών είναι διαθέσιμη κατόπιν αιτήματος από τον Εξουσιοδοτημένο αντιπρόσωπο ή στη διεύθυνση

www.lexmark.com/en_us/about/regulatory-compliance/european-union-declaration-of-conformity.html

Το παρόν προϊόν πληροί τα όρια της Κλάσης Α των προτύπων EN 55022 και EN55032, καθώς και τις απαιτήσεις ασφαλείας του προτύπου EN 60950-1 ή EN 62368-1.

Σημείωση για ραδιοφωνικές παρεμβολές

Προειδοποίηση

Το παρόν προϊόν συμμορφώνεται με τις απαιτήσεις εκπομπής των προτύπων EN55022 και EN55032 Κλάσης Α και τις απαιτήσεις ατρωσίας του προτύπου EN55024. Το παρόν προϊόν δεν προορίζεται για χρήση σε οικιακό περιβάλλον.

Πρόκειται για προϊόν Κλάσης Α. Σε ένα οικιακό περιβάλλον, αυτό το προϊόν ενδέχεται να προκαλέσει ραδιοφωνικές παρεμβολές. Σε αυτήν την περίπτωση, ο χρήστης θα πρέπει να λάβει επαρκή μέτρα.

Ευρετήριο

A

AirPrint
χρήση 42

G

Google Cloud Print
χρήση 41

L

Lexmark Mobile Print
χρήση 41

M

Mopria Print Service 42

W

Wi-Fi Direct 100
εκτύπωση από κινητή
συσκευή 42

A

άδειασμα του πλαισίου του
μηχανισμού διάτρησης 105
αδυναμία ανάγνωσης μονάδας
flash
αντιμετώπιση προβλημάτων,
εκτύπωση 157
ακύρωση εργασίας εκτύπωσης
από τον πίνακα ελέγχου του
εκτυπωτή 46
από υπολογιστή 46
αλλαγή ρυθμίσεων θύρας μετά
την εγκατάσταση του ISP 101
αλλαγή ταπετσαρίας 18
ανακύκλωση
Προϊόντα Lexmark 134
Συσκευασία Lexmark 134
αναλώσιμα
συντήρηση 134
αναλώσιμα, παραγγελία
δοχείο υπολειμμάτων
τόνερ 108
κασέτες συρραφής 108
μονάδα φωτοαγωγού 108
Αναλώσιμο εκτός Lexmark 159

Ανεπαρκής χώρος στη μνήμη
flash για τους πόρους 159
αντικατάσταση αναλώσιμων
δοχείο υπολειμμάτων
τόνερ 117
κασέτα
συρραφής 128, 129, 131
αντικατάσταση εξαρτημάτων
ιμάντας μεταφοράς 123
κύλινδρος διαχωρισμού 118
κύλινδρος επιλογής 118
κύλινδρος μεταφοράς 126
κύλινδρος τροφοδοσίας 118
αντικατάσταση κασέτας
τόνερ 110
αντικατάσταση μονάδας
φωταγωγού 113
αντικατάσταση της κασέτας
συρραφής στη μονάδα
φινιρίσματος συρραφής 128
αντικατάσταση της κασέτας
συρραφής στη μονάδα
φινιρίσματος συρραφής,
διάτρησης 129
αντικατάσταση της κασέτας
συρραφής στη μονάδα
φινιρίσματος φυλλαδίου 131
αντικατάσταση του δοχείου
υπολειμμάτων τόνερ 117
αντικατάσταση του κυλίνδρου
μεταφοράς 126
αντικατάσταση των κυλίνδρων
επιλογής, τροφοδοσίας και
διαχωρισμού 118
αντιμετώπιση προβλημάτων
δεν είναι δυνατό το άνοιγμα του
Embedded Web Server 156
ο εκτυπωτής δεν
αποκρίνεται 186
Συνήθεις ερωτήσεις σχετικά με
τις έγχρωμες εκτυπώσεις 189
Σφάλμα 900.xy 157
αντιμετώπιση προβλημάτων
εκτύπωσης
αδυναμία ανάγνωσης μονάδας
flash 157
αργή εκτύπωση 165

δεν εκτυπώνονται εμπιστευτικές
και άλλες εργασίες σε
αναμονή 163
δεν επανεκτυπώνονται οι
σελίδες που παρουσίασαν
εμπλοκή 163
δεν λειτουργεί η σύνδεση
θήκης 161
εσφαλμένα περιθώρια 172
η εκτύπωση με σελιδοποίηση
δεν λειτουργεί 161
η εργασία εκτυπώνεται από τη
λανθασμένη θήκη 187
η εργασία εκτυπώνεται σε
λανθασμένο χαρτί 187
ο φάκελος σφραγίζει κατά την
εκτύπωση 160
οι εμπλοκές χαρτιού είναι
συχνές 162
οι εργασίες εκτύπωσης δεν
εκτυπώνονται 166
αντιμετώπιση προβλημάτων με
τα πρόσθετα εξαρτήματα
εκτυπωτή
δεν είναι δυνατός ο εντοπισμός
εσωτερικού πρόσθετου
εξαρτήματος 158
αντιμετώπιση προβλημάτων
ποιότητας εκτύπωσης
ανομοιόμορφη πυκνότητα
εκτύπωσης 181
απουσία χρωμάτων 175
γκρι ή έγχρωμο φόντο 171
διάστικτη εκτύπωση και
κουκκίδες 175
είδωλα εικόνων στις
εκτυπώσεις 170
επαναλαμβανόμενα
ελαττώματα 185
κατακόρυφες λευκές
γραμμές 184
κενές σελίδες 167
κύρτωση χαρτιού 177
λευκές σελίδες 167
λοξή εκτύπωση 178
οριζόντιες λευκές γραμμές 183
οριζόντιες σκούρες
γραμμές 182

παραμορφωμένη εκτύπωση 178
 σελίδες αμιγούς ή μαύρου χρώματος 178
 σκοτεινή εκτύπωση 168
 το κείμενο ή οι εικόνες είναι κομμένες 179
 το τόνερ ξεθωριάζει εύκολα 180
 φωτεινή εκτύπωση 173
 αντιμετώπιση προβλημάτων, εκτύπωση
 αργή εκτύπωση 165
 δεν εκτυπώνονται εμπιστευτικές και άλλες εργασίες σε αναμονή 163
 δεν επανεκτυπώνονται οι σελίδες που παρουσίασαν εμπλοκή 163
 δεν λειτουργεί η σύνδεση θήκης 161
 εσφαλμένα περιθώρια 172
 η εκτύπωση με σελιδοποίηση δεν λειτουργεί 161
 η εργασία εκτυπώνεται από τη λανθασμένη θήκη 187
 η εργασία εκτυπώνεται σε λανθασμένο χαρτί 187
 ο φάκελος σφραγίζει κατά την εκτύπωση 160
 οι εμπλοκές χαρτιού είναι συχνές 162
 οι εργασίες εκτύπωσης δεν εκτυπώνονται 166
 αντιμετώπιση προβλημάτων, ποιότητα εκτύπωσης
 ανομοιόμορφη πυκνότητα εκτύπωσης 181
 απουσία χρωμάτων 175
 γκρι ή έγχρωμο φόντο 171
 διάστικτη εκτύπωση και κουκκίδες 175
 είδωλα εικόνων στις εκτυπώσεις 170
 επαναλαμβανόμενα ελαττώματα 185
 κατακόρυφες λευκές γραμμές 184
 κενές σελίδες 167
 κύρτωση χαρτιού 177
 λευκές σελίδες 167
 λοξή εκτύπωση 178

οριζόντιες λευκές γραμμές 183
 οριζόντιες σκούρες γραμμές 182
 παραμορφωμένη εκτύπωση 178
 σελίδες αμιγούς ή μαύρου χρώματος 178
 σκοτεινή εκτύπωση 168
 το κείμενο ή οι εικόνες είναι κομμένες 179
 το τόνερ ξεθωριάζει εύκολα 180
 φωτεινή εκτύπωση 173
 αντιμετώπιση προβλημάτων, ποιότητα χρωμάτων
 η εκτύπωση εμφανίζεται με απόχρωση 191
 αντιμετώπιση προβλημάτων, πρόσθετα στοιχεία εκτυπωτή
 δεν είναι δυνατός ο εντοπισμός εσωτερικού πρόσθετου εξαρτήματος 158
 απενεργοποίηση του δικτύου Wi-Fi 102
 αποθήκευση εργασιών εκτύπωσης 45
 αποστολή του εκτυπωτή 133
 αποσύνδεση θηκών 33
 αποφυγή εμπλοκών χαρτιού 135
 αργή εκτύπωση 165
 αρχική οθόνη προσαρμογή 18
 χρήση 16
 ασύρματο δίκτυο 99
 Λειτουργία προστατευμένης πρόσβασης Wi-Fi Protected Setup 100
 σύνδεση του εκτυπωτή σε 99
 ασύρματο δίκτυο εκτυπωτή
 σύνδεση κινητής συσκευής σε 100
 ασύρματος διακομιστής εκτυπώσεων
 σύνδεση 203
 ασφάλεια μνήμης του εκτυπωτή 97

B

βασική διαμόρφωση εκτυπωτή 12

Γ

γνήσια αναλώσιμα και εξαρτήματα Lexmark 107

Δ

δεν είναι δυνατό το άνοιγμα του Embedded Web Server 156
 δήλωση πτητικότητας 97
 δημιουργία σελιδοδεικτών 19
 δημιουργία φακέλων για σελιδοδείκτες 20
 διαγραφή
 μνήμη εκτυπωτή 96
 διαγραφή επαφών 21
 διαγραφή μνήμης σκληρού δίσκου 96
 διαγραφή μνήμης του εκτυπωτή 97
 διαγραφή ομάδων 21
 διαθέσιμα εσωτερικά πρόσθετα εξαρτήματα 192
 διαμορφώσεις εκτυπωτή 12
 διαμόρφωση λειτουργίας Eco 19
 διαμόρφωση παραμέτρων Eco-Settings (Οικολογικές ρυθμίσεις) 19
 διαμόρφωση των ειδοποιήσεων για αναλώσιμα 109
 διαφάνειες
 τοποθέτηση 32
 διαχείριση προφύλαξης οθόνης 18
 δίκτυο Wi-Fi
 απενεργοποίηση 102
 διόρθωση χρωμάτων 188
 Δοκιμαστικές σελίδες ποιότητας εκτύπωσης 95
 δοχείο υπολειμμάτων τόνερ αντικατάσταση 117
 παραγγελία 108

E

έγγραφα, εκτύπωση από υπολογιστή 41
 εκτύπωση από κινητή συσκευή 41
 εγκατάσταση θήκης 2 x 500 ή 2500 φύλλων 207
 εγκατάσταση πρόσθετων εξαρτημάτων
 κάρτα μνήμης 192

- προαιρετική κάρτα 200
- εγκατάσταση σκληρού δίσκου εκτυπωτή 196
- εγκατάσταση της θήκης 3000 φύλλων 213
- εγκατάσταση της μονάδας συρραφής, διάτρησης ή φινιρίσματος φυλλαδίων 231
- εγκατάσταση του λογισμικού του εκτυπωτή 237
- ειδοποιήσεις αναλώσιμων ρύθμιση παραμέτρων 109
- εικονίδια αρχικής οθόνης 16 εμφάνιση 18
- εικονίδια στην αρχική οθόνη εμφάνιση 18
- εικονικό πληκτρολόγιο χρήση 24
- εισαγωγή αρχείου ρύθμισης παραμέτρων χρήση του Embedded Web Server 238
- εκτέλεση slideshow 18
- εκτύπωση
 - από μονάδα flash 43
 - από συσκευή Android 41
 - από υπολογιστή 41
 - εκτύπωση από κινητή συσκευή 41, 42
 - λίστα δειγμάτων γραμματοσειρών 46
 - λίστα καταλόγου 46
 - Σελίδα ρυθμίσεων μενού 17
 - χρήση Wi-Fi Direct 42
 - χρήση της υπηρεσίας Google Cloud Print 41
 - χρήση του Mopria Print Service 42
- εκτύπωση από μονάδα flash 43
- εκτύπωση από υπολογιστή 41
- εκτύπωση εμπιστευτικών εργασιών και άλλων εργασιών που είναι σε αναμονή
 - από τα Windows 45
 - από υπολογιστή Macintosh 45
- εκτύπωση λίστας δειγμάτων γραμματοσειρών 46
- εκτύπωση λίστας καταλόγου 46
- εκτύπωση σελίδα ρύθμισης δικτύου 157
- εκτυπωτής
 - αποστολή 133
 - ελάχιστα περιθώρια 11
 - επιλογή θέσης 11
 - Έλεγχος σύνδεσης θήκης 162
 - έλεγχος της κατάστασης των εξαρτημάτων και των αναλωσίμων 106
 - έλεγχος της συνδεσιμότητας του εκτυπωτή 157
 - εμπιστευτικές εργασίες εκτύπωσης 45
 - εκτύπωση από Windows 45
 - εκτύπωση από υπολογιστή Macintosh 45
 - εμπλοκές
 - αποφυγή 135
 - εμπλοκές χαρτιού
 - αποφυγή 135
 - τοποθεσία 136
 - εμπλοκή στη συρραφή, εκκαθάριση
 - μονάδα φινιρίσματος συρραφής 150
 - μονάδα φινιρίσματος συρραφής, διάτρησης 152
 - μονάδα φινιρίσματος φυλλαδίων 154
 - εμπλοκή συρραφής στη μονάδα συρραφής 150
 - εμπλοκή συρραφής στη μονάδα φινιρίσματος συρραφής, διάτρησης 152
 - εμπλοκή συρραφής στη μονάδα φινιρίσματος φυλλαδίων 154
 - εμπλοκή χαρτιού στη θήκη 3000 φύλλων 143
 - εμπλοκή χαρτιού στη θύρα C 138
 - εμπλοκή χαρτιού στη θύρα D 142
 - εμπλοκή χαρτιού στη μονάδα φινιρίσματος συρραφής 148
 - εμπλοκή χαρτιού στη μονάδα φινιρίσματος φυλλαδίων 144
 - εμπλοκή χαρτιού στον τροφοδότη διαφορετικών μεγεθών 137
 - εμπλοκή χαρτιού, αποκατάσταση
 - Θήκη 2 x 500 φύλλων 138
 - Θήκη 3000 φύλλων 143
 - μονάδα εκτύπωσης διπλής όψης 138
 - μονάδα τήξης 138
 - μονάδα φινιρίσματος συρραφής 148
 - μονάδα φινιρίσματος φυλλαδίων 144
 - προαιρετική θήκη 142
 - τροφοδότης διαφορετικών μεγεθών 137
- εμπλοκή, εκκαθάριση
 - Θήκη 2 x 500 φύλλων 138
 - Θήκη 3000 φύλλων 143
- μονάδα εκτύπωσης διπλής όψης 138
- μονάδα φινιρίσματος συρραφής 148, 150
- μονάδα φινιρίσματος συρραφής, διάτρησης 152
- μονάδα φινιρίσματος φυλλαδίων 144, 154
- προαιρετική θήκη 142
- τροφοδότης διαφορετικών μεγεθών 137
- ενδεικτική λυχνία
 - κατανόηση της κατάστασης 16
- ενεργοποίηση Wi-Fi Direct 100
- ενεργοποίηση λειτουργίας μεγέθυνσης 22
- ενεργοποίηση προσωπικών αριθμών αναγνώρισης 23
- ενεργοποίηση προφορικών κωδικών πρόσβασης 23
- ενεργοποίηση της θύρας USB 157
- ενεργοποίηση φωνητικής καθοδήγησης 22
- ενημέρωση υλικολογισμικού 238
- εντοπισμός θέσεων
 - εμπλοκής 136
- εντοπισμός περιοχών
 - εμπλοκής 136
- εντοπισμός υποδοχής ασφαλείας 96
- Εντοπίστηκε ελαττωματική μνήμη flash 159
- Εντοπίστηκε μη μορφοποιημένη μνήμη flash 159
- εξαγωγή αρχείου ρύθμισης παραμέτρων
 - χρήση του Embedded Web Server 238
- εξοικονόμηση αναλώσιμων 134

επαλήθευση εργασιών εκτύπωσης 45
 εκτύπωση από Windows 45
 εκτύπωση από υπολογιστή Macintosh 45
 επαναλαμβανόμενα ελαττώματα 185
 επανάληψη εργασιών εκτύπωσης 45
 εκτύπωση από Windows 45
 εκτύπωση από υπολογιστή Macintosh 45
 επαναφορά μετρητές χρήσης αναλώσιμων 159
 επαναφορά μετρητών χρήσης αναλώσιμων 159
 επαφές
 διαγραφή 21
 επεξεργασία 21
 προσθήκη 20
 επεξεργασία επαφών 21
 επεξεργασία ομάδων 21
 επικοινωνία με την Τεχνική υποστήριξη 191
 επιλογές υλικού σύνδεση 207, 213, 225, 231
 επιλογές υλικού, προσθήκη πρόγραμμα οδήγησης εκτύπωσης 237
 επιλογή θέσης για τον εκτυπωτή 11
 επίπεδα εκπομπής ήχου 241
 εργασία εκτύπωσης ακύρωση από τον πίνακα ελέγχου του εκτυπωτή 46
 ακύρωση από τον υπολογιστή 46
 εργασίες σε αναμονή 45
 εκτύπωση από Windows 45
 εκτύπωση από υπολογιστή Macintosh 45
 εσωτερικά πρόσθετα εξαρτήματα
 κάρτα μνήμης 192
 κάρτα υλικολογισμικού 192
 εσωτερικά πρόσθετα εξαρτήματα, προσθήκη πρόγραμμα οδήγησης εκτύπωσης 237
 εσωτερικό πρόσθετο εξάρτημα δεν εντοπίζεται 158

ευμετάβλητη μνήμη 97
 διαγραφή 96
 εύρεση περισσότερων πληροφοριών σχετικά με τον εκτυπωτή 10

H

η εκτύπωση εμφανίζεται με απόχρωση 191
 η εκτύπωση με σελιδοποίηση δεν λειτουργεί 161

Θ

θήκες
 αποσύνδεση 33
 σύνδεση 33
 τοποθέτηση 25
 Θήκη 2500 φύλλων τοποθέτηση 28
 Θήκη 3000 φύλλων τοποθέτηση 30
 Θύρα Ethernet 14
 θύρα USB ενεργοποίηση 157
 Θύρες USB 14

I

ιμάντας μεταφοράς αντικατάσταση 123

K

καθαρισμός
 εξωτερικό εκτυπωτή 102
 εσωτερική επιφάνεια του εκτυπωτή 102
 καθαρισμός του εκτυπωτή 102
 καθαρισμός του φακού της κεφαλής εκτύπωσης 103
 καλώδια
 Ethernet 14
 USB 14
 κάρτα μνήμης 192
 σύνδεση 192
 κάρτα υλικολογισμικού 192
 κασέτα συρραφής αντικατάσταση 128, 129, 131
 κασέτα τόνερ αντικατάσταση 110
 κασέτες συρραφής παραγγελία 108

κασέτες τόνερ παραγγελία 107
 κατάσταση αναλώσιμων έλεγχος 106
 Κατάσταση αναστολής λειτουργίας
 ρύθμιση παραμέτρων 133
 κατάσταση εκτυπωτή 16
 κατάσταση εξαρτημάτων έλεγχος 106
 κενές σελίδες 167
 κινητή συσκευή εκτύπωση από 41, 42
 κιτ ανάπτυξης CMY παραγγελία εξαρτημάτων 108
 κιτ συντήρησης παραγγελία 108
 κιτ συντήρησης ιμάντα μεταφοράς παραγγελία εξαρτημάτων 108
 κιτ συντήρησης κυλίνδρων HCF παραγγελία εξαρτημάτων 108
 κιτ συντήρησης μονάδας εμφάνισης μαύρου χρώματος παραγγελία εξαρτημάτων 108
 κιτ συντήρησης μονάδας τήξης παραγγελία εξαρτημάτων 108
 κρυπτογράφηση σκληρός δίσκος εκτυπωτή 97
 κύλινδρος μεταφοράς αντικατάσταση 126

Λ

Λειτουργία αδρανοποίησης ρύθμιση παραμέτρων 133
 Λειτουργία μεγέθυνσης ενεργοποίηση 22
 Λειτουργία προστατευμένης πρόσβασης Wi-Fi Protected Setup
 ασύρματο δίκτυο 100
 λειτουργίες εξοικονόμησης ενέργειας
 ρύθμιση παραμέτρων 133
 λευκές σελίδες 167
 λίστα δειγμάτων γραμματοσειρών εκτύπωση 46
 λίστα καταλόγου εκτύπωση 46
 λογισμικό εκτυπωτή σύνδεση 237

λυχνία κουμπιού λειτουργίας
κατανόηση της κατάστασης 16

M

μεγέθη χαρτιού
υποστηριζόμενα 34
μέγεθος χαρτιού
ορισμός 25
μέγεθος χαρτιού Universal
ορισμός 25
μέθοδος με πάτημα
κουμπιού 100
μέθοδος προσωπικού αριθμού
αναγνώρισης 100
μενού
802.1x 83
Ethernet 79
Google Cloud Print 86
HTML 69
IPSec 82
PCL 67
PDF 66
PostScript 67
SNMP 81
TCP/IP 80
USB 85
Wi-Fi Direct 86
XPS 66
Αντιμετώπιση
προβλημάτων 95
Αρχείο καταγραφής ελέγχου
ασφαλείας 89
Ασύρματη σύνδεση 76
Βοήθεια 95
Γενική εγκατάσταση 71
Διαγρ. εκτός λειτουρ. 59
Διαγραφή προσωρινών
αρχείων δεδομένων 92
Διαμόρφωση κάδου 72
Διαμόρφωση ρυθμίσεων 62
Διάταξη 60
Διάφορα 93
Διαχείριση δικαιωμάτων 87
Διαχείριση τροφοδοσίας 53
Δίκτυο 94
Ειδοποιήσεις 51
Εικόνα 70
Εκτύπωση 94
Εκτύπωση από μονάδα
flash 73

Επαναφορά προεπιλεγμένων
εργοστασιακών
ρυθμίσεων 55
Επισκόπηση δικτύου 75
Κρυπτογράφηση δίσκου 92
Λειτουργία Eco-Mode 50
Λογιστική καταγραφή
εργασιών 65
Μενού διαμόρφωσης 55
Ολοκλήρωση 61
Ορατά εικονίδια της αρχικής
οθόνης 59
Περιορισμοί σύνδεσης 91
Περιορισμός πρόσβασης
εξωτερικού δικτύου 86
Πίνακας τηλεχειρισμού 50
Πληροφορίες για τον
εκτυπωτή 59
Πληροφορίες που
αποστέλλονται στη
Lexmark 54
Ποιότητα 63
Προγραμματισμός συσκευών
USB 88
Προσβασιμότητα 54
Προτιμήσεις 49
Ρυθμίσεις HTTP/FTP 84
Ρυθμίσεις λύσεων LDAP 93
Ρύθμιση LPD 84
Ρύθμιση εμπιστευτικής
εκτύπωσης 91
Ρύθμιση θήκης 70
Σελίδα ρυθμίσεων μενού 94
Συσκευή 94
Τοπικοί λογαρ. 88
Τύποι μέσων 72
Μενού Ασύρματη σύνδεση 76
μενού εκτυπωτή 48
μεταφορά του εκτυπωτή 11, 132
μετρητές χρήσης αναλώσιμων
επαναφορά 159
μη αυτόματη διόρθωση
χρωμάτων 188
μη ευμετάβλητη μνήμη 97
μη πτητική μνήμη
διαγραφή 96
μηνύματα εκτυπωτή
Αναλώσιμο εκτός Lexmark 159
Ανεπαρκής χώρος στη μνήμη
flash για τους πόρους 159
Έλεγχος σύνδεσης θήκης 162

Εντοπίστηκε ελαττωματική
μνήμη flash 159
Εντοπίστηκε μη
μορφοποιημένη μνήμη
flash 159
μνήμη εκτυπωτή
διαγραφή 96
μνήμη σκληρού δίσκου
διαγραφή 96
μνήμη σκληρού δίσκου του
εκτυπωτή 97
μονάδα flash
εκτύπωση από 43
μονάδα συρραφής, διάτρησης ή
φινιρίσματος φυλλαδίων
σύνδεση 231
μονάδα φινιρίσματος συρραφής
σύνδεση 225
μονάδα φωτοαγωγού
αντικατάσταση 113
παραγγελία 108

O

ο εκτυπωτής δεν
αποκρίνεται 186
οθόνη εκτυπωτή
προσαρμογή
φωτεινότητας 133
οι εργασίες εκτύπωσης δεν
εκτυπώνονται 166
Οικολογικές ρυθμίσεις
ρύθμιση παραμέτρων 19
ομάδες
διαγραφή 21
επεξεργασία 21
προσθήκη 20
ορισμός του μεγέθους χαρτιού
Universal 25

Π

παραγγελία
μονάδα φωτοαγωγού 108
παραγγελία αναλώσιμων
δοχείο υπολειμμάτων
τόνερ 108
κασέτες συρραφής 108
κασέτες τόνερ 107
παρακράτηση εργασιών
εκτύπωσης
εκτύπωση από Windows 45

εκτύπωση από υπολογιστή
Macintosh 45

περιήγηση στην οθόνη
με χειρονομίες 23

περιήγηση στην οθόνη με
χειρονομίες 23

πίνακας ελέγχου
χρήση 15

πλαίσιο μηχανισμού διάτρησης
άδειασμα 105

πληκτρολόγιο στην οθόνη
χρήση 24

πληροφορίες ασφαλείας 8, 9

πληροφορίες εκτυπωτή
εύρεση 10

πλήρως διαμορφωμένος
εκτυπωτής 12

ποιότητα χρωμάτων,
αντιμετώπιση προβλημάτων
η εκτύπωση εμφανίζεται με
απόχρωση 191

προαιρετική θήκη
σύνδεση 207, 213

προαιρετική κάρτα
σύνδεση 200

πρόγραμμα οδήγησης
εκτύπωσης
επιλογές υλικού,
προσθήκη 237

προγραμματισμός καταστάσεων
λειτουργίας 19

προεπιλεγμένες εργοστασιακές
ρυθμίσεις
επαναφορά 97

προεπιλεγμένη ένταση ήχου
ακουστικών
προσαρμογή 23

προεπιλεγμένη ένταση ήχου
ηχείων
προσαρμογή 23

Προσαρμογή προβολής
χρήση 18

προσαρμογή ρυθμού ομιλίας
Φωνητική καθοδήγηση 22

προσαρμογή σκουρότητας
τόνερ 188

προσαρμογή της οθόνης 18

προσαρμογή της φωτεινότητας
της οθόνης του εκτυπωτή 133

προσαρμογή φωτεινότητας
οθόνη εκτυπωτή 133

προσθήκη επαφών 20

προσθήκη επιλογών υλικού
πρόγραμμα οδήγησης
εκτύπωσης 237

προσθήκη εσωτερικών
πρόσθετων εξαρτημάτων
πρόγραμμα οδήγησης
εκτύπωσης 237

προσθήκη ομάδων 20

προσωπικοί αριθμοί
αναγνώρισης
ενεργοποίηση 23

προφορικοί κωδικοί πρόσβασης
ενεργοποίηση 23

P

ρυθμίσεις εκτυπωτή
επαναφορά εργοστασιακών
προεπιλογών 97

ρυθμίσεις θύρας εκτυπωτή
αλλαγή 101

ρυθμίσεις φιλικές προς το
περιβάλλον 133

ρύθμιση προεπιλεγμένης
έντασης
ακουστικά 23
ηχείο 23

ρύθμιση σειριακής
εκτύπωσης 102

ρύθμιση του μεγέθους του
χαρτιού 25

ρύθμιση του τύπου του
χαρτιού 25

Ρυθμός ομιλίας Φωνητικής
καθοδήγησης
προσαρμογή 22

Σ

σειριακή εκτύπωση
ρύθμιση 102

Σελίδα ρυθμίσεων μενού
εκτύπωση 17

σελιδοδείκτες
δημιουργία 19
δημιουργία φακέλων για 20

σημειώσεις 241, 243, 245, 246,
247, 248

Σημειώσεις σχετικά με την
εκπομπή ακτινοβολίας 241

σκληρός δίσκος
σύνδεση 196

σκληρός δίσκος εκτυπωτή
κρυπτογράφηση 97

σκουρότητα τόνερ
προσαρμογή 188

σύνδεση
ασύρματος διακομιστής
εκτυπώσεων 203

σκληρός δίσκος 196

σύνδεση θηκών 33

σύνδεση καλωδίων 14

σύνδεση κινητής συσκευής
στο ασύρματο δίκτυο του
εκτυπωτή 100

σύνδεση σε ασύρματο δίκτυο
χρήση της μεθόδου PIN 100

χρήση της μεθόδου
κουμπιού 100

σύνδεση του εκτυπωτή
σε ασύρματο δίκτυο 99

Συνήθειες ερωτήσεις σχετικά με
τις έγχρωμες εκτυπώσεις 189

συσκευή Android
εκτύπωση από 41

Σφάλμα 900.xy 157

σχεδιάγραμμα μενού 48

T

τεχνική υποστήριξη
επικοινωνία 191

τοποθέτηση
διαφάνειες 32

θήκες 25

χαρτόνι 32

τοποθέτηση ειδικών μέσων
εκτύπωσης
τροφοδότης διαφορετικών
μεγεθών 32

τοποθέτηση μέσων στη θήκη
2.500 φύλλων 28

τοποθέτηση μέσων στη θήκη
3000 φύλλων 30

τοποθέτηση στις θήκες 25

τοποθέτηση της μονάδας
φινιρίσματος συρραφής 225

τοποθέτηση φακέλων
τροφοδότης διαφορετικών
μεγεθών 32

τοποθέτηση χαρτιού
τροφοδότης διαφορετικών
μεγεθών 32

τροποποίηση έγχρωμης
εκτύπωσης 188

τροφοδότης διαφορετικών
μεγεθών
τοποθέτηση 32
τύποι χαρτιού
υποστηριζόμενα 37
τύπος χαρτιού
ορισμός 25

Υ

υλικολογισμικό, ενημέρωση 238
υποδοχή ασφαλείας
εντοπισμός 96
υποδοχή καλωδίου
τροφοδοσίας 14
υποστηριζόμενα βάρη
χαρτιού 39
υποστηριζόμενα μεγέθη
χαρτιού 34
υποστηριζόμενες μονάδες
flash 44
υποστηριζόμενοι τύποι
αρχείων 44
υποστηριζόμενοι τύποι
χαρτιού 37

Φ

φάκελοι
τοποθέτηση 32
φακός κεφαλής εκτύπωσης
καθαρισμός 103
Φωνητική καθοδήγηση
ενεργοποίηση 22
ρυθμός ομιλίας 22

Χ

χαρτί
ρύθμιση μεγέθους Universal 25
χαρτόνι
τοποθέτηση 32
χρήση γνήσιων αναλώσιμων και
εξαρτημάτων Lexmark 107
χρήση της αρχικής οθόνης 16
χρήση της προσαρμογής
οθόνης 18
χρήση του πίνακα ελέγχου 15