



# Impresoras CS921, CS923, CS927

---

## Guía del usuario

**Juuli 2024**

[www.lexmark.com](http://www.lexmark.com)

---

Tipos de máquinas:

5059

Modelos:

130, 530

# Contenido

- Información de seguridad..... 7**
  - Convenciones..... 7
  - Instrucciones del producto..... 7
- Información acerca de la impresora..... 10**
  - Búsqueda de información sobre la impresora..... 10
  - Selección de ubicación para la impresora..... 11
  - Configuraciones de la impresora..... 12
  - Conexión de cables..... 14
  - Uso del panel de control..... 15
  - Descripción del estado del botón de encendido e indicador luminoso..... 16
  - Uso de la pantalla de inicio..... 16
  - Impresión de la página de valores de menú..... 17
- Configuración y uso de las aplicaciones de la pantalla de inicio..... 18**
  - Personalización de la pantalla de inicio..... 18
  - Personalización de la pantalla, uso..... 18
  - Configuración de Valores eco..... 19
  - Administración de marcadores..... 19
  - Gestión de contactos..... 20
- Configuración y uso del software de las funciones de accesibilidad..... 22**
  - activación del modo de ampliación..... 22
  - Activación de la navegación por voz..... 22
  - Ajuste de la velocidad de voz en la navegación por voz..... 22
  - Ajuste del volumen predeterminado del altavoz interno..... 22
  - Ajuste del volumen predeterminado de los auriculares..... 23
  - Activación de contraseñas por voz o números de identificación personal..... 23
  - Desplazamiento por la pantalla usando gestos..... 23
  - Uso del teclado en la pantalla..... 24
- Carga de papel y material especial..... 25**
  - Ajuste el tamaño y el tipo de papel especial..... 25
  - Configuración del valor de papel Universal..... 25

Carga de bandejas.....25

Carga de la bandeja de 2500 hojas..... 28

Carga de la bandeja de 3000 hojas..... 30

Carga del alimentador multiuso..... 32

Enlace de bandejas.....33

Soporte de papel.....34

**Impresión.....41**

Impresión desde un ordenador..... 41

Impresión desde un dispositivo móvil..... 41

    Imprimir desde un dispositivo móvil a través de Lexmark Mobile Print ..... 41

    Impresión desde un dispositivo móvil a través de Google Cloud Print..... 41

    Impresión desde un dispositivo móvil a través de Mopria Print Service..... 42

    Impresión desde un dispositivo móvil a través de AirPrint..... 42

    Impresión desde un dispositivo móvil a través de Wi-Fi Direct®..... 42

Impresión desde una unidad flash..... 43

Unidades flash y tipos de archivo admitidos..... 44

Configuración de trabajos confidenciales..... 45

Impresión de trabajos confidenciales y otros trabajos en espera..... 45

Impresión de una lista de muestra de fuentes..... 46

Impresión de una lista de directorio..... 46

Cancelación de un trabajo de impresión..... 47

**Descripción de los menús de la impresora..... 48**

Mapa de menús..... 48

Dispositivo..... 49

    Preferencias..... 49

    Modo Eco..... 50

    Panel del operador remoto..... 50

    Notificaciones..... 50

    Gestión de la alimentación ..... 53

    Información enviada a Lexmark ..... 53

    Accesibilidad ..... 54

    Restaurar los valores predeterminados de fábrica ..... 55

    Mantenimiento ..... 55

    Iconos de la pantalla de inicio visibles ..... 58

    Acerca de esta impresora..... 59

Imprimir..... 59

    Presentación..... 59

    Acabado..... 61

Configuración .....	62
Calidad .....	63
Seguimiento trab. ....	64
XPS.....	65
PDF.....	66
PostScript.....	66
PCL .....	67
HTML .....	68
Imagen.....	69
Papel.....	69
Configuración de bandeja .....	69
Configuración de soporte .....	70
Configuración de salida .....	71
Unidad USB.....	72
Imprimir desde unidad flash .....	72
Red/Puertos.....	74
Descripción general de la red.....	74
Inalámbrico.....	74
Ethernet.....	77
TCP/IP .....	78
SNMP .....	80
IPSec.....	81
802.1x.....	82
Configuración LPD .....	82
Configuración HTTP/FTP.....	83
USB .....	84
Restringir acceso a la red externa .....	84
Google Cloud Print.....	85
Wi-Fi Direct.....	85
Seguridad.....	86
Métodos de inicio de sesión .....	86
Programar dispositivos USB.....	87
Registro de auditoría de seguridad .....	87
Restricciones de conexión.....	89
Configuración de impresión confidencial .....	90
Codificación de disco.....	90
Borrar archivos datos temporales.....	91
Soluciones - Configuración LDAP .....	91
Varios.....	91
Informes.....	92
Página de valores de menú .....	92
Dispositivo.....	92
Imprimir .....	92
Red .....	93



---

Ayuda.....	93
Solución de problemas.....	93
Solución de problemas.....	93
<b>Asegurar la impresora.....</b>	<b>94</b>
Localización de la ranura de seguridad.....	94
Borrado de memoria de la impresora.....	94
Borrado de la memoria del disco duro de la impresora.....	94
Codificación del disco duro de la impresora.....	95
Restauración de los valores predeterminados de fábrica.....	95
Declaración de volatilidad.....	95
<b>Mantenimiento de la impresora.....</b>	<b>97</b>
Conexión en red.....	97
Configuración de la impresión por puerto serie (solo Windows).....	100
Limpieza de las piezas de la impresora.....	100
Solicitud de suministros y piezas.....	104
Sustitución de suministros y piezas.....	107
Traslado de la impresora.....	130
Ahorro de energía y papel.....	131
Reciclaje.....	132
<b>Eliminación de atascos.....</b>	<b>133</b>
Cómo evitar atascos.....	133
Identificación de la ubicación del atasco.....	134
Atasco de papel en el alimentador multiuso.....	135
Atasco de papel en la puerta C.....	135
Atasco de papel en la puerta D.....	139
Atasco de papel en la bandeja de 3000 hojas.....	140
Atasco de papel en el clasificador de folletos.....	141
Atasco de papel en la grapadora.....	145
Atasco de grapas en la grapadora.....	147
Atasco de grapas en la grapadora y el perforador.....	149
Atasco de grapas en el clasificador de folletos.....	151
<b>Solución de problemas.....</b>	<b>153</b>
Problemas de conexión de red.....	153
Problemas con las opciones de hardware.....	155

Problemas con los suministros..... 156  
Problemas de alimentación del papel..... 157  
Problemas de impresión..... 160  
Problemas de calidad de color..... 184  
Contacto con el servicio de atención al cliente..... 187

**Actualización y migración..... 188**

Hardware..... 188  
Software..... 233  
Firmware..... 234

**Avisos..... 235**

**Índice..... 244**

# Información de seguridad

## Convenciones

**Nota:** Las *notas* señalan información que puede serle útil.

**Aviso:** Las *advertencias* indican algo que podría dañar el software o el hardware del producto.

**PRECAUCIÓN:** Las *precauciones* indican una situación de posible peligro que puede implicar lesiones para el usuario.

Estos son los tipos de avisos de precaución que existen:



**PRECAUCIÓN: POSIBLES DAÑOS PERSONALES:** Indica que existe riesgo de lesiones.



**PRECAUCIÓN: PELIGRO DE DESCARGAS ELÉCTRICAS:** Indica que existe riesgo de descarga eléctrica.



**PRECAUCIÓN: SUPERFICIE CALIENTE:** Indica que existe riesgo de sufrir quemaduras por contacto.



**PRECAUCIÓN: RIESGO DE CAÍDA:** Indica que existe peligro de aplastamiento.



**PRECAUCIÓN: PELIGRO DE ATRAPAMIENTO:** Existe riesgo de atrapamiento entre las piezas en movimiento.

## Instrucciones del producto



**PRECAUCIÓN: POSIBLES DAÑOS PERSONALES:** Para evitar el riesgo de incendio o descarga eléctrica, conecte el cable de alimentación a una toma de corriente debidamente conectada a tierra con la potencia adecuada que se encuentre cerca del dispositivo y resulte fácilmente accesible.



**PRECAUCIÓN: POSIBLES DAÑOS PERSONALES:** Para evitar el riesgo de incendio o descarga eléctrica, utilice exclusivamente el cable de alimentación que se suministra junto con este producto o el repuesto autorizado por el fabricante.



**PRECAUCIÓN: POSIBLES DAÑOS PERSONALES:** No utilice este producto con cables alargadores, regletas de varias tomas, cables alargadores de varias tomas o sistemas de alimentación ininterrumpida. La potencia de este tipo de accesorios puede sobrecargarse fácilmente si se utiliza una impresora láser, lo que puede dar lugar a que el rendimiento de la impresora sea bajo, a daños materiales o a posibles incendios.










**PRECAUCIÓN: POSIBLES DAÑOS PERSONALES:** Solo debe usarse con este producto un protector de sobretensión insertable Lexmark debidamente conectado entre la impresora y el cable de alimentación que con ella se suministra. El uso de protectores de sobretensión de marcas distintas a Lexmark puede dar lugar a que el rendimiento de la impresora sea bajo, a daños materiales o a posibles incendios.








**PRECAUCIÓN: PELIGRO DE DESCARGAS ELÉCTRICAS:** Para evitar el riesgo de descarga eléctrica, no instale este producto cerca de agua o donde exista humedad.



**PRECAUCIÓN: PELIGRO DE DESCARGAS ELÉCTRICAS:** Para evitar el riesgo de descarga eléctrica, no configure este producto ni realice ninguna conexión eléctrica ni de cableado, como la función de fax, el cable de alimentación o el teléfono, si hay una tormenta eléctrica.

-  **PRECAUCIÓN: POSIBLES DAÑOS PERSONALES:** No corte, doble, ate, aplaste o coloque objetos pesados en el cable de alimentación. No someta el cable de alimentación a abrasión o tensión. No aplaste el cable de alimentación entre objetos como muebles y paredes. Si alguna de esto sucediera, existiría el riesgo de fuego o descarga eléctrica. Inspeccione el cable de alimentación regularmente y compruebe que no hay signos de tales problemas. Retire el cable de alimentación de la toma eléctrica antes de inspeccionarlo.
-  **PRECAUCIÓN: PELIGRO DE DESCARGAS ELÉCTRICAS:** Para evitar el riesgo de descarga eléctrica, asegúrese de que todas las conexiones externas (como las conexiones de sistemas telefónicos y Ethernet) estén instaladas correctamente en sus correspondientes puertos de conexión.
-  **PRECAUCIÓN: PELIGRO DE DESCARGAS ELÉCTRICAS:** Para evitar el riesgo de descarga eléctrica cuando vaya a acceder a la placa del controlador o a instalar hardware opcional o dispositivos de memoria tras haber configurado la impresora, primero apague la impresora y desconecte el cable de alimentación de la toma eléctrica. Si tiene otros dispositivos conectados a la impresora, apáguelos también y desenchufe los cables que vayan a la impresora.
-  **PRECAUCIÓN: PELIGRO DE DESCARGAS ELÉCTRICAS:** Para evitar el riesgo de descarga eléctrica al limpiar el exterior de la impresora, desconecte el cable de alimentación de la toma eléctrica y desconecte todos los cables de la impresora antes de realizar la operación.
-  **PRECAUCIÓN: POSIBLES DAÑOS PERSONALES:** si el peso de la impresora es superior a 20 kg (44 lb), pueden ser necesarias dos o más personas para levantarla de forma segura.
-  **PRECAUCIÓN: POSIBLES DAÑOS PERSONALES:** Al mover la impresora, siga estas instrucciones para evitar daños personales o en la impresora:
- Asegúrese de que todas las puertas y bandejas están cerradas.
  - Apague la impresora y, a continuación, desconecte el cable de alimentación de la toma de tierra.
  - Desconecte todos los cables de la impresora.
  - Si la impresora cuenta con bandejas opcionales de pie u opciones de salida conectadas a ella, desconéctelas antes de mover la impresora.
  - Si la impresora tiene una base de ruedas, llévela con cuidado hasta la nueva ubicación. Preste atención a la hora de atravesar umbrales y saltos en los suelos.
  - Si, en lugar de una base con ruedas, la impresora se apoya sobre bandejas opcionales o cuenta con opciones de salida, retire las opciones de salida y levante la impresora de las bandejas. No intente levantar la impresora y alguna de las demás opciones al mismo tiempo.
  - Utilice siempre las agarraderas de la impresora para levantarla.
  - Si se utiliza un carro para desplazar la impresora, éste debe tener una superficie que pueda abarcar toda el área de la impresora.
  - Si se utiliza un carro para desplazar la impresora, éste debe tener una superficie que pueda abarcar todas las dimensiones del área de la impresora.
  - Mantenga la impresora en posición vertical.
  - Se deben evitar los movimientos bruscos.
  - No ponga los dedos bajo la impresora cuando la coloque.
  - Asegúrese de que la impresora está rodeada de una zona despejada.
-  **PRECAUCIÓN: RIESGO DE CAÍDA:** Para instalar uno o varios complementos en la impresora o el equipo multifunción, puede ser necesario utilizar una base de ruedas, mobiliario u otros elementos que eviten la inestabilidad del montaje y la consiguiente posibilidad de sufrir lesiones. Para obtener más información sobre las configuraciones compatibles, visite [www.lexmark.com/multifunctionprinters](http://www.lexmark.com/multifunctionprinters).

-  **PRECAUCIÓN: RIESGO DE CAÍDA:** Para reducir el riesgo de inestabilidad del equipo, cargue cada bandeja por separado. Mantenga todas las demás bandejas cerradas hasta que necesite utilizarlas.
-  **PRECAUCIÓN: SUPERFICIE CALIENTE:** El interior de la impresora podría estar caliente. Para evitar el riesgo de heridas producidas por el contacto con un componente caliente, deje que la superficie se enfríe antes de tocarlo.
-  **PRECAUCIÓN: PELIGRO DE ATRAPAMIENTO:** Para evitar el riesgo de lesión por atrapamiento, preste atención en las áreas marcadas con esta etiqueta. Las lesiones por atrapamiento se pueden producir en torno a partes móviles, tales como engranajes, puertas, bandejas y cubiertas.
-  **PRECAUCIÓN: POSIBLES DAÑOS PERSONALES:** Este producto utiliza un láser. El uso de controles o ajustes y la realización de procedimientos distintos de los especificados en la *Guía del usuario* pueden conllevar la exposición a radiación peligrosa.
-  **PRECAUCIÓN: POSIBLES DAÑOS PERSONALES:** La batería de litio de este producto no debe reemplazarse. Existe riesgo de explosión si se sustituye incorrectamente una batería de litio. No recargue, desmonte ni incinere una batería de litio. Deseche las baterías de litio según las instrucciones del fabricante y las normativas locales.

Este equipo no es adecuado para su uso en ubicaciones en las que pueda haber niños presentes.

Este producto se ha diseñado, verificado y aprobado para cumplir los más estrictos estándares de seguridad global usando los componentes específicos del fabricante. Puede que las características de seguridad de algunas piezas no sean siempre evidentes. El fabricante no se hace responsable del uso de otras piezas de recambio.

Las tareas de mantenimiento y reparación que no se describen en la documentación del usuario deberá llevarlas a cabo un representante del servicio.


Durante el proceso de impresión que utiliza este producto se calienta el medio de impresión y el calor puede provocar que el medio emita gases. Para evitar emisiones peligrosas, el usuario deberá comprender y seguir lo expuesto en la sección de las instrucciones de utilización donde se describen las directrices para seleccionar el material de impresión.

En funcionamiento normal, este producto puede emitir pequeñas cantidades de ozono. A tal efecto, puede estar equipado con un filtro diseñado para reducir la concentración de ozono a niveles inferiores a los límites de exposición recomendados. Para evitar un nivel elevado de concentración de ozono durante el uso prolongado del producto, instálelo en una zona con una ventilación adecuada y sustituya los filtros de ozono y de escape si así se indica en las instrucciones de mantenimiento del producto. Si no se hace referencia a los filtros en dichas instrucciones, significará que el producto carece de filtros que requieran sustitución.

**NO TIRE ESTAS INSTRUCCIONES.**



# Información acerca de la impresora

## Búsqueda de información sobre la impresora

¿Qué busca?	Encuéntrelo aquí
Instrucciones de configuración inicial: <ul style="list-style-type: none"> <li>• Conexión de la impresora</li> <li>• Instalación del software de la impresora</li> </ul>	Consulte la documentación de configuración suministrada con la impresora o vaya a <a href="http://support.lexmark.com">http://support.lexmark.com</a> .
Configuración adicional e instrucciones de uso de la impresora: <ul style="list-style-type: none"> <li>• Selección y almacenamiento de papel y material especial</li> <li>• Carga del papel</li> <li>• Configurar los valores de la impresora</li> <li>• Visualización e impresión de documentos y fotos</li> <li>• Configuración y uso del software de la impresora</li> <li>• Configuración de la impresora para una red</li> <li>• Cuidado y mantenimiento de la impresora</li> <li>• Diagnóstico y solución de problemas</li> </ul>	<i>Centro de información:</i> vaya a <a href="http://infoserve.lexmark.com">http://infoserve.lexmark.com</a> . <i>Páginas del menú de ayuda:</i> acceda a las guías del firmware de la impresora o vaya a <a href="http://support.lexmark.com">http://support.lexmark.com</a> . <i>Guía de pantalla táctil:</i> vaya a <a href="http://support.lexmark.com">http://support.lexmark.com</a> . <i>Vídeos de productos:</i> vaya a <a href="http://infoserve.lexmark.com/idv/">http://infoserve.lexmark.com/idv/</a> .
Información sobre la instalación y configuración de las características de accesibilidad de la impresora	<i>Guía de accesibilidad de Lexmark:</i> vaya a <a href="http://support.lexmark.com">http://support.lexmark.com</a> .
Ayuda para utilizar el software de la impresora	Ayuda de Microsoft Windows o sistemas operativos Macintosh: abra un programa o aplicación de software de la impresora y haga clic en <b>Ayuda</b> .  Haga clic en  para ver información sensible al contexto.  <b>Notas:</b> <ul style="list-style-type: none"> <li>• La ayuda se instala automáticamente con el software de la impresora.</li> <li>• En función del sistema operativo, el software de la impresora se ubica en la carpeta de programa de la impresora o en el escritorio.</li> </ul>

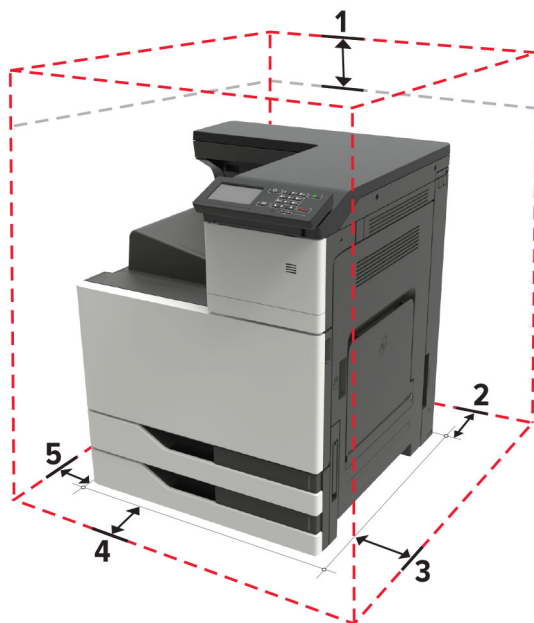
¿Qué busca?	Encuéntrelo aquí
<p>La última información complementaria, actualizaciones y asistencia al cliente:</p> <ul style="list-style-type: none"> <li>• Documentación</li> <li>• Descargas de controladores</li> <li>• Chat de asistencia en directo</li> <li>• Asistencia por e-mail</li> <li>• Asistencia por voz</li> </ul>	<p>Vaya a <a href="http://support.lexmark.com">http://support.lexmark.com</a>.</p> <p><b>Nota:</b> Seleccione su región o país y, a continuación, seleccione su producto para ver el sitio de asistencia correspondiente.</p> <p>La información de contacto de asistencia para su país o región se encuentra en el sitio web o en la garantía impresa que se suministra con la impresora.</p> <p>Tenga preparada la siguiente información cuando se ponga en contacto con el servicio de atención al cliente:</p> <ul style="list-style-type: none"> <li>• Lugar y fecha de compra</li> <li>• Tipo de máquina y número de serie</li> </ul> 
<ul style="list-style-type: none"> <li>• Información de seguridad</li> <li>• Información legal</li> <li>• Información sobre la garantía</li> <li>• Información medioambiental</li> </ul>	<p>La información sobre la garantía es diferente en cada país o región:</p> <ul style="list-style-type: none"> <li>• <b>En EE. UU.:</b> consulte la declaración de garantía limitada que se incluye con la impresora o vaya a <a href="http://support.lexmark.com">http://support.lexmark.com</a>.</li> <li>• <b>En los demás países y regiones:</b> consulte la garantía impresa proporcionada con la impresora.</li> </ul> <p><i>Guía de información del producto:</i> consulte la documentación suministrada con la impresora o vaya a <a href="http://support.lexmark.com">http://support.lexmark.com</a>.</p>

## Selección de ubicación para la impresora

- Deje espacio suficiente para poder abrir las bandejas, las cubiertas y las puertas, y para instalar opciones de hardware.
- Configure la impresora cerca de una toma de corriente eléctrica.
- 
**PRECAUCIÓN: POSIBLES DAÑOS PERSONALES:** Para evitar el riesgo de incendio o descarga eléctrica, conecte el cable de alimentación a una toma de corriente debidamente conectada a tierra con la potencia adecuada que se encuentre cerca del dispositivo y resulte fácilmente accesible.
- 
**PRECAUCIÓN: PELIGRO DE DESCARGAS ELÉCTRICAS:** Para evitar el riesgo de descarga eléctrica, no instale este producto cerca de agua o donde exista humedad.
- Asegúrese de que el flujo de aire de la habitación cumple con la última revisión de la normativa ASHRAE 62 o con la normativa 156 del departamento técnico del Comité Europeo de Normalización.
- Proporcionar una superficie plana, limpia y estable.
- Mantenga la impresora:
  - Limpia, seca y sin polvo
  - Lejos de grapas sueltas y clips
  - Lejos del flujo de aire de los aparatos de aire acondicionado, calentadores o ventiladores
  - A salvo de la luz solar directa y humedad extrema
- Tenga en cuenta las temperaturas recomendadas y evite fluctuaciones.

Temperatura ambiente	De 10 a 30 °C (de 50 a 86 °F)
Temperatura de almacenamiento	De -10 a 40 °C (de 14 a 104 °F)

- Deje el siguiente espacio recomendado alrededor de la impresora para conseguir una ventilación correcta:



1	Arriba	150 mm (5,9 pulg.)
2	Posterior	120 mm (4,8 pulg.)
3	Lado derecho	400 mm (15,7 pulg.)
4	Frontal	444.5 mm (17.5 pulg.)
5	Lado izquierdo	120 mm (4,8 pulg.)

## Configuraciones de la impresora

**Nota:** Asegúrese de configurar la impresora en una superficie plana, limpia y estable.



## Modelo básico



1	Panel de control
2	Alimentador multiuso
3	Bandeja estándar de 2 x 500 hojas
4	Bandeja estándar

## Modelo configurado

**⚠ PRECAUCIÓN: RIESGO DE CAÍDA:** Para instalar uno o varios complementos en la impresora o el equipo multifunción, puede que sea necesario utilizar una base de ruedas, mobiliario u otros elementos que eviten la inestabilidad del montaje y la consiguiente posibilidad de sufrir lesiones. Para obtener más información sobre las configuraciones compatibles, visite [www.lexmark.com/multifunctionprinters](http://www.lexmark.com/multifunctionprinters).



<b>1</b>	Grapadora <b>Notas:</b> <ul style="list-style-type: none"> <li>• Esta opción no se puede utilizar si hay otro dispositivo de acabado instalado.</li> <li>• Esta opción únicamente es compatible con algunos modelos de impresora.</li> </ul>
<b>2</b>	Bandeja opcional de 3000 hojas <b>Nota:</b> Esta opción solo se puede utilizar si hay instalada otra bandeja opcional.
<b>3</b>	Bandeja opcional de 2 x 500 hojas
<b>4</b>	Bandeja opcional de 2500 hojas
<b>5</b>	Dispositivo de acabado <ul style="list-style-type: none"> <li>• Grapadora, perforador</li> <li>• Clasificador de folletos</li> </ul>

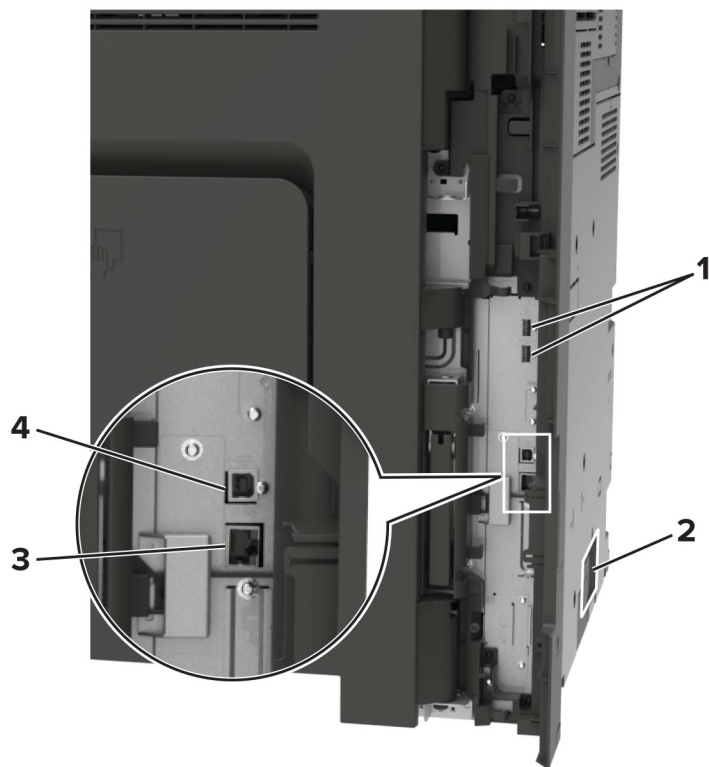
## Conexión de cables

**⚡ PRECAUCIÓN: PELIGRO DE DESCARGAS ELÉCTRICAS:** Para evitar el riesgo de descarga eléctrica, no configure este producto ni realice ninguna conexión eléctrica ni de cableado, como la función de fax, el cable de alimentación o el teléfono, si hay una tormenta eléctrica.

**⚠ PRECAUCIÓN: POSIBLES DAÑOS PERSONALES:** Para evitar el riesgo de incendio o descarga eléctrica, conecte el cable de alimentación a una toma de corriente debidamente conectada a tierra con la potencia adecuada que se encuentre cerca del dispositivo y resulte fácilmente accesible.

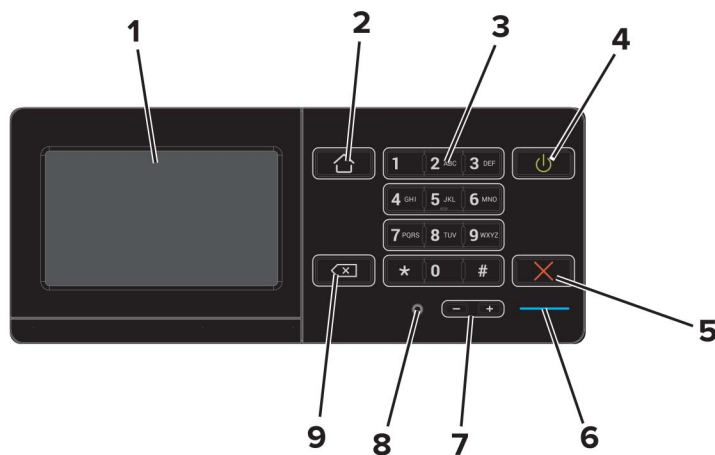
**⚠ PRECAUCIÓN: POSIBLES DAÑOS PERSONALES:** Para evitar el riesgo de incendio o descarga eléctrica, utilice exclusivamente el cable de alimentación que se suministra junto con este producto o el repuesto autorizado por el fabricante.

**Advertencia: Posibles daños:** Para evitar la pérdida de datos o un funcionamiento incorrecto, no toque el cable USB, ningún adaptador de red inalámbrica ni las zonas de la impresora que se muestran mientras se está imprimiendo activamente.



	Utilice el/la	Para
1	Puertos USB	Conecte un teclado o cualquier opción compatible.
2	Toma del cable de alimentación	Conectar la impresora a una toma de alimentación eléctrica debidamente conectada a tierra.
3	Puerto Ethernet	Conectar la impresora a una red Ethernet.
4	puerto USB de la impresora	Conectar la impresora a un ordenador.

## Uso del panel de control



	Utilice el/la	Para
1	Mostrar	<ul style="list-style-type: none"> <li>Permite ver los mensajes y el estado de los suministros de la impresora.</li> <li>Configure y haga funcionar la impresora.</li> </ul>
2	Botón Inicio	Vaya a la pantalla de inicio.
3	Teclado numérico	Permite introducir números o símbolos en un campo de entrada.
4	Botón de alimentación	<ul style="list-style-type: none"> <li>Permite encender o apagar la impresora.</li> <li><b>Nota:</b> Para apagar la impresora, mantenga pulsado el botón de encendido durante cinco segundos.</li> <li>Permite configurar la impresora en modo de suspensión o hibernación.</li> <li>Reactivar la impresora cuando está en modo de suspensión o hibernación.</li> </ul>
5	Botón Parar o Cancelar	Detener el trabajo actual.
6	Indicador	Comprobar el estado de la impresora.
7	Botones de volumen	Ajustar el volumen de los auriculares o el altavoz.
8	Auriculares o puerto del altavoz	Conecte unos auriculares o el altavoz.
9	Botón de retroceso	Permite mover el cursor hacia atrás y borrar un carácter en un campo de entrada.

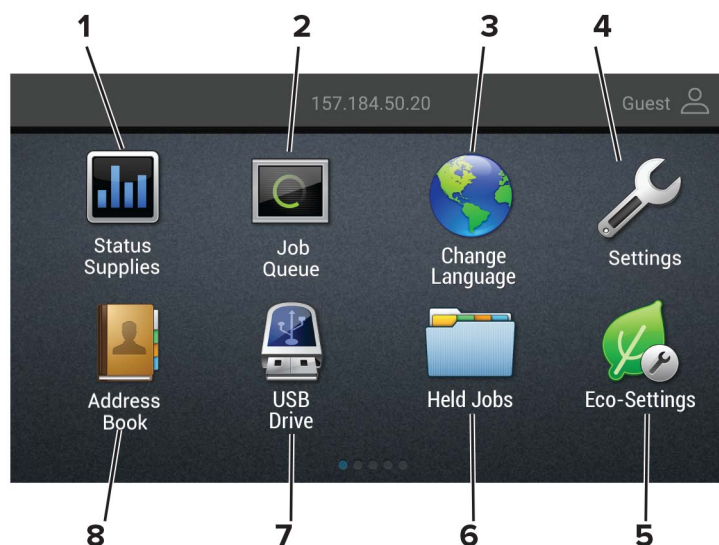
## Descripción del estado del botón de encendido e indicador luminoso

Indicador	Estado de la impresora
Desactivado	La impresora está desactivada o en modo de hibernación.
Azul	La impresora está lista o procesando datos.
Rojo	La impresora necesita la intervención del usuario.

Luz del botón de encendido	Estado de la impresora
Desactivado	La impresora está apagada, lista o procesando datos.
Ámbar fijo	La impresora está en modo de suspensión.
Ámbar intermitente	La impresora está en modo de hibernación.

## Uso de la pantalla de inicio

**Nota:** La pantalla de inicio varía en función de los ajustes de configuración personalizados de la pantalla de inicio, la configuración administrativa y las soluciones integradas activas.



Toque	Para
1	Estado/Suministros <ul style="list-style-type: none"> <li>Mostrar un mensaje de error o advertencia de la impresora siempre que la impresora necesite que el usuario intervenga para poder continuar procesando el trabajo.</li> <li>Ver más información sobre el mensaje o la advertencia de la impresora y sobre cómo borrarlos.</li> </ul> <p><b>Nota:</b> También puede acceder a esta configuración tocando la parte superior de la pantalla de inicio.</p>
2	Cola de trabajos <p>Mostrar todos los trabajos de impresión.</p> <p><b>Nota:</b> También puede acceder a esta configuración tocando la parte superior de la pantalla de inicio.</p>
3	Cambiar idioma <p>Cambiar el idioma de la pantalla.</p>
4	Valores <p>Acceder a los menús de la impresora.</p>
5	Valores económicos <p>Gestione el consumo de energía, el ruido, el tóner y el uso del papel.</p>
6	Trabajos en espera <p>Mostrar los trabajos de impresión retenidos en la memoria de la impresora.</p>
7	Unidad USB <p>Imprimir fotos y documentos desde una unidad flash.</p>
8	Libreta de direcciones <p>Gestionar una lista de contactos a la que pueden acceder otras aplicaciones de la impresora.</p>

## Impresión de la página de valores de menú

En la pantalla de inicio, toque **Valores** > **Informes** > **Página de valores de menú**.

# Configuración y uso de las aplicaciones de la pantalla de inicio

## Personalización de la pantalla de inicio

- 1 En el panel de control, toque **Configuración > Dispositivo > Iconos visibles en la pantalla de inicio**.
- 2 Seleccione los iconos que desea que se muestren en la pantalla inicial.
- 3 Aplique los cambios.

## Personalización de la pantalla, uso

Antes de comenzar a usar la aplicación, asegúrese de hacer lo siguiente:

- En Embedded Web Server, haga clic en **Aplicaciones > Personalización de pantalla > Configurar**.
- Habilite y configure los ajustes de salvapantallas, presentación de diapositivas y fondo de escritorio.

## Administración de imágenes de salvapantallas y presentación de diapositivas

- 1 En la sección Imágenes de salvapantallas y presentación de diapositivas, agregue, edite o elimine una imagen.

### Notas:

- Puede añadir hasta diez imágenes.
- Si se activa, los iconos de estado aparecen en el salvapantallas solo si se producen errores, advertencias o hay notificaciones basadas en la nube.

- 2 Aplique los cambios.

## Cambio de la imagen de fondo de pantalla

- 1 En la pantalla de inicio, pulse **Cambiar fondo de pantalla**.
- 2 Seleccione una imagen para utilizarla.
- 3 Aplique los cambios.

## Reproducción de una presentación de diapositivas de una unidad flash

- 1 Inserte una unidad flash en el puerto USB.
- 2 En la pantalla de inicio, toque **Presentación de diapositivas**.

Las imágenes aparecen en orden alfabético.

**Nota:** Puede eliminar la unidad flash una vez empiece la presentación de diapositivas, pero las imágenes no se almacenarán en la impresora. Si la presentación de diapositivas se detiene, vuelva a insertar la unidad flash para ver las imágenes.

## Configuración de Valores eco

- 1 En la pantalla de inicio, toque **Valores eco**.
- 2 Configure el Modo eco o programe los modos de energía.
- 3 Aplique los cambios.

## Administración de marcadores

### Creación de marcadores

Utilice marcadores para imprimir documentos de acceso frecuente que se almacenan en servidores o en la Web.

- 1 Abra un explorador web y, a continuación, escriba la dirección IP de la impresora en el campo de la dirección.

**Notas:**

- Verá la dirección IP de la impresora en la pantalla de inicio de la impresora. La dirección IP aparece como cuatro grupos de números separados por puntos, como 123.123.123.123.
- Si está utilizando un servidor proxy, desactívelo temporalmente para cargar correctamente la página web.

- 2 Haga clic en **Marcadores > Añadir marcador**, a continuación, escriba un nombre de marcador.

- 3 Seleccione un tipo de protocolo de dirección y realice alguna de las siguientes acciones:

- Para HTTP y HTTPS, introduzca la dirección URL que desea agregar a favoritos.
- Para HTTPS, asegúrese de usar el nombre de host en lugar de la dirección IP. Por ejemplo, escriba **myWebsite.com/sample.pdf** en lugar de escribir **123.123.123.123/sample.pdf**. Asegúrese de que el nombre de host también coincide con el valor de Nombre común (CN) en el certificado del servidor. Para obtener más información sobre cómo obtener el valor CN en el certificado de servidor, consulte la información de ayuda del navegador web.
- Par FTP, introduzca la dirección FTP. Por ejemplo, **myServer/myDirectory**. Introduzca el puerto FTP. El 21 es puerto predeterminado para enviar comandos.
- Para SMB, introduzca la dirección de la carpeta de red. Por ejemplo, **\\miServidor\mi recursocompartido/miArchivo.pdf**. Escriba el nombre del dominio de red.
- Si es necesario, seleccione el tipo de autenticación para FTP y SMB.

Para limitar el acceso al marcador, introduzca un PIN.

**Nota:** La aplicación admite los siguientes tipos de archivos: PDF, JPEG, TIFF y páginas web basadas en HTML. Otros tipos de archivo como DOCX y XLXS son compatibles con algunos modelos de impresora.

- 4 Haga clic en **Guardar**.

### Creación de carpetas

- 1 Abra un explorador web y, a continuación, escriba la dirección IP de la impresora en el campo de la dirección.

**Notas:**

- Verá la dirección IP de la impresora en la pantalla de inicio de la impresora. La dirección IP aparece como cuatro grupos de números separados por puntos, como 123.123.123.123.
- Si está utilizando un servidor proxy, desactívelo temporalmente para cargar correctamente la página web.

**2** Haga clic en **Marcadores > Añadir carpeta**, a continuación, escriba un nombre de carpeta.

**Nota:** Para limitar el acceso a la carpeta, introduzca un PIN.

**3** Haga clic en **Guardar**.

**Nota:** Puede crear carpetas o marcadores dentro de una carpeta. Para crear un marcador, consulte [“Creación de marcadores” en la página 19](#).

## Gestión de contactos

### Adición de contactos

**1** Abra un explorador web y, a continuación, escriba la dirección IP de la impresora en el campo de la dirección.

**Notas:**

- Verá la dirección IP de la impresora en la pantalla de inicio de la impresora. La dirección IP aparece como cuatro grupos de números separados por puntos, como 123.123.123.123.
- Si está utilizando un servidor proxy, desactívelo temporalmente para cargar correctamente la página web.

**2** Haga clic en **Libreta de direcciones**.

**3** Añada un contacto en la sección Contactos.

**Nota:** Puede asignar el contacto a uno o más grupos.

**4** Si es necesario, especifique un método de inicio de sesión para permitir el acceso a la aplicación.

**5** Aplique los cambios.

### Adición de grupos

**1** Abra un explorador web y, a continuación, escriba la dirección IP de la impresora en el campo de la dirección.

**Notas:**

- Verá la dirección IP de la impresora en la pantalla de inicio de la impresora. La dirección IP aparece como cuatro grupos de números separados por puntos, como 123.123.123.123.
- Si está utilizando un servidor proxy, desactívelo temporalmente para cargar correctamente la página web.

**2** Haga clic en **Libreta de direcciones**.



**3** En la sección Grupos de contactos, añada el nombre de un grupo.

**Nota:** Puede asignar uno o más contactos al grupo.

**4** Aplique los cambios.

## Edición de contactos o grupos

**1** Abra un explorador web y, a continuación, escriba la dirección IP de la impresora en el campo de la dirección.

**Notas:**

- Verá la dirección IP de la impresora en la pantalla de inicio de la impresora. La dirección IP aparece como cuatro grupos de números separados por puntos, como 123.123.123.123.
- Si está utilizando un servidor proxy, desactívelo temporalmente para cargar correctamente la página web.

**2** Haga clic en **Libreta de direcciones**.

**3** Realice una de las siguientes acciones:

- En la sección Contactos, haga clic en el nombre de un contacto y, a continuación, edite la información.
- En la sección Grupos de contactos, haga clic en el nombre de un grupo y, a continuación, edite la información.

**4** Aplique los cambios.

## Eliminación de contactos o grupos

**1** Abra un explorador web y, a continuación, escriba la dirección IP de la impresora en el campo de la dirección.

**Notas:**

- Verá la dirección IP de la impresora en la pantalla de inicio de la impresora. La dirección IP aparece como cuatro grupos de números separados por puntos, como 123.123.123.123.
- Si está utilizando un servidor proxy, desactívelo temporalmente para cargar correctamente la página web.

**2** Haga clic en **Libreta de direcciones**.

**3** Realice una de las siguientes acciones:

- En la sección de Contactos, seleccione el contacto que desea eliminar.
- En la sección de Grupos de contactos, seleccione el contacto que desea eliminar.

# Configuración y uso del software de las funciones de accesibilidad

## activación del modo de ampliación

- 1 En el panel de control, mantenga pulsada la tecla **5** hasta que se escuche el mensaje de voz.
- 2 Seleccione **Modo de ampliación**.
- 3 Seleccione **Aceptar**.

Para obtener más información sobre la navegación en una pantalla ampliada, consulte [“Desplazamiento por la pantalla usando gestos” en la página 23](#).

## Activación de la navegación por voz

### En el panel de control

- 1 Mantenga pulsada la tecla **5** hasta que se escuche el mensaje de voz.
- 2 Seleccione **Aceptar**.

### Desde el teclado

- 1 Mantenga pulsada la tecla **5** hasta que se escuche el mensaje de voz.
- 2 Pulse la tecla **tabulador** para desplazar el cursor de enfoque hasta el botón Aceptar y, a continuación, pulse **Intro**.

### Notas:

- Las indicaciones de voz también se activan al conectar unos auriculares a la toma de auriculares.
- Para ajustar el volumen, utilice los botones de volumen de la parte inferior del panel de control.

## Ajuste de la velocidad de voz en la navegación por voz

- 1 En la pantalla de inicio, seleccione **Valores > Dispositivo > Accesibilidad > Velocidad de voz**.
- 2 Seleccione la velocidad de la voz.

## Ajuste del volumen predeterminado del altavoz interno

- 1 En el panel de control del escáner, navegue hasta:  
**Valores > Dispositivo > Preferencias > Respuesta sonora**
- 2 Ajuste el volumen.

**Notas:**

- Si está activado el modo silencioso, las alarmas sonoras están desactivadas. Este valor también muestra el rendimiento de la impresora.
- El volumen se restablecerá al valor predeterminado después de cerrar sesión o cuando vuelva a poner en marcha la impresora desde el modo de suspensión o hibernación.

## Ajuste del volumen predeterminado de los auriculares

1 En el panel de control del escáner, navegue hasta:

**Valores > Dispositivo > Accesibilidad**

2 Ajustar el volumen de los auriculares.

**Nota:** El volumen se restablecerá al valor predeterminado después de cerrar sesión o cuando vuelva a poner en marcha la impresora desde el modo de suspensión o hibernación.

## Activación de contraseñas por voz o números de identificación personal

1 En la pantalla de inicio, seleccione **Valores > Dispositivo > Accesibilidad > PIN/Contraseñas por voz**.

2 Active el valor.

## Desplazamiento por la pantalla usando gestos

**Notas:**

- Los gestos solo están disponibles cuando se activa la navegación por voz.
- Permita que el modo de ampliación utilice los gestos de zoom y panorámica.
- Utilice un teclado físico para escribir caracteres y ajustar determinados valores.

Gesto	Función
Dos pulsaciones	Seleccionar una opción o elemento de la pantalla.
Tres pulsaciones	Acercar o alejar las imágenes o el texto.
Deslizar el dedo hacia la derecha o hacia abajo	Desplazarse hasta el elemento siguiente en la pantalla.
Deslizar el dedo hacia la izquierda o hacia arriba	Desplazarse hasta el elemento anterior en la pantalla.
Ampliar	Acceder a las partes de la imagen ampliada que se encuentran fuera de los límites de la pantalla. <b>Nota:</b> Este gesto requiere arrastrar dos dedos en la imagen ampliada.
Deslizar el dedo hacia arriba y luego a la izquierda	Salir de la aplicación y volver a la pantalla de inicio.

Gesto	Función
Deslizar el dedo hacia abajo y luego a la izquierda	<ul style="list-style-type: none"><li>• Cancelar un trabajo.</li><li>• Volver a la configuración anterior.</li><li>• Salir de la pantalla que aparece sin modificar ningún ajuste o valor.</li></ul>
Deslizar el dedo hacia arriba y luego hacia abajo	Repetir una indicación de voz.

## Uso del teclado en la pantalla

Realice al menos una de las acciones siguientes:

- Arrastre el dedo sobre la tecla para anunciar el carácter.
- Levante el dedo para introducir o escribir el carácter en el campo.
- Seleccione **Retroceso** para eliminar caracteres.
- Para escuchar el contenido del campo de entrada, seleccione **Tabulador** y, a continuación, pulse **Mayús + Tab**.

## Carga de papel y material especial

### Ajuste el tamaño y el tipo de papel especial.

Las bandejas detectan automáticamente el tamaño de papel normal. Para el papel especial, como etiquetas, cartulinas o sobres, siga estos pasos:

- 1 En la pantalla de inicio, navegue hasta:  
**Valores > Papel > Configuración de bandeja > Tipo/tamaño de papel** > seleccione un origen de papel
- 2 Ajuste el tamaño y el tipo de papel especial.

Configuración del valor de papel Universal

### Configuración del valor de papel Universal

- 1 En la pantalla de inicio, toque **Valores > Papel > Configuración del material > Configuración universal**.
- 2 Configure los valores.

### Carga de bandejas

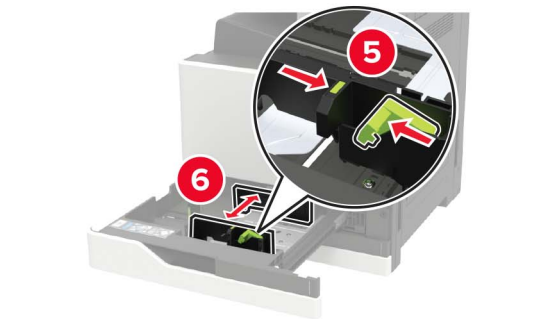
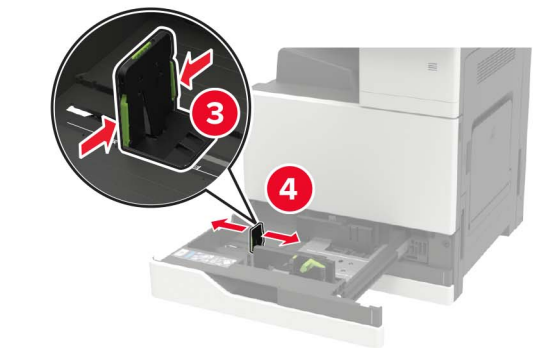
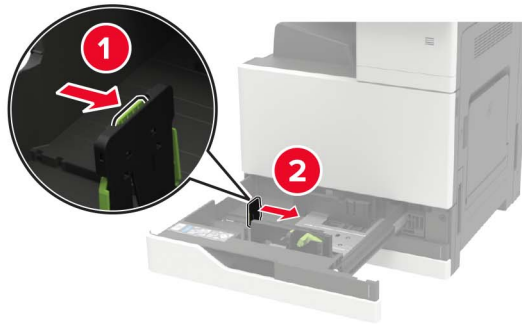
**⚠ PRECAUCIÓN: RIESGO DE CAÍDA:** Para reducir el riesgo de inestabilidad del equipo, cargue cada bandeja por separado. Mantenga todas las bandejas cerradas hasta que los necesite.

- 1 Extraiga la bandeja.

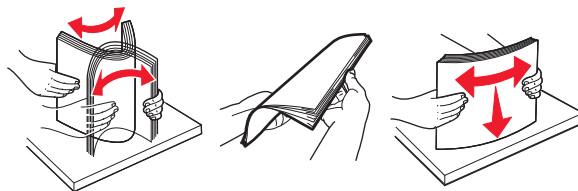
**Nota:** No extraiga las bandejas mientras se esté imprimiendo.



**2** Ajuste las guías para que coincidan con el tamaño del papel que va a cargar.










**3** Flexione, airee y alise los bordes del papel antes de cargarlo.



**4** Cargue el papel.

- Al utilizar papel con cabecera, realice una de las siguientes acciones:

Sin clasificador opcional	Con clasificador opcional
 <p>Impresión a una cara</p>	 <p>Impresión a una cara</p>
 <p>Impresión a dos caras</p>	 <p>Impresión a dos caras</p>
 <p>Impresión a una cara</p>	 <p>Impresión a una cara</p>
 <p>Impresión a dos caras</p>	 <p>Impresión a dos caras</p>

- Cargue el papel perforado con los orificios hacia la parte frontal o el lado izquierdo de la bandeja.
- No deslice el papel en la bandeja.
- Para evitar atascos de papel, asegúrese de que la altura de la pila no exceda el indicador de capacidad máxima de papel.

## 5 Introduzca la bandeja.

Si va a cargar un tipo de papel diferente al normal, en el panel de control, defina el tamaño y el tipo de papel para que coincidan con el papel cargado.

## Carga de la bandeja de 2500 hojas

La bandeja de 2500 hojas solo es compatible con un tamaño de papel: A4 o carta. Para comprobar el tamaño de papel admitido, extraiga la bandeja y, a continuación, localice el indicador de tamaño de la parte inferior de la bandeja.

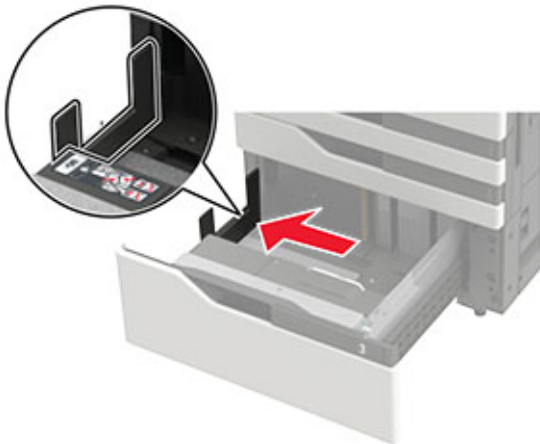
**⚠ PRECAUCIÓN: RIESGO DE CAÍDA:** Para reducir el riesgo de inestabilidad del equipo, cargue cada bandeja por separado. Mantenga todas las bandejas cerradas hasta que los necesite.

1 Extraiga la bandeja.



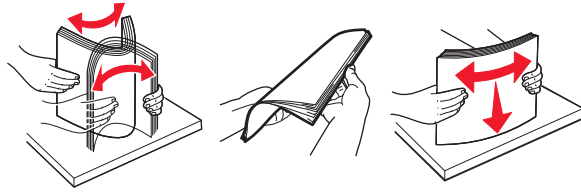
### Notas:

- Para evitar atascos de papel, no extraiga las bandejas mientras la impresora esté ocupada.
- Para evitar errores, asegúrese de que la guía de transferencia esté siempre en el lado izquierdo de la bandeja.

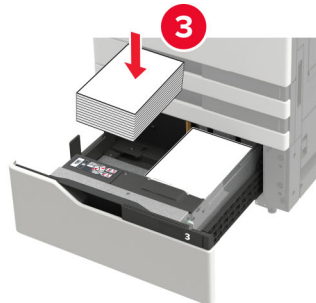
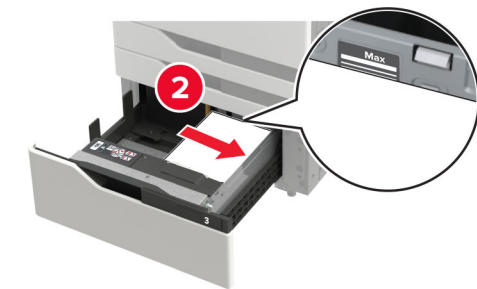
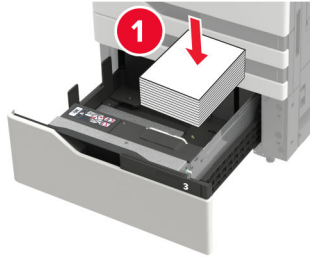




**2** Flexione, airee y alise los bordes del papel antes de cargarlo.

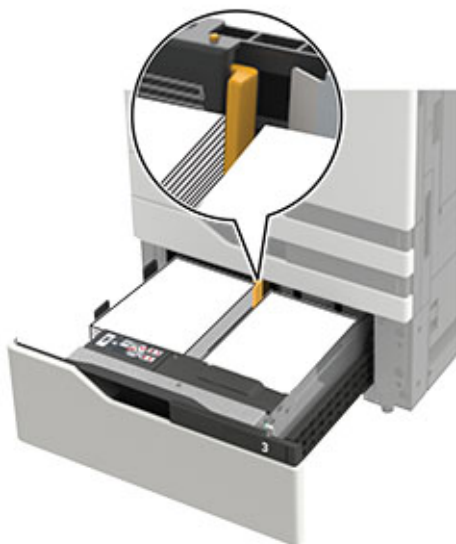


**3** Cargue la pila de papel en la parte derecha, y a continuación, cargue la pila de papel en la parte izquierda.



- Asegúrese de que la altura de la pila queda por debajo del indicador de capacidad máxima de papel de cada lado de la bandeja de papel.
- Papel con la cabecera hacia arriba para la impresión por una cara.
- Papel con la cabecera hacia abajo para la impresión a dos caras.


- Asegúrese de que las pilas de papel no se crucen con el separador. Empuje cada pila de papel contra los laterales de la bandeja.



- 4 Introduzca la bandeja.
- 5 En el panel de control del escáner, navegue hasta: **Configuración > Dispositivo > Mantenimiento > Menú de configuración > Configuración de bandeja > Sensor de tamaño.**
- 6 Seleccione la bandeja y el tamaño del papel.

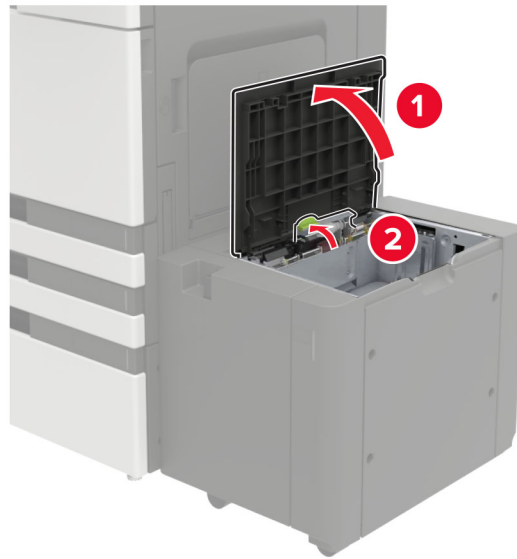
## Carga de la bandeja de 3000 hojas

La bandeja de 3000 hojas solo es compatible con un tamaño de papel: **A4 o carta.**

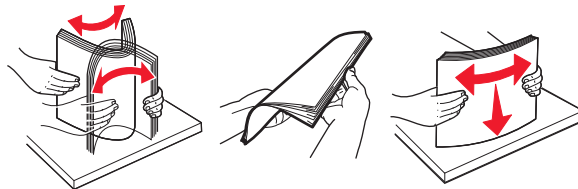
 **PRECAUCIÓN: RIESGO DE CAÍDA:** Para reducir el riesgo de inestabilidad del equipo, cargue cada bandeja por separado. Mantenga todas las bandejas cerradas hasta que los necesite.

- 1 Abra la puerta F y levante el rodillo de alimentación.

**Advertencia: Posibles daños:** Para evitar daños y problemas de rendimiento, no toque los rodillos de alimentación.

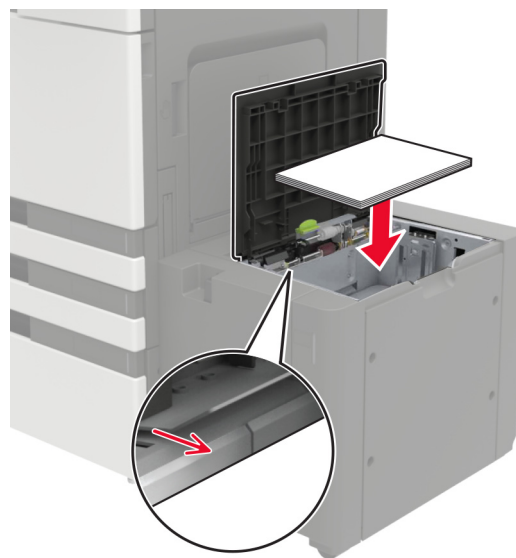


**2** Flexione, airee y alise los bordes del papel antes de cargarlo.



**3** Cargue la pila de papel con la cara de impresión hacia abajo.

- Papel con la cabecera hacia abajo si desea una impresión por una cara.
- Papel con la cabecera hacia arriba para la impresión a dos caras.
- Para evitar atascos de papel, asegúrese de que la altura de la pila esté por debajo del ángulo del bastidor.



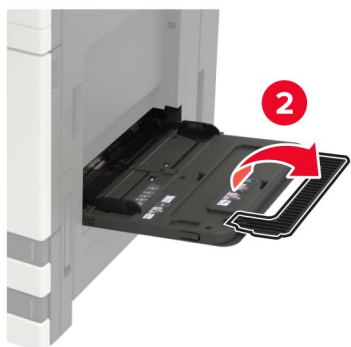
**4** Baje el rodillo de alimentación, y a continuación, cierre la puerta.

**5** En el panel de control del escáner, navegue hasta: **Configuración > Dispositivo > Mantenimiento > Menú de configuración > Configuración de bandeja > Sensor de tamaño.**

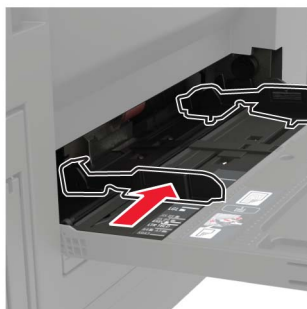
**6** Seleccione la bandeja y el tamaño del papel.

## Carga del alimentador multiuso

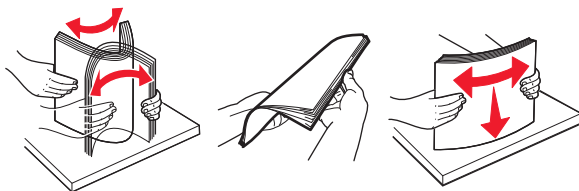
**1** Abra el alimentador multiuso.



**2** Ajuste las guías para que coincidan con el tamaño del papel que va a cargar.

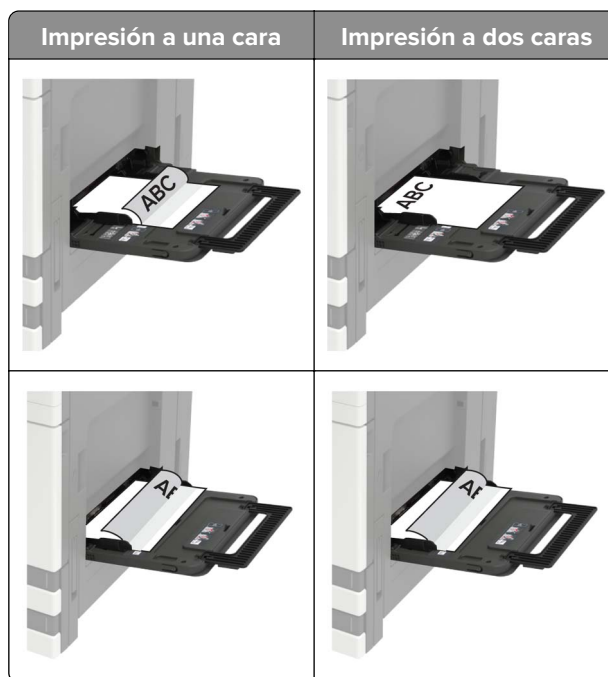


- 3** Flexione, airee y alise los bordes del papel antes de cargarlo.



- 4** Cargue el papel o el material especial

Al utilizar papel con cabecera, realice una de las siguientes acciones:



**Advertencia: Posibles daños:** No utilice sobres con sellos, cierres, broches, ventanas, revestimientos oleosos o autoadhesivos.

- 5** En el panel de control de la impresora, defina el tipo y el tamaño del papel para que coincidan con el papel cargado.

## Enlace de bandejas

- 1 En la pantalla de inicio, toque **Valores > Papel > Configuración de bandeja** > seleccione un origen del papel.
- 2 Establezca la misma correspondencia entre los valores de tamaño y el tipo de papel para las bandejas que está vinculando.
- 3 En la pantalla de inicio, toque **Valores > Dispositivo > Mantenimiento > Menú de configuración > Configuración de bandeja > Enlace de Bandejas**.
- 4 Toque **Automático**.

Para desvincular bandejas, asegúrese de que ninguna de las bandejas tenga los mismos valores de tamaño o tipo de papel.

**Advertencia: Posibles daños:** La temperatura del fusor varía según el tipo de papel especificado. Para evitar problemas de impresión, haga coincidir los valores de tipo de papel en la impresora con el papel cargado en la bandeja.

## Soporte de papel

### Tamaños de papel admitidos

#### Tamaños de papel admitidos por la impresora

Tamaño del papel del papel	Bandeja de 500 hojas	2 bandejas de 500 hojas	Bandeja de 2500 hojas	Bandeja de 3000 hojas	Alimentador multiuso <sup>3</sup>	Impresión a doble cara
<b>Sobre 7 3/4</b> 98 x 191 mm (3,9 x 7,5 pulgadas)	X	X	X	X	✓	X
<b>Sobre 9</b> 98,4 x 225 mm (3,9 x 8,9 pulgadas)	X	X	X	X	✓	X
<b>Sobre 10</b> 105 x 241 mm (4,1 x 9,5 pulgadas)	X	X	X	X	✓	X
<b>11 x 17</b> 279,4 x 431,8 mm (11 x 17 pulg.)	✓ <sup>1</sup>	✓ <sup>1</sup>	X	X	✓ <sup>1</sup>	✓
<b>12 x 18</b> 305 x 457 mm (12 x 18 pulg.)	✓ <sup>1,4</sup>	X	X	X	✓ <sup>1</sup>	✓
<b>A3</b> 297 x 420 mm (11,69 x 16,54 pulg.)	✓ <sup>1</sup>	✓ <sup>1</sup>	X	X	✓ <sup>1</sup>	✓
<b>A4</b> 210 x 297 mm (8,3 x 11,7 pulgadas)	✓	✓	✓ <sup>2</sup>	✓ <sup>2</sup>	✓	✓
<b>A5</b> 148 x 210 mm (5,8 x 8,3 pulgadas)	✓ <sup>1</sup>	✓ <sup>1</sup>	X	X	✓	✓

<sup>1</sup> El papel se carga solo con orientación por el borde corto.

<sup>2</sup> El papel se carga solo con orientación por el borde largo.

<sup>3</sup> La fuente de papel admite tamaño de papel *sin detección del tamaño*.

<sup>4</sup> Este papel no se admite en la bandeja 1.

<sup>5</sup> La impresión a doble cara admite los tamaños universales entre 139,7 x 148 mm y 320 x 458 mm (5,5 x 5,83 pulg. a 12,6 x 18 pulg.).

Tamaño del papel del papel	Bandeja de 500 hojas	2 bandejas de 500 hojas	Bandeja de 2500 hojas	Bandeja de 3000 hojas	Alimentador multiuso <sup>3</sup>	Impresión a doble cara
<b>A6</b> 105 x 148 mm (4,1 x 5,8 pulgadas)	X	X	X	X	√ <sup>1</sup>	√
<b>Sobre B5</b> 176 x 250 mm (6,9 x 9,8 pulgadas)	X	X	X	X	√	X
<b>Sobre C5</b> 162 x 229 mm (6,4 x 9 pulgadas)	X	X	X	X	√	X
<b>Sobre DL</b> 110 x 220 mm (4,3 x 8,7 pulgadas)	X	X	X	X	√	X
<b>Ejecutivo</b> 184 x 267 mm (7,3 x 10,5 pulgadas)	√	√	X	X	√	√
<b>Folio</b> 216 x 330 mm (8,5 x 13 pulgadas)	√	√	X	X	√	√
<b>JIS B4</b> 257 x 364 mm (10,12 x 14,33 pulg.)	√ <sup>1</sup>	√ <sup>1</sup>	X	X	√ <sup>1</sup>	√
<b>JIS B5</b> 182 x 257 mm (7,2 x 10,1 pulgadas)	√	√	X	X	√	√
<b>Legal</b> 216 x 356 mm (8,5 x 14 pulgadas)	√ <sup>1</sup>	√ <sup>1</sup>	X	X	√ <sup>1</sup>	√
<b>Carta</b> 216 x 279 mm (8,5 x 11 pulgadas)	√	√	√ <sup>2</sup>	√ <sup>2</sup>	√	√
<b>Oficio</b> 216 x 340 mm (8,5 x 13,4 pulgadas)	√	√	X	X	√	√

<sup>1</sup> El papel se carga solo con orientación por el borde corto.

<sup>2</sup> El papel se carga solo con orientación por el borde largo.

<sup>3</sup> La fuente de papel admite tamaño de papel *sin detección del tamaño*.

<sup>4</sup> Este papel no se admite en la bandeja 1.

<sup>5</sup> La impresión a doble cara admite los tamaños universales entre 139,7 x 148 mm y 320 x 458 mm (5,5 x 5,83 pulg. a 12,6 x 18 pulg.).

Tamaño del papel del papel	Bandeja de 500 hojas	2 bandejas de 500 hojas	Bandeja de 2500 hojas	Bandeja de 3000 hojas	Alimentador multiuso <sup>3</sup>	Impresión a doble cara
<b>Otro sobre</b> Máx.: 297 x 427,6 mm (11,69 x 16,83 pulg.)	X	X	X	X	✓	X
<b>SRA3</b> 320 x 450 mm (12,6 x 17,7 pulg.)	✓ <sup>1,4</sup>	X	X	X	✓ <sup>1</sup>	✓
<b>Media carta</b> 140 x 216 mm (5,5 x 8,5 pulgadas)	✓ <sup>1</sup>	✓ <sup>1</sup>	X	X	✓	✓
<b>Universal</b> 90 x 139,7 mm a 320 x 1200 mm (3,5 x 5,5 pulg. a 12,6 x 47,24 pulg.)	✓	✓	X	X	✓	✓ <sup>5</sup>

<sup>1</sup> El papel se carga solo con orientación por el borde corto.  
<sup>2</sup> El papel se carga solo con orientación por el borde largo.  
<sup>3</sup> La fuente de papel admite tamaño de papel *sin detección del tamaño*.  
<sup>4</sup> Este papel no se admite en la bandeja 1.  
<sup>5</sup> La impresión a doble cara admite los tamaños universales entre 139,7 x 148 mm y 320 x 458 mm (5,5 x 5,83 pulg. a 12,6 x 18 pulg.).

## Tamaños de papel admitidos por el finalizador

**Nota:** Cuando hay instalado un finalizador, la bandeja estándar del finalizador se convierte en la bandeja predeterminada, incluso para los trabajos que no requieran acabado.

## Tamaños de papel admitidos

Tamaño del papel	Finalizador con grapado	Grapadora, perforador Salida 1	Grapadora, perforador Salida 2	Clasificador de folletos
<b>11 x 17</b>	✓	✓	✓	✓
<b>12 x 18</b>	✓ <sup>1</sup>	✓ <sup>1</sup>	✓ <sup>5</sup>	✓
<b>A3</b>	X	✓ <sup>1</sup>	✓ <sup>5</sup>	✓
<b>A4</b>	✓	✓	✓	✓

<sup>1</sup> Se admite el papel, pero el clasificador no apila el papel, ni lo grapa ni lo perfora.  
<sup>2</sup> Solo se admite el papel si el finalizador lo apila y lo perfora, pero no lo grapa.  
<sup>3</sup> Solo se admite el papel si su tamaño es de 210 x 279,4 mm a 320 x 457,2 mm (8,27 x 11 pulg. a 12,6 x 18 pulg.).  
<sup>4</sup> Solo se admite el papel si el finalizador lo apila y lo grapa, pero no lo perfora.  
<sup>5</sup> Se admite el papel sólo si el clasificador apila el papel, pero no lo grapa ni lo perfora.  
<sup>6</sup> Solo se admite el papel para la perforación de dos orificios.



Tamaño del papel	Finalizador con grapado	Grapadora, perforador Salida 1	Grapadora, perforador Salida 2	Clasificador de folletos
A5	√ <sup>1</sup>	√ <sup>1</sup>	√ <sup>4</sup>	X
A6	√ <sup>1</sup>	√ <sup>1</sup>	X	X
Ejecutivo	√	√	√	X
Folio	√ <sup>1</sup>	√	√	X
JIS B5	√	√	√	X
JIS B4	√	√	√	√
Legal	√	√ <sup>6</sup>	√	√
Carta	√	√	√	√
Oficio	√ <sup>1</sup>	√	√	X
SRA3	√ <sup>1</sup>	√ <sup>3</sup>	√ <sup>1</sup>	√
Media carta	√ <sup>1</sup>	√ <sup>1</sup>	√ <sup>1</sup>	X
Universal	√	√ <sup>1</sup>	√ <sup>5</sup>	√ <sup>3</sup>

<sup>1</sup> Se admite el papel, pero el clasificador no apila el papel, ni lo grapa ni lo perfora.

<sup>2</sup> Solo se admite el papel si el finalizador lo apila y lo perfora, pero no lo grapa.

<sup>3</sup> Solo se admite el papel si su tamaño es de 210 x 279,4 mm a 320 x 457,2 mm (8,27 x 11 pulg. a 12,6 x 18 pulg.).

<sup>4</sup> Solo se admite el papel si el finalizador lo apila y lo grapa, pero no lo perfora.

<sup>5</sup> Se admite el papel sólo si el clasificador apila el papel, pero no lo grapa ni lo perfora.

<sup>6</sup> Solo se admite el papel para la perforación de dos orificios.

## Tipos de papel admitidos

### Tipos de papel admitidos por la impresora

**Nota:** Las etiquetas, transparencias, sobres y cartulinas siempre se imprimen a una velocidad reducida.

Tipo de papel	2 x 500 hojas 550 hojas	Bandeja de 2500 hojas	Bandeja de 3000 hojas	Alimentador multiuso	Impresión a doble cara
Alta calidad	√	√	√	√	√
Sobre	X	X	X	√	X
Cartulina	√	√	√	√	√
Papel color	√	√	√	√	√
Tipo personalizado	√	√	√	√	√

<sup>1</sup> Imprima en tandas de hasta 20 unidades para evitar que se peguen entre sí.

Tipo de papel	2 x 500 hojas 550 hojas	Bandeja de 2500 hojas	Bandeja de 3000 hojas	Alimentador multiuso	Impresión a doble cara
Brillante	✓	✓	✓	✓	✓
Pesado brillante	✓	✓	✓	✓	✓
Papel pesado	✓	✓	✓	✓	✓
Etiquetas	X	X	X	✓	X
Membrete	✓	✓	✓	✓	✓
Papel ligero	✓	✓	✓	✓	✓
Papel normal	✓	✓	✓	✓	✓
Preimpreso	✓	✓	✓	✓	✓
Reciclado	✓	✓	✓	✓	✓
Sobre rugoso	X	X	X	✓	X
Áspero/algodón	✓	✓	✓	✓	✓
Transparencias <sup>1</sup>	X	X	X	✓	X
Etiquetas de vinilo	X	X	X	X	X

<sup>1</sup> Imprima en tandas de hasta 20 unidades para evitar que se peguen entre sí.

### Tipos de papel admitidos por el finalizador

Tipo de papel	Finalizador con grapado		Grapadora, finalizador con perforador			Clasificador de folletos
	Sin acabado	Grapar	Sin acabado	Grapar	Perforador	
Alta calidad	✓	✓	✓	✓	✓	✓
Cartulina	✓	X	✓	X	✓	X
Brillante	✓	X	✓	✓	✓	✓
Pesado brillante	✓	X	✓	X	✓	X
Etiquetas	✓	X	✓	X	X	X
Papel normal	✓	✓	✓	✓	✓	✓
Reciclado	✓	✓	✓	✓	✓	✓
Transparencias <sup>1</sup>	✓	X	✓	X	X	X
Etiquetas de vinilo	X	X	X	X	X	X
Sobre	✓	X	✓	X	X	X

<sup>1</sup> Imprima en tandas de hasta 20 unidades para evitar que se peguen entre sí.

Tipo de papel	Finalizador con grapado		Grapadora, finalizador con perforador			Clasificador de folletos
	Sin acabado	Grapar	Sin acabado	Grapar	Perforador	
Sobre rugoso	✓	X	✓	X	X	X
Membrete	✓	✓	✓	✓	✓	✓
Preimpreso	✓	✓	✓	✓	✓	✓
Papel color	✓	✓	✓	✓	✓	✓
Papel ligero	✓	✓	✓	✓	✓	✓
Papel pesado	✓	X	✓	X	X	X
Áspero/algodón	✓	X	✓	X	X	X
Tipo personalizado	✓	✓	✓	✓	✓	✓

<sup>1</sup> Imprima en tandas de hasta 20 unidades para evitar que se peguen entre sí.

## Pesos de papel admitidos

Tipo de papel	Bandeja estándar de 550 hojas	2 bandejas de 500 hojas	Bandeja de 2500 hojas	Bandeja de 3000 hojas	Multiuso alimentador
Papel normal	60-256 g/m <sup>2</sup> (16-68 libras)				
Brillante	60-256 g/m <sup>2</sup> (16-68 libras)				
Cartulina	60-256 g/m <sup>2</sup> (16-68 libras)				
Etiquetas	N/A	N/A	N/A	N/A	60-256 g/m <sup>2</sup> (16-68 libras)
Sobres	N/A	N/A	N/A	N/A	75-256 g/m <sup>2</sup> (20-68 libras)

## Papel no recomendado

No es aconsejable utilizar con la impresora los tipos de papel siguientes:

- Papeles tratados químicamente que se utilizan para hacer copias sin papel carbón. También se conocen como papel autocopiante, papel autocopiante (CCP) o papel sin carbón (NCR).
- Tipos de papel preimpreso con productos químicos que pueden contaminar la impresora.
- Tipos de papel preimpresos que se puedan ver afectados por la temperatura del fusor de la impresora.
- Papeles preimpresos que requieren un registro (la ubicación precisa en la página) mayor que  $\pm 2,3$  mm ( $\pm 0,09$  pulgadas). Por ejemplo, los formularios de reconocimiento óptico de caracteres (OCR).

En ocasiones, el registro se puede ajustar con una aplicación de software para imprimir de forma satisfactoria en estos formularios.

- Tipos de papel tratado (borrable de alta calidad), sintético o térmico.
- Tipos de papel con bordes ásperos, con superficie de textura áspera o gruesa o con curvaturas
- Papel que no cumpla la normativa EN12281:2002 (europea).

- Papel con un peso inferior a 60 g/m<sup>2</sup> (16 libras).
- Formularios o documentos multicopia

## Uso de papel reciclado

Lexmark trabaja para reducir el impacto medioambiental del papel al proporcionar a los clientes opciones cuando se trata de imprimir. Una de las maneras en que lo logramos es probar productos para garantizar que se pueda utilizar papel reciclado, concretamente, papeles fabricados con contenido reciclado postconsumo del 30 %, 50 % y 100 %. Nuestra expectativa es que el papel reciclado tenga el mismo rendimiento que el papel virgen en nuestras impresoras. Aunque no existe ningún estándar oficial para el uso de papel en equipos de oficina, Lexmark utiliza la norma europea EN 12281 como estándar de propiedades mínimas. Para garantizar el alcance de las pruebas, el papel de prueba incluye papel 100 % reciclado de Norteamérica, Europa y Asia, y las pruebas se llevan a cabo con entre el 8 y el 80 % de humedad relativa. Las pruebas incluyen la impresión a doble cara. Se puede utilizar papel de oficina con contenido renovable, reciclado o sin cloro.

# Impresión

## Impresión desde un ordenador

**Nota:** Para etiquetas, tarjetas y sobres, configure el tamaño y tipo de papel en la impresora antes de imprimir el documento.

- 1 Abra el cuadro de diálogo Imprimir en el documento que trata de imprimir.
- 2 Ajuste los valores si es necesario.
- 3 Imprima el documento.

## Impresión desde un dispositivo móvil

Imprimir desde un dispositivo móvil a través de Lexmark Mobile Print

### Imprimir desde un dispositivo móvil a través de Lexmark Mobile Print

Lexmark™ Mobile Print le permite enviar documentos e imágenes directamente a una impresora Lexmark compatible.

- 1 Abra el documento y, a continuación, envíe o comparta el documento con Lexmark Mobile Print.

**Nota:** Es posible que algunas aplicaciones de terceros no sean compatibles con la función de envío o uso compartido. Consulte la documentación que se facilita con la aplicación para obtener información adicional.



- 2 Seleccione una impresora.
- 3 Imprima el documento.

### Impresión desde un dispositivo móvil a través de Google Cloud Print

Google Cloud Print™ es un servicio de impresión que permite imprimir en cualquier impresora con Google Cloud Print.

Antes de empezar, asegúrese de que:



- La impresora está registrada al servidor Google Cloud Print.
- El complemento de Cloud Print se descarga desde Google Play™ Store y se habilita a través de un dispositivo móvil.

- 1 Desde su dispositivo móvil Android™, abra un documento o seleccione uno desde el gestor de archivos.
- 2 Toque  > **Imprimir**.
- 3 Seleccione una impresora y, a continuación, toque .

## Impresión desde un dispositivo móvil a través de Mopria Print Service

Mopria® Print Service es una solución de impresión móvil para dispositivos móviles con la versión 5.0 o posterior de Android. Le permite imprimir directamente en cualquier impresora con certificación Mopria.


**Nota:** Asegúrese de descargar la aplicación Mopria Print Service desde la tienda Google Play y activarla en el dispositivo móvil.

- 1 Desde su dispositivo móvil Android, ejecute una aplicación compatible o seleccione un documento desde el gestor de archivos.
- 2 Toque  > **Imprimir**.
- 3 Seleccione una impresora y ajuste los valores si fuera necesario.
- 4 Toque .

## Impresión desde un dispositivo móvil a través de AirPrint

La característica de software AirPrint es una solución de impresión móvil que le permite imprimir directamente desde dispositivos Apple a impresoras certificadas con AirPrint.




### Notas:

- Asegúrese de que el dispositivo Apple y la impresora estén conectados a la misma red. Si la red tiene varios hubs inalámbricos, asegúrese de que ambos dispositivos están conectados a la misma subred.
  - Esta aplicación solo es compatible con determinados dispositivos Apple.
- 1 Desde su dispositivo móvil, seleccione un documento desde el gestor de archivos o inicie una aplicación compatible.
  - 2 Toque  > **Imprimir**.
  - 3 Seleccione una impresora y ajuste los valores si fuera necesario.
  - 4 Imprima el documento.

## Impresión desde un dispositivo móvil a través de Wi-Fi Direct®

Wi-Fi Direct® es un servicio de impresión que permite imprimir en cualquier impresora con Wi-Fi Direct.

**Nota:** Asegúrese de que la impresora o el servidor estén conectados a la red inalámbrica. Para obtener más información, consulte [“Conexión de un dispositivo móvil a la impresora” en la página 98](#).

- 1 Desde su dispositivo móvil, ejecute una aplicación compatible, o bien, seleccione un documento desde el gestor de archivos.
- 2 En función del dispositivo móvil, realice una de las siguientes acciones:
  - Toque  > **Imprimir**.
  - Toque  > **Imprimir**.
  - Toque  > **Imprimir**.

- 3 Seleccione una impresora y ajuste los valores si fuera necesario.
- 4 Imprima el documento.

## Impresión desde una unidad flash

- 1 Introduzca la unidad flash.



### Notas:

- Si se introduce la unidad flash cuando aparece un mensaje de error, la impresora ignorará la unidad flash.
- Si introduce la unidad flash mientras la impresora está procesando otros trabajos de impresión, aparecerá el mensaje **Ocupada** en la pantalla.

- 2 En la pantalla, toque el documento que desee imprimir.  
Si fuera necesario, configure otros valores de impresión.
- 3 Envíe el trabajo de impresión.  
Para imprimir otro documento, toque **Unidad USB**.

**Advertencia: Posibles daños:** Para evitar la pérdida de datos o averías en la impresora, no manipule la unidad flash ni la impresora en la zona que se muestra mientras esté imprimiendo, leyendo o escribiendo en el dispositivo de memoria.



## Unidades flash y tipos de archivo admitidos

### Unidades flash

- Lexar JumpDrive S70 (16 GB y 32 GB)
- SanDisk Cruzer (16 GB y 32 GB)
- PNY Attaché (16 GB y 32 GB)

### Notas:

- La impresora es compatible con unidades flash USB de alta velocidad con el estándar de alta velocidad.
- Las unidades flash USB deben admitir el sistema de archivos FAT (del inglés File Allocation Tables, tablas de localización de archivos).

### Tipos de archivo

#### Documentos

- PDF (versión 1.7 o anterior)
- HTML
- XPS
- Formatos de archivo de Microsoft (.doc, .docx, .xls, .xlsx, .ppt, .pptx)

#### Imágenes

- .dcx
- .gif
- .JPEG o .jpg
- .bmp
- .pcx
- .TIFF o .tif
- .png



## Configuración de trabajos confidenciales

1 En el panel de control del escáner, navegue hasta:  
**Valores > Seguridad > Configuración de impresión confidencial.**

2 Configure los valores.

Utilizar	Para
PIN incorrecto máximo	Establecer el número de veces que se puede introducir un PIN no válido. <b>Nota:</b> Cuando se alcanza el límite, los trabajos de impresión correspondientes a ese nombre de usuario se eliminan.
Caducidad de trabajo confidencial	Establecer una caducidad para los trabajos de impresión confidenciales. <b>Nota:</b> Los trabajos confidenciales retenidos se almacenan en la impresora hasta que se liberan o se borran manualmente.
Caducidad de los trabajos de repetición	Establecer una caducidad para un trabajo de impresión de repetición. <b>Nota:</b> Los trabajos de repetición en espera se almacenan en la memoria de la impresora para la reimpresión.
Caducidad de los trabajos de comprobación	Establecer una caducidad para que la impresora imprima una copia antes de imprimir las copias restantes. <b>Nota:</b> Los trabajos de comprobación imprimen una copia para comprobar si es satisfactoria antes de imprimir el resto de copias.
Caducidad de los trabajos de reserva	Establecer la caducidad para que la impresora almacene los trabajos de impresión. <b>Nota:</b> Los trabajos de reserva retenidos se borran automáticamente después de la impresión.
Mantener todos los trabajos en espera	Configurar la impresora para mantener todos los trabajos de impresión en espera.
Conservar documentos duplicados	Configure la impresora para imprimir todos los documentos con el mismo nombre de archivo.

## Impresión de trabajos confidenciales y otros trabajos en espera

### Para usuarios de Windows

- 1 Con un documento abierto, haga clic en **Archivo > Imprimir.**
- 2 Haga clic en **Propiedades, Preferencias, Opciones o Configuración.**
- 3 Haga clic en **Imprimir y poner en espera.**
- 4 Seleccione **Utilizar Imprimir y poner en espera** y asigne un nombre de usuario.
- 5 Seleccione el tipo de trabajo de impresión (Confidencial, Repetir, Reservar o Verificar).  
 Si el trabajo de impresión es confidencial, introduzca un PIN de cuatro cifras.
- 6 Haga clic en **Aceptar** o **Imprimir.**

- 7** En la página de inicio de la impresora, libere el trabajo de impresión.
  - Para trabajos de impresión confidenciales, navegue hasta:  
**Trabajos en espera** > seleccione su nombre de usuario > **Confidencial** > introduzca el PIN > seleccione el trabajo de impresión > configure los valores > **Imprimir**
  - Para otros trabajos de impresión, navegue hasta:  
**Trabajos en espera** > seleccione su nombre de usuario > seleccione el trabajo de impresión > configure los valores > **Imprimir**

## Para usuarios de Macintosh

- 1** Con un documento abierto, seleccione **Archivo** > **Imprimir**.  
Si es necesario, haga clic en el triángulo de información para ver más opciones.
- 2** En las opciones de impresión o en el menú Copias y páginas, seleccione **Redireccionamiento trabajo**.
- 3** Seleccione el tipo de trabajo de impresión (Confidencial, Repetir, Reservar o Verificar).  
Si el trabajo de impresión es confidencial, asígnele un nombre de usuario y un PIN de cuatro cifras.
- 4** Haga clic en **Aceptar** o **Imprimir**.
- 5** En la página de inicio de la impresora, libere el trabajo de impresión.
  - Para trabajos de impresión confidenciales, navegue hasta:  
**Trabajos en espera** > seleccione su nombre de usuario > **Confidencial** > introduzca el PIN > seleccione el trabajo de impresión > configure los valores > **Imprimir**
  - Para otros trabajos de impresión, navegue hasta:  
**Trabajos en espera** > seleccione su nombre de usuario > seleccione el trabajo de impresión > configure los valores > **Imprimir**

## Impresión de una lista de muestra de fuentes

- 1** En la pantalla de inicio, toque **Valores** > **Informes** > **Imprimir** > **Imprimir fuentes**.
- 2** Toque **Fuentes PCL** o **Fuentes PS**.

Impresión de una lista de directorio

## Impresión de una lista de directorio

En la pantalla de inicio, toque **Valores** > **Informes** > **Imprimir** > **Imprimir directorio**.

Cancelación de un trabajo de impresión

# Cancelación de un trabajo de impresión

## En el panel de control de la impresora

- 1 En la pantalla principal, toque **Cola de trabajos**.

**Nota:** También puede acceder a esta configuración tocando la parte superior de la pantalla de inicio.

- 2 Seleccione el trabajo que desea cancelar.

## Desde el equipo

- 1 En función del sistema operativo, realice una de las siguientes acciones:

- Abra la carpeta de impresoras y, a continuación, seleccione la impresora.
- En Preferencias del sistema en el menú de Apple, navegue hasta la impresora.

- 2 Seleccione el trabajo que desea cancelar.

# Descripción de los menús de la impresora

## Mapa de menús

Dispositivo	<ul style="list-style-type: none"> <li>• <a href="#">Preferencias</a></li> <li>• <a href="#">Modo Eco</a></li> <li>• <a href="#">Panel del operador remoto</a></li> <li>• <a href="#">Notificaciones</a></li> <li>• <a href="#">Gestión de la alimentación</a></li> <li>• <a href="#">Información enviada a Lexmark</a></li> </ul>	<ul style="list-style-type: none"> <li>• <a href="#">Accesibilidad</a></li> <li>• <a href="#">Restaurar los valores predeterminados de fábrica</a></li> <li>• <a href="#">Mantenimiento</a></li> <li>• <a href="#">Iconos de la pantalla de inicio visibles</a></li> <li>• <a href="#">Acerca de esta impresora</a></li> </ul>
Imprimir	<ul style="list-style-type: none"> <li>• <a href="#">Presentación</a></li> <li>• <a href="#">Acabado</a></li> <li>• <a href="#">Configuración</a></li> <li>• <a href="#">Calidad</a></li> <li>• <a href="#">Seguimiento del trabajo</a></li> <li>• <a href="#">XPS</a></li> </ul>	<ul style="list-style-type: none"> <li>• <a href="#">PDF</a></li> <li>• <a href="#">PostScript</a></li> <li>• <a href="#">PCL</a></li> <li>• <a href="#">HTML</a></li> <li>• <a href="#">Imagen</a></li> </ul>
Papel	<ul style="list-style-type: none"> <li>• <a href="#">Configuración de bandeja</a></li> <li>• <a href="#">Configuración de soporte</a></li> </ul>	<ul style="list-style-type: none"> <li>• <a href="#">Configuración de salida</a></li> </ul>
Unidad USB	<ul style="list-style-type: none"> <li>• <a href="#">Imprimir desde unidad flash</a></li> </ul>	
Red/Puertos	<ul style="list-style-type: none"> <li>• <a href="#">Descripción general de la red</a></li> <li>• <a href="#">Inalámbrico</a></li> <li>• <a href="#">Ethernet</a></li> <li>• <a href="#">TCP/IP</a></li> <li>• <a href="#">SNMP</a></li> <li>• <a href="#">IPSec</a></li> <li>• <a href="#">802.1x</a></li> </ul>	<ul style="list-style-type: none"> <li>• <a href="#">Configuración LPD</a></li> <li>• <a href="#">Configuración HTTP/FTP</a></li> <li>• <a href="#">USB</a></li> <li>• <a href="#">Restringir acceso a la red externa</a></li> <li>• <a href="#">Google Cloud Print</a></li> <li>• <a href="#">Wi-Fi Direct</a></li> </ul>
Seguridad	<ul style="list-style-type: none"> <li>• <a href="#">Métodos de inicio de sesión</a></li> <li>• <a href="#">Programar dispositivos USB</a></li> <li>• <a href="#">Registro de auditoría de seguridad</a></li> <li>• <a href="#">Restricciones de conexión</a></li> <li>• <a href="#">Configuración de impresión confidencial</a></li> </ul>	<ul style="list-style-type: none"> <li>• <a href="#">Codificación de disco</a></li> <li>• <a href="#">Borrar archivos de datos temporales</a></li> <li>• <a href="#">Soluciones - Configuración LDAP</a></li> <li>• <a href="#">Varios</a></li> </ul>
Informes	<ul style="list-style-type: none"> <li>• <a href="#">Página de valores del menú</a></li> <li>• <a href="#">Dispositivo</a></li> </ul>	<ul style="list-style-type: none"> <li>• <a href="#">Imprimir</a></li> <li>• <a href="#">Red</a></li> </ul>
<a href="#">Ayuda</a>	<ul style="list-style-type: none"> <li>• Imprimir todas las guías</li> <li>• Guía de calidad de color</li> <li>• Guía de conexión</li> <li>• Guía de información</li> </ul>	<ul style="list-style-type: none"> <li>• Guía de papel</li> <li>• Guía desplazamientos</li> <li>• Guía de calidad de impresión</li> <li>• Guía de consumibles</li> </ul>
<a href="#">Solución de problemas</a>	Páginas de prueba de la calidad de impresión	

# Dispositivo

Preferencias

## Preferencias

Elemento de menú	Descripción
<b>Idioma de la pantalla</b>	Establezca el idioma del texto que aparece en la pantalla.
<b>País/región</b>	Identifique el país o la región para la que está configurada la impresora.
<b>Instalación inicial</b> Desactivado* Activado	Ejecutar el asistente de configuración.
<b>Teclado</b> Tipo de teclado	Seleccionar un idioma como tipo de teclado. <b>Nota:</b> Es posible que no aparezcan todos los valores de Tipo de teclado o que requieran la instalación de un hardware especial para su visualización.
<b>Información mostrada</b> Texto para mostrar 1 (Dirección IP*) Texto para mostrar 2 (Fecha/Hora*) Texto personalizado 1 Texto personalizado 2	Especificar la información que se mostrará en la pantalla de inicio.
<b>Fecha y hora</b> Configuración Fecha y hora actuales Definir manualmente fecha y hora Formato de fecha [MM-DD-AAAA*] Formato de hora [12 horas A.M./P.M.*] Zona horaria (UTC-5:00*) Protocolo de tiempo de red Activar NTP (Activar*) Servidor NTP Activar autenticación	Configurar la fecha y la hora de la impresora y el protocolo de tiempo de red.
<b>Tamaños de papel</b> EE. UU.* Métrico	Especifique la unidad de medida para los tamaños de papel. <b>Nota:</b> El país o región que ha seleccionado en el asistente de configuración inicial determina el valor inicial del tamaño de papel.
<b>Brillo de la pantalla</b> 20-100% (100*)	Ajustar el brillo de la pantalla.
<b>Acceso a unidad flash</b> Activado* Desactivado	Permitir el acceso a la unidad flash.
<b>Permitir eliminación de fondo</b> Desactivado Activado*	Especificar si se permite eliminar el fondo.
<b>Nota:</b> Un asterisco (*) al lado de un valor indica el valor predeterminado de fábrica.	

Elemento de menú	Descripción
<b>Respuesta sonora</b> Botón Respuesta (Activar*) Volumen (5*)	<ul style="list-style-type: none"> <li>Active la respuesta sonora para las pulsaciones de botones, interacciones con los paneles, solicitudes de carga de papel y notificaciones de errores.</li> <li>Ajustar el volumen de respuesta.</li> </ul>
<b>Tiempo de espera de pantalla</b> 5-300 segundos (60*)	Definir el tiempo de inactividad antes de que la pantalla muestre la pantalla de inicio o antes de que la impresora cierre sesión en una cuenta de usuario automáticamente.
<b>Nota:</b> Un asterisco (*) al lado de un valor indica el valor predeterminado de fábrica.	

## Modo Eco

Elemento de menú	Descripción
<b>Imprimir</b> Caras (1 cara*) Páginas por cara (Desactivado*) Intensidad del tóner (4*) Economizador de color (Desactivado*)	Configurar los valores de impresión de la impresora.
<b>Nota:</b> Un asterisco (*) al lado de un valor indica el valor predeterminado de fábrica.	

## Panel del operador remoto

Elemento de menú	Descripción
<b>Conexión VNC externa</b> No permitir* Permitir	Conectar un cliente Virtual Network Computing (VNC) externo al panel de control a distancia.
<b>Tipo de autenticación</b> Ninguna* Autenticación estándar	Establecer el tipo de autenticación para acceder al servidor del cliente VNC.
<b>Contraseña del VNC</b>	Especificar la contraseña para conectarse al servidor del cliente VNC. <b>Nota:</b> Este elemento del menú aparece solo si Tipo de autenticación está definido para Autenticación estándar.
<b>Nota:</b> Un asterisco (*) al lado de un valor indica el valor predeterminado de fábrica.	

## Notificaciones

Elemento de menú	Descripción
<b>Luces de error</b> Desactivado Activado*	Configurar la luz del indicador para que se encienda cuando se produzca un error en una impresora. <b>Nota:</b> Este elemento de menú solo se muestra en determinados modelos de impresora.
<b>Nota:</b> Un asterisco (*) al lado de un valor indica el valor predeterminado de fábrica.	

Elemento de menú	Descripción
<b>Control de alarma</b> Desactivado Simple* Continuo	Definir el número de veces que suena la alarma cuando la impresora requiere la intervención del usuario.
<b>Suministros</b> Mostrar estimaciones de consumibles Mostrar estimaciones* No mostrar estimaciones	Mostrar el estado estimado de los consumibles.
<b>Suministros</b> Alarma de cartucho (Simple*) Alarma de grapas ( Desactivada *) Alarma de perforador (Desactivada*)	Establezca el número de veces que suena la alarma cuando el cartucho de tóner está bajo, el cartucho de grapas está vacío o falta el receptáculo del perforador o este está lleno, respectivamente.  <b>Nota:</b> La Alarma de grapas y la Alarma de perforador aparecen cuando se han instalado las opciones de salida.
<b>Suministros</b> Notificaciones de consumibles personalizados	Especifique la unidad que utiliza la impresora para calcular el uso de consumibles y enviar notificaciones personalizadas cuando se necesita la intervención del usuario.  <b>Nota:</b> Este elemento del menú solo aparece en el Embedded Web Server.
<b>Configuración de las alertas de correo electrónico</b> Configurar correo electrónico Puerta de enlace SMTP principal Puerto de la puerta de enlace SMTP principal (25*) Puerta de enlace SMTP secundaria Puerto de la puerta de enlace SMTP secundaria (25*) Tiempo de espera SMTP (30 segundos*) Dirección de respuesta Utilizar siempre la dirección de respuesta predeterminada de SMTP (Desactivado*) Utilizar SSL/TLS (Desactivado*) Solicitar certificado de confianza (Activado*) Autenticación servidor SMTP (No se necesita autenticación*) Correo electrónico iniciado por dispositivo (Ninguno*) Correo electrónico iniciado por usuario (Ninguno*) Usar credenciales de dispositivo de Active Directory (Desactivado*) ID de usuario de dispositivo Contraseña de dispositivo Dominio Kerberos 5 Dominio NTLM Desactivar error "Servidor SMTP no configurado" (Desactivado*)	Configure un servidor SMTP para enviar correo electrónico a un grupo de direcciones de correo electrónico predefinidas cuando se produzcan determinados eventos en la impresora.
<b>Nota:</b> Un asterisco (*) al lado de un valor indica el valor predeterminado de fábrica.	

Elemento de menú	Descripción
<b>Prevención de errores</b> Ayuda en atasco Desactivado Activado*	Configurar la impresora para que expulse automáticamente las páginas en blanco o con impresiones parciales después de retirar la página atascada.
<b>Prevención de errores</b> Continuar automáticamente Desactivado Activado* (5 segundos)	Dejar que la impresora siga procesando o imprimiendo un trabajo automáticamente después de borrar determinadas condiciones de impresora que requieren la intervención del usuario.
<b>Prevención de errores</b> Inicio automático Inicio automático Reiniciar cuando está inactiva Reiniciar siempre* No reiniciar nunca	Establece la impresora para que se reinicie cuando se encuentre un error.
<b>Prevención de errores</b> Inicio automático Máximo de inicios automáticos 1-20 (2*)	Definir el número de reinicios automáticos que puede realizar la impresora.
<b>Prevención de errores</b> Inicio automático Ventana de reinicio automático 1-525600 segundos (720*)	Definir la hora antes de que la impresora lleve a cabo un reinicio automático.
<b>Prevención de errores</b> Mostrar error de papel corto Activado Borrado automático*	Configurar la impresora para que aparezca un mensaje cuando se produzca un error de papel corto.  <b>Nota:</b> Papel corto hace referencia al tamaño del papel cargado.
<b>Prevención de errores</b> Protección de página Desactivado* Activado	Configurar la impresora para que procese toda la página en la memoria antes de imprimirla.
<b>Recuperación de contenido de atasco</b> Recuperación de atasco Desactivado Activado Automático*	Configurar la impresora para que vuelva a imprimir las páginas atascadas.
<b>Nota:</b> Un asterisco (*) al lado de un valor indica el valor predeterminado de fábrica.	



## Gestión de la alimentación

Elemento de menú	Descripción
<b>Perfil del modo de suspensión</b> Impresión desde el modo suspensión Permanecer activa tras la impresión Entrar en modo suspensión tras la impresión*	Configure la impresora para permanecer en el modo Lista o volver al modo Suspensión después de la impresión.
<b>Tiempos de espera</b> Modo de suspensión 1-120 minutos (15*)	Defina el período de tiempo que espera la impresora antes de pasar al modo de suspensión.
<b>Tiempos de espera</b> Tiempo espera para hibernación Desactivado 1 hora 2 horas 3 horas 6 horas 1 día 2 días 3 días* 1 semana 2 semanas 1 mes	Establezca el tiempo antes de que la impresora se apague.
<b>Tiempos de espera</b> Tiempo espera para hibernación en conexión Hibernar No hibernar*	Establezca el Tiempo de espera de hibernación para apagar la impresora mientras exista una conexión Ethernet activa.
<b>Programar modos de energía</b> Programados Añadir nueva programación	Programar el momento en que la impresora entra en modo en suspensión o hibernación.
<b>Nota:</b> Un asterisco (*) al lado de un valor indica el valor predeterminado de fábrica.	

## Información enviada a Lexmark

Elemento de menú	Descripción
<b>Información enviada a Lexmark</b> Uso de páginas y consumibles Rendimiento del dispositivo Ninguna*	Enviar la información de uso y rendimiento de la impresora a Lexmark. <b>Nota:</b> Hora de envío de la información aparece solo cuando selecciona alguno de los valores en Información enviada a Lexmark, excepto Ninguna.
<b>Hora de envío de la información</b> Hora de inicio Hora de parada	
<b>Nota:</b> Un asterisco (*) al lado de un valor indica el valor predeterminado de fábrica.	

## Accesibilidad

Elemento de menú	Descripción
<b>Intervalo de entrada de tecla duplicada</b> 0-5 (0*)	Establecer el intervalo en segundos durante el cual la ignora las pulsaciones de teclas duplicadas en el teclado conectado.
<b>Demora inicial de repetición de tecla</b> 0,25-5 (1*)	Establecer la longitud inicial del retraso en segundos antes de que una repetición de tecla comience. <b>Nota:</b> Este elemento de menú solo aparece cuando hay un teclado conectado a la impresora.
<b>Velocidad de repetición de tecla</b> 0,5-30 (30*)	Establecer el número de pulsaciones por segundo para una repetición de tecla. <b>Nota:</b> Este elemento de menú solo aparece cuando hay un teclado conectado a la impresora.
<b>Prolong. espera pant.</b> Desactivado* Activado	Deje que el usuario permanezca en la misma ubicación y restablezca el temporizador Tiempo de espera de pantalla cada vez que caduque en lugar de regresar a la pantalla de inicio.
<b>Volumen auriculares</b> 1-10 (5*)	Ajustar el volumen de los auriculares. <b>Nota:</b> Este elemento de menú solo aparece cuando hay unos auriculares conectados a la impresora.
<b>Activar la navegación por voz cuando haya unos auriculares conectados</b> Desactivado* Activado	Activar la navegación por voz cuando haya unos auriculares conectados a la impresora.
<b>Indique las contraseñas/PINs</b> Desactivado* Activado	Configurar la impresora para leer en voz alta las contraseñas o números de identificación personal. <b>Nota:</b> Este elemento de menú solo aparece cuando los auriculares o altavoces están conectados a la impresora.
<b>Velocidad de voz</b> Muy lento Lento Normal* Rápido Más rápido Muy rápido Rápido Muy rápido Lo más rápido	Establecer la velocidad de voz en la navegación por voz. <b>Nota:</b> Este elemento de menú solo aparece cuando los auriculares o altavoces están conectados a la impresora.
<b>Nota:</b> Un asterisco (*) al lado de un valor indica el valor predeterminado de fábrica.	

## Restaurar los valores predeterminados de fábrica

Elemento de menú	Descripción
<b>Restaurar valores</b> Restaurar todos los valores Restaurar valores de impresora Restaurar valores de red Restaurar los valores de app	Utilice los valores predeterminados de fábrica de la impresora.

## Mantenimiento

### Menú de configuración

Elemento de menú	Descripción
<b>Configuración de USB</b> USB PnP 1* 2	Cambiar el modo de controlador USB de la impresora para mejorar su compatibilidad con un equipo personal.
<b>Configuración de USB</b> Velocidad USB Completo Automático*	Configurar el puerto USB para que vaya a velocidad completa y desactivar sus funciones de alta velocidad.
<b>Configuración de bandeja</b> Sensor de tamaño Sensor de la bandeja [x] (Activado*) Sensor de bandeja 3 (Carta*) Sensor Oficio/Folio (Folio*) Sensor Media carta/A5 (Sensor Media carta*) Sensor Ejecutivo/B5 (Sensor Ejecutivo*)	Establecer la bandeja para detectar automáticamente el tamaño del papel cargado en ella.
<b>Configuración de bandeja</b> Enlace de bandejas Automático* Desactivado	Configurar la impresora para vincular las bandejas que tienen el mismo tipo de papel y los valores de tamaño del papel.
<b>Configuración de bandeja</b> Mostrar mensaje de inserción de bandeja Desactivado Solo para tamaños desconocidos* Siempre	Mostrar un mensaje para seleccionar el tamaño y el tipo de papel después de insertar la bandeja.
<b>Configuración de bandeja</b> Solicitud de papel Automático* Alimentador multiuso Papel manual	Establecer el origen del papel que el usuario rellenará cuando aparezca un aviso para cargar el papel.

**Nota:** Un asterisco (\*) al lado de un valor indica el valor predeterminado de fábrica.

Elemento de menú	Descripción
<b>Configuración de bandeja</b> Solicitudes de sobres Automático* Alimentador multiuso Sobre manual	Establecer el origen del papel que el usuario rellenará cuando aparezca un aviso para cargar el sobre.
<b>Configuración de bandeja</b> Acción para solicitudes Preguntar al usuario* Continuar Usar actual	Configurar la impresora para resolver avisos de cambio de papel o sobre.
<b>Informes</b> Página de valores del menú Registro de eventos Resumen de registro de eventos Estadísticas de comprobación de estado	Imprimir informes sobre valores del menú de la impresora, el estado y los registros de eventos.
<b>Uso y contadores de suministros</b> Borrar historial de uso de consumibles	Restablecer el historial de utilización del consumible, como el número de páginas y días restantes, al nivel predeterminado de fábrica.
<b>Uso y contadores de suministros</b> Ajustes de soportes grandes (Desactivado*)	Determine si desea publicar los valores de recuento de clics en los informes.
<b>Emulaciones de impresión</b> Emulación PPDS Desactivado* Activado	Configurar la impresora para que reconozca y utilice la corriente de datos PPDS.
<b>Emulaciones de impresión</b> Emulación PS Desactivado Activado*	Configurar la impresora para que reconozca y utilice la corriente de datos PS.
<b>Emulaciones de impresión</b> Seguridad del emulador Tiempo de espera de página 0-60 (60*)	Establecer el tiempo de espera de página durante la emulación.
<b>Emulaciones de impresión</b> Seguridad del emulador Emulador de restablecimiento después de trabajo Desactivado* Activado	Restablecer el emulador después de un trabajo de impresión.
<b>Emulaciones de impresión</b> Seguridad del emulador Desactivar acceso a mensajes de la impresora Desactivado Activado*	Desactivar el acceso a mensajes de la impresora durante la emulación.
<b>Nota:</b> Un asterisco (*) al lado de un valor indica el valor predeterminado de fábrica.	

Elemento de menú	Descripción
<b>Configuración de impresión</b> Modo de sólo negro Desactivado* Activado	Imprimir trabajos que no sean de copia en escala de grises.
<b>Configuración de impresión</b> Reventado de color Desactivado 1 2* 3 4 5	Mejorar la salida impresa para compensar el registro erróneo en la impresora.
<b>Configuración de impresión</b> Nitidez de fuente 0-150 (24*)	Configurar un valor de tamaño de punto de texto por debajo del cual se utilizan las pantallas de alta frecuencia al imprimir datos de fuentes.  Por ejemplo, si el valor es 24, todas las fuentes con un tamaño de 24 puntos o menos utilizan las pantallas de alta frecuencia.
<b>Funcionamiento del dispositivo</b> Modo silencioso Desactivado* Activado	Establecer la impresora para que funcione en modo silencioso.  <b>Nota:</b> Activar esta configuración ralentiza el rendimiento general de la impresora.
<b>Funcionamiento del dispositivo</b> Modo seguro Desactivado* Activado	Configurar la impresora para que pueda funcionar en un modo especial en el que intente seguir ofreciendo tantas funciones como sea posible, a pesar de los problemas conocidos.  Por ejemplo, cuando se encuentra Activado y el motor de doble cara no está en funcionamiento, la impresora realiza la impresión a una cara de los documentos, aunque el trabajo sea de impresión a doble cara.
<b>Funcionamiento del dispositivo</b> Borrar estado personalizado	Borrar las cadenas definidas por el usuario para los mensajes personalizados con valor Predeterminado o Alternativo.
<b>Funcionamiento del dispositivo</b> Borrar todos los mensajes de instalación remota	Borrar los mensajes que se han instalado de forma remota.
<b>Funcionamiento del dispositivo</b> Mostrar automáticamente pantallas de error Desactivado Activado*	Mostrar los mensajes de error existentes en la pantalla después de que la impresora permanezca inactiva en la pantalla de inicio un tiempo igual al valor de Tiempo de espera de pantalla.
<b>Funcionamiento del dispositivo</b> Estabilización de imagen automática Desactivado Activado* (700)	Configurar la impresora para que detecte el tipo de papel la página cargada.
<b>Funcionamiento del dispositivo</b> Active el puerto paralelo opcional. Desactivado* Activado	Activar el puerto paralelo opcional.  <b>Nota:</b> Cuando se cambia la configuración, la impresora se reinicia.
<b>Nota:</b> Un asterisco (*) al lado de un valor indica el valor predeterminado de fábrica.	

Elemento de menú	Descripción
<b>Configuración de aplicaciones</b> Aplicaciones LES Desactivado Activado*	Activar las aplicaciones Lexmark Embedded Solutions (LES).  <b>Notas:</b> <ul style="list-style-type: none"> <li>• Cuando se cambia la configuración, la impresora se reinicia.</li> <li>• Cuando se encuentra Activado, este ajuste no afecta a las aplicaciones integradas.</li> </ul>
<b>Nota:</b> Un asterisco (*) al lado de un valor indica el valor predeterminado de fábrica.	

### Borrar fuera de servicio

Elemento de menú	Descripción
<b>Borrar fuera de servicio</b> Última limpieza de la memoria Disco duro comprobado por última vez	Mostrar información sobre cuándo se hizo una limpieza de la memoria de o del disco duro de la impresora por última vez.  <b>Nota:</b> La opción Disco duro comprobado por última vez solo aparecerá cuando se haya instalado un disco duro.
<b>Borrar fuera de servicio</b> Limpiar toda la información de la memoria no volátil Borrar todos los valores de red y de la impresora Borrar todas las aplicaciones y valores de las aplicaciones Borrar todos los métodos abreviados y sus valores Limpiar toda la información del disco duro Borrar descargas (borrar todas las macros, fuentes, PFO, etc.) Borrar trabajos en memoria interna Borrar trabajos en espera	Borrar toda la información en memoria no volátil y la información en el disco duro.  <b>Nota:</b> La opción Limpiar toda la información del disco duro solo aparecerá cuando se haya instalado un disco duro.

### Iconos de la pantalla de inicio visibles

Menú	Descripción
Estado/Suministros Cola de trabajos Cambiar idioma Libreta de direcciones Marcadores Trabajos en espera USB Perfiles de la aplicación Personalización de la pantalla Valores eco	Especificar qué iconos aparecen en la pantalla de inicio.

## Acerca de esta impresora

Elemento de menú	Descripción
<b>Etiqueta de activo</b>	Mostrar el número de serie de la impresora.
<b>Ubicación de la impresora</b>	Identificar la ubicación de la impresora. La longitud máxima es de 63 caracteres.
<b>Contacto</b>	Personalizar el nombre de la impresora. La longitud máxima es de 63 caracteres.
<b>Exportar archivo de configuración a USB</b>	Exportar el archivo de configuración a una unidad flash.
<b>Exportar archivos de registro comprimidos a USB</b>	Exportar los archivos de registro comprimidos a una unidad flash.
<b>Enviar registros</b> Cancelar Enviar	Enviar información de diagnóstico a Lexmark.

## Imprimir

### Presentación

Elemento de menú	Descripción
<b>Caras</b> 1 cara* 2 caras	Especifica si la impresión se realiza en una o en las dos caras del papel.
<b>Estilo de volteo de página</b> Borde largo* Borde corto	Determinar qué cara del papel se une al realizar la impresión a doble cara. <b>Nota:</b> En función de la opción seleccionada, la impresora clasifica automáticamente cada información impresa de la página para unir el trabajo correctamente.
<b>Páginas en blanco</b> Imprimir No imprimir*	Imprimir páginas en blanco incluidas en un trabajo de impresión.
<b>Clasificar</b> Desactivado [1,1,1,2,2,2]* Activado [1,2,1,2,1,2]	Mantener las páginas de un trabajo de impresión apiladas en orden, especialmente al realizar varias copias del trabajo.
<b>Hojas de separación</b> Ninguna* Entre copias Entre trabajos Entre páginas	Insertar hojas de separación en blanco al imprimir.
<b>Origen hoja separación</b> Bandeja [x] (1*) Alimentador multiuso	Especificar el origen del papel para la hoja de separación.

**Nota:** Un asterisco (\*) al lado de un valor indica el valor predeterminado de fábrica.

Elemento de menú	Descripción
<b>Páginas por cara</b> Desactivado* 2 páginas por cara 3 páginas por cara 4 páginas por cara 6 páginas por cara 9 páginas por cara 12 páginas por cara 16 páginas por cara	Imprimir imágenes de varias páginas en una de las caras del papel.
<b>Solicitud de Páginas por cara</b> Horizontal* Horizontal inverso Vertical Vertical inverso	Especificar la posición de las imágenes de varias páginas cuando se utiliza la opción Páginas por cara. <b>Nota:</b> La posición dependerá del número de imágenes de página y de su orientación.
<b>Páginas por cara y orientación</b> Automático* Horizontal Vertical	Especificar la orientación de un documento de varias páginas cuando se utiliza la opción Páginas por cara.
<b>Borde de Páginas por cara</b> Ninguna* Fijo	Imprimir un borde entorno a cada imagen de página cuando se utiliza la opción Páginas por cara.
<b>Copias</b> 1-9999 (1*)	Especificar el número de copias para cada trabajo de impresión.
<b>Área de impresión</b> Normal* Página completa	Establecer el área de impresión en una hoja de papel.
<b>Nota:</b> Un asterisco (*) al lado de un valor indica el valor predeterminado de fábrica.	



## Acabado

Elemento de menú	Descripción
<b>Grapar trabajo</b> Desactivado* 1 grapa, esquina superior izquierda 2 grapas, izquierda 1 grapa, esquina superior derecha 2 grapas, parte superior 1 grapa, esquina inferior izquierda 2 grapas, parte inferior 1 grapa, esquina inferior derecha 2 grapas, derecha	Especificar la posición de grapado para todos los trabajos de impresión. <b>Nota:</b> Este elemento de menú solo está disponible si hay instalado un finalizador.
<b>Prueba de grapadora</b> Empezar	Determinar si el finalizador con grapado está funcionando correctamente. <b>Nota:</b> Este elemento de menú solo está disponible si hay instalado un finalizador.
<b>Perforador</b> Desactivado* Activado	Perforar orificios a lo largo del borde de la salida impresa. <b>Nota:</b> Este menú solo está disponible si está instalada una grapadora multiposición y un finalizador con perforador.
<b>Modo perforador</b> 2 orificios 3 orificios 4 orificios	Establecer el modo de perforación para la salida impresa. <b>Notas:</b> <ul style="list-style-type: none"> <li>• 3 orificios es el valor predeterminado de fábrica para Estados Unidos. 4 orificios es el valor predeterminado de fábrica internacional.</li> <li>• Este menú solo está disponible si está instalada una grapadora multiposición y un finalizador con perforador.</li> </ul>
<b>Separación de páginas</b> Ninguna* Entre copias Entre trabajos	Separar la salida de cada trabajo de impresión o cada una de las copias de un trabajo de impresión. <b>Notas:</b> <ul style="list-style-type: none"> <li>• Si la opción Clasificar está Activada [1,2,1,2,1,2], el valor Entre copias separa cada copia de un trabajo de impresión. Si la opción Clasificar está Desactivada [1,1,1,2,2,2], se separará cada grupo de páginas impresas (por ejemplo, todas las páginas 1 y todas las páginas 2).</li> <li>• La opción Entre copias establece la misma posición de separación en todo el trabajo de impresión independientemente del número de copias impresas.</li> <li>• Este menú solo está disponible si está instalada una grapadora multiposición y un finalizador con perforador.</li> </ul>
<b>Nota:</b> Un asterisco (*) al lado de un valor indica el valor predeterminado de fábrica.	

## Configuración

Elemento de menú	Descripción
<b>Idioma de impresora</b> Emulación PCL Emulación PS* Emulación PPDS*	Definir el idioma de la impresora. <b>Nota:</b> La definición de un lenguaje de impresora como predeterminado no evita que un programa de software envíe trabajos de impresión que utilicen otro lenguaje de impresora.
<b>Trabajo en espera</b> Desactivado* Activado	Mantiene en espera los trabajos de impresión que requieren suministros, de forma que se impriman los que no los necesitan. <b>Nota:</b> Este elemento de menú solo aparece cuando hay instalado un disco duro de la impresora.
<b>Tiempo de espera de retención de trabajo</b> 0–255 (30*)	Define el tiempo en segundos que espera la impresora hasta que intervenga un usuario para retener los trabajos que precisan recursos no disponibles. A continuación, sigue imprimiendo el resto de trabajos de la cola de impresión. <b>Nota:</b> Este elemento de menú solo aparece cuando hay instalado un disco duro de la impresora.
<b>Uso impresora</b> Velocidad máxima Rendimiento máximo*	Determinar cómo funciona el kit de imagen en color durante la impresión. <b>Notas:</b> <ul style="list-style-type: none"> <li>• Cuando se establece en Rendimiento máximo, durante la impresión de grupos de páginas solo en negro, el kit de imagen en color se ralentiza o detiene.</li> <li>• Cuando se establece en Velocidad máxima, durante la impresión, tanto si se imprimen páginas en negro como en color, el kit de imagen en color funciona en todo momento.</li> </ul>
<b>Destino de carga</b> RAM* Disco	Especifique dónde desea guardar todos los recursos permanentes, como fuentes y macros, que se han descargado en la impresora. <b>Nota:</b> Este elemento de menú solo aparece cuando hay instalado un disco duro de la impresora.
<b>Guardar recursos</b> Desactivado* Activado	Determinar qué hace la impresora con los recursos descargados, como fuentes y macros, cuando recibe un trabajo que requiere más memoria de la disponible. <b>Notas:</b> <ul style="list-style-type: none"> <li>• Cuando se encuentra desactivado, la impresora mantiene los recursos descargados solo hasta que se necesite memoria. Los recursos relacionados con el idioma de impresora inactivo se eliminan.</li> <li>• Cuando se encuentra activado, la impresora conserva todos los recursos descargados para todos los cambios de idioma. Si fuera necesario, la impresora muestra un mensaje de memoria llena en lugar de eliminar recursos de forma permanente.</li> </ul>
<b>Orden de imprimir todo</b> Alfabéticamente* Desde el más reciente Desde el más antiguo	Especifique el orden cuando elija imprimir todos los trabajos confidenciales y retenidos. <b>Nota:</b> Este elemento de menú solo aparece cuando hay instalado un disco duro de la impresora.
<b>Control de acceso a archivos PJI</b> Desactivado* Activado	Determinar el acceso a los archivos PJI (Printer Job Language)
<b>Nota:</b> Un asterisco (*) al lado de un valor indica el valor predeterminado de fábrica.	

## Calidad

Elemento de menú	Descripción
<b>Modo impresión</b> Blanco y negro Color*	Establecer cómo la impresora genera contenido de color.
<b>Resolución impresión</b> Calidad de imagen 2400* 1200 ppp	Establecer la resolución para la salida impresa. <b>Nota:</b> Calidad de imagen 2400 proporciona impresiones de alta calidad a máxima velocidad.
<b>Intensidad del tóner</b> 1 a 5 (4*)	Determinar la claridad u oscuridad de las imágenes de texto.
<b>Media tinta</b> Normal* Detalle	Mejorar la salida impresa para obtener líneas más suaves con bordes más nítidos.
<b>Economizador de color</b> Desactivado* Activado	Reducir la cantidad de tóner que se utiliza para imprimir gráficos e imágenes. <b>Nota:</b> Cuando se establece en Activado, este valor anula el valor de Intensidad del tóner.
<b>Brillo RGB</b> De -6 a 6 (0*)	Ajustar el brillo, el contraste y la saturación de la salida de color. <b>Nota:</b> Este valor no afecta a los archivos en los que se utilizan las especificaciones de color CMYK.
<b>Contraste RGB</b> De 0 a 5 (0*)	
<b>Saturación RGB</b> De 0 a 5 (0*)	
<b>Nota:</b> Un asterisco (*) al lado de un valor indica el valor predeterminado de fábrica.	

## Imágenes avanzadas

Elemento de menú	Descripción
<b>Balance de color</b> Cian De -5 a 5 (0*) Magenta De -5 a 5 (0*) Amarillo De -5 a 5 (0*) Negro De -5 a 5 (0*) Restablecer predet.	Ajustar la cantidad de tóner que se utiliza para cada color.
<b>Nota:</b> Un asterisco (*) al lado de un valor indica el valor predeterminado de fábrica.	

Elemento de menú	Descripción
<b>Corrección de color</b> Desactivado Automático* Manual	Modificar los valores de color que se utilizan para imprimir documentos. <b>Notas:</b> <ul style="list-style-type: none"> <li>• Desactivado configura la impresora para recibir la corrección de color del software.</li> <li>• Automático configura la impresora para aplicar diferentes perfiles de color a cada objeto de la página impresa.</li> <li>• Manual permite la personalización de las conversiones de color RGB o CMYK a cada objeto de la página impresa.</li> </ul>
<b>Muestras de color</b> Imprimir muestras de color	Imprimir páginas de muestra para cada tabla de conversión de color RGB y CMYK utilizada en la impresora.
<b>Ajuste de color</b>	Calibrar la impresora para ajustar las variaciones del color de las impresiones.
<b>Sustitución de colores planos</b> Configurar CMYK personalizado	Asignar valores CMYK específicos a veinte colores de puntos denominados.
<b>Nota:</b> Un asterisco (*) al lado de un valor indica el valor predeterminado de fábrica.	

## Seguimiento trab.

Elemento de menú	Descripción
<b>Seguimiento trab.</b> Desactivado* Activado	Configurar la impresora para que cree un registro de los trabajos de impresión que recibe. <b>Nota:</b> Este elemento de menú solo aparece cuando hay instalado un disco duro o una memoria flash.
<b>Frecuencia de registro de recuento</b> Daily Weekly Mensualmente*	Especificar la frecuencia con la que la impresora crea un archivo de registro.
<b>Acción de registro al final de frecuencia</b> Ninguna* Enviar registro actual por correo electrónico Enviar por correo electrónico y eliminar registro actual Enviar registro actual Enviar y eliminar registro actual	Especificar el modo en el que responde la impresora cuando se supera el umbral de frecuencia. <b>Nota:</b> El valor definido en la Frecuencia de registro de recuento determina cuándo se activa la acción.
<b>Nota:</b> Un asterisco (*) al lado de un valor indica el valor predeterminado de fábrica.	

Elemento de menú	Descripción
<b>Acción de registro a casi completa</b> Ninguna* Enviar registro actual por correo electrónico Enviar por correo electrónico y eliminar registro actual Enviar por correo electrónico y eliminar registro más antiguo Enviar registro actual Enviar y eliminar registro actual Enviar y eliminar registro más antiguo Eliminar registro actual Eliminar registro más antiguo Eliminar todos excepto el actual Eliminar todos los registros	Especificar el modo en el que responde la impresora cuando el disco duro está casi lleno.
<b>Acción de registro completa</b> Ninguna* Enviar por correo electrónico y eliminar registro actual Enviar por correo electrónico y eliminar registro más antiguo Enviar y eliminar registro actual Enviar y eliminar registro más antiguo Eliminar registro actual Eliminar registro más antiguo Eliminar todos excepto el actual Eliminar todos los registros	Especificar el modo en el que responde la impresora cuando el espacio utilizado del disco duro alcanza el límite máximo (100 MB).
<b>URL registrada</b>	Especificar el lugar al que la impresora envía los registros de recuentos de trabajos.
<b>Dirección de correo electrónico para enviar registros</b>	Especificar la dirección de correo electrónico a la que la impresora envía los registros de recuentos de trabajos.
<b>Prefijo de archivo de registro</b>	Especificar el prefijo para el nombre de los archivos de registro.  <b>Nota:</b> El nombre de host actual definido en el menú TCP/IP se utiliza como el prefijo de archivo de registro predeterminado.
<b>Nota:</b> Un asterisco (*) al lado de un valor indica el valor predeterminado de fábrica.	

## XPS

Elemento de menú	Descripción
<b>Imprimir páginas de error</b> Desactivado* Activado	Imprimir una página de prueba que contiene información sobre los errores.
<b>Ancho de línea mínimo</b> 1-30 (2*)	Configurar el ancho de trazo mínimo de cualquier trabajo impreso en 1200 ppp.
<b>Nota:</b> Un asterisco (*) al lado de un valor indica el valor predeterminado de fábrica.	

## PDF

Elemento de menú	Descripción
<b>Ajustar a la página</b> Desactivado* Activado	Ajustar el contenido de la página al tamaño de papel seleccionado.
<b>Anotaciones</b> Imprimir No imprimir*	Especificar si se van a imprimir anotaciones en el PDF.
<b>Imprimir error de PDF</b> Desactivado Activado*	Activar la impresión del error de PDF.
<b>Nota:</b> Un asterisco (*) al lado de un valor indica el valor predeterminado de fábrica.	

## PostScript

### PostScript

Elemento de menú	Descripción
<b>Imprimir error PS</b> Desactivado* Activado	Imprimir una página que describe el error de PostScript®. <b>Nota:</b> Cuando se produce un error, se detiene el procesamiento de los trabajos, la impresora imprime un mensaje de error y el resto del trabajo de impresión se expulsa.
<b>Ancho de línea mínimo</b> 1-30 (2*)	Establecer el ancho de trazo mínimo. <b>Nota:</b> Los trabajos impresos en 1200 ppp utilizan el valor directamente.
<b>Bloquear modo de arranque de PS</b> Desactivado Activado*	Desactive el archivo SysStart.
<b>Suavizado de imagen</b> Desactivado* Activado	Mejorar el contraste y la nitidez de las imágenes de baja resolución. <b>Nota:</b> Este valor no tiene efecto en las imágenes con una resolución de 300 ppp o superior.
<b>Prioridad Fuente</b> Residentes* Flash/Disco	Establecer el orden de búsqueda de fuentes. <b>Notas:</b> <ul style="list-style-type: none"> <li>Residentes configura la impresora para que busque en la memoria la fuente solicitada antes de buscar en la memoria flash o el disco duro de la impresora.</li> <li>Flash/Disco configura la impresora para que busque en el disco duro de la impresora y en la memoria flash la fuente solicitada antes de buscar en la memoria de la impresora.</li> <li>Este elemento de menú solo aparece cuando hay instalado un disco duro o una memoria flash.</li> </ul>
<b>Tiempo de espera</b> Desactivado Activado* (40 segundos)	Configurar la impresora para que espere a recibir más datos antes de cancelar un trabajo de impresión.
<b>Nota:</b> Un asterisco (*) al lado de un valor indica el valor predeterminado de fábrica.	

PCL

**PCL**

Elemento de menú	Descripción
<b>Origen de fuente</b> Residentes* Disco Flash Todos	Seleccione la fuente que contenga la selección de fuente predeterminada.  <b>Notas:</b> <ul style="list-style-type: none"> <li>Las opciones Flash y Disco solo aparecen cuando hay instalado una memoria flash o un disco duro.</li> <li>Para que los valores Flash y Disco aparezcan, asegúrese de que no están protegidos contra lectura ni escritura.</li> </ul>
<b>Fuente</b> Courier*	Seleccione una fuente en el origen de la fuente especificado.
<b>Juego de símbolos</b> 10U PC-8*	Especificar el juego de símbolos de cada nombre de fuente.  <b>Nota:</b> Un juego de símbolos es un conjunto de caracteres alfabéticos y numéricos, signos de puntuación y símbolos especiales. Los juegos de símbolos admiten distintos idiomas o programas concretos, como los símbolos matemáticos para texto científico.
<b>Distancia</b> 0,08-100 (10*)	Especificar el paso para las fuentes fijas o de monoespaciado.  <b>Nota:</b> Distancia es el número de caracteres de espacio fijo por pulgada horizontal.
<b>Orientación</b> Vertical* Horizontal	Especificar la orientación del texto y los gráficos en la página.
<b>Líneas por página</b> 1-255	Especifique el número de líneas de texto por cada página que se imprima a través del flujo de datos PCL®.  <b>Notas:</b> <ul style="list-style-type: none"> <li>Este elemento de menú activa el escape vertical que provoca que el número seleccionado de líneas solicitadas se imprima entre los márgenes predeterminados de la página.</li> <li>60 es el valor predeterminado de fábrica para Estados Unidos. 64 es el valor predeterminado de fábrica internacional.</li> </ul>
<b>Ancho de línea mínimo PCL5</b> 1-30 (2*)	Establecer el ancho de trazo mínimo inicial.  <b>Nota:</b> Los trabajos impresos en 1200 ppp utilizan el valor directamente.
<b>Ancho de línea mínimo PCLXL</b> 1-30 (2*)	
<b>Ancho A4</b> 198 mm* 203 mm	Establece la anchura de la página lógica para el papel de tamaño A4.  <b>Nota:</b> La página lógica es el espacio en la página física donde se imprimen datos.
<b>CR auto tras LF</b> Desactivado* Activado	Configurar la impresora para que introduzca un retorno de carro después de un comando de control de avance de línea.  <b>Nota:</b> El retorno de carro es un mecanismo que controla la impresora para cambiar la posición del cursor a la primera posición en la misma línea.
<b>Nota:</b> Un asterisco (*) al lado de un valor indica el valor predeterminado de fábrica.	

Elemento de menú	Descripción
<b>LF auto tras CR</b> Desactivado* Activado	Configurar la impresora para que introduzca un avance de línea después de un comando de control de retorno de carro.
<b>Renumerar bandeja</b> Asignar alimentación MP Asignar bandeja [x] Asignar papel manual Asignar sobre manual	Configurar la impresora para que funcione con otro controlador de impresión u otra aplicación personalizada que utilice un conjunto distinto de asignaciones de orígenes para solicitar un origen de papel determinado. Seleccione una de las siguientes opciones: Desactivado*: la impresora utiliza las asignaciones de origen de papel predeterminadas de fábrica. Ninguno: el origen del papel ignora el comando de selección de alimentación del papel. 0...-199: seleccione un valor numérico para asignar un valor personalizado a un origen del papel.
<b>Renumerar bandeja</b> Ver ajustes predeterminados de fábrica	Mostrar el valor predeterminado de fábrica asignado a cada origen de papel.
<b>Renumerar bandeja</b> Restaurar valores predeterminados	Restaurar los valores de renumeración de la bandeja a los predeterminados de fábrica.
<b>Espera de impresión</b> Desactivado Activado* (90 segundos)	Configurar la impresora para que finalice los trabajos de impresión después de estar inactiva durante un período de tiempo determinado.
<b>Nota:</b> Un asterisco (*) al lado de un valor indica el valor predeterminado de fábrica.	

## HTML

Elemento de menú	Descripción
<b>Fuente</b> Times*	Establecer la fuente que desea utilizar para imprimir documentos HTML.
<b>Tamaño de fuente</b> 1-255 (12*)	Establecer el tamaño de fuente que se utilizará para imprimir documentos HTML.
<b>Escala</b> 1-400% (100*)	Graduar documentos HTML para su impresión.
<b>Orientación</b> Vertical* Horizontal	Configurar la orientación de la página para documentos HTML.
<b>Tamaño de margen</b> 8-255 mm (19*)	Configurar el margen de la página para documentos HTML.
<b>Fondos</b> No imprimir Imprimir*	Imprimir la información de fondos o gráficos en documentos HTML.
<b>Nota:</b> Un asterisco (*) al lado de un valor indica el valor predeterminado de fábrica.	



## Imagen

Elemento de menú	Descripción
<b>Ajuste automático</b> Activado Desactivado*	Seleccionar el mejor tamaño de papel y ajuste de orientación disponible para una imagen. <b>Nota:</b> Cuando se establece como Activado, este elemento del menú anula los valores de escala y orientación de la imagen.
<b>Invertir</b> Desactivado* Activado	Invertir las imágenes monocromas de dos tonos. <b>Nota:</b> Este elemento del menú no se aplica a formatos de imágenes GIF o JPEG.
<b>Escalado</b> Marcar superior izda Más aproximada* Marcar centro Ajustar altura/ancho Ajustar altura Ajustar ancho	Ajustar la imagen para que quepa en el área de impresión. <b>Nota:</b> Si Ajuste automático está definido en Activado, Escalado se define de forma automática en Más aproximada.
<b>Orientación</b> Vertical* Horizontal Vertical inversa Horizontal inversa	Especificar la orientación del texto y los gráficos en la página.
<b>Nota:</b> Un asterisco (*) al lado de un valor indica el valor predeterminado de fábrica.	

## Papel

### Configuración de bandeja

Elemento de menú	Descripción
<b>Origen predeterminado</b> Bandeja [x] (1*) Alimentador multiuso Papel manual Sobre manual	Establecer el origen del papel para todos los trabajos de impresión.
<b>Tamaño/tipo de papel</b> Bandeja [x] Alimentador multiuso Papel manual Sobre manual	Especificar el tamaño de papel o tipo de papel cargado en cada origen del papel.
<b>Nota:</b> Un asterisco (*) al lado de un valor indica el valor predeterminado de fábrica.	

Elemento de menú	Descripción
<b>Sustituir tamaño</b> Desactivado Media carta/A5 Carta/A4 11 x 17/A3 Todos en lista*	Configurar la impresora para sustituir un tamaño de papel especificado si el tamaño solicitado no se ha cargado en ningún origen del papel. <b>Notas:</b> <ul style="list-style-type: none"> <li>• La opción Desactivado hace que se solicite al usuario la carga del tamaño de papel necesario.</li> <li>• Todos en lista permite todas las sustituciones disponibles.</li> </ul>
<b>Configurar multiuso</b> Cassette* Manual Primero	Determinar el comportamiento del alimentador multiuso. <b>Notas:</b> <ul style="list-style-type: none"> <li>• Cassette configura el alimentador multiuso como el origen de papel automático.</li> <li>• Manual establece que el alimentador multiuso solo se pueda utilizar para los trabajos de impresión de alimentación manual.</li> <li>• Primero configura el alimentador multiuso como el origen principal de papel automático.</li> </ul>
<b>Nota:</b> Un asterisco (*) al lado de un valor indica el valor predeterminado de fábrica.	

## Configuración de soporte

### Configuración universal

Elemento de menú	Descripción
<b>Unidades de medida</b> Pulgadas Milímetros	Especificar la unidad de medida para el papel universal. <b>Nota:</b> Pulgadas es el valor predeterminado de fábrica para Estados Unidos. Milímetros es el valor predeterminado de fábrica internacional.
<b>Anchura vertical</b> 3-52 pulgadas (8,5*) 76-1321 mm (216*)	Establecer la anchura vertical del papel universal.
<b>Altura vertical</b> 3-52 pulgadas (14*) 76,2-1321 mm (356*)	Establecer la altura vertical del papel universal.
<b>Dirección alimentación</b> Borde corto* Borde largo	Configurar la impresora para tomar el papel desde el borde corto o el borde largo. <b>Nota:</b> El Borde largo aparece solo cuando el borde más largo es más corto que la anchura máxima admitida.
<b>Nota:</b> Un asterisco (*) al lado de un valor indica el valor predeterminado de fábrica.	

## Tipos de papel

Elemento de menú	Descripción
Normal	Especificar la textura, el peso y la orientación del papel.
Tarjeta	
Reciclado	
Transparencia	
Brillante	
Pesado brillante	
Etiquetas	
Etiquetas de vinilo	
Alta calidad	
Sobre	
Sobre rugoso	
Membrete	
Preimpreso	
Papel de color	
Ligero	
Pesado	
Áspero/Algodón	
Tipo personalizado [X]	

## Configuración de salida

Elemento de menú	Descripción
<b>Bandeja de salida</b> Bandeja estándar* Bandeja [x]	Especificar la bandeja de salida.
<b>Configurar bandejas</b> Buzón* Enlazar Enlace opcional Asignar tipo	Configurar el modo de funcionamiento de las bandejas de salida. <b>Notas:</b> <ul style="list-style-type: none"> <li>• El buzón permite seleccionar individualmente la bandeja estándar y cualquier bandeja opcional.</li> <li>• El enlace permite que todas las bandejas de salida estén conectadas como si fueran una única bandeja.</li> <li>• El enlace opcional considera todas las bandejas opcionales como una gran bandeja de salida.</li> <li>• Asignar tipo asigna cada tipo de papel a una bandeja o conjunto de bandejas enlazadas.</li> </ul>
<b>Nombre sal. pers</b> Bandeja estándar Bandeja [x]	Asignar un nombre a la bandeja.
<b>Nota:</b> Un asterisco (*) al lado de un valor indica el valor predeterminado de fábrica.	

## Unidad USB

### Imprimir desde unidad flash

Elemento de menú	Descripción
<b>Número de copias</b> 1-9999 (1*)	Seleccionar el número de copias.
<b>Origen del papel</b> Bandeja [x] (1*) Alimentador multiuso Papel manual Sobre manual	Especificar el origen del papel para el trabajo de impresión.
<b>Color</b> Desactivado Activado*	Imprimir un archivo a color desde una unidad flash.
<b>Clasificar</b> (1,1) (2,2,2) (1,2,3) (1,2,3)*	Mantener las páginas de un trabajo de impresión apiladas en orden, especialmente al realizar varias copias del trabajo.
<b>Caras</b> 1 cara* 2 caras	Especificar si la impresión se realiza en una o en ambas caras de la página.
<b>Grapar</b> Desactivado* 1 grapa, esquina superior izquierda 1 grapa, esquina superior izquierda 2 grapas, izquierda 1 grapa, esquina superior derecha 2 grapas, parte superior 1 grapa, esquina inferior izquierda 2 grapas, parte inferior 1 grapa, esquina inferior derecha 2 grapas, derecha	Especificar la posición de grapado para todos los trabajos de impresión. <b>Nota:</b> Este elemento de menú solo está disponible si está instalada una grapadora.
<b>Perforador</b> Desactivado* 2 orificios 3 orificios	Establecer el modo de perforación para todos los trabajos de impresión. <b>Nota:</b> Este elemento de menú solo está disponible si está instalada una grapadora.
<b>Nota:</b> Un asterisco (*) al lado de un valor indica el valor predeterminado de fábrica.	

Elemento de menú	Descripción
<b>Separación de páginas</b> Ninguna* Entre copias Entre trabajos	Separar la salida de cada trabajo de impresión o cada una de las copias de un trabajo de impresión.  <b>Notas:</b> <ul style="list-style-type: none"> <li>• Si la opción Clasificar está Activada [1,2,1,2,1,2], el valor Entre copias separa cada copia de un trabajo de impresión. Si la opción Clasificar está Desactivada [1,1,2,2,2,2], se separará cada grupo de páginas impresas (por ejemplo, todas las páginas 1 y todas las páginas 2).</li> <li>• La opción Entre copias establece la misma posición de separación en todo el trabajo de impresión independientemente del número de copias impresas.</li> <li>• Este elemento de menú solo está disponible si hay instalado un finalizador.</li> </ul>
<b>Estilo de volteo de página</b> Borde largo* Borde corto	Determinar qué cara del papel se une al realizar la impresión a doble cara.
<b>Páginas por cara</b> Desactivado* 2 páginas por cara 3 páginas por cara 4 páginas por cara 6 páginas por cara 9 páginas por cara 12 páginas por cara 16 páginas por cara	Imprimir imágenes de varias páginas en una de las caras del papel.
<b>Solicitud de Páginas por cara</b> Horizontal* Horizontal inverso Vertical inverso Vertical	Especificar la posición de las imágenes de varias páginas cuando se utiliza el menú Páginas por cara.
<b>Páginas por cara y orientación</b> Automático* Horizontal Vertical	Especificar la orientación de las imágenes de varias páginas cuando se utiliza el menú Páginas por cara.
<b>Borde de Páginas por cara</b> Ninguna* Fijo	Imprimir un borde entorno a cada imagen de página cuando se utiliza el menú Páginas por cara.
<b>Hojas de separación</b> Desactivado* Entre copias Entre trabajos Entre páginas	Insertar hojas de separación en blanco al imprimir.
<b>Origen hoja separación</b> Bandeja [x] (1*) Alimentador multiuso	Especificar el origen del papel para la hoja de separación.
<b>Nota:</b> Un asterisco (*) al lado de un valor indica el valor predeterminado de fábrica.	

Elemento de menú	Descripción
<b>Páginas en blanco</b> No imprimir* Imprimir	Imprimir páginas en blanco en un trabajo de impresión.
<b>Nota:</b> Un asterisco (*) al lado de un valor indica el valor predeterminado de fábrica.	

## Red/Puertos

### Descripción general de la red

Elemento de menú	Descripción
<b>Adaptador activo</b> Automático* Red estándar Inalámbrica	Especifique el tipo de conexión de red. <b>Nota:</b> La opción Inalámbrica solo está disponible para las impresoras conectadas a una red inalámbrica.
<b>Estado de la red</b>	Muestra el estado de conexión de la red de la impresora.
<b>Mostrar estado de la red en la impresora</b> Desactivado Activado*	Muestra el estado de la red en la pantalla.
<b>Velocidad, doble cara</b>	Muestra la velocidad de la tarjeta de red que está activa.
<b>IPv4</b>	Muestra la dirección IPv4.
<b>Todas las direcciones IPv6</b>	Muestra todas las direcciones IPv6.
<b>Restablecer servidor de impresión</b>	Restablecer todas las conexiones de red activas a la impresora. <b>Nota:</b> Este ajuste elimina todos los valores de configuración de red.
<b>Tiempo de espera del trabajo de red</b> Desactivado Activado* (90 segundos)	Definir el período de tiempo que espera la impresora antes de cancelar un trabajo de impresión en red.
<b>Página banner</b> Desactivado* Activado	Imprimir página banner.
<b>Activar conexiones de red</b> Desactivado Activado*	Permitir que la impresora se conecte a una red.
<b>Activar LLDP</b> Desactivado* Activado	Activar Link Layer Discovery Protocol (LLDP) en la impresora.
<b>Nota:</b> Un asterisco (*) al lado de un valor indica el valor predeterminado de fábrica.	

### Inalámbrico

**Nota:** Este menú solo está disponible en impresoras conectadas a una red Wi-Fi o en impresoras que incluyen un adaptador de red inalámbrica.

Elemento de menú	Descripción
<b>Configuración mediante aplicación móvil</b>	Configuración de la conexión Wi-Fi mediante Lexmark Mobile Assistant.
<b>Configurar en panel de impresora</b> Seleccionar red Añadir red Wi-Fi Nombre de red Modo Red Infraestructura Modo de seguridad inalámbrica Desactivado* WEP WPA2/WPA - Personal WPA2 - Personal 802.1x - RADIUS	Configuración de la conexión Wi-Fi mediante el panel de control. <b>Nota:</b> 802.1x - RADIUS solo puede configurarse desde Embedded Web Server.
<b>Wi-Fi Protected Setup</b> Detección automática WPS Desactivado Activado* Iniciar método de botón de pulsación Iniciar método de PIN	Establecimiento de una red Wi-Fi y habilitación de la seguridad de red. <b>Notas:</b> <ul style="list-style-type: none"> <li>• La detección automática WPS solo aparece cuando Modo de seguridad inalámbrica se define en WEP.</li> <li>• El método de botones de pulsación de inicio conecta la impresora a una red Wi-Fi al pulsar los botones de la impresora y el punto de acceso (router inalámbrico) en un periodo de tiempo determinado.</li> <li>• Iniciar método de PIN conecta la impresora a una red Wi-Fi cuando se introduce un PIN en la impresora en los valores inalámbricos del punto de acceso.</li> </ul>
<b>Modo Red</b> Tipo BSS Infraestructura*	Especificar el modo de red.
<b>Activar Wi-Fi Direct</b> Activado Desactivado*	Activación de dispositivos compatibles con Wi-Fi Direct para conectarlos directamente a la impresora.
<b>Compatibilidad</b> 802.11b/g/n (2,4 GHz)* 802.11a/b/g/n/ac (2,4 GHz/5 GHz) 802.11a/n/ac (5 GHz)	Especificación del estándar para la red Wi-Fi. <b>Nota:</b> 802.11a/b/g/n/ac (2,4 GHz/5 GHz) y 802.11a/n/ac (5 GHz) solo aparecen cuando hay instalada una opción Wi-Fi.
<b>Modo de seguridad inalámbrica</b> Desactivado* WEP WPA2/WPA-Personal WPA2-Personal 802.1x - RADIUS	Establecimiento del modo de seguridad para conectar la impresora a los dispositivos Wi-Fi. <b>Nota:</b> 802.1x - RADIUS solo puede configurarse desde Embedded Web Server.
<b>Modo de autenticación WEP</b> Automático* Abrir Compartido	Configurar el tipo de protocolo de cifrado inalámbrico (WEP) para la impresora. <b>Nota:</b> Este elemento del menú solo aparece cuando Modo de seguridad inalámbrica se define en WEP.
<b>Configurar clave WEP</b>	Especificación de una contraseña WEP para la conexión Wi-Fi segura.

Elemento de menú	Descripción
<b>WPA2/WPA Personal</b> AES	Activación de la seguridad Wi-Fi a través de acceso protegido Wi-Fi (WPA). <b>Nota:</b> Este elemento del menú solo aparece cuando Modo de seguridad inalámbrica se define en WPA2/WPA-Personal.
<b>Configurar clave precompartida</b>	Configuración de la contraseña de la conexión Wi-Fi segura.
<b>WPA2-Personal</b> AES	Activación de la seguridad Wi-Fi mediante WPA2. <b>Nota:</b> Este elemento del menú solo aparece cuando Modo de seguridad inalámbrica se define en WPA2-Personal.
<b>Modo de cifrado 802.1x</b> WPA+ WPA2*	Activación de la seguridad Wi-Fi a través del estándar 802.1x. <b>Notas:</b> <ul style="list-style-type: none"> <li>• Este elemento del menú solo aparece cuando Modo de seguridad inalámbrica se define en 802.1x - RADIUS.</li> <li>• 802.1x - RADIUS solo puede configurarse desde Embedded Web Server.</li> </ul>
<b>IPv4</b> Activar DHCP Activado* Desactivado Configurar dirección IP estática Dirección IP Máscara de red Gateway	Active y configure los ajustes de IPv4 de la impresora.
<b>IPv6</b> Activar IPv6 Activado* Desactivado Activar DHCPv6 Activado Desactivado* Configuración automática de dirección sin estado Activado* Desactivado Dirección de servidor DNS Dirección IPv6 asignada manualmente Router IPv6 asignado manualmente Prefijo de la dirección Todas las direcciones IPv6 Todas las direcciones del router IPv6	Active y configure los ajustes de IPv6 de la impresora.
<b>Dirección de red</b> UAA LAA	Ver las direcciones de red.



Elemento de menú	Descripción
<b>PCL SmartSwitch</b> Desactivado Activado*	Establecer la impresora para que cambie automáticamente a la emulación PCL cuando un trabajo de impresión lo necesite, independientemente del lenguaje predeterminado de la impresora.  <b>Nota:</b> Si PCL SmartSwitch está desactivado, la impresora no examina los datos entrantes y utiliza el idioma predeterminado de la impresora especificado en el menú Configuración.
<b>PS SmartSwitch</b> Desactivado Activado*	Establecer la impresora para que cambie automáticamente a la emulación PS cuando un trabajo de impresión lo necesite, independientemente del lenguaje predeterminado de la impresora.  <b>Nota:</b> Si PS SmartSwitch está desactivado, la impresora no examina los datos entrantes y utiliza el idioma predeterminado de la impresora especificado en el menú Configuración.
<b>Mem. intermedia trab</b> Activado Desactivado*	Almacenar temporalmente trabajos de impresión en el disco duro de la impresora antes de imprimir.  <b>Nota:</b> Este elemento de menú solo aparece cuando hay un disco duro instalado.
<b>PS binario Mac</b> Automático* Activado Desactivado	Definir la impresora para que procese trabajos de impresión PostScript binario de Macintosh.  <b>Notas:</b> <ul style="list-style-type: none"> <li>• El valor Activado procesa trabajos de impresión PostScript binario sin formato.</li> <li>• El valor Desactivado filtra los trabajos de impresión mediante el protocolo estándar.</li> </ul>

## Ethernet

Elemento de menú	Descripción
<b>Velocidad de red</b>	Mostrar la velocidad de un adaptador de red activo.
<b>IPv4</b> Activar DHCP (Activado*) Configurar dirección IP estática	Configurar los valores IPv4.
<b>IPv6</b> Activar IPv6 (Activado*) Activar DHCPv6 (Desactivado*) Configuración automática de dirección sin estado (Activado*) Dirección del servidor DNS Dirección IPv6 asignada manualmente Router IPv6 asignado manualmente Prefijo de la dirección (64*) Todas las direcciones IPv6 Todas las direcciones del router IPv6	Configurar los valores IPv6.
<b>Nota:</b> Un asterisco (*) al lado de un valor indica el valor predeterminado de fábrica.	

Elemento de menú	Descripción
<b>Dirección de red</b> UAA LAA	Especificar la dirección de red.
<b>PCL SmartSwitch</b> Desactivado Activado*	Establecer la impresora para que cambie automáticamente a la emulación PCL cuando un trabajo de impresión lo necesite, independientemente del lenguaje predeterminado de la impresora.  <b>Nota:</b> Si esta configuración está desactivada, la impresora no examina los datos entrantes y utiliza el idioma predeterminado de la impresora especificado en el menú Configuración.
<b>PS SmartSwitch</b> Desactivado Activado*	Establecer la impresora para que cambie automáticamente a la emulación PostScript cuando un trabajo de impresión lo necesite, independientemente del lenguaje predeterminado de la impresora.  <b>Nota:</b> Si esta configuración está desactivada, la impresora no examina los datos entrantes y utiliza el idioma predeterminado de la impresora especificado en el menú Configuración.
<b>Mem. intermedia trab</b> Desactivado* Activado	Almacenar temporalmente trabajos en el disco duro antes de imprimirlos.  <b>Nota:</b> Este elemento de menú solo aparece cuando hay un disco duro instalado.
<b>PS binario Mac</b> Automático* Activado Desactivado	Definir la impresora para que procese trabajos de impresión PostScript binario de Macintosh.  <b>Notas:</b> <ul style="list-style-type: none"> <li>• Automático procesa los trabajos de impresión de los ordenadores que utilizan los sistemas operativos Windows o Macintosh.</li> <li>• Desactivado filtra los trabajos de impresión PostScript mediante el protocolo estándar.</li> </ul>
<b>Ethernet con consumo eficiente de energía</b> Activado Desactivado Automático*	Reducir el consumo de energía cuando la impresora no recibe datos de la red Ethernet.
<b>Nota:</b> Un asterisco (*) al lado de un valor indica el valor predeterminado de fábrica.	

## TCP/IP

**Nota:** Este menú solo aparece para las impresoras de red o las impresoras conectadas a servidores de impresión.

Elemento de menú	Descripción
<b>Definir nombre de host</b>	Configurar el nombre de host TCP/IP actual.
<b>Nombre de dominio</b>	Establecer el nombre de dominio.
<b>Permitir que DHCP/BOOTP actualice el servidor NTP</b> Activado* Desactivado	Permitir que los clientes DHCP y BOOTP actualicen los valores NTP de la impresora.
<b>Nota:</b> Un asterisco (*) al lado de un valor indica el valor predeterminado de fábrica.	

Elemento de menú	Descripción
<b>Nombre de configuración rápida</b>	Especificar un nombre de servicio para la red de configuración Zero.
<b>Activar IP automática</b> Desactivado* Activado	Asignar una dirección IP automáticamente.
<b>Dirección del servidor DNS</b>	Especificar la dirección del servidor de Sistema de nombres de dominio (DNS) actual.
<b>Dirección del DNS de reserva</b>	Especificar las direcciones de los servidores DNS secundarios.
<b>Dirección del DNS de reserva 2</b>	
<b>Dirección del DNS de reserva 3</b>	
<b>Orden de búsqueda de dominio</b>	Especificar una lista de nombres de dominio para localizar la impresora y los recursos que residen en diferentes dominios de la red.
<b>Activar DDNS</b> Desactivado* Activado	Actualizar la configuración DNS dinámica.
<b>TTL de DDNS</b>	Especificar la configuración DDNS actual.
<b>TTL predeterminado</b>	
<b>Tiempo de actualización de DDNS</b>	
<b>Activar mDNS</b> Desactivado Activado*	Actualizar los valores DNS de transmisión múltiple.
<b>Dirección de servidor WINS</b>	Especificar una dirección de servidor para Servicios de nombres Internet de Windows (WINS).
<b>Activar BOOTP</b> Desactivado* Activado	Permitir que BOOTP asigne una dirección IP de la impresora.
<b>Lista de servidores restringida</b>	Especificar las direcciones IP que tienen permiso para comunicarse con la impresora a través de TCP/IP.  <b>Notas:</b> <ul style="list-style-type: none"> <li>• Utilizar una coma para separar las direcciones IP.</li> <li>• Es posible agregar hasta 50 direcciones IP.</li> </ul>
<b>Opciones de la lista de servidores restringida</b> Bloquear todos los puertos* Bloquear sólo impresión Bloquear sólo impresión y HTTP	Especificar la opción de acceso para direcciones IP que no estén en la lista.
<b>MTU</b> Ethernet 256–1500 (1500*)	Especificar un parámetro de unidad de transmisión máxima (MTU) para las conexiones TCP.
<b>Raw Print Port</b> 1-65535 (9100*)	Especificar un número de puerto no procesado para las impresoras conectadas a una red.
<b>Nota:</b> Un asterisco (*) al lado de un valor indica el valor predeterminado de fábrica.	

Elemento de menú	Descripción
<b>Velocidad máxima del tráfico de salida</b> Desactivado* Activado	Establecer la velocidad de transferencia máxima de la impresora. <b>Nota:</b> Cuando está activada, la opción de esta configuración es de 100–1 000 000 kilobits/segundo.
<b>Activar TLSv1.0</b> Desactivado Activado*	Activar el protocolo TLSv1.0.
<b>Activar TLSv1.1</b> Desactivado Activado*	Activar el protocolo TLSv1.1.
<b>Lista de cifrado SSL</b>	Especificar los algoritmos de cifrado que se utilizarán para las conexiones SSL o TLS.
<b>Nota:</b> Un asterisco (*) al lado de un valor indica el valor predeterminado de fábrica.	

## SNMP

**Nota:** Este menú solo aparece para las impresoras de red o las impresoras conectadas a servidores de impresión.

Elemento de menú	Descripción
<b>Versiones SNMP 1 y 2c</b> Activado Desactivado Activado* Permitir juego SNMP Desactivado Activado* Activar PPM MIB Desactivado Activado* Comunidad SNMP	Configurar las versiones 1 y 2c del Protocolo de administración de red simple (SNMP) para instalar los controladores de impresión y aplicaciones.
<b>Nota:</b> Un asterisco (*) al lado de un valor indica el valor predeterminado de fábrica.	

Elemento de menú	Descripción
<b>Versión 3 de SNMP</b> Activado Desactivado Activado* Configurar Credenciales de lectura/escritura Nombre de usuario Contraseña Configurar Credenciales de solo lectura Nombre de usuario Contraseña Hash de autenticación MD5 SHA1* Nivel de autenticación mínimo Sin autenticación, sin privacidad Autenticación, sin privacidad Autenticación, privacidad* Algoritmo de privacidad DES AES-128*	Configurar la versión 3 de SNMP para instalar y actualizar la seguridad de la impresora.
<b>Nota:</b> Un asterisco (*) al lado de un valor indica el valor predeterminado de fábrica.	

## IPSec

**Nota:** Este menú solo aparece para las impresoras de red o las impresoras conectadas a servidores de impresión.

Elemento de menú	Descripción
<b>Activar IPSec</b> Desactivado Activado*	Activar seguridad de protocolo de Internet (IPSec).
<b>Configuración básica</b> Predeterminado* Compatibilidad Seguro	Establecer la configuración básica de IPSec.
<b>Propuesta del grupo DH (Diffie y Hellman)</b> modp2048 (14)* modp3072 (15) modp4096 (16) modp6144 (17)	Establecer la configuración básica de IPSec. <b>Nota:</b> Este elemento del menú solo aparece cuando la Configuración básica está configurada en Compatibilidad.
<b>Método de cifrado propuesto</b> 3DES AES*	Establezca el método de cifrado. <b>Nota:</b> Este elemento del menú solo aparece cuando la Configuración básica está configurada en Compatibilidad.
<b>Nota:</b> Un asterisco (*) al lado de un valor indica el valor predeterminado de fábrica.	

Elemento de menú	Descripción
<b>Método de autenticación propuesto</b> SHA1 SHA256* SHA512	Establezca el método de autenticación. <b>Nota:</b> Este elemento del menú solo aparece cuando la Configuración básica está configurada en Compatibilidad.
<b>Vida útil de IKE SA (horas)</b> 1 2 4 8 24*	Especifique el período de caducidad de IKE SA. <b>Nota:</b> Este elemento del menú solo aparece cuando la Configuración básica está configurada en Seguro.
<b>Vida útil de IPSec SA (horas)</b> 1 2 4 8* 24	Especifique el período de caducidad de IPSec SA. <b>Nota:</b> Este elemento del menú solo aparece cuando la Configuración básica está configurada en Seguro.
<b>Certificado de dispositivo IPSec</b>	Especificar un certificado IPSec.
<b>Conexiones autenticadas de la clave precompartida</b> Host [x]	Configurar las conexiones autenticadas de la impresora.
<b>Certificar conexiones autenticadas</b> Host [x] Dirección[/subred]	
<b>Nota:</b> Un asterisco (*) al lado de un valor indica el valor predeterminado de fábrica.	

## 802.1x

**Nota:** Este menú solo aparece para las impresoras de red o las impresoras conectadas a servidores de impresión.

Elemento de menú	Descripción
<b>Activo</b> Desactivado* Activado	Permitir a la impresora unir redes que requieren autenticación antes de otorgar el acceso.
<b>Nota:</b> Un asterisco (*) al lado de un valor indica el valor predeterminado de fábrica.	

## Configuración LPD

**Nota:** Este menú solo aparece para las impresoras de red o las impresoras conectadas a servidores de impresión.

Elemento de menú	Descripción
<b>Tiempo de espera LPD</b> 0–65535 segundos (90*)	Establecer el valor de tiempo de espera para detener el servidor Line Printer Daemon (LPD) y que deje de esperar de forma indefinida los trabajos de impresión colgados o no válidos.
<b>Página banner LPD</b> Desactivado* Activado	Imprimir una página banner para todos los trabajos de impresión LPD. <b>Nota:</b> Una página banner es la primera página de un trabajo de impresión que se utiliza como un separador de trabajos de impresión y para identificar al creador de la solicitud del trabajo de impresión.
<b>Última página LPD</b> Desactivado* Activado	Imprimir una última página para todos los trabajos de impresión LPD. <b>Nota:</b> Una última página es la última página de un trabajo de impresión.
<b>Conversión de retorno de carro LPD</b> Desactivado* Activado	Permitir la conversión de retorno de carro. <b>Nota:</b> El retorno de carro es un mecanismo que controla la impresora para cambiar la posición del cursor a la primera posición en la misma línea.
<b>Nota:</b> Un asterisco (*) al lado de un valor indica el valor predeterminado de fábrica.	

## Configuración HTTP/FTP

Elemento de menú	Descripción
<b>Activar servidor HTTP</b> Desactivado Activado*	Acceder al Embedded Web Server para controlar y gestionar la impresora.
<b>Activar HTTPS</b> Desactivado Activado*	Activar el protocolo de transferencia de hipertexto seguro (HTTPS) para cifrar la transferencia de datos de entrada y salida en el servidor de impresión.
<b>Forzar conexiones HTTPS</b> Activado Desactivado*	Forzar que la impresora utilice las conexiones HTTPS.
<b>Activar FTP/TFTP</b> Desactivado Activado*	Enviar archivos mediante FTP/TFTP.
<b>Dominios locales</b>	Especificar los nombres de dominio para servidores HTTP y FTP.
<b>Dirección IP del proxy HTTP</b>	Configurar los ajustes del servidor HTTP y FTP.
<b>Dirección IP del proxy FTP</b>	
<b>Puerto de IP predeterminada HTTP</b>	
<b>Certificado de dispositivo HTTPS</b>	
<b>Puerto de IP predeterminada FTP</b>	
<b>Espera para solicitudes de HTTP/FTP</b> 1-299 (30*)	Especificar la cantidad de tiempo que debe transcurrir antes de que la conexión al servidor se detenga.
<b>Reintentos para solicitudes HTTP/FTP</b> 1-299 (3*)	Establecer el número de intentos para conectarse al servidor HTTP/FTP.
<b>Nota:</b> Un asterisco (*) al lado de un valor indica el valor predeterminado de fábrica.	

## USB

Elemento de menú	Descripción
<b>PCL SmartSwitch</b> Desactivado Activado*	Configurar la impresora para que cambie a la emulación PCL cuando un trabajo de impresión recibido a través de un puerto USB lo necesite, independientemente del idioma predeterminado de la impresora.  <b>Nota:</b> Si esta configuración está desactivada, la impresora no examina los datos entrantes y utiliza el idioma predeterminado de la impresora especificado en el menú Configuración.
<b>PS SmartSwitch</b> Desactivado Activado*	Configurar la impresora para que cambie a la emulación PostScript cuando un trabajo de impresión recibido a través de un puerto USB lo necesite, independientemente del idioma predeterminado de la impresora.  <b>Nota:</b> Si esta configuración está desactivada, la impresora no examina los datos entrantes y utiliza el idioma predeterminado de la impresora especificado en el menú Configuración.
<b>Mem. intermedia trab</b> Desactivado* Activado	Almacenar temporalmente trabajos en el disco duro antes de imprimirlos.  <b>Nota:</b> Este elemento de menú solo aparece cuando hay un disco duro instalado.
<b>PS binario Mac</b> Automático* Activado Desactivado	Definir la impresora para que procese trabajos de impresión PostScript binario de Macintosh.  <b>Notas:</b> <ul style="list-style-type: none"> <li>• Automático procesa los trabajos de impresión de los ordenadores que utilizan los sistemas operativos Windows o Macintosh.</li> <li>• Desactivado filtra los trabajos de impresión PostScript mediante el protocolo estándar.</li> </ul>
<b>Activar puerto USB</b> Desactivado Activado*	Activar el puerto de la unidad USB frontal.
<b>Nota:</b> Un asterisco (*) al lado de un valor indica el valor predeterminado de fábrica.	

## Restringir acceso a la red externa

Elemento de menú	Descripción
<b>Restringir acceso a la red externa</b> Desactivado* Activado	Restringir el acceso a sitios de red.
<b>Dirección de red externa</b>	Especifique las direcciones de red con acceso restringido.
<b>Dirección de correo electrónico para la notificación</b>	Especifique una dirección de correo electrónico para enviar una notificación de los eventos registrados.
<b>Frecuencia de ping</b> 1-300 (10*)	Especifique el intervalo de consulta de red en segundos.
<b>Asunto</b>	Especifique el asunto y el mensaje del correo electrónico de notificación.
<b>Mensaje</b>	
<b>Nota:</b> Un asterisco (*) al lado de un valor indica el valor predeterminado de fábrica.	



## Google Cloud Print

Elemento de menú	Descripción
<b>Registro</b> Registrar	Registrar la impresora en el servidor Google Cloud Print.
<b>Opciones</b> Activar Google Cloud Print Desactivado Activado*	Imprimir directamente desde su cuenta de Google.
<b>Opciones</b> Activar detección local Desactivado Activado*	Permitir al usuario registrado y otros usuarios de la misma subred enviar trabajos a la impresora de forma local.
<b>Opciones</b> Activar verificación SSL Desactivado Activado*	Verificar la autenticidad del certificado personal para conectarse a su cuenta de Google.
<b>Opciones</b> Imprimir siempre como imagen Desactivado* Activado	Configuración de la impresora para procesar archivos PDF como imagen para una impresión más rápida.
<b>Nota:</b> Un asterisco (*) al lado de un valor indica el valor predeterminado de fábrica.	

## Wi-Fi Direct

**Nota:** Este menú solo aparece cuando hay una red Wi-Fi directa como red activa.

Elemento de menú	Descripción
<b>SSID</b>	Especifica el identificador de conjunto de servicios (SSID) de la red Wi-Fi.
<b>Número de canal preferido</b> Automático 1-11 (6*)	Muestra la PSK en la página de configuración de red.
<b>Configurar PSK</b>	Establece la clave precompartida (PSK) para autenticar y validar a los usuarios en una conexión Wi-Fi.
<b>Mostrar PSK en la página de configuración</b> Desactivado Activado*	Muestra la PSK en la página de configuración de red.
<b>Dirección IP del propietario del grupo</b>	Especifica la dirección IP del propietario del grupo.
<b>Aceptar automáticamente las solicitudes del botón de pulsación</b> Desactivado* Activado	Acepta automáticamente las solicitudes de conexión a la red. <b>Nota:</b> La aceptación automática de clientes no es segura.
<b>Nota:</b> Un asterisco (*) al lado de un valor indica el valor predeterminado de fábrica.	

# Seguridad

## Métodos de inicio de sesión

### Administrar permisos

Elemento de menú	Descripción
<b>Acceso a función</b> Administrar métodos abreviados Modificar libreta de direcciones Crear perfiles Administrar marcadores Imprimir desde unidad flash Impresión en color desde unidad flash Acceso a trabajos en espera Perfiles de uso Cancelar tareas del Dispositivo Cambiar idioma Protocolo de impresión de Internet (IPP) Impresión B/N Impresión en color	Controlar el acceso a las funciones de la impresora.
<b>Menús administrativos</b> Menú de seguridad Menú Red/Puertos Menú Papel Menú Informes Menús de configuración de función Menú Suministros Menú Tarjeta de opción Menú SE Menú de dispositivo	Controlar el acceso a los valores del menú de la impresora.
<b>Gestión de dispositivos</b> Administración remota Actualizaciones de firmware Configuración de aplicaciones Importar/Exportar todos los valores Borrar fuera de servicio	Controlar el acceso a las opciones de administración de la impresora.
<b>Aplicaciones</b> Aplicaciones nuevas Presentación de diapositivas Cambiar fondo de escritorio Salvapantallas Formularios y favoritos Valores ecológicos	Controlar el acceso a las aplicaciones de la impresora.

## Cuentas locales

Elemento de menú	Descripción
<b>Administrar grupos/permisos</b>	Mostrar una lista de todos los grupos guardados en la impresora.
<b>Añadir usuario</b> Nombre de usuario/Contraseña Nombre de usuario Contraseña PIN	Crear cuentas locales y especificar su acceso a funciones de la impresora, menús administrativos, gestión de impresora, opciones y aplicaciones.

## Programar dispositivos USB

Elemento de menú	Descripción
<b>Programados</b> Añadir nueva programación	Programar el acceso al puerto USB frontal.

## Registro de auditoría de seguridad

Elemento de menú	Descripción
<b>Permitir auditoría</b> Desactivado* Activado	Registrar los eventos en el registro de auditoría seguro y el syslog remoto.
<b>Permitir registro del sistema remoto</b> Desactivado* Activado	Enviar los registros de auditoría a un servidor remoto.
<b>Servidor syslog remoto</b>	Especificar el servidor syslog remoto.
<b>Puerto syslog remoto</b> 1-65535 (514*)	Especificar el puerto syslog remoto.
<b>Método syslog remoto</b> UDP normal * Stunnel	Especificar un método syslog para transmitir eventos registrados en un servidor remoto.
<b>Nota:</b> Un asterisco (*) al lado de un valor indica el valor predeterminado de fábrica.	

Elemento de menú	Descripción
<p><b>Utilidad de registro del sistema remoto</b></p> <ul style="list-style-type: none"> <li>0 - mensajes de kernel</li> <li>1 - mensajes de nivel de usuario</li> <li>2 - sistema de correo</li> <li>3 - daemons de sistema</li> <li>4 - mensajes de seguridad/autorización*</li> <li>5 - mensajes generados internamente por syslogd</li> <li>6 - subsistema de impresora de línea</li> <li>7 - subsistema de noticias de red</li> <li>8 - subsistema UUCP</li> <li>9 - daemon de reloj</li> <li>10 - mensajes de seguridad/autenticación</li> <li>11 - daemon de FTP</li> <li>12 - subsistema NTP</li> <li>13 - registro auditoría</li> <li>14 - alerta de registro</li> <li>15 - daemon de reloj</li> <li>16 - uso local 0 (local0)</li> <li>17 - uso local 1 (local1)</li> <li>18 - uso local 2 (local2)</li> <li>19 - uso local 3 (local3)</li> <li>20 - uso local 4 (local4)</li> <li>21 - uso local 5 (local5)</li> <li>22 - uso local 6 (local6)</li> <li>23 - uso local 7 (local7)</li> </ul>	<p>Especificar el código de instalación que usa la impresora para enviar eventos de registro a un servidor remoto.</p>
<p><b>Gravedad de los eventos que se van a registrar</b></p> <ul style="list-style-type: none"> <li>0 - Emergencia</li> <li>1 - Alerta</li> <li>2 - Crítico</li> <li>3 - Error</li> <li>4 - Advertencia*</li> <li>5 - Aviso</li> <li>6 - Informativo</li> <li>7 - Depurar</li> </ul>	<p>Especificar el límite del nivel de prioridad para los mensajes de registro y los eventos.</p>
<p><b>Eventos no registrados en Syslog remoto</b></p> <ul style="list-style-type: none"> <li>Desactivado*</li> <li>Activado</li> </ul>	<p>Enviar todos los eventos, independientemente del nivel de gravedad, al servidor remoto.</p>
<p><b>Dirección de correo electrónico del administrador</b></p>	<p>Enviar notificación por correo electrónico de los eventos registrados al administrador.</p>
<p><b>Correo electrónico de alerta de registro borrado</b></p> <ul style="list-style-type: none"> <li>Desactivado*</li> <li>Activado</li> </ul>	<p>Enviar notificación por correo electrónico al administrador cuando una entrada de registro se haya eliminado.</p>
<p><b>Correo electrónico de alerta de registro actualizado</b></p> <ul style="list-style-type: none"> <li>Desactivado*</li> <li>Activado</li> </ul>	<p>Enviar notificación por correo electrónico al administrador cuando el registro se llene y empiece a sobrescribir las entradas antiguas.</p>
<p><b>Nota:</b> Un asterisco (*) al lado de un valor indica el valor predeterminado de fábrica.</p>	

Elemento de menú	Descripción
<b>Registro completo</b> Sobrescribir las entradas antiguas* Enviar registro por correo electrónico y borrar entradas	Resolver problemas de almacenamiento de registros cuando el registro llene la memoria asignada.
<b>Correo electrónico de alerta de % lleno</b> Desactivado* Activado	Enviar notificación por correo electrónico al administrador cuando el registro llene la memoria asignada.
<b>Nivel de alerta de % lleno</b> 1-99 (90*)	
<b>Correo electrónico de alerta de registro exportado</b> Desactivado* Activado	Enviar notificación por correo electrónico al administrador cuando un registro se haya exportado.
<b>Correo electrónico de alerta de valores de registro cambiados</b> Desactivado* Activado	Enviar notificación por correo electrónico al administrador cuando se haya configurado Activar auditoría.
<b>Finales de línea de registro</b> LF (\n)* CR (\r) CRLF (\r\n)	Especificar la forma en la que el archivo de registro termina el final de cada línea.
<b>Firmar digitalmente exportaciones</b> Desactivado* Activado	Agregar una firma digital a cada archivo de registro exportado.
<b>Borrar registro</b>	Eliminar todos los registros de auditoría.
<b>Registro de exportación</b> Syslog (RFC 5424) Syslog (RFC 3164) CSV	Exportar un registro de seguridad a una unidad flash.
<b>Nota:</b> Un asterisco (*) al lado de un valor indica el valor predeterminado de fábrica.	

## Restricciones de conexión

Elemento de menú	Descripción
<b>Intentos fallidos de conexión</b> 1-10 (3*)	Especificar el número de intentos de conexión fallidos antes de que se bloqueen los usuarios.
<b>Límite de tiempo de intentos fallidos</b> 1-60 minutos (5*)	Especificar el intervalo de tiempo entre los intentos de conexión fallidos antes de que se bloqueen los usuarios.
<b>Duración de bloqueo</b> 1-60 minutos (5*)	Especificar la duración del bloqueo.
<b>Tiempo de espera de inicio de sesión web</b> 1-120 minutos (10*)	Especificar el tiempo de retraso para un acceso remoto antes de que el usuario se desconecte automáticamente.
<b>Nota:</b> Un asterisco (*) al lado de un valor indica el valor predeterminado de fábrica.	

## Configuración de impresión confidencial

Elemento de menú	Descripción
<b>PIN incorrecto máximo</b> 2-10	Establecer el número de veces que se puede introducir un PIN no válido. <b>Notas:</b> <ul style="list-style-type: none"> <li>• El valor cero desactiva este ajuste.</li> <li>• Cuando se alcanza el límite, los trabajos de impresión correspondientes a ese nombre de usuario y a ese PIN se eliminan.</li> </ul>
<b>Caducidad de trabajo confidencial</b> Desactivado* 1 hora 4 horas 24 horas 1 semana	Establecer una caducidad para los trabajos de impresión confidenciales. <b>Notas:</b> <ul style="list-style-type: none"> <li>• Si este elemento del menú se ha modificado mientras los trabajos de impresión confidenciales se encuentran en la memoria o en el disco duro de la impresora, la caducidad de los trabajos de impresión no cambia al nuevo valor predeterminado.</li> <li>• Si la impresora está apagada, todos los trabajos confidenciales que se encuentran en la memoria de la impresora se eliminarán.</li> </ul>
<b>Caducidad de los trabajos de repetición</b> Desactivado* 1 hora 4 horas 24 horas 1 semana	Establecer una caducidad para un trabajo de impresión que desea repetir.
<b>Caducidad de los trabajos de comprobación</b> Desactivado* 1 hora 4 horas 24 horas 1 semana	Establecer una caducidad para que la impresora imprima una copia para que el usuario examine su calidad antes de imprimir las copias restantes.
<b>Caducidad de los trabajos de reserva</b> Desactivado* 1 hora 4 horas 24 horas 1 semana	Establecer una caducidad para que la impresora almacene los trabajos de impresión que se van a imprimir con posterioridad.
<b>Mantener todos los trabajos en espera</b> Desactivado* Activado	Configurar la impresora para mantener todos los trabajos de impresión en espera.
<b>Conservar documentos duplicados</b> Desactivado* Activado	Configurar la impresora para que imprima otros documentos con el mismo nombre de archivo sin sobrescribir ningún trabajo de impresión.
<b>Nota:</b> Un asterisco (*) al lado de un valor indica el valor predeterminado de fábrica.	

## Codificación de disco

**Nota:** Este menú sólo aparece cuando hay un disco duro instalado.

Elemento de menú	Descripción
<b>Estado</b> Activado Desactivado	Active la codificación del disco.
<b>Empezar codificación</b>	

## Borrar archivos datos temporales

Elemento de menú	Descripción
<b>Almacenado en memoria integrada</b> Desactivado* Activado	Eliminar todos los archivos almacenados en la memoria de la impresora.
<b>Almacenado en el disco duro</b> Borrar 1 pase* Borrar 3 pase Borrar 7 pase	Eliminar todos los archivos almacenados en el disco duro de la impresora. <b>Nota:</b> Este elemento de menú solo aparece cuando hay instalado un disco duro de la impresora.
<b>Nota:</b> Un asterisco (*) al lado de un valor indica el valor predeterminado de fábrica.	

## Soluciones - Configuración LDAP

Elemento de menú	Descripción
<b>Seguir referencias LDAP</b> Desactivado* Activado	Buscar diferentes servidores en el dominio para el usuario con sesión iniciada.
<b>Verificación de certificado LDAP</b> Sí No*	Activar verificación de certificados LDAP.

## Varios

Elemento de menú	Descripción
<b>Características protegidas</b> Mostrar* Ocultar	Mostrar todas las funciones que Control de acceso a función (FAC) protege, independientemente del permiso de seguridad que posea el usuario. <b>Nota:</b> Ocultar solo muestra las características protegidas FAC a las que el usuario tiene acceso.
<b>Permisos de impresión</b> Desactivado* Activado	Permitir que el usuario inicie sesión antes de imprimir.
<b>Inicio de sesión con permiso para impresión predeterminada</b> Nombre de usuario/Contraseña* Nombre de usuario	Establecer el inicio de sesión predeterminado para Permisos de impresión.
<b>Nota:</b> Un asterisco (*) al lado de un valor indica el valor predeterminado de fábrica.	

Elemento de menú	Descripción
<b>Puente de restablecimiento de seguridad</b> Activar acceso de "invitado"* Sin efecto	Especificar el acceso del usuario a la impresora. <b>Notas:</b> <ul style="list-style-type: none"> <li>• El puente está situado junto a un icono de bloqueo en la placa del controlador.</li> <li>• Activar acceso de "invitado"* ofrece a cualquier persona acceso a todos los aspectos de la impresora.</li> <li>• Sin efecto puede deshabilitar el acceso a la impresora cuando no esté disponible la información de seguridad necesaria.</li> </ul>
<b>Longitud mínima de la contraseña</b> 0-32	Especifique la longitud de la contraseña.
<b>Nota:</b> Un asterisco (*) al lado de un valor indica el valor predeterminado de fábrica.	

## Informes

### Página de valores de menú

Elemento de menú	Descripción
<b>Página de valores de menú</b>	Imprimir un informe que contenga los menús de la impresora.

### Dispositivo

Elemento de menú	Descripción
<b>Información del dispositivo</b>	Imprimir un informe que contenga información sobre la impresora.
<b>Estadísticas dispositivo</b>	Imprimir un informe sobre uso de la impresora y el estado de los suministros.
<b>Lista Perfiles</b>	Imprimir una lista de perfiles almacenados en la impresora.
<b>Informe de activos</b>	Imprimir un informe que contenga el número de serie y el modelo de la impresora.

### Imprimir

Elemento de menú	Descripción
<b>Imprimir fuentes</b> Fuentes PCL Fuentes PS	Imprimir muestras e información sobre las fuentes disponibles en cada idioma de la impresora.
<b>Imprimir directorio</b>	Imprimir los recursos almacenados en la unidad flash o el disco duro. <b>Nota:</b> Este elemento de menú solo aparece cuando hay instalado un disco duro o una unidad flash.



## Red

Elemento de menú	Descripción
<b>Página de configuración de la red</b>	Imprimir una página que muestre la red configurada y los valores inalámbricos en la impresora. <b>Nota:</b> Esta opción del menú solo aparece para las impresoras en red o las impresoras conectadas a servidores de impresión.
<b>Clientes conectados por Wi-Fi Direct</b>	Imprimir una página que muestra la lista de dispositivos que estén conectados a la impresora mediante Wi-Fi Direct. <b>Nota:</b> Este elemento del menú solo aparece si la opción Activar Wi-Fi Direct está activada.

## Ayuda

Elemento de menú	Descripción
Imprimir todas las guías	Imprime todas las guías.
Guía de calidad de color	Proporciona información sobre la solución de problemas de calidad de impresión
Guía de conexión	Proporciona información sobre la conexión local (USB) o a una red de la impresora.
Guía de información	Proporciona información sobre la impresora
Guía de papel	Proporciona información sobre la carga de papel y el papel especial
Guía desplazamientos	Proporciona información acerca del traslado, ubicación o envío de la impresora
Guía de calidad de impresión	Proporciona información sobre la solución de problemas de calidad de impresión.
Guía de consumibles	Proporciona información acerca de la solicitud de suministros

## Solución de problemas

### Solución de problemas

Elemento de menú	Descripción
<b>Páginas de prueba de calidad de impresión</b>	Imprima páginas de muestra para identificar y corregir defectos en la calidad de impresión.

# Asegurar la impresora

## Localización de la ranura de seguridad

La impresora está equipada con una función de bloqueo de seguridad. Conecte un bloqueo de seguridad compatible con la mayoría de portátiles en la ubicación que se muestra para asegurar la impresora en su sitio.



## Borrado de memoria de la impresora

Para borrar memoria volátil o datos en búfer de la impresora, apague la impresora.

Para borrar memoria no volátil o valores individuales, valores de red y dispositivo, valores de seguridad y soluciones integradas, haga lo siguiente:

- 1 En la pantalla de inicio, toque **Valores > Dispositivo > Mantenimiento > Borrar fuera de servicio**.
- 2 Seleccione la casilla de verificación **Limpiar toda la información en memoria no volátil** y, a continuación, toque **BORRAR**.
- 3 Seleccione **Ejecutar configuración inicial** o **Dejar la impresora desconectada** y, a continuación, pulse **Siguiente**.
- 4 Inicie la operación.

## Borrado de la memoria del disco duro de la impresora

- 1 En la pantalla de inicio, toque **Valores > Dispositivo > Mantenimiento > Borrar fuera de servicio**.
- 2 Seleccione la casilla de verificación **Limpiar toda la información del disco duro** y, a continuación, toque **BORRAR**.
- 3 Seleccione un método para borrar datos.
- 4 Inicie la operación.

**Nota:** Este proceso puede tardar desde varios minutos hasta más de una hora, lo que hace que la impresora no esté disponible para otras tareas.

## Codificación del disco duro de la impresora

Este proceso borra todos los contenidos del disco duro. Si es necesario, haga una copia de seguridad de los datos importantes de la impresora antes de iniciar la codificación.

- 1 En la pantalla de inicio, toque **Valores > Seguridad > Codificación de disco > Iniciar codificación**.
- 2 Siga las instrucciones que aparecen en pantalla.

### Notas:

- Para evitar la pérdida de datos, no desconecte la impresora durante el proceso de codificación.
- Este proceso puede tardar desde varios minutos hasta más de una hora, lo que hace que la impresora no esté disponible para otras tareas.
- Tras la codificación, la impresora se reinicia automáticamente.

## Restauración de los valores predeterminados de fábrica

- 1 Desde la pantalla de inicio, toque **Valores > Dispositivo > Restaurar valores predeterminados de fábrica**.
- 2 Toque **Restaurar valores >** y seleccione los valores que desea restaurar > **RESTAURAR**.
- 3 Inicie la operación.

## Declaración de volatilidad

Tipo de memoria	Descripción
Memoria volátil	La impresora utiliza la memoria de acceso aleatorio (RAM) para almacenar temporalmente los datos de usuario durante los trabajos sencillos de copia y de impresión.
Memoria no volátil	La impresora utiliza dos tipos de memoria no volátil: EEPROM y NAND (memoria flash). Los dos tipos se utilizan para almacenar el sistema operativo, los valores de la impresora, la información de la red, los valores del escáner y del marcador así como las soluciones integradas.
Memoria de disco duro	Puede que algunas impresoras tengan instaladas una unidad de disco duro. El disco duro de la impresora está diseñado para funcionar con impresoras específicas. El disco duro permite a la impresora conservar los datos de usuarios almacenados de trabajos complejos de impresión, así como los datos sobres formatos y fuentes.

Borre el contenido de cualquier memoria de impresora instalada si se dan las siguientes circunstancias:

- La impresora no está disponible.
- Se ha sustituido el disco duro de la impresora.
- Se va trasladado la impresora a un departamento o ubicación diferente.
- La impresora ha sido sometida a mantenimiento por una persona ajena a la empresa.
- Se ha retirado la impresora de las instalaciones por motivos de mantenimiento.
- La impresora se ha vendido a otra empresa.

### **Eliminación de un disco duro de la impresora**

- **Borrado mediante campo magnético:** proporciona al disco duro un campo magnético que borra los datos almacenados.
- **Aplastamiento:** comprime físicamente el disco duro para romper los componentes y hacer que sean ilegibles.
- **Molido:** corta físicamente el disco duro en pequeños trozos metálicos.

**Nota:** Para garantizar que todos los datos se han borrado completamente, destruya físicamente cada disco duro que contenga datos.

# Mantenimiento de la impresora

**Advertencia: Posibles daños:** Si no se consigue mantener un rendimiento de impresora óptimo periódicamente o no se sustituyen las piezas y los consumibles, es posible que la impresora sufra daños.

## Conexión en red

**Nota:** Adquiera primero un servidor de impresión inalámbrico N8370 MarkNet™ antes de configurar la impresora en una red inalámbrica. Para obtener información sobre la instalación de un servidor de impresión inalámbrico, consulte la hoja de configuración incluida con la opción.

## Conexión de la impresora a una red Wi-Fi

Asegúrese de que Adaptador activo está configurado en Automático. En la pantalla de inicio, toque **Valores > Red/Puertos > Descripción general de la red > Adaptador activo.**

### Uso del panel de control

- 1 En la pantalla de inicio, toque **Valores > Red/puertos > Inalámbrico > Configurar en panel de impresora > Seleccionar red.**
- 2 Seleccione una red Wi-Fi e introduzca la contraseña de la red.

**Nota:** En los modelos de impresora compatibles con redes Wi-Fi, aparecerá una solicitud de configuración de la red Wi-Fi durante la configuración inicial.

### Uso de Lexmark Mobile Assistant

- 1 Descargue la aplicación Lexmark Mobile Assistant desde las tiendas en línea Google Play o App Store, en función de su dispositivo móvil.
- 2 En la pantalla de inicio, toque **Valores > Red/puertos > Inalámbrica > Configuración mediante aplicación móvil > ID de impresora.**
- 3 Desde su dispositivo móvil, inicie la aplicación y, a continuación acepte los términos de uso.  
**Nota:** Si es necesario, conceda los permisos.
- 4 Toque **Conectarse a la impresora > Vaya a la configuración de Wi-Fi.**
- 5 Conecte su dispositivo móvil a la red inalámbrica de la impresora.
- 6 Vuelva a la aplicación y toque **Configurar conexión Wi-Fi**
- 7 Seleccione una red Wi-Fi e introduzca la contraseña de la red.
- 8 Toque **Hecho.**

## Conexión de la impresora en una red inalámbrica mediante Wi-Fi Protected Setup (WPS).

Antes de empezar, asegúrese de que:

- El punto de acceso (router inalámbrico) es compatible con WPS o cuenta con la certificación. Para obtener más información, consulte la documentación suministrada con su punto de acceso.
- Se ha instalado un adaptador de red inalámbrico en la impresora. Para obtener más información, consulte las instrucciones que se suministra con el adaptador.
- Adaptador activo está configurado en Automático. En la pantalla de inicio, toque **Valores > Red/Puertos > Descripción general de red > Adaptador activo**.

### Uso del método de botones de comando

- 1 En la pantalla de inicio, toque **Valores > Red/puertos > Inalámbrico > Wi-Fi Protected Setup > Iniciar método de botones de pulsación**.
- 2 Siga las instrucciones que aparecen en pantalla.

### Uso del método de Número de identificación personal (PIN)

- 1 En la pantalla de inicio, toque **Valores > Red/puertos > Inalámbrico > Wi-Fi Protected Setup > Iniciar método PIN**.
- 2 Copie el PIN de WPS de ocho dígitos.
- 3 Abra un explorador web y, a continuación, escriba la dirección IP de su punto de acceso en el campo de la dirección.

#### Notas:

- Para saber cuál es la dirección IP, consulte la documentación incluida con su punto de acceso.
  - Si está utilizando un servidor proxy, desactívelo temporalmente para cargar correctamente la página web.
- 4 Acceda a los valores WPS. Para obtener más información, consulte la documentación suministrada con su punto de acceso.
  - 5 Introduzca el PIN de ocho dígitos y guarde los cambios.

## Conexión de un dispositivo móvil a la impresora

Antes de conectar el dispositivo móvil, asegúrese de hacer lo siguiente:

- Active Wi-Fi Direct en la impresora. En el panel de control, navegue hasta: **Valores > Red/puertos > Inalámbrico > Activar Wi-Fi Direct**
- Muestra la clave previamente compartida (PSK) de la página de configuración de red. En el panel de control, navegue hasta: **Valores > Red/puertos > Wi-Fi Direct > Mostrar PSK en la página de configuración**.
- Imprima la página de configuración de red. En el panel de control, navegue hasta: **Valores > Informes > Red > Página de configuración de red**.

### Conexión con Wi-Fi Direct

- 1 En el dispositivo móvil, vaya al menú de ajustes.
- 2 Active la conexión Wi-Fi y, a continuación, toque **Wi-Fi Direct**.

- 3 Seleccione el SSID de la impresora.
- 4 Confirme la conexión en el panel de control de la impresora.

### Conexión con la red Wi-Fi

- 1 En el dispositivo móvil, vaya al menú de ajustes.
- 2 Toque **Wi-Fi** y, a continuación, seleccione el SSID de la impresora.

**Nota:** La cadena **DIRECT-xy** (donde **x** e **y** son dos caracteres aleatorios) se añade antes del SSID.

- 3 Introduzca el PSK.

**Nota:** El PSK es la contraseña.

#### Notas:

- También puede cambiar el SSID en el panel de control. Desplácese a: **Valores > Red/Puertos > Wi-Fi Direct > SSID**.
- También puede cambiar el PSK en el panel de control. Desplácese a: **Valores > Red/Puertos > Wi-Fi Direct > Configurar PSK**.

## Cambio de los valores de los puertos de la impresora después de la instalación de un puerto de soluciones interno

#### Notas:

- Si la impresora dispone de dirección IP estática, no cambie la configuración.
- Si los equipos están configurados para utilizar el nombre de la red en vez de una dirección IP, no cambie la configuración.
- Si agrega un puerto de soluciones interno (ISP) inalámbrico a una impresora configurada previamente para una conexión Ethernet, desconecte la impresora de la red Ethernet.

#### Para usuarios de Windows

- 1 Abra la carpeta de impresoras.
- 2 En el menú de método abreviado de la impresora con el nuevo proveedor de servicios de Internet, abra las propiedades de la impresora.
- 3 Configure el puerto de la lista.
- 4 Actualice la dirección IP.
- 5 Aplique los cambios.

#### Para usuarios de Macintosh

- 1 En Preferencias del sistema en el menú de Apple, navegue hasta la lista de impresoras y, a continuación, seleccione **+ > IP**.
- 2 Escriba la dirección IP en la barra de dirección.
- 3 Aplique los cambios.

## Desactivación de la red Wi-Fi

- 1 En la pantalla de inicio, toque **Valores > Red/Puertos > Descripción general de red > Adaptador activo > Red estándar**.
- 2 Siga las instrucciones que aparecen en pantalla.

## Configuración de la impresión por puerto serie (solo Windows)

- 1 Defina los parámetros de la impresora.
  - a En el panel de control, vaya al menú para configurar el puerto.
  - b Busque el menú para los valores del puerto serie y, a continuación, ajuste los valores, si es necesario.
  - c Aplique los cambios.
- 2 En el equipo, abra la carpeta de impresoras y, a continuación, seleccione la impresora.
- 3 Abra las propiedades de la impresora y, a continuación, seleccione el puerto COM de la lista.
- 4 Defina los parámetros del puerto COM en Administrador de dispositivos.

### Notas:

- La impresión por puerto serie reduce la velocidad de impresión.
- Asegúrese de que el cable serie está conectado al puerto serie de la impresora.

## Limpieza de las piezas de la impresora

### Limpieza de la impresora



**PRECAUCIÓN: PELIGRO DE DESCARGAS ELÉCTRICAS:** Para evitar el riesgo de descarga eléctrica al limpiar el exterior de la impresora, desconecte el cable de alimentación de la toma eléctrica y desconecte todos los cables de la impresora antes de realizar la operación.

### Notas:

- Realice esta tarea una vez transcurridos varios de meses.
  - Cualquier daño de la impresora ocasionado por su manipulación inadecuada queda fuera de la cobertura de garantía de la impresora.
- 1 Apague la impresora y, a continuación, desconecte el cable de alimentación de la toma de tierra.
  - 2 Elimine el papel de la bandeja estándar y del alimentador multiuso.
  - 3 Retire el polvo, las pelusas y los trozos de papel que se encuentren alrededor de la impresora con un cepillo suave o una aspiradora.
  - 4 Limpie la parte exterior de la impresora con un paño húmedo paño suave y sin pelusa.



**Notas:**

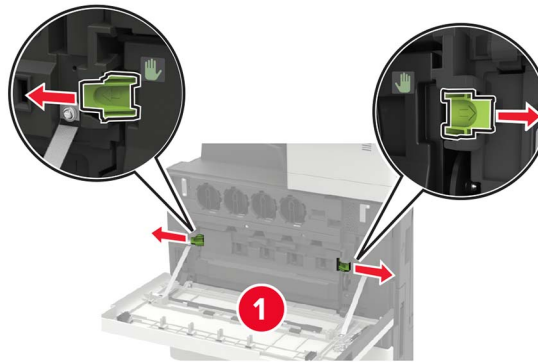
- No utilice productos de limpieza para el hogar ni detergentes, ya que podrían dañar el acabado de la impresora.
- Asegúrese de que todas las partes de la impresora estén secas después de la limpieza.

**5** Conecte el cable de alimentación a la toma eléctrica y, a continuación, encienda la impresora.

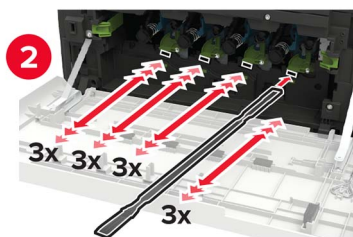
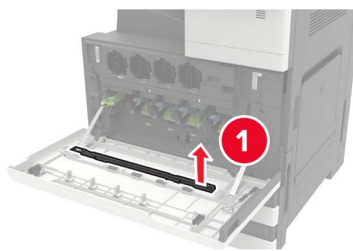
**⚠ PRECAUCIÓN: POSIBLES DAÑOS PERSONALES:** Para evitar el riesgo de incendio o descarga eléctrica, conecte el cable de alimentación a una toma de corriente debidamente conectada a tierra con la potencia adecuada que se encuentre cerca del dispositivo y resulte fácilmente accesible.

## Limpieza de la lente del cabezal de impresión

- 1 Abra la puerta A.
- 2 Retire el contenedor de tóner de desecho.

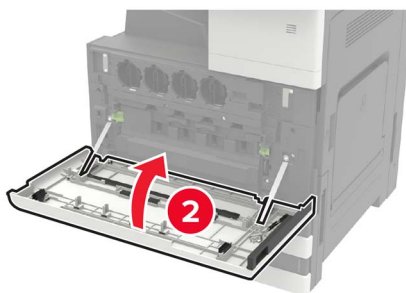
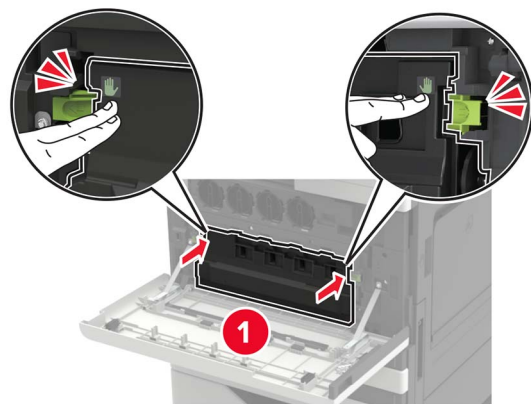


**3** Utilice el cepillo del cabezal de impresión para limpiar la lente.



**4** Vuelva a colocar el cepillo en su sitio.

**5** Inserte el contenedor de tóner de desecho y, a continuación, cierre la puerta.

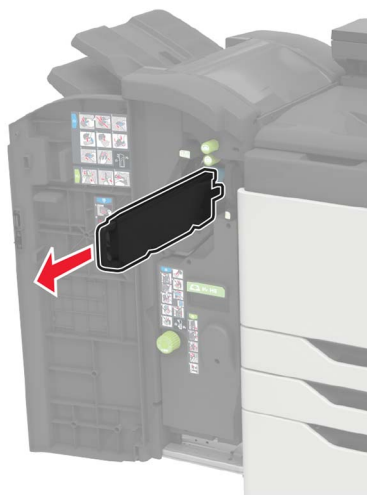


## Vaciado de la caja del perforador

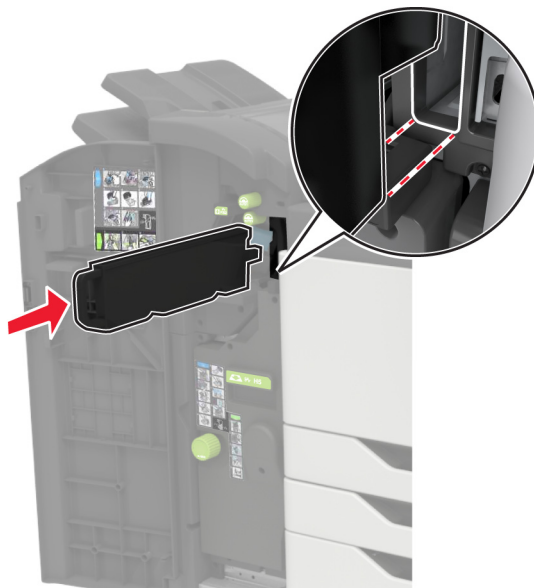
1 Abra la puerta H.



2 Retire la caja del perforador y vacíelo.



**3** Introduzca la caja del perforador.



**4** Cierre la puerta.

## Solicitud de suministros y piezas

Para realizar pedidos de suministros y piezas en Estados Unidos, póngase en contacto llamando al teléfono 1-800-539-6275 para obtener información acerca de los distribuidores autorizados de suministros de Lexmark en su área. En los demás países o regiones, vaya a [www.lexmark.com](http://www.lexmark.com) o póngase en contacto con el lugar en el que adquirió la impresora.

**Nota:** las estimaciones de duración de todos los suministros de la impresora se realizan en base a la impresión en papel normal de tamaño Carta o A4.

## Comprobación del estado de suministros y piezas

- 1** En la pantalla de inicio, toque **Estado/Consumibles**.
- 2** Seleccione las piezas o suministros que desea comprobar.

**Nota:** También puede acceder a esta configuración tocando la parte superior de la pantalla de inicio.

## Utilice componentes y suministros originales de Lexmark

La impresora Lexmark ha sido diseñada para un óptimo rendimiento con piezas y suministros originales de Lexmark. El uso de suministros o piezas de terceros puede afectar al rendimiento, la fiabilidad o el ciclo de vida de la impresora y de sus componentes de imagen. También puede afectar a la cobertura de la garantía. La garantía no cubre el daño ocasionado por el uso de piezas y suministros de terceros. Todos los indicadores de duración han sido diseñados para funcionar con piezas y suministros de Lexmark, y podrían ocasionar resultados impredecibles si se utilizan suministros o piezas de terceros. Si se agota el uso de los componentes de imagen, pueden producirse daños en la impresora Lexmark o en sus componentes asociados.

**Advertencia: Posibles daños:** Los consumibles y piezas que no están sujetos a los términos del acuerdo del Programa de devolución de cartuchos se pueden restablecer y reutilizar. Sin embargo, la garantía del fabricante no cubre los daños causados por piezas o consumibles originales que no sean originales. El restablecimiento de los contadores del consumible o pieza sin una reutilización correcta puede causar daños en la impresora. Después de restablecer el contador del suministro o pieza, la impresora puede mostrar un error que indica la presencia del elemento que se ha restablecido.

Pedido de cartuchos de tóner

## Pedido de cartuchos de tóner

### Notas:

- El rendimiento estimado del cartucho se basa en el estándar ISO/IEC 19798.
- Una cobertura de impresión extremadamente baja durante períodos prolongados puede afectar negativamente al rendimiento real.

### Cartuchos de tóner para CS921 y CS923 de Lexmark

Cartuchos de tóner	Número de referencia
Negro	76C00K0
Cian	76C00C0
Magenta	76C00M0
Amarillo	76C00Y0

### Cartuchos de tóner para CS923 de Lexmark

Cartuchos de tóner de alto rendimiento	Número de referencia
Negro	76C0HK0
Cian	76C0HC0
Magenta	76C0HM0
Amarillo	76C0HY0

### Cartuchos de tóner para CS927 de Lexmark

Cartuchos de tóner	Número de referencia
Negro	77B00K0
Cian	77B00C0
Magenta	77B00M0
Amarillo	77B00Y0

## Solicitud de una unidad del fotoconductor

Elemento	Número de referencia
Unidad del fotoconductor negro	76C0PK0
Unidad del fotoconductor de color	76C0PV0

## Solicitud de un contenedor de tóner de desecho

Elemento	Número de referencia
Contenedor de tóner de desecho	54G0W00

## Cómo solicitar cartuchos de grapas

Elemento	Número de referencia
Cartuchos de grapas	25A0013

Solicitud de kits de mantenimiento

## Solicitud de kits de mantenimiento

### Kits de mantenimiento para CS921, CS923 y CS927 de Lexmark

Kits de mantenimiento	Número de referencia
kit de mantenimiento de MPF 200K	41X1977
Kit de mantenimiento de revelador de CMY 600K	41X1594
Kit de mantenimiento de revelador negro	41X1598
Kit de mantenimiento de rodillos HCF	41X1874

### Kits de mantenimiento para CS921 y CS927 de Lexmark

Kits de mantenimiento	Número de referencia
Kit de mantenimiento de cinta de transferencia 300K	41X1593
Kit de mantenimiento del fusor, 100 V	41X2060
Kit de mantenimiento del fusor, 110 V	41X2061
Kit de mantenimiento del fusor, 120 V	41X1860
Kit de mantenimiento del fusor, 230 V	41X1861

### Kits de mantenimiento para CS923 de Lexmark

Kits de mantenimiento	Número de referencia
Kit de mantenimiento de cinta de transferencia 300K	41X2090
Kit de mantenimiento del fusor	41X1505

## Configuración de notificaciones de suministros

**1** Abra un explorador web y, a continuación, escriba la dirección IP de la impresora en el campo de la dirección.

**Notas:**

- Verá la dirección IP de la impresora en la pantalla de inicio de la impresora. La dirección IP aparece como cuatro grupos de números separados por puntos, como 123.123.123.123.
- Si está utilizando un servidor proxy, desactívelo temporalmente para cargar correctamente la página web.

**2** Haga clic en **Valores > Dispositivo > Notificaciones**.

**3** Desde el menú Suministros, haga clic en **Notificaciones de consumible personalizado**.

**4** Seleccione una notificación para cada suministro.

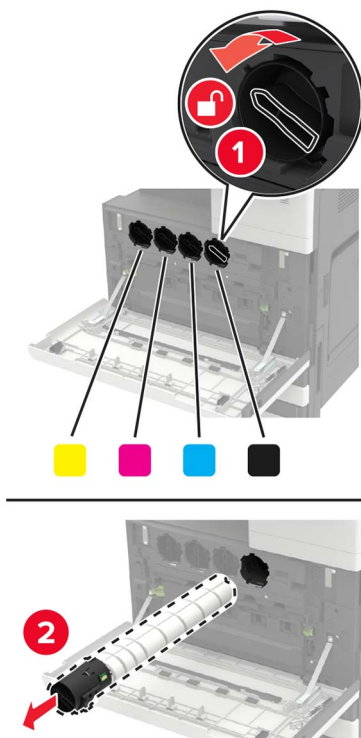
**5** Aplique los cambios.

## Sustitución de suministros y piezas

### Sustitución del cartucho de tóner

**1** Abra la puerta A.

**2** Extraiga el cartucho de tóner.

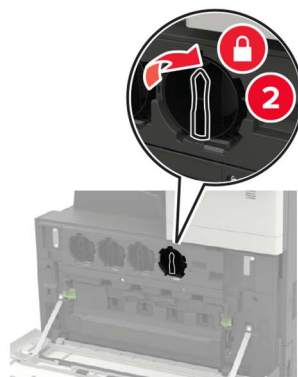


**3** Desembale el nuevo cartucho de tóner.

4 Agite el cartucho de t ner tres veces.

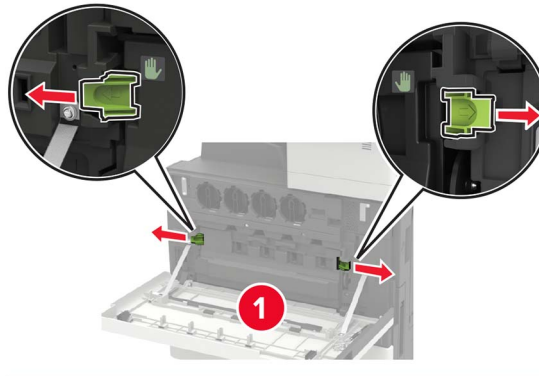


5 Inserte el cartucho de t ner nuevo.

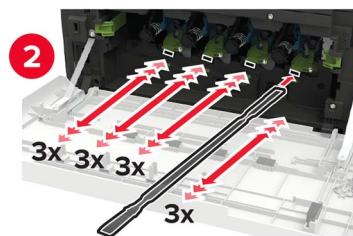
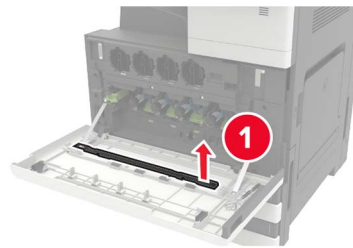




**6** Retire el contenedor de tóner de desecho.

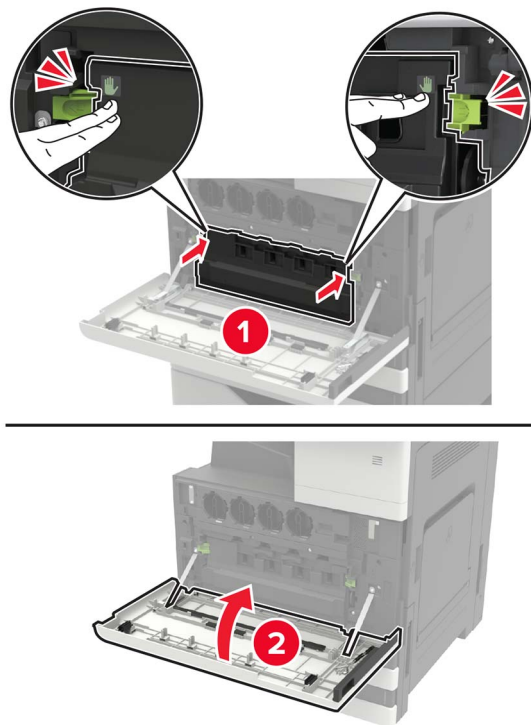


**7** Utilice el cepillo del cabezal de impresión para limpiar la lente.



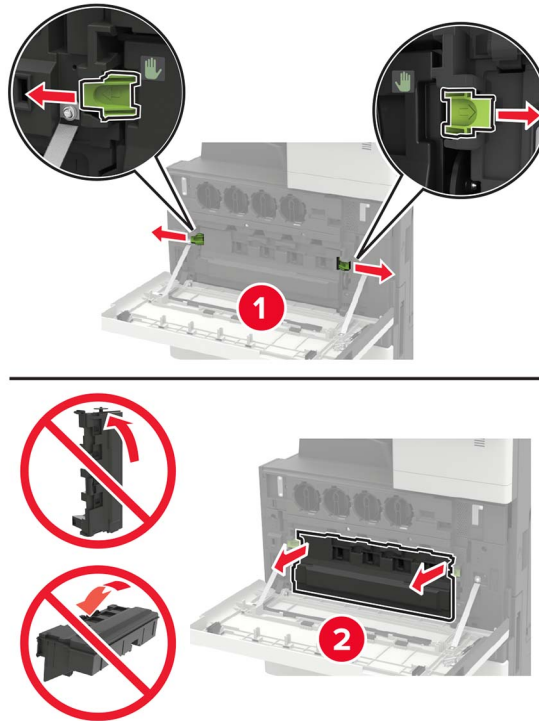
**8** Vuelva a colocar el cepillo en su sitio.

**9** Inserte el contenedor de tóner de desecho y, a continuación, cierre la puerta.



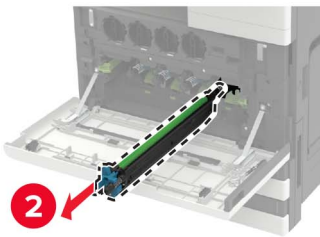
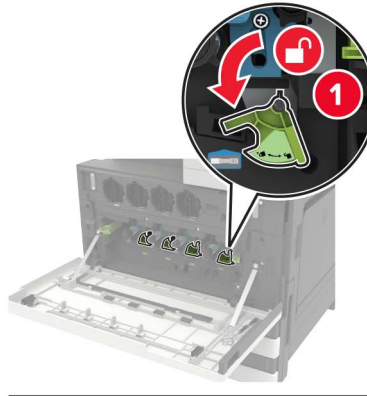
## Sustitución de una unidad del fotoconductor

- 1 Abra la puerta A.
- 2 Retire el contenedor de tóner de desecho.



- 3 Extraiga la unidad del fotoconductor.

**Advertencia: Posibles daños:** La electricidad estática puede dañar fácilmente algunas piezas de la impresora. Antes de tocar alguna de las piezas o componentes en un área marcada con el símbolo de sensibilidad a la electricidad estática, toque la superficie metálica de un área apartada del símbolo.

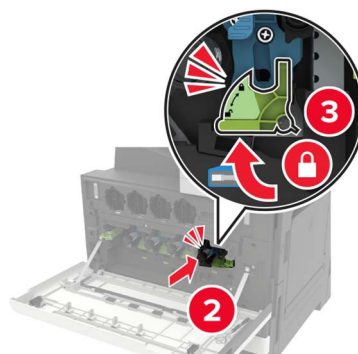
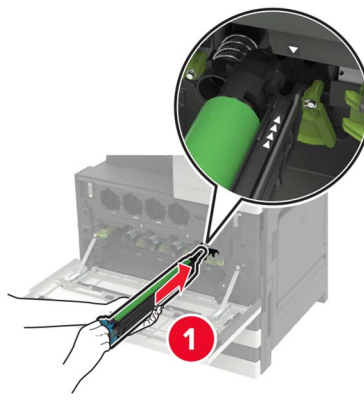


**4** Desembale la nueva unidad del fotoconductor.

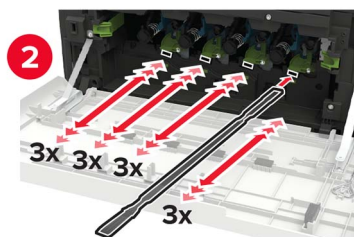
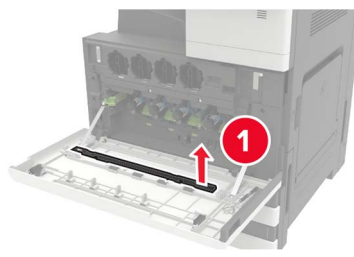
**Advertencia: Posibles daños:** No exponga la unidad del fotoconductor a la luz directa durante más de un minuto. Una larga exposición a la luz puede ocasionar problemas de calidad de impresión.

**Advertencia: Posibles daños:** No toque el tambor de fotoconductor. Si lo hace, puede afectar a la calidad de los futuros trabajos de impresión.

**5** Introduzca la nueva unidad del fotoconductor.

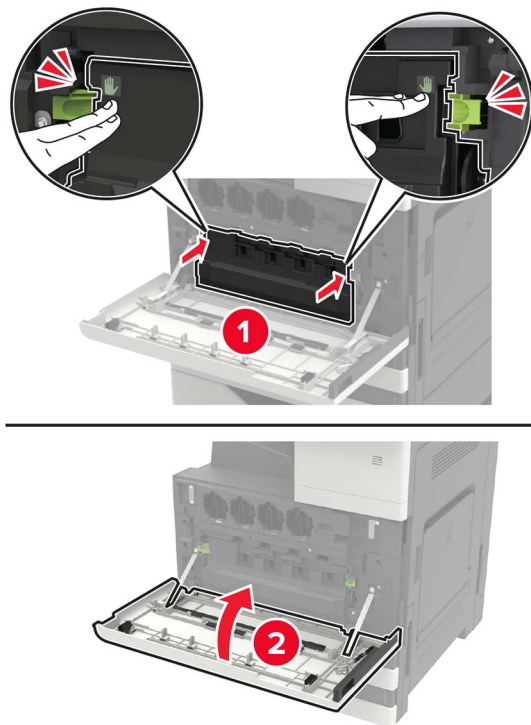


**6** Utilice el cepillo del cabezal de impresión para limpiar la lente.



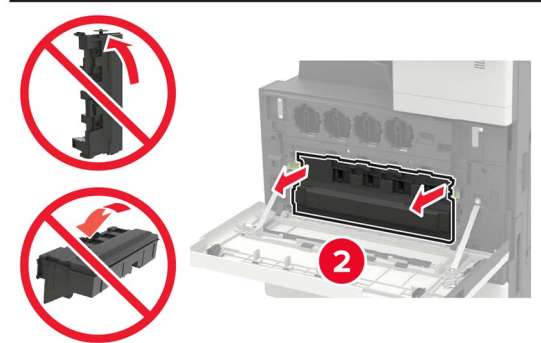
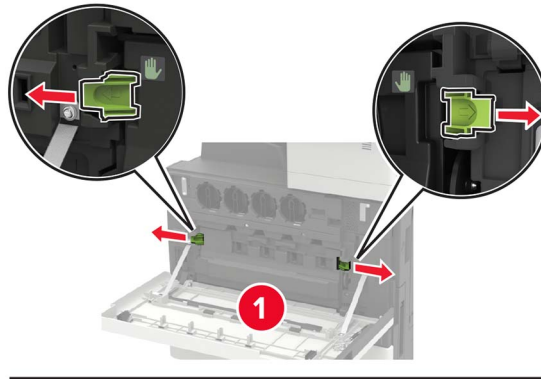
**7** Vuelva a colocar el cepillo en su sitio.

**8** Inserte el contenedor de tóner de desecho y, a continuación, cierre la puerta.

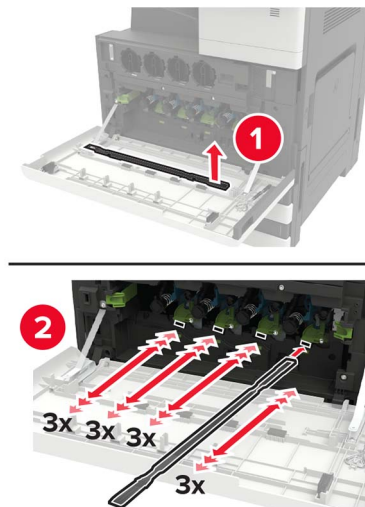


## Sustitución del contenedor de tóner de desecho

- 1 Abra la puerta A.
- 2 Retire el contenedor de tóner de desecho.

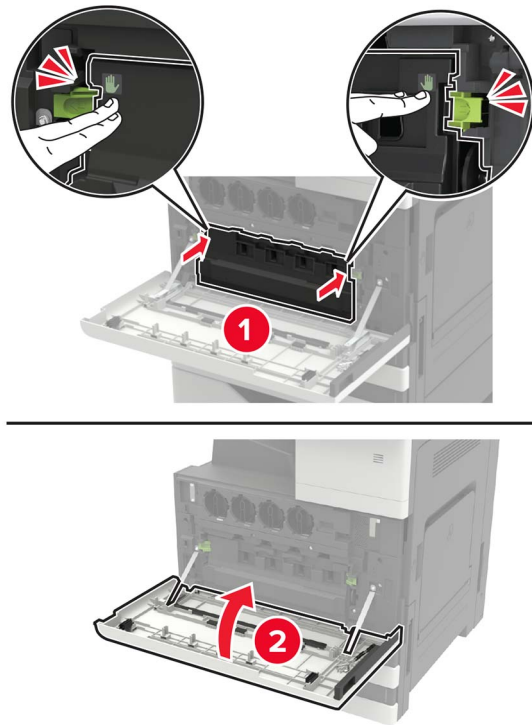


- 3 Utilice el cepillo del cabezal de impresión para limpiar la lente.



- 4 Vuelva a colocar el cepillo en su sitio.
- 5 Desembale el nuevo contenedor de tóner de desecho.

**6** Inserte el nuevo contenedor de t ner de desecho y, a continuaci n, cierre la puerta.



### Sustituci n de los rodillos de carga, alimentaci n y separaci n



<b>1</b>	Rodillo de carga
<b>2</b>	Rodillo de alimentaci�n
<b>3</b>	Rodillo de separaci�n

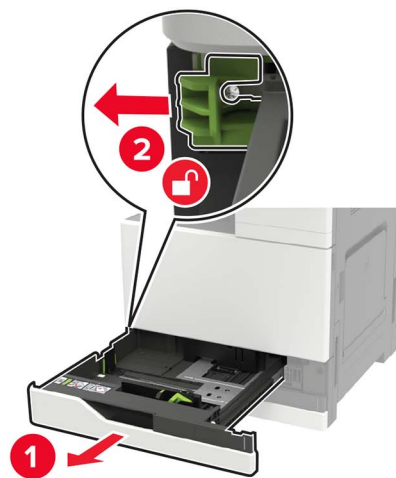


1 Apague la impresora.



2 Retire todas las bandejas.

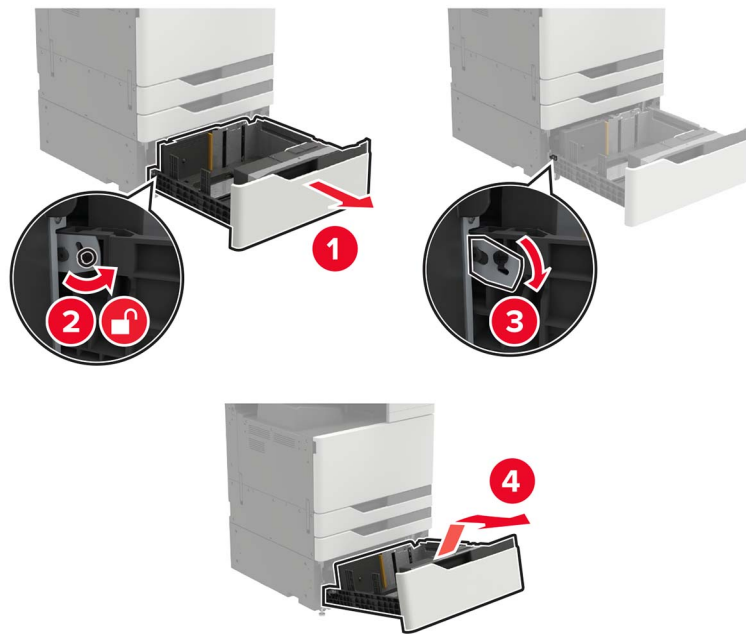
- Bandeja estándar



- Bandeja opcional de 2500 hojas

**Notas:**


- Utilice el destornillador guardado dentro de la puerta A.
- Para eliminar la unidad opcional de 2 bandejas de 500 hojas, siga el procedimiento de extracción de la bandeja estándar.

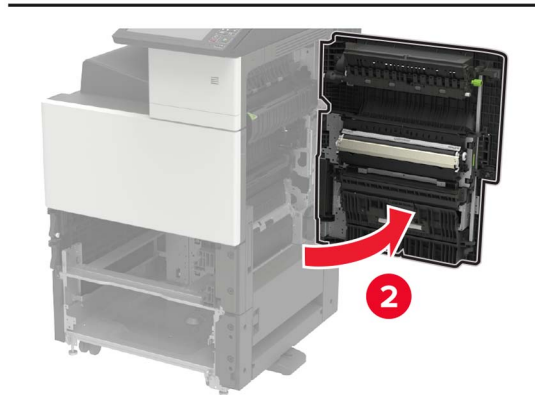
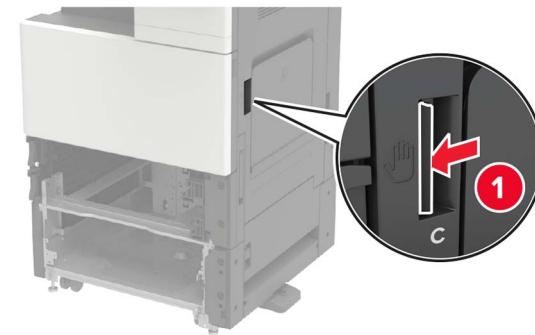


**3** Abra la puerta C.

**Notas:**

- Asegúrese de que la puerta no toca ningún cable conectado a la impresora.
- Si hay una bandeja de 3000 hojas instalada, deslízcela hacia la derecha para abrir la puerta.

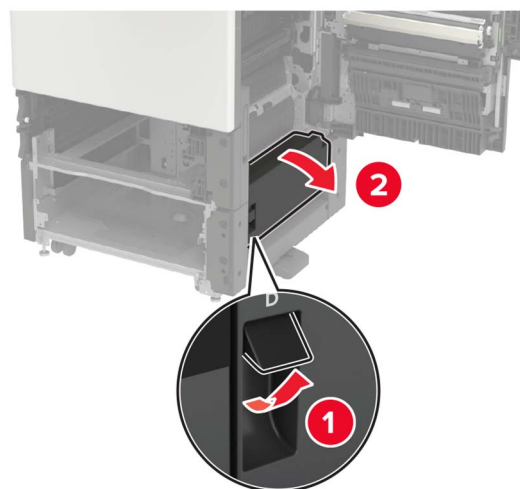
 **PRECAUCIÓN: SUPERFICIE CALIENTE:** El interior de la impresora podría estar caliente. Para evitar el riesgo de heridas producidas por el contacto con un componente caliente, deje que la superficie se enfríe antes de tocarlo.



**4** Abra la puerta D.

**Notas:**

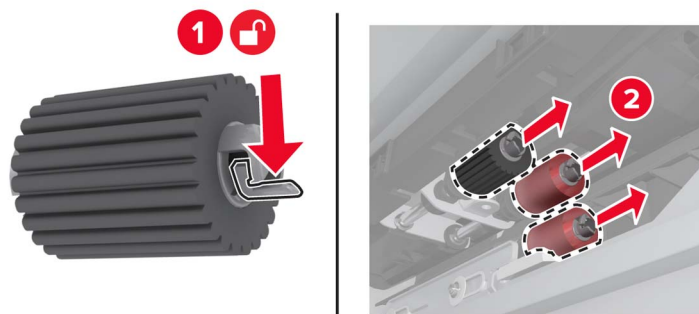
- Solo se puede acceder a la puerta D si se instalan 2 bandejas de 500 hojas o una bandeja de 2500 hojas opcionales.
- Si hay una bandeja de 3000 hojas instalada, deslícela hacia la derecha para abrir la puerta.



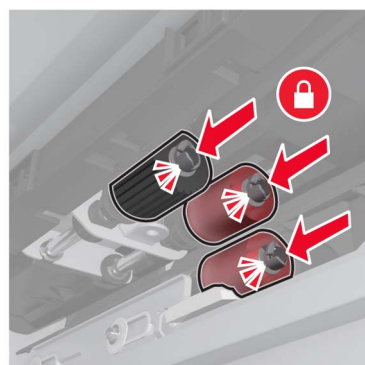
5 Busque los rodillos.



6 Retire los rodillos.



7 Inserte los nuevos rodillos hasta que *encajen* en su sitio.



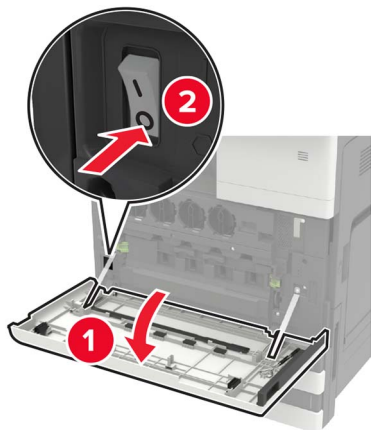
**Nota:** Asegúrese de introducir los rodillos en el lugar correcto.

8 Cierre las puertas D y C.

9 Introduzca las bandejas y, a continuación, encienda la impresora.

## Sustitución de la cinta de transferencia

1 Apague la impresora.

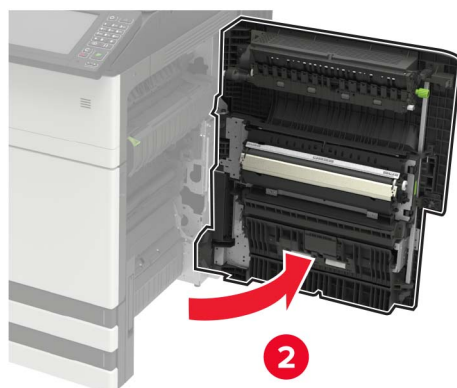


2 Abra la puerta C.

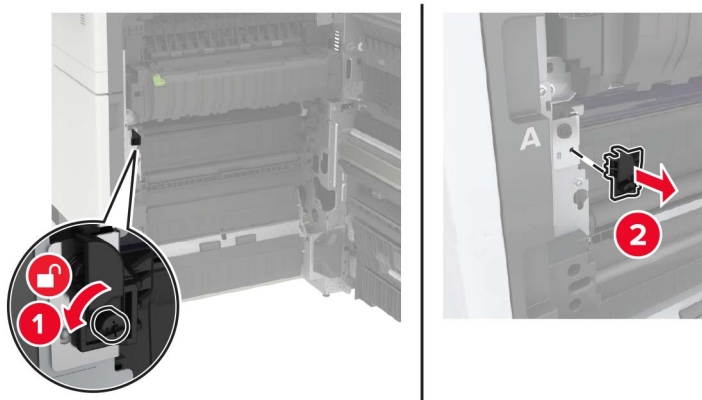
**Notas:**

- Asegúrese de que la puerta no toca ningún cable conectado a la impresora.
- Si hay una bandeja de 3000 hojas instalada, deslícela hacia la derecha para abrir la puerta.

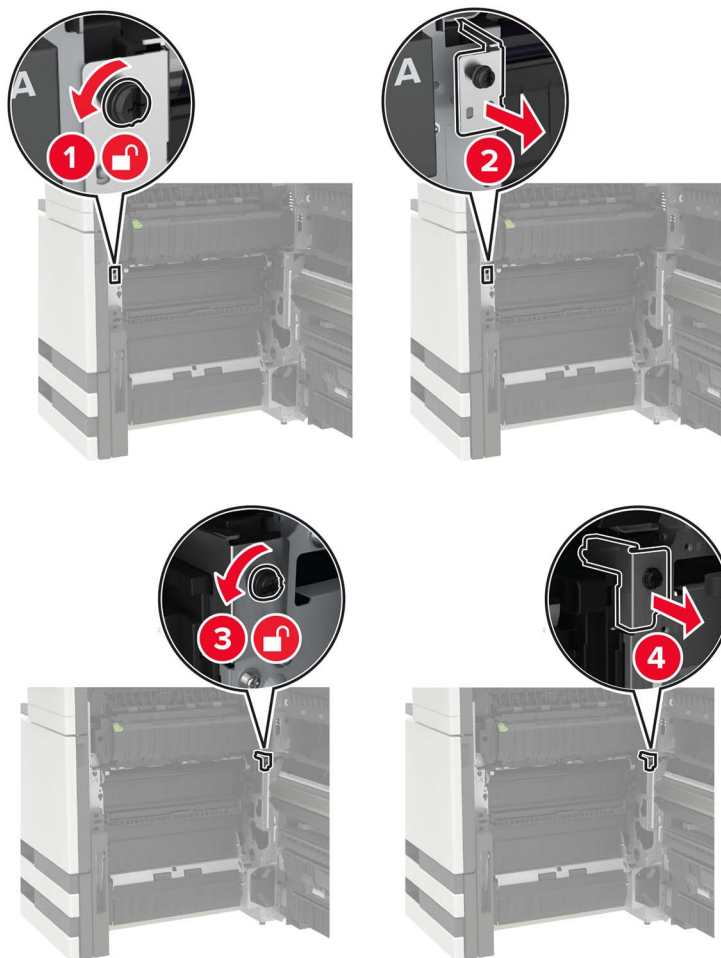
**PRECAUCIÓN: SUPERFICIE CALIENTE:** El interior de la impresora podría estar caliente. Para evitar el riesgo de heridas producidas por el contacto con un componente caliente, deje que la superficie se enfríe antes de tocarlo.



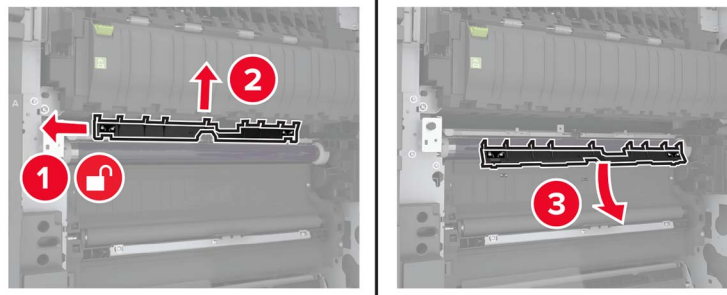
**3** Retire el tope de la puerta con el destornillador almacenado dentro de la puerta A.



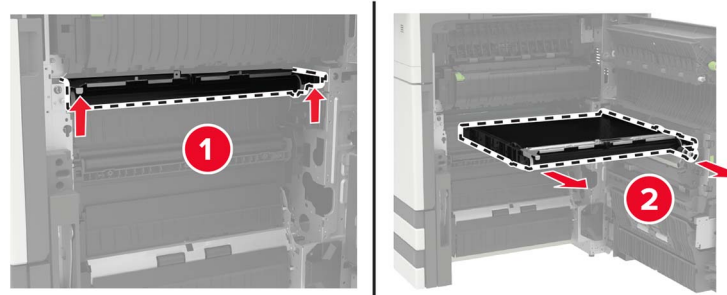
**4** Afloje los tornillos de fijación de la cinta de transferencia.



5 Retire la guía del papel.



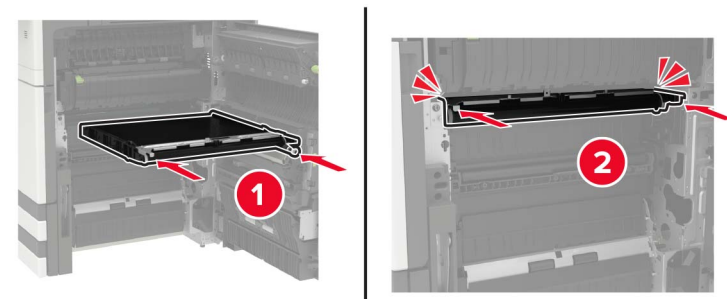
6 Retire la cinta de transferencia.



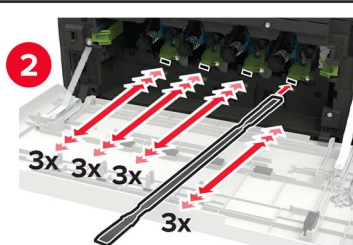
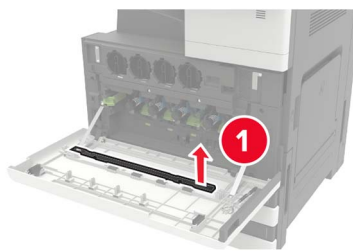
7 Desembale la nueva cinta de transferencia.

**Advertencia: Posibles daños:** No toque la cinta de transferencia. Si lo hace, puede afectar a la calidad de los futuros trabajos de impresión.

8 Inserte la nueva cinta de transferencia hasta que haga *clic* en su sitio.



9 Utilice el cepillo del cabezal de impresión para limpiar la lente.



10 Inserte la guía de papel.

11 Fije la cinta de transferencia.

12 Vuelva a colocar el tope de la puerta.


13 Cierre la puerta y encienda la impresora.

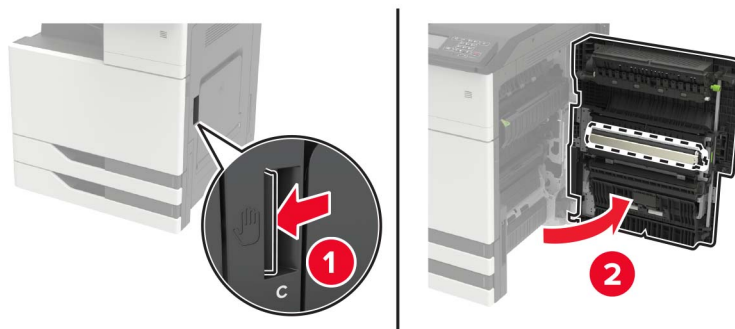
## Sustitución del rodillo de transferencia

1 Abra la puerta C.

### Notas:

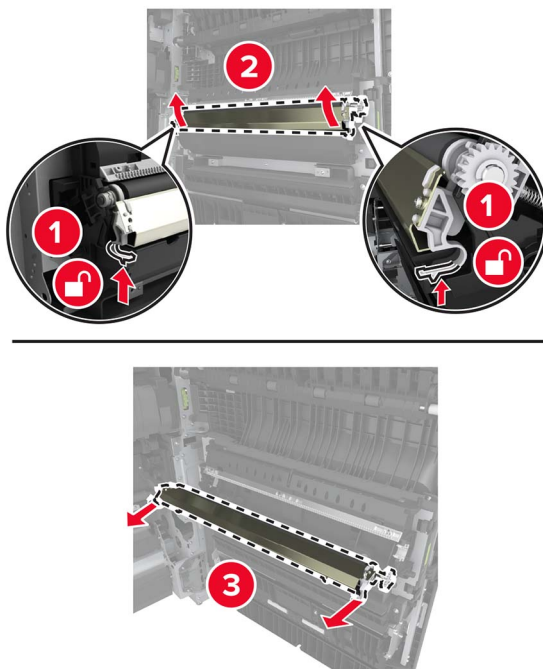
- Asegúrese de que la puerta no toca ningún cable conectado a la impresora.
- Si hay una bandeja de 3000 hojas instalada, deslícela hacia la derecha para abrir la puerta.

 **PRECAUCIÓN: SUPERFICIE CALIENTE:** El interior de la impresora podría estar caliente. Para evitar el riesgo de heridas producidas por el contacto con un componente caliente, deje que la superficie se enfríe antes de tocarlo.



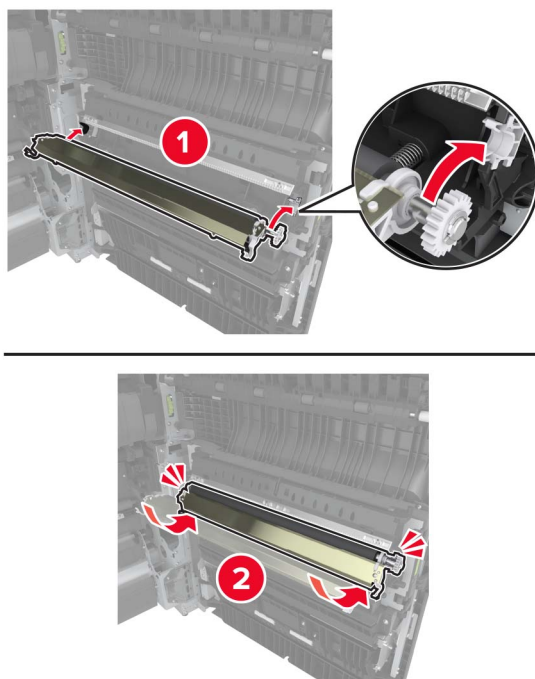


**2** Extraiga el rodillo de transferencia.



**3** Desembale el nuevo rodillo de transferencia.

**4** Inserte la nueva unidad de rodillo de transferencia hasta que *encaje* en su sitio.



**5** Cierre la puerta.

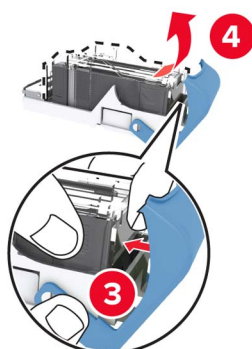
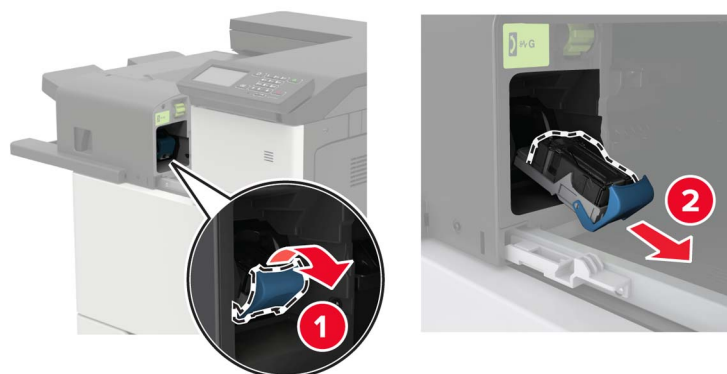
## Sustitución del cartucho de grapas

### Sustitución del cartucho de grapas en la grapadora

1 Deslice la grapadora.

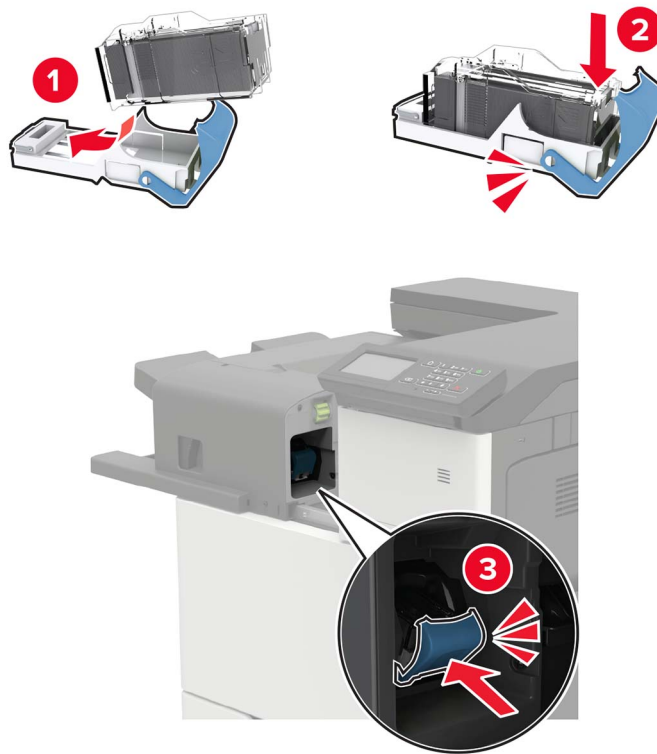


2 Retire el cartucho de grapas vacío.



3 Desembale el nuevo cartucho de grapas.

**4** Introduzca el nuevo cartucho de grapas hasta que *encaje* en su sitio.



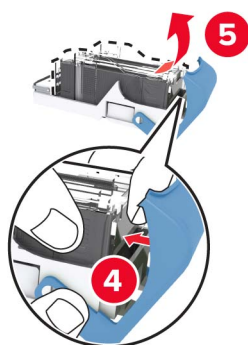
**5** Deslice la grapadora para colocarla en su sitio.

### Sustitución del cartucho de grapas en la grapadora y en el perforador

**1** Abra la puerta H.

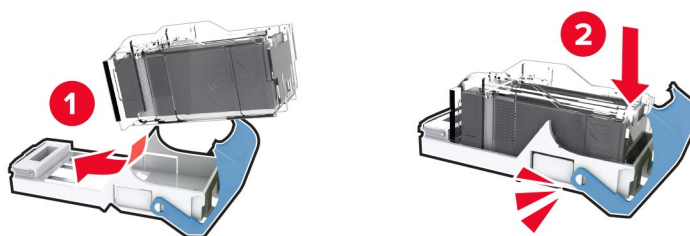


**2** Retire el cartucho de grapas.



**3** Desembale el nuevo cartucho de grapas.

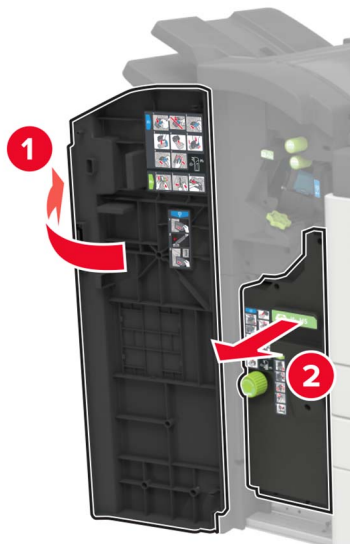
**4** Introduzca el nuevo cartucho de grapas hasta que *encaje* en su sitio.



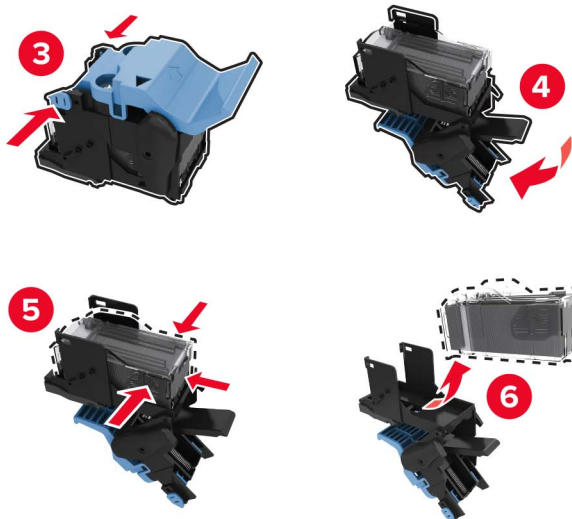
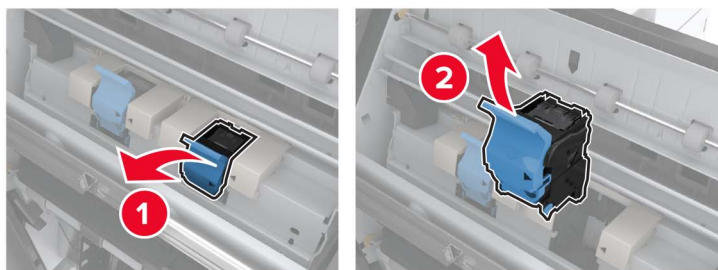
**5** Cierre la puerta.

## Sustitución del cartucho de grapas en el clasificador de folletos

1 Abra la puerta H y extraiga el dispositivo de creación de folletos.

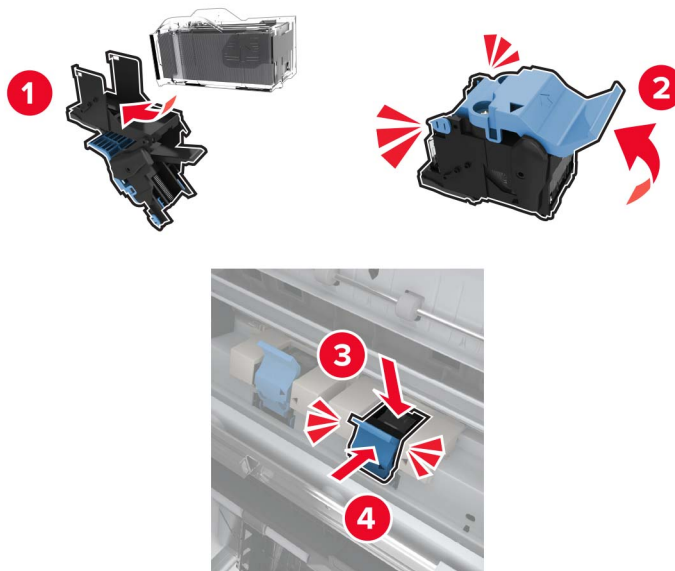


2 Retire el cartucho de grapas.



3 Desembale el nuevo cartucho de grapas.

4 Introduzca el nuevo cartucho de grapas hasta que *encaje* en su sitio.



5 Inserte el dispositivo de creación de folletos hasta volver a colocarlo en su sitio y cierre la puerta.

## Traslado de la impresora

Desplazamiento de la impresora a otra ubicación

### Desplazamiento de la impresora a otra ubicación

**⚠ PRECAUCIÓN: POSIBLES DAÑOS PERSONALES:** si el peso de la impresora es superior a 20 kg (44 lb), pueden ser necesarias dos o más personas para levantarla de forma segura.

**⚠ PRECAUCIÓN: POSIBLES DAÑOS PERSONALES:** Para evitar el riesgo de incendio o descarga eléctrica, utilice exclusivamente el cable de alimentación que se suministra junto con este producto o el repuesto autorizado por el fabricante.

**⚠ PRECAUCIÓN: POSIBLES DAÑOS PERSONALES:** Al mover la impresora, siga estas instrucciones para evitar daños personales o en la impresora:

- Asegúrese de que todas las puertas y bandejas están cerradas.
- Apague la impresora y, a continuación, desconecte el cable de alimentación de la toma de tierra.
- Desconecte todos los cables de la impresora.
- Si la impresora cuenta con bandejas opcionales de pie independientes u opciones de salida conectadas a ella, desconéctelas antes de mover la impresora.
- Si la impresora tiene una base de ruedas, llévala con cuidado hasta la nueva ubicación. Preste atención a la hora de atravesar umbrales y saltos en los suelos.
- Si, en lugar de una base con ruedas, la impresora se apoya sobre bandejas opcionales o cuenta con opciones de salida, retire las opciones de salida y levante la impresora de las bandejas. No intente levantar la impresora y alguna de las demás opciones al mismo tiempo.

- Utilice siempre las agarraderas de la impresora para levantarla.
- Si se utiliza un carro para desplazar la impresora, éste debe tener una superficie que pueda abarcar toda el área de la impresora.
- Si se utiliza un carro para desplazar la impresora, éste debe tener una superficie que pueda abarcar todas las dimensiones del área de la impresora.
- Mantenga la impresora en posición vertical.
- Se deben evitar los movimientos bruscos.
- No ponga los dedos bajo la impresora cuando la coloque.
- Asegúrese de que la impresora está rodeada de una zona despejada.

**Nota:** cualquier daño de la impresora ocasionado por su desplazamiento inadecuado queda fuera de la cobertura de garantía de la impresora.

## Envío de la impresora

Para obtener instrucciones para el envío, vaya a <http://support.lexmark.com> o póngase en contacto con el servicio de atención al cliente.

## Ahorro de energía y papel

### Configuración de los valores del modo de ahorro de energía

#### modo de suspensión

- 1 En la pantalla de inicio, toque **Valores > Dispositivo > Gestión del consumo eléctrico > Tiempos de espera > Modo de suspensión.**
- 2 Especifique la cantidad de tiempo que desea que la impresora espere hasta entrar en Modo de suspensión.

#### modo de hibernación

- 1 En la pantalla de inicio, toque **Valores > Dispositivo > Gestión del consumo eléctrico > Tiempos de espera > Tiempo espera para hibernación.**
- 2 Seleccione la cantidad de tiempo que desea que la impresora espere hasta entrar en modo de hibernación.

#### Notas:

- Para que funcione el Tiempo de espera de hibernación, configure Tiempo de espera para hibernación en conexión en Hibernar.
- Embedded Web Server se desactiva cuando la impresora está en modo Hibernar.

## Ajuste del brillo de la pantalla de la impresora

- 1 En la pantalla de inicio, toque **Valores > Dispositivo > Preferencias > Brillo de la pantalla.**
- 2 Ajuste el valor.

## Ahorro de suministros

- Imprimir en ambas caras del papel.

**Nota:** La impresión a dos caras es el valor predeterminado del controlador de impresión.

- Imprimir varias páginas en una sola hoja de papel.
- La función de vista previa se puede utilizar para ver el aspecto del documento antes de que se imprima.
- Para mayor precisión, imprima una sola copia del documento para comprobar el contenido y el formato.

## Reciclaje

### Reciclaje de los productos de Lexmark

Para devolver productos Lexmark para proceder a su reciclaje:

- 1 Vaya a [www.lexmark.com/recycle](http://www.lexmark.com/recycle).
- 2 Seleccione el producto que desea reciclar.

**Nota:** Los suministros y el hardware de la impresora que no figuren en un programa de recogida y reciclaje de Lexmark se pueden reciclar en su centro de reciclado local.

### Reciclaje de embalajes Lexmark

Lexmark realiza esfuerzos constantes por minimizar sus embalajes. Su reducción contribuye a garantizar que el transporte de las impresoras Lexmark se efectúe de la forma más eficiente y respetuosa con el medio ambiente, además de ofrecer la ventaja de que la cantidad de embalaje desechado será menor. Gracias a esta medida de eficiencia, se reducen las emisiones de gases de efecto invernadero y se ahorran energía y recursos naturales. En ciertos países y regiones, Lexmark también ofrece reciclaje de componentes de embalaje. Para obtener más información, visite [www.lexmark.com/recycle](http://www.lexmark.com/recycle) y seleccione su país o región. Se ofrece información sobre los programas de reciclaje disponibles junto con aquella relativa al reciclaje de productos.

Las cajas que utiliza Lexmark son 100 % reciclables allí donde existen plantas de reciclaje de cartón ondulado. Dichas plantas pueden no estar presentes en su zona.

El poliestireno utilizado en el embalaje de Lexmark es reciclable si se dispone de plantas de reciclaje de poliestireno. Dichas plantas pueden no estar presentes en su zona.

A la hora de devolver un cartucho a Lexmark, puede reutilizar la caja en la que se suministra, de cuyo reciclaje también se encarga Lexmark.

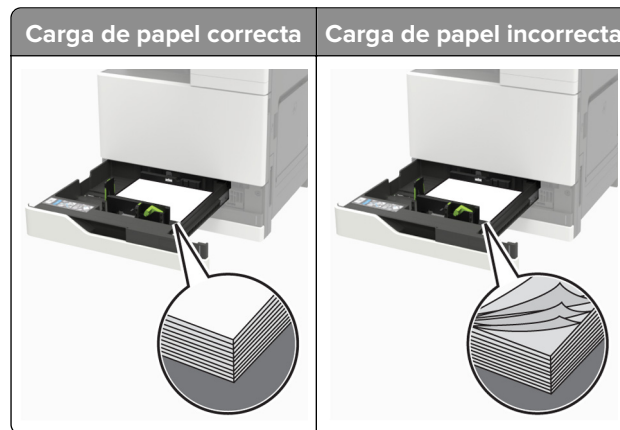


# Eliminación de atascos

## Cómo evitar atascos

### Cargue el papel correctamente

- Asegúrese de que el papel esté bien colocado en la bandeja.



- No cargue ni extraiga las bandejas mientras se esté imprimiendo.
- No cargue demasiado papel. Asegúrese de que la altura de la pila no exceda el indicador de capacidad máxima de papel.
- No deslice el papel en la bandeja. Cárguelo tal como se muestra en la ilustración.

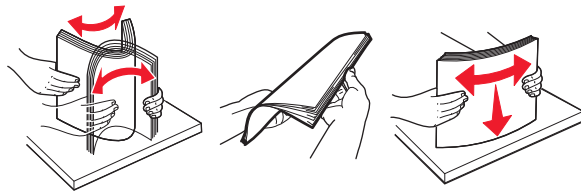


- Asegúrese de que las guías del papel estén colocadas correctamente y no estén demasiado ajustadas al papel ni a los sobres.
- Introduzca la bandeja con firmeza en la impresora después de cargar el papel.

### Utilice papel recomendado

- Utilice sólo el papel o el material de impresión especial recomendado.
- No cargue papel arrugado, doblado, húmedo ni curvado.

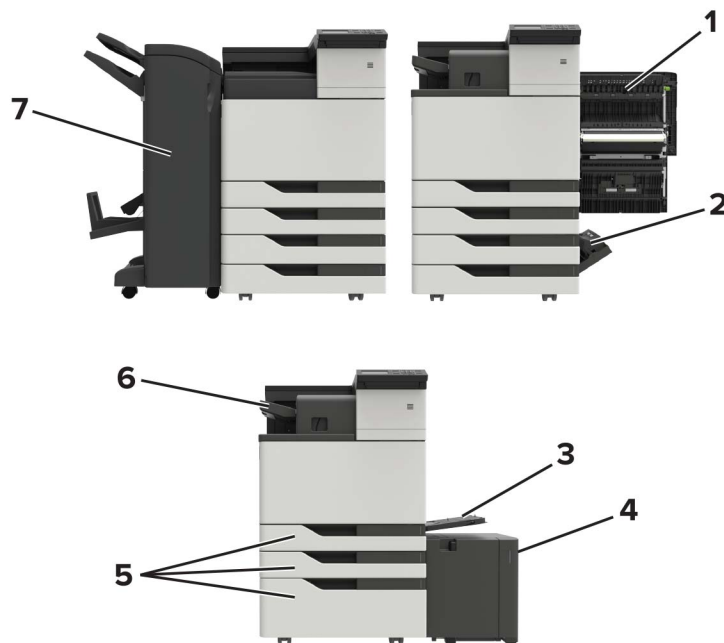
- Flexione, airee y alise los bordes del papel antes de cargarlo.



- No utilice papel cortado ni recortado manualmente.
- No mezcle tamaños, pesos o tipos de papel en la misma bandeja.
- Asegúrese de que se definan el tamaño y el tipo de papel correctos en el equipo o en el panel de control de la impresora.
- Guarde el papel teniendo en cuenta las recomendaciones del fabricante.

## Identificación de la ubicación del atasco

**Nota:** Cuando Recuperación de atasco está fijado en Activado o Automático, la impresora vuelve a imprimir las páginas atascadas.



Ubicaciones de los atascos	
1	Puerta C
2	Puerta D
3	Alimentador multiuso
4	Bandeja de 3000 hojas
5	bandeja de 2 x 500 hojas o bandeja de 2500 hojas
6	Grapadora

Ubicaciones de los atascos	
7	Dispositivo de acabado <ul style="list-style-type: none"> <li>• Clasificador de folletos</li> <li>• Grapadora, perforador</li> </ul>

## Atasco de papel en el alimentador multiuso

- 1 Retire el papel del alimentador multiuso.
- 2 Retire el papel atascado.

**Nota:** Retire todos los fragmentos de papel.



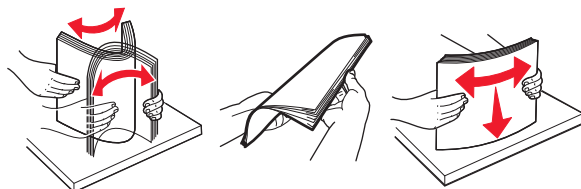
- 3 Abra la puerta C y retire los fragmentos de papel.

**PRECAUCIÓN: SUPERFICIE CALIENTE:** El interior de la impresora podría estar caliente. Para evitar el riesgo de heridas producidas por el contacto con un componente caliente, deje que la superficie se enfríe antes de tocarlo.

### Notas:

- Asegúrese de que la puerta no toca ningún cable conectado a la impresora.
- Si hay una bandeja de 3000 hojas instalada, deslícela hacia la derecha para abrir la puerta.

- 4 Cierre la puerta.
- 5 Flexione, airee y alise los bordes del papel antes de cargarlo.

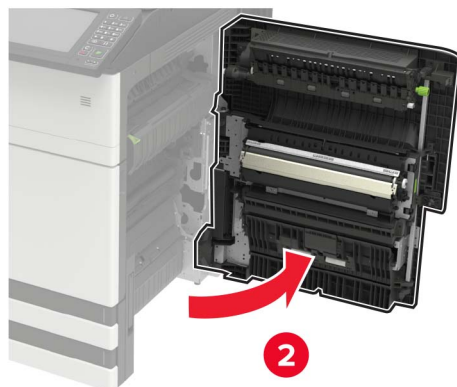


- 6 Vuelva a cargar el papel.

## Atasco de papel en la puerta C

- 1 Abra la puerta C.

**⚠ PRECAUCIÓN: SUPERFICIE CALIENTE:** El interior de la impresora podría estar caliente. Para evitar el riesgo de heridas producidas por el contacto con un componente caliente, deje que la superficie se enfríe antes de tocarlo.



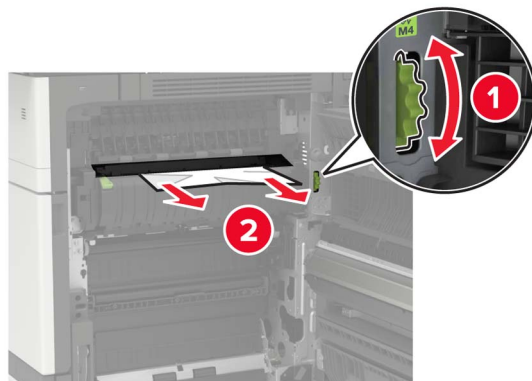
**Notas:**

- Asegúrese de que la puerta no toca ningún cable conectado a la impresora.
- Si hay una bandeja de 3000 hojas instalada, deslícela hacia la derecha para abrir la puerta.

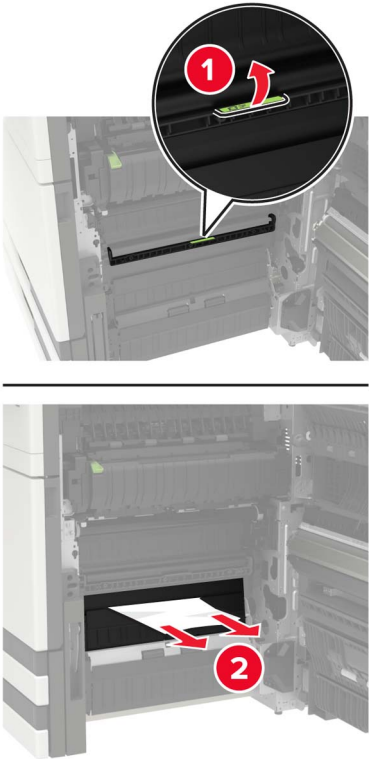
**2** Retire el papel atascado de alguna de las siguientes ubicaciones.

**Nota:** Retire todos los fragmentos de papel.

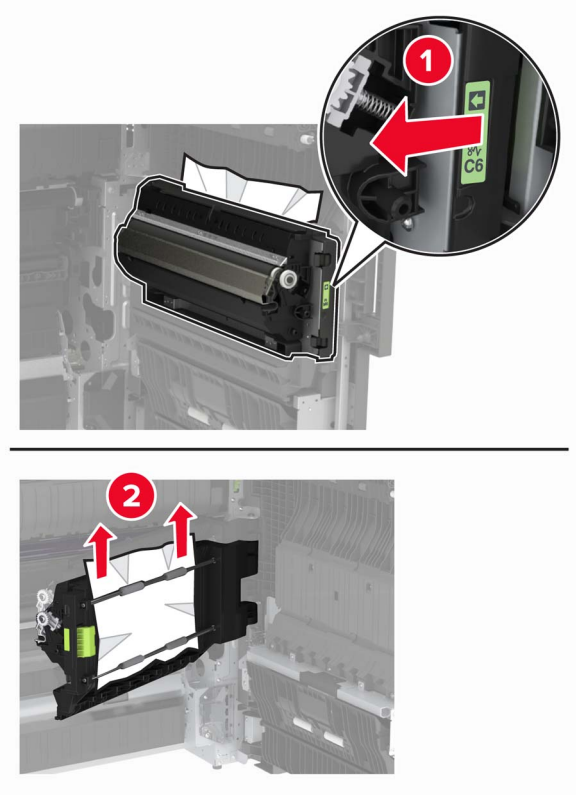
- Área del fusor



- Por debajo del área del fusor



- Área del dúplex

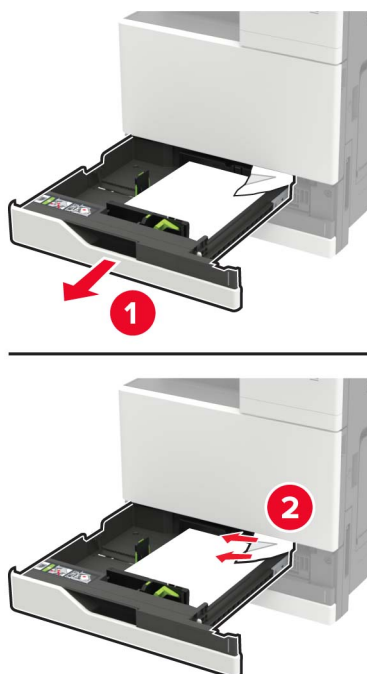


- Por encima del área del dúplex



**3** Abra las bandejas estándares y, a continuación, retire el papel atascado.

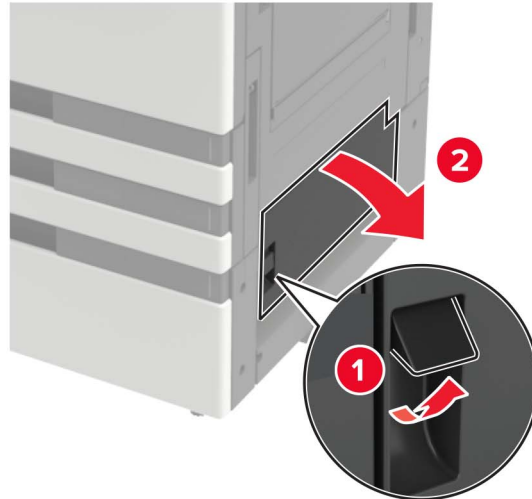
**Nota:** Retire todos los fragmentos de papel.



**4** Cierre las bandejas y, a continuación, la puerta.

## Atasco de papel en la puerta D

1 Abra la puerta D y retire el papel atascado.

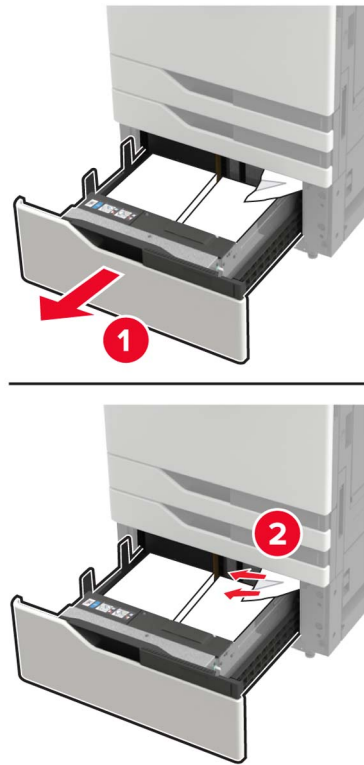


### Notas:

- Si hay una bandeja de 3000 hojas instalada, deslícela hacia la derecha para abrir la puerta.
- Abra la puerta C para asegurarse de que se han retirado todos los fragmentos de papel y, a continuación, cierre la puerta.

2 Abra la bandeja opcional y, a continuación, retire el papel atascado.

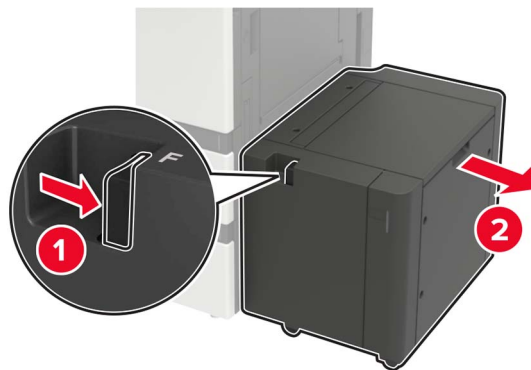
**Nota:** Retire todos los fragmentos de papel.



3 Cierre la bandeja y, a continuación, la puerta.

## Atasco de papel en la bandeja de 3000 hojas

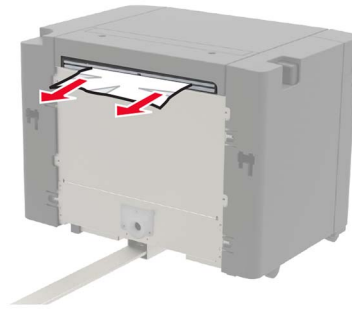
1 Deslice la bandeja de 3000 hojas.



2 Retire el papel atascado.

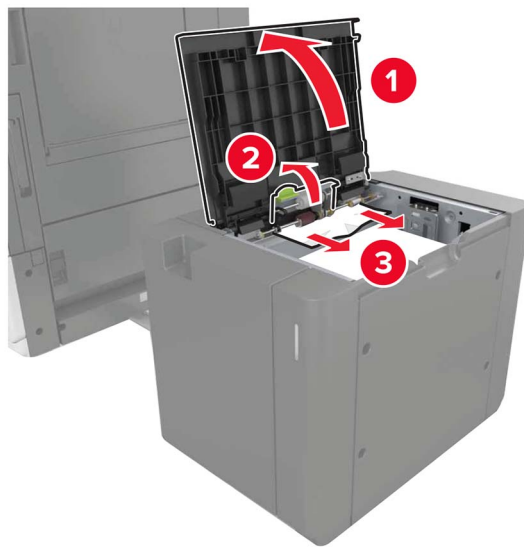
**Nota:** Retire todos los fragmentos de papel.





**3** Abra la puerta F y retire el papel atascado.

**Nota:** Retire todos los fragmentos de papel.

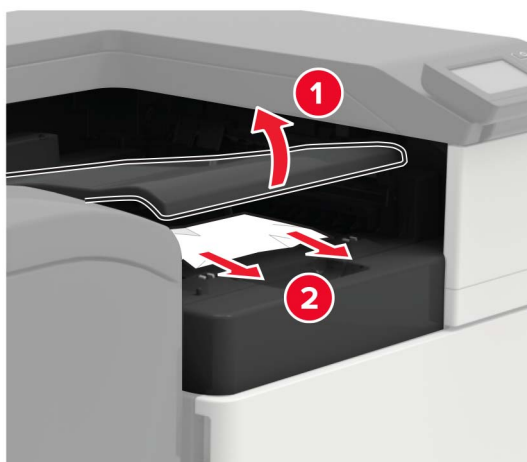


**4** Cierre la puerta y vuelva colocar la bandeja en su sitio.

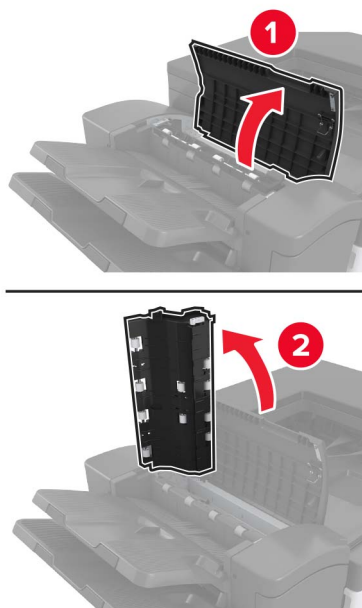
## Atasco de papel en el clasificador de folletos

**1** Abra la puerta G y retire el papel atascado.

**Nota:** Retire todos los fragmentos de papel.



**2** Abrir puerta J.



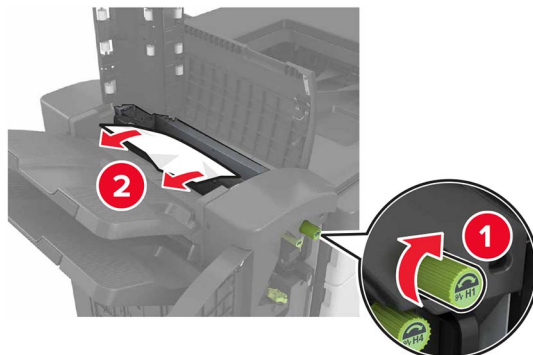
**3** Abra la puerta H.



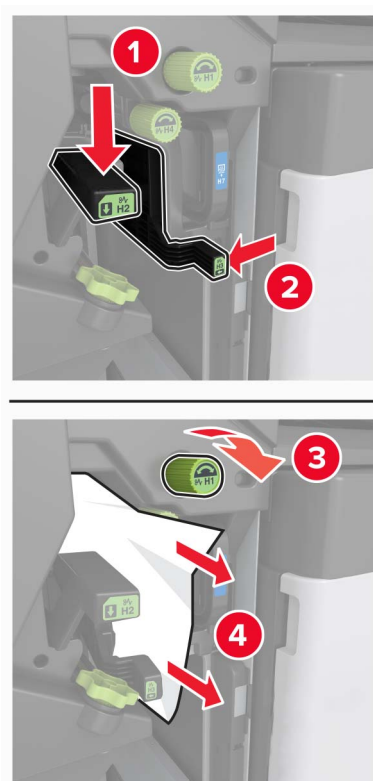
**4** Retire el papel atascado de alguna de las siguientes ubicaciones.

**Nota:** Retire todos los fragmentos de papel.

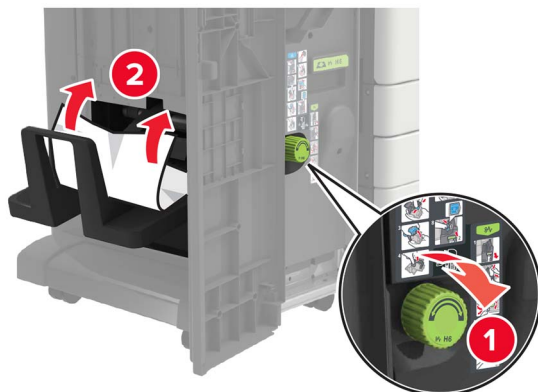
- Puerta J



- Zonas H1 y H2



- Zona H6



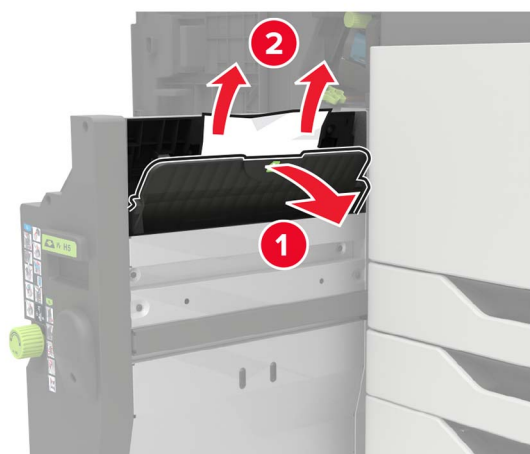
5 Extraiga el dispositivo de creación de folletos.



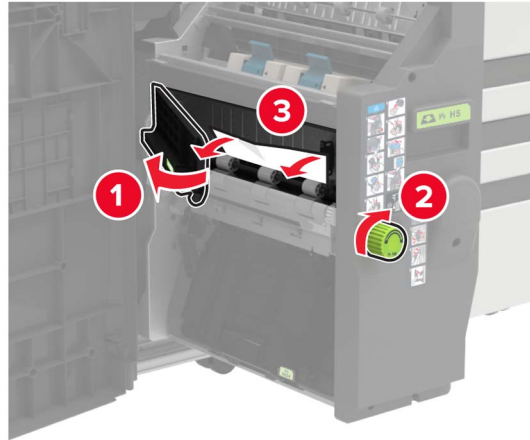
6 Retire el papel atascado de alguna de las siguientes ubicaciones.

**Nota:** Retire todos los fragmentos de papel.

- Área H8



- Área H9



- Área H10

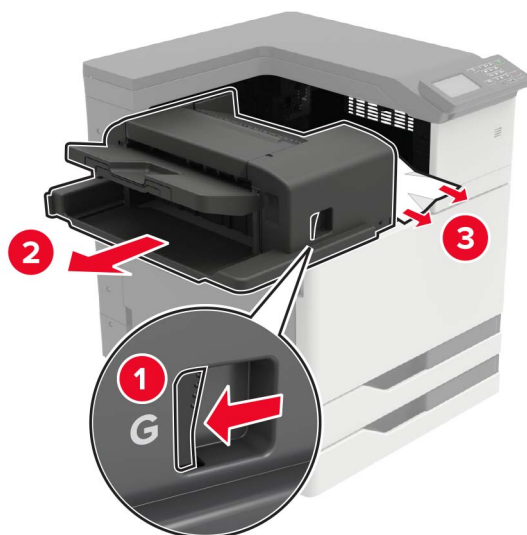


- 7 Vuelva a colocar el dispositivo de creación de folletos en su sitio.
- 8 Cierre las puertas H y J.

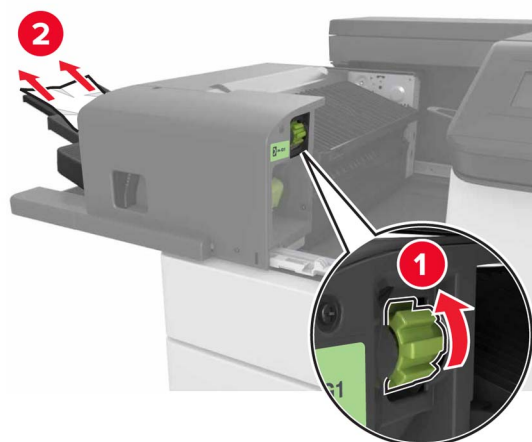
## Atasco de papel en la grapadora

- 1 Retire el papel de la bandeja de la grapadora.
- 2 Deslice la grapadora y, a continuación, retire el papel atascado.

**Nota:** Retire todos los fragmentos de papel.



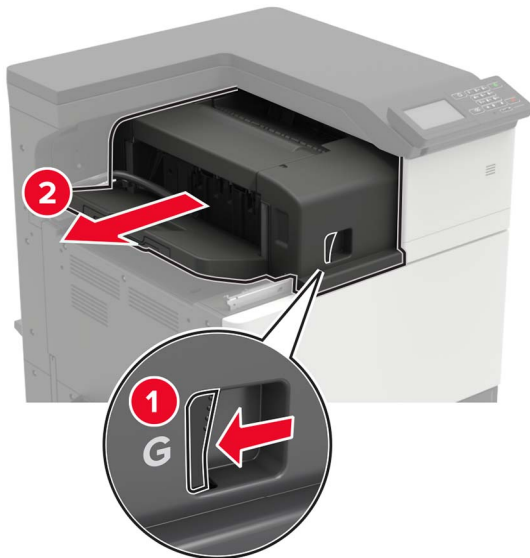
Si es necesario, active la rueda del control de giro G1 hacia abajo para enviar el papel atascado a la bandeja del dispositivo de acabado y, a continuación, retire el papel.



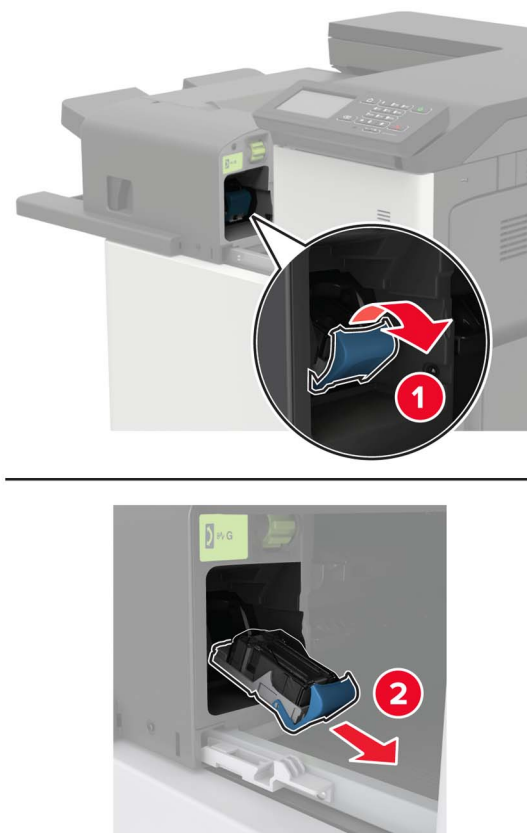
**3** Deslice la grapadora para colocarla en su sitio.

## Atasco de grapas en la grapadora

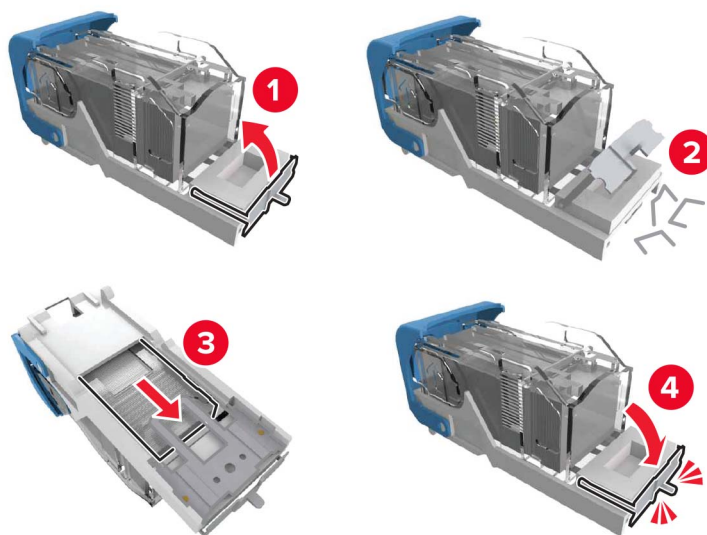
1 Deslice la grapadora.



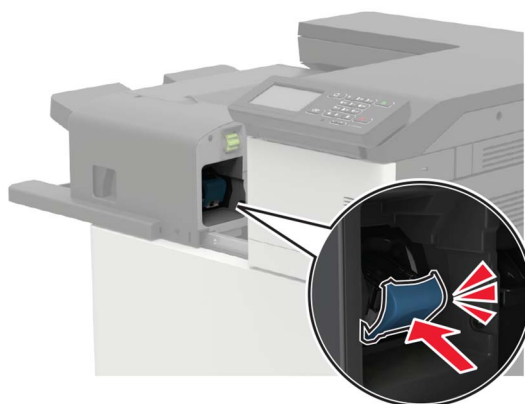
2 Retire el soporte del cartucho de grapas.



**3** Retire las grapas sueltas.



**4** Introduzca el soporte del cartucho de grapas hasta que *encaje* en su sitio.



**5** Deslice la grapadora para colocarla en su sitio.

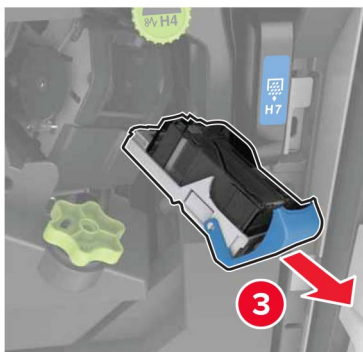


## Atasco de grapas en la grapadora y el perforador

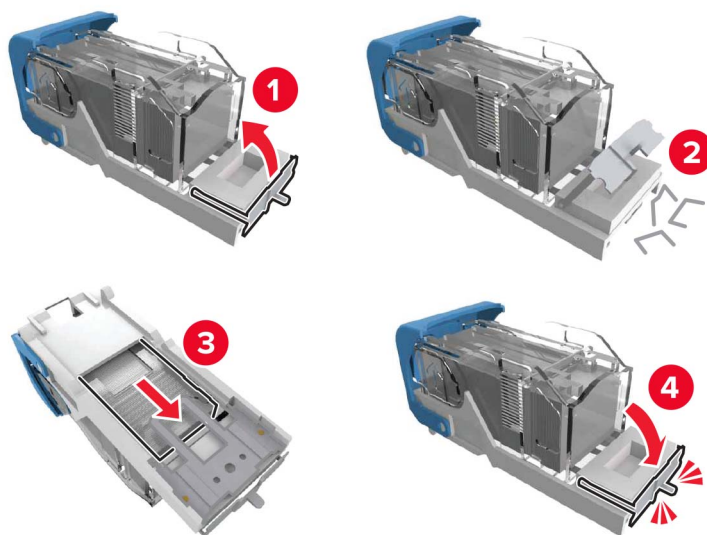
1 Abra la puerta H.



2 Retire el soporte del cartucho de grapas.



**3** Retire las grapas sueltas.



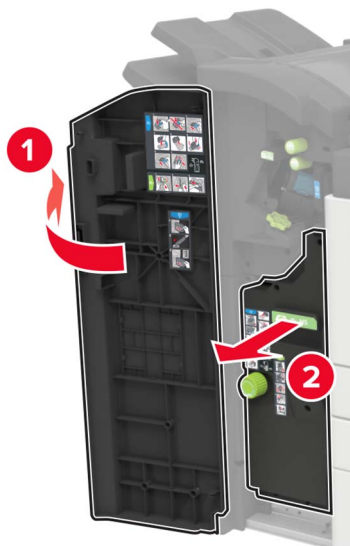
**4** Introduzca el soporte del cartucho de grapas hasta que *encaje* en su sitio.



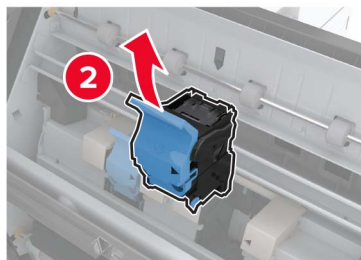
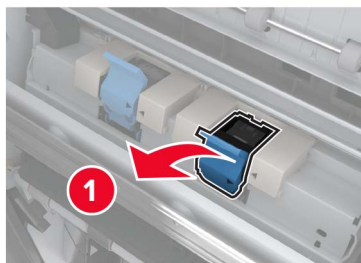
**5** Cierre la puerta.

## Atasco de grapas en el clasificador de folletos

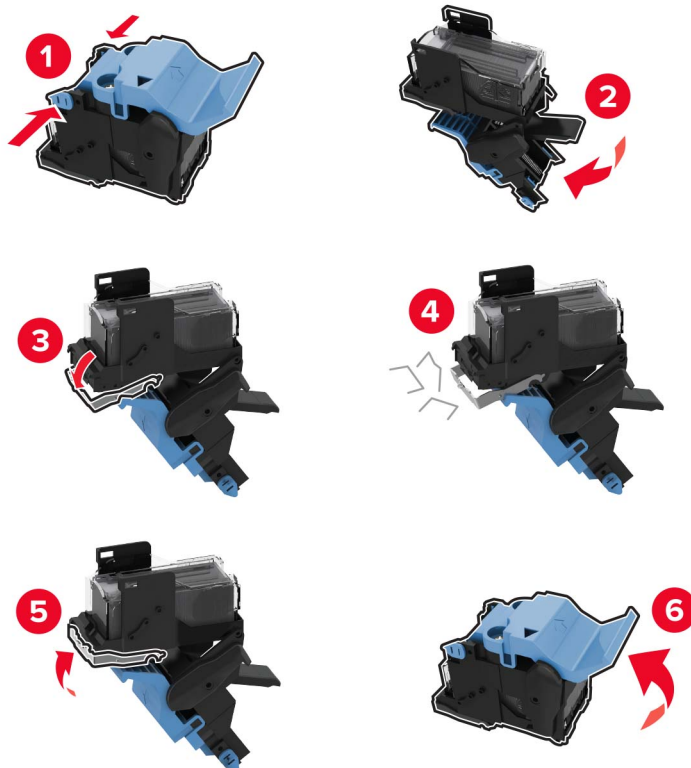
- 1 Abra la puerta H y extraiga el dispositivo de creación de folletos.



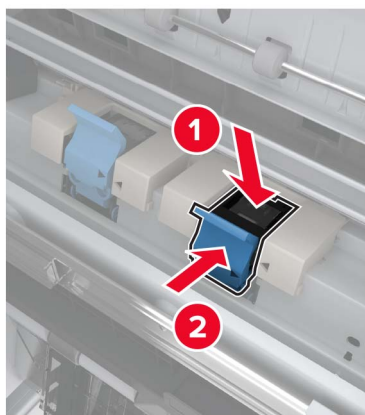
- 2 Retire el soporte del cartucho de grapas.



**3** Retire las grapas sueltas.



**4** Introduzca el soporte del cartucho de grapas hasta que *encaje* en su sitio.



**5** Inserte el dispositivo de creación de folletos hasta volver a colocarlo en su sitio y cierre la puerta.

# Solución de problemas

## Problemas de conexión de red

### No se puede abrir Embedded Web Server

Acción	Sí	No
<p><b>Paso 1</b> Compruebe que la impresora está encendida.</p> <p>¿Está encendida la impresora?</p>	Vaya al paso 2.	Encienda la impresora.
<p><b>Paso 2</b> Asegúrese de que la dirección IP de la impresora sea correcta.</p> <p><b>Notas:</b></p> <ul style="list-style-type: none"> <li>• Ver la dirección IP en la pantalla de inicio.</li> <li>• Una dirección IP aparece como cuatro grupos de números separados por puntos, como 123.123.123.123.</li> </ul> <p>¿Es correcta la dirección IP de impresora?</p>	Vaya al paso 3.	Escriba la dirección IP correcta de la impresora de red en la barra de dirección.
<p><b>Paso 3</b> Compruebe si está utilizando un navegador compatible:</p> <ul style="list-style-type: none"> <li>• Internet Explorer® versión 11 o posterior</li> <li>• Microsoft Edge</li> <li>• Safari versión 10 o posterior</li> <li>• Google Chrome™ versión 60 o posterior</li> <li>• Mozilla Firefox versión 38.x o posterior</li> </ul> <p>¿Es compatible el navegador?</p>	Vaya al paso 4.	Instale un navegador compatible.
<p><b>Paso 4</b> Compruebe que la conexión de red funciona.</p> <p>¿Funciona la conexión de red?</p>	Vaya al paso 5.	Póngase en contacto con el administrador.
<p><b>Paso 5</b> Asegúrese de que las conexiones de los cables con la impresora y el servidor de impresión están bien fijadas. Para obtener más información, consulte la documentación suministrada con la impresora.</p> <p>¿Están bien conectados los cables?</p>	Vaya al paso 6.	Revise las conexiones de los cables.
<p><b>Paso 6</b> Compruebe que los servidores de proxy web están desactivados.</p> <p>¿Están desactivados los servidores de proxy web?</p>	Vaya al paso 7.	Póngase en contacto con el administrador.

Acción	Sí	No
<p><b>Paso 7</b> Acceda al servidor Web incorporado.</p> <p>¿Se ha abierto Embedded Web Server?</p>	El problema se ha solucionado.	Póngase en contacto con <a href="#">atención al cliente</a> .

## No se puede leer la unidad flash

Acción	Sí	No
<p><b>Paso 1</b> Compruebe si la impresora está ocupada con el procesamiento de otro trabajo de impresión, copia, digitalización o fax.</p> <p>¿Está la impresora lista?</p>	Vaya al paso 2.	Espere a que la impresora termine de procesar el otro trabajo.
<p><b>Paso 2</b> Compruebe que la unidad flash es compatible. Para obtener más información, consulte <a href="#">“Unidades flash y tipos de archivo admitidos” en la página 44</a>.</p> <p>¿Es compatible la unidad flash?</p>	Vaya al paso 3.	Inserte una unidad flash compatible.
<p><b>Paso 3</b> Extraiga la unidad flash e insértela de nuevo.</p> <p>¿La impresora reconoce la unidad flash?</p>	El problema se ha solucionado.	Contacto <a href="#">atención al cliente</a> .

## Activación del puerto USB

En la pantalla de inicio, toque **Valores > Red/Puertos > USB > Habilitar puerto USB**.

## Comprobación de la conectividad de la impresora


- 1 En la pantalla de inicio, toque **Valores > Informes > Red > Página de configuración de red**.
- 2 Consulte la primera sección de la página de configuración de red y confirme que el estado es conectado. Si el estado es sin conexión, es posible que la red LAN esté inactiva o que el cable de red esté desenchufado o no funcione correctamente. Póngase en contacto con el administrador para obtener asistencia.

## Error 900.xy

Apague la impresora, espere unos 10 segundos y, a continuación, encienda la impresora.

## Problemas con las opciones de hardware

### Opción interna no detectada

Acción	Sí	No
<p><b>Paso 1</b> Apague la impresora, espere unos 10 segundos y, a continuación, encienda la impresora.</p> <p>¿Funciona correctamente la opción interna?</p>	El problema se ha solucionado.	Vaya al paso 2.
<p><b>Paso 2</b> Imprima la página de valores de menú y, a continuación, compruebe si la opción interna aparece en la lista de Funciones instaladas.</p> <p>¿Aparece la opción interna en la lista de la página de valores de menú?</p>	Vaya al paso 4.	Vaya al paso 3.
<p><b>Paso 3</b> Compruebe que la opción interna se ha instalado correctamente en la placa del controlador.</p> <p><b>a</b> Apague la impresora y, a continuación, desconecte el cable de alimentación de la toma de tierra.</p> <p><b>b</b> Asegúrese de que la opción interna está instalada en el conector apropiado de la placa del controlador.</p> <p><b>c</b> Conecte el cable de alimentación a la toma eléctrica y, a continuación, encienda la impresora.</p> <p> <b>PRECAUCIÓN: POSIBLES DAÑOS PERSONALES:</b> Para evitar el riesgo de incendio o descarga eléctrica, conecte el cable de alimentación a una toma de corriente debidamente conectada a tierra con la potencia adecuada que se encuentre cerca del dispositivo y resulte fácilmente accesible.</p> <p>¿Funciona correctamente la opción interna?</p>	El problema se ha solucionado.	Vaya al paso 4.
<p><b>Paso 4</b> <b>a</b> Compruebe que la opción interna está disponible en el controlador de impresión.</p> <p><b>Nota:</b> Si es necesario, añada manualmente la opción interna en el controlador de impresión para que esté disponible para los trabajos de impresión. Para obtener más información, consulte <a href="#">“Adición de opciones disponibles en el controlador de impresión” en la página 233.</a></p> <p><b>b</b> Vuelva a enviar el trabajo de impresión.</p> <p>¿Funciona correctamente la opción interna?</p>	El problema se ha solucionado.	Póngase en contacto con <a href="#">atención al cliente</a> .

## Flash defectuosa detectada

Realice alguna de estas acciones:

- Sustituya la memoria flash defectuosa.
- En el panel de control de la impresora, pulse **Continuar** para ignorar el mensaje y continuar con la impresión.
- Cancele el trabajo de impresión actual.

## No hay suficiente espacio en memoria flash para recursos

Realice alguna de estas acciones:

- En el panel de control de la impresora, pulse **Continuar** para borrar el mensaje y continuar con la impresión.
- Elimine fuentes, macros y otros datos almacenados en la memoria flash.
- Instale una memoria flash de mayor capacidad.

**Nota:** Se borran las macros y fuentes descargadas que no se hayan guardado previamente en la memoria flash.

## Flash sin formato detectada

Realice alguna de estas acciones:

- En el panel de control, seleccione **Continuar** para detener la operación de desfragmentación y continuar con la impresión.
- Formatee la memoria flash.

**Nota:** Si el mensaje de error continúa, es posible que la memoria flash venga defectuosa y deba sustituirla.

# Problemas con los suministros

## Suministro que no es de Lexmark

La impresora ha detectado un consumible o una pieza instalada en la impresora que no es de Lexmark.

La impresora Lexmark ha sido diseñada para un óptimo rendimiento con consumibles y piezas originales de Lexmark. El uso de suministros o piezas de terceros puede afectar al rendimiento, la fiabilidad o el ciclo de vida de la impresora y de sus componentes de imagen.

Todos los indicadores de duración han sido diseñados para funcionar con consumibles y piezas de Lexmark, pudiendo ocasionar resultados impredecibles si se utilizan consumibles o piezas de terceros. Si se agota el uso de los componentes de imagen, pueden producirse daños en la impresora Lexmark o en sus componentes asociados.

**Advertencia: Posibles daños:** El uso de consumibles o piezas de terceros puede afectar a la cobertura de la garantía. Es posible que la garantía no cubra el daño ocasionado por el uso de consumibles o piezas de terceros.



Para asumir cualquiera de estos riesgos y continuar con el uso de consumibles y piezas no originales en la impresora, vaya al panel de control y mantenga pulsados los botones **X** y **#** simultáneamente durante 15 segundos.

Si no desea asumir estos riesgos, extraiga el consumible o la pieza de terceros de la impresora e instale un consumible o pieza original de Lexmark. Para obtener más información, consulte [“Utilice componentes y suministros originales de Lexmark” en la página 104.](#)

Si, después de mantener pulsados **X** y **#** simultáneamente por 15 segundos, la impresora no imprime, restablezca el contador del uso de suministros.

- 1 En el panel de control del escáner, navegue hasta:  
**Configuración > Dispositivo > Mantenimiento > Menú de configuración > Uso de suministros y contadores**
- 2 Seleccione la pieza o suministro que desea restablecer y, a continuación, haga clic en **Iniciar**.
- 3 Lea el mensaje de advertencia y haga clic en **Continuar**.
- 4 Mantenga pulsados **X** y **#** simultáneamente durante 15 segundos para borrar el mensaje.

**Nota:** Si no puede restablecer los contadores del uso de suministros, devuelva el producto a establecimiento de compra.

## Problemas de alimentación del papel

### El sobre se cierra al imprimir

Acción	Sí	No
<p><b>Paso 1</b></p> <p><b>a</b> Utilice un sobre que se haya almacenado en un entorno seco. <b>Nota:</b> Imprimir en sobres con un alto nivel de humedad puede sellar las solapas.</p> <p><b>b</b> Envíe el trabajo de impresión.</p> <p>¿El sobre se cierra al imprimir?</p>	Vaya al paso 2.	El problema se ha solucionado.
<p><b>Paso 2</b></p> <p><b>a</b> Asegúrese de que el tipo de papel está configurado en Sobre. En el panel de control del escáner, navegue hasta: <b>Valores &gt; Papel &gt; Configuración de bandeja &gt; Tipo/tamaño de papel</b></p> <p><b>b</b> Envíe el trabajo de impresión.</p> <p>¿El sobre se cierra al imprimir?</p>	Póngase en contacto con <a href="#">atención al cliente</a> .	El problema se ha solucionado.

## La impresión clasificada no funciona

Acción	Sí	No
<p><b>Paso 1</b></p> <p><b>a</b> En el panel de control del escáner, navegue hasta: <b>Valores &gt; Imprimir &gt; Presentación &gt; Clasificar</b></p> <p><b>b</b> Toque <b>Activado [1,2,1,2,1,2]</b>.</p> <p><b>c</b> Imprima el documento.</p> <p>¿Se ha clasificado correctamente el documento?</p>	El problema se ha solucionado.	Vaya al paso 2.
<p><b>Paso 2</b></p> <p><b>a</b> Abra el cuadro de diálogo Imprimir en el documento que trata de imprimir y seleccione <b>Clasificar</b>.</p> <p><b>b</b> Imprima el documento.</p> <p>¿Se ha clasificado correctamente el documento?</p>	El problema se ha solucionado.	Vaya al paso 3.
<p><b>Paso 3</b></p> <p><b>a</b> Reduzca el número de páginas que desee imprimir.</p> <p><b>b</b> Imprima el documento.</p> <p>¿Están las páginas clasificadas correctamente?</p>	El problema se ha solucionado.	Póngase en contacto con <a href="#">atención al cliente</a> .

## El enlace de bandejas no funciona

Acción	Sí	No
<p><b>Paso 1</b></p> <p><b>a</b> Compruebe si las bandejas contienen papel del mismo tamaño y tipo.</p> <p><b>b</b> Compruebe si las guías de papel están colocadas correctamente.</p> <p><b>c</b> Imprima el documento.</p> <p>¿Se enlazan las bandejas correctamente?</p>	El problema se ha solucionado.	Vaya al paso 2.
<p><b>Paso 2</b></p> <p><b>a</b> En el panel de control, toque <b>Valores &gt; Papel &gt; Configuración de bandeja &gt; Tipo/tamaño de papel</b></p> <p><b>b</b> Defina el tipo y el tamaño del papel con el papel cargado en las bandejas vinculadas.</p> <p><b>c</b> Imprima el documento.</p> <p>¿Se enlazan las bandejas correctamente?</p>	El problema se ha solucionado.	Vaya al paso 3.
<p><b>Paso 3</b></p> <p><b>a</b> Asegúrese de que Enlace de Bandejas está configurado en Automático. Para obtener más información, consulte <a href="#">“Enlace de bandejas” en la página 33</a>.</p> <p><b>b</b> Imprima el documento.</p> <p>¿Se enlazan las bandejas correctamente?</p>	El problema se ha solucionado.	Contacto <a href="#">atención al cliente</a> .

## Compruebe la conexión de la bandeja

Realice alguna de estas acciones:

- Apague la impresora, espere 10 segundos aproximadamente y, a continuación, vuelva a encenderla.

Si el error se produce por segunda vez:

- 1 Apague la impresora.
- 2 Desconecte el cable de alimentación de la toma eléctrica.
- 3 Retire la bandeja indicada.
- 4 Introduzca la bandeja.
- 5 Conecte el cable de alimentación a la toma de corriente.



**PRECAUCIÓN: POSIBLES DAÑOS PERSONALES:** Para evitar el riesgo de incendio o descarga eléctrica, conecte el cable de alimentación a una toma de corriente debidamente conectada a tierra con la potencia adecuada que se encuentre cerca del dispositivo y resulte fácilmente accesible.

- 6 Encienda la impresora.

Si el error se produce de nuevo:

- 1 Apague la impresora.
  - 2 Desconecte el cable de alimentación de la toma eléctrica.
  - 3 Retire la bandeja indicada.
  - 4 Ponerse en contacto con el servicio de atención al cliente.
- En el panel de control de la impresora, pulse **Continuar** para borrar el mensaje y continuar con la impresión.

## Atascos de papel frecuentes

Acción	Sí	No
<p><b>Paso 1</b></p> <p><b>a</b> Extraiga la bandeja.</p> <p><b>b</b> Compruebe si el papel se carga correctamente.</p> <p><b>Notas:</b></p> <ul style="list-style-type: none"> <li>• Asegúrese de que las guías del papel estén correctamente colocadas.</li> <li>• Asegúrese de que la altura de la pila no exceda el indicador de capacidad máxima de papel.</li> <li>• Asegúrese de imprimir en el tipo y tamaño de papel recomendados.</li> </ul> <p><b>c</b> Introduzca la bandeja.</p> <p><b>d</b> Imprima el documento.</p> <p>¿Se producen atascos de papel con frecuencia?</p>	Vaya al paso 2.	El problema se ha solucionado.

Acción	Sí	No
<p><b>Paso 2</b></p> <p><b>a</b> En el panel de control del escáner, navegue hasta:  <b>Valores &gt; Papel &gt; Configuración de bandeja &gt; Tamaño/tipo de papel</b></p> <p><b>b</b> Defina el tipo y el tamaño del papel correctos.</p> <p><b>c</b> Imprima el documento.</p> <p>¿Se producen atascos de papel con frecuencia?</p>	Vaya al paso 3.	El problema se ha solucionado.
<p><b>Paso 3</b></p> <p><b>a</b> Cargue papel de un paquete nuevo.</p> <p><b>Nota:</b> El papel está mojado debido al alto nivel de humedad. Guarde el papel en su embalaje original hasta su utilización.</p> <p><b>b</b> Imprima el documento.</p> <p>¿Se producen atascos de papel con frecuencia?</p>	Póngase en contacto con <a href="#">atención al cliente</a> .	El problema se ha solucionado.

## Las páginas atascadas no se vuelven a imprimir

Acción	Sí	No
<p><b>a</b> En el panel de control del escáner, navegue hasta:  <b>Valores &gt; Dispositivo &gt; Notificaciones &gt; Recuperación de contenido de atasco</b></p> <p><b>b</b> En el menú Recuperación de atasco, seleccione <b>Activado</b> o <b>Automático</b>.</p> <p><b>c</b> Imprima el documento.</p> <p>¿Se han vuelto a imprimir las páginas atascadas?</p>	El problema se ha solucionado.	Póngase en contacto con <a href="#">atención al cliente</a> .

## Problemas de impresión

### Los documentos confidenciales u otro tipo de trabajos en espera no se imprimen

Acción	Sí	No
<p><b>Paso 1</b></p> <p><b>a</b> En el panel de control, compruebe si los documentos aparecen en la lista de trabajos retenidos.</p> <p><b>Nota:</b> Si los documentos no aparecen en la lista, imprima los documentos utilizando las opciones de Imprimir y poner en espera.</p> <p><b>b</b> Imprima los documentos.</p> <p>¿Se han imprimido los documentos?</p>	El problema se ha solucionado.	Vaya al paso 2.

Acción	Sí	No
<p><b>Paso 2</b></p> <p>El trabajo de impresión podría contener un error de formato o datos no válidos.</p> <ul style="list-style-type: none"> <li>• Elimine el trabajo de impresión y, a continuación, envíelo de nuevo.</li> <li>• Para archivos PDF, genere un nuevo archivo y, a continuación imprima los documentos.</li> </ul> <p>¿Se han imprimido los documentos?</p>	El problema se ha solucionado.	Vaya al paso 3.
<p><b>Paso 3</b></p> <p>Si está imprimiendo desde Internet, es posible que la impresora esté leyendo varios nombres de trabajos de impresión creyendo que son duplicados.</p> <p><b>Para usuarios de Windows</b></p> <ol style="list-style-type: none"> <li>a Abra el cuadro de diálogo Preferencias de impresión.</li> <li>b En la sección Imprimir y poner en espera, seleccione <b>Conservar documentos duplicados</b>.</li> <li>c Introduzca un PIN.</li> <li>d Vuelva a enviar el trabajo de impresión.</li> </ol> <p><b>Para usuarios de Macintosh</b></p> <ol style="list-style-type: none"> <li>a Guarde y asigne un nombre diferente a cada trabajo.</li> <li>b Envíe el trabajo de forma individual.</li> </ol> <p>¿Se han imprimido los documentos?</p>	El problema se ha solucionado.	Vaya al paso 4.
<p><b>Paso 4</b></p> <ol style="list-style-type: none"> <li>a Borre algunos trabajos en espera para liberar memoria de impresora.</li> <li>b Vuelva a enviar el trabajo de impresión.</li> </ol> <p>¿Se han imprimido los documentos?</p>	El problema se ha solucionado.	Vaya al paso 5.
<p><b>Paso 5</b></p> <ol style="list-style-type: none"> <li>a Añada memoria de la impresora.</li> <li>b Vuelva a enviar el trabajo de impresión.</li> </ol> <p>¿Se han imprimido los documentos?</p>	El problema se ha solucionado.	Póngase en contacto con <a href="#">atención al cliente</a> .

## Impresión lenta

Acción	Sí	No
<p><b>Paso 1</b> Asegúrese de que el cable de la impresora está correctamente conectado a la misma y al ordenador, servidor de impresión, opción u otro dispositivo de red.</p> <p>¿Está la impresora imprimiendo lentamente?</p>	Vaya al paso 2.	El problema se ha solucionado.
<p><b>Paso 2</b></p> <p><b>a</b> Asegúrese de que la impresora esté en Modo Silencioso. En la pantalla de inicio, toque <b>Valores &gt; Dispositivo &gt; Mantenimiento &gt; Menú de configuración &gt; Funcionamiento del dispositivo &gt; Modo silencioso</b>.</p> <p><b>b</b> Imprima el documento.</p> <p>¿Está la impresora imprimiendo lentamente?</p>	Vaya al paso 3.	El problema se ha solucionado.
<p><b>Paso 3</b></p> <p><b>a</b> En función del sistema operativo, especifique el tipo de resolución en Preferencias de impresión o en el cuadro de diálogo Imprimir.</p> <p><b>b</b> Establezca la resolución en Calidad de imagen 2400.</p> <p><b>c</b> Imprima el documento.</p> <p>¿Está la impresora imprimiendo lentamente?</p>	Vaya al paso 4.	El problema se ha solucionado.
<p><b>Paso 4</b></p> <p><b>a</b> En función del sistema operativo, especifique el tipo de papel en Preferencias de impresión o en el cuadro de diálogo Imprimir.</p> <p><b>Notas:</b></p> <ul style="list-style-type: none"> <li>• Asegúrese de que el valor coincide con el papel cargado.</li> <li>• También puede cambiar el valor en el panel de control de la impresora. En la pantalla de inicio, toque <b>Valores &gt; Papel &gt; Configuración de bandeja &gt; Tipo/tamaño de papel</b>.</li> <li>• El papel más grueso se imprime más lentamente.</li> <li>• El papel más estrecho que el tamaño Carta, A4 y Legal puede imprimirse más lentamente.</li> </ul> <p><b>b</b> Imprima el documento.</p> <p>¿Está la impresora imprimiendo lentamente?</p>	Vaya al paso 5.	El problema se ha solucionado.
<p><b>Paso 5</b></p> <p><b>a</b> Asegúrese de que los valores de la impresora para textura y peso coinciden con los del papel que se va a cargar. En la pantalla de inicio, toque <b>Valores &gt; Papel &gt; Configuración del soporte &gt; Tipos de papel</b>.</p> <p><b>Nota:</b> Las texturas rugosas y el papel pesado pueden imprimirse con mayor lentitud.</p> <p><b>b</b> Imprima el documento.</p> <p>¿Está la impresora imprimiendo lentamente?</p>	Vaya al paso 6.	El problema se ha solucionado.

Acción	Sí	No
<p><b>Paso 6</b> Elimine trabajos retenidos.</p> <p>¿Está la impresora imprimiendo lentamente?</p>	Vaya al paso 7.	El problema se ha solucionado.
<p><b>Paso 7</b> <b>a</b> Asegúrese de que la impresora no está sobrecalentada.</p> <p><b>Notas:</b></p> <ul style="list-style-type: none"> <li>• Deje que la impresora se enfríe tras un trabajo de impresión largo.</li> <li>• Tenga en cuenta la temperatura ambiente recomendada para la impresora. Para obtener más información, consulte <a href="#">“Selección de ubicación para la impresora” en la página 11.</a></li> </ul> <p><b>b</b> Imprima el documento.</p> <p>¿Está la impresora imprimiendo lentamente?</p>	Contacto <a href="#">atención al cliente</a> .	El problema se ha solucionado.

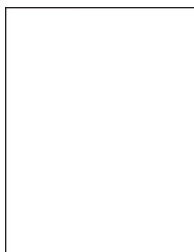
## No se imprimen los trabajos de impresión

Acción	Sí	No
<p><b>Paso 1</b> <b>a</b> Desde el documento que pretende imprimir, abra el cuadro de diálogo Imprimir y compruebe si ha seleccionado la impresora correcta.</p> <p><b>b</b> Imprima el documento.</p> <p>¿Se ha imprimido el documento?</p>	El problema se ha solucionado.	Vaya al paso 2.
<p><b>Paso 2</b> <b>a</b> Compruebe que la impresora está encendida.</p> <p><b>b</b> Resuelva cualquier mensaje de error que aparezca en la pantalla.</p> <p><b>c</b> Imprima el documento.</p> <p>¿Se ha imprimido el documento?</p>	El problema se ha solucionado.	Vaya al paso 3.
<p><b>Paso 3</b> <b>a</b> Compruebe si los puertos funcionan y si los cables están conectados correctamente al equipo y a la impresora.</p> <p>Para obtener más información, consulte la documentación de instalación incluida con la impresora.</p> <p><b>b</b> Imprima el documento.</p> <p>¿Se ha imprimido el documento?</p>	El problema se ha solucionado.	Vaya al paso 4.

Acción	Sí	No
<p><b>Paso 4</b></p> <p><b>a</b> Apague la impresora, espere unos 10 segundos y, a continuación, encienda la impresora.</p> <p><b>b</b> Imprima el documento.</p> <p>¿Se ha imprimido el documento?</p>	El problema se ha solucionado.	Vaya al paso 5.
<p><b>Paso 5</b></p> <p><b>a</b> Desinstale y vuelva a instalar el controlador de impresión.</p> <p><b>b</b> Imprima el documento.</p> <p>¿Se ha imprimido el documento?</p>	El problema se ha solucionado.	Póngase en contacto con <a href="#">atención al cliente</a> .

## Calidad de impresión baja

### Páginas en blanco



**Nota:** Antes de resolver el problema, imprima las páginas de prueba de la calidad de impresión. En la pantalla de inicio, toque **Configuración > Solución de problemas > Páginas de prueba de la calidad de impresión**.

Acción	Sí	No
<p><b>Paso 1</b></p> <p><b>a</b> Inspeccione las páginas de prueba para determinar qué color se ve afectado.</p> <p><b>b</b> Extraiga y, a continuación, vuelva a instalar la unidad del fotoconductor.</p> <p><b>Advertencia: Posibles daños:</b> No exponga la unidad del fotoconductor a la luz directa durante más de un minuto. Una larga exposición a la luz puede ocasionar problemas de calidad de impresión.</p> <p><b>Advertencia: Posibles daños:</b> No toque el tambor de fotoconductor. Si lo hace, puede afectar a la calidad de los futuros trabajos de impresión.</p> <p><b>c</b> Imprima el documento.</p> <p>¿Siguen imprimiéndose páginas en blanco?</p>	Vaya al paso 2.	El problema se ha solucionado.




Acción	Sí	No
<p><b>Paso 2</b></p> <p><b>a</b> Limpie las lentes del cabezal de impresión.</p> <p><b>b</b> Imprima el documento.</p> <p>¿Siguen imprimiéndose páginas en blanco?</p>	Vaya al paso 3.	El problema se ha solucionado.
<p><b>Paso 3</b></p> <p><b>a</b> Sustituya la unidad del fotoconductor</p> <p><b>b</b> Imprima el documento.</p> <p>¿Siguen imprimiéndose páginas en blanco?</p>	Póngase en contacto con <a href="#">atención al cliente</a> .	El problema se ha solucionado.

## Impresión oscura



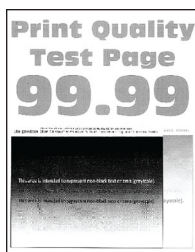
**Nota:** Antes de resolver el problema, imprima las páginas de prueba de la calidad de impresión. En el panel de control, vaya a **Configuración > Solución de problemas > Páginas de prueba de la calidad de impresión**.

En los modelos de impresora sin pantalla táctil, pulse  para navegar por los distintos ajustes.


Acción	Sí	No
<p><b>Paso 1</b></p> <p><b>a</b> Ajuste el color.</p> <p>En el panel de control del escáner, navegue hasta:</p> <p><b>Valores &gt; Imprimir &gt; Calidad &gt; Imágenes avanzadas &gt; Ajuste de color</b></p> <p><b>b</b> Imprima el documento.</p> <p>¿Es demasiado oscura la impresión?</p>	Vaya al paso 2.	El problema se ha solucionado.
<p><b>Paso 2</b></p> <p><b>a</b> En función del sistema operativo, reduzca la intensidad del tóner en Preferencias de impresión o en el cuadro de diálogo Imprimir.</p> <p><b>Nota:</b> También puede cambiar el valor en el panel de control de la impresora. Desplácese a:</p> <p><b>Valores &gt; Calidad de impresión &gt; Intensidad del tóner</b></p> <p><b>b</b> Imprima el documento.</p> <p>¿Es demasiado oscura la impresión?</p>	Vaya al paso 3.	El problema se ha solucionado.

Acción	Sí	No
<p><b>Paso 3</b></p> <p><b>a</b> En función del sistema operativo, especifique el tipo de papel en Preferencias de impresión o en el cuadro de diálogo Imprimir.</p> <p><b>Notas:</b></p> <ul style="list-style-type: none"> <li>• Asegúrese de que el valor coincide con el papel cargado.</li> <li>• También puede cambiar el valor en el panel de control de la impresora. Desplácese a:</li> </ul> <p><b>Valores &gt; Papel &gt; Configuración de bandeja &gt; Tipo/tamaño de papel</b></p> <p><b>b</b> Imprima el documento.</p> <p>¿Es demasiado oscura la impresión?</p>	Vaya al paso 4.	El problema se ha solucionado.
<p><b>Paso 4</b></p> <p>Compruebe si el papel tiene textura o acabados irregulares.</p> <p>¿Está imprimiendo en papel de textura áspera o rugosa?</p>	Vaya al paso 5.	Vaya al paso 6.
<p><b>Paso 5</b></p> <p><b>a</b> Sustituya el papel con textura o rugoso por papel normal.</p> <p><b>b</b> Imprima el documento.</p> <p>¿Es demasiado oscura la impresión?</p>	Vaya al paso 6.	El problema se ha solucionado.
<p><b>Paso 6</b></p> <p><b>a</b> Cargue papel de un paquete nuevo.</p> <p><b>Nota:</b> El papel está mojado debido al alto nivel de humedad. Guarde el papel en su embalaje original hasta su utilización.</p> <p><b>b</b> Imprima el documento.</p> <p>¿Es demasiado oscura la impresión?</p>	Póngase en contacto con <a href="#">atención al cliente</a> .	El problema se ha solucionado.

## Imágenes fantasma

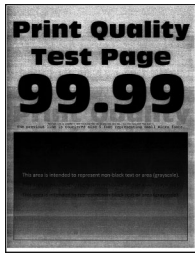


**Nota:** Antes de resolver el problema, imprima las páginas de prueba de la calidad de impresión. En el panel de control, vaya a **Configuración > Solución de problemas > Páginas de prueba de la calidad de impresión**.


En los modelos de impresora sin pantalla táctil, pulse  para navegar por los distintos ajustes.

Acción	Sí	No
<p><b>Paso 1</b></p> <p><b>a</b> Cargue la bandeja especificada con el tipo de papel correcto.</p> <p><b>b</b> Imprima el documento.</p> <p>¿Aparecen imágenes "fantasma" en las impresiones?</p>	Vaya al paso 2.	El problema se ha solucionado.
<p><b>Paso 2</b></p> <p><b>a</b> En función del sistema operativo, especifique el tipo de papel en Preferencias de impresión o en el cuadro de diálogo Imprimir.</p> <p><b>Notas:</b></p> <ul style="list-style-type: none"> <li>• Asegúrese de que el valor coincide con el papel cargado.</li> <li>• También puede cambiar el valor en el panel de control de la impresora. Desplácese a:</li> </ul> <p><b>Valores &gt; Papel &gt; Configuración de bandeja &gt; Tipo/tamaño de papel</b></p> <p><b>b</b> Imprima el documento.</p> <p>¿Aparecen imágenes "fantasma" en las impresiones?</p>	Vaya al paso 3.	El problema se ha solucionado.
<p><b>Paso 3</b></p> <p><b>a</b> Ajuste el color.</p> <p>En el panel de control del escáner, navegue hasta:</p> <p><b>Valores &gt; Imprimir &gt; Calidad &gt; Imágenes avanzadas &gt; Ajuste de color</b></p> <p><b>b</b> Imprima el documento.</p> <p>¿Aparecen imágenes "fantasma" en las impresiones?</p>	Vaya al paso 4.	El problema se ha solucionado.
<p><b>Paso 4</b></p> <p><b>a</b> Extraiga el kit de imagen e insértelo de nuevo.</p> <p><b>Advertencia: Posibles daños:</b> No exponga el kit de imagen a la luz directa. Una larga exposición a la luz puede ocasionar problemas de calidad de impresión.</p> <p><b>Advertencia: Posibles daños:</b> No toque el tambor fotoconductor que se encuentra debajo del kit de imagen. Si lo hace, puede afectar a la calidad de los futuros trabajos de impresión.</p> <p><b>b</b> Imprima el documento.</p> <p>¿Aparecen imágenes "fantasma" en las impresiones?</p>	Póngase en contacto con <a href="#">atención al cliente</a> .	El problema se ha solucionado.

### Fondo de color o grisáceo



**Nota:** Antes de resolver el problema, imprima las páginas de prueba de la calidad de impresión. En el panel de control, vaya a **Configuración > Solución de problemas > Páginas de prueba de la calidad de impresión.**

En los modelos de impresora sin pantalla táctil, pulse  para navegar por los distintos ajustes.

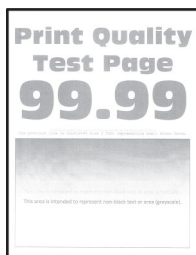
Acción	Sí	No
<p><b>Paso 1</b></p> <p><b>a</b> Ajuste el color. En el panel de control del escáner, navegue hasta: <b>Valores &gt; Imprimir &gt; Calidad &gt; Imágenes avanzadas &gt; Ajuste de color</b></p> <p><b>b</b> Imprima el documento.</p> <p>¿Aparece un fondo gris o de color en las impresiones?</p>	Vaya al paso 2.	El problema se ha solucionado.
<p><b>Paso 2</b></p> <p><b>a</b> Extraiga el kit de imagen e insértelo de nuevo. <b>Advertencia: Posibles daños:</b> No exponga el kit de imagen a la luz directa. Una larga exposición a la luz puede ocasionar problemas de calidad de impresión. <b>Advertencia: Posibles daños:</b> No toque el tambor fotoconductor que se encuentra debajo del kit de imagen. Si lo hace, puede afectar a la calidad de los futuros trabajos de impresión.</p> <p><b>b</b> Imprima el documento.</p> <p>¿Aparece un fondo gris o de color en las impresiones?</p>	Póngase en contacto con <a href="#">atención al cliente</a> .	El problema se ha solucionado.

### Márgenes incorrectos




Acción	Sí	No
<p><b>Paso 1</b></p> <p><b>a</b> Ajuste las guías de papel a la posición adecuada para el papel cargado.</p> <p><b>b</b> Imprima el documento.</p> <p>¿Son correctos los márgenes?</p>	El problema se ha solucionado.	Vaya al paso 2.
<p><b>Paso 2</b></p> <p><b>a</b> Establecer el tamaño del papel desde el panel de control. Desplácese a: <b>Valores &gt; Papel &gt; Configuración de bandeja &gt; Tipo/tamaño de papel</b></p> <p><b>b</b> Imprima el documento.</p> <p>¿Son correctos los márgenes?</p>	El problema se ha solucionado.	Vaya al paso 3.
<p><b>Paso 3</b></p> <p><b>a</b> En función del sistema operativo, especifique el tamaño del papel en Preferencias de impresión o en el cuadro de diálogo Imprimir. <b>Nota:</b> Asegúrese de que el valor coincide con el papel cargado.</p> <p><b>b</b> Imprima el documento.</p> <p>¿Son correctos los márgenes?</p>	El problema se ha solucionado.	Póngase en contacto con <a href="#">atención al cliente</a> .

## Impresión clara



**Nota:** Antes de resolver el problema, imprima las páginas de prueba de la calidad de impresión. En el panel de control, vaya a **Configuración > Solución de problemas > Páginas de prueba de la calidad de impresión**.

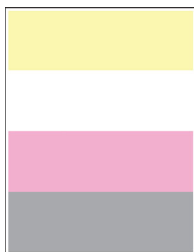
En los modelos de impresora sin pantalla táctil, pulse  para navegar por los distintos ajustes.

Acción	Sí	No
<p><b>Paso 1</b></p> <p><b>a</b> Ajuste el color. En el panel de control del escáner, navegue hasta: <b>Valores &gt; Imprimir &gt; Calidad &gt; Imágenes avanzadas &gt; Ajuste de color</b></p> <p><b>b</b> Imprima el documento.</p> <p>¿Es clara la impresión?</p>	Vaya al paso 2.	El problema se ha solucionado.


Acción	Sí	No
<p><b>Paso 2</b></p> <p><b>a</b> En función del sistema operativo, aumente la intensidad del tóner en Preferencias de impresión o en el cuadro de diálogo Imprimir.</p> <p><b>Nota:</b> También puede cambiar el valor en el panel de control de la impresora. Desplácese a:</p> <p><b>Valores &gt; Calidad de &gt; impresión &gt; Intensidad del tóner</b></p> <p><b>b</b> Imprima el documento.</p> <p>¿Es clara la impresión?</p>	Vaya al paso 3.	El problema se ha solucionado.
<p><b>Paso 3</b></p> <p><b>a</b> Desactive el economizador de color.</p> <p>En el panel de control del escáner, navegue hasta:</p> <p><b>Valores &gt; Calidad de &gt; impresión &gt; Economizador de color</b></p> <p><b>b</b> Imprima el documento.</p> <p>¿Es clara la impresión?</p>	Vaya al paso 4.	El problema se ha solucionado.
<p><b>Paso 4</b></p> <p><b>a</b> En función del sistema operativo, especifique el tipo de papel en Preferencias de impresión o en el cuadro de diálogo Imprimir.</p> <p><b>Notas:</b></p> <ul style="list-style-type: none"> <li>• Asegúrese de que el valor coincide con el papel cargado.</li> <li>• También puede cambiar el valor en el panel de control de la impresora. Desplácese a:</li> </ul> <p><b>Valores &gt; Papel &gt; Configuración de bandeja &gt; Tipo/tamaño de papel</b></p> <p><b>b</b> Imprima el documento.</p> <p>¿Es clara la impresión?</p>	Vaya al paso 5.	El problema se ha solucionado.
<p><b>Paso 5</b></p> <p>Compruebe si el papel tiene textura o acabados irregulares.</p> <p>¿Está imprimiendo en papel de textura áspera o rugosa?</p>	Vaya al paso 6.	Vaya al paso 7.
<p><b>Paso 6</b></p> <p><b>a</b> Sustituya el papel con textura o rugoso por papel normal.</p> <p><b>b</b> Imprima el documento.</p> <p>¿Es clara la impresión?</p>	Vaya al paso 7.	El problema se ha solucionado.
<p><b>Paso 7</b></p> <p><b>a</b> Cargue papel de un paquete nuevo.</p> <p><b>Nota:</b> El papel está mojado debido al alto nivel de humedad. Guarde el papel en su embalaje original hasta su utilización.</p> <p><b>b</b> Imprima el documento.</p> <p>¿Es clara la impresión?</p>	Vaya al paso 8.	El problema se ha solucionado.

Acción	Sí	No
<p><b>Paso 8</b></p> <p><b>a</b> Extraiga el kit de imagen e insértelo de nuevo.</p> <p><b>Advertencia: Posibles daños:</b> No exponga el kit de imagen a la luz directa. Una larga exposición a la luz puede ocasionar problemas de calidad de impresión.</p> <p><b>Advertencia: Posibles daños:</b> No toque el tambor fotoconductor que se encuentra debajo del kit de imagen. Si lo hace, puede afectar a la calidad de los futuros trabajos de impresión.</p> <p><b>b</b> Imprima el documento.</p> <p>¿Es clara la impresión?</p>	<p>Póngase en contacto con <a href="#">atención al cliente</a>.</p>	<p>El problema se ha solucionado.</p>

## Colores que faltan

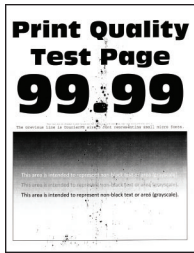


**Nota:** Antes de resolver el problema, imprima las páginas de prueba de la calidad de impresión. En el panel de control, vaya a **Configuración > Solución de problemas > Páginas de prueba de la calidad de impresión**.


En los modelos de impresora sin pantalla táctil, pulse  para navegar por los distintos ajustes.

Acción	Sí	No
<p><b>a</b> Extraiga el cartucho de tóner del color que falta.</p> <p><b>b</b> Extraiga el kit de imagen.</p> <p><b>Advertencia: Posibles daños:</b> No exponga el kit de imagen a la luz directa. Una larga exposición a la luz puede ocasionar problemas de calidad de impresión.</p> <p><b>Advertencia: Posibles daños:</b> No toque el tambor fotoconductor que se encuentra debajo del kit de imagen. Si lo hace, puede afectar a la calidad de los futuros trabajos de impresión.</p> <p><b>c</b> Extraiga y vuelva a insertar el revelador del color que falta.</p> <p><b>d</b> Inserte el kit de imagen.</p> <p><b>e</b> Introduzca el cartucho de tóner.</p> <p><b>f</b> Imprima el documento.</p> <p>¿Faltan algunos colores en las impresiones?</p>	<p>Póngase en contacto con <a href="#">atención al cliente</a>.</p>	<p>El problema se ha solucionado.</p>

## Impresión moteada y puntos



**Nota:** Antes de resolver el problema, imprima las páginas de prueba de la calidad de impresión. En el panel de control, vaya a **Configuración > Solución de problemas > Páginas de prueba de la calidad de impresión.**

En los modelos de impresora sin pantalla táctil, pulse  para navegar por los distintos ajustes.

Acción	Sí	No
<p><b>Paso 1</b> Compruebe que no hay fugas de tóner en la impresora.</p> <p>¿La impresora está libre de fugas de tóner?</p>	Vaya al paso 2.	Póngase en contacto con <a href="#">atención al cliente</a> .
<p><b>Paso 2</b></p> <p><b>a</b> En el panel de control del escáner, navegue hasta: <b>Valores &gt; Papel &gt; Configuración de bandeja &gt; Tipo/tamaño de papel</b></p> <p><b>b</b> Compruebe si el tamaño y el tipo de papel coinciden con el papel cargado.</p> <p><b>Nota:</b> Asegúrese de que el papel no tenga textura ni acabados irregulares.</p> <p>¿Coinciden?</p>	Vaya al paso 4.	Vaya al paso 3.
<p><b>Paso 3</b></p> <p><b>a</b> En función del sistema operativo, especifique el tipo y el tamaño del papel en Preferencias de impresión o en el cuadro de diálogo Imprimir.</p> <p><b>Nota:</b> Asegúrese de que los valores de configuración coinciden con el papel cargado.</p> <p><b>b</b> Imprima el documento.</p> <p>¿Aparece moteada la impresión?</p>	Vaya al paso 4.	El problema se ha solucionado.
<p><b>Paso 4</b></p> <p><b>a</b> Cargue papel de un paquete nuevo.</p> <p><b>Nota:</b> El papel está mojado debido al alto nivel de humedad. Guarde el papel en su embalaje original hasta su utilización.</p> <p><b>b</b> Imprima el documento.</p> <p>¿Aparece moteada la impresión?</p>	Vaya al paso 5.	El problema se ha solucionado.



Acción	Sí	No
<p><b>Paso 5</b></p> <p><b>a</b> Extraiga el kit de imagen e insértelo de nuevo.</p> <p><b>Advertencia: Posibles daños:</b> No exponga el kit de imagen a la luz directa. Una larga exposición a la luz puede ocasionar problemas de calidad de impresión.</p> <p><b>Advertencia: Posibles daños:</b> No toque el tambor fotoconductor que se encuentra debajo del kit de imagen. Si lo hace, puede afectar a la calidad de los futuros trabajos de impresión.</p> <p><b>b</b> Imprima el documento.</p> <p>¿Aparece moteada la impresión?</p>	<p>Póngase en contacto con <a href="#">atención al cliente</a>.</p>	<p>El problema se ha solucionado.</p>

### Curvatura del papel




Acción	Sí	No
<p><b>Paso 1</b></p> <p><b>a</b> Ajuste las guías de la bandeja a la posición adecuada para el papel cargado.</p> <p><b>b</b> Imprima el documento.</p> <p>¿Se ha curvado el papel?</p>	<p>Vaya al paso 2.</p>	<p>El problema se ha solucionado.</p>
<p><b>Paso 2</b></p> <p><b>a</b> En función del sistema operativo, especifique el tipo de papel en Preferencias de impresión o en el cuadro de diálogo Imprimir.</p> <p><b>Notas:</b></p> <ul style="list-style-type: none"> <li>• Asegúrese de que el valor coincide con el papel cargado.</li> <li>• También puede cambiar el valor en el panel de control de la impresora. Desplácese a:</li> </ul> <p><b>Valores &gt; Papel &gt; Configuración de bandeja &gt; Tipo/tamaño de papel</b></p> <p><b>b</b> Imprima el documento.</p> <p>¿Se ha curvado el papel?</p>	<p>Vaya al paso 3.</p>	<p>El problema se ha solucionado.</p>

Acción	Sí	No
<p><b>Paso 3</b></p> <p>Imprima en la otra cara del papel.</p> <p><b>a</b> Retire el papel, dele la vuelta y, a continuación, vuelva a cargar papel.</p> <p><b>b</b> Imprima el documento.</p> <p>¿Se ha curvado el papel?</p>	Vaya al paso 4.	El problema se ha solucionado.
<p><b>Paso 4</b></p> <p><b>a</b> Cargue papel de un paquete nuevo.</p> <p><b>Nota:</b> El papel está mojado debido al alto nivel de humedad. Guarde el papel en su embalaje original hasta su utilización.</p> <p><b>b</b> Imprima el documento.</p> <p>¿Se ha curvado el papel?</p>	Póngase en contacto con <a href="#">atención al cliente</a> .	El problema se ha solucionado.

## Impresión torcida o inclinada



**Nota:** Antes de resolver el problema, imprima las páginas de prueba de la calidad de impresión. En el panel de control, vaya a **Configuración > Solución de problemas > Páginas de prueba de la calidad de impresión**.

En los modelos de impresora sin pantalla táctil, pulse  para navegar por los distintos ajustes.


Acción	Sí	No
<p><b>Paso 1</b></p> <p><b>a</b> Ajuste las guías de papel de la bandeja a la posición adecuada para el papel cargado.</p> <p><b>b</b> Imprima el documento.</p> <p>¿Está torcida o inclinada la impresión?</p>	Vaya al paso 2.	El problema se ha solucionado.
<p><b>Paso 2</b></p> <p><b>a</b> Cargue papel de un paquete nuevo.</p> <p><b>Nota:</b> El papel está mojado debido al alto nivel de humedad. Guarde el papel en su embalaje original hasta su utilización.</p> <p><b>b</b> Imprima el documento.</p> <p>¿Está torcida o inclinada la impresión?</p>	Vaya al paso 3.	El problema se ha solucionado.

Acción	Sí	No
<p><b>Paso 3</b></p> <p><b>a</b> Compruebe si el papel cargado es compatible.</p> <p><b>Nota:</b> Si el papel es incompatible, cargue uno compatible.</p> <p><b>b</b> Imprima el documento.</p> <p>¿Está torcida o inclinada la impresión?</p>	<p>Póngase en contacto con <a href="#">atención al cliente</a>.</p>	<p>El problema se ha solucionado.</p>

## Imágenes en negro o colores sólidos



**Nota:** Antes de resolver el problema, imprima las páginas de prueba de la calidad de impresión. En el panel de control, vaya a **Configuración > Solución de problemas > Páginas de prueba de la calidad de impresión**.


En los modelos de impresora sin pantalla táctil, pulse  para navegar por los distintos ajustes.

Acción	Sí	No
<p><b>a</b> Extraiga el kit de imagen y vuelva a instalarlo.</p> <p><b>Advertencia: Posibles daños:</b> No exponga el kit de imagen a la luz directa. Una larga exposición a la luz puede ocasionar problemas de calidad de impresión.</p> <p><b>Advertencia: Posibles daños:</b> No toque el tambor fotoconductor que se encuentra debajo del kit de imagen. Si lo hace, puede afectar a la calidad de los futuros trabajos de impresión.</p> <p><b>b</b> Imprima el documento.</p> <p>¿Se imprimen imágenes en negro o en colores sólidos?</p>	<p>Póngase en contacto con <a href="#">atención al cliente</a>.</p>	<p>El problema se ha solucionado.</p>

## Imágenes o texto cortado

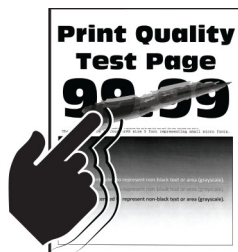


**Nota:** Antes de resolver el problema, imprima las páginas de prueba de la calidad de impresión. En el panel de control, vaya a **Configuración > Solución de problemas > Páginas de prueba de la calidad de impresión**.


En los modelos de impresora sin pantalla táctil, pulse  para navegar por los distintos ajustes.

Acción	Sí	No
<p><b>Paso 1</b></p> <p><b>a</b> Ajuste las guías de papel de la bandeja a la posición adecuada para el papel cargado.</p> <p><b>b</b> Imprima el documento.</p> <p>¿Aparecen cortados el texto o las imágenes?</p>	Vaya al paso 2.	El problema se ha solucionado.
<p><b>Paso 2</b></p> <p><b>a</b> En función del sistema operativo, especifique el tamaño del papel en Preferencias de impresión o en el cuadro de diálogo Imprimir.</p> <p><b>Notas:</b></p> <ul style="list-style-type: none"> <li>• Asegúrese de que el valor coincide con el papel cargado.</li> <li>• También puede cambiar el valor en el panel de control de la impresora. Desplácese a:</li> </ul> <p><b>Valores &gt; Papel &gt; Configuración de bandeja &gt; Tipo/tamaño de papel</b></p> <p><b>b</b> Imprima el documento.</p> <p>¿Aparecen cortados el texto o las imágenes?</p>	Vaya al paso 3.	El problema se ha solucionado.
<p><b>Paso 3</b></p> <p><b>a</b> Extraiga el kit de imagen e insértelo de nuevo.</p> <p><b>Advertencia: Posibles daños:</b> No exponga el kit de imagen a la luz directa. Una larga exposición a la luz puede ocasionar problemas de calidad de impresión.</p> <p><b>Advertencia: Posibles daños:</b> No toque el tambor fotoconductor que se encuentra debajo del kit de imagen. Si lo hace, puede afectar a la calidad de los futuros trabajos de impresión.</p> <p><b>b</b> Imprima el documento.</p> <p>¿Aparecen cortados el texto o las imágenes?</p>	Póngase en contacto con <a href="#">atención al cliente</a> .	El problema se ha solucionado.

## El tóner se difumina fácilmente



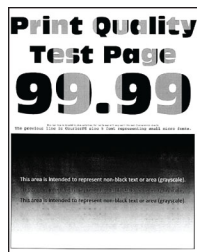
**Nota:** Antes de resolver el problema, imprima las páginas de prueba de la calidad de impresión. En el panel de control, vaya a **Configuración > Solución de problemas > Páginas de prueba de la calidad de impresión**.

En los modelos de impresora sin pantalla táctil, pulse  para navegar por los distintos ajustes.


Acción	Sí	No
<p><b>Paso 1</b></p> <p><b>a</b> En función del sistema operativo, especifique el tipo de papel en Preferencias de impresión o en el cuadro de diálogo Imprimir.</p> <p><b>Notas:</b></p> <ul style="list-style-type: none"> <li>• Asegúrese de que el valor coincide con el papel cargado.</li> <li>• También puede cambiar el valor en el panel de control de la impresora. Desplácese a:</li> </ul> <p><b>Valores &gt; Papel &gt; Configuración de bandeja &gt; Tipo/tamaño de papel</b></p> <p><b>b</b> Imprima el documento.</p> <p>¿Se difumina fácilmente el tóner?</p>	Vaya al paso 2.	El problema se ha solucionado.
<p><b>Paso 2</b></p> <p><b>a</b> Compruebe si el peso del papel es compatible.</p> <p><b>Nota:</b> Si el peso del papel es incompatible, cargue uno compatible.</p> <p><b>b</b> Imprima el documento.</p> <p>¿Se difumina fácilmente el tóner?</p>	Vaya al paso 3.	El problema se ha solucionado.
<p><b>Paso 3</b></p> <p><b>a</b> Cargue papel de un paquete nuevo.</p> <p><b>Nota:</b> El papel está mojado debido al alto nivel de humedad. Guarde el papel en su embalaje original hasta su utilización.</p> <p><b>b</b> Imprima el documento.</p> <p>¿Se difumina fácilmente el tóner?</p>	Póngase en contacto con <b>atención al cliente</b> .	El problema se ha solucionado.

Densidad de impresión desigual

## Densidad de impresión desigual



**Nota:** Antes de resolver el problema, imprima las páginas de prueba de la calidad de impresión. En el panel de control, vaya a **Configuración > Solución de problemas > Páginas de prueba de la calidad de impresión**.

En los modelos de impresora sin pantalla táctil, pulse  para navegar por los distintos ajustes.

Acción	Sí	No
<p><b>a</b> Extraiga el kit de imagen e insértelo de nuevo.</p> <p><b>Advertencia: Posibles daños:</b> No exponga el kit de imagen a la luz directa. Una larga exposición a la luz puede ocasionar problemas de calidad de impresión.</p> <p><b>Advertencia: Posibles daños:</b> No toque el tambor fotoconductor que se encuentra debajo del kit de imagen. Si lo hace, puede afectar a la calidad de los futuros trabajos de impresión.</p> <p><b>b</b> Imprima el documento.</p> <p>¿Es desigual la densidad de impresión?</p>	<p>Póngase en contacto con <b>atención al cliente</b>.</p>	<p>El problema se ha solucionado.</p>

## Líneas horizontales oscuras



### Notas:

- Antes de resolver el problema, imprima las páginas de prueba de la calidad de impresión. En el panel de control, vaya a **Configuración > Solución de problemas > Páginas de prueba de la calidad de impresión**. En los modelos de impresora sin pantalla táctil, pulse **OK** para navegar por los distintos ajustes.
- Si siguen apareciendo líneas oscuras horizontales en las impresiones, consulte el tema "Defectos repetitivos".


Acción	Sí	No
<p><b>Paso 1</b></p> <p><b>a</b> En función del sistema operativo, especifique el tipo de papel en Preferencias de impresión o en el cuadro de diálogo Imprimir.</p> <p><b>Notas:</b></p> <ul style="list-style-type: none"> <li>• Asegúrese de que el valor coincide con el papel cargado.</li> <li>• También puede cambiar el valor en el panel de control de la impresora. Desplácese a:</li> </ul> <p><b>Valores &gt; Papel &gt; Configuración de bandeja &gt; Tipo/tamaño de papel</b></p> <p><b>b</b> Imprima el documento.</p> <p>¿Aparecen líneas oscuras en las impresiones?</p>	<p>Vaya al paso 2.</p>	<p>El problema se ha solucionado.</p>

Acción	Sí	No
<p><b>Paso 2</b></p> <p><b>a</b> Cargue papel de un paquete nuevo.</p> <p><b>Nota:</b> El papel está mojado debido al alto nivel de humedad. Guarde el papel en su embalaje original hasta que lo vaya a utilizar.</p> <p><b>b</b> Imprima el documento.</p> <p>¿Aparecen líneas oscuras en las impresiones?</p>	Vaya al paso 3.	El problema se ha solucionado.
<p><b>Paso 3</b></p> <p><b>a</b> Extraiga el kit de imagen e insértelo de nuevo.</p> <p><b>Advertencia: Posibles daños:</b> No exponga el kit de imagen a la luz directa. Una larga exposición a la luz puede ocasionar problemas de calidad de impresión.</p> <p><b>Advertencia: Posibles daños:</b> No toque el tambor fotoconductor que se encuentra debajo del kit de imagen. Si lo hace, puede afectar a la calidad de los futuros trabajos de impresión.</p> <p><b>b</b> Imprima el documento.</p> <p>¿Aparecen líneas oscuras en las impresiones?</p>	Póngase en contacto con <a href="#">atención al cliente</a> .	El problema se ha solucionado.

## Líneas blancas horizontales



### Notas:


- Antes de resolver el problema, imprima las páginas de prueba de la calidad de impresión. En el panel de control, vaya a **Configuración > Solución de problemas > Páginas de prueba de la calidad de impresión**. En los modelos de impresora sin pantalla táctil, pulse  para navegar por los distintos ajustes.
- Si siguen apareciendo líneas blancas horizontales en las impresiones, consulte el tema "Defectos repetitivos".

Acción	Sí	No
<p><b>Paso 1</b></p> <p><b>a</b> En función del sistema operativo, especifique el tipo de papel en Preferencias de impresión o en el cuadro de diálogo Imprimir.</p> <p><b>Notas:</b></p> <ul style="list-style-type: none"> <li>• Asegúrese de que el valor coincide con el papel cargado.</li> <li>• También puede cambiar el valor en el panel de control de la impresora. Desplácese a: <p><b>Valores &gt; Papel &gt; Configuración de bandeja &gt; Tipo/tamaño de papel</b></p> <p><b>b</b> Imprima el documento.</p> <p>¿Aparecen líneas blancas horizontales en las impresiones?</p> </li></ul>	<p>Vaya al paso 2.</p>	<p>El problema se ha solucionado.</p>
<p><b>Paso 2</b></p> <p><b>a</b> Extraiga el kit de imagen e insértelo de nuevo.</p> <p><b>Advertencia: Posibles daños:</b> No exponga el kit de imagen a la luz directa. Una exposición prolongada a la luz puede provocar problemas de calidad de impresión.</p> <p><b>Advertencia: Posibles daños:</b> No toque el tambor fotoconductor que se encuentra debajo del kit de imagen. Si lo hace, puede afectar a la calidad de los futuros trabajos de impresión.</p> <p><b>b</b> Imprima el documento.</p> <p>¿Aparecen líneas blancas horizontales en las impresiones?</p>	<p>Póngase en contacto con <a href="#">atención al cliente</a>.</p>	<p>El problema se ha solucionado.</p>

## Líneas blancas verticales



**Nota:** Antes de resolver el problema, imprima las páginas de prueba de la calidad de impresión. En el panel de control, vaya a **Configuración > Solución de problemas > Páginas de prueba de la calidad de impresión**.

En los modelos de impresora sin pantalla táctil, pulse  para navegar por los distintos ajustes.




Acción	Sí	No
<p><b>Paso 1</b></p> <p><b>a</b> En función del sistema operativo, especifique el tipo de papel en Preferencias de impresión o en el cuadro de diálogo Imprimir.</p> <p><b>Notas:</b></p> <ul style="list-style-type: none"> <li>• Asegúrese de que el valor coincide con el papel cargado.</li> <li>• También puede cambiar el valor en el panel de control de la impresora. Desplácese a: <p><b>Valores &gt; Papel &gt; Configuración de bandeja &gt; Tipo/tamaño de papel</b></p> <p><b>b</b> Imprima el documento.</p> <p>¿Aparecen líneas blancas verticales en las impresiones?</p> </li></ul>	Vaya al paso 2.	El problema se ha solucionado.
<p><b>Paso 2</b></p> <p>Asegúrese de que utiliza el tipo de papel recomendado.</p> <p><b>a</b> Cargue el origen del papel con el tipo de papel especificado.</p> <p><b>b</b> Imprima el documento.</p> <p>¿Aparecen líneas blancas verticales en las impresiones?</p>	Vaya al paso 3.	El problema se ha solucionado.
<p><b>Paso 3</b></p> <p><b>a</b> Extraiga el kit de imagen e insértelo de nuevo.</p> <p><b>Advertencia: Posibles daños:</b> No exponga el kit de imagen a la luz directa. Una larga exposición a la luz puede ocasionar problemas de calidad de impresión.</p> <p><b>Advertencia: Posibles daños:</b> No toque el tambor fotoconductor que se encuentra debajo del kit de imagen. Si lo hace, puede afectar a la calidad de los futuros trabajos de impresión.</p> <p><b>b</b> Imprima el documento.</p> <p>¿Aparecen líneas blancas verticales en las impresiones?</p>	Póngase en contacto con <b>atención al cliente</b> .	El problema se ha solucionado.

## Repetición de defectos




**Nota:** Antes de resolver el problema, imprima las páginas de prueba de la calidad de impresión. En el panel de control, vaya a **Configuración > Solución de problemas > Páginas de prueba de la calidad de impresión**.

En los modelos de impresora sin pantalla táctil, pulse  para navegar por los distintos ajustes.

Acción	Sí	No
<p><b>a</b> El uso de las páginas de prueba de la calidad de impresión le permitirá medir la distancia entre los defectos repetitivos en la página a color.</p> <p><b>b</b> Compruebe si los defectos repetitivos coinciden con cualquiera de las siguientes medidas:</p> <p><b>Kit de imagen</b></p> <ul style="list-style-type: none"> <li>• 94,20 mm (3,71 pulg.)</li> <li>• 29,80 mm (1,17 pulg.)</li> <li>• 23,20 mm (0,91 pulg.)</li> </ul> <p><b>Unidad de revelador</b></p> <ul style="list-style-type: none"> <li>• 43,90 mm (1,73 pulg.)</li> <li>• 45,50 mm (1,79 pulg.)</li> </ul> <p><b>Módulo de transferencia</b></p> <ul style="list-style-type: none"> <li>• 37,70 mm (1,48 pulg.)</li> <li>• 78,50 mm (3,09 pulg.)</li> <li>• 55 mm (2,17 pulg.)</li> </ul> <p><b>Fusor</b></p> <ul style="list-style-type: none"> <li>• 79,80 mm (3,14 pulg.)</li> <li>• 94,30 mm (3,71 pulg.)</li> </ul> <p>¿Coinciden los defectos repetitivos con alguna de estas medidas?</p>	<p>Tome nota de la distancia y póngase en contacto con <a href="#">atención al cliente</a>.</p>	<p>Tome nota de la distancia y póngase en contacto con <a href="#">atención al cliente</a>.</p>

## La impresora no responde

Acción	Sí	No
<p><b>Paso 1</b></p> <p>Compruebe si el cable de alimentación de la impresora está conectado a la toma de corriente.</p> <p> <b>PRECAUCIÓN: POSIBLES DAÑOS PERSONALES:</b> Para evitar el riesgo de incendio o descarga eléctrica, conecte el cable de alimentación a una toma de corriente debidamente conectada a tierra con la potencia adecuada que se encuentre cerca del dispositivo y resulte fácilmente accesible.</p> <p>¿Responde la impresora?</p>	<p>El problema se ha solucionado.</p>	<p>Vaya al paso 2.</p>
<p><b>Paso 2</b></p> <p>Compruebe si la toma de alimentación se desconecta mediante algún tipo de interruptor.</p> <p>¿La toma de corriente se desconecta mediante algún tipo de interruptor?</p>	<p>Encienda o restablezca el interruptor.</p>	<p>Vaya al paso 3.</p>
<p><b>Paso 3</b></p> <p>Compruebe que la impresora está encendida.</p> <p>¿Está encendida la impresora?</p>	<p>Vaya al paso 4.</p>	<p>Encienda la impresora.</p>

Acción	Sí	No
<p><b>Paso 4</b> Compruebe si la impresora está en modo de suspensión o en modo de hibernación.</p> <p>¿Está la impresora en modo de suspensión o hibernación?</p>	Pulse el botón de encendido para activar la impresora.	Vaya al paso 5.
<p><b>Paso 5</b> Compruebe si los cables que conectan la impresora con el equipo están insertados en los puertos correctos.</p> <p>¿Están los cables insertados en los puertos correctos?</p>	Vaya al paso 6.	Introduzca los cables en los puertos correctos.
<p><b>Paso 6</b> Apague la impresora, instale las opciones de hardware y vuelva a encenderla. Para obtener más información, consulte la documentación suministrada con la opción.</p> <p>¿Responde la impresora?</p>	El problema se ha solucionado.	Vaya al paso 7.
<p><b>Paso 7</b> Instale el controlador de impresora correcto.</p> <p>¿Responde la impresora?</p>	El problema se ha solucionado.	Vaya al paso 8.
<p><b>Paso 8</b> Apague la impresora, espere unos 10 segundos y, a continuación, encienda la impresora.</p> <p>¿Responde la impresora?</p>	El problema se ha solucionado.	Póngase en contacto con <a href="#">atención al cliente</a> .

## El trabajo se imprime desde la bandeja incorrecta o en el papel incorrecto

Acción	Sí	No
<p><b>Paso 1</b></p> <p><b>a</b> Compruebe si está realizando la impresión en el papel correcto. <b>b</b> Imprima el documento.</p> <p>¿Se ha impreso el documento en el papel correcto?</p>	Vaya al paso 2.	Cargue papel de tamaño y tipo correctos.

Acción	Sí	No
<p><b>Paso 2</b></p> <p><b>a</b> En función del sistema operativo, especifique el tipo y el tamaño del papel en Preferencias de impresión o en el cuadro de diálogo Imprimir.</p> <p><b>Nota:</b> También puede cambiar los valores del panel de control de la impresora. Desplácese a:</p> <p><b>Valores &gt; Papel &gt; Configuración de bandeja &gt; Tipo/tamaño de papel</b></p> <p><b>b</b> Asegúrese de que los valores de configuración coinciden con el papel cargado.</p> <p><b>c</b> Imprima el documento.</p> <p>¿Se ha impreso el documento en el papel correcto?</p>	El problema se ha solucionado.	Vaya al paso 3.
<p><b>Paso 3</b></p> <p><b>a</b> Compruebe si las bandejas están enlazadas. Para obtener más información, consulte <a href="#">“Enlace de bandejas” en la página 33.</a></p> <p><b>b</b> Imprima el documento.</p> <p>¿Se ha impreso el documento desde la bandeja correcta?</p>	El problema se ha solucionado.	Póngase en contacto con <a href="#">atención al cliente.</a>

## Problemas de calidad de color

### Ajuste de intensidad del tóner

- 1 En la pantalla de inicio, toque **Valores > Imprimir > Calidad.**
- 2 Ajuste la intensidad del tóner.
- 3 Aplique los cambios.

### Modifique los colores de la salida impresa

- 1 En la pantalla de inicio, toque **Valores > Imprimir > Calidad > Imágenes avanzadas > Corrección de color.**
- 2 En el menú Corrección de color, toque **Manual > Contenido de la corrección de color.**
- 3 Elija el valor de conversión de color adecuado.

Tipo de objeto	Tablas de conversión de color
Imagen RGB Texto RGB Gráficos RGB	<ul style="list-style-type: none"> <li>• Intenso: produce colores más brillantes y más saturados y se puede aplicar a todos los formatos de color entrantes.</li> <li>• Pantalla sRGB: produce una salida similar a los colores mostrados en el monitor de un ordenador. La utilización del tóner negro se optimiza para imprimir fotografías.</li> <li>• Mostrar - Negro verdadero: produce una salida similar a los colores mostrados en el monitor de un ordenador. Este ajuste utiliza solo tóner negro para crear todos los niveles de gris neutro.</li> <li>• sRGB intenso: proporciona una saturación de color aumentada para la corrección de color de Pantalla sRGB. La utilización de tóner negro se optimiza para imprimir gráficos de negocios.</li> <li>• Desactivado</li> </ul>
Imagen CMYK Texto CMYK Gráficos CMYK	<ul style="list-style-type: none"> <li>• CMYK EE. UU.: aplica corrección de color para aproximarse a la salida de color SWOP (del inglés, Specifications for Web Offset Publishing, especificaciones para publicaciones Web).</li> <li>• CMYK Europa: aplica la corrección de color para aproximarse a la salida de color EuroScale.</li> <li>• CMYK intenso: aumenta la saturación de color del valor de corrección de color CMYK EE. UU..</li> <li>• Desactivado</li> </ul>

## Preguntas más frecuentes sobre la impresión en color

### ¿Qué es el color RGB?

El color RGB es un método para describir los colores mediante la indicación de la cantidad de rojo, verde o azul utilizada para producir un determinado color. Se pueden añadir los colores rojo, verde y azul claro en diferentes cantidades para crear una gran gama de colores presentes en la naturaleza. Las pantallas de ordenador, los escáneres y las cámaras digitales utilizan este método para mostrar colores.

### ¿Qué es el color CMYK?

El color CMYK es un método para describir los colores indicando la cantidad de cian, magenta, amarillo y negro utilizada para producir un determinado color. Las tintas o los tóner cian, magenta, amarillo y negro pueden imprimirse en diferentes cantidades para crear una gran gama de colores presentes en la naturaleza. Las prensas de imprimir, las impresoras de inyección de tinta y las impresoras láser en color crean los colores de este modo.

### ¿Cómo se especifica el color que vamos a imprimir en un documento?

Los programas de software se utilizan para especificar y modificar el color de los documentos utilizando combinaciones de color RGB o CMYK. Para obtener más información, consulte la sección de Temas de ayuda del programa de software.

### ¿Cómo sabe la impresora con qué color tiene que imprimir?

Cuando se imprime un documento, se envía a la impresora la información que describe el tipo y el color de cada objeto; esta información pasa a través de tablas de conversión de colores. El color se convierte en las cantidades adecuadas de tóner cian, magenta, amarillo y negro utilizadas para producir el color que quiera. La información sobre el objeto determina la aplicación de tablas de conversión de color. Por ejemplo, es posible aplicar un tipo de tabla de conversión de color al texto mientras se aplica una tabla de conversión diferente a las imágenes fotográficas.

### ¿Qué es la corrección de color manual?

Cuando se realiza la corrección de color manual, la impresora utiliza las tablas de conversión de color seleccionadas por el usuario para procesar los objetos. Los valores de corrección de color manual son específicos del tipo de objeto que se está imprimiendo (texto, gráficos o imágenes). También son específicos de cómo se indica el color del objeto en el programa de software (combinaciones RGB o CMYK). Para aplicar una tabla de conversión de color diferente de forma manual, consulte [“Modifique los colores de la salida impresa” en la página 184.](#)

Si el programa de software no especifica colores con combinaciones RGB o CMYK, significa que la corrección de color manual no es útil. Tampoco es efectivo si el programa de software o el sistema operativo del ordenador controla el ajuste de colores. En la mayoría de las situaciones, si se ajusta la Corrección de color en modo automático, se generan los colores preferidos para los documentos.

### ¿Cómo se puede hacer coincidir un determinado color (como el de un logotipo de empresa)?

En el menú Calidad de la impresora, hay disponibles nueve conjuntos de muestras de color. Estos conjuntos también están disponibles en la página Muestras de color de Embedded Web Server. Al seleccionar cualquier conjunto de muestras, se genera una copia impresa de varias páginas que consta de cientos de cuadros de color. Cada cuadro contiene una combinación de CMYK o RGB, en función de la tabla que se seleccione. El color que se observa en cada cuadro se obtiene al pasar la combinación de CMYK o RGB, según se indique en el cuadro, por la tabla de conversión de color seleccionada.

Al examinar los conjuntos de muestras de color, puede identificar el cuadro cuyo color se parece más al color que desea. La combinación de color etiquetada del cuadro se puede utilizar para modificar el color del objeto en un programa de software. Para obtener más información, consulte la sección de Temas de ayuda del programa de software. Puede que la corrección de color manual sea necesaria para utilizar la tabla de conversión de color seleccionada para el objeto específico.

La selección de los conjuntos de muestras de color que se deben utilizar para un problema concreto de coincidencia de color depende de los siguientes factores:

- El valor de Corrección de color que se esté utilizando (Automático, Desactivado o Manual)
- El tipo de objeto que se esté imprimiendo (texto, gráficos o imágenes)
- Cómo se especifique el color del objeto en el programa de software (combinaciones RGB o CMYK)

Si el programa de software no especifica colores con combinaciones RGB o CMYK, las páginas de Muestras de color no serán útiles. Por otro lado, algunos programas de software ajustan las combinaciones RGB o CMYK especificadas en la aplicación mediante la gestión del color. En estas situaciones, es posible que el color impreso no coincida exactamente con las páginas de Muestras de color.

## La impresión aparece tintada.

Acción	Sí	No
<p><b>Paso 1</b> Ajuste de color.</p> <p><b>a</b> En la pantalla de inicio, toque <b>Valores &gt; Imprimir &gt; Calidad &gt; Imágenes avanzadas &gt; Ajuste de color.</b></p> <p><b>b</b> Imprima el documento.</p> <p>¿Aparece tintada la impresión?</p>	Vaya al paso 2.	El problema se ha solucionado.

Acción	Sí	No
<p><b>Paso 2</b> Ejecute Balance de color.</p> <p><b>a</b> En la pantalla de inicio, toque <b>Valores &gt; Imprimir &gt; Calidad &gt; Imágenes avanzadas &gt; Balance de color.</b></p> <p><b>b</b> Ajuste los valores.</p> <p><b>c</b> Imprima el documento.</p> <p>¿Aparece tintada la impresión?</p>	<p>Póngase en contacto con <a href="#">atención al cliente</a>.</p>	<p>El problema se ha solucionado.</p>

## Contacto con el servicio de atención al cliente

Antes de ponerse en contacto con el servicio de atención al cliente, asegúrese de tener la siguiente información:

- Problema de la impresora
- Mensaje de error
- Tipo de modelo y número de serie de la impresora

Vaya a <http://support.lexmark.com> para recibir asistencia por correo electrónico o chat, o bien, explorar la biblioteca de manuales, documentación de asistencia, controladores y otras descargas.

El servicio de asistencia técnica está también disponible a través de teléfono. En EE.UU. o Canadá, llame al 1-800- 539-6275. En los demás países o regiones, visite <http://support.lexmark.com>.

# Actualización y migración

## Hardware

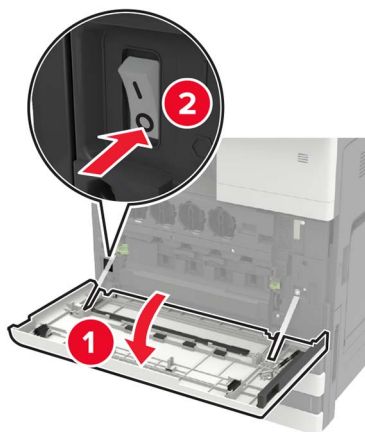
### Opciones internas disponibles

- Tarjeta de memoria
  - DDR3 DIMM
  - Memoria flash
    - Fuentes
  - Tarjetas de aplicación
    - Formularios y código de barras
    - PRESCRIBE
    - IPDS
- Lexmark Puerto de soluciones interno (ISP)
  - MarkNet Servidor de impresión inalámbrico N8370
  - Tarjeta paralela IEEE 1284-B
  - Tarjeta serie RS-232C

### Instalación de una tarjeta de memoria

**⚠ PRECAUCIÓN: PELIGRO DE DESCARGAS ELÉCTRICAS:** Para evitar el riesgo de descarga eléctrica cuando vaya a acceder a la placa del controlador o a instalar hardware opcional o dispositivos de memoria tras haber configurado la impresora, primero apague la impresora y desconecte el cable de alimentación de la toma eléctrica. Si tiene otros dispositivos conectados a la impresora, apáguelos también y desenchufe los cables que vayan a la impresora.

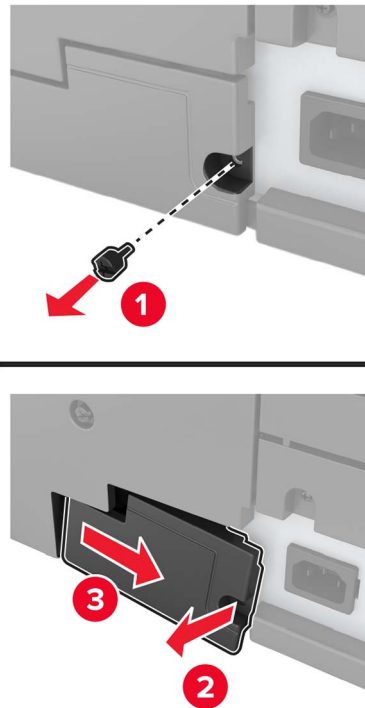
- 1 Apague la impresora.



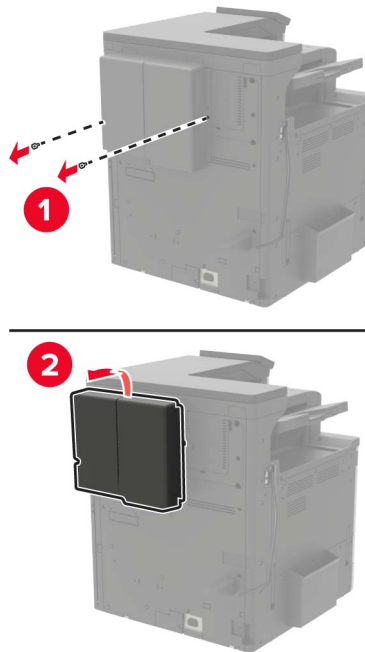
- 2 Desconecte el cable de alimentación de la toma eléctrica.



- 3** Retire la cubierta del conector de la parte posterior de la impresora con el destornillador almacenado dentro de la puerta A.

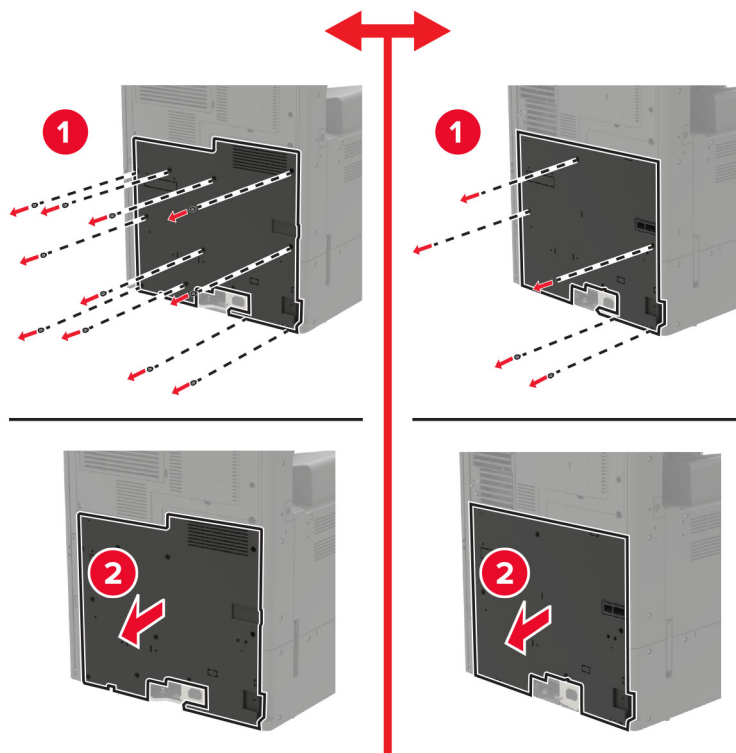


- 4** Si la impresora tiene una cubierta de filtro, retírela.

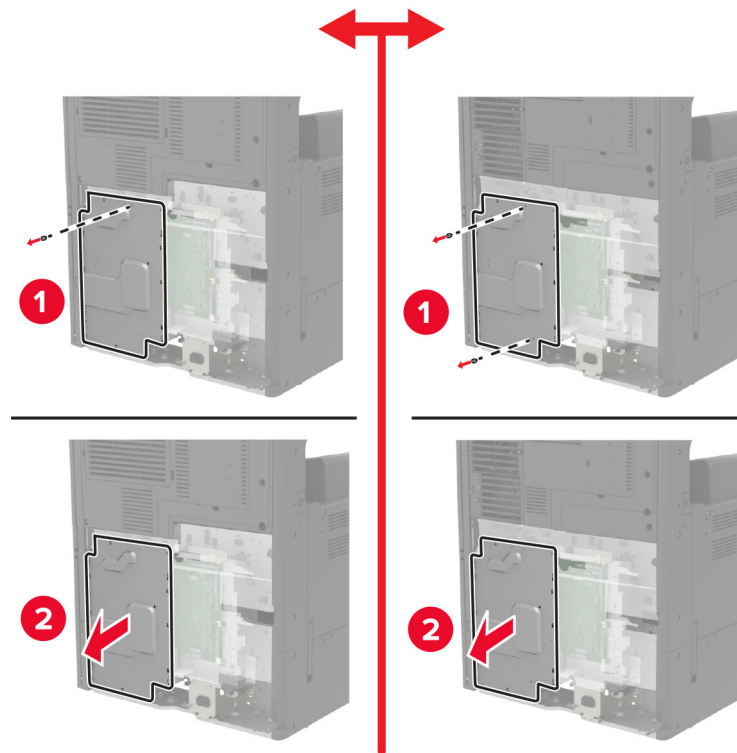


- 5** Extraiga la cubierta de acceso a la placa del controlador.

**Advertencia: Posibles daños:** Los componentes electrónicos de la placa del controlador se dañan fácilmente con la electricidad estática. Toque primero una superficie metálica en la impresora antes de tocar ningún conector o componente de la placa del controlador.



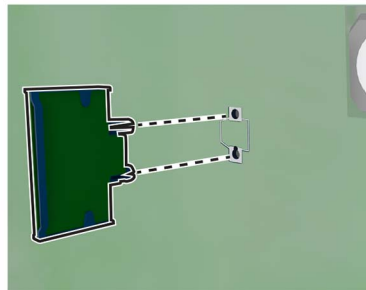
**6** Extraiga el protector de la placa del controlador.



**7** Extraiga la tarjeta de memoria del embalaje.

**Advertencia: Posibles daños:** No toque los puntos de conexión que hay en el borde de la tarjeta.

**8** Inserte la tarjeta de memoria hasta que *encaje* en su lugar.



**9** Coloque la cubierta y, a continuación, la cubierta de acceso.

**10** Instale la tapa del conector.

**11** Si ha retirado una cubierta de filtro, coloque la cubierta.

**12** Conecte el cable de alimentación a la toma eléctrica y, a continuación, encienda la impresora.

**⚠ PRECAUCIÓN: POSIBLES DAÑOS PERSONALES:** Para evitar el riesgo de incendio o descarga eléctrica, conecte el cable de alimentación a una toma de corriente debidamente conectada a tierra con la potencia adecuada que se encuentre cerca del dispositivo y resulte fácilmente accesible.

## Instalación de un disco duro de impresora

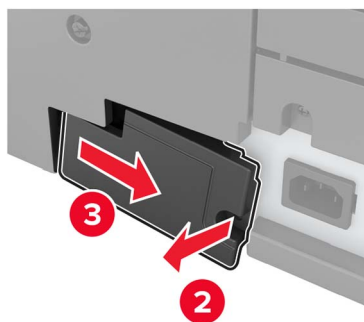
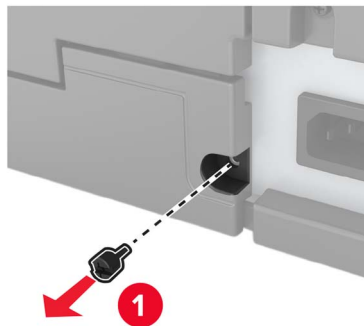
**⚠ PRECAUCIÓN: PELIGRO DE DESCARGAS ELÉCTRICAS:** Para evitar el riesgo de descarga eléctrica cuando vaya a acceder a la placa del controlador o a instalar hardware opcional o dispositivos de memoria tras haber configurado la impresora, primero apague la impresora y desconecte el cable de alimentación de la toma eléctrica. Si tiene otros dispositivos conectados a la impresora, apáguelos también y desenchufe los cables que vayan a la impresora.

**1** Apague la impresora.

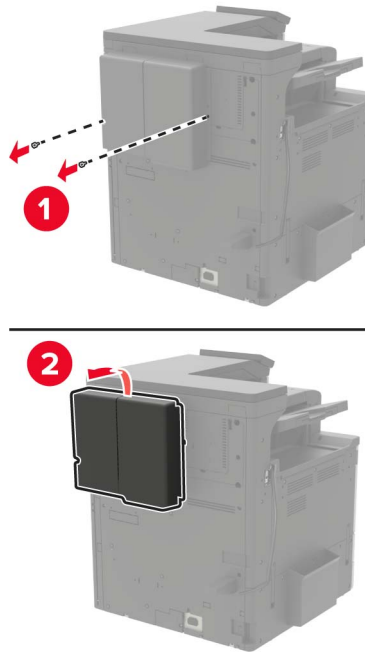


**2** Desconecte el cable de alimentación de la toma eléctrica.

**3** Retire la cubierta del conector de la parte posterior de la impresora con el destornillador almacenado dentro de la puerta A.

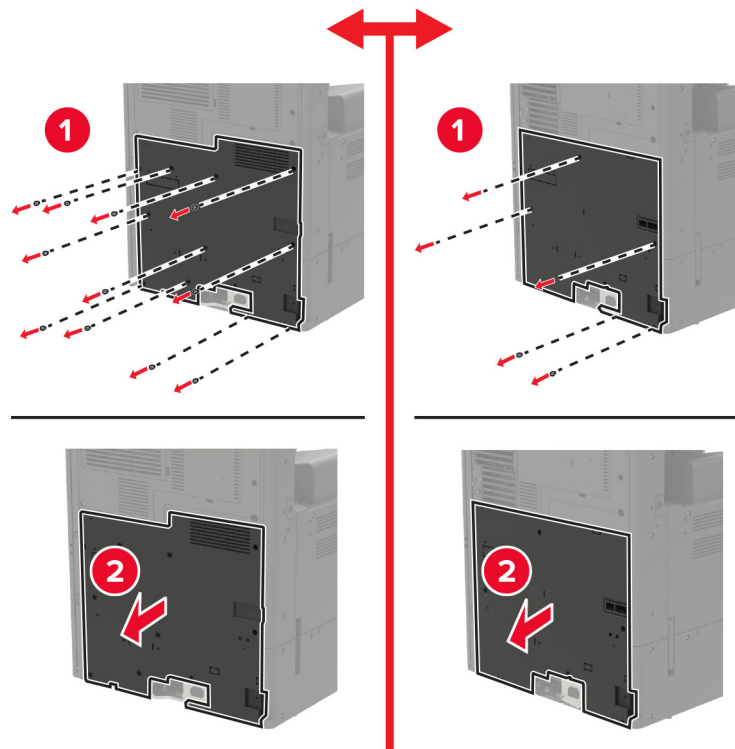


4 Si la impresora tiene una cubierta de filtro, retírela.

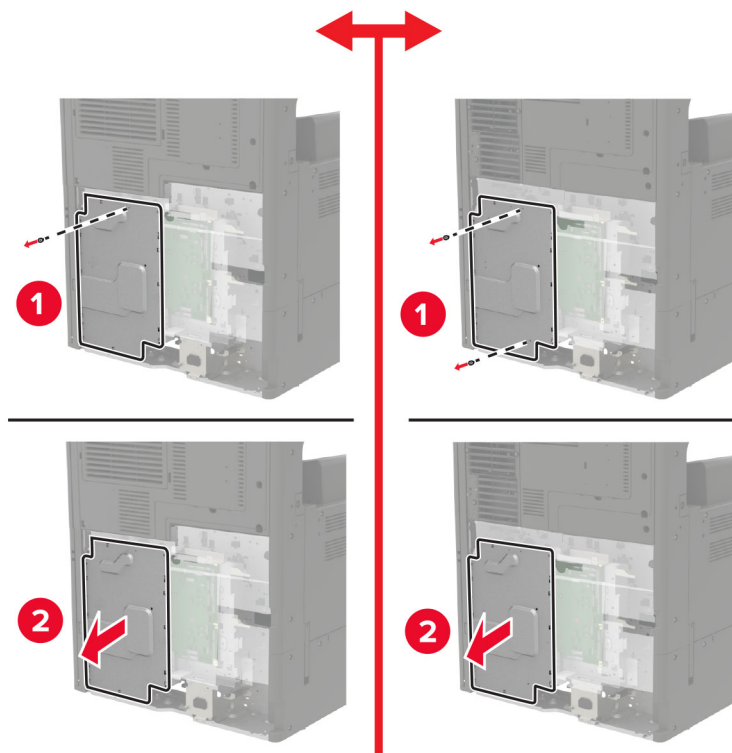


5 Extraiga la cubierta de acceso a la placa del controlador.

**Advertencia: Posibles daños:** Los componentes electrónicos de la placa del controlador se dañan fácilmente con la electricidad estática. Toque primero una superficie metálica en la impresora antes de tocar ningún conector o componente de la placa del controlador.

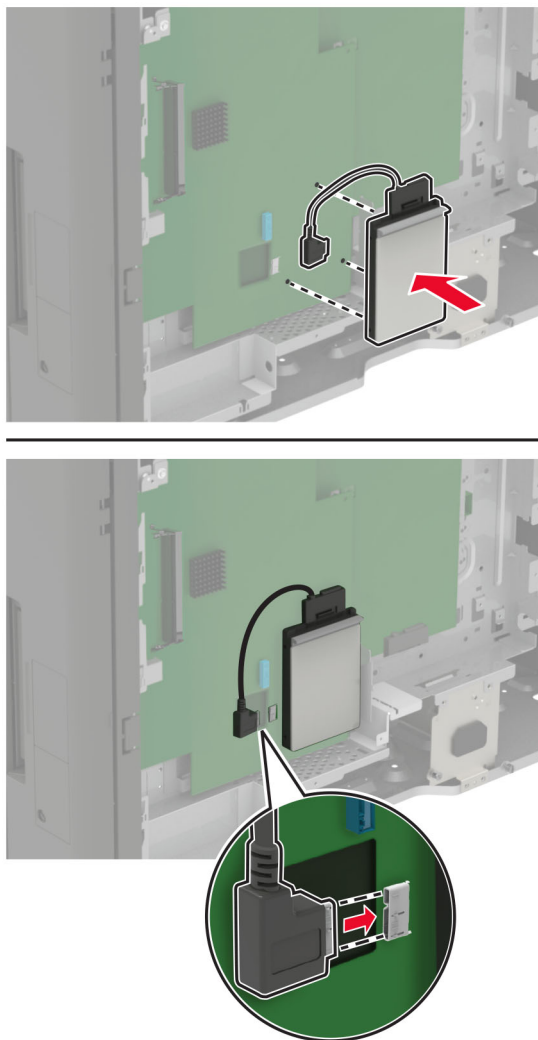


**6** Extraiga el protector de la placa del controlador.



**7** Desembale el disco duro de la impresora.

- 8** Conecte el disco duro y, a continuación, conecte el cable de interfaz del disco duro a la placa del controlador.



- 9** Coloque la cubierta y, a continuación, la cubierta de acceso.
- 10** Instale la tapa del conector.
- 11** Si ha retirado una cubierta de filtro, coloque la cubierta.
- 12** Conecte el cable de alimentación a la toma eléctrica y, a continuación, encienda la impresora.

**⚠ PRECAUCIÓN: POSIBLES DAÑOS PERSONALES:** Para evitar el riesgo de incendio o descarga eléctrica, conecte el cable de alimentación a una toma de corriente debidamente conectada a tierra con la potencia adecuada que se encuentre cerca del dispositivo y resulte fácilmente accesible.

## Instalación de una tarjeta opcional

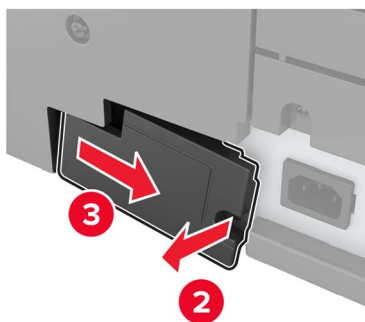
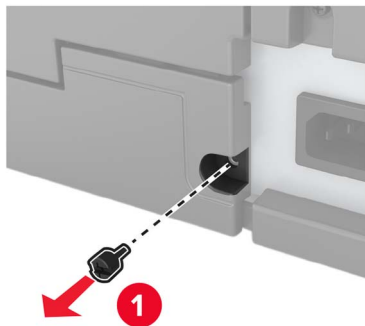
**⚠ PRECAUCIÓN: PELIGRO DE DESCARGAS ELÉCTRICAS:** Para evitar el riesgo de descarga eléctrica cuando vaya a acceder a la placa del controlador o a instalar hardware opcional o dispositivos de memoria tras haber configurado la impresora, primero apague la impresora y desconecte el cable de alimentación de la toma eléctrica. Si tiene otros dispositivos conectados a la impresora, apáguelos también y desenchufe los cables que vayan a la impresora.

**1** Apague la impresora.



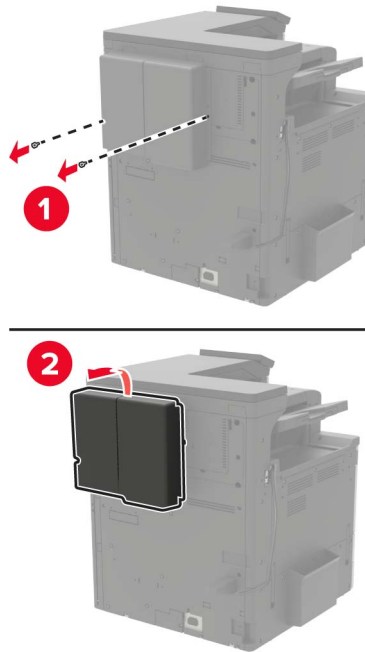
**2** Desconecte el cable de alimentación de la toma eléctrica.

**3** Retire la cubierta del conector de la parte posterior de la impresora con el destornillador almacenado dentro de la puerta A.



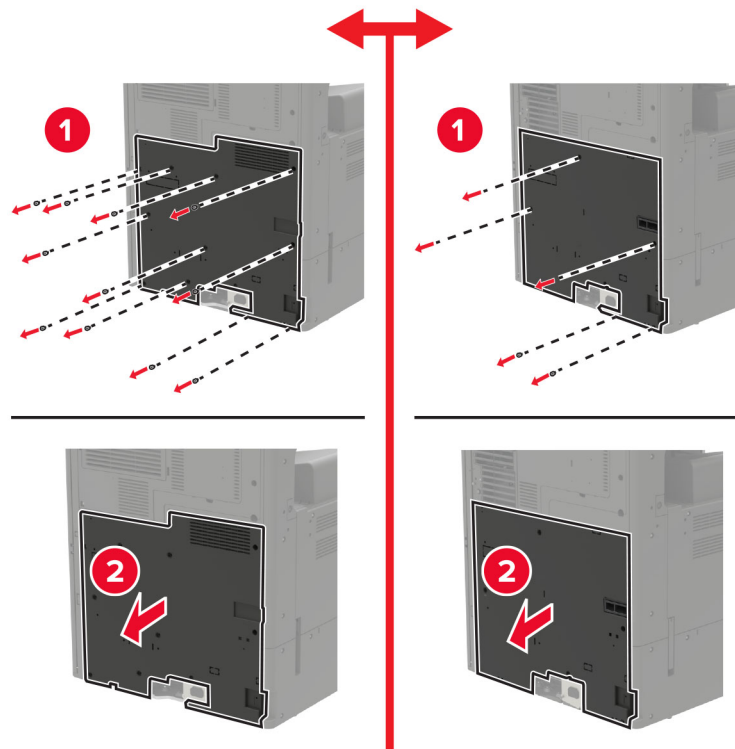


4 Si la impresora tiene una cubierta de filtro, retírela.

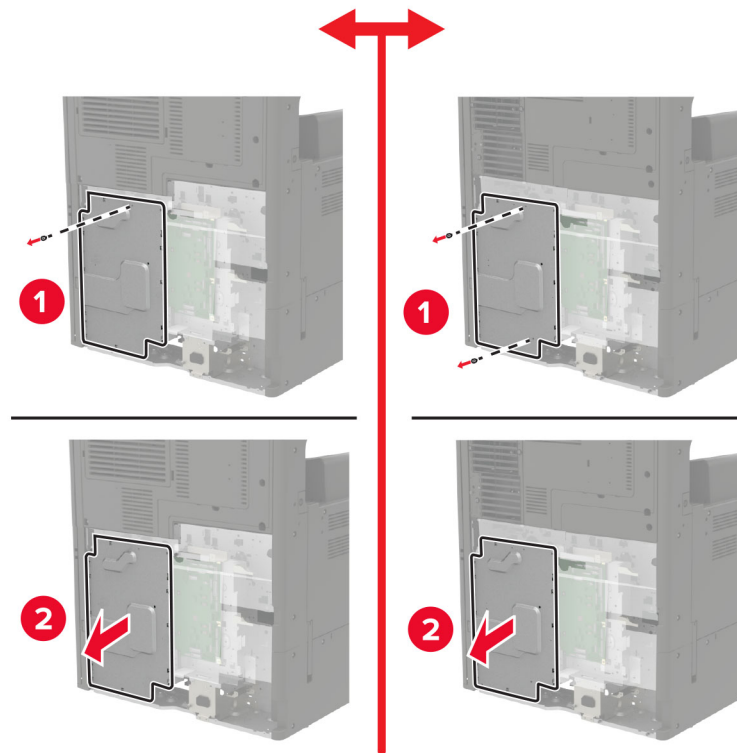


5 Extraiga la cubierta de acceso a la placa del controlador.

**Advertencia: Posibles daños:** Los componentes electrónicos de la placa del controlador se dañan fácilmente con la electricidad estática. Toque primero una superficie metálica en la impresora antes de tocar ningún conector o componente de la placa del controlador.



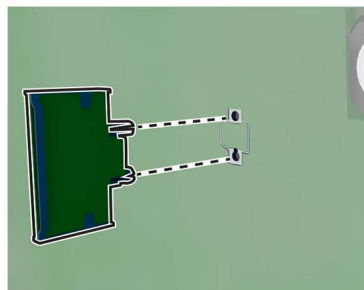
6 Extraiga el protector de la placa del controlador.



7 Desembale la tarjeta opcional.

**Advertencia: Posibles daños:** No toque los puntos de conexión que hay en el borde de la tarjeta.

8 Empuje la tarjeta con firmeza para encajarla.



**Nota:** Todo el conector de la tarjeta debe tocar y estar nivelado con la placa del controlador.

**Advertencia: Posibles daños:** La instalación inadecuada de la tarjeta podría provocar daños en la tarjeta y en la placa del controlador.

9 Coloque la cubierta y, a continuación, la cubierta de acceso.

10 Instale la tapa del conector.

- 11 Si ha retirado una cubierta de filtro, coloque la cubierta.
- 12 Conecte el cable de alimentación a la toma eléctrica y, a continuación, encienda la impresora.

**⚠ PRECAUCIÓN: POSIBLES DAÑOS PERSONALES:** Para evitar el riesgo de incendio o descarga eléctrica, conecte el cable de alimentación a una toma de corriente debidamente conectada a tierra con la potencia adecuada que se encuentre cerca del dispositivo y resulte fácilmente accesible.

## Instalación de un servidor de impresión inalámbrico

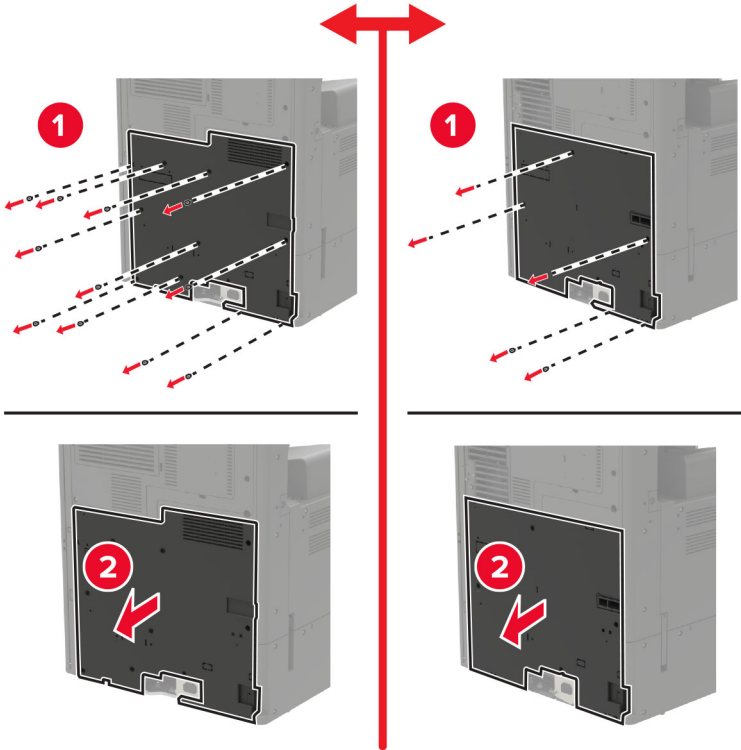
**⚠ PRECAUCIÓN: PELIGRO DE DESCARGAS ELÉCTRICAS:** Para evitar el riesgo de descarga eléctrica cuando vaya a acceder a la placa del controlador o a instalar hardware opcional o dispositivos de memoria tras haber configurado la impresora, primero apague la impresora y desconecte el cable de alimentación de la toma eléctrica. Si tiene otros dispositivos conectados a la impresora, apáguelos también y desenchufe los cables que vayan a la impresora.

- 1 Apague la impresora.

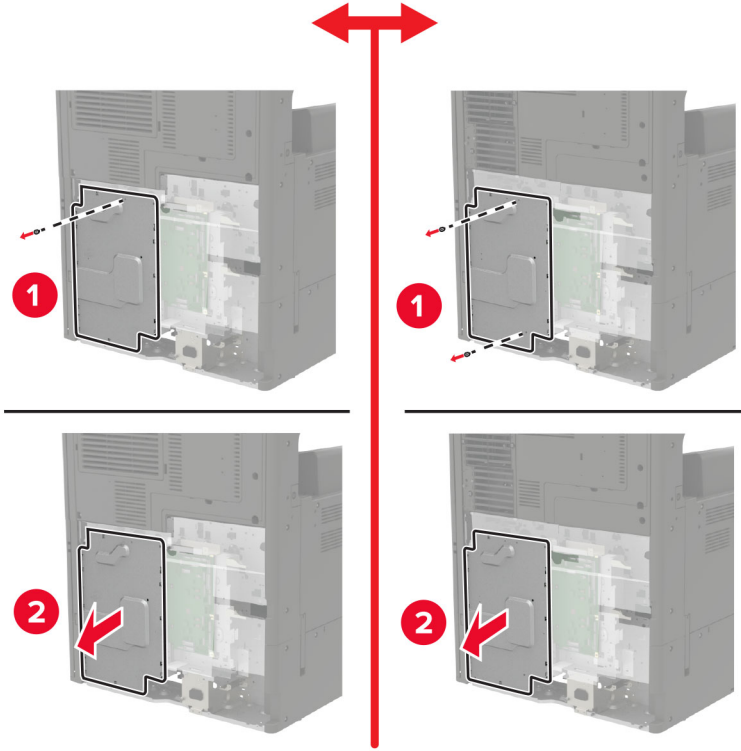


- 2 Desconecte el cable de alimentación de la toma eléctrica.
- 3 Con ayuda del destornillador que encontrará en el interior de la puerta A, retire la cubierta de acceso a la placa del controlador.

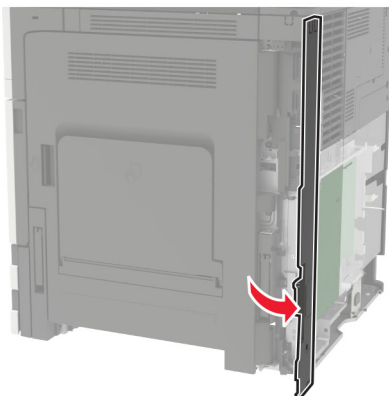
**Advertencia: Posibles daños:** Los componentes electrónicos de la placa del controlador se dañan fácilmente con la electricidad estática. Toque primero una superficie metálica en la impresora antes de tocar ningún conector o componente de la placa del controlador.



4 Extraiga el protector de la placa del controlador.

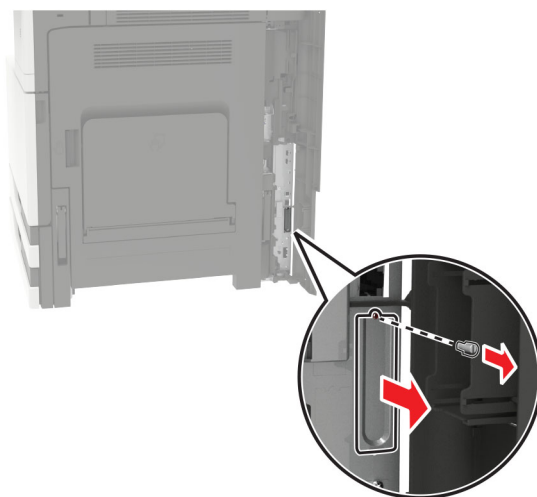


- 5 Abra la puerta de acceso del puerto.

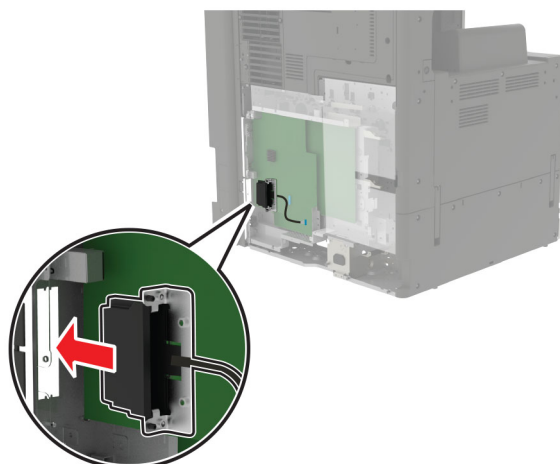


- 6 Retire la cubierta de ranura opcional.

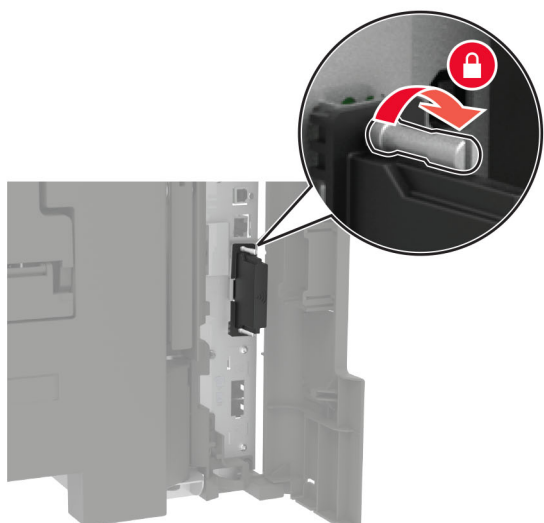
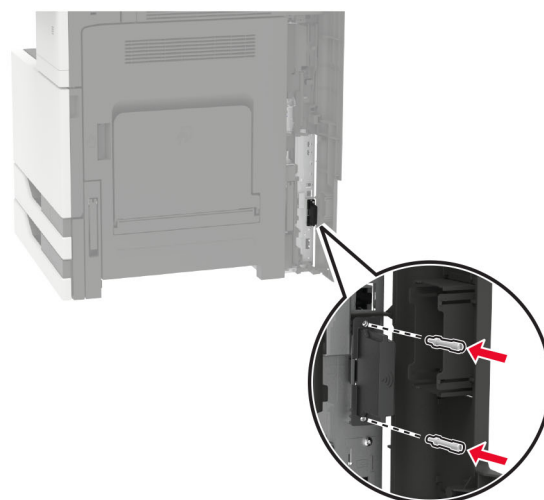
**Nota:** Con un destornillador Phillips, quite el tornillo. Levante la cubierta y, a continuación, extráigala completamente.



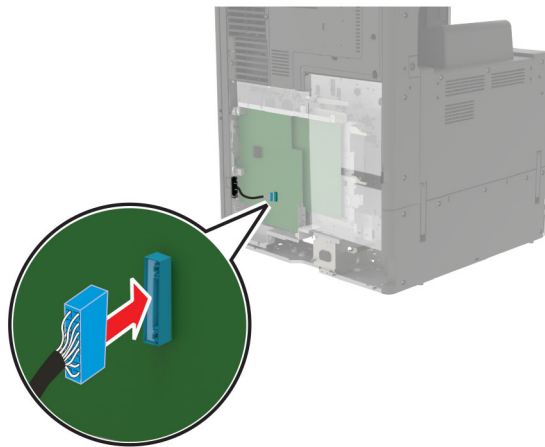
**7** Desembale el servidor de impresión inalámbrico y, a continuación, páselo por la ranura opcional.



**8** Coloque los tornillos.



- 9 Conecte el servidor de impresión inalámbrico a la placa del controlador.



- 10 Vuelva a colocar la cubierta y la cubierta de acceso.
- 11 Conecte el cable de alimentación a la toma eléctrica y, a continuación, encienda la impresora.

**⚠ PRECAUCIÓN: POSIBLES DAÑOS PERSONALES:** Para evitar el riesgo de incendio o descarga eléctrica, conecte el cable de alimentación a una toma de corriente debidamente conectada a tierra con la potencia adecuada que se encuentre cerca del dispositivo y resulte fácilmente accesible.

## Instalación de la bandeja de 2 x 500 hojas o la de 2500 hojas

**⚠ PRECAUCIÓN: PELIGRO DE DESCARGAS ELÉCTRICAS:** Para evitar el riesgo de descarga eléctrica cuando vaya a acceder a la placa del controlador o a instalar hardware opcional o dispositivos de memoria tras haber configurado la impresora, primero apague la impresora y desconecte el cable de alimentación de la toma eléctrica. Si tiene otros dispositivos conectados a la impresora, apáguelos también y desenchufe los cables que vayan a la impresora.

**⚠ PRECAUCIÓN: RIESGO DE CAÍDA:** Para instalar uno o varios complementos en la impresora o el equipo multifunción, puede que sea necesario utilizar una base con ruedas, mobiliario u otros elementos que eviten la inestabilidad del montaje y la consiguiente posibilidad de sufrir lesiones. Para obtener más información sobre las configuraciones compatibles, visite [www.lexmark.com/multifunctionprinters](http://www.lexmark.com/multifunctionprinters).

**1** Apague la impresora.

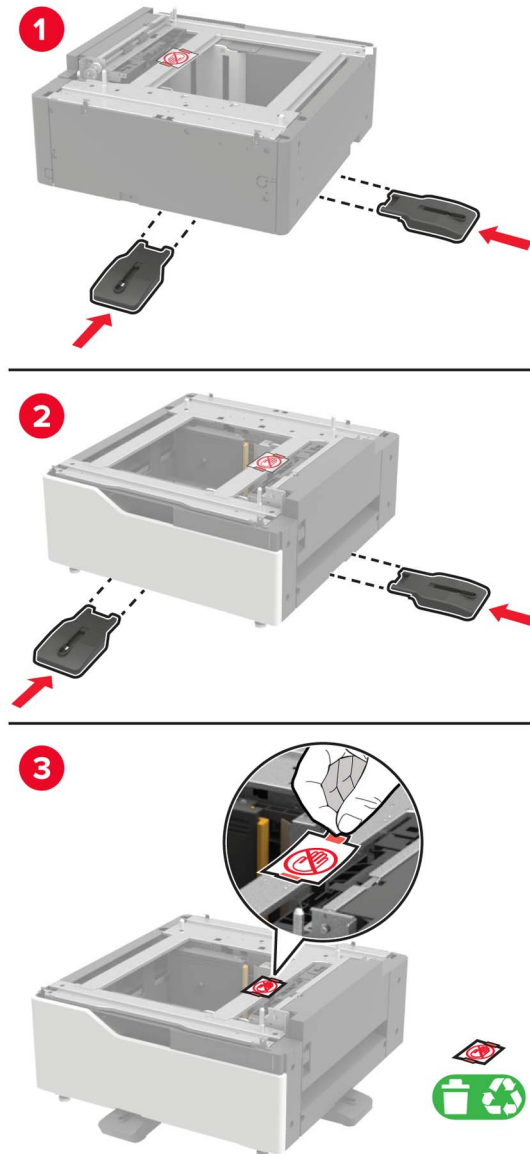


**2** Desconecte el cable de alimentación de la toma eléctrica y, a continuación, de la impresora.

**3** Desembale la bandeja y, a continuación, retire todo el material de embalaje.



4 Fije el soporte estabilizador a la bandeja y retire la cubierta adhesiva.

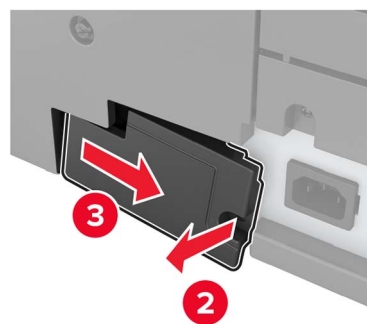
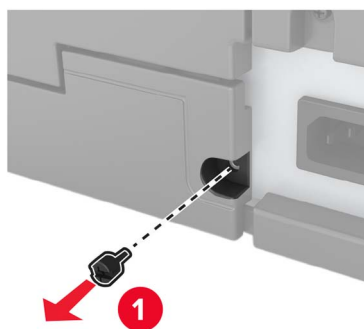


5 Use las asas laterales para alinear la impresora con la bandeja y bajar la impresora hasta que encaje.

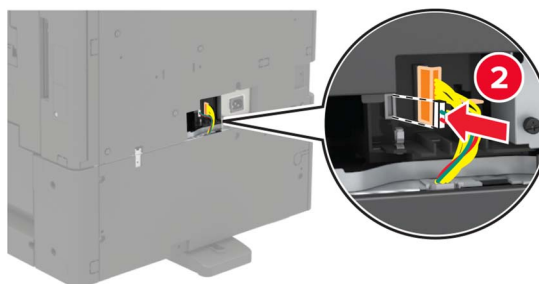
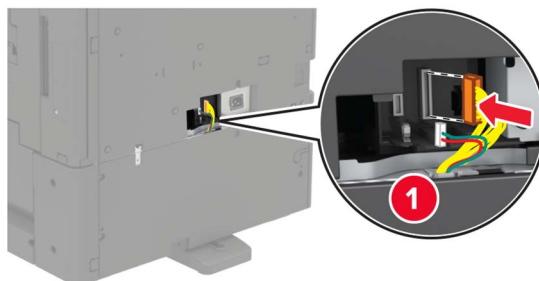
**⚠ PRECAUCIÓN: POSIBLES DAÑOS PERSONALES:** si el peso de la impresora es superior a 20 kg (44 lb), pueden ser necesarias dos o más personas para levantarla de forma segura.



- 6** Retire la cubierta del conector de la parte posterior de la impresora con el destornillador almacenado dentro de la puerta A.



**7** Conecte el conector de la bandeja a la impresora.

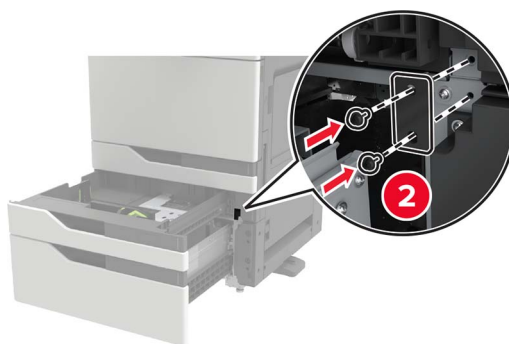
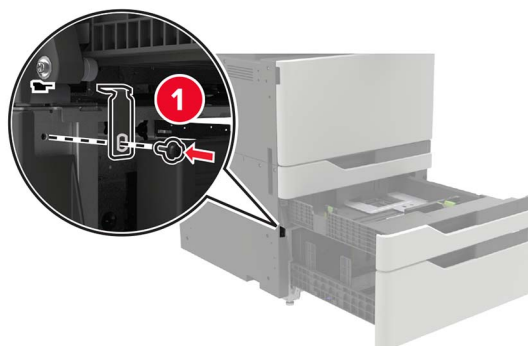


**8** Abra las bandejas 2 y 3.

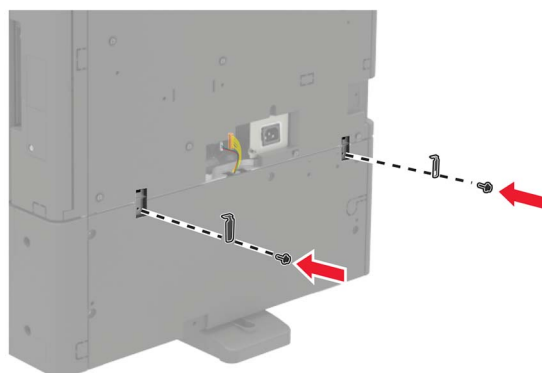


**9** Fije la bandeja a la impresora con el soporte metálico y los clips de fijación.

- Frontal



- Posterior

**10** Cierre las bandejas y, a continuación, coloque la cubierta del conector.**11** Conecte el cable de alimentación a la impresora y, a continuación, a un enchufe.

**⚠ PRECAUCIÓN: POSIBLES DAÑOS PERSONALES:** Para evitar el riesgo de incendio o descarga eléctrica, conecte el cable de alimentación a una toma de corriente debidamente conectada a tierra con la potencia adecuada que se encuentre cerca del dispositivo y resulte fácilmente accesible.

**12** Encienda la impresora.

Añada manualmente la bandeja en el controlador de impresión para que esté disponible para los trabajos de impresión. Para obtener más información, consulte [“Adición de opciones disponibles en el controlador de impresión” en la página 233.](#)

Al instalar opciones de hardware, siga este orden de instalación.

- bandeja de 2 x 500 hojas o bandeja de 2500 hojas
- Impresora
- Finalizador con grapado

## Instalación de la bandeja de 3000 hojas

**Nota:** Solo se puede utilizar la bandeja de 3000 hojas si se instala la bandeja de 2 x 500 hojas o la de 2500 hojas.

**⚠ PRECAUCIÓN: PELIGRO DE DESCARGAS ELÉCTRICAS:** Para evitar el riesgo de descarga eléctrica cuando vaya a acceder a la placa del controlador o a instalar hardware opcional o dispositivos de memoria tras haber configurado la impresora, primero apague la impresora y desconecte el cable de alimentación de la toma eléctrica. Si tiene otros dispositivos conectados a la impresora, apáguelos también y desenchufe los cables que vayan a la impresora.

**⚠ PRECAUCIÓN: RIESGO DE CAÍDA:** Para instalar uno o varios complementos en la impresora o el equipo multifunción, puede que sea necesario utilizar una base con ruedas, mobiliario u otros elementos que eviten la inestabilidad del montaje y la consiguiente posibilidad de sufrir lesiones. Para obtener más información sobre las configuraciones compatibles, visite [www.lexmark.com/multifunctionprinters](http://www.lexmark.com/multifunctionprinters).

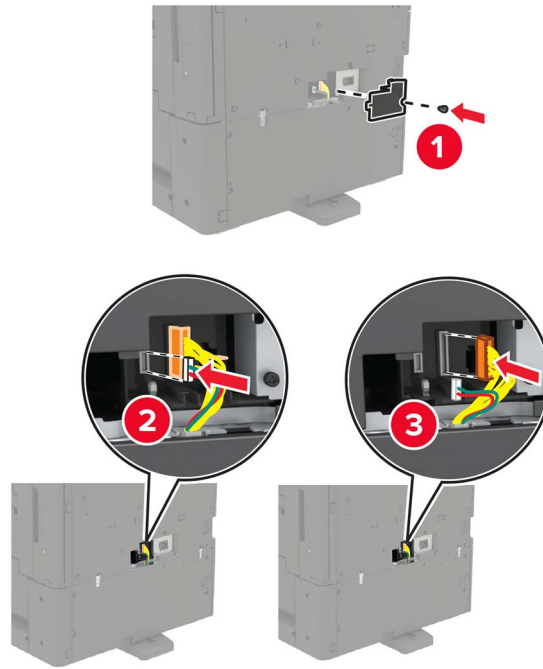
1 Apague la impresora.



2 Desconecte el cable de alimentación de la toma eléctrica y, a continuación, de la impresora.

3 Desembale la bandeja.

- 4** Desconecte el cable de la bandeja de 2 x 500 hojas o de la de 2500 hojas de la parte posterior de la impresora con el destornillador almacenado dentro de la puerta A.

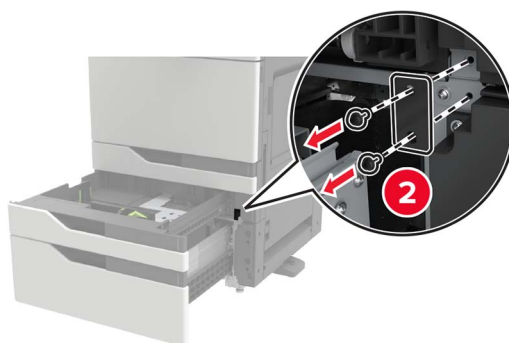
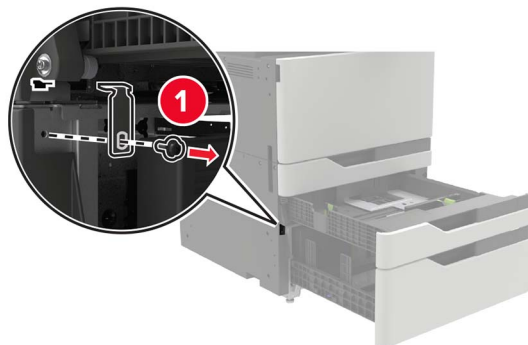


- 5** Abra las bandejas 2 y 3.

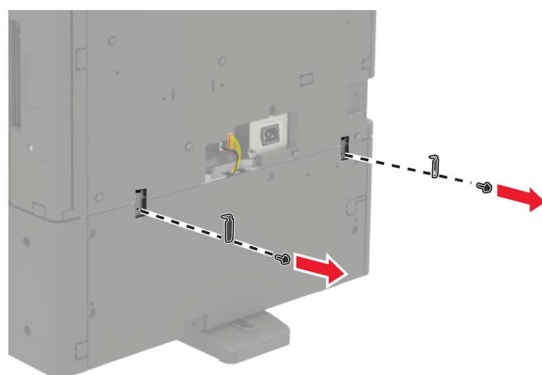


**6** Retire los soportes de metal y la abrazadera de bloqueo que fija la bandeja de 2 x 500 hojas o la de 2500 hojas a la impresora.

- Frontal



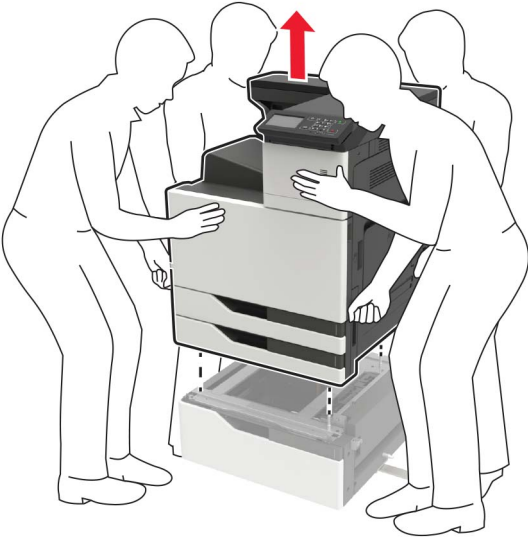
- Posterior



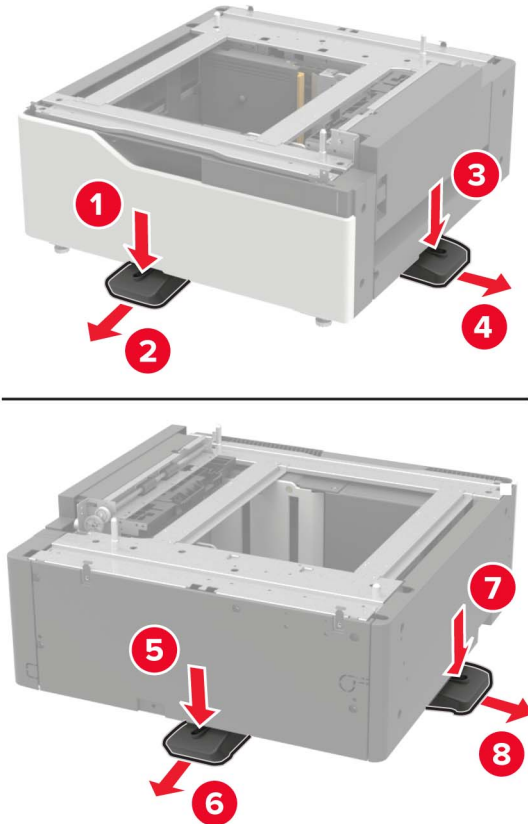
**7** Cierre las bandejas.

**8** Separe la impresora de la bandeja de 2 x 500 hojas o la de 2500 hojas haciendo uso de las asas laterales.

**⚠ PRECAUCIÓN: POSIBLES DAÑOS PERSONALES:** si el peso de la impresora es superior a 20 kg (44 lb), pueden ser necesarias dos o más personas para levantarla de forma segura.

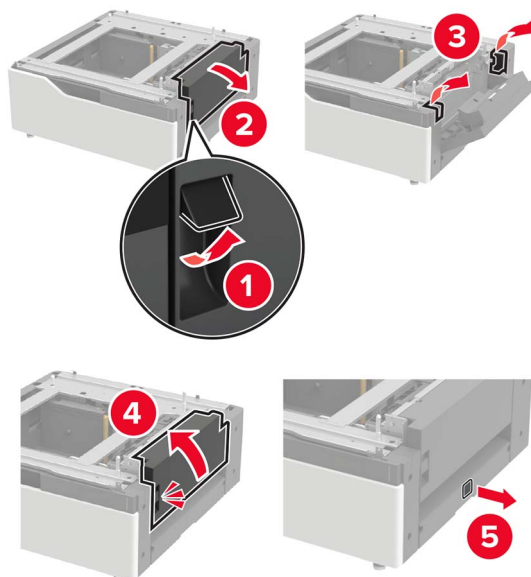


9 Retire los soportes estabilizadores de la bandeja.

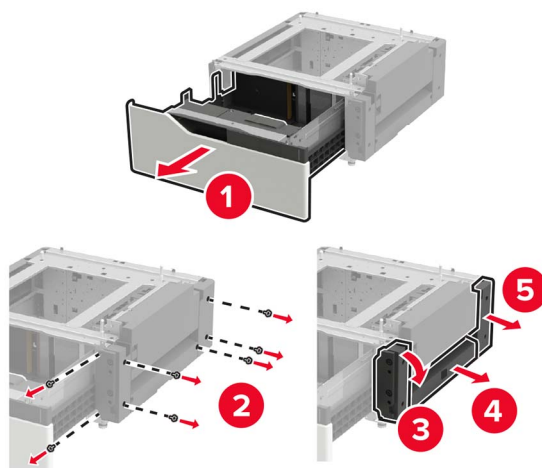




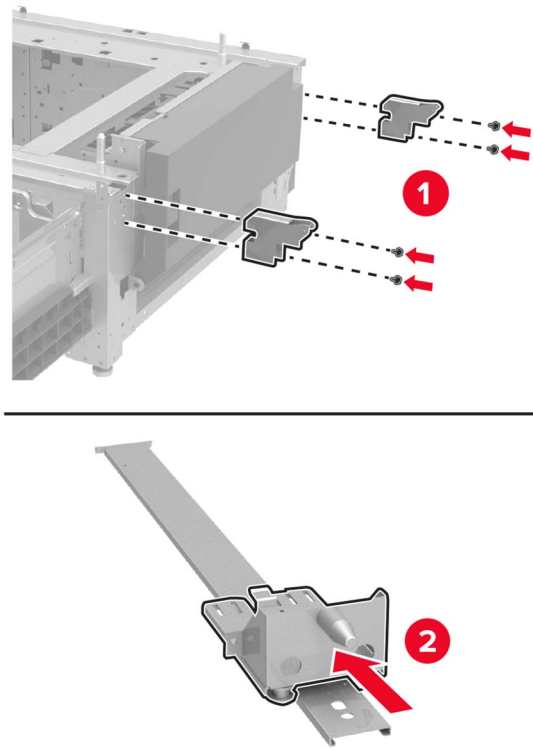
**10** Retire las cubiertas adhesivas.



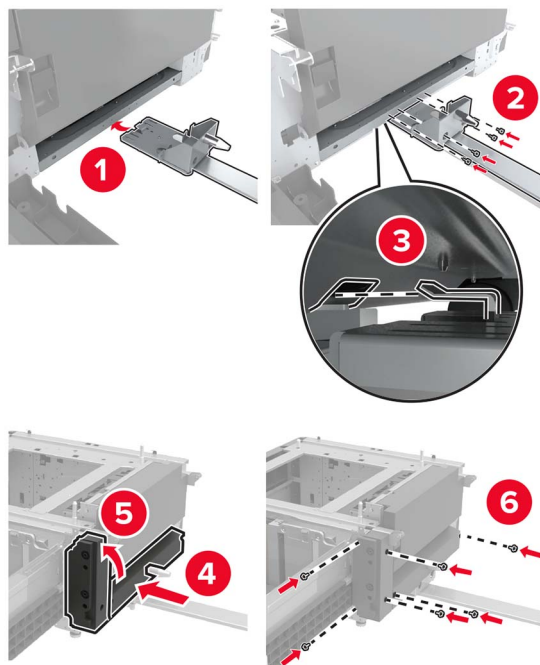
**11** Abra la bandeja y, a continuación, retire el soporte de montaje y las cubiertas de carril.



**12** Monte los soportes de montaje laterales en la bandeja y, a continuación, introduzca la placa de guía en el carril.

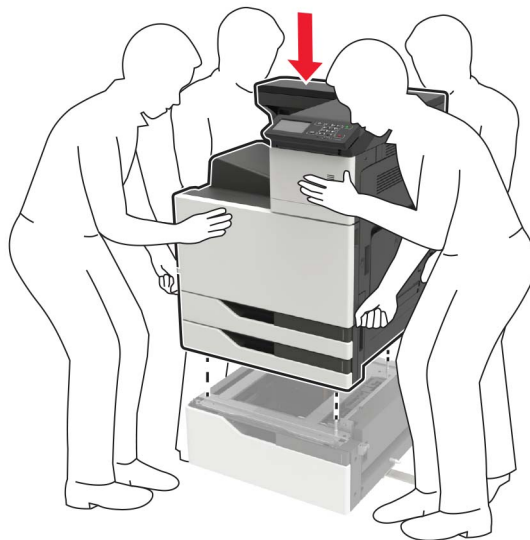


**13** Monte el carril y, a continuación, el soporte de montaje y las cubiertas de carril.

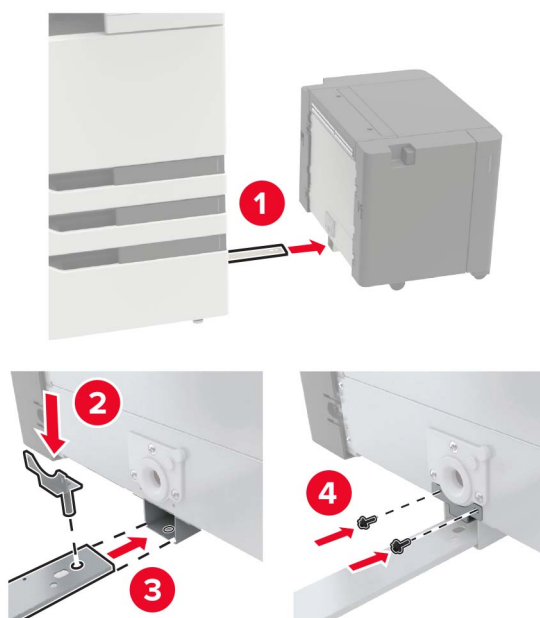


**14** Cierre la bandeja.

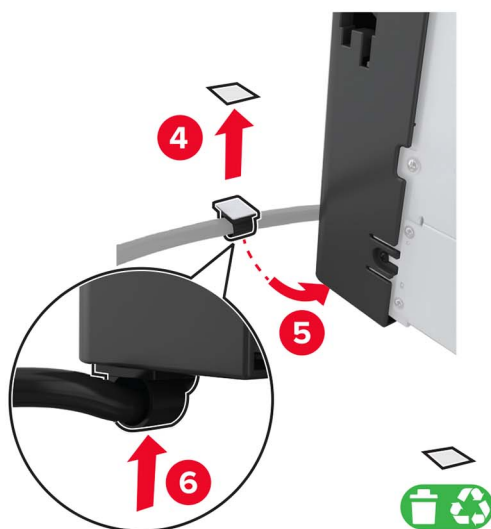
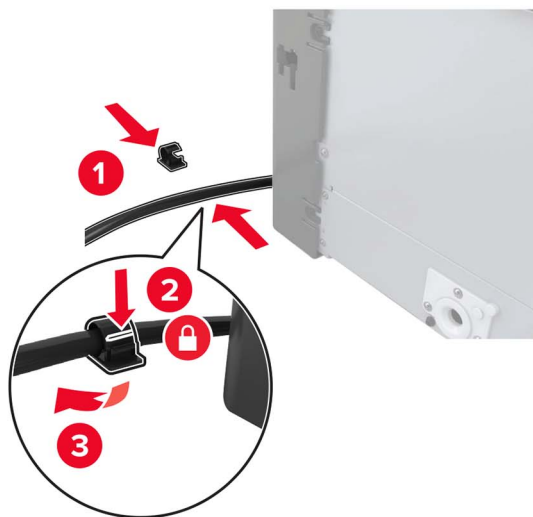
- 15** Use las asas laterales para alinear la impresora con la bandeja y bajar la impresora hasta que encaje.



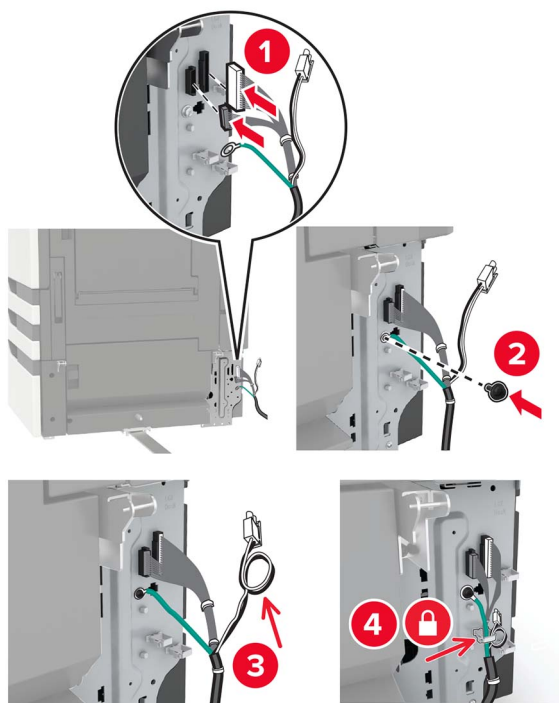
- 16** Alinee la bandeja de 3000 hojas con la impresora y, a continuación, coloque el soporte de montaje.



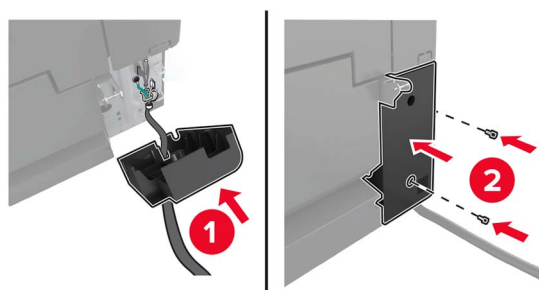
**17** Fije el cable de la bandeja con la abrazadera.



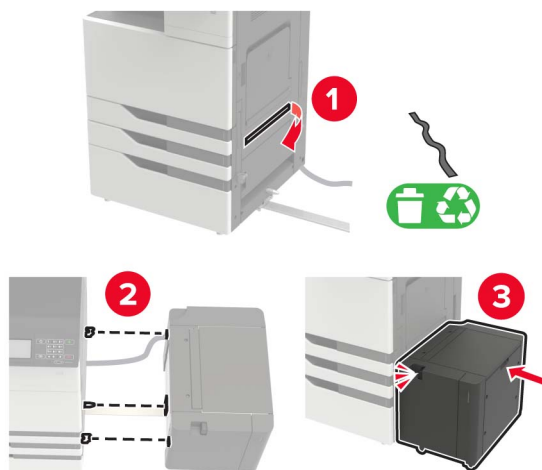
**18** Conecte el cable de la bandeja a la impresora.



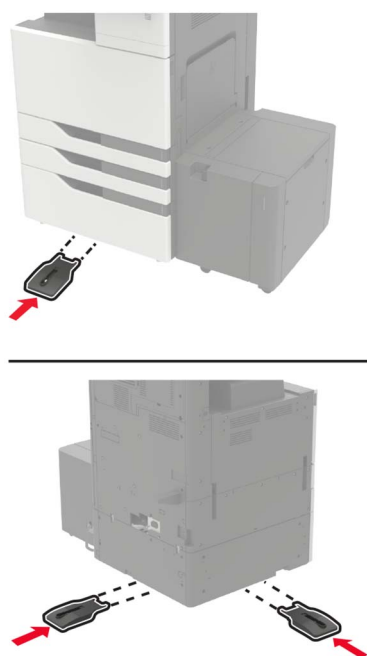
**19** Monte la cubierta del cable de la bandeja.



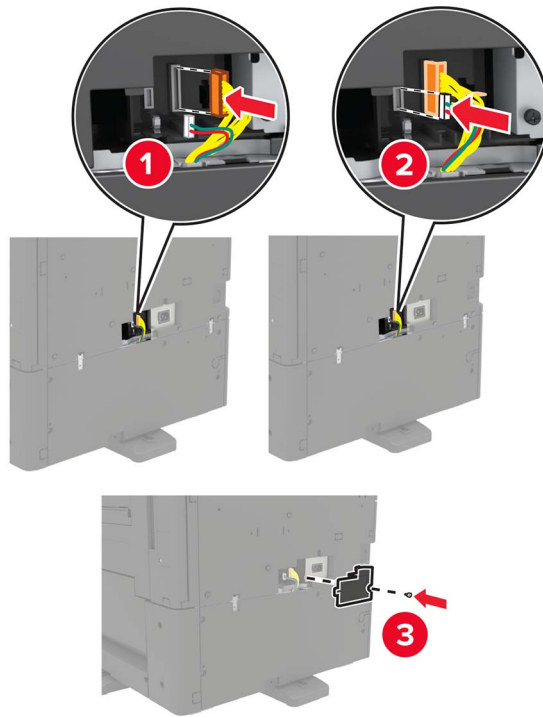
**20** Deslice la bandeja hasta que *encaje* en su sitio.



**21** Fije los soportes estabilizadores a la impresora.

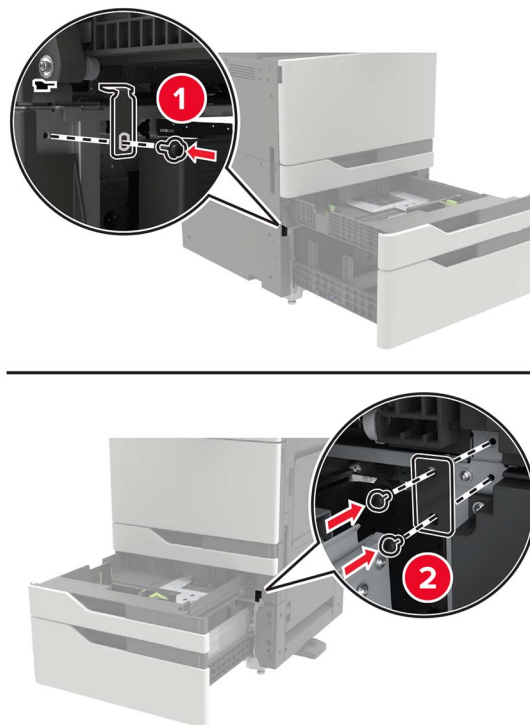


**22** Conecte a la impresora el conector de la bandeja de 2 x 500 hojas o de la bandeja de 2500 hojas.

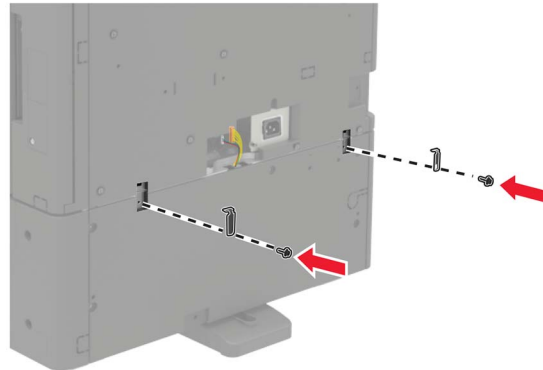


**23** Abra las bandejas 2 y 3 y, a continuación, fije la bandeja de 2 x 500 hojas o la de 2500 hojas a la impresora con el soporte metálico y los clips de fijación.

- Frontal



- Posterior



**24** Cierre las bandejas.

**25** Conecte el cable de alimentación a la impresora y, a continuación, a un enchufe.

**⚠ PRECAUCIÓN: POSIBLES DAÑOS PERSONALES:** Para evitar el riesgo de incendio o descarga eléctrica, conecte el cable de alimentación a una toma de corriente debidamente conectada a tierra con la potencia adecuada que se encuentre cerca del dispositivo y resulte fácilmente accesible.

**26** Encienda la impresora.

Añada manualmente la bandeja en el controlador de impresión para que esté disponible para los trabajos de impresión. Para obtener más información, consulte [“Adición de opciones disponibles en el controlador de impresión” en la página 233](#).

Al instalar opciones de hardware, siga este orden de instalación.

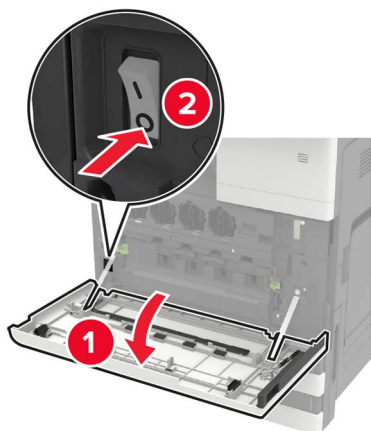
- Bandeja de 3000 hojas
- Impresora
- Finalizador con grapado



## Instalación de la grapadora

**⚠ PRECAUCIÓN: RIESGO DE CAÍDA:** Para instalar uno o varios complementos en la impresora o el equipo multifunción, puede que sea necesario utilizar una base de ruedas, mobiliario u otros elementos que eviten la inestabilidad del montaje y la consiguiente posibilidad de sufrir lesiones. Para obtener más información sobre las configuraciones compatibles, visite [www.lexmark.com/multifunctionprinters](http://www.lexmark.com/multifunctionprinters).

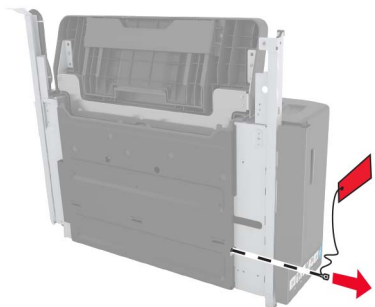
1 Apague la impresora.



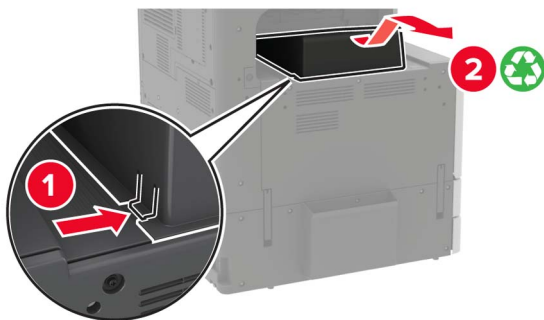
2 Desconecte el cable de alimentación de la toma eléctrica y, a continuación, de la impresora.

3 Desembale la grapadora.

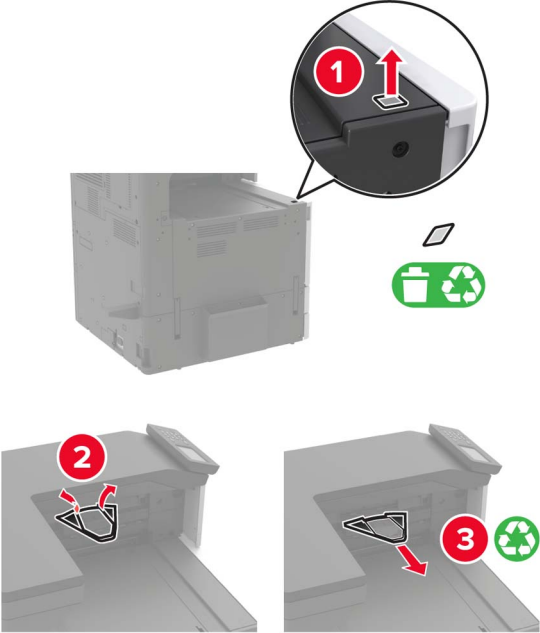
**Nota:** Retire la etiqueta pero mantenga el tornillo para su uso en [paso 11](#).



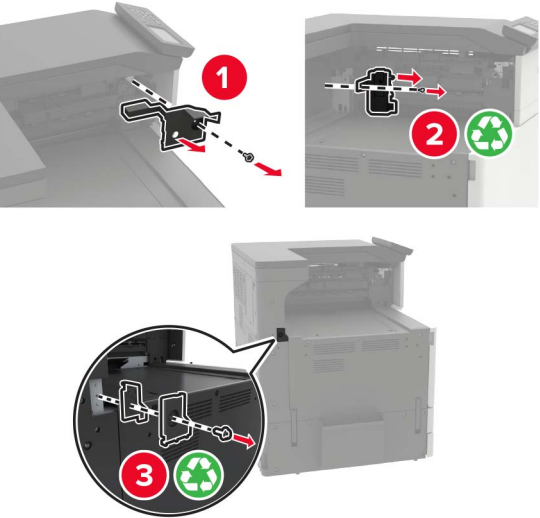
4 Retire la salida estándar.



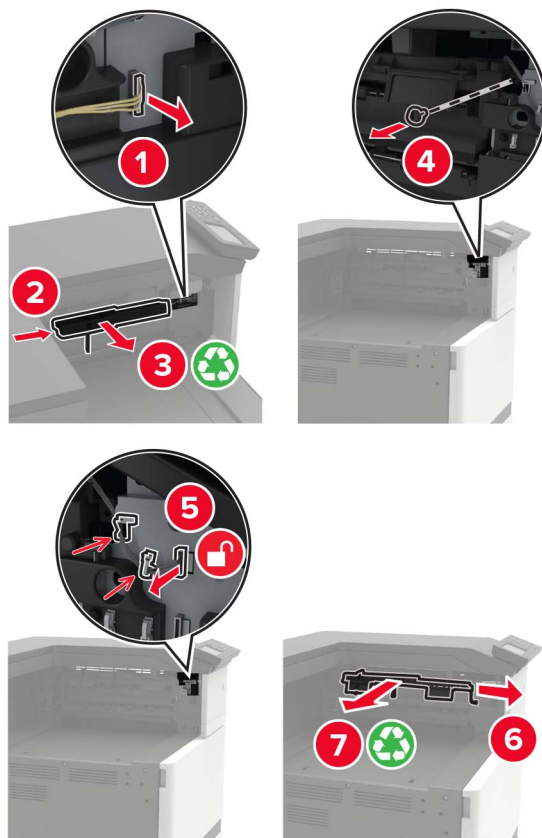
5 Retire la cubierta adhesiva y extraiga el portapapeles.



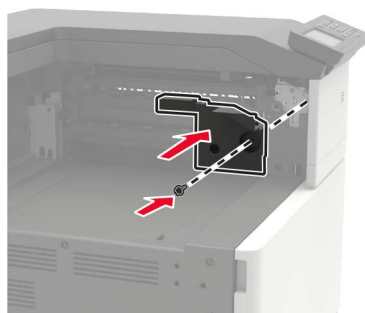
6 Retire las cubiertas del sensor de la guía de papel y el carril deslizante con el destornillador almacenado dentro de la puerta A.



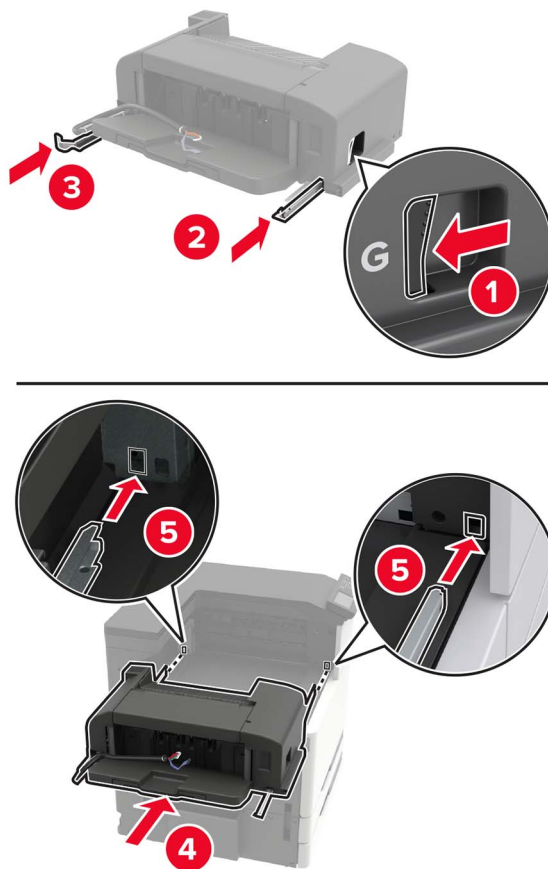
**7** Retire las guías del papel.



**8** Coloque la cubierta del sensor.

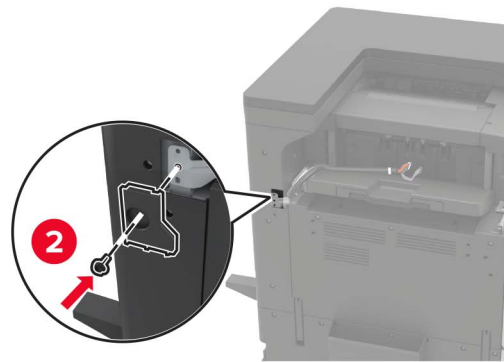
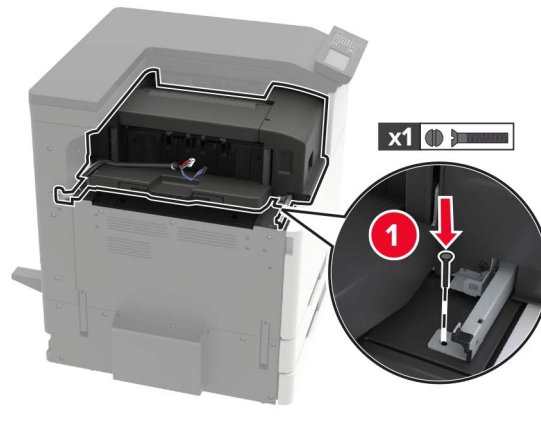


**9** Introduzca el dispositivo de acabado.



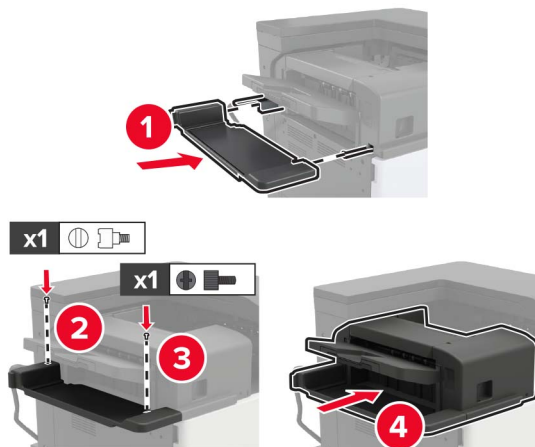
**10** Fije el dispositivo de acabado a la impresora.

**Nota:** Utilice el tornillo que se incluye con el dispositivo de acabado.



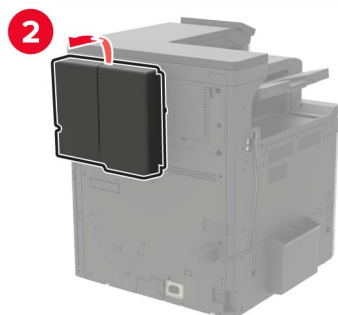
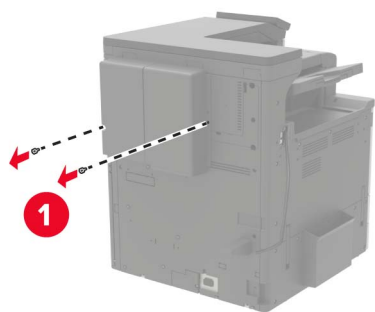
**11** Monte la cubierta del carril deslizante del dispositivo de acabado.

**Nota:** Utilice los tornillos que se incluye con el dispositivo de acabado.

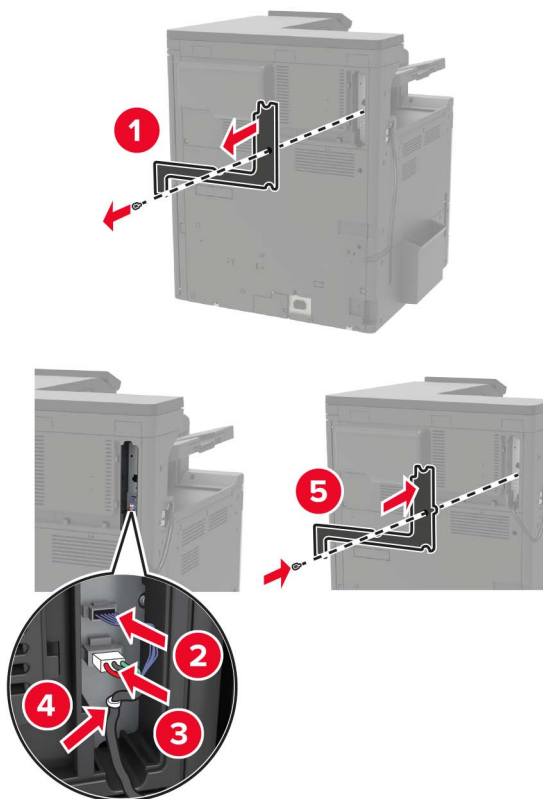


**12** Retire la cubierta del filtro.

**Nota:** Este paso solo se puede aplicar en algunos modelos de impresora.



**13** Conecte el cable del dispositivo de acabado a la impresora.



**14** Vuelva a colocar la cubierta del filtro.

**Nota:** Este paso solo se puede aplicar en algunos modelos de impresora.

**15** Conecte el cable de alimentación a la impresora y, a continuación, a un enchufe.

**⚠ PRECAUCIÓN: POSIBLES DAÑOS PERSONALES:** Para evitar el riesgo de incendio o descarga eléctrica, conecte el cable de alimentación a una toma de corriente debidamente conectada a tierra con la potencia adecuada que se encuentre cerca del dispositivo y resulte fácilmente accesible.

**⚠ PRECAUCIÓN: POSIBLES DAÑOS PERSONALES:** No utilice este producto con cables alargadores, regletas de varias tomas, cables alargadores de varias tomas o sistemas de alimentación ininterrumpida. La potencia de este tipo de accesorios puede sobrecargarse fácilmente si se utiliza una impresora láser, lo que puede dar lugar a que el rendimiento de la impresora sea bajo, a daños materiales o a posibles incendios.

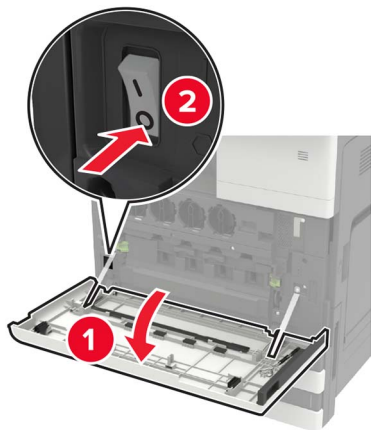
**16** Encienda la impresora.

Añada el dispositivo de acabado en el controlador de impresión para que esté disponible para los trabajos de impresión. Para obtener más información, consulte [“Adición de opciones disponibles en el controlador de impresión” en la página 233](#).

## Instalación de la grapadora, perforador o clasificador de folletos

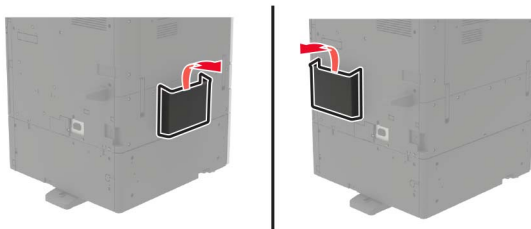
**⚠ PRECAUCIÓN: RIESGO DE CAÍDA:** Para instalar uno o varios complementos en la impresora o el equipo multifunción, puede que sea necesario utilizar una base de ruedas, mobiliario u otros elementos que eviten la inestabilidad del montaje y la consiguiente posibilidad de sufrir lesiones. Para obtener más información sobre las configuraciones compatibles, visite [www.lexmark.com/multifunctionprinters](http://www.lexmark.com/multifunctionprinters).

**1** Apague la impresora.



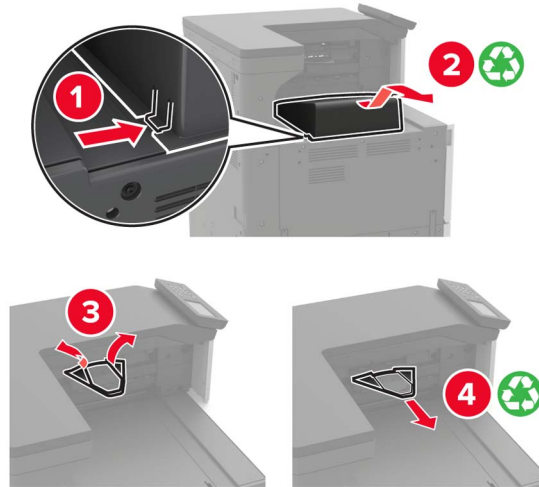
**2** Desconecte el cable de alimentación de la toma eléctrica y, a continuación, de la impresora.

**3** Retire el soporte de publicaciones del lateral o la parte posterior de la impresora.

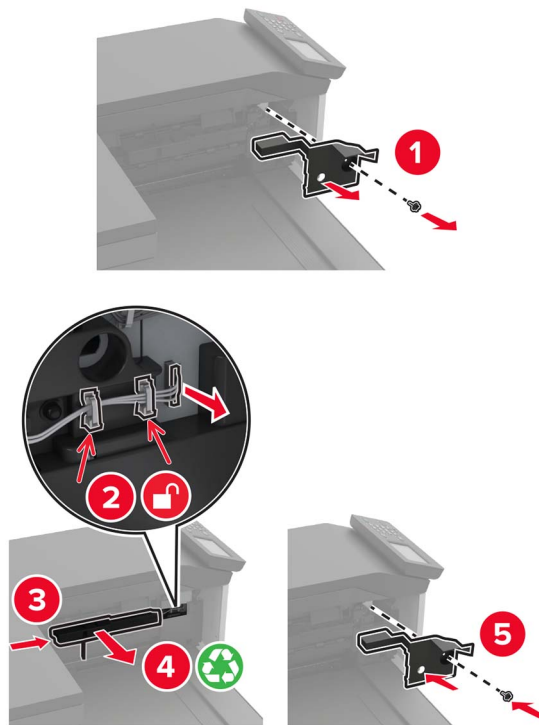


**4** Desembale la grapadora, el perforador o el clasificador de folletos.

5 Retire la bandeja estándar y, a continuación, el portapapeles.



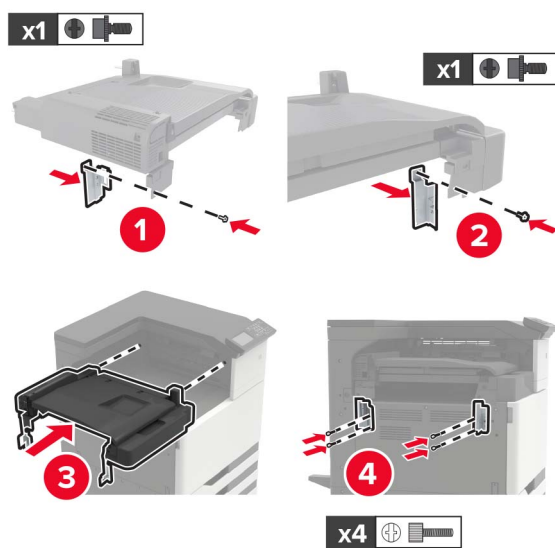
6 Retire las guías de papel con el destornillador almacenado dentro de la puerta A.



7 Instale el sistema de transporte de papel.

**Nota:** Utilice los tornillos que se incluye con el dispositivo de acabado.





**8** Conecte el dispositivo de acabado a la impresora.

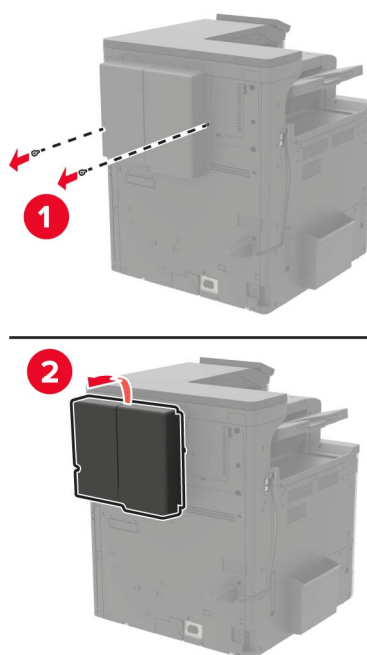


- 9 Inserte el cartucho de grapas en la unidad de acabado hasta que *encaje* en su sitio.

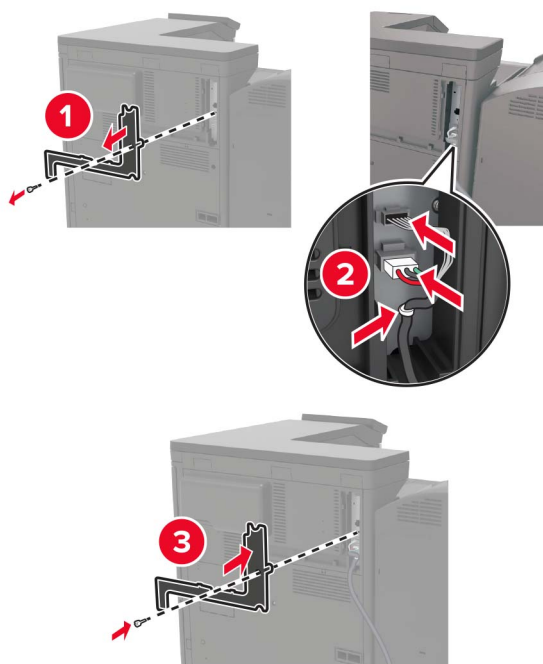


- 10 Retire la cubierta del filtro.

**Nota:** Este paso solo se puede aplicar en algunos modelos de impresora.

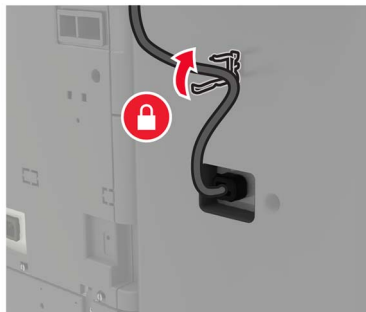


**11** Conecte el cable del dispositivo de acabado a la impresora.

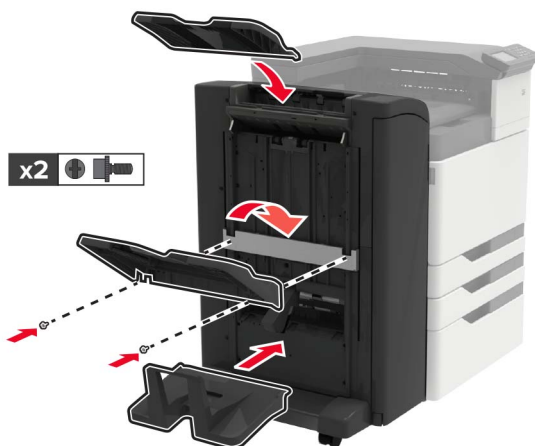
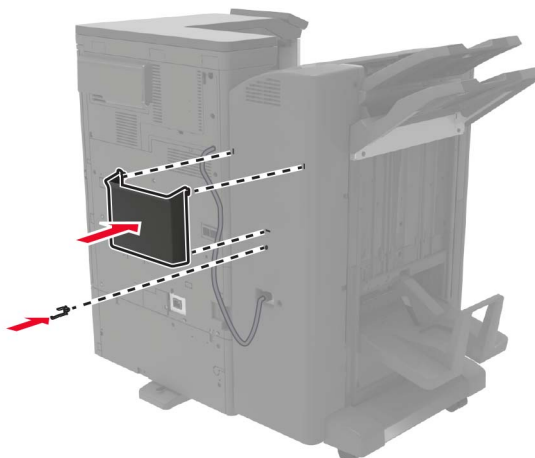


**12** Vuelva a colocar la cubierta del filtro.


**Nota:** Este paso solo se puede aplicar en algunos modelos de impresora.


**13** Fije el cable.**14** Inserte las bandejas.**Notas:**

- Utilice los tornillos que se incluye con el dispositivo de acabado.
- Al insertar la bandeja 2, evite mover el soporte.
- La salida 3 solo admite el clasificador de folletos.

**15** Fije el soporte de publicaciones, y, a continuación, la abrazadera.

**16** Conecte el cable de alimentación a la impresora y, a continuación, a un enchufe.

 **PRECAUCIÓN: POSIBLES DAÑOS PERSONALES:** Para evitar el riesgo de incendio o descarga eléctrica, conecte el cable de alimentación a una toma de corriente debidamente conectada a tierra con la potencia adecuada que se encuentre cerca del dispositivo y resulte fácilmente accesible.

 **PRECAUCIÓN: POSIBLES DAÑOS PERSONALES:** No utilice este producto con cables alargadores, regletas de varias tomas, cables alargadores de varias tomas o sistemas de alimentación ininterrumpida. La potencia de este tipo de accesorios puede sobrecargarse fácilmente si se utiliza una impresora láser, lo que puede dar lugar a que el rendimiento de la impresora sea bajo, a daños materiales o a posibles incendios.

**17** Encienda la impresora.

Añada el dispositivo de acabado en el controlador de impresión para que esté disponible para los trabajos de impresión. Para obtener más información, consulte [“Adición de opciones disponibles en el controlador de impresión” en la página 233](#).

## Software

### Instalación del software de la impresora

- 1 Obtenga una copia del paquete de instalación del software.
  - A través del CD de software suministrado con la impresora.
  - Vaya a <http://support.lexmark.com> y, a continuación, seleccione la impresora y el sistema operativo.
- 2 Haga doble clic en el paquete de instalación y siga las instrucciones que aparecen en la pantalla del equipo.
- 3 Si es usuario de Macintosh, agregue la impresora.

**Nota:** Localice la dirección IP de la impresora en la pantalla de inicio.

Adición de opciones disponibles en el controlador de impresión

### Adición de opciones disponibles en el controlador de impresión

#### Para usuarios de Windows

- 1 Abra la carpeta de impresoras.
- 2 Seleccione el documento que desea imprimir y realice una de las siguientes acciones:
  - Para Windows 7 o versiones posteriores, seleccione **Propiedades de la impresora**.
  - Para versiones anteriores, seleccione **Propiedades**.
- 3 Vaya a la pestaña Configuración y, a continuación, seleccione **Actualizar ahora - Preguntar a la impresora**.
- 4 Aplique los cambios.

## Para usuarios de Macintosh

- 1 En Preferencias del sistema en el menú de Apple, navegue hasta la impresora y, a continuación, seleccione **Opciones y consumibles**.
- 2 Vaya a la lista de opciones de hardware y añada las opciones instaladas.
- 3 Aplique los cambios.

## Firmware

### Exportación o importación de archivos de configuración

Puede exportar valores de configuración a un archivo de texto que puede importarse para aplicar los valores en otras impresoras.

- 1 Abra un explorador web y, a continuación, escriba la dirección IP de la impresora en el campo de la dirección.

**Notas:**

- Verá la dirección IP de la impresora en la pantalla de inicio de la impresora. La dirección IP aparece como cuatro grupos de números separados por puntos, como 123.123.123.123.
- Si está utilizando un servidor proxy, desactívelo temporalmente para cargar correctamente la página web.

- 2 En Embedded Web Server, haga clic en **Exportar configuración** o **Importar configuración**.
- 3 Siga las instrucciones que aparecen en la pantalla.
- 4 Si la impresora es compatible con aplicaciones, a continuación, realice las siguientes acciones:
  - a Haga clic en **Aplicaciones** > y seleccione la aplicación > **Configurar**.
  - b Haga clic en **Exportar** o **Importar**.

### Actualización de firmware

Algunas aplicaciones requieren un nivel de firmware de dispositivo mínimo para que funcionen correctamente.

Para obtener más información sobre cómo actualizar el firmware del dispositivo, póngase en contacto con su representante de Lexmark.

- 1 Abra un explorador web y, a continuación, escriba la dirección IP de la impresora en el campo de la dirección.

**Notas:**

- Verá la dirección IP de la impresora en la pantalla de inicio de la impresora. La dirección IP aparece como cuatro grupos de números separados por puntos, como 123.123.123.123.
- Si está utilizando un servidor proxy, desactívelo temporalmente para cargar correctamente la página web.

- 2 Haga clic en **Valores** > **Dispositivo** > **Actualizar firmware**.
- 3 Busque el archivo flash.
- 4 Haga clic en **Cargar**.

# Avisos

## Información de producto

Nombre del producto:

Impresoras Lexmark CS921de, Lexmark CS923de, Lexmark CS927de

Tipo de máquina:

5059

Modelo(s):

130, 530

## Nota sobre la edición

Juuli 2024

**El párrafo siguiente no se aplica a los países en los que tales disposiciones son contrarias a la legislación local:** LEXMARK INTERNATIONAL, INC, PROPORCIONA ESTA PUBLICACIÓN «TAL CUAL» SIN GARANTÍA DE NINGÚN TIPO, NI EXPLÍCITA NI IMPLÍCITA, LO QUE INCLUYE, PERO SIN LIMITARSE A ELLO, LAS GARANTÍAS IMPLÍCITAS DE COMERCIALIZABILIDAD O IDONEIDAD PARA UN PROPÓSITO EN PARTICULAR. Algunos estados no permiten la renuncia a garantías explícitas ni implícitas en algunas transacciones; por lo tanto, es posible que la presente declaración no se aplique en su caso.

Esta publicación puede incluir inexactitudes técnicas o errores tipográficos. Periódicamente se realizan modificaciones en la presente información; dichas modificaciones se incluyen en ediciones posteriores. Las mejoras o modificaciones en los productos o programas descritos pueden efectuarse en cualquier momento.

Las referencias hechas en esta publicación a productos, programas o servicios no implican que el fabricante tenga la intención de ponerlos a la venta en todos los países en los que opere. Cualquier referencia a un producto, programa o servicio no indica o implica que sólo se pueda utilizar dicho producto, programa o servicio. Se puede utilizar cualquier producto, programa o servicio de funcionalidad equivalente que no infrinja los derechos de la propiedad intelectual. La evaluación y comprobación del funcionamiento junto con otros productos, programas o servicios, excepto aquellos designados expresamente por el fabricante, son responsabilidad del usuario.

Para obtener soporte técnico de Lexmark, visite <http://support.lexmark.com>.

Para obtener información sobre la política de privacidad de Lexmark que rige el uso de este producto, visite [www.lexmark.com/privacy](http://www.lexmark.com/privacy).

Para obtener información sobre los consumibles y descargas, visite [www.lexmark.com](http://www.lexmark.com).

© 2017 Lexmark International, Inc.

Reservados todos los derechos.

## Marcas comerciales

Lexmark y el logotipo de Lexmark son marcas comerciales o marcas registradas de Lexmark International, Inc. en EE. UU. y/o en otros países.

Google Cloud Print, Google Chrome, Android y Google Play son marcas comerciales de Google LLC.

Macintosh, App Store, Safari, and AirPrint are trademarks of Apple Inc., registered in the U.S. and other countries. Use of the Works with Apple badge means that an accessory has been designed to work specifically with the technology identified in the badge and has been certified by the developer to meet Apple performance standards.

La marca Mopria® es una marca registrada o no registrada de Mopria Alliance, Inc. en Estados Unidos y otros países. Se prohíbe estrictamente su uso sin autorización.

PCL® es una marca comercial registrada de Hewlett-Packard Company. PCL es la designación de Hewlett-Packard Company para un conjunto de comandos (lenguaje) de impresora y de funciones incluidos en sus impresoras. Esta impresora ha sido diseñada para ser compatible con el lenguaje PCL. Esto significa que la impresora reconoce los comandos del lenguaje PCL utilizados en diferentes aplicaciones y que la impresora emula las funciones correspondientes a estos comandos.

PostScript es una marca comercial registrada de Adobe Systems Incorporated en Estados Unidos y/o en otros países.

Wi-Fi® y Wi-Fi Direct® son marcas registradas de Wi-Fi Alliance®.

Las demás marcas comerciales pertenecen a sus respectivos propietarios.

## Avisos de licencia

Todos los avisos de licencia relacionados con este producto se pueden consultar en el CD:Directorio \AVISOS del CD del software de instalación.

## Niveles de emisión de ruido

Las siguientes medidas se realizaron según la norma ISO 7779 y cumplen con la norma ISO 9296.

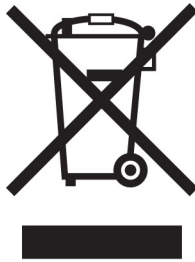
**Nota:** Es posible que algunos modos no se apliquen a su producto.

Presión de sonido media a 1 metro, dBA	
Imprimiendo	A una cara: 51 (CS921, CS927); 53 (CS923) A dos caras: 53 (CS921, CS927); 54 (CS923)
Digitalización	N/A
Copiar	N/A
Listo	25 (CS921, CS927); 26 (CS923)

Estos valores pueden sufrir cambios. Consulte [www.lexmark.com](http://www.lexmark.com) para ver los valores actuales.



## Directiva de residuos de aparatos eléctricos y electrónicos (WEEE)



El logotipo de la WEEE hace referencia a los procedimientos y programas específicos de reciclaje de productos electrónicos en países de la Unión Europea. Recomendamos el reciclaje de nuestros productos.

Para obtener más información sobre las opciones de reciclado, visite el sitio Web de Lexmark en [www.lexmark.com](http://www.lexmark.com) para conocer el número de teléfono de la oficina local de ventas.

## Environmental labeling for packaging

Per Commission Regulation Decision 97/129/EC Legislative Decree 152/2006, the product packaging may contain one or more of the following symbols.

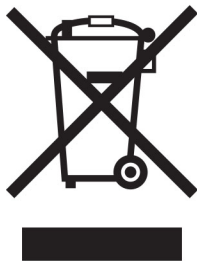
<p>20 PAP</p>	This symbol indicates that the packaging may contain corrugated fiberboard.
<p>21 PAP</p>	This symbol indicates that the packaging may contain non-corrugated fiberboard.
<p>22 PAP</p>	This symbol indicates that the packaging may contain paper.

For more information, go to [www.lexmark.com/recycle](http://www.lexmark.com/recycle), and then choose your country or region. Information on available packaging recycling programs is included with the information on product recycling.

## Información para el desecho de los productos

No deseche la impresora ni los suministros como si se trataran de residuos normales. Consulte a las autoridades locales sobre las opciones de reciclado y desecho.

## Batería recargable de iones de litio



Este producto puede contener una batería recargable de iones de litio de tipo botón que solo debe retirar un técnico cualificado. El contenedor de basura tachado significa que el producto no debe desecharse como residuo sin clasificar, sino que debe enviarse a instalaciones de recogida independientes para su recuperación y reciclaje. En el caso de que se retire la batería, no la deseche en la basura doméstica. Es posible que haya sistemas de recogida de baterías independientes en su comunidad local, como un depósito para el reciclaje de baterías. La recogida independiente de baterías usadas garantiza un tratamiento adecuado de los residuos, incluida la reutilización y el reciclaje, y evita posibles efectos negativos en la salud humana y el medioambiente. Deseche las baterías de forma responsable.

Normativa (UE) 2023/1542

## Normativa (UE) 2023/1542

Este producto puede contener una batería recargable de litio de tipo botón. Esta batería cumple con la normativa (UE) 2023/1542. El distintivo CE indica este cumplimiento con las directivas:



Este producto puede contener una de las siguientes baterías de tipo botón:

- Identificación de la batería: Número de modelo Seiko MS621FE  
Fabricante: Seiko Instruments Inc.  
Dirección del fabricante: 8, Nakase 1-chome, Mihama-ku, Chiba-shi, Chiba 261-8507, Japón
- Identificación de la batería: Número de modelo Panasonic ML621  
Fabricante: Panasonic Energy Co., Ltd.  
Dirección del fabricante: 1-1 Matsushita-cho, Moriguchi City, Osaka 570-8511, Japón
- Identificación de la batería: Número de modelo FDK ML621  
Fabricante: Corporación FDK  
Dirección del fabricante: Shibaura Crystal Shinagawa, 1-6-41 Konan, Minato-ku, Tokio 108-8212, Japón

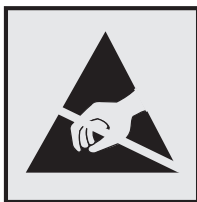
## Devolución de los cartuchos Lexmark para su reutilización o reciclado

El Programa de recogida de cartuchos de Lexmark le permite devolver gratis a Lexmark cartuchos usados para su posterior reutilización o reciclaje. El cien por cien de los cartuchos vacíos que se devuelven a Lexmark se reutilizan o se reciclan. Las cajas que se utilizan para devolver los cartuchos también se reciclan.

Para devolver los cartuchos Lexmark para su reutilización o reciclado, haga lo siguiente:

- 1 Vaya a [www.lexmark.com/recycle](http://www.lexmark.com/recycle).
- 2 Seleccione su país o región.
- 3 Seleccione **Programa de recogida de cartuchos Lexmark**.
- 4 Siga las instrucciones que aparecen en la pantalla.

## Aviso sobre sensibilidad estática



Este símbolo identifica las piezas sensibles a la electricidad estática. No toque las zonas próximas a estos símbolos sin tocar antes una superficie metálica alejada del símbolo.

Para evitar daños por descargas electrostáticas al realizar tareas de mantenimiento como la eliminación de atascos de papel o la sustitución de consumibles, toque cualquier parte metálica expuesta del marco de la impresora antes de tocar áreas del interior de la misma, incluso si no hay ningún símbolo que lo indique.

## ENERGY STAR

Cualquier producto de Lexmark en el que aparece el símbolo de ENERGY STAR® en el producto o en una pantalla de inicio dispone del certificado de cumplimiento de los requisitos ENERGY STAR establecidos por la EPA (Environmental Protection Agency) desde la fecha de fabricación.



## Información acerca de la temperatura

Temperatura ambiente de funcionamiento	De 10 a 30 °C (de 50 a 86 °F)
Temperatura para envío	De -10 a 40 °C (de 14 a 104 °F)
Temperatura de almacenamiento y humedad relativa	De -10 a 40 °C (de 14 a 104 °F) Humedad relativa del 15 al 85 %

## Información de la energía de México

Consumo de energía en operación:

675 Wh (CS921, CS927); 1050 Wh (CS923)

Consumo de energía en modo de espera:

0 Wh

Cantidad de producto por unidad de energía consumida:

3,11 páginas/Wh (CS921, CS927); 3,14 páginas/Wh (CS923)

## Aviso de láser

Esta impresora se ha certificado en EE.UU. cumpliendo con los requisitos de DHHS 21 CFR, capítulo I, subcapítulo J para los productos láser de Clase I (1) y en otros países está certificada como un producto láser de Clase I de acuerdo con los requisitos de IEC 60825-1: 2014.

Los productos láser de Clase I no se consideran peligrosos. El sistema láser y la impresora se han diseñado para que el ser humano no acceda nunca a las radiaciones láser por encima del nivel de Clase I durante su uso normal, ni en tareas de mantenimiento o intervenciones de servicio técnico prescritas. El conjunto de cabezal de impresión de la impresora no se puede reparar y contiene un láser con las siguientes especificaciones:

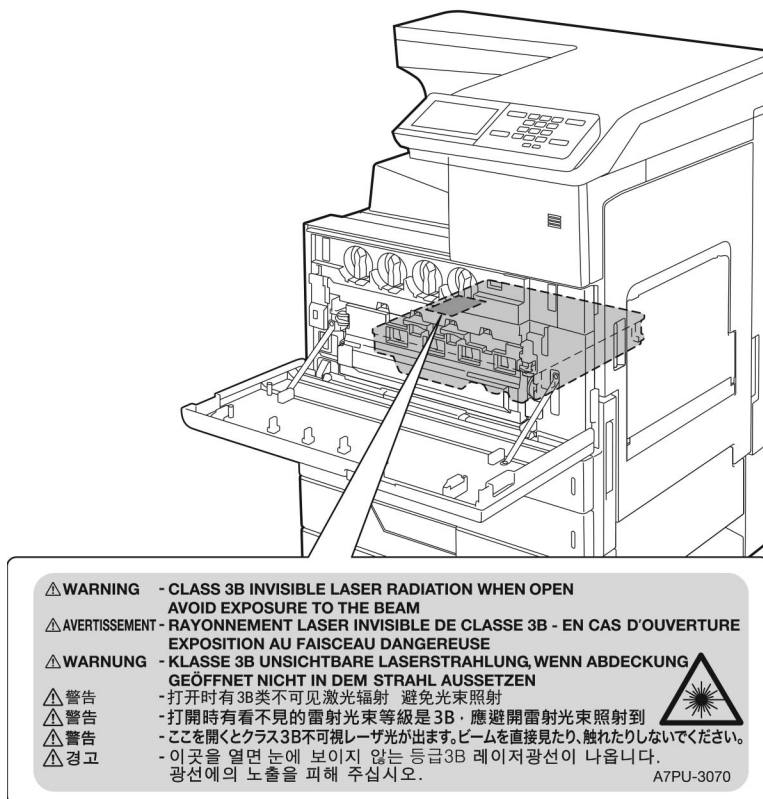
Clase IIIb (3b) AlGaAs

Potencia nominal de salida (milivatios): 25

Longitud de onda (nanómetros): 770-800, 775-800

## Etiqueta de aviso de láser

La impresora lleva la siguiente etiqueta de aviso de láser:



## Consumo de energía

### Consumo de energía del dispositivo

En la siguiente tabla se enumeran las características de consumo de energía del producto.

**Nota:** Es posible que algunos modos no se apliquen a su producto.

Modo	Descripción	Consumo de energía (vatios)
Imprimiendo	El dispositivo genera una copia impresa de las entradas electrónicas.	A una cara: 575 (CS921, CS927); 1050 (CS923) A dos caras: 650 (CS921, CS927); 1000 (CS923)
Copiar	El dispositivo genera una copia impresa de un documento original impreso.	N/A
Digitalizar	El dispositivo digitaliza documentos impresos.	N/A
Listo	El dispositivo está preparado para realizar un trabajo de impresión.	140 (CS921, CS927); 200 (CS923)

Modo	Descripción	Consumo de energía (vatios)
Modo de suspensión	El dispositivo se encuentra en modo de ahorro de energía elevado.	1,02 (CS921, CS927); 2,11 (CS923)
Hibernación	El dispositivo se encuentra en modo de ahorro de energía bajo.	0,2
Desactivada	El dispositivo está enchufado a una toma eléctrica, pero el interruptor está apagado.	0

Los niveles de consumo de energía de la tabla anterior representan valores medios. En los momentos en los que el consumo de energía se inicia de forma instantánea, los valores pueden ser significativamente superiores a la media.

Estos valores pueden sufrir cambios. Consulte [www.lexmark.com](http://www.lexmark.com) para ver los valores actuales.

### Modo de suspensión

Este producto consta de un modo de ahorro de energía denominado *Modo de suspensión*. El modo de suspensión permite ahorrar energía reduciendo el consumo durante largos periodos de inactividad. El modo de suspensión se activa de forma automática si el producto no se ha utilizado durante un periodo de tiempo específico denominado *Tiempo de espera del modo de suspensión*.

Tiempo de espera del modo de suspensión predeterminado para este producto (en minutos):	15
---	----

Si utiliza los menús de configuración, el tiempo de espera del modo de suspensión se puede modificar entre 1 y 120 minutos. Si la velocidad de impresión es menor o igual a 30 páginas por minuto, puede establecer el tiempo de espera solo hasta 60 minutos. Si se configura el tiempo de espera del modo de suspensión con un valor bajo, se reducirá el consumo de energía, pero puede que aumente el tiempo de respuesta del producto. Si se configura el tiempo de espera del modo de suspensión con un valor alto, se obtiene una respuesta rápida, pero se utiliza más energía.

### Modo de hibernación

Este producto está diseñado con un modo de funcionamiento que requiere muy poca energía denominado *modo Hibernación*. Cuando se opera en el modo de hibernación, todos los demás sistemas y dispositivos se desconectan de forma segura.

Se puede entrar en el modo Hibernación mediante cualquiera de los siguientes métodos:

- Mediante la función Tiempo de hibernación
- Mediante la función Programar modos de energía

Tiempo de hibernación predeterminado de fábrica para este producto en todos los países o regiones	3 días
---	--------

El tiempo que tarda la impresora en pasar al modo de hibernación después de haber realizado una impresión se puede modificar con valores de una hora a un mes.

### Modo de desconexión

Si el producto tiene un modo de desconexión que consume una pequeña cantidad de energía, desconecte el cable de alimentación de la toma eléctrica para detener por completo el consumo de energía del producto.

## Consumo total de energía

En determinadas ocasiones, puede ser útil estimar el consumo total de energía. Ya que el consumo de energía se proporciona en vatios, deberá multiplicar el consumo de energía por el tiempo que el dispositivo está activo en cada uno de los modos. El consumo total de energía será la suma del consumo en cada uno de los modos.

## Conformidad con las directivas de la Comunidad Europea (CE)

Este producto cumple con los requisitos de protección de las directivas 2014/30/UE, 2014/35/UE y 2011/65/UE sobre la aproximación y armonización de las leyes de los estados miembros en relación con la compatibilidad electromagnética y seguridad de equipos eléctricos diseñados para su uso dentro de ciertos límites de voltaje, equipos de radio y de terminales de telecomunicaciones y en las restricciones de uso de ciertas sustancias peligrosas en equipos eléctricos y electrónicos.

Fabricante de este producto: Lexmark International, Inc., 740 West New Circle Road, Lexington, KY, 40550 EE.UU. Representante autorizado: Lexmark International Technology Hungária Kft., 8 Lechner Ödön fasor, Millennium Tower III, 1095 Budapest HUNGRÍA. Si lo solicita, el representante autorizado pondrá a su disposición una declaración de conformidad con los requisitos de las directivas, o también puede consultarla en

[www.lexmark.com/en\\_us/about/regulatory-compliance/european-union-declaration-of-conformity.html](http://www.lexmark.com/en_us/about/regulatory-compliance/european-union-declaration-of-conformity.html).

Este producto cumple con los límites de EN 55022 y EN 55032 para Clase A y los requisitos de seguridad de EN 60950-1 o EN 62368-1.

## Aviso de interferencia de radio

### Advertencia

Este producto cumple los requisitos sobre emisiones de los límites EN55022 y EN55032 Clase A y los requisitos de inmunidad de EN55024. Este producto no debe utilizarse en entornos residenciales y domésticos.

Se trata de un producto de Clase A. En un entorno doméstico, es posible que este producto cause interferencias de radiofrecuencia. Si se produjera esta situación, el usuario deberá tomar las medidas necesarias.

# Índice

## A

activación de contraseñas por voz 23

Activación de la navegación por voz 22

activación de los números de identificación personal 23

activación de Wi-Fi Direct 98

activación del modo de ampliación 22

activación del puerto USB 154

actualización de firmware 234

adición de grupos 20

admitidas, unidades flash 44

agregar opciones de hardware controlador de impresora 233

agregar opciones internas controlador de impresora 233

ahorro de suministros 131

AirPrint  
uso 42

ajuste de intensidad del tóner 184

ajuste de la velocidad de voz Navegación por voz 22

ajuste del brillo  
pantalla de la impresora 131

ajuste del brillo de la pantalla de la impresora 131

ajuste del volumen  
predeterminado  
altavoz 22  
auricular 23

alimentador multiuso  
carga 32

almacenamiento de trabajos de impresión 45

anulación de enlace de bandejas 33

atasco de grapas en el clasificador de folletos 151

atasco de grapas en la grapadora 147

atasco de grapas en la grapadora y el perforador 149

atasco de grapas, eliminación  
clasificador de folletos 151  
grapadora, perforador 149

máxima 147

atasco de papel en el alimentador multiuso 135

atasco de papel en el clasificador de folletos 141

atasco de papel en la bandeja de 3000 hojas 140

atasco de papel en la grapadora 145

atasco de papel en la puerta C 135

atasco de papel en la puerta D 139

atasco de papel, eliminar  
alimentador multiuso 135  
bandeja de 2 x 500 hojas 135  
Bandeja de 3000 hojas 140  
bandeja opcional 139  
clasificador de folletos 141

fusor 135  
máxima 145  
unidad dúplex 135

atasco, eliminación  
alimentador multiuso 135  
bandeja de 2 x 500 hojas 135  
Bandeja de 3000 hojas 140  
bandeja opcional 139  
clasificador de folletos 141, 151  
fusor 135  
grapadora, perforador 149  
máxima 145, 147  
unidad dúplex 135

atascos  
cómo evitar 133

atascos de papel  
cómo evitar 133  
ubicación 134

atención al cliente  
contacto 187

avisos 236, 237, 239, 241, 242

avisos sobre emisiones 236

## B

Bandeja de 2500 hojas  
carga 28

Bandeja de 3000 hojas  
carga 30

bandeja opcional  
instalación 203, 209

bandejas  
anulación de enlace 33  
carga 25  
enlace 33

borrado  
memoria de impresora 94

borrado de la memoria del disco duro 94

borrado de la memoria del disco duro de la impresora 95

borrado de memoria de la impresora 95

búsqueda de más información sobre la impresora 10

## C

cables  
Ethernet 14  
USB 14

caja del perforador  
vaciado 103

cambio de la salida de color 184

cambio de los valores de los puertos de la impresora después de la instalación de un ISP 99

cambio del fondo de pantalla 18

cancelación de un trabajo de impresión  
desde el equipo 46  
desde el panel de control de la impresora 46

carga  
bandejas 25  
cartulina 32  
transparencias 32

carga de bandejas 25

carga de la bandeja de 2500 hojas 28

carga de la bandeja de 3000 hojas 30

carga de papel especial  
alimentador multiuso 32

carga de sobres  
alimentador multiuso 32

carga del papel  
alimentador multiuso 32



- cartucho de grapas
    - sustitución 126, 127, 129
  - cartucho de tóner
    - sustitución 107
  - cartuchos de grapas
    - solicitud 106
  - cartuchos de tóner
    - solicitud 105
  - cartulina
    - carga 32
  - cinta de transferencia
    - sustitución 121
  - codificación
    - disco duro de la impresora 95
  - color, solución de problemas de calidad
    - la impresión aparece tintada 186
  - comprobación de la conectividad de la impresora 154
  - comprobación del estado de suministros y piezas 104
  - Comprobar conexión con bandeja 159
  - conectando a una red inalámbrica
    - uso del método de botones de comando 98
    - uso del método de PIN 98
  - conexión de cables 14
  - conexión de la impresora a una red inalámbrica 97
  - conexión de un dispositivo móvil a la red inalámbrica de la impresora 98
  - configuración básica de la impresora 12
  - configuración de impresión por puerto serie 100
  - configuración de notificaciones de suministros 107
  - configuración del tamaño de papel 25
  - configuración del tipo de papel 25
  - configurar valores eco 19
  - configurar valores modo eco 19
  - contacto con el servicio de atención al cliente 187
  - contactos
    - adición 20
    - edición 21
    - eliminación 21
  - contactos, adición 20
  - contactos, edición 21
  - contadores del uso de suministros
    - restablecer 156
  - contenedor de tóner de desecho
    - solicitud 106
    - sustitución 115
  - contraseñas por voz
    - activación 23
  - controlador de impresora
    - opciones de hardware, agregar 233
  - corrección de color 184
  - corrección de color manual 184
  - creación de carpetas para marcadores 19
  - creación de marcadores 19
- D**
- declaración de volatilidad 95
  - definición del tamaño del papel Universal 25
  - desactivación de la red Wi-Fi 100
  - desplazarse por la pantalla
    - uso de gestos 23
  - desplazarse por la pantalla usando gestos 23
  - disco duro
    - instalación 192
  - disco duro de la impresora
    - codificación 95
  - disco duro, memoria borrado 94
  - disponibles, opciones internas 188
  - dispositivo Android
    - impresión desde 41
  - documentos, impresión desde un dispositivo móvil 41
  - desde un equipo 41
- E**
- eliminación de contactos 21
  - eliminar grupos 21
  - enlace de bandejas 33
  - envío de la impresora 131
  - Error 900.xy 154
  - estado de la impresora 16
- F**
- estado de las piezas
    - comprobación 104
  - estado de suministros
    - comprobación 104
  - exportación de un archivo de configuración mediante Embedded Web Server 234
- G**
- gestión del salvapantallas 18
  - Google Cloud Print
    - uso 41
  - grapadora
    - instalación 221
  - grapadora, perforador o clasificador de folletos
    - instalación 227
  - grupos
    - adición 20
    - edición 21
    - eliminación 21
  - grupos, edición 21
- I**
- Iconos de la pantalla de inicio 16
    - visualización 18
  - iconos en la pantalla de inicio
    - mostrar 18
  - identificación de la ubicación del atasco 134
  - importación de un archivo de configuración mediante Embedded Web Server 234
  - impresión
    - con Mopria Print Service 42
    - con Wi-Fi Direct 42
    - desde un dispositivo Android 41
    - desde un dispositivo móvil 41, 42
    - desde un equipo 41
    - desde una unidad flash 43

- lista de directorios 46
- lista de muestra de fuentes 46
- mediante Google Cloud Print 41
- Página de valores del menú 17
- impresión confidencial, trabajos 45
  - impresión desde Windows 45
  - imprimir desde un equipo Macintosh 45
- impresión de trabajos confidenciales y otros trabajos en espera
  - desde un equipo Macintosh 45
  - desde Windows 45
- impresión de una lista de directorio 46
- impresión de una lista de muestras de fuentes 46
- impresión de una página de configuración de red 154
- impresión desde un ordenador 41
- impresión desde una unidad flash 43
- Impresión lenta 162
- impresión por puerto serie
  - configuración 100
- impresora
  - envío 131
  - espacios mínimos 11
  - selección de una ubicación 11
- impresora completamente configurada 12
- impresora, configuraciones 12
- impresora, información
  - búsqueda 10
- inalámbrica, red 97
- inalámbrica, servidor de impresión
  - instalación 199
- Inalámbrico, menú 74
- indicador
  - descripción del estado 16
- información de seguridad 8, 9
- instalación
  - disco duro 192
  - inalámbrica, servidor de impresión 199
- instalación de bandeja de 3000 hojas 209
- instalación de la bandeja de 2 x 500 hojas o de 2500 hojas 203

- instalación de la grapadora 221
- instalación de la grapadora, el perforador o el clasificador de folletos 227
- instalación de opciones
  - tarjeta de memoria 188
  - tarjeta opcional 196
- Instalación de un disco duro de impresora 192
- instalación del software de la impresora 233
- Intensidad del tóner
  - ajustando 184

## K

- kit de mantenimiento
  - solicitud 106
- Kit de mantenimiento de la cinta de transferencia
  - solicitud de piezas 106
- kit de mantenimiento de revelador negro
  - solicitud de piezas 106
- Kit de mantenimiento de rodillos HCF
  - solicitud de piezas 106
- kit de mantenimiento del fusor
  - solicitud de piezas 106
- Kit de revelador de CMY
  - solicitud de piezas 106

## L

- la impresión aparece tintada 186
- la impresión clasificada no funciona 158
- la impresora no responde 182
- lente del cabezal de impresión
  - limpieza 101
- Lexmark Mobile Print
  - uso 41
- limpieza
  - exterior de la impresora 100
  - interior de la impresora 100
- limpieza de la impresora 100
- limpieza de la lente del cabezal de impresión 101
- lista de directorios
  - impresión 46
- lista de muestra de fuentes
  - impresión 46

- localización de la ranura de seguridad 94
- localización de zonas de atasco 134
- luz del botón de encendido
  - descripción del estado 16

## M

- mapa de menús 48
- marcadores
  - creación 19
  - crear carpetas para 19
  - mediante el panel de control 15
- memoria de impresora
  - borrado 94
- memoria no volátil
  - borrado 94
- mensajes de la impresora
  - Comprobar conexión con bandeja 159
  - Flash defectuosa detectada 156
  - Flash sin formato detectada 156
  - No hay suficiente espacio en memoria flash para recursos 156
  - Suministros que no son de Lexmark 156
- menú
  - 802.1x 82
  - Acabado 61
  - Accesibilidad 54
  - Acerca de esta impresora 59
  - Administrar permisos 86
  - Ayuda 93
  - Borrar archivos de datos temporales 91
  - Borrar fuera de servicio 58
  - Calidad 63
  - Codificación de disco 90
  - Configuración 62
  - Configuración de bandeja 69
  - Configuración de impresión confidencial 90
  - Configuración de salida 71
  - Configuración HTTP/FTP 83
  - Configuración LPD 82
  - Configuración universal 70
  - Cuentas locales 87
  - Descripción general de la red 74

Dispositivo 92  
 Ethernet 77  
 Gestión de la alimentación 53  
 Google Cloud Print 85  
 HTML 68  
 Iconos de la pantalla de inicio  
   visibles 58  
 Imagen 69  
 Imprimir 92  
 Imprimir desde unidad flash 72  
 Información enviada a  
   Lexmark 53  
 IPSec 81  
 Menú de configuración 55  
 Modo Eco 50  
 Notificaciones 50  
 Página de valores del menú 92  
 Panel del operador remoto 50  
 PCL 67  
 PDF 66  
 PostScript 66  
 Preferencias 49  
 Presentación 59  
 Programar dispositivos USB 87  
 Red 93  
 Registro de auditoría de  
   seguridad 87  
 Restaurar los valores  
   predeterminados de  
   fábrica 55  
 Restricciones de conexión 89  
 Restringir acceso a la red  
   externa 84  
 Seguimiento del trabajo 64  
 SNMP 80  
 Solución de problemas 93  
 Soluciones - Configuración  
   LDAP 91  
   TCP/IP 78  
 Tipos de papel 71  
 USB 84  
 Varios 91  
 Wi-Fi Direct 85  
 XPS 65  
 menús  
   Inalámbrico 74  
   menús impresora 48  
   método de botones de  
   comando 98  
   Modo de ampliación  
   activación 22

modo de evitar atascos de  
   papel 133  
 Modo de hibernación  
   configuración 131  
 Modo de suspensión  
   configuración 131  
 modos de ahorro energía  
   configuración 131  
 móvil, dispositivo  
   impresión desde 41, 42

## N

Navegación por voz  
   activación 22  
   velocidad de voz 22  
 niveles de emisión de  
   ruidos 236  
 No hay suficiente espacio en  
   memoria flash para recursos 156  
 no se puede abrir Embedded  
   Web Server 153  
 No se puede leer la unidad flash  
   solución de problemas de  
   impresión 154  
 no volátil, memoria 95  
 notificaciones de suministros  
   configuración 107  
 número de identificación  
   personal, método 98  
 números de identificación  
   personal  
   activación 23

## O

opción interna no detectada 155  
 opciones de hardware  
   instalación 203, 209, 221, 227  
 opciones de hardware, agregar  
   controlador de impresora 233  
 opciones internas  
   tarjeta de firmware 188  
   tarjeta de memoria 188  
 opciones internas, agregar  
   controlador de impresora 233

## P

Página de valores del menú  
   impresión 17  
 páginas blancas 164  
 Páginas de prueba de la calidad  
   de impresión 93

páginas en blanco 164  
 panel de control  
   uso 15  
 pantalla de inicio  
   personalizar 18  
   uso 16  
 pantalla de la impresora  
   ajuste del brillo 131  
 papel  
   valor de tamaño Universal 25  
 personalización de la pantalla 18  
 Personalización de la pantalla  
   uso 18  
 Personalización de la pantalla,  
   uso 18  
 pesos de papel admitidos 39  
 piezas y consumibles originales  
   de Lexmark 104  
 Preguntas más frecuentes sobre  
   la impresión en color 185  
 programación de modos de  
   energía 19  
 protección de la memoria de la  
   impresora 95  
 Puerto Ethernet 14  
 Puerto USB  
   activación 154  
 Puertos USB 14

## R

ranura de seguridad  
   localización 94  
 reciclaje  
   embalaje de Lexmark 132  
   productos de Lexmark 132  
 red inalámbrica  
   conexión de la impresora al 97  
   Wi-Fi, configuración  
   protegida 98  
 red inalámbrica de la impresora  
   conexión de un dispositivo  
   móvil a 98  
 repetición de defectos 181  
 repetir trabajos de impresión 45  
   impresión desde Windows 45  
   imprimir desde un equipo  
   Macintosh 45  
 reproducción de una  
   presentación de diapositivas 18  
 reserva de trabajos de impresión  
   impresión desde Windows 45

- imprimir desde un equipo
  - Macintosh 45
- restablecer
  - contadores del uso de suministros 156
- restablecer contadores del uso de suministros 156
- rodillo de transferencia
  - sustitución 124

## S

- selección de una ubicación para la impresora 11
- Servicio de impresión Mopria 42
- sobres
  - carga 32
- software de la impresora
  - instalación 233
- solicitud
  - unidad fotoconductora 106
- solicitud de suministros
  - cartuchos de grapas 106
  - cartuchos de tóner 105
  - contenedor de tóner de desecho 106
- solución de problemas
  - Error 900.xy 154
  - la impresora no responde 182
  - no se puede abrir Embedded Web Server 153
  - Preguntas más frecuentes sobre la impresión en color 185
- solución de problemas de calidad de impresión
  - colores que faltan 171
  - curvatura del papel 173
  - densidad de impresión desigual 177
  - el tóner se difumina fácilmente 176
  - fondo de color o grisáceo 168
  - imágenes "fantasma" en las impresiones 166
  - imágenes en negro o colores sólidos 175
  - imágenes o texto cortado 175
  - impresión clara 169
  - impresión moteada y puntos 172
  - impresión oscura 165
  - impresión sesgada 174

- impresión torcida 174
- líneas blancas horizontales 179
- líneas blancas verticales 180
- líneas horizontales oscuras 178
- páginas blancas 164
- páginas en blanco 164
- repetición de defectos 181
- solución de problemas de impresión
  - atacos de papel frecuentes 159
  - el sobre se cierra al imprimir 157
  - enlace de bandejas, no funciona 158
  - Impresión lenta 162
  - la impresión clasificada no funciona 158
  - las páginas atascadas no se vuelven a imprimir 160
  - los documentos confidenciales u otro tipo de trabajos en espera no se imprimen 160
  - márgenes incorrectos 168
  - no se imprimen los trabajos de impresión 163
  - No se puede leer la unidad flash 154
  - trabajo impreso desde la bandeja incorrecta 183
  - trabajo imprimido con el papel incorrecto 183
- solución de problemas de opciones de impresora
  - no se puede detectar la opción interna 155
- solución de problemas, calidad de color
  - la impresión aparece tintada 186
- solución de problemas, calidad de impresión
  - colores que faltan 171
  - curvatura del papel 173
  - densidad de impresión desigual 177
  - el tóner se difumina fácilmente 176
  - fondo de color o grisáceo 168
  - imágenes "fantasma" en las impresiones 166

- imágenes en negro o colores sólidos 175
- imágenes o texto cortado 175
- impresión clara 169
- impresión moteada y puntos 172
- impresión oscura 165
- impresión sesgada 174
- impresión torcida 174
- líneas blancas horizontales 179
- líneas blancas verticales 180
- líneas horizontales oscuras 178
- páginas blancas 164
- páginas en blanco 164
- repetición de defectos 181
- suministros
  - ahorro 131
- Suministros que no son de Lexmark 156
- suministros, solicitud
  - cartuchos de grapas 106
  - contenedor de tóner de desecho 106
  - unidad fotoconductora 106
- sustitución de las piezas
  - cinta de transferencia 121
  - rodillo de alimentación 116
  - rodillo de carga 116
  - rodillo de separación 116
  - rodillo de transferencia 124
- sustitución de los rodillos de carga, alimentación y separación 116
- sustitución de suministros
  - cartucho de grapas 126, 127, 129
  - contenedor de tóner de desecho 115
- sustitución de un cartucho de tóner 107
- sustitución de una unidad del fotoconductor 111
- sustitución del cartucho de grapas en el clasificador de folletos 129
- sustitución del cartucho de grapas en la grapadora 126
- sustitución del cartucho de grapas en la grapadora y en el perforador 127
- sustitución del contenedor de tóner de desecho 115

sustitución del rodillo de transferencia 124

## T

tamaño de papel Universal configuración 25  
tamaño del papel configuración 25  
tamaños de papel compatibles 34  
tamaños de papel admitidos 34  
tarjeta de firmware 188  
tarjeta de memoria 188 instalación 188  
tarjeta opcional instalación 196  
teclado en la pantalla uso 24  
teclado virtual uso 24  
tipo de papel configuración 25  
tipos de papel compatibles 37  
tipos de papel admitidos 37  
trabajo de impresión cancelación desde el ordenador 46  
cancelación desde el panel de control de la impresora 46  
trabajos de impresión no impresos 163  
trabajos retenidos 45 impresión desde Windows 45  
imprimir desde un equipo Macintosh 45  
transparencias carga 32  
traslado de la impresora 11, 130

## U

unidad flash impresión desde 43  
unidad fotoconductora solicitud 106  
sustitución 111  
uso de la pantalla de inicio 16  
uso de piezas y consumibles originales de Lexmark 104

## V

vaciado de la caja del perforador 103  
valores de la impresora restauración de valores predeterminados 95  
valores de los puertos de la impresora cambio 99  
Valores eco configuración 19  
valores medioambientales 131  
valores predeterminados de fábrica restauración 95  
Velocidad de voz en la navegación por voz ajustando 22  
verificar trabajos de impresión 45 impresión desde Windows 45  
imprimir desde un equipo Macintosh 45  
volátil, memoria 95 borrar 94  
volumen predeterminado de los auriculares ajustando 23  
volumen predeterminado del altavoz ajustando 22

## W

Wi-Fi, configuración protegida red inalámbrica 98  
Wi-Fi Direct 98 impresión desde un dispositivo móvil 42  
Wi-Fi, red desactivación 100

## Z

zócalo del cable de alimentación 14