



Lexmark™

CS921, CS923, CS927 nyomtató

Használati útmutató

2024. július

www.lexmark.com

Géptípus(ok):

5059

Modellek:

130, 530

Tartalom

Biztonsági információk.....	7
Konvenciók.....	7
Terméknyilatkozatok.....	7
Információk a nyomtatóról.....	10
További információk a nyomtatóról.....	10
A nyomtató helyének kiválasztása.....	11
Nyomtatóbeállítások.....	12
Kábelek csatlakoztatása.....	14
A kezelőpanel használata.....	15
A bekapcsológomb és jelzőfény állapotának jelentései.....	16
A kezdőképernyő használata.....	16
Menübeállítások oldal nyomtatása.....	17
A kezdőképernyő-alkalmazások beállítása és használata.....	18
A kezdőképernyő testreszabása.....	18
Megjelenés testreszabásának használata.....	18
Energiatakarékos beállítások konfigurálása.....	19
Könyvjelzők kezelése.....	19
Partnerek kezelése.....	20
A kisegítő funkciók telepítése és használata.....	22
Nagyítás üzemmód engedélyezése.....	22
A hangutasítások aktiválása.....	22
A hangutasítások beszédsebességének beállítása.....	22
Az alapértelmezett belső hangszóróhangerő módosítása.....	22
Az alapértelmezett fejhallgató-hangerő módosítása.....	23
Hangos jelszavak vagy személyes azonosítószámok engedélyezése.....	23
Navigáció a képernyőn kézmozdulatok segítségével.....	23
Billentyűzet használata a kijelzőn.....	24
Papír és speciális adathordozó betöltése.....	25
Speciális hordozó méretének és típusának megadása.....	25
Az Univerzális papírbeállítások konfigurálása.....	25
Tálcák betöltése.....	25

A 2500 lapos tálca betöltése.....	28
A 3000 lapos tálca betöltése.....	30
A többcélú adagoló betöltése.....	32
Tálcák összekapcsolása.....	33
Papírtartó.....	34
Nyomtatás.....	41
Nyomtatás a számítógépről.....	41
Nyomtatás mobileszközről.....	41
Nyomtatás mobileszközről a Lexmark Mobile Print szolgáltatás használatával.....	41
Nyomtatás mobileszközről a Google Cloud Print szolgáltatás használatával	41
Nyomtatás mobileszközről a Mopria nyomtatószolgáltatás használatával.....	42
Nyomtatás mobileszközről az AirPrint szolgáltatás használatával.....	42
Nyomtatás mobileszközről a Wi-Fi Direct® szolgáltatás használatával	42
Nyomtatás flash-meghajtóról.....	43
Támogatott flash-meghajtók és fájltypusok.....	44
Titkosított feladatok konfigurálása.....	45
Titkosított és más felfüggesztett feladatok nyomtatása.....	45
Betűtípusminták listájának nyomtatása.....	46
Könyvtárlista nyomtatása.....	46
Nyomtatási feladat megszakítása.....	46
A nyomtató menüinek ismertetése.....	48
Menüterkép.....	48
Eszköz.....	49
Beállítások	49
Gazdaságos üzemmód	50
Távoli kezelőpanel	50
Értesítések.....	50
Energiagazdálkodás	53
Lexmarknak küldött információ	53
Kisegítő lehetőségek.....	54
Gyári alapbeállítások visszaállítása	54
Karbantartás.....	55
A kezdőképernyő látható ikonjai	58
Nyomtató névjegye.....	58
Nyomtatás.....	59
Elrendezés.....	59
Utófeldolgozás	60
Beállítás.....	61
Minőség	62

Feladat-nyilvántartás	63
XPS.....	65
PDF.....	65
PostScript.....	65
PCL	66
HTML	68
Kép	68
Papír.....	69
Tálcakonfiguráció	69
Hordozókonfiguráció.....	69
Rekesz konfigurációja	70
USB-meghajtó.....	71
Nyomtatás flash-meghajtóról	71
Hálózat/portok.....	73
Hálózati áttekintés.....	73
Vezeték nélküli.....	74
Ethernet.....	77
TCP/IP	78
SNMP	79
IPSec	80
802.1x.....	81
LPD-konfiguráció	82
HTTP-/FTP-beállítások.....	82
USB	83
Külső hálózati hozzáférés korlátozása.....	84
Google Cloud Print.....	84
Wi-Fi Direct.....	84
Biztonság.....	85
Bejelentkezési módok.....	85
USB-eszközök ütemezése	86
Biztonsági ellenőrzési napló	87
Bejelentkezési korlátozások	89
Titkosított nyomtatás beállításai	89
Lemeztitkosítás	90
Ideiglenes adatfájlok törlése	90
Megoldások LDAP-beállításai	91
Egyéb.....	91
Jelentések.....	91
Menübeállítási oldal.....	91
Eszköz	92
Nyomtatás	92
Hálózat	92
Súgó.....	92

Hibaelhárítás.....	93
Hibaelhárítás.....	93
A nyomtató biztonsága.....	94
Biztonsági nyílás pozíciója.....	94
Nyomtatómemória törlése.....	94
A nyomtató merevlemez-memóriájának törlése.....	94
A nyomtató merevlemezének titkosítása.....	95
Gyári alapbeállítások visszaállítása.....	95
Törölhetőségi nyilatkozat.....	95
A nyomtató karbantartása.....	97
Hálózat.....	97
Soros porton keresztüli nyomtatás beállítása (csak Windows rendszeren).....	100
A nyomtató alkatrészeinek tisztítása.....	100
Alkatrészek és kellékek rendelése.....	104
Alkatrészek és kellékanyagok cseréje.....	107
A nyomtató áthelyezése.....	130
Energia- és papírtakarékosság.....	131
Újrahasznosítás.....	132
Elakadások megszüntetése.....	133
Papírelakadások elkerülése.....	133
Elakadás helyének azonosítása.....	134
Papírelakadás a többcélú adagolóban.....	135
Papírelakadás a C ajtónál.....	135
Papírelakadás a D ajtónál.....	139
Papírelakadás a 3000 lapos tálcában.....	140
Papírelakadás a fűzetkészítő egységben.....	141
Papírelakadás a kapcsoló kiadóegység tárolójában.....	145
Kapocselakadás a kapcsoló kiadóegységben.....	147
Kapocselakadás a kapcsoló-lyukasztó kiadóegységben.....	149
Kapocselakadás a fűzetkészítő egységben.....	151
Hibaelhárítás.....	153
Hálózatikapsolat-hiba.....	153
Hardveropció-hiba.....	155
Kellékanyagokkal kapcsolatos problémák.....	156

Papíradagolási problémák.....	157
Nyomtatási problémák.....	160
A színminőséggel kapcsolatos problémák.....	184
Kapcsolatba lépés az ügyfélszolgálattal.....	186
Fejlesztés és áthelyezés.....	187
Hardver.....	187
Szoftver.....	231
Firmware.....	232
Megjegyzések.....	233
Index.....	241

Biztonsági információk


Konvenciók

Megjegyzés: A *megjegyzés* jelölés olyan információra utal, amely segítséget nyújthat.

Figyelem: A *Vigyázat!* jelölésű részek olyan dolgokra hívják fel a figyelmet, amelyek kárt okozhatnak a készülék hardverében vagy szoftverében.


FIGYELEM: A *figyelem* jelölés olyan veszélyes helyzetre hívja fel a figyelmet, amelyek sérülést okozhatnak Önnek.

A különböző figyelmeztetések között megtalálhatók a következők:

 **VIGYÁZAT – SÉRÜLÉSVESZÉLY:** Személyes sérülés veszélyére hívja fel a figyelmet.


 **VIGYÁZAT – ÁRAMÜTÉS VESZÉLYE:** Áramütés veszélyére hívja fel a figyelmet.


 **VIGYÁZAT – FORRÓ FELÜLET:** Égési sérülés veszélyére hívja fel a figyelmet érintés esetén.


 **VIGYÁZAT – LELÖKÉS VESZÉLYE:** Az összenyomás veszélyére hívja fel a figyelmet.


 **VIGYÁZAT – A RÁZÓEGYSÉG BIZTONSÁGI KOCKÁZATOT JELENT:** A mozgó alkatrészek közé való beszorulásra hívja fel a figyelmet.


Terméknyilatkozatok


 **VIGYÁZAT – SÉRÜLÉSVESZÉLY:** A tűz és áramütés kockázatának elkerülése érdekében csatlakoztassa a tápkábelt közvetlenül egy megfelelő teljesítményt biztosító, gondosan földelt, a készülék közelében levő és könnyen hozzáférhető csatlakozóaljzathoz.


 **VIGYÁZAT – SÉRÜLÉSVESZÉLY:** A tűzveszély és az áramütés elkerülése érdekében csak a termékhez kapott vagy a gyártó által hitelesített tápkábelt használja.


 **VIGYÁZAT – SÉRÜLÉSVESZÉLY:** Ne használjon a készülék csatlakoztatásánál hosszabbító kábelt, elosztót, hosszabbító elosztót, illetve szünetmentes tápegységet. Az ilyen készülékek kapacitását könnyen túlterhelheti egy lézernyomtató, aminek következménye lehet a tűzveszély, az anyagi kár, illetve a nyomtató hibás működése.


 **VIGYÁZAT – SÉRÜLÉSVESZÉLY:** A készülékkel csak olyan Lexmark túlfeszültségvédő használható, amelyik megfelelően van csatlakoztatva a nyomtató és a nyomtatóhoz kapott tápkábel között. A nem a Lexmark által biztosított túlfeszültségvédő eszközök használatának következménye lehet a tűzveszély, az anyagi kár, illetve a nyomtató hibás működése.


 **VIGYÁZAT – ÁRAMÜTÉS VESZÉLYE:** Az áramütés kockázatának elkerülése érdekében ne helyezze a terméket víz közelébe vagy nedves helyekre.


 **VIGYÁZAT – ÁRAMÜTÉS VESZÉLYE:** Az áramütés kockázatának elkerülése érdekében zivataros időben ne végezze a készülék üzembe helyezését, illetve elektromos vagy kábelezési csatlakozásokat, például a fax, a tápkábel vagy a telefon csatlakoztatását.


 **VIGYÁZAT – SÉRÜLÉSVESZÉLY:** Ne vágja meg, ne csavarja meg és ne nyomja össze a tápkábelt, és ne helyezzen rá nehéz tárgyakat. Ne tegye ki a tápkábelt dörzsölődésnek és nyomásnak. Ne engedje, hogy a tápkábel becsípődjön tárgyak, például bútorok vagy falak közé. A fentiek bármelyikének előfordulása tüzet vagy áramütést okozhat. Rendszeresen ellenőrizze, hogy vannak-e a tápkábelen ilyen problémákra utaló jelek. A vizsgálat előtt távolítsa el a tápkábelt az elektromos aljzatból.

 **VIGYÁZAT – ÁRAMÜTÉS VESZÉLYE:** Az áramütés kockázatának elkerülése érdekében győződjön meg arról, hogy minden külső csatlakozást (például az Ethernet- és a telefonkapcsolatokat) megfelelően létesítettek a számukra kijelölt aljzatoknál.


 **VIGYÁZAT – ÁRAMÜTÉS VESZÉLYE:** Ha a vezérlőkártyával dolgozik, vagy kiegészítő hardvert vagy memóriát helyez a nyomtatóba a beállítást követően, akkor az áramütés kockázatának elkerülése érdekében kapcsolja ki a nyomtatót, és húzza ki a tápkábelt a konnektorból. Ha bármilyen más eszköz is csatlakozik a nyomtatóhoz, akkor azt is kapcsolja ki, és húzza ki a nyomtatóval összekötő kábelt.






 **VIGYÁZAT – ÁRAMÜTÉS VESZÉLYE:** A nyomtató külsejének tisztításakor az áramütés veszélyének elkerülése érdekében először húzza ki a tápkábelt a fali aljzatból, majd húzzon ki minden kábelt a nyomtatóból.

 **VIGYÁZAT – SÉRÜLÉSVESZÉLY:** Ha a nyomtató nehezebb mint 20 kg (44 font), a biztonságos megemeléséhez legalább két ember szükséges.

 **VIGYÁZAT – SÉRÜLÉSVESZÉLY:** A nyomtató mozgatásakor tartsa be az alábbi útmutatásokat a személyi sérülések és a nyomtató károsodásának elkerülése érdekében:

- Ellenőrizze, hogy az összes ajtó és tálca zárva legyen.
- Kapcsolja ki a nyomtatót, és húzza ki a tápkábelt a konnektorból.
- Húzzon ki a nyomtatóból minden vezetékét és kábelt.
- Ha a nyomtatóhoz padlón álló, külön megvásárolható tálca vagy kimeneti egységek csatlakoznak, a nyomtató mozgatása előtt csatlakoztassa le azokat.
- Ha a nyomtatóhoz görgős talp tartozik, tolja át a készüléket óvatosan az új helyére. Legyen óvatos, amikor küszöbökön vagy padlórepedéseken halad keresztül!
- Ha a nyomtató nem rendelkezik görgős talppal, de külön megvásárolható tálca vagy kimeneti egységek csatlakoznak hozzá, vegye le a kimeneti egységeket, majd emelje le a nyomtatót a tálcákról. Ne próbálja egyszerre megemelni a nyomtatót és a többi egységet.
- A nyomtatót mindig a rajta található fogantyúk használatával emelje fel.
- A nyomtató mozgatására használt kocsinak elegendő rakfelülettel kell rendelkeznie a nyomtató teljes alapterületéhez.
- A hardveres kiegészítők mozgatására használt kocsinak elegendő rakfelülettel kell rendelkeznie a kiegészítők teljes méretéhez.
- Tartsa a nyomtatót függőlegesen.
- Óvakodjon az rázkódással járó mozgástól.
- Ügyeljen rá, hogy az ujjá ne kerüljön a nyomtató alá, amikor lerakja.
- Ügyeljen rá, hogy elég szabad hely maradjon a nyomtató körül.

 **VIGYÁZAT – LELÖKÉS VESZÉLYE:** Amennyiben egy vagy több kiegészítő egységet helyez nyomtatójára vagy többfunkciós eszközére, akkor görgős talpra, bútorra vagy más tárgyra lehet szükség annak érdekében, hogy elkerülje az instabilitásból adódó esetleges sérüléseket. A támogatott konfigurációkra vonatkozó további információért látogasson el a www.lexmark.com/multifunctionprinters webhelyre.

-  **VIGYÁZAT – LELÖKÉS VESZÉLYE:** A berendezés stabilitásvesztésének elkerülése érdekében minden egyes tálcába külön-külön töltsse be a papírt. A többi tálcát tartsa csukva, amíg szüksége nincs rájuk.
-  **VIGYÁZAT – FORRÓ FELÜLET:** Előfordulhat, hogy a nyomtató belseje forró. Az égési sérülések elkerülése érdekében várja meg, amíg a forró felületek kihűlnek.
-  **VIGYÁZAT – A RÁZÓEGYSÉG BIZTONSÁGI KOCKÁZATOT JELENT:** A becsípődés veszélyének elkerülése érdekében legyen óvatos az erre figyelmeztető címkével ellátott területeknél. A mozgó alkatrészek – pl. fogaskerekek, ajtók, tálcák és fedelelek – becsípődést okozhatnak.
-  **VIGYÁZAT – SÉRÜLÉSVESZÉLY:** A termék lézert használ. A *Használati útmutatóban* leírtaktól különböző eljárások és beállítások veszélyes sugárzást eredményezhetnek.
-  **VIGYÁZAT – SÉRÜLÉSVESZÉLY:** A termékben található lítium akkumulátor nem cserélhető. Ha nem megfelelően cserélik ki a lítium akkumulátort, az azzal a veszéllyel jár, hogy felrobban az akkumulátor. A lítium akkumulátort ne töltsse újra, ne szedje szét és ne égesse el. A használt lítium akkumulátorokat a gyártó utasításai és a helyi előírások szerint dobja el.

Ez a berendezés nem alkalmas olyan helyeken való használatra, ahol gyerekek tartózkodnak.

A készülékben speciális gyártói alkatrészeket használtunk, hogy a készülék megfeleljen a szigorú, globális biztonsági előírásoknak. Előfordulhat, hogy egyes alkatrészek biztonsági jellemzői nem maguktól értetődőek. A gyártó nem vállal felelősséget a cserealkatrészekért.

A használati útmutatóban nem szereplő szervizelési és javítási teendőket bízza szakemberre.


Ez a termék olyan nyomtatási folyamatot használ, amely felmelegíti a nyomathordozót, és a hő a nyomathordozót anyagkibocsátásra készítheti. A káros anyagok kibocsátásának elkerülése érdekében tanulmányozza át a nyomathordozó kiválasztását leíró szakaszt.

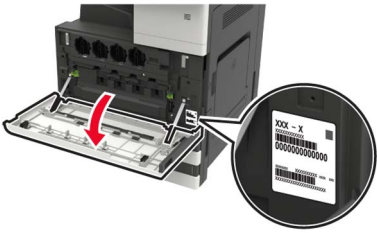
A készülék normál üzemi körülmények közt kisebb mennyiségű ózont termel, és rendelkezhet olyan szűrővel, amelynek használatával az ózonkoncentráció szintje jóval az ajánlott expozíciós határérték alatt marad. Ha hosszú távú használat mellett is alacsony szinten kívánja tartani az ózonkoncentrációt, a készüléket jól szellőző térben helyezze el, és a készülék karbantartási utasításai szerint cserélje az ózonszűrőt, valamint a kifúvott levegő szűrőjét. Ha nincs a szűrőkre vonatkozó utalás a készülék karbantartási utasításaiban, akkor ebben a termékben nincs olyan szűrő, amelyet le kellene cserélni.

ŐRIZZE MEG EZEKET AZ UTASÍTÁSOKAT.

Információk a nyomtatóról

További információk a nyomtatóról

Mit keres?	Itt található
Kezdeti beállítási utasítások: <ul style="list-style-type: none"> • A nyomtató csatlakoztatása • nyomtatószoftver telepítése 	Lásd a nyomtatóhoz mellékelt üzembe helyezési útmutatóban vagy a következő weboldalon: http://support.lexmark.com .
További beállítások és utasítások a nyomtató használatához: <ul style="list-style-type: none"> • Papír és speciális hordozók kiválasztása és tárolása • Papír betöltése • Nyomtatóbeállítások konfigurálása • Dokumentumok és fotók megtekintése, nyomtatása • A nyomtatószoftver telepítése és használata • A nyomtató konfigurálása a hálózaton • A nyomtató ápolása és karbantartása • Hibaelhárítás és problémamegoldás 	<i>Információs Központ</i> – A következő címen: http://infoserve.lexmark.com . <i>A súgómenü oldalai</i> – Nyissa meg a nyomtató firmware-re vonatkozó útmutatókat, vagy menjen a következő címre: http://support.lexmark.com . <i>Az érintőképernyő útmutatója</i> – A következő címen: http://support.lexmark.com . Termékvideók – A következő címen: http://infoserve.lexmark.com/idv/ .
A nyomtató kisegítő lehetőségeinek beállítása és konfigurálása	<i>Lexmark kisegítő megoldások útmutató</i> – A következő címen: http://support.lexmark.com .
Segítség a nyomtatószoftver használatához	Súgó Microsoft Windows vagy Macintosh operációs rendszerhez – Nyissa meg a nyomtatószoftver programját vagy alkalmazását, majd kattintson a Súgó lehetőségre. Környezetérzékeny segítséget a  ikonra kattintva kaphat. Megjegyzések: <ul style="list-style-type: none"> • A súgó automatikusan települ a nyomtatószoftverrel. • Az operációs rendszertől függően a nyomtatószoftver a nyomtatóprogram mappájában vagy az asztalon található.

Mit keres?	Itt található
<p>A legújabb kiegészítő információk, frissítések és ügyfélszolgálat:</p> <ul style="list-style-type: none"> • Dokumentáció • Illesztőprogramok letöltése • Élő chat támogatás • E-mail támogatás • Telefonos támogatás 	<p>Látogasson el a következő címre: http://support.lexmark.com.</p> <p>Megj.: A megfelelő támogatási webhely megjelenítéséhez válassza ki az országot vagy régiót, majd a terméket.</p> <p>Az adott országban vagy régióban érvényes támogatási elérhetőségeket a támogatási webhelyen vagy a nyomtatóhoz kapott garancialapon találja.</p> <p>Az ügyfélszolgálattal való kapcsolatfelvétel előtt készítse elő a következő adatokat:</p> <ul style="list-style-type: none"> • Vásárlás helye és ideje • A készülék típusa és sorozatszáma 
<ul style="list-style-type: none"> • Biztonsági információk • Jogszabályi információk • Jótállási információk • Környezetvédelmi információ 	<p>A jótállási feltételek országonként, területenként változhatnak:</p> <ul style="list-style-type: none"> • Az Egyesült Államokban – lásd a nyomtatóhoz mellékelt Korlátozott szavatosságról szóló nyilatkozatot vagy látogasson el a következő weblapra: http://support.lexmark.com. • Más országokban, illetve régiókban – lásd a készülékhez mellékelt nyomtatott jótállási jegyet. <p><i>Termékismertető</i> – lásd a készülékhez mellékelt dokumentációt, vagy látogasson el a következő weboldalra: http://support.lexmark.com.</p>

A nyomtató helyének kiválasztása

- Hagyjon elég helyet a tálcák, fedelek és ajtók kinyitásához, illetve hardveropciók telepítéséhez.
- Elektromos aljzat közelébe helyezze a nyomtatót.

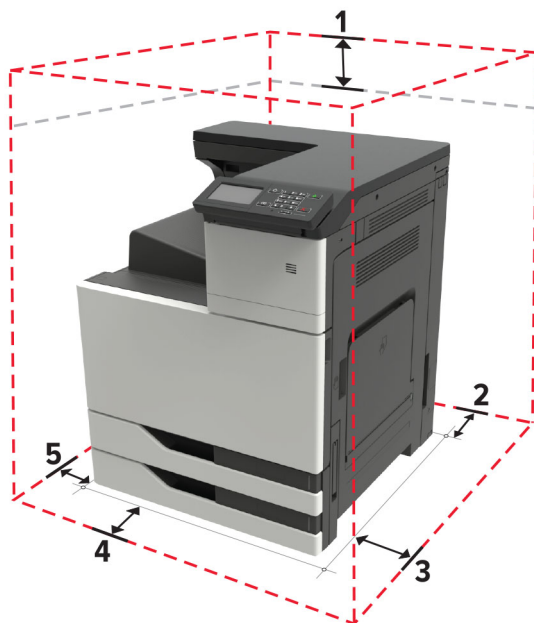
⚠ VIGYÁZAT – SÉRÜLÉSVESZÉLY: A tűzveszély és az áramütés elkerülése érdekében a tápkábelt közvetlenül egy, a készülékhez közeli és könnyen hozzáférhető, megfelelő besorolású és megfelelően földelt csatlakozóaljzatba csatlakoztassa.

⚠ VIGYÁZAT – ÁRAMÜTÉS VESZÉLYE: Az áramütés kockázatának elkerülése érdekében ne helyezze a terméket víz közelébe vagy nedves helyekre.

- Győződjön meg róla, hogy a helyiségben a légmozgás megfelel az ASHRAE 62 szabvány vagy a CEN Technical Committee 156 szabvány legutolsó verziójának.
- A készüléket egy sima, szilárd és stabil felületre helyezze.
- A nyomtatót:
 - Tartsa tisztán, szárazon és pormentesen.
 - Tartsa távol tűzőkapcsoktól és gemkapcsoktól.
 - Tartsa távol a légkondicionálók, fűtőtestek vagy ventilátorok közvetlen légmozgásától.
 - Ne tegye ki közvetlen napfénynek vagy túlzott nedvességnek.
- Tartsa be az ajánlott hőmérsékleti értékeket, és kerülje az ingadozásokat.

Környezeti hőmérséklet	10-30°C (50-86°F)
Tárolási hőmérséklet	-10–40 °C (14–104 °F)

- A megfelelő szellőzés érdekében tartsa be a következő javasolt távolságokat:



1	Felül	150 mm (5,9 hüvelyk)
2	Hátul	120 mm (4,8 hüvelyk)
3	Jobb oldalon	400 mm (15,7 hüvelyk)
4	Elöl	444,5 mm (17,5 hüvelyk)
5	Bal oldalon	120 mm (4,8 hüvelyk)

Nyomtatóbeállítások

Megj.: A nyomtató beállítását sima, szilárd és stabil felületen végezze el.

Alapmodell



1	Kezelőpanel
2	Többcélú adagoló
3	Normál 2x500 lapos tálca
4	Normál rekesz

Konfigurált modell

⚠ VIGYÁZAT – LELÖKÉS VESZÉLYE: Amennyiben egy vagy több kiegészítő egységet telepít nyomtatójára vagy többfunkciós eszközére, akkor görgős talpra, bútordarabra vagy más berendezésre lehet szükség annak érdekében, hogy elkerülje az instabilitásból adódó esetleges sérüléseket. A támogatott konfigurációkra vonatkozó további információért látogasson el a www.lexmark.com/multifunctionprinters webhelyre.



1	<p>Kapcsoló kiadóegység</p> <p>Megjegyzések:</p> <ul style="list-style-type: none"> • Az opció nem használható másik kiadóegységgel együtt. • Ezt a beállítást nem minden nyomtatómodell támogatja.
2	<p>Kiegészítő 3000 lapos tálca</p> <p>Megj.: Az opció csak akkor támogatott, ha másik külön megvásárolható tálca is telepítve lett.</p>
3	<p>Külön megvásárolható 2 x 500 lapos tálca</p>
4	<p>Kiegészítő 2500 lapos tálca</p>
5	<p>Kiadóegység</p> <ul style="list-style-type: none"> • Kapcsoló-lyukasztó kiadóegység • Füzetkészítő egység

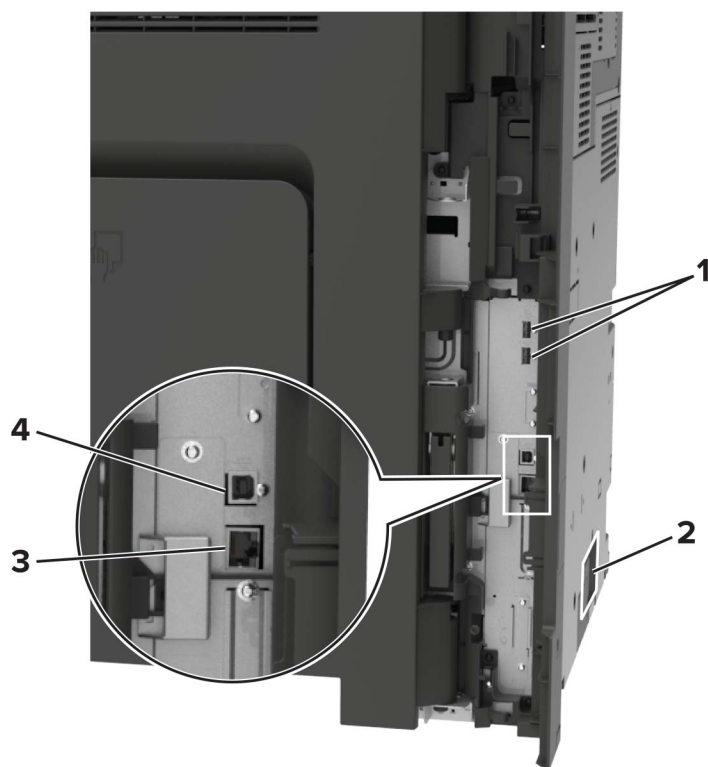
Kábelek csatlakoztatása

⚡ VIGYÁZAT – ÁRAMÜTÉS VESZÉLYE: Az áramütés elkerülése érdekében zivataros időben ne helyezze üzembe a készüléket, illetve ne csatlakoztasson hozzá kábeleket, vagy elektromos berendezéseket, például a tápkábelt, a faxfunkciót vagy a telefont.

⚠ VIGYÁZAT – SÉRÜLÉSVESZÉLY: A tűzveszély és az áramütés elkerülése érdekében a tápkábelt közvetlenül egy, a készülékhez közeli, könnyen hozzáférhető, megfelelő besorolású és megfelelően földelt konnektorba csatlakoztassa.

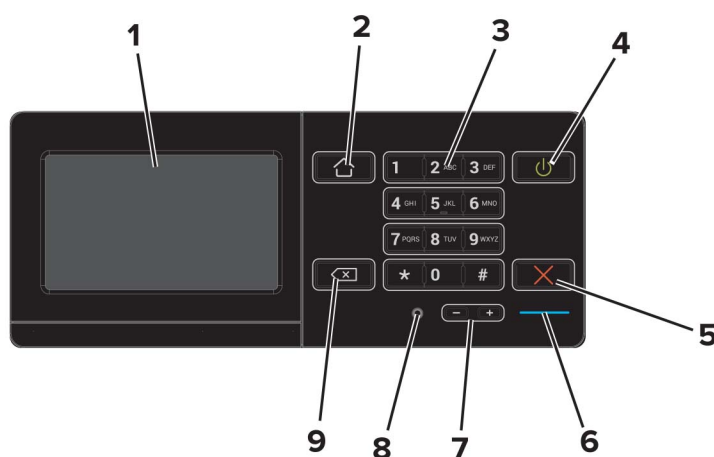
⚠ VIGYÁZAT – SÉRÜLÉSVESZÉLY: A tűzveszély és az áramütés elkerülése érdekében csak a termékhez kapott vagy a gyártó által hitelesített tápkábelt használja.

Figyelem – sérülésveszély: Az adatvesztés és a nyomtató hibás működésének elkerülése érdekében nyomtatás közben ne érjen az USB-kábelhez, a vezeték nélküli hálózati adapterhez, valamint a nyomtató ábrán jelzett részeihez.



	Elem	Címzett
1	USB-portok	Billentyűzetet vagy bármely más, kompatibilis kiegészítő csatlakoztatása.
2	Tápkábel-csatlakozó	Csatlakoztassa a nyomtatót egy megfelelően földelt konnektorhoz.
3	Ethernet-port	A nyomtató csatlakoztatása Ethernet-hálózathoz.
4	USB-nyomtatóport	A nyomtató számítógéphez csatlakoztatása.

A kezelőpanel használata



	Elem	Funkció
1	Megjelenítés	<ul style="list-style-type: none"> A nyomtató üzeneteinek és a készletek állapotának megtekintése. A nyomtató beállítása és kezelése.
2	Kezdőlap gomb	Visszatérés a kezdőképernyőre.
3	Billentyűzet	Számok és szimbólumok megadása a beviteli mezőkben.
4	Be-/kikapcsolás gomb	<ul style="list-style-type: none"> A nyomtató be- és kikapcsolása. Megj.: A nyomtató kikapcsolásához tartsa nyomva öt másodpercig a bekapcsológombot. A nyomtató beállítása Alvó vagy Hibernált üzemmódba. Felébreszti a nyomtatót Alvó vagy Hibernált üzemmódból.
5	Leállítás vagy Mégse gomb	Aktuális feladat leállítása.
6	Jelzőfény	A nyomtató állapotának ellenőrzése.
7	Hangerőszabályzó gombok	A fejhallgató vagy a hangszóró hangerejét állítja.
8	Fejhallgató vagy hangszóró port	Csatlakoztassa a fejhallgatót vagy a hangszórót.
9	Backspace gomb	Visszafelé lépteti a kurzort és törli az ott lévő karaktert a beviteli mezőben.

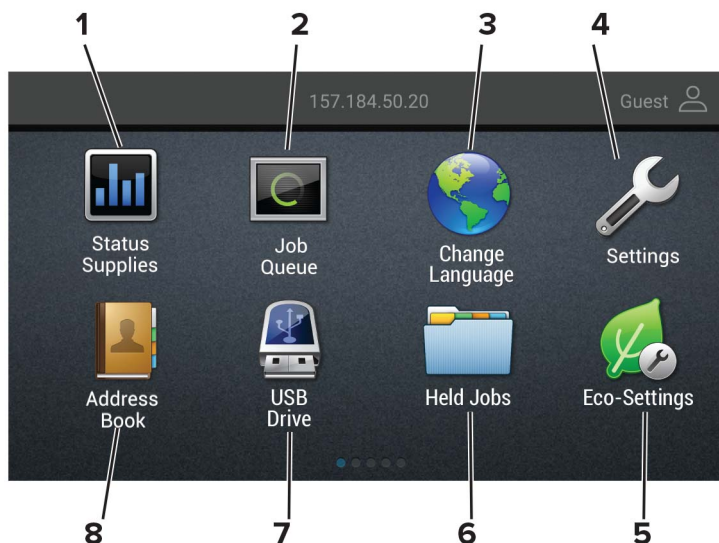
A bekapcsológomb és jelzőfény állapotának jelentései

Jelzőfény	A nyomtató állapota
Kikapcsolt	A nyomtató kikapcsolt vagy Hibernált üzemmódban van.
Kék	A nyomtató készenléti állapotban van vagy adatokat dolgoz fel.
Vörös	A nyomtató felhasználói beavatkozást igényel.

Tápkapcsoló fénye	A nyomtató állapota
Kikapcsolt	A nyomtató ki van kapcsolva, készenléti állapotban van, vagy adatokat dolgoz fel.
Folyamatos aransárga fény	A nyomtató alvó üzemmódban van.
Villogó aransárga	A nyomtató Hibernált üzemmódban van.

A kezdőképernyő használata

Megj.: A kezdőképernyő a kezdőképernyő testre szabási beállításaitól, a rendszergazdai beállítástól és az aktív beágyazott megoldásoktól függetlenül változhat.



Gomb	Funkció
1	<p>Állapot/Kellékek</p> <ul style="list-style-type: none"> Figyelmeztető vagy hibaüzenet megjelenítése, amikor a nyomtatón a feldolgozás folytatásához beavatkozás szükséges. További információkat tekinthet meg a nyomtató figyelmeztetéséről vagy üzenetéről, illetve azok törléséről. <p>Megj.: A kezdőképernyő felső részének megérintése ehhez a beállításhoz is hozzáférést biztosít.</p>
2	<p>Feladatsor</p> <p>Az összes nyomtatási feladat megjelenítése.</p> <p>Megj.: A kezdőképernyő felső részének megérintése ehhez a beállításhoz is hozzáférést biztosít.</p>
3	<p>Nyelv módosítása</p> <p>Nyelv módosítása a kijelzőn.</p>
4	<p>Beállítások</p> <p>A nyomtató menüinek elérése.</p>
5	<p>Energiatakarékos beállítások</p> <p>Energiafelhasználásra, zajra, tonerre és papírhasználatra vonatkozó beállítások kezelése.</p>
6	<p>Függő feladatok</p> <p>A nyomtatómemóriában lévő függő nyomtatási feladatok megjelenítése.</p>
7	<p>USB-meghajtó</p> <p>Fényképek és dokumentumok nyomtatása flash-meghajtóról.</p>
8	<p>Címjegyzék</p> <p>A nyomtató egyéb alkalmazásai számára hozzáférhető névjegyzék kezelése.</p>

Menübeállítások oldal nyomtatása

A kezdőképernyőn érintse meg a **Beállítások > Jelentések > Menübeállítási oldal** elemet.

A kezdőképernyő-alkalmazások beállítása és használata

A kezdőképernyő testreszabása

- 1 A kezelőpanel érintse meg a **Beállítások > Eszköz > A kezdőképernyő látható ikonjai** elemet.
- 2 Válassza ki a kezdőképernyőn megjeleníteni kívánt ikonokat.
- 3 Alkalmazza a módosításokat.

Megjelenés testreszabásának használata

Az alkalmazás futtatása előtt végezze el az alábbiakat:

- Kattintson a beágyazott webkiszolgálón az **Alkalmazások > Megjelenés testreszabása > Konfigurálás** opcióra.
- A képernyővédő, a diavetítés és a háttérkép beállításainak engedélyezése és konfigurálása.

A képernyővédő és a diavetítés képeinek kezelése

- 1 A Képernyővédő és diavetítési képek részénél adjon hozzá, szerkesszen vagy töröljön egy képet.

Megjegyzések:

- Legfeljebb 10 képet adhat hozzá.
- Bekapcsolt állapotban az állapotikonok csak akkor jelennek meg a képernyővédőn, ha hibák, figyelmeztetések vagy felhőalapú értesítések vannak a rendszerben.

- 2 Alkalmazza a módosításokat.

Háttérkép módosítása

- 1 Érintse meg a **Háttérkép módosítása** elemet a kezdőképernyőn.
- 2 Válassza ki a használni kívánt képet.
- 3 Alkalmazza a módosításokat.

Diavetítés futtatása flash-meghajtóról

- 1 Helyezzen be egy flash-meghajtót az USB-portba.
- 2 Érintse meg a kezdőképernyőn a **Diavetítés** opciót.

A képek betűrendben jelennek meg.

Megj.: A diavetítés indítását követően eltávolíthatja a flash-meghajtót, de a nyomtató nem fogja tárolni a képeket. Ha a diavetítés leáll, a képek megtekintéséhez helyezze vissza a flash-meghajtót.

Energiatakarékos beállítások konfigurálása

- 1 A kezdőképernyőn érintse meg az **Energiatakarékos beállítások** elemet.
- 2 Gazdaságos mód Ütemezett üzemmódok konfigurálása.
- 3 Alkalmazza a módosításokat.

Könyvjelzők kezelése

Könyvjelzők létrehozása

Használjon könyvjelzőket a kiszolgálókon vagy az interneten tárolt, gyakran felkeresett dokumentumok nyomtatásához.

- 1 Nyisson meg egy webböngészőt, és írja be a nyomtató IP-címét a címmezőbe.

Megjegyzések:

- Tekintse meg a nyomtató IP-címét a nyomtató kezdőképernyőjén. Az IP-cím számok négyelemű, pontokkal elválasztott halmaza, például 123.123.123.123.
- Ha proxykiszolgálót használ, átmenetileg tiltsa le azt a weboldal megfelelő betöltése érdekében.

- 2 Kattintson a **Könyvjelzők > Könyvjelző hozzáadása** elemre, majd írjon be egy könyvjelzőnevet.

- 3 Válasszon ki egy címprotokolltípust, majd tegye a következők egyikét:

- HTTP és HTTPS esetén írja be a könyvjelzőzni kívánt URL-címet.
- HTTPS esetében az állomásnevet használja az IP-cím helyett. Például gépelje be a **myWebsite.com/sample.pdf** szöveget a **123.123.123.123/sample.pdf** helyett. Győződjön meg arról, hogy az állomásnév megegyezik a kiszolgálótanúsítvány CN (Common Name) értékével. Ha további információra van szüksége azzal kapcsolatban, hogyan juthat hozzá a kiszolgálótanúsítványban található CN-értékhez, tekintse meg böngészőjének súgóját.
- FTP esetén írja be az FTP-címet. Például **myServer/myDirectory**. Írja be az FTP-portot. A 21. port az alapértelmezett port a parancsküldéshez.
- Az SMB mezőbe írja be a hálózati mappa címét. Például **myServer/myShare/myFile.pdf**. Írja be a hálózati tartomány nevét.
- Szükség esetén válassza ki a hitelesítés típusát az FTP-hez és az SMB-hez.

A könyvjelzőhöz való hozzáférés korlátozása érdekében adjon meg egy PIN-kódot.

Megj.: Az alkalmazás a következő fájltypusokat támogatja: PDF, JPEG, TIFF és HTML-alapú weboldalak. A DOCX-hez és az XLXS-hez hasonló egyéb fájltypusok támogatottak egyes nyomtatómodelleken.

- 4 Kattintson a **Mentés** gombra.

Mappák létrehozása

- 1 Nyisson meg egy webböngészőt, és írja be a nyomtató IP-címét a címmezőbe.

Megjegyzések:

- Tekintse meg a nyomtató IP-címét a nyomtató kezdőképernyőjén. Az IP-cím számok négyelemű, pontokkal elválasztott halmaza, például 123.123.123.123.

- Ha proxykiszolgálót használ, átmenetileg tiltsa le azt a weboldal megfelelő betöltése érdekében.

2 Kattintson a **Könyvjelzők > Mappa hozzáadása** elemre, majd írjon be egy mappanevet.

Megj.: A mappához való hozzáférés korlátozása érdekében adjon meg egy PIN-kódot.

3 Kattintson a **Mentés** gombra.

Megj.: Mappákat vagy könyvjelzőket hozhat létre egy mappán belül. A könyvjelző létrehozását lásd: [“Könyvjelzők létrehozása” itt: 19. oldal.](#)

Partnerek kezelése

Partnerek hozzáadása

1 Nyisson meg egy webböngészőt, és írja be a nyomtató IP-címét a címmezőbe.

Megjegyzések:

- Tekintse meg a nyomtató IP-címét a nyomtató főképernyőjén. Az IP-cím számok négyelemű, pontokkal elválasztott halmaza, például 123.123.123.123.
- Ha proxykiszolgálót használ, átmenetileg tiltsa le azt a weboldal megfelelő betöltése érdekében.

2 Kattintson a **Címjegyzékre**.

3 A Partnerek szakaszban adjon hozzá egy partnert.

Megj.: A partnert hozzárendelheti egy vagy több csoporthoz.

4 Ha szükséges, adja meg a bejelentkezés módját, hogy lehetővé tegye az alkalmazások számára a hozzáférést.

5 Alkalmazza a módosításokat.

Csoportok hozzáadása

1 Nyisson meg egy webböngészőt, és írja be a nyomtató IP-címét a címmezőbe.

Megjegyzések:

- Tekintse meg a nyomtató IP-címét a nyomtató főképernyőjén. Az IP-cím számok négyelemű, pontokkal elválasztott halmaza, például 123.123.123.123.
- Ha proxykiszolgálót használ, átmenetileg tiltsa le azt a weboldal megfelelő betöltése érdekében.

2 Kattintson a **Címjegyzékre**.

3 A Partnercsoportok szakaszban adjon hozzá egy csoportnevet.

Megj.: Egy vagy több partnert rendelhet hozzá a csoporthoz.

4 Alkalmazza a módosításokat.

Partnerek és csoportok szerkesztése

1 Nyisson meg egy webböngészőt, és írja be a nyomtató IP-címét a címmezőbe.

Megjegyzések:

- Tekintse meg a nyomtató IP-címét a nyomtató főképernyőjén. Az IP-cím számok négyelemű, pontokkal elválasztott halmaza, például 123.123.123.123.
- Ha proxykiszolgálót használ, átmenetileg tiltsa le azt a weboldal megfelelő betöltése érdekében.

2 Kattintson a **Címjegyzékre**.**3** Tegye az alábbiak valamelyikét:

- A Partnerek szakaszban kattintson egy partner nevére, majd szerkessze az adatait.
- A Partnercsoportok szakaszban kattintson egy csoport nevére, majd szerkessze az adatait.

4 Alkalmazza a módosításokat.

Partnerek és csoportok törlése

1 Nyisson meg egy webböngészőt, és írja be a nyomtató IP-címét a címmezőbe.**Megjegyzések:**

- Tekintse meg a nyomtató IP-címét a nyomtató főképernyőjén. Az IP-cím számok négyelemű, pontokkal elválasztott halmaza, például 123.123.123.123.
- Ha proxykiszolgálót használ, átmenetileg tiltsa le azt a weboldal megfelelő betöltése érdekében.

2 Kattintson a **Címjegyzékre**.**3** Tegye az alábbiak valamelyikét:

- A Partnerek szakaszban válassza ki a törölni kívánt partnert.
- A Partnercsoportok szakaszban válassza ki a törölni kívánt csoport nevét.

A kisegítő funkciók telepítése és használata

Nagyítás üzemmód engedélyezése

- 1 A kezelőpanelen tartsa nyomva az **5**-ös billentyűt, amíg egy hangüzenetet nem hall.
- 2 Válassza a **Nagyítás üzemmód** lehetőséget.
- 3 Nyomja meg az **OK** gombot.

A nagyított képernyőn történő navigálással kapcsolatos további információért lásd: [“Navigáció a képernyőn kézmozdulatok segítségével” itt: 23. oldal.](#)

A hangutasítások aktiválása

A kezelőpanelről

- 1 Tartsa nyomva az **5**-ös billentyűt, amíg egy hangüzenetet nem hall.
- 2 Nyomja meg az **OK** gombot.

A billentyűzetről

- 1 Tartsa nyomva az **5**-ös billentyűt, amíg egy hangüzenetet nem hall.
- 2 Nyomja meg a **Tab** billentyűt, hogy az OK gombhoz navigálja a fókuszkurzort, majd nyomja meg az **Enter** billentyűt.

Megjegyzések:

- A hangutasításokat az is aktiválja, ha egy fejhallgatót illeszt a fejhallgató-csatlakozóba.
- A hangerő beállításához használja a kezelőpanel alsó részén lévő hangerő-szabályozó gombokat.

A hangutasítások beszédsebességének beállítása

- 1 A kezdőképernyőn válassza ki a **Beállítások > Eszköz > Kisegítő lehetőségek > Beszédsebesség** elemeket.
- 2 Válassza ki a beszédsebességet.

Az alapértelmezett belső hangszóróhangerő módosítása

- 1 Lépjen a következő elemhez a kezelőpanelen:
Beállítások > Eszköz > Beállítások > Hangos visszajelzés
- 2 Állítsa be a hangerőt.

Megjegyzések:

- Ha a csendes üzemmód engedélyezve van, akkor ki vannak kapcsolva a hallható riasztások. Ez a beállítás lassítja a nyomtató működését.

- A hangerő az alapértelmezett értékre áll vissza a munkamenetből való kijelentkezést követően, amikor a nyomtató alvó vagy hibernált üzemmódból felébred.

Az alapértelmezett fejhallgató-hangerő módosítása

1 Lépjen a következő elemhez a kezelőpanelen:

Beállítások > Eszköz > Elérhetőség

2 A fejhallgató hangerejének módosítása.

Megj.: A hangerő az alapértelmezett értékre áll vissza a munkamenetből való kijelentkezést követően, amikor a nyomtató alvó vagy hibernált üzemmódból felébred.

Hangos jelszavak vagy személyes azonosítószámok engedélyezése

1 A kezdőképernyőn válassza ki a **Beállítások > Eszköz > Kisegítő lehetőségek > Hangos jelszavak/PIN-ek** elemeket.

2 Engedélyezze a beállítást.

Navigáció a képernyőn kézmozdulatok segítségével

Megjegyzések:

- A kézmozdulatokat csak akkor lehet használni, ha a hangutasítások aktiválva vannak.
- A nagyítás és a széthúzó ujjmozdulatok használatához engedélyezze a Nagyítás opciót.
- Karakterek begépeléséhez és bizonyos beállítások módosításához használjon fizikai billentyűzetet.

Kézmozdulat	Funkció
Dupla koppintás	Egy beállítás vagy elem kiválasztása a képernyőn.
Tripla koppintás	Szövegek és képek nagyítása vagy kicsinyítése.
Húzás jobbra vagy lefelé	Lépés a képernyő következő elemére.
Húzás balra vagy felfelé	Lépés a képernyő előző elemére.
Pásztázás	A nagyított kép olyan részeihez férhet hozzá, melyek a képernyő keretén kívülre esnek. Megj.: Ehhez a kézmozdulathoz két ujját húzza keresztül a kinagyított képen.
Húzás felfelé, majd balra	Kilépés az alkalmazásból, majd visszatérés a kezdőképernyőre.
Húzás lefelé, majd balra	<ul style="list-style-type: none"> • Feladat törlése. • Visszalépés az előző beállításra. • Kilépés a megjelenő képernyőből beállítások vagy értékek módosítása nélkül.
Húzás felfelé, majd lefelé	Hangos utasítás megismétlése.

Billentyűzet használata a kijelzőn

Próbálkozzon az alábbiakkal:

- Húzza az ujját a billentyű fölé a karakter bemondásához.
- Emelje fel az ujját a karakter mezőben történő megadásához vagy begépeléséhez.
- Válassza ki a **Törlés** billentyűt a karakterek törléséhez.
- Egy beviteli mező tartalmának meghallgatásához válassza a **Tab**, majd a **Shift + Tab** billentyűt.

Papír és speciális adathordozó betöltése

Speciális hordozó méretének és típusának megadása

A tálcák automatikusan érzékelik a normál papír méretét. Speciális hordozó, például címke, kártya vagy boríték alkalmazása esetén tegye a következőket:

- 1 Lépjen a kezdőképernyőről a következő elemhez:
Beállítások > Papír > Tálcakonfiguráció > Papírméret/-típus > válasszon ki egy papírforrást
- 2 Állítsa be a speciális hordozó méretét és típusát.

Az Univerzális papírbeállítások konfigurálása

- 1 A kezdőképernyőn érintse meg a **Beállítások > Papír > Média konfigurációja > Univerzális beállítás** elemet.
- 2 Konfigurálja a beállításokat.

Tálcák betöltése

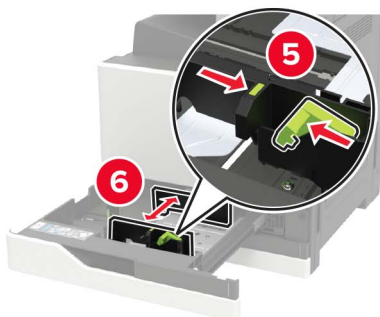
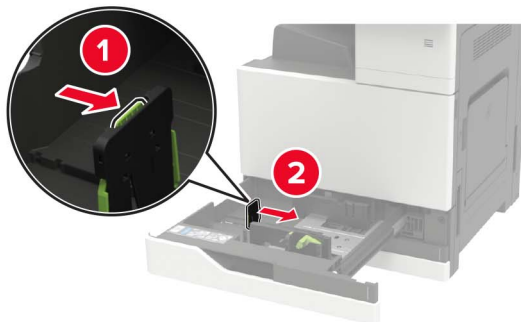
⚠ VIGYÁZAT – LELÖKÉS VESZÉLYE: A berendezés stabilitásvesztésének elkerülése érdekében minden egyes tálcába külön-külön töltse be a papírt. A többi tálcát tartsa csukva, amíg szüksége nincs rájuk.

- 1 Húzza ki a tálcát.

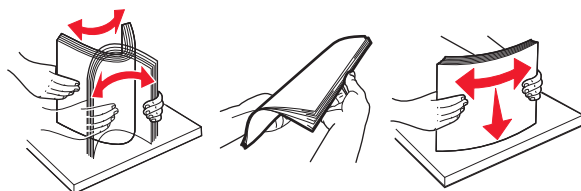
Megj.: Amíg a nyomtató elfoglalt, ne távolítsa el a tálcákat.



2 Igazítsa úgy a papírvezetőt, hogy az megegyezzen a betöltött papír méretével.











3 Mielőtt behelyezné a papírt, hajlítsa meg, pörgesse át, és igazítsa össze a köteget.



4 Töltse be a papírt.

- Ha fejléces papírt használ, tegye a következők egyikét:

Választható kiadóegység nélkül	Választható kiadóegységgel
 <p>Egyoldalas nyomtatás</p>	 <p>Egyoldalas nyomtatás</p>
 <p>Kétoldalas nyomtatás</p>	 <p>Kétoldalas nyomtatás</p>
 <p>Egyoldalas nyomtatás</p>	 <p>Egyoldalas nyomtatás</p>
 <p>Kétoldalas nyomtatás</p>	 <p>Kétoldalas nyomtatás</p>

- Előlyukasztott papírt úgy töltsön be, hogy a lyukak a tálca eleje vagy bal oldala felé essenek.
- Ne csúsztasson papírt a tálcába.
- A papírelakadás elkerülése érdekében ügyeljen arra, a köteg magassága ne haladja meg a maximális papírmennyiséget mutató jeleket.

5 Helyezze vissza a tálcát.

Ha a normáltól eltérő papírtípust tölt be, állítsa be a kezelőpanelen a papír méretét és típusát úgy, hogy az megfeleljen a betöltött papírnak.

A 2500 lapos tálca betöltése

A 2500 lapos tálca csak egy formátumú papírt támogat, amely lehet A4-es vagy letter méretű. A támogatott papírméret ellenőrzéséhez húzza ki a tálcat, és helyezze a méretérzékelőt a tálca aljára.

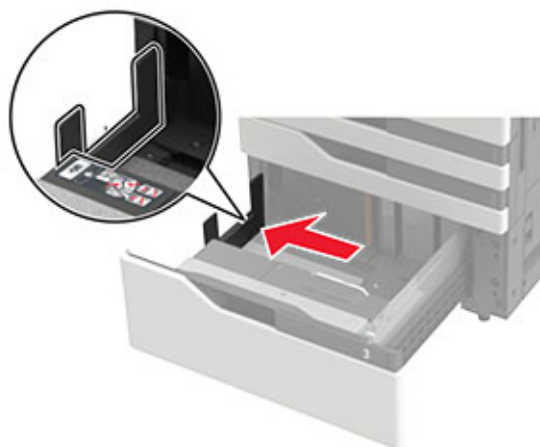
⚠ VIGYÁZAT – LELÖKÉS VESZÉLYE: A berendezés stabilitásvesztésének elkerülése érdekében minden egyes tálcába külön-külön töltsen be a papírt. A többi tálcat tartsa csukva, amíg szüksége nincs rájuk.

1 Húzza ki a tálcat.

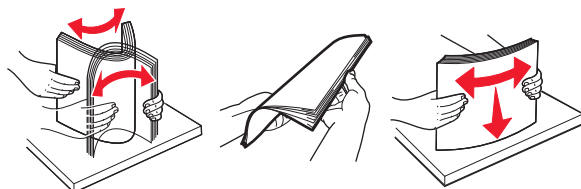


Megjegyzések:

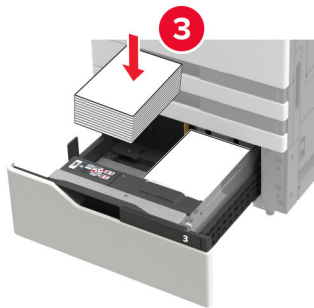
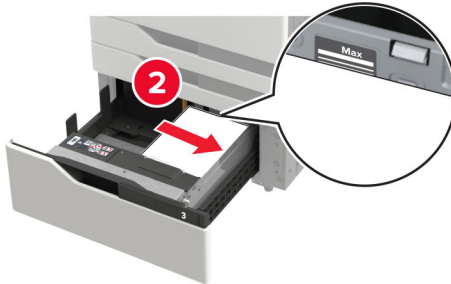
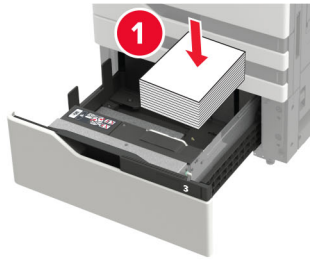
- A papírelakadás elkerülése érdekében ne távolítsa el a tálcákat nyomtatás közben.
- A problémák elkerülése érdekében ellenőrizze, hogy a továbbítógörgő mindig a tálca bal szélén van-e.



2 Mielőtt behelyezné a papírt, hajlítsa meg, pörgesse át, és igazítsa össze a köteget.

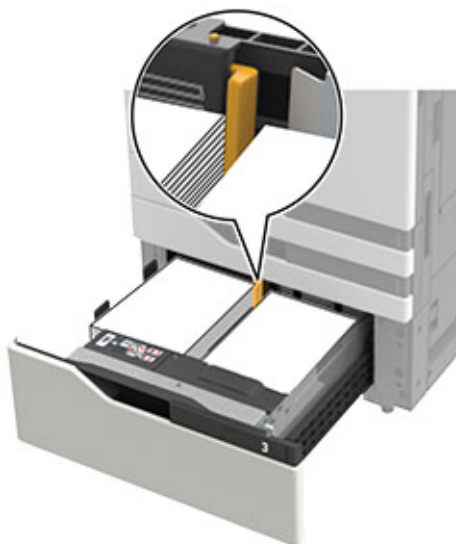


3 Előbb a jobb, majd a bal oldalon töltsé be a papírköteget.



- Ügyeljen arra, a köteg magassága a tálca semelyik oldalán ne haladja meg a maximális papírmennyiséget mutató jelet.
- Egyoldalas nyomtatáshoz a fejléces papírt a nyomtatandó oldalával felfelé helyezze be.
- Kétoldalas nyomtatáshoz a fejléces papírt a nyomtatandó oldalával lefelé helyezze be.

- Ellenőrizze, hogy a papírköteg nem keresztezi-e az elosztóegységet. A papírköteget igazítsa a tálca széléhez.



- 4 Helyezze be a tálcat.
- 5 Lépjen a következő elemhez a kezelőpanelen: **Beállítások > Eszköz > Karbantartás > Konfigurációs menü > Tálcabeállítások > Méretérzékelés.**
- 6 Válassza ki a tálcat és a papír méretét.

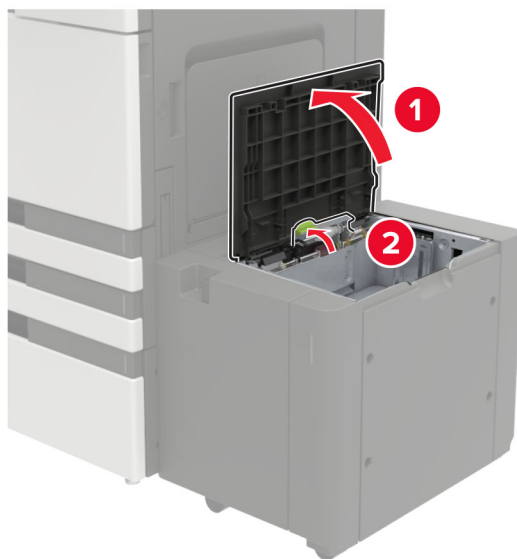
A 3000 lapos tálca betöltése

A 3000 lapos tálca csak egy formátumú papírt támogat, amely lehet A4-es vagy letter méretű.

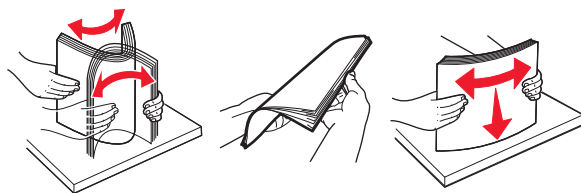
⚠ VIGYÁZAT – LELÖKÉS VESZÉLYE: A berendezés stabilitásvesztésének elkerülése érdekében minden egyes tálcába külön-külön töltsse be a papírt. A többi tálcat tartsa csukva, amíg szüksége nincs rájuk.

- 1 Nyissa ki az F ajtót, és emelje meg a lapadagoló görgőjét.

Figyelem – sérülésveszély: A káresetek és a gyenge teljesítmény elkerülése érdekében ne nyúljon a görgőkhöz.

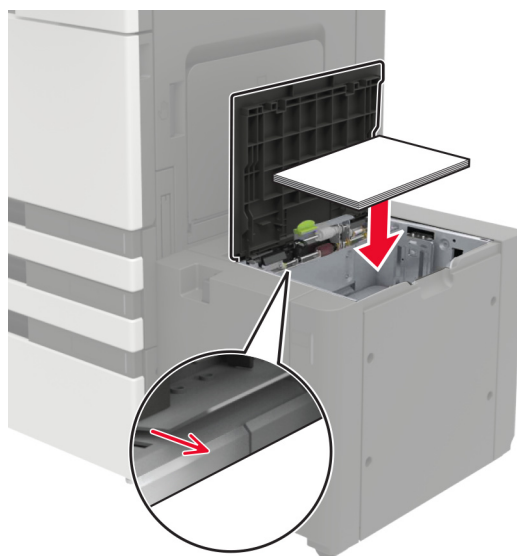


2 Mielőtt behelyezné a papírt, hajlítsa meg, pörgesse át, és igazítsa össze a köteget.



3 A papírköteget a nyomtatandó oldalával lefelé töltsé be.

- Egyoldalas nyomtatáshoz a fejléces papírt a nyomtatott oldalával lefelé töltsé be.
- Kétoldalas nyomtatáshoz a fejléces papírt a nyomtatott oldalával felfelé töltsé be.
- A papírelakadás elkerülése érdekében ügyeljen arra, a köteg magassága ne haladja meg a keret peremét.



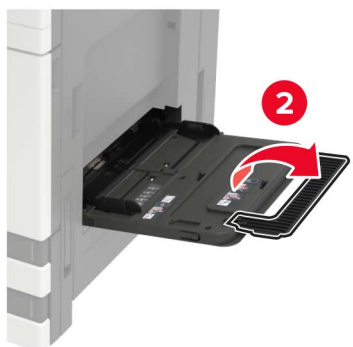
4 Engedje le a görgőket, majd zárja be az ajtót.

5 Lépjen a következő elemhez a kezelőpanelen: **Beállítások > Eszköz > Karbantartás > Konfigurációs menü > Tálcabeállítások > Méretérzékelés.**

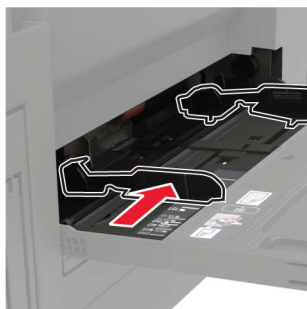
6 Válassza ki a tálcát és a papír méretét.

A többcélú adagoló betöltése

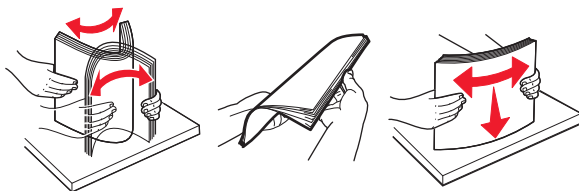
1 Nyissa ki a többcélú adagolót.



2 Igazítsa úgy a papírvezetőt, hogy az megegyezzen a betöltött papír méretével.

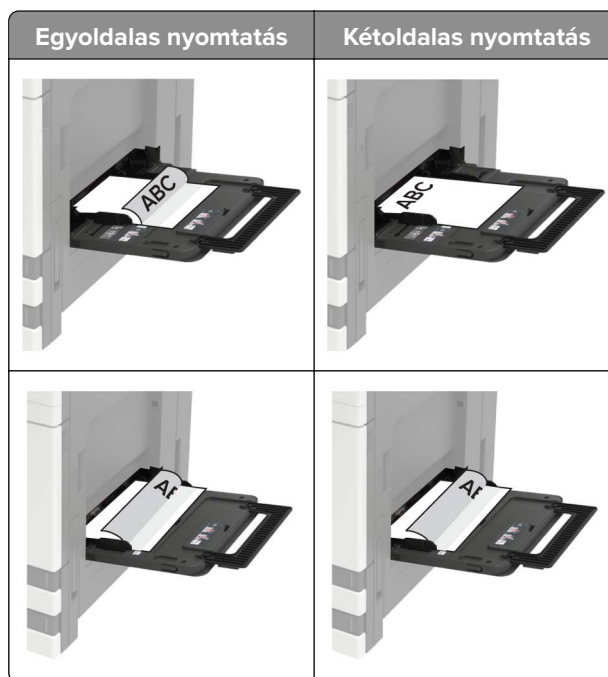


3 Mielőtt behelyezné a papírt, hajlítsa meg, pörgesse át, és igazítsa össze a köteget.



4 Adagolja be a papírt vagy speciális hordozót.

Ha fejléces papírt használ, tegye a következők egyikét:



Figyelem – sérülésveszély: Boríték használata esetén ne használjon bélyegekkel, kapcsokkal, tűzőkkel, ablakokkal, bevonatos betétrel vagy öntapadós ragasztóval ellátott borítékokat.

5 A vezérlőpanelen állítsa be a papírméretet és a -típust úgy, hogy azok megegyezzenek a tálcába töltött papírral.

Tálcák összekapcsolása

- 1** A kezdőképernyőn érintse meg a **Beállítások > Papír > Tálcakonfiguráció > Papírforrás kiválasztása** elemet.
- 2** Állítsa be ugyanazt a papírméretet és -típust az összekapcsolni kívánt tálcákhoz.
- 3** A kezdőképernyőn érintse meg a **Beállítások > Eszköz > Karbantartás > Konfigurációs menü > Tálcakonfiguráció > Tálcá-összekapcsolás** elemet.
- 4** Érintse meg az **Automatikus** lehetőséget.

A tálcák szétkapcsolásánál ügyeljen arra, hogy egyik tálcának se legyenek ugyanazok a papírméret- és papírtípus-beállításai.

Figyelem – sérülésveszély: A beégető egység hőmérséklete a beállított papírtípustól függ. A nyomtatási problémák elkerülése érdekében egyeztesse össze a nyomtató papírtípus-beállításait a tálcába betöltött papírral.

Papírtartó

Támogatott papírméreték

A nyomtató által támogatott papírméreték

Papírméret és méret	500 lapos tálca	2 x 500 lapos tálca	2500 lapos tálca	3000 lapos tálca	Többcélú adagoló ³	Kétoldalas nyomtatás
7 3/4 boríték 98 x 191 mm (3,9 x 7,5 hüvelyk)	X	X	X	X	✓	X
9-es boríték 98,4 x 225 mm (3,9 x 8,9 hüvelyk)	X	X	X	X	✓	X
10-es boríték 105 x 241 mm (4,1 x 9,5 hüvelyk)	X	X	X	X	✓	X
11 x 17 279,4 x 431,8 mm (11 x 17 hüvelyk)	✓ ¹	✓ ¹	X	X	✓ ¹	✓
12 x 18 305 x 457 mm (12 x 18 hüvelyk)	✓ ^{1,4}	X	X	X	✓ ¹	✓
A3 297 x 420 mm (11,69 x 16,54 hüvelyk)	✓ ¹	✓ ¹	X	X	✓ ¹	✓
A4 210 x 297 mm (8,3 x 11,7 hüvelyk)	✓	✓	✓ ²	✓ ²	✓	✓
A5 148 x 210 mm (5,8 x 8,3 hüvelyk)	✓ ¹	✓ ¹	X	X	✓	✓

¹ Papír csak a rövidebb éllel befelé tölthető be.

² Papír csak a hosszabb éllel befelé tölthető be.

³ A papírforrás *méretérzékelés nélkül* támogatja a papírméretet.

⁴ Ezt a papírméretet az 1.tálca nem támogatja.

⁵ A kétoldalas nyomtatás támogatja a 139,7 x 148 mm és 320 x 458 mm (5,5 x 5,83 és 12,6 x 18 hüvelyk) közötti Univerzális méreteket.

Papírméret és méret	500 lapos tálca	2 x 500 lapos tálca	2500 lapos tálca	3000 lapos tálca	Többcélú adagoló ³	Kétoldalas nyomtatás
A6 105 x 148 mm (4,1 x 5,8 hüvelyk)	X	X	X	X	√ ¹	√
B5 boríték 176 x 250 mm (6,9 x 9,8 hüvelyk)	X	X	X	X	√	X
C5 boríték 162 x 229 mm (6,4 x 9 hüvelyk)	X	X	X	X	√	X
DL boríték 110 x 220 mm (4,3 x 8,7 hüvelyk)	X	X	X	X	√	X
Executive 184 x 267 mm (7,3 x 10,5 hüvelyk)	√	√	X	X	√	√
Folio 216 x 330 mm (8,5 x 13 hüvelyk)	√	√	X	X	√	√
JIS B4 257 x 364 mm (10,12 x 14,33 hüvelyk)	√ ¹	√ ¹	X	X	√ ¹	√
JIS B5 182 x 257 mm (7,2 x 10,1 hüvelyk)	√	√	X	X	√	√
Legal 216 x 356 mm (8,5 x 14 hüvelyk)	√ ¹	√ ¹	X	X	√ ¹	√
Letter 216 x 279 mm (8,5 x 11 hüvelyk)	√	√	√ ²	√ ²	√	√
Oficio 216 x 340 mm (8,5 x 13,4 hüvelyk)	√	√	X	X	√	√

¹ Papír csak a rövidebb éllel befelé tölthető be.

² Papír csak a hosszabb éllel befelé tölthető be.

³ A papírforrás *méretérzékelés nélkül* támogatja a papírméretet.

⁴ Ezt a papírméretet az 1.tálca nem támogatja.

⁵ A kétoldalas nyomtatás támogatja a 139,7 x 148 mm és 320 x 458 mm (5,5 x 5,83 és 12,6 x 18 hüvelyk) közötti Univerzális méreteket.

Papírméret és méret	500 lapos tálca	2 x 500 lapos tálca	2500 lapos tálca	3000 lapos tálca	Többcélú adagoló ³	Kétoldalas nyomtatás
Egyéb boríték Max: 297 x 427,6 mm (11,69 x 16,83 hüvelyk)	X	X	X	X	✓	X
SRA3 320 x 450 mm (12,6 x 17,7 hüvelyk)	✓ ^{1,4}	X	X	X	✓ ¹	✓
Statement 140 x 216 mm (5,5 x 8,5 hüvelyk)	✓ ¹	✓ ¹	X	X	✓	✓
Universal 90 x 139,7 mm és 320 x 1200 mm között (3,5 x 5,5 hüvelyk és 12,6 x 47,24 hüvelyk) között	✓	✓	X	X	✓	✓ ⁵

¹ Papír csak a rövidebb éllel befelé tölthető be.
² Papír csak a hosszabb éllel befelé tölthető be.
³ A papírforrás *méretérzékelés nélkül* támogatja a papírméretet.
⁴ Ezt a papírméretet az 1.tálca nem támogatja.
⁵ A kétoldalas nyomtatás támogatja a 139,7 x 148 mm és 320 x 458 mm (5,5 x 5,83 és 12,6 x 18 hüvelyk) közötti Univerzális méreteket.

A kiadóegység által támogatott papírméreték

Megj.: Ha telepítve van kiadóegység, akkor a kiadóegység normál tálcája lesz az alapértelmezett tálca még azokhoz a nyomtatási feladatokhoz is, amelyek nem igényelnek utómunkát.

Támogatott papírméreték

Papírméret	Kapcsoló kiadó	Kapcsoló-lyukasztó kiadó-egység 1. tálca	Kapcsoló-lyukasztó kiadó-egység 2. tálca	Fűzetkészítő egység
11 x 17	✓	✓	✓	✓
12 x 18	✓ ¹	✓ ¹	✓ ⁵	✓
A3	X	✓ ¹	✓ ⁵	✓
A4	✓	✓	✓	✓

¹ A papír támogatott, de a kiadóegység nem kötegel, tűzi vagy lyukasztja azt.
² A papír csak akkor támogatott, ha a kiadóegység kötegel, lyukasztja, de nem tűzi azt.
³ A papír csak akkor támogatott, ha a papírméret 210 x 279,4 mm és 320 x 457,2 mm (8,27 x 11 hüvelyk és 12,6 x 18 hüvelyk) közötti Univerzális méreteket.
⁴ A papír csak akkor támogatott, ha a kiadóegység kötegel és tűzi a papírt, de nem lyukasztja azt.
⁵ A papír csak akkor támogatott, ha a kiadóegység kötegel a papírt, de nem tűzi és lyukasztja azt.
⁶ A papír csak kétlyukas lyukasztáshoz támogatott.

Papírméret	Kapcsoló kiadó	Kapcsoló-lyukasztó kiadó-egység 1. tálca	Kapcsoló-lyukasztó kiadó-egység 2. tálca	Füzetkészítő egység
A5	√ ¹	√ ¹	√ ⁴	X
A6	√ ¹	√ ¹	X	X
Executive	√	√	√	X
Folio	√ ¹	√	√	X
JIS B5	√	√	√	X
JIS B4	√	√	√	√
Legal	√	√ ⁶	√	√
Letter	√	√	√	√
Oficio	√ ¹	√	√	X
SRA3	√ ¹	√ ³	√ ¹	√
Statement	√ ¹	√ ¹	√ ¹	X
Universal	√	√ ¹	√ ⁵	√ ³

¹ A papír támogatott, de a kiadóegység nem kötegel, tűzi vagy lyukasztja azt.

² A papír csak akkor támogatott, ha a kiadóegység kötegel, lyukasztja, de nem tűzi azt.

³ A papír csak akkor támogatott, ha a papírméret 210 x 279,4 mm és 320 x 457,2 mm (8,27 x 11 hüvelyk és 12,6 x 18 hüvelyk) közötti Univerzális méreteket.

⁴ A papír csak akkor támogatott, ha a kiadóegység kötegel és tűzi a papírt, de nem lyukasztja azt.

⁵ A papír csak akkor támogatott, ha a kiadóegység kötegel a papírt, de nem tűzi és lyukasztja azt.

⁶ A papír csak kétlyukas lyukasztáshoz támogatott.

Támogatott papírtípusok

Nyomtató által támogatott papírtípusok

Megj.: A címkék, írásvetítő-fóliák, borítékok és kártyák nyomtatása mindig csökkentett sebességgel történik.

Papírtípus	2 x 500 lapos tálca	2500 lapos tálca	3000 lapos tálca	Többcélú adagoló	Kétoldalas nyomtatás
Bankpostapapír	√	√	√	√	√
Boríték	X	X	X	√	X
Kártya	√	√	√	√	√
Színes papír	√	√	√	√	√
Egyéni típus	√	√	√	√	√

¹ Az összeragadás elkerülése végett legfeljebb 20 darabos kötegenként nyomtasson.

Papírtípus	2 x 500 lapos tálca	2500 lapos tálca	3000 lapos tálca	Többcélú adagoló	Kétoldalas nyomtatás
Fényes	✓	✓	✓	✓	✓
Nehéz fényes	✓	✓	✓	✓	✓
Nehéz papír	✓	✓	✓	✓	✓
Címkék	X	X	X	✓	X
Fejléces papír	✓	✓	✓	✓	✓
Könnyű papír	✓	✓	✓	✓	✓
Normál papír	✓	✓	✓	✓	✓
Előnyomott	✓	✓	✓	✓	✓
Újrahasznosított	✓	✓	✓	✓	✓
Durva boríték	X	X	X	✓	X
Durva karton	✓	✓	✓	✓	✓
Fólia ¹	X	X	X	✓	X
Vinil címkék	X	X	X	X	X

¹ Az összeragadás elkerülése végett legfeljebb 20 darabos kötegenként nyomtasson.

Kiadóegység által támogatott papírtípusok

Papírtípus	Kapcsoló kiadó		Kapcsoló-lyukasztó kiadóegység			Fűzetkészítő egység
	Nem lezáró	Tűzés	Nem lezáró	Tűzés	Lyukasztás	
Bankpostapapír	✓	✓	✓	✓	✓	✓
Kártya	✓	X	✓	X	✓	X
Fényes	✓	X	✓	✓	✓	✓
Nehéz fényes	✓	X	✓	X	✓	X
Címkék	✓	X	✓	X	X	X
Normál papír	✓	✓	✓	✓	✓	✓
Újrahasznosított	✓	✓	✓	✓	✓	✓
Fólia ¹	✓	X	✓	X	X	X
Vinil címkék	X	X	X	X	X	X
Boríték	✓	X	✓	X	X	X

¹ Az összeragadás elkerülése végett legfeljebb 20 darabos kötegenként nyomtasson.

Papírtípus	Kapcsoló kiadó		Kapcsoló-lyukasztó kiadóegység			Füzetkészítő egység
	Nem lezáró	Tűzés	Nem lezáró	Tűzés	Lyukasztás	
Durva boríték	✓	X	✓	X	X	X
Fejléces papír	✓	✓	✓	✓	✓	✓
Előnyomott	✓	✓	✓	✓	✓	✓
Színes papír	✓	✓	✓	✓	✓	✓
Könnyű papír	✓	✓	✓	✓	✓	✓
Nehéz papír	✓	X	✓	X	X	X
Durva karton	✓	X	✓	X	X	X
Egyéni típus	✓	✓	✓	✓	✓	✓

¹ Az összeragadás elkerülése végett legfeljebb 20 darabos kötegenként nyomtasson.

Támogatott papírsúlyok

Papírtípus	Normál 550 lapos tálca	2 x 500 lapos tálca	2500 lapos tálca	3000 lapos tálca	Többcélú adagoló
Normál papír	60–256 g/m ² (16–68 font)				
Fényes	60–256 g/m ² (16–68 font)				
Kártya	60–256 g/m ² (16–68 font)				
Címkék	N/A	N/A	N/A	N/A	60–256 g/m ² (16–68 font)
Borítékok	N/A	N/A	N/A	N/A	75–256 g/m ² (20–68 font)

Nem támogatott papír

Az alábbi papírtípusok használata nem ajánlott a nyomtatóhoz:

- Karbonpapírok nélküli fénymásoláshoz használt, kémiaileg kezelt papírok. Karbonmentes papíroknak, karbonmentes fénymásolópapíroknak (CCP) vagy karbon nélküli (NCR) papíroknak is nevezik őket.
- Olyan vegyi anyagokat tartalmazó előnyomott papírok, amelyek szennyeződést okozhatnak a nyomtatóban.
- Olyan előnyomott papírok, amelyekre hatással lehet a nyomtató bégető egységének belső hőmérséklete.
- Előnyomtatott papírok (a nyomtatás helyéhez a papíron), ahol a szükséges pozicionálás $\pm 2,3$ mm ($\pm 0,09$ hüvelyk). Például az optikai karakterfelismerő (OCR) űrlapok.

Egyes esetekben a regisztráció egy szoftveralkalmazással állítható be, hogy ezekre az űrlapokra is lehessen nyomtatni.

- Bevonatos (törölhető, finom) papírok, szintetikus papírok, hópapírok.
- Durva szélű, durva vagy nehéz felületű papírok vagy hullámos papírok.
- Az EN12281:2002 (európai) szabványnak nem megfelelő papírok.

- 60 g/m²-nél (16 fontnál) kisebb tömegű papírok.
- Több részből álló űrlapok vagy dokumentumok.

Újrahasznosított papír használata

A Lexmark a papír környezeti hatásának csökkentésén dolgozik azért, hogy választási lehetőséget biztosít az ügyfeleknek a nyomtatás során. Ezt többek között úgy érjük el, hogy teszteljük a termékeket annak érdekében, hogy újrahasznosított papírokat használhassunk – pontosabban olyan papírokat, amelyek 30%-ban, 50%-ban és 100%-ban újrahasznosított anyagból készültek. Elvárásunk, hogy az újrahasznosított papírok ugyanolyan jól teljesítsenek, mint a szűz papír a nyomtatóinkban. Bár az irodai berendezések papírfelhasználására nincs hivatalos szabvány, a Lexmark az EN 12281 európai szabványt használja a minimális jellemzőkre vonatkozó szabványként. A tesztelés széleskörűségének biztosítása érdekében a tesztpapírok között Észak-Amerikából, Európából és Ázsiából származó, 100%-ban újrahasznosított papírok is szerepelnek, és a teszteket 8–80%-os relatív páratartalom mellett végzik. A tesztelés magában foglalja a kétoldalas nyomtatást. Megújuló, újrahasznosított vagy klórmentes irodai papír is használható.

Nyomtatás

Nyomtatás a számítógépről

Megj.: Címkek, kártyák és borítékok esetén a dokumentum kinyomtatása előtt állítsa be a nyomtatón a papír méretét és típusát.

- 1 Nyissa meg a Nyomtatás párbeszédablakot úgy, hogy közben meg van nyitva a nyomtatandó dokumentum.
- 2 Szükség esetén módosítson a beállításokon.
- 3 Nyomtassa ki a dokumentumot.

Nyomtatás mobileszközről

Nyomtatás mobileszközről a Lexmark Mobile Print szolgáltatás használatával

Nyomtatás mobileszközről a Lexmark Mobile Print szolgáltatás használatával

Lexmark™ A Mobile Print segítségével dokumentumok és képek közvetlenül a támogatott Lexmark nyomtatóra küldhetők.



- 1 Nyissa meg a dokumentumot, majd küldje el a Lexmark Mobile Printre vagy ossza meg.
Megj.: Néhány, harmadik fél által nyújtott alkalmazás nem támogatja a küldés vagy a megosztás funkciót. További tudnivalók az alkalmazás dokumentációjában találhatóak.
- 2 Itt kiválaszthatja a kívánt nyomtatót.
- 3 Nyomtassa ki a dokumentumot.

Nyomtatás mobileszközről a Google Cloud Print szolgáltatás használatával

Google Cloud Print™ A Google Cloud Print egy nyomtatási szolgáltatás, amely lehetővé teszi, hogy bármilyen Google Cloud Print-képes nyomtatóval nyomtathasson.

Mielőtt elkezdené a műveleteket, ellenőrizze a következőket:



- A nyomtatót regisztrálták a Google Cloud Print kiszolgálón.
- Letöltötték a Cloud Print bővítményt a Google Play™ áruházból, és engedélyezték a mobileszközön.

- 1 Nyisson meg egy dokumentumot az Android™ alapú mobileszközön, vagy válasszon ki egy dokumentumot a fájlkezelőben.
- 2 Koppintson a  > **Nyomtatás** gombra.
- 3 Jelöljön ki egy nyomtatót, majd koppintson .

Nyomtatás mobil eszközről a Mopria nyomtatószolgáltatás használatával

A Mopria® nyomtatási szolgáltatás egy mobilnyomtatási megoldást kínál az Android 5.0 vagy újabb rendszerű mobil eszközök számára. Lehetőséget biztosít, hogy közvetlenül nyomtasson bármilyen Mopria-tanúsítvánnyal rendelkező nyomtató használatával.

Megj.: Töltse le a Mopria nyomtatási szolgáltatás alkalmazást a Google Play áruházból, és engedélyezze mobil eszközén.


- 1 Indítson el egy kompatibilis alkalmazást az Android alapú mobil eszközön, vagy válasszon ki egy dokumentumot a fájlkezelőben.
- 2 Koppintson a  > **Nyomtatás** gombra.
- 3 Válasszon ki egy nyomtatót, majd szükség esetén állítsa be a beállításokat.
- 4 Koppintson .

Nyomtatás mobil eszközről az AirPrint szolgáltatás használatával

Az AirPrint szoftver egy mobilnyomtatási megoldás, amely lehetővé teszi az Apple eszközökről közvetlenül egy AirPrint-tanúsítvánnyal rendelkező nyomtatóval történő nyomtatást.

Megjegyzések:



- Győződjön meg róla, hogy az Apple eszköz és a nyomtató ugyanahhoz a hálózathoz csatlakozik. Ha a hálózat több vezeték nélküli hubbal rendelkezik, akkor győződjön meg róla, hogy mindkét eszköz ugyanahhoz az alhálózathoz csatlakozik.
- Az alkalmazást csak néhány Apple készülék támogatja.

- 1 A mobilkészületről válasszon ki egy dokumentumot a fájlkezelőben, vagy indítson el egy kompatibilis alkalmazást.
- 2 Koppintson a  > **Nyomtatás** gombra.
- 3 Válasszon ki egy nyomtatót, majd szükség esetén állítsa be a beállításokat.
- 4 Nyomtassa ki a dokumentumot.

Nyomtatás mobil eszközről a Wi-Fi Direct® szolgáltatás használatával

A Wi-Fi Direct® egy nyomtatási szolgáltatás, amely lehetővé teszi, hogy bármilyen Wi-Fi Direct szolgáltatást támogató nyomtatóval nyomtathasson.

Megj.: Bizonyosodjon meg arról, hogy a mobil eszköz csatlakozik a nyomtató vezeték nélküli hálózatához. További információkért lásd: [“Mobil eszköz csatlakoztatása a nyomtatóhoz” itt: 98. oldal.](#)

- 1 Indítson el egy kompatibilis alkalmazást a mobil eszközön, vagy válasszon ki egy dokumentumot a fájlkezelőben.
- 2 Tegye a következők egyikét a mobil eszköztől függően:
 - Koppintson a  > **Nyomtatás** gombra.
 - Koppintson a  > **Nyomtatás** gombra.

- Koppintson a **☰** > **Nyomtatás** gombra.

3 Válasszon ki egy nyomtatót, majd szükség esetén állítsa be a beállításokat.

4 Nyomtassa ki a dokumentumot.

Nyomtatás flash-meghajtóról

1 Helyezze be a flash-meghajtót.



Megjegyzések:

- Ha a flash-meghajtót olyankor helyezi be, amikor a kijelzőn hibaüzenet látható, a nyomtató figyelmen kívül hagyja a flash-meghajtót.
- Ha a flash-meghajtót olyankor helyezi be, amikor a nyomtató más nyomtatási feladatokat dolgoz fel, a kijelzőn a **Foglalt** üzenet jelenik meg.

2 A kijelzőn érintse meg a nyomtatni kívánt dokumentumot.

Ha szükséges, konfigurálja az egyéb nyomtatási beállításokat.

3 Küldje el a nyomtatási munkát a nyomtatóra.

Másik dokumentum nyomtatásához érintse meg az **USB-meghajtó** elemet.

Figyelem – sérülésveszély: Az adatvesztés és a nyomtatóhibák elkerülése érdekében memóriaeszköztől való nyomtatás, olvasás vagy írás közben ne érjen hozzá a flash-meghajtóhoz vagy a nyomtatóhoz az ábrán jelzett részen.



Támogatott flash-meghajtók és fájltypusok

Flash meghajtók

- Lexar JumpDrive S70 (16 GB és 32 GB méretben)
- SanDisk Cruzer (16 GB és 32 GB méretben)
- PNY Attache (16 GB és 32 GB méretben)

Megjegyzések:

- A nyomtató támogatja a teljes sebességű szabvány alapján készült nagy sebességű USB flash-meghajtókat.
- Az USB flash-meghajtóknak támogatniuk kell a FAT (File Allocation Table) rendszert.

Fájltypusok

Dokumentumok

- PDF (1.7-es vagy korábbi verziószámú)
- HTML
- XPS
- Microsoft-fájlformátumok (.doc, .docx, .xls, .xlsx, .ppt, .pptx)

Képek

- .dcx
- .gif
- .JPEG vagy .jpg
- .bmp
- .pcx
- .TIFF vagy .tif
- .png

Titkosított feladatok konfigurálása

1 Lépjen a következő elemhez a kezelőpanelen:

Beállítások > Biztonság > Titkosított nyomtatás beállítása

2 Konfigurálja a beállításokat.

Használat	Rendeltetés
Érvénytelen PIN-kód maximális száma	Azt határozza meg, hogy hányszor adható meg rossz PIN-kód. Megj.: A korlát elérésekor a nyomtató törli az adott felhasználónévhez tartozó nyomtatási feladatokat.
Titkosított feladatok lejárata	Lejárati idő beállítása a titkosított nyomtatási feladatokhoz. Megj.: A felfüggesztett titkosított feladatokat addig tárolja a nyomtató, amíg fel nem oldja vagy törli őket manuálisan.
Feladatismétlés lejárata	Lejárati idő beállítása az ismételni kívánt nyomtatási feladatokhoz. Megj.: Az ismételni kívánt felfüggesztett feladatok a nyomtató memóriájában tárolódnak.
Feladat-ellenőrzés lejárata	Azt a lejárati időt határozza meg, amelynek eltelte után az ellenőrző nyomatot követően a nyomtató a maradékot kinyomtatja. Megj.: Az ellenőrzőfeladatok arra szolgálnak, hogy a fennmaradó példányok nyomtatása előtt a felhasználó egyetlen másolat kinyomtatásával ellenőrizhesse annak megfelelőségét.
Feladatmegőrzés lejárata	Azt a lejárati időt határozza meg, ameddig a nyomtató tárolhatja a nyomtatási feladatokat. Megj.: A felfüggesztett megőrzött feladatokat a kinyomtatásuk után automatikusan törli a rendszer.
Minden feladat várakozzon	Ezzel a funkcióval beállíthatja, hogy a nyomtató várakoztassa a nyomtatási feladatokat.
Másolat megőrzése a dokumentumokról	Beállítja, hogy a nyomtató az össze azonos fájlnevű dokumentumot kinyomtassa.

Titkosított és más felfüggesztett feladatok nyomtatása

Útmutatás Windows-felhasználók számára

- 1 Miközben a dokumentum meg van nyitva, kattintson a **Fájl > Nyomtatás** parancsra.
- 2 Kattintson a **Tulajdonságok, Nyomtatási beállítások, Beállítások** vagy a **Beállítás** lehetőségre.
- 3 Kattintson a **Nyomtatás és várakozás** lehetőségre.
- 4 Válassza a **Nyomtatás és várakoztatás használata** lehetőséget, majd rendeljen hozzá felhasználónevet.
- 5 Válassza ki a nyomtatási feladat típusát (titkos, ismétlés, megőrzés vagy ellenőrzés).
Amennyiben a nyomtatási feladat titkos, adjon meg egy négy számjegyű PIN-kódot.
- 6 Kattintson az **OK** vagy a **Nyomtatás** gombra.

7 A nyomtató kezdőképernyőjén szüntesse meg a nyomtatási feladat visszatartását.

- Titkosított nyomtatási feladat esetében lépjen a következő elemekre:

Felfüggesztett feladatok > válassza ki a felhasználónevét > **Titkosított** > adja meg a PIN-kódot > válassza ki a nyomtatási feladatot > adja meg a példányszámot > **Nyomtatás**

- Egyéb nyomtatási feladatok esetében lépjen a következő elemekre:

Felfüggesztett feladatok > válassza ki a felhasználónevét > válassza ki a nyomtatási feladatot > módosítsa a beállításokat > **Nyomtatás**

Útmutatás Macintosh-felhasználók számára

1 Miközben a dokumentum meg van nyitva, válassza a **Fájl** > **Nyomtatás** menüpontot.

Ha szükséges, kattintson a bővítésháromszögre, hogy több lehetőséget lásson.

2 A nyomtatóbeállítások közül vagy a Példányok és oldalak menüben válassza a **Feladat útválasztása** lehetőséget.

3 Válassza ki a nyomtatási feladat típusát (titkos, ismétlés, megőrzés vagy ellenőrzés).

Amennyiben a nyomtatási feladat titkos, rendeljen hozzá egy felhasználónevet és egy négy számjegyből álló PIN-kódot.

4 Kattintson az **OK** vagy a **Nyomtatás** gombra.

5 A nyomtató kezdőképernyőjén szüntesse meg a nyomtatási feladat visszatartását.

- Titkosított nyomtatási feladat esetében lépjen a következő elemekre:

Felfüggesztett feladatok > válassza ki a felhasználónevét > **Titkosított** > adja meg a PIN-kódot > válassza ki a nyomtatási feladatot > módosítsa a beállításokat > **Nyomtatás**

- Egyéb nyomtatási feladatok esetében lépjen a következő elemekre:

Felfüggesztett feladatok > válassza ki a felhasználónevét > válassza ki a nyomtatási feladatot > módosítsa a beállításokat > **Nyomtatás**

Betűtípusminták listájának nyomtatása

1 A kezdőképernyőn érintse meg a **Beállítások** > **Jelentések** > **Nyomtatás** > **Betűtípusok nyomtatása** elemet.

2 Érintse meg a **PCL betűtípusok** vagy a **PS betűtípusok** elemet.

Könyvtárlista nyomtatása

A kezdőképernyőn érintse meg a **Beállítások** > **Jelentések** > **Nyomtatás** > **Könyvtár nyomtatása** elemet.

Nyomtatási feladat megszakítása

A nyomtató kezelőpaneljén

1 A kezdőképernyőn érintse meg a **Feladatsor** elemet.

Megj.: A kezdőképernyő felső részének megérintése ehhez a beállításhoz is hozzáférést biztosít.

2 Válassza ki a törölni kívánt munkát.

Számítógépről

- 1** Az operációs rendszer verziójától függően tegye az alábbiak valamelyikét:
 - Nyissa meg a nyomtatók mappát, majd válassza ki a nyomtatót.
 - Az Apple menü Rendszerbeállítások eleménél keresse meg a nyomtatóját.
- 2** Válassza ki a törölni kívánt munkát.

A nyomtató menüinek ismertetése

Menüterkép

Eszköz	<ul style="list-style-type: none"> • Beállítások • Gazdaságos üzemmód • Távoli kezelőpanel • Értesítések • Energiagazdálkodás • Lexmarknak küldött információ 	<ul style="list-style-type: none"> • Kisegítő lehetőségek • Gyári alapbeállítások visszaállítása • Karbantartás • A kezdőképernyő látható ikonjai • Nyomtató névjegye
Nyomtatás	<ul style="list-style-type: none"> • Elrendezés • Utófeldolgozás • Beállítás • Minőség • Feladat-nyilvántartás • XPS 	<ul style="list-style-type: none"> • PDF • PostScript • PCL • HTML • Kép
Papír	<ul style="list-style-type: none"> • Tálcakonfiguráció • Hordozókonfiguráció 	<ul style="list-style-type: none"> • Rekesz konfigurációja
USB-meghajtó	<ul style="list-style-type: none"> • Nyomtatás flash-meghajtóról 	
Hálózat/portok	<ul style="list-style-type: none"> • Hálózati áttekintés • Vezeték nélküli • Ethernet • TCP/IP • SNMP • IPSec • 802.1x 	<ul style="list-style-type: none"> • LPD-konfiguráció • HTTP-/FTP-beállítások • USB • Külső hálózati hozzáférés korlátozása • Google Cloud Print • Wi-Fi Direct
Biztonság	<ul style="list-style-type: none"> • Bejelentkezési módok • USB-eszközök ütemezése • Biztonsági ellenőrzési napló • Bejelentkezési korlátozások • Titkosított nyomtatás beállításai 	<ul style="list-style-type: none"> • Lemeztitkosítás • Ideiglenes adatfájlok törlése • Megoldások LDAP-beállításai • Egyéb
Jelentések	<ul style="list-style-type: none"> • Menübeállítási oldal • Eszköz 	<ul style="list-style-type: none"> • Nyomtatás • Hálózat
Súgó	<ul style="list-style-type: none"> • Összes útmutató nyomtatása • Színminőség-útmutató • Csatlakoztatási útmutató • Információs útmutató 	<ul style="list-style-type: none"> • Hordozók útmutató • Szállítási útmutató • Nyomtatási minőség útmutató • Kellékanyagok útmutató
Hibaelhárítás	Tesztoldal nyomtatása	

Eszköz

Beállítások

Beállítások

Menüelem	Leírás
Kijelző nyelve	Beállíthatja a kijelzőn megjelenő szöveg nyelvét.
Ország/terület	Adja meg a nyomtató üzemeltetéséhez beállított országot vagy régiót.
Kezdeti beállítások futtatása Ki* Be	A beállítási varázslót futtatása.
Billentyűzet Billentyűzettípus	Válasszon nyelvet a billentyűzettípushoz. Megj.: Előfordulhat, hogy a Billentyűzettípus nem minden értéke jelenik meg, vagy megjelenítésükhöz speciális hardver telepítésére lehet szükség.
Megjelenített adatok 1. szöveg megjelenítése (IP-cím*) 2. szöveg megjelenítése (Dátum/Idő*) 1. egyéni szöveg 2. egyéni szöveg	A kezdőképernyőn megjelenítendő információk beállítása.
Dátum és idő Konfigurálás Aktuális dátum és idő Dátum és idő kézi beállítása Dátumformátum (ÉÉÉÉ-HH-NN*) Időformátum (12 órás de./du.*) Időzóna (UTC-5:00*) Hálózati időprotokoll Hálózati időprotokoll (NTP) engedélyezése (Be*) NTP-kiszolgáló Hitelesítés engedélyezése	A nyomtató dátumának és óraidejének, valamint a hálózati időprotokoll megadása.
Papírméret U.S.* Metrikus	A papírméret mértékegységeinek meghatározása. Megj.: A papírméret kezdeti beállítását a kezdeti beállításvarázslóban kiválasztott ország és régió határozza meg.
Kijelző fényereje 20-100% (100*)	A kijelző fényerejének beállítása.
Hozzáférés a flash-meghajtóhoz Engedélyezve* Letiltva	Hozzáférés engedélyezése vagy letiltása a flash-meghajtóhoz.
Megj.: Az érték melletti csillag (*) az alapértelmezett gyári beállításokat jelöli.	

Menüelem	Leírás
Háttér eltávolításának engedélyezése Ki Be*	Meghatározza, hogy engedélyezve van-e a háttér eltávolítása.
Hangos visszajelzés Gombos visszajelzés (Be*) Hangerő (5*)	<ul style="list-style-type: none"> Gombnyomások, panelvezérlés, papírbetöltés-figyelmeztetések és hibaértesítések hangos visszajelzésének engedélyezése. A visszajelzés hangerejének módosítása.
Kijelző időtűllépése 5-300 másodperc (60*)	Adja meg, hogy a kijelzőn hány másodperc tétlenség után jelenjen meg a kezdőképernyő, illetve a nyomtató mennyi idő után jelentkeztesse ki automatikusan a felhasználói fiókot.
Megj.: Az érték melletti csillag (*) az alapértelmezett gyári beállításokat jelöli.	

Gazdaságos üzemmód

Menüelem	Leírás
Nyomtatás Oldalak (egyoldalás*) Oldal/lap (Ki*) Tonerkazetta sötétsége (4*) Színmegtakarító (Ki*)	A nyomtató nyomtatási beállításainak megadása.
Megj.: Az érték melletti csillag (*) az alapértelmezett gyári beállításokat jelöli.	

Távoli kezelőpanel

Menüelem	Leírás
Külső VNC csatlakozás Nem engedélyez* Engedélyezés	Egy külső Virtual Network Computing (VNC) ügyfél csatlakoztatása a távoli kezelőpanelhez.
Hitelesítés típusa Nincs* Standard hitelesítés	A VNC-ügyfélkiszolgáló elérésekor használandó hitelesítési típus beállítása.
VNC Jelszó	A VNC-ügyfélkiszolgálóhoz való csatlakozáskor használandó jelszó beállítása. Megj.: Ez a menüpont csak akkor jelenik meg, ha a Hitelesítés típusa beállítás értéke Standard hitelesítés.
Megj.: Az érték melletti csillag (*) az alapértelmezett gyári beállításokat jelöli.	

Értesítések

Menüelem	Leírás
Hibajelző világítás Ki Be*	Jelzőfény világításának beállítása nyomtatóhiba esetén. Megj.: Ez a menüelem csak bizonyos nyomtatómodelleknél látható.
Megj.: Az érték melletti csillag (*) az alapértelmezett gyári beállításokat jelöli.	

Menüelem	Leírás
Riasztásvezérlés Ki Egyszeri* Folyamatos	Állítsa be hányszor szólaljon meg a riasztó, amikor a nyomtató felhasználói beavatkozást igényel.
Kellékanyagok Kellékanyagbecslés megjelenítése Becslések megjelenítése* Becslések elrejtése	A kellékanyagok becsült állapotának megjelenítése.
Kellékanyagok Festékkazetta riasztás (Egyszeri*) Iratkapocs riasztás (Ki*) Lyukasztó riasztás (Ki*)	Állítsa be, hányszor szólaljon meg a riasztó amiatt, mert a tonerkazetta kifogyóban van, a tűzőkazetta üres, vagy a lyukasztó aljzata tele van vagy adott esetben hiányzik. Megj.: Az Iratkapocs riasztás és a Lyukasztó riasztás csak akkor jelenik meg, ha a kimeneti opciók telepítésre kerültek.
Kellékanyagok Egyéni kellékanyag-értesítések	Meghatározza a mértékegységet, amelyet a nyomtató használ a kellékanyag-használat becsléséhez, és egyéni értesítéseket aktivál a felhasználói beavatkozás szükségessége esetén. Megj.: Ezt a menüelemet csak az Embedded Web Server kiszolgáló használatával lehet elérni.
E-mail-riasztások beállítása E-mail beállítása Elsődleges SMTP-átjáró Elsődleges SMTP-átjáró port (25*) Másodlagos SMTP-átjáró Másodlagos SMTP-átjáró port (25*) SMTP időtűllépés (30 másodperc*) Válaszcím Alapértelmezett SMTP-válaszcím használata mindig (Ki*) SSL/TLS használata (Letiltva*) Megbízható tanúsítvány kérése (Be*) SMTP-kiszolgáló hitelesítése (Nincs szükség hitelesítésre*) Eszköz által kezdeményezett e-mail (Nincs*) Felhasználó által kezdeményezett e-mail (Nincs*) Aktív könyvtáreszköz hitelesítési adatok használata (Ki*) Eszköz felhasználói azonosítója Eszköz jelszava Kerberos 5 TARTOMÁNY NTLM-tartomány „Az SMTP-kiszolgáló nincs beállítva.” hiba letiltása (Ki*)	Konfigurálja az SMTP-kiszolgálót, hogy az e-mailt küldjön egy előre meghatározott e-mail-címek csoportjának, amikor a nyomtatón bizonyos események fordulnak elő.
Megj.: Az érték melletti csillag (*) az alapértelmezett gyári beállításokat jelöli.	

Menüelem	Leírás
Hibamegelőzés Elakadássegéd Ki Be*	Beállítja, hogy a nyomtató egy elakadt oldalt eltávolítását követően automatikusan továbbítsa az üres vagy részleges nyomatot tartalmazó oldalakat.
Hibamegelőzés Automatikus folytatás Ki Be* (5 másodperc)	Beállíthatja, hogy a nyomtató bizonyos felhasználói beavatkozást igénylő feltételek törlése után automatikusan folytassa a feldolgozást vagy a nyomtatást.
Hibamegelőzés Automatikus újraindítás Automatikus újraindítás Újraindítás, ha tétlen Újraindítás mindig* Újraindítás soha	A nyomtató újraindítása, ha valamilyen hiba történt.
Hibamegelőzés Automatikus újraindítás Automatikus újraindítások maximális száma 1-20 (2*)	Meghatározza a nyomtató által végrehajtható automatikus újraindítások számát.
Hibamegelőzés Automatikus újraindítás Automatikus újraindítási időtartam 1–525600 másodperc (720*)	Beállíthatja, hogy a nyomtató mennyi idő után induljon újra automatikusan.
Hibamegelőzés Hibamegjelenítés rövid papír esetén Be Automatikus törlés*	A nyomtató beállítása a papír rövidegsége esetén küldött hibaüzenet megjelenítésére. Megj.: A rövid papír a betöltött papír méretére vonatkozik.
Hibamegelőzés Oldalvédelem Ki* Be	Ezzel a funkcióval azt állíthatja be, hogy a nyomtató a nyomtatási művelet elindítása előtt az egész oldalt beolvassa a memóriába.
Elakadáselhárítás Elakadás utáni helyreállítás Ki Be Auto*	Úgy állítja be a nyomtatót, hogy újból kinyomtassa az elakadt oldalakat.
Megj.: Az érték melletti csillag (*) az alapértelmezett gyári beállításokat jelöli.	

Energiagazdálkodás

Menüelem	Leírás
Alvó üzemmód profilja Nyomtatás alvó üzemmódból Aktív állapot nyomtatás után Nyomtatás után belépés alvó üzemmódba*	Beállítja a nyomtatót, hogy nyomtatás után maradjon készenléti üzemmódban, vagy térjen vissza alvó üzemmódba.
Időtúllépések Alvó üzemmód 1–120 perc (15*)	Beállítja azt az időt, mielőtt a nyomtató Alvó üzemmódba lép.
Időtúllépések Hibernálási idő Letiltva 1 óra 2 óra 3 óra 6 óra 1 nap 2 nap 3 nap* 1 hét 2 hét 1 hónap	Beállítja azt az időt, mielőtt a nyomtató kikapcsol.
Időtúllépések Hibernálási idő kapcsolat esetén Hibernálás Ne hibernáljon*	Beállítja a Hibernálási időt, hogy kikapcsolja a nyomtatót, amíg van aktív Ethernet kapcsolat.
Teljesítmény-üzemmódok ütemezése Ütemezések Új ütemezés hozzáadása	A nyomtató Alvás vagy a Hibernálás üzemmódba történő lépésének ütemezése.
Megj.: Az érték melletti csillag (*) az alapértelmezett gyári beállításokat jelöli.	

Lexmarknak küldött információ

Menüelem	Leírás
Lexmarknak küldött információ Felhasznált kellékanyagok és oldalak Eszközteljesítmény Nincs*	Nyomtatóhasználati és teljesítményinformációk küldése a Lexmarknak. Megj.: Az Információk küldési ideje csak akkor jelenik meg, ha kiválasztja a Lexmarknak küldött információ menüpont valamelyik elemét, az Egyik sem elemet kivéve.
Információk küldési ideje Kezdési idő Befejezési idő	
Megj.: Az érték melletti csillag (*) az alapértelmezett gyári beállításokat jelöli.	

Kisegítő lehetőségek

Menüelem	Leírás
Duplabillentyű-leütési intervallum 0-5 (0*)	Beállítja azt a másodpercenkénti időközt, amely során a nyomtató figyelmen kívül hagyja a dupla billentyűleütést a csatlakoztatott billentyűzet esetén.
Gombismétlési kezdeti késleltetés 0,25-5 (1*)	Beállítja a kezdeti késleltetés hosszát (másodpercben), mielőtt az ismétlődő gomb megismétlődne. Megj.: Ez a menüelem csak akkor jelenik meg, ha billentyűzetet csatlakoztatnak a nyomtatóhoz.
Gombismétlési arány 0,5–30 (30*)	Beállítja egy ismétlődő gomb másodpercenkénti megnyomásának számát. Megj.: Ez a menüelem csak akkor jelenik meg, ha billentyűzetet csatlakoztatnak a nyomtatóhoz.
Kijelző időtúllépésének hosszabbítása Ki* Be	Lehetővé teszi, hogy a felhasználó ugyanazon a helyen maradjon, és alaphelyzetbe állítsa a Kijelző időtúllépése időzítő értékét, amikor az lejárna, ahelyett, hogy visszatérne a kezdőképernyőre.
Fejhallgató-hangerő 1–10 (5*)	A fejhallgató hangerejének módosítása. Megj.: Ez a menüelem csak akkor jelenik meg, ha fejhallgatót csatlakoztatnak a nyomtatóhoz.
Hangutasítások engedélyezése, amikor a fejhallgató csatlakoztatva van Ki* Be	Hangutasítások engedélyezése, amikor a fejhallgató csatlakoztatva van a nyomtatóhoz.
Jelszavak/PIN-kódok felolvasása Ki* Be	Nyomtató beállítása a jelszavak és személyes azonosító kódok felolvasásához. Megj.: Ez a menüelem csak akkor jelenik meg, ha fejhallgatót vagy hangszórót csatlakoztatnak a nyomtatóhoz.
Beszédsebesség Nagyon lassú Lassú Normál* Gyors Gyorsabb Nagyon gyors Sebes Nagyon sebes Leggyorsabb	A hangutasítások beszédsebességének beállítása. Megj.: Ez a menüelem csak akkor jelenik meg, ha fejhallgatót vagy hangszórót csatlakoztatnak a nyomtatóhoz.
Megj.: Az érték melletti csillag (*) az alapértelmezett gyári beállításokat jelöli.	

Gyári alapbeállítások visszaállítása

Menüelem	Leírás
Beállítások visszaállítása Összes beállítás visszaállítása Nyomtatóbeállítások visszaállítása Hálózati beállítások visszaállítása Alkalmazásbeállítások visszaállítása	A nyomtató gyári alapbeállításainak visszaállítása.

Karbantartás

Konfiguráció menü

Menüelem	Leírás
USB-konfiguráció USB PnP 1* 2	A nyomtató és a számítógép kompatibilitásának javításához változtassa meg a nyomtató USB-illesztőjének üzemmódját.
USB-konfiguráció USB-sebesség Teljes Auto*	Állítsa be az USB-port futtatását teljes sebességre, és kapcsolja ki a nagy sebességű üzemmódot.
Tálcakonfiguráció Méretérzékelés [x]. tálca érzékelése (Be*) 3. tálca érzékelése (Letter*) Oficio/Folio érzékelése (Folio*) Statement/A5 érzékelése (Statement érzékelése*) Executive/B5 érzékelése (Exec érzékelése*)	Beállítja a tálcat a beletöltött papír méretének automatikus érzékelésére.
Tálcakonfiguráció Tálca-összekapcsolás Automatikus* Ki	Azt határozza meg, hogy a nyomtató összekapcsolja-e az azonos papírtípusra és -méretre beállított tálkákat.
Tálcakonfiguráció Tálcabehelyezés üzenet megjelenítése Ki Csak az ismeretlen méretek esetében* Mindig	A tálca beillesztése után megjelenít egy üzenetet a papírméret és -típus kiválasztására.
Tálcakonfiguráció Papír megadása Auto* Többcélú adagoló Kézi papíradagolás	Amikor a rendszer papír behelyezését kéri, határozza meg a használni kívánt papírforrást.
Tálcakonfiguráció Boríték megadása Auto* Többcélú adagoló Kézi borítékadagolás	Amikor a rendszer boríték behelyezését kéri, határozza meg a használni kívánt papírforrást.
Tálcakonfiguráció Kérdésekhez tartozó műveletek Kérdezzen rá a felhasználónál* Folytatás Aktuális használata	Azt határozza meg, hogy a nyomtató automatikusan váltson-e papír vagy boríték nyomtatására.
Megj.: Az érték melletti csillag (*) az alapértelmezett gyári beállításokat jelöli.	

Menüelem	Leírás
Jelentések Menübeállítási oldal Eseménynapló Eseménynapló összegzése Állapotfelmérési statisztika	Jelentések nyomtatása a nyomtató menüinek beállításairól és állapotáról, illetve eseménynaplók nyomtatása.
Kellékanyag-használat és számlálók Kellékanyag-használat előzményeinek törlése	Visszaállítja a gyári beállításokra a kellékhasználat előzményeit, például az oldalak és a hátralévő napok számát.
Kellékanyag-használat és számlálók Nagy méretű hordozók beállításai (Ki*)	Annak megadása, hogy a jelentésekben szerepeljenek-e a kattintások számának értékei.
Nyomtatóemulációk PPDS-emuláció Ki* Be	A nyomtató beállítása a PPDS-adatfolyam felismerésére és használatára.
Nyomtatóemulációk PS Emulation (PS-emuláció) Ki Be*	A nyomtató beállítása a PS-adatfolyam felismerésére és használatára.
Nyomtatóemulációk Emulátorbiztonság Oldal időtúllépés 0-60 (60*)	Az oldal időtúllépésének beállítása emuláció alatt.
Nyomtatóemulációk Emulátorbiztonság Emulátor visszaállítása a feladat után Ki* Be	Az emulátor visszaállítása nyomtatási feladat után.
Nyomtatóemulációk Emulátorbiztonság Nyomtatóüzenet hozzáférés letiltása Ki Be*	Hozzáférés letiltása a nyomtatóüzenethez emuláció alatt.
Nyomtatókonfigurálás Csak fekete mód Ki* Be	Nem másolási feladatok szürkeárnyaltos nyomtatása.
Nyomtatókonfigurálás Szín alátöltés Ki 1 2* 3 4 5	A nyomatok minőségének javítása a nyomtató nem megfelelő regisztrációjának korrigálása érdekében.
Megj.: Az érték melletti csillag (*) az alapértelmezett gyári beállításokat jelöli.	

Menüelem	Leírás
Nyomtatókonfigurálás Betűelésítés 0-150 (24*)	Állítsa be azt a betűtípusméretet, amely alatt a rendszer a nagy frissítési gyakoriságú képernyőket használja a betűtípusadatok nyomtatásához. Ha ez az érték például 24, akkor az összes 24-es vagy annál kisebb betűméret a nagy frissítési gyakoriságú képernyőt használja.
Eszközműveletek Csendes üzemmód Ki* Be	A nyomtató beállítása Csendes üzemmód funkcióra. Megj.: Ennek a beállításnak az engedélyezése lelassítja a nyomtató általános teljesítményét.
Eszközműveletek Biztonságos mód Ki* Be	A nyomtató speciális üzemmódjának beállítása, amelyben az ismert problémák ellenére is számos funkciót képes nyújtani. Ha például a funkció be van kapcsolva, és a kétoldalas egység motorja nem működik, a nyomtató a kétoldalas nyomtatási feladat ellenére csak az egyik oldalra nyomtat.
Eszközműveletek Egyéni állapot törlése	Törölje az alapértelmezett vagy módosított egyéni üzenetek felhasználó által beállított karaktersorait.
Eszközműveletek A távolról telepített üzenetek törlése	Töröljön minden távolról telepített üzenetet.
Eszközműveletek Hibaképernyők automatikus megjelenítése Ki Be*	A fennálló hibaüzenetek megjelenítése a kijelzőn, ha a nyomtató kezdőképernyője a Képernyő időtűllépés beállításának megfelelő időtartamig inaktív marad.
Eszközműveletek Autom. képstabilizálás Ki Be* (700)	Beállítja a nyomtatót a betöltés alatt álló oldal papírtípusának felismerésére.
Eszközműveletek Engedélyezze az opcionális párhuzamos portot Ki* Be	Opcionális párhuzamos port engedélyezése. Megj.: A beállítás módosítása után a nyomtató újraindul.
Alkalmazások konfigurálása LES alkalmazások Ki Be*	A Lexmark Embedded Solutions (LES) alkalmazások engedélyezése. Megjegyzések: <ul style="list-style-type: none"> • A beállítás módosítása után a nyomtató újraindul. • Be állapotban ez a beállítás nem érinti a beépített alkalmazásokat.
Megj.: Az érték melletti csillag (*) az alapértelmezett gyári beállításokat jelöli.	

Üzemen kívüli törlés

Menüelem	Leírás
Üzemen kívüli törlés Memória utolsó tisztítása Merevlemez utolsó tisztítása	Információ megjelenítése azzal kapcsolatban, hogy a nyomtató memóriáját vagy merevlemezét mikor tisztították meg utoljára. Megj.: A Merevlemez utolsó tisztítása csak telepített merevlemez esetén jelenik meg.
Üzemen kívüli törlés A nem felejtő memórián található összes adat törlése Az összes nyomtató- és hálózati beállítás törlése Az összes alkalmazás és alkalmazásbeállítás törlése Összes parancsikon és parancsikon-beállítás törlése Minden információ törlése a merevlemezről Letöltések törlése (minden makró, betűtípus, PPO stb. törlése) Pufferelt feladatok törlése Felfüggesztett feladatok törlése	Minden információ törlése a nem felejtő memóriáról és a merevlemezről. Megj.: A Minden információ törlése a merevlemezről lehetőség csak telepített merevlemez esetén jelenik meg.

A kezdőképernyő látható ikonjai

Menü	Leírás
Állapot/Kellékanyagok Feladatsor Nyelv módosítása Címjegyzék Könyvjelzők Felfüggesztett feladatok USB Alkalmazásprofilok Megjelenés testreszabása Energiatakarékos beállítások	A kezdőképernyőn megjelenített ikonok beállítása.

Nyomtató névjegye

Menüelem	Leírás
Leltári címke	A nyomtató sorozatszámának megjelenítése.
Nyomtató helye	A nyomtató helyének megadása. A maximális hossz 63 karakter.
Kapcsolatfelvétel	A nyomtató nevének személyre szabása. A maximális hossz 63 karakter.
Konfigurációs fájl exportálása USB-re	Konfigurációs fájlok exportálása flash meghajtóra.
Tömörített naplófájl exportálása USB-re	Tömörített naplófájlok exportálása flash meghajtóra.
Naplók küldése Mégse Küldés	Diagnosztikai információk küldése a Lexmarknak.

Nyomtatás

Elrendezés

Menüelem	Leírás
Oldalak Egyoldalas* Kétoldalas	Megadhatja, hogy a nyomtatás egyoldalasan vagy kétoldalasan történjen-e.
Lapozási stílus Hosszú oldal* Rövid oldal	Meghatározza, hogy a lap melyik oldala lesz kötve kétoldalas nyomtatáskor. Megj.: A kiválasztott opciótól függően a nyomtató automatikusan eltolja mindegyik nyomtatott oldal tartalmát a megfelelő kötéshez.
Üres oldalak Nyomtatás Nincs nyomtatás*	A nyomtatási feladathoz tartozó üres oldalak nyomtatása.
Leválogatás Ki [1,1,1,2,2,2]* Be [1,2,1,2,1,2]	Ha ugyanarról az eredetiről több másolatot is nyomtat, akkor a nyomtató az egyes példányokat összerendezi.
Elválasztólapok Nincs* Példányok között Feladatok között Oldalak között	Üres elválasztólapok beillesztése a nyomtatás során.
Elválasztólap forrása Tálca [x] (1*) Többcélú adagoló	Papírforrás beállítása elválasztólapokhoz.
Oldal/lap Ki* 2 oldal/lap 3 oldal/lap 4 oldal/lap 6 oldal/lap 9 oldal/lap 12 oldal/lap 16 oldal/lap	Több egy oldalon lévő kép nyomtatása a papír egyik oldalára.
Oldal/lap rendelése Vízszintes* Fordított vízszintes Függőleges Fordított függőleges	Több, az oldalon lévő kép elrendezésének beállítása az Oldal/lap funkció használata esetén. Megj.: Az elhelyezés az egy oldalon lévő képek számától és tájolásától függ.
Oldal/lap tájolása Auto* Fekvő Álló	Többoldalas dokumentumok tájolásának a beállítása az Oldal/lap funkció használata esetén.
Megj.: Az érték melletti csillag (*) az alapértelmezett gyári beállításokat jelöli.	

Menüelem	Leírás
Oldal/lap szegélye Nincs* Folytonos	Oldalszegély nyomtatása az oldalon lévő képek köré az Oldal/lap funkció használata esetén.
Példányok 1–9999 (1*)	Itt adhatja meg a példányszámot az egyes nyomtatási feladatokhoz.
Nyomtatási terület Normál* Teljes oldal	Nyomtatási terület beállítása a papíron.
Megj.: Az érték melletti csillag (*) az alapértelmezett gyári beállításokat jelöli.	

Utófeldolgozás

Menüelem	Leírás
Tűzési feladat Ki* 1 kapocs, bal felső sarok 2 kapocs, balra 1 kapocs, jobb felső sarok 2 kapocs, fent 1 kapocs, bal alsó sarok 2 kapocs, alul 1 kapocs, jobb alsó sarok 2 kapocs, jobb oldalt	A kapcsok helyzetének beállítása az összes nyomtatási feladathoz. Megj.: Ez a menü csak telepített kiadóegység esetén jelenik meg.
Tűzőteszt Indítás	A kapcsoló kiadóegység megfelelő működésének ellenőrzése. Megj.: Ez a menü csak telepített kiadóegység esetén jelenik meg.
Lyukasztó Ki* Be	A kinyomtatott oldalak széleinek kilyukasztása. Megj.: Ez a menü csak akkor jelenik meg, ha van telepítve többpozíciós kapcsoló-lyukasztó kiadóegység.
Lyukasztó mód 2 lyuk 3 lyuk 4 lyuk	A lyukasztási mód beállítása a kinyomtatott oldalhoz. Megjegyzések: <ul style="list-style-type: none"> A 3 lyuk az amerikai egyesült államokbeli gyári alapértelmezett érték. A nemzetközi gyári alapértelmezett érték a 4 lyuk. Ez a menü csak akkor jelenik meg, ha van telepítve többpozíciós kapcsoló-lyukasztó kiadóegység.
Megj.: Az érték melletti csillag (*) az alapértelmezett gyári beállításokat jelöli.	

Menüelem	Leírás
Oldalak eltolása Nincs* Példányok között Feladatok között	Az egyes nyomtatási feladatok, vagy az azokból származó egyes példányok kimenetének eltolása. Megjegyzések: <ul style="list-style-type: none"> Ha a Példányok között beállítást választja, a rendszer a nyomtatási feladat minden példányát eltolja, ha a Leválogatás beállításánál a Be [1, 2, 1, 2, 1, 2] értéket választotta. Ha a Leválogatás beállításánál a Ki [1, 1, 1, 2, 2, 2] értéket választotta, akkor a rendszer készletenként tolja el az oldalakat (azaz az összes első oldalt, az összes második oldalt stb.). A Feladatok között lehetőség ugyanazt az eltolási helyzetet állítja be a teljes nyomtatási feladatra, függetlenül a kinyomtatott példányszámtól. Ez a menü csak akkor jelenik meg, ha van telepítve többpozíciós kapcsoló-lyukasztó kiadóegység.
Megj.: Az érték melletti csillag (*) az alapértelmezett gyári beállításokat jelöli.	

Beállítás

Menüelem	Leírás
Nyomtató nyelve PCL-emuláció PS-emuláció* PPDS-emuláció*	Beállítja a nyomtató nyelvét. Megj.: A nyomtatónyelv alapértelmezettként való beállítása nem akadályozza meg a szoftvert abban, hogy más nyomtatónyelvet használó nyomtatási feladatokat küldjön.
Feladatvárákoztatás Ki* Be	Az anyagra váró nyomtatási feladatokat úgy őrzi meg, hogy az anyagra nem váró nyomtatási feladatokat kinyomtatja. Megj.: Ez a menüelem csak akkor jelenik meg, ha a nyomtató merevlemeze telepítve van.
Feladattartási időtúllépés 0–255 (30*)	Beállítja azt az időtartamot (másodpercben), amennyit a nyomtató vár a felhasználó beavatkozására, mielőtt felfüggeszti a nem létező erőforrásokat igénylő feladatokat, és folytatja a nyomtatási várákoztatási sorban lévő egyéb nyomtatási feladatok feldolgozását. Megj.: Ez a menüelem csak akkor jelenik meg, ha a nyomtató merevlemeze telepítve van.
Nyomtatóhasználat Max. sebesség Max. hozam*	Meghatározza, hogyan működik a színes képalkotó készlet nyomtatás közben. Megjegyzések: <ul style="list-style-type: none"> Max. hozam beállítással a színes képalkotó készlet lelassul vagy leáll, amikor csak fekete oldalak csoportját nyomtatja. Max. sebesség beállítással a színes képalkotó készlet mindig fut, akár színes, akár fekete oldalakat nyomtat.
Célfájl letöltése RAM* Lemez	Adja meg a nyomtatóra letöltött állandó erőforrások (például betűtípusok, makrók) mentési helyét. Megj.: Ez a menüelem csak akkor jelenik meg, ha a nyomtató merevlemeze telepítve van.
Megj.: Az érték melletti csillag (*) az alapértelmezett gyári beállításokat jelöli.	

Menüelem	Leírás
Erőforrás-takarékos Ki* Be	Megállapítja, hogy a nyomtató hogyan kezelje a letöltött erőforrásokat (például betűtípusokat és makrókat) azoknál a feladatoknál, amelyek az elérhető memóriánál többet igényelnek. Megjegyzések: <ul style="list-style-type: none"> • Kikapcsolás esetén a nyomtató csak addig őrzi meg a letöltött erőforrásokat, amíg memóriára van szükség. Az inaktív nyomtatónyelvvel kapcsolatos erőforrások törlésre kerülnek. • Bekapcsolás esetén a nyomtató minden nyelvváltoztatáskor megőrzi az összes letöltött állandó erőforrást. Szükség esetén a nyomtató a memória megteltére vonatkozó üzeneteket jelenít meg az állandó erőforrások törlése helyett.
Az összes kinyomtatása Betűrendben* A legújabbat előre A legrégebbit előre	Meghatározza a sorrendet, ha az összes felfüggesztett és titkosított feladat kinyomtatását választja. Megj.: Ez a menüelem csak akkor jelenik meg, ha a nyomtató merevlemeze telepítve van.
PJL fájlhozzáférés szabályozása Ki* Be	A Nyomtatási feladatok nyelvi fájllai (PJL-fájlok) elérésének megadása
Megj.: Az érték melletti csillag (*) az alapértelmezett gyári beállításokat jelöli.	

Minőség

Menüelem	Leírás
Nyomtatási mód Fekete-fehér Színes*	Azt állítja be, hogyan hozza létre a nyomtató a színes tartalmat.
Nyomtatási felbontás 2400 Image Q* 1200 dpi	A kinyomtatott oldal felbontásának beállítása. Megj.: A 2400 Image Q kiváló minőségű nyomtatást biztosít maximális sebesség mellett.
Festék sötétsége 1–5 (4*)	A szövegbeli képek fényességének vagy sötétségének a beállítása.
Féltónus Normál* Részlet	Javítja a kinyomtatott anyag minőségét azáltal, hogy simább vonalakat hoz létre élesebb szélekkel.
Színmegtakarító Ki* Be	Az ábrák és képek nyomtatásához felhasznált festék mennyiségének csökkentésére használható. Megj.: Ez a beállítás Be értékre állítva felülírja a Festék sötétsége beállítást.
Megj.: Az érték melletti csillag (*) az alapértelmezett gyári beállításokat jelöli.	

Menüelem	Leírás
RGB fényerő -6-6 (0*)	A kinyomtatott anyag fényerejének, kontrasztjának és színtelítettségének beállítása. Megj.: Ez nincs hatással a CMYK-színspecifikációt használó fájlokra.
RGB kontraszt 0 – 5 (0*)	
RGB telítettség 0 – 5 (0*)	
Megj.: Az érték melletti csillag (*) az alapértelmezett gyári beállításokat jelöli.	

Haladó képfeldolgozás

Menüelem	Leírás
Színyegyensúly Cián -5-5 (0*) Bíbor -5-5 (0*) Sárga -5-5 (0*) Fekete -5-5 (0*) Alapért. visszaáll.	Az egyes színekhez használt festék mennyiségének beállítása.
Színkorrekció Ki Auto* Kézi	A kinyomtatott dokumentumok színbeállításainak módosítása. Megjegyzések: <ul style="list-style-type: none"> • Ha a Ki beállítást választja, a rendszer a szoftver által küldött színkorrekciót használja. • Ha az Automatikus beállítást választja, a rendszer a nyomtatott oldal minden objektumához különböző színprofilot fog alkalmazni. • A Manuális színkorrekció segítségével testre szabhatja a nyomtatott oldal objektumaira alkalmazott RGB- és CMYK-színkonverziót.
Színminták Színminták nyomtatása	Mintaoldalakat nyomtat a nyomtató által használt RGB- és CMYK-színátalakítási táblázatokból.
Színbeállítás	A nyomtató kalibrálása a nyomtatott színeinek beállítása érdekében.
Direkt színek cseréje Egyedi CMYK beállítás	Ezzel a funkcióval konkrét CMYK-értékeket rendelhet húsz elnevezhető direkt színhez.
Megj.: Az érték melletti csillag (*) az alapértelmezett gyári beállításokat jelöli.	

Feladat-nyilvántartás

Menüelem	Leírás
Feladat-nyilvántartás Ki* Be	Meghatározza, hogy a nyomtató készítsen-e naplót a kapott nyomtatási feladatokról. Megj.: Ez a menüpont csak telepített flash memória vagy merevlemez esetén látható.
Megj.: Az érték melletti csillag (*) az alapértelmezett gyári beállításokat jelöli.	

Menüelem	Leírás
Nyilvántartási napló készítésének gyakorisága Naponta Hetente Havonta*	A naplófájl-létrehozás gyakoriságának beállítása.
Naplózási művelet az időköz végén Nincs* Aktuális napló küldése e-mailben Aktuális napló küldése e-mailben, majd törlése Aktuális napló küldése Aktuális napló küldése, majd törlése	Beállítja, hogyan reagáljon a nyomtató, amikor a gyakorisági küszöbérték lejár. Megj.: A Nyilvántartási napló készítésének gyakorisága pontban megadott érték határozza meg, hogy a művelet mikor induljon el.
Naplóművelet majdnem megtelt szintnél Nincs* Aktuális napló küldése e-mailben Aktuális napló küldése e-mailben, majd törlése Legrégebbi napló küldése e-mailben, majd törlése Aktuális napló küldése Aktuális napló küldése, majd törlése Legrégebbi napló küldése, majd törlése Aktuális napló törlése A legrégebbi napló törlése Minden napló törlése, az aktuális kivételével Minden napló törlése	Beállítja, hogy hogyan reagáljon a nyomtató, amikor a merevlemez kezd megtelni.
Naplózási művelet tele szintnél Nincs* Aktuális napló küldése e-mailben, majd törlése Legrégebbi napló küldése e-mailben, majd törlése Aktuális napló küldése, majd törlése Legrégebbi napló küldése, majd törlése Aktuális napló törlése A legrégebbi napló törlése Minden napló törlése, az aktuális kivételével Minden napló törlése	Beállítja, hogy hogyan reagáljon a nyomtató, amikor a merevlemez foglaltsága eléri a maximális határértéket (100 MB).
URL-cím a napló küldéséhez	A nyomtató által készített feladat-nyilvántartási naplók küldési helyének beállítása.
E-mail-cím a naplók küldéséhez	Meghatározza azt az e-mail címet, amelyre a nyomtató a feladat-nyilvántartási naplókat küldi.
Naplófájl-előtag	A naplófájlok nevéhez használt előtag megadása. Megj.: A TCP/IP menüben meghatározott állomásnevet használják alapértelmezett naplófájl-előtagként.
Megj.: Az érték melletti csillag (*) az alapértelmezett gyári beállításokat jelöli.	

XPS

Menüelem	Leírás
Hibaoldalak nyomtatása Ki* Be	Kinyomtat egy tesztoldalt, amely a hibákkal kapcsolatos információkat tartalmazza.
Minimális vonalvastagság 1–30 (2*)	Az 1200 dpi felbontásban nyomtatott feladatok során használt minimális leütési szélesség beállítása.
Megj.: Az érték melletti csillag (*) az alapértelmezett gyári beállításokat jelöli.	

PDF

Menüelem	Leírás
Lapmérethez igazítás Ki* Be	Úgy méretezi az oldal tartalmát, hogy elférjen a kiválasztott méretű papíron.
Megjegyzések Nyomtatás Nincs nyomtatás*	Azt határozza meg, hogy az eszköz kinyomtassa-e a PDF-ben szereplő megjegyzéseket.
PDF-hiba nyomtatása Ki Be*	PDF-hiba nyomtatásának engedélyezése.
Megj.: Az érték melletti csillag (*) az alapértelmezett gyári beállításokat jelöli.	

PostScript

PostScript

Menüelem	Leírás
PS-hiba nyomtatása Ki* Be	PostScript® hibát tartalmazó tesztoldal kinyomtatása. Megj.: Hiba esetén a nyomtatási feladat feldolgozása szünetel, a nyomtató hibaüzenetet nyomtat és a nyomtatási feladat többi részét továbbítja.
Minimális vonalvastagság 1-30 (2*)	Minimális leütési szélesség beállítása. Megj.: Az 1200 dpi felbontásban nyomtatott feladatok a teljes értéket használják.
PS-indítási mód zárolása Ki Be*	A SysStart fájl letiltása.
Képsimítás Ki* Be	Az alacsony felbontású képek kontrasztjának és élességének javítása. Megj.: Ez a beállítás nincs hatással a legalább 300 dpi felbontású képekre.
Megj.: Az érték melletti csillag (*) az alapértelmezett gyári beállításokat jelöli.	

Menüelem	Leírás
Betűkészlet prioritása Beépített* Flash/lemez	Megadja a betűtípusok keresési sorrendjét. Megjegyzések: <ul style="list-style-type: none"> • Ha a Beépített beállítást választja, a nyomtató először a saját memóriájában próbálja megkeresni a kért betűtípust, és csak utána a flash memóriában vagy a nyomtató-merevlemezen. • Ha a Flash/lemez beállítást választja, a nyomtató először a flash memóriában vagy a nyomtató-merevlemezen próbálja megkeresni a kért betűtípust, és csak utána a saját memóriájában. • Ez a menüpont csak telepített flash memória vagy merevlemez esetén látható.
Várakozási időtúllépés Ki Be* (40 másodperc)	Engedélyezi, hogy a nyomtató további adatokra várjon, mielőtt törölné a nyomtatási feladatot.
Megj.: Az érték melletti csillag (*) az alapértelmezett gyári beállításokat jelöli.	

PCL

PCL

Menüelem	Leírás
Forrás betűtípus Beépített* Lemez Flash Mind	Kiválasztja azt a forrást, amely az alapértelmezett betűkészletet tartalmazza. Megjegyzések: <ul style="list-style-type: none"> • A Flash és a Lemez menüelem csak telepített flash memória vagy merevlemez esetén látható. • A Flash és a Lemez megjelenítéséhez ellenőrizze, hogy azok nem olvasás- vagy írásvédettek.
Betűtípus Courier*	Betűtípus kiválasztása a megadott betűtípusforrásból.
Szimbólumtábla 10U PC-8*	Megadja az egyes betűtípusnevekhez tartozó jelkészletet. Megj.: A jelkészlet egy betűkből és számokból, írásjelekből és különleges szimbólumokból álló készlet. A jelkészletek támogatják az egyes nyelveket, illetve a különleges alkalmazásokat, pl. a matematikai szimbólumokat tudományos szövegekben.
Betűtávolság 0,08-100 (10*)	Megadja a rögzített vagy az egy szélességű betűtípusok betűtávolságát. Megj.: A Betűtávolság a rögzített szélességű betűtípusok számát jelöli hüvelykenként.
Tájolás Álló* Fekvő	Megadja a szöveg és grafika tájolását az oldalon.
Megj.: Az érték melletti csillag (*) az alapértelmezett gyári beállításokat jelöli.	

Menüelem	Leírás
Sorok/lap 1-255	Megadja a PCL® adatfolyamon keresztül nyomtatott oldalon megjelenő sorok számát. Megjegyzések: <ul style="list-style-type: none"> Ez a menüelem függőleges térközt aktivál, amely a megadott számú nyomtandó sorokat az oldal alapértelmezett margói közé nyomtatja. Az Egyesült Államokban 60 a gyári alapértelmezett érték. A nemzetközi gyári alapértelmezett érték 64.
PCL5 minimális vonalvastagság 1-30 (2*)	Kezdeti minimális leütési szélesség beállítása. Megj.: Az 1200 dpi felbontásban nyomtatott feladatok a teljes értéket használják.
PCLXL minimális vonalvastagság 1-30 (2*)	
A4-es szélesség 198 mm* 203 mm	Az A4-es papírméretben való nyomtatás esetén használandó logikai oldalszélesség beállítása. Megj.: A logikai oldal a fizikai lap azon területe, amelyre az adat nyomtatásra kerül.
CR automatikusan LF után Ki* Be	Azt állítja be, hogy a nyomtató automatikusan hajtszon-e végre egy „kocsi vissza” műveletet a soremelés vezérlőparancs után. Megj.: A „kocsi vissza” művelet parancsot ad a nyomtatónak arra, hogy a kurzort az aktuális sor első pozíciójába állítsa.
LF automatikusan CR után Ki* Be	Azt állítja be, hogy a nyomtató automatikusan szúrjon-e be egy soremelést minden „kocsi vissza” vezérlőparancs után.
Tálcák átszámozása MP-adagoló hozzárendelése [x]. tálca hozzárendelése Kézi papíradagoló hozzárendelése Kézi borítékadagoló hozzárendelése	Azt állítja be, hogy a nyomtató olyan más nyomtató-illesztőprogrammal vagy egyedi alkalmazásokkal is működjön-e együtt, amelyek különböző forráshozzárendelés-készleteket használnak egy adott papírforráshoz. Válasszon az alábbi beállítások közül: Ki* – A nyomtató a gyári alapértelmezett papírforrás-hozzárendelést használja. Nincs – A papírforrás figyelmen kívül hagyja a Papíradagolás választása parancsot. 0–199 – Számérték megadása egyéni papírforrás-érték hozzárendeléséhez.
Tálcák átszámozása Gyári beállítások megtekintése	Az egyes papírforrásokhoz hozzárendelt gyári alapértelmezett érték megjelenítése.
Tálcák átszámozása Alapbeállítások visszaállítása	A tálca visszaállításával az értékek visszaállnak a gyári alapértelmezettre.
Nyomtatási időtúllépés Ki Be* (90 másodperc)	Beállíthatja, hogy a nyomtató fejezze be a nyomtatási feladatot, ha az megadott ideig készenlétben volt.
Megj.: Az érték melletti csillag (*) az alapértelmezett gyári beállításokat jelöli.	

HTML

Menüelem	Leírás
Betűtípus Times*	A HTML-dokumentumok nyomtatásához használandó betűtípus beállítása.
Betűméret 1–255 (12*)	A HTML-dokumentumok nyomtatásához használandó betűméret beállítása.
Arány 1–400% (100*)	A HTML-dokumentumok arányosítása nyomtatáshoz.
Tájolás Álló* Fekvő	A HTML-dokumentumok tájolásának beállítása.
Margóméret 8–255 mm (19*)	A HTML-dokumentumok margójának beállítása.
Háttér Nincs nyomtatás Nyomtatás*	A HTML-dokumentumokban található háttéradatok vagy grafikus elemek nyomtatása.
Megj.: Az érték melletti csillag (*) az alapértelmezett gyári beállításokat jelöli.	

Kép

Menüelem	Leírás
Auto. igazítás Be Ki*	A képhez legjobban illő papírméret és tájolás kiválasztása az elérhető lehetőségek közül. Megj.: Ha a Be beállítást választotta, ez felülírja a képre vonatkozó nagyítási és tájolási beállításokat.
Megfordítás Ki* Be	Felcseréli a feketét és a fehéret a fekete-fehér képeken. Megj.: Ez a menüpont a GIF és a JPEG formátumú képekre nem lesz érvényes.
Nagyítás Bal f. sarok rögz. Legjobb illesztés* Középpont rögz. Mag./szél. ig. Magasság igazítása Szélesség igazítása	A kép igazítása úgy, hogy illeszkedjen a nyomtatási területhez. Megj.: Ha az Automatikus kitöltés Be van kapcsolva, a Méretezés értéke automatikusan Legjobb kitöltésre vált.
Tájolás Álló* Fekvő Fordított álló Fordított fekvő	Megadja a szöveg és grafika tájolását az oldalon.
Megj.: Az érték melletti csillag (*) az alapértelmezett gyári beállításokat jelöli.	

Papír

Tálcakonfiguráció

Menüelem	Leírás
Alapértelmezett forrás [x]. tálca (*) Többcélú adagoló Kézi papíradagolás Kézi borítékadagolás	A papírforrás beállítása az összes nyomtatási feladathoz.
Papírméret/-típus [x]. tálca Multi-Purpose Feeder Kézi papíradagolás Kézi borítékadagolás	Az egyes papírforrásokba töltött papír méretének vagy típusának beállítása.
Csereméret Ki Statement/A5 Letter/A4 11 x 17/A3 Mindegyik*	Ezzel a funkcióval beállíthat egy papírméretet, amelyet a nyomtató akkor fog használni, ha a papírforrásban nincs a kért méretű papírból. Megjegyzések: <ul style="list-style-type: none"> Ha a Ki beállítást választja, a rendszer felszólítja a felhasználót, hogy töltsen be a megfelelő méretű papírt. Az Összes felsorolt az összes elérhető cserét lehetővé teszi.
MP konfigurálása Kazetta* Kézi Első	A többcélú adagoló viselkedésének meghatározása. Megjegyzések: <ul style="list-style-type: none"> A Kazetta a többcélú adagolót állítja be automatikus papírforrásként. A Kézi csak a kézi adagolású nyomtatási feladatoknál állítja be a többcélú adagolót. Az Első a többcélú adagolót állítja be elsődleges papírforrásként.
Megj.: Az érték melletti csillag (*) az alapértelmezett gyári beállításokat jelöli.	

Hordozókonfiguráció

Univerzális beállítás

Menüelem	Leírás
Mértékegységek Hüvelyk Milliméter	Az univerzális papírmérethez használt mértékegység meghatározása. Megj.: A hüvelyk az USA-beli gyári alapértelmezett érték. A gyári alapértelmezett érték világszerte a milliméter.
Lapszélesség 3–52 hüvelyk (8,5*) 76–1321 mm (216*)	Az univerzális papírméret szélességének beállítása álló tájolás esetén.
Lapmagasság 3–52 hüvelyk (14*) 76,2–1321 mm (356*)	Az univerzális papírméret magasságának beállítása álló tájolás esetén.
Megj.: Az érték melletti csillag (*) az alapértelmezett gyári beállításokat jelöli.	

Menüelem	Leírás
Adagolási irány Rövid oldal* Hosszú oldal	Azt határozza meg, hogy a nyomtató a hosszú vagy a rövid oldal irányából kezdje el felvenni a lapokat. Megj.: A Hosszú oldal lehetőség csak akkor látható, ha a leghosszabb oldal rövidebb, mint a támogatott maximális lapszélesség.
Megj.: Az érték melletti csillag (*) az alapértelmezett gyári beállításokat jelöli.	

Hordozótípusok

Menüelem	Leírás
Normál papír Kártya Újrahasznosított Átlátszóság Fényes Nehéz fényes Címkék Vinil címkék Bankpostapapír Boríték Durva boríték Fejléces papír Előnyomott Színes papír Könnyű Nehéz Durva/vatta [x] egyéni típus	A papír anyagát, súlyát és tájolását határozza meg.

Rekesz konfigurációja

Menüelem	Leírás
Kimeneti rekesz Normál rekesz* [x]. rekesz	Az alapértelmezett rekesz megadása.
Rekeszek konfigurálása Elosztó* Összekapcsolás Kiegészítő tárolókapcsolás Típus-hozzárendelés	A kimeneti rekeszek működési módjának konfigurálása. Megjegyzések: <ul style="list-style-type: none"> • Ha az Elosztó beállítást választja, engedélyezi a normál rekesz, valamint az esetlegesen használt kiegészítő rekeszek külön-külön történő kiválasztását. • Ha az Összekapcsolás beállítást választja, a rendszer az összes rekeszt összekapcsolja, és egyetlen nagy rekeszként kezeli. • Ha a Kiegészítő tárolókapcsolás beállítást választja, a rendszer az összes kiegészítő rekeszt egyetlen nagy kimeneti rekeszként kezeli. • A Típus-hozzárendelés funkció adott rekeszhez vagy összekapcsolt rekeszkészlethez rendeli az egyes papírtípusokat.
Megj.: Az érték melletti csillag (*) jelöli az alapértelmezett gyári beállításokat.	

Menüelem	Leírás
Egyéni rekesznevek Normál rekesz [x]. rekesz	A rekesz elnevezése.
Megj.: Az érték melletti csillag (*) jelöli az alapértelmezett gyári beállításokat.	

USB-meghajtó

Nyomtatás flash-meghajtóról

Menüelem	Leírás
Példányszám 1–9999 (1*)	A példányszám megadása.
Papírforrás [x]. tálca (1*) Többcélú adagoló Kézi papíradagolás Kézi borítékadagolás	Papírforrás beállítása a nyomtatási feladathoz.
Színes Ki Be*	Egy fájl színes nyomtatása flash meghajtóról.
Leválogatás (1,1) (2,2,2) (1,2,3) (1,2,3)*	Ha ugyanarról az eredetiről több másolatot is nyomtat, akkor a nyomtató az egyes példányokat összerendezi.
Oldalak Egyoldalas* Kétoldalas	Meghatározhatja, hogy a nyomtatás a papír egyik vagy mindkét oldalára készüljön.
Tűzés Ki* 1 kapocs, bal felső sarok 1 kapocs, bal felső sarok 2 kapocs, balra 1 kapocs, jobb felső sarok 2 kapocs, fent 1 kapocs, bal alsó sarok 2 kapocs, alul 1 kapocs, jobb alsó sarok 2 kapocs, jobb oldalt	A kapcsok helyzetének beállítása az összes nyomtatási feladathoz. Megj.: Ez a menü csak akkor jelenik meg, ha a kapcsoló kiadóegység telepítve van.
Lyukasztó Ki* 2 lyuk 3 lyuk	A lyukasztási mód beállítása az összes nyomtatási feladathoz. Megj.: Ez a menü csak akkor jelenik meg, ha a kapcsoló kiadóegység telepítve van.
Megj.: Az érték melletti csillag (*) az alapértelmezett gyári beállításokat jelöli.	

Menüelem	Leírás
Oldalak eltolása Nincs* Példányok között Feladatok között	Az egyes nyomtatási feladatok, vagy az azokból származó egyes példányok kimenetének eltolása. Megjegyzések: <ul style="list-style-type: none"> • Ha a Példányok között beállítást választja, a rendszer a nyomtatási feladat minden példányát eltolja, ha a Leválogatás beállításánál a Be [1, 2, 1, 2, 1, 2] értéket választotta. Ha a Leválogatás beállításánál a Ki [1, 1, 1, 2, 2, 2] értéket választotta, akkor a rendszer készletenként tolja el az oldalakat (azaz az összes első oldalt, az összes második oldalt stb.). • A Feladatok között lehetőség ugyanazt az eltolási helyzetet állítja be a teljes nyomtatási feladatra, függetlenül a kinyomtatott példányszámtól. • Ez a menü csak telepített kiadóegység esetén jelenik meg.
Lapozási stílus Hosszú oldal* Rövid oldal	Meghatározza, hogy a lap melyik oldala lesz kötve kétoldalas nyomtatáskor.
Oldal/lap Ki* 2 oldal/lap 3 oldal/lap 4 oldal/lap 6 oldal/lap 9 oldal/lap 12 oldal/lap 16 oldal/lap	Több egy oldalon lévő kép nyomtatása a papír egyik oldalára.
Oldal/lap rendelése Vízszintes* Fordított vízszintes Fordított függőleges Függőleges	Több egy oldalon lévő kép elrendezésének beállítása az Oldal/lap menü használata esetén.
Oldal/lap tájolása Auto* Fekvő Álló	Több egy oldalon lévő kép tájolásának beállítása az Oldal/lap menü használata esetén.
Oldal/lap szegélye Nincs* Folytonos	Oldalszegély nyomtatása az oldalon lévő képek köré az Oldal/lap menü használata esetén.
Elválasztólapok Ki* Példányok között Feladatok között Oldalak között	Üres elválasztólapok beillesztése a nyomtatás során.
Elválasztólap forrása [x]. tálca (1*) Többcélú adagoló	Papírforrás beállítása elválasztólapokhoz.
Megj.: Az érték melletti csillag (*) az alapértelmezett gyári beállításokat jelöli.	

Menüelem	Leírás
Üres oldalak Nincs nyomtatás* Nyomtatás	Üres oldalak nyomtatása egy nyomtatási feladatban.
Megj.: Az érték melletti csillag (*) az alapértelmezett gyári beállításokat jelöli.	

Hálózat/portok

Hálózati áttekintés

Menüelem	Leírás
Aktív adapter Auto* Szabványos hálózat Vezeték nélküli	A hálózati kapcsolat típusát határozza meg. Megj.: A Vezeték nélküli opció kizárólag vezeték nélküli hálózathoz csatlakoztatott nyomtatóknál áll rendelkezésre.
Hálózat állapota	A nyomtatóhálózat kapcsolódási állapotának megjelenítése.
A hálózati állapot megjelenítése a nyomtatón Ki Be*	A hálózat állapotának megjelenítése a kijelzőn.
Sebesség, kétoldalas	Az éppen aktív hálózati kártya sebességét jeleníti meg.
IPv4	IPv4-cím megjelenítése.
Összes IPv6-cím	Összes IPv6-cím megjelenítése.
Nyomtatókiszolgáló visszaállítása	A nyomtatóra irányuló aktív hálózati kapcsolatok visszaállítása. Megj.: Ez a beállítás törli a hálózati konfiguráció összes beállítását.
Hálózati feladat időtúllépése Ki Be* (90 másodperc)	Beállíthatja azt az időt, ameddig a nyomtató várakozik, mielőtt törölné a hálózati nyomtatási feladatokat.
Szalagcímlap Ki* Be	Szalagcímlap nyomtatása.
Hálózati kapcsolatok engedélyezése Ki Be*	Engedélyezi a nyomtató hálózathoz való kapcsolódását.
LLDP engedélyezése Ki* Be	A kapcsolati réteg felderítő protokollt (LLDP) engedélyezi a nyomtatóban.
Megj.: Az érték melletti csillag (*) az alapértelmezett gyári beállításokat jelöli.	

Vezeték nélküli

Megj.: Ez a menü csak vezeték nélküli hálózathoz csatlakoztatott nyomtatókon vagy vezeték nélküli hálózati adapterrel rendelkező nyomtatómodelleken érhető el.

Menüelem	Leírás
Beállítás mobilalkalmazás segítségével	Wi-Fi kapcsolat beállítása Lexmark Mobile Assistant alkalmazás segítségével.
Beállítás a nyomtató kezelőpaneljén Hálózat kiválasztása Wi-Fi hálózat hozzáadása Hálózat neve Hálózati mód Infrastruktúra Vezeték nélküli biztonságos mód Letiltva* WEP WPA2/WPA – Személyes WPA2 – Személyes 802.1X – RADIUS	A vezeték nélküli kapcsolat beállítása a kezelőpanelen keresztül. Megj.: 802.1x - RADIUS szolgáltatást csak a beágyazott webkiszolgálón keresztül lehet módosítani.
Wi-Fi Protected Setup WPS automatikus felismerés Kikapcsolás Bekapcsolás* Gombnyomásos módszer indítása PIN-kódos módszer indítása	Hozzon létre egy vezeték nélküli hálózatot, és aktiválja a hálózati biztonság beállítását. Megjegyzések: <ul style="list-style-type: none"> • A WPS automatikus felismerés menüelem csak akkor jelenik meg, ha a Vezeték nélküli biztonságos mód a WEP lehetőségre van állítva. • A gombnyomásos módszer indítása lehetővé teszi a nyomtató csatlakoztatását a vezeték nélküli hálózathoz, ha a nyomtatón és a hozzáférési ponton lévő (vezeték nélküli útválasztó) gombokat a megadott időn belül nyomja meg. • A PIN-kódos módszer indítása lehetővé teszi a nyomtató csatlakozását a vezeték nélküli hálózathoz, ha a nyomtató PIN-kódját megadja a vezeték nélküli hozzáférési pont beállításainál.
Hálózati mód BSS-típus Infrastruktúra*	Adja meg a hálózati módot.
Wi-Fi Direct engedélyezése Bekapcsolás Kikapcsolás*	A Wi-Fi Direct kapcsolódásra képes eszközöket csatlakoztassa közvetlenül a nyomtatóhoz.
Kompatibilitás 802.11b/g/n (2,4GHz)* 802.11a/b/g/n/ac (2.4GHz/5GHz) 802.11a/n/ac (5GHz)	Adja meg a Wi-Fi hálózat vezeték nélküli szabványát. Megj.: A 802.11a/b/g/n/ac (2.4GHz/5GHz) és 802.11a/n/ac (5GHz) csak a Wi-Fi opció telepítése után jelenik meg.

Menüelem	Leírás
Vezeték nélküli biztonságos mód Letiltva* WEP WPA2/WPA-személyes WPA2-személyes 802.1X – RADIUS	A nyomtató WI-Fi eszközökre történő csatlakoztatásához állítsa be a biztonságos módot. Megj.: 802.1x - RADIUS szolgáltatást csak a beágyazott webkiszolgálón keresztül lehet módosítani.
WEP hitelesítési mód Automatikus* Nyílt Megosztott	Adja meg a nyomtató vezeték nélküli titkosítási protokollját (WEP). Megj.: Ez a menüelem csak akkor jelenik meg, ha a Vezeték nélküli biztonságos mód a WEP-lehetőségre van állítva.
WEP-kulcs beállítása	A biztonságos Wi-Fi kapcsolathoz állítson be WEP-jelszót.
WPA2/WPA – Személyes AES	Vezeték nélküli biztonság engedélyezése Wi-Fi-védett hozzáféréssel (WPA). Megj.: Ez a menüelem csak akkor jelenik meg, ha a Vezeték nélküli biztonságos WPA2/WPA-személyes módra van állítva.
Előzetesen megosztott kulcs beállítása	Jelszó beállítása a biztonságos vezeték nélküli kapcsolódáshoz.
WPA2-személyes AES	Vezeték nélküli biztonság engedélyezése WPA2 beállítással. Megj.: Ez a menüelem csak akkor jelenik meg, ha a Vezeték nélküli biztonságos mód beállítás a WPA2-személyes lehetőségre van állítva.
802.1x titkosítási mód WPA+ WPA2*	Vezeték nélküli biztonság engedélyezése 802.1x szabvánnyal. Megjegyzések: <ul style="list-style-type: none"> • Ez a menüelem csak akkor jelenik meg, ha a Vezeték nélküli biztonságos mód beállítás a 802.1x - Radius (802.1x – Hatókör) lehetőségre van állítva. • 802.1x - RADIUS szolgáltatást csak a beágyazott webkiszolgálón keresztül lehet módosítani.
IPv4 DHCP engedélyezése Bekapcsolás* Kikapcsolás Statikus IP-cím beállítása IP-cím Hálózati maszk Átjáró	Az IPv4 beállítások engedélyezése és konfigurálása a nyomtatón.

Menüelem	Leírás
IPv6 IPv6 engedélyezése Bekapcsolás* Kikapcsolás DHCPv6 engedélyezése Bekapcsolás Kikapcsolás* Állapotmentes automatikus címbeállítás Bekapcsolás* Kikapcsolás DNS-kiszolgáló címe Manuálisan kirendelt IPv6-cím Manuálisan kirendelt IPv6-útválasztó Cím előtagja Összes IPv6-cím Összes IPv6-útválasztócím	Az IPv6 beállítások engedélyezése és konfigurálása a nyomtatón.
Hálózati cím UAA LAA	A hálózati címek megtekintése.
PCL SmartSwitch Kikapcsolás Bekapcsolás*	Beállíthatja, hogy a nyomtató az alapértelmezett nyomtatónyelvtől függetlenül átváltson-e PCL-emulációra, amikor egy nyomtatási feladathoz arra van szükség. Megj.: Ha a PCL SmartSwitch ki van kapcsolva, a nyomtató nem vizsgálja meg a bejövő adatokat, és a Beállítás menüben megadott alapértelmezett nyomtatónyelvet használja.
PS SmartSwitch Kikapcsolás Bekapcsolás*	Beállíthatja, hogy a nyomtató az alapértelmezett nyomtatónyelvtől függetlenül átváltson-e PS-emulációra, amikor egy nyomtatási feladathoz arra van szükség. Megj.: Ha a PS SmartSwitch ki van kapcsolva, a nyomtató nem vizsgálja meg a bejövő adatokat, és a Beállítás menüben megadott alapértelmezett nyomtatónyelvet használja.
Feladat pufferelése Bekapcsolás Kikapcsolás*	A nyomtatás előtt ideiglenesen tárolja a nyomtatási feladatokat a nyomtató merevlemezén. Megj.: Ez a menüelem csak telepített merevlemez esetén jelenik meg.
Mac bináris PS Automatikus* Bekapcsolás Kikapcsolás	Beállítja, hogy a nyomtató Macintosh rendszerbeli bináris PostScript nyomtatási feladatokat dolgozzon fel. Megjegyzések: <ul style="list-style-type: none"> • Az On (Be) beállítással a nyomtató nyers bináris PostScript nyomtatási feladatokat dolgoz fel. • Az Off (Ki) beállítás normál protokollt használva szűri a nyomtatási feladatokat.

Ethernet

Menüelem	Leírás
Hálózati sebesség	Az aktív hálózati adapter sebességét jeleníti meg.
IPv4 DHCP engedélyezése (Be*) Statikus IP-cím beállítása	Az IPv4 beállítások konfigurálása.
IPv6 IPv6 engedélyezése (Be*) DHCPv6 engedélyezése (Ki*) Állapotmentes automatikus címbeállítás (Be*) DNS-kiszolgáló címe Manuálisan kirendelt IPv6-cím Manuálisan kirendelt IPv6-útválasztó Cím előtagja (64*) Összes IPv6-cím Összes IPv6-útválasztócím	Az IPv6 beállítások konfigurálása.
Hálózati cím UAA LAA	A hálózati cím meghatározása.
PCL SmartSwitch Ki Be*	Beállíthatja, hogy a nyomtató az alapértelmezett nyomtatónyelvtől függetlenül átváltson-e PCL-emulációra, amikor egy nyomtatási feladathoz arra van szükség. Megj.: Ha ez a beállítás le van tiltva, akkor a nyomtató nem vizsgálja meg a bejövő adatokat, és a Beállítás menüben megadott alapértelmezett nyomtatónyelvet használja.
PS SmartSwitch Ki Be*	Beállíthatja, hogy a nyomtató az alapértelmezett nyomtatónyelvtől függetlenül átváltson-e automatikusan a PostScript emulációra, amikor egy nyomtatási feladathoz arra van szükség. Megj.: Ha ez a beállítás le van tiltva, akkor a nyomtató nem vizsgálja meg a bejövő adatokat, és a Beállítás menüben megadott alapértelmezett nyomtatónyelvet használja.
Feladat pufferelése Ki* Be	A nyomtatás előtt ideiglenesen tárolja a feladatokat a merevlemezen. Megj.: Ez a menüelem csak telepített merevlemez esetén jelenik meg.
Mac bináris PS Auto* Be Ki	Beállítja, hogy a nyomtató Macintosh rendszerbeli bináris PostScript nyomtatási feladatokat dolgozzon fel. Megjegyzések: <ul style="list-style-type: none"> • Az Automatikus beállítással a nyomtató Windows vagy Macintosh operációs rendszert futtató számítógépekről származó nyomtatási feladatokat dolgoz fel. • A Ki beállítás normál protokollt használva szűri a PostScript nyomtatási feladatokat.
Megj.: Az érték melletti csillag (*) az alapértelmezett gyári beállításokat jelöli.	

Menüelem	Leírás
Energiahatékony Ethernet Be Ki Auto*	Csökkenti az energiafelhasználást, amikor a nyomtató nem kap adatokat az Ethernet-hálózathoz.
Megj.: Az érték melletti csillag (*) az alapértelmezett gyári beállításokat jelöli.	

TCP/IP

Megj.: Ez a menü csak a hálózati nyomtatók, illetve a nyomtatókiszolgálókhoz csatlakoztatott nyomtatók esetében jelenik meg.

Menüelem	Leírás
Állomásnév beállítása	Itt állíthatja be az aktuális TCP/IP-állomásnevet.
Tartománynév	Állítsa be a tartománynevet.
DHCP/BOOTP engedélyezése az NTP-kiszolgáló frissítéséhez Be* Ki	Ezzel engedélyezi, hogy a DHCP- és a BOOTP-ügyfelek frissítsék a nyomtató NTP-beállításait.
Konfigurációmentes név	Szolgáltatásnév megadása a konfigurációmentes hálózathoz.
Auto IP engedélyezése Ki* Be	IP-cím automatikus hozzárendelése.
DNS-kiszolgáló címe	Az aktuális Domain Name System (DNS) kiszolgáló címének beállítása.
Biztonsági DNS-cím	A másodlagos DNS-kiszolgáló címének beállítása.
2. biztonsági DNS-cím	
3. biztonsági DNS-címe	
Tartománykeresési sorrend	Egy tartománynévlista beállítása, amely leegyszerűsíti a keresést, ha a nyomtató és erőforrásai a hálózat különböző tartományaiban helyezkednek el.
DDNS engedélyezése Ki* Be	A Dynamic DNS beállításainak frissítése.
DDNS TTL	A DDNS-beállítások megadása.
Alapértelmezett TTL	
DDNS frissítési ideje	
mDNS engedélyezése Ki Be*	A multicast DNS beállításainak frissítése.
WINS-kiszolgálócím	Kiszolgáló címének beállítása a Windows Internet Name Service (WINS) szolgáltatáshoz.
Megj.: Az érték melletti csillag (*) az alapértelmezett gyári beállításokat jelöli.	

Menüelem	Leírás
BOOTP engedélyezése Ki* Be	A BOOTP engedélyezése a nyomtató IP-címének kiosztásához.
Korlátozott kiszolgálólista	Azoknak az IP-címeknek a megadása, amelyek engedélyt kapnak a nyomtatóval folytatott kommunikációra TCP/IP-n keresztül. Megjegyzések: <ul style="list-style-type: none"> • Tegyen vesszőt az egyes IP-címek közé. • Legfeljebb 50 IP-címet adhat meg.
Korlátozott kiszolgálólista beállításai Összes port blokkolása* Csak a nyomtatás blokkolása Csak a nyomtatás és a HTTP blokkolása	Az IP-címek a listában nem szereplő hozzáférési lehetőségeinek megadása.
MTU 256–1500 Ethernet (1500*)	A maximális átviteli egység (MTU) paraméter beállítása a TCP-kapcsolatokhoz.
Nyomtató nyers portja 1-65535 (9100*)	A hálózathoz csatlakoztatott nyomtatók nyers portszámának beállítása.
Kimenő forgalom maximális sebessége Ki* Be	A nyomtató maximális átviteli sebességének beállítása. Megj.: Bekapcsolása esetén ehhez a beállításhoz a 100–1 000 000 kilobit/másodperc lehetőség tartozik.
TLSv1.0 engedélyezése Ki Be*	TLSv1.0 protokoll engedélyezése.
TLSv1.1 engedélyezése Ki Be*	TLSv1.1 protokoll engedélyezése.
SSL titkosítási lista	Adja meg az SSL vagy a TLS csatlakozókon használatos titkosítási algoritmusokat.
Megj.: Az érték melletti csillag (*) az alapértelmezett gyári beállításokat jelöli.	

SNMP

Megj.: Ez a menü kizárólag hálózati nyomtatókon, illetve nyomtatókiszolgálóra csatlakoztatott nyomtatókon érhető el.

Menüelem	Leírás
SNMP 1 és 2c verziók Bekapcsolva Ki Be* SNMP-beállítás engedélyezése Ki Be* Enable PPM MIB Ki Be* SNMP-közösség	Azt határozza meg, hogy a Simple Network Management Protocol (SNMP) 1 és 2c verziója telepítse-e a nyomtató illesztőprogramjait és alkalmazásait.
SNMP 3 verzió Bekapcsolva Ki Be* Írási/olvasási hitelesítő adatok beállítása Felhasználónév Jelszó Csak olvasási hitelesítő adatok beállítása Felhasználónév Jelszó Hitelesítési kivonat MD5 SHA1* Minimális hitelesítési szint Nincs hitelesítés, nincs adatvédelem Hitelesítés, nincs adatvédelem Hitelesítés, adatvédelem* Adatvédelmi algoritmus DES AES-128*	Azt határozza meg, hogy az SNMP 3 verzió konfigurálja és frissítse-e a nyomtató biztonsági beállításait.
Megj.: Az érték melletti csillag (*) az alapértelmezett gyári beállításokat jelöli.	

IPSec

Megj.: Ez a menü kizárólag hálózati nyomtatókon, illetve nyomtatókiszolgálóra csatlakoztatott nyomtatókon érhető el.

Menüelem	Leírás
IPSec engedélyezése Ki Be*	Az Internet Protocol Security (IPSec) protokoll engedélyezése.
Megj.: Az érték melletti csillag (*) az alapértelmezett gyári beállításokat jelöli.	

Menüelem	Leírás
Alapkonfiguráció Alapértelmezett* Kompatibilitás Biztonságos	Az IPSec alapkonfigurációjának beállítása.
DH (Diffie-Hellman) csoportos javaslat modp2048 (14)* modp3072 (15) modp4096 (16) modp6144 (17)	Az IPSec alapkonfigurációjának beállítása. Megj.: Ez a menüelem csak akkor használható, ha az Alapkonfiguráció beállítás értéke Kompatibilitás.
Javasolt titkosítási módszer 3DES AES*	A titkosítási módszer beállítása. Megj.: Ez a menüelem csak akkor használható, ha az Alapkonfiguráció beállítás értéke Kompatibilitás.
Javasolt hitelesítési módszer SHA1 SHA256* SHA512	A hitelesítési módszer beállítása. Megj.: Ez a menüelem csak akkor használható, ha az Alapkonfiguráció beállítás értéke Kompatibilitás.
IKE SA élettartam (órában) 1 2 4 8 24*	Adja meg az IKE SA lejáratási időtartamát. Megj.: Ez a menüelem csak akkor jelenik meg, ha az Alapkonfiguráció beállítás értéke Biztonságos.
IPSec SA élettartam (órában) 1 2 4 8* 24	Adja meg az IPSec SA lejáratási időtartamát. Megj.: Ez a menüelem csak akkor jelenik meg, ha az Alapkonfiguráció beállítás értéke Biztonságos.
IPSec-eszköztanúsítvány	Az IPSec-tanúsítvány beállítása.
Előmegosztott kulcs hitelesített kapcsolatai [x] gazdagép	A nyomtató hitelesített kapcsolatainak konfigurálása.
Tanúsítvány hitelesített kapcsolatai [x] gazdagép címe[/alhálózat]	
Megj.: Az érték melletti csillag (*) az alapértelmezett gyári beállításokat jelöli.	

802.1x

Megj.: Ez a menü kizárólag hálózati nyomtatókon, illetve nyomtatókiszolgálóra csatlakoztatott nyomtatókon érhető el.

Menüelem	Leírás
Aktív Ki* Be	Engedélyezi, hogy a nyomtató olyan hálózatokhoz csatlakozzon, amelyek a hozzáférés engedélyezése előtt hitelesítést kérnek.
Megj.: Az érték melletti csillag (*) az alapértelmezett gyári beállításokat jelöli.	

LPD-konfiguráció

Megj.: Ez a menü kizárólag hálózati nyomtatókon, illetve nyomtatókiszolgálóra csatlakoztatott nyomtatókon érhető el.

Menüelem	Leírás
LPD időtúllépés 0–65535 másodperc (90*)	Ezzel a beállítással megadhat egy időtúllépési értéket, így megakadályozhatja, hogy a Line Printer Daemon (LPD) kiszolgáló határozatlan ideig várjon a megakadt vagy hibás nyomtatási feladatokra.
LPD szalagcím-lap Ki* Be	Szalagcím-lap nyomtatása az összes LPD-s nyomtatási feladat esetében. Megj.: A szalagcím-lap a nyomtatási feladat első oldala, amely a nyomtatási feladatok elválasztására, valamint a nyomtatási kérések küldőjének azonosítására szolgál.
LPD lezárólap Ki* Be	Lezárólap nyomtatása az összes LPD-s nyomtatási feladat esetében. Megj.: A lezárólap a nyomtatási feladatok utolsó oldala.
LPD kocsi vissza konverzió Ki* Be	A kocsi-vissza-konverzió engedélyezése. Megj.: A „kocsi vissza” művelet parancsot ad a nyomtatónak arra, hogy a kurzort az aktuális sor első pozíciójába állítsa.
Megj.: Az érték melletti csillag (*) az alapértelmezett gyári beállításokat jelöli.	

HTTP-/FTP-beállítások

Menüelem	Leírás
HTTP-kiszolgáló engedélyezése Ki Be*	A nyomtató figyelésére és felügyeletére használható beágyazott webkiszolgáló elérése.
HTTPS engedélyezése Ki Be*	A biztonságos hiperszöveg-átviteli protokoll (HTTPS) engedélyezése a nyomtatókiszolgáló felé irányuló és onnan származó adatátvitel titkosításához.
HTTPS-kapcsolatok kényszerítése Be Ki*	A nyomtató kényszerítése a HTTPS-kapcsolatok használatára.
FTP/TFTP engedélyezése Ki Be*	Fájlok küldése FTP/TFTP használatával.
Helyi tartományok	A HTTP- és az FTP-kiszolgálók tartománynevének megadása.
Megj.: Az érték melletti csillag (*) az alapértelmezett gyári beállításokat jelöli.	

Menüelem	Leírás
HTTP Proxy IP-cím	A HTTP- és az FTP-kiszolgálók beállításainak konfigurálása.
FTP Proxy IP-cím	
HTTP alapértelmezett IP-port	
HTTPS-eszköztanúsítvány	
FTP alapértelmezett IP-port	
HTTP/FTP kérések időtúllépése 1–299 (30*)	Azt az időtartamot határozza meg, amelynek elteltével a rendszer megszakítja a kapcsolódást a kiszolgálóhoz.
HTTP/FTP kérések ismétlései 1–299 (3*)	Azt határozza meg, hogy a rendszer hányszor próbáljon meg csatlakozni a HTTP-/FTP-kiszolgálóhoz.
Megj.: Az érték melletti csillag (*) az alapértelmezett gyári beállításokat jelöli.	

USB

Menüelem	Leírás
PCL SmartSwitch Ki Be*	Beállítja, hogy a nyomtató átváltson-e PCL-emulációra, amikor egy USB-porton érkező nyomtatási feladatnak arra van szüksége, az alapértelmezett nyomtatónyelvtől függetlenül. Megj.: Ha ez a beállítás le van tiltva, akkor a nyomtató nem vizsgálja meg a bejövő adatokat, és a Beállítás menüben megadott alapértelmezett nyomtatónyelvet használja.
PS SmartSwitch Ki Be*	Beállítja, hogy a nyomtató az alapértelmezett nyomtatónyelvtől függetlenül átváltson-e PostScript emulációra, amikor egy USB-porton érkező nyomtatási feladathoz arra van szükség. Megj.: Ha ez a beállítás le van tiltva, akkor a nyomtató nem vizsgálja meg a bejövő adatokat, és a Beállítás menüben megadott alapértelmezett nyomtatónyelvet használja.
Feladat pufferelése Ki* Be	A nyomtatás előtt ideiglenesen tárolja a feladatokat a merevlemezen. Megj.: Ez a menüelem csak telepített merevlemez esetén jelenik meg.
Mac bináris PS Auto* Be Ki	Beállítja, hogy a nyomtató Macintosh rendszerbeli bináris PostScript nyomtatási feladatokat dolgozzon fel. Megjegyzések: <ul style="list-style-type: none"> • Az Automatikus beállítással a nyomtató Windows vagy Macintosh operációs rendszert futtató számítógépekről származó nyomtatási feladatokat dolgoz fel. • A Ki beállítás normál protokollt használva szűri a PostScript nyomtatási feladatokat.
USB-port engedélyezése Ki Be*	Az elülső USB-port engedélyezése.
Megj.: Az érték melletti csillag (*) az alapértelmezett gyári beállításokat jelöli.	

Külső hálózati hozzáférés korlátozása

Menüelem	Leírás
Külső hálózati hozzáférés korlátozása Ki* Be	Korlátozza a hozzáférést a hálózati oldalakhoz.
Külső hálózati cím	Meghatározza a korlátozott hozzáférésű hálózati címeket.
Értesítési e-mail cím	Meghatároz egy e-mail címet, amelyre a naplózott eseményekről értesítést küld.
Pingelés gyakorisága 1–300 (10*)	Meghatározza a hálózati lekérés időközzeit másodpercben.
Tárgy	Meghatározza az értesítő e-mail tárgyát és tartalmát.
Üzenet	
Megj.: Az érték melletti csillag (*) az alapértelmezett gyári beállításokat jelöli.	

Google Cloud Print

Menüelem	Leírás
Regisztráció Regisztrálás	A nyomtató regisztrálása a Google Cloud Print-kiszolgálóban.
Beállítások Google Cloud Print engedélyezése Ki Be*	Ez a funkció lehetővé teszi, hogy közvetlenül Google-fiókjából nyomtathasson.
Beállítások Helyi felfedezés engedélyezése Ki Be*	Engedélyezze a regisztrált felhasználónak és az ugyanazon az alhálózaton lévő többi felhasználónak a feladatok helyi nyomtatóra küldését.
Beállítások SSL-társak ellenőrzésének engedélyezése Ki Be*	Ezzel a funkcióval hitelesítheti a Google-fiókhoz való kapcsolódáshoz használt társtanúsítvány ellenőrzését.
Beállítások Mindig képként nyomtatás Ki* Be	A gyorsabb nyomtatás érdekében állítsa be, hogy a nyomtató képként kezelje a PDF-fájlokat.
Megj.: Az érték melletti csillag (*) az alapértelmezett gyári beállításokat jelöli.	

Wi-Fi Direct

Megj.: Ez a menü csak akkor jelenik meg, amikor az aktuális hálózat Wi-Fi Direct hálózat.

Menüelem	Leírás
SSID	A Wi-Fi hálózat szolgáltatásikészlet-azonosítójának (SSID) megadása.
Preferred Channel Number (Preferált csatornaszám) Automatikus 1–11 (6*)	A PSK megjelenítése a Hálózati beállítások oldalon.
PSK beállítása	A Wi-Fi kapcsolat felhasználóinak hitelesítésére és ellenőrzésére szolgáló előre megadott kulcs (Preshared Key, PSK) megadása.
PSK megjelenítése a Beállítások oldalon Ki Be*	A PSK megjelenítése a Hálózati beállítások oldalon.
Csoporttulajdonos IP-címe	A csoporttulajdonos IP-címének megadása.
A nyomógombkérések automatikus elfogadása Ki* Be	A hálózati csatlakozási kérések automatikus elfogadása. Megj.: Az ügyfelek automatikus elfogadása nem biztonságos.
Megj.: Az érték melletti csillag (*) az alapértelmezett gyári beállításokat jelöli.	

Biztonság

Bejelentkezési módok

Engedélyek kezelése

Menüelem	Leírás
Funkció elérése Parancsikonok kezelése Címjegyzék módosítása Profilok létrehozása Könyvjelzők kezelése Nyomtatás flash meghajtóról Flash meghajtó színes nyomtatása Felfüggesztett feladatok elérése Profilok használata Feladatok megszakítása az eszközön Nyelv módosítása Internetes Nyomt. Prot. (IPP) B/W nyomtatás Színes nyomtatás	A nyomtatófunkciókhoz való hozzáférés szabályozása.

Menüelem	Leírás
Adminisztrációs menük Biztonság menü Hálózat/portok menü Papír menü Jelentések menü Funkciókonfigurációs menü Kellékanyagok menü Kiegészítő kártya menü SE menü Eszközmenü	A nyomtató menübeállításaihoz való hozzáférés szabályozása.
Eszközkezelés Távoli kezelés Firmware-frissítések Alkalmazások konfigurálása Minden beállítás importálása/exportálása Üzemen kívüli törlés	A nyomtató felügyeleti beállításaihoz való hozzáférés szabályozása.
Alkalmazások Új alkalmazások Diavetítés Háttérkép módosítása Képernyővédő Űrlapok és kedvencek Energiatakarékos beállítások	A nyomtatóalkalmazásokhoz való hozzáférés szabályozása.

Helyi fiókok

Menüelem	Leírás
Csoportok/engedélyek kezelése	A nyomtatón elmentett összes csoport listájának megjelenítése.
Felhasználó hozzáadása Felhasználónév/jelszó Felhasználónév Jelszó PIN-kód	Helyi fiókok létrehozása, valamint e fiókok hozzáféréseinek beállítása a nyomtató funkcióihoz, a rendszergazdai menükhöz, a nyomtatáskezelési lehetőségekhez és az alkalmazásokhoz.

USB-eszközök ütemezése

Menüelem	Leírás
Ütemezések Új ütemezés hozzáadása	Az elülső USB-porthoz való hozzáférés ütemezése.

Biztonsági ellenőrzési napló

Menüelem	Leírás
Ellenőrzés engedélyezése Ki* Be	Események rögzítése a biztonsági ellenőrzési naplóban és a távoli rendszernaplóban.
Távoli rendszernapló engedélyezése Ki* Be	Ellenőrzési naplók küldése egy távoli kiszolgálóra.
Távoli rendszernapló-kiszolgáló	Adja meg a távoli rendszernapló-kiszolgálót.
Távoli rendszernaplóport 1-65535 (514*)	Adja meg a távoli rendszernaplóportot.
Távoli rendszernaplózási módszer Normál UDP* Stunnel	Rendszernaplózási módszer beállítása a naplózott események távoli kiszolgálóra történő továbbításához.
Távoli rendszernaplózási szolgáltatás 0 – Kernelüzenetek 1 – Felhasználószintű üzenetek 2 – Levelezőrendszer 3 – Rendszerdémonok 4 – Biztonsági/hitelesítési üzenetek* 5 – A rendszernaplók által belsőleg generált üzenetek 6 – Soros nyomtató alrendszere 7 – Hálózati hírek alrendszere 8 – UUCP-alrendszer 9 – Óradémon 10 – Biztonsági/hitelesítési üzenetek 11 – FTP-démon 12 – NTP-alrendszer 13 – Megfigyelési napló 14 – Riasztási napló 15 – Óradémon 16 – Helyi használat 0 (helyi0) 17 – Helyi használat 1 (helyi1) 18 – Helyi használat 2 (helyi2) 19 – Helyi használat 3 (helyi3) 20 – Helyi használat 4 (helyi4) 21 – Helyi használat 5 (helyi5) 22 – Helyi használat 6 (helyi6) 23 – Helyi használat 7 (helyi7)	A nyomtató által a naplóesemények távoli kiszolgálóra történő küldésekor használt létesítménykód beállítása.
Megj.: Az érték melletti csillag (*) az alapértelmezett gyári beállításokat jelöli.	

Menüelem	Leírás
Naplózándó események súlyossága 0 – Vészhelyzet 1 – Riasztás 2 – Kritikus 3 – Hiba 4 – Figyelmeztetés* 5 – Értesítés 6 – Tájékoztató jellegű 7 – Hibakeresés	A naplózandó üzenetekre és az eseményekre vonatkozó prioritási szint beállítása.
Távoli rendszernapló által nem naplózott események Ki* Be	Súlyossági szinttől függetlenül minden esemény küldése távoli kiszolgálóra.
Rendszergazda e-mail-címe	Értesítő e-mail küldése a rendszergazdának a naplózott eseményekről.
Naplóból való törlésre vonatkozó e-mail-riasztás Ki* Be	Értesítő e-mail küldése a rendszergazdának, ha egy naplóbejegyzést törölnek.
Napló megtelésére vonatkozó e-mail-riasztás Ki* Be	Értesítő e-mail küldése a rendszergazdának abban az esetben, ha a napló megtelik, és a rendszer elkezd felülírni a legrégebbi bejegyzéseket.
Művelet napló megtelése esetén Legrégebbi bejegyzések felülírása* Napló küldése e-mailben, majd az összes bejegyzés törlése	Naplótárolási problémák megoldása abban az esetben, ha a naplóktól megtelik a rendelkezésre álló memória.
E-mail % teljes riasztása Ki* Be	Értesítő e-mail küldése a rendszergazdának abban az esetben, ha a naplóktól megtelik a rendelkezésre álló memória.
Százalékos telítettségi riasztás szintje 1–99 (90*)	
Napló exportálására figyelmeztető riasztás Ki* Be	Értesítő e-mail küldése a rendszergazdának, ha a naplót valaki exportálja.
Naplóbeállítások módosítására figyelmeztető riasztás Ki* Be	Értesítő e-mail küldése a rendszergazdának, ha az Ellenőrzés engedélyezése funkciót bekapcsolják.
Naplózási sor vége LF (\n)* CR (\r) CRLF (\r\n)	Azt határozza meg, hogy a naplófájl hogyan jelezze az egyes sorok végét.
Exportált fájlok digitális aláírása Ki* Be	Digitális aláírás hozzáadása minden exportált napló-fájlhoz.
Napló törlése	Az összes ellenőrzési napló törlése.
Megj.: Az érték melletti csillag (*) az alapértelmezett gyári beállításokat jelöli.	

Menüelem	Leírás
Napló exportálása Rendszernapló (RFC 5424) Rendszernapló (RFC 3164) CSV	A biztonsági napló exportálása egy flash-meghajtóra.
Megj.: Az érték melletti csillag (*) az alapértelmezett gyári beállításokat jelöli.	

Bejelentkezési korlátozások

Menüelem	Leírás
Sikertelen bejelentkezések 1-10 (3*)	A felhasználók felfüggesztése előtt tehető sikertelen bejelentkezési kísérletek számát adja meg.
Sikertelenség időkerete 1–60 perc (5*)	A felhasználók felfüggesztése előtt tehető sikertelen bejelentkezési kísérletek közötti időtartamot adja meg.
Felfüggesztés időtartama 1–60 perc (5*)	A felfüggesztés időtartamát határozza meg.
Webes bejelentkezés időkorlátja 1-120 perc (10*)	Azt határozza meg, hogy mennyi idő után jelentkeztessen ki a rendszer automatikusan a távolról bejelentkező felhasználókat.
Megj.: Az érték melletti csillag (*) az alapértelmezett gyári beállításokat jelöli.	

Titkosított nyomtatás beállításai

Menüelem	Leírás
Érvénytelen PIN-kód maximális száma 2–10	Azt határozza meg, hogy hányszor adható meg rossz PIN-kód. Megjegyzések: <ul style="list-style-type: none"> A 0 érték beállításával kikapcsolhatja ezt a funkciót. A korlát elérésekor a nyomtató törli az adott felhasználónévhez és PIN-kódhoz tartozó nyomtatási feladatokat.
Titkosított feladatok lejárata Ki* 1 óra 4 óra 24 óra 1 hét	Lejárati idő beállítása a titkosított nyomtatási feladatokhoz. Megjegyzések: <ul style="list-style-type: none"> Ha ezt a beállítást úgy módosítják, hogy még titkosított nyomtatási feladatok találhatók a nyomtató memóriájában vagy merevlemezén, akkor ezeknek a nyomtatási feladatoknak a lejárati ideje nem módosul az új alapértelmezett értékre. Ha a nyomtatót kikapcsolják, akkor a nyomtató memóriájában lévő összes titkosított feladat törlődik.
Feladatismétlés lejárata Ki* 1 óra 4 óra 24 óra 1 hét	Ismételni kívánt nyomtatási feladatok lejárati idejének beállítása.
Megj.: Az érték melletti csillag (*) az alapértelmezett gyári beállításokat jelöli.	

Menüelem	Leírás
Feladat-ellenőrzés lejárata Ki* 1 óra 4 óra 24 óra 1 hét	A mintapéldány lejárati idejének beállítása, amelyet a nyomtató készít felhasználó számára, hogy a további példányok nyomtatása előtt ellenőrizhesse a minőséget.
Feladatmegőrzés lejárata Ki* 1 óra 4 óra 24 óra 1 hét	Azt a lejárati időt határozza meg, ameddig a nyomtató tárolhatja a nyomtatási feladatokat későbbi nyomtatáshoz.
Minden feladat várakozzon Ki* Be	Ezzel a funkcióval beállíthatja, hogy a nyomtató várakoztassa a nyomtatási feladatokat.
Másolat megőrzése a dokumentumokról Ki* Be	Beállítja, hogy a nyomtató az azonos fájlnevű dokumentumokat nyomtassa ki, anélkül, hogy felülírná a nyomtatási feladatot.
Megj.: Az érték melletti csillag (*) az alapértelmezett gyári beállításokat jelöli.	

Lemeztitkosítás

Megj.: Ez a menü csak telepített merevlemez esetén jelenik meg.

Menüelem	Leírás
Állapot Engedélyezve Letiltva	A lemeztitkosítás engedélyezése.
Titkosítás indítása	

Ideiglenes adatfájlok törlése

Menüelem	Leírás
Beépített memóriában tárolt elemek Ki* Be	A nyomtató memóriájában tárolt összes fájl törlése.
Merevlemezen tárolt elemek Egysz. törl.* Háromsz. törl. Hétsz. törl.	A nyomtató merevlemezén tárolt összes fájl törlése. Megj.: Ez a menüelem csak akkor jelenik meg, ha a nyomtató merevlemeze telepítve van.
Megj.: Az érték melletti csillag (*) az alapértelmezett gyári beállításokat jelöli.	

Megoldások LDAP-beállításai

Menüelem	Leírás
LDAP-hivatkozások követése Ki* Be	Bejelentkezett felhasználói fiók keresése a tartományban lévő különböző kiszolgálókban.
LDAP-tanúsítvány ellenőrzése Igen Nem*	LDAP-tanúsítványok ellenőrzésének engedélyezése.

Egyéb

Menüelem	Leírás
Védett funkciók Megjelenítés* Elrejtés	Megmutatja azokat a funkciókat, amelyeket a funkció-hozzáférési vezérlés (FAC) a felhasználó biztonsági engedélyétől függetlenül véd. Megj.: Az Elrejtés csak azokat a FAC-védett funkciókat jeleníti meg, amelyekhez a felhasználó hozzáfér.
Nyomtatási engedély Ki* Be	Lehetővé teszi a felhasználó bejelentkezését nyomtatás előtt.
Alapértelmezett nyomtatási engedély bejelentkezési adatai Felhasználónév/jelszó* Felhasználónév	Beállítja a Nyomtatási engedély alapértelmezett bejelentkezési adatait.
Biztonsági visszaállító összekötő Vendéghozzáférés engedélyezése* Nincs hatása	A felhasználói hozzáférést határozza meg a nyomtatóhoz. Megjegyzések: <ul style="list-style-type: none"> Az összekötő a vezérlőkártyán, egy zár ikon mellett található. A Vendéghozzáférés engedélyezése mindenkinek hozzáférést biztosít a nyomtató összes funkciójához. A Nincs hatása letilthatja a hozzáférést a nyomtatóhoz abban az esetben, ha a szükséges biztonsági információk nem állnak rendelkezésre.
Jelszó minimális hossza 0–32	A jelszó hosszúságának meghatározása.
Megj.: Az érték melletti csillag (*) az alapértelmezett gyári beállításokat jelöli.	

Jelentések

Menübeállítási oldal

Menüelem	Leírás
Menübeállítási oldal	A nyomtató menüit felsoroló jelentés nyomtatása.

Eszköz

Menüelem	Leírás
Készülékadatok	A nyomtatóval kapcsolatos információkat tartalmazó jelentés nyomtatása.
Készülékstatisztika	A nyomtatóhasználatra, illetve a kellékanyagok állapotára vonatkozó jelentés nyomtatása.
Profilok listája	A nyomtatóban tárolt profilok listájának nyomtatása.
Készletjelentés	A nyomtató sorozatszámát, illetve a nyomtató típusának nevét tartalmazó jelentés nyomtatása.

Nyomtatás

Menüelem	Leírás
Betűtípusok nyomtatása PCL karakterkészletek PS betűtípusok	Minták nyomtatása és információk az egyes nyomtatónyelvekhez elérhető betűtípusokról.
Könyvtár nyomtatása	A flash meghajtón vagy merevlemezen tárolt források nyomtatása. Megj.: Ez a menüelem csak telepített flash meghajtó vagy merevlemez esetén jelenik meg.

Hálózat

Menüelem	Leírás
Hálózati beállítások oldala	A konfigurált hálózatot, valamint a nyomtató vezeték nélküli beállításait tartalmazó oldal nyomtatása. Megj.: Ez a menüelem csak a hálózati nyomtatók, illetve a nyomtatókiszolgálókhöz csatlakoztatott nyomtatók esetében jelenik meg.
Wi-Fi Direct segítségével csatlakozott ügyfelek	A nyomtatóhoz WiFi Direct segítségével csatlakozott eszközöket tartalmazó oldal nyomtatása. Megj.: Ez a menüelem csak akkor jelenik meg, ha a Wi-Fi Direct engedélyezése lehetőség a Be értékre van állítva.

Súgó

Menüelem	Leírás
Összes útmutató nyomtatása	Kinyomtatja az összes útmutatót
Színminőség-útmutató	Színminőséggel kapcsolatos problémák megoldásához nyújt információkat
Csatlakoztatási útmutató	A nyomtató helyi (USB) vagy hálózathoz történő csatlakoztatásával kapcsolatban nyújt információkat
Információs útmutató	A nyomtatóval kapcsolatban nyújt információkat
Hordozók útmutató	Papírok és speciális hordozók betöltéséhez nyújt információkat
Szállítási útmutató	A nyomtató szállításával, elhelyezésével és csomagként feladásával kapcsolatban nyújt információkat
Nyomtatási minőség útmutató	Nyomtatási minőséggel kapcsolatos problémák megoldásához nyújt információkat
Kellékanyagok útmutató	Információt biztosít a kellékanyagok rendeléséről

Hibaelhárítás

Hibaelhárítás

Menüelem	Leírás
Nyomtatási minőséget ellenőrző tesztoldalak	A nyomtatási minőséggel kapcsolatos hibák azonosítására és kijavítására nyomtasson tesztoldalakat.

A nyomtató biztonsága

Biztonsági nyílás pozíciója

A nyomtató biztonsági zár funkcióval van ellátva. A nyomtató védelme érdekében szereljen be egy a legtöbb laptop számítógéppel kompatibilis biztonsági zárat a nyomtatón jelölt helyre.



Nyomtatómemória törlése

A nyomtató felejtő memóriájának vagy puffertelt adatainak törléséhez kapcsolja ki a nyomtatót.

A nem felejtő memória vagy egyéni beállítások, eszköz- és hálózati beállítások, biztonsági beállítások és beépített megoldások törléséhez az alábbiak szerint járjon el:

- 1 A kezdőképernyőn érintse meg a **Beállítások > Eszköz > Karbantartás > Szolgált. törlése** lehetőséget.
- 2 Jelölje be az **A nem felejtő memóriában lévő összes adat törlése** jelölőnégyzetet, majd érintse meg a **TÖRLÉS** gombot.
- 3 Válassza az **Első beállítás varázsló indítása** vagy a **Nyomtató offline üzemmódban marad** lehetőséget, majd érintse meg a **Következő** elemet.
- 4 Indítsa el a műveletet.

A nyomtató merevlemez-memóriájának törlése

- 1 A kezdőképernyőn érintse meg a **Beállítások > Eszköz > Karbantartás > Szolgált. törlése** lehetőséget.
- 2 Jelölje be az **A merevlemezen lévő összes adat törlése** jelölőnégyzetet, majd érintse meg a **TÖRLÉS** gombot.
- 3 Válasszon ki egy adattörlési módszert.
- 4 Indítsa el a műveletet.

Megj.: Ez a folyamat néhány perctől akár több mint egy óráig is eltarthat, ezalatt a nyomtató nem vehető igénybe más feladatokra.

A nyomtató merevlemezének titkosítása

Ez a folyamat törli a merevlemez összes tartalmát. Ha szükséges, a titkosítás elindítása előtt készítsen biztonsági másolatot a nyomtatón lévő fontos adatokról.

- 1 A kezdőképernyőn érintse meg a **Beállítások > Biztonság > Lemeztitkosítás > Titkosítás indítása** lehetőséget.
- 2 Kövesse a kijelzőn megjelenő utasításokat.

Megjegyzések:

- Az adatvesztés elkerülése érdekében a titkosítási folyamat közben ne kapcsolja ki a nyomtatót.
- Ez a folyamat néhány perctől akár több mint egy óráig is eltarthat, ezalatt a nyomtató nem vehető igénybe más feladatokra.
- A titkosítás után a nyomtató automatikusan újraindul.

Gyári alapbeállítások visszaállítása

- 1 A kezdőképernyőn érintse meg a **Beállítások > Eszköz > Gyári alapértelmezett értékek visszaállítása** elemet.
- 2 A **Beállítások visszaállítása** menüben válassza ki a visszaállítani kívánt beállításokat, és kattintson a > **VISSZAÁLLÍTÁS** lehetőségre.
- 3 Indítsa el a műveletet.

Törölhetőségi nyilatkozat

Memóriatípus	Leírás
Felejtő memória	A nyomtató szabványos közvetlen elérésű memóriát (RAM) használ az ideiglenes felhasználói adatok puffereeléséhez az egyszerű nyomtatási és másolási feladatok végrehajtása során.
Nem felejtő memória	A nyomtató a következő két típusú nem felejtő memóriát használhatja: EEPROM és NAND (flash-memória). Mindkét típus használható az operációs rendszerek, nyomtatóbeállítások, hálózati információk, lapolvasó- és címjegyzék-beállítások, valamint a beépített megoldások tárolására.
Merevlemez-memória	Egyes nyomtatókban merevlemez is található. A nyomtató-merevlemez nyomtatóspecifikus feladatokhoz van kialakítva. A merevlemez segítségével a nyomtatón összetett nyomtatási feladatok puffereált felhasználói adatai, űrlapadatok és betűtípusadatok tárolhatók.

A következő körülmények esetén törölje a telepített nyomtatómemóriák tartalmát:

- A nyomtatót szétszerelik.
- Lecserélik a nyomtató-merevlemez.
- A nyomtatót másik részlegbe vagy helyre szállítják.
- A nyomtatót egy külső szolgáltató javítja.
- A nyomtatót javítás céljából elszállítják a vállalat telephelyéről.
- A nyomtatót eladják egy másik szervezetnek.

Nyomtató-merevlemez kidobása

- **Lemágnesezés** – Mágneses mezővel töltik fel a merevlemez, ami törli a tárolt adatokat.
- **Összetörés**—Fizikailag összenyomja a merevlemez, ami összetöri és olvashatatlanná teszi az összetevő részeket
- **Órlés**—Fizikailag apró fémdarabokra vágja a merevlemez

Megj.: Ha szeretné, hogy az adatok garantáltan megsemmisüljenek, pusztítsa el az adatok tárolására szolgáló összes merevlemez.

A nyomtató karbantartása

Figyelem – sérülésveszély: Ha nem gondoskodik rendszeresen a nyomtató optimális teljesítményének megőrzéséről, vagy nem cseréli az alkatrészeket és kellékanyagokat, azzal kárt tehet a nyomtatóban.

Hálózat

Megj.: Mielőtt beállítja a nyomtatót vezeték nélküli hálózaton, vásároljon egy MarkNet™ N8370 vezeték nélküli nyomtatókiszolgálót. A vezeték nélküli nyomtatókiszolgáló telepítésével kapcsolatban az eszközhöz mellékelt üzembe helyezési útmutatóban található információ.

Nyomtató csatlakoztatása Wi-Fi hálózathoz

Ügyeljen rá, hogy az Aktív adapter Automatikus beállításra legyen állítva. A kezdőképernyőn érintse meg a **Beállítások > Hálózat/Portok > Hálózati áttekintés > Aktív adapter** elemet.

A kezelőpanel használata

- 1 Érintse meg a kezdőképernyőn a **Beállítások > Hálózat/Portok > Vezeték nélküli > Beállítás a nyomtató kezelőpaneljén > Hálózat kiválasztása** elemet.
- 2 Válasszon ki egy Wi-Fi hálózatot, majd írja be a hálózati jelszót.

Megj.: A Wi-Fi hálózatra csatlakoztatható nyomtatómodellek esetén a kezdeti beállításoknál megjelenik a Wi-Fi hálózati beállítások ablaka.

A Lexmark Mobile Assistant használata

- 1 Mobileszközétől függően letöltheti a Lexmark Mobile Assistant alkalmazást a Google Play áruházból vagy az App Store online áruházból.
- 2 A nyomtató kezdőképernyőjén érintse meg a **Beállítások > Hálózat/Portok > Vezeték nélküli > Beállítás mobil alkalmazással > Nyomtatóazonosító** elemet.
- 3 Indítsa el az alkalmazást mobileszközén, és fogadja el a felhasználási feltételeket.
Megj.: Adjon jogosultságot, ha szükséges.
- 4 Koppintson a **Csatlakozás nyomtatóra > Ugrás a Wi-Fi-beállításokra** elemre.
- 5 Csatlakoztassa mobileszközét a nyomtató vezeték nélküli hálózatához.
- 6 Lépjen vissza az alkalmazásra, majd koppintson a **Wi-Fi-kapcsolat beállítása** elemre
- 7 Válasszon ki egy Wi-Fi hálózatot, majd írja be a hálózati jelszót.
- 8 Koppintson a **Kész** elemre.

A nyomtató csatlakoztatása vezeték nélküli hálózathoz Wi-Fi Protected Setup (WPS) használatával

Mielőtt elkezdené a műveleteket, ellenőrizze a következőket:

- A hozzáférési pont (vezeték nélküli útválasztó) rendelkezik WPS-tanúsítvánnyal, illetve kompatibilis a WPS technológiával. További információ a hozzáférési ponthoz mellékelt dokumentációban található.
- A vezeték nélküli hálózati adapter csatlakoztatva van a nyomtatójához. További információ az adapterhez mellékelt útmutatóban található.
- Az Aktív adapter Automatikus értékre van állítva. A kezdőképernyőn érintse meg a **Beállítások > Hálózat/Portok > Hálózati áttekintés > Aktív adapter** elemet.

A gombnyomós módszer használata

- 1 A kezdőképernyőn érintse meg a **Beállítások > Hálózat/portok > Vezeték nélküli > Wi-Fi védett beállítás > Gombnyomós módszer indítása** elemet.
- 2 Kövesse a kijelzőn megjelenő utasításokat.

A személyes azonosító kód (PIN-kód) használata

- 1 A kezdőképernyőn érintse meg a **Beállítások > Hálózat/portok > Vezeték nélküli > Wi-Fi védett beállítás > PIN-kódos módszer indítása** elemet.
- 2 Másolja ki a nyolc karakteres WPS PIN-kódot.
- 3 Nyisson meg egy webböngészőt, és írja be a hozzáférési pont IP-címét a címmezőbe.

Megjegyzések:

- Az IP-cím megismeréséhez szükséges információ a hozzáférési ponthoz mellékelt dokumentációban található.
 - Ha proxykiszolgálót használ, átmenetileg tiltsa le azt a weboldal megfelelő betöltése érdekében.
- 4 Hozzáférés a WPS-beállításokhoz: További információ a hozzáférési ponthoz mellékelt dokumentációban található.
 - 5 Adja meg a nyolc számjegyű PIN-kódot, majd mentse a módosításokat.

Mobileszköz csatlakoztatása a nyomtatóhoz

A mobileszköz csatlakoztatása előtt mindenképpen végezze el a következőket:

- Engedélyezze a Wi-Fi Direct® lehetőséget a nyomtatón. Lépjen a következő elemhez a kezelőpanelen: **Beállítások > Hálózat/portok > Vezeték nélküli > Wi-Fi Direct engedélyezése**.
- Az előre megadott kulcs (PSK) megjelenítése a Hálózati beállítások oldalon. Lépjen a következő elemhez a kezelőpanelen: **Beállítások > Hálózat/portok > Wi-Fi Direct > PSK megjelenítése a Beállítások oldalon**.
- Hálózati beállítások oldal nyomtatása. Lépjen a következő elemhez a kezelőpanelen: **Beállítások > Jelentések > Hálózat > Hálózati beállítások oldala**.

Csatlakozás Wi-Fi Direct használatával

- 1 A mobileszközön lépjen a beállítások menüre.
- 2 Engedélyezze a Wi-Fi funkciót, majd érintse meg a **Wi-Fi Direct** elemet.

- 3 Válassza ki a nyomtató SSID-jét.
- 4 Erősítse meg a csatlakozást a nyomtató kezelőpaneljén.

Csatlakozás Wi-Fi használatával

- 1 A mobil eszközön lépjen a beállítások menüre.
- 2 Érintse meg a **Wi-Fi** elemet, majd válassza ki a nyomtató SSID-jét.
Megj.: Az SSID elé a **DIRECT-xy** (ahol **x** és **y** két véletlenszerű karakter) karakterlánc kerül.
- 3 Adja meg a PSK-t.
Megj.: A PSK a jelszó.

Megjegyzések:

- Az SSID a kezelőpanelen módosítható. Lépjen a következő ponthoz: **Beállítások > Hálózat/portok > Wi-Fi Direct > SSID**.
- A PSK szintén módosítható a kezelőpanelen. Lépjen a következő ponthoz: **Beállítások > Hálózat/portok > Wi-Fi Direct > PSK beállítása**.

A nyomtatóport-beállítások módosítása belső megoldások port telepítése után

Megjegyzések:

- Ha a nyomtatónak statikus IP-címe van, akkor nem kell módosításokat végeznie a konfiguráción.
- Ha a számítógépek úgy vannak konfigurálva, hogy IP-cím helyett hálózati nevet használjanak, akkor ne végezzen módosítást.
- Ha egy korábban Ethernet kapcsolatra konfigurált nyomtatóra vezeték nélküli belső megoldások portot (ISP) telepít, akkor a nyomtatót mindenképpen csatlakoztassa le az Ethernet hálózatról.

Útmutatás Windows-felhasználók számára

- 1 Nyissa meg a nyomtatók mappáját.
- 2 Az új ISP-vel rendelkező nyomtató menüjének parancsikonzójával nyissa meg a Nyomtató tulajdonságai párbeszédpanelt.
- 3 Konfigurálja a port elemet a listából.
- 4 Frissítse az IP-címet.
- 5 Alkalmazza a módosításokat.

Útmutatás Macintosh-felhasználók számára

- 1 Az Apple menü System Preferences (Rendszerbeállítások) részében lépjen a nyomtatók listájához, majd válassza a + > **IP** elemet.
- 2 Írja be az IP-címet a címezőbe.
- 3 Alkalmazza a módosításokat.

Wi-Fi hálózat kikapcsolása

- 1 A kezdőképernyőn érintse meg a **Beállítások > Hálózat/Portok > Hálózati áttekintés > Aktív adapter > Szabványos hálózat** elemet.
- 2 Kövesse a kijelzőn megjelenő utasításokat.

Soros porton keresztüli nyomtatás beállítása (csak Windows rendszeren)


- 1 Állítsa be a paramétereket a nyomtatón.
 - a A kezelőpanelről navigáljon a portbeállításokat tartalmazó menühöz.
 - b Keresse meg a soros portbeállítások menüjét, majd szükség esetén módosítsa a beállításokat.
 - c Alkalmazza a módosításokat.
- 2 A számítógépen nyissa meg a Nyomtatók mappát, majd válassza ki a nyomtatót.
- 3 Nyissa meg a Nyomtató tulajdonságai párbeszédpanelét, majd válassza a COM port lehetőséget a listából.
- 4 Adja meg a COM port paramétereit az Eszközkezelőben.

Megjegyzések:

- A soros nyomtatás csökkenti a nyomtatási sebességet.
- Ügyeljen rá, hogy a soros kábel a nyomtató soros portjához legyen csatlakoztatva.

A nyomtató alkatrészeinek tisztítása

A nyomtató tisztítása

 **VIGYÁZAT – ÁRAMÜTÉS VESZÉLYE:** A nyomtató külsejének tisztításakor az áramütés veszélyének elkerülése érdekében először húzza ki a tápkábelt a fali aljzatból, majd húzza ki minden kábelt a nyomtatóból.

Megjegyzések:

- Néhány havonta végezze el ezt a feladatot.
 - A helytelen kezelésből adódó károokra a nyomtató jótállása nem terjed ki.
- 1 Kapcsolja ki a nyomtatót, és húzza ki a tápkábelt a konnektorból.
 - 2 Vegye ki a papírt a normál rekeszből és a többcélú adagolóból.
 - 3 Távolítsa el puha kefével vagy porszívóval a port, a szalagfoszlányokat és a papírdarabokat a nyomtatóról.
 - 4 Törölje le a nyomtató külsejét nedves, puha, szőszmentes ronggyal.

Megjegyzések:

- Ne használjon háztartási tisztítószereket vagy mosószereket, mert azok kárt tehetnek a nyomtató külsejében.

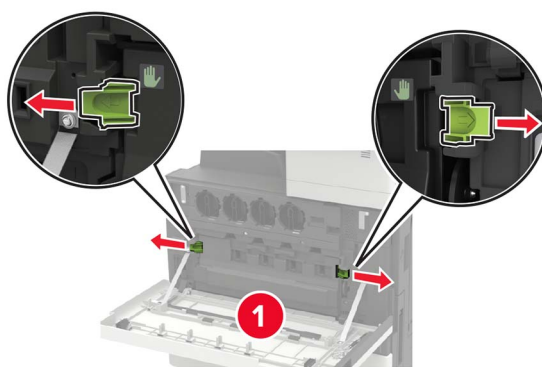
- Ügyeljen, hogy a tisztítás után a nyomtató összes része száraz legyen.

5 Csatlakoztassa a tápkábelt a fali konnektorhoz, majd kapcsolja be a nyomtatót.

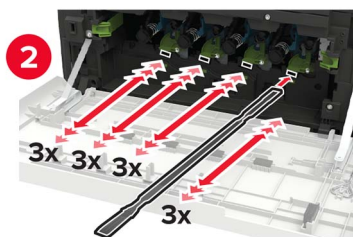
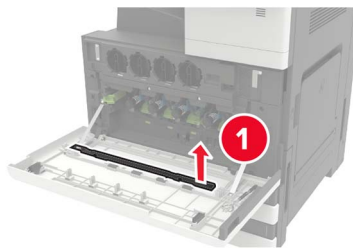
⚠ VIGYÁZAT – SÉRÜLÉSVESZÉLY: A tűzveszély és az áramütés elkerülése érdekében a tápkábelt közvetlenül egy, a készülékhez közeli és könnyen hozzáférhető, megfelelő besorolású és megfelelően földelt csatlakozóaljzatba csatlakoztassa.

A nyomtatófej lencséjének tisztítása

- 1** Nyissa ki az A ajtót.
- 2** Vegye ki a hulladékfesték-tartályt.

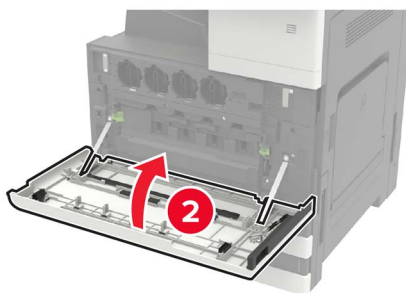
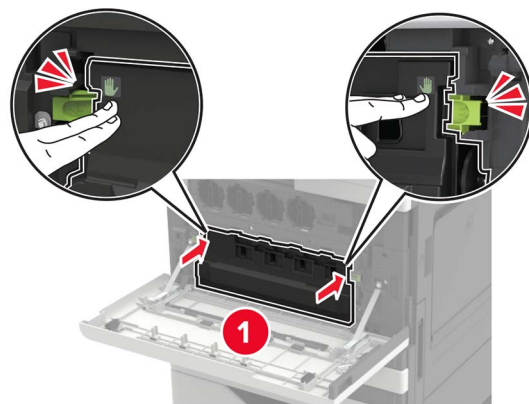


3 A nyomtatófej törlő segítségével tisztítsa meg a nyomtatófej lencséjét.



4 Tegye vissza a törlőt a helyére.

5 Tegye be a hulladékfesték-tartályt, majd csukja be az ajtót.

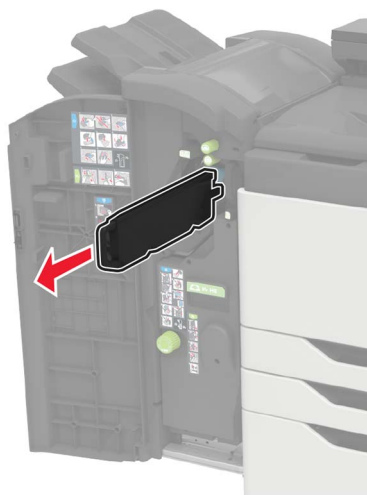


A lyukasztódoboz ürítése

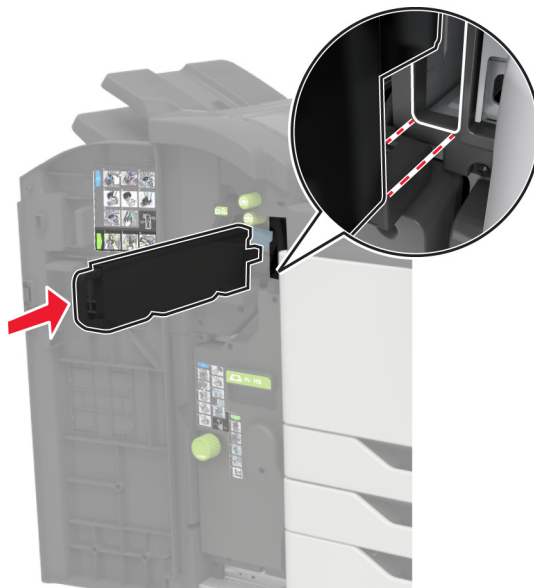
1 Nyissa ki a H ajtót.



2 Vegye ki, és ürítse ki a lyukasztódobozt.



3 Helyezze be a lyukasztódobozt.



4 Csukja be az ajtót.

Alkatrészek és kellékek rendelése

Alkatrészek és kellékanyagok rendeléséhez az Egyesült Államokban hívja az 1-800-539-6275 számot, ahol információkat kaphat az Önhöz közeli hivatalos Lexmark viszonteladókról. Más országokban/térségekben keresse fel a www.lexmark.com oldalt, vagy lépjen kapcsolatba a nyomtatót értékesítő kereskedővel.

Megj.: A nyomtató kellékanyagainak élettartambecslése A4-es, sima papírra való nyomtatást tételez fel.

Az alkatrészek és kellékek állapotának ellenőrzése

- 1** A kezdőképernyőn érintse meg az **Állapot/Kiegészítők** elemet.
- 2** Válassza ki az ellenőrizni kívánt alkatrészeket vagy kiegészítőket.

Megj.: A kezdőképernyő felső részének megérintése ehhez a beállításhoz is hozzáférést biztosít.

Eredeti Lexmark-alkatrészek és -kellékanyagok használata

A Lexmark nyomtatót úgy tervezték, hogy a legjobban eredeti Lexmark alkatrészekkel és kellékanyagokkal működjön. Egyéb márkájú kellékanyag vagy alkatrész használata befolyásolhatja a nyomtató teljesítményét, megbízhatóságát vagy élettartamát, valamint képalkotó-alkatrészeit. Emellett a garancia érvényességét is befolyásolhatja. Nem vállalunk garanciát az egyéb márkájú alkatrészek és kellékanyagok használata által okozott kárra. A termék élettartama eredeti Lexmark alkatrészek és kellékanyagok használatához van megtervezve; ha egyéb márkájú alkatrészeket vagy kellékanyagokat használ, az váratlan eredményhez vezethet. A tervezett élettartama után használt képalkotó-összetevő károsíthatja a Lexmark nyomtatót vagy a hozzá kapcsolt alkatrészeket.

Figyelem – sérülésveszély: A visszajuttatási program szerződési feltételekkel nem rendelkező kellékanyagok és alkatrészek visszaállíthatók és utángyárthatók. A gyártói garancia azonban nem vonatkozik a nem eredeti kellékanyagok vagy alkatrészek által okozott károkra. Ha megfelelő utángyártás nélküli kellékanyagra vagy alkatrésze állítja vissza a számlálót, az kárt okozhat a nyomtatóban. A kellékanyag- vagy alkatrészszámláló visszaállítása után előfordulhat, hogy a nyomtató a visszaállított elem hiányára utaló hibát jelez.

Tonerkazetták rendelése

Tonerkazetták rendelése

Megjegyzések:

- A becsült oldalkapacitás meghatározása az ISO/IEC 19798 szabványon alapul.
- Ha hosszabb ideig nagyon alacsony a nyomtatás lefedettsége, az negatívan befolyásolhatja a tényleges kapacitást.

Lexmark CS921 és CS923 tonerkazetták

Tonerkazetták	Cikkszám
Fekete	76C00K0
Cián	76C00C0
Bíbor	76C00M0
Sárga	76C00Y0

Lexmark CS923 tonerkazetták

Nagy kapacitású tonerkazetták	Cikkszám
Fekete	76C0HK0
Cián	76C0HC0
Bíbor	76C0HM0
Sárga	76C0HY0

Lexmark CS927 tonerkazetták

Tonerkazetták	Cikkszám
Fekete	77B00K0
Cián	77B00C0
Bíbor	77B00M0
Sárga	77B00Y0

Fotokonduktor egység rendelése

Elem	Cikkszám
Fekete fényvezető egység	76C0PK0
Színes fényvezető egység	76C0PV0

Hulladékfesték-tartály megrendelése

Elem	Cikkszám
Hulladékfesték-tartály	54G0W00

Tűzőkazetták rendelése

Elem	Cikkszám
Tűzőkazetták	25A0013

Karbantartó készletek rendelése

Karbantartó készletek rendelése

Lexmark CS921, CS923 és CS927 karbantartó készletek

Karbantartó készletek	Cikkszám
200K MPF-karbantartó készlet	41X1977
600K CMY előhívó-karbantartó készlet	41X1594
Fekete előhívó-karbantartó készlet	41X1598
HCF-görgők karbantartó készlete	41X1874

Lexmark CS921 és CS927 karbantartó készletek

Karbantartó készletek	Cikkszám
300K továbbítószíj-karbantartó készlet	41X1593
Beégetőegység-karbantartó készlet, 100 V	41X2060
Beégetőegység-karbantartó készlet, 110 V	41X2061
Beégetőegység-karbantartó készlet, 120 V	41X1860
Beégetőegység-karbantartó készlet, 230 V	41X1861

Lexmark CS923 karbantartó készletek

Karbantartó készletek	Cikkszám
300K továbbítószíj-karbantartó készlet	41X2090
Beégetőegység-karbantartó készlet	41X1505

Kellékanyagok értesítéseinek konfigurálása

1 Nyisson meg egy webböngészőt, és írja be a nyomtató IP-címét a címmezőbe.

Megjegyzések:

- Tekintse meg a nyomtató IP-címét a nyomtató főképernyőjén. Az IP-cím számok négyelemű, pontokkal elválasztott halmaza, például 123.123.123.123.
- Ha proxykiszolgálót használ, átmenetileg tiltsa le azt a weboldal megfelelő betöltése érdekében.

2 Kattintson a **Beállítások > Eszköz > Értesítések** elemre.

3 A Kellékek menüben kattintson az **Egyéni értesítések kellékanyagokhoz** elemre.

4 Válasszon ki értesítést az egyes kellékekhez.

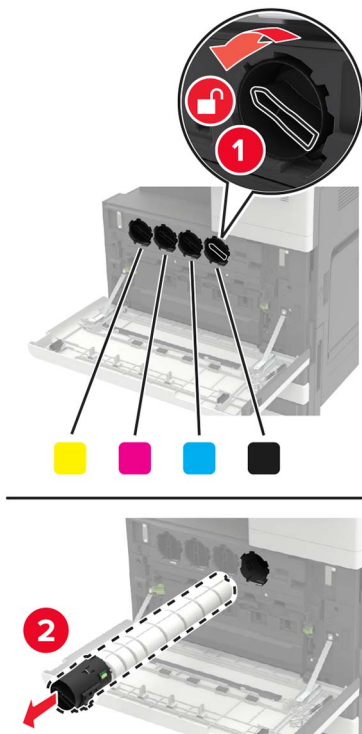
5 Alkalmazza a módosításokat.

Alkatrészek és kellékanyagok cseréje

Festékkazetta kicserélése

1 Nyissa ki az A ajtót.

2 Vegye ki a festékkazettát.

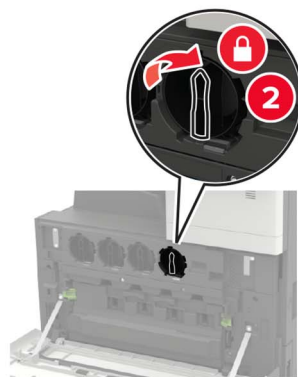
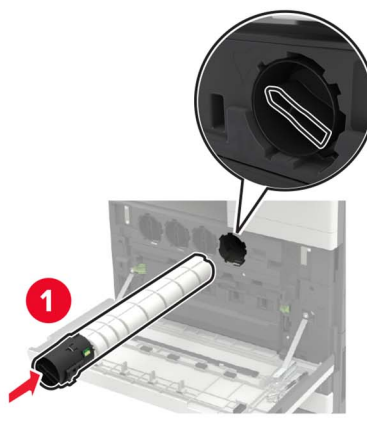


3 Csomagolja ki az új festékkazettát.

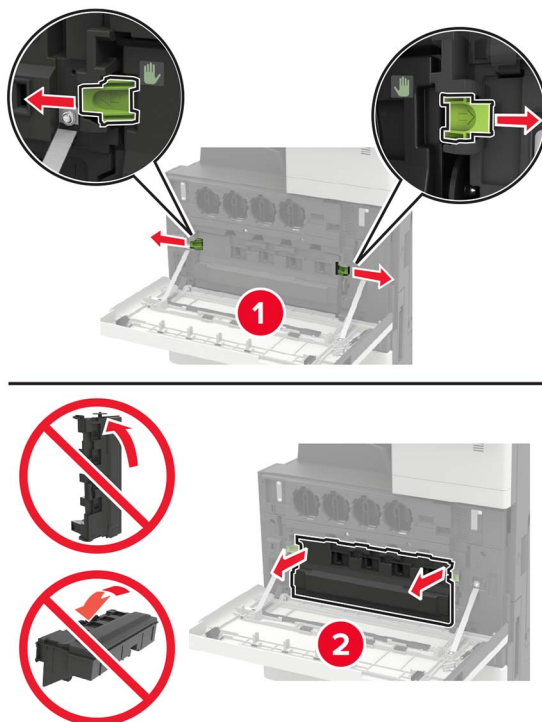
4 Rázza meg háromszor a tonerkazettát.



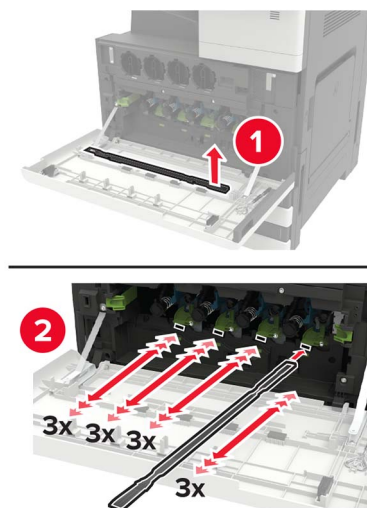
5 Helyezze be az új festékkazettát.



6 Vegye ki a hulladékfesték-tartályt.

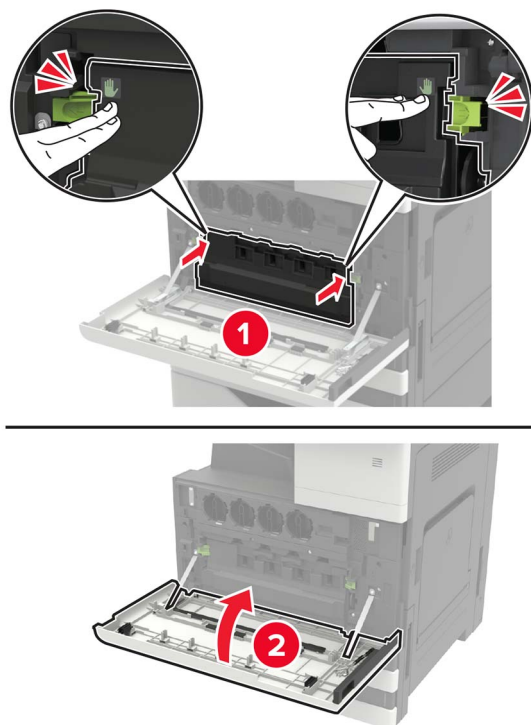


7 A nyomtatófej törlő segítségével tisztítsa meg a nyomtatófej lencsáját.



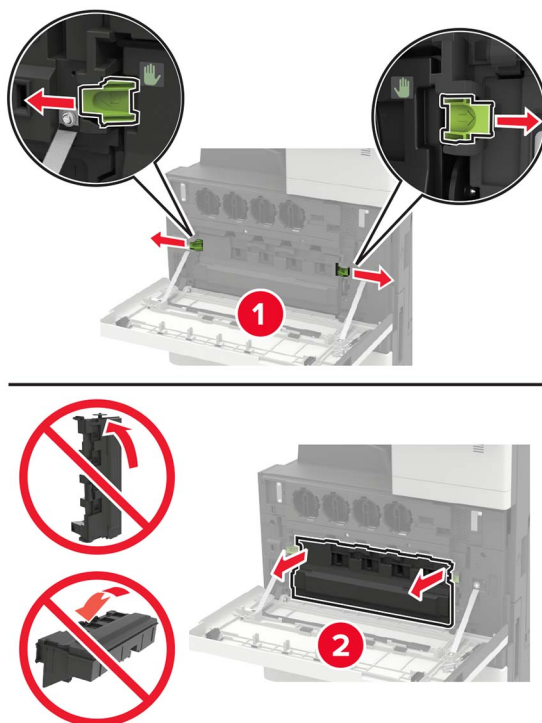
8 Tegye vissza a törlőt a helyére.

9 Tegye be a hulladékfesték-tartályt, majd csukja be az ajtót.



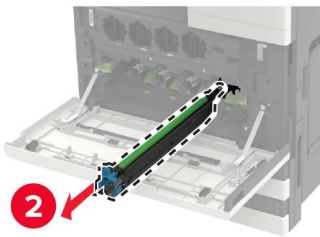
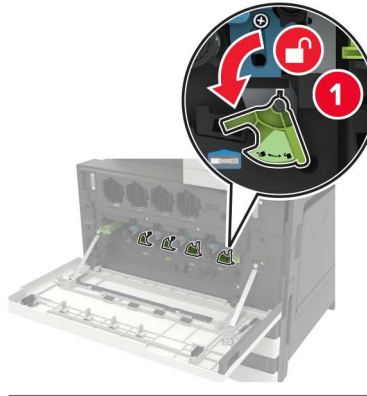
A fényvezető egység cseréje

- 1 Nyissa ki az A ajtót.
- 2 Vegye ki a hulladékfesték-tartályt.



- 3 Vegye ki a fényvezető egységet.

Figyelem – sérülésveszély: A nyomtató bizonyos alkatrészeiben könnyen kárt tehet a statikus elektromosság. Mielőtt hozzáérne bármelyik olyan alkatrészhez vagy összetevőhöz, amelyen a statikus elektromosságra való érzékenység szimbóluma látható, érintsen meg egy olyan fémfelületet, amely távol esik a szimbólumtól.

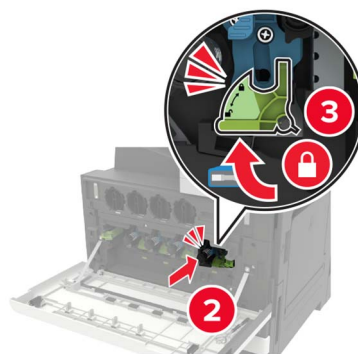
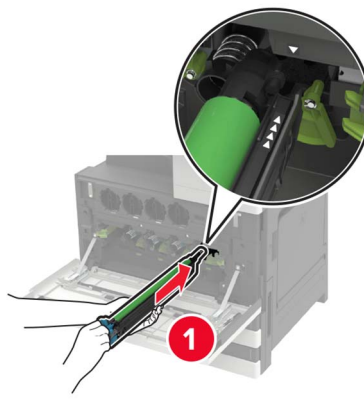


4 Csomagolja ki az új fotokonduktor egységet.

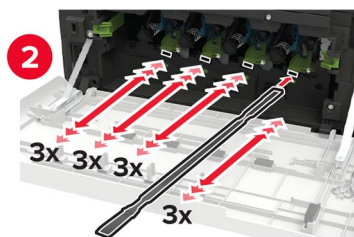
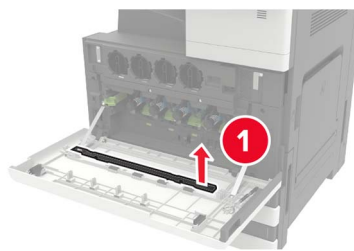
Figyelem – sérülésveszély: Ne tegye ki közvetlen fény hatásának a fényvezető egységet egy percnél hosszabb ideig. A hosszabb ideig tartó közvetlen napsugárzás nyomtatási minőségbeli problémákat okozhat.

Figyelem – sérülésveszély: Ne érjen a fényvezetődobhoz. Ha hozzáér, azzal romolhat a nyomtatás minősége.

5 Helyezze be az új fényvezető egységet.

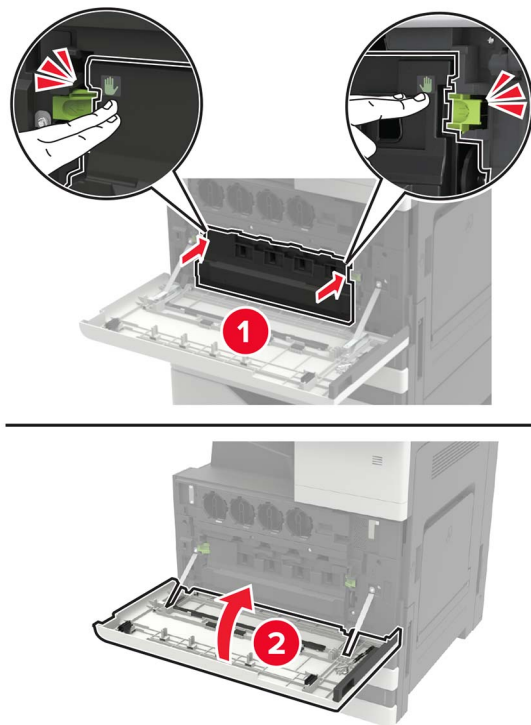


6 A nyomtatófej törlő segítségével tisztítsa meg a nyomtatófej lencséjét.



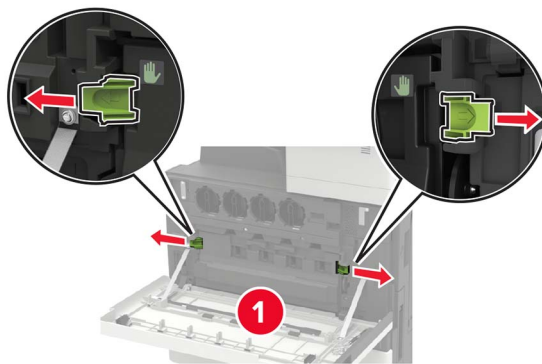
7 Tegye vissza a törlőt a helyére.

8 Tegye be a hulladékfesték-tartályt, majd csukja be az ajtót.

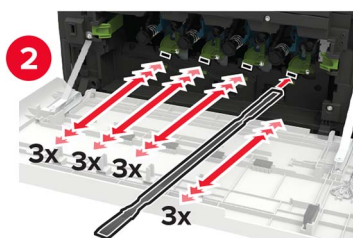
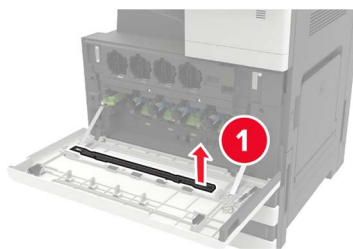


A hulladékfesték-tartály cseréje

- 1 Nyissa ki az A ajtót.
- 2 Vegye ki a hulladékfesték-tartályt.

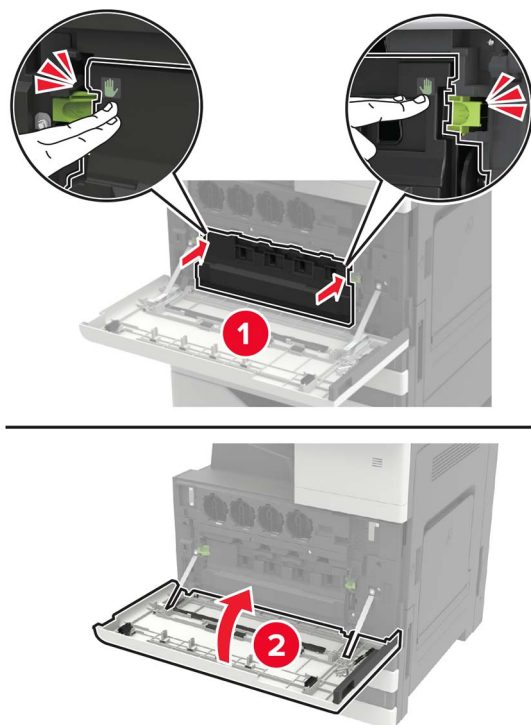


- 3 A nyomtatófej törlő segítségével tisztítsa meg a nyomtatófej lencséjét.



- 4 Tegye vissza a törlőt a helyére.
- 5 Csomagolja ki az új hulladékfesték-tartályt.

6 Tegye be az új hulladékfesték-tartályt, majd csukja be az ajtót.



A behúzó-, adagoló- és elválasztógörgők cseréje



1	Behúzógörgő
2	Adagológörgő
3	Elválasztógörgő

1 Kapcsolja ki a nyomtatót.



2 Vegye ki az összes tálcát.

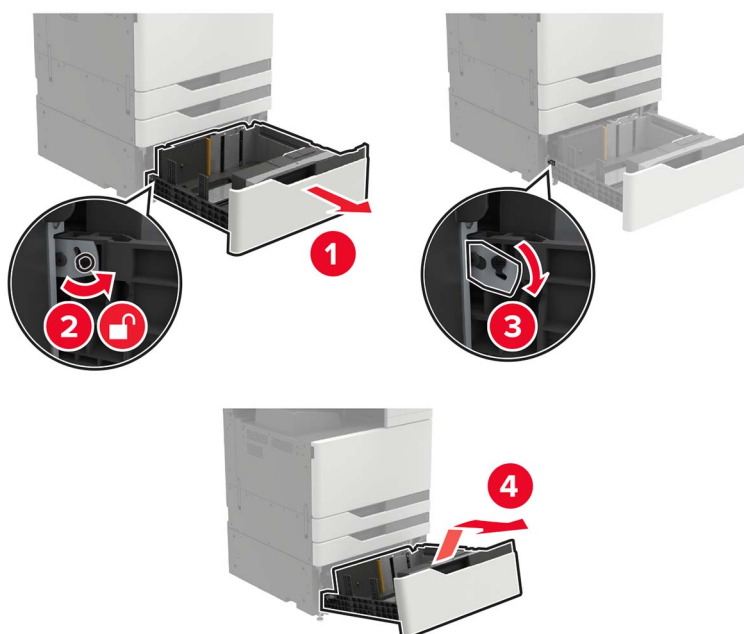
- Normál tálca



- Kiegészítő 2500 lapos tálca

Megjegyzések:


- Használja az A ajtóban található csavarhúzó.
- A külön megvásárolható 2x500 lapos tálca eltávolításához kövesse a normál tálca eltávolításának eljárását.

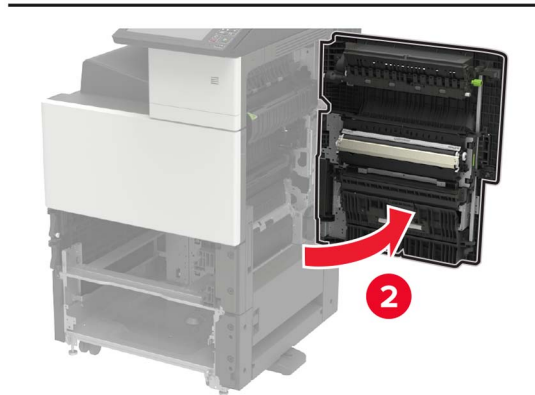
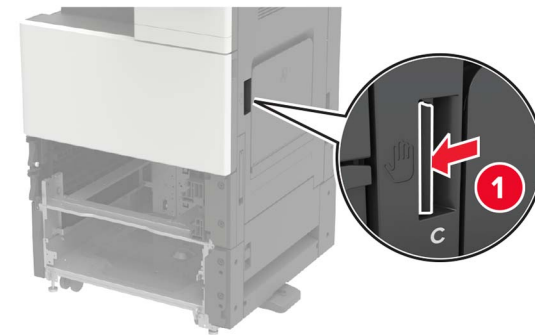


3 Nyissa ki a C ajtót.

Megjegyzések:

- Ügyeljen arra, hogy az ajtóba ne akadjanak bele a nyomtatóhoz csatlakozó kábelek.
- Ha telepítve van a 3000 lapos tálca, az ajtó nyitásához csúsztassa jobbra a tálcát.

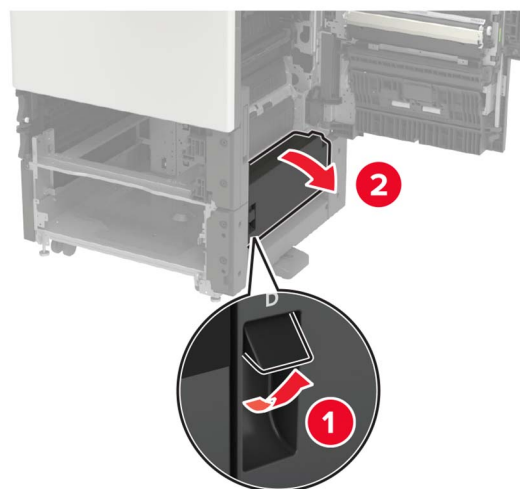
 **VIGYÁZAT – FORRÓ FELÜLET:** Előfordulhat, hogy a nyomtató belseje forró. Az égési sérülések elkerülése érdekében várja meg, amíg a forró felületek kihűlnek.



4 Nyissa ki a D ajtót.

Megjegyzések:

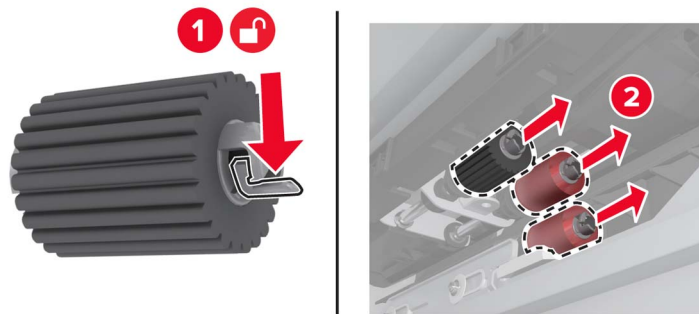
- A D ajtó csak akkor hozzáférhető, ha a külön megvásárolható 2500 vagy 2 x 500 lapos tálca telepítve lett.
- Ha telepítve van a 3000 lapos tálca, az ajtó nyitásához csúsztassa jobbra a tálcát.



5 Keresse meg a görgőket.



6 Távolítsa el a görgőket.



7 Helyezze be a görgőket, és kattintsa őket a helyükre.



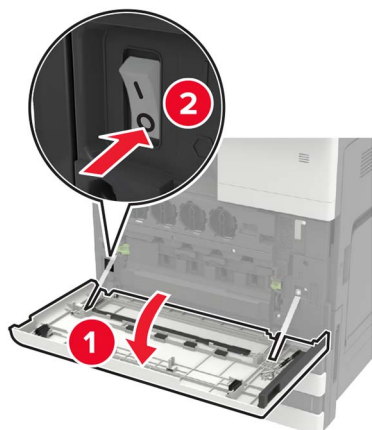
Megj.: Ügyeljen rá, hogy a görgők a megfelelő helyre kerüljenek.

8 Csukja be a D és a C ajtót.

9 Tegye be a tálcákat, majd kapcsolja be a nyomtatót.

Továbbítószíj cseréje

1 Kapcsolja ki a nyomtatót.

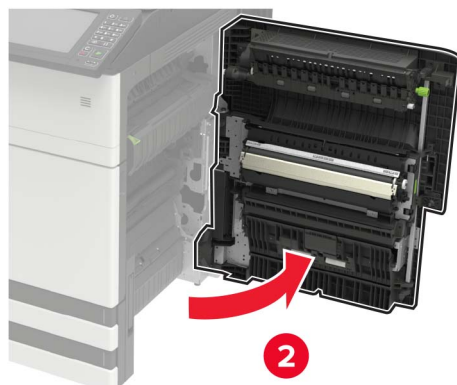
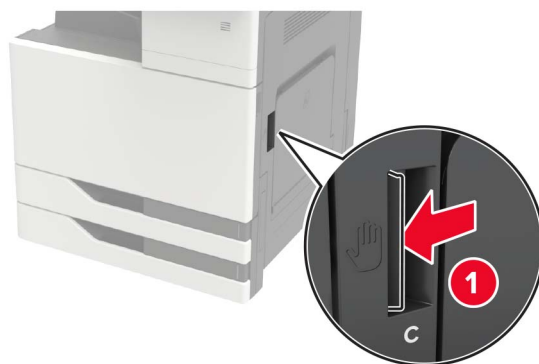


2 Nyissa ki a C ajtót.

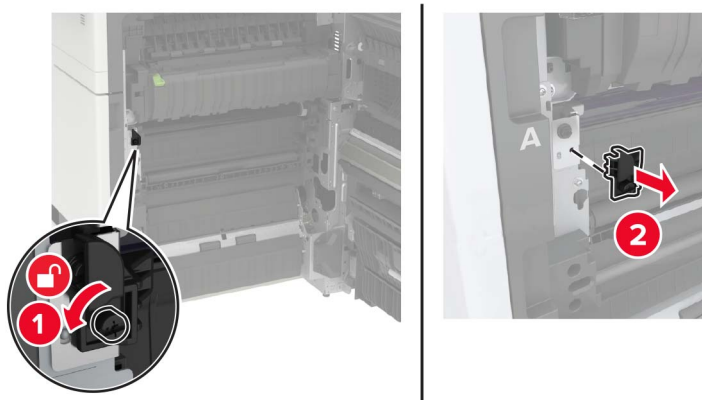
Megjegyzések:

- Ügyeljen arra, hogy az ajtóba ne akadjanak bele a nyomtatóhoz csatlakozó kábelek.
- Ha telepítve van a 3000 lapos tálca, az ajtó nyitására csúsztassa jobbra a tálcát.

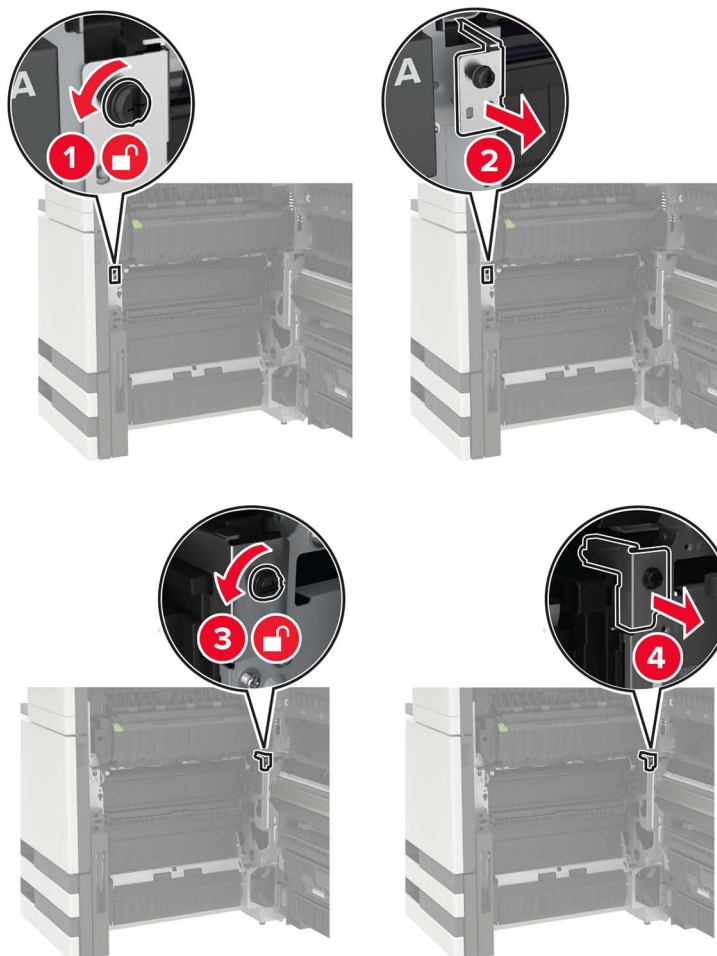
⚠ VIGYÁZAT – FORRÓ FELÜLET: Előfordulhat, hogy a nyomtató belseje forró. Az égési sérülések elkerülése érdekében várja meg, amíg a forró felületek kihűlnek.



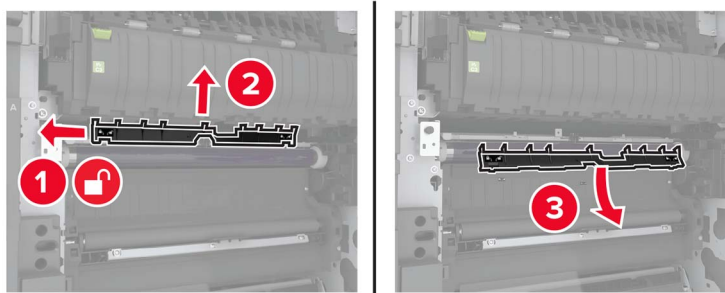
3 Az A ajtóban található csavarhúzó segítségével távolítsa el az ajtóütközőt.



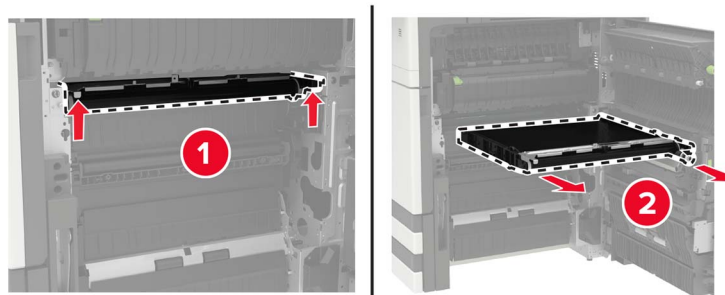
4 Szerelje ki a továbbítóját rögzítő csavarokat.



5 Távolítsa el a papírvezetőt.



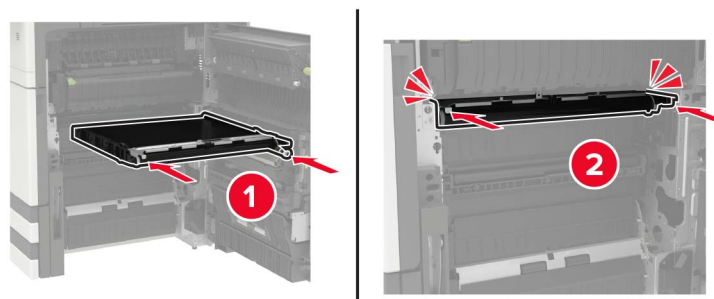
6 Távolítsa el a továbbítósíjat.



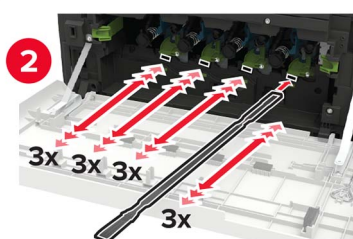
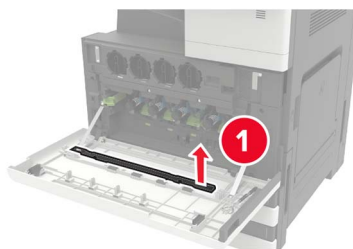
7 Csomagolja ki az új továbbítósíjat.

Figyelem – sérülésveszély: Ne érjen hozzá a továbbítósíjhoz. Ha hozzáér, azzal romolhat a nyomtatás minősége.

8 Tolja be az új továbbítósíjat, amíg a helyére nem *kattan*.



9 A nyomtatófej törlő segítségével tisztítsa meg a nyomtatófej lencséjét.



10 Szerelje vissza a papírvezetőt.

11 Rögzítse a továbbítószíjat.

12 Szerelje vissza az ajtóütközőt.

13 Csukja be az ajtót, majd kapcsolja be a nyomtatót.

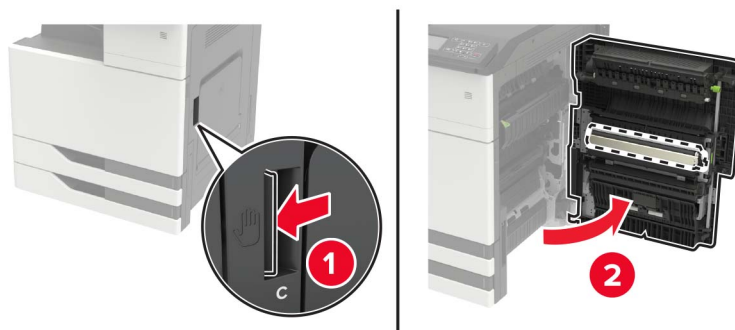
A továbbítógörgő cseréje

1 Nyissa ki a C ajtót.

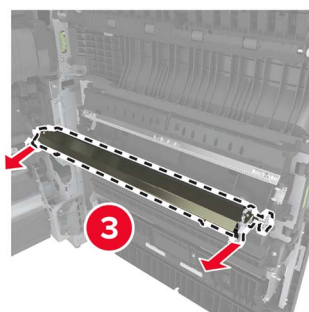
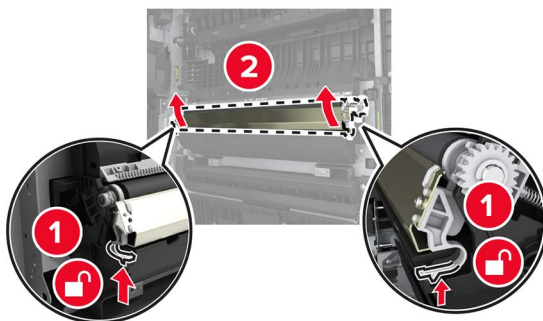
Megjegyzések:

- Ügyeljen arra, hogy az ajtóba ne akadjanak bele a nyomtatóhoz csatlakozó kábelek.
- Ha telepítve van a 3000 lapos tálca, az ajtó nyitásához csúsztassa jobbra a tálcát.

⚠ VIGYÁZAT – FORRÓ FELÜLET: Előfordulhat, hogy a nyomtató belseje forró. Az égési sérülések elkerülése érdekében várja meg, amíg a forró felületek kihűlnek.

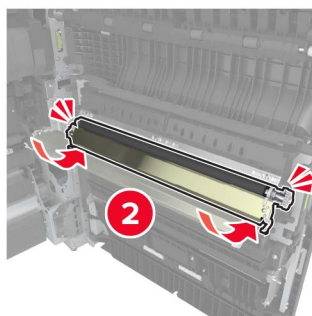
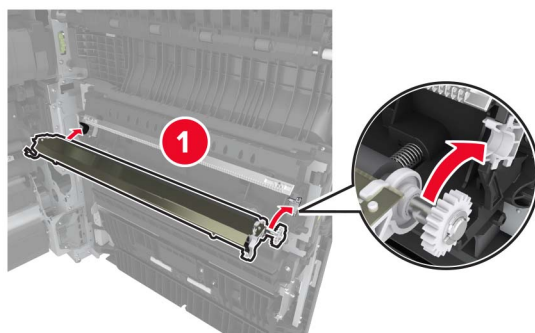


2 Távolítsa el a továbbítógörgőt.



3 Csomagolja ki az új továbbítógörgőt.

4 Tolja be az új továbbítógörgőt, amíg a helyére nem *kattan*.

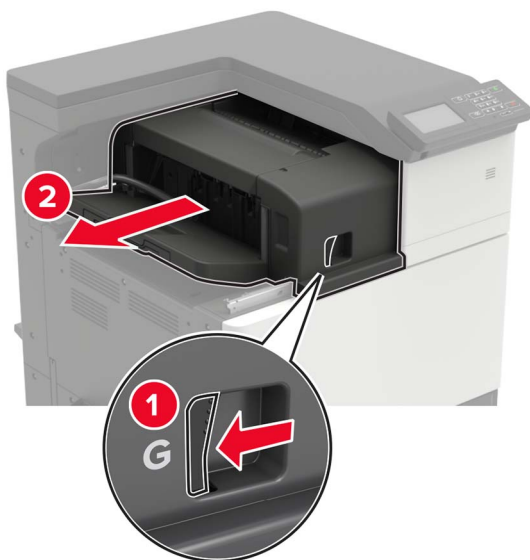


5 Csukja be az ajtót.

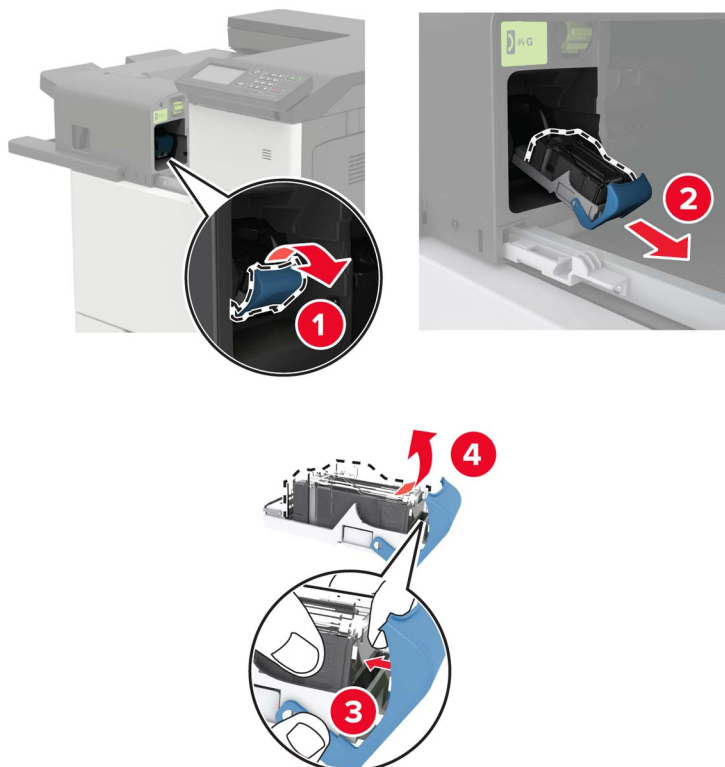
Tűzőkazetta cseréje

A kapcsoló kiadó tűzőkazettájának cseréje

1 Csúsztassa el a kapcsoló kiadót.

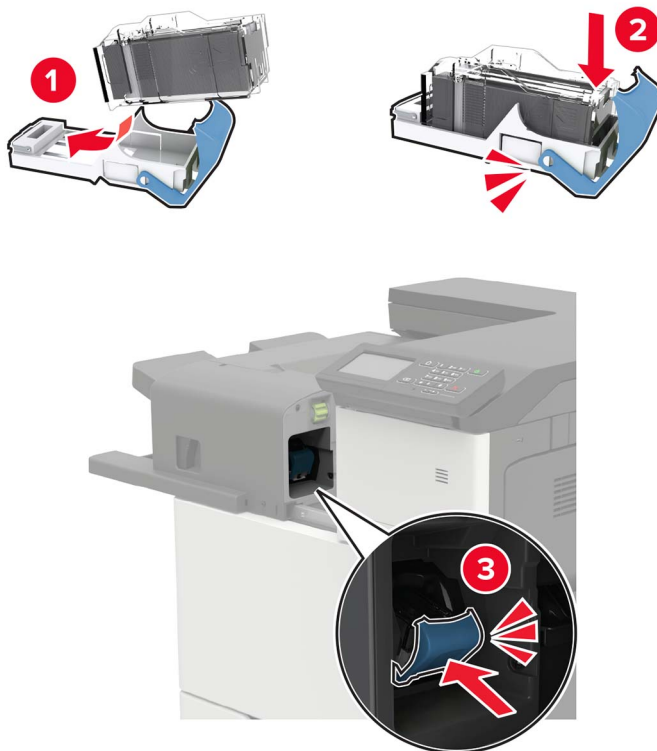


2 Vegye ki az üres tűzőkazettát.



3 Bontsa ki az új tűzőkazettát.

4 Tegye be az új tűzőkazettát úgy, hogy *bepattanjon* a helyére.



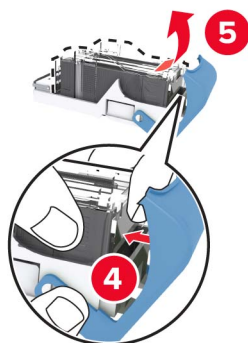
5 Csúsztassa vissza a helyére a kiadóegységet.

A kapcsoló és lyukasztó egység tűzőkazettájának cseréje

1 Nyissa ki a H ajtót.

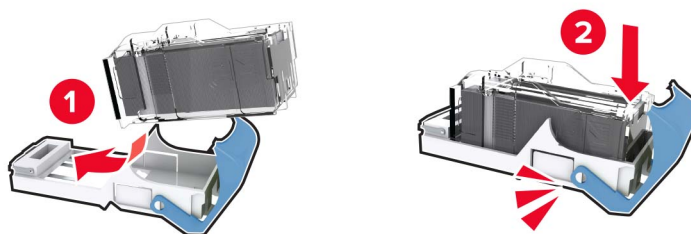


2 Vegye ki a tűzőkazettát.



3 Bontsa ki az új tűzőkazettát.

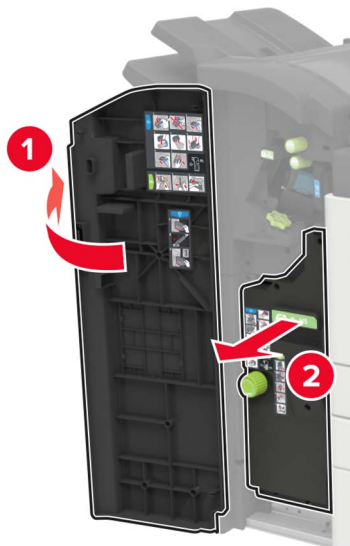
4 Tegye be az új tűzőkazettát úgy, hogy *bepattanjon* a helyére.



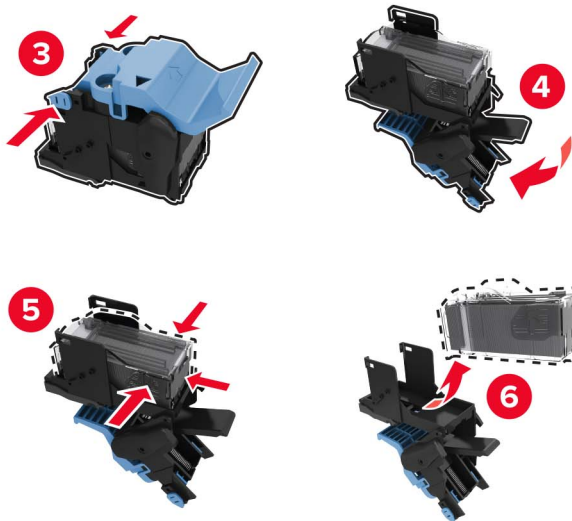
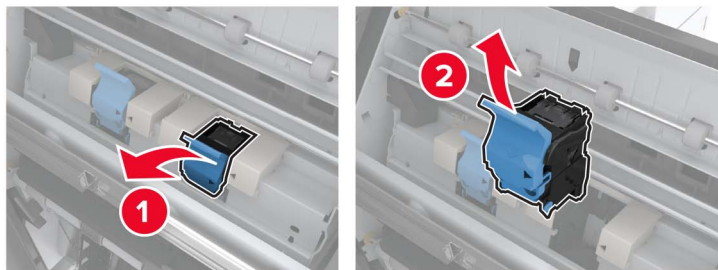
5 Csukja be az ajtót.

A fűtetkészítő egység tűzőkazettájának cseréje

1 Nyissa ki a H ajtót, és húzza ki a fűtetkészítőt.

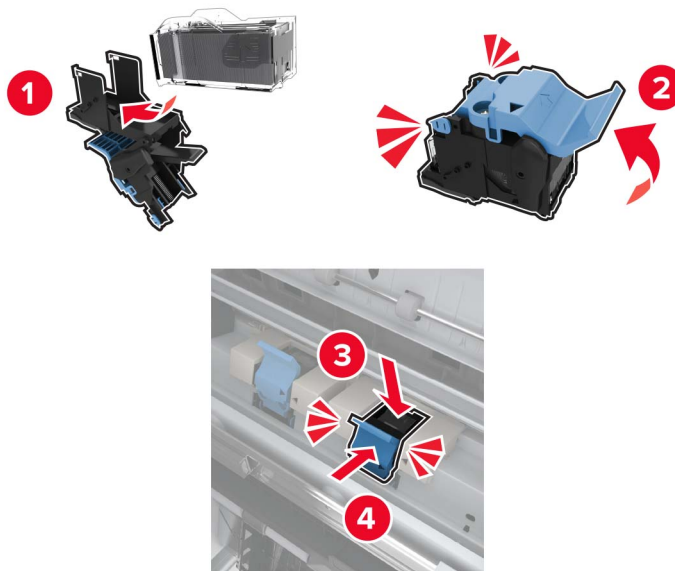


2 Vegye ki a tűzőkazettát.



3 Bontsa ki az új tűzőkazettát.

4 Tegye be az új tűzőkazettát úgy, hogy *bepattanjon* a helyére.



5 Tolja vissza a fűzetkészítőt a helyére, és zárja be az ajtót.

A nyomtató áthelyezése

A nyomtató áthelyezése más helyre

A nyomtató áthelyezése más helyre

- ⚠ VIGYÁZAT – SÉRÜLÉSVESZÉLY:** Ha a nyomtató nehezebb mint 20 kg (44 font), a biztonságos megemeléséhez legalább két ember szükséges.
- ⚠ VIGYÁZAT – SÉRÜLÉSVESZÉLY:** A tűzveszély és az áramütés elkerülése érdekében csak a termékhez kapott vagy a gyártó által hitelesített tápkábelt használja.
- ⚠ VIGYÁZAT – SÉRÜLÉSVESZÉLY:** A nyomtató mozgásakor tartsa be az alábbi útmutatásokat a személyi sérülések és a nyomtató károsodásának elkerülése érdekében:
 - Ellenőrizze, hogy az összes ajtó és tálca zárva legyen.
 - Kapcsolja ki a nyomtatót, és húzza ki a tápkábelt a konnektorból.
 - Húzzon ki a nyomtatóból minden vezetéket és kábelt.
 - Ha a nyomtatóhoz padlón álló, külön megvásárolható tálcák vagy kimeneti egységek csatlakoznak, a nyomtató mozgatása előtt csatlakoztassa le azokat.
 - Ha a nyomtatóhoz görgős talp tartozik, tolja át a készüléket óvatosan az új helyére. Legyen óvatos, amikor küszöbökön vagy padlórepedéseken halad keresztül!
 - Ha a nyomtató nem rendelkezik görgős talppal, de külön megvásárolható tálcák vagy kimeneti egységek csatlakoznak hozzá, vegye le a kimeneti egységeket, majd emelje le a nyomtatót a tálcákról. Ne próbálja egyszerre megemelni a nyomtatót és a többi egységet.
 - A nyomtatót mindig a rajta található fogantyúk használatával emelje fel.

- A nyomtató mozgatására használt kocsinak elegendő rakfelülettel kell rendelkeznie a nyomtató teljes alapterületéhez.
- A hardveres kiegészítők mozgatására használt kocsinak elegendő rakfelülettel kell rendelkeznie a kiegészítők teljes méretéhez.
- Tartsa a nyomtatót függőlegesen.
- Óvakodjon az rázkódással járó mozgástól.
- Ügyeljen rá, hogy az uja ne kerüljön a nyomtató alá, amikor lerakja.
- Ügyeljen rá, hogy elég szabad hely maradjon a nyomtató körül.

Megj.: A helytelen áthelyezésből adódó károokra a nyomtató jótállása nem terjed ki.

A nyomtató szállítása

A szállítással kapcsolatos információkért látogasson el a <http://support.lexmark.com> webhelyre, vagy lépjen kapcsolatba az ügyfélszolgálattal.

Energia- és papírtakarékosság

Energiatakarékos üzemmód beállításainak módosítása

Alvó üzemmód

- 1 A kezdőképernyőről érintse meg a **Beállítások > Eszköz > Energiagazdálkodás > Időtűlések > Alvó üzemmód** elemeket.
- 2 Állítsa be, hogy a nyomtató mennyi ideig maradjon készenléti állapotban, mielőtt Alvó üzemmódra váltana.

Hibernált üzemmód

- 1 A kezdőképernyőről érintse meg a **Beállítások > Eszköz > Energiagazdálkodás > Időtűlések > Hibernálás csatlakozáskor** elemeket.
- 2 Állítsa be, hogy a nyomtató mennyi ideig maradjon készenléti állapotban, mielőtt Hibernált üzemmódra váltana.

Megjegyzések:

- A Hibernálási idő működtetéséhez állítsa be a Hibernálási idő kapcsolat esetén elemet Hibernált értékre.
- A beágyazott webkiszolgáló le van tiltva, amikor a nyomtató Hibernált üzemmódban van.

A nyomtatókijelző fényerejének beállítása

- 1 A kezdőképernyőn válassza ki a **Beállítások > Eszköz > Tulajdonságok > Kijelző fényereje** lehetőséget.
- 2 Adja meg a beállítást.

Kellékanyagok megőrzése

- Nyomtatás a papír mindkét oldalára.

Megj.: A kétoldalas nyomtatás az alapértelmezett beállítás a nyomtató-illesztőprogram.

- Több oldal nyomtatása egyetlen lapra.
- A nyomtatás előtt az előnézet funkció használatával tekintheti meg, hogyan fog mutatni a kész nyomtatás.
- Nyomtasson egy példányt a dokumentumból és ellenőrizze tartalmának és formátumának helyességét.

Újrahasznosítás

Lexmark termékek újrahasznosítása

Ha vissza szeretné küldeni a Lexmark termékeket újrafelhasználás céljából, tegye a következőket:

- 1 Keresse fel a www.lexmark.com/recycle weboldalt.
- 2 Válassza ki az újrahasznosítani kívánt terméket.

Megj.: A Lexmark begyűjtési és újrahasznosítási programjában nem szereplő nyomtatókellékek és hardverek újrafelhasználása a helyi újrahasznosítási központon keresztül történhet.

A Lexmark csomagolások újrahasznosítása

A Lexmark folyamatosan arra törekszik, hogy minél kevesebb csomagolóanyagot használjon. A kevesebb csomagolóanyag azt jelenti, hogy a Lexmark nyomtatókat a lehető leghatékonyabb és legkörnyezetbarátabb módon szállítjuk, és gondoskodunk arról, ahogy minél kevesebb legyen a kidobott csomagolóanyag. Az ilyen hatékonyságnövelő törekvések révén kevesebb üvegházgáz kerül a légkörbe, miközben mérsékeltebb az energia- és természeteserőforrás-felhasználás. A Lexmark emellett egyes országokban és régiókban a csomagolóanyagok összetevőinek újrahasznosítását is kínálja. További információkért látogasson el a www.lexmark.com/recycle webhelyre, majd válassza ki az országát vagy régióját. A rendelkezésre álló csomagolóanyag-újrahasznosítási programokról a termék-újrahasznosítási tájékoztatóban olvashat.

A Lexmark kartonpapírai 100%-ban újrahasznosíthatók ott, ahol található hullámpapír-újrahasznosító létesítmények. Előfordulhat, hogy ilyen létesítmények nincsenek az Ön területén.

A Lexmark csomagolásaiban használt puha anyagok újrahasznosíthatók ott, ahol található ilyen jellegű újrahasznosító létesítmények. Előfordulhat, hogy ilyen létesítmények nincsenek az Ön területén.

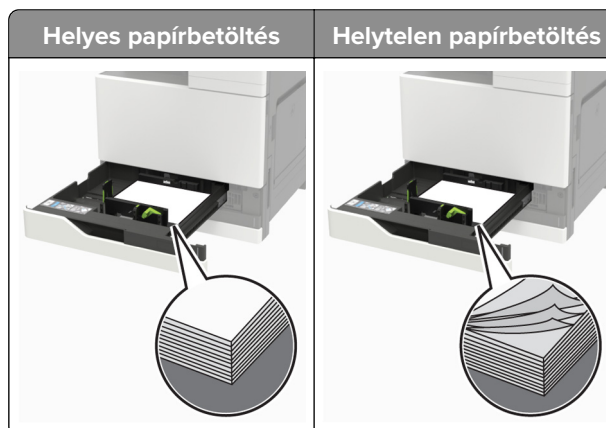
Amikor visszaküld egy patron a Lexmarknak, újrahasználhatja a patron eredeti dobozát. A Lexmark ezt követően újrahasznosítja a dobozt.

Elakadások megszüntetése

Papírelakadások elkerülése

Töltse be a papírt megfelelően

- Ügyeljen, hogy a papír egyenletesen fektüdjön a tálcában.



- Ne töltse fel és ne távolítsa el a tálcákat nyomtatás közben.
- Ne töltsön be túl sok papírt. Ügyeljen, hogy a köteg magassága ne haladja meg a papírtöltés maximum jelzését.
- Ne csúsztasson papírt a tálcába. A papírt az ábrán látható módon töltse be.

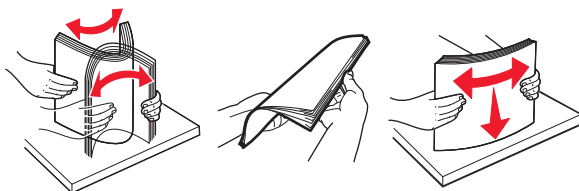


- Ügyeljen arra, hogy a papírvezetők helyesen helyezkedjenek el, és ne nyomódjanak neki szorosan a papírnak vagy borítékoknak.
- A papír behelyezése után határozott mozdulattal helyezze vissza a tálcát a nyomtatóba.

Használjon javasolt papírfajtát

- Csak ajánlott papírtípusokat és nyomathordozókat használjon.
- Ne töltsön be gyűrött, számfűles, nedves, behajtott vagy hullámos papírt.

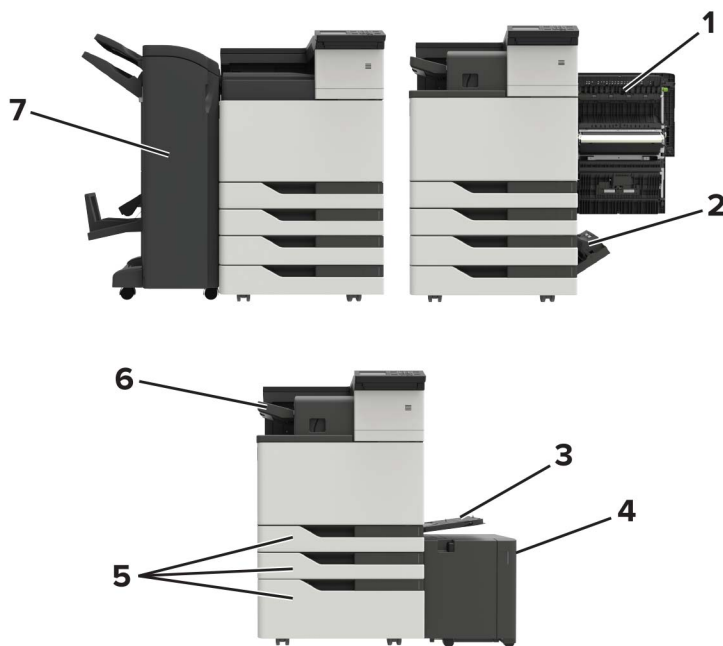
- Mielőtt behelyezné a papírt, hajlítsa meg, pörgesse át, és igazítsa össze a köteget.



- Ne használjon vágott vagy kézzel tépett papírt.
- Ne tegyen különböző papírméreteket, -súlyokat és -típusokat egy tálcába.
- Ügyeljen, hogy helyesen legyen megadva a papír mérete és típusa a nyomtató kezelőpanelén.
- A papírt tárolja a gyártó előírásai szerint.

Elakadás helyének azonosítása

Megj.: Ha az Elakadás elhárítása beállítása Bekapcsolva vagy Automatikus, akkor a nyomtató újból kinyomtatja az elakadt oldalakat.



	Elakadás helye
1	C ajtó
2	D ajtó
3	Többcélú adagoló
4	3000 lapos tálca
5	2x500 vagy 2500 lapos tálca
6	Kapcsoló kiadóegység

Elakadás helye	
7	Kiadóegység <ul style="list-style-type: none"> • Fűzőkészítő egység • Kapcsoló-lyukasztó kiadóegység

Papírelakadás a többcélú adagolóban

1 Távolítsa el a papírt a többcélú adagolóból.

2 Távolítsa el az elakadt papírlapot.

Megj.: Ügyeljen arra, hogy minden papírdarabot eltávolítson.



3 Nyissa ki a C ajtót a papírdarabok eltávolításához.

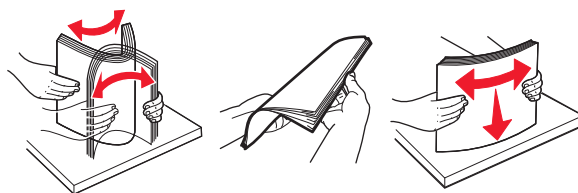
⚠ VIGYÁZAT – FORRÓ FELÜLET: Előfordulhat, hogy a nyomtató belseje forró. Az égési sérülések elkerülése érdekében várja meg, amíg a forró felületek kihűlnek.

Megjegyzések:

- Ügyeljen arra, hogy az ajtóba ne akadjanak bele a nyomtatóhoz csatlakozó kábelek.
- Ha telepítve van a 3000 lapos tálca, az ajtó nyitásához csúsztassa jobbra a tálcat.

4 Csukja be az ajtót.


5 Mielőtt behelyezné a papírt, hajlítsa meg, pörgesse át, és igazítsa össze a köteget.

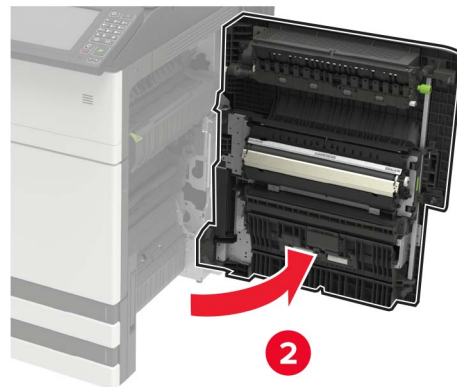
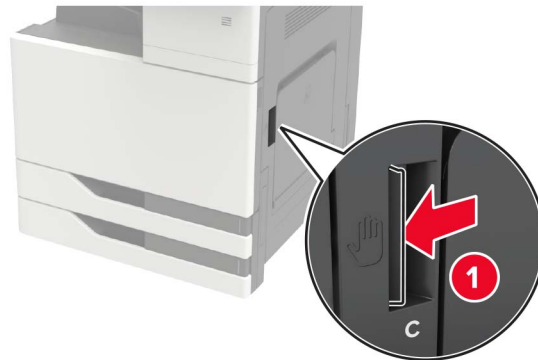


6 Töltsön be újból papírt.

Papírelakadás a C ajtónál

1 Nyissa ki a C ajtót.

 **VIGYÁZAT – FORRÓ FELÜLET:** Előfordulhat, hogy a nyomtató belseje forró. Az égési sérülések elkerülése érdekében várja meg, amíg a forró felületek kihűlnek.



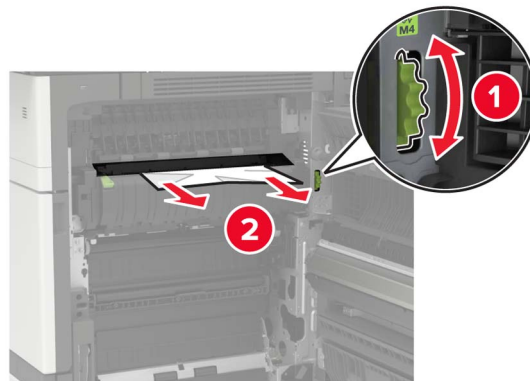
Megjegyzések:

- Ügyeljen arra, hogy az ajtóba ne akadjanak bele a nyomtatóhoz csatlakozó kábelek.
- Ha telepítve van a 3000 lapos tálca, az ajtó nyitásához csúsztassa jobbra a tálcát.

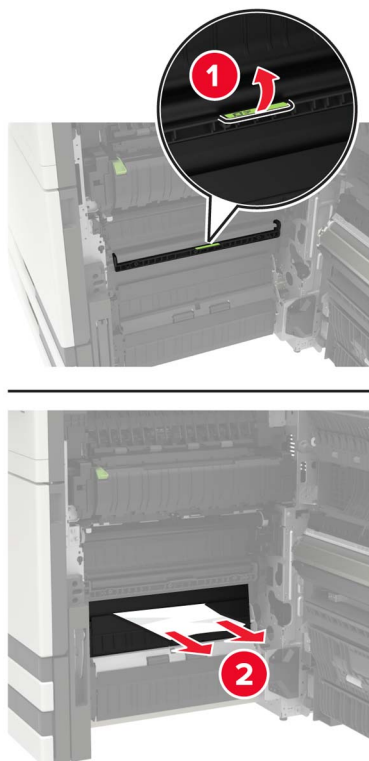
2 Távolítsa el az elakadt papírt a következő helyek valamelyikéről.

Megj.: Ügyeljen arra, hogy minden papírdarabot eltávolítson.

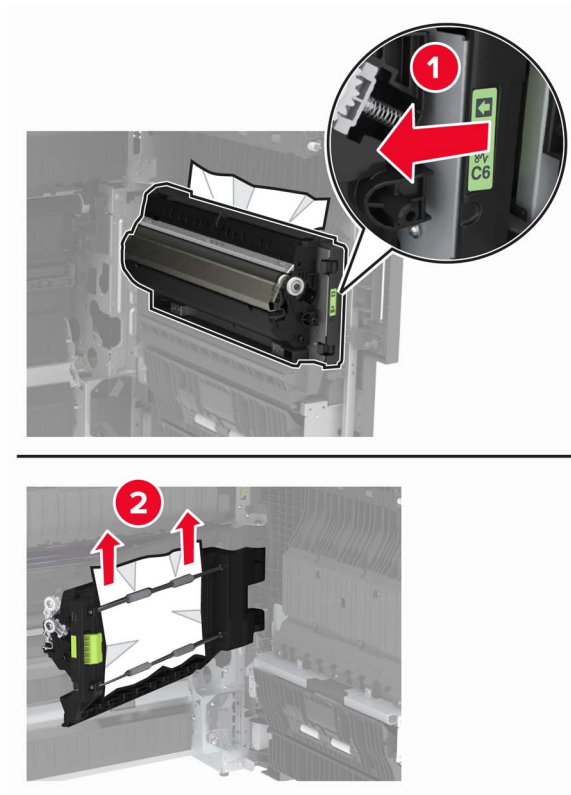
- Beégetőmű területe



- A beégetómű területe alatt



- Kétoldalas nyomtatási terület

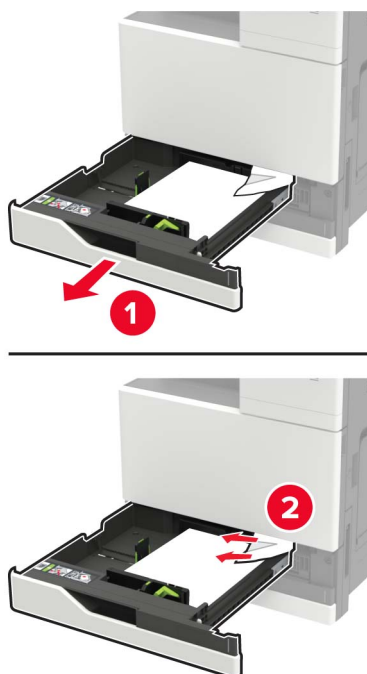


- A kétoldalas nyomtatás területe felett



3 Nyissa ki a normál tálcákat, és távolítsa el az elakadt papírt.

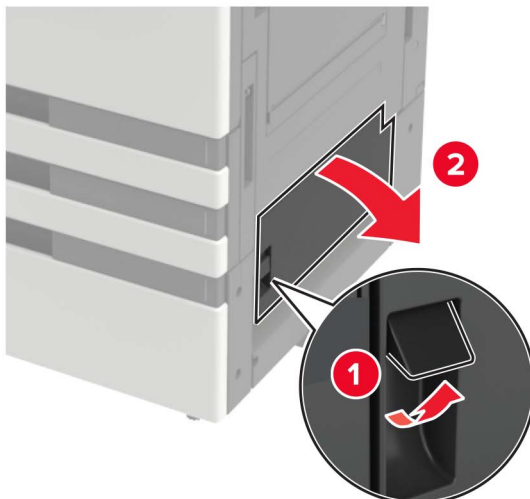
Megj.: Ügyeljen arra, hogy minden papírdarabot eltávolítson.



4 Csukja be a tálcákat, majd az elülső ajtót is.

Papírelakadás a D ajtónál

1 Nyissa ki a D ajtót, és távolítsa el az elakadt papírt.

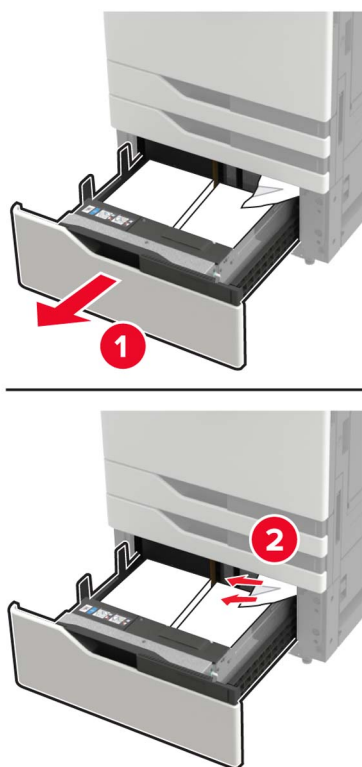


Megjegyzések:

- Ha telepítve van a 3000 lapos tálca, az ajtó nyitásához csúsztassa jobbra a tálcát.
- A C ajtót kinyitva ellenőrizze, hogy minden papírdarabot eltávolított, majd csukja be az ajtót.

2 Nyissa ki a kiegészítő tálcát, és távolítsa el az elakadt papírt.

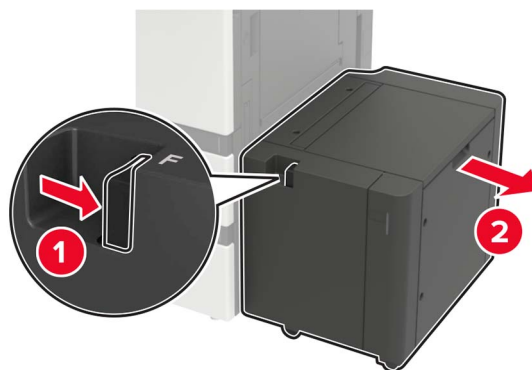
Megj.: Ügyeljen arra, hogy minden papírdarabot eltávolítson.



3 Zárja be a tálcát, majd csukja be az ajtót.

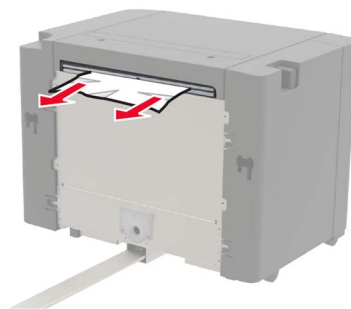
Papírelakadás a 3000 lapos tálcában

1 Csúsztassa el a 3000 lapos papírtálcát.



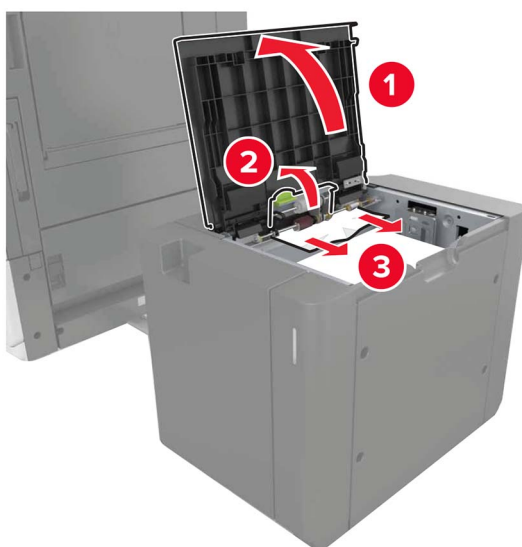
2 Távolítsa el az elakadt papírlapot.

Megj.: Ügyeljen arra, hogy minden papírdarabot eltávolítson.



3 Nyissa ki az F ajtót, és távolítsa el az elakadt papírt.

Megj.: Ügyeljen arra, hogy minden papírdarabot eltávolítson.

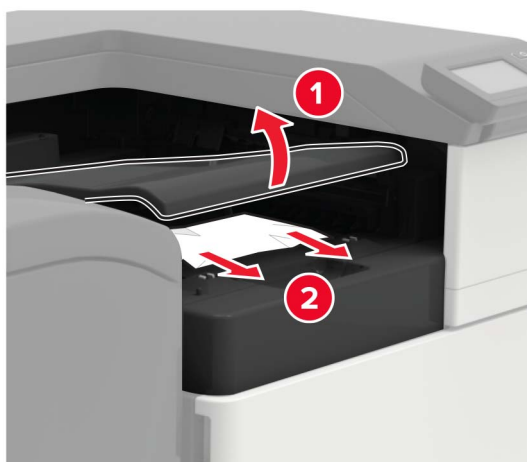


4 Csukja be az ajtót, és csúsztassa vissza a helyére a tálcát.

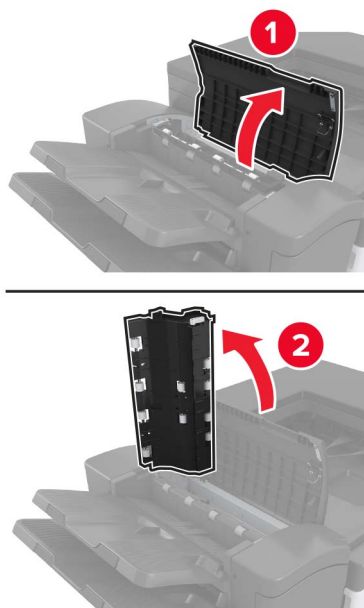
Papírelakadás a füzetkészítő egységben

1 Nyissa ki a G ajtót, és távolítsa el az elakadt papírt.

Megj.: Ügyeljen arra, hogy minden papírdarabot eltávolítson.



2 Nyissa ki a J ajtót.



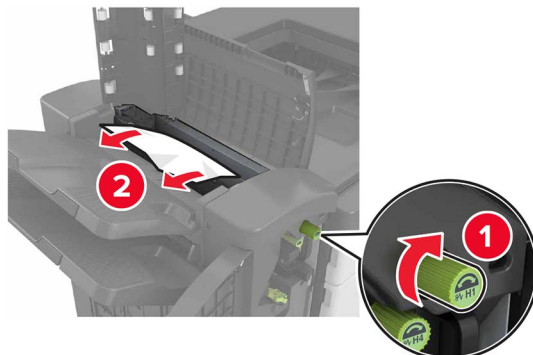
3 Nyissa ki a H ajtót.



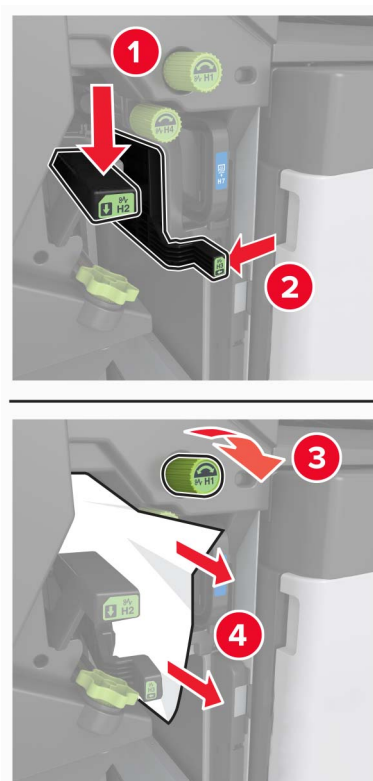
4 Távolítsa el az elakadt papírt a következő helyek valamelyikéről.

Megj.: Ügyeljen arra, hogy minden papírdarabot eltávolítson.

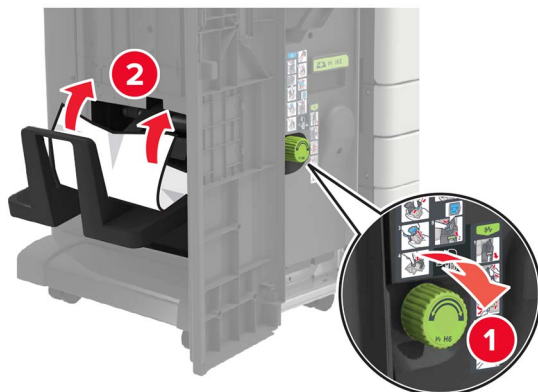
- J ajtó



- H1 és H2 terület



- H6 terület



5 Húzza ki a fűzetkészítőt.



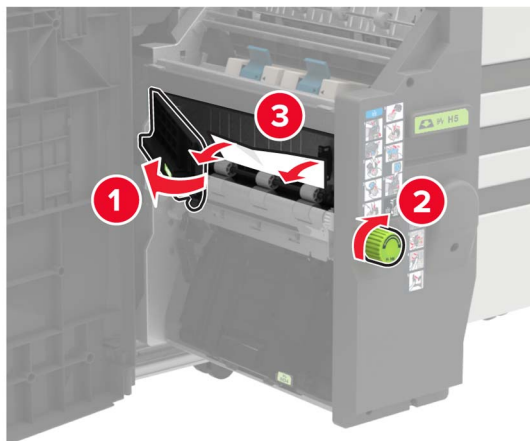
6 Távolítsa el az elakadt papírt a következő helyek valamelyikéről.

Megj.: Ügyeljen arra, hogy minden papírdarabot eltávolítson.

- H8 terület



- H9 terület



- H10 terület



7 Tolja vissza a helyére a fűzetkészítőt.

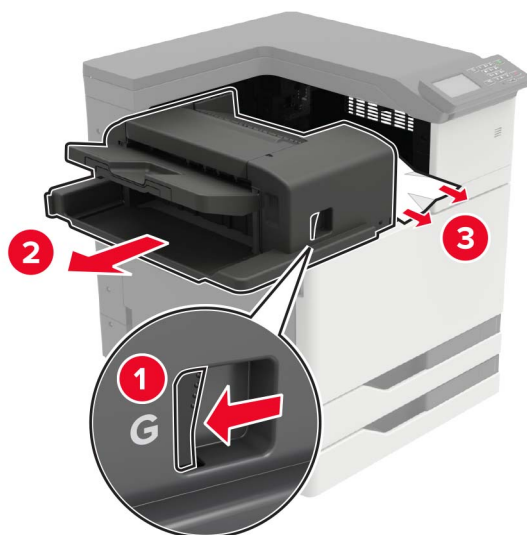
8 Csukja be a H és a J ajtót.

Papírelakadás a kapcsozó kiadóegység tárolójában

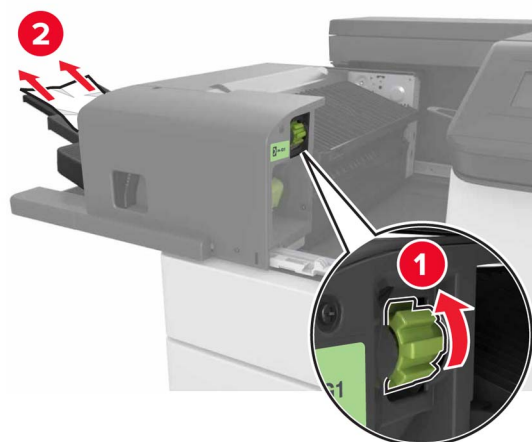
1 Vegye ki a papírt a kapcsozó kiadóegység tárolójából.

2 Csúsztassa félre a kapcsozó kiadóegységet, és vegye ki az elakadt papírt.

Megj.: Ügyeljen arra, hogy minden papírdarabot eltávolítson.



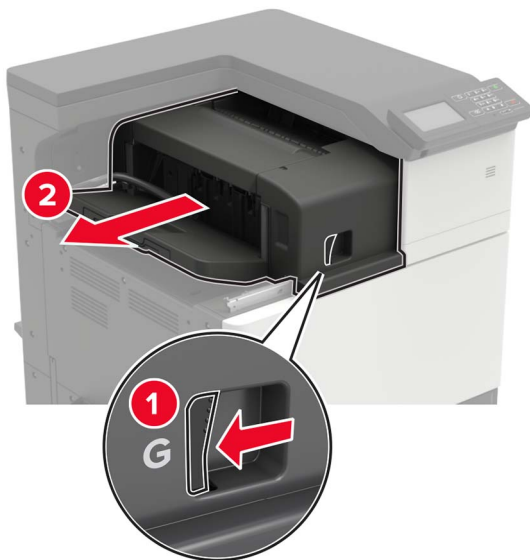
Ha szükséges, a G1 kereket lefelé forgatva adagolja az elakadt papírt a kiadóegység tálcájába, majd távolítsa el.



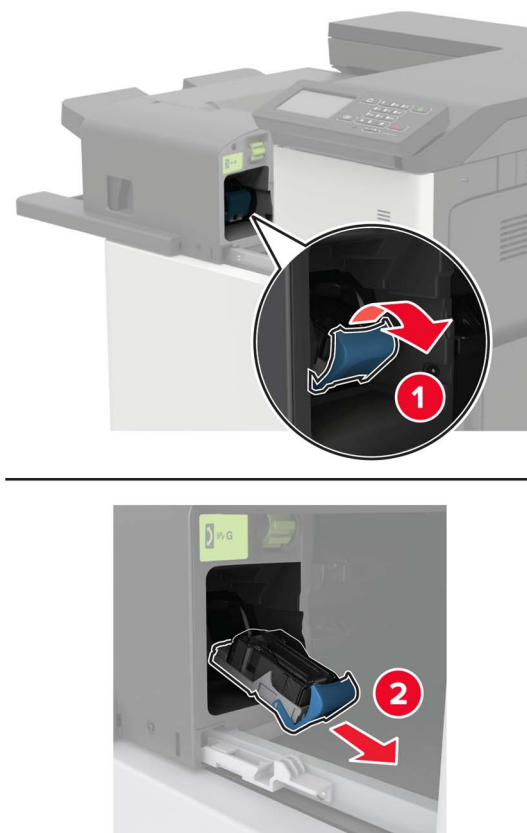
3 Csúsztassa vissza a helyére a kiadóegységet.

Kapocselakadás a kapcsozó kiadóegységben

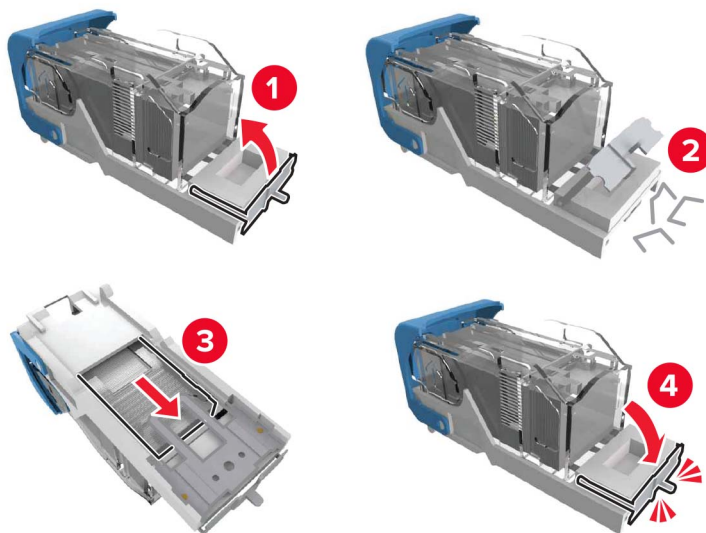
- 1 Csúsztassa el a kapcsozó kiadót.



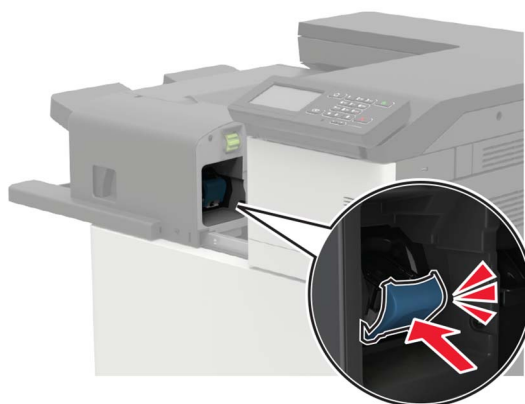
- 2 Vegye ki a tűzőkazetta tartóját.



3 Távolítsa el a laza kapcsolatokat.



4 Nyomással *pattintsa be* a helyére a tűzőkazetta tartóját.



5 Csúsztassa vissza a helyére a kiadóegységet.

Kapocselakadás a kapcsozó-lyukasztó kiadóegységben

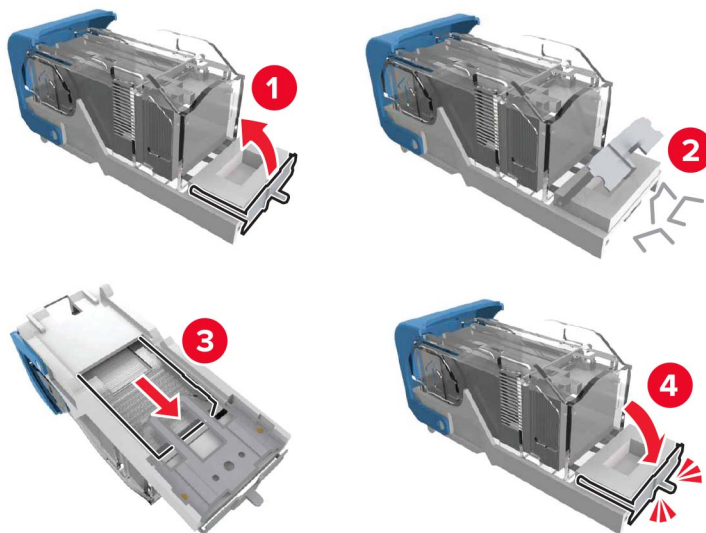
1 Nyissa ki a H ajtót.



2 Vegye ki a tűzőkazetta tartóját.



3 Távolítsa el a laza kapcsolatokat.



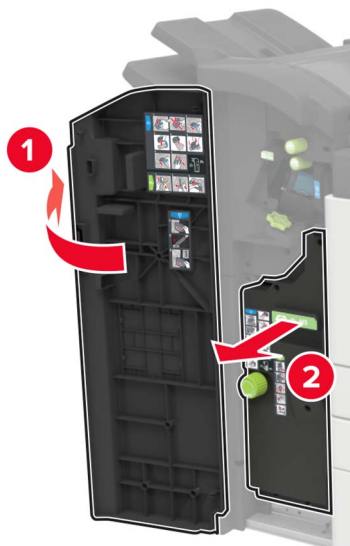
4 Nyomással *pattintsa be* a helyére a tűzőkazetta tartóját.



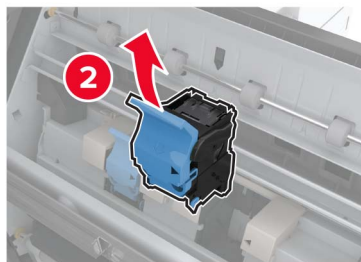
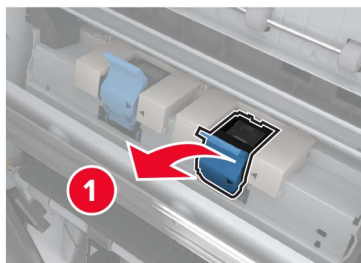
5 Csukja be az ajtót.

Kapocselakadás a fűtetkészítő egységben

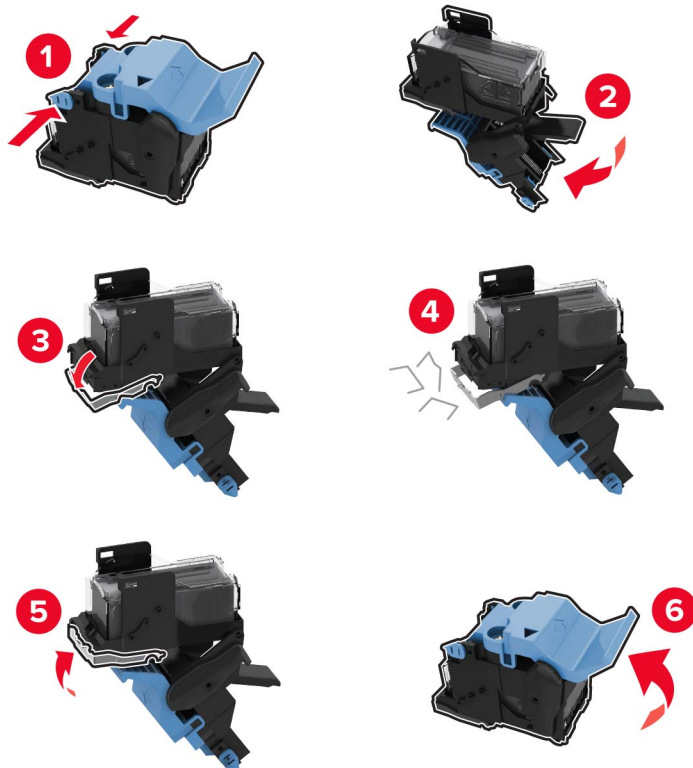
1 Nyissa ki a H ajtót, és húzza ki a fűtetkészítőt.



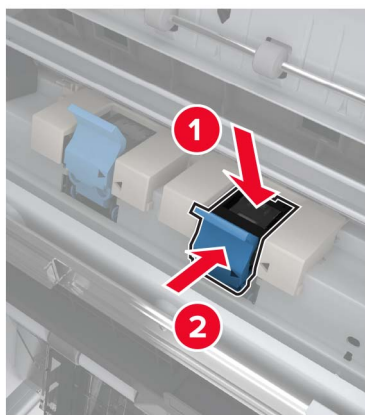
2 Vegye ki a tűzőkazetta tartóját.



3 Távolítsa el a laza kapcsolatokat.



4 Nyomással *pattintsa be* a helyére a tűzőkazetta tartóját.



5 Tolja vissza a fűzetkészítőt a helyére, és zárja be az ajtót.

Hibaelhárítás

Hálózati kapcsolat-hiba

A beágyazott webkiszolgálót nem lehet megnyitni

Művelet	Igen	Nem
<p>1. lépés Ellenőrizze, hogy be van-e kapcsolva a nyomtató.</p> <p>A nyomtató be van kapcsolva?</p>	Ugorjon a(z) 2. lépéshez.	Kapcsolja be a nyomtatót.
<p>2. lépés Ügyeljen, hogy helyes legyen a nyomtató IP-címe.</p> <p>Megjegyzések:</p> <ul style="list-style-type: none"> • Tekintse meg az IP-címet a főképernyőn. • Az IP-cím számok négyelemű, pontokkal elválasztott halmaza, például 123.123.123.123. <p>Helyes a nyomtató IP-címe?</p>	Ugorjon a(z) 3. lépéshez.	Írja be a nyomtató helyes IP-címét a címmezőbe.
<p>3. lépés Ellenőrizze, hogy támogatott böngészőt használ-e:</p> <ul style="list-style-type: none"> • 11-es verziójú vagy újabb Internet Explorer • Microsoft Edge • 6-os verziójú vagy újabb Safari • Google Chrome™ 32-es verziójú vagy újabb • 24-es verziójú vagy újabb Mozilla Firefox <p>Támogatott a böngészője?</p>	Ugorjon a(z) 4. lépéshez.	Telepítsen egy támogatott böngészőt.
<p>4. lépés Ellenőrizze, hogy működik-e a hálózati kapcsolat.</p> <p>Működik a hálózati kapcsolat?</p>	Ugorjon a(z) 5. lépéshez.	Forduljon a rendszergazdához.
<p>5. lépés Ügyeljen, hogy megfelelőek legyenek a nyomtató és a nyomtatókiszolgáló kábelcsatlakozásai. További tudnivalók a nyomtató dokumentációjában találhatóak.</p> <p>Megfelelően vannak csatlakoztatva a kábelek?</p>	Ugorjon a(z) 6. lépéshez.	Biztosítsa a kábelcsatlakozásokat.
<p>6. lépés Ellenőrizze, hogy le vannak-e tiltva a webes proxykiszolgálók.</p> <p>Le vannak tiltva a webes proxykiszolgálók?</p>	Ugorjon a(z) 7. lépéshez.	Forduljon a rendszergazdához.

Művelet	Igen	Nem
<p>7. lépés</p> <p>Nyissa meg a beágyazott webkiszolgálót.</p> <p>Megnyílt a beágyazott webkiszolgáló?</p>	Probléma megoldva.	Kapcsolatfelvétel ügyféltámogatás .

Nem lehet olvasni a flash meghajtót

Művelet	Igen	Nem
<p>1. lépés</p> <p>Ellenőrizze, hogy a nyomtató nem végez-e másik nyomtatási, másolási, beolvasási vagy faxolási feladatot.</p> <p>A nyomtató készen áll?</p>	Ugorjon a(z) 2. lépéshez.	Várja meg, amíg a nyomtató feldolgozza a másik munkát.
<p>2. lépés</p> <p>Ellenőrizze, hogy a rendszer támogatja-e a flash meghajtót. További információkért lásd: "Támogatott flash-meghajtók és fájlípusok" itt: 44. oldal.</p> <p>Támogatja a nyomtató a flash meghajtót?</p>	Ugorjon a(z) 3. lépéshez.	Helyezzen be egy támogatott flash meghajtót.
<p>3. lépés</p> <p>Távolítsa el, majd helyezze vissza a flash meghajtót.</p> <p>Felismeri a nyomtató a flash meghajtót?</p>	Probléma megoldva.	Kapcsolatfelvétel ügyfélszolgálat .

Az USB port engedélyezése

A kezdőképernyőn érintse meg a **Beállítások > Hálózat/Portok > USB > USB-port engedélyezése** elemet.

A nyomtató csatlakozásának ellenőrzése

- 1 A kezdőképernyőn érintse meg a **Beállítások > Jelentések > Hálózat > Hálózatbeállítási oldal** elemet.
- 2 Ellenőrizze a hálózatbeállítási oldal első szakaszát, és győződjön meg arról, hogy az állapot értéke a csatlakoztatva.


Ha az állapot értéke a nincs csatlakoztatva, akkor előfordulhat, hogy a hálózati csatlakozó inaktív, vagy a hálózati kábel ki van húzva, vagy hibásan működik. Kérjen segítséget a rendszergazdától.

900.xy hiba

Kapcsolja ki a nyomtatót, várjon körülbelül 10 másodpercet, majd kapcsolja vissza.

Hardveropció-hiba

Nem található belső kiegészítő

Művelet	Igen	Nem
<p>1. lépés</p> <p>Kapcsolja ki a nyomtatót, várjon körülbelül 10 másodpercet, majd kapcsolja vissza.</p> <p>Megfelelően működik a belső kiegészítő?</p>	Probléma megoldva.	Ugorjon a(z) 2. lépéshez.
<p>2. lépés</p> <p>Nyomtassa ki a menübeállítási oldalt, és ellenőrizze, hogy a belső kiegészítő megjelenik-e a Telepített funkciók listában.</p> <p>Megjelenik a belső kiegészítő a menübeállítási oldalon?</p>	Folytassa a 4. lépéssel.	Ugorjon a(z) 3. lépéshez.
<p>3. lépés</p> <p>Ellenőrizze, hogy a belső kiegészítő megfelelően van-e a vezérlőkártyára szerelve.</p> <p>a Kapcsolja ki a nyomtatót, és húzza ki a tápkábelt a konnektorból.</p> <p>b Győződjön meg arról, hogy a belső kiegészítő a vezérlőkártya megfelelő csatlakozójába van helyezve.</p> <p>c Csatlakoztassa a tápkábelt a fali konnektorhoz, majd kapcsolja be a nyomtatót.</p> <p> VIGYÁZAT – SÉRÜLÉSVESZÉLY: A tűzveszély és az áramütés elkerülése érdekében a tápkábelt közvetlenül egy, a készülékhez közeli és könnyen hozzáférhető, megfelelő besorolású és megfelelően földelt konnektorba csatlakoztassa.</p> <p>Megfelelően működik a belső kiegészítő?</p>	Probléma megoldva.	Ugorjon a(z) 4. lépéshez.
<p>4. lépés</p> <p>a Ellenőrizze, hogy a belső kiegészítő elérhető-e a nyomtató-illesztőprogramban.</p> <p>Megj.: Szükség esetén kézzel adja hozzá a belső kiegészítőt a nyomtató-illesztőprogramban, hogy az elérhető legyen a nyomtatási feladatokhoz. További információkért lásd: “Választható lehetőségek hozzáadása a nyomtató-illesztőprogramban” itt: 231. oldal.</p> <p>b Küldje el újra a nyomtatási feladatot.</p> <p>Megfelelően működik a belső kiegészítő?</p>	Probléma megoldva.	Kapcsolatfelvétel ügyféltámogatás .

Hibás flash észlelve

Próbálkozzon az alábbiak valamelyikével:

- Cserélje ki a hibás flash memóriát.
- A nyomtató kezelőpaneljén érintse meg a **Folytatás** elemet az üzenet figyelmen kívül hagyásához és a nyomtatás folytatásához.

- Szakítsa meg az aktuális nyomtatási feladatot.

Nincs elég szabad hely a flash memóriában az erőforrások számára

Próbálkozzon az alábbiak valamelyikével:

- A nyomtató kezelőpaneljén érintse meg a **Folytatás** elemet az üzenet törléséhez és a nyomtatás folytatásához.
- Törölje a flash memórián tárolt betűtípusokat, makrókat és egyéb adatokat.
- Telepítsen nagyobb kapacitású flash memóriát.

Megj.: A flash memórián előzőleg nem tárolt, letöltött betűtípusok és makrók törölve lesznek.

Nem formázott flash észlelve

Próbálkozzon az alábbiak valamelyikével:

- A nyomtató kezelőpaneljén válassza a **Folytatás** elemet a töredezettség-mentesítés befejezéséhez és a nyomtatás folytatásához.
- Formázza a flash memóriát.

Megj.: Ha a hibaüzenet nem szűnik meg, lehet, hogy a flash memória hibás, és ki kell cserélni.

Kellékanyagokkal kapcsolatos problémák

Nem Lexmark márkájú kellékanyagok

A nyomtató nem a Lexmark által gyártott kellékanyag vagy alkatrész beszerelését észlelte.

A Lexmark nyomtatót úgy tervezték, hogy legjobban eredeti Lexmark-kellékanyagokkal és kiegészítőkkel működjön. Egyéb márkájú kellékanyag vagy alkatrész használata befolyásolhatja a nyomtató teljesítményét, megbízhatóságát vagy élettartamát, valamint képkalkoló-alkatrészeit.

A termék élettartamának becslése eredeti Lexmark-kellékanyagok és kiegészítők használatán alapul. Egyéb márkájú kellékanyagok vagy alkatrészek használata váratlan eredményhez vezethet. A képkalkoló alkatrész tervezett élettartamot meghaladó használata károsíthatja a Lexmark nyomtatót vagy a kapcsolódó alkatrészeket.

Figyelem – sérülésveszély: Egyéb márkájú kellékanyag vagy alkatrész használata befolyásolhatja a garancia érvényességét. Az egyéb márkájú kellékanyagok vagy kiegészítők használata által okozott kárra nem vállalunk garanciát.

Ezen kockázatok részben és egészben való elfogadásához és a nyomtatóhoz nem eredeti kellékanyag vagy alkatrész használatának folytatásához érintse meg és tartsa lenyomva 15 másodpercig a nyomtató kezelőpaneljén egyszerre a **X** és a **#** gombot.

Ha nem szeretné felvállalni ezeket a kockázatokat, akkor távolítsa el a nyomtatóból az egyéb márkájú kellékanyagot vagy kiegészítőt, majd szereljen be egy eredeti, Lexmark által gyártottat. További információkért lásd: [“Eredeti Lexmark-alkatrészek és -kellékanyagok használata” itt: 104. oldal.](#)

Ha a nyomtató nem nyomtat a **X** és **#** gombok egyidejű, 15 másodpercen át történő nyomva tartása után, akkor állítsa vissza a kellékhasználat-számlálókat.

- 1 Lépjen a következő elemhez a kezelőpanelen:
Beállítások > Eszköz > Karbantartás > Konfigurációs menü > Kellékhasználat és számlálók
- 2 Jelölje ki a visszaállítani kívánt alkatrészeket és kellékanyagokat, majd válassza a **Start** elemet.
- 3 Olvassa el a „Vigyázat!” üzenetet, majd válassza a **Folytatás** elemet.
- 4 Tartsa egyszerre lenyomva 15 másodpercig a **X** és a **#** gombokat az üzenet törléséhez.

Megj.: Ha nem tudja visszaállítani a kellékanyag-használat számlálóit, vigye vissza a készüléket a vásárlás helyére.

Papíradagolási problémák

Boríték összetapad nyomtatás közben

Művelet	Igen	Nem
<p>1. lépés</p> <p>a Használjon száraz helyen tárolt borítékot. Megj.: Ha nagy nedvességtartalmú borítékokra nyomtat, a ragasztós fülek összetapadhatnak.</p> <p>b Küldje el a nyomtatási munkát a nyomtatóra.</p> <p>Összetapad a boríték nyomtatás közben?</p>	Ugorjon a(z) 2. lépéshez.	Probléma megoldva.
<p>2. lépés</p> <p>a Ügyeljen rá, hogy a papírtípus Boríték legyen. Lépjen a következő elemhez a kezelőpanelen: Beállítások > Papír > Tálcakonfiguráció > Papírméret/-típus</p> <p>b Küldje el a nyomtatási munkát a nyomtatóra.</p> <p>Összetapad a boríték nyomtatás közben?</p>	Kapcsolatfelvétel ügyféltámogatás .	Probléma megoldva.

Nem működik a leválogatás

Művelet	Igen	Nem
<p>1. lépés</p> <p>a Lépjen a következő elemhez a kezelőpanelen: Beállítások > Nyomtatás > Elrendezés > Leválogatás</p> <p>b Érintse meg az 1,2,1,2,1,2] elemet.</p> <p>c Nyomtassa ki a dokumentumot.</p> <p>Megfelelően van leválogatva a dokumentum?</p>	Probléma megoldva.	Ugorjon a(z) 2. lépéshez.

Művelet	Igen	Nem
<p>2. lépés</p> <p>a A nyomtatandó dokumentumból nyissa meg a Nyomatás párbeszédablakot, majd válassza a Leválogatás lehetőséget.</p> <p>b Nyomtassa ki a dokumentumot.</p> <p>Megfelelően van leválogatva a dokumentum?</p>	Probléma megoldva.	Ugorjon a(z) 3. lépéshez.
<p>3. lépés</p> <p>a Csökkentse a kinyomtatandó oldalak számát.</p> <p>b Nyomtassa ki a dokumentumot.</p> <p>Megfelelően vannak leválogatva az oldalak?</p>	Probléma megoldva.	Vegye fel a kapcsolatot az ügyfélszolgálat tal.

Tálca-összekapcsolás nem működik

Művelet	Igen	Nem
<p>1. lépés</p> <p>a Ellenőrizze, hogy a tálcánál azonos papírméret és -típus van-e megadva.</p> <p>b Ellenőrizze, hogy a papírvezetők megfelelően vannak-e beállítva.</p> <p>c Nyomtassa ki a dokumentumot.</p> <p>Megfelelően össze vannak kapcsolva a tálcák?</p>	Probléma megoldva.	Ugorjon a(z) 2. lépéshez.
<p>2. lépés</p> <p>a A kezelőpanelen érintse meg a Beállítások > Papír > Tálcakonfiguráció > Papírméret/-típus elemet.</p> <p>b Az összekapcsolt tálcákba betöltött papír paramétereivel megegyező papírméretet és -típust állítson be.</p> <p>c Nyomtassa ki a dokumentumot.</p> <p>Megfelelően össze vannak kapcsolva a tálcák?</p>	Probléma megoldva.	Ugorjon a(z) 3. lépéshez.
<p>3. lépés</p> <p>a Ügyeljen rá, hogy a Tálca-összekapcsolás Automatikus beállításra legyen állítva. További információkért lásd: "Tálcák összekapcsolása" itt: 33. oldal.</p> <p>b Nyomtassa ki a dokumentumot.</p> <p>Megfelelően össze vannak kapcsolva a tálcák?</p>	Probléma megoldva.	Vegye fel a kapcsolatot az ügyfélszolgálat tal.

Tálca csatlakozásának ellenőrzése

Próbálkozzon az alábbiak valamelyikével:

- Kapcsolja ki a nyomtatót, várjon körülbelül 10 másodpercet, majd kapcsolja vissza.

Ha a hiba másodszor is előfordul:

- 1 Kapcsolja ki a nyomtatót.
- 2 Húzza ki a tápkábelt a fali aljzatból.

- 3 Vegye ki a megfelelő tálcát.
- 4 Helyezze vissza a tálcát.
- 5 Csatlakoztassa a tápkábelt a konnektorba.



VIGYÁZAT – SÉRÜLÉSVESZÉLY: A tűzveszély és az áramütés elkerülése érdekében a tápkábelt közvetlenül egy, a készülékhez közeli és könnyen hozzáférhető, megfelelő besorolású és megfelelően földelt csatlakozóaljzatba csatlakoztassa.

- 6 Kapcsolja be a nyomtatót.

Ha a hiba ismét előfordul:

- 1 Kapcsolja ki a nyomtatót.
 - 2 Húzza ki a tápkábelt a fali aljzatból.
 - 3 Vegye ki a megfelelő tálcát.
 - 4 Forduljon az ügyfélszolgálathoz.
- A nyomtató kezelőpaneljén érintse meg a **Folytatás** elemet az üzenet törléséhez és a nyomtatás folytatásához.

Gyakori papírelakadás

Művelet	Igen	Nem
<p>1. lépés</p> <p>a Vegye ki a tálcát.</p> <p>b Ellenőrizze, hogy megfelelő módon van-e betöltve a papír.</p> <p>Megjegyzések:</p> <ul style="list-style-type: none"> • Ügyeljen arra, hogy a papírvezetők megfelelően legyenek beállítva. • Ügyeljen arra, a köteg magassága ne haladja meg a maximális papírmennyiséget mutató jelet. • Ügyeljen arra, hogy az ajánlott méretű és típusú papírra nyomtasson. <p>c Helyezze be a tálcát.</p> <p>d Nyomtassa ki a dokumentumot.</p> <p>Még mindig gyakran előfordul papírelakadás?</p>	Ugorjon a(z) 2. lépéshez.	Probléma megoldva.
<p>2. lépés</p> <p>a Lépjen a következő elemhez a kezelőpanelen: Beállítások > Papír > Tálcakonfiguráció > Papírméret/-típus</p> <p>b Állítsa be a papírméretet és a papírtípust.</p> <p>c Nyomtassa ki a dokumentumot.</p> <p>Még mindig gyakran előfordul papírelakadás?</p>	Ugorjon a(z) 3. lépéshez.	Probléma megoldva.

Művelet	Igen	Nem
<p>3. lépés</p> <p>a Töltsön be papírt egy bontatlan csomagból.</p> <p>Megj.: A papír magas páratartalom esetén megszívja magát nedvességgel. Tárolja a papírt az eredeti csomagolásban, amíg nem használja fel.</p> <p>b Nyomtassa ki a dokumentumot.</p> <p>Még mindig gyakran előfordul papírelakadás?</p>	Vegye fel a kapcsolatot az ügyféltámogatással .	Probléma megoldva.

Az elakadt lapokat a nyomtató nem nyomtatja ki újra

Művelet	Igen	Nem
<p>a Lépjen a következő elemhez a kezelőpanelen: Beállítások > Eszköz > Értesítések > Elakadás elhárítása</p> <p>b Az Elakadás elhárítása menüben válassza a Be vagy az Automatikus lehetőséget.</p> <p>c Nyomtassa ki a dokumentumot.</p> <p>A nyomtató újranyomtatta az elakadt lapokat?</p>	Probléma megoldva.	Vegye fel a kapcsolatot az ügyféltámogatással .

Nyomtatási problémák

Bizalmas és felfüggesztett dokumentumok nem nyomtatódnak ki

Művelet	Igen	Nem
<p>1. lépés</p> <p>a Ellenőrizze a kezelőpanelen, hogy a dokumentumok megjelennek-e a Független feladatok listájában.</p> <p>Megj.: Ha a dokumentumok nem szerepelnek a listában, nyomtassa ki őket a Nyomtatás és várakozás lehetőség használatával.</p> <p>b Nyomtassuk ki a dokumentumokat.</p> <p>Kinyomtatódtak a dokumentumok?</p>	Probléma megoldva.	Ugorjon a(z) 2. lépéshez.
<p>2. lépés</p> <p>A nyomtatási feladat formázási hibát vagy érvénytelen adatot tartalmaz.</p> <ul style="list-style-type: none"> Törölje a nyomtatási feladatot, majd küldje el újra. PDF fájlok esetében hozzon létre egy új fájlt, majd nyomtassa ki a dokumentumokat. <p>Kinyomtatódtak a dokumentumok?</p>	Probléma megoldva.	Ugorjon a(z) 3. lépéshez.

Művelet	Igen	Nem
<p>3. lépés</p> <p>Internetről történő nyomtatás esetén a nyomtató a több feladtcímet másolatként olvashatja be.</p> <p>Útmutatás Windows-felhasználók számára</p> <p>a Nyissa meg a Nyomtatási beállítások párbeszédpanelt.</p> <p>b A Nyomtatás és várakozás című részben válassza ki a Dokumentummásolatok megtartása lehetőséget.</p> <p>c Adja meg a PIN-kódot.</p> <p>d Küldje el újra a nyomtatási feladatot.</p> <p>Macintosh-felhasználók számára</p> <p>a Minden nyomtatási feladatot különböző néven mentsen.</p> <p>b Egyenként küldje el a feladatokat.</p> <p>Kinyomtatódtak a dokumentumok?</p>	Probléma megoldva.	Ugorjon a(z) 4. lépéshez.
<p>4. lépés</p> <p>a Nyomtatómemória felszabadításához töröljön néhány felfüggesztett feladatot.</p> <p>b Küldje el újra a nyomtatási feladatot.</p> <p>Kinyomtatódtak a dokumentumok?</p>	Probléma megoldva.	Ugorjon a(z) 5. lépéshez.
<p>5. lépés</p> <p>a Telepítsen nyomtatómemóriát.</p> <p>b Küldje el újra a nyomtatási feladatot.</p> <p>Kinyomtatódtak a dokumentumok?</p>	Probléma megoldva.	Forduljon az ügyfélszolgálat hoz.

Lassú nyomtatás

Művelet	Igen	Nem
<p>1. lépés</p> <p>Ellenőrizze, hogy a nyomtatókábel biztonságosan csatlakozik-e a nyomtatóhoz, illetve a számítógéphez, a nyomtatókiszolgálóhoz, kiegészítőhöz vagy egyéb hálózati eszközhöz.</p> <p>A nyomtató lassan nyomtat?</p>	Ugorjon a(z) 2. lépéshez.	Probléma megoldva.
<p>2. lépés</p> <p>a Győződjön meg arról, hogy a nyomtató nincs Csendes üzemmódban.</p> <p>A kezdőképernyőn érintse meg a Beállítások > Eszköz > Karbantartás > Konfigurációs menü > Eszközműveletek > Csendes üzemmód elemet.</p> <p>b Nyomtassa ki a dokumentumot.</p> <p>A nyomtató lassan nyomtat?</p>	Ugorjon a(z) 3. lépéshez.	Probléma megoldva.

Művelet	Igen	Nem
<p>3. lépés</p> <p>a A nyomtatási felbontást az operációs rendszertől függően a Nyomtatási beállítások vagy a Nyomtatás párbeszédpanelen adhatja meg.</p> <p>b Állítsa a felbontást 2400 Image Q képminőségre.</p> <p>c Nyomtassa ki a dokumentumot.</p> <p>A nyomtató lassan nyomtat?</p>	Ugorjon a(z) 4. lépéshez.	Probléma megoldva.
<p>4. lépés</p> <p>a A papír típusát az operációs rendszertől függően a Nyomtatási beállítások vagy a Nyomtatás párbeszédpanelen adhatja meg.</p> <p>Megjegyzések:</p> <ul style="list-style-type: none"> • Ügyeljen arra, hogy a beállítás megfeleljen a betöltött papírnak. • A beállítások a nyomtató kezelőpaneljéről is módosíthatók. A kezdőképernyőn érintse meg a Beállítások > Papír > Tálca konfigurációja > Papírméret/-típus elemet. • A nehezebb papírra lassabban történik a nyomtatás. • A levél, A4 és legal papíroknál keskenyebb papírokra sokkal lassabban történhet a nyomtatás. <p>b Nyomtassa ki a dokumentumot.</p> <p>A nyomtató lassan nyomtat?</p>	Ugorjon a(z) 5. lépéshez.	Probléma megoldva.
<p>5. lépés</p> <p>a Győződjön meg arról, hogy a nyomtató Textúra és Tömeg beállításai megegyeznek a betöltött papír adataival.</p> <p>A kezdőképernyőn érintse meg a Beállítások > Papír > Hordozó-konfiguráció > Adathordozó-típusok elemet.</p> <p>Megj.: A durva papírtextúrákra és a nehezebb papírokra lassabban történhet a nyomtatás.</p> <p>b Nyomtassa ki a dokumentumot.</p> <p>A nyomtató lassan nyomtat?</p>	Ugorjon a(z) 6. lépéshez.	Probléma megoldva.
<p>6. lépés</p> <p>Törölje a felfüggesztett feladatokat.</p> <p>A nyomtató lassan nyomtat?</p>	Ugorjon a(z) 7. lépéshez.	Probléma megoldva.

Művelet	Igen	Nem
<p>7. lépés</p> <p>a Ellenőrizze, hogy a nyomtató nem melegedett-e túl.</p> <p>Megjegyzések:</p> <ul style="list-style-type: none"> • Hosszabb nyomtatási feladat után hagyja a nyomtatót hűlni. • Vegye figyelembe a nyomtató számára ajánlott környezeti hőmérsékletet. További információkért lásd: “A nyomtató helyének kiválasztása” itt: 11. oldal. <p>b Nyomtassa ki a dokumentumot.</p> <p>A nyomtató lassan nyomtat?</p>	Vegye fel a kapcsolatot ügyféltámogatás .	Probléma megoldva.

Nyomtatási feladatok nem nyomtatódnak ki

Művelet	Igen	Nem
<p>1. lépés</p> <p>a Nyissa meg a Nyomtatás párbeszédpanelt a nyomtatni kívánt dokumentumból, majd ellenőrizze, hogy a helyes nyomtatót választotta-e ki.</p> <p>b Nyomtassa ki a dokumentumot.</p> <p>Kinyomtatódott a dokumentum?</p>	Probléma megoldva.	Ugorjon a(z) 2. lépéshez.
<p>2. lépés</p> <p>a Ellenőrizze, hogy be van-e kapcsolva a nyomtató.</p> <p>b Hárítsa el a kijelzőn megjelenő esetleges hibaüzeneteket.</p> <p>c Nyomtassa ki a dokumentumot.</p> <p>Kinyomtatódott a dokumentum?</p>	Probléma megoldva.	Ugorjon a(z) 3. lépéshez.
<p>3. lépés</p> <p>a Ellenőrizze, hogy a portok működnek-e, és a kábelek megfelelően csatlakoznak-e a számítógéphez és a nyomtatóhoz.</p> <p>További információ a nyomtatóhoz mellékelt beállítási útmutatóban található.</p> <p>b Nyomtassa ki a dokumentumot.</p> <p>Kinyomtatódott a dokumentum?</p>	Probléma megoldva.	Ugorjon a(z) 4. lépéshez.
<p>4. lépés</p> <p>a Kapcsolja ki a nyomtatót, várjon körülbelül 10 másodpercet, majd kapcsolja vissza.</p> <p>b Nyomtassa ki a dokumentumot.</p> <p>Kinyomtatódott a dokumentum?</p>	Probléma megoldva.	Ugorjon a(z) 5. lépéshez.

Művelet	Igen	Nem
<p>5. lépés</p> <p>a Távolítsa el, majd telepítse újra a nyomtató-illesztőprogramot.</p> <p>b Nyomtassa ki a dokumentumot.</p> <p>Kinyomtatódott a dokumentum?</p>	Probléma megoldva.	Forduljon az ügyféltámogatáshoz .

Gyenge a nyomtatási minőség

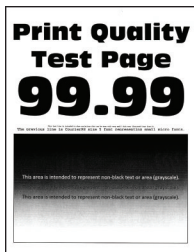
Üres vagy fehér oldalak



Megj.: A probléma megoldása előtt nyomtasson tesztoldalakat. A kezdőképernyőről navigáljon a következő lehetőségre: **Beállítások > Hibaelhárítás > Tesztoldal nyomtatása**.

Művelet	Igen	Nem
<p>1. lépés</p> <p>a Vizsgálja meg a tesztoldalakat, hogy megállapíthassa, melyik szín érintett.</p> <p>b Vegye ki, majd helyezze vissza a fényvezető egységet.</p> <p>Figyelem – sérülésveszély: Ne tegye ki közvetlen fény hatásának a fényvezető egységet egy percnél hosszabb ideig. A hosszabb ideig tartó közvetlen napsugárzás nyomtatási minőségbeli problémákat okozhat.</p> <p>Figyelem – sérülésveszély: Ne érjen a fényvezetődobhoz. Ha hozzáér, azzal romolhat a nyomtatás minősége.</p> <p>c Nyomtassa ki a dokumentumot.</p> <p>A nyomtató még mindig üres vagy fehér lapokat ad ki a nyomtatásnál?</p>	Ugorjon a(z) 2. lépéshez.	Probléma megoldva.
<p>2. lépés</p> <p>a Tisztítsa meg a nyomtatófej lencséjét.</p> <p>b Nyomtassa ki a dokumentumot.</p> <p>A nyomtató még mindig üres vagy fehér lapokat ad ki a nyomtatásnál?</p>	Ugorjon a(z) 3. lépéshez.	Probléma megoldva.
<p>3. lépés</p> <p>a Cserélje ki a fényvezető egységet.</p> <p>b Nyomtassa ki a dokumentumot.</p> <p>A nyomtató még mindig üres vagy fehér lapokat ad ki a nyomtatásnál?</p>	Forduljon az ügyfélszolgálathoz .	Probléma megoldva.

Sötét nyomtatás



Megj.: A probléma megoldása előtt nyomtasson tesztoldalakat. A kezelőpanelen navigáljon a következő lehetőségre: **Beállítások > Hibaelhárítás > Tesztoldal nyomtatása**. Nem érintőképernyős

nyomtatómodelleknél a  gomb megnyomásával navigálhat a beállítások között.

Művelet	Igen	Nem
<p>1. lépés</p> <p>a Végezze el a színbeállítást. Lépjen a következő elemhez a kezelőpanelen: Beállítások > Nyomtatás > Minőség > Speciális képalkotás > Színbeállítás</p> <p>b Nyomtassa ki a dokumentumot.</p> <p>Túl sötét a nyomat?</p>	Ugorjon a(z) 2. lépéshez.	Probléma megoldva.
<p>2. lépés</p> <p>a A festék sötétségét az operációs rendszertől függően a Nyomtatási beállítások vagy a Nyomtatás párbeszédpanelen csökkentheti. Megj.: A beállítások a nyomtató kezelőpaneljéről is módosíthatók. Lépjen a következő ponthoz: Beállítások > Nyomtatás > Minőség > Festék sötétsége</p> <p>b Nyomtassa ki a dokumentumot.</p> <p>Túl sötét a nyomat?</p>	Ugorjon a(z) 3. lépéshez.	Probléma megoldva.
<p>3. lépés</p> <p>a A papír típusát az operációs rendszertől függően a Nyomtatási beállítások vagy a Nyomtatás párbeszédpanelen adhatja meg. Megjegyzések:</p> <ul style="list-style-type: none"> • Ügyeljen arra, hogy a beállítás megfeleljen a betöltött papírnak. • A beállítások a nyomtató kezelőpaneljéről is módosíthatók. Lépjen a következő ponthoz: Beállítások > Papír > Tálcakonfiguráció > Papírméret/-típus <p>b Nyomtassa ki a dokumentumot.</p> <p>Túl sötét a nyomat?</p>	Ugorjon a(z) 4. lépéshez.	Probléma megoldva.

Művelet	Igen	Nem
<p>4. lépés Ellenőrizze, hogy a tálcába töltött papír felülete texturált vagy durva-e.</p> <p>Durva felületű papírra nyomtat?</p>	Ugorjon a(z) 5. lépéshez.	Folytassa a 6. lépéssel.
<p>5. lépés a Cserélje ki a texturált vagy durva papírt normál papírra. b Nyomtassa ki a dokumentumot.</p> <p>Túl sötét a nyomat?</p>	Ugorjon a(z) 6. lépéshez.	Probléma megoldva.
<p>6. lépés a Töltse be papírt egy bontatlan csomagból. Mejj.: A papír magas páratartalom esetén megszívja magát nedvességgel. Tárolja a papírt az eredeti csomagolásban, amíg nem használja fel. b Nyomtassa ki a dokumentumot.</p> <p>Túl sötét a nyomat?</p>	Forduljon az ügyfélszolgálathoz .	Probléma megoldva.

Szellemképek



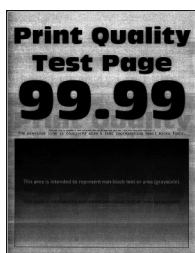
Mejj.: A probléma megoldása előtt nyomtasson tesztoldalakat. A kezelőpanelen navigáljon a következő lehetőségre: **Beállítások > Hibaelhárítás > Tesztoldal nyomtatása**. Nem érintőképernyős

nyomtatómodelleknél a  gomb megnyomásával navigálhat a beállítások között.

Művelet	Igen	Nem
<p>1. lépés a Töltse be a tálcába a megfelelő típusú papírt. b Nyomtassa ki a dokumentumot.</p> <p>Szellemképek jelennek meg a nyomatokon?</p>	Ugorjon a(z) 2. lépéshez.	Probléma megoldva.

Művelet	Igen	Nem
<p>2. lépés</p> <p>a A papír típusát az operációs rendszertől függően a Nyomatási beállítások vagy a Nyomatás párbeszédpanelen adhatja meg.</p> <p>Megjegyzések:</p> <ul style="list-style-type: none"> • Ügyeljen arra, hogy a beállítás megfeleljen a betöltött papírnak. • A beállítások a nyomtató kezelőpaneljéről is módosíthatók. Lépjen a következő ponthoz: <p>Beállítások > Papír > Tálcakonfiguráció > Papírméret/-típus</p> <p>b Nyomtassa ki a dokumentumot.</p> <p>Szellemképek jelennek meg a nyomatokon?</p>	Ugorjon a(z) 3. lépéshez.	Probléma megoldva.
<p>3. lépés</p> <p>a Végezze el a színbeállítást.</p> <p>Lépjen a következő elemhez a kezelőpanelen:</p> <p>Beállítások > Nyomatás > Minőség > Speciális képalkotás > Színbeállítás</p> <p>b Nyomtassa ki a dokumentumot.</p> <p>Szellemképek jelennek meg a nyomatokon?</p>	Ugorjon a(z) 4. lépéshez.	Probléma megoldva.
<p>4. lépés</p> <p>a Vegye ki a képalkotó készletet, majd helyezze be újra.</p> <p>Figyelem – sérülésveszély: Ne tegye ki közvetlen fény hatásának a képalkotó készletet. A hosszabb ideig tartó közvetlen napsugárzás nyomtatási minőségbeli problémákat okozhat.</p> <p>Figyelem – sérülésveszély: Ne érjen a képalkotó készlet alatt található fényvezetődobhoz. Ha hozzáér, azzal ronthat a nyomtatás minőségén.</p> <p>b Nyomtassa ki a dokumentumot.</p> <p>Szellemképek jelennek meg a nyomatokon?</p>	Forduljon az ügyfélszolgálathoz .	Probléma megoldva.

Szürke vagy színes háttér



Megj.: A probléma megoldása előtt nyomtasson tesztoldalakat. A kezelőpanelen navigáljon a következő lehetőségre: **Beállítások > Hibaelhárítás > Tesztoldal nyomtatása**. Nem érintőképernyős

nyomtatómodelleknél a  gomb megnyomásával navigálhat a beállítások között.

Művelet	Igen	Nem
<p>1. lépés</p> <p>a Végezze el a színbeállítást. Lépjen a következő elemhez a kezelőpanelen: Beállítások > Nyomtatás > Minőség > Speciális képalkotás > Színbeállítás</p> <p>b Nyomtassa ki a dokumentumot.</p> <p>Szürke vagy színes háttér látható a nyomatokon?</p>	Ugorjon a(z) 2. lépéshez.	Probléma megoldva.
<p>2. lépés</p> <p>a Vegye ki a képalkotó készletet, majd helyezze be újra. Figyelem – sérülésveszély: Ne tegye ki közvetlen fény hatásának a képalkotó készletet. A hosszabb ideig tartó közvetlen napsugárzás nyomtatási minőségbeli problémákat okozhat. Figyelem – sérülésveszély: Ne érjen a képalkotó készlet alatt található fényvezetődobhoz. Ha hozzáér, azzal ronthat a nyomtatás minőségén.</p> <p>b Nyomtassa ki a dokumentumot.</p> <p>Szürke vagy színes háttér látható a nyomatokon?</p>	Forduljon az ügyfélszolgálathoz .	Probléma megoldva.

Helytelen margók



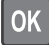
Művelet	Igen	Nem
<p>1. lépés</p> <p>a Állítsa a papírvezetőket a betöltött papírnak megfelelő pozícióba. b Nyomtassa ki a dokumentumot.</p> <p>Helyesek a margók?</p>	Probléma megoldva.	Ugorjon a(z) 2. lépéshez.
<p>2. lépés</p> <p>a Állítsa be a papírméretet a kezelőpanelen. Lépjen a következő ponthoz: Beállítások > Papír > Tálcakonfiguráció > Papírméret/-típus</p> <p>b Nyomtassa ki a dokumentumot.</p> <p>Helyesek a margók?</p>	Probléma megoldva.	Ugorjon a(z) 3. lépéshez.

Művelet	Igen	Nem
<p>3. lépés</p> <p>a A papír méretét az operációs rendszertől függően a Nyomtatási beállítások vagy a Nyomtatás párbeszédpanelen adhatja meg.</p> <p>Megj.: Ügyeljen arra, hogy a beállítás megfeleljen a betöltött papírnak.</p> <p>b Nyomtassa ki a dokumentumot.</p> <p>Helyesek a margók?</p>	Probléma megoldva.	Forduljon az ügyfélszolgálathoz .

Túl világos nyomat



Megj.: A probléma megoldása előtt nyomtasson tesztoldalakat. A kezelőpanelen navigáljon a következő lehetőségre: **Beállítások > Hibaelhárítás > Tesztoldal nyomtatása**. Nem érintőképernyős

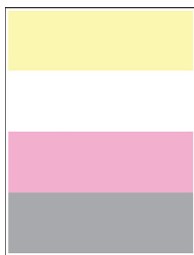
nyomtatómodelleknél a  gomb megnyomásával navigálhat a beállítások között.

Művelet	Igen	Nem
<p>1. lépés</p> <p>a Végezze el a színbeállítást.</p> <p>Lépjen a következő elemhez a kezelőpanelen:</p> <p>Beállítások > Nyomtatás > Minőség > Speciális képalkotás > Színbeállítás</p> <p>b Nyomtassa ki a dokumentumot.</p> <p>Világos a nyomat?</p>	Ugorjon a(z) 2. lépéshez.	Probléma megoldva.
<p>2. lépés</p> <p>a A festék sötéttségét az operációs rendszertől függően a Nyomtatási beállítások vagy a Nyomtatás párbeszédpanelen növelheti.</p> <p>Megj.: A beállítások a nyomtató kezelőpaneljéről is módosíthatók. Lépjen a következő ponthoz:</p> <p>Beállítások > Nyomtatás > Minőség > Festék sötéttsége</p> <p>b Nyomtassa ki a dokumentumot.</p> <p>Világos a nyomat?</p>	Ugorjon a(z) 3. lépéshez.	Probléma megoldva.

Művelet	Igen	Nem
<p>3. lépés</p> <p>a Kapcsolja ki a színmegtakarítót. Lépjen a következő elemhez a kezelőpanelen: Beállítások > Nyomtatás > Minőség > Színmegtakarító</p> <p>b Nyomtassa ki a dokumentumot.</p> <p>Világos a nyomat?</p>	Ugorjon a(z) 4. lépéshez.	Probléma megoldva.
<p>4. lépés</p> <p>a A papír típusát az operációs rendszertől függően a Nyomtatási beállítások vagy a Nyomtatás párbeszédpanelen adhatja meg.</p> <p>Megjegyzések:</p> <ul style="list-style-type: none"> • Ügyeljen arra, hogy a beállítás megfeleljen a betöltött papírnak. • A beállítások a nyomtató kezelőpaneljéről is módosíthatók. Lépjen a következő ponthoz: <p>Beállítások > Papír > Tálcakonfiguráció > Papírméret/-típus</p> <p>b Nyomtassa ki a dokumentumot.</p> <p>Világos a nyomat?</p>	Ugorjon a(z) 5. lépéshez.	Probléma megoldva.
<p>5. lépés</p> <p>Ellenőrizze, hogy a tálcába töltött papír felülete texturált vagy durva-e.</p> <p>Durva felületű papírra nyomtat?</p>	Ugorjon a(z) 6. lépéshez.	Folytassa a 7. lépéssel.
<p>6. lépés</p> <p>a Cserélje ki a texturált vagy durva papírt normál papírra.</p> <p>b Nyomtassa ki a dokumentumot.</p> <p>Világos a nyomat?</p>	Folytassa a 7. lépéssel.	Probléma megoldva.
<p>7. lépés</p> <p>a Töltsön be papírt egy bontatlan csomagból.</p> <p>Megj.: A papír magas páratartalom esetén megszívja magát nedvességgel. Tárolja a papírt az eredeti csomagolásban, amíg nem használja fel.</p> <p>b Nyomtassa ki a dokumentumot.</p> <p>Világos a nyomat?</p>	Ugorjon a(z) 8. lépéshez.	Probléma megoldva.

Művelet	Igen	Nem
<p>8. lépés</p> <p>a Vegye ki a képkötő készletet, majd helyezze be újra.</p> <p>Figyelem – sérülésveszély: Ne tegye ki közvetlen fény hatásának a képkötő készletet. A hosszabb ideig tartó közvetlen napsugárzás nyomtatási minőségbeli problémákat okozhat.</p> <p>Figyelem – sérülésveszély: Ne érjen a képkötő készlet alatt található fényvezetődobhoz. Ha hozzáér, azzal ronthat a nyomtatás minőségén.</p> <p>b Nyomtassa ki a dokumentumot.</p> <p>Világos a nyomat?</p>	<p>Forduljon az ügyfélszolgálathoz.</p>	<p>Probléma megoldva.</p>

Hiányzó színek



Megj.: A probléma megoldása előtt nyomtasson tesztoldalakat. A kezelőpanelen navigáljon a következő lehetőségre: **Beállítások > Hibaelhárítás > Tesztoldal nyomtatása**. Nem érintőképernyős

nyomtatómodelleknél a  gomb megnyomásával navigálhat a beállítások között.

Művelet	Igen	Nem
<p>a Vegye ki a hiányzó színű tonerkazettát.</p> <p>b Távolítsa el a képkötő készletet.</p> <p>Figyelem – sérülésveszély: Ne tegye ki közvetlen fény hatásának a képkötő készletet. A hosszabb ideig tartó közvetlen napsugárzás nyomtatási minőségbeli problémákat okozhat.</p> <p>Figyelem – sérülésveszély: Ne érjen a képkötő készlet alatt található fényvezetődobhoz. Ha hozzáér, azzal ronthat a nyomtatás minőségén.</p> <p>c Vegye ki, majd helyezze vissza a hiányzó szín előhívó egységét.</p> <p>d Helyezze be a képkötő készletet.</p> <p>e Helyezze be a festékkazettát.</p> <p>f Nyomtassa ki a dokumentumot.</p> <p>Hiányoznak bizonyos színek a nyomatokon?</p>	<p>Forduljon az ügyfélszolgálathoz.</p>	<p>Probléma megoldva.</p>

Tarka és pöttyös nyomat



Megj.: A probléma megoldása előtt nyomtasson tesztoldalakat. A kezelőpanelen navigáljon a következő lehetőségre: **Beállítások > Hibaelhárítás > Tesztoldal nyomtatása**. Nem érintőképernyős

nyomtatómodelleknél a  gomb megnyomásával navigálhat a beállítások között.

Művelet	Igen	Nem
<p>1. lépés</p> <p>Ellenőrizze, nem szennyezte-e be a nyomtatót a kiszivárgott festék.</p> <p>A nyomtató kiszivárgott festéktől mentes?</p>	Ugorjon a(z) 2. lépéshez.	Forduljon az ügyfélszolgálathoz .
<p>2. lépés</p> <p>a Lépjen a következő elemhez a kezelőpanelen: Beállítások > Papír > Tálcakonfiguráció > Papírméret/-típus</p> <p>b Ellenőrizze, hogy a papírméret és a papírtípus beállításai megfelelnek-e a betöltött papírnak.</p> <p>Megj.: Ellenőrizze, hogy a tálcába töltött papír felülete nem túl durva-e.</p> <p>Megfelelőek a beállítások?</p>	Folytassa a 4. lépéssel.	Ugorjon a(z) 3. lépéshez.
<p>3. lépés</p> <p>a A papírméretet és papírtípust az operációs rendszertől függően a Nyomtatási beállítások vagy a Nyomtatás párbeszédpanelen adhatja meg.</p> <p>Megj.: Ügyeljen arra, hogy a beállítások megfeleljenek a betöltött papírnak.</p> <p>b Nyomtassa ki a dokumentumot.</p> <p>Tarka a nyomat?</p>	Ugorjon a(z) 4. lépéshez.	Probléma megoldva.
<p>4. lépés</p> <p>a Töltsön be papírt egy bontatlan csomagból.</p> <p>Megj.: A papír magas páratartalom esetén megszívja magát nedvességgel. Tárolja a papírt az eredeti csomagolásban, amíg nem használja fel.</p> <p>b Nyomtassa ki a dokumentumot.</p> <p>Tarka a nyomat?</p>	Ugorjon a(z) 5. lépéshez.	Probléma megoldva.

Művelet	Igen	Nem
<p>5. lépés</p> <p>a Vegye ki a képkötő készletet, majd helyezze be újra.</p> <p>Figyelem – sérülésveszély: Ne tegye ki közvetlen fény hatásának a képkötő készletet. A hosszabb ideig tartó közvetlen napsugárzás nyomtatási minőségbeli problémákat okozhat.</p> <p>Figyelem – sérülésveszély: Ne érjen a képkötő készlet alatt található fényvezetődobhoz. Ha hozzáér, azzal ronthat a nyomtatás minőségén.</p> <p>b Nyomtassa ki a dokumentumot.</p> <p>Tarka a nyomat?</p>	<p>Forduljon az ügyfélszolgálathoz.</p>	<p>Probléma megoldva.</p>

Papírmeghajlás



Művelet	Igen	Nem
<p>1. lépés</p> <p>a Állítsa a tálcában lévő vezetőket a betöltött papírnak megfelelő pozícióba.</p> <p>b Nyomtassa ki a dokumentumot.</p> <p>Meghajlik papír?</p>	<p>Ugorjon a(z) 2. lépéshez.</p>	<p>Probléma megoldva.</p>
<p>2. lépés</p> <p>a A papír típusát az operációs rendszertől függően a Nyomtatási beállítások vagy a Nyomtatás párbeszédpanelen adhatja meg.</p> <p>Megjegyzések:</p> <ul style="list-style-type: none"> • Ügyeljen arra, hogy a beállítás megfeleljen a betöltött papírnak. • A beállítások a nyomtató kezelőpaneljéről is módosíthatók. Lépjen a következő ponthoz: <p>Beállítások > Papír > Tálcakonfiguráció > Papírméret/-típus</p> <p>b Nyomtassa ki a dokumentumot.</p> <p>Meghajlik papír?</p>	<p>Ugorjon a(z) 3. lépéshez.</p>	<p>Probléma megoldva.</p>

Művelet	Igen	Nem
<p>3. lépés</p> <p>Nyomtasson a papír másik oldalára.</p> <p>a Vegye ki a papírt, fordítsa meg, majd töltsse be újra.</p> <p>b Nyomtassa ki a dokumentumot.</p> <p>Meghajlik papír?</p>	Ugorjon a(z) 4. lépéshez.	Probléma megoldva.
<p>4. lépés</p> <p>a Töltsön be papírt egy bontatlan csomagból.</p> <p>Megj.: A papír magas páratartalom esetén megszívja magát nedvességgel. Tárolja a papírt az eredeti csomagolásban, amíg nem használja fel.</p> <p>b Nyomtassa ki a dokumentumot.</p> <p>Meghajlik papír?</p>	Kapcsolatfelvétel ügyféltámogatás .	Probléma megoldva.

Görbe vagy ferde nyomat



Megj.: A probléma megoldása előtt nyomtasson tesztoldalakat. A kezelőpanelen navigáljon a következő lehetőségre: **Beállítások > Hibaelhárítás > Tesztoldal nyomtatása**. Nem érintőképernyős

nyomtatómodelleknél a **OK** gomb megnyomásával navigálhat a beállítások között.

Művelet	Igen	Nem
<p>1. lépés</p> <p>a Állítsa a tálcában lévő papírvezetőket a betöltött papírnak megfelelő pozícióba.</p> <p>b Nyomtassa ki a dokumentumot.</p> <p>A nyomat görbe vagy ferde?</p>	Ugorjon a(z) 2. lépéshez.	Probléma megoldva.
<p>2. lépés</p> <p>a Töltsön be papírt egy bontatlan csomagból.</p> <p>Megj.: A papír magas páratartalom esetén megszívja magát nedvességgel. Tárolja a papírt az eredeti csomagolásban, amíg nem használja fel.</p> <p>b Nyomtassa ki a dokumentumot.</p> <p>A nyomat görbe vagy ferde?</p>	Ugorjon a(z) 3. lépéshez.	Probléma megoldva.

Művelet	Igen	Nem
<p>3. lépés</p> <p>a Ellenőrizze, hogy a rendszer támogatja-e a betöltött papírt.</p> <p>Megj.: Ha a rendszer nem támogatja a papírt, töltsön be olyat, amelyet támogat.</p> <p>b Nyomtassa ki a dokumentumot.</p> <p>A nyomtatás görbe vagy ferde?</p>	Forduljon ügyfélszolgálat .	Probléma megoldva.

Egyszínű vagy fekete képek



Megj.: A probléma megoldása előtt nyomtasson tesztoldalakat. A kezelőpanelen navigáljon a következő lehetőségre: **Beállítások > Hibaelhárítás > Tesztoldal nyomtatása**. Nem érintőképernyős

nyomtatómodelleknél a  gomb megnyomásával navigálhat a beállítások között.

Művelet	Igen	Nem
<p>a Vegye ki a képalkotó készletet, majd helyezze be újra.</p> <p>Figyelem – sérülésveszély: Ne tegye ki közvetlen fény hatásának a képalkotó készletet. A hosszabb ideig tartó közvetlen napsugárzás nyomtatási minőségbeli problémákat okozhat.</p> <p>Figyelem – sérülésveszély: Ne érjen a képalkotó készlet alatt található fényvezetődobhoz. Ha hozzáér, azzal romolhat a nyomtatás minősége.</p> <p>b Nyomtassa ki a dokumentumot.</p> <p>A nyomtató egyszínű vagy fekete képeket nyomtat?</p>	Forduljon ügyfélszolgálat .	Probléma megoldva.

Levágott szöveg vagy kép



Megj.: A probléma megoldása előtt nyomtasson tesztoldalakat. A kezelőpanelen navigáljon a következő lehetőségre: **Beállítások > Hibaelhárítás > Tesztoldal nyomtatása**. Nem érintőképernyős

nyomtatómodelleknél a  gomb megnyomásával navigálhat a beállítások között.

Művelet	Igen	Nem
<p>1. lépés</p> <p>a Állítsa a tálcában lévő papírvezetőket a betöltött papírnak megfelelő pozícióba.</p> <p>b Nyomtassa ki a dokumentumot.</p> <p>A nyomtató levágja a szöveg vagy a képek egy részét?</p>	Ugorjon a(z) 2. lépéshez.	Probléma megoldva.
<p>2. lépés</p> <p>a A papír méretét az operációs rendszertől függően a Nyomtatási beállítások vagy a Nyomtatás párbeszédpanelen adhatja meg.</p> <p>Megjegyzések:</p> <ul style="list-style-type: none"> • Ügyeljen arra, hogy a beállítás megfeleljen a betöltött papírnak. • A beállítások a nyomtató kezelőpaneljéről is módosíthatók. Lépjen a következő ponthoz: <p>Beállítások > Papír > Tálcakonfiguráció > Papírméret/-típus</p> <p>b Nyomtassa ki a dokumentumot.</p> <p>A nyomtató levágja a szöveg vagy a képek egy részét?</p>	Ugorjon a(z) 3. lépéshez.	Probléma megoldva.
<p>3. lépés</p> <p>a Vegye ki a képkötő készletet, majd helyezze be újra.</p> <p>Figyelem – sérülésveszély: Ne tegye ki közvetlen fény hatásának a képkötő készletet. A hosszabb ideig tartó közvetlen napsugárzás nyomtatási minőségbeli problémákat okozhat.</p> <p>Figyelem – sérülésveszély: Ne érjen a képkötő készlet alatt található fényvezetődobhoz. Ha hozzáér, azzal ronthat a nyomtatás minőségén.</p> <p>b Nyomtassa ki a dokumentumot.</p> <p>A nyomtató levágja a szöveg vagy a képek egy részét?</p>	Forduljon az ügyfélszolgálathoz .	Probléma megoldva.

Könnyen ledörzsölődik a festék



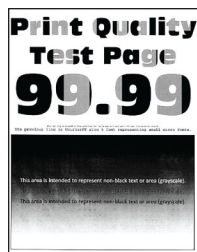
Megj.: A probléma megoldása előtt nyomtasson tesztoldalakat. A kezelőpanelen navigáljon a következő lehetőségre: **Beállítások > Hibaelhárítás > Tesztoldal nyomtatása**. Nem érintőképernyős

nyomtatómodelleknél a  gomb megnyomásával navigálhat a beállítások között.

Művelet	Igen	Nem
<p>1. lépés</p> <p>a A papír típusát az operációs rendszertől függően a Nyomtatási beállítások vagy a Nyomtatás párbeszédpanelen adhatja meg.</p> <p>Megjegyzések:</p> <ul style="list-style-type: none"> • Ügyeljen arra, hogy a beállítás megfeleljen a betöltött papírnak. • A beállítások a nyomtató kezelőpaneljéről is módosíthatók. Lépjen a következő ponthoz: <p>Beállítások > Papír > Tálcakonfiguráció > Papírméret/-típus</p> <p>b Nyomtassa ki a dokumentumot.</p> <p>Könnyen ledörzsölődik a festék?</p>	Ugorjon a(z) 2. lépéshez.	Probléma megoldva.
<p>2. lépés</p> <p>a Ellenőrizze, hogy a rendszer támogatja-e a papírsúlyt.</p> <p>Megj.: Ha a rendszer nem támogatja a papírsúlyt, töltsön be olyat, amelyet támogat.</p> <p>b Nyomtassa ki a dokumentumot.</p> <p>Könnyen ledörzsölődik a festék?</p>	Ugorjon a(z) 3. lépéshez.	Probléma megoldva.
<p>3. lépés</p> <p>a Töltsön be papírt egy bontatlan csomagból.</p> <p>Megj.: A papír magas páratartalom esetén megszívja magát nedvességgel. Tárolja a papírt az eredeti csomagolásban, amíg nem használja fel.</p> <p>b Nyomtassa ki a dokumentumot.</p> <p>Könnyen ledörzsölődik a festék?</p>	Forduljon az ügyfélszolgálathoz .	Probléma megoldva.

Egyetlen nyomtatási eloszlás

Egyetlen nyomtatási eloszlás



Megj.: A probléma megoldása előtt nyomtasson tesztoldalakat. A kezelőpanelen navigáljon a következő lehetőségre: **Beállítások > Hibaelhárítás > Tesztoldal nyomtatása**. Nem érintőkijelzős nyomtatómodelleknél

a **OK** gomb megnyomásával navigálhat a beállítások között.

Művelet	Igen	Nem
<p>a Vegye ki a képkötő készletet, majd helyezze be újra.</p> <p>Figyelem – sérülésveszély: Ne tegye ki közvetlen fény hatásának a képkötő készletet. A hosszabb ideig tartó, fényforrásnak való közvetlen kitétel nyomtatási minőségbeli problémákat okozhat.</p> <p>Figyelem – sérülésveszély: Ne érjen a képkötő készlet alatt található fényvezetődobhoz. Ha hozzáér, azzal később romolhat a nyomtatási feladatok minősége.</p> <p>b Nyomtassa ki a dokumentumot.</p> <p>Egyenetlen a nyomtatási eloszlás?</p>	<p>Kapcsolatfelvétel ügyféltámogatás.</p>	<p>Probléma megoldva.</p>

Vízszintes sötét vonalak



Megjegyzések:


- A probléma megoldása előtt nyomtasson tesztoldalakat. A kezelőpanelen navigáljon a következő lehetőségre: **Beállítások > Hibaelhárítás > Tesztoldal nyomtatása**. Nem érintőképernyős nyomtatómodelleknél a **OK** gomb megnyomásával navigálhat a beállítások között.
- Ha továbbra is vízszintes sötét vonalak jelennek meg a nyomatokon, olvassa el az „Ismétlődő hibák” című fejezetet.

Művelet	Igen	Nem
<p>1. lépés</p> <p>a A papír típusát az operációs rendszertől függően a Nyomtatási beállítások vagy a Nyomtatás párbeszédpanelen adhatja meg.</p> <p>Megjegyzések:</p> <ul style="list-style-type: none"> • Ügyeljen arra, hogy a beállítás megfeleljen a betöltött papírnak. • A beállítások a nyomtató kezelőpaneljéről is módosíthatók. Lépjen a következő ponthoz: <p>Beállítások > Papír > Tálcakonfiguráció > Papírméret/-típus</p> <p>b Nyomtassa ki a dokumentumot.</p> <p>Megjelennek sötét vonalak a nyomatokon?</p>	Ugorjon a(z) 2. lépéshez.	Probléma megoldva.
<p>2. lépés</p> <p>a Töltsön be papírt egy bontatlan csomagból.</p> <p>Megj.: A papír magas páratartalom esetén megszívja magát nedvességgel. Tárolja a papírt az eredeti csomagolásban, amíg nem használja fel.</p> <p>b Nyomtassa ki a dokumentumot.</p> <p>Megjelennek sötét vonalak a nyomatokon?</p>	Ugorjon a(z) 3. lépéshez.	Probléma megoldva.
<p>3. lépés</p> <p>a Vegye ki a képpalkotó készletet, majd helyezze be újra.</p> <p>Figyelem – sérülésveszély: Ne tegye ki közvetlen fény hatásának a képpalkotó készletet. A hosszabb ideig tartó közvetlen napsugárzás nyomtatási minőségbeli problémákat okozhat.</p> <p>Figyelem – sérülésveszély: Ne érjen a képpalkotó készlet alatt található fényvezetődobhoz. Ha hozzáér, azzal ronthat a nyomtatás minőségén.</p> <p>b Nyomtassa ki a dokumentumot.</p> <p>Megjelennek sötét vonalak a nyomatokon?</p>	Forduljon az ügyfélszolgálathoz .	Probléma megoldva.

Vízszintes fehér vonalak



Megjegyzések:

- A probléma megoldása előtt nyomtasson tesztoldalakat. A kezelőpanelen navigáljon a következő lehetőségre: **Beállítások > Hibaelhárítás > Tesztoldal nyomtatása**. Nem érintőképernyős nyomtatómodelleknél a  gomb megnyomásával navigálhat a beállítások között.
- Ha továbbra is vízszintes fehér vonalak jelennek meg a nyomatokon, olvassa el az „Ismétlődő hibák” című fejezetet.

Művelet	Igen	Nem
<p>1. lépés</p> <p>a A papír típusát az operációs rendszertől függően a Nyomtatási beállítások vagy a Nyomtatás párbeszédpanelen adhatja meg.</p> <p>Megjegyzések:</p> <ul style="list-style-type: none"> Ügyeljen arra, hogy a beállítás megfeleljen a betöltött papírnak. A beállítások a nyomtató kezelőpaneljéről is módosíthatók. Lépjen a következő ponthoz: <p>Beállítások > Papír > Tálcakonfiguráció > Papírméret/-típus</p> <p>b Nyomtassa ki a dokumentumot.</p> <p>Vízszintes fehér vonalak jelennek meg a nyomatokon?</p>	Ugorjon a(z) 2. lépéshez.	Probléma megoldva.
<p>2. lépés</p> <p>a Vegye ki a képkötő készletet, majd helyezze be újra.</p> <p>Figyelem – sérülésveszély: Ne tegye ki közvetlen fény hatásának a képkötő készletet. A hosszabb ideig tartó közvetlen napsugárzás nyomtatási minőségbeli problémákat okozhat.</p> <p>Figyelem – sérülésveszély: Ne érjen a képkötő készlet alatt található fényvezetődobhoz. Ha hozzáér, azzal ronthat a nyomtatás minőségén.</p> <p>b Nyomtassa ki a dokumentumot.</p> <p>Vízszintes fehér vonalak jelennek meg a nyomatokon?</p>	Forduljon az ügyfélszolgálat hoz.	Probléma megoldva.

Függőleges fehér vonalak

Megj.: A probléma megoldása előtt nyomtasson tesztoldalakat. A kezelőpanelen navigáljon a következő lehetőségre: **Beállítások > Hibaelhárítás > Tesztoldal nyomtatása**. Nem érintőképernyős

nyomtatómodelleknél a  gomb megnyomásával navigálhat a beállítások között.

Művelet	Igen	Nem
<p>1. lépés</p> <p>a A papír típusát az operációs rendszertől függően a Nyomtatási beállítások vagy a Nyomtatás párbeszédpanelen adhatja meg.</p> <p>Megjegyzések:</p> <ul style="list-style-type: none"> • Ügyeljen arra, hogy a beállítás megfeleljen a betöltött papírnak. • A beállítások a nyomtató kezelőpaneljéről is módosíthatók. Lépjen a következő ponthoz: <p>Beállítások > Papír > Tálcakonfiguráció > Papírméret/-típus</p> <p>b Nyomtassa ki a dokumentumot.</p> <p>Függőleges fehér vonalak jelennek meg a nyomatokon?</p>	Ugorjon a(z) 2. lépéshez.	Probléma megoldva.
<p>2. lépés</p> <p>Ellenőrizze, hogy az ajánlott típusú papírt használja-e.</p> <p>a Töltse be a papírforrásba az ajánlott típusú papírt.</p> <p>b Nyomtassa ki a dokumentumot.</p> <p>Függőleges fehér vonalak jelennek meg a nyomatokon?</p>	Ugorjon a(z) 3. lépéshez.	Probléma megoldva.
<p>3. lépés</p> <p>a Vegye ki a képkötő készletet, majd helyezze be újra.</p> <p>Figyelem – sérülésveszély: Ne tegye ki közvetlen fény hatásának a képkötő készletet. A hosszabb ideig tartó közvetlen napsugárzás nyomtatási minőségbeli problémákat okozhat.</p> <p>Figyelem – sérülésveszély: Ne érjen a képkötő készlet alatt található fényvezetődobhoz. Ha hozzáér, azzal ronthat a nyomtatás minőségén.</p> <p>b Nyomtassa ki a dokumentumot.</p> <p>Függőleges fehér vonalak jelennek meg a nyomatokon?</p>	Forduljon az ügyfélszolgálathoz .	Probléma megoldva.

Ismétlődő hibák




Megj.: A probléma megoldása előtt nyomtasson tesztoldalakat. A kezelőpanelen navigáljon a következő lehetőségre: **Beállítások > Hibaelhárítás > Tesztoldal nyomtatása**. Nem érintőképernyős

nyomtatómodelleknél a  gomb megnyomásával navigálhat a beállítások között.

Művelet	Igen	Nem
<p>a A Tesztoldal nyomtatása funkció segítségével mérje meg az ismétlődő hibák közötti távolságot az érintett szín oldalán.</p> <p>b Ellenőrizze, hogy az ismétlődő hibák megegyeznek-e az alábbi méretek valamelyikével:</p> <p>Képkötő készlet</p> <ul style="list-style-type: none"> • 94,20 mm (3,71 hüvelyk) • 29,80 mm (1,17 hüvelyk) • 23,20 mm (0,91 hüvelyk) <p>Előhívó egység</p> <ul style="list-style-type: none"> • 43,90 mm (1,73 hüvelyk) • 45,50 mm (1,79 hüvelyk) <p>Továbbító modul</p> <ul style="list-style-type: none"> • 37,70 mm (1,48 hüvelyk) • 78,50 mm (3,09 hüvelyk) • 55 mm (2,17 hüvelyk) <p>Beégető egység</p> <ul style="list-style-type: none"> • 79,80 mm (3,14 hüvelyk) • 94,30 mm (3,71 hüvelyk) <p>Az ismétlődő hibák megegyeznek a méretek valamelyikével?</p>	<p>Jegyezze le a távolságot, és forduljon ügyfélszolgálat.</p>	<p>Jegyezze le a távolságot, és forduljon ügyfélszolgálat.</p>

A nyomtató nem válaszol

Művelet	Igen	Nem
<p>1. lépés</p> <p>Ellenőrizze, hogy a tápkábel csatlakoztatva van-e a csatlakozóaljzathoz.</p> <p> VIGYÁZAT – SÉRÜLÉSVESZÉLY: A tűzveszély és az áramütés elkerülése érdekében a tápkábelt közvetlenül egy, a készülékhez közeli és könnyen hozzáférhető, megfelelő besorolású és megfelelően földelt csatlakozóaljzatba csatlakoztassa.</p> <p>Válaszol a nyomtató?</p>	<p>Probléma megoldva.</p>	<p>Ugorjon a(z) 2. lépéshez.</p>
<p>2. lépés</p> <p>Ellenőrizze, hogy a konnektor ki van-e kapcsolva kapcsolóval vagy megszakítóval.</p> <p>A konnektor ki van kapcsolva kapcsolóval vagy megszakítóval?</p>	<p>Kapcsolja vissza a kapcsolót vagy élesítse újra a megszakítót.</p>	<p>Ugorjon a(z) 3. lépéshez.</p>
<p>3. lépés</p> <p>Ellenőrizze, hogy be van-e kapcsolva a nyomtató.</p> <p>A nyomtató be van kapcsolva?</p>	<p>Ugorjon a(z) 4. lépéshez.</p>	<p>Kapcsolja be a nyomtatót.</p>

Művelet	Igen	Nem
<p>4. lépés</p> <p>Ellenőrizze, hogy a nyomtató nincs-e alvó vagy hibernált üzemmódban.</p> <p>A nyomtató alvó vagy hibernált üzemmódban van?</p>	A nyomtató felébresztéséhez nyomja meg a bekapcsológombot.	Ugorjon a(z) 5. lépéshez.
<p>5. lépés</p> <p>Ellenőrizze, hogy a nyomtatót és a számítógépet csatlakoztató kábelek a megfelelő portokhoz csatlakoznak-e.</p> <p>A kábelek a megfelelő portokba csatlakoznak?</p>	Ugorjon a(z) 6. lépéshez.	Csatlakoztassa a kábeleket a megfelelő portokhoz.
<p>6. lépés</p> <p>Kapcsolja ki a nyomtatót, szerelje be a hardverkiegészítőket, majd kapcsolja be a nyomtatót.</p> <p>További tudnivalók az opció dokumentációjában találhatóak.</p> <p>Válaszol a nyomtató?</p>	Probléma megoldva.	Ugorjon a(z) 7. lépéshez.
<p>7. lépés</p> <p>Telepítse a megfelelő nyomtató-illesztőprogramot.</p> <p>Válaszol a nyomtató?</p>	Probléma megoldva.	Ugorjon a(z) 8. lépéshez.
<p>8. lépés</p> <p>Kapcsolja ki a nyomtatót, várjon körülbelül 10 másodpercet, majd kapcsolja vissza.</p> <p>Válaszol a nyomtató?</p>	Probléma megoldva.	Forduljon az ügyfélszolgálathoz .

A feladat nyomtatása rossz tálcából vagy rossz papírra történik

Művelet	Igen	Nem
<p>1. lépés</p> <p>a Ellenőrizze, hogy megfelelő papírra nyomtat-e.</p> <p>b Nyomtassa ki a dokumentumot.</p> <p>A dokumentum nyomtatása a megfelelő papírra történt?</p>	Ugorjon a(z) 2. lépéshez.	Töltse be a megfelelő papírméretet és -típust.
<p>2. lépés</p> <p>a A papírméretet és papírtípust az operációs rendszertől függően a Nyomtatási beállítások vagy a Nyomtatás párbeszédpanelen adhatja meg.</p> <p>Megj.: A beállítások a nyomtató kezelőpaneljéről is módosíthatók. Lépjen a következő ponthoz:</p> <p>Beállítások > Papír > Tálcakonfiguráció > Papírméret/-típus</p> <p>b Ügyeljen arra, hogy a beállítások megfeleljenek a betöltött papírnak.</p> <p>c Nyomtassa ki a dokumentumot.</p> <p>A dokumentum nyomtatása a megfelelő papírra történt?</p>	Probléma megoldva.	Ugorjon a(z) 3. lépéshez.

Művelet	Igen	Nem
<p>3. lépés</p> <p>a Ellenőrizze, hogy a tálcák össze vannak-e kapcsolva. További információkért lásd: “Tálcák összekapcsolása” itt: 33. oldal.</p> <p>b Nyomtassa ki a dokumentumot.</p> <p>A nyomtatás a megfelelő tálcából történt?</p>	Probléma megoldva.	Kapcsolatfelvétel ügyféltámogatás .

A színminőséggel kapcsolatos problémák

A festék sötétségének beállítása

- 1 A kezdőképernyőn érintse meg a **Beállítások > Nyomtatás > Minőség** elemet.
- 2 Állítsa be a festék sötétségét.
- 3 Alkalmazza a módosításokat.

A kinyomtatott anyagon látható színek módosítása

- 1 A kezdőképernyőn érintse meg a **Beállítások > Nyomtatás > Minőség > Speciális képalkotás > Színkorrekció** elemet.
- 2 A Színkorrekció menüben érintse meg a **Manuális > Színkorrekció – tartalom** elemet.
- 3 Válassza ki a megfelelő színkorrekciós beállítást.

Objektumtípus	Színátalakító táblázatok
RGB kép RGB szöveg RGB grafika	<ul style="list-style-type: none"> • Élénk: világosabb, telítettebb színeket eredményez. Minden beérkező színinformációhoz használható. • sRGB-kijelző: a számítógép-monitoron megjelenített színekhez hasonló kimenetet eredményez. A fekete festék használata fényképek nyomtatására van optimalizálva. • Kijelző – valódi fekete: a számítógép-monitoron megjelenített színekhez hasonló kimenetet eredményez. Ez a beállítás csak fekete festéket használ a semleges szürke minden árnyalatának megjelenítéséhez. • Élénk sRGB: megnövelt szintelítettséget eredményez az sRGB-kijelző színjavításához. A fekete festék használata reklámgrafikák nyomtatására van optimalizálva. • Ki
CMYK kép CMYK szöveg CMYK grafika	<ul style="list-style-type: none"> • USA CMYK: az SWOP-színskála megközelítésére alkalmaz színjavítást. • Európai CMYK: az Euroscale-színskála megközelítésére alkalmaz színjavítást. • Élénk CMYK: megnöveli az USA CMYK színjavító beállítás szintelítettségét. • Ki

GYIK a színes nyomtatásról

Mit jelent az „alapszín” (RGB)?

Az alapszín az egyes színeket a létrehozásukhoz szükséges piros, zöld és kék szín mennyiségének megadásával határozza meg. A piros (red), a zöld (green) és a kék (blue) színt többféle mennyiségben lehet adagolni, ami így széles, a természetben megfigyelhető színekből álló színskálát eredményez. A számítógép-képernyők, a lapolvasók és a digitális fényképezőgépek ezzel a módszerrel jelenítik meg a színeket.

Mit jelent a „kevert szín” (CMYK)?

A kevert szín az egyes színeket a létrehozásukhoz szükséges ciánkék, bíbor, sárga és fekete szín mennyiségének megadásával határozza meg. A ciánkék (cyan), a bíbor (magenta), a sárga (yellow) és a fekete (black) tintát vagy festéket többféle mennyiségben lehet kinyomtatni, ami így széles, a természetben megfigyelhető színekből álló színskálát eredményez. A nyomdagépek, tintasugaras nyomtatók és színes lézernyomtatók így keverik ki a színeket.

Hogyan adja meg a rendszer a nyomtatni kívánt dokumentum színeit?

A szoftverek a dokumentumok színét RGB- vagy CMYK-színkombinációk használatával adják meg és módosítják. További információt a szoftverhez tartozó súgótémakörökben olvashat.

Honnan ismeri fel a nyomtató, hogy milyen színt kell kinyomtatnia?

Egy dokumentum nyomtatásakor a nyomtató megkapja az egyes objektumok típus- és színadatainak leírását, és az adatok a színátalakító táblázatokba kerülnek. A színeket a kívánt szín létrehozásához szükséges mennyiségű ciánkék, bíbor, sárga és fekete festékre „váltják át”. Az objektumadatok a színátalakító táblázatok alkalmazásának módját határozzák meg. Például lehetséges, hogy a szövegekhez egyféle színátalakító táblázatot használjon, a fényképek nyomtatásához pedig egy másikat.

Mit jelent a kézi színjavítás?

Ha a kézi színjavítás funkció be van kapcsolva, a nyomtató a felhasználó által kiválasztott színátalakító táblázatot használja az objektumok feldolgozása során. A Kézi színjavítás beállításainak értéke a nyomtatandó objektum típusától (szöveg, grafika, kép) függ. Attól is függ, hogy az objektum színei hogyan vannak megadva a szoftverben (RGB- vagy CMYK-színkombináció). Más színátalakító táblázat kézi alkalmazásához lásd: [“A kinyomtatott anyagon látható színek módosítása” itt: 184. oldal.](#)

Ha a szoftver a színeket nem RGB- vagy CMYK-színkombinációként határozza meg, a kézi színjavításnak nincs értelme. Akkor sem hatékony megoldás, ha a színbeállítást a szoftveralkalmazás vagy a számítógép operációs rendszere vezérli. A legtöbb helyzetben, ha a színkorrekciót automatikusra állítja, a dokumentumoknál előáll a kívánt szín.

Hogyan lehet egy adott színt (pl. egy vállalati emblémát) harmonizálni?

A nyomtató Minőség menüjében kilenc színmintakészlet található. Ezek a készletek a beágyazott webkiszolgáló Színminták oldaláról is elérhetők. Bármelyik színmintakészletet választja is ki, a nyomtató színes mezők szízeit tartalmazó oldalak nyomtatásába kezd. A kiválasztott színtáblázattól függően az egyes mezőkben CMYK- vagy RGB-színkombinációk találhatóak. Az egyes mezőkben látható szín a mezőn feltüntetett CMYK- vagy RGB-színek kombinációjának a kiválasztott színátalakító táblázaton való áthaladásával jön létre.

A színmintakészletek megvizsgálásával meghatározhatja, hogy melyik mező színe hasonlít leginkább a kívánt színre. A mezőn feltüntetett színkombináció az objektum színének módosítására használható a szoftverben. További információt a szoftverhez tartozó súgótémakörökben olvashat. Az adott objektum kiválasztott színátalakító táblázatának alkalmazásához kézi színjavításra lehet szükség.

Egy adott színeltéréssel kapcsolatos probléma megoldásához szükséges színmintakészlet kiválasztása az alábbiaktól függ:

- A Színkorrekció aktuális beállítása (Automatikus, Kikapcsolva, Kézi)
- A nyomtatandó objektum típusa (szöveg, grafika, kép)
- Az objektum színei hogyan vannak megadva a szoftverben (RGB- vagy CMYK-színekként-e)

Ha a szoftver a színeket nem RGB- vagy CMYK-színekként határozza meg, akkor a Színminták oldalak használatának nincs értelme. Ezenfelül előfordulhat, hogy az RGB- vagy a CMYK-színeknek a szoftverben megadott kombinációját egyes szoftverek állítják be a színkezelőn keresztül. Ezekben az esetekben a kinyomtatott szín nem feltétlenül egyezik meg tökéletesen a Színminták oldalakon láthatóval.

A nyomtatás színesnek látszik

Művelet	Igen	Nem
<p>1. lépés Végezze el a színbeállítást.</p> <p>a A kezdőképernyőn érintse meg a Beállítások > Nyomtatás > Minőség > Speciális képalkotás > Színbeállítás elemet.</p> <p>b Nyomtassa ki a dokumentumot.</p> <p>Még mindig elszíneződöttnek látszik a nyomtatás?</p>	Ugorjon a(z) 2. lépéshez.	Probléma megoldva.
<p>2. lépés Végezze el a színegyensúlyozást.</p> <p>a A kezdőképernyőn érintse meg a Beállítások > Nyomtatás > Minőség > Speciális képalkotás > Színegyensúly elemet.</p> <p>b Adja meg a beállításokat.</p> <p>c Nyomtassa ki a dokumentumot.</p> <p>Még mindig elszíneződöttnek látszik a nyomtatás?</p>	Kapcsolatfelvétel ügyféltámogatás .	Probléma megoldva.

Kapcsolatba lépés az ügyfélszolgálattal

Mielőtt felvenné a kapcsolatot az ügyfélszolgálattal, gyűjtse össze a következő információkat:

- A probléma
- A hibaüzenet
- A nyomtató típusa és sorozatszám

Látogasson el a következő címre: <http://support.lexmark.com> címre e-mailes vagy chat alapú támogatásért, illetve a kézikönyvek, dokumentációk, illesztőprogramok és más letöltések eléréséért.

Telefonos műszaki támogatás is elérhető. Az Egyesült Államokban vagy Kanadában hívja az 1-800-539-6275 számot. Más ország vagy régió esetén: <http://support.lexmark.com>.

Fejlesztés és áthelyezés

Hardver

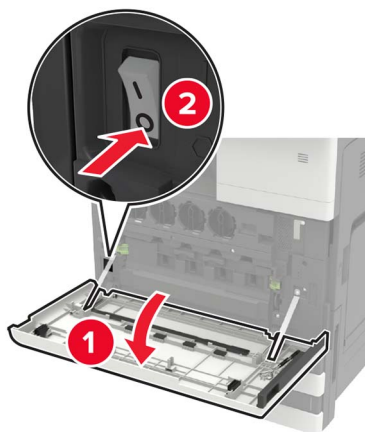
Rendelkezésre álló belső kiegészítők

- Memóriakártya
 - DDR3 DIMM
 - Flash memória
 - Betűkészletek
 - Memóriakártyák
 - Űrlapok és vonalkód
 - PRESCRIBE
 - IPDS
- Lexmark Internal Solutions Port (ISP)
 - MarkNet N8370 Vezeték nélküli nyomtatókiszolgáló
 - IEEE 1284-B párhuzamosport-kártya
 - RS-232C sorosport-kártya

Memóriakártya beszerelése

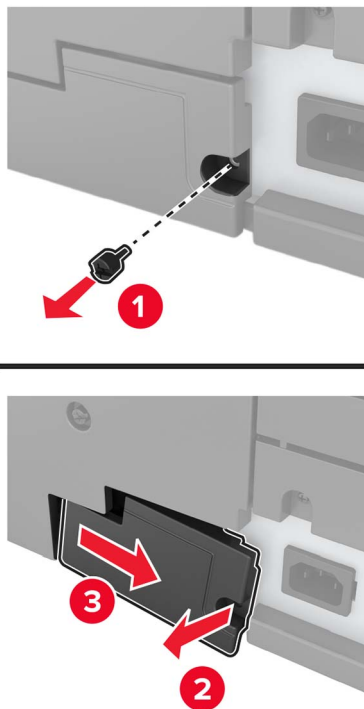
⚠ VIGYÁZAT – ÁRAMÜTÉS VESZÉLYE: Ha a vezérlőkártyával dolgozik, illetve külön megvásárolható hardvert vagy memóriaeszközöket helyez a nyomtatóba a beállítást követően, akkor az áramütés kockázatának elkerülése érdekében kapcsolja ki a nyomtatót, és húzza ki a tápkábelt a konnektorból. Ha bármilyen más eszköz is csatlakozik a nyomtatóhoz, akkor azt is kapcsolja ki, és húzza ki a nyomtatóval összekötő kábelt.

- 1 Kapcsolja ki a nyomtatót.

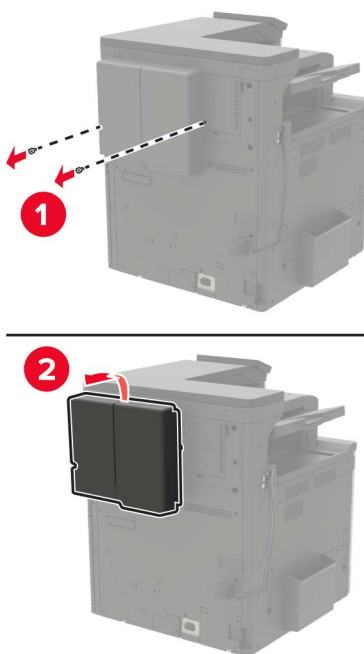


- 2 Húzza ki a tápkábelt a fali aljzatból.

3 Az A ajtóban található csavarhúzó segítségével távolítsa el a csatlakozó fedelét a nyomtató hátulján.

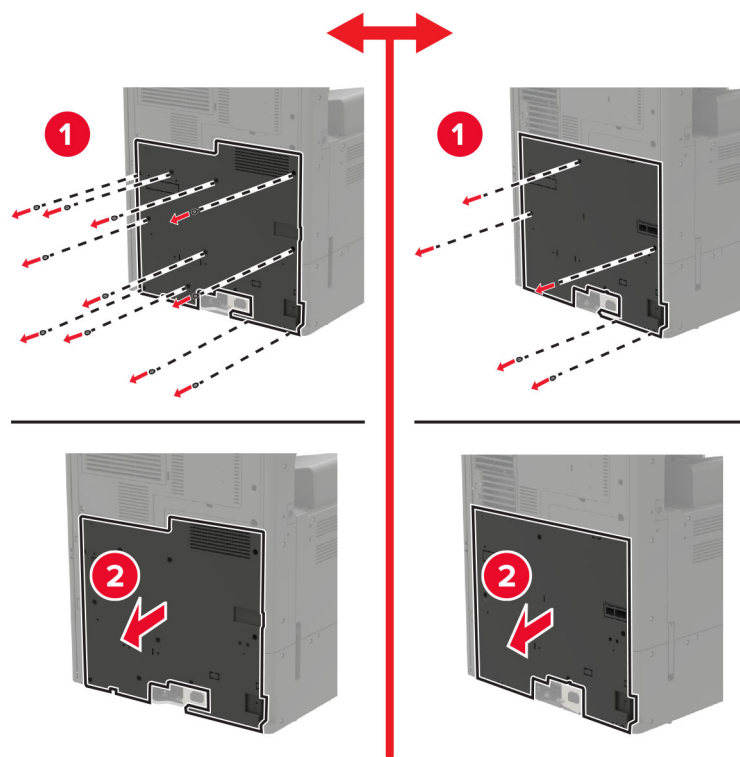


4 Ha a nyomtató rendelkezik szűrőfedéllel, akkor távolítsa el a fedelet.

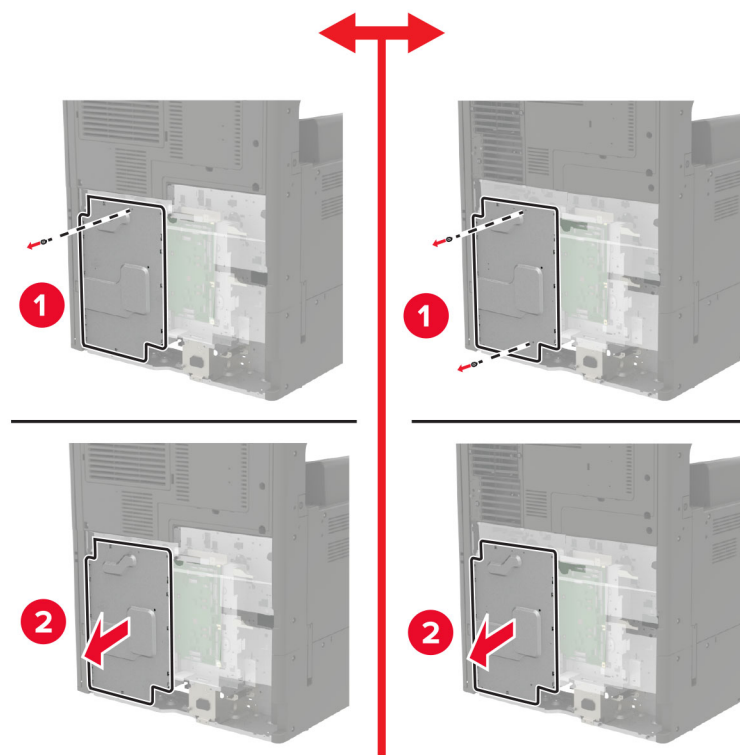


5 Vegye le a vezérlő alaplajának szervizfedelét.

Figyelem – sérülésveszély: A vezérlőkártyán található elektronikus alkatrészekben könnyen kárt tehet a statikus elektromosság. Érintse meg a nyomtató valamelyik fém alkatrészét, mielőtt a vezérlőkártya alkatrészeihez vagy csatlakozóihoz nyúlna.



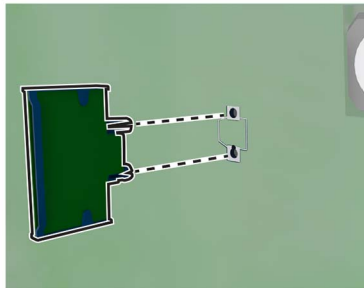
6 Távolítsa el a vezérlő alaplajának védőlemezét.



7 Csomagolja ki a memóriakártyát.

Figyelem – sérülésveszély: Ne érintse meg a modul élén található csatlakozópontokat.

8 Helyezze be a memóriakártyát úgy, hogy az *bepattanjon* a helyére.



9 Szerelje fel először a védőburkolatot, majd a nyílás fedelét.

10 Szerelje fel a csatlakozó fedelét.

11 Ha korábban eltávolította a fedelet, akkor szerelje vissza.

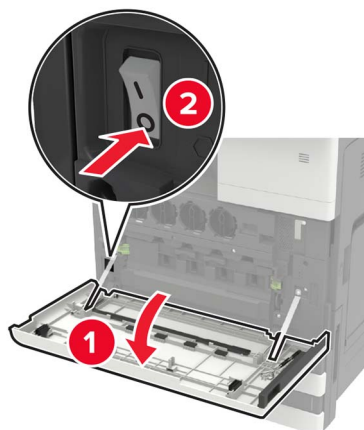
12 Csatlakoztassa a tápkábelt a fali konnektorhoz, majd kapcsolja be a nyomtatót.

⚠ VIGYÁZAT – SÉRÜLÉSVESZÉLY: A tűzveszély és az áramütés elkerülése érdekében a tápkábelt közvetlenül egy, a készülékhez közeli, könnyen hozzáférhető, megfelelő besorolású és megfelelően földelt konnektorba csatlakoztassa.

Nyomtató merevlemezének beszerelése

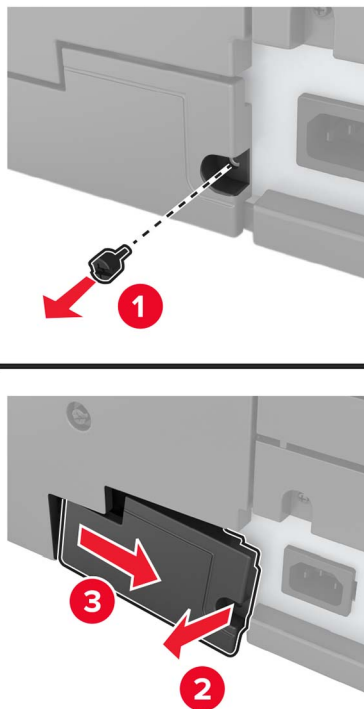
⚠ VIGYÁZAT – ÁRAMÜTÉS VESZÉLYE: Ha a vezérlőkártyával dolgozik, illetve külön megvásárolható hardvert vagy memóriaeszközöket helyez a nyomtatóba a beállítást követően, akkor az áramütés kockázatának elkerülése érdekében kapcsolja ki a nyomtatót, és húzza ki a tápkábelt a konnektorból. Ha bármilyen más eszköz is csatlakozik a nyomtatóhoz, akkor azt is kapcsolja ki, és húzza ki a nyomtatóval összekötő kábelt.

1 Kapcsolja ki a nyomtatót.

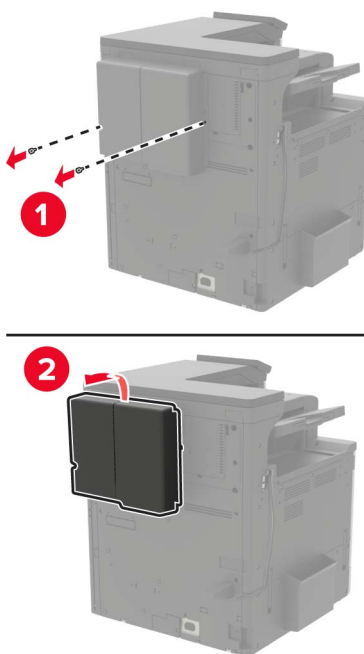


2 Húzza ki a tápkábelt a fali aljzattól.

3 Az A ajtóban található csavarhúzó segítségével távolítsa el a csatlakozó fedelét a nyomtató hátulján.

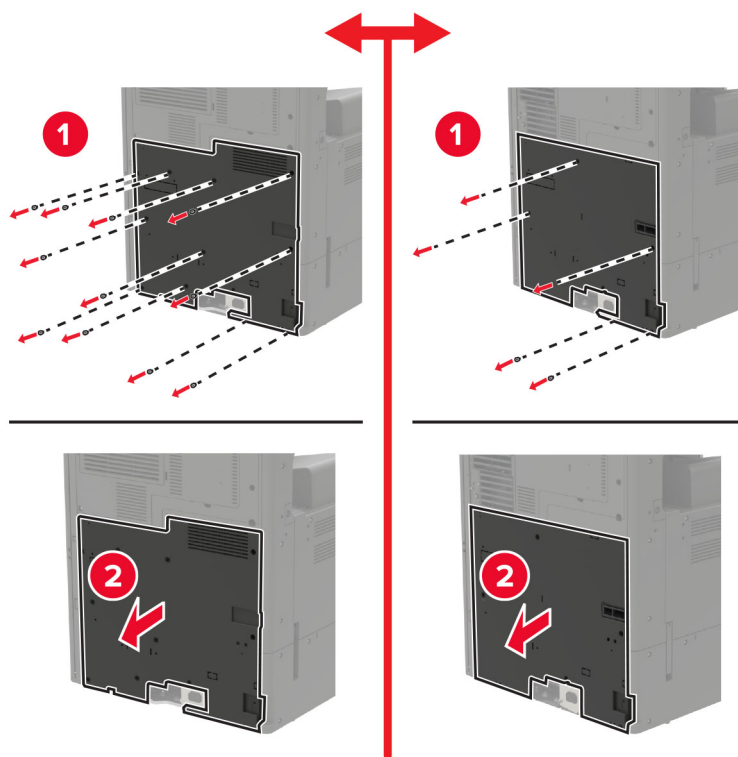


4 Ha a nyomtató rendelkezik szűrőfedéllel, akkor távolítsa el a fedelet.

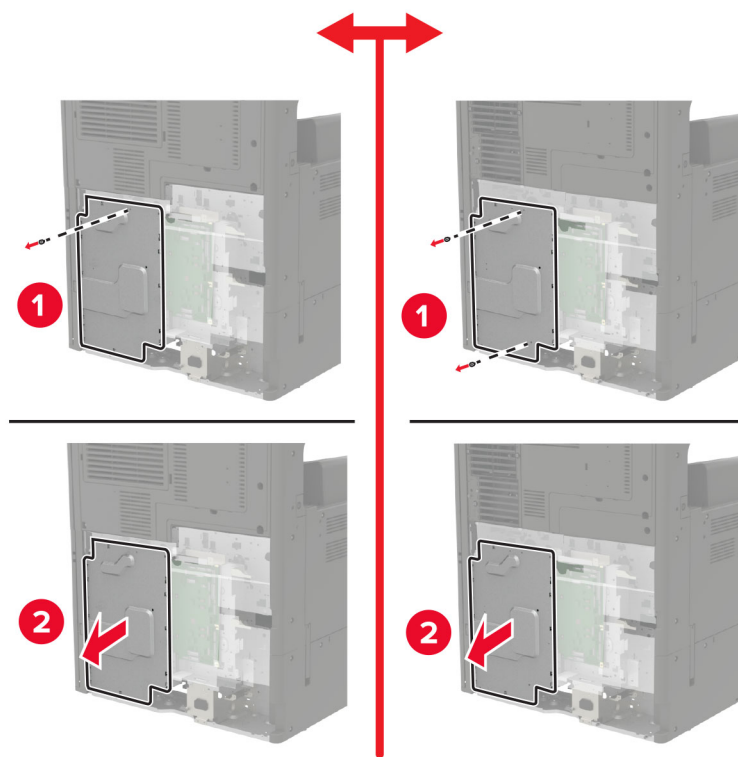


5 Vegye le a vezérlő alaplajának szervizfedelét.

Figyelem – sérülésveszély: A vezérlőkártyán található elektronikus alkatrészekben könnyen kárt tehet a statikus elektromosság. Érintse meg a nyomtató valamelyik fém alkatrészét, mielőtt a vezérlőkártya alkatrészeihez vagy csatlakozóihoz nyúlna.

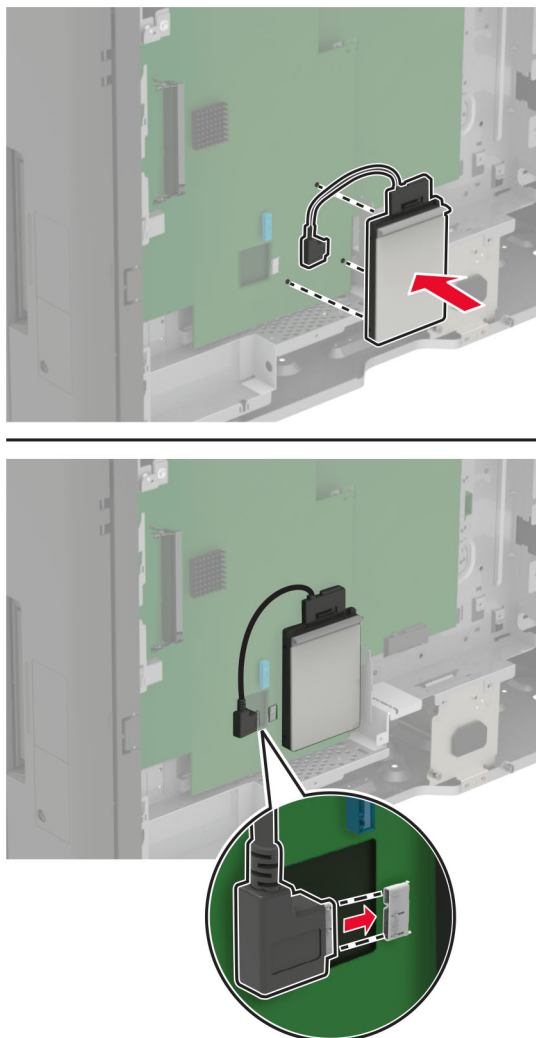


6 Távolítsa el a vezérlő alaplajának védőlemezét.



7 Csomagolja ki a nyomtató merevlemezét.

- 8** Csatlakoztassa a merevlemezt, majd csatlakoztassa a merevlemez csatlakozókábelét a vezérlőkártyához.



- 9** Szerelje fel először a védőburkolatot, majd a nyílás fedelét.
- 10** Szerelje fel a csatlakozó fedelét.
- 11** Ha korábban eltávolította a fedelet, akkor szerelje vissza.
- 12** Csatlakoztassa a tápkábelt a fali konnektorhoz, majd kapcsolja be a nyomtatót.

⚠ VIGYÁZAT – SÉRÜLÉSVESZÉLY: A tűzveszély és az áramütés elkerülése érdekében a tápkábelt közvetlenül egy, a készülékhez közeli, könnyen hozzáférhető, megfelelő besorolású és megfelelően földelt konnektorba csatlakoztassa.

Külön megvásárolható kártya beszerelése

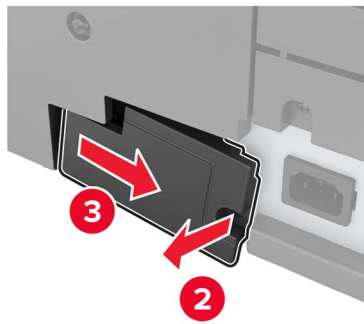
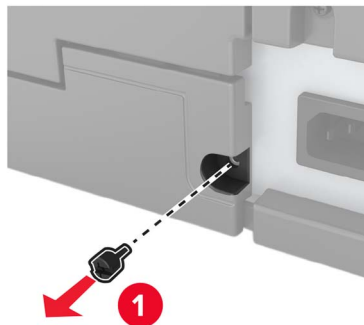
⚠ VIGYÁZAT – ÁRAMÜTÉS VESZÉLYE: Ha a vezérlőkártyával dolgozik, illetve külön megvásárolható hardvert vagy memóriaeszközöket helyez a nyomtatóba a beállítást követően, akkor az áramütés kockázatának elkerülése érdekében kapcsolja ki a nyomtatót, és húzza ki a tápkábelt a konnektorból. Ha bármilyen más eszköz is csatlakozik a nyomtatóhoz, akkor azt is kapcsolja ki, és húzza ki a nyomtatóval összekötő kábelt.

1 Kapcsolja ki a nyomtatót.

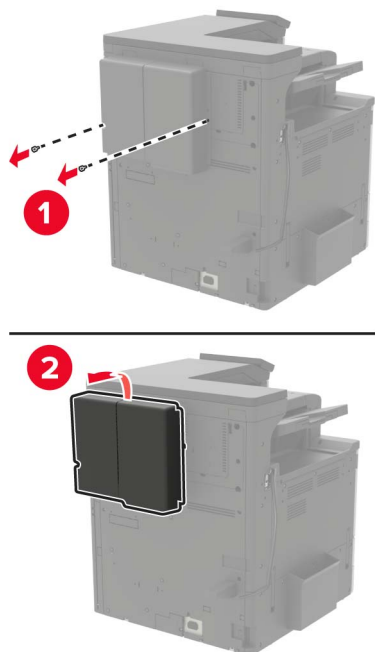


2 Húzza ki a tápkábelt a fali aljzatból.

3 Az A ajtóban található csavarhúzó segítségével távolítsa el a csatlakozó fedelét a nyomtató hátulján.

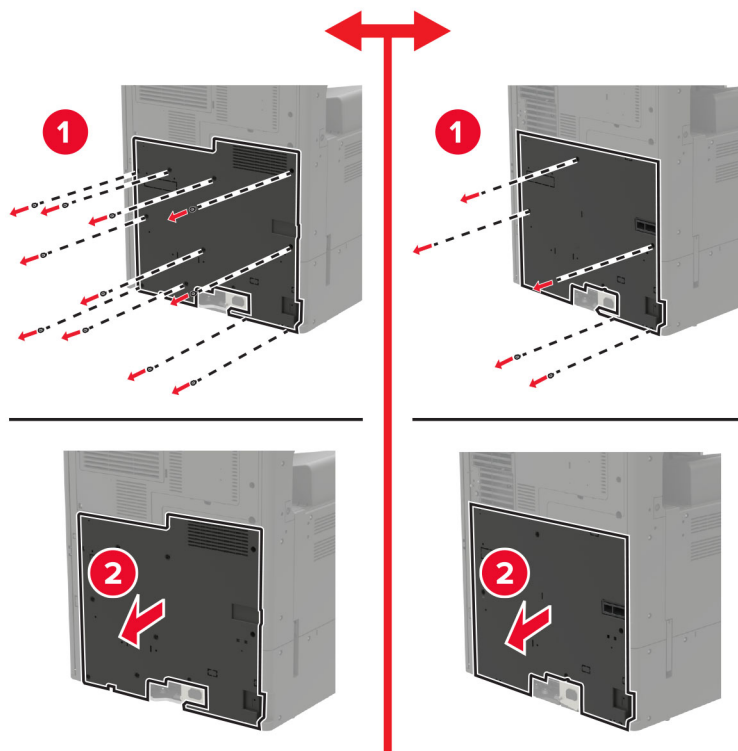


4 Ha a nyomtató rendelkezik szűrőfedéllel, akkor távolítsa el a fedelet.

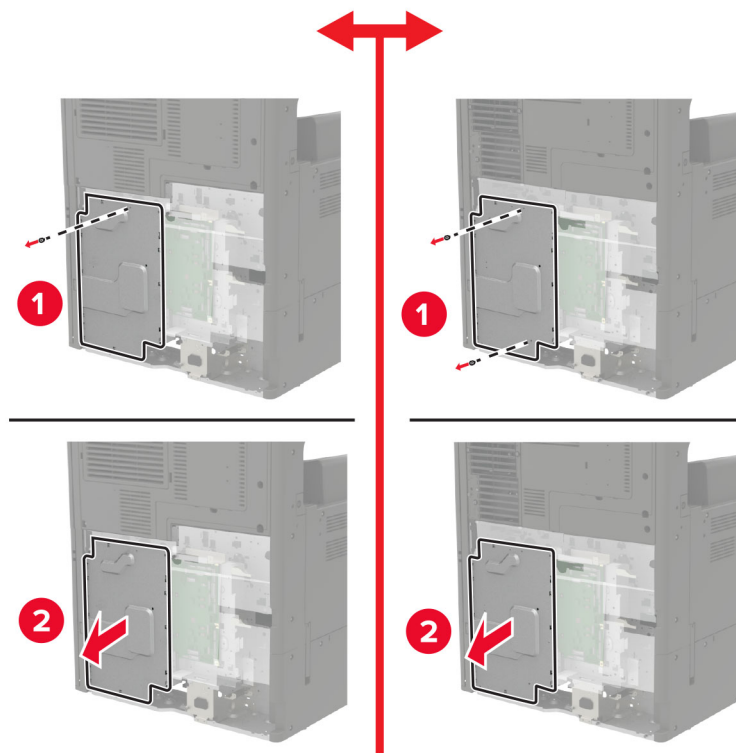


5 Vegye le a vezérlő alaplajának szervizfedelét.

Figyelem – sérülésveszély: A vezérlőkártyán található elektronikus alkatrészekben könnyen kárt tehet a statikus elektromosság. Érintse meg a nyomtató valamelyik fém alkatrészét, mielőtt a vezérlőkártya alkatrészeihez vagy csatlakozóihoz nyúlna.



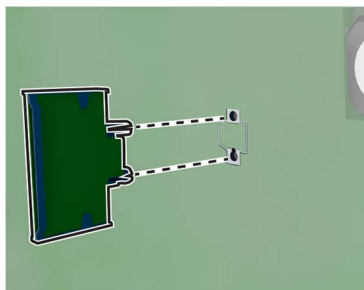
6 Távolítsa el a vezérlő alaplapjának védőlemezét.



7 Vegye ki a külön megvásárolható kártyát a védőcsomagolásból.

Figyelem – sérülésveszély: Ne érintse meg a modul élén található csatlakozópontokat.

8 Nyomja a kártyát határozottan a helyére.



Megj.: A kártya csatlakozójának teljes hosszában fel kell feküdnie a vezérlőkártyára.

Figyelem – sérülésveszély: A kártya helytelen behelyezése a kártya és a vezérlőkártya sérüléséhez vezethet.

9 Szerelje fel először a védőburkolatot, majd a nyílás fedelét.

10 Szerelje fel a csatlakozó fedelét.

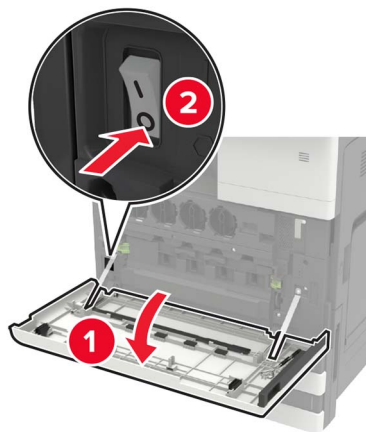
- 11 Ha korábban eltávolította a fedelet, akkor szerelje vissza.
- 12 Csatlakoztassa a tápkábelt a fali konnektorhoz, majd kapcsolja be a nyomtatót.

⚠ VIGYÁZAT – SÉRÜLÉSVESZÉLY: A tűzveszély és az áramütés elkerülése érdekében a tápkábelt közvetlenül egy, a készülékhez közeli, könnyen hozzáférhető, megfelelő besorolású és megfelelően földelt konnektorba csatlakoztassa.

Vezeték nélküli nyomtatókiszolgáló telepítése

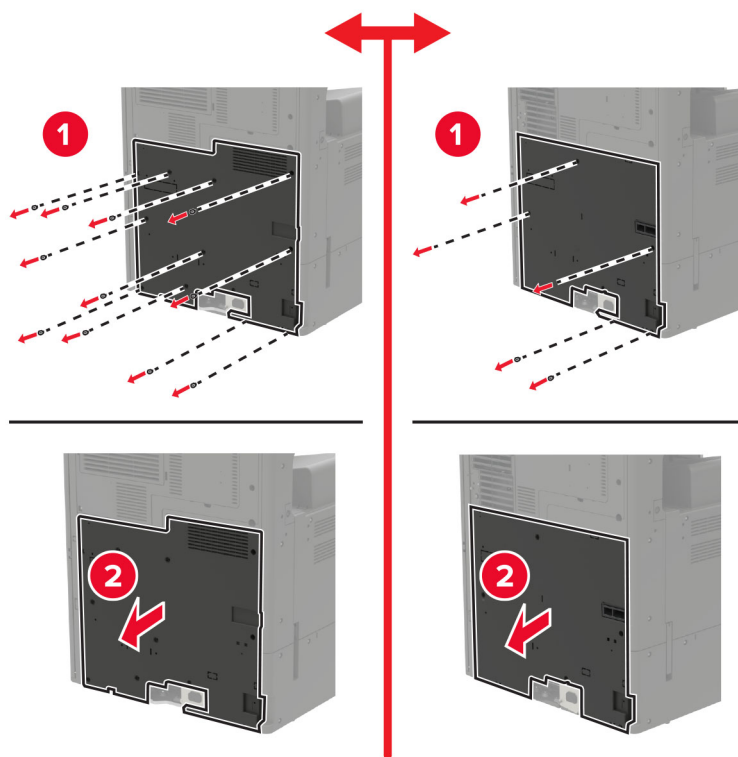
⚠ VIGYÁZAT – ÁRAMÜTÉS VESZÉLYE: Ha a vezérlőkártyával dolgozik, illetve külön megvásárolható hardvert vagy memóriaeszközöket helyez a nyomtatóba a beállítást követően, akkor az áramütés kockázatának elkerülése érdekében kapcsolja ki a nyomtatót, és húzza ki a tápkábelt a konnektorból. Ha bármilyen más eszköz is csatlakozik a nyomtatóhoz, akkor azt is kapcsolja ki, és húzza ki a nyomtatóval összekötő kábelt.

- 1 Kapcsolja ki a nyomtatót.

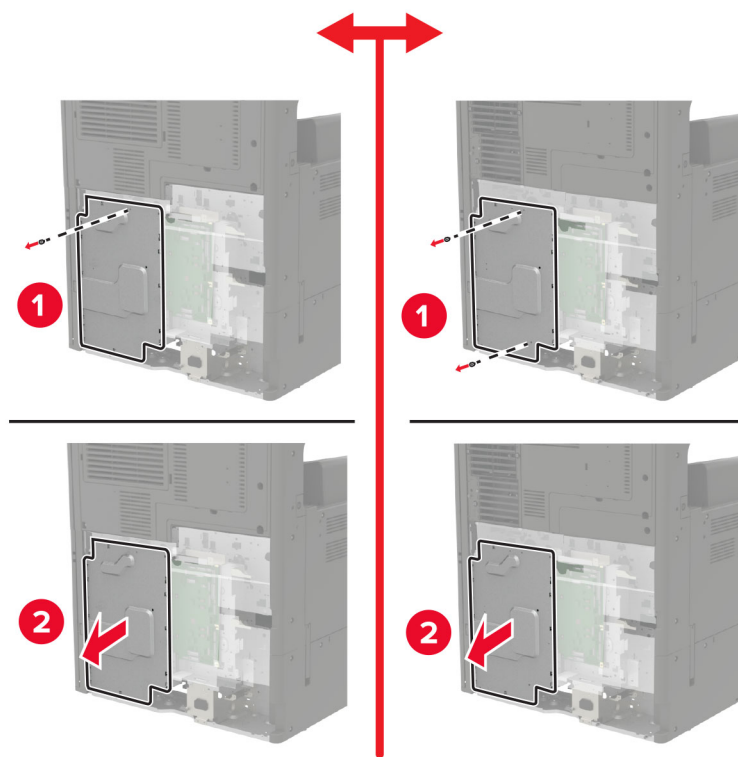


- 2 Húzza ki a tápkábelt a fali aljzataból.
- 3 Az A ajtóban található csavarhúzó segítségével távolítsa el a vezérlőkártya borítását.

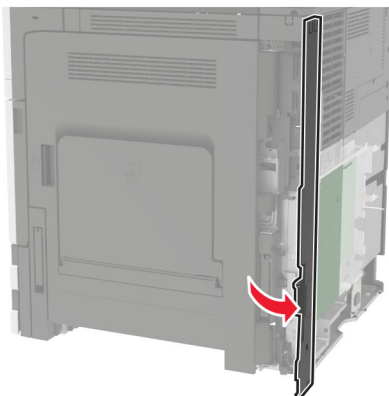
Figyelem – sérülésveszély: A vezérlőkártyán található elektronikus alkatrészekben könnyen kárt tehet a statikus elektromosság. Érintse meg a nyomtató valamelyik fém alkatrészét, mielőtt a vezérlőkártya alkatrészeihez vagy csatlakozóihoz nyúlna.



4 Távolítsa el a vezérlő alaplajának védőlemezét.

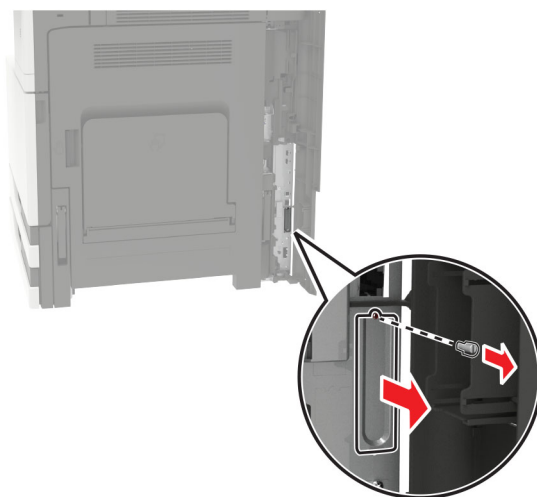


5 Nyissa fel a port borítását.

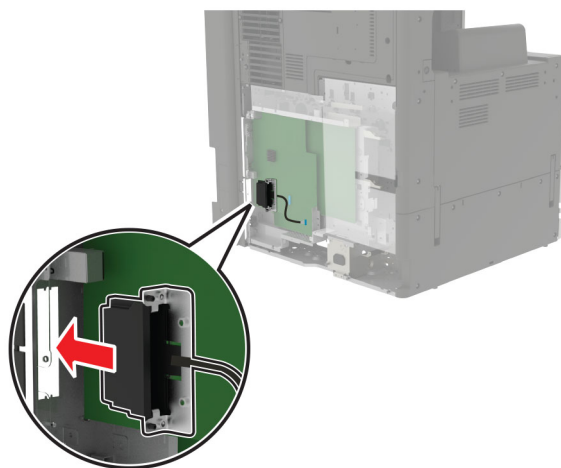


6 Távolítsa el a kiegészítő beszerelésére szolgáló nyílás fedelét.

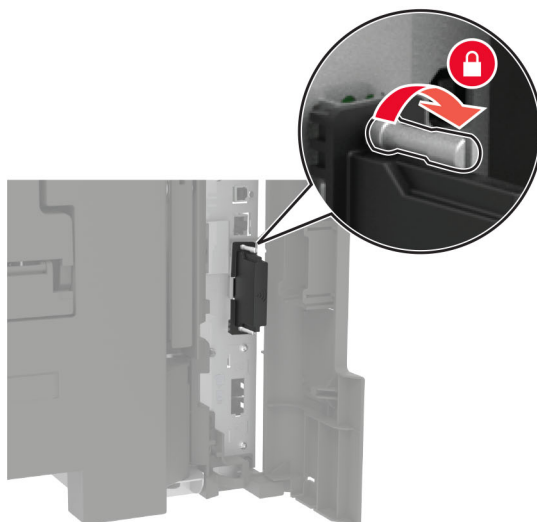
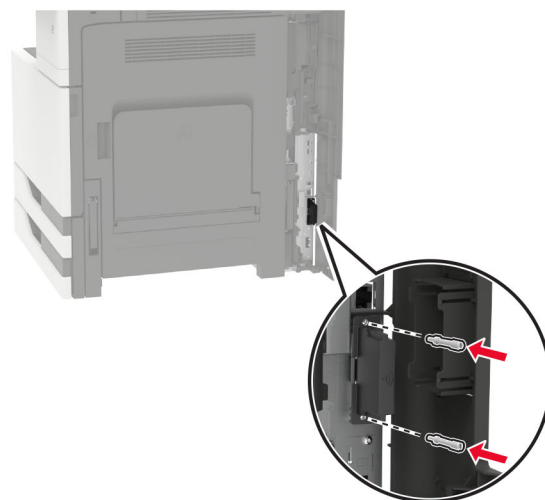
Megj.: Egy Phillips csavarhúzó segítségével távolítsa el a csavart. Emelje fel a burkolatot, majd húzza ki azt teljesen.



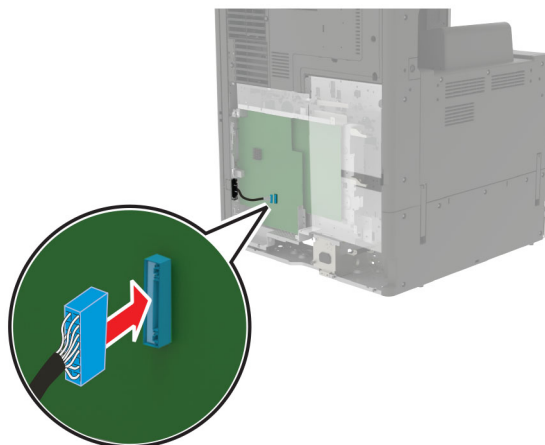
- 7** Csomagolja ki a vezeték nélküli nyomtatókiszolgálót, majd illesse bele a kiegészítő beszerelésére szolgáló nyílásba.



- 8** Rögzítse a csavarokat.



- 9 Csatlakoztassa a vezeték nélküli nyomtatókiszolgálót a vezérlőkártyához.



- 10 Szerelje vissza a védőburkolatot, majd a szerviznyílás fedeleit.
- 11 Csatlakoztassa a tápkábelt a fali konnektorhoz, majd kapcsolja be a nyomtatót.

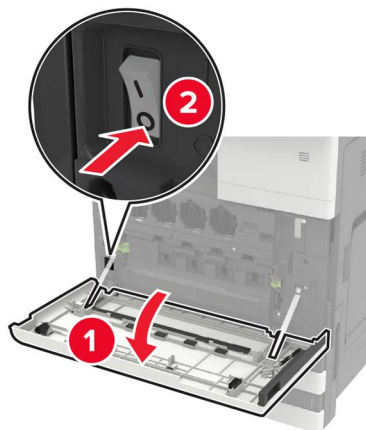
⚠ VIGYÁZAT – SÉRÜLÉSVESZÉLY: A tűzveszély és az áramütés elkerülése érdekében a tápkábelt közvetlenül egy, a készülékhez közeli, könnyen hozzáférhető, megfelelő besorolású és megfelelően földelt konnektorba csatlakoztassa.

A 2x500 vagy 2500 lapos tálca beszerelése

⚠ VIGYÁZAT – ÁRAMÜTÉS VESZÉLYE: Ha a vezérlőkártyával dolgozik, illetve külön megvásárolható hardvert vagy memóriaeszközöket helyez a nyomtatóba a beállítást követően, akkor az áramütés kockázatának elkerülése érdekében kapcsolja ki a nyomtatót, és húzza ki a tápkábelt a konnektorból. Ha bármilyen más eszköz is csatlakozik a nyomtatóhoz, akkor azt is kapcsolja ki, és húzza ki a nyomtatóval összekötő kábelt.

VIGYÁZAT – LELÖKÉS VESZÉLYE: Amennyiben egy vagy több kiegészítő egységet telepít nyomtatójára vagy többfunkciós eszközére, akkor görgős talpra, bútordarabra vagy más berendezésre lehet szükség annak érdekében, hogy elkerülje az instabilitásból adódó esetleges sérüléseket. A támogatott konfigurációkra vonatkozó további információért látogasson el a www.lexmark.com/multifunctionprinters webhelyre.

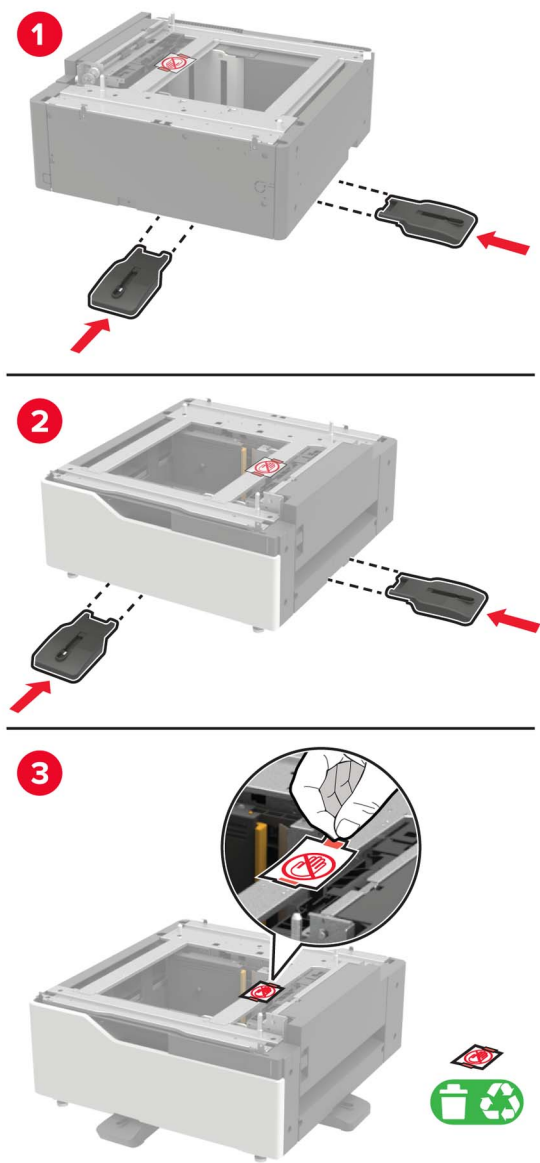
1 Kapcsolja ki a nyomtatót.



2 Húzza ki a tápkábelt a konnektorból, majd a nyomtatóból.

3 Csomagolja ki a tálcát, majd távolítsa el róla az összes csomagolóanyagot.

4 Szerelje fel a stabilizálólábat a tálcára, majd távolítsa el az öntapadós borítást.

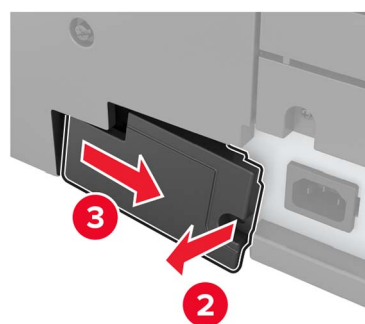
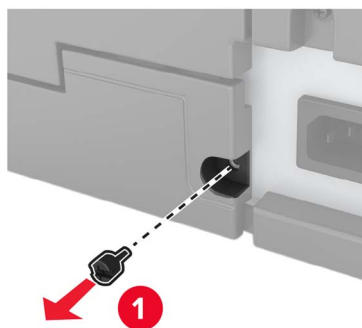


5 Igazítsa egymáshoz a nyomtatót és a tálcát, majd eressze le a nyomtatót a helyére az oldalsó fogantyúk segítségével.

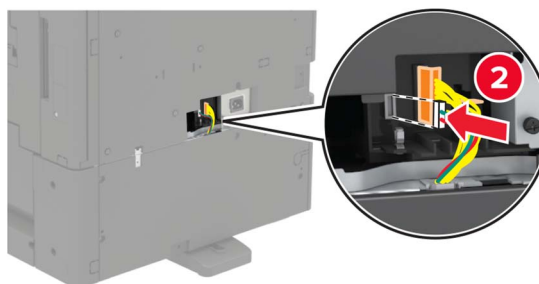
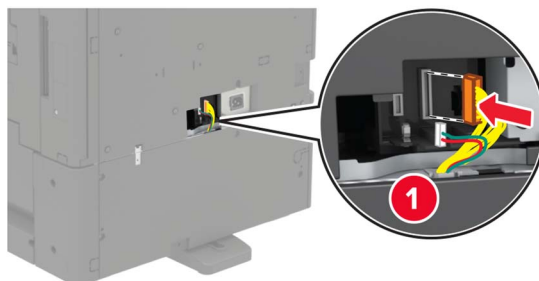
⚠ VIGYÁZAT – SÉRÜLÉSVESZÉLY: Ha a nyomtató nehezebb mint 20 kg (44 font), előfordulhat, hogy a biztonságos megemeléséhez legalább két ember szükséges.



6 Az A ajtóban található csavarhúzó segítségével távolítsa el a csatlakozó fedelét a nyomtató hátulján.



7 Csatlakoztassa a tálcacsatlakozót a nyomtatóhoz.

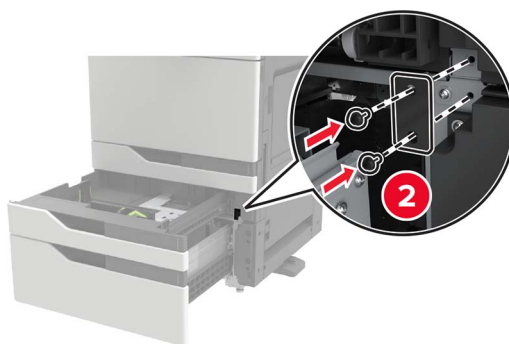
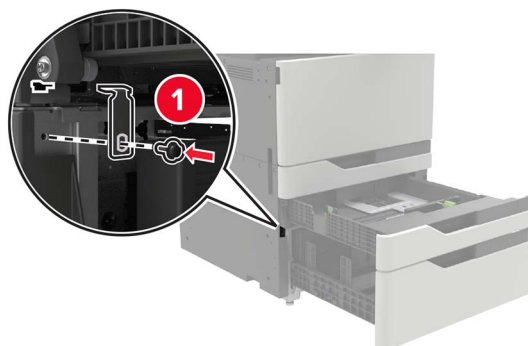


8 Nyissa ki a 2. és a 3. tálcát.

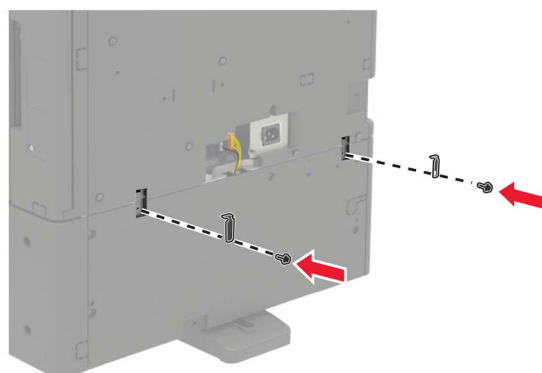


9 Rögzítse a tálcát a nyomtatóhoz a rögzítőkapcsokkal és a fémkonzollal.

- Elöl



- Hátul



10 Csukja be a tálcákat, majd szerelje fel a csatlakozó fedelét.

11 Csatlakoztassa a tápkábelt a nyomtatóhoz, majd ezután a konnektorhoz.

⚠ VIGYÁZAT – SÉRÜLÉSVESZÉLY: A tűzveszély és az áramütés elkerülése érdekében a tápkábelt közvetlenül egy, a készülékhez közeli, könnyen hozzáférhető, megfelelő besorolású és megfelelően földelt konnektorba csatlakoztassa.

12 Kapcsolja be a nyomtatót.

Adja hozzá a tálcát a nyomtató-illesztőprogramban, hogy az elérhető legyen a nyomtatási feladatokhoz. További információkért lásd: [“Választható lehetőségek hozzáadása a nyomtató-illesztőprogramban” itt: 231. oldal.](#)

Több hardverkiegészítő felszerelése esetén az alábbi felszerelési sorrendet kövesse.

- 2x500 vagy 2500 lapos tálca
- Nyomtató
- Kapcsoló kiadó

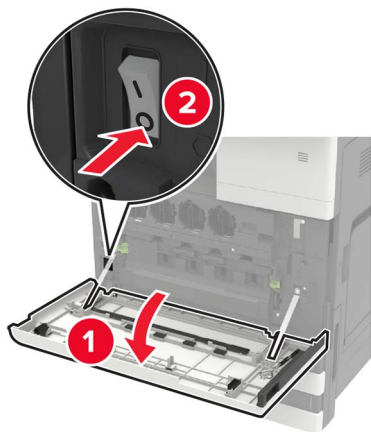
A 3000 lapos tálca beszerelése

Megj.: A 3000 lapos tálca csak akkor támogatott, ha a 2x500 vagy 2500 lapos tálca is telepítve van.

⚠ VIGYÁZAT – ÁRAMÜTÉS VESZÉLYE: Ha a vezérlőkártyával dolgozik, illetve külön megvásárolható hardvert vagy memóriaeszközöket helyez a nyomtatóba a beállítást követően, akkor az áramütés kockázatának elkerülése érdekében kapcsolja ki a nyomtatót, és húzza ki a tápkábelt a konnektorból. Ha bármilyen más eszköz is csatlakozik a nyomtatóhoz, akkor azt is kapcsolja ki, és húzza ki a nyomtatóval összekötő kábelt.

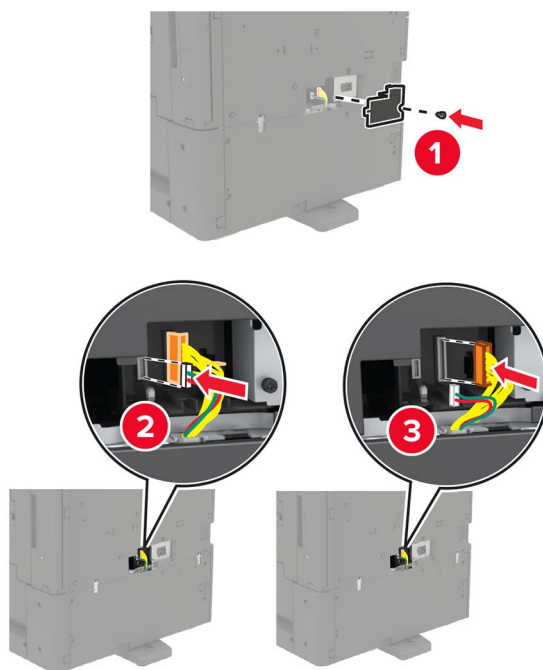
⚠ VIGYÁZAT – LELÖKÉS VESZÉLYE: Amennyiben egy vagy több kiegészítő egységet telepít nyomtatójára vagy többfunkciós eszközére, akkor görgős talpra, bútordarabra vagy más berendezésre lehet szükség annak érdekében, hogy elkerülje az instabilitásból adódó esetleges sérüléseket. A támogatott konfigurációkra vonatkozó további információért látogasson el a www.lexmark.com/multifunctionprinters webhelyre.

- 1 Kapcsolja ki a nyomtatót.



- 2 Húzza ki a tápkábelt a konnektorból, majd a nyomtatóból.
- 3 Csomagolja ki a tálcat.

- 4** Az A ajtóban található csavarhúzó segítségével kösse le a 2x500 vagy 2500 lapos tálcák kábelét a nyomtató hátulján.

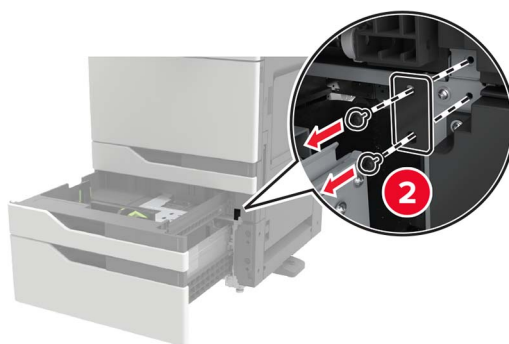
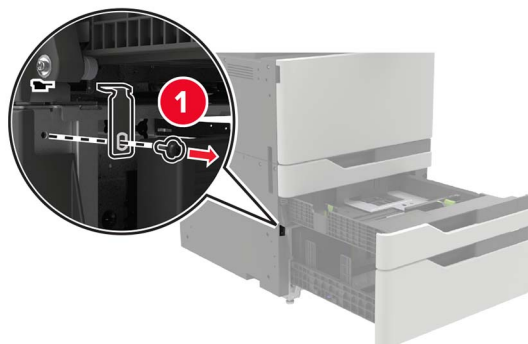


- 5** Nyissa ki a 2. és a 3. tálcát.

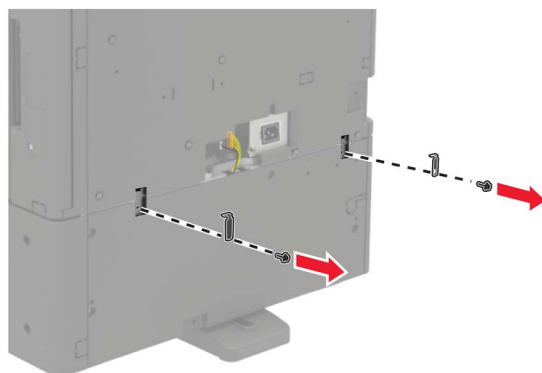


6 Távolítsa el a 2x500 vagy 2500 lapos tálcát a nyomtatóhoz rögzítő fémkonzolokat és rögzítőkapcsot.

- Elöl



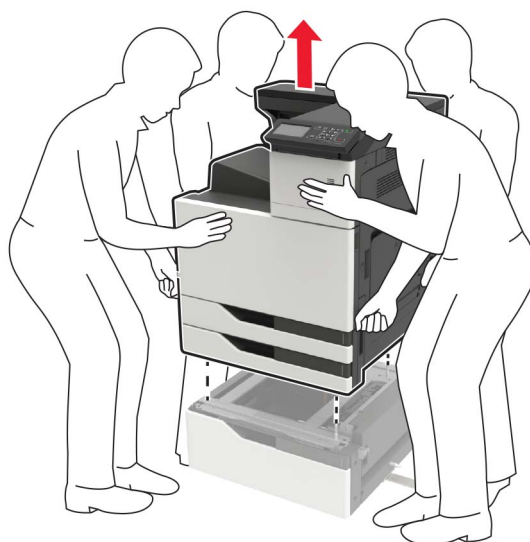
- Hátul



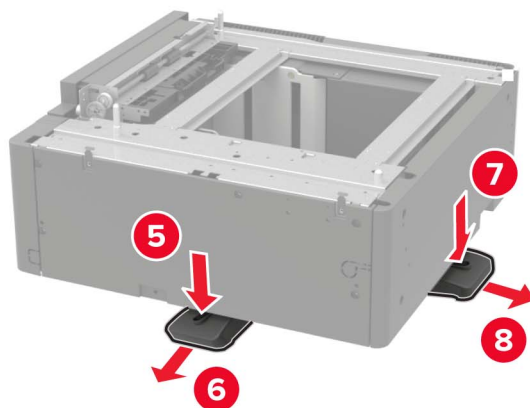
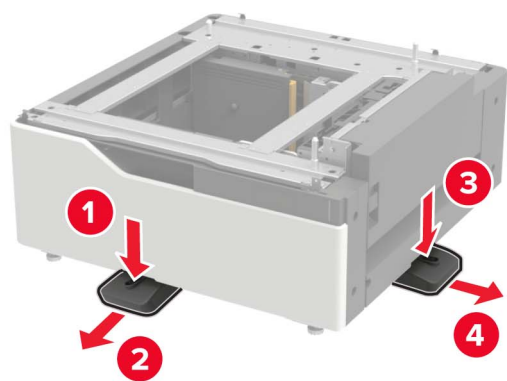
7 Csukja be a tálcákat.

8 Az oldalsó fogantyúk segítségével emelje le a nyomtatót a 2x500 vagy 2500 lapot tálcáról.

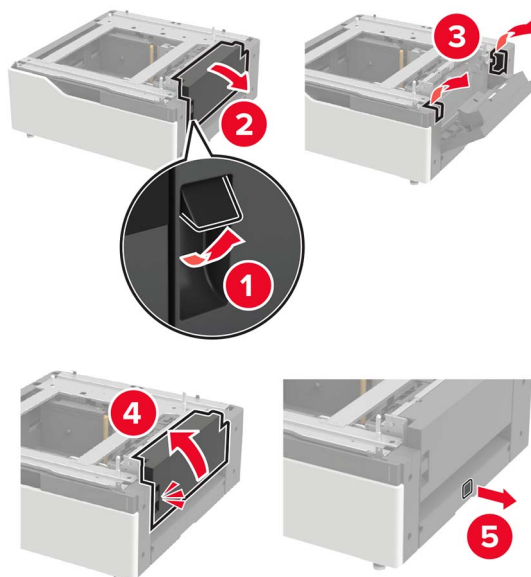
⚠ VIGYÁZAT – SÉRÜLÉSVESZÉLY: Ha a nyomtató nehezebb mint 20 kg (44 font), előfordulhat, hogy a biztonságos megemeléséhez legalább két ember szükséges.



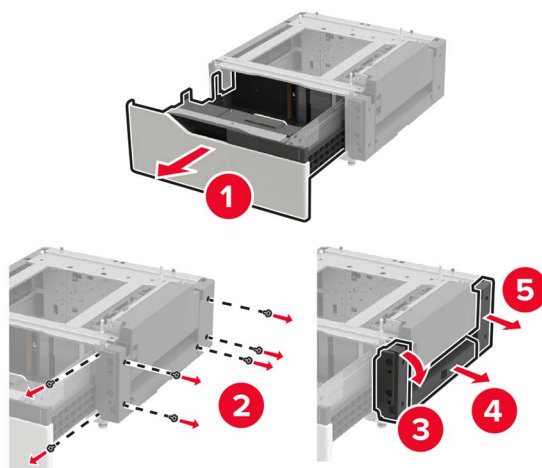
9 Távolítsa el a stabilizálólábakat a tálcáról.



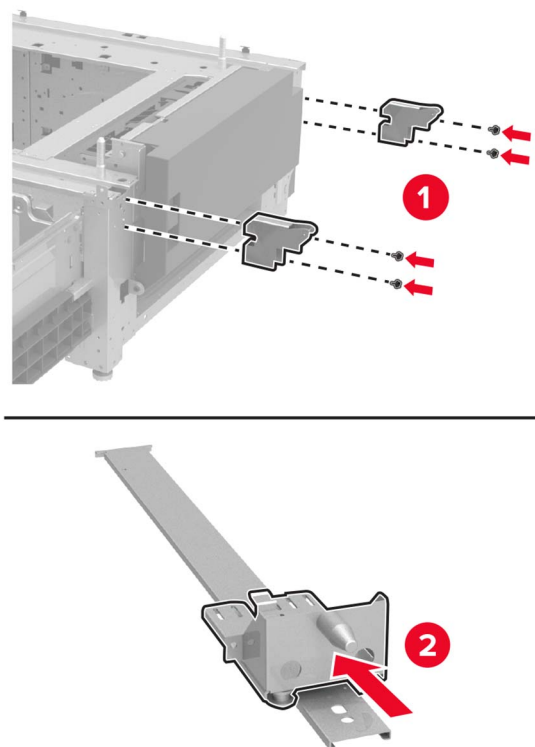
10 Távolítsa el az öntapadós borításokat.



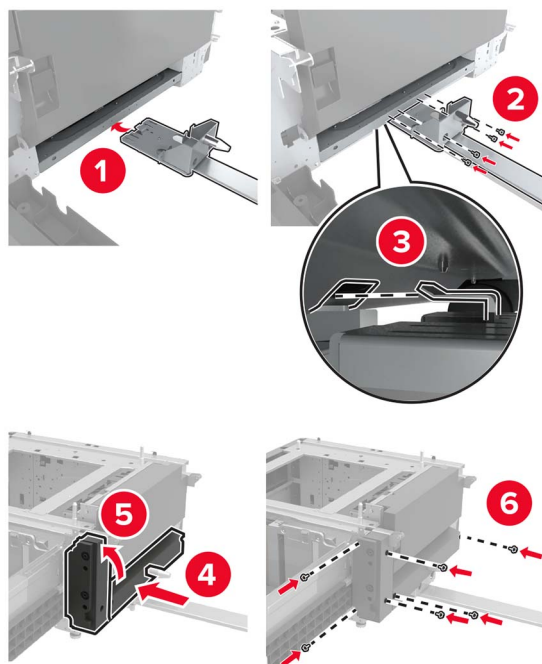
11 Nyissa ki a tálcat, majd távolítsa el a rögzítőkonzol és a sín burkolatait.



12 Helyezze fel az oldalsó rögzítőkonzolokat a tálcára, majd szerelje be a terelőlapot a sínbe.

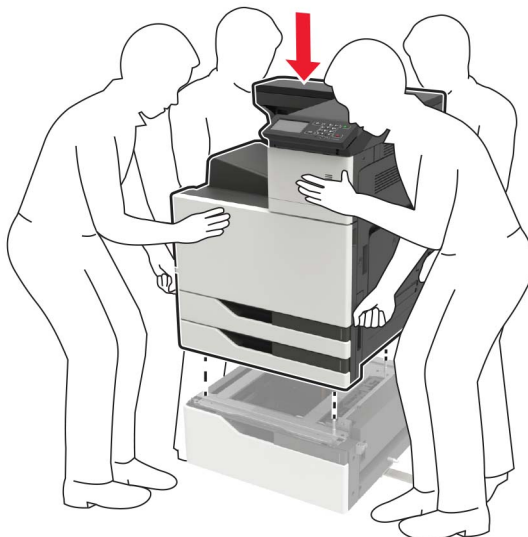


13 Rögzítse a sít, majd szerelje fel a rögzítőkonzol és a sín burkolatait.

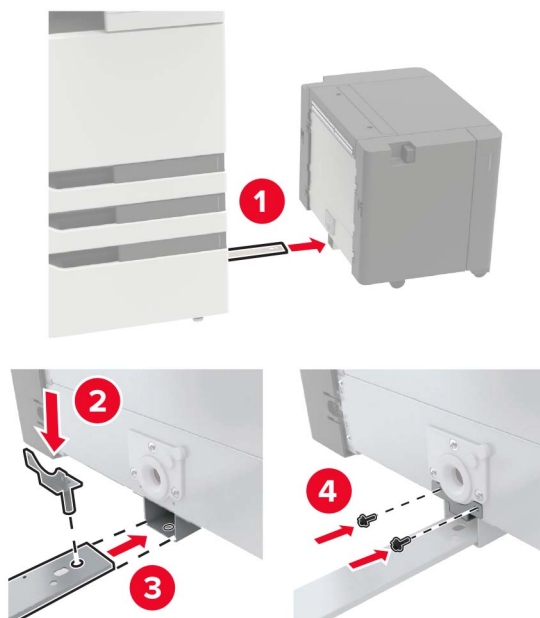


14 Zárja be a tálcát.

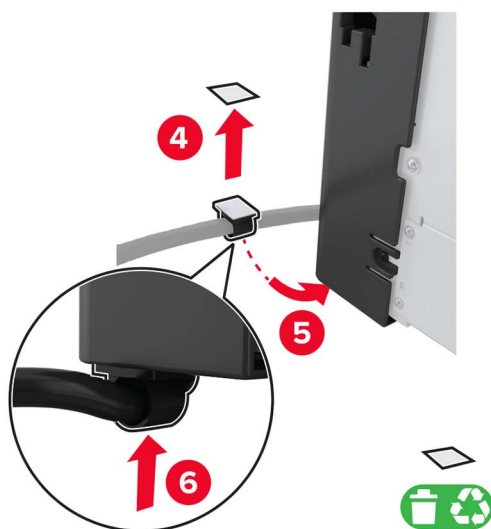
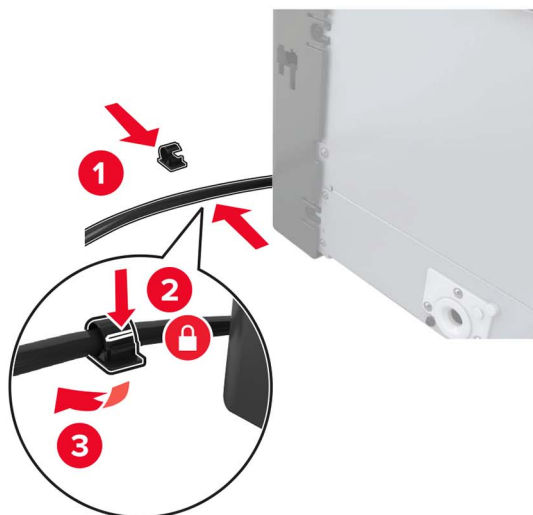
- 15** Igazítsa egymáshoz a nyomtatót és a tálcát, majd eressze le a nyomtatót a helyére az oldalsó fogantyúk segítségével.



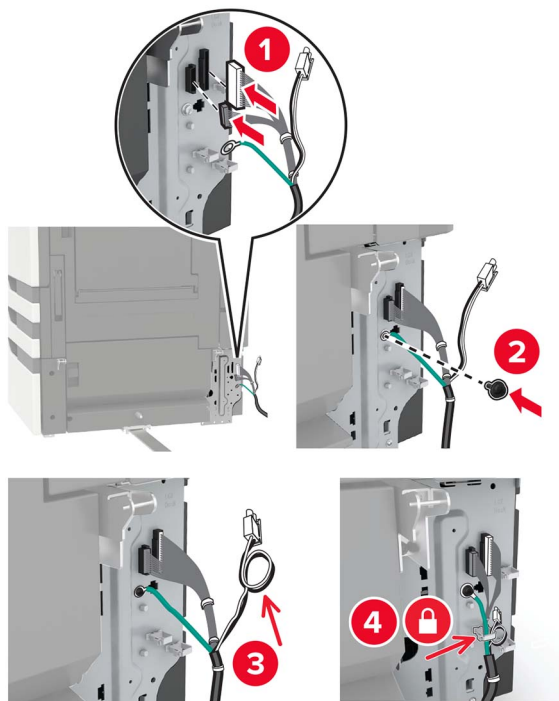
- 16** Igazítsa össze a 3000 lapos tálcát a nyomtatóval, majd szerelje be a rögzítő rudat.



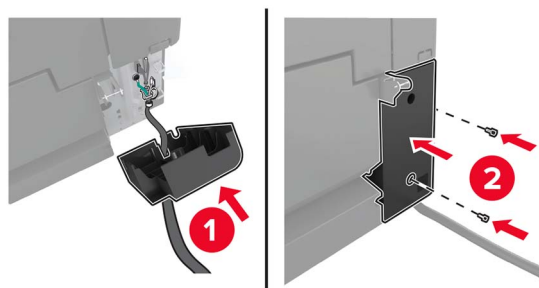
17 Rögzítse a tálca kábelét a szorítókapoccsal.



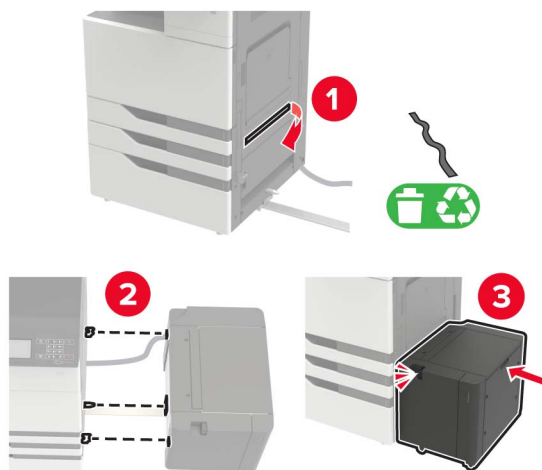
18 Csatlakoztassa a tálca kábelét a nyomtatóhoz.



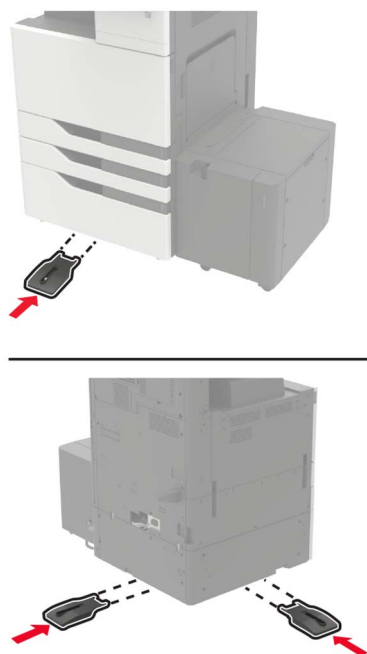
19 Szerelje fel a tálcakábel burkolatát.



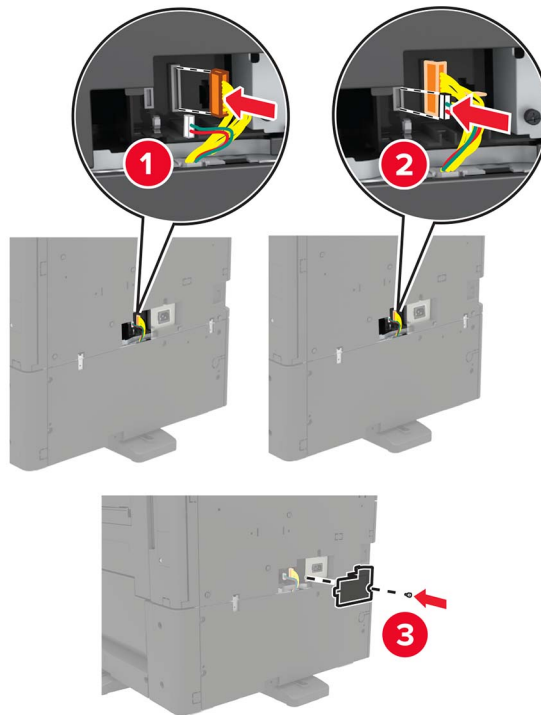
20 Csúsztassa be a tálcát, hogy a helyére *kattanjon*.



21 Szerelje fel a stabilizálólábat a nyomtatóra.

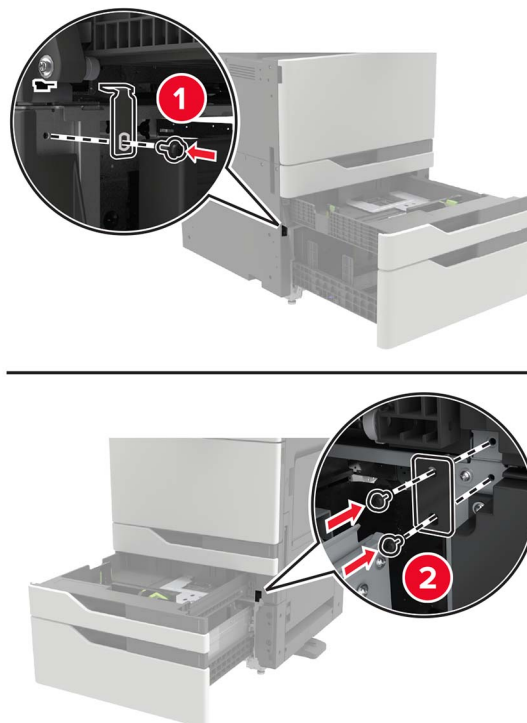


22 Csatlakoztassa a 2x500 vagy 2500 lapos tálca csatlakozóját a nyomtatóhoz.

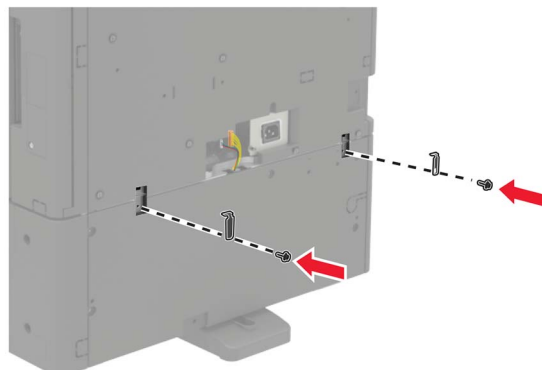


23 Nyissa ki a 2. és 3. tálcat, majd rögzítse a 2x500 vagy 2500 lapos tálcat a nyomtatóhoz a rögzítőkapcsokkal és a fémkonzollal.

- Elöl



- Hátul



24 Csukja be a tálcákat.

25 Csatlakoztassa a tápkábelt a nyomtatóhoz, majd ezután a konnektorhoz.

⚠ VIGYÁZAT – SÉRÜLÉSVESZÉLY: A tűzveszély és az áramütés elkerülése érdekében a tápkábelt közvetlenül egy, a készülékhez közeli, könnyen hozzáférhető, megfelelő besorolású és megfelelően földelt konnektorba csatlakoztassa.

26 Kapcsolja be a nyomtatót.

Adja hozzá a tálcát a nyomtató-illesztőprogramban, hogy az elérhető legyen a nyomtatási feladatokhoz. További információkért lásd: ["Választható lehetőségek hozzáadása a nyomtató-illesztőprogramban" itt: 231. oldal.](#)

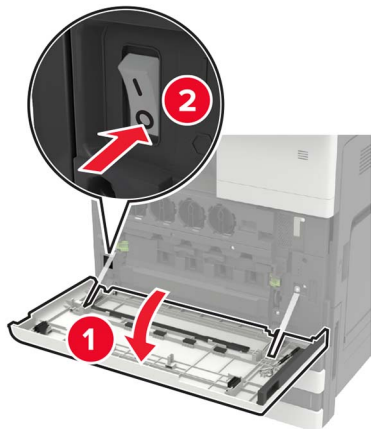
Több hardverkiegészítő felszerelése esetén az alábbi felszerelési sorrendet kövesse.

- 3000 lapos tálca
- Nyomtató
- Kapcsoló kiadó

A kapcsoló kiadóegység beszerelése

⚠ VIGYÁZAT – LELÖKÉS VESZÉLYE: Amennyiben egy vagy több kiegészítő egységet telepít nyomtatójára vagy többfunkciós eszközére, akkor görgős talpra, bútordarabra vagy más berendezésre lehet szükség annak érdekében, hogy elkerülje az instabilitásból adódó esetleges sérüléseket. A támogatott konfigurációkra vonatkozó további információért látogasson el a www.lexmark.com/multifunctionprinters webhelyre.

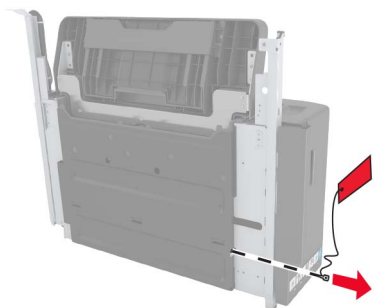
1 Kapcsolja ki a nyomtatót.



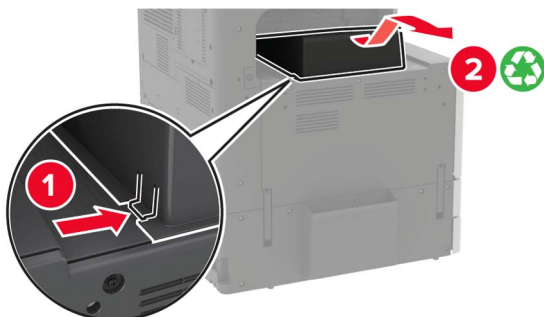
2 Húzza ki a tápkábelt a fali aljzatból, majd a nyomtatóból.

3 Bontsa ki a kapcsoló kiadóegységet.

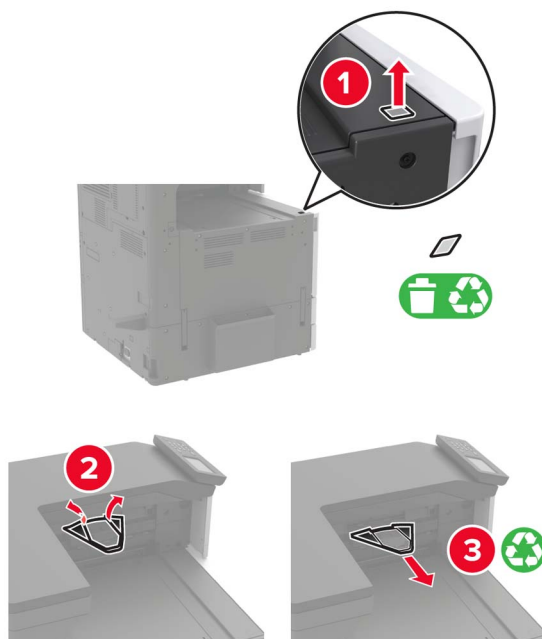
Megj.: Távolítsa el a címkét, de tartsa meg a csavart, mert a [11. lépés](#) során szükség lesz rá.



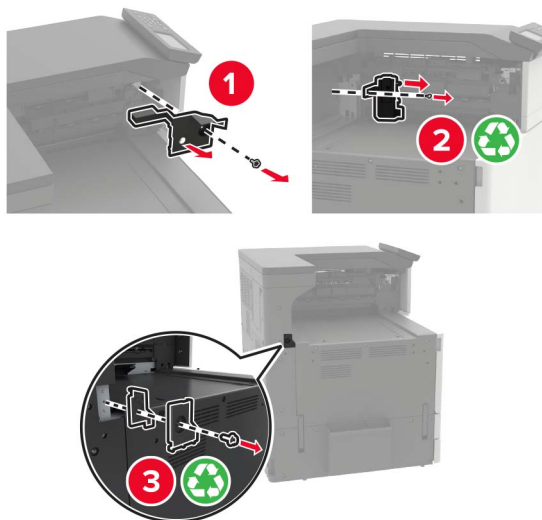
4 Távolítsa el a normál tárolót.



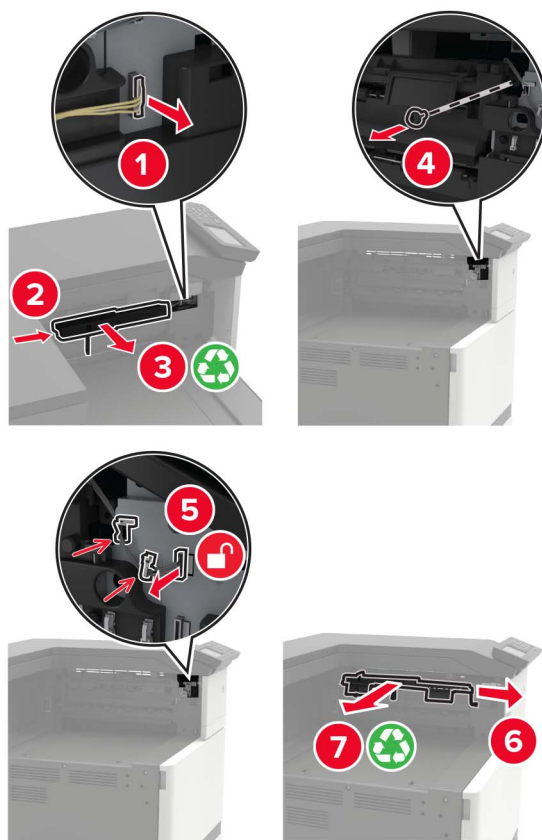
5 Távolítsa el az öntapadós borítást, majd a papírleszorítót.



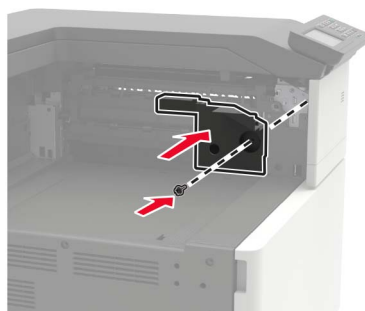
6 Az A ajtóban található csavarhúzó segítségével távolítsa el a papírvezető-érzékelő és a csúszósín burkolatát.



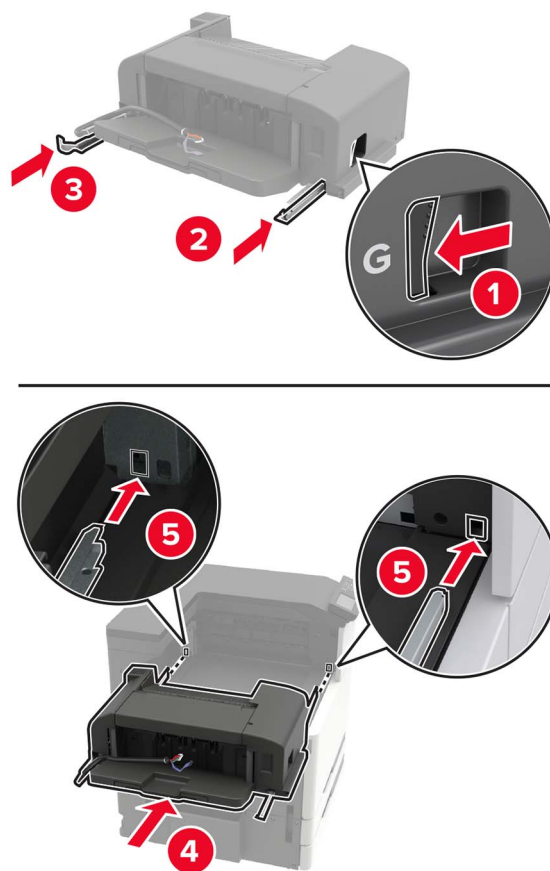
7 Távolítsa el a papírvezetőket.



8 Szerelje fel az érzékelő fedelét.

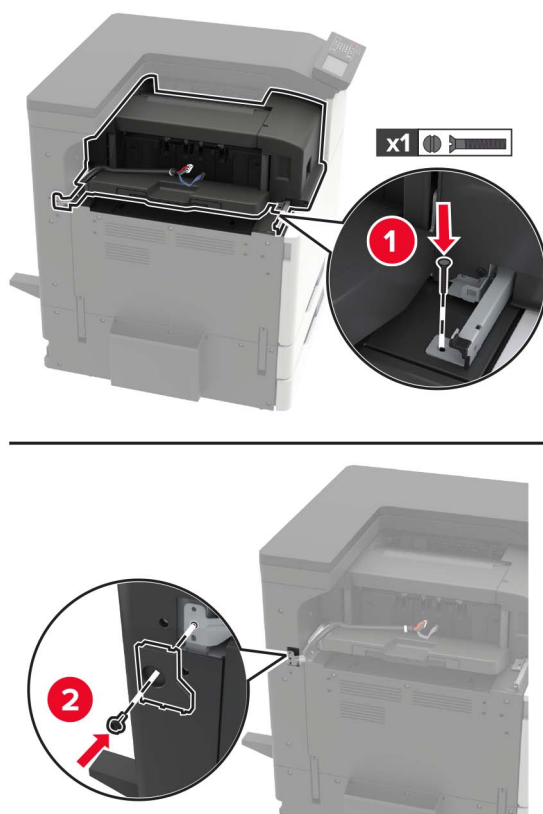


9 Tegye be a kiadóegységet.



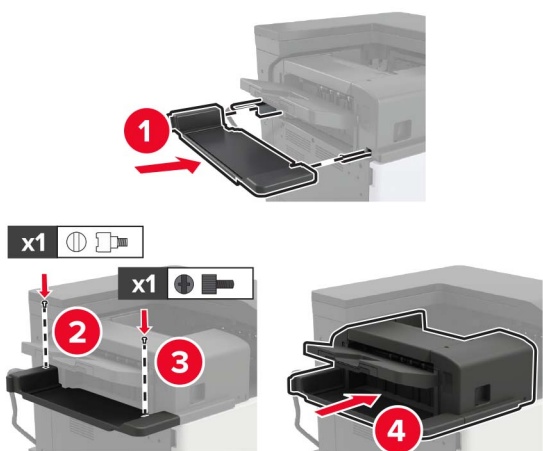
10 Rögzítse a kiadóegységet a nyomtatóhoz.

Megj.: Használja a kiadóegységhez mellékelt csavart.



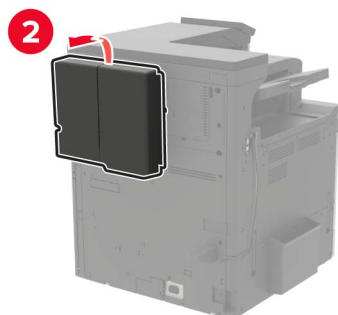
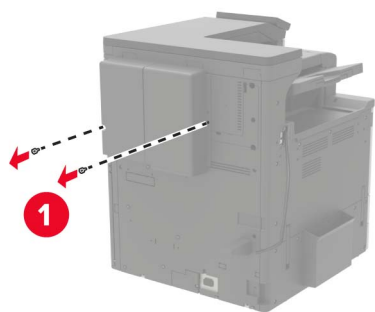
11 Szerelje fel a kiadóegység csúszósín-fedelét.

Megj.: Használja a kiadóegységhez mellékelt csavarokat.

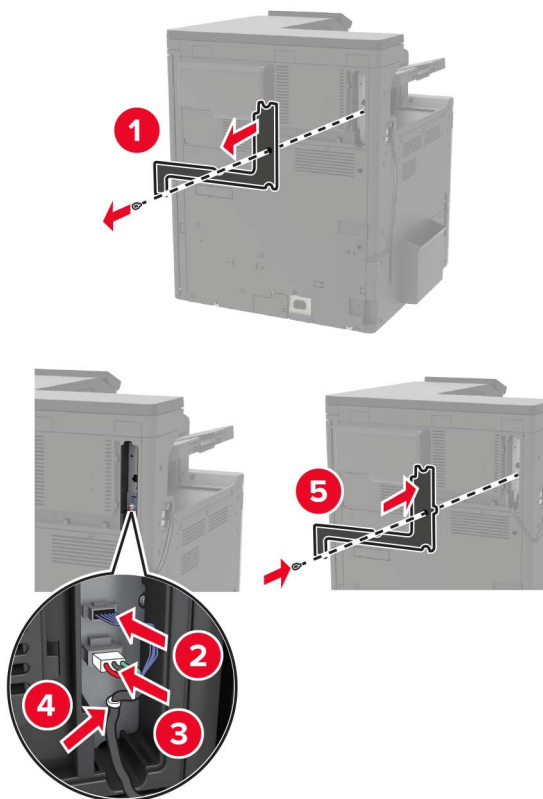


12 Távolítsa el a szűrőfedelelet.

Megj.: Ez a lépés nem vonatkozik minden nyomtatómodellre.



13 Csatlakoztassa a kiadóegység kábelét a nyomtatóhoz.



14 Helyezze vissza a szűrőfedelelet.

Megj.: Ez a lépés nem vonatkozik minden nyomtatómodellre.

15 Csatlakoztassa a tápkábelt a nyomtatóhoz, majd ezután az elektromos aljzathoz.

⚠ VIGYÁZAT – SÉRÜLÉSVESZÉLY: A tűzveszély és az áramütés elkerülése érdekében a tápkábelt közvetlenül egy, a készülékhez közeli és könnyen hozzáférhető, megfelelő besorolású és megfelelően földelt csatlakozóaljzatba csatlakoztassa.

⚠ VIGYÁZAT – SÉRÜLÉSVESZÉLY: Ne használjon a készülék csatlakoztatásánál hosszabbítókábelt, elosztót, hosszabbító elosztót, illetve szünetmentes tápegységet. Az ilyen készülékek kapacitását könnyen túlterhelheti egy lézernyomtató, aminek következménye lehet a tűzveszély, az anyagi kár, illetve a nyomtató hibás működése.

16 Kapcsolja be a nyomtatót.

Adja hozzá a kiadóegységet a nyomtató-illesztőprogramban, hogy az elérhető legyen a nyomtatási feladatokhoz. További információk: [“Választható lehetőségek hozzáadása a nyomtató-illesztőprogramban” itt: 231. oldal.](#)

A kapcsozó, lyukasztó vagy fűzetkészítő kiadóegység beszerelése

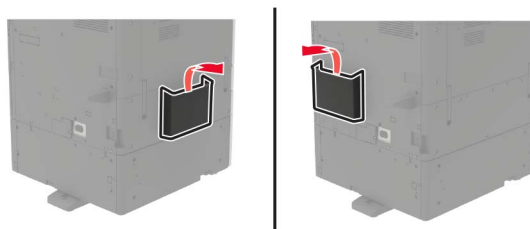
⚠ VIGYÁZAT – LELÖKÉS VESZÉLYE: Amennyiben egy vagy több kiegészítő egységet telepít nyomtatójára vagy többfunkciós eszközére, akkor görgős talpra, bútordarabra vagy más berendezésre lehet szükség annak érdekében, hogy elkerülje az instabilitásból adódó esetleges sérüléseket. A támogatott konfigurációkra vonatkozó további információért látogasson el a www.lexmark.com/multifunctionprinters webhelyre.

1 Kapcsolja ki a nyomtatót.



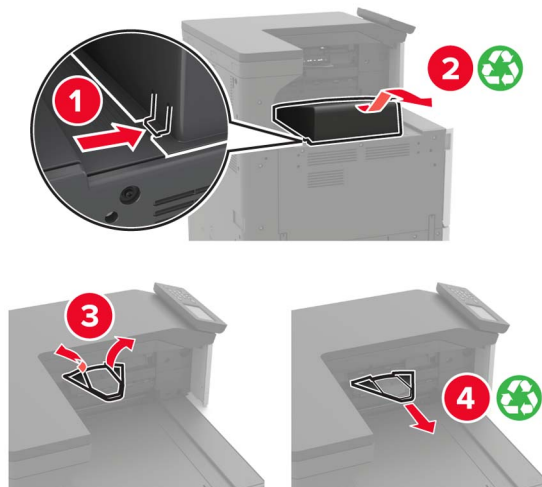
2 Húzza ki a tápkábelt a fali aljzathból, majd a nyomtatóból.

3 Távolítsa el a kiadványtartót a nyomtató oldaláról vagy hátuljáról.

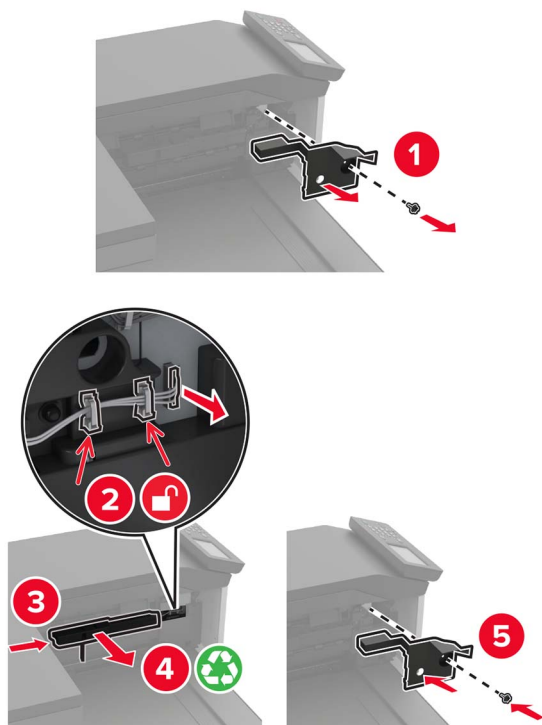


4 Csomagolja ki a kapcsozó-lyukasztó vagy fűzetkészítő egységet.

5 Távolítsa el a normál rekeszt, majd a papírszorítót.

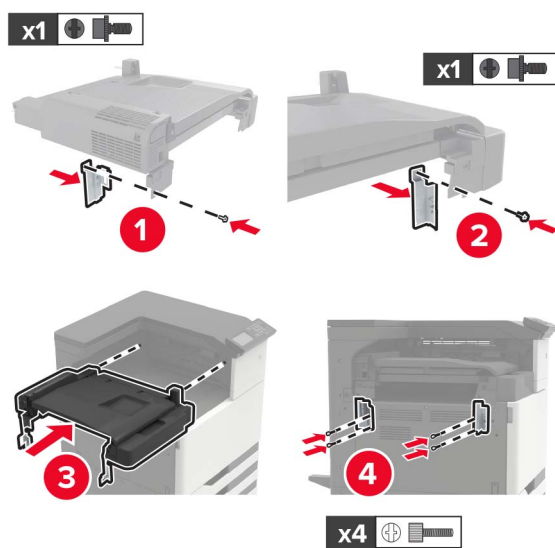


6 Az A ajtóban található csavarhúzó segítségével távolítsa el a papírvezetőket.



7 Helyezze be a papírszállító egységet.

Megj.: Használja a kiadóegységhez mellékelt csavarokat.



8 Csatlakoztassa a kiadóegységet a nyomtatóhoz.

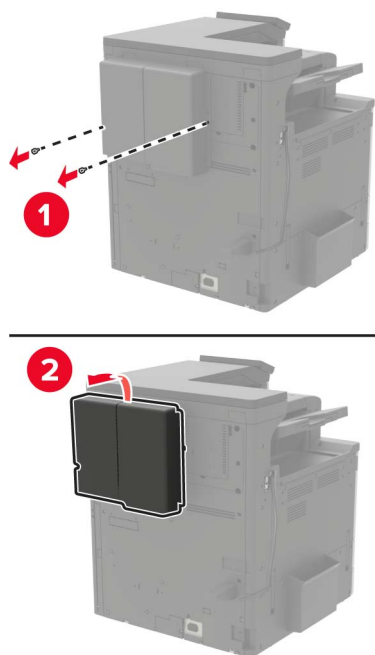


9 Nyomja be a tűzőkazettát a szétválogatóba, amíg a helyére nem *kattan*.

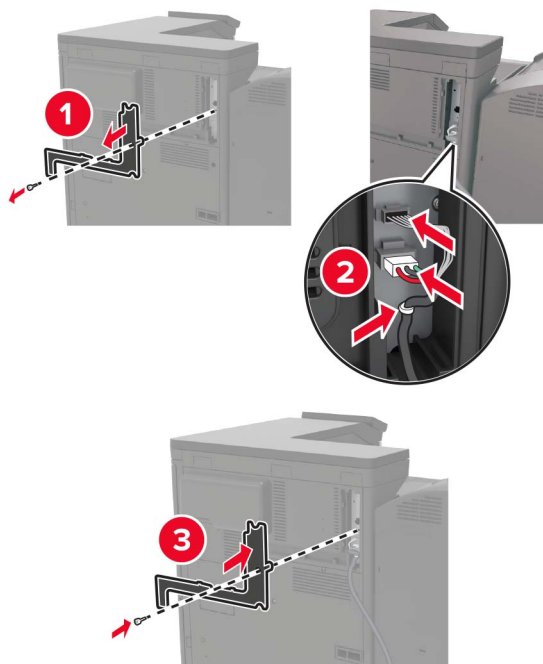


10 Távolítsa el a szűrőfedelelet.

Megj.: Ez a lépés nem vonatkozik minden nyomtatómodellre.



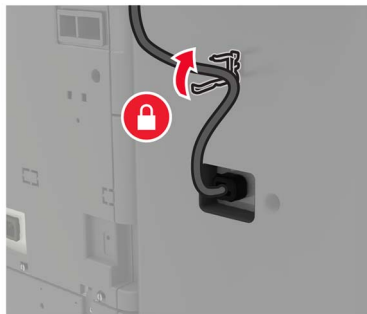
11 Csatlakoztassa a kiadóegység kábelét a nyomtatóhoz.



12 Helyezze vissza a szűrőfedelelet.

Megj.: Ez a lépés nem vonatkozik minden nyomtatómodellre.

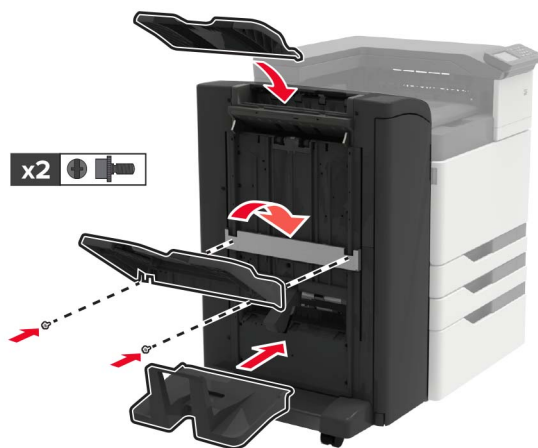
13 Rögzítse a kábelt.



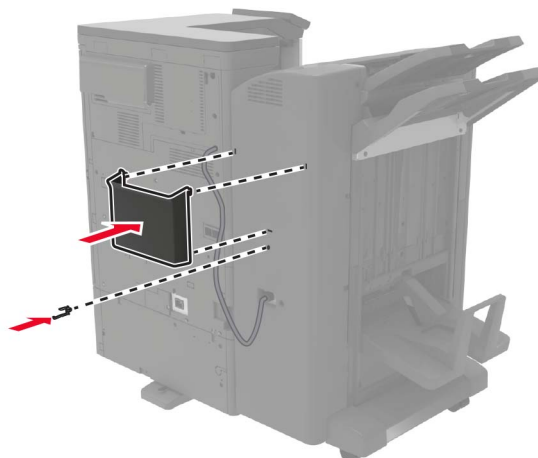
14 Tegye be a rekeszeket.

Megjegyzések:


- Használja a kiadóegységhez mellékelt csavarokat.
- A 2. rekesz behelyezésekor ügyeljen, hogy ne mozgassa el a konzolt.
- A 3. tároló csak a fűzetkészítő kiadóegység esetében támogatott.




15 Szerelje fel a kiadványtartót, majd a szorítókapcsot.



16 Csatlakoztassa a tápkábelt a nyomtatóhoz, majd ezután az elektromos aljzathoz.

 **VIGYÁZAT – SÉRÜLÉSVESZÉLY:** A tűzveszély és az áramütés elkerülése érdekében a tápkábelt közvetlenül egy, a készülékhez közeli és könnyen hozzáférhető, megfelelő besorolású és megfelelően földelt csatlakozóaljzatba csatlakoztassa.

 **VIGYÁZAT – SÉRÜLÉSVESZÉLY:** Ne használjon a készülék csatlakoztatásánál hosszabbítókábelt, elosztót, hosszabbító elosztót, illetve szünetmentes tápegységet. Az ilyen készülékek kapacitását könnyen túlterhelheti egy lézernyomtató, aminek következménye lehet a tűzveszély, az anyagi kár, illetve a nyomtató hibás működése.

17 Kapcsolja be a nyomtatót.

Adja hozzá a kiadóegységet a nyomtató-illesztőprogramban, hogy az elérhető legyen a nyomtatási feladatokhoz. További információk: [“Választható lehetőségek hozzáadása a nyomtató-illesztőprogramban” itt: 231. oldal.](#)

Szoftver

Nyomtatószoftver telepítése

- 1 Szerezze be a szoftvertelepítő csomag egy példányát.
 - A nyomtatóhoz kapott szoftvereket tartalmazó CD lemezről.
 - Látogasson el a következő címre: <http://support.lexmark.com> címre, majd válassza ki nyomtatóját és operációs rendszerét.
- 2 Indítsa el a telepítőt, és kövesse a képernyőn megjelenő utasításokat.
- 3 Macintosh rendszeren adja hozzá a nyomtatót.

Megj.: Szerezze meg a nyomtató IP-címét a főképernyőről.

Választható lehetőségek hozzáadása a nyomtató-illesztőprogramban

Útmutatás Windows-felhasználók számára

- 1 Nyissa meg a nyomtatók mappáját.
- 2 Válassza ki a frissíteni kívánt nyomtatót, majd tegye az alábbiak egyikét:
 - Windows 7 vagy újabb rendszeren válassza a **Nyomtató tulajdonságai** elemet.
 - Korábbi verziójú rendszeren válassza a **Tulajdonságok** elemet.
- 3 Lépjen a Konfiguráció lapra, majd válassza a **Frissítés most - Nyomtató megkérdezése** elemet.
- 4 Alkalmazza a módosításokat.

Macintosh-felhasználók számára

- 1 Az Apple menüben a System Preferences (Rendszerbeállítások) lehetőségnél lépjen a nyomtatóhoz, majd válassza az **Options & Supplies** (Kiegészítők és kellékanyagok) lehetőséget.
- 2 Lépjen a hardverkiegészítők listájára, majd adja hozzá a telepített hardverkiegészítőket.
- 3 Alkalmazza a módosításokat.

Firmware

Konfigurációs fájl exportálása vagy importálása

Lehetőség van a nyomtató konfigurációs beállításainak exportálására egy szöveges fájlba, majd a fájl importálására a beállítások másik nyomtatóra történő alkalmazásához.

1 Nyisson meg egy webböngészőt, és írja be a nyomtató IP-címét a címmezőbe.

Megjegyzések:

- Tekintse meg a nyomtató IP-címét a nyomtató kezdőképernyőjén. Az IP-cím számok négyelemű, pontokkal elválasztott halmaza, például 123.123.123.123.
- Ha proxykiszolgálót használ, átmenetileg tiltsa le azt a weboldal megfelelő betöltése érdekében.

2 Kattintson a beágyazott webkiszolgálóban alkalmazásban a **Konfiguráció exportálás** vagy a **Konfiguráció importálása** elemre.

3 Kövesse a kijelzőn megjelenő utasításokat.

4 Ha a nyomtató támogat alkalmazásokat, tegye a következőt:

- a Kattintson a következőre: **Alkalmazások** > válassza ki az alkalmazást > **Konfigurálás**.
- b Kattintson az **Exportálás** vagy **Importálás** lehetőségre.

Firmware frissítése

Bizonyos alkalmazások esetében a készülék minimális firmware-szintjére van szükség a helyes működéshez.

Ha további tájékoztatást szeretne kapni a készülék firmware-ének frissítésével kapcsolatban, forduljon a Dell képviselőjéhez.

1 Nyisson meg egy webböngészőt, és írja be a nyomtató IP-címét a címmezőbe.

Megjegyzések:

- Tekintse meg a nyomtató IP-címét a nyomtató kezdőképernyőjén. Az IP-cím számok négyelemű, pontokkal elválasztott halmaza, például 123.123.123.123.
- Ha proxykiszolgálót használ, átmenetileg tiltsa le azt a weboldal megfelelő betöltése érdekében.

2 Kattintson a **Beállítások** > **Eszköz** > **Firmware frissítése** elemre.

3 Tallózással keresse meg a Flash fájlt.

4 Kattintson a **Feltöltés** elemre.

Megjegyzések

Termékinformációk

A termék neve:

Lexmark CS921de; Lexmark CS923de; Lexmark CS927de nyomtatók

Gép típusa:

5059

Modell(ek):

130, 530

Megjegyzés a kiadáshoz

2024. július

A következő bekezdés nem vonatkozik azokra az országokra, ahol ütközne a helyi törvényekkel: A LEXMARK INTERNATIONAL, INC. ERRE A DOKUMENTUMRA NEM VÁLLAL SEMMILYEN – SEM KIFEJEZETT, SEM JÁRULÉKOS – GARANCIÁT, BELEÉRTVE TÖBBEK KÖZÖTT AZ ÉRTÉKESÍTHETŐSÉGRE VAGY EGY ADOTT CÉLRA VALÓ FELHASZNÁLÁSRA VONATKOZÓ JÁRULÉKOS GARANCIÁKAT IS. Egyes államok bizonyos tranzakciók esetén nem teszik lehetővé a kifejezett vagy a járulékos garanciákról való lemondást, így lehet, hogy önre ez a bekezdés nem vonatkozik.

Előfordulhat, hogy a dokumentum technikai pontatlanságokat és gépelési hibákat tartalmaz. A dokumentum tartalmát folyamatosan módosítjuk; ezek a változtatások a későbbi kiadásokban fognak megjelenni. A leírt termékek vagy programok bármikor megváltozhatnak vagy továbbfejlesztett verziójuk jelenhet meg.

A kiadványban a termékekre, programokra vagy szolgáltatásokra való hivatkozások nem jelentik azt, hogy a gyártó azokat minden olyan országban elérhetővé kívánja tenni, ahol üzleti tevékenységet folytat. A termékekre, programokra vagy szolgáltatásokra való hivatkozás nem jelenti azt, hogy csak az a termék, program vagy szolgáltatás használható. Használható helyettük bármilyen, működésében egyenértékű termék, program vagy szolgáltatás, amely nem sért létező szellemi tulajdonjogot. Azon termékek, programok vagy szolgáltatások működésének kiértékelése és ellenőrzése, amelyeket nem a gyártó ajánlott, a felhasználó feladata.

A Lexmark terméktámogatáshoz látogasson el a következő címre: <http://support.lexmark.com>.

A Lexmark termékhasználatot érintő adatvédelmi szabályzatát a következő oldalon olvashatja el: www.lexmark.com/privacy.

Információ a kellékanyagokkal és a letöltésekkel kapcsolatban: www.lexmark.com.

© 2017 Lexmark International, Inc.

Minden jog fenntartva.

Védjegyek

A Lexmark és a Lexmark logó a Lexmark International, Inc. védjegye vagy bejegyzett védjegye az Egyesült Államokban és/vagy más országokban.

A Google Cloud Print, a Google Chrome, az Android és a Google Play a Google LLC védjegye.

Macintosh, App Store, Safari, and AirPrint are trademarks of Apple Inc., registered in the U.S. and other countries. Use of the Works with Apple badge means that an accessory has been designed to work specifically with the technology identified in the badge and has been certified by the developer to meet Apple performance standards.

A Mopria® szövédjegy a Mopria Alliance, Inc. társaságnak az Egyesült Államokban és más országokban bejegyzett és/vagy nem bejegyzett védjegye. A jogosulatlan felhasználás szigorúan tilos.

A PCL® a Hewlett-Packard Company bejegyzett védjegye. A PCL jelölést a Hewlett-Packard Company a nyomtatóiban használt nyomtatóparancsok (nyelv) és funkciók megjelölésére használja. A tervek szerint ez a nyomtató kompatibilis a PCL nyelvvel. Ez azt jelenti, hogy a nyomtató felismeri a különböző alkalmazásokban használt PCL parancsokat, és a nyomtató képes emulálni a parancsoknak megfelelő funkciókat.

A PostScript az Adobe Systems Incorporated bejegyzett védjegye az Egyesült Államokban és/vagy más országokban.

A Wi-Fi® és a Wi-Fi Direct® a Wi-Fi Alliance® bejegyzett védjegye.

A többi védjegy a megfelelő tulajdonosok védjegye.

Licencnyilatkozat

A termékhez kapcsolódó összes licencnyilatkozat megtekinthető a CD-ről:\NOTICES (nyilatkozatok) könyvtár a telepítő szoftver CD-n.

Zajkibocsátási szintek

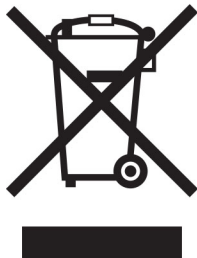
A következő méréseket végeztük el az ISO 7779 előírással kapcsolatban, és azokat az ISO 9296 szerint tettük közzé.

Megj.: Egyes üzemmódok nem vonatkoznak az Ön által vásárolt termékre.

Átlagos hangnyomás 1 m távolságban (dBA)	
Nyomatás	Egyoldalas: 51 (CS921, CS927); 53 (CS923) Kétoldalas: 53 (CS921, CS927); 54 (CS923)
Beolvasás	N/A
Másolás	N/A
Kész	25 (CS921, CS927); 26 (CS923)

Az értékek megváltozhatnak. Az aktuális értékeket lásd a www.lexmark.com webhelyen.

Az elektromos és elektronikus termékekből keletkező hulladékokra vonatkozó (WEEE) direktíva






A WEEE logó az Európai Unió országaiban az elektronikai készülékek újrafelhasználására bevezetett programokat és eljárásokat jelöl. Vásárlóinkat bátorítjuk készülékeink újrafelhasználására.

Ha az újrahasznosítási opciókkal kapcsolatban további kérdései lennének, keresse fel a Lexmark webhelyét a www.lexmark.com címen, ahol megtalálható a helyi képviselők telefonszáma.

Environmental labeling for packaging

Per Commission Regulation Decision 97/129/EC Legislative Decree 152/2006, the product packaging may contain one or more of the following symbols.

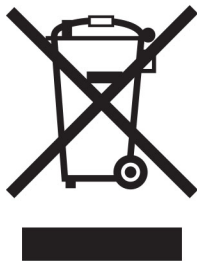
	This symbol indicates that the packaging may contain corrugated fiberboard.
	This symbol indicates that the packaging may contain non-corrugated fiberboard.
	This symbol indicates that the packaging may contain paper.

For more information, go to www.lexmark.com/recycle, and then choose your country or region. Information on available packaging recycling programs is included with the information on product recycling.

A termék kidobása

A nyomtatót és kellékanyagokat ne dobja a háztartási hulladékba. Az elhelyezéssel és újrahasznosítással kapcsolatban forduljon a helyi hatóságokhoz.

Újratölthető lítium-ion elem



Ez a termék újratölthető lítium-ion gombelemet tartalmazhat, amelyet csak képzett szakember távolíthat el. Az áthúzott kerekes kuka szimbólum azt jelenti, hogy a termék nem helyezhető el nem szelektív hulladékgyűjtőkben, hanem külön begyűjtőhelyekre kell eljuttatni újrafeldolgozás és újrahasznosítás céljából. Az elem eltávolításakor ne dobja azt a háztartási hulladékgyűjtőbe. A helyi közösségben működhetnek erre szolgáló külön rendszerek, például az újrahasznosítható elemek gyűjtésére kialakított helyszín. A hulladékelemek külön történő gyűjtésével gondoskodhatunk a hulladék megfelelő kezeléséről, ideértve az újrafelhasználást és az újrahasznosítást, és megelőzhetjük az emberi egészségre és a környezetre esetlegesen gyakorolt káros hatásokat. Kérjük, járjon el felelősséggel az elemek ártalmatlanításakor.

(EU) 2023/1542 rendelet

(EU) 2023/1542 rendelet

A készülék újratölthető lítium gombelemet tartalmazhat. Ez az akkumulátor megfelel az (EU) 2023/1542 rendeletnek. A megfelelőséget a CE felirat jelzi:



Ez a termék a következő gombelemek egyikét tartalmazhatja:

- Akkumulátorazonosító: Seiko modellszám: MS621FE
Gyártó: Seiko Instruments Inc.
Gyártó címe: 8, Nakase 1-chome, Mihama-ku, Chiba-shi, Chiba 261-8507, Japán
- Akkumulátor azonosítás: Panasonic modellszám ML621
Gyártó: Panasonic Energy Co., Ltd.
Gyártó címe: 1-1 Matsushita-cho, Moriguchi City, Osaka 570-8511, Japán
- Akkumulátor azonosító: FDK modellszám ML621
Gyártó: FDK Corporation
Gyártó címe: Shibaura Crystal Shinagawa, 1-6-41 Konan, Minato-ku, Tokió 108-8212, Japán

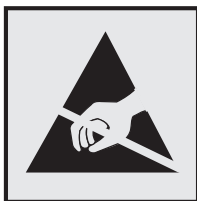
A Lexmark festékkazetták visszajuttatása újbóli felhasználásra vagy újrahasznosításra

A Lexmark Kellékvisszaggyűjtési Program lehetővé teszi a festékkazetták ingyenes visszaküldését ismételt használat vagy újrahasznosítás céljából. A Lexmarkhoz visszajuttatott üres festékkazetták 100%-át ismételten felhasználjuk vagy újrahasznosítjuk. A festékkazetták visszajuttatásához használt dobozokat is újrahasznosítjuk.

A Lexmark festékkazetták ismételt felhasználásához vagy újrahasznosításához tegye a következőket:

- 1 Keresse fel a www.lexmark.com/recycle weboldalt.
- 2 Válassza ki az országot vagy a régiót.
- 3 Válassza ki a **Lexmark Kellékvisszaggyűjtési Program** lehetőséget.
- 4 Kövesse a kijelzőn megjelenő utasításokat.

Statikus érzékenységgel kapcsolatos figyelmeztetés



Ez a jel statikus elektromosságra érzékeny alkatrészeket jelöl. Az ezen szimbólumokkal jelölt területek megérintése előtt mindig érintsen meg egy, a szimbólumtól távol lévő fém felületet.

Az elektrosztatikus kisülés miatti sérülés megelőzése érdekében a karbantartási feladatok (például: papírelakadás megszüntetése vagy kellékanyagok cseréje) végzésekor a nyomtató kinyitása vagy belső területeinek megérintése előtt érintse meg a nyomtató bármely külső fém keretét még akkor is, ha erre külön szimbólum nem hívja fel a figyelmet.

ENERGY STAR

Valamennyi Lexmark-termék, melynek esetében az ENERGY STAR® embléma magán a terméken vagy a kezdőképernyőn látható, a gyártás időpontjában megfelelt az Environmental Protection Agency (EPA) ENERGY STAR követelményeinek.



Hőmérsékletadatok

Környezeti működési hőmérséklet	10-30°C (50-86°F)
Szállítási hőmérséklet	-10–40 °C (14–104 °F)

Tárolási hőmérséklet és relatív páratartalom	-10–40 °C (14–104 °F) 15-85% RH
--	------------------------------------

Megjegyzés a lézerrel kapcsolatban

A készülék az Egyesült Államokban megfelel a Class I (1) besorolású lézertermékekre vonatkozó DHHS 21 CFR előírás I fejezete J alfejezetének, máshol pedig IEC 60825-1 előírás követelményeinek megfelelő Class I besorolású lézerterméknek számít. 2014.

Megállapítást nyert, hogy a Class I lézerek veszélytelenek. A lézerrendszer és a nyomtató úgy lett megtervezve, hogy senki se kerüljön kapcsolatba Class I feletti lézersugárzással a normál működés, felhasználói karbantartás vagy előírt javítások során. A nyomtató nem javítható nyomtatófej egységgel van felszerelve, amely a következő műszaki jellemzőkkel rendelkező lézert tartalmazza:

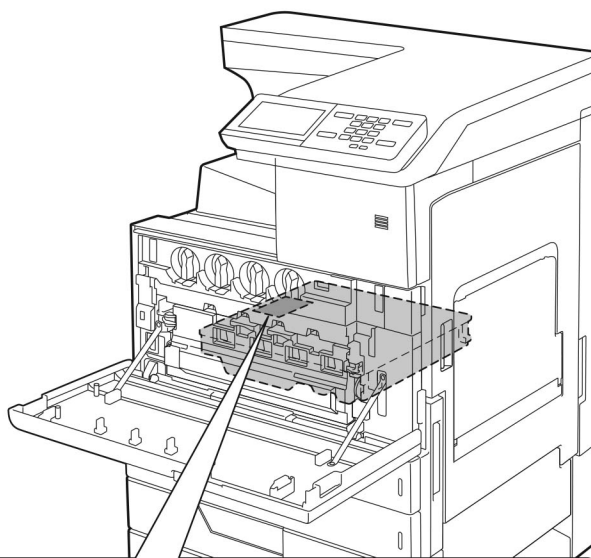
Class IIIb (3b) AlGaAs

Névleges kimeneti teljesítmény (milliwatt): 25


Hullámhossz (nanométer): 770–800, 775–800

Lézerrel kapcsolatos tájékoztató címke

A nyomtatón egy lézerrel kapcsolatos figyelmeztető címke található:



⚠ **WARNING** - CLASS 3B INVISIBLE LASER RADIATION WHEN OPEN
 AVOID EXPOSURE TO THE BEAM
 ⚠ **AVERTISSEMENT** - RAYONNEMENT LASER INVISIBLE DE CLASSE 3B - EN CAS D'OUVERTURE
 EXPOSITION AU FAISCEAU DANGEREUSE
 ⚠ **WARNUNG** - KLASSE 3B UNSICHTBARE LASERSTRAHLUNG, WENN ABDECKUNG
 GEÖFFNET NICHT IN DEM STRAHL AUSSETZEN
 ⚠ **警告** - 打开时有3B类不可见激光辐射 避免光束照射
 ⚠ **警告** - 打开时有看不见的雷射光束等级是3B·应避开雷射光束照射到
 ⚠ **警告** - ここを開くとクラス3B不可視レーザー光が出ます。ビームを直接見たり、触れたりしないでください。
 ⚠ **경고** - 이곳을 열면 눈에 보이지 않는 등급3B 레이저광선이 나옵니다.
 광선에의 노출을 피해 주십시오.



A7PU-3070

Tápfelvétel

A termék áramfogyasztása

A következő táblázat a készülék áramfogyasztási adatait tartalmazza.

Megj.: Egyes üzemmódok nem vonatkoznak az Ön által vásárolt termékre.

Mód	Leírás	Teljesítményfelvétel (W)
Nyomatás	A készülék elektronikus formátumú eredetiről nyomtat.	Egyoldalas: 575 (CS921, CS927); 1050 (CS923) Kétoldalas: 650 (CS921, CS927); 1000 (CS923)
Másolás	A készülék papíron lévő eredetiről nyomtat.	N/A
Beolvasás	A készülék papírról olvas be.	N/A
Kész	A készülék nyomtatásra vár.	140 (CS921, CS927); 200 (CS923)
Alvó üzemmód	A készülék magas szintű energiatakarékos módban van.	1,02 (CS921, CS927); 2,11 (CS923)
Hibernált mód	A készülék alacsony szintű energiatakarékos módban van.	0,2
Ki	A készülék be van dugva a konnektorba, de ki van kapcsolva.	0

A táblázatban szereplő energiafelhasználási szintek átlagértékek. A pillanatnyi teljesítményfelvétel lényegesen meghaladhatja az átlagot.

Az értékek megváltozhatnak. Az aktuális értékeket lásd a www.lexmark.com webhelyen.

Alvó üzemmód

A termék energiatakarékos módban is tud működni, amelynek neve *alvó üzemmód*. Az alvó üzemmódban a készülék csökkenti a teljesítményfelvételt a hosszabb inaktív időszakokban. Ha a készüléket az *alvó üzemmód időhatárát* meghaladó ideig nem használják, a készülék automatikusan alvó üzemmódba vált.

Az alvó üzemmód alapértelmezett gyári időhatára ennél a terméknél (perc):	15
---	----

Az alvó üzemmód időhatára 1 és 120 perc között módosítható a beállítási menük használatával. Ha a nyomtatási sebesség percenként legfeljebb 30 oldal, az időtúllépést maximum 60 percre állíthatja be. Ha alacsony értékre állítja az alvó üzemmód időhatárát, kisebb lesz az energiafelhasználás, nagyobb lehet viszont a termék válaszüzeje. Ha magas értékre állítja az alvó üzemmód időhatárát, megmarad a rövid reakcióidő, viszont a készülék több energiát fog felhasználni.

Hibernálás üzemmód

A termék ultraalacsony energiafelhasználású módban is tud működni, amelynek neve *Hibernált mód*. Hibernált üzemmódban történő működéskor minden más rendszer és eszköz tápellátása biztonságosan ki van kapcsolva.

Hibernált módba az alábbi módszerek valamelyikével lehet belépni:

- A Hibernálási idő beállításával
- A Teljesítmény-üzemmódok ütemezése funkció használatával

Gyári alapértelmezett Hibernálási idő erre a termékre vonatkozóan minden országban vagy régióban	3 nap
--	-------

Az az időmennyiség, amely meghatározza, hogy a nyomtató egy feladat kinyomtatása után mennyi idő múlva váltson át hibernált üzemmódra, egy óra és egy hónap közötti értékre állítható be.

Kikapcsolva

Ha a készülék rendelkezik olyan kikapcsolt üzemmóddal, amelyben vesz fel némi áramot, akkor ha teljesen meg szeretné akadályozni az áramfelvételt, húzza ki a készüléket a konnektorból.

Teljes energiafelhasználás

Esetenként hasznos lehet megbecsülni a készülék teljes energiafelhasználását. Mivel az energiafelhasználást wattban adják meg, a teljes energiafelhasználás kiszámításához a fogyasztást meg kell szorozni azzal az idővel, amit a készülék az egyes üzemmódokban eltölt. A készülék teljes energiafelhasználását az egyes üzemmódokban kiszámított energiafelhasználás összege adja meg.

Az Európai Közösség (EK) előírásainak való megfelelés

Ez a termék megfelel az Európai Közösség Tanácsa által a biztonsággal kapcsolatban kiadott 2014/30/EU, 2014/35/EU és 2011/65/EU irányelvei követelményeinek, melyek az egyes tagállamoknak az elektromágneses kompatibilitásra, a bizonyos feszültséghatárokon belül használt elektromos berendezések, valamint egyes veszélyes anyagok elektromos és elektronikus berendezésekben való alkalmazásának korlátozására vonatkozó törvényeinek közelítését és harmonizálását célozzák.

E termék gyártója: Lexmark International, Inc., 740 West New Circle Road, Lexington, KY, 40550 USA. A gyártó hivatalos képviselője: Lexmark International Technology Hungária Kft., Lechner Ödön fasor 8., Millennium Tower III, 1095 Budapest MAGYARORSZÁG. Az előírásoknak való megfelelést igazoló tanúsítvány a hivatalos képviselőtől, illetve a következő weboldaltól szerezhető be:

www.lexmark.com/en_us/about/regulatory-compliance/european-union-declaration-of-conformity.html.

Ez a termék megfelel az EN 55022 és az EN 55032 A osztályú előírásoknak, valamint az EN 60950-1 vagy az EN 62368-1 biztonsági követelményeknek.

Rádióinterferenciával kapcsolatos tudnivalók

Vigyázat!

Ez a termék megfelel az EN55022 és az EN550032 Class A előírásoknak és az EN55024 zavartűrési követelményeinek. Ezt a terméket nem lakossági környezetben való felhasználásra szánták.

Ez egy Class A termék. Lakossági felhasználás esetén a készülék rádióinterferenciát okozhat. Ebben az esetben megfelelő lépéseket kell tenni az interferencia megszüntetése érdekében.

Index

Számok

2500 lapos tálca
betöltés 28
2x500 vagy 2500 lapos tálca
beszerelése 201
3000 lapos tálca
betöltés 30
900.xy hiba 154

A

a 2500 lapos tálca betöltése 28
a 3000 lapos tálca
beszerelése 207, 30
a beágyazott webkiszolgálót nem
lehet megnyitni 153
a kapcsoló, lyukasztó vagy
füzetkészítő kiadóegység
beszerelése 225
a lyukasztódoboz ürítése 103
a merevlemez-memória
törlése 94
a nagyítás üzemmód
engedélyezése 22
a nyomtat elszíneződöttnek
látszik 186
a nyomtató állapota 16
a nyomtató áthelyezése 11, 130
a nyomtató helyének
kiválasztása 11
a nyomtató portbeállításainak
módosítása az ISP-port
telepítését követően 99
a nyomtatófej lencséjének
tisztítása 101
a nyomtatószoftver
telepítése 231
AirPrint
használata 42
alapértelmezett fejhallgató-
hangerő
beállítás 23
alapértelmezett hangerő
módosítása
fejhallgató 23
hangszóró 22
alapértelmezett
hangszóróhangerő
beállítás 22

alaphelyzetbe állítás
kellékhatszám-számlálók 156
alapvető
nyomtatókonfiguráció 12
alkatrészek állapota
ellenőrzés 104
alkatrészek cseréje
adagológörgő 116
behúzógörgő 116
elválasztógörgő 116
továbbítógörgő 124
továbbítószíj 121
Alvó üzemmód
konfigurálás 131
Android alapú eszköz
nyomtatás 41
az alkatrészek és kellékek
állapotának ellenőrzése 104
az Univerzális papírméret
beállítása 25

B

beégető egység karbantartó
készlete
alkatrészek rendelése 106
behúzó, adagoló és elválasztó
görgők cseréje 116
bekapcsológomb fénye
állapot értelmezése 16
belső kiegészítő nem
érzékelhető 155
belső kiegészítők
firmware-kártya 187
memóriakártya 187
belső kiegészítők hozzáadása
nyomtató-illesztőprogram 231
belső kiegészítők, hozzáadás
nyomtató-illesztőprogram 231
beszédsebesség beállítása
Hangutasítások 22
betöltés
fóliák 32
kártya 32
tálcák 25
betűtípusminták listája
nyomtatás 46
betűtípusminták listájának
nyomtatása 46

billentyűzet a kijelzőn
használata 24
biztonsági információk 8, 9
biztonsági nyílás
keresés 94
biztonsági nyílás pozíciója 94
boríték betöltése
többcélú adagoló 32
borítékok
betöltés 32

C

CMY előhívó készlet
alkatrészek rendelése 106

Cs

csatlakozás vezeték nélküli
hálózathoz
gombnyomásos módszer
használata 98
PIN-módszer használata 98
csoportok
hozzáadása 20
szerkesztés 20
törlés 21
csoportok hozzáadása 20
csoportok szerkesztése 20
csoportok törlése 21

D

diavetítés indítása 18
dokumentumok, nyomtatás
mobileszközről 41
számítógépről 41

E

elakadás helyének
azonosítása 134
elakadások
elkerülés 133
Energiatakarékos beállítások
konfigurálás 19
energiatakarékos beállítások
konfigurálása 19
energiatakarékos üzemmódok
konfigurálás 131

eredeti Lexmark alkatrészek és -
kellékanyagok 104
eredeti Lexmark-alkatrészek és -
kellékanyagok használata 104
Ethernet-port 14

F

fehér lapok 164
fekete előhívó-karbantartó
készlet
alkatrészek rendelése 106
felejtő memória 95
törlés 94
felfüggesztett feladatok 45
nyomtatás Macintosh
számítógépről 45
nyomtatás Windows
rendszerből 45
fényerő módosítása
nyomtató kijelzője 131
fényvezető egység
csere 111
rendelés 106
fényvezető egység cseréje 111
festék sötétsége
beállítás 184
festékkazetta kicserélése 107
firmware frissítése 232
firmware, frissítés 232
firmware-kártya 187
fóliák
betöltés 32
füzetkészítő egység
tűzőkazettájának cseréje 129

G

gazdaságos mód beállításának
konfigurálása 19
Gombnyomósos módszer 98
Google Cloud Print
használata 41

GY

GYIK a színes nyomtatásról 185

Gy

gyári alapértelmezések
visszaállítás 95

H

hálózatbeállítási oldal
nyomtatása 154
hangos jelszavak
engedélyezés 23
hangos jelszavak
engedélyezése 23
Hangutasítások
aktiválás 22
beszédsebesség 22
hangutasítások aktiválása 22
Hangutasítások
beszédsebessége
beállítás 22
hardverkiegészítők hozzáadása
nyomtató-illesztőprogram 231
hardverkiegészítők, hozzáadás
nyomtató-illesztőprogram 231
hardveropciók
beszerelés 201, 207, 219, 225
háttérkép módosítása 18
HCF-görgők karbantartó
készlete
alkatrészek rendelése 106
hibaelhárítás
900.xy hiba 154
a beágyazott webkiszolgálót
nem lehet megnyitni 153
GYIK a színes nyomtatásról 185
nyomtató nem válaszol 182
hibaelhárítás, nyomtatás
a tálcá-összekapcsolás nem
működik 158
az elakadt lapokat a nyomtató
nem nyomtatja ki újra 160
bizalmas és felfüggesztett
dokumentumok nem
nyomtatódnak ki 160
boríték összetapad nyomtatás
közben 157
gyakori papírelakadás 159
helytelen margók 168
lassú nyomtatás 161
nem megfelelő papírra történő
feladatnyomtatás 183
nem működik a leválogatás 157
nyomtatási feladatok nem
nyomtatódnak ki 163
rossz tálcából történő
nyomtatás 183

hibaelhárítás, nyomtatási
minőség
egyenetlen nyomtatási
eloszlás 177
egyszínű vagy fekete
képek 175
elgörbült nyomtatás 174
fehér lapok 164
ferde nyomtatás 174
függőleges fehér vonalak 180
hiányzó színek 171
ismétlődő hibák 181
könnyen ledörzsölődik a
toner 176
levágott szöveg vagy kép 175
papírmeghajlás 173
sötét nyomtatás 165
szellemképes nyomtatások 166
szürke vagy színes háttér 167
tarka és pöttyös nyomtatás 172
túl világos nyomtatás 169
üres oldalak 164
vízszintes fehér vonalak 179
vízszintes sötét vonalak 178
hibaelhárítás,
nyomtatókiegészítők
nem található belső
kiegészítő 155
hibaelhárítás, színminőség
nyomtatás színesnek látszik 186
Hibás flash észlelve 155
Hibernált üzemmód
konfigurálás 131
hulladékfesték-tartály
csere 115
rendelés 106
hulladékfesték-tartály cseréje 115

I

ikonok a kezdőképernyőn
megjelenítés 18
információk a nyomtatóról
keresés 10
ismétlődő hibák 181

J

jelzőfény
állapot értelmezése 16

K

kábelek
 Ethernet 14
 USB 14
 kábelek csatlakoztatása 14
 kapcsolatba lépés az ügyféltámogatással 186
 kapcsoló egység
 tűzőkazettájának cseréje 126
 kapcsoló és lyukasztó egység
 tűzőkazettájának cseréje 127
 kapcsoló kiadó
 beszerelés 219
 kapcsoló kiadó beszerelése 219
 kapcsoló-lyukasztó vagy fűzetkészítő egység
 beszerelés 225
 kapcsolakadás a fűzetkészítő egységben 151
 kapcsolakadás a kapcsoló kiadóegységnél 147
 kapcsolakadás a kapcsoló-lyukasztó kiadóegységben 149
 kapcsolakadás, megszüntetése fűzetkészítő egység 151
 kapcsoló kiadó 147
 kapcsoló-lyukasztó kiadóegység 149
 karbantartó készlet
 rendelés 106
 kártya
 betöltés 32
 kellékanyag-használati számlálók visszaállítása 156
 kellékanyagok
 takarékoskodás 132
 kellékanyagok cseréje
 hulladékfesték-tartály 115
 tűzőkazetta 126, 127, 129
 kellékanyagok értesítése
 konfigurálás 107
 kellékanyagok értesítéseinek konfigurálása 107
 kellékanyagok megőrzése 132
 kellékanyagok rendelése
 hulladékfesték-tartály 106
 tonerkazetták 105
 tűzőkazetták 106
 kellékanyagok, rendelés
 fényvezető egység 106
 hulladékfesték-tartály 106

tűzőkazetták 106
 kellékek állapota
 ellenőrzés 104
 kellékhasználat-számlálók alaphelyzetbe állítás 156
 képernyővédő kezelése 18
 kezdőképernyő
 használata 16
 testreszabás 18
 kezdőképernyő használata 16
 kezdőképernyő ikonjai 16
 megjelenítés 18
 kezelőpanel
 használata 15
 kezelőpanel használata 15
 kibocsátással kapcsolatos megjegyzések 234
 kiegészítő tálcá telepítés 201, 207
 kiegészítők beszerelése külön megvásárolható kártya 194
 memóriakártya 187
 kijelző testreszabása 18
 konfigurációs fájl exportálása beépített webkiszolgáló használata 232
 konfigurációs fájl importálása beépített webkiszolgáló használata 232
 könyvjelzők létrehozás 19
 mappák létrehozása 19
 könyvjelzők létrehozása 19
 könyvtárlista
 nyomtatás 46
 könyvtárlista nyomtatása 46
 környezeti beállítások 131
 külön megvásárolható kártya beszerelés 194

L

lassú nyomtatás 161
 Lexmark Mobile Print használata 41

Ly

lyukasztódoboz
 ürtés 103

M

manuális színcorrekció 184
 mappák létrehozása
 könyvjelzőkhöz 19
 megjegyzések 234, 235, 237, 239, 240
 Megjelenés testreszabása
 használata 18
 megjelenés testreszabásának használata 18
 memóriakártya 187
 beszerelés 187
 menü
 802.1x 81
 A kezdőképernyő látható ikonjai 58
 Beállítás 61
 Beállítások 49
 Bejelentkezési korlátozások 89
 Biztonsági ellenőrzési napló 87
 Egyéb 91
 Elrendezés 59
 Energiagazdálkodás 53
 Engedélyek kezelése 85
 Értesítések 50
 Eszköz 92
 Ethernet 77
 Feladat-nyilvántartás 63
 Gazdaságos üzemmód 50
 Google Cloud Print 84
 Gyári alapbeállítások visszaállítása 54
 Hálózat 92
 Hálózati áttekintés 73
 Helyi fiókok 86
 Hibaelhárítás 93
 Hordozótípusok 70
 HTML 68
 HTTP-/FTP-beállítások 82
 Ideiglenes adatfájlok törlése 90
 IPSec 80
 Kép 68
 Kisegítő lehetőségek 54
 Konfiguráció menü 55
 Külső hálózati hozzáférés korlátozása 84
 Lemeztitkosítás 90
 Lexmarknak küldött információ 53
 LPD-konfiguráció 82

Megoldások LDAP-beállításai 91
 Menübeállítási oldal 91
 Minőség 62
 Nyomtatás 92
 Nyomtatás flash-meghajtóról 71
 Nyomtató névjegye 58
 PCL 66
 PDF 65
 PostScript 65
 Rekesz konfigurációja 70
 SNMP 79
 Súgó 92
 Tálcakonfiguráció 69
 Távoli kezelőpanel 50
 TCP/IP 78
 Titkosított nyomtatás beállításai 89
 Univerzális beállítás 69
 USB 83
 USB-eszközök ütemezése 86
 Utófeldolgozás 60
 Üzemen kívüli törlés 58
 Wi-Fi Direct 84
 XPS 65
 Menübeállítási oldal nyomtatás 17
 menük
 Vezeték nélküli 74
 menüterkép 48
 merevlemez telepítés 190
 merevlemez-memória törlés 94
 mobil eszköz
 nyomtatás 41, 42
 mobil eszköz csatlakoztatása a nyomtató vezeték nélküli hálózatához 98
 Mopria nyomtatási szolgáltatások 42

N

Nagyítás üzemmód engedélyezés 22
 navigáció a képernyőn
 kézmozdulatok használata 23
 navigáció a képernyőn
 kézmozdulatok segítségével 23
 nem felejtő memória 95
 törlés 94
 Nem formázott flash észlelve 156

nem lehet olvasni a flash-meghajtót
 hibaelhárítás, nyomtatás 154
 Nem Lexmark kellék 156
 nem működik a leválogatás 157
 Nincs elég szabad hely a flash memóriában az erőforrások számára 156

Ny

nyomtatás
 Android alapú eszközről 41
 betűtípusminták listája 46
 flash-meghajtóról 43
 Google Cloud Print használata 41
 könyvtárlista 46
 Menübeállítási oldal 17
 mobil eszközről 41, 42
 Mopria nyomtatási szolgáltatás használata 42
 számítógépről 41
 Wi-Fi Direct használata 42
 nyomtatás flash-meghajtóról 43
 nyomtatás minősége, hibaelhárítás
 egyetlen nyomtatási elosztás 177
 egyszínű vagy fekete képek 175
 elgörbült nyomat 174
 fehér lapok 164
 ferde nyomat 174
 függőleges fehér vonalak 180
 hiányzó színek 171
 ismétlődő hibák 181
 könnyen ledörzsölődik a toner 176
 levágott szöveg vagy kép 175
 papírmeghajlás 173
 sötét nyomtatás 165
 szellemképes nyomatok 166
 szürke vagy színes háttér 167
 tarka és pöttyös nyomat 172
 túl világos nyomat 169
 üres oldalak 164
 vízszintes fehér vonalak 179
 vízszintes sötét vonalak 178
 nyomtatás számítógépről 41
 nyomtatási feladat megszakítás a nyomtató vezérlőpaneljéről 46
 megszakítás a számítógépről 46
 nyomtatási feladat megszakítása a nyomtató kezelőpaneljén 46
 számítógépről 46
 nyomtatási feladatok ellenőrzése 45
 nyomtatás Macintosh számítógépről 45
 nyomtatás Windows rendszerből 45
 nyomtatási feladatok eltárolása 45
 nyomtatási feladatok ismétlése 45
 nyomtatás Macintosh számítógépről 45
 nyomtatás Windows rendszerből 45
 nyomtatási feladatok megőrzése
 nyomtatás Macintosh számítógépről 45
 nyomtatás Windows rendszerből 45
 nyomtatási feladatok nem nyomtatódnak ki 163
 nyomtatással kapcsolatos hibaelhárítás
 a tálcá-összekapcsolás nem működik 158
 az elakadt lapokat a nyomtató nem nyomtatja ki újra 160
 bizalmas és felfüggesztett dokumentumok nem nyomtatódnak ki 160
 boríték összetapad nyomtatás közben 157
 gyakori papírelakadás 159
 helytelen margók 168
 lassú nyomtatás 161
 nem lehet olvasni a flash-meghajtót 154
 nem megfelelő papírra történő feladatnyomtatás 183
 nem működik a leválogatás 157
 nyomtatási feladatok nem nyomtatódnak ki 163
 rossz tálcából történő nyomtatás 183
 nyomtató hely kiválasztása 11
 minimális elakadások 11

szállítás 131
 nyomtató csatlakozásának ellenőrzése 154
 nyomtató csatlakoztatása vezeték nélküli hálózathoz 97
 nyomtató kijelzője fényerő módosítása 131
 nyomtató merevlemezének beszerelése 190
 nyomtató merevlemezének memóriája 95
 nyomtató nem válaszol 182
 nyomtató szállítása 131
 nyomtató tisztítása 100
 nyomtató vezeték nélküli hálózata
 mobil eszköz csatlakoztatása 98
 nyomtató-illesztőprogram hardverkiegészítők, hozzáadás 231
 nyomtató-merevlemez titkosítás 95
 nyomtató-portbeállítások módosítás 99
 nyomtatóbeállítások 12 gyári alapértékek visszaállítása 95
 nyomtatófej lencséje tisztítás 101
 nyomtatókiegészítők hibaelhárítása nem található belső kiegészítő 155
 nyomtatókijelző fényerejének beállítása 131
 nyomtatómemória törlés 94
 nyomtatómemória biztosítása 95
 nyomtatómemória törlése 95
 nyomtatómenük 48
 nyomtatószoftver telepítés 231
 nyomtatóüzenetek Hibás flash észlelve 155
 Nem formázott flash észlelve 156
 Nem Lexmark kellék 156
 Nincs elég szabad hely a flash memóriában az erőforrások számára 156
 Tálca csatlakozásának ellenőrzése 158

P

papír Univerzális méret beállítása 25
 papír betöltése többcélú adagoló 32
 papírelakadás elkerülés 133 helye 134
 papírelakadás a 3000 lapos tálcában 140
 papírelakadás a C ajtónál 135
 papírelakadás a D ajtónál 139
 papírelakadás a füzetkészítő egységben 141
 papírelakadás a kapcsozó kiadóegységénél 145
 papírelakadás a többcélú adagolóban 135
 papírelakadás helyeinek azonosítása 134
 papírelakadás, elhárítás 2x500 lapos tálca 135
 3000 lapos tálca 140
 beégető egység 135
 duplex egység 135
 füzetkészítő egység 141, 151, 141
 kapcsozó kiadó 145, 147, 145
 kapcsozó-lyukasztó kiadóegység 149
 kiegészítő tálca 139
 többcélú adagoló 135
 papírelakadások elkerülése 133
 papírméret beállítás 25
 papírméret beállítása 25
 papírméretetek támogatott 34
 papírtípus beállítás 25
 papírtípus beállítása 25
 papírtípusok támogatott 37
 partnerek hozzáadása 20 szerkesztés 20 törlés 21
 partnerek hozzáadása 20
 partnerek szerkesztése 20
 partnerek törlése 21
 pendrive nyomtatás 43

R

rendelés fényvezető egység 106
 rendelkezésre álló belső kiegészítők 187

S

soros nyomtatás beállítás 100
 soros nyomtatás beállítása 100
 speciális hordozó használata többcélú adagoló 32

Sz

személyes azonosítókód módszer 98
 személyes azonosítószámok engedélyezés 23
 személyes azonosítószámok engedélyezése 23
 színkimenet módosítása 184
 színcorrekció 184
 színminőség, hibaelhárítás nyomat színesnek látszik 186

T

Tálca csatlakozásának ellenőrzése 158
 tálca-összekapcsolás bontása 33
 tálcák betöltés 25 összekapcsolás 33 összekapcsolás bontása 33
 tálcák betöltése 25
 tálcák csatolása 33
 támogatott fájlformátumok 44
 támogatott flash-meghajtók 44
 támogatott papírméretetek 34
 támogatott papírsúlyok 39
 támogatott papírtípusok 37
 tápcsatlakozó 14
 telepítés merevlemez 190 vezeték nélküli nyomtatókiszolgáló 197
 teljesen konfigurált nyomtató 12
 Tesztoldal nyomtatása 93
 tisztítás nyomtató belseje 100 nyomtató külseje 100

titkosítás
nyomtató-merevlemez 95
titkosított és más felfüggesztett feladatok nyomtatása
Macintosh számítógépről 45
Windows rendszeren 45
titkosított nyomtatási feladatok 45
nyomtatás Macintosh számítógépről 45
nyomtatás Windows rendszerből 45
többcélú adagoló betöltés 32
toner sötétségének beállítása 184
tonerkazetta csere 107
tonerkazetták rendelés 105
törlés
nyomtatómemória 94
törölhetőségi nyilatkozat 95
további információk a nyomtatóról 10
továbbítógörgő csere 124
továbbítógörgő cseréje 124
továbbítószíj csere 121
továbbítószíj-karbantartási készlet alkatrészek rendelése 106
tűzőkazetta csere 126, 127, 129
tűzőkazetták rendelés 106

U

Univerzális papírméret beállítás 25
USB port engedélyezése 154
USB-port engedélyezés 154
USB-portok 14

Ú

újrahasznosítás
Lexmark-csomagolás 132
Lexmark-termékek 132

Ü

ügyféltámogatás kapcsolatfelvétel 186
üres oldalak 164
ütemezett üzemmódok 19

V

vezeték nélküli hálózat nyomtató csatlakoztatása 97
Wi-Fi Protected Setup 98
vezeték nélküli hálózatok 97
Vezeték nélküli menü 74
vezeték nélküli nyomtatókiszolgáló telepítés 197
virtuális billentyűzet használata 24

W

Wi-Fi hálózat kikapcsolása 100
Wi-Fi Direct 98
nyomtatás mobileszközről 42
Wi-Fi Direct engedélyezése 98
Wi-Fi hálózat kikapcsolása 100
Wi-Fi Protected Setup vezeték nélküli hálózat 98

Z

zajkibocsátási szintek 234