



Stampanti CS921, CS923, CS927

Guida per l'utente

Luglio 2024

www.lexmark.com

Tipo di macchina:

5059

Modelli:

130, 530

Sommar

Informazioni sulla sicurezza.....	7
Convenzioni.....	7
Dichiarazioni del prodotto.....	7
Informazioni sulla stampante.....	10
Individuazione delle informazioni sulla stampante.....	10
Scelta della posizione della stampante.....	11
Configurazioni della stampante.....	12
Collegamento dei cavi.....	14
Uso del pannello di controllo.....	15
Informazioni sullo stato del pulsante di accensione e della spia luminosa.....	16
Uso della schermata iniziale.....	16
Stampa della pagina impostazioni menu.....	17
Impostazione e uso delle applicazioni della schermata iniziale.....	18
Personalizzazione della schermata iniziale.....	18
Uso di Personalizzazione schermo.....	18
Configurazione delle Impostazioni eco.....	19
Gestione dei segnalibri.....	19
Gestione dei contatti.....	20
Configurazione e utilizzo delle funzioni di accessibilità.....	22
Abitazione della modalità di ingrandimento.....	22
Attivazione della Guida vocale.....	22
Regolazione della velocità del parlato della Guida vocale.....	22
Regolazione del volume predefinito dell'altoparlante interno.....	22
Regolazione del volume predefinito delle cuffie.....	23
Attivazione PIN o password vocale.....	23
Navigazione su schermo mediante gesti.....	23
Uso della tastiera sul display.....	24
Caricamento della carta e dei supporti speciali.....	25
Impostazione del formato e del tipo dei supporti speciali.....	25
Configurazione delle impostazioni di dimensione carta Universale.....	25
Caricamento dei vassoi.....	25

Caricamento del vassoio da 2500 fogli.....	28
Caricamento del vassoio da 3000 fogli.....	30
Caricamento dell'alimentatore multiuso.....	32
Collegamento dei vassoi.....	33
Supporto carta.....	34

Stampa..... 41

Stampa da un computer.....	41
Stampa usando un dispositivo cellulare.....	41
Stampa da un dispositivo mobile con Lexmark Mobile Print.....	41
Stampa da un dispositivo mobile con Google Cloud Print.....	41
Stampa da un dispositivo mobile con Mopria Print Service.....	41
Stampa da un dispositivo mobile con AirPrint.....	42
Stampa da un dispositivo cellulare con Wi-Fi Direct®	42
Stampa da unità flash.....	43
Unità flash e tipi di file supportati.....	44
Configurazione di processi riservati.....	44
Stampa dei processi riservati e in attesa.....	45
Stampa di un elenco di esempi di font.....	46
Stampa di un elenco di directory.....	46
Annullamento di un processo di stampa.....	46

Informazioni sui menu della stampante..... 47

Mappa dei menu.....	47
Periferica.....	48
Preferenze.....	48
Eco Mode.....	49
Pannello operatore remoto.....	49
Notifiche.....	49
Gestione alimentazione.....	52
Informazioni inviate a Lexmark	52
Accessibilità	53
Ripristina valori predefiniti di fabbrica	53
Manutenzione.....	54
Icane della schermata iniziale visibili	57
Info su stampante.....	58
Stampa.....	58
Layout.....	58
Finitura.....	60
Impostazioni.....	61
Qualità	62

Account processi.....	63
XPS.....	64
PDF.....	65
PostScript.....	65
PCL.....	66
HTML.....	67
Immagine.....	68
Carta.....	68
Configurazione vassoi.....	68
Configurazione dei supporti.....	69
Configurazione del raccogliore.....	70
Unità USB.....	71
Stampa unità flash.....	71
Rete/Porte.....	73
Panoramica sulla rete.....	73
Wireless.....	74
Ethernet.....	76
TCP/IP.....	78
SNMP.....	79
IPSec.....	80
802.1x.....	81
Configurazione LPD.....	81
Impostazioni HTTP/FTP.....	82
USB.....	83
Limita accesso alla rete esterna.....	83
Google Cloud Print.....	84
Wi-Fi Direct.....	84
Protezione.....	85
Metodi di accesso.....	85
Programma periferiche USB.....	86
Registro controllo protezione.....	86
Restrizioni di accesso.....	88
Impostazione stampa riservata.....	89
Crittografia disco.....	89
Cancella file dati temporanei.....	90
Impostazioni LDAP soluzioni.....	90
Varie.....	90
Report.....	91
Pagina delle impostazioni dei menu.....	91
Periferica.....	91
Stampa.....	91
Rete.....	92
Guida.....	92

Risoluzione dei problemi.....	92
Risoluzione dei problemi.....	92
Protezione della stampante.....	93
Individuazione dello slot di sicurezza.....	93
Cancellazione della memoria della stampante.....	93
Cancellazione della memoria del disco fisso della stampante.....	93
Codifica del disco fisso della stampante.....	94
Ripristino delle impostazioni predefinite di fabbrica.....	94
Dichiarazione di volatilità.....	94
Manutenzione della stampante.....	96
Collegamento in rete.....	96
Impostazione della stampa seriale (solo Windows).....	99
Pulizia delle parti della stampante.....	99
Ordinazione di materiali di consumo e componenti della stampante.....	103
Sostituzione di materiali di consumo e componenti della stampante.....	107
Spostamento della stampante.....	129
Risparmio energetico e della carta.....	130
Riciclaggio.....	131
Rimozione degli inceppamenti.....	132
Come evitare gli inceppamenti.....	132
Individuazione dell'area dell'inceppamento.....	133
Inceppamento della carta nell'alimentatore multiuso.....	134
Inceppamento carta nello sportello C.....	134
Inceppamento carta nello sportello D.....	138
Inceppamento carta nel vassoio da 3000 fogli.....	139
Inceppamento carta nel fascicolatore per opuscoli.....	140
Inceppamento della carta nel fascicolatore della cucitrice.....	144
Inceppamento graffette nel fascicolatore della cucitrice.....	146
Inceppamento graffette nel fascicolatore della cucitrice con perforazione.....	148
Inceppamento graffette nel fascicolatore per opuscoli.....	150
Risoluzione dei problemi.....	152
Problemi di connessione della rete.....	152
Problemi delle opzioni hardware.....	154
Problemi con i materiali di consumo.....	155

Problemi di alimentazione della carta.....	156
Problemi di stampa.....	159
Problemi di qualità dei colori.....	184
Come contattare l'assistenza clienti.....	187
Aggiornamento e migrazione.....	188
Hardware.....	188
Software.....	232
Firmware.....	233
Avvertenze.....	234
Indice.....	242

Informazioni sulla sicurezza






Convenzioni

Nota: una *nota* identifica le informazioni utili.







Avvertenza: un'*avvertenza* identifica la possibilità che l'hardware o il software del prodotto vengano danneggiati.








ATTENZIONE: un messaggio di *attenzione* indica una situazione di potenziale pericolo che può causare lesioni.






Tipi diversi di messaggi di attenzione includono:

-  **ATTENZIONE - PERICOLO DI LESIONI:** Indica il rischio di ferirsi.
-  **ATTENZIONE - PERICOLO DI SCOSSE ELETTRICHE:** Indica il rischio di scosse elettriche.
-  **ATTENZIONE - SUPERFICIE CALDA:** Indica il rischio di bruciarsi al contatto.
-  **ATTENZIONE - PERICOLO DI RIBALTAMENTO:** Indica il pericolo di essere schiacciati.
-  **ATTENZIONE - PERICOLO DI SCHIACCIAMENTO:** Indica il rischio di intrappolamento tra parti in movimento.

Dichiarazioni del prodotto

-  **ATTENZIONE - PERICOLO DI LESIONI:** Per evitare il rischio di incendio o scosse elettriche, collegare il cavo di alimentazione direttamente a una presa elettrica dotata di messa a terra e con le specifiche adeguate, situata in prossimità dell'apparecchio e facilmente accessibile.
-  **ATTENZIONE - PERICOLO DI LESIONI:** Per evitare il rischio di incendi o scosse elettriche, utilizzare solo il cavo di alimentazione fornito con il prodotto o componenti sostitutivi autorizzati dal produttore.
-  **ATTENZIONE - PERICOLO DI LESIONI:** Non utilizzare il prodotto con cavi di prolunga, prese multiple, prolunghie multipresa o gruppi di continuità. La capacità della potenza di questi tipi di accessori può essere facilmente sovraccaricata da una stampante laser e può comportare incendi, danni o scarse prestazioni della stampante.
-  **ATTENZIONE - PERICOLO DI LESIONI:** Con questo prodotto può essere utilizzato solo un protettore di sovratensione in linea Lexmark fornito con la stampante correttamente collegato alla stampante e al cavo di alimentazione. L'utilizzo di protettori di sovratensione non Lexmark può comportare il rischio di incendi, danni o scarse prestazioni della stampante.
-  **ATTENZIONE - PERICOLO DI SCOSSE ELETTRICHE:** Per evitare il rischio di scosse elettriche, non posizionare o utilizzare questo prodotto in prossimità di acqua o superfici bagnate.
-  **ATTENZIONE - PERICOLO DI SCOSSE ELETTRICHE:** Per evitare il rischio di scosse elettriche, non installare questo prodotto né effettuare i collegamenti elettrici o dei cavi, ad esempio del cavo di alimentazione, della funzione fax o del telefono, durante un temporale.

-  **ATTENZIONE - PERICOLO DI LESIONI:** Non attorcigliare, legare, schiacciare o posizionare oggetti pesanti sul cavo di alimentazione. Evitare abrasioni o tensioni. Non stringere il cavo di alimentazione tra oggetti quali mobili o pareti. Se si verifica una qualunque di queste cose, si può incorrere in rischi di incendi o elettrocuzione. Ispezionare regolarmente il cavo di alimentazione per individuare segni di problemi. Rimuovere il cavo di alimentazione dalla presa elettrica prima di ispezionarlo.
-  **ATTENZIONE - PERICOLO DI SCOSSE ELETTRICHE:** Per evitare il rischio di scosse elettriche, accertarsi che tutte le connessioni esterne (quali connessioni Ethernet e a sistemi telefonici) siano installate in modo corretto nelle relative porte contrassegnate.
-  **ATTENZIONE - PERICOLO DI SCOSSE ELETTRICHE:** Per evitare il rischio di scosse elettriche, se si accede alla scheda del controller o si installano periferiche di memoria o componenti hardware opzionali dopo aver configurato la stampante, prima di continuare, spegnere la stampante e scollegare il cavo di alimentazione dalla presa elettrica. Spegnere gli eventuali dispositivi collegati alla stampante e scollegare tutti i cavi della stampante.
-  **ATTENZIONE - PERICOLO DI SCOSSE ELETTRICHE:** Per evitare il rischio di scosse elettriche quando si pulisce la parte esterna della stampante, scollegare il cavo di alimentazione dalla presa a muro e scollegare tutti i cavi della stampante prima di procedere.
-  **ATTENZIONE - PERICOLO DI LESIONI:** Se la stampante pesa più di 20 kg (44 libbre), potrebbe richiedere due o più persone per essere sollevata in modo sicuro.
-  **ATTENZIONE - PERICOLO DI LESIONI:** Per evitare di ferirsi o di danneggiare la stampante, quando si sposta la stampante, seguire le istruzioni riportate di seguito:
- Assicurarsi che tutti gli sportelli e i vassoi siano chiusi.
 - Spegnere la stampante e scollegare il cavo di alimentazione dalla presa elettrica.
 - Scollegare tutti i cavi della stampante.
 - Se la stampante è dotata di vassoi opzionali separati che poggiano sul pavimento o di opzioni di output collegate, scollegarli prima di spostare la stampante.
 - Se la stampante è dotata di una base a rotelle, spostarla con cautela nella nuova posizione. Prestare attenzione quando si passa sopra le soglie e le incrinature del pavimento.
 - Se la stampante non è dotata di una base a rotelle ma è configurata con vassoi opzionali o opzioni di output, rimuovere le opzioni di output e sollevare la stampante per rimuovere i vassoi. Non tentare di sollevare la stampante e le opzioni di output contemporaneamente.
 - Utilizzare sempre le maniglie della stampante per sollevarla.
 - Il carrello utilizzato per trasportare la stampante deve essere in grado di sostenere l'intera base.
 - Il carrello utilizzato per trasportare i componenti hardware opzionali deve avere dimensioni adeguate a sostenerli.
 - Mantenere la stampante in posizione verticale.
 - Evitare movimenti bruschi.
 - Assicurarsi che le dita non siano sotto la stampante mentre viene posizionata.
 - Assicurarsi di lasciare spazio sufficiente intorno alla stampante.
-  **ATTENZIONE - PERICOLO DI RIBALTAMENTO:** Per installare uno o più componenti hardware opzionali sulla stampante o sul prodotto multifunzione, può essere necessario disporre di una base a rotelle, di un mobile o di altri elementi per evitare che il prodotto possa cadere e di conseguenza provocare lesioni. Per ulteriori informazioni sulle configurazioni supportate, visitare il sito Web www.lexmark.com/multifunctionprinters.

-  **ATTENZIONE - PERICOLO DI RIBALTAMENTO:** per ridurre il rischio di instabilità dell'apparecchiatura, caricare ogni vassoio separatamente. Tenere tutti i vassoi chiusi per quando necessario.
-  **ATTENZIONE - SUPERFICIE CALDA:** L'area interna della stampante potrebbe surriscaldarsi. Per evitare infortuni, lasciare raffreddare la superficie prima di toccarla.
-  **ATTENZIONE - PERICOLO DI SCHIACCIAMENTO:** Per evitare il rischio di lesioni, prestare la massima cautela quando si accede alle aree contrassegnate con questa etichetta. Potrebbero infatti verificarsi lesioni da schiacciamento in prossimità di parti in movimento, quali ad esempio ingranaggi, porte, vassoi e coperchi.
-  **ATTENZIONE - PERICOLO DI LESIONI:** Questo prodotto utilizza un laser. L'uso di regolazioni, procedure o controlli diversi da quelli specificati nella *Guida per l'utente* può causare l'esposizione a radiazioni pericolose.
-  **ATTENZIONE - PERICOLO DI LESIONI:** La batteria al litio presente nel prodotto non deve essere sostituita. In caso di sostituzione errata della batteria al litio, potrebbe verificarsi un'esplosione. Non ricaricare, smontare o bruciare batterie al litio. Smaltire le batterie al litio usate seguendo le istruzioni del produttore e le norme locali.

Questo apparecchio non è adatto per l'uso in ambienti in cui potrebbero essere presenti bambini o minorenni.

Questo prodotto è stato progettato, testato e approvato per essere utilizzato con componenti di uno specifico produttore, conformemente ai rigidi standard globali per la sicurezza. Le caratteristiche legate alla sicurezza di alcune parti potrebbero non essere ovvie. Il produttore non è da ritenere responsabile in caso di uso di altre parti di ricambio.

Per riparazioni di tipo diverso dagli interventi descritti nella documentazione per l'utente, rivolgersi al rappresentante dell'assistenza.


Questo prodotto utilizza un processo che sottopone a riscaldamento i supporti di stampa; il calore generato può causare l'emissione di sostanze nocive da parte dei supporti. Leggere attentamente la sezione delle istruzioni operative riguardante la scelta dei supporti di stampa in modo da evitare il rischio di emissioni nocive.

Questo prodotto può produrre quantità ridotte di ozono durante il normale funzionamento e può essere dotato di un filtro progettato per limitare le concentrazioni di ozono a livelli ampiamente inferiori rispetto ai limiti massimi di esposizione consigliati. Per evitare un'elevata concentrazione di ozono durante l'uso intensivo, installare il prodotto in un'area ben ventilata e sostituire i filtri dell'ozono e di scarico se richiesto nelle istruzioni di manutenzione del prodotto. Se in queste istruzioni non viene fatto alcun riferimento ai filtri, questo significa che per questo prodotto i filtri non vanno sostituiti.

CONSERVARE QUESTE ISTRUZIONI.



Informazioni sulla stampante

Individuazione delle informazioni sulla stampante

Argomento di ricerca	Disponibile in
Istruzioni di installazione iniziale: <ul style="list-style-type: none"> • Collegamento della stampante • Installazione del software della stampante 	Consultare la documentazione relativa all'installazione fornita con la stampante oppure accedere all'indirizzo http://support.lexmark.com .
Configurazione e istruzioni ulteriori per l'uso della stampante: <ul style="list-style-type: none"> • Selezione e conservazione della carta e dei supporti speciali • Caricamento della carta • Configurazione delle impostazioni della stampante • Visualizzazione e stampa di documenti e foto • Installazione e utilizzo del software della stampante • Configurazione della stampante su una rete • Gestione e manutenzione della stampante • Risoluzione dei problemi 	<i>Centro informazioni:</i> visitare il sito Web http://infoserve.lexmark.com . <i>Pagine del menu Guida:</i> accedere alle guide sul firmware della stampante o visitare il sito Web http://support.lexmark.com . <i>Guida sullo schermo a sfioramento:</i> visitare il sito Web http://support.lexmark.com . <i>Video di prodotto:</i> visitare il sito Web http://Infoserve.lexmark.com/idv/ .
Informazioni sull'impostazione e configurazione delle funzioni di accesso facilitato della stampante	<i>Guida all'accessibilità Lexmark:</i> visitare il sito Web http://support.lexmark.com .
Guida per l'uso del software della stampante	Guida in linea per sistemi operativi Microsoft Windows o Macintosh: aprire un'applicazione o un programma software della stampante e fare clic su Guida . Fare clic su  per visualizzare le informazioni sensibili al contesto. Note: <ul style="list-style-type: none"> • La Guida viene installata automaticamente con il software della stampante. • A seconda del sistema operativo in uso, il software della stampante si trova nella cartella di programma della stampante o sul desktop.

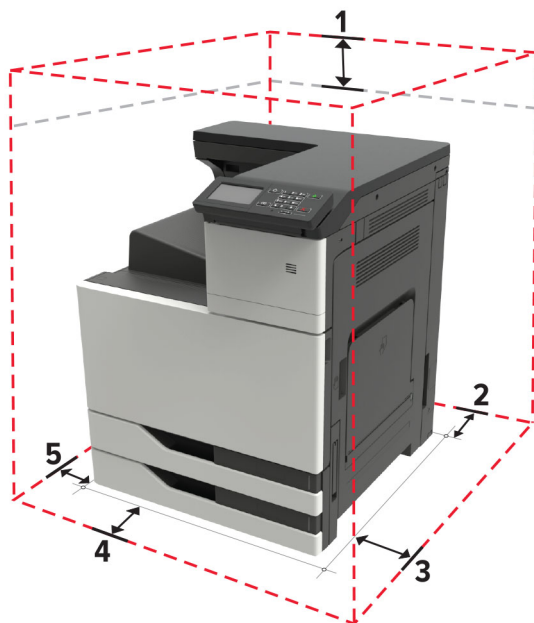
Argomento di ricerca	Disponibile in
<p>Aggiornamenti, supporto tecnico e informazioni supplementari più recenti:</p> <ul style="list-style-type: none"> • Documentazione • Download dei driver • Supporto chat in diretta • Supporto e-mail • Supporto telefonico 	<p>Andare all'indirizzo http://support.lexmark.com.</p> <p>Nota: Selezionare il paese o la regione, quindi il prodotto per visualizzare il sito del supporto appropriato.</p> <p>Per le informazioni di contatto del supporto nel proprio paese o regione, consultare il sito Web o fare riferimento alla garanzia stampata fornita insieme alla stampante.</p> <p>Tenere a portata di mano le seguenti informazioni quando si contatta il Supporto clienti:</p> <ul style="list-style-type: none"> • Luogo e data di acquisto • Tipo di macchina e numero di serie 
<ul style="list-style-type: none"> • Informazioni sulla sicurezza • Informazioni normative • Garanzia • Informazioni ambientali 	<p>Le informazioni sulla garanzia variano in base al paese o alla regione:</p> <ul style="list-style-type: none"> • Negli Stati Uniti: vedere la Dichiarazione di Garanzia limitata fornita con la stampante o disponibile all'indirizzo http://support.lexmark.com. • In altri paesi e regioni: consultare la garanzia stampata fornita insieme alla stampante. <p><i>Guida informativa sul prodotto:</i> consultare la documentazione fornita con la stampante o visitare il sito Web http://support.lexmark.com.</p>

Scelta della posizione della stampante

- Lasciare spazio sufficiente per aprire vassoi, coperchi e sportelli e per installare opzioni hardware.
- Installare la stampante vicino a una presa elettrica.
- 
ATTENZIONE - PERICOLO DI LESIONI: Per evitare il rischio di incendio o scosse elettriche, collegare il cavo di alimentazione a una presa elettrica dotata di messa a terra e con le specifiche adeguate, situata in prossimità dell'apparecchio e facilmente accessibile.
- 
ATTENZIONE - PERICOLO DI SCOSSE ELETTRICHE: Per evitare il rischio di scosse elettriche, non posizionare o utilizzare questo prodotto in prossimità di acqua o superfici bagnate.
- Accertarsi che il flusso d'aria nella stanza sia conforme all'ultima revisione delle norme standard ASHRAE 62 o CEN TC 156.
- Scegliere una superficie piana, solida e stabile.
- Posizionare la stampante:
 - Al riparo da polvere e sporcizia
 - Al riparo da punti di cucitrice sfusi e graffette
 - Lontano dal flusso diretto di eventuali condizionatori d'aria, riscaldatori o ventilatori
 - Al riparo dalla luce solare diretta e da livelli estremi di umidità
- Rispettare le temperature consigliate ed evitare fluttuazioni.

Temperatura dell'ambiente	Da 10 a 30 °C (da 50 a 86 °F)
Temperatura di conservazione	Da -10 a 40 °C (da 14 a 104 °F)

- Consentire la seguente quantità di spazio consigliata intorno alla stampante per una corretta ventilazione:



1	In alto	150 mm (5,9 poll.)
2	Lato posteriore	120 mm (4,8 poll.)
3	Lato destro	400 mm (15,7 poll.)
4	Anteriore	444,5 mm (17,5 poll.)
5	Lato sinistro	120 mm (4,8 poll.)

Configurazioni della stampante

Nota: Accertarsi di configurare la stampante su una superficie piana, solida e stabile.

Modello di base



1	Pannello di controllo
2	Alimentatore multiuso
3	Vassoio standard 2 x 500 fogli
4	Raccoglitore standard

Modello configurato

ATTENZIONE - PERICOLO DI RIBALTAMENTO: Per installare una o più opzioni sulla stampante o sull'MFP, può essere necessario disporre di una base a rotelle, di un mobile o di altri elementi per evitare che il prodotto possa cadere e di conseguenza provocare lesioni. Per ulteriori informazioni sulle configurazioni supportate, visitare il sito Web www.lexmark.com/multifunctionprinters.

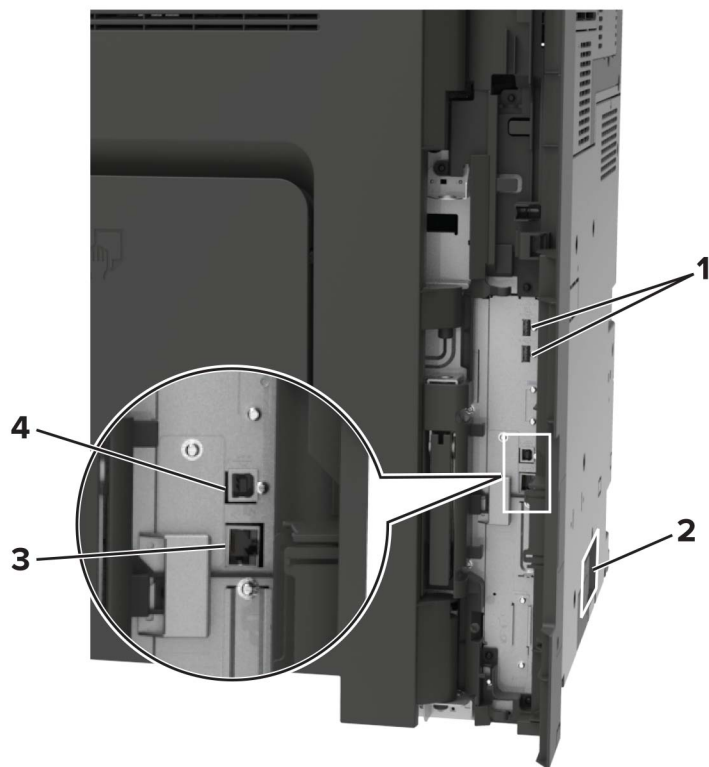


1	<p>Fascicolatore della cucitrice</p> <p>Note:</p> <ul style="list-style-type: none"> • Questa opzione non è supportata nel caso in cui sia installata un'altra unità. • Questa opzione è supportata solo in alcuni modelli di stampante.
2	<p>Vassoio opzionale da 3000 fogli</p> <p>Nota: Questa opzione è supportata solo se è installato un altro vassoio opzionale.</p>
3	<p>Vassoio opzionale 2 x 500 fogli</p>
4	<p>Vassoio opzionale da 2500 fogli</p>
5	<p>Fascicolatore</p> <ul style="list-style-type: none"> • Fascicolatore della cucitrice con perforazione • Fascicolatore per opuscoli

Collegamento dei cavi

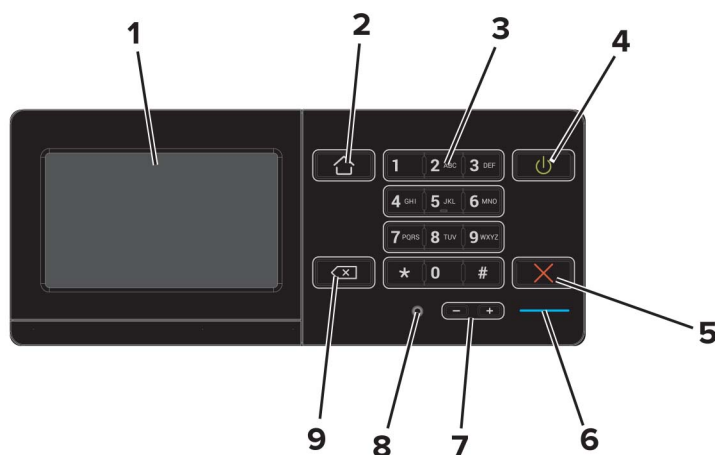
- ⚡ ATTENZIONE - PERICOLO DI SCOSSE ELETTRICHE:** per evitare il rischio di scosse elettriche, non installare questo prodotto né effettuare i collegamenti elettrici o dei cavi, ad esempio del cavo di alimentazione, della funzione fax o del telefono, durante un temporale.
- ⚠ ATTENZIONE - PERICOLO DI LESIONI:** per evitare il rischio di incendio o scosse elettriche, collegare il cavo di alimentazione a una presa elettrica dotata di messa a terra e con le specifiche adeguate, situata in prossimità dell'apparecchio e facilmente accessibile.
- ⚠ ATTENZIONE - PERICOLO DI LESIONI:** per evitare il rischio di incendi o scosse elettriche, utilizzare solo il cavo di alimentazione fornito con il prodotto o i componenti sostitutivi autorizzati dal produttore.

Attenzione - Possibili danni: per evitare la perdita di dati o il malfunzionamento della stampante, non toccare il cavo USB, eventuali adattatori di rete wireless o la stampante nelle aree mostrate mentre è in corso la stampa.



	Usare	Per
1	porte USB	Collegare una tastiera o una qualsiasi opzione compatibile.
2	Preso del cavo di alimentazione	Collegare la stampante a una presa elettrica dotata di messa a terra.
3	porta Ethernet	Collegare la stampante a una rete Ethernet.
4	porta USB della stampante	Collegare la stampante a un computer.

Uso del pannello di controllo



	Usare	Per
1	Visualizza	<ul style="list-style-type: none"> • Visualizzare i messaggi della stampante e lo stato dei materiali di consumo. • Installare e utilizzare la stampante.
2	Pulsante di pagina iniziale	Tornare alla schermata iniziale.
3	Tastierino	Immettere numeri o simboli in un campo di input.
4	Pulsante di accensione	<ul style="list-style-type: none"> • Accendere o spegnere la stampante. <p>Nota: Per spegnere la stampante, tenere premuto il pulsante di accensione per cinque secondi.</p> <ul style="list-style-type: none"> • Impostare la stampante in modalità di sospensione o ibernazione. • Attivare la stampante dalla modalità di sospensione o ibernazione.
5	Pulsante Stop o Annulla	Interrompere il lavoro corrente.
6	Spia luminosa	Verificare lo stato della stampante.
7	Pulsanti del volume	Regolare il volume dell'auricolare o dell'altoparlante.
8	Porta dell'auricolare o dell'altoparlante	Collegare un auricolare o l'altoparlante.
9	Pulsante Backspace	Spostare il cursore indietro ed eliminare un carattere in un campo di input.

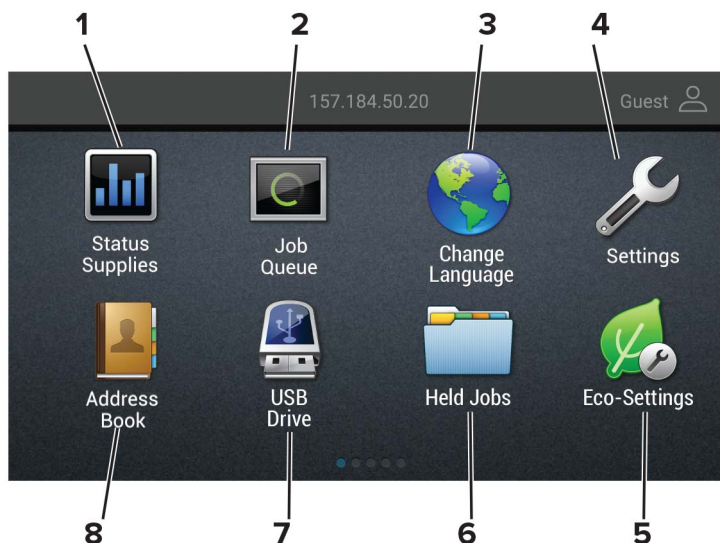
Informazioni sullo stato del pulsante di accensione e della spia luminosa

Spia luminosa	Stato della stampante
Disattivato	La stampante è spenta o in modalità ibernazione.
Blu	La stampante è pronta o in fase di elaborazione dei dati.
Rosso	La stampante richiede l'intervento dell'utente.

Spia del pulsante di accensione	Stato della stampante
Disattivato	La stampante è spenta, pronta o in fase di elaborazione dei dati.
Ambra fisso	La stampante è in modalità di sospensione.
Ambra lampeggiante	La stampante è in modalità ibernazione.

Uso della schermata iniziale

Nota: La schermata iniziale può variare a seconda delle relative opzioni di personalizzazione, dell'installazione di amministrazione e delle soluzioni integrate attive.



Toccare		Per
1	Stato/Materiali di consumo	<ul style="list-style-type: none"> • Visualizzare un avviso o un messaggio di errore ogni volta che è necessario un intervento per il proseguimento dell'elaborazione. • Visualizzare ulteriori informazioni sull'avviso o sul messaggio della stampante e su come eliminarlo. <p>Nota: È inoltre possibile accedere a questa impostazione toccando la sezione superiore della schermata iniziale.</p>
2	Coda di stampa	<p>Mostrare tutti i processi di stampa correnti.</p> <p>Nota: È inoltre possibile accedere a questa impostazione toccando la sezione superiore della schermata iniziale.</p>
3	Modifica lingua	Modificare la lingua sul display.
4	Impostazioni	Accedere ai menu della stampante.
5	Impostazioni Risparmio	Gestire le impostazioni relative al consumo energetico, al rumore e all'uso di toner e carta.
6	Processi in attesa	Mostrare i processi di stampa in attesa nella memoria della stampante.
7	Unità USB	Stampare foto e documenti da un'unità flash.
8	Rubrica	Gestire un elenco di contatti accessibile da altre applicazioni della stampante.

Stampa della pagina impostazioni menu

Nella schermata iniziale toccare **Impostazioni > Report > Pagina impostazioni menu**.

Impostazione e uso delle applicazioni della schermata iniziale

Personalizzazione della schermata iniziale

- 1 Dal pannello di controllo, toccare **Impostazioni > Periferica > Icone della schermata iniziale visibili**.
- 2 Selezionare le icone che si desidera visualizzare nella schermata iniziale.
- 3 Applicare le modifiche.

Uso di Personalizzazione schermo

Prima di iniziare, eseguire questi passaggi:

- Da Embedded Web Server, fare clic su **Applicazioni > Personalizzazione del display > Configura**.
- Abilitare e configurare le impostazioni dello screen saver, della presentazione e dello sfondo.

Immagini per screen saver e presentazioni

- 1 Dalla sezione Immagini per screen saver e presentazioni, aggiungere, modificare o eliminare un'immagine.

Note:

- È possibile aggiungere fino a 10 immagini.
- Quando questa opzione è abilitata, le icone di stato vengono visualizzate sullo screen saver solo in caso di errori, avvertenze o notifiche basate su cloud.

- 2 Applicare le modifiche.

Modifica dell'immagine dello sfondo

- 1 Dalla schermata iniziale toccare l'icona **Modifica sfondo**.
- 2 Selezionare un'immagine da utilizzare.
- 3 Applicare le modifiche.

Esecuzione di una presentazione da un'unità flash

- 1 Inserire un'unità flash USB nella porta USB.
- 2 Dalla schermata iniziale, toccare **Presentazione**.

Le immagini vengono visualizzate in ordine alfabetico.

Nota: È possibile rimuovere l'unità flash dopo l'avvio della presentazione, ma in tal caso le immagini non vengono memorizzate nella stampante. Se la presentazione si interrompe, inserire di nuovo l'unità flash per visualizzare le immagini.

Configurazione delle Impostazioni eco

- 1 Nella schermata iniziale, toccare **Impostazioni eco**.
- 2 Configurare la funzione Eco Mode o Pian. mod. alim.
- 3 Applicare le modifiche.

Gestione dei segnalibri

Creazione di segnalibri

Utilizzare i segnalibri per stampare documenti usati di frequente che sono memorizzati nei server o sul Web.

- 1 Aprire un browser Web e immettere l'indirizzo IP della stampante nel relativo campo.

Note:

- Visualizzare l'indirizzo IP della stampante nella schermata iniziale della stampante. L'indirizzo IP è composto da quattro serie di numeri separati da punti, ad esempio 123.123.123.123.
- Se si utilizza un server proxy, disattivarlo temporaneamente per caricare correttamente la pagina Web.

- 2 Fare clic su **Segnalibri > Aggiungi segnalibro**, quindi digitare un nome per il segnalibro.

- 3 Selezionare un tipo di protocollo di indirizzi ed eseguire una delle seguenti operazioni:

- Per HTTP e HTTPS, digitare l'URL che si desidera aggiungere ai segnalibri.
- Per HTTPS, assicurarsi di utilizzare il nome host e non l'indirizzo IP. Ad esempio, digitare **myWebsite.com/sample.pdf** anziché **123.123.123.123/sample.pdf**. Accertarsi che il nome host corrisponda anche al valore del nome comune (CN) nel certificato del server. Per ulteriori informazioni su come ottenere il valore CN nel certificato del server, consultare la guida del browser web.
- Per FTP, digitare l'indirizzo FTP. Ad esempio, **myServer/myDirectory**. Immettere la porta FTP. La Porta 21 è quella predefinita per l'invio dei comandi.
- Per SMB, digitare l'indirizzo della cartella di rete. Ad esempio, **myServer/myShare/myFile.pdf**. Digitare il nome del dominio di rete.
- Se necessario, selezionare il tipo di autenticazione per FTP e SMB.

Per limitare l'accesso al segnalibro, inserire un PIN.

Nota: L'applicazione supporta i seguenti tipi di file: PDF, JPEG, TIFF e pagine Web basate su HTML. Altri tipi di file, quali DOCX e XLXS, sono supportati su alcuni modelli di stampante.

- 4 Fare clic su **Salva**.

Creazione di cartelle

- 1 Aprire un browser Web e immettere l'indirizzo IP della stampante nel relativo campo.

Note:

- Visualizzare l'indirizzo IP della stampante nella schermata iniziale della stampante. L'indirizzo IP è composto da quattro serie di numeri separati da punti, ad esempio 123.123.123.123.

- Se si utilizza un server proxy, disattivarlo temporaneamente per caricare correttamente la pagina Web.

2 Fare clic su **Segnalibri** > **Aggiungi cartella**, quindi digitare un nome per la cartella.

Nota: Per limitare l'accesso alla cartella, inserire un PIN.

3 Fare clic su **Salva**.

Nota: È possibile creare cartelle o segnalibri all'interno di una cartella. Per creare un segnalibro, vedere ["Creazione di segnalibri" a pagina 19](#).

Gestione dei contatti

Aggiunta di contatti

1 Aprire un browser Web e immettere l'indirizzo IP della stampante nel relativo campo.

Note:

- Visualizzare l'indirizzo IP della stampante nella schermata iniziale della stampante. L'indirizzo IP è composto da quattro serie di numeri separati da punti, ad esempio 123.123.123.123.
- Se si utilizza un server proxy, disattivarlo temporaneamente per caricare correttamente la pagina Web.

2 Fare clic su **Rubrica**.

3 Dalla sezione Contatti, aggiungere un contatto.

Nota: è possibile assegnare il contatto a uno o più gruppi.

4 Se necessario, specificare un metodo di accesso per consentire l'accesso alle applicazioni.

5 Applicare le modifiche.

Aggiunta di gruppi

1 Aprire un browser Web e immettere l'indirizzo IP della stampante nel relativo campo.

Note:

- Visualizzare l'indirizzo IP della stampante nella schermata iniziale della stampante. L'indirizzo IP è composto da quattro serie di numeri separati da punti, ad esempio 123.123.123.123.
- Se si utilizza un server proxy, disattivarlo temporaneamente per caricare correttamente la pagina Web.

2 Fare clic su **Rubrica**.

3 Dalla sezione Gruppi di contatti, aggiungere il nome di un gruppo.

Nota: è possibile assegnare uno o più contatti al gruppo.

4 Applicare le modifiche.

Modifica di contatti o gruppi

1 Aprire un browser Web e immettere l'indirizzo IP della stampante nel relativo campo.

Note:

- Visualizzare l'indirizzo IP della stampante nella schermata iniziale della stampante. L'indirizzo IP è composto da quattro serie di numeri separati da punti, ad esempio 123.123.123.123.
- Se si utilizza un server proxy, disattivarlo temporaneamente per caricare correttamente la pagina Web.

2 Fare clic su **Rubrica**.

3 Effettuare una delle seguenti operazioni:

- Dalla sezione Contatti, fare clic su un nome del contatto, quindi modificare le informazioni.
- Dalla sezione Gruppi di contatti, fare clic sul nome di un gruppo, quindi modificare le informazioni.

4 Applicare le modifiche.

Eliminazione di contatti o gruppi

1 Aprire un browser Web e immettere l'indirizzo IP della stampante nel relativo campo.

Note:

- Visualizzare l'indirizzo IP della stampante nella schermata iniziale della stampante. L'indirizzo IP è composto da quattro serie di numeri separati da punti, ad esempio 123.123.123.123.
- Se si utilizza un server proxy, disattivarlo temporaneamente per caricare correttamente la pagina Web.

2 Fare clic su **Rubrica**.

3 Effettuare una delle seguenti operazioni:

- Dalla sezione Contatti, selezionare il contatto che si desidera eliminare.
- Dalla sezione Gruppi di contatti, selezionare il nome del gruppo che si desidera eliminare.

Configurazione e utilizzo delle funzioni di accessibilità

Abilitazione della modalità di ingrandimento

- 1 Dal pannello di controllo, tenere premuto il tasto **5** finché non viene prodotto un messaggio vocale.
- 2 Selezionare **Modalità di ingrandimento**.
- 3 Selezionare **OK**.

Per ulteriori informazioni sulla navigazione dello schermo ingrandito, vedere ["Navigazione su schermo mediante gesti" a pagina 23](#).

Attivazione della Guida vocale

Dal pannello di controllo

- 1 Tenere premuto il tasto **5** finché non viene prodotto un messaggio vocale.
- 2 Selezionare **OK**.

Dalla tastiera

- 1 Tenere premuto il tasto **5** finché non viene prodotto un messaggio vocale.
- 2 Premere **Tab** per spostare il cursore di selezione sul pulsante OK, quindi premere **Invio**.

Note:

- La Guida vocale viene attivata anche inserendo le cuffie nell'apposito jack.
- Per regolare il volume, utilizzare gli appositi pulsanti nella parte inferiore del pannello di controllo.

Regolazione della velocità del parlato della Guida vocale

- 1 Nella schermata iniziale, selezionare **Impostazioni > Periferica > Accessibilità > Velocità del parlato**.
- 2 Selezionare la velocità del parlato.

Regolazione del volume predefinito dell'altoparlante interno

- 1 Dal pannello di controllo, scorrere fino a:
Impostazioni > Periferica > Preferenze > Feedback audio
- 2 Regolare il volume.

Note:

- Se è attiva la Modalità silenziosa, gli avvisi acustici sono disattivati. Questa impostazione potrebbe anche rallentare le prestazioni della stampante.
- Il volume viene ripristinato al valore predefinito dopo la disconnessione della sessione o quando la stampante esce dalla modalità di sospensione o ibernazione.

Regolazione del volume predefinito delle cuffie

1 Dal pannello di controllo, scorrere fino a:

Impostazioni > Periferica > Accessibilità

2 Regolare il volume della cuffia.

Nota: Il volume viene ripristinato al valore predefinito dopo la disconnessione della sessione o quando la stampante esce dalla modalità di sospensione o ibernazione.

Attivazione PIN o password vocale

1 Nella schermata iniziale, selezionare **Impostazioni > Periferica > Accessibilità > Pronuncia password/PIN**.

2 Attivare l'impostazione.

Navigazione su schermo mediante gesti

Note:

- I gesti sono applicabili solo con la Guida vocale attivata.
- Abilitare Ingrandimento per utilizzare i gesti di zoom e panoramica.
- Utilizzare una tastiera fisica per digitare i caratteri e regolare determinate impostazioni.

Gesto	Funzione
Doppio tocco	Selezionare un'opzione o un elemento sullo schermo.
Triplo tocco	Ingrandire o ridurre testi e immagini.
Scorrimento verso destra o verso il basso	Passare all'elemento successivo sullo schermo.
Scorrimento verso sinistra o verso l'alto	Passare all'elemento precedente sullo schermo.
Riquadro	Accedere alle parti dell'immagine ingrandita che superano i limiti della schermata. Nota: Questo gesto richiede l'uso di due dita per trascinare il cursore su un'immagine ingrandita.
Scorrimento verso l'alto, quindi a sinistra	Uscire da un'applicazione e tornare alla schermata iniziale.
Scorrimento verso il basso, quindi a sinistra	<ul style="list-style-type: none"> • Annullare un processo. • Tornare all'impostazione precedente. • Uscire dalla schermata visualizzata senza modificare alcun valore o impostazione.

Gesto	Funzione
Scorrimento verso l'alto, quindi in basso	Ripetere un prompt vocale.

Uso della tastiera sul display

Provare una o più delle soluzioni seguenti:

- Trascinare un dito sul tasto per pronunciare il carattere.
- Sollevare il dito per immettere o digitare il carattere nel campo.
- Selezionare **Backspace** per eliminare i caratteri.
- Per ascoltare il contenuto nel campo di input, selezionare **Tab**, quindi selezionare **Maiusc + Tab**.

Caricamento della carta e dei supporti speciali

Impostazione del formato e del tipo dei supporti speciali

I vassoi rilevano automaticamente il formato della carta normale. Per i supporti speciali come le etichette, i cartoncini o le buste, procedere come segue:

- 1 Dalla schermata iniziale, selezionare:
Impostazioni > Carta > Configurazione vassoi > Dimensioni/tipo carta > selezionare un'origine carta
- 2 Impostare il formato e il tipo dei supporti speciali.

Configurazione delle impostazioni di dimensione carta Universale

- 1 Nella schermata iniziale, toccare **Impostazioni > Carta > Configurazione supporti > Impostazione Universale**.
- 2 Configurare le impostazioni.

Caricamento dei vassoi

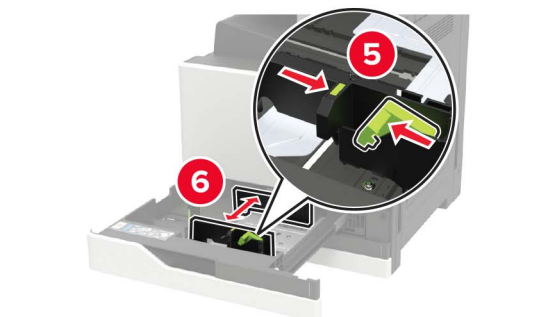
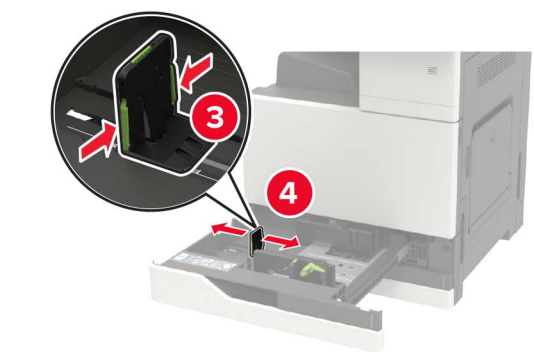
ATTENZIONE - PERICOLO DI RIBALTAMENTO: per ridurre il rischio di instabilità dell'apparecchiatura, caricare ogni vassoio separatamente. Tenere tutti i vassoi chiusi per quando necessario.

- 1 Estrarre il vassoio.

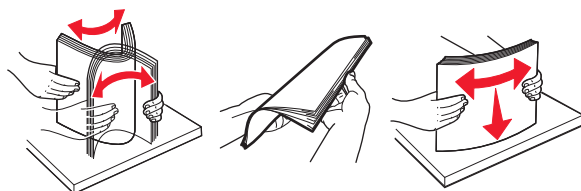
Nota: Non rimuovere i vassoi durante la stampa.



2 Regolare le guide in modo che corrispondano al formato della carta caricato.











3 Flettere, aprire a ventaglio e allineare i bordi della carta prima di caricarla.



4 Caricare la carta.

- Quando si utilizza carta intestata, effettuare una delle seguenti operazioni:

Senza fascicolatore opzionale	Con fascicolatore opzionale
 <p>Stampa su un lato</p>	 <p>Stampa su un lato</p>
 <p>Stampa su due lati</p>	 <p>Stampa su due lati</p>
 <p>Stampa su un lato</p>	 <p>Stampa su un lato</p>
 <p>Stampa su due lati</p>	 <p>Stampa su due lati</p>

- Caricare la carta perforata con i fori rivolti verso il lato anteriore o il lato sinistro del vassoio.
- Non far scivolare la carta nel vassoio.
- Per evitare inceppamenti della carta, accertarsi che l'altezza della risma non superi l'indicatore di livello massimo della carta.

5 Inserire il vassoio.

Se si carica un tipo di carta diverso dalla carta normale, dal pannello di controllo, impostare il tipo e le dimensioni della carta in modo che corrispondano alla carta caricata.

Caricamento del vassoio da 2500 fogli

Il vassoio da 2500 fogli supporta un solo formato carta: A4 o Letter. Per verificare il formato carta supportato, estrarre il vassoio e individuare gli indicatori del formato sul fondo.

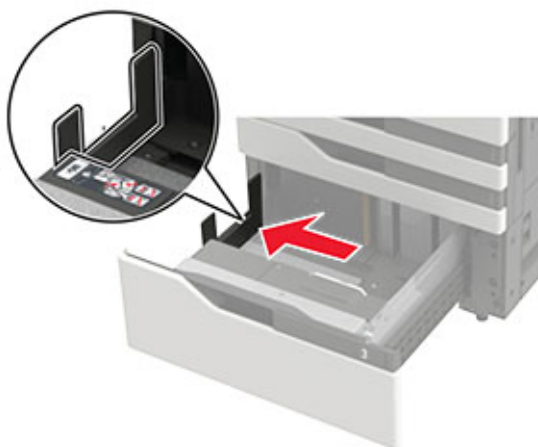
⚠ ATTENZIONE - PERICOLO DI RIBALTAMENTO: Per ridurre il rischio di instabilità dell'apparecchiatura, caricare ogni vassoio separatamente. Tenere tutti i vassoi chiusi per quando necessario.

1 Estrarre il vassoio.

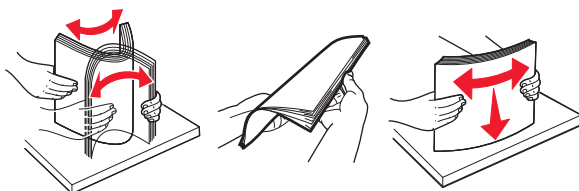


Note:

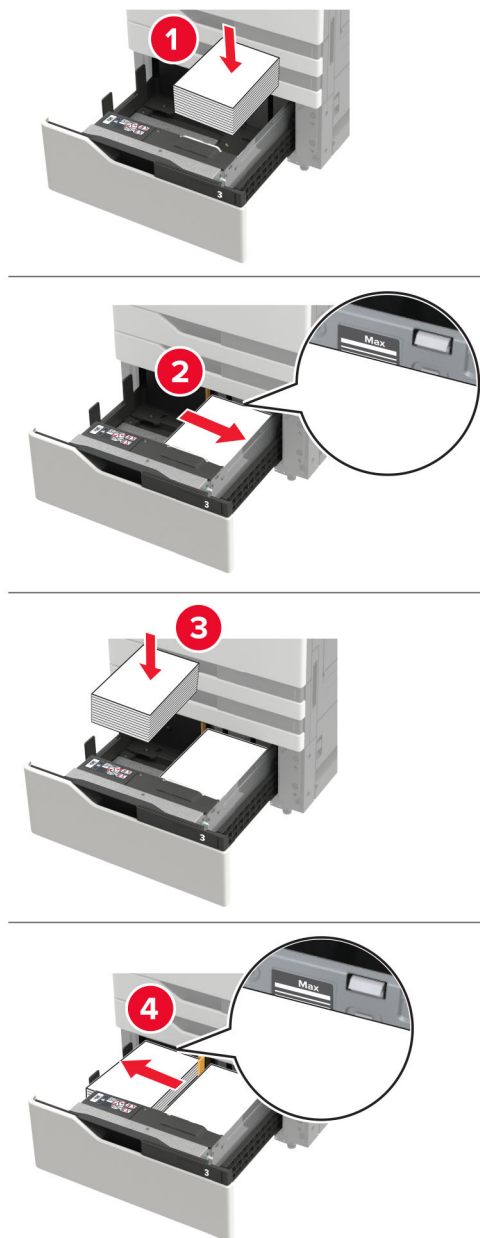
- Per evitare inceppamenti, non rimuovere i vassoi quando la stampante è occupata.
- Per evitare errori, assicurarsi che la guida di trasferimento sia sempre sul lato sinistro del vassoio.



2 Flettere, aprire a ventaglio e allineare i bordi della carta prima di caricarla.

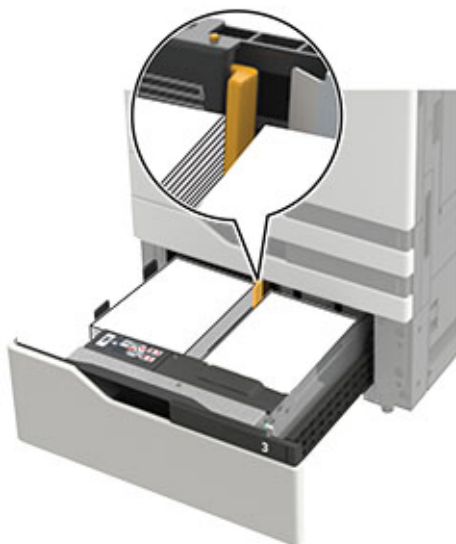


3 Caricare una risma di carta sul lato destro, quindi caricarne un'altra sul lato sinistro.



- Accertarsi che l'altezza della risma non superi l'indicatore di riempimento carta massimo su ciascun lato del vassoio.
- Caricare la carta intestata con il lato di stampa rivolto verso l'alto per la stampa su un lato.
- Caricare la carta intestata con il lato di stampa rivolto verso il basso per la stampa su due lati.


- Assicurarsi che le risme di carta non oltrepassino il divisore. Spingere le risme contro i lati del vassoio.



- 4 Inserire il vassoio.
- 5 Dal pannello di controllo, scorrere fino a: **Impostazioni > Dispositivo > Manutenzione > menu Configurazione > Configurazione vassoi > Rilevamento dimensioni.**
- 6 Selezionare il vassoio e il formato carta.

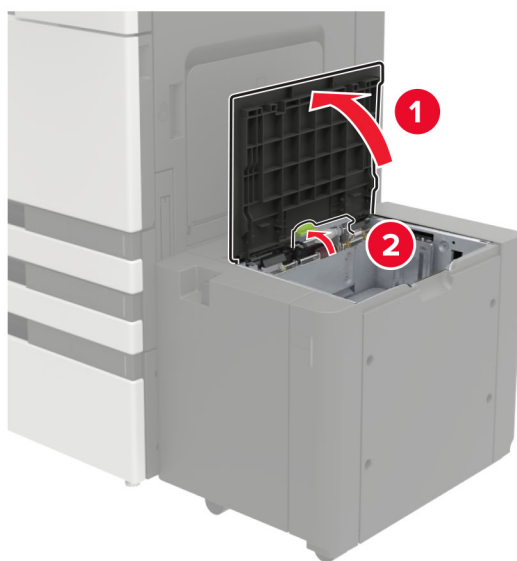
Caricamento del vassoio da 3000 fogli

Il vassoio da 3000 fogli supporta un solo formato carta: **A4 o Letter.**

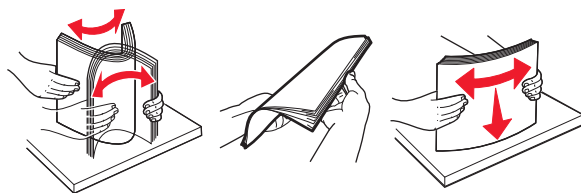
 **ATTENZIONE - PERICOLO DI RIBALTAMENTO:** Per ridurre il rischio di instabilità dell'apparecchiatura, caricare ogni vassoio separatamente. Tenere tutti i vassoi chiusi per quando necessario.

- 1 Aprire lo sportello F e sollevare il rullo di alimentazione.

Attenzione - Possibili danni: Per evitare danni e problemi di prestazioni, non toccare i rulli di alimentazione.

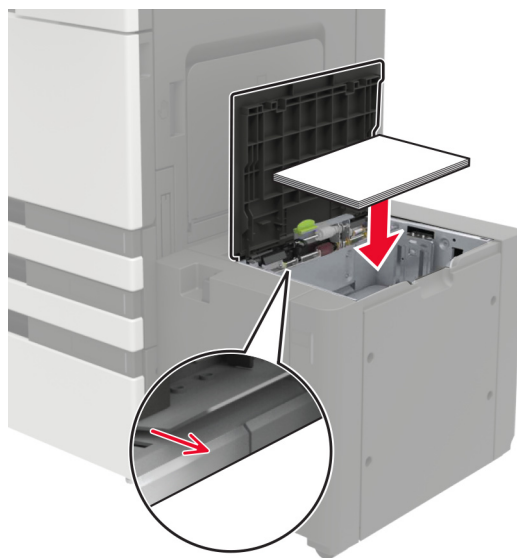


2 Flettere, aprire a ventaglio e allineare i bordi della carta prima di caricarla.



3 Caricare la risma di carta con il lato di stampa rivolto verso il basso.

- Caricare la carta intestata con il lato di stampa rivolto verso il basso per la stampa su un lato.
- Caricare la carta intestata con il lato di stampa rivolto verso l'alto per la stampa su due lati.
- Per evitare inceppamenti della carta, accertarsi che la risma sia al di sotto dell'angolo sul telaio.



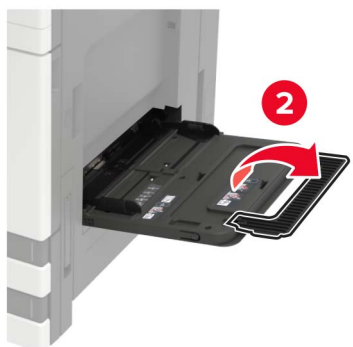
4 Abbassare il rullo di alimentazione, quindi chiudere lo sportello.

5 Dal pannello di controllo, scorrere fino a: **Impostazioni > Dispositivo > Manutenzione > menu Configurazione > Configurazione vassoi > Rilevamento dimensioni.**

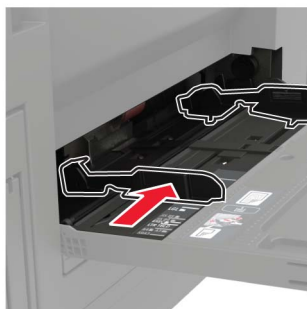
6 Selezionare il vassoio e il formato carta.

Caricamento dell'alimentatore multiuso

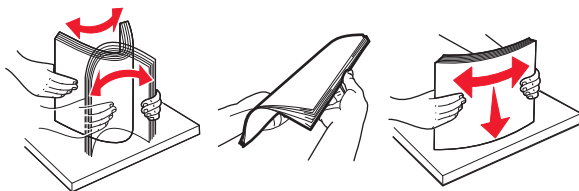
1 Aprire l'alimentatore multiuso.



2 Regolare la guida in base al formato della carta che si sta caricando.



- 3** Flettere, aprire a ventaglio e allineare i bordi della carta prima di caricarla.



- 4** Caricare la carta o i supporti speciali.

Quando si utilizza carta intestata, effettuare una delle seguenti operazioni:



Attenzione - Possibili danni: Se si utilizzano buste, non utilizzare buste preaffrancate e con graffette, ganci, finestre, rivestimenti patinati o autoadesivi.

- 5** Dal pannello di controllo, impostare il formato e il tipo di carta in modo che corrispondano a quelli della carta caricata.

Collegamento dei vassoi

- 1** Nella schermata iniziale, toccare **Impostazioni** > **Carta** > **Configurazione vassoi** > e selezionare l'origine della carta.
- 2** Impostare lo stesso formato e tipo di carta per i vassoi da collegare.
- 3** Nella schermata iniziale, toccare **Impostazioni** > **Periferica** > **Manutenzione** > **Menu Configurazione** > **Configurazione vassoi** > **Collegamento vassoi**.
- 4** Toccare **Automatico**.

Per scollegare i vassoi, assicurarsi che i vassoi non abbiano le stesse impostazioni di formato e tipo di carta.

Attenzione - Possibili danni: La temperatura del fusore varia in base al tipo di carta specificato. Per evitare problemi di stampa, far corrispondere l'impostazione del tipo di carta nella stampante con quella della carta caricata nel vassoio.

Supporto carta

Formati carta supportati

Formati carta supportati dalla stampante

Formato carta e dimensione	Vassoio da 500 fogli	2 vassoi da 500 fogli	Vassoio da 2.500 fogli	vassoio da 3000 fogli	Alimentatore multiuso ³	Stampa su due lati
Busta 7 3/4 98 x 191 mm (3,9 x 7,5 poll.)	X	X	X	X	✓	X
Busta 9 98,4 x 225 mm (3,9 x 8,9 pollici)	X	X	X	X	✓	X
Busta 10 105 x 241 mm (4,1 x 9,5 poll.)	X	X	X	X	✓	X
11 x 17 279,4 x 431,8 mm (11 x 17 pollici)	✓ ¹	✓ ¹	X	X	✓ ¹	✓
12 x 18 305 x 457 mm (12 x 18 pollici)	✓ ^{1,4}	X	X	X	✓ ¹	✓
A3 297 x 420 mm (11,69 x 16,54 pollici)	✓ ¹	✓ ¹	X	X	✓ ¹	✓
A4 210 x 297 mm (8,3 x 11,7 poll.)	✓	✓	✓ ²	✓ ²	✓	✓
A5 148 x 210 mm (5,8 x 8,3 poll.)	✓ ¹	✓ ¹	X	X	✓	✓

¹ La carta viene caricata solo con orientamento su lato corto.

² La carta viene caricata solo con orientamento su lato lungo.

³ L'origine carta supporta formati carta *senza rilevamento automatico*.

⁴ Questo tipo di carta non è supportato nel vassoio 1.

⁵ La stampa su due lati supporta i formati Universal tra 139,7 x 148 mm e 320 x 458 mm (tra 5,5 x 5,83 poll. e 12,6 x 18 poll.).

Formato carta e dimensione	Vassoio da 500 fogli	2 vassoi da 500 fogli	Vassoio da 2.500 fogli	vassoio da 3000 fogli	Alimentatore multiuso ³	Stampa su due lati
A6 105 x 148 mm (4,1 x 5,8 poll.)	X	X	X	X	√ ¹	√
Busta B5 176 x 250 mm (6,9 x 9,8 poll.)	X	X	X	X	√	X
Busta C5 162 x 229 mm (6,4 x 9 poll.)	X	X	X	X	√	X
Busta DL 110 x 220 mm (4,3 x 8,7 poll.)	X	X	X	X	√	X
Executive 184 x 267 mm (7,3 x 10,5 poll.)	√	√	X	X	√	√
Folio 216 x 330 mm (8,5 x 13 poll.)	√	√	X	X	√	√
JIS B4 257 x 364 mm (10,12 x 14,33 pollici)	√ ¹	√ ¹	X	X	√ ¹	√
JIS B5 182 x 257 mm (7,2 x 10,1 poll.)	√	√	X	X	√	√
Legal 216 x 356 mm (8,5 x 14 poll.)	√ ¹	√ ¹	X	X	√ ¹	√
Letter 216 x 279 mm (8,5 x 11 poll.)	√	√	√ ²	√ ²	√	√
Oficio 216 x 340 mm (8,5 x 13,4 poll.)	√	√	X	X	√	√

¹ La carta viene caricata solo con orientamento su lato corto.

² La carta viene caricata solo con orientamento su lato lungo.

³ L'origine carta supporta formati carta *senza rilevamento automatico*.

⁴ Questo tipo di carta non è supportato nel vassoio 1.

⁵ La stampa su due lati supporta i formati Universal tra 139,7 x 148 mm e 320 x 458 mm (tra 5,5 x 5,83 poll. e 12,6 x 18 poll.).

Formato carta e dimensione	Vassoio da 500 fogli	2 vassoi da 500 fogli	Vassoio da 2.500 fogli	vassoio da 3000 fogli	Alimentatore multiuso ³	Stampa su due lati
Altre buste Max: 297 x 427,6 mm (11,69 x 16,83 pollici)	X	X	X	X	✓	X
SRA3 320 x 450 mm (12,6 x 17,7 poll.)	✓ ^{1,4}	X	X	X	✓ ¹	✓
Statement 140 x 216 mm (5,5 x 8,5 poll.)	✓ ¹	✓ ¹	X	X	✓	✓
Universal da 90 x 139,7 mm a 320 x 1200 mm (da 3,5 x 5,5 pollici a 12,6 x 47,24 pollici)	✓	✓	X	X	✓	✓ ⁵

¹ La carta viene caricata solo con orientamento su lato corto.
² La carta viene caricata solo con orientamento su lato lungo.
³ L'origine carta supporta formati carta *senza rilevamento automatico*.
⁴ Questo tipo di carta non è supportato nel vassoio 1.
⁵ La stampa su due lati supporta i formati Universal tra 139,7 x 148 mm e 320 x 458 mm (tra 5,5 x 5,83 poll. e 12,6 x 18 poll.).

Formati carta supportati dal fascicolatore

Nota: Se è installato un fascicolatore, il raccoglitore standard del fascicolatore diventa il raccoglitore predefinito anche per i processi di stampa che non richiedono finitura.

Formati carta supportati

Formato carta	Fascicolatore della cucitrice	Raccoglitore del fascicolatore della cucitrice con perforazione 1	Raccoglitore del fascicolatore della cucitrice con perforazione 2	Fascicolatore per opuscoli
11 x 17	✓	✓	✓	✓
12 x 18	✓ ¹	✓ ¹	✓ ⁵	✓
A3	X	✓ ¹	✓ ⁵	✓
A4	✓	✓	✓	✓

¹ La carta è supportata ma il fascicolatore non esegue l'impilatura, la cucitura o la perforazione.

² La carta è supportata solo se il fascicolatore impila la carta ed esegue la perforazione ma non la cucitura.

³ La carta è supportata solo se il formato è compreso tra 210 x 279,4 mm e 320 x 457,2 mm (tra 8,27 x 11 poll. e 12,6 x 18 poll.).

⁴ La carta è supportata solo se il fascicolatore impila ed esegue la cucitura sulla carta ma non la perforazione.

⁵ La carta è supportata solo se il fascicolatore impila la carta ma non esegue alcuna cucitura o perforazione sulla carta.

⁶ La carta è supportata solo per la perforazione a due fori.

Formato carta	Fascicolatore della cucitrice	Raccogliatore del fascicolatore della cucitrice con perforazione 1	Raccogliatore del fascicolatore della cucitrice con perforazione 2	Fascicolatore per opuscoli
A5	√ ¹	√ ¹	√ ⁴	X
A6	√ ¹	√ ¹	X	X
Executive	√	√	√	X
Folio	√ ¹	√	√	X
JIS B5	√	√	√	X
JIS B4	√	√	√	√
Legal	√	√ ⁶	√	√
Letter	√	√	√	√
Oficio	√ ¹	√	√	X
SRA3	√ ¹	√ ³	√ ¹	√
Statement	√ ¹	√ ¹	√ ¹	X
Universal	√	√ ¹	√ ⁵	√ ³

¹ La carta è supportata ma il fascicolatore non esegue l'impilatura, la cucitura o la perforazione.

² La carta è supportata solo se il fascicolatore impila la carta ed esegue la perforazione ma non la cucitura.

³ La carta è supportata solo se il formato è compreso tra 210 x 279,4 mm e 320 x 457,2 mm (tra 8,27 x 11 poll. e 12,6 x 18 poll.).

⁴ La carta è supportata solo se il fascicolatore impila ed esegue la cucitura sulla carta ma non la perforazione.

⁵ La carta è supportata solo se il fascicolatore impila la carta ma non esegue alcuna cucitura o perforazione sulla carta.

⁶ La carta è supportata solo per la perforazione a due fori.

Tipi di carta supportati

Tipi di carta supportati dalla stampante

Nota: Le etichette, i lucidi, le buste e i cartoncini vengono sempre stampati a velocità ridotta.

Tipo di carta	2 x 500 fogli vassoio	Vassoio da 2.500 fogli	vassoio da 3000 fogli	Alimentatore multiuso	Stampa su due lati
Carta di qualità	√	√	√	√	√
Busta	X	X	X	√	X
Cartoncino	√	√	√	√	√
Carta colorata	√	√	√	√	√

¹ Stampare un massimo di 20 lucidi alla volta per impedire che aderiscano gli uni agli altri.

Tipo di carta	2 x 500 fogli vassoio	Vassoio da 2.500 fogli	vassoio da 3000 fogli	Alimentatore multiuso	Stampa su due lati
Personalizzata	✓	✓	✓	✓	✓
Lucida	✓	✓	✓	✓	✓
Lucida spessa	✓	✓	✓	✓	✓
Carta spessa	✓	✓	✓	✓	✓
Etichette	X	X	X	✓	X
Intestata	✓	✓	✓	✓	✓
Carta leggera	✓	✓	✓	✓	✓
Carta normale	✓	✓	✓	✓	✓
Prestampata	✓	✓	✓	✓	✓
Riciclata	✓	✓	✓	✓	✓
Busta ruvida	X	X	X	✓	X
Ruvida/cotone	✓	✓	✓	✓	✓
Lucidi ¹	X	X	X	✓	X
Etichette viniliche	X	X	X	X	X

¹ Stampare un massimo di 20 lucidi alla volta per impedire che aderiscano gli uni agli altri.

Tipi di carta supportati dal fascicolatore

Tipo di carta	Fascicolatore della cucitrice		Fascicolatore con spillatrice e perforatrice			Fascicolatore per opuscoli
	Senza finitura	Cucitura	Senza finitura	Cucitura	Perforazione	
Carta di qualità	✓	✓	✓	✓	✓	✓
Cartoncino	✓	X	✓	X	✓	X
Lucida	✓	X	✓	✓	✓	✓
Lucida spessa	✓	X	✓	X	✓	X
Etichette	✓	X	✓	X	X	X
Carta normale	✓	✓	✓	✓	✓	✓
Riciclata	✓	✓	✓	✓	✓	✓
Lucidi ¹	✓	X	✓	X	X	X
Etichette viniliche	X	X	X	X	X	X

¹ Stampare un massimo di 20 lucidi alla volta per impedire che aderiscano gli uni agli altri.

Tipo di carta	Fascicolatore della cucitrice		Fascicolatore con spillatrice e perforatrice			Fascicolatore per opuscoli
	Senza finitura	Cucitura	Senza finitura	Cucitura	Perforazione	
Busta	✓	X	✓	X	X	X
Busta ruvida	✓	X	✓	X	X	X
Intestata	✓	✓	✓	✓	✓	✓
Prestampata	✓	✓	✓	✓	✓	✓
Carta colorata	✓	✓	✓	✓	✓	✓
Carta leggera	✓	✓	✓	✓	✓	✓
Carta spessa	✓	X	✓	X	X	X
Ruvida/cotone	✓	X	✓	X	X	X
Personalizzata	✓	✓	✓	✓	✓	✓

¹ Stampare un massimo di 20 lucidi alla volta per impedire che aderiscano gli uni agli altri.

Pesi carta supportati

Tipo di carta	Vassoio da 550 fogli (standard oppure opzionale)	2 vassoi da 500 fogli	Vassoio da 2500 fogli	vassoio da 3000 fogli	Multiuso alimentatore
Carta normale	60-256 g/m ² (16-68 libbre)				
Lucida	60-256 g/m ² (16-68 libbre)				
Cartoncino	60-256 g/m ² (16-68 libbre)				
Etichette	N/D	N/D	N/D	N/D	60-256 g/m ² (16-68 libbre)
Buste	N/D	N/D	N/D	N/D	75-256 g/m ² (20-68 libbre)

Carta non adatta

Si consiglia di non utilizzare i seguenti tipi di carta con la stampante:

- Carta sottoposta a trattamenti chimici utilizzati per eseguire copie senza carta carbone, detta anche carta autocopiante, carta da copia senza copia carbone (CCP, Carbonless Copy Paper) o carta che non richiede copia carbone (NCR, No Carbon Required).
- Carta prestampata con sostanze chimiche che potrebbero contaminare la stampante.
- Carta prestampata che può alterarsi a causa della temperatura nell'unità di fusione della stampante.
- Carta prestampata che richiede una registrazione (l'esatta indicazione dell'area di stampa sulla pagina) maggiore o inferiore a $\pm 2,3$ mm ($\pm 0,09$ poll.), ad esempio moduli OCR (Optical Character Recognition).

In alcuni casi, per stampare correttamente su questi moduli, è possibile regolare la registrazione mediante un'applicazione software.

- Carta patinata (di qualità cancellabile), carta sintetica o carta termica.

- Carta con bordi irregolari, ruvida, arricciata o con superficie lavorata.
- Carta non conforme allo standard EN12281:2002 (europeo).
- Carta di grammatura inferiore a 60 g/m² (16 libbre).
- Moduli o documenti composti da più parti.

Uso di carta riciclata

Lexmark si lavora per ridurre l'impatto ambientale della carta offrendo ai clienti la possibilità di scegliere quando si tratta di stampare. Per conseguire questo obiettivo, è possibile testare i prodotti per garantire l'utilizzo della carta riciclata, in particolare carta riciclata al 30%, 50% e 100% di contenuto riciclato post-consumo. La nostra aspettativa è che nelle nostre stampanti le carte riciclate funzionino come anche quella vergine. Sebbene non vi sia uno standard ufficiale per l'uso della carta da parte delle apparecchiature d'ufficio, Lexmark utilizza lo Standard europeo EN 12281 come standard di proprietà minimo. Per garantire un'ampiezza dei test, la carta di prova include il 100% di carta riciclata da Nord America, Europa e Asia e i test sono condotti all'8-80% di umidità relativa. I test includono la stampa fronte/retro. La carta da ufficio che utilizza contenuti rinnovabili, riciclati o senza cloro può essere utilizzata.

Stampa

Stampa da un computer

Nota: Per etichette, cartoncini e buste, impostare il tipo e il formato della carta nella stampante prima di stampare il documento.

- 1 Dal documento che si sta tentando di stampare, aprire la finestra di dialogo Stampa.
- 2 Se necessario, regolare le impostazioni.
- 3 Stampare il documento.

Stampa usando un dispositivo cellulare

Stampa da un dispositivo mobile con Lexmark Mobile Print

Stampa da un dispositivo mobile con Lexmark Mobile Print

Lexmark™ Mobile Print consente di inviare documenti e immagini direttamente a una stampante Lexmark supportata.

- 1 Aprire il documento, quindi inviare il documento o condividerlo su Lexmark Mobile Print.

Nota: Alcune applicazioni di terze parti potrebbero non supportare le funzioni di invio o condivisione. Per ulteriori informazioni, vedere la documentazione fornita con l'applicazione.



- 2 Selezionare una stampante.
- 3 Stampare il documento.

Stampa da un dispositivo mobile con Google Cloud Print

Google Cloud Print™ è un servizio di stampa che consente di stampare su qualsiasi stampante abilitata per Google Cloud Print.

Prima di iniziare, accertarsi delle seguenti condizioni:



- La stampante è registrata sul server Google Cloud Print.
- Il plug-in Cloud Print è stato scaricato da Google Play™ Store e abilitato sul dispositivo mobile.

- 1 Dal dispositivo mobile Android™, aprire un documento oppure selezionarne uno da File Manager.
- 2 Toccare  > **Stampa**.
- 3 Selezionare una stampante, quindi toccare .

Stampa da un dispositivo mobile con Mopria Print Service

Mopria® Print Service è una soluzione di mobile printing per dispositivi mobili con Android 5.0 o versioni successive. Consente di stampare direttamente su qualsiasi stampante certificata Mopria.

Nota: Scaricare l'applicazione Mopria Print Service da Google Play Store e abilitare l'opzione sul dispositivo mobile.


- 1 Dal dispositivo cellulare Android, aprire un documento oppure selezionarne uno da Gestione file.
- 2 Toccare  > **Stampa**.
- 3 Selezionare una stampante, quindi, se necessario, modificare le impostazioni.
- 4 Toccare .

Stampa da un dispositivo mobile con AirPrint

La funzione software AirPrint è una soluzione di stampa mobile che consente di stampare direttamente dai dispositivi su una stampante certificata AirPrint.

Note:




- Assicurarsi che il dispositivo Apple e la stampante siano collegati alla stessa rete. Se la rete è dotata di più hub wireless, accertarsi che entrambi i dispositivi siano connessi alla stessa subnet.
- Questa applicazione è supportata solo in alcuni dispositivi Apple.

- 1 Da un dispositivo mobile, selezionare un documento da File Manager o avviare un'applicazione compatibile.
- 2 Toccare  > **Stampa**.
- 3 Selezionare una stampante, quindi, se necessario, modificare le impostazioni.
- 4 Stampare il documento.

Stampa da un dispositivo cellulare con Wi-Fi Direct®

Wi-Fi Direct® è un servizio di stampa che consente di stampare su qualsiasi stampante abilitata per Wi-Fi Direct.

Nota: Accertarsi che il dispositivo cellulare sia connesso alla rete wireless della stampante. Per ulteriori informazioni, vedere "[Connessione di un dispositivo mobile alla stampante](#)" a pagina 97.

- 1 Dal dispositivo cellulare, aprire un documento oppure selezionarne uno da Gestione file.
- 2 A seconda del dispositivo mobile in uso, effettuare una delle seguenti operazioni:
 - Toccare  > **Stampa**.
 - Toccare  > **Stampa**.
 - Toccare  > **Stampa**.
- 3 Selezionare una stampante, quindi, se necessario, modificare le impostazioni.
- 4 Stampare il documento.

Stampa da unità flash

- 1 Inserire l'unità flash.



Note:

- Se si inserisce l'unità flash quando è visualizzato un messaggio di errore, la stampante la ignora.
- Se si inserisce l'unità flash quando la stampante elabora altri processi di stampa, sul display viene visualizzato il messaggio **Occupata**.

- 2 Sul display toccare il documento che si desidera stampare.

Se necessario, configurare altre impostazioni di stampa.

- 3 Inviare il processo di stampa.

Per stampare un altro documento, toccare **Unità USB**.

Attenzione - Possibili danni: per evitare la perdita di dati o il malfunzionamento della stampante, non toccare l'unità flash o la stampante nell'area mostrata mentre è in corso la stampa, la lettura o la scrittura da un dispositivo di memoria.



Unità flash e tipi di file supportati

Unità flash

- Lexar JumpDrive S70 (16 GB e 32 GB)
- SanDisk Cruzer (16 GB e 32 GB)
- PNY Attache (16 GB e 32 GB)

Note:

- La stampante supporta le unità flash USB ad alta velocità con standard Full-Speed.
- È necessario che le unità flash USB supportino il file system FAT (File Allocation Table).

Tipi di file

Documenti

- PDF (versione 1.7 o precedente)
- HTML
- XPS
- Formati di file Microsoft (.doc, .docx, .xls, .xlsx, .ppt, .pptx)

Immagini

- .dcx
- .gif
- .JPEG o .jpg
- .bmp
- .pcx
- .TIFF o .tif
- .png

Configurazione di processi riservati

1 Dal pannello di controllo, scorrere fino a:

Impostazioni > Protezione > Impostazione stampa riservata

2 Configurare le impostazioni.

Utilizzare	Per
PIN max non valido	Impostare il numero di tentativi consentiti per l'immissione del codice PIN. Nota: Una volta raggiunto il limite specificato, i processi di stampa associati al nome utente vengono eliminati.
Scadenza processo riservato	Impostare la scadenza per i processi di stampa riservati. Nota: i processi riservati in attesa vengono conservati nella memoria della stampante finché non vengono rilasciati o eliminati manualmente.
Scadenza processo ripetuto	Impostare la scadenza per un processo di stampa ripetuto. Nota: i processi ripetuti in attesa vengono conservati nella memoria della stampante per una successiva ristampa.

Utilizzare	Per
Scadenza processo di verifica	Impostare la scadenza in base alla quale la stampante deve stampare una copia prima di stampare le copie restanti. Nota: I processi di verifica stampano una copia per controllare se è soddisfacente prima di stampare le copie restanti.
Posponi scadenza processo	Impostare la scadenza per la memorizzazione dei processi di stampa da parte della stampante. Nota: I processi posposti in attesa vengono eliminati automaticamente dopo la stampa.
Richiedi che tutti i proc. siano messi in attesa	Impostare la stampante in modo da sospendere tutti i processi di stampa.
Conserva documenti duplicati	Impostare la stampante per stampare tutti i documenti con lo stesso nome file.

Stampa dei processi riservati e in attesa

Per gli utenti Windows

- 1 Con un documento aperto, fare clic su **File > Stampa**.
- 2 Fare clic su **Proprietà, Preferenze, Opzioni o Imposta**.
- 3 Fare clic su **Stampa e mantieni**.
- 4 Selezionare **Usa Stampa e mantieni**, quindi assegnare un nome utente.
- 5 Selezionare il tipo di processo di stampa (Riservato, Ripeti stampa, Posponi stampa o Verifica stampa).
Se il processo di stampa è riservato, immettere un PIN a quattro cifre.
- 6 Fare clic su **OK** o su **Stampa**.
- 7 Dalla schermata iniziale della stampante, sbloccare il processo di stampa.
 - In caso di processi di stampa riservati, selezionare:
Processi in attesa > selezionare il nome utente > **Riservato** > immettere il PIN > selezionare il processo di stampa > configurare le impostazioni > **Stampa**
 - In caso di altri processi di stampa, selezionare:
Processi in attesa > selezionare il nome utente > selezionare il processo di stampa > configurare le impostazioni > **Stampa**

Per gli utenti Macintosh

- 1 Con un documento aperto, selezionare **File > Stampa**.
Se necessario, fare clic sul triangolo di apertura per visualizzare altre opzioni.
- 2 Dalle opzioni di stampa o dal menu Copie e Pagine, selezionare **Indirizzamento processo**.
- 3 Selezionare il tipo di processo di stampa (Riservato, Ripeti stampa, Posponi stampa o Verifica stampa).
Se il processo di stampa è riservato, assegnare un nome utente e un PIN a quattro cifre.
- 4 Fare clic su **OK** o su **Stampa**.

- 5 Dalla schermata iniziale della stampante, sbloccare il processo di stampa.
 - In caso di processi di stampa riservati, selezionare:
Processi in attesa > selezionare il nome utente > **Riservato** > immettere il PIN > selezionare il processo di stampa > configurare le impostazioni > **Stampa**
 - In caso di altri processi di stampa, selezionare:
Processi in attesa > selezionare il nome utente > selezionare il processo di stampa > configurare le impostazioni > **Stampa**

Stampa di un elenco di esempi di font

- 1 Nella schermata iniziale toccare **Impostazioni** > **Report** > **Stampa** > **Stampa font**.
- 2 Selezionare **Caratteri PCL** o **Caratteri PS**.

Stampa di un elenco di directory

Nella schermata iniziale toccare **Impostazioni** > **Rapporti** > **Stampa** > **Stampa directory**.

Annullamento di un processo di stampa

Dal pannello di controllo della stampante

- 1 Nella schermata iniziale, toccare **Coda processi**.
Nota: È inoltre possibile accedere a questa impostazione toccando la sezione superiore della schermata iniziale.
- 2 Selezionare il processo che si desidera annullare.

Dal computer

- 1 In base al sistema operativo, eseguire una delle operazioni seguenti:
 - Aprire la cartella Stampanti, quindi selezionare quella in uso.
 - Da Preferenze di sistema nel menu Apple, andare sulla stampante in uso.
- 2 Selezionare il processo che si desidera annullare.

Informazioni sui menu della stampante

Mappa dei menu

Periferica	<ul style="list-style-type: none"> • Preferenze • Eco Mode • Pannello operatore remoto • Notifiche • Gestione alimentazione • Informazioni inviate a Lexmark 	<ul style="list-style-type: none"> • Accessibilità • Ripristina valori predefiniti di fabbrica • Manutenzione • Icone della schermata iniziale visibili • Info su stampante
Stampa	<ul style="list-style-type: none"> • Layout • Finitura • Impostazioni • Qualità • Account processi • XPS 	<ul style="list-style-type: none"> • PDF • PostScript • PCL • HTML • Immagine
Carta	<ul style="list-style-type: none"> • Configurazione vassoi • Configurazione dei supporti 	<ul style="list-style-type: none"> • Configurazione del raccogliore
Unità USB	<ul style="list-style-type: none"> • Stampa unità flash 	
Rete/Porte	<ul style="list-style-type: none"> • Panoramica sulla rete • Wireless • Ethernet • TCP/IP • SNMP • IPSec • 802.1x 	<ul style="list-style-type: none"> • Configurazione LPD • Impostazioni HTTP/FTP • USB • Limita accesso alla rete esterna • Google Cloud Print • Wi-Fi Direct
Protezione	<ul style="list-style-type: none"> • Metodi di accesso • Programma periferiche USB • Registro controllo protezione • Restrizioni di accesso • Impostazione stampa riservata 	<ul style="list-style-type: none"> • Crittografia disco • Cancella file dati temporanei • Impostazioni LDAP soluzioni • Varie
Report	<ul style="list-style-type: none"> • Pagina impostazioni menu • Periferica 	<ul style="list-style-type: none"> • Stampa • Rete
Guida	<ul style="list-style-type: none"> • Stampa tutte le guide • Guida alla qualità del colore • Collegamenti • Guida informativa 	<ul style="list-style-type: none"> • Guida supporti • Guida allo spostamento • Guida alla qualità di stampa • Guida ai materiali di consumo
Risoluzione dei problemi	Stampa pagine prova qualità	

Periferica

Preferenze

Preferenze

Voce di menu	Descrizione
Lingua display	Impostare la lingua del testo visualizzato sul display.
Paese/Regione	Identificare il Paese o la regione per cui è configurata la stampante.
Esegui impostazione iniziale Disattivato* Attivato	Eseguire la procedura guidata di impostazione.
Tastiera Tipo di tastiera	Selezionare una lingua come tipo di tastiera. Nota: è possibile che non vengano visualizzati tutti i valori di Tipo di tastiera o che sia necessario installare hardware specifico affinché vengano visualizzati.
Informazioni visualizzate Testo visualizzato 1 (Indirizzo IP*) Testo visualizzato 2 (Data/Ora*) Testo personalizzato 1 Testo personalizzato 2	Specificare le informazioni da visualizzare sulla schermata iniziale.
Data e ora Configura Data e ora correnti Imposta data e ora manualmente Formato data (MM-GG-AAAA*) Formato ora (12 ore AM/PM*) Fuso orario (UTC-5:00*) Protocollo orario rete Abilita NTP (Attivato*) Server NTP Abilita autenticazione	Configurare la data e l'ora della stampante e il protocollo orario rete.
Formati carta U.S.* Metrico	Specificare l'unità di misura per i formati carta. Nota: la selezione del Paese o della regione nell'installazione guidata iniziale determina l'impostazione iniziale del formato della carta.
Luminosità schermo 20-100% (100*)	Regolare la luminosità del display.
Accesso unità flash Abilitato* Disabilitato	Abilitare l'accesso all'unità flash.
Consenti rimozione sfondo Disattivato Attivato*	Specificare se è consentita la rimozione dello sfondo.
Nota: un asterisco (*) accanto al valore indica l'impostazione predefinita di fabbrica.	

Voce di menu	Descrizione
Feedback audio Feedback pulsante (Attivato)* Volume (5*)	<ul style="list-style-type: none"> Attivare il feedback audio per pressioni di pulsanti, interazioni con il pannello di controllo, richieste di carta caricata e notifiche di errori. Regolare il volume del feedback.
Timeout schermo 5-300 secondi (60*)	Impostare il tempo di inattività prima che sul display venga visualizzata la schermata iniziale o prima che la stampante disconnetta automaticamente un account utente.
Nota: un asterisco (*) accanto al valore indica l'impostazione predefinita di fabbrica.	

Eco Mode

Voce di menu	Descrizione
Stampa Lati (Su 1 lato*) Pagine per lato (Disattivato*) Intensità toner (4*) Risparmio colore (Disattivato*)	Configurare le impostazioni di stampa della stampante.
Nota: un asterisco (*) accanto al valore indica l'impostazione predefinita di fabbrica.	

Pannello operatore remoto

Voce di menu	Descrizione
Connessione VNC esterna Non consentire* Consenti	Consentire agli utenti di collegare un client esterno VNC (Virtual Network Computing) per l'esecuzione del pannello di controllo remoto.
Tipo di autenticazione Nessuno* Autenticazione standard	Impostare il tipo di autenticazione quando si accede al server client VNC.
Password VNC	Specificare la password per la connessione al server del client VNC. Nota: Questa voce di menu viene visualizzata solo se Tipo di autenticazione è impostato su Autenticazione standard.
Nota: un asterisco (*) accanto al valore indica l'impostazione predefinita di fabbrica.	

Notifiche

Voce di menu	Descrizione
Spie di errore Disattivato Attivato*	Impostare l'accensione della spia luminosa quando si verifica un errore della stampante. Nota: questa voce di menu viene visualizzata solo in alcuni modelli di stampante.
Nota: un asterisco (*) accanto al valore indica l'impostazione predefinita di fabbrica.	

Voce di menu	Descrizione
Controllo allarme Disattivato Singolo* Continuo	Impostare il numero di volte per cui viene emesso il segnale di allarme quando la stampante richiede l'intervento dell'utente.
Materiali di consumo Mostra stime materiali di consumo Mostra stime* Non mostrare stime	Visualizzare lo stato stimato dei materiali di consumo.
Materiali di consumo Allarme cartuccia (Singolo*) Allarme cucitura (Disattivato*) Allarme perforazione (Disattivato*)	Impostare il numero di volte per cui viene emesso il segnale di allarme quando la cartuccia di toner è in esaurimento, la cartuccia graffette è vuota o il contenitore della foratrice è pieno o mancante. Nota: le opzioni Allarme cucitura e Allarme perforazione compaiono solo quando sono installate le opzioni di uscita.
Materiali di consumo Notifiche materiali di consumo personalizzate	Impostare l'unità utilizzata dalla stampante per calcolare una stima dell'utilizzo dei materiali di consumo e attivare notifiche personalizzate quando è necessario l'intervento dell'utente. Nota: Questa voce di menu è disponibile solo sull'Embedded Web Server.
Impostazione avvisi e-mail Configurazione e-mail Gateway SMTP primario Porta del gateway SMTP primario (25*) Gateway SMTP secondario Porta del gateway SMTP secondario (25*) Timeout SMTP (30 secondi*) Indirizzo di risposta Usa sempre indirizzo di risposta SMTP predefinito (Disattivato*) Usa SSL/TLS (Disattivato*) Richiedi certificato attendibile (Attivato*) Autenticazione server SMTP (Autenticazione non richiesta*) E-mail avviata da periferica (Nessuna*) E-mail avviata dall'utente (Nessuna*) Utilizza credenziali periferica Active Directory (Disattivato*) ID utente della periferica Password periferica Area di autenticazione Kerberos 5 Dominio NTLM Disabilita errore "Server SMTP non impostato" (Disattivato*)	Configurare un server SMTP per l'invio di e-mail a un gruppo di indirizzi e-mail predefinito quando si verificano determinati eventi della stampante.
Nota: un asterisco (*) accanto al valore indica l'impostazione predefinita di fabbrica.	

Voce di menu	Descrizione
Prevenzione errori Assistenza inceppamento Disattivato Attivato*	Impostare la stampante per l'espulsione automatica di pagine vuote o di pagine parzialmente stampate dopo la rimozione di una pagina inceppata.
Prevenzione errori Proseguimento automatico Disattivato Attivato* (5 secondi)	Consentire alla stampante di continuare automaticamente l'elaborazione o la stampa di un processo dopo l'eliminazione di alcune condizioni della stampante che richiedono l'intervento dell'utente.
Prevenzione errori Riavvio auto Riavvio auto Riavvia quando inattivo Riavvia sempre* Non riavviare mai	Impostare la stampante per il riavvio in caso di errore.
Prevenzione errori Riavvio auto N. massimo riavvii automatici 1-20 (2*)	Impostare il numero di riavvii automatici che la stampante può eseguire.
Prevenzione errori Riavvio auto Finestra Riavvio automatico 1-525600 secondi (720*)	Impostare il tempo che deve trascorrere prima che la stampante esegua un riavvio automatico.
Prevenzione errori Mostra errore carta corta Attivato Cancellazione automatica*	Impostare la stampante in modo da visualizzare un messaggio quando si verifica un errore di carta corta. Nota: carta corta si riferisce al formato della carta caricata.
Prevenzione errori Protezione pagina Disattivato* Attivato	Impostare la stampante in modo da elaborare l'intera pagina nella memoria prima della stampa.
Ripristino contenuto inceppato Rimozione inceppamento Disattivato Attivato Automatica*	Impostare sulla stampante la ristampa delle pagine inceppate.
Nota: un asterisco (*) accanto al valore indica l'impostazione predefinita di fabbrica.	

Gestione alimentazione

Voce di menu	Descrizione
Profilo modalità sospensione Stampa da modalità sospensione Rimani attiva dopo la stampa Attiva modalità sospensione dopo la stampa*	Impostare la stampante in modo che resti in modalità Pronta o torni alla modalità Sospensione dopo la stampa.
Timeout Modalità sospensione 1-120 minuti (15*)	Impostare il tempo di inattività prima che la stampante passi alla modalità sospensione.
Timeout Timeout ibernazione Disabilitato 1 ora 2 ore 3 ore 6 ore 1 giorno 2 giorni 3 giorni* 1 settimana 2 settimane 1 mese	Impostare il tempo che deve trascorrere prima che la stampante si spenga.
Timeout Timeout ibernazione alla connessione Iberna Non attivare ibernazione*	Consente di impostare il Timeout ibernazione per spegnere la stampante mentre esiste una connessione Ethernet attiva.
Programma modalità di alimentazione Programmazioni Aggiungi nuova pianificazione	Programmare la stampante per entrare in modalità di pausa o sospensione.
Nota: un asterisco (*) accanto al valore indica l'impostazione predefinita di fabbrica.	

Informazioni inviate a Lexmark

Voce di menu	Descrizione
Informazioni inviate a Lexmark Materiali di consumo e pagine stampate Prestazioni del dispositivo Nessuno*	Inviare informazioni sulle prestazioni e l'utilizzo della stampante a Lexmark. Nota: Il campo Ora di invio informazioni viene visualizzato solo quando si seleziona una delle impostazioni in Informazioni inviate a Lexmark, eccetto Nessuno.
Ora di invio informazioni Ora di inizio Ora di arresto	
Nota: un asterisco (*) accanto al valore indica l'impostazione predefinita di fabbrica.	

Accessibilità

Voce di menu	Descrizione
Intervallo pressione ripetuta dei tasti 0-5 (0*)	Impostare l'intervallo di tempo in cui la stampante ignora le pressioni ripetute dei tasti su una tastiera collegata.
Ritardo iniziale ripetizione tasti 0,25-5 (1*)	Impostare la lunghezza iniziale del ritardo in secondi prima che un tasto ripetuto inizi la ripetizione. Nota: Questa voce di menu è disponibile solo quando una tastiera è collegata alla stampante.
Ripetizione tasti automatica 0,5-30 (30*)	Impostare il numero di pressioni al secondo per un tasto ripetuto. Nota: Questa voce di menu è disponibile solo quando una tastiera è collegata alla stampante.
Estendi timeout schermo Disattivato* Attivato	Consente di lasciare che l'utente rimanga nella stessa posizione e reimpostare il timer Timeout schermo alla scadenza anziché tornare alla schermata iniziale.
Volume cuffie 1-10 (5*)	Regolare il volume della cuffia. Nota: Questa voce di menu è disponibile solo quando una cuffia è collegata alla stampante.
Abilita guida vocale quando sono collegate le cuffie Disattivato* Attivato	Abilitare la guida vocale quando una cuffia è collegata alla stampante.
Pronuncia password/PIN Disattivato* Attivato	Impostare la stampante per la lettura ad alta voce delle password o dei PIN (Personal Identification Number). Nota: Questa voce di menu è disponibile solo quando una cuffia o un altoparlante sono collegati alla stampante.
Velocità del parlato Molto lenta Lenta Normale* Veloce Più veloce Molto veloce Rapida Molto rapida Massima	Impostare la velocità del parlato della Guida vocale. Nota: Questa voce di menu è disponibile solo quando una cuffia o un altoparlante sono collegati alla stampante.
Nota: Un asterisco (*) accanto al valore indica l'impostazione predefinita di fabbrica.	

Ripristina valori predefiniti di fabbrica

Voce di menu	Descrizione
Ripristina impostazioni Ripristina tutte le impostazioni Ripristina impostazioni stampante Ripristina impostazioni di rete Ripristina impostazioni app	Ripristinare i valori predefiniti della stampante.

Manutenzione

Menu Configurazione

Voce di menu	Descrizione
Configurazione USB PnP USB 1* 2	Modificare la modalità driver USB della stampante per migliorarne la compatibilità con un personal computer.
Configurazione USB Velocità USB Massima Automatica*	Impostare la porta USB alla velocità massima e disabilitare le funzioni ad alta velocità.
Configurazione vassoi Rilevamento dimensioni Rilevamento vassoio [x] (Attivato*) Rilevamento vassoio 3 (Letter*) Rilevamento Oficio/Folio (Folio*) Rilevamento Statement/A5 (Rileva Statement*) Rilevamento Executive/B5 (Rileva Exec*)	Impostare il vassoio per il rilevamento automatico del formato carta caricato.
Configurazione vassoi Collegamento vassoi Automatico* Disattivato	Impostare la stampante in modo da collegare i vassoi che hanno le stesse impostazioni relative al tipo e al formato della carta.
Configurazione vassoi Mostra messaggio: cassetto del vassoio Disattivato Solo per formati sconosciuti* Sempre	Visualizzare un messaggio per selezionare il formato e il tipo di carta dopo l'inserimento del vassoio.
Configurazione vassoi Messaggi carta Automatica* Alimentatore multiuso Carta manuale	Impostare l'origine carta che l'utente dovrà riempire quando viene visualizzato il messaggio per il caricamento della carta.
Configurazione vassoi Messaggi busta Automatica* Alimentatore multiuso Busta manuale	Impostare l'origine carta che l'utente dovrà riempire quando viene visualizzato il messaggio per il caricamento delle buste.
Configurazione vassoi Azione per richieste Richiedi conferma* Continua Usa corrente	Impostare la stampante in modo da risolvere i messaggi di modifica relativi alla carta o alle buste.
Nota: un asterisco (*) accanto al valore indica l'impostazione predefinita di fabbrica.	

Voce di menu	Descrizione
Report Pagina impostazioni menu Registro eventi Riepilogo Registro eventi Statistiche controllo integrità	Stampare report sulle impostazioni dei menu della stampante, sullo stato e sui registri eventi.
Utilizzo e contatori materiali di consumo Cancella cronologia uso materiali di consumo	Ripristinare la cronologia dell'uso dei materiali, quali il numero di pagine e i giorni rimanenti, sul livello di fabbrica.
Utilizzo e contatori materiali di consumo Regolazioni supporti di grandi dimensioni (Disattivato*)	Determinare se pubblicare i valori del conteggio clic nei report.
Emulazioni stampante Emulazione PPDS Disattivato* Attivato	Impostare la stampante in modo da riconoscere e utilizzare il flusso di dati PPDS.
Emulazioni stampante Emulazione PS Disattivato Attivato*	Impostare la stampante in modo da riconoscere e utilizzare il flusso di dati PS.
Emulazioni stampante Protezione emulatore Timeout pagina 0 - 60 (60*)	Impostare il timeout della pagina durante l'emulazione.
Emulazioni stampante Protezione emulatore Ripristina emulatore dopo il processo Disattivato* Attivato	Reimpostare l'emulatore dopo un processo di stampa.
Emulazioni stampante Protezione emulatore Disabilita accesso ai messaggi della stampante Disattivato Attivato*	Disabilitare l'accesso ai messaggi della stampante durante l'emulazione.
Configurazione stampa Modalità Solo nero Disattivato* Attivato	Stampare i processi non di copia in scala di grigi.
Nota: un asterisco (*) accanto al valore indica l'impostazione predefinita di fabbrica.	

Voce di menu	Descrizione
Configurazione stampa Trapping colori Disattivato 1 2* 3 4 5	Ottimizzare l'output stampato per compensare i difetti di registrazione della stampante.
Configurazione stampa Aumento contrasto font 0-150 (24*)	Impostare la dimensione in punti del testo su un valore al di sotto del quale vengono utilizzate le schermate ad alta frequenza per la stampa dei dati dei font. Ad esempio, se il valore è 24, tutti i font con dimensione di 24 punti o meno utilizzano i retini ad alta frequenza.
Operazioni periferica Modalità silenziosa Disattivato* Attivato	Impostare la stampante per il funzionamento in Modalità silenziosa. Nota: l'attivazione di questa impostazione rallenta le prestazioni complessive della stampante.
Operazioni periferica Modalità provvisoria Disattivato* Attivato	Impostare la stampante in modo da funzionare in una speciale modalità per continuare a offrire la maggiore quantità di funzionalità possibile nonostante i problemi noti. Ad esempio, quando questa opzione è attivata e il motore stampa fronte/retro non è in funzione, la stampante esegue la stampa su un lato anche se il processo è una stampa su due lati.
Operazioni periferica Cancella stato personalizzato	Cancellare le stringhe definite dall'utente per i messaggi personalizzati Predefinito o Alternativo.
Operazioni periferica Cancella tutti i messaggi installati in remoto	Cancellare i messaggi che sono stati installati in remoto.
Operazioni periferica Visualizzazione automatica errore Disattivato Attivato*	Mostrare i messaggi di errore esistenti sul display dopo che la stampante è rimasta inattiva sulla schermata iniziale per un periodo di tempo corrispondente all'impostazione Timeout schermo.
Operazioni periferica Stabilizzazione immagine automatica Disattivato Attivato* (700)	Impostare la stampante per rilevare il tipo di carta caricato.
Operazioni periferica Abilita porta parallela opzionale Disattivato* Attivato	Abilitare la porta parallela opzionale. Nota: Quando l'impostazione viene modificata, la stampante viene riavviata.
Nota: un asterisco (*) accanto al valore indica l'impostazione predefinita di fabbrica.	

Voce di menu	Descrizione
Configurazione app Applicazioni LES Disattivato Attivato*	Abilitare le applicazioni Lexmark Embedded Solutions (LES). Note: <ul style="list-style-type: none"> • Quando l'impostazione viene modificata, la stampante viene riavviata. • Se questa opzione è impostata su Attivato, l'impostazione non influisce sulle applicazioni integrate.
Nota: un asterisco (*) accanto al valore indica l'impostazione predefinita di fabbrica.	

Cancellazione fuori servizio

Voce di menu	Descrizione
Cancellazione fuori servizio Ultima cancellazione memoria Ultima cancellazione disco fisso:	Visualizzare informazioni su quando la memoria o il disco fisso della stampante è stato formattato o cancellato l'ultima volta. Nota: l'opzione Ultima cancellazione disco fisso viene visualizzata solo quando è installato un disco fisso.
Cancellazione fuori servizio Cancella tutte le informazioni sulla memoria non volatile Cancella tutte le impostazioni della stampante e di rete Cancella tutte le applicazioni e relative impostazioni Cancella tutte le scelte rapide e relative impostazioni Cancella tutte le info su disco fisso Cancella download (cancella tutte le macro, i font, i PFO, ecc.) Cancella processi nel buffer Cancella processi in attesa	Consente di cancellare tutte le informazioni sulla memoria non volatile e le informazioni sul disco fisso. Nota: l'opzione Cancella tutte le info su disco fisso è visualizzata solo quando è installato un disco fisso.

Icone della schermata iniziale visibili

Menu	Descrizione
Stato/Materiali di consumo Coda di stampa Modifica lingua Rubrica Segnalibri Processi in attesa USB Profili applicazioni Personalizzazione schermo Impostazioni Risparmio	Specificare le icone che verranno visualizzate sulla schermata principale.

Info su stampante

Voce di menu	Descrizione
Etichetta risorsa	Mostrare il numero di serie della stampante.
Posizione stampante	Identificare la posizione della stampante. La lunghezza massima è 63 caratteri.
Contatto	Personalizzare il nome della stampante. La lunghezza massima è 63 caratteri.
Esporta file di configurazione su USB	Consente di esportare file di configurazione su un'unità flash.
Esporta registri compressi su USB	Consente di esportare il file dei registri compresso su un'unità flash.
Invia registri Annulla Invia	Inviare le informazioni diagnostiche a Lexmark.

Stampa

Layout

Voce di menu	Descrizione
Lati Su 1 lato* Su 2 lati	Specificare se stampare su un solo lato del foglio di carta o su entrambi i lati.
Stile rotazione Lato lungo* Lato corto	Determinare il lato del foglio rilegato durante la stampa su due lati. Nota: a seconda dell'opzione selezionata, la stampante separa automaticamente ciascuna informazione stampata della pagina per la corretta rilegatura del processo.
Pagine vuote Stampa Non stampare*	Stampare le pagine vuote incluse in un processo di stampa.
Fascicola Disattivato [1,1,1,2,2,2]* Attivato [1,2,1,2,1,2]	Mantenere l'ordine delle pagine di un processo di stampa, in particolare quando si stampano più copie del processo.
Fogli separatori Nessuno* Tra copie Tra processi Tra pagine	Inserire fogli separatori vuoti durante la stampa.
Origine foglio separatore Vassoio [x] (1*) Alimentatore multiuso	Specificare l'origine carta del foglio separatore.
Nota: un asterisco (*) accanto al valore indica l'impostazione predefinita di fabbrica.	

Voce di menu	Descrizione
Pagine per lato Disattivato* 2 pagine per lato 3 pagine per lato 4 pagine per lato 6 pagine per lato 9 pagine per lato 12 pagine per lato 16 pagine per lato	Stampare le immagini di più pagine su un unico lato del foglio di carta.
Ordinamento pagine per lato Orizzontale* Orizzontale inverso Verticale Verticale inverso	Specificare la disposizione delle immagini su più pagine quando si utilizza l'opzione Pagine per lato. Nota: la disposizione dipende dal numero di immagini delle pagine e dal relativo orientamento.
Orientamento pagine per lato Automatico* Orizzontale Verticale	Specificare l'orientamento di un documento di più pagine quando si utilizza l'opzione Pagine per lato.
Bordo pagine per lato Nessuno* Continuo	Stampare un bordo attorno all'immagine di ciascuna pagina quando si utilizza l'opzione Pagine per lato.
Copie 1-9999 (1*)	Specificare il numero di copie per ogni processo di stampa.
Area di stampa Normale* Pagina intera	Impostare l'area di stampa su un foglio di carta.
Nota: un asterisco (*) accanto al valore indica l'impostazione predefinita di fabbrica.	

Finitura

Voce di menu	Descrizione
Processo cucitura Disattivato* 1 graffetta, angolo superiore sinistro 2 graffette, a sinistra 1 graffetta, angolo superiore destro 2 graffette, in alto 1 graffetta, angolo inferiore sinistro 2 graffette, in basso 1 graffetta, angolo inferiore destro 2 graffette, a destra	Specificare la posizione di cucitura per tutti i processi di stampa. Nota: questa voce di menu viene visualizzata solo se è installato un fascicolatore.
Test cucitrice Avvia	Determinare se il fascicolatore della cucitrice funziona correttamente. Nota: questa voce di menu viene visualizzata solo se è installato un fascicolatore.
Perforazione Disattivato* Attivato	Eseguire perforazioni lungo il bordo della pagina di stampa. Nota: Questa voce di menu viene visualizzata solo se è installato un fascicolatore della cucitrice con perforazione multiposizione.
Modalità Perforazione 2 fori 3 fori 4 fori	Impostare la modalità perforazione per la pagina stampata. Note: <ul style="list-style-type: none"> • 3 fori è l'impostazione predefinita di fabbrica per gli Stati Uniti. 4 fori è l'impostazione predefinita di fabbrica internazionale. • Questa voce di menu viene visualizzata solo se è installato un fascicolatore della cucitrice con perforazione multiposizione.
Separazione pagine Nessuno* Tra copie Tra processi	Sfalsare l'output di ogni processo di stampa o ogni copia di un processo di stampa. Note: <ul style="list-style-type: none"> • Tra copie separa ciascuna copia di un processo di stampa se l'opzione Fascicola è impostata su Attivato [1,2,1,2,1,2]. Se l'opzione Fascicola è impostata su Disattivato [1,1,1,2,2,2], viene creata una separazione tra ciascun gruppo di pagine stampate, ad esempio dopo tutte le pagine 1 e dopo tutte le pagine 2. • Tra processi imposta la stessa posizione di separazione per l'intero processo di stampa, indipendentemente dal numero di copie stampate. • Questa voce di menu viene visualizzata solo se è installato un fascicolatore della cucitrice con perforazione multiposizione.
Nota: un asterisco (*) accanto al valore indica l'impostazione predefinita di fabbrica.	

Impostazioni

Voce di menu	Descrizione
Linguaggio stampante Emulazione PCL Emulazione PS* Emulazione PPDS*	Impostare il linguaggio della stampante. Nota: la selezione di un linguaggio predefinito non impedisce a un programma di inviare in stampa processi che utilizzano un altro linguaggio.
Processo in attesa Disattivato* Attivato	Conservare i processi che richiedono materiali di consumo mancanti per stampare quelli che non li richiedono. Nota: Questa voce di menu viene visualizzata solo se è installato il disco fisso della stampante.
Timeout di attesa del processo 0–255 (30*)	Impostare l'intervallo di tempo di attesa in secondi prima di sospendere i processi che richiedono risorse non disponibili e prima di continuare a stampare gli altri processi in coda. Nota: Questa voce di menu viene visualizzata solo se è installato il disco fisso della stampante.
Utilizzo stampante Velocità massima Resa massima*	Determinare la modalità di funzionamento del kit immagini a colori durante la stampa. Note: <ul style="list-style-type: none"> • Quando è impostata su Massima resa, il kit immagini a colori rallenta o si arresta durante la stampa di gruppi di pagine in bianco e nero. • Quando è impostata su Velocità massima, il kit immagini a colori è sempre in funzione durante la stampa di pagine a colori o in bianco e nero.
Destinazione di download RAM* Disco	Specificare il percorso in cui salvare tutte le risorse permanenti, ad esempio font e macro, che sono state trasferite sulla stampante. Nota: Questa voce di menu viene visualizzata solo se è installato il disco fisso della stampante.
Salvataggio risorse Disattivato* Attivato	Determinare in che modo la stampante utilizza le risorse trasferite, ad esempio font e macro, quando riceve un processo che richiede una quantità di memoria superiore a quella disponibile. Note: <ul style="list-style-type: none"> • Se questa opzione è impostata su Disattivato, la stampante conserva le risorse trasferite solo finché la memoria lo consente. Le risorse associate al linguaggio della stampante non attivo vengono eliminate. • Se questa opzione è impostata su Attivato, la stampante conserva tutte le risorse permanenti trasferite per tutti i linguaggi. Quando necessario, la stampante visualizza messaggi di memoria piena anziché eliminare le risorse permanenti.
Ordine Stampa tutto Alfabetico* Dal più recente Dal meno recente	Specificare l'ordine che verrà seguito quando si sceglie di stampare tutti i processi in attesa e riservati. Nota: Questa voce di menu viene visualizzata solo se è installato il disco fisso della stampante.
Controllo accesso file PJJ Disattivato* Attivato	Determinare l'accesso ai file PJJ (Printer Job Language)
Nota: un asterisco (*) accanto al valore indica l'impostazione predefinita di fabbrica.	

Qualità

Voce di menu	Descrizione
Modalità stampa Bianco e nero A colori*	Consente di impostare la modalità in cui la stampante genera contenuti a colori.
Risoluzione di stampa Qualità immagine 2400* 1200 dpi	Impostare la risoluzione per la pagina stampata. Nota: l'opzione Qualità immagine 2400 offre un'alta qualità di output alla massima velocità.
Intensità toner Da 1 a 5 (4*)	Determinare la luminosità delle immagini di testo.
Mezzitoni Normale* Dettagli	Ottimizzare l'output stampato per ottenere linee più uniformi con bordi più nitidi.
Risparmio colore Disattivato* Attivato	Ridurre la quantità di toner utilizzata per stampare elementi grafici e immagini. Nota: quando è impostata su Attivato, questa impostazione sostituisce il valore dell'impostazione Intensità toner.
Luminosità RGB Da -6 a 6 (0*)	Regolare la luminosità, il contrasto e la saturazione della stampa a colori. Nota: Questa impostazione non ha effetto sui file in cui vengono utilizzate le specifiche del colore CMYK.
Contrasto RGB Da 0 a 5 (0*)	
Saturazione RGB Da 0 a 5 (0*)	
Nota: un asterisco (*) accanto al valore indica l'impostazione predefinita di fabbrica.	

Immagine avanzata

Voce di menu	Descrizione
Bilanciamento colori Ciano Da -5 a 5 (0*) Magenta Da -5 a 5 (0*) Giallo Da -5 a 5 (0*) Nero Da -5 a 5 (0*) Ripristina valori predefiniti	Regolare la quantità di toner utilizzata per ogni colore.
Nota: un asterisco (*) accanto al valore indica l'impostazione predefinita di fabbrica.	

Voce di menu	Descrizione
Correzione colore Disattivato Automatica* Manuale	Modificare le impostazioni del colore utilizzate per stampare i documenti. Note: <ul style="list-style-type: none"> • L'opzione Disattivato consente alla stampante di ricevere la correzione del colore dal software. • L'opzione Automatico consente alla stampante di applicare diversi profili colore a ciascun oggetto della pagina stampata. • L'opzione Manuale consente di personalizzare le conversioni del colore RGB o CMYK applicate a ciascun oggetto sulla pagina stampata.
Campioni colore Stampa campioni colore	Stampare pagine campione per ciascuna tabella di conversione del colore RGB e CMYK utilizzata nella stampante.
Regolazione colore	Calibrare la stampante per regolare le variazioni di colore della pagina stampata.
Sostituzione colore tinta piatta Imposta CMYK personalizzato	Assegnare valori CMYK specifici a venti aree di colore denominate.
Nota: un asterisco (*) accanto al valore indica l'impostazione predefinita di fabbrica.	

Account processi

Voce di menu	Descrizione
Account processi Disattivato* Attivato	Impostare la stampante per la creazione di un registro dei processi di stampa ricevuti. Nota: questa voce di menu viene visualizzata solo quando è installato un disco fisso o una memoria flash.
Frequenza registro account Giornaliera Settimanale Mensile*	Specificare la frequenza con cui la stampante crea un file di registro.
Azione registro a fine frequenza Nessuna* Inv. per e-mail log corrente E-mail ed eliminazione registro corrente Pubblica registro corrente Pubblica registro corrente ed eliminalo	Determinare la risposta della stampante al momento della scadenza della soglia di frequenza. Nota: il valore definito in Frequenza registro account determina quando deve essere attivata questa azione.
Nota: un asterisco (*) accanto al valore indica l'impostazione predefinita di fabbrica.	

Voce di menu	Descrizione
Livello azione registro quasi pieno Nessuna* Inv. per e-mail log corrente E-mail ed eliminazione registro corrente E-mail ed eliminazione registro più vecchio Pubblica registro corrente Pubblica registro corrente ed eliminalo Pubblica registro meno recente ed eliminalo Elimina registro corrente Elimina registro meno recente Elimina tutti tranne corrente Elimina tutti i registri	Determinare la risposta della stampante quando la memoria del disco fisso è quasi piena.
Livello azione registro pieno Nessuna* E-mail ed eliminazione registro corrente E-mail ed eliminazione registro più vecchio Pubblica registro corrente ed eliminalo Pubblica registro meno recente ed eliminalo Elimina registro corrente Elimina registro meno recente Elimina tutti tranne corrente Elimina tutti i registri	Consente di determinare la risposta della stampante quando l'utilizzo del disco fisso raggiunge il limite massimo (100 MB).
URL pubblicazione registri	Determinare la posizione a cui la stampante invia i registri account processi.
Indirizzo e-mail invio registri	Specificare l'indirizzo e-mail a cui la stampante invia i registri account processi.
Prefisso file di registro	Consente di specificare il prefisso per i file di registro. Nota: il nome host corrente definito nel menu TCP/IP viene utilizzato come prefisso file di registro predefinito.
Nota: un asterisco (*) accanto al valore indica l'impostazione predefinita di fabbrica.	

XPS

Voce di menu	Descrizione
Stampa pagine errori Disattivata* Attivata	Stampare una pagina di prova con informazioni sugli errori.
Spessore linea minimo 1-30 (2*)	Impostare la larghezza minima del tratto di qualsiasi processo di stampa a 1200 dpi.
Nota: un asterisco (*) accanto al valore indica l'impostazione predefinita di fabbrica.	

PDF

Voce di menu	Descrizione
Adatta a pagina Disattivato* Attivato	Adattare il contenuto della pagina al formato carta selezionato.
Annotazioni Stampa Non stampare*	Specificare se stampare le annotazioni nel PDF.
Stampa errore PDF Disattivato Attivato*	Consente di attivare la stampa dell'errore PDF.
Nota: un asterisco (*) accanto al valore indica l'impostazione predefinita di fabbrica.	

PostScript

PostScript

Voce di menu	Descrizione
Stampa errore PS Disattivato* Attivato	Stampare una pagina con una descrizione dell'errore PostScript®. Nota: quando si verifica un errore, l'elaborazione del processo si arresta, la stampante stampa un messaggio di errore e il resto del processo di stampa viene rimosso.
Spessore linea minimo 1-30 (2*)	Impostare lo spessore minimo del tratto. Nota: i processi stampati con una risoluzione di 1200 dpi utilizzano il valore direttamente.
Blocca modalità avvio PS Disattivato Attivato*	Disattivare il file SysStart.
Anti-aliasing immagine Disattivato* Attivato	Migliorare il contrasto e la nitidezza delle immagini a bassa risoluzione. Nota: Questa impostazione non ha alcun effetto sulle immagini con una risoluzione di 300 dpi o superiore.
Priorità font Residente* Flash/Disco	Specificare l'ordine di ricerca dei font. Note: <ul style="list-style-type: none"> • Residente imposta la stampante per cercare il font desiderato nella memoria della stampante prima che nella memoria flash o sul disco fisso della stampante. • Flash/Disco imposta la stampante per cercare il font desiderato nella memoria flash o sul disco fisso della stampante prima che nella memoria della stampante. • questa voce di menu viene visualizzata solo quando è installato un disco fisso o una memoria flash.
Timeout attesa Disattivato Attivato* (40 secondi)	Impostare la stampante affinché attenda la ricezione di ulteriori dati prima che un processo di stampa venga annullato.
Nota: un asterisco (*) accanto al valore indica l'impostazione predefinita di fabbrica.	

PCL

PCL

Voce di menu	Descrizione
Origine font Residente* Disco Flash Tutto	Scegliere l'origine che contiene la selezione di font predefinita. Note: <ul style="list-style-type: none"> Le opzioni Flash e Disco sono visualizzate solo quando sono installati un disco fisso o una memoria flash. Perché le opzioni Flash e Disco vengano visualizzate, assicurarsi che le periferiche non siano protette da lettura o scrittura.
Nome font Courier*	Selezionare un font dall'origine dei font specificata.
Set di simboli 10U PC-8*	Specificare il set di simboli per ogni nome font. Nota: per set di simboli si intende una serie di caratteri alfanumerici, segni di punteggiatura e simboli speciali. I set di simboli supportano lingue diverse o programmi specifici, ad esempio i simboli matematici per testi scientifici.
Passo 0,08-100 (10*)	Specificare il passo per font fissi o a spaziatura fissa. Nota: per Passo si intende il numero di caratteri a spaziatura fissa per pollice in orizzontale.
Orientamento Verticale* Orizzontale	Specificare l'orientamento del testo e degli elementi grafici presenti sulla pagina.
Righe per pagina 1-255	Specificare il numero di righe di testo per ogni pagina stampata attraverso il flusso di dati PCL®. Note: <ul style="list-style-type: none"> Questa voce di menu attiva il meccanismo che spazia le righe in verticale e che determina la stampa del numero di righe selezionate tra i margini predefiniti della pagina. 60 è l'impostazione predefinita di fabbrica per gli Stati Uniti. 64 è l'impostazione predefinita di fabbrica internazionale.
Spessore linea minimo PCL5 1-30 (2*)	Impostare la larghezza minima del tratto iniziale. Nota: i processi stampati con una risoluzione di 1200 dpi utilizzano il valore direttamente.
Spessore linea minimo PCLXL 1-30 (2*)	
Larghezza A4 198 mm* 203 mm	Impostare la larghezza della pagina logica su carta di formato A4. Nota: la pagina logica è lo spazio sulla pagina fisica in cui vengono stampati i dati.
CR automatico dopo LF Disattivato* Attivato	Impostare la stampante per eseguire un ritorno a capo dopo un comando di avanzamento riga. Nota: il ritorno a capo è un meccanismo che ordina alla stampante di spostare la posizione del cursore alla prima posizione sulla stessa riga.
LF automatico dopo CR Disattivato* Attivato	Impostare la stampante per eseguire un avanzamento riga dopo un comando di ritorno a capo.
Nota: un asterisco (*) accanto al valore indica l'impostazione predefinita di fabbrica.	

Voce di menu	Descrizione
Rinumerazione vassoio Assegna alimentatore multiuso Assegna vassoio [x] Assegna carta manuale Assegna busta manuale	Configurare la stampante in modo che possa funzionare con un driver di stampa o un'applicazione personalizzata differente che utilizza un set diverso di assegnazioni di origini per richiedere una determinata origine carta. Selezionare una delle opzioni indicate di seguito: Disattivato*: la stampante utilizza le assegnazioni predefinite per le origini carta. Nessuno: il comando per la selezione dell'alimentazione carta viene ignorato dall'origine carta. 0-199: selezionare un valore numerico per assegnare un valore personalizzato a un'origine carta.
Rinumerazione vassoio Visualizza impostazioni di fabbrica	Mostrare il valore predefinito di fabbrica assegnato per ogni origine carta.
Rinumerazione vassoio Ripristina valori predefiniti	Ripristinare i valori predefiniti della numerazione dei vassoi.
Timeout stampa Disattivato Attivato* (90 secondi)	Impostare la stampante perché termini un processo di stampa dopo che è stato inattivo per il numero di secondi specificato.
Nota: un asterisco (*) accanto al valore indica l'impostazione predefinita di fabbrica.	

HTML

Voce di menu	Descrizione
Nome font Times*	Consente di impostare il font da utilizzare per stampare i documenti HTML.
Dimensioni font 1-255 (12*)	Consente di impostare la dimensione del font da utilizzare per stampare i documenti HTML.
Scala 1-400% (100*)	Consente di ridimensionare i documenti HTML per la stampa.
Orientamento Verticale* Orizzontale	Impostare l'orientamento della pagina per i documenti HTML.
Dimensioni margini 8-255 mm (19*)	Impostare i margini della pagina per i documenti HTML.
Sfondi Non stampare Stampa*	Consente di stampare le informazioni in background o la grafica per i documenti HTML.
Nota: un asterisco (*) accanto al valore indica l'impostazione predefinita di fabbrica.	

Immagine

Voce di menu	Per
Adatta automaticam. Attivato Disattivato*	Selezionare la migliore impostazione possibile per il formato e l'orientamento della carta per un'immagine. Nota: Se è selezionata l'opzione Attivato, questa voce di menu sovrascrive le impostazioni di proporzioni e orientamento per l'immagine.
Inverti Disattivato* Attivato	Consente di invertire le immagini monocromatiche bitonali. Nota: Questa voce di menu non è applicabile ai formati immagine GIF o JPEG.
Proporzioni Ancoraggio sup. sin. Migliore adattamento* Ancoraggio centrale Adatta altezza/largh. Adatta altezza Adatta larghezza	Consente di regolare l'immagine per adattarla all'area di stampa. Nota: Quando l'opzione Adatta automaticam. è attivata, Proporzioni viene impostato automaticamente su Migliore adattamento.
Orientamento Verticale* Orizzontale Verticale inverso Orizzontale inverso	Consente di specificare l'orientamento del testo e degli elementi grafici presenti sulla pagina.
Nota: Un asterisco (*) accanto al valore indica l'impostazione predefinita di fabbrica.	

Carta

Configurazione vassoi

Voce di menu	Descrizione
Origine predefinita Vassoio [x] (1*) Alimentatore multiuso Carta manuale Busta manuale	Impostare l'origine carta per tutti i processi di stampa.
Formato/tipo carta Vassoio [x] Alimentatore multiuso Carta manuale Busta manuale	Specificare il formato della carta o il tipo di carta caricato in ciascuna origine.
Nota: un asterisco (*) accanto al valore indica l'impostazione predefinita di fabbrica.	

Voce di menu	Descrizione
Sostituisci formato Disattivato Statement/A5 Letter/A4 11 x 17/A3 Intero elenco*	Impostare la stampante in modo da sostituire un formato carta specificato se il formato richiesto non è caricato in alcuna origine carta. Note: <ul style="list-style-type: none"> • L'impostazione Disattivato richiede all'utente di caricare il formato carta richiesto. • L'opzione Intero elenco consente di utilizzare tutte le sostituzioni disponibili.
Configura alimentatore multiuso Cassetto* Manuale Primo	Consente di determinare il funzionamento dell'alimentatore multiuso. Note: <ul style="list-style-type: none"> • L'impostazione Cassetto consente di configurare l'alimentatore multiuso come origine carta automatica. • Manuale imposta l'alimentatore multiuso solo per processi di stampa ad alimentazione manuale. • Primo configura l'alimentatore multiuso come origine carta principale.
Nota: un asterisco (*) accanto al valore indica l'impostazione predefinita di fabbrica.	

Configurazione dei supporti

Impostazione universale

Voce di menu	Descrizione
Unità di misura Pollici Millimetri	Specificare l'unità di misura per la carta universale. Nota: l'opzione Pollici è l'impostazione predefinita di fabbrica per gli Stati Uniti. Millimetri è l'impostazione predefinita di fabbrica internazionale.
Larghezza verticale 3-52 pollici (8,5*) 76-1321 mm (216*)	Impostare la larghezza verticale della carta universale.
Altezza verticale 3-52 pollici (14*) 76,2-1321 mm (356*)	Impostare l'altezza verticale della carta universale.
Direzione alimentazione Lato corto* Lato lungo	Impostare la stampante in modo che la carta venga prelevata dal bordo corto o dal bordo lungo. Nota: l'opzione Lato lungo viene visualizzata solo se il lato più lungo è inferiore alla larghezza massima supportata.
Nota: un asterisco (*) accanto al valore indica l'impostazione predefinita di fabbrica.	

Tipi di supporto

Voce di menu	Descrizione
Normale Cartoncino Riciclata Lucido Lucida Lucida spessa Etichette Etichette viniliche Carta di qualità Busta Busta ruvida Intestata Prestampata Carta colorata Leggera Spessa Ruvida/cotone Tipo personalizzato [x]	Consente di specificare la grana, il peso e l'orientamento della carta.

Configurazione del raccoglitore

Voce di menu	Descrizione
Racc. di uscita Raccoglitore standard* Raccoglitore [x]	Specificare il raccoglitore di uscita.
Configura raccoglitore Mailbox* Collegamento Collegam. opzionale Assegnamento tipo	Configurare la modalità di funzionamento per i raccoglitori di uscita. Note: <ul style="list-style-type: none"> • Mailbox consente di selezionare singolarmente il raccoglitore standard ed eventuali raccoglitori opzionali. • Collegamento consente di collegare tutti i raccoglitori di uscita come un unico grande raccoglitore. • Collegam. opzionale considera tutti i raccoglitori come un unico raccoglitore di uscita. • Assegnamento tipo assegna ciascun tipo di carta a un raccoglitore di uscita o a un insieme di raccoglitori collegati.
Nomi raccoglitori personalizzati Raccoglitore standard Raccoglitore [x]	Assegnare un nome al raccoglitore.
Nota: Un asterisco (*) accanto al valore indica l'impostazione predefinita di fabbrica.	

Unità USB

Stampa unità flash

Voce di menu	Descrizione
Numero di copie 1-9999 (1*)	Impostare il numero di copie.
Origine carta Vassoio [x] (1*) Alimentatore multiuso Carta manuale Busta manuale	Impostare l'origine carta per il processo di stampa.
A colori Disattivato Attivato*	Consente di stampare un file dell'unità flash a colori.
Fascicola (1,1) (2,2,2) (1,2,3) (1,2,3)*	Mantenere l'ordine delle pagine di un processo di stampa, in particolare quando si stampano più copie del processo.
Lati Su 1 lato* Su 2 lati	Specificare se stampare su un solo lato del foglio o su entrambi i lati.
Cucitura Disattivato* 1 graffetta, angolo superiore sinistro 1 graffetta, angolo superiore sinistro 2 graffette, a sinistra 1 graffetta, angolo superiore destro 2 graffette, in alto 1 graffetta, angolo inferiore sinistro 2 graffette, in basso 1 graffetta, angolo inferiore destro 2 graffette, a destra	Specificare la posizione di cucitura per tutti i processi di stampa. Nota: Questa voce di menu viene visualizzata solo se è installato il fascicolatore della cucitrice.
Perforazione Disattivato* 2 fori 3 fori	Impostare la modalità di perforazione per tutti i processi di stampa. Nota: Questa voce di menu viene visualizzata solo se è installato il fascicolatore della cucitrice.
Nota: un asterisco (*) accanto al valore indica l'impostazione predefinita di fabbrica.	

Voce di menu	Descrizione
Separazione pagine Nessuno* Tra copie Tra processi	Sfalsare l'output di ogni processo di stampa o ogni copia di un processo di stampa. Note: <ul style="list-style-type: none"> • Tra copie separa ciascuna copia di un processo di stampa se l'opzione Fascicola è impostata su Attivato [1,2,1,2,1,2]. Se l'opzione Fascicola è impostata su Disattivato [1,1,2,2,2], viene creata una separazione tra ciascun gruppo di pagine stampate, ad esempio dopo tutte le pagine 1 e dopo tutte le pagine 2. • Tra processi imposta la stessa posizione di separazione per l'intero processo di stampa, indipendentemente dal numero di copie stampate. • questa voce di menu viene visualizzata solo se è installato un fascicolatore.
Stile rotazione Lato lungo* Lato corto	Determinare il lato del foglio rilegato durante la stampa su due lati.
Pagine per lato Disattivato* 2 pagine per lato 3 pagine per lato 4 pagine per lato 6 pagine per lato 9 pagine per lato 12 pagine per lato 16 pagine per lato	Stampare le immagini di più pagine su un unico lato del foglio di carta.
Ordinamento pagine per lato Orizzontale* Orizzontale inverso Verticale inverso Verticale	Specificare la disposizione delle immagini di più pagine quando si utilizza il menu Pagine per lato.
Orientamento pagine per lato Automatica* Orizzontale Verticale	Specificare l'orientamento delle immagini su più pagine quando si utilizza il menu Pagine per lato.
Bordo pagine per lato Nessuno* Continuo	Stampare un bordo attorno all'immagine di ciascuna pagina quando si utilizza il menu Pagine per lato.
Fogli separatori Disattivato* Tra copie Tra processi Tra pagine	Inserire fogli separatori vuoti durante la stampa.
Origine foglio separatore Vassoio [x] (1*) Alimentatore multiuso	Specificare l'origine carta del foglio separatore.
Nota: un asterisco (*) accanto al valore indica l'impostazione predefinita di fabbrica.	

Voce di menu	Descrizione
Pagine vuote Non stampare* Stampa	Stampare le pagine vuote in un processo di stampa.
Nota: un asterisco (*) accanto al valore indica l'impostazione predefinita di fabbrica.	

Rete/Porte

Panoramica sulla rete

Voce di menu	Descrizione
Adattatore attivo Automatico* Rete standard Wireless	Specificare il tipo di connessione di rete. Nota: l'opzione Wireless è disponibile solo per le stampanti connesse a una rete wireless.
Stato rete	Visualizzare lo stato di connessione della rete della stampante.
Visualizza stato di rete sulla stampante Disattivato Attivato*	Mostrare lo stato di rete sul display.
Velocità, Fronte/Retro	Mostrare la velocità di una scheda di rete attiva.
IPv4	Mostrare l'indirizzo IPv4.
Tutti gli indirizzi IPv6	Mostrare tutti gli indirizzi IPv6.
Reimposta server di stampa	Ripristinare tutte le connessioni di rete attive sulla stampante. Nota: Questa impostazione rimuove tutte le impostazioni di configurazione di rete.
Timeout processo di rete Disattivato Attivato* (90 secondi)	Impostare l'intervallo di tempo prima che la stampante annulli un processo di stampa in rete.
Pagina di intestazione Disattivata* Attivata	Stampare una pagina di intestazione.
Abilita connessioni di rete Disattivato Attivato*	Collegare la stampante a una rete.
Abilita LLDP Disattivato* Attivato	Abilitare il protocollo LLDP (Link Layer Discovery Protocol) sulla stampante.
Nota: un asterisco (*) accanto al valore indica l'impostazione predefinita di fabbrica.	

Wireless

Nota: questo menu è disponibile solo sulle stampanti connesse a una rete Wi-Fi o sui modelli di stampante dotati di una scheda di rete wireless.

Voce di menu	Descrizione
Configura tramite app per dispositivi mobili	Configurare la connessione Wi-Fi tramite Lexmark Mobile Assistant.
Configura su pannello stampante Scegli rete Aggiungi rete Wi-Fi Nome rete Modalità rete Infrastruttura Modalità di protezione wireless Disabilitato* WEP WPA2/WPA - Personale WPA2 - Personale 802.1x - RADIUS	Configurare la connessione Wi-Fi utilizzando il pannello di controllo. Nota: 802.1x - RADIUS può essere configurata solo da Embedded Web Server.
Configurazione protezione Wi-Fi WPS Auto Detect Disattivata Attivata* Avvia metodo a pulsante Avvia metodo PIN	Stabilire una rete Wi-Fi e abilitare la protezione di rete. Note: <ul style="list-style-type: none"> • La voce di menu Rilevamento automatico WPS viene visualizzata solo quando Modalità di protezione wireless è impostata su WEP. • Avvia metodo a pulsante consente di connettere la stampante a una rete Wi-Fi quando vengono premuti i pulsanti sulla stampante e sul punto di accesso (router wireless) entro un determinato intervallo di tempo. • Avvia metodo PIN consente di connettere la stampante a una rete Wi-Fi quando si immette un PIN sulla stampante nelle impostazioni wireless del punto di accesso.
Modalità rete Tipo BSS Infrastruttura*	Specificare la modalità di rete.
Abilita Wi-Fi Direct Attivata Disattivata*	Abilita la connessione diretta alla stampante da parte dei dispositivi compatibili con Wi-Fi Direct.
Compatibilità 802.11b/g/n (2,4 GHz)* 802.11a/b/g/n/ac (2,4 GHz/5 GHz) 802.11a/n/ac (5 GHz)	Specificare lo standard wireless per la rete Wi-Fi. Nota: Le voci di menu 802.11a/b/g/n/ac (2,4 GHz/5 GHz) e 802.11a/n/ac (5 GHz) vengono visualizzate solo se è installata un'opzione Wi-Fi.
Modalità di protezione wireless Disabilitato* WEP WPA2/ WPA-Personal WPA2-Personal 802.1x - RADIUS	Impostare la modalità di protezione per connettere la stampante ai dispositivi Wi-Fi. Nota: 802.1x - RADIUS può essere configurata solo da Embedded Web Server.

Voce di menu	Descrizione
Modalità di autenticazione WEP Auto* Aperta Condivisa	Impostare il tipo di WEP (Wireless Encryption Protocol) per la stampante. Nota: questa voce di menu viene visualizzata solo quando Modalità di protezione wireless è impostata su WEP.
Impostare chiave WEP	Specificare una password WEP per la connessione Wi-Fi protetta.
WPA2/WPA Personal AES	Abilitare la protezione Wi-Fi tramite WPA (Wi-Fi Protected Access). Nota: questa voce di menu viene visualizzata solo quando Modalità di protezione wireless è impostata su WPA2/WPA-Personal.
Imposta chiave precondivisa	Impostare la password per una connessione Wi-Fi protetta.
WPA2-Personal AES	Abilitare la protezione Wi-Fi tramite WPA2. Nota: questa voce di menu viene visualizzata solo quando Modalità di protezione wireless è impostata su WPA2-Personal.
Modalità di crittografia 802.1x WPA+ WPA2*	Abilitare la protezione Wi-Fi tramite lo standard 802.1x. Note: <ul style="list-style-type: none"> • questa voce di menu viene visualizzata solo quando Modalità di protezione wireless è impostata su 802.1x - RADIUS. • 802.1x - RADIUS può essere configurata solo da Embedded Web Server.
IPv4 Abilita DHCP Attivata* Disattivata Imposta indirizzo IP statico Indirizzo IP Maschera di rete Gateway	Abilitare e configurare le impostazioni IPv4 nella stampante.
IPv6 Abilita IPv6 Attivata* Disattivata Abilita DHCPv6 Attivata Disattivata* Configurazione automatica indirizzo stateless Attivata* Disattivata Indirizzo server DNS Indirizzo IPv6 assegnato manualmente Router IPv6 assegnato manualmente Prefisso indirizzo Tutti gli indirizzi IPv6 Tutti gli indirizzi router IPv6	Abilitare e configurare le impostazioni IPv6 nella stampante.

Voce di menu	Descrizione
Indirizzo di rete UAA LAA	Visualizzare gli indirizzi di rete.
PCL SmartSwitch Disattivata Attivata*	Impostare il passaggio della stampante all'emulazione PCL quando un processo di stampa lo richiede, indipendentemente dal linguaggio predefinito della stampante. Nota: Se la voce di menu SmartSwitch PCL è disattivata, la stampante non esamina i dati in entrata e utilizza il linguaggio predefinito della stampante, specificato nel menu Impostazioni.
PS SmartSwitch Disattivata Attivata*	Impostare il passaggio della stampante all'emulazione PS quando un processo di stampa lo richiede, indipendentemente dal linguaggio predefinito della stampante. Nota: Se la voce di menu SmartSwitch PS è disattivata, la stampante non esamina i dati in entrata e utilizza il linguaggio predefinito della stampante, specificato nel menu Impostazioni.
Buffer processo Attivata Disattivata*	Consente di memorizzare temporaneamente i processi di stampa sul disco fisso della stampante prima di avviare la stampa. Nota: Questa voce di menu viene visualizzata solo se è installato un disco fisso.
PS binario MAC Auto* Attivata Disattivata	Consente di impostare la stampante per elaborare processi di stampa di tipo PostScript binario Macintosh. Note: <ul style="list-style-type: none"> • Se la voce di menu è attivata, la stampante elabora i processi di stampa di tipo PostScript binario in formato raw. • Se è disattivata, i processi di stampa vengono filtrati attraverso il protocollo standard.

Ethernet

Voce di menu	Descrizione
Velocità di rete	Consente di visualizzare la velocità di un adattatore di rete attivo.
IPv4 Abilita DHCP (Attivato*) Imposta indirizzo IP statico	Consente di configurare le impostazioni IPv4.
Nota: un asterisco (*) accanto al valore indica l'impostazione predefinita di fabbrica.	

Voce di menu	Descrizione
IPv6 Abilita IPv6 (Attivato*) Abilita DHCPv6 (Disattivato*) Configurazione automatica indirizzo senza stato (Attivato*) Indirizzo server DNS Indirizzo IPv6 assegnato manualmente Router IPv6 assegnato manualmente Prefisso dell'indirizzo (64*) Tutti gli indirizzi IPv6 Tutti gli indirizzi router IPv6	Consente di configurare le impostazioni IPv6.
Indirizzo di rete UAA LAA	Consente di specificare l'indirizzo di rete.
PCL SmartSwitch Disattivato Attivato*	Impostare il passaggio della stampante all'emulazione PCL quando un processo di stampa lo richiede, indipendentemente dal linguaggio predefinito della stampante. Nota: quando questa impostazione è disattivata, la stampante non esamina i dati in arrivo e utilizza la lingua predefinita della stampante, specificata nel menu Impostazioni.
PS SmartSwitch Disattivato Attivato*	Consente di impostare il passaggio della stampante all'emulazione PostScript quando un processo di stampa lo richiede, indipendentemente dal linguaggio predefinito della stampante. Nota: quando questa impostazione è disattivata, la stampante non esamina i dati in arrivo e utilizza la lingua predefinita della stampante, specificata nel menu Impostazioni.
Buffer processo Disattivato* Attivato	Consente di memorizzare temporaneamente i processi sul disco fisso prima di avviare la stampa. Nota: Questa voce di menu viene visualizzata solo se è installato un disco fisso.
PS binario MAC Automatico* Attivato Disattivato	Consente di impostare la stampante per elaborare processi di stampa di tipo PostScript binario Macintosh. Note: <ul style="list-style-type: none"> • Se impostato su Automatico la stampante elabora i processi di stampa inviati sia dai computer con sistema operativo Windows che Macintosh. • Se impostato su Disattivato, i processi di stampa PostScript vengono filtrati attraverso il protocollo standard.
Ethernet a risparmio energetico Attivato Disattivato Automatico*	Ridurre il consumo di energia quando la stampante non riceve i dati dalla rete Ethernet.
Nota: un asterisco (*) accanto al valore indica l'impostazione predefinita di fabbrica.	

TCP/IP

Nota: Questo menu viene visualizzato solo per le stampanti di rete o collegate a server di stampa.

Voce di menu	Descrizione
Imposta nome host	Impostare il nome host TCP/IP corrente.
Nome dominio	Impostare il nome di dominio.
Consenti a DHCP/BOOTP di aggiornare il server NTP Attivato* Disattivato	Consentire ai client DHCP e BOOTP di aggiornare le impostazioni NTP della stampante.
Nome configurazione Zero	Specificare un nome di servizio per la rete a configurazione zero.
Abilita IP automatico Disattivato* Attivato	Assegnare un indirizzo IP automaticamente.
Indirizzo server DNS	Specificare l'attuale indirizzo del server DNS (Domain Name System).
Indirizzo DNS di backup	Specificare gli indirizzi del server DNS di backup.
Indirizzo DNS di backup 2	
Indirizzo DNS di backup 3	
Ordine di ricerca dominio	Specificare un elenco di nomi di dominio per individuare la stampante e le risorse che risiedono in domini diversi sulla rete.
Abilita DDNS Disattivato* Attivato	Aggiornare le impostazioni Dynamic DNS.
DDNS TTL	Specificare le impostazioni DDNS correnti.
TTL predefinito	
Durata aggiornamento DDNS	
Abilita mDNS Disattivato Attivato*	Consente di aggiornare le impostazioni DNS multicast.
Indirizzo server WINS	Specificare un indirizzo server per WINS (Windows Internet Naming Service).
Abilita BOOTP Disattivato* Attivato	Consentire a BOOTP di assegnare un indirizzo IP stampante.
Elenco server con limitazioni	Specificare gli indirizzi IP a cui è consentito comunicare con la stampante mediante TCP/IP. Note: <ul style="list-style-type: none"> • Utilizzare una virgola per separare ciascun indirizzo IP. • È possibile aggiungere fino a 50 indirizzi IP.
Nota: un asterisco (*) accanto al valore indica l'impostazione predefinita di fabbrica.	

Voce di menu	Descrizione
Opzioni elenco server protetti Blocca tutte le porte* Blocca solo stampa Blocca solo stampa e HTTP	Consente di specificare l'opzione di accesso per gli indirizzi IP che non sono nell'elenco.
MTU 256-1500 Ethernet (1500*)	Specificare un parametro MTU (Maximum Transmission Unit) per le connessioni TCP.
Porta di stampa raw 1-65535 (9100*)	Specificare un numero di porta raw per le stampanti collegate in rete.
Velocità massima traffico in uscita Disattivato* Attivato	Consente di impostare la velocità massima di trasferimento della stampante. Nota: quando è abilitata, l'opzione per questa impostazione è 100-1000000 kb/secondo.
Abilita TLSv1.0 Disattivato Attivato*	Abilitare il protocollo TLSv1.0.
Abilita TLSv1.1 Disattivato Attivato*	Abilitare il protocollo TLSv1.1.
Elenco crittografie SSL	Specificare gli algoritmi di crittografia da utilizzare per le connessioni SSL o TLS.
Nota: un asterisco (*) accanto al valore indica l'impostazione predefinita di fabbrica.	

SNMP

Nota: Questo menu viene visualizzato solo nelle stampanti di rete o nelle stampanti collegate a server di stampa.

Voce di menu	Per
SNMP versioni 1 e 2c Abilitato Disattivato Attivato* Consenti impostazione SNMP Disattivato Attivato* Abilita MIB PPM Disattivato Attivato* Comunità SNMP	Configurare le versioni 1 e 2c di SNMP (Simple Network Management Protocol) per installare i driver di stampa e le applicazioni.
Nota: Un asterisco (*) accanto al valore indica l'impostazione predefinita di fabbrica.	

Voce di menu	Per
SNMP versione 3 Abilitato Disattivato Attivato* Imposta credenziali lettura/scrittura Nome utente Password Imposta credenziali di sola lettura Nome utente Password Hash di autenticazione SNMPv3 MD5 SHA1* Livello minimo di autenticazione SNMPv3 No autenticazione, no privacy Autenticazione, no privacy Autenticazione, privacy* Algoritmo di privacy SNMPv3 DES AES-128*	Configurare SNMP versione 3 per installare e aggiornare la protezione della stampante.
Nota: Un asterisco (*) accanto al valore indica l'impostazione predefinita di fabbrica.	

IPSec

Nota: Questo menu viene visualizzato solo nelle stampanti di rete o nelle stampanti collegate a server di stampa.

Voce di menu	Descrizione
Abilita IPSec Disattivato Attivato*	Attivare IPSec (Internet Protocol Security).
Configurazione base Predefinita* Compatibilità Protetta	Impostare la configurazione base IPSec.
Proposta gruppo DH (Diffie-Hellman) modp2048 (14)* modp3072 (15) modp4096 (16) modp6144 (17)	Impostare la configurazione base IPSec. Nota: questa voce di menu viene visualizzata solo quando Configurazione base è impostata su Compatibilità.
Metodo di crittografia proposto 3DES AES*	Consente di impostare il metodo di crittografia. Nota: questa voce di menu viene visualizzata solo quando Configurazione base è impostata su Compatibilità.
Nota: un asterisco (*) accanto al valore indica l'impostazione predefinita di fabbrica.	

Voce di menu	Descrizione
Metodo di autenticazione proposto SHA1 SHA256* SHA512	Impostare il metodo di autenticazione. Nota: questa voce di menu viene visualizzata solo quando Configurazione base è impostata su Compatibilità.
Ciclo di vita IKE SA (ore) 1 2 4 8 24*	Specificare il periodo della scadenza IKE SA. Nota: questa voce di menu viene visualizzata solo quando Configurazione base è impostata su Protetta.
Ciclo di vita IPSec SA (ore) 1 2 4 8* 24	Specificare il periodo della scadenza IPSec SA. Nota: questa voce di menu viene visualizzata solo quando Configurazione base è impostata su Protetta.
Certificato periferica IPSec	Specificare un certificato IPSec.
Connessioni autenticate con chiave precondivisa Host [x]	Configurare le connessioni autenticate della stampante.
Connessioni autenticate con certificato Host [x] Indirizzo[/subnet]	
Nota: un asterisco (*) accanto al valore indica l'impostazione predefinita di fabbrica.	

802.1x

Nota: Questo menu viene visualizzato solo nelle stampanti di rete o nelle stampanti collegate a server di stampa.

Voce di menu	Per
Attivo Disattivato* Attivato	Consentire alla stampante di collegarsi alle reti che richiedono l'autenticazione prima di accedere.
Nota: Un asterisco (*) accanto al valore indica l'impostazione predefinita di fabbrica.	

Configurazione LPD

Nota: Questo menu viene visualizzato solo nelle stampanti di rete o nelle stampanti collegate a server di stampa.

Voce di menu	Per
Timeout LPD 0-65535 secondi (90*)	Impostare il valore di timeout per interrompere l'attesa indefinita del server LPD (Line Printer Daemon) in presenza di processi di stampa non validi o bloccati.
Nota: Un asterisco (*) accanto al valore indica l'impostazione predefinita di fabbrica.	

Voce di menu	Per
Pagina intestazione LPD Disattivato* Attivato	Stampare una pagina di intestazione LPD per tutti i processi di stampa. Nota: Una pagina di intestazione è la prima pagina di un processo di stampa utilizzata come separatore dei processi di stampa e per identificare l'autore della richiesta del processo di stampa.
Pagina trailer LPD Disattivato* Attivato	Stampare una pagina trailer per tutti i processi di stampa LPD. Nota: La pagina trailer è l'ultima pagina di un processo di stampa.
Conversione ritorno a capo LPD Disattivato* Attivato	Abilita conversione ritorno a capo. Nota: Il ritorno a capo è un meccanismo che ordina alla stampante di spostare la posizione del cursore alla prima posizione sulla stessa riga.
Nota: Un asterisco (*) accanto al valore indica l'impostazione predefinita di fabbrica.	

Impostazioni HTTP/FTP

Voce di menu	Descrizione
Abilita server HTTP Disattivato Attivato*	Accedere a Embedded Web Server per monitorare e gestire la stampante.
Abilita HTTPS Disattivato Attivato*	Consente di abilitare il protocollo HTTPS (Hypertext Transfer Protocol Secure) per crittografare i dati in trasferimento da e verso il server di stampa.
Forza connessioni HTTPS Attivato Disattivato*	Consente di forzare l'uso da parte della stampante delle connessioni HTTPS.
Abilita FTP/TFTP Disattivato Attivato*	Consente di inviare file tramite FTP/TFTP.
Domini locali	Specificare i nomi di dominio per i server HTTP e FTP.
Indirizzo IP proxy HTTP	Configurare le impostazioni del server HTTP e FTP.
Indirizzo IP proxy FTP	
Porta IP predefinita HTTP	
Certificato periferica HTTP	
Porta IP predefinita FTP	
Timeout per richieste HTTP/FTP 1-299 (30*)	Specificare l'intervallo di tempo prima che la connessione al server si arresti.
Tentativi per richieste HTTP/FTP 1-299 (3*)	Impostare il numero di tentativi per la connessione al server HTTP/FTP.
Nota: un asterisco (*) accanto al valore indica l'impostazione predefinita di fabbrica.	

USB

Voce di menu	Descrizione
PCL SmartSwitch Disattivato Attivato*	Impostare il passaggio della stampante all'emulazione PCL, se richiesto dal processo di stampa ricevuto tramite una porta USB, indipendentemente dal linguaggio predefinito della stampante. Nota: quando questa impostazione è disattivata, la stampante non esamina i dati in arrivo e utilizza la lingua predefinita della stampante, specificata nel menu Impostazioni.
PS SmartSwitch Disattivato Attivato*	Consente di impostare il passaggio della stampante all'emulazione PostScript, se richiesto dal processo di stampa ricevuto tramite una porta USB, indipendentemente dal linguaggio predefinito della stampante. Nota: quando questa impostazione è disattivata, la stampante non esamina i dati in arrivo e utilizza la lingua predefinita della stampante, specificata nel menu Impostazioni.
Buffer processo Disattivato* Attivato	Consente di memorizzare temporaneamente i processi sul disco fisso prima di avviare la stampa. Nota: Questa voce di menu viene visualizzata solo se è installato un disco fisso.
PS binario MAC Automatico* Attivato Disattivato	Consente di impostare la stampante per elaborare processi di stampa di tipo PostScript binario Macintosh. Note: <ul style="list-style-type: none"> • Se impostato su Automatico la stampante elabora i processi di stampa inviati sia dai computer con sistema operativo Windows che Macintosh. • Se impostato su Disattivato, i processi di stampa PostScript vengono filtrati attraverso il protocollo standard.
Attiva porta USB Disattivato Attivato*	Consente di abilitare la porta dell'unità USB anteriore.
Nota: un asterisco (*) accanto al valore indica l'impostazione predefinita di fabbrica.	

Limita accesso alla rete esterna

Voce di menu	Descrizione
Limita accesso alla rete esterna Disattivato* Attivato	Limitare l'accesso ai siti della rete.
Indirizzo della rete esterna	Specificare gli indirizzi di rete con accesso limitato.
Indirizzo e-mail di notifica	Specificare un indirizzo e-mail per l'invio di una notifica degli eventi registrati.
Frequenza ping 1-300 (10*)	Specificare l'intervallo per le query di rete in secondi.
Oggetto	Specificare l'oggetto e il testo del messaggio e-mail di notifica.
Messaggio	
Nota: un asterisco (*) accanto al valore indica l'impostazione predefinita di fabbrica.	

Google Cloud Print

Voce di menu	Per
Registrazione Registra	Registrare la stampante sul server Google Cloud Print.
Opzioni Abilita Google Cloud Print Disattivato Attivato*	Stampare direttamente dal proprio account Google.
Opzioni Abilita individuazione sulla rete locale Disattivato Attivato*	Consentire all'utente registrato e ad altri utenti della stessa subnet di inviare processi alla stampante in locale.
Opzioni Abilita verifica peer SSL Disattivato Attivato*	Verificare l'autenticità del certificato peer per la connessione al proprio account Google.
Opzioni Stampa sempre come immagine Disattivato* Attivato	Impostare la stampante per elaborare i file PDF come un'immagine per una stampa più rapida.
Nota: Un asterisco (*) accanto al valore indica l'impostazione predefinita di fabbrica.	

Wi-Fi Direct

Nota: Il menu appare solo quando una rete Wi-Fi Direct è la rete attiva.

Voce di menu	Descrizione
SSID	Specifica il SSID (Service Set ID) della rete Wi-Fi.
Numero di canale preferito Automatico 1-11 (6*)	Mostra PSK nella pagina delle impostazioni di rete.
Imposta PSK	Imposta la chiave precondivisa (PSK) per autenticare e convalidare gli utenti su una connessione Wi-Fi.
Mostra PSK nella pagina Impostazioni Disattivato Attivato*	Mostra PSK nella pagina delle impostazioni di rete.
Indirizzo IP proprietario gruppo	Specifica l'indirizzo IP del proprietario gruppo.
Accetta automaticamente le richieste pulsante di comando Disattivato* Attivato	Accetta automaticamente le richieste di connessione alla rete. Nota: non è sicuro accettare automaticamente i client.
Nota: un asterisco (*) accanto al valore indica l'impostazione predefinita di fabbrica.	

Protezione

Metodi di accesso

Gestisci autorizzazioni

Voce di menu	Descrizione
Accesso alle funzioni Gestisci scelte rapide Modifica rubrica Crea profili Gestione segnalibri Stampa unità flash Stampa a colori unità flash Accesso ai processi in attesa Usa profili Annulla processi nella periferica Modifica lingua IPP (Internet Printing Protocol) Stampa in B/N Stampa a colori	Controllare l'accesso alle funzioni della stampante.
Menu amministrativi Menu Protezione Menu Rete/Porte Menu Carta Menu Report Menu di configurazione delle funzioni Menu Materiali di consumo Menu Scheda opzionale Menu SE Menu Periferica	Controllare l'accesso alle impostazioni del menu della stampante.
Gestione periferiche Gestione remota Aggiornamenti firmware Configurazione applicazioni Importa/Esporta tutte le impostazioni Cancellazione fuori servizio	Controllare l'accesso alle opzioni di gestione della stampante.
App Nuove app Presentazione Modifica sfondo Screen saver Moduli e preferiti Impostazioni eco	Controllare l'accesso alle applicazioni della stampante.

Account locali

Voce di menu	Descrizione
Gestisci gruppi/autorizzazioni	Consente di visualizzare un elenco di tutti i gruppi salvati nella stampante.
Aggiungi utente Nome utente/Password Nome utente Password PIN	Consente di creare account locali e specificare il relativo accesso alle funzioni della stampante, ai menu amministrativi, alle opzioni di gestione della stampante e alle applicazioni.

Programma periferiche USB

Voce di menu	Descrizione
Programmazioni Aggiungi nuova pianificazione	Consente di porta USB anteriore.

Registro controllo protezione

Voce di menu	Descrizione
Consenti controllo Disattivato* Attivato	Registrare gli eventi nel registro di controllo protetto e nel syslog remoto.
Abilita syslog remoto Disattivato* Attivato	Inviare i registri di controllo a un server remoto.
Server Syslog remoto	Specificare il server syslog remoto.
Porta Syslog remoto 1-65535 (514*)	Specificare la porta syslog remoto.
Metodo Syslog remoto UDP normale* Stunnel	Specificare un metodo syslog per trasmettere gli eventi registrati a un server remoto.
Nota: un asterisco (*) accanto al valore indica l'impostazione predefinita di fabbrica.	

Voce di menu	Descrizione
Struttura Syslog remoto 0 - Messaggi kernel 1 - Livello-utente 2 - Sistema di posta 3 - Daemon sistema 4 - Messaggi di sicurezza/autorizzazione* 5 - Syslogd 6 - Stampante linea 7 - Informazioni di rete 8 - UUCP 9 - Daemon clock 10 - Protezione 11 - Daemon FTP 12 - Sottosistema NTP 13 - Verifica log 14 - Avviso log 15 - Daemon clock 16 - Uso locale 0 17 - Uso locale 1 18 - Uso locale 2 19 - Uso locale 3 20 - Uso locale 4 21 - Uso locale 5 22 - Uso locale 6 23 - Uso locale 7	Specificare un codice che la stampante utilizza durante l'invio degli eventi di registro a un server remoto.
Gravità degli eventi da registrare 0 - Emergenza 1 - Avviso 2 - Eventi critici 3 - Errore 4 - Avvertenza* 5 - Nota 6 - Informativa 7 - Debug	Specificare il livello di priorità limite per la registrazione di messaggi ed eventi.
Eventi non registrati nel syslog remoto Disattivato* Attivato	Inviare tutti gli eventi, indipendentemente dal livello di gravità, al server remoto.
Indirizzo e-mail amministratore	Inviare e-mail di notifica degli eventi registrati all'amministratore.
Invia tramite e-mail avviso registro cancellato Disattivato* Attivato	Inviare un'e-mail di notifica all'amministratore quando una voce del registro viene eliminata.
Invia tramite e-mail avviso registro con ritorno a capo Disattivato* Attivato	Inviare un'e-mail di notifica all'amministratore quando il registro è pieno e inizia a sovrascrivere le voci meno recenti.
Nota: un asterisco (*) accanto al valore indica l'impostazione predefinita di fabbrica.	

Voce di menu	Descrizione
Comportamento registro pieno Sovrascrivi voci meno recenti* Invia log ed elimina tutte le voci	Risolvere problemi di archiviazione del registro quando il registro riempie la memoria assegnata.
Invia tramite e-mail avviso completamento % Disattivato* Attivato	Inviare un'e-mail di notifica all'amministratore quando il registro occupa tutta la memoria assegnata.
% livello avviso pieno 1-99 (90*)	
Invia tramite e-mail avviso registro esportato Disattivato* Attivato	Inviare un'e-mail di notifica all'amministratore quando un registro viene esportato.
Invia tramite e-mail avviso impostazioni registro modificate Disattivato* Attivato	Consente di inviare un'e-mail di notifica all'amministratore quando viene attivata l'opzione Abilita controllo.
Terminazioni riga registro LF (\n)* CR (\r) CRLF (\r\n)	Specificare il modo in cui il file di registro termina alla fine di ogni riga.
Esportazione con firma digitale Disattivato* Attivato	Aggiungere una firma digitale per ogni file di log esportato.
Cancella registro	Eliminare tutti i registri di controllo.
Esporta registro Syslog (RFC 5424) Syslog (RFC 3164) CSV	Esportare un registro protezione su un'unità flash.
Nota: un asterisco (*) accanto al valore indica l'impostazione predefinita di fabbrica.	

Restrizioni di accesso

Voce di menu	Descrizione
Errori di accesso 1-10 (3*)	Specificare il numero dei tentativi di accesso non riusciti prima del blocco dell'utente.
Intervallo di tempo errore 1-60 minuti (5*)	Specificare l'intervallo di tempo tra i tentativi di accesso non riusciti e il blocco dell'utente.
Periodo di blocco 1-60 minuti (5*)	Specificare la durata del blocco.
Timeout di accesso al Web 1-120 minuti (10*)	Specificare il ritardo per un accesso remoto prima della disconnessione automatica dell'utente.
Nota: un asterisco (*) accanto al valore indica l'impostazione predefinita di fabbrica.	

Impostazione stampa riservata

Voce di menu	Descrizione
N. max tentativi PIN errati Da 2 a 10	Impostare il numero di tentativi consentiti per l'immissione del codice PIN. Note: <ul style="list-style-type: none"> • Un valore pari a zero disattiva questa impostazione. • Una volta raggiunto il limite specificato, i processi di stampa associati al nome utente e al PIN vengono eliminati.
Scadenza processo riservato Disattivata* 1 ora 4 ore 24 ore 1 settimana	Impostare la scadenza per i processi di stampa riservati. Note: <ul style="list-style-type: none"> • Se la voce di menu viene modificata quando nella memoria o nel disco fisso della stampante sono presenti processi riservati, il periodo di scadenza per tali processi di stampa non viene modificato in base al nuovo valore predefinito. • Se la stampante viene spenta, tutti i processi riservati nella memoria della stampante vengono eliminati.
Scadenza processi da ripetere Disattivato* 1 ora 4 ore 24 ore 1 settimana	Impostare la scadenza di un processo di stampa che si desidera ripetere.
Scadenza processo di verifica Disattivato* 1 ora 4 ore 24 ore 1 settimana	Impostare la frequenza con cui la stampante deve stampare una copia affinché l'utente ne esamini la qualità prima di stampare le copie restanti.
Scadenza processo prenotato Disattivata* 1 ora 4 ore 24 ore 1 settimana	Impostare la scadenza per la memorizzazione dei processi che devono essere stampati in un secondo momento.
Richiedi che tutti i processi siano messi in attesa Disattivato* Attivato	Impostare la stampante in modo da sospendere tutti i processi di stampa.
Conserva documenti duplicati Disattivato* Attivato	Imposta la stampante per stampare altri documenti con lo stesso nome file senza sovrascrivere alcun processo di stampa.
Nota: un asterisco (*) accanto al valore indica l'impostazione predefinita di fabbrica.	

Crittografia disco

Nota: Questo menu viene visualizzato solo se è installato un disco fisso.

Voce di menu	Descrizione
Stato Abilitato Disabilitato	Consente di attivare la crittografia del disco.
Avvia crittografia	

Cancella file dati temporanei

Voce di menu	Descrizione
Salvato nella memoria interna Disattivato* Attivato	Eliminare tutti i file memorizzati nella memoria della stampante.
Salvati sul disco rigido Cancellazione a 1 passo* Cancellazione a 3 passi Cancellazione a 7 passi	Eliminare tutti i file memorizzati sul disco fisso della stampante. Nota: Questa voce di menu viene visualizzata solo se è installato il disco fisso della stampante.
Nota: un asterisco (*) accanto al valore indica l'impostazione predefinita di fabbrica.	

Impostazioni LDAP soluzioni

Voce di menu	Descrizione
Segui riferimenti LDAP Disattivato* Attivato	Cercare i diversi server nel dominio per l'account utente collegato.
Verifica certificato LDAP Sì No*	Abilitare la verifica dei certificati LDAP.

Varie

Voce di menu	Descrizione
Funzioni protette Mostra* Nascondi	Mostrare tutte le funzioni protette dal controllo di accesso alla funzione (FAC, Function Access Control) indipendentemente dall'autorizzazione di protezione dell'utente. Nota: l'opzione Nascondi visualizza solo le funzioni protette da FAC cui l'utente ha accesso.
Autorizzazione di stampa Disattivato* Attivato	Consentire l'accesso dell'utente prima della stampa.
Accesso autorizzato stampa predefinito Nome utente/Password* Nome utente	Consente di impostare l'accesso predefinito per l'Autorizzazione di stampa.
Nota: un asterisco (*) accanto al valore indica l'impostazione predefinita di fabbrica.	

Voce di menu	Descrizione
Ponticello di ripristino protezione Abilita accesso "Guest"* Nessun effetto	Consente di specificare l'accesso utente alla stampante. Note: <ul style="list-style-type: none"> • Il jumper si trova accanto a un'icona a forma di lucchetto sulla scheda del controller. • L'opzione Abilita accesso "guest" fornisce l'accesso a chiunque a tutti gli aspetti della stampante. • L'opzione Nessun effetto può rendere l'accesso alla stampante impossibile quando le informazioni di protezione richieste non sono disponibili.
Lunghezza minima password 0-32	Consente di specificare la lunghezza della password.
Nota: un asterisco (*) accanto al valore indica l'impostazione predefinita di fabbrica.	

Report

Pagina delle impostazioni dei menu

Voce di menu	Per
Pagina delle impostazioni dei menu	Stampare un report contenente i menu della stampante.

Periferica

Voce di menu	Descrizione
Informazioni sulla periferica	Stampare un report contenente informazioni sulla stampante.
Statistiche periferica	Stampare un report sull'uso della stampante e sullo stato dei materiali di consumo.
Elenco profili	Stampare un elenco dei profili memorizzati sulla stampante.
Report risorse	Stampare un report contenente il nome del modello e il numero di serie della stampante.

Stampa

Voce di menu	Descrizione
Stampa font Caratteri PCL Font PS	Campioni di stampa e informazioni sui font disponibili in ogni linguaggio della stampante.
Stampa directory	Consente di stampare le risorse memorizzate nell'unità flash o nel disco fisso. Nota: questa voce di menu viene visualizzata solo quando è installato un disco fisso o un'unità flash.

Rete

Voce di menu	Per
Pagina impostazioni rete	Stampare una pagina con le impostazioni wireless e di rete configurate sulla stampante. Nota: Questa voce di menu viene visualizzata solo per le stampanti di rete o collegate a server di stampa.
Client connessi con Wi-Fi Direct	Stampare una pagina con l'elenco dei dispositivi connessi alla stampante mediante Wi-Fi Direct. Nota: Questa voce di menu viene visualizzata solo quando l'opzione Abilita Wi-Fi Direct è attivata.

Guida

Voce di menu	Descrizione
Stampa tutte le guide	Stampa tutte le guide
Guida alla qualità del colore	Fornisce informazioni relative alla soluzione dei problemi di qualità del colore
Collegamenti	Fornisce informazioni sul collegamento della stampante come stampante locale (USB) o di rete
Guida informativa	Fornisce informazioni sulla stampante
Guida supporti	Fornisce informazioni relative al caricamento della carta e dei supporti speciali
Guida allo spostamento	Fornisce informazioni sullo spostamento, il posizionamento o la spedizione della stampante
Guida alla qualità di stampa	Fornisce informazioni relative alla soluzione dei problemi di qualità di stampa
Guida ai materiali di consumo	Fornisce informazioni sulla richiesta di materiali di consumo

Risoluzione dei problemi

Risoluzione dei problemi

Voce di menu	Descrizione
Stampa pagine prova qualità	Stampare pagine di prova per identificare e risolvere i problemi relativi alla qualità di stampa.

Protezione della stampante

Individuazione dello slot di sicurezza

La stampante è dotata di un'opzione di blocco di sicurezza. Connettere un blocco di sicurezza compatibile con la maggior parte dei computer portatili nella posizione mostrata per proteggere la stampante.



Cancellazione della memoria della stampante

Per cancellare i dati memorizzati nella memoria volatile o nella stampante, spegnere la stampante.

Per cancellare memoria non volatile o singole impostazioni, impostazioni della periferica e di rete, impostazioni di protezione ed embedded solutions, effettuare le seguenti operazioni:

- 1 Nella schermata iniziale, toccare **Impostazioni > Periferica > Manutenzione > Cancellazione fuori servizio**.
- 2 Selezionare la casella di controllo **Cancella tutte le informazioni sulla memoria non volatile** e toccare **CANCELLA**.
- 3 Selezionare **Avvia configurazione iniziale** o **Lascia stampante non in linea**, quindi toccare **Avanti**.
- 4 Avviare l'operazione.

Cancellazione della memoria del disco fisso della stampante

- 1 Nella schermata iniziale, toccare **Impostazioni > Periferica > Manutenzione > Cancellazione fuori servizio**.
- 2 Selezionare la casella di controllo **Cancella tutte le info su disco fisso** e toccare **CANCELLA**.
- 3 Selezionare un metodo per cancellare i dati.
- 4 Avviare l'operazione.

Nota: Questo processo può richiedere da alcuni minuti fino a più di un'ora. In questo intervallo di tempo la stampante non sarà disponibile per altre attività.

Codifica del disco fisso della stampante

Questo processo cancella tutti i contenuti presenti nel disco fisso. Se necessario, eseguire un backup dei dati importanti della stampante prima di iniziare la codifica.

- 1 Nella schermata iniziale, toccare **Impostazioni** > **Protezione** > **Codifica disco** > **Inizia codifica**.
- 2 Seguire le istruzioni visualizzate sul display.

Note:

- Per evitare la perdita di dati, non spegnere la stampante durante il processo di codifica.
- Questo processo può richiedere da alcuni minuti fino a più di un'ora. In questo intervallo di tempo la stampante non sarà disponibile per altre attività.
- Al termine della codifica, la stampante viene riavviata automaticamente.

Ripristino delle impostazioni predefinite di fabbrica

- 1 Nella schermata iniziale, toccare **Impostazioni** > **Periferica** > **Ripristina valori predefiniti di fabbrica**.
- 2 Toccare **Ripristina impostazioni** > selezionare le impostazioni che si desidera ripristinare e toccare > **RIPRISTINA**.
- 3 Avviare l'operazione.

Dichiarazione di volatilità

Tipo di memoria	Descrizione
Memoria volatile	La stampante usa RAM (Random Access Memory) standard come buffer temporaneo dei dati utente durante semplici processi di stampa e copia.
Memoria non volatile	La stampante può usare due tipi di memoria non volatile: EEPROM e NAND (memoria flash). Entrambi sono utilizzati per memorizzare le informazioni relative al sistema operativo, alle impostazioni della stampante e alla rete, nonché le impostazioni di scanner e segnalibri e le embedded solutions.
Memoria disco fisso	Alcune stampanti sono dotate di un'unità disco fisso installata. Il disco fisso della stampante è progettato per funzionalità specifiche della stampante. Il disco fisso consente alla stampante di mantenere in memoria i dati utente di processi di stampa complessi, dati di moduli e di font.

Cancellare il contenuto di qualsiasi memoria della stampante installata nelle seguenti circostanze:

- La stampante viene dismessa.
- Il disco fisso della stampante viene sostituito.
- La stampante viene spostata in un altro reparto o in un'altra ubicazione.
- La stampante viene riparata da un operatore esterno all'organizzazione.
- La stampante viene rimossa dal perimetro aziendale per la riparazione.
- La stampante viene venduta a un'altra organizzazione.

Smaltimento del disco rigido della stampante

- **Smagnetizzazione:** consente di cancellare i dati archiviati investendo il disco rigido con un campo magnetico
- **Frantumazione:** consente di rendere illeggibile il disco fisso comprimendolo fisicamente fino a romperne i componenti
- **Macinatura:** riduce il disco fisso in frammenti metallici

Nota: per garantire che tutti i dati vengano completamente cancellati, distruggere fisicamente ogni disco fisso sul quale sono memorizzati i dati.

Manutenzione della stampante

Attenzione - Possibili danni: Non mantenendo periodicamente le prestazioni ottimali della stampante o la mancata sostituzione di componenti e materiali di consumo, può causare danni alla stampante.

Collegamento in rete

Nota: Acquistare un server di stampa wireless MarkNet™ N8370 prima di configurare la stampante su una rete wireless. Per informazioni sull'installazione del server di stampa wireless, vedere il foglio di configurazione fornito con l'opzione.

Connessione della stampante a una rete Wi-Fi

Accertarsi che Adattatore attivo sia impostato su Automatico. Nella schermata iniziale, toccare **Impostazioni > Rete/Porte > Panoramica sulla rete > Adattatore attivo**.

Utilizzo del pannello di controllo

- 1 Nella schermata iniziale, toccare **Impostazioni > Rete/Porte > Wireless > Configura su pannello stampante > Scegli rete**.
- 2 Selezionare una rete Wi-Fi e digitare la password.

Nota: per i modelli di stampante predisposti per la rete Wi-Fi, viene visualizzata una richiesta di configurazione della rete Wi-Fi durante l'installazione iniziale.

Utilizzo di Lexmark Mobile Assistant

- 1 A seconda del dispositivo mobile, scaricare l'applicazione Lexmark Mobile Assistant da Google Play Store o dall'App Store online.
- 2 Nella schermata iniziale della stampante, toccare **Impostazioni > Rete/Porte > Wireless > Configurazione tramite app per dispositivi mobili > ID stampante**.
- 3 Dal dispositivo mobile, avviare l'applicazione e accettare i Termini di utilizzo.
Nota: Se necessario, concedere le autorizzazioni.
- 4 Toccare **Connetti alla stampante > Vai a impostazioni Wi-Fi**.
- 5 Connettere il dispositivo mobile alla rete wireless della stampante.
- 6 Tornare all'applicazione, quindi toccare **Configura connessione Wi-Fi**.
- 7 Selezionare una rete Wi-Fi e digitare la password.
- 8 Toccare **Fine**.

Connessione della stampante a una rete wireless tramite Wi-Fi Protected Setup (WPS)

Prima di iniziare, accertarsi delle seguenti condizioni:

- Il punto di accesso (router wireless) è certificato o compatibile con WPS. Per ulteriori informazioni, consultare la documentazione fornita con il punto di accesso.
- Nella stampante è installato un adattatore di rete wireless. Per ulteriori informazioni, vedere le istruzioni fornite con l'adattatore.
- Adattatore attivo è impostato su Automatico. Nella schermata iniziale, toccare **Impostazioni** > **Rete/Porte** > **Panoramica sulla rete** > **Adattatore attivo**.

Uso del metodo a pulsante

- 1 Nella schermata Iniziale, toccare **Impostazioni** > **Rete/Porte** > **Wireless** > **Wi-Fi Protected Setup** > **Avvia metodo a pulsante**.
- 2 Seguire le istruzioni visualizzate sul display.

Uso del metodo PIN (Personal Identification Number)

- 1 Nella schermata Iniziale, toccare **Impostazioni** > **Rete/Porte** > **Wireless** > **Wi-Fi Protected Setup** > **Avvia metodo PIN**.
- 2 Copiare il PIN WPS a otto cifre.
- 3 Aprire un browser Web e immettere l'indirizzo IP del punto di accesso nel campo dell'indirizzo.

Note:

- Per conoscere l'indirizzo IP, consultare la documentazione fornita con il punto di accesso.
 - Se si utilizza un server proxy, disabilitarlo temporaneamente per caricare correttamente la pagina Web.
- 4 Accedere alle impostazioni WPS. Per ulteriori informazioni, consultare la documentazione fornita con il punto di accesso.
 - 5 Immettere il PIN a otto cifre, quindi salvare le modifiche.

Connessione di un dispositivo mobile alla stampante

Prima di collegare il dispositivo mobile, assicurarsi di effettuare le seguenti operazioni:

- Abilitare Wi-Fi Direct nella stampante. Dal pannello di controllo, accedere a: **Impostazioni** > **Rete/Porte** > **Wireless** > **Abilita Wi-Fi Direct**.
- Mostrare la chiave precondivisa (PSK) sulla pagina delle impostazioni di rete. Dal pannello di controllo, accedere a: **Impostazioni** > **Rete/Porte** > **Wi-Fi Direct** > **Mostra PSK nella pagina Impostazioni**.
- Stampare la pagina delle impostazioni di rete. Dal pannello di controllo, accedere a: **Impostazioni** > **Report** > **Rete** > **Pagina delle impostazioni di rete**

Connessione mediante Wi-Fi Direct

- 1 Dal dispositivo mobile, andare al menu delle impostazioni.
- 2 Abilitare il Wi-Fi, quindi toccare **Wi-Fi Direct**.

- 3 Selezionare l'SSID della stampante.
- 4 Confermare la connessione sul pannello di controllo della stampante.

Connessione tramite Wi-Fi

- 1 Dal dispositivo mobile, andare al menu delle impostazioni.
- 2 Toccare **Wi-Fi** e selezionare l'SSID della stampante.

Nota: La stringa **DIRECT-xy** (dove **x** e **y** sono due caratteri casuali) precede l'SSID.

- 3 Immettere la PSK.

Nota: La PSK è la password.

Note:

- È anche possibile modificare l'SSID dal pannello di controllo. Accedere a: **Impostazioni > Rete/Porte > Wi-Fi Direct > SSID**.
- È anche possibile modificare la PSK dal pannello di controllo. Accedere a: **Impostazioni > Rete/Porte > Wi-Fi Direct > Imposta PSK**.

Modifica delle impostazioni della porta stampante dopo l'installazione di una porta ISP (Internal Solutions Port)

Note:

- Se la stampante dispone di un indirizzo IP statico, non modificare la configurazione.
- Se i computer sono configurati in modo da utilizzare il nome di rete al posto di un indirizzo IP, non modificare la configurazione.
- Se si sta aggiungendo una porta ISP wireless a una stampante precedentemente configurata per una connessione Ethernet, disconnettere la stampante dalla rete Ethernet.

Per gli utenti Windows

- 1 Aprire la cartella delle stampanti.
- 2 Dal menu di scelta rapida della stampante con il nuovo ISP, aprire le proprietà della stampante.
- 3 Configurare la porta dall'elenco.
- 4 Aggiornare l'indirizzo IP.
- 5 Applicare le modifiche.

Per gli utenti Macintosh

- 1 Da Preferenze di sistema nel menu Apple, sfogliare fino all'elenco di stampanti, quindi selezionare **+ > IP**.
- 2 Digitare l'indirizzo IP nel relativo campo.
- 3 Applicare le modifiche.

Disattivazione della rete Wi-Fi

- 1 Nella schermata iniziale, toccare **Impostazioni > Rete/Porte > Panoramica di rete > Rete attiva > Rete standard**.
- 2 Seguire le istruzioni visualizzate sul display.

Impostazione della stampa seriale (solo Windows)


- 1 Impostare i parametri nella stampante.
 - a Dal pannello di controllo della stampante, spostarsi nel menu delle impostazioni della porta.
 - b Individuare il menu relativo alle impostazioni della porta seriale e modificare le impostazioni, se necessario.
 - c Applicare le modifiche.
- 2 Dal computer, aprire la cartella Stampanti, quindi selezionare quella in uso.
- 3 Aprire le proprietà della stampante, quindi selezionare dall'elenco la porta COM.
- 4 Impostare i parametri della porta COM in Gestione periferiche.

Note:

- La stampa seriale riduce la velocità di stampa.
- Assicurarsi che il cavo seriale sia collegato alla porta seriale della stampante.

Pulizia delle parti della stampante

Pulizia della stampante

 **ATTENZIONE - PERICOLO DI SCOSSE ELETTRICHE:** Per evitare il rischio di scosse elettriche quando si pulisce la parte esterna della stampante, scollegare il cavo di alimentazione dalla presa a muro e scollegare tutti i cavi della stampante prima di procedere.

Note:

- Eseguire questa operazione a intervalli regolari di pochi mesi.
 - I danni provocati da un errata gestione della stampante non sono coperti dalla garanzia.
- 1 Spegnerla stampante e scollegare il cavo di alimentazione dalla presa elettrica.
 - 2 Rimuovere la carta dal raccogliatore standard e dall'alimentatore multiuso.
 - 3 Utilizzare un pennello morbido o un aspirapolvere per rimuovere polvere, residui e frammenti di carta intorno e all'interno della stampante.
 - 4 Pulire la parte esterna della stampante con un panno morbido, umido e privo di lanugine.

Note:

- Non utilizzare detersivi e detergenti comuni, poiché potrebbero danneggiare la finitura della stampante.

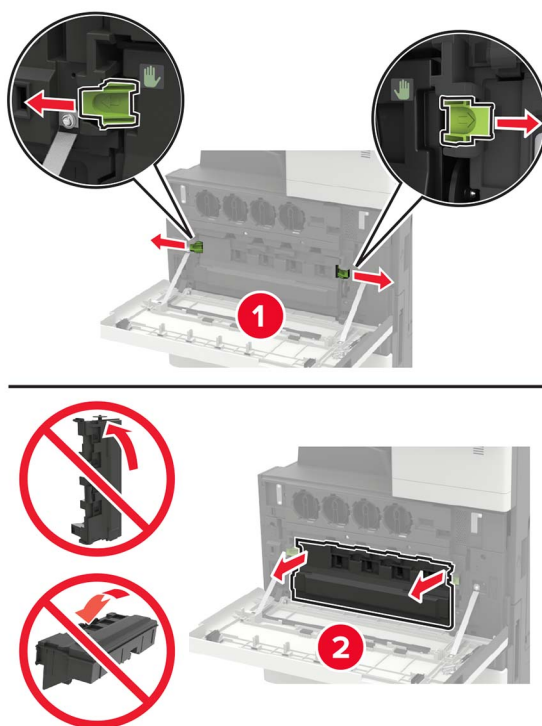
- Assicurarsi che tutte le aree della stampante siano asciutte dopo la pulizia.

5 Collegare il cavo di alimentazione alla presa elettrica e accendere la stampante.

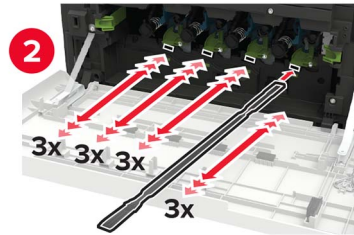
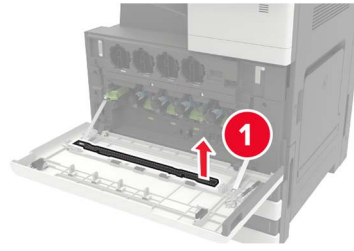
⚠ ATTENZIONE - PERICOLO DI LESIONI: Per evitare il rischio di incendio o scosse elettriche, collegare il cavo di alimentazione a una presa elettrica dotata di messa a terra e con le specifiche adeguate, situata in prossimità dell'apparecchio e facilmente accessibile.

Pulizia della lente della testina di stampa

- 1** Aprire lo sportello A.
- 2** Rimuovere il contenitore del toner di scarto.

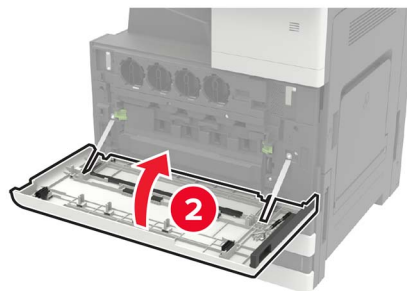
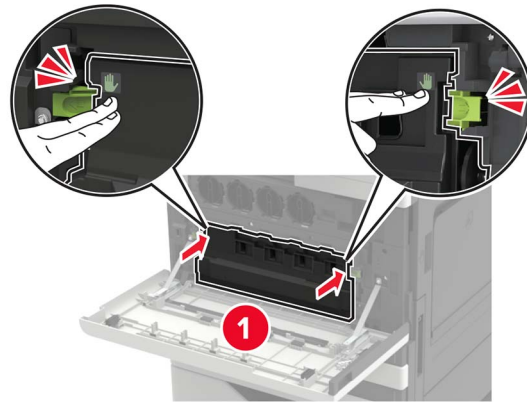


3 Utilizzando il dispositivo di pulizia della testina di stampa, pulire la lente della testina di stampa.



4 Reinserire il dispositivo di pulizia in posizione.

5 Inserire il contenitore del toner di scarto, quindi chiudere lo sportello.

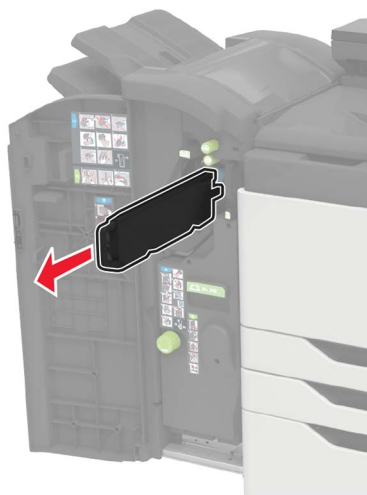


Svuotamento del contenitore perforazione

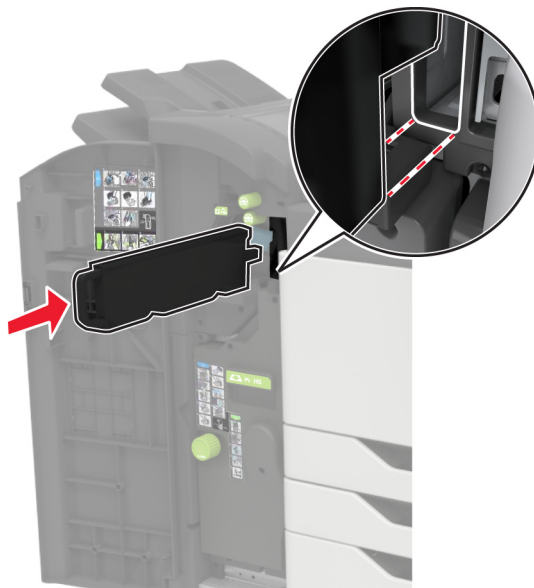
1 Aprire lo sportello H.



2 Rimuovere, quindi svuotare il contenitore perforazione.



- 3 Inserire il contenitore perforazione.



- 4 Chiudere lo sportello.

Ordinazione di materiali di consumo e componenti della stampante

Per ordinare componenti e materiali di consumo della stampante negli Stati Uniti, contattare il numero 1-800-539-6275 per informazioni sui fornitori Lexmark autorizzati di zona. In altri paesi o regioni, andare sul sito Web www.lexmark.com o contattare il rivenditore presso il quale è stata acquistata la stampante.

Nota: La durata stimata dei materiali di consumo della stampante si riferisce alla stampa su carta normale di formato Letter o A4.

Verifica dello stato dei componenti e dei materiali di consumo della stampante

- 1 Nella schermata iniziale, toccare **Stato/Mat. cons..**
- 2 Selezionare i componenti o materiali di consumo che si desidera controllare.

Nota: È inoltre possibile accedere a questa impostazione toccando la sezione superiore della schermata iniziale.

Uso di componenti e materiali di consumo Lexmark originali

La stampante Lexmark è progettata per funzionare al meglio con componenti e materiali di consumo Lexmark originali. L'utilizzo di materiali o componenti di terze parti può influire su prestazioni, affidabilità o durata della stampante e dei relativi componenti di acquisizione immagini. Inoltre, può influire sulla copertura della garanzia. Eventuali danni causati dall'utilizzo di componenti e materiali di consumo di terze parti non sono coperti dalla garanzia. Tutti gli indicatori di durata sono progettati per funzionare con componenti e materiali di consumo Lexmark e potrebbero produrre risultati imprevisti in caso di utilizzo di componenti e materiali di consumo di terze parti. L'utilizzo di componenti di acquisizione immagini oltre la durata prevista può causare danni alla stampante Lexmark o a componenti associati.

Attenzione - Possibili danni: Materiali di consumo e componenti non coperti dai termini del contratto del Return Program si possono azzerare e rigenerare. Tuttavia, la garanzia del produttore non copre gli eventuali danni causati da materiali di consumo o componenti non originali. L'azzeramento dei contatori del materiale di consumo o dei componenti senza un'adeguata rigenerazione può causare danni alla stampante. Dopo l'azzeramento del contatore del materiale di consumo o del componente, la stampante potrebbe visualizzare un messaggio di errore per evidenziare la presenza della voce azzerata.

Ordinazione delle cartucce di toner

Ordinazione delle cartucce di toner

Note:

- La resa stimata della cartuccia si basa sullo standard ISO/IEC 19798.
- Una copertura di stampa estremamente bassa per un periodo di tempo prolungato può influire negativamente sulla resa effettiva.

Cartucce di toner per Lexmark CS921 e CS923

Cartucce di toner	Codice
Nero	76C00K0
Ciano	76C00C0
Magenta	76C00M0
Giallo	76C00Y0

Cartucce di toner per Lexmark CS923

Cartucce di toner ad alta resa	Codice
Nero	76C0HK0
Ciano	76C0HC0
Magenta	76C0HM0
Giallo	76C0HY0

Cartucce di toner per Lexmark CS927

Cartucce di toner	Codice
Nero	77B00K0
Ciano	77B00C0
Magenta	77B00M0
Giallo	77B00Y0

Ordinazione di un'unità fotoconduttore

Voce	Codice
Unità fotoconduttore nero	76C0PK0
Unità fotoconduttore colore	76C0PV0

Richiesta di un contenitore toner di scarto

Voce	Codice
Contenitore toner di scarto	54G0W00

Richiesta di cartucce graffette

Voce	Codice
Cartucce graffette	25A0013

Ordinazione dei kit di manutenzione

Ordinazione dei kit di manutenzione**Kit di manutenzione per Lexmark CS921, CS923 e CS927**

Kit di manutenzione	Codice
kit di manutenzione MPF 200K	41X1977
kit di manutenzione sviluppatore CMY 600K	41X1594
Kit di manutenzione sviluppatore nero	41X1598
kit di manutenzione rulli HCF	41X1874

Kit di manutenzione per CS921 e CS927

Kit di manutenzione	Codice
Kit di manutenzione nastro di trasferimento 300K	41X1593
Kit di manutenzione fusore, 100 V	41X2060
Kit di manutenzione fusore, 110 V	41X2061

Kit di manutenzione	Codice
Kit di manutenzione fusore, 120 V	41X1860
Kit di manutenzione fusore, 230 V	41X1861

Kit di manutenzione Lexmark CS923

Kit di manutenzione	Codice
Kit di manutenzione nastro di trasferimento 300K	41X2090
Kit di manutenzione dell'unità di fusione	41X1505

Configurazione delle notifiche dei materiali di consumo

1 Aprire un browser Web e immettere l'indirizzo IP della stampante nel relativo campo.

Note:

- Visualizzare l'indirizzo IP della stampante nella schermata iniziale della stampante. L'indirizzo IP è composto da quattro serie di numeri separati da punti, ad esempio 123.123.123.123.
- Se si utilizza un server proxy, disattivarlo temporaneamente per caricare correttamente la pagina Web.

2 Fare clic su **Impostazioni > Periferica > Notifiche**.

3 Dal menu Materiali di consumo, fare clic su **Notifiche pers. materiali cons.**

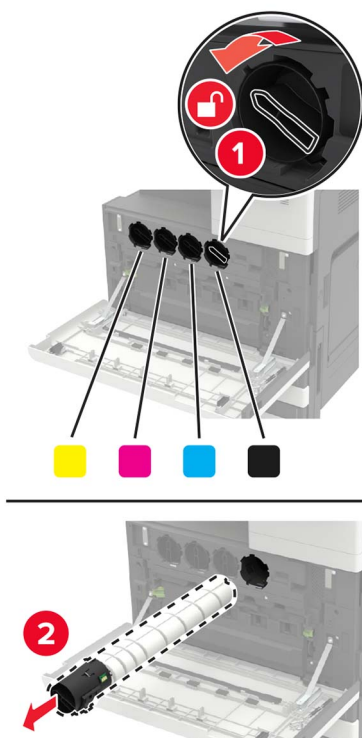
4 Selezionare una notifica per ogni materiale di consumo.

5 Applicare le modifiche.

Sostituzione di materiali di consumo e componenti della stampante

Sostituzione della cartuccia di toner

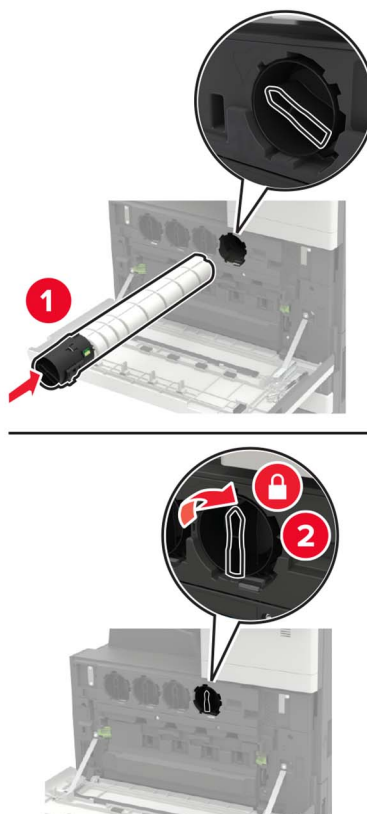
- 1 Aprire lo sportello A.
- 2 Rimuovere la cartuccia di toner.



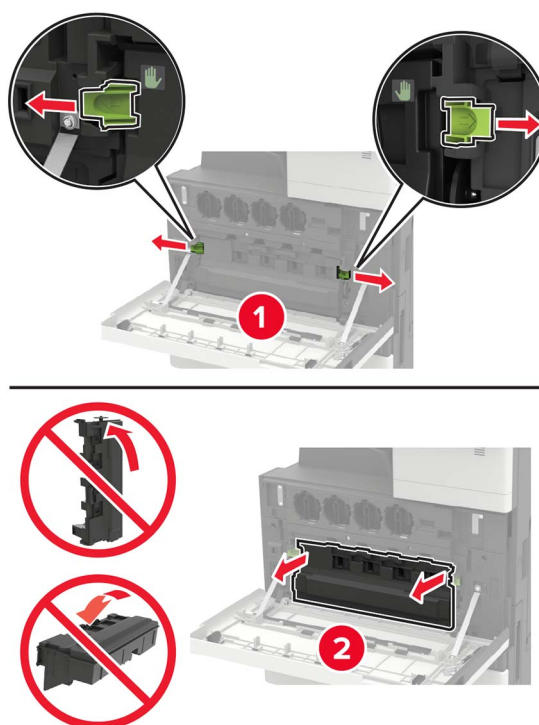
- 3 Estrarre la nuova cartuccia di toner dalla confezione.
- 4 Agitare la cartuccia del toner tre volte.



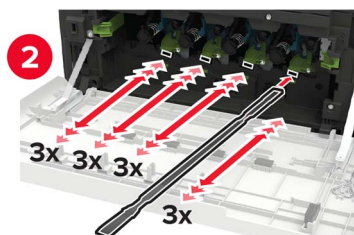
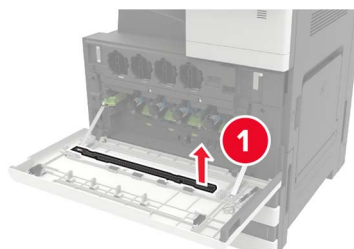
5 Inserire la nuova cartuccia di toner.



6 Rimuovere il contenitore del toner di scarto.

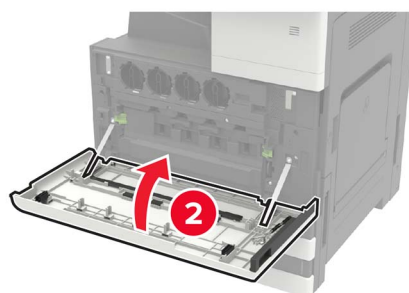
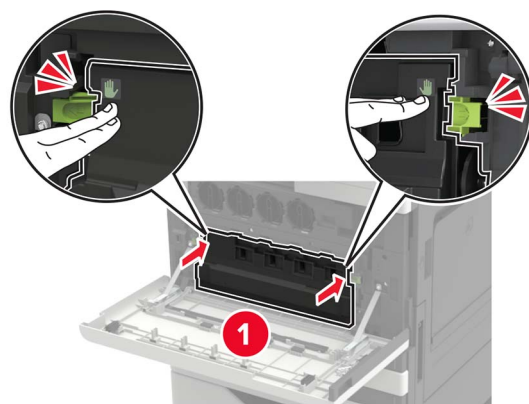


7 Utilizzando il dispositivo di pulizia della testina di stampa, pulire la lente della testina di stampa.



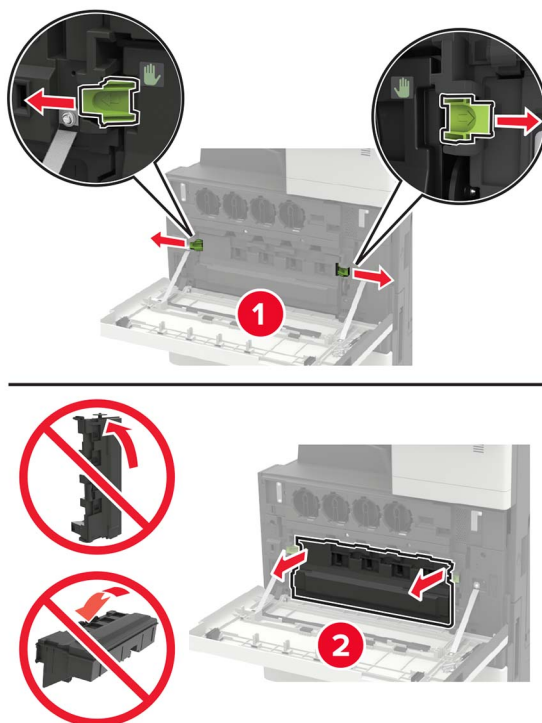
8 Reinserire il dispositivo di pulizia in posizione.

9 Inserire il contenitore del toner di scarto, quindi chiudere lo sportello.



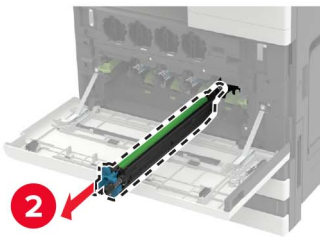
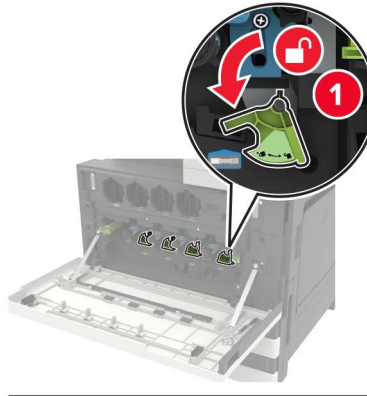
Sostituzione di un'unità fotoconduttore

- 1 Aprire lo sportello A.
- 2 Rimuovere il contenitore del toner di scarto.



- 3 Rimuovere l'unità fotoconduttore.

Attenzione - Possibili danni: Alcune parti della stampante possono essere facilmente danneggiate dall'elettricità statica. Prima di toccare le parti o i componenti in un'area contrassegnata con il simbolo di sensibilità all'elettricità statica, toccare una superficie metallica in un'area lontana dal simbolo.

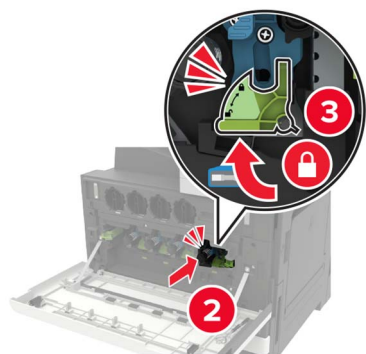
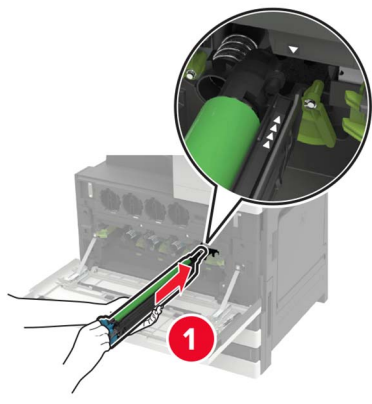


4 Estrarre dalla confezione la nuova unità fotoconduttore.

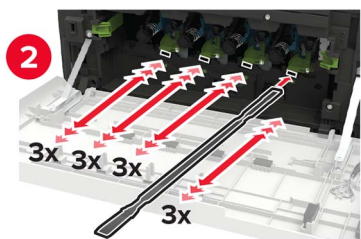
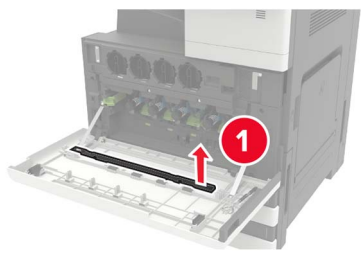
Attenzione - Possibili danni: Non esporre l'unità fotoconduttore alla luce diretta per più di un minuto. L'eccessiva esposizione alla luce può compromettere la qualità di stampa.

Attenzione - Possibili danni: Non toccare il tamburo del fotoconduttore. Ciò potrebbe influire sulla qualità dei processi di stampa futuri.

5 Inserire la nuova unità fotoconduttore.

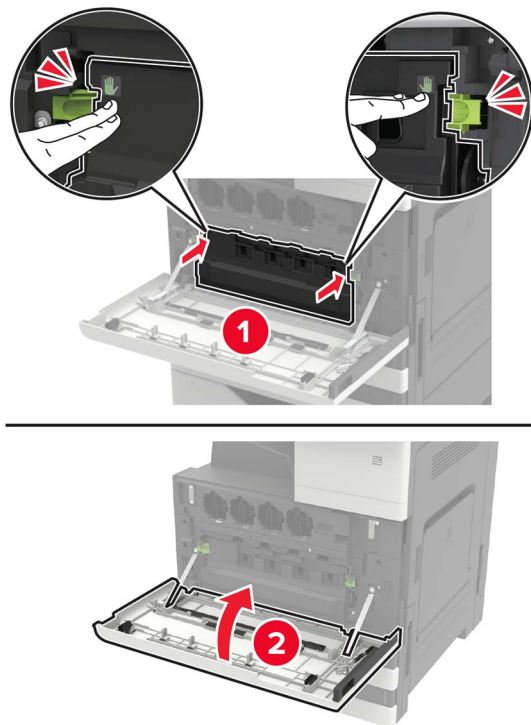


6 Utilizzando il dispositivo di pulizia della testina, pulire la lente della testina di stampa.



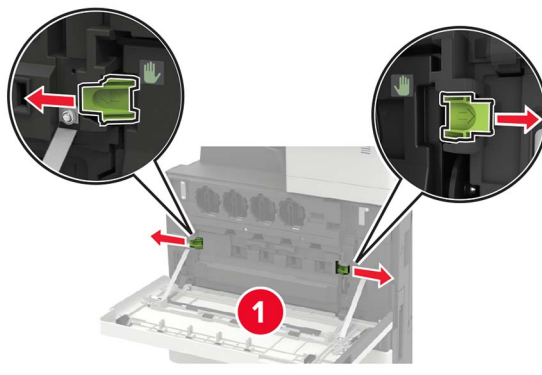
7 Riportare in posizione il dispositivo di pulizia.

8 Inserire il contenitore del toner di scarto, quindi chiudere lo sportello.

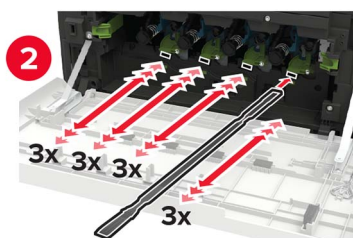
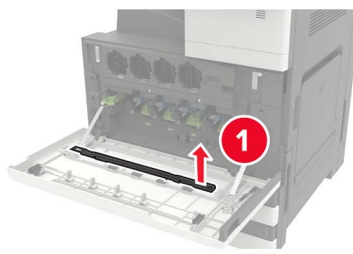


Sostituzione del contenitore del toner di scarto

- 1 Aprire lo sportello A.
- 2 Rimuovere il contenitore del toner di scarto.

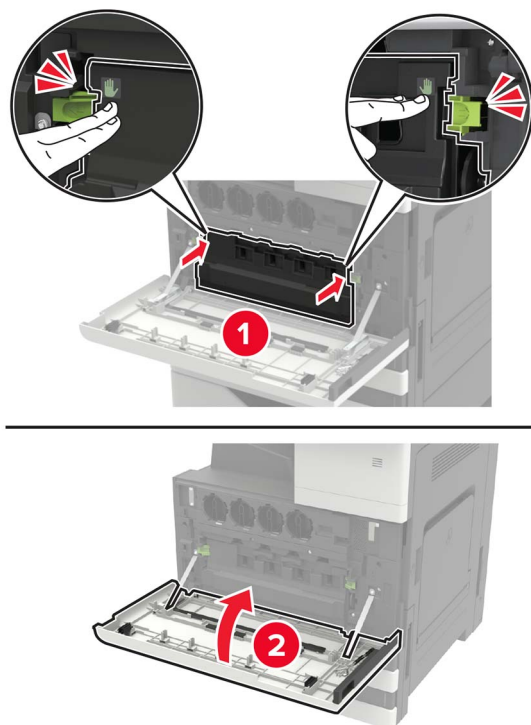


- 3 Utilizzando il dispositivo di pulizia della testina di stampa, pulire la lente della testina di stampa.



- 4 Reinserrire il dispositivo di pulizia in posizione.
- 5 Estrarre dalla confezione il nuovo contenitore del toner di scarto.

6 Inserire il nuovo contenitore del toner di scarto, quindi chiudere lo sportello.

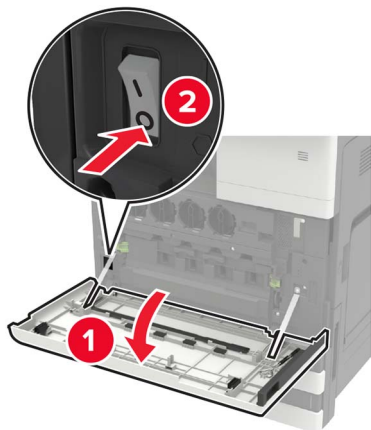


Sostituzione dei rulli di prelievo, alimentazione e separatori



1	Rullo di prelievo
2	Rullo di alimentazione
3	Rullo separatore

1 Spegner la stampante.



2 Rimuovere tutti i vassoi.

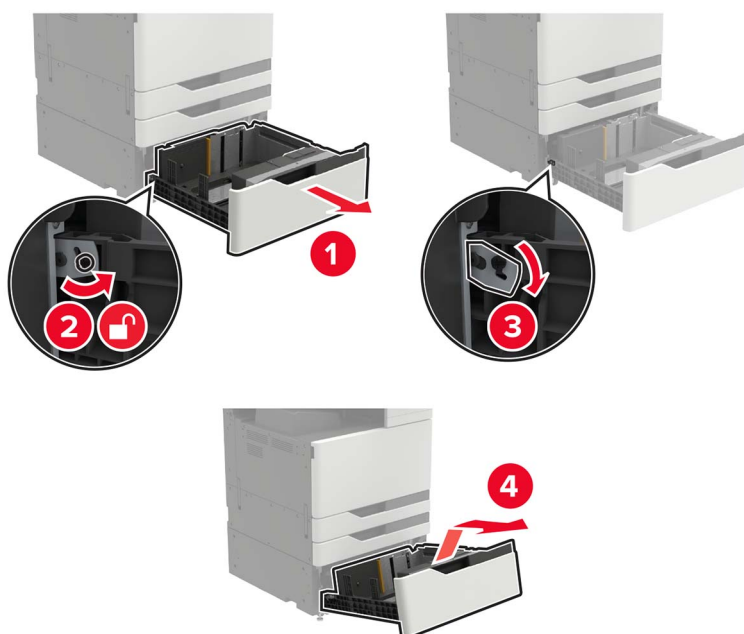
- Vassoio standard



- Vassoio opzionale da 2500 fogli

Note:


- Utilizzare il cacciavite disponibile nello sportello A.
- Per rimuovere il vassoio opzionale da 2 x 500 fogli, attenersi alla procedura per la rimozione del vassoio standard.

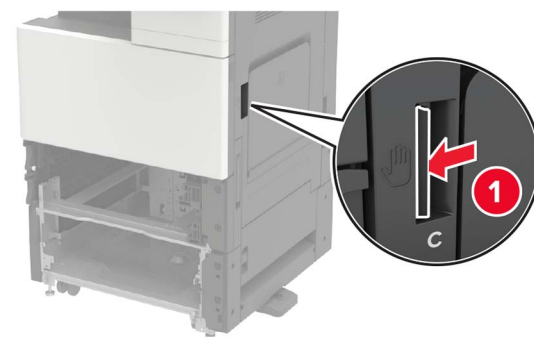


3 Aprire lo sportello C.

Note:

- Assicurarsi che lo sportello non tocchi nessun cavo collegato alla stampante.
- Se è installato un vassoio da 3000 fogli, farlo scorrere verso destra per aprire lo sportello.

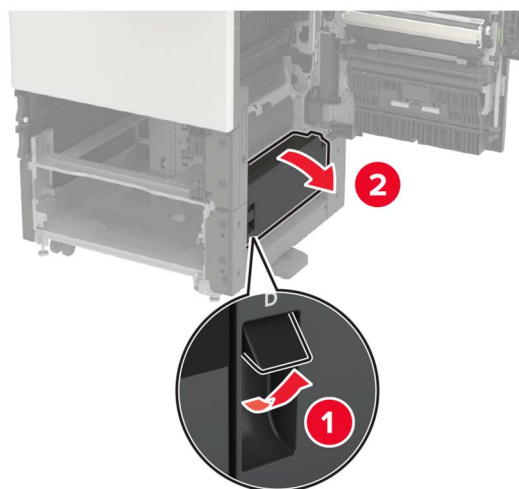
 **ATTENZIONE - SUPERFICIE CALDA:** L'area interna della stampante potrebbe surriscaldarsi. Per evitare infortuni, lasciare raffreddare la superficie prima di toccarla.



4 Aprire lo sportello D.

Note:

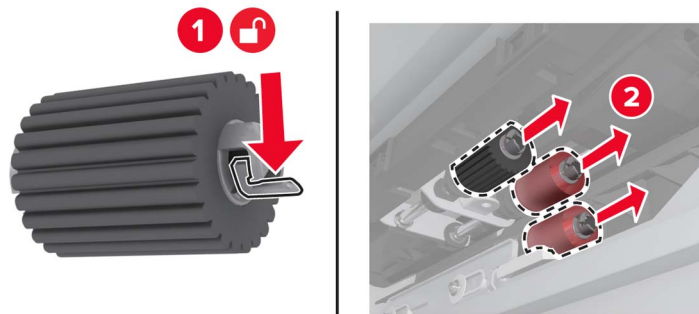
- Lo sportello D è accessibile solo se è stato installato un vassoio opzionale da 2500 o da 2 x 500 fogli.
- Se è installato un vassoio da 3000 fogli, farlo scorrere verso destra per aprire lo sportello.



5 Individuare i rulli.



6 Rimuovere i rulli.



7 Inserire i nuovi rulli finché non *scatta* in posizione.



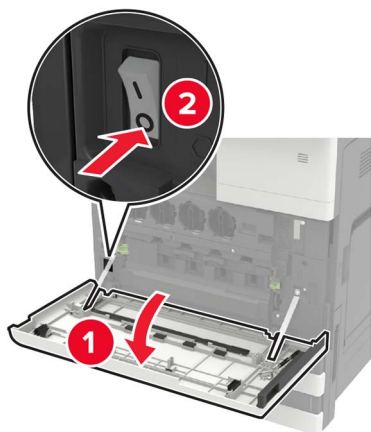
Nota: Assicurarsi di inserire i rulli nelle corrette posizioni.

8 Chiudere gli sportelli D e C.

9 Inserire i vassoi e accendere la stampante.

Sostituzione del nastro di trasferimento


1 Spegnere la stampante.

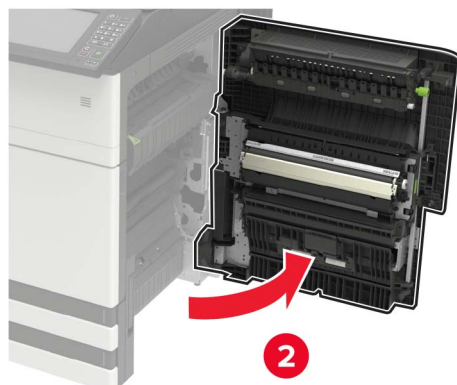
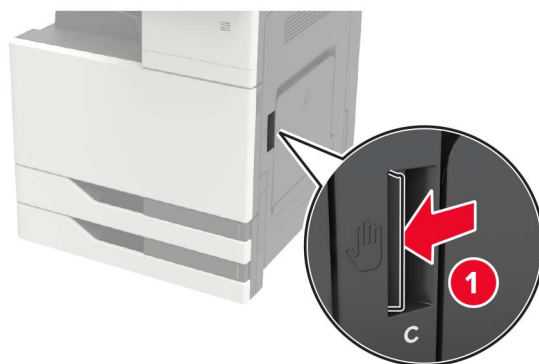


2 Aprire lo sportello C.

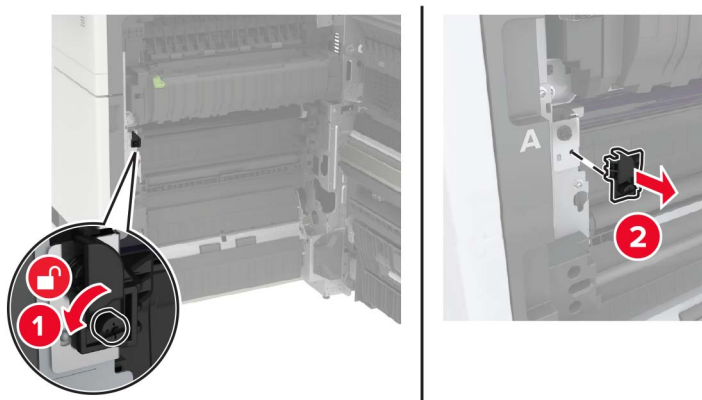
Note:

- Assicurarsi che lo sportello non tocchi nessun cavo collegato alla stampante.
- Se è installato un vassoio da 3000 fogli, farlo scorrere verso destra per aprire lo sportello.

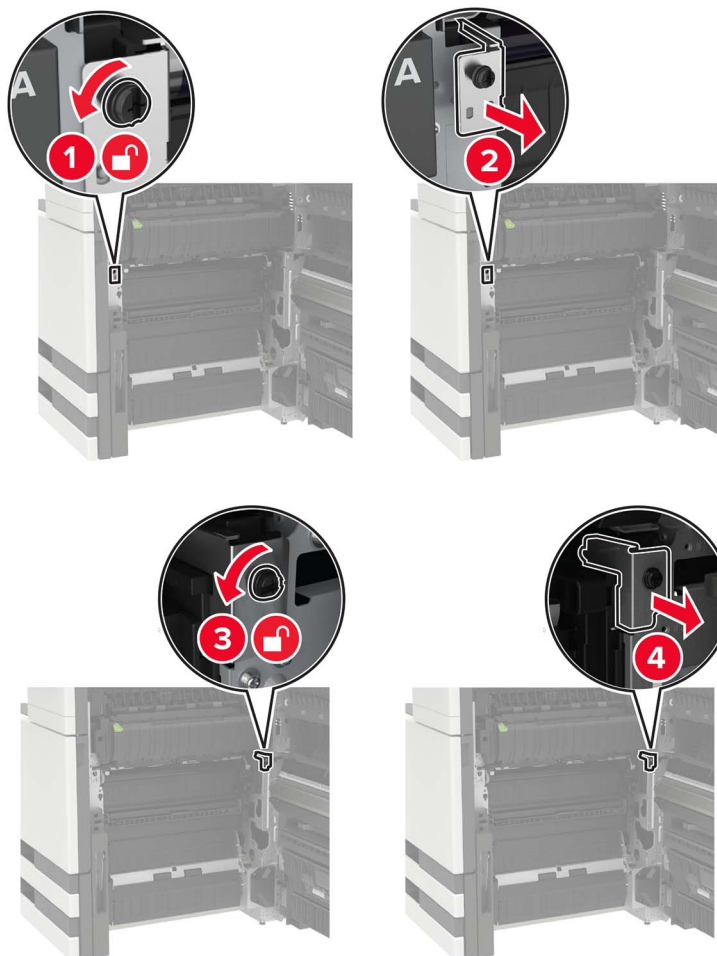
 **ATTENZIONE - SUPERFICIE CALDA:** L'area interna della stampante potrebbe surriscaldarsi. Per evitare infortuni, lasciare raffreddare la superficie prima di toccarla.



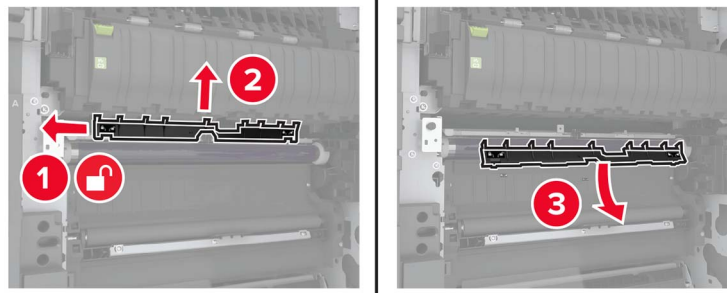
3 Con il cacciavite disponibile nello sportello A, rimuovere il fermo dello sportello.



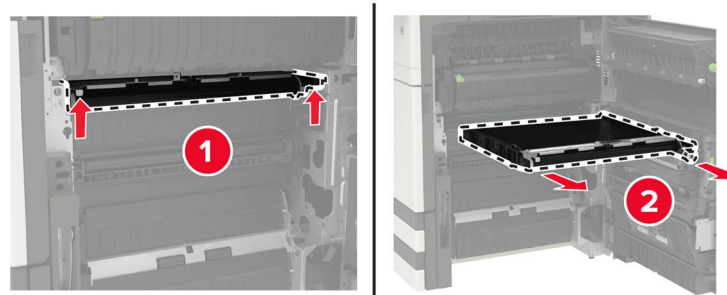
4 Allentare le viti che fissano il nastro di trasferimento.



5 Rimuovere la guida della carta.



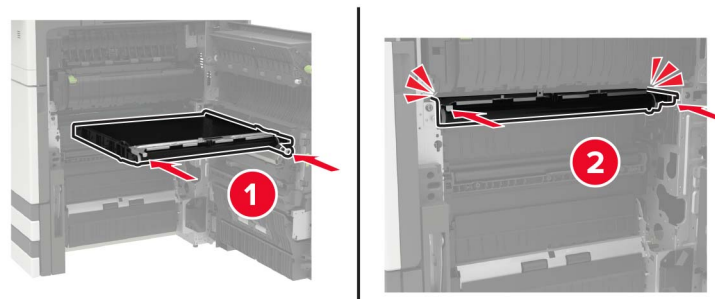
6 Rimuovere il nastro di trasferimento.



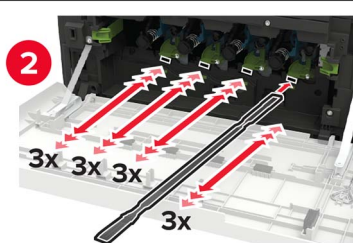
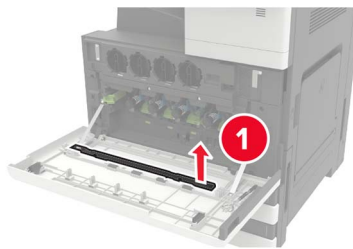
7 Estrarre dalla confezione il nuovo nastro di trasferimento.

Attenzione - Possibili danni: Non toccare il nastro di trasferimento. Ciò potrebbe influire sulla qualità dei processi di stampa futuri.

8 Inserire il nuovo nastro di trasferimento finché non *scatta* in posizione.



9 Utilizzando il dispositivo di pulizia della testina, pulire la lente della testina di stampa.



10 Inserire la guida della carta.

11 Fissare il nastro di trasferimento.

12 Riposizionare il fermo dello sportello.

13 Chiudere lo sportello e accendere la stampante.

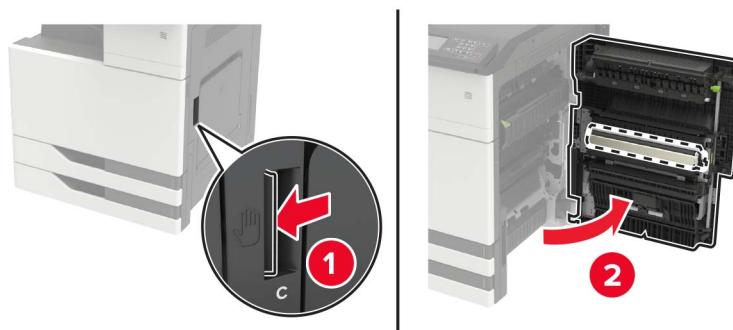
Sostituzione del rullo di trasferimento

1 Aprire lo sportello C.

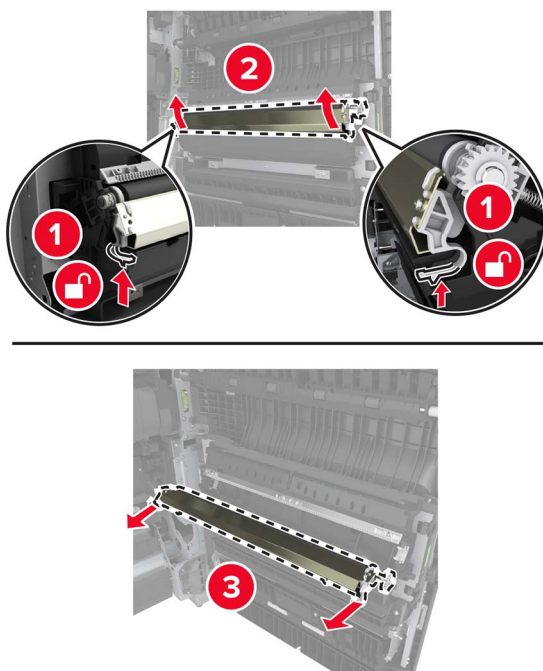
Note:

- Assicurarsi che lo sportello non tocchi nessun cavo collegato alla stampante.
- Se è installato un vassoio da 3000 fogli, farlo scorrere verso destra per aprire lo sportello.

ATTENZIONE - SUPERFICIE CALDA: L'area interna della stampante potrebbe surriscaldarsi. Per evitare infortuni, lasciare raffreddare la superficie prima di toccarla.

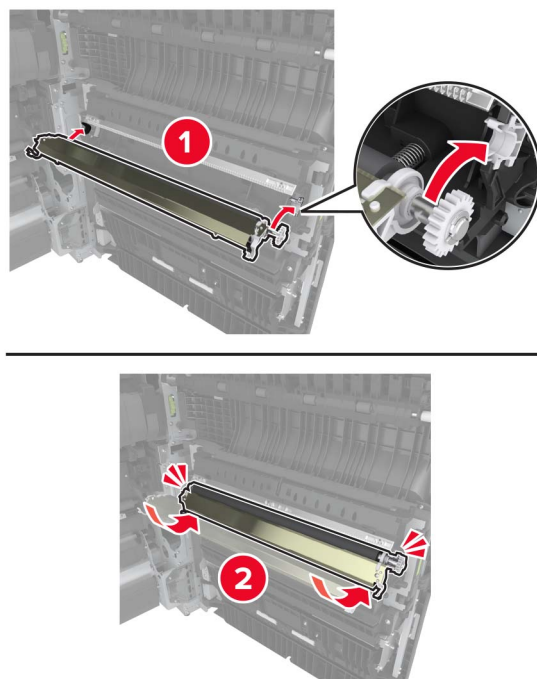


2 Rimuovere il rullo di trasferimento.



3 Estrarre dalla confezione il nuovo rullo di trasferimento.

4 Inserire il nuovo rullo di trasferimento fino a quando non *scatta* in posizione.

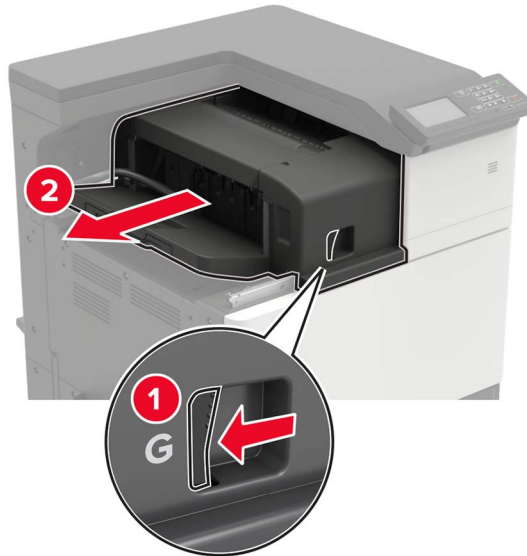


5 Chiudere lo sportello.

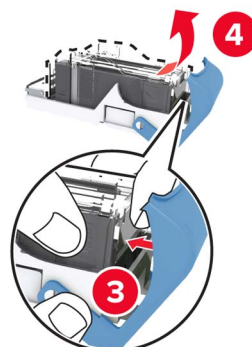
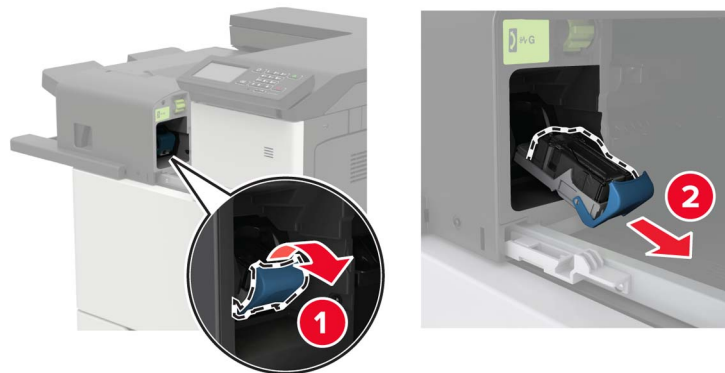
Sostituzione della cartuccia graffette

Sostituzione della cartuccia graffette nel fascicolatore della cucitrice

- 1 Far scorrere il fascicolatore della cucitrice.

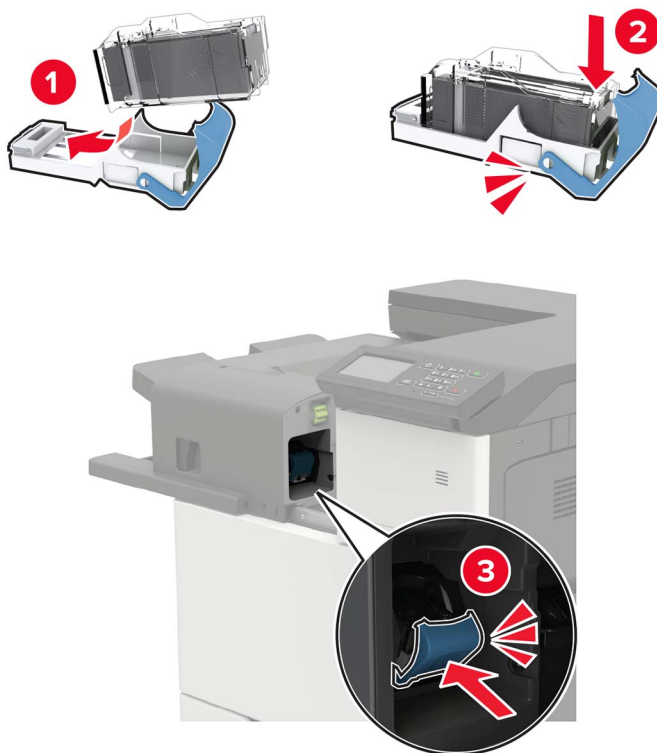


- 2 Rimuovere la cartuccia graffette vuota.



- 3 Estrarre dalla confezione la nuova cartuccia graffette.

4 Inserire la nuova cartuccia graffette finché non *scatta* in posizione.



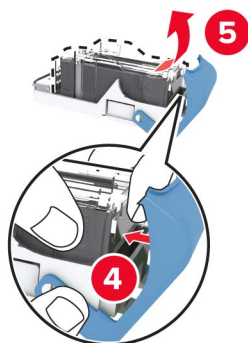
5 Far scorrere il fascicolatore di nuovo in posizione.

Sostituzione della cartuccia graffette nel fascicolatore della cucitrice con perforazione

1 Aprire lo sportello H.

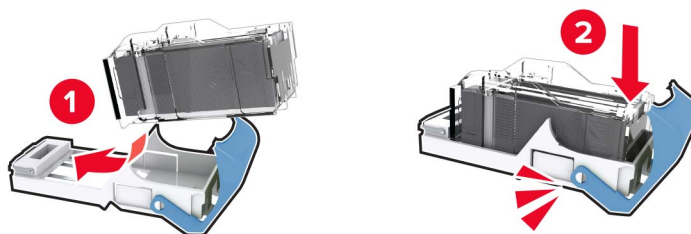


2 Rimuovere la cartuccia graffette.



3 Estrarre dalla confezione la nuova cartuccia graffette.

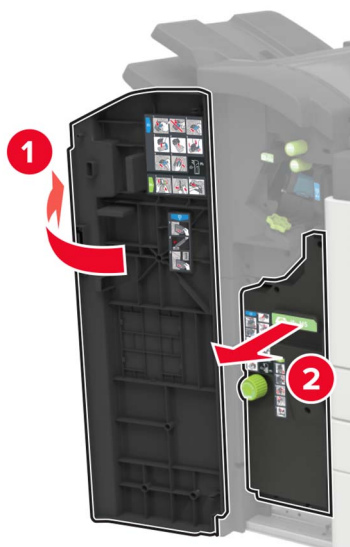
4 Inserire la nuova cartuccia graffette finché non *scatta* in posizione.



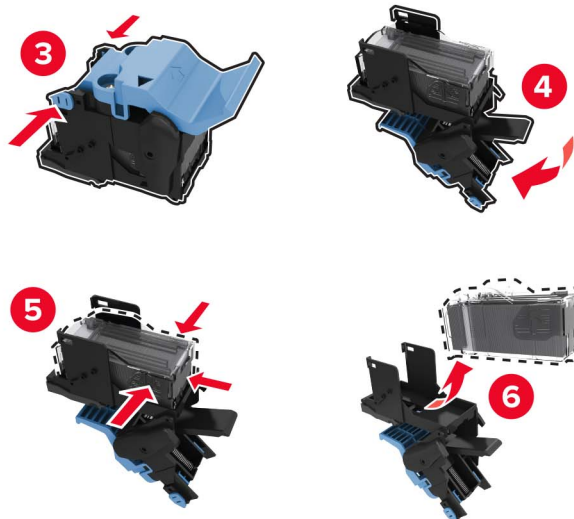
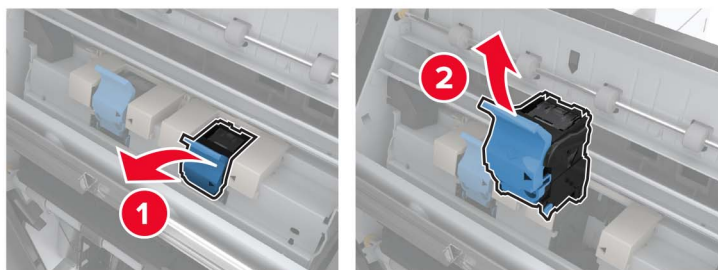
5 Chiudere lo sportello.

Sostituzione della cartuccia graffette nel fascicolatore per opuscoli

1 Aprire lo sportello H, quindi estrarre il raccoglitore per la creazione di opuscoli.

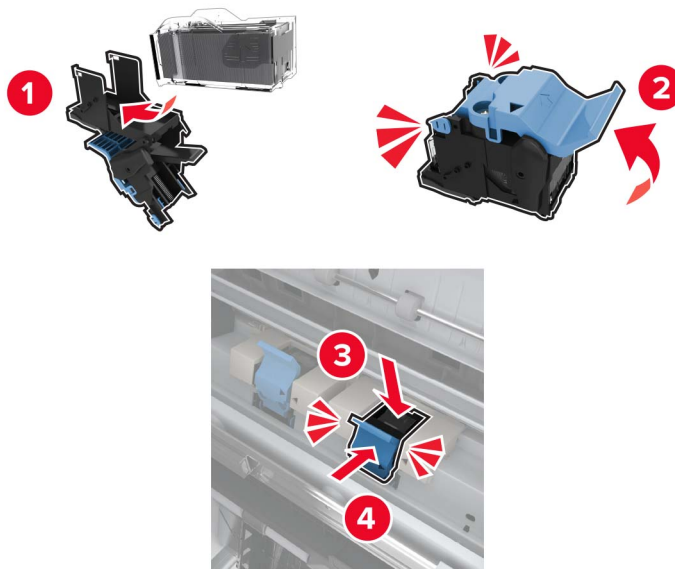


2 Rimuovere la cartuccia graffette.



3 Estrarre dalla confezione la nuova cartuccia graffette.

4 Inserire la nuova cartuccia graffette finché non *scatta* in posizione.



5 Spingere il raccogliitore per la creazione di opuscoli di nuovo in posizione, quindi chiudere lo sportello.

Spostamento della stampante

Spostamento della stampante in un'altra posizione

Spostamento della stampante in un'altra posizione

- ⚠ ATTENZIONE - PERICOLO DI LESIONI:** Se la stampante pesa più di 20 kg (44 libbre), potrebbe richiedere due o più persone per essere sollevata in modo sicuro.
- ⚠ ATTENZIONE - PERICOLO DI LESIONI:** Per evitare il rischio di incendi o scosse elettriche, utilizzare solo il cavo di alimentazione fornito con il prodotto o componenti sostitutivi autorizzati dal produttore.
- ⚠ ATTENZIONE - PERICOLO DI LESIONI:** Per evitare di ferirsi o di danneggiare la stampante, quando si sposta la stampante, seguire le istruzioni riportate di seguito:
 - Assicurarsi che tutti gli sportelli e i vassoi siano chiusi.
 - Spegnerne la stampante e scollegare il cavo di alimentazione dalla presa elettrica.
 - Scollegare tutti i cavi della stampante.
 - Se la stampante è dotata di vassoi opzionali separati che poggiano sul pavimento o di opzioni di output collegate, scollegarli prima di spostare la stampante.
 - Se la stampante è dotata di una base con ruote, spostarla con cautela nella nuova posizione. Prestare attenzione quando si passa sopra le soglie e le incrinature del pavimento.
 - Se la stampante non è dotata di una base con ruote ma è configurata con vassoi opzionali o opzioni di output, rimuovere le opzioni di output e sollevare la stampante per rimuovere i vassoi. Non tentare di sollevare la stampante e le opzioni di output contemporaneamente.
 - Utilizzare sempre le maniglie della stampante per sollevarla.

- Il carrello utilizzato per trasportare la stampante deve essere in grado di sostenere l'intera base.
- Il carrello utilizzato per trasportare i componenti hardware opzionali deve avere dimensioni adeguate a sostenerli.
- Mantenere la stampante in posizione verticale.
- Evitare movimenti bruschi.
- Assicurarsi che le dita non siano sotto la stampante mentre viene posizionata.
- Assicurarsi di lasciare spazio sufficiente intorno alla stampante.

Nota: I danni provocati da un errato spostamento della stampante non sono coperti dalla garanzia.

Trasporto della stampante

Per le istruzioni relative alla spedizione, visitare <http://support.lexmark.com> o contattare l'assistenza clienti.

Risparmio energetico e della carta

Configurazione delle impostazioni della modalità risparmio energetico

Modalità sospensione

- 1 Nella schermata iniziale, toccare **Impostazioni > Periferica > Gestione alimentazione > Timeout > Modalità sospensione**.
- 2 Consente di specificare l'intervallo di tempo durante il quale la stampante rimane inattiva prima di entrare in modalità sospensione.

Modalità ibernazione

- 1 Nella schermata iniziale, toccare **Impostazioni > Periferica > Gestione alimentazione > Timeout > Timeout ibernazione**.
- 2 Selezionare l'intervallo di tempo durante il quale la stampante rimane inattiva prima di entrare in modalità di sospensione.

Note:

- Affinché Timeout ibernazione possa funzionare, impostare Timeout ibernazione alla connessione su Iberna.
- L'Embedded Web Server resta disattivato quando la stampante è in modalità ibernazione.

Regolazione della luminosità del display della stampante

- 1 Nella schermata iniziale, toccare **Impostazioni > Periferica > Preferenze > Luminosità schermo**.
- 2 Regolare l'impostazione.

Conservazione dei materiali di consumo

- Stampare su entrambi i lati della carta.
Nota: La stampa fronte/retro è l'impostazione predefinita nel driver di stampa.
- Stampare più pagine su un singolo foglio di carta.
- Utilizzare la funzione di anteprima per visualizzare come appare il documento prima di stamparlo.
- Stampare una copia del documento per controllare che il relativo contenuto e il formato siano corretti.

Riciclaggio

Riciclaggio dei prodotti Lexmark

Per restituire i prodotti Lexmark per il riciclaggio:

- 1 Visitare il sito www.lexmark.com/recycle.
- 2 Selezionare il prodotto che si desidera riciclare.

Nota: è possibile riciclare i materiali di consumo e i componenti hardware della stampante non inclusi nel Programma di raccolta e riciclaggio di Lexmark mediante il centro di riciclo di zona.

Riciclo del materiale di imballaggio Lexmark

Lexmark è costantemente impegnata a minimizzare gli imballaggi. Un imballaggio ridotto aiuta a garantire che le stampanti Lexmark vengano trasportate nel modo più efficiente e più sostenibile possibile e che ci sia meno materiale da smaltire. Questo tipo di risparmio comporta meno emissioni di gas serra, risparmio energetico e un consumo ridotto di risorse naturali. In alcuni paesi o aree geografiche, Lexmark offre anche la possibilità di riciclare i componenti dell'imballaggio. Per maggiori informazioni, visitare www.lexmark.com/recycle e scegliere il paese o l'area geografica. Le informazioni sui programmi di riciclo degli imballaggi sono fornite con le informazioni sul riciclaggio dei prodotti.

I cartoni Lexmark sono interamente riciclabili nei luoghi in cui sono disponibili strutture di riciclaggio di materiale corrugato. È possibile che tali strutture non esistano nella propria zona.

La schiuma utilizzata negli imballaggi Lexmark è riciclabile nei luoghi in cui sono disponibili strutture di riciclaggio della schiuma. È possibile che tali strutture non esistano nella propria zona.

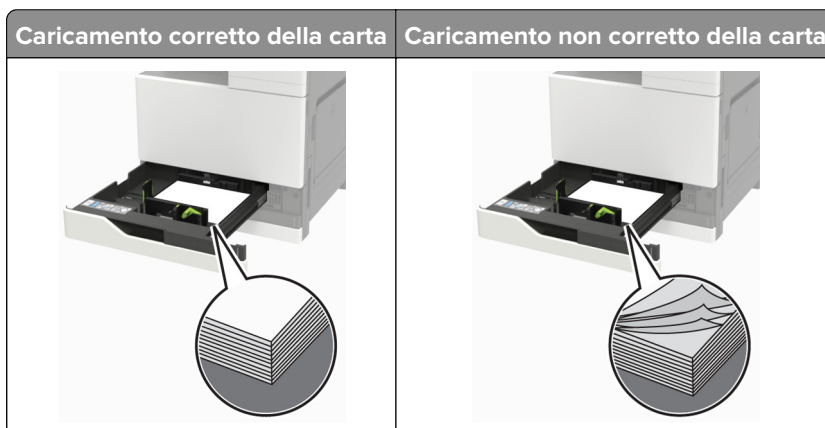
Per restituire le cartucce a Lexmark, è possibile riutilizzare la scatola originale della cartuccia. Lexmark ricicla la scatola.

Rimozione degli inceppamenti

Come evitare gli inceppamenti

Caricare la carta correttamente

- Accertarsi che la carta sia ben distesa nel vassoio.



- Non caricare o rimuovere un vassoio durante la stampa.
- Non caricare una quantità eccessiva di carta. Accertarsi che l'altezza della risma non superi l'indicatore di livello massimo della carta.
- Non far scivolare la carta nel vassoio. Caricare la carta come mostrato in figura.

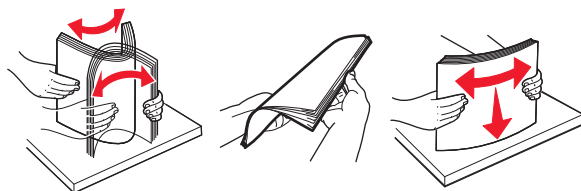


- Assicurarsi che le guide della carta siano posizionate correttamente e che non aderiscano eccessivamente alla carta o alle buste.
- Dopo aver caricato carta, inserire con decisione il vassoio nella stampante.

Utilizzare la carta consigliata

- Utilizzare solo carta consigliata o supporti speciali.
- Non caricare carta che sia piegata, squalcita, umida, ripiegata o arricciata.

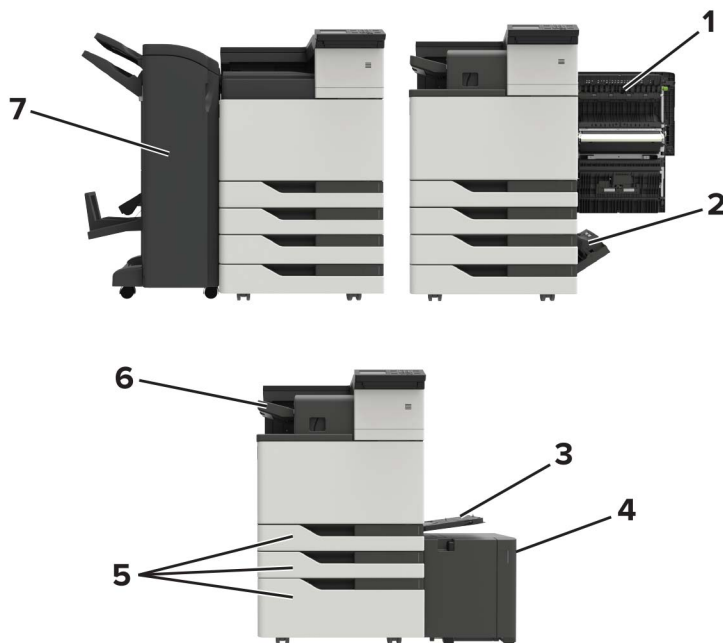
- Flettere, aprire a ventaglio e allineare i bordi della carta prima di caricarla.



- Non utilizzare carta tagliata o rifilata a mano.
- Non mischiare tipi, pesi o dimensioni di supporti diversi nello stesso vassoio.
- Accertarsi che il tipo e il formato della carta siano impostati correttamente sul computer o sul pannello di controllo della stampante.
- Conservare la carta come consigliato dal produttore.

Individuazione dell'area dell'inceppamento

Nota: Se l'opzione Rimozione inceppamento è impostata su Attivato o Automatico, le pagine inceppate vengono ristampate.



Aree di inceppamento	
1	Sportello C
2	Sportello D
3	Alimentatore multiuso
4	Vassoio da 3000 fogli
5	Vassoio da 2 x 500 o 2500 fogli
6	Fascicolatore della cucitrice

Aree di inceppamento	
7	Fascicolatore <ul style="list-style-type: none"> • Fascicolatore per opuscoli • Fascicolatore della cucitrice con perforazione

Inceppamento della carta nell'alimentatore multiuso

1 Rimuovere la carta dall'alimentatore multiuso.

2 Rimuovere la carta inceppata.

Nota: Accertarsi che siano stati rimossi tutti i frammenti di carta.



3 Aprire lo sportello C per rimuovere i frammenti di carta.

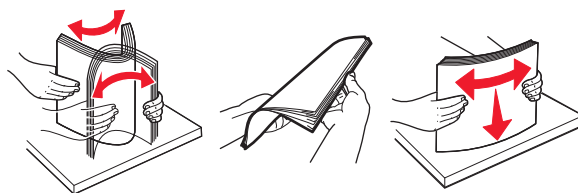
ATTENZIONE - SUPERFICIE CALDA: L'area interna della stampante potrebbe surriscaldarsi. Per evitare infortuni, lasciare raffreddare la superficie prima di toccarla.

Note:

- Assicurarsi che lo sportello non tocchi nessun cavo collegato alla stampante.
- Se è installato un vassoio da 3000 fogli, farlo scorrere verso destra per aprire lo sportello.

4 Chiudere lo sportello.


5 Flettere, aprire a ventaglio e allineare i bordi della carta prima di caricarla.

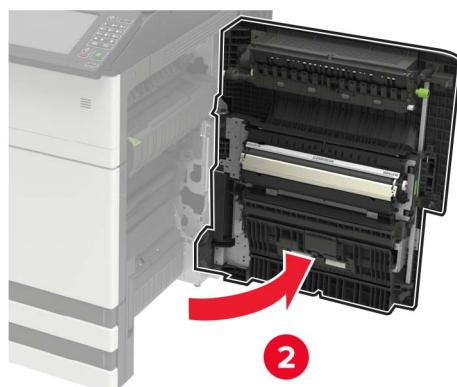
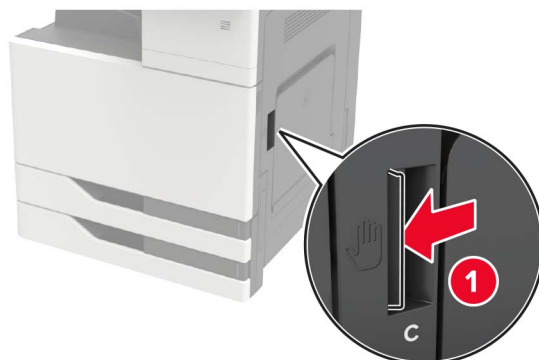


6 Caricare nuovamente la carta.

Inceppamento carta nello sportello C

1 Aprire lo sportello C.

 **ATTENZIONE - SUPERFICIE CALDA:** L'area interna della stampante potrebbe surriscaldarsi. Per evitare infortuni, lasciare raffreddare la superficie prima di toccarla.



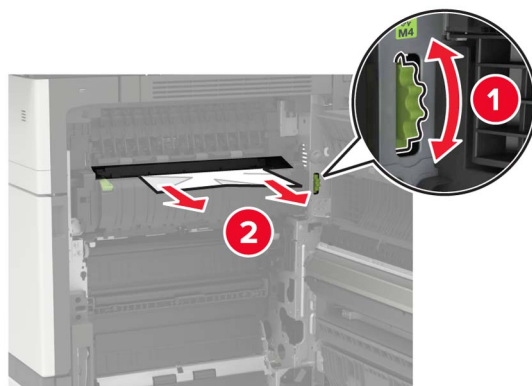
Note:

- Assicurarsi che lo sportello non tocchi nessun cavo collegato alla stampante.
- Se è installato un vassoio da 3000 fogli, farlo scorrere verso destra per aprire lo sportello.

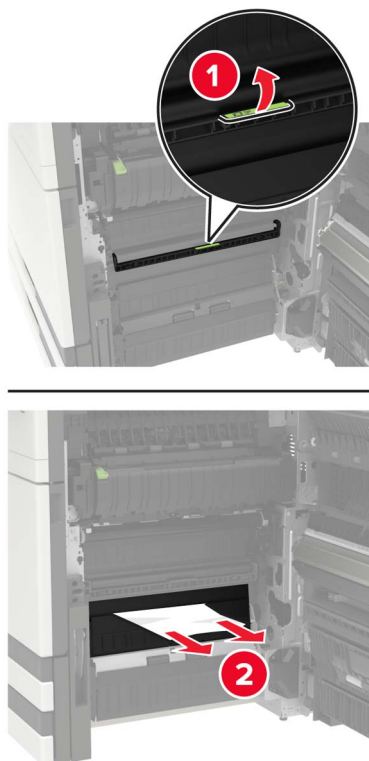
2 Rimuovere la carta inceppata da tutte le posizioni seguenti.

Nota: Accertarsi che siano stati rimossi tutti i frammenti di carta.

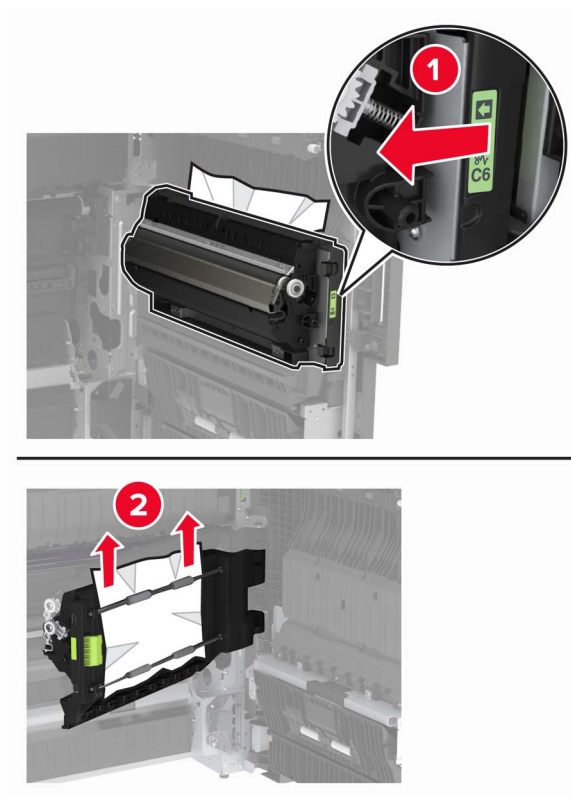
- Area dell'unità di fusione



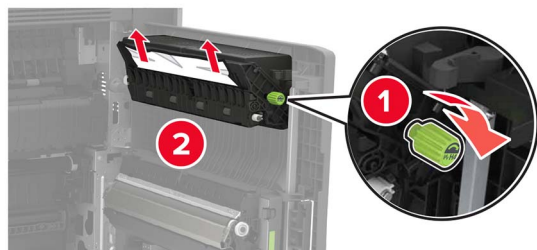
- Sotto l'area dell'unità di fusione



- Nell'area fronte/retro

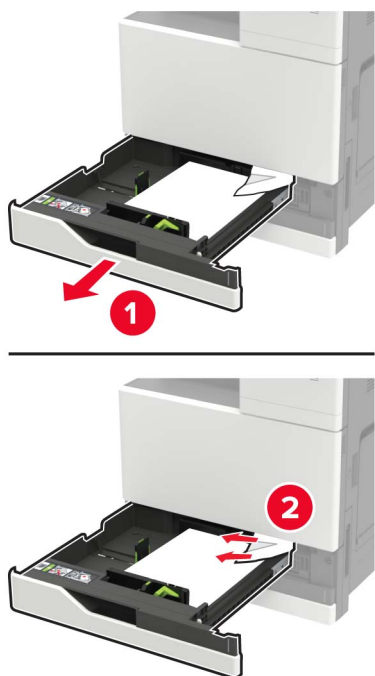


- Sopra l'area fronte/retro



3 Aprire i vassoi standard, quindi rimuovere la carta inceppata.

Nota: Accertarsi che siano stati rimossi tutti i frammenti di carta.



4 Chiudere i vassoi, quindi lo sportello.

Inceppamento carta nello sportello D

1 Aprire lo sportello D e rimuovere la carta inceppata.

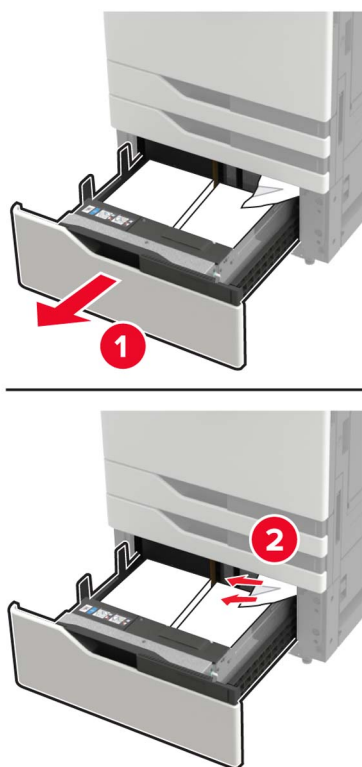


Note:

- Se è installato un vassoio da 3000 fogli, farlo scorrere verso destra per aprire lo sportello.
- Aprire lo sportello C per accertarsi che siano stati rimossi tutti i frammenti di carta, quindi chiudere lo sportello.

2 Aprire il vassoio opzionale e rimuovere la carta inceppata.

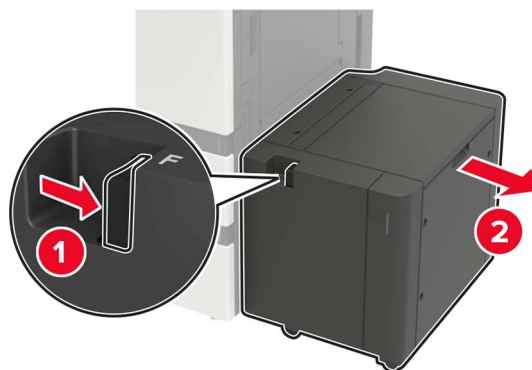
Nota: Accertarsi che siano stati rimossi tutti i frammenti di carta.



3 Chiudere il vassoio, quindi lo sportello.

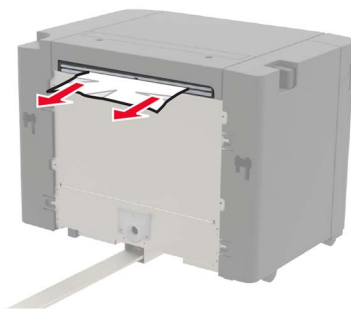
Inceppamento carta nel vassoio da 3000 fogli

1 Far scorrere il vassoio da 3000 fogli.



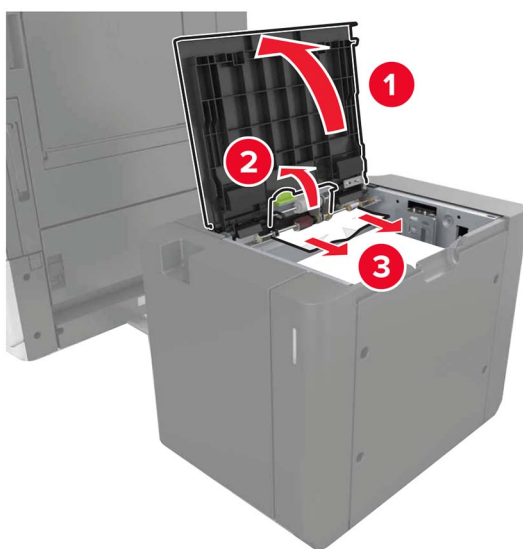
2 Rimuovere la carta inceppata.

Nota: Accertarsi che siano stati rimossi tutti i frammenti di carta.



3 Aprire lo sportello F e rimuovere la carta inceppata.

Nota: Accertarsi che siano stati rimossi tutti i frammenti di carta.

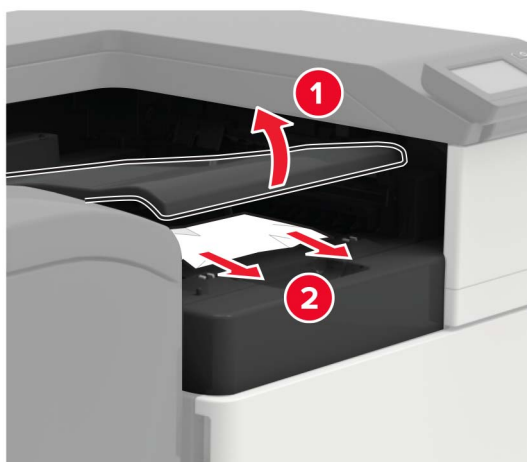


4 Chiudere lo sportello, quindi riportare il vassoio in posizione facendolo scorrere.

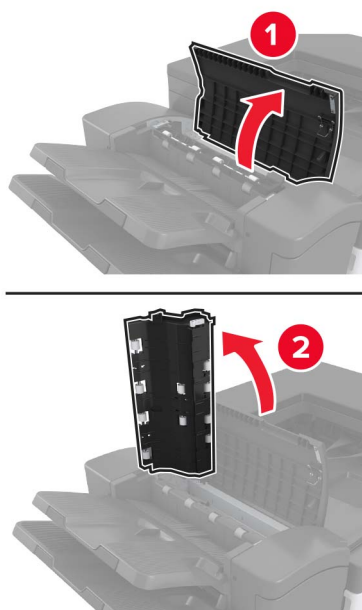
Inceppamento carta nel fascicolatore per opuscoli

1 Aprire lo sportello G e rimuovere la carta inceppata.

Nota: Accertarsi che siano stati rimossi tutti i frammenti di carta.



2 Aprire lo sportello J.



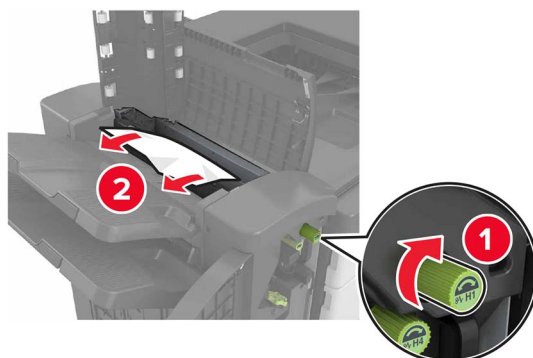
3 Aprire lo sportello H.



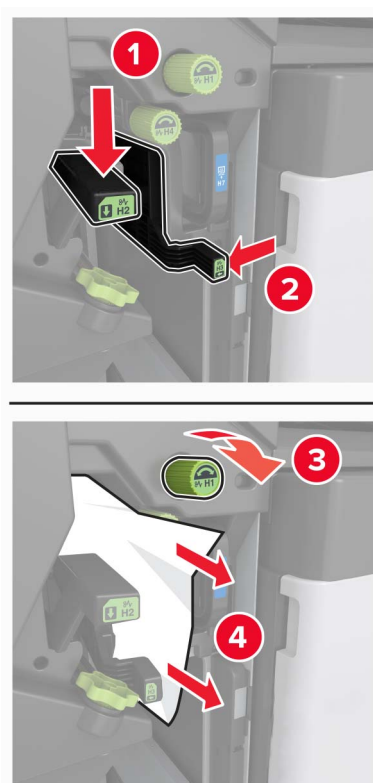
4 Rimuovere la carta inceppata da tutte le posizioni seguenti.

Nota: Accertarsi che siano stati rimossi tutti i frammenti di carta.

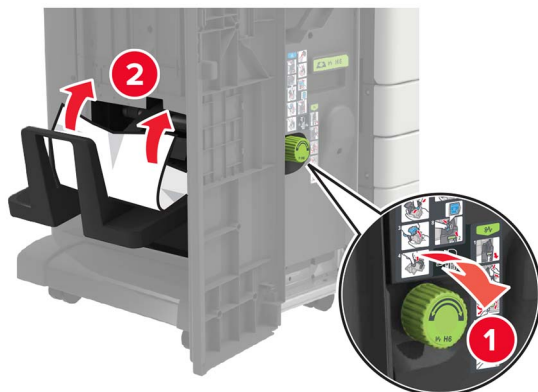
- Sportello J



- Aree H1 e H2



- Area H6



5 Estrarre il raccogliitore per la creazione di opuscoli.



6 Rimuovere la carta inceppata da tutte le posizioni seguenti.

Nota: Accertarsi che siano stati rimossi tutti i frammenti di carta.

- Area H8



- Area H9



- Area H10



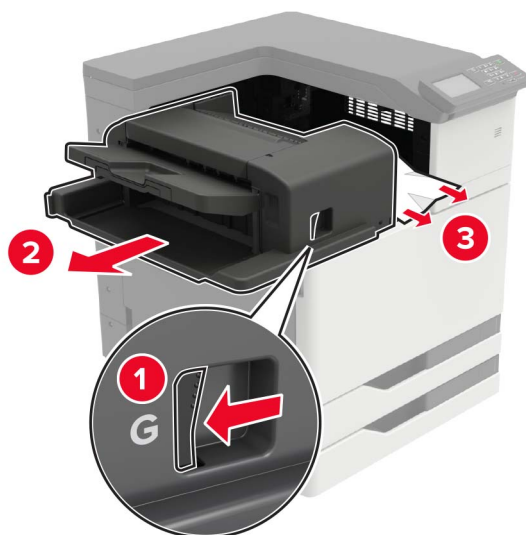
7 Spingere il raccoglitore per la creazione di opuscoli in posizione.

8 Chiudere gli sportelli H e J.

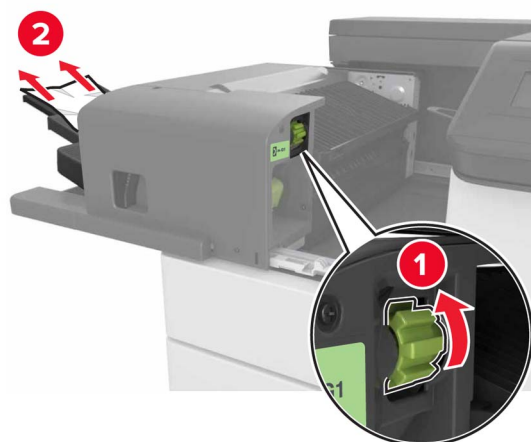
Inceppamento della carta nel fascicolatore della cucitrice

- 1 Rimuovere la carta dal raccoglitore del fascicolatore della cucitrice.
- 2 Fare scorrere il fascicolatore della cucitrice, quindi rimuovere la carta inceppata.

Nota: Accertarsi che siano stati rimossi tutti i frammenti di carta.



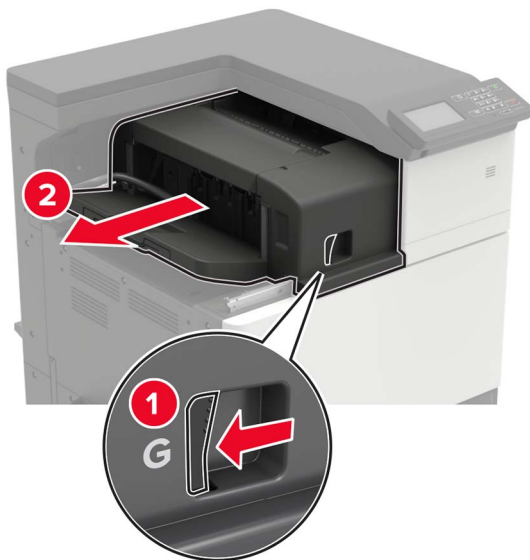
Se necessario, ruotare la rotella G1 verso il basso per far inserire la carta inceppata nel raccoglitore del fascicolatore, quindi rimuovere la carta.



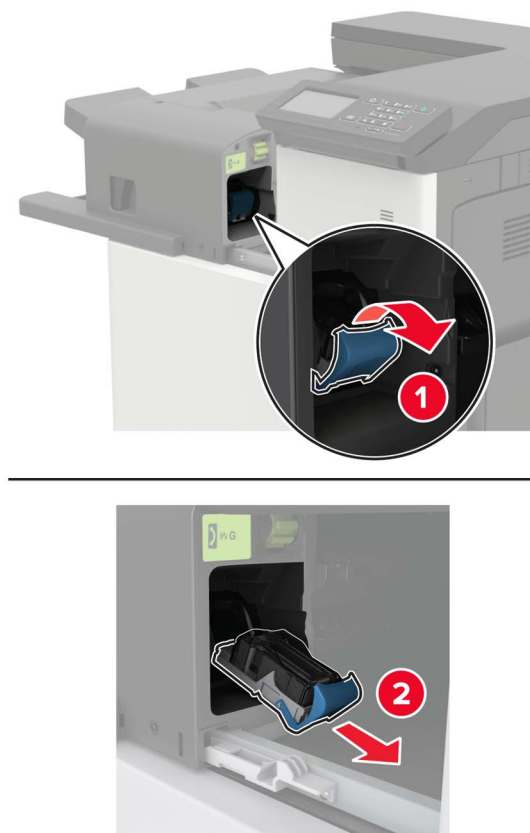
3 Far scorrere il fascicolatore di nuovo in posizione.

Inceppamento graffette nel fascicolatore della cucitrice

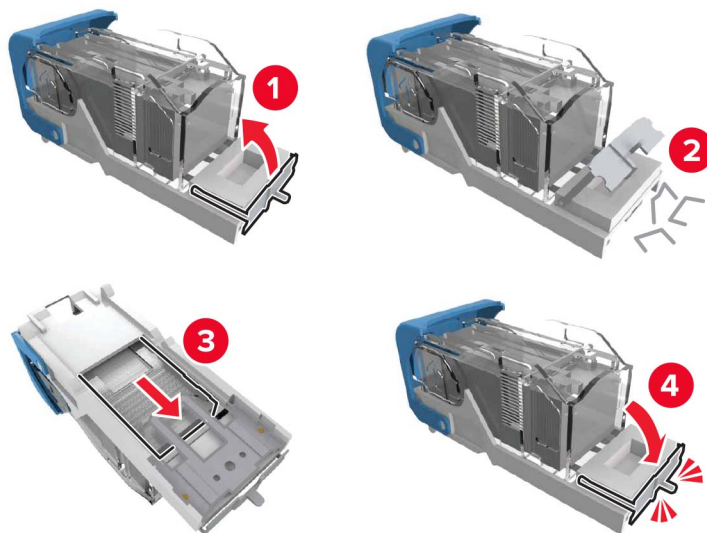
- 1 Far scorrere il fascicolatore della cucitrice.



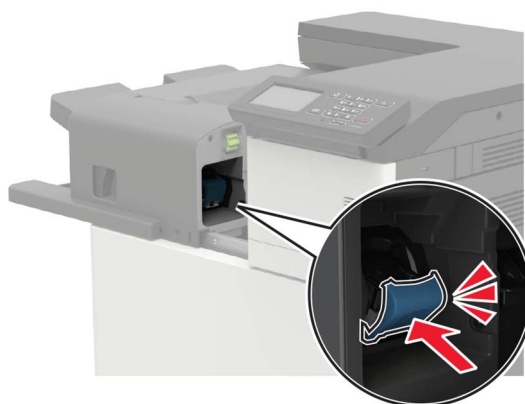
- 2 Rimuovere il supporto della cartuccia graffette.



3 Rimuovere le singole graffette.



4 Inserire il supporto della cartuccia graffette finché *non scatta* in posizione.



5 Far scorrere il fascicolatore di nuovo in posizione.

Inceppamento graffette nel fascicolatore della cucitrice con perforazione

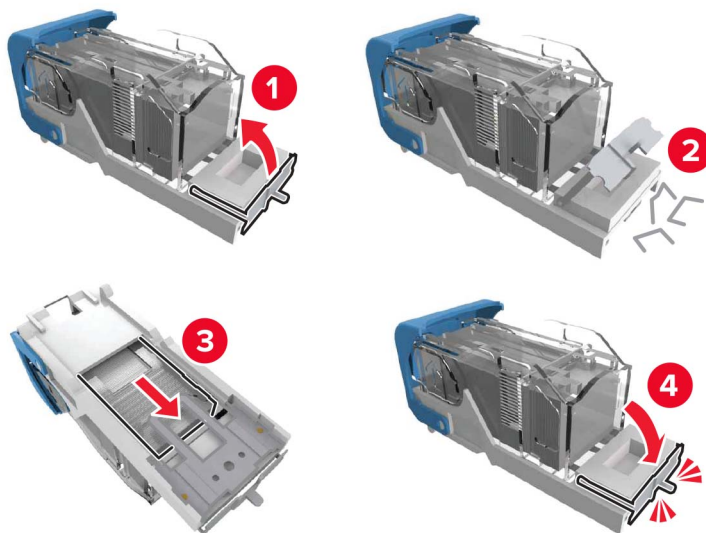
1 Aprire lo sportello H.



2 Rimuovere il supporto della cartuccia graffette.



3 Rimuovere le singole graffette.



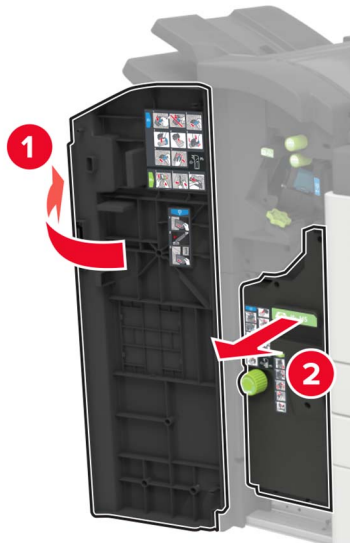
4 Inserire il supporto della cartuccia graffette finché *non scatta* in posizione.



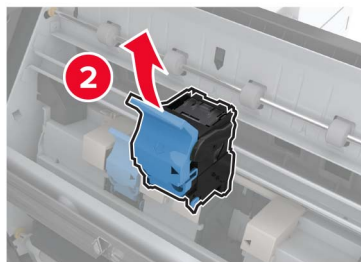
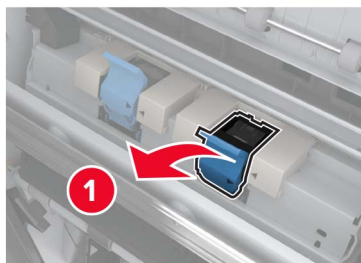
5 Chiudere lo sportello.

Inceppamento graffette nel fascicolatore per opuscoli

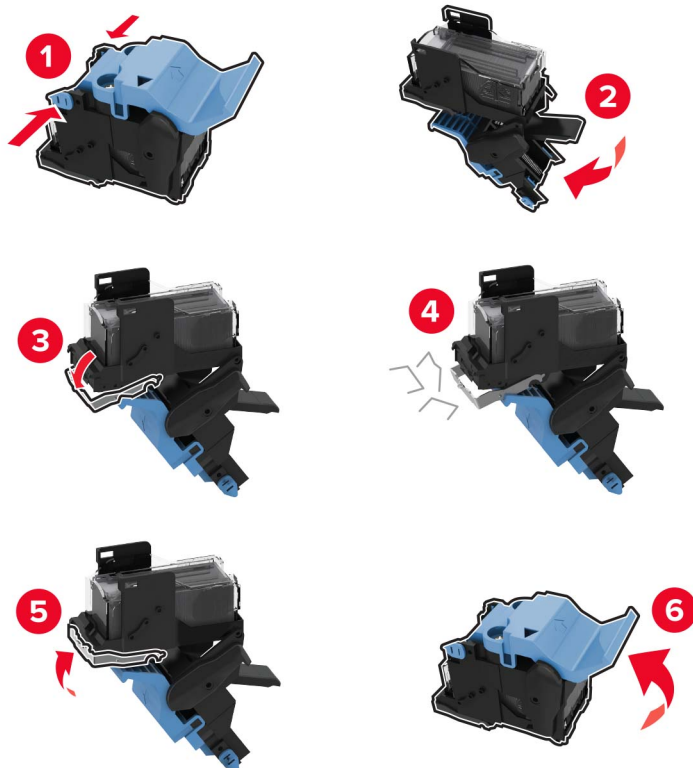
- 1 Aprire lo sportello H, quindi estrarre il raccoglitore per la creazione di opuscoli.



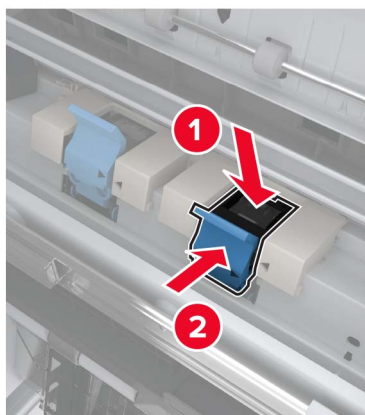
- 2 Rimuovere il supporto della cartuccia graffette.



3 Rimuovere le singole graffette.



4 Inserire il supporto della cartuccia graffette finché *non scatta* in posizione.



5 Spingere il raccogliitore per la creazione di opuscoli di nuovo in posizione, quindi chiudere lo sportello.

Risoluzione dei problemi

Problemi di connessione della rete

Impossibile aprire Embedded Web Server

Azione	Sì	No
<p>Passaggio 1 Verificare se la stampante è accesa.</p> <p>La stampante è accesa?</p>	Andare al passaggio 2.	Accendere la stampante.
<p>Passaggio 2 Accertarsi che l'indirizzo IP della stampante sia corretto.</p> <p>Note:</p> <ul style="list-style-type: none"> • Visualizzare l'indirizzo IP sulla schermata iniziale. • l'indirizzo IP è composto da quattro serie di numeri separati da punti, ad esempio 123.123.123.123. <p>L'indirizzo IP della stampante è corretto?</p>	Andare al passaggio 3.	Digitare l'indirizzo IP corretto della stampante nel campo degli indirizzi.
<p>Passaggio 3 Accertarsi di utilizzare un browser supportato:</p> <ul style="list-style-type: none"> • Internet Explorer versione 11 o successive • Microsoft Edge • Safari versione 6 o successive • Google Chrome™ versione 32 o successive • Mozilla Firefox versione 24 o successive <p>Il browser è supportato?</p>	Andare al passaggio 4.	Installare un browser supportato.
<p>Passaggio 4 Verificare che la connessione di rete funzioni.</p> <p>La connessione di rete funziona?</p>	Andare al passaggio 5.	Contattare l'amministratore.
<p>Passaggio 5 Verificare che i collegamenti dei cavi alla stampante e al server di stampa siano stati effettuati correttamente. Per ulteriori informazioni, consultare la documentazione fornita con la stampante.</p> <p>I collegamenti dei cavi sono installati in modo corretto?</p>	Andare al passaggio 6.	Verificare i collegamenti dei cavi.
<p>Passaggio 6 Verificare se i server proxy Web sono disattivati.</p> <p>I server proxy Web sono disattivati?</p>	Andare al passaggio 7.	Contattare l'amministratore.

Azione	Sì	No
Passaggio 7 Accedere a Embedded Web Server. Embedded Web Server si è aperto?	Il problema è stato risolto.	Contattare l'assistenza clienti .

Impossibile leggere l'unità flash

Azione	Sì	No
Passaggio 1 Controllare se la stampante non è occupata a elaborare un altro processo di stampa, copia, scansione o fax. La stampante è pronta?	Andare al passaggio 2.	Attendere che la stampante completi l'elaborazione dell'altro processo.
Passaggio 2 Controllare se l'unità flash è supportata. Per ulteriori informazioni, vedere "Unità flash e tipi di file supportati" a pagina 44 . L'unità flash è supportata?	Andare al passaggio 3.	Inserire un'unità flash supportata.
Passaggio 3 Rimuovere, quindi inserire l'unità flash. La stampante riconosce l'unità flash?	Il problema è stato risolto.	Contatto il supporto clienti .

Attivazione della porta USB

Nella schermata iniziale, toccare **Impostazioni > Rete/Porte > USB > Attiva porta USB**.

Verifica della connettività della stampante

- 1 Nella schermata iniziale, toccare **Impostazioni > Report > Rete > Pagina impostazioni rete**.
- 2 Nella prima sezione della pagina delle impostazioni di rete verificare che lo stato indichi che la stampante è connessa.


 Se la stampante non risulta connessa, è possibile che il connettore LAN non sia attivo o che il cavo di rete sia scollegato o non funzioni correttamente. Contattare l'amministratore per assistenza.

Errore 900.xy

Spegnere la stampante, attendere 10 secondi circa e riaccenderla.

Problemi delle opzioni hardware

Impossibile rilevare l'opzione interna

Azione	Sì	No
<p>Passaggio 1 Spegnerne la stampante, attendere 10 secondi circa e riaccenderla.</p> <p>L'opzione interna funziona correttamente?</p>	Il problema è stato risolto.	Andare al passaggio 2.
<p>Passaggio 2 Stampare la pagina impostazioni menu e controllare se l'opzione interna è presente nell'elenco delle caratteristiche installate.</p> <p>L'opzione interna è presente nell'elenco della pagina impostazioni menu?</p>	Andare al passaggio 4.	Andare al passaggio 3.
<p>Passaggio 3 Verificare se l'opzione interna è installata correttamente nella scheda del controller.</p> <p>a Spegnerne la stampante e scollegare il cavo di alimentazione dalla presa elettrica.</p> <p>b Accertarsi che l'opzione interna sia installata nel connettore appropriato della scheda del controller.</p> <p>c Collegare il cavo di alimentazione alla presa elettrica e accendere la stampante.</p> <p> ATTENZIONE - PERICOLO DI LESIONI: Per evitare il rischio di incendio o scosse elettriche, collegare il cavo di alimentazione a una presa elettrica dotata di messa a terra e con le specifiche adeguate, situata in prossimità del prodotto e facilmente accessibile.</p> <p>L'opzione interna funziona correttamente?</p>	Il problema è stato risolto.	Andare al passaggio 4.
<p>Passaggio 4 a Controllare se l'opzione interna è disponibile nel driver della stampante.</p> <p>Nota: Se necessario, aggiungere manualmente l'opzione interna nel driver della stampante per renderla disponibile per i processi di stampa. Per ulteriori informazioni, vedere "Aggiunta delle opzioni disponibili nel driver di stampa" a pagina 232.</p> <p>b Inviare nuovamente il processo di stampa.</p> <p>L'opzione interna funziona correttamente?</p>	Il problema è stato risolto.	Contattare l'assistenza clienti .

Rilevata Flash difettosa

Provare una o più delle seguenti soluzioni:

- Sostituire la memoria flash difettosa.
- Dal pannello di controllo della stampante, selezionare **Continua** per ignorare il messaggio e continuare la stampa.
- Annullare il processo di stampa corrente.

Spazio libero insufficiente nella memoria flash per le risorse

Provare una o più delle seguenti soluzioni:

- Dal pannello di controllo della stampante, selezionare **Continua** per annullare il messaggio e continuare la stampa.
- Eliminare i font, le macro e gli altri dati contenuti nella memoria flash.
- Installare una memoria flash con capacità maggiore.

Nota: Le macro e i font scaricati e non precedentemente memorizzati nella memoria flash vengono eliminati.

Rilevata Flash non formattata

Provare una o più delle seguenti soluzioni:

- Dal pannello di controllo, selezionare **Continua** per interrompere la deframmentazione e continuare la stampa.
- Formattare la memoria Flash.

Nota: se il messaggio di errore persiste, è possibile che la memoria flash sia difettosa e che debba essere sostituita.

Problemi con i materiali di consumo

Materiale di consumo non Lexmark

La stampante ha rilevato un materiale o una parte non-Lexmark installata nella stampante.

La stampante Lexmark è progettata per funzionare al meglio con materiali e parti Lexmark originali. L'utilizzo di materiali o componenti di terze parti può influire su prestazioni, affidabilità o durata della stampante e dei relativi componenti di acquisizione immagini.

Tutti gli indicatori di durata sono progettati per funzionare con materiali e parti Lexmark e potrebbero produrre risultati imprevisti in caso di utilizzo di materiali e parti di terze parti. L'utilizzo di componenti di acquisizione immagini oltre la durata prevista può causare danni alla stampante Lexmark o a componenti associati.

Attenzione - Possibili danni: L'utilizzo di materiali o parti di terze parti può influire sulla copertura della garanzia. Eventuali danni causati dall'utilizzo di materiali o componenti di terze parti potrebbero non essere coperti dalla garanzia.

Per accettare parte di questi rischi o tutti questi rischi e continuare a utilizzare materiali di consumo o componenti non originali nella stampante, dal pannello di controllo, tenere premuti contemporaneamente **X** e **#** per 15 secondi.

Se non si desidera accettare questi rischi, rimuovere il materiale o il componente di terze parti dalla stampante, quindi installare un materiale o un componente Lexmark originale. Per ulteriori informazioni, vedere ["Uso di componenti e materiali di consumo Lexmark originali" a pagina 104](#).

Se la stampante non stampa dopo aver tenuto premuti contemporaneamente **X** e **#** per 15 secondi, azzerare il contatore di utilizzo dei materiali di consumo.

- 1 Dal pannello di controllo, scorrere fino a:
Impostazioni > Periferica > Manutenzione > Menu Configurazione > Utilizzo e contatori materiali di consumo
- 2 Selezionare il componente o il materiale di consumo per cui si desidera azzerare il contatore, quindi selezionare **Avvia**.
- 3 Leggere il messaggio di avviso, quindi selezionare **Continua**.
- 4 Tenere premuti contemporaneamente **X** e **#** per 15 secondi per annullare il messaggio.

Nota: se non è possibile azzerare i contatori di utilizzo dei materiali di consumo, riportare l'articolo al luogo di acquisto.

Problemi di alimentazione della carta

Le buste si incollano durante la stampa

Azione	Sì	No
<p>Passaggio 1</p> <p>a Utilizzare buste conservate in un ambiente asciutto.</p> <p>Nota: La stampa su buste con un alto tasso di umidità può sigillare le buste.</p> <p>b Inviare il processo di stampa.</p> <p>Le buste si incollano durante la stampa?</p>	Andare al passaggio 2.	Il problema è stato risolto.
<p>Passaggio 2</p> <p>a Accertarsi che il tipo di carta sia impostato su Busta.</p> <p>Dal pannello di controllo, scorrere fino a:</p> <p>Impostazioni > Carta > Configurazione vassoi > Formato/tipo carta</p> <p>b Inviare il processo di stampa.</p> <p>Le buste si incollano durante la stampa?</p>	Contattare l'assistenza clienti .	Il problema è stato risolto.

Fascicolazione non funzionante

Azione	Sì	No
<p>Passaggio 1</p> <p>a Dal pannello di controllo, accedere a: Impostazioni > Stampa > Layout > Fascicola</p> <p>b Toccare Attivato [1,2,1,2,1,2].</p> <p>c Stampare il documento.</p> <p>Il documento è fascicolato correttamente?</p>	Il problema è stato risolto.	Andare al passaggio 2.
<p>Passaggio 2</p> <p>a Dal documento che si sta tentando di stampare, aprire la finestra di dialogo Stampa, quindi selezionare Fascicola.</p> <p>b Stampare il documento.</p> <p>Il documento è fascicolato correttamente?</p>	Il problema è stato risolto.	Andare al passaggio 3.
<p>Passaggio 3</p> <p>a Ridurre il numero di pagine da stampare.</p> <p>b Stampare il documento.</p> <p>Le pagine sono fascicolate correttamente?</p>	Il problema è stato risolto.	Contattare l'assistenza clienti .

Collegamento dei vassoi non funzionante

Azione	Sì	No
<p>Passaggio 1</p> <p>a Controllare se i vassoi contengono lo stesso formato carta e tipo di carta.</p> <p>b Controllare se le guide della carta sono posizionate correttamente.</p> <p>c Stampare il documento.</p> <p>Il collegamento dei vassoi viene eseguito in modo corretto?</p>	Il problema è stato risolto.	Andare al passaggio 2.
<p>Passaggio 2</p> <p>a Nel pannello di controllo, toccare Impostazioni > Carta > Configurazione vassoi > Formato/tipo carta.</p> <p>b Impostare il formato carta e il tipo di carta in base alla carta caricata nei vassoi collegati.</p> <p>c Stampare il documento.</p> <p>Il collegamento dei vassoi viene eseguito in modo corretto?</p>	Il problema è stato risolto.	Andare al passaggio 3.
<p>Passaggio 3</p> <p>a Accertarsi che Collegamento vassoi sia impostato su Automatico. Per ulteriori informazioni, vedere "Collegamento dei vassoi" a pagina 33.</p> <p>b Stampare il documento.</p> <p>Il collegamento dei vassoi viene eseguito in modo corretto?</p>	Il problema è stato risolto.	Contatto assistenza clienti .


Verificare collegamento vassoio

Provare una o più delle seguenti soluzioni:

- Spegnere la stampante, attendere circa 10 secondi e riaccenderla.

Se l'errore si verifica una seconda volta:

- 1 Spegnere la stampante.
- 2 Scollegare il cavo di alimentazione dalla presa elettrica.
- 3 Rimuovere il vassoio indicato.
- 4 Inserire il vassoio.
- 5 Collegare il cavo di alimentazione alla presa elettrica.

 **ATTENZIONE - PERICOLO DI LESIONI:** Per evitare il rischio di incendio o scosse elettriche, collegare il cavo di alimentazione a una presa elettrica dotata di messa a terra e con le specifiche adeguate, situata in prossimità dell'apparecchio e facilmente accessibile.

- 6 Accendere la stampante.

Se l'errore si verifica nuovamente:

- 1 Spegnere la stampante.
- 2 Scollegare il cavo di alimentazione dalla presa elettrica.
- 3 Rimuovere il vassoio indicato.
- 4 Contattare l'assistenza clienti.

- Dal pannello di controllo, selezionare **Continua** per annullare il messaggio e riprendere la stampa.

Si verificano numerosi inceppamenti carta

Azione	Sì	No
<p>Passaggio 1</p> <p>a Rimuovere il vassoio.</p> <p>b Controllare se la carta è stata caricata correttamente.</p> <p>Note:</p> <ul style="list-style-type: none"> • Assicurarsi che le guide della carta siano posizionate correttamente. • Accertarsi che l'altezza della risma non superi l'indicatore di livello massimo della carta. • Assicurarsi di stampare sul formato e tipo di carta consigliato. <p>c Inserire il vassoio.</p> <p>d Stampare il documento.</p> <p>Gli inceppamenti della carta si verificano di frequente?</p>	Andare al passaggio 2.	Il problema è stato risolto.

Azione	Sì	No
<p>Passaggio 2</p> <p>a Dal pannello di controllo, scorrere fino a: Impostazioni > Carta > Configurazione vassoi > Formato/tipo carta</p> <p>b Impostare il formato e il tipo di carta corretti.</p> <p>c Stampare il documento.</p> <p>Gli inceppamenti della carta si verificano di frequente?</p>	Andare al passaggio 3.	Il problema è stato risolto.
<p>Passaggio 3</p> <p>a Caricare una risma di carta nuova.</p> <p>Nota: La carta assorbe molta umidità. Conservare la carta nella confezione originale finché non viene utilizzata.</p> <p>b Stampare il documento.</p> <p>Gli inceppamenti della carta si verificano di frequente?</p>	Contattare l'assistenza clienti .	Il problema è stato risolto.

Pagine inceppate non ristampate

Azione	Sì	No
<p>a Dal pannello di controllo, scorrere fino a: Impostazioni > Periferica > Notifiche > Ripristino contenuto incepp.</p> <p>b Nel menu Rimozione inceppamento, selezionare Attivato o Automatico.</p> <p>c Stampare il documento.</p> <p>Le pagine inceppate sono state ristampate?</p>	Il problema è stato risolto.	Contattare l'assistenza clienti .

Problemi di stampa

Non vengono stampati documenti riservati e altri documenti in attesa

Azione	Sì	No
<p>Passaggio 1</p> <p>a Dal pannello di controllo, verificare se i documenti vengono visualizzati nell'elenco Processi in attesa.</p> <p>Nota: se i documenti non sono presenti nell'elenco, stampare i documenti utilizzando le opzioni Stampa e mantieni.</p> <p>b Stampare i documenti.</p> <p>I documenti vengono stampati?</p>	Il problema è stato risolto.	Andare al passaggio 2.

Azione	Sì	No
<p>Passaggio 2</p> <p>Il processo di stampa potrebbe contenere un errore di formattazione o dati non validi.</p> <ul style="list-style-type: none"> • Eliminare il processo di stampa, quindi inviarlo di nuovo. • Per i file PDF, generare un nuovo file, quindi stampare i documenti. <p>I documenti vengono stampati?</p>	<p>Il problema è stato risolto.</p>	<p>Andare al passaggio 3.</p>
<p>Passaggio 3</p> <p>Se si sta stampando da Internet, è possibile che la stampante legga i diversi titoli dei processi come duplicati.</p> <p>Per gli utenti Windows</p> <ol style="list-style-type: none"> a Aprire la finestra di dialogo Preferenze stampa. b Dalla sezione Stampa e mantieni, selezionare Conserva documenti duplicati. c Immettere un PIN. d Inviare nuovamente il processo di stampa. <p>Per gli utenti Macintosh</p> <ol style="list-style-type: none"> a Salvare e assegnare un nome diverso a ogni processo. b Inviare ogni processo singolarmente. <p>I documenti vengono stampati?</p>	<p>Il problema è stato risolto.</p>	<p>Andare al passaggio 4.</p>
<p>Passaggio 4</p> <ol style="list-style-type: none"> a Eliminare alcuni processi in attesa per liberare memoria nella stampante. b Inviare nuovamente il processo di stampa. <p>I documenti vengono stampati?</p>	<p>Il problema è stato risolto.</p>	<p>Andare al passaggio 5.</p>
<p>Passaggio 5</p> <ol style="list-style-type: none"> a Aggiungere memoria alla stampante. b Inviare nuovamente il processo di stampa. <p>I documenti vengono stampati?</p>	<p>Il problema è stato risolto.</p>	<p>Contattare l'assistenza clienti.</p>

Stampa lenta

Azione	Sì	No
<p>Passaggio 1 Verificare che il cavo della stampante sia collegato correttamente alla stampante e al computer, al server di stampa, alle opzioni o ad altre periferiche di rete.</p> <p>La stampante è lenta?</p>	<p>Andare al passaggio 2.</p>	<p>Il problema è stato risolto.</p>
<p>Passaggio 2</p> <p>a Accertarsi che la stampante non sia in Modalità silenziosa. Nella schermata iniziale, toccare Impostazioni > Periferica > Manutenzione > Menu Configurazione > Operazioni periferica > Modalità silenziosa.</p> <p>b Stampare il documento.</p> <p>La stampante è lenta?</p>	<p>Andare al passaggio 3.</p>	<p>Il problema è stato risolto.</p>
<p>Passaggio 3</p> <p>a A seconda del sistema operativo in uso, specificare la risoluzione di stampa nella finestra di dialogo Preferenze stampa o Stampa.</p> <p>b Impostare la risoluzione su Qualità immagine 2400.</p> <p>c Stampare il documento.</p> <p>La stampante è lenta?</p>	<p>Andare al passaggio 4.</p>	<p>Il problema è stato risolto.</p>
<p>Passaggio 4</p> <p>a A seconda del sistema operativo in uso, specificare il tipo di carta nella finestra di dialogo Preferenze stampa o Stampa.</p> <p>Note:</p> <ul style="list-style-type: none"> • Accertarsi che l'impostazione corrisponda al tipo di carta caricato. • È anche possibile modificare l'impostazione dal pannello di controllo della stampante. Nella schermata iniziale, toccare Impostazioni > Carta > Configurazione vassoi > Formato/tipo carta. • Con tipi di carta con un peso superiore la velocità di stampa diminuisce. • Con tipi di carta con una larghezza inferiore ai formati Letter, A4 e Legal, la velocità di stampa potrebbe diminuire. <p>b Stampare il documento.</p> <p>La stampante è lenta?</p>	<p>Andare al passaggio 5.</p>	<p>Il problema è stato risolto.</p>

Azione	Sì	No
<p>Passaggio 5</p> <p>a Verificare che le impostazioni della stampante relative alla grana e al peso corrispondano alle caratteristiche della carta caricata. Nella schermata iniziale, toccare Impostazioni > Carta > Configurazione dei supporti > Tipi di supporto.</p> <p>Nota: Per i tipi di carta pesante o a grana ruvida, la velocità di stampa potrebbe diminuire.</p> <p>b Stampare il documento.</p> <p>La stampante è lenta?</p>	Andare al passaggio 6.	Il problema è stato risolto.
<p>Passaggio 6</p> <p>Rimuovere i processi in attesa.</p> <p>La stampante è lenta?</p>	Andare al passaggio 7.	Il problema è stato risolto.
<p>Passaggio 7</p> <p>a Accertarsi che la stampante non si stia surriscaldando.</p> <p>Note:</p> <ul style="list-style-type: none"> • Attendere il raffreddamento della stampante dopo un processo di stampa lungo. • Osservare la temperatura ambientale consigliata per la stampante. Per ulteriori informazioni, vedere "Scelta della posizione della stampante" a pagina 11. <p>b Stampare il documento.</p> <p>La stampante è lenta?</p>	Contattare assistenza clienti .	Il problema è stato risolto.

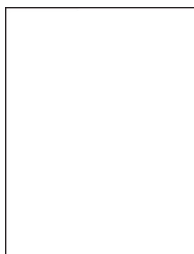
I processi di stampa non vengono eseguiti

Azione	Sì	No
<p>Passaggio 1</p> <p>a Dal documento che si sta tentando di stampare, aprire la finestra di dialogo Stampa e verificare che sia selezionata la stampante corretta.</p> <p>b Stampare il documento.</p> <p>Il documento viene stampato?</p>	Il problema è stato risolto.	Andare al passaggio 2.
<p>Passaggio 2</p> <p>a Verificare se la stampante è accesa.</p> <p>b Risolvere i messaggi di errore che vengono visualizzati sul display.</p> <p>c Stampare il documento.</p> <p>Il documento viene stampato?</p>	Il problema è stato risolto.	Andare al passaggio 3.

Azione	Sì	No
<p>Passaggio 3</p> <p>a Verificare se le porte funzionano e se i cavi sono collegati correttamente al computer e alla stampante. Per ulteriori informazioni, consultare la documentazione relativa all'installazione fornita con la stampante.</p> <p>b Stampare il documento.</p> <p>Il documento viene stampato?</p>	Il problema è stato risolto.	Andare al passaggio 4.
<p>Passaggio 4</p> <p>a Spegnerne la stampante, attendere 10 secondi circa e riaccenderla.</p> <p>b Stampare il documento.</p> <p>Il documento viene stampato?</p>	Il problema è stato risolto.	Andare al passaggio 5.
<p>Passaggio 5</p> <p>a Rimuovere e poi reinstallare il driver di stampa.</p> <p>b Stampare il documento.</p> <p>Il documento viene stampato?</p>	Il problema è stato risolto.	Contattare l'assistenza clienti .

Qualità di stampa scarsa

Pagine vuote o bianche




Nota: Prima di risolvere il problema, stampare le pagine di prova della qualità di stampa. Dalla schermata iniziale, toccare **Impostazioni > Risoluzione dei problemi > Stampa pagine prova qualità**.

Azione	Sì	No
<p>Passaggio 1</p> <p>a Esaminare le pagine di prova per determinare quale colore è interessato.</p> <p>b Rimuovere e reinstallare l'unità fotoconduttore.</p> <p>Attenzione - Possibili danni: Non esporre l'unità fotoconduttore alla luce diretta per più di un minuto. L'eccessiva esposizione alla luce può compromettere la qualità di stampa.</p> <p>Attenzione - Possibili danni: non toccare il tamburo del fotoconduttore. Ciò potrebbe influire sulla qualità dei processi di stampa futuri.</p> <p>c Stampare il documento.</p> <p>La stampante continua a stampare pagine vuote o bianche?</p>	Andare al passaggio 2.	Il problema è stato risolto.
<p>Passaggio 2</p> <p>a Pulire la lente della testina di stampa.</p> <p>b Stampare il documento.</p> <p>La stampante continua a stampare pagine vuote o bianche?</p>	Andare al passaggio 3.	Il problema è stato risolto.
<p>Passaggio 3</p> <p>a Sostituire l'unità fotoconduttore.</p> <p>b Stampare il documento.</p> <p>La stampante continua a stampare pagine vuote o bianche?</p>	Contattare l'assistenza clienti .	Il problema è stato risolto.

Stampa scura

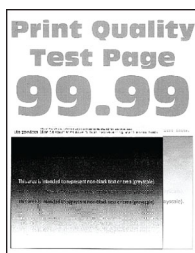



Nota: Prima di risolvere il problema, stampare le pagine di prova della qualità di stampa. Dal pannello di controllo, accedere a **Impostazioni > Risoluzione dei problemi > Stampa pagine prova qualità**. Per i modelli di stampante senza touch-screen, premere  per scorrere le impostazioni.

Azione	Sì	No
<p>Passaggio 1</p> <p>a Eseguire la regolazione del colore. Dal pannello di controllo, scorrere fino a: Impostazioni > Stampa > Qualità > Immagine avanzata > Regolazione colore</p> <p>b Stampare il documento.</p> <p>La stampa è troppo scura?</p>	<p>Andare al passaggio 2.</p>	<p>Il problema è stato risolto.</p>
<p>Passaggio 2</p> <p>a A seconda del sistema operativo in uso, ridurre l'intensità del toner nella finestra Preferenze di stampa o Stampa. Nota: È anche possibile modificare l'impostazione dal pannello di controllo della stampante. Selezionare: Impostazioni > Qualità > di stampa > Intensità toner</p> <p>b Stampare il documento.</p> <p>La stampa è troppo scura?</p>	<p>Andare al passaggio 3.</p>	<p>Il problema è stato risolto.</p>
<p>Passaggio 3</p> <p>a A seconda del sistema operativo in uso, specificare il tipo di carta nella finestra Preferenze di stampa o Stampa. Note:</p> <ul style="list-style-type: none"> • Accertarsi che l'impostazione corrisponda al tipo di carta caricato. • È anche possibile modificare l'impostazione dal pannello di controllo della stampante. Selezionare: Impostazioni > Carta > Configurazione vassoi > Formato/tipo carta <p>b Stampare il documento.</p> <p>La stampa è troppo scura?</p>	<p>Andare al passaggio 4.</p>	<p>Il problema è stato risolto.</p>
<p>Passaggio 4</p> <p>Verificare che la carta non abbia grana o finiture grezze.</p> <p>Si sta stampando su carta con grana o finiture grezze?</p>	<p>Andare al passaggio 5.</p>	<p>Andare al passo 6.</p>
<p>Passaggio 5</p> <p>a Sostituire la carta con grana o ruvida con carta normale.</p> <p>b Stampare il documento.</p> <p>La stampa è troppo scura?</p>	<p>Andare al passaggio 6.</p>	<p>Il problema è stato risolto.</p>

Azione	Sì	No
<p>Passaggio 6</p> <p>a Caricare una risma di carta nuova.</p> <p>Nota: La carta assorbe molta umidità. Conservare la carta nella confezione originale finché non viene utilizzata.</p> <p>b Stampare il documento.</p> <p>La stampa è troppo scura?</p>	<p>Contattare l'assistenza clienti.</p>	<p>Il problema è stato risolto.</p>

Immagini sfocate

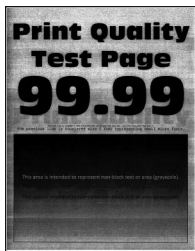



Nota: Prima di risolvere il problema, stampare le pagine di prova della qualità di stampa. Dal pannello di controllo, accedere a **Impostazioni > Risoluzione dei problemi > Stampa pagine prova qualità**. Per i modelli di stampante senza touch-screen, premere  per scorrere le impostazioni.

Azione	Sì	No
<p>Passaggio 1</p> <p>a Caricare il vassoio con il tipo di carta corretto.</p> <p>b Stampare il documento.</p> <p>Sulle stampe sono presenti immagini sfocate?</p>	<p>Andare al passaggio 2.</p>	<p>Il problema è stato risolto.</p>
<p>Passaggio 2</p> <p>a A seconda del sistema operativo in uso, specificare il tipo di carta nella finestra Preferenze di stampa o Stampa.</p> <p>Note:</p> <ul style="list-style-type: none"> • Accertarsi che l'impostazione corrisponda al tipo di carta caricato. • È anche possibile modificare l'impostazione dal pannello di controllo della stampante. Selezionare: <p>Impostazioni > Carta > Configurazione vassoi > Formato/tipo carta</p> <p>b Stampare il documento.</p> <p>Sulle stampe sono presenti immagini sfocate?</p>	<p>Andare al passaggio 3.</p>	<p>Il problema è stato risolto.</p>

Azione	Sì	No
<p>Passaggio 3</p> <p>a Eseguire la regolazione del colore. Dal pannello di controllo, scorrere fino a: Impostazioni > Stampa > Qualità > Immagine avanzata > Regolazione colore</p> <p>b Stampare il documento.</p> <p>Sulle stampe sono presenti immagini sfocate?</p>	Andare al passaggio 4.	Il problema è stato risolto.
<p>Passaggio 4</p> <p>a Rimuovere e inserire il kit immagini. Attenzione - Possibili danni: non esporre il kit imaging alla luce diretta. L'eccessiva esposizione alla luce può compromettere la qualità di stampa. Attenzione - Possibili danni: non toccare il tamburo del fotoconduttore sotto il kit imaging. Ciò potrebbe influire sulla qualità dei processi di stampa futuri.</p> <p>b Stampare il documento.</p> <p>Sulle stampe sono presenti immagini sfocate?</p>	Contattare l'assistenza clienti .	Il problema è stato risolto.

Sfondo grigio o a colori



Nota: prima di risolvere il problema, stampare le pagine di prova della qualità di stampa. Dal pannello di controllo, accedere a **Impostazioni > Risoluzione dei problemi > Stampa pagine prova qualità**. Per i modelli di stampante senza schermo a sfioramento, premere il  per scorrere le impostazioni.

Azione	Sì	No
<p>Passaggio 1</p> <p>a Eseguire la regolazione del colore. Dal pannello di controllo, scorrere fino a: Impostazioni > Stampa > Qualità > Immagine avanzata > Regolazione colore</p> <p>b Stampare il documento.</p> <p>Sulle stampe è visibile uno sfondo grigio o a colori?</p>	Andare al passaggio 2.	Il problema è stato risolto.

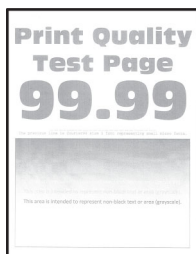
Azione	Sì	No
<p>Passaggio 2</p> <p>a Rimuovere e inserire il kit immagini.</p> <p>Attenzione - Possibili danni: non esporre il kit imaging alla luce diretta. L'eccessiva esposizione alla luce può compromettere la qualità di stampa.</p> <p>Attenzione - Possibili danni: non toccare il tamburo del fotoconduttore sotto il kit imaging. Ciò potrebbe influire sulla qualità dei processi di stampa futuri.</p> <p>b Stampare il documento.</p> <p>Sulle stampe è visibile uno sfondo grigio o a colori?</p>	<p>Contattare l'assistenza clienti.</p>	<p>Il problema è stato risolto.</p>


Margini errati



Azione	Sì	No
<p>Passaggio 1</p> <p>a Regolare le guide della carta nella posizione appropriata per la carta caricata.</p> <p>b Stampare il documento.</p> <p>I margini sono corretti?</p>	<p>Il problema è stato risolto.</p>	<p>Andare al passaggio 2.</p>
<p>Passaggio 2</p> <p>a Impostare il formato della carta nel pannello di controllo. Selezionare:</p> <p>Impostazioni > Carta > Configurazione vassoi > Formato/tipo carta</p> <p>b Stampare il documento.</p> <p>I margini sono corretti?</p>	<p>Il problema è stato risolto.</p>	<p>Andare al passaggio 3.</p>
<p>Passaggio 3</p> <p>a A seconda del sistema operativo in uso, specificare il formato carta nella finestra Preferenze di stampa o Stampa.</p> <p>Nota: Accertarsi che l'impostazione corrisponda al tipo di carta caricato.</p> <p>b Stampare il documento.</p> <p>I margini sono corretti?</p>	<p>Il problema è stato risolto.</p>	<p>Contattare l'assistenza clienti.</p>

Stampa chiara

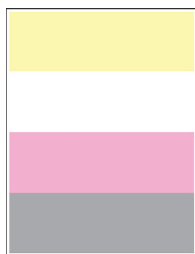


Nota: Prima di risolvere il problema, stampare le pagine di prova della qualità di stampa. Dal pannello di controllo, accedere a **Impostazioni > Risoluzione dei problemi > Stampa pagine prova qualità**. Per i modelli di stampante senza touch-screen, premere  per scorrere le impostazioni.

Azione	Sì	No
<p>Passaggio 1</p> <p>a Eseguire la regolazione del colore. Dal pannello di controllo, scorrere fino a: Impostazioni > Stampa > Qualità > Immagine avanzata > Regolazione colore</p> <p>b Stampare il documento.</p> <p>La stampa è chiara?</p>	<p>Andare al passaggio 2.</p>	<p>Il problema è stato risolto.</p>
<p>Passaggio 2</p> <p>a A seconda del sistema operativo in uso, aumentare l'intensità del toner nella finestra Preferenze di stampa o Stampa. Nota: È anche possibile modificare l'impostazione dal pannello di controllo della stampante. Selezionare: Impostazioni > Qualità > di stampa > Intensità toner</p> <p>b Stampare il documento.</p> <p>La stampa è chiara?</p>	<p>Andare al passaggio 3.</p>	<p>Il problema è stato risolto.</p>
<p>Passaggio 3</p> <p>a Disattivare l'opzione Risparmio colore. Dal pannello di controllo, scorrere fino a: Impostazioni > Qualità > stampa > Risparmio colore</p> <p>b Stampare il documento.</p> <p>La stampa è chiara?</p>	<p>Andare al passaggio 4.</p>	<p>Il problema è stato risolto.</p>

Azione	Sì	No
<p>Passaggio 4</p> <p>a A seconda del sistema operativo in uso, specificare il tipo di carta nella finestra Preferenze di stampa o Stampa.</p> <p>Note:</p> <ul style="list-style-type: none"> • Accertarsi che l'impostazione corrisponda al tipo di carta caricato. • È anche possibile modificare l'impostazione dal pannello di controllo della stampante. Selezionare: <p>Impostazioni > Carta > Configurazione vassoi > Formato/tipo carta</p> <p>b Stampare il documento.</p> <p>La stampa è chiara?</p>	<p>Andare al passaggio 5.</p>	<p>Il problema è stato risolto.</p>
<p>Passaggio 5</p> <p>Verificare se la carta ha grana o finiture grezze.</p> <p>Si sta stampando su carta con grana o finiture grezze?</p>	<p>Andare al passaggio 6.</p>	<p>Andare al passo 7.</p>
<p>Passaggio 6</p> <p>a Sostituire la carta con grana o ruvida con carta normale.</p> <p>b Stampare il documento.</p> <p>La stampa è chiara?</p>	<p>Andare al passo 7.</p>	<p>Il problema è stato risolto.</p>
<p>Passaggio 7</p> <p>a Caricare una risma di carta nuova.</p> <p>Nota: La carta assorbe molta umidità. Conservare la carta nella confezione originale finché non viene utilizzata.</p> <p>b Stampare il documento.</p> <p>La stampa è chiara?</p>	<p>Andare al passaggio 8.</p>	<p>Il problema è stato risolto.</p>
<p>Passaggio 8</p> <p>a Rimuovere e inserire il kit immagini.</p> <p>Attenzione - Possibili danni: non esporre il kit imaging alla luce diretta. L'eccessiva esposizione alla luce può compromettere la qualità di stampa.</p> <p>Attenzione - Possibili danni: non toccare il tamburo del fotoconduttore sotto il kit imaging. Ciò potrebbe influire sulla qualità dei processi di stampa futuri.</p> <p>b Stampare il documento.</p> <p>La stampa è chiara?</p>	<p>Contattare l'assistenza clienti.</p>	<p>Il problema è stato risolto.</p>

Colori mancanti



Nota: prima di risolvere il problema, stampare le pagine di prova della qualità di stampa. Dal pannello di controllo, accedere a **Impostazioni > Risoluzione dei problemi > Stampa pagine prova qualità**. Per i modelli di stampante senza schermo a sfioramento, premere il **OK** per scorrere le impostazioni.

Azione	Sì	No
<p>a Rimuovere la cartuccia di toner del colore mancante.</p> <p>b Rimuovere il kit di imaging.</p> <p>Attenzione - Possibili danni: non esporre il kit imaging alla luce diretta. L'eccessiva esposizione alla luce può compromettere la qualità di stampa.</p> <p>Attenzione - Possibili danni: non toccare il tamburo del fotoconduttore sotto il kit imaging. Ciò potrebbe influire sulla qualità dei processi di stampa futuri.</p> <p>c Rimuovere, quindi inserire l'unità sviluppatore del colore mancante.</p> <p>d Inserire il kit immagini.</p> <p>e Inserire la cartuccia di toner.</p> <p>f Stampare il documento.</p> <p>Alcuni colori risultano mancanti sulle stampe?</p>	<p>Contattare l'assistenza clienti.</p>	<p>Il problema è stato risolto.</p>

Macchie e punti sulle stampe



Nota: Prima di risolvere il problema, stampare le pagine di prova della qualità di stampa. Dal pannello di controllo, accedere a **Impostazioni > Risoluzione dei problemi > Stampa pagine prova qualità**. Per i modelli di stampante senza touch-screen, premere **OK** per scorrere le impostazioni.

Azione	Sì	No
<p>Passaggio 1 Verificare che la stampante non sia contaminata dalla perdita di toner.</p> <p>Sono presenti perdite di toner nella stampante?</p>	Andare al passaggio 2.	Contattare l'assistenza clienti .
<p>Passaggio 2</p> <p>a Dal pannello di controllo, scorrere fino a: Impostazioni > Carta > Configurazione vassoi > Formato/tipo carta</p> <p>b Verificare se le impostazioni relative al formato e al tipo di carta corrispondono alla carta caricata.</p> <p>Nota: verificare che la carta non abbia superficie ruvida o poco levigata.</p> <p>Le impostazioni corrispondono?</p>	Andare al passaggio 4.	Andare al passaggio 3.
<p>Passaggio 3</p> <p>a A seconda del sistema operativo in uso, specificare il formato e il tipo di carta nella finestra di dialogo Preferenze di stampa o Stampa.</p> <p>Nota: Accertarsi che tutte le impostazioni corrispondano al tipo di carta caricato.</p> <p>b Stampare il documento.</p> <p>La stampa contiene macchie?</p>	Andare al passaggio 4.	Il problema è stato risolto.
<p>Passaggio 4</p> <p>a Caricare una risma di carta nuova.</p> <p>Nota: La carta assorbe molta umidità. Conservare la carta nella confezione originale finché non viene utilizzata.</p> <p>b Stampare il documento.</p> <p>La stampa contiene macchie?</p>	Andare al passaggio 5.	Il problema è stato risolto.
<p>Passaggio 5</p> <p>a Rimuovere e inserire il kit immagini.</p> <p>Attenzione - Possibili danni: non esporre il kit imaging alla luce diretta. L'eccessiva esposizione alla luce può compromettere la qualità di stampa.</p> <p>Attenzione - Possibili danni: non toccare il tamburo del fotoconduttore sotto il kit imaging. Ciò potrebbe influire sulla qualità dei processi di stampa futuri.</p> <p>b Stampare il documento.</p> <p>La stampa contiene macchie?</p>	Contattare l'assistenza clienti .	Il problema è stato risolto.

Arricciamento della carta



Azione	Sì	No
<p>Passaggio 1</p> <p>a Regolare le guide nel vassoio adattandole alle dimensioni della carta caricata.</p> <p>b Stampare il documento.</p> <p>La carta è arricciata?</p>	Andare al passaggio 2.	Il problema è stato risolto.
<p>Passaggio 2</p> <p>a A seconda del sistema operativo in uso, specificare il tipo di carta nella finestra Preferenze di stampa o Stampa.</p> <p>Note:</p> <ul style="list-style-type: none"> • Accertarsi che l'impostazione corrisponda al tipo di carta caricato. • È anche possibile modificare l'impostazione dal pannello di controllo della stampante. Selezionare: <p>Impostazioni > Carta > Configurazione vassoi > Formato/tipo carta</p> <p>b Stampare il documento.</p> <p>La carta è arricciata?</p>	Andare al passaggio 3.	Il problema è stato risolto.
<p>Passaggio 3</p> <p>Stampare sull'altro lato della carta.</p> <p>a Rimuovere la carta, rovesciarla, e ricaricarla.</p> <p>b Stampare il documento.</p> <p>La carta è arricciata?</p>	Andare al passaggio 4.	Il problema è stato risolto.
<p>Passaggio 4</p> <p>a Caricare una risma di carta nuova.</p> <p>Nota: La carta assorbe molta umidità. Conservare la carta nella confezione originale finché non viene utilizzata.</p> <p>b Stampare il documento.</p> <p>La carta è arricciata?</p>	Contattare supporto clienti .	Il problema è stato risolto.

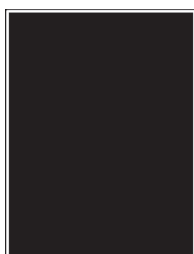
Stampa storta o inclinata



Nota: prima di risolvere il problema, stampare le pagine di prova della qualità di stampa. Dal pannello di controllo, accedere a **Impostazioni > Risoluzione dei problemi > Stampa pagine prova qualità**. Per i modelli di stampante senza schermo a sfioramento, premere il **OK** per scorrere le impostazioni.

Azione	Sì	No
<p>Passaggio 1</p> <p>a Regolare le guide della carta nel vassoio nella posizione corretta per la carta caricata.</p> <p>b Stampare il documento.</p> <p>La stampa è storta o inclinata?</p>	<p>Andare al passaggio 2.</p>	<p>Il problema è stato risolto.</p>
<p>Passaggio 2</p> <p>a Caricare una risma di carta nuova.</p> <p>Nota: La carta assorbe molta umidità. Conservare la carta nella confezione originale finché non viene utilizzata.</p> <p>b Stampare il documento.</p> <p>La stampa è storta o inclinata?</p>	<p>Andare al passaggio 3.</p>	<p>Il problema è stato risolto.</p>
<p>Passaggio 3</p> <p>a Verificare se la carta caricata è supportata.</p> <p>Nota: se la carta non è supportata, caricare un tipo di carta supportato.</p> <p>b Stampare il documento.</p> <p>La stampa è storta o inclinata?</p>	<p>Contattare l'assistenza clienti.</p>	<p>Il problema è stato risolto.</p>

Immagini a colori o in nero a tinta unita



Nota: prima di risolvere il problema, stampare le pagine di prova della qualità di stampa. Dal pannello di controllo, accedere a **Impostazioni > Risoluzione dei problemi > Stampa pagine prova qualità**. Per i modelli di stampante senza schermo a sfioramento, premere il **OK** per scorrere le impostazioni.

Azione	Sì	No
<p>a Rimuovere e reinstallare il kit di imaging.</p> <p>Attenzione - Possibili danni: non esporre il kit imaging alla luce diretta. L'eccessiva esposizione alla luce può compromettere la qualità di stampa.</p> <p>Attenzione - Possibili danni: non toccare il tamburo del fotoconduttore sotto il kit imaging. Ciò potrebbe influire sulla qualità dei processi di stampa futuri.</p> <p>b Stampare il documento.</p> <p>La stampante produce immagini a colori o in nero a tinta unita?</p>	<p>Contattare l'assistenza clienti.</p>	<p>Il problema è stato risolto.</p>

Testo o immagini tagliate

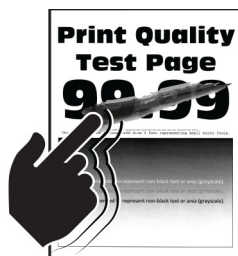


Nota: Prima di risolvere il problema, stampare le pagine di prova della qualità di stampa. Dal pannello di controllo, accedere a **Impostazioni > Risoluzione dei problemi > Stampa pagine prova qualità**. Per i modelli di stampante senza touch-screen, premere **OK** per scorrere le impostazioni.

Azione	Sì	No
<p>Passaggio 1</p> <p>a Regolare le guide della carta nel vassoio nella posizione corretta per la carta caricata.</p> <p>b Stampare il documento.</p> <p>Il testo o le immagini sono tagliati?</p>	<p>Andare al passaggio 2.</p>	<p>Il problema è stato risolto.</p>

Azione	Sì	No
<p>Passaggio 2</p> <p>a A seconda del sistema operativo in uso, specificare il formato carta nella finestra Preferenze di stampa o Stampa.</p> <p>Note:</p> <ul style="list-style-type: none"> • Accertarsi che l'impostazione corrisponda al tipo di carta caricato. • È anche possibile modificare l'impostazione dal pannello di controllo della stampante. Selezionare: <p>Impostazioni > Carta > Configurazione vassoi > Formato/tipo carta</p> <p>b Stampare il documento.</p> <p>Il testo o le immagini sono tagliati?</p>	<p>Andare al passaggio 3.</p>	<p>Il problema è stato risolto.</p>
<p>Passaggio 3</p> <p>a Rimuovere e inserire il kit imaging.</p> <p>Attenzione - Possibili danni: non esporre il kit imaging alla luce diretta. L'eccessiva esposizione alla luce può compromettere la qualità di stampa.</p> <p>Attenzione - Possibili danni: non toccare il tamburo del fotoconduttore sotto il kit imaging. Ciò potrebbe influire sulla qualità dei processi di stampa futuri.</p> <p>b Stampare il documento.</p> <p>Il testo o le immagini sono tagliati?</p>	<p>Contattare l'assistenza clienti.</p>	<p>Il problema è stato risolto.</p>

Il toner si stacca facilmente



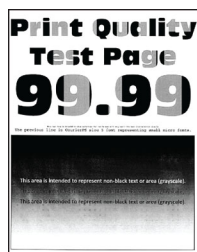
Nota: Prima di risolvere il problema, stampare le pagine di prova della qualità di stampa. Dal pannello di controllo, accedere a **Impostazioni > Risoluzione dei problemi > Stampa pagine prova qualità**. Per i modelli

di stampante senza touch-screen, premere  per scorrere le impostazioni.

Azione	Sì	No
<p>Passaggio 1</p> <p>a A seconda del sistema operativo in uso, specificare il tipo di carta nella finestra Preferenze di stampa o Stampa.</p> <p>Note:</p> <ul style="list-style-type: none"> • Accertarsi che l'impostazione corrisponda al tipo di carta caricato. • È anche possibile modificare l'impostazione dal pannello di controllo della stampante. Selezionare: Impostazioni > Carta > Configurazione vassoi > Formato/tipo carta <p>b Stampare il documento.</p> <p>Il toner si stacca facilmente?</p>	Andare al passaggio 2.	Il problema è stato risolto.
<p>Passaggio 2</p> <p>a Verificare se il peso carta è supportato.</p> <p>Nota: se il peso carta non è supportato, caricare una carta di peso supportato.</p> <p>b Stampare il documento.</p> <p>Il toner si stacca facilmente?</p>	Andare al passaggio 3.	Il problema è stato risolto.
<p>Passaggio 3</p> <p>a Caricare una risma di carta nuova.</p> <p>Nota: La carta assorbe molta umidità. Conservare la carta nella confezione originale finché non viene utilizzata.</p> <p>b Stampare il documento.</p> <p>Il toner si stacca facilmente?</p>	Contattare l'assistenza clienti .	Il problema è stato risolto.

La densità di stampa non è uniforme

La densità di stampa non è uniforme



Nota: Prima di risolvere il problema, stampare le pagine di prova della qualità di stampa. Dal pannello di controllo, accedere a **Impostazioni > Risoluzione dei problemi > Stampa pagine prova qualità**. Per i modelli


di stampante senza touch screen, premere  per scorrere le impostazioni.

Azione	Sì	No
<p>a Rimuovere e inserire il kit immagini.</p> <p>Attenzione - Possibili danni: non esporre il kit immagini alla luce diretta. L'eccessiva esposizione alla luce può compromettere la qualità di stampa.</p> <p>Attenzione - Possibili danni: non toccare il tamburo del fotoconduttore sotto il kit immagini. Ciò potrebbe influire sulla qualità dei processi di stampa futuri.</p> <p>b Stampare il documento.</p> <p>La densità di stampa non è uniforme?</p>	<p>Contattare supporto clienti.</p>	<p>Il problema è stato risolto.</p>

Linee scure orizzontali



Note:

- Prima di risolvere il problema, stampare le pagine di prova della qualità di stampa. Dal pannello di controllo, accedere a **Impostazioni > Risoluzione dei problemi > Stampa pagine prova qualità**. Per i modelli di stampante senza touch-screen, premere  per scorrere le impostazioni.
- Se sulle stampe continuano a essere presenti linee scure orizzontali, vedere l'argomento "Difetti ricorrenti".

Azione	Sì	No
<p>Passaggio 1</p> <p>a A seconda del sistema operativo in uso, specificare il tipo di carta nella finestra Preferenze di stampa o Stampa.</p> <p>Note:</p> <ul style="list-style-type: none"> • Accertarsi che l'impostazione corrisponda al tipo di carta caricato. • È anche possibile modificare l'impostazione dal pannello di controllo della stampante. Selezionare: <p>Impostazioni > Carta > Configurazione vassoi > Formato/tipo carta</p> <p>b Stampare il documento.</p> <p>Righe scure sulle stampe</p>	<p>Andare al passaggio 2.</p>	<p>Il problema è stato risolto.</p>

Azione	Sì	No
<p>Passaggio 2</p> <p>a Caricare una risma di carta nuova.</p> <p>Nota: La carta assorbe molta umidità. Conservare la carta nella confezione originale finché non viene usata.</p> <p>b Stampare il documento.</p> <p>Righe scure sulle stampe</p>	Andare al passaggio 3.	Il problema è stato risolto.
<p>Passaggio 3</p> <p>a Rimuovere e inserire il kit immagini.</p> <p>Attenzione - Possibili danni: non esporre il kit imaging alla luce diretta. L'eccessiva esposizione alla luce può compromettere la qualità di stampa.</p> <p>Attenzione - Possibili danni: non toccare il tamburo del fotoconduttore sotto il kit imaging. Ciò potrebbe influire sulla qualità dei processi di stampa futuri.</p> <p>b Stampare il documento.</p> <p>Righe scure sulle stampe</p>	Contattare l'assistenza clienti .	Il problema è stato risolto.

Linee bianche orizzontali




Note:

- Prima di risolvere il problema, stampare le pagine di prova della qualità di stampa. Dal pannello di controllo, accedere a **Impostazioni > Risoluzione dei problemi > Stampa pagine prova qualità**. Per i modelli di stampante senza touch-screen, premere **OK** per scorrere le impostazioni.
- Se sulle stampe continuano a essere presenti linee bianche orizzontali, vedere l'argomento "Difetti ricorrenti".

Azione	Sì	No
<p>Passaggio 1</p> <p>a A seconda del sistema operativo in uso, specificare il tipo di carta nella finestra Preferenze di stampa o Stampa.</p> <p>Note:</p> <ul style="list-style-type: none"> • Accertarsi che l'impostazione corrisponda al tipo di carta caricato. • È anche possibile modificare l'impostazione dal pannello di controllo della stampante. Selezionare: <p>Impostazioni > Carta > Configurazione vassoi > Formato/tipo carta</p> <p>b Stampare il documento.</p> <p>Sulle stampe sono presenti linee bianche orizzontali?</p>	<p>Andare al passaggio 2.</p>	<p>Il problema è stato risolto.</p>
<p>Passaggio 2</p> <p>a Rimuovere e inserire il kit immagini.</p> <p>Attenzione - Possibili danni: non esporre il kit imaging alla luce diretta. L'eccessiva esposizione alla luce può compromettere la qualità di stampa.</p> <p>Attenzione - Possibili danni: non toccare il tamburo del fotoconduttore sotto il kit imaging. Ciò potrebbe influire sulla qualità dei processi di stampa futuri.</p> <p>b Stampare il documento.</p> <p>Sulle stampe sono presenti linee bianche orizzontali?</p>	<p>Contattare l'assistenza clienti.</p>	<p>Il problema è stato risolto.</p>

Linee bianche verticali



Nota: Prima di risolvere il problema, stampare le pagine di prova della qualità di stampa. Dal pannello di controllo, accedere a **Impostazioni > Risoluzione dei problemi > Stampa pagine prova qualità**. Per i modelli di stampante senza touch-screen, premere  per scorrere le impostazioni.

Azione	Sì	No
<p>Passaggio 1</p> <p>a A seconda del sistema operativo in uso, specificare il tipo di carta nella finestra Preferenze di stampa o Stampa.</p> <p>Note:</p> <ul style="list-style-type: none"> • Accertarsi che l'impostazione corrisponda al tipo di carta caricato. • È anche possibile modificare l'impostazione dal pannello di controllo della stampante. Selezionare: Impostazioni > Carta > Configurazione vassoi > Formato/tipo carta <p>b Stampare il documento.</p> <p>Sulle stampe sono presenti linee bianche verticali?</p>	<p>Andare al passaggio 2.</p>	<p>Il problema è stato risolto.</p>
<p>Passaggio 2</p> <p>Controllare che il tipo di carta utilizzato sia corretto.</p> <p>a Caricare l'origine carta con il tipo di carta consigliato.</p> <p>b Stampare il documento.</p> <p>Sulle stampe sono presenti linee bianche verticali?</p>	<p>Andare al passaggio 3.</p>	<p>Il problema è stato risolto.</p>
<p>Passaggio 3</p> <p>a Rimuovere e inserire il kit immagini.</p> <p>Attenzione - Possibili danni: non esporre il kit imaging alla luce diretta. L'eccessiva esposizione alla luce può compromettere la qualità di stampa.</p> <p>Attenzione - Possibili danni: non toccare il tamburo del fotoconduttore sotto il kit imaging. Ciò potrebbe influire sulla qualità dei processi di stampa futuri.</p> <p>b Stampare il documento.</p> <p>Sulle stampe sono presenti linee bianche verticali?</p>	<p>Contattare l'assistenza clienti.</p>	<p>Il problema è stato risolto.</p>


Difetti ricorrenti



Nota: prima di risolvere il problema, stampare le pagine di prova della qualità di stampa. Dal pannello di controllo, accedere a **Impostazioni > Risoluzione dei problemi > Stampa pagine prova qualità**. Per i modelli di stampante senza schermo a sfioramento, premere il **OK** per scorrere le impostazioni.

Azione	Sì	No
<p>a Utilizzando Stampa pagine prova qualità, misurare la distanza tra i difetti ricorrenti nella pagina del colore interessato.</p> <p>b Controllare se i difetti ricorrenti corrispondono a una delle seguenti misure:</p> <p>Kit imaging</p> <ul style="list-style-type: none"> • 94,20 mm (3,71 poll.) • 29,80 mm (1,17 poll.) • 23,20 mm (0,91 poll.) <p>Unità sviluppatore</p> <ul style="list-style-type: none"> • 43,90 mm (1,73 poll.) • 45,50 mm (1,79 poll.) <p>Modulo di trasferimento</p> <ul style="list-style-type: none"> • 37,70 mm (1,48 poll.) • 78,50 mm (3,09 poll.) • 55 mm (2,17 poll.) <p>Fusore</p> <ul style="list-style-type: none"> • 79,80 mm (3,14 poll.) • 94,30 mm (3,71 poll.) <p>I difetti ricorrenti corrispondono a una delle misure?</p>	<p>Annotare la distanza, quindi contattare il l'assistenza clienti.</p>	<p>Annotare la distanza, quindi contattare il l'assistenza clienti.</p>

La stampante non risponde

Azione	Sì	No
<p>Passaggio 1</p> <p>Verificare che il cavo di alimentazione della stampante sia collegato alla presa elettrica.</p> <p> ATTENZIONE - PERICOLO DI LESIONI: Per evitare il rischio di incendio o scosse elettriche, collegare il cavo di alimentazione a una presa elettrica dotata di messa a terra e con le specifiche adeguate, situata in prossimità dell'apparecchio e facilmente accessibile.</p> <p>La stampante risponde?</p>	<p>Il problema è stato risolto.</p>	<p>Andare al passaggio 2.</p>
<p>Passaggio 2</p> <p>Assicurarsi che la presa elettrica sia disattivata tramite un interruttore o un commutatore.</p> <p>La presa elettrica è disattivata tramite un interruttore o un commutatore?</p>	<p>Attivare l'interruttore o reimpostare il commutatore.</p>	<p>Andare al passaggio 3.</p>
<p>Passaggio 3</p> <p>Verificare se la stampante è accesa.</p> <p>La stampante è accesa?</p>	<p>Andare al passaggio 4.</p>	<p>Accendere la stampante.</p>

Azione	Sì	No
<p>Passaggio 4 Controllare se la stampante è in modalità di sospensione o ibernazione.</p> <p>La stampante è in modalità di sospensione o ibernazione?</p>	Premere il pulsante di accensione per attivare la stampante.	Andare al passaggio 5.
<p>Passaggio 5 Verificare se i cavi che collegano la stampante e il computer siano inseriti nelle porte corrette.</p> <p>I cavi sono inseriti nelle porte corrette?</p>	Andare al passaggio 6.	Inserire i cavi nelle porte corrette.
<p>Passaggio 6 Spegnerla stampante, installare le opzioni hardware e accenderla di nuovo. Per ulteriori informazioni, consultare la documentazione fornita con l'opzione.</p> <p>La stampante risponde?</p>	Il problema è stato risolto.	Andare al passaggio 7.
<p>Passaggio 7 Installare il driver di stampa corretto.</p> <p>La stampante risponde?</p>	Il problema è stato risolto.	Andare al passaggio 8.
<p>Passaggio 8 Spegnerla stampante, attendere 10 secondi circa e riaccenderla.</p> <p>La stampante risponde?</p>	Il problema è stato risolto.	Contattare l'assistenza clienti .

La carta o il vassoio utilizzato per la stampa del processo non è corretto

Azione	Sì	No
<p>Passaggio 1</p> <p>a Verificare che la carta utilizzata sia di tipo corretto. b Stampare il documento.</p> <p>Per la stampa del documento si sta utilizzando il tipo corretto di carta?</p>	Andare al passaggio 2.	Caricare carta di formato e tipo corretti.

Azione	Sì	No
<p>Passaggio 2</p> <p>a A seconda del sistema operativo in uso, specificare il formato e il tipo di carta nella finestra di dialogo Preferenze di stampa o Stampa.</p> <p>Nota: È anche possibile modificare queste impostazioni dal pannello di controllo della stampante. Selezionare: Impostazioni > Carta > Configurazione vassoi > Formato/tipo carta</p> <p>b Accertarsi che tutte le impostazioni corrispondano al tipo di carta caricato.</p> <p>c Stampare il documento.</p> <p>Per la stampa del documento si sta utilizzando il tipo corretto di carta?</p>	Il problema è stato risolto.	Andare al passaggio 3.
<p>Passaggio 3</p> <p>a Verificare se i vassoi sono collegati. Per ulteriori informazioni, vedere "Collegamento dei vassoi" a pagina 33.</p> <p>b Stampare il documento.</p> <p>Il documento viene stampato dal vassoio corretto?</p>	Il problema è stato risolto.	Contattare supporto clienti .

Problemi di qualità dei colori

Regolazione dell'intensità del toner

- 1 Nella schermata iniziale toccare **Impostazioni > Stampa > Qualità**.
- 2 Regolare l'intensità del toner.
- 3 Applicare le modifiche.

Modifica dei colori della pagina stampata

- 1 Nella schermata iniziale, toccare **Impostazioni > Stampa > Qualità > Immagine avanzata > Correzione colore**.
- 2 Dal menu Correzione colore toccare **Manuale > Contenuto correzione colore**.
- 3 Scegliere l'impostazione di conversione del colore appropriata.

Tipo di oggetto	Tabelle di conversione del colore
Immagine RGB Testo RGB Grafica RGB	<ul style="list-style-type: none"> • Brillante: produce colori più luminosi e saturi e può essere applicata a tutti i formati colore in entrata. • Display sRGB: produce stampe i cui colori si avvicinano a quelli visualizzati sul monitor del computer. L'utilizzo di toner nero è ottimizzato per la stampa di fotografie. • Display - Nero effettivo: produce stampe i cui colori si avvicinano a quelli visualizzati sul monitor del computer. Questa impostazione utilizza solo il toner nero per creare tutte le scale di grigio neutrale. • sRGB brillante: produce una maggiore saturazione dei colori per la correzione del colore Display sRGB. L'utilizzo del toner nero è ottimizzato per la stampa di grafica aziendale. • Disattivato
Immagine CMYK Testo CMYK Grafica CMYK	<ul style="list-style-type: none"> • US CMYK: applica la correzione del colore per avvicinare i colori agli standard SWOP (Specifications for Web Offset Publishing). • Euro CMYK: applica la correzione del colore per avvicinare i colori agli standard Euroscale. • Vivid CMYK: aumenta la saturazione dei colori dell'impostazione di correzione US CMYK. • Disattivato

Domande frequenti sulla stampa a colori

Che cos'è il colore RGB?

"Colore RGB" è un metodo di descrizione dei colori che indica la quantità di rosso, verde o blu utilizzata per riprodurre un colore. Il rosso, il verde e il blu chiaro possono essere aggiunti in varie quantità per produrre una vasta gamma di colori dall'aspetto naturale. Gli schermi dei computer, gli scanner e le fotocamere digitali utilizzano questo metodo per visualizzare i colori.

Che cos'è il colore CMYK?

"Colore CMYK" è un metodo di descrizione dei colori indicante la quantità di ciano, magenta, giallo e nero utilizzata per riprodurre un particolare colore. Gli inchiostri o i toner ciano, magenta, giallo e nero possono essere stampati in varie quantità per produrre una vasta gamma di colori dall'aspetto naturale. Macchine da stampa, stampanti a getto d'inchiostro e stampanti laser a colori creano i colori in questo modo.

Come viene specificato il colore in un documento da stampare?

I programmi software vengono utilizzati per specificare e modificare il colore del documento che utilizza le combinazioni di colori RGB o CMYK. Per ulteriori informazioni, vedere la Guida in linea del programma software.

Quale metodo utilizza la stampante per riconoscere il colore da stampare?

Durante la stampa di un documento, le informazioni relative al tipo e al colore di ciascun oggetto vengono inviate alla stampante e alle tabelle di conversione del colore. Il colore viene convertito nelle giuste quantità di toner ciano, magenta, giallo e nero utilizzate per riprodurre il colore desiderato. L'applicazione delle tabelle di conversione del colore si basa sulle informazioni relative all'oggetto. È possibile, ad esempio, applicare un tipo di tabella di conversione del colore al testo e un altro alle immagini fotografiche.

Cosa si intende per correzione manuale del colore?

Quando è abilitata la correzione manuale del colore, la stampante utilizza le tabelle di conversione del colore selezionate dall'utente per elaborare gli oggetti. Le impostazioni di correzione del colore manuale sono specifiche per il tipo di oggetto da stampare (testo, grafica o immagini). Sono specifiche anche per la modalità in cui il colore dell'oggetto viene indicato nel programma software (combinazioni RGB o CMYK). Per applicare una tabella di conversione del colore diversa manualmente, vedere ["Modifica dei colori della pagina stampata" a pagina 184](#).

La correzione del colore manuale è inutile se il programma software non specifica i colori con le combinazioni RGB o CMYK, oppure se il programma software o il sistema operativo del computer verifica la regolazione dei colori. Nella maggior parte dei casi, se si imposta Correzione del colore su Automatica, vengono generati i colori preferiti per i documenti.

Com'è possibile riprodurre esattamente un colore, ad esempio in un logo aziendale?

Nel menu Qualità della stampante sono disponibili nove tipi di set di campioni di colore. I set sono disponibili anche nella pagina Campioni colore di Embedded Web Server. Se si seleziona un set di campioni, vengono stampate più pagine contenenti centinaia di caselle colorate. Ciascuna casella contiene una combinazione CMYK o RGB, a seconda della tabella selezionata. Il colore di ciascuna casella è il risultato ottenuto facendo passare la combinazione CMYK o RGB attraverso la tabella di conversione del colore selezionata.

Osservando i set di campioni di colore, è possibile individuare la casella con il colore più appropriata per il colore che viene abbinato. La combinazione di colori della casella può quindi essere utilizzata per modificare il colore dell'oggetto in un programma software. Per ulteriori informazioni, vedere la Guida in linea del programma software. È possibile che sia necessaria la correzione manuale del colore per utilizzare la tabella di conversione del colore selezionata per un oggetto particolare.

La scelta del set di campioni di colore da utilizzare per un determinato problema di corrispondenza dei colori dipende da:

- L'impostazione di Correzione colore selezionata (Automatica, Disattivata o Manuale)
- Il tipo di oggetto da stampare (testo, grafica o immagini)
- La modalità in cui il colore dell'oggetto viene specificato nel programma software (combinazioni RGB o CMYK)

Le pagine dei campioni di colore sono inutili se il programma software non specifica i colori con le combinazioni RGB o CMYK. Inoltre, alcuni programmi software regolano le combinazioni RGB o CMYK specificate tramite la gestione dei colori. In queste situazioni, il colore stampato potrebbe non corrispondere esattamente al colore delle pagine dei campioni colore.

Presenza di una dominante sulla stampa

Azione	Sì	No
<p>Passaggio 1 Eseguire la Regolazione colore.</p> <p>a Nella schermata iniziale, toccare Impostazioni > Stampa > Qualità > Immagine avanzata > Regolazione colore.</p> <p>b Stampare il documento.</p> <p>La dominante è presente nella stampa?</p>	Andare al passaggio 2.	Il problema è stato risolto.

Azione	Sì	No
<p>Passaggio 2</p> <p>Eeguire il Bilanciamento colori.</p> <p>a Nella schermata iniziale toccare Impostazioni > Stampa > Qualità > Immagine avanzata > Bilanciamento colori.</p> <p>b Regolare le impostazioni.</p> <p>c Stampare il documento.</p> <p>La dominante è presente nella stampa?</p>	<p>Contattare il II supporto clienti.</p>	<p>Il problema è stato risolto.</p>

Come contattare l'assistenza clienti

Prima di contattare il centro di assistenza clienti, assicurarsi di disporre delle seguenti informazioni:

- Problema della stampante
- Messaggio di errore
- Modello e numero di serie della stampante

Andare all'indirizzo <http://support.lexmark.com> per ricevere assistenza tramite e-mail o chat oppure sfogliare la libreria dei manuali, la documentazione di supporto, i driver e altri download.

È disponibile anche l'assistenza tecnica telefonica. Negli Stati Uniti o in Canada, chiamare il numero 1- 800-539-6275. Per gli altri paesi o regioni, visitare il sito all'indirizzo <http://support.lexmark.com>.

Aggiornamento e migrazione

Hardware

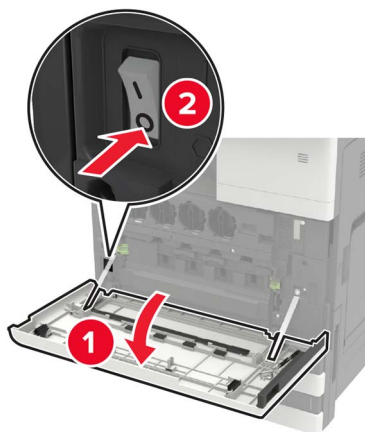
Opzioni interne disponibili

- Scheda di memoria
 - DIMM DDR3
 - Memoria Flash
 - Caratteri
 - Schede applicazioni
 - Moduli e codici a barre
 - PRESCRIVI
 - IPDS
- Lexmark ISP (Internal Solutions Port)
 - MarkNet Server di stampa wireless N8370
 - Scheda parallela IEEE 1284-B
 - Scheda seriale RS-232C

Installazione di una scheda di memoria

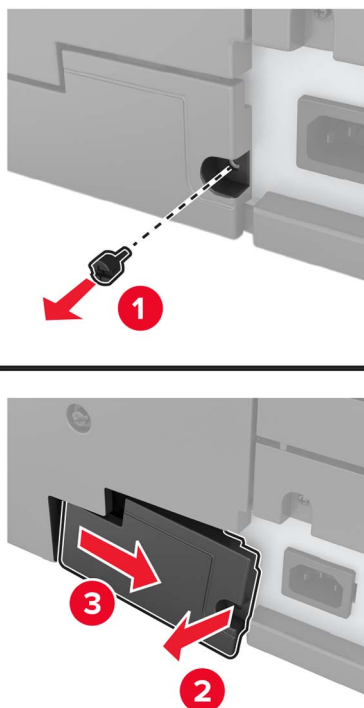
⚠ ATTENZIONE - PERICOLO DI SCOSSE ELETTRICHE: Per evitare il rischio di scosse elettriche, se si accede alla scheda del controller o si installano periferiche di memoria o hardware opzionali dopo aver configurato la stampante, prima di continuare, spegnere la stampante e scollegare il cavo di alimentazione dalla presa elettrica. Spegnere le eventuali periferiche collegate alla stampante e scollegare tutti i cavi della stampante.

- 1 Spegnere la stampante.

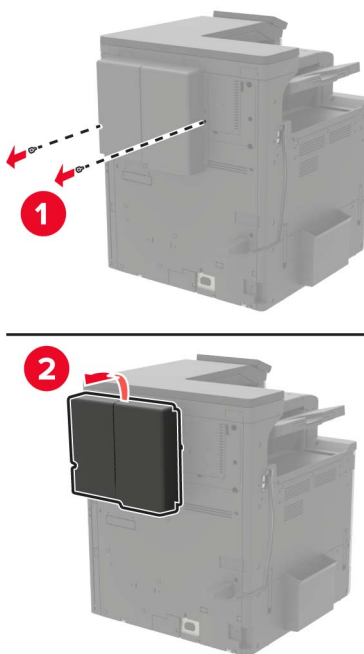


- 2 Scollegare il cavo di alimentazione dalla presa elettrica.

- 3** Con il cacciavite disponibile nello sportello A, scollegare il coperchio del connettore dal lato posteriore della stampante.

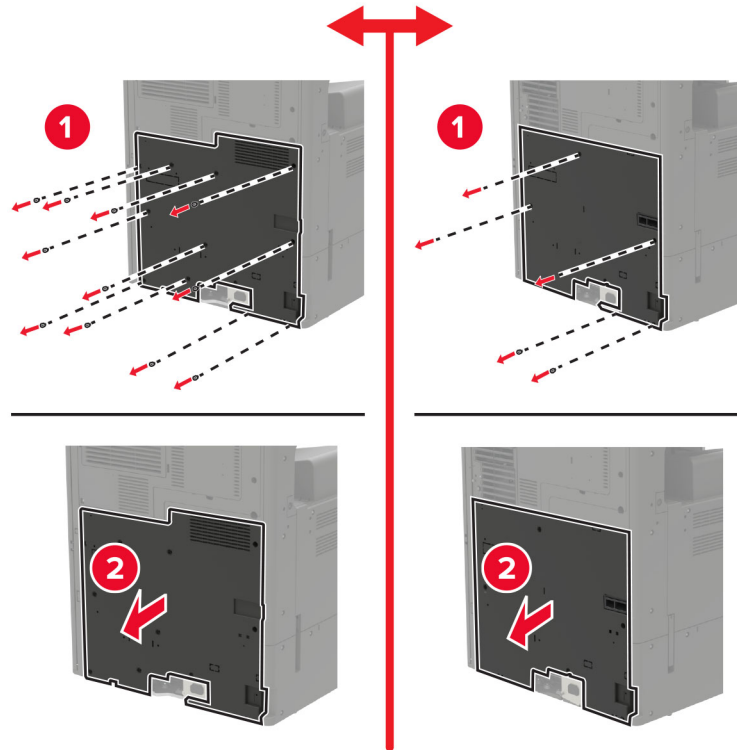


- 4** Rimuovere il coperchio del filtro, se la stampante ne è dotata.

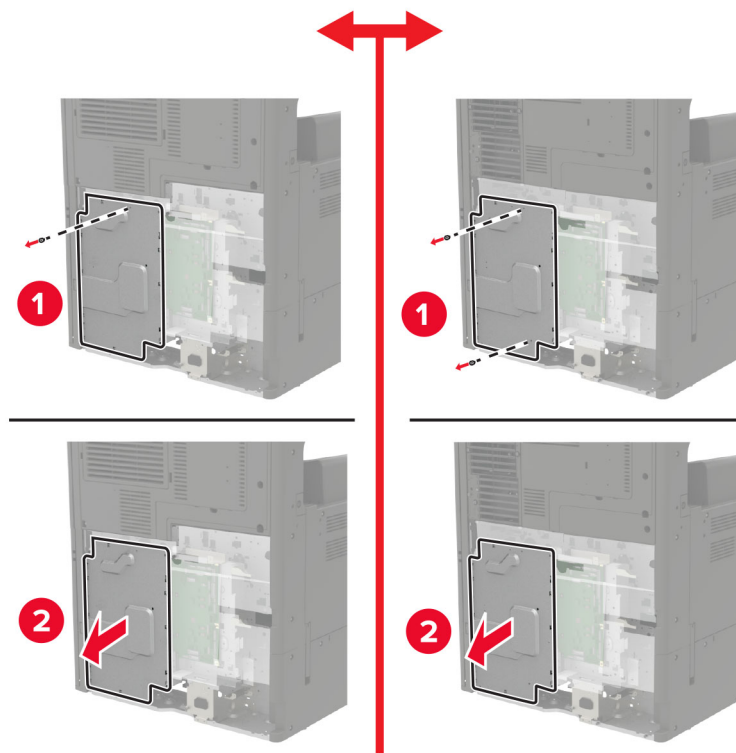


- 5** Rimuovere il coperchio di accesso alla scheda del controller.

Attenzione - Possibili danni: I componenti elettronici della scheda del controller vengono facilmente danneggiati dall'elettricità statica. Prima di toccare componenti o connettori della scheda del controller, toccare una superficie metallica della stampante.



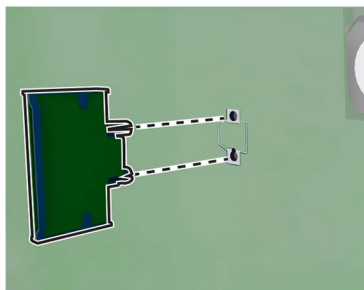
6 Rimuovere la schermatura della scheda del controller.



7 Estrarre la scheda di memoria dalla confezione.

Attenzione - Possibili danni: Non toccare i punti di connessione lungo il bordo della scheda.

8 Inserire la scheda di memoria finché non *scatta* in posizione.



9 Inserire la schermatura, quindi il coperchio di accesso.

10 Installare il coperchio del connettore.

11 Fissare il coperchio del filtro, se era stato rimosso.

12 Collegare il cavo di alimentazione alla presa elettrica e accendere la stampante.

⚠ ATTENZIONE - PERICOLO DI LESIONI: per evitare il rischio di incendi o scosse elettriche, collegare il cavo di alimentazione a una presa elettrica dotata di messa a terra e con le specifiche adeguate, situata in prossimità del prodotto e facilmente accessibile.

Installazione del disco fisso della stampante

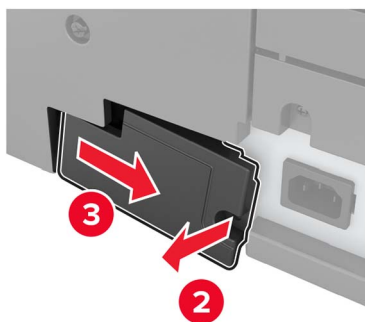
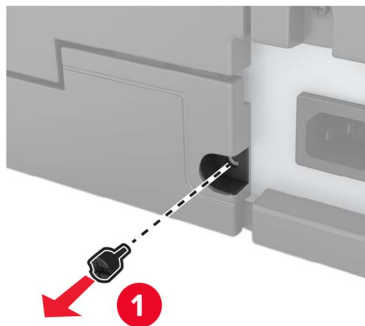
⚠ ATTENZIONE - PERICOLO DI SCOSSE ELETTRICHE: Per evitare il rischio di scosse elettriche, se si accede alla scheda del controller o si installano periferiche di memoria o hardware opzionali dopo aver configurato la stampante, prima di continuare, spegnere la stampante e scollegare il cavo di alimentazione dalla presa elettrica. Spegnere le eventuali periferiche collegate alla stampante e scollegare tutti i cavi della stampante.

1 Spegnere la stampante.

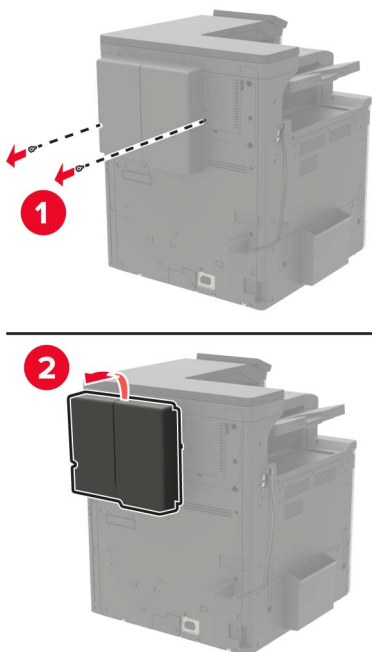


2 Scollegare il cavo di alimentazione dalla presa elettrica.

3 Con il cacciavite disponibile nello sportello A, scollegare il coperchio del connettore dal lato posteriore della stampante.

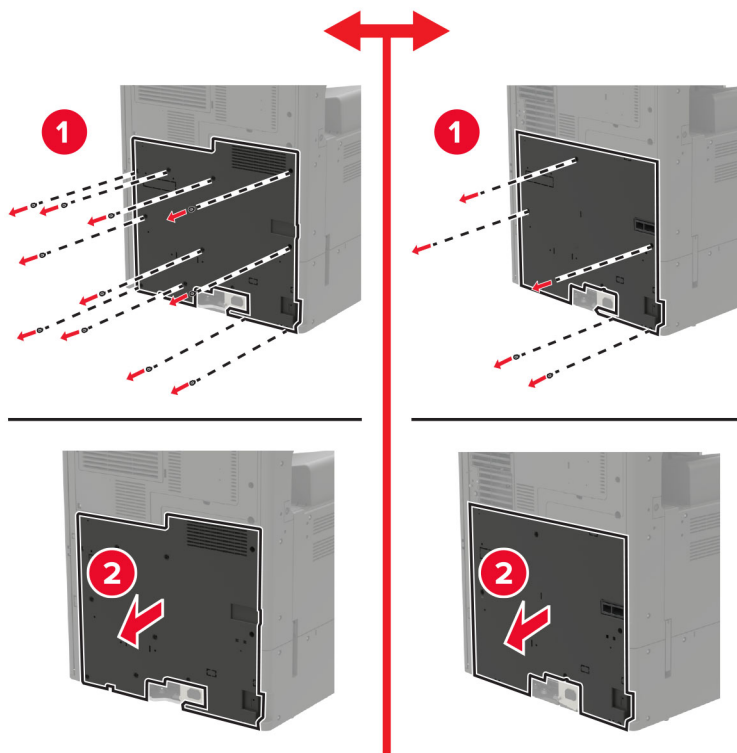


4 Rimuovere il coperchio del filtro, se la stampante ne è dotata.

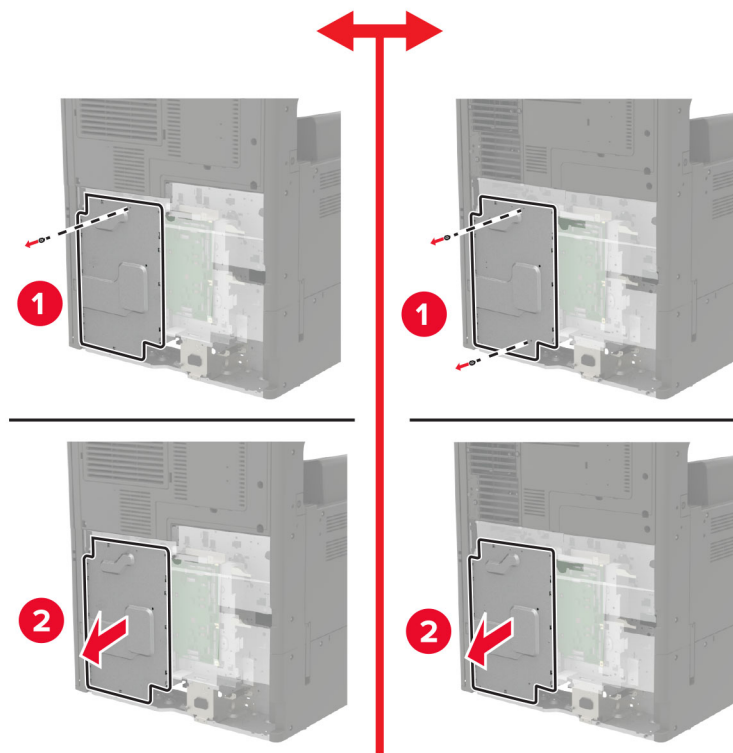


5 Rimuovere il coperchio di accesso alla scheda del controller.

Attenzione - Possibili danni: I componenti elettronici della scheda del controller vengono facilmente danneggiati dall'elettricità statica. Prima di toccare componenti o connettori della scheda del controller, toccare una superficie metallica della stampante.

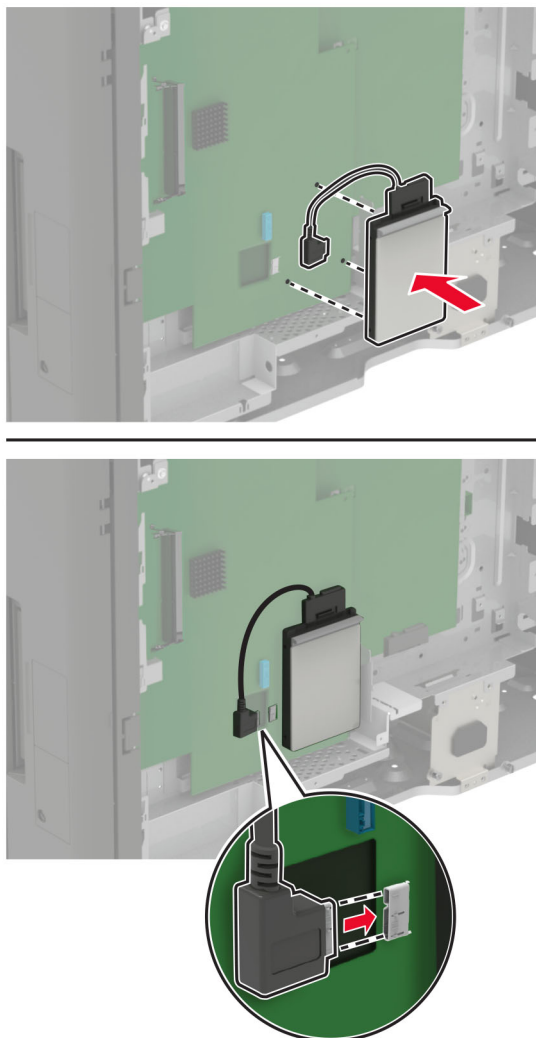


6 Rimuovere la schermatura della scheda del controller.



7 Estrarre dalla confezione il disco fisso della stampante.

- 8** Installare il disco fisso, quindi collegare il cavo di interfaccia del disco fisso alla scheda controller.



- 9** Inserire la schermatura, quindi il coperchio di accesso.
10 Installare il coperchio del connettore.
11 Fissare il coperchio del filtro, se era stato rimosso.
12 Collegare il cavo di alimentazione alla presa elettrica e accendere la stampante.

⚠ ATTENZIONE - PERICOLO DI LESIONI: per evitare il rischio di incendi o scosse elettriche, collegare il cavo di alimentazione a una presa elettrica dotata di messa a terra e con le specifiche adeguate, situata in prossimità del prodotto e facilmente accessibile.

Installazione di una scheda opzionale

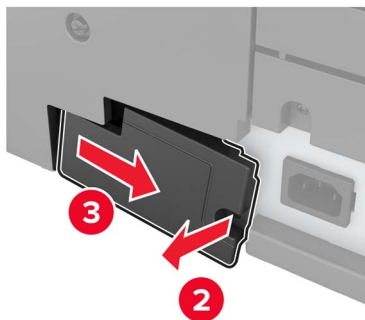
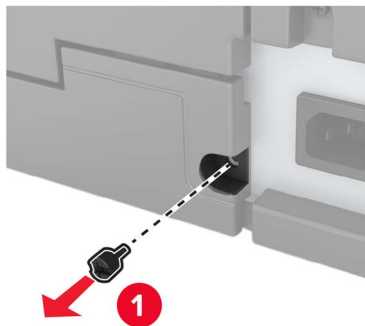
⚠ ATTENZIONE - PERICOLO DI SCOSSE ELETTRICHE: Per evitare il rischio di scosse elettriche, se si accede alla scheda del controller o si installano periferiche di memoria o hardware opzionali dopo aver configurato la stampante, prima di continuare, spegnere la stampante e scollegare il cavo di alimentazione dalla presa elettrica. Spegnere le eventuali periferiche collegate alla stampante e scollegare tutti i cavi della stampante.

- 1 Spegnere la stampante.

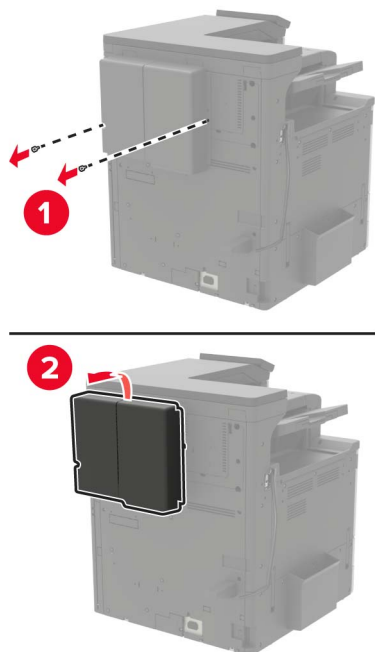


- 2 Scollegare il cavo di alimentazione dalla presa elettrica.

- 3 Con il cacciavite disponibile nello sportello A, scollegare il coperchio del connettore dal lato posteriore della stampante.

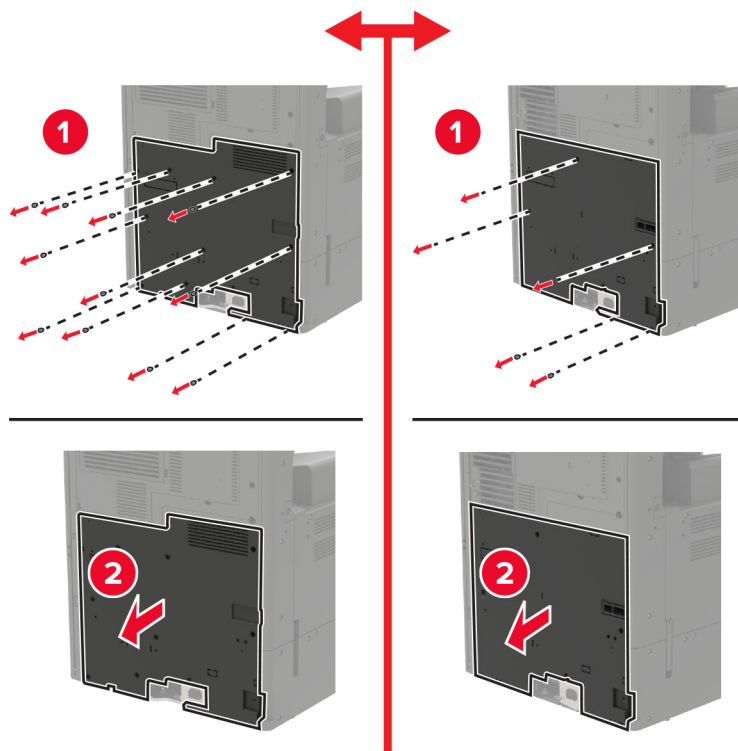


4 Rimuovere il coperchio del filtro, se la stampante ne è dotata.

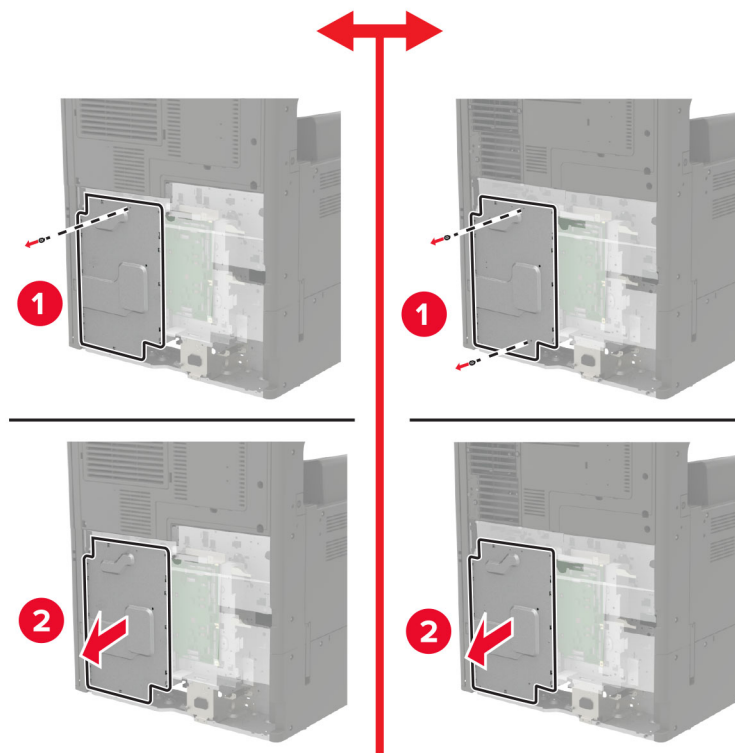


5 Rimuovere il coperchio di accesso alla scheda del controller.

Attenzione - Possibili danni: I componenti elettronici della scheda del controller vengono facilmente danneggiati dall'elettricità statica. Prima di toccare componenti o connettori della scheda del controller, toccare una superficie metallica della stampante.



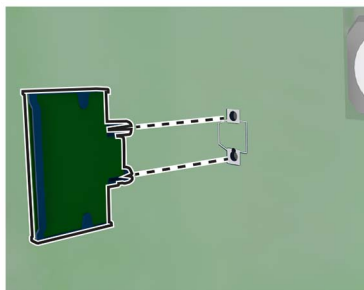
6 Rimuovere la schermatura della scheda del controller.



7 Estrarre la scheda opzionale dalla confezione.

Attenzione - Possibili danni: Non toccare i punti di connessione lungo il bordo della scheda.

8 Inserire la scheda con decisione fino a bloccarla in posizione.



Nota: Il connettore sulla scheda deve aderire per tutta la sua lunghezza alla scheda del controller.

Attenzione - Possibili danni: L'installazione errata della scheda può danneggiare la scheda stessa e il controller.

9 Inserire la schermatura, quindi il coperchio di accesso.

10 Installare il coperchio del connettore.

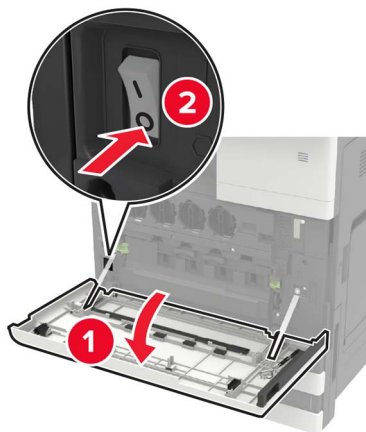
- 11 Fissare il coperchio del filtro, se era stato rimosso.
- 12 Collegare il cavo di alimentazione alla presa elettrica e accendere la stampante.

⚠ ATTENZIONE - PERICOLO DI LESIONI: per evitare il rischio di incendi o scosse elettriche, collegare il cavo di alimentazione a una presa elettrica dotata di messa a terra e con le specifiche adeguate, situata in prossimità del prodotto e facilmente accessibile.

Installazione di un server di stampa wireless

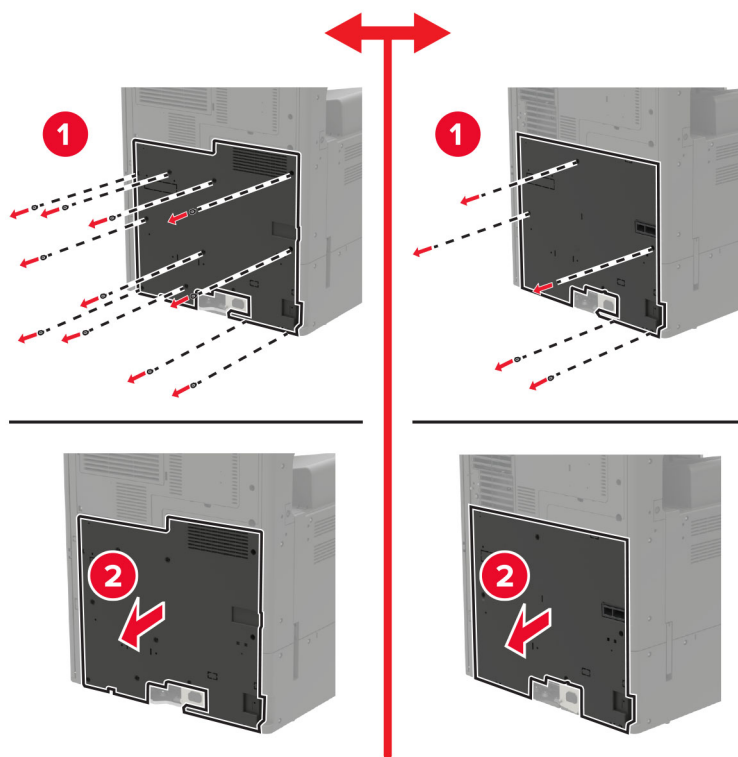
⚠ ATTENZIONE - PERICOLO DI SCOSSE ELETTRICHE: Per evitare il rischio di scosse elettriche, se si accede alla scheda del controller o si installano periferiche di memoria o hardware opzionali dopo aver configurato la stampante, prima di continuare, spegnere la stampante e scollegare il cavo di alimentazione dalla presa elettrica. Spegnere le eventuali periferiche collegate alla stampante e scollegare tutti i cavi della stampante.

- 1 Spegnere la stampante.

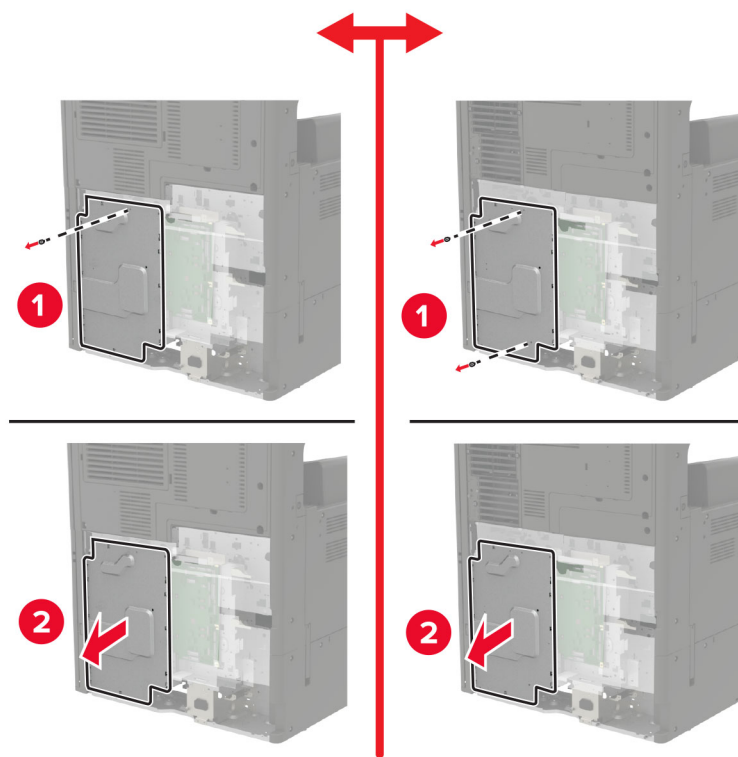


- 2 Scollegare il cavo di alimentazione dalla presa elettrica.
- 3 Utilizzando il cacciavite alloggiato all'interno dello sportello A, rimuovere il coperchio di accesso alla scheda del controller.

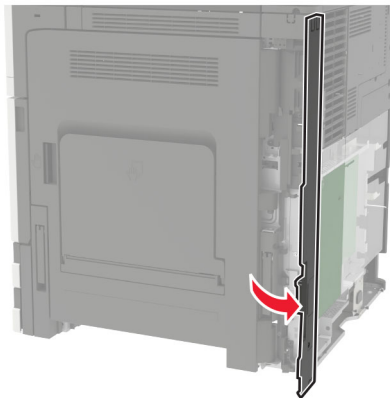
Attenzione - Possibili danni: I componenti elettronici della scheda del controller vengono facilmente danneggiati dall'elettricità statica. Prima di toccare componenti o connettori della scheda del controller, toccare una superficie metallica della stampante.



4 Rimuovere la schermatura della scheda del controller.

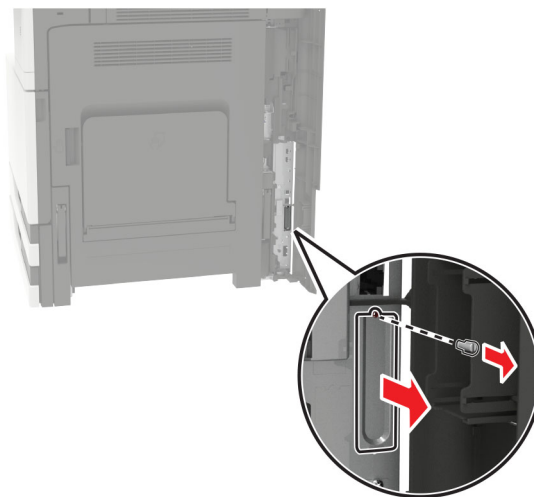


5 Aprire lo sportello di accesso alla porta.

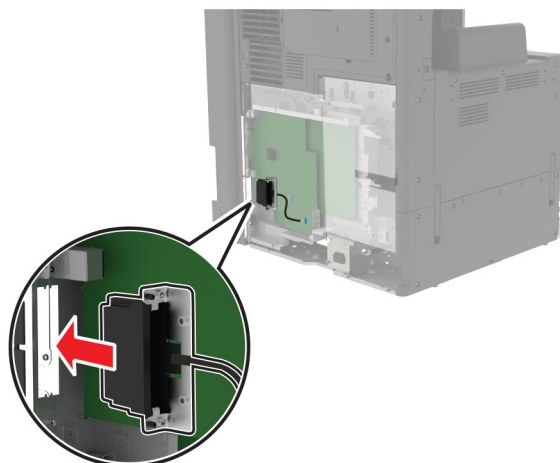


6 Rimuovere il coperchio della fessura opzionale.

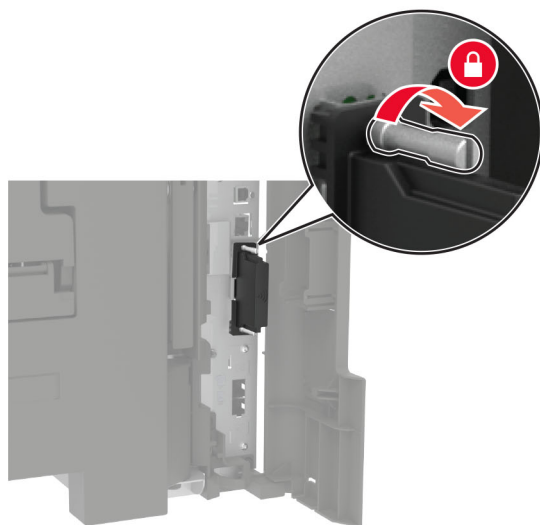
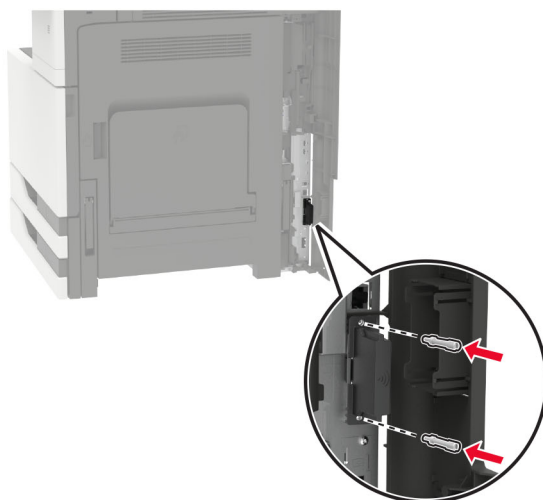
Nota: Con un cacciavite Phillips, rimuovere la vite. Sollevare il coperchio ed estrarlo completamente.



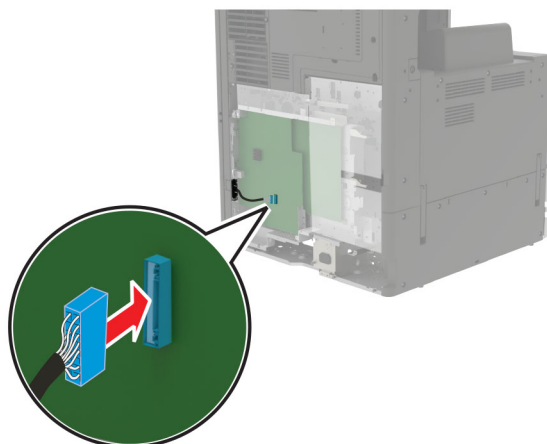
7 Estrarre il server di stampa wireless dalla confezione e farlo passare attraverso lo slot dell'opzione.



8 Fissare le viti a testa zigrinata.



9 Collegare il server di stampa wireless alla scheda del controller.



- 10 Reinserire la schermatura, quindi il coperchio di accesso.
- 11 Collegare il cavo di alimentazione alla presa elettrica e accendere la stampante.

⚠ ATTENZIONE - PERICOLO DI LESIONI: per evitare il rischio di incendi o scosse elettriche, collegare il cavo di alimentazione a una presa elettrica dotata di messa a terra e con le specifiche adeguate, situata in prossimità del prodotto e facilmente accessibile.

Installazione del vassoio da 2 x 500 o 2500 fogli

⚠ ATTENZIONE - PERICOLO DI SCOSSE ELETTRICHE: Per evitare il rischio di scosse elettriche, se si accede alla scheda del controller o si installano periferiche di memoria o hardware opzionali dopo aver configurato la stampante, prima di continuare, spegnere la stampante e scollegare il cavo di alimentazione dalla presa elettrica. Spegnere le eventuali periferiche collegate alla stampante e scollegare tutti i cavi della stampante.

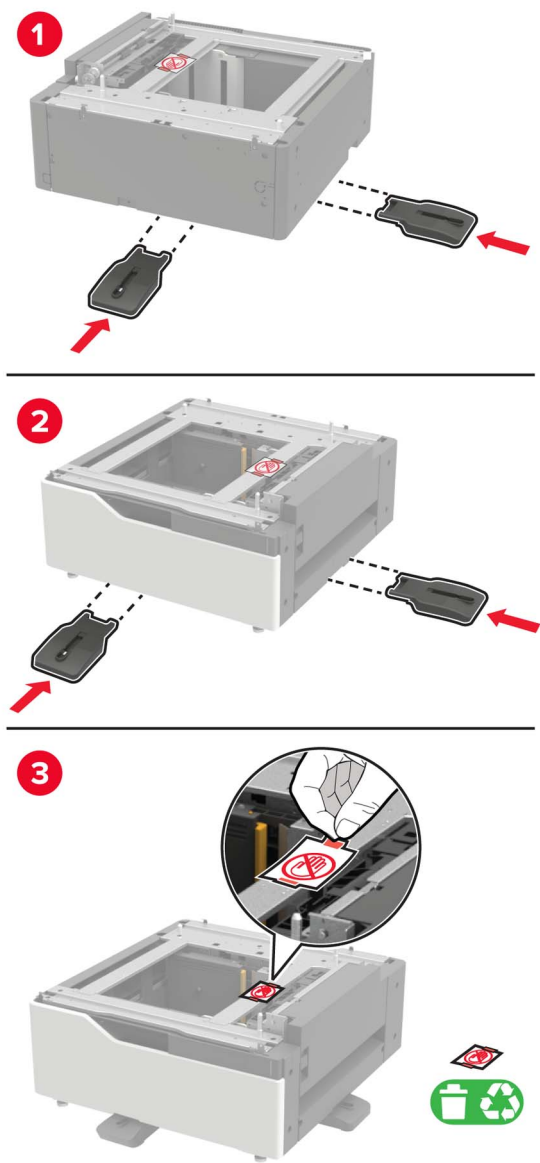
⚠ ATTENZIONE - PERICOLO DI RIBALTAMENTO: per installare una o più opzioni sulla stampante o sull'MFP, può essere necessario disporre di una base con ruote, di un mobile o di altri elementi per evitare che il prodotto possa cadere e di conseguenza provocare lesioni. Per ulteriori informazioni sulle configurazioni supportate, visitare il sito Web www.lexmark.com/multifunctionprinters.

- 1 Spegnere la stampante.



- 2 Scollegare il cavo di alimentazione dalla presa elettrica e poi dalla stampante.
- 3 Estrarre il vassoio dalla confezione e rimuovere tutto il materiale di imballaggio.

4 Collegare la base stabilizzante al vassoio, quindi rimuovere la copertura adesiva.

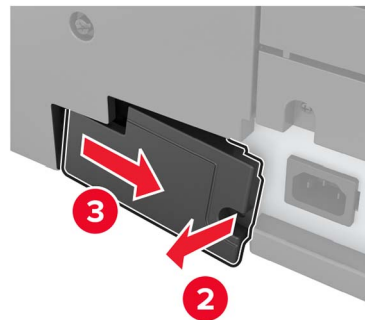
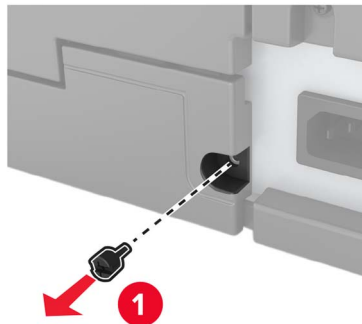


5 Con le maniglie laterali, allineare la stampante al vassoio e abbassare la stampante fino a bloccarla in posizione.

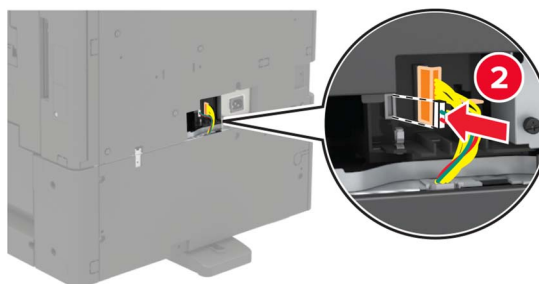
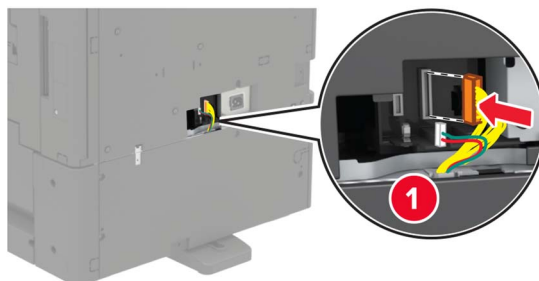
⚠ ATTENZIONE - PERICOLO DI LESIONI: se la stampante pesa più di 20 kg (44 libbre), potrebbero essere necessarie due o più persone per sollevarla in modo sicuro.



6 Con il cacciavite disponibile nello sportello A, scollegare il coperchio del connettore dal lato posteriore della stampante.



7 Collegare il connettore del vassoio alla stampante.

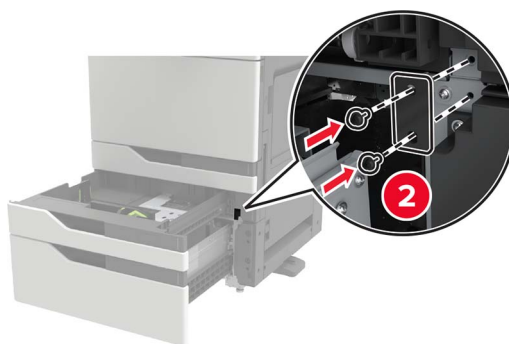
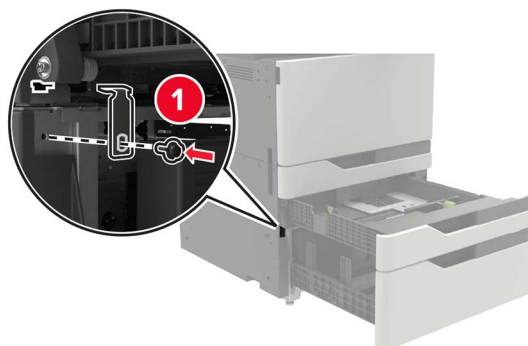


8 Aprire i vassoi 2 e 3.

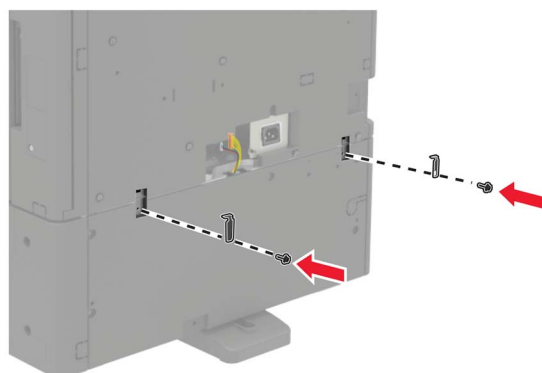


9 Fissare il vassoio alla stampante con i morsetti di bloccaggio e la staffa di metallo.

- Anteriore



- Lato posteriore



10 Chiudere i vassoi, quindi ricollegare il coperchio del connettore.

11 Collegare il cavo di alimentazione alla stampante e alla presa elettrica.

⚠ ATTENZIONE - PERICOLO DI LESIONI: per evitare il rischio di incendi o scosse elettriche, collegare il cavo di alimentazione a una presa elettrica dotata di messa a terra e con le specifiche adeguate, situata in prossimità del prodotto e facilmente accessibile.

12 Accendere la stampante.

Aggiungere il vassoio nel driver di stampa per renderlo disponibile per i processi di stampa. Per ulteriori informazioni, vedere ["Aggiunta delle opzioni disponibili nel driver di stampa" a pagina 232.](#)

Quando si installano le opzioni hardware, attenersi alla seguente procedura di installazione.

- Vassoio da 2 x 500 o 2500 fogli
- Stampante
- Fascicolatore della cucitrice

Installazione del vassoio da 3000 fogli

Nota: Il vassoio da 3000 fogli è supportato solo se è stato installato il vassoio da 2 x 500 o 2500 fogli.

⚠ ATTENZIONE - PERICOLO DI SCOSSE ELETTRICHE: Per evitare il rischio di scosse elettriche, se si accede alla scheda del controller o si installano periferiche di memoria o hardware opzionali dopo aver configurato la stampante, prima di continuare, spegnere la stampante e scollegare il cavo di alimentazione dalla presa elettrica. Spegnere le eventuali periferiche collegate alla stampante e scollegare tutti i cavi della stampante.

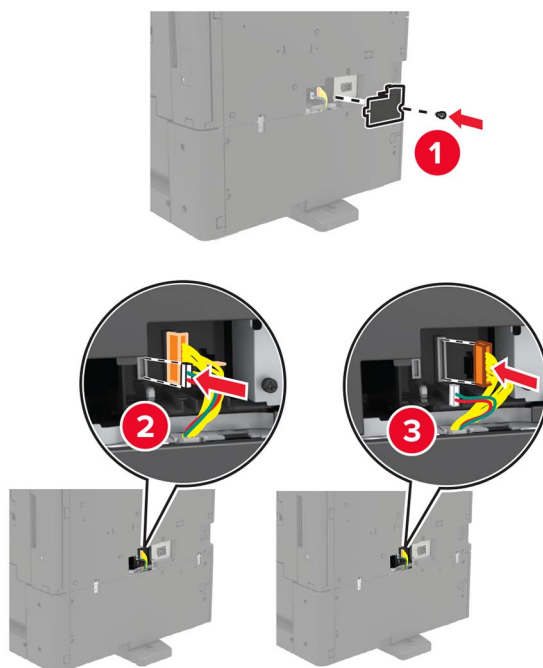
⚠ ATTENZIONE - PERICOLO DI RIBALTAMENTO: per installare una o più opzioni sulla stampante o sull'MFP, può essere necessario disporre di una base con ruote, di un mobile o di altri elementi per evitare che il prodotto possa cadere e di conseguenza provocare lesioni. Per ulteriori informazioni sulle configurazioni supportate, visitare il sito Web www.lexmark.com/multifunctionprinters.

- 1 Spegnere la stampante.



- 2 Scollegare il cavo di alimentazione dalla presa elettrica e poi dalla stampante.
- 3 Estrarre il vassoio dalla confezione.

- 4** Con il cacciavite disponibile nello sportello A, scollegare il vassoio da 2 x 500 o 2500 fogli dal lato posteriore della stampante.

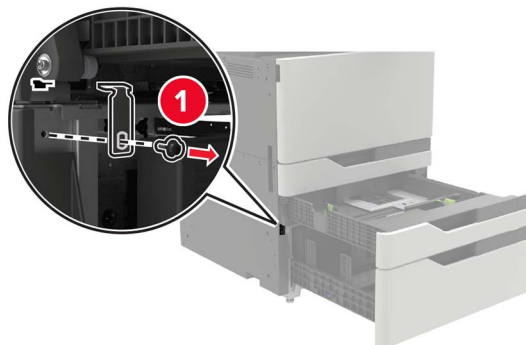


- 5** Aprire i vassoi 2 e 3.

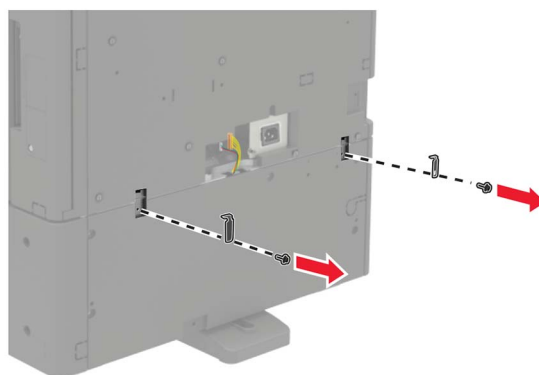


6 Rimuovere le staffe di metallo e il fermo di bloccaggio che fissano il vassoio da 2 x 500 o 2500 fogli alla stampante.

- Anteriore



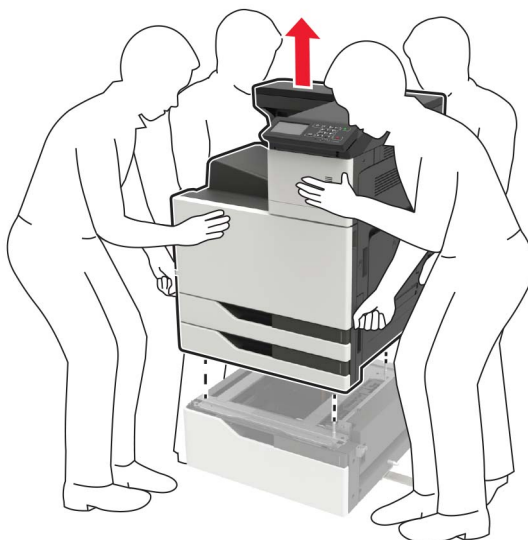
- Lato posteriore



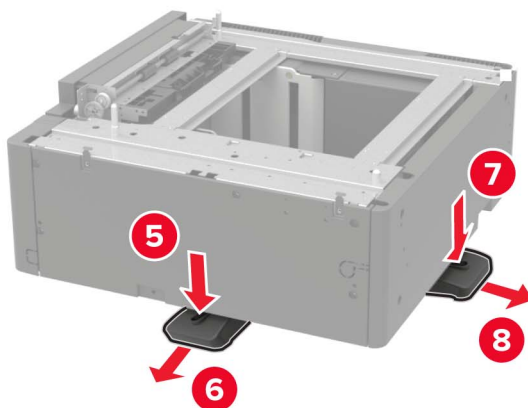
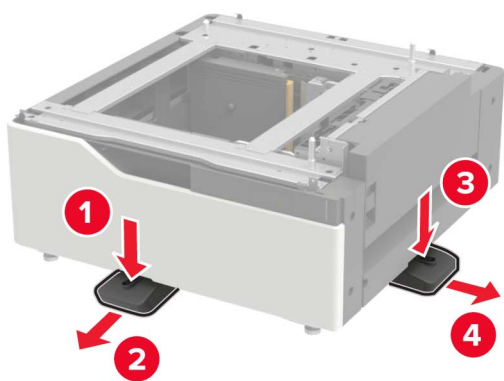
7 Chiudere i vassoi.

8 Utilizzando le maniglie laterali, rimuovere la stampante dal vassoio da 2 x 500 o 2500 fogli.

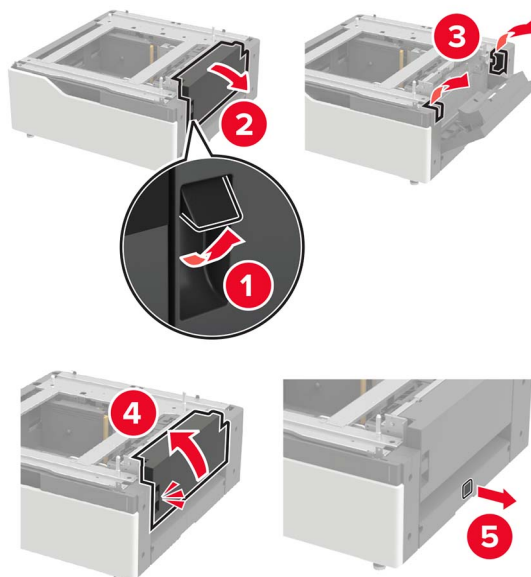
⚠ ATTENZIONE - PERICOLO DI LESIONI: se la stampante pesa più di 20 kg (44 libbre), potrebbero essere necessarie due o più persone per sollevarla in modo sicuro.



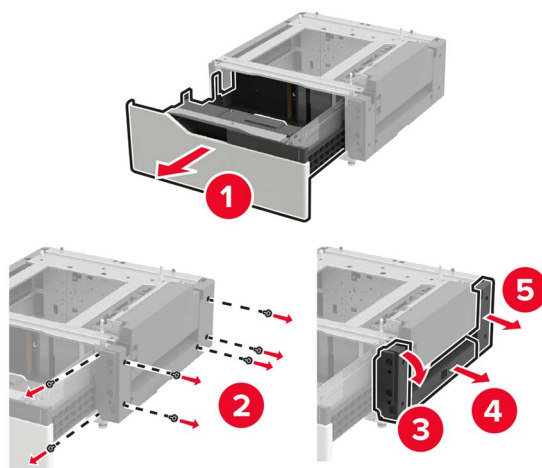
9 Rimuovere la base stabilizzante dal vassoio.



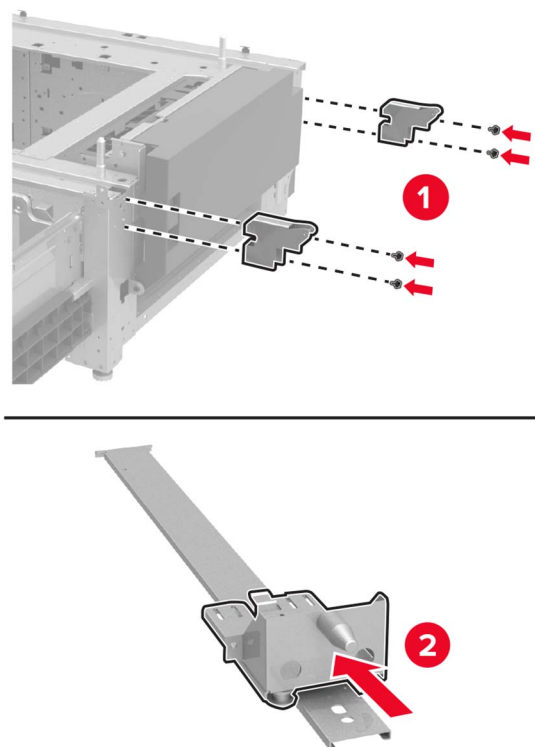
10 Rimuovere le coperture adesive.



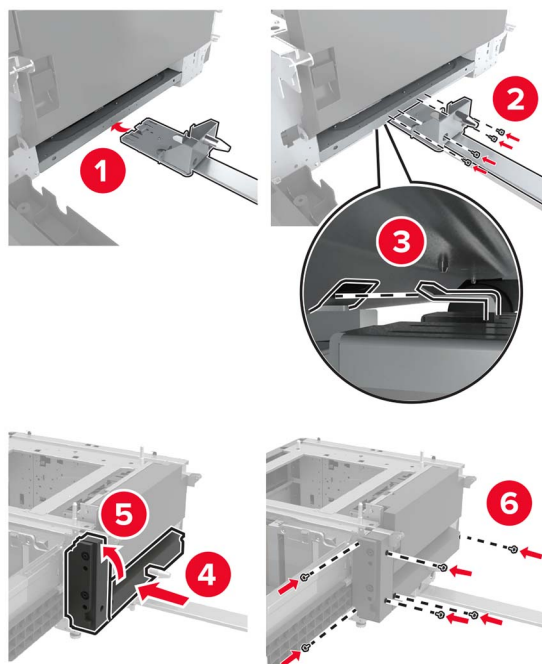
11 Aprire il vassoio, quindi rimuovere la staffa di montaggio e le coperture delle guide.



12 Fissare le staffe di montaggio laterali al vassoio, quindi inserire e la piastra della guida nel binario.

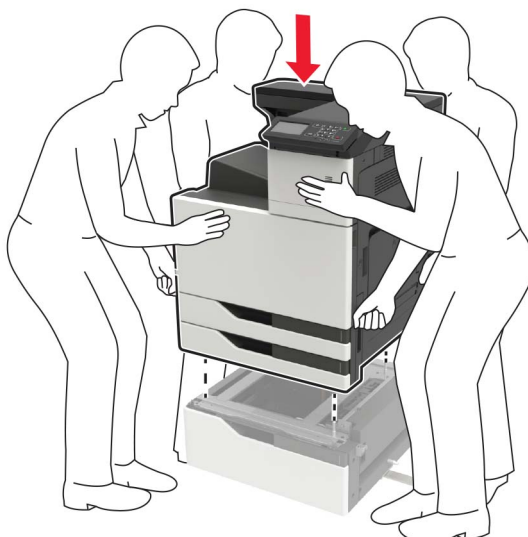


13 Fissare la guida, quindi la staffa di montaggio e i coperchi delle guide.

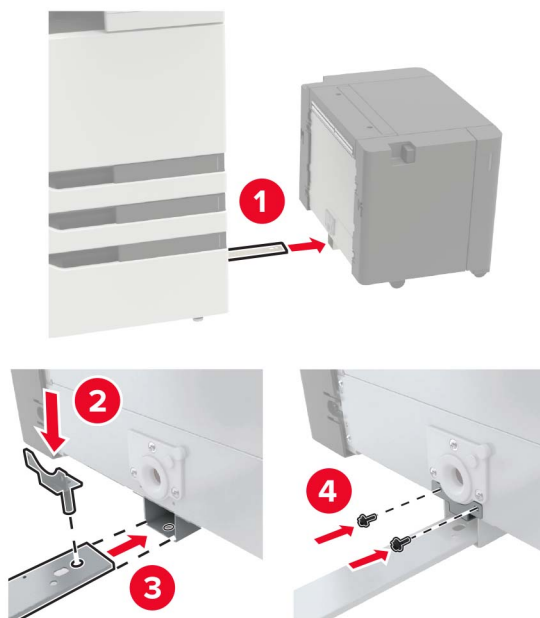


14 Chiudere il vassoio.

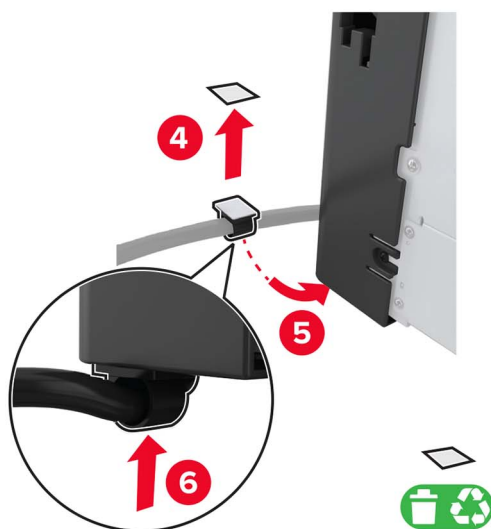
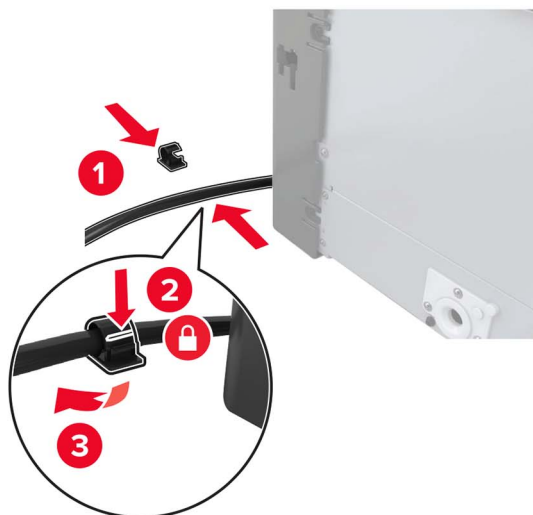
- 15** Con le maniglie laterali, allineare la stampante al vassoio e abbassare la stampante fino a bloccarla in posizione.



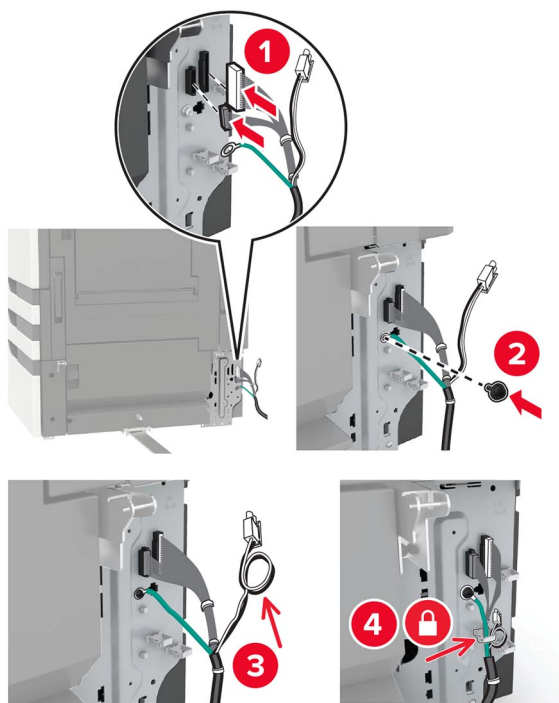
- 16** Allineare il vassoio da 3000 fogli alla stampante, quindi fissare il perno di montaggio.



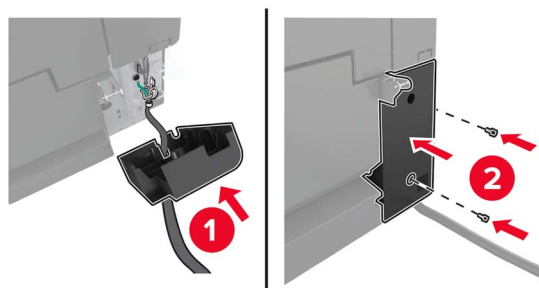
17 Fissare il cavo del vassoio con il morsetto.



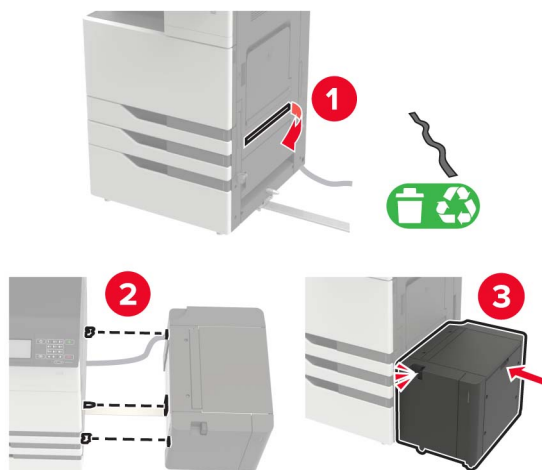
18 Collegare il cavo del vassoio alla stampante.



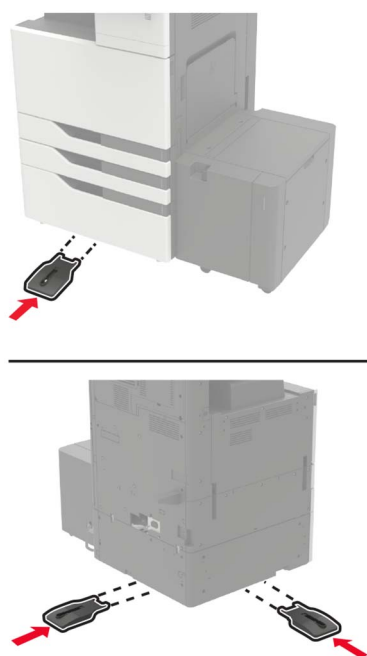
19 Fissare il coperchio del cavo del vassoio.



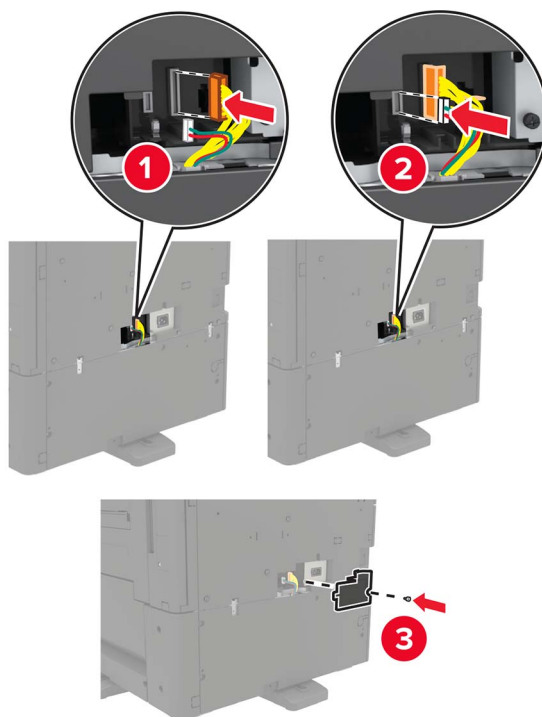
20 Fare scorrere il vassoio finché non *scatta* in posizione.



21 Collegare la base stabilizzante alla stampante.

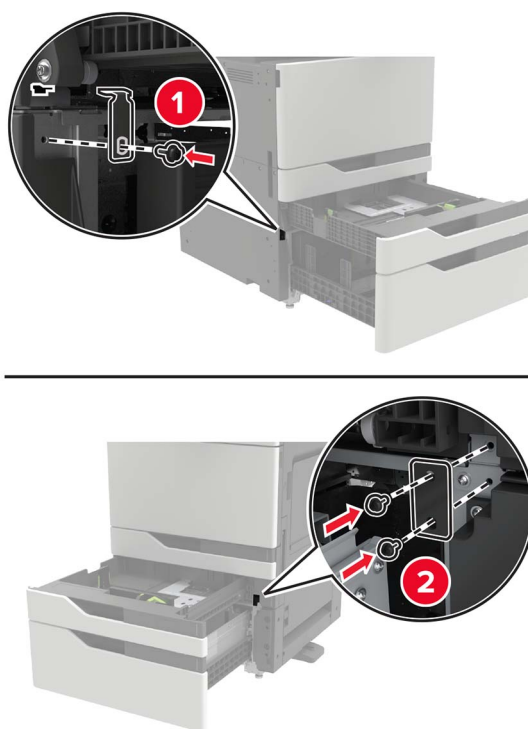


22 Collegare il connettore del vassoio da 2 x 500 o 2500 fogli alla stampante.

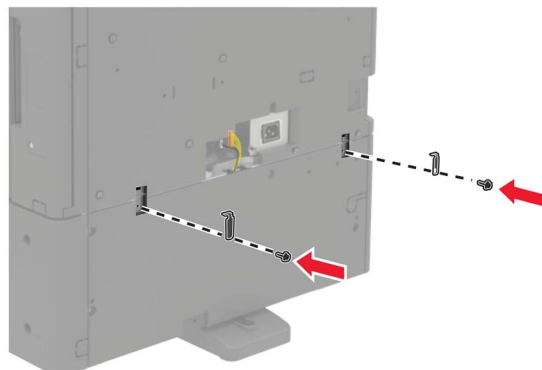


23 Aprire i vassoi 2 e 3, quindi fissare il vassoio da 2 x 500 o 2500 fogli alla stampante con i morsetti di fissaggio e la staffa di metallo.

- Anteriore



- Lato posteriore



24 Chiudere i vassoi.

25 Collegare il cavo di alimentazione alla stampante e alla presa elettrica.

⚠ ATTENZIONE - PERICOLO DI LESIONI: per evitare il rischio di incendi o scosse elettriche, collegare il cavo di alimentazione a una presa elettrica dotata di messa a terra e con le specifiche adeguate, situata in prossimità del prodotto e facilmente accessibile.

26 Accendere la stampante.

Aggiungere il vassoio nel driver di stampa per renderlo disponibile per i processi di stampa. Per ulteriori informazioni, vedere ["Aggiunta delle opzioni disponibili nel driver di stampa" a pagina 232](#).

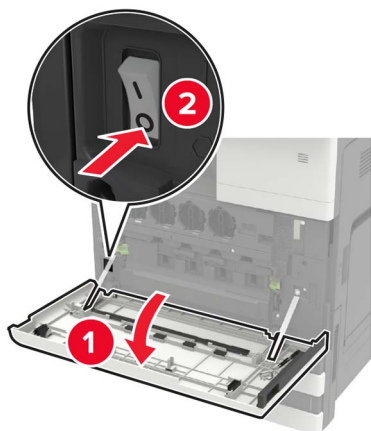
Quando si installano le opzioni hardware, attenersi alla seguente procedura di installazione.

- vassoio da 3000 fogli
- Stampante
- Fascicolatore della cucitrice

Installazione del fascicolatore della cucitrice

ATTENZIONE - PERICOLO DI RIBALTAMENTO: Per installare una o più opzioni sulla stampante o sull'MFP, può essere necessario disporre di una base a rotelle, di un mobile o di altri elementi per evitare che il prodotto possa cadere e di conseguenza provocare lesioni. Per ulteriori informazioni sulle configurazioni supportate, visitare il sito Web www.lexmark.com/multifunctionprinters.

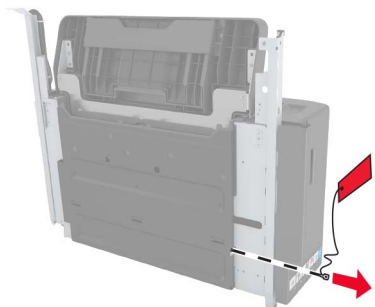
1 Spegnere la stampante.



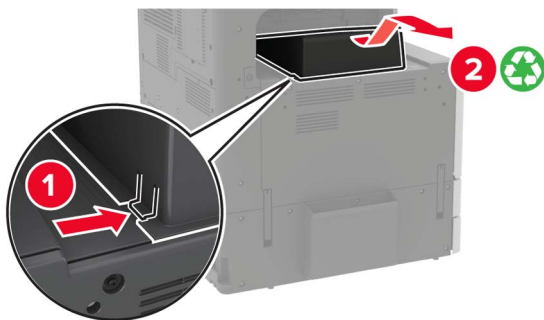
2 Scollegare il cavo di alimentazione dalla presa elettrica e dalla stampante.

3 Estrarre il fascicolatore della cucitrice dalla confezione.

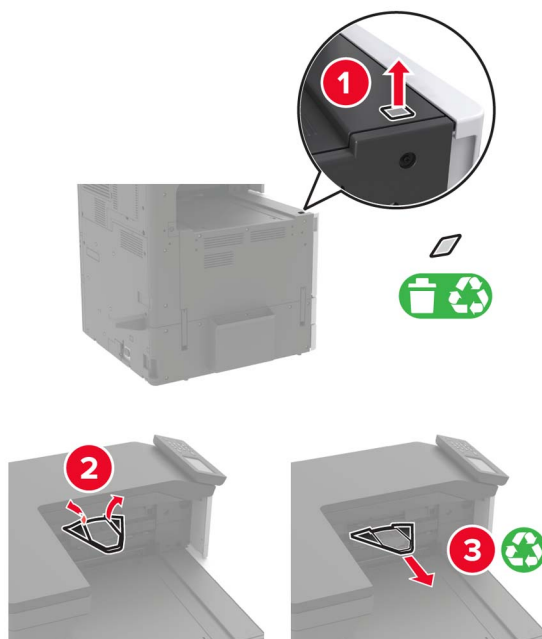
Nota: Rimuovere l'etichetta, ma conservare la vite per utilizzarla nel [passaggio 11](#).



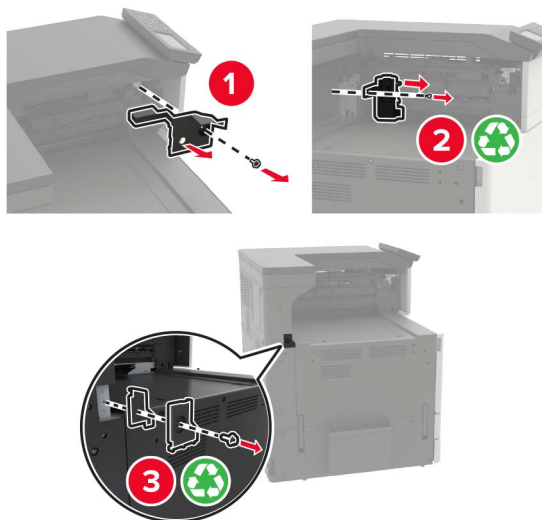
4 Rimuovere il raccoglitore standard.



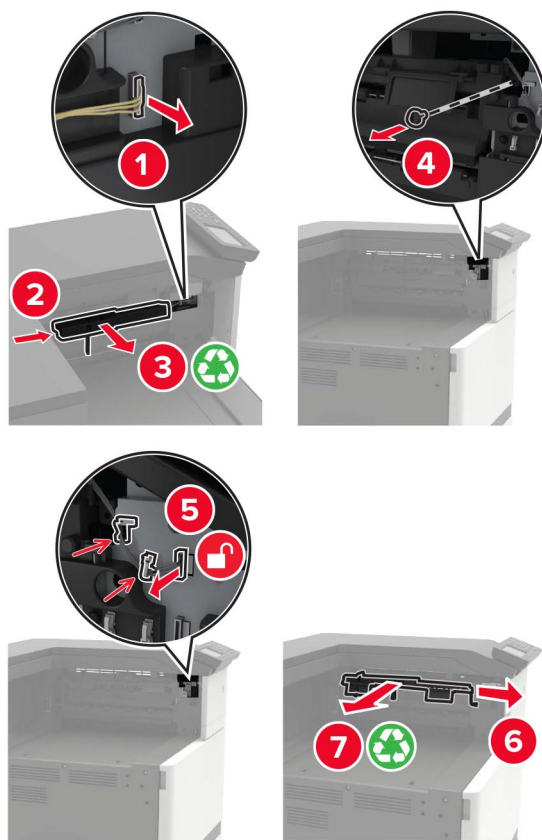
5 Rimuove la copertura adesiva, quindi la barra fermacarta.



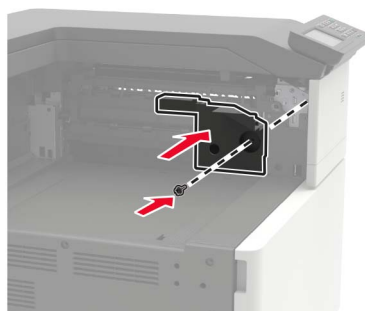
6 Con il cacciavite disponibile nello sportello A, rimuovere i coperchi del sensore della guida della carta e di quella di scorrimento.



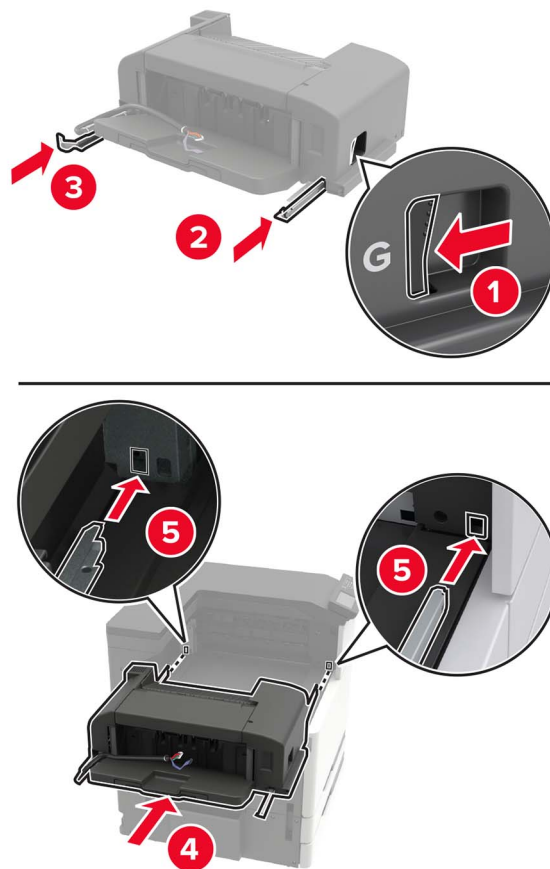
7 Rimuovere le guide della carta.



8 Riposizionare il coperchio del sensore.

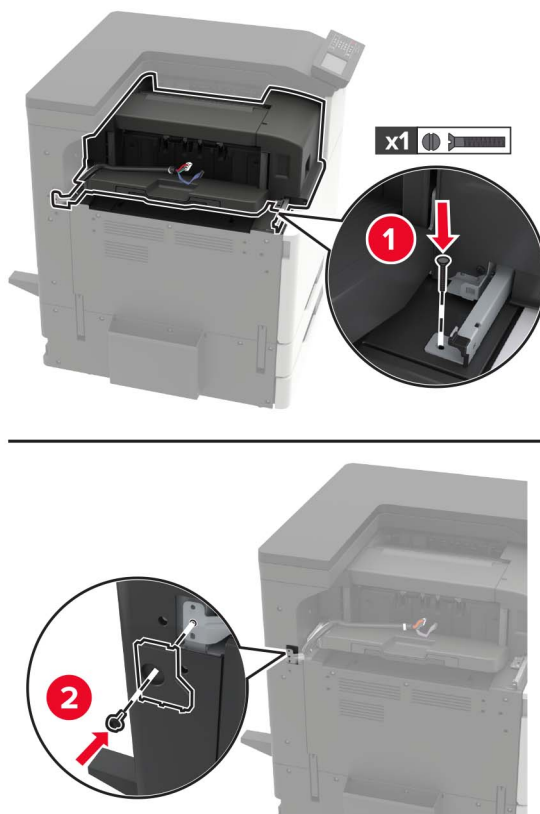


9 Inserire il fascicolatore.



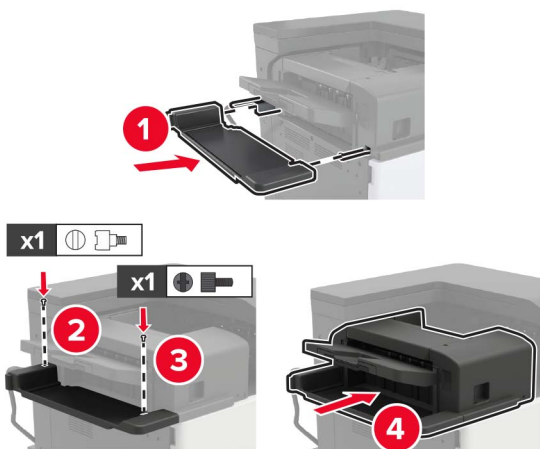
10 Fissare il fascicolatore alla stampante.

Nota: Utilizzare la vite fornita in dotazione con il fascicolatore.



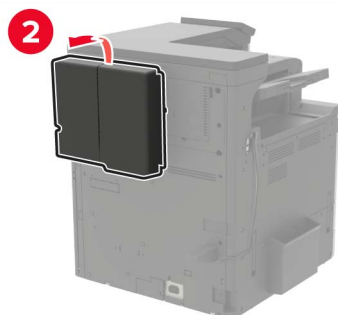
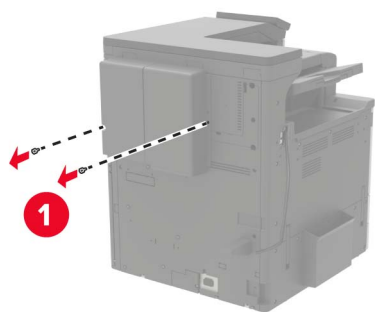
11 Collegare il coperchio della guida di scorrimento del fascicolatore.

Nota: Utilizzare le viti in dotazione con il fascicolatore.

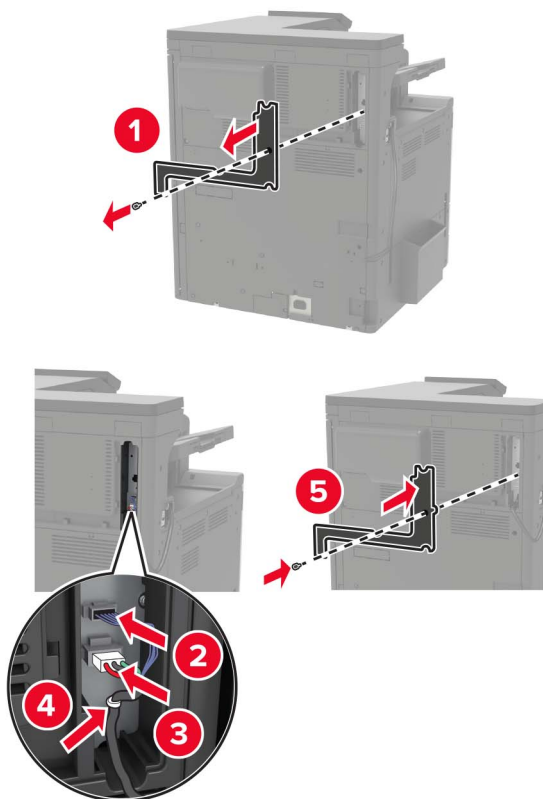


12 Rimuovere il coperchio del filtro.

Nota: Questo passaggio è applicabile solo ad alcuni modelli di stampante.



13 Collegare il cavo del fascicolatore alla stampante.



14 Riposizionare il coperchio del filtro.

Nota: Questo passaggio è applicabile solo ad alcuni modelli di stampante.

15 Collegare il cavo di alimentazione alla stampante e alla presa elettrica.

⚠ ATTENZIONE - PERICOLO DI LESIONI: Per evitare il rischio di incendio o scosse elettriche, collegare il cavo di alimentazione a una presa elettrica dotata di messa a terra e con le specifiche adeguate, situata in prossimità dell'apparecchio e facilmente accessibile.

⚠ ATTENZIONE - PERICOLO DI LESIONI: Non utilizzare il prodotto con cavi di prolunga, prese multiple, prolunghe multipresa o gruppi di continuità. La capacità della potenza di questi tipi di accessori può essere facilmente sovraccaricata da una stampante laser e può comportare incendi, danni o scarse prestazioni della stampante.

16 Accendere la stampante.

Aggiungere il fascicolatore nel driver di stampa per renderlo disponibile per i processi di stampa. Per ulteriori informazioni, vedere "[Aggiunta delle opzioni disponibili nel driver di stampa](#)" a pagina 232.

Installazione del fascicolatore della cucitrice con perforazione o del fascicolatore per opuscoli

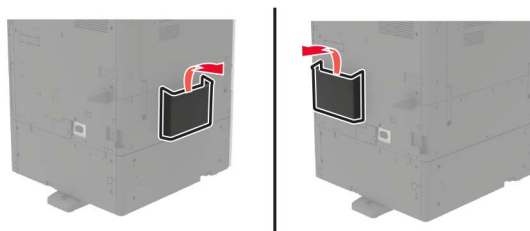
⚠ ATTENZIONE - PERICOLO DI RIBALTAMENTO: Per installare una o più opzioni sulla stampante o sull'MFP, può essere necessario disporre di una base a rotelle, di un mobile o di altri elementi per evitare che il prodotto possa cadere e di conseguenza provocare lesioni. Per ulteriori informazioni sulle configurazioni supportate, visitare il sito Web www.lexmark.com/multifunctionprinters.

1 Spegner la stampante.



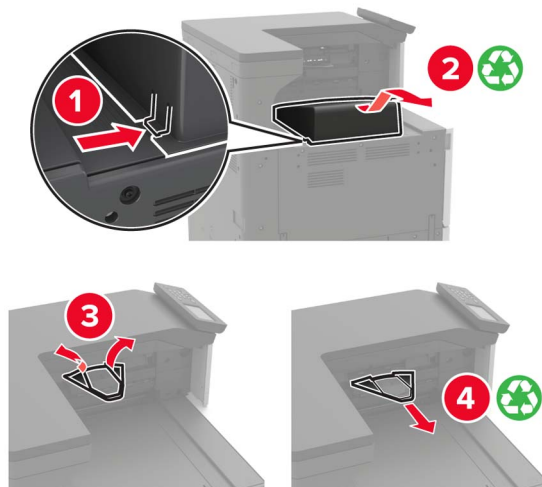
2 Scollegare il cavo di alimentazione dalla presa elettrica e dalla stampante.

3 Rimuovere il supporto delle pubblicazioni dalla parte laterale o dal retro della stampante.

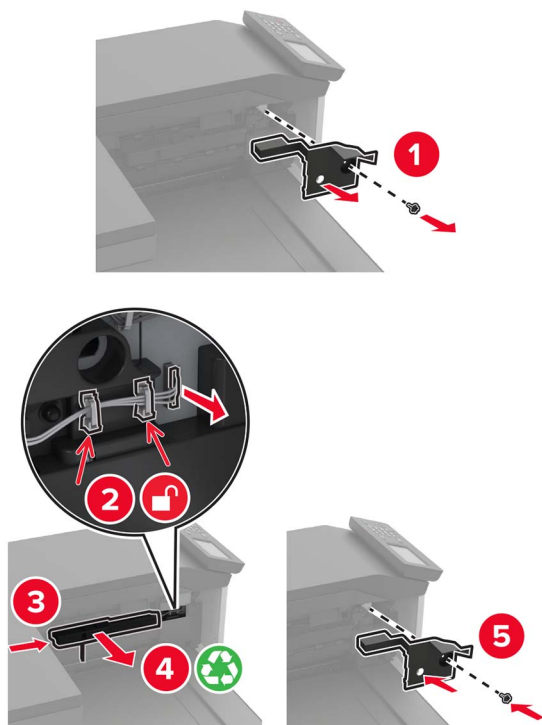


4 Estrarre dalla confezione il fascicolatore della cucitrice, della cucitrice con perforazione o per opuscoli.

5 Rimuovere il raccoglitore standard, quindi la barra fermacarta.

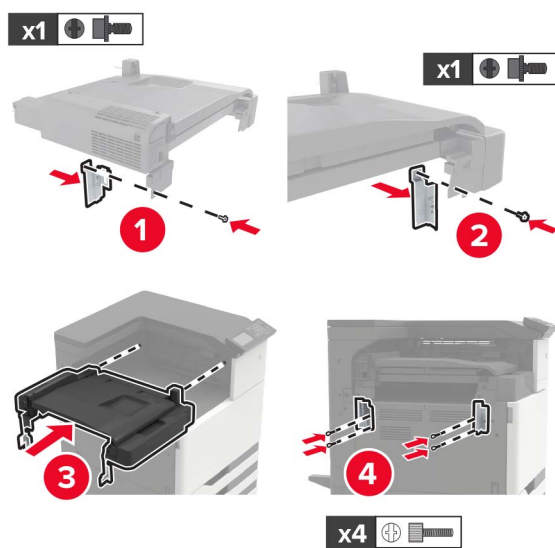


6 Con il cacciavite disponibile nello sportello A, rimuovere le guide della carta.



7 Inserire il trasporto carta.

Nota: Utilizzare le viti in dotazione con il fascicolatore.



8 Collegare il fascicolatore alla stampante.

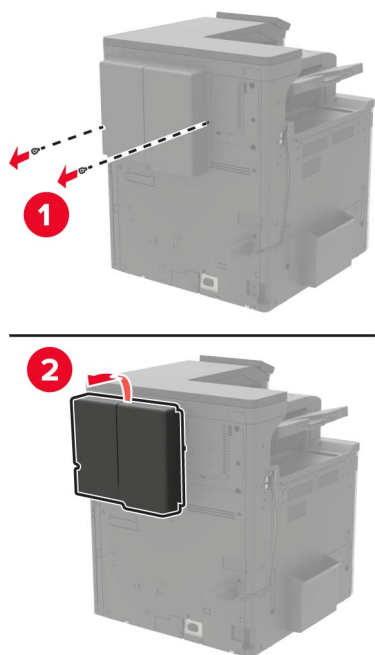


9 Inserire la cartuccia graffette finché non *scatta* in posizione.

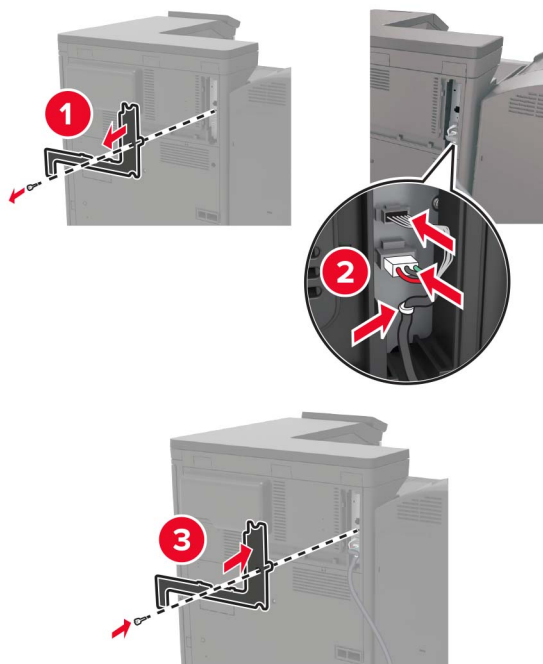


10 Rimuovere il coperchio del filtro.

Nota: Questo passaggio è applicabile solo ad alcuni modelli di stampante.



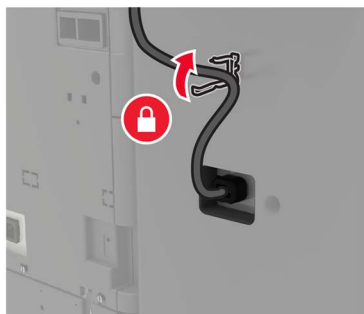
11 Collegare il cavo del fascicolatore alla stampante.



12 Riposizionare il coperchio del filtro.

Nota: Questo passaggio è applicabile solo ad alcuni modelli di stampante.

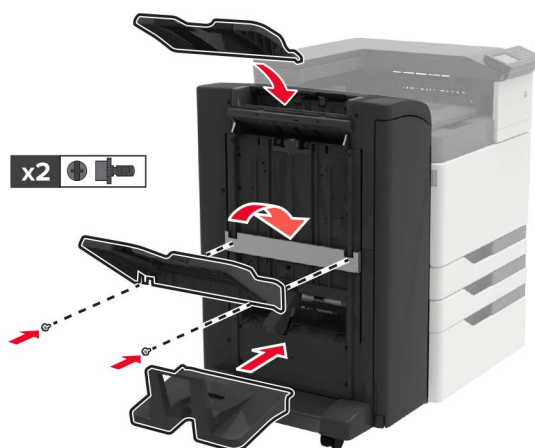
13 Fissare il cavo.



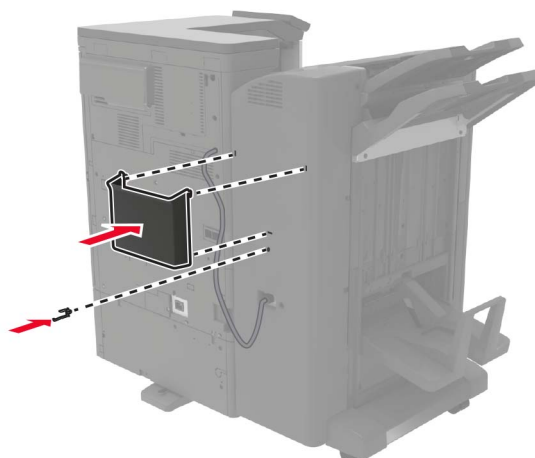
14 Inserire i raccoglitori.

Note:


- Utilizzare le viti in dotazione con il fascicolatore.
- Durante l'inserimento del raccoglitore 2, non spostare il supporto.
- Il raccoglitore 3 è supportato solo nel fascicolatore per opuscoli.




15 Collegare il supporto delle pubblicazioni, quindi fissare il morsetto.



16 Collegare il cavo di alimentazione alla stampante e alla presa elettrica.

 **ATTENZIONE - PERICOLO DI LESIONI:** Per evitare il rischio di incendio o scosse elettriche, collegare il cavo di alimentazione a una presa elettrica dotata di messa a terra e con le specifiche adeguate, situata in prossimità dell'apparecchio e facilmente accessibile.

 **ATTENZIONE - PERICOLO DI LESIONI:** Non utilizzare il prodotto con cavi di prolunga, prese multiple, prolunghe multipresa o gruppi di continuità. La capacità della potenza di questi tipi di accessori può essere facilmente sovraccaricata da una stampante laser e può comportare incendi, danni o scarse prestazioni della stampante.

17 Accendere la stampante.

Aggiungere il fascicolatore nel driver di stampa per renderlo disponibile per i processi di stampa. Per ulteriori informazioni, vedere "[Aggiunta delle opzioni disponibili nel driver di stampa](#)" a pagina 232.

Software

Installazione del software della stampante

- 1 Ottenere una copia del pacchetto del programma di installazione del software.
 - Dal CD software fornito con la stampante.
 - Andare all'indirizzo <http://support.lexmark.com>, quindi selezionare la stampante e il sistema operativo in uso.
- 2 Eseguire il programma di installazione, quindi seguire le istruzioni visualizzate sullo schermo del computer.
- 3 Per gli utenti Macintosh, aggiungere la stampante.

Nota: Visualizzare l'indirizzo IP della stampante nella schermata iniziale.

Aggiunta delle opzioni disponibili nel driver di stampa

Per gli utenti Windows

- 1 Aprire la cartella delle stampanti.
- 2 Selezionare la stampante che si desidera aggiornare, quindi effettuare una delle seguenti operazioni:
 - Per Windows 7 o versioni successive, selezionare **Proprietà stampante**.
 - Per le versioni precedenti, selezionare **Proprietà**.
- 3 Selezionare la scheda Configurazione, quindi selezionare **Aggiorna ora - Richiedi stampante**.
- 4 Applicare le modifiche.

Per gli utenti Macintosh

- 1 Da Preferenze di sistema nel menu Apple, trovare la stampante, quindi selezionare **Opzioni e materiali di consumo**.
- 2 Accedere all'elenco delle opzioni hardware, quindi aggiungere le opzioni installate.
- 3 Applicare le modifiche.

Firmware

Esportazione o importazione di un file di configurazione

È possibile esportare le impostazioni di configurazione della stampante in un file di testo e importare tale file per applicare le impostazioni ad altre stampanti.

- 1 Aprire un browser Web e immettere l'indirizzo IP della stampante nel relativo campo.

Note:

- Visualizzare l'indirizzo IP della stampante nella schermata iniziale della stampante. L'indirizzo IP è composto da quattro serie di numeri separati da punti, ad esempio 123.123.123.123.
- Se si utilizza un server proxy, disattivarlo temporaneamente per caricare correttamente la pagina Web.

- 2 In Embedded Web Server, fare clic su **Esporta configurazione** o **Importa configurazione**.

- 3 Seguire le istruzioni visualizzate sullo schermo.

- 4 Se la stampante supporta le applicazioni, effettuare le seguenti operazioni:

- a Fare clic su **App** > selezionare l'applicazione > **Configura**.
- b Fare clic su **Esporta** o **Importa**.

Aggiornamento del firmware

Alcune applicazioni richiedono un livello minimo di firmware della periferica per funzionare correttamente.

Per ulteriori informazioni sull'aggiornamento del firmware della periferica, contattare il rappresentante Lexmark.

- 1 Aprire un browser Web e immettere l'indirizzo IP della stampante nel relativo campo.

Note:

- Visualizzare l'indirizzo IP della stampante nella schermata iniziale della stampante. L'indirizzo IP è composto da quattro serie di numeri separati da punti, ad esempio 123.123.123.123.
- Se si utilizza un server proxy, disattivarlo temporaneamente per caricare correttamente la pagina Web.

- 2 Fare clic su **Impostazioni** > **Periferica** > **Aggiorna firmware**.

- 3 Individuare il file flash.

- 4 Fare clic su **Carica**.

Avvertenze

Informazioni sul prodotto

Nome del prodotto:

Stampanti Lexmark CS921de, Lexmark CS923de, Lexmark CS927de

Tipo di macchina:

5059

Modelli:

130, 530

Nota all'edizione

Luglio 2024

Le informazioni incluse nel seguente paragrafo non si applicano a tutti quei Paesi in cui tali disposizioni non risultano conformi alle leggi locali: LA PRESENTE DOCUMENTAZIONE VIENE FORNITA DA LEXMARK INTERNATIONAL, INC. COSÌ COM'È, SENZA ALCUNA GARANZIA IMPLICITA O ESPLICITA, INCLUSE LE GARANZIE IMPLICITE DI COMMERCIALIZZABILITÀ O IDONEITÀ A SCOPI SPECIFICI. In alcuni paesi non è consentita la rinuncia di responsabilità esplicita o implicita in determinate transazioni, pertanto la presente dichiarazione potrebbe non essere valida.

La presente pubblicazione potrebbe includere inesattezze di carattere tecnico o errori tipografici. Le presenti informazioni sono soggette a modifiche periodiche che vengono incluse nelle edizioni successive.

Miglioramenti o modifiche ai prodotti o ai programmi descritti nel presente documento possono essere apportati in qualsiasi momento.

I riferimenti a prodotti, programmi o servizi contenuti in questa pubblicazione non sottintendono alcuna intenzione del produttore di renderli disponibili in tutti i Paesi in cui opera. Qualsiasi riferimento a un prodotto, programma o servizio non implica alcun uso esclusivo di tale prodotto, programma o servizio. Ogni prodotto, programma o servizio funzionalmente equivalente che non violi diritti di proprietà intellettuale può essere utilizzato in sostituzione. La valutazione e la verifica del funzionamento insieme ad altri prodotti, programmi o servizi, tranne quelli espressamente progettati dal produttore, sono di responsabilità dell'utente.

Per il supporto tecnico Lexmark, visitare il sito Web <http://support.lexmark.com>.

Per informazioni sui criteri relativi alla privacy di Lexmark che regolano l'uso di questo prodotto, visitare il sito Web www.lexmark.com/privacy.

Per informazioni sui materiali di consumo e sui download, visitare il sito Web www.lexmark.com.

© 2017 Lexmark International, Inc.

Tutti i diritti riservati.

Marchi

Lexmark e il logo Lexmark sono marchi o marchi registrati di Lexmark International, Inc. negli Stati Uniti e/o in altri Paesi.

Google Cloud Print, Google Chrome, Android e Google Play sono marchi di Google LLC.

Macintosh, App Store, Safari, and AirPrint are trademarks of Apple Inc., registered in the U.S. and other countries. Use of the Works with Apple badge means that an accessory has been designed to work specifically with the technology identified in the badge and has been certified by the developer to meet Apple performance standards.

Il marchio Mopria® è un marchio registrato e/o non registrato di Mopria Alliance, Inc. negli Stati Uniti e in altri Paesi. L'uso non autorizzato è severamente vietato.

PCL® è un marchio registrato di Hewlett-Packard Company. PCL è la denominazione Hewlett-Packard di una serie di comandi (linguaggio) e funzioni inclusi nelle stampanti. Questa stampante è compatibile con il linguaggio PCL. Ciò significa che la stampante riconosce i comandi del linguaggio PCL utilizzati nelle diverse applicazioni e ne emula le funzioni corrispondenti.

PostScript è un marchio di Adobe Systems Incorporated registrato negli Stati Uniti e/o in altri Paesi.

Wi-Fi® e Wi-Fi Direct® sono marchi registrati di Wi-Fi Alliance®.

Tutti gli altri marchi appartengono ai rispettivi proprietari.

Informazioni sulla licenza

È possibile visualizzare tutti gli avvisi sulla licenza relativi a questo prodotto nel CD del software di installazione: \Directory NOTICES del CD del software di installazione.

Livelli di emissione dei rumori

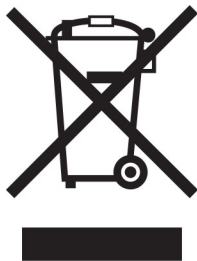
Le seguenti misurazioni sono state effettuate in conformità con ISO 7779 e riportate in base a ISO 9296.

Nota: alcune modalità potrebbero non essere applicabili al prodotto acquistato.

Pressione sonora media a un metro, dBA	
Stampa	Su un lato: 51 (CS921, CS927); 53 (CS923) Su due lati: 53 (CS921, CS927); 54 (CS923)
Scansione	N/D
Copia	N/D
Pronta	25 (CS921, CS927); 26 (CS923)

I valori sono soggetti a modifiche. Vedere il sito www.lexmark.com per i valori correnti.

Direttiva WEEE (Rifiuti di apparecchiature elettriche ed elettroniche)



Il logo WEEE indica programmi e procedure per prodotti elettronici specifici per il riciclo nei Paesi dell'Unione Europea. Si raccomanda il riciclaggio dei prodotti.

Per ulteriori informazioni sulle opzioni di riciclaggio, è possibile trovare il numero telefonico dei punti vendita più vicini sul sito Web Lexmark all'indirizzo www.lexmark.com.

Environmental labeling for packaging

Per Commission Regulation Decision 97/129/EC Legislative Decree 152/2006, the product packaging may contain one or more of the following symbols.

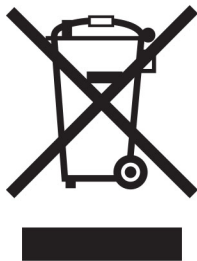
<p>20 PAP</p>	<p>This symbol indicates that the packaging may contain corrugated fiberboard.</p>
<p>21 PAP</p>	<p>This symbol indicates that the packaging may contain non-corrugated fiberboard.</p>
<p>22 PAP</p>	<p>This symbol indicates that the packaging may contain paper.</p>

For more information, go to www.lexmark.com/recycle, and then choose your country or region. Information on available packaging recycling programs is included with the information on product recycling.

Smaltimento dei prodotti

Lo smaltimento della stampante o dei materiali di consumo non può essere eseguito come per i normali rifiuti domestici. Per le possibilità di smaltimento e riciclaggio, consultare le autorità locali.

Batteria ricaricabile agli ioni di litio



Questo prodotto può contenere una batteria a bottone agli ioni di litio ricaricabile, che deve essere rimossa solo da un tecnico qualificato. Il bidone dei rifiuti barrato indica che il prodotto non deve essere smaltito come rifiuti indifferenziati, ma deve essere inviato a strutture di raccolta separate per il recupero e il riciclo. Se la batteria viene rimossa, non smaltirla nei rifiuti domestici. Nella comunità locale potrebbero essere presenti sistemi di raccolta separati per le batterie, ad esempio un punto di raccolta per il riciclo delle batterie. La raccolta separata delle batterie garantisce il trattamento appropriato dei rifiuti, incluso il riutilizzo e il riciclo, ed evita potenziali effetti negativi sulla salute e sull'ambiente. Smaltire le batterie in modo responsabile.

Normativa (UE) 2023/1542

Normativa (UE) 2023/1542

Questo prodotto può contenere una batteria a bottone al litio ricaricabile. Questa batteria è conforme alla normativa (UE) 2023/1542. La conformità è indicata dalla presenza della marcatura CE:



Questo prodotto può contenere una delle seguenti batterie a bottone:

- Identificazione della batteria: numero di modello Seiko MS621FE
Produttore: Seiko Instruments Inc.
Indirizzo del produttore: 8, Nakase 1-chome, Mihama-ku, Chiba-shi, Chiba 261-8507, Giappone
- Identificazione della batteria: numero modello Panasonic ML621
Produttore: Panasonic Energy Co., Ltd.
Indirizzo del produttore: 1-1 Matsushita-cho, Moriguchi City, Osaka 570-8511, Giappone
- Identificazione della batteria: numero modello FDK ML621
Produttore: FDK Corporation
Indirizzo del produttore: Shibaura Crystal Shinagawa, 1-6-41 Konan, Minato-ku, Tokyo 108-8212, Giappone

Restituzione delle cartucce Lexmark per il riuso o il riciclo

Il Cartridge Collection Program di Lexmark consente di restituire gratuitamente a Lexmark le cartucce consumate per consentirne il riuso o il riciclo. Il 100% delle cartucce vuote restituite a Lexmark sono riutilizzate o disassemblate per il riciclo. Vengono riciclate anche le confezioni utilizzate per restituire le cartucce.

Per restituire le cartucce Lexmark per il riuso o il riciclo, effettuare le seguenti operazioni:

- 1 Visitare il sito www.lexmark.com/recycle.
- 2 Selezionare il proprio paese o la propria regione.
- 3 Selezionare **Cartridge Collection Program di Lexmark**
- 4 Seguire le istruzioni visualizzate sullo schermo.

Avviso sensibilità ad elettricità statica



Questo simbolo identifica componenti sensibili all'elettricità statica. Non toccare le aree in prossimità di questi simboli senza prima toccare una superficie di metallo in un'area distante dal simbolo.

Per evitare danni da scariche elettrostatiche durante l'esecuzione delle operazioni di manutenzione, ad esempio l'eliminazione degli inceppamenti della carta o la sostituzione dei materiali di consumo, toccare una parte esposta del telaio metallico della stampante prima di accedere o di toccare le aree interne anche se non è presente il simbolo.

ENERGY STAR

La presenza del simbolo ENERGY STAR® sui prodotti Lexmark o sulla schermata di avvio ne certifica la conformità della configurazione con i requisiti EPA (Environmental Protection Agency) ENERGY STAR alla data di fabbricazione del prodotto.



Informazioni sulle temperature

Temperatura ambientale di funzionamento	Da 10 a 30 °C (da 50 a 86 °F)
Temperatura di spedizione	Da -10 a 40 °C (da 14 a 104 °F)
Temperatura di conservazione e umidità relativa	Da -10 a 40 °C (da 14 a 104 °F) Umidità relativa da 15 a 85%

Avvertenze sui prodotti laser

La stampante è certificata negli Stati Uniti come prodotto conforme ai requisiti DHHS 21 CFR Capitolo I, Sottocapitolo J per i prodotti laser di Classe I (1), mentre in altri paesi è certificata come prodotto laser di Classe I conforme ai requisiti IEC 60825-1: 2014.

I prodotti laser di Classe I non sono considerati pericolosi. Il sistema laser e la stampante sono stati progettati in modo da impedire l'esposizione a radiazioni laser superiori al livello previsto dalla Classe I durante le normali operazioni di stampa, manutenzione o assistenza. La stampante è dotata di un gruppo testina di stampa non riparabile che contiene un laser con le seguenti specifiche:

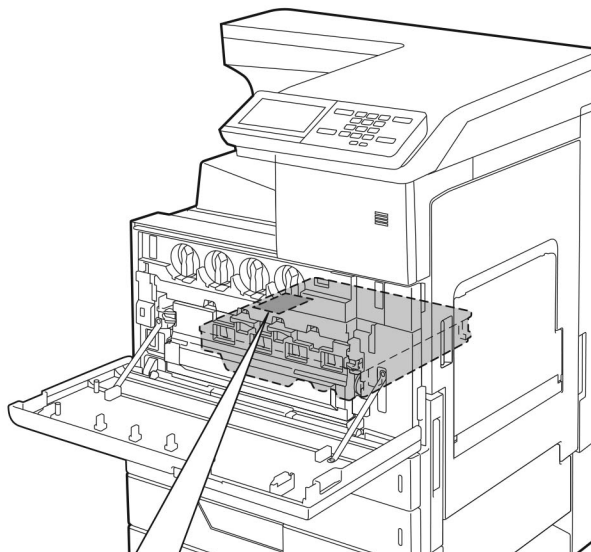
Classe IIIb (3b) AlGaAs


Potenza di uscita nominale (milliwatt): 25

Lunghezza d'onda (nanometri): 770–800, 775–800

Etichetta di avviso per i prodotti laser

La seguente etichetta di avviso laser è applicata sulla stampante:



⚠	WARNING	- CLASS 3B INVISIBLE LASER RADIATION WHEN OPEN AVOID EXPOSURE TO THE BEAM	
⚠	AVERTISSEMENT	- RAYONNEMENT LASER INVISIBLE DE CLASSE 3B - EN CAS D'OUVERTURE EXPOSITION AU FAISCEAU DANGEREUSE	
⚠	WARNUNG	- KLASSE 3B UNSICHTBARE LASERSTRAHLUNG, WENN ABDECKUNG GEÖFFNET NICHT IN DEM STRAHL AUSSETZEN	
⚠	警告	- 打开时有看不见激光辐射 避免光束照射	
⚠	警告	- 打开时有看不见雷射光束等级是3B·应避免雷射光束照射到	
⚠	警告	- ここを開くとクラス3B不可視レーザー光が出ます。ビームを直接見たり、触れたりしないでください。	
⚠	경고	- 이 곳을 열면 눈에 보이지 않는 등급3B 레이저광선이 나옵니다. 광선에의 노출을 피해 주십시오.	
			A7PU-3070

Consumo di energia

Consumo elettrico del prodotto

Nella tabella seguente sono riportate le caratteristiche di consumo energetico del prodotto.

Nota: alcune modalità potrebbero non essere applicabili al prodotto acquistato.

Modalità	Descrizione	Consumo elettrico (Watt)
Stampa...	Il prodotto sta generando output stampato da input elettronici.	Su un lato: 575 (CS921, CS927); 1050 (CS923) Su due lati: 650 (CS921, CS927); 1000 (CS923)
Copia	Il prodotto sta generando output stampato da originali stampati.	N/D
Acquisizione	Il prodotto sta acquisendo documenti stampati.	N/D
Pronta	Il prodotto è in attesa di un processo di stampa.	140 (CS921, CS927); 200 (CS923)
Modalità risparmio energetico	Il prodotto è in modalità di consumo ridotto di livello elevato.	1,02 (CS921, CS927); 2,11 (CS923)
Sospendi	Il prodotto è in modalità di consumo ridotto di livello ridotto.	0,2
Disattivato	Il prodotto è collegato a una presa elettrica, ma l'interruttore di alimentazione è spento.	0

I livelli di consumo energetico elencati nella precedente tabella rappresentano misurazioni medie. Le misurazioni istantanee di consumo energetico potrebbero risultare notevolmente più elevate della media.

I valori sono soggetti a modifiche. Vedere il sito www.lexmark.com per i valori correnti.

Modalità sospensione

Questo prodotto è progettato con una modalità di risparmio energetico definita *Modalità sospensione*. Questa modalità consente di risparmiare energia riducendo il consumo elettrico nei periodi di inattività prolungati. Questa modalità viene attivata automaticamente dopo un periodo di inattività del prodotto specificato, denominato *Timeout modalità sospensione*.

Impostazioni predefinite del timeout della modalità sospensione per questo prodotto (in minuti):	15
--	----

Utilizzando i menu di configurazione, è possibile modificare il periodo di timeout della modalità sospensione da 1 a 120 minuti. Se la velocità di stampa è inferiore o pari a 30 pagine al minuto, è possibile impostare il timeout solo fino a 60 minuti. Impostando un valore basso, viene ridotto il consumo energetico, ma aumenta il tempo di risposta del prodotto. Impostando un valore alto, si mantiene una risposta rapida, ma aumenta il consumo energetico.

Modalità sospensione

Questo prodotto dispone di una modalità per il risparmio energetico definita *modalità sospensione*. Quando è attiva la modalità sospensione, gli altri sistemi e le altre periferiche vengono spenti in modo sicuro.

La modalità sospensione può essere attivata con uno dei seguenti metodi:

- Utilizzando l'impostazione Timeout sospensione
- Utilizzando le modalità Pianificazione modalità alimentazione

Timeout sospensione predefinito in fabbrica per questo prodotto in tutti i paesi/regioni	3 giorni
--	----------

La durata di attesa della stampante prima di entrare in modalità sospensione dopo la stampa di un processo può essere impostata su un periodo compreso tra un'ora e un mese.

Modalità di spegnimento

Se questo prodotto dispone di una modalità di spegnimento che consuma comunque una minima quantità di corrente, per interrompere completamente il consumo elettrico del prodotto, scollegare l'alimentazione dalla presa elettrica.

Utilizzo totale di energia

A volte può risultare utile calcolare l'utilizzo totale di energia del prodotto. Poiché le dichiarazioni sui consumi elettrici sono fornite in Watt, per calcolare l'utilizzo di energia il consumo va moltiplicato per il tempo speso dal prodotto in ciascuna modalità. L'utilizzo totale di energia del prodotto è la somma dell'utilizzo di ciascuna modalità.

Conformità alle direttive della Comunità Europea (CE)

Questo prodotto è conforme ai requisiti di protezione stabiliti dalle direttive del Consiglio della Comunità Europea 2014/30/UE, 2014/35/UE e 2011/65/UE in merito al ravvicinamento e all'armonizzazione delle leggi degli Stati membri in relazione alla compatibilità elettromagnetica, alla sicurezza delle apparecchiature elettriche destinate all'uso entro determinati limiti di tensione e in merito alla limitazione di utilizzo di alcune sostanze pericolose in apparecchiature elettriche ed elettroniche.

Il produttore di questo prodotto è: Lexmark International, Inc., 740 West New Circle Road, Lexington, KY, 40550 USA. Il rappresentante autorizzato è: Lexmark International Technology Hungária Kft., 8 Lechner Ödön fasor, Millennium Tower III, 1095 Budapest HUNGARY. È possibile richiedere una copia della dichiarazione di conformità ai requisiti delle direttive contattando il rappresentante autorizzato o all'indirizzo www.lexmark.com/en_us/about/regulatory-compliance/european-union-declaration-of-conformity.html.

Questo prodotto è conforme alle limitazioni previste per i prodotti di Classe A dalle direttive EN 55022 e EN55032 e ai requisiti di sicurezza della direttiva EN 60950-1 o EN 62368-1.

Informazioni sulle interferenze radio

Avvertenza

Questo prodotto è conforme ai requisiti per le emissioni dei limiti di Classe A EN55022 e EN55032 e ai requisiti di immunità EN55024. Questo prodotto non è destinato all'uso in ambienti residenziali/domestici.

Questa stampante è un prodotto di Classe A e, in ambiente domestico, può provocare interferenze radio. In tal caso, spetterà all'utente adottare le misure adeguate per ovviare al problema.

Indice

A

abilitazione della modalità di ingrandimento 22
abilitazione di Wi-Fi Direct 97
aggiornamento del firmware 233
aggiunta di contatti 20
aggiunta di gruppi 20
aggiunta opzioni hardware
 driver di stampa 232
aggiunta opzioni interne
 driver di stampa 232
AirPrint
 utilizzo 42
alimentatore multiuso
 caricamento 32
annullamento di un processo di stampa
 dal computer 46
 dal pannello di controllo della stampante 46
attivazione della Guida vocale 22
attivazione della porta USB 153
attivazione delle password vocali 23
attivazione PIN 23
avvertenze 235, 236, 238, 240, 241
avvertenze sulle emissioni 235
azzeramento dei contatori di utilizzo dei materiali di consumo 155

B

buste
 caricamento 32

C

cancellazione
 memoria della stampante 93
cancellazione della memoria del disco fisso 93
cancellazione della memoria della stampante 94
caricamento
 cartoncino 32
 lucidi 32

 vassoi 25
caricamento dei vassoi 25
caricamento della carta
 alimentatore multiuso 32
caricamento delle buste
 alimentatore multiuso 32
caricamento del vassoio da 2.500 fogli 28
caricamento del vassoio da 3.000 fogli 30
caricamento di supporti speciali
 alimentatore multiuso 32
carta
 impostazione del formato carta Universale 25
cartoncino
 caricamento 32
cartucce di toner
 richiesta 104
cartucce graffette
 richiesta 105
cartuccia di toner
 sostituzione 107
cartuccia graffette
 sostituzione 125, 126, 128
cavi
 Ethernet 14
 USB 14
collegamento dei cavi 14
collegamento dei vassoi 33
come contattare l'assistenza clienti 187
componenti e materiali di consumo Lexmark originali 104
configurazione dell'impostazione Eco Mode 19
configurazione delle notifiche dei materiali di consumo 106
configurazione di base della stampante 12
configurazione di Impostazioni risparmio 19
configurazioni della stampante 12
connessione a una rete wireless
 uso del metodo del pulsante di comando 97
 uso del metodo PIN 97

connessione della stampante a una rete wireless 96
connessione di un dispositivo mobile
 alla rete wireless della stampante 97
conservazione dei materiali di consumo 131
contatori di utilizzo dei materiali di consumo
 ripristino 155
contatti
 aggiunta 20
 eliminazione 21
 modifica 21
contenitore perforazione svuotamento 102
contenitore toner di scarto
 richiesta 105
 sostituzione 114
correzione colore manuale 184
correzione del colore 184
creazione di cartelle per segnalibri 19
creazione di segnalibri 19
crittografia
 disco fisso della stampante 94

D

dichiarazione di volatilità 94
difetti ricorrenti 181
disattivazione della rete Wi-Fi 99
disco rigido
 installazione 192
disco rigido della stampante
 crittografia 94
display della stampante
 regolazione della luminosità 130
dispositivo Android
 stampa da 41
dispositivo mobile
 stampa da 41, 42
documenti, stampa da un computer 41
 da un dispositivo mobile 41
Domande frequenti sulla stampa a colori 185

driver di stampa
opzioni hardware, aggiunta 232

E

elenco di directory
stampa 46
elenco di esempi di font
stampa 46
eliminazione di contatti 21
eliminazione di gruppi 21
Errore 900.xy 153
esecuzione di una
presentazione 18
esportazione di un file di
configurazione
uso di Embedded Web
Server 233
evitare inceppamenti della
carta 132

F

fascicolatore della cucitrice
installazione 220
fascicolatore della cucitrice, della
cucitrice con perforazione o per
opuscoli
installazione 226
fascicolazione non
funzionante 157
firmware, aggiornamento 233
formati carta
supportati 34
formati carta supportati 34
formato carta
impostazione 25
formato carta Universale
impostazione 25

G

gestione dello screen saver 18
Google Cloud Print
utilizzo 41
gruppi
aggiunta 20
eliminazione 21
modifica 21
Guida vocale
attivazione 22
velocità del parlato 22

I

icone della schermata iniziale 16
visualizzazione 18
icone nella schermata iniziale
visualizzazione 18
importazione di un file di
configurazione
uso di Embedded Web
Server 233
impossibile aprire Embedded
Web Server 152
impossibile leggere l'unità flash
risoluzione dei problemi,
stampa 153
impostazione del formato
carta 25
impostazione del formato carta
Universale 25
impostazione della stampa
seriale 99
impostazione del tipo di carta 25
impostazioni ambientali 130
impostazioni della stampante
ripristino dei valori predefiniti di
fabbrica 94
impostazioni delle porte della
stampante
modifica 98
impostazioni predefinite di
fabbrica
ripristino 94
Impostazioni Risparmio
configurazione 19
inceppamenti
prevenzione 132
inceppamenti carta
posizione 133
prevenzione 132
inceppamento, rimozione
alimentatore multiuso 134
fascicolatore della
cucitrice 144, 146
fascicolatore della cucitrice con
perforazione 148
fascicolatore per
opuscoli 140, 150
fusore 134
unità fronte/retro 134
vassoio da 2 x 500 fogli 134
vassoio da 3000 fogli 139
vassoio opzionale 138
inceppamento carta, rimozione
alimentatore multiuso 134
fascicolatore della cucitrice 144
fascicolatore per opuscoli 140
fusore 134
unità fronte/retro 134
vassoio da 2 x 500 fogli 134
vassoio da 3000 fogli 139
vassoio opzionale 138
inceppamento carta nel
fascicolatore della cucitrice 146
inceppamento carta nel
fascicolatore per opuscoli 140
inceppamento carta nello
sportello C 134
inceppamento carta nello
sportello D 138
inceppamento carta nel vassoio
da 3000 fogli 139
inceppamento della carta nel
fascicolatore della cucitrice 144
inceppamento della carta
nell'alimentatore multiuso 134
inceppamento graffette,
rimozione
fascicolatore della cucitrice 146
fascicolatore della cucitrice con
perforazione 148
fascicolatore per opuscoli 150
inceppamento graffette nel
fascicolatore della cucitrice con
perforazione 148
inceppamento graffette nel
fascicolatore per opuscoli 150
individuazione dell'alloggiamento
di sicurezza 93
individuazione dell'area
dell'inceppamento 133
individuazione delle aree di
inceppamento 133
informazioni relative alla
stampante
ricerca 10
informazioni sulla sicurezza 8, 9
installazione
disco rigido 192
server di stampa wireless 199
installazione del disco rigido
della stampante 192
installazione del fascicolatore,
della cucitrice con perforazione o

del fascicolatore per
opuscoli 226
installazione del fascicolatore
della cucitrice 220
installazione delle opzioni
scheda di memoria 188
scheda opzionale 196
installazione del software della
stampante 232
installazione del vassoio da 2 x
500 o 2500 fogli 203
installazione del vassoio da 3000
fogli 208
intensità del toner
regolazione 184

K

kit di manutenzione
ordinazione 105
kit di manutenzione dell'unità di
fusione
ordinazione di componenti 105
kit di manutenzione del nastro di
trasferimento
ordinazione di componenti 105
kit di manutenzione rulli HCF
ordinazione di componenti 105
kit di manutenzione sviluppatore
nero
ordinazione di componenti 105
kit sviluppatore CMY
ordinazione di componenti 105

L

l'assistenza clienti
contatti 187
la stampante non risponde 182
lente della testina di stampa
pulizia 100
Lexmark Mobile Print
utilizzo 41
livelli di emissione del
rumore 235
lucidi
caricamento 32

M

mappa dei menu 47
Materiale di consumo non
Lexmark 155

materiali di consumo
conservazione 131
materiali di consumo, richiesta
cartucce graffette 105
contenitore toner di scarto 105
unità fotoconduttore 105
memoria del disco fisso
cancellazione 93
memoria del disco rigido della
stampante 94
memoria della stampante
cancellazione 93
memoria non volatile 94
cancellazione 93
memoria volatile 94
cancellazione 93
memorizzazione dei processi di
stampa 44
menu
802.1x 81
Accessibilità 53
Account locali 86
Account processi 63
Cancella file dati
temporanei 90
Cancellazione fuori servizio 57
Configurazione del
raccogliore 70
Configurazione LPD 81
Configurazione vassoi 68
Crittografia disco 89
Eco Mode 49
Ethernet 76
Finitura 60
Gestione alimentazione 52
Gestisci autorizzazioni 85
Google Cloud Print 84
Guida 92
HTML 67
Icone della schermata iniziale
visibili 57
Immagine 68
Impostazione stampa
riservata 89
Impostazione universale 69
Impostazioni 61
Impostazioni HTTP/FTP 82
Impostazioni LDAP soluzioni 90
Informazioni inviate a
Lexmark 52
Info su stampante 58
IPSec 80

Layout 58
Limita accesso alla rete
esterna 83
Menu Configurazione 54
Notifiche 49
Pagina impostazioni menu 91
Pannello operatore remoto 49
Panoramica sulla rete 73
PCL 65
PDF 65
Periferica 91
PostScript 65
Preferenze 48
Programma periferiche USB 86
Qualità 62
Registro controllo
protezione 86
Restrizioni di accesso 88
Rete 92
Ripristina valori predefiniti di
fabbrica 53
Risoluzione dei problemi 92
SNMP 79
Stampa 91
Stampa unità flash 71
TCP/IP 78
Tipi di supporto 70
USB 83
Varie 90
Wi-Fi Direct 84
Wireless 74
XPS 64
menu della stampante 47
Menu Wireless 74
messaggi della stampante
Materiale di consumo non
Lexmark 155
Rilevata Flash difettosa 155
Rilevata Flash non
formattata 155
Spazio libero insufficiente nella
memoria flash per le
risorse 155
Verificare collegamento
vassoio 158
metodo del pulsante di
comando 97
metodo PIN 97
modalità di ibernazione
configurazione 130
Modalità di ingrandimento
abilitazione 22

- modalità risparmio energetico
 - configurazione 130
- Modalità sospensione
 - configurazione 130
- modifica della stampa a colori 184
- modifica delle impostazioni della porta della stampante dopo aver installato l'ISP 98
- modifica dello sfondo 18
- modifica di contatti 21
- modifica di gruppi 21
- Mopria Print Service 41

N

- nastro di trasferimento
 - sostituzione 120
- navigazione su schermo
 - mediante gesti 23
- navigazione su schermo mediante gesti 23
- notifiche materiali di consumo
 - configurazione 106

O

- opzione interna non rilevata 154
- opzioni hardware
 - installazione 203, 208, 220, 226
- opzioni hardware, aggiunta
 - driver di stampa 232
- opzioni interne
 - scheda di memoria 188
 - scheda firmware 188
- opzioni interne, aggiunta
 - driver di stampa 232
- opzioni interne disponibili 188

P

- Pagina impostazioni menu
 - stampa 17
- pagine bianche 163
- pagine vuote 163
- pannello di controllo
 - utilizzo 15
- password vocali
 - abilitazione 23
- personalizzazione del display 18
- Personalizzazione schermo
 - utilizzo 18
- pesi della carta supportati 39

- pian. mod. alim. 19
- PIN
 - abilitazione 23
- Porta Ethernet 14
- porta USB
 - abilitazione 153
- porte USB 14
- posposizione processi di stampa
 - stampa da Windows 45
 - stampare da un computer
 - Macintosh 45
- presenza di una dominante sulla stampa 186
- processi di stampa non eseguiti 162
- processi di stampa riservati 44
 - stampa da Windows 45
 - stampare da un computer
 - Macintosh 45
- processi in attesa 44
 - stampa da Windows 45
 - stampare da un computer
 - Macintosh 45
- processo di stampa
 - annullamento dal computer 46
 - annullamento dal pannello di controllo della stampante 46
- protezione della memoria della stampante 94
- pulizia
 - interno della stampante 99
 - parte esterna della stampante 99
- pulizia della lente della testina di stampa 100
- pulizia della stampante 99

Q

- qualità del colore, risoluzione dei problemi
 - presenza di una dominante sulla stampa 186

R

- regolazione dell'intensità del toner 184
- regolazione della luminosità
 - display della stampante 130
- regolazione della luminosità del display della stampante 130

- regolazione della velocità del parlato
 - Guida vocale 22
- regolazione del volume
 - predefinito
 - altoparlante 22
 - cuffia 23
- rete Wi-Fi
 - disattivazione 99
- rete wireless 96
 - connessione della stampante
 - a 96
 - Wi-Fi Protected Setup 97
 - rete wireless della stampante
 - connessione di un dispositivo mobile 97
- ricerca di informazioni aggiuntive sulla stampante 10
- richiesta
 - unità fotoconduttore 105
- richiesta di materiali di consumo
 - cartucce di toner 104
 - cartucce graffette 105
 - contenitore toner di scarto 105
- riciclaggio
 - materiali di imballaggio
 - Lexmark 131
 - prodotti Lexmark 131
- Rilevata Flash difettosa 155
- Rilevata Flash non formattata 155
- ripetizione processi di stampa 44
 - stampa da Windows 45
 - stampare da un computer
 - Macintosh 45
- ripristino
 - contatori di utilizzo dei materiali di consumo 155
- risoluzione dei problemi
 - Domande frequenti sulla stampa a colori 185
 - Errore 900.xy 153
 - impossibile aprire Embedded Web Server 152
 - la stampante non risponde 182
- risoluzione dei problemi, opzioni della stampante
 - impossibile rilevare l'opzione interna 154
- risoluzione dei problemi, qualità del colore
 - presenza di una dominante sulla stampa 186

risoluzione dei problemi, qualità di stampa
arricciamento della carta 173
colori mancanti 171
densità di stampa non uniforme 177
difetti ricorrenti 181
immagini nere o a tinta unita 174
immagini sfocate sulle stampe 166
linee bianche orizzontali 179
linee bianche verticali 180
linee scure orizzontali 178
pagine bianche 163
pagine vuote 163
problemi di aderenza del toner 176
sfondo grigio o a colori 167
stampa a chiazze e punti 171
stampa chiara 169
stampa inclinata 174
stampa scura 164
stampa storta 174
testo o immagini tagliate 175

risoluzione dei problemi, stampa
collegamento dei vassoi non funzionante 157
fascicolazione non funzionante 157
le buste si incollano durante la stampa 156
margini errati 168
pagine inceppate non ristampate 159
processi di stampa non eseguiti 162
processo stampato dal vassoio non corretto 183
processo stampato su carta non corretta 183
si verificano numerosi inceppamenti della carta 158
stampa di documenti riservati e altri documenti in attesa non eseguita 159
stampa lenta 161

risoluzione dei problemi della qualità di stampa
arricciamento della carta 173
colori mancanti 171

densità di stampa non uniforme 177
difetti ricorrenti 181
immagini nere o a tinta unita 174
immagini sfocate sulle stampe 166
linee bianche orizzontali 179
linee bianche verticali 180
linee scure orizzontali 178
pagine bianche 163
pagine vuote 163
problemi di aderenza del toner 176
sfondo grigio o a colori 167
stampa a chiazze e punti 171
stampa chiara 169
stampa inclinata 174
stampa scura 164
stampa storta 174
testo o immagini tagliate 175

risoluzione dei problemi delle opzioni della stampante
impossibile rilevare l'opzione interna 154

risoluzione dei problemi di stampa
collegamento dei vassoi non funzionante 157
fascicolazione non funzionante 157
impossibile leggere l'unità flash 153
le buste si incollano durante la stampa 156
margini errati 168
pagine inceppate non ristampate 159
processi di stampa non eseguiti 162
processo stampato dal vassoio non corretto 183
processo stampato su carta non corretta 183
si verificano numerosi inceppamenti della carta 158
stampa di documenti riservati e altri documenti in attesa non eseguita 159
stampa lenta 161

rullo di trasferimento
sostituzione 123

S

scelta della posizione della stampante 11
scheda di memoria 188
installazione 188
scheda firmware 188
scheda opzionale
installazione 196
schermata iniziale
personalizzazione 18
utilizzo 16
scollamento dei vassoi 33
segnalibri
creazione 19
creazione di cartelle per 19
server di stampa wireless
installazione 199
slot di sicurezza
individuazione 93
socket del cavo di alimentazione 14
software della stampante
installazione 232
sostituzione componenti
nastro di trasferimento 120
rullo di alimentazione 115
rullo di prelievo 115
rullo di trasferimento 123
rullo separatore 115
sostituzione dei materiali di consumo
cartuccia graffette 125, 126, 128
contenitore toner di scarto 114
sostituzione dei rulli di prelievo, alimentazione e separatori 115
sostituzione del contenitore del toner di scarto 114
sostituzione della cartuccia di toner 107
sostituzione della cartuccia graffette nel fascicolatore della cucitrice 125
sostituzione della cartuccia graffette nel fascicolatore della cucitrice con perforazione 126
sostituzione della cartuccia graffette nel fascicolatore per opuscoli 128
sostituzione del rullo di trasferimento 123

- sostituzione di un'unità fotoconduttore 110
- Spazio libero insufficiente nella memoria flash per le risorse 155
- spia del pulsante di accensione
 - informazioni sullo stato 16
- spia luminosa
 - informazioni sullo stato 16
- spostamento della stampante 11, 129
- stampa
 - da un'unità flash 43
 - da un computer 41
 - da un dispositivo Android 41
 - da un dispositivo mobile 41, 42
 - elenco di directory 46
 - elenco di esempi di font 46
 - mediante Google Cloud Print 41
 - mediante Mopria Print Service 41
 - mediante Wi-Fi Direct 42
 - Pagina impostazioni menu 17
- stampa da un'unità Flash 43
- stampa da un computer 41
- stampa dei processi riservati e in attesa
 - da un computer Macintosh 45
 - da Windows 45
- stampa di una pagina di configurazione di rete 153
- stampa di un elenco di directory 46
- stampa di un elenco di esempi di font 46
- stampa lenta 161
- stampante
 - scelta della posizione 11
 - spazio minimo 11
 - trasporto 130
- stampante completamente configurata 12
- Stampa pagine prova qualità 92
- stampa seriale
 - impostazione 99
- stato dei componenti
 - verifica 103
- stato dei materiali di consumo
 - verifica 103
- stato della stampante 16
- svuotamento del contenitore perforazione 102

T

- tastiera sul display
 - utilizzo 24
- tastiera virtuale
 - utilizzo 24
- tipi di carta supportati 37
- tipi di carta supportati 37
- tipi di file supportati 44
- tipo di carta
 - impostazione 25
- trasporto della stampante 130

U

- unità Flash
 - stampa da 43
- unità flash supportate 44
- unità fotoconduttore
 - richiesta 105
 - sostituzione 110
- uso della schermata iniziale 16
- uso del pannello di controllo 15
- uso di componenti e materiali di consumo Lexmark originali 104
- uso di Personalizzazione del display 18

V

- vassoi
 - caricamento 25
 - collegamento 33
 - scollegamento 33
- Vassoio da 2.500 fogli
 - caricamento 28
- vassoio da 3000 fogli
 - caricamento 30
- vassoio opzionale
 - installazione 203, 208
- velocità parlato Guida vocale
 - regolazione 22
- verifica dei processi di stampa 44
 - stampa da Windows 45
 - stampare da un computer Macintosh 45
- verifica della connettività della stampante 153
- verifica dello stato dei componenti e dei materiali di consumo della stampante 103

- Verificare collegamento vassoio 158
- volume predefinito dell'altoparlante
 - regolazione 22
- volume predefinito delle cuffie
 - regolazione 23

W

- Wi-Fi Direct 97
 - stampa da un dispositivo mobile 42
- Wi-Fi Protected Setup
 - rete wireless 97