



CS921-, CS923-, CS927-skrivere

Brukerhåndbok

Juli 2024

www.lexmark.com

Maskintype(r):

5059

Modeller:

130, 530

Innhold

Sikkerhetsinformasjon.....	7
Konvensjoner.....	7
Produkterklæringer.....	7
Bli kjent med skriveren.....	10
Finne informasjon om skriveren.....	10
Velge en plassering for skriveren.....	11
Skriverkonfigurasjoner.....	12
Koble til kabler.....	14
Ved hjelp av kontrollpanelet.....	15
Lære om status for av/på-knappen og indikatorlampen.....	16
Bruke startside.....	16
Skrive ut menyinnstillingssiden.....	17
Konfigurere og bruke programmer på startbildet.....	18
Tilpasse startbildet.....	18
Bruke Skjermtilpasning.....	18
Konfigurere miljøinnstillinger.....	19
Administrere bokmerker.....	19
Administrere kontakter.....	20
Konfigurering og bruk av tilgjengelighetsfunksjonene.....	22
Aktivere forstørrelsesmodus.....	22
Aktivere taleveiledning.....	22
Justere talehastighet for taleveiledningen.....	22
Justere standardvolumet for den innebygde høyttaleren.....	22
Justere standardvolumet for hodetelefoner.....	23
Aktivere oppleste passord eller PIN-koder.....	23
Navigere på skjermen ved hjelp av bevegelser.....	23
Bruke tastaturet på skjermen.....	24
Legge i papir og spesialpapir.....	25
Angi størrelse og type spesialpapir.....	25
Konfigurere innstillinger for universalpapir.....	25
Legge i skuffer.....	25

Legge i 2500 arks skuffen.....	28
Legge i 3000 arks skuffen.....	30
Legge papir i flerbruksmateren.....	32
Koble sammen skuffer.....	33
Papirstøtte.....	34
Utskrift.....	41
Skrive ut fra en datamaskin.....	41
Skrive ut fra en mobilenhet.....	41
Skriv ut fra en mobilenhet med Lexmark Mobil utskrift.....	41
Utskrift fra en mobil tjeneste med Google Cloud Print	41
Utskrift fra en mobil enhet med Mopria Print Service.....	41
Utskrift fra en mobil enhet med AirPrint.....	42
Utskrift fra en mobilenhet ved hjelp av Wi-Fi Direct®	42
Skrive ut fra en flash-stasjon.....	43
Støttede flash-stasjoner og filtyper.....	44
Konfigurere konfidensielle jobber.....	44
Skrive ut konfidensielle og andre holdte jobber.....	45
Skrive ut en liste med skrifteksempler.....	46
Skrive ut en katalogliste.....	46
Avbryte en utskriftsjobb.....	46
Forstå skrivermenyene.....	47
Menyoversikt.....	47
Enhet.....	48
Innstillinger	48
Øko-modus	49
Eksternt kontrollpanel	49
Varsler.....	49
Strømadministrasjon	51
Informasjon sendt til Lexmark	52
Tilgjengelighet	52
Gjenopprett standardinnstillinger	53
Vedlikehold	54
Synlige ikoner på startsidene	57
Om denne skriveren	57
Skriv ut.....	58
Layout.....	58
Etterbehandling	59
Oppsett	60
Kvalitet.....	61

Jobbstatistikk.....	62
XPS.....	63
PDF.....	64
PostScript.....	64
PCL.....	65
HTML.....	66
Bilde.....	66
Papir.....	67
Skuffkonfigurering.....	67
Papirtypekonfigurering.....	68
Skuffkonfigurasjon.....	69
USB-stasjon.....	70
Skriv ut fra flash-stasjon.....	70
Nettverk/porter.....	72
Nettverksoversikt.....	72
Trådløs.....	72
Ethernet.....	75
TCP/IP.....	76
SNMP.....	78
IPSec.....	78
802.1x.....	79
LPD-konfigurasjon.....	80
HTTP-/FTP-innstillinger.....	80
USB.....	81
Begrens tilgang til eksternt nettverk.....	82
Google Cloud Print.....	82
Wi-Fi Direct.....	82
Sikkerhet.....	83
Påloggingsmetoder.....	83
Planlegg USB-enheter.....	84
Sikkerhetskontrollogg.....	85
Påloggingsbegrensninger.....	87
Oppsett for konfidensiell utskrift.....	87
Diskkryptering.....	88
Slett midlertidige datafiler.....	88
Løsninger LDAP-innstillinger.....	89
Diverse.....	89
Rapporter.....	89
Menyinnstillingsside.....	89
Enhet.....	90
Skriv ut.....	90
Nettverk.....	90
Hjelp.....	90

Feilsøking.....	91
Feilsøking	91
Sikre skriveren.....	92
Finne sikkerhetssporet.....	92
Slette skriverminne.....	92
Slette innholdet på skriverens harddisk.....	92
Kryptere skriverens harddisk.....	93
Gjenopprette fabrikkinnstillingene.....	93
Erklæring om flyktig og ikke-flyktig minne.....	93
Vedlikeholde skriveren.....	95
Nettverksutskrift.....	95
Konfigurere seriell utskrift (bare Windows).....	98
Rengjøre skriverdelene.....	98
Bestille deler og rekvisita.....	102
Bytte ut deler og rekvisita.....	105
Flytte skriveren.....	128
Slik sparer du strøm og papir.....	129
Gjenvinning.....	130
Fjerne fastkjørt papir.....	131
Unngå papirstopp.....	131
Identifisere hvor papiret har kjørt seg fast.....	132
Papirstopp i flerbruksmateren.....	133
Papirstopp i deksel C.....	133
Papirstopp i deksel D.....	137
papirstopp i 3000-arks skuffen.....	138
Papirstopp i hefteferdiggjøreren.....	139
Papirstopp i ferdiggjøreren for stifting.....	143
Stiftestopp i stifteenheten.....	145
Stiftestopp i stifte- og hulleenheten.....	147
Stiftestopp i hefteferdiggjøreren.....	149
Feilsøking.....	151
Nettverkstilkoblingsproblemer.....	151
Problemer med tilleggsutstyr.....	153
Problemer med rekvisita.....	154

Problemer med papirmating.....	155
Utskriftsproblemer.....	158
Problemer med fargekvaliteten.....	181
Hvordan du kan kontakte brukerstøtte.....	183
Oppgradering og flytting.....	184
Maskinvare.....	184
Programvare.....	227
Fastvare.....	228
Merknader.....	229
Indeks.....	237

Sikkerhetsinformasjon






Konvensjoner

Merk: En *merknad* viser til informasjon som kan hjelpe deg.








Advarsel: En *advarsel* viser til noe som kan skade produktets maskinvare eller programvare.











FORSIKTIG: Forholdsregelen *Forsiktig* viser til en potensielt farlig situasjon som kan skade deg.


Det finnes ulike typer forholdsregler, blant annet:

-  **FORSIKTIG – POTENSIELLE SKADER:** Angir fare for personskade.
-  **FORSIKTIG – FARE FOR STØT:** Angir fare for elektrisk støt.
-  **FORSIKTIG – VARM OVERFLATE:** Angir fare for forbrenning ved berøring.
-  **FORSIKTIG – FARE FOR VELTING:** Angir fare for knusing.
-  **FORSIKTIG – KLEMFARE:** Angir fare for å bli sittende fast mellom bevegelige deler.

Produkterklæringer

-  **FORSIKTIG – POTENSIELLE SKADER:** Koble strømledningen til en jordet og lett tilgjengelig stikkontakt med riktig klassifisering i nærheten av produktet for å unngå fare for brann eller elektrisk støt.
-  **FORSIKTIG – POTENSIELLE SKADER:** Bruk bare strømledningen som følger med dette produktet, eller en strømledning som er godkjent av produsenten, for å unngå risiko for brann eller elektrisk støt.
-  **FORSIKTIG – POTENSIELLE SKADER:** Ikke bruk dette produktet med skjøteledninger, grenuttak med flere kontakter, skjøteledninger med flere kontakter eller UPS-enheter. Denne typen tilbehør kan fort bli overbelastet av en laserskriver, noe som kan føre til brannfare, skade på eiendom og dårlig skriverytelse.
-  **FORSIKTIG – POTENSIELLE SKADER:** Til dette produktet må du bare bruke et overspenningsvern fra Lexmark som er koblet riktig mellom skriveren og strømledningen som følger med skriveren. Bruk av overspenningsvern fra en annen leverandør enn Lexmark, kan føre til brannfare, skade på eiendom og dårlig skriverytelse.
-  **FORSIKTIG – FARE FOR STØT:** Ikke plasser dette produktet i nærheten av vann eller fuktige områder, da dette medfører fare for elektrisk støt.
-  **FORSIKTIG – FARE FOR STØT:** Ikke installer dette produktet eller utfør noe elektrisk arbeid med tilkoblinger, for eksempel strømledningen, faksfunksjonen eller telefonen, i tordenvær, da dette medfører fare for elektrisk støt.
-  **FORSIKTIG – POTENSIELLE SKADER:** Ikke kutt, vri, knyt eller klem sammen strømledningen, og ikke plasser tunge gjenstander på den. Strømledningen må ikke utsettes for unødvendig slitasje eller belastning. Pass på at strømledningen ikke kommer i klem, for eksempel mellom møbler og vegger. Hvis strømledningen utsettes for slike situasjoner, kan det forårsake brann eller gi elektrisk støt. Kontroller strømledningen jevnlig. Koble strømledningen fra stikkontakten før den kontrolleres.

-  **FORSIKTIG – FARE FOR STØT:** Kontroller at alle eksterne tilkoblinger (for eksempel Ethernet- og telefonsystemtilkoblinger) er riktig koblet til de riktige portene, for å unngå fare for elektrisk støt.
-  **FORSIKTIG – FARE FOR STØT:** Hvis du skal bruke kontrollerkortet eller installere ekstra maskinvare eller minneenheter etter installering av skriveren, må du slå av skriveren og trekke ut strømuttaket før du fortsetter. Unnlattelse av å gjøre dette medfører fare for elektrisk støt. Hvis du har koblet andre enheter til skriveren, må du slå av disse også og trekke ut alle ledninger som er koblet til skriveren.
-  **FORSIKTIG – FARE FOR STØT:** Koble strømledningen fra strømuttaket og koble alle kabler fra skriveren for å unngå elektrisk støt under rengjøring av utsiden av skriveren.
-  **FORSIKTIG – POTENSIELLE SKADER:** Hvis skriveren veier mer enn 20 kg (44 pund), trengs det to eller flere personer for å løfte den på en sikker måte.
-  **FORSIKTIG – POTENSIELLE SKADER:** Hvis du skal flytte skriveren, må du følge disse retningslinjene for å unngå personskade og skade på skriveren:
- Kontroller at alle dører og skuffer er lukket.
 - Slå av skriveren, og koble strømledningen fra strømuttaket.
 - Koble alle ledninger og kabler fra skriveren.
 - Hvis skriveren har separate, ekstra gulvskuffer eller andre festede utskuffer, må du koble fra disse før skriveren flyttes.
 - Hvis skriveren har en hjulsokkel, ruller du skriveren forsiktig dit du vil plassere den. Utvis forsiktighet ved flytting over terskler og mellomrom i gulvet.
 - Hvis skriveren ikke har en hjulsokkel, men er konfigurert med tilleggs-skuffer eller andre utskuffer, fjerner du utskuffene og løfter skriveren av skuffene. Ikke løft skriveren og tilleggsutstyret samtidig.
 - Bruk alltid håndtakene på skriveren når du løfter den.
 - Hvis skriveren flyttes på en vogn eller lignende, må denne vognen ha en overflate som har plass til hele bunnplaten på skriverkabinettet.
 - Vogner som brukes til å flytte tilleggsutstyr, må ha en overflate som er stor nok til tilleggsutstyret.
 - Hold skriveren i oppreist posisjon.
 - Unngå kraftig risting og sammenstøt.
 - Pass på at fingrene dine ikke kommer under skriveren når du setter den ned.
 - Sørg for at det er nok ledig plass rundt skriveren.
-  **FORSIKTIG – FARE FOR VELTING:** Hvis du skal installere tilleggsutstyr på skriveren eller flerfunksjonsskriveren, må du kanskje bruke en hjulsokkel, et møbel eller annet utstyr for at skriveren skal stå støtt. Dette bidrar til å unngå personskader. Du finner mer informasjon om andre konfigurasjoner som støttes, på www.lexmark.com/multifunctionprinters.
-  **FORSIKTIG – FARE FOR VELTING:** Fyll papir i hver papirskuff separat for å redusere risikoen for at utstyret kan velte. La de andre skuffene være lukket til de må åpnes.
-  **FORSIKTIG – VARM OVERFLATE:** Skriveren kan være varm innvendig. Hvis du vil redusere risikoen for skader, må du la overflaten kjøles ned før du berører den.
-  **FORSIKTIG – KLEMFARE:** For å unngå fare for klemskader må du være forsiktig i områder merket med denne etiketten. Klemskader kan oppstå rundt bevegelige deler, for eksempel tannhjul, skuffer og deksler.
-  **FORSIKTIG – POTENSIELLE SKADER:** Dette produktet bruker en laser. Bruk av andre kontroller, justeringer eller prosedyrer enn det som er angitt i *brugerhåndboken*, kan utsette deg for farlig stråling.

 **FORSIKTIG – POTENSIELLE SKADER:** Litiumbatteriet i dette produktet er ikke beregnet for å byttes. Det kan føre til eksplosjonsfare hvis et litiumbatteri ikke byttes på riktig måte. Du må aldri lade opp, ta fra hverandre eller destruere et litiumbatteri. Kast brukte litiumbatterier i henhold til produsentens instruksjoner og lokale regelverk.

Dette utstyret er ikke egnet for bruk på steder der barn oppholder seg.

Dette produktet er utviklet, testet og godkjent i henhold til strenge, globale sikkerhetsstandarder ved bruk av komponenter fra spesifikke produsenter. Sikkerhetsfunksjonene til delene kan være skjult. Produsenten er ikke ansvarlig for bruk av andre reservedeler.

Bruk profesjonelt servicepersonell til service og reparasjoner utenom det som er beskrevet i brukerhåndboken.


Produktet bruker en utskriftsprosess som varmer opp utskriftsmaterialet, og varmen kan gjøre at materialet avgir avgasser. Du må gjøre deg kjent med og forstå den delen av brukerveiledningen som omhandler retningslinjer for valg av utskriftsmateriale, slik at du unngår mulige farlige avgasser.


Dette produktet kan produsere små mengder ozon under normal bruk og kan være utstyrt med et filter som er utviklet for å begrense ozonkonsentrasjonen til nivåer som er betydelig lavere enn anbefalt eksponering mot radiofrekvensstråling. Hvis du vil unngå høye nivåer av ozonkonsentrasjon under omfattende bruk, må du installere dette produktet i et område med god ventilasjon og bytte ut ozon- og utblåsningsfiltrene hvis dette er angitt i vedlikeholdsinstruksjonene for produktet. Hvis det ikke nevnes til filtre i vedlikeholdsinstruksjonene for produktet, har ikke dette produktet filtre som må skiftes ut.

TA GODT VARE PÅ DISSE INSTRUKSJONENE.



Bli kjent med skriveren

Finne informasjon om skriveren

Hva leter du etter?	Her kan du finne det
Innledende oppsettsinstruksjoner: <ul style="list-style-type: none"> • Koble skriveren til • Installere skriverprogramvaren 	Se konfigureringsdokumentasjonen som fulgte med skriveren, eller gå til http://support.lexmark.com .
Tilleggskonfigurasjon og instruksjoner for bruk av skriveren: <ul style="list-style-type: none"> • Velge og oppbevare papir og spesialpapir • Legge i papir • Konfigurere skriverinnstillinger • Vise eller skrive ut dokumenter og foto • Konfigurering og bruk av programvaren • Konfigurere skriveren på et nettverk • Vedlikehold av skriveren • Feilsøking og problemløsning 	<i>Informasjonssenter</i> – Gå til http://infoserve.lexmark.com . <i>Hjelpeemner</i> – Åpne veiledningene på skriverens fastvare, eller gå til http://support.lexmark.com . <i>Veiledning for berøringsskjerm</i> – Gå til http://support.lexmark.com . Produktvideoer – Gå til http://infoserve.lexmark.com/idv/ .
Informasjon om oppsett og konfigurering av tilgjengelighetsfunksjonene i skriveren	<i>Lexmarks tilgjengelighetsveiledning</i> – Gå til http://support.lexmark.com .
Hjelp til skriverprogramvaren	Hjelp for Microsoft Windows og Macintosh-operativsystemer – Åpne et av skriverprogrammene og klikk på Hjelp . Klikk  for å vise kontekststavig informasjon. Merknader: <ul style="list-style-type: none"> • Hjelpetekst blir installert automatisk sammen med skriverprogramvaren. • Skriverprogramvaren plasseres i mappen for skriverprogrammet eller på skrivebordet. Dette avhenger av operativsystemet.

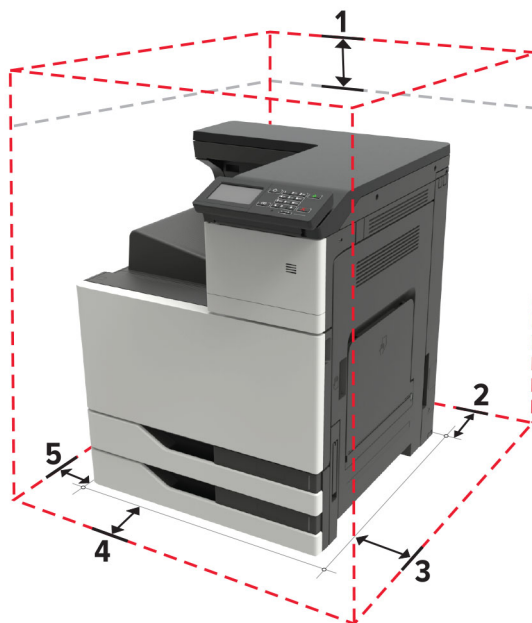
Hva leter du etter?	Her kan du finne det
<p>Nyeste tilleggsinformasjon, oppdateringer og brukerstøtte:</p> <ul style="list-style-type: none"> • Dokumentasjon • Drivernedlasting • Live chat-støtte • E-poststøtte • Tale-støtte 	<p>Gå til http://support.lexmark.com.</p> <p>Merk: Velg land/region og deretter produkt for å finne informasjonen du ser etter.</p> <p>Kontaktinformasjon for brukerstøtte for ditt land eller område finner du på webområdet for kundestøtte eller i den trykte garantien som fulgte med skriveren.</p> <p>Ha følgende informasjon for hånden når du kontakter brukerstøtte:</p> <ul style="list-style-type: none"> • Kjøpsdato og -sted • Maskintype og serienummer 
<ul style="list-style-type: none"> • Sikkerhetsinformasjon • Informasjon om regelverk • Garantiinformasjon • Miljøinformasjon 	<p>Garantiinformasjon varierer fra land eller område:</p> <ul style="list-style-type: none"> • I USA – Se erklæringen om begrenset garanti som fulgte med skriveren, eller gå til http://support.lexmark.com. • Andre land og regioner – Se den trykte garantien som fulgte med skriveren. <p><i>Produktinformasjon</i> – Se dokumentasjonen som fulgte med skriveren, eller gå til http://support.lexmark.com.</p>

Velge en plassering for skriveren

- La det være nok plass rundt skriveren til å kunne åpne skuffer og deksler og til å installere tilleggsutstyr.
- Plasser skriveren i nærheten av et strømuttak.
- 
FORSIKTIG – POTENSIELLE SKADER: Unngå risiko for brann eller elektrisk støt. Koble strømledningen til en riktig vurdert og ordentlig jordet stikkontakt som er i nærheten av produktet og lett tilgjengelig.
- 
FORSIKTIG – FARE FOR STØT: Ikke plasser dette produktet i nærheten av vann eller fuktige områder, da dette medfører fare for elektrisk støt.
- Det må være tilstrekkelig luftsirkulasjon i rommet til å oppfylle de nyeste kravene i ASHRAE 62-standardens eller CEN Technical Committee 156-standardens.
- Sett skriveren på en flat, solid og stabil overflate.
- Hold skriveren
 - ren, tørr og fri for støv
 - borte fra løse stifter og binders
 - borte fra den direkte luftstrømmen fra klimaanlegg, ovner eller vifter
 - slik at den ikke utsettes for direkte sollys eller svært tørre eller fuktige forhold
- Vær oppmerksom på de anbefalte temperaturene, og unngå temperatursvingninger.

Romtemperatur	10 til 30 °C (50 til 86 °F)
Lagringstemperatur	-10 til 40°C (14 til 104°F)

- La det være god nok plass rundt skriveren til at lufttilførselen blir god. Se følgende mål:



1	Topp	150 mm (5,9 tommer)
2	Bak	120 mm (4,8 tommer)
3	Høyre side	400 mm (15,7 tommer)
4	Front	444,5 mm (17,5 tommer)
5	Venstre side	120 mm (4,8 tommer)

Skriverkonfigurasjoner

Merk: Pass på at du konfigurerer skriveren på en flat, solid og stabil overflate.

Grunnmodell



1	Kontrollpanel
2	Flerbruksmater
3	Standard 2 x 500-arks skuff
4	Standard utskuff

Konfigurert modell

⚠ FORSIKTIG – FARE FOR VELTING: Hvis du skal installere ett eller flere tilleggsutstyr på skriveren eller flerfunksjonsskriveren, må du kanskje bruke en hjulsokkel, et møbel eller annet utstyr for at skriveren skal stå støtt. Dette bidrar til å unngå personskader. Du finner mer informasjon om andre konfigurasjoner som støttes, på www.lexmark.com/multifunctionprinters.



1	Ferdiggjører for stifting Merknader: <ul style="list-style-type: none"> • Dette alternativet støttes ikke hvis en annen ferdiggjører er installert. • Dette alternativet støttes bare på enkelte skrivermodeller.
2	3000-arks skuff (tilleggsutstyr) Merk: Tilleggsutstyret støttes bare hvis en annen tilleggsskuff er installert.
3	Skuff for 2 x 500 ark (tilleggsutstyr)
4	2500-arks skuff (tilleggsutstyr)
5	Etterbehandler <ul style="list-style-type: none"> • Ferdiggjører for stifting, hulling • Hefteferdiggjører

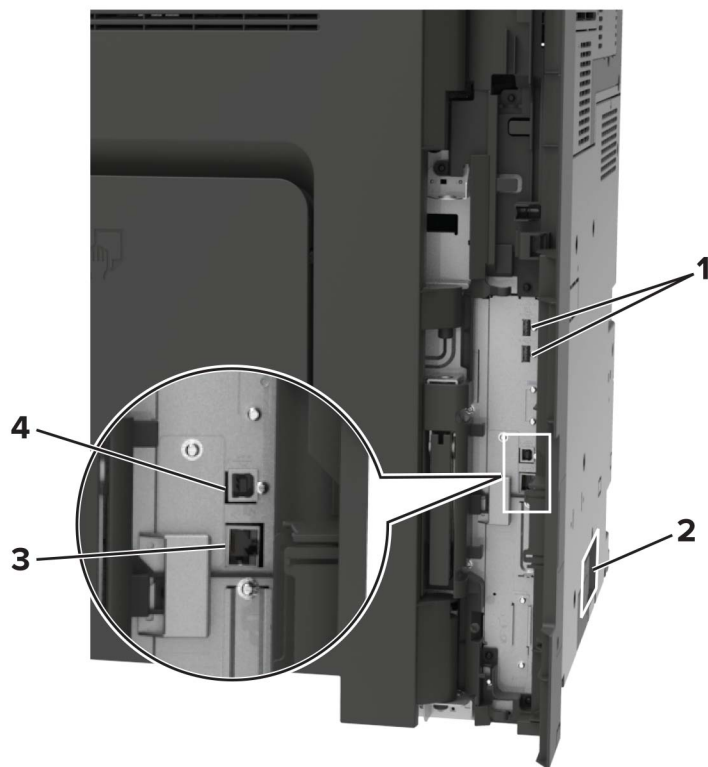
Koble til kabler

⚡ FORSIKTIG – FARE FOR STØT: Ikke installer dette produktet eller utfør noe elektrisk arbeid med tilkoblinger, for eksempel strømledningen, faksfunksjonen eller telefonen, i tordenvær, da dette medfører fare for elektrisk støt.

⚠ FORSIKTIG – POTENSIELLE SKADER: Unngå risiko for brann eller elektrisk støt. Koble strømledningen til en riktig vurdert og ordentlig jordet stikkontakt som er i nærheten av produktet og lett tilgjengelig.

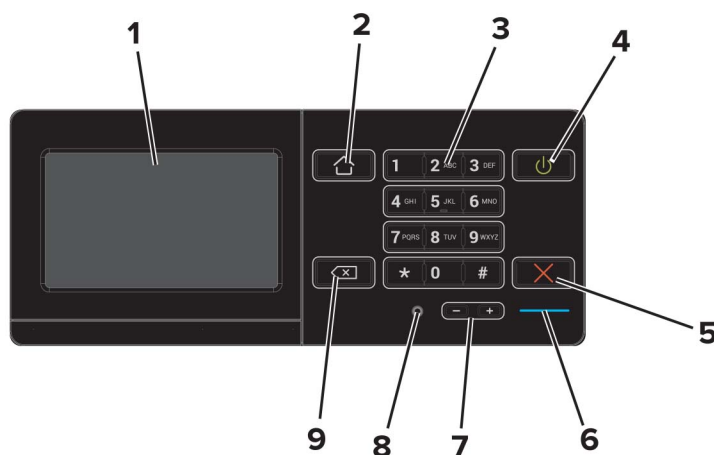
⚠ FORSIKTIG – POTENSIELLE SKADER: Bruk bare strømledningen som følger med dette produktet, eller en strømledning som er godkjent av produsenten, for å unngå risiko for brann eller elektrisk støt.

Advarsel – mulig skade: For å unngå skriverfeil eller tap av data må du ikke ta på USB-kabelen, eventuelle trådløse nettverkskort eller de viste områdene på skriveren under utskrift.



	Bruk	Til
1	USB-porter	Koble til et tastatur eller noe annet som er kompatibelt.
2	Kontakt for strømledning	Koble skriveren til et jordet strømuttak.
3	Ethernet-port	Koble skriveren til et Ethernet-nettverk.
4	USB-skriverport	Koble skriveren til en datamaskin.

Ved hjelp av kontrollpanelet



	Bruk	Til
1	Skjerm	<ul style="list-style-type: none"> • Vise skrivermeldinger og rekvisitastatus. • Konfigurere og bruke skriveren.
2	Hjem	Gå til startskjermbildet.
3	Tastatur	Angi tall eller symboler i et inndatafelt.
4	På/av-knapp	<ul style="list-style-type: none"> • Slå skriveren av eller på. <p>Merk: Trykk på og holde nede av/på-knappen i fem sekunder for å slå av skriveren.</p> <ul style="list-style-type: none"> • Still inn skriveren til Hvilemodus eller Dvalemodus. • Aktiver skriveren hvis den er i Hvilemodus eller Dvalemodus.
5	Stopp- eller avbryt-knapp	Stopp den gjeldende jobben.
6	Lampe	Kontrollere statusen for skriveren.
7	Volumknapper	Juster volumet på hodetelefonene eller høyttaleren.
8	Port for hodetelefoner eller høyttaler	Koble til hodetelefoner eller høyttaler.
9	Tilbakeknapp	Flytt markøren bakover, og slett et tegn i et inndatafelt.

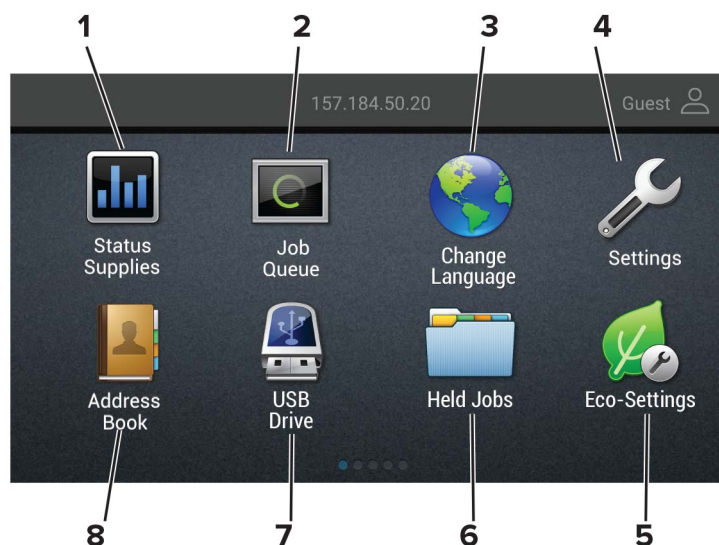
Lære om status for av/på-knappen og indikatorlampen

Lampe	Skriverstatus
Av	Skriveren er slått av eller i dvalemodus.
Blått	Skriveren er klar eller behandler data.
Rødt	Skriveren trenger tilsyn.

Lampe på av/på-knapp	Skriverstatus
Av	Skriveren er av, klar eller behandler data.
Lyser gult	Skriveren er i hvilemodus.
Blinker gult	Skriveren er i dvalemodus.

Bruke startsiden

Merk: Startbildet kan variere avhengig av innstillingene som er definert for startbildet, administratoroppsettet og aktive innebygde løsninger.



Trykk på:	For å:
1	Status/rekvisita <ul style="list-style-type: none"> • Vise en advarsel eller en feilmelding når det kreves en handling fra brukeren for at skriveren skal kunne fortsette behandlingen av en jobb. • Vise mer informasjon om skriveradvarselen eller -meldingen og om hvordan du fjerner den. Merk: Du kan også få tilgang til denne innstillingen ved å trykke på den øverste delen på startskjermen.
2	Jobbkø <p>Viser alle de gjeldende utskriftsjobbene.</p> Merk: Du kan også få tilgang til denne innstillingen ved å trykke på den øverste delen på startskjermen.
3	Endre språk <p>Endre språket på skjermen.</p>
4	Innstillinger <p>Vise skrivermenyene.</p>
5	Miljøinnstillinger <p>Administrere innstillingene for strømforbruk, støy, toner og papirbruk.</p>
6	Holdte jobber <p>Vise utskriftsjobbene som ligger i skriverminnet.</p>
7	USB-stasjon <p>Skrive ut fotografier og dokumenter fra en flash-enhet.</p>
8	Adressebok <p>Administrere en kontaktliste som andre programmer på skriveren har tilgang til.</p>

Skrive ut menyinnstillingssiden

Gå til startsidene, trykk på **Innstillinger** > **Rapporter** > **Menyinnstillingsside**.

Konfigurere og bruke programmer på startbildet

Tilpasse startbildet

- 1 Klikk på **Innstillinger > Enhet > Synlige ikoner på startsidene** på kontrollpanelet.
- 2 Velg ikonene som du vil skal vises på startbildet.
- 3 Bruk endringene.

Bruke Skjermtilpasning.

Gjør følgende før du bruker programmet:

- Gå til Embedded Web Server, og klikk på **Programmer > Skjermtilpasning > Konfigurer**.
- Aktiver og konfigurere innstillinger for skjermbeskytter, lysbildefremvisning og bakgrunn.

Administrere skjermbeskytter og lysbildefremvisning

- 1 Legg til, rediger eller slett et bilde i skjermsparer eller lysbildevisning.

Merknader:

- Du kan legge til opptil ti bilder.
- Når dette er aktivert, vises statusikonene på skjermbeskytteren bare når det er feil, advarsler eller nettskybaserte varsler.

- 2 Bruk endringene.

Endre bakgrunnsbilde

- 1 Trykk på **Endre bakgrunnsbilde** på startsidene.
- 2 Velg et bilde du vil bruke.
- 3 Bruk endringene.

Kjøre en lysbildefremvisning fra en flash-enhet

- 1 Sett inn en flash-stasjon i USB-porten.
- 2 Trykk på **Kopier** på startskjermen.

Bildene vises i alfabetisk rekkefølge.

Merk: Du kan fjerne flash-enheten når lysbildefremvisningen har startet, men bildene lagres ikke i skriveren. Hvis lysbildefremvisningen stopper, må du sette inn flash-enheten på nytt for å vise bildene.

Konfigurere miljøinnstillinger

- 1 Trykk på **Miljøinnstillinger** på startskjermen.
- 2 Konfigurere Miljømodus eller planlegge strømmoduser.
- 3 Bruk endringene.

Administrere bokmerker

Opprette bokmerker

Bruk bokmerker for å gjøre det raskere å skrive ut dokumenter du bruker ofte, og som er lagret på servere eller Internett.

- 1 Åpne en nettleser, og skriv inn IP-adressen til skriveren i adressefeltet.

Merknader:

- Vis IP-adressen til skriveren på skriverens startbilde. IP-adressen vises som fire sett med tall atskilt med punktum, for eksempel 123.123.123.123.
- Hvis du bruker en proxyserver, må den deaktiveres midlertidig, slik at nettsiden kan lastes inn på riktig måte.

- 2 Klikk på **Bokmerker** > **Legg til bokmerke**, og angi deretter et bokmerkenavn.

- 3 Velg en adresseprotokolltype, og gjør deretter ett av følgende:

- For HTTP og HTTPS skriver du inn nettadressen du vil lagre som bokmerke.
- For HTTPS må du sørge for å bruke vertsnavnet i stedet for IP-adressen. Eksempel: Skriv inn **myWebsite.com/sample.pdf** i stedet for å skrive inn **123.123.123.123/sample.pdf**. Sørg for at vertsnavnet også samsvarer med Common Name-verdien (CN) i serversertifikatet. Hvis du vil ha mer informasjon om anskaffelse av CN-verdien i serversertifikatet, kan du se på hjelpeinformasjonen i nettleseren din.
- For FTP angir du FTP-adressen. For eksempel **myServer/myDirectory**. Angi FTP-porten. Port 21 er standardporten for å sende kommandoer.
- For SMB skriver du inn adressen til nettverksmappen. For eksempel **myServer/myShare/myFile.pdf**. Skriv inn navnet på nettverksdomenet.
- Velg eventuelt godkjenningstype for FTP og SMB.

For å begrense tilgangen til bokmerket angir du en PIN-kode.

Merk: Programmet støtter følgende filtyper: PDF, JPEG, TIFF og HTML-basert nettsider. På noen modeller støttes andre filtyper som DOCX og XLXS.

- 4 Klikk på **Lagre**.

Opprette mapper

- 1 Åpne en nettleser, og skriv inn IP-adressen til skriveren i adressefeltet.

Merknader:

- Vis IP-adressen til skriveren på skriverens startbilde. IP-adressen vises som fire sett med tall atskilt med punktum, for eksempel 123.123.123.123.
- Hvis du bruker en proxyserver, må den deaktiveres midlertidig, slik at nettsiden kan lastes inn på riktig måte.

2 Klikk på **Bokmerker** > **Legg til mappe**, og angi deretter et mappenavn.

Merk: Angi en PIN-kode for å begrense tilgangen til mappen.

3 Klikk på **Lagre**.

Merk: Du kan opprette mapper eller bokmerker inni en mappe. Hvis du vil opprette et bokmerke, kan du se [Opprette bokmerker på side 19](#).

Administrere kontakter

Legge til kontakter

1 Åpne en nettleser, og skriv inn IP-adressen til skriveren i adressefeltet.

Merknader:

- Vis IP-adressen til skriveren på startsidene til skriveren. IP-adressen vises som fire sett med tall atskilt med punktum, for eksempel 123.123.123.123.
- Hvis du bruker en proxyserver, må den deaktiveres midlertidig, slik at nettsiden kan lastes inn på riktig måte.

2 Klikk på **Adressebok**.

3 Legg til en kontakt fra delen Kontakter.

Merk: Du kan tilordne kontakten til én eller flere grupper.

4 Angi en påloggingsmetode ved behov for å tillate programtilgang.

5 Bruk endringene.

Legge til grupper

1 Åpne en nettleser, og skriv inn IP-adressen til skriveren i adressefeltet.

Merknader:

- Vis IP-adressen til skriveren på startsidene til skriveren. IP-adressen vises som fire sett med tall atskilt med punktum, for eksempel 123.123.123.123.
- Hvis du bruker en proxyserver, må den deaktiveres midlertidig, slik at nettsiden kan lastes inn på riktig måte.

2 Klikk på **Adressebok**.

3 Fra delen Kontaktgrupper kan du legge til et gruppenavn.

Merk: Du kan tilordne én eller flere kontakter til gruppen.

4 Bruk endringene.

Redigere kontakter eller grupper

1 Åpne en nettleser og skriv inn IP-adressen til skriveren i adressefeltet.

Merknader:

- Vis IP-adressen til skriveren på startsidene til skriveren. IP-adressen vises som fire sett med tall atskilt med punktum, for eksempel 123.123.123.123.
- Hvis du bruker en proxyserver, må den deaktiveres midlertidig, slik at nettsiden kan lastes inn på riktig måte.

2 Klikk på **Adressebok**.

3 Gjør ett av følgende:

- I delen Kontakter klikker du på en kontakt og redigerer informasjonen.
- I delen Kontaktgrupper klikker du på et gruppenavn og redigerer informasjonen.

4 Bruk endringene.

Slette kontakter eller grupper

1 Åpne en nettleser og skriv inn IP-adressen til skriveren i adressefeltet.

Merknader:

- Vis IP-adressen til skriveren på startsidene til skriveren. IP-adressen vises som fire sett med tall atskilt med punktum, for eksempel 123.123.123.123.
- Hvis du bruker en proxyserver, må den deaktiveres midlertidig, slik at nettsiden kan lastes inn på riktig måte.

2 Klikk på **Adressebok**.

3 Gjør ett av følgende:

- I delen Kontakter velger du en kontakt som du vil slette.
- I delen Kontaktgrupper velger du et gruppenavn som du vil slette.

Konfigurering og bruk av tilgjengelighetsfunksjonene

Aktivere forstørrelsesmodus

- 1 Gå til kontrollpanelet, og trykk på og hold nede **5**-tasten til du hører en talemelding.
- 2 Velg forstørrelsesmodus.
- 3 Velg **OK**.

Hvis du vil ha mer informasjon om navigering på et forstørret skjermbilde, kan du se [Navigere på skjermen ved hjelp av bevegelser på side 23](#).

Aktivere taleveiledning

Fra kontrollpanelet

- 1 Hold **5**-tasten inne til du hører en talemelding.
- 2 Velg **OK**.

Fra tastaturet

- 1 Hold **5**-tasten inne til du hører en talemelding.
- 2 Trykk på **Tab** for å flytte fokusmarkøren til OK-knappen, og trykk deretter på **Enter**.

Merknader:

- Taleveiledning aktiveres også når du plugges hodetelefoner inn i hodetelefonkontakten.
- For å justere lydstyrken bruker du volumknappene nederst på kontrollpanelet.

Justere talehastighet for taleveiledningen

- 1 Gå til startsidene, og velg **Innstillinger > Enhet > Tilgjengelighet > Talehastighet**.
- 2 Velg talehastighet.

Justere standardvolumet for den innebygde høyttaleren

- 1 Gå til følgende på kontrollpanelet:
Innstillinger > Enhet > Preferanser > Lydtilbakemelding
- 2 Juster volumet.

Merknader:

- Hvis Stillemodus er aktivert, er lydvarsler er slått av. Denne innstillingen senker også ytelsen til skriveren.

- Volumet tilbakestilles til standardverdien etter at hver økt logges ut eller når skriveren vekkes fra hvilemodus eller dvalemodus.

Justere standardvolumet for hodetelefoner

1 Gå til følgende på kontrollpanelet:

Innstillinger > Enhet > Tilgjengelighet

2 Justere hodetelefonvolumet.

Merk: Volumet tilbakestilles til standardverdien etter at hver økt logges ut eller når skriveren vekkes fra hvilemodus eller dvalemodus.

Aktivere oppleste passord eller PIN-koder

1 Gå til startsidene, og velg **Innstillinger > Enhet > Tilgjengelighet > Les passord/PIN-koder høyt**.

2 Aktiver innstillingen.

Navigere på skjermen ved hjelp av bevegelser

Merknader:

- Bevegelsene er bare tilgjengelig når taleveiledning er aktivert.
- Aktiver forstørrelse for å bruke bevegelsene zoom og panorering.
- Bruk et fysisk tastatur til å skrive inn tegn og justere visse innstillinger.

Bevegelse	Funksjon
Dobbeltrykk	Velg et alternativ eller et element på skjermen.
Trippeltrykk	Zoom inn eller ut på tekst og bilder.
Sveipe mot høyre eller nedover	Gå til neste element på skjermen.
Sveipe mot venstre eller oppover	Gå til forrige element på skjermen.
Pan (panorer)	Gå til deler av det zoomede bildet som er utenfor skjermen. Merk: Denne bevegelsen krever at du drar over det zoomede bildet med to fingre.
Sveipe oppover og så mot venstre	Lukke et program og gå tilbake til startskjerm bildet.
Sveipe nedover og så mot venstre	<ul style="list-style-type: none"> • Avbryte en jobb. • Gå tilbake til forrige innstilling. • Gå ut av skjerm bildet som vises, uten å endre innstillinger eller verdier.
Sveipe oppover og så nedover	Gjenta en taleveiledning.

Bruke tastaturet på skjermen

Gjør ett eller flere av følgende:

- Dra en finger over tasten for å kunngjøre tegnet.
- Løft fingeren for å angi tegnet, eller skriv inn tegnet i feltet.
- Velg **Backspace** for å slette tegn.
- Hvis du vil høre innholdet i inndatafeltet, trykker du på **Tab** og deretter på **Skift + Tab**.

Legge i papir og spesialpapir

Angi størrelse og type spesialpapir

Skuffene registrerer automatisk størrelsen til vanlig papir. Gjør følgende for spesialpapir, som etiketter, kartong eller konvolutter:

- 1 Velg følgende på startsidene:
Innstillinger > Papir > Skuffkonfigurasjon > Papirstørrelse/-type > velg en papirkilde
- 2 Angi størrelse og type spesialpapir.

Konfigurere innstillinger for universalpapir

- 1 Gå til startsidene, trykk på **Innstillinger > Papir > Papirtypekonfigurerings > Universaloppsett**.
- 2 Konfigurer innstillingene.

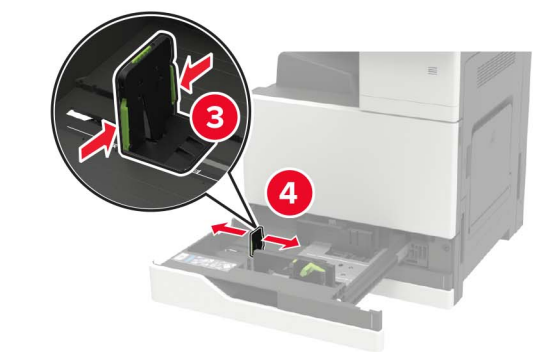
Legge i skuffer

⚠ FORSIKTIG – FARE FOR VELTING: Fyll papir i hver papirskuff separat for å redusere risikoen for at utstyret kan velte. La de andre skuffene være lukket til de må åpnes.

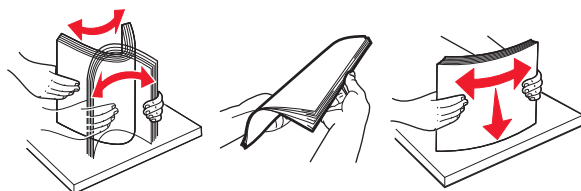
- 1 Dra ut skuffen.
Merk: Ikke ta ut skuffene mens skriveren er i bruk.



2 Juster skinnene slik at de samsvarer med størrelsen på papiret du legger i.











3 Bøy, luft og juster papirkantene før du legger det i.



4 Legg i papiret.

- Når du bruker papir med brevhode, kan du gjøre et av følgende:

Uten en etterbehandler som tilleggsutstyr	Med en etterbehandler som tilleggsutstyr
 <p data-bbox="526 512 686 541">Ensidig utskrift</p>	 <p data-bbox="1021 512 1182 541">Ensidig utskrift</p>
 <p data-bbox="526 770 686 800">Tosidig utskrift</p>	 <p data-bbox="1021 770 1182 800">Tosidig utskrift</p>
 <p data-bbox="526 1035 686 1064">Ensidig utskrift</p>	 <p data-bbox="1021 1035 1182 1064">Ensidig utskrift</p>
 <p data-bbox="526 1297 686 1327">Tosidig utskrift</p>	 <p data-bbox="1021 1297 1182 1327">Tosidig utskrift</p>

- Legg i ferdighullet papir med hullene mot forsiden eller mot venstre side av skuffen.
- Ikke skyv papir inn i skuffen.
- Kontroller at papirbunken ikke er høyere enn kapasitetsmerket for å unngå at papir setter seg fast.

5 Sett inn skuffen.

Hvis du legger annen type papir enn vanlig papir i skuffen, angir du en papirstørrelse og papirtype som samsvarer med papiret i skuffen, i kontrollpanelet.

Legge i 2500 arks skuffen

2500-arks skuffen støtter bare én papirstørrelse, enten A4 eller Letter. Hvis du vil sjekke hvilken papirstørrelse som støttes, kan du trekke ut skuffen og se størrelsesindikatoren i bunnen av skuffen.

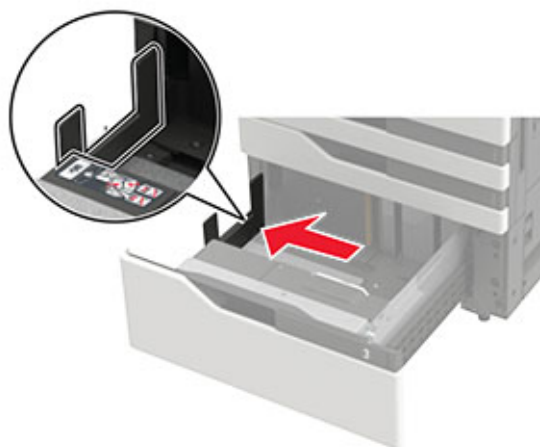
⚠ FORSIKTIG – FARE FOR VELTING: Fyll papir i hver papirskuff separat for å redusere risikoen for at utstyret kan velte. La de andre skuffene være lukket til de må åpnes.

1 Dra ut skuffen.

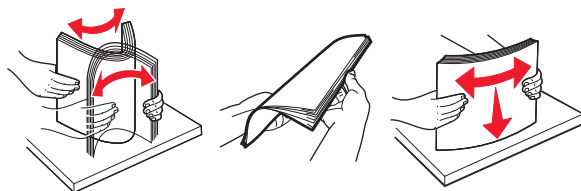


Merknader:

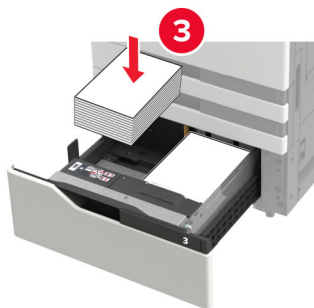
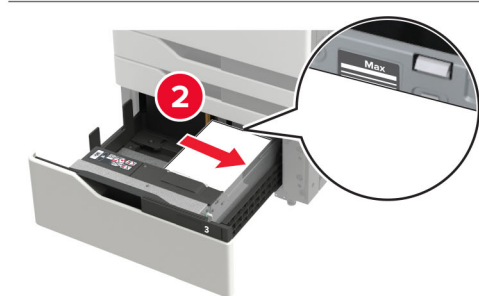
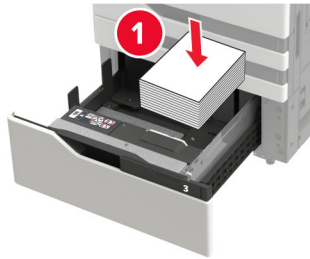
- For å unngå papirstopp må du ikke ta ut skuffene mens skriveren er i bruk.
- For å unngå at det oppstår feil, må du kontrollere at overføringsskinnen alltid er på venstre side av skuffen.



2 Bøy, luft og juster papirkantene før du legger det i.

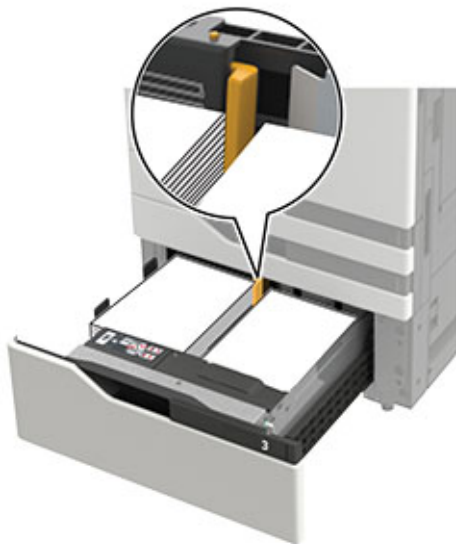


3 Legg i papirbunken på høyre side, og legg deretter i papirbunken på venstre side.



- Kontroller at papirbunken ikke er høyere enn indikatorene for maksimal påfylling av papir på hver side av skuffen.
- Legg i brevhodepapiret med utskriftssiden opp for enksidig utskrift.
- Legg i brevhodepapiret med utskriftssiden ned for tosidig utskrift.


- Kontroller at papirbunkene ikke går over delelinjen. Skyv hver papirbunke mot sidene i skuffen.



- 4 Sett inn skuffen.
- 5 Gå til følgende på kontrollpanelet: **Innstillinger > Enhet > Vedlikehold > Konfigureringsmeny > Skuffkonfigurerings > Størrelsesregistrering.**
- 6 Velg skuffen og papirstørrelsen.

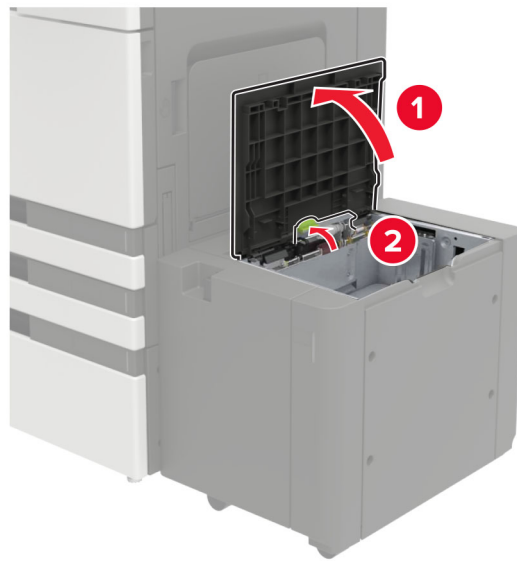
Legge i 3000 arks skuffen

3000-arks skuffen støtter bare én papirstørrelse, enten A4 eller Letter.

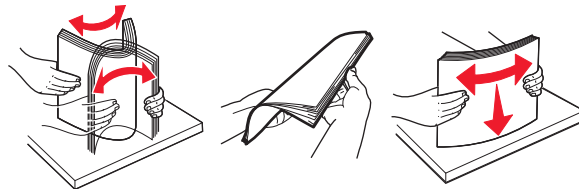
 **FORSIKTIG – FARE FOR VELTING:** Fyll papir i hver papirskuff separat for å redusere risikoen for at utstyret kan velte. La de andre skuffene være lukket til de må åpnes.

- 1 Åpne deksel F, og løft deretter matevalsen.

Advarsel – mulig skade: For å unngå skade og dårlig ytelse må du ikke berøre matevalsene.

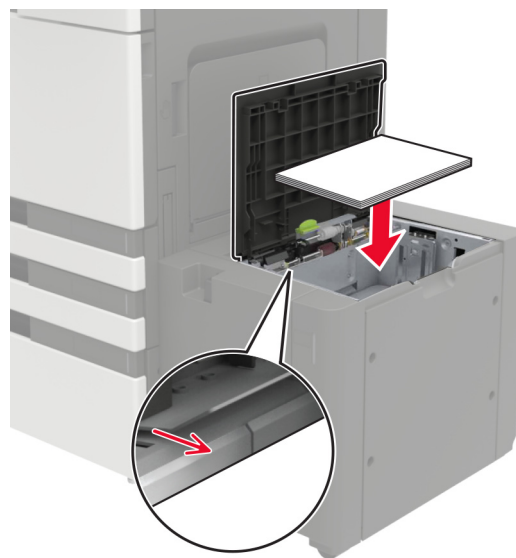


2 Bøy, luft og juster papirkantene før du legger det i.



3 Legg i papirbunken med utskriftssiden ned.

- Legg i brevhodepapiret med utskriftssiden ned for enkltsidig utskrift.
- Legg i brevhodepapiret med utskriftssiden opp for tosidig utskrift.
- Kontroller at papirbunken ikke er høyere enn vinkelen på rammen, for å unngå at papir setter seg fast.



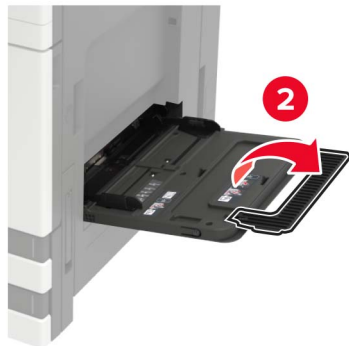
4 Senk matevalsen, og lukk deretter dekslet.

5 Gå til følgende på kontrollpanelet: **Innstillinger > Enhet > Vedlikehold > Konfigureringsmeny > Skuffkonfigurering > Størrelsesregistrering.**

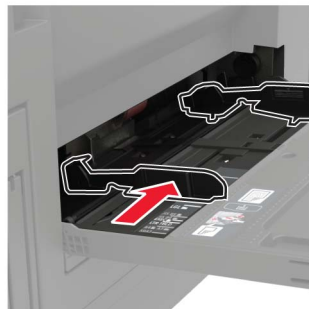
6 Velg skuffen og papirstørrelsen.

Legge papir i flerbruksmateren

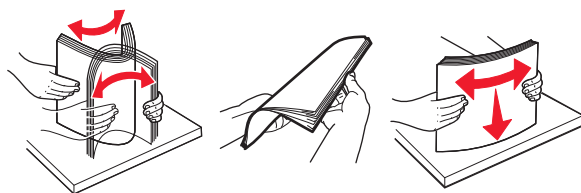
1 Åpne flerbruksmateren.



2 Juster skinnen slik at de samsvarer med størrelsen på papiret du legger i.

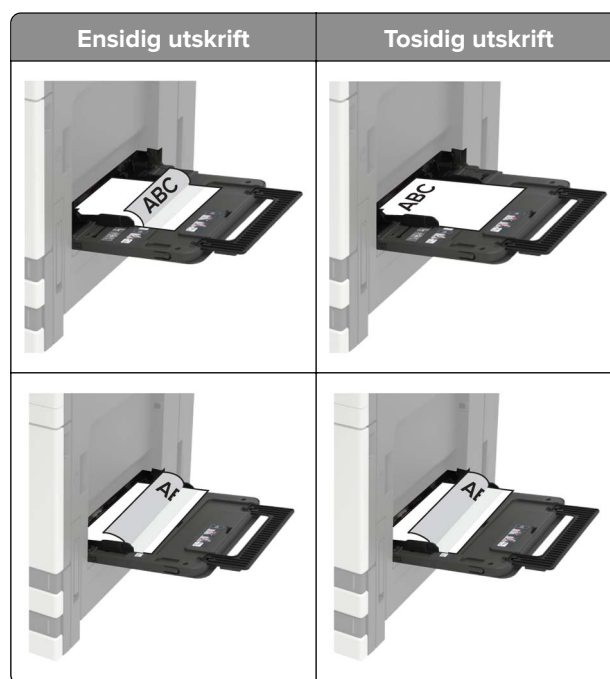


- 3** Bøy, luft og juster papirkantene før du legger det i.



- 4** Legg i papir eller spesialpapir.

Når du bruker papir med brevhode, kan du gjøre et av følgende:



Advarsel – mulig skade: Når du bruker konvolutter, må de være uten frimerker, klips, klemmer, vinduer, foring eller selvklebende lim.

- 5** Angi papirstørrelse og papirtype i henhold til papiret som er lagt i skuffen, på skriverens kontrollpanel.

Koble sammen skuffer

- 1** Gå til startbildet, og trykk på **Innstillinger** > **Papir** > **Skuffkonfigurering** > velg en papirkilde.
- 2** Angi samme papirstørrelse og -type for skuffene du kobler sammen.
- 3** Gå til startbildet, og trykk på **Innstillinger** > **Enhet** > **Vedlikehold** > **Konfig.meny** > **Skuffkonfigurering** > **Skuffkobling**.
- 4** Trykk på **Automatisk**.

Hvis du vil koble fra skuffer, må du kontrollere at ingen av skuffene har samme innstillinger for papirstørrelse og -type.

Advarsel – mulig skade: Temperaturen i fikseringsenheten varierer i samsvar med den angitte papirtypen. For å unngå problemer med utskrift må du sørge for at innstillingene for papirtype i skriveren stemmer overens med papiret som ligger i skuffen.

Papirstøtte

Egnede papirstørrelser

Papirstørrelser som støttes av skriveren

Papirstørrelse og mål	500-arks skuff	2 x 500-arks skuff	2500-arks skuff	3000-arksskuff	Flerbruksmater ³	Tosidig utskrift
7 3/4-konvolutt 98 x 191 mm (3,9 x 7,5 tommer)	X	X	X	X	✓	X
9-konvolutt 98,4 x 225 mm (3,9 x 8,9 tommer)	X	X	X	X	✓	X
10-konvolutt 105 x 241 mm (4,1 x 9,5 tommer)	X	X	X	X	✓	X
11 x 17 279,4 x 431,8 mm (11 x 17 tommer)	✓ ¹	✓ ¹	X	X	✓ ¹	✓
12 x 18 305 x 457 mm (12 x 18 tommer)	✓ ^{1,4}	X	X	X	✓ ¹	✓
A3 297 x 420 mm (11,69 x 16,54 tommer)	✓ ¹	✓ ¹	X	X	✓ ¹	✓
A4 210 x 297 mm (8,3 x 11,7 tommer)	✓	✓	✓ ²	✓ ²	✓	✓
A5 148 x 210 mm (5,8 x 8,3 tommer)	✓ ¹	✓ ¹	X	X	✓	✓
A6 105 x 148 mm (4,1 x 5,8 tommer)	X	X	X	X	✓ ¹	✓

¹ Papir legges bare inn i kortsideretning.

² Papir legges bare inn i langsideretning.

³ Papirkilden støtter papirstørrelse *uten størrelsesregistrering*.

⁴ Papir støttes ikke i skuff 1.

⁵ Tosidig utskrift støtter universale størrelser mellom 139,7 x 148 mm til 320 x 458 mm (5,5 x 5,83 tommer. til 12,6 x 18 tommer).

Papirstørrelse og mål	500-arks skuff	2 x 500-arks skuff	2500-arks skuff	3000-arksskuff	Flerbruksmater ³	Tosidig utskrift
B5-konvolutt 176 x 250 mm (6,9 x 9,8 tommer)	X	X	X	X	✓	X
C5-konvolutt 162 x 229 mm (6,4 x 9 tommer)	X	X	X	X	✓	X
DL-konvolutt 110 x 220 mm (4,3 x 8,7 tommer)	X	X	X	X	✓	X
Executive 184 x 267 mm (7,3 x 10,5 tommer)	✓	✓	X	X	✓	✓
Folio 216 x 330 mm (8,5 x 13 tommer)	✓	✓	X	X	✓	✓
JIS B4 257 x 364 mm (10,12 x 14,33 tommer)	✓ ¹	✓ ¹	X	X	✓ ¹	✓
JIS B5 182 x 257 mm (7,2 x 10,1 tommer)	✓	✓	X	X	✓	✓
Legal 216 x 356 mm (8,5 x 14 tommer)	✓ ¹	✓ ¹	X	X	✓ ¹	✓
Letter 216 x 279 mm (8,5 x 11 tommer)	✓	✓	✓ ²	✓ ²	✓	✓
Oficio 216 x 340 mm (8,5 x 13,4 tommer)	✓	✓	X	X	✓	✓
Annen konvolutt Maks: 297 x 427,6 mm (11,69 x 16,83 tommer)	X	X	X	X	✓	X

¹ Papir legges bare inn i kortsideretning.

² Papir legges bare inn i langsideretning.

³ Papirkilden støtter papirstørrelse *uten størrelsesregistrering*.

⁴ Papir støttes ikke i skuff 1.

⁵ Tosidig utskrift støtter universale størrelser mellom 139,7 x 148 mm til 320 x 458 mm (5,5 x 5,83 tommer. til 12,6 x 18 tommer).

Papirstørrelse og mål	500-arks skuff	2 x 500-arks skuff	2500-arks skuff	3000-arksskuff	Flerbruksmater ³	Tosidig utskrift
SRA3 320 x 450 mm (12,6 x 17,7 tommer)	✓ ^{1,4}	X	X	X	✓ ¹	✓
Statement 140 x 216 mm (5,5 x 8,5 tommer)	✓ ¹	✓ ¹	X	X	✓	✓
Universal 90 x 139,7 mm til 320 x 1200 mm (3,5 x 5,5 tommer til 12,6 x 47,24 tommer)	✓	✓	X	X	✓	✓ ⁵

¹ Papir legges bare inn i kortsideretning.
² Papir legges bare inn i langsideretning.
³ Papirkilden støtter papirstørrelse *uten størrelsesregistrering*.
⁴ Papir støttes ikke i skuff 1.
⁵ Tosidig utskrift støtter universale størrelser mellom 139,7 x 148 mm til 320 x 458 mm (5,5 x 5,83 tommer. til 12,6 x 18 tommer).

Papirstørrelser som støttes av ferdiggjøreren

Merk: Når det er installert en ferdiggjører, blir standardutskuffen for ferdiggjøring blir standardskuff selv for utskriftsjobber som ikke krever ferdiggjøring.

Egnede papirstørrelser

Papirstørrelse	Ferdiggjører for stifting	Utskuff 1 for ferdiggjører for stifting, hulling	Utskuff 2 for ferdiggjører for stifting, hulling	Hefteferdiggjører
11 x 17	✓	✓	✓	✓
12 x 18	✓ ¹	✓ ¹	✓ ⁵	✓
A3	X	✓ ¹	✓ ⁵	✓
A4	✓	✓	✓	✓
A5	✓ ¹	✓ ¹	✓ ⁴	X
A6	✓ ¹	✓ ¹	X	X

¹ Papiret støttes, men ferdiggjøreren kan ikke stable, stifte eller lage hull i det.

² Papiret støttes bare hvis ferdiggjøreren stabler og huller det, men ikke stifter det.

³ Papiret støttes bare hvis papirstørrelsen er på mellom 210 x 279,4 mm og 320 x 457,2 mm (8.27 x 11 tommer til 12,6 x 18 tommer).

⁴ Papiret støttes bare hvis ferdiggjøreren stabler og stifter papiret men ikke lager hull.

⁵ Papiret støttes bare hvis ferdiggjøreren stabler papiret, men verken stifter eller huller det.

⁶ Papiret støttes bare for 2-hulls hulleenhet.

Papirstørrelse	Ferdiggjører for stifting	Utskuff 1 for ferdiggjører for stifting, hulling	Utskuff 2 for ferdiggjører for stifting, hulling	Hefteferdiggjører
Executive	✓	✓	✓	x
Folio	✓ ¹	✓	✓	x
JIS B5	✓	✓	✓	x
JIS B4	✓	✓	✓	✓
Legal	✓	✓ ⁶	✓	✓
Letter	✓	✓	✓	✓
Oficio	✓ ¹	✓	✓	x
SRA3	✓ ¹	✓ ³	✓ ¹	✓
Statement	✓ ¹	✓ ¹	✓ ¹	x
Universal	✓	✓ ¹	✓ ⁵	✓ ³

¹ Papiret støttes, men ferdiggjøreren kan ikke stable, stifte eller lage hull i det.

² Papiret støttes bare hvis ferdiggjøreren stabler og huller det, men ikke stifter det.

³ Papiret støttes bare hvis papirstørrelsen er på mellom 210 x 279,4 mm og 320 x 457,2 mm (8.27 x 11 tommer til 12,6 x 18 tommer).

⁴ Papiret støttes bare hvis ferdiggjøreren stabler og stifter papiret men ikke lager hull.

⁵ Papiret støttes bare hvis ferdiggjøreren stabler papiret, men verken stifter eller huller det.

⁶ Papiret støttes bare for 2-hulls hulleenhet.

Egnede papirtyper

Papirtyper som støttes av skriveren

Merk: Etiketter, transparenter, konvolutter og kartong skrives alltid ut ved redusert hastighet.

Papirtype	2 x 500 ark skuff	2500-arks skuff	3000-arksskuff	Flerbruksmater	Tosidig utskrift
Bankpost	✓	✓	✓	✓	✓
Konvolutt	x	x	x	✓	x
Kartong	✓	✓	✓	✓	✓
Farget papir	✓	✓	✓	✓	✓
Tilpasset type	✓	✓	✓	✓	✓
Glanset	✓	✓	✓	✓	✓
Tungt, glanset papir	✓	✓	✓	✓	✓

¹ Skriv ut i grupper på opptil 20 for å unngå at de klistrer seg sammen.

Papirtype	2 x 500 ark skuff	2500-arks skuff	3000-arksskuff	Flerbruksmater	Tosidig utskrift
Tungt papir	✓	✓	✓	✓	✓
Etiketter	x	x	x	✓	x
Brevpapir	✓	✓	✓	✓	✓
Lett papir	✓	✓	✓	✓	✓
Vanlig papir	✓	✓	✓	✓	✓
Fortrykt	✓	✓	✓	✓	✓
Resirkulert	✓	✓	✓	✓	✓
Grov konvolutt	x	x	x	✓	x
Grovt/bomull	✓	✓	✓	✓	✓
Transparenter ¹	x	x	x	✓	x
Vinyletiketter	x	x	x	x	x

¹ Skriv ut i grupper på opptil 20 for å unngå at de klistrer seg sammen.

Papirtyper som støttes av ferdiggjøreren

Papirtype	Ferdiggjører for stifting		Ferdiggjører for stifting, hulling			Hefteferdiggjører
	Ikke ferdiggjøring	Stifting	Ikke ferdiggjøring	Stifting	Hulling	
Bankpost	✓	✓	✓	✓	✓	✓
Kartong	✓	x	✓	x	✓	x
Glanset	✓	x	✓	✓	✓	✓
Tungt, glanset papir	✓	x	✓	x	✓	x
Etiketter	✓	x	✓	x	x	x
Vanlig papir	✓	✓	✓	✓	✓	✓
Resirkulert	✓	✓	✓	✓	✓	✓
Transparenter ¹	✓	x	✓	x	x	x
Vinyletiketter	x	x	x	x	x	x
Konvolutt	✓	x	✓	x	x	x
Grov konvolutt	✓	x	✓	x	x	x
Brevpapir	✓	✓	✓	✓	✓	✓

¹ Skriv ut i grupper på opptil 20 for å unngå at de klistrer seg sammen.

Papirtype	Ferdiggjørere for stifting		Ferdiggjørere for stifting, hulling			Hefteferdiggjørere
	Ikke ferdiggjøring	Stifting	Ikke ferdiggjøring	Stifting	Hulling	
Fortrykt	✓	✓	✓	✓	✓	✓
Farget papir	✓	✓	✓	✓	✓	✓
Lett papir	✓	✓	✓	✓	✓	✓
Tungt papir	✓	x	✓	x	x	x
Grovt/bomull	✓	x	✓	x	x	x
Tilpasset type	✓	✓	✓	✓	✓	✓

¹ Skriv ut i grupper på opptil 20 for å unngå at de klister seg sammen.

Egnede papirveker

Papirtype	Standard 550-arks skuff	2 x 500-arks skuff	2500 arks skuff	3000-arksskuff	Flerbruksmater
Vanlig papir	60-256 g/m ² (16-68 pund)				
Glanset	60-256 g/m ² (16-68 pund)				
Kartong	60-256 g/m ² (16-68 pund)				
Etiketter	I/T	I/T	I/T	I/T	60-256 g/m ² (16-68 pund)
Konvolutter	I/T	I/T	I/T	I/T	75-256 g/m ² (20-68 pund)

Papir som ikke kan brukes

Følgende papirtyper anbefales ikke for bruk i skriveren:

- Kjemisk behandlet papir som brukes til å lage kopier uten karbonpapir. De er også kjent som karbonfrie papirer, karbonfritt kopipapir (KKP) eller karbonpapir er ikke nødvendig (NCR).
- Fortrykt papir som er produsert med kjemikalier som kan smitte av i skriveren.
- Fortrykt papir som kan påvirkes av temperaturen i fikseringsenheten.
- Fortrykt papir som krever registrering (den nøyaktige utskriftsplasseringen på siden) større enn ±2.3 mm (±0.09 tommer). For eksempel, skjemaer for optisk tegngjenkjenning (OCR).

Noen ganger kan registreringen justeres ved hjelp av et program for å lykkes med og skrive ut på disse skjemaene.

- Bestrøket papir (utviskbart bankpostpapir), syntetisk papir eller termisk (varmefølsomt) papir.
- Papir med ujevne kanter eller grov struktur, eller krøllete papir.
- Papir som ikke er godkjent i henhold til EN12281:2002 (Europa).
- Papir som er lettere enn 60 g/m² (16 pund).
- Skjemaer eller dokumenter som består av flere deler.

Bruke resirkulert papir

Lexmark jobber for å redusere miljøpåvirkningen av papir ved å gi kundene flere alternativer for utskrift. En metode for å oppnå dette på, er ved å teste produktene for å sikre at resirkulert papir kan brukes – som papir med 30 %, 50 % og 100 % resirkulert innhold. Vi forventer at resirkulert papir fungerer like godt som ikke-resirkulert papir i skriverne våre. Selv om det ikke finnes noen offisiell standard for papirforbruket av kontorutstyr, følger Lexmark den europeiske standarden EN 12281 for minimumsegenskapene. For å sikre at vi oppnår allsidige testresultater, omfatter testpapiret 100 % resirkulert papir fra Nord-Amerika, Europa og Asia, og testene utføres ved 8–80 % relativ luftfuktighet. Testingen omfatter tosidig utskrift. Alle typer kontorpapir med fornybart, resirkulert eller klorfritt innhold kan brukes.

Utskrift

Skrive ut fra en datamaskin

Merk: For etiketter, kartong og konvolutter angir du papirstørrelsen og -typen på skriveren før du skriver ut dokumentet.

- 1 Gå til dokumentet du prøver å skrive ut, og åpne dialogboksen Skriv ut.
- 2 Endre innstillingene ved behov.
- 3 Skriv ut dokumentet.

Skrive ut fra en mobilenhet

Skriv ut fra en mobilenhet med Lexmark Mobil utskrift

Skriv ut fra en mobilenhet med Lexmark Mobil utskrift

Lexmark™ Mobil utskrift gjør det mulig å sende dokumenter og bilder direkte til en Lexmark-enhet som støttes.

- 1 Åpne dokumentet. Send deretter dokumentet til eller del det med Lexmark Mobil utskrift

Merk: Enkelte tredjepartsprogrammer støtter kanskje ikke send- eller del-funksjonen. Hvis du ønsker hjelp, kan du se i dokumentasjonen til programmet.



- 2 Velge en skriver.
- 3 Skriv ut dokumentet.

Utskrift fra en mobil tjeneste med Google Cloud Print

Google Cloud Print™ er en utskriftstjeneste som gjør det mulig å skrive ut til hvilken som helst skriveklar Google Cloud Print-skriver.

Før du starter, kontrollerer du at:



- skriveren er registrert på Google Cloud Print-serveren
- plugin-modulen til Cloud Print er lastet ned fra Google Play™ og er aktivert i mobilenheten

- 1 På Android™-mobilenheten åpner du et dokument eller velger et dokument fra filbehandlingsverktøyet.
- 2 Trykk på  > **Skriv ut**.
- 3 Velg en skriver, og trykk deretter på .

Utskrift fra en mobil enhet med Mopria Print Service

Mopria® Print Service er en mobil utskriftsløsning for mobile enheter som kjører på Android-versjon 5.0 eller nyere. Den gjør det mulig å skrive ut direkte til hvilken som helst Mopria-sertifisert skriver.


Merk: Last ned Mopria Print Service-programmet fra Google Play-butikken, og aktiver det på mobilenheten.

- 1 Start et kompatibelt program på Android-mobilenheten din, eller velg et dokument fra filbehandlingsverktøyet.
- 2 Trykk på  > **Skriv ut.**
- 3 Velg en skriver, og juster innstillingene om nødvendig.
- 4 Trykk på .

Utskrift fra en mobil enhet med AirPrint

Programvarefunksjonen AirPrint er en mobil utskriftsløsning som gjør det mulig å skrive ut direkte fra Apple-enheter til en AirPrint-sertifisert skriver.




Merknader:

- Kontroller at Apple-enheten og skriveren er koblet til samme nettverk. Hvis nettverket har flere trådløse hubber, må du kontrollere at begge enhetene er koblet til samme subnett.
 - Dette programmet støttes bare på enkelte Apple-enheter.
- 1 Fra den mobile enheten din velger du et dokument fra filbehandlingsverktøyet eller starter et kompatibelt program.
 - 2 Trykk på  > **Skriv ut.**
 - 3 Velg en skriver, og juster innstillingene om nødvendig.
 - 4 Skriv ut dokumentet.

Utskrift fra en mobilenhet ved hjelp av Wi-Fi Direct®

Wi-Fi Direct® er en utskriftstjeneste som gjør det mulig å skrive ut til enhver Wi-Fi Direct-klar skriver.

Merk: Kontroller at mobilenheten er koblet til skriverens trådløse nettverk. Se [Koble en mobilenhet til skriveren på side 96](#) hvis du vil ha mer informasjon.

- 1 Start et kompatibelt program fra mobilenheten din, eller velg et dokument fra filbehandlingsverktøyet.
- 2 Gjør ett av følgende, avhengig av mobilenheten:
 - Trykk på  > **Skriv ut.**
 - Trykk på  > **Skriv ut.**
 - Trykk på  > **Skriv ut.**
- 3 Velg en skriver, og juster innstillingene om nødvendig.
- 4 Skriv ut dokumentet.

Skrive ut fra en flash-stasjon

- 1 Sett inn flash-enheten.



Merknader:

- Hvis du setter inn flash-stasjonen mens det vises en feilmelding, vil skriveren ignorere flash-stasjonen.
- Hvis du kobler til flash-enheten mens skriveren behandler andre utskriftsjobber, vises meldingen **Opptatt** på skjermen.

- 2 Trykk på dokumentet du vil skrive ut, på skjermen.

Endre eventuelt utskriftsinnstillingene.

- 3 Send utskriftsjobben.

For å skrive ut et annet dokument må du trykke på **USB-stasjon**.

Advarsel – mulig skade: For å unngå tap av data eller feil på skriveren må du ikke ta på flash-enheten eller skriveren i området som vises nedenfor, mens du aktivt skriver ut, leser eller skriver fra minneenheten.



Støttede flash-stasjoner og filtyper

Flash-stasjoner

- Lexar JumpDrive S70 (16 GB og 32 GB)
- SanDisk Cruzer (16 GB og 32 GB)
- PNY Attache (16 GB og 32 GB)

Merknader:

- Skriveren støtter høyhastighets USB flash-stasjoner med fullhastighetsstandard.
- USB flash-stasjonene må støtte FAT-filsystemet (File Allocation Tables).

Filtyper

Dokumenter

- PDF (versjon 1.7 eller eldre)
- HTML
- XPS
- Microsoft-filformater (DOC, DOCX, XLS, XLSX, PPT, PPTX)

Bilder

- .dcx
- .gif
- .JPEG eller *.jpg
- .bmp
- .pcx
- .TIFF eller *.tif
- .png

Konfigurere konfidensielle jobber

1 Gå til følgende på kontrollpanelet:

Innstillinger > Sikkerhet > Oppsett for konfidensiell utskrift.

2 Konfigurer innstillingene.

Bruk	Til
Maks. ugyldig PIN-kode	Angi antallet ganger en ugyldig PIN-kode kan angis. Merk: Når grensen er nådd, slettes utskriftsjobbene for det brukernavnet.
Konfidensiell utskrift-jobb utløper	Angi utløpstidspunktet for konfidensielle utskriftsjobber. Merk: Holdte konfidensielle jobber lagres på skriveren til de blir frigjort eller slettet manuelt.
Gjenta utskrift-jobb utløper	Angi utløpstidspunktet for en Gjenta utskrift-jobb. Merk: Holdte Gjenta utskrift-jobber lagres på skriveren for å skrives ut på nytt.

Bruk	Til
Bekreft utskrift-jobb utløper	Angi utløpstidspunktet etter utskriften av en kopi før resten av kopiene skrives ut. Merk: Bekreft-jobber skrives ut i én kopi for å kontrollere at det er tilfredsstillende før du skriver ut resten av kopiene.
Utsett utskrift-jobb utløper	Angi utløpstidspunktet for hvor lenge utskriftsjobber lagres på skriveren. Merk: Jobber merket som Utsett slettes automatisk etter utskrift.
Krev at alle jobber skal holdes	Angi at skriveren skal holde tilbake alle utskriftsjobber.
Behold like dokumenter	Angi at skriveren skal skrive ut alle dokumenter med samme filnavn.

Skrive ut konfidensielle og andre holdte jobber

For Windows-brukere

- 1 Åpne et dokument, og klikk på **Fil > Skriv ut**.
- 2 Klikk på **Egenskaper, Innstillinger, Alternativer** eller **Oppsett**.
- 3 Klikk på **Skriv ut og hold**.
- 4 Velg Bruk utskrift og hold, og tilordne deretter et brukernavn.
- 5 Velg type utskriftsjobb (Konfidensiell, Gjenta, Reserver eller Bekreft).
Hvis utskriftsjobben er konfidensiell, angir du deretter en firesifret PIN-kode.
- 6 Klikk på **OK** eller **Skriv ut**.
- 7 Frigi utskriftsjobben fra skriverens startside.
 - Velg følgende for konfidensielle utskriftsjobber:
Holdte jobber > velg brukernavn > **Konfidensiell** > angi PIN-kode > velg utskriftsjobb > konfigurere innstillingene > **Skriv ut**
 - Velg følgende for andre utskriftsjobber:
Holdte jobber > velg brukernavn > velg utskriftsjobb > konfigurere innstillingene > **Skriv ut**

For Macintosh-brukere:

- 1 Velg **Fil Arkiv > Skriv ut** i et åpent dokument.
For å se flere valg trykker du på trekanten for å utvide menyen.
- 2 Velg **Jobbruting** fra utskriftsalternativene eller på menyen Kopier og sider.
- 3 Velg type utskriftsjobb (Konfidensiell, Gjenta, Reserver eller Bekreft).
Hvis utskriftsjobben er konfidensiell, tilordner du deretter et brukernavn og en firesifret PIN-kode.
- 4 Klikk på **OK** eller **Skriv ut**.

5 Frigi utskriftsjobben fra skriverens startside.

- Velg følgende for konfidensielle utskriftsjobber:
Holdte jobber > velg brukernavn > **Konfidensiell** > angi PIN-kode > velg utskriftsjobb > konfigurere innstillingene > **Skriv ut**
- Velg følgende for andre utskriftsjobber:
Holdte jobber > velg brukernavn > velg utskriftsjobb > konfigurere innstillingene > **Skriv ut**

Skrive ut en liste med skrifteksempler

- 1 Gå til startbildet, og trykk på **Innstillinger** > **Rapporter** > **Skriv ut** > **Skriv ut skrifter**.
- 2 Trykk på **PCL-skrifter** eller **PS-skrifter**.

Skrive ut en katalogliste

Gå til startsidene, trykk på **Innstillinger** > **Rapporter** > **Skriv ut** > **Skriv ut katalog**.

Avbryte en utskriftsjobb

Fra skriverens kontrollpanel

- 1 Trykk på **Jobbkø** på startsidene.
Merk: Du kan også få tilgang til denne innstillingen ved å trykke på den øverste delen på startskjermen.
- 2 Velg jobben du vil avbryte.

Fra datamaskinen

- 1 Velg en av følgende fremgangsmåter avhengig av operativsystemet:
 - Åpne skrivermappen og velg skriver.
 - Gå til skriveren via systemvalgene i Apple-menyen.
- 2 Velg jobben du vil avbryte.

Forstå skrivermenyene

Menyoversikt

Enhet	<ul style="list-style-type: none"> • Innstillinger • Øko-modus • Eksternt kontrollpanel • Varsler • Strømstyring • Informasjon som sendes til Lexmark 	<ul style="list-style-type: none"> • Tilgjengelighet • Gjenopprett standardinnstillinger • Vedlikehold • Synlige ikoner på startside • Om denne skriveren
Skriv ut	<ul style="list-style-type: none"> • Oversikt • Etterbehandling • Oppsett • Kvalitet • Jobbstatistikk • XPS 	<ul style="list-style-type: none"> • PDF • PostScript • PCL • HTML • Bilde
Papir	<ul style="list-style-type: none"> • Skuffkonfigurering • Papirtypekonfigurering 	<ul style="list-style-type: none"> • Skuffkonfigurasjon
USB-stasjon	<ul style="list-style-type: none"> • Skriv ut fra flash-stasjon 	
Nettverk/porter	<ul style="list-style-type: none"> • Nettverksoversikt • Trådløs • Ethernet • TCP/IP • SNMP • IPSec • 802.1x 	<ul style="list-style-type: none"> • LPD-konfigurasjon • HTTP-/FTP-innstillinger • USB • Begrens tilgang til eksternt nettverk • Google Cloud Print • Wi-Fi Direct
Sikkerhet	<ul style="list-style-type: none"> • Påloggingsmetoder • Planlegg USB-enheter • Sikkerhetskontrolllogg • Påloggingsbegrensninger • Oppsett for konfidensiell utskrift 	<ul style="list-style-type: none"> • Diskkryptering • Slett midlertidige datafiler • Løsninger LDAP-innstillinger • Diverse
Rapporter	<ul style="list-style-type: none"> • Menyinnstillingsside • Enhet 	<ul style="list-style-type: none"> • Skriv ut • Nettverk
Hjelp	<ul style="list-style-type: none"> • Skriv ut alle veiledningene • Fargekvalitet • Tilkoblingsveiledning • Informasjon 	<ul style="list-style-type: none"> • Utskriftsmateriale • Flytteveiledning • Veiledning om utskriftskvalitet • Rekvistaveiledning
Feilsøking	Testsider for utskriftskvalitet	

Enhet

Innstillinger

Innstillinger

Menyelement	Beskrivelse
Kontrollpanelspråk	Angi språket for teksten som vises på skjermen.
Land/region	Identifiserer landet eller regionen som skriveren er konfigurert til å operere i.
Kjør innledende oppsett Av* På	Kjør installeringsveiviseren.
Tastatur Tastaturtype	Velge et språk som en tastaturtype. Merk: Det kan hende at ikke alle verdiene for Tastaturtype vises, eller at spesiell maskinvare må installeres for at de skal vises.
Vist informasjon Skjermtekst 1 (IP-adresse*) Skjermtekst 2 (dato/klokkeslett*) Tilpasset tekst 1 Tilpasset tekst 2	Velg informasjonen som skal vises på startsidene.
Dato og klokkeslett Konfigurer Aktuell dato og klokkeslett Angi dato og klokkeslett manuelt Datoformat (MM-DD-YYYY*) Tidsformat (12-timers a.m./p.m.*) Tidssone (UTC-5:00*) Nettverkstidsprotokoll (NTP) Aktiver NTP (På*) NTP-server Aktiver godkjenning	Konfigurer dato og klokkeslett på skriveren og nettverkstidsprotokoll.
Papirstørrelser USA* Metrisk	Angi måleenheten for papirstørrelser. Merk: Landet eller regionen du valgte under den opprinnelige installeringsveiviseren, avgjør den opprinnelige innstillingen for papirstørrelse.
Lysstyrke på skjermen 20–100 % (100*)	Justere lysstyrken på skjermen.
Tilgang til flash-stasjon Aktivert* Deaktivert	Aktiver tilgang til flash-stasjonen.
Tillat fjerning av bakgrunn Av På*	Angi om bakgrunn kan fjernes.
Merk: Standardinnstillingen indikeres med en stjerne (*) ved siden av en verdi.	

Menyelement	Beskrivelse
Lydtilbakemelding Knapptilbakemelding (På*) Volum (5*)	<ul style="list-style-type: none"> • Aktiver bruk av lydtilbakemelding for knappetrykk, panelinteraksjoner, meldinger om papir lagt i og feilmeldinger. • Juster tilbakemeldingsvolumet.
Tidsavbrudd skjerm 5-300 sekunder (60*)	Angi inaktiv tid før skjermen viser startsidene, eller før skriveren automatisk logger av en brukerkonto.
Merk: Standardinnstillingen indikeres med en stjerne (*) ved siden av en verdi.	

Øko-modus

Menyelement	Beskrivelse
Skriv ut Sider (1-sidig*) Sider pr. side (Av*) Tonermørkhet (4*) Fargesparerer (Av*)	Konfigurer utskriftsinnstillingene for skriveren.
Merk: Standardinnstillingen indikeres med en stjerne (*) ved siden av en verdi.	

Eksternt kontrollpanel

Menyelement	Beskrivelse
Ekstern VNC-tilkobling Ikke tillat* Tillat	Koble til en ekstern VNC-klient (Virtual Network Computing) til det eksterne kontrollpanelet.
Autentiseringstype Ingen* Standard godkjenning	Angi godkjenningstypen ved tilgang til VNC-klientserveren.
VNC-passord	Angi passordet for å koble til VNC-klientserveren. Merk: Dette menyelementet vises bare hvis Godkjenningstype er satt til Standard godkjenning.
Merk: Standardinnstillingen indikeres med en stjerne (*) ved siden av en verdi.	

Varsler

Menyelement	Beskrivelse
Feil lysforhold Av På*	Angi om indikatorlyset skal slås på når det oppstår en utskriftsfeil. Merk: Dette menyelementet vises bare på enkelte skrivermodeller.
Merk: Standardinnstillingen indikeres med en stjerne (*) ved siden av en verdi.	

Menyelement	Beskrivelse
Alarminnstilling Av Enkel* Uavbrutt	Angir antall ganger alarmen utløses når skriveren trenger tilsyn.
Rekvisita Vis anslag for rekvisita Vis anslag* Ikke vis anslag	Vise beregnet status for rekvisita.
Rekvisita Kassetalarm (Enkelt*) Stiftealarm (Av*) Hullemaskinalarm (Av*)	Angi hvor mange ganger alarmen går når det er lite toner igjen i tonerkassetten, når stiftekassetten er tom, eller når hullepapirmottakeren henholdsvis er full eller mangler. Merk: Stiftealarmen og hullemaskinalarmen vises bare hvis det er installert alternativer for utskrift.
Rekvisita Egendefinerte varsler for rekvisita	Angi enheten som skriveren bruker til å beregne rekvisitaforbruk og utløse egendefinerte varsler når det kreves tilsyn. Merk: Dette menyelementet er bare tilgjengelig fra Embedded Web Server.
Oppsett av e-postvarsling E-postoppsett Primær SMTP-gateway Primær SMTP-gatewayport (25*) Sekundær SMTP-gateway Sekundær SMTP-gatewayport (25*) SMTP-tidsavbrudd (30 sekunder*) Svaradresse Bruk alltid standard SMTP-svaradresse (Av*) Bruk SSL/TLS (Deaktivert*) Krever klarert sertifikat (På*) SMTP-servergodkjenning (Krever ikke godkjenning*) Enhetsinitiert e-post (Ingen*) Brukerinitiert e-post (Ingen*) Bruk enhetsidentifikasjon for Active Directory (Av*) Bruker-ID for enhet Passord for enhet Kerberos 5-område NTLM-domene Deaktiver feilen «SMTP-server ikke konfigurert» (Av*)	Konfigurer en SMTP-server til å sende e-post til en gruppe med forhåndsdefinerte e-postadresser når visse hendelser inntreffer på skriveren.
Forebygging av feil Papirstoppassistent Av På*	Angi at skriveren automatisk kjører ut tomme sider eller sider med delvis utskrift etter at et fastkjørt ark er fjernet.
Merk: Standardinnstillingen indikeres med en stjerne (*) ved siden av en verdi.	

Menyelement	Beskrivelse
Forebygging av feil Fortsett automatisk Av På* (5 sekunder)	Gjør at skriveren fortsetter behandlingen eller utskriften av en jobb automatisk etter å ha fjernet bestemte skrivertilstander som krever brukertilsyn.
Forebygging av feil Automatisk omstart Automatisk omstart Start på nytt når inaktiv Alltid starte på nytt* Aldri starte på nytt	Angi at skal skriveren å starte på nytt når det oppstår feil.
Forebygging av feil Automatisk omstart Maks. antall automatiske omstarter 1–20 (2*)	Angi antall automatiske omstarter som skriveren kan utføre.
Forebygging av feil Automatisk omstart Vindu for automatisk omstart 1–525600 sekunder (720*)	Angi hvor lang tid det skal gå før skriveren utfører en automatisk omstart.
Forebygging av feil Vis feil med kort papir På Automatisk fjerning*	Angi at skriveren skal vise en melding når det oppstår en feil med kort papir. Merk: Kort papir refererer til størrelsen på papiret som er lagt i skriveren.
Forebygging av feil Sidebeskyttelse Av* På	Angir at skriveren skal hente hele siden inn i minnet før jobben skrives ut.
Gjenopprett papirstopp Gjenopprett v/stopp Av På Auto*	Angi at skriveren skal skrive ut fastkjørte sider på nytt.
Merk: Standardinnstillingen indikeres med en stjerne (*) ved siden av en verdi.	

Strømadministrasjon

Menyelement	Beskrivelse
Hvilemodusprofil Skriv ut fra hvilemodus Forbli aktiv etter utskrift Aktiver hvilemodus etter utskrift*	Angi at skriveren skal forbli i klarmodus eller gå tilbake i hvilemodus etter utskrift.
Tidsavbrudd Hvilemodus 1-120 minutter (15*)	Angi inaktiv tid før skriveren starter drift i hvilemodus.
Merk: Standardinnstillingen indikeres med en stjerne (*) ved siden av en verdi.	

Menyelement	Beskrivelse
Tidsavbrudd Tidsavbrudd for dvale Deaktivert 1 time 2 timer 3 timer 6 timer 1 dag 2 dager 3 dager* 1 uke 2 uker 1 måned	Angi hvor lang tid det skal gå før skriveren slår seg av.
Tidsavbrudd Tidsavbrudd for dvale ved tilkobling Dvale Ikke gå i dvale*	Angi Tidsavbrudd for dvale for å slå av skriveren når det finnes en aktiv Ethernet-tilkobling.
Planlegg moduser for strøm Planer Legg til ny plan	Angi når skriveren skal gå inn i hvilemodus eller dvalemodus.
Merk: Standardinnstillingen indikeres med en stjerne (*) ved siden av en verdi.	

Informasjon sendt til Lexmark

Menyelement	Beskrivelse
Informasjon sendt til Lexmark Rekvizita- og sidebruk Enhetsytelse Ingen*	Send informasjon om skriverbruk og -ytelse til Lexmark. Merk: Sendetidspunkt for informasjon viser bare når du velger en av innstillingene i Informasjon sendt til Lexmark, bortsett fra Ingen.
Sendetidspunkt for informasjon Startklokkeslett Stopptidspunkt	
Merk: Standardinnstillingen indikeres med en stjerne (*) ved siden av en verdi.	

Tilgjengelighet

Menyelement	Beskrivelse
Dobbelinntastingsintervall 0–5 (0*)	Angi hvor lenge, i sekunder, skriveren skal ignorere like tastetrykk på tastaturet.
Første forsink gjentakelse tast 0,25–5 (1*)	Angi første forsinkelsen, i sekunder, før en gjentatt tast blir gjentatt. Merk: Dette menyelementet vises bare når et tastatur er koblet til skriveren.
Merk: Standardinnstillingen indikeres med en stjerne (*) ved siden av en verdi.	

Menyelement	Beskrivelse
Frekvens for gjentakelse av tast 0,5–30 (30*)	Angi antall trykk per sekund for en gjentakende tast. Merk: Dette menyelementet vises bare når et tastatur er koblet til skriveren.
Forleng tidsavbrudd for skjerm Av* På	Lar brukeren være på samme sted og tilbake stille timeren Tidsavbrudd skjerm når den utløper, i stedet for gå tilbake til startskjermen.
Hodetelefonvolum 1–10 (5*)	Justere hodetelefonvolumet. Merk: Dette menyelementet vises bare når hodetelefoner er koblet til skriveren.
Aktiver taleveiledning når hodetelefonene er koblet til Av* På	Aktiver taleveiledning når hodetelefoner er koblet til skriveren.
Les passord/PIN-koder Av* På	Angi at skriveren skal lese opp passord eller PIN-numre høyt. Merk: Dette menyelementet vises bare når hodetelefoner eller høyttalere er koblet til skriveren.
Talehastighet Svært sakte Langsom Normal* Rask Raskere Svært raskt Hurtig Svært hurtig Raskest	Angi talehastigheten for taleveiledningen Merk: Dette menyelementet vises bare når hodetelefoner eller høyttalere er koblet til skriveren.
Merk: Standardinnstillingen indikeres med en stjerne (*) ved siden av en verdi.	

Gjenopprett standardinnstillinger

Menyelement	Beskrivelse
Gjenopprett innstillinger Gjenopprett alle innst. Gjenopprett skriverinnst. Gjenopprett nettverksinnst. Gjenopprett programinnst.	Gjenopprette standardinnstillingen for skriveren.

Vedlikehold

Konfigureringsmeny

Menyelement	Beskrivelse
USB-konfigurasjon USB PnP 1* 2	Endrer USB-drivermodusen til skriveren for å forbedre skriverens kompatibilitet med en datamaskin.
USB-konfigurasjon USB-hastighet Full Auto*	Tvinger USB-porten til å kjøre i full hastighet, og alle høyhastighetsfunksjoner deaktiveres.
Skuffkonfigurering Størrelsesregistrering Registrering i skuff [x] (På*) Skuff 3-registrering (Letter*) Oficio-/Folio-registrering (Folio*) Statement-/A5-registrering (Registrer Statement*) Executive-/B5-registrering (Registrer Exec*)	Angi at skuffen automatisk skal registrere størrelsen på det papiret som er lagt i den.
Skuffkonfigurering Skuffkobling Automatisk* Av	Angi at skriveren skal koble sammen skuffer som har de samme innstillingene for papirtype og -størrelse.
Skuffkonfigurering Viser Skuffinnlegg-melding Av Bare for ukjente størrelser* Alltid	Vis en melding om å velge papirstørrelse og -type etter at du har satt inn skuffen.
Skuffkonfigurering Papirmeldinger Auto* Flerbruksmater Manuelt papir	Angi papirkilden som brukeren legger i når det vises en melding om å legge i papir.
Skuffkonfigurering Konvoluttmeldinger Auto* Flerbruksmater Manuell konvolutt	Angi papirkilden som brukeren legger i når det vises en melding om å legge i konvolutter.
Merk: Standardinnstillingen indikeres med en stjerne (*) ved siden av en verdi.	

Menyelement	Beskrivelse
Skuffkonfigurering Handl. ved meld. Spør bruker* Fortsett Bruk gjeldende	Angi at skriveren skal håndtere papir- eller konvolutterelaterte endringsmeldinger.
Rapporter Menyinnstillingsside Hendelseslogg Sammendrag av hendelseslogg Statistikk for statuskontroll	Skriv ut rapporter om skrivermenyinnstillinger, status og hendelseslogger.
Rekvisitabruk og -tellere Slett logg for bruk av rekvisita	Tilbakestille loggen for bruk av rekvisita til nivået fra fabrikken, for eksempel antall sider og dager igjen.
Rekvisitabruk og -tellere Store mediejusteringer (Av*)	Bestem om du vil publisere klikkantallverdier i rapportene.
Skriveremuleringer PPDS-emulering Av* På	Angi at skriveren skal kjenne igjen og bruke PPDS-datastrømmen.
Skriveremuleringer PS-emulering Av På*	Angi at skriveren skal kjenne igjen og bruke PS-datastrømmen.
Skriveremuleringer Emulatorsikkerhet Tidsavbrudd for side 0-60 (60*)	Angi tidsavbrudd for siden under emulering.
Skriveremuleringer Emulatorsikkerhet Tilbakestill emulator etter jobb Av* På	Tilbakestill emulatoren etter en utskriftsjobb.
Skriveremuleringer Emulatorsikkerhet Deaktiver tilgang til skrivermelding Av På*	Deaktiver tilgang til skrivermelding under emulering.
Utskriftskonfigurasjon Sort/hvitt-modus Av* På	Skriv ut ikke-kopieringsjobber i gråtoner.
Merk: Standardinnstillingen indikeres med en stjerne (*) ved siden av en verdi.	

Menyelement	Beskrivelse
Utskriftskonfigurasjon Fargeoverlapping Av 1 2* 3 4 5	Forbedre utskriftene for å kompensere for feilregistrering i skriveren.
Utskriftskonfigurasjon Gjør skrift skarpere 0-150 (24*)	Angi en tekstpunktstørrelse under som høyfrekvensskjermen bruker når det skrives ut skriftdata. Hvis verdien for eksempel er 24, vil alle skrifter med størrelse på 24 punkter eller færre bruke høyfrekvensskjermene.
Enhetsoperasjoner Stillemodus Av* På	Still inn skriveren til å kjøre i Stillemodus. Merk: Aktivering av denne innstillingen reduserer den totale ytelsen til skriveren.
Enhetsoperasjoner Sikker modus Av* På	Angi at skriveren skal bruke en spesialmodus hvor den prøver å fortsette med så mye funksjonalitet som mulig, på tross av kjente problemer. Når den for eksempel er satt til På og dupleksmotoren ikke fungerer, utfører skriveren enkeltsidig utskrift av dokumentene selv om jobben er tosidig utskrift.
Enhetsoperasjoner Fjern egendefinert status	Slett brukerdefinerte strenger for egendefinerte meldinger av typen Standard eller Alternativ.
Enhetsoperasjoner Fjern alle eksternt installerte meldinger	Sletter meldinger som er installert eksternt.
Enhetsoperasjoner Vis feilmeldingsvinduer automatisk Av På*	Vis eksisterende feilmeldinger på skjermen selv om skriveren fortsatt er inaktiv på startskjermen i et tidsrom som tilsvarer innstillingen Tidsavbrudd for skjerm.
Enhetsoperasjoner Automatisk bildestabilisering Av På* (700)	Angi at skriveren skal registrere papirtypen til en side som legges i.
Enhetsoperasjoner Aktiver valgfri parallellport Av* På	Aktivere en valgfri parallellport. Merk: Når innstillingen endres, startes skriveren på nytt.
Programkonfigurasjon LES-programmer Av På*	Aktiver LES-programmene (Lexmark Embedded Solutions). Merknader: <ul style="list-style-type: none"> Når innstillingen endres, startes skriveren på nytt. Denne innstillingen påvirker ikke innebygde programmer når den er satt til På.

Merk: Standardinnstillingen indikeres med en stjerne (*) ved siden av en verdi.

Sletting – feil

Menyelement	Beskrivelse
Sletting – feil Minne sist ryddet Harddisk sist ryddet	Vis informasjon om når skriverminnet eller harddisken sist ble ryddet. Merk: Harddisk sist ryddet vises bare når en harddisk er installert.
Sletting – feil Rydd all informasjon på ikke-flyktig minne Slett alle skriver- og nettverksinnstillinger Slett alle progr. og programinnst. Slett alle snarveier og snarveiinnstillinger Rydde all informasjon på harddisken Slett nedlastinger (slett alle makroer, skrifter, PPO-er og så videre) Slett bufrede jobber Slett holdte jobber	Fjern all informasjon i ikke-flyktig minne og informasjon på harddisken. Merk: Rydde all informasjon på harddisken vises bare når en harddisk er installert.

Synlige ikoner på startsidene

Meny	Beskrivelse
Status/rekvisita Jobbkø Endre språk Adressebok Bokmerker Holdte jobber USB Programprofiler Tilpasning av skjerm Miljøinnstillinger	Angi hvilke ikoner som skal vises på startbildet.

Om denne skriveren

Menyelement	Beskrivelse
Identifikasjonsmerke	Vis serienummeret til skriveren.
Skriverens plassering	Identifiser skriverens plassering. Maksimal lengde er 63 tegn.
Kontakt	Tilpass skrivernavnet. Maksimal lengde er 63 tegn.
Eksporter konfigurasjonsfil til USB	Eksporter konfigurasjonsfilen til en flash-stasjon.
Eksporter komprimerte logger til USB	Eksporter de komprimerte loggfilene til en flash-stasjon.
Send logger Avbryt Send	Send diagnoseinformasjon til Lexmark.

Skriv ut

Layout

Menyelement	Beskrivelse
Sider 1-sidig* 2-sidig	Angi om det skal skrives ut på én eller begge sider av papiret.
Vendestil Langside* Kortsid	Fastsett hvilken side av papiret som skal være innbundet ved tosidig utskrift. Merk: Avhengig av alternativet som er angitt, forskyver skriveren automatisk informasjon som skrives ut på sidene for å oppnå riktig innbinding av jobben.
Blanke sider Skriv ut Ikke skriv ut*	Skriv ut blanke sider som er inkludert i en utskriftsjobb.
Sorter Av [1,1,1,2,2,2]* På [1,2,1,2,1,2]	Legg sidene i en utskriftsjobb i riktig rekkefølge, spesielt når flere kopier av jobben skrives ut.
Skilleark Ingen* Mellom kopier Mellom jobber Mellom sider	Sett inn tomme skilleark ved utskrift.
Skillearkkilde Skuff [x] (1*) Flerbruksmater	Angi papirkilden for skillearkene.
Sider pr. side Av* 2 sider per side 3 sider per side 4 sider per side 6 sider per side 9 sider per side 12 sider per side 16 sider per side	Skriv ut flere sider på ett ark.
Rekkefølge for sider per side Vannrett* Omvendt vannrett Loddrett Omvendt loddrett	Angi posisjonen til flersidige bilder når du bruker Sider pr. side. Merk: Posisjonen avhenger av antall sider og sideretningene.
Retning for sider per side Auto* Liggende Stående	Angi sideretningen til flersidige bilder når du bruker Sider pr. side.

Merk: Standardinnstillingen indikeres med en stjerne (*) ved siden av en verdi.

Menyelement	Beskrivelse
Ramme for sider per side Ingen* Heltrukket	Skriv ut en ramme rundt hvert bilde når du bruker Sider pr. side.
Kopier 1-9999 (1*)	Angir antall kopier for hver utskriftsjobb.
Utskriftsområde Normal* Hele siden	Angi utskriftsområdet på et ark.
Merk: Standardinnstillingen indikeres med en stjerne (*) ved siden av en verdi.	

Etterbehandling

Menyelement	Beskrivelse
Stiftejobb Av* 1 stift, øverst til venstre 2 stifter, venstre 1 stift, øverst til høyre 2 stifter, topp 1 stift, nederst til venstre 2 stifter, nederst 1 stift, nederst til høyre 2 stifter, til høyre	Angi stifteplasseringen for alle utskriftsjobber. Merk: Dette menyelementet vises bare når en ferdiggjører er installert.
Test av stifteenhet Start	Finn ut om stifteenheten fungerer som den skal. Merk: Dette menyelementet vises bare når en ferdiggjører er installert.
Hulling Av* På	Lag hull langs kanten av utskriftene. Merk: Dette menyelementet vises bare hvis det er installert en ferdiggjører for stifting og hulling på flere steder.
Hullemodus 2 hull 3 hull 4 hull	Angi hullemodus for utskriftene. Merknader: <ul style="list-style-type: none"> • 3 hull er den amerikanske standardinnstillingen. Den internasjonale standardinnstillingen er 4 hull. • Dette menyelementet vises bare hvis det er installert en ferdiggjører for stifting og hulling på flere steder.
Merk: Standardinnstillingen indikeres med en stjerne (*) ved siden av en verdi.	

Menyelement	Beskrivelse
Forskyv sider Ingen* Mellom kopier Mellom jobber	Forskyv utskriften for hver utskriftsjobb eller hver kopi av en utskriftsjobb. Merknader: <ul style="list-style-type: none"> Med Mellom kopier aktivert forskyves hver av kopiene i en utskriftsjobb hvis Sorter er satt til På [1,2,1,2,1,2]. Hvis Sorter er satt til Av [1,1,2,2,2], forskyves hvert sett med utskrifter, dvs. alle side 1 og alle side 2. Mellom jobber forskyver hele utskriftsjobben, uavhengig av antall kopier som skrives ut. Dette menyelementet vises bare hvis det er installert en ferdiggjører for stifting og hulling på flere steder.
Merk: Standardinnstillingen indikeres med en stjerne (*) ved siden av en verdi.	

Oppsett

Menyelement	Beskrivelse
Skriverspråk PCL-emulering PS-emulering* PPDS-emulering*	Angi skriterspråk. Merk: Selv om du angir et skriterspråk som standard, kan et program sende utskriftsjobber som bruker et annet skriterspråk.
Jobb venter Av* På	Ta vare på jobber som krever rekvisita, slik at jobber som ikke krever manglende rekvisita, kan skrives ut. Merk: Dette menyelementet vises bare når en skriverharddisk er installert.
Jobbholdingstidsavbrudd 0–255 (30*)	Angi tiden i sekunder som skriveren skal vente på at en bruker skal gjøre noe før jobber som krever ressurser som ikke er tilgjengelige, holdes tilbake, og andre jobber i skriverkøen skrives ut. Merk: Dette menyelementet vises bare når en skriverharddisk er installert.
Skriverbruk Maksimal hastighet Maksimalt utbytte*	Bestem hvordan bildebehandlingssettet for farge fungerer under utskrift. Merknader: <ul style="list-style-type: none"> Når det er satt til Maksimalt utbytte, vil bildebehandlingssettet for farge være tregere eller stoppe helt når du skriver ut grupper av svart-hvitt-sider. Når det er satt til Maksimal hastighet, kjører bildebehandlingssettet for farge alltid under utskrift, enten du skriver ut svart-hvitt-sider eller fargesider.
Last ned til RAM* Disk	Angi hvor du vil lagre alle permanente ressurser, for eksempel skrifter og makroer, som er lastet ned til skriveren. Merk: Dette menyelementet vises bare når en skriverharddisk er installert.
Lagre ressurser Av* På	Avgjøre hva skriveren skal gjøre med nedlastede ressurser, for eksempel skrifter og makroer, når den mottar en jobb som krever mer enn det tilgjengelige minnet. Merknader: <ul style="list-style-type: none"> Når dette er satt til Av, beholder skriveren bare nedlastede ressurser frem til det er behov for minnet. Ressursene som er knyttet til det inaktive skriterspråket er slettet. Når dette er satt til På, bevarer skriveren alle permanent nedlastede ressurser på tvers av alle språkendringer. Når det er nødvendig, viser skriveren melding om fullt minne i stedet for å slette permanente ressurser.
Merk: Standardinnstillingen indikeres med en stjerne (*) ved siden av en verdi.	

Menyelement	Beskrivelse
Rekkefølge for Skriv ut alt Alfabetisk* Nyeste først Eldste først	Angi rekkefølgen når du velger å skrive ut alle holdte og konfidensielle jobber. Merk: Dette menyelementet vises bare når en skriverharddisk er installert.
Tilgangskontroll for PjL-fil Av* På	Angi tilgang til PjL-filer (Printer Job Language)
Merk: Standardinnstillingen indikeres med en stjerne (*) ved siden av en verdi.	

Kvalitet

Menyelement	Beskrivelse
Utskriftsmodus Sort/hvitt Farge*	Angi hvordan skriveren genererer fargeinnhold.
Utskriftsoppløsning 2400 bildekvalitet* 1200 dpi	Angi oppløsningen for utskriftene. Merk: 2400 bildekvalitet gir utskrifter av høy kvalitet ved maksimal hastighet.
Tonermørkhet 1 til 5 (4*)	Fastslå hvor lys eller mørk en tekst er.
Halvtone Normal* Detaljer	Forbedre utskriften med jevnere streker med skarpere kanter.
Fargesparing Av* På	Reduserer mengden toner som brukes til grafikk og bilder. Merk: Når denne innstillingen er satt til På, overstyres den verdien for innstillingen Tonermørkhet.
RGB-lysstyrke -6 til 6 (0*)	Juster lysstyrken, kontrasten og metningen for fargeutskrift. Merk: Denne innstillingen har ingen innvirkning på filer som bruker CMYK-fargespesifikasjoner.
RGB-kontrast 0 til 5 (0*)	
RGB-metning 0 til 5 (0*)	
Merk: Standardinnstillingen indikeres med en stjerne (*) ved siden av en verdi.	

Avansert bilde

Menyelement	Beskrivelse
Fargebalanse Cyan –5 til 5 (0*) Magenta –5 til 5 (0*) Gul –5 til 5 (0*) Sort –5 til 5 (0*) Tilbakestill til standarder	Juster mengden toner som brukes for hver farge.
Fargekorreksjon Av Auto* Manuelt	Endre fargeinnstillingene som brukes for å skrive ut dokumenter. Merknader: <ul style="list-style-type: none"> • Av angir at skriveren skal motta fargekorrigering fra programvaren. • Auto angir at skriveren skal bruke ulike fargeprofiler på hvert objekt på den utskrevne siden. • Manuelt gjør det mulig å tilpasse RGB- eller CMYK-fargekonverteringene som brukes på hvert objekt på den utskrevne siden.
Fargeprøver Skriv ut fargeprøver	Skriver ut eksempelsider for alle RGB- og CMYK-fargekonverteringstabellene som brukes i skriveren.
Fargejustering	Kalibrer skriveren til å justere fargevariasjoner på utskriften.
Punktfargeerstatning Angi tilpasset CMYK	Tilordne bestemte CMYK-verdier til tjue bestemte punktfarger.
Merk: Standardinnstillingen indikeres med en stjerne (*) ved siden av en verdi.	

Jobbstatistikk

Menyelement	Beskrivelse
Jobbstatistikk Av* På	Angi at skriveren skal opprette en logg for mottatte utskriftsjobber. Merk: Dette menyelementet vises bare hvis et flash-minne eller en harddisk er installert.
Statistikkloggfrekvens Daglig Ukentlig Månedlig*	Angi hvor ofte skriveren skal opprette en loggfil.
Logghandling ved frekvensslutt Ingen* Send gjeldende logg via e-post Send gjeldende logg via e-post og slett Legg ut gjeldende logg Legg ut gjeldende logg og slett	Angi hva skriveren skal gjøre når frekvensterskelen er nådd. Merk: Verdien som er definert i Statistikkloggfrekvens, angir når handlingen skal utføres.
Merk: Standardinnstillingen indikeres med en stjerne (*) ved siden av en verdi.	

Menyelement	Beskrivelse
Logghandling ved nesten full Ingen* Send gjeldende logg via e-post Send gjeldende logg via e-post og slett Send eldste logg via e-post og slett Legg ut gjeldende logg Legg ut gjeldende logg og slett Legg ut eldste logg og slett Slett gjeldende logg Slett eldste logg Slett alle unntatt gjeldende Slett alle logger	Angi hva skriveren skal gjøre når harddisken er nesten full.
Logghandling er full Ingen* Send gjeldende logg via e-post og slett Send eldste logg via e-post og slett Legg ut gjeldende logg og slett Legg ut eldste logg og slett Slett gjeldende logg Slett eldste logg Slett alle unntatt gjeldende Slett alle logger	Angi hva skriveren skal gjøre når harddiskbruken når maksimumsgrensen på 100 MB.
URL til postlogg	Angi hvor jobbstatistikklogger skal sendes.
E-postadresse til sendeligger	Angi e-postadressen som skriveren skal sende jobbstatistikklogger til.
Prefiks for loggfil	Angi prefikset for loggfilene. Merk: Det gjeldende vertsnavnet som er definert på menyen TCP/IP, brukes som standard prefiks for loggfilen.
Merk: Standardinnstillingen indikeres med en stjerne (*) ved siden av en verdi.	

XPS

Menyelement	Beskrivelse
Skriv ut feilsider Av* På	Skriv ut en testside med feilinformasjon.
Minste linjebredde 1-30 (2*)	Angi en minste linjebredde for enhver jobb skrives ut i 1200 dpi.
Merk: Standardinnstillingen indikeres med en stjerne (*) ved siden av en verdi.	

PDF

Menyelement	Beskrivelse
Tilpass størrelse Av* På	Tilpasser innholdet på siden slik at det passer til den valgte papirstørrelsen.
Kommentarer Skriv ut Ikke skriv ut*	Angir om kommentarene i PDF-filen skal skrives ut.
Skriv ut PDF-feil Av På*	Aktiverer utskrift av PDF-feil.
Merk: Standardinnstillingen indikeres med en stjerne (*) ved siden av en verdi.	

PostScript

PostScript

Menyelement	Beskrivelse
Skriv ut PS-feil Av* På	Skriv ut en side som beskriver PostScript®-feilen. Merk: Når det oppstår en feil, stopper behandlingen av jobb, skriveren skriver ut en feilmelding og resten av utskriftsjobben skrives ut blankt.
Minste linjebredde 1-30 (2*)	Angi den minimale strekbredden. Merk: Jobber som skrives ut i 1200 dpi bruker verdien direkte.
Lås PS-oppstartsmodus Av På*	Deaktiver filen SysStart.
Bildeutjevning Av* På	Forbedre kontrasten og skarpheten i bilder med lav oppløsning. Merk: Denne innstillingen har ingen virkning på bilder med en oppløsning på 300 dpi eller høyere.
Skriftprioritet Innebygget* Flash/disk	Angi søkerekkefølgen for skrifter. Merknader: <ul style="list-style-type: none"> Innebygget angir at skriveren skal søke etter den forespurte skriften i skriverminnet før den søker i flash-minnet eller på skriverharddisken. Flash/disk angir at skriveren skal søke etter den forespurte skriften i flash-minnet eller på skriverharddisken før den søker i skriverminnet. Dette menyelementet vises bare hvis et flash-minne eller en harddisk er installert.
Tidsavbrudd venting Av På* (40 sekunder)	Gjør det mulig for skriveren å vente på mer data før en utskriftsjobb avbrytes.
Merk: Standardinnstillingen indikeres med en stjerne (*) ved siden av en verdi.	

PCL

PCL

Menyelement	Beskrivelse
Skriftkilde Innebygget* Disk Flash Alle	Velg kilden som inneholder den valgte standardskriften. Merknader: <ul style="list-style-type: none"> • Flash og Disk vises bare hvis et flash-minne eller en harddisk er installert. • Hvis Flash og Disk skal vises, må du kontrollere at de ikke er lese- eller skrivebeskyttet.
Skriftnavn Courier*	Velg en skrift fra den angitte skriftkilden.
Symbolsett 10U PC-8*	Angi symbolsettet for hvert skriftnavn. Merk: Et symbolsett er et sett med alfabetiske og numeriske tegn, skilletegn og spesialtegn. Symbolsett støtter de ulike språkene eller bestemte programmer, for eksempel matematiske symboler for vitenskapelig tekst.
Tegnbredde 0,08-100 (10*)	Angi tegnavstand for skrifter med fast tegnbredde. Merk: Tegnbredde refererer til antallet faste mellomrom i en horisontal tomme.
Retning Stående* Liggende	Angi retningen på teksten og grafikken på siden.
Linjer pr. side 1-255	Angi antall linjer med tekst for hver side som skrives ut via PCL®-datastrømmen. Merknader: <ul style="list-style-type: none"> • Dette menyelementet aktiverer et vertikalt hemverk som gjør at det valgte antallet linjer blir skrevet ut mellom standardmargene på siden. • 60 er den amerikanske standardinnstillingen. Den internasjonale standardinnstillingen er 64.
PCL5 – minste linjebredde 1-30 (2*)	Angi innledende minste linjebredde. Merk: Jobber som skrives ut i 1200 dpi bruker verdien direkte.
PCLXL – minste linjebredde 1-30 (2*)	
A4-bredde 198 mm* 203 mm	Angi bredden på den logiske siden for A4-papir. Merk: Den logiske siden er plassen på den fysiske siden der dataene blir skrevet ut.
Auto CR etter LF Av* På	Angi at skriveren skal utføre en vognretur etter et linjeskift. Merk: En vognretur er en mekanisme som kommanderer skriveren til å flytte plasseringen av markøren til første posisjon på samme linje.
Auto LF etter CR Av* På	Angi at skriveren skal utføre et linjeskift etter en vognretur.
Merk: Standardinnstillingen indikeres med en stjerne (*) ved siden av en verdi.	

Menyelement	Beskrivelse
Endre skuffnummer Angi FB-mater Angi skuff [x] Angi manuell mating Angi manuell konvolutt	Konfigurere skriveren til å arbeide med et annet skriverdriveren eller egendefinert program som bruker et annet sett med kildetilordninger for å be om en gitt papirkilde. Velg blant følgende alternativer: Av* – Skriveren bruker de fabrikkdefinerte tilordningene for papirkilde. None (Ingen) – Papirkilden ignorerer kommandoen Select Paper Feed (Velg papirkilde). 0–199 – Velg en numerisk verdi for å tilordne en egendefinert verdi til en papirkilde.
Endre skuffnummer Vis fabrikkoppsett	Vis fabrikkverdiene som er tilordnet for hver papirkilde.
Endre skuffnummer Gjenopprett standarder	Gjenoppretter skuffomnummereringsverdiene til fabrikkinnstillingene.
Tidsavbrudd for utskrift Av På* (90 sekunder)	Angi at skriveren skal avslutte en utskriftsjobb etter at den har vært inaktiv i den angitte tidsperioden.
Merk: Standardinnstillingen indikeres med en stjerne (*) ved siden av en verdi.	

HTML

Menyelement	Beskrivelse
Skriftnavn Times*	Angi skriften som skal brukes ved utskrift av HTML-dokumenter.
Skriftstørrelse 1-255 (12*)	Angi skriftstørrelsen som skal brukes ved utskrift av HTML-dokumenter.
Skalering 1–400 (100*)	Skaler HTML-dokumenter for utskrift.
Retning Stående* Liggende	Angi sideretningen for HTML-dokumenter.
Margstørrelse 8-255 mm (19*)	Angi sidemargen for HTML-dokumenter.
Bakgrunner Ikke skriv ut Skriv ut*	Skriv ut bakgrunnsinformasjon eller grafikk i HTML-dokumenter.
Merk: Standardinnstillingen indikeres med en stjerne (*) ved siden av en verdi.	

Bilde

Menyelement	Beskrivelse
Automatisk tilpassing På Av*	Velg den beste tilgjengelige innstillingen for papirstørrelse og retning for et bilde. Merk: Når innstillingen er satt til På, overstyrer dette menyelementet innstillingene for skalering og retning for bildet.
Merk: Standardinnstillingen indikeres med en stjerne (*) ved siden av en verdi.	

Menyelement	Beskrivelse
Inverter Av* På	Inverterer bi-tonale sort/hvitt-bilder. Merk: Dette menyelementet gjelder ikke for GIF- eller JPEG-bilder.
skalerings- Forankre topp venstre Som passer best* Forankre på midten Tilp. til høyde/bredde Tilpass til høyde Tilpass til bredde	Juster bildet slik at det passer til det utskrivbare området. Merk: Når innstillingen Automatisk tilpassing er satt til På, blir Skalering automatisk satt til Som passer best.
Retning Stående* Liggende Snu stående Snu liggende	Angi retningen på teksten og grafikken på siden.
Merk: Standardinnstillingen indikeres med en stjerne (*) ved siden av en verdi.	

Papir

Skuffkonfigurering

Menyelement	Beskrivelse
Standardkilde Skuff [x] (1*) Flerbruksmater Manuelt papir Manuell konvolutt	Angi papirkilden for alle utskriftsjobber.
Papirstørrelse/-type Skuff [x] Multifunksjonsmater Manuelt papir Manuell konvolutt	Angi hvilken papirstørrelse eller papirtype som er lagt i hver papirkilde.
Skift størrelse Av Statement/A5 Letter/A4 11x17 / A3 Alle på listen*	Angi at skriveren skal erstatte en angitt papirstørrelse hvis den ønskede størrelsen ikke er lagt i en papirkilde. Merknader: <ul style="list-style-type: none"> Med innstillingen Av blir brukeren bedt om å fylle på papir i den forespurte papirstørrelsen. Alle på listen tillater alle tilgjengelige erstatninger.
Merk: Standardinnstillingen indikeres med en stjerne (*) ved siden av en verdi.	

Menyelement	Beskrivelse
Konfigurer FB-mater Vanlig skuff* Manuelt Første	Fastsetter virkemåten til flerbruksmateren. Merknader: <ul style="list-style-type: none"> Når innstillingen Vanlig skuff er valgt, konfigureres flerbruksmateren som den automatiske papirkilden. Når Manuelt er valgt, kan flerbruksmateren bare brukes til utskriftsjobber med manuell mating. Når innstillingen Første er valgt, konfigureres flerbruksmateren som den primære papirkilden.
Merk: Standardinnstillingen indikeres med en stjerne (*) ved siden av en verdi.	

Papirtypekonfigurering

Universaloppsett

Menyelement	Beskrivelse
Måleenhet Tommer Millimeter	Angi måleenheten for universalpapir. Merk: Tommer er den amerikanske standardinnstillingen. Den internasjonale standardinnstillingen er Millimeter.
Stående bredde 3–52 tommer (8,5*) 76-1321 mm (216*)	Angi bredden for stående utskrift for universalpapiret.
Stående høyde 3–52 tommer (14*) 76,2-1321 mm (356*)	Angi høyden for stående utskrift for universalpapiret.
Materetning Kortside* Langside	Angi at skriveren skal hente papir fra kortsiden eller langsiden. Merk: Langside vises bare hvis den lengste kanten er kortere enn den maksimale bredden som støttes.
Merk: Standardinnstillingen indikeres med en stjerne (*) ved siden av en verdi.	

Papirtyper

Menyelement	Beskrivelse
Vanlig Kartong Resirkulert Transparent Glanset Tungt, glanset papir Etiketter Vinyletiketter Bankpost Konvolutt Grov konvolutt Brevpapir Fortrykt Farget papir Lett Tungt Grovt/bomull Tilpasset type [X]	Angi teksturen, vekten og retningen til papiret.

Skuffkonfigurasjon

Menyelement	Beskrivelse
Utskuff Standard utskuff* Utskuff [x]	Angi utskuff.
Konfigurer utskuffer Postboks* Kobling Koble tilleggsenhet Typetildeling	Konfigurer driftsmodusen for utskuffene. Merknader: <ul style="list-style-type: none"> • Postboksen gjør at standard utskuff og en eventuell ekstra utskuff kan velges enkeltvis. • Kobling gjør at alle utskuffer kan kobles sammen som om de var én stor skuff. • Innstillingen Koble tilleggsenhet behandler alle ekstra utskuffer som én stor utskuff. • Innstillingen Typetildeling tilordner en utskuff eller et sammenkoblet sett med utskuffer til hver papirtype.
Tilpassede navn til utskuffer Standard utskuff Utskuff [x]	Tilordne et navn til utskuffen.

Merk: Standardinnstillingen indikeres med en stjerne (*) ved siden av en verdi.

USB-stasjon

Skriv ut fra flash-stasjon

Menyelement	Beskrivelse
Antall kopier 1-9999 (1*)	Angi antall kopier.
Papirkilde Skuff [x] (1*) Flerbruksmater Manuelt papir Manuell konvolutt	Angi papirkilden for utskriftsjobben.
Farge Av På*	Skriv ut en flash-stasjonsfil i farger.
Sorter (1,1) (2,2,2) (1,2,3) (1,2,3)*	Legg sidene i en utskriftsjobb i riktig rekkefølge, spesielt når flere kopier av jobben skrives ut.
Sider 1-sidig* 2-sidig	Angi om det skal skrives ut på én eller begge sider av papiret.
Stifting Av* 1 stift, øverst til venstre 1 stift, øverst til venstre 2 stifter, venstre 1 stift, øverst til høyre 2 stifter, topp 1 stift, nederst til venstre 2 stifter, nederst 1 stift, nederst til høyre 2 stifter, til høyre	Angi stifteplasseringen for alle utskriftsjobber. Merk: Dette menyelementet vises bare når ferdiggjøreren for stifting er installert.
Hulling Av* 2 hull 3 hull	Angi hullemodus for alle utskriftsjobber. Merk: Dette menyelementet vises bare når ferdiggjøreren for stifting er installert.
Forskyv sider Ingen* Mellom kopier Mellom jobber	Forskyv utskriften for hver utskriftsjobb eller hver kopi av en utskriftsjobb. Merknader: <ul style="list-style-type: none"> • Med Mellom kopier aktivert forskyves hver av kopiene i en utskriftsjobb hvis Sorter er satt til På [1,2,1,2,1,2]. Hvis Sorter er satt til Av [1,1,2,2,2,2], forskyves hvert sett med utskrifter, dvs. alle side 1 og alle side 2. • Mellom jobber forskyver hele utskriftsjobben, uavhengig av antall kopier som skrives ut. • Dette menyelementet vises bare når en ferdiggjører er installert.
Merk: Standardinnstillingen indikeres med en stjerne (*) ved siden av en verdi.	

Menyelement	Beskrivelse
Vendestil Langside* Kortsid	Fastsett hvilken side av papiret som skal være innbundet ved tosidig utskrift.
Sider pr. side Av* 2 sider per side 3 sider per side 4 sider per side 6 sider per side 9 sider per side 12 sider per side 16 sider per side	Skriv ut flere sider på ett ark.
Rekkefølge for sider per side Vannrett* Omvendt vannrett Omvendt loddrett Loddrett	Angi posisjonen til flersidige bilder når du bruker menyen Sider pr. side.
Retning for sider per side Auto* Liggende Stående	Angi retningen til flersidige bilder når du bruker menyen Sider pr. side.
Ramme for sider per side Ingen* Heltrukket	Skriv ut en ramme rundt hvert bilde når du bruker menyen Sider pr. side.
Skilleark Av* Mellom kopier Mellom jobber Mellom sider	Sett inn tomme skilleark ved utskrift.
Skillearkkilde Skuff [x] (1*) Flerbruksmater	Angi papirkilden for skillearkene.
Blanke sider Ikke skriv ut* Skriv ut	Skriv ut blanke sider i en utskriftsjobb.
Merk: Standardinnstillingen indikeres med en stjerne (*) ved siden av en verdi.	

Nettverk/porter

Nettverksoversikt

Menyelement	Beskrivelse
Aktiv adapter Auto* Standardnettverk Trådløs	Angi typen nettverkstilkobling. Merk: Trådløs er bare tilgjengelig for skrivere som er koblet til et trådløst nettverk.
Nettverksstatus	Viser tilkoblingsstatusen til skrivernetverket.
Vise nettverksstatus på skriver Av På*	Viser nettverksstatusen på skjermen.
Hastighet, tosidig utskrift	Viser hastigheten til nettverkskortet som for tiden er aktiv.
IPv4	Viser IPv4-adressen.
Alle IPv6-adresser	Viser alle IPv6-adresser.
Tilbakestill printserver	Tilbakestill alle de aktive nettverksforbindelsene til skriveren. Merk: Denne innstillingen fjerner alle konfigurasjonsinnstillingene for nettverket.
Tidsavbrudd for nettverksjobb Av På* (90 sekunder)	Angi hvor lang tid det skal ta før skriveren avbryter en nettverksutskriftsjobb.
Bannerside Av* På	Skriv ut en bannerside.
Aktiver nettverkstilkoblinger Av På*	Gjør det mulig for skriveren å koble til et nettverk.
Aktiver LLDP Av* På	Aktiver Link Layer Discovery Protocol (LLDP) for skriveren.
Merk: Standardinnstillingen indikeres med en stjerne (*) ved siden av en verdi.	

Trådløs

Merk: Denne menyen er bare tilgjengelig på skrivere som er koblet til et Wi-Fi-nettverk, eller skrivere som har en trådløs nettverksadapter.

Menyelement	Beskrivelse
Oppsett via mobilapp	Konfigurerer Wi-Fi-tilkoblingen via Lexmark Mobile Assistant.

Menyelement	Beskrivelse
Oppsett på skriverkontrollpanelet Velg nettverk Legg til et Wi-Fi-nettverk Nettverksnavn Nettverksmodus Infrastruktur Sikkerhetsmodus for trådløs tilkobling Deaktivert* WEP WPA2/WPA – Personlig WPA2 – Personlig 802.1X – RADIUS	Konfigurerer Wi-Fi-tilkoblingen via kontrollpanelet. Merk: 802.1x – RADIUS kan bare endres fra Embedded Web Server.
Wi-Fi Protected Setup WPS Auto Detect (automatisk) Av På* Start trykknappmetoden Start PIN-metode	Oppretter et Wi-Fi-nettverk og aktiverer nettverkssikkerhet. Merknader: <ul style="list-style-type: none"> • WPS Auto Detect (automatisk) vises bare når sikkerhetsmodus for trådløs tilkobling er satt til WEP. • Start trykknapp-metoden kobler skriveren til et Wi-Fi-nettverk når du trykker på knapper både på skriveren og på tilgangspunktet (den trådløse ruterer) innen en viss tid. • Start PIN-metoden kobler skriveren til et Wi-Fi-nettverk når du bruker en PIN-kode på skriveren og taster den inn i innstillingene for trådløs tilkobling på tilgangspunktet.
Nettverksmodus BSS-type Infrastruktur*	Angi nettverksmodus.
Aktiver Wi-Fi Direct På Av*	Aktiverer enheter med Wi-Fi Direct-innstillingen for å koble direkte til skriveren.
Kompatibilitet 802.11b/g/n (2,4 GHz)* 802.11a/b/g/n/ac (2,4 GHz / 5 GHz) 802.11a/n/ac (5 GHz)	Angir standard for Wi-Fi-nettverket. Merk: 802.11a/b/g/n/ac (2,4 GHz / 5 GHz) og 802.11a/n/ac (5 GHz) vises bare når det er installert et Wi-Fi-tilleggsutstyr.
Sikkerhetsmodus for trådløs tilkobling Deaktivert* WEP WPA2/WPA-Personal WPA2-Personal 802.1X – RADIUS	Angir sikkerhetsmodusen for tilkobling av skriveren til Wi-Fi-enheter. Merk: 802.1x – RADIUS kan bare endres fra Embedded Web Server.
WEP Authentication Mode (Godkjenningssmodus) Auto* Åpen Delt	Angir WEP-typen (Wireless Encryption Protocol) som brukes med skriveren. Merk: Dette menyelementet vises bare når sikkerhetsmodus for trådløs tilkobling er satt til WEP.
Angi WEP-nøkkel	Angir et WEP-passord for sikker Wi-Fi-tilkobling.

Menyelement	Beskrivelse
WPA2/WPA-Personal AES	Aktiverer Wi-Fi-sikkerhet via WPA (Wi-Fi Protected Access). Merk: Dette menyelementet vises bare når sikkerhetsmodus for trådløs tilkobling er satt til WPA2/WPA-Personal.
Angi forhåndsdelte nøkkel	Angir passordet for sikker Wi-Fi-tilkobling.
WPA2-Personal AES	Aktiverer Wi-Fi-sikkerhet via WPA2. Merk: Dette menyelementet vises bare når sikkerhetsmodus for trådløs tilkobling er satt til WPA2-Personal.
802.1x-krypteringsmodus WPA+ WPA2*	Aktiverer Wi-Fi-sikkerhet via 802.1x-standarden. Merknader: <ul style="list-style-type: none"> • Dette menyelementet vises bare når sikkerhetsmodus for trådløs tilkobling er satt til 802.1x – RADIUS. • 802.1x – RADIUS kan bare endres fra Embedded Web Server.
IPv4 Aktiver DHCP På* Av Angi statisk IP-adresse IP-adresse Nettmaske Gateway	Aktiver og konfigurer IPv4-innstillinger i skriveren.
IPv6 Aktiver IPv6 På* Av Aktiver DHCPv6 På Av* Automatisk konfigurering av tilstandsløs adresse På* Av DNS-serveradresse Manuelt tilordnet IPv6-adresse Manuelt tilordnet IPv6-ruter Adresseprefiks Alle IPv6-adresser Alle IPv6-ruteradresser	Aktiver og konfigurer IPv6-innstillinger i skriveren.
Nettverksadresse UAA LAA	Vis nettverksadressene.
PCL SmartSwitch Av På*	Angi at skriveren automatisk skal bytte til PCL-emulering når en utskriftsjobb krever det, uavhengig av standard skrifterspråk. Merk: Hvis PCL SmartSwitch er av, undersøker ikke skriveren innkommende data, og den bruker standard skrifterspråk slik det er angitt i menyen Oppsett.

Menyelement	Beskrivelse
PS SmartSwitch Av På*	Angi at skriveren automatisk skal bytte til PS-emulering når en utskriftsjobb krever det, uavhengig av standard skiverspråk. Merk: Hvis PS SmartSwitch er av, undersøker ikke skriveren innkommende data, og den bruker standard skiverspråk slik det er angitt i menyen Oppsett.
Jobbufring På Av*	Lagre utskriftsjobber midlertidig på harddisken før de skrives ut. Merk: Dette menyelementet vises bare når en harddisk er installert.
Binær PS for Mac Auto* På Av	Angi at skriveren kan behandle binære PostScript-utskriftsjobber for Macintosh. Merknader: <ul style="list-style-type: none"> Innstillingen På behandler ubehandlede binære PostScript-utskriftsjobber. Innstillingen Av filtrerer utskriftsjobber ved hjelp av standardprotokollen.

Ethernet

Menyelement	Beskrivelse
Nettverkshastighet	Vis hastigheten til den aktive nettverksadapteren.
IPv4 Aktiver DHCP (På*) Angi statisk IP-adresse	Konfigurer IPv4-innstillingene.
IPv6 Aktiver IPv6 (På*) Aktiver DHCPv6 (Av*) Automatisk konfigurasjon av tilstandsløs adresse (På*) DNS-serveradresse Manuelt tilordnet IPv6-adresse Manuelt tilordnet IPv6-ruter Adresseprefiks (64*) Alle IPv6-adresser Alle IPv6-ruteradresser	Konfigurer IPv6-innstillingene.
Nettverksadresse UAA LAA	Angi nettverksadressen.
PCL SmartSwitch Av På*	Angi at skriveren automatisk skal bytte til PCL-emulering når en utskriftsjobb krever det, uavhengig av standard skiverspråk. Merk: Hvis denne innstillingen er deaktivert, undersøker ikke skriveren innkommende data, og den bruker standard skiverspråk slik det er angitt på menyen Oppsett.
Merk: Standardinnstillingen indikeres med en stjerne (*) ved siden av en verdi.	

Menyelement	Beskrivelse
PS SmartSwitch Av På*	Angi at skriveren automatisk skal bytte til PostScript-emulering når en utskriftsjobb krever det, uavhengig av standard skrifterspråk. Merk: Hvis denne innstillingen er deaktivert, undersøker ikke skriveren innkommende data, og den bruker standard skrifterspråk slik det er angitt på menyen Oppsett.
Jobbufring Av* På	Lagre jobber midlertidig på harddisken før utskrift. Merk: Dette menyelementet vises bare når en harddisk er installert.
Binær PS for Mac Auto* På Av	Angi at skriveren kan behandle binære PostScript-utskriftsjobber for Macintosh. Merknader: <ul style="list-style-type: none"> • Auto behandler utskriftsjobber fra datamaskiner som kjører Windows- eller Macintosh-operativsystemer. • Av filtrerer PostScript-utskriftsjobber ved hjelp av standardprotokollen.
Energieffektivt Ethernet På Av Auto*	Redusere strømforbruket når skriveren ikke mottar data fra Ethernet-nettverket.
Merk: Standardinnstillingen indikeres med en stjerne (*) ved siden av en verdi.	

TCP/IP

Merk: Denne menyen vises bare for nettverksskrivere eller skrivere som er koblet til utskriftsservere.

Menyelement	Beskrivelse
Angi vertsnavn	Angi det gjeldende TCP/IP-vertsnavnet.
Domenenavn	Angi domenenavnet.
Tillat at DHCP/BOOTP oppdaterer NTP-server På* Av	Tillat at DHCP- og BOOTP-klienter oppdaterer NTP-innstillingene for skriveren.
Nullkonfigurasjonsnavn	Angi et navn for nullkonfigurasjonsnettverket.
Aktiver Auto IP Av* På	Tilordne en IP-adresse automatisk.
DNS-serveradresse	Angi gjeldende DNS-serveradresse (Domain Name System).
DNS-reserveadresse	Angi DNS-reserveserveradressene.
DNS-reserveadresse 2	
DNS-reserveadresse 3	
Merk: Standardinnstillingen indikeres med en stjerne (*) ved siden av en verdi.	

Menyelement	Beskrivelse
Domenesøkerekkefølge	Spesifiser en liste over domenenavn for å finne skriveren og ressursene som befinner seg i forskjellige domener i nettverket.
Aktiver DDNS Av* På	Oppdater Dynamic DNS-innstillingen.
DDNS TTL	Angi gjeldende DDNS-innstillinger.
Standard TTL	
DDNS-oppdateringstid	
Aktiver mDNS Av På*	Oppdater DNS-innstillingene for Multicast.
WINS-serveradresse	Angi en serveradresse for WINS (Windows Internet Name Service).
Aktiver BOOTP Av* På	Tillat at BOOTP tilordner en IP-adresse for skriver.
Begrenset serverliste	Angi IP-adressene som har tillatelse til å kommunisere med skriveren via TCP/IP. Merknader: <ul style="list-style-type: none"> • Bruk komma til å skille hver IP-adresse. • Du kan legge til opptil 50 IP-adresser.
Alternativer for begrenset serverliste Blokker alle porter* Blokker bare utskrift Blokker bare utskrift og HTTP	Angi tilgangsalternativet for IP-adresser som ikke er oppført i listen.
MTU 256–1500 Ethernet (1500*)	Angi en parameter for maksimal overføringsenhet (MTU) for TCP-tilkoblinger.
Raw Print Port 1-65535 (9100*)	Angi et raw-portnummer for skrivere som er koblet til i et nettverk.
Maksimal hastighet for utgående trafikk Av* På	Angi maksimal overføringshastighet for skriveren. Merk: Når dette er aktivert, er alternativet for denne innstillingen 100–1 000 000 kilobit/sekund.
Aktiver TLSv1.0 Av På*	Aktiver TLSv1.0-protokollen.
Aktiver TLSv1.1 Av På*	Aktiver TLSv1.1-protokollen.
SSL-chifferliste	Angi chifferalgoritmene som skal brukes for SSL- eller TLS-tilkoblingene.
Merk: Standardinnstillingen indikeres med en stjerne (*) ved siden av en verdi.	

SNMP

Merk: Denne menyen vises bare på nettverksskrivere eller skrivere som er koblet til utskriftsservere.

Menyelement	Beskrivelse
SNMP-versjoner 1 og 2c Aktivert Av På* Tillat SNMP-kringkasting Av På* Aktiver PPM MIB Av På* SNMP-gruppe	Konfigurer SNMP (Simple Network Management Protocol)-versjon 1 og 2c for å installere skriverdrivere og programmer.
PDF-versjon 3 Aktivert Av På* Angi legitimasjon for lese-/skriverettigheter Brukernavn Passord Angi legitimasjon for skrivebeskyttelse Brukernavn Passord Godkjenningsskode MD5 SHA1* Laveste godkjenningsnivå Ikke godkjenning, ikke personvern Godkjenning, ikke personvern Godkjenning, personvern* Personvernalgoritme DES AES-128*	Konfigurer SNMP-versjon 3 for å installere og oppdatere sikkerhetsfunksjonene til skriveren.
Merk: Standardinnstillingen indikeres med en stjerne (*) ved siden av en verdi.	

IPSec

Merk: Denne menyen vises bare på nettverksskrivere eller skrivere som er koblet til utskriftsservere.

Menyelement	Beskrivelse
Aktiver IPSec Av På*	Aktiver IPSec (Internet Protocol Security).
Merk: Standardinnstillingen indikeres med en stjerne (*) ved siden av en verdi.	

Menyelement	Beskrivelse
Basiskonfigurasjon Standard* Kompatibilitet Sikker	Angi grunnkonfigurasjonen for IPSec.
Forslag for DH Group (Diffie-Hellman) modp2048 (14)* modp3072 (15) modp4096 (16) modp6144 (17)	Angi grunnkonfigurasjonen for IPSec. Merk: Dette menyelementet vises bare når Basiskonfigurasjon er satt til Kompatibilitet.
Foreslått krypteringsmetode 3DES AES*	Angi krypteringsmetoden. Merk: Dette menyelementet vises bare når Basiskonfigurasjon er satt til Kompatibilitet.
Foreslått godkjenningemetode SHA1 SHA256* SHA512	Angi godkjenningemetoden. Merk: Dette menyelementet vises bare når Basiskonfigurasjon er satt til Kompatibilitet.
IKE SA-levetid (timer) 1 2 4 8 24*	Angi utløpstid for IKE SA. Merk: Dette menyelementet vises bare når Basiskonfigurasjon er satt til Sikker.
IPSec SA-levetid (timer) 1 2 4 8* 24	Angi utløpstid for IPSec SA. Merk: Dette menyelementet vises bare når Basiskonfigurasjon er satt til Sikker.
IPSec-enhetssertifikat	Angi et IPsec-sertifikat.
Autentiserte tilkoblinger med forhåndsdelte nøkler Vert [x]	Konfigurer de autentiserte tilkoblingene på skriveren.
Autentiserte tilkoblinger med sertifikat Vert [x] Adresse[/subnett]	
Merk: Standardinnstillingen indikeres med en stjerne (*) ved siden av en verdi.	

802.1x

Merk: Denne menyen vises bare på nettverksskrivere eller skrivere som er koblet til utskriftsservere.

Menyelement	Beskrivelse
Aktiv Av* På	Gjør at skriveren kobler til nettverk som krever godkjenning før det gis tilgang.
Merk: Standardinnstillingen indikeres med en stjerne (*) ved siden av en verdi.	

LPD-konfigurasjon

Merk: Denne menyen vises bare på nettverksskrivere eller skrivere som er koblet til utskriftsservere.

Menyelement	Beskrivelse
LPD Timeout (LPD-tidsavbrudd) 0–65535 sekunder (90*)	Angi verdien for tidsavbrudd for å stoppe LPD-serveren (Line Printer Daemon) fra å vente i ubestemt tid på ugyldige utskriftsjobber eller utskriftsjobber som har hengt seg.
LPD Banner Page (LPD-bannerside) Av* På	Skriv ut en bannerside for alle LPD-utskriftsjobber. Merk: En bannerside er den første siden av en utskriftsjobb og som brukes som skilletegn mellom utskriftsjobber og til å identifisere opphavsmann for utskriftsforespørselen.
LPD Trailer Page (LPD-sluttside) Av* På	Skrive ut en sluttside for alle LPD-utskriftsjobber. Merk: En sluttside er den siste siden av en utskriftsjobb.
LPD Carriage Return Conversion (LPD-konvertering av vognretur) Av* På	Aktiver vognreturkonvertering. Merk: En vognretur er en mekanisme som kommanderer skriveren til å flytte plasseringen av markøren til første posisjon på samme linje.
Merk: Standardinnstillingen indikeres med en stjerne (*) ved siden av en verdi.	

HTTP-/FTP-innstillinger

Menyelement	Beskrivelse
Aktiver HTTP-server Av På*	Få tilgang til Embedded Web Server for å overvåke og administrere skriveren.
Aktiver HTTPS Av På*	Aktiver HTTPS (Hypertext Transfer Protocol Secure) for å kryptere dataoverføring til og fra utskriftsserveren.
Tving HTTPS-tilkoblinger På Av*	Tving skriveren til å bruke HTTPS-tilkoblinger.
Aktiver FTP/TFTP Av På*	Send filer ved hjelp av FTP/TFTP.
Lokale domener	Angi domenenavn for HTTP- og FTP-servere.
Merk: Standardinnstillingen indikeres med en stjerne (*) ved siden av en verdi.	

Menyelement	Beskrivelse
IP-adresse for HTTP-proxy	Konfigurer HTTP- og FTP-serverinnstillingene.
IP-adresse for FTP-proxy	
Standard IP-port for HTTP	
HTTPS-enhetssertifikat	
Standard IP-port for FTP	
Tidsavbrudd for HTTP/FTP-forespørsler 1-299 (30*)	Angi tidsrommet før servertilkoblingen stopper.
Nye forsøk for HTTP/FTP-forespørsler 1-299 (3*)	Angi antall nye forsøk på å koble til HTTP/FTP-serveren.
Merk: Standardinnstillingen indikeres med en stjerne (*) ved siden av en verdi.	

USB

Menyelement	Beskrivelse
PCL SmartSwitch Av På*	Angir at skriveren skal bytte til PCL-emulering når en utskriftsjobb som er mottatt via en USB-port, krever det, uavhengig av standard skiverspråk. Merk: Hvis denne innstillingen er deaktivert, undersøker ikke skriveren innkommende data, og den bruker standard skiverspråk slik det er angitt på menyen Oppsett.
PS SmartSwitch Av På*	Angir at skriveren skal bytte til PostScript-emulering når en utskriftsjobb som er mottatt via en USB-port, krever det, uavhengig av standard skiverspråk. Merk: Hvis denne innstillingen er deaktivert, undersøker ikke skriveren innkommende data, og den bruker standard skiverspråk slik det er angitt på menyen Oppsett.
Jobbufring Av* På	Lagre jobber midlertidig på harddisken før utskrift. Merk: Dette menyelementet vises bare når en harddisk er installert.
Binær PS for Mac Auto* På Av	Angi at skriveren kan behandle binære PostScript-utskriftsjobber for Macintosh. Merknader: <ul style="list-style-type: none"> • Auto behandler utskriftsjobber fra datamaskiner som kjører Windows- eller Macintosh-operativsystemer. • Av filtrerer PostScript-utskriftsjobber ved hjelp av standardprotokollen.
Aktiver USB-port Av På*	Aktiver den fremre USB-porten.
Merk: Standardinnstillingen indikeres med en stjerne (*) ved siden av en verdi.	

Begrens tilgang til eksternt nettverk

Menyelement	Beskrivelse
Begrens tilgang til eksternt nettverk Av* På	Begrens tilgangen til nettverksområder.
Adresse til eksternt nettverk	Angi nettverksadressene med begrenset tilgang.
E-postadresse for varsel	Angi e-postadressen din for å sende et varsel om loggførte hendelser.
Ping-frekvens 1–300 (10*)	Angi tidsintervall for nettverksforespørsel i sekunder.
Emne	Angi emnet for og meldingen i e-postvarselet.
Melding	
Merk: Standardinnstillingen indikeres med en stjerne (*) ved siden av en verdi.	

Google Cloud Print

Menyelement	Beskrivelse
Registrering Registrering	Registrer skriveren på Google Cloud Print-serveren.
Options (Alternativer) Aktiver Google Cloud Print Av På*	Skriv ut direkte fra Google-kontoen din.
Options (Alternativer) Aktiver lokal oppdaging Av På*	La den registrerte brukeren og andre brukere på samme subnett sende jobber lokalt til skriveren.
Options (Alternativer) Aktiver SSL-nodekontroll Av På*	Kontroller autentisiteten til nodesertifikatet for å koble til Google-kontoen din.
Options (Alternativer) Skriv alltid ut som bilde Av* På	Angir at skriveren kan behandle PDF-filer som bilder for raskere utskrift.
Merk: Standardinnstillingen indikeres med en stjerne (*) ved siden av en verdi.	

Wi-Fi Direct

Merk: Denne menyen vises bare når et Wi-Fi Direct-nettverk er det aktive nettverket.

Menyelement	Beskrivelse
SSID	Angi SSID-en (Service Set Identifier) for Wi-Fi-nettverket.
Foretrukket kanalnummer Auto 1-11 (6*)	Vis PSK på nettverksoppsettsiden.
Angi PSK	Angi en forhåndsdelte nøkkel (PSK) for å godkjenne og validere brukere på en Wi-Fi-tilkobling.
Vis PSK på oppsettsiden Av På*	Vis PSK på nettverksoppsettsiden.
IP-adresse for gruppeeier	Angi IP-adressen for gruppeeieren.
Godta trykknappforespørsler automatisk Av* På	Godta forespørsler om å koble til nettverket automatisk. Merk: Automatisk godtakelse av klienter er ikke sikret.
Merk: Standardinnstillingen indikeres med en stjerne (*) ved siden av en verdi.	

Sikkerhet

Påloggingsmetoder

Behandle tillatelser

Menyelement	Beskrivelse
Funksjonstilgang Administrer snarveier Endre adressebok Lag profiler Behandle bokmerker Skriv ut fra flash-stasjon Fargeutskrift med flash-stasjon Held Jobs Access (Tilgang til holdte jobber) Bruk profiler Avbryt jobber på enheten Endre språk IPP (Internet Printing Protocol) S/H utskrift Fargeutskrift	Kontroller tilgang til skriverfunksjoner.

Menyelement	Beskrivelse
Administrative menyer Meny Sikkerhet Meny Nettverk/porter Papirmeny Meny Rapporter Menyer for funksjonskonfigurasjon Meny Rekvisita Tilleggskortmeny SE-meny Enhetsmeny	Kontroller tilgang til skrivermenyinnstillinger.
Enhetsadmin. Fjernadministrasjon Fastvareoppdateringer Programkonfigurasjon Innstillinger for Importer/eksporter alt Sletting – feil	Kontroller tilgang til alternativene for printeradministrasjon.
Programmer Nye programmer Lysbildefremvisning Endre bakgrunn Skjermbeskytter Skjemaer og favoritter Miljøinnstillinger	Kontroller tilgangen til skriverprogrammer.

Lokale kontoer

Menyelement	Beskrivelse
Behandle grupper/tillatelser	Vis en liste over alle lagrede grupper på skriveren.
Legg til bruker Brukernavn/Passord Brukernavn Passord PIN-kode	Opprett lokale kontoer og angi den tilhørende tilgangen til skriverens funksjoner, administrative menyer, alternativer for skriveradministrasjon og programmer.

Planlegg USB-enheter

Menyelement	Beskrivelse
Planer Legg til ny plan	Planlegg tilgang til de fremre USB-portene.

Sikkerhetskontrolllogg

Menyelement	Beskrivelse
Aktiver kontroll Av* På	Register hendelsene i sikkerhetskontrollloggen og den eksterne systemloggen.
Aktiver ekstern systemlogg Av* På	Send kontrollloggene til en ekstern server.
Ekstern systemloggserver	Angi den eksterne systemloggserveren.
Ekstern systemloggport 1-65535 (514*)	Angi den eksterne systemloggporten.
Ekstern systemloggmetode Normal UDP* Stunnel	Angi en systemloggmetode for å sende loggførte hendelser til en ekstern server.
Ekstern systemlogg-funksjon 0 – Kjernermeldinger 1 – Meldinger på brukernivå 2 – Postsystem 3 – Systemdaemoner 4 – Sikkerhets-/autoriseringsmeldinger* 5 – Meldinger generert internt av systemlogger 6 – Delsystem for linjeskriver 7 – Delsystem for nettverksnyheter 8 – UUCP-delsystem 9 – Klokkedaemon 10 – Sikkerhets-/autoriseringsmeldinger 11 – FTP-daemon 12 – NTP-delsystem 13 – Loggrevisjon 14 – Loggvarsling 15 – Klokkedaemon 16 – Lokal bruk 0 (lokal 0) 17 – Lokal bruk 1 (lokal 1) 18 – Lokal bruk 2 (lokal 2) 19 – Lokal bruk 3 (lokal 3) 20 – Lokal bruk 4 (lokal 4) 21 – Lokal bruk 5 (lokal 5) 22 – Lokal bruk 6 (lokal 6) 23 – Lokal bruk 7 (lokal 7)	Angi en områdekode som skriveren bruker når den sender logghendelser til en ekstern server.
Merk: Standardinnstillingen indikeres med en stjerne (*) ved siden av en verdi.	

Menyelement	Beskrivelse
Alvorlighetsgrad på hendelsene som skal logges 0 – Nødstilfelle 1 – Varsel 2 – Kritisk 3 – Feil 4 – Advarsel* 5 – Merknad 6 – Til informasjon 7 – Feilsøk	Angi grenseverdien for prioritetsnivået for logging av meldinger og hendelser.
Ikke-loggførte hendelser i ekstern systemlogg Av* På	Send alle hendelser, uavhengig av alvorlighetsgrad, til en ekstern server.
Administrators e-postadresse	Send et e-postvarsel om loggførte hendelser til administratoren.
E-postvarsel for fjernet logg Av* På	Send et e-postvarsel til administratoren når en loggoppføring slettes.
E-postvarsel for overskrevet logg Av* På	Send et e-postvarsel til administratoren når loggen er full og begynner å overskrive de eldste oppføringene.
Logg full virkemåte Skriv over de eldre oppføringene* Send logg via e-post, og slett alle oppføringer	Løs lagringsproblemer for logger når loggen fyller opp det tildelte minnet.
E-postvarsel for % fullt Av* På	Send et e-postvarsel til administratoren når loggen fyller opp det tildelte minnet.
Varslingsnivå % full 1-99 (90*)	
E-postvarsel for eksportert logg Av* På	Send et e-postvarsel til administratoren når en logg eksporteres.
E-postvarsel for endrede innstillinger Av* På	Send et e-postvarsel til administratoren når Aktiver kontroll er angitt.
Logglinjeavslutninger LF (\n)* CR (\r) CRLF (\r\n)	Angi hvordan loggfilen avslutter enden av hver linje.
Eksporter av digitale signaturer Av* På	Legg til en digital signatur for hver eksporterte loggfil.
Fjern logger	Slett alle kontrolloggene.
Merk: Standardinnstillingen indikeres med en stjerne (*) ved siden av en verdi.	

Menyelement	Beskrivelse
Eksporter logg Systemlogg (RFC 5424) Systemlogg (RFC 3164) CSV	Eksporter en sikkerhetslogg til en flash-stasjon.
Merk: Standardinnstillingen indikeres med en stjerne (*) ved siden av en verdi.	

Påloggingsbegrensninger

Menyelement	Beskrivelse
Mislykkede pålogginger 1–10 (3*)	Angi antallet mislykkede påloggingsforsøk før brukeren blir utestengt.
Tidsramme for mislykket pålogging 1–60 minutter (5*)	Angi tidsrommet mellom mislykkede påloggingsforsøk før brukeren blir utestengt.
Varighet for sperre 1–60 minutter (5*)	Angi blokkeringsperioden.
Tidsramme for webpålogging 1–120 minutter (10*)	Angi forsinkelsen for en ekstern pålogging før brukeren automatisk logges av.
Merk: Standardinnstillingen indikeres med en stjerne (*) ved siden av en verdi.	

Oppsett for konfidensiell utskrift

Menyelement	Beskrivelse
Maks. ugyldig PIN-kode 2–10	Angi antallet ganger en ugyldig PIN-kode kan angis. Merknader: <ul style="list-style-type: none"> • Verdien null slår av denne innstillingen. • Når grensen er nådd, slettes utskriftsjobbene for det brukernavnet og PIN-koden.
Konfidensiell utskrift-jobb utløper Av* 1 time 4 timer 24 timer 1 uke	Angi utløpstidspunktet for konfidensielle utskriftsjobber. Merknader: <ul style="list-style-type: none"> • Hvis dette menyelementet endres mens konfidensielle utskriftsjobber ligger i skriverens minne eller på skriverens harddisk, endres ikke utløpstidspunktet for disse utskriftsjobbene til den nye standardverdien. • Hvis skriveren slås av, slettes alle konfidensielle jobber som ligger i skriverens internminne.
Gjenta utskrift-jobb utløper Av* 1 time 4 timer 24 timer 1 uke	Angi utløpstidspunktet for en utskriftsjobb du ønsker å gjenta.
Merk: Standardinnstillingen indikeres med en stjerne (*) ved siden av en verdi.	

Menyelement	Beskrivelse
Bekreft utskrift-jobb utløper Av* 1 time 4 timer 24 timer 1 uke	Angi utløpstidspunktet etter utskriften av en kopi som brukeren kan undersøke kvaliteten på før resten av kopiene skrives ut.
Utsett utskrift-jobb utløper Av* 1 time 4 timer 24 timer 1 uke	Angi utløpstidspunktet for hvor lenge utskriftsjobber som skal utføres senere, lagres på skriveren.
Krev at alle jobber skal holdes Av* På	Angi at skriveren skal holde tilbake alle utskriftsjobber.
Behold like dokumenter Av* På	Angi at skriveren skal skrive ut andre dokumenter med samme filnavn uten å overskrive noen av utskriftsjobbene.
Merk: Standardinnstillingen indikeres med en stjerne (*) ved siden av en verdi.	

Diskkryptering

Merk: Denne menyen vises bare når det er installert en harddisk.

Menyelement	Beskrivelse
Status Aktivert Deaktivert	Aktiver diskryptering.
Start kryptering	

Slett midlertidige datafiler

Menyelement	Beskrivelse
Lagret i innebygd minne Av* På	Slett alle filene som er lagret i skriverminnet.
Lagret på harddisk Én passering* Tre passeringer Syv passeringer	Slett alle filene som er lagret på skriverens harddisk. Merk: Dette menyelementet vises bare når en skriverharddisk er installert.
Merk: Standardinnstillingen indikeres med en stjerne (*) ved siden av en verdi.	

Løsninger LDAP-innstillinger

Menyelement	Beskrivelse
Følg LDAP-henvisninger Av* På	Søk etter den påloggede brukerkontoen på de ulike serverne i domenet.
LDAP-sertifikatgodkjenning Ja Nei*	Aktiver verifisering av LDAP-sertifikater.

Diverse

Menyelement	Beskrivelse
Beskyttede funksjoner Vis* Skjul	Vis alle funksjonene som funksjonstilgangskontrollen (FAC) beskytter uavhengig av sikkerhetstillatelsen som brukeren har. Merk: Skjul viser bare FAC-beskyttede funksjoner som brukeren har tilgang til.
Utskriftstillatelse Av* På	La brukeren logge på før utskrift.
Pålog. for std. utskriftstillatelse Brukernavn/Passord* Brukernavn	Angi standard pålogging for Utskriftstillatelse.
Maskinvarebryter for tilbakestilling av sikkerhet Aktiver gjestetilgang* Ingen virkning	Angi brukerens tilgang til skriveren. Merknader: <ul style="list-style-type: none"> • Bryteren er plassert ved siden av et låseikon på kontrollerkortet. • Aktiver gjestetilgang gir alle tilgang til alle aspekter ved skriveren. • Ingen virkning gjør kanskje tilgang til skriveren umulig når den nødvendige sikkerhetsinformasjonen er utilgjengelig.
Minimumslengde på passordet 0-32	Angi passordlengden.
Merk: Standardinnstillingen indikeres med en stjerne (*) ved siden av en verdi.	

Rapporter

Menyinnstillingsside

Menyelement	Beskrivelse
Menyinnstillingsside	Skriv ut en rapport som inneholder skrivermenyene.

Enhet

Menyelement	Beskrivelse
Enhetsinformasjon	Skriv ut en rapport som inneholder informasjon om skriveren.
Enhetsstatistikk	Skriv ut en rapport om skriverbruk og rekvisitastatus.
Profiler-liste	Skriv ut en liste over profiler som er lagret i skriveren.
Aktivarapport	Skriv ut en rapport som inneholder serienummeret og modellnavnet for skriveren.

Skriv ut

Menyelement	Beskrivelse
Skriv ut skriffter PCL-skriffter PS-skriffter	Skriv ut prøver og informasjon om skriftene som er tilgjengelige på hvert skriverspråk.
Skriv ut katalog	Skriv ut ressursene som er lagret på flash-enheten eller harddisken. Merk: Dette menyelementet vises bare hvis en flash-enhet eller harddisk er installert.

Nettverk

Menyelement	Beskrivelse
Nettverksoppsettside	Skriv ut en side som viser de konfigurerte innstillingene for nettverk og trådløst nettverk på skriveren. Merk: Dette menyelementet vises bare for nettverksskrivere eller skrivere som er koblet til utskriftsservere.
Klienter tilkoblet Wi-Fi Direct	Skriv ut en side som viser listen over enheter som er koblet til skriveren via Wi-Fi Direct. Merk: Dette menyelementet vises bare når Aktiver Wi-Fi Direct er satt til På.

Hjelp

Menyelement	Beskrivelse
Skriv ut alle veiledningene	Skriver ut alle veiledningene
Fargekvalitet	Gir informasjon om hvordan du løser problemer med fargekvaliteten
Tilkoblingsveiledning	Gir informasjon om hvordan du kobler til skriveren lokalt (USB) eller til et nettverk
Informasjon	Inneholder informasjon om skriveren
Utskriftsmateriale	Gir informasjon om hvordan du legger i papir og spesialpapir
Flytteveiledning	Gir informasjon om å flytting, plassering og transport av skriveren
Veiledning om utskriftskvalitet	Gir informasjon om hvordan du løser problemer med utskriftskvaliteten
Rekvisitaveiledning	Inneholder informasjon om bestilling av rekvisita

Feilsøking

Feilsøking

Menyelement	Beskrivelse
Testsider for utskriftskvalitet	Skriv ut eksempelsider for å finne og rette opp feil i utskriftskvaliteten.

Sikre skriveren

Finne sikkerhetssporet

Skriveren er utstyrt med en sikkerhetssperrefunksjon. Fest en sikkerhetssperre som er kompatibel med de fleste bærbare datamaskiner, på skriveren som vist for å sikre skriveren.



Slette skriverminne

For å slette flyktig minne eller bufrede data i skriveren må du slå av skriveren.

Hvis du vil slette ikke-flyktig minne eller individuelle innstillinger, enhets- og nettverksinnstillinger, sikkerhetsinnstillinger og innebygde løsninger, gjør du følgende:

- 1 Gå til startbildet, og trykk på **Innstillinger > Enhet > Vedlikehold > Sletting – feil**.
- 2 Velg **Rydd all informasjon på ikke-flyktig minne**, og trykk deretter på **SLETT**.
- 3 Velg **Start veiviser for førsteoppsett** eller **La skriver være frakoblet**, og trykk deretter på **Neste**.
- 4 Start operasjonen.

Slette innholdet på skriverens harddisk

- 1 Gå til startbildet, og trykk på **Innstillinger > Enhet > Vedlikehold > Sletting – feil**.
- 2 Merk av for **Rydd all informasjon på harddisken**, og trykk deretter på **SLETT**.
- 3 Velg en metode for å slette data.
- 4 Start operasjonen.

Merk: Denne prosessen kan ta opptil en drøy time, og skriveren vil ikke være tilgjengelig for andre oppgaver mens krypteringen pågår.

Kryptere skriverens harddisk

Denne prosessen sletter alt innholdet på harddisken. Hvis det er nødvendig, kan du sikkerhetskopiere viktige data fra skriveren før du begynner med kryptering.

- 1 Gå til startsidene, trykk på **Innstillinger > Sikkerhet > Diskkryptering > Start kryptering**.
- 2 Følg instruksjonene i vinduet på kontrollpanelet.

Merknader:

- For å unngå tap av data må du ikke slå av skriveren mens krypteringen pågår.
- Denne prosessen kan ta opptil en drøy time, og skriveren vil ikke være tilgjengelig for andre oppgaver mens krypteringen pågår.
- Skriveren startes på nytt automatisk etter krypteringen.

Gjenopprette fabrikkinnstillingene

- 1 Gå til startbildet, og trykk på **Innstillinger > Enhet > Gjenopprett standardinnstillinger**.
- 2 Trykk på **Gjenopprett innstillinger** > velg innstillingene du vil gjenopprette > **GJENOPPRETT**.
- 3 Start operasjonen.

Erklæring om flyktig og ikke-flyktig minne

Minnetyper	Beskrivelse
Flyktig minne	Skriveren bruker standard RAM: (Random Access Memory) til å bufre brukerdata midlertidig for enkle utskrifts- og kopieringsjobber.
ikke-flyktig minne	Skriveren kan bruke to typer ikke-flyktig minne: EEPROM og NAND (flash-minnekort). Begge typene brukes til å lagre operativsystemet, skriverinnstillinger, nettverksinformasjon, skanner- og bokmerkeinnstillinger og innebygde løsninger.
Skriverharddisk	Enkelte skrivere kan ha en harddisk installert. Skriverens harddisk er konstruert for skiverspesifikk funksjonalitet. Harddisken kan beholde bufrede brukerdata fra komplekse utskriftsjobber samt skjema- og skriftdata.

Slett innholdet av installert skriverminne under følgende omstendigheter:

- Skriveren skal trekkes tilbake.
- Skriverharddisken skal skiftes ut.
- Skriveren skal flyttes til en annen avdeling eller til et annet sted.
- Det skal utføres service på skriveren av en person utenfor organisasjonen.
- Skriveren skal fjernes fra lokalene for å få utført service.
- Skriveren skal selges til en annen organisasjon.

Avhending av skriverharddisk

- **Avmagnetisering:** Sletter harddisken med et magnetisk felt som fjerner lagrede data.
- **Knusing:** Komprimerer harddisken fysisk slik at den brytter komponentdeler og gjør dem uleselige.
- **Oppkutting:** River fysisk harddisken til mindre metallbiter.

Merk: For å garantere at alle dataene blir slettet fullstendig, må du fysisk ødelegge hver harddisk med lagrede data.

Vedlikeholde skriveren

Advarsel – mulig skade: Hvis du ikke bytter deler og rekvisita med jevne mellomrom, kan dette skade skriveren eller hindre at skriveren fungerer optimalt.

Nettverksutskrift

Merk: Kjøp en MarkNet™ N8370 trådløs utskriftsserver før du konfigurerer skriveren på et trådløst nettverk. Du finner mer informasjon om hvordan du installerer den trådløse utskriftsserveren i installeringsanvisningene som fulgte med alternativet.

Koble skriveren til et Wi-Fi-nettverk

Kontroller at Aktiv adapter er satt til Auto. Gå til startbildet og trykk på **Innstillinger > Nettverk/porter > Nettverksoversikt > Aktiv adapter**.

Bruke kontrollpanelet

- 1 Gå til startbildet og trykk på **Innstillinger > Nettverk/porter > Trådløs > Oppsett på skriverkontrollpanelet > Velg nettverk**.
- 2 Velg et Wi-Fi-nettverk, og skriv deretter inn nettverkspassordet.

Merk: Det vises en melding om oppsett av Wi-Fi-nettverk ved første oppsett av Wi-Fi-nettverksklare skrivermodeller.

Bruke Lexmark Mobile Assistant

- 1 Avhengig av den mobile enheten din kan du laste ned Lexmark Mobile Assistant-programmet fra enten Google Play eller App Store.
- 2 Gå til startbildet og trykk på **Innstillinger > Nettverk/porter > Trådløs > Oppsett via mobilapp > Skriver-ID**.
- 3 Fra den mobile enheten starter du programmet og godtar bruksvilkårene.

Merk: Gi tillatelser om nødvendig.

- 4 Trykk på **Koble til skriver > Gå til Wi-Fi-innstillinger**.
- 5 Koble mobilenheten din til skriverens trådløse nettverk.
- 6 Gå tilbake til programmet, og trykk deretter på **Oppsett av Wi-Fi-tilkobling**.
- 7 Velg et Wi-Fi-nettverk, og skriv deretter inn nettverkspassordet.
- 8 Trykk på **Ferdig**.

Koble skriveren til et trådløst nettverk ved å bruke Wi-Fi Protected Setup (WPS)

Før du starter, kontrollerer du at:

- Tilgangspunktet (den trådløse ruter) er WPS-sertifisert eller WPS-kompatibelt. Du finner mer informasjon i dokumentasjonen som fulgte med tilgangspunktet.
- Det er installert et trådløst nettverkskort i skriveren. Du finner mer informasjon i instruksjonene som fulgte med adapteren.
- Aktiv adapter er satt til Auto. Gå til startbildet og trykk på **Innstillinger > Nettverk/porter > Nettverksoversikt > Aktiv adapter**.

Bruke trykknappmetoden

- 1 Fra startbildet trykker du på **Innstillinger > Nettverk/porter > Trådløst > Wi-Fi Protected Setup > Start trykknappmetoden**.
- 2 Følg instruksjonene i vinduet på skjermen.

Bruke PIN-metoden

- 1 Fra startbildet trykker du på **Innstillinger > Nettverk/porter > Trådløst > Wi-Fi Protected Setup > Start PIN-metode**.
- 2 Kopier den åttesyfrede WPS-PIN-koden.
- 3 Åpne en nettleser, og skriv inn IP-adressen til tilgangspunktet i adressefeltet.
Merknader:
 - Du finner IP-adressen i dokumentasjonen som fulgte med tilgangspunktet.
 - Hvis du bruker en proxyserver, må den deaktiveres midlertidig, slik at nettsiden kan lastes inn på riktig måte.
- 4 Åpne WPS-innstillingene. Du finner mer informasjon i dokumentasjonen som fulgte med tilgangspunktet.
- 5 Angi den åttesyfrede PIN-koden, og lagre endringene.

Koble en mobilenhet til skriveren

Før du kobler til mobilenheten, må du gjøre følgende:

- Aktiver Wi-Fi Direct i skriveren. Gå til følgende på kontrollpanelet: **Innstillinger > Nettverk/porter > Trådløs > Aktiver Wi-Fi Direct**.
- Vis den forhåndsdelte nøkkelen (PSK – preshared key) på nettverksoppsettsiden. Gå til følgende på kontrollpanelet: **Innstillinger > Nettverk/Porter > Wi-Fi Direct > Vis PSK på oppsettsiden**.
- Skriv ut nettverksoppsettsiden. Gå til følgende på kontrollpanelet: **Innstillinger > Rapporter > Nettverk > Nettverksoppsettside**.

Koble til med Wi-Fi Direct

- 1 Gå til menyen for innstillinger på mobilenheten.
- 2 Aktiver Wi-Fi, og trykk deretter på **Wi-Fi Direct**.

- 3 Velg skriverens SSID.
- 4 Bekreft tilkoblingen på skriverkontrollpanelet

Koble til med Wi-Fi

- 1 Gå til menyen for innstillinger på mobilenheten.
- 2 Trykk på **Wi-Fi**, og velg deretter skriverens SSID.

Merk: Strengen **DIRECT-xy** (der **x** og **y** er to tilfeldige tegn) legges til foran SSID-en.

- 3 Angi PSK-en.

Merk: PSK-en er passordet.

Merknader:

- Du kan endre SSID-en på kontrollpanelet. Gå til: **Innstillinger > Nettverk/Porter > Wi-Fi Direct > SSID**.
- Du kan også endre PSK-en på kontrollpanelet. Gå til: **Innstillinger > Nettverk/Porter > Wi-Fi Direct > Angi PSK**.

Endre skriverportinnstillingene etter installering av en port for interne løsninger

Merknader:

- Hvis skriveren har en statisk IP-adresse, må du ikke endre konfigurasjonen.
- Hvis datamaskinene er konfigurert til å bruke nettverksnavnet i stedet for en IP-adresse, må du ikke endre konfigurasjonen.
- Hvis du installerer en trådløs port for interne løsninger (internal solutions port, ISP) på en skriver som tidligere har vært konfigurert for en Ethernet-tilkobling, må du koble skriveren fra Ethernet-nettverket.

For Windows-brukere

- 1 Åpne mappen Skrivere.
- 2 Åpne Skriveregenskaper fra hurtigmenyen på skriveren med den nye løsningsporten.
- 3 Konfigurer porten på listen.
- 4 Oppdater IP-adressen.
- 5 Bruk endringene.

For Macintosh-brukere:

- 1 Fra Systemvalg i Apple-menyen navigerer du til listen over skrivere og velger **+ > IP**.
- 2 Skriv inn IP-adressen i adressefeltet.
- 3 Bruk endringene.

Deaktivere Wi-Fi-nettverket

- 1 Gå til startsidene og trykk på **Innstillinger** > **Nettverk/porter** > **Nettverksoversikt** > **Aktiv adapter** > **Standard nettverk**.
- 2 Følg instruksjonene i vinduet på kontrollpanelet.

Konfigurere seriell utskrift (bare Windows)


- 1 Angi parameterne i skriveren.
 - a Fra kontrollpanelet navigerer du til menyen for portinnstillinger.
 - b Finn menyen for innstillinger for seriellporten, og juster eventuelt innstillingene.
 - c Bruk endringene.
- 2 Fra datamaskinen åpner du mappen Skrivere og velger deretter skriveren.
- 3 Åpne egenskapene for skriveren, og velg COM-porten på listen.
- 4 Angi parameterne for COM-porten i Enhetsbehandling.

Merknader:

- Seriell utskrift reduserer utskriftshastigheten.
- Kontroller at seriellkabelen er koblet til seriellporten på skriveren.

Rengjøre skriverdelene

Rengjøre skriveren

 **FORSIKTIG – FARE FOR STØT:** Koble strømledningen fra strømuttaket og koble alle kabler fra skriveren for å unngå elektrisk støt under rengjøring av utsiden av skriveren.

Merknader:

- Du bør utføre denne oppgaven med noen måneders mellomrom.
 - Skader på skriveren som skyldes feil håndtering, dekkes ikke av garantien.
- 1 Slå av skriveren, og koble strømledningen fra strømuttaket.
 - 2 Fjern alt papir fra standardskuffen og fra flerbruksmateren.
 - 3 Bruk en myk børste eller en støvsuger for å fjerne støv, lo og papirrester rundt skriveren.
 - 4 Rengjør skriveren utvendig med en fuktig, lofri og myk klut.

Merknader:

- Ikke bruk rengjøringsmidler fordi det kan skade overflaten på skriveren.

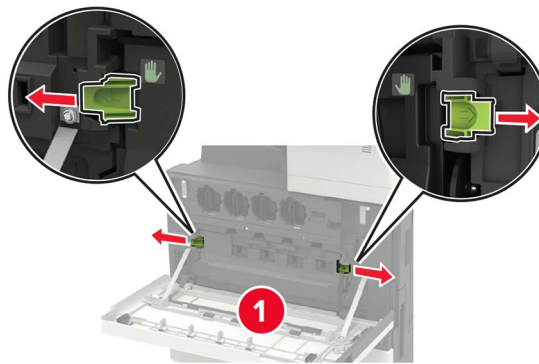
- Kontroller at hele skriveren er tørr etter rengjøringen.

5 Koble strømledningen til stikkontakten igjen, og slå deretter på skriveren.

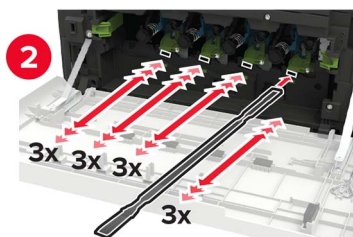
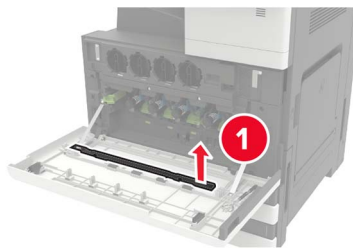
⚠ FORSIKTIG – POTENSIELLE SKADER: Unngå risiko for brann eller elektrisk støt. Koble strømledningen til en riktig vurdert og ordentlig jordet stikkontakt som er i nærheten av produktet og lett tilgjengelig.

Rengjøre skrivehodelinsen

- 1 Åpne deksel A.
- 2 Ta ut oppsamlingsflasken for toner.

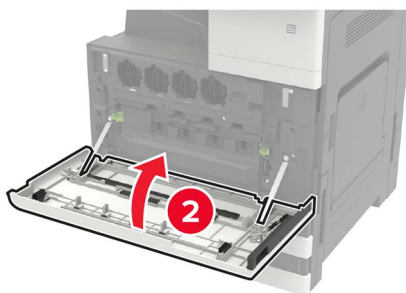
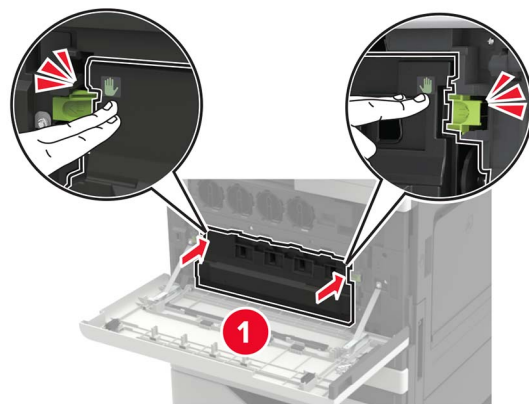


3 Rengjør linsen på skrivehodet med skrivehoderenseren.



4 Sett rengjøreren tilbake på plass.

5 Sett inn oppsamlingsflasken for toner, og lukk deretter dekselet.

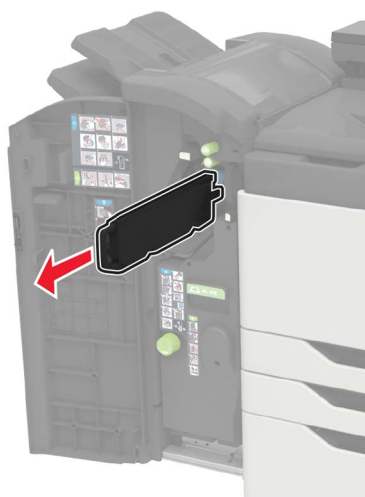


Tømme hulleboksen

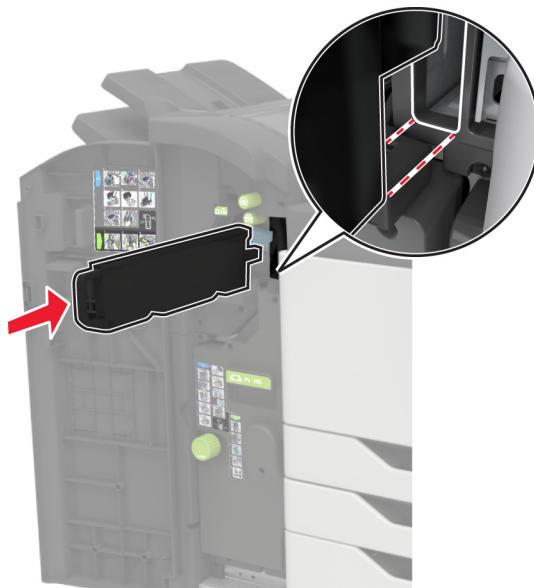
1 Åpne deksel H.



2 Fjern og tøm hulleboksen.



- 3 Sett inn hulleboksen.



- 4 Lukk dekkelet.

Bestille deler og rekvisita

Hvis du skal bestille deler og rekvisita i USA, kan du ringe 1-800-539-6275 for å få informasjon om Lexmark- autoriserte leverandører i området der du befinner deg. I andre land eller regioner kan du gå til www.lexmark.com eller kontakte stedet der du kjøpte skriveren.

Merk: Alle anslagene om levetiden for skriverrekvisita forutsetter utskrift på vanlig papir i Letter- eller A4- størrelse.

Kontrollere status for deler og rekvisita

- 1 Trykk på **Status/rekvisita** på startskjermen.
- 2 Velg deler eller rekvisita som du vil kontrollere.

Merk: Du kan også få tilgang til denne innstillingen ved å trykke på den øverste delen på startskjermen.

Bruke originaldeler og -rekvisita fra Lexmark

Lexmark-skriveren fungerer best med originale deler og rekvisita fra Lexmark. Bruk av rekvisita eller deler fra tredjeparter kan påvirke skriverens og bildekomponentenes ytelse, pålitelighet eller levetid. Det kan også påvirke garantidekningen. Skade som følge av bruk av rekvisita eller deler fra tredjeparter dekkes ikke av garantien. Alle indikatorer for levetid er utviklet for bruk med rekvisita og deler fra Lexmark, og kan gi vilkårlige resultater hvis du bruker rekvisita eller deler fra tredjeparter. Bruk av bildekomponenter utover beregnet levetid kan skade Lexmark-skriveren eller komponentene.

Advarsel – mulig skade: Deler og rekvisita uten vilkår for returprogram kan tilbakestilles og omfabrikeres. Produsentens garanti dekker imidlertid ikke skader forårsaket av uoriginale rekvisita eller deler. Tilbakestilling av tellere på rekvisita eller del uten riktig omfabrikering kan føre til skade på skriveren. Etter tilbakestilling av teller for rekvisita eller del viser skriveren kanskje en feil om det tilbakestilte elementet.

Bestille tonerkassetter

Bestille tonerkassetter

Merknader:

- Beregnet kapasitet for tonerkassetter er basert på ISO/IEC 19798-standarden.
- Ekstremt lav skriverdekning i lengre perioder kan påvirke faktisk kapasitet negativt.

Tonerkassetter for CS921 og CS923

Tonerkassetter	Delenummer
Sort	76C00K0
Cyan	76C00C0
Magenta	76C00M0
Gul	76C00Y0

Tonerkassetter for Lexmark CS923

Tonerkassetter med høy kapasitet	Delenummer
Sort	76C0HK0
Cyan	76C0HC0
Magenta	76C0HM0
Gul	76C0HY0

Tonerkassetter for Lexmark CS927

Tonerkassetter	Delenummer
Sort	77B00K0
Cyan	77B00C0
Magenta	77B00M0
Gul	77B00Y0

Bestille en fotolederenhet

Element	Delenummer
Svart fotolederenhet	76C0PK0
Fargefotolederenhet	76C0PV0

Bestille en toneropsamlingsflaske

Element	Delenummer
Toneropsamlingsflaske	54G0W00

Bestille stiftekassetter

Element	Delenummer
Stiftekassetter	25A0013

Bestille vedlikeholdssett

Bestille vedlikeholdssett

Vedlikeholdssett for Lexmark CS921, CS923 og CS927

Vedlikeholdssett	Delenummer
200K-vedlikeholdssett (FB)	41X1977
600K-vedlikeholdssett (CMY)	41X1594
Vedlikeholdssett for svart fremkallingsenhet	41X1598
vedlikeholdssett for HCF-valser	41X1874

Vedlikeholdssett for Lexmark CS921 og CS927

Vedlikeholdssett	Delenummer
300K-vedlikeholdssett for overføringsbelte	41X1593
Vedlikeholdssett for fikseringsenhet, 100 V	41X2060
Vedlikeholdssett for fikseringsenhet, 110 V	41X2061
Vedlikeholdssett for fikseringsenhet, 120 V	41X1860
Vedlikeholdssett for fikseringsenhet, 230 V	41X1861

Vedlikeholdssett for Lexmark CS923

Vedlikeholdssett	Delenummer
300K-vedlikeholdssett for overføringsbelte	41X2090
Vedlikeholdssett for fikseringsenhet	41X1505

Konfigurere varsler for rekvisita

1 Åpne en nettleser, og skriv inn IP-adressen til skriveren i adressefeltet.

Merknader:

- Vis IP-adressen til skriveren på startsidene til skriveren. IP-adressen vises som fire sett med tall atskilt med punktum, for eksempel 123.123.123.123.

- Hvis du bruker en proxyserver, må den deaktiveres midlertidig, slik at nettsiden kan lastes inn på riktig måte.

2 Klikk på **Innstillinger > Enhet > Varsler**.

3 Klikk på **Tilpassede varsler for rekvisita** på Rekvisita-menyen.

4 Velg et varsel for hver rekvisitaenhet.

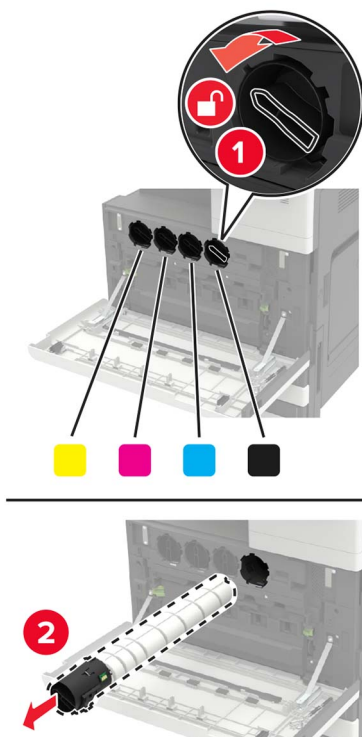
5 Bruk endringene.

Bytte ut deler og rekvisita

Bytte en tonerkasset

1 Åpne deksel A.

2 Ta ut tonerkassetten.

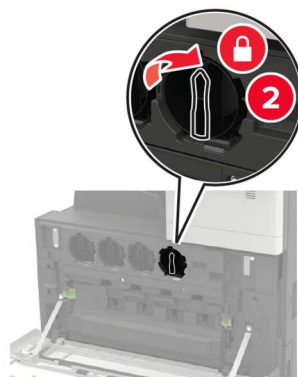


3 Pakk opp den nye tonerkassetten.

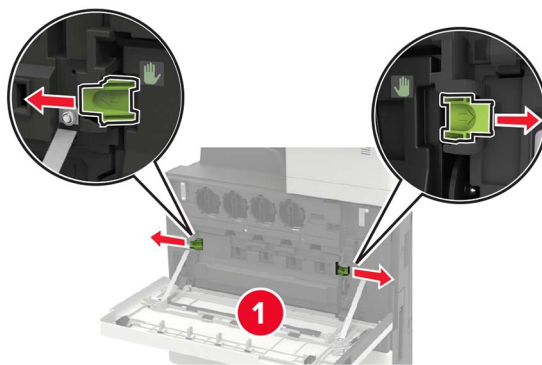
4 Rist tonerkassetten tre ganger.



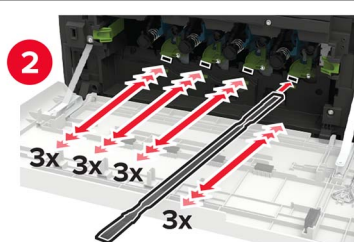
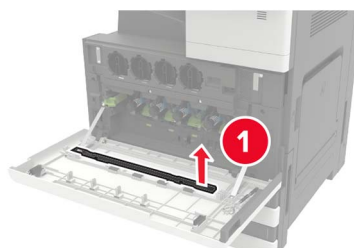
5 Sett inn den nye tonerkassetten.



6 Ta ut oppsamlingsflasken for toner.

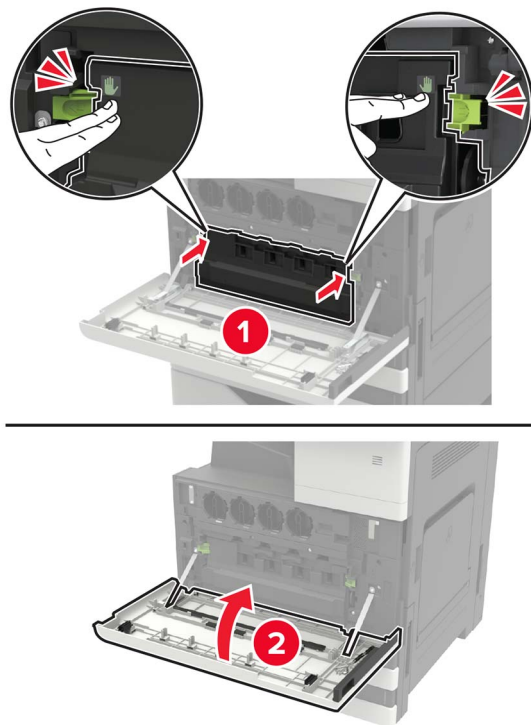


7 Rengjør linsen på skrivehodet med skrivehoderenseren.



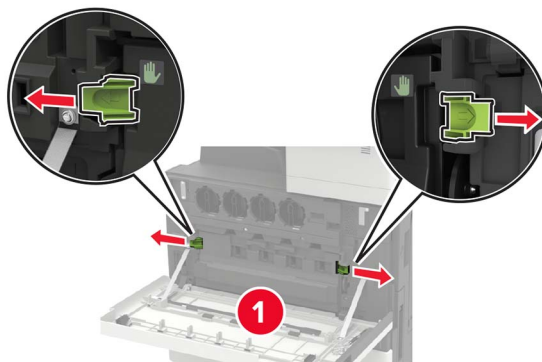
8 Sett rensen tilbake på plass.

9 Sett inn toneropsamlingsflasken, og lukk deretter dekkelet.



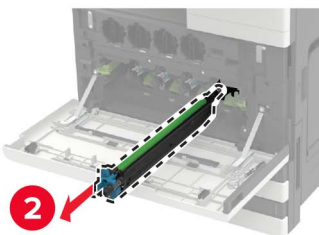
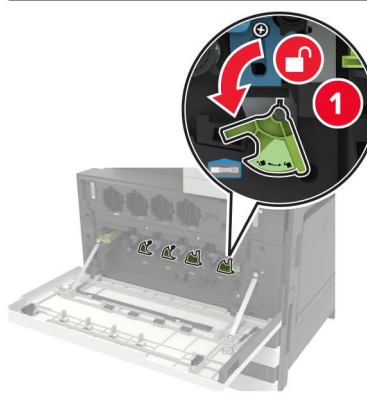
Bytte en fotolederenhet

- 1 Åpne deksel A.
- 2 Ta ut oppsamlingsflasken for toner.



- 3 Ta ut fotolederenheten.

Advarsel – mulig skade: Noen deler av skriveren kan lett bli skadet av statisk elektrisitet. Før du berører deler eller komponenter i et område merket med symbolet for statisk elektrisitet, må du berøre en metalloverflate i et område som ikke er merket med dette symbolet.

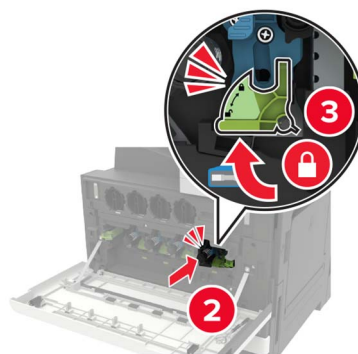
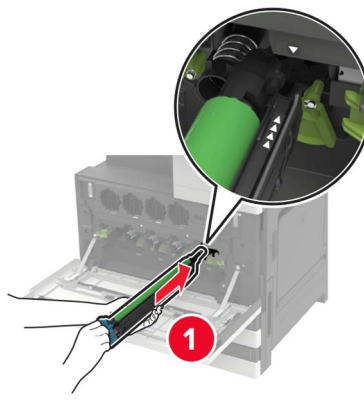


4 Pakk ut den nye fotolederenheten.

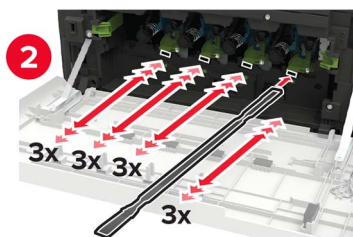
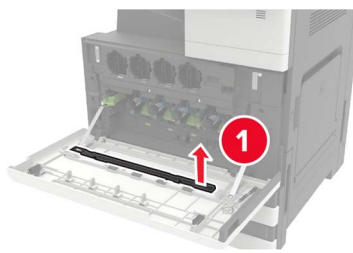
Advarsel – mulig skade: Ikke utsett fotolederenheten for direkte lys i mer enn ett minutt. Lengre eksponering for lys kan føre til problemer med utskriftskvaliteten.

Advarsel – mulig skade: Du må aldri berøre fotoledertrommelen. Gjør du det kan utskriftskvaliteten bli dårlig i fremtiden.

5 Sett inn den nye fotolederen.

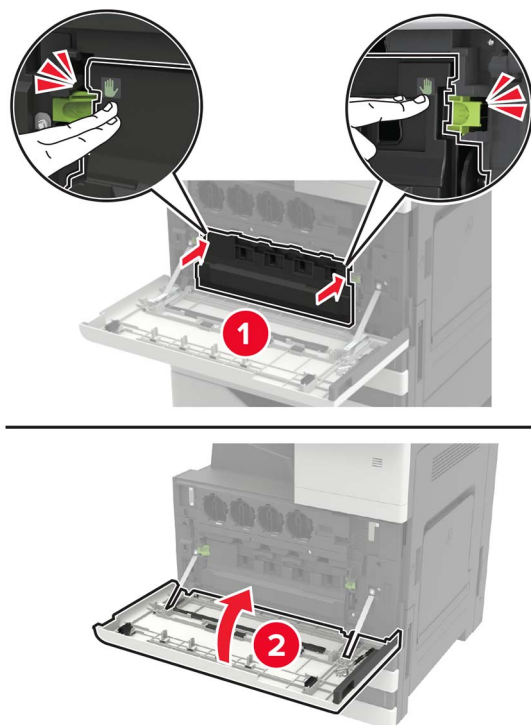


6 Rengjør linsen på skrivehodet med skrivehoderenseren.



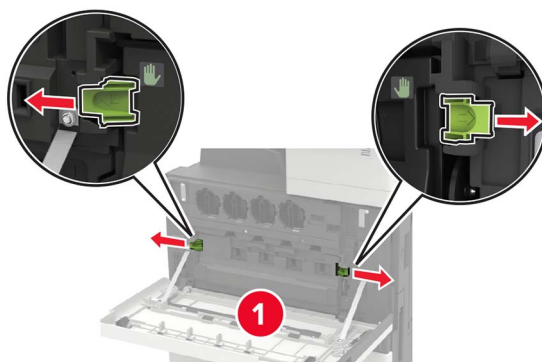
7 Sett rengjøreren tilbake på plass.

8 Sett inn oppsamlingsflasken for toner, og lukk deretter dekkelet.

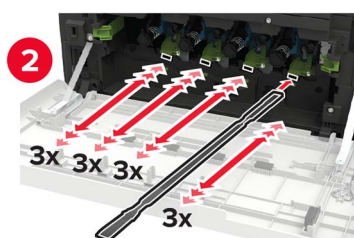
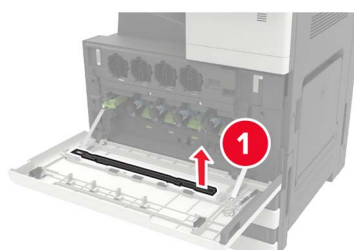


Bytte oppsamlingsflaske for toner

- 1 Åpne deksel A.
- 2 Ta ut oppsamlingsflasken for toner.

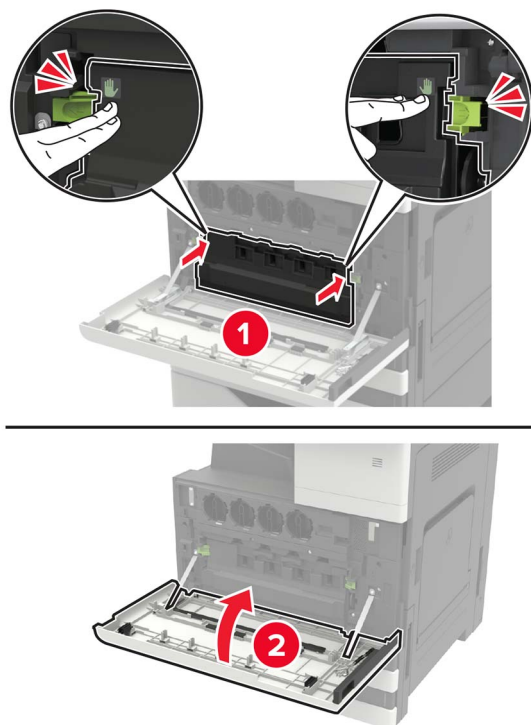


- 3 Rengjør linsen på skrivehodet med skrivehoderenseren.



- 4 Sett rensen tilbake på plass.
- 5 Pakk ut den nye oppsamlingsflasken.

6 Sett inn den nye toneropsamlingsflasken, og lukk deretter dekselet.



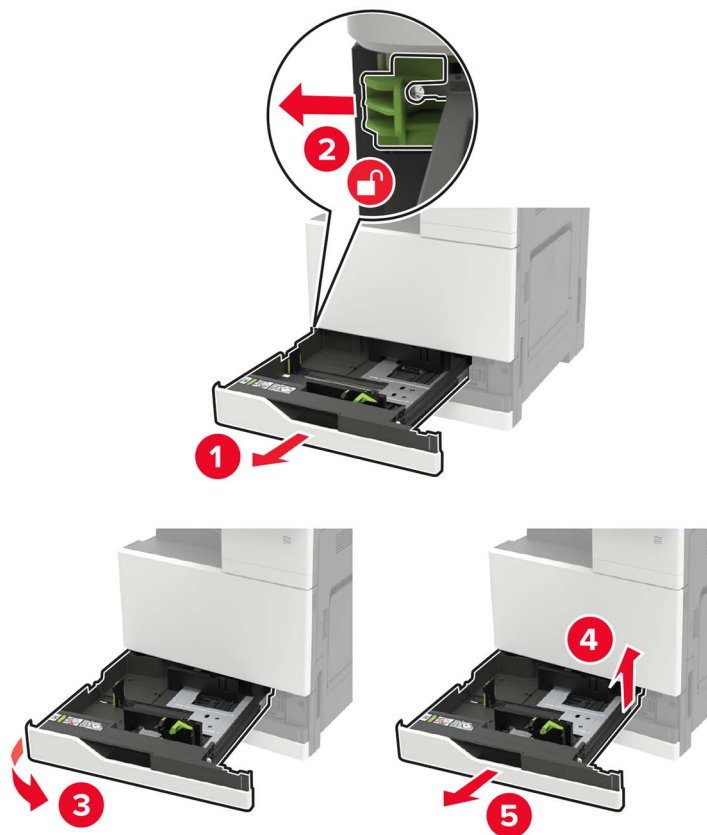
Skifte velger-, mate- og skillevalser



1	Hentevalse
2	Matevalse
3	Skillevalse

1 Slå av skriveren.**2** Fjern alle skuffene.

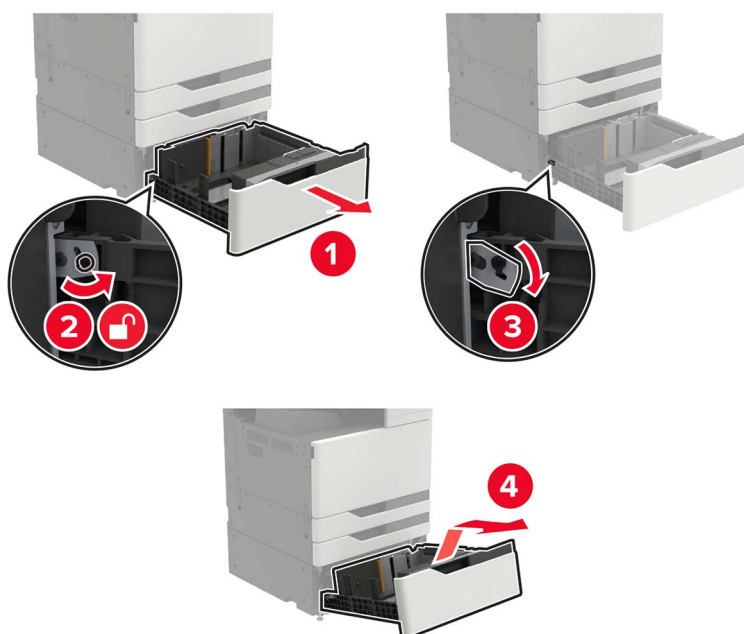
- Standardskuff



- 2500-arks skuff (tilleggsutstyr)

Merknader:


- Bruk skrutrekkeren som oppbevares bak deksel A.
- Hvis du vil fjerne 2 x 500-arks tilleggsskuffen, følger du instruksjonene for fjerning av standardskuff.

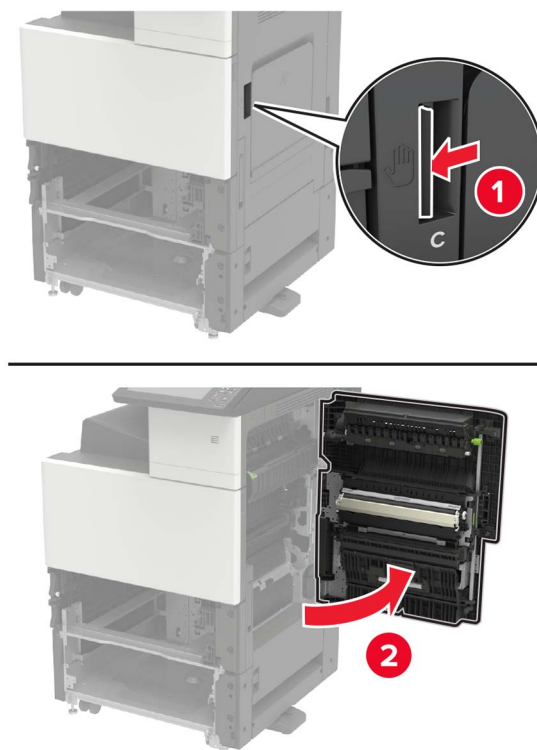


3 Åpne deksel C.

Merknader:

- Kontroller at dekselet ikke treffer kabler som er koblet til skriveren.
- Hvis det er installert en 3000-arks skuff, skyver du skuffen mot høyre for å åpne dekselet.

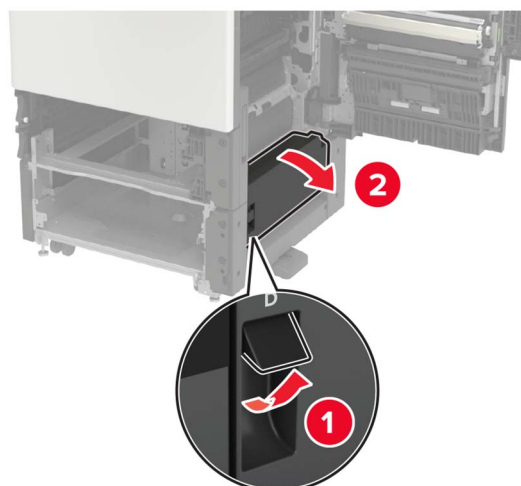
 **FORSIKTIG – VARM OVERFLATE:** Skriveren kan være varm innvendig. Hvis du vil redusere risikoen for skader, må du la overflaten kjøles ned før du berører den.

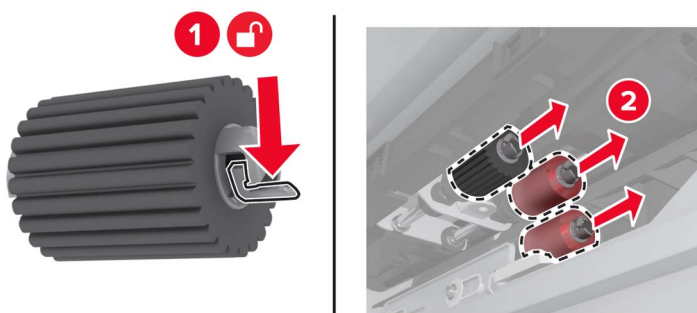


4 Åpne deksel D.

Merknader:

- Deksel D er bare tilgjengelig hvis det er installert en ekstra 2500- eller 2 x 500-arks skuff.
- Hvis det er installert en 3000-arks skuff, skyver du skuffen mot høyre for å åpne dekkelet.



5 Finn valsene.**6** Ta ut valsene.**7** Sett inn de nye valsene til de *klikker* på plass.

Merk: Sørg for at du setter inn valsene på riktig sted.

8 Lukk deksel D og C.**9** Sett inne skuffene og slå på skriveren.

Skifte ut overføringsbeltet


1 Slå av skriveren.

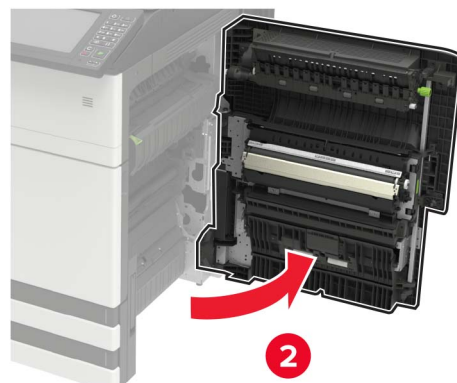
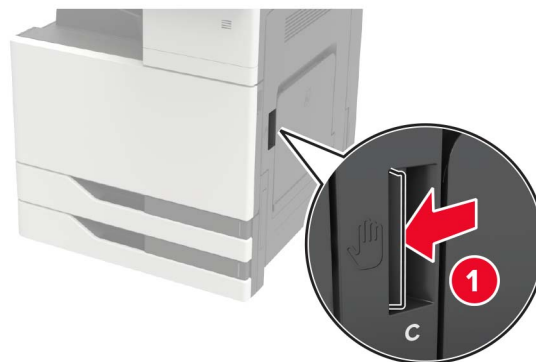


2 Åpne deksel C.

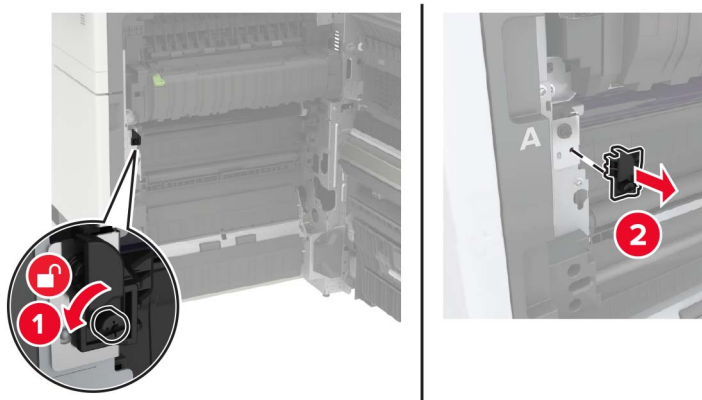
Merknader:

- Kontroller at dekselet ikke treffer kabler som er koblet til skriveren.
- Hvis det er installert en 3000-arks skuff, skyver du skuffen mot høyre for å åpne dekselet.

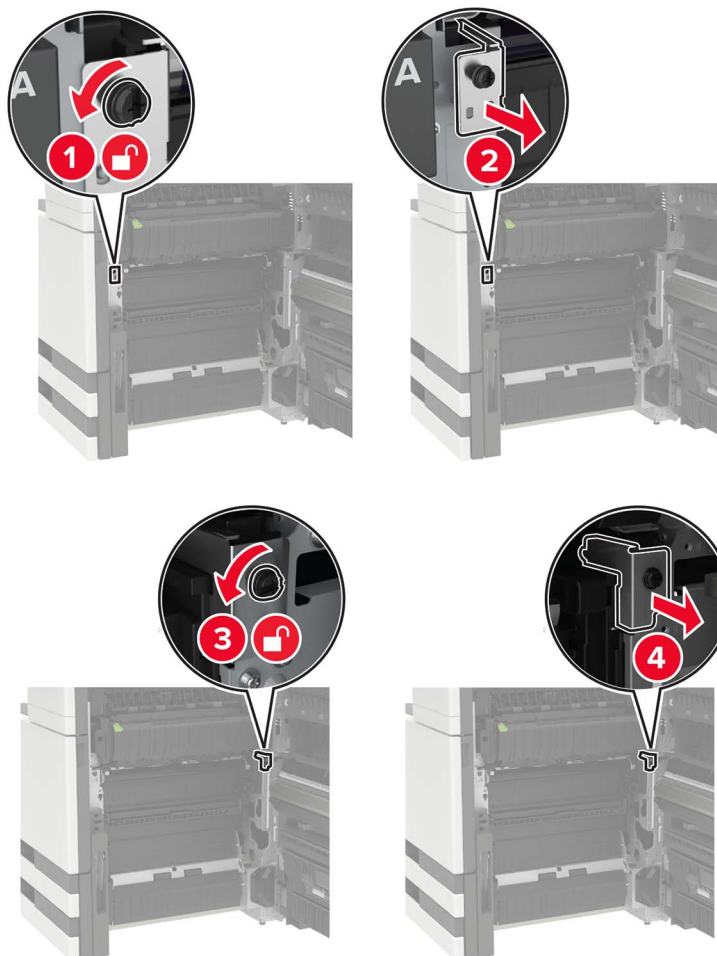
 **FORSIKTIG – VARM OVERFLATE:** Skriveren kan være varm innvendig. Hvis du vil redusere risikoen for skader, må du la overflaten kjøles ned før du berører den.

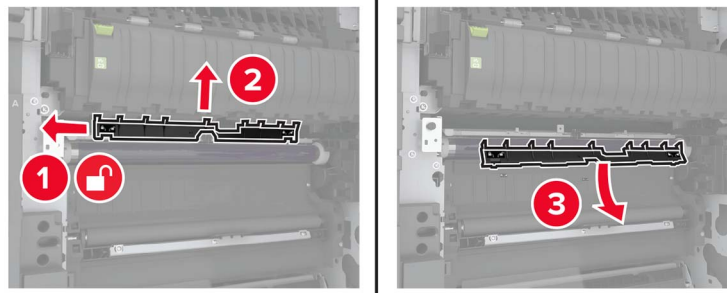
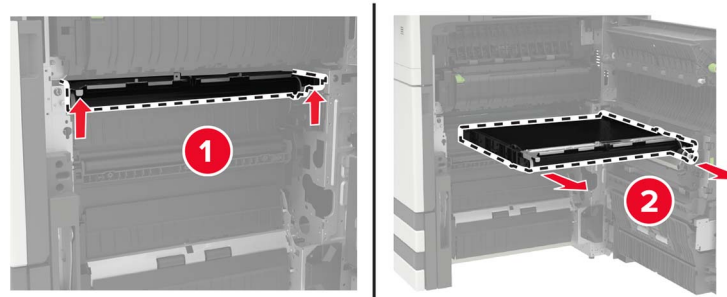


3 Bruk skrutrekkeren som oppbevares bak deksel A, til å fjerne papirskinnene.

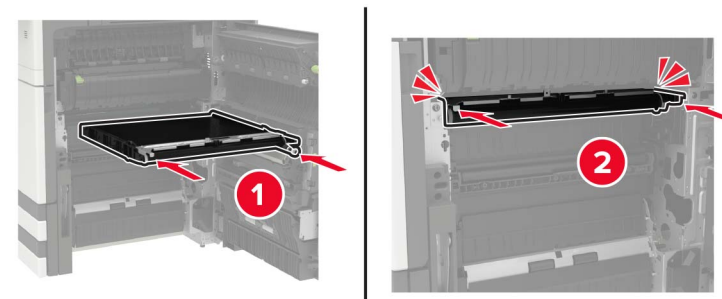


4 Løsne skruene som holder overføringsbeltet på plass.

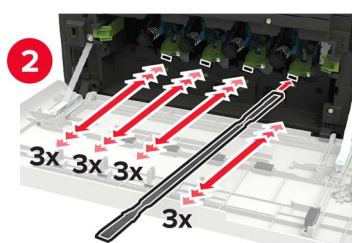
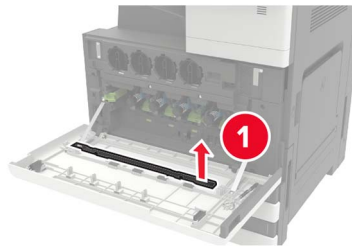


5 Fjern papirskinnen.**6** Fjern overføringsbeltet.**7** Pakk ut det nye overføringsbeltet.

Advarsel – mulig skade: Du må aldri berøre overføringsbeltet. Gjør du det kan utskriftskvaliteten bli dårlig i fremtiden.

8 Sett inn det nye overføringsbeltet til det *klikker* på plass.

9 Rengjør linsen på skrivehodet med skrivehoderenseren.



10 Sett inn papirskinnen.

11 Fest overføringsbeltet.

12 Fest deksellåsen igjen.


13 Lukk dekselet og slå på skriveren.

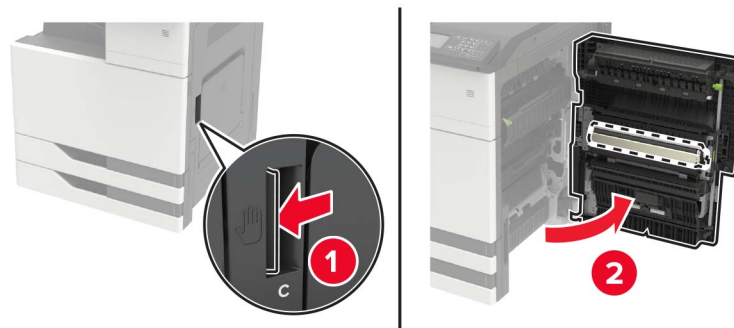
Skifte overføringsvalsen

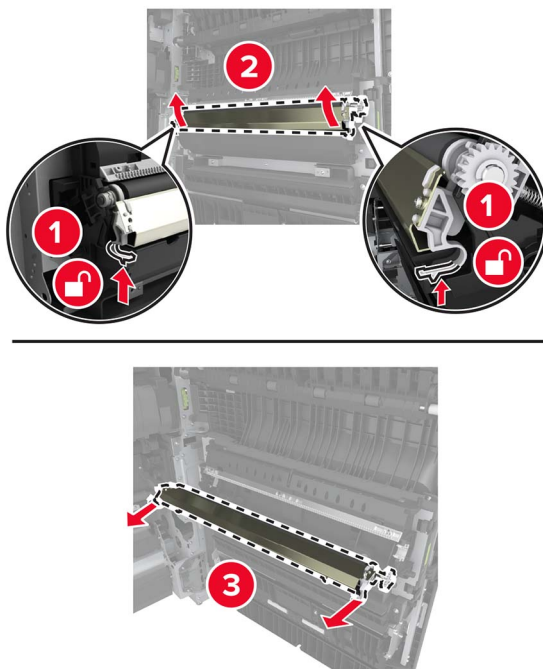
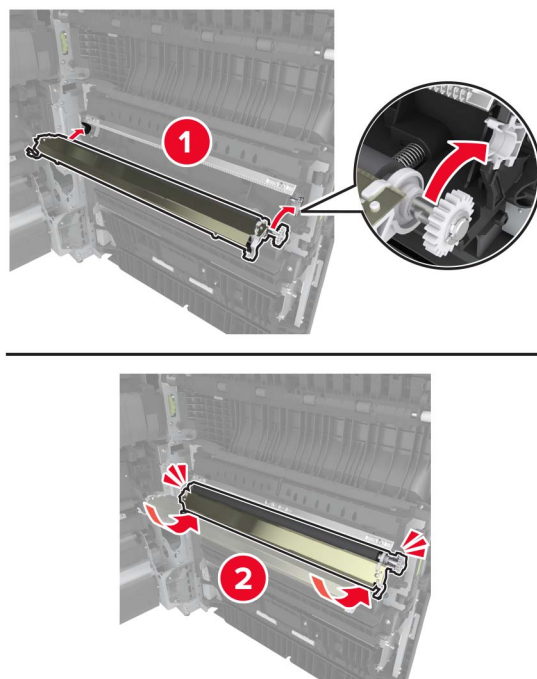
1 Åpne deksel C.

Merknader:

- Kontroller at dekselet ikke treffer kabler som er koblet til skriveren.
- Hvis det er installert en 3000-arks skuff, skyver du skuffen mot høyre for å åpne dekselet.

 **FORSIKTIG – VARM OVERFLATE:** Skriveren kan være varm innvendig. Hvis du vil redusere risikoen for skader, må du la overflaten kjøles ned før du berører den.

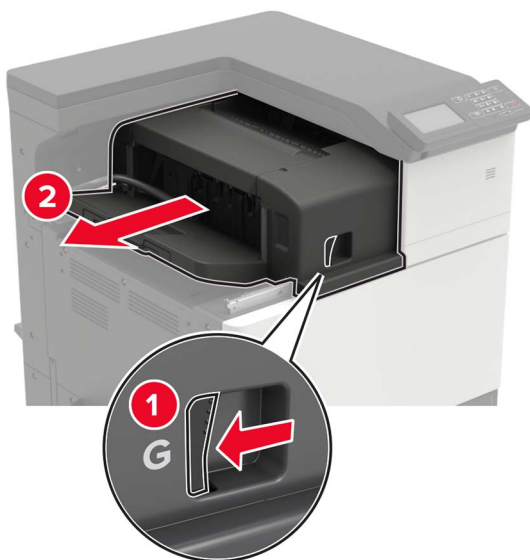


2 Fjern overføringsvalsen.**3** Pakk ut den nye overføringsvalsen.**4** Sett inn den nye overføringsvalsen til den *klikker* på plass.**5** Lukk dekselet.

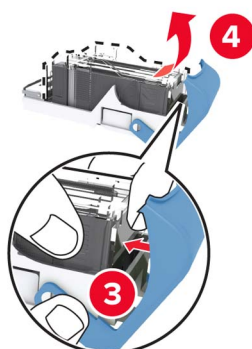
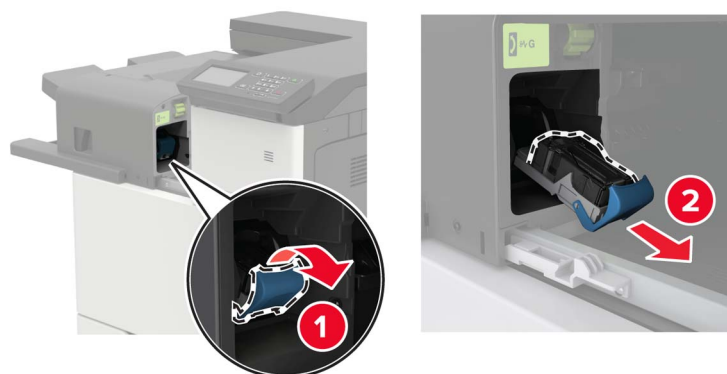
Bytte stiftekassetten

Bytte stiftekassetten i stifteenheten

1 Skyv stifteenheten.

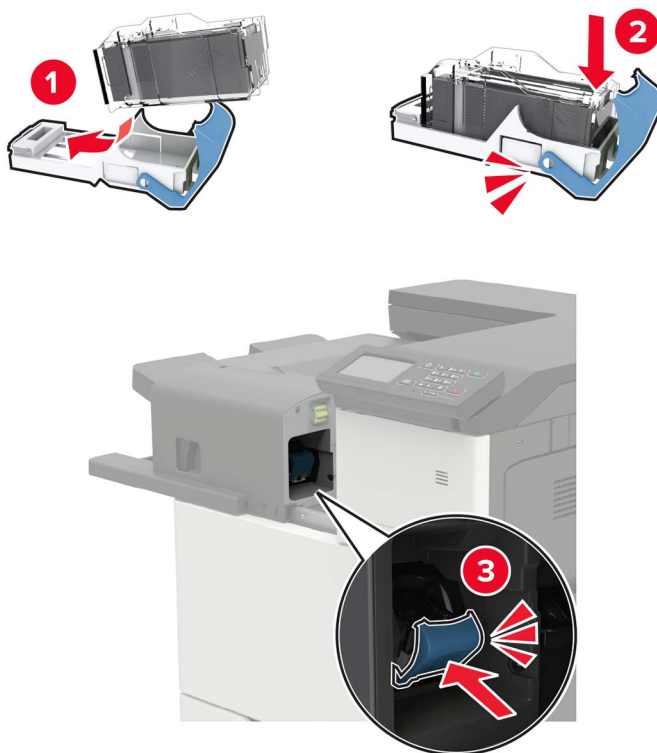


2 Ta ut den tomme stiftekassetten.



3 Pakk ut den nye stiftekassetten.

4 Sett inn den nye stiftekassetten til den *klikker* på plass.



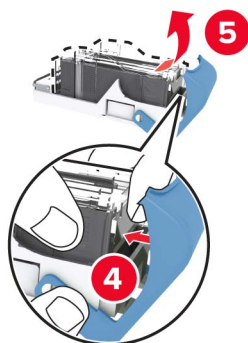
5 Skyv ferdiggjøreren tilbake på plass.

Bytte stiftekassetten i stifte- og hulleenheten

1 Åpne deksel H.

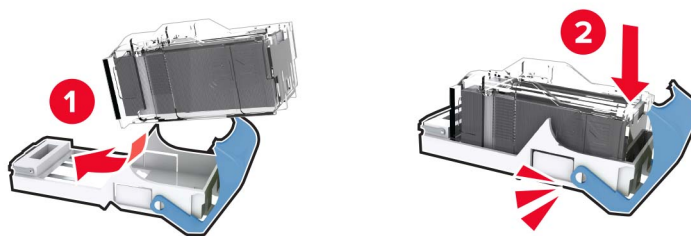


2 Ta ut stiftekassetten.



3 Pakk ut den nye stiftekassetten.

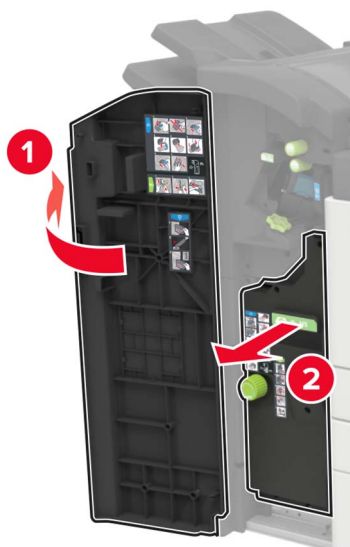
4 Sett inn den nye stiftekassetten til den *klikker* på plass.



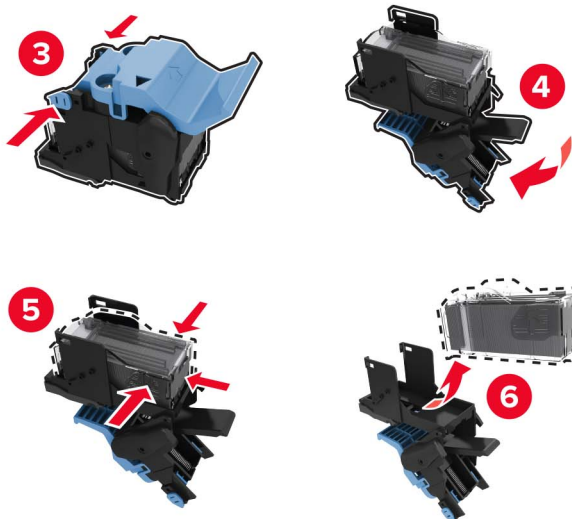
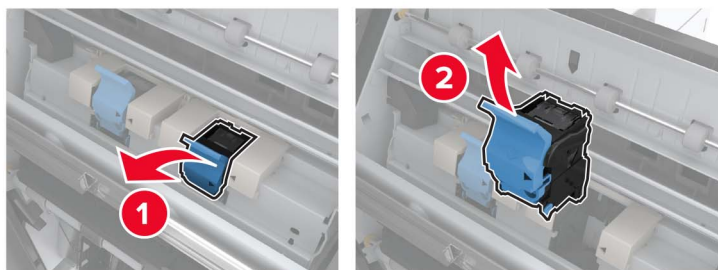
5 Lukk dekslet.

Bytte stiftekassetten i hefteferdiggjøreren

1 Åpne deksel H, og trekk deretter ut heftemaskinen.

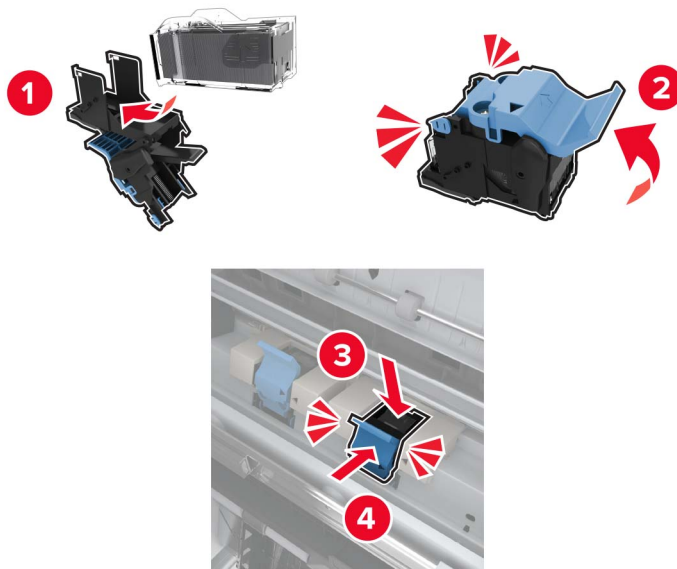


2 Ta ut stiftekassetten.



3 Pakk ut den nye stiftekassetten.

4 Sett inn den nye stiftekassetten til den *klikker* på plass.



5 Skyv heftemaskinen tilbake på plass, og lukk deretter dekselet.

Flytte skriveren

Flytte skriveren til et annet sted

Flytte skriveren til et annet sted

⚠ FORSIKTIG – POTENSIELLE SKADER: Hvis skriveren veier mer enn 20 kg (44 pund), trengs det to eller flere personer for å løfte den på en sikker måte.

⚠ FORSIKTIG – POTENSIELLE SKADER: Bruk bare strømledningen som følger med dette produktet, eller en strømledning som er godkjent av produsenten, for å unngå risiko for brann eller elektrisk støt.

⚠ FORSIKTIG – POTENSIELLE SKADER: Hvis du skal flytte skriveren, må du følge disse retningslinjene for å unngå personskade og skade på skriveren:

- Kontroller at alle dører og skuffer er lukket.
- Slå av skriveren, og koble strømledningen fra strømuttaket.
- Koble alle ledninger og kabler fra skriveren.
- Hvis skriveren har separate, ekstra gulvskuffer eller andre festede utskuffer, må du koble fra disse før skriveren flyttes.
- Hvis skriveren har en hjulsokkel, ruller du skriveren forsiktig dit du vil plassere den. Utvis forsiktighet ved flytting over terskler og mellomrom i gulvet.
- Hvis skriveren ikke har en hjulsokkel, men er konfigurert med tilleggsskuffer eller andre utskuffer, fjerner du utskuffene og løfter skriveren av skuffene. Ikke løft skriveren og tilleggsutstyret samtidig.
- Bruk alltid håndtakene på skriveren når du løfter den.

- Hvis skriveren flyttes på en vogn eller lignende, må denne vognen ha en overflate som har plass til hele bunnplaten på skriverkabinettet.
- Vogner som brukes til å flytte tilleggsutstyr, må ha en overflate som er stor nok til tilleggsutstyret.
- Hold skriveren i oppreist posisjon.
- Unngå kraftig risting og sammenstøt.
- Pass på at fingrene dine ikke kommer under skriveren når du setter den ned.
- Sørg for at det er nok ledig plass rundt skriveren.

Merk: Skade på skriveren som forårsakes av feilaktig flytteprosedyre, dekkes ikke av skrivergarantien.

Transportere skriveren

Gå til <http://support.lexmark.com> eller kontakt kundestøtte, hvis du vil ha instruksjoner om hvordan du sender skriveren.

Slik sparer du strøm og papir

Konfigurerer innstillinger for strømsparingsmodus

Hvilemodus

- 1 Gå til startbildet, og trykk på **Innstillinger > Enhet > Strømstyring > Tidsavbrudd > Hvilemodus**.
- 2 Angi hvor lenge skriveren skal være inaktiv før den går inn i Hvilemodus.

Dvalemodus

- 1 Gå til startbildet, og trykk på **Innstillinger > Enhet > Strømstyring > Tidsavbrudd > Tidsavbrudd for dvalemodus**.
- 2 Angi hvor lenge skriveren skal være inaktiv før den går inn i dvalemodus.

Merknader:

- Hvis Tidsavbrudd for dvale skal fungere, må du sette Tidsavbrudd for dvale ved tilkobling til Dvale.
- Embedded Web Server er deaktivert når skriveren er i Dvalemodus.

Justere lysstyrken på skriverskjermen

- 1 Gå til startsidene og trykk på **Innstillinger > Enhet > Preferanser > Lysstyrke for skjerm**.
- 2 Juster innstillingen.

Spare rekvisita

- Skriv ut på begge sider av papiret.

Merk: Tosidig utskrift er standardinnstillingen for skriverdriveren.

- Skrive ut flere sider på ett enkelt ark.

- Bruk forhåndsvisningsfunksjonen for å se hvordan dokumentet ser ut, før du skriver det ut.
- Skriv ut én kopi av dokumentet, og undersøk at innhold og format er helt riktig.

Gjenvinning

Resirkulering av Lexmark-produkter

Hvis du vil returnere Lexmark-produkter for resirkulering, gjør du følgende:

- 1 Gå til www.lexmark.com/recycle.
- 2 Velg produktet du vil resirkulere.

Merk: Skriverrekvisita og maskinvare som ikke finnes i innsamlingsprogrammet fra Lexmark, kan resirkuleres ved ditt lokale resirkuleringssenter.

Resirkulering av Lexmark-emballasje

Lexmark jobber hele tiden for å bruke minst mulig emballasje. Mindre emballasje bidrar til at Lexmark-skrivere fraktes mer effektivt og miljøvennlig, og det blir mindre emballasje å kaste. Dette gir lavere utslipp av drivhusgasser, og det brukes mindre energi og naturressurser. Lexmark tilbyr også resirkulering av emballasjekomponenter i enkelte land og regioner. Hvis du vil ha mer informasjon, går du til www.lexmark.com/recycle og velger deretter ønsket land eller region. Informasjon om tilgjengelige programmer for resirkulering av emballasje finner du sammen med informasjonen om resirkulering av produktet.

Lexmarks kartonger er 100 % resirkulerbare hvis de behandles ved resirkuleringsanlegg for bølgekartong. Slike anlegg finnes kanskje ikke i ditt nærrområde.

Isoporen som brukes i Lexmarks emballasje, er resirkulerbar hvis den behandles ved resirkuleringsanlegg for isopor. Slike anlegg finnes kanskje ikke i ditt nærrområde.

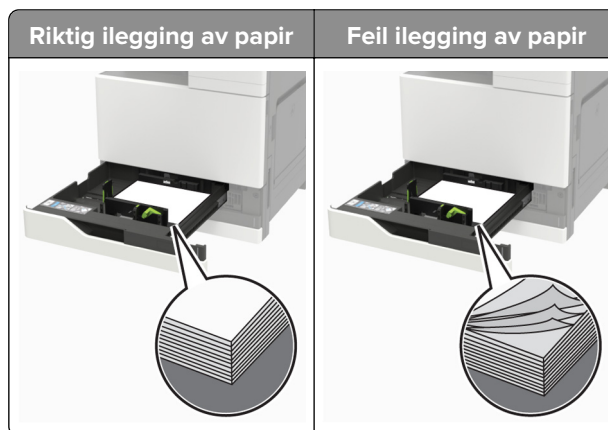
Når du returnerer en kassett eller patron til Lexmark, kan du bruke esken til kassetten eller patronen om igjen. Lexmark resirkulerer esken.

Fjerne fastkjørt papir

Unngå papirstopp

Legg papiret riktig i

- Kontroller at papiret ligger rett i skuffen.



- Ikke legg noe i eller fjern skuffer mens skriveren skriver ut.
- Ikke legg i for mye papir. Kontroller at papirbunken ikke er høyere enn kapasitetsmerket.
- Ikke skyv papir inn i skuffen. Legg i papir slik det vises i illustrasjonen.

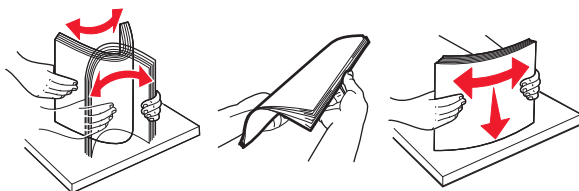


- Kontroller at papirskinnene er plassert riktig, og at de ikke presses hardt mot papiret eller konvoluttene.
- Skyv skuffen helt inn i skriveren når du har lagt i papir.

Bruk anbefalt papir

- Bruk bare anbefalt papir eller spesialpapir.
- Ikke legg i krøllet, brettet eller fuktig papir.

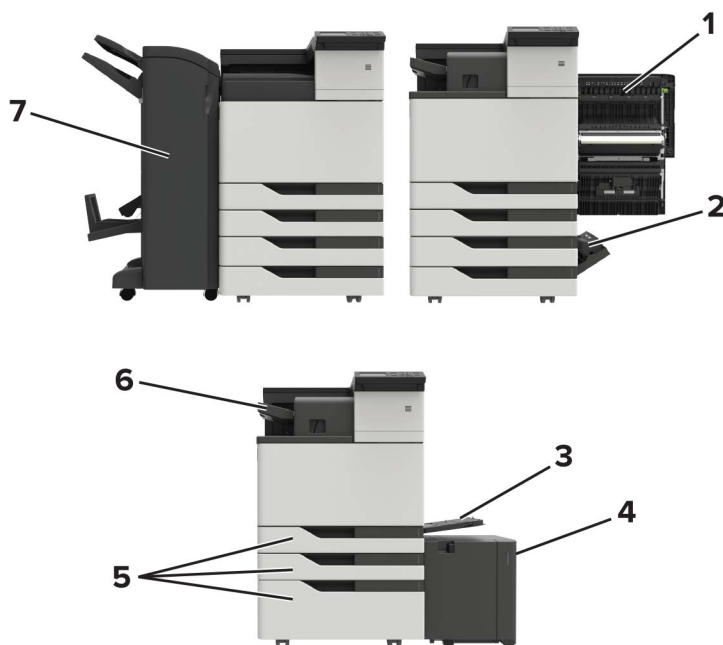
- Bøy, luft og juster papirkantene før du legger det i.



- Ikke bruk papir som er klippet eller beskåret for hånd.
- Ikke bland ulike papirstørrelser, -tykkelser eller -typer i samme skuff.
- Kontroller at papirstørrelse og -type er riktig angitt på datamaskinens eller skriverens kontrollpanel.
- Oppbevar papiret i henhold til produsentens anbefalinger.

Identifisere hvor papiret har kjørt seg fast

Merk: Når Gjenopprett v/stopp er angitt som På eller Auto, skriver skriveren ut fastkjørt papir på nytt.



	Sted for papirstopp
1	Deksel C
2	Deksel D
3	Flerbruksmater
4	3000-arksskuff
5	2 x 500- eller 2500-arks skuff
6	Ferdiggjører for stifting

Sted for papirstopp	
7	Etterbehandler <ul style="list-style-type: none"> • Hefteferdiggjører • Ferdiggjører for stifting, hulling

Papirstopp i flerbruksmateren

1 Fjern papir fra flerbruksmateren.

2 Ta ut det fastkjørte papiret.

Merk: Kontroller at alle papirrester er fjernet.



3 Åpne deksel C for å fjerne eventuelle papirbiter.

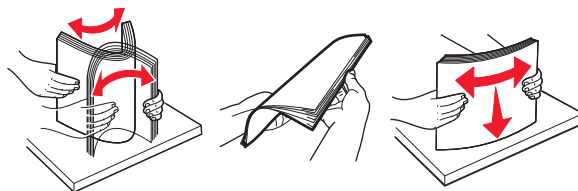
⚠ FORSIKTIG – VARM OVERFLATE: Skriveren kan være varm innvendig. Hvis du vil redusere risikoen for skader, må du la overflaten kjøles ned før du berører den.

Merknader:

- Kontroller at dekselet ikke treffer kabler som er koblet til skriveren.
- Hvis det er installert en 3000-arks skuff, skyver du skuffen mot høyre for å åpne dekselet.

4 Lukk dekselet.


5 Bøy, luft og juster papirkantene før du legger det i.

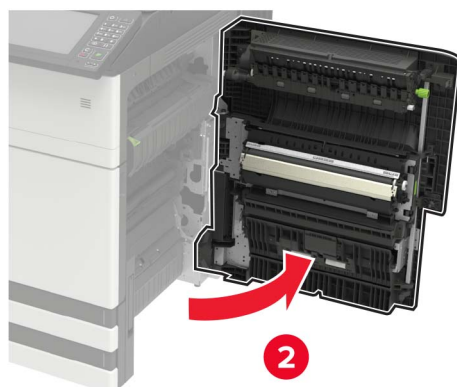
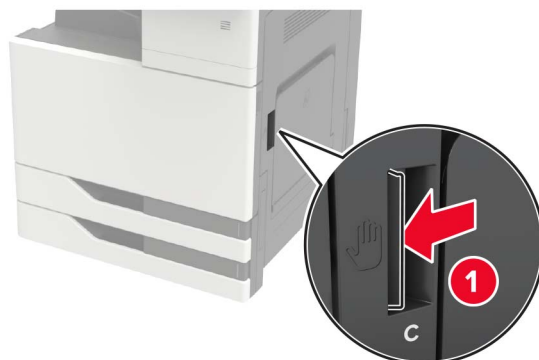


6 Legg i papir på nytt.

Papirstopp i deksel C

1 Åpne deksel C.

 **FORSIKTIG – VARM OVERFLATE:** Skriveren kan være varm innvendig. Hvis du vil redusere risikoen for skader, må du la overflaten kjøles ned før du berører den.

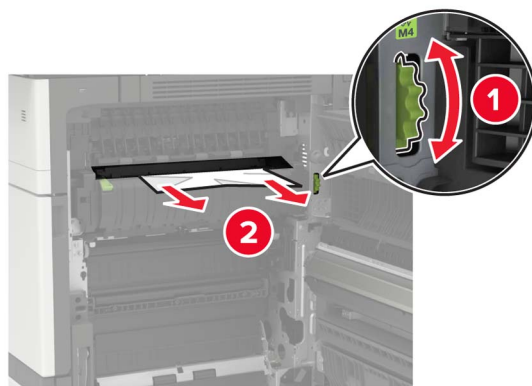
**Merknader:**

- Kontroller at dekselet ikke treffer kabler som er koblet til skriveren.
- Hvis det er installert en 3000-arks skuff, skyver du skuffen mot høyre for å åpne dekselet.

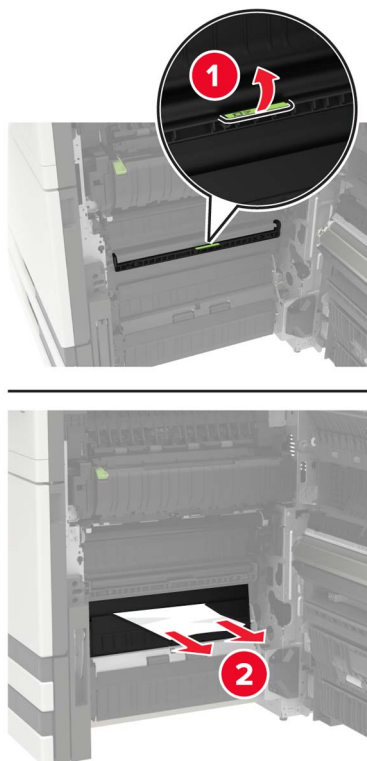
2 Fjern eventuelt fastkjørt papir fra følgende steder.

Merk: Kontroller at alle papirrester er fjernet.

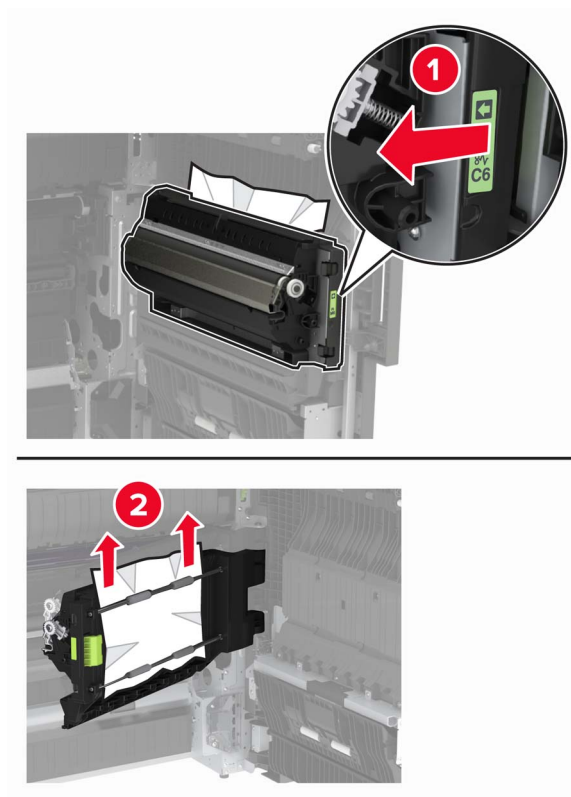
- Varmeelementområde



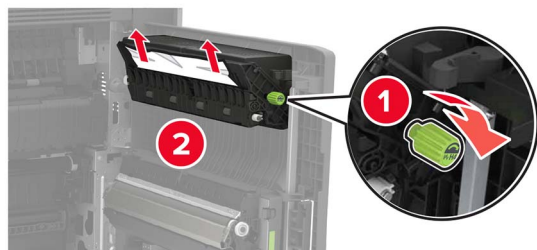
- Nedenfor varmeelementområdet



- I tosidigenheten

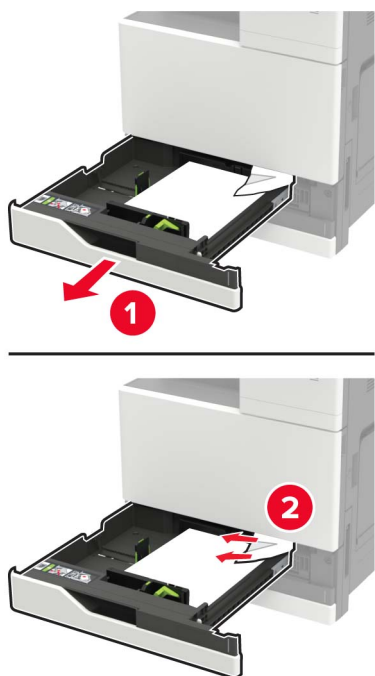


- Over dupleksområdet



3 Åpne standardskuffene, og fjern det fastkjørte papiret.

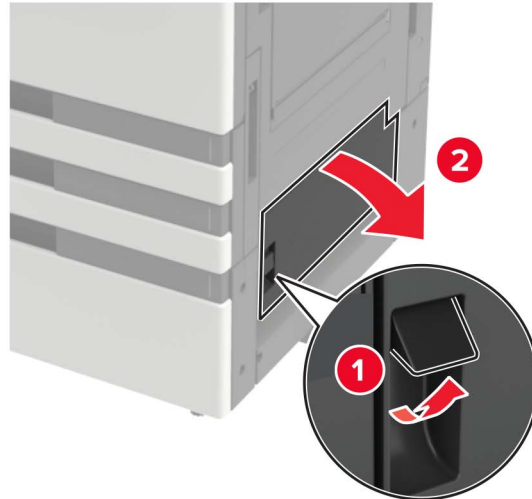
Merk: Kontroller at alle papirrester er fjernet.



4 Lukk skuffene og deretter dekselet.

Papirstopp i deksel D

1 Åpne deksel D, og fjern det fastkjørte papiret.

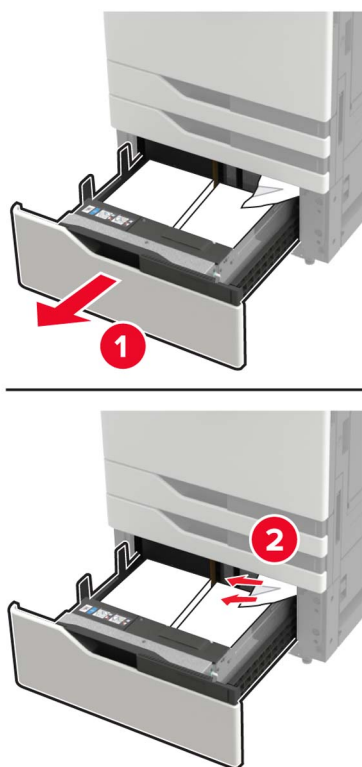


Merknader:

- Hvis det er installert en 3000-arks skuff, skyver du skuffen mot høyre for å åpne dekselet.
- Åpne deksel C for å sikre at alle papirrestene er fjernet, og lukk deretter dekselet.

2 Åpne tilleggskuffen, og fjern deretter det fastkjørte papiret.

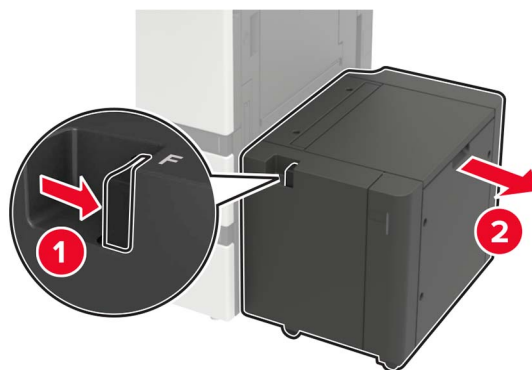
Merk: Kontroller at alle papirrester er fjernet.



3 Lukk skuffen og deretter dekselet.

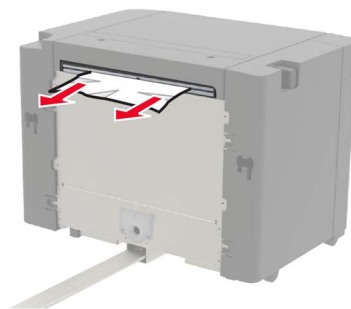
papirstopp i 3000-arks skuffen

1 Skyv 3000-arks skuffen.



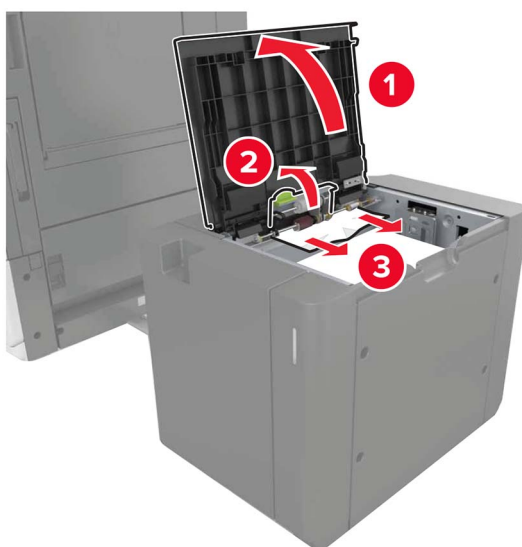
2 Ta ut det fastkjørte papiret.

Merk: Kontroller at alle papirrester er fjernet.



3 Åpne deksel F, og fjern det fastkjørte papiret.

Merk: Kontroller at alle papirrester er fjernet.

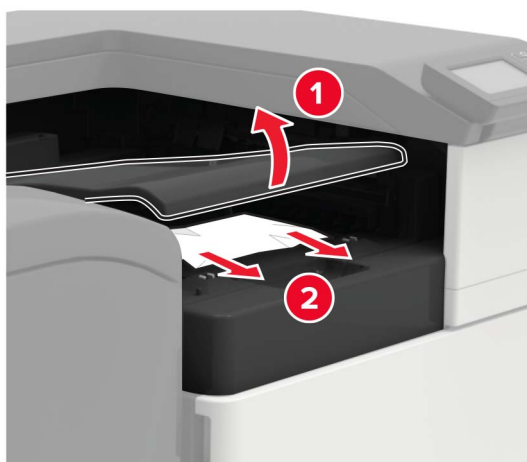


4 Lukk dekselet og skyv skuffen tilbake på plass.

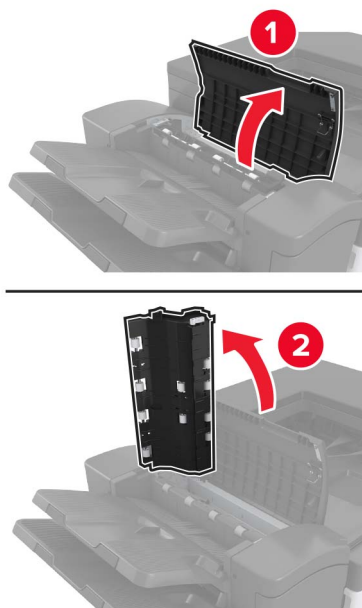
Papirstopp i hefteferdiggjøreren

1 Åpne deksel G, og fjern det fastkjørte papiret.

Merk: Kontroller at alle papirrester er fjernet.



2 Åpne deksel J.



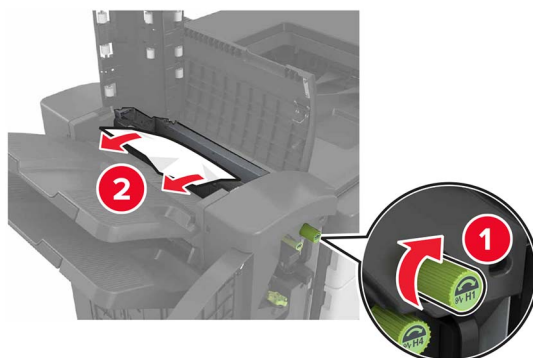
3 Åpne deksel H.



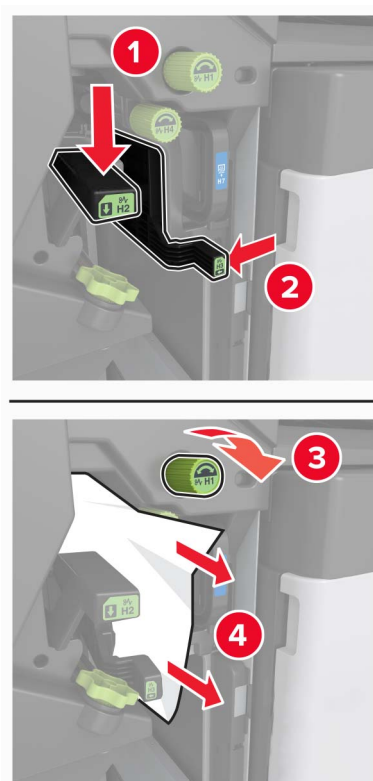
4 Fjern eventuelt fastkjørt papir fra følgende steder.

Merk: Kontroller at alle papirrester er fjernet.

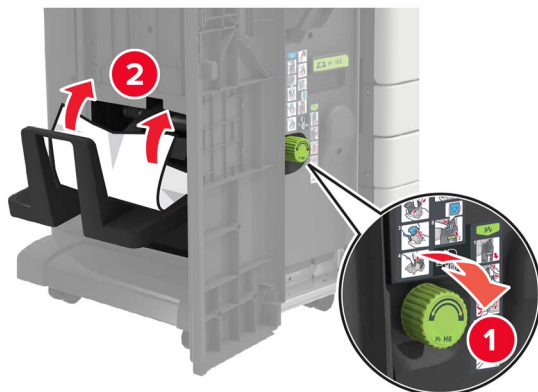
- Deksel J



- Område H1 og H2



- Område H6



5 Trekk ut heftemaskinen.



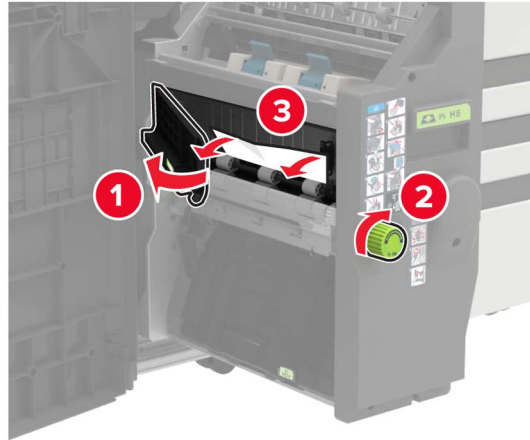
6 Fjern eventuelt fastkjørt papir fra følgende steder.

Merk: Kontroller at alle papirrester er fjernet.

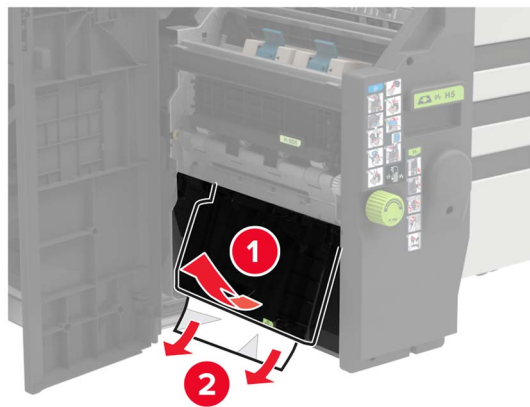
- Område H8



- Område H9



- Område H10



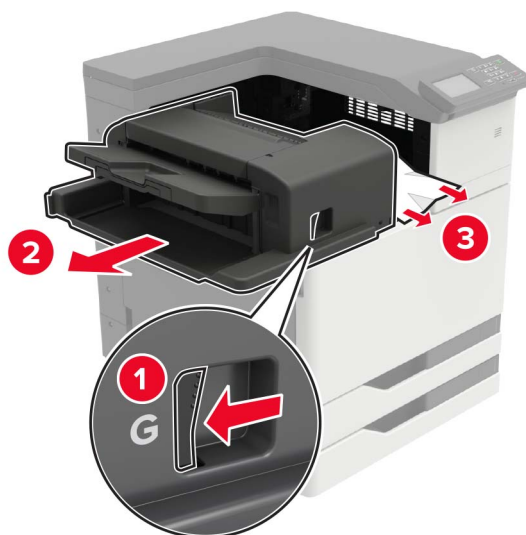
7 Skyv brosjyreenheten tilbake på plass.

8 Lukk dekslene H og J.

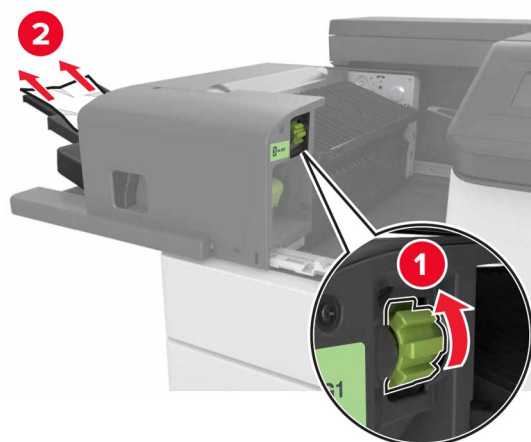
Papirstopp i ferdiggjøreren for stifting

- 1 Fjern papiret fra utskuffen til stifteenheten.
- 2 Skyv stifteenheten og fjern det fastkjørte papiret.

Merk: Kontroller at alle papirrester er fjernet.



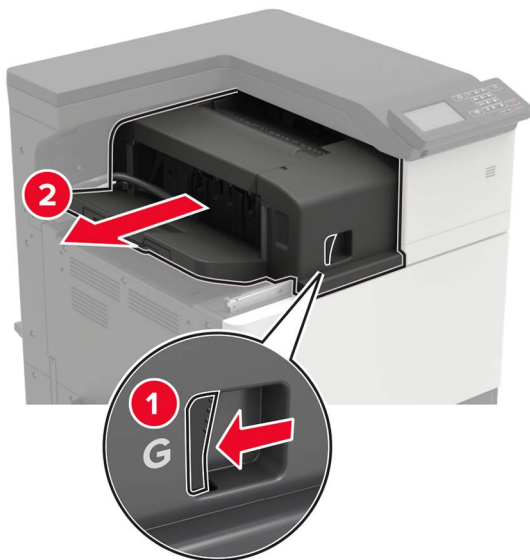
Vri eventuelt G1-hjulet nedover for å mate fastkjørt papir til utskuffen for ferdiggjøring, og fjern deretter det fastkjørte papiret.



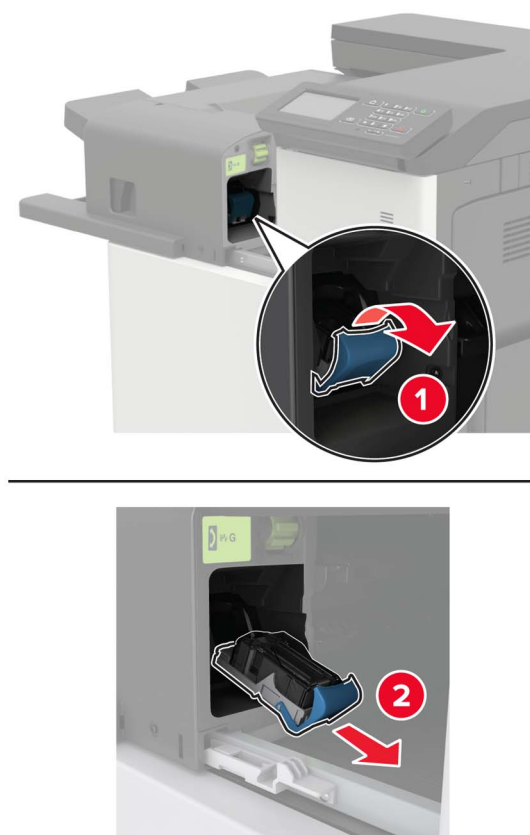
3 Skyv ferdiggjøreren tilbake på plass.

Stiftestopp i stifteenheten

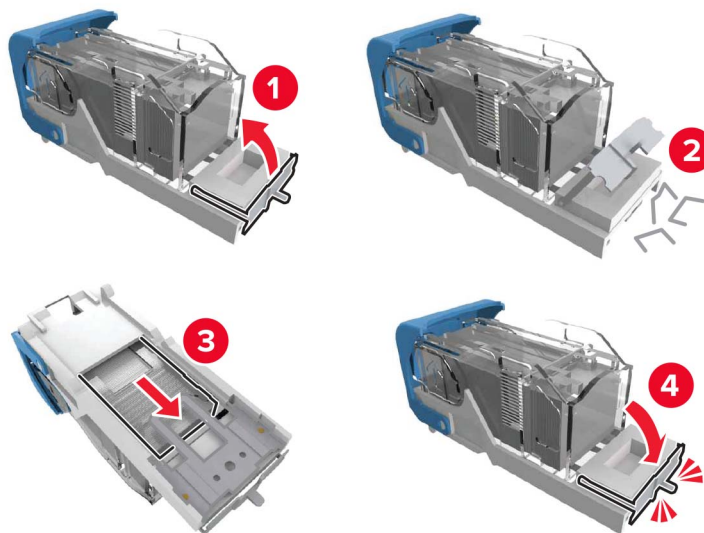
1 Skyv stifteenheten.



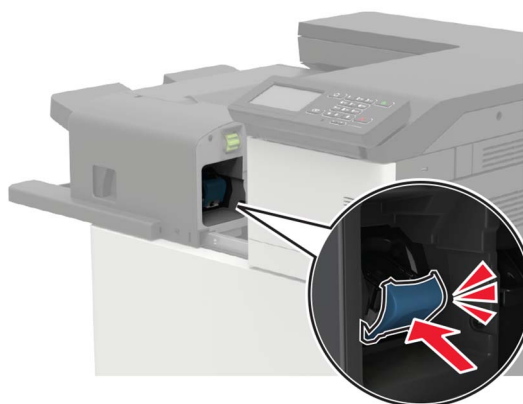
2 Fjern stiftekassettholderen.



3 Fjern løse stifter.



4 Sett inn stiftkassettholderen til den *klikker* på plass.



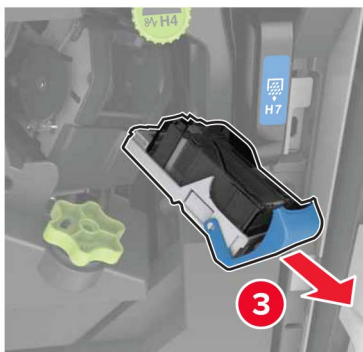
5 Skyv ferdiggjørerentilbake på plass.

Stiftestopp i stifte- og hulleenheten

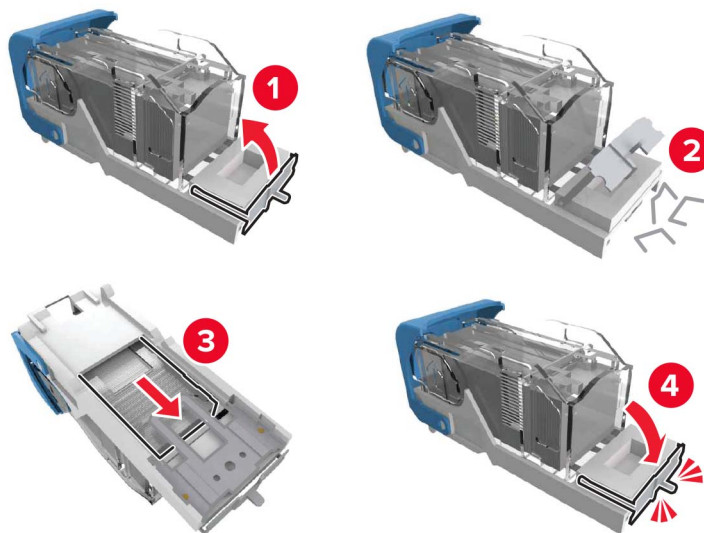
1 Åpne deksel H.



2 Fjern stiftekassettholderen.



3 Fjern løse stifter.



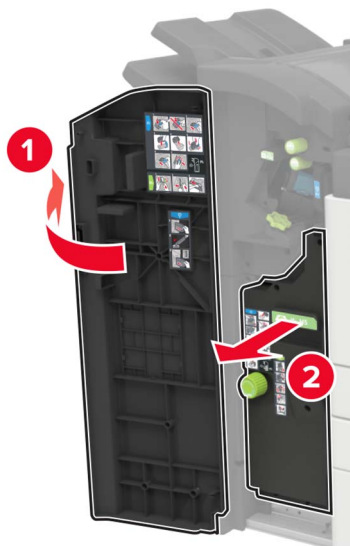
4 Sett inn stiftkassettholderen til den *klikker* på plass.



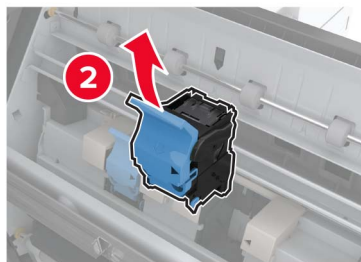
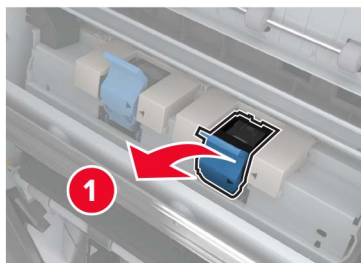
5 Lukk dekselet.

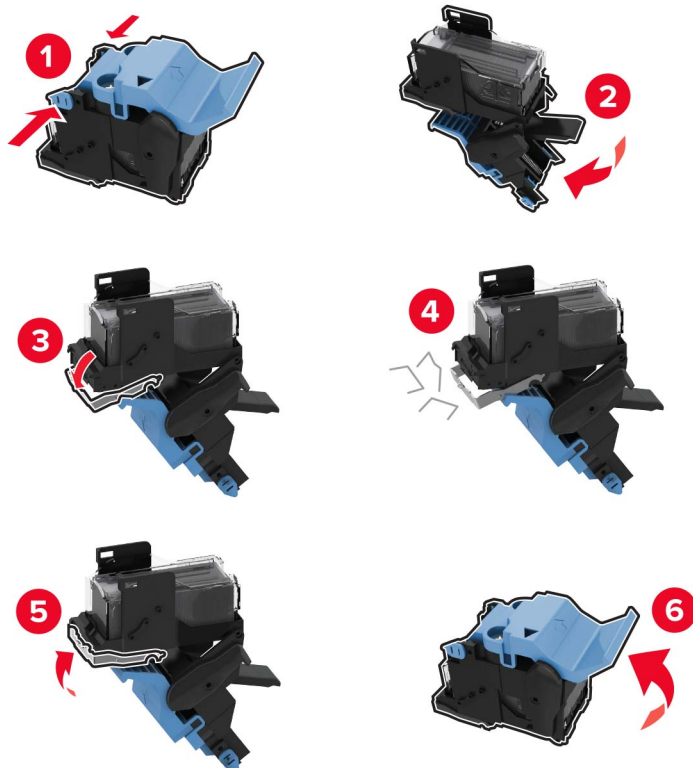
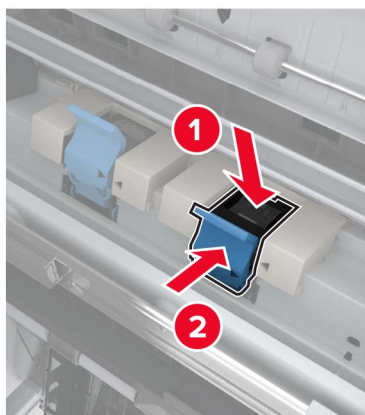
Stiftestopp i hefteferdiggjøreren

1 Åpne deksel H, og trekk deretter ut heftemaskinen.



2 Fjern stiftekassettholderen.



3 Fjern løse stifter.**4** Sett inn stiftkassettholderen til den *klikker* på plass.**5** Skyv heftemaskinen tilbake på plass, og lukk deretter dekselet.

Feilsøking

Nettverkstilkoblingsproblemer

Kan ikke åpne Embedded Web Server

Handling	Ja	Nei
<p>Trinn 1 Kontroller at skriveren er på.</p> <p>Er skriveren slått på?</p>	Gå til trinn 2.	Slå på skriveren.
<p>Trinn 2 Kontroller at IP-adressen til skriveren er riktig.</p> <p>Merknader:</p> <ul style="list-style-type: none"> • Vis IP-adressen på startside. • En IP-adresse vises som fire sett med tall atskilt med punktum, for eksempel 123.123.123.123. <p>Er IP-adressen til skriveren riktig?</p>	Gå til trinn 3.	Skriv inn riktig IP-adresse for skriveren i adressefeltet.
<p>Trinn 3 Kontroller at du bruker en støttet nettleser:</p> <ul style="list-style-type: none"> • Internet Explorer versjon 11 eller nyere • Microsoft Edge • Safari versjon 6 eller nyere • Google Chrome™ versjon 32 eller nyere • Mozilla Firefox versjon 24 eller nyere <p>Støttes nettleseren din?</p>	Gå til trinn 4.	Installer en nettleser som støttes.
<p>Trinn 4 Kontroller om nettverkstilkoblingen fungerer.</p> <p>Fungerer nettverkstilkoblingen?</p>	Gå til trinn 5.	Kontakt administrator.
<p>Trinn 5 Kontroller at kablene til skriveren og utskriftsserveren er riktig koblet til. Se dokumentasjonen som fulgte med skriveren, hvis du vil ha mer informasjon.</p> <p>Er kabeltilkoblingene i orden?</p>	Gå til trinn 6.	Fest kablene skikkelig.
<p>Trinn 6 Kontroller om nettproxy-serverne er deaktivert.</p> <p>Er nettproxy-serverne deaktivert?</p>	Gå til trinn 7.	Kontakt administrator.

Handling	Ja	Nei
Trinn 7 Åpne Embedded Web Server. Fikk du åpnet Embedded Web Server?	Problemet er løst.	Kontakt brukerstøtte .

Kan ikke lese flash-stasjon

Handling	Ja	Nei
Trinn 1 Sjekk om skriveren er opptatt med å behandle en annen utskrifts-, kopierings-, skanne- eller faksjobb. Er skriveren klar?	Gå til trinn 2.	Vent til skriveren er ferdig med å behandle den andre jobben.
Trinn 2 Kontroller at flash-stasjonen støttes. Se Støttede flash-stasjoner og filtyper på side 44 hvis du vil ha mer informasjon. Støttes flash-enheten?	Gå til trinn 3.	Sett inn en flash-stasjon som støttes.
Trinn 3 Ta ut flash-stasjonen og sett den inn på nytt. Gjenkjenner skriveren flash-stasjonen?	Problemet er løst.	Kontakt brukerstøtte .

Aktivere USB-porten

Gå til startsidene, trykk på **Innstillinger > Nettverk/porter > USB > Aktivere USB-port**.

Kontrollere skriverens tilkobling

1 Gå til startsidene, trykk på **Innstillinger > Rapporter > Nettverk > Nettverksoppsettside**.

2 Kontroller den første delen av nettverksoppsettsiden, og kontroller at statusen er tilkoblet.


Hvis statusen er Ikke tilkoblet, kan det hende at nettverkskontakten ikke er aktiv, nettverkskabelen er frakoblet eller at det er feil på den. Kontakt administrator for å få hjelp.

900.xy-feil

Slå av skriveren, vent i ca. ti sekunder, og slå den på igjen.

Problemer med tilleggsutstyr

Internt tilleggsutstyr blir ikke registrert

Handling	Ja	Nei
<p>Trinn 1 Slå av skriveren, vent i ca. ti sekunder, og slå den på igjen.</p> <p>Fungerer det interne tilleggsutstyret som det skal?</p>	Problemet er løst.	Gå til trinn 2.
<p>Trinn 2 Skriv ut menyinnstillingssiden, og sjekk deretter om det interne tilleggsutstyret vises på listen over installerte funksjoner.</p> <p>Er det interne tilleggsutstyret oppført på menyinnstillingssiden?</p>	Gå til trinn 4.	Gå til trinn 3.
<p>Trinn 3 Kontroller at det interne tilleggsutstyret er installert på riktig måte i kontrollerkortet.</p> <p>a Slå av skriveren, og koble strømledningen fra strømuttaket.</p> <p>b Kontroller at det interne tilleggsutstyret er installert på den riktige tilkoblingen på kontrollerkortet.</p> <p>c Koble strømledningen til stikkkontakten igjen, og slå deretter på skriveren.</p> <p> FORSIKTIG – POTENSIELLE SKADER: Unngå risiko for brann eller elektrisk støt. Koble strømledningen til en riktig vurdert og ordentlig jordet stikkontakt som er i nærheten av produktet og lett tilgjengelig.</p> <p>Fungerer det interne tilleggsutstyret som det skal?</p>	Problemet er løst.	Gå til trinn 4.
<p>Trinn 4 a Kontroller at det interne tilleggsutstyret er tilgjengelig i skriverdriveren.</p> <p>Merk: Legg eventuelt til det interne tilleggsutstyret manuelt i skriverdriveren for å gjøre den tilgjengelig for utskriftsjobber. Se Slik legger du til alternativer i skriverdriveren på side 227 hvis du vil ha mer informasjon.</p> <p>b Send utskriftsjobben på nytt.</p> <p>Fungerer det interne tilleggsutstyret som det skal?</p>	Problemet er løst.	Kontakt brukerstøtte .

Defekt flash oppdaget

Prøv ett eller flere av følgende forslag:

- Bytt ut det defekte flash-minnet.
- Velg **Fortsett** på skriverens kontrollpanel for å fjerne meldingen og fortsette utskriften.
- Avbryt den aktuelle utskriftsjobben.

Ikke nok ledig flash-minne til ressursene

Prøv ett eller flere av følgende forslag:

- Velg **Fortsett** på skriverens kontrollpanel for å fjerne meldingen og fortsette utskriften.
- Slett skrifttyper, makroer og andre data som er lagret i flash-minnet.
- Installer et flash-minne med større kapasitet.

Merk: Alle nedlastede skrifttyper og makroer som ikke er lagret i flash-minnet, vil bli slettet.

Uformatert flash oppdaget

Prøv ett eller flere av følgende forslag:

- Velg **Fortsett** på kontrollpanelet for å stoppe defragmenteringen og fortsette utskriften.
- Formater flash-minnet.

Merk: Hvis feilmeldingen fortsatt vises, er det mulig at flash-minnet er defekt og må byttes.

Problemer med rekvisita

Ikke originalrekvisita fra Lexmark

Skriveren har oppdaget en rekvisita eller del fra en annen leverandør enn Lexmark i skriveren.

Lexmark-skriveren fungerer best med originale deler og rekvisita fra Lexmark. Bruk av rekvisita eller deler fra tredjeparter kan påvirke skriverens og bildekomponentenes ytelse, pålitelighet eller levetid.

Alle indikatorer for levetid er utviklet for bruk med rekvisita og deler fra Lexmark, og kan gi vilkårlige resultater hvis du bruker rekvisita eller deler fra tredjeparter. Bruk av bildekomponenter utover beregnet levetid kan skade Lexmark-skriveren eller komponentene.

Advarsel – mulig skade: Bruk av rekvisita eller deler fra tredjeparter kan påvirke garantidekningen. Skade som følge av bruk av rekvisita eller deler fra tredjeparter dekkes kanskje ikke av garantien.

Hvis du godtar alle disse risikoene og ønsker å fortsette å bruke uoriginale deler og rekvisita i skriveren, trykker du på og holder inne **X** og **#** på kontrollpanelet samtidig i 15 sekunder.

Hvis du ikke godtar disse risikoene, fjerner du tredjepartens rekvisita/deler fra skriveren og installerer originale deler/rekvisita fra Lexmark. Se [Bruke originaldeler og -rekvisita fra Lexmark på side 102](#) hvis du vil ha mer informasjon.

Hvis skriveren ikke skriver ut når du trykker på og holder inne **X** og **#** samtidig i 15 sekunder, må du tilbakestille rekvisitaforbrukstilleren.

1 Gå til følgende på kontrollpanelet:

Innstillinger > Enhet > Vedlikehold > Konfigurasjonsmeny > Rekvisitabruk og -tellere

2 Velg delen eller rekvisitaen som du vil tilbakestille, og velg deretter **Start**.

3 Les advarselen, og velg deretter **Fortsett**.

4 Trykk på og hold inne **X** og **#** samtidig i 15 sekunder for å fjerne meldingen.

Merk: Hvis du ikke klarer å tilbakestille rekvisitaforbrukstilleren, må du returnere varen til kjøpsstedet.

Problemer med papirmating

Konvoluttens limes igjen ved utskrift

Handling	Ja	Nei
<p>Trinn 1</p> <p>a Bruk en konvolutt som har vært lagret tørt.</p> <p>Merk: Hvis du skriver ut på konvolutter med høy fuktinnhold, kan konvoluttens limes igjen.</p> <p>b Send utskriftsjobben.</p> <p>Klebes konvoluttens igjen ved utskrift?</p>	Gå til trinn 2.	Problemet er løst.
<p>Trinn 2</p> <p>a Kontroller at papirtype er satt til Konvolutt.</p> <p>Gå til følgende på kontrollpanelet:</p> <p>Innstillinger > Papir > Skuffkonfigurasjon > Papirstørrelse/-type</p> <p>b Send utskriftsjobben.</p> <p>Klebes konvoluttens igjen ved utskrift?</p>	Kontakt brukerstøtte .	Problemet er løst.

Sortert utskrift fungerer ikke

Handling	Ja	Nei
<p>Trinn 1</p> <p>a Gå til følgende på kontrollpanelet:</p> <p>Innstillinger > Utskrift > Layout > Sorter</p> <p>b Trykk på På [1,2,1,2,1,2].</p> <p>c Skriv ut dokumentet.</p> <p>Er dokumentet sortert riktig?</p>	Problemet er løst.	Gå til trinn 2.
<p>Trinn 2</p> <p>a Gå til dokumentet du prøver å skrive ut, åpne dialogboksen Utskrift, og velg deretter Sorter.</p> <p>b Skriv ut dokumentet.</p> <p>Er dokumentet sortert riktig?</p>	Problemet er løst.	Gå til trinn 3.
<p>Trinn 3</p> <p>a Reduser antallet sider som skal skrives ut.</p> <p>b Skriv ut dokumentet.</p> <p>Er sidene sortert riktig?</p>	Problemet er løst.	Kontakt brukerstøtte .

Sammenkobling av skuffer fungerer ikke

Handling	Ja	Nei
<p>Trinn 1</p> <p>a Kontroller at skuffene har samme papirstørrelse og papirtype.</p> <p>b Kontroller at papirsinnene er riktig plassert.</p> <p>c Skriv ut dokumentet.</p> <p>Er skuffene sammenkoblet på riktig måte?</p>	Problemet er løst.	Gå til trinn 2.
<p>Trinn 2</p> <p>a Gå til kontrollpanelet, og trykk på Innstillinger > Papir > Skuffkonfigurasjon > Papirstørrelse/-type.</p> <p>b Angi papirstørrelse og papirtype i henhold til papiret som er lagt i de sammenkoblede skuffene.</p> <p>c Skriv ut dokumentet.</p> <p>Er skuffene sammenkoblet på riktig måte?</p>	Problemet er løst.	Gå til trinn 3.
<p>Trinn 3</p> <p>a Kontroller at Skuffkobling er satt til Automatisk. Se Koble sammen skuffer på side 33 hvis du vil ha mer informasjon.</p> <p>b Skriv ut dokumentet.</p> <p>Er skuffene sammenkoblet på riktig måte?</p>	Problemet er løst.	Kontakt brukerstøtte .

Kontroller tilkobling til skuffen

Prøv ett eller flere av følgende forslag:

- Slå av skriveren, vent i cirka ti sekunder, og slå den på igjen.

Gjør følgende hvis feilen oppstår for andre gang:

- 1 Slå av skriveren.
- 2 Trekk ut strømledningen.
- 3 Ta ut den angitte skuffen.
- 4 Sett inn skuffen.
- 5 Koble strømledningen til stikkontakten.



FORSIKTIG – POTENSIELLE SKADER: Unngå risiko for brann eller elektrisk støt. Koble strømledningen til en riktig vurdert og ordentlig jordet stikkontakt som er i nærheten av produktet og lett tilgjengelig.

- 6 Slå på skriveren.

Gjør følgende hvis feilen oppstår igjen:

- 1 Slå av skriveren.
 - 2 Trekk ut strømledningen.
 - 3 Ta ut den angitte skuffen.
 - 4 Kontakt kundestøtte.
- Velg **Fortsett** på kontrollpanelet for å fjerne meldingen og fortsette utskriften.

Papiret kjører seg ofte fast

Handling	Ja	Nei
<p>Trinn 1</p> <p>a Ta ut skuffen.</p> <p>b Kontroller at papir er lagt i på riktig måte.</p> <p>Merknader:</p> <ul style="list-style-type: none"> • Kontroller at papirførerne er riktig posisjonert. • Kontroller at papirbunken ikke er høyere enn kapasitetsmerket. • Kontroller at du skriver ut på en anbefalt papirstørrelse og papirtype. <p>c Sett inn skuffen.</p> <p>d Skriv ut dokumentet.</p> <p>Kjører papiret seg ofte fast?</p>	Gå til trinn 2.	Problemet er løst.
<p>Trinn 2</p> <p>a Gå til følgende på kontrollpanelet: Innstillinger > Papir > Skuffkonfigurasjon > Papirstørrelse/-type</p> <p>b Angi riktig papirstørrelse og -type.</p> <p>c Skriv ut dokumentet.</p> <p>Kjører papiret seg ofte fast?</p>	Gå til trinn 3.	Problemet er løst.
<p>Trinn 3</p> <p>a Legg i papir fra en nyåpnet pakke.</p> <p>Merk: Papir absorberer fuktighet på grunn av høy luftfuktighet. Oppbevar papiret i originalemballasjen til du skal bruke det.</p> <p>b Skriv ut dokumentet.</p> <p>Kjører papiret seg ofte fast?</p>	Kontakt brukerstøtte .	Problemet er løst.

Fastkjørte sider skrives ikke ut på nytt

Handling	Ja	Nei
<p>a Gå til følgende på kontrollpanelet: Innstillinger > Enhet > Varsler > Gjenoppsett papirstopp</p> <p>b I menyen Gjenoppsett ved papirstopp velger du På eller Automatisk.</p> <p>c Skriv ut dokumentet.</p> <p>Er de fastkjørte sidene skrevet ut på nytt?</p>	Problemet er løst.	Kontakt brukerstøtte .

Utskriftsproblemer

Konfidensielle og andre holdte dokumenter skrives ikke ut

Handling	Ja	Nei
<p>Trinn 1</p> <p>a Fra kontrollpanelet kontrollerer du at dokumentene vises i listen over holdte jobber.</p> <p>Merk: Hvis dokumentene ikke er oppført, kan du skrive ut dokumentene ved å bruke alternativene for Skriv ut og hold.</p> <p>b Skriv ut dokumentene.</p> <p>Bli dokumentene skrevet ut?</p>	Problemet er løst.	Gå til trinn 2.
<p>Trinn 2</p> <p>Utskriftsjobben kan inneholde formateringsfeil eller ugyldige data.</p> <ul style="list-style-type: none"> • Slett utskriftsjobben og send den på nytt. • For PDF-filer genererer du en ny fil og skriver deretter ut dokumentene. <p>Bli dokumentene skrevet ut?</p>	Problemet er løst.	Gå til trinn 3.
<p>Trinn 3</p> <p>Hvis du skal skrive ut fra Internett, kan det hende at skriveren tolker flere jobbtitler som duplikater.</p> <p>For Windows-brukere</p> <p>a Åpne dialogboksen Utskriftsinnstillinger:</p> <p>b Velg Behold dupliserte dokumenter i dialogboksen Skriv ut og hold.</p> <p>c Angi en PIN-kode.</p> <p>d Send utskriftsjobben på nytt.</p> <p>For Macintosh-brukere:</p> <p>a Lagre og gi et eget navn til hver jobb.</p> <p>b Send jobben enkeltvis.</p> <p>Bli dokumentene skrevet ut?</p>	Problemet er løst.	Gå til trinn 4.
<p>Trinn 4</p> <p>a Slett noen holdte jobber for å frigjøre skriverminne.</p> <p>b Send utskriftsjobben på nytt.</p> <p>Bli dokumentene skrevet ut?</p>	Problemet er løst.	Gå til trinn 5.
<p>Trinn 5</p> <p>a Legg til mer skriverminne.</p> <p>b Send utskriftsjobben på nytt.</p> <p>Bli dokumentene skrevet ut?</p>	Problemet er løst.	Kontakt brukerstøtte .

Treg utskriftsprosess

Handling	Ja	Nei
<p>Trinn 1 Kontroller at skriverledningen er koblet til skriveren og datamaskinen, utskriftsserveren, tilleggsutstyret eller annen nettverksenhet.</p> <p>Er skriveren treg med å skrive ut?</p>	Gå til trinn 2.	Problemet er løst.
<p>Trinn 2 a Kontroller at skriveren ikke er i Stillemodus. Gå til startbildet, og trykk på Innstillinger > Enhet > Vedlikehold > Konfigurasjonsmeny > Enhetsoperasjoner > Stillemodus. b Skriv ut dokumentet.</p> <p>Er skriveren treg med å skrive ut?</p>	Gå til trinn 3.	Problemet er løst.
<p>Trinn 3 a Angi utskriftsoppløsningen i dialogboksen Utskriftsinnstillinger eller Skriv ut, avhengig av hvilket operativsystem du bruker. b Sett oppløsningen til 2400 bildekvalitet c Skriv ut dokumentet.</p> <p>Er skriveren treg med å skrive ut?</p>	Gå til trinn 4.	Problemet er løst.
<p>Trinn 4 a Angi papirtypen i dialogboksen Utskriftsinnstillinger eller Skriv ut, avhengig av hvilket operativsystem du bruker.</p> <p>Merknader:</p> <ul style="list-style-type: none"> • Sørg for at innstillingen samsvarer med papiret i skuffen. • Du kan også endre innstillingen i skriverens kontrollpanel. Gå til startbildet, og trykk på Innstillinger > Papir > Skuffkonfigurasjon > Papirstørrelse/-type. • Tykkere papir skriver ut saktere. • Papir smalere enn Letter, A4 og Legal kan skrives ut saktere. <p>b Skriv ut dokumentet.</p> <p>Er skriveren treg med å skrive ut?</p>	Gå til trinn 5.	Problemet er løst.
<p>Trinn 5 a Kontroller at skriverinnstillingene for tekstur og vekt samsvarer med papiret som legges i. Gå til startbildet, og trykk på Innstillinger > Papir > Papirtypekonfigurerings > Papirtyper. Merk: Grove papirtyper og tungt papir kan skrives ut saktere. b Skriv ut dokumentet.</p> <p>Er skriveren treg med å skrive ut?</p>	Gå til trinn 6.	Problemet er løst.

Handling	Ja	Nei
Trinn 6 Fjern holdte jobber. Er skriveren treg med å skrive ut?	Gå til trinn 7.	Problemet er løst.
Trinn 7 a Kontroller at skriveren ikke er overopphetet. Merknader: <ul style="list-style-type: none"> • La skriveren avkjøles etter en lang utskriftsjobb. • Legg merke til standardtemperaturen til skriveren. Se Velge en plassering for skriveren på side 11 hvis du vil ha mer informasjon. b Skriv ut dokumentet. Er skriveren treg med å skrive ut?	Kontakt brukerstøtte .	Problemet er løst.

Utskriftsjobber skrives ikke ut

Handling	Ja	Nei
Trinn 1 a Åpne dialogboksen Skriv ut fra dokumentet du prøver å skrive ut, og kontroller deretter at du har valgt riktig skriver. b Skriv ut dokumentet. Blir dokumentet skrevet ut?	Problemet er løst.	Gå til trinn 2.
Trinn 2 a Kontroller at skriveren er på. b Løs eventuelle feilmeldinger som vises på skjermen. c Skriv ut dokumentet. Blir dokumentet skrevet ut?	Problemet er løst.	Gå til trinn 3.
Trinn 3 a Kontroller at portene fungerer, og at kablene er godt koblet til datamaskinen og skriveren. Se installeringsdokumentasjonen som fulgte med skriveren hvis du vil ha mer informasjon. b Skriv ut dokumentet. Blir dokumentet skrevet ut?	Problemet er løst.	Gå til trinn 4.
Trinn 4 a Slå av skriveren, vent i ca. ti sekunder, og slå den på igjen. b Skriv ut dokumentet. Blir dokumentet skrevet ut?	Problemet er løst.	Gå til trinn 5.

Handling	Ja	Nei
Trinn 5 a Fjern skriverdriveren, og installer den på nytt. b Skriv ut dokumentet. Blir dokumentet skrevet ut?	Problemet er løst.	Kontakt brukerstøtte .

Utskriftskvaliteten er dårlig

Blanke eller hvite sider




Merk: Før du løser problemet, skriv ut en testside for å teste utskriftskvaliteten. Gå til startsidene, og velg **Innstillinger > Feilsøking > Skriv ut testside**.

Handling	Ja	Nei
Trinn 1 a Undersøk testsidene for å finne ut hvilken farge som er berørt. b Ta ut og installer fotolederenheten på nytt. Advarsel – mulig skade: Ikke utsett fotolederenheten for direkte lys i mer enn ett minutt. Lengre eksponering for lys kan føre til problemer med utskriftskvaliteten. Advarsel – mulig skade: Du må aldri berøre fotoledertrommelen. Gjør du det kan utskriftskvaliteten bli dårlig i fremtiden. c Skriv ut dokumentet. Skriver skriveren fortsatt ut blanke eller hvite sider?	Gå til trinn 2.	Problemet er løst.
Trinn 2 a Rengjør linsen på skrivehodet. b Skriv ut dokumentet. Skriver skriveren fortsatt ut blanke eller hvite sider?	Gå til trinn 3.	Problemet er løst.
Trinn 3 a Skift fotolederenheten. b Skriv ut dokumentet. Skriver skriveren fortsatt ut blanke eller hvite sider?	Kontakt brukerstøtte .	Problemet er løst.

mørk utskrift

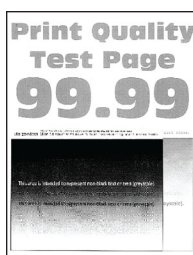


Merk: Før du løser problemet, skriver du ut en testside. Gå til **Innstillinger > Feilsøking > Skriv ut testsider** fra kontrollpanelet. På skrivermodeller uten berøringsskjerm trykker du på  for å bla gjennom innstillingene.


Handling	Ja	Nei
<p>Trinn 1</p> <p>a Utfør fargejustering. Gå til følgende på kontrollpanelet: Innstillinger > Skriv ut > Kvalitet > Avansert bildebehandling > Fargejustering</p> <p>b Skriv ut dokumentet.</p> <p>Er utskriften for mørk?</p>	Gå til trinn 2.	Problemet er løst.
<p>Trinn 2</p> <p>a Reduser tonermørkheten i dialogboksen Utskriftsinnstillinger eller Skriv ut, avhengig av hvilket operativsystem du bruker. Merk: Du kan også endre innstillingen i skriverens kontrollpanel. Gå til: Innstillinger > Skriv ut > Kvalitet > Tonerørkhet</p> <p>b Skriv ut dokumentet.</p> <p>Er utskriften for mørk?</p>	Gå til trinn 3.	Problemet er løst.
<p>Trinn 3</p> <p>a Angi papirtypen i dialogboksen Utskriftsinnstillinger eller Skriv ut, avhengig av hvilket operativsystem du bruker. Merknader:</p> <ul style="list-style-type: none"> • Sørg for at innstillingen samsvarer med papiret i skuffen. • Du kan også endre innstillingen i skriverens kontrollpanel. Gå til: Innstillinger > Papir > Skuffkonfigurasjon > Papirstørrelse/-type <p>b Skriv ut dokumentet.</p> <p>Er utskriften for mørk?</p>	Gå til trinn 4.	Problemet er løst.
<p>Trinn 4</p> <p>Sjekk om papiret er strukturert eller har en grov overflate.</p> <p>Skriver du ut på papir som er strukturert eller har grov overflate?</p>	Gå til trinn 5.	Gå til trinn 6.

Handling	Ja	Nei
Trinn 5 a Bytt ut strukturert eller grovt papir med vanlig papir. b Skriv ut dokumentet. Er utskriften for mørk?	Gå til trinn 6.	Problemet er løst.
Trinn 6 a Legg i papir fra en nyåpnet pakke. Merk: Papir absorberer fuktighet på grunn av høy luftfuktighet. Oppbevar papiret i originalemballasjen til du skal bruke det. b Skriv ut dokumentet. Er utskriften for mørk?	Kontakt brukerstøtte .	Problemet er løst.

Skyggebilder



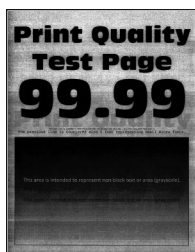
Merk: Før du løser problemet, skriver du ut en testside. Gå til **Innstillinger > Feilsøking > Skriv ut testsider**


fra kontrollpanelet. På skrivermodeller uten berøringsskjerm trykker du på  for å bla gjennom innstillingene.

Handling	Ja	Nei
Trinn 1 a Legg papir av riktig papirstørrelse i skuffen. b Skriv ut dokumentet. Vises skyggebilder på utskriftene?	Gå til trinn 2.	Problemet er løst.
Trinn 2 a Angi papirtypen i dialogboksen Utskriftsinnstillinger eller Skriv ut, avhengig av hvilket operativsystem du bruker. Merknader: <ul style="list-style-type: none"> • Sørg for at innstillingen samsvarer med papiret i skuffen. • Du kan også endre innstillingen i skriverens kontrollpanel. Gå til: Innstillinger > Papir > Skuffkonfigurasjon > Papirstørrelse/-type b Skriv ut dokumentet. Vises skyggebilder på utskriftene?	Gå til trinn 3.	Problemet er løst.

Handling	Ja	Nei
<p>Trinn 3</p> <p>a Utfør fargejustering. Gå til følgende på kontrollpanelet: Innstillinger > Skriv ut > Kvalitet > Avansert bildebehandling > Fargejustering</p> <p>b Skriv ut dokumentet.</p> <p>Vises skyggebilder på utskriftene?</p>	Gå til trinn 4.	Problemet er løst.
<p>Trinn 4</p> <p>a Ta ut bildebehandlingssettet, og sett det inn igjen. Advarsel – mulig skade: Ikke utsett bildebehandlingssettet for direkte lys. Lengre eksponering for lys kan føre til problemer med utskriftskvaliteten. Advarsel – mulig skade: Ikke ta på fotoledertrommelen under bildebehandlingssettet. Gjør du det kan utskriftskvaliteten bli dårlig i fremtiden.</p> <p>b Skriv ut dokumentet.</p> <p>Vises skyggebilder på utskriftene?</p>	Kontakt brukerstøtte .	Problemet er løst.

Grå eller farget bakgrunn



Merk: Før du løser problemet, skriver du ut en testside. Gå til **Innstillinger > Feilsøking > Skriv ut testsider** fra kontrollpanelet. For skrivermodeller uten berøringsskjerm trykker du på  for å bla gjennom innstillingene.

Handling	Ja	Nei
<p>Trinn 1</p> <p>a Utfør fargejustering. Gå til følgende på kontrollpanelet: Innstillinger > Skriv ut > Kvalitet > Avansert bildebehandling > Fargejustering</p> <p>b Skriv ut dokumentet.</p> <p>Har utskriftene fortsatt en grå eller farget bakgrunn?</p>	Gå til trinn 2.	Problemet er løst.

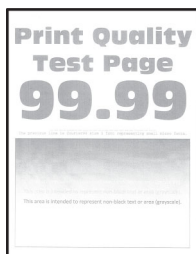
Handling	Ja	Nei
<p>Trinn 2</p> <p>a Ta ut bildebehandlingssettet, og sett det inn igjen.</p> <p>Advarsel – mulig skade: Ikke utsett bildebehandlingssettet for direkte lys. Lengre eksponering for lys kan føre til problemer med utskriftskvaliteten.</p> <p>Advarsel – mulig skade: Ikke ta på fotoledertrommelen under bildebehandlingssettet. Gjør du det kan utskriftskvaliteten bli dårlig i fremtiden.</p> <p>b Skriv ut dokumentet.</p> <p>Har utskriftene fortsatt en grå eller farget bakgrunn?</p>	Kontakt brukerstøtte .	Problemet er løst.

Feilplasserte marger




Handling	Ja	Nei
<p>Trinn 1</p> <p>a Juster papirsinnene slik at de har riktig posisjon for papiret som er lagt i.</p> <p>b Skriv ut dokumentet.</p> <p>Er margene riktige?</p>	Problemet er løst.	Gå til trinn 2.
<p>Trinn 2</p> <p>a Angi papirstørrelsen via kontrollpanelet. Gå til: Innstillinger > Papir > Skuffkonfigurasjon > Papirstørrelse/-type</p> <p>b Skriv ut dokumentet.</p> <p>Er margene riktige?</p>	Problemet er løst.	Gå til trinn 3.
<p>Trinn 3</p> <p>a Angi papirstørrelsen i dialogboksen Utskriftsinnstillinger eller Skriv ut, avhengig av hvilket operativsystem du bruker.</p> <p>Merk: Sørg for at innstillingen samsvarer med papiret i skuffen.</p> <p>b Skriv ut dokumentet.</p> <p>Er margene riktige?</p>	Problemet er løst.	Kontakt brukerstøtte .

Lys utskrift



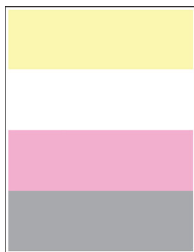
Merk: Før du løser problemet, skriver du ut en testside. Gå til **Innstillinger > Feilsøking > Skriv ut testsider**


fra kontrollpanelet. På skrivermodeller uten berøringsskjerm trykker du på  for å bla gjennom innstillingene.

Handling	Ja	Nei
<p>Trinn 1</p> <p>a Utfør fargejustering. Gå til følgende på kontrollpanelet: Innstillinger > Skriv ut > Kvalitet > Avansert bildebehandling > Fargejustering</p> <p>b Skriv ut dokumentet.</p> <p>Er utskriften lys?</p>	Gå til trinn 2.	Problemet er løst.
<p>Trinn 2</p> <p>a Øk tonermørkheten i dialogboksen Utskriftsinnstillinger eller Skriv ut, avhengig av hvilket operativsystem du bruker. Merk: Du kan også endre innstillingen i skriverens kontrollpanel. Gå til: Innstillinger > Skriv ut > Kvalitet > Tonermørkhet</p> <p>b Skriv ut dokumentet.</p> <p>Er utskriften lys?</p>	Gå til trinn 3.	Problemet er løst.
<p>Trinn 3</p> <p>a Slå av Fargesparer. Gå til følgende på kontrollpanelet: Innstillinger > Utskrift > Kvalitet > Fargesparer</p> <p>b Skriv ut dokumentet.</p> <p>Er utskriften lys?</p>	Gå til trinn 4.	Problemet er løst.

Handling	Ja	Nei
<p>Trinn 4</p> <p>a Angi papirtypen i dialogboksen Utskriftsinnstillinger eller Skriv ut, avhengig av hvilket operativsystem du bruker.</p> <p>Merknader:</p> <ul style="list-style-type: none"> • Sørg for at innstillingen samsvarer med papiret i skuffen. • Du kan også endre innstillingen i skriverens kontrollpanel. Gå til: <p>Innstillinger > Papir > Skuffkonfigurasjon > Papirstørrelse/-type</p> <p>b Skriv ut dokumentet.</p> <p>Er utskriften lys?</p>	Gå til trinn 5.	Problemet er løst.
<p>Trinn 5</p> <p>Sjekk om papiret er strukturert eller har en grov overflate.</p> <p>Skriver du ut på papir som er strukturert eller har grov overflate?</p>	Gå til trinn 6.	Gå til trinn 7.
<p>Trinn 6</p> <p>a Bytt ut strukturert eller grovt papir med vanlig papir.</p> <p>b Skriv ut dokumentet.</p> <p>Er utskriften lys?</p>	Gå til trinn 7.	Problemet er løst.
<p>Trinn 7</p> <p>a Legg i papir fra en nyåpnet pakke.</p> <p>Merk: Papir absorberer fuktighet på grunn av høy luftfuktighet. Oppbevar papiret i originalemballasjen til du skal bruke det.</p> <p>b Skriv ut dokumentet.</p> <p>Er utskriften lys?</p>	Gå til trinn 8.	Problemet er løst.
<p>Trinn 8</p> <p>a Ta ut bildebehandlingssettet, og sett det inn igjen.</p> <p>Advarsel – mulig skade: Ikke utsett bildebehandlingssettet for direkte lys. Lengre eksponering for lys kan føre til problemer med utskriftskvaliteten.</p> <p>Advarsel – mulig skade: Ikke ta på fotoledertrommelen under bildebehandlingssettet. Gjør du det kan utskriftskvaliteten bli dårlig i fremtiden.</p> <p>b Skriv ut dokumentet.</p> <p>Er utskriften lys?</p>	Kontakt brukerstøtte .	Problemet er løst.

Manglende farger




Merk: Før du løser problemet, skriver du ut en testside. Gå til **Innstillinger > Feilsøking > Skriv ut testsider** fra kontrollpanelet. For skrivermodeller uten berøringsskjerm trykker du på  for å bla gjennom innstillingene.

Handling	Ja	Nei
<p>a Ta ut tonerkassetten for fargen som mangler.</p> <p>b Ta ut bildebehandlingssettet.</p> <p>Advarsel – mulig skade: Ikke utsett bildebehandlingssettet for direkte lys. Lengre eksponering for lys kan føre til problemer med utskriftskvaliteten.</p> <p>Advarsel – mulig skade: Ikke ta på fotoledertrommelen under bildebehandlingssettet. Gjør du det kan utskriftskvaliteten bli dårlig i fremtiden.</p> <p>c Ta ut fremkallingsenheten for den manglende fargen, og sett den inn igjen.</p> <p>d Sett inn bildebehandlingssettet.</p> <p>e Sett inn tonerkassetten.</p> <p>f Skriv ut dokumentet.</p> <p>Er det noen farger som ikke vises på utskriftene?</p>	Kontakt brukerstøtte .	Problemet er løst.

Flekkete utskrift og prikker



Merk: Før du løser problemet, skriver du ut en testside. Gå til **Innstillinger > Feilsøking > Skriv ut testsider** fra kontrollpanelet. På skrivermodeller uten berøringsskjerm trykker du på  for å bla gjennom innstillingene.

Handling	Ja	Nei
<p>Trinn 1 Sjekk om det har lekket ut toner i skriveren.</p> <p>Har det ikke lekket ut toner i skriveren?</p>	Gå til trinn 2.	Kontakt brukerstøtte .
<p>Trinn 2 a Gå til følgende på kontrollpanelet: Innstillinger > Papir > Skuffkonfigurasjon > Papirstørrelse/-type b Kontroller at innstillingene for papirstørrelse og papirtype samsvarer med papiret som er lagt i. Merk: Kontroller at papiret ikke er strukturert eller har en grov overflate.</p> <p>Samsvarer innstillingene med papiret?</p>	Gå til trinn 4.	Gå til trinn 3.
<p>Trinn 3 a Angi papirstørrelse og -type i dialogboksen Utskriftsinnstillinger eller Skriv ut, avhengig av hvilket operativsystem du bruker. Merk: Kontroller at innstillingene samsvarer med papiret i skuffen. b Skriv ut dokumentet.</p> <p>Er utskriften flekkete?</p>	Gå til trinn 4.	Problemet er løst.
<p>Trinn 4 a Legg i papir fra en nyåpnet pakke. Merk: Papir absorberer fuktighet på grunn av høy luftfuktighet. Oppbevar papiret i originalemballasjen til du skal bruke det. b Skriv ut dokumentet.</p> <p>Er utskriften flekkete?</p>	Gå til trinn 5.	Problemet er løst.
<p>Trinn 5 a Ta ut bildebehandlingssettet, og sett det inn igjen. Advarsel – mulig skade: Ikke utsett bildebehandlingssettet for direkte lys. Lengre eksponering for lys kan føre til problemer med utskriftskvaliteten. Advarsel – mulig skade: Ikke ta på fotoledertrommelen under bildebehandlingssettet. Gjør du det kan utskriftskvaliteten bli dårlig i fremtiden. b Skriv ut dokumentet.</p> <p>Er utskriften flekkete?</p>	Kontakt brukerstøtte .	Problemet er løst.

Papiret krøller seg




Handling	Ja	Nei
<p>Trinn 1</p> <p>a Juster skinnene i skuffen til de er i riktig posisjon for papiret i skuffen.</p> <p>b Skriv ut dokumentet.</p> <p>Er papiret krøllete?</p>	Gå til trinn 2.	Problemet er løst.
<p>Trinn 2</p> <p>a Angi papirtypen i dialogboksen Utskriftsinnstillinger eller Skriv ut, avhengig av hvilket operativsystem du bruker.</p> <p>Merknader:</p> <ul style="list-style-type: none"> • Sørg for at innstillingen samsvarer med papiret i skuffen. • Du kan også endre innstillingen i skriverens kontrollpanel. Gå til: Innstillinger > Papir > Skuffkonfigurasjon > Papirstørrelse/-type <p>b Skriv ut dokumentet.</p> <p>Er papiret krøllete?</p>	Gå til trinn 3.	Problemet er løst.
<p>Trinn 3</p> <p>Skriv ut på begge sider av papiret.</p> <p>a Ta ut papiret, snu det, og legg i papiret på nytt.</p> <p>b Skriv ut dokumentet.</p> <p>Er papiret krøllete?</p>	Gå til trinn 4.	Problemet er løst.
<p>Trinn 4</p> <p>a Legg i papir fra en nyåpnet pakke.</p> <p>Merk: Papir absorberer fuktighet på grunn av høy luftfuktighet. Oppbevar papiret i originalemballasjen til du skal bruke det.</p> <p>b Skriv ut dokumentet.</p> <p>Er papiret krøllete?</p>	Kontakt brukerstøtte .	Problemet er løst.

Utskriften er skjev




Merk: Før du løser problemet, skriver du ut en testside. Gå til **Innstillinger > Feilsøking > Skriv ut testsider**

fra kontrollpanelet. For skrivermodeller uten berøringsskjerm trykker du på  for å bla gjennom innstillingene.

Handling	Ja	Nei
<p>Trinn 1</p> <p>a Juster papirskinnene i skuffen til de er i riktig posisjon for papiret i skuffen.</p> <p>b Skriv ut dokumentet.</p> <p>Er utskriften skjev?</p>	Gå til trinn 2.	Problemet er løst.
<p>Trinn 2</p> <p>a Legg i papir fra en nyåpnet pakke.</p> <p>Merk: Papir absorberer fuktighet på grunn av høy luftfuktighet. Oppbevar papiret i originalemballasjen til du skal bruke det.</p> <p>b Skriv ut dokumentet.</p> <p>Er utskriften skjev?</p>	Gå til trinn 3.	Problemet er løst.
<p>Trinn 3</p> <p>a Kontroller om papiret som er lagt i skriveren, støttes.</p> <p>Merk: Hvis papiret ikke støttes, må du legge i papir som er støttet.</p> <p>b Skriv ut dokumentet.</p> <p>Er utskriften skjev?</p>	Kontakt brukerstøtte .	Problemet er løst.

Bilder med heldekkende farge eller svarte bilder




Merk: Før du løser problemet, skriver du ut en testside. Gå til **Innstillinger > Feilsøking > Skriv ut testsider** fra kontrollpanelet. For skrivermodeller uten berøringsskjerm trykker du på  for å bla gjennom innstillingene.

Handling	Ja	Nei
<p>a Ta ut bildebehandlingssettet, og sett det deretter inn igjen.</p> <p>Advarsel – mulig skade: Ikke utsett bildebehandlingssettet for direkte lys. Lengre eksponering for lys kan føre til problemer med utskriftskvaliteten.</p> <p>Advarsel – mulig skade: Ikke ta på fotoledertrommelen under bildebehandlingssettet. Gjør du det kan utskriftskvaliteten bli dårlig i fremtiden.</p> <p>b Skriv ut dokumentet.</p> <p>Skriver skriveren ut heldekkende farge eller svarte bilder?</p>	Kontakt brukerstøtte .	Problemet er løst.

Avkuttet tekst eller bilder

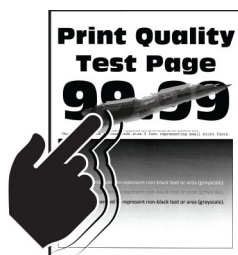



Merk: Før du løser problemet, skriver du ut en testside. Gå til **Innstillinger > Feilsøking > Skriv ut testsider** fra kontrollpanelet. På skrivermodeller uten berøringsskjerm trykker du på  for å bla gjennom innstillingene.

Handling	Ja	Nei
<p>Trinn 1</p> <p>a Juster papirsinnene i skuffen til de er i riktig posisjon for papiret i skuffen.</p> <p>b Skriv ut dokumentet.</p> <p>Er tekst eller bilder avkuttet?</p>	Gå til trinn 2.	Problemet er løst.

Handling	Ja	Nei
<p>Trinn 2</p> <p>a Angi papirstørrelsen i dialogboksen Utskriftsinnstillinger eller Skriv ut, avhengig av hvilket operativsystem du bruker.</p> <p>Merknader:</p> <ul style="list-style-type: none"> • Sørg for at innstillingen samsvarer med papiret i skuffen. • Du kan også endre innstillingen i skriverens kontrollpanel. Gå til: <p>Innstillinger > Papir > Skuffkonfigurasjon > Papirstørrelse/-type</p> <p>b Skriv ut dokumentet.</p> <p>Er tekst eller bilder avkuttet?</p>	Gå til trinn 3.	Problemet er løst.
<p>Trinn 3</p> <p>a Ta ut bildebehandlingssettet, og sett det inn igjen.</p> <p>Advarsel – mulig skade: Ikke utsett bildebehandlingssettet for direkte lys. Lengre eksponering for lys kan føre til problemer med utskriftskvaliteten.</p> <p>Advarsel – mulig skade: Ikke ta på fotoledertrommelen under bildebehandlingssettet. Gjør du det kan utskriftskvaliteten bli dårlig i fremtiden.</p> <p>b Skriv ut dokumentet.</p> <p>Er tekst eller bilder avkuttet?</p>	Kontakt brukerstøtte .	Problemet er løst.

Toneren sverter lett av



Merk: Før du løser problemet, skriver du ut en testside. Gå til **Innstillinger > Feilsøking > Skriv ut testsider** fra kontrollpanelet. På skrivermodeller uten berøringsskjerm trykker du på  for å bla gjennom innstillingene.


Handling	Ja	Nei
<p>Trinn 1</p> <p>a Angi papirtypen i dialogboksen Utskriftsinnstillinger eller Skriv ut, avhengig av hvilket operativsystem du bruker.</p> <p>Merknader:</p> <ul style="list-style-type: none"> • Sørg for at innstillingen samsvarer med papiret i skuffen. • Du kan også endre innstillingen i skriverens kontrollpanel. Gå til: <p>Innstillinger > Papir > Skuffkonfigurasjon > Papirstørrelse/-type</p> <p>b Skriv ut dokumentet.</p> <p>Sverter toneren lett av?</p>	Gå til trinn 2.	Problemet er løst.
<p>Trinn 2</p> <p>a Sjekk om papirvekten støttes.</p> <p>Merk: Hvis papirvekten ikke støttes, må du legge i papir med en vekt som er støttet.</p> <p>b Skriv ut dokumentet.</p> <p>Sverter toneren lett av?</p>	Gå til trinn 3.	Problemet er løst.
<p>Trinn 3</p> <p>a Legg i papir fra en nyåpnet pakke.</p> <p>Merk: Papir absorberer fuktighet på grunn av høy luftfuktighet. Oppbevar papiret i originalemballasjen til du skal bruke det.</p> <p>b Skriv ut dokumentet.</p> <p>Sverter toneren lett av?</p>	Kontakt brukerstøtte .	Problemet er løst.

Ujevn tetthet på utskriftene

Ujevn tetthet på utskriftene



Merk: Før du løser problemet, skriver du ut en testside. Gå til **Innstillinger > Feilsøking > Skriv ut testsider**

fra kontrollpanelet. For skrivermodeller uten berøringsskjerm trykker du på  for å bla gjennom innstillingene.

Handling	Ja	Nei
<p>a Ta ut bildebehandlingssettet, og sett det inn igjen.</p> <p>Advarsel – mulig skade: Ikke utsett bildebehandlingssettet for direkte lys. Lengre eksponering for lys kan føre til problemer med utskriftskvaliteten.</p> <p>Advarsel – mulig skade: Ikke ta på fotoledertrommelen under bildebehandlingssettet. Gjør du det kan utskriftskvaliteten bli dårlig i fremtiden.</p> <p>b Skriv ut dokumentet.</p> <p>Er det ujevn tetthet på utskriftene?</p>	Kontakt brukerstøtte .	Problemet er løst.

Vannrette mørke streker



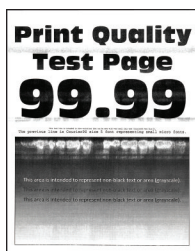
Merknader:

- Før du løser problemet, skriver du ut en testside. Gå til **Innstillinger > Feilsøking > Skriv ut testsider** fra kontrollpanelet. På skrivermodeller uten berøringsskjerm trykker du på **OK** for å bla gjennom innstillingene.
- Hvis vannrette mørke striper fortsetter å vises på utskriftene, kan du se delen Gjentatte feil.

Handling	Ja	Nei
<p>Trinn 1</p> <p>a Angi papirtypen i dialogboksen Utskriftsinnstillinger eller Skriv ut, avhengig av hvilket operativsystem du bruker.</p> <p>Merknader:</p> <ul style="list-style-type: none"> Sørg for at innstillingen samsvarer med papiret i skuffen. Du kan også endre innstillingen i skriverens kontrollpanel. Gå til: <p>Innstillinger > Papir > Skuffkonfigurasjon > Papirstørrelse/-type</p> <p>b Skriv ut dokumentet.</p> <p>Er det mørke striper på utskriftene?</p>	Gå til trinn 2.	Problemet er løst.

Handling	Ja	Nei
<p>Trinn 2</p> <p>a Legg i papir fra en nyåpnet pakke.</p> <p>Merk: Papir absorberer fuktighet på grunn av høy luftfuktighet. La papiret ligge i originalemballasjen inntil du skal bruke det.</p> <p>b Skriv ut dokumentet.</p> <p>Er det mørke striper på utskriftene?</p>	Gå til trinn 3.	Problemet er løst.
<p>Trinn 3</p> <p>a Ta ut bildebehandlingssettet, og sett det inn igjen.</p> <p>Advarsel – mulig skade: Ikke utsett bildebehandlingssettet for direkte lys. Lengre eksponering for lys kan føre til problemer med utskriftskvaliteten.</p> <p>Advarsel – mulig skade: Ikke ta på fotoledertrommelen under bildebehandlingssettet. Gjør du det kan utskriftskvaliteten bli dårlig i fremtiden.</p> <p>b Skriv ut dokumentet.</p> <p>Er det mørke striper på utskriftene?</p>	Kontakt brukerstøtte .	Problemet er løst.

Vannrette hvite streker




Merknader:

- Før du løser problemet, skriver du ut en testside. Gå til **Innstillinger > Feilsøking > Skriv ut testsider** fra kontrollpanelet. På skrivermodeller uten berøringsskjerm trykker du på **OK** for å bla gjennom innstillingene.
- Hvis vannrette hvite linjer fortsetter å vises på utskriftene, kan du se delen Gjentatte feil.

Handling	Ja	Nei
<p>Trinn 1</p> <p>a Angi papirtypen i dialogboksen Utskriftsinnstillinger eller Skriv ut, avhengig av hvilket operativsystem du bruker.</p> <p>Merknader:</p> <ul style="list-style-type: none"> • Sørg for at innstillingen samsvarer med papiret i skuffen. • Du kan også endre innstillingen i skriverens kontrollpanel. Gå til: Innstillinger > Papir > Skuffkonfigurasjon > Papirstørrelse/-type <p>b Skriv ut dokumentet.</p> <p>Finnes det fremdeles vannrette hvite linjer på utskriftene?</p>	Gå til trinn 2.	Problemet er løst.
<p>Trinn 2</p> <p>a Ta ut bildebehandlingssettet, og sett det inn igjen.</p> <p>Advarsel – mulig skade: Ikke utsett bildebehandlingssettet for direkte lys. Lengre eksponering for lys kan føre til problemer med utskriftskvaliteten.</p> <p>Advarsel – mulig skade: Ikke ta på fotoledertrommelen under bildebehandlingssettet. Gjør du det kan utskriftskvaliteten bli dårlig i fremtiden.</p> <p>b Skriv ut dokumentet.</p> <p>Finnes det fremdeles vannrette hvite linjer på utskriftene?</p>	Kontakt brukerstøtte .	Problemet er løst.

Loddrette hvite streker




Merk: Før du løser problemet, skriver du ut en testside. Gå til **Innstillinger > Feilsøking > Skriv ut testsider** fra kontrollpanelet. På skrivermodeller uten berøringsskjerm trykker du på  for å bla gjennom innstillingene.

Handling	Ja	Nei
<p>Trinn 1</p> <p>a Angi papirtypen i dialogboksen Utskriftsinnstillinger eller Skriv ut, avhengig av hvilket operativsystem du bruker.</p> <p>Merknader:</p> <ul style="list-style-type: none"> • Sørg for at innstillingen samsvarer med papiret i skuffen. • Du kan også endre innstillingen i skriverens kontrollpanel. Gå til: <p>Innstillinger > Papir > Skuffkonfigurasjon > Papirstørrelse/-type</p> <p>b Skriv ut dokumentet.</p> <p>Er det loddrette hvite striper på utskrifter?</p>	Gå til trinn 2.	Problemet er løst.
<p>Trinn 2</p> <p>Kontroller at du bruker den anbefalte papirtypen.</p> <p>a Legg papir av anbefalt papirtype i papirkilden.</p> <p>b Skriv ut dokumentet.</p> <p>Er det loddrette hvite striper på utskrifter?</p>	Gå til trinn 3.	Problemet er løst.
<p>Trinn 3</p> <p>a Ta ut bildebehandlingssettet, og sett det inn igjen.</p> <p>Advarsel – mulig skade: Ikke utsett bildebehandlingssettet for direkte lys. Lengre eksponering for lys kan føre til problemer med utskriftskvaliteten.</p> <p>Advarsel – mulig skade: Ikke ta på fotoledertrommelen under bildebehandlingssettet. Gjør du det kan utskriftskvaliteten bli dårlig i fremtiden.</p> <p>b Skriv ut dokumentet.</p> <p>Er det loddrette hvite striper på utskrifter?</p>	Kontakt brukerstøtte .	Problemet er løst.

Gjentatte feil




Merk: Før du løser problemet, skriver du ut en testside. Gå til **Innstillinger > Feilsøking > Skriv ut testsider**

fra kontrollpanelet. For skrivermodeller uten berøringsskjerm trykker du på  for å bla gjennom innstillingene.

Handling	Ja	Nei
<p>a Ved hjelp av Skriv ut testsider kan du måle avstanden mellom de gjentatte feilene på den berørte fargesiden.</p> <p>b Kontroller om de gjentatte feilene stemmer overens med noen av følgende mål:</p> <p>Bildebehandlingssett</p> <ul style="list-style-type: none"> • 94,20 mm (3,71 tommer) • 29,80 mm (1,17 tommer) • 23,20 mm (0,91 tommer) <p>Fremkallingsenhet</p> <ul style="list-style-type: none"> • 43,90 mm (1,73 tommer) • 45,50 mm (1,79 tommer) <p>Overføringsmodul</p> <ul style="list-style-type: none"> • 37,70 mm (1,48 tommer) • 78,50 mm (3,09 tommer) • 55 mm (2,17 tommer) <p>Fikseringsenhet</p> <ul style="list-style-type: none"> • 79,80 mm (3,14 tommer) • 94,30 mm (3,71 tommer) <p>Stemmer de gjentatte feilene overens med noen av målene?</p>	<p>Merk deg avstanden, og kontakt brukerstøtte.</p>	<p>Merk deg avstanden, og kontakt brukerstøtte.</p>

Skriveren svarer ikke

Handling	Ja	Nei
<p>Trinn 1 Kontroller om strømledningen er satt inn i stikkkontakten.</p> <p> FORSIKTIG – POTENSIELLE SKADER: Unngå risiko for brann eller elektrisk støt. Koble strømledningen til en riktig vurdert og ordentlig jordet stikkontakt som er i nærheten av produktet og lett tilgjengelig.</p> <p>Reagerer skriveren?</p>	<p>Problemet er løst.</p>	<p>Gå til trinn 2.</p>
<p>Trinn 2 Kontroller om stikkkontakten er slått av med en bryter eller sikring.</p> <p>Er stikkkontakten slått av med en bryter eller sikring?</p>	<p>Slå på bryteren eller tilbakestill sikringen.</p>	<p>Gå til trinn 3.</p>
<p>Trinn 3 Kontroller at skriveren er på.</p> <p>Er skriveren slått på?</p>	<p>Gå til trinn 4.</p>	<p>Slå på skriveren.</p>
<p>Trinn 4 Kontroller om skriveren er i hvilemodus eller dvalemodus.</p> <p>Er skriveren i hvilemodus eller dvalemodus?</p>	<p>Trykk på av/på-knappen for å aktivere skriveren.</p>	<p>Gå til trinn 5.</p>

Handling	Ja	Nei
<p>Trinn 5 Kontroller om kablene som kobler samme skriveren og datamaskinen, er koblet til de riktige portene.</p> <p>Er kablene koblet til de riktige portene?</p>	Gå til trinn 6.	Sett kablene inn i de riktige portene.
<p>Trinn 6 Slå av skriveren, installer tilleggsutstyret og slå skriveren på igjen. Hvis du vil ha mer informasjon, kan du se i dokumentasjonen som fulgte med tilleggsutstyret.</p> <p>Reagerer skriveren?</p>	Problemet er løst.	Gå til trinn 7.
<p>Trinn 7 Installer riktig skriverdriver.</p> <p>Reagerer skriveren?</p>	Problemet er løst.	Gå til trinn 8.
<p>Trinn 8 Slå av skriveren, vent i ca. ti sekunder, og slå den på igjen.</p> <p>Reagerer skriveren?</p>	Problemet er løst.	Kontakt brukerstøtte .

Jobben skrives ut fra feil skuff eller på feil papir

Handling	Ja	Nei
<p>Trinn 1</p> <p>a Kontroller at du skriver ut på riktig papir. b Skriv ut dokumentet.</p> <p>Er dokumentet skrevet ut på riktig papir?</p>	Gå til trinn 2.	Legg inn riktig papirstørrelse og papirtype.
<p>Trinn 2</p> <p>a Angi papirstørrelse og -type i dialogboksen Utskriftsinnstillinger eller Skriv ut, avhengig av hvilket operativsystem du bruker. Merk: Du kan også endre innstillingene i skriverens kontrollpanel. Gå til: Innstillinger > Papir > Skuffkonfigurasjon > Papirstørrelse/-type</p> <p>b Kontroller at innstillingene samsvarer med papiret i skuffen. c Skriv ut dokumentet.</p> <p>Er dokumentet skrevet ut på riktig papir?</p>	Problemet er løst.	Gå til trinn 3.
<p>Trinn 3</p> <p>a Undersøk om skuffene er koblet sammen. Se Koble sammen skuffer på side 33 hvis du vil ha mer informasjon. b Skriv ut dokumentet.</p> <p>Skrives dokumentet ut fra riktig skuff?</p>	Problemet er løst.	Kontakt brukerstøtte .

Problemer med fargekvaliteten

Justere tonermørkhet

- 1 Gå til startsidene, og trykk på **Innstillinger > Utskrift > Kvalitet**.
- 2 Juster innstillingen for tonermørkhet.
- 3 Bruk endringene.

Justere fargene på utskriftene

- 1 Gå til startsidene, og trykk på **Innstillinger > Skriv ut > Kvalitet > Avansert bilde > Fargekorrigering**.
- 2 Gå til menyen Fargekorrigering, og velg **Manuell > Fargekorrigeringsinnhold**.
- 3 Velg ønsket innstilling for fargekonvertering.

Objekttype	Fargekonverteringstabeller
RGB Image (RGB-bilde) RGB Text (RGB-tekst) RGB Graphics (RGB-grafikk)	<ul style="list-style-type: none"> • Livlig – Gir klarere farger med større metning og kan brukes på alle innkommende fargeformater. • sRGB-visning – Gir en utskrift der fargene er tilnærmet lik fargene på en dataskjerm. Bruken av sort toner er optimalisert for utskrift av fotografier. • Skjerm – ekte sort – Gir en utskrift der fargene er tilnærmet lik fargene på en dataskjerm. Denne innstillingen bruker bare sort toner til å lage alle nivåer av nøytral grå. • Sterk sRGB – Gir økt fargemetning for fargekorrigeringen sRGB-visning. Bruken av sort toner er optimalisert for utskrift av forretningsgrafikk. • Av
CMYK Image (CMYK-bilde) CMYK Text (CMYK-tekst) CMYK Graphics (CMYK-grafikk)	<ul style="list-style-type: none"> • CMYK (USA) – bruker fargekorrigering for at fargene på utskriften skal være tilnærmet lik en SWOP-fargeutskrift (Specifications for Web Offset Publishing). • CMYK (Europa) – Bruker fargekorrigering ved simulert Euroscale-fargeutskrift. • Sterk CMYK – Øker fargemetningen til fargekorrigeringsinnstillingen US CMYK. • Av

Vanlige spørsmål om fargeutskrift

Hva er RGB-farge?

RGB-farge er en metode for å beskrive farger ved å angi hvor mye rødt, grønt eller blått som brukes for å produsere en bestemt farge. Rødt, grønt og blått lys kan kombineres i ulike mengdeforhold for å produsere mange av de fargene vi ser rundt oss. Dataskjermer, skannere og digitale kameraer bruker denne metoden for å vise farger.

Hva er CMYK-farge?

CMYK-farge er en metode for å beskrive farger ved å angi hvor mye cyan, magenta, gult og sort som brukes for å produsere en bestemt farge. Cyan, magenta, gul og sort toner eller blekk kan skrives ut i ulike mengdeforhold for å produsere mange av de fargene vi ser rundt oss. Trykkerier, blekkskrivere og fargelaserskrivere lager farger på denne måten.

Hvordan angis farge i et dokument som skal skrives ut?

Det brukes programmer til å angi og endre dokumentfarger ved hjelp av RGB- eller CMYK-fargekombinasjoner. Hvis du vil ha mer informasjon, kan du gå til hjelpeemnene for programmet.

Hvordan vet skriveren hvilken farge som skal skrives ut?

Når du skriver ut et dokument, sendes informasjon som beskriver typen og fargen på hvert objekt, til skriveren og går gjennom fargekonverteringstabeller. Farger oversettes til passende mengder cyan, magenta, gul og sort toner som brukes til å produsere fargen du ønsker. Objektinformasjonen avgjør bruken av fargekonverteringstabeller. Det er for eksempel mulig å bruke én fargekonverteringstabell på tekst og en annen på fotografiske bilder.

Hva er manuell fargekorrigering?

Når manuell fargekorrigering er aktivert, tar skriveren i bruk brukerdefinerte fargekonverteringstabeller for å behandle objekter. Innstillingene for manuell fargekonvertering er spesifikke for typen objekt som skrives ut (tekst, grafikk eller bilder). Det er også spesifikt for hvordan fargen på objektet er angitt i programmet (RGB- eller CMYK-kombinasjoner). Hvis du vil bruke en annen fargekonverteringstabell manuelt, kan du se [Justere fargene på utskriftene på side 181](#).

Hvis det aktuelle programmet ikke spesifiserer farger med RGB- eller CMYK-kombinasjoner, er ikke funksjonen for manuell fargekorrigering brukbar. Det kan heller ikke brukes hvis programmet eller datamaskinens operativsystem kontrollerer fargejusteringen. I de fleste situasjoner gir automatisk fargekorrigering foretrukne farger for dokumenter.

Hvordan kan jeg reprodusere en bestemt farge (for eksempel i en firmalogo)?

Ni typer med fargeeksempelsett er tilgjengelige fra Kvalitetmeny på skriveren. Disse settene er også tilgjengelige fra fargeeksempelsiden i EWS (Embedded Web Server). Når et hvilket som helst eksemplsett velges, genereres det en flersidig utskrift som består av hundrevis av fargebokser. Hver eske inneholder en CMYK- eller RGB-kombinasjon, avhengig av tabellen som er valgt. Fargen i hver boks er resultatet av at den CMYK- eller RGB-kombinasjonen som boksen er merket med, er justert ved hjelp av den valgte fargekonverteringstabellen.

Ved å undersøke fargeeksempelsettene kan du identifisere boksen med fargen som er tilsvarende fargen som matches. Fargekombinasjonen som boksen er merket med, kan deretter brukes til å endre objektets farge i det aktuelle programmet. Hvis du vil ha mer informasjon, kan du gå til hjelpeemnene for programmet. Manuell fargekorrigering kan være nødvendig for å ta i bruk den valgte fargekonverteringstabellen for det bestemte objektet.

Hvilke fargeeksempelsett som bør brukes til et bestemt fargetilpasningsproblem, avhenger av følgende:

- Hvilken fargekorrigeringsinnstilling som er i bruk (Auto, Av eller Manuell)
- Hva slags objekt som skrives ut (tekst, grafikk eller bilder)
- Hvordan fargen på objektet er angitt i programmet (RGB- eller CMYK-kombinasjoner)

Hvis det aktuelle programmet ikke spesifiserer farger med RGB- eller CMYK-kombinasjoner, kan ikke fargeeksempelsidene brukes. I tillegg justerer noen programmer RGB- eller CMYK-kombinasjonene som er angitt i programmet via fargebehandling. Fargerresultatet på utskriftene vil ikke nødvendigvis være nøyaktig likt fargene på fargeeksempelsidene i disse tilfellene.

Utskriften har en uønsket fargetone

Handling	Ja	Nei
<p>Trinn 1 Utfør fargejustering.</p> <p>a Gå til startsidene, og trykk på Innstillinger > Skriv ut > Kvalitet > Avansert bildebehandling > Fargejustering.</p> <p>b Skriv ut dokumentet.</p> <p>Har utskriften en uønsket fargetone?</p>	Gå til trinn 2.	Problemet er løst.
<p>Trinn 2 Utfør Fargebalanse.</p> <p>a Gå til startsidene, trykk på Innstillinger > Skriv ut > Kvalitet > Avansert bildebehandling > Fargebalanse.</p> <p>b Juster innstillingene.</p> <p>c Skriv ut dokumentet.</p> <p>Har utskriften en uønsket fargetone?</p>	Kontakt brukerstøtte .	Problemet er løst.

Hvordan du kan kontakte brukerstøtte

Før du kontakter kundestøtte, må du sørge for at du har følgende informasjon:

- Skriverproblem
- Feilmelding
- Skriverens modelltype og serienummer

Gå til <http://support.lexmark.com> for å få støtte via e-post eller direkte meldinger, eller bla gjennom biblioteket av håndbøker, støttedokumentasjon, drivere og andre nedlastinger.

Teknisk kundestøtte er også tilgjengelig via telefon. I USA og Canada kan du ringe 1-800-539-6275. For andre land eller regioner kan du gå til <http://support.lexmark.com>.

Oppgradering og flytting

Maskinvare

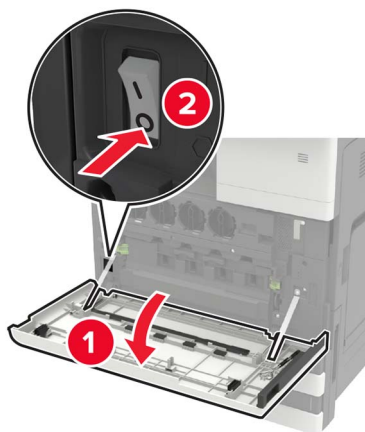
Tilgjengelig internt tilleggsutstyr

- minnekort
 - DDR3 DIMM
 - flash-minne
 - Skrifter
 - Programkort
 - skjemaer og strekkode
 - PRESCRIBE
 - IPDS
- Lexmark Intern løsningsport (ISP)
 - MarkNet N8370 Trådløs utskriftsserver
 - IEEE 1284-B parallellkort
 - RS-232C seriellkort

Installere et minnekort

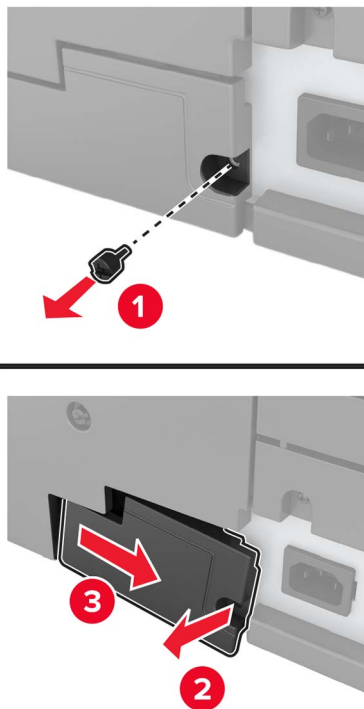
⚠ FORSIKTIG – FARE FOR STØT: Hvis du vil ha tilgang til kontrollerkortet eller installere ekstra maskinvare eller minneenheter etter installering av skriveren, må du slå av skriveren og trekke ut strømledningen av strømuttaket før du fortsetter. Unnlattelse av å gjøre dette medfører fare for elektrisk støt. Dersom andre enheter er tilkoblet skriveren, må disse også slås av, og alle ledninger som er tilkoblet skriveren, må trekkes ut.

1 Slå av skriveren.

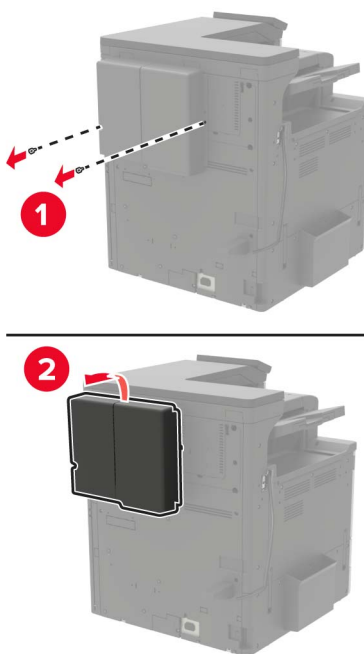


2 Trekk ut strømledningen.

3 Ved hjelp av skrutrekkeren som oppbevares i deksel A fjerner du kontaktdekslet fra baksiden av skriveren.

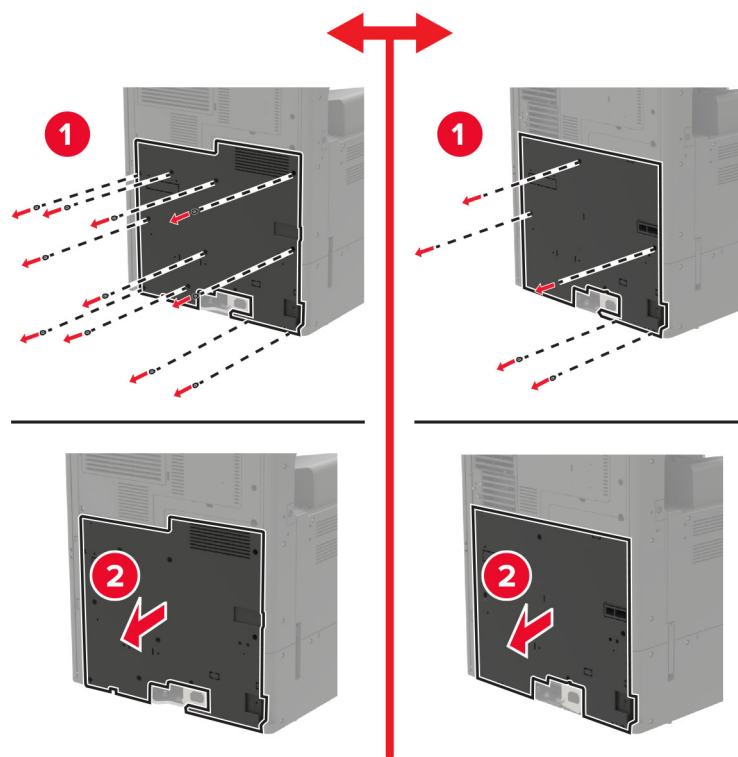


4 Hvis skriveren har et filterdeksel, må du fjerne dekslet.

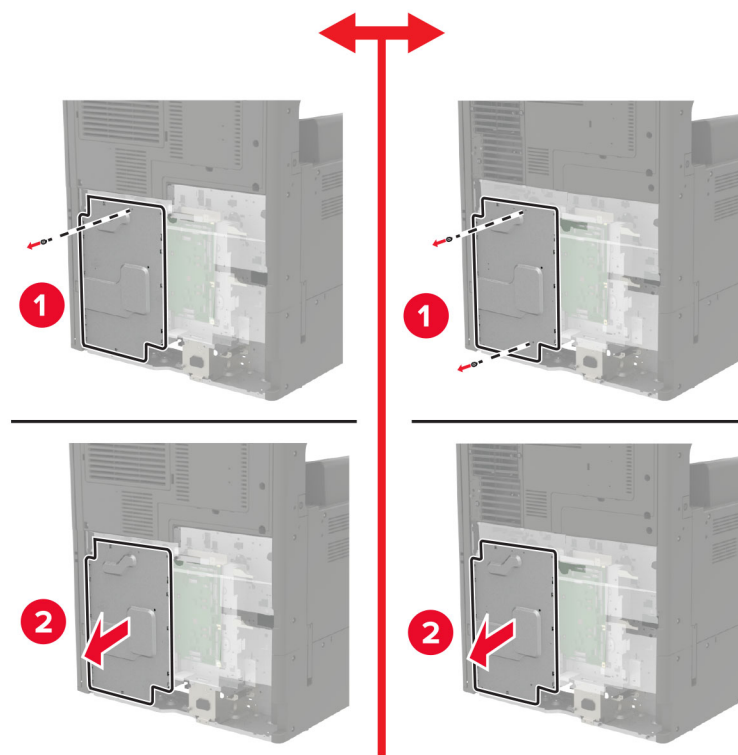


5 Fjern kontrollerkortdekslet.

Advarsel – mulig skade: De elektroniske komponentene på kontrollerkortet kan lett bli skadet av statisk elektrisitet. Ta på en metalloverflate på skriveren før du tar på komponentene eller kontaktene på kontrollerkortet.



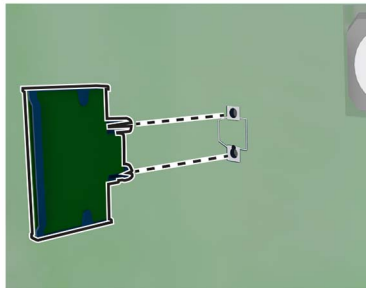
6 Ta av kontrollerkortskjermen.



7 Pakk ut minnekortet.

Advarsel – mulig skade: Unngå å ta på kontaktpunktene langs kanten av kortet.

8 Sett inn minnekortet til den *klikker* på plass.



9 Fest skjermen og fest deretter skriverdekselet.

10 Fest kontaktdekselet.

11 Hvis du fjernet et filterdeksel, må du sette på dekselet igjen.

12 Koble strømledningen til stikkkontakten igjen, og slå deretter på skriveren.

⚠ FORSIKTIG – POTENSIELLE SKADER: Unngå risiko for brann eller elektrisk støt. Koble strømledningen til en riktig vurdert og ordentlig jordet stikkontakt som er i nærheten av produktet og lett tilgjengelig.

Installere en harddisk på skriveren

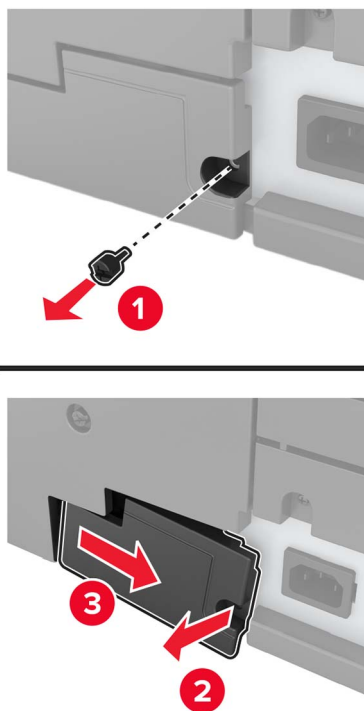
⚠ FORSIKTIG – FARE FOR STØT: Hvis du vil ha tilgang til kontrollerkortet eller installere ekstra maskinvare eller minneenheter etter installering av skriveren, må du slå av skriveren og trekke ut strømledningen av strømuttaket før du fortsetter. Unnlatelse av å gjøre dette medfører fare for elektrisk støt. Dersom andre enheter er tilkoblet skriveren, må disse også slås av, og alle ledninger som er tilkoblet skriveren, må trekkes ut.

1 Slå av skriveren.

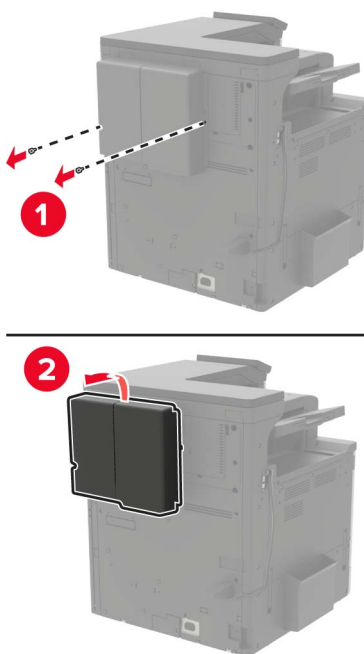


2 Trekk ut strømledningen.

3 Ved hjelp av skrutrekkeren som oppbevares i deksel A fjerner du kontaktdekslet fra baksiden av skriveren.

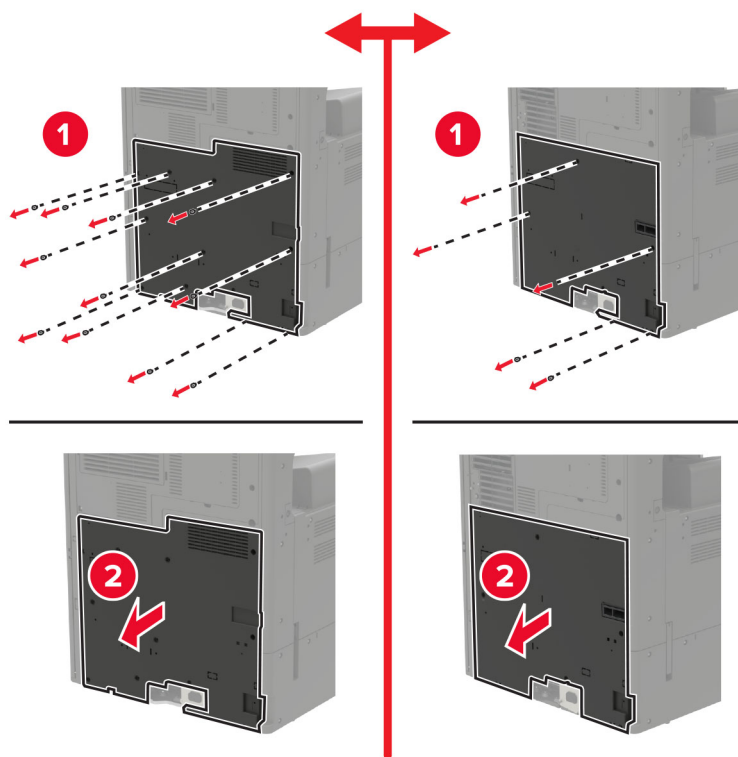


4 Hvis skriveren har et filterdeksel, må du fjerne dekslet.

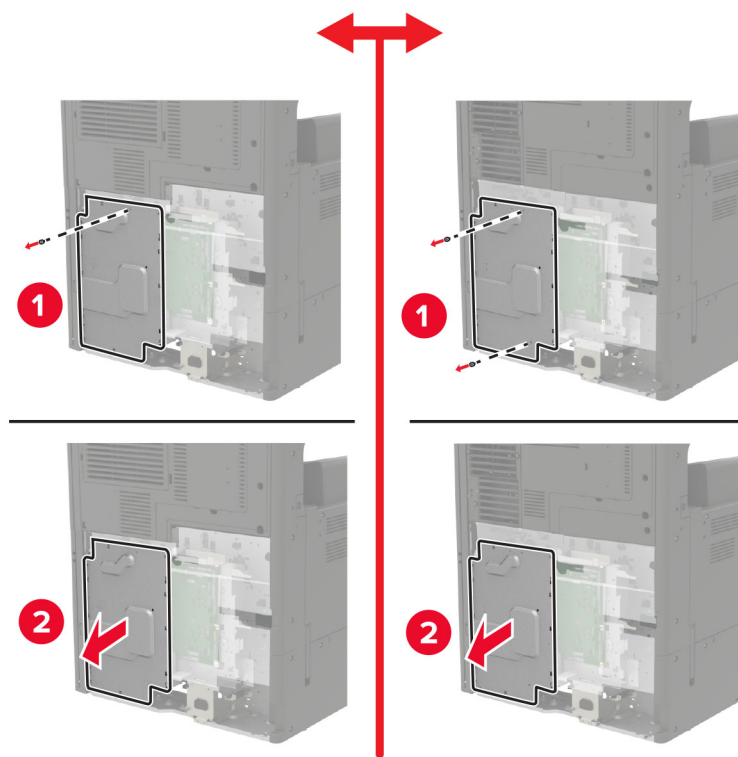


5 Fjern kontrollerkortdekslet.

Advarsel – mulig skade: De elektroniske komponentene på kontrollerkortet kan lett bli skadet av statisk elektrisitet. Ta på en metalloverflate på skriveren før du tar på komponentene eller kontaktene på kontrollerkortet.

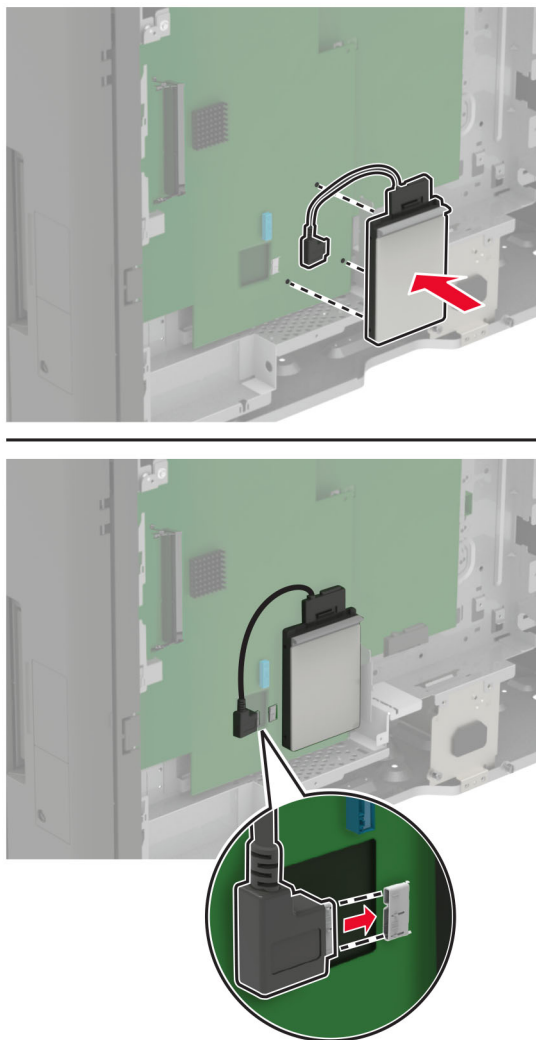


6 Ta av kontrollerkorts skjermen.



7 Pakk opp skriverharddisken.

8 Feste harddisken, og koble deretter harddiskens grensesnittkabel til kontrollerkortet.



9 Fest skjermen og fest deretter skriverdekselet.

10 Fest kontaktdekselet.

11 Hvis du fjernet et filterdeksel, må du sette på dekselet igjen.

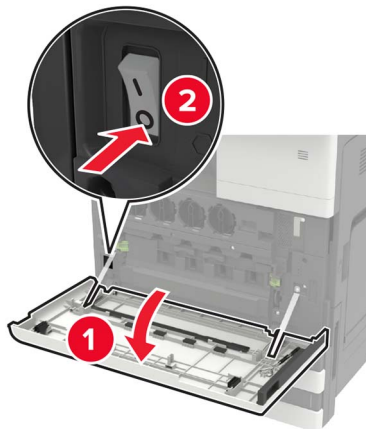
12 Koble strømledningen til stikkontakten igjen, og slå deretter på skriveren.

⚠ FORSIKTIG – POTENSIELLE SKADER: Unngå risiko for brann eller elektrisk støt. Koble strømledningen til en riktig vurdert og ordentlig jordet stikkontakt som er i nærheten av produktet og lett tilgjengelig.

Installere et tilleggskort

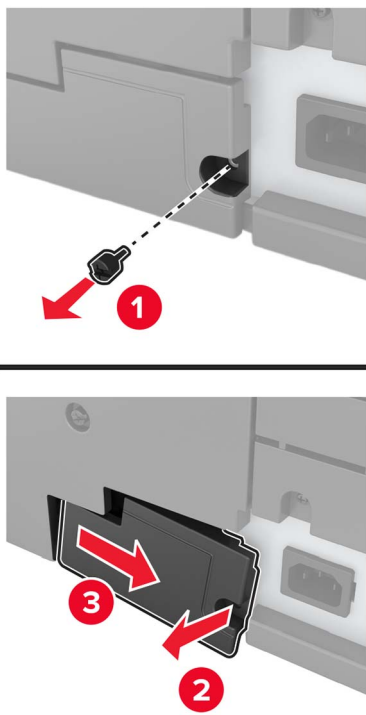
⚠ FORSIKTIG – FARE FOR STØT: Hvis du vil ha tilgang til kontrollerkortet eller installere ekstra maskinvare eller minneenheter etter installering av skriveren, må du slå av skriveren og trekke ut strømledningen av strømuttaket før du fortsetter. Unnlattelse av å gjøre dette medfører fare for elektrisk støt. Dersom andre enheter er tilkoblet skriveren, må disse også slås av, og alle ledninger som er tilkoblet skriveren, må trekkes ut.

1 Slå av skriveren.

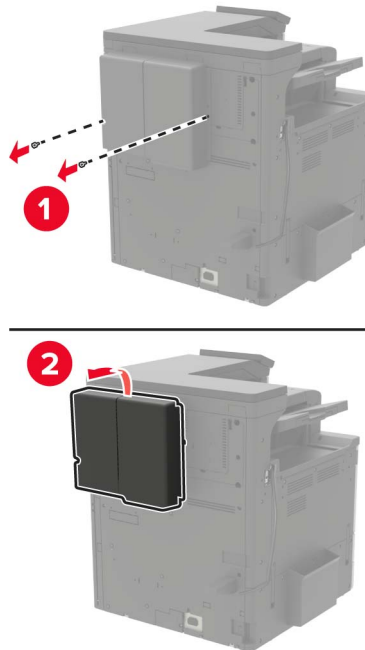


2 Trekk ut strømledningen.

3 Ved hjelp av skrutrekkeren som oppbevares i deksel A fjerner du kontaktdekselet fra baksiden av skriveren.

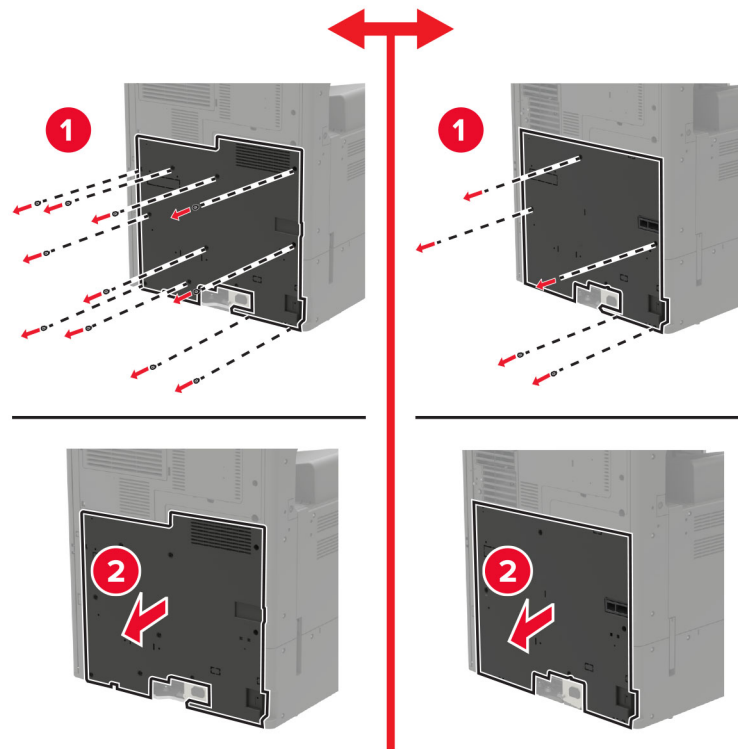


4 Hvis skriveren har et filterdeksel, må du fjerne dekslet.

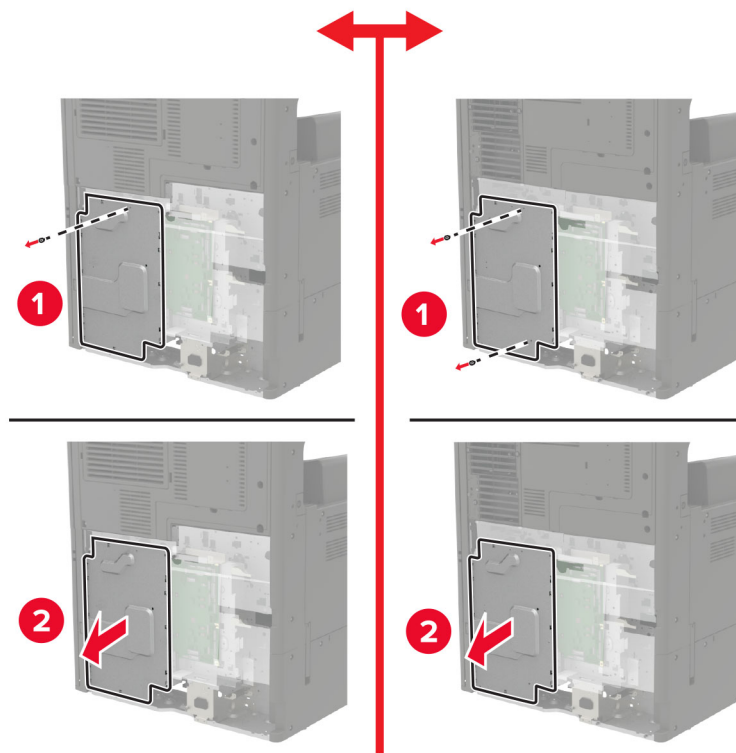


5 Fjern kontrollerkortdekslet.

Advarsel – mulig skade: De elektroniske komponentene på kontrollerkortet kan lett bli skadet av statisk elektrisitet. Ta på en metalloverflate på skriveren før du tar på komponentene eller kontaktene på kontrollerkortet.



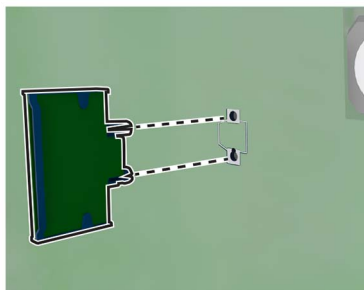
6 Ta av kontrollerkortskjermen.



7 Pakk ut tilleggskortet.

Advarsel – mulig skade: Unngå å ta på kontaktpunktene langs kanten av kortet.

8 Skyv kortet skikkelig på plass.



Merk: Hele kontaktlengden på kortet må berøre og stå parallelt med kontrollerkortet.

Advarsel – mulig skade: Hvis kortet ikke installeres på riktig måte, kan det føre til skade på kortet og kontrollerkortet.

9 Fest skjermen og fest deretter skriverdekselet.

10 Fest kontaktdekselet.

- 11 Hvis du fjernet et filterdeksel, må du sette på dekselet igjen.
- 12 Koble strømledningen til stikkontakten igjen, og slå deretter på skriveren.

⚠ FORSIKTIG – POTENSIELLE SKADER: Unngå risiko for brann eller elektrisk støt. Koble strømledningen til en riktig vurdert og ordentlig jordet stikkontakt som er i nærheten av produktet og lett tilgjengelig.

Installere en trådløs utskriftsserver

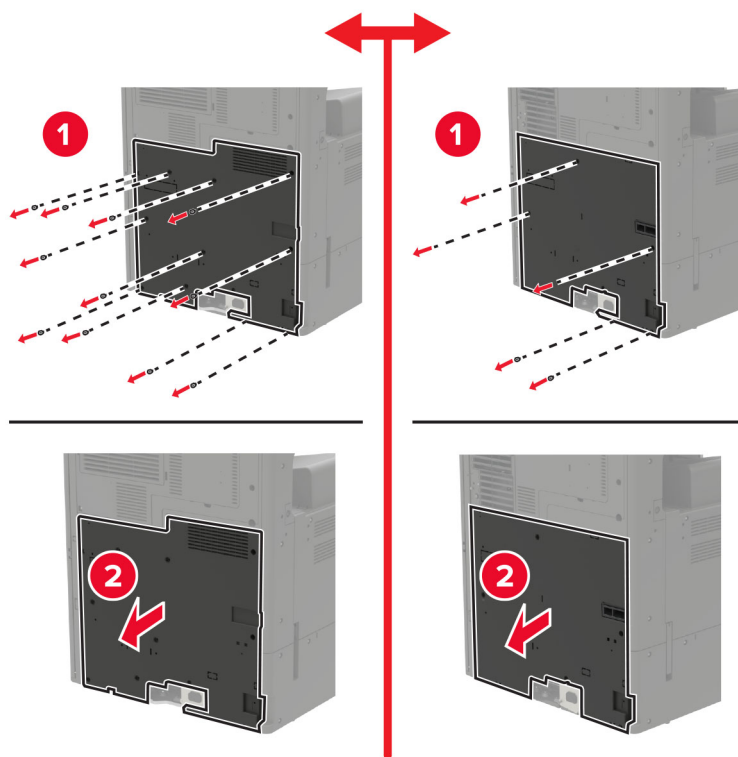
⚠ FORSIKTIG – FARE FOR STØT: Hvis du vil ha tilgang til kontrollerkortet eller installere ekstra maskinvare eller minneenheter etter installering av skriveren, må du slå av skriveren og trekke ut strømledningen av strømuttaket før du fortsetter. Unnlattelse av å gjøre dette medfører fare for elektrisk støt. Dersom andre enheter er tilkoblet skriveren, må disse også slås av, og alle ledninger som er tilkoblet skriveren, må trekkes ut.

- 1 Slå av skriveren.

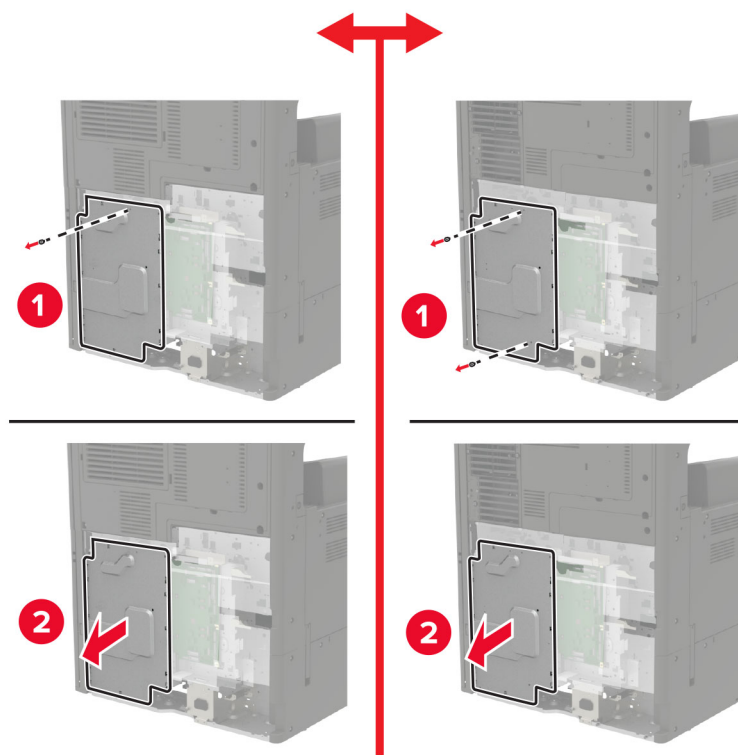


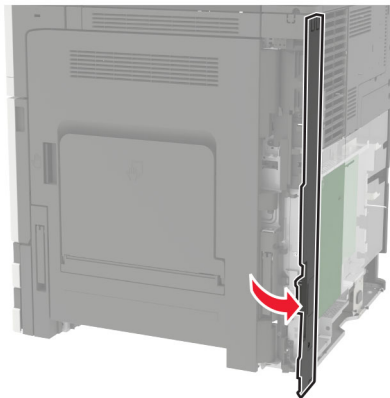
- 2 Trekk ut strømledningen.
- 3 Bruk skrutrekkeren som oppbevares bak deksel A, til å fjerne kontrollerkortdekslet.

Advarsel – mulig skade: De elektroniske komponentene på kontrollerkortet kan lett bli skadet av statisk elektrisitet. Ta på en metalloverflate på skriveren før du tar på komponentene eller kontaktene på kontrollerkortet.

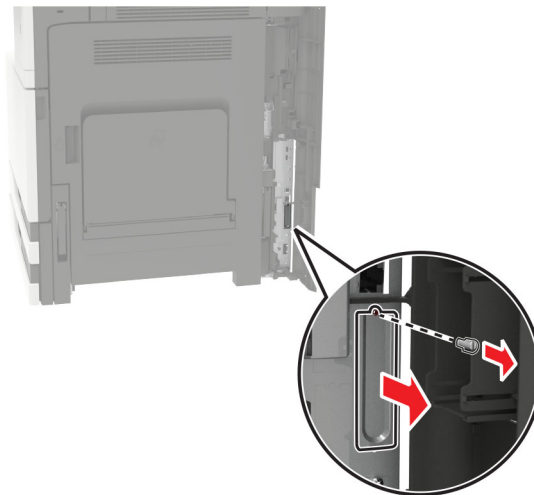
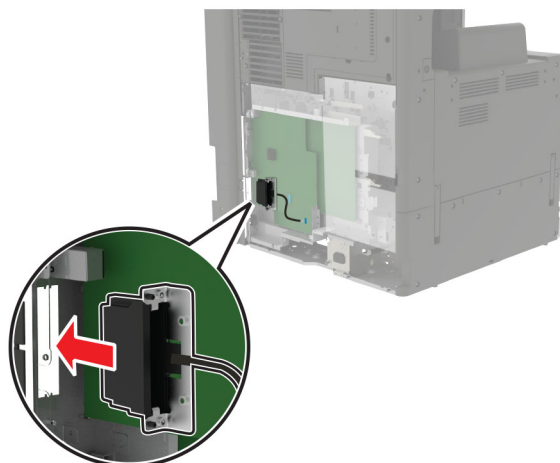


4 Ta av kontrollerkortskjermen.

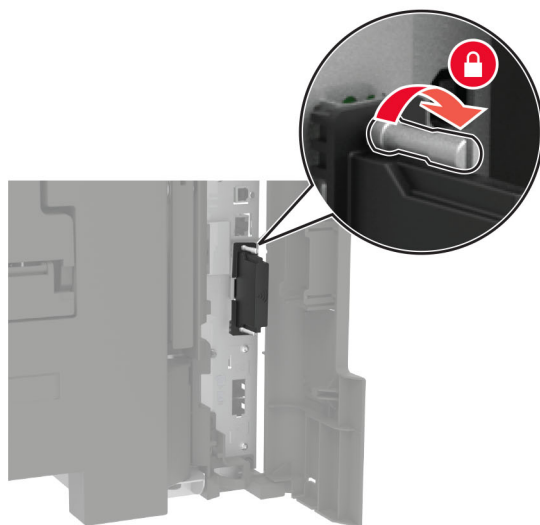
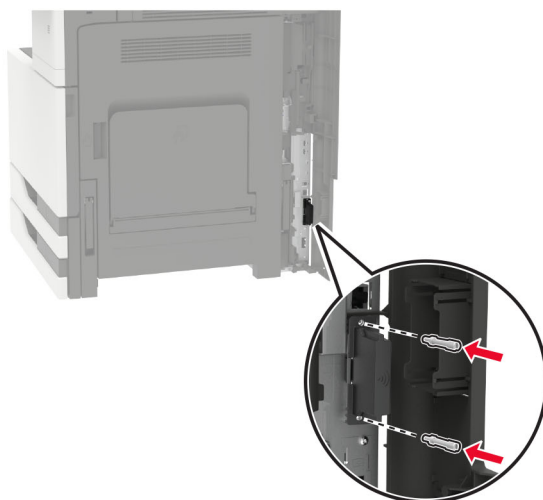


5 Åpne portdekselet.**6** Fjern dekselet til sporet for tillegg.

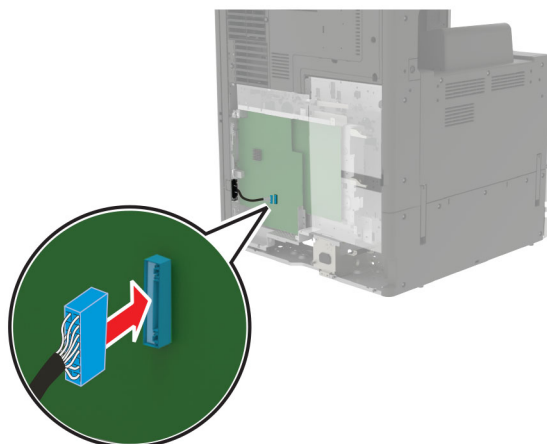
Merk: Fjern skruen ved hjelp av en stjerneskrutrekker. Løft dekselet, og dra det helt ut.

**7** Pakk ut den trådløse utskriftsserveren, og før den gjennom sporet for tillegg.

8 Fest tomme skrueene.



9 Koble den trådløse utskriftsserveren til kontrollerkortet.



- 10 Sett på plass skjermen og fest toppdekslet igjen.
- 11 Koble strømledningen til stikkontakten igjen, og slå deretter på skriveren.

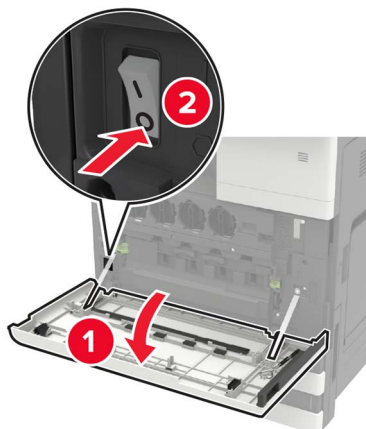
⚠ FORSIKTIG – POTENSIELLE SKADER: Unngå risiko for brann eller elektrisk støt. Koble strømledningen til en riktig vurdert og ordentlig jordet stikkontakt som er i nærheten av produktet og lett tilgjengelig.

Installere 2 x 500- eller 2500-arks skuffen.

⚠ FORSIKTIG – FARE FOR STØT: Hvis du vil ha tilgang til kontrollerkortet eller installere ekstra maskinvare eller minneenheter etter installering av skriveren, må du slå av skriveren og trekke ut strømledningen av strømuttaket før du fortsetter. Unnlattelse av å gjøre dette medfører fare for elektrisk støt. Dersom andre enheter er tilkoblet skriveren, må disse også slås av, og alle ledninger som er tilkoblet skriveren, må trekkes ut.

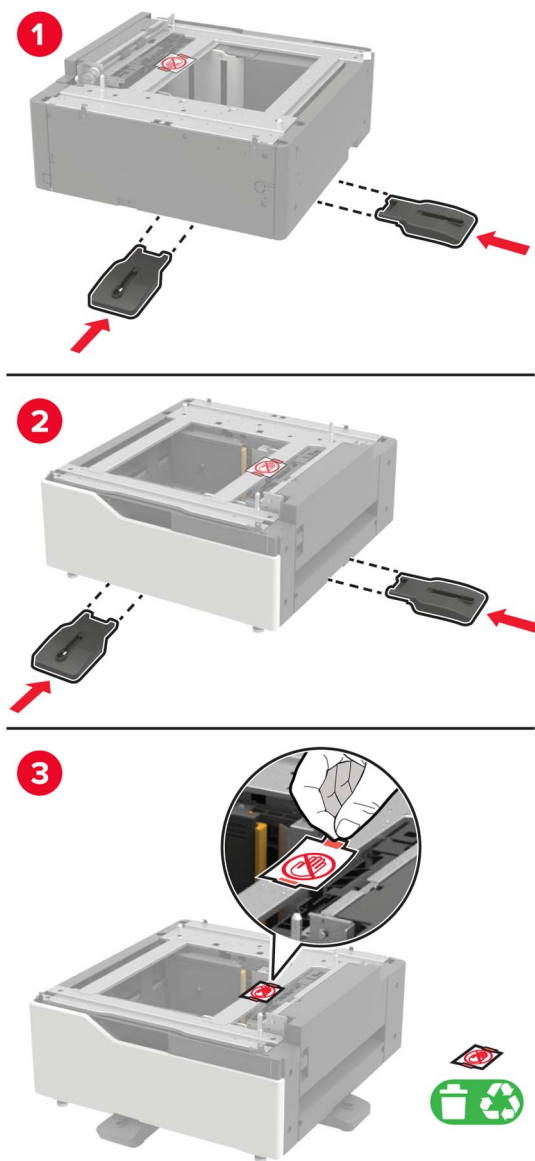
⚠ FORSIKTIG – FARE FOR VELTING: Hvis du skal installere ett eller flere tilleggsutstyr på skriveren eller flerfunksjonsskriveren, må du kanskje bruke en hjulsokkel, et møbel eller annet utstyr for at skriveren skal stå støtt. Dette bidrar til å unngå personskader. Du finner mer informasjon om andre konfigurasjoner som støttes, på www.lexmark.com/multifunctionprinters.

- 1 Slå av skriveren.



- 2 Koble strømledningen fra strømuttaket og deretter fra skriveren.
- 3 Pakk ut papirskuffen, og fjern all emballasje.

4 Fest stabiliseringsstøttene til skuffen og fjern plasten fra limstripen.

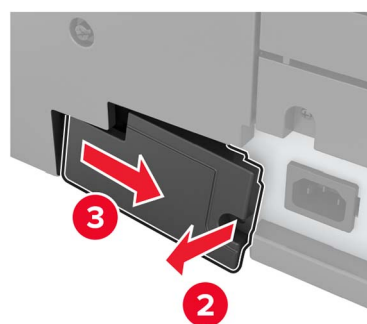
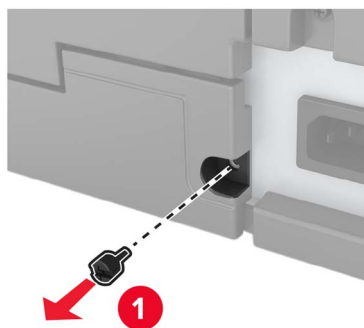


5 Ved hjelp av sidehåndtakene tilpasser du skriveren med skuffen, og senker deretter skriveren på plass.

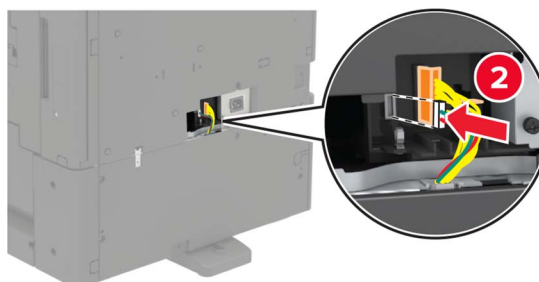
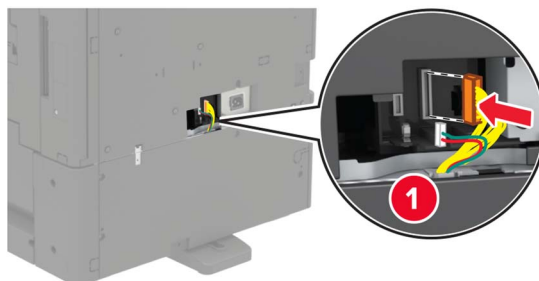
⚠ FORSIKTIG – POTENSIELLE SKADER: Hvis skriveren veier mer enn 20 kg (44 pund), trengs det to eller flere personer for å løfte den på en sikker måte.



6 Ved hjelp av skrutrekkeren som oppbevares i deksel A fjerner du kontaktdekslet fra baksiden av skriveren.



7 Koble skuffkontakten til skriveren.

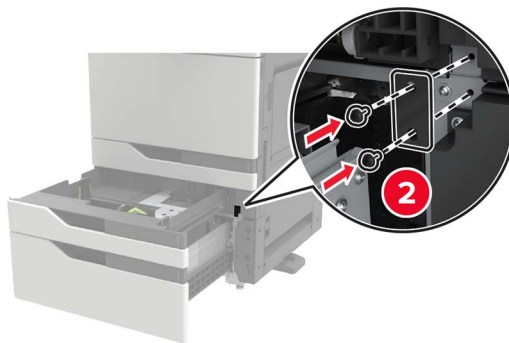
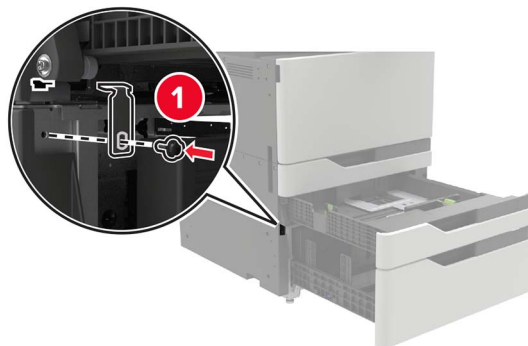


8 Åpne skuff 2 og skuff 3.

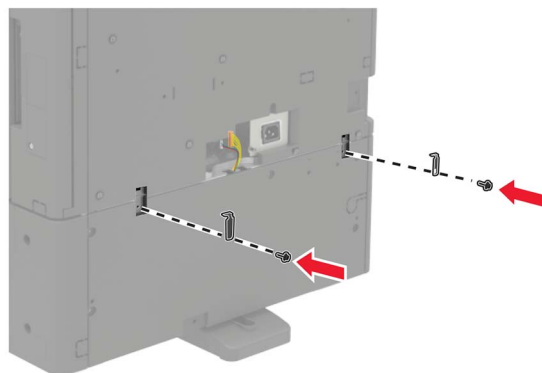


9 Fest skuffen til skriveren med låseklemmene og metallbraketten.

- Front



- Bak

**10** Lukk skuffene, og fest deretter kontaktdekselet.**11** Koble strømledningen til skriveren og deretter til stikkontakten.

⚠ FORSIKTIG – POTENSIELLE SKADER: Unngå risiko for brann eller elektrisk støt. Koble strømledningen til en riktig vurdert og ordentlig jordet stikkontakt som er i nærheten av produktet og lett tilgjengelig.

12 Slå på skriveren.

Legg skuffen til i skriverdriveren for å gjøre den tilgjengelig for utskriftsjobber. Se [Slik legger du til alternativer i skriverdriveren på side 227](#) hvis du vil ha mer informasjon.

Når du installerer tilleggsmaskinvare, kan du følge denne installasjonsrekkefølgen.

- 2 x 500- eller 2500-arks skuff
- Skriver
- Ferdiggjører for stifting

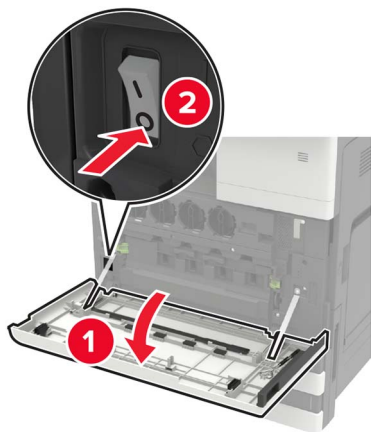
Installere 3000-arksskuffen

Merk: 3000-arks skuffen støttes bare hvis 2 x 500- eller 2500-arks skuffen er installert.

⚠ FORSIKTIG – FARE FOR STØT: Hvis du vil ha tilgang til kontrollerkortet eller installere ekstra maskinvare eller minneenheter etter installering av skriveren, må du slå av skriveren og trekke ut strømledningen av strømuttaket før du fortsetter. Unnlatelse av å gjøre dette medfører fare for elektrisk støt. Dersom andre enheter er tilkoblet skriveren, må disse også slås av, og alle ledninger som er tilkoblet skriveren, må trekkes ut.

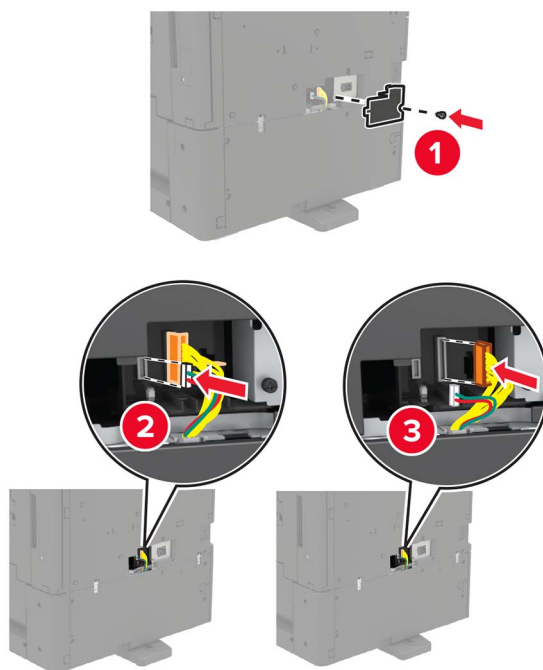
⚠ FORSIKTIG – FARE FOR VELTING: Hvis du skal installere ett eller flere tilleggsutstyr på skriveren eller flerfunksjonsskriveren, må du kanskje bruke en hjulsokkel, et møbel eller annet utstyr for at skriveren skal stå støtt. Dette bidrar til å unngå personskader. Du finner mer informasjon om andre konfigurasjoner som støttes, på www.lexmark.com/multifunctionprinters.

- 1 Slå av skriveren.



- 2 Koble strømledningen fra strømuttaket og deretter fra skriveren.
- 3 Pakk ut skuffen.

- 4** Ved hjelp av skrutrekkeren som oppbevares i deksel A, kobler du 2 x 500- eller 2500-arks skuffkabelen fra baksiden av skriveren.

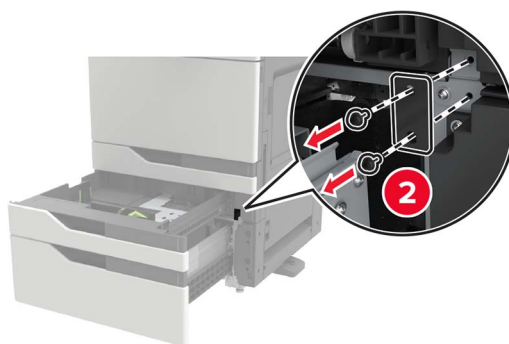
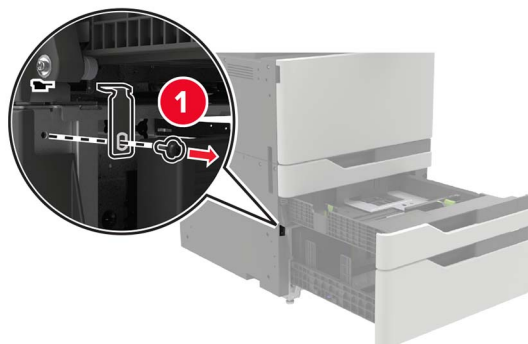


- 5** Åpne skuff 2 og skuff 3.

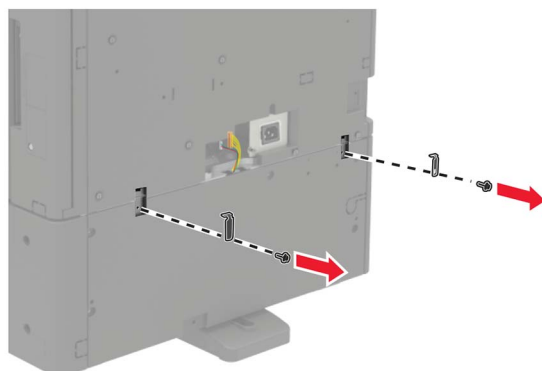


6 Fjern metallbrakettene og låseklemmen som fester 2 x 500- eller 2500-arks skuffen til skriveren.

- Front



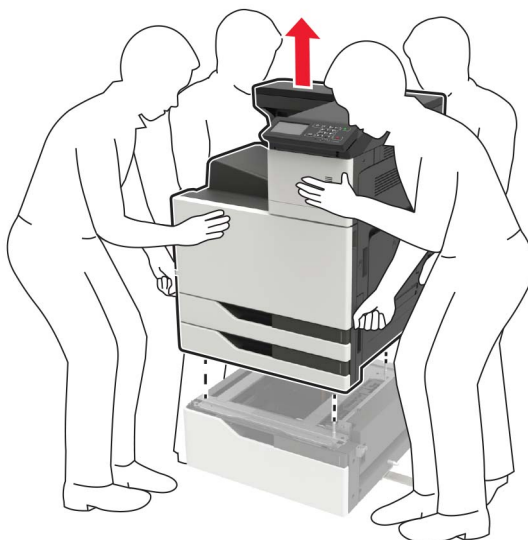
- Bak



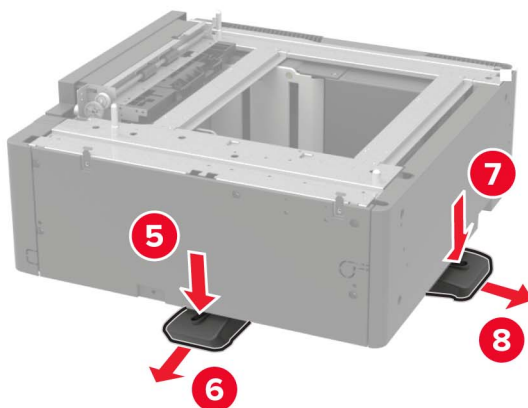
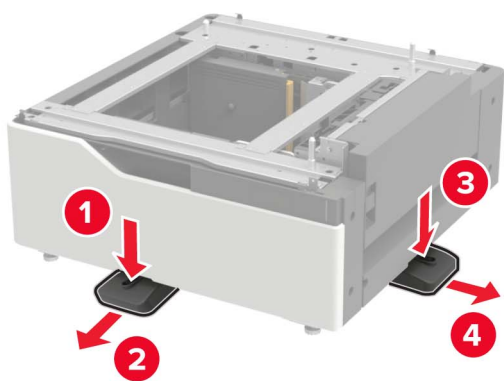
7 Lukk skuffene.

8 Ved hjelp av sidehåndtakene tar du skriveren av 2 x 500- eller 2500-arks skuffen.

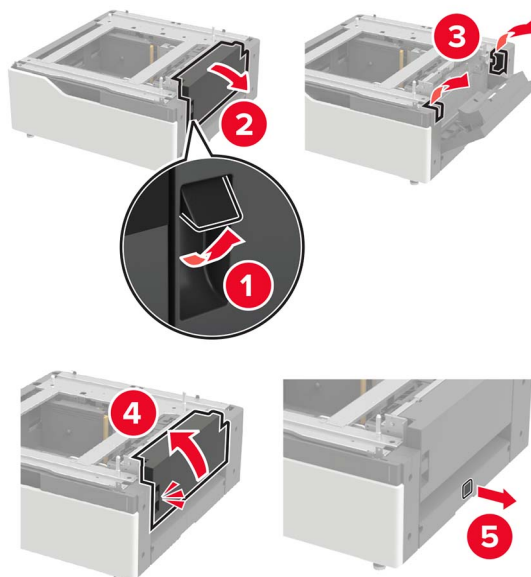
⚠ FORSIKTIG – POTENSIELLE SKADER: Hvis skriveren veier mer enn 20 kg (44 pund), trengs det to eller flere personer for å løfte den på en sikker måte.



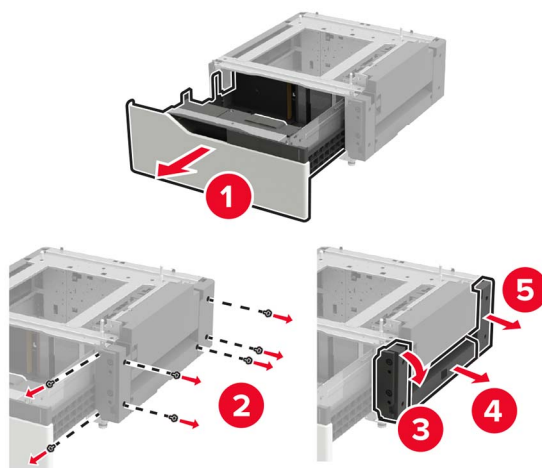
9 Fjern de stabiliserende støttene fra skuffen.



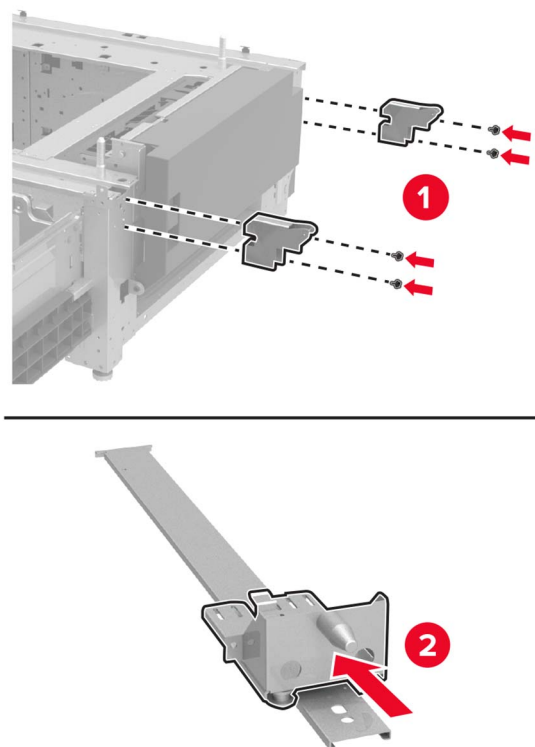
10 Fjern plasten fra limstripene.



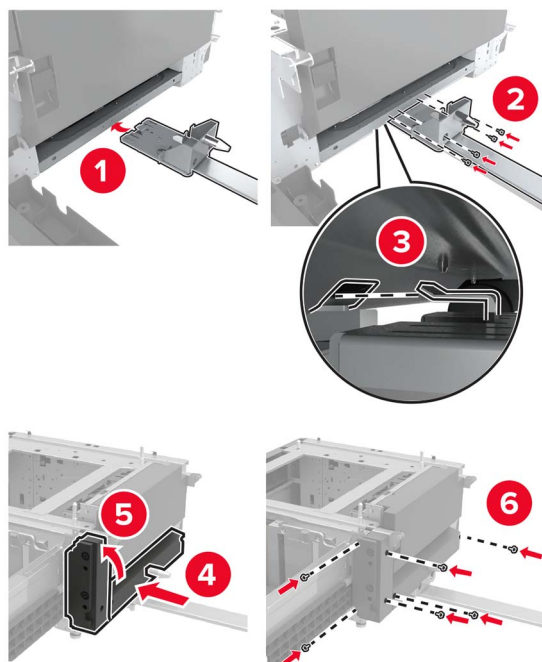
11 Åpne skuffen og fjern festebraketten og skyveskinnedekslene.



12 Fest sidemonteringsbraketten til skuffen og sett deretter styreplaten inn i skinnen.

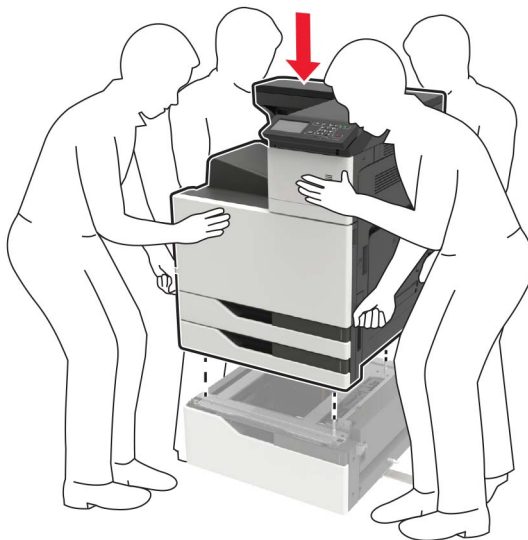


13 Fest skinnen og deretter festebraketten og skyveskinnedekslene.

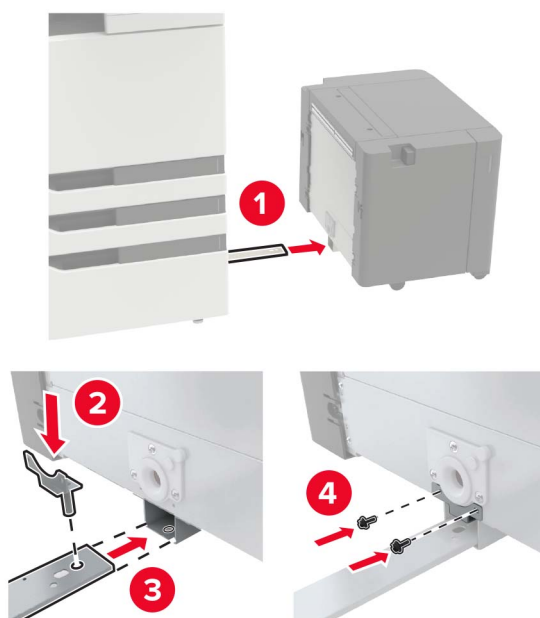


14 Lukk skuffen.

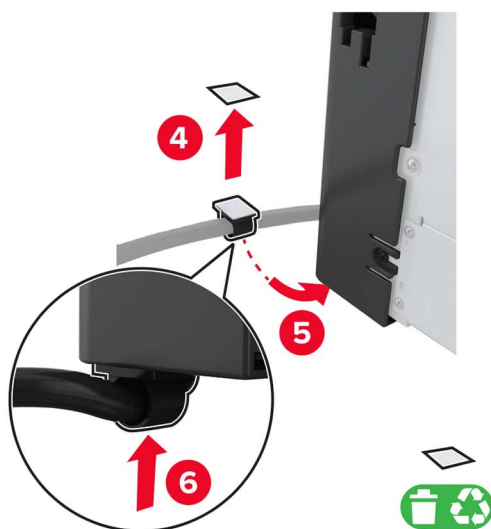
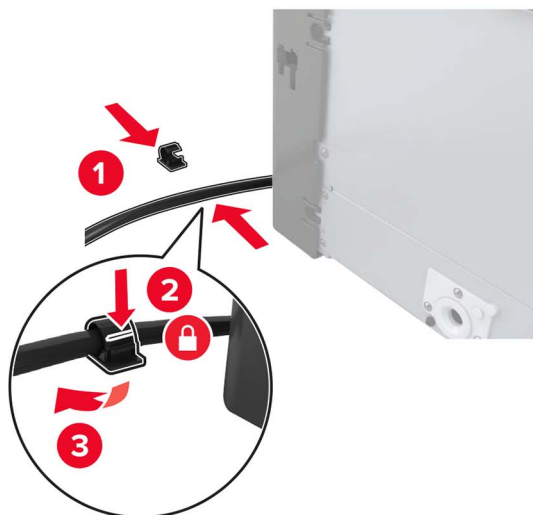
15 Ved hjelp av sidehåndtakene tilpasser du skriveren med skuffen, og senker deretter skriveren på plass.



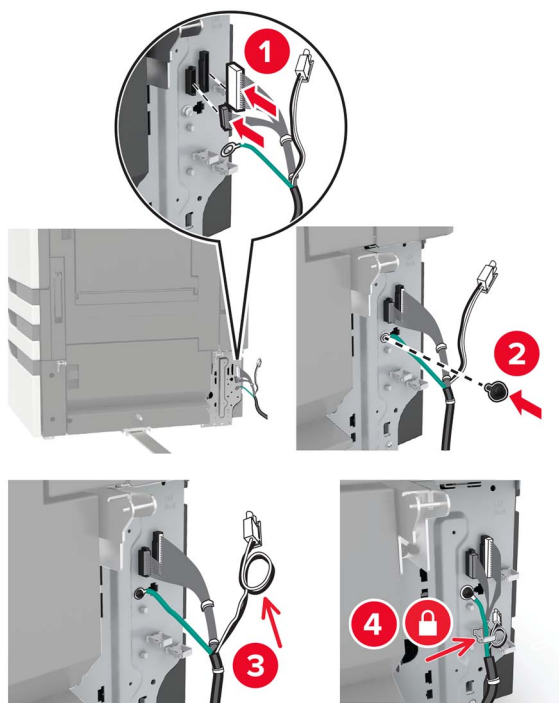
16 Tilpass 3000-arks skuffen til skriveren, og fest deretter monteringsstolpen.



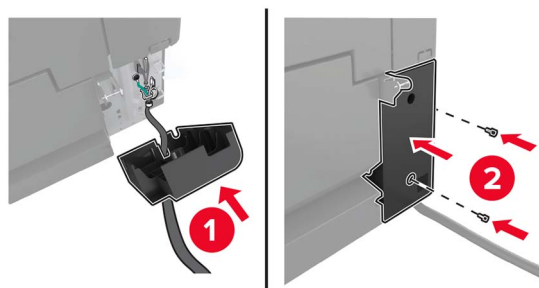
17 Fest skuffkabelen med klemmen.



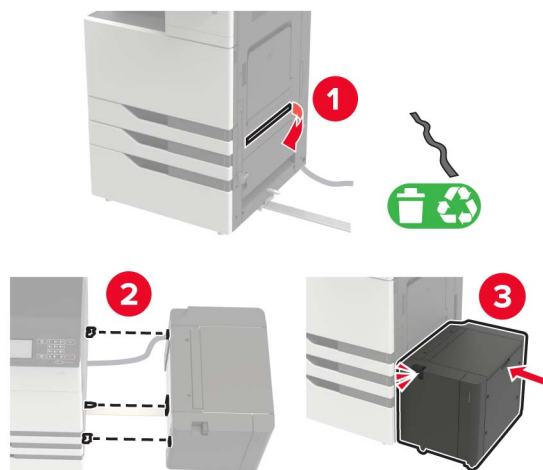
18 Koble skuffkabelen til skriveren.



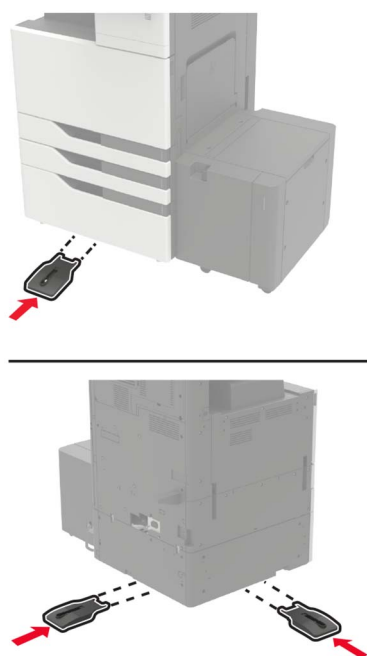
19 Sett på skuffkabeldekselet.



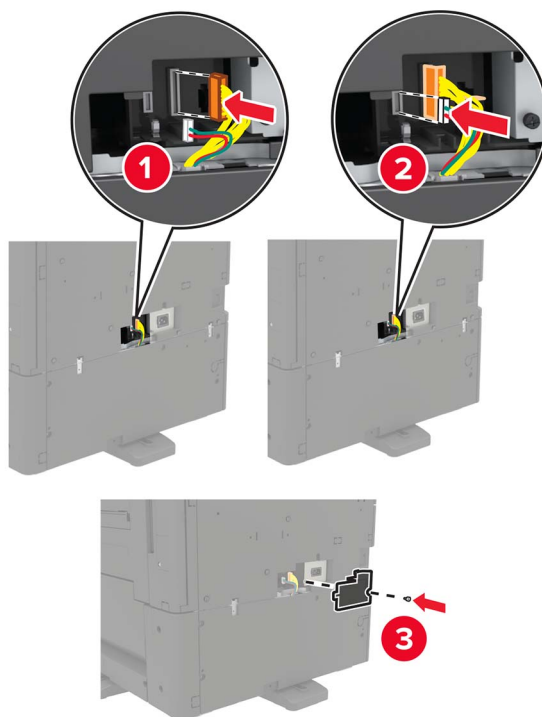
20 Skyv skuffen til den *klikkes* på plass.



21 Fest stabiliseringsstøttene til skriveren.

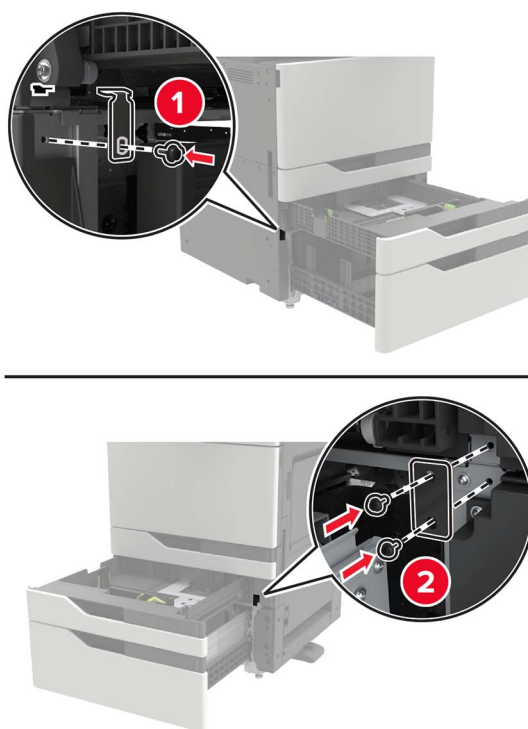


22 Koble kontakten for 2 x 500- eller 2500-arks skuffen til skriveren.

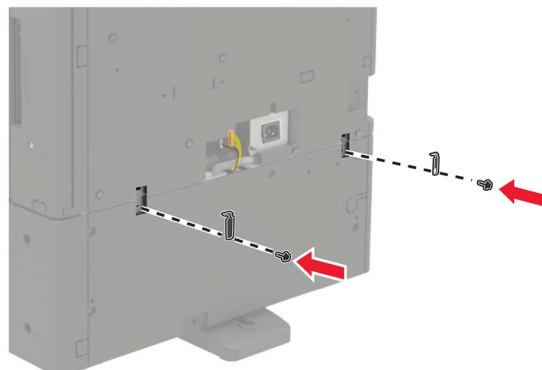


23 Åpne skuff 2 og 3 og fest 2 x 500- eller 2500-arks skuffen til skriveren med låseklemmene og metallbraketten.

- Front



- Bak



24 Lukk skuffene.

25 Koble strømledningen til skriveren og deretter til stikkontakten.

⚠ FORSIKTIG – POTENSIELLE SKADER: Unngå risiko for brann eller elektrisk støt. Koble strømledningen til en riktig vurdert og ordentlig jordet stikkontakt som er i nærheten av produktet og lett tilgjengelig.

26 Slå på skriveren.

Legg skuffen til i skriverdriveren for å gjøre den tilgjengelig for utskriftsjobber. Se [Slik legger du til alternativer i skriverdriveren på side 227](#) hvis du vil ha mer informasjon.

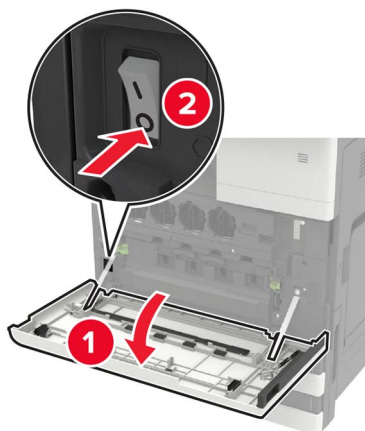
Når du installerer tilleggsmaskinvare, kan du følge denne installasjonsrekkefølgen.

- 3000-arksskuff
- Skriver
- Ferdiggjører for stifting

Installere ferdiggjører for stifting

⚠ FORSIKTIG – FARE FOR VELTING: Hvis du skal installere ett eller flere tilleggsutstyr på skriveren eller flerfunksjonsskriveren, må du kanskje bruke en hjulsokkel, et møbel eller annet utstyr for at skriveren skal stå støtt. Dette bidrar til å unngå personskader. Du finner mer informasjon om andre konfigurasjoner som støttes, på www.lexmark.com/multifunctionprinters.

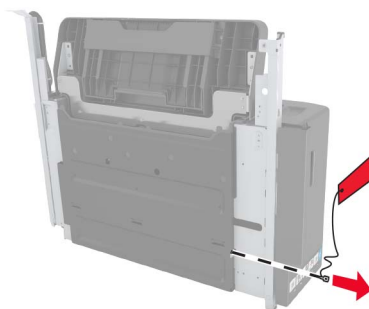
1 Slå av skriveren.



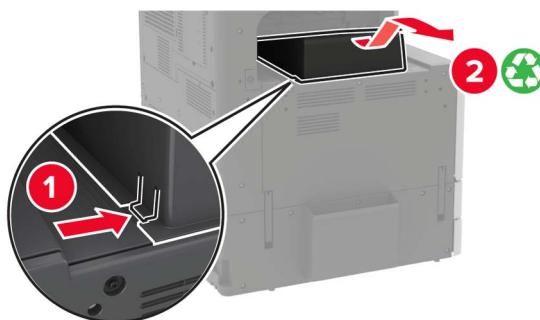
2 Koble strømledningen fra strømuttaket og deretter fra skriveren.

3 Pakk ut ferdiggjøreren for stifting.

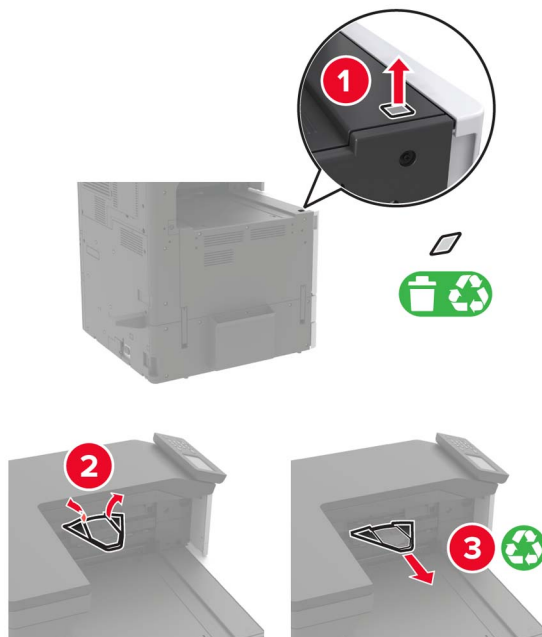
Merk: Fjerne etiketten, men behold skruen for bruk i [trinn 11](#).



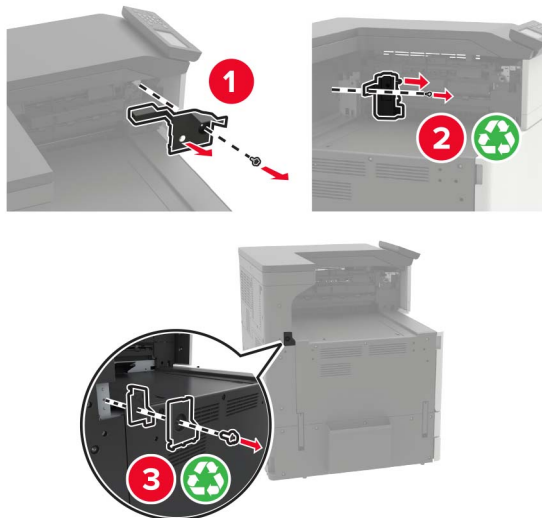
4 Ta ut standard utskuff.



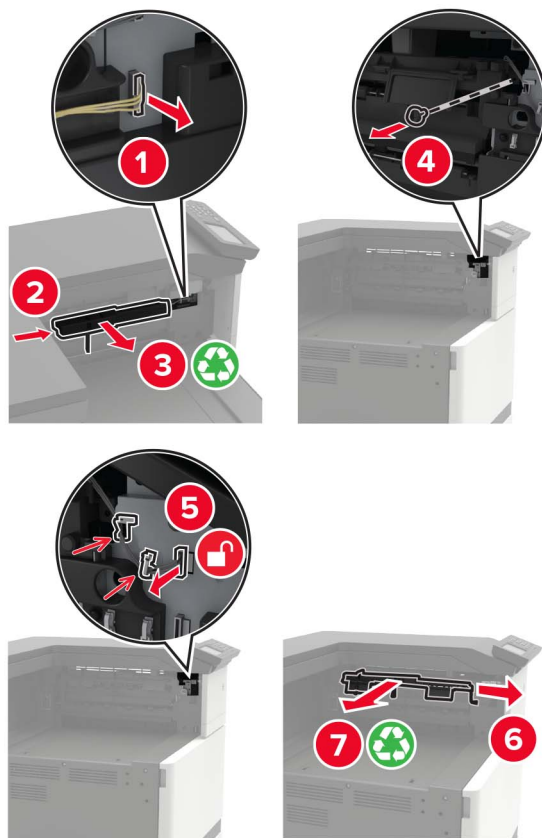
5 Fjern plasten fra limstripen, og fjern deretter papirbøylene.



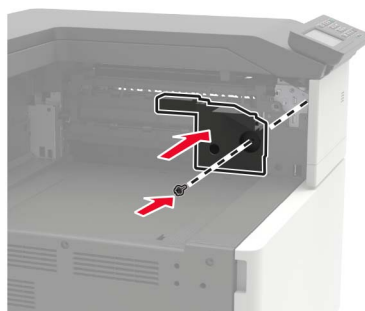
6 Ved hjelp av skrutrekkeren som oppbevares i deksel A, fjerner du dekslene for papirskinnensensoren og skyveskinnene.

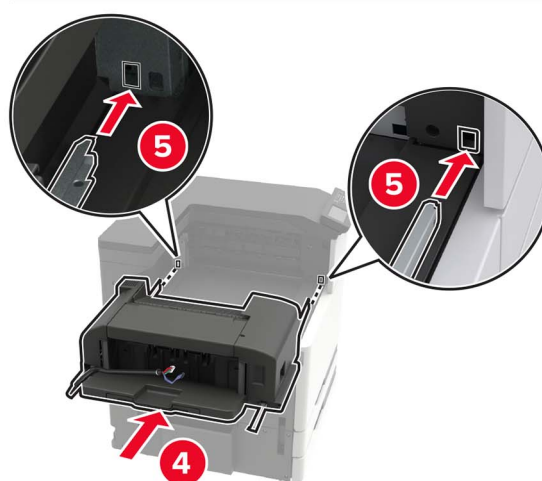
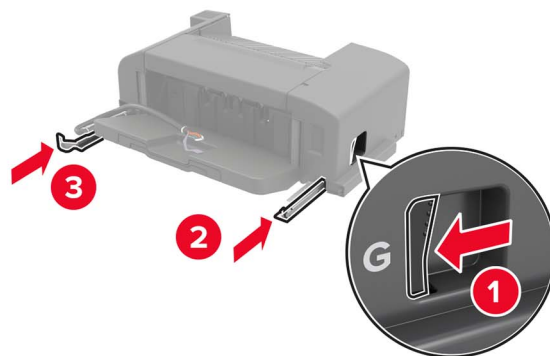


7 Fjern papirskinnene.

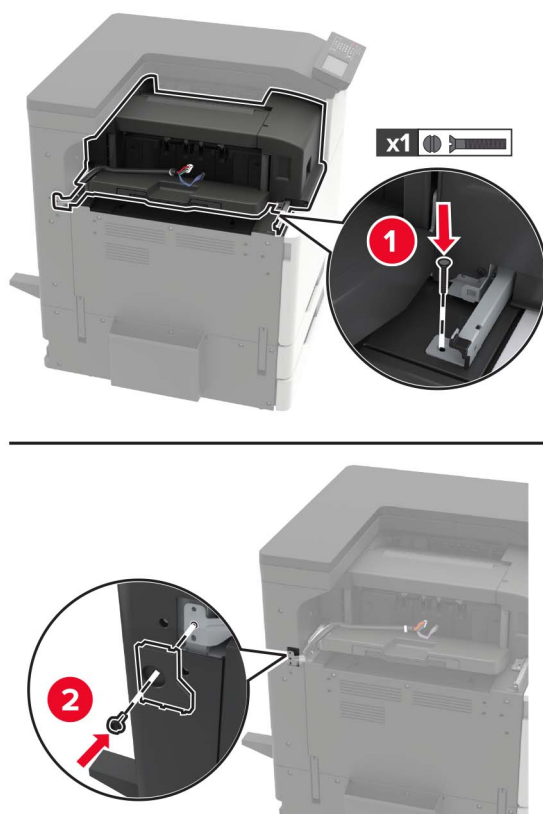


8 Koble til sensordekselet.



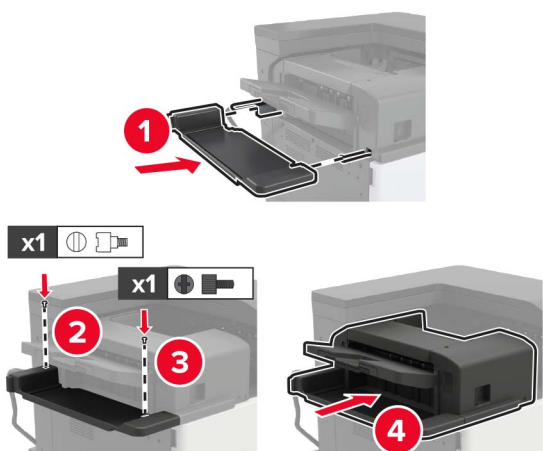
9 Sett inn ferdiggjøreren.**10** Fest ferdiggjøreren til skriveren.

Merk: Bruk skruen som fulgte med ferdiggjøreren.



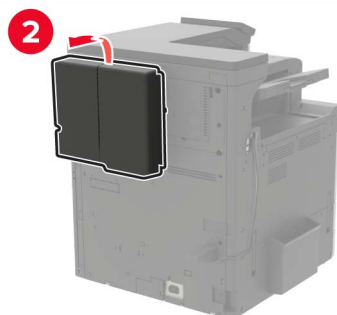
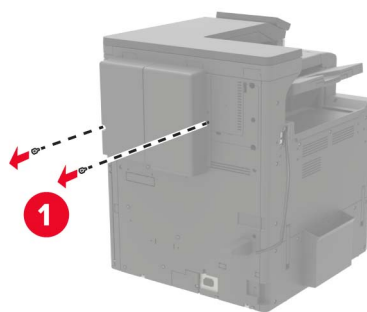
11 Koble til skyveskinnedekselet for ferdiggjøreren.

Merk: Bruk skruene som fulgte med ferdiggjøreren.

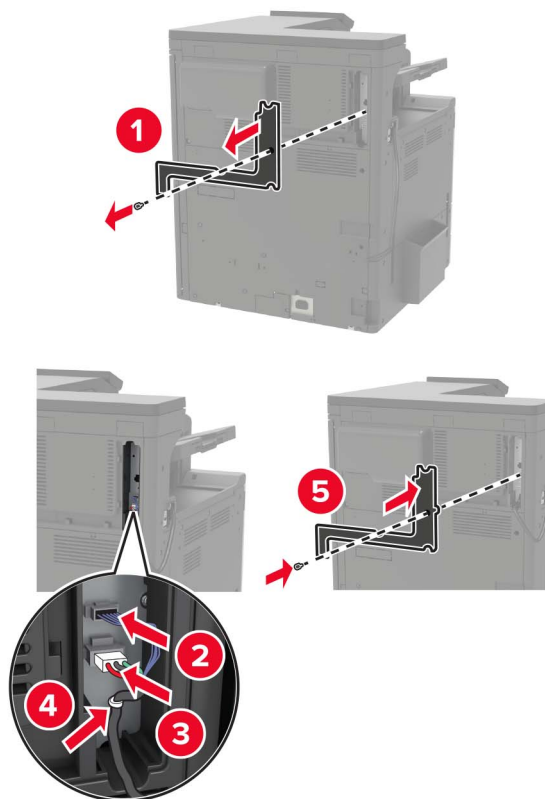


12 Fjern filterdekselet.

Merk: Dette trinnet er bare tilgjengelig på enkelte skrivermodeller.



13 Koble ferdiggjørerkabelen til skriveren.



14 Sett filterdekselet tilbake på plass.

Merk: Dette trinnet er bare tilgjengelig på enkelte skrivermodeller.

15 Koble strømledningen til skriveren og deretter til stikkontakten.

⚠ FORSIKTIG – POTENSIELLE SKADER: Unngå risiko for brann eller elektrisk støt. Koble strømledningen til en riktig vurdert og ordentlig jordet stikkontakt som er i nærheten av produktet og lett tilgjengelig.

⚠ FORSIKTIG – POTENSIELLE SKADER: Ikke bruk dette produktet med skjøteledninger, grenuttak med flere kontakter, skjøteledninger med flere kontakter eller UPS-enheter. Den nominelle strømmen i denne typen tilbehør kan enkelt bli overbelastet av en laserskriver, noe som kan føre til brannfare, skade på eiendom og dårlig skriverytelse.

16 Slå på skriveren.

Legg ferdiggjøreren til i skriverdriveren for å gjøre den tilgjengelig for utskriftsjobber. Se [Slik legger du til alternativer i skriverdriveren på side 227](#) hvis du vil ha mer informasjon.

Installere ferdiggjørere for stifting, hulling eller hefting

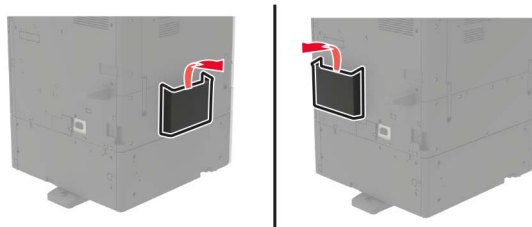
⚠ FORSIKTIG – FARE FOR VELTING: Hvis du skal installere ett eller flere tilleggsutstyr på skriveren eller flerfunksjonsskriveren, må du kanskje bruke en hjulsokkel, et møbel eller annet utstyr for at skriveren skal stå støtt. Dette bidrar til å unngå personskader. Du finner mer informasjon om andre konfigurasjoner som støttes, på www.lexmark.com/multifunctionprinters.

1 Slå av skriveren.



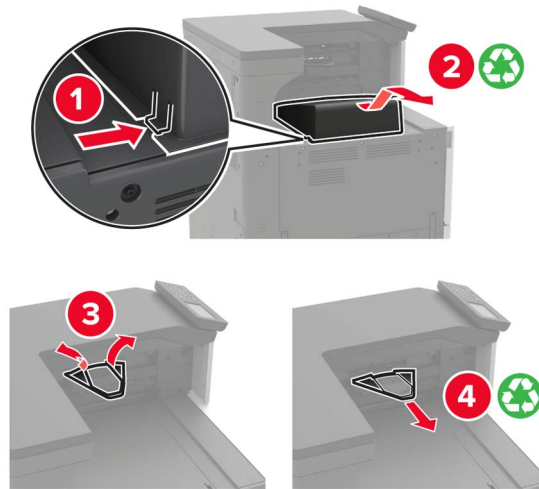
2 Koble strømledningen fra strømuttaket og deretter fra skriveren.

3 Ta publikasjonsholderen ut fra siden eller på baksiden av skriveren.

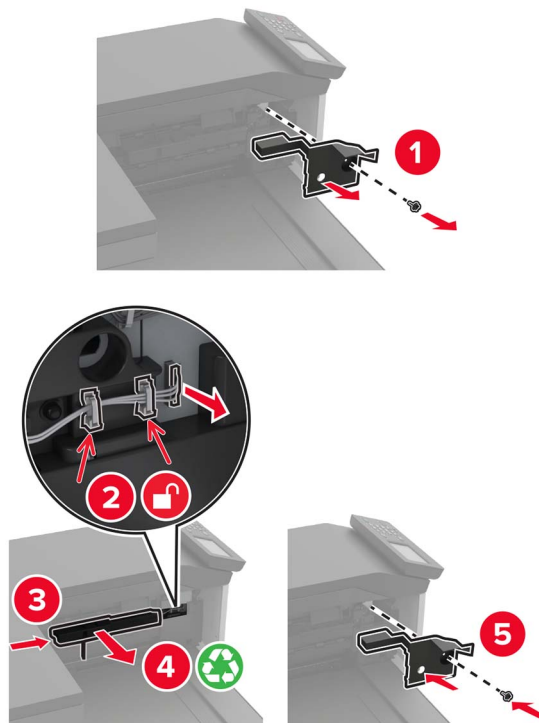


4 Pack ut ferdiggjøreren for stifting, hulling eller hefting.

5 Fjern standard utskuffen, og fjern deretter papirbøylen.

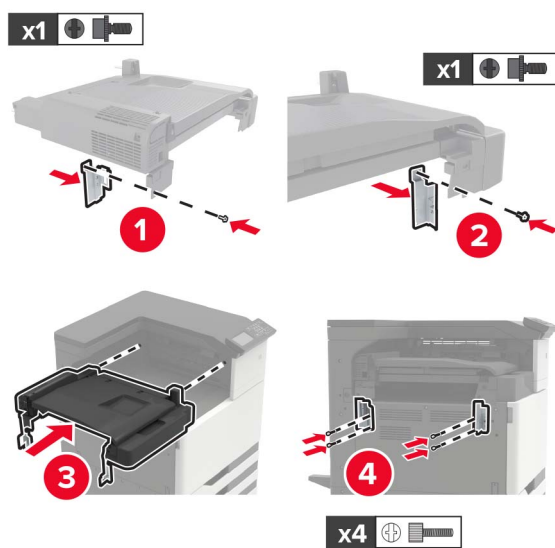


6 Bruk skrutrekkeren som oppbevares i deksel A. Fjern papirskinnene.



7 Sett inn papirtransporten.

Merk: Bruk skruene som fulgte med ferdiggjøreren.



8 Koble ferdiggjøreren til skriveren.

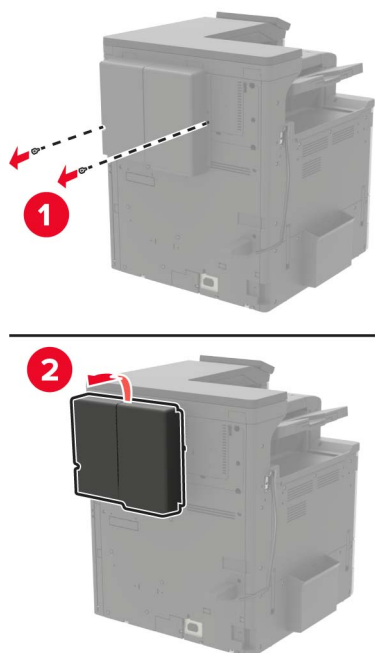


- 9 Sett stiftekassetten inn i ferdiggjøreren til den *klikkes* på plass.

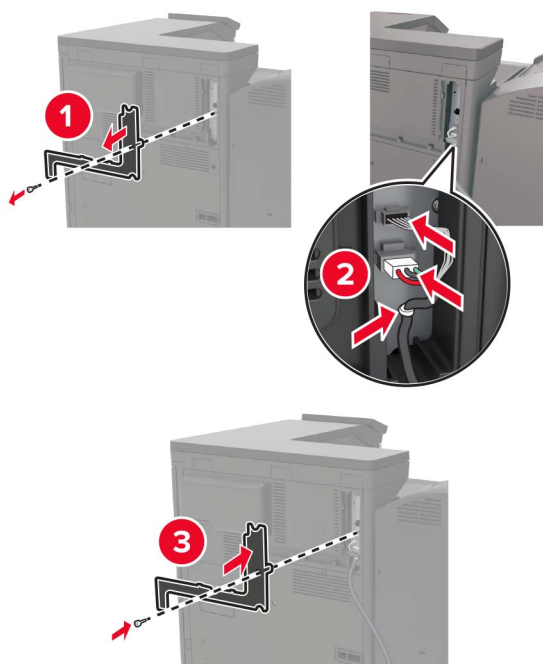


- 10 Fjern filterdekselet.

Merk: Dette trinnet er bare tilgjengelig på enkelte skrivermodeller.

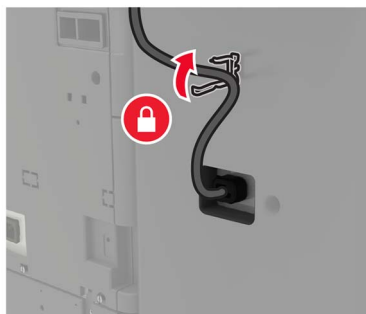


11 Koble ferdiggjørerkabelen til skriveren.

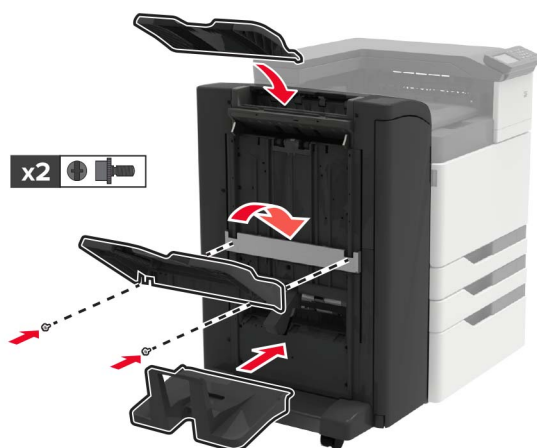
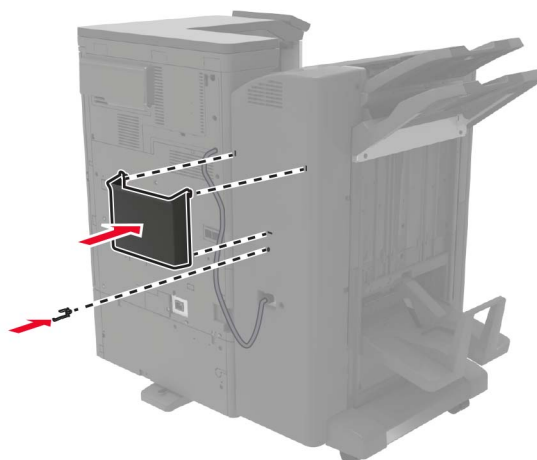


12 Sett filterdekslet tilbake på plass.


Merk: Dette trinnet er bare tilgjengelig på enkelte skrivermodeller.


13 Fest kabelen.**14** Sett inn utskuffene.**Merknader:**

- Bruk skruene som fulgte med ferdiggjøreren.
- Unngå å flytte braketten mens du setter inn utskuff 2.
- Utskuff 3 støttes bare i hefteferdiggjøreren.

**15** Fest publikasjonsholderen og deretter klemmen.

16 Koble strømledningen til skriveren og deretter til stikkontakten.

 **FORSIKTIG – POTENSIELLE SKADER:** Unngå risiko for brann eller elektrisk støt. Koble strømledningen til en riktig vurdert og ordentlig jordet stikkontakt som er i nærheten av produktet og lett tilgjengelig.

 **FORSIKTIG – POTENSIELLE SKADER:** Ikke bruk dette produktet med skjøteledninger, grenuttak med flere kontakter, skjøteledninger med flere kontakter eller UPS-enheter. Den nominelle strømmen i denne typen tilbehør kan enkelt bli overbelastet av en laserskriver, noe som kan føre til brannfare, skade på eiendom og dårlig skriverytelse.

17 Slå på skriveren.

Legg ferdiggjøreren til i skriverdriveren for å gjøre den tilgjengelig for utskriftsjobber. Se [Slik legger du til alternativer i skriverdriveren på side 227](#) hvis du vil ha mer informasjon.

Programvare

Installere skriverprogramvaren

- 1 Skaff en kopi av installeringspakken for programvaren.
 - Fra CD-en med programvare som ble levert med skriveren.
 - Gå til <http://support.lexmark.com> og velg deretter skriveren og operativsystemet.
- 2 Kjør installasjonsprogrammet, og følg instruksjonene på skjermen.
- 3 Macintosh: legg til skriveren.

Merk: Hent IP-adressen til skriveren fra startsidene.

Slik legger du til alternativer i skriverdriveren

For Windows-brukere

- 1 Åpne mappen Skrivere.
- 2 Velg skriveren du vil oppdatere, og gjør ett av følgende:
 - Hvis du har Windows 7 eller nyere, velger du **Skriveregenskaper**.
 - Hvis du har en eldre versjon, velger du **Egenskaper**.
- 3 Gå til fanen Konfigurasjon, og velg deretter **Oppdater nå – spør skriver**.
- 4 Bruk endringene.

For Macintosh-brukere:

- 1 Gå til Systemvalg på Apple-menyen, naviger til skriveren, og velg **Alternativer og rekvisita**.
- 2 Gå til listen over tilleggsutstyr, og legg til installert tilleggsutstyr.
- 3 Bruk endringene.

Fastvare

Eksportere eller importere en konfigurasjonsfil

Du kan eksportere skriverens konfigurasjonsinnstillinger til en tekstfil, og deretter importere filen for å bruke innstillingene på andre skrivere.

- 1 Åpne en nettleser, og skriv inn IP-adressen til skriveren i adressefeltet.

Merknader:

- Vis IP-adressen til skriveren på startsidene til skriveren. IP-adressen vises som fire sett med tall atskilt med punktum, for eksempel 123.123.123.123.
- Hvis du bruker en proxyserver, må den deaktiveres midlertidig, slik at nettsiden kan lastes inn på riktig måte.

- 2 Fra den innebygde webserveren klikker du på **Eksporter konfigurasjon** eller **Importer konfigurasjon**.

- 3 Følg instruksjonene på skjermen.

- 4 Hvis skriveren støtter programmer, gjør du følgende:

- a Klikk på **Programmer** > , og velg programmet > **Konfigurer**.
- b Klikk på **Eksporter** eller **Importer**.

Oppdatere fastvare

Noen programmer krever et minimumsnivå for enhetsfastvaren for å fungere på riktig måte.

Kontakt en Lexmark-representant hvis du vil ha mer informasjon om hvordan du oppdaterer enhetsfastvaren.

- 1 Åpne en nettleser, og skriv inn IP-adressen til skriveren i adressefeltet.

Merknader:

- Vis IP-adressen til skriveren på startsidene til skriveren. IP-adressen vises som fire sett med tall atskilt med punktum, for eksempel 123.123.123.123.
- Hvis du bruker en proxyserver, må den deaktiveres midlertidig, slik at nettsiden kan lastes inn på riktig måte.

- 2 Klikk på **Innstillinger** > **Enhet** > **Oppdater fastvare**.

- 3 Bla deg frem til flash-filen.

- 4 Klikk på **Last opp**.

Merknader

Produktinformasjon

Produktnavn:

Skriverne Lexmark CS921de, Lexmark CS923de, Lexmark CS927de

Maskintype:

5059

Modell(er):

130, 530

Utgivelsesmerknad

Juli 2024

Det følgende avsnittet gjelder ikke i land der slike bestemmelser er i strid med gjeldende lovgivning. LEXMARK INTERNATIONAL, INC. LEVERER DENNE PUBLIKASJONEN "SOM DEN ER", UTEN GARANTIER AV NOE SLAG, VERKEN EKSPISITT ELLER IMPLISITT, INKLUDERT, MEN IKKE BEGRENSET TIL, IMPLISITTE GARANTIER OM SALGBARHET ELLER EGNETHET TIL ET BESTEMT FORMÅL. Enkelte land tillater ikke fraskrivelse av eksplisitt eller implisitt garantiansvar i visse transaksjoner. Denne erklæringen gjelder derfor kanskje ikke for deg.

Denne publikasjonen kan inneholde tekniske unøyaktigheter eller typografiske feil. Informasjonen i dette dokumentet endres regelmessig, og disse endringene vil bli tatt med i senere utgaver. Forbedringer eller endringer i produktene eller programmene som beskrives, kan gjennomføres når som helst.

Henvisninger i denne publikasjonen til produkter, programmer eller tjenester innebærer ikke at produsenten har til hensikt å gjøre disse tilgjengelige i alle land der produsenten er representert. Eventuelle henvisninger til et produkt, et program eller en tjeneste innebærer ikke at bare det produktet, det programmet eller den tjenesten kan brukes. Alle tilsvarende produkter, programmer og tjenester som ikke krenker noen immaterielle rettigheter, kan brukes i stedet. Evaluering og verifisering av drift sammen med andre produkter, programmer og tjenester, bortsett fra de som uttrykkelig er angitt av produsenten, er brukerens ansvar.

Hvis du vil ha informasjon om brukerstøtte fra Lexmark, kan du gå til <http://support.lexmark.com>.

Hvis du vil ha informasjon om Lexmarks personvernerklæring som gjelder for bruk av dette produktet, kan du gå til www.lexmark.com/privacy.

Hvis du vil ha informasjon om rekvisita og nedlastinger, kan du gå til www.lexmark.com.

© 2017 Lexmark International, Inc.

Med enerett.

Varemerker

Lexmark og Lexmark-logoen er varemerker eller registrerte varemerker for Lexmark International, Inc. i USA og/eller andre land.

Google Cloud Print, Google Chrome, Android og Google Play er varemerker for Google LLC.

Macintosh, App Store, Safari, and AirPrint are trademarks of Apple Inc., registered in the U.S. and other countries. Use of the Works with Apple badge means that an accessory has been designed to work specifically with the technology identified in the badge and has been certified by the developer to meet Apple performance standards.

Mopria®-ordmerket er et registrert og/eller uregistrert varemerke for Mopria Alliance, Inc. i USA og andre land. Uautorisert bruk er strengt forbudt.

PCL® er et registrert varemerke for Hewlett-Packard Company. PCL er en betegnelse fra Hewlett-Packard Company på et sett med skriverkommandoer (språk) og funksjoner som hører til selskapets skriverprodukter. Denne skriveren skal være kompatibel med PCL-språket. Dette betyr at skriveren gjenkjenner PCL-kommandoer som brukes av ulike programmer, og at skriveren emulerer funksjonene som tilsvarer kommandoene.

PostScript er et registrert varemerke for Adobe Systems Incorporated i USA og/eller andre land.

Wi-Fi® og Wi-Fi Direct® er registrerte varemerker for Wi-Fi Alliance®.

Alle andre varemerker tilhører de respektive eierne.

Lisensmerknader

Alle lisensmerknader som er tilknyttet dette produktet, kan vises fra CD:\NOTICES-mappen på CDen med installeringsprogramvaren.

Støynivåer

Målingene nedenfor er utført i samsvar med ISO 7779 og rapportert i overensstemmelse med ISO 9296.

Merk: Det er ikke sikkert at alle modusene gjelder for ditt produkt.

Gjennomsnittlig lydtrykk på 1 meter, dBA	
Skriver ut	Enkeltsidig: 51 (CS921, CS927); 53 (CS923) Tosidig: 53 (CS921, CS927); 54 (CS923)
Skanne	I/T
Kopiere	I/T
Klar	25 (CS921, CS927); 26 (CS923)

Verdiene i tabellen kan endres. Se www.lexmark.com for eventuell oppdatert informasjon.

WEEE-direktiv (Waste of Electrical and Electronic Equipment)






EE-logoen står for bestemte resirkuleringsprogrammer og prosedyrer for elektroniske produkter for land i EU. Vi oppfordrer til resirkulering av våre produkter.

Hvis du har flere spørsmål om gjenvinning, kan du gå til Lexmarks hjemmeside på www.lexmark.com der du kan finne telefonnummeret til ditt lokale salgskontor.

Environmental labeling for packaging

Per Commission Regulation Decision 97/129/EC Legislative Decree 152/2006, the product packaging may contain one or more of the following symbols.

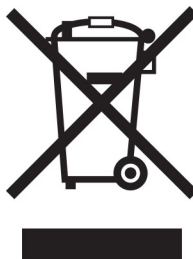
 <p>20 PAP</p>	<p>This symbol indicates that the packaging may contain corrugated fiberboard.</p>
 <p>21 PAP</p>	<p>This symbol indicates that the packaging may contain non-corrugated fiberboard.</p>
 <p>22 PAP</p>	<p>This symbol indicates that the packaging may contain paper.</p>

For more information, go to www.lexmark.com/recycle, and then choose your country or region. Information on available packaging recycling programs is included with the information on product recycling.

Produktkassering

Skriveren eller rekvisitaene må ikke kastes sammen med vanlig husholdningsavfall. Få informasjon om kassering og resirkulering fra de lokale myndighetene.

Oppladbart litiumionbatteri



Dette produktet kan inneholde et oppladbart litiumionbatteri i myntcelleform, som bare skal fjernes av en kvalifisert tekniker. Søppelkassen med kryss over betyr at produktet ikke skal kasseres som usortert avfall, men må sendes til et separat innsamlingssted for gjenvinning og resirkulering. Hvis batteriet fjernes, må du ikke kaste det i husholdningsavfallet. Det kan finnes innsamlingssystemer for batterier i lokalsamfunnet ditt, for eksempel et bestemt sted der du kan levere batterier til resirkulering. Den separate innsamlingen av brukte batterier sikrer riktig behandling av avfall, inkludert gjenbruk og resirkulering, og forhindrer potensielle negative virkninger på menneskers helse og miljø. Kvitt deg med batteriene på en forsvarlig måte.

Forskrift (EU) 2023/1542

Forskrift (EU) 2023/1542

Dette produktet kan inneholde et oppladbart litium knappcellebatteri. Dette batteri er i samsvar med forskrift (EU) 2023/1542. Samsvar indikeres av CE-merkingen:



Dette produktet kan inneholde ett av følgende knappcellebatterier:

- Batteriidentifikasjon: Seiko modellnummer MS621FE
Produsent: Seiko Instruments Inc.
Produsentadresse: 8, Nakase 1-chome, Mihama-ku, Chiba-shi, Chiba 261-8507, Japan
- Batteriidentifikasjon: Panasonic modellnummer ML621
Produsent: Panasonic Energy Co., Ltd.
Produsentens adresse: 1-1 Matsushita-cho, Moriguchi City, Osaka 570-8511, Japan
- Batteriidentifikasjon: FDK modellnummer ML621
Produsent: FDK Corporation
Produsentadresse: Shibaura Crystal Shinagawa, 1-6-41 Konan, Minato-ku, Tokyo 108-8212, Japan

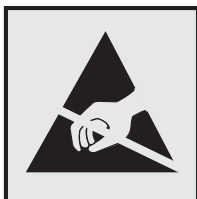
Returnere Lexmark-kassetter for gjenbruk eller gjenvinning

Gjennom Lexmarks returprogram for tonerkassetter kan du sende brukte kassetter tilbake til Lexmark for gjenbruk eller resirkulering. Alle de tomme kassetene som returneres til Lexmark, blir brukt på nytt eller går til gjenvinning. Eskene som brukes som emballasje for returkassetene, blir også resirkulert.

Gjør følgende for å returnere Lexmark-kassetter for gjenbruk eller gjenvinning:

- 1 Gå til www.lexmark.com/recycle.
- 2 Velg land eller region.
- 3 Velg **Lexmarks returprogram for kassetter**.
- 4 Følg instruksjonene på skjermen.

Varsel om statisk elektrisitet



Dette symbolet identifiserer statisk følsomme deler. Ikke ta på områdene nær disse symbolene uten å først berøre en metalloverflate i et område borte fra symbolet.

For å unngå skade på grunn av elektrostatisk utladning når du utfører vedlikeholdsoppgaver, for eksempel fjerning av fastkjørt papir eller bytting av rekvisita, må du berøre en eksponert metallramme på skriveren før du åpner eller berører innsiden av skriveren, selv om symbolet ikke vises.

ENERGY STAR

Alle Lexmark-produkter som er merket med ENERGY STAR®-symbolet på selve produktet eller på oppstartskjermbildet, er sertifisert til å være i samsvar med ENERGY STAR-kravene til Environmental Protection Agency (EPA) per produksjonsdatoen.



Temperaturinformasjon

Driftstemperatur	10 til 30 °C (50 til 86 °F)
Sendingsstemperatur	-10 til 40°C (14 til 104°F)
Oppbevaringstemperatur og relativ fuktighet	-10 til 40°C (14 til 104°F) 15 til 85 % relativ luftfuktighet

Lasermerknad

Skriveren er sertifisert i USA for samsvar med kravene i DHHS 21 CFR, kapittel I, underkapittel J for laserprodukter av klasse I (1) og er andre steder sertifisert som et laserprodukt av klasse I som samsvarer med kravene i IEC 60825-1: 2014.

Laserprodukter av klasse I anses ikke som helseskadelige. Lasersystemet og skriveren er utformet slik at mennesker ikke utsettes for laserstråling utover nivået i klasse I under normal drift, vedlikehold eller foreskrevet service. Skriveren har en skrivehodeenhet som ikke kan vedlikeholdes, som inneholder en laser med følgende spesifikasjoner:

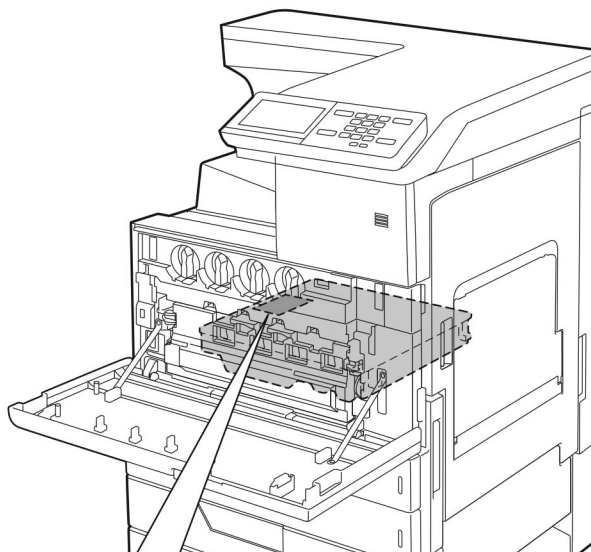
Klasse IIIb (3b) AlGaAs

Nominell utgangseffekt (milliwatt): 25

Bølgelengde (nanometer): 770–800, 775–800


Laserveiledningsetikett

Følgende lasermerknad er festet til skriveren:



⚠️ **WARNING** - CLASS 3B INVISIBLE LASER RADIATION WHEN OPEN
 AVOID EXPOSURE TO THE BEAM
 ⚠️ **AVERTISSEMENT** - RAYONNEMENT LASER INVISIBLE DE CLASSE 3B - EN CAS D'OUVERTURE
 EXPOSITION AU FAISCEAU DANGEREUSE
 ⚠️ **WARNUNG** - KLASSE 3B UNSICHTBARE LASERSTRAHLUNG, WENN ABDECKUNG
 GEÖFFNET NICHT IN DEM STRAHL AUSSETZEN
 ⚠️ 警告
 ⚠️ 警告
 ⚠️ 警告
 ⚠️ 경고

- 打开时有3B类不可见激光辐射 避免光束照射
 - 打开时有看不见的雷射光束等级是3B·应避开雷射光束照射到
 - ここを開くとクラス3B不可視レーザー光が出ます。ビームを直接見たり、触れたりしないでください。
 - 이곳을 열면 눈에 보이지 않는 등급3B 레이저광선이 나옵니다.
 광선에의 노출을 피해 주십시오.



A7PU-3070

Strømforbruk

Strømforbruk

Tabellen viser strømforbruket til maskinen.

Merk: Det er ikke sikkert at alle modusene gjelder for ditt produkt.

Modus	Beskrivelse	Strømforbruk (watt)
Skriver ut	Maskinen genererer trykt materiale fra elektroniske signaler.	Enkeltidig: 575 (CS921, CS927); 1050 (CS923) Tosidig: 650 (CS921, CS927); 1000 (CS923)
Copy (Kopi)	Maskinen genererer trykt materiale fra trykte originaler.	I/T
Skann	Maskinen skanner trykte dokumenter.	I/T
Klar	Maskinen venter på en utskriftsjobb.	140 (CS921, CS927); 200 (CS923)

Modus	Beskrivelse	Strømforbruk (watt)
strømsparingsmodus	Maskinen er i strømsparingsmodus.	1,02 (CS921, CS927); 2,11 (CS923)
Dvalemodus	Maskinen er i dvalemodus.	0,2
Av	Maskinen er koblet til et strømuttak, men er slått av.	0

Strømforbruksnivåene i tabellen er basert på registrert gjennomsnittlig strømforbruk. Momentan effekter kan være betydelig høyere enn gjennomsnittlig forbruk.

Verdiene i tabellen kan endres. Se www.lexmark.com for eventuell oppdatert informasjon.

Strømsparingsmodus

Dette produktet er utviklet med en strømsparingsmodus som kalles *Hvilemodus*. Hvilemodusen sparer strøm ved å redusere strømforbruket når produktet ikke brukes over lengre tid. Hvilemodusen aktiveres automatisk når produktet ikke brukes over en viss tid, og dette kalles *tidsavbrudd for hvilemodus*.

Fabrikkoppsettet for tidsavbrudd for hvilemodus for dette produktet (i minutter):	15
---	----

Ved hjelp av konfigureringsmenyene kan tidsavbruddet for hvilemodus endres til mellom 1 minutt og 120 minutter. Hvis utskriftshastigheten er mindre enn eller lik 30 sider per minutt, kan du bare angi tidsavbrudd opptil 60 minutter. Hvis du angir en lav verdi for tidsavbruddet for hvilemodus, reduseres strømforbruket, men produktets responstid kan øke. Hvis du angir en høy verdi for tidsavbruddet for hvilemodus, opprettholder du rask responstid, men det brukes mer strøm.

dvalemodus

Dette produktet er laget med en driftsmodus som bruker veldig lite strøm, som blir kalt *dvalemodus*. Ved drift i dvalemodus slås alle andre systemer og enheter trygt av.

Enheten kan settes i dvalemodus med en av følgende metoder:

- Med Tidsavbrudd for dvalemodus
- Med Planlegg moduser for strøm

Tidsavbrudd for dvale er standardinnstilling for dette produktet i alle land og regioner	3 dager
--	---------

Hvor lenge skriveren venter etter en jobb er skrevet ut før den går i dvalemodus, kan varieres fra én time til én måned.

Av-modus

Hvis maskinen har en av-modus der den bruker litt strøm, må den kobles fra strømuttaket for at den overhodet ikke skal bruke strøm.

Totalt energiforbruk

Noen ganger kan det være nyttig å beregne energiforbruket til produktet. Strømforbruket angis i watt, og må derfor multipliseres med den tiden maskinen er i de forskjellige modusene for å gi det totale energiforbruket. Det totale energiforbruket til produktet er summen av energiforbruket i hver modus.

Samsvar med EU-direktiver

Dette produktet er i samsvar med krav til beskyttelse i EU-direktivene 2014/30/EU, 2014/35/EU og 2011/65/EU om tilnærming og harmonisering av lovgivningen til medlemslandene i forbindelse med elektromagnetisk kompatibilitet, sikkerhet for elektronisk utstyr utformet for bruk innen bestemte spenningsgrenser og om begrensningene for bruk av visse farlige stoffer i elektrisk og elektronisk utstyr.

Produsenten av dette produktet er: Lexmark International, Inc., 740 West New Circle Road, Lexington, KY, 40550, USA. Den godkjente representanten er: Lexmark International Technology Hungária Kft., 8 Lechner Ödön fasor, Millennium Tower III, 1095 Budapest, Ungarn. En erklæring om samsvar med kravene i direktivene er tilgjengelig ved forespørsel fra en autorisert representant eller på

www.lexmark.com/en_us/about/regulatory-compliance/european-union-declaration-of-conformity.html.

Dette produktet tilfredsstiller klasse A-grensene i EN 55022 og EN 55032 og sikkerhetskravene i EN 60950-1 eller EN 62368-1.

Radiointerferens

Advarsel

Dette er et produkt som er i samsvar med utslippskravene i EN 55022 og EN 55032 klasse A og immunitetskravene i EN 55024. Dette produktet er ikke beregnet på bruk i boliger / private husholdningsmiljøer.

Dette er et klasse A-produkt. I privatboliger kan dette produktet forårsake radiointerferens. I slike tilfeller må brukeren selv forsøke å løse problemene.

Indeks

Tall

- 2500-arks skuff
 - legge i 28
- 3000-arksskuff
 - legge i 30
- 900.xy-feil 152

A

- administrere skjermbeskytter 18
- AirPrint
 - bruke 42
- aktivere forstørrelsesmodus 22
- aktivere oppleste passord 23
- aktivere PIN-koder 23
- aktivere taleveiledning 22
- aktivere USB-porten 152
- aktivere Wi-Fi Direct 96
- Android-enhet
 - skrive ut fra 41
- angi papirstørrelse 25
- angi papirtype 25
- angi universal papirstørrelse 25
- avbryte en utskriftsjobb
 - fra datamaskinen 46
 - fra skriverens kontrollpanel 46

B

- bestille
 - fotolederenhet 103
- bestille rekvisita
 - stiftekassetter 104
 - tonerkassetter 103
 - toneropsamlingsflaske 104
- blanke sider 161
- bokmerker
 - opprette 19
 - opprette mapper for 19
- bruke kontrollpanelet 15
- bruke originaldeler og originalrekvisita fra Lexmark 102
- bruke Skjermtilpasning 18
- bruke startside 16
- brakerstøtte
 - kontakte 183
- bytte deler
 - hentevalse 114
 - matevalse 114

- overføringsbelte 119
- Overføringsvalse 122
- skillevalse 114
- bytte en fotolederenhet 109
- bytte oppsamlingsflasken for toner 113
- bytte rekvisita
 - stiftekassetter 124, 125, 127
 - toneropsamlingsflaske 113
- bytte stiftekassetten i hefteferdiggjøreren 127
- bytte stiftekassetten i stifte- og hulleenhet 125
- bytte stiftekassetten i stifteenheten 124
- bytte tonerkassett 105

D

- deaktivere Wi-Fi-nettverket 98
- Defekt flash oppdaget 153
- delestatus
 - kontrollere 102
- dokumenter, skrive ut
 - fra datamaskin 41
 - fra en mobilenhet 41
- Dvalemodus
 - konfigurere 129

E

- egnede papirstørrelser 34
- eksportere en konfigurasjonsfil
 - bruke EWS (Embedded Web Server) 228
- en fullt konfigurert skriver 12
- endre bakgrunnen 18
- endre fargene på utskriftene 181
- endre skriverportinnstillingene etter installering av ISP 97
- erklæring om flyktig og ikke-flyktig minne 93
- Ethernet-port 14

F

- fabrikkoppsett
 - gjenopprette 93
- fargekorrigering 181

- fargekvalitet, feilsøking
 - utskriften har en uønsket fargetone 183
- fastvare, oppdatering 228
- fastvarekort 184
- feilsøking
 - 900.xy-feil 152
 - kan ikke åpne Embedded Web Server 151
 - skriveren svarer ikke 179
 - vanlige spørsmål om fargeutskrift 181
- feilsøking, fargekvalitet
 - utskriften har en uønsket fargetone 183
- feilsøking, tilleggsutstyr
 - internt tilleggsutstyr blir ikke registrert 153
- feilsøking, utskrift
 - fastkjørte sider skrives ikke ut på nytt 157
 - feilplasserte marger 165
 - jobben skrives ut fra feil skuff 180
 - jobben skrives ut på feil papir 180
 - konfidensielle jobber og andre holdte jobber skrives ikke ut 158
 - konvolutten limes igjen ved utskrift 155
 - lang tid på å skrive ut 159
 - papiret kjører seg ofte fast 157
 - sammenkobling av skuffer fungerer ikke 156
 - sortert utskrift fungerer ikke 155
 - utskriftsjobber skrives ikke ut 160
- feilsøking, utskriftskvalitet
 - avkuttet tekst eller bilder 172
 - bilder med heldekkende farge eller svarte bilder 171
 - blanke sider 161
 - flekkete utskrift og prikker 168
 - gjentatte feil 178
 - grå eller farget bakgrunn 164
 - horisontale mørke streker 175

- hvite sider 161
- loddrette hvite striper 177
- lys utskrift 166
- manglende farger 168
- mørk utskrift 162
- papiret krøller seg 170
- skjev utskrift 171
- skråstilt utskrift 171
- skyggebilder på utskriftene 163
- toneren sverter lett av 173
- ujevn tetthet på utskriftene 174
- vannrette hvite streker 176
- ferdiggjører for stifting
 - installere 215
- filtyper som støttes 44
- finne fastkjørt
 - utskriftsmateriale 132
 - finne mer informasjon om skriveren 10
 - finne sikkerhetssporet 92
 - flash-minneenhet
 - skrive ut fra 43
 - flerbruksmater
 - legge i 32
 - flyktig minne 93
 - slette 92
 - flytte skriveren 11, 128
 - Forstørrelsesmodier
 - aktivere 22
 - fotolederenhet
 - bestille 103
 - bytte 109

G

- gjenta utskriftsjobber 44
 - skrive ut fra Macintosh 45
 - skrive ut fra Windows 45
- gjentatte feil 178
- Google Cloud Print
 - bruke 41
- grunnleggende skriverkonfigurasjon 12
- grupper
 - legge til 20
 - redigere 21
 - slette 21

H

- harddisk
 - installere 187

- holdte jobber 44
 - skrive ut fra Macintosh 45
 - skrive ut fra Windows 45
- hulleboks
 - tømme 101
- hvite sider 161

I

- identifisere hvor papiret har kjørt seg fast 132
- Ikke nok ledig flash-minne til ressursene 154
- Ikke originalrekvisita fra Lexmark 154
- ikke-flyktig minne 93
 - slette 92
- ikoner på startbildet
 - vise 18
- importere en konfigurasjonsfil
 - bruke EWS (Embedded Web Server) 228
- informasjon om rekvisita konfigurere 104
- installere
 - harddisk 187
 - trådløs utskriftsserver 194
 - installere 2 x 500- eller 2500-arks skuffen 198
 - installere 3000-arksskuffen 203
 - installere alternativer
 - minnekort 184
 - tilleggs kort 191
 - installere en harddisk på skriveren 187
 - installere ferdiggjørere for stifting 215
 - installere ferdiggjørere for stifting, hulling eller hefting 221
 - installere skriverprogramvaren 227
- internt tilleggsutstyr
 - fastvarekort 184
 - minnekort 184
- internt tilleggsutstyr blir ikke registrert 153
- internt tilleggsutstyr, legge til skriverdriver 227

J

- justere lysstyrken skrivervskjerm 129

- justere lysstyrken på skrivervskjermen 129
- justere standardvolum
 - hodetelefon 23
 - høytaler 22
- justere talehastighet Taleveiledning 22
- justere tonermørkhet 181

K

- kabler
 - Ethernet 14
 - USB 14
- kan ikke lese flash-enhet feilsøking, utskrift 152
- kan ikke åpne Embedded Web Server 151
- kartong
 - legge i 32
- katalogliste utskrift 46
- kjøre en lysbilde fremvisning 18
- koble en mobilenhet til skriverens trådløse nettverk 96
- koble fra skuffer 33
- koble sammen skuffer 33
- koble til et trådløst nettverk
 - bruke PIN-metoden 96
 - bruke trykknappmetoden 96
- koble til kabler 14
- koble til skriveren
 - til et trådløst nettverk 95
- konfidensielle utskriftsjobber 44
 - skrive ut fra Macintosh 45
 - skrive ut fra Windows 45
- konfigurere miljøinnstillinger 19
- konfigurere seriell utskrift 98
- konfigurere varsler for rekvisita 104
- konfigurere Øko-modus-innstilling 19
- kontakt for strømledning 14
- kontakte kundestøtte 183
- kontakter
 - legge til 20
 - redigere 21
 - slette 21
- Kontroller tilkobling til skuffen 156
- kontrollere skriverens tilkobling 152

kontrollere status for deler og rekvisita 102
kontrollere utskriftsjobber 44
 skrive ut fra Macintosh 45
 skrive ut fra Windows 45
kontrollpanel
 bruke 15
konvolutter
 legge i 32
kryptere
 skriverharddisk 93

L

lagre utskriftsjobber 44
lampe
 forstå statusen 16
lampe på av/på-knapp
 forstå statusen 16
lang tid på å skrive ut 159
legge i
 kartong 32
 skuffer 25
 transparenter 32
legge i 2500 arks skuffen 28
legge i 3000 arks skuffen 30
legge i konvolutter
 flerbruksmater 32
legge i papir
 flerbruksmater 32
legge i skuffer 25
legge inn spesialpapir
 flerbruksmater 32
legge til grupper 20
legge til internt tilleggsutstyr
 skriverdriver 227
legge til kontakter 20
legge til tilleggsutstyr
 skriverdriver 227
Lexmark mobil utskrift
 bruke 41
liste med skrifteksempler
 utskrift 46

M

manuell fargekorrigering 181
meny
 802.1x 79
 Begrens tilgang til eksternt nettverk 82
 Behandle tillatelser 83
 Bilde 66

Diskkryptering 88
Diverse 89
Eksternt kontrollpanel 49
Enhet 90
Ethernet 75
Etterbehandling 59
Feilsøking 91
Gjenopprett
 standardinnstillinger 53
Google Cloud Print 82
Hjelp 90
HTML 66
HTTP-/FTP-innstillinger 80
Informasjon som sendes til
 Lexmark 52
Innstillinger 48
IPSec 78
Jobbstatistikk 62
Konfigureringsmeny 54
Kvalitet 61
Lokale kontoer 84
LPD-konfigurasjon 80
Løsninger LDAP-innstillinger 89
Menyinnstillingsside 89
Nettverk 90
Nettverksoversikt 72
Om denne skriveren 57
Oppsett 60
Oppsett for konfidensiell utskrift 87
Oversikt 58
Papirtyper 69
PCL 64
PDF 64
Planlegg USB-enheter 84
PostScript 64
Påloggingsbegrensninger 87
Sikkerhetskontrolllogg 85
Skriv ut 90
Skriv ut fra flash-stasjon 70
Skuffkonfigurasjon 69
Skuffkonfigurering 67
Slett midlertidige datafiler 88
Sletting – feil 57
SNMP 78
Strømstyring 51
Synlige ikoner på startsidene 57
TCP/IP 76
Tilgjengelighet 52
Universaloppsett 68
USB 81
Varsler 49

Wi-Fi Direct 82
XPS 63
 Øko-modus 49
Menyen Trådløs 72
menyer
 Trådløs 72
Menyinnstillingsside
 utskrift 17
menyoversikt 47
merknader 230, 231, 233, 234, 235
miljøinnstillinger 129
Miljøinnstillinger
 konfigurere 19
minnekort 184
 installere 184
mobil enhet
 skrive ut fra 41, 42
moduser for planlagt strøm 19
Mopria-utskriftstjeneste 41
mørkhet
 justere 181

N

navigere på skjermen
 bruke bevegelser 23
navigere på skjermen ved hjelp
 bevegelser 23

O

oppdatere fastvare 228
oppleste passord
 aktivere 23
opprette bokmerker 19
opprette mapper
 for bokmerker 19
originaldelar og originalrekvisita
 fra Lexmark 102
overføringsbelte
 bytte 119
Overføringsvalse
 bytte 122

P

papir
 Universalpapir, innstilling 25
papirstopp
 sted 132
 unngå 131
papirstopp i 3000-arks
 skuffen 138

papirstopp i deksel C 133
papirstopp i deksel D 137
papirstopp i ferdiggjøreren for stifting 143
papirstopp i flerbruksmateren 133
papirstopp i hefteferdiggjøreren 139
papirstopp, fjerne
 2x500-arks skuff 133
 3000-arksskuff 138
 dupleksenhet 133
 ferdiggjører for stifting 143
 fikseringsenhet 133
 flerbruksmater 133
 hefteferdiggjører 139
 tilleggsskuff 137
papirstørrelse
 justere 25
papirstørrelser
 som støttes 34
papirtype
 justere 25
papirtyper
 som støttes 37
papirtyper som støttes 37
PIN-koder
 aktivere 23
PIN-metode 96

R

redigere grupper 21
redigere kontakter 21
rekvisita, bestille
 fotolederenhet 103
 stifte-kassetter 104
 toneropsamlingsflaske 104
rekvisita+
 ta vare på 129
rekvisitaforbrukstillere
 tilbakestille 154
rekvisitastatus
 kontrollere 102
rengjøre
 innsiden av skriveren 98
 skriverens utside 98
rengjøre skrivehodelinsen 99
rengjøre skriveren 98
reservere utskriftsjobber
 skrive ut fra Macintosh 45
 skrive ut fra Windows 45

resirkulere
 Lexmark emballasje 130
 Lexmark-produkter 130

S

seriell utskrift
 konfigurere 98
sikkerhetsinformasjon 7, 8, 9
sikkerhetsspor
 plassere 92
sikre skriverminne 93
skifte overføringsvalsen 122
skifte velger-, mate- og skillevalser 114
skrive ut fra en datamaskin 41
skrive ut fra flash-enhet 43
skrive ut katalogliste 46
skrive ut konfidensielle og andre holdte jobber
 fra Macintosh 45
 fra Windows 45
skrive ut liste med skrifteksempler 46
skrive ut oppsettside for nettverk 152
skrivehodelinse
 rengjøre 99
skriver
 minimumsklarering 11
 transportere 129
 velge plassering 11
skriverdriver
 tilleggsutstyr, legge til 227
skriveren svarer ikke 179
skriverens harddisk 93
skriverens trådløse nettverk
 koble en mobilenhet til 96
skriverharddisk
 kryptere 93
 slette 92
skriverinformasjon
 finne 10
skriverinnstillinger
 gjenopprette
 standardinnstillinger 93
skriverkonfigurasjoner 12
skrivermeldinger
 Defekt flash oppdaget 153
 Ikke nok ledig flash-minne til ressursene 154
 Ikke originalrekvisita fra Lexmark 154
Kontroller tilkobling til skuffen 156
Uformatert flash oppdaget 154
skrivermenyer 47
skriverminne
 slette 92
skriverportinnstillinger
 endre 97
skriverprogramvare
 installere 227
skrivingskjerm
 justere lysstyrken 129
skriverstatus 16
skuffer
 frakobling 33
 legge i 25
 sammenkobling 33
slette
 skriverminne 92
slette grupper 21
slette kontakter 21
slette skriverens harddisk 92
slette skriverminne 93
sortert utskrift fungerer ikke 155
standard hodetelefonvolum
 justere 23
standard høyttalervolum
 justere 22
startbildeikoner 16
 vise 18
startsidene
 bruke 16
 tilpasse 18
stifte- og hulleenhet eller hefteferdiggjører
 installere 221
stifte-kassetter
 bestille 104
 bytte 124, 125, 127
stiftestopp i hefteferdiggjøreren 149
stiftestopp i stifte- og hulleenhet 147
stiftestopp i stifteenheten 145
stiftestopp, fjerne
 2x500-arks skuff 133
 3000-arksskuff 138
 dupleksenhet 133
 ferdiggjører for stifting 143, 145
 ferdiggjører for stifting, hulling 147
 fikseringsenhet 133

- flerbruksmater 133
 - hefteferdiggjører 139, 149
 - tilleggsskuff 137
 - Strømsparemodus
 - konfigurere 129
 - strømsparingsmoduser
 - konfigurere 129
 - strålingsmerknader 230
 - støttede flash-stasjoner 44
 - støttede papirvekter 39
 - støynivåer 230
- T**
- ta vare på rekvisita 129
 - Talehastighet for taleveiledning
 - justere 22
 - Taleveiledning
 - aktivere 22
 - talehastighet 22
 - tastatur på skjermen
 - bruke 24
 - Testsider for utskriftskvalitet 91
 - tilbakestille
 - rekvisitaforbrukstallere 154
 - tilbakestille
 - rekvisitaforbrukstallere 154
 - tilgjengelig internt
 - tilleggsutstyr 184
 - tilleggskort
 - installere 191
 - tilleggsmaskinvarer
 - installere 198, 203, 215, 221
 - tilleggsskuff
 - installere 198, 203
 - tilleggsutstyr, feilsøking
 - internt tilleggsutstyr blir ikke registrert 153
 - tilleggsutstyr, legge til
 - skriverdriver 227
 - tilpasse skjermen 18
 - tonerkassett
 - bytte 105
 - tonerkassetter
 - bestille 103
 - toneropsamlingsflaske
 - bestille 104
 - bytte 113
 - transparenter
 - legge i 32
 - transportere skriveren 129
 - trykknappmetode 96
 - trådløs nettverkstilgang 95
- trådløs utskriftsserver
 - installere 194
 - trådløst nettverk
 - koble skriveren til 95
 - Wi-Fi Protected Setup 96
 - tømme hulleboksen 101
- U**
- Uformatert flash oppdaget 154
 - Universalpapir, størrelse
 - justere 25
 - unngå papirstopp 131
 - USB-port
 - aktivere 152
 - USB-porter 14
 - utskrift
 - bruke Google Cloud Print 41
 - bruke Mopria Print Service 41
 - bruke Wi-Fi Direct 42
 - fra datamaskin 41
 - fra en Android-enhet 41
 - fra en mobilenhet 41, 42
 - fra flash-enhet 43
 - katalogliste 46
 - liste med skrifteksempler 46
 - Menyinnstillingsside 17
 - utskrift, feilsøking
 - fastkjørte sider skrives ikke ut på nytt 157
 - feilplasserte marger 165
 - jobben skrives ut fra feil skuff 180
 - jobben skrives ut på feil papir 180
 - kan ikke lese flash-enhet 152
 - konfidensielle jobber og andre holdte jobber skrives ikke ut 158
 - konvolutten limes igjen ved utskrift 155
 - lang tid på å skrive ut 159
 - papiret kjører seg ofte fast 157
 - sammenkobling av skuffer fungerer ikke 156
 - sortert utskrift fungerer ikke 155
 - utskriftsjobber skrives ikke ut 160
 - utskriften har en uønsket fargetone 183
 - utskriftsjobb
 - avbryte fra datamaskinen 46
 - avbryte fra skriverens kontrollpanel 46
 - utskriftsjobber skrives ikke ut 160
 - utskriftskvalitet, feilsøking
 - avkuttet tekst eller bilder 172
 - bilder med heldekkende farge eller svarte bilder 171
 - blanke sider 161
 - flekkete utskrift og prikker 168
 - gjentatte feil 178
 - grå eller farget bakgrunn 164
 - horisontale mørke streker 175
 - hvite sider 161
 - loddrette hvite striper 177
 - lys utskrift 166
 - manglende farger 168
 - mørk utskrift 162
 - papiret krøller seg 170
 - skjev utskrift 171
 - skråstilt utskrift 171
 - skyggebilder på utskriftene 163
 - toneren sverter lett av 173
 - ujevn tetthet på utskriftene 174
 - vannrette hvite streker 176
 - utviklersett (CMY)
 - bestilling av deler 104
- V**
- vanlige spørsmål om fargeutskrift 181
 - vedlikeholdssett
 - bestille 104
 - vedlikeholdssett for fikseringsenhet
 - bestilling av deler 104
 - vedlikeholdssett for HCF-valser
 - bestilling av deler 104
 - vedlikeholdssett for overføringsbelte
 - bestilling av deler 104
 - vedlikeholdssett for svart fremkallingsenhet
 - bestilling av deler 104
 - velge plassering for skriveren 11
 - virtuelt tastatur
 - bruke 24
 - Vis tilpasning
 - bruke 18

W

Wi-Fi Direct 96

skrive ut fra en mobil enhet 42

Wi-Fi Protected Setup

trådløst nettverk 96

Wi-Fi-nettverk

deaktivere 98