



# **Drukarki CS921, CS923, CS927**

---

## **Podręcznik użytkownika**

**Lipiec 2024**

**[www.lexmark.com](http://www.lexmark.com)**

---

Typ(y) urządzeń:

5059

Modele:

130, 530

# Zawartość

<b>Informacje dotyczące bezpieczeństwa.....</b>	<b>7</b>
Definicje pojęć.....	7
Informacje dotyczące produktu.....	7
<b>Informacje na temat drukarki.....</b>	<b>10</b>
Znajdowanie informacji na temat drukarki.....	10
Wybór miejsca na drukarkę.....	11
Wyposażenie drukarki.....	12
Podłączanie kabli.....	14
Korzystanie z panelu sterowania.....	15
Odczytywanie wskazań przycisku zasilania i kontrolki.....	16
Korzystanie z ekranu głównego.....	16
Drukowanie strony ustawień menu.....	17
<b>Konfigurowanie i używanie aplikacji na ekranie głównym.....</b>	<b>18</b>
Dostosowywanie ekranu głównego.....	18
Korzystanie z funkcji Dostosowywanie wyświetlacza.....	18
Konfigurowanie ustawień oszczędnych.....	19
Zarządzanie zakładkami.....	19
Zarządzanie kontaktami.....	20
<b>Konfiguracja i używanie funkcji dostępności.....</b>	<b>22</b>
Włączanie trybu powiększania.....	22
Aktywowanie prowadzenia głosowego.....	22
Dostosowywanie tempa mowy w prowadzeniu głosowym.....	22
Dostosowywanie domyślnej głośności wewnętrznego głośnika.....	22
Dostosowywanie domyślnej głośności słuchawek.....	23
Włączanie funkcji wypowiedzania haseł lub osobistych numerów identyfikacyjnych.....	23
Obsługa ekranu za pomocą gestów.....	23
Używanie klawiatury ekranowej.....	24
<b>Ładowanie papieru i nośników specjalnych.....</b>	<b>25</b>
Ustawianie rozmiaru i typu nośnika specjalnego.....	25
Konfigurowanie ustawień uniwersalnego rozmiaru papieru.....	25
Ładowanie zasobników.....	25

Ładowanie zasobnika na 2500 arkuszy.....	28
Ładowanie zasobnika na 3000 arkuszy.....	30
Ładowanie nośników do podajnika uniwersalnego.....	32
Łączenie zasobników.....	33
Podpórka papieru.....	34
<b>Drukowanie.....</b>	<b>41</b>
Drukowanie z komputera.....	41
Drukowanie z urządzenia przenośnego.....	41
Drukowanie z urządzenia przenośnego za pomocą usługi Lexmark Mobile Print .....	41
Drukowanie z urządzenia przenośnego za pomocą usługi Google Cloud Print.....	41
Drukowanie z urządzenia przenośnego za pomocą usługi drukowania Mopria.....	42
Drukowanie z urządzenia przenośnego za pomocą funkcji AirPrint .....	42
Drukowanie z urządzenia przenośnego za pomocą funkcji Wi-Fi Direct®.....	42
Drukowanie z napędu flash.....	43
Obsługiwane napędy flash i typy plików.....	44
Konfiguracja poufnych zadań.....	45
Drukowanie zadań poufnych i innych zadań wstrzymanych.....	45
Drukowanie listy wzorców czcionek.....	46
Drukowanie listy katalogów.....	46
Anulowanie zadania drukowania.....	46
<b>Opis menu drukarki.....</b>	<b>48</b>
Mapa menu.....	48
Urządzenie.....	49
Preferencje .....	49
Tryb oszczędny .....	50
Zdalny panel operatora .....	50
Powiadomienia .....	51
Zarządzanie zasilaniem .....	53
Informacje wysyłane do firmy Lexmark .....	54
Dostępność .....	54
Przywracanie ustawień fabrycznych .....	55
Przegląd .....	56
Widoczne ikony na ekranie głównym .....	59
Drukarka – informacje .....	59
Drukuj.....	60
Układ .....	60
Wykańczanie .....	61
Ustawienia.....	62
Jakość .....	63

Rejestrowanie zadań.....	65
XPS .....	66
Plik PDF .....	66
PostScript.....	67
PCL .....	68
HTML .....	69
Obraz .....	70
Papier.....	70
Konfiguracja zasobn.....	70
Konfiguracja nośnika .....	71
Konfiguracja odbiornika.....	72
Napęd USB.....	73
Drukuj z dysku flash .....	73
Sieć/Porty.....	75
Przegląd sieci.....	75
Łączność bezprzewodowa .....	76
Ethernet.....	79
TCP/IP.....	80
SNMP .....	81
IPSec.....	82
802.1x .....	83
Konfiguracja LPD .....	84
Ustawienia HTTP/FTP .....	84
USB .....	85
Ograniczanie zewnętrznego dostępu do sieci komputerowej .....	86
Google Cloud Print.....	86
Wi-Fi Direct.....	86
Bezpieczeństwo.....	87
Metody logowania .....	87
Harmonogram wyłączeń urządzeń USB .....	88
Dziennik audytu bezpieczeństwa .....	89
Ograniczenia logowania.....	91
Ustawienia druku poufnego.....	91
Szyfrowanie dysku .....	92
Kasuj pliki tymczasowe .....	92
Ustawienia LDAP rozwiązań .....	93
Różne .....	93
Raporty.....	94
Strona ustawień menu .....	94
Urządzenie .....	94
Drukowanie .....	94
Sieć .....	94
Pomoc.....	95

Rozwiązywanie problemów.....	95
Rozwiązywanie problemów .....	95
<b>Zabezpieczanie drukarki.....</b>	<b>96</b>
Lokalizowanie gniazda zabezpieczeń.....	96
Czyszczenie pamięci drukarki.....	96
Wymazywanie dysku twardego drukarki.....	96
Szyfrowanie dysku twardego drukarki.....	97
Przywracanie ustawień fabrycznych.....	97
Informacje o ulotności pamięci.....	97
<b>Przegląd drukarki.....</b>	<b>99</b>
Sieć.....	99
Konfigurowanie drukowania przy użyciu portu szeregowego (tylko system Windows).....	102
Czyszczenie części drukarki.....	102
Zamawianie części i materiałów eksploatacyjnych.....	106
Wymiana części i materiałów eksploatacyjnych.....	109
Przenoszenie drukarki.....	131
Oszczędzanie energii i papieru.....	132
Recykling.....	133
<b>Usuwanie zacięć.....</b>	<b>134</b>
Zapobieganie zacięciom.....	134
Ustalanie miejsca wystąpienia zacięcia.....	135
Zacięcie papieru w podajniku uniwersalnym.....	136
Zablokowany papier w drzwiczkach C.....	136
Zablokowany papier w drzwiczkach D.....	140
Zablokowany papier w zasobniku na 3000 arkuszy.....	141
Zablokowany papier w module wykańczającym do broszur.....	142
Zacięcie papieru w module wykańczającym ze zszywaczem.....	146
Zacięcie zszywki w module wykańczającym ze zszywaczem.....	148
Zszywka zacięta w module wykańczającym ze zszywaczem i dziurkaczem.....	150
Zacięcie zszywek w module wykańczającym do broszur.....	152
<b>Rozwiązywanie problemów.....</b>	<b>154</b>
Problemy z połączeniem sieciowym.....	154
Problem z opcjami sprzętowymi.....	156
Problemy z materiałami eksploatacyjnymi.....	157

---

Problemy z podawaniem papieru.....	158
Problemy z drukowaniem.....	161
Problemy z jakością koloru.....	186
Kontakt z obsługą klienta.....	189
<b>Usprawnienia i przenoszenie.....</b>	<b>190</b>
Sprzęt.....	190
Oprogramowanie.....	235
Oprogramowanie sprzętowe.....	236
<b>Informacje.....</b>	<b>237</b>
<b>Indeks.....</b>	<b>245</b>

# Informacje dotyczące bezpieczeństwa

## Definicje pojęć

**Uwaga:** *uwaga* zawiera informacje, które mogą okazać się pomocne.


**Ostrzeżenie:** *ostrzeżenie* informuje o sytuacji, która może spowodować uszkodzenie sprzętu lub oprogramowania produktu.

**PRZESTROGA:** *przeestroga* informuje o potencjalnie niebezpiecznej sytuacji, która może spowodować obrażenie ciała użytkownika.


Różne rodzaje komunikatów zawierających przestroge:

 **UWAGA — NIEBEZPIECZEŃSTWO USZKODZENIA CIAŁA:** oznacza ryzyko obrażeń ciała.


 **UWAGA — NIEBEZPIECZEŃSTWO PORAŻENIA PRĄDEM:** oznacza ryzyko porażenia prądem elektrycznym.


 **UWAGA — GORĄCA POWIERZCHNIA:** oznacza ryzyko poparzenia w przypadku dotknięcia.


 **UWAGA — NIEBEZPIECZEŃSTWO PRZEWRÓCENIA:** oznacza ryzyko zmiżdżenia.


 **UWAGA — RYZYKO PRZYTRZAŚNIĘCIA:** oznacza ryzyko przytrzaśnięcia między częściami ruchomymi.


## Informacje dotyczące produktu








 **UWAGA — NIEBEZPIECZEŃSTWO USZKODZENIA CIAŁA:** Aby uniknąć ryzyka pożaru lub porażenia prądem elektrycznym, podłącz przewód zasilający do prawidłowo uziemionego, łatwo dostępnego gniazdka elektrycznego o odpowiednich parametrach znajdującego się w pobliżu urządzenia.

 **UWAGA — NIEBEZPIECZEŃSTWO USZKODZENIA CIAŁA:** W celu uniknięcia ryzyka pożaru lub porażenia prądem należy korzystać wyłącznie z przewodu zasilającego dołączonego do tego produktu lub z części zamiennych autoryzowanych przez producenta.







 **UWAGA — NIEBEZPIECZEŃSTWO USZKODZENIA CIAŁA:** Nie należy używać tego urządzenia z przedłużaczami, listwami zasilającymi o wielu gniazdkach, przedłużaczami o wielu gniazdkach lub urządzeniami UPS. Drukarka laserowa może łatwo przekroczyć moc znamionową tego rodzaju urządzeń, co może spowodować ryzyko pożaru, uszkodzenia mienia lub niską wydajność drukarki.

 **UWAGA — NIEBEZPIECZEŃSTWO USZKODZENIA CIAŁA:** Z tym produktem można używać wyłącznie filtra przeciwprzepięciowego firmy Lexmark, podłączając go prawidłowo pomiędzy drukarką i przewodem zasilającym dostarczonym z drukarką. Używanie urządzeń ochrony przeciwprzepięciowej, które nie zostały wyprodukowane przez firmę Lexmark, może spowodować ryzyko pożaru, uszkodzenia mienia lub niską wydajność drukarki.

 **UWAGA — NIEBEZPIECZEŃSTWO PORAŻENIA PRĄDEM:** Aby uniknąć ryzyka porażenia prądem elektrycznym, nie należy umieszczać ani używać tego produktu w pobliżu wody lub w miejscach o dużej wilgotności.

-  **UWAGA — NIEBEZPIECZEŃSTWO PORAŻENIA PRĄDEM:** Aby uniknąć ryzyka porażenia prądem elektrycznym, nie należy instalować urządzenia i podłączać żadnych przewodów (np. faksu, przewodu zasilającego lub kabla telefonicznego) podczas burzy.
-  **UWAGA — NIEBEZPIECZEŃSTWO USZKODZENIA CIAŁA:** Nie należy przecinać, skręcać, zawiązywać ani załamywać przewodu zasilającego, a także stawiać na nim ciężkich przedmiotów. Nie należy narażać przewodu zasilającego na ścieranie ani zgniatanie. Nie należy ścisnąć przewodu zasilającego między przedmiotami, np. meblami i ścianą. Jeśli wystąpi któraś z tych okoliczności, powstanie ryzyko wywołania pożaru lub porażenia prądem. Należy regularnie sprawdzać przewód zasilający pod kątem oznak takich problemów. Przed przystąpieniem do sprawdzania stanu przewodu zasilającego należy odłączyć przewód od gniazda elektrycznego.
-  **UWAGA — NIEBEZPIECZEŃSTWO PORAŻENIA PRĄDEM:** Aby uniknąć ryzyka porażenia prądem elektrycznym, należy upewnić się, że wszystkie połączenia zewnętrzne (np. Ethernet i połączenia systemu telefonicznego) są odpowiednio zainstalowane w oznaczonych gniazdach.
-  **UWAGA — NIEBEZPIECZEŃSTWO PORAŻENIA PRĄDEM:** Aby uniknąć ryzyka porażenia prądem elektrycznym w przypadku uzyskiwania dostępu do płyty kontrolera bądź instalowania opcjonalnego sprzętu lub urządzeń pamięci masowej po zainstalowaniu samej drukarki, należy wyłączyć drukarkę i wyjąć wtyk przewodu zasilającego z gniazda elektrycznego przed przystąpieniem do dalszych czynności. Jeśli do drukarki podłączone są inne urządzenia, należy je także wyłączyć i rozłączyć kable łączące je z drukarką.
-  **UWAGA — NIEBEZPIECZEŃSTWO PORAŻENIA PRĄDEM:** Aby uniknąć porażenia prądem elektrycznym podczas czyszczenia zewnętrznej powierzchni drukarki, należy najpierw wyjąć przewód zasilający z gniazdka elektrycznego, a następnie odłączyć wszystkie kable prowadzące do urządzenia.
-  **UWAGA — NIEBEZPIECZEŃSTWO USZKODZENIA CIAŁA:** Jeśli waga drukarki jest większa niż 20 kg (44 funty), do bezpiecznego przeniesienia potrzeba co najmniej dwóch osób.
-  **UWAGA — NIEBEZPIECZEŃSTWO USZKODZENIA CIAŁA:** Zastosowanie się do poniższych wskazówek pozwoli uniknąć obrażeń ciała oraz uszkodzenia drukarki podczas jej przenoszenia:
- Upewnij się, że wszystkie drzwiczki i zasobniki są zamknięte.
  - Wyłącz drukarkę, a następnie wyjmij przewód zasilający z gniazdka elektrycznego.
  - Odłącz wszystkie przewody i kable.
  - Jeżeli do drukarki są podłączone oddzielne, opcjonalne zasobniki podłogowe lub opcje wyjściowe, przed przenoszeniem drukarki należy je odłączyć.
  - Jeśli drukarka jest wyposażona w podstawę na kółkach, przesuń drukarkę ostrożnie na nowe miejsce. Należy zachować ostrożność przy przechodzeniu przez progi i uważać na przerwy w podłodze.
  - Jeżeli drukarka nie jest wyposażona w podstawę na kółkach, ale jest skonfigurowana do obsługi zasobników opcjonalnych lub opcji wyjściowych, odłącz opcje wyjściowe i podnieś drukarkę z zasobników. Drukarki i opcji nie należy podnosić jednocześnie.
  - Przy podnoszeniu drukarki należy zawsze używać uchwytów.
  - Jeśli drukarka jest przewożona na wózku, musi on mieć na tyle dużą powierzchnię, aby mieściła się na nim cała podstawa drukarki.
  - Jeśli wyposażenie opcjonalne jest przewożone na wózku, musi on mieć na tyle dużą powierzchnię, aby w pełni mieściły się na nim opcjonalne elementy wyposażenia.
  - Drukarka musi pozostawać w pozycji pionowej.
  - Należy unikać gwałtownych wstrząsów.
  - Podczas ustawiania drukarki należy zachować ostrożność, aby nie przycisnąć sobie palców.
  - Upewnij się, że wokół drukarki znajduje się wystarczająco dużo wolnego miejsca.



-  **UWAGA — NIEBEZPIECZEŃSTWO PRZEWRÓCENIA:** Instalacja jednej opcji lub większej ich liczby w drukarce lub urządzeniu wielofunkcyjnym może wymagać zastosowania stojaka na kółkach, mebla lub innego elementu wyposażenia w celu uniknięcia niestabilności urządzenia, która mogłaby grozić uszkodzeniem ciała. Więcej informacji na temat obsługiwanych konfiguracji znajduje się na stronie [www.lexmark.com/multifunctionprinters](http://www.lexmark.com/multifunctionprinters).
-  **UWAGA — NIEBEZPIECZEŃSTWO PRZEWRÓCENIA:** Aby zmniejszyć ryzyko niestabilności sprzętu, każdy zasobnik należy ładować oddzielnie. Dopóki nie będą potrzebne, wszystkie pozostałe zasobniki powinny być zamknięte.
-  **UWAGA — GORĄCA POWIERZCHNIA:** Wewnętrzne elementy drukarki mogą być gorące. W celu zmniejszenia ryzyka oparzenia, przed dotknięciem danej części należy odczekać, aż ostygnie.
-  **UWAGA — RYZYKO PRZYTRZAŚNIĘCIA:** aby zminimalizować ryzyko przytrzaśnięcia, należy zachować ostrożność w obszarach z tym oznaczeniem. Ryzyko przytrzaśnięcia jest największe podczas pracy przy częściach ruchomych, takich jak koła zębate, drzwi, zasobniki czy pokrywy.
-  **UWAGA — NIEBEZPIECZEŃSTWO USZKODZENIA CIAŁA:** Niniejszy produkt wykorzystuje technologię laserową. Użycie elementów sterujących, ustawień lub zastosowanie procedur innych niż podane w *Podręczniku użytkownika* może spowodować ekspozycję na szkodliwe promieniowanie.
-  **UWAGA — NIEBEZPIECZEŃSTWO USZKODZENIA CIAŁA:** Bateria litowa stosowana w tym produkcie nie jest przeznaczona do wymiany. Nieprawidłowa wymiana baterii litowej grozi wybuchem. Nie należy ładować, demontować ani palić baterii litowej. Zużytych baterii litowych należy pozbywać się zgodnie z instrukcjami producenta i lokalnymi przepisami.

Ten sprzęt nie jest przeznaczony do stosowania w miejscach, w których mogą przebywać dzieci.

Produkt został zaprojektowany z wykorzystaniem określonych podzespołów producenta i zatwierdzony jako spełniający surowe światowe normy bezpieczeństwa. Rola niektórych podzespołów w zachowaniu bezpieczeństwa nie zawsze jest oczywista. Producent nie ponosi odpowiedzialności za skutki stosowania innych części zamiennych.

Wszelkie naprawy i czynności serwisowe, oprócz opisanych w dokumentacji użytkownika, powinny być wykonywane przez serwisanta.


Podczas drukowania w urządzeniu dochodzi do nagrzewania się nośników wydruku, a wysoka temperatura może powodować emisję szkodliwych wycieków z tych nośników. W celu uniknięcia ewentualnej emisji szkodliwych wycieków, należy zapoznać się z fragmentem instrukcji obsługi, w którym podano wytyczne dotyczące wyboru nośników wydruku.


Ten produkt może wytwarzać niewielkie ilości ozonu podczas normalnej pracy i może być wyposażony w filtr ograniczający stężenia ozonu do poziomów znacznie niższych od zalecanych limitów ekspozycji. Aby uniknąć wysokich poziomów stężenia ozonu podczas intensywnej eksploatacji, należy zainstalować ten produkt w pomieszczeniu z dobrą wentylacją i wymieniać filtr ozonowy i wylotowy zgodnie z instrukcjami konserwacji produktu. Jeśli w instrukcjach konserwacji produktu nie ma wzmianek o filtrach, oznacza to, że w przypadku tego produktu nie ma filtrów wymagających wymiany.

**NINIEJSZĄ INSTRUKCJĘ NALEŻY ZACHOWAĆ.**

# Informacje na temat drukarki


## Znajdowanie informacji na temat drukarki


Czego szukasz?	Znajdziesz to tu
<p>Informacje dotyczące wstępnej konfiguracji:</p> <ul style="list-style-type: none"> <li>• Podłączanie drukarki</li> <li>• Instalowanie oprogramowania drukarki</li> </ul>	<p>Zapoznaj się z dokumentacją instalacyjną dołączoną do drukarki lub wejdź na stronę <a href="http://support.lexmark.com">http://support.lexmark.com</a>.</p>
<p>Więcej ustawień i instrukcji dotyczących korzystania z drukarki:</p> <ul style="list-style-type: none"> <li>• Wybieranie i przechowywanie papieru i nośników specjalnych</li> <li>• Ładowanie papieru</li> <li>• Konfigurowanie ustawień drukarki</li> <li>• Wyświetlanie i drukowanie dokumentów i zdjęć</li> <li>• Instalowanie i używanie oprogramowania drukarki</li> <li>• Konfigurowanie drukarki w sieci</li> <li>• Obchodzenie się z drukarką i jej konserwacja</li> <li>• Rozwiązywanie problemów</li> </ul>	<p><i>Centrum informacji</i> — wejdź na stronę <a href="http://infoserve.lexmark.com">http://infoserve.lexmark.com</a>.</p> <p><i>Strony menu pomocy</i> — zapoznaj się z przewodnikami znajdującymi się w oprogramowaniu sprzętowym drukarki lub wejdź na stronę <a href="http://support.lexmark.com">http://support.lexmark.com</a>.</p> <p><i>Przewodnik po ekranie dotykowym</i> — wejdź na stronę <a href="http://support.lexmark.com">http://support.lexmark.com</a>.</p> <p>Filmy dotyczące produktów — wejdź na stronę <a href="http://infoserve.lexmark.com/idv/">http://infoserve.lexmark.com/idv/</a>.</p>
<p>Informacje dotyczące przygotowania i konfiguracji funkcji dostępności drukarki</p>	<p><i>Przewodnik po dostępności Lexmark</i> — wejdź na stronę <a href="http://support.lexmark.com">http://support.lexmark.com</a>.</p>
<p>Pomoc dotycząca korzystania z oprogramowania drukarki</p>	<p>Pomoc dla systemów operacyjnych Microsoft Windows lub Macintosh — otwórz program lub aplikację związaną z drukarką i kliknij opcję <b>Pomoc</b>.</p> <p>Kliknij opcję , aby zostały wyświetlone informacje uzależnione od kontekstu.</p> <p><b>Uwagi:</b></p> <ul style="list-style-type: none"> <li>• Pomoc jest automatycznie instalowana wraz z oprogramowaniem drukarki.</li> <li>• Oprogramowanie drukarki znajduje się w folderze programów drukarki lub na pulpicie, w zależności od używanego systemu operacyjnego.</li> </ul>

Czego szukasz?	Znajdziesz to tu
<p>Najnowsze informacje uzupełniające, aktualizacje oraz obsługa klienta:</p> <ul style="list-style-type: none"> <li>• Dokumentacja</li> <li>• Pobieranie sterowników</li> <li>• Obsługa czatu</li> <li>• Obsługa wiadomości e-mail</li> <li>• Pomoc telefoniczna</li> </ul>	<p>Przejdź pod adres <a href="http://support.lexmark.com">http://support.lexmark.com</a>.</p> <p><b>Uwaga:</b> Wybierz kraj lub region, a następnie produkt, aby wyświetlić odpowiednią witrynę pomocy technicznej.</p> <p>Informacje kontaktowe działu pomocy technicznej dla danego kraju lub regionu można znaleźć w witrynie internetowej lub w gwarancji dostarczonej z drukarką. Podczas rozmowy z pracownikiem działu obsługi klienta należy mieć przygotowane następujące informacje:</p> <ul style="list-style-type: none"> <li>• Miejsce i data zakupu</li> <li>• Typ i numer seryjny urządzenia</li> </ul> 
<ul style="list-style-type: none"> <li>• Informacje dotyczące bezpieczeństwa</li> <li>• Informacje prawne</li> <li>• Informacje o gwarancji</li> <li>• Informacje na temat wpływu na środowisko</li> </ul>	<p>Informacje dotyczące gwarancji mogą różnić się w zależności od kraju czy regionu:</p> <ul style="list-style-type: none"> <li>• <b>W Stanach Zjednoczonych</b> – należy zapoznać się z Oświadczeniem o ograniczonej gwarancji dostarczonym razem z tą drukarką lub opublikowanym pod adresem <a href="http://support.lexmark.com">http://support.lexmark.com</a>.</li> <li>• <b>W innych krajach i regionach</b> — należy zapoznać się z drukowaną gwarancją dołączoną do drukarki.</li> </ul> <p><i>Informacje o produkcie</i> — więcej informacji na ten temat można znaleźć w dokumentacji dostarczonej z drukarką lub na stronie <a href="http://support.lexmark.com">http://support.lexmark.com</a>.</p>

## Wybór miejsca na drukarkę

- Należy pozostawić wystarczającą ilość miejsca, aby zasobniki, pokrywy i drzwiczki swobodnie się otwierały oraz by można było instalować opcjonalne wyposażenie.
- Ustaw drukarkę w pobliżu gniazdka elektrycznego.

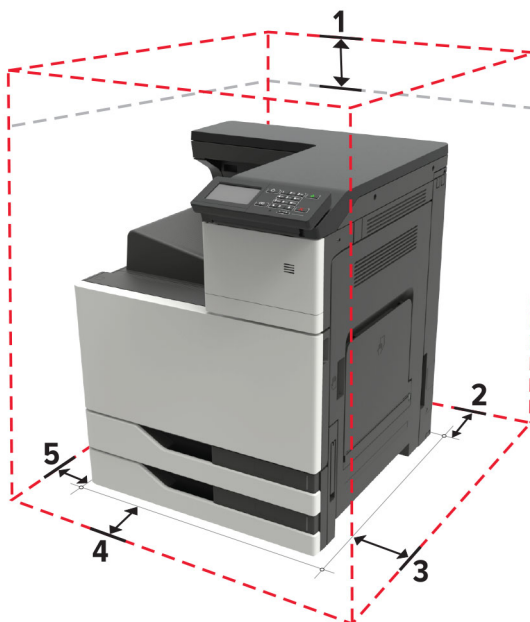
 **UWAGA — NIEBEZPIECZEŃSTWO USZKODZENIA CIAŁA:** Aby uniknąć ryzyka pożaru lub porażenia prądem elektrycznym, podłącz przewód zasilający do prawidłowo uziemionego, łatwo dostępnego gniazdka elektrycznego o odpowiednich parametrach znajdującego się w pobliżu urządzenia.

 **UWAGA — NIEBEZPIECZEŃSTWO PORĄŻENIA PRĄDEM:** Aby uniknąć ryzyka porażenia prądem elektrycznym, nie należy umieszczać ani używać tego produktu w pobliżu wody lub w miejscach o dużej wilgotności.

- Należy upewnić się, że przepływ powietrza w pomieszczeniu spełnia wymagania najnowszej wersji standardu ASHRAE 62 lub standardu CEN Technical Committee 156.
- zadbać o płaską, mocną i stabilną powierzchnię.
- Drukarkę należy:
  - utrzymywać w czystości i dbać, aby była sucha i nie osadzał się na niej kurz;
  - trzymać z dala od zszywek i spinaczy do papieru;
  - trzymać z dala od bezpośredniego przepływu powietrza klimatyzatorów, grzejników lub wentylatorów;
  - trzymać w miejscu nienarażonym na bezpośrednio padające promienie słoneczne, dużą wilgotność lub gwałtowne zmiany temperatury.
- Należy przestrzegać zalecanych temperatur i unikać wahań:

Temperatura otoczenia	Od 10 do 30°C (od 50 do 86°F)
Temperatura przechowywania	Od -10 do 40°C (od 14 do 104°F)

- Aby zapewnić odpowiednią wentylację, należy pozostawić następującą zalecaną ilość wolnego miejsca wokół drukarki:



1	Góra	150 mm (5,9 cala)
2	Tylny	120 mm (4,8 cala)
3	Prawa strona	400 mm (15,7 cala)
4	Przód	444,5 mm (17,5 cala)
5	Lewa strona	120 mm (4,8 cala)

## Wyposażenie drukarki

**Uwaga:** Konfigurację drukarki należy przeprowadzać na płaskiej, wytrzymałej i stabilnej powierzchni.

## Model podstawowy



1	Panel operacyjny
2	Podajnik uniwersalny
3	Standardowy zasobnik na 2 x 500 arkuszy
4	Odbiornik standardowy

## Model z dodatkowym wyposażeniem

**UWAGA — NIEBEZPIECZEŃSTWO PRZEWRÓCENIA:** Instalacja jednej opcji lub większej ich liczby w drukarce lub urządzeniu wielofunkcyjnym może wymagać zastosowania stojaka na kółkach, mebla lub innego elementu wyposażenia w celu uniknięcia niestabilności urządzenia, która mogłaby grozić uszkodzeniem ciała. Więcej informacji na temat obsługiwanych konfiguracji znajduje się na stronie [www.lexmark.com/multifunctionprinters](http://www.lexmark.com/multifunctionprinters).



<b>1</b>	<p>Zszywacz</p> <p><b>Uwagi:</b></p> <ul style="list-style-type: none"> <li>• Opcja ta nie jest obsługiwana, jeżeli zainstalowany został inny moduł wykańczający.</li> <li>• Ta opcja jest obsługiwana tylko w niektórych modelach drukarek.</li> </ul>
<b>2</b>	<p>Opcjonalny zasobnik na 3000 arkuszy</p> <p><b>Uwaga:</b> Zasobnik jest obsługiwany tylko w przypadku zamontowania drugiego opcjonalnego zasobnika.</p>
<b>3</b>	<p>Opcjonalny zasobnik na 2 x 500 arkuszy</p>
<b>4</b>	<p>Opcjonalny zasobnik na 2500 arkuszy</p>
<b>5</b>	<p>Moduł wykańczający</p> <ul style="list-style-type: none"> <li>• Moduł wykańczający ze zszywaczem i dziurkaczem</li> <li>• Moduł wykańczania do broszur</li> </ul>

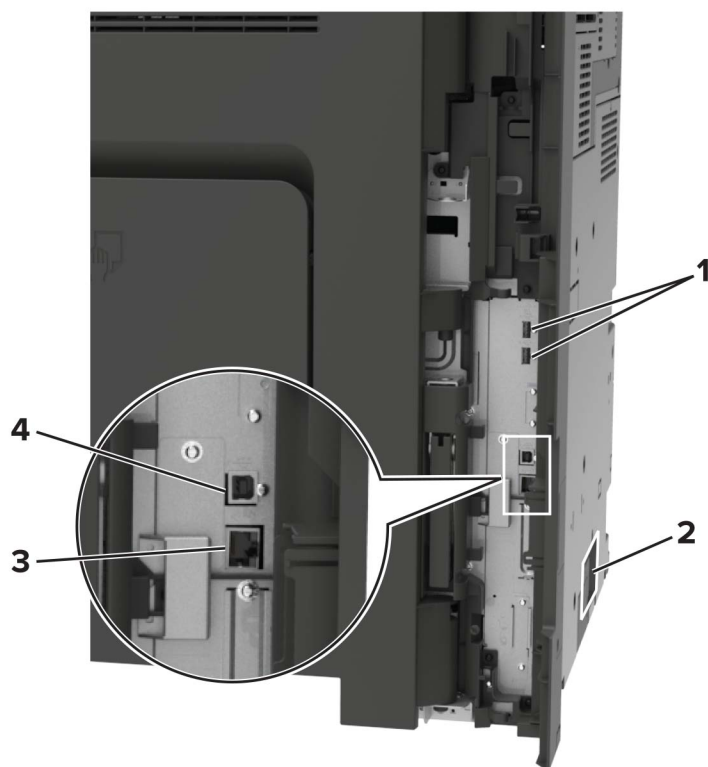
## Podłączanie kabli

**⚡ UWAGA — NIEBEZPIECZEŃSTWO PORAŻENIA PRĄDEM:** Aby uniknąć ryzyka porażenia prądem elektrycznym, nie należy instalować urządzenia i podłączać żadnych przewodów (np. faksu, przewodu zasilającego lub kabla telefonicznego) podczas burzy.

**⚠ UWAGA — NIEBEZPIECZEŃSTWO USZKODZENIA CIAŁA:** aby uniknąć ryzyka pożaru lub porażenia prądem elektrycznym, podłącz przewód zasilający do prawidłowo uziemionego, łatwo dostępnego gniazdka elektrycznego o odpowiednich parametrach znajdującego się w pobliżu urządzenia.

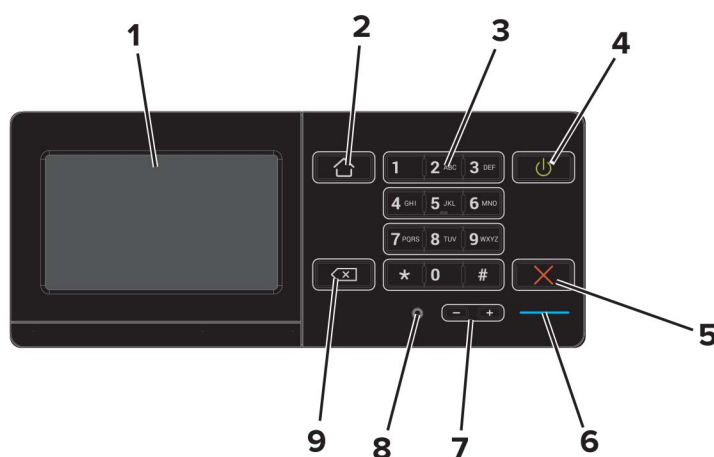
**⚠ UWAGA — NIEBEZPIECZEŃSTWO USZKODZENIA CIAŁA:** w celu uniknięcia ryzyka pożaru lub porażenia prądem należy korzystać wyłącznie z przewodu zasilającego dołączonego do tego produktu lub z części zamiennych autoryzowanych przez producenta.

**Ostrzeżenie — możliwość uszkodzenia:** Aby uniknąć utraty danych lub nieprawidłowego działania drukarki, nie wolno dotykać podczas drukowania kabla USB ani żadnej karty sieciowej czy części drukarki pokazanych na rysunku.



	Port/gniazdo	Funkcja
1	porty USB	Umożliwia podłączenie klawiatury lub zgodnego akcesorium.
2	Gniazdo kabla zasilającego	Łączy drukarkę z prawidłowo uziemionym gniazdkiem elektrycznym.
3	Port Ethernet	Podłączenie drukarki do sieci Ethernet.
4	port USB drukarki	Połącz drukarkę z komputerem.

## Korzystanie z panelu sterowania



	Użyj	Działanie
1	Wyświetlanie	<ul style="list-style-type: none"> <li>Wyświetla komunikaty drukarki oraz stan materiałów eksploatacyjnych.</li> <li>Konfigurowanie i obsługa drukarki.</li> </ul>
2	przycisk Strona główna	Przejdźcie do ekranu głównego.
3	Klawiatura	Pozwala wprowadzać numery i symbole w polu wprowadzania.
4	Przycisk zasilania	<ul style="list-style-type: none"> <li>Włączanie i wyłączanie drukarki.</li> </ul> <p><b>Uwaga:</b> Aby wyłączyć drukarkę, naciśnij i przytrzymaj przycisk zasilania przez pięć sekund.</p> <ul style="list-style-type: none"> <li>Przełącza drukarkę w tryb czuwania lub hibernacji.</li> <li>Wybudzanie drukarki z trybu czuwania lub trybu hibernacji.</li> </ul>
5	przycisk Stop lub Anuluj	Zatrzymanie bieżącego zadania.
6	Kontrolka	Sprawdzenie stanu drukarki.
7	Przyciski głośności	Regulacja głośności zestawu słuchawkowego lub głośników.
8	Port zestawu słuchawkowego lub głośników	Podłączanie zestawu słuchawkowego lub głośników.
9	Przycisk Backspace	Przesuwa kursor w tył i usuwa znak w polu wprowadzania.

## Odczytywanie wskazań przycisku zasilania i kontrolki

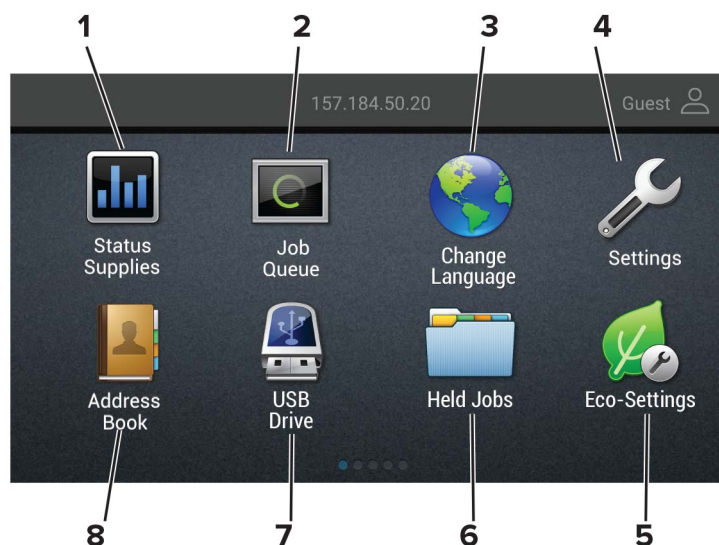
Kontrolka	Stan drukarki
Wyłącz	Drukarka jest wyłączona lub znajduje się w trybie hibernacji.
Niebieski	Drukarka jest gotowa lub przetwarza dane.
Czerwony	Drukarka wymaga interwencji użytkownika.

Kontrolka przycisku zasilania	Stan drukarki
Wyłącz	Drukarka jest wyłączona, gotowa lub przetwarza dane.
Ciągłe bursztynowe światło	Drukarka jest w trybie czuwania.
Migający kolor bursztynowy	Drukarka znajduje się w trybie hibernacji.

## Korzystanie z ekranu głównego

**Uwaga:** Wygląd ekranu głównego zależy od własnych ustawień ekranu, ustawień dokonanych przez administratora i aktywnych rozwiązań wbudowanych.





Przycisk		Funkcja
1	Stan/Materiały eksploatacyjne	<ul style="list-style-type: none"> <li>Wyświetla ostrzeżenie lub komunikat o błędzie, gdy do kontynuowania pracy drukarki wymagana jest interwencja użytkownika.</li> <li>Umożliwia wyświetlenie szczegółowych informacji o danym ostrzeżeniu lub komunikacie i sposobie jego usunięcia.</li> </ul> <p><b>Uwaga:</b> Dostęp do ustawienia można również uzyskać, dotykając górnej sekcji ekranu głównego.</p>
2	Kolejka zadań	Wyświetlanie wszystkich bieżących zadań drukowania. <b>Uwaga:</b> Dostęp do ustawienia można również uzyskać, dotykając górnej sekcji ekranu głównego.
3	Zmień język	Zmianie języka na wyświetlaczu.
4	Ustawienia	Umożliwia dostęp do menu drukarki.
5	Ustawienia oszczędne	Umożliwia zarządzanie ustawieniami zużycia energii elektrycznej, toneru i papieru oraz poziomu hałasu.
6	Wstrzymane zadania	Wyświetlanie zadań drukowania przechowywanych w pamięci drukarki.
7	Napęd USB	Umożliwia drukowanie zdjęć i dokumentów z dysku flash.
8	Książka adresowa	Zarządzanie listą kontaktów, do której mają dostęp inne aplikacje w drukarce.

## Drukowanie strony ustawień menu

Na ekranie głównym dotknij kolejno **Ustawienia > Raporty > Strona ustawień menu**.

# Konfigurowanie i używanie aplikacji na ekranie głównym

## Dostosowywanie ekranu głównego

- 1 Z poziomu panelu sterowania dotknij kolejno **Ustawienia > Urządzenie > Widoczne ikony ekranu głównego**.
- 2 Wybierz ikony, które mają być wyświetlane na ekranie głównym.
- 3 Zastosuj zmiany.

## Korzystanie z funkcji Dostosowywanie wyświetlacza

Przed użyciem aplikacji upewnij się, że wykonano następujące czynności:

- We wbudowanym serwerze WWW kliknij **Aplikacje > Dostosowywanie wyświetlacza > Konfiguruj**.
- Włącz i skonfiguruj ustawienia wygaszacza ekranu, pokazu slajdów i tapety.

## Zarządzanie obrazami wygaszacza ekranu i pokazu slajdów

- 1 W sekcji Wygaszacz ekranu i Obrazy pokazu slajdów możesz dodawać, edytować lub usuwać obrazy.

### Uwagi:

- Możesz dodać do 10 obrazów.
- Gdy opcja jest włączona, ikony stanu będą wyświetlane na wygaszaczu ekranu tylko w przypadku błędów, ostrzeżeń lub powiadomień z chmury.

- 2 Zastosuj zmiany.

## Zmianie obrazu tapety

- 1 Na ekranie głównym dotknij opcję **Zmień tapetę**.
- 2 Wybierz obraz, który ma być używany.
- 3 Zastosuj zmiany.

## Uruchamianie pokazu slajdów z napędu flash

- 1 Włóż napęd flash do portu USB.
- 2 Na ekranie głównym dotknij opcji **Pokaz slajdów**.

Obrazy zostaną wyświetlone w kolejności alfabetycznej.

**Uwaga:** Możesz usunąć napęd flash po rozpoczęciu pokazu slajdów, ale obrazy nie zostaną przechowane w drukarce. Jeśli pokaz slajdów zatrzyma się, ponownie podłącz napęd flash, aby wyświetlić obrazy.

## Konfigurowanie ustawień oszczędnych

- 1 Na ekranie głównym dotknij opcji **Ustawienia oszczędne**.
- 2 Konfiguruj tryb oszczędny lub Zarządzaj trybami zasilania.
- 3 Zastosuj zmiany.

## Zarządzanie zakładkami

### Tworzenie zakładek

Używaj zakładek, aby drukować często używane dokumenty, które są przechowywane na serwerach lub w internecie.

- 1 Uruchom przeglądarkę, a następnie w polu adresu wpisz adres IP drukarki.

#### Uwagi:

- Wyświetl adres IP drukarki na ekranie głównym drukarki. Adres IP ma postać czterech liczb oddzielonych kropkami. Na przykład 123.123.123.123.
- W przypadku używania serwera proxy wyłącz go tymczasowo, aby prawidłowo załadować stronę.

- 2 Kliknij kolejno **Zakładki > Dodaj zakładkę**, a następnie wpisz nazwę zakładki.

- 3 Wybierz rodzaj protokołu, a następnie wykonaj jedną z następujących czynności:

- W przypadku zakładek HTTP i HTTPS należy wprowadzić adres URL, który chcesz dodać do zakładek.
- W przypadku zakładek HTTPS należy korzystać z nazwy hosta, nie z adresu IP. Na przykład, wprowadź adres **myWebsite.com/sample.pdf**, a nie adres **123.123.123.123/sample.pdf**. Upewnij się, że nazwa hosta odpowiada również wartości Common Name (pol. nazwa pospolita, skrót CN) w certyfikacie serwera. Aby uzyskać więcej informacji na temat uzyskiwania wartości CN w certyfikacie serwera, zapoznaj się z sekcją pomocy dla Twojej przeglądarki internetowej.
- W przypadku zakładek FTP wpisz adres serwera FTP. Na przykład **myServer/myDirectory**. Wprowadź port FTP. Port 21 jest domyślnym portem dla wysyłania poleceń.
- W przypadku SMB, wprowadź adres folderu sieciowego. Na przykład **myServer/myShare/myFile.pdf**. Wprowadź nazwę domeny sieci.
- W razie potrzeby wybierz typ uwierzytelniania dla serwera FTP i SMB.

Aby ograniczyć dostęp do zakładki, wprowadź kod PIN.

**Uwaga:** Aplikacja obsługuje następujące typy plików: PDF, JPEG, TIFF i oparte na HTML strony sieci web. Inne typy plików, takie jak DOCX i XLXS, są obsługiwane przez niektóre modele drukarek.

- 4 Kliknij przycisk **Zapisz**.

### Tworzenie folderów

- 1 Uruchom przeglądarkę, a następnie w polu adresu wpisz adres IP drukarki.

#### Uwagi:

- Wyświetl adres IP drukarki na ekranie głównym drukarki. Adres IP ma postać czterech liczb oddzielonych kropkami. Na przykład 123.123.123.123.

- W przypadku używania serwera proxy wyłącz go tymczasowo, aby prawidłowo załadować stronę.

2 Kliknij kolejno **Zakładki** > **Dodaj folder**, a następnie wpisz nazwę folderu.

**Uwaga:** Aby ograniczyć dostęp do folderu, wprowadź kod PIN.

3 Kliknij przycisk **Zapisz**.

**Uwaga:** Można utworzyć własne foldery lub zakładki wewnątrz tego folderu. Aby utworzyć zakładkę, patrz [„Tworzenie zakładek” na str. 19](#).

## Zarządzanie kontaktami

### Dodawanie kontaktów

1 Uruchom przeglądarkę, a następnie w polu adresu wpisz adres IP drukarki.

**Uwagi:**

- Wyświetl adres IP drukarki na ekranie głównym drukarki. Adres IP ma postać czterech liczb oddzielonych kropkami. Na przykład 123.123.123.123.
- W przypadku używania serwera proxy wyłącz go tymczasowo, aby prawidłowo załadować stronę.

2 Kliknij **Książkę adresową**.

3 W sekcji Kontakty dodaj kontakt.

**Uwaga:** Można przypisać kontakt do jednej lub dwóch grup.

4 W razie potrzeby określ sposób logowania, aby umożliwić dostęp do aplikacji.

5 Zastosuj zmiany.

### Dodawanie grup

1 Uruchom przeglądarkę, a następnie w polu adresu wpisz adres IP drukarki.

**Uwagi:**

- Wyświetl adres IP drukarki na ekranie głównym drukarki. Adres IP ma postać czterech liczb oddzielonych kropkami. Na przykład 123.123.123.123.
- W przypadku używania serwera proxy wyłącz go tymczasowo, aby prawidłowo załadować stronę.

2 Kliknij **Książkę adresową**.

3 W sekcji Grupy kontaktów dodaj nazwę grupy.

**Uwaga:** Można przypisać do grupy jeden lub więcej kontaktów.

4 Zastosuj zmiany.

### Edytowanie kontaktów lub grup

1 Uruchom przeglądarkę sieci Web, a następnie w polu adresu wpisz adres IP drukarki.

**Uwagi:**

- Sprawdź adres IP drukarki na ekranie głównym drukarki. Adres IP ma postać czterech liczb oddzielonych kropkami. Na przykład 123.123.123.123.
- W przypadku używania serwera proxy wyłącz go tymczasowo, aby prawidłowo załadować stronę sieci Web.

**2** Kliknij **Książkę adresową**.

**3** Wykonaj jedną z następujących czynności:

- W sekcji Kontakty kliknij nazwę kontaktu, a następnie edytuj informacje.
- W sekcji grupy kontaktów kliknij nazwę grupy, a następnie edytuj informacje.

**4** Zastosuj zmiany.

## Usuwanie kontaktów lub grup

**1** Uruchom przeglądarkę sieci Web, a następnie w polu adresu wpisz adres IP drukarki.

**Uwagi:**

- Sprawdź adres IP drukarki na ekranie głównym drukarki. Adres IP ma postać czterech liczb oddzielonych kropkami. Na przykład 123.123.123.123.
- W przypadku używania serwera proxy wyłącz go tymczasowo, aby prawidłowo załadować stronę sieci Web.

**2** Kliknij **Książkę adresową**.

**3** Wykonaj jedną z następujących czynności:

- W sekcji Kontakty wybierz kontakt, który chcesz usunąć.
- W sekcji Grupy kontaktów wybierz nazwę grupy, którą chcesz usunąć.

# Konfiguracja i używanie funkcji dostępności

## Włączanie trybu powiększania

- 1 Na panelu sterowania naciśnij i przytrzymaj klawisz **5** aż do usłyszenia wiadomości głosowej.
- 2 Wybierz **tryb powiększenia**.
- 3 Kliknij przycisk **OK**.

Więcej informacji dotyczących obsługi powiększonego ekranu znajduje się w części [„Obsługa ekranu za pomocą gestów” na str. 23](#).

## Aktywowanie prowadzenia głosowego

### Z poziomego panelu sterowania

- 1 Naciśnij i przytrzymaj klawisz **5** aż do usłyszenia wiadomości głosowej.
- 2 Kliknij przycisk **OK**.

### Z poziomej klawiatury

- 1 Naciśnij i przytrzymaj klawisz **5** aż do usłyszenia wiadomości głosowej.
- 2 Naciśnij klawisz **Tab**, aby przenieść kursor zaznaczenia na przycisk **OK**, a następnie kliknij klawisz **Enter**.

### Uwagi:

- Funkcję prowadzenia głosowego można również aktywować przez podłączenie słuchawek do wejścia słuchawkowego.
- Przyciski głośności znajdujące się w dolnej części panelu sterowania służą do regulowania głośności.

## Dostosowywanie tempa mowy w prowadzeniu głosowym

- 1 Na ekranie głównym wybierz kolejno opcje **Ustawienia > Urządzenie > Dostępność > Tempo mowy**.
- 2 Wybierz tempo mowy.

## Dostosowywanie domyślnej głośności wewnętrznego głośnika

- 1 Przy użyciu panelu sterowania drukarki przejdź do opcji:  
**Ustawienia > Urządzenie > Preferencje > Odpowiedź dźwięku**
- 2 Zmiana ustawień głośności.

**Uwagi:**

- Włączenie trybu cichego powoduje wyciszenie alarmów dźwiękowych. To ustawienie powoduje także spowolnienie działania drukarki.
- Domyślna głośność zostanie przywrócona po wylogowaniu z sesji lub wznowieniu pracy drukarki z trybu uśpienia lub hibernacji.

## Dostosowywanie domyślnej głośności słuchawek

1 Przy użyciu panelu sterowania drukarki przejdź do opcji:

**Ustawienia > Urządzenie > Dostępność**

2 Regulowanie głośności słuchawek.

**Uwaga:** Domyślna głośność zostanie przywrócona po wylogowaniu z sesji lub wznowieniu pracy drukarki z trybu uśpienia lub hibernacji.

## Włączanie funkcji wypowiadania haseł lub osobistych numerów identyfikacyjnych

1 Na ekranie głównym wybierz kolejno opcje **Ustawienia > Urządzenie > Dostępność > Wypowiadanie haseł / kodów PIN**.

2 Włącz ustawienie.

## Obsługa ekranu za pomocą gestów

**Uwagi:**

- Obsługa gestów jest możliwa wyłącznie po włączeniu prowadzenia głosowego.
- Włączenie powiększania umożliwia korzystanie z gestów powiększania i przesuwania.
- Za pomocą fizycznej klawiatury można wprowadzać znaki i dostosowywać niektóre ustawienia.

Gest	Zastosowanie
Dwukrotne dotknięcie	Wybór opcji lub elementu na ekranie.
Trzykrotne dotknięcie	Powiększanie lub zmniejszanie tekstu lub obrazu.
Przesunięcie palcem w prawo lub w dół	Przejdźcie do następnego elementu na ekranie.
Przesunięcie palcem w lewo lub w górę	Przejdźcie do poprzedniego elementu na ekranie.
Przesunięcie	Uzyskanie dostępu do fragmentów powiększanego obrazu, które nie są widoczne na ekranie. <b>Uwaga:</b> Aby wykonać ten gest, należy przeciągnąć dwoma palcami po powiększonym obrazie.
Przesunięcie palcem w górę, a następnie w lewo	Zamknięcie aplikacji i powrót do ekranu głównego.

Gest	Zastosowanie
Przesunięcie palcem w dół, a następnie w lewo	<ul style="list-style-type: none"><li>• Anulowanie zadania.</li><li>• Powrót do poprzedniego ustawienia.</li><li>• Zamknięcie ekranu, który pojawia się pomimo braku zmian w ustawieniach lub wartościach.</li></ul>
Przesunięcie palcem w górę, a następnie w dół	Powtórzenie polecenia głosowego.

## Używanie klawiatury ekranowej

Wykonaj co najmniej jedną spośród następujących czynności:

- Przeciągnij palcem nad klawiszem, aby wstępnie wybrać znak.
- Podnieś palec, aby wprowadzić znak w polu.
- Naciśnij klawisz **Backspace**, aby usunąć znaki.
- Aby odsłuchać treść pola wprowadzania, naciśnij klawisz **Tab**, a następnie kombinację klawiszy **Shift + Tab**.



# Ładowanie papieru i nośników specjalnych

## Ustawianie rozmiaru i typu nośnika specjalnego

Zasobniki automatycznie wykrywają rozmiar papieru zwykłego. W przypadku nośników specjalnych, takich jak etykiety, karty i koperty, wykonaj poniższe czynności:

- 1 Z ekranu głównego przejdź do opcji:  
**Ustawienia > Papier > Konfiguracja zasobnika > Rozmiar/Typ papieru > wybierz źródło papieru**
- 2 Ustaw rozmiar i typ nośnika specjalnego.

## Konfigurowanie ustawień uniwersalnego rozmiaru papieru

- 1 Na ekranie głównym dotknij kolejno **Ustawienia > Papier > Konfiguracja nośnika > Konfiguracja uniwersalna**.
- 2 Skonfiguruj ustawienia.

## Ładowanie zasobników

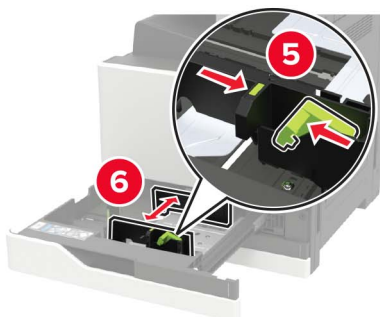
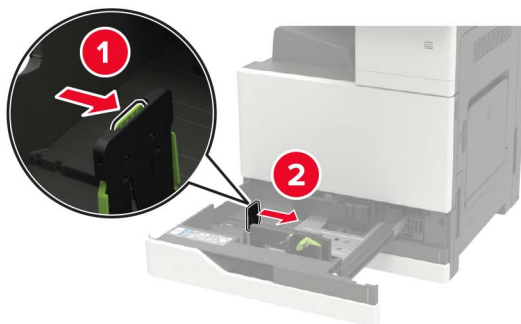
**⚠ UWAGA — NIEBEZPIECZEŃSTWO PRZEWRÓCENIA:** Aby zmniejszyć ryzyko niestabilności sprzętu, każdy zasobnik należy ładować oddzielnie. Dopóki nie będą potrzebne, wszystkie pozostałe zasobniki powinny być zamknięte.

- 1 Wyciągnij zasobnik.

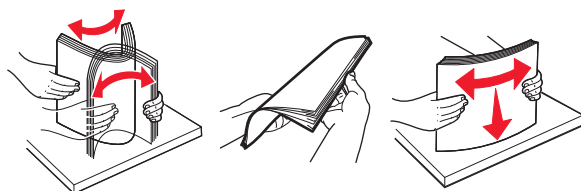
**Uwaga:** Nie należy wyjmować zasobników w trakcie drukowania.



**2** Dopasuj prowadnice do rozmiaru ładowanego papieru.











**3** Przed załadowaniem papier należy wygiąć, przekartkować i wyrównać.



**4** Załaduj papier.

- Korzystając z formatu letterhead, wykonaj jedną z następujących czynności:

Bez opcjonalnego modułu wykańczającego	Z opcjonalnym modułem wykańczającym
 <p data-bbox="451 512 738 541">Drukowanie jednostronne</p>	 <p data-bbox="976 512 1263 541">Drukowanie jednostronne</p>
 <p data-bbox="457 770 732 800">Drukowanie dwustronne</p>	 <p data-bbox="982 770 1256 800">Drukowanie dwustronne</p>
 <p data-bbox="449 1029 740 1058">Drukowanie jednostronne</p>	 <p data-bbox="974 1029 1265 1058">Drukowanie jednostronne</p>
 <p data-bbox="457 1287 732 1316">Drukowanie dwustronne</p>	 <p data-bbox="982 1287 1256 1316">Drukowanie dwustronne</p>

- Papier dziurkowany należy umieścić tak, aby dziurkami był skierowany do przodu lub lewej strony zasobnika.
- Nie należy wsuwać papieru do zasobnika.
- Aby uniknąć zacięć, upewnij się, że wysokość stosu nie wykracza poza wskaźnik maksymalnego wypełnienia papierem.

## 5 Włóż zasobnik.

W przypadku użycia innego niż zwykły rodzaju papieru należy określić w panelu sterowania rozmiar i rodzaj papieru, aby dopasować go do załadowanego papieru.

## Ładowanie zasobnika na 2500 arkuszy

Zasobnik na 2500 arkuszy obsługuje tylko jeden format papieru: A4 lub Letter. Aby sprawdzić obsługiwany format papieru, wyciągnij zasobnik i odszukaj wskaźnik rozmiaru papieru na dnie zasobnika.

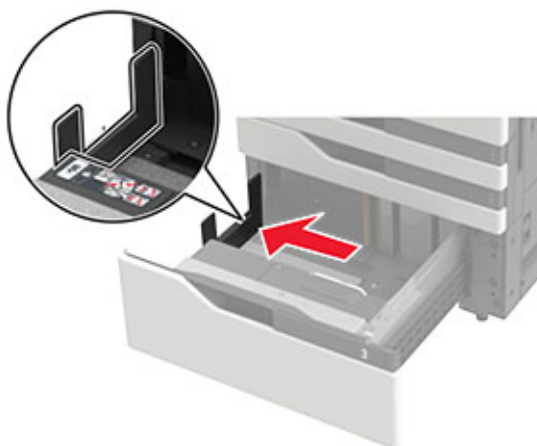
**UWAGA — NIEBEZPIECZEŃSTWO PRZEWRÓCENIA:** Aby zmniejszyć ryzyko niestabilności sprzętu, każdy zasobnik należy ładować oddzielnie. Dopóki nie będą potrzebne, wszystkie pozostałe zasobniki powinny być zamknięte.

1 Wyciągnij zasobnik.

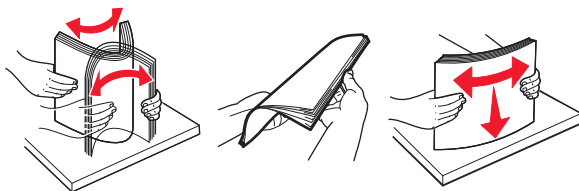


### Uwagi:

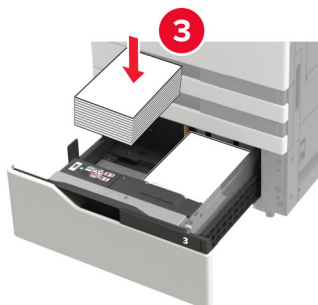
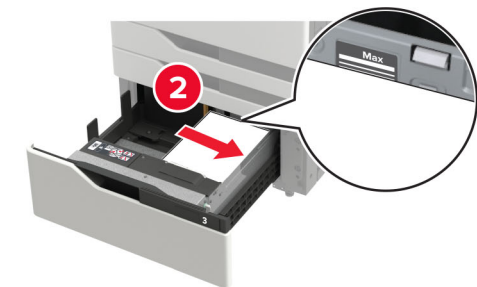
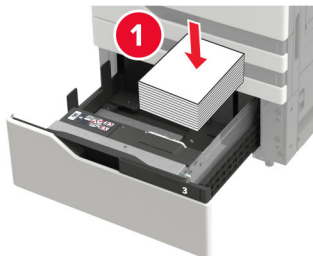
- Aby uniknąć zacięć papieru, nie wyjmuj zasobników w trakcie drukowania.
- Aby uniknąć błędów, upewnij się, że prowadnica papieru znajduje się po lewej stronie zasobnika.



**2** Przed załadowaniem papier należy wygiąć, przekartkować i wyrównać.

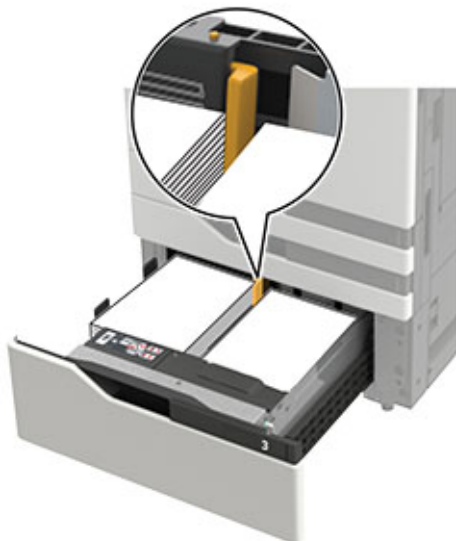


**3** Załaduj stos papieru z prawej strony, a następnie załaduj stos papieru z lewej strony.



- Upewnij się, że wysokość stosu nie wykracza poza wskaźnik maksymalnego wypełnienia papierem na każdej stronie zasobnika.
- W przypadku drukowania jednostronnego załaduj papier firmowy stroną do zadrukowania skierowaną w górę.


- W przypadku drukowania dwustronnego załaduj papier firmowy stroną do zadrukowania skierowaną w dół.
- Upewnij się, że stosy papieru nie zachodzą na przekładkę. Dosuń każdy stos papieru do ściany zasobnika.



- 4 Włóż zasobnik.
- 5 Przy użyciu panelu sterowania drukarki przejdź do opcji: **Ustawienia > Urządzenie > Konserwacja > Menu konfiguracji > Konfiguracja zasobnika > Wykrywanie rozmiaru.**
- 6 Wybierz zasobnik i rozmiar papieru.

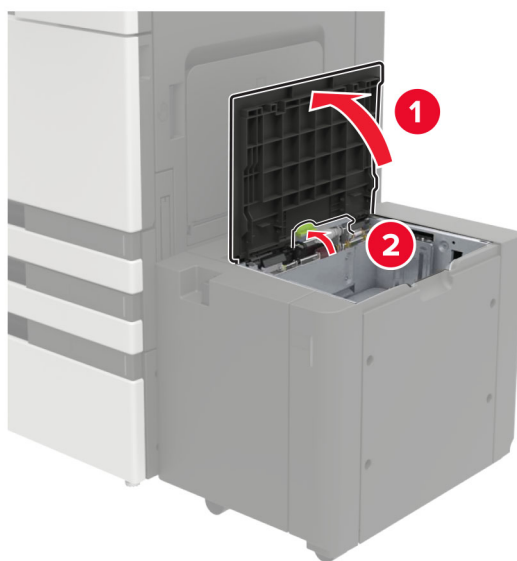
## Ładowanie zasobnika na 3000 arkuszy

Zasobnik na 3000 arkuszy obsługuje tylko jeden format papieru: A4 lub Letter.

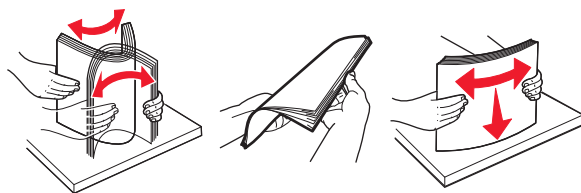
 **UWAGA — NIEBEZPIECZEŃSTWO PRZEWRÓCENIA:** Aby zmniejszyć ryzyko niestabilności sprzętu, każdy zasobnik należy ładować oddzielnie. Dopóki nie będą potrzebne, wszystkie pozostałe zasobniki powinny być zamknięte.

- 1 Otwórz drzwiczki F i unieś wałek podający.

**Ostrzeżenie — możliwość uszkodzenia:** Aby uniknąć uszkodzenia lub obniżenia wydajności, nie dotykaj wałków podających.

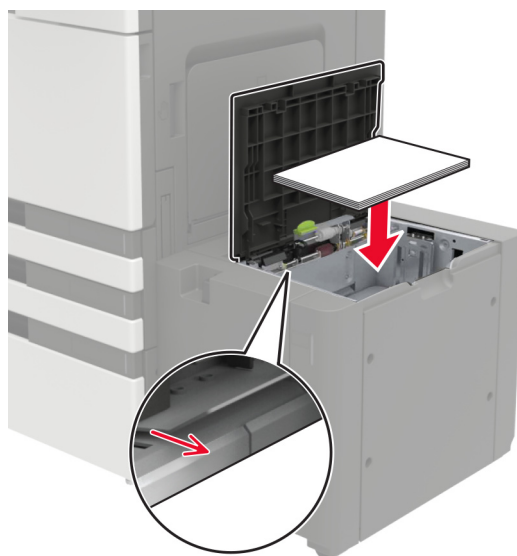


**2** Przed załadowaniem papier należy wygiąć, przekartkować i wyrównać.



**3** Załaduj stos papieru stroną do zadrukowania skierowaną w dół.

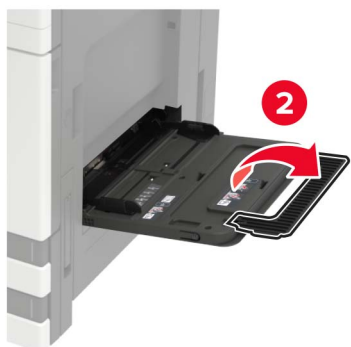
- W przypadku drukowania jednostronnego załaduj papier firmowy stroną do zadrukowania skierowaną w dół.
- W przypadku drukowania dwustronnego załaduj papier firmowy stroną do zadrukowania skierowaną w górę.
- Aby uniknąć zacięć, upewnij się, że wysokość stosu nie wykracza poza kąt na ramce.



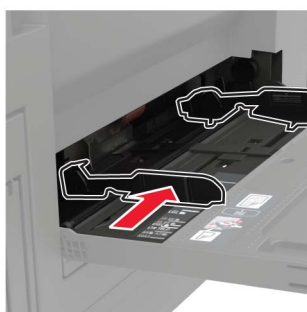
- 4 Opuścić wałek podający i zamknij drzwiczki.
- 5 Przy użyciu panelu sterowania drukarki przejdź do opcji: **Ustawienia > Urządzenie > Konserwacja > Menu konfiguracji > Konfiguracja zasobnika > Wykrywanie rozmiaru.**
- 6 Wybierz zasobnik i rozmiar papieru.

## Ładowanie nośników do podajnika uniwersalnego

- 1 Otwórz podajnik uniwersalny.

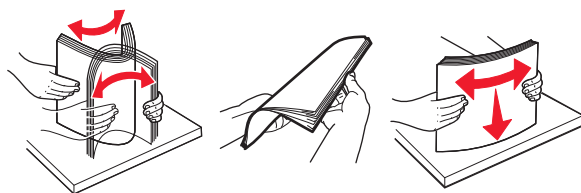


- 2 Dopasuj prowadnicę do rozmiaru ładowanego papieru.



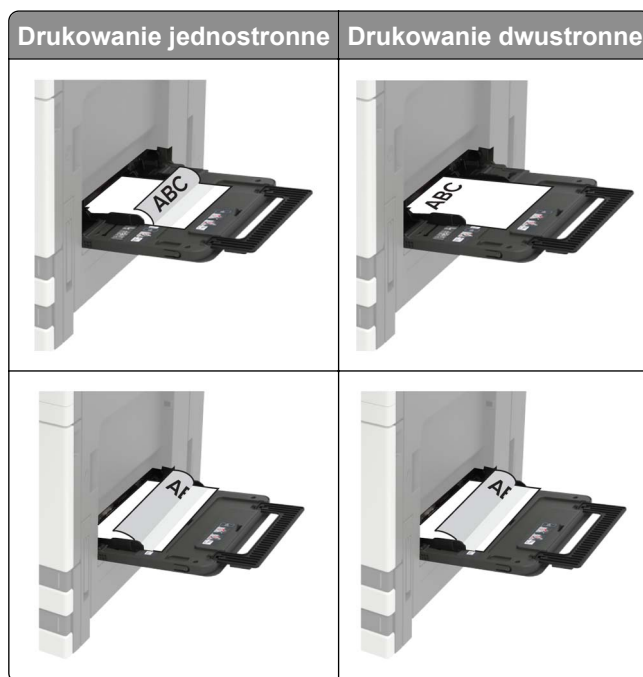


3 Przed załadowaniem papier należy wygiąć, przekartkować i wyrównać.



4 Załaduj papier lub nośnik specjalny.

Korzystając z formatu letterhead, wykonaj jedną z następujących czynności:



**Ostrzeżenie — możliwość uszkodzenia:** Nie należy używać kopert ze znaczkami, wyścielanych, z klamrami, zatrzaskami, okienkami lub z samoprzylepnymi skrzydełkami.

5 W panelu sterowania wybierz ustawienia rozmiaru i typu papieru odpowiadające papierowi załadowanemu do zasobnika.

## Łączenie zasobników

- 1 Na ekranie głównym dotknij kolejno **Ustawienia** > **Papier** > **Konfiguracja zasobnika** > wybierz źródło papieru.
- 2 Ustaw taki sam rozmiar i typ papieru dla przypisanych zasobników.
- 3 Na ekranie głównym dotknij kolejno **Ustawienia** > **Urządzenie** > **Konserwacja** > **Menu konfiguracji** > **Konfiguracja zasobnika** > **Łączenie zasobników**.
- 4 Dotknij opcji **Automatycznie**.

Aby usunąć przypisanie zasobników, upewnij się, że inne zasobniki nie mają ustawionego papieru tego samego rozmiaru lub typu.

**Ostrzeżenie — możliwość uszkodzenia:** W zależności od określonego typu papieru dobierana jest temperatura nagrzewnicy. W celu uniknięcia problemów związanych z drukowaniem, dostosuj ustawienie typu papieru do papieru załadowanego do zasobnika.

## Podpórka papieru

### Obsługiwane rozmiary papieru

#### Rozmiary papieru obsługiwane przez drukarkę

Rozmiar papieru i wymiary	Zasobnik na 500 arkuszy	Zasobnik 2 x 500 arkuszy	Zasobnik na 2500 arkuszy	Zasobnik na 3000 arkuszy	Podajnik do wielu zastosowań <sup>3</sup>	Drukowanie dwustronne
<b>Koperta 98 x 190 mm (Monarch)</b> 98 x 191 mm (3,9 x 7,5 cala)	X	X	X	X	✓	X
<b>Koperta 9</b> 98,4 x 225 mm (3,9 x 8,9 cala)	X	X	X	X	✓	X
<b>Koperta 10</b> 105 x 241 mm (4,1 x 9,5 cala)	X	X	X	X	✓	X
<b>11 x 17</b> 279,4 x 431,8 mm (11 x 17 cala)	✓ <sup>1</sup>	✓ <sup>1</sup>	X	X	✓ <sup>1</sup>	✓
<b>12 x 18</b> 305 x 457 mm (12 x 18 cala)	✓ <sup>1,4</sup>	X	X	X	✓ <sup>1</sup>	✓
<b>A3</b> 297 x 420 mm (11,69 x 16,54 cala )	✓ <sup>1</sup>	✓ <sup>1</sup>	X	X	✓ <sup>1</sup>	✓
<b>A4</b> 210 x 297 mm (8,3 x 11,7 cala)	✓	✓	✓ <sup>2</sup>	✓ <sup>2</sup>	✓	✓

<sup>1</sup> Papier jest ładowany tylko w ułożeniu krótszą krawędzią.

<sup>2</sup> Papier jest ładowany tylko w ułożeniu dłuższą krawędzią.

<sup>3</sup> Źródło papieru obsługuje rozmiar papieru bez stosowania opcji *wykrywania rozmiaru*.

<sup>4</sup> Papier nie jest obsługiwany przez tacę 1.

<sup>5</sup> Druk dwustronny obsługuje uniwersalne rozmiary od 139,7 mm x 148 mm do 320 x 458 mm (5,5 x 5,83 cala do 12,6 x 18 cali).

Rozmiar papieru i wymiary	Zasobnik na 500 arkuszy	Zasobnik 2 x 500 arkuszy	Zasobnik na 2500 arkuszy	Zasobnik na 3000 arkuszy	Podajnik do wielu zastosowań <sup>3</sup>	Drukowanie dwustronne
<b>A5</b> 148 x 210 mm (5,8 x 8,3 cala)	√ <sup>1</sup>	√ <sup>1</sup>	X	X	√	√
<b>A6</b> 105 x 148 mm (4,1 x 5,8 cala)	X	X	X	X	√ <sup>1</sup>	√
<b>Koperta B5</b> 176 x 250 mm (6,9 x 9,8 cala)	X	X	X	X	√	X
<b>Koperta C5</b> 162 x 229 mm (6,4 x 9 cala)	X	X	X	X	√	X
<b>Koperta DL</b> 110 x 220 mm (4,3 x 8,7 cala)	X	X	X	X	√	X
<b>Executive</b> 184 x 267 mm (7,3 x 10,5 cala)	√	√	X	X	√	√
<b>Folio</b> 216 x 330 mm (8,5 x 13 cala)	√	√	X	X	√	√
<b>B4 JIS</b> 257 x 364 mm (10,12 x 14,33 cala )	√ <sup>1</sup>	√ <sup>1</sup>	X	X	√ <sup>1</sup>	√
<b>B5 JIS</b> 182 x 257 mm (7,2 x 10,1 cala)	√	√	X	X	√	√
<b>Legal</b> 216 x 356 mm (8,5 x 14 cala)	√ <sup>1</sup>	√ <sup>1</sup>	X	X	√ <sup>1</sup>	√
<b>Letter</b> 216 x 279 mm (8,5 x 11 cala)	√	√	√ <sup>2</sup>	√ <sup>2</sup>	√	√

<sup>1</sup> Papier jest ładowany tylko w ułożeniu krótszą krawędzią.

<sup>2</sup> Papier jest ładowany tylko w ułożeniu dłuższą krawędzią.

<sup>3</sup> Źródło papieru obsługuje rozmiar papieru bez stosowania opcji *wykrywania rozmiaru*.

<sup>4</sup> Papier nie jest obsługiwany przez tacę 1.

<sup>5</sup> Druk dwustronny obsługuje uniwersalne rozmiary od 139,7 mm x 148 mm do 320 x 458 mm (5,5 x 5,83 cala do 12,6 x 18 cali).

Rozmiar papieru i wymiary	Zasobnik na 500 arkuszy	Zasobnik 2 x 500 arkuszy	Zasobnik na 2500 arkuszy	Zasobnik na 3000 arkuszy	Podajnik do wielu zastosowań <sup>3</sup>	Drukowanie dwustronne
<b>Oficio</b> 216 x 340 mm (8,5 x 13,4 cala)	✓	✓	X	X	✓	✓
<b>Inna koperta</b> Maks. 297 x 427,6 mm (11,69 x 16,83 cala )	X	X	X	X	✓	X
<b>SRA3</b> 320 x 450 mm (12,6 x 17,7 cala)	✓ <sup>1,4</sup>	X	X	X	✓ <sup>1</sup>	✓
<b>Statement</b> 140 x 216 mm (5,5 x 8,5 cala)	✓ <sup>1</sup>	✓ <sup>1</sup>	X	X	✓	✓
<b>Uniwersalny</b> 90 x 139,7 mm do 320 x 1200 mm (3,5 x 5,5 cala do 12,6 x 47,24 cala)	✓	✓	X	X	✓	✓ <sup>5</sup>

<sup>1</sup> Papier jest ładowany tylko w ułożeniu krótszą krawędzią.  
<sup>2</sup> Papier jest ładowany tylko w ułożeniu dłuższą krawędzią.  
<sup>3</sup> Źródło papieru obsługuje rozmiar papieru bez stosowania opcji *wykrywania rozmiaru*.  
<sup>4</sup> Papier nie jest obsługiwany przez tacę 1.  
<sup>5</sup> Druk dwustronny obsługuje uniwersalne rozmiary od 139,7 mm x 148 mm do 320 x 458 mm (5,5 x 5,83 cala do 12,6 x 18 cali).

### Rozmiary papieru obsługiwane przez moduł wykańczania

**Uwaga:** Jeżeli zamontowany jest moduł wykańczania standardowy pojemnik modułu wykańczania staje się domyślnym pojemnikiem, nawet w przypadku zadań nie wymagających wykańczania.

**Obsługiwane rozmiary papieru**

Rozmiar papieru	Moduł wykańczający ze zszywaczem	Zszywacz i dziurkacz, pojemnik 1	Zszywacz i dziurkacz, pojemnik 2	Moduł wykańczania do broszur
11 x 17	✓	✓	✓	✓
12 x 18	✓ <sup>1</sup>	✓ <sup>1</sup>	✓ <sup>5</sup>	✓
A3	X	✓ <sup>1</sup>	✓ <sup>5</sup>	✓
A4	✓	✓	✓	✓
A5	✓ <sup>1</sup>	✓ <sup>1</sup>	✓ <sup>4</sup>	X
A6	✓ <sup>1</sup>	✓ <sup>1</sup>	X	X
Executive	✓	✓	✓	X
Folio	✓ <sup>1</sup>	✓	✓	X
B5 JIS	✓	✓	✓	X
B4 JIS	✓	✓	✓	✓
Legal	✓	✓ <sup>6</sup>	✓	✓
Letter	✓	✓	✓	✓
Oficio	✓ <sup>1</sup>	✓	✓	X
SRA3	✓ <sup>1</sup>	✓ <sup>3</sup>	✓ <sup>1</sup>	✓
Statement	✓ <sup>1</sup>	✓ <sup>1</sup>	✓ <sup>1</sup>	X
Uniwersalny	✓	✓ <sup>1</sup>	✓ <sup>5</sup>	✓ <sup>3</sup>

<sup>1</sup> Rodzaj papieru jest obsługiwany tylko moduł wykańczający nie zszywa, nie układa ani nie dziurkuje go.

<sup>2</sup> Rodzaj papieru jest obsługiwany tylko, jeżeli moduł wykańczania układa papier na stosie i dziurkuje go, ale nie zszywa.

<sup>5</sup> Rodzaj papieru jest obsługiwany tylko w przypadku rozmiarów od 210 x 279,4 mm (8,27 x 11 cali) do 320 x 457,2 mm (12,6 x 18 cala). do 12,6 x 18 cali).

<sup>4</sup> Rodzaj papieru jest obsługiwany tylko, jeżeli moduł wykańczania układa papier na stosie i zszywa, ale nie dziurkuje go.

<sup>5</sup> Rodzaj papieru jest obsługiwany tylko, jeżeli moduł wykańczania układa papier na stosie, ale nie zszywa ani nie dziurkuje go.

<sup>6</sup> Rodzaj papieru jest obsługiwany tylko do dziurkowania 2-punktowego

**Obsługiwane typy papieru****Typy papieru obsługiwane przez drukarkę**

**Uwaga:** Etykiety, folie, koperty, etykiety i karty są zawsze drukowane z mniejszą prędkością.

Typ papieru	2 x 500 arkuszy taca	Zasobnik na 2500 arkuszy	Zasobnik na 3000 arkuszy	Podajnik uniwersalny	Drukowanie dwustronne
Papier dokumentowy	✓	✓	✓	✓	✓
Koperta	X	X	X	✓	X
Karty	✓	✓	✓	✓	✓
Papier kolorowy	✓	✓	✓	✓	✓
Typ niestandardowy	✓	✓	✓	✓	✓
Błyszczący	✓	✓	✓	✓	✓
Błyszczący o dużej gramaturze	✓	✓	✓	✓	✓
Papier o dużej gramaturze	✓	✓	✓	✓	✓
Etykiety	X	X	X	✓	X
Papier firmowy	✓	✓	✓	✓	✓
Lekki papier	✓	✓	✓	✓	✓
Zwykły papier	✓	✓	✓	✓	✓
Formularze	✓	✓	✓	✓	✓
Makulaturowy	✓	✓	✓	✓	✓
Koperta gruboziarnista	X	X	X	✓	X
Gruboziarnisty, bawełniany	✓	✓	✓	✓	✓
Folie <sup>1</sup>	X	X	X	✓	X
Etykiety winylowe	X	X	X	X	X

\* Wydruk w seriach maksymalnie po 20 arkuszy, aby zapobiec ich sklejeniu.

### Typy papieru obsługiwane przez moduł wykańczania

Typ papieru	Moduł wykańczający ze zszywaczem		Moduł wykańczający ze zszywaczem i dziurkaczem			Moduł wykańczania do broszur
	Bez wykańczania	Zszywacz	Bez wykańczania	Zszywacz	Dziurkacz	
Papier dokumentowy	✓	✓	✓	✓	✓	✓
Karty	✓	X	✓	X	✓	X

\* Wydruk w seriach maksymalnie po 20 arkuszy, aby zapobiec ich sklejeniu.

Typ papieru	Moduł wykańczający ze zszywaczem		Moduł wykańczający ze zszywaczem i dziurkaczem			Moduł wykańczania do broszur
	Bez wykańczania	Zszywacz	Bez wykańczania	Zszywacz	Dziurkacz	
Błyszczący	✓	X	✓	✓	✓	✓
Błyszczący o dużej gramaturze	✓	X	✓	X	✓	X
Etykiety	✓	X	✓	X	X	X
Zwykły papier	✓	✓	✓	✓	✓	✓
Makulaturowy	✓	✓	✓	✓	✓	✓
Folie <sup>1</sup>	✓	X	✓	X	X	X
Etykiety winylowe	X	X	X	X	X	X
Koperta	✓	X	✓	X	X	X
Koperta gruboziarnista	✓	X	✓	X	X	X
Papier firmowy	✓	✓	✓	✓	✓	✓
Formularze	✓	✓	✓	✓	✓	✓
Papier kolorowy	✓	✓	✓	✓	✓	✓
Lekki papier	✓	✓	✓	✓	✓	✓
Papier o dużej gramaturze	✓	X	✓	X	X	X
Gruboziarnisty, bawełniany	✓	X	✓	X	X	X
Typ niestandardowy	✓	✓	✓	✓	✓	✓

\* Wydruk w seriach maksymalnie po 20 arkuszy, aby zapobiec ich sklejeniu.

## Obsługiwane gramatury papieru

Typ papieru	Standardowy zasobnik na 550 arkuszy	Zasobnik 2 x 500 arkuszy	Zasobnik na 2500 arkuszy	Zasobnik na 3000 arkuszy	Uniwersalny podajnik
Zwykły papier	60-256 g/m <sup>2</sup> (16-68 funtów)				
Błyszczący	60-256 g/m <sup>2</sup> (16-68 funtów)				
Karty	60-256 g/m <sup>2</sup> (16-68 funtów)				
Etykiety	nie dotyczy	nie dotyczy	nie dotyczy	nie dotyczy	60-256 g/m <sup>2</sup> (16-68 funtów)

Typ papieru	Standardowy zasobnik na 550 arkuszy	Zasobnik 2 x 500 arkuszy	Zasobnik na 2500 arkuszy	Zasobnik na 3000 arkuszy	Uniwersalny podajnik
<b>Koperty</b>	nie dotyczy	nie dotyczy	nie dotyczy	nie dotyczy	75-256 g/m <sup>2</sup> (20-68 funtów)

## Niedozwolone rodzaje papieru

Nie zaleca się stosowania w drukarce niżej wymienionych rodzajów papieru:

- Papier poddany obróbce chemicznej, który służy do wykonywania kopii bez zastosowania kalki. Są one również znane jako papiery samokopiujące, papier samokopiujący bez węgla (CCP) lub papier niezawierający węgla (NCR).
- Papier z nadrukiem zawierającym substancje mogące zanieczyścić drukarkę
- Papier z nadrukiem nieodpornym na wysoką temperaturę panującą w nagrzewnicy drukarki.
- Papier z nadrukiem wymagającym kalibracji (precyzyjnego usytuowania nadruku na stronie) dokładniejszej niż  $\pm 2,3$  mm ( $\pm 0,09$  cala). Na przykład formularze optycznego rozpoznawania znaków (OCR).

Aby właściwie drukować na takich formularzach, można czasami dokonać kalibracji za pomocą aplikacji.

- Papier powlekany (papier dokumentowy podatny na wycieranie), papier syntetyczny, papier termiczny
- Papier o nierównych krawędziach, papier szorstki lub papier o powierzchni z wyraźną teksturą bądź papier pofalowany.
- Papier niespełniający wymagań europejskiej normy EN12281:2002.
- Papier o gramaturze mniejszej niż 60g/m<sup>2</sup>.
- Formularze lub dokumenty wieloczęściowe.

## Używanie papieru pochodzącego z recyklingu

Lexmark pracuje nad zmniejszeniem wpływu zużycia papieru na środowisko, zapewniając klientom wybór w zakresie drukowania. W ramach tej inicjatywy testujemy produkty pod kątem możliwości wykorzystania papieru pochodzącego z recyklingu, zwłaszcza papieru wyprodukowanego w 30%, 50% i 100% z materiałów pochodzących z recyklingu poużytkowego. Oczekujemy, że papier makulaturowy będzie działał w naszych drukarkach równie dobrze jak wyprodukowany po raz pierwszy. Chociaż nie istnieje oficjalna norma zużycia papieru przez urządzenia biurowe, Lexmark stosuje europejską normę EN 12281 jako minimalny standard w swoich urządzeniach. Aby zapewnić szeroki zakres wyników, podczas testów używamy papieru pochodzący w 100% z recyklingu z Ameryki Północnej, Europy i Azji. Testy są przeprowadzane przy wilgotności względnej 8–80%. Procedura testowa obejmuje drukowanie dwustronne. Można używać papieru biurowego z materiałów odnawialnych, pochodzących z recyklingu lub niezawierających chloru.



# Drukowanie

## Drukowanie z komputera

**Uwaga:** W przypadku nośników specjalnych, takich jak etykiety, karty i koperty, przed wydrukowaniem dokumentu ustaw rozmiar i typ papieru w drukarce.

- 1 Przejdź do dokumentu, który chcesz wydrukować i otwórz okno dialogowe Drukuj.
- 2 W razie potrzeby dostosuj ustawienia.
- 3 Wydrukuj dokument.

## Drukowanie z urządzenia przenośnego

Drukowanie z urządzenia przenośnego za pomocą usługi Lexmark Mobile Print

### Drukowanie z urządzenia przenośnego za pomocą usługi Lexmark Mobile Print

Lexmark™ Usługa Mobile Print umożliwia wysyłanie dokumentów i obrazów bezpośrednio do obsługiwanego urządzenia Lexmark.



- 1 Otwórz dokument, a następnie prześlij lub udostępnij go w usłudze Lexmark Mobile Print.  
**Uwaga:** Niektóre aplikacje innych producentów mogą nie obsługiwać funkcji wysyłania i udostępniania. Więcej informacji na ten temat można znaleźć w dokumentacji dostarczonej z aplikacją.
- 2 Wybieranie drukarki z listy.
- 3 Wydrukuj dokument.

### Drukowanie z urządzenia przenośnego za pomocą usługi Google Cloud Print

Google Cloud Print™ to usługa drukowania, która umożliwia drukowanie na dowolnej drukarce kompatybilnej z usługą Google Cloud Print.

Zanim rozpoczniesz, upewnij się że:



- Drukarka jest zarejestrowana na serwerze Google Cloud Print.
- Wtyczka Cloud Print została pobrana ze sklepu Google Play™ i jest włączona w urządzeniu przenośnym.

- 1 Na urządzeniu przenośnym z systemem Android™ otwórz dokument lub wybierz dokument przy pomocy menedżera plików.
- 2 Dotknij opcji  > **Drukuj**.
- 3 Wybierz drukarkę, a następnie dotknij pozycji .

## Drukowanie z urządzenia przenośnego za pomocą usługi drukowania Mopria

Usługa drukowania<sup>®</sup> Mopria to mobilne rozwiązanie do drukowania dla urządzeń przenośnych z systemem Android 5.0 lub nowszym. Umożliwia bezpośrednie drukowanie na dowolnej drukarce kompatybilnej z usługą drukowania Mopria.

**Uwaga:** Upewnij się, że pobierasz aplikację usługi drukowania Mopria ze sklepu Google Play i włącz ją na urządzeniu przenośnym.


- 1 Na urządzeniu przenośnym z systemem Android otwórz dokument lub wybierz dokument przy pomocy menedżera plików.
- 2 Dotknij opcji  > **Drukuj**.
- 3 Wybierz drukarkę, a następnie w razie potrzeby dostosuj jej ustawienia.
- 4 Dotknij opcji .

## Drukowanie z urządzenia przenośnego za pomocą funkcji AirPrint

Oprogramowanie AirPrint to mobilne rozwiązanie, które umożliwia bezpośrednie drukowanie z urządzeń firmy Apple na drukarkach kompatybilnych z tą funkcją.

**Uwagi:**



- Upewnij się, że urządzenie Apple i drukarka są podłączone do tej samej sieci. Jeśli sieć ma więcej koncentratorów bezprzewodowych, upewnij się, że oba urządzenia są podłączone do tej samej podsieci.
- Ta aplikacja jest obsługiwana tylko w niektórych urządzeniach firmy Apple.

- 1 W urządzeniu przenośnym wybierz dokument z menedżera plików lub uruchom zgodną aplikację.
- 2 Dotknij opcji  > **Drukuj**.
- 3 Wybierz drukarkę, a następnie w razie potrzeby dostosuj jej ustawienia.
- 4 Wydrukuj dokument.

## Drukowanie z urządzenia przenośnego za pomocą funkcji Wi-Fi Direct<sup>®</sup>

Wi-Fi Direct<sup>®</sup> to usługa drukowania, która umożliwia drukowanie na dowolnej drukarce kompatybilnej z funkcją Wi-Fi Direct.

**Uwaga:** Upewnij się, że urządzenie przenośne jest podłączone do sieci bezprzewodowej drukarki. Więcej informacji można znaleźć w sekcji „[Podłączanie urządzenia przenośnego do drukarki](#)” na str. 100.

- 1 Na urządzeniu przenośnym uruchom kompatybilną aplikację lub wybierz dokument z menedżera plików.
- 2 W zależności od urządzenia przenośnego wykonaj jedną z następujących czynności:
  - Dotknij opcji  > **Drukuj**.
  - Dotknij opcji  > **Drukuj**.

- Dotknij opcji **---** > **Drukuj**.
- 3 Wybierz drukarkę, a następnie w razie potrzeby dostosuj jej ustawienia.
  - 4 Wydrukuj dokument.

## Drukowanie z napędu flash

- 1 Włóż dysk flash.



### Uwagi:

- Jeżeli włożysz napęd flash do portu USB w momencie wyświetlania komunikatu o błędzie, drukarka zignoruje napęd flash.
  - Jeśli napęd flash zostanie włożony w momencie, gdy drukarka przetwarza inne zadania drukowania, na wyświetlaczu pojawi się komunikat **Zajęta**.
- 2 Dotknij na wyświetlaczu dokument, który chcesz wydrukować.  
Jeśli jest to konieczne, skonfiguruj inne ustawienia drukowania.
  - 3 Wyślij zadanie drukowania.  
Aby wydrukować kolejny dokument dotknij opcji **Napęd USB**.

**Ostrzeżenie — możliwość uszkodzenia:** Podczas drukowania, odczytu z karty pamięci oraz zapisu na niej nie wolno dotykać napędu flash ani drukarki w pokazanych obszarach, aby uniknąć utraty danych lub uszkodzenia urządzenia.



## Obsługiwane napędy flash i typy plików

### Napędy flash

- Lexar JumpDrive S70 (16 GB i 32 GB)
- SanDisk Cruzer (16 GB i 32 GB)
- PNY Attache (16 GB i 32 GB)

### Uwagi:

- Drukarka obsługuje szybkie napędy USB flash o zgodne ze standardem Hi-Speed.
- Dyski flash USB muszą obsługiwać system plików FAT (File Allocation Table).

### Typy plików

#### Dokumenty

- PDF (wersja 1.7 lub starsze)
- HTML
- XPS
- Formaty plików Microsoft (.doc, .docx, .xls, .xlsx, .ppt, .pptx)

#### Obrazy

- .dcm
- .gif
- .JPEG lub .jpg
- .bmp
- .pcx
- .TIFF lub .tif
- .png

## Konfiguracja poufnych zadań

1 Przy użyciu panelu sterowania drukarki przejdź do opcji:  
**Ustawienia > Bezpieczeństwo > Ustawienia druku poufnego**

2 Skonfiguruj ustawienia.

Zastosowanie	Funkcja
Maksymalna liczba błędnych numerów PIN	Ustawia liczbę powtórzeń podczas wprowadzania błędnego numeru PIN. <b>Uwaga:</b> Po osiągnięciu limitu prób zadania drukowania dla tej nazwy użytkownika są usuwane.
Wygaśnięcie ważności zadania poufnego	Wyznacz czas wygaśnięcia ważności zadania drukowania poufnego. <b>Uwaga:</b> Poufne wstrzymane zadania przechowywane są w pamięci drukarki do momentu ich ręcznego wznowienia lub usunięcia.
Czas wygaśnięcia powtarzanych zadań	Wyznaczanie czasu wygaśnięcia powtarzanego zadania drukowania. <b>Uwaga:</b> Powtarzane zadania drukowania są przechowywane w pamięci drukarki celem ponownego wydrukowania.
Czas wygaśnięcia sprawdzania zadań	Ustawia czas na wydrukowanie jednej kopii przed wydrukowaniem kolejnych kopii. <b>Uwaga:</b> Próbne zadania wydruku powodują wydrukowanie jednej kopii w celu sprawdzenia jakości przed wydrukowaniem pozostałych kopii.
Czas wygaśnięcia rezerwacji zadań	Ustaw czas, przez który drukarka będzie przechowywać zadania drukowania. <b>Uwaga:</b> Wstrzymane zadania druku odroczonego są automatycznie usuwane po wydrukowaniu.
Wymagaj wstrzymania wszystkich zadań	Wstrzymuje wszystkie zadania drukowania.
Zachowaj powielone dokumenty	Ustaw drukarkę, aby wydrukować wszystkie dokumenty o tej samej nazwie.

## Drukowanie zadań poufnych i innych zadań wstrzymanych

### Użytkownicy systemu Windows

- 1 Otwórz dokument i kliknij kolejno polecenia **Plik > Drukuj**.
- 2 Kliknij opcję **Właściwości, Preferencje, Opcje** lub **Ustawienia**.
- 3 Kliknij przycisk **Drukowanie z wstrzymaniem**.
- 4 Wybierz opcję **Użyj drukowania z zatrzymaniem**, a następnie przypisz mu nazwę użytkownika.
- 5 Wybierz typ zadania drukowania (Poufne, Odroczone, Powtarzane lub Próbne).  
 Jeśli zadanie drukowania jest poufne, podaj czterocyfrowy kod PIN.
- 6 Kliknij przycisk **OK** lub **Drukuj**.

7 Na ekranie głównym drukarki wznów zadanie drukowania.

- Aby uzyskać dostęp do poufnych zadań drukowania, wybierz kolejno pozycje:  
**Zadania wstrzymane** > wybierz nazwę użytkownika > **Poufne** > wprowadź kod PIN > wybierz zadanie drukowania > skonfiguruj ustawienia > **Drukuj**
- W przypadku innych zadań drukowania przejdź do opcji:  
**Zadania wstrzymane** > wybierz nazwę użytkownika > wybierz zadanie drukowania > skonfiguruj ustawienia > **Drukuj**

## Użytkownicy komputerów Macintosh

1 Otwórz dokument i wybierz kolejno: **File** (Plik) > **Print** (Drukuj).

W razie konieczności kliknij trójkąt ujawniania, aby zobaczyć więcej opcji.

2 Z menu podręcznego opcji drukowania lub z menu Kopie i strony wybierz polecenie **Kierowanie zadań**.

3 Wybierz typ zadania drukowania (Poufne, Odroczone, Powtarzane lub Próbne).

Jeśli zadanie drukowania jest poufne, przypisz nazwę użytkownika i czterocyfrowy kod PIN.

4 Kliknij przycisk **OK** lub **Drukuj**.

5 Na ekranie głównym drukarki wznów zadanie drukowania.

- Aby uzyskać dostęp do poufnych zadań drukowania, wybierz kolejno pozycje:  
**Zadania wstrzymane** > wybierz nazwę użytkownika > **Poufne** > wprowadź kod PIN > wybierz zadanie drukowania > skonfiguruj ustawienia > **Drukuj**
- W przypadku innych zadań drukowania przejdź do opcji:  
**Zadania wstrzymane** > wybierz nazwę użytkownika > wybierz zadanie drukowania > skonfiguruj ustawienia > **Drukuj**

## Drukowanie listy wzorców czcionek

1 Na ekranie głównym dotknij kolejno **Ustawienia** > **Raporty** > **Drukowanie** > **Drukuj czcionki**.

2 Dotknij opcji **Czcionki PCL** lub **Czcionki PS**.

## Drukowanie listy katalogów

Na ekranie głównym dotknij kolejno opcji **Ustawienia** > **Raporty** > **Drukowanie** > **Drukuj listę katalogów**.

## Anulowanie zadania drukowania

### Z panelu sterowania drukarki

1 Na ekranie głównym dotknij opcji **Kolejka zadań**.

**Uwaga:** Dostęp do ustawienia można również uzyskać, dotykając górnej sekcji ekranu głównego.

2 Zaznacz zadanie przeznaczone do anulowania.

**Z komputera**

- 1** W zależności od systemu operacyjnego wykonaj następujące czynności:
  - Otwórz folder drukarek, a następnie wybierz drukarkę.
  - Przejdź do drukarki w obszarze System Preferences (Preferencje systemowe) menu Apple.
- 2** Zaznacz zadanie przeznaczone do anulowania.

# Opis menu drukarki

## Mapa menu

Urządzenie	<ul style="list-style-type: none"> <li>• <a href="#">Preferencje</a></li> <li>• <a href="#">Tryb ekologiczny</a></li> <li>• <a href="#">Zdalny panel operatora</a></li> <li>• <a href="#">Powiadomienia</a></li> <li>• <a href="#">Zarządzanie zasilaniem</a></li> <li>• <a href="#">Informacje wysyłane do Lexmark</a></li> </ul>	<ul style="list-style-type: none"> <li>• <a href="#">Dostępność</a></li> <li>• <a href="#">Przywróć ustawienia fabryczne</a></li> <li>• <a href="#">Przegląd</a></li> <li>• <a href="#">Widoczne ikony na ekranie głównym</a></li> <li>• <a href="#">Drukarka - informacje</a></li> </ul>
Drukuj	<ul style="list-style-type: none"> <li>• <a href="#">Układ</a></li> <li>• <a href="#">Wykańczanie</a></li> <li>• <a href="#">Ustawienia</a></li> <li>• <a href="#">Jakość</a></li> <li>• <a href="#">Rejestrowanie zadań</a></li> <li>• <a href="#">XPS</a></li> </ul>	<ul style="list-style-type: none"> <li>• <a href="#">PDF</a></li> <li>• <a href="#">PostScript</a></li> <li>• <a href="#">PCL</a></li> <li>• <a href="#">HTML</a></li> <li>• <a href="#">Obraz</a></li> </ul>
Papier	<ul style="list-style-type: none"> <li>• <a href="#">Konfiguracja zasobn.</a></li> <li>• <a href="#">Konfiguracja nośnika</a></li> </ul>	<ul style="list-style-type: none"> <li>• <a href="#">Konfiguracja odbiornika</a></li> </ul>
Napęd USB	<ul style="list-style-type: none"> <li>• <a href="#">Drukuj z dysku flash</a></li> </ul>	
Sieć/Porty	<ul style="list-style-type: none"> <li>• <a href="#">Przegląd sieci</a></li> <li>• <a href="#">Łączność bezprzewodowa</a></li> <li>• <a href="#">Ethernet</a></li> <li>• <a href="#">TCP/IP</a></li> <li>• <a href="#">SNMP</a></li> <li>• <a href="#">IPSec</a></li> <li>• <a href="#">802.1x</a></li> </ul>	<ul style="list-style-type: none"> <li>• <a href="#">Konfiguracja LPD</a></li> <li>• <a href="#">Ustawienia HTTP/FTP</a></li> <li>• <a href="#">USB</a></li> <li>• <a href="#">Ograniczanie zewnętrznego dostępu do sieci komputerowej</a></li> <li>• <a href="#">Google Cloud Print</a></li> <li>• <a href="#">Wi-Fi Direct</a></li> </ul>
Bezpieczeństwo	<ul style="list-style-type: none"> <li>• <a href="#">Metody logowania</a></li> <li>• <a href="#">Harmonogram wyłączeń urządzeń USB</a></li> <li>• <a href="#">Dziennik audytu bezpieczeństwa</a></li> <li>• <a href="#">Ograniczenia logowania</a></li> <li>• <a href="#">Ustawienia druku poufnego</a></li> </ul>	<ul style="list-style-type: none"> <li>• <a href="#">Szyfrowanie dysku</a></li> <li>• <a href="#">Kasuj pliki tymczasowe</a></li> <li>• <a href="#">Ustawienia LDAP rozwiązań</a></li> <li>• <a href="#">Różne</a></li> </ul>
Raporty	<ul style="list-style-type: none"> <li>• <a href="#">Strona ustawień menu</a></li> <li>• <a href="#">Urządzenie</a></li> </ul>	<ul style="list-style-type: none"> <li>• <a href="#">Drukuj</a></li> <li>• <a href="#">Sieć</a></li> </ul>
<a href="#">Pomoc</a>	<ul style="list-style-type: none"> <li>• Drukuj wszystkie podręczniki</li> <li>• Podręcznik Jakość koloru</li> <li>• Połączenia</li> <li>• Informacje</li> </ul>	<ul style="list-style-type: none"> <li>• Nośniki</li> <li>• Przenoszenie</li> <li>• Jakość wydruku</li> <li>• Materiały eksploatacyjne</li> </ul>
<a href="#">Rozwiązywanie problemów</a>	Drukowanie stron testu jakości	



# Urządzenie

Preferencje

## Preferencje

Element menu	Opis
<b>Język wyświetlany</b>	Umożliwia ustawienie języka tekstu pojawiającego się na wyświetlaczu.
<b>Kraj/region</b>	Umożliwia określenie kraju lub regionu, pod kątem którego skonfigurowano drukarkę do pracy.
<b>Uruchom konf. początk.</b> Wyłącz* Włącz	Uruchamia Kreatora konfiguracji.
<b>Klawiatura</b> Typ klawiatury	Wybierz język jako typ klawiatury. <b>Uwaga:</b> Wszystkie wartości Typów klawiatury mogą się nie pojawić lub mogą wymagać zainstalowania specjalnego sprzętu.
<b>Wyświetlane informacje</b> Wyświetlany tekst 1 (adres IP*) Wyświetlany test 2 (data/godzina*) Tekst niestandardowy 1 Tekst niestandardowy 2	Określ informacje wyświetlane na ekranie głównym.
<b>Data i godzina</b> Konfiguruj Aktualna data i godzina Ustaw datę i godzinę ręcznie Format daty (MM-DD-RRRR*) Format godziny (12-godz. A.M./P.M.*) Strefa czasowa (UTC-5:00*) Protok. ust. czasu siec. Włącz funkcję NTP (Wł.*) Serwer NTP Włącz uwierzytelnianie	Skonfiguruj datę i godzinę oraz protokół NTP drukarki.
<b>Rozmiary papieru</b> U.S.* Metryczne	Określa jednostkę miary dla rozmiarów papieru. <b>Uwaga:</b> Wybór kraju lub regionu w kreatorze wstępnej konfiguracji wpływa na wstępne ustawienia rozmiaru papieru.
<b>Jasność wyświetlacza</b> 20-100% (100*)	Regulacja jasności wyświetlacza.
<b>Dostęp do pamięci flash</b> Włączone* Wyłączone	Włącza dostęp do pamięci flash.
<b>Uwaga:</b> Gwiazdka (*) umieszczona obok wartości oznacza ustawienie domyślne.	

Element menu	Opis
<b>Zezwalaj na usuwanie tła</b> Wył. Włącz*	Określ, czy dozwolone jest usuwanie tła.
<b>Odpowiedź dźwięku</b> Odpowiedź przycisku (Wł.*) Głośność (5*)	<ul style="list-style-type: none"> <li>Włącz reakcję dźwiękową na naciśnięcia przycisków, interakcje z panelem, monity o załadunku papieru i powiadomienia o błędach.</li> <li>Regulowanie głośności reakcji.</li> </ul>
<b>czasu dla wyłączenia ekranu,</b> 5–300 sekund (60*)	Umożliwia skonfigurowanie czasu bezczynności przed wyświetleniem ekranu głównego lub przed automatycznym wylogowaniem konta użytkownika.
<b>Uwaga:</b> Gwiazdka (*) umieszczona obok wartości oznacza ustawienie domyślne.	

## Tryb oszczędny

Element menu	Opis
<b>Drukowanie</b> Strony (Jednostronnie*) Strony na arkusz (Wył.*) Intensywność toneru (4*) Oszczędzanie koloru (Wył.*)	Konfiguruj ustawienia drukowania w drukarce.
<b>Uwaga:</b> Gwiazdka (*) umieszczona obok wartości oznacza ustawienie domyślne.	

## Zdalny panel operatora

Element menu	Opis
<b>Połączenie z zewnętrznym systemem VNC</b> Nie zezwalaj* Zezwalaj	Łączenie się z zewnętrznymi klientami VNC (Virtual Network Computing) w celu uruchamiania panelu zdalnego sterowania.
<b>Typ uwierzytelniania</b> Brak* Standardowe uwierzytelnianie	Ustawia typ uwierzytelniania podczas uzyskiwania dostępu do serwera klienckiego VNC.
<b>Hasło VNC</b>	Określa hasło do połączenia z serwerem klienckim VNC. <b>Uwaga:</b> To menu jest wyświetlane tylko w przypadku, gdy w ustawieniu Typ uwierzytelniania wybrano opcję Standardowe uwierzytelnianie.
<b>Uwaga:</b> Gwiazdka (*) umieszczona obok wartości oznacza ustawienie domyślne.	

## Powiadomienia

Element menu	Opis
<b>Kontrolki błędów</b> Wył. Włącz*	Włącza światło wskaźnika, gdy wystąpi błąd drukarki. <b>Uwaga:</b> Ten element menu pojawia się tylko w niektórych modelach drukarek.
<b>Sterowanie alarmem</b> Wył. Pojedynczy* Ciągły	Ustaw liczbę alarmów ogłaszanych, gdy drukarka wymaga interwencji użytkownika.
<b>Materiały eksploatacyjne</b> Pokaż szacunkowe czasy eksploatacji materiałów Pokaż szacunki* Nie pokazuj szacunków	Wyświetla szacunkowy stan materiałów eksploatacyjnych.
<b>Materiały eksploatacyjne</b> Alarm dot. kasety (Pojedynczy*) Alarm dot. zszywacza (Wył.*) Alarm dot. dziurkacza (Wył.*)	Ustaw liczbę sygnałów alarmu, gdy kasetka z tonerem jest prawie pusta, gdy magazynek ze zszywkami jest pusty lub gdy pojemnik dziurkacza jest pełny, lub nie ma go w urządzeniu. <b>Uwaga:</b> Alarm dot. zszywacza i Alarm dot. dziurkacza jest wyświetlany, tylko jeśli zainstalowano opcje wyjściowe.
<b>Materiały eksploatacyjne</b> Niestandardowe powiadomienia o materiałach eksploatacyjnych	Umożliwia określenie jednostek używanych przez drukarkę do szacowania zużycia i wyświetlania niestandardowych powiadomień, gdy wymagana jest interwencja użytkownika. <b>Uwaga:</b> To menu jest wyświetlane tylko podczas korzystania z wbudowanego serwera WWW.
<b>Uwaga:</b> Gwiazdka (*) umieszczona obok wartości oznacza ustawienie domyślne.	

Element menu	Opis
<p><b>Ustawienia alarmów e-mail</b></p> <p>Konfiguracja poczty e-mail</p> <ul style="list-style-type: none"> <li>Podstawowa brama SMTP</li> <li>Port podstawowej bramy SMTP (25*)</li> <li>Dodatkowa brama SMTP</li> <li>Port dodatkowej bramy SMTP (25*)</li> <li>Limit czasu oczekiwania SMTP (30 sekund*)</li> <li>Adres zwrotny</li> <li>Zawsze używaj domyślnego adresu zwrotnego SMTP (Wył.*)</li> <li>Użyj protokołu SSL/TLS (Wył.*)</li> <li>Wymagaj zaufanego certyfikatu (Włącz*)</li> <li>Uwierzytelnianie serwera SMTP (Nie wymaga uwierzytelnienia*)</li> <li>Urządzenie – zainicjowany adres e-mail (Brak*)</li> <li>Użytkownik – zainicjowany adres e-mail (Brak*)</li> <li>Użyj danych id. urz. dla Active Directory (Wył.*)</li> <li>Nazwa użytkownika urządzenia</li> <li>Hasło urządzenia</li> <li>Dziedzina protokołu Kerberos 5</li> <li>Domena NTLM</li> <li>Wyłącz błąd „Nie skonfigurowano serwera SMTP” (Wył.*)</li> </ul>	<p>Skonfiguruj serwer SMTP, aby umożliwić wysyłanie wiadomości e-mail grupie wstępnie zdefiniowanych adresów e-mail po wystąpieniu określonych zdarzeń w drukarce.</p>
<p><b>Zapobieganie błędom</b></p> <p>Pomoc przy zac.</p> <ul style="list-style-type: none"> <li>Wył.</li> <li>Włącz*</li> </ul>	<p>Ustawia drukarkę tak, by po usunięciu zaciętego arkusza automatycznie usuwała niezadrukowane lub częściowo niezadrukowane strony.</p>
<p><b>Zapobieganie błędom</b></p> <p>Autokontynuacja</p> <ul style="list-style-type: none"> <li>Wył.</li> <li>Włącz* (5 sekund)</li> </ul>	<p>Umożliwia drukarce automatyczną kontynuację przetwarzania lub drukowania zadania po usunięciu pewnych błędów dotyczących stanu pracy drukarki, które wymagają interwencji użytkownika.</p>
<p><b>Zapobieganie błędom</b></p> <p>Automatyczne ponowne uruchomienie</p> <ul style="list-style-type: none"> <li>Automatyczne ponowne uruchomienie</li> <li>Ponowne uruchomienie przy bezczynności</li> <li>Zawsze uruchamiaj ponownie*</li> <li>Nigdy nie uruchamiaj ponownie</li> </ul>	<p>Po wystąpieniu błędu drukarka zostanie uruchomiona ponownie.</p>
<p><b>Zapobieganie błędom</b></p> <p>Automatyczne ponowne uruchomienie</p> <ul style="list-style-type: none"> <li>Maksymalna liczba automat. ponownych uruchomień</li> <li>1-20 (2*)</li> </ul>	<p>Określa maksymalną liczbę automatycznych ponownych uruchomień drukarki.</p>

**Uwaga:** Gwiazdka (\*) umieszczona obok wartości oznacza ustawienie domyślne.

Element menu	Opis
<b>Zapobieganie błędom</b> Automatyczne ponowne uruchomienie Okno automatycznego ponownego uruchamiania 1-525600 sekund (720*)	Ustawia godzinę, zanim drukarka wykona automatyczne ponowne uruchomienie.
<b>Zapobieganie błędom</b> Wyświetlaj błąd krótkiego papieru Włącz Automatyczne czyszczenie*	Pozwala drukarce wyświetlać komunikat w przypadku wystąpienia błędu krótkiego papieru. <b>Uwaga:</b> Krótki papier odnosi się do rozmiaru załadowanego papieru.
<b>Zapobieganie błędom</b> Ochrona strony Wyłącz* Włącz	Pozwala drukarce przetwarzać całą stronę do pamięci przed jej wydrukiem.
<b>Przywracanie po zacięciach</b> Zacięcia – ponów Wyl. Włącz Automatycznie*	Drukarka ponownie drukuje zacięte arkusze.
<b>Uwaga:</b> Gwiazdka (*) umieszczona obok wartości oznacza ustawienie domyślne.	

## Zarządzanie zasilaniem

Element menu	Opis
<b>Profil trybu czuwania</b> Drukowanie z trybu uśpienia Po zakończeniu drukowania pozostań w trybie aktywnym Po zakończeniu drukowania przejdź do trybu uśpienia*	Umożliwia pozostawienie drukarki w trybie gotowości lub powrót do trybu uśpienia po zakończeniu drukowania.
<b>Limity czasu oczekiwania</b> Tryb czuwania 1–120 min (15*)	Skonfiguruj czas bezczynności przed włączeniem Trybu uśpienia.
<b>Uwaga:</b> Gwiazdka (*) umieszczona obok wartości oznacza ustawienie domyślne.	

Element menu	Opis
<b>Limity czasu oczekiwania</b> Limit czasu hibernacji Wyłączone 1 godzina 2 godziny 3 godziny 6 godzin 1 dzień 2 dni 3 dni* 1 tydzień 2 tygodnie 1 miesiąc	Ustaw czas, zanim drukarka zostanie wyłączona.
<b>Limity czasu oczekiwania</b> Limit czasu hibernacji przy połączeniu Hibernacja Nie hibernuj*	Ustawienie Limit czasu hibernacji umożliwia wyłączenie drukarki w przypadku aktywnego połączenia Ethernet.
<b>zarządzanie trybami zasilania</b> Harmonogramy Dodaj nowy harmonogram	Ustawia harmonogram przechodzenia drukarki w tryb czuwania lub hibernacji.
<b>Uwaga:</b> Gwiazdka (*) umieszczona obok wartości oznacza ustawienie domyślne.	

## Informacje wysyłane do firmy Lexmark

Element menu	Opis
<b>Informacje wysyłane do firmy Lexmark</b> Zużycie materiałów eksploatacyjnych i arkuszy Wydajność urządzenia Brak*	Wyślij do firmy Lexmark informacje dotyczące użytkowania i wydajności drukarki. <b>Uwaga:</b> Czas wysłania informacji wyświetli się wyłącznie po wybraniu jednego z ustawień opcji Informacje wysyłane do Lexmark, z wyjątkiem wyboru ustawienia Żadne z powyższych.
<b>Czas wysyłania informacji</b> Godzina rozpoczęcia Godzina zakończenia	
<b>Uwaga:</b> Gwiazdka (*) umieszczona obok wartości oznacza ustawienie domyślne.	

## Dostępność

Element menu	Opis
<b>Odstęp między dwukrotnym naciśnięciem klawisza</b> 0-5 (0*)	Ustawia odstęp w sekundach, w trakcie którego drukarka ignoruje dwukrotne naciśnięcie klawisza na klawiaturze.
<b>Uwaga:</b> Gwiazdka (*) umieszczona obok wartości oznacza ustawienie domyślne.	

Element menu	Opis
<b>Początk. opóźnienie powt. klawiszy</b> 0,25-5 (1*)	Ustawia początkowe opóźnienie w sekundach zanim powtarzany przycisk rozpocznie powtarzanie. <b>Uwaga:</b> Ten element menu pojawia się wyłącznie, gdy drukarka wyposażona jest w klawiaturę.
<b>Częstotliwość powtarzania klawiszy</b> 0,5-30 (30*)	Ustaw liczbę naciśnień powtarzanego przycisku na sekundę. <b>Uwaga:</b> Ten element menu pojawia się wyłącznie, gdy drukarka wyposażona jest w klawiaturę.
<b>Wydł. limit czasu ekranu</b> Wyłącz* Włącz	Pozwól użytkownikowi pozostać w tym samym miejscu i wykonaj reset licznika czasu dla wyłączenia ekranu, gdy wygaśnie, zamiast powracać do ekranu głównego.
<b>Głośn. słuch.</b> 1-10 (5*)	Regulowanie głośności słuchawek. <b>Uwaga:</b> Ten element menu pojawia się wyłącznie, gdy do drukarki są podłączone słuchawki.
<b>Włącza prowadzenie głosowe po podłączeniu słuchawek</b> Wyłącz* Włącz	Uruchamia przewodnik głosowy po podłączeniu słuchawek do drukarki.
<b>Wypowiadanie haseł / kodów PIN</b> Wyłącz* Włącz	Sprawia, że drukarka odczytuje na głos hasła i osobiste numery identyfikacyjne. <b>Uwaga:</b> Ten element menu pojawia się wyłącznie, gdy do drukarki podłączone są słuchawki lub głośniki.
<b>Tempo mowy</b> Bardzo wolne Wolne Normalna* Szybkie Szybsze Bardzo szybkie Gwałtowne Bardzo gwałtowne Najszybsze	Dostosowuje tempo mowy w prowadzeniu głosowym <b>Uwaga:</b> Ten element menu pojawia się wyłącznie, gdy do drukarki podłączone są słuchawki lub głośniki.
<b>Uwaga:</b> Gwiazdka (*) umieszczona obok wartości oznacza ustawienie domyślne.	

## Przywracanie ustawień fabrycznych

Element menu	Opis
<b>Przywróć ustawienia</b> Przywróć wszystkie ustawienia Przywróć ustawienia drukarki Przywróć ustawienia sieciowe Przywróć ustawienia aplikacji	Przywracanie domyślnych ustawień fabrycznych drukarki.

## Przegląd

### Menu konfiguracji

Element menu	Opis
<b>Konfiguracja USB</b> PnP USB 1* 2	Zmień tryb sterownika USB drukarki w celu poprawy jego zgodności z komputerem.
<b>Konfiguracja USB</b> Prędkość USB Pełny Automatycznie*	Ustaw port USB do pracy z pełną prędkością i wyłącz funkcje high-speed.
<b>Konfiguracja zasobn.</b> Wykrywanie rozmiaru Wykrywanie tacy [x] (Wł.*) Wykrywanie tacy 3 (Letter*) Wykrywanie Oficio/Folio (Folio*) Wykrywanie Statement/A5 (Wykryj Statement*) Wykrywanie Executive/B5 (Wykryj Exec*)	Ustaw podajnik tak, aby automatycznie wykrywał format załadowanego papieru.
<b>Konfiguracja zasobn.</b> połączenie z zasobnikiem Automatic* Wył.	Pozwala drukarce łączyć zasobniki z tymi samymi ustawieniami typu i rozmiaru papieru.
<b>Konfiguracja zasobn.</b> Pokaż komunikat wkładania zasobnika Wył. Only for unknown sizes* Zawsze	Po włożeniu tacy zostanie wyświetlony komunikat z prośbą o wybranie formatu i rodzaju papieru.
<b>Konfiguracja zasobn.</b> Monity papieru Automatycznie* Podajnik uniwersalny Ręczny podajnik papieru	Określa źródło papieru, które zostanie zapełnione przez użytkownika po wyświetleniu monitu o włożeniu papieru.
<b>Konfiguracja zasobn.</b> Monity dotyczące kopert Automatycznie* Podajnik uniwersalny Ręczny kopert	Określa źródło papieru, które zostanie zapełnione przez użytkownika po wyświetleniu monitu o włożeniu koperty.
<b>Konfiguracja zasobn.</b> Akcja dla monitów Prompt user* Kontynuuj Użyj bieżącej	Pozwala drukarce podejmować działania w następstwie monitów związanych z ładowaniem papieru lub kopert.
<b>Uwaga:</b> Gwiazdka (*) umieszczona obok wartości oznacza ustawienie domyślne.	



Element menu	Opis
<b>Raporty</b> Strona ustawień menu Dziennik Zdarzeń Podsumowanie dziennika zdarzeń Statystyki HealthCheck	Drukuję raporty obejmujące ustawienia menu i status drukarki oraz dzienniki zdarzeń.
<b>Zużycie i liczniki zasobów</b> Wyczyść historię użytych mat. eksploat.	Resetuje historię użytych materiałów eksploatacyjnych, taką jak liczbę wydrukowanych stron oraz liczbę pozostałych dni, do wartości fabrycznych.
<b>Zużycie i liczniki zasobów</b> Regulacja dużych nośników (Wył.*)	Określ, czy w raportach mają być publikowane wartości liczby kliknięć.
<b>Emulacje drukarki</b> Emulacja PPDS Wyłącz* Włącz	Pozwala drukarce rozpoznać i korzystać ze strumienia danych PPDS.
<b>Emulacje drukarki</b> Emulacja PS Wył. Włącz*	Pozwala drukarce rozpoznać i korzystać ze strumienia danych PS.
<b>Emulacje drukarki</b> Zabezpieczenia emulatora Limit czasu strony 0-60 (60*)	Ustaw limit czasu nieaktywnej strony podczas emulacji.
<b>Emulacje drukarki</b> Zabezpieczenia emulatora Zresetuj emulator po pracy Wyłącz* Włącz	Zresetuj emulator po ukończeniu zadania drukowania.
<b>Emulacje drukarki</b> Zabezpieczenia emulatora Wyłącz dostęp do komunikatów drukarki Wył. Włącz*	Wyłącz dostęp do komunikatów drukarki podczas emulacji.
<b>Konfiguracja drukowania</b> Druk tylko czarnym Wyłącz* Włącz	Drukowanie zadań innych niż kopiowanie w skali szarości.
<b>Konfiguracja drukowania</b> Chwyatanie koloru Wył. 1 2* 3 4 5	Poprawia jakość wydruków, aby zniwelować błędne nakładanie kolorów przez drukarkę.

**Uwaga:** Gwiazdka (\*) umieszczona obok wartości oznacza ustawienie domyślne.

Element menu	Opis
<b>Konfiguracja drukowania</b> Wyostrzenie czcionki 0-150 (24*)	Ustaw wartość punktową rozmiaru tekstu, poniżej której używane będą ekrany wysokiej częstotliwości podczas drukowania danych czcionek.  Na przykład, jeśli wartość wynosi 24, wszystkie czcionki o rozmiarze 24 punktów lub mniejszym będą używać ekranów wysokiej częstotliwości.
<b>Działanie urządzenia</b> tryb cichy Wyłącz* Włącz	Przelączenie drukarki do pracy w trybie Quiet Mode.  <b>Uwaga:</b> Włączenie tego ustawienia spowalnia ogólne działanie drukarki.
<b>Działanie urządzenia</b> tryb bezpieczny Wyłącz* Włącz	Ustawia drukarkę w specjalnym trybie udostępniającym jak najszerszą funkcjonalność niezależnie od znanych problemów.  Na przykład po włączeniu tego trybu, jeśli silnik dupleksowy nie działa, drukarka będzie drukować dokumenty jednostronnie, nawet jeśli w zadaniu wybrano druk dwustronny.
<b>Działanie urządzenia</b> Wyczyść stan niestandardowy	Usuń ciągi zdefiniowane przez użytkownika dla wartości Default lub Alternate wiadomości spersonalizowanych.
<b>Działanie urządzenia</b> Wyczyść wszystkie zdalnie utworzone komunikaty	Usuń wiadomości zainstalowane zdalnie.
<b>Działanie urządzenia</b> Automat. wyśw. ekrany z błędami Wył. Włącz*	Pokazuj na wyświetlaczu istniejące komunikaty o błędach po dłuższym czasie braku aktywności na ekranie głównym przez czas równy ustawieniu Screen Timeout.
<b>Działanie urządzenia</b> Automatykna stabilizacja obrazu Wył. Wł.* (700)	Pozwala drukarce na automatyczne wykrywanie typu załadowanego papieru.
<b>Działanie urządzenia</b> Włącz opcjonalny port równoległy Wyłącz* Włącz	Włącz opcjonalny port równoległy.  <b>Uwaga:</b> Po zmianie ustawienia drukarka uruchomi się ponownie.
<b>Konfiguracja aplikacji</b> Aplikacje LES Wył. Włącz*	Włącza aplikacje LES (Lexmark Embedded Solutions).  <b>Uwagi:</b> <ul style="list-style-type: none"> <li>• Po zmianie ustawienia drukarka uruchomi się ponownie.</li> <li>• Po włączeniu to ustawienie nie wpływa na aplikacje wbudowane.</li> </ul>
<b>Uwaga:</b> Gwiazdka (*) umieszczona obok wartości oznacza ustawienie domyślne.	

## Usuwanie po awarii

Element menu	Opis
<b>Usuwanie po awarii</b> Ostatnie czyszczenie pamięci Ostatnie oczyszczanie zawartości dysku twardego	Wyświetlanie informacji o ostatnim czyszczeniu pamięci drukarki lub zawartości dysku twardego. <b>Uwaga:</b> Opcja Ostatnie oczyszczanie zawartości dysku twardego pojawia się tylko po zainstalowaniu dysku twardego.
<b>Usuwanie po awarii</b> Wyczyść wszystkie informacje z pamięci nieulotnej Usuń wszystkie ustawienia drukarki i sieci Usuń wszystkie aplikacje i ustawienia aplikacji Usuń wszystkie skróty i ustawienia skrótów Wyczyść wszystkie dane z dysku twardego Usuń pobrane pliki (usuń wszystkie makra, czcionki, PPO itp.) Usuń zbuforowane zadania Usuń wstrzymane zadania	Wyczyść wszystkie informacje z pamięci nieulotnej i dysku twardego. <b>Uwaga:</b> Opcja Wyczyść wszystkie dane z dysku twardego pojawia się tylko po zainstalowaniu dysku twardego.

## Widoczne ikony na ekranie głównym

Menu	Opis
Stan/Materiały eksploatacyjne Kolejka zadań Zmień język Książka adresowa Zakładki Wstrzymane zadania USB Profile aplikacji Dostosowywanie wyświetlacza Ustawienia oszczędne	Określa ikony wyświetlane na ekranie głównym.

## Drukarka – informacje

Element menu	Opis
<b>Etykieta inwentaryzacji</b>	Wyświetlanie numeru seryjnego drukarki.
<b>Lokalizacja drukarki</b>	Zidentyfikuj lokalizację drukarki. Maksymalna długość to 63 znaki.
<b>Skontaktuj się</b>	Spersonalizuj nazwę drukarki. Maksymalna długość to 63 znaki.
<b>Eksportuj pliki konfiguracji do USB</b>	Eksport pliku konfiguracji na napęd flash.
<b>Eksportuj spakowany dziennik do USB</b>	Eksport skompresowanych plików dziennika na napęd flash.
<b>Wyślij dzienniki</b> Anuluj Wyślij	Wysyłanie informacji diagnostycznych do firmy Lexmark.

# Drukuj

## Układ

Element menu	Opis
<b>Strony</b> Jednostronnie* Dwustronnie	Określa sposób drukowania: na jednej lub na obu stronach strony.
<b>Styl odwrócenia</b> Long Edge* Krótka krawędź	Ustala, wzdłuż której krawędzi arkusz jest składany w trakcie drukowania dwustronnego.  <b>Uwaga:</b> W zależności od wybranej opcji drukarka automatycznie przesuwa każdą wydrukowaną informację ze strony dla prawidłowego zszycia zadania.
<b>Puste strony</b> Drukowanie Nie drukuj*	Wydrukuj puste strony ujęte w zadaniu drukowania.
<b>Sortuj</b> Wyłącz [1,1,1,2,2,2]* Włącz [1,2,1,2,1,2]	Szczególnie w przypadku drukowania wielu kopii zadania, ta opcja umożliwia układanie stron w wybranej kolejności.
<b>Arkusze separujące</b> Brak* Między kopiami Między zadaniami Między stronami	Wstaw puste arkusze separujące w czasie drukowania.
<b>Źródło arkuszy separujących</b> Zasobnik [x] (1*) Podajnik uniwersalny	Określanie źródła papieru dla arkusza separującego.
<b>Stron na arkusz</b> Wyłącz* 2 strony na arkusz 3 stron na arkusz 4 stron na arkusz 6 stron na arkusz 9 stron na arkusz 12 stron na arkusz 16 stron na arkusz	Pozwala na drukowanie obrazów wielu stron na jednej stronie arkusza.
<b>Kilka stron na arkuszu – kolejność</b> Poziomo* Odwróć w poziomie Pionowo Odwróć w pionie	Określa ustawienie obrazów wielu stron na jednym arkuszu w przypadku użycia opcji Kilka stron na arkuszu.  <b>Uwaga:</b> Rozmieszczenie zależy od liczby obrazów stron i ich orientacji.
<b>Stron na arkusz wg orientacji</b> Automatycznie* Pozioma Pionowa	Określa orientację dokumentu zawierającego wiele stron w przypadku użycia opcji Kilka stron na arkuszu.
<b>Uwaga:</b> Gwiazdka (*) umieszczona obok wartości oznacza ustawienie domyślne.	

Element menu	Opis
<b>Kilka stron na arkuszu – obramowanie</b> Brak* Jednolite	Powoduje drukowanie obramowania wokół każdego obrazu strony, gdy używana jest opcja Kilka stron na arkuszu.
<b>Liczba kopii</b> 1-9999 (1*)	Określa liczbę kopii dla każdego zadania drukowania.
<b>Obszar wydruku</b> Normalne* Cała strona	Określa obszar drukowania na arkuszu papieru.
<b>Uwaga:</b> Gwiazdka (*) umieszczona obok wartości oznacza ustawienie domyślne.	

## Wykańczanie

Element menu	Opis
<b>Zadanie zszywania</b> Wyłącz* 1 zszywka, lewy górny róg 2 zszywki, lewa str. 1 zszywka, prawy górny róg 2 zszywki, góra 1 zszywka, lewy dolny róg 2 zszywki, dół 1 zszywka, prawy dolny róg 2 zszywki, prawa str.	Określa położenie zszywek dla wszystkich zadań drukowania. <b>Uwaga:</b> Ta opcja menu jest dostępna tylko w przypadku, gdy zainstalowano moduł wykańczający.
<b>Test zszywki</b> Start	Sprawdza, czy zszywacz działa poprawnie. <b>Uwaga:</b> Ta opcja menu jest dostępna tylko w przypadku, gdy zainstalowano moduł wykańczający.
<b>Dziurkacz</b> Wyłącz* Włącz	Dziurkuje krawędź wydruku. <b>Uwaga:</b> Ta opcja menu jest dostępna tylko w przypadku, gdy zainstalowano wielopozycyjny moduł wykańczający ze zszywaczem i dziurkaczem.
<b>Tryb dziurkowania</b> 2 otwory 3 otwory 4 otwory	Ustawia tryb dziurkowania wydruków. <b>Uwagi:</b> <ul style="list-style-type: none"> <li>Domyślne ustawienie fabryczne w Stanach Zjednoczonych to 3 otwory. Domyślne ustawienie fabryczne. Domyślnym międzynarodowym ustawieniem fabrycznym są 4 otwory.</li> <li>Ta opcja menu jest dostępna tylko w przypadku, gdy zainstalowano wielopozycyjny moduł wykańczający ze zszywaczem i dziurkaczem.</li> </ul>
<b>Uwaga:</b> Gwiazdka (*) umieszczona obok wartości oznacza ustawienie domyślne.	

Element menu	Opis
<b>Przesuń strony</b> Brak* Między kopiami Między zadaniami	Ustawia przesunięcie dla każdego zadania drukowania lub każdej kopii w obrębie jednego zadania. <b>Uwagi:</b> <ul style="list-style-type: none"> <li>Wartość Między kopiami powoduje przesunięcie stron wszystkich kopii zadania, jeśli opcja Sortowanie jest Wł. [1,2,1,2,1,2]. Jeśli dla opcji Sortowanie wybrano ustawienie Wł. [1,1,1,2,2,2], przesuwane są strony z każdego zestawu, np. wszystkie strony 1 i wszystkie strony 2.</li> <li>Ustawienie Między zadaniami powoduje jednakowe przesunięcie stron dla całego zadania, niezależnie od liczby drukowanych kopii.</li> <li>Ta opcja menu jest dostępna tylko w przypadku, gdy zainstalowano wielopozycyjny moduł wykańczający ze zszywaczem i dziurkaczem.</li> </ul>
<b>Uwaga:</b> Gwiazdka (*) umieszczona obok wartości oznacza ustawienie domyślne.	

## Ustawienia

Element menu	Opis
<b>Język drukarki</b> Emulacja PCL Emulacja PS* Emulacja PPDS*	Umożliwia ustawienie języka drukarki. <b>Uwaga:</b> Ustawienie konkretnego języka drukarki jako domyślnego nie wyklucza możliwości wysyłania przy użyciu programu zadań drukowania korzystających z innego języka drukarki.
<b>Oczekiwanie zadań</b> Wyłącz* Włącz	Zachowaj zad. wymag. mat. eksploatac., co umożli. drukow. zad. nie wym. tych mat. <b>Uwaga:</b> Ten element menu pojawia się tylko po zainstalowaniu opcjonalnego dysku twardego.
<b>Limit wstrzymania zadania</b> 0–255 (30*)	Określa czas oczekiwania (w sekundach) drukarki na interwencję użytkownika przed wstrzymaniem zadań, które wymagają niedostępnych zasobów, i kontynuowaniem drukowania innych zadań z kolejki wydruku. <b>Uwaga:</b> Ten element menu pojawia się tylko po zainstalowaniu opcjonalnego dysku twardego.
<b>Użycie drukarki</b> Maksymalna szybkość Maksymalna wydajność*	Określa sposób działania kolorowego zestawu obrazującego podczas drukowania. <b>Uwagi:</b> <ul style="list-style-type: none"> <li>Przy ustawieniu Maksymalna wydajność kolorowy zestaw obrazujący działa wolniej lub zatrzymuje się, drukując strony tylko w czerni.</li> <li>Przy ustawieniu Maksymalna szybkość kolorowy zestaw obrazujący zawsze działa podczas drukowania, niezależnie od tego, czy drukowane są strony w kolorze czy czerni.</li> </ul>
<b>Miejsce zapisu</b> RAM* Dysk	Określ miejsce zapisania wszystkich trwałych zasobów, takich jak czcionki i makra, jakie zostały pobrane na drukarkę. <b>Uwaga:</b> Ten element menu pojawia się tylko po zainstalowaniu opcjonalnego dysku twardego.
<b>Uwaga:</b> Gwiazdka (*) umieszczona obok wartości oznacza ustawienie domyślne.	

Element menu	Opis
<b>Zapis zasobów</b> Wyłącz* Włącz	Ustal, co drukarka będzie robić z pobranymi zasobami, takimi jak czcionki i makra, gdy otrzyma zadanie wymagające pamięci w ilości większej niż dostępna.  <b>Uwagi:</b> <ul style="list-style-type: none"> <li>• Przy ustawieniu Wył. drukarka zachowuje pobrane zasoby tylko do momentu, gdy potrzebna jest dodatkowa pamięć. Zasoby powiązane z językiem nieaktywnej drukarki są usuwane.</li> <li>• Przy ustawieniu Wł. drukarka zachowuje wszystkie trwale pobrane zasoby we wszystkich wersjach językowych. W razie konieczności drukarka wyświetla komunikaty o zapelnieniu pamięci zamiast usuwania trwałych zasobów.</li> </ul>
<b>Kolejność drukowania dla opcji Drukuj wszystko</b> Alfabetycznie* Najpierw najnowsze Najpierw najstarsze	Określ kolejność przy wyborze druku zadań wstrzymanych i poufnych.  <b>Uwaga:</b> Ten element menu pojawia się tylko po zainstalowaniu opcjonalnego dysku twardego.
<b>Kontrola dostępu do pliku PJL</b> Wyłącz* Włącz	Określanie dostępu do plików języka zadań drukarki (PJL)
<b>Uwaga:</b> Gwiazdka (*) umieszczona obok wartości oznacza ustawienie domyślne.	

## Jakość

Element menu	Opis
<b>Tryb druku</b> Czarno-biały Kolorowy*	Określ sposób generowania przez drukarkę zawartości kolorowej.
<b>Rozdzielczość wydruku</b> 2400 Image Q* 1200 dpi	Ustawia rozdzielczość wydruków.  <b>Uwaga:</b> 2400 Image Q zapewnia wysoką jakość wydruków przy maksymalnej prędkości.
<b>Zaciemnienie tonera</b> Od 1 do 5 (4*)	Określa poziom jasności obrazów tekstu.
<b>Półtony</b> Normalne* Szczegóły	Zwiększ jakość wydruku, aby linie były bardziej płynne i miały wyraźniejsze krawędzie.
<b>Oszczędzanie kolorów</b> Wyłącz* Włącz	Zmniejsza zużycie toneru podczas drukowania grafiki i obrazów.  <b>Uwaga:</b> Przy wartości Włącz to ustawienie zastępuje wartość ustawienia Intensywność toneru.
<b>Uwaga:</b> Gwiazdka (*) umieszczona obok wartości oznacza ustawienie domyślne.	

Element menu	Opis
<b>Jasność RGB</b> Od -6 do 6 (0*)	Dostosowuje jasność, kontrast i nasycenie. <b>Uwaga:</b> To ustawienie nie wpływa na drukowanie plików wykorzystujących specyfikację kolorów CMYK.
<b>Kontrast RGB</b> od 0 do 5 (0*)	
<b>Nasycenie RGB</b> od 0 do 5 (0*)	
<b>Uwaga:</b> Gwiazdka (*) umieszczona obok wartości oznacza ustawienie domyślne.	

### Zaawansowane obrazowanie

Element menu	Opis
<b>Równowaga kolorów</b> Cyan Od -5 do 5 (0*) Magenta Od -5 do 5 (0*) Żółty Od -5 do 5 (0*) Czarny Od -5 do 5 (0*) Przywróć domyślne	Dostosowuje ilości tonera używaną dla poszczególnych kolorów.
<b>Korekcja kolorów</b> Wył. Automatycznie* Ręcznie	Modyfikuje ustawienia kolorów używane do drukowania dokumentów. <b>Uwagi:</b> <ul style="list-style-type: none"> <li>Po wyłączeniu drukarka pobiera dane o korekcji kolorów z oprogramowania.</li> <li>Opcja Automatycznie pozwala drukarce stosować różne profile kolorów dla różnych obiektów na drukowanej stronie.</li> <li>Opcja Ręcznie umożliwia dostosowanie konwersji kolorów określonych według schematu RGB lub CMYK stosowanej dla każdego obiektu na drukowanej stronie.</li> </ul>
<b>Próbki kolorów</b> Drukuj próbki kolorów	Drukowanie stron z próbkami kolorów dla poszczególnych tabel konwersji kolorów RGB i CMYK stosowanych w drukarce.
<b>Regulacja koloru</b>	Kalibruje drukarkę w celu dostosowania odchyłeń kolorów na wydruku.
<b>Zastępczy kolor plamki</b> Ustaw niestandardowe wartości CMYK	Pozwala określić konkretne wartości CMYK dla dwudziestu kolorów gotowych o określonej nazwie.
<b>Uwaga:</b> Gwiazdka (*) umieszczona obok wartości oznacza ustawienie domyślne.	



## Rejestrowanie zadań

Element menu	Opis
<b>Rejestrowanie zadań</b> Wyłącz* Włącz	Określa, czy tworzony jest dziennik zadań drukowania otrzymywanych przez drukarkę. <b>Uwaga:</b> Ten element menu zostaje wyświetlony tylko po zainstalowaniu pamięci flash lub dysku twardego.
<b>Rejestrowanie zadań, częstotliwość</b> Codziennie Co tydzień Co miesiąc*	Określa częstotliwość tworzenia pliku dziennika przez drukarkę.
<b>Reakcja dziennika pod koniec okresu rejestrowania zadań</b> Brak* Wyślij bieżący dziennik na pocztę e-mail Wyślij bieżący dziennik na pocztę e-mail, a następnie go usuń Publikuj bieżący dziennik Publikuj i usuń bieżący dziennik	Określa sposób reakcji drukarki po upływie okresu zdefiniowanego przez ustawienie częstotliwości. <b>Uwaga:</b> Wartość zdefiniowana w ustawieniu Rejestrowanie zadań, częstotliwość określa, kiedy jest przeprowadzane działanie.
<b>Rejestrowanie działań, gdy prawie pełny</b> Brak* Wyślij bieżący dziennik na pocztę e-mail Wyślij bieżący dziennik na pocztę e-mail, a następnie go usuń Wyślij najstarszy dziennik na pocztę e-mail, a następnie go usuń Publikuj bieżący dziennik Publikuj i usuń bieżący dziennik Publikuj i usuń najstarszy dziennik Usuń bieżący dziennik Usuń najstarszy dziennik Usuń wszystkie oprócz bieżącego Usuń wszystkie dzienniki	Określa sposób reakcji drukarki, gdy dysk twardey jest prawie pełny.
<b>Uwaga:</b> Gwiazdka (*) umieszczona obok wartości oznacza ustawienie domyślne.	

Element menu	Opis
<b>Rejestrowanie działań, gdy pełny Brak*</b> Wyślij bieżący dziennik na pocztę e-mail, a następnie go usuń Wyślij najstarszy dziennik na pocztę e-mail, a następnie go usuń Publikuj i usuń bieżący dziennik Publikuj i usuń najstarszy dziennik Usuń bieżący dziennik Usuń najstarszy dziennik Usuń wszystkie oprócz bieżącego Usuń wszystkie dzienniki	Określa sposób reakcji drukarki po osiągnięciu maksymalnego limitu zapelnienia dysku twardego (100 MB).
<b>URL do wysł.dzien.</b>	Określa lokalizację, w której drukarka publikuje dzienniki rejestrowania zadań.
<b>Adres e-mail do wysyłania dzienników</b>	Określa adres e-mail, na który drukarka wysyła dzienniki rejestrowania zadań.
<b>Prefiks pliku dziennika</b>	Określa prefiks nazwy plików dziennika. <b>Uwaga:</b> Domyślnie używanym prefiksem plików dziennika jest bieżąca nazwa hosta zdefiniowana w menu TCP/IP.
<b>Uwaga:</b> Gwiazdka (*) umieszczona obok wartości oznacza ustawienie domyślne.	

## XPS

Element menu	Opis
<b>Wydruk str. z błęd.</b> Wyłącz* Włącz	Drukuje stronę testową zawierającą informację o błędach.
<b>Minimalna szerokość wiersza</b> 1-30 (2*)	Ustawia minimalną szerokość linii dla dowolnego zadania drukowania w 1200 dpi.
<b>Uwaga:</b> Gwiazdka (*) umieszczona obok wartości oznacza ustawienie domyślne.	

## Plik PDF

Element menu	Opis
<b>Skaluj do rozmiaru</b> Wyłącz* Włącz	Powoduje dopasowanie zawartości strony do wybranego rozmiaru papieru.
<b>Adnotacje</b> Drukowanie Nie drukuj*	Określa, czy w pliku PDF zostaną wydrukowane adnotacje.
<b>Uwaga:</b> Gwiazdka (*) umieszczona obok wartości oznacza ustawienie domyślne.	

Element menu	Opis
<b>Drukuj błąd PDF</b> Wył. Włącz*	Włącza drukowanie błędów PDF.
<b>Uwaga:</b> Gwiazdka (*) umieszczona obok wartości oznacza ustawienie domyślne.	

PostScript

## PostScript

Element menu	Opis
<b>Drukuj błąd PS</b> Wyłącz* Włącz	Drukuje stronę opisującą błąd PostScript®. <b>Uwaga:</b> Gdy wystąpi błąd, przetwarzanie zadania zostaje zatrzymane, drukarka drukuje komunikat o błędzie, a pozostała część zadania drukowania zostaje anulowana.
<b>Minimalna szerokość wiersza</b> 1-30 (2*)	Ustawia minimalną szerokość wiersza. <b>Uwaga:</b> Zadania wydrukowane w trybie 1200 dpi korzystają z wartości bezpośrednio.
<b>Zablokuj tryb startowy PS</b> Wył. Włącz*	Wyłączenie pliku SysStart.
<b>Wygładzanie obrazu</b> Wyłącz* Włącz	Zwiększa kontrast i ostrość obrazów o niskiej rozdzielczości. <b>Uwaga:</b> To ustawienie nie wpływa na obrazy o rozdzielczości 300 dpi lub większej.
<b>Priorytet czcionek</b> Rezydentne* Flash/Dysk	Określenie kolejności wyszukiwania czcionek. <b>Uwagi:</b> <ul style="list-style-type: none"> <li>Po wybraniu opcji Rezydentne drukarka szuka najpierw żądanej czcionki w pamięci drukarki, a następnie w pamięci flash lub na dysku twardym drukarki.</li> <li>Po wybraniu opcji Flash/Dysk drukarka szuka najpierw żądanej czcionki w pamięci flash lub na dysku twardym drukarki, a następnie w pamięci drukarki.</li> <li>Ten element menu zostaje wyświetlony tylko po zainstalowaniu pamięci flash lub dysku twardego.</li> </ul>
<b>Limit czasu oczekiwania</b> Wył. Włącz* (40 sekund)	Po włączeniu drukarka oczekuje na więcej danych, zanim zadanie drukowania zostanie anulowane.
<b>Uwaga:</b> Gwiazdka (*) umieszczona obok wartości oznacza ustawienie domyślne.	

PCL

**PCL**

Element menu	Opis
<b>Źródło czcionek</b> Rezydentne* Dysk Pamięć flash Wszystko	Wybiera źródło zawierające domyślny wybór czcionki. <b>Uwagi:</b> <ul style="list-style-type: none"> <li>• Opcje Pamięć flash i Dysk są wyświetlane tylko po zainstalowaniu pamięci flash lub dysku twardego.</li> <li>• Aby wyświetlić opcje Pamięć flash i Dysk, należy się upewnić, że nie są one chronione przed odczytem lub zapisem.</li> </ul>
<b>Nazwa czcionki</b> Courier*	Wybiera czcionkę z określonego źródła czcionek.
<b>Zestaw znaków</b> 10U PC-8*	Określenie zestawu znaków dla poszczególnych czcionek. <b>Uwaga:</b> Zestaw znaków to zbiór znaków alfanumerycznych, interpunkcyjnych i symboli specjalnych. Zestawy znaków umożliwiają obsługę poszczególnych języków lub programów, np. symboli matematycznych w tekście naukowym.
<b>Wielkość</b> 0,08-100 (10*)	Określ wielkość znaków dla czcionek o stałych wymiarach lub o stałej szerokości. <b>Uwaga:</b> Element Wielkość określa liczbę znaków o stałej szerokości przypadających na jeden cal.
<b>Orientacja</b> Pionowa* Pozioma	Określenie orientacji tekstu i grafiki na stronie.
<b>Wierszy na stronę</b> 1-255	Określa liczbę wierszy tekstu dla każdej strony wydrukowanej za pomocą strumienia danych PCL®. <b>Uwagi:</b> <ul style="list-style-type: none"> <li>• Ten element menu aktywuje wychwytywanie pionowe, które powoduje, że wybrana liczba żądanych linii zostaje wydrukowana między domyślnymi marginesami strony.</li> <li>• 60 jest ustawieniem domyślne ustawienie fabryczne. Domyślnym międzynarodowym ustawieniem fabrycznym jest 64.</li> </ul>
<b>Minimalna szerokość wiersza PCL5</b> 1-30 (2*)	Ustawia początkową minimalną szerokość wiersza. <b>Uwaga:</b> Zadania wydrukowane w trybie 1200 dpi korzystają z wartości bezpośrednio.
<b>Maksymalna szerokość wiersza PCLXL</b> 1-30 (2*)	
<b>Szerokość A4</b> 198 mm* 203 mm	Ustawia szerokość arkusza logicznego dla papieru formatu A4. <b>Uwaga:</b> Arkusz logiczny to przestrzeń na stronie fizycznej, w której drukowane są dane.
<b>Autom. CR po LF</b> Wyłącz* Włącz	Po poleceniu przejścia do nowego wiersza (LF) wykonywana jest operacja powrotu karetki (CR). <b>Uwaga:</b> Powrót karetki to mechanizm wysyłający do drukarki polecenie przesunięcia kursora do początkowego położenia w tym samym wierszu.
<b>Uwaga:</b> Gwiazdka (*) umieszczona obok wartości oznacza ustawienie domyślne.	

Element menu	Opis
<b>Autom. LF po CR</b> Wyłącz* Włącz	Po poleceniu powrotu karetki (CR) wykonywana jest operacja przejścia do nowego wiersza (LF).
<b>Zmiana numerów zasobników</b> Przypisz podajnik uniwersalny Przypisz zasobnik [x] Przypisz papier ręcznie Przypisz ręczny podajnik kopert	Konfiguruje drukarkę do pracy ze sterownikami drukarki lub aplikacjami używającymi innych numerów źródeł przypisanych do żądania konkretnych źródeł papieru.  Dostępne są następujące opcje: Wyłącz* – Drukarka stosuje fabryczne, domyślnie przypisane źródła papieru. Brak – W źródle papieru ignorowane jest polecenie wyboru podawania papieru. 0-199 – Wybranie odpowiedniej liczby powoduje przypisanie wartości niestandardowej do źródła papieru.
<b>Zmiana numerów zasobników</b> Wyświetl ustawienia fabryczne	Wyświetla domyślne wartości fabryczne przypisane do każdego źródła papieru.
<b>Zmiana numerów zasobników</b> Przywróć ust. domyśln.	Przywróć wartości numerów zasobników do ustawień fabrycznych.
<b>Oczekiwanie na wydruk</b> Wył. Włącz* (90 sekund)	Umożliwia skonfigurowanie drukarki, by kończyła zadanie drukowania po upływie określonego czasu bezczynności.
<b>Uwaga:</b> Gwiazdka (*) umieszczona obok wartości oznacza ustawienie domyślne.	

## HTML

Element menu	Opis
<b>Nazwa czcionki</b> Times*	Ustawia czcionkę używaną przy drukowaniu dokumentów w formacie HTML.
<b>Rozmiar czcionki</b> 1–255 (12*)	Ustawia rozmiar czcionki używany przy drukowaniu dokumentów w formacie HTML.
<b>Skala</b> 1–400% (100*)	Skalowanie dokumentów HTML przy drukowaniu.
<b>Orientacja</b> Pionowa* Pozioma	Ustawia orientację strony w dokumentach HTML.
<b>Rozmiar marginesów</b> 8–255 mm (19*)	Ustawia marginesy strony w dokumentach HTML.
<b>Tła</b> Nie drukuj Drukowanie*	Pozwala drukować informacje lub grafikę tła w dokumentach HTML.
<b>Uwaga:</b> Gwiazdka (*) umieszczona obok wartości oznacza ustawienie domyślne.	

## Obraz

Element menu	Opis
<b>Autom. dopasowanie</b> Włącz Wyłącz*	Wybiera najlepsze dostępne ustawienia rozmiaru i orientacji dla obrazu. <b>Uwaga:</b> Po ustawieniu na Włącz ten element menu zastępuje ustawienia skalowania i orientacji dla obrazu.
<b>Odwróć</b> Wyłącz* Włącz	Odwraca bitonalne obrazy monochromatyczne. <b>Uwaga:</b> Ten element menu nie ma zastosowania w przypadku obrazów w formacie GIF lub JPEG.
<b>Skalowanie</b> U góry z lewej strony Najlepsze dopas.* Na środku Dopasuj wys./szer. Dopasuj wysokość Dopasuj szerokość	Dopasowuje obraz do obszaru drukowania. <b>Uwaga:</b> Jeśli opcja Autom. dopasowanie jest ustawiona na Włącz, opcja Skalowanie zostaje automatycznie ustawiona na Najlepsze dopas..
<b>Orientacja</b> Pionowa* Pozioma Odwróć w pionie Odwróć w poziomie	Określenie orientacji tekstu i grafiki na stronie.
<b>Uwaga:</b> Gwiazdka (*) umieszczona obok wartości oznacza ustawienie domyślne.	

## Papier

### Konfiguracja zasobn.

Element menu	Opis
<b>Domyślne źródło</b> Zasobnik [x] (1*) Podajnik uniwersalny Ręczny podajnik papieru Ręczny kopert	Ustawia źródło papieru dla wszystkich zadań drukowania.
<b>Rozmiar/typ papieru</b> Zasobnik [x] Multi-Purpose Feeder (Podajnik uniwersalny) Ręczny podajnik papieru Ręczny kopert	Określa rozmiar lub typ papieru załadowanego do każdego źródła.
<b>Uwaga:</b> Gwiazdka (*) umieszczona obok wartości oznacza ustawienie domyślne.	

Element menu	Opis
<b>Zastęp rozmiar</b> Wył. Statement/A5 Letter/A4 11 x 17/A3 Wszystkie wymienione*	Pozwala drukarce zastępować określony rozmiar papieru, jeśli pożądaný rozmiar nie jest załadowany w żadnym źródle. <b>Uwagi:</b> <ul style="list-style-type: none"> <li>• Ustawienie wartości Wyłącz powoduje generowanie monitu o załadowanie papieru o wymaganym rozmiarze.</li> <li>• Opcja Wszystkie wymienione zezwala na wszystkie dostępne możliwości zastępowania.</li> </ul>
<b>Konfiguracja podajnika uniwersalnego</b> Kasetą* Ręcznie Pierwszy	Określa zachowanie podajnika uniwersalnego. <b>Uwagi:</b> <ul style="list-style-type: none"> <li>• Za pomocą ustawienia Kasetą można skonfigurować podajnik uniwersalny jako automatyczne źródło papieru.</li> <li>• Za pomocą opcji Ręcznie można skonfigurować podajnik uniwersalny do wyłącznej obsługi zadań drukowania z podawaniem ręcznym.</li> <li>• Za pomocą ustawienia Pierwszy można skonfigurować podajnik uniwersalny jako główne źródło papieru.</li> </ul>

**Uwaga:** Gwiazdka (\*) umieszczona obok wartości oznacza ustawienie domyślne.

## Konfiguracja nośnika

### Konfiguracja uniwersalna

Element menu	Opis
<b>Jednostki miary</b> Cali Milimetry	Określa jednostkę miary dla uniwersalnego rozmiaru papieru. <b>Uwaga:</b> Cale to w Stanach Zjednoczonych domyślne ustawienie fabryczne. Domyślnym międzynarodowym ustawieniem fabrycznym są Milimetry.
<b>Szerokość w pionie</b> 3–52 cale (8,5*) 76–1321 mm (216*)	Ustawia szerokość papieru uniwersalnego rozmiaru ułożonego w orientacji pionowej.
<b>Wysokość w pionie</b> 3–52 cale (14*) 76,2–1321 mm (356*)	Ustawia wysokość papieru uniwersalnego rozmiaru ułożonego w orientacji pionowej.
<b>Kierunek podawania</b> Krótka krawędź* Długa krawędź	Wybiera tryb podawania papieru – wzdłuż krótkiej lub długiej krawędzi. <b>Uwaga:</b> Wartość Długa krawędź jest wyświetlana tylko wtedy, gdy najdłuższa krawędź jest krótsza niż maksymalna obsługiwana szerokość.

**Uwaga:** Gwiazdka (\*) umieszczona obok wartości oznacza ustawienie domyślne.

## Typy nośników

Element menu	Opis
Zwykły Karty Makulaturowy Folie Błyszczący Błyszczący o dużej gramaturze Etykiety Etykiety winylowe Papier dokumentowy Koperta Koperta gruboziarnista Papier firmowy Formularze Papier kolorowy O małej gramaturze O dużej gramaturze Szorstki/bawełniany Typ niestandardowy [X]	Określi teksturę, gramaturę i orientację papieru.

## Konfiguracja odbiornika

Element menu	Opis
<b>Odbiornik</b> Odbiornik standardowy* Odbiornik [x]	Określa odbiornik.
<b>Konfiguruj odbiorniki</b> Odbiornik przegrodowy* Połącz Połącz opcje Przypisany typ	Ustawia tryb działania odbiorników. <b>Uwagi:</b> <ul style="list-style-type: none"> <li>Odbiornik przegrodowy pozwala na wybranie standardowego odbiornika i dowolnego opcjonalnego odbiornika.</li> <li>Funkcja połączenia pozwala łączyć ze sobą wszystkie odbiorniki tak, jakby stanowiły jeden duży odbiornik.</li> <li>W przypadku ustawienia Połącz opcje odbiorniki papieru są konfigurowane jako jeden duży odbiornik.</li> <li>Ustawienie Przypisany typ umożliwia przypisanie każdego typu papieru do określonego odbiornika lub zestawu odbiorników połączonych.</li> </ul>
<b>Niestandardowe nazwy odbiorników</b> Odbiornik standardowy Odbiornik [x]	Przypisuje nazwę odbiornikowi.
<b>Uwaga:</b> Gwiazdka (*) umieszczona obok wartości oznacza ustawienie domyślne.	



## Napęd USB

### Drukuj z dysku flash

Element menu	Opis
<b>Liczba kopii</b> 1-9999 (1*)	Ustawianie liczby kopii.
<b>Źródło papieru</b> Zasobnik [x] (1*) Podajnik uniwersalny Ręczny podajnik papieru Ręczny kopert	Wybierz ustawienia źródła papieru dla zadania drukowania.
<b>Kolor</b> Wył. Włącz*	Drukowanie plików z napędu flash w kolorze.
<b>Sortuj</b> (1,1,1) (2,2,2) (1,2,3) (1,2,3)*	Szczególnie w przypadku drukowania wielu kopii zadania, ta opcja umożliwia układanie stron w wybranej kolejności.
<b>Strony</b> Jednostronnie* Dwustronnie	Określa sposób drukowania: po jednej lub po obu stronach arkusza.
<b>Zszywacz</b> Wyłącz* 1 zszywka, lewy górny róg 1 zszywka, lewy górny róg 2 zszywki, lewa str. 1 zszywka, prawy górny róg 2 zszywki, góra 1 zszywka, lewy dolny róg 2 zszywki, dół 1 zszywka, prawy dolny róg 2 zszywki, prawa str.	Określa położenie zszywek dla wszystkich zadań drukowania. <b>Uwaga:</b> Ta opcja menu jest dostępna tylko w przypadku, gdy zainstalowano zszywacz.
<b>Dziurkacz</b> Wyłącz* 2 otwory 3 otwory	Ustawia tryb dziurkowania dla wszystkich zadań drukowania. <b>Uwaga:</b> Ta opcja menu jest dostępna tylko w przypadku, gdy zainstalowano zszywacz.
<b>Uwaga:</b> Gwiazdka (*) umieszczona obok wartości oznacza ustawienie domyślne.	

Element menu	Opis
<b>Przesuń strony</b> Brak* Między kopiami Między zadaniami	Ustawia przesunięcie dla każdego zadania drukowania lub każdej kopii w obrębie jednego zadania. <b>Uwagi:</b> <ul style="list-style-type: none"> <li>• Wartość Między kopiami powoduje przesunięcie stron wszystkich kopii zadania, jeśli opcja Sortowanie jest Wł. [1,2,1,2,1,2]. Jeśli dla opcji Sortowanie wybrano ustawienie Wł. [1,1,1,2,2,2], przesuwane są strony z każdego zestawu, np. wszystkie strony 1 i wszystkie strony 2.</li> <li>• Ustawienie Między zadaniami powoduje jednakowe przesunięcie stron dla całego zadania, niezależnie od liczby drukowanych kopii.</li> <li>• Ta opcja menu jest dostępna tylko w przypadku, gdy zainstalowano moduł wykańczający.</li> </ul>
<b>Styl odwrócenia</b> Long Edge* Krótka krawędź	Ustala, wzdłuż której krawędzi arkusz jest składany w trakcie drukowania dwustronnego.
<b>Stron na arkusz</b> Wyłącz* 2 strony na arkusz 3 stron na arkusz 4 stron na arkusz 6 stron na arkusz 9 stron na arkusz 12 stron na arkusz 16 stron na arkusz	Pozwala na drukowanie obrazów wielu stron na jednej stronie arkusza.
<b>Kilka stron na arkuszu – kolejność</b> Poziomo* Odwróć w poziomie Odwróć w pionie Pionowo	Określa ustawienie obrazów wielu stron na jednym arkuszu w przypadku użycia menu Kilka stron na arkuszu.
<b>Stron na arkusz wg orientacji</b> Automatycznie* Pozioma Pionowa	Określa orientację obrazów wielu stron na jednym arkuszu w przypadku użycia menu Kilka stron na arkuszu.
<b>Kilka stron na arkuszu – obramowanie</b> Brak* Jednolite	Powoduje drukowanie obramowania wokół każdego obrazu strony, gdy używane jest menu Kilka stron na arkuszu.
<b>Arkusze separujące</b> Wyłącz* Między kopiami Między zadaniami Między stronami	Wstaw puste arkusze separujące w czasie drukowania.
<b>Źródło arkuszy separujących</b> Zasobnik [x] (1*) Podajnik uniwersalny	Określanie źródła papieru dla arkusza separującego.
<b>Uwaga:</b> Gwiazdka (*) umieszczona obok wartości oznacza ustawienie domyślne.	

Element menu	Opis
<b>Puste strony</b> Nie drukuj* Drukuj	Określa, czy w zadaniu drukowania mają być puste strony.
<b>Uwaga:</b> Gwiazdka (*) umieszczona obok wartości oznacza ustawienie domyślne.	

## Sieć/Porty

### Przegląd sieci

Element menu	Opis
<b>Aktywny adapter</b> Automatycznie* Sieć standardowa Sieć bezprzewodowa	Wybieranie typu połączenia sieciowego. <b>Uwaga:</b> Łączność bezprzewodowa jest dostępna tylko w drukarkach podłączonych do sieci bezprzewodowej.
<b>Stan sieci</b>	Wyświetlanie informacji o stanie połączenia z siecią drukarki.
<b>Wyświetlanie informacji o stanie sieci na drukarce</b> Wył. Włącz*	Wyświetlanie informacji o stanie sieci na wyświetlaczu.
<b>Szybkość, duplex</b>	Wyświetlanie informacji o prędkości obecnie aktywnej karty sieciowej.
<b>IPv4</b>	Pokaż adres IPv4.
<b>Wszystkie adresy IPv6</b>	Pokaż wszystkie adresy IPv6.
<b>Resetuj serwer druku</b>	Resetuje całą aktywną komunikację z drukarką. <b>Uwaga:</b> To ustawienie usuwa wszystkie ustawienia konfiguracji sieciowej.
<b>Czas oczekiwania na zadanie sieciowe</b> Wył. Włącz* (90 sekund)	Umożliwia określenie czasu, po którym drukarka anuluje sieciowe zadanie drukowania.
<b>Strona tytułowa</b> Wyłącz* Włącz	Drukuje stronę tytułową.
<b>Włącz połączenia sieciowe</b> Wył. Włącz*	Zezwól drukarce na podłączenie do sieci.
<b>Włącz protokół LLDP</b> Wyłącz* Włącz	Włącz protokół Link Layer Discovery (LLDP) w drukarce.
<b>Uwaga:</b> Gwiazdka (*) umieszczona obok wartości oznacza ustawienie domyślne.	

## Łączność bezprzewodowa

**Uwaga:** To menu jest dostępne tylko w drukarkach podłączonych do sieci Wi-Fi lub drukarkach z bezprzewodową kartą sieciową.

Element menu	Opis
<b>Konfiguracja za pomocą aplikacji mobilnej</b>	Konfiguracja połączenia Wi-Fi za pomocą aplikacji Mobilny Asystent Lexmark.
<b>Konfiguracja na panelu drukarki</b> Wybierz sieć Dodaj sieć Wi-Fi Nazwa sieci Network Mode (Tryb sieciowy) Infrastruktura Tryb zabezpieczeń komunikacji bezprzewodowej Wyłączone* WEP WPA2/WPA - Personal WPA2 - Personal Uwierzytelnianie 802.1x — RADIUS	Skonfiguruj połączenie Wi-Fi przy użyciu panelu sterowania. <b>Uwaga:</b> Ustawienie 802.1x – RADIUS można skonfigurować tylko przy użyciu wbudowanego serwera WWW.
<b>Konfiguracja bezpiecznego dostępu do sieci Wi-Fi</b> WPS Auto Detect Wyłącz Włącz* Metoda z przyciskiem Metoda kodu PIN	Ustanowienie połączenia Wi-Fi oraz włączenie zabezpieczeń sieci. <b>Uwagi:</b> <ul style="list-style-type: none"> <li>• WPS Auto Detect jest wyświetlany tylko po ustawieniu trybu zabezpieczeń komunikacji bezprzewodowej na WEP.</li> <li>• Metoda z przyciskiem umożliwia podłączenie drukarki do sieci Wi-Fi przez naciśnięcie przycisków na drukarce i na punkcie dostępu (routerze bezprzewodowym) w określonym czasie.</li> <li>• Metoda kodu PIN umożliwia podłączenie drukarki do sieci Wi-Fi przy użyciu kodu PIN z drukarki, który należy wprowadzić do ustawień sieci bezprzewodowej punktu dostępu.</li> </ul>
<b>Network Mode (Tryb sieciowy)</b> Typ BSS Infrastruktura*	Określa tryb sieci.
<b>Włącz opcję Wi-Fi Direct</b> Włącz Wyłącz*	Włącz urządzenia obsługujące Wi-Fi Direct, aby nawiązać bezpośrednie połączenie z drukarką.
<b>Zgodność</b> 802.11b/g/n (2,4 GHz)* 802.11a/b/g/n/ac (2,4 GHz / 5 GHz) 802.11a/n/ac (5 GHz)	Określa standard sieci Wi-Fi. <b>Uwaga:</b> 802.11a/b/g/n/ac (2,4 GHz / 5 GHz) i 802.11a/n/ac (5 GHz) są widoczne wyłącznie po zainstalowaniu opcji łączności Wi-Fi.

Element menu	Opis
<b>Tryb zabezpieczeń komunikacji bezprzewodowej</b> Wyłączone* WEP WPA2/WPA-Personal WPA2-Personal Uwierzytelnianie 802.1x — RADIUS	Ustaw tryb zabezpieczeń, aby podłączyć drukarkę do urządzeń Wi-Fi. <b>Uwaga:</b> Ustawienie 802.1x – RADIUS można skonfigurować tylko przy użyciu wbudowanego serwera WWW.
<b>Tryb uwierzytelniania WEP</b> Automatycznie* Otwórz Udostępniana	Ustaw typ protokołu szyfrowania bezprzewodowego (WEP) wykorzystywanego przez drukarkę. <b>Uwaga:</b> Ten element menu jest wyświetlany tylko po ustawieniu trybu zabezpieczeń komunikacji bezprzewodowej na WEP.
<b>Ustaw klucz WEP</b>	Ustaw hasło WEP do bezpiecznego połączenia Wi-Fi.
<b>WPA2/WPA-Personal</b> Szyfrowanie AES	Włącz zabezpieczenia Wi-Fi za pośrednictwem protokołu Wi-Fi Protected Access (WPA). <b>Uwaga:</b> Ten element menu jest wyświetlany tylko po ustawieniu trybu zabezpieczeń komunikacji bezprzewodowej na WPA2/WPA-Personal.
<b>Ustaw klucz wstępny</b>	Ustaw hasło do bezpiecznego połączenia Wi-Fi.
<b>WPA2-Personal</b> Szyfrowanie AES	Włącz zabezpieczenia sieci Wi-Fi za pośrednictwem protokołu WPA2. <b>Uwaga:</b> Ten element menu jest wyświetlany tylko po ustawieniu trybu zabezpieczeń komunikacji bezprzewodowej na WPA2-Personal.
<b>Tryb szyfrowania danych 802.1x</b> WPA+ WPA2*	Włącz zabezpieczenia sieci Wi-Fi za pomocą standardu 802.1x. <b>Uwagi:</b> <ul style="list-style-type: none"> <li>• Ten element menu jest wyświetlany tylko po ustawieniu trybu zabezpieczeń komunikacji bezprzewodowej na 802.1x - RADIUS.</li> <li>• Ustawienie 802.1x – RADIUS można skonfigurować tylko przy użyciu wbudowanego serwera WWW.</li> </ul>
<b>IPv4</b> Włącz funkcję DHCP Włącz* Wyłącz Ustaw stały adres IP Adres IP Maska sieci Brama	Włącz i skonfiguruj w drukarce ustawienia funkcji IPv4.

Element menu	Opis
<b>IPv6</b> Włącz funkcję IPv6 Włącz* Wyłącz Włącz funkcję DHCPv6 Włącz Wyłącz* Automatyczna autokonfiguracja bezstanowa Włącz* Wyłącz Adres serwera DNS Adres IPv6 przypisany ręcznie Router IPv6 przypisany ręcznie Prefiks adresu Wszystkie adresy IPv6 Wszystkie adresy routerów IPv6	Włącz i skonfiguruj w drukarce ustawienia funkcji IPv6.
<b>Adres sieciowy</b> UAA LAA	Umożliwia wyświetlenie adresów sieciowych.
<b>PCL SmartSwitch</b> Wyłącz Włącz*	Konfiguruje drukarkę tak, aby przełączała się automatycznie na emulację PCL, jeśli zadanie drukowania tego wymaga, bez względu na domyślny język drukarki.  <b>Uwaga:</b> Jeśli opcja PCL SmartSwitch jest wyłączona, drukarka nie analizuje danych przychodzących i korzysta z domyślnego języka drukarki, który został określony w menu Konfiguracja.
<b>PS SmartSwitch</b> Wyłącz Włącz*	Konfiguruje drukarkę tak, aby przełączała się automatycznie na emulację PS, jeśli zadanie drukowania tego wymaga, bez względu na domyślny język drukarki.  <b>Uwaga:</b> Jeśli opcja PS SmartSwitch jest wyłączona, drukarka nie analizuje danych przychodzących i korzysta z domyślnego języka drukarki, który został określony w menu Konfiguracja.
<b>Buforowanie zadań</b> Włącz Wyłącz*	Tymczasowo przechowuje zadania drukowania na dysku twardym drukarki przed ich wydrukowaniem.  <b>Uwaga:</b> Ten element menu pojawia się tylko wtedy, gdy zainstalowano dysk twardy.
<b>Binary PS (Mac)</b> Automatycznie* Włącz Wyłącz	Konfiguruje drukarkę w celu przetwarzania binarnych zadań drukowania w języku PostScript pochodzących z komputerów Macintosh.  <b>Uwagi:</b> <ul style="list-style-type: none"> <li>• Ustawienie Włącz umożliwia przetwarzanie binarnych zadań drukowania w języku PostScript.</li> <li>• Ustawienie Wyłącz umożliwia filtrowanie zadań drukowania za pomocą standardowego protokołu.</li> </ul>

## Ethernet

Element menu	Opis
<b>Szybkość sieci</b>	Wyświetla informacje o szybkości aktywnej karty sieciowej.
<b>IPv4</b> Włącz funkcję DHCP (Włącz*) Ustaw stały adres IP	Skonfiguruj ustawienia IPv4.
<b>IPv6</b> Włącz IPv6 (Włącz*) Włącz DHCPv6 (Wył.*) Autokonfiguracja adresów bezstanowych (Włącz*) Adres serwera DNS Adres IPv6 przypisany ręcznie Router IPv6 przypisany ręcznie Prefiks adresu (64*) Wszystkie adresy IPv6 Wszystkie adresy routerów IPv6	Skonfiguruj ustawienia IPv6.
<b>Adres sieciowy</b> UAA LAA	Określ adres sieciowy.
<b>PCL SmartSwitch</b> Wył. Włącz*	Konfiguruje drukarkę tak, aby przełączała się automatycznie na emulację PCL, jeśli zadanie drukowania tego wymaga, bez względu na domyślny język drukarki. <b>Uwaga:</b> Jeśli to ustawienie jest wyłączone, drukarka nie analizuje danych przychodzących i korzysta z domyślnego języka drukarki, który został określony w menu Konfiguracja.
<b>PS SmartSwitch</b> Wył. Włącz*	Konfiguruje drukarkę tak, aby przełączała się automatycznie na emulację PostScript, jeśli zadanie drukowania tego wymaga, bez względu na domyślny język drukarki. <b>Uwaga:</b> Jeśli to ustawienie jest wyłączone, drukarka nie analizuje danych przychodzących i korzysta z domyślnego języka drukarki, który został określony w menu Konfiguracja.
<b>Buforowanie zadań</b> Wyłącz* Włącz	Tymczasowo przechowuj zadania na dysku twardym przed ich wydrukowaniem. <b>Uwaga:</b> Ten element menu pojawia się tylko wtedy, gdy zainstalowano dysk twardy.
<b>Binary PS (Mac)</b> Automatycznie* Włącz Wył.	Konfiguruje drukarkę w celu przetwarzania binarnych zadań drukowania w języku PostScript pochodzących z komputerów Macintosh. <b>Uwagi:</b> <ul style="list-style-type: none"> <li>Automatycznie — przetwarza zadania drukowania wysłane z komputera pracującego pod kontrolą systemu operacyjnego Windows lub Macintosh.</li> <li>Ustawienie Wył. umożliwia filtrowanie zadań drukowania PostScript za pomocą standardowego protokołu.</li> </ul>
<b>Uwaga:</b> Gwiazdka (*) umieszczona obok wartości oznacza ustawienie domyślne.	

Element menu	Opis
<b>Energooszczędny Ethernet</b> Włącz Wył. Automatycznie*	Zmniejszenie zużycia energii, gdy drukarka nie odbiera żadnych danych przez sieć Ethernet.
<b>Uwaga:</b> Gwiazdka (*) umieszczona obok wartości oznacza ustawienie domyślne.	

## TCP/IP

**Uwaga:** To menu jest dostępne tylko w drukarkach sieciowych lub drukarkach podłączonych do serwerów druku.

Element menu	Opis
<b>Ustaw nazwę hosta</b>	Umożliwia ustawienie bieżącej nazwy hosta TCP/IP.
<b>Nazwa domeny</b>	Umożliwia ustawienie nazwy domeny.
<b>Włącz DHCP/BOOTP w celu aktualizacji serwera NTP</b> Włącz* Wył.	Zezwala klientom DHCP i BOOTP na aktualizowanie ustawień NTP drukarki.
<b>Nazwa konfiguracji zerowej</b>	Określa nazwę usługi dla sieci Zero Configuration.
<b>Enable Auto IP (Włącz Auto IP)</b> Wyłącz* Włącz	Automatycznie przypisuje adres IP.
<b>Adres serwera DNS</b>	Określa aktualny adres DNS (Domain Name System) serwera.
<b>Adres zapasowego serwera DNS</b>	Określa zapasowe adresy serwera DNS.
<b>Adres zapasowego serwera DNS 2</b>	
<b>Adres zapasowego serwera DNS 3</b>	
<b>Kolejność wyszukiwania domen</b>	Określa listę nazw domen w celu lokalizowania drukarki i jej zasobów przechowywanych w różnych domenach w obrębie sieci.
<b>Włącz funkcję DDNS</b> Wyłącz* Włącz	Aktualizuj ustawienia Dynamic DNS.
<b>DDNS TTL</b>	Określa aktualne ustawienia DDNS.
<b>Domyślny parametr TTL</b>	
<b>Czas odświeżania DDNS</b>	
<b>Włącz mDNS</b> Wył. Włącz*	Aktualizuje ustawienia multicast DNS.
<b>Adres serwera WINS</b>	Określa adres serwera dla usługi WINS (Windows Internet Name Service).
<b>Uwaga:</b> Gwiazdka (*) umieszczona obok wartości oznacza ustawienie domyślne.	



Element menu	Opis
<b>Włącz funkcję BOOTP</b> Wyłącz* Włącz	Zezwala BOOTP na przydzielanie drukarce adresu IP.
<b>Zastrzeżona lista serwera</b>	Określa adresy IP, które mogą się komunikować z drukarką poprzez TCP/IP. <b>Uwagi:</b> <ul style="list-style-type: none"> <li>• Do rozdzielania adresów IP należy użyć przecinka.</li> <li>• Na liście adresów IP można umieścić do 50 pozycji.</li> </ul>
<b>Opcje zastrzeż. listy serwera</b> Blokuj wszystkie porty* Blokuj tylko drukowanie Blokuj tylko drukowanie i HTTP	Określa opcję dostępu do adresów IP, których nie ma na liście.
<b>MTU</b> 256–1500 Ethernet (1500*)	Określa parametr MTU (Maximum Transmission Unit) dla połączeń TCP.
<b>Raw Print Port</b> 1-65535 (9100*)	Określa numer portu RAW dla drukarek podłączonych do sieci.
<b>Maksymalna szybkość ruchu wychodzącego</b> Wyłącz* Włącz	Określa maksymalną szybkość transmisji dla drukarki. <b>Uwaga:</b> Po włączeniu wartości tego ustawienia wynoszą 100–1000000 Kb/s.
<b>Włącz protokół TLSv1.0</b> Wył. Włącz*	Włącz protokół TLSv1.0.
<b>Włącz protokół TLSv1.1</b> Wył. Włącz*	Włącz protokół TLSv1.1.
<b>Lista algorytmów szyfrujących SSL</b>	Określ algorytmy szyfrowania dla połączeń SSL lub TLS.
<b>Uwaga:</b> Gwiazdka (*) umieszczona obok wartości oznacza ustawienie domyślne.	

## SNMP

**Uwaga:** To menu jest wyświetlane tylko w przypadku drukarek sieciowych i drukarek podłączonych do serwerów druku.

Element menu	Opis
<b>SNMP wersje 1 i 2c</b> Włączone Wyłącz Włącz* Pozw. na ust. SNMP Wyłącz Włącz* Włącz PPM MIB Wyłącz Włącz* Społeczność SNMP	Konfiguruje protokół SNMP (Simple Network Management Protocol) w wersjach 1 i 2c w celu instalacji aplikacji i sterowników drukowania.
<b>SNMP wersja 3</b> Włączone Wyłącz Włącz* Ustaw poświadczenia odczytu/zapisu Nazwa użytkownika Hasło Ustaw tylko poświadczenia odczytu Nazwa użytkownika Hasło Kod uwierzytelniania MD5 SHA1* Minimalny poziom uwierzytelniania Brak uwierzytelniania, brak prywatności Uwierzytelnianie, bez prywatności Uwierzytelnianie, prywatność* Algorytm prywatności DES AES-128*	Konfiguruje protokół SNMP w wersji 3 w celu instalacji i aktualizacji zabezpieczeń drukarki.
<b>Uwaga:</b> Gwiazdka (*) umieszczona obok wartości oznacza ustawienie domyślne.	

## IPSec

**Uwaga:** To menu jest wyświetlane tylko w przypadku drukarek sieciowych i drukarek podłączonych do serwerów druku.

Element menu	Opis
<b>Włącz funkcję IPSec</b> Wył. Włącz*	Włącza protokół IPSec (Internet Protocol Security).
<b>Uwaga:</b> Gwiazdka (*) umieszczona obok wartości oznacza ustawienie domyślne.	

Element menu	Opis
<b>Podstawowa konfiguracja</b> Domyślny* Zgodność Bezpieczny	Wykonuje podstawową konfigurację protokołu IPsec.
<b>Proponowana grupa DH (Diffiego-Hellmana)</b> modp2048 (14)* modp3072 (15) modp4096 (16) modp6144 (17)	Wykonuje podstawową konfigurację protokołu IPsec. <b>Uwaga:</b> Ten element menu jest wyświetlany tylko po ustawieniu opcji Podstawowa konfiguracja na Zgodność.
<b>Proponowana metoda szyfrowania</b> 3DES AES*	Określa metodę szyfrowania. <b>Uwaga:</b> Ten element menu jest wyświetlany tylko po ustawieniu opcji Podstawowa konfiguracja na Zgodność.
<b>Proponowana metoda uwierzytelniania</b> SHA1 SHA256* SHA512	Określa metodę uwierzytelniania. <b>Uwaga:</b> Ten element menu jest wyświetlany tylko po ustawieniu opcji Podstawowa konfiguracja na Zgodność.
<b>Czas IKE SA (w godzinach)</b> 1 2 4 8 24*	Określ termin ważności IKE SA. <b>Uwaga:</b> Ten element menu jest wyświetlany tylko po ustawieniu opcji Podstawowa konfiguracja na Bezpieczna.
<b>Czas IPsec SA (w godzinach)</b> 1 2 4 8* 24	Określ termin ważności IPsec SA. <b>Uwaga:</b> Ten element menu jest wyświetlany tylko po ustawieniu opcji Podstawowa konfiguracja na Bezpieczna.
<b>Certyfikat IPsec urządzenia</b>	Określa certyfikat IPsec.
<b>Połączenia uwierzytelnione kluczem wstępnym</b> Host [x]	Konfiguruje uwierzytelnione połączenia drukarki.
<b>Połączenia uwierzytelnione certyfikatem</b> Host [x] Adres[/podsieć]	
<b>Uwaga:</b> Gwiazdka (*) umieszczona obok wartości oznacza ustawienie domyślne.	

## 802.1x

**Uwaga:** To menu jest wyświetlane tylko w przypadku drukarek sieciowych i drukarek podłączonych do serwerów druku.

Element menu	Opis
<b>Aktywna</b> Wyłącz* Włącz	Pozwól drukarce korzystać z sieci, które wymagają uwierzytelniania przed przyznaniem dostępu.
<b>Uwaga:</b> Gwiazdka (*) umieszczona obok wartości oznacza ustawienie domyślne.	

## Konfiguracja LPD

**Uwaga:** To menu jest wyświetlane tylko w przypadku drukarek sieciowych i drukarek podłączonych do serwerów druku.

Element menu	Opis
<b>Limit czasu oczekiwania LPD</b> 0–65535 sekund (90*)	Ustawia czas oczekiwania, aby zapobiec nieskończonemu oczekiwaniu przez serwer LPD (Line Printer Daemon) na zawieszono lub nieprawidłowe zadania drukowania.
<b>Strona tytułowa LPD</b> Wyłącz* Włącz	Drukuje stronę tytułową dla wszystkich zadań drukowania LPD. <b>Uwaga:</b> Strona tytułowa to pierwsza strona zadania drukowania, używana jako separator zadań oraz służąca do identyfikowania inicjatora żądania.
<b>Strona końcowa LPD</b> Wyłącz* Włącz	Drukuje stronę końcową dla wszystkich zadań drukowania LPD. <b>Uwaga:</b> Strona końcowa to ostatnia strona zadania drukowania.
<b>Konwersja znaku powrotu karetki przez LPD</b> Wyłącz* Włącz	Włącza konwersję znaku powrotu karetki. <b>Uwaga:</b> Powrót karetki to mechanizm wysyłający do drukarki polecenie przesunięcia kursora do początkowego położenia w tym samym wierszu.
<b>Uwaga:</b> Gwiazdka (*) umieszczona obok wartości oznacza ustawienie domyślne.	

## Ustawienia HTTP/FTP

Element menu	Opis
<b>Enable HTTP Server (Włącz serwer HTTP)</b> Wył. Włącz*	Uzyskuje dostęp do wbudowanego serwera WWW w celu monitorowania drukarki i zarządzania nią.
<b>Włącz funkcję HTTPS</b> Wył. Włącz*	Włącza funkcję HTTPS (Hypertext Transfer Protocol Secure) w celu szyfrowania danych przesyłanych do i z serwera druku.
<b>Wymuszaj połączenia HTTPS</b> Włącz Wyłącz*	Wymusza na drukarce korzystanie z połączeń HTTPS.
<b>Uwaga:</b> Gwiazdka (*) umieszczona obok wartości oznacza ustawienie domyślne.	

Element menu	Opis
<b>Włącz funkcję FTP/TFTP</b> Wył. Włącz*	Wysyła pliki za pomocą protokołu FTP/TFTP.
<b>Domeny lokalne</b>	Określa nazwy domen dla serwerów HTTP i FTP.
<b>Adres IP serwera proxy HTTP</b>	Konfiguruje ustawienia serwerów HTTP i FTP.
<b>Adres IP serwera proxy FTP</b>	
<b>Domyślny port HTTP</b>	
<b>Certyfikat HTTPS urządzenia</b>	
<b>Domyślny port FTP</b>	
<b>Limit czasu żądań HTTP/FTP</b> 1-299 (30*)	Określa ilość czasu przed zatrzymaniem połączenia z serwerem.
<b>Ponawianie żądań HTTP/FTP</b> 1-299 (3*)	Ustawia liczbę prób nawiązania połączenia z serwerem HTTP/FTP.
<b>Uwaga:</b> Gwiazdka (*) umieszczona obok wartości oznacza ustawienie domyślne.	

## USB

Element menu	Opis
<b>PCL SmartSwitch</b> Wył. Włącz*	Konfiguruje drukarkę tak, aby przełączała się na emulację PCL, jeśli zadanie drukowania otrzymane przez port USB tego wymaga, bez względu na domyślny język drukarki. <b>Uwaga:</b> Jeśli to ustawienie jest wyłączone, drukarka nie analizuje danych przychodzących i korzysta z domyślnego języka drukarki, który został określony w menu Konfiguracja.
<b>PS SmartSwitch</b> Wył. Włącz*	Konfiguruje drukarkę tak, aby przełączała się na emulację PostScript, jeśli zadanie drukowania otrzymane przez port USB tego wymaga, bez względu na domyślny język drukarki. <b>Uwaga:</b> Jeśli to ustawienie jest wyłączone, drukarka nie analizuje danych przychodzących i korzysta z domyślnego języka drukarki, który został określony w menu Konfiguracja.
<b>Buforowanie zadań</b> Wyłącz* Włącz	Tymczasowo przechowuj zadania na dysku twardym przed ich wydrukowaniem. <b>Uwaga:</b> Ten element menu pojawia się tylko wtedy, gdy zainstalowano dysk twardy.
<b>Binary PS (Mac)</b> Automatycznie* Włącz Wył.	Konfiguruje drukarkę w celu przetwarzania binarnych zadań drukowania w języku PostScript pochodzących z komputerów Macintosh. <b>Uwagi:</b> <ul style="list-style-type: none"> <li>• Automatycznie — przetwarza zadania drukowania wysłane z komputera pracującego pod kontrolą systemu operacyjnego Windows lub Macintosh.</li> <li>• Ustawienie Wył. umożliwia filtrowanie zadań drukowania PostScript za pomocą standardowego protokołu.</li> </ul>
<b>Włącz port USB</b> Wył. Włącz*	Włącz port USB z przodu.
<b>Uwaga:</b> Gwiazdka (*) umieszczona obok wartości oznacza ustawienie domyślne.	

## Ograniczanie zewnętrznego dostępu do sieci komputerowej

Element menu	Opis
<b>Ograniczanie zewnętrznego dostępu do sieci komputerowej</b> Wyłącz* Włącz	Ogranicz dostęp do lokacji sieciowych.
<b>Zewnętrzny adres sieciowy</b>	Określ adresy sieciowe o ograniczonym dostępie.
<b>Adres e-mail do powiadomienia</b>	Określ adres e-mail, na który wysyłane będą powiadomienia o zdarzeniach logowania.
<b>Częstotliwość wysyłania poleceń ping</b> 1–300 (10*)	Określ w sekundach przedział czasowy dla zapytań sieciowych.
<b>Temat</b>	Określ temat i treść powiadomienia e-mail.
<b>Komunikat</b>	
<b>Uwaga:</b> Gwiazdka (*) umieszczona obok wartości oznacza ustawienie domyślne.	

## Google Cloud Print

Element menu	Opis
<b>REJESTRACJA</b> Zarejestruj	Zarejestruj drukarkę na serwerze Google Cloud Print.
<b>Opcje</b> Włącz Google Cloud Print Wyłącz Włącz*	Pozwala drukować bezpośrednio z poziomu konta Google.
<b>Opcje</b> Włącz lokalne wykrywanie Wyłącz Włącz*	Pozwól zarejestrowanemu użytkownikowi (i innym użytkownikom w ramach tej samej podsieci) wysyłać zadania drukowania do lokalnej drukarki.
<b>Opcje</b> Włącz weryfikację uczestników komunikacji SSL Wyłącz Włącz*	Sprawdza autentyczność certyfikatu uczestnika komunikacji na potrzeby łączenia z kontem Google.
<b>Opcje</b> Zawsze drukuj jako obraz Wyłącz* Włącz	Konfiguruje drukarkę w celu przetwarzania plików PDF jako obrazu w celu szybszego drukowania.
<b>Uwaga:</b> Gwiazdka (*) umieszczona obok wartości oznacza ustawienie domyślne.	

## Wi-Fi Direct

**Uwaga:** To menu pojawia się tylko wtedy, gdy aktywną siecią jest bezpośrednia sieć Wi-Fi.

Element menu	Opis
<b>SSID</b>	Określanie identyfikatora SSID sieci Wi-Fi.
<b>Preferowany numer kanału sieci bezprzewodowej</b> Auto 1-11 (6*)	Wyświetlanie PSK na stronie konfiguracji sieci.
<b>Ustaw PSK</b>	Ustawianie klucza wstępnego (PSK) w celu uwierzytelnienia i weryfikacji użytkowników w przypadku połączenia Wi-Fi.
<b>Pokaż PSK na stronie konfiguracji</b> Wył. Włącz*	Wyświetlanie PSK na stronie konfiguracji sieci.
<b>Adres IP właściciela grupy</b>	Określanie adresu IP właściciela grupy.
<b>Automatyczna akceptacja żądań przycisku dociskowego</b> Wyłącz* Włącz	Automatyczne akceptowanie żądań połączenia z siecią. <b>Uwaga:</b> Automatyczne akceptowanie klientów nie jest bezpieczne.
<b>Uwaga:</b> Gwiazdka (*) umieszczona obok wartości oznacza ustawienie domyślne.	

## Bezpieczeństwo

### Metody logowania

#### Zarządzanie uprawnieniami

Element menu	Opis
<b>Dostęp do funkcji</b> Zarządzaj skrótami Modyfikuj książkę adresową Utwórz profile Zarządzaj zakładkami Drukuj z dysku flash Drukowanie kolorowe z dysku flash Wstrzymane zadania Użyj profili Anuluj zadania w urządzeniu Zmień język Internet Printing Protocol (IPP) Druk czarno-biały Druk kolorowy	Steruje dostępem do funkcji drukarki.

Element menu	Opis
<b>Menu administracyjne</b> Menu bezpieczeństwa Menu sieci/portów Menu papieru Menu Raporty Menu konfiguracji funkcji Menu materiałów eksploatacyjnych Menu karty opcjonalnej Menu SE Menu urządzenia	Steruje dostępem do menu ustawień drukarki.
<b>Zarządzanie urządzeniem</b> Zdalne zarządzanie Aktualizacje oprogramowania sprzętowego Konfiguracja aplikacji Importuj / eksportuj wszystkie ustawienia Usuwanie po awarii	Steruje dostępem do opcji zarządzania drukarką.
<b>Apl.</b> Nowe aplikacje Pokaz slajdów Zmień tapetę Wygaszacz ekranu formularze i ulubione Ustawienia oszczędne	Steruje dostępem do aplikacji drukarki.

## Konta lokalne

Element menu	Opis
<b>Zarządz. grupami/uprawnieniami</b>	Pokaż listę wszystkich zapisanych grup w drukarce.
<b>Dodaj użytkownika</b> Nazwa użytkownika/hasło Nazwa użytkownika Hasło PIN	Utwórz konta lokalne i określ ich dostęp do funkcji drukarki, menu administracyjnych, opcji zarządzania drukarką i aplikacji.

## Harmonogram wyłączeń urządzeń USB

Element menu	Opis
<b>Harmonogramy</b> Dodaj nowy harmonogram	Dodaje harmonogram dostępu do portu USB z przodu.



## Dziennik audytu bezpieczeństwa

Element menu	Opis
<b>Włącz audyt</b> Wyłącz* Włącz	Rejestruje zdarzenia w bezpiecznym dzienniku kontroli i zdalnym Syslogu.
<b>Włącz zdalny Syslog</b> Wyłącz* Włącz	Wysyła dzienniki kontroli do zdalnego serwera.
<b>Zdalny serwer Syslog</b>	Określ zdalny serwer Syslog.
<b>Zdalny port Syslog</b> 1-65535 (514*)	Określa zdalny port Syslog.
<b>Zdalna metoda Syslog</b> Normalne UDP* Stunnel	Określa metodę przesyłania zarejestrowanych zdarzeń do zdalnego serwera.
<b>Zdalny obiekt Syslog</b> 0 - Komunikaty jądra 1 - Komunikaty poziomu użytkownika 2 - System pocztowy 3 - Demony systemowe 4 - Komunikaty bezpieczeństwa/autoryzacji* 5 - Komunikaty generowane wewnątrz przez Syslogi 6 - Podsystem drukarki liniowej 7 - Podsystem wiadomości sieciowych 8 - Podsystem UUCP 9 - Demon zegara 10 - Komunikaty bezpieczeństwa/autoryzacji 11 - Demon FTP 12 - Podsystem NTP 13 - Audyt dziennika 14 - Alarm dziennika 15 - Demon zegara 16 - Lokalny 0 (local0) 17 - Lokalny 1 (local1) 18 - Lokalny 2 (local2) 19 - Lokalny 3 (local3) 20 - Lokalny 4 (local4) 21 - Lokalny 5 (local5) 22 - Lokalny 6 (local6) 23 - Lokalny 7 (local7)	Określa kod obiektu używany przez drukarkę podczas wysyłania zarejestrowanych zdarzeń do zdalnego serwera.

**Uwaga:** Gwiazdka (\*) umieszczona obok wartości oznacza ustawienie domyślne.

Element menu	Opis
<b>Ważność zdarzeń zapisywanych w dzienniku</b> 0 - Sytuacja alarmowa 1 - Alert 2 - Krytyczny 3 - Błąd 4 - Ostrzeżenie* 5 - Powiadomienie 6 - Informacyjne 7 - Debugowanie	Określa poziom priorytetu rejestrowanych zdarzeń i komunikatów.
<b>Zdalne niezalogowane zdarzenia Syslog</b> Wyłącz* Włącz	Wysyła wszystkie zdarzenia (niezależnie od poziomu ich priorytetu) do zdalnego serwera.
<b>Adres e-mail administratora</b>	Wysyła administratorowi powiadomienie e-mail o zarejestrowanych zdarzeniach.
<b>Alarm wyczyszczenia dziennika e-mail</b> Wyłącz* Włącz	Wysyła administratorowi powiadomienie e-mail o usunięciu wpisu z dziennika.
<b>Alarm zawijania dziennika e-mail</b> Wyłącz* Włącz	Wysyła administratorowi powiadomienie e-mail o zapelnieniu dziennika i rozpoczęciu nadpisywania najstarszych wpisów.
<b>Pełne zachowanie dziennika</b> Nałóż na najstarsze wpisy* Wyślij dziennik pocztą e-mail, a następnie usuń wszystkie wpisy	Rozwiązuje problemy z przechowywaniem dzienników, gdy dziennik zapelni przydzieloną pamięć.
<b>Alarm % e-mail</b> Wyłącz* Włącz	Wysyła administratorowi powiadomienie e-mail o zapelnieniu przez dziennik przydzielonej pamięci.
<b>Poziom alarmu %</b> 1-99 (90*)	
<b>Alarm eksportu dziennika e-mail</b> Wyłącz* Włącz	Wysyła administratorowi powiadomienie e-mail o wyeksportowaniu dziennika.
<b>Alarm zmiany ustawień dziennika e-mail</b> Wyłącz* Włącz	Wysyła administratorowi powiadomienie e-mail po ustawieniu opcji Włącz audyt.
<b>Zakończenia linii dziennika</b> LF (\n)* CR (\r) CRLF (\r\n)	Określa sposób kończenia każdego wiersza przez plik dziennika.
<b>Uwaga:</b> Gwiazdka (*) umieszczona obok wartości oznacza ustawienie domyślne.	

Element menu	Opis
<b>Cyfrowe podpisywanie eksportu</b> Wyłącz* Włącz	Dodaje cyfrowy podpis do każdego eksportowanego pliku dziennika.
<b>Wyczyść dziennik</b>	Usuwa wszystkie dzienniki kontrolne.
<b>Eksportuj dziennik</b> Syslog (RFC 5424) Syslog (RFC 3164) CSV	Eksportuj dziennik zabezpieczeń na pamięć flash.
<b>Uwaga:</b> Gwiazdka (*) umieszczona obok wartości oznacza ustawienie domyślne.	

## Ograniczenia logowania

Element menu	Opis
<b>Nieudane próby logowania</b> 1–10 (3*)	Określa liczbę nieudanych prób logowania przed zablokowaniem użytkownika.
<b>Czas wystąpienia błędów</b> 1–60 minut (5*)	Określa czas pomiędzy nieudanymi próbami logowania przed zablokowaniem użytkownika.
<b>Czas blokady</b> 1–60 minut (5*)	Określa czas blokady.
<b>Limit czasu logowania w sieci Web</b> 1–120 minut (10*)	Określa czas opóźnienia dla zdalnego logowania przed automatycznym wylogowaniem użytkownika.
<b>Uwaga:</b> Gwiazdka (*) umieszczona obok wartości oznacza ustawienie domyślne.	

## Ustawienia druku poufnego

Element menu	Opis
<b>Maksymalna liczba błędnych numerów PIN</b> 2–10	Ustawia liczbę powtórzeń podczas wprowadzania błędnego numeru PIN. <b>Uwagi:</b> <ul style="list-style-type: none"> <li>Wartość „0” wyłącza to ustawienie.</li> <li>Po osiągnięciu limitu prób zadania drukowania dla tej nazwy użytkownika i numeru PIN są usuwane.</li> </ul>
<b>Wygaśnięcie ważności zadania poufnego</b> Wyłącz* 1 godzina 4 godziny 24 godziny 1 tydzień	Wyznacz czas wygaśnięcia ważności zadania drukowania poufnego. <b>Uwagi:</b> <ul style="list-style-type: none"> <li>Jeśli ten element menu zostanie zmieniony, gdy zadania poufne będą znajdować się w pamięci drukarki lub na dysku twardym, wówczas czas wygaśnięcia tych zadań drukowania nie zostanie zaktualizowany do nowej wartości domyślnej.</li> <li>Jeśli drukarka zostanie wyłączona, wówczas wszystkie zadania poufne przechowywane w pamięci drukarki zostaną usunięte.</li> </ul>
<b>Uwaga:</b> Gwiazdka (*) umieszczona obok wartości oznacza ustawienie domyślne.	

Element menu	Opis
<b>Czas wygaśnięcia powtarzanych zadań</b> Wyłącz* 1 godzina 4 godziny 24 godziny 1 tydzień	Ustawia czas wygaśnięcia dla zadań drukowania, które chcesz powtarzać.
<b>Czas wygaśnięcia sprawdzania zadań</b> Wyłącz* 1 godzina 4 godziny 24 godziny 1 tydzień	Ustawia czas oczekiwania na sprawdzenie wydrukowanej kopii przez użytkownika przed wydrukowaniem kolejnych kopii.
<b>Czas wygaśnięcia rezerwacji zadań</b> Wyłącz* 1 godzina 4 godziny 24 godziny 1 tydzień	Ustawia czas, przez który drukarka przechowuje zadania drukowania do wydrukowania w późniejszym terminie.
<b>Wymagaj wstrzymania wszystkich zadań</b> Wyłącz* Włącz	Wstrzymuje wszystkie zadania drukowania.
<b>Zachowaj powielone dokumenty</b> Wyłącz* Włącz	Ustaw drukarkę pod kątem drukowania różnych dokumentów o tej samej nazwie bez nadpisywania zadań drukowania.
<b>Uwaga:</b> Gwiazdka (*) umieszczona obok wartości oznacza ustawienie domyślne.	

## Szyfrowanie dysku

**Uwaga:** To menu pojawia się tylko wtedy, gdy zainstalowano dysk twardy skanera.

Element menu	Opis
<b>Stan</b> Włączone Wyłączone	Włącz szyfrowanie dysku.
<b>Rozpocznij szyfrowanie</b>	

## Kasuj pliki tymczasowe

Element menu	Opis
<b>Przechowywane w pamięci wbudowanej</b> Wyłącz* Włącz	Usuwa wszystkie pliki przechowywane w pamięci drukarki.
<b>Uwaga:</b> Gwiazdka (*) umieszczona obok wartości oznacza ustawienie domyślne.	

Element menu	Opis
<b>Przechowywane na dysku twardym</b> Usuwanie w 1 przebiegu* Usuwanie w 3 przebiegach Usuwanie w 7 przebiegach	Usuwa wszystkie pliki przechowywane na dysku twardym drukarki. <b>Uwaga:</b> Ten element menu pojawia się tylko po zainstalowaniu opcjonalnego dysku twardego.
<b>Uwaga:</b> Gwiazdka (*) umieszczona obok wartości oznacza ustawienie domyślne.	

## Ustawienia LDAP rozwiązań

Element menu	Opis
<b>Śledź aliasy LDAP</b> Wyłącz* Włącz	Przeszukaj różne serwery w domenie w poszukiwaniu konta zalogowanego użytkownika.
<b>Weryfikacja certyfikatu LDAP</b> Tak Nie*	Włącz weryfikację certyfikatów LDAP.

## Różne

Element menu	Opis
<b>Funkcje chronione</b> Wyśw.* Ukryj	Pokazuje wszystkie funkcje chronione przez funkcję kontroli dostępu (FAC), niezależnie od uprawnień bezpieczeństwa użytkownika. <b>Uwaga:</b> Opcja Ukryj wyświetla tylko funkcje chronione przez FAC, do których użytkownik ma dostęp.
<b>Uprawnienia drukowania</b> Wyłącz* Włącz	Pozwala użytkownikowi zalogować się przed przystąpieniem do drukowania.
<b>Domyślny login uprawnień drukowania</b> Nazwa użytkownika / hasło* Nazwa użytkownika	Ustawa domyślny login dla opcji Uprawnienia drukowania.
<b>Zerowanie ustawień bezpieczeństwa</b> Zezwól na dostęp gościa* Brak efektu	Określa dostęp użytkownika do drukarki. <b>Uwagi:</b> <ul style="list-style-type: none"> <li>Zworka jest umieszczona obok ikony blokady na płycie sterownika.</li> <li>Opcja Zezwól na dostęp gościa daje wszystkim osobom dostęp do wszystkich aspektów drukarki.</li> <li>Opcja Brak efektu może uniemożliwić dostęp do drukarki, gdy wymagane informacje bezpieczeństwa nie będą dostępne.</li> </ul>
<b>Minimalna długość hasła</b> 0-32	Określa długość hasła.
<b>Uwaga:</b> Gwiazdka (*) umieszczona obok wartości oznacza ustawienie domyślne.	

## Raporty

### Strona ustawień menu

Element menu	Opis
Strona ustawień menu	Drukuj raport zawierający wszystkie menu drukarki.

### Urządzenie

Element menu	Opis
Informacje o urządzeniu	Drukuj raport zawierający informacje o drukarce.
Statystyki urządzenia	Drukuj raport zawierający informacje o wykorzystaniu drukarki i status materiałów eksploatacyjnych.
Lista profili	Drukuj listę profili przechowywanych na drukarce.
Raport inwentaryzacji	Drukuj raport zawierający numer seryjny i nazwę modelu drukarki.

### Drukowanie

Element menu	Opis
Drukuj czcionki Czcionki PCL Czcionki PS	Wydrukuj przykłady oraz informacje o czcionkach dostępnych w każdym języku drukarki.
Drukuj katalog	Drukuj zasoby przechowywane w pamięci flash lub na dysku twardym. <b>Uwaga:</b> Ten element menu zostaje wyświetlony tylko po zainstalowaniu napędu flash lub dysku twardego.

### Sieć

Element menu	Opis
Strona konfiguracji sieci	Drukuj stronę zawierającą informacje o skonfigurowanej sieci i ustawieniach łączności bezprzewodowej drukarki. <b>Uwaga:</b> Ten element menu jest wyświetlany tylko w przypadku drukarek sieciowych lub drukarek podłączonych do serwerów druku.
Podłączone klienty Wi-Fi Direct	Wydrukuj stronę z listą urządzeń, które są podłączone do drukarki przy użyciu opcji Wi-Fi Direct. <b>Uwaga:</b> Ten element menu jest wyświetlany tylko, gdy opcja Włącz Wi-Fi Direct jest ustawiona na Włącz.

## Pomoc

Element menu	Opis
Drukuj wszystkie podręczniki	Powoduje wydrukowanie wszystkich podręczników.
Podręcznik Jakość koloru	Zawiera informacje dotyczące rozwiązywania problemów związanych z jakością koloru
Połączenia	Zawiera informacje dotyczące podłączania drukarki lokalnie (USB) lub do sieci.
Informacje	Zapewnia informacje na temat drukarki
Nośniki	Zawiera informacje dotyczące ładowania papieru i innych nośników specjalnych
Przenoszenie	Zawiera informacje dotyczące przenoszenia, lokalizowania i transportu drukarki
Jakość wydruku	Zawiera informacje dotyczące rozwiązywania problemów z jakością wydruku.
Materiały eksploatacyjne	Zawiera informacje dotyczące zamawiania materiałów eksploatacyjnych.

## Rozwiązywanie problemów

### Rozwiązywanie problemów

Element menu	Opis
Drukowanie stron testu jakości	Wydrukuj przykładowe strony, aby zidentyfikować i poprawić wady jakości druku.

## Zabezpieczanie drukarki

### Lokalizowanie gniazda zabezpieczeń

Drukarka jest wyposażona w blokadę. Aby zabezpieczyć komputer, zamocuj blokadę zabezpieczającą zgodną z większością laptopów w miejscu pokazanym poniżej.



### Czyszczenie pamięci drukarki

Aby wymazać pamięć ulotną drukarki lub zbuforowane dane, wyłącz drukarkę.

Aby wymazać pamięć nieulotną lub ustawienia indywidualne, ustawienia urządzenia, sieci, zabezpieczeń oraz wbudowanych rozwiązań, wykonaj poniższe czynności:

- 1 Na ekranie głównym dotknij kolejno **Ustawienia > Urządzenia > Przegląd > Usuń dane przed utylizacją**.
- 2 Zaznacz pole wyboru **Wyczyść wszystkie informacje w pamięci nieulotnej**, a następnie dotknij opcji **KASUJ**.
- 3 Wybierz opcję **Uruchom kreatora wstępnej konfiguracji** lub **Pozostaw drukarkę w trybie offline**, a następnie dotknij przycisku **Dalej**.
- 4 Rozpocznij pracę.

### Wymazywanie dysku twardego drukarki

- 1 Na ekranie głównym dotknij kolejno **Ustawienia > Urządzenia > Przegląd > Usuń dane przed utylizacją**.
- 2 Zaznacz pole wyboru **Wyczyść wszystkie informacje na dysku twardym**, a następnie dotknij opcji **KASUJ**.
- 3 Wybierz metodę usuwania danych.
- 4 Rozpocznij pracę.

**Uwaga:** Proces ten może trwać od kilku minut do ponad godziny. W tym czasie drukarka nie będzie wykonywać innych zadań.



## Szyfrowanie dysku twardego drukarki

Przeprowadzenie tego procesu spowoduje wymazanie całej zawartości dysku twardego. Jeżeli to konieczne utwórz kopię zapasową danych z drukarki przed rozpoczęciem szyfrowania.

- 1 Na ekranie głównym dotknij kolejno **Ustawienia > Bezpieczeństwo > Szyfrowanie dysku > Uruchom szyfrowanie**.
- 2 Postępuj według instrukcji widocznych na wyświetlaczu.

### Uwagi:

- Aby uniknąć utraty danych, nie wyłączaj drukarki podczas procesu szyfrowania.
- Proces ten może trwać od kilku minut do ponad godziny. W tym czasie drukarka nie będzie wykonywać innych zadań.
- Po zakończeniu szyfrowania drukarka automatycznie uruchomi się ponownie.

## Przywracanie ustawień fabrycznych

- 1 Na ekranie głównym dotknij kolejno opcji **Ustawienia > Urządzenie > Przywróć ustawienia fabryczne**.
- 2 Dotknij opcji **Przywróć ustawienia >** i wybierz ustawienia, które chcesz przywrócić > **PRZYWRÓĆ**.
- 3 Rozpocznij pracę.

## Informacje o ulotności pamięci

Rodzaj pamięci	Opis
Pamięć ulotna	Drukarka wykorzystuje standardową pamięć Random Access Memory (RAM) do tymczasowego buforowania danych użytkowników podczas wykonywania prostych zadań drukowania i kopiowania.
Pamięć nieulotna	Drukarka może wykorzystywać dwa rodzaje pamięci nieulotnej: EEPROM i NAND (pamięć flash). Oba rodzaje są używane do przechowywania systemu operacyjnego, ustawień drukarki, danych sieci, ustawień skanera i zakładki oraz rozwiązań wbudowanych.
Zawartość dysku twardego	Niektóre drukarki mogą mieć zainstalowany dysk twardy. Dysk twardy drukarki został zaprojektowany dla określonych funkcji drukarki. Umożliwia drukarce zachowanie zbuforowanych danych użytkownika ze złożonych zadań drukowania, danych formularzy i czcionek.

Wymaż zawartość dowolnych zainstalowanych pamięci drukarki w następujących sytuacjach:

- Drukarka jest wycofywana z użycia.
- Wymieniany jest dysk twardy drukarki.
- Drukarka jest przenoszona do innego działu lub lokalizacji.
- Osoba spoza organizacji wykonuje serwis drukarki.

- Drukarka ma znaleźć się poza siedzibą organizacji w celach serwisowych.
- Drukarka jest sprzedawana innej organizacji.

### **Pozbywanie się dysku twardego drukarki**

- **Rozmagnesowanie** — poddanie dysku twardego działaniu pola magnetycznego, które wymaże zapisane dane.
- **Zmiażdżenie** — zgniecenie dysku twardego w celu połamania jego podzespołów i uczynienia niemożliwym do odczytania.
- **Zmielenie** — rozdrobnienie dysku twardego na bardzo małe metalowe fragmenty.

**Uwaga:** Aby mieć pewność, że wszystkie dane zostały całkowicie usunięte, zniszcz każdy dysk twardy, na którym są przechowywane.

# Przegląd drukarki

**Ostrzeżenie — możliwość uszkodzenia:** Brak okresowych przeglądów optymalnej wydajności drukarki lub niewymienianie części i materiałów eksploatacyjnych może spowodować uszkodzenie drukarki.

## Sieć

**Uwaga:** Aby skonfigurować drukarkę w sieci bezprzewodowej, należy najpierw zakupić bezprzewodowy serwer druku MarkNet™ N8370. Więcej informacji na temat instalacji bezprzewodowego serwera druku znajduje się w instrukcji dostarczonej z tą opcją.

## Podłączanie drukarki do sieci Wi-Fi

Sprawdź, czy dla funkcji Aktywny adapter wybrano wartość Automatyczne. Na ekranie głównym dotknij kolejno **Ustawienia > Sieć/Porty > Przegląd sieci > Aktywny adapter**.

### Korzystanie z panelu sterowania

- 1 Na ekranie głównym dotknij kolejno **Ustawienia > Sieć/porty > Sieć bezprzewodowa > Konfiguracja na panelu drukarki > Wybierz sieć**.
- 2 Wybierz sieć Wi-Fi i wpisz hasło sieci.

**Uwaga:** Podczas wstępnej konfiguracji modeli drukarek z obsługą sieci Wi-Fi pojawia się monit o skonfigurowanie sieci Wi-Fi.

### Korzystanie z aplikacji Lexmark Mobile Assistant

- 1 W zależności od posiadanego urządzenia mobilnego pobierz aplikację Lexmark Mobile Assistant ze sklepu Google Play lub App Store.
- 2 Na ekranie głównym drukarki dotknij kolejno **Ustawienia > Sieć/porty > Sieć bezprzewodowa > Konfiguracja za pomocą aplikacji mobilnej > Identyfikator drukarki**.
- 3 W urządzeniu mobilnym uruchom aplikację, a następnie zaakceptuj warunki użytkowania.  
**Uwaga:** W razie potrzeby przyznaj uprawnienia.
- 4 Dotknij **Połącz się z drukarką > Przejdź do ustawień sieci Wi-Fi**.
- 5 Podłącz urządzenie przenośne do sieci bezprzewodowej drukarki.
- 6 Powróć do aplikacji, a następnie dotknij opcji **Konfiguracja połączenia sieci Wi-Fi**.
- 7 Wybierz sieć Wi-Fi i wpisz hasło sieci.
- 8 Dotknij przycisku **Gotowe**.

## Podłączanie drukarki do sieci bezprzewodowej za pomocą funkcji Wi-Fi Protected Setup (WPS)

Zanim rozpoczniesz, upewnij się że:

- Punkt dostępu (router bezprzewodowy) ma certyfikat WPS lub jest zgodny z WPS. Więcej informacji na ten temat można znaleźć w dokumentacji punktu dostępu.
- W drukarce jest zainstalowana karta sieci bezprzewodowej. Więcej informacji na ten temat można znaleźć w instrukcji dostarczonej wraz z kartą.
- Opcja Aktywny adapter ma ustawioną wartość Automatyczne. Na ekranie głównym dotknij kolejno **Ustawienia > Sieć/Porty > Przeład sieci > Aktywny adapter**.

### Korzystanie z przycisku

- 1 Na ekranie głównym dotknij kolejno opcji **Ustawienia > Sieć/porty > Sieć bezprzewodowa > Wi-Fi Protected Setup > Metoda z przyciskiem**.
- 2 Postępuj według instrukcji widocznych na wyświetlaczu.

### Użycie metody osobistego numeru identyfikacyjnego (kodu PIN)

- 1 Na ekranie głównym dotknij kolejno opcji **Ustawienia > Sieć/porty > Sieć bezprzewodowa > Wi-Fi Protected Setup > Metoda kodu PIN**.
- 2 Skopiuj ośmiocyfrowy kod PIN WPS.
- 3 Uruchom przeglądarkę internetową, a następnie wprowadź adres IP punktu dostępu w polu adresu.

#### Uwagi:

- Aby uzyskać adres IP, zapoznaj się z dokumentacją punktu dostępu.
  - W przypadku używania serwera proxy wyłącz go tymczasowo, aby prawidłowo załadować stronę.
- 4 Przejdź do ustawień WPS. Więcej informacji na ten temat można znaleźć w dokumentacji punktu dostępu.
  - 5 Wprowadź ośmiocyfrowy kod PIN i zapisz zmiany.

## Podłączanie urządzenia przenośnego do drukarki

Przed podłączeniem urządzenia przenośnego, wykonaj następujące czynności:

- Włącz opcję Wi-Fi Direct w drukarce. Przy użyciu panelu sterowania drukarki przejdź do opcji: **Ustawienia > Sieć/porty > Sieć bezprzewodowa > Włącz opcję Wi-Fi Direct**.
- Wyświetlanie klucza wstępnego (PSK) na stronie konfiguracji sieci. Przy użyciu panelu sterowania drukarki przejdź do opcji: **Ustawienia > Sieć/porty > Wi-Fi Direct > Pokaż PSK na stronie konfiguracji**.
- Drukowanie strony konfiguracji sieci. Przy użyciu panelu sterowania drukarki przejdź do opcji: **Ustawienia > Raporty > Sieć > Strona konfiguracji sieci**.

### Łączenie za pomocą funkcji Wi-Fi Direct

- 1 W urządzeniu przenośnym przejdź do menu ustawień.
- 2 Włącz sieć Wi-Fi, a następnie dotknij opcji **Wi-Fi Direct**.
- 3 Wybierz identyfikator SSID drukarki.
- 4 Potwierdź połączenie na panelu sterowania drukarki.

## Łączenie za pomocą sieci Wi-Fi

1 W urządzeniu przenośnym przejdź do menu ustawień.

2 Dotknij opcji **Wi-Fi**, a następnie wybierz identyfikator SSID drukarki.

**Uwaga:** Przed identyfikatorem SSID dodawano ciąg **DIRECT-xy** (gdzie **x** i **y** to dwa przypadkowe znaki).

3 Wprowadź klucz PSK.

**Uwaga:** Klucz PSK jest hasłem.

### Uwagi:

- Możesz zmienić identyfikator SSID za pomocą panelu sterowania. Przejdź do opcji: **Ustawienia > Sieć/porty > Wi-Fi Direct > Identyfikator SSID**.
- Możesz także zmienić klucz PSK za pomocą panelu sterowania. Przejdź do opcji: **Ustawienia > Sieć/porty > Wi-Fi Direct > Ustaw PSK**.

## Zmiana ustawień portu drukarki po zainstalowaniu portu ISP

### Uwagi:

- Nie zmieniać konfiguracji jeśli drukarka ma statyczny adres IP.
- Nie zmieniać konfiguracji jeśli komputery są skonfigurowane do używania nazwy sieci zamiast adresu IP.
- Jeśli do drukarki skonfigurowanej uprzednio pod kątem połączenia Ethernet dodawany jest bezprzewodowy port ISP (Internal Solutions Port), należy odłączyć ją od sieci Ethernet.

### Użytkownicy systemu Windows

1 Otwórz folder drukarek.

2 W menu skrótów drukarki otwórz właściwości drukarki.

3 Skonfiguruj port z listy.

4 Zaktualizuj adres IP.

5 Zastosuj zmiany.

### Użytkownicy komputerów Macintosh

1 W menu Apple wybierz polecenie System Preferences (Preferencje systemu), a następnie przejdź do listy drukarek i wybierz **+ > IP**.

2 W pasku adresu należy wpisać adres IP

3 Zastosuj zmiany.

## Wyłączanie sieci Wi-Fi

1 Na ekranie głównym dotknij kolejno **Ustawienia > Sieć/Porty > Przegląd sieci > Aktywny adapter > Sieć standardowa**.

2 Postępuj według instrukcji widocznych na wyświetlaczu.

## Konfigurowanie drukowania przy użyciu portu szeregowego (tylko system Windows)


- 1 Ustawianie parametrów w drukarce.
  - a Na panelu sterowania przejdź do menu dla ustawień portów.
  - b W razie potrzeby znajdź menu dla ustawień portu szeregowego, a następnie dostosuj ustawienia.
  - c Zastosuj zmiany.
- 2 Na swoim komputerze otwórz folder drukarki, a następnie wybierz drukarkę.
- 3 We właściwościach drukarki wybierz z listy port COM.
- 4 W Menedżerze urządzeń ustaw parametry portu COM.

### Uwagi:

- Użycie portu szeregowego spowalnia drukowanie.
- Upewnij się, że kabel jest podłączony do portu szeregowego drukarki.

## Czyszczenie części drukarki

### Czyszczenie drukarki


 **UWAGA — NIEBEZPIECZEŃSTWO PORAŻENIA PRĄDEM:** Aby uniknąć porażenia prądem elektrycznym podczas czyszczenia zewnętrznej powierzchni drukarki, należy najpierw wyjąć przewód zasilający z gniazdka elektrycznego, a następnie odłączyć wszystkie kable prowadzące do urządzenia.

### Uwagi:

- Czynność tę należy wykonywać raz na kilka miesięcy.
  - Uszkodzenia drukarki spowodowane niewłaściwą obsługą nie podlegają gwarancji.
- 1 Wyłącz drukarkę, a następnie wyjmij przewód zasilający z gniazdka elektrycznego.
  - 2 Wyjmij papier z odbiornika standardowego i podajnika uniwersalnego.
  - 3 Przy pomocy miękkiej szczoteczki lub odkurzacza usuń kurz i kawałki papieru znajdujące się dookoła drukarki.
  - 4 Przetrzyj zewnętrzne powierzchnie drukarki za pomocą wilgotnej, miękkiej, niestrzępiącej się szmatki.

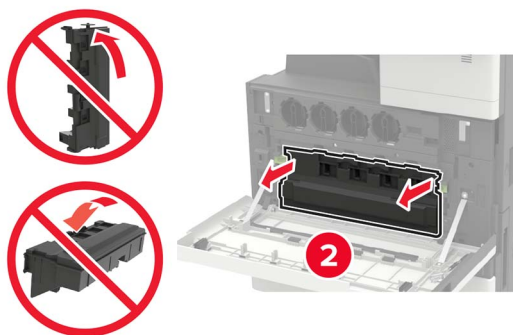
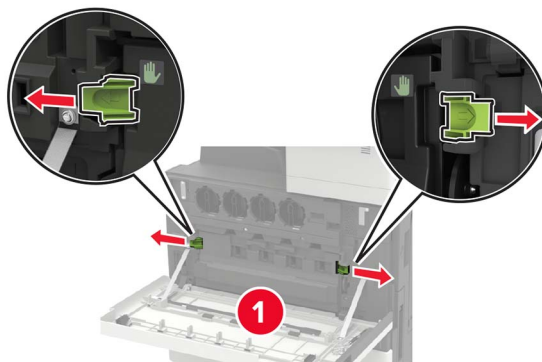
### Uwagi:

- Nie należy używać środków czyszczących ani detergentów stosowanych w gospodarstwie domowym, gdyż mogą one uszkodzić wykończenie drukarki.
  - Upewnij się, że po czyszczeniu wszystkie powierzchnie drukarki są suche.
- 5 Podłącz przewód zasilający do gniazdka elektrycznego, a następnie włącz drukarkę.

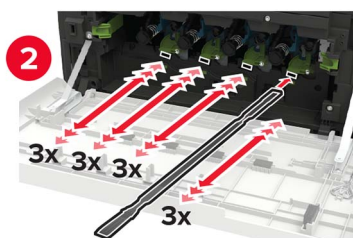
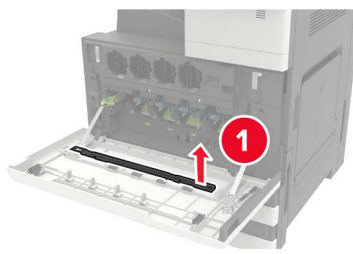
 **UWAGA — NIEBEZPIECZEŃSTWO USZKODZENIA CIAŁA:** Aby uniknąć ryzyka pożaru lub porażenia prądem elektrycznym, podłącz przewód zasilający do prawidłowo uziemionego, łatwo dostępnego gniazdka elektrycznego o odpowiednich parametrach, znajdującego się w pobliżu urządzenia.

## Czyszczenie soczewki głowicy drukującej

- 1 Otwórz drzwiczki A.
- 2 Wyjmij pojemnik na zużyty toner.

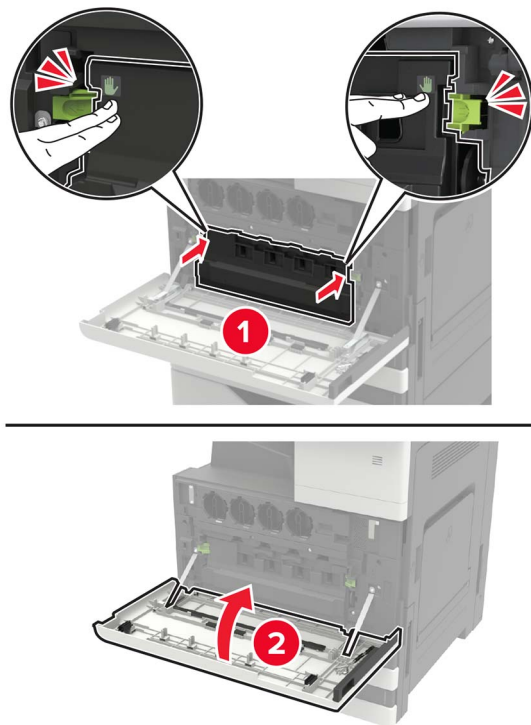


- 3 Wyczyść soczewkę głowicy drukującej za pomocą elementu czyszczącego.



- 4 Wsuń element czyszczący z powrotem na miejsce.

5 Wsuń pojemnik na zużyty toner, a następnie zamknij drzwiczki.



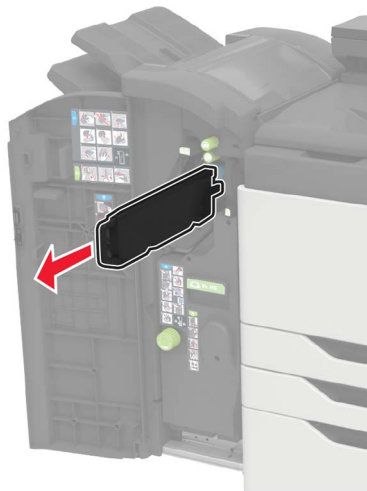
## Opróżnianie pudła dziurkacza

1 Otwórz drzwiczki H.

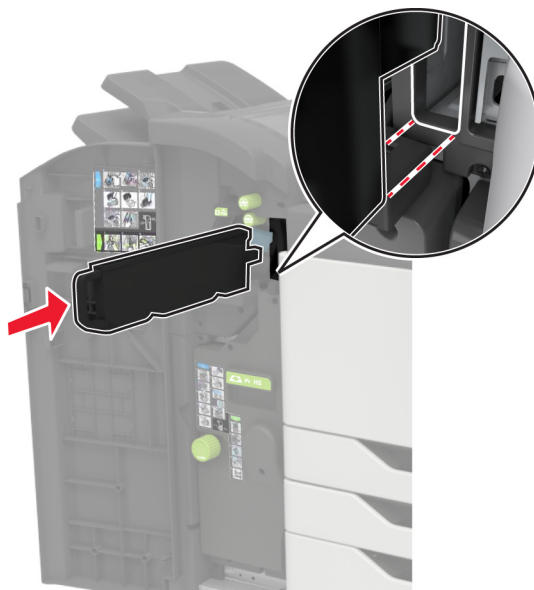




**2** Wyjmij i opróżnij pudło dziurkacza.



**3** Włóż pudło dziurkacza.



**4** Zamknij drzwiczki.

## Zamawianie części i materiałów eksploatacyjnych

W Stanach Zjednoczonych informacje na temat lokalnych autoryzowanych dostawców części i materiałów eksploatacyjnych firmy Lexmark można uzyskać pod numerem telefonu 1-800-539-6275. W innych krajach należy odwiedzić witrynę internetową [www.lexmark.com](http://www.lexmark.com) lub skontaktować się z punktem sprzedaży, w którym nabyto drukarkę.

**Uwaga:** Wszystkie oszacowane czasy eksploatacji materiałów odnoszą się do drukowania na papierze zwykłym w rozmiarze Letter lub A4.

## Sprawdzanie stanu części i materiałów eksploatacyjnych

- 1 Na ekranie głównym dotknij opcji **Stan/Materiały eksploatacyjne**.
- 2 Wybierz części lub materiały eksploatacyjne, które chcesz sprawdzić.

**Uwaga:** Dostęp do ustawienia można również uzyskać, dotykając górnej sekcji ekranu głównego.

## Używanie oryginalnych części i materiałów eksploatacyjnych firmy Lexmark.

Twoja drukarka Lexmark została zaprojektowana do optymalnej pracy z użyciem oryginalnych materiałów eksploatacyjnych i elementów marki Lexmark. Używanie materiałów i części innych producentów może negatywnie wpłynąć na wydajność, pracę i żywotność drukarki oraz jej części. Może też mieć wpływ na ochronę gwarancyjną. Uszkodzenia spowodowane używaniem części lub materiałów innych producentów nie są naprawiane w ramach gwarancji. Wszelkie wskaźniki materiałów są zaprojektowane tak, by współpracować z częściami i materiałami Lexmark i ich praca może zostać zakłócona, gdy użyte zostaną części lub materiały innych producentów. Użytkowanie materiałów i części związanych z obrazami dłużej niż jest to zalecane może spowodować uszkodzenie drukarki Lexmark i jej podzespołów.

**Ostrzeżenie — możliwość uszkodzenia:** Materiały eksploatacyjne i części nieobjęte umową programu zwrotów mogą zostać wyzerowane i poddane regeneracji. Należy jednak pamiętać, że gwarancja producenta nie obejmuje uszkodzeń spowodowanych wykorzystaniem nieoryginalnych materiałów eksploatacyjnych lub części. Zerowanie liczników materiałów eksploatacyjnych lub części bez przeprowadzenia odpowiedniej regeneracji może spowodować uszkodzenie drukarki. Po wyzerowaniu licznika materiałów eksploatacyjnych lub części drukarka może wyświetlić komunikat o błędzie, wskazując obecność wyzerowanego elementu.

Zamawianie kaset z tonerem

## Zamawianie kaset z tonerem

### Uwagi:

- Szacunkowa wydajność naboju jest zgodna z normą ISO/IEC 19798.
- Stosowanie bardzo niskiego pokrycia wydruku przez dłuższy czas może pogorszyć rzeczywistą wydajność.

**Kasety z tonerem do urządzeń Lexmark CS921 i CS923**

Kasety z tonerem	Numer części
Czarny	76C00K0
Cyjan	76C00C0
Magenta	76C00M0
Żółty	76C00Y0

**Kasety z tonerem do urządzeń Lexmark CS923**

Kasety z tonerem o wysokiej wydajności	Numer części
Czarny	76C0HK0
Cyjan	76C0HC0
Magenta	76C0HM0
Żółty	76C0HY0

**Kasety z tonerem do urządzeń Lexmark CS927**

Kasety z tonerem	Numer części
Czarny	77B00K0
Cyjan	77B00C0
Magenta	77B00M0
Żółty	77B00Y0

**Zamawianie bębna światłoczułego**

Element	Numer katalogowy
Moduł bębna światłoczułego, czarny	76C0PK0
Moduł bębna światłoczułego, kolorowy	76C0PV0

**Zamawianie pojemnika na zużyty toner**

Element	Numer katalogowy
Pojemnik na zużyty toner	54G0W00

**Zamawianie kaset zszywek**

Element	Numer katalogowy
Kasety zszywek	25A0013

Zamawianie zestawów konserwacyjnych

## Zamawianie zestawów konserwacyjnych

### Zestawy konserwacyjne do urządzeń z serii Lexmark CS921, CS923 i CS927

Zestawy konserwacyjne	Numer części
zestaw konserwacyjny do urządzenia 200K MPF	41X1977
zestaw konserwacyjny wywoływacza 600K CMY	41X1594
Zestaw konserwacyjny zespołu czarnego wywoływacza	41X1598
zestaw konserwacyjny wałków HCF	41X1874

### Zestawy konserwacyjne do urządzeń z serii Lexmark CS921 i CS927

Zestawy konserwacyjne	Numer części
Zestaw konserwacyjny pasa przenoszącego 300K	41X1593
Zestaw konserwacyjny do nagrzewnicy, 100 V	41X2060
Zestaw konserwacyjny do nagrzewnicy, 110 V	41X2061
Zestaw konserwacyjny do nagrzewnicy, 120 V	41X1860
Zestaw konserwacyjny do nagrzewnicy, 230 V	41X1861

### Zestawy konserwacyjne do urządzeń z serii Lexmark CS923

Zestawy konserwacyjne	Numer części
Zestaw konserwacyjny pasa przenoszącego 300K	41X2090
Zestaw konserwacyjny do nagrzewnicy	41X1505

## Konfigurowanie powiadomień dotyczących materiałów eksploatacyjnych

1 Uruchom przeglądarkę, a następnie w polu adresu wpisz adres IP drukarki.

#### Uwagi:

- Wyświetl adres IP drukarki na ekranie głównym drukarki. Adres IP ma postać czterech liczb oddzielonych kropkami. Na przykład 123.123.123.123.
- W przypadku używania serwera proxy wyłącz go tymczasowo, aby prawidłowo załadować stronę.

2 Kliknij opcję **Ustawienia > Urządzenie > Powiadomienia**.

3 W menu Materiały eksploatacyjne kliknij opcję **Niestandardowe powiadomienia o materiałach eksploatacyjnych**.

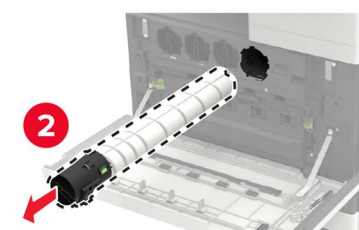
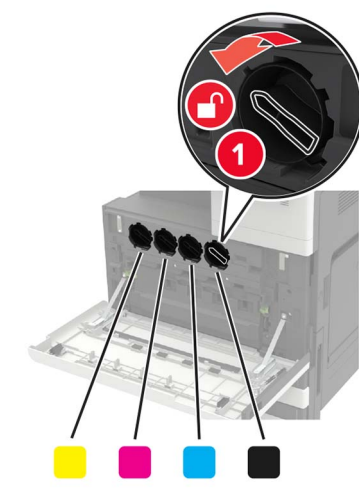
4 Wybierz powiadomienie dla każdego materiału eksploatacyjnego.

5 Zastosuj zmiany.

## Wymiana części i materiałów eksploatacyjnych

### Wymiana kasety z tonerem

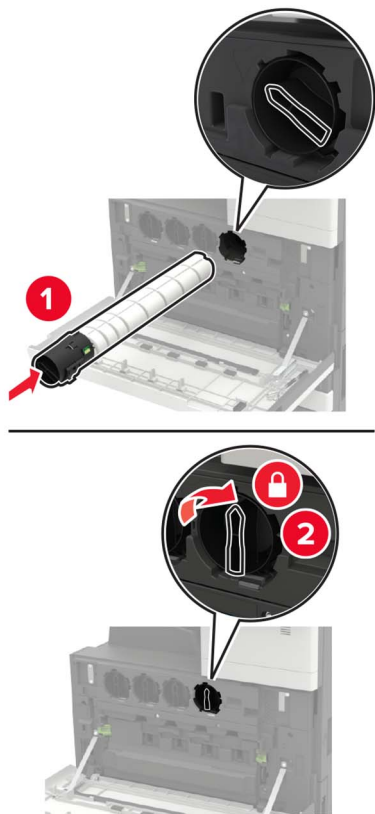
- 1 Otwórz drzwiczki A.
- 2 Wyjmij kasetę z tonerem.



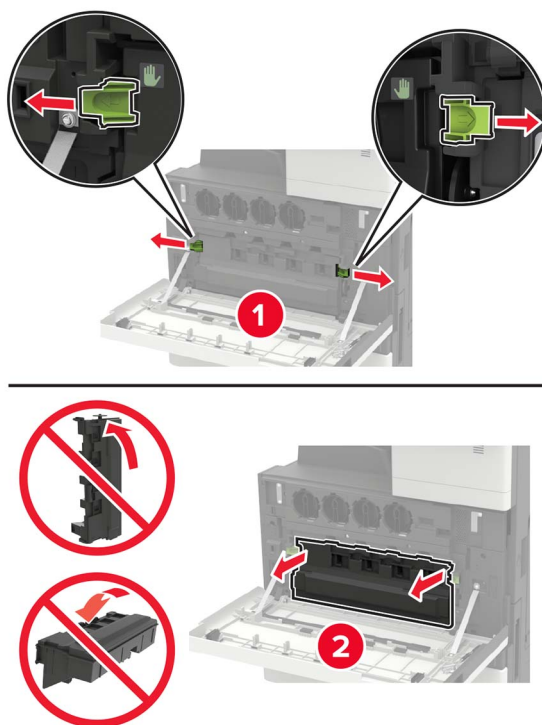
- 3 Rozpakuj nową kasetę z tonerem.
- 4 Trzykrotnie potrząśnij kasetą z tonerem.



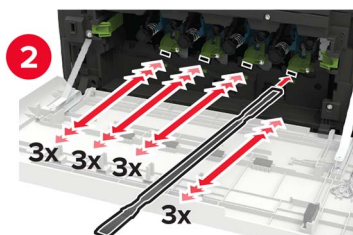
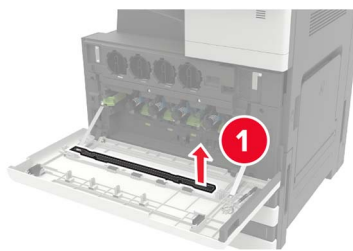
5 Włóż nową kasetę z tonerem.



6 Wyjmij pojemnik na zużyty toner.

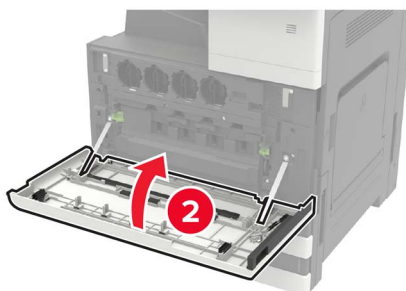
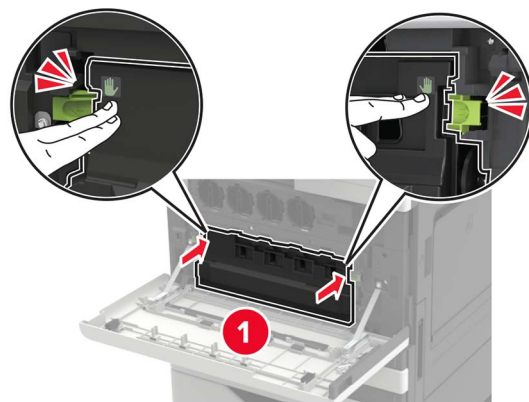


7 Wyczyść soczewkę głowicy drukującej za pomocą elementu czyszczącego.



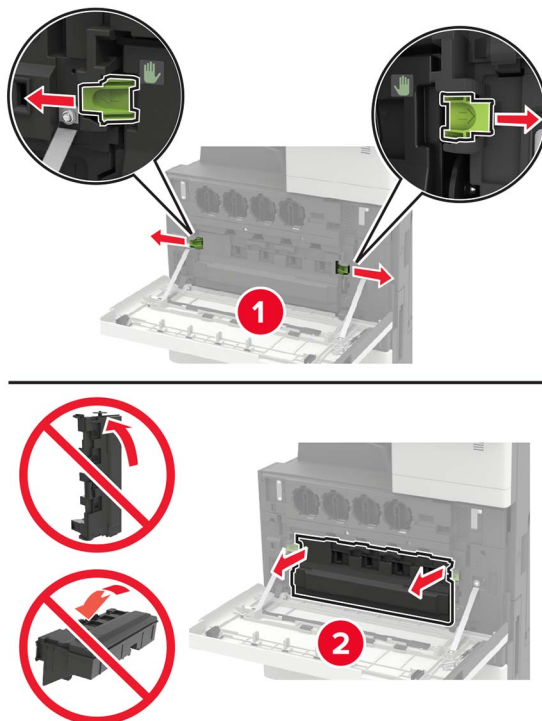
8 Wsuń element czyszczący z powrotem na miejsce.

9 Wsuń pojemnik na zużyty toner, a następnie zamknij drzwiczki.



## Wymiana bębna światłoczułego

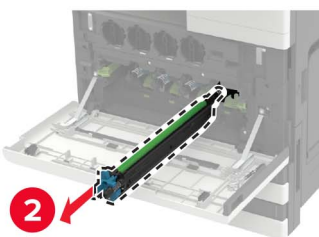
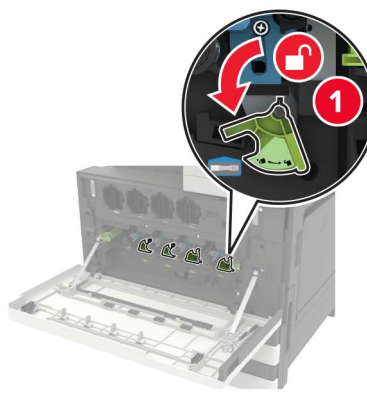
- 1 Otwórz drzwiczki A.
- 2 Wyjmij pojemnik na zużyty toner.



- 3 Wyjmij bęben światłoczuły.

**Ostrzeżenie — możliwość uszkodzenia:** Niektóre elementy drukarki są wrażliwe na wyładowania elektrostatyczne i mogą zostać przez nie uszkodzone. Przed dotknięciem elementu lub podzespołu w obszarze oznaczonym symbolem wrażliwości na wyładowania elektrostatyczne dotknij powierzchni metalowej znajdującej się w pewnej odległości od tego symbolu.



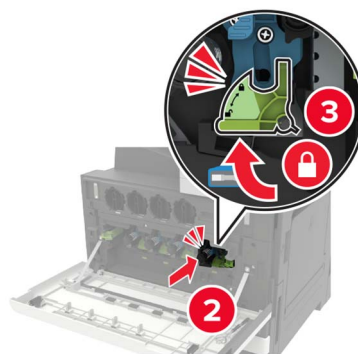
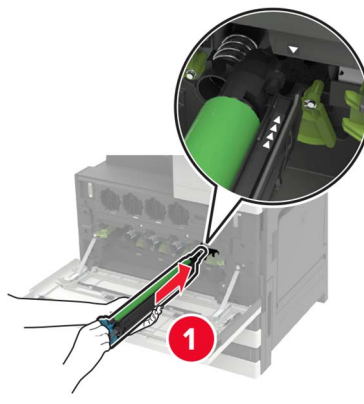


#### 4 Rozpakuj nowy moduł fotoprzewodnika.

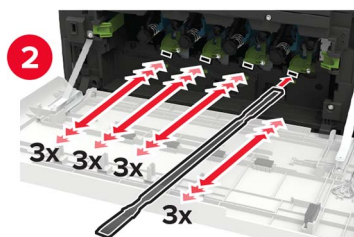
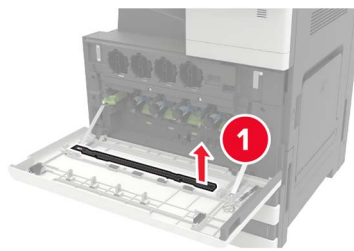
**Ostrzeżenie — możliwość uszkodzenia:** Nie wystawiaj bębna światłoczułego na działanie światła słonecznego przez dłużej niż jedną minutę. Długotrwałe działanie światła może negatywnie wpłynąć na jakość wydruku.

**Ostrzeżenie — możliwość uszkodzenia:** Nie wolno dotykać bębna światłoczułego. Może to wpłynąć na jakość kolejnych zadań drukowania.

5 Włóż nowy bęben światłoczuły.

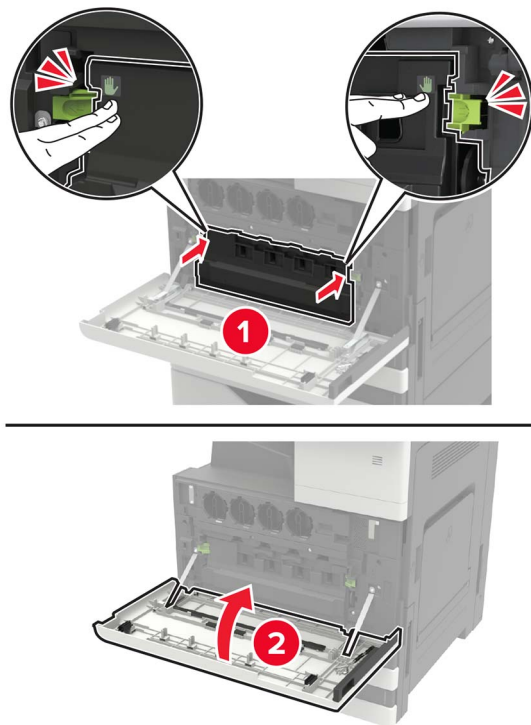


6 Korzystając z elementu czyszczącego, wyczyść soczewkę głowicy drukującej.



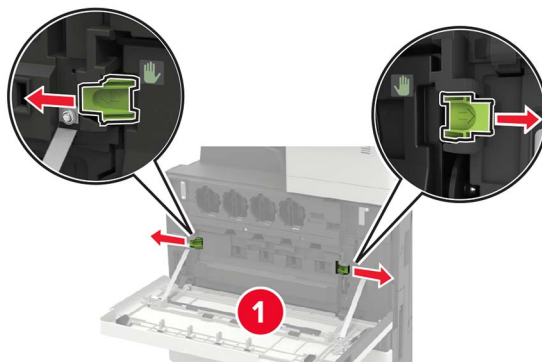
7 Wsuń element czyszczący z powrotem na miejsce.

8 Włóż pojemnik na zużyty toner i zamknij drzwiczki.

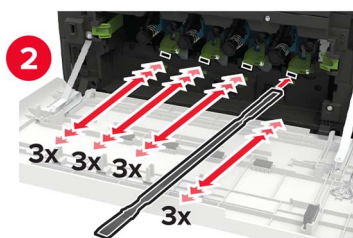
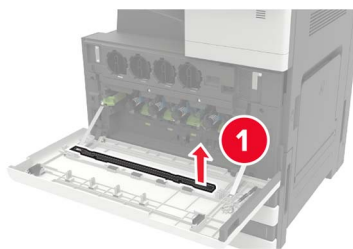


## Wymiana pojemnika na zużyty toner

- 1 Otwórz drzwiczki A.
- 2 Wyjmij pojemnik na zużyty toner.

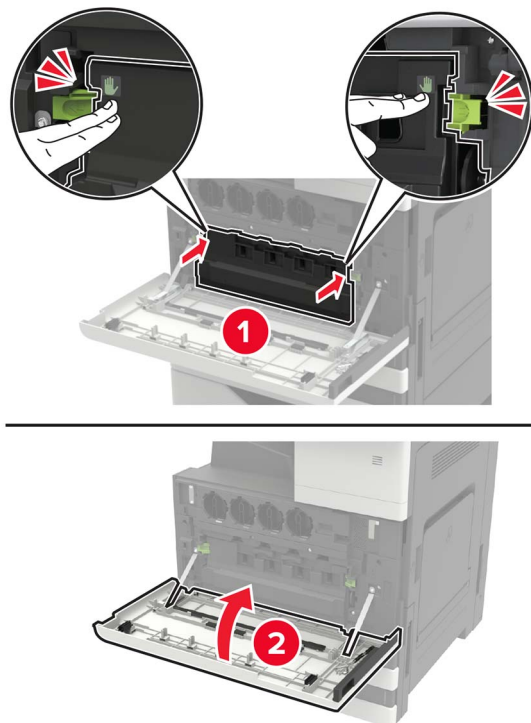


- 3 Wyczyść soczewkę głowicy drukującej za pomocą elementu czyszczącego.



- 4 Wsuń element czyszczący z powrotem na miejsce.
- 5 Rozpakuj nowy pojemnik na zużyty toner.

**6** Wsuń nowy pojemnik na zużyty toner, a następnie zamknij drzwiczki.



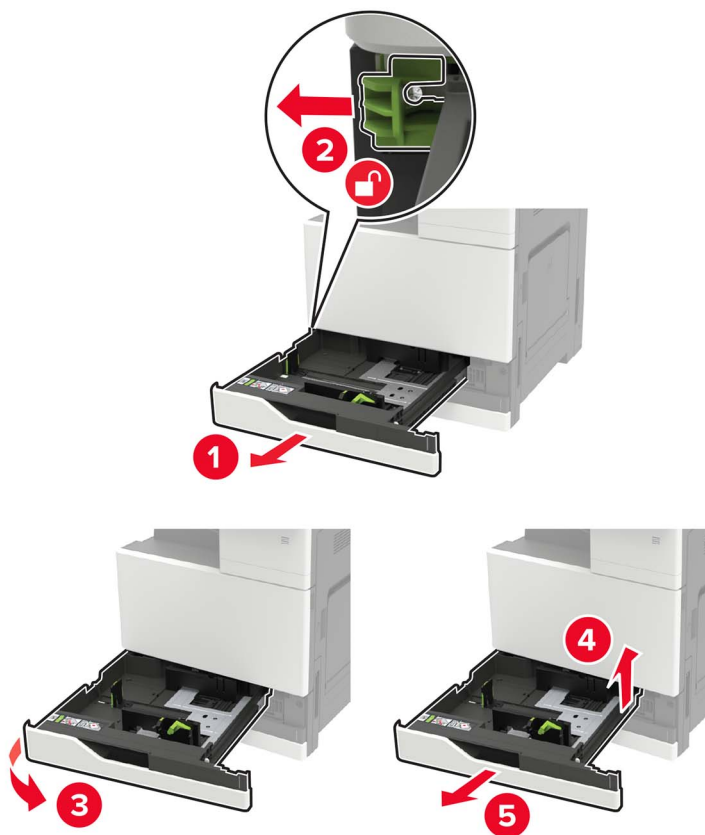
## Wymiana wałków podejmujących, podających i oddzielających



1	Wałek podejmujący
2	Wałek podający
3	Wałek oddzielający

**1** Wyłącz drukarkę.**2** Wyjmij wszystkie zasobniki.

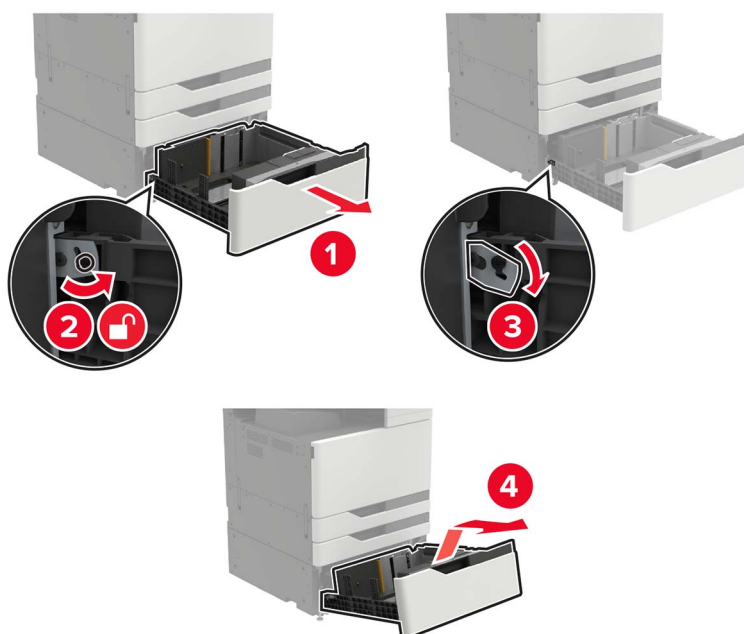
- Zasobnik standardowy



- Opcjonalny zasobnik na 2500 arkuszy

**Uwagi:**


- Użyj śrubokręta umieszczonego w drzwiczkach A.
- Aby wymontować opcjonalny zasobnik na 2 x 500 arkuszy, postępuj jak w przypadku wymontowywania standardowego zasobnika.

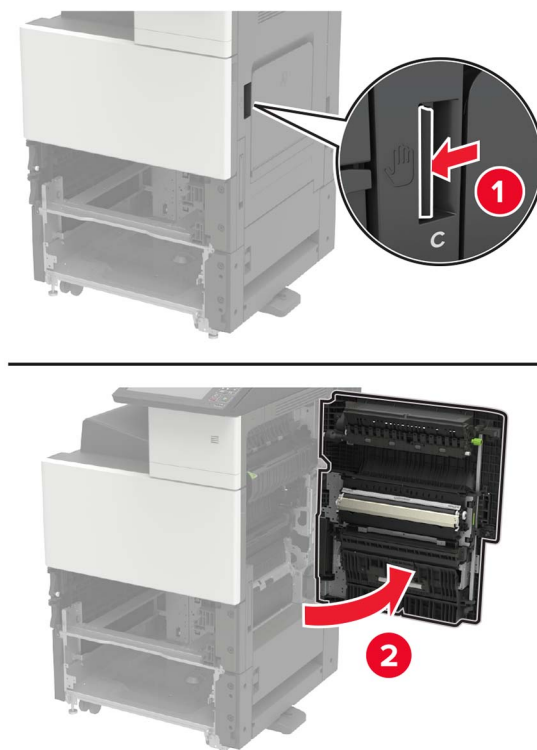


### 3 Otwórz drzwiczki C.

#### Uwagi:

- Upewnij się, że drzwiczki nie uderzą o kable podłączone do drukarki.
- Jeżeli zamontowano zasobnik na 3000 arkuszy, przesunij zasobnik w prawo, aby otworzyć drzwiczki.

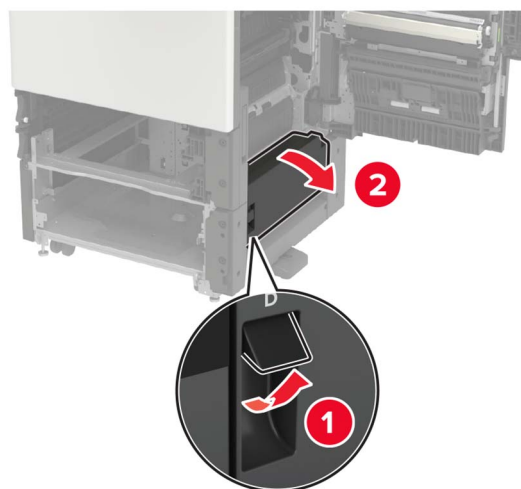
 **UWAGA — GORĄCA POWIERZCHNIA:** Wewnętrzne elementy drukarki mogą być gorące. W celu zmniejszenia ryzyka oparzenia, przed dotknięciem danej części należy odczekać, aż ostygnie.



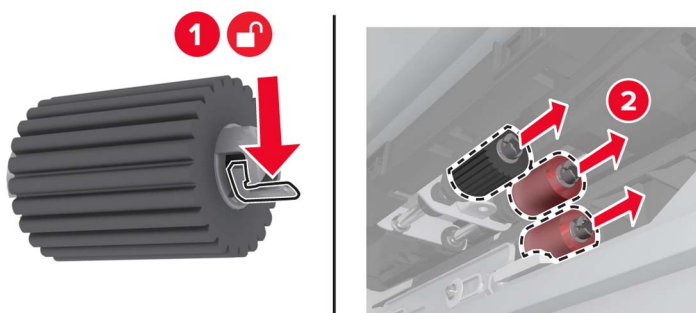
#### 4 Otwórz drzwiczki D.

##### Uwagi:

- Drzwiczki D są dostępne jedynie po zainstalowaniu opcjonalnego zasobnika na 2500 lub 2 x 500 arkuszy.
- Jeżeli zamontowano zasobnik na 3000 arkuszy, przesunij zasobnik w prawo, aby otworzyć drzwiczki.





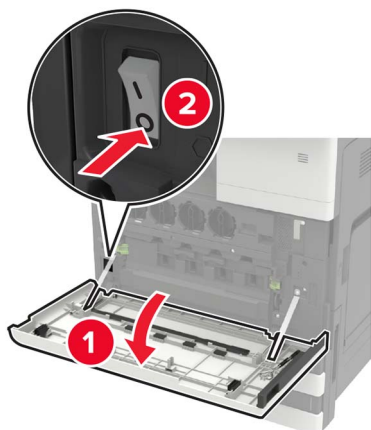
**5** Zlokalizuj wałki.**6** Wyjmij wałki.**7** Włóż nowe wałki tak, aby zaskoczyły w odpowiednim miejscu.

**Uwaga:** Upewnij się że wałki zostały włożone na właściwe miejsce.

**8** Zamknij drzwiczki D i C.**9** Włóż zasobniki, następnie włącz drukarkę.

## Wymiana pasa przenoszącego

1 Wyłącz drukarkę.

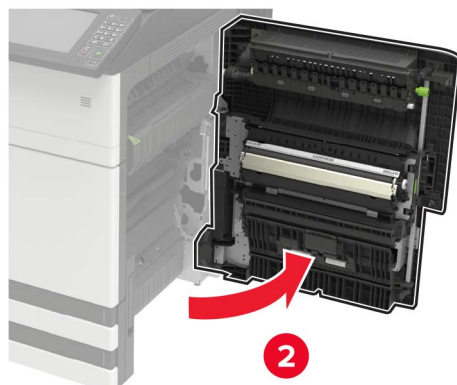
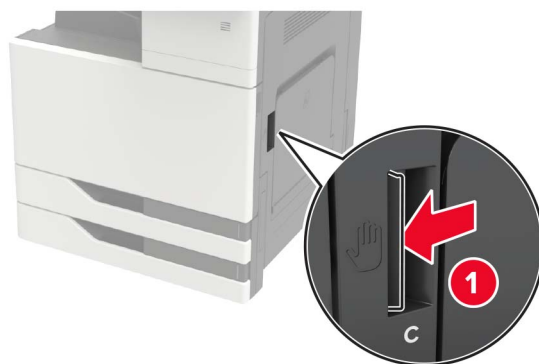


2 Otwórz drzwiczki C.

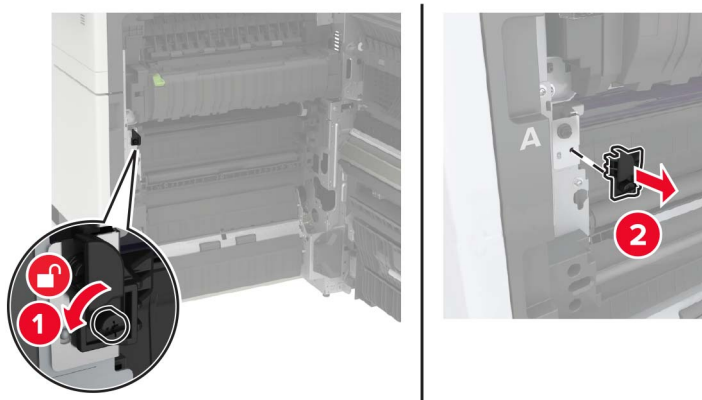
### Uwagi:

- Upewnij się, że drzwiczki nie uderzą o kable podłączone do drukarki.
- Jeżeli zamontowano zasobnik na 3000 arkuszy, przesunij zasobnik w prawo, aby otworzyć drzwiczki.

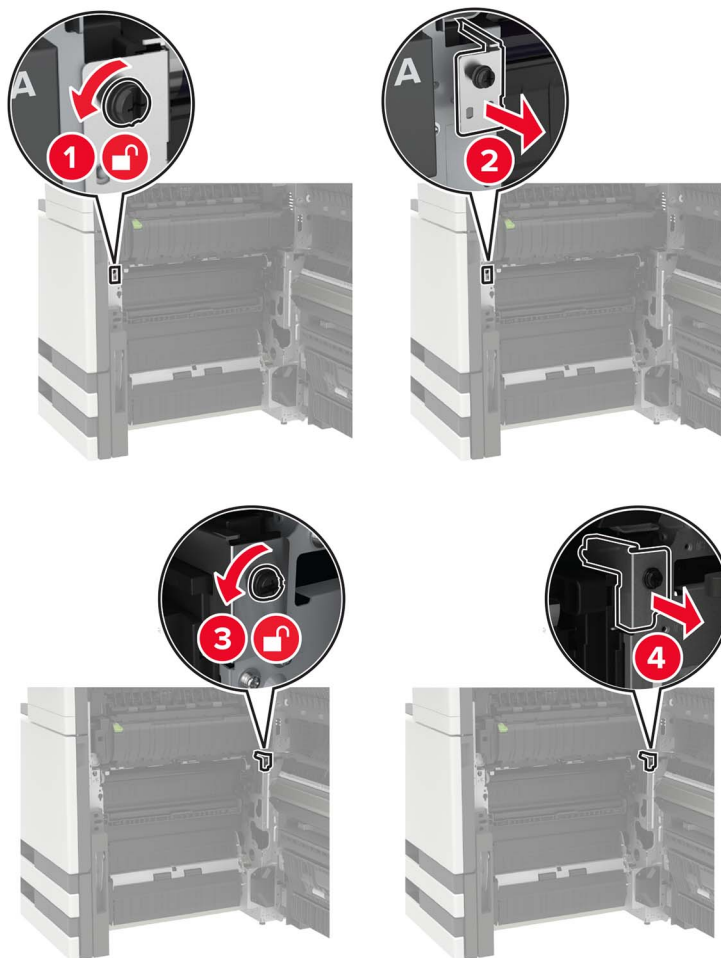
**UWAGA — GORĄCA POWIERZCHNIA:** Wewnętrzne elementy drukarki mogą być gorące. W celu zmniejszenia ryzyka oparzenia, przed dotknięciem danej części należy odczekać, aż ostygnie.

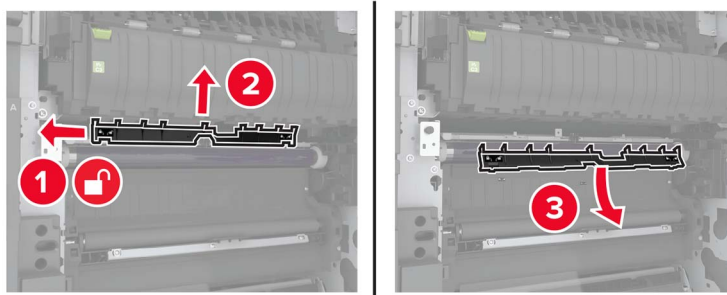
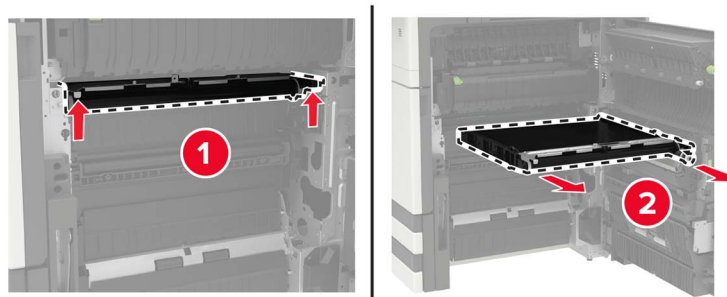


3 Korzystając ze śrubokręta wewnątrz drzwiczek A, zdejmij ogranicznik drzwiczek.

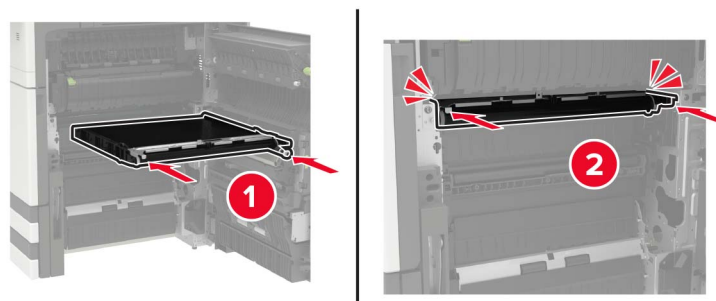


4 Poluzuj śruby przytrzymujące pas przenoszący.

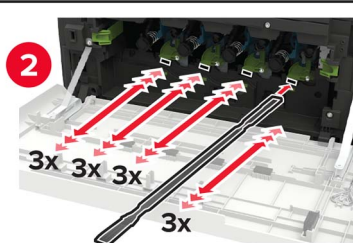
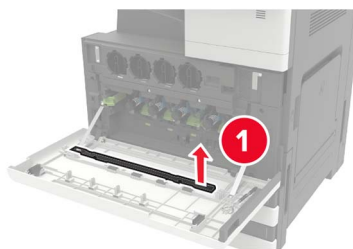


**5** Wymontuj prowadnicę papieru.**6** Wyjmij pas przenoszący.**7** Rozpakuj nowy pas przenoszący.

**Ostrzeżenie — możliwość uszkodzenia:** Nie dotykaj pasa przenoszącego. Może to wpłynąć na jakość kolejnych zadań drukowania.

**8** Włóż nowy pas przenoszący, aż zaskoczy w swoim miejscu.

9 Korzystając z elementu czyszczącego, wyczyść soczewkę głowicy drukującej.



10 Włóż prowadnicę papieru.

11 Przymocuj pas przenoszący.

12 Zamontuj ogranicznik drzwiczek.

13 Zamknij drzwiczki, a następnie włącz drukarkę.

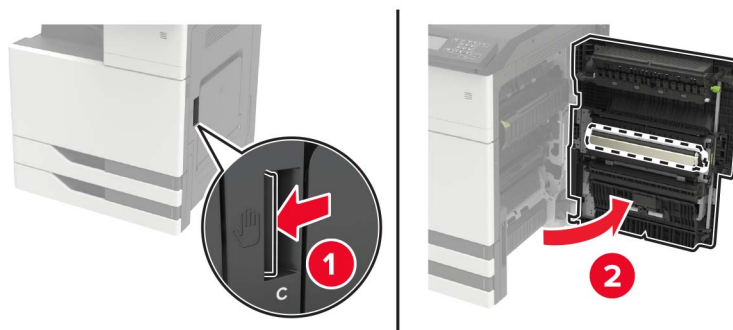
## Wymiana wałka przenoszącego

1 Otwórz drzwiczki C.

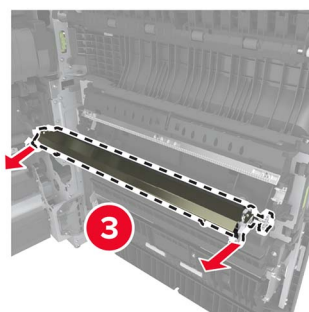
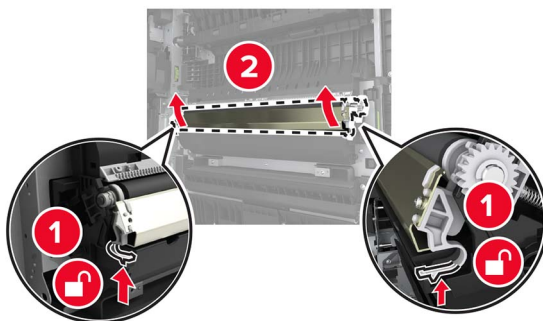
### Uwagi:

- Upewnij się, że drzwiczki nie uderzą o kable podłączone do drukarki.
- Jeżeli zamontowano zasobnik na 3000 arkuszy, przesunąć zasobnik w prawo, aby otworzyć drzwiczki.

**UWAGA — GORĄCA POWIERZCHNIA:** Wewnętrzne elementy drukarki mogą być gorące. W celu zmniejszenia ryzyka oparzenia, przed dotknięciem danej części należy odczekać, aż ostygnie.

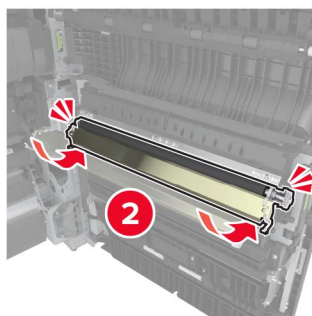
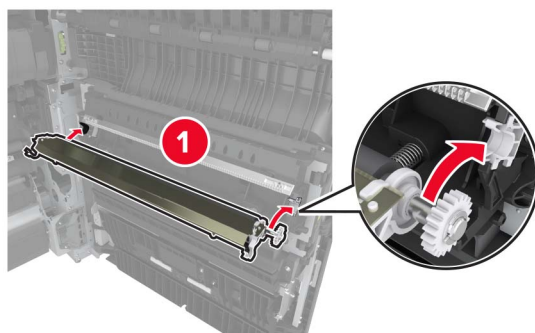


2 Wyjmij wałek przenoszący.



3 Rozpakuj nowy wałek przenoszący.

4 Włóż nowy wałek przenoszący, aż zaskoczy w swoim miejscu.

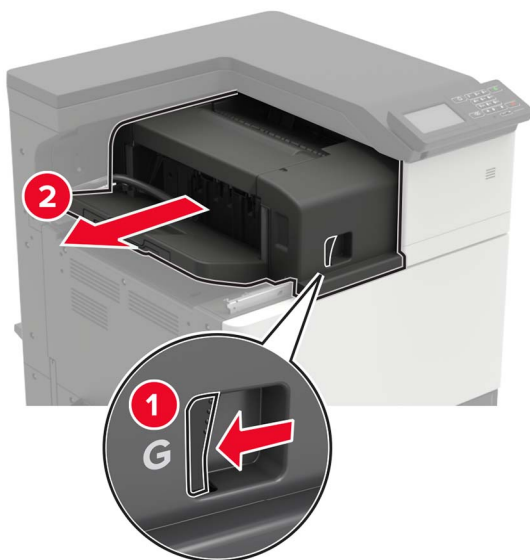


5 Zamknij drzwiczki.

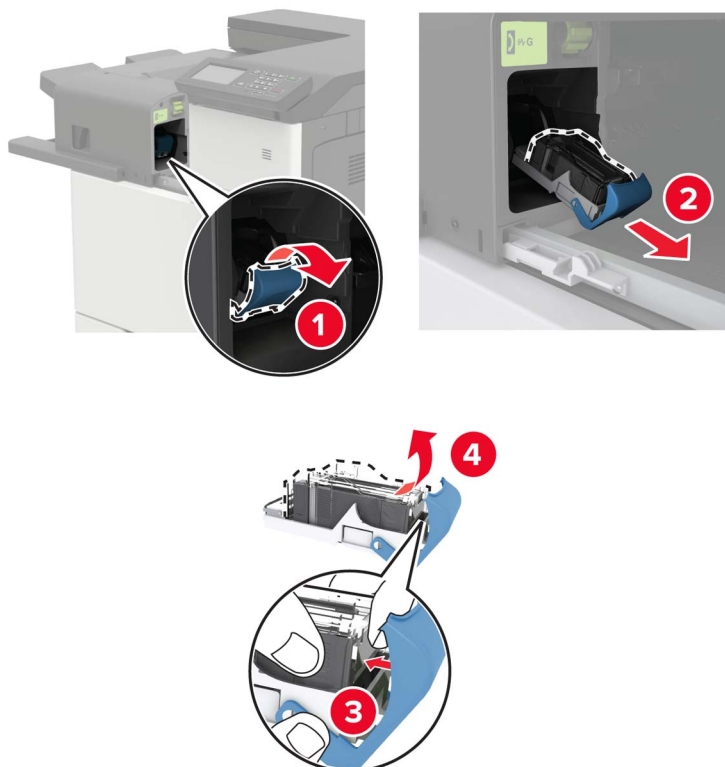
## Wymiana kasety zszywek

### Wymiana kasety zszywek w zszywaczu

1 Wysuń moduł wykańczający ze zszywaczem.

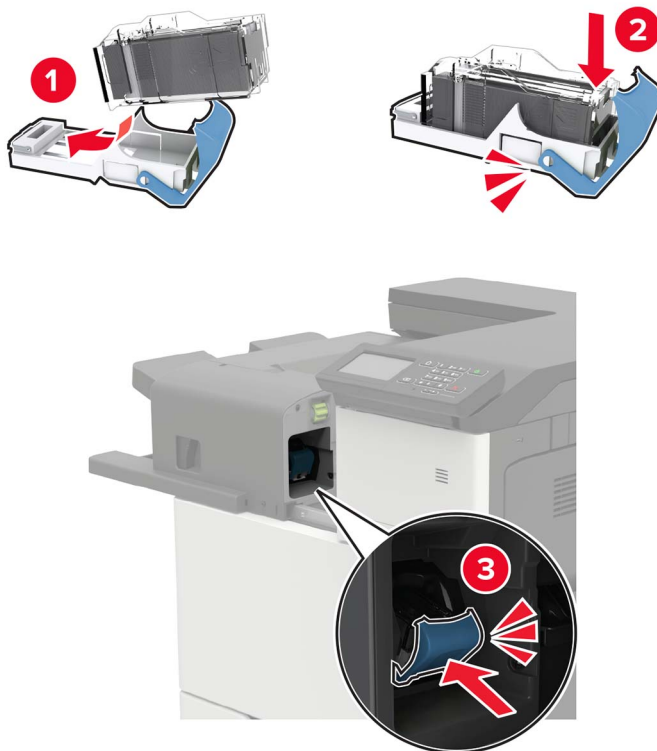


2 Wyjmij pustą kasetę zszywek.



3 Rozpakuj nową kasetę zszywek.

4 Włóż nową kasetę zszywek, aż zaskoczy w swoim miejscu.



5 Wsuń moduł z powrotem na jego miejsce.

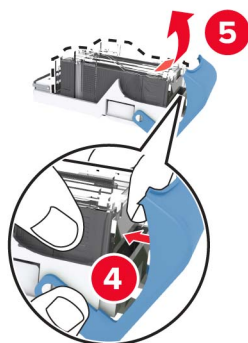
### Wymiana kasyety zszywek w zszywaczu, dziurkacz

1 Otwórz drzwiczki H.



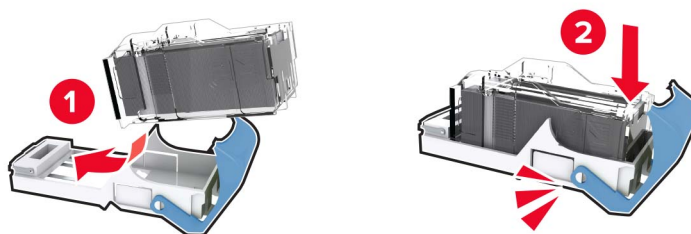


2 Wyjmij kasetę zszywek.



3 Rozpakuj nową kasetę zszywek.

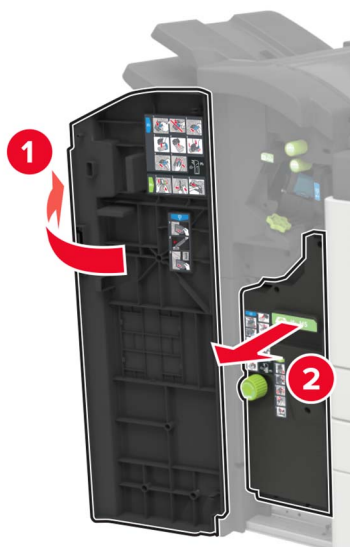
4 Włóż nową kasetę zszywek, aż zaskoczy w swoim miejscu.



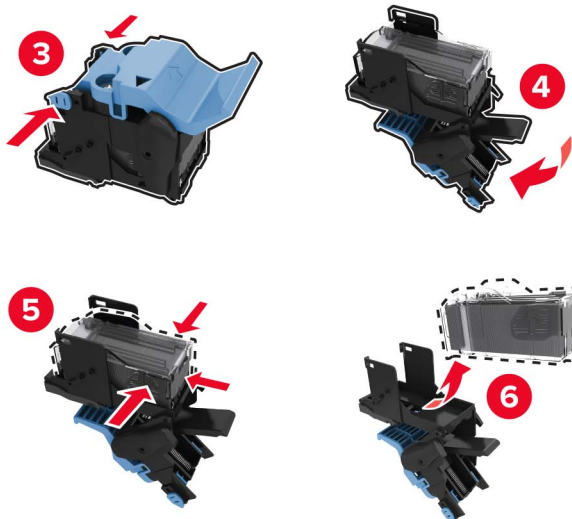
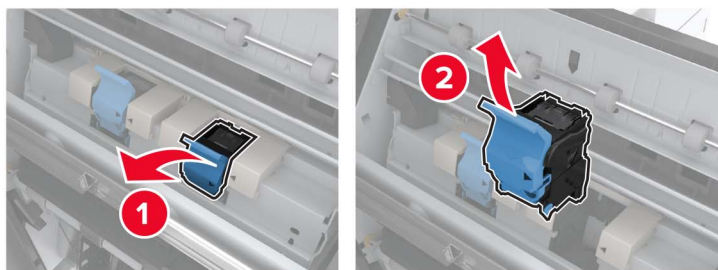
5 Zamknij drzwiczki.

## Wymiana kasety zszywek w module wykańczania do broszur

1 Otwórz drzwiczki H, a następnie wyjmij moduł składający broszury.

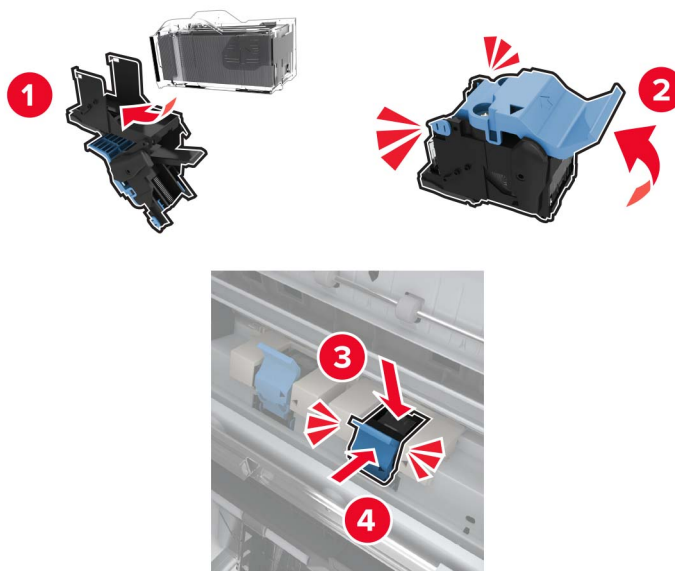


2 Wyjmij kasetę zszywek.



3 Rozpakuj nową kasetę zszywek.

4 Włóż nową kasetę zszywek, aż zaskoczy w swoim miejscu.



5 Wcisnąć moduł składający broszury na jego miejsce, a następnie zamknąć drzwiczki.

## Przenoszenie drukarki

Przenoszenie drukarki w inne miejsce

### Przenoszenie drukarki w inne miejsce

- ⚠ UWAGA — NIEBEZPIECZEŃSTWO USZKODZENIA CIAŁA:** jeśli waga drukarki jest większa niż 20 kg (44 funty), do bezpiecznego przeniesienia potrzeba co najmniej dwóch osób.
- ⚠ UWAGA — NIEBEZPIECZEŃSTWO USZKODZENIA CIAŁA:** w celu uniknięcia ryzyka pożaru lub porażenia prądem należy korzystać wyłącznie z przewodu zasilającego dołączonego do tego produktu lub z części zamiennych autoryzowanych przez producenta.
- ⚠ UWAGA — NIEBEZPIECZEŃSTWO USZKODZENIA CIAŁA:** zastosowanie się do poniższych wskazówek pozwoli uniknąć obrażeń ciała oraz uszkodzenia drukarki podczas jej przenoszenia:
  - Upewnij się, że wszystkie drzwiczki i tace są zamknięte.
  - Wyłącz drukarkę, a następnie wyjmij przewód zasilający z gniazdka elektrycznego.
  - Odłącz wszystkie przewody i kable.
  - Jeżeli do drukarki są podłączone oddzielne, opcjonalne tace podłogowe lub opcje wyjściowe, odłącz je przed przeniesieniem drukarki.
  - Jeśli drukarka jest wyposażona w podstawę na kółkach, przesuń drukarkę ostrożnie na nowe miejsce. Zachowaj ostrożność przy przechodzeniu przez progi i uważaj na przerwy w podłodze.
  - Jeżeli drukarka nie jest wyposażona w podstawę na kółkach, ale jest skonfigurowana do obsługi opcjonalnych tac lub opcji wyjściowych, odłącz opcje wyjściowe i podnieś drukarkę z tac. Drukarki ani wyposażenia opcjonalnego nie wolno podnosić jednocześnie.

- Przy podnoszeniu drukarki zawsze używaj uchwytów.
- Jeśli drukarka jest przewożona na wózku, musi on mieć na tyle dużą powierzchnię, aby mieściła się na nim cała podstawa drukarki.
- Jeśli wyposażenie opcjonalne jest przewożone na wózku, musi on mieć na tyle dużą powierzchnię, aby w pełni mieściły się na nim opcjonalne elementy wyposażenia.
- Drukarka musi pozostawać w pozycji pionowej.
- Unikaj gwałtownych wstrząsów.
- Podczas ustawiania drukarki zachowaj ostrożność, aby nie przycisnąć sobie palców.
- Upewnij się, że wokół drukarki jest wystarczająco dużo wolnego miejsca.

**Uwaga:** uszkodzenie drukarki spowodowane jej nieprawidłowym przenoszeniem nie jest objęte gwarancją.

## Transport drukarki

Instrukcje wysyłania drukarki można uzyskać na stronie <http://support.lexmark.com> lub w pomocy technicznej.

# Oszczędzanie energii i papieru

## Konfigurowanie ustawień trybu oszczędzania energii

### tryb czuwania

- 1 Na ekranie głównym dotknij kolejno opcji **Ustawienia > Urządzenie > Zarządzanie energią > Limity czasu > Tryb czuwania**.
- 2 Określ czas beczynności, po upływie którego drukarka przejdzie w Tryb czuwania.

### trybu hibernacji

- 1 Na ekranie głównym wybierz kolejno opcje **Ustawienia > Urządzenie > Zarządzanie energią > Limity czasu > Limit czasu hibernacji**.
- 2 Wybierz czas beczynności, po upływie którego drukarka przejdzie w Tryb czuwania.

### Uwagi:

- Aby funkcja Limit czasu do przejścia w stan hibernacji działała, wybierz dla opcji Limit czasu hibernacji przy połączeniu ustawienie Hibernuj.
- Gdy drukarka działa w trybie Hibernacja, wbudowany serwer WWW jest wyłączony.

## Regulacja jasności wyświetlacza drukarki

- 1 Na ekranie głównym dotknij kolejno opcji **Ustawienia > Urządzenie > Preferencje > Jasność ekranu**.
- 2 Dostosuj ustawienia.

## Zmniejszanie zużycia materiałów eksploatacyjnych

- Drukowanie dwustronne.
  - Uwaga:** Domyślnym ustawieniem sterownika drukarki jest druk dwustronny.
- Drukowanie wielu stron na jednej stronie arkusza papieru.
- Korzystanie z funkcji podglądu, aby zobaczyć dokument przed jego wydrukowaniem.
- Wydrukuj jeden egzemplarz dokumentu, aby sprawdzić poprawność jego zawartości i formatu.

## Recykling

### Recykling produktów Lexmark

Aby zwrócić produkty firmy Lexmark w celu recyklingu:

- 1 Odwiedź stronę [www.lexmark.com/recycle](http://www.lexmark.com/recycle).
- 2 Wybierz produkt, który chcesz poddać recyklingowi.

**Uwaga:** Materiały eksploatacyjne i sprzęt nieobjęte programem recyklingu firmy Lexmark można poddać recyklingowi w lokalnym centrum recyklingu.

### Recykling opakowań firmy Lexmark

Firma Lexmark nieustannie dąży do maksymalnego ograniczenia rozmiaru opakowań. Mniejszy rozmiar opakowań pomaga zagwarantować, że drukarki firmy Lexmark są transportowane w możliwie najbardziej wydajny i przyjazny dla środowiska sposób oraz że pozostaje mniej materiałów opakowaniowych do utylizacji. Takie podejście umożliwia ograniczenie emisji gazów cieplarnianych oraz oszczędność energii i zasobów naturalnych. W niektórych krajach i regionach firma Lexmark oferuje również recykling elementów opakowań. Aby uzyskać więcej informacji, przejdź na stronę [www.lexmark.com/recycle](http://www.lexmark.com/recycle), a następnie wybierz swój kraj lub region. Informacje dotyczące dostępnych programów recyklingu opakowań są dołączone do informacji dotyczących utylizacji produktu.

Kartony firmy Lexmark nadają się w 100% do recyklingu na obszarach, na których istnieją zakłady zajmujące się recyklingiem tektury falistej. Takich zakładów może nie być w miejscu zamieszkania użytkownika.

Pianka używana w opakowaniach firmy Lexmark nadaje się do recyklingu na obszarach, na których istnieją zakłady zajmujące się recyklingiem takiej pianki. Takich zakładów może nie być w miejscu zamieszkania użytkownika.

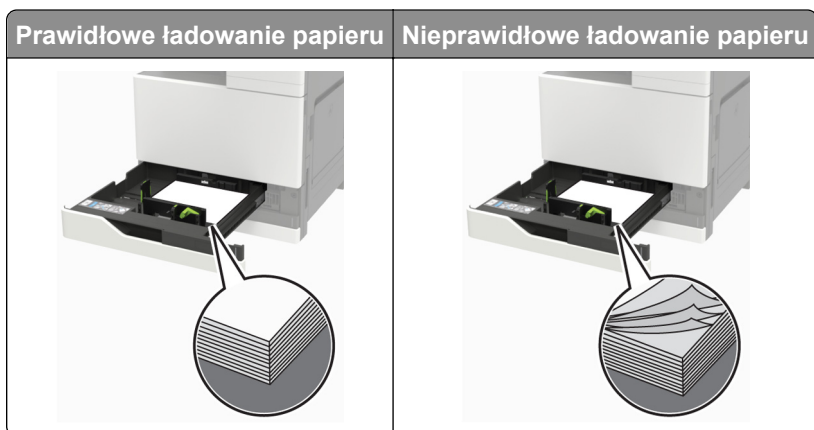
W przypadku zwrotu wkładu drukującego do firmy Lexmark można ponownie użyć pudełka, w którym został on sprzedany. Firma Lexmark zajmie się recyklingiem pudełka.

# Usuwanie zacięć

## Zapobieganie zacięciom

### Prawidłowo załaduj papier

- Upewnij się, że papier w zasobniku leży płasko.



- Nie należy ładować zasobnika w trakcie drukowania.
- Nie należy ładować zbyt dużej ilości papieru naraz. Upewnij się, że wysokość stosu nie wykracza poza wskaźnik maksymalnego wypełnienia papierem.
- Nie należy wsuwać papieru do zasobnika. Załaduj papier tak jak przedstawiono na rysunku.

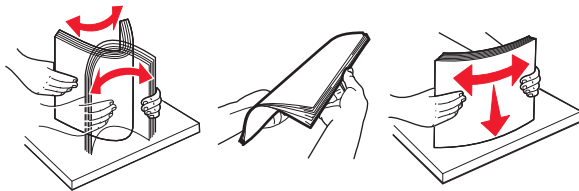


- Upewnij się, że prowadnice papieru zostały prawidłowo umieszczone i nie obejmują zbyt ciasno papieru lub kopert.
- Po załadowaniu papieru zasobnik należy mocno dopchnąć do drukarki.

### Korzystaj z zalecanego rodzaju papieru

- Należy stosować wyłącznie zalecany papier i nośniki specjalne.
- Nie należy ładować pomarszczonego, pogniętego, wilgotnego, zgiętego lub zwiniętego papieru.

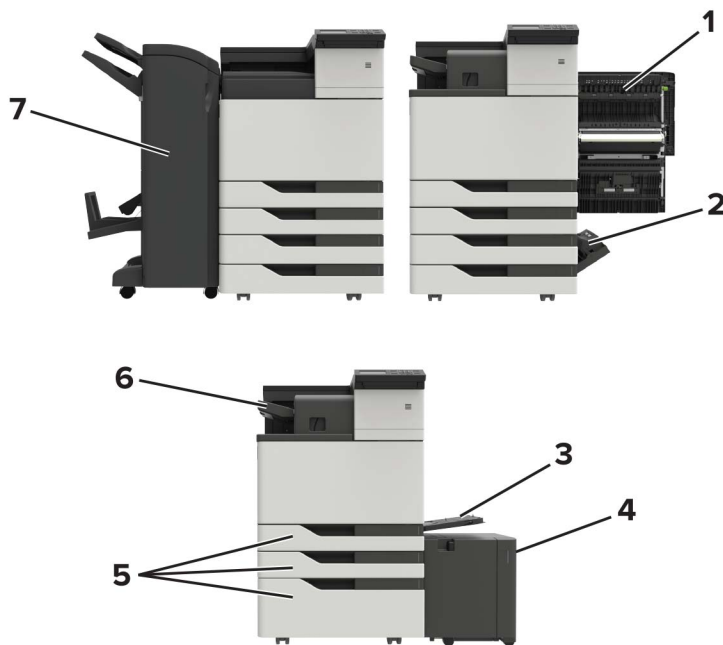
- Przed załadowaniem papier należy wygiąć, przekartkować i wyrównać.



- Nie należy używać papieru wyciętego lub przyciętego ręcznie.
- Nie należy jednocześnie umieszczać papieru o różnych rozmiarach, różnej gramaturze ani różnego typu w tym samym zasobniku.
- Upewnij się, że rozmiar i typ papieru są ustawione prawidłowo w komputerze lub na panelu sterowania drukarki.
- Papier należy przechowywać zgodnie z zaleceniami producenta.

## Ustalanie miejsca wystąpienia zacięcia

**Uwaga:** Jeśli opcja Pomoc przy zacięciu ma wartość Włącz lub Auto, drukarka ponownie wydrukuje zacięte strony.



Miejsca zacięcia	
1	Drzwiczki C
2	Drzwiczki D
3	Podajnik uniwersalny
4	Zasobnik na 3000 arkuszy
5	Zasobnik na 2 x 500 arkuszy lub 2500 arkuszy
6	Zszywacz

	Miejsca zacięcia
7	Moduł wykańczający <ul style="list-style-type: none"> <li>• Moduł wykańczania do broszur</li> <li>• Moduł wykańczający ze zszywaczem i dziurkaczem</li> </ul>

## Zacięcie papieru w podajniku uniwersalnym

- 1 Usuń papier z podajnika uniwersalnego.
- 2 Wyjmij zacięty papier.

**Uwaga:** Upewnij się, że wszystkie kawałki papieru zostały usunięte.



- 3 Otwórz drzwiczki C, aby wyjąć wszystkie kawałki papieru.

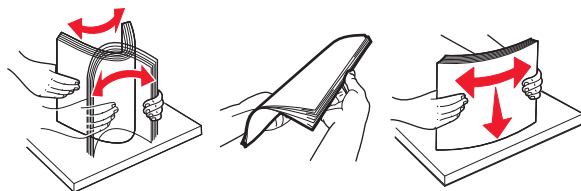
**UWAGA — GORĄCA POWIERZCHNIA:** Wewnętrzne elementy drukarki mogą być gorące. W celu zmniejszenia ryzyka oparzenia, przed dotknięciem danej części należy odczekać, aż ostygnie.

### Uwagi:

- Upewnij się, że drzwiczki nie uderzą o kable podłączone do drukarki.
- Jeżeli zamontowano zasobnik na 3000 arkuszy, przesunąć zasobnik w prawo, aby otworzyć drzwiczki.

- 4 Zamknij drzwiczki.

- 5 Przed załadowaniem papieru należy wygiąć, przekartkować i wyrównać.




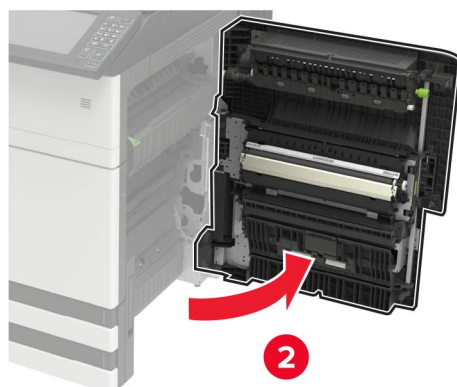
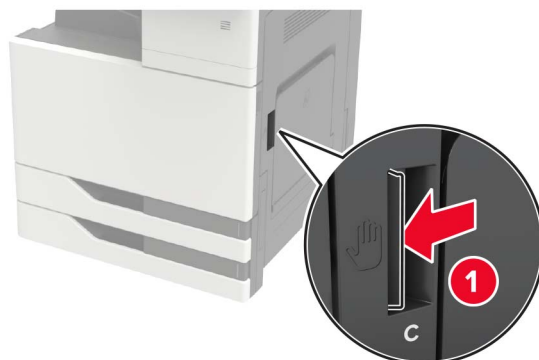
- 6 Ponownie załaduj papier.

## Zablokowany papier w drzwiczkach C

- 1 Otwórz drzwiczki C.



 **UWAGA — GORĄCA POWIERZCHNIA:** Wewnętrzne elementy drukarki mogą być gorące. W celu zmniejszenia ryzyka oparzenia, przed dotknięciem danej części należy odczekać, aż ostygnie.



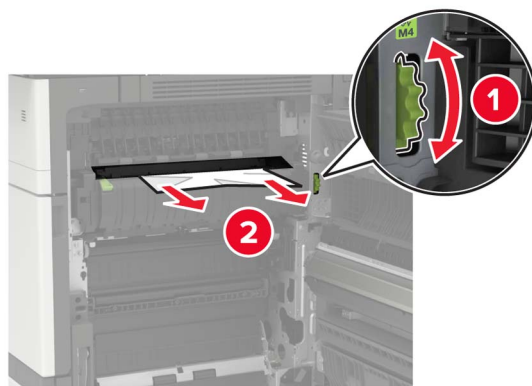
**Uwagi:**

- Upewnij się, że drzwiczki nie uderzą o kable podłączone do drukarki.
- Jeżeli zamontowano zasobnik na 3000 arkuszy, przesunij zasobnik w prawo, aby otworzyć drzwiczki.

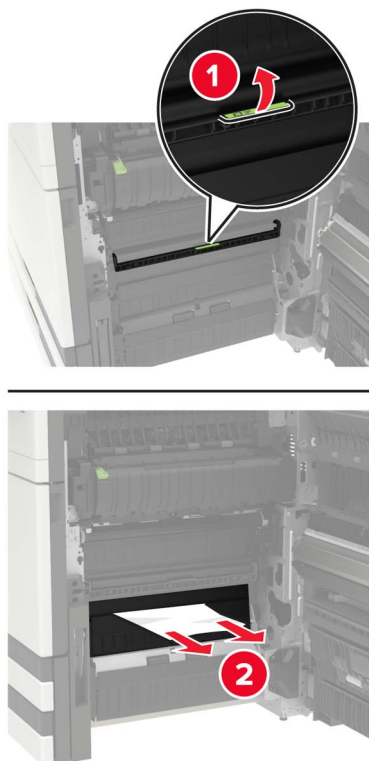
**2** Wyjmij zablokowany papier z poniższych lokalizacji.

**Uwaga:** Upewnij się, że wszystkie kawałki papieru zostały usunięte.

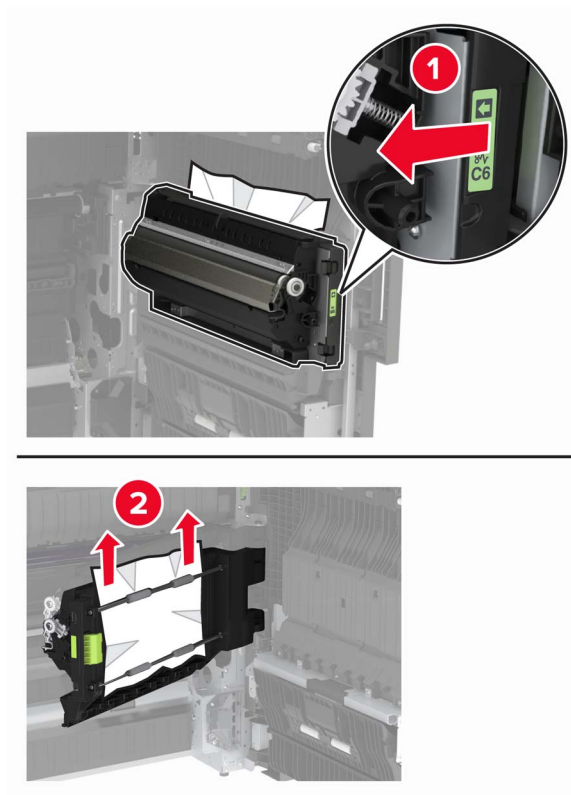
- Obszar grzałki



- Pod obszarem grzałki



- Obszar dupleksu

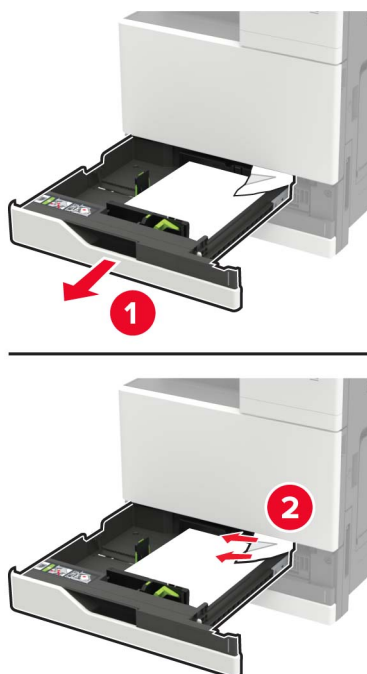


- Powyżej obszaru dupleksu



**3** Otwórz standardowe zasobniki, a następnie wyjmij zablokowany papier.

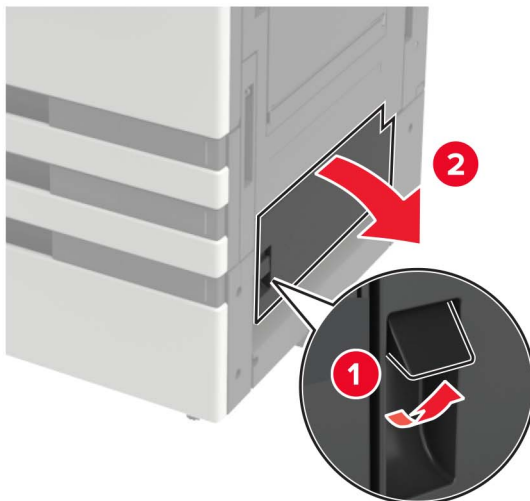
**Uwaga:** Upewnij się, że wszystkie kawałki papieru zostały usunięte.



**4** Zamknij zasobniki, a następnie drzwiczki.

## Zablokowany papier w drzwiczkach D

1 Otwórz drzwiczki D, a następnie wyjmij zacięty papier.

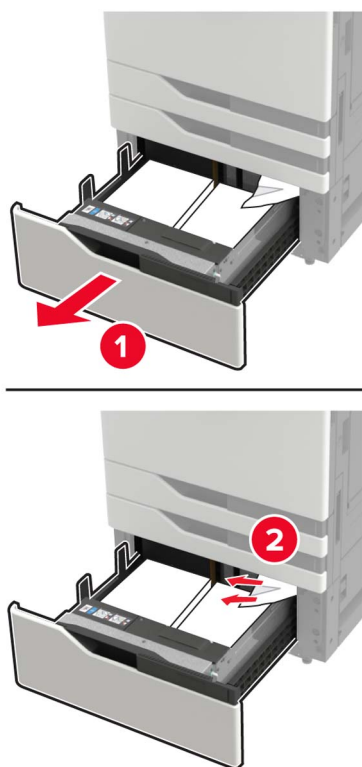


### Uwagi:

- Jeżeli zamontowano zasobnik na 3000 arkuszy, przesunąć zasobnik w prawo, aby otworzyć drzwiczki.
- Otwórz drzwiczki C, aby upewnić się, że wszystkie fragmenty zaciętego papieru zostały wyjęte z urządzenia, następnie zamknij drzwiczki.

2 Otwórz opcjonalny zasobnik, a następnie wyjmij zacięty papier.

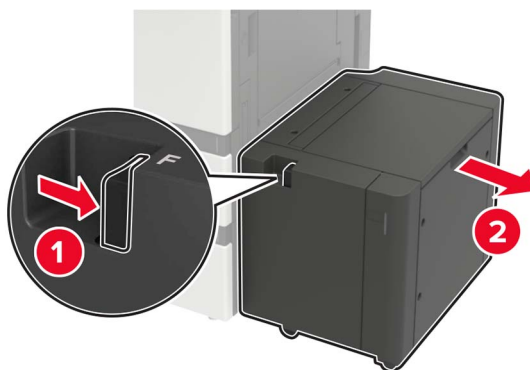
**Uwaga:** Upewnij się, że wszystkie kawałki papieru zostały usunięte.



3 Zamknij zasobnik i drzwiczki.

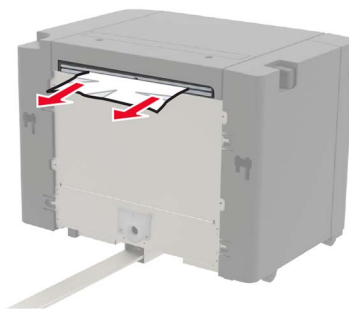
## Zablokowany papier w zasobniku na 3000 arkuszy

1 Przesuń zasobnik na 3000 arkuszy.



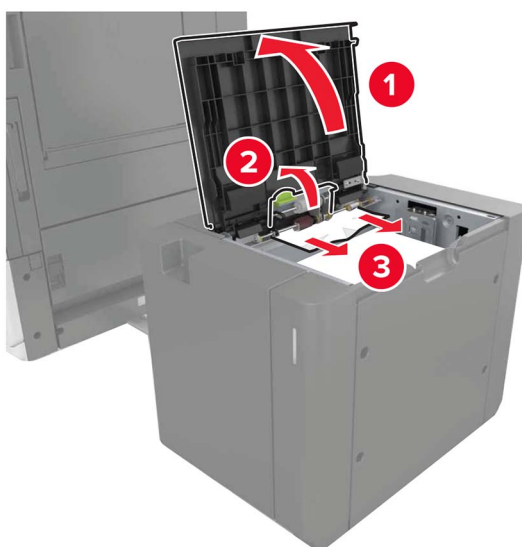
2 Wyjmij zacięty papier.

**Uwaga:** Upewnij się, że wszystkie kawałki papieru zostały usunięte.



3 Otwórz drzwiczki F, a następnie wyjmij zacięty papier.

**Uwaga:** Upewnij się, że wszystkie kawałki papieru zostały usunięte.

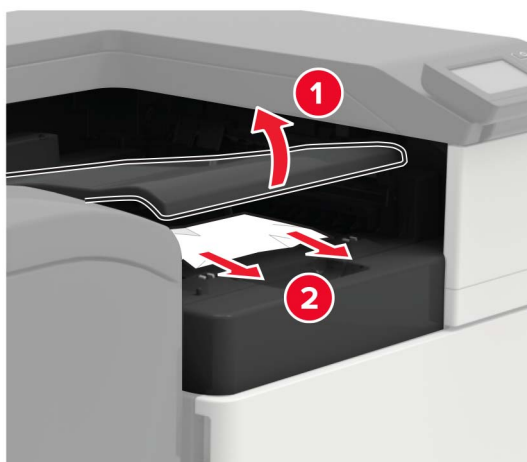


4 Zamknij drzwiczki, następnie wsuń z powrotem zasobnik.

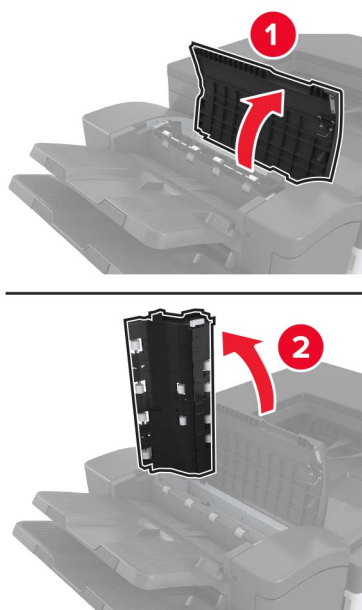
## Zablokowany papier w module wykańczającym do broszur

1 Otwórz drzwiczki G, a następnie wyjmij zacięty papier.

**Uwaga:** Upewnij się, że wszystkie kawałki papieru zostały usunięte.



2 Otwórz drzwiczki J.



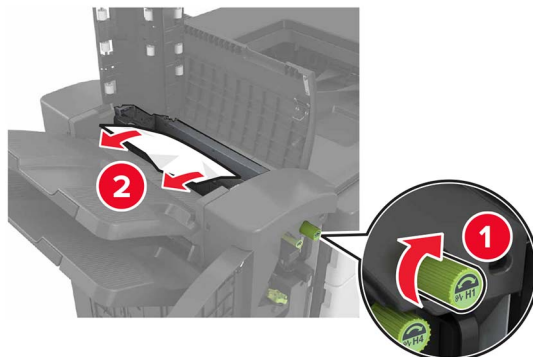
3 Otwórz drzwiczki H.



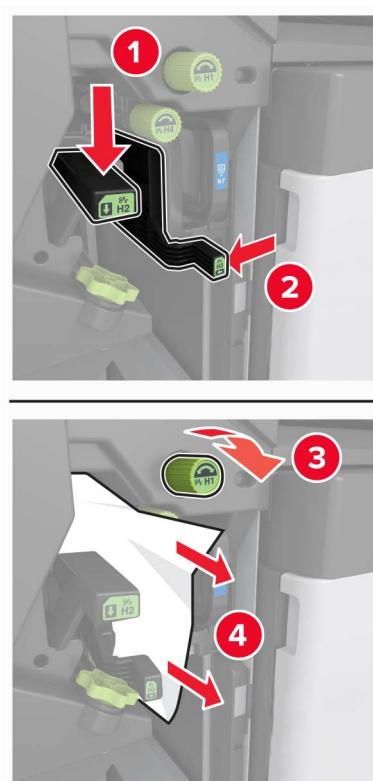
4 Wyjmij zablokowany papier z poniższych lokalizacji.

**Uwaga:** Upewnij się, że wszystkie kawałki papieru zostały usunięte.

- Drzwiczki J

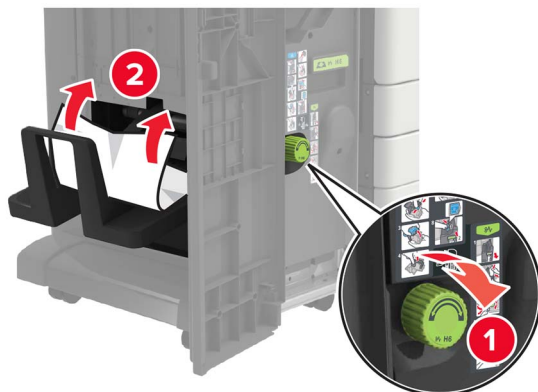


- Obszary H1 i H2





- Obszar H6



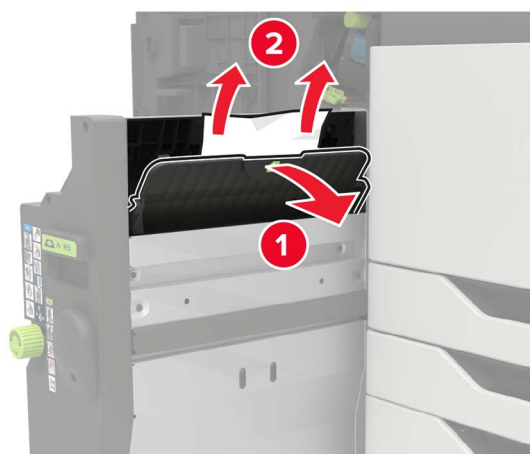
5 Wyciągnij moduł składania broszur.



6 Wyjmij zablokowany papier z poniższych lokalizacji.

**Uwaga:** Upewnij się, że wszystkie kawałki papieru zostały usunięte.

- Obszar H8



- Obszar H9



- Obszar H10



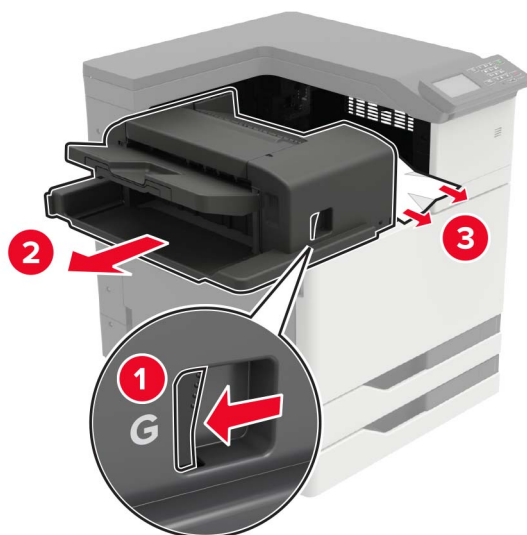
7 Wciśnij moduł składający broszury z powrotem na jego miejsce.

8 Zamknij drzwiczki H i J.

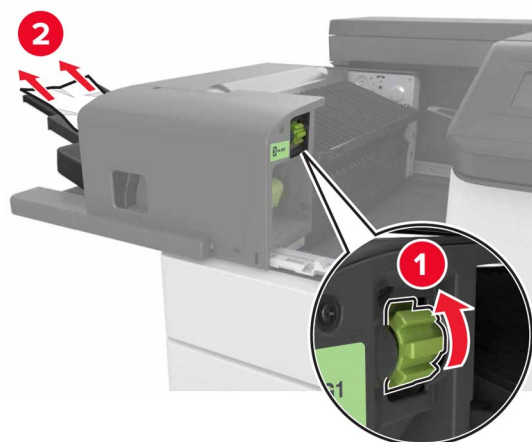
## Zacięcie papieru w module wykańczającym ze zszywaczem

- 1 Wyjmij cały papier z pojemnika modułu zszywacza.
- 2 Przesuń zszywacz w lewo, a następnie wyjmij zablokowany papier.

**Uwaga:** Upewnij się, że wszystkie kawałki papieru zostały usunięte.



W razie potrzeby obróć pokrętkę G1 w dół, aby przesunąć zablokowany papier do pojemnika modułu wykańczającego, a następnie wyjmij papier.



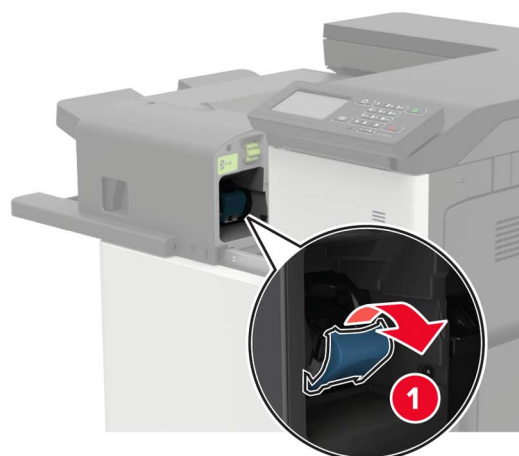
**3** Wsuń moduł z powrotem na jego miejsce.

## Zacięcie zszywki w module wykańczającym ze zszywaczem

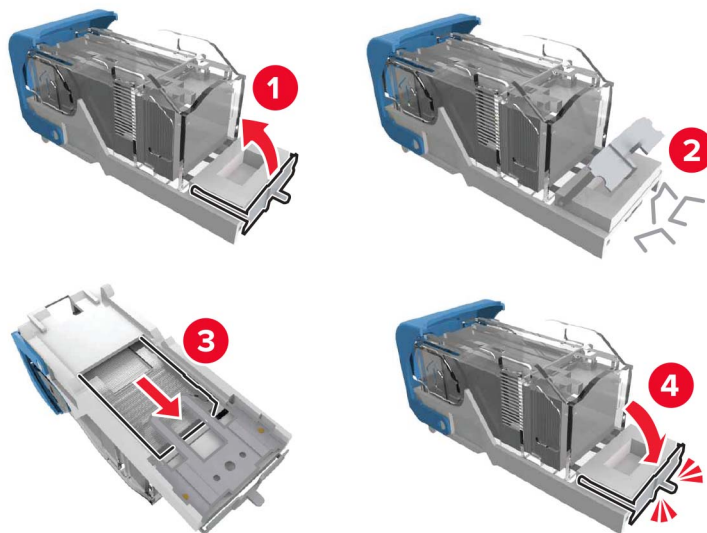
1 Wysuń moduł wykańczający ze zszywaczem.



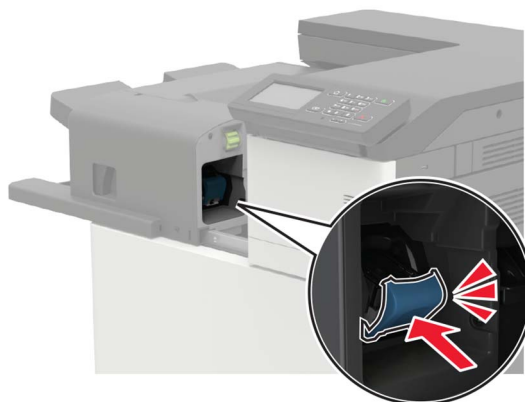
2 Wyjmij uchwyt kasety zszywek.



**3** Wyjmij luźne zszywki.



**4** Dociśnij uchwyt kasety ze zszywkami tak, żeby zatrzasnął się na swoim miejscu.



**5** Wsuń moduł z powrotem na jego miejsce.

## Zszywka zacięta w module wykańczającym ze zszywaczem i dziurkaczem

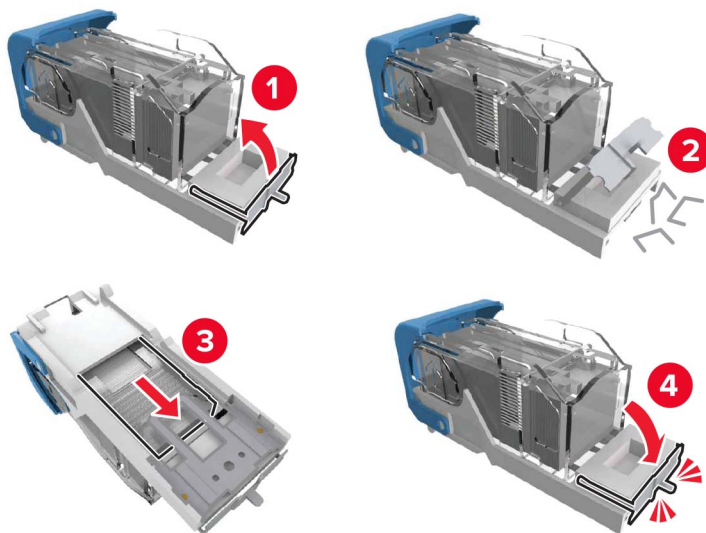
1 Otwórz drzwiczki H.



2 Wyjmij uchwyt kasety zszywek.



**3** Wyjmij luźne zszywki.



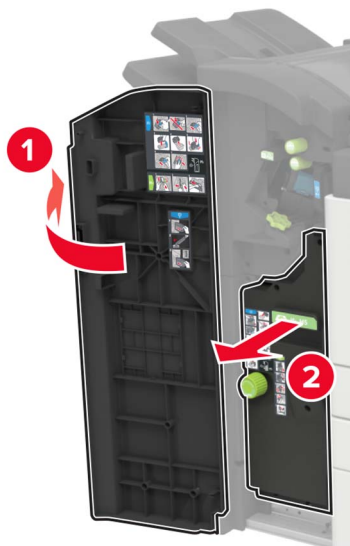
**4** Dociśnij uchwyt kasety ze zszywkami tak, żeby *zatrzęsnał* się na swoim miejscu.



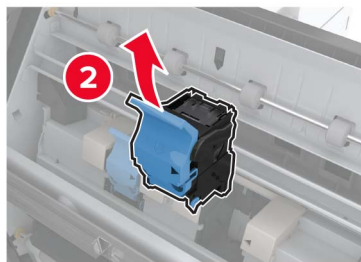
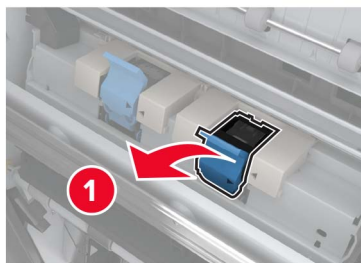
**5** Zamknij drzwiczki.

## Zacięcie zszywek w module wykańczającym do broszur

1 Otwórz drzwiczki H, a następnie wyjmij moduł składający broszury.

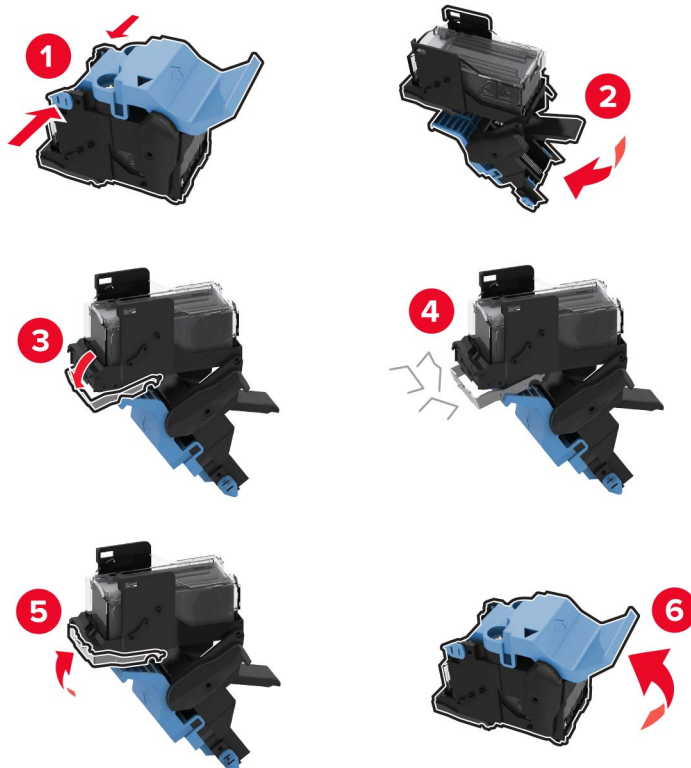


2 Wyjmij uchwyt kasety zszywek.

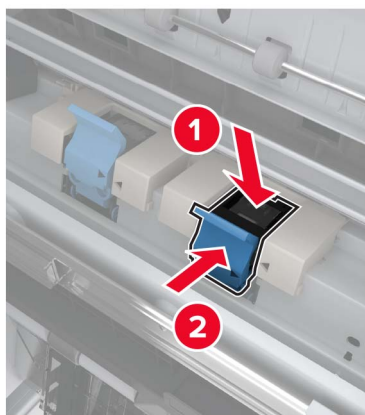




3 Wyjmij luźne zszywki.



4 Dociśnij uchwyt kasety ze zszywkami tak, żeby zatrzęsnały się na swoim miejscu.



5 Wcisnąć moduł składający broszury na jego miejsce, a następnie zamknąć drzwiczki.

# Rozwiązywanie problemów

## Problemy z połączeniem sieciowym

### Nie można uzyskać połączenia z wbudowanym serwerem WWW

Działanie	Tak	Nie
<p><b>Etap 1</b> Upewnij się, że drukarka jest włączona.</p> <p>Czy drukarka jest włączona?</p>	Przejdź do punktu 2.	Włącz drukarkę.
<p><b>Etap 2</b> Upewnij się, że adres IP drukarki jest poprawny.</p> <p><b>Uwagi:</b></p> <ul style="list-style-type: none"> <li>Wyświetl adres IP na ekranie głównym.</li> <li>Adres IP ma postać czterech liczb oddzielonych kropkami, na przykład 123.123.123.123.</li> </ul> <p>Czy adres IP drukarki jest prawidłowy?</p>	Przejdź do punktu 3.	W pasku adresu należy wpisać prawidłowy adres IP drukarki sieciowej.
<p><b>Etap 3</b> Sprawdź, czy korzystasz z obsługiwanej przeglądarki:</p> <ul style="list-style-type: none"> <li>Internet Explorer w wersji 11 lub nowszej</li> <li>Microsoft Edge</li> <li>Safari w wersji 6 lub nowszej</li> <li>Google Chrome™ w wersji 32 lub nowszej</li> <li>Mozilla Firefox w wersji 24 lub nowszej</li> </ul> <p>Czy wykorzystywana przeglądarka jest obsługiwana?</p>	Przejdź do punktu 4.	Zainstaluj obsługiwaną przeglądarkę.
<p><b>Etap 4</b> Sprawdź, czy połączenie sieciowe działa.</p> <p>Czy połączenie sieciowe działa?</p>	Przejdź do punktu 5.	Skontaktuj się ze swoim administratorem.
<p><b>Etap 5</b> Sprawdź podłączenie kabli do drukarki i do serwera druku, aby upewnić się, że są one prawidłowo zamocowane. Więcej informacji na ten temat można znaleźć w dokumentacji dostarczonej z drukarką.</p> <p>Czy kable są podłączone prawidłowo?</p>	Przejdź do punktu 6.	Sprawdź połączenia kabli.
<p><b>Etap 6</b> Sprawdź, czy serwery proxy są wyłączone.</p> <p>Czy serwery proxy są wyłączone?</p>	Przejdź do punktu 7.	Skontaktuj się ze swoim administratorem.

Działanie	Tak	Nie
<p><b>Etap 7</b> Uzyskaj dostęp do wbudowanego serwera WWW.</p> <p>Czy uzyskano dostęp do wbudowanego serwera WWW?</p>	Problem został rozwiązany.	Skontaktuj się <a href="#">z obsługą klienta</a> .

## Nie można odczytać napędu flash

Działanie	Tak	Nie
<p><b>Etap 1</b> Sprawdź, czy drukarka nie jest zajęta przetwarzaniem innego zadania drukowania, kopiowania, skanowania lub faksowania.</p> <p>Czy drukarka jest gotowa?</p>	Przejdź do punktu 2.	Zaczekaj, aż drukarka zakończy przetwarzanie innego zadania.
<p><b>Etap 2</b> Upewnij się, że napęd flash jest obsługiwany. Więcej informacji można znaleźć w sekcji „<a href="#">Obsługiwane napędy flash i typy plików</a>” na <a href="#">str. 44</a>.</p> <p>Czy napęd flash jest obsługiwany?</p>	Przejdź do punktu 3.	Włóż obsługiwany napęd flash.
<p><b>Etap 3</b> Wyjmij napęd flash i włóż go ponownie.</p> <p>Czy drukarka rozpoznaje napęd flash?</p>	Problem został rozwiązany.	Skontaktuj się <a href="#">z wsparciem klienta</a> .

## Włączanie portu USB

Na ekranie głównym dotknij kolejno opcji **Ustawienia > Sieć/Porty > USB > Włącz port USB**.

## Sprawdzanie połączenia drukarki

- 1 Na ekranie głównym dotknij kolejno **Ustawienia > Raporty > Sieć > Strona konfiguracji sieci**.
- 2 Sprawdź w pierwszej sekcji strony z informacjami na temat konfiguracji sieci, czy stan drukarki to Podłączona.


Jeśli stan ma wartość Niepodłączona, może to oznaczać, że sieć LAN nie działa lub że kabel sieciowy jest odłączony lub uszkodzony. Aby uzyskać pomoc, skontaktuj się z administratorem systemu.

## błąd 900.xy

Wyłącz drukarkę, odczekaj około 10 sekund, a następnie włącz drukarkę.

## Problem z opcjami sprzętowymi

### Nie można wykryć wewnętrznego opcjonalnego elementu wyposażenia

Działanie	Tak	Nie
<p><b>Etap 1</b> Wyłącz drukarkę, odczekaj około 10 sekund, a następnie włącz drukarkę.</p> <p>Czy wewnętrzny opcjonalny element wyposażenia działa prawidłowo?</p>	Problem został rozwiązany.	Przejdź do punktu 2.
<p><b>Etap 2</b> Wydrukuj stronę ustawień menu i sprawdź, czy wewnętrzny opcjonalny element wyposażenia znajduje się na liście zainstalowanych funkcji.</p> <p>Czy wewnętrzny opcjonalny element wyposażenia jest na liście na stronie ustawień menu?</p>	Przejdź do punktu 4.	Przejdź do punktu 3.
<p><b>Etap 3</b> Sprawdź, czy wewnętrzny opcjonalny element wyposażenia został prawidłowo zainstalowany na płycie kontrolera.</p> <p><b>a</b> Wyłącz drukarkę, a następnie wyjmij przewód zasilający z gniazdka elektrycznego.</p> <p><b>b</b> Upewnij się, że wewnętrzny opcjonalny element wyposażenia jest zainstalowany w odpowiednim złączu na płycie systemowej.</p> <p><b>c</b> Podłącz przewód zasilający do gniazdka elektrycznego, a następnie włącz drukarkę.</p> <p> <b>UWAGA — NIEBEZPIECZEŃSTWO USZKODZENIA CIAŁA:</b> Aby uniknąć ryzyka pożaru lub porażenia prądem elektrycznym, podłącz przewód zasilający do prawidłowo uziemionego, łatwo dostępnego gniazdka elektrycznego o odpowiednich parametrach, znajdującego się w pobliżu urządzenia.</p> <p>Czy wewnętrzny opcjonalny element wyposażenia działa prawidłowo?</p>	Problem został rozwiązany.	Przejdź do punktu 4.
<p><b>Etap 4</b> <b>a</b> Upewnij się, że wewnętrzny opcjonalny element wyposażenia jest dostępny w sterowniku drukarki.</p> <p><b>Uwaga:</b> Może okazać się konieczne ręczne dodanie wewnętrznego opcjonalnego elementu wyposażenia w sterowniku drukarki, aby był on dostępny dla zadań drukowania. Więcej informacji można znaleźć w sekcji <a href="#">„Dodawanie opcji dostępnych w sterowniku drukarki” na str. 235</a>.</p> <p><b>b</b> Wyślij ponownie zadanie drukowania.</p> <p>Czy wewnętrzny opcjonalny element wyposażenia działa prawidłowo?</p>	Problem został rozwiązany.	Skontaktuj się <a href="#">z obsługą klienta</a> .

## Wykryto uszkodzoną pamięć flash

Spróbuj następujących rozwiązań:

- Wymień uszkodzoną pamięć flash.
- Na panelu sterowania drukarki dotknij opcji **Kontynuuj**, aby usunąć komunikat i kontynuować drukowanie.
- Anuluj bieżące zadanie drukowania.

## Brak wolnego miejsca w pamięci flash dla zasobów

Spróbuj następujących rozwiązań:

- Na panelu sterowania drukarki wybierz opcję **Kontynuuj**, aby usunąć komunikat i kontynuować drukowanie.
- Usuń czcionki, makra oraz inne dane zapisane w pamięci flash.
- Zainstaluj pamięć flash o większej pojemności.

**Uwaga:** Załadowane czcionki i makra, które nie zostały wcześniej zapisane w pamięci flash, są usuwane.

## Wykryto niesformatowaną pamięć flash

Spróbuj następujących rozwiązań:

- Wybierz opcję **Kontynuuj** z panelu sterowania, aby zatrzymać defragmentację i kontynuować drukowanie.
- Sformatuj pamięć flash.

**Uwaga:** Jeśli komunikat o błędzie jest w dalszym ciągu wyświetlany, oznacza to, że pamięć flash może być uszkodzona i należy ją wymienić.

## Problemy z materiałami eksploatacyjnymi

### Materiały eksploatacyjne producenta innego niż Lexmark

System wykrył, że zainstalowano materiał lub część producenta innego niż Lexmark.

Drukarka Lexmark działa najlepiej z oryginalnymi materiałami i częściami firmy Lexmark. Używanie materiałów i części innych producentów może negatywnie wpłynąć na wydajność, pracę i żywotność drukarki oraz jej części.

Wszelkie wskaźniki materiałów są zaprojektowane tak, by współpracować z materiałami i częściami Lexmark i ich praca może zostać zakłócona, gdy użyte zostaną materiały innych producentów. Użytkowanie materiałów i części związanych z obrazami dłużej niż jest to zalecane może spowodować uszkodzenie drukarki Lexmark i jej komponentów.

**Ostrzeżenie — możliwość uszkodzenia:** Używanie materiałów lub części innych producentów może spowodować utratę gwarancji. Uszkodzenia spowodowane używaniem materiałów lub części innych producentów nie będą naprawiane w ramach gwarancji.

Aby zaakceptować powyższe ryzyko i korzystać z nieoryginalnych materiałów lub części drukarki, naciśnij jednocześnie przyciski **X** i **#** na panelu sterowania i przytrzymaj je przez 15 sekund.

Jeśli nie chcesz zaakceptować powyższych informacji, wyjmij materiały lub części innych producentów z drukarki i zainstaluj oryginalne materiały lub części Lexmark. Więcej informacji można znaleźć w sekcji [„Używanie oryginalnych części i materiałów eksploatacyjnych firmy Lexmark.” na str. 106.](#)

Jeśli drukarka nie będzie drukować po jednoczesnym wciśnięciu przycisków **X** i **#** i przytrzymaniu ich przez 15 sekund, zresetuj licznik zużycia materiałów eksploatacyjnych.

1 Przy użyciu panelu sterowania drukarki przejdź do opcji:

**Ustawienia > Urządzenie > Przegląd > Menu konfiguracji > Zużycie materiałów eksploatacyjnych i liczniki**

2 Wybierz część lub materiał eksploatacyjny, który chcesz zresetować, a następnie wciśnij przycisk **Start**.

3 Przeczytaj komunikat ostrzegawczy, a następnie wciśnij przycisk **Kontynuuj**.

4 Wciśnij jednocześnie przyciski **X** i **#** i przytrzymaj je przez 15 sekund, aby usunąć komunikat.

**Uwaga:** Jeśli nie jesteś w stanie zresetować liczników zużycia materiałów eksploatacyjnych, zwróć produkt sprzedawcy.

## Problemy z podawaniem papieru

### Koperta skleja się podczas drukowania

Działanie	Tak	Nie
<p><b>Etap 1</b></p> <p><b>a</b> Używaj kopert przechowywanych w suchym otoczeniu.</p> <p><b>Uwaga:</b> Drukowanie na wilgotnych kopertach może powodować sklejanie się skrzydełek.</p> <p><b>b</b> Wyślij zadanie drukowania.</p> <p>Czy koperta skleja się podczas drukowania?</p>	Przejdź do punktu 2.	Problem został rozwiązany.
<p><b>Etap 2</b></p> <p><b>a</b> Sprawdź, czy jako typ papieru ustawiono opcję Koperta.</p> <p>Przy użyciu panelu sterowania drukarki przejdź do opcji:</p> <p><b>Ustawienia &gt; Papier &gt; Konfiguracja zasobnika &gt; Rozmiar/typ papieru</b></p> <p><b>b</b> Wyślij zadanie drukowania.</p> <p>Czy koperta skleja się podczas drukowania?</p>	Skontaktuj się z <a href="#">obsługą klienta</a> .	Problem został rozwiązany.

## Drukowanie z sortowaniem nie działa

Działanie	Tak	Nie
<p><b>Etap 1</b></p> <p><b>a</b> Przy użyciu panelu sterowania drukarki przejdź do opcji:  <b>Ustawienia &gt; Drukuj &gt; Układ &gt; Sortuj</b></p> <p><b>b</b> Dotknij <b>Wł.</b> [1,2,1,2,1,2].</p> <p><b>c</b> Wydrukuj dokument.</p> <p>Czy dokument jest posortowany prawidłowo?</p>	Problem został rozwiązany.	Przejdź do punktu 2.
<p><b>Etap 2</b></p> <p><b>a</b> Przejdź do dokumentu, który chcesz wydrukować, i otwórz okno dialogowe Drukuj, a następnie wybierz opcję <b>Sortuj</b>.</p> <p><b>b</b> Wydrukuj dokument.</p> <p>Czy dokument jest posortowany prawidłowo?</p>	Problem został rozwiązany.	Przejdź do punktu 3.
<p><b>Etap 3</b></p> <p><b>a</b> Zmniejsz liczbę stron do wydrukowania.</p> <p><b>b</b> Wydrukuj dokument.</p> <p>Czy strony zostały prawidłowo posortowane?</p>	Problem został rozwiązany.	Skontaktuj się <a href="#">wsparcie klienta</a> .

## Funkcja łączenia zasobników nie działa

Działanie	Tak	Nie
<p><b>Etap 1</b></p> <p><b>a</b> Sprawdź, czy zasobniki mają ten sam rozmiar papieru i typ papieru.</p> <p><b>b</b> Sprawdź, czy prowadnice papieru zostały poprawnie ustawione.</p> <p><b>c</b> Wydrukuj dokument.</p> <p>Czy zasobniki są poprawnie połączone?</p>	Problem został rozwiązany.	Przejdź do punktu 2.
<p><b>Etap 2</b></p> <p><b>a</b> W panelu sterowania dotknij kolejno <b>Ustawienia &gt; Papier &gt; Konfiguracja zasobnika &gt; Rozmiar/Typ papieru</b>.</p> <p><b>b</b> Wybierz ustawienia typu i rozmiaru papieru odpowiadające papierowi załadowanemu do podłączonych zasobników.</p> <p><b>c</b> Wydrukuj dokument.</p> <p>Czy zasobniki są poprawnie połączone?</p>	Problem został rozwiązany.	Przejdź do punktu 3.
<p><b>Etap 3</b></p> <p><b>a</b> Sprawdź, czy dla funkcji Połączenie z zasobnikiem wybrano wartość Automatyczne. Więcej informacji można znaleźć w sekcji <a href="#">„Łączenie zasobników” na str. 33</a>.</p> <p><b>b</b> Wydrukuj dokument.</p> <p>Czy zasobniki są poprawnie połączone?</p>	Problem został rozwiązany.	Skontaktuj się <a href="#">wsparcie klienta</a> .


## Sprawdź połączenie zasobnika

Spróbuj następujących rozwiązań:

- Wyłącz drukarkę, zaczekaj około 10 sekund, a następnie włącz ją ponownie.

Jeśli błąd wystąpi po raz drugi:

- 1 Wyłącz drukarkę.
- 2 Wyjmij wtyczkę przewodu zasilającego z gniazdka elektrycznego.
- 3 Wyjmij wskazany zasobnik.
- 4 Włóż zasobnik.
- 5 Podłącz przewód zasilający do gniazda elektrycznego.

 **UWAGA — NIEBEZPIECZEŃSTWO USZKODZENIA CIAŁA:** Aby uniknąć ryzyka pożaru lub porażenia prądem, podłącz przewód zasilający do prawidłowo uziemionego, łatwo dostępnego gniazdka elektrycznego o odpowiednich parametrach, znajdującego się w pobliżu urządzenia.

- 6 Włącz drukarkę.

Jeśli błąd wystąpi po raz kolejny:

- 1 Wyłącz drukarkę.
  - 2 Wyjmij wtyczkę przewodu zasilającego z gniazdka elektrycznego.
  - 3 Wyjmij wskazany zasobnik.
  - 4 Skontaktuj się z działem obsługi klienta.
- Wybierz opcję **Kontynuuj** z panelu sterowania, aby usunąć komunikat i wznowić drukowanie.

## Papier często się zacina

Działanie	Tak	Nie
<p><b>Etap 1</b></p> <p><b>a</b> Zdejmij zasobnik.</p> <p><b>b</b> Sprawdź, czy poprawnie załadowano papier.</p> <p><b>Uwagi:</b></p> <ul style="list-style-type: none"> <li>• Upewnij się, że prowadnice papieru zostały poprawnie umieszczone.</li> <li>• Upewnij się, że wysokość stosu nie wykracza poza wskaźnik maksymalnego wypełnienia papierem.</li> <li>• Pamiętaj o drukowaniu na papierze o zalecanym typie i rozmiarze.</li> </ul> <p><b>c</b> Włóż zasobnik.</p> <p><b>d</b> Wydrukuj dokument.</p> <p>Czy papier często się zacina?</p>	Przejdź do punktu 2.	Problem został rozwiązany.



Działanie	Tak	Nie
<p><b>Etap 2</b></p> <p><b>a</b> Przy użyciu panelu sterowania drukarki przejdź do opcji:  <b>Ustawienia &gt; Papier &gt; Konfiguracja zasobnika &gt; Rozmiar/typ papieru</b></p> <p><b>b</b> Ustaw prawidłowy rozmiar i typ papieru.</p> <p><b>c</b> Wydrukuj dokument.</p> <p>Czy papier często się zacina?</p>	Przejdź do punktu 3.	Problem został rozwiązany.
<p><b>Etap 3</b></p> <p><b>a</b> Załaduj papier z nowego opakowania.</p> <p><b>Uwaga:</b> Papier wchłonał wilgoć z powodu wysokiej wilgotności powietrza. Do chwili użycia papier należy przechowywać w oryginalnym opakowaniu.</p> <p><b>b</b> Wydrukuj dokument.</p> <p>Czy papier często się zacina?</p>	Skontaktuj się <a href="#">z obsługą klienta</a> .	Problem został rozwiązany.

## Zacięte strony nie są drukowane ponownie

Działanie	Tak	Nie
<p><b>a</b> Przy użyciu panelu sterowania drukarki przejdź do opcji:  <b>Ustawienia &gt; Urządzenie &gt; Powiadomienia &gt; Odzyskiwanie zawartości po zacięciu</b></p> <p><b>b</b> W menu Usuwanie zacięć wybierz opcję <b>Włącz</b> lub <b>Auto</b>.</p> <p><b>c</b> Wydrukuj dokument.</p> <p>Czy zacięte strony są drukowane ponownie?</p>	Problem został rozwiązany.	Skontaktuj się <a href="#">z obsługą klienta</a> .

## Problemy z drukowaniem

### Nie można drukować poufnych dokumentów i innych wstrzymanych dokumentów

Działanie	Tak	Nie
<p><b>Etap 1</b></p> <p><b>a</b> W panelu sterowania sprawdź, czy dokumenty widoczne są na liście Wstrzymane zadania.</p> <p><b>Uwaga:</b> Jeżeli dokumenty nie są wyświetlane, wydrukuj je, korzystając z opcji Drukowanie i wstrzymywanie.</p> <p><b>b</b> Wydrukuj dokumenty.</p> <p>Czy dokumenty zostały wydrukowane?</p>	Problem został rozwiązany.	Przejdź do punktu 2.

Działanie	Tak	Nie
<p><b>Etap 2</b> Zadanie drukowania może zawierać błąd formatowania lub nieprawidłowe dane.</p> <ul style="list-style-type: none"> <li>• Usuń zadanie drukowania, a następnie wyślij je ponownie.</li> <li>• W przypadku plików PDF wygeneruj nowy plik i wydrukuj dokumenty.</li> </ul> <p>Czy dokumenty zostały wydrukowane?</p>	Problem został rozwiązany.	Przejdź do punktu 3.
<p><b>Etap 3</b> W przypadku drukowania z Internetu drukarka może interpretować nazwy zadań jako duplikaty.</p> <p><b>Użytkownicy systemu Windows</b></p> <ol style="list-style-type: none"> <li>a Otwórz okno dialogowe Preferencje drukowania</li> <li>b W sekcji Drukowanie i wstrzymywanie, zaznacz opcję <b>Zachowaj duplikaty dokumentów</b>.</li> <li>c Wprowadź kod PIN.</li> <li>d Wyślij ponownie zadanie drukowania.</li> </ol> <p><b>Użytkownicy komputerów Macintosh</b></p> <ol style="list-style-type: none"> <li>a Zapisz i nadaj unikalną nazwę każdemu zadaniu.</li> <li>b Wyślij zadania pojedynczo.</li> </ol> <p>Czy dokumenty zostały wydrukowane?</p>	Problem został rozwiązany.	Przejdź do punktu 4.
<p><b>Etap 4</b></p> <ol style="list-style-type: none"> <li>a Usuń niektóre wstrzymane zadania, aby zwolnić pamięć drukarki.</li> <li>b Wyślij ponownie zadanie drukowania.</li> </ol> <p>Czy dokumenty zostały wydrukowane?</p>	Problem został rozwiązany.	Przejdź do punktu 5.
<p><b>Etap 5</b></p> <ol style="list-style-type: none"> <li>a Zainstaluj w drukarce dodatkową pamięć.</li> <li>b Wyślij ponownie zadanie drukowania.</li> </ol> <p>Czy dokumenty zostały wydrukowane?</p>	Problem został rozwiązany.	Skontaktuj się z <a href="#">obsługą klienta</a> .

## Powolne drukowanie

Działanie	Tak	Nie
<p><b>Etap 1</b> Upewnij się, że kabel drukarki jest prawidłowo podłączony do drukarki i komputera, serwera druku, wyposażenia opcjonalnego lub innego urządzenia sieciowego.</p> <p>Czy drukarka drukuje zbyt wolno?</p>	Przejdź do punktu 2.	Problem został rozwiązany.
<p><b>Etap 2</b></p> <p><b>a</b> Upewnij się, że drukarka nie pracuje w Trybie cichym. Na ekranie głównym dotknij kolejno <b>Ustawienia &gt; Urządzenie &gt; Konserwacja &gt; Menu konfiguracji &gt; Działanie urządzenia &gt; Tryb cichy</b>.</p> <p><b>b</b> Wydrukuj dokument.</p> <p>Czy drukarka drukuje zbyt wolno?</p>	Przejdź do punktu 3.	Problem został rozwiązany.
<p><b>Etap 3</b></p> <p><b>a</b> W zależności od używanego systemu operacyjnego rozdzielczość wydruku można ustawić za pomocą okna dialogowego Preferencje drukowania lub Drukowanie.</p> <p><b>b</b> Ustaw rozdzielczość na 2400 Image Q.</p> <p><b>c</b> Wydrukuj dokument.</p> <p>Czy drukarka drukuje zbyt wolno?</p>	Przejdź do punktu 4.	Problem został rozwiązany.
<p><b>Etap 4</b></p> <p><b>a</b> W zależności od używanego systemu operacyjnego typ papieru można ustawić za pomocą okna dialogowego Preferencje drukowania lub Drukowanie.</p> <p><b>Uwagi:</b></p> <ul style="list-style-type: none"> <li>• Sprawdź, czy ustawienie jest zgodne z załadowanym typem papieru.</li> <li>• Możesz także zmienić to ustawienie za pomocą panelu sterowania drukarki. Na ekranie głównym dotknij kolejno <b>Ustawienia &gt; Papier &gt; Konfiguracja zasobnika &gt; Rozmiar/Typ papieru</b>.</li> <li>• Drukowanie na papierze o większej gramaturze trwa dłużej.</li> <li>• Drukowanie na papierze węższym niż papier w formacie Letter, A4 i Legal może trwać dłużej.</li> </ul> <p><b>b</b> Wydrukuj dokument.</p> <p>Czy drukarka drukuje zbyt wolno?</p>	Przejdź do punktu 5.	Problem został rozwiązany.

Działanie	Tak	Nie
<p><b>Etap 5</b></p> <p><b>a</b> Upewnij się, że ustawienia drukarki dla tekstury i gramatury pasują do rodzaju załadowanego papieru. Na ekranie głównym dotknij kolejno opcji <b>Ustawienia &gt; Papier &gt; Konfiguracja nośnika &gt; Typy nośników</b>.</p> <p><b>Uwaga:</b> Drukowanie na papierze o szorstkiej teksturze i na papierze o dużej gramaturze może trwać dłużej.</p> <p><b>b</b> Wydrukuj dokument.</p> <p>Czy drukarka drukuje zbyt wolno?</p>	Przejdź do punktu 6.	Problem został rozwiązany.
<p><b>Etap 6</b></p> <p>Usuń wstrzymane zadania.</p> <p>Czy drukarka drukuje zbyt wolno?</p>	Przejdź do punktu 7.	Problem został rozwiązany.
<p><b>Etap 7</b></p> <p><b>a</b> Upewnij się, że drukarka się nie przegrzewa.</p> <p><b>Uwagi:</b></p> <ul style="list-style-type: none"> <li>Pozwól drukarce trochę ostygnąć po każdym długim zadaniu drukowania.</li> <li>Sprawdź temperaturę otoczenia zalecaną dla drukarki. Więcej informacji można znaleźć w sekcji „<a href="#">Wybór miejsca na drukarkę</a>” na str. 11.</li> </ul> <p><b>b</b> Wydrukuj dokument.</p> <p>Czy drukarka drukuje zbyt wolno?</p>	Skontaktuj się <a href="#">z obsługą klienta</a> .	Problem został rozwiązany.

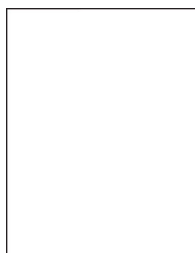
## Zadania drukowania nie są drukowane

Działanie	Tak	Nie
<p><b>Etap 1</b></p> <p><b>a</b> W dokumencie, który próbujesz wydrukować, otwórz okno dialogowe Drukuj i sprawdź, czy została wybrana odpowiednia drukarka.</p> <p><b>b</b> Wydrukuj dokument.</p> <p>Czy dokument został wydrukowany?</p>	Problem został rozwiązany.	Przejdź do punktu 2.
<p><b>Etap 2</b></p> <p><b>a</b> Upewnij się, że drukarka jest włączona.</p> <p><b>b</b> Rozwiąż wszelkie problemy zgłaszane w komunikatach o błędach pojawiających się na wyświetlaczu.</p> <p><b>c</b> Wydrukuj dokument.</p> <p>Czy dokument został wydrukowany?</p>	Problem został rozwiązany.	Przejdź do punktu 3.

Działanie	Tak	Nie
<p><b>Etap 3</b></p> <p><b>a</b> Sprawdź, czy porty działają oraz czy kable są prawidłowo podłączone do komputera i drukarki. Więcej informacji na ten temat można znaleźć w dokumentacji instalacyjnej dostarczonej z drukarką.</p> <p><b>b</b> Wydrukuj dokument.</p> <p>Czy dokument został wydrukowany?</p>	Problem został rozwiązany.	Przejdź do punktu 4.
<p><b>Etap 4</b></p> <p><b>a</b> Wyłącz drukarkę, odczekaj około 10 sekund, a następnie włącz drukarkę.</p> <p><b>b</b> Wydrukuj dokument.</p> <p>Czy dokument został wydrukowany?</p>	Problem został rozwiązany.	Przejdź do punktu 5.
<p><b>Etap 5</b></p> <p><b>a</b> Odinstaluj, a następnie ponownie zainstaluj sterownik drukarki.</p> <p><b>b</b> Wydrukuj dokument.</p> <p>Czy dokument został wydrukowany?</p>	Problem został rozwiązany.	Skontaktuj się z <a href="#">obsługą klienta</a> .

## Jakość druku jest niska

### Puste lub białe strony



**Uwaga:** Przed rozwiązaniem tego problemu wydrukuj strony testu jakości wydruku. Na ekranie głównym dotknij opcji **Ustawienia > Rozwiązywanie problemów > Wydrukuj strony testu jakości wydruku**.

Działanie	Tak	Nie
<p><b>Etap 1</b></p> <p><b>a</b> Sprawdź strony testowe, aby określić, których kolorów dotyczy problem.</p> <p><b>b</b> Wyjmij bęben światłoczuły, a następnie zainstaluj go ponownie.</p> <p><b>Ostrzeżenie — możliwość uszkodzenia:</b> Nie wystawiaj bębna światłoczułego na działanie światła słonecznego przez dłużej niż jedną minutę. Długotrwałe działanie światła może negatywnie wpłynąć na jakość wydruku.</p> <p><b>Ostrzeżenie — możliwość uszkodzenia:</b> Nie wolno dotykać bębna fotoprzewodnika. Może to wpłynąć na jakość kolejnych zadań drukowania.</p> <p><b>c</b> Wydrukuj dokument.</p> <p>Czy drukarka nadal drukuje puste lub białe strony?</p>	Przejdź do punktu 2.	Problem został rozwiązany.
<p><b>Etap 2</b></p> <p><b>a</b> Wyczyść soczewkę głowicy drukującej.</p> <p><b>b</b> Wydrukuj dokument.</p> <p>Czy drukarka nadal drukuje puste lub białe strony?</p>	Przejdź do punktu 3.	Problem został rozwiązany.
<p><b>Etap 3</b></p> <p><b>a</b> Wymień moduł bębna światłoczułego</p> <p><b>b</b> Wydrukuj dokument.</p> <p>Czy drukarka nadal drukuje puste lub białe strony?</p>	Skontaktuj się <a href="#">z obsługą klienta</a> .	Problem został rozwiązany.

## Zbyt ciemny wydruk



**Uwaga:** Przed rozwiązaniem tego problemu wydrukuj strony testu jakości wydruku. Na panelu sterowania przejdź do menu **Ustawienia > Rozwiązywanie problemów > Wydrukuj strony testu jakości wydruku**.

W przypadku drukarek bez ekranu dotykowego naciśnij , aby przeglądać ustawienia.

Działanie	Tak	Nie
<p><b>Etap 1</b></p> <p><b>a</b> Wykonaj regulację koloru. Przy użyciu panelu sterowania drukarki przejdź do opcji: <b>Ustawienia &gt; Jakość &gt; wydruku &gt; Zaawansowane obrazowanie &gt; Regulacja koloru</b></p> <p><b>b</b> Wydrukuj dokument.</p> <p>Czy wydruk nadal jest zbyt ciemny?</p>	Przejdź do punktu 2.	Problem został rozwiązany.
<p><b>Etap 2</b></p> <p><b>a</b> W zależności od używanego systemu operacyjnego zwiększ jasność tonera za pomocą okna dialogowego Preferencje drukowania lub Drukowanie. <b>Uwaga:</b> Możesz także zmienić to ustawienie za pomocą panelu sterowania drukarki. Przejdź do opcji: <b>Ustawienia &gt; Drukowanie &gt; Jakość &gt; Intensywność tonera</b></p> <p><b>b</b> Wydrukuj dokument.</p> <p>Czy wydruk nadal jest zbyt ciemny?</p>	Przejdź do punktu 3.	Problem został rozwiązany.
<p><b>Etap 3</b></p> <p><b>a</b> W zależności od używanego systemu operacyjnego typ papieru można ustawić za pomocą okna dialogowego Preferencje drukowania lub Drukowanie. <b>Uwagi:</b></p> <ul style="list-style-type: none"> <li>• Sprawdź, czy ustawienie jest zgodne z załadowanym typem papieru.</li> <li>• Możesz także zmienić to ustawienie za pomocą panelu sterowania drukarki. Przejdź do opcji: <b>Ustawienia &gt; Papier &gt; Konfiguracja tacy &gt; Rozmiar/typ papieru</b></li> </ul> <p><b>b</b> Wydrukuj dokument.</p> <p>Czy wydruk nadal jest zbyt ciemny?</p>	Przejdź do punktu 4.	Problem został rozwiązany.
<p><b>Etap 4</b></p> <p>Sprawdź, czy papier jest szorstki lub ma fakturę.</p> <p>Czy drukujesz na szorstkim papierze lub papierze z fakturą?</p>	Przejdź do punktu 5.	Przejdź do punktu 6.
<p><b>Etap 5</b></p> <p><b>a</b> Wymień papier z fakturą lub szorstki papier na papier zwykły.</p> <p><b>b</b> Wydrukuj dokument.</p> <p>Czy wydruk nadal jest zbyt ciemny?</p>	Przejdź do punktu 6.	Problem został rozwiązany.

Działanie	Tak	Nie
<p><b>Etap 6</b></p> <p><b>a</b> Załaduj papier z nowego opakowania.</p> <p><b>Uwaga:</b> Papier wchłonał wilgoć z powodu wysokiej wilgotności powietrza. Do chwili użycia papier należy przechowywać w oryginalnym opakowaniu.</p> <p><b>b</b> Wydrukuj dokument.</p> <p>Czy wydruk nadal jest zbyt ciemny?</p>	Skontaktuj się z <a href="#">obsługą klienta</a> .	Problem został rozwiązany.

## Cienie na wydruku



**Uwaga:** Przed rozwiązaniem tego problemu wydrukuj strony testu jakości wydruku. Na panelu sterowania przejdź do menu **Ustawienia > Rozwiązywanie problemów > Wydrukuj strony testu jakości wydruku**.

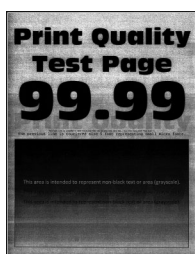
W przypadku drukarek bez ekranu dotykowego naciśnij , aby przeglądać ustawienia.

Działanie	Tak	Nie
<p><b>Etap 1</b></p> <p><b>a</b> Załaduj do zasobnika papier odpowiedniego typu.</p> <p><b>b</b> Wydrukuj dokument.</p> <p>Czy na wydrukach pojawiają się cienie?</p>	Przejdź do punktu 2.	Problem został rozwiązany.
<p><b>Etap 2</b></p> <p><b>a</b> W zależności od używanego systemu operacyjnego typ papieru można ustawić za pomocą okna dialogowego Preferencje drukowania lub Drukowanie.</p> <p><b>Uwagi:</b></p> <ul style="list-style-type: none"> <li>• Sprawdź, czy ustawienie jest zgodne z załadowanym typem papieru.</li> <li>• Możesz także zmienić to ustawienie za pomocą panelu sterowania drukarki. Przejdź do opcji:</li> </ul> <p><b>Ustawienia &gt; Papier &gt; Konfiguracja tacy &gt; Rozmiar/typ papieru</b></p> <p><b>b</b> Wydrukuj dokument.</p> <p>Czy na wydrukach pojawiają się cienie?</p>	Przejdź do punktu 3.	Problem został rozwiązany.




Działanie	Tak	Nie
<p><b>Etap 3</b></p> <p><b>a</b> Wykonaj regulację koloru. Przy użyciu panelu sterowania drukarki przejdź do opcji: <b>Ustawienia &gt; Jakość &gt; wydruku &gt; Zaawansowane obrazowanie &gt; Regulacja koloru</b></p> <p><b>b</b> Wydrukuj dokument.</p> <p>Czy na wydrukach pojawiają się cienie?</p>	Przejdź do punktu 4.	Problem został rozwiązany.
<p><b>Etap 4</b></p> <p><b>a</b> Wyjmij zestaw obrazujący, a następnie włóż go ponownie. <b>Ostrzeżenie — możliwość uszkodzenia:</b> Nie wystawiaj zestawu obrazującego na bezpośrednie działanie światła. Długotrwałe działanie światła może negatywnie wpłynąć na jakość wydruku. <b>Ostrzeżenie — możliwość uszkodzenia:</b> Nie dotykaj bębna fotoprzewodnika pod zestawem obrazującym. Może to wpłynąć na jakość kolejnych zadań drukowania.</p> <p><b>b</b> Wydrukuj dokument.</p> <p>Czy na wydrukach pojawiają się cienie?</p>	Skontaktuj się <a href="#">z obsługą klienta</a> .	Problem został rozwiązany.

## Szare lub kolorowe tło



**Uwaga:** Przed rozwiązaniem tego problemu wydrukuj strony testu jakości. Na panelu sterowania przejdź do menu **Ustawienia > Rozwiązywanie problemów > Wydrukuj strony testu jakości wydruku**. W

przypadku drukarki niemającej ekranu dotykowego naciśnij przycisk , aby poruszać się między ustawieniami.

Działanie	Tak	Nie
<p><b>Etap 1</b></p> <p><b>a</b> Wykonaj regulację koloru. Przy użyciu panelu sterowania drukarki przejdź do opcji: <b>Ustawienia &gt; Jakość &gt; wydruku &gt; Zaawansowane obrazowanie &gt; Regulacja koloru</b></p> <p><b>b</b> Wydrukuj dokument.</p> <p>Czy na wydrukach pojawia się szare lub kolorowe tło?</p>	Przejdź do punktu 2.	Problem został rozwiązany.

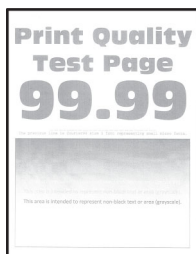
Działanie	Tak	Nie
<p><b>Etap 2</b></p> <p><b>a</b> Wyjmij zestaw obrazujący, a następnie włóż go ponownie.</p> <p><b>Ostrzeżenie — możliwość uszkodzenia:</b> Nie wystawiaj zestawu obrazującego na bezpośrednie działanie światła. Długotrwałe działanie światła może negatywnie wpłynąć na jakość wydruku.</p> <p><b>Ostrzeżenie — możliwość uszkodzenia:</b> Nie dotykaj bębna fotoprzewodnika pod zestawem obrazującym. Może to wpłynąć na jakość kolejnych zadań drukowania.</p> <p><b>b</b> Wydrukuj dokument.</p> <p>Czy na wydrukach pojawia się szare lub kolorowe tło?</p>	Skontaktuj się <a href="#">z obsługą klienta</a> .	Problem został rozwiązany.

## Nieprawidłowe marginesy



Działanie	Tak	Nie
<p><b>Etap 1</b></p> <p><b>a</b> Ustaw prowadnice papieru zgodnie z załadowanym papierem.</p> <p><b>b</b> Wydrukuj dokument.</p> <p>Czy marginesy są prawidłowe?</p>	Problem został rozwiązany.	Przejdź do punktu 2.
<p><b>Etap 2</b></p> <p><b>a</b> Ustaw rozmiar papieru w panelu sterowania. Przejdź do opcji: <b>Ustawienia &gt; Papier &gt; Konfiguracja tacy &gt; Rozmiar/typ papieru</b></p> <p><b>b</b> Wydrukuj dokument.</p> <p>Czy marginesy są prawidłowe?</p>	Problem został rozwiązany.	Przejdź do punktu 3.
<p><b>Etap 3</b></p> <p><b>a</b> W zależności od używanego systemu operacyjnego rozmiar papieru można ustawić za pomocą okna dialogowego Preferencje drukowania lub Drukowanie.</p> <p><b>Uwaga:</b> Sprawdź, czy ustawienie jest zgodne z załadowanym typem papieru.</p> <p><b>b</b> Wydrukuj dokument.</p> <p>Czy marginesy są prawidłowe?</p>	Problem został rozwiązany.	Skontaktuj się <a href="#">z obsługą klienta</a> .

## Jasny wydruk



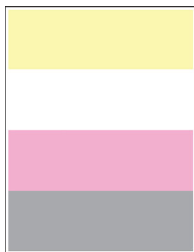
**Uwaga:** Przed rozwiązaniem tego problemu wydrukuj strony testu jakości wydruku. Na panelu sterowania przejdź do menu **Ustawienia > Rozwiązywanie problemów > Wydrukuj strony testu jakości wydruku**.

W przypadku drukarek bez ekranu dotykowego naciśnij , aby przeglądać ustawienia.

Działanie	Tak	Nie
<p><b>Etap 1</b></p> <p><b>a</b> Wykonaj regulację koloru. Przy użyciu panelu sterowania drukarki przejdź do opcji: <b>Ustawienia &gt; Jakość &gt; wydruku &gt; Zaawansowane obrazowanie &gt; Regulacja koloru</b></p> <p><b>b</b> Wydrukuj dokument.</p> <p>Czy wydruk jest jasny?</p>	Przejdź do punktu 2.	Problem został rozwiązany.
<p><b>Etap 2</b></p> <p><b>a</b> W zależności od używanego systemu operacyjnego zwiększ jasność tonera za pomocą okna dialogowego Preferencje drukowania lub Drukuj. <b>Uwaga:</b> Możesz także zmienić to ustawienie za pomocą panelu sterowania drukarki. Przejdź do opcji: <b>Ustawienia &gt; Drukowanie &gt; Jakość &gt; Intensywność tonera</b></p> <p><b>b</b> Wydrukuj dokument.</p> <p>Czy wydruk jest jasny?</p>	Przejdź do punktu 3.	Problem został rozwiązany.
<p><b>Etap 3</b></p> <p><b>a</b> Wyłącz oszczędzanie koloru. Przy użyciu panelu sterowania drukarki przejdź do opcji: <b>Ustawienia &gt; Drukowanie &gt; Jakość &gt; Oszczędzanie koloru</b></p> <p><b>b</b> Wydrukuj dokument.</p> <p>Czy wydruk jest jasny?</p>	Przejdź do punktu 4.	Problem został rozwiązany.

Działanie	Tak	Nie
<p><b>Etap 4</b></p> <p><b>a</b> W zależności od używanego systemu operacyjnego typ papieru można ustawić za pomocą okna dialogowego Preferencje drukowania lub Drukowanie.</p> <p><b>Uwagi:</b></p> <ul style="list-style-type: none"> <li>• Sprawdź, czy ustawienie jest zgodne z załadowanym typem papieru.</li> <li>• Możesz także zmienić to ustawienie za pomocą panelu sterowania drukarki. Przejdź do opcji:</li> </ul> <p><b>Ustawienia &gt; Papier &gt; Konfiguracja tacy &gt; Rozmiar/typ papieru</b></p> <p><b>b</b> Wydrukuj dokument.</p> <p>Czy wydruk jest jasny?</p>	Przejdź do punktu 5.	Problem został rozwiązany.
<p><b>Etap 5</b></p> <p>Sprawdź, czy papier nie jest szorstki i czy nie ma faktury.</p> <p>Czy drukujesz na szorstkim papierze lub papierze z fakturą?</p>	Przejdź do punktu 6.	Przejdź do punktu 7.
<p><b>Etap 6</b></p> <p><b>a</b> Wymień papier z fakturą lub szorstki papier na papier zwykły.</p> <p><b>b</b> Wydrukuj dokument.</p> <p>Czy wydruk jest jasny?</p>	Przejdź do punktu 7.	Problem został rozwiązany.
<p><b>Etap 7</b></p> <p><b>a</b> Załaduj papier z nowego opakowania.</p> <p><b>Uwaga:</b> Papier wchłonał wilgoć z powodu wysokiej wilgotności powietrza. Do chwili użycia papier należy przechowywać w oryginalnym opakowaniu.</p> <p><b>b</b> Wydrukuj dokument.</p> <p>Czy wydruk jest jasny?</p>	Przejdź do punktu 8.	Problem został rozwiązany.
<p><b>Etap 8</b></p> <p><b>a</b> Wyjmij zestaw obrazujący, a następnie włóż go ponownie.</p> <p><b>Ostrzeżenie — możliwość uszkodzenia:</b> Nie wystawiaj zestawu obrazującego na bezpośrednie działanie światła. Długotrwałe działanie światła może negatywnie wpłynąć na jakość wydruku.</p> <p><b>Ostrzeżenie — możliwość uszkodzenia:</b> Nie dotykaj bębna fotoprzewodnika pod zestawem obrazującym. Może to wpłynąć na jakość kolejnych zadań drukowania.</p> <p><b>b</b> Wydrukuj dokument.</p> <p>Czy wydruk jest jasny?</p>	Skontaktuj się z <a href="#">obsługą klienta</a> .	Problem został rozwiązany.

## Brakujące kolory



**Uwaga:** Przed rozwiązaniem tego problemu wydrukuj strony testu jakości. Na panelu sterowania przejdź do menu **Ustawienia > Rozwiązywanie problemów > Wydrukuj strony testu jakości wydruku**. W

przypadku drukarki niemającej ekranu dotykowego naciśnij przycisk **OK**, aby poruszać się między ustawieniami.

Działanie	Tak	Nie
<p><b>a</b> Wyjmij kasetę z tonerem o brakującym kolorze.</p> <p><b>b</b> Wyjmij zestaw obrazowania.</p> <p><b>Ostrzeżenie — możliwość uszkodzenia:</b> Nie wystawiaj zestawu obrazującego na bezpośrednie działanie światła. Długotrwałe działanie światła może negatywnie wpłynąć na jakość wydruku.</p> <p><b>Ostrzeżenie — możliwość uszkodzenia:</b> Nie dotykaj bębna fotoprzewodnika pod zestawem obrazującym. Może to wpłynąć na jakość kolejnych zadań drukowania.</p> <p><b>c</b> Usuń, a następnie włóż zespół wywoływacza dla brakującego koloru.</p> <p><b>d</b> Włóż zestaw obrazowania.</p> <p><b>e</b> Włóż kasetę z tonerem.</p> <p><b>f</b> Wydrukuj dokument.</p> <p>Czy na wydruku brakuje kolorów?</p>	<p>Skontaktuj się <a href="#">z obsługą klienta</a>.</p>	<p>Problem został rozwiązany.</p>

## Cętkowany wydruk i plamki



**Uwaga:** Przed rozwiązaniem tego problemu wydrukuj strony testu jakości wydruku. Na panelu sterowania przejdź do menu **Ustawienia > Rozwiązywanie problemów > Wydrukuj strony testu jakości wydruku**.

W przypadku drukarek bez ekranu dotykowego naciśnij **OK**, aby przeglądać ustawienia.

Działanie	Tak	Nie
<p><b>Etap 1</b> Sprawdź drukarkę pod kątem zanieczyszczenia wyciekłym tonerem.</p> <p>Czy drukarka jest wolna od wyciekłego toneru?</p>	Przejdź do punktu 2.	Skontaktuj się <a href="#">z obsługą klienta</a> .
<p><b>Etap 2</b></p> <p><b>a</b> Przy użyciu panelu sterowania drukarki przejdź do opcji: <b>Ustawienia &gt; Papier &gt; Konfiguracja tacy &gt; Rozmiar/typ papieru</b></p> <p><b>b</b> Sprawdź, czy ustawienia rozmiaru i typu papieru odpowiadają parametrom papieru załadowanego do zasobnika.</p> <p><b>Uwaga:</b> Upewnij się, czy papier nie jest szorstki ani nie ma faktury.</p> <p>Czy ustawienia są zgodne?</p>	Przejdź do punktu 4.	Przejdź do punktu 3.
<p><b>Etap 3</b></p> <p><b>a</b> W zależności od używanego systemu operacyjnego typ i rozmiar papieru można ustawić za pomocą okna dialogowego Preferencje drukowania lub Drukowanie.</p> <p><b>Uwaga:</b> Sprawdź, czy ustawiony typ papieru jest taki sam jak typ załadowanego papieru.</p> <p><b>b</b> Wydrukuj dokument.</p> <p>Czy wydruk jest cętkowany?</p>	Przejdź do punktu 4.	Problem został rozwiązany.
<p><b>Etap 4</b></p> <p><b>a</b> Załaduj papier z nowego opakowania.</p> <p><b>Uwaga:</b> Papier wchłonał wilgoć z powodu wysokiej wilgotności powietrza. Do chwili użycia papier należy przechowywać w oryginalnym opakowaniu.</p> <p><b>b</b> Wydrukuj dokument.</p> <p>Czy wydruk jest cętkowany?</p>	Przejdź do punktu 5.	Problem został rozwiązany.
<p><b>Etap 5</b></p> <p><b>a</b> Wyjmij zestaw obrazujący, a następnie włóż go ponownie.</p> <p><b>Ostrzeżenie — możliwość uszkodzenia:</b> Nie wystawiaj zestawu obrazującego na bezpośrednie działanie światła. Długotrwałe działanie światła może negatywnie wpłynąć na jakość wydruku.</p> <p><b>Ostrzeżenie — możliwość uszkodzenia:</b> Nie dotykaj bębna fotoprzewodnika pod zestawem obrazującym. Może to wpłynąć na jakość kolejnych zadań drukowania.</p> <p><b>b</b> Wydrukuj dokument.</p> <p>Czy wydruk jest cętkowany?</p>	Skontaktuj się <a href="#">z obsługą klienta</a> .	Problem został rozwiązany.

## Zwijanie się papieru




Działanie	Tak	Nie
<p><b>Etap 1</b></p> <p><b>a</b> Ustaw prowadnice w zasobniku w prawidłowej pozycji dla załadowanego papieru.</p> <p><b>b</b> Wydrukuj dokument.</p> <p>Czy papier jest zwinięty?</p>	Przejdź do punktu 2.	Problem został rozwiązany.
<p><b>Etap 2</b></p> <p><b>a</b> W zależności od używanego systemu operacyjnego typ papieru można ustawić za pomocą okna dialogowego Preferencje drukowania lub Drukowanie.</p> <p><b>Uwagi:</b></p> <ul style="list-style-type: none"> <li>• Sprawdź, czy ustawienie jest zgodne z załadowanym typem papieru.</li> <li>• Możesz także zmienić to ustawienie za pomocą panelu sterowania drukarki. Przejdź do opcji:</li> </ul> <p><b>Ustawienia &gt; Papier &gt; Konfiguracja tacy &gt; Rozmiar/typ papieru</b></p> <p><b>b</b> Wydrukuj dokument.</p> <p>Czy papier jest zwinięty?</p>	Przejdź do punktu 3.	Problem został rozwiązany.
<p><b>Etap 3</b></p> <p>Drukuj na drugiej stronie arkusza.</p> <p><b>a</b> Wyjmij papier, obróć go i włóż ponownie.</p> <p><b>b</b> Wydrukuj dokument.</p> <p>Czy papier jest zwinięty?</p>	Przejdź do punktu 4.	Problem został rozwiązany.
<p><b>Etap 4</b></p> <p><b>a</b> Załaduj papier z nowego opakowania.</p> <p><b>Uwaga:</b> Papier wchłonął wilgoć z powodu wysokiej wilgotności powietrza. Do chwili użycia papier należy przechowywać w oryginalnym opakowaniu.</p> <p><b>b</b> Wydrukuj dokument.</p> <p>Czy papier jest zwinięty?</p>	Skontaktuj się <a href="#">z obsługą klienta</a> Urządzenia .	Problem został rozwiązany.

## Zniekształcone lub przekrzywione wydruki

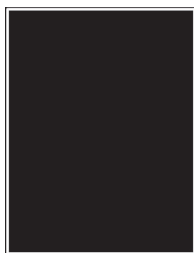


**Uwaga:** Przed rozwiązaniem tego problemu wydrukuj strony testu jakości. Na panelu sterowania przejdź do menu **Ustawienia > Rozwiązywanie problemów > Wydrukuj strony testu jakości wydruku**. W

przypadku drukarki niemającej ekranu dotykowego naciśnij przycisk , aby poruszać się między ustawieniami.


Działanie	Tak	Nie
<p><b>Etap 1</b></p> <p><b>a</b> Ustaw prowadnice papieru w zasobniku na papier zgodnie z załadowanym papierem.</p> <p><b>b</b> Wydrukuj dokument.</p> <p>Czy wydruki są zniekształcone lub przekrzywione?</p>	Przejdź do punktu 2.	Problem został rozwiązany.
<p><b>Etap 2</b></p> <p><b>a</b> Załaduj papier z nowego opakowania.</p> <p><b>Uwaga:</b> Papier wchłoniął wilgoć z powodu wysokiej wilgotności powietrza. Do chwili użycia papier należy przechowywać w oryginalnym opakowaniu.</p> <p><b>b</b> Wydrukuj dokument.</p> <p>Czy wydruki są zniekształcone lub przekrzywione?</p>	Przejdź do punktu 3.	Problem został rozwiązany.
<p><b>Etap 3</b></p> <p><b>a</b> Sprawdź, czy jest obsługiwany włożony papier.</p> <p><b>Uwaga:</b> Jeśli papier nie jest obsługiwany, włóż obsługiwany papier.</p> <p><b>b</b> Wydrukuj dokument.</p> <p>Czy wydruki są zniekształcone lub przekrzywione?</p>	Skontaktuj się z <a href="#">obsługą klienta</a> .	Problem został rozwiązany.

## Jednolite kolorowe lub czarne obrazy





**Uwaga:** Przed rozwiązaniem tego problemu wydrukuj strony testu jakości. Na panelu sterowania przejdź do menu **Ustawienia > Rozwiązywanie problemów > Wydrukuj strony testu jakości wydruku.** W

przypadku drukarki niemającej ekranu dotykowego naciśnij przycisk , aby poruszać się między ustawieniami.

Działanie	Tak	Nie
<p><b>a</b> Wyjmij, a następnie ponownie włóż zestaw obrazowania.</p> <p><b>Ostrzeżenie — możliwość uszkodzenia:</b> Nie wystawiaj zestawu obrazującego na bezpośrednie działanie światła. Długotrwałe działanie światła może negatywnie wpłynąć na jakość wydruku.</p> <p><b>Ostrzeżenie — możliwość uszkodzenia:</b> Nie dotykaj bębna fotoprzewodnika pod zestawem obrazującym. Może to wpłynąć na jakość kolejnych zadań drukowania.</p> <p><b>b</b> Wydrukuj dokument.</p> <p>Czy drukarka drukuje jednolite kolorowe lub czarne obrazy?</p>	Skontaktuj się <a href="#">z obsługą klienta</a> .	Problem został rozwiązany.

## Obcięty tekst lub obraz



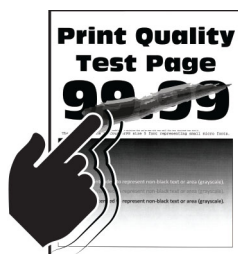
**Uwaga:** Przed rozwiązaniem tego problemu wydrukuj strony testu jakości wydruku. Na panelu sterowania przejdź do menu **Ustawienia > Rozwiązywanie problemów > Wydrukuj strony testu jakości wydruku.**

W przypadku drukarek bez ekranu dotykowego naciśnij , aby przeglądać ustawienia.

Działanie	Tak	Nie
<p><b>Etap 1</b></p> <p><b>a</b> Ustaw prowadnice papieru w zasobniku na papier zgodnie z załadowanym papierem.</p> <p><b>b</b> Wydrukuj dokument.</p> <p>Czy tekst lub obraz są obcięte?</p>	Przejdź do punktu 2.	Problem został rozwiązany.

Działanie	Tak	Nie
<p><b>Etap 2</b></p> <p><b>a</b> W zależności od używanego systemu operacyjnego rozmiar papieru można ustawić za pomocą okna dialogowego Preferencje drukowania lub Drukowanie.</p> <p><b>Uwagi:</b></p> <ul style="list-style-type: none"> <li>• Sprawdź, czy ustawienie jest zgodne z załadowanym typem papieru.</li> <li>• Możesz także zmienić to ustawienie za pomocą panelu sterowania drukarki. Przejdź do opcji:</li> </ul> <p><b>Ustawienia &gt; Papier &gt; Konfiguracja tacy &gt; Rozmiar/typ papieru</b></p> <p><b>b</b> Wydrukuj dokument.</p> <p>Czy tekst lub obraz są obcięte?</p>	Przejdź do punktu 3.	Problem został rozwiązany.
<p><b>Etap 3</b></p> <p><b>a</b> Wyjmij zestaw obrazujący, a następnie włóż go ponownie.</p> <p><b>Ostrzeżenie — możliwość uszkodzenia:</b> Nie wystawiaj zestawu obrazującego na bezpośrednie działanie światła. Długotrwałe działanie światła może negatywnie wpłynąć na jakość wydruku.</p> <p><b>Ostrzeżenie — możliwość uszkodzenia:</b> Nie dotykaj bębna fotoprzewodnika pod zestawem obrazującym. Może to wpłynąć na jakość kolejnych zadań drukowania.</p> <p><b>b</b> Wydrukuj dokument.</p> <p>Czy tekst lub obraz są obcięte?</p>	Skontaktuj się z <a href="#">obsługą klienta</a> .	Problem został rozwiązany.

## Toner łatwo się ściera



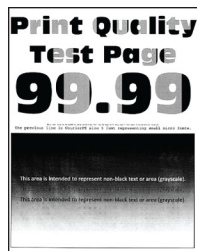
**Uwaga:** Przed rozwiązaniem tego problemu wydrukuj strony testu jakości wydruku. Na panelu sterowania przejdź do menu **Ustawienia > Rozwiązywanie problemów > Wydrukuj strony testu jakości wydruku**.

W przypadku drukarek bez ekranu dotykowego naciśnij , aby przeglądać ustawienia.

Działanie	Tak	Nie
<p><b>Etap 1</b></p> <p><b>a</b> W zależności od używanego systemu operacyjnego typ papieru można ustawić za pomocą okna dialogowego Preferencje drukowania lub Drukowanie.</p> <p><b>Uwagi:</b></p> <ul style="list-style-type: none"> <li>• Sprawdź, czy ustawienie jest zgodne z załadowanym typem papieru.</li> <li>• Możesz także zmienić to ustawienie za pomocą panelu sterowania drukarki. Przejdź do opcji:</li> </ul> <p><b>Ustawienia &gt; Papier &gt; Konfiguracja tacy &gt; Rozmiar/typ papieru</b></p> <p><b>b</b> Wydrukuj dokument.</p> <p>Czy toner łatwo się ściera?</p>	Przejdź do punktu 2.	Problem został rozwiązany.
<p><b>Etap 2</b></p> <p><b>a</b> Sprawdź, czy jest obsługiwana gramatura włożonego papieru.</p> <p><b>Uwaga:</b> Jeśli gramatura nie jest obsługiwana, włóż papier o obsługiwanej gramaturze.</p> <p><b>b</b> Wydrukuj dokument.</p> <p>Czy toner łatwo się ściera?</p>	Przejdź do punktu 3.	Problem został rozwiązany.
<p><b>Etap 3</b></p> <p><b>a</b> Załaduj papier z nowego opakowania.</p> <p><b>Uwaga:</b> Papier wchłonał wilgoć z powodu wysokiej wilgotności powietrza. Do chwili użycia papier należy przechowywać w oryginalnym opakowaniu.</p> <p><b>b</b> Wydrukuj dokument.</p> <p>Czy toner łatwo się ściera?</p>	Skontaktuj się <a href="#">z obsługą klienta</a> .	Problem został rozwiązany.

Nierówna gęstość wydruku

## Nierówna gęstość wydruku



**Uwaga:** Przed rozwiązaniem tego problemu wydrukuj strony testu jakości wydruku. Na panelu sterowania przejdź do menu **Ustawienia > Rozwiązywanie problemów > Wydrukuj strony testu jakości druku**. W

drukarkach bez ekranu dotykowego naciśnij przycisk , aby poruszać się między ustawieniami.

Działanie	Tak	Nie
<p><b>a</b> Wyjmij zestaw obrazujący, a następnie włóż go ponownie.</p> <p><b>Ostrzeżenie — możliwość uszkodzenia:</b> Nie wystawiaj zestawu obrazującego na bezpośrednie działanie światła. Długotrwałe działanie światła może negatywnie wpłynąć na jakość wydruku.</p> <p><b>Ostrzeżenie — możliwość uszkodzenia:</b> Nie dotykaj bębna fotorz przewodnika pod zestawem obrazującym. Może to wpłynąć na jakość kolejnych zadań drukowania.</p> <p><b>b</b> Wydrukuj dokument.</p> <p>Czy gęstość wydruku jest nierówna?</p>	Skontaktuj się z <a href="#">obsługą klienta</a> .	Problem został rozwiązany.

## Ciemne poziome linie



### Uwagi:

- Przed rozwiązaniem tego problemu wydrukuj strony testu jakości wydruku. Na panelu sterowania przejdź do menu **Ustawienia > Rozwiązywanie problemów > Wydrukuj strony testu jakości wydruku**. W przypadku drukarek bez ekranu dotykowego naciśnij **OK**, aby przeglądać ustawienia.
- Jeżeli na wydrukach nadal pojawiają się poziome ciemne linie, zapoznaj się z tematem „Powtarzające się błędy wydruku”.

Działanie	Tak	Nie
<p><b>Etap 1</b></p> <p><b>a</b> W zależności od używanego systemu operacyjnego typ papieru można ustawić za pomocą okna dialogowego Preferencje drukowania lub Drukowanie.</p> <p><b>Uwagi:</b></p> <ul style="list-style-type: none"> <li>• Sprawdź, czy ustawienie jest zgodne z załadowanym typem papieru.</li> <li>• Możesz także zmienić to ustawienie za pomocą panelu sterowania drukarki. Przejdź do opcji:</li> </ul> <p><b>Ustawienia &gt; Papier &gt; Konfiguracja tacy &gt; Rozmiar/typ papieru</b></p> <p><b>b</b> Wydrukuj dokument.</p> <p>Czy na wydrukach pojawiają się ciemne linie?</p>	Przejdź do punktu 2.	Problem został rozwiązany.

Działanie	Tak	Nie
<p><b>Etap 2</b></p> <p><b>a</b> Załaduj papier z nowego opakowania.</p> <p><b>Uwaga:</b> Papier wchłonał wilgoć z powodu wysokiej wilgotności powietrza. Do chwili użycia papier należy przechowywać w oryginalnym opakowaniu.</p> <p><b>b</b> Wydrukuj dokument.</p> <p>Czy na wydrukach pojawiają się ciemne linie?</p>	Przejdź do punktu 3.	Problem został rozwiązany.
<p><b>Etap 3</b></p> <p><b>a</b> Wyjmij zestaw obrazujący, a następnie włóż go ponownie.</p> <p><b>Ostrzeżenie — możliwość uszkodzenia:</b> Nie wystawiaj zestawu obrazującego na bezpośrednie działanie światła. Długotrwałe działanie światła może negatywnie wpłynąć na jakość wydruku.</p> <p><b>Ostrzeżenie — możliwość uszkodzenia:</b> Nie dotykaj bębna fotorzwoadnika pod zestawem obrazującym. Może to wpłynąć na jakość kolejnych zadań drukowania.</p> <p><b>b</b> Wydrukuj dokument.</p> <p>Czy na wydrukach pojawiają się ciemne linie?</p>	Skontaktuj się <a href="#">z obsługą klienta</a> .	Problem został rozwiązany.

## Białe poziome linie



### Uwagi:

- Przed rozwiązaniem tego problemu wydrukuj strony testu jakości wydruku. Na panelu sterowania przejdź do menu **Ustawienia > Rozwiązywanie problemów > Wydrukuj strony testu jakości wydruku**. W przypadku drukarek bez ekranu dotykowego naciśnij **OK**, aby przeglądać ustawienia.
- Jeżeli na wydrukach nadal pojawiają się poziome białe linie, zapoznaj się z tematem „Powtarzające się błędy wydruku”.

Działanie	Tak	Nie
<p><b>Etap 1</b></p> <p><b>a</b> W zależności od używanego systemu operacyjnego typ papieru można ustawić za pomocą okna dialogowego Preferencje drukowania lub Drukowanie.</p> <p><b>Uwagi:</b></p> <ul style="list-style-type: none"> <li>• Sprawdź, czy ustawienie jest zgodne z załadowanym typem papieru.</li> <li>• Możesz także zmienić to ustawienie za pomocą panelu sterowania drukarki. Przejdź do opcji:</li> </ul> <p><b>Ustawienia &gt; Papier &gt; Konfiguracja tacy &gt; Rozmiar/typ papieru</b></p> <p><b>b</b> Wydrukuj dokument.</p> <p>Czy na wydrukach pojawiają się białe poziome linie?</p>	Przejdź do punktu 2.	Problem został rozwiązany.
<p><b>Etap 2</b></p> <p><b>a</b> Wyjmij zestaw obrazujący, a następnie włóż go ponownie.</p> <p><b>Ostrzeżenie — możliwość uszkodzenia:</b> Nie wystawiaj zestawu obrazującego na bezpośrednie działanie światła. Długotrwałe działanie światła może negatywnie wpłynąć na jakość wydruku.</p> <p><b>Ostrzeżenie — możliwość uszkodzenia:</b> Nie dotykaj bębna fotoprzewodnika pod zestawem obrazującym. Może to wpłynąć na jakość kolejnych zadań drukowania.</p> <p><b>b</b> Wydrukuj dokument.</p> <p>Czy na wydrukach pojawiają się białe poziome linie?</p>	Skontaktuj się <a href="#">z obsługą klienta</a> .	Problem został rozwiązany.

## Pionowe białe linie



**Uwaga:** Przed rozwiązaniem tego problemu wydrukuj strony jakości wydruku. Na panelu sterowania przejdź do menu **Ustawienia > Rozwiązywanie problemów > Wydrukuj strony testu jakości wydruku**.


W przypadku drukarek bez ekranu dotykowego naciśnij , aby przeglądać ustawienia.

Działanie	Tak	Nie
<p><b>Etap 1</b></p> <p><b>a</b> W zależności od używanego systemu operacyjnego typ papieru można ustawić za pomocą okna dialogowego Preferencje drukowania lub Drukowanie.</p> <p><b>Uwagi:</b></p> <ul style="list-style-type: none"> <li>• Sprawdź, czy ustawienie jest zgodne z załadowanym typem papieru.</li> <li>• Możesz także zmienić to ustawienie za pomocą panelu sterowania drukarki. Przejdź do opcji:</li> </ul> <p><b>Ustawienia &gt; Papier &gt; Konfiguracja tacy &gt; Rozmiar/typ papieru</b></p> <p><b>b</b> Wydrukuj dokument.</p> <p>Czy na wydrukach pojawiają się białe pionowe linie?</p>	Przejdź do punktu 2.	Problem został rozwiązany.
<p><b>Etap 2</b></p> <p>Sprawdź, czy używany jest zalecany typ papieru.</p> <p><b>a</b> Włóż zalecany typ papieru do zasobnika.</p> <p><b>b</b> Wydrukuj dokument.</p> <p>Czy na wydrukach pojawiają się białe pionowe linie?</p>	Przejdź do punktu 3.	Problem został rozwiązany.
<p><b>Etap 3</b></p> <p><b>a</b> Wyjmij zestaw obrazujący, a następnie włóż go ponownie.</p> <p><b>Ostrzeżenie — możliwość uszkodzenia:</b> Nie wystawiaj zestawu obrazującego na bezpośrednie działanie światła. Długotrwałe działanie światła może negatywnie wpłynąć na jakość wydruku.</p> <p><b>Ostrzeżenie — możliwość uszkodzenia:</b> Nie dotykaj bębna fotoprzewodnika pod zestawem obrazującym. Może to wpłynąć na jakość kolejnych zadań drukowania.</p> <p><b>b</b> Wydrukuj dokument.</p> <p>Czy na wydrukach pojawiają się białe pionowe linie?</p>	Skontaktuj się <a href="#">z obsługą klienta</a> .	Problem został rozwiązany.

## Powtarzające się błędy wydruku




**Uwaga:** Przed rozwiązaniem tego problemu wydrukuj strony testu jakości. Na panelu sterowania przejdź do menu **Ustawienia > Rozwiązywanie problemów > Wydrukuj strony testu jakości wydruku**. W

przypadku drukarki niemającej ekranu dotykowego naciśnij przycisk , aby poruszać się między ustawieniami.

Działanie	Tak	Nie
<p><b>a</b> Korzystając z opcji Wydrukuj strony testu jakości wydruku, zmierz odległość między powtarzającymi się błędami na stronie w kolorze, której dotyczy problem.</p> <p><b>b</b> Sprawdź, czy powtarzające się błędy wydruku pasują do jednego z poniższych pomiarów:</p> <p><b>Zestaw obrazujący</b></p> <ul style="list-style-type: none"> <li>• 94,20 mm (3,71 cala)</li> <li>• 29,80 mm (1,17 cala)</li> <li>• 23,20 mm (0,91 cala)</li> </ul> <p><b>Zespół wywoływacza</b></p> <ul style="list-style-type: none"> <li>• 43,90 mm (1,73 cala)</li> <li>• 45,50 mm (1,79 cala)</li> </ul> <p><b>Moduł przenoszący</b></p> <ul style="list-style-type: none"> <li>• 37,70 mm (1,48 cala)</li> <li>• 78,50 mm (3,09 cala)</li> <li>• 55 mm (2,17 cala)</li> </ul> <p><b>Nagrzewnica</b></p> <ul style="list-style-type: none"> <li>• 79,80 mm (3,14 cala)</li> <li>• 94,30 mm (3,71 cala)</li> </ul> <p>Czy powtarzające się błędy wydruku pasują do jednego z pomiarów?</p>	<p>Zapisz odległość, a następnie skontaktuj się z <a href="#">z obsługą klienta</a>.</p>	<p>Zapisz odległość, a następnie skontaktuj się z <a href="#">z obsługą klienta</a>.</p>



## Drukarka nie odpowiada

Działanie	Tak	Nie
<p><b>Etap 1</b> Sprawdź, czy kabel zasilający drukarki jest podłączony do gniazdka elektrycznego.</p> <p> <b>UWAGA — NIEBEZPIECZEŃSTWO USZKODZENIA CIAŁA:</b> Aby uniknąć ryzyka pożaru lub porażenia prądem elektrycznym, podłącz przewód zasilający do prawidłowo uziemionego, łatwo dostępnego gniazdka elektrycznego o odpowiednich parametrach znajdującego się w pobliżu urządzenia.</p> <p>Czy drukarka odpowiada?</p>	Problem został rozwiązany.	Przejdź do punktu 2.
<p><b>Etap 2</b> Czy gniazdo elektryczne jest wyłączone za pomocą wyłącznika albo bezpiecznika?</p> <p>Czy gniazdo elektryczne jest wyłączone za pomocą wyłącznika albo bezpiecznika?</p>	Włącz zasilanie wyłącznikiem lub zresetuj bezpiecznik.	Przejdź do punktu 3.
<p><b>Etap 3</b> Upewnij się, że drukarka jest włączona.</p> <p>Czy drukarka jest włączona?</p>	Przejdź do punktu 4.	Włącz drukarkę.
<p><b>Etap 4</b> Sprawdź, czy drukarka działa w trybie czuwania lub hibernacji.</p> <p>Czy drukarka działa w trybie czuwania lub hibernacji?</p>	Naciśnij przycisk zasilania, aby wybudzić drukarkę.	Przejdź do punktu 5.
<p><b>Etap 5</b> Sprawdź, czy kable łączące drukarkę i komputer są włożone do właściwych portów.</p> <p>Czy kable są włożone do właściwych portów?</p>	Przejdź do punktu 6.	Podłącz kable do właściwych portów.
<p><b>Etap 6</b> Wyłącz drukarkę, zainstaluj ponownie opcjonalne wyposażenie, a następnie włącz ją ponownie. Więcej informacji na ten temat można znaleźć w dokumentacji dostarczonej z opcjonalnym wyposażeniem.</p> <p>Czy drukarka odpowiada?</p>	Problem został rozwiązany.	Przejdź do punktu 7.
<p><b>Etap 7</b> Zainstaluj odpowiedni sterownik drukarki.</p> <p>Czy drukarka odpowiada?</p>	Problem został rozwiązany.	Przejdź do punktu 8.

Działanie	Tak	Nie
<p><b>Etap 8</b> Wyłącz drukarkę, odczekaj około 10 sekund, a następnie włącz drukarkę.</p> <p>Czy drukarka odpowiada?</p>	Problem został rozwiązany.	Skontaktuj się <a href="#">z obsługą klienta</a> .

## Wydruk zadania wykonywany jest na papierze pochodzącym z niewłaściwego zasobnika lub na niewłaściwym papierze

Działanie	Tak	Nie
<p><b>Etap 1</b></p> <p><b>a</b> Sprawdź czy drukujesz na właściwym papierze. <b>b</b> Wydrukuj dokument.</p> <p>Czy dokument jest drukowany na właściwym papierze?</p>	Przejdź do punktu 2.	Włóż papier prawidłowego typu i rozmiaru.
<p><b>Etap 2</b></p> <p><b>a</b> W zależności od używanego systemu operacyjnego typ i rozmiar papieru można ustawić za pomocą okna dialogowego Preferencje drukowania lub Drukowanie.</p> <p><b>Uwaga:</b> Możesz także zmienić te ustawienia za pomocą panelu sterowania drukarki. Przejdź do opcji: <b>Ustawienia &gt; Papier &gt; Konfiguracja zasobnika &gt; Rozmiar/typ papieru</b></p> <p><b>b</b> Sprawdź, czy ustawiony typ papieru jest taki sam jak typ załadowanego papieru. <b>c</b> Wydrukuj dokument.</p> <p>Czy dokument jest drukowany na właściwym papierze?</p>	Problem został rozwiązany.	Przejdź do punktu 3.
<p><b>Etap 3</b></p> <p><b>a</b> Sprawdź, czy zasobniki nie są połączone. Aby uzyskać więcej informacji, zobacz „<a href="#">Łączenie zasobników</a>” na <a href="#">str. 33</a>.</p> <p><b>b</b> Wydrukuj dokument.</p> <p>Czy dokument jest drukowany z właściwego zasobnika?</p>	Problem został rozwiązany.	Skontaktuj się <a href="#">z obsługą klienta</a> .

## Problemy z jakością koloru

### Regulowanie intensywności tonera

- 1 Na ekranie głównym dotknij kolejno opcji **Ustawienia > Drukowanie > Jakość**.
- 2 Wyreguluj intensywność tonera.
- 3 Zastosuj zmiany.

## Zmiana kolorów na wydruku

- 1 Na ekranie głównym dotknij opcji **Ustawienia > Drukowanie > Jakość > Zaawansowane obrazowanie > Korekcja kolorów**.
- 2 Z menu Korekcja kolorów wybierz pozycję **Ręczna > Zawartość korekcji koloru**.
- 3 Wybierz właściwe ustawienia konwersji kolorów.

Typ obiektu	Tablice konwersji kolorów
Obraz RGB Tekst RGB Grafika RGB	<ul style="list-style-type: none"> <li>• Żywe kolory — daje jaśniejsze, bardziej nasycone kolory. Opcję tę można stosować do wszystkich formatów kolorów.</li> <li>• Wyświetlacz sRGB — ustawia kolory w taki sposób, aby były zbliżone do kolorów wyświetlanych na monitorze komputera. Użycie czarnego toneru jest zoptymalizowane do wydruku zdjęć.</li> <li>• Wyświetlacz – pełna czerń — ustawia kolory w taki sposób, aby były zbliżone do kolorów wyświetlanych na monitorze komputera. To ustawienie używa tylko czarnego toneru do uzyskania wszystkich odcieni czystej szarości.</li> <li>• Żywe kolory sRGB — zapewnia większe nasycenie kolorów przy opcji korekcji kolorów Wyświetlacz sRGB. Użycie czarnego toneru jest zoptymalizowane do wydruku grafiki biznesowej.</li> <li>• Wyl.</li> </ul>
Obraz CMYK Tekst CMYK Grafika CMYK	<ul style="list-style-type: none"> <li>• US CMYK — stosuje korekcję kolorów dopasowującą kolory wydruku do standardu SWOP (Specifications for Web Offset Publishing).</li> <li>• Euro CMYK — stosuje korekcję kolorów dopasowującą kolory wydruku do standardu EuroScale.</li> <li>• Żywe kolory CMYK — zwiększa nasycenie kolorów ustawienia korekcji kolorów US CMYK.</li> <li>• Wyl.</li> </ul>

## Najczęściej zadawane pytania dotyczące drukowania kolorów

### Co to jest kolor RGB?

RGB jest metodą opisywania kolorów poprzez określenie ilości barwy czerwonej, zielonej i niebieskiej potrzebnej do uzyskania danego koloru. Barwy czerwoną, zieloną i niebieską można mieszać w różnych proporcjach w celu uzyskania szerokiego zakresu kolorów występujących w naturze. Ekran komputerowe, skanery i aparaty cyfrowe używają tej metody do wyświetlania kolorów.

### Co to jest kolor CMYK?

CMYK jest metodą opisywania kolorów poprzez określenie ilości kolorów cyjan, magenta, żółtego i czarnego potrzebnych do uzyskania danego koloru. Atramenty lub tonery w kolorze cyjan, magenta, żółtym i czarnym mogą być używane do drukowania w różnych proporcjach w celu uzyskania szerokiego zakresu kolorów występujących w naturze. W ten sposób tworzone są kolory w maszynach drukarskich, drukarkach atramentowych oraz kolorowych drukarkach laserowych.

### W jaki sposób określany jest kolor w dokumencie przeznaczonym do druku?

Kolory w dokumencie są zazwyczaj określone przez oprogramowanie przy zastosowaniu kombinacji kolorów RGB lub CMYK. Więcej informacji można znaleźć w Pomocy programu.

### **Skąd drukarka czerpie informacje o tym, jaki kolor wydrukować?**

Gdy użytkownik drukuje dokument, do drukarki wysyłane są dane opisujące typ i kolor każdego obiektu, które następnie przechodzą przez tabele konwersji kolorów. Informacje o kolorach są tłumaczone na informacje o ilościach toneru cyjan, magenta, żółtego i czarnego, potrzebnych do uzyskaniażądanego koloru. Zastosowanie tablic konwersji kolorów zależy od informacji o obiektach. Możliwe jest na przykład zastosowanie jednej tabeli konwersji kolorów dla tekstu, a innej dla fotografii.

### **Co to jest ręczna korekcja kolorów?**

Gdy włączona jest ręczna korekcja kolorów, drukarka do przetwarzania obiektów stosuje tablice konwersji kolorów wybrane przez użytkownika. Ręczne ustawienia korekcji kolorów odnoszą się do typu drukowanego obiektu (tekst, grafika lub obrazy). Dotyczy to również sposobu określania obiektu w oprogramowaniu (kombinacje RGB lub CMYK). Aby zastosować ręcznie inną tablicę konwersji kolorów, patrz [„Zmiana kolorów na wydruku” na str. 187](#).

Jeśli oprogramowanie nie określa kolorów z kombinacjami RGB lub CMYK, ręczna korekta kolorów nie jest użyteczna. Ponadto jest ono nieskuteczne, jeśli program lub system operacyjny komputera dokonują regulacji kolorów. W większości sytuacji ustawienie Korekcja kolorów na Auto generuje preferowane kolory dla dokumentów.

### **W jaki sposób można dopasować dany kolor (np. kolor występujący w logo firmy)?**

Z menu jakości możliwe jest wybranie dziewięciu zestawów próbek kolorów. Zestawy te są również dostępne ze strony Próbkki kolorów wbudowanego serwera WWW. Wybór dowolnego zestawu próbek spowoduje wydrukowanie wielostronicowego dokumentu składającego się z setek kolorowych pól. Każde pole zawiera kombinację CMYK lub RGB, w zależności od wybranej tabeli. Widoczny na wydruku kolor każdego pola jest wynikiem przetworzenia kombinacji kolorów CMYK lub RGB opisanej w danym polu przy użyciu wybranej tabeli konwersji kolorów.

Można przejrzeć strony zawierające próbki kolorów i dzięki temu określić pole, którego kolor jest najbliższy wymaganemu. Kombinacja kolorów oznaczona w danym polu może zostać następnie wykorzystana do modyfikacji koloru obiektu wyświetlanego przez program. Więcej informacji można znaleźć w Pomocy programu. W celu wykorzystania wybranej tabeli konwersji kolorów dla danego obiektu niezbędne może być użycie ustawienia Ręcznie dla opcji Korekcja kolorów.

Wybranie zestawu próbek kolorów związanych z określonym problemem dopasowania kolorów zależy od:

- Używanego ustawienia korekcji kolorów (Auto, wył. lub ręczne)
- Typu drukowanego obiektu (tekst, grafika lub obrazy)
- Sposobu określania obiektu w oprogramowaniu (kombinacje RGB lub CMYK).

Jeśli oprogramowanie nie określa kolorów z kombinacjami RGB lub CMYK, strony ręcznej korekty kolorów nie są użyteczne. Ponadto niektóre programy regulują kombinacje RGB lub CMYK w programie przez zarządzanie kolorami. Dlatego wydrukowany kolor może nie być identyczny z kolorem ze stron z próbkami kolorów.

## Wydruk wygląda na przebarwiony

Działanie	Tak	Nie
<p><b>Etap 1</b> Wykonaj regulację koloru.</p> <p><b>a</b> Na ekranie głównym dotknij opcji <b>Ustawienia &gt; Drukowanie &gt; Jakość &gt; Zaawansowane obrazowanie &gt; Regulacja kolorów.</b></p> <p><b>b</b> Wydrukuj dokument.</p> <p>Czy wydruk wygląda na przebarwiony?</p>	Przejdź do punktu 2.	Problem został rozwiązany.
<p><b>Etap 2</b> Wykonaj równoważenie kolorów.</p> <p><b>a</b> Na ekranie głównym dotknij kolejno <b>Ustawienia &gt; Drukowanie &gt; Jakość &gt; Zaawansowane obrazowanie &gt; Równowaga kolorów.</b></p> <p><b>b</b> Dostosuj ustawienia.</p> <p><b>c</b> Wydrukuj dokument.</p> <p>Czy wydruk wygląda na przebarwiony?</p>	Skontaktuj się <a href="#">wsparcie klienta</a> .	Problem został rozwiązany.

## Kontakt z obsługą klienta

Przed skontaktowaniem się z obsługą klienta upewnij się, że masz następujące informacje:

- Problem z drukarką
- Komunikat o błędzie
- Typ modelu drukarki i numer seryjny

Przejdź pod adres <http://support.lexmark.com>, aby otrzymać wsparcie za pośrednictwem wiadomości e-mail lub czatu albo przejrzeć bibliotekę podręczników, dokumentacji wsparcia, sterowników i pozostałych plików do pobrania.

Dostępne jest również telefoniczne wsparcie techniczne. W Stanach Zjednoczonych lub Kanadzie można się kontaktować pod numerem telefonu 1--800--539--6275. Jeśli przebywasz w innym kraju lub regionie, przejdź pod adres <http://support.lexmark.com>.

# Usprawnienia i przenoszenie

## Sprzęt

### Dostępne wewnętrzne elementy opcjonalne

- Karta pamięci
  - DDR3 DIMM
  - Pamięć flash
    - Czcionki
  - Karty aplikacji
    - Formularze i kod kreskowy
    - PRESCRIBE
    - IPDS
- Lexmark Port ISP (Internal Solutions Port)
  - MarkNet Bezprzewodowy serwer druku N8370
  - Karta interfejsu równoległego IEEE 1284-B
  - Karta rozszerzeń RS-232C

### Instalacja karty pamięci

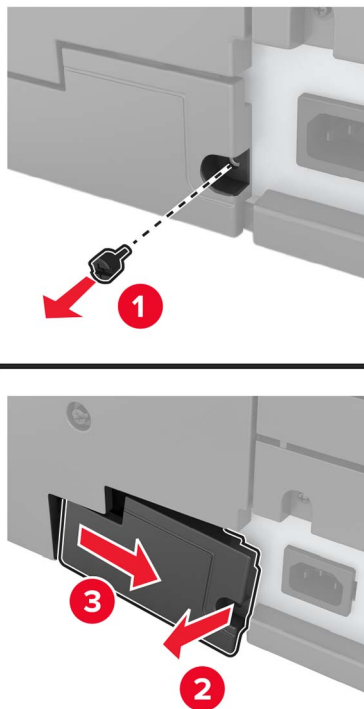
**⚠ UWAGA — NIEBEZPIECZEŃSTWO PORAŻENIA PRĄDEM:** aby uniknąć ryzyka porażenia prądem elektrycznym w przypadku uzyskiwania dostępu do płyty kontrolera bądź instalowania opcjonalnego sprzętu lub urządzeń pamięci masowej po zainstalowaniu samej drukarki, należy wyłączyć drukarkę i wyjąć wtyk przewodu zasilającego z gniazda elektrycznego przed przystąpieniem do dalszych czynności. Jeśli do drukarki podłączone są inne urządzenia, należy je także wyłączyć i rozłączyć kable łączące je z drukarką.

- 1 Wyłącz drukarkę.

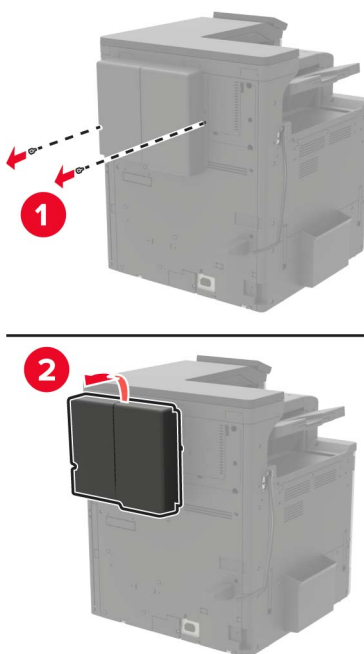


- 2 Wyjmij wtyczkę przewodu zasilającego z gniazdka elektrycznego.

3 Korzystając ze śrubokręta wewnątrz drzwiczek A, zdejmij pokrywę złącza na tylnej ścianie drukarki.

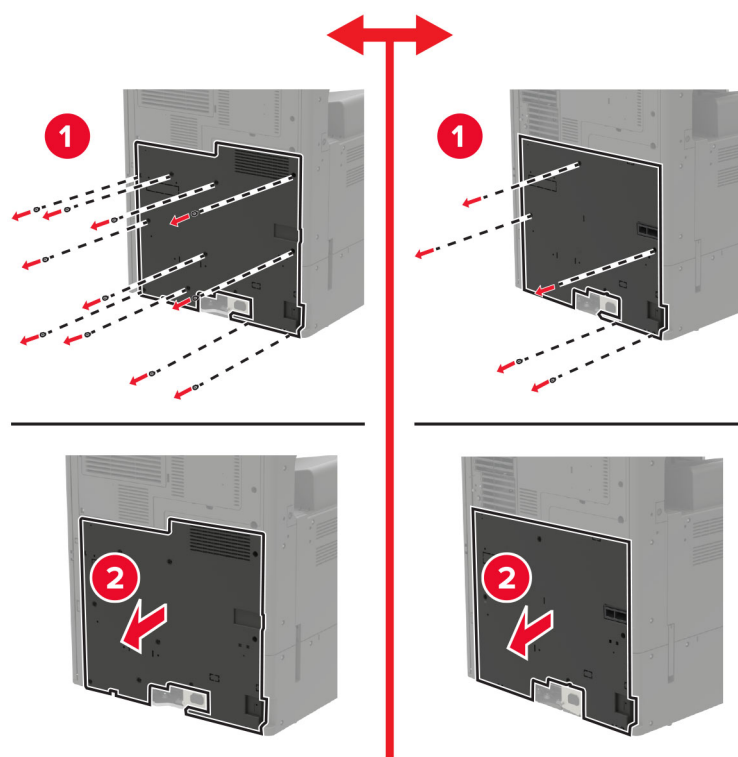


4 Jeśli drukarka jest wyposażona w osłonę filtra, zdejmij ją.

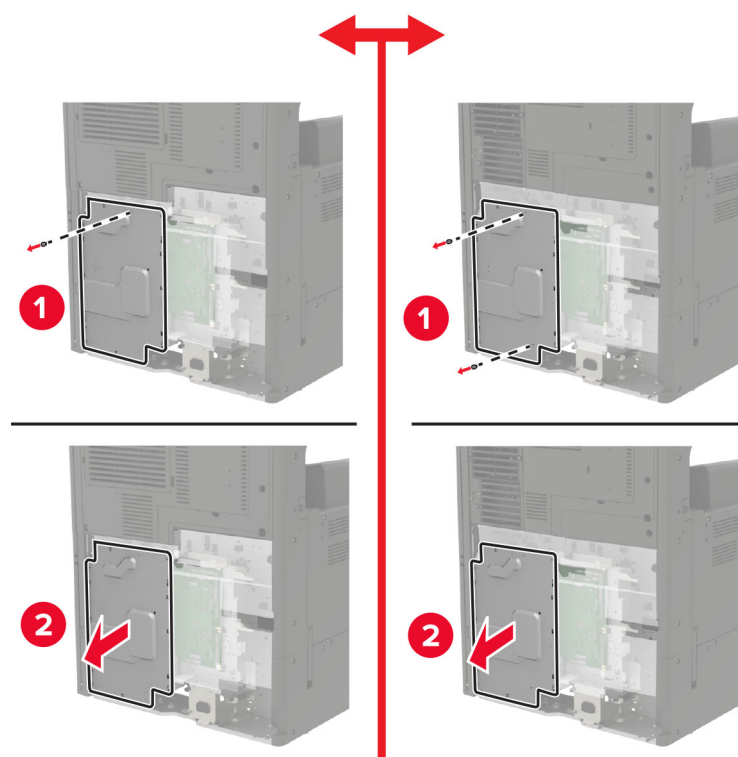


5 Zdejmij osłonę płyty kontrolera.

**Ostrzeżenie — możliwość uszkodzenia:** Elementy elektroniczne płyty sterowania są narażone na uszkodzenia elektrostatyczne. Przed dotknięciem elementów płyty kontrolera lub złączy należy dotknąć metalowej powierzchni drukarki.



**6** Zdejmij osłonę płyty kontrolera.

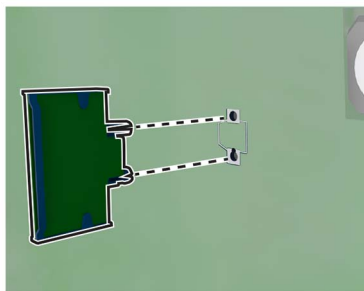




7 Rozpakuj kartę pamięci.

**Ostrzeżenie — możliwość uszkodzenia:** Należy unikać dotykania punktów połączeniowych ulokowanych wzdłuż krawędzi karty.

8 Włóż kartę pamięci, aż zaskoczy w swoim miejscu.



9 Zamontuj pokrywę, a następnie osłonę płyty głównej.

10 Podłącz pokrywę złącza.

11 Jeśli zdjęto osłonę filtra, załóż ją.

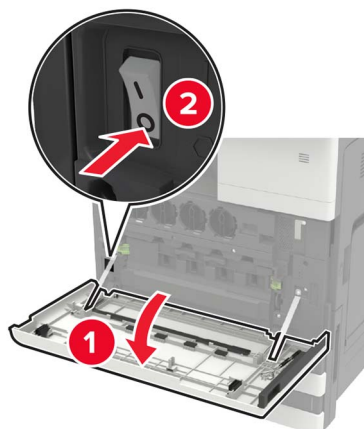
12 Podłącz przewód zasilający do gniazdka elektrycznego, a następnie włącz drukarkę.

**UWAGA — NIEBEZPIECZEŃSTWO USZKODZENIA CIAŁA:** aby uniknąć ryzyka pożaru lub porażenia prądem elektrycznym, podłącz przewód zasilający do prawidłowo uziemionego, łatwo dostępnego gniazdka elektrycznego o odpowiednich parametrach, znajdującego się w pobliżu urządzenia.

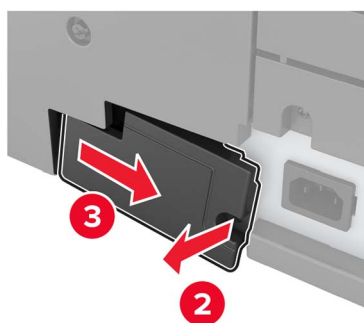
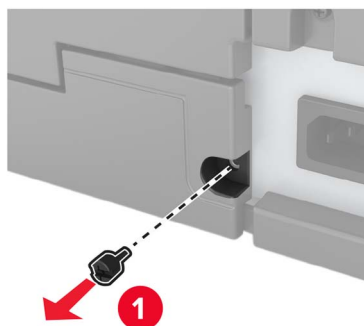
## Instalacja dysku twardego drukarki

**UWAGA — NIEBEZPIECZEŃSTWO PORAŻENIA PRĄDEM:** aby uniknąć ryzyka porażenia prądem elektrycznym w przypadku uzyskiwania dostępu do płyty kontrolera bądź instalowania opcjonalnego sprzętu lub urządzeń pamięci masowej po zainstalowaniu samej drukarki, należy wyłączyć drukarkę i wyjąć wtyk przewodu zasilającego z gniazda elektrycznego przed przystąpieniem do dalszych czynności. Jeśli do drukarki podłączone są inne urządzenia, należy je także wyłączyć i rozłączyć kable łączące je z drukarką.

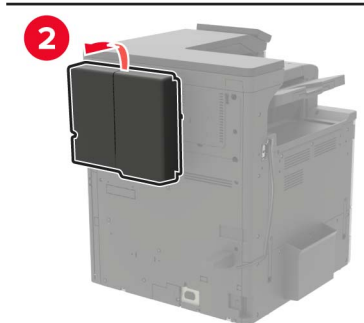
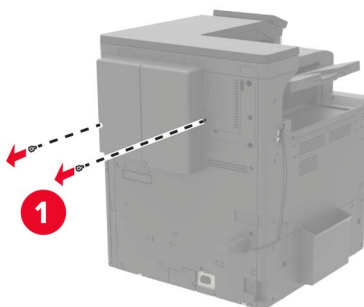
1 Wyłącz drukarkę.



- 2 Wyjmij wtyczkę przewodu zasilającego z gniazdka elektrycznego.
- 3 Korzystając ze śrubokręta wewnątrz drzwiczek A, zdejmij pokrywę złącza na tylnej ścianie drukarki.

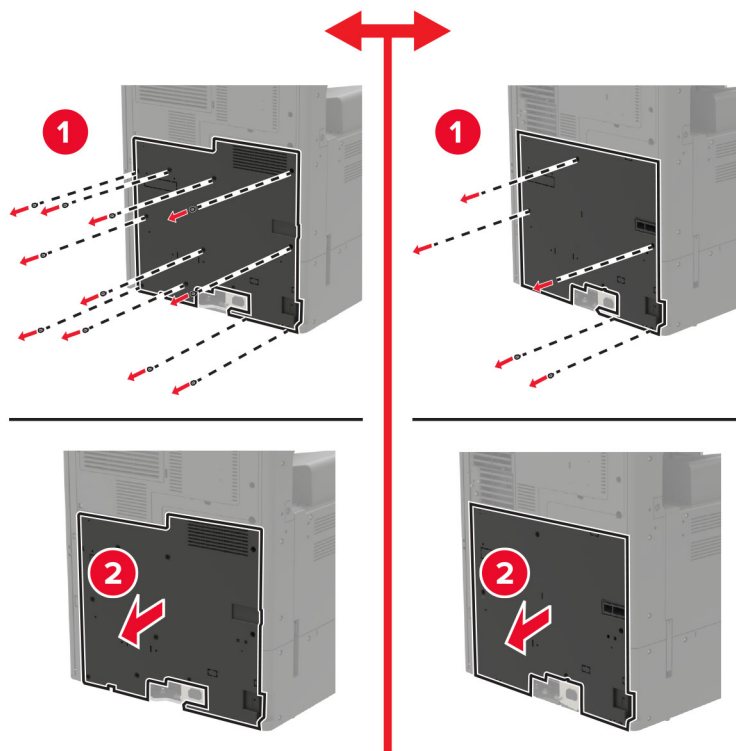


- 4 Jeśli drukarka jest wyposażona w osłonę filtra, zdejmij ją.

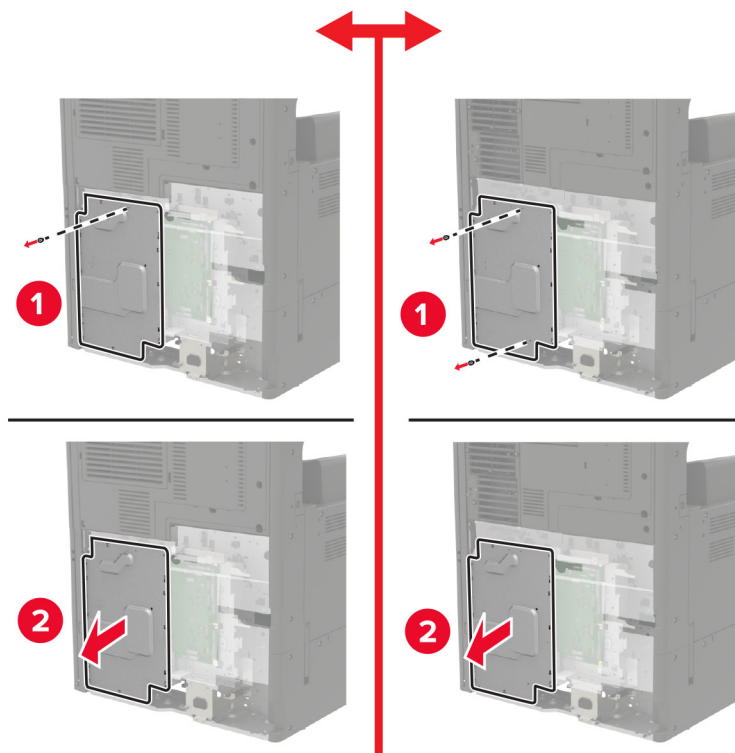


- 5 Zdejmij osłonę płyty kontrolera.

**Ostrzeżenie — możliwość uszkodzenia:** Elementy elektroniczne płyty sterowania są narażone na uszkodzenia elektrostatyczne. Przed dotknięciem elementów płyty kontrolera lub złączy należy dotknąć metalowej powierzchni drukarki.

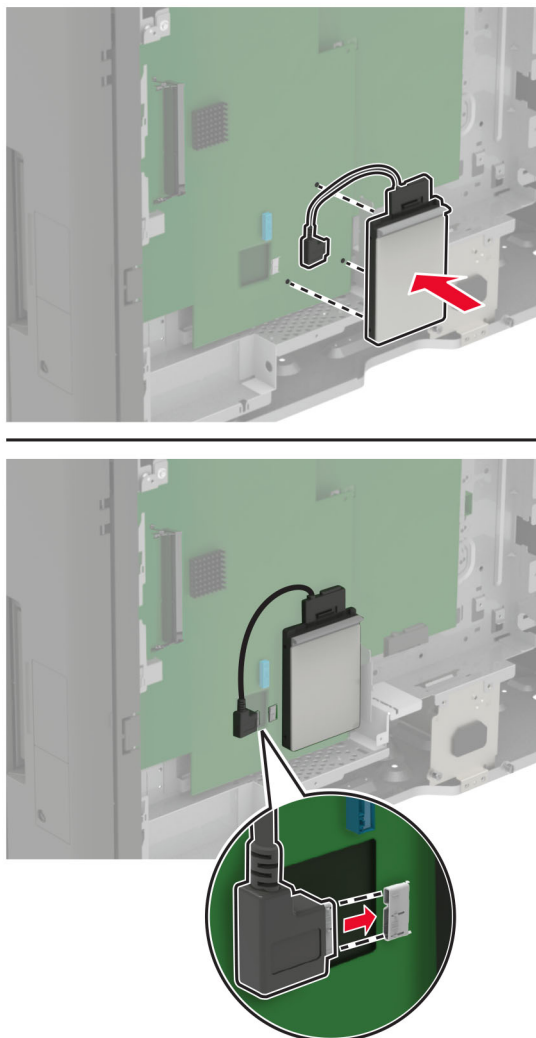


**6** Zdejmij osłonę płyty kontrolera.



**7** Rozpakuj dysk twardy drukarki.

8 Przymocuj dysk twardy, a następnie podłącz przewód interfejsu dysku twardego do płyty kontrolera.



9 Zamontuj pokrywę, a następnie osłonę płyty głównej.

10 Podłącz pokrywę złącza.

11 Jeśli zdjęto osłonę filtra, załóż ją.

12 Podłącz przewód zasilający do gniazdka elektrycznego, a następnie włącz drukarkę.

**⚠ UWAGA — NIEBEZPIECZEŃSTWO USZKODZENIA CIAŁA:** aby uniknąć ryzyka pożaru lub porażenia prądem elektrycznym, podłącz przewód zasilający do prawidłowo uziemionego, łatwo dostępnego gniazdka elektrycznego o odpowiednich parametrach, znajdującego się w pobliżu urządzenia.

## Instalowanie dodatkowej karty

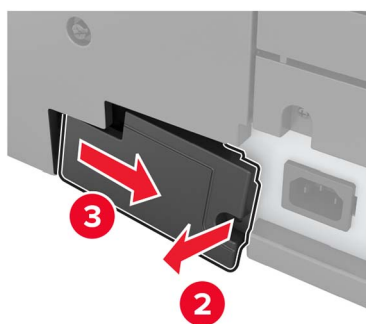
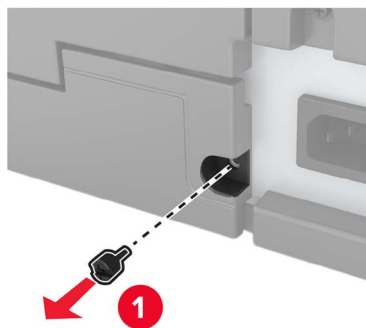
**⚠ UWAGA — NIEBEZPIECZEŃSTWO PORAŻENIA PRĄDEM:** aby uniknąć ryzyka porażenia prądem elektrycznym w przypadku uzyskiwania dostępu do płyty kontrolera bądź instalowania opcjonalnego sprzętu lub urządzeń pamięci masowej po zainstalowaniu samej drukarki, należy wyłączyć drukarkę i wyjąć wtyk przewodu zasilającego z gniazda elektrycznego przed przystąpieniem do dalszych czynności. Jeśli do drukarki podłączone są inne urządzenia, należy je także wyłączyć i rozłączyć kable łączące je z drukarką.

1 Wyłącz drukarkę.

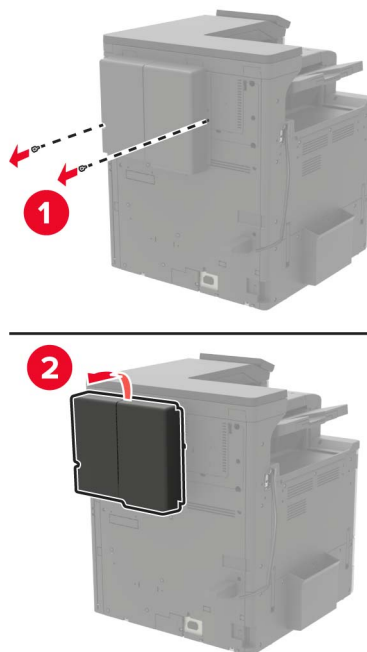


2 Wyjmij wtyczkę przewodu zasilającego z gniazodka elektrycznego.

3 Korzystając ze śrubokręta wewnątrz drzwiczek A, zdejmij pokrywę złącza na tylnej ścianie drukarki.

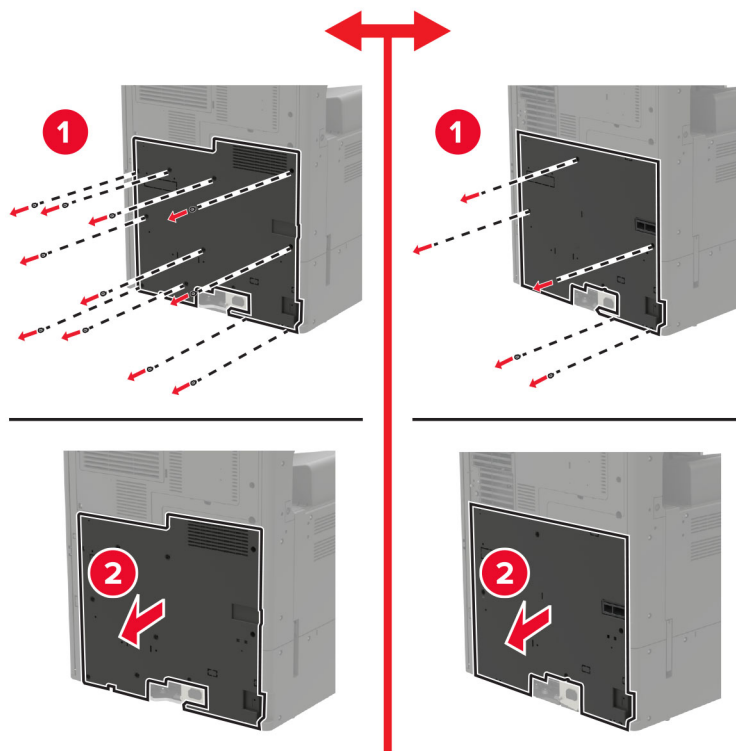


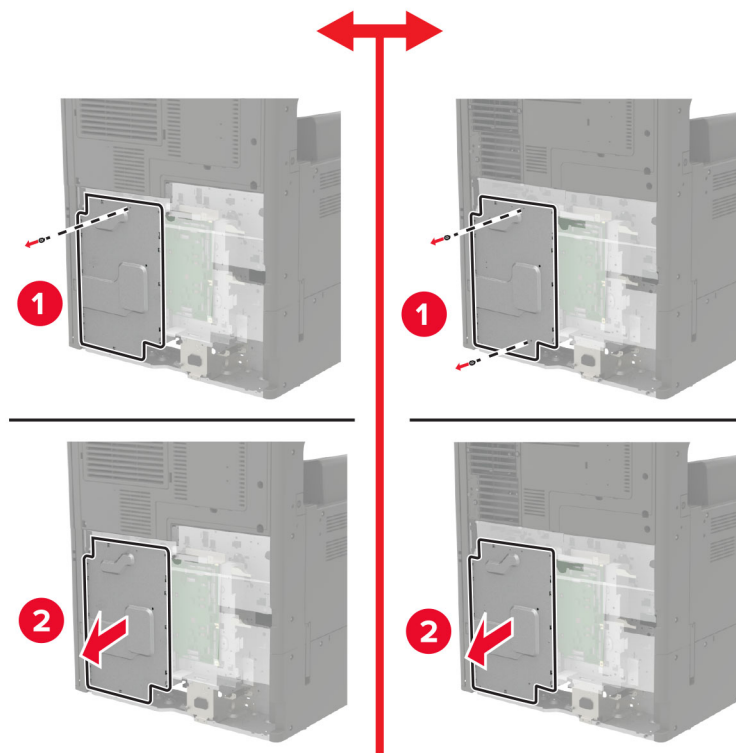
4 Jeśli drukarka jest wyposażona w osłonę filtra, zdejmij ją.



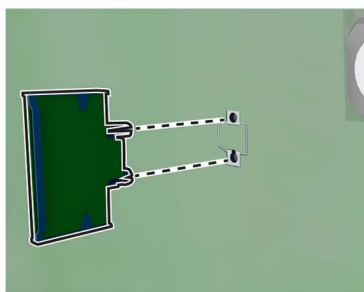
5 Zdejmij osłonę płyty kontrolera.

**Ostrzeżenie — możliwość uszkodzenia:** Elementy elektroniczne płyty sterowania są narażone na uszkodzenia elektrostatyczne. Przed dotknięciem elementów płyty kontrolera lub złączy należy dotknąć metalowej powierzchni drukarki.



**6** Zdejmij osłonę płyty kontrolera.**7** Rozpakuj dodatkową kartę.

**Ostrzeżenie — możliwość uszkodzenia:** Należy unikać dotykania punktów połączeniowych ulokowanych wzdłuż krawędzi karty.

**8** Wepchnij mocno kartę na miejsce.

**Uwaga:** Złącze na karcie musi dotykać płyty systemowej i być w równej linii ze złączem na płycie systemowej na całej swojej długości.

**Ostrzeżenie — możliwość uszkodzenia:** Niewłaściwe zamontowanie karty może doprowadzić do jej uszkodzenia lub do zniszczenia płyty systemowej.

**9** Zamontuj pokrywę, a następnie osłonę płyty głównej.**10** Podłącz pokrywę złącza.



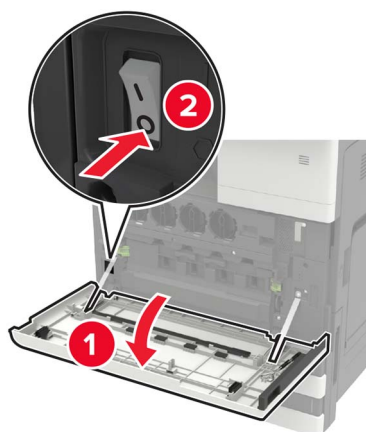
- 11 Jeśli zdjęto osłonę filtra, załóż ją.
- 12 Podłącz przewód zasilający do gniazdka elektrycznego, a następnie włącz drukarkę.

**⚠ UWAGA — NIEBEZPIECZEŃSTWO USZKODZENIA CIAŁA:** aby uniknąć ryzyka pożaru lub porażenia prądem elektrycznym, podłącz przewód zasilający do prawidłowo uziemionego, łatwo dostępnego gniazdka elektrycznego o odpowiednich parametrach, znajdującego się w pobliżu urządzenia.

## Instalowanie bezprzewodowego serwera druku

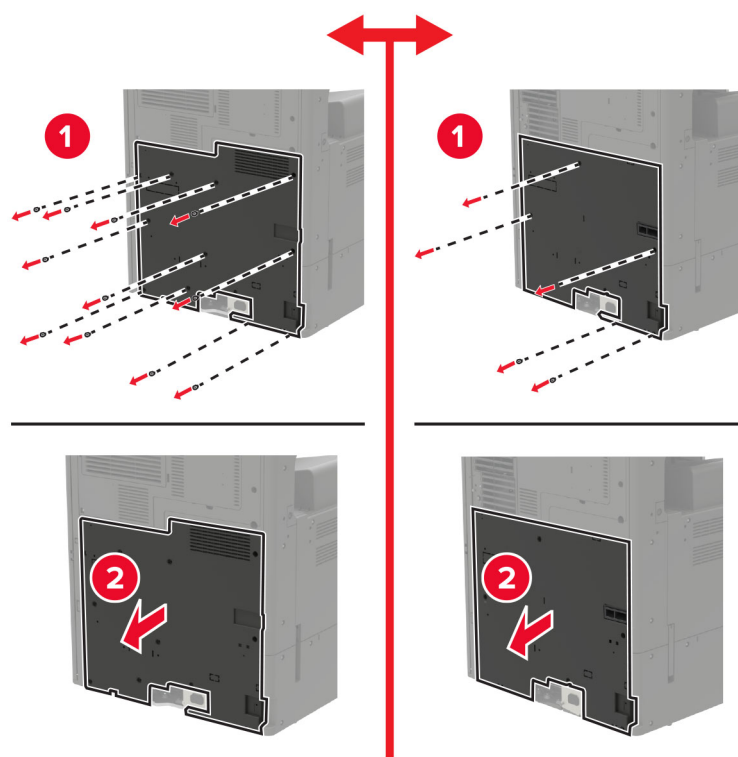
**⚠ UWAGA — NIEBEZPIECZEŃSTWO PORAŻENIA PRĄDEM:** aby uniknąć ryzyka porażenia prądem elektrycznym w przypadku uzyskiwania dostępu do płyty kontrolera bądź instalowania opcjonalnego sprzętu lub urządzeń pamięci masowej po zainstalowaniu samej drukarki, należy wyłączyć drukarkę i wyjąć wtyk przewodu zasilającego z gniazda elektrycznego przed przystąpieniem do dalszych czynności. Jeśli do drukarki podłączone są inne urządzenia, należy je także wyłączyć i rozłączyć kable łączące je z drukarką.

- 1 Wyłącz drukarkę.

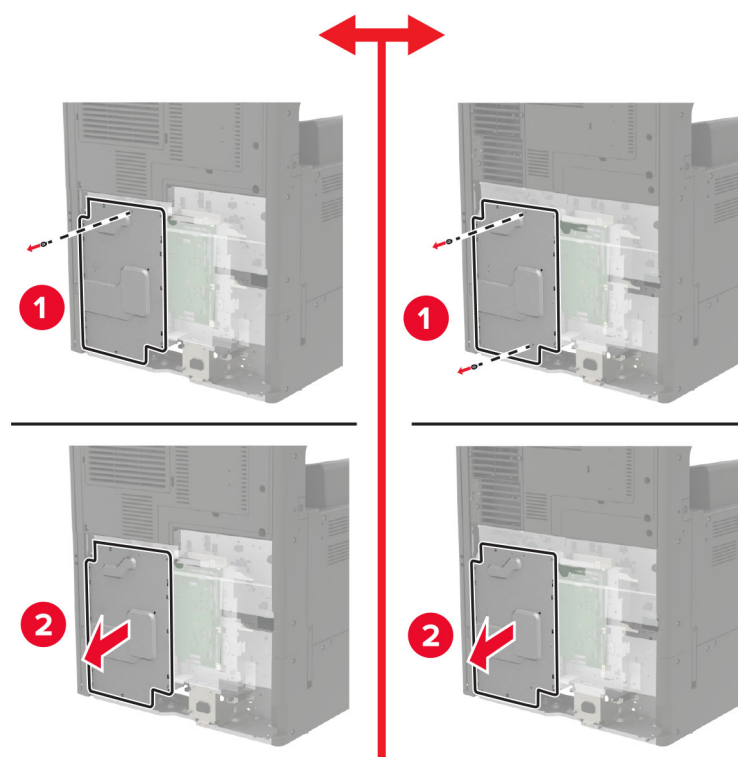


- 2 Wyjmij wtyczkę przewodu zasilającego z gniazdka elektrycznego.
- 3 Zdejmij osłonę płyty kontrolera za pomocą wkrętaka schowanego wewnątrz drzwiczek A.

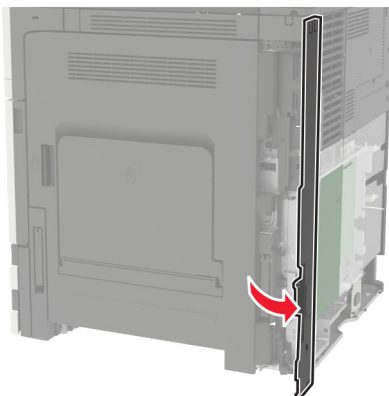
**Ostrzeżenie — możliwość uszkodzenia:** Elementy elektroniczne płyty sterowania są narażone na uszkodzenia elektrostatyczne. Przed dotknięciem elementów płyty kontrolera lub złączy należy dotknąć metalowej powierzchni drukarki.



4 Zdejmij osłonę płyty kontrolera.

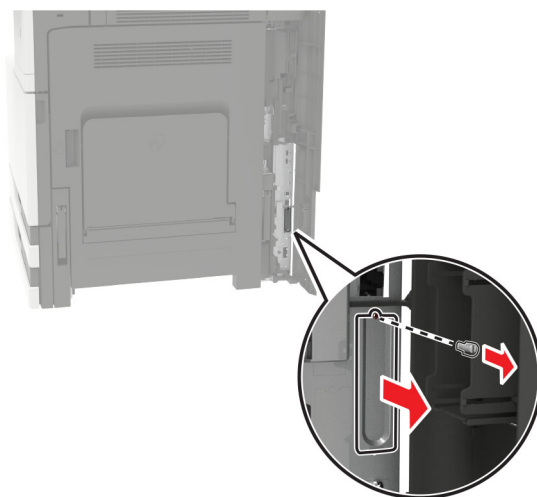


**5** Otwórz drzwiczki dostępu do portu.

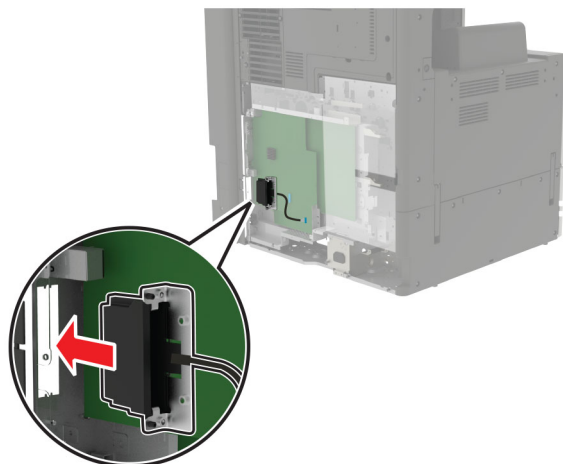


**6** Zdejmij pokrywę gniazda opcji.

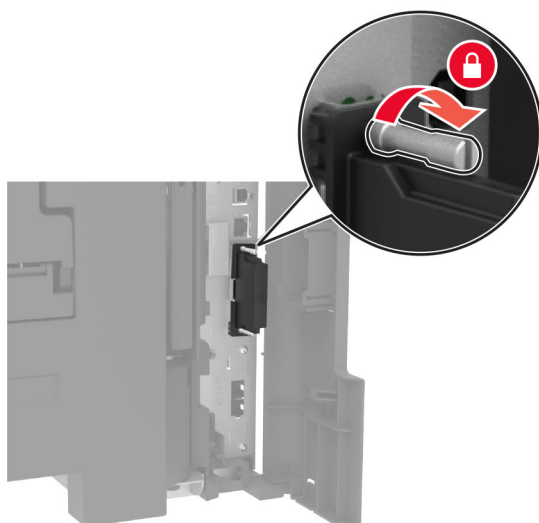
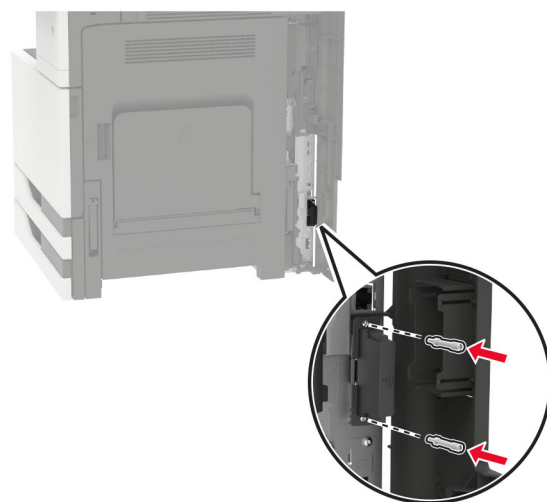
**Uwaga:** Za pomocą wkrętaka krzyżowego wykręć śruby. Podnieś pokrywę, a następnie zdejmij ją całkowicie.



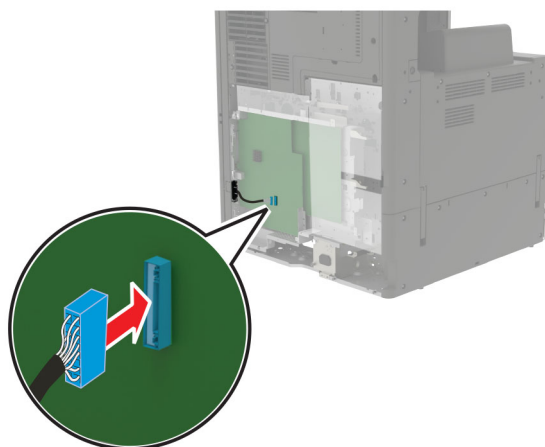
7 Rozpakuj bezprzewodowy serwer druku i przełóż go przez gniazdo opcji.



8 Przykręć śruby skrzydełkowe.



- 9 Podłącz bezprzewodowy serwer druku do płyty kontrolera.



- 10 Ponownie zamontuj pokrywę, a następnie osłonę płyty głównej.  
11 Podłącz przewód zasilający do gniazdka elektrycznego, a następnie włącz drukarkę.

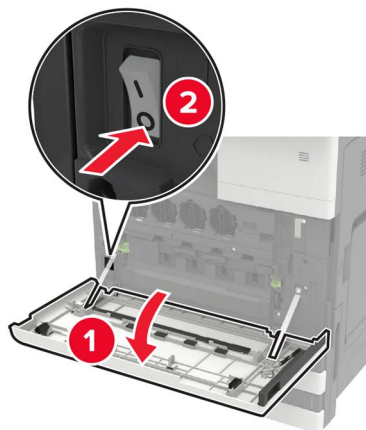
**⚠ UWAGA — NIEBEZPIECZEŃSTWO USZKODZENIA CIAŁA:** aby uniknąć ryzyka pożaru lub porażenia prądem elektrycznym, podłącz przewód zasilający do prawidłowo uziemionego, łatwo dostępnego gniazdka elektrycznego o odpowiednich parametrach, znajdującego się w pobliżu urządzenia.

## Instalowanie zasobnika na 2 x 500 lub na 2500 arkuszy

**⚠ UWAGA — NIEBEZPIECZEŃSTWO PORAŻENIA PRĄDEM:** aby uniknąć ryzyka porażenia prądem elektrycznym w przypadku uzyskiwania dostępu do płyty kontrolera bądź instalowania opcjonalnego sprzętu lub urządzeń pamięci masowej po zainstalowaniu samej drukarki, należy wyłączyć drukarkę i wyjąć wtyk przewodu zasilającego z gniazda elektrycznego przed przystąpieniem do dalszych czynności. Jeśli do drukarki podłączone są inne urządzenia, należy je także wyłączyć i rozłączyć kable łączące je z drukarką.

**UWAGA — NIEBEZPIECZEŃSTWO PRZEWRÓCENIA:** Instalacja jednej opcji lub większej ich liczby w drukarce lub urządzeniu wielofunkcyjnym może wymagać zastosowania stojaka na kółkach, mebla lub innego elementu wyposażenia w celu uniknięcia niestabilności urządzenia, która mogłaby grozić uszkodzeniem ciała. Więcej informacji na temat obsługiwanych konfiguracji znajduje się na stronie [www.lexmark.com/multifunctionprinters](http://www.lexmark.com/multifunctionprinters).

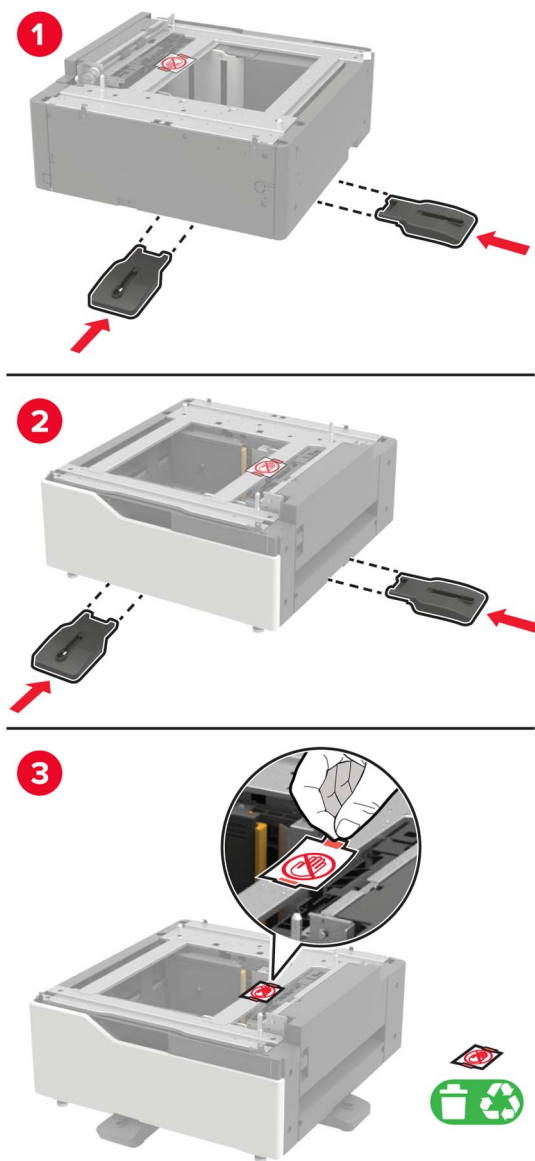
1 Wyłącz drukarkę.



2 Odłącz przewód zasilający od gniazdka elektrycznego, a następnie od drukarki.

3 Rozpakuj zasobnik i usuń wszystkie pozostałości opakowania.

4 Przymocuj nóżki stabilizujące do zasobnika, następnie zdejmij naklejaną osłonę.

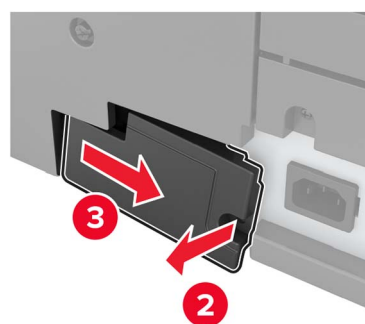
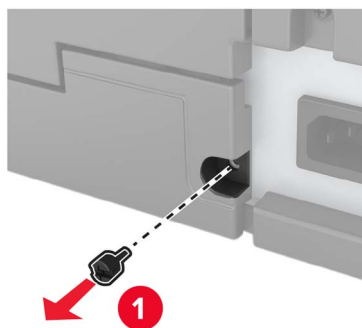


5 Korzystając z bocznych uchwytów, wyrównaj drukarkę z zasobnikiem i opuść drukarkę na miejsce.

**⚠ UWAGA — NIEBEZPIECZEŃSTWO USZKODZENIA CIAŁA:** jeśli waga drukarki jest większa niż 20 kg (44 funty), do bezpiecznego przeniesienia potrzeba co najmniej dwóch osób.

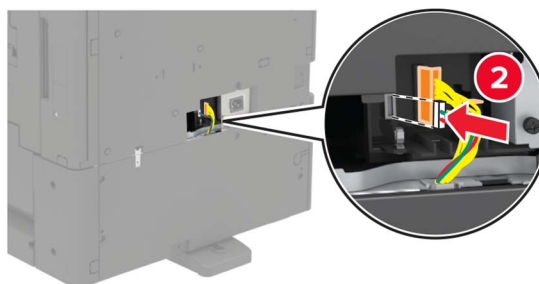
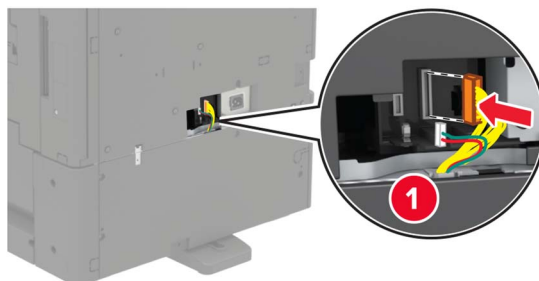


**6** Korzystając ze śrubokręta wewnątrz drzwiczek A, zdejmij pokrywę złącza na tylnej ścianie drukarki.





7 Podłącz złącze zasobnika do drukarki.

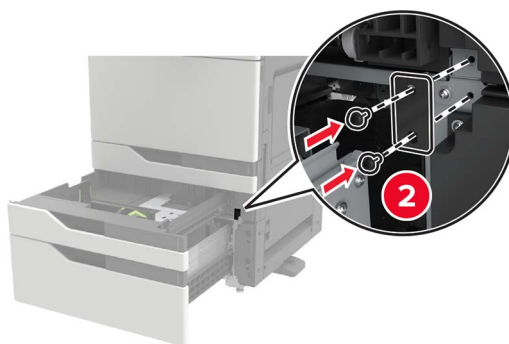
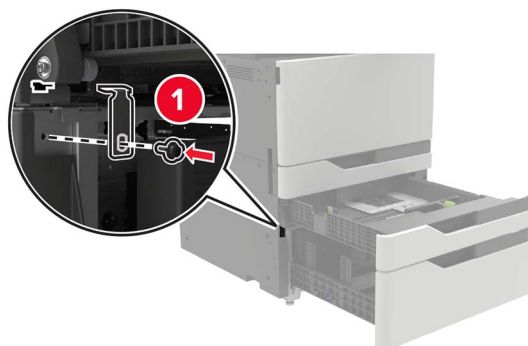


8 Otwórz zasobniki 2 i 3.

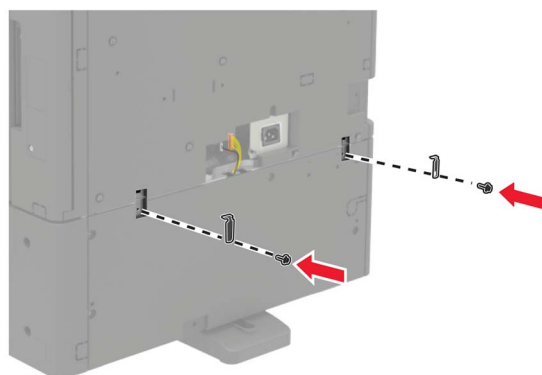


9 Zamocuj zasobnik do drukarki za pomocą zacisków blokujących i metalowego uchwyty.

- Przód



- Tył



10 Zamknij tace, a następnie podłącz pokrywę złącza.

11 Podłącz kabel zasilający do drukarki, a następnie do gniazdka elektrycznego.

**⚠ UWAGA — NIEBEZPIECZEŃSTWO USZKODZENIA CIAŁA:** aby uniknąć ryzyka pożaru lub porażenia prądem elektrycznym, podłącz przewód zasilający do prawidłowo uziemionego, łatwo dostępnego gniazdka elektrycznego o odpowiednich parametrach, znajdującego się w pobliżu urządzenia.

12 Włącz drukarkę.

Dodaj tace w sterowniku drukarki, aby był on dostępny dla zadań drukowania. Więcej informacji można znaleźć w sekcji [„Dodawanie opcji dostępnych w sterowniku drukarki” na str. 235.](#)

Podczas instalowania opcji sprzętowych należy zastosować poniższą kolejność instalacji.

- Zasobnik na 2 x 500 arkuszy lub 2500 arkuszy
- Drukarka
- Moduł wykańczający ze zszywaczem

## instalowanie zasobnika na 3000 arkuszy

**Uwaga:** Zasobnik na 3000 arkuszy jest obsługiwany tylko w przypadku zamontowania opcjonalnego zasobnika na 2 x 500 lub 2500 arkuszy.

**⚠ UWAGA — NIEBEZPIECZEŃSTWO PORAŻENIA PRĄDEM:** aby uniknąć ryzyka porażenia prądem elektrycznym w przypadku uzyskiwania dostępu do płyty kontrolera bądź instalowania opcjonalnego sprzętu lub urządzeń pamięci masowej po zainstalowaniu samej drukarki, należy wyłączyć drukarkę i wyjąć wtyk przewodu zasilającego z gniazda elektrycznego przed przystąpieniem do dalszych czynności. Jeśli do drukarki podłączone są inne urządzenia, należy je także wyłączyć i rozłączyć kable łączące je z drukarką.

**⚠ UWAGA — NIEBEZPIECZEŃSTWO PRZEWRÓCENIA:** Instalacja jednej opcji lub większej ich liczby w drukarce lub urządzeniu wielofunkcyjnym może wymagać zastosowania stojaka na kółkach, mebla lub innego elementu wyposażenia w celu uniknięcia niestabilności urządzenia, która mogłaby grozić uszkodzeniem ciała. Więcej informacji na temat obsługiwanych konfiguracji znajduje się na stronie [www.lexmark.com/multifunctionprinters](http://www.lexmark.com/multifunctionprinters).

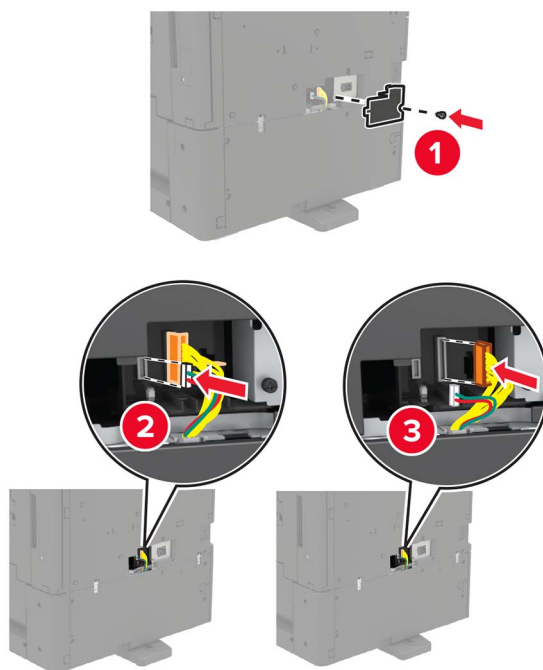
1 Wyłącz drukarkę.



2 Odłącz przewód zasilający od gniazdka elektrycznego, a następnie od drukarki.

3 Wypakuj zasobnik.

- 4 Korzystając ze śrubokręta znajdującego się w drzwiczkach A, odłącz przewody zasobnika na 2 x 500 lub 2500 arkuszy od tylnej części drukarki.

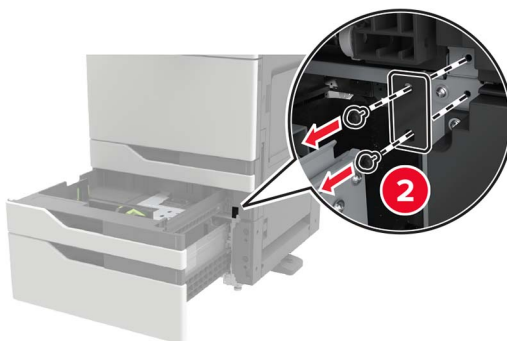
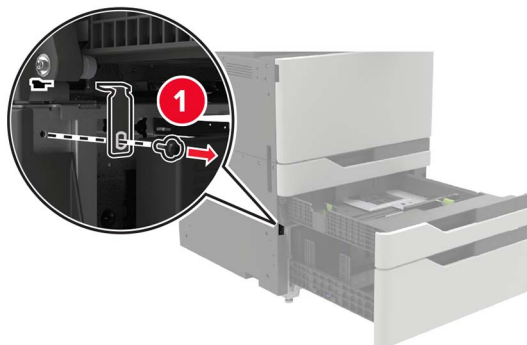


- 5 Otwórz zasobniki 2 i 3.

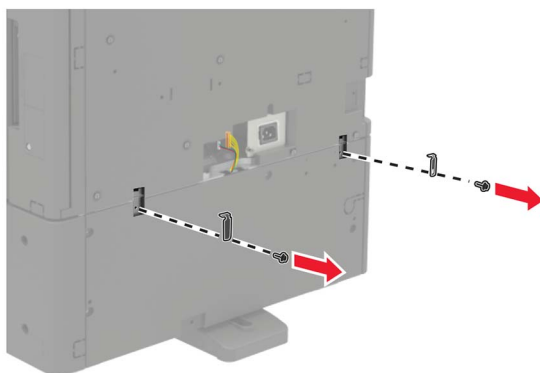


6 Zdejmij metalowe uchwyty i zacisk mocujący, który przytrzymuje zasobnik na 2 x 500 lub 2500 arkuszy w drukarce.

- Przód




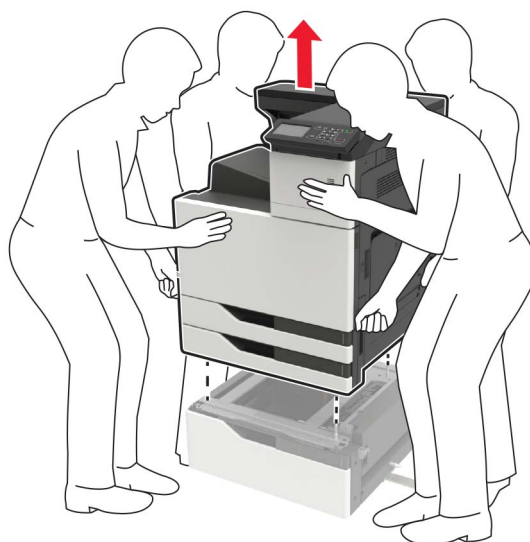
- Tył



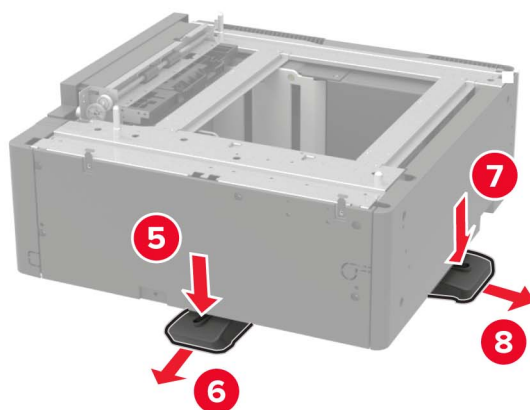
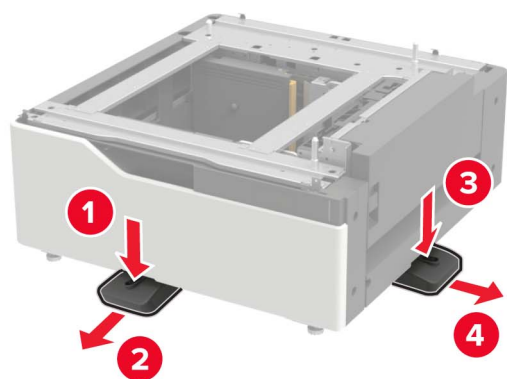
7 Zamknij zasobniki.

8 Korzystając z bocznych uchwytów, wyjmij zasobnik na 2 x 500 lub 2500 arkuszy z drukarki.

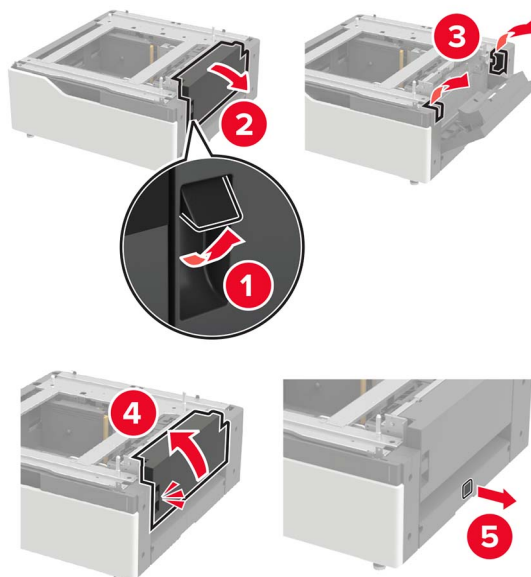
 **UWAGA — NIEBEZPIECZEŃSTWO USZKODZENIA CIAŁA:** jeśli waga drukarki jest większa niż 20 kg (44 funty), do bezpiecznego przeniesienia potrzeba co najmniej dwóch osób.



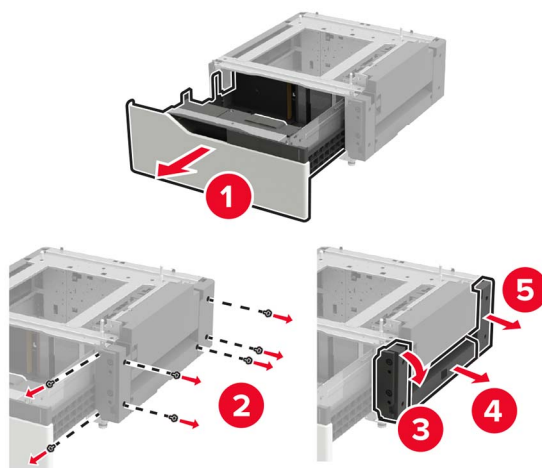
9 Wyjmij nóżki stabilizujące z podajnika.



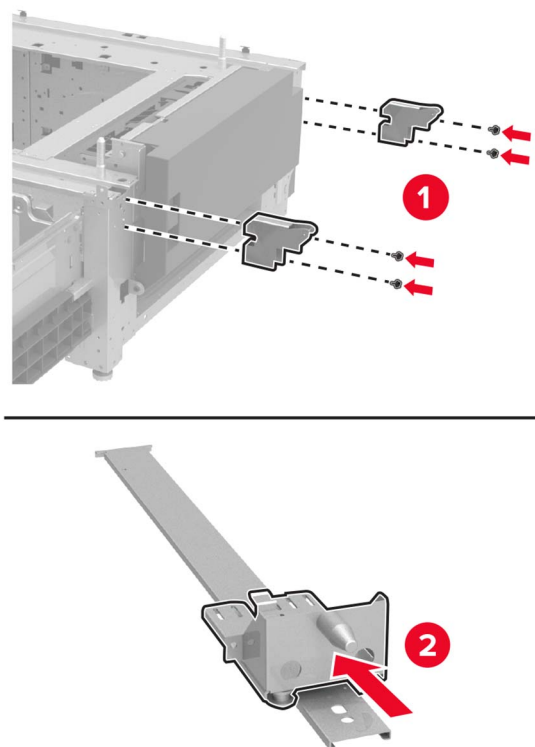
**10** Zdejmij pokrywę samoprzylepne.



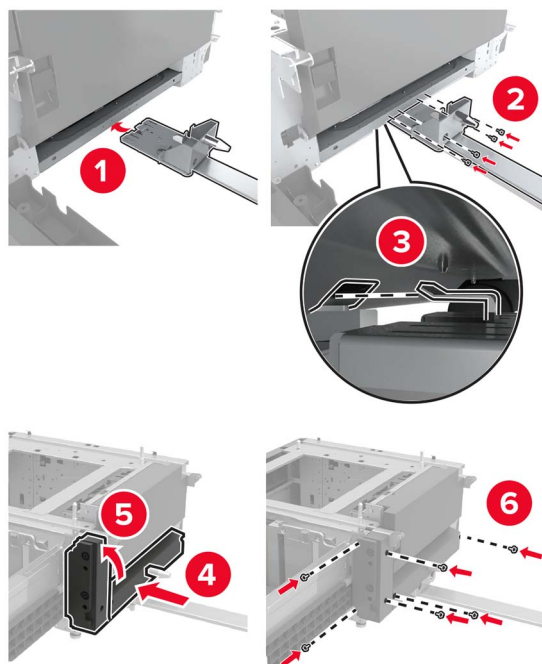
**11** Otwórz zasobnik, a następnie wyjmij uchwyt montażowy i osłony przewodnicy.



**12** Zamontuj boczne uchwyty montażowe do zasobnika i umieść płytę prowadzącą na prowadnicy.



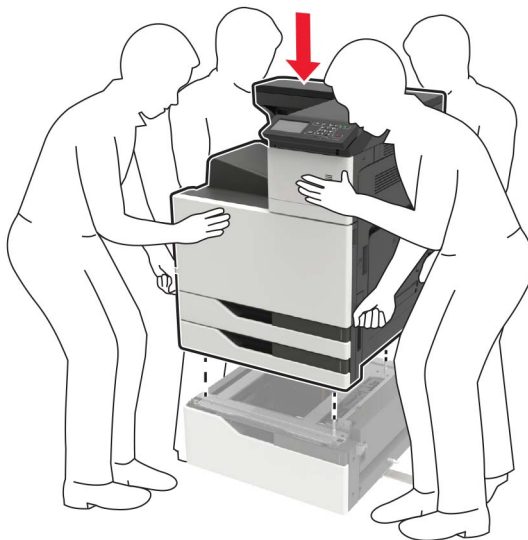
**13** Zamontuj prowadnicę, uchwyt montażowy i osłony prowadnicy.



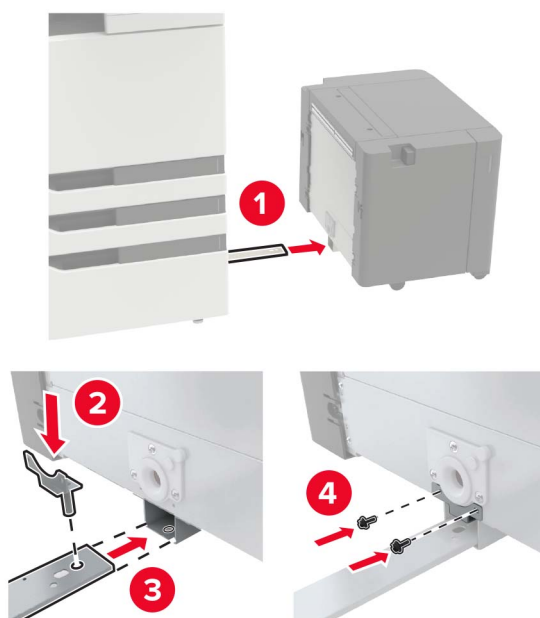
**14** Zamknij zasobnik.



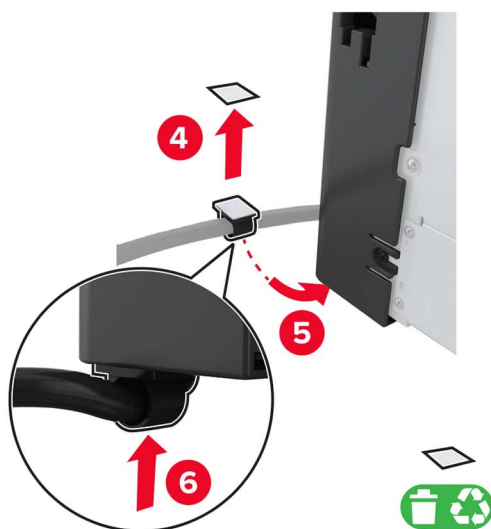
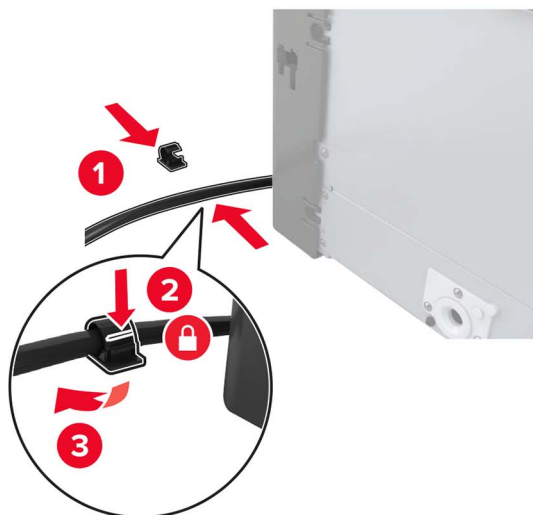
**15** Korzystając z bocznych uchwytów, wyrównaj drukarkę z zasobnikiem i opuść drukarkę na miejsce.



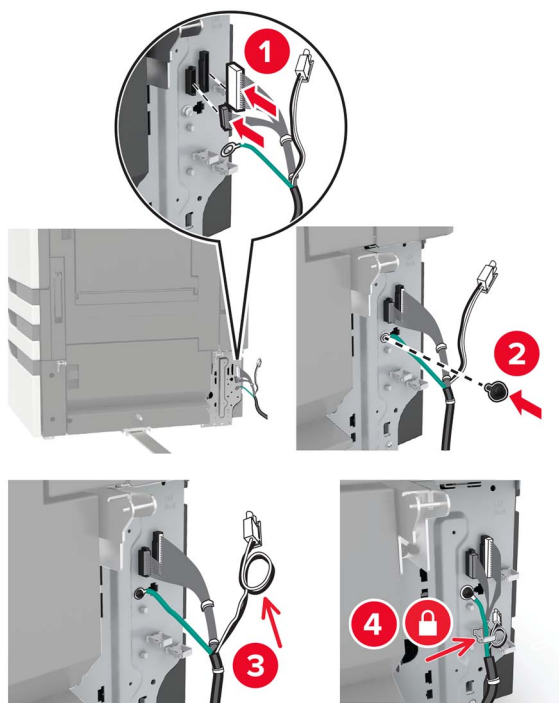
**16** Wyrównaj zasobnik na 3000 arkuszy, następnie wstaw na miejsce słupek montażowy.



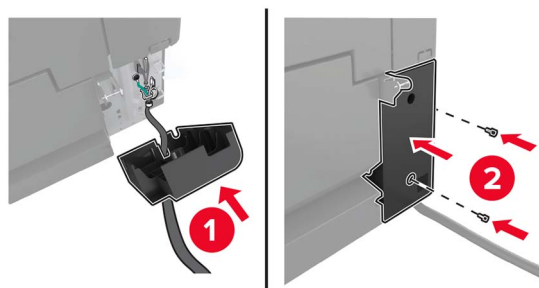
17 Przymocuj kabel zasobnika za pomocą zacisku.



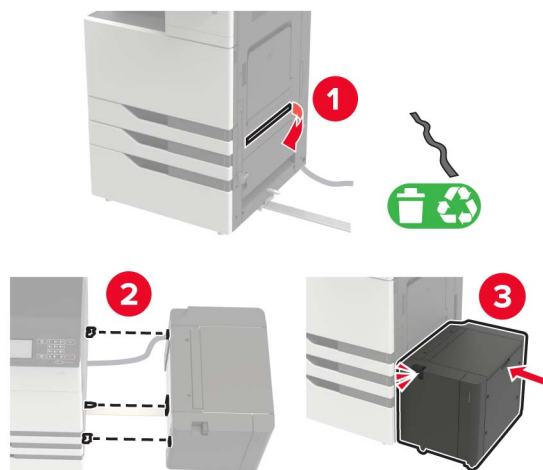
**18** Podłącz kabel zasobnika do drukarki.



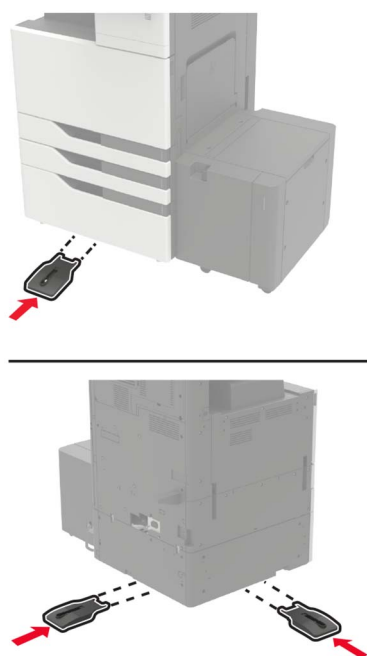
**19** Załóż pokrywę kabli zasobnika.



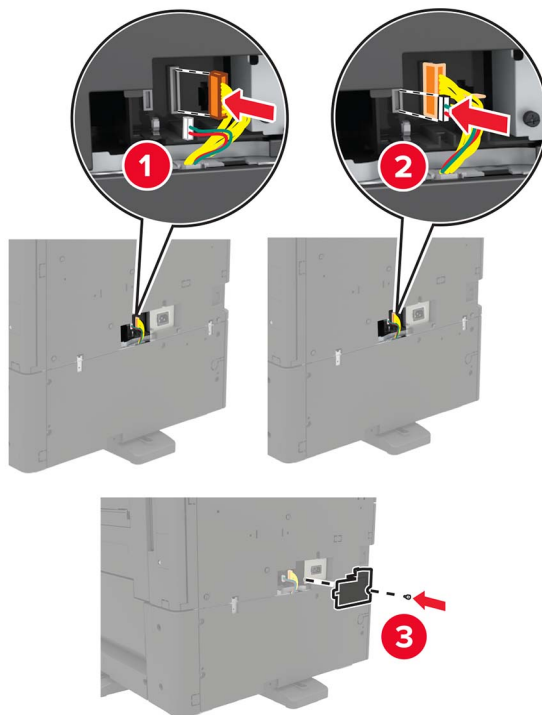
**20** Wsuń z powrotem zasobnik tak, aby *zatrzasnął się*na swoim miejscu.



**21** Zamocuj nóżki stabilizujące na drukarce.

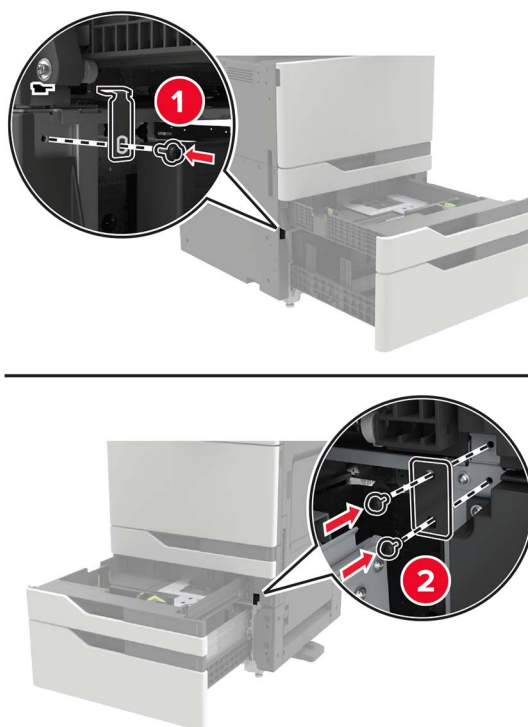


**22** Podłącz zasobnik na 2 x 500 lub na 2500 arkuszy do drukarki.

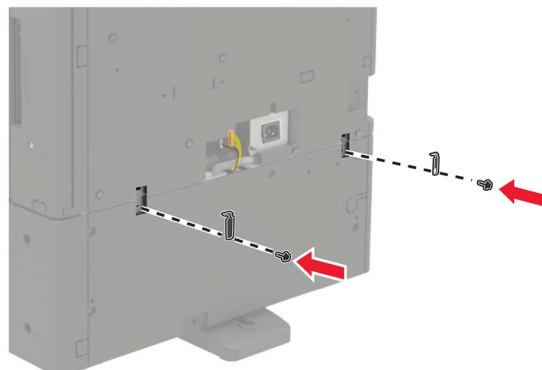


**23** Otwórz zasobniki 2 i 3. Zamocuj zasobnik na 2 x 500 lub 2500 arkuszy za pomocą zacisków blokujących i metalowego uchwyty.

- Przód



- Tył



**24** Zamknij zasobniki.

**25** Podłącz kabel zasilający do drukarki, a następnie do gniazdka elektrycznego.

**⚠ UWAGA — NIEBEZPIECZEŃSTWO USZKODZENIA CIAŁA:** aby uniknąć ryzyka pożaru lub porażenia prądem elektrycznym, podłącz przewód zasilający do prawidłowo uziemionego, łatwo dostępnego gniazdka elektrycznego o odpowiednich parametrach, znajdującego się w pobliżu urządzenia.

**26** Włącz drukarkę.

Dodaj tacę w sterowniku drukarki, aby był on dostępny dla zadań drukowania. Więcej informacji można znaleźć w sekcji [„Dodawanie opcji dostępnych w sterowniku drukarki” na str. 235](#).

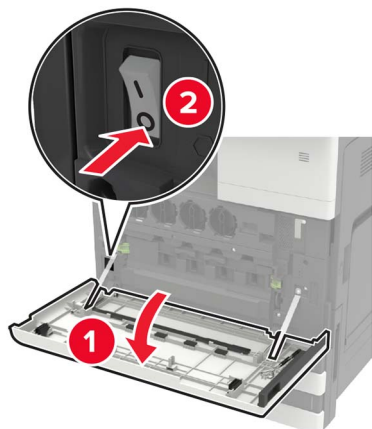
Podczas instalowania opcji sprzętowych należy zastosować poniższą kolejność instalacji.

- Zasobnik na 3000 arkuszy
- Drukarka
- Moduł wykańczający ze zszywaczem

## instalowanie modułu wykańczającego ze zszywaczem

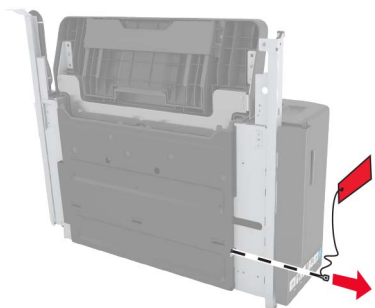
**UWAGA — NIEBEZPIECZEŃSTWO PRZEWRÓCENIA:** Instalacja jednej opcji lub większej ich liczby w drukarce lub urządzeniu wielofunkcyjnym może wymagać zastosowania stojaka na kółkach, mebla lub innego elementu wyposażenia w celu uniknięcia niestabilności urządzenia, która mogłaby grozić uszkodzeniem ciała. Więcej informacji na temat obsługiwanych konfiguracji znajduje się na stronie [www.lexmark.com/multifunctionprinters](http://www.lexmark.com/multifunctionprinters).

- 1 Wyłącz drukarkę.

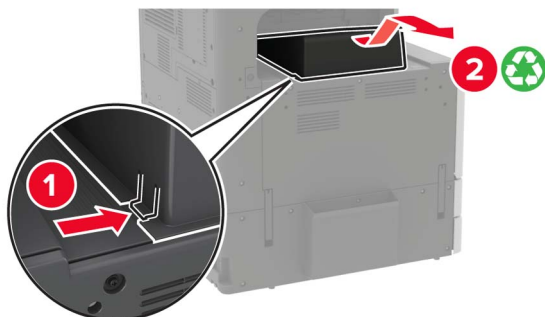


- 2 Odłącz przewód zasilający od gniazdka elektrycznego, a następnie od drukarki.
- 3 Rozpakuj moduł wykańczający ze zszywaczem.

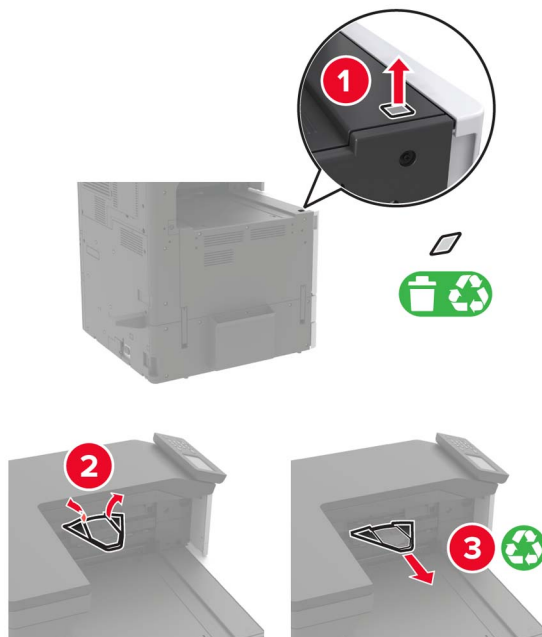
**Uwaga:** Zdejmij etykietę, ale zachowaj śrubę do dalszego użytku ([etap 11](#)).



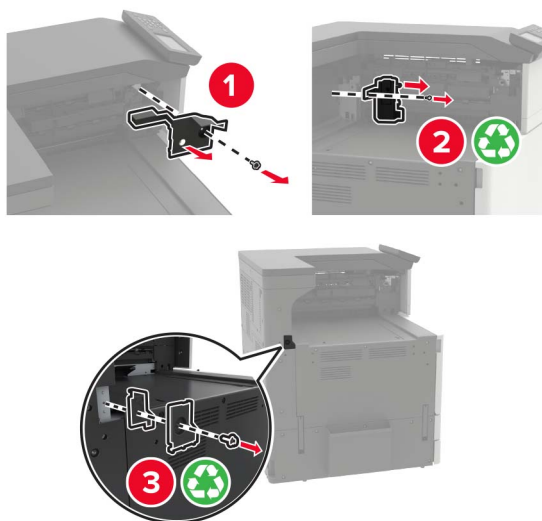
- 4 Wyjmij pojemnik standardowy



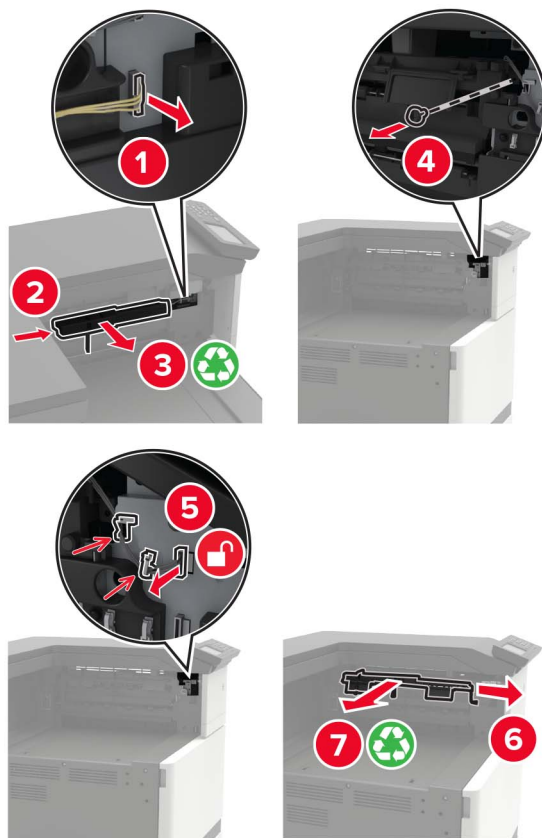
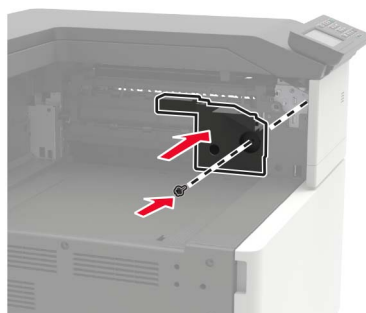
**5** Zdejmij naklejaną osłonę, a następnie dociskacz papieru.

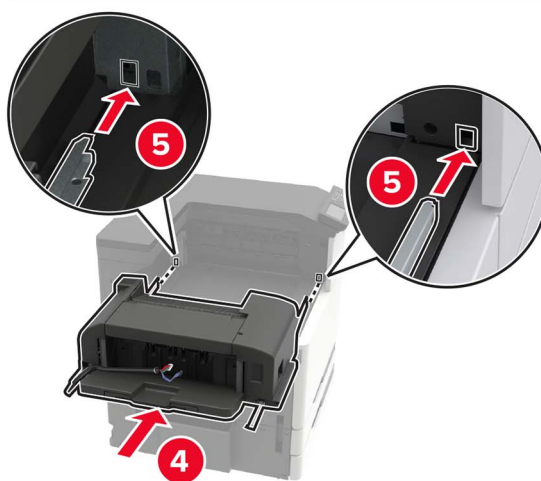
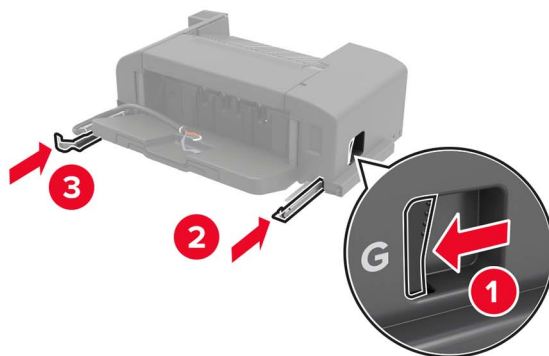


**6** Korzystając ze śrubokręta, zdejmij pokrywę czujnika prowadnicy papieru i prowadnicy.

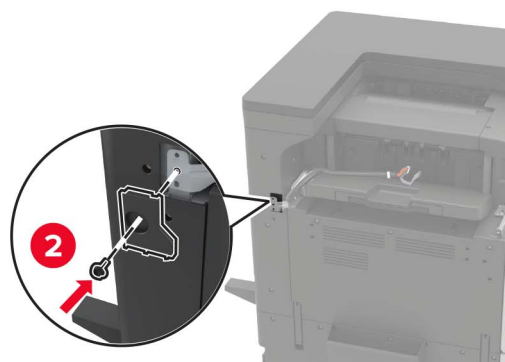
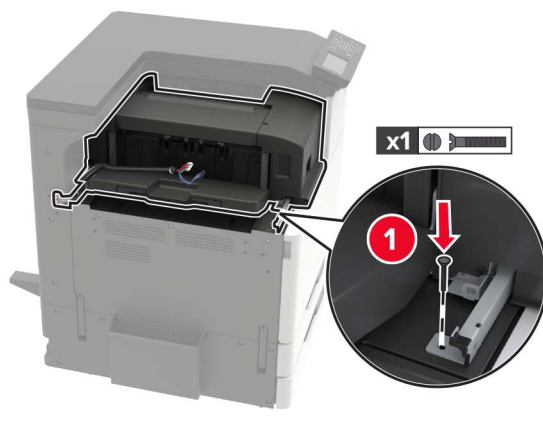




**7** Wyjmij prowadnicę papieru.**8** Zamocuj pokrywę czujnika.

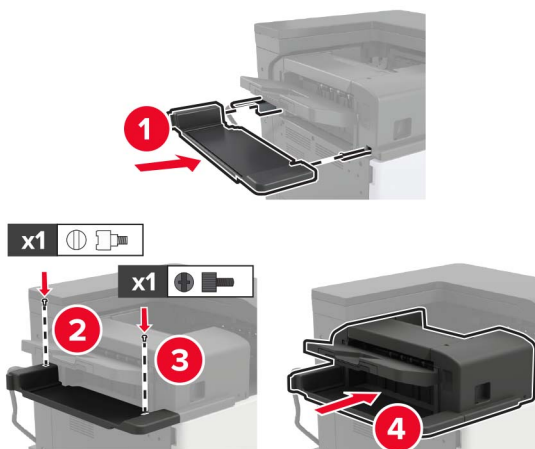
**9** Włóż moduł wykańczający.**10** Przymocuj moduł wykańczający do drukarki.

**Uwaga:** Skorzystaj ze śruby dostarczonej z modułem wykańczającym.



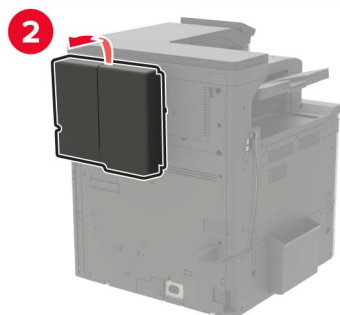
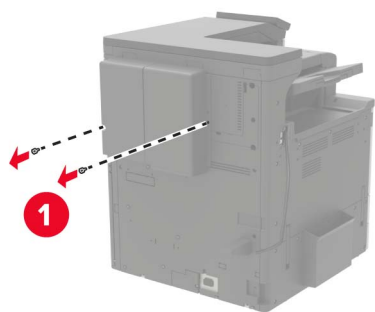
**11** Zamocuj pokrywę przewodnicy modułu wykańczającego.

**Uwaga:** Skorzystaj ze śrub z zestawu modułu wykańczającego.

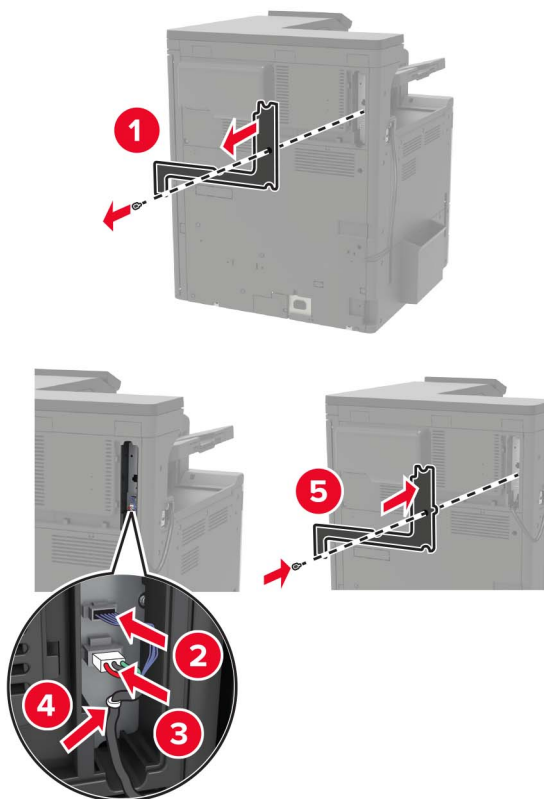


**12** Zdejmij pokrywę filtra.

**Uwaga:** Ta czynność jest wymagana tylko dla niektórych modeli drukarek.



13 Podłącz kabel modułu wykańczającego do drukarki.



14 Zamontuj ponownie pokrywę filtru.

**Uwaga:** Ta czynność jest wymagana tylko dla niektórych modeli drukarek.

15 Podłącz kabel zasilający do drukarki, a następnie do gniazdka elektrycznego.

**UWAGA — NIEBEZPIECZEŃSTWO USZKODZENIA CIAŁA:** Aby uniknąć ryzyka pożaru lub porażenia prądem, podłącz przewód zasilający do prawidłowo uziemionego, łatwo dostępnego gniazdka elektrycznego o odpowiednich parametrach, znajdującego się w pobliżu urządzenia.

**UWAGA — NIEBEZPIECZEŃSTWO USZKODZENIA CIAŁA:** Nie należy używać tego urządzenia z przedłużaczami, listwami zasilającymi o wielu gniazdkach, przedłużaczami o wielu gniazdkach lub urządzeniami UPS. Drukarka laserowa może łatwo przekroczyć moc znamionową tego rodzaju urządzeń, co może spowodować ryzyko pożaru, uszkodzenia mienia lub niską wydajność drukarki.

16 Włącz drukarkę.

Dodaj moduł wykańczający w sterowniku drukarki, aby był on dostępny dla zadań drukowania. Więcej informacji można znaleźć w sekcji „[Dodawanie opcji dostępnych w sterowniku drukarki](#)” na str. 235.

## Instalowanie modułu wykańczającego ze zszywaczem, z dziurkaczem lub do broszur

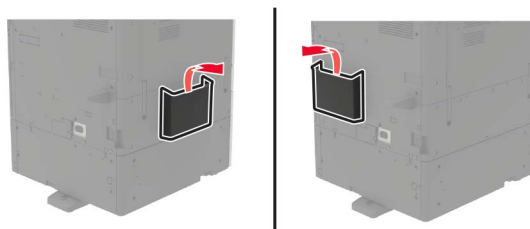
**UWAGA — NIEBEZPIECZEŃSTWO PRZEWRÓCENIA:** Instalacja jednej opcji lub większej ich liczby w drukarce lub urządzeniu wielofunkcyjnym może wymagać zastosowania stojaka na kółkach, mebla lub innego elementu wyposażenia w celu uniknięcia niestabilności urządzenia, która mogłaby grozić uszkodzeniem ciała. Więcej informacji na temat obsługiwanych konfiguracji znajduje się na stronie [www.lexmark.com/multifunctionprinters](http://www.lexmark.com/multifunctionprinters).

1 Wyłącz drukarkę.



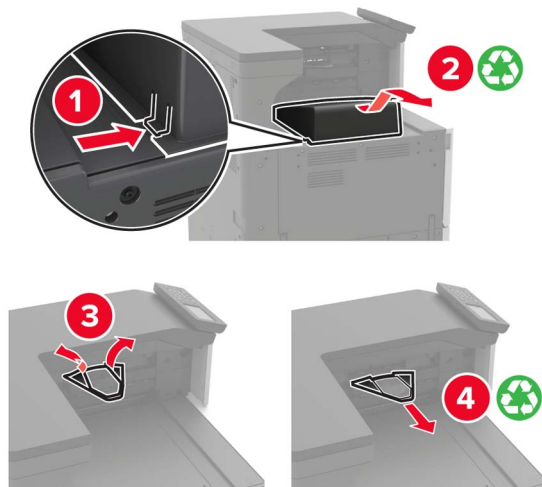
2 Odłącz przewód zasilający od gniazdka elektrycznego, a następnie od drukarki.

3 Wyjmij uchwyt publikacji z bocznej lub tylnej ścianki urządzenia.

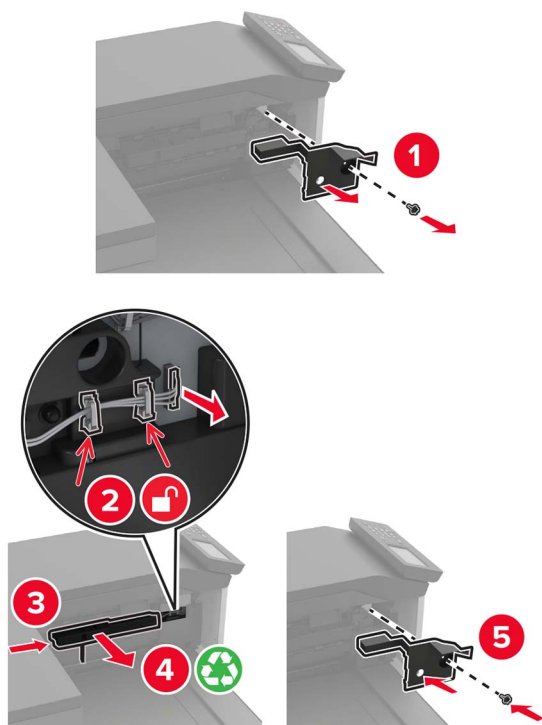


4 Rozpakuj zszywacz, dziurkacz lub moduł wykańczający do broszur.

5 Wyjmij zasobnik standardowy, a następnie element dociskający papier.

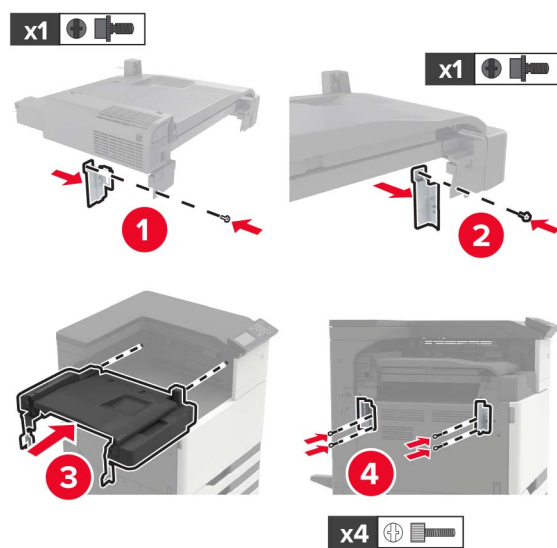


6 Korzystając ze śrubokręta wewnątrz drzwiczek A, zdejmij prowadnice papieru.



7 Zainstaluj moduł transferu papieru.

**Uwaga:** Skorzystaj ze śrub z zestawu modułu wykańczającego.



8 Podłącz moduł wykańczający do drukarki.



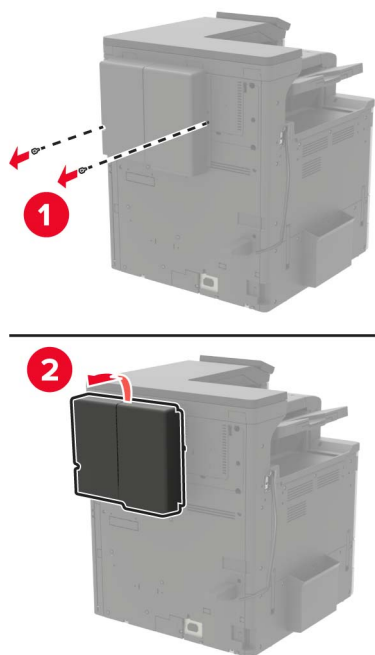
**9** Włóż kasetę zszywek do modułu wykańczającego, aż zatrzaśnie się na swoim miejscu.



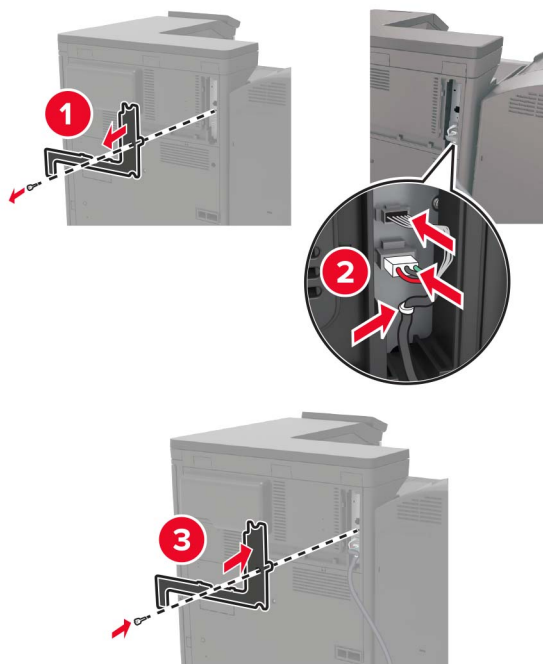
**10** Zdejmij pokrywę filtra.

**Uwaga:** Ta czynność jest wymagana tylko dla niektórych modeli drukarek.



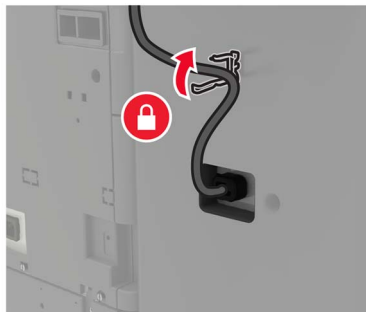


11 Podłącz kabel modułu wykańczającego do drukarki.

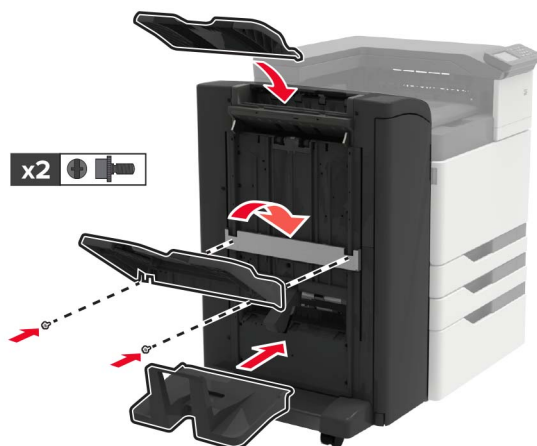
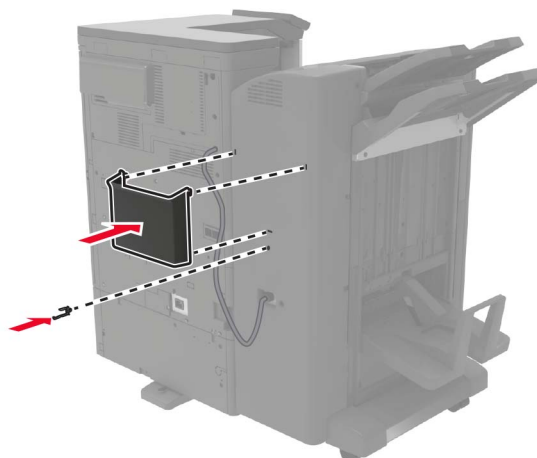


12 Zamontuj ponownie pokrywę filtru.


**Uwaga:** Ta czynność jest wymagana tylko dla niektórych modeli drukarek.


**13** Przymocuj kabel.**14** Włóż zasobniki.**Uwagi:**

- Skorzystaj ze śrub z zestawu modułu wykańczającego.
- Nie przesuwaj uchwyty podczas wkładania pojemnika 2.
- Pojemnik 3 jest obsługiwany jest tylko wtedy, gdy zainstalowano moduł wykańczający do broszur.

**15** Zamontuj uchwyt publikacji, następnie przymocuj zacisk.

16 Podłącz kabel zasilający do drukarki, a następnie do gniazdka elektrycznego.

 **UWAGA — NIEBEZPIECZEŃSTWO USZKODZENIA CIAŁA:** Aby uniknąć ryzyka pożaru lub porażenia prądem, podłącz przewód zasilający do prawidłowo uziemionego, łatwo dostępnego gniazdka elektrycznego o odpowiednich parametrach, znajdującego się w pobliżu urządzenia.

 **UWAGA — NIEBEZPIECZEŃSTWO USZKODZENIA CIAŁA:** Nie należy używać tego urządzenia z przedłużaczami, listwami zasilającymi o wielu gniazdkach, przedłużaczami o wielu gniazdkach lub urządzeniami UPS. Drukarka laserowa może łatwo przekroczyć moc znamionową tego rodzaju urządzeń, co może spowodować ryzyko pożaru, uszkodzenia mienia lub niską wydajność drukarki.

17 Włącz drukarkę.

Dodaj moduł wykańczający w sterowniku drukarki, aby był on dostępny dla zadań drukowania. Więcej informacji można znaleźć w sekcji „[Dodawanie opcji dostępnych w sterowniku drukarki](#)” na str. 235.

## Oprogramowanie

### Instalowanie oprogramowania drukarki

- 1 Przygotuj kopię pakietu instalatora oprogramowania.
  - Z dysku CD z oprogramowaniem dostarczonego z drukarką.
  - Przejdź pod adres <http://support.lexmark.com>, a następnie wybierz drukarkę i system operacyjny.
- 2 Uruchom instalator, a następnie wykonaj instrukcje wyświetlane na ekranie komputera.
- 3 Dotyczy użytkowników komputerów Macintosh, dodaj drukarkę  
**Uwaga:** Uzyskaj adres IP drukarki na ekranie głównym.

### Dodawanie opcji dostępnych w sterowniku drukarki

#### Użytkownicy systemu Windows

- 1 Otwórz folder drukarek.
- 2 Wybierz drukarkę, którą chcesz zaktualizować, i wykonaj jedną z następujących czynności:
  - W systemie Windows 7 lub nowszym wybierz polecenie **Właściwości drukarki**.
  - W przypadku starszych systemów wybierz polecenie **Właściwości**.
- 3 Przejdź na kartę Konfiguracja, a następnie wybierz opcję **Aktualizuj teraz — odpytaj drukarkę**.
- 4 Zastosuj zmiany.

#### Użytkownicy komputerów Macintosh

- 1 W menu Apple wybierz opcję System Preferences (Ustawienia systemu), przejdź do drukarki, a następnie wybierz **Options & Supplies** (Opcje i materiały eksploatacyjne).
- 2 Przejdź do listy opcji sprzętu, a następnie dodaj zainstalowane opcje.
- 3 Zastosuj zmiany.

## Oprogramowanie sprzętowe

### Eksportowanie lub importowanie pliku konfiguracyjnego

Ustawienia konfiguracji drukarki można wyeksportować do pliku tekstowego, a następnie zaimportować, aby użyć tych ustawień w innych drukarkach.

- 1 Uruchom przeglądarkę, a następnie w polu adresu wpisz adres IP drukarki.

**Uwagi:**

- Wyświetl adres IP drukarki na ekranie głównym drukarki. Adres IP ma postać czterech liczb oddzielonych kropkami. Na przykład 123.123.123.123.
- W przypadku używania serwera proxy wyłącz go tymczasowo, aby prawidłowo załadować stronę.

- 2 W oprogramowaniu Embedded Web Server kliknij opcję **Eksportuj konfigurację** lub **Importuj konfigurację**.
- 3 Postępuj według instrukcji wyświetlanych na ekranie.
- 4 Jeśli drukarka obsługuje aplikacje, wykonaj następujące czynności:
  - a Kliknij pozycję **Aplikacje** > wybierz aplikację > **Konfiguruj**.
  - b Kliknij opcję **Eksportuj** lub **Importuj**.

### Aktualizacja oprogramowania sprzętowego

Niektóre aplikacje do poprawnego działania wymagają odpowiedniej wersji oprogramowania sprzętowego.

Aby uzyskać więcej informacji dotyczących aktualizacji oprogramowania sprzętowego, skontaktuj się z przedstawicielem firmy Lexmark.

- 1 Uruchom przeglądarkę, a następnie w polu adresu wpisz adres IP drukarki.

**Uwagi:**

- Wyświetl adres IP drukarki na ekranie głównym drukarki. Adres IP ma postać czterech liczb oddzielonych kropkami. Na przykład 123.123.123.123.
- W przypadku używania serwera proxy wyłącz go tymczasowo, aby prawidłowo załadować stronę.

- 2 Kliknij **Ustawienia** > **Urządzenie** > **Aktualizuj oprogramowanie sprzętowe**.
- 3 Wyszukaj żądany plik flash.
- 4 Kliknij **Prześlij**.

# Informacje

## Informacje o produkcie

Nazwa produktu:

Drukarki Lexmark CS921de; Lexmark CS923de; Lexmark CS927de

Typ urządzenia:

5059

Modele:

130, 530

## Informacje o wydaniu

Lipiec 2024

**Niniejsze oświadczenie nie ma zastosowania w krajach, w których podobne postanowienia są niezgodne z obowiązującym prawem:** FIRMA LEXMARK INTERNATIONAL, INC. DOSTARCZA TĘ PUBLIKACJĘ „W STANIE, W JAKIM SIĘ ZNAJDUJE”, BEZ JAKICHKOLWIEK WYRAŻNYCH LUB DOMNIEMANYCH RĘKOJMI I GWARANCJI, W TYM BEZ DOMNIEMANYCH GWARANCJI PRZYDATNOŚCI HANDLOWEJ I UŻYTECZNOŚCI DO OKREŚLONYCH CELÓW. W niektórych krajach wykluczenie gwarancji wyraźnych lub domniemanych w przypadku określonych transakcji jest niedozwolone, dlatego to oświadczenie może nie dotyczyć wszystkich użytkowników.

Niniejsza publikacja może zawierać nieścisłości techniczne lub błędy drukarskie. Przedstawione informacje podlegają okresowym zmianom; zmiany te będą uwzględniane w kolejnych wydaniach. Udoskonalenia lub zmiany opisanych tutaj produktów lub programów mogą być wprowadzane w dowolnym czasie.

Znajdujące się w niniejszej publikacji odnośniki do produktów, programów lub usług nie oznaczają, że ich producent zamierza udostępnić je we wszystkich krajach, w których działa. Umieszczenie odnośnika do produktu, programu lub usługi nie oznacza, że dozwolone jest używanie wyłącznie tego produktu, programu lub usługi. Zamiast tego produktu, programu lub usługi można użyć funkcjonalnie równoważnego zamiennika, pod warunkiem jednak, że nie narusza to niczyjej własności intelektualnej. Ocena i testowanie współdziałania z innymi produktami, programami lub usługami, poza jawnie wymienionymi przez wytwórcę, odbywa się na odpowiedzialność użytkownika.

Aby uzyskać pomoc techniczną firmy Lexmark, należy odwiedzić stronę <http://support.lexmark.com>.

Informacje na temat zasad ochrony prywatności firmy Lexmark regulujące korzystanie z tego produktu znajdują się na stronie [www.lexmark.com/privacy](http://www.lexmark.com/privacy).

Informacje o materiałach eksploatacyjnych oraz pliki do pobrania można znaleźć w witrynie [www.lexmark.com](http://www.lexmark.com).

© 2017 Lexmark International, Inc.

Wszelkie prawa zastrzeżone.

## Znaki towarowe

Lexmark oraz logo Lexmark są znakami towarowymi lub zastrzeżonymi znakami towarowymi firmy Lexmark International, Inc. w Stanach Zjednoczonych i/lub w innych krajach.

Google Cloud Print, Google Chrome, Android i Google Play są znakami towarowymi firmy Google LLC.

Macintosh, App Store, Safari, and AirPrint are trademarks of Apple Inc., registered in the U.S. and other countries. Use of the Works with Apple badge means that an accessory has been designed to work specifically with the technology identified in the badge and has been certified by the developer to meet Apple performance standards.

Znak słowny Mopria® jest zarejestrowanym i/lub niezarejestrowanym znakiem towarowym firmy Mopria Alliance, Inc. w Stanach Zjednoczonych i innych krajach. Niedozwolone wykorzystanie jest surowo zabronione.

PCL® jest zarejestrowanym znakiem towarowym firmy Hewlett-Packard. PCL jest oznaczeniem firmy Hewlett-Packard dla zestawu poleceń (języka) i funkcji stosowanych w drukarkach tej firmy. Ta drukarka została zaprojektowana w taki sposób, aby była zgodna z językiem PCL. Oznacza to, że ta drukarka rozpoznaje polecenia języka PCL używane w różnych aplikacjach i emuluje funkcje odpowiadające tym poleceniom.

PostScript jest zastrzeżonym znakiem towarowym firmy Adobe Systems Incorporated w Stanach Zjednoczonych i/lub w innych krajach.

Wi-Fi® i Wi-Fi Direct® są zastrzeżonymi znakami towarowymi stowarzyszenia Wi-Fi Alliance®.

Wszystkie pozostałe znaki towarowe są własnością odpowiednich firm.

## Oświadczenia dotyczące licencji

Wszystkie oświadczenia dotyczące licencji związane z tym produktem można znaleźć na płycie CD: w folderze NOTICES na płycie CD z programowaniem instalacyjnym.

## Poziomy emisji hałasu

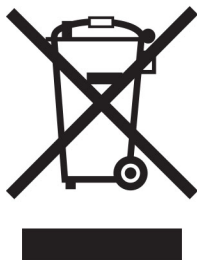
Poniższe pomiary wykonane zostały zgodnie z normą ISO 7779 i zgłoszone zgodnie z normą ISO 9296.

**Uwaga:** Niektóre tryby mogą nie dotyczyć tego produktu.

Średnie ciśnienie akustyczne w odległości 1 metra, dBA	
Drukowanie	Druk jednostronny: 51 (CS921, CS927); 53 (CS923) Wydruk dwustronny: 53 (CS921, CS927); 54 (CS923)
Skanowanie	nie dotyczy
Kopiowanie	nie dotyczy
Gotowa	25 (CS921, CS927); 26 (CS923)

Wartości mogą ulec zmianie. Aktualne wartości można znaleźć na stronie [www.lexmark.com](http://www.lexmark.com).

## Dyrektywa WEEE dotycząca zużytego sprzętu elektrycznego i elektronicznego



Symbol WEEE stosuje się do oznaczania produktów elektronicznych, które w krajach Unii Europejskiej podlegają specjalnym programom i procedurom recyklingu. Zachęcamy do recyklingu naszych produktów.

W razie dalszych pytań dotyczących opcji recyklingu należy odwiedzić witrynę sieci Web firmy Lexmark pod adresem [www.lexmark.com](http://www.lexmark.com), aby uzyskać numer telefonu do lokalnego biura sprzedaży.

### Environmental labeling for packaging

Per Commission Regulation Decision 97/129/EC Legislative Decree 152/2006, the product packaging may contain one or more of the following symbols.

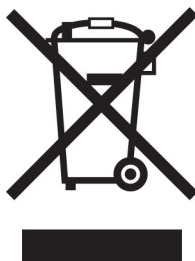
<p>20 PAP</p>	This symbol indicates that the packaging may contain corrugated fiberboard.
<p>21 PAP</p>	This symbol indicates that the packaging may contain non-corrugated fiberboard.
<p>22 PAP</p>	This symbol indicates that the packaging may contain paper.

For more information, go to [www.lexmark.com/recycle](http://www.lexmark.com/recycle), and then choose your country or region. Information on available packaging recycling programs is included with the information on product recycling.

### Wyrzucanie produktów

Nie należy wyrzucać drukarki ani materiałów eksploatacyjnych w taki sam sposób, jak odpadów domowych. Informacji na temat możliwości wyrzucania i recyklingu należy zasięgnąć u lokalnych władz.

## Akumulator litowo-jonowy



Ten produkt może zawierać litowo-jonowy akumulator pastylkowy, który powinien wyjmować tylko przeszkolony technik. Przekreślony pojemnik na odpady oznacza, że produkt nie powinien być wyrzucony jako niesortowane odpady. Produkt należy oddać do oddzielnego punktu zbiórki odpadów w celu odzysku i recyklingu. Po wyjęciu akumulatora nie należy go wyrzucać wraz z innymi odpadami gospodarstwa domowego. W lokalnej społeczności mogą działać oddzielne systemy zbiórki baterii, takie jak miejsce zbiórki zużytych baterii. Oddzielne zbieranie zużytych baterii zapewnia odpowiednie przetwarzanie odpadów, w tym ponowne ich wykorzystanie i recykling, oraz zapobiega potencjalnym negatywnym skutkom dla zdrowia ludzkiego i środowiska. Baterie należy utylizować w sposób odpowiedzialny.

Rozporządzenie (UE) 2023/1542

## Rozporządzenie (UE) 2023/1542

Ten produkt może zawierać litową baterię pastylkę wielokrotnego ładowania. Bateria jest zgodna z rozporządzeniem (UE) 2023/1542. Zgodność jest oznaczona za pomocą oznaczenia CE:



Ten produkt może zawierać jedną z następujących baterii pastylkowych:

- Identyfikacja baterii: numer modelu Seiko MS621FE  
Producent: Seiko Instruments Inc.  
Adres producenta: 8, Nakase 1-chome, Mihama-ku, Chiba-shi, Chiba 261-8507, Japonia
- Identyfikacja baterii: numer modelu Panasonic ML621  
Producent: Panasonic Energy Co., Ltd.  
Adres producenta: 1-1 Matsushita-cho, Moriguchi City, Osaka 570-8511, Japonia
- Identyfikacja baterii: numer modelu FDK ML621  
Producent: FDK Corporation  
Adres producenta: Shibaura Crystal Shinagawa, 1-6-41 Konan, Minato-ku, Tokio 108-8212, Japonia

## Zwrot kaset firmy Lexmark w celu ponownego użycia lub recyklingu

Program zbierania kaset firmy Lexmark pozwala na bezpłatny zwrot zużytych kaset firmie Lexmark w celu ponownego użycia lub recyklingu. Ponownie używanych lub przetwarzanych w ramach recyklingu jest sto



procent zużytych kaset zwróconych do firmy Lexmark. Opakowania użyte do zwrotu kaset są również poddawane recyklingowi.

Aby zwrócić kasety firmy Lexmark w celu ponownego użycia lub recyklingu, należy wykonać następujące czynności:

- 1 Odwiedź stronę [www.lexmark.com/recycle](http://www.lexmark.com/recycle).
- 2 Wybierz kraj lub region.
- 3 Wybierz **Program zwrotu zużytych materiałów eksploatacyjnych Lexmarka**.
- 4 Postępuj według instrukcji wyświetlanych na ekranie.

## Ostrzeżenie o podatności na ładunki elektrostatyczne



Symbol ten służy do oznaczenia podzespołów podatnych na działanie ładunków elektrostatycznych. Nie należy dotykać obszarów oznaczonych tym symbolem bez uprzedniego dotknięcia metalowej powierzchni znajdującej się z dala od symbolu.

Aby uniknąć uszkodzeń spowodowanych wyładowaniami elektrostatycznymi podczas wykonywania czynności konserwacyjnych, takich jak usuwanie zacięć papieru i wymiana materiałów eksploatacyjnych, należy dotknąć dowolnej odsłoniętej metalowej części drukarki przed kontaktem z jej wewnętrzną częścią, nawet jeśli na urządzeniu nie znajduje się odpowiedni symbol.

## ENERGY STAR

Każdy produkt firmy Lexmark oznaczony symbolem ENERGY STAR® znajdującym się na samym produkcie lub jego ekranie startowym został uznany za zgodny z wymaganiami programu Agencji Ochrony Środowiska (EPA) ENERGY STAR od daty produkcji.



## Informacje o temperaturze

Temperatura otoczenia podczas pracy	Od 10 do 30°C (od 50 do 86°F)
Temperatura podczas transportu	Od -10 do 40°C (od 14 do 104°F)
Temperatura i wilgotność względna podczas transportu	Od -10 do 40°C (od 14 do 104°F) Od 15 do 85% wilgotności względnej

## Oświadczenie dotyczące lasera

Drukarka ma certyfikat zgodności z wymaganiami normy amerykańskiej DHHS-21 CFR, rozdział I, podrozdział J, dla urządzeń laserowych klasy I (1) i certyfikat zgodności z wymaganiami obowiązującej w innych krajach normy IEC 60825-1 dla urządzeń laserowych klasy I (1). 2014.

Urządzenia laserowe klasy I nie są uważane za niebezpieczne. Laser i drukarka są tak zaprojektowane, aby nigdy podczas normalnego działania, konserwacji lub zalecanych warunków serwisowych żaden człowiek nie był narażony na promieniowanie laserowe powyżej poziomu klasy I. Drukarka jest wyposażona w niepodlegającą naprawie głowicę drukującą, która emituje wiązkę laserową o następujących parametrach:

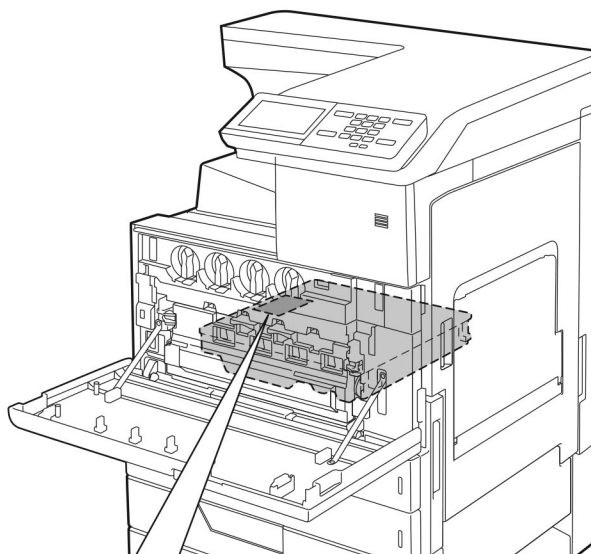
Klasa IIIb (3b) AlGaAs


Znamionowa moc wyjściowa (mW): 25

Długość fali (nm): 770–800, 775–800

## Etykieta z informacjami o laserze

Na drukarce jest umieszczona następująca etykieta z informacjami o laserze:



⚠	<b>WARNING</b>	- CLASS 3B INVISIBLE LASER RADIATION WHEN OPEN AVOID EXPOSURE TO THE BEAM	
⚠	<b>AVERTISSEMENT</b>	- RAYONNEMENT LASER INVISIBLE DE CLASSE 3B - EN CAS D'OUVERTURE EXPOSITION AU FAISCEAU DANGEREUSE	
⚠	<b>WARNUNG</b>	- KLASSE 3B UNSICHTBARE LASERSTRAHLUNG, WENN ABDECKUNG GEÖFFNET NICHT IN DEM STRAHL AUSSETZEN	
⚠	警告	- 打开时有看不见激光辐射 避免光束照射	
⚠	警告	- 打开时有看不见雷射光束等级是3B·应避开雷射光束照射到	
⚠	警告	- ここを開くとクラス3B不可視レーザー光が出ます。ビームを直接見たり、触れたりしないでください。	
⚠	경고	- 이 곳을 열면 눈에 보이지 않는 등급3B 레이저광선이 나옵니다. 광선에의 노출을 피해 주십시오.	
			A7PU-3070

## Zużycie energii

### Pobór mocy przez produkt

W poniższej tabeli przedstawiono charakterystyki poboru mocy przez produkt.

**Uwaga:** Niektóre tryby mogą nie dotyczyć tego produktu.

Tryb	Opis	Pobór mocy (W)
Drukowanie	Urządzenie tworzy wydruk z elektronicznych informacji wejściowych.	Druk jednostronny: 575 (CS921, CS927); 1050 (CS923) Wydruk dwustronny: 650 (CS921, CS927); 1000 (CS923)
Kopiuuj	Urządzenie tworzy wydruk z oryginałów dokumentów w postaci dokumentów drukowanych.	nie dotyczy
Skanuj	Urządzenie skanuje dokumenty drukowane.	nie dotyczy
Gotowa	Urządzenie oczekuje na zadanie drukowania.	140 (CS921, CS927); 200 (CS923)
tryb czuwania	Urządzenie znajduje się w trybie oszczędzania energii.	1,02 (CS921, CS927); 2,11 (CS923)
Tryb hibernacji	Urządzenie znajduje się w trybie zaawansowanego oszczędzania energii.	0,2
Wyłączone	Urządzenie jest podłączone do gniazda elektrycznego, ale przełącznik zasilania jest wyłączony.	0

Wielkości poboru mocy podane w powyższej tabeli są wartościami uśrednionymi w czasie. Chwilowy pobór mocy może być znacznie większy niż wartość średnia.

Wartości mogą ulec zmianie. Aktualne wartości można znaleźć na stronie [www.lexmark.com](http://www.lexmark.com).

### Tryb czuwania

W drukarce dostępny jest tryb oszczędzania energii nazywany *trybem czuwania*. Tryb czuwania zmniejsza zużycie energii przez obniżenie poboru mocy w przedłużonych okresach bezczynności urządzenia. Tryb czuwania jest włączany automatycznie, jeśli produkt nie jest używany przez określony czas zwany *limitem czasu trybu czuwania*.

Domyślne ustawienie fabryczne limitu czasu trybu czuwania dla tego produktu (w minutach):	15
---	----

Limit czasu trybu czuwania można zmieniać w przedziale od 1 minuty do 120 minut za pomocą menu konfiguracji. Jeżeli szybkość druku A4 jest mniejsza lub równa 30 stron na minutę, limit czasu można ustawić na maksymalnie 60 minut. Ustawienie niskiej wartości limitu czasu trybu czuwania przyczynia się do ograniczenia zużycia energii elektrycznej, jednak może być przyczyną wydłużenia czasu reakcji produktu. Ustawienie wysokiej wartości limitu czasu trybu czuwania umożliwia uzyskanie krótkiego czasu reakcji, jednak jest związane z większym zużyciem energii elektrycznej.

### tryb hibernacji

W drukarce jest dostępny tryb działania o bardzo niskim poborze energii nazywany *trybem hibernacji*. Gdy drukarka jest w trybie hibernacji, wszystkie inne systemy i urządzenia są bezpiecznie wyłączone.

Tryb hibernacji można włączyć, korzystając z jednego z następujących sposobów:

- Przy użyciu limitu czasu hibernacji
- Przy użyciu opcji Zarządzanie trybami zasilania

Fabryczne ustawienie domyślne limity czasu hibernacji tego urządzenia we wszystkich krajach i regionach	3 dni
---	-------

Czas mierzony od zakończenia zadania drukowania, po upływie którego drukarka przechodzi do trybu hibernacji, można ustawić w zakresie od jednej godziny do jednego miesiąca.

## Tryb wyłączenia

Jeśli to urządzenie jest wyposażone w tryb wyłączenia, który wciąż pobiera niewielką ilość mocy, aby całkowicie zatrzymać pobór mocy, należy odłączyć przewód zasilający z gniazda elektrycznego.

## Całkowite zużycie energii

Czasami pomocne jest oszacowanie całkowitego zużycia energii przez urządzenie. Ponieważ pobór mocy wyrażany jest w watach, aby obliczyć zużycie energii, należy pomnożyć pobór mocy przez czas pracy urządzenia w każdym z trybów. Całkowite zużycie energii jest sumą zużycia energii w poszczególnych trybach.

## Zgodność z dyrektywami Wspólnoty Europejskiej

Ten produkt spełnia wymagania ochronne dyrektyw 2014/30/UE, 2014/35/UE i 2011/65/UE Rady Wspólnoty Europejskiej dotyczących dostosowania i harmonizacji przepisów państw członkowskich w zakresie zgodności elektromagnetycznej, bezpieczeństwa sprzętu elektrycznego przeznaczonego do pracy w określonym zakresie napięć, a także ograniczeń związanych ze stosowaniem niektórych substancji niebezpiecznych w urządzeniach elektrycznych i elektronicznych.

Producentem urządzeń jest: Lexmark International, Inc., 740 West New Circle Road, Lexington, KY, 40550 USA. Autoryzowanym przedstawicielem jest: Lexmark International Technology Hungária Kft., 8 Lechner Ödön fasor, Millennium Tower III, 1095 Budapeszt, WĘGRY. Deklaracja zgodności z wymaganiami dyrektyw jest dostępna na życzenie u autoryzowanego przedstawiciela lub pod adresem

[www.lexmark.com/en\\_us/about/regulatory-compliance/european-union-declaration-of-conformity.html](http://www.lexmark.com/en_us/about/regulatory-compliance/european-union-declaration-of-conformity.html)

Niniejszy produkt spełnia ograniczenia dla klasy A norm EN 55022 i EN 55032 oraz wymagania dotyczące bezpieczeństwa normy EN 60950-1 lub EN 62368-1.

## Oświadczenie dotyczące zakłóceń radiowych

### Ostrzeżenie

Niniejszy produkt jest zgodny z wymogami emisyjnymi norm EN 55022 i EN 55032 dla klasy A i wymogami odporności normy EN 55024. Produkt nie jest przeznaczony do użytku w warunkach domowych.

Niniejszy produkt jest urządzeniem klasy A. W warunkach domowych niniejszy produkt może powodować zakłócenia fal radiowych. W takim przypadku użytkownik powinien podjąć odpowiednie środki zaradcze.

# Indeks

## A

AirPrint  
korzystanie 42  
aktualizacja oprogramowania  
sprzętowego 236  
aktywowanie prowadzenia  
głosowego 22  
anulowanie zadania drukowania  
z komputera 46  
z panelu operacyjnego  
drukarki 46

## B

bezprzewodowy serwer druku  
instalacja 201  
bębna światłoczułego  
wymiana 112  
zamawianie 107  
białe strony 165  
błąd 900.xy 155  
Brak wolnego miejsca w pamięci  
flash dla zasobów 157

## C

czarny zestaw konserwacyjny  
wywoływacza  
Zamawianie części 107  
czyszczenie  
wnętrze drukarki 102  
zewnętrzna obudowa  
drukarki 102  
czyszczenie drukarki 102  
czyszczenie pamięci drukarki 97  
czyszczenie soczewki głowicy  
drukującej 103

## D

dodawanie grup 20  
dodawanie kontaktów 20  
dodawanie opcji sprzętowych  
sterownik drukarki 235  
dodawanie opcji wewnętrznych  
sterownik drukarki 235  
dokumenty, drukowanie  
z komputera 41  
z urządzenia przenośnego 41

domyślna głośność głośnika  
dostosowywanie 22  
domyślna głośność słuchawek  
dostosowywanie 23  
dostępne wewnętrzne elementy  
opcjonalne 190  
dostosowywanie jasności  
wyświetlacz drukarki 132  
dostosowywanie jasności  
wyświetlacza drukarki 132  
dostosowywanie tempa mowy  
Prowadzenie głosowe 22  
dostosowywanie  
wyświetlacza 18  
Dostosowywanie wyświetlacza  
korzystanie 18  
drukarka  
minimalne odstępy 11  
transport 132  
wybór miejsca 11  
drukarka nie odpowiada 185  
drukowanie  
korzystanie z opcji Wi-Fi  
Direct 42  
korzystanie z usługi druku  
Mopria 42  
lista katalogów 46  
lista wzorców czcionek 46  
Strona ustawień menu 17  
używanie Google Cloud  
Print 41  
z dysku flash 43  
z komputera 41  
z urządzenia  
przenośnego 41, 42  
z urządzenia z systemem  
Android 41  
drukowanie listy katalogów 46  
drukowanie listy przykładowych  
czcionek 46  
drukowanie przy połączeniu  
szeregowym  
konfiguracja 102  
Drukowanie stron testu  
jakości 95  
drukowanie strony konfiguracji  
sieci 155  
drukowanie z komputera 41

drukowanie z napędu flash 43  
drukowanie z sortowaniem nie  
działa 159  
drukowanie zadań poufnych i  
innych zadań wstrzymanych  
z komputera Macintosh 45  
z systemu Windows 45  
drukowanie, rozwiązywanie  
problemów  
drukowanie z sortowaniem nie  
działa 159  
funkcja łączenia zasobników  
nie działa 159  
koperta skleja się podczas  
drukowania 158  
nie można drukować poufnych  
dokumentów i innych  
wstrzymanych  
dokumentów 161  
nie można odczytać napędu  
flash 155  
nieprawidłowe marginesy 170  
papier często się zacina 160  
powolne drukowanie 163  
wydruk zadania na  
niewłaściwym papierze 186  
wydruk zadania na nośniku  
pochodzącym z  
niewłaściwego zasobnika 186  
zacięte strony nie są  
drukowane ponownie 161  
zadania drukowania nie są  
drukowane 164  
dysk twardy  
instalacja 193  
dysk twardy drukarki  
szyfrowanie 97

## E

edycja grup 20  
edycja kontaktów 20  
ekran główny  
dostosowywanie 18  
korzystanie 16  
eksportowanie pliku  
konfiguracyjnego  
korzystanie z wbudowanego  
serwera WWW 236

**F**

fabryczne ustawienia domyślne  
przywracanie 97  
folie  
ładowanie 32

**G**

gniazdo kabla zasilającego 14  
gniazdo zabezpieczeń  
lokalizowanie 96  
Google Cloud Print  
korzystanie 41  
grupy  
dodawanie 20  
edycja 20  
usuwanie 21

**I**

ikony ekranu głównego 16  
wyświetlanie 18  
ikony na ekranie głównym  
wyświetlanie 18  
importowanie pliku  
konfiguracyjnego  
korzystanie z wbudowanego  
serwera WWW 236  
informacje dotyczące  
bezpieczeństwa 8, 9  
informacje o drukarce  
znajdowanie 10  
informacje o ulotności  
pamięci 97  
instalacja  
bezprzewodowy serwer  
druku 201  
dysk twardy 193  
instalacja dysku twardego  
drukarki 193  
instalowanie elementów  
opcjonalnych  
karta pamięci 190  
Opcjonalna karta 198  
instalowanie modułu  
wykańczającego ze  
zszywaczem 223  
instalowanie modułu  
wykańczającego ze  
zszywaczem, z dziurkaczem lub  
do broszur 229  
instalowanie oprogramowania  
drukarki 235

instalowanie tacy na 2 x 500 lub  
2500 arkuszy 205  
instalowanie zasobnika na 3000  
arkuszy 211  
intensywność toneru  
dostosowywanie 186

**J**

jakość druku, rozwiązywanie  
problemów  
białe poziome linie 181  
białe strony 165  
brakujące kolory 173  
cętkowany wydruk i plamki 173  
ciemne linie poziome 180  
cienie na wydrukach 168  
jasny wydruk 171  
jednolite kolorowe lub czarne  
obrazy 176  
krzywy wydruk 176  
nierówna gęstość wydruku 179  
obcięty tekst lub obraz 177  
pionowe białe linie 182  
powtarzające się błędy  
wydruku 183  
puste strony 165  
szare lub kolorowe tło 169  
toner łatwo się ściera 178  
zbyt ciemny wydruk 166  
zniekształcony wydruk 176  
zwijanie się papieru 175  
jakość koloru, rozwiązywanie  
problemów  
wydruk wygląda na  
przebarwiony 189

**K**

kable  
Ethernet 14  
USB 14  
karta pamięci 190  
instalacja 190  
karta z oprogramowaniem  
drukarki 190  
karty  
ładowanie 32  
kaseta z tonerem  
wymiana 109  
kaseta zszywek  
wymiana 127, 128, 130

kasety z tonerem  
zamawianie 106  
kasety zszywek  
zamawianie 107  
klawiatura ekranowa  
korzystanie 24  
klawiatura wirtualna  
korzystanie 24  
komunikaty drukarki  
Brak wolnego miejsca w  
pamięci flash dla  
zasobów 157  
Materiały eksploatacyjne  
producenta innego niż  
Lexmark 157  
Sprawdź połączenie  
zasobnika 160  
Wykryto niesformatowaną  
pamięć flash 157  
Wykryto uszkodzoną pamięć  
flash 157  
konfiguracja  
instalacja 223  
Konfiguracja bezpiecznego  
dostępu do sieci Wi-Fi  
sieć bezprzewodowa 100  
konfigurowanie drukowania przy  
użyciu portu szeregowego 102  
konfigurowanie powiadomień  
dotyczących materiałów  
eksploatacyjnych 108  
konfigurowanie ustawień  
oszczędnych 19  
konfigurowanie ustawień trybu  
oszczędnego 19  
kontakt z obsługą klienta 189  
kontakty  
dodawanie 20  
edycja 20  
usuwanie 21  
kontrolka  
odczytywanie wskazań 16  
kontrolka przycisku zasilania  
odczytywanie wskazań 16  
koperty  
ładowanie 32  
korekcja kolorów 187  
korzystanie z ekranu  
głównego 16  
Korzystanie z funkcji  
Dostosowywanie  
wyświetlacza 18

korzystanie z panelu operacyjnego 15

## L

Lexmark Mobile Print  
korzystanie 41

liczniki zużycia materiałów eksploatacyjnych  
przywracanie 157

lista katalogów  
drukowanie 46

lista wzorców czcionek  
drukowanie 46

lokalizacja obszarów zacięć 135

lokalizowanie gniazda zabezpieczeń 96

## Ł

ładowanie

folie 32

karty 32

zasobniki 25

ładowanie kopert

podajnik uniwersalny 32

ładowanie papieru

podajnik uniwersalny 32

ładowanie zasobnika na 2500

arkuszy 28

ładowanie zasobnika na 3000

arkuszy 30

ładowanie zasobników 25

łączenie zasobników 33

## M

mapa menu 48

materiały eksploatacyjne  
zmniejszanie zużycia 133

Materiały eksploatacyjne  
producenta innego niż

Lexmark 157

materiały eksploatacyjne,  
zamawianie

bębna światłoczułego 107

kasety zszywek 107

pojemnik na zużyty toner 107

menu

802.1x 83

Dostępność 54

Drukarka - informacje 59

Drukuj 94

Drukuj z dysku flash 73

Dziennik audytu

bezpieczeństwa 89

Ethernet 79

Google Cloud Print 86

Harmonogram wyłączeń  
urządzeń USB 88

HTML 69

Informacje wysyłane do  
Lexmark 54

IPSec 82

Jakość 63

Kasuj pliki tymczasowe 92

Konfiguracja LPD 84

Konfiguracja odbiornika 72

Konfiguracja uniwersalna 71

Konfiguracja zasobn. 70

Konta lokalne 88

Łączność bezprzewodowa 76

Menu konfiguracji 56

Obraz 70

Ograniczanie zewnętrznego  
dostępu do sieci  
komputerowej 86

Ograniczenia logowania 91

PCL 67

PDF 66

Pomoc 95

PostScript 67

Powiadomienia 51

Preferencje 49

Przegląd sieci 75

Przywróć ustawienia

fabryczne 55

Rejestrowanie zadań 65

Rozwiązywanie problemów 95

Różne 93

Sieć 94

SNMP 81

Strona ustawień menu 94

Szyfrowanie dysku 92

TCP/IP 80

Tryb ekologiczny 50

Typy nośników 72

Układ 60

Urządzenie 94

USB 85

Ustawienia 62

Ustawienia druku poufnego 91

Ustawienia HTTP/FTP 84

Ustawienia LDAP

rozwiązań 93

Usuwanie po awarii 59

Wi-Fi Direct 86

Widoczne ikony na ekranie  
głównym 59

Wykańczanie 61

XPS 66

Zarządzanie uprawnieniami 87

Zarządzanie zasilaniem 53

Zdalny panel operatora 50

menu drukarki 48

menu komunikacji  
bezprzewodowej 76

metoda osobistego numeru

identyfikacyjnego 100

Metoda przyciskowa 100

## N

Najczęściej zadawane pytania  
dotyczące drukowania

kolorów 187

napęd flash

drukowanie 43

nie można odczytać napędu  
flash

rozwiązywanie problemów z  
drukowaniem 155

nie można uzyskać połączenia z  
wbudowanym serwerem

WWW 154

nie wykryto opcjonalnego

elementu wyposażenia

wewnętrznego 156

## O

obsługa ekranu

używanie gestów 23

obsługa ekranu za pomocą  
gestów 23

obsługiwane gramatury

papieru 39

obsługiwane napędy flash 44

obsługiwane rozmiary

papieru 34

obsługiwane typy papieru 37

obsługiwane typy plików 44

opcje sprzętowe

instalacja 205, 211, 223, 229

opcje sprzętowe, dodawanie

sterownik drukarki 235

opcje wewnętrzne, dodawanie

sterownik drukarki 235

Opcjonalna karta  
 instalacja 198  
 oprogramowanie drukarki  
 instalacja 235  
 oprogramowanie sprzętowe,  
 aktualizowanie 236  
 opróżnianie pudła  
 dziurkacza 104  
 oryginalne części i materiały  
 eksploatacyjne firmy  
 Lexmark 106  
 osobiste numery identyfikacyjne  
 włączanie 23  
 oświadczenia 238, 239, 241,  
 243, 244  
 oświadczenia dotyczące  
 emisji 238

## P

pamięć drukarki  
 wymazywanie 96  
 pamięć dysku twardego  
 drukarki 97  
 pamięć nieulotna 97  
 wymazywanie 96  
 pamięć ulotna 97  
 wymazywanie 96  
 panel operacyjny  
 korzystanie 15  
 papier  
 Uniwersalny, ustawienie  
 rozmiaru 25  
 pas przenoszący  
 wymiana 122  
 planowanie trybów zasilania 19  
 podajnik uniwersalny  
 ładowanie 32  
 podłączanie do sieci  
 bezprzewodowej  
 korzystanie z kodu PIN 100  
 korzystanie z przycisku 100  
 podłączanie drukarki  
 do sieci bezprzewodowej 99  
 podłączanie kabli 14  
 podłączanie urządzenia  
 przenośnego  
 do drukarki przez sieć  
 bezprzewodową 100  
 podstawowa konfiguracja  
 drukarki 12  
 pojemnik na zużyty toner  
 wymiana 116

zamawianie 107  
 Port Ethernet 14  
 Port USB  
 włączanie 155  
 porty USB 14  
 poufne zadania drukowania 45  
 drukowanie z komputera  
 Macintosh 45  
 drukowanie z systemu  
 Windows 45  
 powiadomienia o materiałach  
 eksploatacyjnych  
 konfiguracja 108  
 powolne drukowanie 163  
 powtarzające się błędy  
 wydruku 183  
 poziomy natężenia hałasu 238  
 praca w sieci  
 bezprzewodowej 99  
 Prowadzenie głosowe  
 aktywowanie 22  
 tempo mowy 22  
 próbne zadania drukowania 45  
 drukowanie z komputera  
 Macintosh 45  
 drukowanie z systemu  
 Windows 45  
 przechowywanie zadań  
 drukowania 45  
 przenoszenie drukarki 11, 131  
 przywracanie  
 liczniki zużycia materiałów  
 eksploatacyjnych 157  
 pudło dziurkacza  
 opróżnianie 104  
 puste strony 165

## R

recykling  
 opakowania Lexmark 133  
 produkty Lexmark 133  
 regulacja domyślnej głośności  
 głośnik 22  
 słuchawki 23  
 regulowanie intensywności  
 toneru 186  
 ręczna korekcja kolorów 187  
 rozłączanie zasobników 33  
 rozmiar papieru  
 ustawianie 25  
 rozmiary papieru  
 obsługiwane 34

rozwiązywanie problemów  
 błąd 900.xy 155  
 drukarka nie odpowiada 185  
 Najczęściej zadawane pytania  
 dotyczące drukowania  
 kolorów 187  
 nie można uzyskać połączenia  
 z wbudowanym serwerem  
 WWW 154  
 rozwiązywanie problemów z  
 drukowaniem  
 drukowanie z sortowaniem nie  
 działa 159  
 funkcja łączenia zasobników  
 nie działa 159  
 koperta skleja się podczas  
 drukowania 158  
 nie można drukować poufnych  
 dokumentów i innych  
 wstrzymanych  
 dokumentów 161  
 nieprawidłowe marginesy 170  
 papier często się zacina 160  
 powolne drukowanie 163  
 wydruk zadania na  
 niewłaściwym papierze 186  
 wydruk zadania na nośniku  
 pochodzącym z  
 niewłaściwego zasobnika 186  
 zacięte strony nie są  
 drukowane ponownie 161  
 zadania drukowania nie są  
 drukowane 164  
 rozwiązywanie problemów z  
 jakością druku  
 białe poziome linie 181  
 białe strony 165  
 brakujące kolory 173  
 cętkowany wydruk i plamki 173  
 ciemne linie poziome 180  
 cienie na wydrukach 168  
 jasny wydruk 171  
 jednolite kolorowe lub czarne  
 obrazy 176  
 krzywy wydruk 176  
 nierówna gęstość wydruku 179  
 obcięty tekst lub obraz 177  
 pionowe białe linie 182  
 powtarzające się błędy  
 wydruku 183  
 puste strony 165  
 szare lub kolorowe tło 169



toner łatwo się ściera 178  
 zbyt ciemny wydruk 166  
 zniekształcony wydruk 176  
 zwijanie się papieru 175  
 rozwiązywanie problemów z  
 opcjonalnym wyposażeniem  
 drukarki  
 nie można wykryć  
 wewnętrznego opcjonalnego  
 elementu wyposażenia 156  
 rozwiązywanie problemów,  
 jakość koloru  
 wydruk wygląda na  
 przebarwiony 189  
 rozwiązywanie problemów,  
 opcjonalne wyposażenie  
 drukarki  
 nie można wykryć  
 wewnętrznego opcjonalnego  
 elementu wyposażenia 156

## S

sieć bezprzewodowa  
 Konfiguracja bezpiecznego  
 dostępu do sieci Wi-Fi 100  
 podłączanie drukarki do 99  
 sieć bezprzewodowa drukarki  
 podłączanie urządzenia  
 przenośnego do 100  
 Sieć Wi-Fi  
 wyłączenie 101  
 soczewki głowicy drukującej  
 czyszczenie 103  
 sprawdzanie połączenia  
 drukarki 155  
 sprawdzanie stanu części i  
 materiałów  
 eksploatacyjnych 106  
 Sprawdź połączenie  
 zasobnika 160  
 stan części  
 sprawdzanie 106  
 stan drukarki 16  
 stan materiałów  
 eksploatacyjnych  
 sprawdzanie 106  
 sterownik drukarki  
 opcje sprzętowe,  
 dodawanie 235  
 Strona ustawień menu  
 drukowanie 17

szyfrowanie  
 dysk twardy drukarki 97

## T

Tempo mowy w prowadzeniu  
 głosowym  
 dostosowywanie 22  
 transport drukarki 132  
 Tryb czuwania  
 konfiguracja 132  
 Tryb hibernacji  
 konfiguracja 132  
 tryb powiększania  
 włączanie 22  
 tryby oszczędzania energii  
 konfiguracja 132  
 tworzenie folderów  
 dla zakładki 19  
 tworzenie zakładki 19  
 typ papieru  
 ustawianie 25  
 typy papieru  
 obsługiwane 37

## U

Uniwersalny rozmiar papieru  
 ustawianie 25  
 uruchamianie pokazu  
 slajdów 18  
 urządzenie przenośne  
 drukowanie 41, 42  
 urządzenie z systemem Android  
 drukowanie 41  
 Usługa drukowania Mopria 42  
 ustalanie miejsca wystąpienia  
 zacięcia 135  
 ustawianie rozmiaru papieru 25  
 ustawianie typu papieru 25  
 ustawianie uniwersalnego  
 rozmiaru papieru 25  
 ustawienia drukarki  
 przywracanie ustawień  
 fabrycznych 97  
 ustawienia ekologiczne 132  
 Ustawienia oszczędne  
 konfiguracja 19  
 ustawienia portu drukarki  
 zmiana 101  
 usuwanie grup 21  
 usuwanie kontaktów 21

używanie oryginalnych części i  
 materiałów eksploatacyjnych  
 firmy Lexmark 106

## W

w pełni skonfigurowana  
 drukarka 12  
 wałek przenoszący  
 wymiana 125  
 wewnętrzne opcjonalne  
 elementy wyposażenia  
 karta pamięci 190  
 karta z oprogramowaniem  
 drukarki 190  
 Wi-Fi Direct 100  
 drukowanie z urządzenia  
 przenośnego 42  
 wkładanie nośników specjalnych  
 podajnik uniwersalny 32  
 włączanie opcji Wi-Fi Direct 100  
 włączanie osobistych numerów  
 identyfikacyjnych 23  
 włączanie portu USB 155  
 włączanie trybu  
 powiększania 22  
 włączanie wypowiedziania  
 hasła 23  
 wstrzymane zadania 45  
 drukowanie z komputera  
 Macintosh 45  
 drukowanie z systemu  
 Windows 45  
 wybór miejsca na drukarkę 11  
 wydruk wygląda na  
 przebarwiony 189  
 Wykryto niesformatowaną  
 pamięć flash 157  
 Wykryto uszkodzoną pamięć  
 flash 157  
 wyłączenie sieci Wi-Fi 101  
 wymazywanie  
 pamięć drukarki 96  
 wymazywanie zawartości dysku  
 twardego 96  
 wymiana bębna  
 światłoczułego 112  
 wymiana części  
 pas przenoszący 122  
 wałek pobierania 117  
 wałek podający 117  
 wałek przenoszący 125  
 wałek separatora 117

wymiana kasety z tonerem 109  
 wymiana kasety zszywek w module wykańczającym do broszur 130  
 wymiana kasety zszywek w module wykańczającym ze zszywaczem 127  
 wymiana kasety zszywek w module wykańczającym ze zszywaczem i dziurkaczem 128  
 wymiana materiałów eksploatacyjnych  
   kasetą zszywek 127, 128, 130  
   pojemnik na zużyty toner 116  
 wymiana naczyń na zużyty toner 116  
 wymiana wałka pobierania, wałka podającego i wałka separatora 117  
 wymiana wałka przenoszącego 125  
 wyposażenie drukarki 12  
 wypowiedanie hasła  
   włączanie 23  
 wyświetlacz drukarki  
   dostosowywanie jasności 132

## Z

z obsługą klienta  
   kontakt 189  
 zabezpieczanie pamięci drukarki 97  
 zablokowany papier w drzwiczkach C 136  
 zablokowany papier w drzwiczkach D 140  
 zablokowany papier w module wykańczającym do broszur 142  
 zablokowany papier w zasobniku na 3000 arkuszy 141  
 zacięcia  
   zapobieganie 134  
 zacięcia papieru  
   miejsce 135  
   zapobieganie 134  
 zacięcie papieru w module wykańczającym ze zszywaczem 146  
 zacięcie papieru w podajniku uniwersalnym 136  
 zacięcie papieru, usuwanie konfiguracja 146

moduł dupleksu 136  
 moduł wykańczający do broszur 142  
 nagrzewnica 136  
 podajnik uniwersalny 136  
 Zasobnik arkuszy 2 x 500 136  
 Zasobnik na 3000 arkuszy 141  
 zasobnik opcjonalny 140  
 zacięcie zszywacza, usuwanie konfiguracja 148  
 moduł wykańczający do broszur 152  
 moduł wykańczający ze zszywaczem i dziurkaczem 150  
 zacięcie zszywki w fiszerze zszywająco-dziurkującym 150  
 zacięcie zszywki w module wykańczającym do broszur 152  
 zacięcie zszywki w zszywaczu 148  
 zacięcie, usuwanie konfiguracja 146, 148  
 moduł dupleksu 136  
 moduł wykańczający do broszur 142, 152  
 moduł wykańczający ze zszywaczem i dziurkaczem 150  
 nagrzewnica 136  
 podajnik uniwersalny 136  
 Zasobnik arkuszy 2 x 500 136  
 Zasobnik na 3000 arkuszy 141  
 zasobnik opcjonalny 140  
 zadania drukowania nie są drukowane 164  
 zadania wydruku odroczonego drukowanie z komputera  
   Macintosh 45  
   drukowanie z systemu Windows 45  
 zadania wydruku powtarzanego 45  
 drukowanie z komputera  
   Macintosh 45  
   drukowanie z systemu Windows 45  
 zadanie drukowania anulowanie z komputera 46  
 anulowanie za pomocą panelu operacyjnego drukarki 46

zakładki  
   tworzenie 19  
   tworzenie folderów dla 19  
 zamawianie  
   bębna światłoczułego 107  
 zamawianie materiałów eksploatacyjnych  
   kasety z tonerem 106  
   kasety zszywek 107  
   pojemnik na zużyty toner 107  
 zapobieganie zacięciom papieru 134  
 zarządzanie wygaszaczem ekranu 18  
 Zasobnik na 2500 arkuszy ładowanie 28  
 Zasobnik na 3000 arkuszy ładowanie 30  
 zasobnik opcjonalny instalacja 205, 211  
 zasobniki  
   ładowanie 25  
   łączenie 33  
   rozłączanie 33  
 zawartość dysku twardego wymazywanie 96  
 zerowanie liczników zużycia materiałów eksploatacyjnych 157  
 zestaw konserwacyjny zamawianie 107  
 zestaw konserwacyjny do nagrzewnicy  
   Zamawianie części 107  
 Zestaw konserwacyjny pasa przenoszącego  
   Zamawianie części 107  
 zestaw konserwacyjny wałków HCF  
   Zamawianie części 107  
 Zestaw wywoływacza CMY  
   Zamawianie części 107  
 zmiana koloru wydruku 187  
 zmiana tapety 18  
 zmiana ustawień portu drukarki po zainstalowaniu ISP 101  
 zmniejszanie zużycia materiałów eksploatacyjnych 133  
 znajdowanie dokładniejszych informacji o drukarce 10

---

zszywacz, dziurkacz lub moduł  
wykańczający do broszur  
instalacja 229