



Impressoras CS921, CS923 e CS927

Guia do usuário

Julho de 2024

www.lexmark.com

Tipo(s) de máquina:

5059

Modelos:

130, 530

Conteúdo

Informações sobre segurança.....	7
Convenções.....	7
Declarações de produtos.....	7
Aprender sobre a impressora.....	10
Localizando informações sobre a impressora.....	10
Selecionando um local para a impressora.....	11
Configurações da impressora.....	12
Conectando os cabos.....	14
Uso do painel de controle.....	15
Aprender sobre o status do botão liga/desliga e da luz indicadora.....	16
Usando a tela inicial.....	16
Impressão da Página de configurações de menu.....	17
Configuração e uso dos aplicativos da tela inicial.....	18
Personalização da tela inicial.....	18
Usando a Personalização da exibição.....	18
Configurando as Configurações Eco.....	19
Gerenciamento de marcadores.....	19
Gerenciando contatos.....	20
Configuração e uso dos recursos de acessibilidade.....	22
Ativando modo de ampliação.....	22
Ativação do Voice Guidance.....	22
Ajustando a velocidade de fala no Voice Guidance.....	22
Ajustando o volume padrão do alto-falante interno.....	22
Ajustando o volume padrão dos fones de ouvido.....	23
Ativando senhas ou números de identificação pessoal falados.....	23
Navegando pela tela usando gestos.....	23
Usando o teclado no visor.....	24
Carregamento de papel e mídia especial.....	25
definindo o tamanho e o tipo da mídia especial.....	25
Definição das configurações do papel Universal.....	25
Carregamento de bandejas.....	25

Carregamento da bandeja para 2500 folhas..... 28

Carregamento da bandeja para 3.000 folhas..... 30

Carregamento do alimentador multifunção..... 32

Vinculação de bandejas..... 33

Suporte de papel..... 34

Impressão..... 41

Impressão de um computador..... 41

Impressão a partir de um dispositivo móvel..... 41

 Imprima de um dispositivo móvel utilizando o Lexmark Mobile Print..... 41

 Imprimir de um dispositivo móvel utilizando o Google Cloud Print..... 41

 Imprimindo a partir de um dispositivo móvel utilizando o Serviço de impressão Mopria 42

 Impressão a partir de um dispositivo móvel com AirPrint..... 42

 Imprimindo a partir de um dispositivo móvel com o Wi-Fi Direct®..... 42

Impressão a partir de uma unidade flash..... 43

Unidades flash e tipos de arquivo suportados..... 44

Configurar trabalhos confidenciais..... 45

Impressão de trabalhos confidenciais e outros trabalhos suspensos..... 45

Imprimindo uma lista de amostras de fontes..... 46

Impressão de uma lista de diretórios..... 46

Cancelamento de um trabalho de impressão..... 46

Compreendendo os menus da impressora..... 48

Mapa de menus..... 48

Dispositivo..... 49

 Preferências..... 49

 Modo Eco..... 50

 Painel Operador Remoto..... 50

 Notificações..... 50

 Gerenciamento de energia..... 53

 Informações enviadas à Lexmark..... 53

 Acessibilidade..... 54

 Restaurar padrões de fábrica..... 55

 Manutenção..... 55

 Ícones visíveis da tela inicial..... 58

 Sobre esta impressora..... 59

Imprimir..... 59

 Layout..... 59

 Acabamento..... 60

 Configuração..... 61

 Qualidade..... 62

Cont. de trabalhos.....	64
XPS.....	65
PDF.....	65
PostScript.....	65
PCL.....	66
HTML.....	68
Imagem.....	68
Papel.....	69
Config. de bandeja.....	69
Configuração de mídia.....	69
Configuração das bandejas.....	70
Unidade USB.....	71
Impressão da unidade flash.....	71
Rede/portas.....	73
Visão geral sobre rede.....	73
Sem fio.....	74
Ethernet.....	77
TCP/IP.....	78
SNMP.....	79
IPSec.....	80
802.1x.....	81
Configuração LPD.....	82
Definições de HTTP/FTP.....	82
USB.....	83
Restringir acesso externo à rede.....	84
Google Cloud Print.....	84
Wi-Fi Direct.....	84
Segurança.....	85
Métodos de login.....	85
Programar dispositivos USB.....	86
Log de auditoria de segurança.....	87
Restrições de login.....	89
Configuração de impressão confidencial.....	89
Criptografia de disco.....	90
Apagar arquivos de dados temporários.....	90
Configurações de Soluções LDAP.....	91
Diversos.....	91
Relatórios.....	92
Página de definições de menu.....	92
Dispositivo.....	92
Imprimir.....	92
Rede.....	92
Ajuda.....	92

Como solucionar problemas.....	93
Solução de problemas.....	93
Protegendo a impressora.....	94
Localização do slot de segurança.....	94
Apagando a memória da impressora.....	94
Limpando a memória do disco rígido da impressora.....	94
Criptografando o disco rígido da impressora.....	95
Restauração das configurações padrão de fábrica.....	95
Declaração de volatilidade.....	95
Manutenção da impressora.....	97
Rede.....	97
Configuração da impressão serial (somente no Windows).....	100
Limpando as peças da impressora.....	100
Solicitando peças e suprimentos.....	104
Trocando peças e suprimentos.....	107
Transportando a impressora.....	130
Economizando energia e papel.....	131
Reciclagem.....	132
Limpando atolamentos.....	133
Para evitar atolamentos.....	133
Identificando os locais dos atolamentos.....	134
Atolamento de papel no alimentador multiuso.....	135
Atolamento de papel na porta C.....	135
Atolamento de papel na porta D.....	139
Atolamento de papel na bandeja para 3000 folhas.....	140
Atolamento de papel no encadernador de brochuras.....	141
Atolamento de papel no encadernador.....	145
Atolamento de grampos no grampeador.....	147
Atolamento de grampos no grampeador, perfurador.....	149
Atolamento de grampos no encadernador de brochuras.....	151
Solução de problemas.....	153
Problemas de conexão de rede.....	153
Problemas de opções de hardware.....	155
Problemas com suprimentos.....	156

Problemas na bandeja de papel.....	157
Problemas de impressão.....	160
Problemas de qualidade de cor.....	185
Entrando em contato com o suporte ao cliente.....	188
Atualizando e migrando.....	189
Hardware.....	189
Software.....	233
Firmware.....	234
Avisos.....	235
Índice.....	244

Informações sobre segurança






Convenções

Nota: Uma *nota* identifica informações que podem ajudar você.







Aviso: Um *aviso* identifica algo que pode danificar o hardware ou o software do produto.


CUIDADO: Uma *atenção* indica uma situação potencialmente perigosa que pode ferir você.


Diferentes tipos de instruções de atenção incluem:


-  **ATENÇÃO—RISCO DE FERIMENTO:** Indica risco de lesão.
-  **ATENÇÃO—RISCO DE CHOQUE:** Indica risco de choque elétrico.
-  **ATENÇÃO—SUPERFÍCIE QUENTE:** Indica risco de queimadura se tocado.
-  **ATENÇÃO—RISCO DE TOMBAMENTO:** Indica um perigo de esmagamento.
-  **ATENÇÃO—PERIGO DE ESMAGAMENTO:** Indica risco de ficar preso entre as peças móveis.


Declarações de produtos


-  **ATENÇÃO—RISCO DE FERIMENTO:** Para evitar o risco de incêndio ou choque elétrico, conecte o cabo de energia em uma tomada elétrica adequadamente aterrada que esteja perto do produto e possa ser facilmente acessada.
-  **ATENÇÃO—RISCO DE FERIMENTO:** Para evitar o risco de incêndio ou choque elétrico, utilize somente o cabo de energia fornecido com este produto ou um cabo de energia de substituição fornecido por um fabricante autorizado.
-  **ATENÇÃO—RISCO DE FERIMENTO:** Não use este produto com extensões, filtros de linha com várias tomadas, extensores com várias tomadas ou dispositivos UPS. A capacidade de potência desses tipos de acessórios pode facilmente ser sobrecarregada por uma impressora a laser e resultar em risco de incêndio, danos materiais ou baixo desempenho.
-  **ATENÇÃO—RISCO DE FERIMENTO:** Apenas um filtro de linha da Lexmark que está conectado corretamente entre a impressora e o cabo de energia fornecido com a impressora pode ser utilizado com este produto. O uso de dispositivos de proteção contra sobretensão que não sejam da Lexmark pode resultar em risco de incêndio, danos materiais ou baixo desempenho da impressora.
-  **ATENÇÃO—RISCO DE CHOQUE:** Para evitar o risco de choque elétrico, não coloque ou use este produto perto da água ou em locais molhados.
-  **ATENÇÃO—RISCO DE CHOQUE:** Para evitar o risco de choque elétrico, não instale este produto nem faça conexões elétricas ou a cabo, como recursos do fax, cabos de energia ou telefone, durante tempestades com relâmpago.


 **ATENÇÃO—RISCO DE FERIMENTO:** Não recorte, torça, enrole, amasse ou coloque objetos pesados no cabo de alimentação. Não submeta o cabo de alimentação à abrasão ou estresse. Não coloque o cabo de alimentação entre objetos como móveis e paredes. Se qualquer um desses itens forem observados, poderá haver risco de incêndio ou choque elétrico. Inspeção o cabo de alimentação regularmente para verificar sinais desses problemas. Remova o cabo de alimentação da tomada elétrica antes de verificá-lo.

 **ATENÇÃO—RISCO DE CHOQUE:** Para evitar risco de choque elétrico, verifique se todas as conexões externas (como conexões Ethernet e do sistema telefônico) estão corretamente instaladas em suas portas plug-in marcadas.


 **ATENÇÃO—RISCO DE CHOQUE:** Para evitar o risco de choque elétrico, se você for acessar a placa do controlador ou instalar hardware opcional ou dispositivos de memória algum tempo após configurar a impressora, desligue a impressora e desconecte o cabo de energia da tomada elétrica antes de continuar. Se houver outros dispositivos conectados à impressora, desligue-os também e desconecte os cabos que vão para a impressora.






 **ATENÇÃO—RISCO DE CHOQUE:** Para evitar o risco de choque elétrico ao limpar a parte externa da impressora, desconecte o cabo de energia da tomada e todos os cabos da impressora antes de prosseguir.

 **ATENÇÃO—RISCO DE FERIMENTO:** Se o peso da impressora for superior a 20 kg (44 lb), então podem ser necessárias duas ou mais pessoas para movê-la com segurança.

 **ATENÇÃO—RISCO DE FERIMENTO:** Ao mover a impressora, siga estas diretrizes para evitar danos a você ou à impressora:

- Certifique-se de que todas as portas e bandejas estejam fechadas.
- Desligue a impressora e desconecte o cabo de energia da tomada elétrica.
- Desconecte todos os fios e cabos da impressora.
- Se a impressora tiver bandejas opcionais de chão separadas ou opções de saída conectadas a ela, desconecte-as antes de mover a impressora.
- Se a impressora tiver uma base com rodinhas, empurre-a com cuidado até o novo local. Cuidado ao passar por soleiras e falhas no piso.
- Se a impressora não tiver uma base com rodinhas, mas estiver configurada com bandejas opcionais ou opções de saída, remova as opções de saída e retire a impressora das bandejas. Não tente levantar a impressora e as opções ao mesmo tempo.
- Sempre use as alças da impressora para levantá-la.
- Qualquer carrinho usado para mover a impressora deve possuir uma superfície capaz de suportar a base completa da impressora.
- Qualquer carrinho usado para mover as opções de hardware deve ter uma superfície capaz de suportar as dimensões das opções.
- Mantenha a impressora na posição vertical.
- Evite movimentos bruscos.
- Tome cuidado para que seus dedos não fiquem embaixo da impressora ao abaixá-la.
- Verifique se há espaço suficiente ao redor da impressora.

 **ATENÇÃO—RISCO DE TOMBAMENTO:** A instalação de uma ou mais opções em sua impressora ou multifuncional pode exigir uma base com rodinhas, mobília ou outro recurso para evitar instabilidades que causem possíveis lesões. Para obter mais informações sobre configurações compatíveis, visite o site www.lexmark.com/multifunctionprinters.

-  **ATENÇÃO—RISCO DE TOMBAMENTO:** Para reduzir o risco de instabilidade do equipamento, coloque cada bandeja separadamente. Mantenha todas as outras bandejas fechadas até serem necessárias.
-  **ATENÇÃO—SUPERFÍCIE QUENTE:** A parte interna da impressora pode estar quente. Para reduzir o risco de ferimentos em um componente quente, espere a superfície esfriar antes de tocá-la.
-  **ATENÇÃO—PERIGO DE ESMAGAMENTO:** Para evitar o risco de lesões por esmagamento, tenha cuidado em áreas marcadas com esta etiqueta. A lesão por esmagamento pode ocorrer ao redor peças móveis, como engrenagens, portas, bandejas e tampas.
-  **ATENÇÃO—RISCO DE FERIMENTO:** Este produto utiliza um laser. O uso de controles ou ajustes ou a execução de procedimentos diferentes daqueles especificados no *Guia do usuário* pode resultar em exposição perigosa à radiação.
-  **ATENÇÃO—RISCO DE FERIMENTO:** A bateria de lítio neste produto não deve ser substituída. Existe o risco de explosão se uma bateria de lítio for substituída incorretamente. Não recarregue, desmonte ou incinere uma bateria de lítio. Descarte as baterias de lítio usadas de acordo com as instruções do fabricante e regulamentos locais.

Este equipamento não é adequado para uso em locais onde haja crianças.

Este produto foi projetado, testado e aprovado como um produto que atende aos mais rígidos padrões globais de segurança com o uso de componentes específicos do fabricante. Os recursos de segurança de algumas peças nem sempre são óbvios. O fabricante não se responsabiliza pelo uso de outras peças de substituição.

Para fazer manutenção e reparos não descritos na documentação do usuário, entre em contato com um representante de serviço.


Este produto utiliza um processo de impressão que aquece a mídia de impressão, e o aquecimento pode fazer com que a mídia libere emissões. Você deve ler e compreender a seção de instruções de operação que aborda as diretrizes para a seleção da mídia de impressão a fim de evitar a possibilidade de emissões perigosas.


Este produto pode produzir pequenas quantidades de ozônio durante a operação normal e pode estar equipado com um filtro desenvolvido para limitar as concentrações de ozônio para níveis muito abaixo dos limites de exposição recomendados. Para evitar altos níveis de concentração de ozônio durante o uso extensivo, instale este produto em uma área bem ventilada e substitua os filtros do exaustor e de ozônio se for instruído a fazê-lo nas instruções de manutenção do produto. Se não há referências a filtros nas instruções de manutenção do produto, então não há filtros que exigem substituição para este produto.

GUARDE ESTAS INSTRUÇÕES.

Aprender sobre a impressora

Localizando informações sobre a impressora

O que você está procurando?	Encontre aqui
Instruções para configuração inicial: <ul style="list-style-type: none"> • Conectando a impressora • Instalando o software da impressora 	Consulte a documentação de configuração fornecida com a impressora ou acesse http://support.lexmark.com .
Instruções e configuração adicionais para utilização da impressora: <ul style="list-style-type: none"> • Selecionando e armazenando papéis e mídias especiais • Carregando o papel • Configurando as definições da impressora • Exibindo e imprimindo documentos e fotografias • Configurando e usando o software da impressora • Configurando a impressora na rede • Cuidados e manutenção da impressora • Solucionando problemas 	<i>Centro de Informações</i> —Acesse http://infoserve.lexmark.com . <i>Páginas do menu Ajuda</i> —Acesse os guias no firmware da impressora ou acesse http://support.lexmark.com . <i>Guia na Tela Sensível ao Toque</i> —Acesse http://support.lexmark.com . <i>Vídeos do produto</i> —Acesse http://infoserve.lexmark.com/idv/ .
Informações sobre configuração e utilização dos recursos de acessibilidade da impressora	<i>Guia de acessibilidade da Lexmark</i> —Acesse http://support.lexmark.com .
Ajuda para utilização do software da impressora	Ajuda para os sistemas operacionais Microsoft Windows ou Macintosh - Abra o aplicativo ou programa de software da impressora e clique em Ajuda . Clique em  para visualizar as informações contextuais. Notas: <ul style="list-style-type: none"> • A ajuda é instalada automaticamente com o software da impressora. • Dependendo do sistema operacional, o software da impressora está localizado na pasta de programas da impressora ou na área de trabalho.

O que você está procurando?	Encontre aqui
<p>O suporte ao cliente, as atualizações e as informações suplementares mais atuais:</p> <ul style="list-style-type: none"> • Documentação • Downloads de drivers • Suporte via bate-papo em tempo real • Suporte via e-mail • Suporte a voz 	<p>Acesse http://support.lexmark.com.</p> <p>Nota: Selecione seu país ou sua região e depois seu produto para ver o site de suporte apropriado.</p> <p>Você pode encontrar informações de contato de suporte para sua região ou seu país no site ou na garantia impressa fornecida com a impressora.</p> <p>Tenha em mãos as seguintes informações ao entrar em contato com o suporte ao cliente:</p> <ul style="list-style-type: none"> • Local e a data da compra • Tipo de máquina e número de série 
<ul style="list-style-type: none"> • Informações sobre segurança • Informações regulamentares • Informações sobre garantia • Informações ambientais 	<p>As informações de garantia variam de acordo com o país ou região:</p> <ul style="list-style-type: none"> • Nos EUA— Consulte a Declaração de garantia limitada que acompanha a impressora ou acesse http://support.lexmark.com. • Em outros países e regiões— Consulte a garantia impressa que acompanha a impressora. <p><i>Guia de informações do produto</i>—Consulte a documentação fornecida com a impressora ou acesse http://support.lexmark.com.</p>

Selecionando um local para a impressora

- Deixe espaço suficiente para instalar opções de hardware e para abrir bandejas, tampas e portas.
- Instale a impressora perto de uma tomada elétrica.

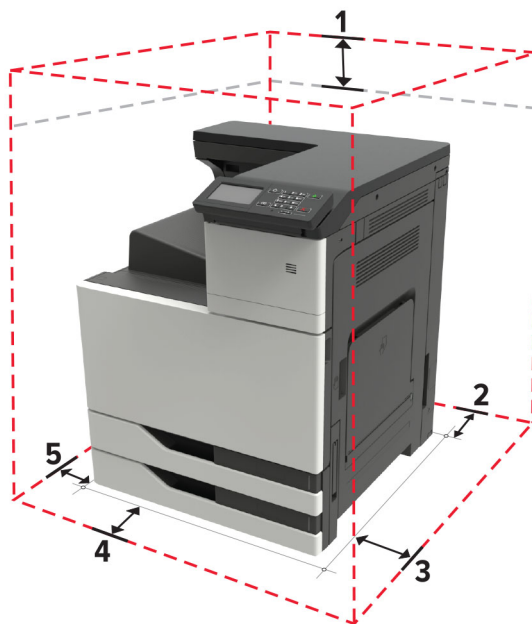
⚠ ATENÇÃO—RISCO DE FERIMENTO: Para evitar risco de incêndio ou choque elétrico, conecte o cabo de energia em uma tomada elétrica adequadamente aterrada que esteja perto do produto e possa ser facilmente acessada.

⚠ ATENÇÃO—RISCO DE CHOQUE: Para evitar risco de choque elétrico, não coloque ou use este produto perto da água ou em locais molhados.

- Verifique se o fluxo de ar no ambiente está de acordo com a última revisão da norma ASHRAE 62 ou da norma CEN/TC 156.
- Use uma superfície plana, firme e estável.
- Mantenha a impressora:
 - Limpa, seca e sem poeira
 - Longe de grampos e cliques de papel soltos
 - Longe da corrente de ar direta de aparelhos de ar condicionado, aquecedores ou ventiladores
 - Longe da luz direta do sol e de umidade excessiva
- Observe as temperaturas recomendadas e evite variações.

Temperatura ambiente	10 a 30° C (50 a 86 °F)
Temperatura de armazenamento	-10 a 40 °C (de 14 a 104 °F)

- Deixe a seguinte quantidade de espaço recomendado ao redor da impressora para obter a ventilação adequada:



1	Superior	150 mm (5,9 pol.)
2	Traseira	120 mm (4,8 pol.)
3	Lado direito	400 mm (15,7 pol.)
4	Frente	444,5 mm (17,5 pol.)
5	Lado esquerdo	120 mm (4,8 pol.)

Configurações da impressora

Nota: Certifique-se de configurar a impressora em uma superfície plana, firme e estável.

Modelo básico



1	Painel de controle
2	Alimentador multifunção
3	Bandeja padrão para 2x500 folhas
4	Bandeja padrão

Modelo configurado

⚠ ATENÇÃO—RISCO DE TOMBAMENTO: A instalação de uma ou mais opções em sua impressora ou MFP pode exigir uma base com rodinhas, mobília ou outro recurso para evitar instabilidades que causem possíveis lesões. Para obter mais informações sobre configurações compatíveis, visite o site www.lexmark.com/multifunctionprinters.

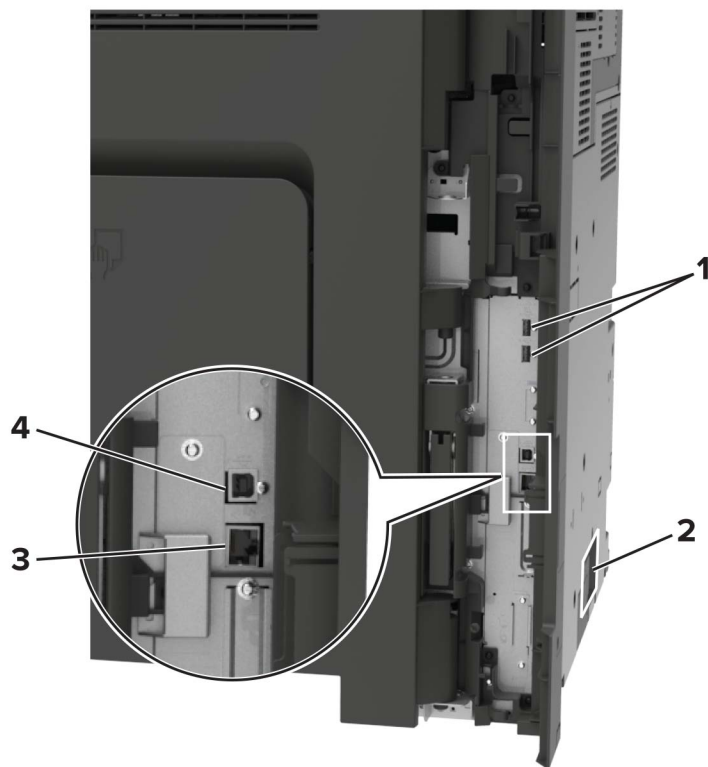


1	<p>Encadernador</p> <p>Notas:</p> <ul style="list-style-type: none"> • Essa opção não será suportada se outro encadernador estiver instalado. • Essa opção está disponível apenas em alguns modelos de impressora.
2	<p>Bandeja opcional para 3000 folhas</p> <p>Nota: Haverá compatibilidade para esta bandeja somente se outra bandeja opcional estiver instalada.</p>
3	Bandeja opcional para 2x500 folhas
4	Bandeja opcional para 2500 folhas
5	<p>Encadernador</p> <ul style="list-style-type: none"> • Encadernador, perfurador • Encadernador de brochuras

Conectando os cabos

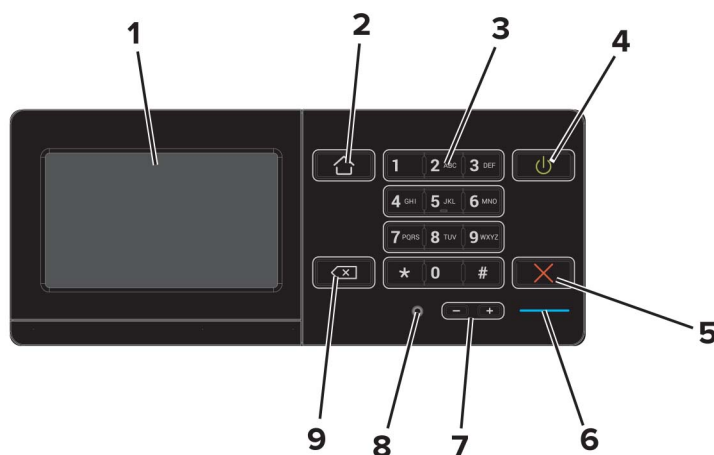
- ⚠ ATENÇÃO—RISCO DE CHOQUE:** Para evitar o risco de choque elétrico, não instale este produto nem faça conexões elétricas ou a cabo, como recursos do fax, cabos de energia ou telefone, durante tempestades com relâmpago.
- ⚠ ATENÇÃO—RISCO DE FERIMENTO:** Para evitar o risco de incêndio ou choque elétrico, conecte o cabo de energia em uma tomada elétrica adequadamente classificada e aterrada que seja de fácil acesso e esteja perto do produto.
- ⚠ ATENÇÃO—RISCO DE FERIMENTO:** Para evitar o risco de incêndio ou choque elétrico, utilize somente o cabo de energia fornecido com este produto ou um cabo de energia de substituição fornecido por um fabricante autorizado.

Aviso — Danos potenciais: Para evitar avaria ou perda de dados da impressora, não toque no cabo USB, em qualquer adaptador de rede sem fio ou em qualquer área exposta da impressora enquanto estiver imprimindo.



	Utilize	Para
1	Portas USB	Acoplar um teclado ou qualquer opcional compatível.
2	Soquete do cabo de energia	Conecte a impressora a uma tomada elétrica devidamente aterrada.
3	Porta Ethernet	Conecte a impressora a uma rede Ethernet.
4	porta USB de impressora	Conecta a impressora ao computador.

Uso do painel de controle



	Utilize	Para
1	Exibir	<ul style="list-style-type: none"> • Exibir as mensagens da impressora e o status dos suprimentos. • Configurar e operar a impressora.
2	Botão Início	Ir para a tela inicial.
3	Teclado	Digitar números ou símbolos em um campo de entrada.
4	Botão Liga/desliga	<ul style="list-style-type: none"> • Ligar ou desligar a impressora. <p>Nota: Para desligar a impressora, pressione e segure o botão liga/desliga por 5 segundos.</p> <ul style="list-style-type: none"> • Ajustar a impressora para o modo de Suspensão ou Hibernação. • Tirar a impressora do modo de Suspensão ou Hibernação.
5	Botão Parar ou Cancelar	Parar o trabalho atual.
6	Luz do indicador	Verificar o status da impressora.
7	Botões de volume	Ajustar o volume do fone de ouvido ou alto-falante.
8	Porta para fone de ouvido ou alto-falante	Conectar um fone de ouvido ou alto-falante.
9	Botão backspace	Mover o cursor para trás e excluir um caractere em um campo de entrada.

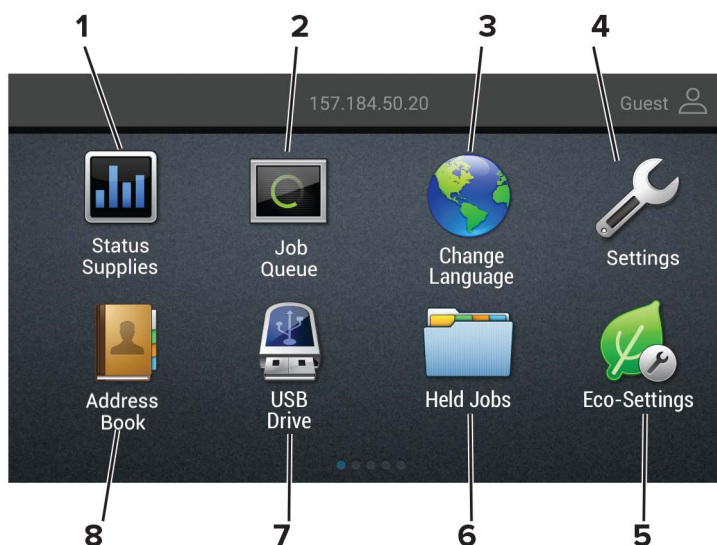
Aprender sobre o status do botão liga/desliga e da luz indicadora

Luz do indicador	Status da impressora
Desativado	A impressora está desligada ou no modo Hibernação.
Azul	A impressora está pronta ou processando dados.
Vermelho	A impressora exigir intervenção do usuário.

Luz do botão liga/desliga	Status da impressora
Desativado	A impressora está desligada, pronta ou processando dados.
Âmbar sólido	A impressora está no modo de suspensão.
Pisca em âmbar	A impressora está no modo Hibernação.

Usando a tela inicial

Nota: Sua tela inicial pode variar dependendo de suas configurações personalizadas, de sua configuração administrativa e das soluções incorporadas ativas.



Toque em		Para
1	Status/suprimentos	<ul style="list-style-type: none"> Exibir um aviso ou mensagem de erro sempre que a impressora exigir intervenção para continuar processando. Ver mais informações sobre avisos ou mensagens da impressora e como limpá-los. <p>Nota: Você também pode acessar essa definição tocando na parte superior da tela inicial.</p>
2	Fila de trabalhos	<p>Exibir todos os trabalhos de impressão atuais.</p> <p>Nota: Você também pode acessar essa definição tocando na parte superior da tela inicial.</p>
3	Alterar idioma	Alterar o idioma no monitor.
4	Definições	Acessar os menus da impressora.
5	Configurações econômicas	Gerencie os ajustes de consumo de energia, ruído, toner e uso de papel.
6	Trabalhos suspensos	Exibir os trabalhos de impressão mantidos na memória da impressora.
7	Unidade USB	Imprimir fotos e documentos de uma unidade flash.
8	Catálogo de endereços	Gerenciar uma lista de contatos a qual outros aplicativos na impressora possam acessar.

Impressão da Página de configurações de menu

Na tela inicial, toque em **Configurações** > **Relatórios** > **Página de definições de menu**.

Configuração e uso dos aplicativos da tela inicial

Personalização da tela inicial

- 1 No painel de controle, clique em **Configurações > Dispositivo > Ícones visíveis da tela inicial**.
- 2 Selecione os ícones que você deseja exibir na tela inicial.
- 3 Aplique as alterações.

Usando a Personalização da exibição

Antes de usar o aplicativo, certifique-se de fazer o seguinte:

- No Embedded Web Server, clique em **Aplicativos > Exibir personalização > Configurar**.
- Habilite e configure as definições de proteção de tela, da apresentação de slides e do papel de parede.

Gerenciamento de imagens de proteção de tela e apresentação de slides

- 1 Na seção de imagens de Proteção de tela e Apresentação de slides, adicione, edite ou exclua uma imagem.

Notas:

- Você pode adicionar até 10 imagens.
- Quando ativados, os ícones de status são exibidos na proteção de tela somente quando há erros, avisos ou notificações baseadas na nuvem.

- 2 Aplique as alterações.

Alteração da imagem de papel de parede

- 1 Na tela Bem-vindo, toque em **Alterar papel de parede**.
- 2 Selecione uma imagem que deseja usar.
- 3 Aplique as alterações.

Execução de uma apresentação de slides de uma unidade flash

- 1 Insira uma unidade flash na porta USB.
- 2 Na tela inicial, toque em **Apresentação de slides**.

As imagens aparecem em ordem alfabética.

Nota: É possível remover a unidade flash após o início da apresentação de slides, mas as imagens não serão armazenadas na impressora. Se a apresentação de slides for interrompida, insira a unidade flash novamente para visualizar as imagens.

Configurando as Configurações Eco

- 1 Na tela inicial, toque em **Configurações Eco**.
- 2 Configurar o modo Eco ou Programar modos de energia.
- 3 Aplique as alterações.

Gerenciamento de marcadores

Criação de marcadores

Use marcadores para imprimir documentos acessados com frequência que são armazenados em servidores ou na internet.

- 1 Abra o navegador da internet e digite o endereço IP da impressora no campo de endereço.

Notas:

- Veja o endereço IP da impressora na tela inicial da impressora. O endereço IP é exibido como quatro conjuntos de números separados por pontos, por exemplo, 123.123.123.123.
- Se você estiver usando um servidor proxy, desative-o temporariamente para carregar a página da Web corretamente.

- 2 Clique em **Marcadores > Adicionar Marcador** e, em seguida, digite um nome para o marcador.

- 3 Selecione um tipo de protocolo de endereço e siga um dos seguintes procedimentos:

- Para HTTP e HTTPS, digite a URL que deseja marcar.
- Para HTTPS, use o nome do host em vez do endereço IP. Por exemplo, digite **myWebsite.com/sample.pdf** em vez de digitar **123.123.123.123/sample.pdf**. Verifique se o nome do host também corresponde ao valor do nome comum (CN) no certificado de servidor. Para mais informações sobre como obter o valor do CN no certificado de servidor, consulte as informações de ajuda para seu navegador da Web.
- Para FTP, digite o endereço de FTP. Por exemplo, **myServer/myDirectory**. Digite a porta FTP. A porta 21 é a porta padrão para envio de comandos.
- Para SMB, digite o endereço da pasta da rede. Por exemplo, **myServer/myShare/myFile.pdf**. Digite o nome de domínio da rede.
- Se necessário, selecione o tipo de autenticação para FTP e SMB.

Para limitar o acesso ao marcador, insira um PIN.

Nota: O aplicativo é compatível com os seguintes tipos de arquivo: PDF, JPEG, TIFF e páginas da Web baseadas em HTML. Outros tipos de arquivo, como DOCX e XLXS, são compatíveis com alguns modelos de impressora.

- 4 Clique em **Salvar**.

Criação de pastas

- 1 Abra o navegador da internet e digite o endereço IP da impressora no campo de endereço.

Notas:

- Veja o endereço IP da impressora na tela inicial da impressora. O endereço IP é exibido como quatro conjuntos de números separados por pontos, por exemplo, 123.123.123.123.
- Se você estiver usando um servidor proxy, desative-o temporariamente para carregar a página da Web corretamente.

2 Clique em **Marcadores > Adicionar Pasta** e, em seguida, digite um nome para a pasta.

Nota: Para limitar o acesso à pasta, insira um PIN.

3 Clique em **Salvar**.

Nota: Você pode criar pastas ou marcadores dentro de uma pasta. Para criar um marcador, consulte "[Criação de marcadores](#)" na página 19.

Gerenciando contatos

Adicionar contatos

1 Abra o navegador da Internet e digite o endereço IP da impressora no campo de endereço.

Notas:

- Veja o endereço IP da impressora na tela inicial da impressora. O endereço IP é exibido como quatro conjuntos de números separados por pontos, por exemplo, 123.123.123.123.
- Se você estiver usando um servidor proxy, desative-o temporariamente para carregar a página da web corretamente.

2 Clique em **Catálogo de endereços**.

3 Na seção Contatos, adicione um contato.

Nota: Você pode atribuir o contato a um ou mais grupos.

4 Se necessário, especifique um método de login para permitir o acesso à aplicação.

5 Aplique as alterações.

Adicionando grupos

1 Abra o navegador da Internet e digite o endereço IP da impressora no campo de endereço.

Notas:

- Veja o endereço IP da impressora na tela inicial da impressora. O endereço IP é exibido como quatro conjuntos de números separados por pontos, por exemplo, 123.123.123.123.
- Se você estiver usando um servidor proxy, desative-o temporariamente para carregar a página da web corretamente.

2 Clique em **Catálogo de endereços**.

3 Na seção Grupos de contato, adicione um nome de grupo.

Nota: É possível atribuir um ou mais contatos ao grupo.

4 Aplique as alterações.

Editando grupos de contatos

1 Abra o navegador da Internet e digite o endereço IP da impressora no campo de endereço.

Notas:

- Veja o endereço IP da impressora na tela inicial da impressora. O endereço IP é exibido como quatro conjuntos de números separados por pontos, por exemplo, 123.123.123.123.
- Se você estiver usando um servidor proxy, desative-o temporariamente para carregar a página da web corretamente.

2 Clique em **Catálogo de endereços**.

3 Execute um dos seguintes procedimentos:

- Na seção Contatos, clique em um nome de contato e, em seguida, edite as informações.
- Na seção Grupos de contatos, clique em um nome de grupo e, em seguida, edite as informações.

4 Aplique as alterações.

Excluindo contatos ou grupos

1 Abra o navegador da Internet e digite o endereço IP da impressora no campo de endereço.

Notas:

- Veja o endereço IP da impressora na tela inicial da impressora. O endereço IP é exibido como quatro conjuntos de números separados por pontos, por exemplo, 123.123.123.123.
- Se você estiver usando um servidor proxy, desative-o temporariamente para carregar a página da web corretamente.

2 Clique em **Catálogo de endereços**.

3 Execute um dos seguintes procedimentos:

- Na seção Contatos, selecione um contato que deseja excluir.
- Na seção Grupos de contatos, selecione um nome de grupo que deseja excluir.

Configuração e uso dos recursos de acessibilidade

Ativando modo de ampliação

- 1 No painel de controle, mantenha pressionada a tecla **5** até ouvir uma mensagem de voz.
- 2 Selecione **Modo de Ampliação**.
- 3 Selecione **OK**.

Para obter mais informações sobre a navegação em uma tela ampliada, consulte "[Navegando pela tela usando gestos](#)" na página 23.

Ativação do Voice Guidance

No painel de controle

- 1 Mantenha pressionada a tecla **5** até ouvir uma mensagem de voz.
- 2 Selecione **OK**.

No teclado

- 1 Mantenha pressionada a tecla **5** até ouvir uma mensagem de voz.
- 2 Pressione **Tab** para navegar com o cursor de foco até o botão OK e, em seguida, pressione **Enter**.

Notas:

- O Voice Guidance também é ativado ao inserir os fones de ouvido na entrada de fones de ouvido.
- Para ajustar o volume, use os botões de volume na parte inferior do painel de controle.

Ajustando a velocidade de fala no Voice Guidance

- 1 Na tela inicial, selecione **Configurações > Dispositivo > Acessibilidade > Velocidade de fala**.
- 2 Selecione a velocidade de fala.

Ajustando o volume padrão do alto-falante interno

- 1 No painel de controle, navegue para:
Configurações > Dispositivo > Preferências > Feedback por áudio
- 2 Ajuste o volume.

Notas:

- Se o Modo silencioso estiver ativado, os alertas audíveis serão desligados. Essa definição também diminui o desempenho da impressora.
- O volume voltará ao valor padrão após desconexão de uma sessão ou quando a impressora sair do modo de Suspensão ou Hibernação.

Ajustando o volume padrão dos fones de ouvido

1 No painel de controle, navegue para:

Definições > Dispositivo > Acessibilidade

2 Ajustar o volume do fone de ouvido.

Nota: O volume voltará ao valor padrão após desconexão de uma sessão ou quando a impressora sair do modo de Suspensão ou Hibernação.

Ativando senhas ou números de identificação pessoal falados

1 Na tela inicial, selecione **Configurações > Dispositivo > Acessibilidade > Senhas/PINs falados**.

2 Ative a configuração.

Navegando pela tela usando gestos

Notas:

- Os gestos são aplicáveis somente com o Voice Guidance ativado.
- Ative Ampliação para usar gestos de zoom e panorama.
- Use um teclado físico para digitar caracteres e ajustar determinadas configurações.

Gesto	Função
Toque duplo	Selecionar uma opção ou item na tela.
Toque triplo	Ampliar ou reduzir textos e imagens.
Deslizar para a direita ou para baixo	Seguir para o próximo item na tela.
Deslizar para a esquerda ou para cima	Seguir para o item anterior na tela.
Panorama	Acessar partes da imagem ampliada que estão além dos limites da tela. Nota: Esse gesto requer o uso de dois dedos para arrastar uma imagem ampliada.
Deslizar para cima e, depois, para a esquerda	Sair de um aplicativo e retornar à tela inicial.
Deslizar para baixo e, depois, para a esquerda	<ul style="list-style-type: none"> • Cancelar um trabalho. • Voltar para a configuração anterior. • Sair da tela exibida sem alterar qualquer configuração ou valor.

Gesto	Função
Deslizar para cima e, depois, para baixo	Repetir um comando falado.

Usando o teclado no visor

Experimente uma ou mais das seguintes opções:

- Arraste um dedo sobre a tecla para selecionar o caractere.
- Levante o dedo para inserir ou digitar o caractere no campo.
- Selecione **Backspace** para excluir caracteres.
- Para ouvir o conteúdo no campo de entrada, selecione **Tab** e, em seguida, **Shift + Tab**.

Carregamento de papel e mídia especial

definindo o tamanho e o tipo da mídia especial

As bandejas detectam automaticamente o tamanho do papel comum. Para mídias especiais, como etiquetas, cartões ou envelopes, faça o seguinte:

- 1 Na tela inicial, navegue até:
Configurações > Papel > Configuração de bandeja > Tamanho/tipo do papel > Seleccione uma fonte de papel
- 2 Defina o tamanho e o tipo da mídia especial.

Definição das configurações do papel Universal

- 1 Na tela inicial, toque em **Configurações > Papel > Configurações de mídia > Configurações universais**.
- 2 Configure as definições.

Carregamento de bandejas

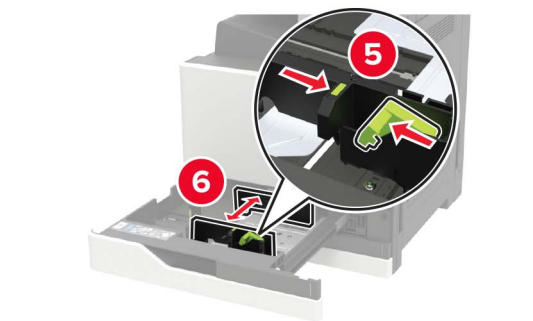
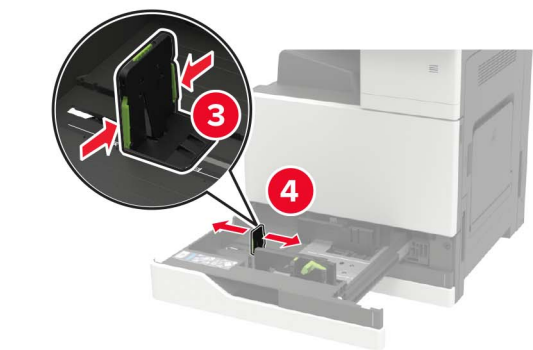
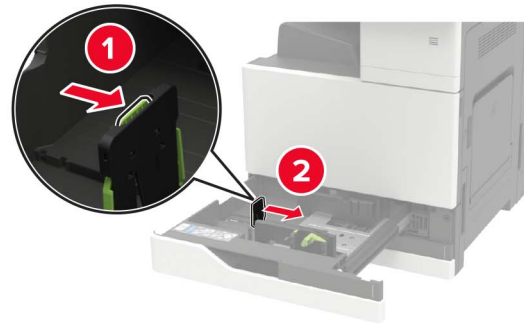
⚠ ATENÇÃO—RISCO DE TOMBAMENTO: Para reduzir o risco de instabilidade do equipamento, carregue cada bandeja separadamente. Mantenha todas as outras bandejas fechadas até serem necessárias.

- 1 Puxe a bandeja para fora.

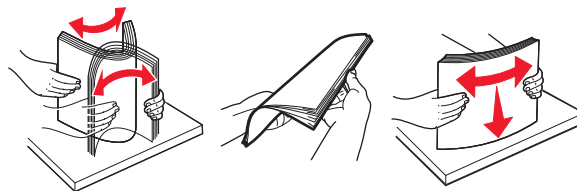
Nota: Não remova as bandejas durante as impressões.



2 Ajuste as guias para que correspondam ao tamanho do papel que está sendo carregado.



3 Flexione, ventile e alinhe as bordas do papel antes de carregá-lo.



4 Carregue o papel.

- Ao usar papel timbrado, execute um dos seguintes procedimentos:

Sem encadernador opcional	Com encadernador opcional
 <p>Impressão em um lado</p>	 <p>Impressão em um lado</p>
 <p>Impressão em frente e verso</p>	 <p>Impressão em frente e verso</p>
 <p>Impressão em um lado</p>	 <p>Impressão em um lado</p>
 <p>Impressão em frente e verso</p>	 <p>Impressão em frente e verso</p>

- Carregue o papel perfurado com os furos voltados para a parte frontal ou para a lateral esquerda da bandeja.
- Não deslize o papel na bandeja.
- Para evitar atolamento de papel, certifique-se de que a altura da pilha de papel esteja abaixo dos indicadores de carregamento máximo de papel.

5 Insira a bandeja.

Se estiver carregando um tipo comum de papel, no painel de controle, defina o tamanho e o tipo de papel para corresponder ao papel carregado.

Carregamento da bandeja para 2500 folhas

A bandeja para 2500 folhas suporta apenas um tamanho de papel, A4 ou carta. Para verificar o tamanho de papel suportado, retire a bandeja e localize a indicadores de tamanho na parte inferior da bandeja.

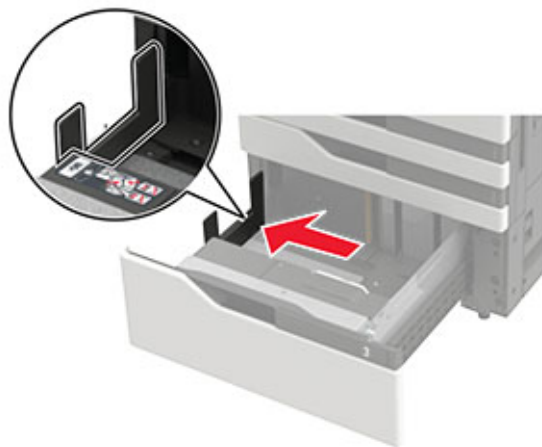
⚠ ATENÇÃO—RISCO DE TOMBAMENTO: Para reduzir o risco de instabilidade do equipamento, carregue cada bandeja separadamente. Mantenha todas as outras bandejas fechadas até serem necessárias.

1 Puxe a bandeja para fora.

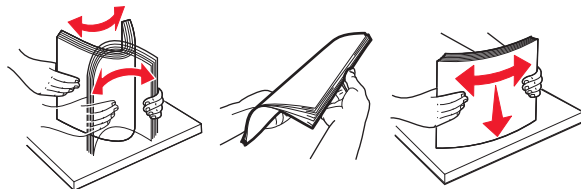


Notas:

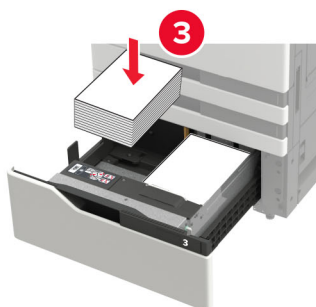
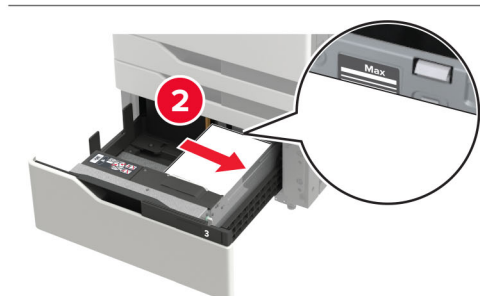
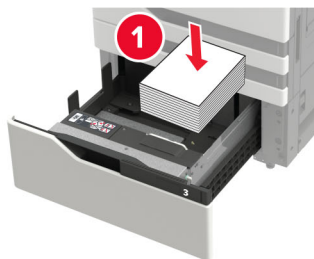
- Evite atolamentos de papel, não remova as bandejas durante as impressões.
- Para evitar erros, certifique-se de que a guia de transferência esteja sempre no lado esquerdo da bandeja.



2 Flexione, ventile e alinhe as bordas do papel antes de carregá-lo.

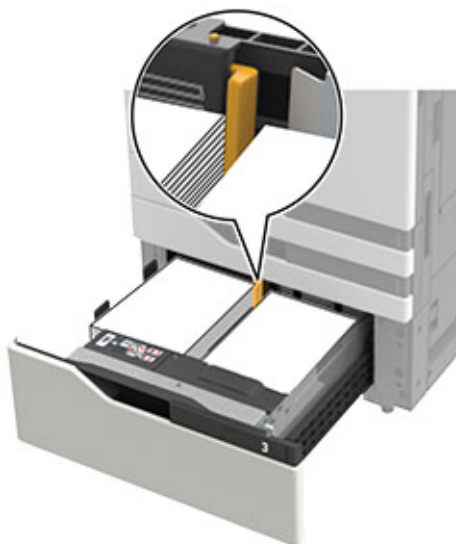


3 Carregue a pilha de papel no lado direito e a pilha de papel no lado esquerdo.



- Certifique-se de que a altura da pilha de papel esteja abaixo dos indicadores de carregamento máximo de papel em cada lado da bandeja.
- Carregue o papel timbrado com a face voltada cima para a impressão em um lado.
- Carregue o papel timbrado com a face voltada baixo para a impressão frente e verso.

- Certifique-se de que as pilhas de papel não cruzem o divisor. Empurre cada pilha de papel contra os lados da bandeja.



- 4 Insira a bandeja.
- 5 No painel de controle, navegue para: **Configurações > Dispositivo > Manutenção > Menu de configuração > Configuração da bandeja > Detecção de tamanho.**
- 6 Selecione a bandeja e o tamanho do papel.

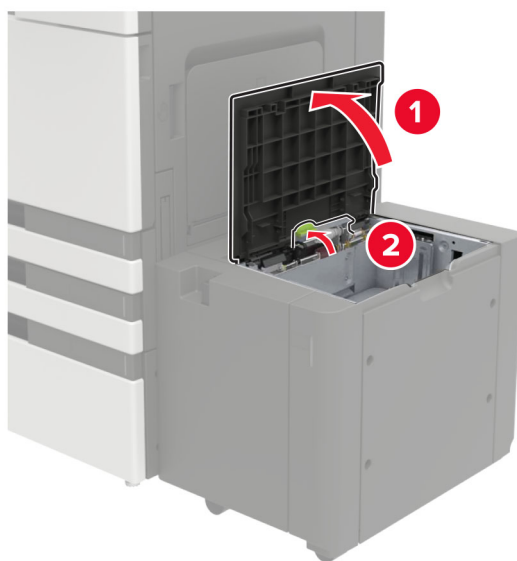
Carregamento da bandeja para 3.000 folhas

A bandeja para 3.000 folhas suporta apenas um tamanho de papel, A4 ou carta.

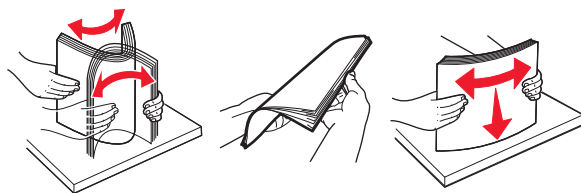
⚠ ATENÇÃO—RISCO DE TOMBAMENTO: Para reduzir o risco de instabilidade do equipamento, carregue cada bandeja separadamente. Mantenha todas as outras bandejas fechadas até serem necessárias.

- 1 Abra a porta F e levante o rolo de alimentação.

Aviso — Danos potenciais: Para evitar danos e desempenho ruim, não toque nos rolos de alimentação.

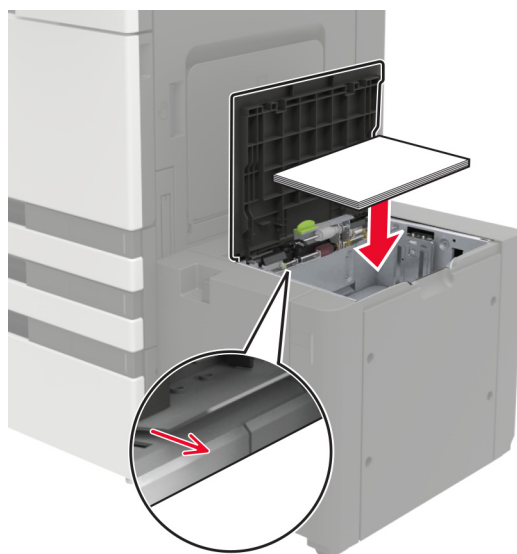


2 Flexione, ventile e alinhe as bordas do papel antes de carregá-lo.



3 Coloque a pilha de papel com o lado para impressão voltado para baixo.

- Carregue o papel timbrado com a face para baixo para impressão em um lado.
- Carregue o papel timbrado com a face voltada cima para a impressão frente e verso.
- Para evitar atolamento de papel, certifique-se de que a altura da pilha de papel esteja abaixo do ângulo no quadro.



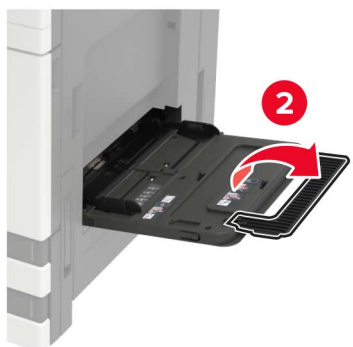
4 Abaixar o rolo de alimentação e fechar a porta.

5 No painel de controle, navegue para: **Configurações** > **Dispositivo** > **Manutenção** > **Menu de configuração** > **Configuração da bandeja** > **Detecção de tamanho**.

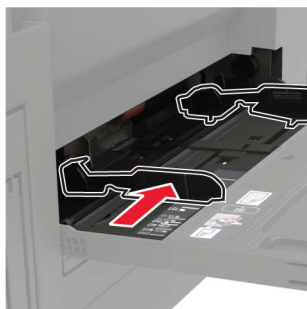
6 Selecione a bandeja e o tamanho do papel.

Carregamento do alimentador multifunção

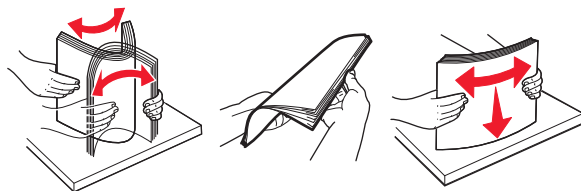
1 Abra o alimentador multifunção.



2 Ajuste a guia para que corresponda ao tamanho do papel que está sendo carregado.



- 3** Flexione, ventile e alinhe as bordas do papel antes de carregá-lo.



- 4** Carregue o papel ou a mídia especial.

Ao usar papel timbrado, execute um dos seguintes procedimentos:



Aviso — Danos potenciais: Ao utilizar envelopes, não use envelopes com selos, fechos, lacres, janelas, revestimentos ou autoadesivos.

- 5** No painel de controle, defina o tipo e o tamanho de papel para corresponder ao tipo de papel colocado.

Vinculação de bandejas

- 1 Na tela inicial, toque em **Configurações > Papel > Configurações de bandeja** > selecione a origem do papel.
- 2 Defina o mesmo tamanho e tipo de papel das bandejas que você está vinculando.
- 3 Na tela inicial, toque em **Configurações > Dispositivo > Manutenção > Menu Config > Configuração de bandeja > Vincular bandeja**.
- 4 Toque em **Automático**.

Para desvincular as bandejas, certifique-se de que não haja bandejas com o mesmo tamanho e tipo de papel.

Aviso — Danos potenciais: A temperatura do fusor varia de acordo com o tipo de papel especificado. Para evitar problemas de impressão, equipare as definições de tipo de papel na impressora às do papel carregado na bandeja.

Suporte de papel

Tamanhos de papel suportados

Tamanhos de papel compatíveis da impressora

Tamanho do papel e dimensão	Bandeja para 550 folhas	Bandeja para 2 x 500 folhas	Bandeja para 2500 folhas	Bandeja para 3.000 folhas	Alimentador multiuso ³	Impressão em frente e verso
Envelope 7 3/4 98 x 191 mm (3,9 x 7,5 pol.)	X	X	X	X	√	X
Envelope 9 98,4 x 225 mm (3,9 x 8,9 pol.)	X	X	X	X	√	X
Envelope 10 105 x 241 mm (4,1 x 9,5 pol.)	X	X	X	X	√	X
11 x 17 279,4 x 431,8 mm (11 x 17 pol.)	√ ¹	√ ¹	X	X	√ ¹	√
12 x 18 305 x 457 mm (12 x 18 pol.)	√ ^{1,4}	X	X	X	√ ¹	√
A3 297 x 420 mm (11,69 x 16,54 pol.)	√ ¹	√ ¹	X	X	√ ¹	√
A4 210 x 297 mm (8,3 x 11,7 pol.)	√	√	√ ²	√ ²	√	√
A5 148 x 210 mm (5,8 x 8,3 pol.)	√ ¹	√ ¹	X	X	√	√
A6 105 x 148 mm (4,1 x 5,8 pol.)	X	X	X	X	√ ¹	√

¹ O papel é carregado apenas na orientação pela margem curta.

² O papel é carregado apenas na orientação pela margem longa.

³ A origem do papel é compatível com o tamanho do papel *sem detecção de tamanho*.

⁴ O papel não é compatível com a bandeja 1.

⁵ A impressão frente e verso suporta tamanhos universais entre 139,7 x 148 mm a 320 x 458 mm (5,5 x 5,83 pol. até 12,6 x 18 pol.).

Tamanho do papel e dimensão	Bandeja para 550 folhas	Bandeja para 2 x 500 folhas	Bandeja para 2500 folhas	Bandeja para 3.000 folhas	Alimentador multiuso ³	Impressão em frente e verso
Envelope B5 176 x 250 mm (6,9 x 9,8 pol.)	X	X	X	X	✓	X
Envelope C5 162 x 229 mm (6,4 x 9 pol.)	X	X	X	X	✓	X
Envelope DL 110 x 220 mm (4,3 x 8,7 pol.)	X	X	X	X	✓	X
Executivo 184 x 267 mm (7,3 x 10,5 pol.)	✓	✓	X	X	✓	✓
Fólio 216 x 330 mm (8,5 x 13 pol.)	✓	✓	X	X	✓	✓
JIS B4 257 x 364 mm (10,12 x 14,33 pol.)	✓ ¹	✓ ¹	X	X	✓ ¹	✓
JIS B5 182 x 257 mm (7,2 x 10,1 pol.)	✓	✓	X	X	✓	✓
Ofício 216 x 356 mm (8,5 x 14 pol.)	✓ ¹	✓ ¹	X	X	✓ ¹	✓
Carta 216 x 279 mm (8,5 x 11 pol.)	✓	✓	✓ ²	✓ ²	✓	✓
Ofício 216 x 340 mm (8,5 x 13,4 pol.)	✓	✓	X	X	✓	✓
Outro envelope Máx: 297 x 427,6 mm (11,69 x 16,83 pol.)	X	X	X	X	✓	X

¹ O papel é carregado apenas na orientação pela margem curta.

² O papel é carregado apenas na orientação pela margem longa.

³ A origem do papel é compatível com o tamanho do papel *sem detecção de tamanho*.

⁴ O papel não é compatível com a bandeja 1.

⁵ A impressão frente e verso suporta tamanhos universais entre 139,7 x 148 mm a 320 x 458 mm (5,5 x 5,83 pol. até 12,6 x 18 pol.).

Tamanho do papel e dimensão	Bandeja para 550 folhas	Bandeja para 2 x 500 folhas	Bandeja para 2500 folhas	Bandeja para 3.000 folhas	Alimentador multiuso ³	Impressão em frente e verso
SRA3 320 x 450 mm (12,6 x 17,7 pol.)	√ ^{1,4}	X	X	X	√ ¹	√
Meia Carta 140 x 216 mm (5,5 x 8,5 pol.)	√ ¹	√ ¹	X	X	√	√
Universal 90 x 139,7 mm a 320 x 1200 mm (3,5 x 5,5 pol. a 12,6 x 47,24 pol.)	√	√	X	X	√	√ ⁵

¹ O papel é carregado apenas na orientação pela margem curta.
² O papel é carregado apenas na orientação pela margem longa.
³ A origem do papel é compatível com o tamanho do papel *sem detecção de tamanho*.
⁴ O papel não é compatível com a bandeja 1.
⁵ A impressão frente e verso suporta tamanhos universais entre 139,7 x 148 mm a 320 x 458 mm (5,5 x 5,83 pol. até 12,6 x 18 pol.).

Tamanhos de papel suportados pelo encadernador

Nota: Quando há um encadernador instalado, a bandeja padrão do encadernador torna-se a bandeja padrão, mesmo para os trabalhos de impressão que não requerem acabamento.

Tamanhos de papel suportados

Tamanho do papel	Encadernador	Grampear, bandeja do perfurador 1	Grampear, bandeja do perfurador 2	Encadernador de brochuras
11 x 17	√	√	√	√
12 x 18	√ ¹	√ ¹	√ ⁵	√
A3	X	√ ¹	√ ⁵	√
A4	√	√	√	√
A5	√ ¹	√ ¹	√ ⁴	X
A6	√ ¹	√ ¹	X	X

¹ O papel é suportado, mas o encadernador não empilha, grampeia nem perfura o papel.
² O papel será suportado apenas se o encadernador empilhar e perfurar o papel, mas não grampear o papel.
³ O papel será suportado apenas se o tamanho dele for de 210 x 279,4 mm até 320 x 457,2 mm (8,27 x 11 pol. até 12,6 x 18 pol.).
⁴ O papel será suportado apenas se o encadernador empilhar e grampear o papel, mas não perfurar o papel.
⁵ O papel será suportado apenas se o encadernador empilhar o papel, mas não grampear nem perfurar o papel.
⁶ O papel é suportado apenas para furadores de 2 furos.

Tamanho do papel	Encadernador	Grampear, bandeja do perfurador 1	Grampear, bandeja do perfurador 2	Encadernador de brochuras
Executivo	✓	✓	✓	x
Fólio	✓ ¹	✓	✓	x
JIS B5	✓	✓	✓	x
JIS B4	✓	✓	✓	✓
Ofício	✓	✓ ⁶	✓	✓
Carta	✓	✓	✓	✓
Ofício	✓ ¹	✓	✓	x
SRA3	✓ ¹	✓ ³	✓ ¹	✓
Meia Carta	✓ ¹	✓ ¹	✓ ¹	x
Universal	✓	✓ ¹	✓ ⁵	✓ ³

¹ O papel é suportado, mas o encadernador não empilha, grampeia nem perfura o papel.

² O papel será suportado apenas se o encadernador empilhar e perfurar o papel, mas não grampear o papel.

³ O papel será suportado apenas se o tamanho dele for de 210 x 279,4 mm até 320 x 457,2 mm (8,27 x 11 pol. até 12,6 x 18 pol.).

⁴ O papel será suportado apenas se o encadernador empilhar e grampear o papel, mas não perfurar o papel.

⁵ O papel será suportado apenas se o encadernador empilhar o papel, mas não grampear nem perfurar o papel.

⁶ O papel é suportado apenas para furadores de 2 furos.

Tipos de papel compatíveis

Tipos de papel compatíveis da impressora

Nota: Etiquetas, transparências, envelopes e cartões são sempre impressos em velocidade reduzida.

Tipo de papel	2 x bandejas para 550 folhas bandeja	Bandeja para 2500 folhas	Bandeja para 3.000 folhas	Alimentador multiúso	Impressão em frente e verso
Bond	✓	✓	✓	✓	✓
Envelope	x	x	x	✓	x
Cartão	✓	✓	✓	✓	✓
Papel colorido	✓	✓	✓	✓	✓
Tipo personalizado	✓	✓	✓	✓	✓
Brilhoso	✓	✓	✓	✓	✓

¹ Imprima em lotes de até 20 folhas para evitar que elas fiquem coladas.

Tipo de papel	2 x bandejas para 550 folhas bandeja	Bandeja para 2500 folhas	Bandeja para 3.000 folhas	Alimentador multiúso	Impressão em frente e verso
Brilhoso pesado	✓	✓	✓	✓	✓
Papel com gramatura maior	✓	✓	✓	✓	✓
Etiquetas	X	X	X	✓	X
Papel timbrado	✓	✓	✓	✓	✓
Papel com gramatura menor	✓	✓	✓	✓	✓
Papel comum	✓	✓	✓	✓	✓
Pré-impresso	✓	✓	✓	✓	✓
Reciclado	✓	✓	✓	✓	✓
Envelope áspero	X	X	X	✓	X
Algodão áspero	✓	✓	✓	✓	✓
Transparências ¹	X	X	X	✓	X
Etiquetas de vinil	X	X	X	X	X

¹ Imprima em lotes de até 20 folhas para evitar que elas fiquem coladas.

Tipos de papel suportados pelo encadernador

Tipo de papel	Encadernador		Encadernador, perfurador			Encadernador de brochuras
	Não acabamento	Grampear	Não acabamento	Grampear	Perfuração	
Bond	✓	✓	✓	✓	✓	✓
Cartão	✓	X	✓	X	✓	X
Brilhoso	✓	X	✓	✓	✓	✓
Brilhoso pesado	✓	X	✓	X	✓	X
Etiquetas	✓	X	✓	X	X	X
Papel comum	✓	✓	✓	✓	✓	✓
Reciclado	✓	✓	✓	✓	✓	✓
Transparências ¹	✓	X	✓	X	X	X
Etiquetas de vinil	X	X	X	X	X	X
Envelope	✓	X	✓	X	X	X

¹ Imprima em lotes de até 20 folhas para evitar que elas fiquem coladas.

Tipo de papel	Encadernador		Encadernador, perfurador			Encadernador de brochuras
	Não acabamento	Grampear	Não acabamento	Grampear	Perfuração	
Envelope áspero	✓	X	✓	X	X	X
Papel timbrado	✓	✓	✓	✓	✓	✓
Pré-impresso	✓	✓	✓	✓	✓	✓
Papel colorido	✓	✓	✓	✓	✓	✓
Papel com gramatura menor	✓	✓	✓	✓	✓	✓
Papel com gramatura maior	✓	X	✓	X	X	X
Algodão áspero	✓	X	✓	X	X	X
Tipo personalizado	✓	✓	✓	✓	✓	✓

¹ Imprima em lotes de até 20 folhas para evitar que elas fiquem coladas.

Gramaturas de papel compatíveis

Tipo de papel	Bandeja padrão para 550 folhas	Bandeja para 2 x 500 folhas	Bandeja para 2500 folhas	Bandeja para 3.000 folhas	Multiuso alimentador
Papel comum	60 a 256 g/m ² (16 a 68 lb)				
Brilhoso	60 a 256 g/m ² (16 a 68 lb)				
Cartões	60 a 256 g/m ² (16 a 68 lb)				
Etiquetas	N/D	N/D	N/D	N/D	60 a 256 g/m ² (16 a 68 lb)
Envelopes	N/D	N/D	N/D	N/D	75 a 256 g/m ² (20 a 68 lb)

Papel inaceitável

Os tipos de papel a seguir não são recomendados para uso na impressora:

- Papéis quimicamente tratados, usados para fazer cópias sem papel carbono. Eles também são chamados de papéis sem carbono, CCP (Carbonless Copy Paper) ou NCR (No Carbon Required).
- Papéis pré-impressos com elementos químicos que possam contaminar a impressora.
- Papéis pré-impressos que possam ser afetados pela temperatura no fusor da impressora.
- Papéis pré-impressos que exijam um registro (a exata localização da impressão na página) superior a ±2,3 mm (±0,09 pol). Por exemplo, formulários de reconhecimento óptico de caracteres (OCR).

Às vezes o registro pode ser ajustado com um software para imprimir nesses formulários com êxito.

- Papéis revestidos (encorpados apagáveis), sintéticos e térmicos.
- Papéis com bordas ásperas, ásperos ou altamente texturizados ou papéis ondulados.
- Papéis em desacordo com a norma EN12281:2002 (europeia).

- Papéis com gramatura inferior a 60 g/m² (16 lb).
- Formulários ou documentos com várias vias.

Uso de papel reciclado

A Lexmark trabalha para reduzir o impacto ambiental do papel ao fornecer aos clientes opções quando se trata de impressão. Uma das formas de alcançarmos esse objetivo é por meio do testes de produtos, para garantir a utilização de papel reciclado – mais especificamente, papel produzido com 30%, 50% e 100% de conteúdo reciclado pós-consumo. A nossa expectativa é que os papéis reciclados tenham um desempenho tão bom quanto o papel virgem nas nossas impressoras. Embora não exista uma norma oficial para a utilização de papel em equipamentos de escritório, a Lexmark utiliza a Norma Europeia EN 12281 como padrão mínimo de propriedades. Para garantir a amplitude dos testes, o papel de teste inclui 100% de papel reciclado da América do Norte, Europa e Ásia, e os testes são realizados com uma umidade relativa entre 8% e 80%. Os testes incluem impressão em frente e verso. É possível utilizar papel de escritório com conteúdo renovável, reciclado ou livre de cloro.

Impressão

Impressão de um computador

Nota: Para etiquetas, cartões e envelopes, defina o tipo e o tamanho do papel na impressora antes de imprimir o documento.

- 1 No documento que deseja imprimir, abra a caixa de diálogo Imprimir.
- 2 Se necessário, ajuste as definições.
- 3 Imprima o documento.

Impressão a partir de um dispositivo móvel

Imprima de um dispositivo móvel utilizando o Lexmark Mobile Print

Imprima de um dispositivo móvel utilizando o Lexmark Mobile Print

Lexmark™ O Mobile Print permite enviar documentos e imagens diretamente para um dispositivo da Lexmark.

- 1 Abra o documento, e depois envie ou compartilhe o documento para o Mobile Print.

Nota: Alguns aplicativos de terceiros podem não suportar o recurso de envio ou compartilhamento. Para obter mais informações, consulte a documentação que acompanha o aplicativo.


- 2 Selecione uma impressora.
- 3 Imprima o documento.

Imprimir de um dispositivo móvel utilizando o Google Cloud Print

Google Cloud Print™ é um serviço de impressão que permite imprimir em qualquer impressora pronta para o Google Cloud Print.

Antes de começar, verifique se:



- A impressora foi registrada no servidor Google Cloud Print.
- O plugin do Cloud Print foi baixado da Google Play™ e ativado no dispositivo móvel.

- 1 No dispositivo móvel Android™, abra ou selecione um documento do gerenciador de arquivos.
- 2 Toque em  > **Imprimir**.
- 3 Selecione uma impressora e toque em .

Imprimindo a partir de um dispositivo móvel utilizando o Serviço de impressão Mopria

Mopria® O serviço de impressão é uma solução de mobile printing para dispositivos móveis em execução no Android versão 5.0 ou posterior. Permite que você imprima diretamente em qualquer impressora certificada da Mopria.


Nota: Faça o download do aplicativo de Serviço de impressão Mopria na loja do Google Play e habilite-o no dispositivo móvel.

- 1 No seu dispositivo móvel Android, inicie um aplicativo compatível ou selecione um documento do gerenciador de arquivos.
- 2 Toque em  > **Imprimir**.
- 3 Selecione uma impressora e depois ajuste as as configurações, se necessário.
- 4 Toque no .

Impressão a partir de um dispositivo móvel com AirPrint

O recurso de software AirPrint é uma solução de mobile printing que permite imprimir diretamente de dispositivos da Apple em uma impressora certificada da AirPrint.



Notas:

- Certifique-se de que o dispositivo Apple e a impressora estejam conectados à mesma rede. Se a rede contém diversos hubs sem fio, certifique-se de que os dispositivos estejam conectados à mesma sub-rede.
 - Esse aplicativo está disponível apenas em alguns dispositivos da Apple.
- 1 Do dispositivo móvel, selecione um documento através do gerenciador de arquivos ou inicie um aplicativo compatível.
 - 2 Toque em  > **Imprimir**.
 - 3 Selecione uma impressora e depois ajuste as as configurações, se necessário.
 - 4 Imprima o documento.

Imprimindo a partir de um dispositivo móvel com o Wi-Fi Direct®

Wi-Fi Direct® é um serviço de impressão que permite imprimir em qualquer impressora pronta para Wi-Fi Direct®.

Nota: Verifique se o dispositivo móvel está conectado à rede sem fio da impressora. Para obter mais informações, consulte "[Conexão de um dispositivo móvel à impressora](#)" na página 98.

- 1 No seu dispositivo móvel, inicie um aplicativo compatível ou selecione um documento do gerenciador de arquivos.
- 2 Dependendo do dispositivo móvel, faça o seguinte:
 - Toque em  > **Imprimir**.
 - Toque em  > **Imprimir**.

- Toque em **☰** > **Imprimir**.

3 Selecione uma impressora e depois ajuste as as configurações, se necessário.

4 Imprima o documento.

Impressão a partir de uma unidade flash

1 Insira a unidade flash.



Notas:

- Se você inserir a unidade flash e uma mensagem de erro for exibida, a impressora está ignorando a unidade flash.
- Se você inserir a unidade flash enquanto a impressora estiver processando outros trabalhos de impressão, a mensagem **Ocupada** será exibida.

2 No visor, toque no documento que você deseja imprimir.

Se necessário, configure outras definições de impressão.

3 Envie o trabalho de impressão.

Para imprimir outro documento, toque em **Unidade USB**.

Aviso — Danos potenciais: Para evitar avaria ou perda de dados da impressora, não toque na unidade flash nem na impressora na área mostrada enquanto a impressora estiver imprimindo ativamente, lendo ou gravando no dispositivo de memória.



Unidades flash e tipos de arquivo suportados

Unidades flash

- Lexar JumpDrive S70 (16 GB e 32 GB)
- SanDisk Cruzer (16 GB e 32 GB)
- PNY Attaché (16 GB e 32 GB)

Notas:

- A impressora suporta unidades flash USB de alta velocidade com padrão de velocidade máxima.
- Unidades flash USB devem ser compatíveis com o sistema de arquivos FAT (File Allocation Tables).

Tipos de arquivo

Documentos

- PDF (versão 1.7 ou anterior)
- HTML
- XPS
- Microsoft Office (.doc, .docx, .xls, .xlsx, .ppt, .pptx)

Imagens

- .dcx
- .gif
- .JPEG ou .jpg
- .bmp
- .pcx
- .TIFF ou .tif
- .png

Configurar trabalhos confidenciais

1 No painel de controle, navegue para:
Clique em **Configurações > Segurança > Configuração de impressão confidencial**.

2 Configure as definições.

Use	Para
Máximo de PINs inválidos	Configure o número de vezes em que um PIN inválido pode ser digitado. Nota: Quando o limite é alcançado, os trabalhos de impressão desse nome de usuário são excluídos.
Expiração de trabalho confidencial	Configure o tempo de expiração para os trabalhos de impressão confidenciais. Nota: Trabalhos confidenciais suspensos são armazenados na impressora até serem liberados ou excluídos manualmente.
Expiração de trabalho para repetição	Configure o tempo de expiração para um trabalho de impressão ser repetido. Nota: Repita trabalhos suspensos armazenados na memória da impressora para serem reimpressos.
Expiração de trabalho para verificação	Configure o tempo de expiração no qual a impressora imprimirá uma cópia antes de imprimir as cópias restantes. Nota: Trabalhos para verificação imprimem uma cópia para verificar se ela é satisfatória antes de imprimir as cópias restantes.
Expiração de trabalho para reserva	Configure o tempo de expiração no qual a impressora armazena trabalhos de impressão. Nota: Trabalhos suspensos para reserva são excluídos automaticamente após a impressão.
Exigir que todos os trabalhos sejam mantidos	Configure a impressora para suportar todos os trabalhos de impressão.
Manter documentos duplicados	Defina a impressora para imprimir todos os documentos com o mesmo nome de arquivo.

Impressão de trabalhos confidenciais e outros trabalhos suspensos

Para usuários do Windows

- 1 Com um documento aberto, clique em **Arquivo > Imprimir**.
- 2 Clique em **Propriedades, Preferências, Opções ou Configuração**.
- 3 Clique em **Imprimir e reter**.
- 4 Selecione **Usar Imprimir e Reter** e atribua um nome de usuário.
- 5 Selecione o tipo do trabalho de impressão (Confidencial, Repetir, Reservar ou Verificar).
Se o trabalho de impressão for confidencial, insira um PIN de quatro dígitos.
- 6 Clique em **OK** ou **Imprimir**.

7 Na tela inicial da impressora, libere o trabalho de impressão.

- Para trabalhos de impressão do tipo Confidencial, navegue até:
Trabalhos suspensos > selecione o seu nome de usuário > **Confidencial** > informe o PIN > selecione o trabalho de impressão > defina as configurações > **Imprimir**
- Para outros trabalhos de impressão, navegue até:
Trabalhos suspensos > selecione o seu nome de usuário > selecione o trabalho de impressão > defina as configurações > **Imprimir**

Para usuários do Macintosh

1 Com um documento aberto, escolha **Arquivo** > **Imprimir**.

Se necessário, clique no triângulo de detalhes para ver mais opções.

2 Nas opções de impressão ou no menu pop-up Cópias e Páginas, escolha **Roteamento de trabalhos**.

3 Selecione o tipo do trabalho de impressão (Confidencial, Repetir, Reservar ou Verificar).

Se o trabalho de impressão for confidencial, atribua um nome de usuário e um PIN de quatro dígitos.

4 Clique em **OK** ou **Imprimir**.

5 Na tela inicial da impressora, libere o trabalho de impressão.

- Para trabalhos de impressão do tipo Confidencial, navegue até:
Trabalhos suspensos > selecione o seu nome de usuário > **Confidencial** > informe o PIN > selecione o trabalho de impressão > defina as configurações > **Imprimir**
- Para outros trabalhos de impressão, navegue até:
Trabalhos suspensos > selecione o seu nome de usuário > selecione o trabalho de impressão > defina as configurações > **Imprimir**

Imprimindo uma lista de amostras de fontes

1 Na tela inicial, toque em **Configurações** > **Relatórios** > **Imprimir** > **Imprimir fontes**.

2 Toque em **Fontes PCL** ou **Fontes PS**.

Impressão de uma lista de diretórios

Na tela inicial, toque em **Configurações** > **Relatórios** > **Imprimir** > **Imprimir diretório**.

Cancelamento de um trabalho de impressão

Pelo painel de controle da impressora

1 Na tela inicial, toque em **Fila de trabalhos**.

Nota: Você também pode acessar essa definição tocando na parte superior da tela inicial.

2 Selecione o trabalho a ser cancelado.

Do computador

- 1** Dependendo do sistema operacional, faça o seguinte:
 - Abra a pasta de impressoras e selecione sua impressora.
 - Em Preferências do sistema, no menu Apple, navegue até a impressora.
- 2** Selecione o trabalho a ser cancelado.

Compreendendo os menus da impressora

Mapa de menus

Dispositivo	<ul style="list-style-type: none"> • Preferências • Modo econômico • Painel Operador Remoto • Notificações • Gerenciamento de energia • Informações enviadas à Lexmark 	<ul style="list-style-type: none"> • Acessibilidade • Restaurar padrões de fábrica • Manutenção • Ícones visíveis da tela inicial • Sobre esta impressora
Imprimir	<ul style="list-style-type: none"> • Layout • Acabamento • Configuração • Qualidade • Cont. de trabalhos • XPS 	<ul style="list-style-type: none"> • PDF • PostScript • PCL • HTML • Imagem
Papel	<ul style="list-style-type: none"> • Config. de bandeja • Configuração de mídia 	<ul style="list-style-type: none"> • Configuração das bandejas
Unidade USB	<ul style="list-style-type: none"> • Impressão da unidade flash 	
Rede/portas	<ul style="list-style-type: none"> • Visão geral sobre rede • Sem fio • Ethernet • TCP/IP • SNMP • IPSec • 802.1x 	<ul style="list-style-type: none"> • Configuração LPD • Configurações de HTTP/FTP • USB • Restringir acesso externo à rede • Google Cloud Print • Wi-Fi Direct
Segurança	<ul style="list-style-type: none"> • Métodos de login • Programar dispositivos USB • Log de auditoria de segurança • Restrições de login • Configuração de impressão confidencial 	<ul style="list-style-type: none"> • Criptografia de disco • Apagar arquivos de dados temporários • Configurações de Soluções LDAP • Diversos
Relatórios	<ul style="list-style-type: none"> • Página de definições de menu • Dispositivo 	<ul style="list-style-type: none"> • Imprimir • Rede
Ajuda	<ul style="list-style-type: none"> • Imprimir todas as guias • Guia de qualidade de cores • Guia de conexão • Guia informativo 	<ul style="list-style-type: none"> • Guia de mídia • Guia de mudança • Guia de qualidade da impressão • Guia de suprimentos
Como solucionar problemas	Imprimir páginas de teste de qualidade	

Dispositivo

Preferências

Preferências

Item do menu	Descrição
Idioma de exibição	Definir o idioma do texto exibido no visor.
País/região	Identifica o país ou a região em que a impressora está configurada para operar.
Executar configuração inicial Desativar* Ativar	Executar o assistente de configuração.
Teclado Tipo de teclado	Selecione um idioma como um tipo de teclado. Nota: talvez nem todos os valores de Tipo de teclado sejam exibidos ou seja necessário instalar um hardware especial para eles serem exibidos.
Informação exibida Texto de exibição 1 (endereço IP*) Texto de exibição 2 (Data/Hora*) Texto personalizado 1 Texto personalizado 2	Especificar as informações a serem exibidas na tela inicial.
Data e hora Configurar Data e hora atuais Definir data e hora manualmente Formato de data (MM-DD-AAAA*) Formato de hora (12 horas AM/PM*) Fuso horário (UTC-5:00*) Protocolo de tempo da rede Ativar NTP (Ativado*) Servidor NTP Ativar autenticação	Configura a data e a hora da impressora e o protocolo de tempo da rede.
Tamanhos de papel EUA* Métrica	Especificar a unidade de medida dos tamanhos de papel. Nota: O país ou a região selecionado no assistente de configuração inicial determina a configuração inicial do tamanho do papel.
Brilho da tela 20 - 100% (100*)	Ajusta o brilho do monitor.
Acesso à unidade flash Ativado* Desativado	Ativa o acesso à unidade flash.
Permitir remoção de plano de fundo Desativar Ativar*	Especifica se a remoção do plano de fundo é permitida.
Nota: Um asterisco (*) próximo a um valor indica a configuração padrão de fábrica.	

Item do menu	Descrição
Feedback por áudio Botão Feedback (Ativado*) Volume (5*)	<ul style="list-style-type: none"> • Ativa o feedback por áudio para pressionamentos de botão, interações de painel, solicitações de carregamento de papel e notificações de erros. • Ajusta o volume do retorno.
Tempo limite da tela 5–300 segundos (60*)	Define o tempo ocioso antes da exibição da tela inicial no monitor ou do registro automático de uma conta de usuário na impressora.
Nota: Um asterisco (*) próximo a um valor indica a configuração padrão de fábrica.	

Modo Eco

Item do menu	Descrição
Imprimir Lados (Simples*) Páginas por lado (Desativado*) Intensidade do Toner (4*) Economizador de cor (Desativado*)	Configure as definições de impressão.
Nota: Um asterisco (*) próximo a um valor indica a configuração padrão de fábrica.	

Painel Operador Remoto

Item de menu	Descrição
Conexão VNC externa Não permitir* Permitir	Conectar um cliente VNC (Virtual Network Computing) externo ao painel de controle remoto.
Tipo de autenticação Nenhum* Autenticação padrão	Configure o tipo de autenticação ao acessar o servidor do cliente VNC.
Senha do VNC	Especifique a senha para se conectar ao servidor do cliente VNC. Nota: Esse item de menu será exibido somente se o Tipo de autenticação estiver configurado como Autenticação-padrão.
Nota: Um asterisco (*) próximo a um valor indica a configuração-padrão de fábrica.	

Notificações

Item do menu	Descrição
Erro de iluminação Desativar Ativar*	Defina luz indicadora que acenderá quando ocorrer um erro na impressora. Nota: Esse item de menu é exibido apenas em alguns modelos de impressora.
Nota: Um asterisco (*) próximo a um valor indica a configuração padrão de fábrica.	

Item do menu	Descrição
Controle de alarme Desativar Único* Contínuo	Definir o número de vezes que o alarme é emitido quando a impressora exige intervenção pelo usuário.
Suprimentos Mostrar estimativas do suprimento Mostrar estimativas* Não mostrar estimativas	Exibir o status estimado dos suprimentos.
Suprimentos Alarme do cartucho (Simples*) Alarme de grampos (Desativado*) Alarme de perfuração (Desativado*)	Definir o número de vezes que o alarme soa quando o cartucho de toner está baixo, o cartucho de grampos está vazio ou o receptáculo de perfuração está cheio ou ausente, respectivamente. Nota: Alarme de grampos e Alarme de perfuração estão disponíveis somente quando estão instaladas opções de saída.
Suprimentos Notificações personalizadas de suprimento	Coloque a unidade que a impressora usa para calcular utilização do suprimento e acionador notificações personalizadas quando a intervenção do usuário for necessária. Nota: Este item de menu é exibido somente no Embedded Web Server.
Configuração de alertas de e-mail Configuração de e-mail Gateway SMTP primário Porta do gateway SMTP primário (25*) Gateway SMTP secundário Porta do gateway SMTP secundário (25*) Tempo Limite SMTP (30 segundos*) Endereço de resposta Sempre utilizar o endereço de resposta padrão SMTP (Desativado*) Usar SSL/TLS (Desativado*) Solicitar certificado confiável (Ativar*) Autenticação do servidor SMTP (Nenhuma autenticação necessária*) E-mail iniciado por dispositivo (Nenhum*) E-mail iniciado por usuário (Nenhum*) Utilizar credenciais de dispositivo do Active Directory (Desativado*) ID do usuário do dispositivo Senha do dispositivo UNIVERSO Kerberos 5 Domínio NTLM Desativar o erro "Servidor SMTP não está configurado" (Desativado*)	Configurar um servidor SMTP para enviar e-mail para um grupo de endereços de e-mail predefinidos quando eventos específicos ocorrerem na impressora.
Nota: Um asterisco (*) próximo a um valor indica a configuração padrão de fábrica.	

Item do menu	Descrição
Prevenção de erro Assistente de atolamento Desativar Ativar*	Configurar a impressora para descarregar automaticamente as páginas em branco ou as páginas com impressão parcial após uma página atolada ser liberada.
Prevenção de erro Continuação automática Desativar Ativar* (5 segundos)	Permitir que a impressora continue a processar ou a imprimir um trabalho automaticamente depois de remover determinadas condições exigirem a intervenção do usuário.
Prevenção de erro Reinicialização automática Reinicialização automática Reinicializar quando ocioso Sempre reinicializar* Nunca reinicializar	Definir a reinicialização da impressora quando ocorrer um erro.
Prevenção de erro Reinicialização automática Máximo de reinicializações automáticas 1–20 (2*)	Definir o número de reinicializações automáticas que a impressora pode executar.
Prevenção de erro Reinicialização automática Janela de reinicialização automática 1–525.600 segundos (720*)	Define o tempo até a próxima reinicialização automática da impressora.
Prevenção de erro Exibir erro de papel curto Ativar Limpeza automática*	Definir a exibição de uma mensagem quando ocorrer um erro de papel curto na impressora. Nota: Papel curto refere-se ao tamanho do papel carregado.
Prevenção de erro Proteção de página Desativar* Ativar	Configurar a impressora para processar a página inteira na memória antes de imprimi-la.
Recuperação de conteúdo de atolamento Recuperação de atolamento Desativar Ativar Automático*	Definir uma nova impressão das páginas atoladas na impressora.
Nota: Um asterisco (*) próximo a um valor indica a configuração padrão de fábrica.	

Gerenciamento de energia

Item do menu	Descrição
Perfil Modo de suspensão Impressão no modo de Suspensão Permanecer ativa após impressão Entrar no modo de Suspensão após a impressão*	Definir a impressora para permanecer no modo ativo ou retornar para o modo de Suspensão após a impressão.
Tempos limite Modo de suspensão 1 a 120 minutos (15*)	Configurar o tempo ocioso antes que a impressora comece a funcionar no modo de Suspensão.
Tempos limite Tempo limite de hibernação Desativado 1 hora 2 horas 3 horas 6 horas 1 dia 2 dias 3 dias* 1 semana 2 semanas 1 mês	Definir o tempo até a impressora ser desligada.
Tempos limite Tempo limite de hibernação na conexão Hibernação Não hibernar*	Definir Tempo limite de hibernação para desligar a impressora se houver uma conexão Ethernet ativa.
Programar modos de energia Programações Adicionar nova programação	Programar quando a impressora deve entrar no modo de Suspensão ou de Hibernação.
Nota: Um asterisco (*) próximo ao valor indica a definição padrão de fábrica.	

Informações enviadas à Lexmark

Item do menu	Descrição
Informações enviadas à Lexmark Uso de página e suprimentos Desempenho do dispositivo Nenhum*	Enviar à Lexmark as informações de uso e de desempenho da impressora. Nota: Hora de envio de informações aparece somente ao selecionar uma das configurações em Informações enviadas à Lexmark, exceto Nenhuma.
Hora de envio de informações Hora de início Hora de término	
Nota: Um asterisco (*) próximo a um valor indica a configuração-padrão de fábrica.	

Acessibilidade

Item de menu	Descrição
Intervalo de toque duplicado na tecla 0 - 5 (0*)	Definir o intervalo em segundos durante o qual a impressora ignora os pressionamentos duplicados de tecla em um teclado acoplado.
Atraso inicial de repetição de tecla 0,25 - 5 (1*)	Definir a duração inicial do atraso, em segundos, antes de a tecla que se repete começar a repetir. Nota: Este item de menu é exibido apenas quando um teclado está conectado à impressora.
Taxa de repetição de tecla 0,5 - 30 (30*)	Ajustar o número de pressionamentos por segundo para uma tecla que se repete. Nota: Este item de menu é exibido apenas quando um teclado está conectado à impressora.
Prolong. tempo lim. da tela Desativar* Ativar	Permite que o usuário permaneça no mesmo local e redefina Tempo limite da tela temporizador quando ele expirar em vez de retornar à tela inicial.
Volume do fone 1 - 10 (5*)	Ajustar o volume do fone de ouvido. Nota: Este item de menu é exibido apenas quando um fone de ouvido está conectado à impressora.
Habilitar instruções por voz quando houver fone de ouvido conectado Desativar* Ativar	Habilitar instruções por voz quando um fone de ouvido estiver conectado à impressora.
Senhas/PINs falados Desativar* Ativar	Configurar a impressora para ler senhas ou números de identificação pessoal em voz alta. Nota: Este item de menu é exibido apenas quando um fone de ouvido ou um alto-falante estiver conectado à impressora.
Velocidade de fala Muito lentamente Devagar Normal* Fácil Mais rapidamente Muito rapidamente Rapidamente Muito rapidamente Mais rapidamente	Ajustar a velocidade de fala no Voice Guidance. Nota: Este item de menu é exibido apenas quando um fone de ouvido ou um alto-falante estiver conectado à impressora.
Nota: Um asterisco (*) próximo a um valor indica a configuração-padrão de fábrica.	

Restaurar padrões de fábrica

Item do menu	Descrição
Rest. definições Restaurar todas as definições Restaurar definições da impressora Restaurar definições de rede Restaurar definições de aplicativos	Restaurar as configurações padrão de fábrica da impressora.

Manutenção

Menu de Configuração

Item do menu	Descrição
Configuração USB PnP USB 1* 2	Alterar o modo do driver USB da impressora para aprimorar sua compatibilidade com um computador pessoal.
Configuração USB Velocidade USB Completo Automático*	Definir a operação da porta USB na velocidade máxima e desativar seus recursos de alta velocidade.
Config. de bandeja Detecção de tamanho Detecção de bandeja [x] (Ativar*) Detecção da bandeja 3 (Carta*) Detecção de ofício/fólio (Fólio*) Detecção de Statement/A5 (Detectar Statement) Detecção de Executive/B5 (Detectar Exec)	Configura a bandeja para detectar automaticamente o tamanho do papel carregado nela.
Config. de bandeja Vincular bandejas Automático* Desativar	Definir a vinculação das bandejas da impressora com o mesmo tipo de papel e as mesmas configurações de tamanho de papel.
Config. de bandeja Exibir mensagem de encaixe da bandeja Desativar Somente para tamanhos desconhecidos* Sempre	Exibir uma mensagem para selecionar o tamanho e o tipo de papel após inserir a bandeja.
Config. de bandeja Avisos de papel Automático* Alimentador multiúso Papel manual	Definir a origem do papel que o usuário preencherá quando um aviso for exibido para carregar papel.
Nota: Um asterisco (*) próximo a um valor indica a configuração padrão de fábrica.	

Item do menu	Descrição
Config. de bandeja Avisos de envelope Automático* Alimentador multiúso Envelope manual	Definir a origem do papel que o usuário preencherá quando um aviso for exibido para carregar envelope.
Config. de bandeja Ação para avisos Avisar usuário* Continuar Usar atual	Configurar a impressora para determinar avisos de alterações relacionados a papel ou envelope.
Relatórios Página de definições de menu Log de eventos Resumo de log de eventos Estatísticas de verificação de integridade	Imprimir relatórios sobre definições do menu da impressora, status e logs de eventos.
Utilização e contadores de suprimento Limpar histórico de uso do suprimento	Redefinir o histórico de utilização de suprimentos, como o número de páginas e dias restantes, para o nível original de fábrica.
Utilização e contadores de suprimento Ajustes para mídias grandes (Desativar)	Determinar se os valores de contagem de cliques devem ser publicados nos relatórios.
Emulações da impressora Emulação PPDS Desativar* Ativar	Definir a impressora de maneira que ela reconheça e utilize o fluxo de dados de impressora pessoal (PPDS).
Emulações da impressora Emulação de PS Desativar Ativar*	Definir a impressora de maneira que ela reconheça e utilize o fluxo de dados de impressora pessoal (PS).
Emulações da impressora Segurança do emulador Tempo limite da página 0–60 (60*)	Definir o tempo limite da página durante a emulação.
Emulações da impressora Segurança do emulador Redefinir emulador após trabalho Desativar* Ativar	Redefinir o emulador depois de um trabalho de impressão.
Emulações da impressora Segurança do emulador Desativar acesso à mensagem da impressora Desativar Ativar*	Desativar a mensagem de acesso à impressora durante a emulação.
Nota: Um asterisco (*) próximo a um valor indica a configuração padrão de fábrica.	

Item do menu	Descrição
Configuração de impressão Modo somente preto Desativar* Ativar	Imprimir trabalhos que não sejam de cópia em escalas de cinza.
Configuração de impressão Captura de cores Desativar 1 2* 3 4 5	Aprimorar a saída impressa para compensar registros incorretos na impressora.
Configuração de impressão Ajuste de fonte 0–150 (24*)	Definir um valor de tamanho de ponto de texto abaixo do qual as telas de alta frequência são utilizadas ao imprimir dados de fonte. Por exemplo, se o valor for 24, todas as fontes com tamanho de 24 pontos ou menos utilizarão as telas de alta frequência.
Operações do dispositivo Modo silencioso Desativar* Ativar	Definir a operação da impressora em Modo silencioso. Nota: A ativação dessa configuração prejudica o desempenho geral da impressora.
Operações do dispositivo Modo de segurança Desativar* Ativar	Definir um modo específico de operação da impressora no qual ela tentará continuar a oferecer a maior funcionalidade possível, apesar dos problemas detectados. Por exemplo, quando definido como Ativar e o motor duplex não estiver funcionando, a impressora realizará somente impressões simples, mesmo se o trabalho for uma impressão em frente e verso.
Operações do dispositivo Limpar status personalizado	Apagar as strings definidas pelo usuário para as mensagens personalizadas Padrão ou Alternativa.
Operações do dispositivo Limpar todas as mensagens instaladas remotamente	Apagar mensagens que foram instaladas remotamente.
Operações do dispositivo Exibir telas de erros automaticamente Desativar Ativar*	Mostrar as mensagens de erro existentes no monitor após a impressora permanecer inativa na tela bem-vindo durante um período igual ao da configuração de Tempo limite da tela.
Operações do dispositivo Estabilização de imagem automática Desativar Ativar* (700)	Configurar a impressora para detectar o tipo de papel da página que está sendo carregada.
Operações do dispositivo Ativar a porta paralela opcional Desativar* Ativar	Ativar uma porta paralela opcional. Nota: Quando a configuração é alterada, a impressora é reiniciada.
Nota: Um asterisco (*) próximo a um valor indica a configuração padrão de fábrica.	

Item do menu	Descrição
Configuração de aplicativos Aplicativos do LES Desativar Ativar*	Ativar os aplicativos do Lexmark Embedded Solutions (LES). Notas: <ul style="list-style-type: none"> • Quando a configuração é alterada, a impressora é reiniciada. • Quando definida como Ativada, esta configuração não afeta os aplicativos integrados.
Nota: Um asterisco (*) próximo a um valor indica a configuração padrão de fábrica.	

Apagamento fora de serviço

Item do menu	Descrição
Apagamento fora de serviço Última limpeza da memória Última limpeza do disco rígido	Exibe informações sobre quando ocorreu a última limpeza da memória ou do disco rígido da impressora. Nota: Última limpeza do disco rígido está disponível somente quando há um disco rígido instalado.
Apagamento fora de serviço Limpar todas as informações na memória não volátil Apagar todas as configurações da impressora e de rede Apague todas as configurações dos aplicativos Apagar todos os atalhos e configurações de atalho Apagar todas as informações no disco rígido Apagar downloads (apagar todas as macros, fontes, PFOs etc.) Apagar trabalhos armazenados em buffer Apagar trabalhos suspensos	Limpa todas as informações presentes na memória não volátil e as informações no disco rígido. Nota: Apagar todas as informações no disco rígido está disponível somente quando há um disco rígido instalado.

Ícones visíveis da tela inicial

Menu	Descrição
Status/suprimentos Fila de trabalhos Alterar idioma Catálogo de endereços Marcadores Trabalhos suspensos USB Perfis do aplicativo Exibir personalização Configurações econômicas	Especifique quais ícones são exibidos na tela inicial.

Sobre esta impressora

Item do menu	Descrição
Etiqueta de ativo	Mostrar o número de série da impressora.
Localização da impressora	Identificar o local da impressora. O comprimento máximo é de 63 caracteres.
Entre em contato com o	Personalize o nome da impressora. O comprimento máximo é de 63 caracteres.
Exportar arquivo de configuração para USB	Exporta o arquivo de configuração para uma unidade flash.
Exportar registros compactados para USB	Exporta os arquivos de log compactados para uma unidade flash.
Enviar logs Cancelar Enviar	Enviar informações de diagnóstico para a Lexmark.

Imprimir

Layout

Item do menu	Descrição
Lados Simples* Frente e verso	Especificar se a impressão será realizada em um ou em ambos os lados do papel.
Estilo de inversão Margem longa* Margem curta	Determinar qual lado do papel será encadernado ao realizar a impressão em frente e verso. Nota: Dependendo da opção selecionada, a impressora separa automaticamente cada informação de impressão da página para encadernar o trabalho corretamente.
Páginas em branco Imprimir Não imprimir*	Imprimir páginas em branco que estão incluídas em um trabalho de impressão.
Agrupar Desativar [1,1,2,2,2]* Ativar [1,2,1,2,1,2]	Manter as páginas de um trabalho de impressão empilhadas em sequência, especialmente ao imprimir diversas cópias do trabalho.
Folhas separadoras Nenhum* Entre cópias Entre trabalhos Entre páginas	Inserir folhas separadoras em branco ao imprimir.
Origem das folhas separadoras Bandeja [x] (1*) Alimentador multiúso	Especificar a origem do papel da folha separadora.
Nota: Um asterisco (*) próximo a um valor indica a configuração padrão de fábrica.	

Item do menu	Descrição
Páginas por lado Desativar* 2 páginas por lado 3 páginas por lado 4 páginas por lado 6 páginas por lado 9 páginas por lado 12 páginas por lado 16 páginas por lado	Imprimir imagens de várias páginas em um lado de uma folha de papel.
Páginas organizadas por lado Horizontal* Horizontal inversa Vertical Vertical inversa	Especificar o posicionamento de várias imagens por página ao utilizar Páginas por lado. Nota: O posicionamento depende do número de imagens da página e de sua orientação.
Orientação de páginas por lado Automático* Paisagem Retrato	Especificar a orientação de um documento com várias páginas ao utilizar Páginas por lado.
Páginas por margem lateral Nenhum* Sólida	Imprimir uma borda em cada imagem por página ao utilizar Páginas por lado.
Cópias 1–9999 (1*)	Especificar o número de cópias para cada trabalho de impressão.
Área de impressão Normal* Página inteira	Definir a área de impressão em uma folha de papel.
Nota: Um asterisco (*) próximo a um valor indica a configuração padrão de fábrica.	

Acabamento

Item do menu	Descrição
Grampeamento Desativar* 1 grampo, canto sup. esq 2 grampos, esquerda 1 grampo, canto sup. direito 2 grampos, sup 1 grampo, canto inf. esq 2 grampos, inf 1 grampo, canto inf. direito 2 grampos, dir	Especifique a posição de grampeamento de todos os trabalhos de impressão. Nota: Esse item de menu só é exibido quando um finalizador está instalado.
Teste de grampeamento Iniciar	Determine se o encadernador está funcionando adequadamente. Nota: Esse item de menu só é exibido quando um finalizador está instalado.
Nota: Um asterisco (*) próximo a um valor indica a configuração padrão de fábrica.	

Item do menu	Descrição
Perfurar Desativar* Ativar	Faça furos ao longo da borda da saída impressa. Nota: Esse item de menu só é exibido quando um grampeamento multiposições, perfurador está instalado.
Modo de perfuração 2 furos 3 furos 4 furos	Configure o modo de perfuração para a saída impressa. Notas: <ul style="list-style-type: none"> • 3 furos é a configuração padrão de fábrica nos EUA. 4 furos é a configuração padrão de fábrica internacional. • Esse item de menu só é exibido quando um grampeamento multiposições, perfurador está instalado.
Separar páginas Nenhum* Entre cópias Entre trabalhos	Separe a saída de cada trabalho de impressão ou cada cópia de um trabalho de impressão. Notas: <ul style="list-style-type: none"> • A função Entre Cópias separa cada cópia de um trabalho de impressão caso a opção Agrupar esteja definida como Ativado [1,2,1,2,1,2]. Caso a opção Agrupar esteja definida como Desativado [1,1,1,2,2,2], cada conjunto de páginas impressas será separado, por exemplo, como páginas 1 e páginas 2. • Entre trabalhos define a mesma posição de separação para o trabalho inteiro de impressão, independentemente do número de cópias impressas. • Esse item de menu só é exibido quando um grampeamento multiposições, perfurador está instalado.
Nota: Um asterisco (*) próximo a um valor indica a configuração padrão de fábrica.	

Configuração

Item do menu	Descrição
Idioma da impressora Emulação PCL Emulação PS* Emulação PPDS*	Definir o idioma da impressora. Nota: A configuração de um padrão de idioma da impressora não impede que um programa de software envie trabalhos de impressão que usem outro idioma.
Espera de trabalho Desativar* Ativar	Preservar trabalhos de impressão que requerem suprimentos para que os trabalhos que não requerem os suprimentos ausentes possam ser impressos. Nota: Este item de menu é exibido apenas quando há um disco rígido instalado na impressora.
Tempo limite de retenção do trabalho 0–255 (30*)	Definir o tempo, em segundos, que a impressora espera pela intervenção do usuário antes de reter trabalhos que requerem recursos indisponíveis e continuar imprimindo outros trabalhos da fila. Nota: Este item de menu é exibido apenas quando há um disco rígido instalado na impressora.
Nota: Um asterisco (*) próximo a um valor indica a configuração padrão de fábrica.	

Item do menu	Descrição
Uso da impressora Velocidade máxima Rendimento máximo*	Determine como o kit de imagem colorida opera durante a impressão. Notas: <ul style="list-style-type: none"> Quando configurado como Rendimento máximo, o kit de imagem colorida reduz a velocidade ou para enquanto a impressora agrupa as páginas em preto-e-branco. Quando configurado como Velocidade máxima, o kit de imagem colorida sempre é acionado durante a impressão, independente de imprimir páginas coloridas ou em preto-e-branco.
Destino do download RAM* Disco	Especificar o local no qual deseja salvar todos os recursos permanentes, como fontes e macros, que foram transferidos por download para a impressora. Nota: Este item de menu é exibido apenas quando há um disco rígido instalado na impressora.
Economia de recursos Desativar* Ativar	Determinar o que a impressora faz com os recursos baixados, como fontes e macros, ao receber um trabalho que requer mais memória do que a disponível. Notas: <ul style="list-style-type: none"> Quando configurado como Desativar, a impressora mantém os recursos baixados apenas até o momento em que a memória seja necessária. Os recursos associados ao idioma da impressora inativa são excluídos. Quando configurado como Ativar, a impressora preserva todos os recursos permanentes baixados em todas as trocas de idioma. Quando necessário, a impressora exibe mensagens de memória cheia em vez de excluir recursos permanentes.
Ordem de Imprimir tudo Alfabética* Mais recentes primeiro Mais antigos primeiro	Especificar a ordem quando você optar por imprimir todos os trabalhos suspensos e confidenciais. Nota: Este item de menu é exibido apenas quando há um disco rígido instalado na impressora.
Controle de acesso ao arquivo PJI Desativar* Ativar	Determinar o acesso aos arquivos PJI (Printer Job Language)
Nota: Um asterisco (*) próximo a um valor indica a configuração padrão de fábrica.	

Qualidade

Item do menu	Descrição
Modo Imprimir Preto-e-branco Colorida*	Definir como a impressora gera conteúdo colorido.
Resolução de impressão Qualidade de imagem 2400* 1200 dpi	Configure a resolução para a saída impressa. Nota: A opção Qualidade de imagem 2400 produz material de alta qualidade em velocidade máxima.
Tonalidade do toner 1 a 5 (4*)	Determinar o nível de tonalidade das imagens e textos.
Nota: Um asterisco (*) próximo a um valor indica a configuração padrão de fábrica.	

Item do menu	Descrição
Sombreado Normal* Detalhes	Melhorar a impressão para ter linhas mais suaves com bordas mais nítidas.
Economizador de cor Desativar* Ativar	Reduzir a quantidade de toner utilizada para imprimir gráficos e imagens. Nota: Quando definida como Ativar, essa configuração substitui o valor da configuração Tonalidade do toner.
Brilho RGB -6 a 6 (0*)	Ajustar o brilho, o contraste e a saturação da saída colorida. Nota: Esta configuração não afeta os arquivos nos quais as especificações de cores CMYK são utilizadas.
Contraste RGB 0 a 5 (0*)	
Saturação RGB 0 a 5 (0*)	
Nota: Um asterisco (*) próximo a um valor indica a configuração padrão de fábrica.	

Criação de imagens avançada

Item do menu	Descrição
Equilíbrio de cores Ciano -5 a 5 (0*) Magenta -5 a 5 (0*) Amarelo -5 a 5 (0*) Preto -5 a 5 (0*) Redefinir padrões	Ajustar a quantidade de toner utilizada para cada cor.
Correção de cores Desativar Automático* Manual	Modificar as configurações de cor utilizadas para imprimir documentos. Notas: <ul style="list-style-type: none"> • Desativado configura a impressora para receber a correção de cores do software. • Automático configura a impressora para utilizar diferentes perfis de cores para cada objeto da página impressa. • Manual possibilita a personalização das conversões de cores RGB ou CMYK aplicadas a cada objeto na página impressa.
Amostras de cores Amostras de impressões coloridas	Imprimir páginas de amostra para cada tabela de conversão de cores RGB e CMYK usada na impressora.
Ajuste de cores	Calibrar a impressora para ajustar variações de cores na saída impressa.
Substituição de cores especiais Configurar o CMYK personalizado	Atribuir valores CMYK específicos a vinte cores especiais nomeadas.
Nota: Um asterisco (*) próximo a um valor indica a configuração padrão de fábrica.	

Cont. de trabalhos

Item do menu	Descrição
Cont. de trabalhos Desativar* Ativar	Verificar se a impressora cria um registro dos trabalhos de impressão recebidos. Nota: este item do menu é exibido apenas quando há uma memória flash ou um disco rígido instalado.
Frequência de registro de contagem Diário Semanalmente Mensalmente*	Especificar com que frequência a impressora cria um arquivo de registro.
Ação do registro no final da frequência Nenhum* Registro atual do e-mail Enviar por e-mail e excluir registro atual Enviar o registro atual Enviar e excluir registro atual	Especificar como a impressora reage quando o limite de frequência expira. Nota: o valor definido em Frequência de registro de contagem determina quando essa ação é acionada.
Registrar ação em Quase cheio Nenhum* Registro atual do e-mail Enviar por e-mail e excluir registro atual Enviar por e-mail e excluir registro mais antigo Enviar o registro atual Enviar e excluir registro atual Enviar e excluir registro mais antigo Excluir registro atual Excluir registro mais antigo Excluir todos menos o atual Excluir todos os registros	Especificar como a impressora reage quando o disco rígido está quase cheio.
Registrar ação em Cheio Nenhum* Enviar por e-mail e excluir registro atual Enviar por e-mail e excluir registro mais antigo Enviar e excluir registro atual Enviar e excluir registro mais antigo Excluir registro atual Excluir registro mais antigo Excluir todos menos o atual Excluir todos os registros	Especifica como a impressora reage quando o uso do disco rígido atinge o limite máximo (100 MB).
URL para o log	Especificar para onde a impressora envia os registros de contagem de trabalho.
Endereço de e-mail para enviar registros	Especificar o endereço de e-mail para o qual a impressora envia registros de contabilidade de trabalho.
Prefixo do arquivo de registro	Especifica o prefixo dos arquivos de log. Nota: por padrão, é usado o nome do host atual definido no menu TCP/IP.
Nota: Um asterisco (*) próximo a um valor indica a configuração padrão de fábrica.	

XPS

Item do menu	Descrição
Imp. páginas de erro Desativado* Ativado	Imprime uma página de teste que contém informações sobre erros.
Espessura mínima das linhas 1-30 (2*)	Configure a largura da pincelada mínima de qualquer trabalho impresso em 1200 dpi.
Nota: Um asterisco (*) próximo ao valor indica a definição padrão de fábrica.	

PDF

Item do menu	Descrição
Ajustar para caber Desativado* Ativado	Ajuste o conteúdo da página de acordo com o tamanho de papel selecionado.
Anotações Impressão Não imprimir*	Especifique se as anotações do PDF serão imprimidas.
Imprimir erro de PDF Desativado Ativado*	Ativa a impressão de erro de PDF.
Nota: Um asterisco (*) próximo a um valor indica a configuração padrão de fábrica.	

PostScript

PostScript

Item do menu	Descrição
Imprimir erro de PS Desativar* Ativar	Imprimir uma página que descreve o erro PostScript®. Nota: No caso de um erro, o processamento do trabalho será interrompido, a impressora imprimirá uma mensagem de erro e o restante do trabalho de impressão será descarregado.
Largura mínima das linhas 1–30 (2*)	Definir a largura mínima do traçado. Nota: Os trabalhos impressos em 1200 dpi utilizam o valor diretamente.
Bloquear modo de inicialização com bloqueio de PS Desativar Ativar*	Desativar o arquivo SysStart.
Suavizar imagem Desativar* Ativar	Aumente o contraste e a nitidez de imagens com baixa resolução. Nota: Essa configuração não tem efeito sobre imagens com resolução de 300 dpi ou superior.
Nota: Um asterisco (*) próximo a um valor indica a configuração padrão de fábrica.	

Item do menu	Descrição
Prioridade de fontes Residente* Flash/Disco	Especificar a ordem de pesquisa de fontes. Notas: <ul style="list-style-type: none"> Residente configura a impressora para pesquisar sua memória para a fonte solicitada antes de pesquisar a memória flash ou o disco rígido da impressora. Flash/Disco configura a impressora para pesquisar o disco rígido ou a memória flash da impressora para a fonte solicitada antes de pesquisar a memória da impressora. este item do menu é exibido apenas quando há uma memória flash ou um disco rígido instalado.
Tempo limite de espera Desativar Ativar* (40 segundos)	Configurar a impressora de maneira que ela aguarde mais dados antes de cancelar um trabalho de impressão.
Nota: Um asterisco (*) próximo a um valor indica a configuração padrão de fábrica.	

PCL

PCL

Item do menu	Descrição
Origem das fontes Residente* Disco Flash Todos	Escolher a origem que contém a seleção de fonte padrão. Notas: <ul style="list-style-type: none"> Flash e Disco estão disponíveis somente quando há uma memória flash ou um disco rígido instalado. Para garantir a exibição de Flash e Disco, certifique-se de que eles não estejam protegidos contra leitura ou gravação.
Nome da fonte Courier*	Seleciona uma fonte da origem de fonte especificada.
Conjunto de símbolos 10U PC-8*	Especificar o conjunto de símbolos de cada nome de fonte. Nota: Um conjunto de símbolos é um conjunto de caracteres alfabéticos e numéricos, pontuação e símbolos especiais. Os conjuntos de símbolos suportam os diferentes idiomas ou programas específicos, como símbolos matemáticos para textos científicos.
Pitch 0,08-100 (10*)	Especificar o pitch para fontes fixas ou monoespaçadas. Nota: Pitch refere-se ao número de caracteres de espaço fixo em uma polegada horizontal de tipo.
orientação Retrato* Paisagem	Definir a orientação do texto e dos gráficos na página.
Nota: Um asterisco (*) próximo a um valor indica a configuração padrão de fábrica.	

Item do menu	Descrição
linhas por página 1–255	Especificar o número de linhas de texto para cada página impressa por meio do fluxo de dados do PCL®. Notas: <ul style="list-style-type: none"> • Este item do menu ativa o deslocamento vertical que faz com que o número selecionado de linhas solicitadas sejam impressas entre as margens padrão da página. • 60 é a configuração padrão de fábrica nos EUA. 64 é a configuração padrão internacional de fábrica.
Largura mínima das linhas PCL5 1–30 (2*)	Configurar a largura mínima inicial do traçado. Nota: Os trabalhos impressos em 1200 dpi utilizam o valor diretamente.
Largura mínima das linhas PCLXL 1–30 (2*)	
Largura A4 198 mm* 203 mm	Determinar a largura da página lógica em papel de tamanho A4. Nota: Página Lógica é o espaço na página física onde o conteúdo é impresso.
RC automático após AL Desativar* Ativar	Configurar a impressora para que ela realize um retorno de carro após um comando de controle de alimentação de linha. Nota: Retorno de carro é um mecanismo que comanda a impressora para mover a posição do cursor para a primeira posição na mesma linha.
AL automático após RC Desativar* Ativar	Configurar a impressora para que ela realize uma alimentação de linha após um comando de controle de retorno de carro.
Renumeração de bandeja Atribuir alimentação MF Atribuir bandeja [x] Atribuir papel manual Atribuir envelope manual	Configurar a impressora para trabalhar com um driver de impressão diferente ou um aplicativo personalizado que utilize um conjunto de atribuições de origem diferentes para solicitar uma determinada fonte de papel. Escolha um dos seguintes tópicos: Desativar* — A impressora usa as atribuições de origem de papel padrão de fábrica. Nenhum — A origem de papel ignora o comando de Seleção de alimentação do papel. 0–199 — Selecionar um valor numérico para atribuir um valor personalizado a uma origem de papel.
Renumeração de bandeja Exibir padrões de fábrica	Mostrar o valor padrão de fábrica atribuída para cada origem de papel.
Renumeração de bandeja Restaurar padrões	Restaurar os valores de renumeração de bandeja para os padrões de fábrica.
Tempo limite de impressão Desativar Ativar* (90 segundos)	Definir a impressora para encerrar um trabalho de impressão após ficar ociosa pelo tempo especificado.
Nota: Um asterisco (*) próximo a um valor indica a configuração padrão de fábrica.	

HTML

Item do menu	Descrição
Nome da fonte Times*	Define a fonte a ser utilizada na impressão de documentos HTML.
Tamanho da fonte 1-255 (12*)	Define o tamanho da fonte a ser utilizada na impressão de documentos HTML.
Ajustar 1 a 400% (100*)	Ajusta documentos HTML para impressão.
orientação Retrato* Paisagem	Configure a orientação da página para documentos HTML.
Tamanho da margem 8 a 255 mm (19*)	Configure a margem da página para documentos HTML.
Planos de fundo Não Imprimir Imprimir*	Imprime informações de plano de fundo ou gráficos em documentos HTML.
Nota: Um asterisco (*) próximo ao valor indica a definição padrão de fábrica.	

Imagem

Item de menu	Descrição
Ajuste automático Ativar Desativar*	Selecione o melhor tamanho de papel disponível e configuração de orientação para uma imagem. Nota: Quando configurado em Ativado, esse item de menu substitui as configurações de ajuste e orientação da imagem.
Inverter Desativar* Ativar	Inverter imagens monocromáticas com dois tons. Nota: Esse item de menu não se aplica a formatos de imagens GIF ou JPEG.
Dimensionamento Âncora sup. esquerda Mais aproximada* Âncora central Ajustar altura/largura Ajustar altura Ajustar largura	Ajuste a imagem de acordo com a área de impressão. Nota: Quando a configuração Ajuste automático está definida como Ativado, o Dimensionamento é definido automaticamente como Mais aproximada.
Orientação Retrato* Paisagem Retrato invertido Paisagem invertido	Definir a orientação do texto e dos gráficos na página.
Nota: Um asterisco (*) próximo a um valor indica a configuração-padrão de fábrica.	

Papel

Config. de bandeja

Item do menu	Descrição
Origem padrão Bandeja [x] (1*) Alimentador multiúso Papel manual Envelope manual	Configurar a origem de papel para todos os trabalhos de impressão.
Tamanho/tipo de papel Bandeja [x] Alimentador multiuso Papel manual Envelope manual	Especificar o tamanho ou tipo de papel carregado em cada origem do papel.
Trocar tamanho Desativar Statement/A5 Carta/A4 11 x 17/A3 Tudo listado*	Configurar a impressora para substituir um tamanho de papel especificado caso o tamanho solicitado não esteja carregado em qualquer origem do papel. Notas: <ul style="list-style-type: none"> • Desativar solicita que o usuário carregue o tamanho do papel solicitado. • Tudo listado permite todas as substituições disponíveis.
Configurar MF Cassete* Manual Primeira	Determinar o comportamento do alimentador multiúso. Notas: <ul style="list-style-type: none"> • Cassete configura o alimentador multiúso como uma origem automática de papel. • Manual define o alimentador multiúso apenas para trabalhos de impressão alimentados manualmente. • Primeiro define o alimentador multiúso como uma origem de papel primária.
Nota: Um asterisco (*) próximo a um valor indica a configuração padrão de fábrica.	

Configuração de mídia

Configuração universal

Item do menu	Descrição
Unidades de medida Polegadas Milímetros	Especifique a unidade de medida do papel universal. Nota: Polegadas é a configuração padrão norte-americana. definição padrão de fábrica nos EUA. Milímetros é a configuração padrão internacional de fábrica.
Largura retrato 3–52 polegadas (8,5*) 76 a 1321 mm (216*)	Configure a largura retrato do papel universal.
Nota: Um asterisco (*) próximo ao valor indica a definição padrão de fábrica.	

Item do menu	Descrição
Altura retrato 3 a 52 polegadas (14*) 76,2–1321 mm (356*)	Configure a altura retrato do papel universal.
Direção de alimentação Margem curta* Margem longa	Configure a impressora para pegar o papel na direção da borda curta ou da borda longa. Nota: Borda longa será exibida apenas se a borda mais longa for mais curta que a largura máxima compatível.
Nota: Um asterisco (*) próximo ao valor indica a definição padrão de fábrica.	

Tipos de mídia

Item do menu	Descrição
Comum	Especifica a textura, o peso e a orientação do papel.
Cartão	
Reciclado	
Transparência	
Brilhoso	
Brilhoso pesado	
Etiquetas	
Etiquetas de vinil	
Bond	
Envelope	
Envelope áspero	
Papel timbrado	
Pré-impresso	
Papel colorido	
Leve	
Pesado	
Áspero/algodão	
Tipo personalizado [X]	

Configuração das bandejas

Item de menu	Descrição
Bandeja de saída Bandeja-padrão* Bandeja [x]	Especificar a bandeja de saída.
Nota: Um asterisco (*) próximo a um valor indica a configuração-padrão de fábrica.	

Item de menu	Descrição
Configurar bandejas Caixa de correio* Link Link opcional Atribuição de tipo	Configure o modo de operação das bandejas de saída. Notas: <ul style="list-style-type: none"> • Caixa de correio permite que a bandeja-padrão e qualquer bandeja opcional sejam selecionadas individualmente. • Link permite que todas as bandejas de saída sejam vinculadas como uma única grande bandeja. • Link opcional trata todas as bandejas opcionais como uma grande bandeja de saída. • Atribuição de tipo atribui cada tipo de papel a uma bandeja ou a um conjunto de bandejas vinculadas.
Nomes de bandeja personalizada Bandeja padrão Bandeja [x]	Atribua um nome para a bandeja.
Nota: Um asterisco (*) próximo a um valor indica a configuração-padrão de fábrica.	

Unidade USB

Impressão da unidade flash

Item do menu	Descrição
Número de cópias 1–9999 (1*)	Configurar o número de cópias.
Origem do papel Bandeja [x] (1*) Alimentador multiúso Papel manual Envelope manual	Configurar a origem do papel para o trabalho de impressão.
Colorida Desativar Ativar*	Imprimir um arquivo de unidade flash colorido.
Agrupar (1,1) (2,2,2) (1,2,3) (1,2,3)*	Manter as páginas de um trabalho de impressão empilhadas em sequência, especialmente ao imprimir diversas cópias do trabalho.
Lados Simples* Frente e verso	Especifica se a impressão deve ser feita em apenas um lado do papel ou em ambos.
Nota: Um asterisco (*) próximo a um valor indica a configuração padrão de fábrica.	

Item do menu	Descrição
Grampear Desativar* 1 grampo, canto sup. esq 1 grampo, canto sup. esq 2 grampos, esquerda 1 grampo, canto sup. direito 2 grampos, sup 1 grampo, canto inf. esq 2 grampos, inf 1 grampo, canto inf. direito 2 grampos, dir	Especifique a posição de grampeamento de todos os trabalhos de impressão. Nota: Esse item de menu só é exibido quando um encadernador está instalado.
Perfurar Desativar* 2 furos 3 furos	Define o modo de perfuração para todos os trabalhos de impressão. Nota: Esse item de menu só é exibido quando um encadernador está instalado.
Separar páginas Nenhum* Entre cópias Entre trabalhos	Separe a saída de cada trabalho de impressão ou cada cópia de um trabalho de impressão. Notas: <ul style="list-style-type: none"> • A função Entre Cópias separa cada cópia de um trabalho de impressão caso a opção Agrupar esteja definida como Ativado [1,2,1,2,1,2]. Caso a opção Agrupar esteja definida como Desativado [1,1,1,2,2,2], cada conjunto de páginas impressas será separado, por exemplo, como páginas 1 e páginas 2. • Entre trabalhos define a mesma posição de separação para o trabalho inteiro de impressão, independentemente do número de cópias impressas. • Esse item de menu só é exibido quando um finalizador está instalado.
Estilo de inversão Margem longa* Margem curta	Determina qual lado do papel é encadernado durante a impressão em frente e verso.
Páginas por lado Desativar* 2 páginas por lado 3 páginas por lado 4 páginas por lado 6 páginas por lado 9 páginas por lado 12 páginas por lado 16 páginas por lado	Imprimir imagens de várias páginas em um lado de uma folha de papel.
Páginas organizadas por lado Horizontal* Horizontal inversa Vertical inversa Vertical	Especifica o posicionamento de imagens de várias páginas quando a opção Páginas por lado é usada.
Nota: Um asterisco (*) próximo a um valor indica a configuração padrão de fábrica.	

Item do menu	Descrição
Orientação de páginas por lado Automático* Paisagem Retrato	Especifica a orientação de imagens de várias páginas quando a opção Páginas por lado é usada.
Páginas por margem lateral Nenhum* Sólida	Imprime uma borda ao redor de cada imagem de página quando a opção Páginas por lado é usada.
Folhas separadoras Desativar* Entre cópias Entre trabalhos Entre páginas	Inserir folhas separadoras em branco ao imprimir.
Origem das folhas separadoras Bandeja [x] (1*) Alimentador multiúso	Especificar a origem do papel da folha separadora.
Páginas em branco Não imprimir* Imprimir	Imprime páginas em branco em um trabalho de impressão.
Nota: Um asterisco (*) próximo a um valor indica a configuração padrão de fábrica.	

Rede/portas

Visão geral sobre rede

Item do menu	Descrição
Adaptador ativo Automático* Rede padrão Sem fio	Especificar o tipo de conexão de rede. Nota: A função Sem fio está disponível somente em impressoras conectadas a uma rede sem fio.
Status da rede	Exibir o status de conexão da rede da impressora.
Exibir status de rede na impressora Desativar Ativar*	Mostrar o status da rede no monitor.
Velocidade, frente e verso	Exibir a velocidade da placa de rede atualmente ativa.
IPv4	Mostrar o endereço IPv4.
Todos os endereços IPv6	Mostrar todos os endereços IPv6.
Redefinir servidor de impressão	Redefinir todas as conexões de rede ativas para a impressora. Nota: Essa configuração remove todas as definições de configuração de rede.
Nota: Um asterisco (*) próximo a um valor indica a configuração padrão de fábrica.	

Item do menu	Descrição
Tempo limite do trabalho na rede Desativar Ativado* (90 segundos)	Definir o tempo antes de a impressora cancelar um trabalho de impressão na rede.
Página de banner Desativar* Ativar	Imprimir uma página de banner.
Ativar conexões de rede Desativar Ativar*	Permite que a impressora se conecte a uma rede.
Ativar LLDP Desativar* Ativar	Ativar o Link Layer Discovery Protocol (LLDP) na impressora.
Nota: Um asterisco (*) próximo a um valor indica a configuração padrão de fábrica.	

Sem fio

Nota: Este menu está disponível somente em impressoras conectadas a uma rede Wi-Fi ou em impressoras com um adaptador de rede sem fio.

Item de menu	Descrição
Configuração usando aplicativo móvel	Configure a conexão Wi-Fi usando o Lexmark Mobile Assistant.
Configurar painel da impressora Escolher Rede Adicionar Rede Wi-Fi Nome da rede Modo de rede Infraestrutura Modo de segurança sem fio Desativado* WEP WPA2/WPA - Pessoal WPA2 - Pessoal 802.1x - RADIUS	Configure a conexão Wi-Fi usando o painel de controle. Nota: 802.1x - RADIUS pode ser configurado somente no Embedded Web Server.
Configuração protegida de Wi-Fi Detecção automática de WPS Desativado Ativado* Iniciar método de botão de controle Iniciar Método PIN	Estabeleça uma rede sem fio e ative a segurança de rede. Notas: <ul style="list-style-type: none"> • Detecção automática de WPS será exibido somente quando o modo de segurança sem fio for definido como WEP. • Iniciar o método de botão de controle conecta a impressora a uma rede Wi-Fi quando se pressiona os botões da impressora e do ponto de acesso (roteador sem fio) em um determinado período de tempo. • Iniciar o método PIN conecta a impressora a uma rede Wi-Fi usando um PIN na impressora e inserindo-o nas definições sem fio do ponto de acesso.

Item de menu	Descrição
Modo de rede Tipo de BSS Infraestrutura*	Especificar o modo da rede.
Ativar Wi-Fi Direct Ativado Desativado*	Ative dispositivos habilitados para Wi-Fi Direct para conectá-los diretamente à impressora.
Compatibilidade 802.11B/g/n (2.4GHz)* 802.11a/b/g/n/ac (2.4GHz/5GHz) 802.11a/n/ac (5GHz)	Especifique o padrão para a rede Wi-Fi. Nota: 802.11a/b/g/n/ac (2,4 GHz/5 GHz) e 802.11a/n/ac (5 GHz) são exibidos somente quando uma opção Wi-Fi está instalada.
Modo de segurança sem fio Desativado* WEP WPA2/WPA-Pessoal WPA2-Pessoal 802.1x - RADIUS	Defina o modo de segurança para conectar a impressora a dispositivos Wi-Fi. Nota: 802.1x - RADIUS pode ser configurado somente no Embedded Web Server.
Modo de autenticação WEP Automático* Aberto Compartilhado	Definir o tipo de Wireless Encryption Protocol (WEP) para a impressora. Nota: Esse item de menu será exibido somente quando o modo de segurança sem fio for definido como WEP.
Definir chave de WEP	Especificar uma senha de WEP para conexão Wi-Fi segura.
WPA2/WPA Pessoal AES	Ativar segurança de Wi-Fi por meio de Wi-Fi Protected Access (WPA). Nota: Esse item de menu será exibido somente quando o modo de segurança sem fio for definido como WPA2/WPA - Pessoal.
Definir chave pré-compartilhada	Definir a senha para conexão Wi-Fi segura.
WPA2-Pessoal AES	Ativar segurança de Wi-Fi por meio de WPA2. Nota: Esse item de menu será exibido somente quando o modo de segurança sem fio for definido como WPA2 - Pessoal.
Modo de criptografia 802.1x WPA+ WPA2*	Ativar segurança de Wi-Fi por meio de 802.1x padrão. Notas: <ul style="list-style-type: none"> • Esse item de menu será exibido somente quando o modo de segurança sem fio for definido como 802.1x - RADIUS. • 802.1x - RADIUS pode ser configurado somente no Embedded Web Server.
IPv4 Ativar DHCP Ativado* Desativado Definir endereço IP estático Endereço IP Máscara de rede Gateway	Habilitar e definir as configurações IPv4 na impressora.

Item de menu	Descrição
IPv6 Ativar IPv6 Ativado* Desativado Ativar DHCPv6 Ativado Desativado* Configuração automática de endereço sem estado Ativado* Desativado Endereço do servidor DNS Endereço IPv6 atribuído manualmente Roteador IPv6 atribuído manualmente Prefixo do endereço Todos os endereços IPv6 Todos os endereços do roteador IPv6	Habilitar e definir as configurações IPv6 na impressora.
Endereço de rede UAA LAA	Exibir os endereços da rede.
PCL SmartSwitch Desativado Ativado*	Definir a impressora para alternar automaticamente para a emulação PCL quando um trabalho de impressão exigir isso, independentemente do idioma da impressora padrão. Nota: Se o PCL SmartSwitch estiver desativado, a impressora não examinará os dados recebidos e utilizará o idioma da impressora padrão especificado no menu Configurar.
PS SmartSwitch Desativado Ativado*	Definir a impressora para alternar automaticamente para a emulação PS quando um trabalho de impressão exigir isso, independentemente da linguagem padrão da impressora. Nota: Se o PS SmartSwitch estiver desativado, a impressora não examinará os dados recebidos e utilizará o idioma da impressora padrão especificado no menu Configurar.
Buffer de trabalhos Ativado Desativado*	Armazenar trabalhos de impressão temporariamente no disco rígido da impressora antes de imprimir. Nota: Este item de menu é exibido apenas quando há um disco rígido instalado.
PS binário Mac Automático* Ativado Desativado	Definir a impressora para que processe trabalhos de impressão PostScript binários do Macintosh. Notas: <ul style="list-style-type: none"> • Se ativado, processa os trabalhos de impressão PostScript binários brutos. • Se desativado, filtra os trabalhos de impressão usando o protocolo padrão.

Ethernet

Item do menu	Descrição
Velocidade da rede	Exibir a velocidade de um adaptador de rede ativo.
IPv4 Ativar DHCP (Ativado*) Definir endereço IP estático	Configurar as definições de IPv4.
IPv6 Ativar IPv6 (Ativado*) Ativar DHCPv6 (Desativado*) Configuração automática de endereço sem estado (Ativado*) Endereço do servidor DNS Endereço IPv6 atribuído manualmente Roteador IPv6 atribuído manualmente Prefixo do endereço (64*) Todos os endereços IPv6 Todos os endereços do roteador IPv6	Configurar as definições de IPv6.
Endereço de rede UAA LAA	Especificar o endereço da rede.
PCL SmartSwitch Desativado Ativado*	Definir que a impressora alterne automaticamente para a emulação PCL quando um trabalho de impressão exigir isso, independentemente do idioma da impressora padrão. Nota: Quando essa definição está desativada, a impressora não examina os dados recebidos e usa o idioma padrão especificado no menu Configurar.
PS SmartSwitch Desativado Ativado*	Definir que a impressora alterne automaticamente para a emulação PostScript quando um trabalho de impressão exigir isso, independentemente do idioma da impressora padrão. Nota: Quando essa definição está desativada, a impressora não examina os dados recebidos e usa o idioma padrão especificado no menu Configurar.
Buffer de trabalhos Desativado* Ativado	Armazenar trabalhos temporariamente no disco rígido antes de imprimir. Nota: Este item de menu é exibido apenas quando há um disco rígido instalado.
PS binário Mac Automático* Ativado Desativado	Definir que a impressora processe trabalhos de impressão PostScript binários do Macintosh. Notas: <ul style="list-style-type: none"> • Automático processa os trabalhos de impressão de computadores com os sistemas operacionais Windows ou Macintosh. • Desativado filtra os trabalhos de impressão PostScript usando o protocolo padrão.
Nota: Um asterisco (*) próximo ao valor indica a definição padrão de fábrica.	

Item do menu	Descrição
Energy Efficient Ethernet Ativado Desativado Automático*	Reduzir o consumo de energia quando a impressora não receber dados da rede Ethernet.
Nota: Um asterisco (*) próximo ao valor indica a definição padrão de fábrica.	

TCP/IP

Nota: Este item de menu será exibido apenas em impressoras de rede ou em impressoras que estejam conectadas a servidores de impressão.

Item do menu	Descrição
Definir nome de host	Definir o nome do host TCP/IP atual.
Nome do domínio	Definir nome do host.
Permitir que o DHCP/BOOTP atualize o servidor NTP Ativado* Desativado	Permitir que os clientes de DHCP e BOOTP atualizem as configurações NTP da impressora.
Nome da configuração zero	Especificar um nome de serviço para a rede de configuração zero.
Ativar IP automático Desativado* Ativado	Atribuir um endereço IP automaticamente.
Endereço do servidor DNS	Especificar o atual endereço do servidor do Sistema de Nome de Domínio (DNS).
Endereço do DNS de backup	Especificar os endereços do servidor DNS de backup.
Endereço 2 do DNS de backup	
Endereço 3 do DNS de backup	
Ordem de pesquisa de domínio	Especificar uma lista de nomes de domínio para localizar a impressora e seus recursos que residirem em domínios diferentes na rede.
Ativar DDNS Desativado* Ativado	Atualizar as configurações do DNS dinâmico.
Vida útil do DDNS	Especificar as atuais configurações do DDNS.
TTL padrão	
Tempo de atualização do DDNS	
Ativar mDNS Desativado Ativado*	Atualizar as configurações do multicast DNS.
Endereço do servidor WINS	Especificar um endereço do servidor para o Serviço de Nome da Internet do Windows (WINS).
Nota: Um asterisco (*) próximo ao valor indica a definição padrão de fábrica.	

Item do menu	Descrição
Ativar BOOTP Desativado* Ativado	Permitir que o BOOTP atribua um endereço IP da impressora.
Lista de servidores restritos	Especificar os endereços IP que podem se comunicar com a impressora por TCP/IP. Notas: <ul style="list-style-type: none"> • Utilize uma vírgula para separar cada endereço IP. • É possível adicionar até 50 endereços IP.
Opções da lista de servidor restrito Bloquear todas as portas* Bloquear apenas impressão Bloquear apenas impressão e HTTP	Especificar a opção de acesso para endereços IP que não estão na lista.
MTU Ethernet 256–1500 (1500)	Especificar um parâmetro da Unidade Máxima de Transmissão (MTU) para as conexões TCP.
Porta de impressão bruta 1-65535 (9100*)	Especificar um número de porta bruta para impressoras conectadas em uma rede.
Velocidade máxima do tráfego de saída Desativado* Ativado	Definir a taxa de transferência máxima da impressora. Nota: Quando ativada, a opção para essa definição é de 100 a 1.000.000 quilobits/segundo.
Ativar TLSv1.0 Desativado Ativado*	Ativar o protocolo TLSv1.0.
Ativar TLSv1.1 Desativado Ativado*	Ativar o protocolo TLSv1.1.
Lista de cifras SSL	Especificar os algoritmos de cifra para usar para as conexões SSL ou TLS.
Nota: Um asterisco (*) próximo ao valor indica a definição padrão de fábrica.	

SNMP

Nota: Este menu é exibido somente em impressoras de rede ou impressoras conectadas a servidores de impressão.

Item de menu	Descrição
Versões 1 e 2c do SNMP Ativado Desativar Ativar* Permitir configuração do SNMP Desativar Ativar* Enable PPM MIB Desativar Ativar* Comunidade SNMP	Configure as versões 1 e 2c do Protocolo Simples de Gerenciamento de Rede (SNMP) para instalar drivers e aplicativos de impressão.
Versão 3 do SNMP Ativado Desativar Ativar* Configure as credenciais de Leitura/Registro User Name (Nome do usuário) Senha Configure somente as credenciais de Leitura User Name (Nome do usuário) Senha Autenticação de hash MD5 SHA1* Nível de autenticação mínimo Nenhuma autenticação, Nenhuma privacidade Autenticação, Nenhuma privacidade Autenticação, Privacidade* Algoritmo de privacidade DES AES-128*	Configure a versão 3 do SNMP para instalar e atualizar a segurança da impressora.
Nota: Um asterisco (*) próximo a um valor indica a configuração-padrão de fábrica.	

IPSec

Nota: Este menu é exibido somente em impressoras de rede ou impressoras conectadas a servidores de impressão.

Item do menu	Descrição
Ativar IPSec (Internet Protocol Security) Desativado Ativado*	Ativar IPSec.
Nota: Um asterisco (*) próximo ao valor indica a definição padrão de fábrica.	

Item do menu	Descrição
Configuração de base Padrão* Compatibilidade Seguro	Definir a configuração base do IPSec.
Proposta do grupo DH (Diffie-Hellman) modp2048 (14)* modp3072 (15) modp4096 (16) modp6144 (17)	Definir a configuração base do IPSec. Nota: Este item de menu será exibido somente quando a opção Configuração de base estiver definida como Compatibilidade.
Método de criptografia proposto 3DES AES*	Define o método de criptografia. Nota: Este item de menu será exibido somente quando a opção Configuração de base estiver definida como Compatibilidade.
Método de autenticação proposto SHA1 SHA256* SHA512	Configure o método de autenticação. Nota: Este item de menu será exibido somente quando a opção Configuração de base estiver definida como Compatibilidade.
Total de páginas impressas SA IKE (horas) 1 2 4 8 24*	Especifique o período de validade do SA IKE. Nota: Este item de menu será exibido somente quando a opção Configuração de base estiver definida como Segura.
Total de páginas impressas IPsec SA (horas) 1 2 4 8* 24	Especifique o período de validade do IPsec SA. Nota: Este item de menu será exibido somente quando a opção Configuração de base estiver definida como Segura.
Certificado de dispositivo IPsec	Especificar um certificado de IPSec.
Principais conexões autenticadas pré-compartilhadas Host [x]	Configurar as conexões autenticadas da impressora.
Conexões autenticadas certificadas Host [x] Endereço[/subrede]	
Nota: Um asterisco (*) próximo ao valor indica a definição padrão de fábrica.	

802.1x

Nota: Este menu é exibido somente em impressoras de rede ou impressoras conectadas a servidores de impressão.

Item de menu	Descrição
Ativo Desativar* Ativar	Permitir que a impressora ingresse em redes que exigem autenticação antes de permitir o acesso.
Nota: Um asterisco (*) próximo a um valor indica a configuração-padrão de fábrica.	

Configuração LPD

Nota: Este menu é exibido somente em impressoras de rede ou impressoras conectadas a servidores de impressão.

Item de menu	Descrição
Tempo limite LPD 0 a 65535 segundos (90*)	Configure o valor de tempo limite para interromper o servidor Daemon de Impressora de Linha (LPD) de esperar indefinidamente para trabalhos de impressão parados ou inválidos.
Página de faixa LPD Desativar* Ativar	Imprima uma página de banner para todos os trabalhos de impressão LPD. Nota: Uma página de banner é a primeira página de um trabalho de impressão utilizada como separador de trabalhos de impressão e para identificar a origem de sua solicitação.
Página marcadora LPD Desativar* Ativar	Imprima uma página marcadora para todos os trabalhos de impressão LPD. Nota: Uma página marcadora é a última página de um trabalho de impressão.
Conversão de retorno de carro LPD Desativar* Ativar	Permita a conversão de retorno de carro. Nota: Retorno de carro é um mecanismo que comanda a impressora para mover a posição do cursor para a primeira posição na mesma linha.
Nota: Um asterisco (*) próximo a um valor indica a configuração-padrão de fábrica.	

Definições de HTTP/FTP

Item do menu	Descrição
Ativar servidor HTTP Desativado Ativado*	Acesse o Embedded Web Server para monitorar e gerenciar a impressora.
Ativar HTTPS Desativado Ativado*	Ativar o Hypertext Transfer Protocol Secure (HTTPS) para criptografar a transferência de dados de e para o servidor de impressão.
Forçar conexões HTTPS Ativado Desativado*	Forçar conexões HTTPS na impressora.
Ativar FTP/TFTP Desativado Ativado*	Enviar arquivos utilizando FTP/TFTP.
Nota: Um asterisco (*) próximo ao valor indica a definição padrão de fábrica.	

Item do menu	Descrição
Domínios locais	Especifique nomes de domínio para servidores HTTP e FTP.
Endereço IP de proxy HTTP	Defina as configurações dos servidores HTTP e FTP.
Endereço IP de proxy FTP	
Porta IP padrão HTTP	
Certificado de dispositivo HTTPS	
Porta IP padrão FTP	
Tempo limite para solicitações HTTP/FTP 1-299 (30*)	Especificar o período antes de a conexão do servidor parar.
Tentativas de solicitação HTTP/FTP 1-299 (3*)	Configure o número de novas tentativas de conexão ao servidor HTTP/FTP.
Nota: Um asterisco (*) próximo ao valor indica a definição padrão de fábrica.	

USB

Item do menu	Descrição
PCL SmartSwitch Desativado Ativado*	Configurar a impressora para alternar para a emulação PCL quando um trabalho de impressão recebido por uma porta USB exigir-lo, independentemente do idioma da impressora padrão. Nota: Quando essa definição está desativada, a impressora não examina os dados recebidos e usa o idioma padrão especificado no menu Configurar.
PS SmartSwitch Desativado Ativado*	Configurar a impressora para alternar para a emulação PostScript quando um trabalho de impressão recebido por uma porta USB exigir-lo, independentemente do idioma da impressora padrão. Nota: Quando essa definição está desativada, a impressora não examina os dados recebidos e usa o idioma padrão especificado no menu Configurar.
Buffer de trabalhos Desativado* Ativado	Armazenar trabalhos temporariamente no disco rígido antes de imprimir. Nota: Este item de menu é exibido apenas quando há um disco rígido instalado.
PS binário Mac Automático* Ativado Desativado	Definir que a impressora processe trabalhos de impressão PostScript binários do Macintosh. Notas: <ul style="list-style-type: none"> • Automático processa os trabalhos de impressão de computadores com os sistemas operacionais Windows ou Macintosh. • Desativado filtra os trabalhos de impressão PostScript usando o protocolo padrão.
Ativar porta USB Desativado Ativado*	Ativar a porta da unidade USB frontal.
Nota: Um asterisco (*) próximo ao valor indica a definição padrão de fábrica.	

Restringir acesso externo à rede

Item do menu	Descrição
Restringir acesso externo à rede Desativado* Ativar	Acesso restrito aos locais de rede.
Endereço de rede externa	Especifique os endereços de rede com acesso restrito.
Endereço de e-mail para notificação	Especifique um endereço de e-mail para enviar uma notificação de eventos registrados.
Frequência de ping 1-300 (10*)	Especifique o intervalo da pesquisa de rede em segundos.
Assunto	Especifique o assunto e mensagem da notificação e-mail.
Mensagem	
Nota: Um asterisco (*) próximo a um valor indica a configuração padrão de fábrica.	

Google Cloud Print

Item de menu	Descrição
Registro Registrar	Registre a impressora no servidor Google Cloud Print.
Opções Ativar o Google Cloud Print Desativar Ativar*	Faça impressões diretamente de sua conta do Google.
Opções Ativar descoberta local Desativar Ativar*	Permita que o usuário registrado e outros usuários na mesma sub-rede enviem trabalhos para a impressora localmente.
Opções Ativar verificação de pares SSL Desativar Ativar*	Verifique a autenticidade do certificado de mesmo nível para se conectar a sua conta do Google.
Opções Sempre imprimir como imagem Desativar* Ativar	Definir a impressora para processar arquivos PDF como imagem para agilizar a impressão.
Nota: Um asterisco (*) próximo a um valor indica a configuração-padrão de fábrica.	

Wi-Fi Direct

Nota: Esse menu é exibido apenas quando uma rede Wi-Fi direta é a rede ativa.

Item do menu	Descrição
SSID	Especifica o Service Set Identifier (SSID) da rede Wi-Fi.
Número do canal preferido Automático 1–11 (6*)	Exibe o PSK na página de configuração de rede.
Definir PSK	Define a chave pré-compartilhada (PSK) para autenticar e validar usuários em uma conexão Wi-Fi.
Exibir PSK na página de Configuração Desativado Ativado*	Exibe o PSK na página de configuração de rede.
Endereço IP do proprietário do grupo	Especifica o endereço IP do proprietário do grupo.
Aceitar automaticamente solicitações do botão de controle Desativado* Ativado	Aceita solicitações para fazer a conexão com a rede automaticamente. Nota: Aceitar clientes automaticamente não é seguro.
Nota: Um asterisco (*) próximo a um valor indica a configuração padrão de fábrica.	

Segurança

Métodos de login

Gerenciar permissões

Item do menu	Descrição
Acesso a funções Gerenciar atalhos Modificar Catálogo de endereços Criar perfis Gerenciar Marcadores Impressão da unidade flash Impressão colorida da unidade flash Acesso a trabalhos retidos Usar perfis Cancelar trabalhos no dispositivo Alterar idioma IPP (Protoc. Impressão Internet) Impressão P/B Impressão colorida	Controlar o acesso às funções da impressora.

Item do menu	Descrição
Menus administrativos Menu de segurança Menu Rede/Portas Menu Papel Menu Relatórios Menus de configuração das funções Menu Suprimentos Menu Placa opcional Menu SE Menu do dispositivo	Controle o acesso às configurações do menu da impressora.
Gerenc. de dispos. Gerenciamento remoto Atualizações de firmware Configuração de aplicativos Importar/exportar todas as definições Apagamento fora de serviço	Controlar o acesso às opções de gerenciamento da impressora.
Aplicativos Novos aplicativos Apresentação de slides Alterar o papel de parede Proteção de tela Formulários e favoritos Configurações econômicas	Controle o acesso aos aplicativos da impressora.

Contas locais

Item do menu	Descrição
Gerenciar Grupos/Permissões	Mostrar uma lista de todos os grupos salvos na impressora.
Adicionar usuário Nome de usuário/Senha Nome do usuário Senha PIN	Criar contas locais e especificar o acesso às funções da impressora, aos menus administrativos, às opções de gerenciamento da impressora e aos aplicativos.

Programar dispositivos USB

Item do menu	Descrição
Programações Adicionar nova programação	Programe acesso à porta USB frontal.

Log de auditoria de segurança

Item do menu	Descrição
Ativar auditoria Desativado* Ativado	Registre os eventos no registro de auditoria seguro e no syslog remoto.
Ativar syslog remoto Desativado* Ativado	Envie os registros de auditoria para um servidor remoto.
Servidor de syslog remoto	Especificar o servidor de syslog remoto.
Porta de syslog remoto 1-65535 (514*)	Especificar a porta de syslog remoto.
Método de syslog remoto UDP normal* Stunnel	Especifique um método de syslog para transmitir eventos registrados para um servidor remoto.
Instalação de syslog remoto 0 - Mensagens kernel 1 - Mensagens de nível do usuário 2 - Sistema de correspondência 3 - Sistema daemon 4 - Mensagens de segurança/autorização* 5 - Mensagens geradas internamente pelo syslogd 6 - Subsistema da impressora de linha 7 - Subsistema de notícias de rede 8 - Subsistema UUCP 9 - Daemon do relógio 10 - Mensagens de segurança/autorização 11 - Daemon do FTP 12 - Subsistema NTP 13 - Auditoria de registro 14 - Alerta de registro 15 - Daemon do relógio 16 - Utilização local 0 (local0) 17 - Utilização local 1 (local1) 18 - Utilização local 2 (local2) 19 - Utilização local 3 (local3) 20 - Utilização local 4 (local4) 21 - Utilização local 5 (local5) 22 - Utilização local 6 (local6) 23 - Utilização local 7 (local7)	Especifique um código de instalação que a impressora utiliza ao enviar eventos de registro para um servidor remoto.
Nota: Um asterisco (*) próximo ao valor indica a definição padrão de fábrica.	

Item do menu	Descrição
Gravidade de eventos no log 0 - Emergência 1 - Alerta 2- Crítico 3 - Erro 4 – Aviso* 5 - Aviso 6 - Informativo 7 - Depuração	Especifique o limite do nível de prioridade para registrar mensagens e eventos.
Eventos sem registro de syslog remoto Desativado* Ativado	Envie todos os eventos, independentemente do nível de gravidade, ao servidor remoto.
Endereço de e-mail do administrador	Envie uma notificação por e-mail dos eventos registrados ao administrador.
Alerta de registro de e-mail apagado Desativado* Ativado	Envie uma notificação por e-mail ao administrador quando uma entrada de registro for excluída.
Alerta de registro de e-mail substituído Desativado* Ativado	Envie uma notificação por e-mail ao administrador quando o registro se tornar completo e começar a substituir as entradas mais antigas.
Comportamento completo do registro Ocultar entradas mais antigas* Envie o registro por e-mail e, em seguida, exclua todas as entradas	Resolva problemas de armazenamento de registro quando este preencher sua memória estabelecida.
Alerta de e-mail % cheio Desativado* Ativado	Envie uma notificação por e-mail ao administrador quando o registro preencher sua memória estabelecida.
Nível de % cheio 1 a 99 (90*)	
Alerta de registro de e-mail exportado Desativado* Ativado	Envie uma notificação por e-mail ao administrador quando um registro for exportado.
Alerta de configurações de registro de e-mail alteradas Desativado* Ativado	Envia uma notificação por e-mail ao administrador quando o item Ativar auditoria está ativado.
Registrar finais de linha LF (\n)* CR (\r) CRLF (\r\n)	Especifique como o arquivo de registro interrompe o fim de cada linha.
Assine exportações digitalmente Desativado* Ativado	Adicione uma assinatura digital para cada arquivo de registro exportado.
Nota: Um asterisco (*) próximo ao valor indica a definição padrão de fábrica.	

Item do menu	Descrição
Apagar log	Exclua todos os registros de auditoria.
Exportar log Syslog (RFC 5424) Syslog (RFC 3164) CSV	Exporte um registro de segurança para uma unidade flash.
Nota: Um asterisco (*) próximo ao valor indica a definição padrão de fábrica.	

Restrições de login

Item de menu	Descrição
Falhas de login 1-10 (3*)	Especifique o número de tentativas falhas de login antes que os usuários sejam bloqueados.
Falha no tempo de execução 1 a 60 minutos (5*)	Especifique o intervalo de tempo entre tentativas falhas de login antes que os usuários sejam bloqueados.
Tempo de bloqueio 1 a 60 minutos (5*)	Especifique o tempo de bloqueio.
Tempo limite de login da Web 1 a 120 minutos (10*)	Especifique o atraso para um login remoto antes que o usuário seja desconectado automaticamente.
Nota: Um asterisco (*) próximo a um valor indica a configuração-padrão de fábrica.	

Configuração de impressão confidencial

Item de menu	Descrição
Máximo de PINs inválidos 2 a 10	Configure o número de vezes em que um PIN inválido pode ser digitado. Notas: <ul style="list-style-type: none"> Um valor de zero desliga essa configuração. Quando o limite é alcançado, os trabalhos de impressão desse nome de usuário e PIN são excluídos.
Expiração de trabalho confidencial Desativado* 1 hora 4 horas 24 horas 1 semana	Configure o tempo de expiração para os trabalhos de impressão confidenciais. Notas: <ul style="list-style-type: none"> Caso esse item de menu seja alterado enquanto os trabalhos de impressão confidenciais residam na memória da impressora ou no disco rígido, o tempo de expiração para esses trabalhos de impressão não será alterado para o novo valor-padrão. Se a impressora for desligada, todos os trabalhos confidenciais mantidos na memória da impressora serão excluídos.
Nota: Um asterisco (*) próximo a um valor indica a configuração-padrão de fábrica.	

Item de menu	Descrição
Expiração de trabalho para repetição Desativado* 1 hora 4 horas 24 horas 1 semana	Configure o tempo de expiração para um trabalho de impressão que talvez deseje repetir.
Expiração de trabalho para verificação Desativado* 1 hora 4 horas 24 horas 1 semana	Configure o tempo de expiração no qual a impressora imprimirá uma cópia para o usuário para examinar sua qualidade antes de imprimir as cópias restantes.
Expiração de trabalho para reserva Desativado* 1 hora 4 horas 24 horas 1 semana	Configure o tempo de expiração no qual a impressora armazena trabalhos para impressão posterior.
Exigir que todos os trabalhos sejam mantidos Desativado* Ativado	Configure a impressora para suportar todos os trabalhos de impressão.
Manter documentos duplicados Desativado* Ativado	Defina a impressora para imprimir outros documentos com o mesmo nome de arquivo, sem substituir nenhum trabalho de impressão.
Nota: Um asterisco (*) próximo a um valor indica a configuração-padrão de fábrica.	

Criptografia de disco

Nota: Esse menu é exibido apenas quando há um disco rígido instalado.

Item do menu	Descrição
Status Ativado Desativado	Ativa a criptografia de disco.
Iniciar criptografia	

Apagar arquivos de dados temporários

Item do menu	Descrição
Armazenado na memória de carregamento Desativado* Ativado	Exclua todos os arquivos armazenados na memória da impressora.
Nota: Um asterisco (*) próximo ao valor indica a definição padrão de fábrica.	

Item do menu	Descrição
Armazenado em disco rígido 1 passagem – Apagar* 3 passagens - Apagar 7 passagens - Apagar	Exclua todos os arquivos armazenados no disco rígido da impressora. Nota: Este item de menu é exibido apenas quando há um disco rígido instalado na impressora.
Nota: Um asterisco (*) próximo ao valor indica a definição padrão de fábrica.	

Configurações de Soluções LDAP

Item do menu	Descrição
Seguir referências LDAP Desativado* Ativado	Pesquisar os servidores diferentes no domínio para a conta do usuário conectado.
Verificação de certificado LDAP Sim Não*	Ativar a verificação de certificados LDAP.

Diversos

Item do menu	Descrição
Recursos protegidos Mostrar* Ocultar	Mostrar todos os recursos que o Controle de acesso a funções (FAC) protege, independentemente da permissão de segurança que o usuário tenha. Nota: Ocultar exibe apenas os recursos protegidos pelo Controle de acesso a funções aos quais o usuário tem acesso.
Permissão de impressão Desativado* Ativado	Permitir que o usuário efetue login antes de imprimir.
Login padrão de permissão de impressão Nome de usuário/Senha* Nome do usuário	Define o login padrão para Permissão de impressão.
Jumper de reconfiguração de segurança Ativar o acesso de "Convidado"* Sem efeito	Especifica o acesso do usuário à impressora. Notas: <ul style="list-style-type: none"> • O jumper está localizado ao lado de um ícone de cadeado na placa do controlador. • Ativar acesso de "Convidado" concede a qualquer pessoa acesso a todos os aspectos da impressora. • Sem efeito pode impossibilitar o acesso à impressora quando as informações de segurança necessárias estiverem indisponíveis.
Extensão mínima da senha 0–32	Especifica o comprimento da senha.
Nota: Um asterisco (*) próximo ao valor indica a definição padrão de fábrica.	

Relatórios

Página de definições de menu

Item de menu	Descrição
Página de definições de menu	Imprima um relatório que contenha os menus da impressora.

Dispositivo

Item de menu	Descrição
Informações do dispositivo	Imprima um relatório que contenha informações sobre a impressora.
Estatísticas do dispositivo	Imprima um relatório sobre a utilização da impressora e o status dos suprimentos.
Lista de perfis	Imprima uma lista dos perfis armazenados na impressora.
Relatório de ativos	Imprima um relatório que contenha o número de série e o nome do modelo da impressora.

Imprimir

Item do menu	Descrição
Imprimir fontes Fontes PCL Fontes PS	Imprimir amostras e informações sobre as fontes que estão disponíveis em cada idioma de impressora.
Imprimir diretório	Imprime os recursos que estão armazenados na unidade flash ou no disco rígido. Nota: este item do menu é exibido apenas quando há uma unidade flash ou um disco rígido instalado.

Rede

Item de menu	Descrição
Pág. config. de rede	Imprima uma página que exiba a rede configurada e as configurações sem fio na impressora. Nota: este item de menu será exibido apenas em impressoras de rede ou em impressoras que estejam conectadas a servidores de impressão.
Clientes conectados ao Wi-Fi Direct	Imprima uma página que mostra a lista de dispositivos que estão conectados à impressora usando o Wi-Fi Direct. Nota: Este item de menu só será exibido quando Ativar Wi-Fi Direct for definido como Ativado.

Ajuda

Item do menu	Descrição
Imprimir todas as guias	Imprime todas as guias
Guia de qualidade de cores	Fornecer informações sobre a solução de problemas de qualidade de cores

Item do menu	Descrição
Guia de conexão	Fornece informações sobre a conexão da impressora localmente (via USB) ou a uma rede
Guia informativo	Fornece informações sobre a impressora
Guia de mídia	Fornece informações sobre carregamento de papel e mídias especiais
Guia de mudança	Fornece informações sobre envio, localização e deslocamento da impressora
Guia de qualidade da impressão	Fornece informações sobre a solução de problemas de qualidade de impressão
Guia de suprimentos	Fornece informações sobre pedidos de suprimentos

Como solucionar problemas

Solução de problemas

Item de menu	Descrição
Imprimir páginas de teste de qualidade	Imprimir páginas de amostra para identificar e corrigir defeitos de qualidade de impressão.

Protegendo a impressora

Localização do slot de segurança

A impressora é equipada com um recurso de trava de segurança. Conecte uma trava de segurança compatível com a maioria dos computadores laptop no local mostrado e fixe a impressora.



Apagando a memória da impressora

Para apagar a memória volátil ou dados armazenados em buffer na impressora, desligue a impressora.

Para apagar a memória não-volátil ou configurações individuais, configurações de dispositivo e de rede, configurações de segurança e soluções incorporadas, faça o seguinte:

- 1 Na tela inicial, toque em **Configurações > Dispositivo > Manutenção > Fora de serviço Apagar**.
- 2 Selecione a caixa de seleção **Limpar todas as informações na memória não volátil** e toque em **APAGAR**.
- 3 Selecione **Iniciar assistente de configuração inicial** ou **Deixar impressora desligada**, e, em seguida, toque em **Avançar**.
- 4 Inicie a operação.

Limpendo a memória do disco rígido da impressora

- 1 Na tela inicial, toque em **Definições > Dispositivo > Manutenção > Apagamento fora de serviço**.
- 2 Selecione a caixa de seleção **Limpar todas as informações no disco rígido** e toque em **APAGAR**.
- 3 Selecione um método para apagar os dados.
- 4 Inicie a operação.

Nota: Esse processo pode levar de vários minutos até mais de uma hora, tornando a impressora indisponível para outras tarefas.

Criptografando o disco rígido da impressora

Este processo apaga todo o conteúdo do disco rígido. Se necessário, faça backup dos dados importantes da impressora antes de iniciar a criptografia.

- 1 Na tela inicial, toque em **Configurações > Segurança > Criptografia de disco > Iniciar criptografia**.
- 2 Siga as instruções exibidas no visor.

Notas:

- Para evitar a perda de dados, não desligue a impressora durante o processo de criptografia.
- Esse processo pode levar de vários minutos até mais de uma hora, tornando a impressora indisponível para outras tarefas.
- Após a criptografia, a impressora será reiniciada automaticamente.

Restauração das configurações padrão de fábrica

- 1 Na tela inicial, toque em **Configurações > Dispositivo > Restaurar os padrões de fábrica**.
- 2 Toque em **Restaurar configurações** > selecione as configurações que deseja restaurar. > **RESTAURAR**.
- 3 Inicie a operação.

Declaração de volatilidade

Tipo de memória	Descrição
Memória volátil	A impressora usa a memória RAM padrão para armazenar em buffer temporariamente os dados do usuário durante os trabalhos de cópia ou de impressão simples.
Memória não-volátil	A impressora pode usar duas formas de memória não volátil: EEPROM e NAND (memória flash). Os dois tipos são usados para armazenar o sistema operacional, configurações da impressora, informações de rede, configurações de marcador e de scanner e soluções embarcadas.
Memória do disco rígido	Algumas impressoras possuem uma unidade de disco rígido instalada. O disco rígido da impressora foi desenvolvido para funcionalidade específica de impressora. O disco rígido permite que a impressora retenha os dados do usuário armazenados em buffer de trabalhos de impressão complexos, dados de formulários e dados de fontes.

Apague o conteúdo de qualquer memória de impressora instalada nas seguintes circunstâncias:

- A impressora está desativada.
- O disco rígido da impressora foi substituído.
- A impressora foi movida para um outro departamento ou local.
- A impressora está em manutenção por uma pessoa fora da sua organização.
- A impressora foi removida de seu local para passar por manutenção.
- A impressora foi vendida para outra organização.

Descarte de um disco rígido da impressora

- **Desmagnetização** — Libera um campo magnético no disco rígido que apaga todos os dados armazenados
- **Esmagamento** — Comprime fisicamente o disco rígido para quebrar peças de componentes e torná-las ilegíveis.

- **Trituração** — Tritura fisicamente o disco rígido em pequenos pedaços de metal

Nota: Para garantir que todos os dados sejam totalmente apagados, destrua fisicamente cada disco rígido que contenha dados armazenados.

Manutenção da impressora

Aviso — Danos potenciais: Se o desempenho ideal da impressora não for periodicamente mantido ou as peças e os suprimentos não forem substituídos quando necessário, a impressora poderá ser danificada.

Rede

Nota: Antes de configurar a impressora em uma rede sem fio, compre um servidor de impressão sem fio MarkNet™ N8370. Para obter mais informações sobre a instalação do servidor de impressão sem fio, consulte a folha de configuração fornecida com o servidor de impressão.

Conectar a impressora a uma rede sem fio

Certifique-se de que o Adaptador ativo esteja definido como Automático. Na tela inicial, toque em **Definições** > **Rede/Portas** > **Visão geral da rede** > **Adaptador ativo**.

Usar o painel de controle

- 1 Na tela inicial, toque em **Definições** > **Rede/Portas** > **Sem fio** > **Configurar painel da impressora** > **Escolher rede**.
- 2 Selecione uma rede Wi-Fi e, em seguida, digite a senha da rede.

Nota: Para modelos de impressora prontos para a rede Wi-Fi, um aviso solicitando a configuração da rede Wi-Fi será exibido durante a configuração inicial.

Usar o Lexmark Mobile Assistant

- 1 Dependendo do dispositivo móvel, faça download do aplicativo Lexmark Mobile Assistant nas lojas online Google Play ou App Store.
- 2 Na tela inicial, toque em **Definições** > **Rede/Portas** > **Sem fio** > **Configurar utilizando o aplicativo móvel** > **ID da impressora**.
- 3 No dispositivo móvel, abra o aplicativo e aceite os Termos de uso.
Nota: Se necessário, conceda permissões.
- 4 Toque em **Conectar à impressora** > **Ir para configurações de Wi-Fi**.
- 5 Conecte seu dispositivo móvel à rede sem fio da impressora.
- 6 Retorne para o aplicativo e, em seguida, toque em **Configurar conexão Wi-Fi**.
- 7 Selecione uma rede Wi-Fi e, em seguida, digite a senha da rede.
- 8 Toque em **Concluído**.

Conectando a impressora em uma rede sem fio usando o Wi-Fi Protected Setup (WPS)

Antes de começar, verifique se:

- O ponto de acesso (roteador sem fio) é certificado para WPS ou compatível com WPS. Para obter mais informações, consulte a documentação fornecida com o ponto de acesso.
- Um adaptador de rede sem fio está instalado na impressora. Para obter mais informações, consulte as instruções fornecidas com o adaptador.
- O Adaptador ativo está definido como Automático. Na tela inicial, toque em **Configurações > Rede/Portas > Visão geral da rede > Adaptador ativo**.

Usando o método de botão de controle

- 1 Na tela inicial, toque em **Configurações > Rede/Portas > Sem fio > Configuração protegida de Wi-Fi > Iniciar método de botão de controle**.
- 2 Siga as instruções exibidas no visor.

Use o método de número de identificação pessoal (PIN)

- 1 Na tela inicial, toque em **Configurações > Rede/Portas > Sem fio > Configuração protegida de Wi-Fi > Iniciar método de PIN**.
- 2 Copiar WPS PIN de oito dígitos.
- 3 Abra um navegador da Web e digite o endereço IP do ponto de acesso no campo de endereços.

Notas:

- Para saber o endereço IP, consulte a documentação fornecida com o ponto de acesso.
 - Se você estiver usando um servidor proxy, desative-o temporariamente para carregar a página da Web corretamente.
- 4 Acesse as definições WPS. Para obter mais informações, consulte a documentação fornecida com o ponto de acesso.
 - 5 Digite o PIN de oito dígitos e salve as alterações.

Conexão de um dispositivo móvel à impressora

Antes de conectar o dispositivo móvel, certifique-se de fazer os seguintes procedimentos:

- Ative o Wi-Fi Direct na impressora. No painel de controle, navegue até: **Configurações > Rede/Portas > Sem fio > Ativar Wi-Fi Direct**.
- Visualize a chave pré-compartilhada (PSK) na Página de configuração de rede. No painel de controle, navegue até: **Configurações > Rede/Portas > Wi-Fi Direct > Exibir PSK na página de configuração**.
- Imprima a página de configuração de rede. No painel de controle, navegue até: **Configurações > Relatórios > Rede > Página de configuração de rede**.

Conexão por Wi-Fi Direct

- 1 No dispositivo móvel, acesse o menu de definições.
- 2 Ative o Wi-Fi e toque em **Wi-Fi Direct**.

- 3 Selecione o SSID da impressora.
- 4 Confirme a conexão no painel de controle da impressora.

Conexão por Wi-Fi

- 1 No dispositivo móvel, acesse o menu de definições.
- 2 Toque em **Wi-fi** e, em seguida, selecione o SSID da impressora.

Nota: A cadeia de caracteres **DIRECT-xy** (em que **x** e **y** representam dois caracteres aleatórios) é adicionada antes do SSID.

- 3 Insira a PSK.

Nota: A PSK é a senha.

Notas:

- É possível alterar o SSID no painel de controle. Navegue para: **Configurações > Rede/Portas > Wi-Fi Direct > SSID**.
- Também é possível alterar a PSK no painel de controle. Navegue para: **Configurações > Rede/Portas > Wi-Fi Direct > Definir PSK**.

Alterando as definições de porta após a instalação de uma porta de soluções internas

Notas:

- Se a impressora apresentar um endereço IP estático, não altere a configuração.
- Se os computadores estiverem configurados para usar o nome de rede em vez de um endereço IP, não altere a configuração.
- Se estiver adicionando uma porta de soluções internas (ISP) sem fio a uma impressora configurada anteriormente para conexão Ethernet, desconecte a impressora da rede Ethernet.

Para usuários do Windows

- 1 Abra a pasta de impressoras.
- 2 No menu de atalho da impressora com o novo ISP, abra as propriedades da impressora.
- 3 Configure a porta na lista.
- 4 Atualize o endereço IP.
- 5 Aplique as alterações.

Para usuários do Macintosh

- 1 No menu Apple de Preferências do sistema, navegue até a lista de impressoras e, em seguida, selecione **+ > IP**.
- 2 Digite o endereço IP da impressora no campo de endereço.
- 3 Aplique as alterações.

Desativando a rede Wi-Fi

- 1 Na tela inicial, toque em **Configurações > Rede/Portas > Visão geral da rede > Adaptador ativo > Rede padrão**.
- 2 Siga as instruções exibidas no visor.

Configuração da impressão serial (somente no Windows)


- 1 Configure os parâmetros da impressora.
 - a No painel de controle da impressora, navegue até o menu com as configurações da porta.
 - b Localize o menu das configurações da porta serial e ajuste-as, caso necessário.
 - c Aplique as alterações.
- 2 No computador, abra a pasta de impressoras e selecione a impressora.
- 3 Abra as propriedades da impressora e, em seguida, selecione a porta COM da lista.
- 4 Configure os parâmetros da porta COM no Gerenciador de dispositivos.

Notas:

- A impressão serial reduz a velocidade de impressão.
- Verifique se o cabo serial está conectado à porta serial na impressora.

Limpendo as peças da impressora

Limpeza da impressora

 **ATENÇÃO—RISCO DE CHOQUE:** Para evitar o risco de choque elétrico ao limpar a parte externa da impressora, desconecte o cabo de energia da tomada e todos os cabos da impressora antes de prosseguir.

Notas:

- Realize esta tarefa em intervalos de alguns meses.
 - Os danos causados à impressora por manuseio incorreto não são cobertos pela garantia.
- 1 Desligue a impressora e desconecte o cabo de energia da tomada elétrica.
 - 2 Remova o papel da bandeja padrão e do alimentador multifunção.
 - 3 Remova toda poeira, fiapos e pedaços de papel ao redor da impressora usando uma escova macia ou aspirador de pó.
 - 4 Limpe a parte externa da impressora com um pano úmido, macio e sem fiapos.

Notas:

- não use detergentes ou produtos de limpeza domésticos, pois eles podem danificar o acabamento da impressora.

- Certifique-se de que todas as áreas da impressora estão secas após a limpeza.

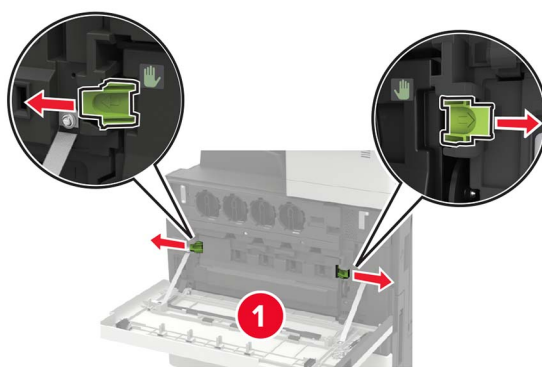
5 Conecte o cabo de energia à tomada elétrica e ligue a impressora.

⚠ ATENÇÃO—RISCO DE FERIMENTO: Para evitar o risco de incêndio ou choque elétrico, conecte o cabo de energia em uma tomada elétrica adequadamente aterrada que esteja perto do produto e possa ser facilmente acessada.

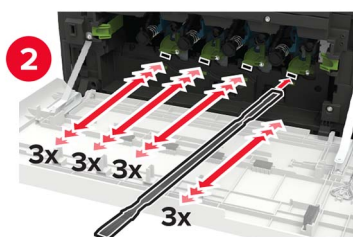
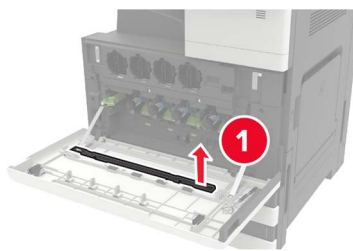
Limpeza das lentes do cabeçote de impressão

1 Abra a porta A.

2 Remova o recipiente coletor de toner.

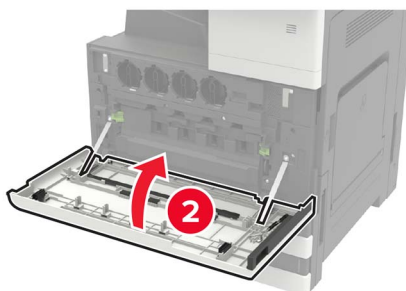
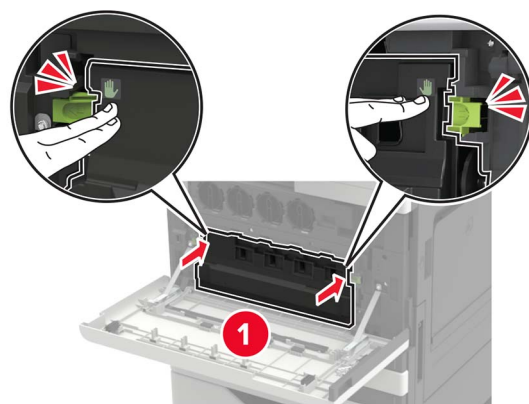


3 Com o limpador do cabeçote de impressão, limpe a lente do cabeçote de impressão.



4 Insira o limpador de volta no lugar.

5 Insira o recipiente coletor de toner e, em seguida, feche a porta.

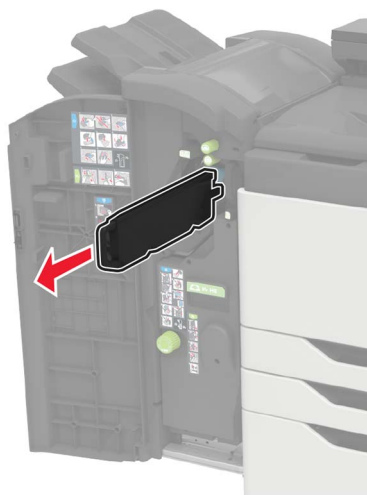


Esvaziando a caixa de perfuração

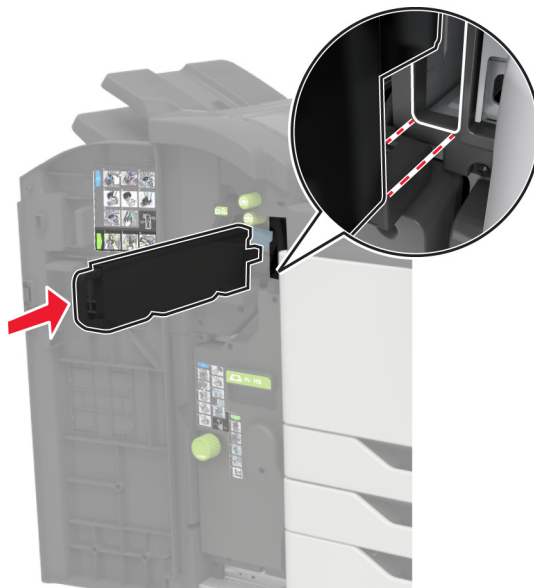
1 Abra a porta H.



2 Retire e, em seguida, esvazie a caixa de perfuração.



3 Insira a caixa de perfuração.



4 Feche a porta.

Solicitando peças e suprimentos

Para solicitar peças e suprimentos nos EUA, entre em contato pelo telefone 1-800-539-6275 e obtenha informações sobre os revendedores autorizados dos suprimentos da Lexmark em sua região. Em outros países ou regiões, vá até www.lexmark.com ou entre em contato com o local em que você adquiriu a impressora.

Nota: Todas as estimativas de vida útil dos suprimentos da impressora consideram a impressão em papel comum tamanho Carta ou A4.

Verificação do status de peças e suprimentos

- 1** Na tela inicial, toque em **Status/Suprimentos**.
- 2** Selecione as peças ou suprimentos que você deseja verificar.

Nota: Você também pode acessar essa definição tocando na parte superior da tela inicial.

Usando peças e suprimentos genuínos da Lexmark

A impressora Lexmark foi criada p/ melhor funcionar c/ suprimentos/peças Lexmark genuínos. O uso de suprimentos ou peças de terceiros afeta o desempenho, a confiabilidade ou a vida da impressora e de seus componentes de criação de imagens. Também pode afetar a cobertura de garantia. A garantia não cobre danos causados pelo uso de suprimento e peças de terceiros. Todos os indicadores de vida foram projetados para funcionar com suprimentos e peças Lexmark e podem apresentar resultados imprevisíveis se forem usados suprimentos e peças de terceiros. O uso de componentes de criação de imagens além da vida útil pretendida pode danificar a impressora Lexmark ou componentes associados.

Aviso — Danos potenciais: Suprimentos e peças sem termos de contrato do Programa de Devolução podem ser reconfigurados e remanufaturados. No entanto, a garantia do fabricante não cobre danos causados por suprimentos ou peças que não sejam originais. Redefinir o contador do suprimento ou peça sem a remanufatura adequada pode danificar sua impressora. Após redefinir o suprimento ou o contador de peças, sua impressora pode exibir um erro indicando a presença do item redefinido.

Solicitação de cartuchos de toner

Solicitação de cartuchos de toner

Notas:

- O rendimento estimado do cartucho é baseado no padrão ISO/IEC 19798.
- Uma cobertura de impressão extremamente baixa por longos períodos de tempo pode afetar negativamente o rendimento real.

Cartuchos de toner para Lexmark CS921 e CS923

Cartuchos de toner	Número de peça
Preto	76C00K0
Ciano	76C00C0
Magenta	76C00M0
Amarelo	76C00Y0

Cartuchos de toner para Lexmark CS923

Cartuchos de toner de alto rendimento	Número de peça
Preto	76C0HK0
Ciano	76C0HC0
Magenta	76C0HM0
Amarelo	76C0HY0

Cartuchos de toner para Lexmark CS927

Cartuchos de toner	Número de peça
Preto	77B00K0
Ciano	77B00C0
Magenta	77B00M0
Amarelo	77B00Y0

Pedido de unidade fotocondutora

Item	Número de peça
Unidade fotocondutora preta	76C0PK0
Unidade fotocondutora colorida	76C0PV0

Pedindo um recipiente de resíduo de toner

Item	Número de peça
Recipiente de resíduo de toner	54G0W00

Pedido de cartuchos de grampos

Item	Número de peça
Cartuchos de grampos	25A0013

Pedido de kits de manutenção

Pedido de kits de manutenção

Kits de manutenção para Lexmark CS921, CS923 e CS927

Kits de manutenção	Número de peça
kit de manutenção de MPF da 200K	41X1977
kit de manutenção de fotorrevelador CMY da 600K	41X1594
Kit de manutenção do fotorrevelador preto	41X1598
kit de manutenção de rolos de HCF	41X1874

Kits de manutenção para Lexmark CS921 e CS927

Kits de manutenção	Número de peça
Kit de manutenção da correia de transferência 300K	41X1593
Kit de manutenção do fusor, 100 V	41X2060
Kit de manutenção do fusor, 110 V	41X2061
Kit de manutenção do fusor, 120 V	41X1860
Kit de manutenção do fusor, 230 V	41X1861

Kit de manutenção para Lexmark CS923

Kits de manutenção	Número de peça
Kit de manutenção da correia de transferência 300K	41X2090
Kit de manutenção do fusor	41X1505

Configuração de notificações de suprimento

1 Abra o navegador da Internet e digite o endereço IP da impressora no campo de endereço.

Notas:

- Veja o endereço IP da impressora na tela inicial da impressora. O endereço IP é exibido como quatro conjuntos de números separados por pontos, por exemplo, 123.123.123.123.

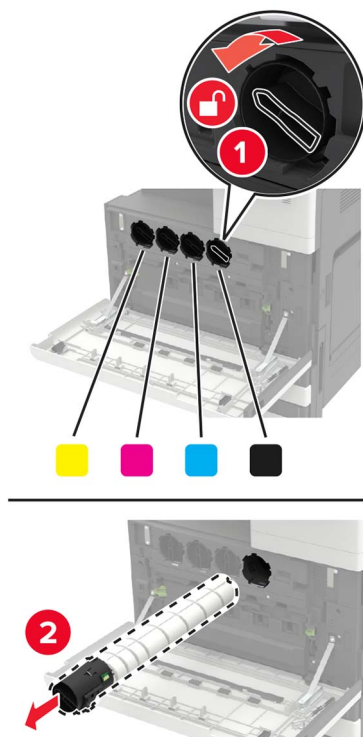
- Se você estiver usando um servidor proxy, desative-o temporariamente para carregar a página da web corretamente.

- 2 Clique em **Configurações** > **Dispositivo** > **Notificações**.
- 3 No menu Suprimentos, clique em **Notificações de suprimento personalizadas**.
- 4 Selecione uma notificação para cada item de suprimento.
- 5 Aplique as alterações.

Trocando peças e suprimentos

Troca de um cartucho de toner

- 1 Abra a porta A.
- 2 Remova o cartucho de toner.

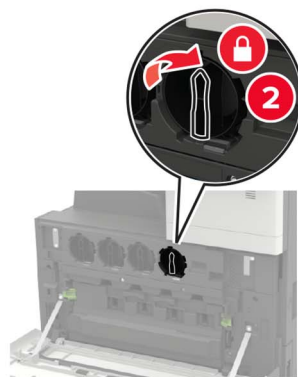
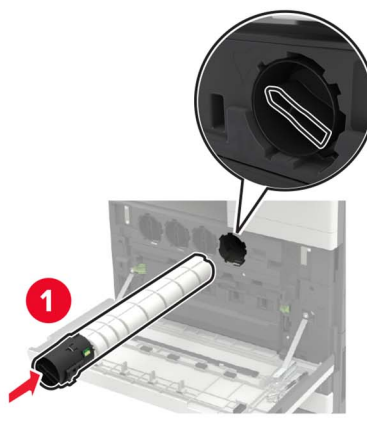


- 3 Desembale o novo cartucho de toner.

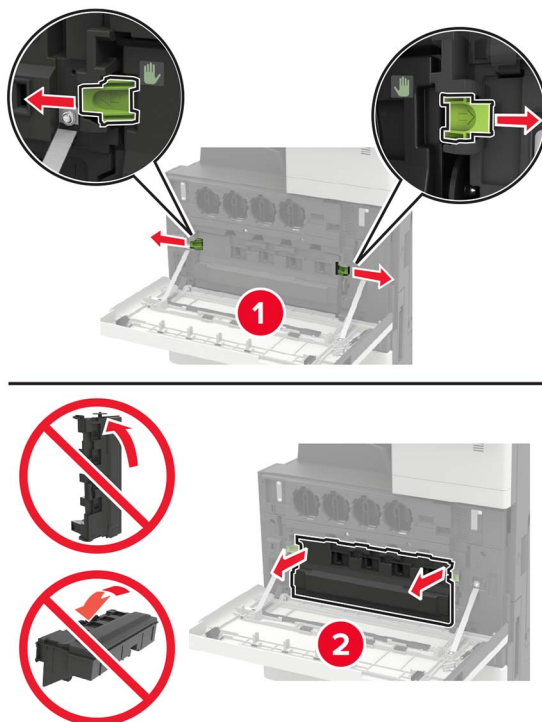
4 Agite o cartucho de toner três vezes.



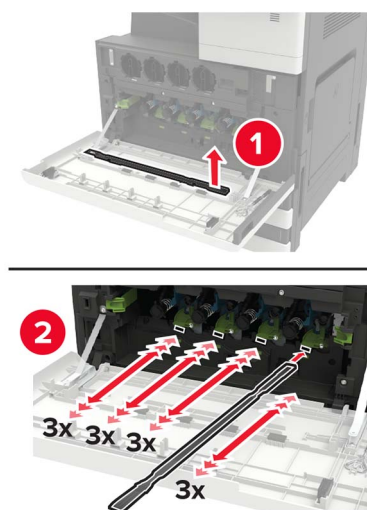
5 Insira o novo cartucho de toner.



6 Remova o recipiente coletor de toner.

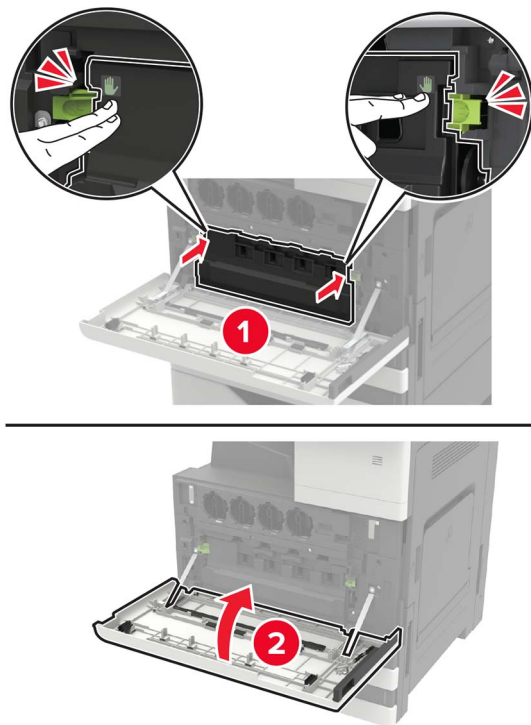


7 Com o limpador do cabeçote de impressão, limpe a lente do cabeçote de impressão.



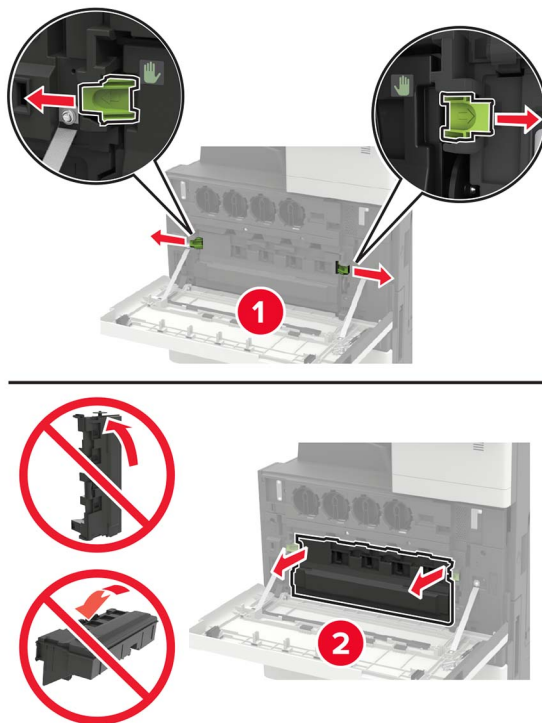
8 Insira o limpador de volta no lugar.

9 Insira o recipiente coletor de toner e, em seguida, feche a porta.



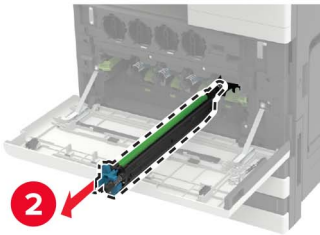
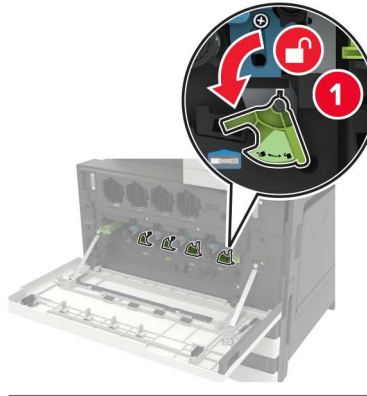
Como substituir uma unidade fotocondutora

- 1 Abra a porta A.
- 2 Remova o recipiente coletor de toner.



- 3 Remova a unidade fotocondutora.

Aviso — Danos potenciais: Algumas peças da impressora são danificadas facilmente pela eletricidade estática. Antes de tocar em quaisquer peças ou componentes em uma área marcada com o símbolo de sensibilidade estática, toque em uma superfície de metal em uma área longe do símbolo.

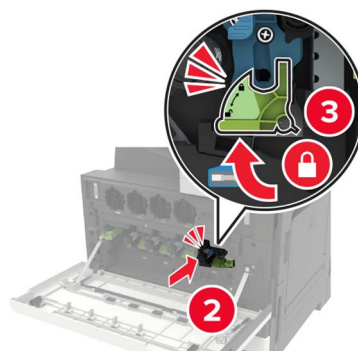
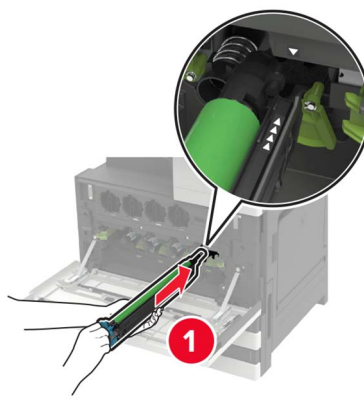


4 Abra a embalagem da nova unidade fotocondutora.

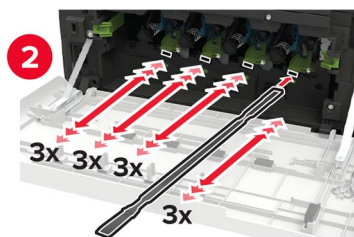
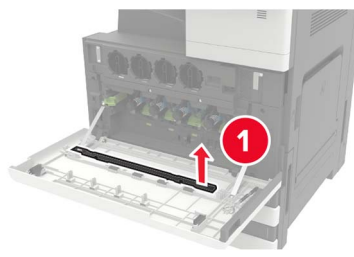
Aviso — Danos potenciais: Não exponha a unidade do fotocondutor à luz direta por mais de um minuto. A longa exposição à luz pode causar problemas na qualidade de impressão.

Aviso — Danos potenciais: Não toque no cilindro fotocondutor. Fazer isso pode afetar a qualidade dos trabalhos de impressão futuros.

5 Insira a nova unidade fotocondutora.

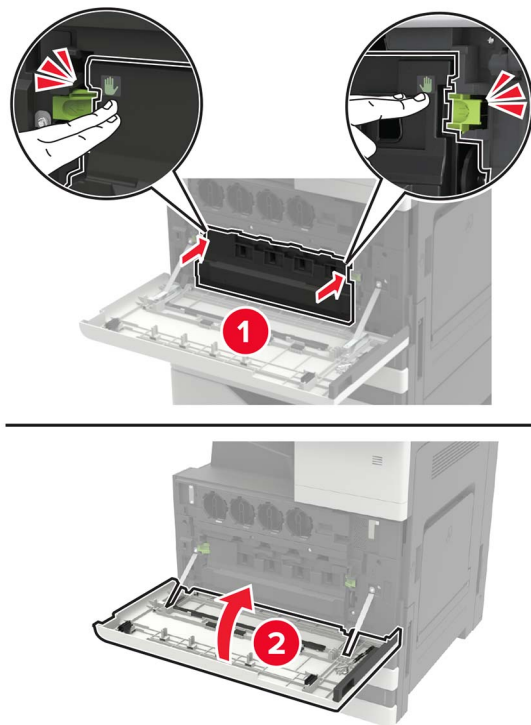


6 Com o limpador do cabeçote de impressão, limpe a lente do cabeçote de impressão.



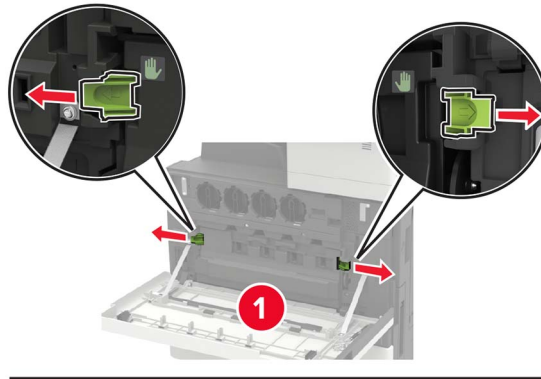
7 Insira o limpador de volta no lugar.

8 Insira o recipiente de resíduos de toner e, em seguida, feche a porta.

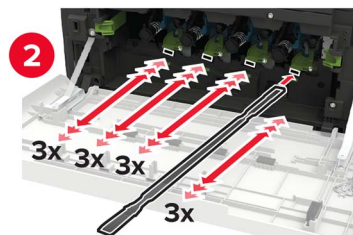
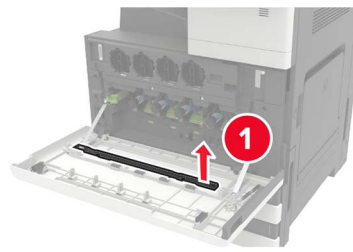


Substituindo o recipiente coletor de toner

- 1 Abra a porta A.
- 2 Remova o recipiente coletor de toner.

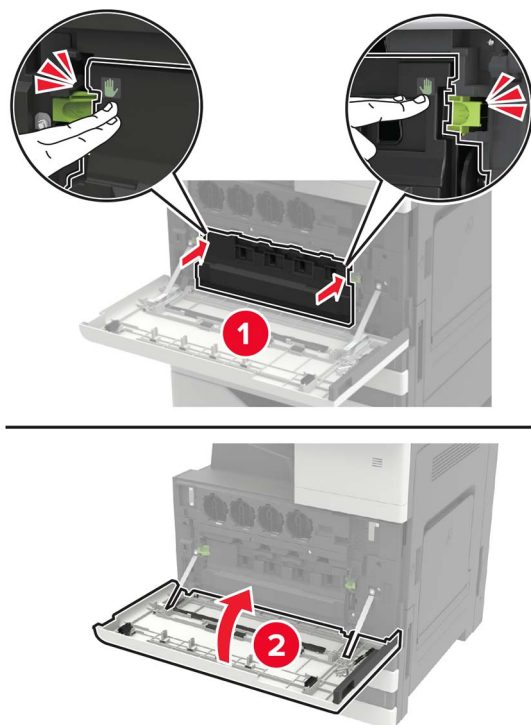


- 3 Com o limpador do cabeçote de impressão, limpe a lente do cabeçote de impressão.



- 4 Insira o limpador de volta no lugar.
- 5 Abra o novo recipiente coletor de toner.

6 Insira o novo recipiente coletor de toner e, em seguida, feche a porta.

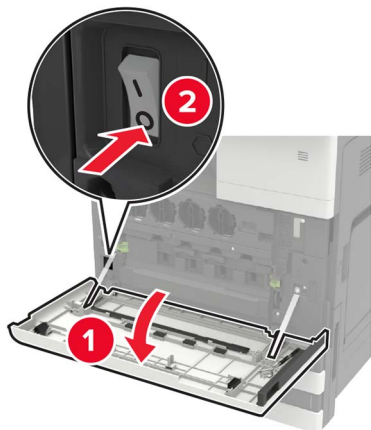


Substituição dos rolos separadores, de alimentação e seleção



1	Rolo de seleção
2	Rolo de alimentação
3	Rolo separador

1 Desligue a impressora.



2 Remova todas as bandejas.

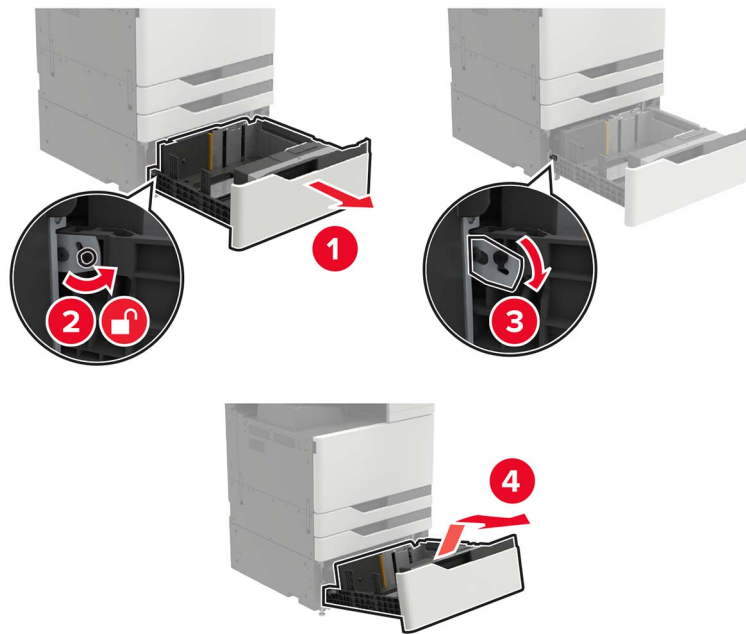
- Bandeja padrão



- Bandeja opcional para 2500 folhas

Notas:


- Use a chave de fenda armazenada dentro da porta A.
- Para remover a bandeja opcional para 2x500 folhas, siga o procedimento de remoção da bandeja padrão.

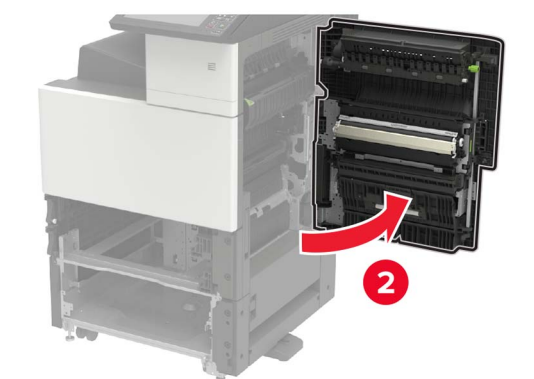
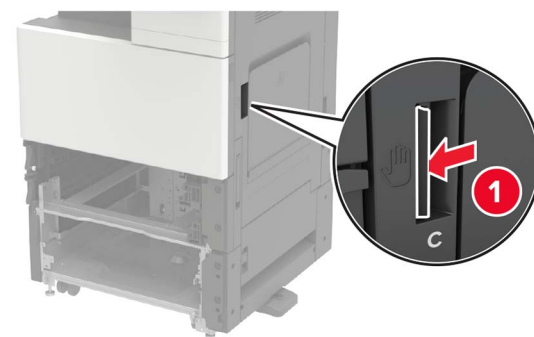


3 Abra a porta C.

Notas:

- Certifique-se de que a porta não esteja em contato com nenhum cabo conectado à impressora.
- Se a bandeja para 3000 folhas estiver instalada, deslize-a para a direita para abrir a porta.

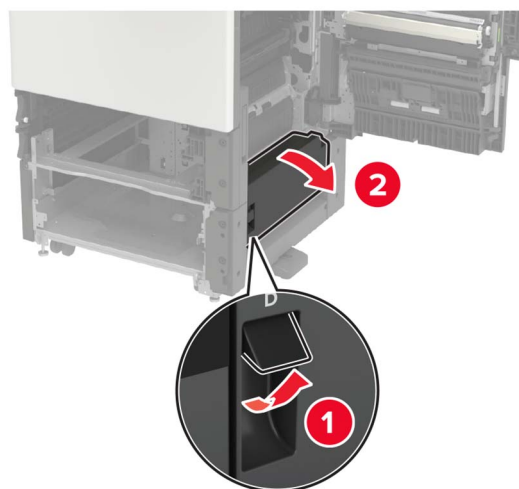
 **ATENÇÃO—SUPERFÍCIE QUENTE:** A parte interna da impressora pode estar quente. Para reduzir o risco de ferimentos devido a um componente quente, espere a superfície esfriar antes de tocá-la.



4 Abra a porta D.

Notas:

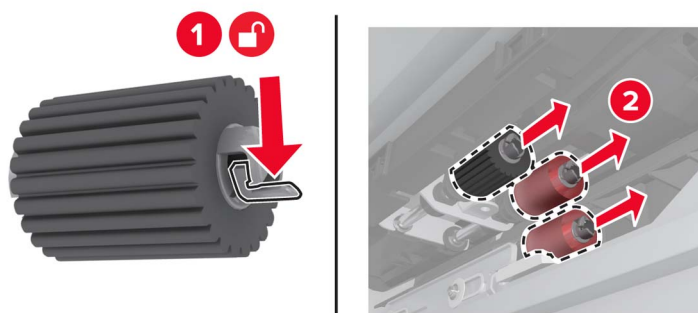
- A porta D só poderá ser acessada se uma bandeja opcional para 2500 ou para 2x500 folhas estiver instalada.
- Se a bandeja para 3000 folhas estiver instalada, deslize-a para a direita para abrir a porta.



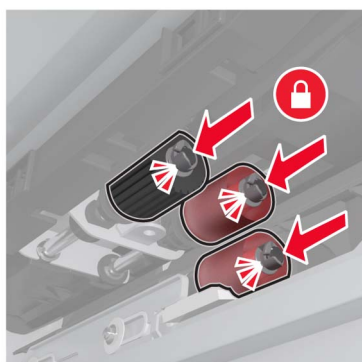
5 Localize os rolos.



6 Retire os rolos.



7 Insira os novos rolos até que eles se encaixem no lugar.



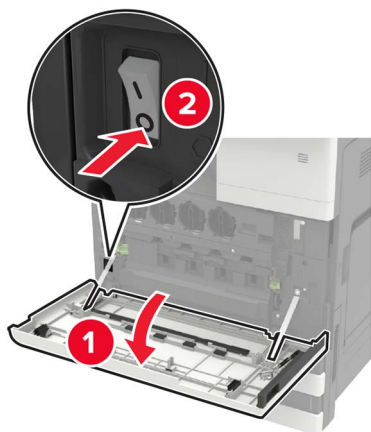
Nota: Certifique-se de inserir os rolos nos lugares certos.

8 Feche as portas D e C.

9 Insira as bandejas e ligue a impressora.

Substituição da correia de transferência


1 Desligue a impressora.

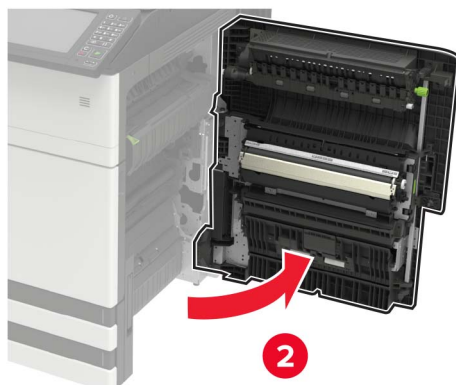
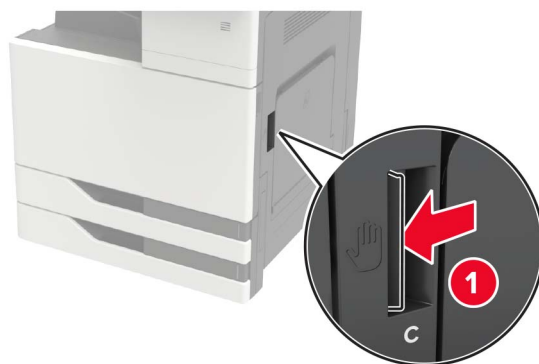


2 Abra a porta C.

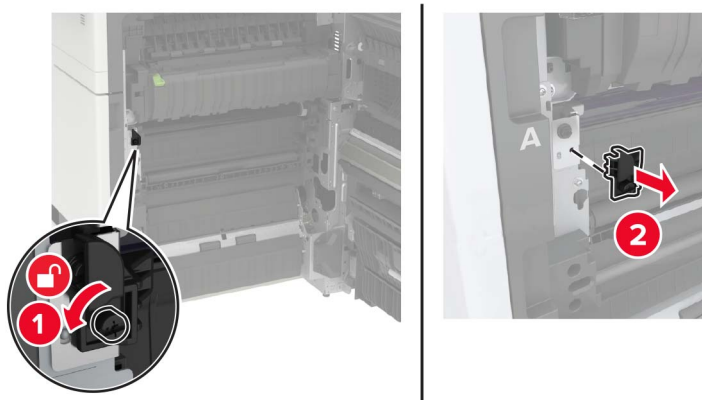
Notas:

- Certifique-se de que a porta não esteja em contato com nenhum cabo conectado à impressora.
- Se a bandeja para 3000 folhas estiver instalada, deslize-a para a direita para abrir a porta.

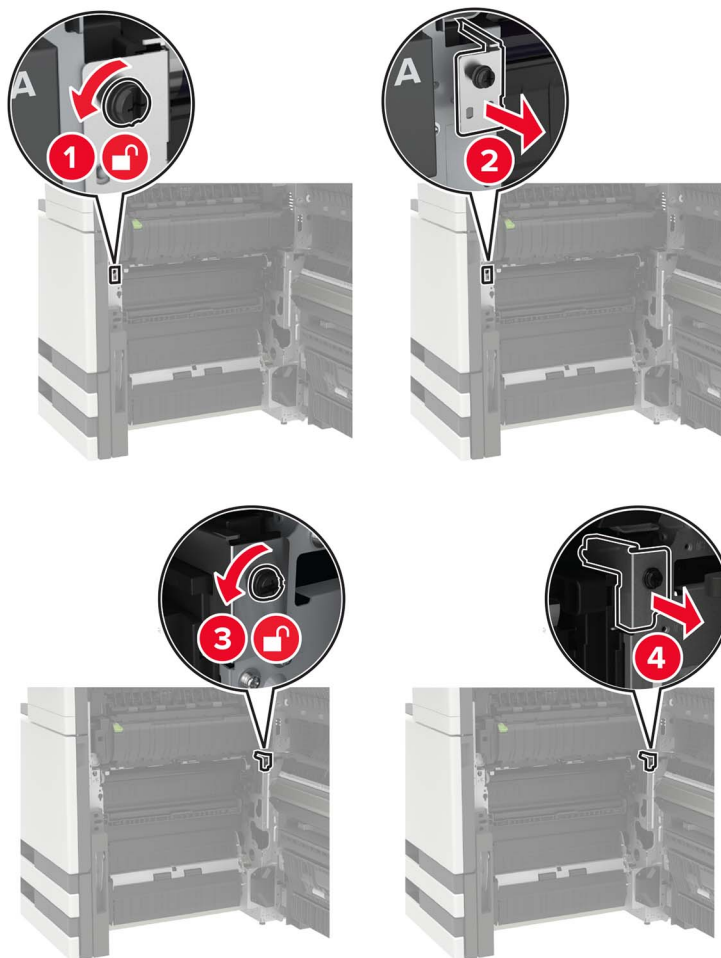
 **ATENÇÃO—SUPERFÍCIE QUENTE:** A parte interna da impressora pode estar quente. Para reduzir o risco de ferimentos devido a um componente quente, espere a superfície esfriar antes de tocá-la.



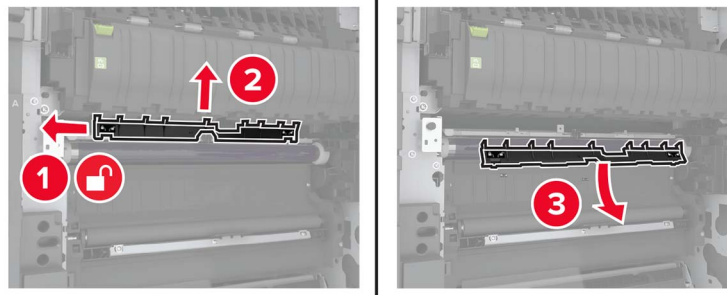
3 Com a chave de fenda armazenada dentro da porta A, remova a trava da porta.



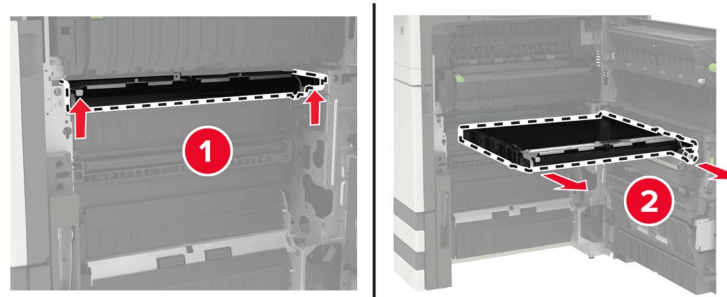
4 Solte os parafusos que prendem a correia de transferência.



5 Remova a guia de papel.



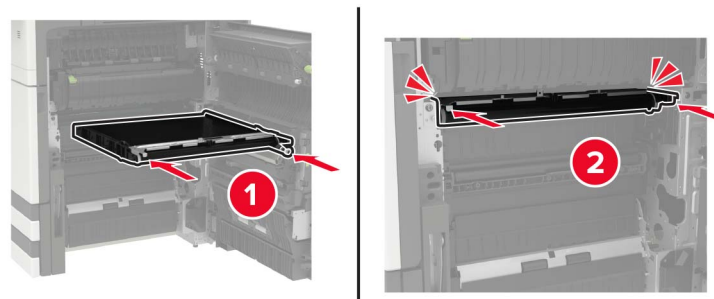
6 Remova a correia de transferência.



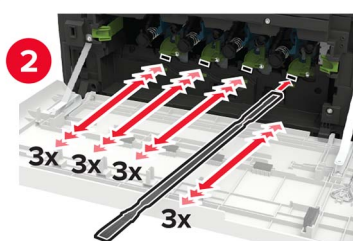
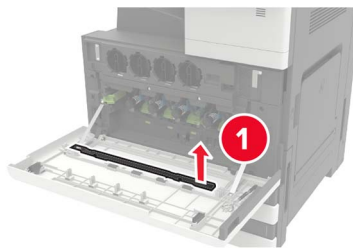
7 Desembale a nova correia de transferência.

Aviso — Danos potenciais: Não toque na correia de transferência. Fazer isso pode afetar a qualidade dos trabalhos de impressão futuros.

8 Insira a nova correia de transferência até que ela se *encaixe* no lugar.



9 Com o limpador do cabeçote de impressão, limpe a lente do cabeçote de impressão.



10 Insira a guia de papel.

11 Prenda a correia de transferência.

12 Encaixe novamente a trava da porta.


13 Feche a porta e ligue a impressora.

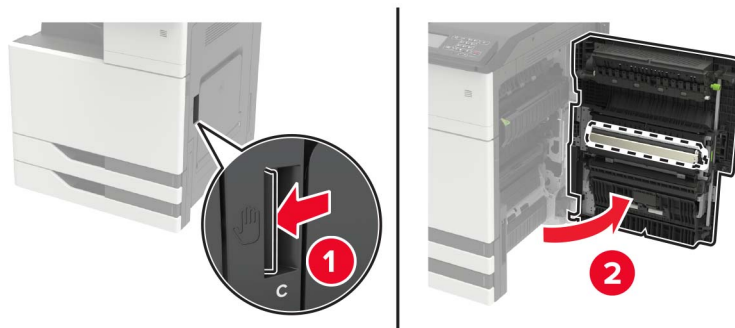
Substituição do rolo de transferência

1 Abra a porta C.

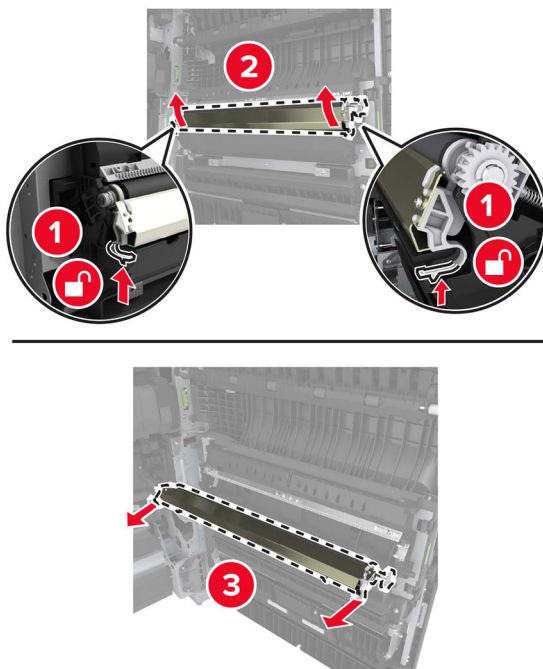
Notas:

- Certifique-se de que a porta não esteja em contato com nenhum cabo conectado à impressora.
- Se a bandeja para 3000 folhas estiver instalada, deslize-a para a direita para abrir a porta.

 **ATENÇÃO—SUPERFÍCIE QUENTE:** A parte interna da impressora pode estar quente. Para reduzir o risco de ferimentos devido a um componente quente, espere a superfície esfriar antes de tocá-la.

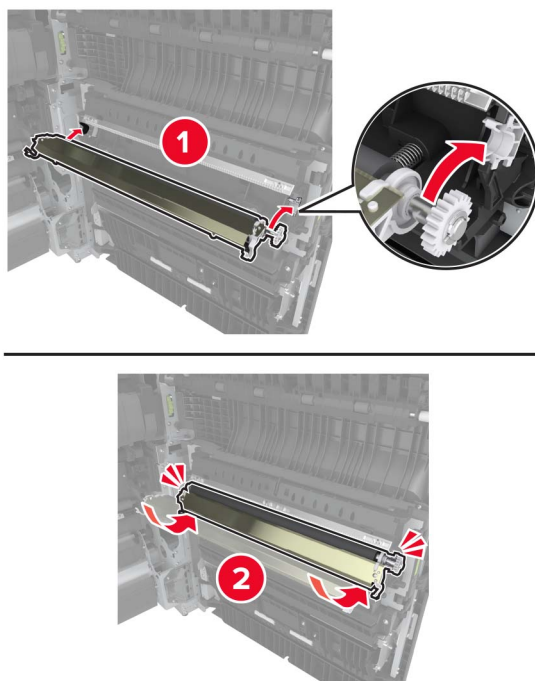


2 Remova o rolo de transferência.



3 Abra a embalagem do novo rolo de transferência.

4 Insira o novo rolo de transferência até que ele se *encaixe* no lugar.



5 Feche a porta.

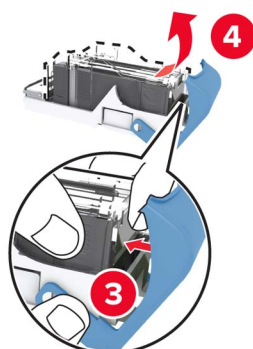
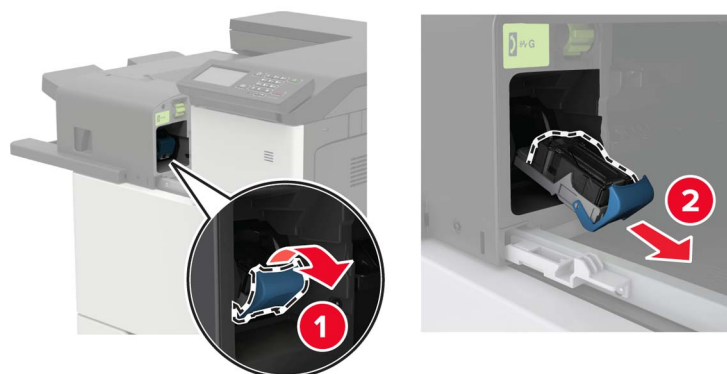
Substituição do cartucho de grampos

Substituição do cartucho de grampos no encadernador

1 Deslize o grampeador.

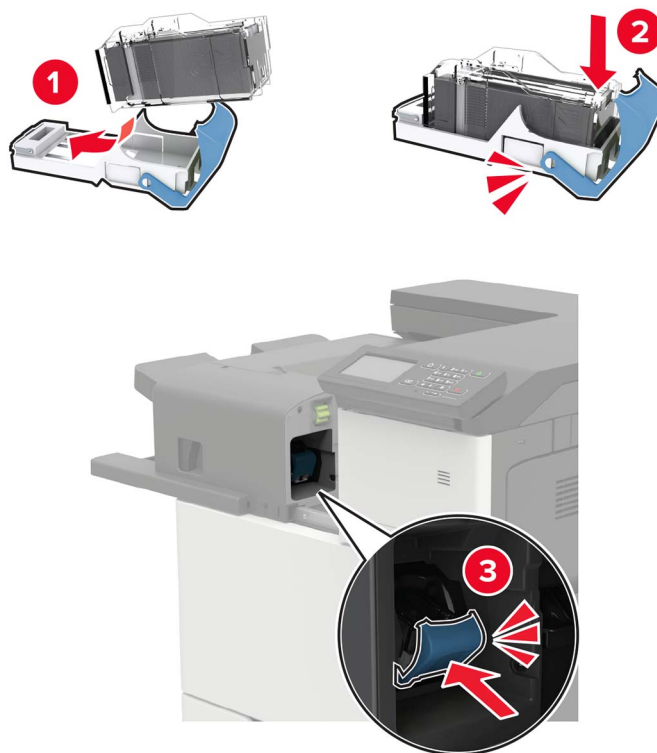


2 Remova o cartucho de grampos vazio.



3 Desembale o novo cartucho de grampos.

4 Insira o novo cartucho de grampos até que ele se *encaixe* no lugar.



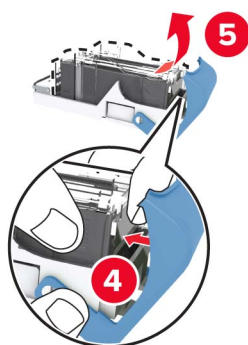
5 Deslize o encadernador de volta no lugar.

Substituição do cartucho de grampos no encadernador, perfurador

1 Abra a porta H.

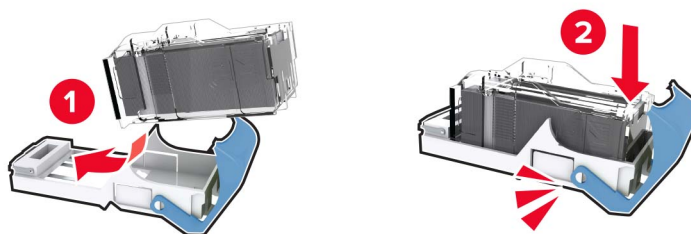


2 Remova o cartucho de grampos.



3 Desembale o novo cartucho de grampos.

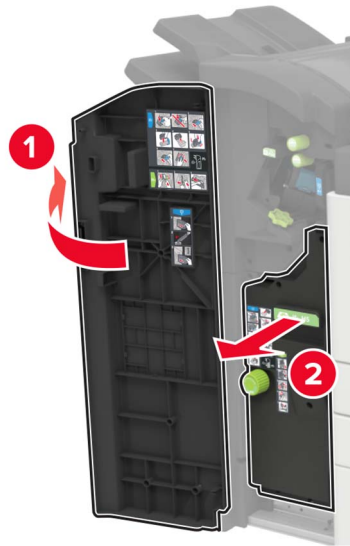
4 Insira o novo cartucho de grampos até que ele se *encaixe* no lugar.



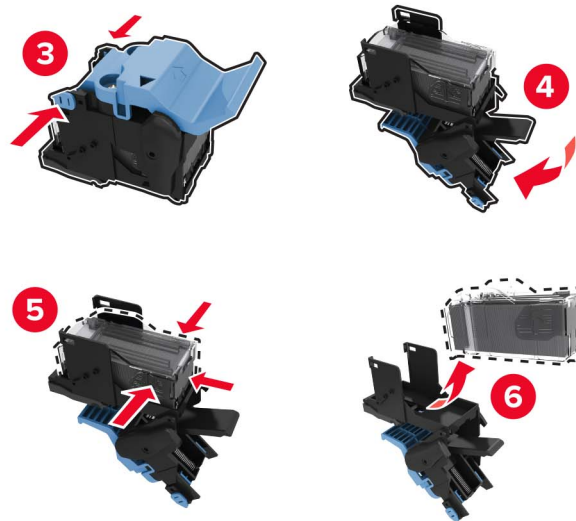
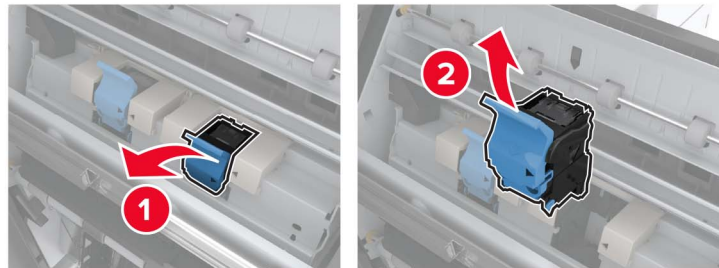
5 Feche a porta.

Substituição do cartucho de grampos no encadernador de brochuras

1 Abra a porta H e puxe o criador de brochuras para fora.

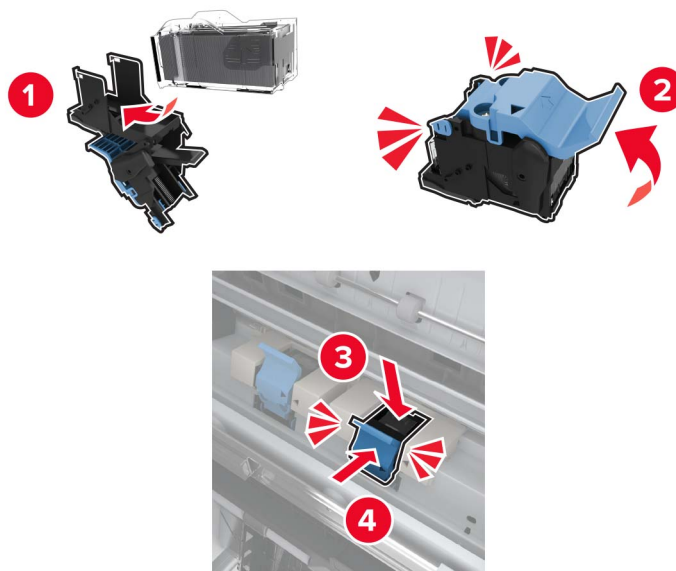


2 Remova o cartucho de grampos.



3 Desembale o novo cartucho de grampos.

4 Insira o novo cartucho de grampos até que ele se *encaixe* no lugar.



5 Empurre o criador de brochuras de volta para o lugar e, em seguida, feche a porta.

Transportando a impressora

Para mover a impressora para outro local

Para mover a impressora para outro local

⚠ ATENÇÃO—RISCO DE FERIMENTO: Se o peso da impressora for superior a 20 kg (44 lb), então podem ser necessárias duas ou mais pessoas para movê-la com segurança.

⚠ ATENÇÃO—RISCO DE FERIMENTO: Para evitar o risco de incêndio ou choque elétrico, utilize somente o cabo de energia fornecido com este produto ou um cabo de energia de substituição fornecido por um fabricante autorizado.

⚠ ATENÇÃO—RISCO DE FERIMENTO: Ao mover a impressora, siga estas diretrizes para evitar danos a você ou à impressora:

- Certifique-se de que todas as portas e bandejas estejam fechadas.
- Desligue a impressora e desconecte o cabo de energia da tomada elétrica.
- Desconecte todos os fios e cabos da impressora.
- Se a impressora tiver bandejas opcionais de chão separadas ou opções de saída conectadas a ela, desconecte-as antes de mover a impressora.
- Se a impressora tiver uma base com rodinhas, empurre-a com cuidado até o novo local. Cuidado ao passar por soleiras e falhas no piso.
- Se a impressora não tiver uma base com rodinhas, mas estiver configurada com bandejas opcionais ou opções de saída, remova as opções de saída e retire a impressora das bandejas. Não tente levantar a impressora e as opções ao mesmo tempo.

- Sempre use as alças da impressora para levantá-la.
- Qualquer carrinho usado para mover a impressora deve possuir uma superfície capaz de suportar a base completa da impressora.
- Qualquer carrinho usado para mover as opções de hardware deve ter uma superfície capaz de suportar as dimensões das opções.
- Mantenha a impressora na posição vertical.
- Evite movimentos bruscos.
- Tome cuidado para que seus dedos não fiquem embaixo da impressora ao abaixá-la.
- Verifique se há espaço suficiente ao redor da impressora.

Nota: Os danos causados à impressora por movimentação incorreta não são cobertos pela garantia.

Transporte da impressora

Para obter instruções de transporte, visite o site <http://support.lexmark.com> ou entre em contato com o suporte ao cliente.

Economizando energia e papel

Definição das configurações do modo de economia de energia

Modo de suspensão

- 1 Na tela inicial, toque em **Configurações > Dispositivo > Gerenciamento de energia > Limites de tempo > Modo de suspensão**.
- 2 Especifique o período durante o qual a impressora permanece no modo ocioso antes de entrar no Modo de suspensão.

Modo de hibernação

- 1 Na tela inicial, toque em **Configurações > Dispositivo > Gerenciamento de energia > Limites de tempo > Limite de tempo para hibernação**.
- 2 Selecione o período durante o qual a impressora permanece no modo ocioso antes de entrar no modo de hibernação.

Notas:

- Para o Tempo limite de hibernação funcionar, defina o Tempo limite de hibernação na conexão como Hibernar.
- O Embedded Web Server é desativado quando a impressora está no modo Hibernação.

Ajustando o brilho do visor da impressora

- 1 Na tela inicial, toque em **Configurações > Dispositivo > Preferências > Brilho da tela**.
- 2 Ajuste as configurações.

Economia de suprimentos

- Imprima em frente e verso.

Nota: A impressão frente e verso é a configuração padrão no driver de impressão.

- Imprimir várias páginas em um lado de uma folha de papel.
- Use o recurso de pré-visualização para ver a aparência do documento antes de imprimi-lo.
- Imprima uma cópia do documento para verificar seu conteúdo e formato para maior precisão.

Reciclagem

Reciclagem de produtos da Lexmark

Para enviar seus produtos da Lexmark para reciclagem:

- 1 Acesse www.lexmark.com/recycle.
- 2 Selecione o produto que deseja reciclar.

Nota: O hardware e os suprimentos da impressora não listados no Programa de Coleta e Reciclagem da Lexmark podem ser reciclados por outro centro de reciclagem local.

Reciclagem de embalagens da Lexmark

A Lexmark se esforça continuamente para minimizar as embalagens. Menos embalagens ajudam a garantir que as impressoras da Lexmark sejam transportadas da maneira mais eficiente e ecologicamente correta e que haja menos embalagens para descarte. Essas eficiências resultam em menos emissões de efeito estufa, economia de energia e economia de recursos naturais. A Lexmark também oferece reciclagem de componentes de embalagem em alguns países ou regiões. Para mais informações, visite www.lexmark.com/recycle e escolha o país ou a região. As informações sobre os programas de reciclagem de embalagem disponíveis estão incluídas nas informações sobre reciclagem dos produtos.

As caixas de papelão da Lexmark são 100% recicláveis quando existem instalações de reciclagem de papelão ondulado. Podem não existir instalações desse tipo na sua área.

A espuma usada nas embalagens da Lexmark é reciclável quando existem instalações de reciclagem de espuma. Podem não existir instalações desse tipo na sua área.

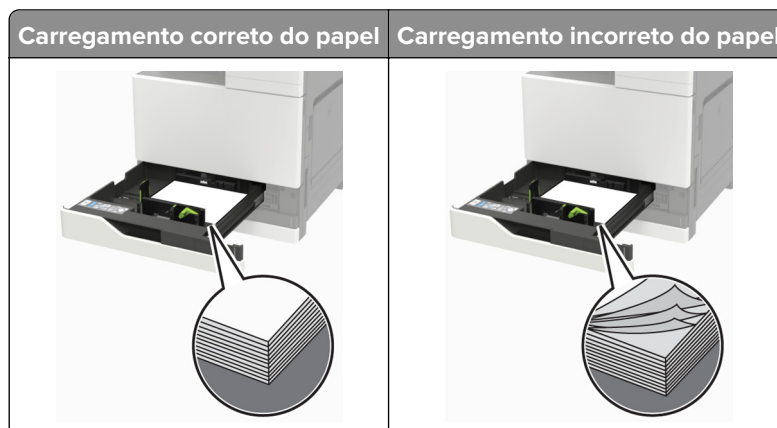
Quando você retorna um cartucho da Lexmark, pode reutilizar a caixa com a qual o cartucho veio. A Lexmark recicla a caixa.

Limpendo atolamentos

Para evitar atolamentos

Coloque o papel corretamente

- Verifique se o papel está plano na bandeja.



- Não coloque nem remova uma bandeja durante a impressão.
- Não carregue papel em excesso. Certifique-se de que a altura da pilha de papel esteja abaixo do indicador de preenchimento.
- Não deslize o papel na bandeja. Carregue o papel de acordo com a ilustração.

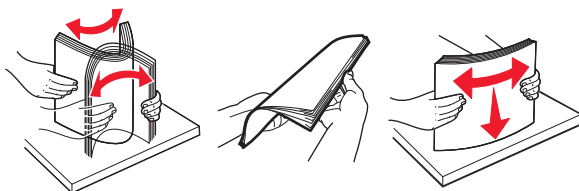


- Certifique-se de que as guias de papel estejam posicionadas corretamente e não estejam pressionando fortemente papéis ou envelopes.
- Empurre a bandeja firmemente na impressora após colocar o papel.

Use os papéis recomendados

- Use apenas os papéis e a mídia especial recomendados.
- Não coloque papel enrugado, amassado, úmido, dobrado ou enrolado.

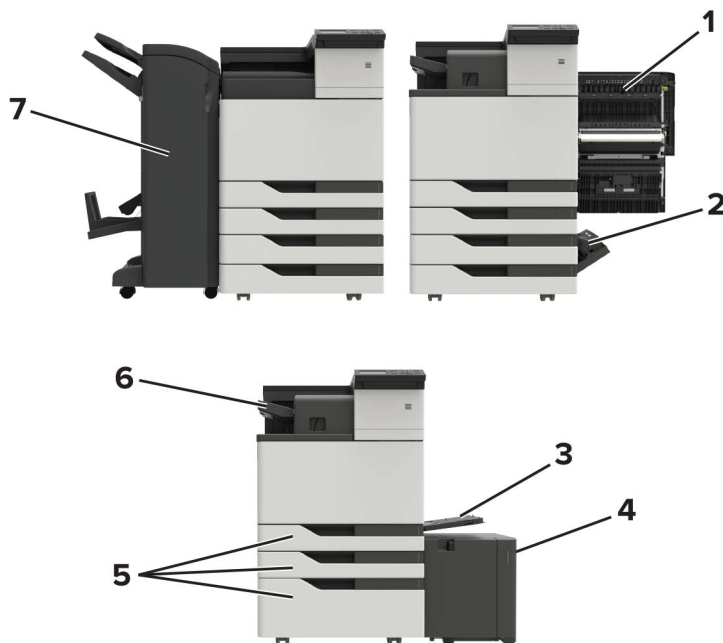
- Flexione, ventile e alinhe as bordas do papel antes de carregá-lo.



- Não use papel que tenha sido cortado ou aparado à mão.
- Não misture tamanhos, pesos ou tipos de papel na mesma bandeja.
- Assegure-se de que o tamanho e o tipo de papel estão definidos corretamente no computador ou painel de controle da impressora.
- Guarde o papel de acordo com as recomendações do fabricante.

Identificando os locais dos atolamentos

Nota: Quando a Recuperação do atolamento está definida em Ligado ou Automático, a impressora imprime novamente as páginas atoladas.



Locais do atolamento	
1	Porta C
2	Porta D
3	Alimentador multifunção
4	Bandeja para 3.000 folhas
5	Bandeja para 2x500 ou 2.500 folhas
6	Encadernador

Locais do atolamento	
7	Encadernador <ul style="list-style-type: none"> • Encadernador de brochuras • Encadernador, perfurador

Atolamento de papel no alimentador multiuso

- 1 Remova o papel do alimentador multiuso.
- 2 Remova o papel atolado.

Nota: Certifique-se de que todos os fragmentos de papel sejam removidos.



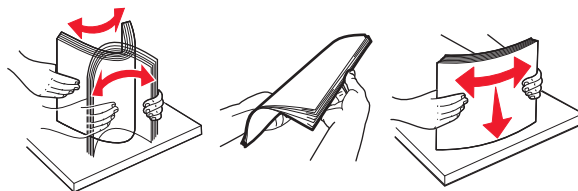
- 3 Abra a porta C para remover fragmentos de papel.

ATENÇÃO—SUPERFÍCIE QUENTE: A parte interna da impressora pode estar quente. Para reduzir o risco de ferimentos devido a um componente quente, espere a superfície esfriar antes de tocá-la.

Notas:

- Certifique-se de que a porta não esteja em contato com nenhum cabo conectado à impressora.
- Se a bandeja para 3000 folhas estiver instalada, deslize-a para a direita para abrir a porta.


- 4 Feche a porta.
- 5 Flexione, ventile e alinhe as bordas do papel antes de carregá-lo.

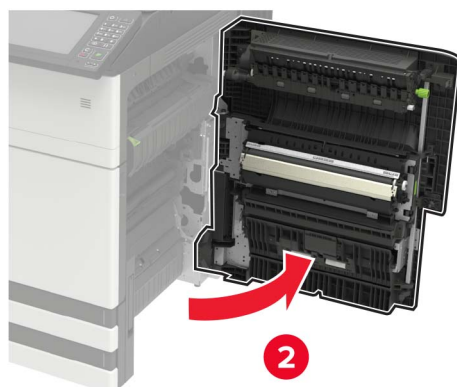
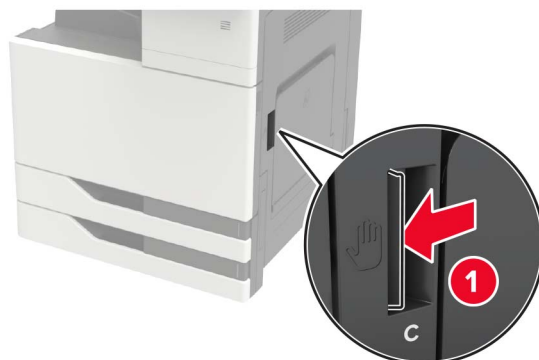


- 6 Recolocar papel.

Atolamento de papel na porta C

- 1 Abra a porta C.

 **ATENÇÃO—SUPERFÍCIE QUENTE:** A parte interna da impressora pode estar quente. Para reduzir o risco de ferimentos devido a um componente quente, espere a superfície esfriar antes de tocá-la.



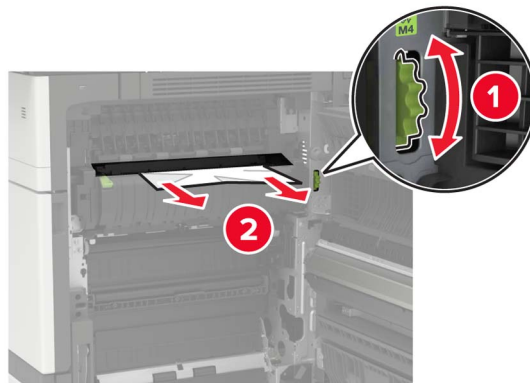
Notas:

- Certifique-se de que a porta não esteja em contato com nenhum cabo conectado à impressora.
- Se a bandeja para 3000 folhas estiver instalada, deslize-a para a direita para abrir a porta.

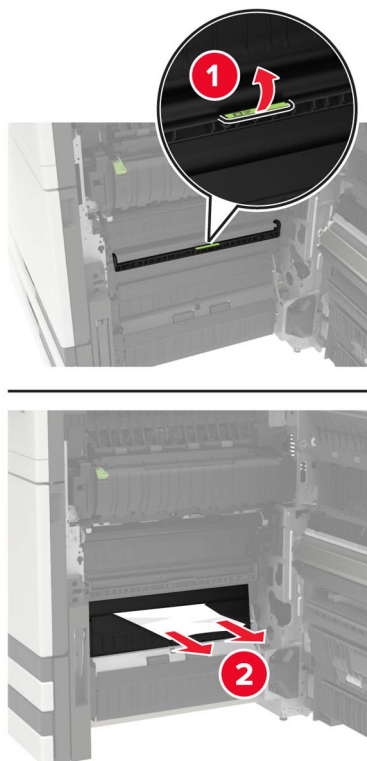
2 Remova o papel atolado de qualquer um dos seguintes locais.

Nota: Certifique-se de que todos os fragmentos de papel sejam removidos.

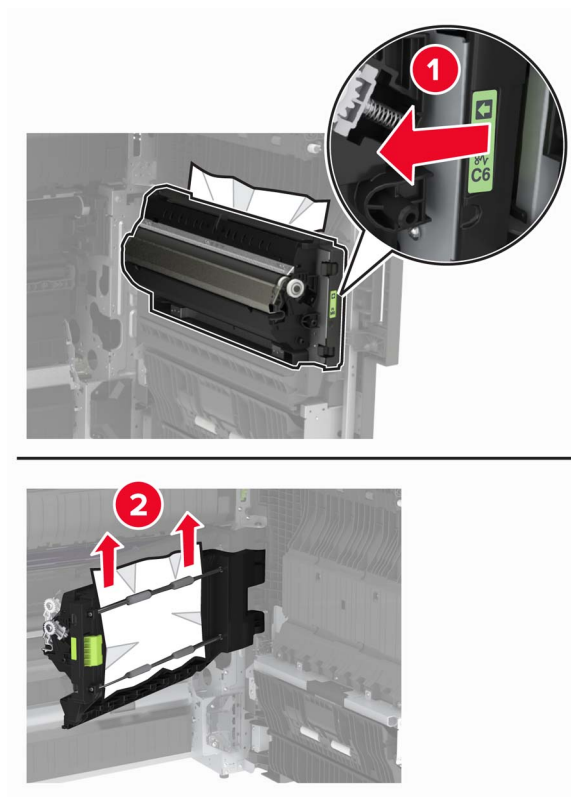
- Área do fusor



- Abaixo da área do fusor



- Área duplex

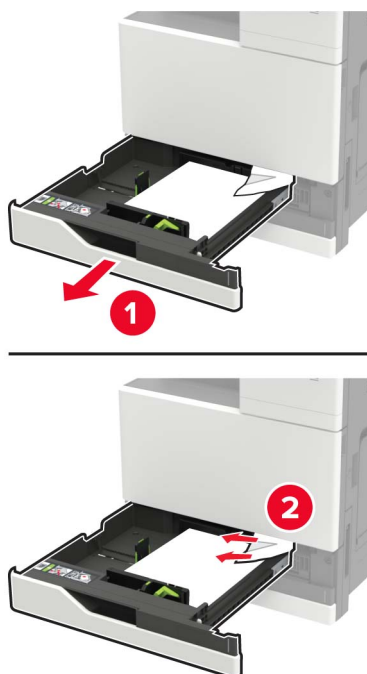


- Acima da área duplex



3 Abra as bandejas padrão e, em seguida, remova o papel atolado.

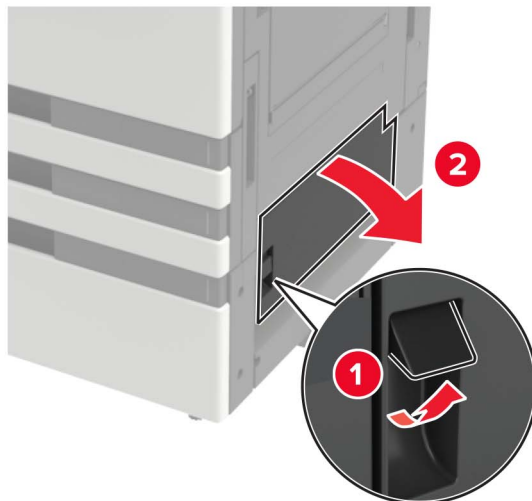
Nota: Certifique-se de que todos os fragmentos de papel sejam removidos.



4 Feche as bandejas e, em seguida, feche a porta.

Atolamento de papel na porta D

1 Abra a porta D e remova o papel atolado.

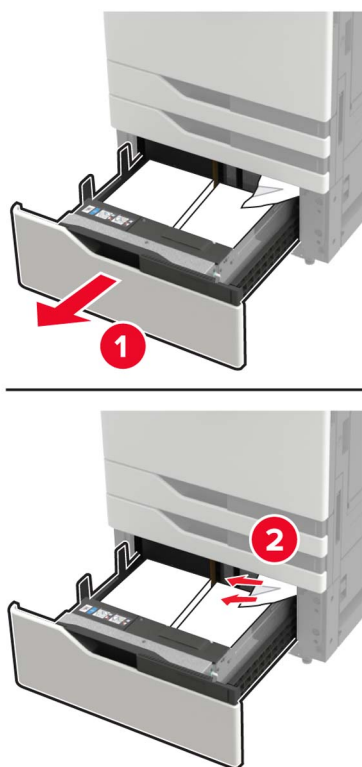


Notas:

- Se a bandeja para 3000 folhas estiver instalada, deslize-a para a direita para abrir a porta.
- Abra a porta C e remova todos os fragmentos de papel. Em seguida, feche a porta.

2 Abra a bandeja opcional e, em seguida, remova o papel atolado.

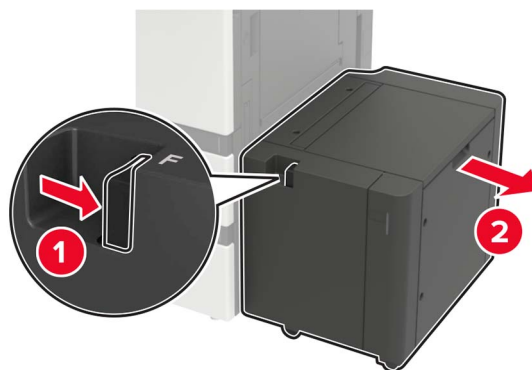
Nota: Certifique-se de que todos os fragmentos de papel sejam removidos.



3 Feche a bandeja e, em seguida, feche a porta.

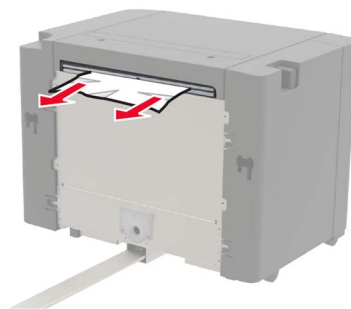
Atolamento de papel na bandeja para 3000 folhas

1 Deslize a bandeja para 3.000 folhas.



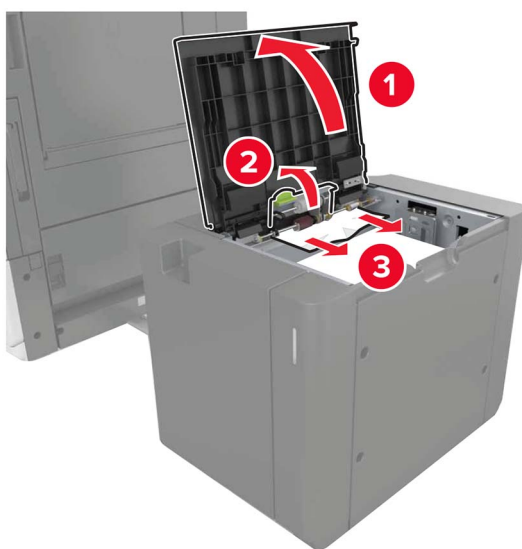
2 Remova o papel atolado.

Nota: Certifique-se de que todos os fragmentos de papel sejam removidos.



3 Abra a porta F e remova o papel atolado.

Nota: Certifique-se de que todos os fragmentos de papel sejam removidos.

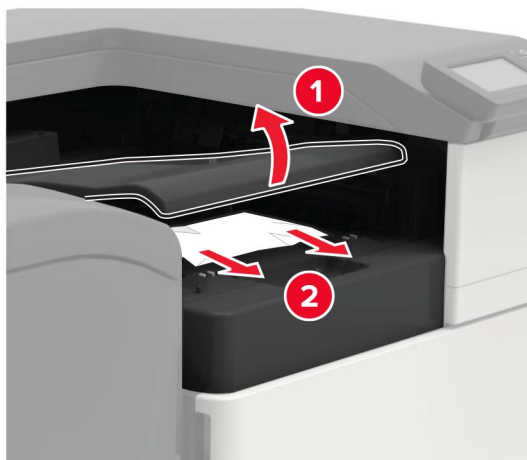


4 Feche a porta e deslize a bandeja de volta ao lugar.

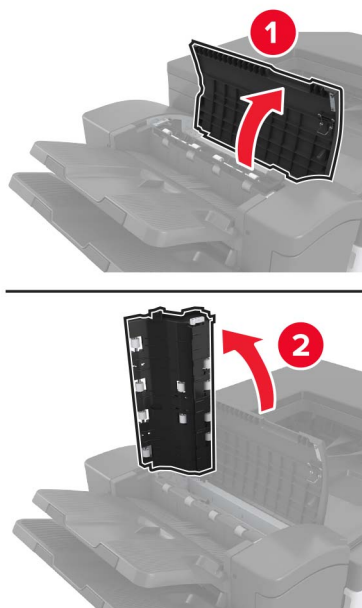
Atolamento de papel no encadernador de brochuras

1 Abra a porta G e remova o papel atolado.

Nota: Certifique-se de que todos os fragmentos de papel sejam removidos.



2 Abrir porta J.



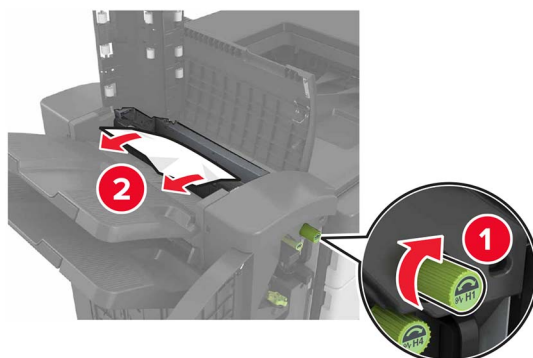
3 Abra a porta H.



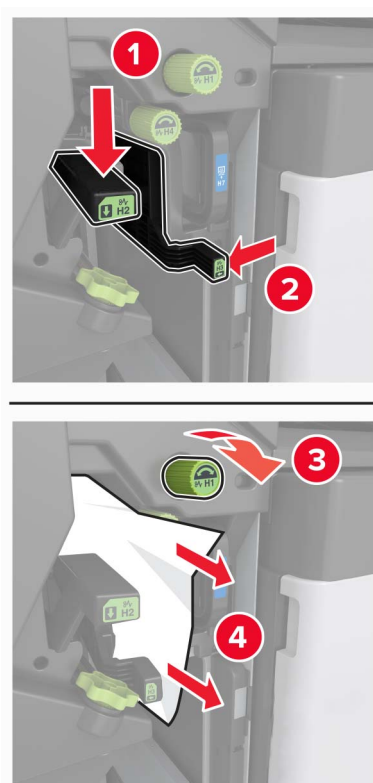
4 Remova o papel atolado de qualquer um dos seguintes locais.

Nota: Certifique-se de que todos os fragmentos de papel sejam removidos.

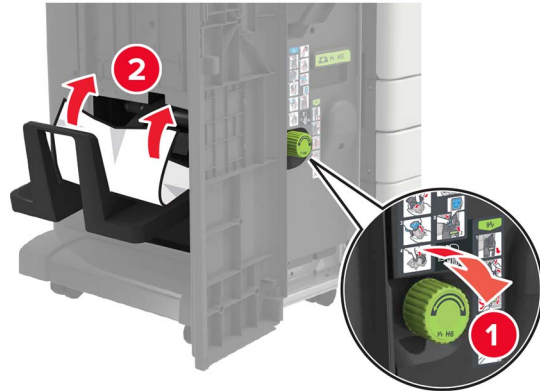
- Porta J



- Áreas H1 e H2



- Área H6



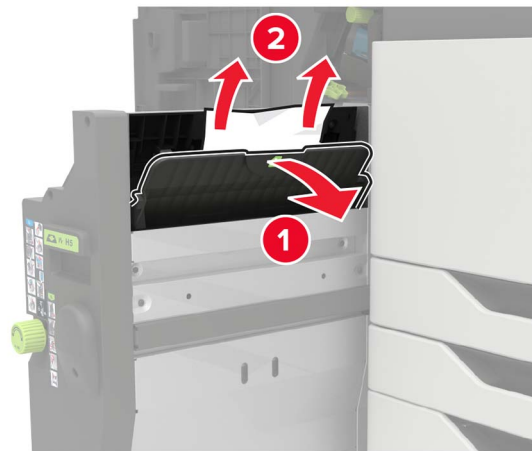
5 Remova do criador de brochuras.



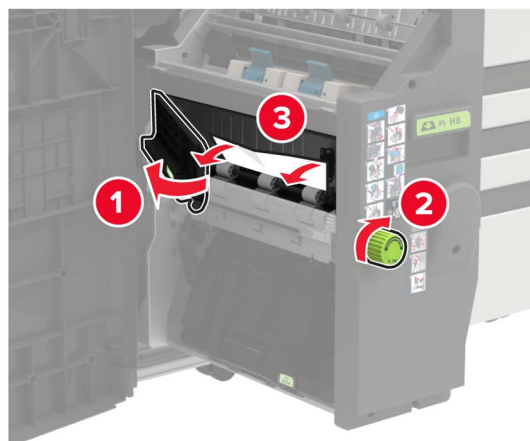
6 Remova o papel atolado de qualquer um dos seguintes locais.

Nota: Certifique-se de que todos os fragmentos de papel sejam removidos.

- Área H8



- Área H9



- Área H10



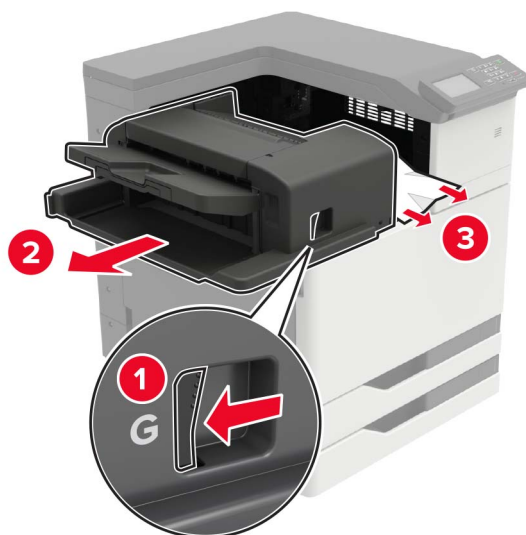
7 Empurre o criador de brochuras para a posição original.

8 Feche as portas H e J.

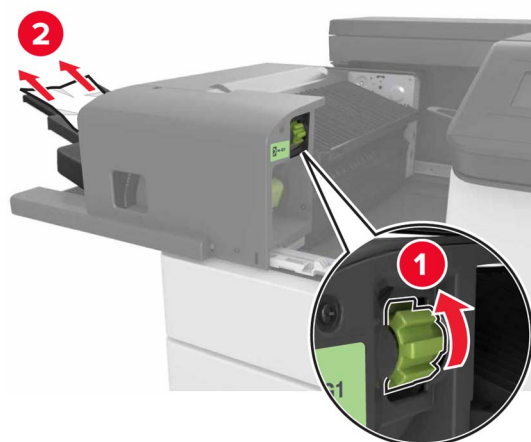
Atolamento de papel no encadernador

- 1** Remova o papel da bandeja do grampeador.
- 2** Deslize o grampeador e remova o papel atolado.

Nota: Certifique-se de que todos os fragmentos de papel sejam removidos.



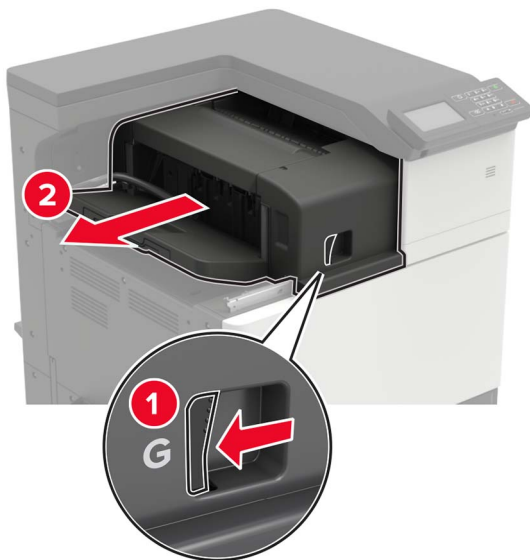
Se necessário, gire a roda do rotador G1 para baixo para alimentar o papel atolado na bandeja do encadernador e remova o papel.



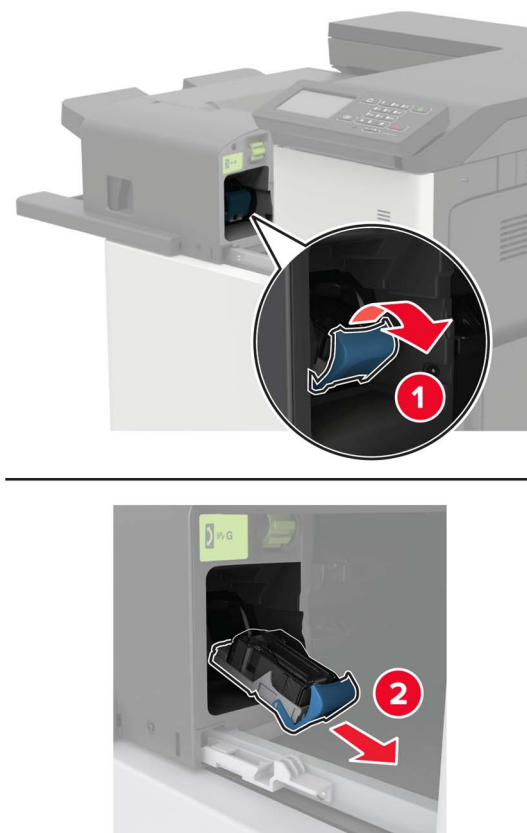
3 Deslize o encadernador de volta no lugar.

Atolamento de grampos no grampeador

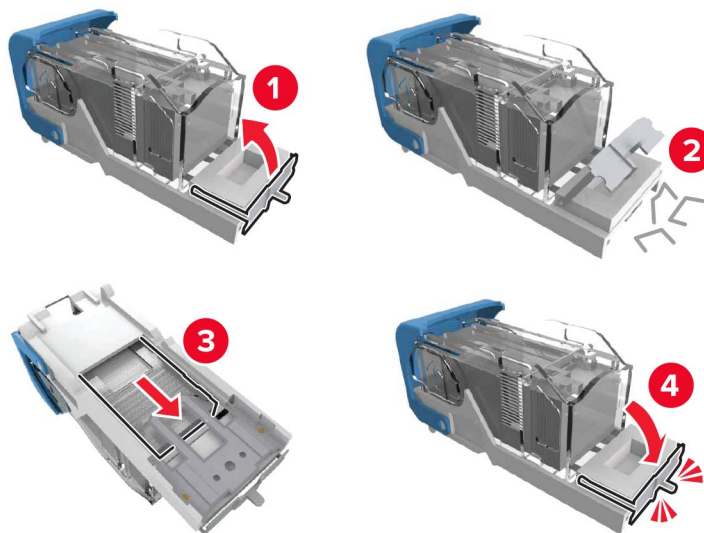
1 Deslize o grampeador.



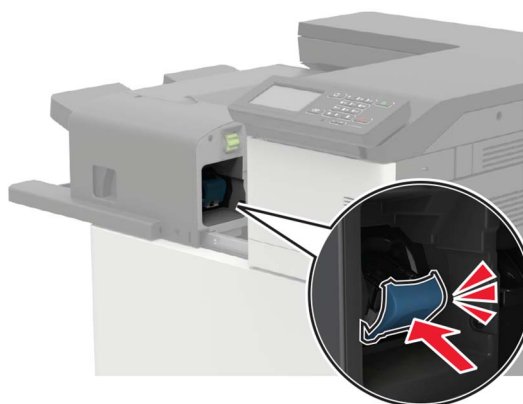
2 Remova o suporte do cartucho de grampos.



3 Remova os grampos soltos.



4 Insira o suporte do cartucho de grampos até ele *encaixar* no lugar.



5 Deslize o encadernador de volta no lugar.

Atolamento de grampos no grampeador, perfurador

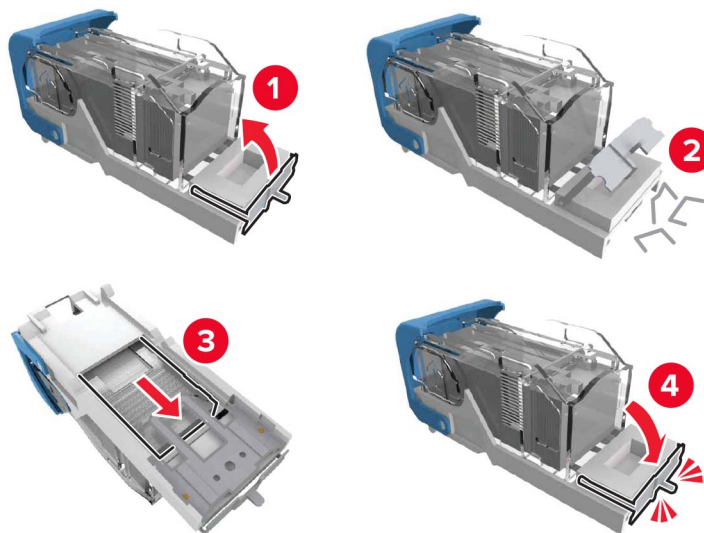
1 Abra a porta H.



2 Remova o suporte do cartucho de grampos.



3 Remova os grampos soltos.



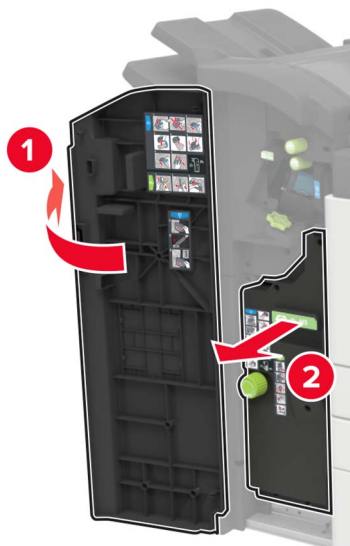
4 Insira o suporte do cartucho de grampos até ele *encaixar* no lugar.



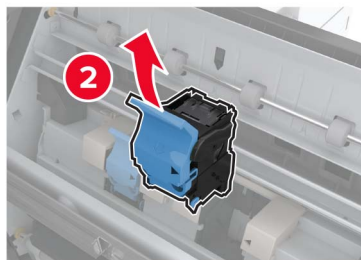
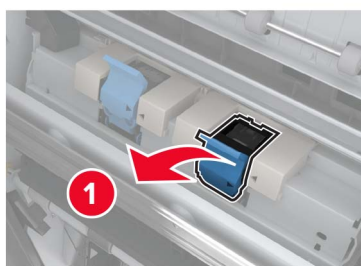
5 Feche a porta.

Atolamento de grampos no encadernador de brochuras

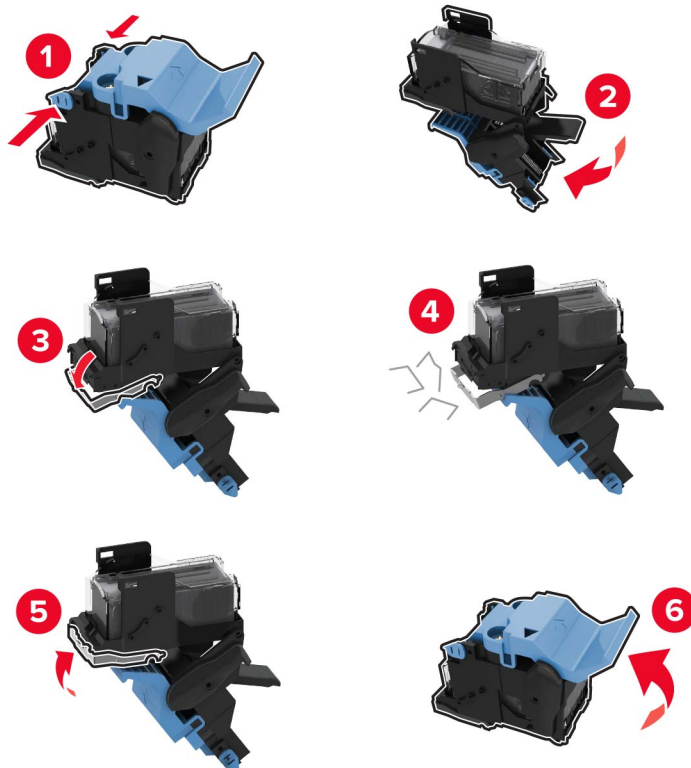
1 Abra a porta H e puxe o criador de brochuras para fora.



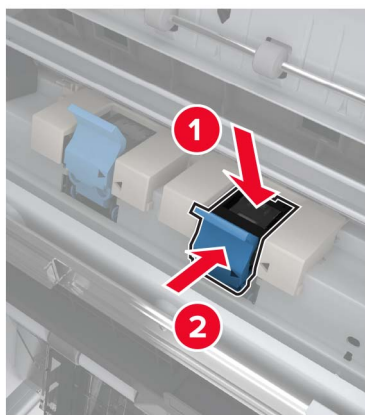
2 Remova o suporte do cartucho de grampos.



3 Remova os grampos soltos.



4 Insira o suporte do cartucho de grampos até ele *encaixar* no lugar.



5 Empurre o criador de brochuras de volta para o lugar e, em seguida, feche a porta.

Solução de problemas

Problemas de conexão de rede

Não é possível abrir o Embedded Web Server

Ação	Sim	Não
<p>Etapa 1 Certifique-se de que a impressora esteja ligada.</p> <p>A impressora está ligada?</p>	Ir para a etapa 2.	Ligue a impressora.
<p>Etapa 2 Verifique se o Endereço IP da impressora está correto.</p> <p>Notas:</p> <ul style="list-style-type: none"> • Veja o endereço IP na tela inicial. • Um endereço IP é exibido como quatro conjuntos de números separados por pontos, por exemplo, 123.123.123.123. <p>O endereço IP da impressora está correto?</p>	Ir para a etapa 3.	Digite o endereço IP correto da impressora no campo de endereço.
<p>Etapa 3 Verifique se está usando um navegador suportado:</p> <ul style="list-style-type: none"> • Internet Explorer versão 11 ou posterior • Microsoft Edge • Safari versão 6 ou posterior • Google Chrome™ versão 32 ou posterior • Mozilla Firefox versão 24 ou posterior <p>O seu browser é suportado?</p>	Ir para a etapa 4.	Instale um navegador suportado.
<p>Etapa 4 Verifique se a conexão de rede está ativa.</p> <p>A conexão de rede está ativa?</p>	Ir para a etapa 5.	Entre em contato com o administrador.
<p>Etapa 5 Verifique os cabos conectados à impressora e ao servidor de impressão para garantir que estejam seguros. Para obter mais informações, consulte a documentação fornecida com a impressora.</p> <p>As conexões dos cabos estão firmes?</p>	Ir para a etapa 6.	Verifique as conexões dos cabos.
<p>Etapa 6 Verifique se os servidores proxy da Web estão desativados.</p> <p>Os servidores proxy da web estão desativados?</p>	Ir para a etapa 7.	Entre em contato com o administrador.

Ação	Sim	Não
<p>Etapa 7</p> <p>Acesse o Embedded Web Server.</p> <p>O Embedded Web Server abriu?</p>	O problema foi solucionado.	Contate o suporte ao cliente .

Não foi possível ler unidade flash

Ação	Sim	Não
<p>Etapa 1</p> <p>Verifique se a impressora não está ocupada processando outro trabalho de impressão, cópia, digitalização ou fax.</p> <p>A impressora está pronta?</p>	Ir para a etapa 2.	Aguarde até que a impressora termine de processar o outro trabalho.
<p>Etapa 2</p> <p>Verifique se a unidade flash é suportada. Para obter mais informações, consulte "Unidades flash e tipos de arquivo suportados" na página 44.</p> <p>A unidade flash é suportada?</p>	Ir para a etapa 3.	Insira uma unidade flash suportada.
<p>Etapa 3</p> <p>Remova e insira a unidade flash.</p> <p>A impressora reconhece a unidade flash?</p>	O problema foi solucionado.	Contate o suporte ao cliente .

Ativando a porta USB

Na tela inicial, toque em **Configurações > Rede/Portas > USB > Ativar porta USB**.

Verificação da conectividade da impressora


- 1 Na tela inicial, toque em **Configurações > Relatórios > Rede > Página de configurações de rede**.
- 2 Consulte a primeira seção da página de configurações de rede e confirme se o status está definido como conectado.
Se o status estiver definido como não conectado, talvez o ponto de rede esteja inativo ou o cabo de rede não esteja conectado ou funcionando corretamente. Entre em contato com o administrador para assistência.

Erro 900.xy

Desligue a impressora, aguarde por cerca de 10 segundos e ligue-a novamente.

Problemas de opções de hardware

A opção interna não foi detectada

Ação	Sim	Não
<p>Etapa 1</p> <p>Desligue a impressora, aguarde por cerca de 10 segundos e ligue-a novamente.</p> <p>A opção interna está funcionando corretamente?</p>	O problema foi solucionado.	Ir para a etapa 2.
<p>Etapa 2</p> <p>Imprima a página de Definições de menu e veja se a opção interna aparece na lista de Recursos instalados.</p> <p>A opção interna aparece listada na página de definições de menu?</p>	Vá para a etapa 4.	Ir para a etapa 3.
<p>Etapa 3</p> <p>Verifique se a opção interna está instalada corretamente na placa do controlador.</p> <p>a Desligue a impressora e desconecte o cabo de energia da tomada elétrica.</p> <p>b Verifique se a opção interna está instalada no conector apropriado na placa do controlador.</p> <p>c Conecte o cabo de energia à tomada elétrica e ligue a impressora.</p> <p> ATENÇÃO—RISCO DE FERIMENTO: Para evitar riscos de incêndio ou choque elétrico, conecte o cabo de energia a uma saída elétrica com classificação e adequadamente aterrada que esteja próxima do produto e facilmente acessível.</p> <p>A opção interna está funcionando corretamente?</p>	O problema foi solucionado.	Ir para a etapa 4.
<p>Etapa 4</p> <p>a Verifique se a opção interna está disponível no driver de impressão.</p> <p>Nota: Se necessário, adicione manualmente a opção interna no driver de impressão para que ela fique disponível para os trabalhos de impressão. Para obter mais informações, consulte "Adicionar opções disponíveis ao driver de impressão" na página 233.</p> <p>b Reenvie o trabalho de impressão.</p> <p>A opção interna está funcionando corretamente?</p>	O problema foi solucionado.	Contate suporte ao cliente .

Flash danificado detectado

Experimente uma ou mais das seguintes opções:

- Substitua a memória flash danificada.
- No painel de controle da impressora, selecione **Continuar** para ignorar a mensagem e continuar a impressão.

- Cancele o trabalho de impressão atual.

Sem espaço livre suficiente na memória flash para recurso

Experimente uma ou mais das seguintes opções:

- No painel de controle da impressora, selecione **Continuar** para limpar a mensagem e continuar a impressão.
- Exclua fontes, macros e outros dados armazenados na memória flash.
- Instale um cartão de memória flash com capacidade grande.

Nota: As fontes e macros carregadas e não armazenadas previamente na memória flash serão excluídas.

Flash não formatada detectada

Experimente uma ou mais das seguintes opções:

- No painel de controle, selecione **Continuar** para parar a desfragmentação e continuar a impressão.
- Formate a memória flash.

Nota: Se a mensagem de erro continuar sendo exibida, talvez a memória flash esteja danificada e precise ser trocada.

Problemas com suprimentos

Suprimento não-Lexmark

A impressora detectou um suprimento ou peça não-Lexmark instalado na impressora.

A impressora Lexmark apresenta melhor funcionamento com peças e suprimentos genuínos Lexmark. O uso de suprimentos ou peças de terceiros afeta o desempenho, a confiabilidade ou a vida da impressora e de seus componentes de criação de imagens.

Todos os indicadores de vida foram projetados para funcionar com suprimentos e peças Lexmark e podem apresentar resultados imprevisíveis se forem usados suprimentos ou peças de terceiros. O uso de componentes de criação de imagens além da vida útil pretendida pode danificar a impressora Lexmark ou componentes associados.

Aviso — Danos potenciais: O uso de suprimentos ou peças de terceiros pode afetar a cobertura de garantia. A garantia pode não cobrir danos causados pelo uso de suprimento ou peças de terceiros.

Para aceitar estes e todos os demais riscos e continuar com o uso de suprimentos ou peças não genuínas na impressora, aperte e segure **X** e **#** simultaneamente por 15 segundos.

Se não quiser aceitar esses riscos, então remova o suprimento ou peça de terceiros da impressora e instale o suprimento ou uma peça genuína da Lexmark. Para obter mais informações, consulte "[Usando peças e suprimentos genuínos da Lexmark](#)" na página 104.

Se a impressora não imprimir após pressionar e manter pressionado **X** e **#** simultaneamente por 15 segundos, em seguida, reinicie o contador de utilização de suprimento.

1 No painel de controle, navegue para:

Configurações > Dispositivo > Manutenção > Menu de configuração > Uso de suprimento e contadores

2 Selecione a peça ou suprimento que deseja reconfigurar e, em seguida, selecione **Iniciar**.

3 Leia a mensagem de aviso, em seguida selecione **Continuar**.

4 Pressione e mantenha pressionado **X** e **#** simultaneamente por 15 segundos para limpar a mensagem.

Nota: Caso não tenha certeza sobre como redefinir os contadores de uso de suprimento, devolva o item para o local de compra.

Problemas na bandeja de papel

O envelope se fecha durante a impressão

Ação	Sim	Não
<p>Etapa 1</p> <p>a Use um envelope que tenha sido armazenado em um ambiente seco.</p> <p>Nota: A impressão em envelopes com conteúdo alto de umidade pode fechar as abas.</p> <p>b Envie o trabalho de impressão.</p> <p>O envelope fecha ao imprimir?</p>	Ir para a etapa 2.	O problema foi solucionado.
<p>Etapa 2</p> <p>a Certifique-se de que o tipo de papel esteja definido como Envelope</p> <p>No painel de controle, navegue para:</p> <p>Configurações > Bandeja de > papel Configuração > Tamanho/tipo do papel</p> <p>b Envie o trabalho de impressão.</p> <p>O envelope fecha ao imprimir?</p>	Contate suporte ao cliente .	O problema foi solucionado.

Impressão Agrupada não funciona

Ação	Sim	Não
<p>Etapa 1</p> <p>a No painel de controle, navegue até: Configurações > Imprimir > Layout > Agrupar</p> <p>b Toque em Ativado [1,2,1,2,1,2].</p> <p>c Imprima o documento.</p> <p>O documento foi agrupado corretamente?</p>	O problema foi solucionado.	Ir para a etapa 2.
<p>Etapa 2</p> <p>a No documento que deseja imprimir, abra a caixa de diálogo Imprimir e, em seguida, selecione Agrupar.</p> <p>b Imprima o documento.</p> <p>O documento foi agrupado corretamente?</p>	O problema foi solucionado.	Ir para a etapa 3.
<p>Etapa 3</p> <p>a Reduza o número de cópias a serem impressas.</p> <p>b Imprima o documento.</p> <p>As páginas estão agrupadas corretamente?</p>	O problema foi solucionado.	Contate o suporte ao cliente .

A vinculação de bandejas não funciona

Ação	Sim	Não
<p>Etapa 1</p> <p>a Verifique se as bandejas contêm o mesmo tamanho e tipo de papel.</p> <p>b Verifique se as guias de papel estão posicionadas corretamente.</p> <p>c Imprima o documento.</p> <p>A ligação das bandejas funciona corretamente?</p>	O problema foi solucionado.	Ir para a etapa 2.
<p>Etapa 2</p> <p>a No painel de controle, toque em Configurações > Papel > Configurações de bandeja > Tamanho/Tipo de papel</p> <p>b Ajuste o tamanho e tipo de papel para corresponderem ao papel colocado nas bandejas vinculadas.</p> <p>c Imprima o documento.</p> <p>A ligação das bandejas funciona corretamente?</p>	O problema foi solucionado.	Ir para a etapa 3.
<p>Etapa 3</p> <p>a Certifique-se de que a Conexão de bandejas esteja definido como Automática. Para obter mais informações, consulte "Vinculação de bandejas" na página 33.</p> <p>b Imprima o documento.</p> <p>A ligação das bandejas funciona corretamente?</p>	O problema foi solucionado.	Contate o suporte ao cliente .

Verifique a conexão da bandeja

Experimente uma ou mais das seguintes opções:

- Desligue a impressora, aguarde cerca de 10 segundos e ligue-a novamente.

Se o erro ocorrer uma segunda vez:

- 1 Desligue a impressora.
- 2 Desconecte o cabo de energia da tomada elétrica.
- 3 Remova a bandeja indicada.
- 4 Insira a bandeja.
- 5 Ligue o cabo de alimentação na tomada elétrica.



ATENÇÃO—RISCO DE FERIMENTO: Para evitar risco de incêndio ou choque elétrico, conecte o cabo de energia em uma tomada elétrica adequadamente aterrada que esteja perto do produto e possa ser facilmente acessada.

- 6 Ligue a impressora.

Se o erro ocorrer novamente:

- 1 Desligue a impressora.
- 2 Desconecte o cabo de energia da tomada elétrica.
- 3 Remova a bandeja indicada.
- 4 Entre em contato com o suporte ao cliente.

- No painel de controle, selecione **Continuar** para limpar a mensagem e continuar a impressão.

O papel atola com frequência

Ação	Sim	Não
<p>Etapa 1</p> <p>a Remova a bandeja.</p> <p>b Verifique se o papel foi colocado corretamente.</p> <p>Notas:</p> <ul style="list-style-type: none"> • Certifique-se de que as guias de papel estejam posicionadas corretamente. • Certifique-se de que a altura da pilha de papel esteja abaixo dos indicadores de carregamento máximo de papel. • Certifique-se de usar tamanho e tipo de papel recomendados. <p>c Insira a bandeja.</p> <p>d Imprima o documento.</p> <p>Os atolamentos de papel ocorrem com frequência?</p>	<p>Ir para a etapa 2.</p>	<p>O problema foi solucionado.</p>

Ação	Sim	Não
<p>Etapa 2</p> <p>a No painel de controle, navegue para: Configurações > Bandeja de > papel Configuração > Tamanho/tipo do papel</p> <p>b Defina o tamanho e o tipo de papel padrão.</p> <p>c Imprima o documento.</p> <p>Os atolamentos de papel ocorrem com frequência?</p>	Ir para a etapa 3.	O problema foi solucionado.
<p>Etapa 3</p> <p>a Carregue papel de um pacote novo.</p> <p>Nota: O papel absorve umidade se essa estiver alta. Armazene o papel em sua embalagem original até utilizá-lo.</p> <p>b Imprima o documento.</p> <p>Os atolamentos de papel ocorrem com frequência?</p>	Contate suporte ao cliente .	O problema foi solucionado.

As páginas atoladas não são impressas novamente

Ação	Sim	Não
<p>a No painel de controle, navegue para: Configurações > Dispositivo > Notificações > Recuperação de conteúdo atolado</p> <p>b No menu Recuperação de atolamento, selecione Ativada ou Automática.</p> <p>c Imprima o documento.</p> <p>As páginas atoladas foram impressas novamente?</p>	O problema foi solucionado.	Contate suporte ao cliente .

Problemas de impressão

Os trabalhos confidenciais e outros documentos suspensos não são impressos

Ação	Sim	Não
<p>Etapa 1</p> <p>a No painel de controle, verifique se os documentos aparecem na lista de Trabalhos suspensos.</p> <p>Nota: Se os documentos não estiverem listados, imprima-os usando as opções de Imprimir e Suspende.</p> <p>b Imprima os documentos.</p> <p>Os documentos foram impressos?</p>	O problema foi solucionado.	Ir para a etapa 2.

Ação	Sim	Não
<p>Etapa 2</p> <p>O trabalho de impressão pode conter um erro de formatação ou dados inválidos.</p> <ul style="list-style-type: none"> • Exclua o trabalho de impressão e o envie novamente. • Para arquivos PDF, gere um novo arquivo e depois imprima os documentos. <p>Os documentos foram impressos?</p>	O problema foi solucionado.	Ir para a etapa 3.
<p>Etapa 3</p> <p>Se você estiver imprimindo a partir de Internet, a impressora pode estar lendo os vários títulos de trabalho como duplicatas.</p> <p>Para usuários do Windows</p> <ol style="list-style-type: none"> a Abra a caixa de diálogo Preferências de impressão. b Na seção Imprimir e Suspende, selecione Manter documentos duplicados. c Digite um PIN. d Reenvie o trabalho de impressão. <p>Para usuários do Macintosh</p> <ol style="list-style-type: none"> a Salve e nomeie cada trabalho de forma diferente. b Envie o trabalho individualmente. <p>Os documentos foram impressos?</p>	O problema foi solucionado.	Ir para a etapa 4.
<p>Etapa 4</p> <ol style="list-style-type: none"> a Exclua alguns trabalhos suspensos para liberar memória da impressora. b Reenvie o trabalho de impressão. <p>Os documentos foram impressos?</p>	O problema foi solucionado.	Ir para a etapa 5.
<p>Etapa 5</p> <ol style="list-style-type: none"> a Adicione memória à impressora. b Reenvie o trabalho de impressão. <p>Os documentos foram impressos?</p>	O problema foi solucionado.	Contate suporte ao cliente .

Impressão lenta

Ação	Sim	Não
<p>Etapa 1</p> <p>Certifique-se de que o cabo da impressora esteja firmemente conectado nela e no computador, no servidor de impressão, no opcional ou em outro dispositivo de rede.</p> <p>A impressora está imprimindo lentamente?</p>	Ir para a etapa 2.	O problema foi solucionado.
<p>Etapa 2</p> <p>a Certifique-se de que a impressora não esteja no Modo silencioso. Na tela inicial, toque em Configurações > Dispositivo > Manutenção > Menu de Configuração > Operações do dispositivo > Modo silencioso.</p> <p>b Imprima o documento.</p> <p>A impressora está imprimindo lentamente?</p>	Ir para a etapa 3.	O problema foi solucionado.
<p>Etapa 3</p> <p>a Dependendo de seu sistema operacional, especifique a resolução de impressão em Preferências de impressão ou na caixa de diálogo Imprimir.</p> <p>b Defina a resolução para a qualidade de imagem 2400.</p> <p>c Imprima o documento.</p> <p>A impressora está imprimindo lentamente?</p>	Ir para a etapa 4.	O problema foi solucionado.
<p>Etapa 4</p> <p>a Dependendo de seu sistema operacional, especifique o tipo de papel em Preferências de impressão ou na caixa de diálogo de Impressão.</p> <p>Notas:</p> <ul style="list-style-type: none"> • Verifique se as definições correspondem ao papel carregado. • Você também pode alterar as configurações no painel de controle da impressora. Na tela bem-vindo, toque em Configurações > Papel > Configuração de bandeja > Tamanho/Tipo de papel. • Papéis mais pesados são impressos mais lentamente. • Papéis mais finos que carta, A4 ou ofício podem imprimir mais lentamente. <p>b Imprima o documento.</p> <p>A impressora está imprimindo lentamente?</p>	Ir para a etapa 5.	O problema foi solucionado.

Ação	Sim	Não
<p>Etapa 5</p> <p>a Certifique-se de que as configurações de textura e gramatura da impressora correspondem ao papel que está sendo carregado. Na tela bem-vindo, toque em Configurações > Papel > Configuração de mídia > Tipos de mídia.</p> <p>Nota: A textura áspera e a gramatura pesada do papel podem ser impressas mais lentamente.</p> <p>b Imprima o documento.</p> <p>A impressora está imprimindo lentamente?</p>	<p>Ir para a etapa 6.</p>	<p>O problema foi solucionado.</p>
<p>Etapa 6</p> <p>Remova trabalhos suspensos.</p> <p>A impressora está imprimindo lentamente?</p>	<p>Ir para a etapa 7.</p>	<p>O problema foi solucionado.</p>
<p>Etapa 7</p> <p>a Certifique-se de que a impressora não esteja superaquecida.</p> <p>Notas:</p> <ul style="list-style-type: none"> • Deixe-a esfriar após um trabalho de impressão muito longo. • Observe a temperatura ambiente recomendada para a impressora. Para mais informações, consulte "Selecionando um local para a impressora" na página 11. <p>b Imprima o documento.</p> <p>A impressora está imprimindo lentamente?</p>	<p>Contate o suporte ao cliente.</p>	<p>O problema foi solucionado.</p>

Os trabalhos de impressão não são impressos

Ação	Sim	Não
<p>Etapa 1</p> <p>a A partir do documento que você está tentando imprimir, abra a caixa de diálogo Imprimir e verifique se você selecionou a impressora correta.</p> <p>b Imprima o documento.</p> <p>O documento foi impresso?</p>	<p>O problema foi solucionado.</p>	<p>Ir para a etapa 2.</p>
<p>Etapa 2</p> <p>a Certifique-se de que a impressora esteja ligada.</p> <p>b Resolva as mensagens de erro que aparecem no visor.</p> <p>c Imprima o documento.</p> <p>O documento foi impresso?</p>	<p>O problema foi solucionado.</p>	<p>Ir para a etapa 3.</p>

Ação	Sim	Não
<p>Etapa 3</p> <p>a Verifique se as portas estão funcionando e se os cabos estão bem conectados no computador e na impressora. Para obter mais informações, consulte a documentação de configuração fornecida com a impressora.</p> <p>b Imprima o documento.</p> <p>O documento foi impresso?</p>	O problema foi solucionado.	Ir para a etapa 4.
<p>Etapa 4</p> <p>a Desligue a impressora, aguarde por cerca de 10 segundos e ligue-a novamente.</p> <p>b Imprima o documento.</p> <p>O documento foi impresso?</p>	O problema foi solucionado.	Ir para a etapa 5.
<p>Etapa 5</p> <p>a Remova e reinstale o driver da impressora.</p> <p>b Imprima o documento.</p> <p>O documento foi impresso?</p>	O problema foi solucionado.	Contate suporte ao cliente .

Baixa qualidade de impressão

Páginas em branco ou brancas




Nota: Antes de solucionar o problema, imprima as páginas de teste de qualidade de impressão. Na tela inicial, toque em **Configurações > Solucionar problemas > Imprimir as páginas de teste de qualidade**.

Ação	Sim	Não
<p>Etapa 1</p> <p>a Inspeccione as páginas de teste para determinar qual cor é afetada.</p> <p>b Remova e reinstale a unidade fotocondutora.</p> <p>Aviso — Danos potenciais: Não exponha a unidade do fotocondutor à luz direta por mais de um minuto. A longa exposição à luz pode causar problemas na qualidade de impressão.</p> <p>Aviso — Danos potenciais: Não toque no cilindro fotocondutor. Fazer isso pode afetar a qualidade dos trabalhos de impressão futuros.</p> <p>c Imprima o documento.</p> <p>A impressora continua imprimindo páginas em branco ou brancas?</p>	Ir para a etapa 2.	O problema foi solucionado.
<p>Etapa 2</p> <p>a Limpe a lente da cabeça de impressão.</p> <p>b Imprima o documento.</p> <p>A impressora continua imprimindo páginas em branco ou brancas?</p>	Ir para a etapa 3.	O problema foi solucionado.
<p>Etapa 3</p> <p>a Troque a unidade fotocondutora.</p> <p>b Imprima o documento.</p> <p>A impressora continua imprimindo páginas em branco ou brancas?</p>	Contate suporte ao cliente .	O problema foi solucionado.

Impressão escura

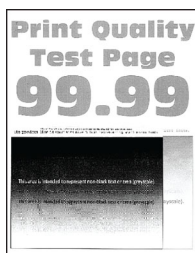



Nota: Antes de solucionar o problema, imprima as páginas de teste de qualidade de impressão. No painel de controle, navegue até **Configurações > Solucionar problemas > Imprimir as páginas de teste de qualidade**. Para modelos de impressora que não sejam de tela sensível ao toque, pressione  para navegar pelas configurações.

Ação	Sim	Não
<p>Etapa 1</p> <p>a Ajuste as cores. No painel de controle, navegue até: Configurações > Qualidade de impressão > Advanced Imaging > Ajuste de cor</p> <p>b Imprima o documento.</p> <p>A impressão está muito escura?</p>	Ir para a etapa 2.	O problema foi solucionado.
<p>Etapa 2</p> <p>a Dependendo de seu sistema operacional, reduza a tonalidade do toner em Preferências de impressão ou na caixa de diálogo de Impressão.</p> <p>Nota: Você também pode alterar as configurações no painel de controle da impressora. Navegue para: Configurações > Impressão > Qualidade > Tonalidade do toner</p> <p>b Imprima o documento.</p> <p>A impressão está muito escura?</p>	Ir para a etapa 3.	O problema foi solucionado.
<p>Etapa 3</p> <p>a Dependendo de seu sistema operacional, especifique o tipo de papel em Preferências de impressão ou na caixa de diálogo de Impressão.</p> <p>Notas:</p> <ul style="list-style-type: none"> • Verifique se as definições correspondem ao papel carregado. • Você também pode alterar as configurações no painel de controle da impressora. Navegue para: Configurações > Bandeja de papel Configuração > Tamanho/tipo do papel <p>b Imprima o documento.</p> <p>A impressão está muito escura?</p>	Ir para a etapa 4.	O problema foi solucionado.
<p>Etapa 4</p> <p>Verifique se o papel tem textura ou acabamento áspero.</p> <p>Você está imprimindo em papel áspero ou texturizado?</p>	Ir para a etapa 5.	Vá para a etapa 6.
<p>Etapa 5</p> <p>a Substitua o papel texturizado ou áspero por papel comum.</p> <p>b Imprima o documento.</p> <p>A impressão está muito escura?</p>	Ir para a etapa 6.	O problema foi solucionado.

Ação	Sim	Não
<p>Etapa 6</p> <p>a Carregue papel de um pacote novo.</p> <p>Nota: O papel absorve umidade se essa estiver alta. Armazene o papel em sua embalagem original até utilizá-lo.</p> <p>b Imprima o documento.</p> <p>A impressão está muito escura?</p>	<p>Contate suporte ao cliente.</p>	<p>O problema foi solucionado.</p>

Imagens duplas

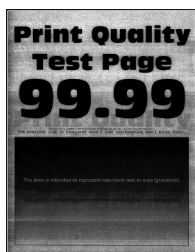



Nota: Antes de solucionar o problema, imprima as páginas de teste de qualidade de impressão. No painel de controle, navegue até **Configurações > Solucionar problemas > Imprimir as páginas de teste de qualidade**. Para modelos de impressora que não sejam de tela sensível ao toque, pressione  para navegar pelas configurações.

Ação	Sim	Não
<p>Etapa 1</p> <p>a Carregue a bandeja com o tipo de papel correto.</p> <p>b Imprima o documento.</p> <p>Imagens duplas aparecem nas impressões?</p>	<p>Ir para a etapa 2.</p>	<p>O problema foi solucionado.</p>
<p>Etapa 2</p> <p>a Dependendo de seu sistema operacional, especifique o tipo de papel em Preferências de impressão ou na caixa de diálogo de Impressão.</p> <p>Notas:</p> <ul style="list-style-type: none"> • Verifique se as definições correspondem ao papel carregado. • Você também pode alterar as configurações no painel de controle da impressora. Navegue para: Configurações > Bandeja de > papel Configuração > Tamanho/tipo do papel <p>b Imprima o documento.</p> <p>Imagens duplas aparecem nas impressões?</p>	<p>Ir para a etapa 3.</p>	<p>O problema foi solucionado.</p>

Ação	Sim	Não
<p>Etapa 3</p> <p>a Ajuste as cores. No painel de controle, navegue até: Configurações > Qualidade de > impressão > Advanced Imaging > Ajuste de cor</p> <p>b Imprima o documento.</p> <p>Imagens duplas aparecem nas impressões?</p>	<p>Ir para a etapa 4.</p>	<p>O problema foi solucionado.</p>
<p>Etapa 4</p> <p>a Remova e, em seguida, insira o kit de imagem. Aviso — Danos potenciais: Não exponha o kit de imagens à luz direta. A longa exposição à luz pode causar problemas na qualidade de impressão. Aviso — Danos potenciais: Não toque no cilindro fotocondutor sobre o kit de criação de imagens. Fazer isso pode afetar a qualidade dos trabalhos de impressão futuros.</p> <p>b Imprima o documento.</p> <p>Imagens duplas aparecem nas impressões?</p>	<p>Contate suporte ao cliente.</p>	<p>O problema foi solucionado.</p>

Fundo cinza ou colorido



Nota: Antes de solucionar o problema, imprima as páginas de teste de qualidade de impressão. No painel de controle, navegue até **Configurações > Solucionar problemas > Imprimir as páginas de teste de qualidade**. Para modelos de impressora que não sejam de tela sensível ao toque, pressione  para navegar pelas configurações.

Ação	Sim	Não
<p>Etapa 1</p> <p>a Ajuste as cores. No painel de controle, navegue para: Configurações > Qualidade de > impressão > Advanced Imaging > Ajuste de cor</p> <p>b Imprima o documento.</p> <p>O fundo cinza ou colorido aparece nas impressões?</p>	<p>Ir para a etapa 2.</p>	<p>O problema foi solucionado.</p>

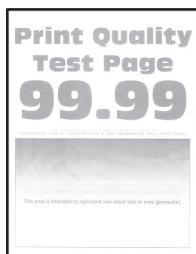
Ação	Sim	Não
<p>Etapa 2</p> <p>a Remova e, em seguida, insira o kit de imagem.</p> <p>Aviso — Danos potenciais: Não exponha o kit de imagens à luz direta. A longa exposição à luz pode causar problemas na qualidade de impressão.</p> <p>Aviso — Danos potenciais: Não toque no cilindro fotocondutor sobre o kit de criação de imagens. Fazer isso pode afetar a qualidade dos trabalhos de impressão futuros.</p> <p>b Imprima o documento.</p> <p>O fundo cinza ou colorido aparece nas impressões?</p>	<p>Contate suporte ao cliente.</p>	<p>O problema foi solucionado.</p>


Margens incorretas



Ação	Sim	Não
<p>Etapa 1</p> <p>a Ajuste as guias de papel para as posições corretas de acordo com o tamanho de papel carregado.</p> <p>b Imprima o documento.</p> <p>As margens estão corretas?</p>	<p>O problema foi solucionado.</p>	<p>Ir para a etapa 2.</p>
<p>Etapa 2</p> <p>a Defina o tamanho do papel no painel de controle. Navegue para: Configurações > Bandeja de > papel Configuração > Tamanho/tipo do papel</p> <p>b Imprima o documento.</p> <p>As margens estão corretas?</p>	<p>O problema foi solucionado.</p>	<p>Ir para a etapa 3.</p>
<p>Etapa 3</p> <p>a Dependendo de seu sistema operacional, especifique o tamanho do papel em Preferências de impressão ou na caixa de diálogo de Impressão.</p> <p>Nota: Verifique se as definições correspondem ao papel carregado.</p> <p>b Imprima o documento.</p> <p>As margens estão corretas?</p>	<p>O problema foi solucionado.</p>	<p>Contate suporte ao cliente.</p>

Impressão clara

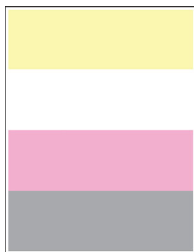


Nota: Antes de solucionar o problema, imprima as páginas de teste de qualidade de impressão. No painel de controle, navegue até **Configurações > Solucionar problemas > Imprimir as páginas de teste de qualidade**. Para modelos de impressora que não sejam de tela sensível ao toque, pressione  para navegar pelas configurações.

Ação	Sim	Não
<p>Etapa 1</p> <p>a Ajuste as cores. No painel de controle, navegue até: Configurações > Qualidade de impressão > Advanced Imaging > Ajuste de cor</p> <p>b Imprima o documento.</p> <p>A impressão está clara?</p>	Ir para a etapa 2.	O problema foi solucionado.
<p>Etapa 2</p> <p>a Dependendo de seu sistema operacional, aumente a tonalidade do toner em Preferências de impressão ou na caixa de diálogo de Impressão. Nota: Você também pode alterar as configurações no painel de controle da impressora. Navegue para: Configurações > Impressão > Qualidade > Tonalidade do toner</p> <p>b Imprima o documento.</p> <p>A impressão está clara?</p>	Ir para a etapa 3.	O problema foi solucionado.
<p>Etapa 3</p> <p>a Desligue o Economizador de cor. No painel de controle, navegue até: Configurações > Qualidade > de impressão > Economizador de cores</p> <p>b Imprima o documento.</p> <p>A impressão está clara?</p>	Ir para a etapa 4.	O problema foi solucionado.

Ação	Sim	Não
<p>Etapa 4</p> <p>a Dependendo de seu sistema operacional, especifique o tipo de papel em Preferências de impressão ou na caixa de diálogo de Impressão.</p> <p>Notas:</p> <ul style="list-style-type: none"> • Verifique se as definições correspondem ao papel carregado. • Você também pode alterar as configurações no painel de controle da impressora. Navegue para: Configurações > Bandeja de > papel Configuração > Tamanho/tipo do papel <p>b Imprima o documento.</p> <p>A impressão está clara?</p>	Ir para a etapa 5.	O problema foi solucionado.
<p>Etapa 5</p> <p>Verifique se a textura ou o acabamento do papel são ásperos.</p> <p>Você está imprimindo em papel áspero ou texturizado?</p>	Ir para a etapa 6.	Vá para a etapa 7.
<p>Etapa 6</p> <p>a Substitua o papel texturizado ou áspero por papel comum.</p> <p>b Imprima o documento.</p> <p>A impressão está clara?</p>	Vá para a etapa 7.	O problema foi solucionado.
<p>Etapa 7</p> <p>a Carregue papel de um pacote novo.</p> <p>Nota: O papel absorve umidade se essa estiver alta. Armazene o papel em sua embalagem original até utilizá-lo.</p> <p>b Imprima o documento.</p> <p>A impressão está clara?</p>	Ir para a etapa 8.	O problema foi solucionado.
<p>Etapa 8</p> <p>a Remova e, em seguida, insira o kit de imagem.</p> <p>Aviso — Danos potenciais: Não exponha o kit de imagens à luz direta. A longa exposição à luz pode causar problemas na qualidade de impressão.</p> <p>Aviso — Danos potenciais: Não toque no cilindro fotocondutor sobre o kit de criação de imagens. Fazer isso pode afetar a qualidade dos trabalhos de impressão futuros.</p> <p>b Imprima o documento.</p> <p>A impressão está clara?</p>	Contate suporte ao cliente .	O problema foi solucionado.

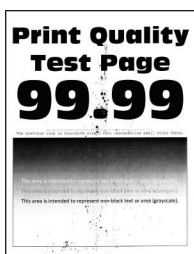
Cores ausentes



Nota: Antes de solucionar o problema, imprima as páginas de teste de qualidade de impressão. No painel de controle, navegue até **Configurações > Solucionar problemas > Imprimir as páginas de teste de qualidade**. Para modelos de impressora que não sejam de tela sensível ao toque, pressione **OK** para navegar pelas configurações.

Ação	Sim	Não
<p>a Remova o cartucho de toner da cor ausente.</p> <p>b Remova o kit de imagens.</p> <p>Aviso — Danos potenciais: Não exponha o kit de imagens à luz direta. A longa exposição à luz pode causar problemas na qualidade de impressão.</p> <p>Aviso — Danos potenciais: Não toque no cilindro fotocondutor sobre o kit de criação de imagens. Fazer isso pode afetar a qualidade dos trabalhos de impressão futuros.</p> <p>c Remova e, em seguida, insira a unidade de revelação da cor ausente.</p> <p>d Insira o kit de imagem.</p> <p>e Insira o cartucho de toner.</p> <p>f Imprima o documento.</p> <p>Há ausência de algumas cores nas impressões?</p>	<p>Contate suporte ao cliente.</p>	<p>O problema foi solucionado.</p>

Impressão manchada e com pontos



Nota: Antes de solucionar o problema, imprima as páginas de teste de qualidade de impressão. No painel de controle, navegue até **Configurações > Solucionar problemas > Imprimir as páginas de teste de qualidade**. Para modelos de impressora que não sejam de tela sensível ao toque, pressione **OK** para navegar pelas configurações.

Ação	Sim	Não
<p>Etapa 1 Verifique se o toner com vazamento na impressora está contaminado.</p> <p>O toner da impressora está com vazamento?</p>	Ir para a etapa 2.	Contate suporte ao cliente .
<p>Etapa 2</p> <p>a No painel de controle, navegue até: Configurações > Bandeja de > papel Configuração > Tamanho/tipo do papel</p> <p>b Verifique se as configurações de tamanho e tipo de papel correspondem ao papel carregado.</p> <p>Nota: Certifique-se que textura ou o acabamento do papel não são ásperos.</p> <p>As definições estão correspondendo?</p>	Vá para a etapa 4.	Ir para a etapa 3.
<p>Etapa 3</p> <p>a Dependendo do seu sistema operacional, especifique o tipo e o tamanho do papel nas Preferências de impressão ou na caixa de diálogo de impressão.</p> <p>Nota: Verifique se as definições correspondem ao papel carregado.</p> <p>b Imprima o documento.</p> <p>A impressão está manchada?</p>	Ir para a etapa 4.	O problema foi solucionado.
<p>Etapa 4</p> <p>a Carregue papel de um pacote novo.</p> <p>Nota: O papel absorve umidade se essa estiver alta. Armazene o papel em sua embalagem original até utilizá-lo.</p> <p>b Imprima o documento.</p> <p>A impressão está manchada?</p>	Ir para a etapa 5.	O problema foi solucionado.
<p>Etapa 5</p> <p>a Remova e, em seguida, insira o kit de imagem.</p> <p>Aviso — Danos potenciais: Não exponha o kit de imagens à luz direta. A longa exposição à luz pode causar problemas na qualidade de impressão.</p> <p>Aviso — Danos potenciais: Não toque no cilindro fotocondutor sobre o kit de criação de imagens. Fazer isso pode afetar a qualidade dos trabalhos de impressão futuros.</p> <p>b Imprima o documento.</p> <p>A impressão está manchada?</p>	Contate suporte ao cliente .	O problema foi solucionado.


Papel ondulado



Ação	Sim	Não
<p>Etapa 1</p> <p>a Ajuste as guias da bandeja para as posições corretas de acordo com o tamanho de papel carregado.</p> <p>b Imprima o documento.</p> <p>O papel ainda curvado?</p>	Ir para a etapa 2.	O problema foi solucionado.
<p>Etapa 2</p> <p>a Dependendo de seu sistema operacional, especifique o tipo de papel em Preferências de impressão ou na caixa de diálogo de Impressão.</p> <p>Notas:</p> <ul style="list-style-type: none"> • Verifique se as definições correspondem ao papel carregado. • Você também pode alterar as configurações no painel de controle da impressora. Navegue para: <p>Configurações > Bandeja de > papel Configuração > Tamanho/tipo do papel</p> <p>b Imprima o documento.</p> <p>O papel ainda curvado?</p>	Ir para a etapa 3.	O problema foi solucionado.
<p>Etapa 3</p> <p>Imprima no outro lado do papel.</p> <p>a Retire o papel, vire-o e, em seguida, insira-o novamente.</p> <p>b Imprima o documento.</p> <p>O papel ainda curvado?</p>	Ir para a etapa 4.	O problema foi solucionado.
<p>Etapa 4</p> <p>a Carregue papel de um pacote novo.</p> <p>Nota: O papel absorve umidade se essa estiver alta. Armazene o papel em sua embalagem original até utilizá-lo.</p> <p>b Imprima o documento.</p> <p>O papel ainda curvado?</p>	Contate suporte ao cliente .	O problema foi solucionado.

Impressão torta ou distorcida




Nota: Antes de solucionar o problema, imprima as páginas de teste de qualidade de impressão. No painel de controle, navegue até **Configurações > Solucionar problemas > Imprimir as páginas de teste de qualidade**. Para modelos de impressora que não sejam de tela sensível ao toque, pressione  para navegar pelas configurações.

Ação	Sim	Não
<p>Etapa 1</p> <p>a Ajuste as guias de papel na bandeja para a posição correta de acordo com o papel carregado.</p> <p>b Imprima o documento.</p> <p>A impressão está torta ou distorcida?</p>	<p>Ir para a etapa 2.</p>	<p>O problema foi solucionado.</p>
<p>Etapa 2</p> <p>a Carregue papel de um pacote novo.</p> <p>Nota: O papel absorve umidade se essa estiver alta. Armazene o papel em sua embalagem original até utilizá-lo.</p> <p>b Imprima o documento.</p> <p>A impressão está torta ou distorcida?</p>	<p>Ir para a etapa 3.</p>	<p>O problema foi solucionado.</p>
<p>Etapa 3</p> <p>a Verifique se o papel inserido é suportado.</p> <p>Nota: Se não for, insira um papel suportado.</p> <p>b Imprima o documento.</p> <p>A impressão está torta ou distorcida?</p>	<p>Contate suporte ao cliente.</p>	<p>O problema foi solucionado.</p>

Imagens em preto ou com cores sólidas




Nota: Antes de solucionar o problema, imprima as páginas de teste de qualidade de impressão. No painel de controle, navegue até **Configurações > Solucionar problemas > Imprimir as páginas de teste de qualidade**. Para modelos de impressora que não sejam de tela sensível ao toque, pressione  para navegar pelas configurações.

Ação	Sim	Não
<p>a Remova e reinstale o kit de imagens.</p> <p>Aviso — Danos potenciais: Não exponha o kit de imagens à luz direta. A longa exposição à luz pode causar problemas na qualidade de impressão.</p> <p>Aviso — Danos potenciais: Não toque no cilindro fotocondutor sobre o kit de criação de imagens. Fazer isso pode afetar a qualidade dos trabalhos de impressão futuros.</p> <p>b Imprima o documento.</p> <p>A impressora está imprimindo imagens em preto ou com cores sólidas?</p>	<p>Contate suporte ao cliente.</p>	<p>O problema foi solucionado.</p>

Textos ou imagens cortadas

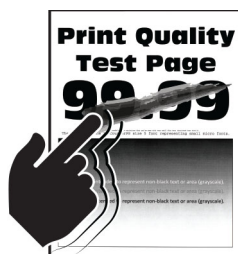



Nota: Antes de solucionar o problema, imprima as páginas de teste de qualidade de impressão. No painel de controle, navegue até **Configurações > Solucionar problemas > Imprimir as páginas de teste de qualidade**. Para modelos de impressora que não sejam de tela sensível ao toque, pressione  para navegar pelas configurações.

Ação	Sim	Não
<p>Etapa 1</p> <p>a Ajuste as guias de papel na bandeja para a posição correta de acordo com o papel carregado.</p> <p>b Imprima o documento.</p> <p>Existem textos ou imagens cortados?</p>	<p>Ir para a etapa 2.</p>	<p>O problema foi solucionado.</p>

Ação	Sim	Não
<p>Etapa 2</p> <p>a Dependendo de seu sistema operacional, especifique o tamanho do papel em Preferências de impressão ou na caixa de diálogo de Impressão.</p> <p>Notas:</p> <ul style="list-style-type: none"> • Verifique se as definições correspondem ao papel carregado. • Você também pode alterar as configurações no painel de controle da impressora. Navegue para: Configurações > Bandeja de > papel Configuração > Tamanho/tipo do papel <p>b Imprima o documento.</p> <p>Existem textos ou imagens cortados?</p>	Ir para a etapa 3.	O problema foi solucionado.
<p>Etapa 3</p> <p>a Remova e, em seguida, insira o kit de imagem.</p> <p>Aviso — Danos potenciais: Não exponha o kit de imagens à luz direta. A longa exposição à luz pode causar problemas na qualidade de impressão.</p> <p>Aviso — Danos potenciais: Não toque no cilindro fotocondutor sobre o kit de criação de imagens. Fazer isso pode afetar a qualidade dos trabalhos de impressão futuros.</p> <p>b Imprima o documento.</p> <p>Existem textos ou imagens cortados?</p>	Contate suporte ao cliente .	O problema foi solucionado.

O toner sai facilmente do papel

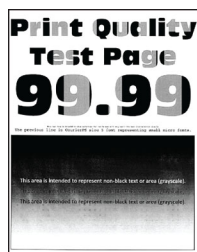



Nota: Antes de solucionar o problema, imprima as páginas de teste de qualidade de impressão. No painel de controle, navegue até **Configurações > Solucionar problemas > Imprimir as páginas de teste de qualidade**. Para modelos de impressora que não sejam de tela sensível ao toque, pressione  para navegar pelas configurações.

Ação	Sim	Não
<p>Etapa 1</p> <p>a Dependendo de seu sistema operacional, especifique o tipo de papel em Preferências de impressão ou na caixa de diálogo de Impressão.</p> <p>Notas:</p> <ul style="list-style-type: none"> • Verifique se as definições correspondem ao papel carregado. • Você também pode alterar as configurações no painel de controle da impressora. Navegue para: Configurações > Bandeja de > papel Configuração > Tamanho/tipo do papel <p>b Imprima o documento.</p> <p>O toner sai facilmente do papel?</p>	Ir para a etapa 2.	O problema foi solucionado.
<p>Etapa 2</p> <p>a Verifique se o peso do papel é suportado.</p> <p>Nota: Se não for, insira um novo cartucho com peso suportado.</p> <p>b Imprima o documento.</p> <p>O toner sai facilmente do papel?</p>	Ir para a etapa 3.	O problema foi solucionado.
<p>Etapa 3</p> <p>a Carregue papel de um pacote novo.</p> <p>Nota: O papel absorve umidade se essa estiver alta. Armazene o papel em sua embalagem original até utilizá-lo.</p> <p>b Imprima o documento.</p> <p>O toner sai facilmente do papel?</p>	Contate suporte ao cliente .	O problema foi solucionado.

Densidade de impressão irregular

Densidade de impressão irregular



Nota: Antes de solucionar o problema, imprima as páginas de teste de qualidade de impressão. No painel de controle, navegue até **Configurações > Solução de problemas > Páginas de teste de qualidade de impressão**. Para modelos de impressora que não sejam de tela sensível ao toque, pressione  para navegar pelas configurações.

Ação	Sim	Não
<p>a Remova e, em seguida, insira o kit de imagem.</p> <p>Aviso — Danos potenciais: Não exponha o kit de imagens à luz direta. A longa exposição à luz pode causar problemas na qualidade de impressão.</p> <p>Aviso — Danos potenciais: Não toque no cilindro fotocondutor sobre o kit de criação de imagens. Fazer isso pode afetar a qualidade dos trabalhos de impressão futuros.</p> <p>b Imprima o documento.</p> <p>A densidade da impressão não está uniforme?</p>	<p>Contate suporte ao cliente.</p>	<p>O problema foi solucionado.</p>

Linhas escuras horizontais



Notas:

- Antes de solucionar o problema, imprima as páginas de teste de qualidade de impressão. No painel de controle, navegue até **Configurações > Solucionar problemas > Imprimir as páginas de teste de qualidade**. Para modelos de impressora que não sejam de tela sensível ao toque, pressione **OK** para navegar pelas configurações.
- Se linhas escuras horizontais continuam aparecendo nas impressões, consulte o tópico "Defeitos repetidos".


Ação	Sim	Não
<p>Etapa 1</p> <p>a Dependendo de seu sistema operacional, especifique o tipo de papel em Preferências de impressão ou na caixa de diálogo de Impressão.</p> <p>Notas:</p> <ul style="list-style-type: none"> • Verifique se as definições correspondem ao papel carregado. • Você também pode alterar as configurações no painel de controle da impressora. Navegue para: Configurações > Bandeja de > papel Configuração > Tamanho/tipo do papel <p>b Imprima o documento.</p> <p>Linhas escuras aparecem nas impressões?</p>	<p>Ir para a etapa 2.</p>	<p>O problema foi solucionado.</p>

Ação	Sim	Não
<p>Etapa 2</p> <p>a Carregue papel de um pacote novo.</p> <p>Nota: O papel absorve umidade se essa estiver alta. Guarde papel em sua embalagem original até usá-lo.</p> <p>b Imprima o documento.</p> <p>Linhas escuras aparecem nas impressões?</p>	Ir para a etapa 3.	O problema foi solucionado.
<p>Etapa 3</p> <p>a Remova e, em seguida, insira o kit de imagem.</p> <p>Aviso — Danos potenciais: Não exponha o kit de imagens à luz direta. A longa exposição à luz pode causar problemas na qualidade de impressão.</p> <p>Aviso — Danos potenciais: Não toque no cilindro fotocondutor sobre o kit de criação de imagens. Fazer isso pode afetar a qualidade dos trabalhos de impressão futuros.</p> <p>b Imprima o documento.</p> <p>Linhas escuras aparecem nas impressões?</p>	Contate suporte ao cliente .	O problema foi solucionado.

Linhas brancas horizontais




Notas:

- Antes de solucionar o problema, imprima as páginas de teste de qualidade de impressão. No painel de controle, navegue até **Configurações > Solucionar problemas > Imprimir as páginas de teste de qualidade**. Para modelos de impressora que não sejam de tela sensível ao toque, pressione  para navegar pelas configurações.
- Se linhas brancas horizontais continuarem aparecendo nas impressões, consulte o tópico "Defeitos repetidos".

Ação	Sim	Não
<p>Etapa 1</p> <p>a Dependendo de seu sistema operacional, especifique o tipo de papel em Preferências de impressão ou na caixa de diálogo de Impressão.</p> <p>Notas:</p> <ul style="list-style-type: none"> • Verifique se as definições correspondem ao papel carregado. • Você também pode alterar as configurações no painel de controle da impressora. Navegue para: Configurações > Bandeja de > papel Configuração > Tamanho/tipo do papel <p>b Imprima o documento.</p> <p>Linhas brancas horizontais aparecem nas impressões?</p>	<p>Ir para a etapa 2.</p>	<p>O problema foi solucionado.</p>
<p>Etapa 2</p> <p>a Remova e, em seguida, insira o kit de imagem.</p> <p>Aviso — Danos potenciais: Não exponha o kit de imagens à luz direta. A exposição prolongada à luz pode causar problemas na qualidade da impressão.</p> <p>Aviso — Danos potenciais: Não toque no cilindro fotocondutor sobre o kit de criação de imagens. Fazer isso pode afetar a qualidade dos trabalhos de impressão futuros.</p> <p>b Imprima o documento.</p> <p>Linhas brancas horizontais aparecem nas impressões?</p>	<p>Contate suporte ao cliente.</p>	<p>O problema foi solucionado.</p>

Linhas brancas verticais




Nota: Antes de solucionar o problema, imprima as páginas de teste de qualidade de impressão. No painel de controle, navegue até **Configurações > Solucionar problemas > Imprimir as páginas de teste de qualidade**. Para modelos de impressora que não sejam de tela sensível ao toque, pressione  para navegar pelas configurações.

Ação	Sim	Não
<p>Etapa 1</p> <p>a Dependendo de seu sistema operacional, especifique o tipo de papel em Preferências de impressão ou na caixa de diálogo de Impressão.</p> <p>Notas:</p> <ul style="list-style-type: none"> • Verifique se as definições correspondem ao papel carregado. • Você também pode alterar as configurações no painel de controle da impressora. Navegue para: Configurações > Bandeja de > papel Configuração > Tamanho/tipo do papel <p>b Imprima o documento.</p> <p>Linhas brancas verticais aparecem nas impressões?</p>	Ir para a etapa 2.	O problema foi solucionado.
<p>Etapa 2</p> <p>Verifique se você está usando o tipo de papel recomendado.</p> <p>a Carregue a fonte de papel com o tipo de papel recomendado.</p> <p>b Imprima o documento.</p> <p>Linhas brancas verticais aparecem nas impressões?</p>	Ir para a etapa 3.	O problema foi solucionado.
<p>Etapa 3</p> <p>a Remova e, em seguida, insira o kit de imagem.</p> <p>Aviso — Danos potenciais: Não exponha o kit de imagens à luz direta. A longa exposição à luz pode causar problemas na qualidade de impressão.</p> <p>Aviso — Danos potenciais: Não toque no cilindro fotocondutor sobre o kit de criação de imagens. Fazer isso pode afetar a qualidade dos trabalhos de impressão futuros.</p> <p>b Imprima o documento.</p> <p>Linhas brancas verticais aparecem nas impressões?</p>	Contate suporte ao cliente .	O problema foi solucionado.


Defeitos repetitivos



Nota: Antes de solucionar o problema, imprima as páginas de teste de qualidade de impressão. No painel de controle, navegue até **Configurações > Solucionar problemas > Imprimir as páginas de teste de qualidade**. Para modelos de impressora que não sejam de tela sensível ao toque, pressione  para navegar pelas configurações.

Ação	Sim	Não
<p>a Usando a opção Imprimir páginas de teste de qualidade, meça a distância entre os defeitos repetidos na página colorida afetada.</p> <p>b Verifique se os defeitos que se repetem correspondem a alguma das seguintes medidas:</p> <p>Kit de imagem</p> <ul style="list-style-type: none"> • 94,20 mm (3,71 pol.) • 29,80 mm (1,17 pol.) • 23,20 mm (0,91 pol.) <p>Unidade do fotorrevelador</p> <ul style="list-style-type: none"> • 43,90 mm (1,73 pol.) • 45,50 mm (1,79 pol.) <p>Módulo de transferência</p> <ul style="list-style-type: none"> • 37,70 mm (1,48 pol.) • 78,50 mm (3,09 pol.) • 55 mm (2,17 pol.) <p>Fusor</p> <ul style="list-style-type: none"> • 79,80 mm (3,14 pol.) • 94,30 mm (3,71 pol.) <p>Os defeitos que se repetem correspondem a alguma das medidas?</p>	<p>Anote a distância e contate o suporte ao cliente.</p>	<p>Anote a distância e contate o suporte ao cliente.</p>

A impressora não está respondendo

Ação	Sim	Não
<p>Etapa 1</p> <p>Verifique se o cabo de energia está conectado à tomada elétrica.</p> <p> ATENÇÃO—RISCO DE FERIMENTO: Para evitar risco de incêndio ou choque elétrico, conecte o cabo de energia em uma tomada elétrica adequadamente aterrada que esteja perto do produto e possa ser facilmente acessada.</p> <p>A impressora está respondendo?</p>	<p>O problema foi solucionado.</p>	<p>Ir para a etapa 2.</p>
<p>Etapa 2</p> <p>Verifique se a tomada elétrica está desligada por uma chave ou um disjuntor.</p> <p>A tomada elétrica está desligada por uma chave ou um disjuntor?</p>	<p>Ligue a chave ou reinicie o disjuntor.</p>	<p>Ir para a etapa 3.</p>
<p>Etapa 3</p> <p>Certifique-se de que a impressora esteja ligada.</p> <p>A impressora está ligada?</p>	<p>Ir para a etapa 4.</p>	<p>Ligue a impressora.</p>

Ação	Sim	Não
<p>Etapa 4</p> <p>Verifique se a impressora está no modo de suspensão ou no de hibernação.</p> <p>A impressora está no modo de suspensão ou no de hibernação?</p>	Pressione o botão liga/desliga para ativar a impressora.	Ir para a etapa 5.
<p>Etapa 5</p> <p>Verifique se os cabos que conectam a impressora e o computador estão inseridos nas portas corretas.</p> <p>Os cabos estão inseridos nas portas corretas?</p>	Ir para a etapa 6.	Insira os cabos nas portas corretas.
<p>Etapa 6</p> <p>Desligue a impressora, reinstale as opções de hardware e ligue a impressora.</p> <p>Para obter mais informações, consulte a documentação fornecida com a impressora.</p> <p>A impressora está respondendo?</p>	O problema foi solucionado.	Ir para a etapa 7.
<p>Etapa 7</p> <p>Instale o driver de impressão correto.</p> <p>A impressora está respondendo?</p>	O problema foi solucionado.	Ir para a etapa 8.
<p>Etapa 8</p> <p>Desligue a impressora, aguarde por cerca de 10 segundos e ligue-a novamente.</p> <p>A impressora está respondendo?</p>	O problema foi solucionado.	Contate suporte ao cliente .

O trabalho é impresso a partir da bandeja errada ou no papel errado

Ação	Sim	Não
<p>Etapa 1</p> <p>a Verifique se você está imprimindo em papel correto.</p> <p>b Imprima o documento.</p> <p>O documento está impresso no papel correto?</p>	Ir para a etapa 2.	Carregue o tamanho e o tipo de papel corretos.

Ação	Sim	Não
<p>Etapa 2</p> <p>a Dependendo do seu sistema operacional, especifique o tipo e o tamanho do papel nas Preferências de impressão ou na caixa de diálogo de impressão.</p> <p>Nota: Você também pode alterar as configurações no painel de controle da impressora. Navegue para: Configurações > Bandeja de > papel Configuração > Tamanho/tipo do papel</p> <p>b Verifique se as definições correspondem ao papel carregado.</p> <p>c Imprima o documento.</p> <p>O documento está impresso no papel correto?</p>	O problema foi solucionado.	Ir para a etapa 3.
<p>Etapa 3</p> <p>a Verifique se as bandejas estão vinculadas. Para obter mais informações, consulte "Vinculação de bandejas" na página 33.</p> <p>b Imprima o documento.</p> <p>O documento foi impresso a partir da bandeja correta?</p>	O problema foi solucionado.	Contate suporte ao cliente .

Problemas de qualidade de cor

Ajustando a tonalidade do toner

- 1 Na tela inicial, toque em **Configurações > Qualidade de > Impressão**.
- 2 Ajuste a tonalidade do toner.
- 3 Aplique as alterações.

Modificando as cores da impressão

- 1 Na tela inicial, toque em **Configurações > Impressão > Qualidade > Criação de imagens avançada > Correção de cores**.
- 2 No menu Correção de cores, selecione **Manual > Conteúdo de correção de cores**.
- 3 Escolha a configuração de conversão de cores apropriada.

Tipo de objeto	Tabelas de conversão de cores
Imagem RGB Texto RGB Gráfico RGB	<ul style="list-style-type: none"> • Cores vivas — Produz cores mais brilhantes e saturadas e pode ser aplicada a todos os formatos de cores recebidos. • Exibir sRGB — Produz uma saída que se aproxima das cores mostradas em um monitor de computador. O uso do toner preto é otimizado para a impressão de fotos. • Exibir - preto real — Produz uma saída que se aproxima das cores mostradas em um monitor de computador. Essa configuração usa apenas o toner preto para criar todos os níveis de cinza neutro. • Cores vivas sRGB — Fornece uma saturação de cores maior para a correção de cores em Exibir sRGB. A utilização do toner preto é otimizada para a impressão de gráficos comerciais. • Desativado
Imagem CMYK Texto CMYK Gráfico CMYK	<ul style="list-style-type: none"> • US CMYK — Aplica a correção de cores para se aproximar da saída de cores SWOP (Specifications for Web Offset Publishing). • Euro CMYK—Aplica a correção de cores para se aproximar da saída de cores EuroScale. • Cores vivas CMYK — Aumenta a saturação das cores da configuração de correção de cores US CMYK. • Desativado

Perguntas frequentes sobre impressão em cores

O que são cores RGB?

A cor RGB é um método de descrever as cores indicando a quantidade de vermelho, verde ou azul usada para produzir uma cor em particular. As cores vermelho, verde e azul podem ser adicionadas em diversas quantidades para produzir uma grande gama de cores observadas na natureza. Telas de computadores, leitores e câmeras digitais usam esse método para exibir cores.

O que são cores CMYK?

A cor CMYK é um método de descrever as cores indicando a quantidade de ciano, magenta, amarelo e preto usada para reproduzir uma cor em particular. Tintas ou toners nas cores ciano, magenta, amarelo e preto podem ser impressos em diversas quantidades para produzir uma grande gama de cores observadas na natureza. As prensas de impressão, impressoras a jato de tinta e impressoras a laser coloridas criam as cores dessa maneira.

Como a cor é especificada em um documento para impressão?

Os programas de software são usados para especificar e modificar as cores dos documentos usando combinações de cores RGB ou CMYK. Para obter mais informações, consulte os tópicos da Ajuda do programa.

Como a impressora sabe qual cor deve imprimir?

Durante a impressão de um documento, informações descrevendo o tipo e a cor de cada objeto são enviadas à impressora e passadas por tabelas de conversão de cores. A cor é traduzida para as quantidades apropriadas de toner ciano, magenta, amarelo e preto usadas para produzir a cor desejada. As informações sobre o objeto determinam a aplicação das tabelas de conversão de cores. Por exemplo, é possível aplicar um tipo de tabela de conversão de cores ao texto e, ao mesmo tempo, outra tabela para as imagens fotográficas.

O que é a correção de cores manual?

Quando a correção de cores manual está ativada, a impressora emprega tabelas de conversão de cores selecionadas pelo usuário para processar os objetos. As configurações manuais de correção de cores são específicas do tipo de objeto impresso (texto, gráficos ou imagens). Também é algo específico de como a cor do objeto é especificada no programa (combinações RGB ou CMYK). Para aplicar uma tabela de conversão de cores diferente manualmente, consulte "[Modificando as cores da impressão](#)" na página 185.

Se o programa não especifica as cores com as combinações RGB ou CMYK, a correção de cores manual não é útil. Ela também não será eficaz se o programa ou o sistema operacional do computador controlar o ajuste de cores. Na maioria das situações, configurar a correção de cores para Automático gera as cores preferenciais para os documentos.

Como posso chegar a uma cor em particular (como a cor de um logotipo)?

No Menu qualidade da impressora, estão disponíveis nove tipos de conjuntos de Amostras de cores. Eles também podem ser encontrados na página de Amostras de cores do Servidor da Web incorporado. A seleção de qualquer conjunto de amostras gera impressões de várias páginas com centenas de caixas coloridas. Cada caixa contém uma combinação CMYK ou RGB, dependendo da tabela selecionada. A cor observada em cada caixa é obtida passando-se a combinação CMYK ou RGB indicada na caixa pela tabela de conversão de cores selecionada.

Ao examinar os conjuntos de Amostras de cores, você pode identificar a caixa com a cor mais próxima da cor que está sendo correspondida. A combinação de cores indicada na caixa pode, então, ser utilizada para modificar a cor do objeto em um programa. Para obter mais informações, consulte os tópicos da Ajuda do programa. A correção de cores manual pode ser necessária para o uso da tabela de conversão de cores selecionada para um determinado objeto.

A seleção do conjunto de Amostras de cores a ser usado para um determinado problema de correspondência de cores depende do seguinte:

- Da configuração de Correção de cores que está sendo utilizada (Automática, Desat. ou Manual)
- Do tipo de objeto que está sendo impresso (texto, gráficos ou imagens)
- De como a cor do objeto foi especificada no programa de software (combinações RGB ou CMYK)

Se o programa de software não especificar as cores com as combinações RGB ou CMYK, as páginas de Amostras de cores não são úteis. Além disso, alguns programas de software ajustam as combinações RGB ou CMYK especificadas no programa por meio do gerenciamento de cores. Nessas situações, a cor impressa pode não corresponder exatamente à das páginas de Amostras de cores.

A impressão é exibida com cores muito fortes

Ação	Sim	Não
<p>Etapa 1 Executar Ajuste de cores.</p> <p>a Na tela inicial, toque em Configurações > Impressão > Qualidade > Criação de imagem avançada > Ajuste de cores.</p> <p>b Imprima o documento.</p> <p>A impressão é exibida com cores muito fortes?</p>	Ir para a etapa 2.	O problema foi solucionado.

Ação	Sim	Não
<p>Etapa 2</p> <p>Crie um Equilíbrio de cores.</p> <p>a Na tela inicial, toque em Configurações > Qualidade da Impressão > Criação de imagens avançada > Equilíbrio de cores.</p> <p>b Ajuste as configurações.</p> <p>c Imprima o documento.</p> <p>A impressão é exibida com cores muito fortes?</p>	<p>Contate o suporte ao cliente.</p>	<p>O problema foi solucionado.</p>

Entrando em contato com o suporte ao cliente

Antes de entrar em contato com Suporte ao cliente, certifique-se de ter as seguintes informações:

- Problemas com a impressora
- Mensagem de erro
- Modelo e o número de série da impressora

Acesse <http://support.lexmark.com> para receber e-mail ou suporte via bate-papo, ou navegar pela biblioteca de manuais, documentação de suporte, drivers e outros downloads.

Suporte técnico via telefone também está disponível. Nos Estados Unidos ou no Canadá, ligue para 1- 800-539-6275. Em outros países ou regiões, acesse <http://support.lexmark.com>.

Atualizando e migrando

Hardware

Opções internas disponíveis

- Cartão de memória
 - DDR3 DIMM
 - Memória Flash
 - Fontes
 - Placas de aplicativo
 - Formulários e código de barras
 - PRESCRIBE
 - IPDS
- Lexmark Porta de soluções internas (ISP)
 - MarkNet Servidor de impressão sem fio N8370
 - Placa Paralela IEEE 1284-B
 - Placa serial RS- 232C

Instalando um cartão de memória

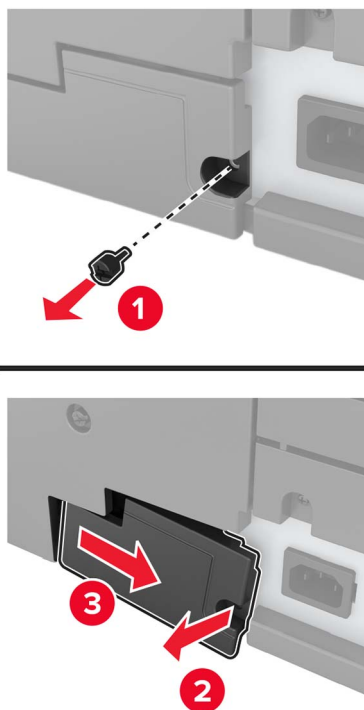
⚠ ATENÇÃO—RISCO DE CHOQUE: Para evitar o risco de choque elétrico, se você for acessar a placa do controlador ou instalar hardware opcional ou dispositivos de memória algum tempo após configurar a impressora, desligue a impressora e desconecte o cabo de energia da tomada elétrica antes de continuar. Se houver outros dispositivos conectados à impressora, desligue-os também e desconecte os cabos que entram na impressora.

- 1 Desligue a impressora.

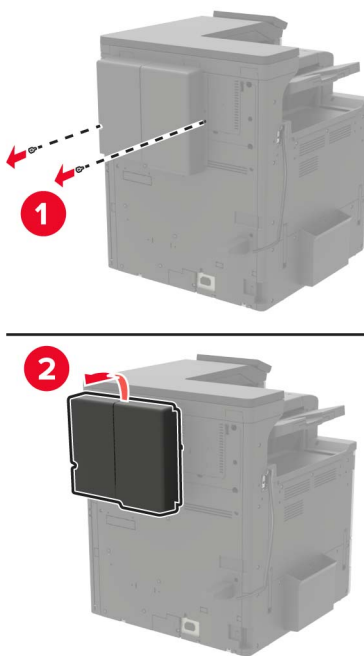


- 2 Desconecte o cabo de energia da tomada elétrica.

3 Com a chave de fenda armazenada dentro da porta A, remova a tampa do conector da traseira da impressora.

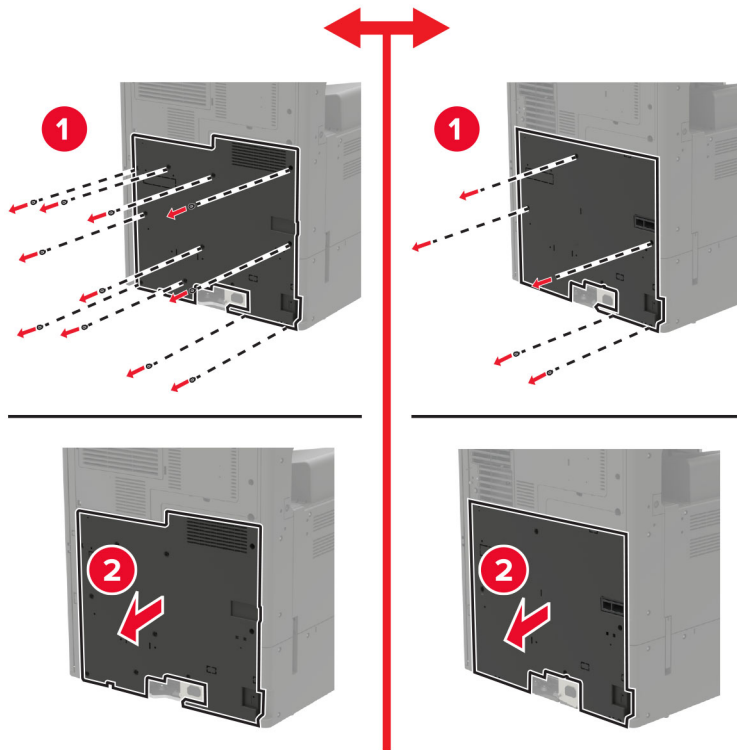


4 Remova a tampa do filtro, se houver.

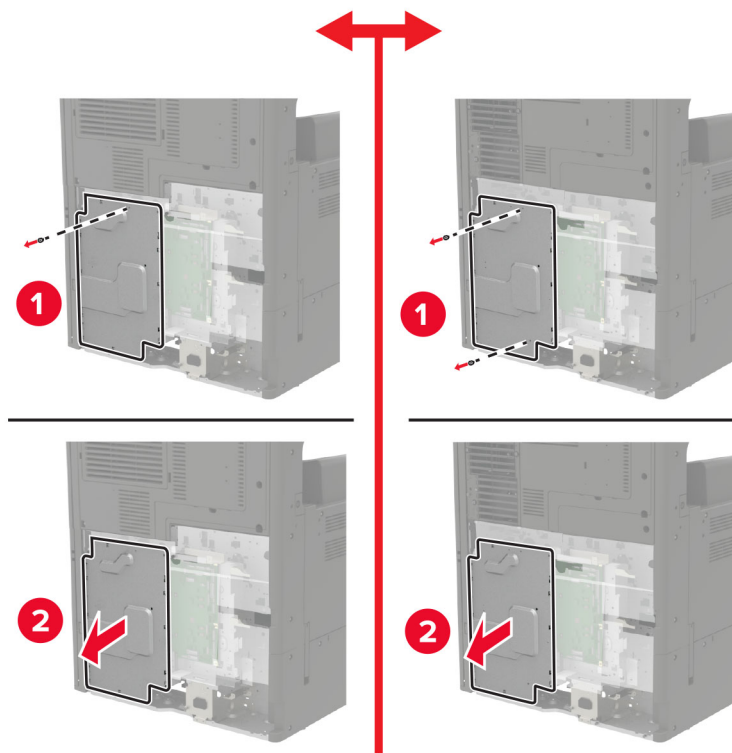


5 Remova a tampa de acesso da placa do controlador.

Aviso — Danos potenciais: Os componentes eletrônicos da placa do controlador são facilmente danificados pela eletricidade estática. Toque em uma superfície metálica da impressora antes de tocar em qualquer conector ou componente da placa do controlador.



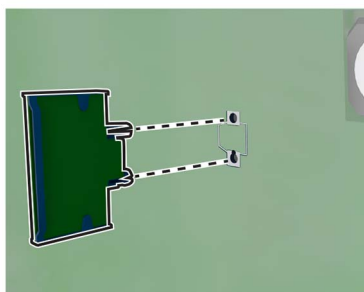
6 Remova a proteção da placa do controlador.



7 Desembale o cartão de memória.

Aviso — Danos potenciais: Evite tocar nos pontos de conexão nas extremidades da placa.

8 Insira o cartão de memória até que ele se *encaixe* no lugar.



9 Encaixe a proteção e, em seguida, encaixe a tampa de acesso.

10 Encaixe a tampa do conector.

11 Encaixe a tampa do filtro, se houver.

12 Conecte o cabo de energia à tomada elétrica e ligue a impressora.

⚠ ATENÇÃO—RISCO DE FERIMENTO: Para evitar riscos de incêndio ou choque elétrico, conecte o cabo de energia a uma tomada elétrica adequadamente classificada e aterrada que seja de fácil acesso e esteja próxima ao produto.

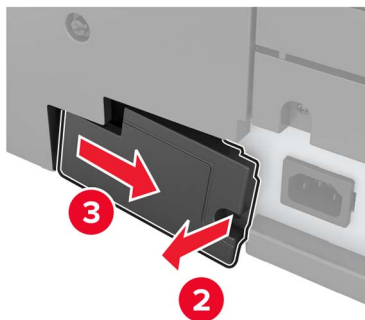
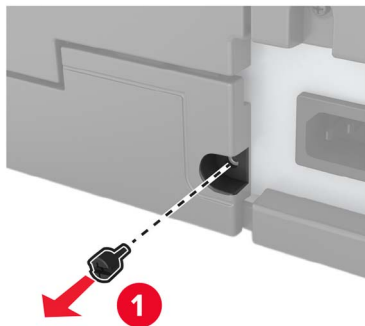
Instalação de um disco rígido na impressora

⚠️ ATENÇÃO—RISCO DE CHOQUE: Para evitar o risco de choque elétrico, se você for acessar a placa do controlador ou instalar hardware opcional ou dispositivos de memória algum tempo após configurar a impressora, desligue a impressora e desconecte o cabo de energia da tomada elétrica antes de continuar. Se houver outros dispositivos conectados à impressora, desligue-os também e desconecte os cabos que entram na impressora.

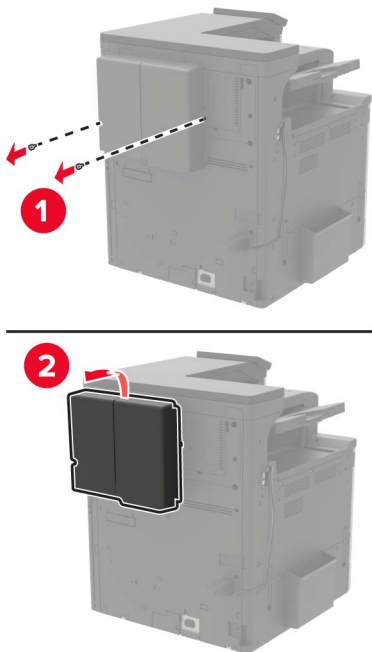
- 1 Desligue a impressora.



- 2 Desconecte o cabo de energia da tomada elétrica.
- 3 Com a chave de fenda armazenada dentro da porta A, remova a tampa do conector da traseira da impressora.

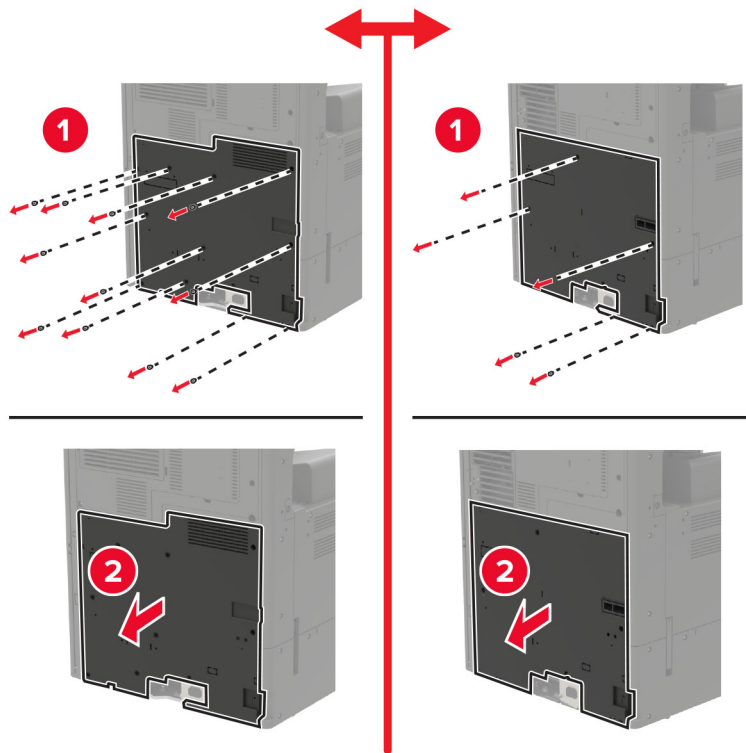


4 Remova a tampa do filtro, se houver.

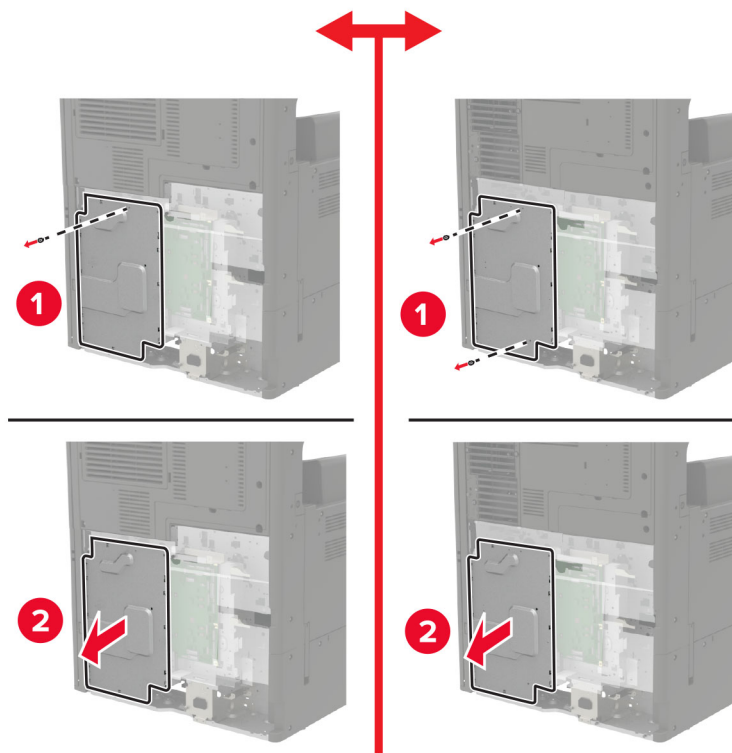


5 Remova a tampa de acesso da placa do controlador.

Aviso — Danos potenciais: Os componentes eletrônicos da placa do controlador são facilmente danificados pela eletricidade estática. Toque em uma superfície metálica da impressora antes de tocar em qualquer conector ou componente da placa do controlador.

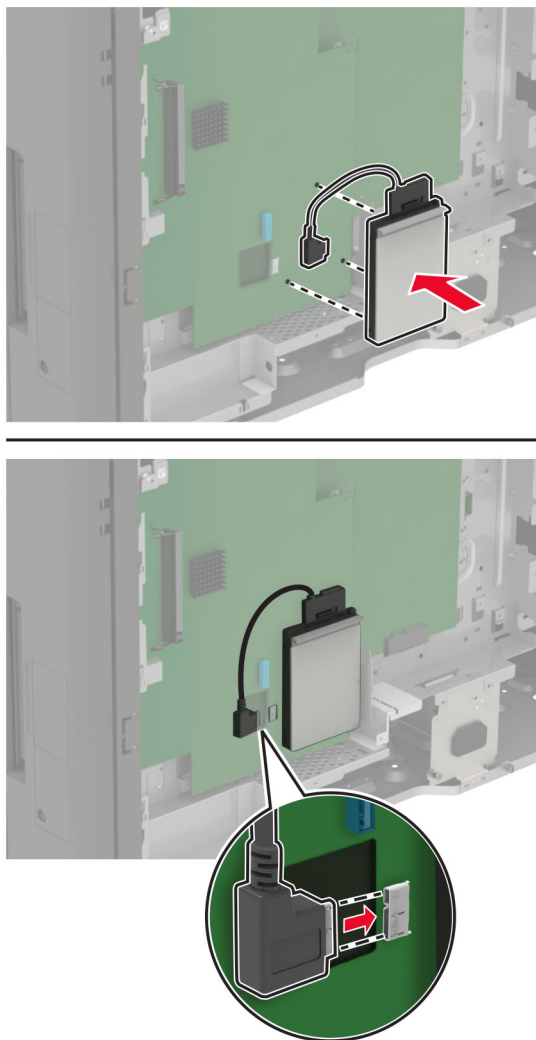


6 Remova a proteção da placa do controlador.



7 Desembale o disco rígido da impressora.

- 8** Fixe o disco rígido e, em seguida, conecte o cabo de interface do disco rígido a placa controladora.



- 9** Encaixe a proteção e, em seguida, encaixe a tampa de acesso.
- 10** Encaixe a tampa do conector.
- 11** Encaixe a tampa do filtro, se houver.
- 12** Conecte o cabo de energia à tomada elétrica e ligue a impressora.

⚠ ATENÇÃO—RISCO DE FERIMENTO: Para evitar riscos de incêndio ou choque elétrico, conecte o cabo de energia a uma tomada elétrica adequadamente classificada e aterrada que seja de fácil acesso e esteja próxima ao produto.

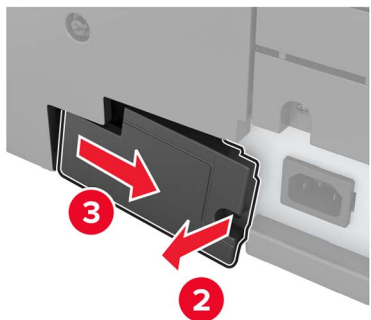
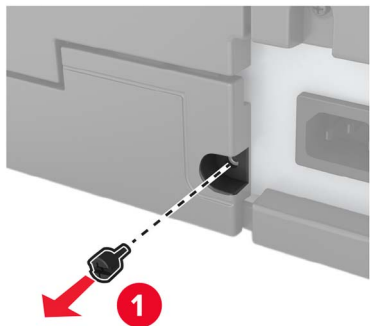
Instalando uma placa opcional

⚠️ ATENÇÃO—RISCO DE CHOQUE: Para evitar o risco de choque elétrico, se você for acessar a placa do controlador ou instalar hardware opcional ou dispositivos de memória algum tempo após configurar a impressora, desligue a impressora e desconecte o cabo de energia da tomada elétrica antes de continuar. Se houver outros dispositivos conectados à impressora, desligue-os também e desconecte os cabos que entram na impressora.

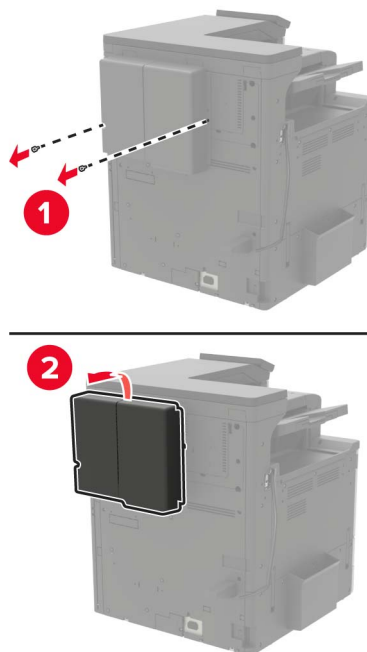
- 1 Desligue a impressora.



- 2 Desconecte o cabo de energia da tomada elétrica.
- 3 Com a chave de fenda armazenada dentro da porta A, remova a tampa do conector da traseira da impressora.

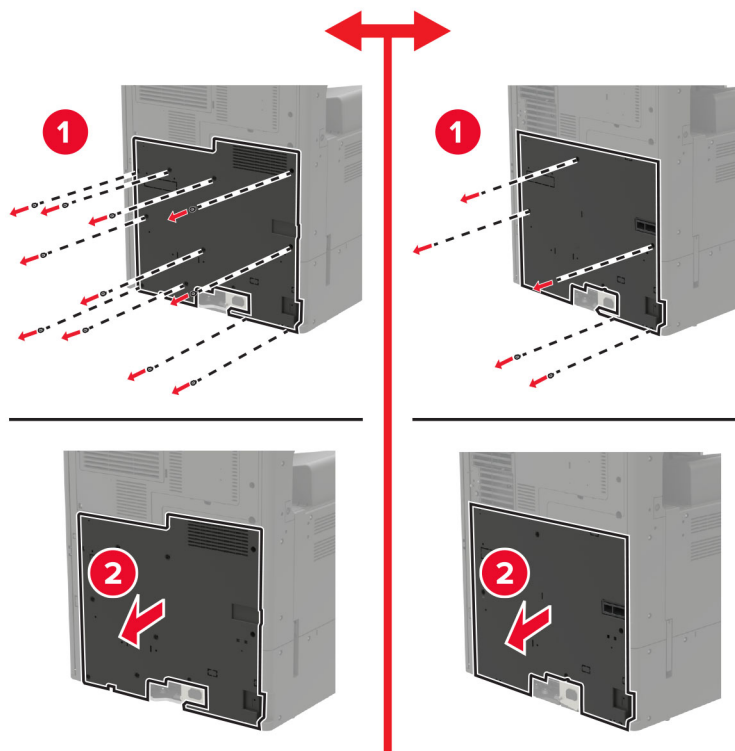


4 Remova a tampa do filtro, se houver.

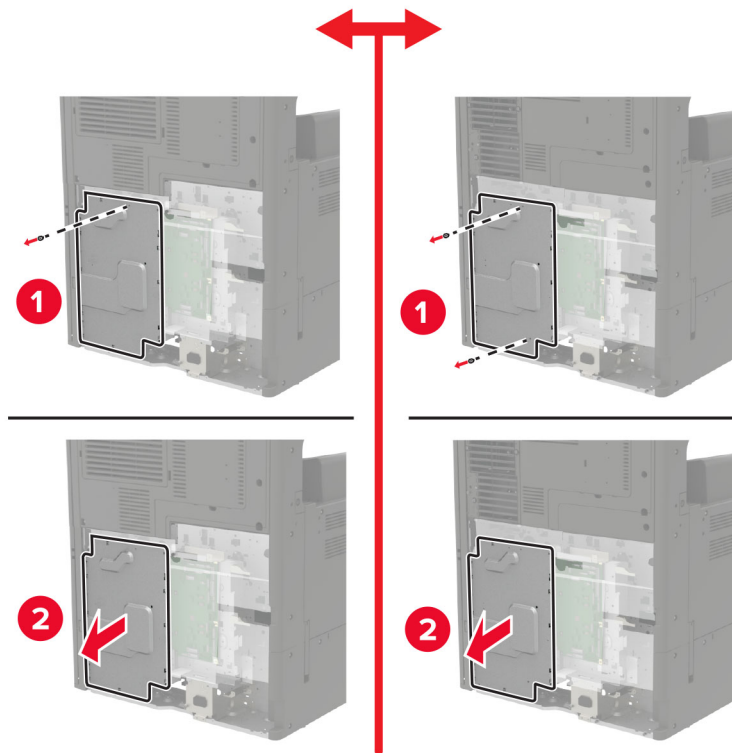


5 Remova a tampa de acesso da placa do controlador.

Aviso — Danos potenciais: Os componentes eletrônicos da placa do controlador são facilmente danificados pela eletricidade estática. Toque em uma superfície metálica da impressora antes de tocar em qualquer conector ou componente da placa do controlador.



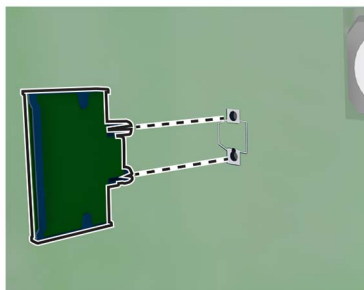
6 Remova a proteção da placa do controlador.



7 Abra a embalagem da placa opcional.

Aviso — Danos potenciais: Evite tocar nos pontos de conexão nas extremidades da placa.

8 Pressione a placa firmemente no lugar.



Nota: Todo o comprimento do conector na placa deve tocar e ficar encostado na placa do controlador.

Aviso — Danos potenciais: A instalação incorreta da placa pode causar danos à placa e à placa do controlador.

9 Encaixe a proteção e, em seguida, encaixe a tampa de acesso.

10 Encaixe a tampa do conector.

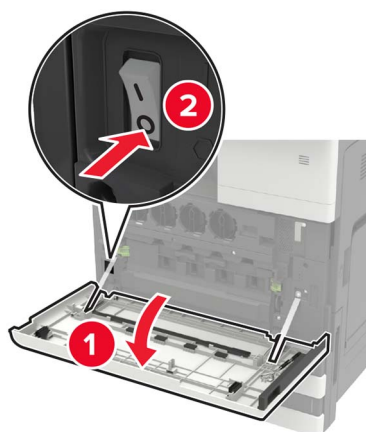
- 11 Encaixe a tampa do filtro, se houver.
- 12 Conecte o cabo de energia à tomada elétrica e ligue a impressora.

⚠ ATENÇÃO—RISCO DE FERIMENTO: Para evitar riscos de incêndio ou choque elétrico, conecte o cabo de energia a uma tomada elétrica adequadamente classificada e aterrada que seja de fácil acesso e esteja próxima ao produto.

Instalação do servidor de impressão sem fio

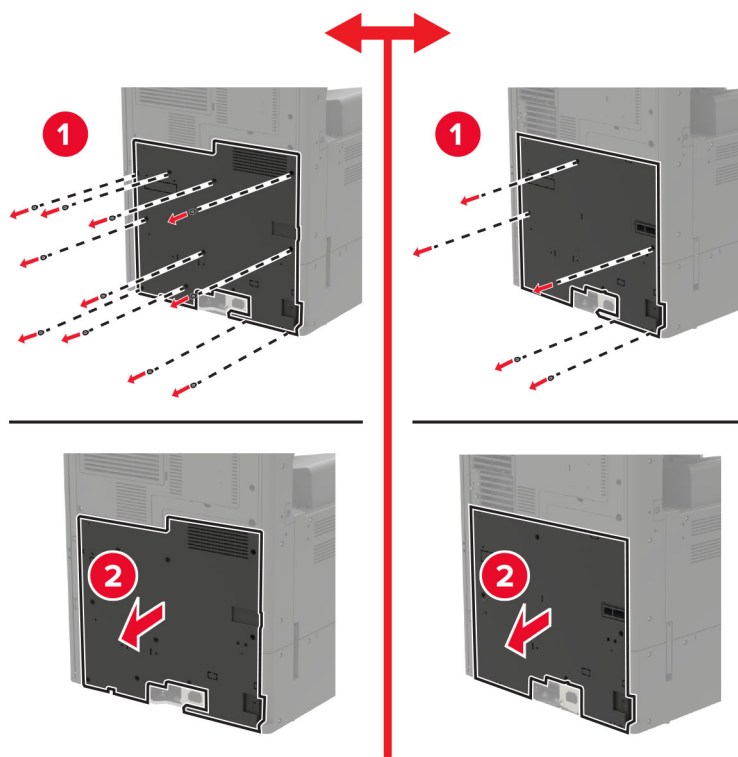
⚠ ATENÇÃO—RISCO DE CHOQUE: Para evitar o risco de choque elétrico, se você for acessar a placa do controlador ou instalar hardware opcional ou dispositivos de memória algum tempo após configurar a impressora, desligue a impressora e desconecte o cabo de energia da tomada elétrica antes de continuar. Se houver outros dispositivos conectados à impressora, desligue-os também e desconecte os cabos que entram na impressora.

- 1 Desligue a impressora.

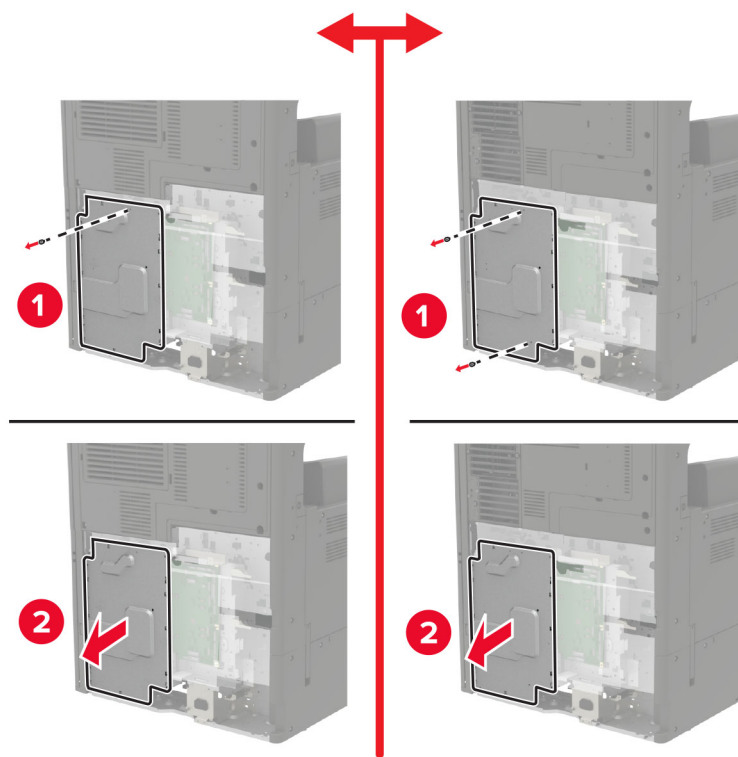


- 2 Desconecte o cabo de energia da tomada elétrica.
- 3 Usando a chave de fenda armazenada dentro da porta A, remova a tampa de acesso à placa do controlador.

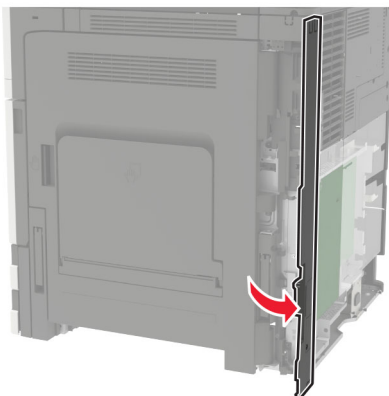
Aviso — Danos potenciais: Os componentes eletrônicos da placa do controlador são facilmente danificados pela eletricidade estática. Toque em uma superfície metálica da impressora antes de tocar em qualquer conector ou componente da placa do controlador.



4 Remova a proteção da placa do controlador.

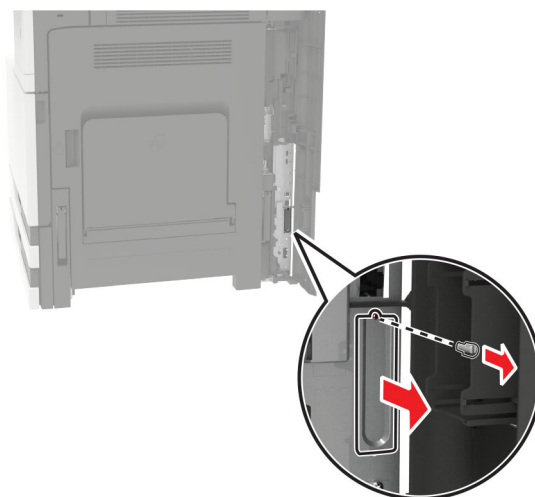


5 Abra a porta de acesso.

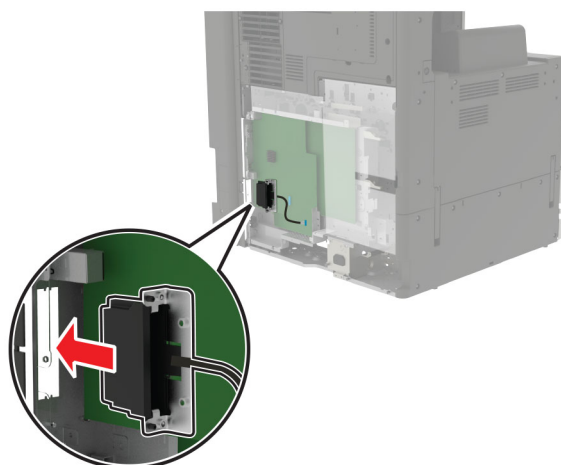


6 Remova a tampa do slot opcional.

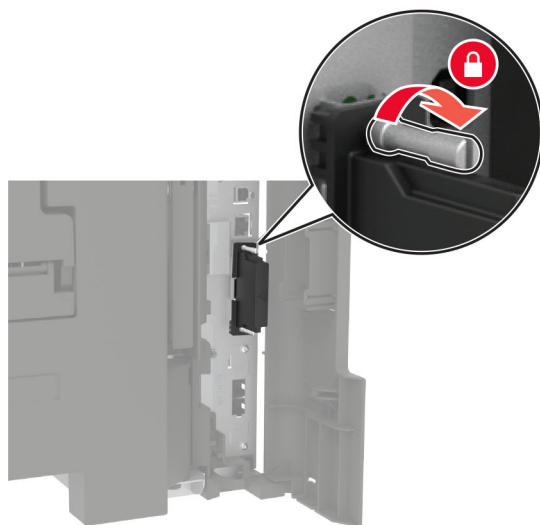
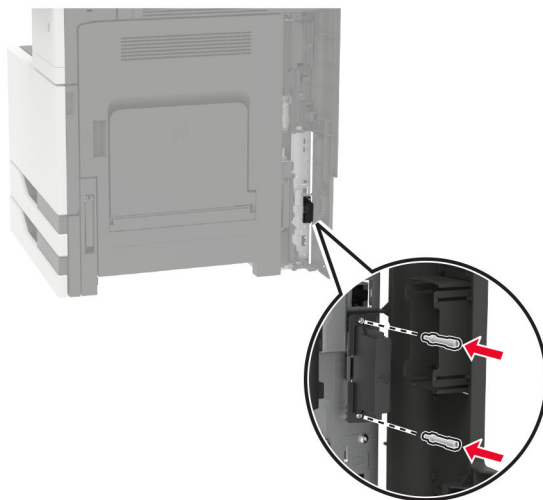
Nota: Usando uma chave Phillips, remova o parafuso. Levante a tampa e retire-a completamente.



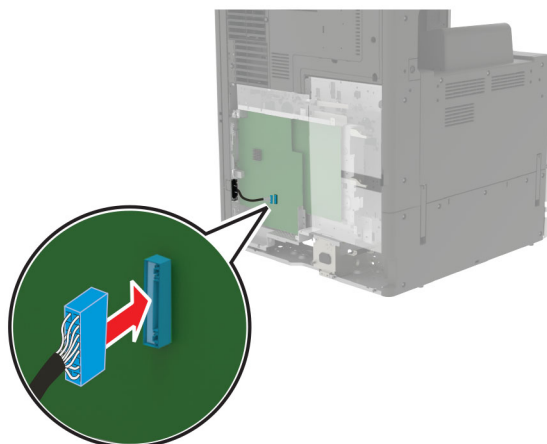
7 Desembale o servidor de impressão sem fio e passe-o pelo slot opcional.



8 Prenda os parafusos de aperto manual.



9 Conecte o servidor de impressão sem fio à placa do controlador.



- 10 Encaixe novamente a proteção e, em seguida, encaixe a tampa de acesso.
- 11 Conecte o cabo de energia à tomada elétrica e ligue a impressora.

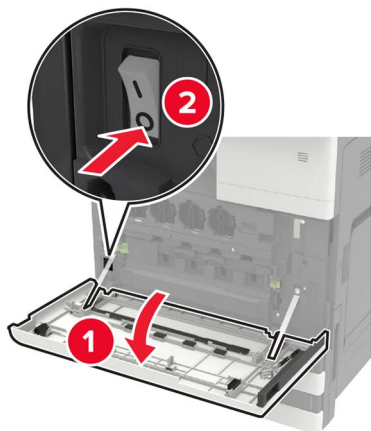
⚠ ATENÇÃO—RISCO DE FERIMENTO: Para evitar riscos de incêndio ou choque elétrico, conecte o cabo de energia a uma tomada elétrica adequadamente classificada e aterrada que seja de fácil acesso e esteja próxima ao produto.

Instalação da bandeja para 2x500 ou 2500 folhas

⚠ ATENÇÃO—RISCO DE CHOQUE: Para evitar o risco de choque elétrico, se você for acessar a placa do controlador ou instalar hardware opcional ou dispositivos de memória algum tempo após configurar a impressora, desligue a impressora e desconecte o cabo de energia da tomada elétrica antes de continuar. Se houver outros dispositivos conectados à impressora, desligue-os também e desconecte os cabos que entram na impressora.

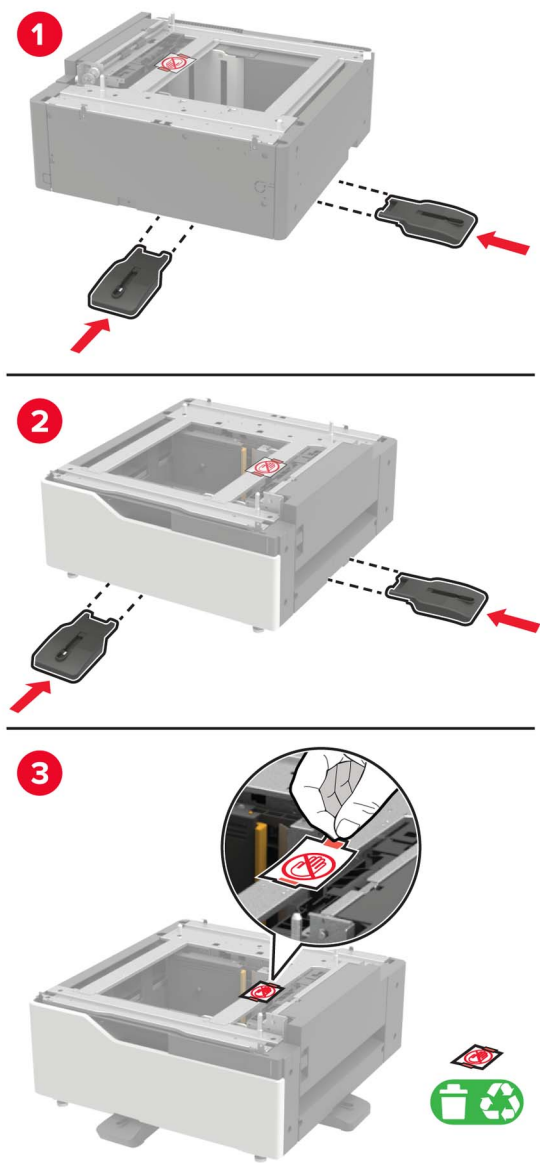
⚠ ATENÇÃO—RISCO DE TOMBAMENTO: A instalação de uma ou mais opções em sua impressora ou MFP pode exigir uma base com rodinhas, mobília ou outro recurso para evitar instabilidades que causem possíveis lesões. Para obter mais informações sobre configurações compatíveis, visite o site www.lexmark.com/multifunctionprinters.

- 1 Desligue a impressora.



- 2 Desconecte o cabo de energia da tomada elétrica e da impressora.
- 3 Desembale a bandeja e remova todo o material de embalagem.

4 Encaixe os pés estabilizadores na bandeja e, em seguida, remova a tampa adesiva.

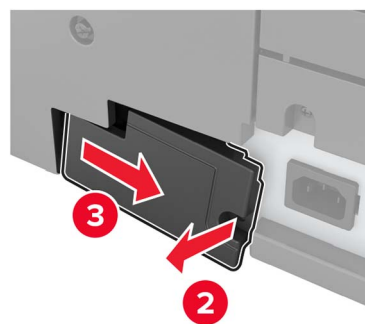
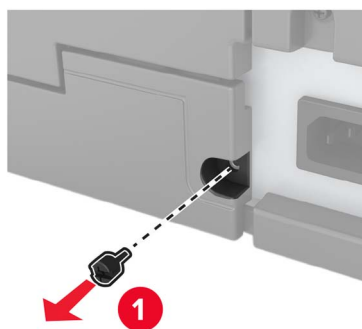


5 Usando as alças laterais, alinhe a impressora à bandeja e encaixe a impressora no lugar.

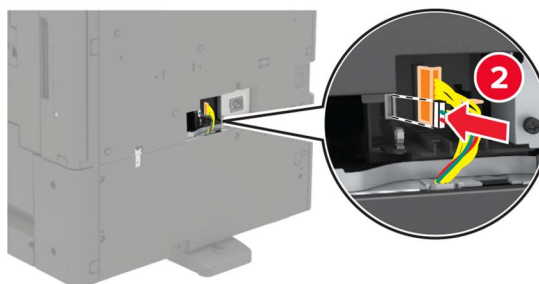
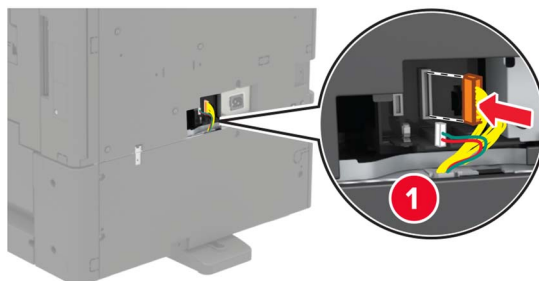
⚠️ ATENÇÃO—RISCO DE FERIMENTO: Se o peso da impressora for superior a 20 kg (44 lb), podem ser necessárias duas ou mais pessoas para levá-la com segurança.



6 Com a chave de fenda armazenada dentro da porta A, remova a tampa do conector da traseira da impressora.



7 Conecte o conector da bandeja à impressora.

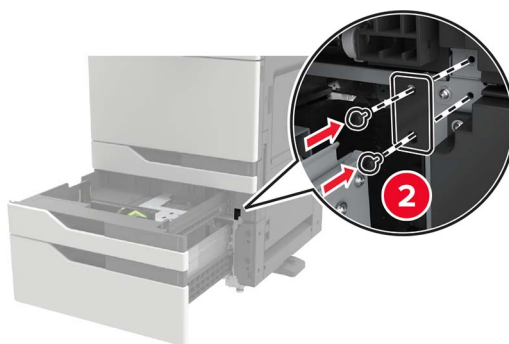
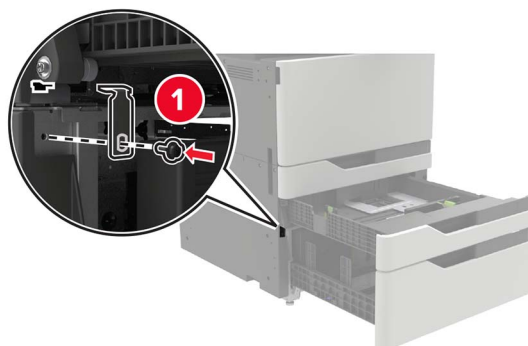


8 Abra as bandejas 2 e 3.

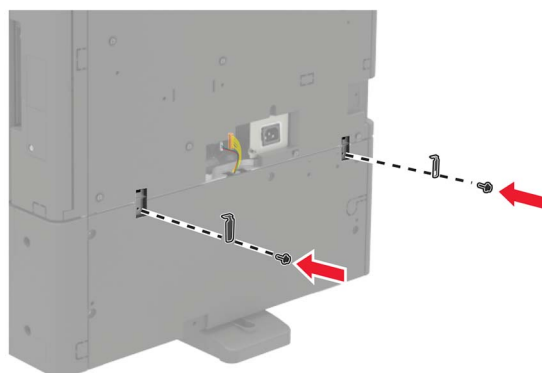


9 Prenda a bandeja na impressora usando os cliques de fixação e o suporte de metal.

- Frente



- Atrás



10 Feche as bandejas e encaixe a tampa do conector.

11 Conecte o cabo de energia à impressora e à tomada elétrica.

⚠ ATENÇÃO—RISCO DE FERIMENTO: Para evitar riscos de incêndio ou choque elétrico, conecte o cabo de energia a uma tomada elétrica adequadamente classificada e aterrada que seja de fácil acesso e esteja próxima ao produto.

12 Ligue a impressora.

Adicione a bandeja no driver de impressão para que ela fique disponível para os trabalhos de impressão. Para mais informações, consulte "[Adicionar opções disponíveis ao driver de impressão](#)" na página 233.

Ao instalar opções de hardware, siga esta ordem de instalação.

- Bandeja para 2x500 ou 2.500 folhas
- Impressora
- Encadernador

Instalando a bandeja para 3.000 folhas

Nota: A bandeja para 3000 folhas é suportada apenas se a bandeja opcional para 2 x 500 ou para 2500 folhas está instalada.

⚠ ATENÇÃO—RISCO DE CHOQUE: Para evitar o risco de choque elétrico, se você for acessar a placa do controlador ou instalar hardware opcional ou dispositivos de memória algum tempo após configurar a impressora, desligue a impressora e desconecte o cabo de energia da tomada elétrica antes de continuar. Se houver outros dispositivos conectados à impressora, desligue-os também e desconecte os cabos que entram na impressora.

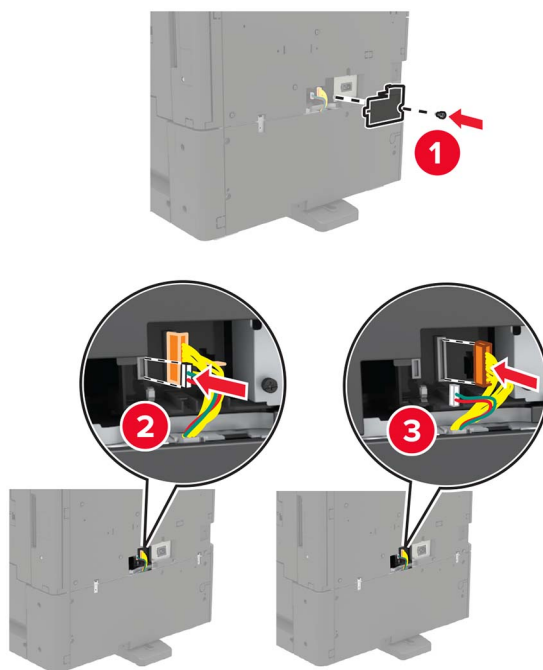
⚠ ATENÇÃO—RISCO DE TOMBAMENTO: A instalação de uma ou mais opções em sua impressora ou MFP pode exigir uma base com rodinhas, mobília ou outro recurso para evitar instabilidades que causem possíveis lesões. Para obter mais informações sobre configurações compatíveis, visite o site www.lexmark.com/multifunctionprinters.

- 1 Desligue a impressora.



- 2 Desconecte o cabo de energia da tomada elétrica e da impressora.
- 3 Desembale a bandeja.

- 4** Com a chave de fenda armazenada dentro da porta A, desconecte o cabo da bandeja para 2 x 500 ou para 2500 folhas na traseira da impressora.

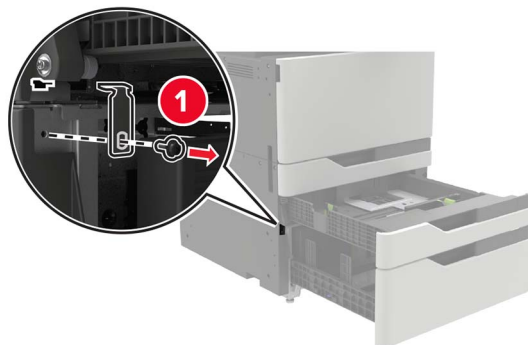


- 5** Abra as bandejas 2 e 3.

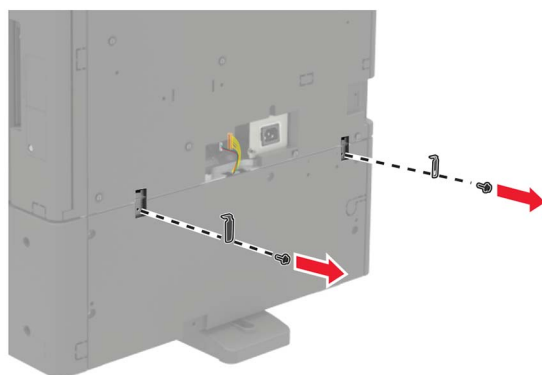


6 Remova os suportes de metal e o clipe de fixação que prendem a bandeja para 2 x 500 ou para 2500 folhas à impressora.

- Frente



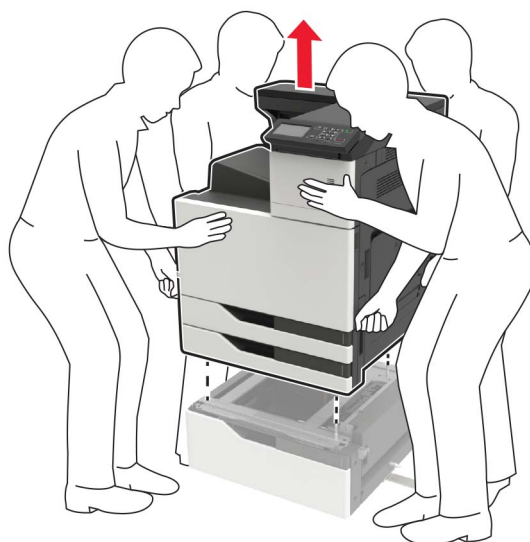
- Atrás



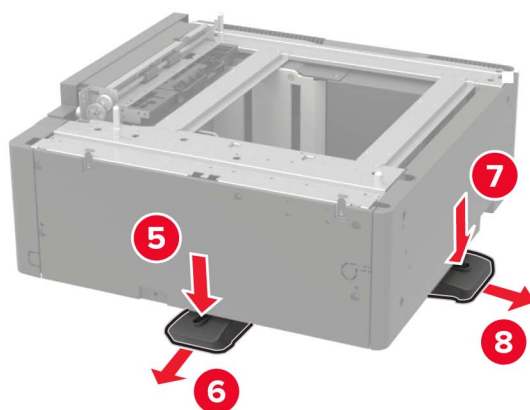
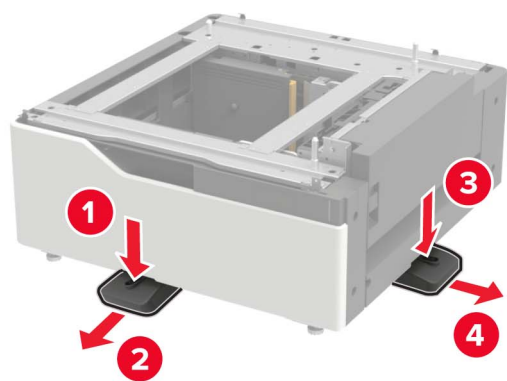
7 Feche as bandejas.

8 Usando as alças laterais, remova a impressora da bandeja para 2 x 500 ou para 2500 folhas.

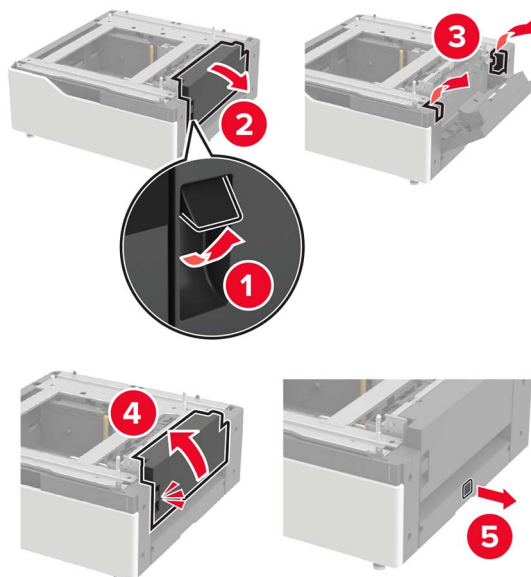
⚠ ATENÇÃO—RISCO DE FERIMENTO: Se o peso da impressora for superior a 20 kg (44 lb), podem ser necessárias duas ou mais pessoas para levá-la com segurança.



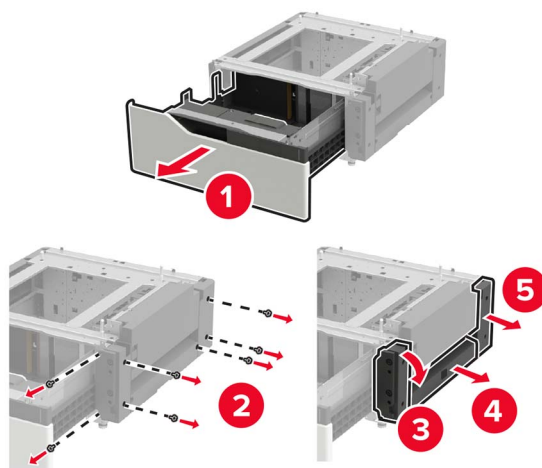
9 Remova os pés estabilizadores da bandeja.



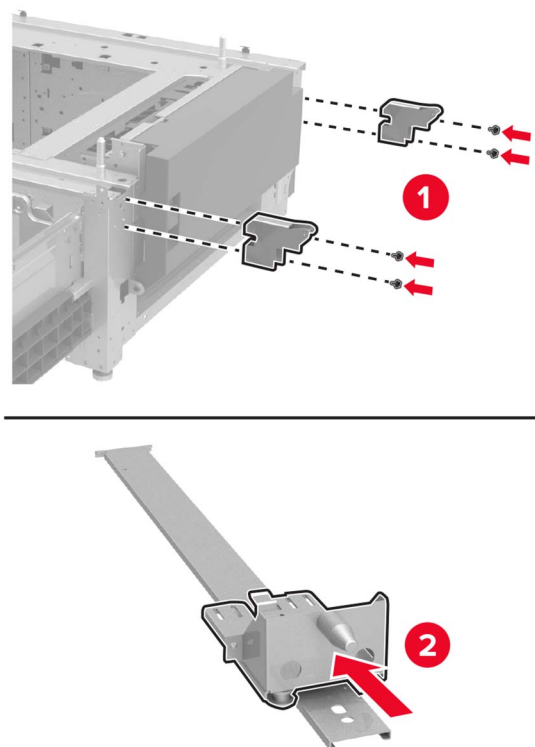
10 Remova as tampas adesivas.



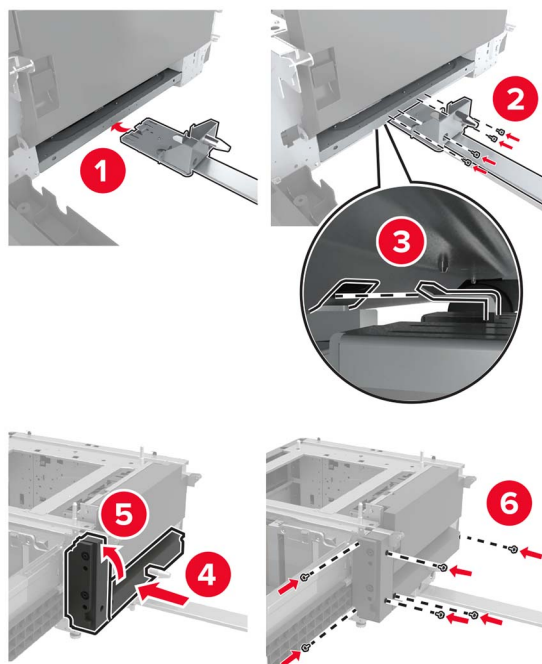
11 Abra a bandeja e remova o suporte de montagem e as tampas do trilho.



12 Encaixe os suportes laterais de montagem na bandeja e a placa da guia no trilho.

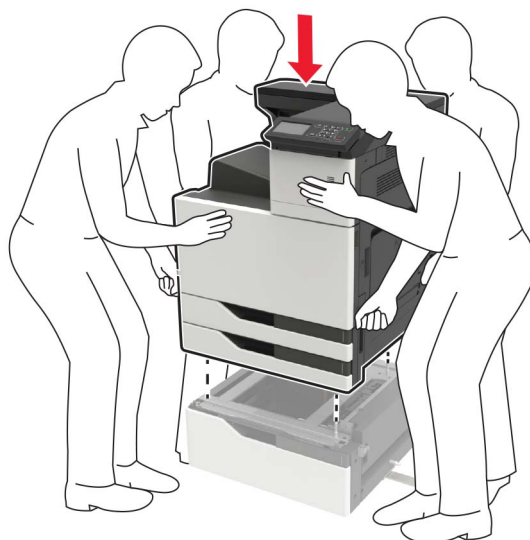


13 Encaixe o trilho e, em seguida, encaixe o suporte de montagem e as tampas do trilho.

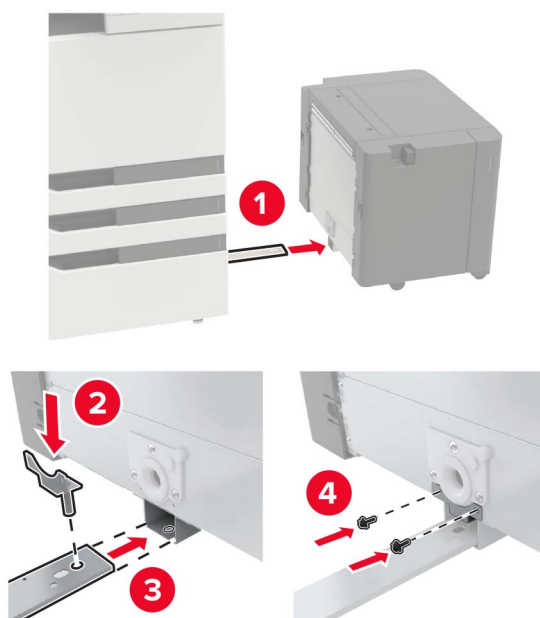


14 Feche a bandeja.

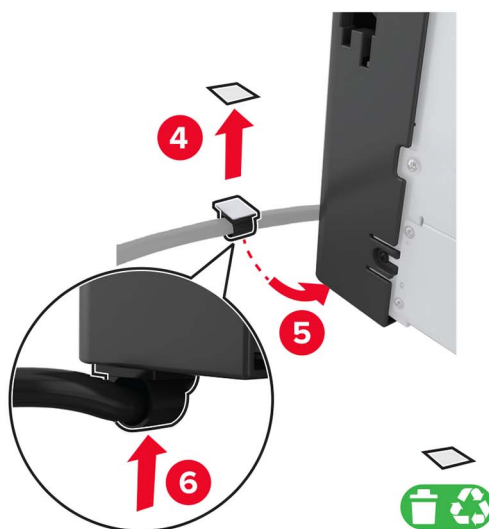
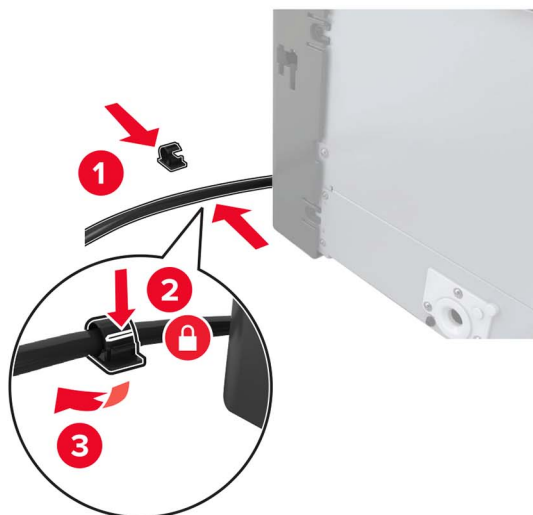
15 Usando as alças laterais, alinhe a impressora à bandeja e encaixe a impressora no lugar.



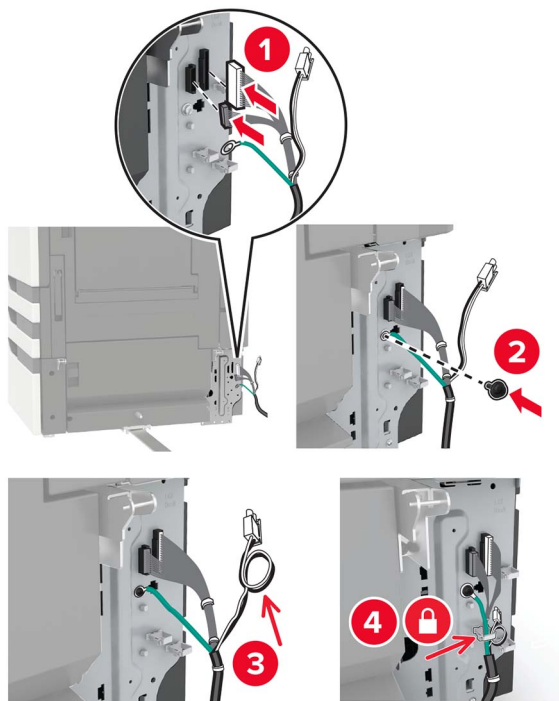
16 Alinhe a bandeja para 3000 folhas à impressora e encaixe o pino de montagem.



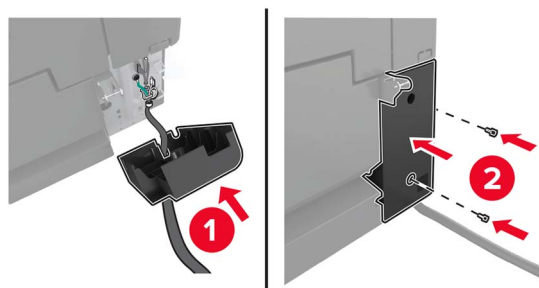
17 Prenda o cabo da bandeja com a presilha.



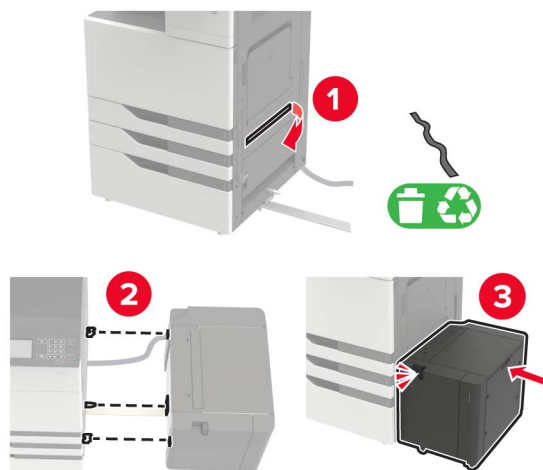
18 Conecte o cabo da bandeja à impressora.



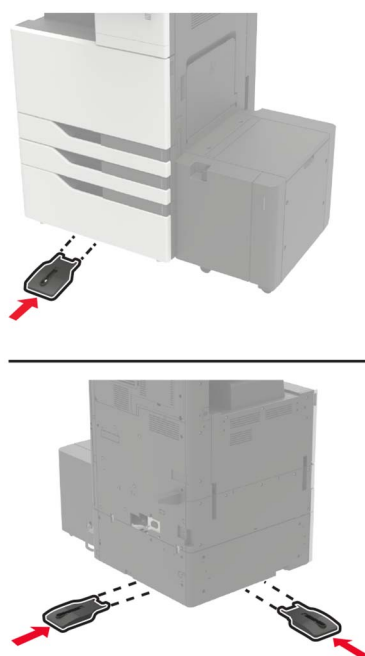
19 Encaixe a tampa do cabo da bandeja.



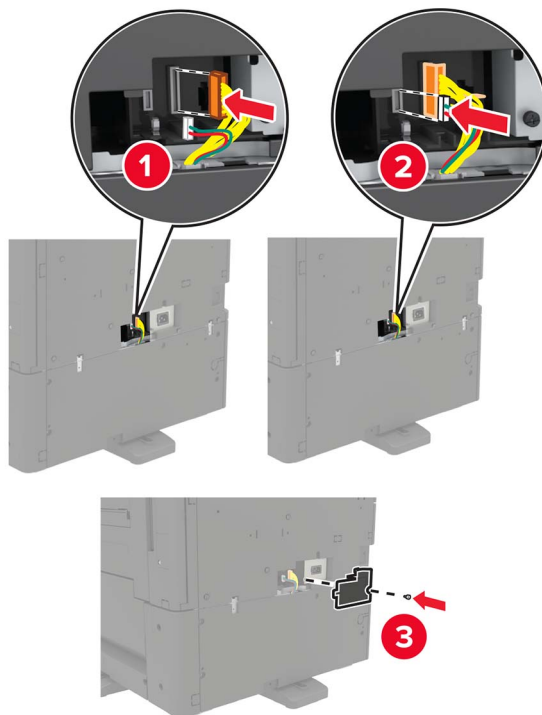
20 Deslize a bandeja até que se *encaixe* no lugar.



21 Coloque os pés estabilizadores na impressora.

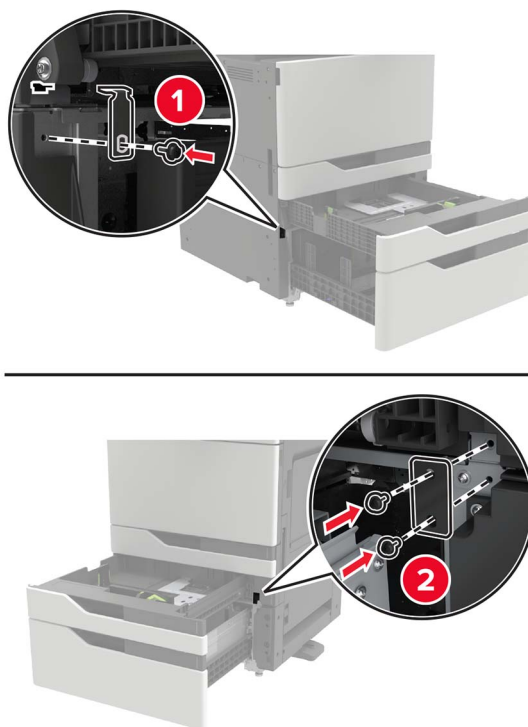


22 Encaixe o conector da bandeja para 2x500 ou para 2500 folhas à impressora.

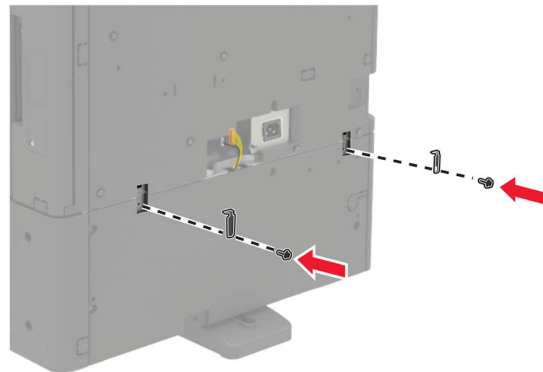


23 Abra as bandejas 2 e 3 e, em seguida, fixe a bandeja para 2x500 ou para 2500 folhas à impressora com os cliques de fixação e o suporte de metal.

- Frente



- Atrás



24 Feche as bandejas.

25 Conecte o cabo de energia à impressora e à tomada elétrica.

⚠ ATENÇÃO—RISCO DE FERIMENTO: Para evitar riscos de incêndio ou choque elétrico, conecte o cabo de energia a uma tomada elétrica adequadamente classificada e aterrada que seja de fácil acesso e esteja próxima ao produto.

26 Ligue a impressora.

Adicione a bandeja no driver de impressão para que ela fique disponível para os trabalhos de impressão. Para mais informações, consulte "[Adicionar opções disponíveis ao driver de impressão](#)" na página 233.

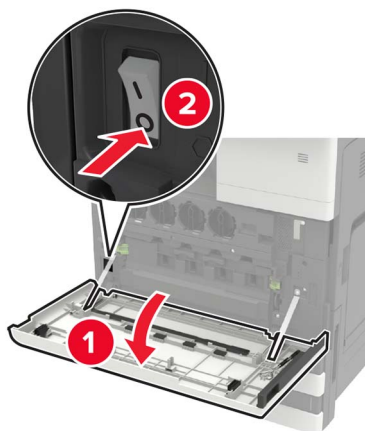
Ao instalar opções de hardware, siga esta ordem de instalação.

- Bandeja para 3.000 folhas
- Impressora
- Encadernador

Instalar o encadernador

ATENÇÃO—RISCO DE TOMBAMENTO: A instalação de uma ou mais opções em sua impressora ou MFP pode exigir uma base com rodinhas, mobília ou outro recurso para evitar instabilidades que causem possíveis lesões. Para obter mais informações sobre configurações compatíveis, visite o site www.lexmark.com/multifunctionprinters.

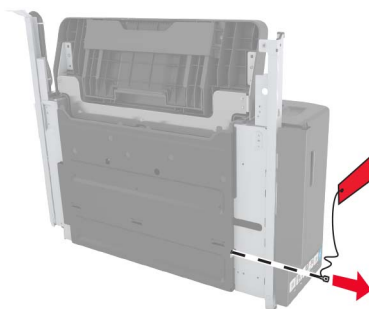
- 1 Desligue a impressora.



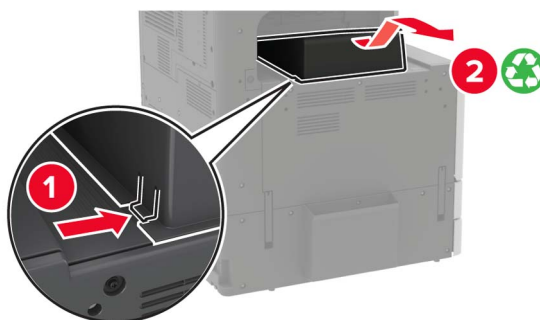
- 2 Desconecte o cabo de energia da tomada elétrica e da impressora.

- 3 Desembale o encadernador.

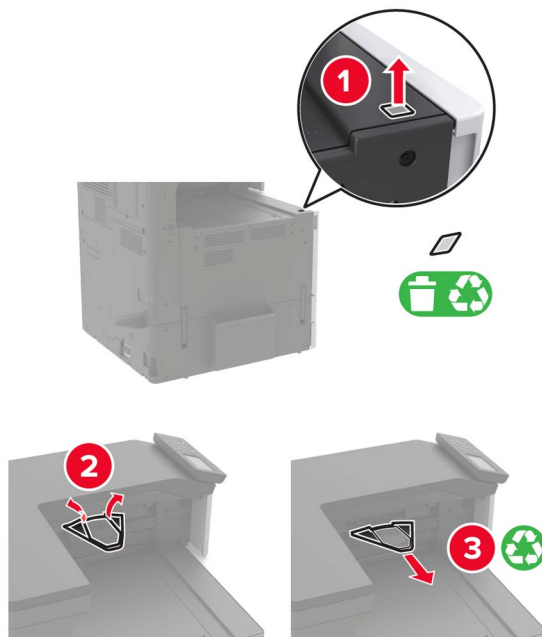
Nota: Remova a etiqueta, mas mantenha o parafuso para uso em [etapa 11](#).



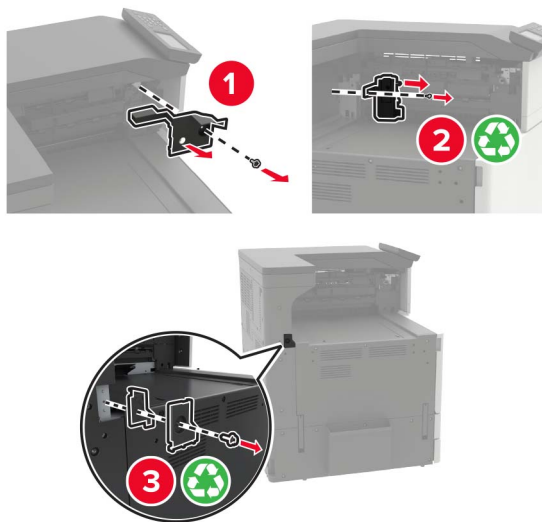
- 4 Remova a bandeja padrão.



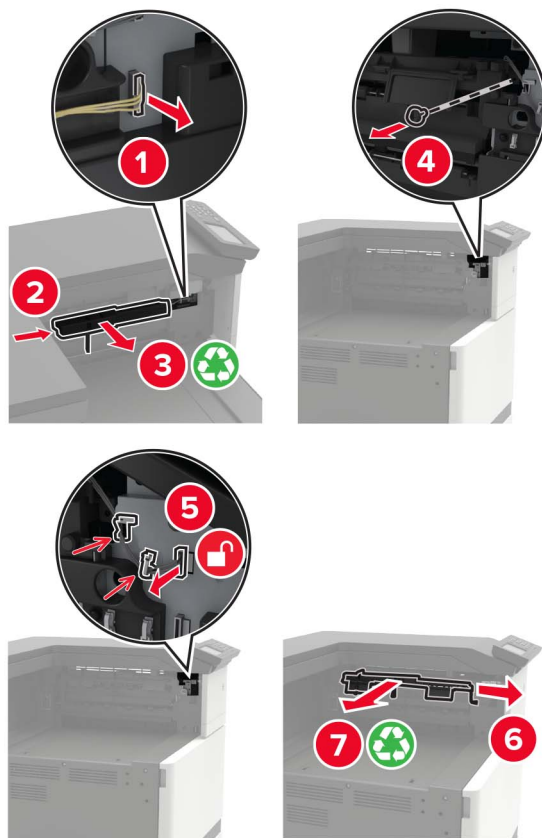
5 Remova a tampa adesiva e, em seguida, remova o depósito de papel.



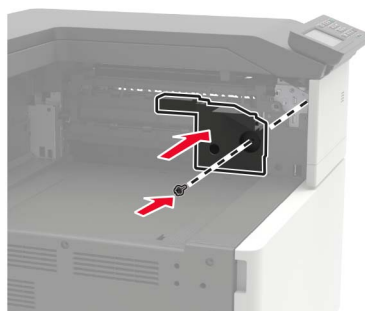
6 Com a chave de fenda armazenada dentro da porta A, remova as tampas do sensor de guia de papel e do trilho de deslizamento.



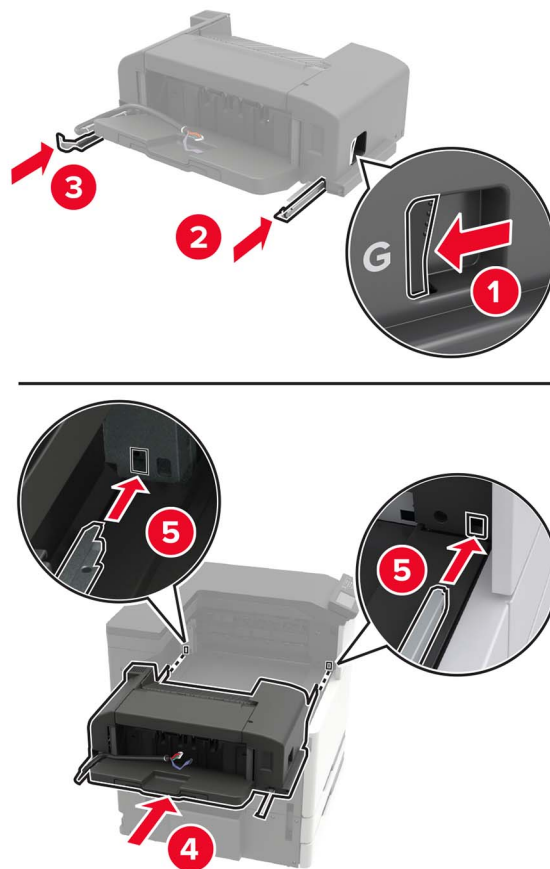
7 Remova as guias de papel.



8 Encaixe a tampa do sensor.

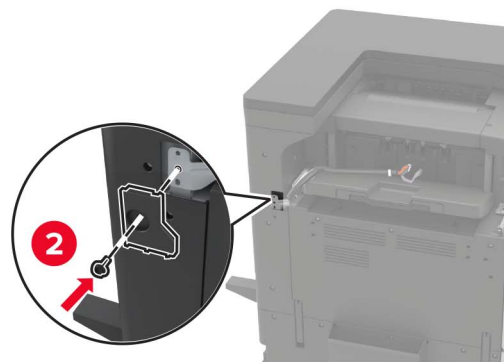
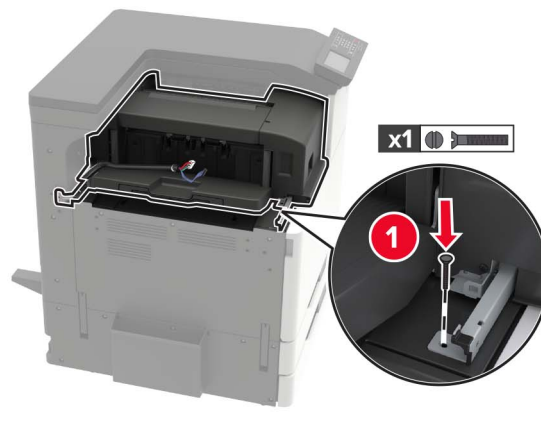


9 Insira o encadernador.



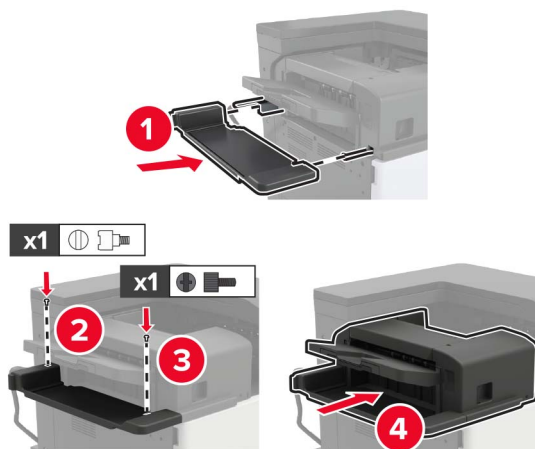
10 Fixe o encadernador na impressora.

Nota: Use o parafuso fornecido com o encadernador.



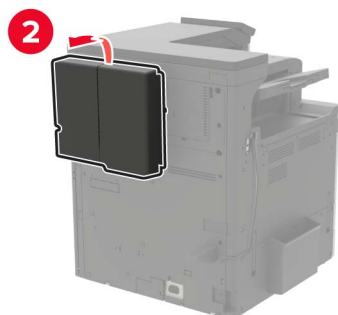
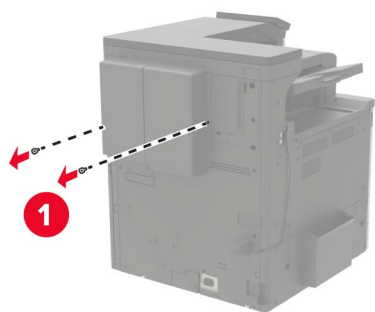
11 Encaixe a tampa do trilho de deslizamento do encadernador.

Nota: Use os parafusos fornecidos com o encadernador.

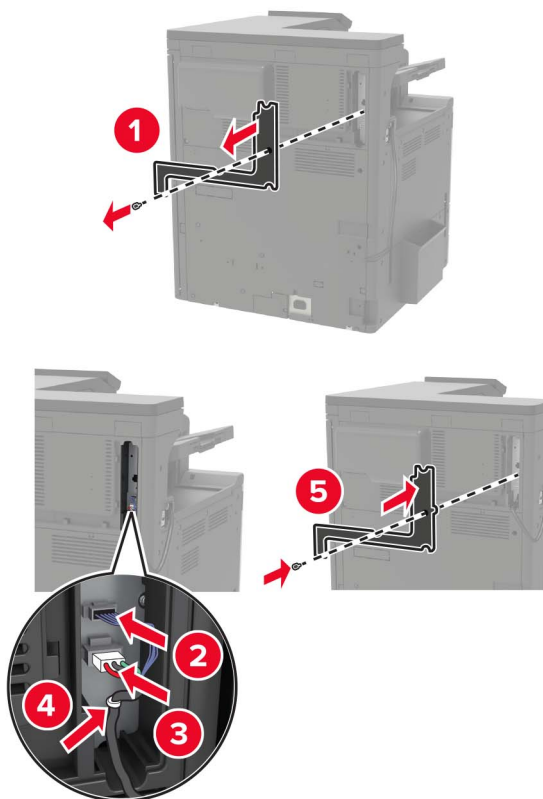


12 Remova a tampa do filtro.

Nota: Essa etapa aplica-se apenas a alguns modelos de impressora.



13 Conecte o cabo do encadernador à impressora.



14 Encaixe novamente a tampa do filtro.

Nota: Essa etapa aplica-se apenas a alguns modelos de impressora.

15 Conecte o cabo de energia à impressora e à tomada elétrica.

⚠ ATENÇÃO—RISCO DE FERIMENTO: Para evitar risco de incêndio ou choque elétrico, conecte o cabo de energia em uma tomada elétrica adequadamente aterrada que esteja perto do produto e possa ser facilmente acessada.

⚠ ATENÇÃO—RISCO DE FERIMENTO: Não use este produto com extensões, filtros de linha com várias tomadas, extensores com várias tomadas ou dispositivos UPS. A capacidade de potência desses tipos de acessórios pode facilmente ser sobrecarregada por uma impressora a laser e resultar em risco de incêndio, danos materiais ou baixo desempenho.

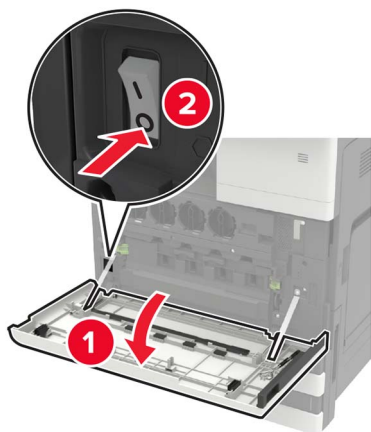
16 Ligue a impressora.

Adicione o encadernador no driver de impressão para que fique disponível para trabalhos de impressão. Para obter mais informações, consulte "[Adicionar opções disponíveis ao driver de impressão](#)" na página [233](#).

Instalando o encadernador, perfurador ou encadernador de brochuras

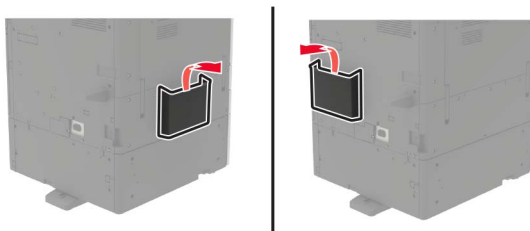
⚠ ATENÇÃO—RISCO DE TOMBAMENTO: A instalação de uma ou mais opções em sua impressora ou MFP pode exigir uma base com rodinhas, mobília ou outro recurso para evitar instabilidades que causem possíveis lesões. Para obter mais informações sobre configurações compatíveis, visite o site www.lexmark.com/multifunctionprinters.

1 Desligue a impressora.



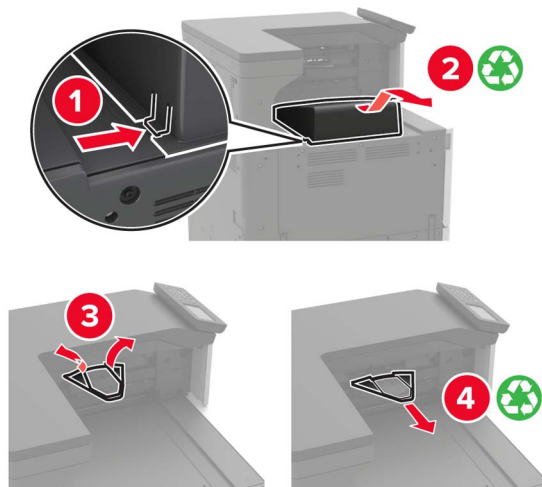
2 Desconecte o cabo de energia da tomada elétrica e da impressora.

3 Remova o suporte de publicações da lateral ou da traseira da impressora.

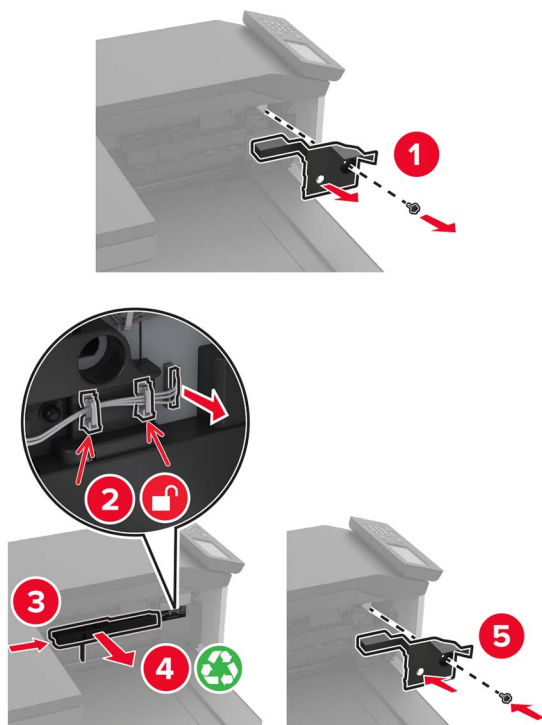


4 Desembale o grampeador e perfurador ou encadernador de brochuras.

5 Remova a bandeja padrão e, em seguida, remova o depósito de papel.

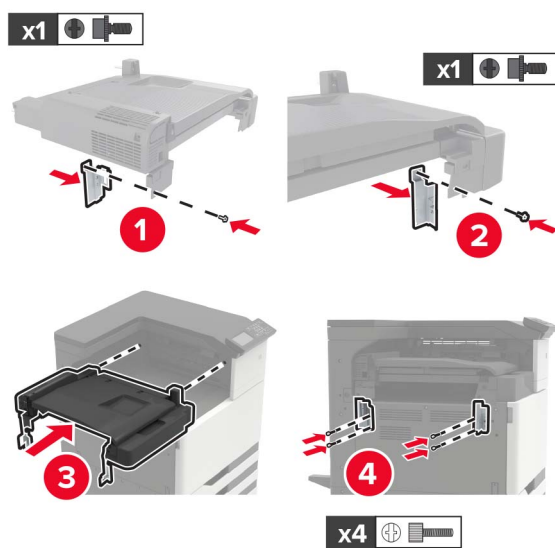


6 Com a chave de fenda armazenada dentro da porta A, remova as guias de papel.



7 Insira o transportador de papel.

Nota: Use os parafusos fornecidos com o encadernador.



8 Encaixe o encadernador na impressora.

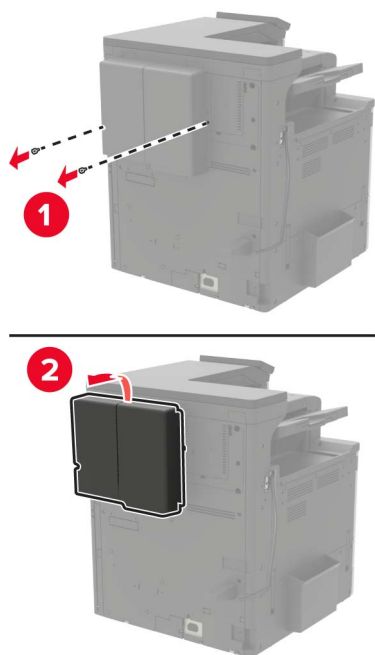


- 9 Insira o cartucho de grampos no encadernador até que ele *encaixe* no lugar.

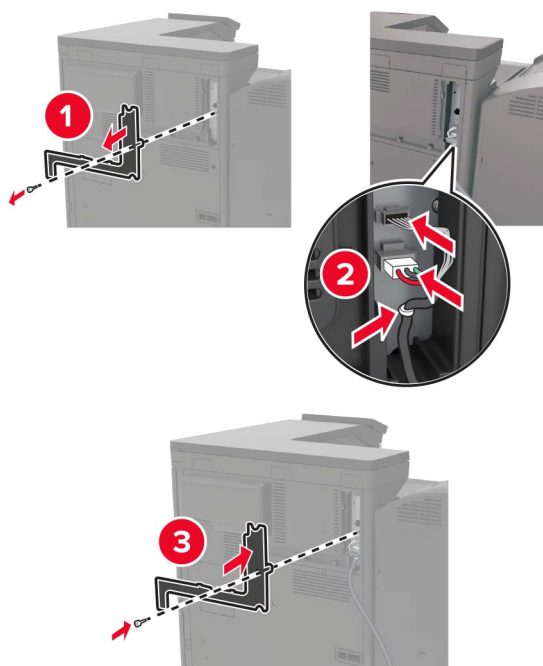


- 10 Remova a tampa do filtro.

Nota: Essa etapa aplica-se apenas a alguns modelos de impressora.



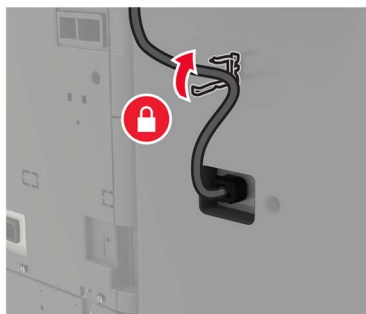
11 Conecte o cabo do encadernador à impressora.



12 Encaixe novamente a tampa do filtro.

Nota: Essa etapa aplica-se apenas a alguns modelos de impressora.

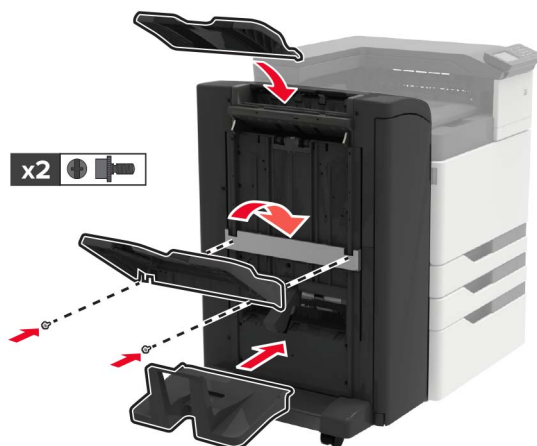
13 Prenda o cabo.



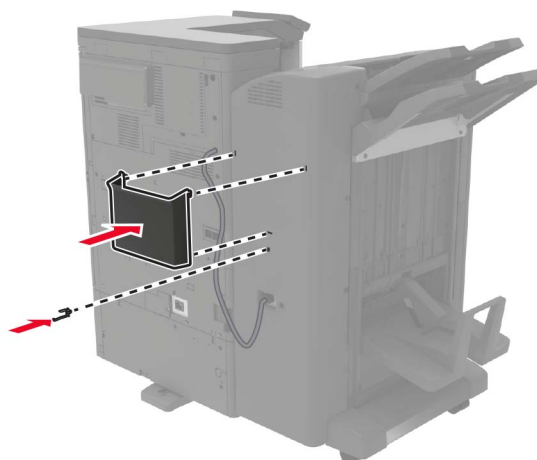
14 Insira as bandejas.

Notas:


- Use os parafusos fornecidos com o encadernador.
- Ao inserir a bandeja 2, evite mover o suporte.
- A bandeja 3 só é suportada no encadernador de brochuras.




15 Encaixe o suporte de publicações e, em seguida, conecte a presilha.



16 Conecte o cabo de energia à impressora e à tomada elétrica.

 **ATENÇÃO—RISCO DE FERIMENTO:** Para evitar risco de incêndio ou choque elétrico, conecte o cabo de energia em uma tomada elétrica adequadamente aterrada que esteja perto do produto e possa ser facilmente acessada.

 **ATENÇÃO—RISCO DE FERIMENTO:** Não use este produto com extensões, filtros de linha com várias tomadas, extensores com várias tomadas ou dispositivos UPS. A capacidade de potência desses tipos de acessórios pode facilmente ser sobrecarregada por uma impressora a laser e resultar em risco de incêndio, danos materiais ou baixo desempenho.

17 Ligue a impressora.

Adicione o encadernador no driver de impressão para que fique disponível para trabalhos de impressão. Para obter mais informações, consulte "[Adicionar opções disponíveis ao driver de impressão](#)" na página [233](#).

Software

Instalando o software da impressora

- 1 Obtenha uma cópia do pacote instalador do software.
 - No CD do software fornecido com a impressora
 - Acesse <http://support.lexmark.com> e, em seguida, selecione sua impressora e o sistema operacional.
- 2 Execute a instalação e siga as instruções exibidas na tela do computador.
- 3 Para usuários do Macintosh, adicione a impressora.

Nota: Obtenha o endereço IP da impressora a partir da tela inicial.

Adicionar opções disponíveis ao driver de impressão

Para usuários do Windows

- 1 Abra a pasta de impressoras.
- 2 Selecione a impressora que você deseja atualizar e execute os seguintes procedimentos:
 - No Windows 7 ou posterior, selecione **Propriedades da impressora**.
 - Em versões anteriores, selecione **Propriedades**.
- 3 Navegue até a guia Configuração e selecione **Atualizar agora - Perguntar à impressora**.
- 4 Aplique as alterações.

Para usuários do Macintosh

- 1 Em Preferências do sistema no menu da Apple, navegue até a impressora e selecione **Opções e suprimentos**.
- 2 Navegue até a lista de opções de hardware e, em seguida, adicione qualquer uma das opções instaladas.
- 3 Aplique as alterações.

Firmware

Exportando ou importando um arquivo de configuração

Você pode exportar as definições de configuração da impressora para um arquivo de texto e importar esse arquivo a fim de aplicar as definições em outras impressoras.

- 1 Abra o navegador da Internet e digite o endereço IP da impressora no campo de endereço.

Notas:

- Veja o endereço IP da impressora na tela inicial da impressora. O endereço IP é exibido como quatro conjuntos de números separados por pontos, por exemplo, 123.123.123.123.
- Se você estiver usando um servidor proxy, desative-o temporariamente para carregar a página da web corretamente.

- 2 No Servidor da Web incorporado, clique em **Exportar configurações** ou **Importar configurações**.

- 3 Siga as instruções exibidas na tela.

- 4 Se a impressora for compatível com aplicativos, faça o seguinte:

- a Clique em **Aplicativos** > selecione o aplicativo > **Configurar**.
- b Clique em **Exportar** ou **Importar**.

Atualizando o firmware

Alguns aplicativos requerem um nível mínimo de firmware do dispositivo para operar corretamente.

Para obter mais informações sobre como atualizar o firmware do dispositivo, entre em contato com o seu representante Lexmark.

- 1 Abra o navegador da Internet e digite o endereço IP da impressora no campo de endereço.

Notas:

- Veja o endereço IP da impressora na tela inicial da impressora. O endereço IP é exibido como quatro conjuntos de números separados por pontos, por exemplo, 123.123.123.123.
- Se você estiver usando um servidor proxy, desative-o temporariamente para carregar a página da Web corretamente.

- 2 Clique em **Configurações** > **Dispositivo** > **Atualizar firmware**.

- 3 Navegue até o arquivo flash.

- 4 Clique em **Upload**.

Avisos

Informações sobre o produto

Nome do produto:

Impressoras Lexmark CS921de, CS923de e CS927de

Tipo de máquina:

5059

Modelo(s):

130, 530

Aviso de edição

Julho de 2024

O parágrafo a seguir não se aplica a países onde as cláusulas descritas não são compatíveis com a lei local: A LEXMARK INTERNATIONAL, INC. FORNECE ESTA PUBLICAÇÃO “NO ESTADO EM QUE SE ENCONTRA”, SEM QUALQUER TIPO DE GARANTIA, EXPRESSA OU TÁCITA, INCLUINDO, ENTRE OUTRAS, GARANTIAS IMPLÍCITAS DE COMERCIALIZABILIDADE OU ADEQUAÇÃO A UM DETERMINADO PROPÓSITO. Alguns estados não permitem a contestação de garantias expressas ou implícitas em certas transações. Conseqüentemente, é possível que esta declaração não se aplique ao seu caso.

É possível que esta publicação contenha imprecisões técnicas ou erros tipográficos. Serão feitas alterações periódicas às informações aqui contidas; essas alterações serão incorporadas em edições futuras. Alguns aperfeiçoamentos ou alterações nos produtos ou programas descritos poderão ser feitos a qualquer momento.

As referências feitas nesta publicação a produtos, programas ou serviços não implicam que o fabricante pretenda torná-los disponíveis em todos os países nos quais opera. Qualquer referência a um produto, programa ou serviço não tem a intenção de afirmar ou sugerir que apenas aquele produto, programa ou serviço possa ser usado. Qualquer produto, programa ou serviço funcionalmente equivalente que não infrinja qualquer direito de propriedade intelectual existente poderá ser usado no seu lugar. A avaliação e verificação da operação em conjunto com outros produtos, programas ou serviços, exceto aqueles expressamente designados pelo fabricante, são de responsabilidade do usuário.

Para suporte técnico da Lexmark, vá até <http://support.lexmark.com>.

Para informações sobre a política de privacidade da Lexmark que rege o uso deste produto, vá até www.lexmark.com/privacy.

Para informações sobre suprimentos e downloads, vá até www.lexmark.com.

© 2017 Lexmark International, Inc.

Todos os direitos reservados.

Marcas comerciais

Lexmark e o logotipo da Lexmark são marcas comerciais da Lexmark International, Inc. registradas nos Estados Unidos e/ou em outros países.

Google Cloud Print, Google Chrome, Android e Google Play são marcas comerciais da Google LLC.

Macintosh, App Store, Safari, and AirPrint are trademarks of Apple Inc., registered in the U.S. and other countries. Use of the Works with Apple badge means that an accessory has been designed to work specifically with the technology identified in the badge and has been certified by the developer to meet Apple performance standards.

O nome Mopria® é uma marca registrada e/ou não registrada da Mopria Alliance, Inc. nos Estados Unidos e em outros países. O uso não autorizado é estritamente proibido.

PCL® é uma marca registrada da Hewlett-Packard Company. PCL é a designação da Hewlett-Packard Company para um conjunto de comandos (idioma) e funções de impressora incluído em seus produtos de impressora. Esta impressora foi projetada para ser compatível com a linguagem PCL. Isso significa que a impressora reconhece comandos PCL utilizados em vários aplicativos e que ela emula as funções correspondentes aos comandos.

PostScript é uma marca registrada da Adobe Systems Incorporated nos Estados Unidos e/ou em outros países.

Wi-Fi® e Wi-Fi Direct® são marcas comerciais registradas da Wi-Fi Alliance®.

Todas as outras marcas comerciais pertencem a seus respectivos proprietários.

Avisos de licenciamento

Todos os avisos de licenciamento associados a este produto podem ser encontrados no diretório CD:\NOTICES do CD do software de instalação.

Níveis de emissão de ruído

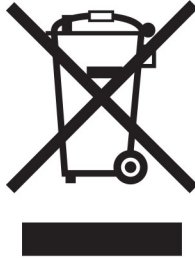
As medições a seguir foram realizadas em conformidade com a ISO 7779 e reportadas de acordo com a ISO 9296.

Nota: alguns modos podem não ser aplicáveis ao seu produto.

Pressão sonora média em 1 metro, dBA	
Imprimindo	Simples: 51 (CS921, CS927); 53 (CS923) Frente e verso: 53 (CS921, CS927); 54 (CS923)
digitalização	N/D
Cópia	N/D
Pronto	25 (CS921, CS927); 26 (CS923)

Os valores estão sujeitos a alterações. Consulte www.lexmark.com para obter os valores atuais.

Diretiva de resíduos de equipamentos elétricos e eletrônicos (WEEE, Waste from Electrical and Electronic Equipment)



O logotipo WEEE representa programas e procedimentos específicos da reciclagem de produtos eletrônicos nos países da União Europeia. Estimulamos a reciclagem de nossos produtos.

Se você tiver outras dúvidas sobre as opções de reciclagem, visite o site da Lexmark em www.lexmark.com para obter o telefone do escritório de vendas local.

Environmental labeling for packaging

Per Commission Regulation Decision 97/129/EC Legislative Decree 152/2006, the product packaging may contain one or more of the following symbols.

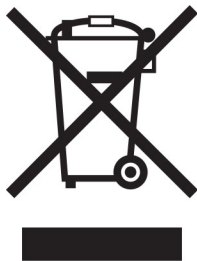
<p>20 PAP</p>	This symbol indicates that the packaging may contain corrugated fiberboard.
<p>21 PAP</p>	This symbol indicates that the packaging may contain non-corrugated fiberboard.
<p>22 PAP</p>	This symbol indicates that the packaging may contain paper.

For more information, go to www.lexmark.com/recycle, and then choose your country or region. Information on available packaging recycling programs is included with the information on product recycling.

Descarte do produto

Não descarte a impressora ou os suprimentos da mesma forma que o lixo doméstico regular. Consulte as autoridades locais quanto ao descarte e às opções de reciclagem.

Bateria recarregável de íons de lítio



Este produto pode conter uma bateria recarregável de íons de lítio do tipo botão, que só deve ser removida por um profissional treinado. O símbolo com a lixeira riscada indica que o produto não deve ser descartado como lixo comum e deve ser enviado para pontos de coleta seletiva para recuperação e reciclagem. Caso a bateria seja removida, não a descarte no lixo doméstico. Pode haver sistemas de coleta seletiva para baterias em sua comunidade local, como um local destinado à reciclagem de baterias. A coleta seletiva de baterias usadas garante o tratamento adequado dos resíduos, incluindo a reutilização e a reciclagem, e evita possíveis efeitos negativos sobre a saúde humana e o meio ambiente. Descarte as baterias com responsabilidade.

Norma (UE) 2023/1542

Norma (UE) 2023/1542

Este produto pode conter uma bateria de lítio recarregável tipo moeda. Essa bateria atende à Norma (UE) 2023/1542. A conformidade é indicada pela marca CE:



Este produto pode conter uma das seguintes baterias de célula tipo moeda:

- Identificação da bateria: Número do modelo Seiko MS621FE
Fabricante: Seiko Instruments Inc.
Endereço do fabricante: 8, Nakase 1-chome, Mihama-ku, Chiba-shi, Chiba 261-8507, Japão
- Identificação da bateria: Número do modelo Panasonic ML621
Fabricante: Panasonic Energy Co., Ltd.
Endereço do fabricante: 1-1 Matsushita-cho, Moriguchi City, Osaka 570-8511, Japão
- Identificação da bateria: Número do modelo FDK ML621
Fabricante: Corporação FDK
Endereço do fabricante: Shibaura Crystal Shinagawa, 1-6-41 Konan, Minato-ku, Tóquio 108-8212, Japão

A devolução de cartuchos Lexmark para reutilização ou reciclagem

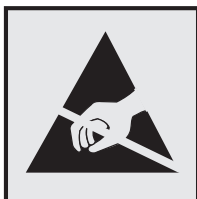
O Programa de coleta de cartuchos da Lexmark permite que você retorne gratuitamente os cartuchos usados para a Lexmark para fins de reutilização ou reciclagem. 100% dos cartuchos retornados para a Lexmark são

reutilizados ou desmontados para reciclagem. As embalagens usadas para retornar os cartuchos também são recicladas.

Para devolver cartuchos Lexmark para reutilização ou reciclagem, faça o seguinte:

- 1 Acesse www.lexmark.com/recycle.
- 2 Selecione seu país ou sua região.
- 3 Selecione **Programa de coleta de cartuchos da Lexmark**.
- 4 Siga as instruções exibidas na tela.

Aviso de sensibilidade à estática



Este símbolo identifica peças sensíveis à estática. Não toque nas áreas próximas a este símbolo sem antes tocar uma superfície de metal em uma área longe do símbolo.

Para evitar danos de descarga eletrostática ao realizar tarefas de manutenção, como limpeza de atolamentos de papel ou troca de suprimentos, toque em qualquer estrutura metálica exposta da impressora antes de acessar ou tocar em áreas interiores, mesmo que o símbolo não esteja presente.

ENERGY STAR

Qualquer produto da Lexmark com o emblema ENERGY STAR® em seu corpo ou em uma tela de inicialização está certificado e em conformidade com os requisitos da Environmental Protection Agency (EPA) ENERGY STAR desde a data da fabricação.



Informações sobre temperatura

Temperatura ambiental de operações	10 a 30° C (50 a 86 °F)
Temperatura de envio	-10 a 40 °C (de 14 a 104 °F)
Temperatura de armazenamento e umidade relativa	-10 a 40 °C (de 14 a 104 °F) 15 a 85 % de umidade relativa

Aviso sobre laser

Esta impressora foi certificada nos EUA por estar em conformidade com os requisitos do DHHS 21 CFR capítulo I, subcapítulo J, para produtos a laser de Classe I (1) e, nos demais países, foi certificada como um produto a laser de Classe I em conformidade com os requisitos da IEC 60825-1: 2014.

Os produtos a laser de Classe I não são considerados prejudiciais. O sistema do laser e a impressora foram projetados para que jamais haja acesso humano à radiação do laser acima do nível da Classe I durante a operação normal ou a manutenção pelo usuário ou sob as condições de manutenção prescritas. A impressora tem um conjunto do cabeçote de impressão sem possibilidade de manutenção que contém um laser com as seguintes especificações:

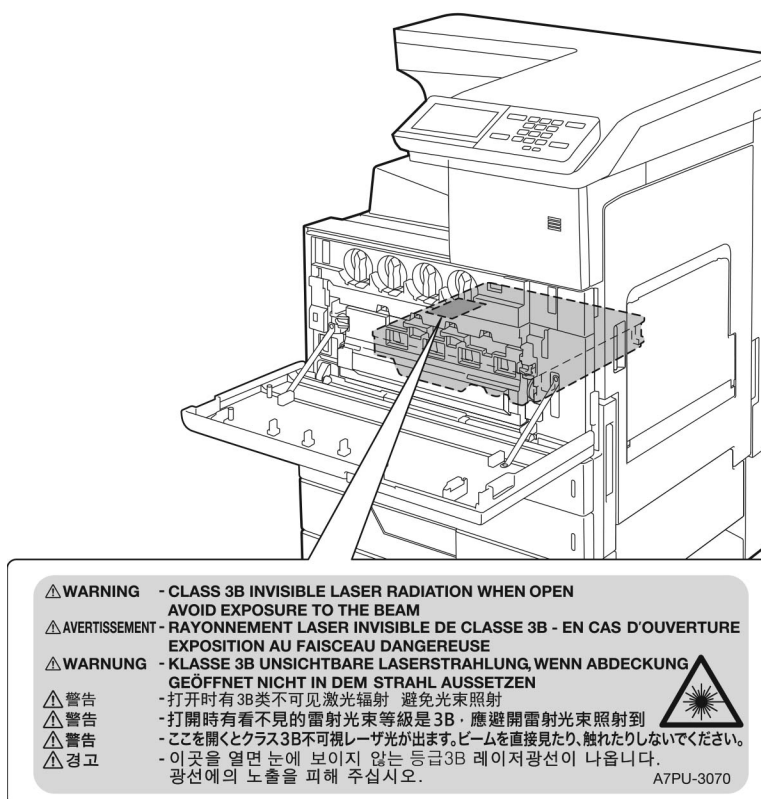
Classe IIIb (3b) AlGaAs

Potência nominal (miliwatts): 25

Comprimento de onda (nanômetros): 770 a 800, 775 a 800

Etiqueta de aviso sobre laser

A seguinte etiqueta de aviso sobre laser está afixada na impressora:



Aviso aos usuários de produtos no Brasil

Este equipamento não tem direito à proteção contra interferência prejudicial e não pode causar interferência em sistemas devidamente autorizados.

Consumo de energia

Consumo de energia do produto

A tabela a seguir documenta as características de consumo de energia do produto.

Nota: alguns modos podem não ser aplicáveis ao seu produto.

modo	Descrição	Consumo de energia (Watts)
Imprimindo	O produto está gerando uma cópia impressa tendo como origem impulsos eletrônicos.	Um lado: 575 (CS921 e CS927); 1050 (CS923) Frente e verso: 650 (CS921 e CS927); 1000 (CS923)
Copiar	O produto está gerando uma cópia impressa tendo como origem documentos impressos originais.	N/D
Digitalizar	O produto está digitalizando documentos impressos.	N/D
Pronto	O produto está aguardando um trabalho de impressão.	140 (CS921 e CS927); 200 (CS923)
Modo de suspensão	O produto está no modo de economia de energia de nível superior.	1,02 (CS921 e CS927); 2,11 (CS923)
Hibernação	O produto está no modo de economia de energia de nível inferior.	0,2
Desligado	O produto está conectado a uma tomada, mas o interruptor está desligado.	0

Os níveis de consumo de energia relacionados na tabela anterior representam médias registradas ao longo do tempo. Picos de energia instantâneos podem ser significativamente mais altos que a média.

Os valores estão sujeitos a alterações. Consulte www.lexmark.com para obter os valores atuais.

Modo de suspensão

Este produto foi desenvolvido com um modo de economia de energia chamado *Modo de suspensão*. O Modo de suspensão economiza energia diminuindo o consumo durante longos períodos de inatividade. O modo de suspensão é automaticamente ativado quando o produto não é usado durante um período especificado, chamado de *Tempo limite do modo de suspensão*.

Tempo limite do modo de suspensão padrão de fábrica para este produto (em minutos):	15
---	----

Pelo uso dos menus de configuração, o Tempo limite do modo de suspensão pode ficar entre 1 e 120 minutos. Se a velocidade de impressão for menor ou igual a 30 páginas por minuto, então é possível definir o tempo limite para no máximo até 60 minutos. A definição do Tempo limite do modo de suspensão reduz o consumo de energia, mas pode aumentar o tempo de resposta do produto. Definir o Tempo limite do modo de suspensão para um valor alto mantém resposta rápida, mas consome mais energia.

Modo de hibernação

Este produto foi desenvolvido com modo de operação com energia extremamente baixa chamado *Modo Hibernação*. Ao operar no modo Hibernação, todos os outros sistemas e dispositivos são desligados com segurança.

O modo Hibernação pode ser inserido usando um dos métodos a seguir:

- Usando o Tempo limite de hibernação
- Usando os modos de Programação de energia

O padrão de fábrica Tempo até hibernação desse produto em todos os países e regiões	3 dias
---	--------

A quantidade de tempo que a impressora aguarda depois que um trabalho é impresso antes que ele entre no modo de Hibernação pode ser modificada entre uma hora e um mês.

Modo de inatividade

Caso este produto possua o modo desligado, que ainda consome uma pequena quantidade de energia, é necessário que o cabo de alimentação seja desconectado da tomada a fim de interromper completamente o consumo de energia do produto.

Uso total de energia

Em algumas situações, é útil estimar o uso total de energia do produto. Como as indicações de consumo de energia são representadas em unidades de energia Watts, deve-se multiplicar o consumo de energia pelo tempo que o produto permanece em cada modo, para calcular o uso de energia. O uso total de energia do produto corresponde à soma do uso de energia de cada modo.

Conformidade com as diretivas da Comunidade Europeia (CE)

Este produto está em conformidade com os requisitos de proteção das diretivas do Conselho da CE 2014/30/EU, 2014/35/EU e 2011/65/EU sobre a aproximação e a harmonização das leis dos estados-membros em relação à compatibilidade eletromagnética, à segurança de equipamentos elétricos projetados para uso dentro de determinados limites de tensão, ao ecodesign de produtos que usam energia e à restrição do uso de determinadas substâncias perigosas em equipamentos elétricos e eletrônicos.

O fabricante deste produto: Lexmark International, Inc., 740 West New Circle Road, Lexington, KY, 40550 EUA. O representante autorizado: Lexmark International Technology Hungária Kft., 8 Lechner Ödön fasor, Millennium Tower III, 1095, Budapeste, HUNGRIA. Uma declaração de conformidade com os requisitos das diretivas pode ser obtida com o Representante autorizado ou em

www.lexmark.com/en_us/about/regulatory-compliance/european-union-declaration-of-conformity.html.

Este produto está de acordo com os limites de Classe A do EN 55022 e do EN55032, e com os requisitos de segurança do EN 60950-1 ou EN 62368-1.

Aviso aos usuários de produtos de Classe A no Brasil

Este produto não é apropriado para uso em ambientes domésticos, pois poderá causar interferências eletromagnéticas que obrigam o usuário a tomar medidas necessárias para minimizar estas interferências.

Aviso de radiointerferência

Aviso

Este é um produto que está em conformidade com os requisitos de emissão dos limites de produto de Classe A da EN55022 e da EN55032 e os requisitos de imunidade da EN55024. Este produto não foi projetado para uso em ambientes residenciais/domésticos.

Este é um produto de Classe A. Em um ambiente doméstico, ele pode causar radiointerferência, e, nesse caso, o usuário deverá adotar as medidas adequadas.

Índice

A

- adicionando grupos 20
- adicionando opções de hardware
 - driver de impressão 233
- adicionando opções internas
 - driver de impressão 233
- adicionar contatos 20
- a impressão é exibida com cores muito fortes 187
- AirPrint
 - uso 42
- ajustando a tonalidade do toner 185
- ajustando a velocidade de fala
 - Voice Guidance 22
- ajustando o brilho
 - visor da impressora 131
- ajustando o brilho do visor da impressora 131
- ajustando o volume padrão
 - alto-falante 22
 - fonos de ouvido 23
- alimentador multifunção
 - carregamento 32
- alterando as configurações de porta da após instalar a ISP 99
- alterando o papel de parede 18
- apagando a memória da impressora 95
- armazenando trabalhos de impressão 45
- ativando a porta USB 154
- ativando modo de ampliação 22
- ativando números de identificação pessoal 23
- ativando o Voice Guidance 22
- ativando senhas faladas 23
- ativar Wi-Fi Direct 98
- atolamento, liberação
 - alimentador multifunção 135
 - bandeja opcional 139
 - Bandeja para 2 x 500 folhas 135
 - Bandeja para 3.000 folhas 140
 - encadernador 145, 147
 - encadernador, perfurador 149

- encadernador de brochuras 141, 151
- fusor 135
- unidade duplex 135
- atolamento de grampos, limpar
 - encadernador 147
 - encadernador, perfurador 149
 - encadernador de brochuras 151
- atolamento de grampos no encadernador de brochuras 151
- atolamento de grampos no grampeador 147
- atolamento de grampos no grampeador e perfurador 149
- atolamento de papel, limpando
 - alimentador multifunção 135
 - bandeja opcional 139
 - Bandeja para 2 x 500 folhas 135
 - Bandeja para 3.000 folhas 140
 - encadernador 145
 - encadernador de brochuras 141
 - fusor 135
 - unidade duplex 135
- atolamento de papel na bandeja para 3000 folhas 140
- atolamento de papel na porta C 135
- atolamento de papel na porta D 139
- atolamento de papel no alimentador multiuso 135
- atolamento de papel no encadernador 145
- atolamento de papel no encadernador de brochuras 141
- atolamentos
 - para evitar 133
- atolamentos de papel
 - local 134
 - para evitar 133
- atualização de firmware 234
- avisos 236, 237, 239, 241, 242
- avisos de emissão 236

B

- bandeja opcional
 - instalação 204, 209

- Bandeja para 2500 folhas
 - carregamento 28
- Bandeja para 3.000 folhas
 - carregamento 30
- bandejas
 - carregamento 25
 - desvincular 33
 - vincular 33

C

- cabos
 - Ethernet 14
 - USB 14
- caixa de perfuração
 - esvaziando 103
- cancelando um trabalho de impressão
 - a partir do computador 46
 - a partir do painel de controle da impressora 46
- carregamento
 - bandejas 25
 - cartões 32
 - transparências 32
- carregamento da bandeja opcional para 2500 folhas 28
- carregamento da bandeja opcional para 3.000 folhas 30
- carregamento de papel
 - alimentador multifunção 32
- carregando mídia especial
 - alimentador multifunção 32
- carregar bandejas 25
- cartão de memória 189
 - instalação 189
- cartões
 - carregamento 32
- cartucho de toner
 - substituindo 107
- cartuchos de grampos
 - pedido 106
 - substituindo 126, 127, 129
- Cartuchos de toner
 - pedido 105
- colocando envelopes
 - alimentador multifunção 32
- como substituir uma unidade fotocondutora 111

conectando a impressora
a uma rede sem fio 97
conectando a rede sem fio
usando o método de botão de
controle 98
usando o método de PIN 98
conectando cabos 14
conectando um dispositivo
móvel
à rede sem fio da
impressora 98
configuração básica da
impressora 12
Configuração protegida de Wi-Fi
rede sem fio 98
configurações da impressora 12
Configurações econômicas
configuração 19
configurando a impressão
serial 100
configurando definições de
economia 19
configurando notificações de
suprimentos 106
configurando o modo
econômico 19
contadores de uso de
suprimento
redefinindo 156
contatos
adicionando 20
editando 21
excluindo 21
correção de cores 185
correção de cores manual 185
Correia de transferência
substituindo 121
criação de marcadores 19
criação de pastas
para marcadores 19
criptografando
disco rígido da impressora 95

D
declaração de volatilidade 95
defeitos repetitivos 182
definições ambientais 131
definições da impressora
restaurando para os padrões de
fábrica 95

definições de porta da
impressora
alteração 99
definições padrão de fábrica
restaurando 95
definindo o tamanho de papel
Universal 25
definindo o tamanho do
papel 25
definindo o tipo de papel 25
desativando a rede Wi-Fi 100
desligamento de bandejas 33
disco rígido
instalação 193
disco rígido da impressora
criptografando 95
Dispositivo Android
impressão a partir de 41
dispositivo móvel
impressão a partir de 41, 42
documentos, imprimindo
a partir de um computador 41
de um dispositivo móvel 41
driver de impressão
opções de hardware,
adicionando 233

E
economia de suprimentos 132
editando contatos 21
editando grupos 21
encadernador
instalação 221
entrando em contato com o
suporte ao cliente 188
envelopes
carregamento 32
Erro 900.xy 154
esvaziando a caixa de
perfuração 103
evitando atolamentos de
papel 133
excluindo grupos 21
excluir contatos 21
executando uma apresentação
de slides 18
Exibir personalização
usando 18
exportação de um arquivo de
configuração
usando o Embedded Web
Server 234

F
firmware, atualização 234
Flash danificado detectado 155
Flash não formatada
detectada 156

G
gerenciando a proteção de
tela 18
Google Cloud Print
uso 41
gramaturas de papel
compatíveis 39
grampeador, perfurador ou
encadernador de brochuras
instalação 227
grupos
adicionando 20
editando 21
excluindo 21

I
ícones da tela inicial 16
exibindo 18
ícones na tela inicial
mostrar 18
importação de um arquivo de
configuração
usando o Embedded Web
Server 234
impressão
a partir de um computador 41
de uma unidade flash 43
de um dispositivo Android 41
de um dispositivo móvel 41, 42
lista de amostra de fontes 46
lista de diretórios 46
Página de definições de
menu 17
usando a o Google Cloud
Print 41
usando os serviços de
impressão Mopria 42
usando o Wi-Fi Direct 42
impressão agrupada não
funciona 158
impressão de trabalhos
confidenciais e outros trabalhos
suspensos
a partir de um computador com
o Macintosh 45

- a partir do Windows 45
- impressão de uma lista de amostra de fontes 46
- impressão de uma lista de diretórios 46
- impressão de uma página de configuração de rede 154
- impressão lenta 162
- impressão serial
 - configuração 100
- impressora
 - espaços livres mínimos 11
 - seleção do local 11
 - transporte 131
- impressora não está respondendo 183
- impressora totalmente configurada 12
- imprimindo de uma unidade flash 43
- imprimindo de um computador 41
- Imprimir páginas de teste de qualidade 93
- informações da impressora
 - localizando 10
- informações sobre segurança 8, 9
- instalação
 - disco rígido 193
 - servidor de impressão sem fio 200
- instalação da bandeja para 2x500 ou 2.500 folhas 204
- instalação da bandeja para 3000 folhas 209
- instalação de opções
 - cartão de memória 189
 - placa opcional 197
- instalação de um disco rígido na impressora 193
- instalação do grampeador e perfurador ou encadernador de brochuras 227
- instalação do software da impressora 233
- instalando o encadernador 221

K

- kit de manutenção
 - pedido 106

- kit de manutenção da cinta de transferência
 - solicitação de peças 106
- kit de manutenção de fotorrevelador preto
 - solicitação de peças 106
- Kit de manutenção de fusor
 - solicitação de peças 106
- kit de manutenção de rolos de HCF
 - solicitação de peças 106
- Kit fotorrevelador CMY
 - solicitação de peças 106

L

- lente do cabeçote de impressão
 - limpando 101
- Lexmark Mobile Print
 - uso 41
- ligação de bandejas 33
- limpando
 - interior da impressora 100
 - memória da impressora 94
 - parte externa da impressora 100
- limpando a impressora 100
- limpando a memória do disco rígido 94
- limpeza da lente do cabeçote de impressão 101
- lista de amostra de fontes
 - impressão 46
- lista de diretórios
 - impressão 46
- localização do slot de segurança 94
- localizando áreas de atolamento 134
- localizando mais informações sobre a impressora 10
- luz do botão liga/desliga
 - entendendo o status 16
- luz indicadora
 - entendendo o status 16

M

- manter trabalhos de impressão
 - impressão de um computador com o Macintosh 45
 - imprimindo a partir do Windows 45

- mapa de menus 48
- marcadores
 - criação 19
 - criando pastas para 19
- memória da impressora
 - limpando 94
- memória do disco rígido
 - limpando 94
- memória do disco rígido da impressora 95
- memória não volátil 95
 - limpando 94
- memória volátil 95
 - apagando 94
- mensagens da impressora
 - Flash danificado detectado 155
 - Flash não formatada detectada 156
 - Sem espaço livre suficiente na memória flash para recurso 156
 - Suprimento não-Lexmark 156
 - Verifique a conexão da bandeja 159
- menu
 - 802.1x 81
 - Acabamento 60
 - Acessibilidade 54
 - Ajuda 92
 - Apagamento fora de serviço 58
 - Apagar arquivos de dados temporários 90
 - Como solucionar problemas 93
 - Config. de bandeja 69
 - Configuração 61
 - Configuração das bandejas 70
 - Configuração de impressão confidencial 89
 - Configuração LPD 82
 - Configuração universal 69
 - Configurações de HTTP/FTP 82
 - Configurações de Soluções LDAP 91
 - Cont. de trabalhos 64
 - Contas locais 86
 - Criptografia de disco 90
 - Dispositivo 92
 - Diversos 91
 - Ethernet 77
 - Gerenciamento de energia 53
 - Gerenciar permissões 85

Google Cloud Print 84
 HTML 68
 Ícones visíveis da tela inicial 58
 Imagem 68
 Impressão da unidade flash 71
 Imprimir 92
 Informações enviadas à
 Lexmark 53
 IPSec 80
 Layout 59
 Log de auditoria de
 segurança 87
 Menu de Configuração 55
 Modo econômico 50
 Notificações 50
 Página de definições de
 menu 92
 Painel Operador Remoto 50
 PCL 66
 PDF 65
 PostScript 65
 Preferências 49
 Programar dispositivos USB 86
 Qualidade 62
 Rede 92
 Restaurar padrões de
 fábrica 55
 Restrições de login 89
 Restringir acesso externo à
 rede 84
 SNMP 79
 Sobre esta impressora 59
 TCP/IP 78
 Tipos de mídia 70
 USB 83
 Visão geral sobre rede 73
 Wi-Fi Direct 84
 XPS 65
 menus
 Sem fio 74
 menus da impressora 48
 Menu Sem fio 74
 Método acionado por botão 98
 método de número de
 identificação pessoal 98
 modificar saída colorida 185
 Modo de ampliação
 ativando 22
 Modo de hibernação
 configurando 131
 Modo de suspensão
 configurando 131

modos de economia de energia
 configurando 131

N

não é possível abrir o Embedded
 Web Server 153
 não foi possível ler unidade flash
 solução de problemas,
 impressão 154
 navegando pela tela
 usando gestos 23
 navegando pela tela usando
 gestos 23
 níveis de emissão de ruído 236
 notificações de suprimento
 configuração 106
 números de identificação
 pessoal
 ativando 23

O

opção interna não foi
 detectada 155
 opções de hardware
 instalação 204, 209, 221, 227
 opções de hardware,
 adicionando
 driver de impressão 233
 opções internas
 cartão de memória 189
 placa de firmware 189
 opções internas, adicionando
 driver de impressão 233
 opções internas disponíveis 189
 os trabalhos de impressão não
 impressos 163

P

Página de definições de menu
 impressão 17
 páginas brancas 164
 páginas em branco 164
 painel de controle
 usando 15
 papel
 Definição de tamanho
 Universal 25
 Para identificar os locais dos
 atolamentos 134
 peças e suprimentos originais da
 Lexmark 104

pedido
 unidade fotocondutora 105
 pedido de suprimentos
 cartuchos de grampos 106
 Cartuchos de toner 105
 recipiente coletor de toner 106
 Perguntas frequentes sobre
 impressão em cores 186
 personalizando a exibição 18
 placa de firmware 189
 placa opcional
 instalação 197
 Porta Ethernet 14
 Portas USB 14
 Porta USB
 ativando 154
 programação de modos de
 energia 19
 protegendo a memória da
 impressora 95

Q

qualidade de cor, solução de
 problemas
 a impressão é exibida com
 cores muito fortes 187

R

reciclagem
 Embalagem Lexmark 132
 produtos da Lexmark 132
 recipiente coletor de toner
 pedido 106
 substituindo 115
 redefinindo
 contadores de uso de
 suprimento 156
 redefinir os contadores de uso
 de suprimento 156
 rede sem fio 97
 conexão da impressora a 97
 Configuração protegida de Wi-
 Fi 98
 rede sem fio da impressora
 conectando um dispositivo
 móvel à 98
 Rede Wi-Fi
 desativação 100

- repetir trabalhos de impressão 45
 - impressão de um computador com o Macintosh 45
 - imprimindo a partir do Windows 45
- rolo de transferência substituindo 124

- S**
- selecionando um local para a impressora 11
- Sem espaço livre suficiente na memória flash para recurso 156
- senhas faladas
 - ativando 23
- Serviço de impressão Mopria 42
- servidor de impressão sem fio
 - instalação 200
- slot de segurança
 - localização 94
- software da impressora
 - instalação 233
- solução de problemas
 - Erro 900.xy 154
 - impressora não está respondendo 183
 - não é possível abrir o Embedded Web Server 153
 - Perguntas frequentes sobre impressão em cores 186
- solução de problemas, impressão
 - as páginas atoladas não são impressas novamente 160
 - a vinculação de bandejas não funciona 158
 - envelope se fecha durante a impressão 157
 - impressão agrupada não funciona 158
 - impressão lenta 162
 - margens incorretas 169
 - o papel atola com frequência 159
 - os trabalhos confidenciais e outros documentos suspensos não são impressos 160
 - os trabalhos de impressão não são impressos 163
 - o trabalho é impresso da bandeja errada 184
 - o trabalho é impresso no papel errado 184
 - solução de problemas, opções da impressora
 - não foi possível detectar a opção interna 155
 - solução de problemas, qualidade de impressão
 - cores muito fortes 187
 - solução de problemas, qualidade de impressão
 - cores ausentes 172
 - cor sólida ou imagens pretas 175
 - defeitos repetitivos 182
 - densidade de impressão irregular 178
 - fundo cinza ou colorido 168
 - imagens duplas nas impressões 167
 - impressão clara 170
 - impressão enviesada 175
 - impressão escura 165
 - impressão imperfeita 175
 - impressão manchada e com pontos 172
 - linhas brancas horizontais 180
 - linhas brancas verticais 181
 - linhas escuras horizontais 179
 - o toner sai facilmente do papel 177
 - páginas brancas 164
 - páginas em branco 164
 - papel curvado 174
 - textos ou imagens cortados 176
 - solução de problemas de impressão
 - as páginas atoladas não são impressas novamente 160
 - a vinculação de bandejas não funciona 158
 - envelope se fecha durante a impressão 157
 - impressão agrupada não funciona 158
 - impressão lenta 162
 - margens incorretas 169
 - não foi possível ler unidade flash 154
 - o papel atola com frequência 159
 - os trabalhos confidenciais e outros documentos suspensos não são impressos 160
 - os trabalhos de impressão não são impressos 163
 - o trabalho é impresso da bandeja errada 184
 - o trabalho é impresso no papel errado 184
 - solução de problemas de opções da impressora
 - não foi possível detectar a opção interna 155
 - solução de problemas de qualidade de impressão
 - cores ausentes 172
 - cor sólida ou imagens pretas 175
 - defeitos repetitivos 182
 - densidade de impressão irregular 178
 - fundo cinza ou colorido 168
 - imagens duplas nas impressões 167
 - impressão clara 170
 - impressão enviesada 175
 - impressão escura 165
 - impressão imperfeita 175
 - impressão manchada e com pontos 172
 - linhas brancas horizontais 180
 - linhas brancas verticais 181
 - linhas escuras horizontais 179
 - o toner sai facilmente do papel 177
 - páginas brancas 164
 - páginas em branco 164
 - papel curvado 174
 - textos ou imagens cortados 176
 - soquete do cabo de alimentação 14
 - status da impressora 16
 - status das peças
 - verificação 104
 - status dos suprimentos
 - verificação 104
 - substituição de peças
 - Correia de transferência 121
 - rolo de alimentação 116
 - rolo de transferência 124
 - rolo separador 116
 - rolo transportador 116

substituição do cartucho de grampos no encadernador 126
substituição do cartucho de grampos no encadernador, perfurador 127
substituição do cartucho de grampos no encadernador de brochuras 129
substituição do rolo de transferência 124
substituição dos rolos separadores, alimentação, seleção 116
substituindo suprimentos
 cartuchos de grampos 126, 127, 129
 recipiente coletor de toner 115
substituindo um cartucho de toner 107
suporte ao cliente
 para entrar em contato 188
Suprimento não-Lexmark 156
suprimentos
 economia 132
suprimentos, pedido
 cartuchos de grampos 106
 recipiente coletor de toner 106
 unidade fotocondutora 105

T

Tamanho de papel universal
 configuração 25
tamanho do papel
 configuração 25
tamanhos de papel suportados 34
tamanhos de papel compatíveis 34
teclado no visor
 usando 24
teclado virtual
 uso 24
tela inicial
 personalização 18
 uso 16
tipo de papel
 configuração 25
tipos de arquivo suportados 44
tipos de papel suportados 37
tipos de papel compatíveis 37

tonalidade do toner
 ajuste 185
trabalho de impressão
 cancelamento a partir do painel de controle da impressora 46
 cancelamento do computador 46
trabalhos de impressão confidenciais 45
 impressão de um computador com o Macintosh 45
 imprimindo a partir do Windows 45
trabalhos suspensos 45
 impressão de um computador com o Macintosh 45
 imprimindo a partir do Windows 45
transparências
 carregamento 32
transporte da impressora 11, 130, 131
troca do recipiente coletor de toner 115

U

unidade flash
 imprimindo a partir de 43
unidade fotocondutora
 pedido 105
 substituindo 111
unidades de flash suportadas 44
usando a Personalização da exibição 18
usando a tela inicial 16
usando o painel de controle 15
usando peças e suprimentos originais da Lexmark 104

V

Velocidade de fala no Voice Guidance
 ajuste 22
verificando a conectividade da impressora 154
verificando o status das peças e dos suprimentos 104
verificar trabalhos de impressão 45
 impressão de um computador com o Macintosh 45

imprimindo a partir do Windows 45
Verifique a conexão da bandeja 159
visor da impressora
 ajustando o brilho 131
Voice Guidance
 ativando 22
 velocidade de fala 22
volume do alto-falante padrão
 ajuste 22
volume padrão dos fones de ouvido
 ajuste 23

W

Wi-Fi Direct 98
 imprimir a partir de um dispositivo móvel 42