



Tlačiarne CS921, CS923, CS927

Používateľská príručka

Júl 2024

www.lexmark.com

Typ(y) zariadenia:

5059

Modely:

130, 530

Obsah

Informácie o bezpečnosti.....	7
Zaužívané označenie.....	7
Vyhlásenia o produkte.....	7
Oboznámenie sa s tlačiarňou.....	10
Vyhľadávanie informácií o tlačiarni.....	10
Výber miesta pre tlačiareň.....	11
Konfigurácie tlačiarne.....	12
Pripájanie káblov.....	14
Používanie ovládacieho panela.....	15
Pochopenie významu stavu tlačidla napájania a svetla indikátora.....	16
Používanie domovskej obrazovky.....	16
Tlač strany nastavení ponúk.....	17
Nastavenie a používanie aplikácií na domovskej obrazovke.....	18
Prispôsobenie domovskej obrazovky.....	18
Používanie funkcie Prispôsobenie displeja.....	18
Konfigurácia úsporných nastavení.....	19
Správa záložiek.....	19
Správa kontaktov.....	20
Nastavenie a používanie funkcií zjednodušenia ovládania.....	22
Zapnutie režimu zväčšenia.....	22
Aktivácia hlasových pokynov.....	22
Úprava rýchlosti reči hlasových pokynov.....	22
Nastavenie predvolenej hlasitosti vnútorného reproduktora.....	22
Úprava predvolenej hlasitosti slúchadiel.....	23
Zapnutie čítania hesiel alebo osobných identifikačných čísel.....	23
Navigácia na obrazovke pomocou gest.....	23
Používanie klávesnice na displeji.....	24
Vkladanie papiera a špeciálnych médií.....	25
Nastavenie veľkosti a typu špeciálnych médií.....	25
Konfigurácia univerzálnych nastavení papiera.....	25
Vkladanie do zásobníkov.....	25

Vkladanie do 2 500-hárkového zásobníka.....	28
Vkladanie do 3 000-hárkového zásobníka.....	30
Vkladanie do viacúčelového podávača.....	32
Prepojenie zásobníkov.....	33
Podpora papiera.....	34
Tlač.....	41
Tlač z počítača.....	41
Tlač z mobilného zariadenia.....	41
Tlač z mobilného zariadenia pomocou Mobilnej tlače Lexmark.....	41
Tlač z mobilného zariadenia pomocou služby Google Cloud Print.....	41
Tlač z mobilného zariadenia pomocou tlačovej služby Mopria.....	42
Tlač z mobilného zariadenia pomocou funkcie AirPrint.....	42
Tlač z mobilného zariadenia pomocou technológie Wi-Fi Direct®.....	42
Tlač z pamäťovej jednotky flash.....	43
Podporované jednotky flash a typy súborov.....	44
Konfigurácia dôverných úloh.....	45
Tlač dôverných a iných zadržaných úloh.....	45
Tlač zoznamu ukážok písiem.....	46
Tlač zoznamu adresára.....	46
Zrušenie tlačovej úlohy.....	46
Vysvetlenie ponúk tlačiarne.....	48
Mapa ponúk.....	48
Zariadenie.....	49
Predvoľby.....	49
Ekonomický režim.....	50
Vzdialený ovládací panel.....	50
Oznámenia.....	50
Správa napájania.....	53
Informácie odoslané spoločnosti Lexmark.....	53
Zjednodušenie ovládania.....	54
Obnovenie predvolených výrobných nastavení.....	54
Údržba.....	55
Viditeľné ikony na domovskej obrazovke.....	58
Informácie o tlačiarni.....	58
Tlačíť.....	59
Rozloženie.....	59
Dokončenie.....	60
Nastavenie.....	61
Kvalita.....	62

Štatistika úloh.....	64
XPS	65
PDF	65
PostScript.....	65
PCL	66
HTML	68
Obrázok.....	68
Papier.....	69
Konfigurácia zásobníkov	69
Konfigurácia médií	69
Konfigurácia priehradiek	70
Jednotka USB.....	71
Tlač z pamäťovej jednotky flash.....	71
Sieť/porty.....	73
Prehľad siete	73
Bezdrôtové	74
Ethernet.....	77
TCP/IP.....	78
SNMP	80
IPSec.....	80
802.1x	81
Konfigurácia LPD	82
Nastavenia HTTP/FTP	82
USB	83
Obmedzenie prístupu do externej siete	84
Google Cloud Print.....	84
Wi-Fi Direct	84
Zabezpečenie.....	85
Spôsoby prihlásenia.....	85
Plánovať zariadenia USB.....	86
Denník auditu zabezpečenia	87
Obmedzenia prihlásenia	89
Nastavenie dôvernej tlače	89
Šifrovanie disku.....	90
Vymazať dočasné údajové súbory.....	90
Nastavenia riešení LDAP	91
Rôzne.....	91
Správy.....	91
Strana nastavení ponúk	91
Zariadenie	92
Tlač	92
Sieť.....	92
Pomocník.....	92

Riešenie problémov.....	93
Riešenie problémov	93
Zabezpečenie tlačiarne.....	94
Umiestnenie bezpečnostnej zásuvky.....	94
Vymazanie pamäte tlačiarne.....	94
Vymazanie pamäte pevného disku tlačiarne.....	94
Šifrovanie pevného disku tlačiarne.....	95
Obnovenie predvolených výrobných nastavení.....	95
Vyhlásenie o nestálosti.....	95
Údržba tlačiarne.....	97
Pripojenie k sieti.....	97
Nastavenie tlače cez sériový port (iba systém Windows).....	100
Čistenie súčastí tlačiarne.....	100
Objednávanie súčastí a spotrebného materiálu.....	104
Výmena súčastí a spotrebného materiálu.....	107
Premiestnenie tlačiarne.....	129
Úspora energie a papiera.....	130
Recyklácia.....	131
Odstraňovanie zaseknutého papiera.....	132
Predchádzanie zaseknutiu papiera.....	132
Identifikácia miest zaseknutia.....	133
Zaseknutie papiera vo viacúčelovom podávači.....	134
Zaseknutý papier v dvierkach C.....	134
Zaseknutý papier v dvierkach D.....	138
Zaseknutie papiera v 3000-hárkovom zásobníku.....	139
Zaseknutie papiera v dokončovači brožúr.....	140
Zaseknutie papiera v zošívачke.....	144
Zaseknutie spinky v zošívачke.....	146
Zaseknutie spinky v zošívачke s dierovačom.....	148
Zaseknutie spinky v dokončovači brožúr.....	150
Riešenie problémov.....	152
Problémy so sieťovým pripojením.....	152
Problémy s hardvérovými voliteľnými prvkami.....	154
Problémy so spotrebným materiálom.....	155

Problémy s podávaním papiera.....	156
Problémy s tlačou.....	159
Problémy s kvalitou farieb.....	183
Kontaktovanie podpory pre zákazníkov.....	185
Inovácia a migrácia.....	186
Hardvér.....	186
Softvér.....	229
Firmvér.....	230
Upozornenia.....	231
Register.....	239

Informácie o bezpečnosti






Zaužívané označenie

Poznámka: *Poznámka* označuje informácie, ktoré by vám mohli pomôcť.







Upozornenie: *Upozornenie* označuje niečo, čo by mohlo poškodiť hardvér alebo softvér vášho produktu.








POZOR: *Pozor* označuje potenciálne nebezpečnú situáciu, ktorá vám môže spôsobiť zranenie.






Rôzne druhy výstrah:

-  **POZOR – RIZIKO PORANENIA:** Označuje riziko zranenia.
-  **POZOR – NEBEZPEČENSTVO ZÁSAHU ELEKTRICKÝM PRÚDOM:** Označuje riziko úrazu elektrickým prúdom.
-  **POZOR – HORÚCI POVRCH:** Označuje riziko popálenia pri dotyku.
-  **POZOR – NEBEZPEČENSTVO PREVRÁTENIA:** Označuje nebezpečenstvo privalenia.
-  **POZOR – NEBEZPEČENSTVO ZRANENIA PRIŠKRIPNUTÍM:** Označuje riziko zachytenia medzi pohyblivé súčasti.

Vyhĺasenia o produkte

-  **POZOR – RIZIKO PORANENIA:** Ak chcete zabrániť vzniku požiaru alebo riziku úrazu elektrickým prúdom, pripojte napájací kábel do vhodnej a riadne uzemnenej elektrickej zásuvky, ktorá sa nachádza v blízkosti výrobku a je ľahko prístupná.
-  **POZOR – RIZIKO PORANENIA:** Ak chcete zabrániť vzniku požiaru alebo riziku úrazu elektrickým prúdom, používajte výhradne napájacie káble dodávané spoločne s výrobkom alebo výrobcom schválené náhrady.
-  **POZOR – RIZIKO PORANENIA:** Nepoužívajte tento produkt s predlžovacími káblami, viaczásuvkovými káblami, viaczásuvkovými predlžovacími káblami ani zariadeniami UPS. Laserová tlačiareň ľahko preťaží napájaciu kapacitu týchto typov príslušenstva a môže tak vzniknúť riziko požiaru, poškodenia majetku alebo tlačiareň bude mať nedostatočný výkon.
-  **POZOR – RIZIKO PORANENIA:** S výrobkom je možné používať iba prepäťovú ochranu Lexmark Inline Surge Protector, ktorá je správne zapojená medzi tlačiareň a napájací kábel priložený k tlačiarňi. Použitie inej prepäťovej ochrany ako značky Lexmark môže viesť k riziku vzniku požiaru, poškodenia vlastníctva alebo slabému výkonu tlačiarne.
-  **POZOR – NEBEZPEČENSTVO ZÁSAHU ELEKTRICKÝM PRÚDOM:** Ak chcete zabrániť riziku úrazu elektrickým prúdom, neumiestňujte výrobok do blízkosti vody ani vlhkých miest.
-  **POZOR – NEBEZPEČENSTVO ZÁSAHU ELEKTRICKÝM PRÚDOM:** Ak chcete zabrániť riziku úrazu elektrickým prúdom, nenastavujte ani nezapájajte elektrické či káblové pripojenia (ako napríklad napájací kábel, fax alebo telefón) počas búrky.

-  **POZOR – RIZIKO PORANENIA:** Napájací kábel nerezte, neohýbajte, nezávazujte, nedrvte, ani naň neumiestňujte ťažké predmety. Nevystavujte napájací kábel odieraniu ani namáhaniu. Nezasekávajte napájací kábel medzi predmety, napríklad medzi nábytok či steny. Ak nastane niektorá z vyššie uvedených situácií, hrozí riziko požiaru alebo zásahu elektrickým prúdom. Pravidelne kontrolujte napájací kábel, či nevykazuje známky niektorého z problémov. Pred kontrolou napájacieho kábla ho odpojte od elektrickej siete.
-  **POZOR – NEBEZPEČENSTVO ZÁSAHU ELEKTRICKÝM PRÚDOM:** Ak chcete zabrániť riziku úrazu elektrickým prúdom, uistite sa, že sú všetky externé pripojenia (ako napríklad ethernet alebo telefónny systém) správne namontované v príslušne označených prípojných portoch.
-  **POZOR – NEBEZPEČENSTVO ZÁSAHU ELEKTRICKÝM PRÚDOM:** Ak chcete zabrániť riziku úrazu elektrickým prúdom počas manipulácie s ovládacou doskou a počas montáže voliteľného hardvéru či pamäťových zariadení až po nastavení tlačiarne, postupujte nasledovne: vypnite tlačiareň a odpojte napájací kábel zo zásuvky. Ak sú k tlačiarne pripojené ďalšie zariadenia, tiež ich vypnite a odpojte z nich všetky káble vedúce do tlačiarne.
-  **POZOR – NEBEZPEČENSTVO ZÁSAHU ELEKTRICKÝM PRÚDOM:** Skôr než budete pokračovať, odpojte napájací kábel zo zásuvky a z tlačiarne odpojte všetky káble, aby ste sa pri čistení vonkajších častí tlačiarne vyhli zasiahnutiu elektrickým prúdom.
-  **POZOR – RIZIKO PORANENIA:** Ak je hmotnosť tlačiarne väčšia ako 20 kg (44 libier), na jej bezpečné zdvihnutie môžu byť potrebné dve alebo viaceré osoby.
-  **POZOR – RIZIKO PORANENIA:** Keď premiestňujete tlačiareň, dodržte nasledujúce pokyny, aby ste zabránili osobnému zraneniu a poškodeniu tlačiarne:
- Skontrolujte, či sú zavreté všetky dvierka a zásobníky.
 - Vypnite tlačiareň a potom z elektrickej zásuvky odpojte napájací kábel.
 - Z tlačiarne odpojte všetky káble.
 - Ak sú k tlačiarne pripojené samostatne stojace voliteľné zásobníky alebo výstupné voliteľné prvky, pred presunom tlačiarne ich odpojte.
 - Ak má tlačiareň základňu na kolieskach, opatrne ju posuňte na nové miesto. Dávajte pozor pri prechode cez prahy dverí a nerovnosti na podlahe.
 - Ak tlačiareň nemá základňu na kolieskach, ale používa voliteľné zásobníky alebo výstupné voliteľné prvky, odoberte výstupné voliteľné prvky a tlačiareň zdvihnite bez zásobníkov. Nedvíhajte tlačiareň zároveň s voliteľnými prvkami.
 - Na zdvihnutie tlačiarne vždy použite držadlá na tlačiarne.
 - Ak na premiestnenie tlačiarne používate vozík, musí mať povrch, ktorý bude podopierať celú tlačiareň.
 - Ak na prenos voliteľných hardvérových prvkov používate vozík, musí mať povrch, ktorý bude podopierať všetky tieto prvky.
 - Tlačiareň prenášajte v zvislej polohe.
 - Nerobte s ňou prudké a trhané pohyby.
 - Pri ukladaní tlačiarne dávajte pozor, aby ste pod ňou nemali prsty.
 - Skontrolujte, či je okolo tlačiarne dostatok voľného miesta.
-  **POZOR – NEBEZPEČENSTVO PREVRÁTENIA:** V prípade inštalácie voliteľných možností by mala byť tlačiareň alebo multifunkčná tlačiareň umiestnená na základni s kolieskami, nábytku alebo inom stabilnom povrchu. Predídete tak možnému zraneniu. Ďalšie informácie o podporovaných konfiguráciách nájdete na adrese www.lexmark.com/multifunctionprinters.

-  **POZOR – NEBEZPEČENSTVO PREVRÁTENIA:** Ak chcete znížiť riziko nestability zariadenia, do každého zásobníka vkladajte papier samostatne. Všetky ostatné zásobníky nechajte zatvorené, až kým ich nebudete potrebovať.
-  **POZOR – HORÚCI POVRCH:** Vnútrajšok tlačiarne môže byť horúci. Ak chcete znížiť riziko zranenia od horúceho komponentu, nechajte povrch vychladnúť predtým, než sa ho dotknete.
-  **POZOR – NEBEZPEČENSTVO ZRANENIA PRIŠKRIPNUTÍM:** Aby ste sa vyhli zraneniu priškripnutím, buďte opatrní na miestach označených týmto štítkom. Zranenia priškripnutím sa môžu prihodiť okolo pohyblivých súčastí, ako sú napríklad ozubené kolieska, dvierka, zásobníky a kryty.
-  **POZOR – RIZIKO PORANENIA:** Výrobok používa laserové zariadenie. Použitím ovládacích prvkov, nastavení alebo postupov odlišných od tých, ktoré sú uvedené v *používateľskej príručke*, sa môžete vystaviť nebezpečenstvu ožiarenia.
-  **POZOR – RIZIKO PORANENIA:** Lítiová batéria tohto produktu sa nevymieňa. Pri nesprávnej výmene lítiovej batérie hrozí nebezpečenstvo výbuchu. Lítiovú batériu znova nenabíjajte, nerozoberajte ani nespálujte. Použitú lítiovú batériu zlikvidujte v súlade s pokynmi výrobcu a miestnymi nariadeniami.

Toto zariadenie nie je vhodné umiestňovať do prostredí, v ktorých môžu byť prítomné deti.

Tento produkt bol navrhnutý, testovaný a schválený tak, aby pri používaní špecifických komponentov od výrobcu spĺňal prísne globálne bezpečnostné štandardy. Bezpečnostné funkcie niektorých súčastí nemusia byť vždy zrejmé. Výrobca nenesie zodpovednosť za používanie iných náhradných súčastí.

Servis alebo opravy iné než tie, ktoré sú uvedené v používateľskej dokumentácii, prenechajte servisnému zástupcovi.


Tento výrobok používa tlačiarenský postup, ktorý zahrieva tlačové médiá, čo môže spôsobiť vypúšťanie látok z daných médií. Oboznámte sa s časťou v návode na obsluhu, ktorá obsahuje pokyny na výber médií tak, aby sa predišlo vypúšťaniu škodlivých látok.


Výrobok môže počas bežnej prevádzky produkovať malé množstvá ozónu a môže byť vybavený filtrom navrhnutým na znižovanie koncentrácie ozónu pod odporúčané limity. Ak sa chcete vyhnúť vysokým hodnotám koncentrácie ozónu počas vysokej záťaže, výrobok umiestnite do dobre vetraného priestoru a vymeňte ozónový a výstupný filter v prípade, že je tak uvedené v príručke na údržbu výrobku. Ak v príručke nie sú spomenuté žiadne filtre, výrobok neobsahuje filtre, ktoré je nutné vymieňať.

TIETO POKYNY SI ODLOŽTE.

Oboznámenie sa s tlačiarňou

Vyhľadavanie informácií o tlačiarňi

Čo hľadáte?	Kde hľadať
Pokyny na prvú inštaláciu: <ul style="list-style-type: none"> • Pripojenie tlačiarne • Inštalácia softvéru tlačiarne 	Ďalšie informácie nájdete v dokumentácii k inštalácii dodanej s tlačiarňou alebo na adrese http://support.lexmark.com .
Ďalšie pokyny na inštaláciu a používanie tlačiarne: <ul style="list-style-type: none"> • Výber a skladovanie papiera a špeciálnych médií • Vkladanie papiera • Konfigurácia nastavení tlačiarne • Zobrazovanie a tlač dokumentov a fotografií • Inštalácia a používanie softvéru tlačiarne • Konfigurácia tlačiarne v rámci siete • Starostlivosť o tlačiareň a jej údržba • Riešenie a odstraňovanie problémov 	<i>Informačné centrum</i> – Prejdite na adresu http://infoserve.lexmark.com . <i>Stránky pomocníka</i> – Príručky nájdete vo firmvéri tlačiarne alebo na adrese http://support.lexmark.com . <i>Príručka pre dotykovú obrazovku</i> – Prejdite na adresu http://support.lexmark.com . Produktové videá – Prejdite na adresu http://infoserve.lexmark.com/idv/ .
Informácie o nastavení a konfigurácii funkcií zjednodušenia ovládania	<i>Príručka zjednodušenia ovládania Lexmark</i> – Prejdite na adresu http://support.lexmark.com .
Pomoc pri používaní softvéru tlačiarne	Pomocník pre operačné systémy Microsoft Windows alebo Macintosh – otvorte program alebo aplikáciu softvéru tlačiarne a kliknite na položku Pomocník . Kliknutím na tlačidlo  zobrazíte kontextové informácie. Poznámky: <ul style="list-style-type: none"> • Pomocník sa nainštaluje automaticky spolu so softvérom tlačiarne. • V závislosti od operačného systému sa softvér tlačiarne nachádza v priečinku programov tlačiarne alebo na pracovnej ploche.

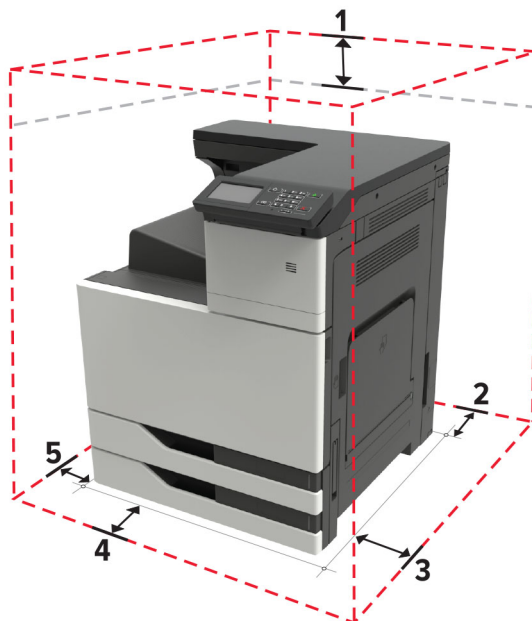
Čo hľadáte?	Kde hľadať
<p>Najnovšie dodatočné informácie, aktualizácie a podpora pre zákazníkov:</p> <ul style="list-style-type: none"> • Dokumentácia • Ovládače na prevzatie • Podpora cez chat naživo • E-mailová podpora • Hlasová podpora 	<p>Prejdite na adresu http://support.lexmark.com.</p> <p>Poznámka: Vyberte svoju krajinu alebo región a potom aj produkt, pre ktorý chcete zobrazit' stránku podpory.</p> <p>Kontaktné informácie podpory pre vašu krajinu alebo región nájdete na webovej stránke alebo na záručnom liste, ktorý ste dostali s tlačiarňou.</p> <p>Keď kontaktujete podporu pre zákazníkov, vopred si pripravte tieto informácie:</p> <ul style="list-style-type: none"> • Miesto a dátum nákupu • Typ zariadenia a sériové číslo 
<ul style="list-style-type: none"> • Bezpečnostné informácie • Regulačné informácie • Informácie o záruke • Environmentálne informácie 	<p>Informácie o záruke sa v jednotlivých krajinách alebo regiónoch líšia:</p> <ul style="list-style-type: none"> • V USA – Pozrite si záručný list (Vyhlásenie o obmedzenej záruke) dodaný s tlačiarňou alebo prejdite na adresu http://support.lexmark.com. • V iných krajinách a regiónoch – Pozrite si vytlačený záručný list dodaný s tlačiarňou. <p><i>Príručka s informáciami o produkte</i> – Pozrite si dokumentáciu dodanú s tlačiarňou alebo prejdite na adresu http://support.lexmark.com.</p>

Výber miesta pre tlačiareň

- Ponechajte dostatok miesta na otvorenie zásobníkov, krytov a dvierok a na inštaláciu voliteľného hardvéru.
- Tlačiareň umiestnite blízko elektrickej zásuvky.
- ⚠ **POZOR – RIZIKO PORANENIA:** Riziku požiaru alebo elektrického šoku sa vyhnete tak, že zapojíte napájací kábel do riadne označenej a správne uzemnenej elektrickej zásuvky, ktorá sa nachádza blízko produktu a je ľahko dostupná.
- ⚠ **POZOR – NEBEZPEČENSTVO ZÁSAHU ELEKTRICKÝM PRÚDOM:** Produkt neumiestňujte blízko vody ani vlhkých oblastí, aby ste predišli riziku zasiahnutia elektrickým prúdom.
- Uistite sa, že prúdenie vzduchu v miestnosti zodpovedá poslednej úprave normy ASHRAE 62 alebo norme technickej komisie CEN 156.
- Zabezpečte rovný, pevný a stabilný povrch.
- Tlačiareň by mala byť:
 - čistá, suchá a bez prachu,
 - mimo oblasti s voľnými spinkami a sponkami na papier,
 - mimo priameho prúdenia vzduchu klimatizácie, ohrievačov alebo ventilátorov,
 - mimo priameho slnečného svetla a príveľkej vlhkosti.
- Dodržujte odporúčané teploty a zabráňte veľkým zmenám.

Teplota okolia	10 až 30 °C (50 až 86 °F)
Teplota skladovania	-10 až 40 °C (14 až 104 °F)

- Okolo tlačiarne ponechajte nasledujúci odporúčaný priestor, aby vzduch mohol správne ventilovať:



1	Hore	150 mm (5,9 palca)
2	Vzadu	120 mm (4,8 palca)
3	Pravá strana	400 mm (15,7 palca)
4	Spredú	444,5 mm (17,5 palca)
5	Ľavá strana	120 mm (4,8 palca)

Konfigurácie tlačiarne

Poznámka: Uistite sa, že tlačiareň konfigurujete na rovnom, pevnom a stabilnom povrchu.

Základný model



1	Ovládací panel
2	Viacúčelový podávač
3	Štandardný 2 x 500-hárkový zásobník
4	Štandardná priehradka

Konfigurovaný model

⚠ POZOR – NEBEZPEČENSTVO PREVRÁTENIA: Inštalácia jedného alebo viacerých voliteľných prvkov k tlačiarňe alebo multifunkčnej tlačiarňe môže vyžadovať základňu na kolieskach, nábytok alebo iné pomôcky, ktoré zabránia nestabilite a následným možným zraneniam. Viac informácií o podporovaných konfiguráciách nájdete na adrese www.lexmark.com/multifunctionprinters.



1	Zošívacia Poznámky: <ul style="list-style-type: none"> • Táto možnosť nie je podporovaná, ak už je nainštalovaný iný dokončovač. • Túto možnosť podporujú len niektoré modely tlačiarne.
2	Voliteľný 3000-hárkový zásobník Poznámka: Táto možnosť je podporovaná iba vtedy, ak už je nainštalovaný iný voliteľný zásobník.
3	Voliteľný 2 x 500-hárkový zásobník
4	Voliteľný 2500-hárkový zásobník
5	Dokončovač <ul style="list-style-type: none"> • Zošívacia a dierovací dokončovač • Dokončovač brožúr

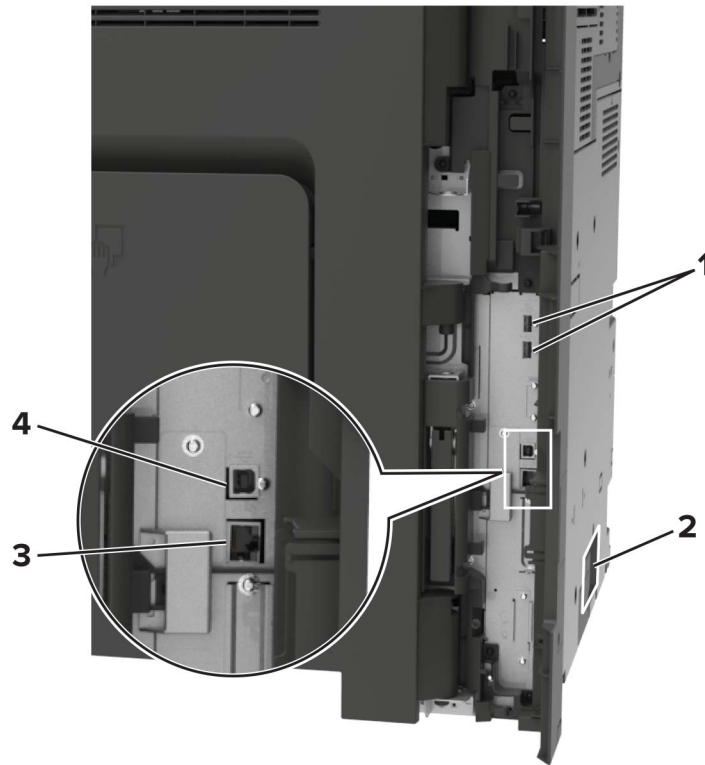
Pripájanie káblov

⚠ POZOR – NEBEZPEČENSTVO ZÁSAHU ELEKTRICKÝM PRÚDOM: Tento produkt nenastavujte ani nevytvárajte žiadne elektrické či káblové pripojenie (napríklad sieťové napájanie, funkcia faxu alebo telefón) počas búrky, aby ste sa vyhli riziku zasiahnutia elektrickým prúdom.

⚠ POZOR – RIZIKO PORANENIA: Riziku požiaru alebo zásahu elektrickým prúdom sa vyhnite tak, že zapojíte napájací kábel do riadne označenej a správne uzemnenej elektrickej zásuvky, ktorá sa nachádza blízko produktu a je ľahko dostupná.

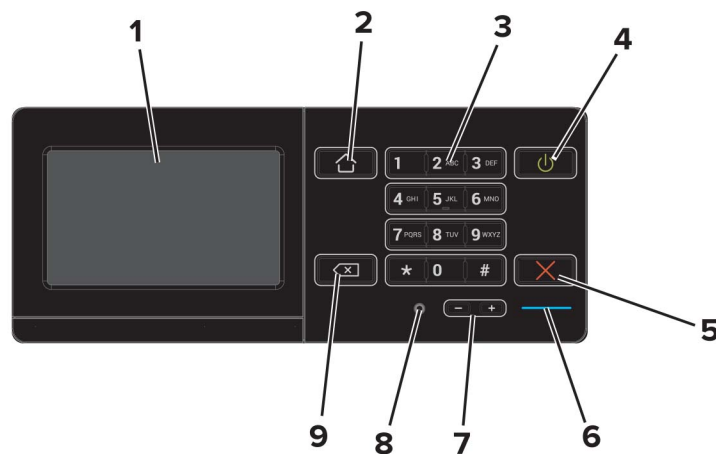
⚠ POZOR – RIZIKO PORANENIA: Riziku požiaru a zásahu elektrickým prúdom sa vyhnite tak, že budete používať len napájací kábel dodaný s týmto produktom alebo náhradu schválenú výrobcom.

Výstraha – Riziko poranenia: Ak chcete predísť strate údajov alebo zlyhaniu tlačiarne, nedotýkajte sa počas prebiehajúcej tlače kábla USB, žiadneho adaptéra bezdrôtovej siete ani tlačiarne v zobrazenej oblasti.



Časť	Účel	
1	Porty USB	Pripojte klávesnicu alebo iný kompatibilný voliteľný prvok.
2	Zásuvka napájania	Pripojenie tlačiarne k správne uzemnenej elektrickej zásuvke.
3	Ethernetový port	Pripojte tlačiareň k sieti Ethernet.
4	port tlačiarne USB	Pripojenie tlačiarne k počítaču.

Používanie ovládacieho panela



	Časť	Použitie
1	Displej	<ul style="list-style-type: none"> • Zobrazí správy tlačiarne a stav spotrebného materiálu. • Nastavte a ovládajte tlačiareň.
2	Tlačidlo domovskej obrazovky	Prejdite na domovskú obrazovku.
3	Klávesnica	Zadávať čísla a symboly do vstupného poľa.
4	Tlačidlo napájania	<ul style="list-style-type: none"> • Zapnite alebo vypnite tlačiareň. <p>Poznámka: Tlačiareň vypnete stlačením a podržaním tlačidla napájania na päť sekúnd.</p> <ul style="list-style-type: none"> • Prepne tlačiareň do režimu spánku alebo dlhodobého spánku. • Obnoví tlačiareň z režimu spánku alebo dlhodobého spánku.
5	Tlačidlo Stop alebo Zrušiť	Zastaví aktuálnu úlohu.
6	Svetlo indikátora	Kontrola stavu tlačiarne.
7	Tlačidlá hlasitosti	Upraví hlasitosť slúchadiel alebo reproduktora.
8	Port slúchadiel alebo reproduktora	Pripojte slúchadlá alebo reproduktor.
9	Tlačidlo Backspace	Posunie kurzor späť a vymaže znak vo vstupnom poli.

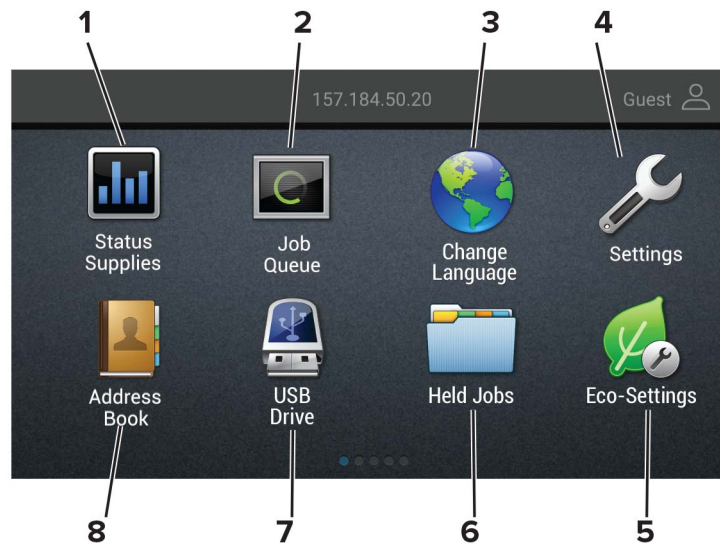
Pochopenie významu stavu tlačidla napájania a svetla indikátora

Svetlo indikátora	Stav tlačiarne
Vypnuté	Tlačiareň je vypnutá alebo v režime dlhodobého spánku.
Modrá	Tlačiareň je pripravená na spracovanie údajov.
Červená	Tlačiareň vyžaduje zásah používateľa.

Svetlo tlačidla napájania	Stav tlačiarne
Vypnuté	Tlačiareň je vypnutá, pripravená alebo spracúva údaje.
Trvalé jantárové	Tlačiareň je v režime spánku.
Blikajúce jantárové	Tlačiareň je v režime dlhodobého spánku.

Používanie domovskej obrazovky

Poznámka: Vaša domovská obrazovka môže byť iná v závislosti od nastavení prispôsobenia obrazovky, administratívneho nastavenia a aktívnych integrovaných riešení.



Dotknúte sa položky		Funkcia
1	Stav/spotrebný materiál	<ul style="list-style-type: none"> Zobrazenie výstrahy alebo chybového hlásenia zakaždým, keď tlačiareň vyžaduje zásah používateľa, aby mohla ďalej pracovať. Pozrite si ďalšie informácie o výstrahách alebo hláseniach tlačiarne a o tom, ako ich odstrániť. <p>Poznámka: K tomuto nastaveniu sa dostanete aj vtedy, keď sa dotknete hornej časti domovskej obrazovky.</p>
2	Poradie úloh	<p>Zobrazí všetky aktuálne tlačové úlohy.</p> <p>Poznámka: K tomuto nastaveniu sa dostanete aj vtedy, keď sa dotknete hornej časti domovskej obrazovky.</p>
3	Zmeniť jazyk	Zmena jazyka na displeji.
4	Nastavenia	Prístup k ponukám tlačiarne.
5	Úsporné nastavenia	Správa nastavení spotreby energie, hlučnosti, tonera a spotreby papiera.
6	Pozastavené úlohy	Zobrazenie tlačových úloh, ktoré sú uložené v pamäti tlačiarne.
7	Jednotka USB	Tlač fotografií a dokumentov z pamäťovej jednotky flash.
8	Adresár	Správa zoznamu kontaktov, ku ktorým majú prístup ostatné aplikácie na tlačiarňi.

Tlač strany nastavení ponúk

Na domovskej obrazovke sa dotknite položiek **Nastavenia > Správy > Strana nastavení ponuky**.

Nastavenie a používanie aplikácií na domovskej obrazovke

Prispôsobenie domovskej obrazovky

- 1 Z ovládacieho panela sa dotknite položiek **Nastavenia > Zariadenie > Viditeľné ikony na domovskej obrazovke**.
- 2 Zvoľte ikony, ktoré chcete mať zobrazené na domovskej obrazovke.
- 3 Uložte zmeny.

Používanie funkcie Prispôsobenie displeja

Pred použitím aplikácie nezabudnite uskutočniť nasledujúce kroky:

- V nástroji Embedded Web Server kliknite na možnosť **Aplikácie > Prispôsobenie displeja > Konfigurácia**.
- Povoľte a nakonfigurujte šetrič obrazovky, prezentáciu a nastavenia tapety.

Správa obrázkov šetriča obrazovky a prezentácie

- 1 V časti **Obrázky šetriča obrazovky a prezentácie** pridajte, upravte alebo odstráňte obrázok.

Poznámky:

- Môžete pridať až 10 obrázkov.
- Ak je táto funkcia aktivovaná, ikony stavu sa zobrazia na šetriči obrazovky len v prípade chýb, upozornení alebo oznámení z cloudu.

- 2 Uložte zmeny.

Zmena obrázka tapety

- 1 Na domovskej obrazovke klepnite na položku **Zmeniť tapetu**.
- 2 Zvoľte obrázok, ktorý chcete použiť.
- 3 Uložte zmeny.

Spustenie prezentácie z pamätevej jednotky flash

- 1 Vložte pamäťovú jednotku flash do portu USB.
- 2 Na domovskej obrazovke sa dotknite tlačidla **Prezentácia**.
Zobrazia sa obrázky v abecednom poradí.

Poznámka: Po spustení prezentácie môžete odpojiť pamäťovú jednotku flash, ale obrázky sa neuložia do tlačiarne. Ak sa prezentácia zastaví, na zobrazenie obrázkov znova vložte pamäťovú jednotku flash.

Konfigurácia úsporných nastavení

- 1 Na domovskej obrazovke klepnite na položku **Úsporné nastavenia**.
- 2 Nakonfigurujte úsporný režim alebo režimy plánovania napájania.
- 3 Uložte zmeny.

Správa záložiek

Vytváranie záložiek

Záložky používajte pri tlači dokumentov, ku ktorým často prístupujete, uložených na serveroch alebo na webe.

- 1 Otvorte webový prehliadač a do poľa adresy zadajte adresu IP tlačiarne.

Poznámky:

- Pozrite si adresu IP tlačiarne na domovskej obrazovke tlačiarne. IP Adresa sa zobrazuje ako štyri skupiny čísel, ktoré sú oddelené bodkami, napríklad 123.123.123.123.
- Ak používate server proxy, dočasne ho vypnite, aby sa správne načítala webová stránka.

- 2 Kliknite na položku **Záložky > Pridať záložku** a potom zadajte názov záložky.

- 3 Vyberte typ protokolu adresy a potom vykonajte jeden z týchto krokov:

- Pre HTTP a HTTPS: zadajte prepojenie URL, pre ktoré chcete vytvoriť záložku.
- Pre HTTPS: dbajte na to, aby ste namiesto IP adresy použili názov hostiteľa. Zadajte napríklad **myWebsite.com/sample.pdf**, nie **123.123.123.123/sample.pdf**. Skontrolujte tiež, že názov hostiteľa sa zhoduje s hodnotou bežného názvu (CN) v serverovom certifikáte. Ďalšie informácie o tom, ako zistiť hodnotu CN v serverom certifikáte, nájdete v pomocníkovi webového prehliadača.
- Pre FTP: zadajte adresu FTP. Napríklad **myServer/myDirectory**. Zadajte port FTP. Predvoleným portom na odosielanie príkazov je port 21.
- V prípade protokolu SMB zadajte adresu sieťového priečinka. Napríklad **myServer/myShare/myFile.pdf**. Zadajte názov sieťovej domény.
- V prípade potreby vyberte typ overenia pre FTP a SMB.

Ak chcete obmedziť prístup k záložke, zadajte PIN.

Poznámka: Aplikácia podporuje nasledujúce typy súborov: PDF, JPEG, TIFF a webové stránky HTML. Ostatné typy súborov, napr. DOCX a XLXS, podporujú len niektoré modely tlačiarne.

- 4 Kliknite na možnosť **Uložiť**.

Vytváranie priečinkov

- 1 Otvorte webový prehliadač a do poľa adresy zadajte adresu IP tlačiarne.

Poznámky:

- Pozrite si adresu IP tlačiarne na domovskej obrazovke tlačiarne. IP Adresa sa zobrazuje ako štyri skupiny čísel, ktoré sú oddelené bodkami, napríklad 123.123.123.123.

- Ak používate server proxy, dočasne ho vypnite, aby sa správne načítala webová stránka.

2 Kliknite na položku **Záložky > Pridať priečinok** a potom zadajte názov priečinka.

Poznámka: Ak chcete obmedziť prístup k priečinku, zadajte PIN.

3 Kliknite na možnosť **Uložiť**.

Poznámka: V priečinku môžete vytvoriť ďalšie priečinky alebo záložky. Ak chcete vytvoriť záložku, pozrite si časť „[Vytváranie záložiek](#)“ na strane 19.

Správa kontaktov

Pridanie kontaktov

1 Otvorte webový prehliadač a do poľa adresy zadajte adresu IP tlačiarne.

Poznámky:

- Pozrite si adresu IP tlačiarne na domovskej obrazovke tlačiarne. Adresa IP sa zobrazuje ako štyri skupiny čísel, ktoré sú oddelené bodkami, napríklad 123.123.123.123.
- Ak používate server proxy, dočasne ho vypnite, aby sa správne načítala webová stránka.

2 Kliknite na položku **Adresár**.

3 V časti Kontakty pridajte kontakt.

Poznámka: Kontakt môžete pridať do jednej alebo viacerých skupín.

4 V prípade potreby špecifikujte spôsob prihlasovania, čím umožníte prístup aplikácii.

5 Použite zmeny.

Pridanie skupiny

1 Otvorte webový prehliadač a do poľa adresy zadajte adresu IP tlačiarne.

Poznámky:

- Pozrite si adresu IP tlačiarne na domovskej obrazovke tlačiarne. Adresa IP sa zobrazuje ako štyri skupiny čísel, ktoré sú oddelené bodkami, napríklad 123.123.123.123.
- Ak používate server proxy, dočasne ho vypnite, aby sa správne načítala webová stránka.

2 Kliknite na položku **Adresár**.

3 V časti Skupiny kontaktov pridajte názov skupiny.

Poznámka: Do skupiny môžete pridať jeden alebo viac kontaktov.

4 Použite zmeny.

Úprava kontaktov alebo skupín

1 Otvorte webový prehliadač a do poľa adresy zadajte adresu IP tlačiarne.

Poznámky:

- Pozrite si adresu IP tlačiarne na domovskej obrazovke tlačiarne. Adresa IP sa zobrazuje ako štyri skupiny čísel, ktoré sú oddelené bodkami, napríklad 123.123.123.123.
- Ak používate server proxy, dočasne ho vypnite, aby sa správne načítala webová stránka.

2 Kliknite na položku **Adresár**.

3 Vykonajte niektorý z týchto krokov:

- V časti Kontakty kliknite na meno kontaktu a potom upravte požadované informácie.
- V časti Skupiny kontaktov kliknite na názov skupiny a potom upravte požadované informácie.

4 Použite zmeny.

Odstránenie kontaktov alebo skupín

1 Otvorte webový prehliadač a do poľa adresy zadajte adresu IP tlačiarne.

Poznámky:

- Pozrite si adresu IP tlačiarne na domovskej obrazovke tlačiarne. Adresa IP sa zobrazuje ako štyri skupiny čísel, ktoré sú oddelené bodkami, napríklad 123.123.123.123.
- Ak používate server proxy, dočasne ho vypnite, aby sa správne načítala webová stránka.

2 Kliknite na položku **Adresár**.

3 Vykonajte niektorý z týchto krokov:

- V časti Kontakty vyberte kontakt, ktorý chcete odstrániť.
- V časti Skupiny kontaktov vyberte názov skupiny, ktorú chcete odstrániť.

Nastavenie a používanie funkcií zjednodušenia ovládania

Zapnutie režimu zväčšenia

- 1 Na ovládacom paneli stlačte a podržte stlačený kláves **5**, kým sa neprehrá hlasová správa.
- 2 Vyberte **režim zväčšenia**.
- 3 Stlačte **OK**.

Ďalšie informácie o používaní zväčšenej obrazovky nájdete v časti „[Navigácia na obrazovke pomocou gest](#)“ na strane 23.

Aktivácia hlasových pokynov

Pomocou ovládacieho panela

- 1 Stlačte a podržte stlačený kláves **5**, kým sa neprehrá hlasová správa.
- 2 Stlačte **OK**.

Pomocou klávesnice

- 1 Stlačte a podržte stlačený kláves **5**, kým sa neprehrá hlasová správa.
- 2 Stlačte kláves **Tab**, aby sa kurzor presunul na tlačidlo **OK**, a potom stlačte **Enter**.

Poznámky:

- Hlasové pokyny možno aktivovať aj vloženíím slúchadiel do konektora slúchadiel.
- Ak chcete nastaviť hlasitosť, použite tlačidlá hlasitosti v spodnej časti ovládacieho panela.

Úprava rýchlosti reči hlasových pokynov

- 1 Na domovskej obrazovke vyberte položky **Nastavenia > Zariadenie > Zjednodušenie ovládania > Rýchlosť reči**.
- 2 Vyberte rýchlosť reči

Nastavenie predvolenej hlasitosti vnútorného reproduktora

- 1 Na ovládacom paneli prejdite na:
Nastavenia > Zariadenie > Predvoľby > Zvuková spätná väzba
- 2 Nastavte hlasitosť.

Poznámky:

- Ak je zapnutý tichý režim, zvukové upozornenia sú vypnuté. Toto nastavenie tiež spomaľuje výkon tlačiarne.
- Hlasitosť sa obnoví na predvolenú hodnotu po ukončení relácie alebo po prebudení tlačiarne z režimu spánku alebo dlhodobého spánku.

Úprava predvolenej hlasitosti slúchadiel

1 Na ovládacom paneli prejdite na:

Nastavenia > Zariadenie > Zjednodušenie ovládania

2 Nastavenie hlasitosti slúchadiel.

Poznámka: Hlasitosť sa obnoví na predvolenú hodnotu po ukončení relácie alebo po prebudení tlačiarne z režimu spánku alebo dlhodobého spánku.

Zapnutie čítania hesiel alebo osobných identifikačných čísel

1 Na domovskej obrazovke vyberte položky **Nastavenia > Zariadenie > Zjednodušenie ovládania > Prečítať heslá/kódy PIN**.

2 Zapnite nastavenie.

Navigácia na obrazovke pomocou gest

Poznámky:

- Gestá sa používajú, len keď sú aktivované hlasové pokyny.
- Povoľte zväčšenie, aby ste mohli využívať gestá na priblíženie (oddialenie) a posunutie.
- Pomocou fyzickej klávesnice môžete zadávať znaky a upraviť niektoré nastavenia.

Gesto	Funkcia
Dvojité ťuknutie	Výber možnosti alebo položky na obrazovke.
Trojité ťuknutie	Priblíženie alebo oddialenie textu alebo obrázkov.
Potiahnutie prstom doprava alebo nadol	Posun na ďalšiu položku na obrazovke.
Potiahnutie prstom doľava alebo nahor	Posun na predchádzajúcu položku na obrazovke.
Posunutie	Získanie prístupu k častiam približovaného obrázka, ktoré sú za hranicami obrazovky. Poznámka: Toto gesto treba vykonať posunutím dvoch prstov po približovanom obrázku.
Potiahnutie nahor a potom doľava	Ukončenie aplikácie a návrat na domovskú obrazovku.

Gesto	Funkcia
Potiahnutie nadol a potom doľava	<ul style="list-style-type: none">• Zrušenie úlohy.• Návrat na predchádzajúce nastavenie.• Zatvorenie obrazovky, ktorá sa zobrazí, bez zmeny akéhokoľvek nastavenia alebo hodnoty.
Potiahnutie nahor a potom nadol	Zopakovanie hlasového pokynu.

Používanie klávesnice na displeji

Vykonajte jeden alebo niekoľko nasledujúcich postupov:

- Posunutím prsta na kláves aktivujte vloženie znaku.
- Zdvihnutím prsta zadajte alebo napíšte znak do poľa.
- Výberom klávesu **Backspace** môžete znaky vymazať.
- Ak si chcete vypočítať obsah zadaný vo vstupnom poli, vyberte kláves **Tab** a potom vyberte kombináciu klávesov **Shift + Tab**.

Vkladanie papiera a špeciálnych médií

Nastavenie veľkosti a typu špeciálnych médií

Zásobníky automaticky rozpoznajú veľkosť obyčajného papiera. Pri špeciálnych médiách, ako sú napr. štítky, kartónový papier a obálky, postupujte nasledovne:

- 1 Na domovskej obrazovke prejdite na položky:
Nastavenia > Papier > Konfigurácia zásobníka > Veľkosť/typ papiera > vyberte zdroj papiera
- 2 Nastavte veľkosť a typ špeciálnych médií.

Konfigurácia univerzálnych nastavení papiera

- 1 Na domovskej obrazovke sa dotknite položiek **Nastavenia > Papier > Konfigurácia médií > Univerzálne nastavenie**.
- 2 Nakonfigurujte nastavenia.

Vkladanie do zásobníkov

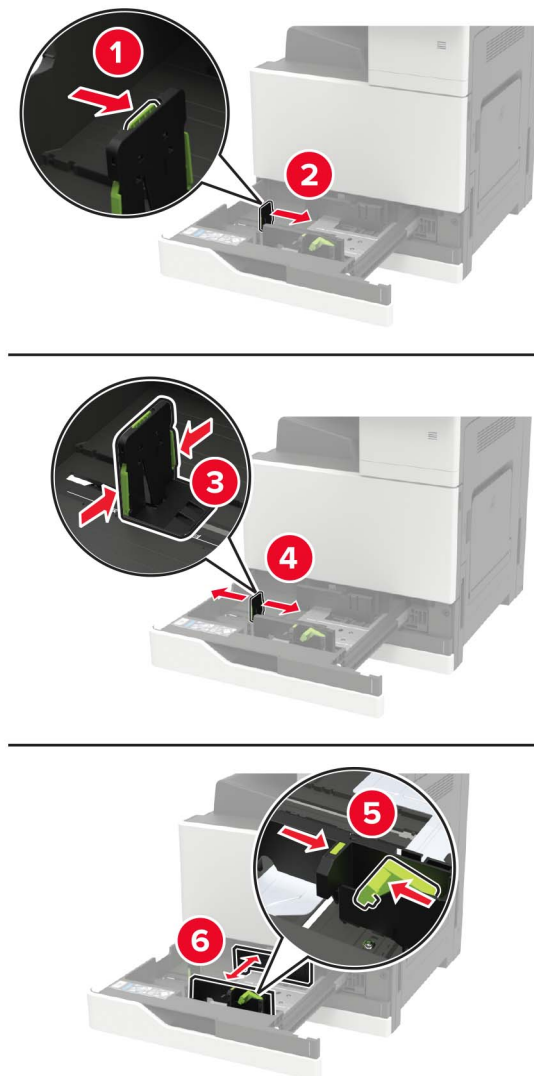
⚠ POZOR – NEBEZPEČENSTVO PREVRÁTENIA: Ak chcete znížiť riziko nestability zariadenia, do každého zásobníka vkladajte papier samostatne. Všetky ostatné zásobníky nechajte zatvorené dovtedy, kým ich nepotrebuje.

- 1 Vytiahnite zásobník.

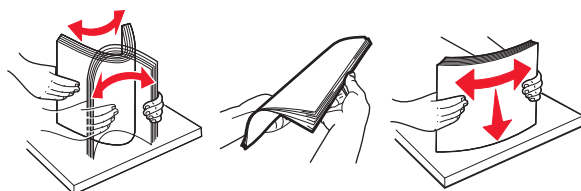
Poznámka: Zásobníky nevyberajte, keď tlačiareň pracuje.



2 Nastavte vodiace lišty tak, aby zodpovedali veľkosti vkladaneho papiera.











3 Pred vloženíím papiera ohnite, rozdeľte a zarovnajte jeho okraje.



4 Vložte papier.

- Ak používate hlavičkový papier, vykonajte jeden z týchto krokov:

Bez voliteľného dokončovača	S voliteľným dokončovačom
	
	
	
	

- Vopred predierovaný papier vložte tak, aby diery smerovali k prednej alebo ľavej strane zásobníka.
- Papier do zásobníka nezasúvajte.
- Aby ste sa vyhli zaseknutiam papiera, uistite sa, či výška stohu nepresahuje indikátor maximálneho množstva papiera.

5 Vložte zásobník.

Ak vkladáte iný papier ako obyčajný, nastavte prostredníctvom ovládacieho panela veľkosť a typ papiera tak, aby zodpovedali vloženému papieru.

Vkladanie do 2 500-hárkového zásobníka

2 500-hárkový zásobník podporuje iba jednu veľkosť papiera a to buď papier veľkosti A4, alebo veľkosť Letter. Ak chcete skontrolovať podporované veľkosti papiera, vytiahnite zásobník a potom na spodok zásobníka umiestnite indikátor veľkosti.

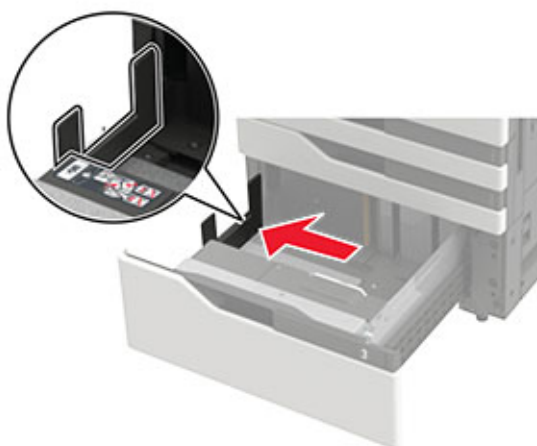
⚠ POZOR – NEBEZPEČENSTVO PREVRÁTENIA: Ak chcete znížiť riziko nestability zariadenia, do každého zásobníka vkladajte papier samostatne. Všetky ostatné zásobníky nechajte zatvorené dovtedy, kým ich nepotrebuje.

1 Vytiahnite zásobník.

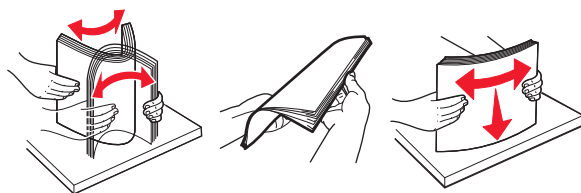


Poznámky:

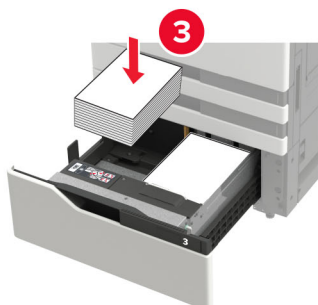
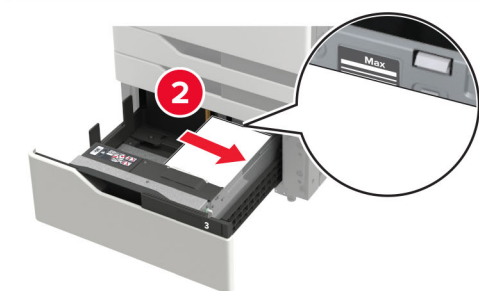
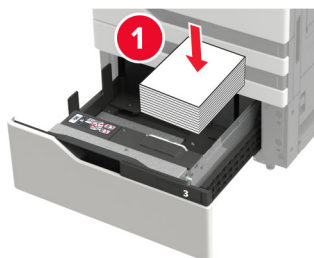
- Aby ste sa vyhli zaseknutiam papiera, zásobníky nevyberajte, keď tlačiareň pracuje.
- Aby ste sa vyhli chybám, uistite sa, že prenosová vodiaca lišta sa vždy nachádza na ľavej strane zásobníka.



2 Pred vloženíím papiera ohnite, rozdeľte a zarovnajzte jeho okraje.

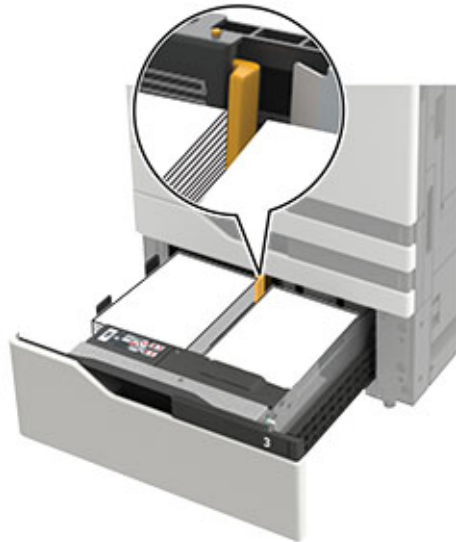


3 Vložte stoh papiera na pravej strane a následne vložte stoh papiera na ľavej strane.



- Uistite sa, že výška stohu nepresahuje označenie maximálnej kapacity papiera na každej strane zásobníka.
- Pri jednostrannej tlači vložte hlavičkový papier lícovou stranou nahor.
- Pri obojstrannej tlači vložte hlavičkový papier lícovou stranou nadol.


- Uistite sa, že stohy papiera neprechádzajú cez oddeľovač. Zatlačte každý stoh papiera ku stranám zásobníka.



- 4 Vložte zásobník.
- 5 Na ovládacom paneli prejdite na: **Nastavenie > Zariadenie > Údržba > Ponuka konfigurácie > Konfigurácia zásobníkov > Zisťovanie veľkosti.**
- 6 Vyberte veľkosť zásobníka a veľkosť papiera.

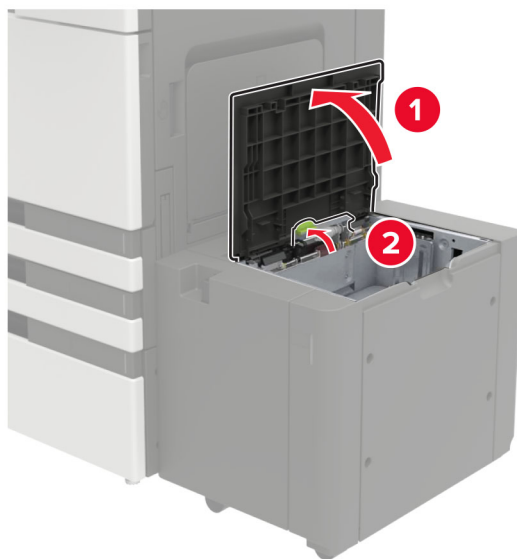
Vkladanie do 3 000-hárkového zásobníka

3 000-hárkový zásobník podporuje iba jednu veľkosť papiera a to buď papier veľkosti A4, alebo veľkosť Letter.

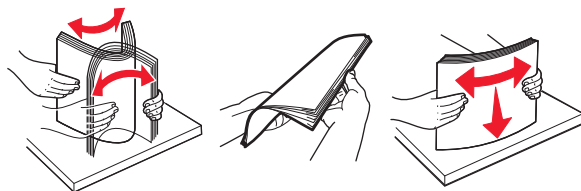
 **POZOR – NEBEZPEČENSTVO PREVRÁTENIA:** Ak chcete znížiť riziko nestability zariadenia, do každého zásobníka vkladajte papier samostatne. Všetky ostatné zásobníky nechajte zatvorené dovtedy, kým ich nepotrebujete.

- 1 Otvorte dvierka F a zdvihnite podávací valec.

Výstraha – Riziko poranenia: Nedotýkajte sa podávacích valcov. Predídete tak ich poškodeniu a slabému výkonu.

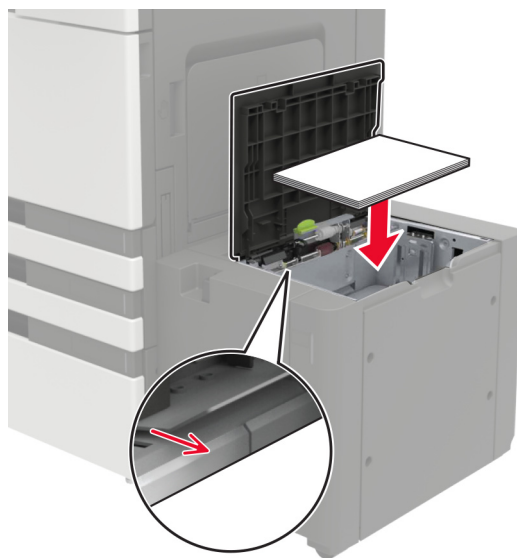


2 Pred vloženíím papiera ohnite, rozdeľte a zarovnajte jeho okraje.



3 Stoh papiera vložte tak, aby strana, na ktorú sa tlačí, smerovala nadol.

- Pri jednostrannej tlači vložte hlavičkový papier lícovou stranou nadol.
- Pri obojstrannej tlači vložte hlavičkový papier lícovou stranou nahor.
- Aby ste sa vyhli zaseknutiam papiera, uistite sa, či výška stohu nepresahuje uhol rámu.



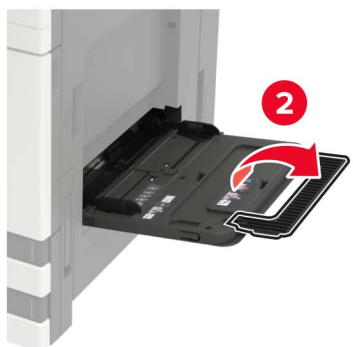
4 Spustite podávací valec a zatvorte dverka.

5 Na ovládacom paneli prejdite na: **Nastavenie > Zariadenie > Údržba > Ponuka konfigurácie > Konfigurácia zásobníkov > Zisťovanie veľkosti.**

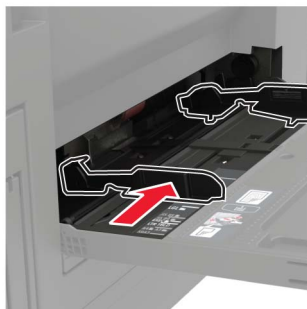
6 Vyberte veľkosť zásobníka a veľkosť papiera.

Vkladanie do viacúčelového podávača

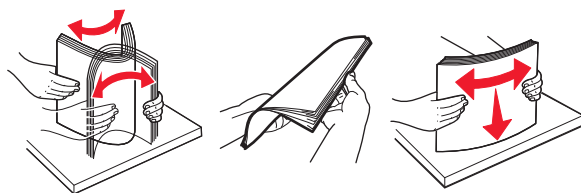
1 Otvorte viacúčelový podávač.



2 Nastavte vodiacu lištu tak, aby zodpovedala veľkosti vkladaneho papiera.

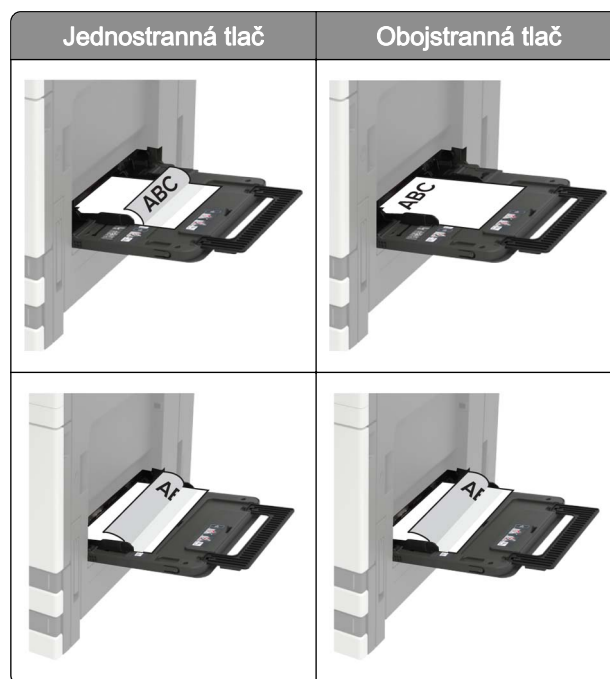


3 Pred vloženíím papiera ohnite, rozdeľte a zarovnajte jeho okraje.



4 Vložte papier alebo špeciálne médiá.

Ak používate hlavičkový papier, vykonajte jeden z týchto krokov:



Výstraha – Riziko poranenia: V prípade obálok nepoužívajte obálky so známkami, sponami, cvočkami, okienkami, špeciálnou obrubou alebo samolepiacimi prvkami.

5 Na ovládacom paneli nastavte veľkosť a typ papiera tak, aby zodpovedali vloženému papieru.

Prepojenie zásobníkov

- 1 Na domovskej obrazovke sa dotknite položiek **Nastavenia > Papier > Konfigurácia zásobníkov >** a zvoľte zdroj papiera.
- 2 Pre zásobníky, ktoré prepájate, nastavte rovnakú veľkosť a typ papiera.
- 3 Na domovskej obrazovke sa dotknite položiek **Nastavenia > Zariadenie > Údržba > ponuka Konfigurácia > Konfigurácia zásobníkov > Prepojenie na zásobník.**
- 4 Stlačte **Automatické.**

Ak chcete zrušiť prepojenie zásobníkov, uistite sa, že žiadne zásobníky nemajú rovnaké nastavenia veľkosti a typu papiera.

Výstraha – Riziko poranenia: Teplota fixačnej jednotky sa môže meniť v závislosti od špecifikovaného typu papiera. Ak sa chcete vyhnúť problémom pri tlači, nastavenie typu papiera v tlačiarni by malo zodpovedať papieru vloženému v zásobníku.

Podpora papiera

Podporované veľkosti papiera

Tlačiarňou podporované veľkosti papiera

Veľkosť papiera a jeho rozmery	Zásobník na 500 hárkov	Zásobník na 2 x 500 hárkov	zásobník na 2500 hárkov	Zásobník na 3000 hárkov	Viacúčelový podávač ³	Obojstranná tlač
Obálka 7 3/4 98 x 191 mm (3,9 x 7,5 palca)	X	X	X	X	✓	X
Obálka 9 98,4 x 225 mm (3,9 x 8,9 palca)	X	X	X	X	✓	X
Obálka 10 105 x 241 mm (4,1 x 9,5 palca)	X	X	X	X	✓	X
11 x 17 279,4 x 431,8 mm (11 x 17 palca)	✓ ¹	✓ ¹	X	X	✓ ¹	✓
12 x 18 305 x 457 mm (12 x 18 palca)	✓ ^{1,4}	X	X	X	✓ ¹	✓
A3 297 x 420 mm (11,69 x 16,54 palca)	✓ ¹	✓ ¹	X	X	✓ ¹	✓
A4 210 x 297 mm (8,3 x 11,7 palcov)	✓	✓	✓ ²	✓ ²	✓	✓
A5 148 x 210 mm (5,8 x 8,3 palca)	✓ ¹	✓ ¹	X	X	✓	✓

¹ Papier sa vkladá len v orientácii na výšku.

² Papier sa vkladá len v orientácii na šírku.

³ Zdroj papiera podporuje veľkosť papiera *bez snímania veľkosti*.

⁴ Papier nie je podporovaný v zásobníku 1.

⁵ Obojstranná tlač podporuje univerzálne veľkosti v rozsahu od 139,7 x 148 mm do 320 x 458 mm (5,5 x 5,83 palca až 12,6 x 18 palcov).

Veľkosť papiera a jeho rozmery	Zásobník na 500 hárkov	Zásobník na 2 x 500 hárkov	zásobník na 2500 hárkov	Zásobník na 3000 hárkov	Viacúčelový podávač ³	Obojstranná tlač
A6 105 x 148 mm (4,1 x 5,8 palca)	X	X	X	X	√ ¹	√
Obálka B5 176 x 250 mm (6,9 x 9,8 palca)	X	X	X	X	√	X
Obálka C5 162 x 229 mm (6,4 x 9 palcov)	X	X	X	X	√	X
Obálka DL 110 x 220 mm (4,3 x 8,7 palca)	X	X	X	X	√	X
Executive 184 x 267 mm (7,3 x 10,5 palca)	√	√	X	X	√	√
Folio 216 x 330 mm (8,5 x 13 palcov)	√	√	X	X	√	√
JIS B4 257 x 364 mm (10,12 x 14,33 palca)	√ ¹	√ ¹	X	X	√ ¹	√
JIS B5 182 x 257 mm (7,2 x 10,1 palca)	√	√	X	X	√	√
Legal 216 x 356 mm (8,5 x 14 palcov)	√ ¹	√ ¹	X	X	√ ¹	√
Letter 216 x 279 mm (8,5 x 11 palcov)	√	√	√ ²	√ ²	√	√
Oficio 216 x 340 mm (8,5 x 13,4 palca)	√	√	X	X	√	√

¹ Papier sa vkladá len v orientácii na výšku.

² Papier sa vkladá len v orientácii na šírku.

³ Zdroj papiera podporuje veľkosť papiera *bez snímania veľkosti*.

⁴ Papier nie je podporovaný v zásobníku 1.

⁵ Obojstranná tlač podporuje univerzálne veľkosti v rozsahu od 139,7 x 148 mm do 320 x 458 mm (5,5 x 5,83 palca až 12,6 x 18 palcov).

Veľkosť papiera a jeho rozmery	Zásobník na 500 hárkov	Zásobník na 2 x 500 hárkov	zásobník na 2500 hárkov	Zásobník na 3000 hárkov	Viacúčelový podávač ³	Obojstranná tlač
Iná obálka Max.: 297 x 427,6 mm (11,69 x 16,83 palca)	X	X	X	X	✓	X
SRA3 320 x 450 mm (12,6 x 17,7 palca)	✓ ^{1,4}	X	X	X	✓ ¹	✓
Statement 140 x 216 mm (5,5 x 8,5 palca)	✓ ¹	✓ ¹	X	X	✓	✓
Universal 90 x 139,7 mm až 320 x 1200 mm (3,5 x 5,5 palca až 12,6 x 47,24 palca)	✓	✓	X	X	✓	✓ ⁵

¹ Papier sa vkladá len v orientácii na výšku.

² Papier sa vkladá len v orientácii na šírku.

³ Zdroj papiera podporuje veľkosť papiera *bez snímania veľkosti*.

⁴ Papier nie je podporovaný v zásobníku 1.

⁵ Obojstranná tlač podporuje univerzálne veľkosti v rozsahu od 139,7 x 148 mm do 320 x 458 mm (5,5 x 5,83 palca až 12,6 x 18 palcov).

Dokončovačom podporované veľkosti papiera

Poznámka: Keď je nainštalovaný dokončovač, štandardná priehradka dokončovača sa stáva predvolenou priehradkou aj pre tlačové úlohy, ktoré nevyžadujú dokončovanie.

Podporované veľkosti papiera

Veľkosť papiera	Zošívačka	Priehradka 1 zošívačky s dierovačom	Priehradka 2 zošívačky s dierovačom	Dokončovač brožúr
11 x 17	✓	✓	✓	✓
12 x 18	✓ ¹	✓ ¹	✓ ⁵	✓
A3	X	✓ ¹	✓ ⁵	✓

¹ Papier je podporovaný, ale dokončovač ho nestohuje, nezošíva ani ho nedieruje.

² Papier je podporovaný len v prípade, že ho dokončovač stohuje a dieruje, ale nezošíva ho.

³ Papier je podporovaný len v prípade, že veľkosť papiera je 210 x 279,4 mm až 320 x 457,2 mm (8,27 x 11 palcov až 12,6 x 18 palcov).

⁴ Papier je podporovaný len v prípade, že ho dokončovač stohuje a zošíva, ale ho nedieruje.

⁵ Papier je podporovaný len v prípade, že ho dokončovač stohuje, ale ho nezošíva ani nedieruje.

⁶ Papier je podporovaný len v prípade dvojdiarového dierovania.

Veľkosť papiera	Zošívačka	Priehradka 1 zošívačky s dierovačom	Priehradka 2 zošívačky s dierovačom	Dokončovač brožúr
A4	✓	✓	✓	✓
A5	✓ ¹	✓ ¹	✓ ⁴	X
A6	✓ ¹	✓ ¹	X	X
Executive	✓	✓	✓	X
Folio	✓ ¹	✓	✓	X
JIS B5	✓	✓	✓	X
JIS B4	✓	✓	✓	✓
Legal	✓	✓ ⁶	✓	✓
Letter	✓	✓	✓	✓
Oficio	✓ ¹	✓	✓	X
SRA3	✓ ¹	✓ ³	✓ ¹	✓
Statement	✓ ¹	✓ ¹	✓ ¹	X
Universal	✓	✓ ¹	✓ ⁵	✓ ³

¹ Papier je podporovaný, ale dokončovač ho nestohuje, nezošíva ani ho nedieruje.

² Papier je podporovaný len v prípade, že ho dokončovač stohuje a dieruje, ale nezošíva ho.

³ Papier je podporovaný len v prípade, že veľkosť papiera je 210 x 279,4 mm až 320 x 457,2 mm (8,27 x 11 palcov až 12,6 x 18 palcov).

⁴ Papier je podporovaný len v prípade, že ho dokončovač stohuje a zošíva, ale ho nedieruje.

⁵ Papier je podporovaný len v prípade, že ho dokončovač stohuje, ale ho nezošíva ani nedieruje.

⁶ Papier je podporovaný len v prípade dvojdirového dierovania.

Podporované typy papiera

Tlačiarňou podporované typy papiera

Poznámka: Tlač na štítky, priehľadné fólie, obálky a kartónový papier je vždy pomalšia.

Typ papiera	Zásobník na 2 x 500 hárkov zásobník	zásobník na 2500 hárkov	Zásobník na 3000 hárkov	Viacúčelový podávač	Obojstranná tlač
Kancelársky papier	✓	✓	✓	✓	✓
Obálka	X	X	X	✓	X
Kartón	✓	✓	✓	✓	✓

¹ Tlačte v dávkach maximálne po 20 hárkoch naraz, aby sa k sebe nelepili.

Typ papiera	Zásobník na 2 x 500 hárkov zásobník	zásobník na 2500 hárkov	Zásobník na 3000 hárkov	Viacúčelový podávač	Obojstranná tlač
Farebný papier	✓	✓	✓	✓	✓
Vlastný typ	✓	✓	✓	✓	✓
Lesklý papier	✓	✓	✓	✓	✓
Ťažký lesklý papier	✓	✓	✓	✓	✓
Ťažký papier	✓	✓	✓	✓	✓
Štítky	X	X	X	✓	X
Hlavičkový papier	✓	✓	✓	✓	✓
Lahký papier	✓	✓	✓	✓	✓
Obyčajný papier	✓	✓	✓	✓	✓
Predtlačný papier	✓	✓	✓	✓	✓
Recyklovaný	✓	✓	✓	✓	✓
Drsná obálka	X	X	X	✓	X
Pevný bavlnený	✓	✓	✓	✓	✓
Priehľadné fólie ¹	X	X	X	✓	X
Vinylové štítky	X	X	X	X	X

¹ Tlačte v dávkach maximálne po 20 hárkoch naraz, aby sa k sebe nelepili.

Dokončovačom podporované typy papiera

Typ papiera	Zošívacia		Zošívacia s dierovačom			Dokončovač brožúr
	Bez dokončovania	Zošitie	Bez dokončovania	Zošitie	Dierovanie	
Kancelársky papier	✓	✓	✓	✓	✓	✓
Kartón	✓	X	✓	X	✓	X
Lesklý papier	✓	X	✓	✓	✓	✓
Ťažký lesklý papier	✓	X	✓	X	✓	X
Štítky	✓	X	✓	X	X	X
Obyčajný papier	✓	✓	✓	✓	✓	✓
Recyklovaný	✓	✓	✓	✓	✓	✓
Priehľadné fólie ¹	✓	X	✓	X	X	X

¹ Tlačte v dávkach maximálne po 20 hárkoch naraz, aby sa k sebe nelepili.

Typ papiera	Zošívacia		Zošívacia s dierovačom			Dokončovač brožúr
	Bez dokončovania	Zošitie	Bez dokončovania	Zošitie	Dierovanie	
Vinylové štítky	X	X	X	X	X	X
Obálka	✓	X	✓	X	X	X
Drsná obálka	✓	X	✓	X	X	X
Hlavičkový papier	✓	✓	✓	✓	✓	✓
Predtlačný papier	✓	✓	✓	✓	✓	✓
Farebný papier	✓	✓	✓	✓	✓	✓
Lahký papier	✓	✓	✓	✓	✓	✓
Ťažký papier	✓	X	✓	X	X	X
Pevný bavlnený	✓	X	✓	X	X	X
Vlastný typ	✓	✓	✓	✓	✓	✓

¹ Tlačte v dávkach maximálne po 20 hárkoch naraz, aby sa k sebe nelepili.

Podporované hmotnosti papiera

Typ papiera	Štandardný zásobník na 550 hárkov	Zásobník na 2 x 500 hárkov	Zásobník na 2500 hárkov	Zásobník na 3000 hárkov	Viacúčelový podávač
Obyčajný papier	60 – 256 g/m ² (16 – 68 lb)				
Lesklý papier	60 – 256 g/m ² (16 – 68 lb)				
Kartón	60 – 256 g/m ² (16 – 68 lb)				
Štítky	Nedostupné	Nedostupné	Nedostupné	Nedostupné	60 – 256 g/m ² (16 – 68 lb)
Obálky	Nedostupné	Nedostupné	Nedostupné	Nedostupné	75 – 256 g/m ² (20 – 68 lb)

Neprijateľný papier

Použitie nasledujúcich typov papiera v tlačiarni sa neodporúča:

- Chemicky ošetrované papiere, ktoré sa používajú na výrobu kópií bez indiga. Sú známe aj ako samoprepisovací papier, bezkarbónový kopírovací papier (CCP) alebo papier bez potreby indiga (NCR).
- Vopred potlačený papier s chemikáliami, ktoré by mohli kontaminovať tlačiareň.
- Vopred potlačený papier, na ktorý vplyva teplota fixačnej jednotky tlačiarene.

- Vopred potlačený papier vyžadujúci registráciu (presnú polohu tlače na stránke) väčšiu než $\pm 2,3$ mm ($\pm 0,09$ palca), napríklad formuláre na optické rozpoznávanie znakov (OCR).

Niekedy je možné upraviť registráciu pomocou softvérovej aplikácie tak, aby bola tlač na tieto formuláre možná.

- Papier s povrchovou úpravou (zmažateľný dokumentový), syntetický papier, termálny papier.
- Papier s drsnými okrajmi, drsný alebo veľmi štruktúrovaný či pokrčený papier.
- Papier, ktorý nespĺňa normu EN12281:2002 (Európa).
- Papier s hmotnosťou menej ako 60g/m^2 (16 libier).
- Formuláre alebo dokumenty, ktoré sa skladajú z viacerých častí.

Používanie recyklovaného papiera

Spoločnosť Lexmark sa snaží znížiť vplyv papiera na životné prostredie tým, že zákazníkom ponúka rôzne možnosti v oblasti tlače. Jedným z nami používaných spôsobov je testovanie produktov, aby sme mohli zaistiť, že bude možné používať recyklovaný papier – konkrétne papiere vyrobené s 30 %, 50 % a 100 % recyklovaného obsahu. Očakávame, že recyklovaný papier bude v našich tlačiarňach fungovať rovnako dobre ako novo vyrobený papier. Napriek tomu, že pre papier používaný s kancelárskym vybavením neexistuje žiadna oficiálna norma, spoločnosť Lexmark používa európsku normu EN 12281 ako štandard popisujúci minimálne vlastnosti. S cieľom zaistiť dostatočný rozsah testovania, patria medzi testované papiere 100 % recyklované papiere zo Severnej Ameriky, Európy a Ázie. Testy sa vykonávajú pri relatívnej vlhkosti 8 – 80 %. Testovanie zahŕňa obojstrannú tlač. Možno použiť ako kancelársky papier s obnoviteľným či recyklovaným obsahom, ako aj papier bez obsahu chlóru.

Tlač

Tlač z počítača

Poznámka: V prípade štítkov, kartónového papiera a obálok nastavte pred tlačou dokumentu veľkosť a typ papiera.

- 1 V dokumente, ktorý chcete tlačiť, otvorte dialógové okno Tlač.
- 2 V prípade potreby nastavenia upravte.
- 3 Vytlačte dokument.

Tlač z mobilného zariadenia

Tlač z mobilného zariadenia pomocou Mobilnej tlače Lexmark

Tlač z mobilného zariadenia pomocou Mobilnej tlače Lexmark

Lexmark™ Mobilná tlač umožňuje odosielať dokumenty a obrázky priamo do podporovanej tlačiarne Lexmark.

- 1 Otvorte dokument a potom ho odošlite alebo zdieľajte do Mobilnej tlače Lexmark.

Poznámka: Niektoré aplikácie tretích strán nemusia podporovať funkcie odosielania a zdieľania. Ďalšie informácie nájdete v dokumentácii dodanej s aplikáciou.

- 2 Vyberte tlačiareň.
- 3 Vytlačte dokument.

Tlač z mobilného zariadenia pomocou služby Google Cloud Print

Google Cloud Print™ je služba tlače, ktorá vám umožňuje tlačiť na ľubovoľnej tlačiarne v službe Google Cloud Print.

Pred začatím skontrolujte nasledujúce:



- Tlačiareň je zaregistrovaná na serveri služby Google Cloud Print.
- Doplnok Cloud Print je prevzatý z obchodu Google Play™ a je povolený v mobilnom zariadení.

- 1 Vo vašom mobilnom zariadení so systémom Android™ otvorte dokument alebo vyberte dokument zo svojho správcu súborov.
- 2 Ťknite na možnosť  > **Print** (Tlačiť).
- 3 Vyberte tlačiareň, a potom sa ťknite na .

Tlač z mobilného zariadenia pomocou tlačovej služby Mopria.

Mopria® Tlačová služba je riešenie mobilnej tlače určené pre mobilné zariadenia používajúce systém Android verzie 5.0 alebo novší. Umožňuje priamu tlač na ľubovoľnú tlačiareň certifikovanú na používanie služby Mopria.

Poznámka: Uistite sa, že ste prevzali aplikáciu Mopria Print Service z obchodu Google Play a povolili ju v mobilnom zariadení.


- 1 Vo vašom mobilnom zariadení so systémom Android otvorte dokument alebo vyberte dokument zo svojho správcu súborov.
- 2 Ťuknite na možnosť  > **Print** (Tlačiť).
- 3 Vyberte tlačiareň a v prípade potreby upravte nastavenia.
- 4 Ťuknite na položku .

Tlač z mobilného zariadenia pomocou funkcie AirPrint

Funkcia softvéru AirPrint predstavuje riešenie mobilnej tlače umožňujúce tlačiť priamo zo zariadení Apple na tlačiareň s certifikáciou AirPrint.

Poznámky:




- Skontrolujte, či zariadenie Apple a tlačiareň sú v tej istej sieti. Ak má sieť viacero bezdrôtových rozbočovačov, skontrolujte, či sú obe zariadenia pripojené do tej istej podsiete.
- Táto aplikácia je podporovaná iba na niektorých zariadeniach Apple.

- 1 Z vášho mobilného zariadenia vyberte dokument zo správcu súborov alebo spustíte kompatibilnú aplikáciu.
- 2 Ťuknite na možnosť  > **Print** (Tlačiť).
- 3 Vyberte tlačiareň a v prípade potreby upravte nastavenia.
- 4 Vytlačte dokument.

Tlač z mobilného zariadenia pomocou technológie Wi-Fi Direct®

Wi-Fi Direct® je služba tlače, ktorá vám umožňuje tlačiť na ľubovoľnej tlačiarne s podporou technológie Wi-Fi Direct.

Poznámka: Skontrolujte, či je mobilné zariadenie pripojené k bezdrôtovej sieti tlačiarne. Ďalšie informácie nájdete v časti „[Pripojenie mobilného zariadenia k tlačiarne](#)“ na strane 98.

- 1 Vo vašom mobilnom zariadení spustíte kompatibilnú aplikáciu alebo vyberte dokument zo svojho správcu súborov.
- 2 V závislosti od mobilného zariadenia vykonajte jeden z nasledujúcich krokov:
 - Ťuknite na možnosť  > **Print** (Tlačiť).
 - Ťuknite na možnosť  > **Print** (Tlačiť).
 - Ťuknite na možnosť  > **Print** (Tlačiť).

- 3 Vyberte tlačiareň a v prípade potreby upravte nastavenia.
- 4 Vytlačte dokument.

Tlač z pamäťovej jednotky flash

- 1 Vložte pamäťovú jednotku flash.



Poznámky:

- Ak pamäťovú jednotku flash vložíte, keď sa objaví chybové hlásenie, tlačiareň bude pamäťovú jednotku flash ignorovať.
- Ak pamäťovú jednotku flash vložíte, keď tlačiareň spracúva iné tlačové úlohy, na displeji sa zobrazí správa **Zaneprázdnené**.

- 2 Na displeji sa dotknite dokumentu, ktorý chcete vytlačiť.
V prípade potreby nakonfigurujte ďalšie nastavenia tlače.

- 3 Odošlite tlačovú úlohu.

Ak chcete vytlačiť iný dokument, dotknite sa položky **Jednotka USB**.

Výstraha – Riziko poranenia: Ak chcete predísť strate údajov alebo zlyhaniu tlačiarene, počas aktívnej tlače, načítavania alebo zapisovania na pamäťové zariadenie sa nedotýkajte jednotky flash ani tlačiarene v zobrazenej oblasti.



Podporované jednotky flash a typy súborov

Pamäťové jednotky flash

- Lexar JumpDrive S70 (16 GB a 32 GB)
- SanDisk Cruzer (16 GB a 32 GB)
- PNY Attache (16 GB a 32 GB)

Poznámky:

- Tlačiareň podporuje vysokorýchlostné pamäťové zariadenia USB so štandardom plnej rýchlosti.
- Pamäťové zariadenia USB musia podporovať systém FAT (File Allocation Table).

Typy súborov

Dokumenty

- PDF (verzia 1.7 alebo staršia verzia)
- HTML
- XPS
- Formáty súborov Microsoft (.doc, .docx, .xls, .xlsx, .ppt, .pptx)

Obrázky

- .dcx
- .gif
- .JPEG alebo .jpg
- .bmp
- .pcx
- .TIFF alebo .tif
- .png

Konfigurácia dôverných úloh

- 1 Na ovládacom paneli prejdite na:
Nastavenia > Zabezpečenie > Nastavenie dôvernej tlače
- 2 Nakonfigurujte nastavenia.

Položka	Funkcia
Max. počet neplatných kódov PIN	Nastavenie počtu zadaní neplatných kódov PIN. Poznámka: Po dosiahnutí limitu sa odstránia tlačové úlohy pre dané meno používateľa.
Koniec platnosti dôvernej úlohy	Nastavenie doby uplynutia platnosti pre úlohy dôvernej tlače. Poznámka: Dôverné pozastavené úlohy budú uložené v tlačiarni, pokiaľ nie sú uvoľnené alebo odstránené manuálne.
Koniec platnosti opakovaných úloh	Nastavenie doby uplynutia platnosti opakovanej tlačovej úlohy. Poznámka: Opakované pozastavené úlohy budú uložené v pamäti tlačiarnie na účely opätovnej tlače.
Koniec platnosti overenia úlohy	Nastavenie doby uplynutia platnosti, počas ktorej tlačiareň tlačí kópiu pred vytlačením zostávajúcich kópií. Poznámka: Pri overení úloh sa vytlačí jedna kópia na kontrolu pred vytlačením ostatných kópií.
Koniec platnosti rezervovanej úlohy	Nastavenie času uplynutia platnosti, po ktorý tlačiareň uchováva tlačové úlohy. Poznámka: Rezervované zadržané úlohy sa po tlači automaticky vymažú.
Je potrebné, aby sa zadržali všetky úlohy	Nastavenie tlačiarnie, aby zadržala všetky tlačové úlohy.
Zachovať duplicitné dokumenty	Nastavenie tlačiarnie, aby tlačila všetky dokumenty s rovnakým názvom súboru.

Tlač dôverných a iných zadržaných úloh

Používatelia systému Windows

- 1 Po otvorení dokumentu kliknite na položky **Súbor > Tlač**.
- 2 Kliknite na položky **Vlastnosti, Predvoľby, Možnosti** alebo **Nastavenie**.
- 3 Kliknite na možnosť **Tlačiť a zadržať**.
- 4 Vyberte možnosť **Tlačiť a zadržať** a potom priradte meno používateľa.
- 5 Vyberte typ tlačovej úlohy (dôverná, opakovaná, rezervovaná alebo overenie).
Ak je tlačová úloha dôverná, zadajte štvormiestny kód PIN.
- 6 Kliknite na tlačidlo **OK** alebo **Tlačiť**.

7 Na úvodnej obrazovke tlačiarne uvoľnite tlačovú úlohu.

- Pri dôverných tlačových úlohách prejdite na:

Pozastavené úlohy > vyberte meno používateľa > **Dôverné** > zadajte PIN > vyberte tlačovú úlohu > nakonfigurujte nastavenia > **Tlačiť**

- Pri ostatných tlačových úlohách prejdite na:

Pozastavené úlohy > vyberte meno používateľa > vyberte tlačovú úlohu > nakonfigurujte nastavenia > **Tlačiť**

Používatelia systému Macintosh

1 Po otvorení dokumentu vyberte položky **Súbor** > **Tlač**.

V prípade potreby kliknite na symbol rozbalenia a pozrite si ďalšie možnosti.

2 Z možností tlače alebo z ponuky Kópie a strany vyberte položku **Smerovanie pracovných úloh**.

3 Vyberte typ tlačovej úlohy (dôverná, opakovaná, rezervovaná alebo overenie).

Ak je tlačová úloha dôverná, priradte meno používateľa a štvormiestny kód PIN.

4 Kliknite na tlačidlo **OK** alebo **Tlačiť**.

5 Na úvodnej obrazovke tlačiarne uvoľnite tlačovú úlohu.

- Pri dôverných tlačových úlohách prejdite na:

Pozastavené úlohy > vyberte meno používateľa > **Dôverné** > zadajte PIN > vyberte tlačovú úlohu > nakonfigurujte nastavenia > **Tlačiť**

- Pri ostatných tlačových úlohách prejdite na:

Pozastavené úlohy > vyberte meno používateľa > vyberte tlačovú úlohu > nakonfigurujte nastavenia > **Tlačiť**

Tlač zoznamu ukážok písom

1 Na domovskej obrazovke sa dotknite položiek **Nastavenia** > **Správy** > **Tlačiť** > **Tlačiť písma**.

2 Dotknite sa položiek **Písma PCL** alebo **Písma PS**.

Tlač zoznamu adresára

Na domovskej obrazovke sa dotknite položky **Nastavenia** > **Správy** > **Tlačiť** > **Tlačiť adresár**.

Zrušenie tlačovej úlohy

Z ovládacieho panela tlačiarne

1 Na domovskej obrazovke sa dotknite položky **Poradie úloh**.

Poznámka: K tomuto nastaveniu sa dostanete aj vtedy, keď sa dotknete hornej časti domovskej obrazovky.

2 Vyberte úlohu, ktorú chcete zrušiť.

Z počítača

- 1 V závislosti od operačného systému vykonajte jednu z nasledujúcich možností:
 - Otvorte priečinok tlačiarň a vyberte tlačiareň.
 - V položke Systémové preferencie v ponuke Apple prejdite na tlačiareň.
- 2 Vyberte úlohu, ktorú chcete zrušiť.

Vysvetlenie ponúk tlačiarne

Mapa ponúk

Zariadenie	<ul style="list-style-type: none"> • Predvoľby • úsporný režim • Vzdialený ovládací panel • Oznámenia • Správa napájania • Informácie odoslané spoločnosti Lexmark 	<ul style="list-style-type: none"> • Zjednodušenie ovládania • Obnoviť výrobné nastavenia • Údržba • Viditeľné ikony na domovskej obrazovke • Informácie o tlačiarni
Tlačiť	<ul style="list-style-type: none"> • Rozloženie • Dokončenie • Nastavenie • Kvalita • Štatistika úloh • XPS 	<ul style="list-style-type: none"> • PDF • PostScript • PCL • HTML • Obrázok
Papier	<ul style="list-style-type: none"> • Konfigurácia zásobníkov • Konfigurácia médií 	<ul style="list-style-type: none"> • Konfigurácia priehradiek
Jednotka USB	<ul style="list-style-type: none"> • Tlač z pamäťovej jednotky flash 	
Sieť/porty	<ul style="list-style-type: none"> • Prehľad siete • Bezdrôtové • Ethernet • TCP/IP • SNMP • IPSec • 802.1x 	<ul style="list-style-type: none"> • Konfigurácia LPD • Nastavenia HTTP/FTP • USB • Obmedzenie prístupu do externej siete • Google Cloud Print • funkcia Wi-Fi Direct
Zabezpečenie	<ul style="list-style-type: none"> • Spôsoby prihlásenia • Plánovať zariadenia USB • Denník auditu zabezpečenia • Obmedzenia prihlásenia • Nastavenie dôvernej tlače 	<ul style="list-style-type: none"> • Šifrovanie disku • Vymazať dočasné údajové súbory • Nastavenia LDAP riešení • Rôzne
Správy	<ul style="list-style-type: none"> • Strana nastavení ponúk • Zariadenie 	<ul style="list-style-type: none"> • Tlačiť • Sieť
Pomocník	<ul style="list-style-type: none"> • Tlačíť všetky príručky • Príručka kvality farieb • Príručka pre pripojenie • Informačná príručka 	<ul style="list-style-type: none"> • Príručka pre médiá • Príručka pre premiestnenie • Príručka kvality tlače • Príručka pre spotrebný materiál
Riešenie problémov	Tlačíť strany testu kvality	

Zariadenie

Predvoľby

Predvoľby

Položka ponuky	Opis
Zobrazovaný jazyk	Nastavenie jazyka, v ktorom sa zobrazuje text na displeji.
Krajina/región	Identifikácia krajiny alebo regiónu, pre ktorý je tlačiareň nakonfigurovaná.
Spustiť úvodné nastavenie Vypnuté* Zapnuté	Spustenie sprievodcu nastavením.
Klávesnica Typ klávesnice	Výber jazyka ako typu klávesnice. Poznámka: Nemusia sa zobrazit' všetky hodnoty pre možnosť Typ klávesnice, prípadne môžu pre svoje zobrazenie vyžadovať inštaláciu špeciálneho hardvéru.
Zobrazené informácie Zobrazený text 1 (IP adresa*) Zobrazený text 2 (dátum/čas*) Vlastný text 1 Vlastný text 2	Stanovenie, aké informácie sa budú zobrazovať na domovskej obrazovke.
Dátum a čas Konfigurácia Aktuálny dátum a čas Manuálne nastaviť dátum a čas Formát dátumu (MM-DD-RRRR*) Formát času (12-hodinový formát AM/PM*) Časové pásmo (UTC-5:00*) Protokol času siete Povoliť protokol NTP (Zapnuté*) Server NTP Povoliť overenie	Konfigurácia dátumu a času tlačiarne a protokolu času siete.
Veľkosti papiera Americké* Metrické	Určenie mernej jednotky veľkostí papiera. Poznámka: Krajina alebo región vybraný v sprievodcovi úvodným nastavením určuje počiatkové nastavenie veľkosti papiera.
Jas obrazovky 20 – 100 % (100*)	Upravenie jasu displeja.
Prístup k jednotke flash Povolené* Vypnuté	Povolenie prístupu k jednotke flash.
Povoliť odstránenie pozadia Vypnuté Zapnuté*	Nastavenie, či bude povolené odstrániť pozadie.
Poznámka: Hviezdička (*) vedľa hodnoty označuje predvolené výrobné nastavenie.	

Položka ponuky	Opis
Zvuková spätná väzba Spätná väzba tlačidiel (Zapnuté*) Objem (5*)	<ul style="list-style-type: none"> Aktivácia zvukovej spätnej väzby pri stlačení tlačidiel, interakciách s panelom, výzvach pri vložení papiera a upozorneniach na chyby. Úprava hlasitosti spätnej väzby.
Časový limit obrazovky 5 – 300 sekúnd (60*)	Nastavenie času nečinnosti pred zobrazením domovskej obrazovky na displeji alebo pred automatickým odhlásením používateľského účtu.
Poznámka: Hviezdička (*) vedľa hodnoty označuje predvolené výrobné nastavenie.	

Ekonomický režim

Položka ponuky	Opis
Tlač Strany (Jednostranne *) Počet stránok na stranu (Vypnuté) * Tmavosť tonera (4*) Úspora farieb (Vypnuté*)	Konfigurovať tlačové nastavenia tlačiarne.
Poznámka: Hviezdička (*) vedľa hodnoty označuje predvolené výrobné nastavenie.	

Vzdialený ovládací panel

Položka ponuky	Opis
Externé pripojenie VNC Nepovoliť* Povolit'	Pripojenie externého klienta VNC na používanie vzdialeného ovládacieho panela.
Typ overenia Žiadne* Štandardné overenie	Nastavenie typu overenia pri prístupe klientom na server VNC.
Heslo pre server VNC	Uvedenie hesla na pripojenie klienta na server VNC. Poznámka: Táto položka ponuky sa zobrazí len v prípade, že je položka Typ overenia nastavená na možnosť Štandardné overenie.
Poznámka: Hviezdička (*) vedľa hodnoty označuje predvolené výrobné nastavenie.	

Oznámenia

Položka ponuky	Opis
Rozsvietenie pri chybe Vypnuté Zapnuté*	Nastavenie rozsvietenia svetelného indikátora, keď nastane chyba tlačiarne. Poznámka: Táto položka ponuky sa zobrazí len v prípade niektorých modelov tlačiarň.
Poznámka: Hviezdička (*) vedľa hodnoty označuje predvolené výrobné nastavenie.	

Položka ponuky	Opis
Signalizácia Vypnuté Raz* Nepretržite	Nastavenie, koľkokrát zaznie upozornenie, keď tlačiareň vyžaduje zásah používateľa.
Spotrebný materiál Zobrazit' odhadované hodnoty spotrebného materiálu Zobrazit' odhadované hodnoty* Nezobrazovať odhadované hodnoty	Zobrazenie odhadu stavu spotrebného materiálu tlačiarne.
Spotrebný materiál Signalizácia pre kazetu (Jedna*) Upozornenie zošívania (Vypnuté. *) Upozornenie dierovania (Vypnuté*)	Nastavenie, koľkokrát zaznie upozornenie, keď je tonerová kazeta takmer prázdna, kazeta so spinkami prázdna alebo keď chýba nádoba dierovača alebo je plná. Poznámka: Upozornenie zošívania a upozornenie dierovania sa zobrazia len vtedy, keď sú nainštalované možnosti výstupu.
Spotrebný materiál Vlastné oznámenia o spotrebnom materiáli	Nastavenie jednotky, ktorú tlačiareň používa na odhad používania spotrebného materiálu a spustenie prispôsobených upozornení, keď sa vyžaduje zásah používateľa. Poznámka: Táto položka ponuky je k dispozícii iba na serveri Embedded Web Server.
Nastavenie upozornení e-mailom Nastavenie e-mailu Primárna brána SMTP Port primárnej brány SMTP (25*) Sekundárna brána SMTP Port sekundárnej brány SMTP (25*) Časový limit SMTP (30 sekúnd*) Adresa pre odpoveď Vždy použiť predvolenú adresu servera SMTP na odpoveď (Vypnuté*) Použiť nástroj SSL/TLS (Vypnuté*) Je potrebný dôveryhodný certifikát (Zapnuté*) Overenie servera SMTP (Nevyžaduje sa žiadne overenie*) E-mail vytvorený na základe zariadenia (Nikdy*) E-mail vytvorený na základe používateľa (Žiadne*) Použiť poverenia zariadenia služby Active Directory (Vypnuté*) ID používateľa zariadenia Heslo zariadenia Kerberos 5 REALM Doména NTLM Vypnúť chybu „Nie je nastavený server SMTP“ (Vypnuté*)	Nastavte SMTP server tak, aby odoslal e-mail skupine predvolených e-mailových adries, keď sa na tlačiarňi vyskytnú určité udealosti.
Poznámka: Hviezdička (*) vedľa hodnoty označuje predvolené výrobné nastavenie.	

Položka ponuky	Opis
Predchádzanie chybám Asistencia pri zaseknutí papiera Vypnuté Zapnuté*	Nastavenie tlačiarne tak, aby po odstránení zaseknutej strany automaticky vysunula prázdne alebo čiastočne potlačené strany.
Predchádzanie chybám Automaticky pokračovať Vypnuté Zapnuté* (5 sekúnd)	Umožní tlačiarňu automaticky pokračovať v spracovaní alebo tlači úlohy po vyriešení určitých stavov tlačiarne, ktoré vyžadujú zásah používateľa.
Predchádzanie chybám Automatické reštartovanie Automatické reštartovanie Reštartovať pri nečinnosti Vždy reštartovať* Nikdy nereštartovať	Nastavenie reštartovania tlačiarne v prípade výskytu chyby.
Predchádzanie chybám Automatické reštartovanie Maximálny počet automatických reštartovaní 1 – 20 (2*)	Nastavenie počtu možných automatických reštartovaní tlačiarne.
Predchádzanie chybám Automatické reštartovanie Okno automatického reštartovania 1 – 525 600 sekúnd (720*)	Nastavte čas, ktorý tlačiareň počká pred automatickým reštartovaním.
Predchádzanie chybám Zobrazit' chybu krátkeho papiera Zapnuté Automatické odstránenie*	Nastavenie zobrazovania hlásenia tlačiarne v prípade, že sa vyskytne chyba krátkeho papiera. Poznámka: Krátky papier sa vzťahuje na veľkosť vloženého papiera.
Predchádzanie chybám Ochrana strany Vypnuté* Zapnuté	Nastavenie tlačiarne na spracovanie celej strany do pamäte pred jej vytlačením.
Obnovenie zaseknutého obsahu Obnova po zaseknutí Vypnuté Zapnuté Automaticky*	Nastavenie tlačiarne na opätovnú tlač zaseknutých strán.
Poznámka: Hviezdička (*) vedľa hodnoty označuje predvolené výrobné nastavenie.	

Správa napájania

Položka ponuky	Opis
Profil režimu spánku Tlačíť z režimu spánku Po tlači zostať v činnosti Po tlači prejsť do režimu spánku*	Nastavenie tlačiarne tak, aby po tlači zostala v režime pripravenosti alebo sa vrátila do režimu spánku.
Časové limity Režim spánku 1 – 120 min (15*)	Nastavenie doby nečinnosti pred prechodom tlačiarne do režimu Spánok.
Časové limity Časový limit režimu dlhodobého spánku Vypnuté 1 hodina 2 hodiny 3 hodiny 6 hodín 1 deň 2 dni 3 dni* 1 týždeň 2 týždne 1 mesiac	Nastavenie času pred vypnutím tlačiarne.
Časové limity Časový limit dlhodobého spánku pri pripojení Prejsť do režimu dlhodobého spánku Neprechádzať do režimu dlhodobého spánku*	Nastavenie položky Časový limit dlhodobého spánku, aby sa tlačiareň vypla, aj keď je aktívne pripojenie k sieti Ethernet.
Naplánovať režimy napájania Plány Pridať nový plán	Plánovanie doby prechodu tlačiarne do režimu spánku alebo dlhodobého spánku.
Poznámka: Hviezdička (*) vedľa hodnoty označuje predvolené výrobné nastavenie.	

Informácie odoslané spoločnosti Lexmark

Položka ponuky	Opis
Informácie odoslané spoločnosti Lexmark Využitie spotrebného materiálu a strán Výkon zariadenia Žiadne*	Odoslať informácie o používaní tlačiarne a výkonnosti spoločnosti Lexmark. Poznámka: Položka Čas odoslania informácií sa zobrazí len po výbere niektorého nastavenia v ponuke Informácie odoslané spoločnosti Lexmark okrem položky Žiadne.
Čas odoslania informácií Počiatočný čas Čas zastavenia	
Poznámka: Hviezdička (*) vedľa hodnoty označuje predvolené výrobné nastavenie.	

Zjednodušenie ovládania

Položka ponuky	Popis
Interval opakovaného stlačenia klávesu 0 – 5 (0*)	Nastavenie časového intervalu v sekundách, počas ktorého tlačiareň ignoruje opakované stláčanie klávesov na pripojenej klávesnici.
Počiatkové oneskorenie opakovania klávesov 0,25 – 5 (1*)	Nastavenie počiatkovej dĺžky oneskorenia v sekundách, kým sa opakované stlačenie klávesu začne opakovať. Poznámka: Táto položka ponuky sa zobrazuje iba vtedy, keď je k tlačiarňi pripojená klávesnica.
Rýchlosť opakovania klávesov 0,5 – 30 (30*)	Nastavenie počtu stlačení za sekundu na zopakovanie klávesu. Poznámka: Táto položka ponuky sa zobrazuje iba vtedy, keď je k tlačiarňi pripojená klávesnica.
Predĺžiť časový limit obrazovky Vypnuté* Zapnuté	Dovoľte používateľovi zostať na rovnakom mieste a obnovte Časový limit obrazovky časovač po skončení platnosti namiesto toho, aby ste sa vrátili na domovskú obrazovku.
Hlasitosť slúchadla 1 – 10 (5*)	Nastavenie hlasitosti slúchadiel. Poznámka: Táto položka ponuky sa zobrazuje iba vtedy, keď sú k tlačiarňi pripojené slúchadlá.
Pri pripojení slúchadiel povoliť hlasové pokyny. Vypnuté* Zapnuté	Zapnutie hlasových pokynov, keď sú k tlačiarňi pripojené slúchadlá.
Prečítať heslá/kódy PIN Vypnuté* Zapnuté	Nastavenie tlačiarne na hlasné prečítanie hesiel alebo osobných identifikačných čísiel. Poznámka: Táto položka ponuky sa zobrazuje iba vtedy, keď sú k tlačiarňi pripojené slúchadlá alebo reproduktor.
Frekvencia reči Veľmi pomalá Pomalá Normálna* Rýchla Skôr rýchla Veľmi rýchla Extrémne rýchla Veľmi extrémne rýchla Najrýchlejšia	Nastavenie rýchlosti reči hlasových pokynov. Poznámka: Táto položka ponuky sa zobrazuje iba vtedy, keď sú k tlačiarňi pripojené slúchadlá alebo reproduktor.
Poznámka: Hviezdička (*) vedľa hodnoty označuje predvolené výrobné nastavenie.	

Obnovenie predvolených výrobných nastavení

Položka ponuky	Opis
Obnoviť nastavenia Obnoviť všetky nastavenia Obnoviť nastavenia tlačiarne Obnoviť nastavenia siete Obnoviť nastavenia aplikácií	Obnovenie výrobných nastavení tlačiarne.

Údržba

Ponuka konfigurácie

Položka ponuky	Opis
Konfigurácia USB Zariadenie USB s technológiou PnP 1* 2	Zmeňte režim jednotky USB tlačiarne, aby ste zlepšili jej kompatibilitu s osobným počítačom.
Konfigurácia USB Rýchlosť USB Plná Automaticky*	Nastavte port USB, aby fungoval plnou rýchlosťou, a vypnite jeho vysokorýchlostné možnosti.
Konfigurácia zásobníkov Snímanie veľkosti Snímanie zásobníka [x] (Zapnuté*) Snímanie zásobníka 3 (Letter *) Snímanie Oficio/Folio (Folio *) Snímanie Statement/A5 (Snímanie Statement*) Snímanie Executive/B5 (Snímanie Exec *)	Nastavte zásobník tak, aby automaticky zistil veľkosť papiera, ktorý je do neho vložený.
Konfigurácia zásobníkov Prepojenie na zásobník Automaticky* Vypnuté	Nastavenie tlačiarne na prepojenie zásobníkov s rovnakými nastaveniami typu a veľkosti papiera.
Konfigurácia zásobníkov Pri vložení zásobníka zobrazí hlásenie Zasúvací zásobník Vypnuté Len pre neznáme veľkosti* Vždy	Zobrazí správu, aby ste vybrali formát papiera a typ po vložení zásobníka
Konfigurácia zásobníkov Výzvy na vloženie papiera Automaticky* Viacúčelový podávač Manuálny podávač papiera	Nastavenie zdroja papiera, ktorý používateľ naplní po zobrazení výzvy na vloženie papiera.
Konfigurácia zásobníkov Výzvy na vloženie obálok Automaticky* Viacúčelový podávač Manuálny podávač obálok	Nastavenie zdroja papiera, ktorý používateľ naplní po zobrazení výzvy na vloženie obálok.
Poznámka: Hviezdička (*) vedľa hodnoty označuje predvolené výrobné nastavenie.	

Položka ponuky	Opis
Konfigurácia zásobníkov Postup pri výzvach Vyzvať používateľa* Pokračovať Použiť aktuálny	Nastavenie tlačiarne na riešenie výziev na výmenu papiera alebo obálok.
Správy Strana nastavení ponúk Denník udalostí Zhrnutie denníka udalostí Štatistiky kontroly zdravia	Tlač správ o nastaveniach ponuky tlačiarne, stave a denníkoch udalostí.
Počítadlá používania spotrebného materiálu Vymazať históriu používania spotrebného materiálu	Vymazanie histórie používania spotrebného materiálu, napríklad zostávajúceho počtu strán alebo dní, na výrobné nastavenia.
Počítadlá používania spotrebného materiálu Úpravy veľkých médií (Vypnuté *)	Určenie, či sa majú v správach zverejniť hodnoty počtu kliknutí.
Emulácie tlačiarne Emulácia jazyka PPDS Vypnuté* Zapnuté	Nastavenie tlačiarne na rozpoznanie a používanie prúdu údajov jazyka PPDS.
Emulácie tlačiarne Emulácia jazyka PS Vypnuté Zapnuté*	Nastavenie tlačiarne na rozpoznanie a používanie prúdu údajov jazyka PS.
Emulácie tlačiarne Zabezpečenie emulátora Časový limit stránky 0 – 60 (60*)	Nastavenie časového limitu stránky počas emulácie.
Emulácie tlačiarne Zabezpečenie emulátora Obnoviť nastavenia emulátora po úlohe Vypnuté* Zapnuté	Obnovenie nastavenia emulátora po skončení tlačovej úlohy.
Emulácie tlačiarne Zabezpečenie emulátora Zakázať prístup k hláseniam tlačiarne Vypnuté Zapnuté*	Zakázať prístup k hláseniam tlačiarne počas emulácie.
Konfigurácia tlače Čiernobiely režim Vypnuté* Zapnuté	Vyvolať úlohy nepochádzajúce z kopírovania v odtieňoch sivej.
Poznámka: Hviezdička (*) vedľa hodnoty označuje predvolené výrobné nastavenie.	

Položka ponuky	Opis
Konfigurácia tlače Sútláč farieb Vypnuté 1 2* 3 4 5	Vylepšenie tlačeného výstupu na kompenzáciu nesprávneho zaregistrovania v rámci tlačiarne.
Konfigurácia tlače Zvýšenie ostroty písma 0 – 150 (24*)	Nastavenie hodnoty pre bodovú veľkosť textu, pod ktorou sa pri tlači údajov písiem použijú vysokofrekvenčné obrazovky. Ak je napríklad hodnota 24, potom všetky písma s veľkosťou 24 bodov alebo menej použijú vysokofrekvenčné obrazovky.
Operácie zariadenia Tichý režim Vypnuté* Zapnuté	Prepnutie tlačiarne do prevádzky v režime Tichý režim. Poznámka: Povolením týchto nastavení sa tlačiareň celkovo spomalí.
Operácie zariadenia Bezpečný režim Vypnuté* Zapnuté	Nastavenie tlačiarne na prevádzku v špeciálnom režime, v ktorom sa pokúša naďalej ponúkať čo najviac funkcií aj napriek známym problémom. Ak je napríklad nastavená možnosť Zapnuté a zariadenie pre obojstrannú tlač nefunguje, tlačiareň vykoná jednostrannú tlač dokumentov, a to aj v prípade, ak úloha obsahuje obojstrannú tlač.
Operácie zariadenia Vymazať vlastný stav	Vymazanie používateľom definovaných reťazcov pre Predvolené alebo Alternatívne vlastné správy.
Operácie zariadenia Vymazať všetky správy o inštalácii na diaľku	Vymazanie správ, ktoré boli nainštalované na diaľku.
Operácie zariadenia Automaticky zobrazit' chybové obrazovky Vypnuté Zapnuté*	Zobrazenie existujúcich chybových hlásení na displeji, keď tlačiareň bude neaktívna, na domovskej obrazovke na čas, ktorý sa rovná nastaveniu Časový limit obrazovky.
Operácie zariadenia Automatická stabilizácia obrázkov Vypnuté Zapnuté * (700)	Nastaviť tlačiareň na detekciu typu vlozenej stránky.
Operácie zariadenia Povolit' voliteľný paralelný port Vypnuté* Zapnuté	Povolit' voliteľný paralelný port. Poznámka: Po zmene nastavenia sa tlačiareň reštartuje.
Poznámka: Hviezdička (*) vedľa hodnoty označuje predvolené výrobné nastavenie.	

Položka ponuky	Opis
Konfigurácia aplikácie Aplikácie LES Vypnuté Zapnuté*	Povolenie aplikácií Lexmark Embedded Solutions (LES). Poznámky: <ul style="list-style-type: none"> Po zmene nastavenia sa tlačiareň reštartuje. Toto nastavenie pri nastavení na možnosť Zapnuté nemá vplyv na zabudované aplikácie.
Poznámka: Hviezdička (*) vedľa hodnoty označuje predvolené výrobné nastavenie.	

Vymazanie mimo prevádzky

Položka ponuky	Opis
Vymazanie mimo prevádzky Posledné ošetrenie pamäte Dátum posledného ošetrenia pevného disku	Zobrazenie informácie o tom, kedy bola naposledy ošetrená pamäť alebo pevný disk tlačiarne. Poznámka: Položka Dátum posledného ošetrenia pevného disku sa zobrazí len v prípade, že je nainštalovaný pevný disk.
Vymazanie mimo prevádzky Ošetriť všetky informácie stabilnej pamäte Vymazať všetky nastavenia tlačiarne a siete Vymazať všetky aplikácie a nastavenia aplikácií Vymazať všetky odkazy a nastavenia odkazov Ošetriť všetky informácie na pevnom disku Vymazať prevzaté súbory (vymažú sa všetky makrá, písma, možnosti PPO atď.) Odstrániť úlohy vo vyrovnávacej pamäti Vymazať podržané úlohy	Vymazanie všetkých informácií v stálej pamäti a informácií na pevnom disku. Poznámka: Položka Ošetriť všetky informácie na pevnom disku sa zobrazí len v prípade, že je nainštalovaný pevný disk.

Viditeľné ikony na domovskej obrazovke

Ponuka	Popis
Stav/spotrebný materiál Poradie úloh Zmeniť jazyk Adresár Záložky Pozastavené úlohy USB Profily aplikácií Prispôsobenie displeja Úsporné nastavenia	Stanovenie, ktoré ikony sa budú zobrazovať na domovskej obrazovke.

Informácie o tlačiarni

Položka ponuky	Opis
Značka zariadenia	Zobrazenie sériového čísla tlačiarne.

Položka ponuky	Opis
Umiestnenie tlačiarne	Určenie umiestnenia tlačiarne. Maximálna dĺžka je 63 znakov.
Kontaktujte oddelenie	Prispôsobenie názvu tlačiarne. Maximálna dĺžka je 63 znakov.
Exportovať súbor konfigurácie na jednotku USB	Export konfiguračného súboru na jednotku flash.
Exportovať komprimovaný súbor denníkov na jednotku USB	Export komprimovaných súborov denníkov na jednotku flash.
Odoslať denníky Zrušiť Odoslať	Odoslanie diagnostických informácií spoločnosti Lexmark.

Tlačiť

Rozloženie

Položka ponuky	Opis
Strany Jednostranne* Obojstranne	Zadajte, či tlačiť na jednej alebo oboch stranách papiera.
Štýl preklopenia Dlhý okraj* Krátky okraj	Určenie toho, ktorá strana papiera sa zviaže pri obojstrannej tlači. Poznámka: Tlačiareň v závislosti od nastavenej možnosti automaticky nastaví odsadenie tlačených údajov tak, aby tlačovú úlohu bolo možné správne zviazať.
Prázdne strany Tlač Netlačiť*	Tlač prázdnych strán, ktoré sú súčasťou tlačovej úlohy.
Zoradiť Vypnuté [1,1,1,2,2,2]* Zapnuté [1, 2, 1, 2, 1, 2]	Stohovanie strán tlačovej úlohy v správnom poradí najmä pri tlači viacerých kópií tlačovej úlohy.
Oddeľovacie listy Žiadne* Medzi kópiami Medzi úlohami Medzi stranami	Vkladanie prázdnych oddeľovacích listov pri tlači.
Zdroj oddeľovacích listov Zásobník [x] (1*) Viacúčelový podávač	Stanovenie zdroja papiera pre oddeľovacie listy.
Poznámka: Hviezdička (*) vedľa hodnoty označuje predvolené výrobné nastavenie.	

Položka ponuky	Opis
Počet stránok na stranu Vypnuté* 2 stránky na stranu 3 stránky na stranu 4 stránky na stranu 6 stránok na stranu 9 stránok na stranu 12 stránok na stranu 16 stránok na stranu	Tlač obrázkov na viacerých stránkach na jednu stranu jedného listu papiera.
Zoradenie stránok na strane Vodorovne* Obrátene vodorovne Zvislé Obrátene zvislo	Stanovenie polohy obrázkov na viacerých stránkach pri použití nastavenia Počet stránok na stranu. Poznámka: Umiestnenie závisí od počtu strán obrázkov na stranách a od ich orientácii na strane.
Orientácia stránok na strane Automaticky* Na šírku Na výšku	Stanovenie orientácie viacstranového dokumentu pri použití nastavenia Počet stránok na stranu.
Okraje stránok na strane Žiadne* Plný	Pri použití nastavenia Počet stránok na stranu sa vytlačí okraj okolo obrázka každej strany.
Kópie 1 – 9999 (1*)	Stanovenie počtu kópií každej tlačovej úlohy.
Oblasť tlače Normálne* Celá strana	Nastavenie oblasti tlače na liste papiera.
Poznámka: Hviezdička (*) vedľa hodnoty označuje predvolené výrobné nastavenie.	

Dokončenie

Položka ponuky	Opis
Úloha so zošitím Vypnuté* 1 spinka, ľavý horný roh 2 spinky, vľavo 1 spinka, pravý horný roh 2 spinky, hore 1 spinka, ľavý dolný roh 2 spinky, dolu 1 spinka, pravý dolný roh 2 spinky, vpravo	Určenie polohy spiniek pre všetky tlačové úlohy. Poznámka: Táto položka ponuky sa zobrazí len v prípade, že je nainštalovaný dokončovač.
Poznámka: Hviezdička (*) vedľa hodnoty označuje predvolené výrobné nastavenie.	

Položka ponuky	Opis
Test spinkiek Spustiť	Overenie, či zošívaciačka funguje správne. Poznámka: Táto položka ponuky sa zobrazí len v prípade, že je nainštalovaný dokončovač.
Dierovanie Vypnuté* Zapnuté	Dierovanie okraja vytlačeného výstupu. Poznámka: Táto ponuka sa zobrazí len v prípade, že je nainštalovaná viacpolohová zošívaciačka, dierovač.
Režim dierovača 2 dierky 3 dierky 4 dierky	Nastavenie režimu dierovania vytlačeného výstupu. Poznámky: <ul style="list-style-type: none"> • 3 dierky sú americké. predvolené výrobné nastavenie. 4 dierky sú medzinárodné predvolené výrobné nastavenie. • Táto ponuka sa zobrazí len v prípade, že je nainštalovaná viacpolohová zošívaciačka, dierovač.
Posun strán Žiadne* Medzi kópiami Medzi úlohami	Posunutie výstupu každej tlačovej úlohy alebo každého kopírovania tlačovej úlohy. Poznámky: <ul style="list-style-type: none"> • Nastavenie Medzi kópiami posunie každú kópiu tlačovej úlohy, ak je položka Zoradiť nastavená na možnosť Zapnuté [1,2,1,2,1,2]. Ak je položka Zoradiť nastavená na možnosť Vypnuté [1,1,1,2,2,2], každá zostava vytlačených strán je posunutá, rovnako ako všetky strany 1 a všetky strany 2. • Možnosť Medzi úlohami nastaví rovnakú polohu posunu v rámci celej tlačovej úlohy bez ohľadu na počet vytlačených kópií. • Táto ponuka sa zobrazí len v prípade, že je nainštalovaná viacpolohová zošívaciačka, dierovač.
Poznámka: Hviezdička (*) vedľa hodnoty označuje predvolené výrobné nastavenie.	

Nastavenie

Položka ponuky	Opis
Jazyk tlačiarne Emulácia jazyka PCL Emulácia jazyka PS* Emulácia jazyka PPDS*	Nastavenie jazyka tlačiarne. Poznámka: Nastavenie predvoleného jazyka tlačiarne nezabráni softvérovému programu odosielať tlačové úlohy využívajúce iný jazyk tlačiarne.
Čakajúca úloha Vypnuté* Zapnuté	Zachovanie tlačových úloh vyžadujúcich spotrebných materiálov tak, aby bolo možné vytlačiť úlohy, na ktoré chýbajúci materiál nie je potrebný. Poznámka: Táto ponuka sa zobrazí len v prípade, že je nainštalovaný pevný disk tlačiarne.
Časový limit pozastavenia úlohy 0–255 (30*)	Nastavenie počtu sekúnd, ktorý tlačiareň počká na zásah používateľa skôr, než pozastaví úlohy vyžadujúce nedostupné zdroje a začne tlačiť iné úlohy vo fronte tlače. Poznámka: Táto ponuka sa zobrazí len v prípade, že je nainštalovaný pevný disk tlačiarne.
Poznámka: Hviezdička (*) vedľa hodnoty označuje predvolené výrobné nastavenie.	

Položka ponuky	Opis
Používanie tlačiarne Maximálna rýchlosť Maximálna výťažnosť*	Určí sa spôsob činnosti farebnej tlačovej jednotky počas tlače. Poznámky: <ul style="list-style-type: none"> • Pri nastavení na Maximálnu výťažnosť sa farebná tlačová jednotka spomalí alebo zastaví počas tlače skupín len čiernobielych stránok. • Pri nastavení na Maximálnu rýchlosť bude farebná tlačová jednotka vždy v chode počas tlače, či už sa tlačia farebné alebo čiernobiele stránky.
Cieľ preberania RAM* Disk	Nastavenie miesta, kde sa uložia všetky trvalé zdroje, ako napríklad písma a makrá prevzaté do počítača. Poznámka: Táto ponuka sa zobrazí len v prípade, že je nainštalovaný pevný disk tlačiarne.
Ukladanie zdrojov Vypnuté* Zapnuté	Nastavenie toho, čo tlačiareň urobí s prevzatými zdrojmi, ako napríklad písmami a makrami, keď dostane úlohu vyžadujúcu viac pamäte, než je dostupná. Poznámky: <ul style="list-style-type: none"> • Pri nastavení na možnosť Vypnuté tlačiareň uchová prevzaté zdroje len dovtedy, kým je potrebná pamäť. Zdroje súvisiace s počiatočným jazykom tlačiarne sa odstránia. • Pri nastavení možnosti Zapnuté tlačiareň uchováva všetky trvalo prevzaté zdroje pre všetky nastavené jazyky. V prípade potreby tlačiareň namiesto odstránenia trvalých zdrojov zobrazí hlásenie o zaplnení pamäte.
Poradie pri tlači všetkých súborov Abecedné* Najprv najnovšie Najprv najstaršie	Určíte poradie, ak chcete vytlačiť všetky podržané a dôverné úlohy. Poznámka: Táto ponuka sa zobrazí len v prípade, že je nainštalovaný pevný disk tlačiarne.
Ovládanie prístupu k súborom PJI Vypnuté* Zapnuté	Určenie prístupu k súborom jazyka úlohy tlačiarne (PJI)
Poznámka: Hviezdička (*) vedľa hodnoty označuje predvolené výrobné nastavenie.	

Kvalita

Položka ponuky	Opis
Režim tlače Čiernobielo Farebné*	Nastavenie spôsobu vytvárania farebného obsahu tlačiarňou.
Rozlíšenie tlače 2400 kvalita obrázka* 1 200 dpi	Nastavenie rozlíšenia tlačového výstupu. Poznámka: 2400 kvalita obrázka zaisťuje vysokú kvalitu výstupu pri maximálnej rýchlosti.
Tmavosť tonera 1 až 5 (4*)	Nastavenie svetlosti alebo tmavosti textových obrázkov.
Poznámka: Hviezdička (*) vedľa hodnoty označuje predvolené výrobné nastavenie.	

Položka ponuky	Opis
Poltón Normálne* Detailné	Vylepšenie tlačeného výstupu na dosiahnutie plynulejších čiar s ostrejšími okrajmi.
Úspora farieb Vypnuté* Zapnuté	Zníženie množstva toneru použitého pri tlači grafických prvkov a obrázkov. Poznámka: Pri nastavení na možnosť Zapnuté toto nastavenie prepíše hodnotu nastavenia Tmavosť tonera.
Jas RGB –6 až 6 (0*)	Nastavenie jas, kontrastu a sýtosti farebných výtlačkov. Poznámka: Toto nastavenie neovplyvňuje súbory, pri ktorých sa využíva špecifikácia farieb CMYK.
Kontrast RGB 0 až 5 (0*)	
Sýtosť RGB 0 až 5 (0*)	
Poznámka: Hviezdička (*) vedľa hodnoty označuje predvolené výrobné nastavenie.	

Rozšírené spracovanie obrázkov

Položka ponuky	Opis
Vyváženie farieb Azúrová –5 až 5 (0*) Purpurová –5 až 5 (0*) Žltá –5 až 5 (0*) Čierna –5 až 5 (0*) Obnoviť predvolené nastavenia	Úprava množstva tonera, ktorý sa použije pre každú farbu.
Korekcia farieb Vypnuté Automaticky* Manuálny režim	Úprava nastavení farieb používaných pri tlači dokumentov. Poznámky: <ul style="list-style-type: none"> • Pri nastavení Vypnuté tlačiareň prijme korekciu farieb zo softvéru. • Pri nastavení Automaticky tlačiareň uplatňuje rôzne profily farieb na každý objekt na tlačenej strane. • Nastavenie Manuálne umožňuje upraviť konverzie farieb RGB alebo CMYK pre každý objekt na tlačenej strane.
Vzorky farieb Vytláčiť vzorky farieb	Tlač vzorových strán pre každú tabuľku konverzie farieb RGB a CMYK používanej v tlačiarne.
Úprava farieb	Kalibrácia tlačiarne na úpravu farebných variácií tlačového výstupu.
Náhrada bodových farieb Nastaviť vlastné nastavenie farieb CMYK	Priradenie konkrétnych hodnôt CMYK dvadsiatim pomenovaným bodovým farbám.
Poznámka: Hviezdička (*) vedľa hodnoty označuje predvolené výrobné nastavenie.	

Štatistika úloh

Položka ponuky	Opis
Štatistika úloh Vypnuté* Zapnuté	Nastavenie tlačiarne na vytváranie denníka prijatých tlačových úloh. Poznámka: Táto položka ponuky sa zobrazí, len keď je v tlačiarne nainštalovaná pamäť flash alebo pevný disk.
Frekvencia denníka štatistiky Denne Týždenne Mesačne*	Nastavenie, ako často má tlačiareň vytvárať súbor denníka.
Činnosť, ktorá sa má vykonať s denníkom na konci intervalu Žiadne* Odoslať aktuálny denník e-mailom Odoslať aktuálny denník e-mailom a odstrániť ho Uverejniť aktuálny denník Uverejniť aktuálny denník a odstrániť ho	Nastavenie spôsobu, akým tlačiareň reaguje na uplynutie prahovej hodnoty obdobia. Poznámka: Hodnota určená v nastavení Frekvencia denníka štatistiky určuje čas aktivácie tohto úkonu.
Činnosť, ktorá sa má vykonať, keď je pevný disk takmer plný Žiadne* Odoslať aktuálny denník e-mailom Odoslať aktuálny denník e-mailom a odstrániť ho Odoslať aktuálny denník e-mailom a odstrániť najstarší denník Uverejniť aktuálny denník Uverejniť aktuálny denník a odstrániť ho Uverejniť aktuálny denník a odstrániť najstarší denník Odstrániť aktuálny denník Odstrániť najstarší denník Odstrániť všetky denníky okrem aktuálneho Odstrániť všetky denníky	Nastavenie reakcie tlačiarne, keď je pevný disk takmer plný.
Činnosť, ktorá sa má vykonať, keď je pevný disk plný Žiadne* Odoslať aktuálny denník e-mailom a odstrániť ho Odoslať aktuálny denník e-mailom a odstrániť najstarší denník Uverejniť aktuálny denník a odstrániť ho Uverejniť aktuálny denník a odstrániť najstarší denník Odstrániť aktuálny denník Odstrániť najstarší denník Odstrániť všetky denníky okrem aktuálneho Odstrániť všetky denníky	Nastavenie reakcie tlačiarne v prípade, že využitie pevného disku dosiahne maximálny limit (100 MB).
Adresa URL na zverejnenie denníka	Stanovenie miesta, kde tlačiareň zverejňuje denníky štatistiky úloh.
E-mailová adresa na odoslanie denníkov	Stanovenie e-mailovej adresy, na ktorú tlačiareň odosiela denníky štatistiky úloh.
Poznámka: Hviezdička (*) vedľa hodnoty označuje predvolené výrobné nastavenie.	

Položka ponuky	Opis
Predvoľba súboru denníka	Stanovenie predvoľby súborov denníka. Poznámka: Aktuálny názov hostiteľa nastavený v ponuke TCP/IP sa používa ako predvolená predvoľba súboru denníka.
Poznámka: Hviezdička (*) vedľa hodnoty označuje predvolené výrobné nastavenie.	

XPS

Položka ponuky	Opis
Tlačiť strany s chybami Vypnuté* Zapnuté	Tlač testovacej strany obsahujúcej informácie o chybách.
Minimálna šírka čiary 1–30 (2*)	Nastavenie minimálnej šírky ťahu pre všetky úlohy tlačené v rozlíšení 1200 dpi.
Poznámka: Hviezdička (*) vedľa hodnoty označuje predvolené výrobné nastavenie.	

PDF

Položka ponuky	Opis
Podľa veľkosti Vypnuté* Zapnuté	Úprava obsahu strany podľa vybratej veľkosti papiera.
Anotácie Tlač Netlačiť*	Stanovenie, či sa majú tlačiť anotácie v súbore PDF.
Tlačiť chybu PDF Vypnuté Zapnuté*	Povolenie tlače chyby PDF.
Poznámka: Hviezdička (*) vedľa hodnoty označuje predvolené výrobné nastavenie.	

PostScript

PostScript

Položka ponuky	Opis
Tlačiť chybu PS Vypnuté* Zapnuté	Tlač strany s opisom chyby jazyka PostScript®. Poznámka: Keď sa vyskytne chyba, zastaví sa spracovanie úlohy, tlačiareň vytlačí chybové hlásenie a zvyšok tlačovej úlohy sa vypustí.
Minimálna šírka čiary 1–30 (2*)	Nastavenie minimálnej šírky ťahu. Poznámka: Úlohy tlačené v rozlíšení 1 200 dpi uplatňujú túto hodnotu priamo.
Poznámka: Hviezdička (*) vedľa hodnoty označuje predvolené výrobné nastavenie.	

Položka ponuky	Opis
Zamknúť režim spustenia PS Vypnuté Zapnuté*	Zakázať súbor SysStart.
Vyhľadanie obrázkov Vypnuté* Zapnuté	Vylepšenie kontrastu a ostrosti obrázkov s nízkym rozlíšením. Poznámka: Toto nastavenie sa neprejaví na obrázkoch s rozlíšením 300 dpi alebo vyšším.
Priorita písma Zabudované* Flash/Disk	Stanovenie postupnosti vyhľadávania písma. Poznámky: <ul style="list-style-type: none"> • V prípade nastavenia Zabudované tlačiareň hľadá požadované písmo vo vlastnej pamäti a až potom prehľadáva pamäť flash alebo pevný disk tlačiarne. • V prípade nastavenia Flash/Disk tlačiareň hľadá požadované písmo v pamäti flash alebo na pevnom disku a až potom prehľadáva pamäť tlačiarne. • Táto položka ponuky sa zobrazí, len keď je v tlačiarňi nainštalovaná pamäť flash alebo pevný disk.
Časový limit čakania Vypnuté Zapnuté* (40 sekúnd)	Povolenie, aby tlačiareň čakala na ďalšie údaje pred zrušením tlačovej úlohy.
Poznámka: Hviezdička (*) vedľa hodnoty označuje predvolené výrobné nastavenie.	

PCL

PCL

Položka ponuky	Opis
Zdroj písma Zabudované* Disk Jednotka flash Všetky	Výber zdroja, ktorý obsahuje predvolený výber písom. Poznámky: <ul style="list-style-type: none"> • Položky Jednotka flash a Disk sa zobrazia, len keď je nainštalovaná pamäť flash alebo pevný disk. • Ak sa majú zobrazovať položky Jednotka flash a Disk, tieto zariadenia nesmú byť chránené proti čítaniu alebo zápisu.
Názov písma Courier*	Výber písma z uvedeného zdroja písom.
Súprava symbolov 10U PC-8*	Stanovenie súpravy symbolov pre každý názov písma. Poznámka: Súprava symbolov predstavuje súpravu abecedných a číselných znakov, znamienok a špeciálnych znakov. Súpravy symbolov podporujú rôzne jazyky alebo určité programy, ako napríklad matematické symboly pre vedecký text.
Rozstup 0,08-100 (10*)	Zadanie rozstupu pre pevné písmo alebo písmo s rovnakým rozstupom. Poznámka: Rozstup predstavuje počet pevných medzier vodorovne v texte s dĺžkou jedného palca.
Poznámka: Hviezdička (*) vedľa hodnoty označuje predvolené výrobné nastavenie.	

Položka ponuky	Opis
Orientácia Na výšku* Na šírku	Stanovenie orientácie textu a grafických prvkov na strane.
Počet riadkov na stranu 1–255	Zadanie počtu riadkov textu pre jednotlivé strany vytlačene cez dátový prenos PCL®. Poznámky: <ul style="list-style-type: none"> Touto položkou ponuky sa aktivuje vertikálne krokovanie, vďaka ktorému sa medzi predvolené okraje strany vytlačí zvolený požadovaný počet riadkov. 60 je americké predvolené výrobné nastavenie. Medzinárodné predvolené výrobné nastavenie je 64.
Minimálna šírka čiary v ovládači PCL5 1–30 (2*)	Nastavenie počiatkovej minimálnej šírky ťahu. Poznámka: Úlohy tlačené v rozlíšení 1 200 dpi uplatňujú túto hodnotu priamo.
Minimálna šírka čiary v ovládači PCLXL 1–30 (2*)	
Šírka formátu A4 198 mm* 203 mm	Nastavenie šírky logickej strany na papieri formátu A4. Poznámka: Logická strana je plocha na fyzickej strane, na ktorú sa tlačia údaje.
Automaticky CR po LF Vypnuté* Zapnuté	Nastavenie tlačiarne na vykonanie návratu vozíka po riadiacom príkaze na posun o riadok. Poznámka: Návrat vozíka predstavuje mechanizmus, ktorý tlačiarňi prikazuje presunúť polohu kurzora na prvú polohu v rovnakom riadku.
Automaticky LF po CR Vypnuté* Zapnuté	Nastavenie tlačiarne na vykonanie posunu o riadok po riadiacom príkaze na návrat vozíka.
Zmena čísla zásobníka Priradiť viacúčelový podávač Priradiť zásobník [x] Priradiť manuálny podávač papiera Priradiť manuálny podávač obálok	Konfigurácia tlačiarne na prácu s rôznymi ovládačmi tlače alebo vlastnou aplikáciou, ktorá používa odlišný súbor zdrojových úloh na požiadanie daného zdroja papiera. Vyberte z nasledujúcich možností: Vypnuté* – Tlačiareň používa úlohy predvoleného zdroja papiera z výroby. Žiadne – Zdroj papiera ignoruje príkaz výberu možnosti podávania papiera. 0 – 199 – Vyberte číselnú hodnotu na priradenie vlastnej hodnoty zdroju papiera.
Zmena čísla zásobníka Zobraziť predvolené výrobné nastavenia	Zobrazenie predvolenej hodnoty z výroby priradenej každému zdroju papiera.
Zmena čísla zásobníka Obnoviť predvolené	Obnova hodnôt zmeny čísla zásobníka na ich hodnoty z výroby.
Časový limit tlače Vypnuté Zapnuté* (90 sekúnd)	Nastavenie tlačiarne na ukončenie tlačovej úlohy po dobe nečinnosti, ktorá trvala vymedzený čas.
Poznámka: Hviezdička (*) vedľa hodnoty označuje predvolené výrobné nastavenie.	

HTML

Položka ponuky	Opis
Názov písma Times*	Nastavenie písma, ktoré sa bude používať pri tlači dokumentov vo formáte HTML.
Veľkosť písma 1 – 255 (12*)	Nastavenie veľkosti písma, ktoré sa bude používať pri tlači dokumentov vo formáte HTML.
Mierka 1 – 400 % (100*)	Nastavenie mierky dokumentov vo formáte HTML pre tlač.
Orientácia Na výšku* Na šírku	Nastavenie orientácie strany dokumentov vo formáte HTML.
Veľkosť okraja 8 – 255 mm (19*)	Nastavenie okraja strany dokumentov vo formáte HTML.
Pozadia Netlačiť Tlačiť*	Tlač informácií o pozadí alebo grafických prvkov v dokumentoch vo formáte HTML.
Poznámka: Hviezdička (*) vedľa hodnoty označuje predvolené výrobné nastavenie.	

Obrázok

Položka ponuky	Popis
Automaticky prispôsobiť Zapnuté Vypnuté*	Vzhľadom na obrázok sa vyberie najlepšia dostupná veľkosť papiera a nastavenie jeho orientácie. Poznámka: V prípade nastavenia na možnosť Zapnuté táto položka ponuky upraví nastavenia zmeny veľkosti a orientácie obrázka.
Invertovať Vypnuté* Zapnuté	Invertovanie dvojfarebných monochromatických obrázkov. Poznámka: Táto položka ponuky sa nevzťahuje na obrázky vo formáte GIF ani JPEG.
Zmena veľkosti Ukotviť vľavo hore Prispôsobiť* Ukotviť v strede Prispôsobiť výšku/šírku Prispôsobiť výšku Prispôsobiť šírku	Obrázok sa prispôsobí veľkosti tlačenej plochy. Poznámka: Keď je funkcia Automaticky prispôsobiť nastavená na možnosť Zapnutá, položka Zmena veľkosti sa automaticky nastaví na možnosť Prispôsobiť.
Orientácia Na výšku* Na šírku Obrátene na výšku Obrátene na šírku	Stanovenie orientácie textu a grafických prvkov na strane.
Poznámka: Hviezdička (*) vedľa hodnoty označuje predvolené výrobné nastavenie.	

Papier

Konfigurácia zásobníkov

Položka ponuky	Opis
Predvolený zdroj Zásobník [x] (1*) Viacúčelový podávač Manuálny podávač papiera Manuálny podávač obálok	Nastavenie zdroja papiera pre všetky tlačové úlohy.
Veľkosť/typ papiera Zásobník [x] Viacúčelový podávač Manuálny podávač papiera Manuálny podávač obálok	Stanovenie veľkosti papiera alebo typu papiera vloženého do každého zo zdrojov papiera.
Nahradiť veľkosť Vypnuté Statement/A5 Letter/A4 11 x 17/A3 Všetky uvedené*	Nastavenie tlačiarne na nahradenie uvedenej veľkosti papiera, ak papier požadovanej veľkosti nie je vložený v žiadnom zdroji papiera. Poznámky: <ul style="list-style-type: none"> • Nastavenie Vypnuté vyzve používateľa na vloženie papiera požadovanej veľkosti. • Možnosť Všetky uvedené umožňuje všetky dostupné nahradenia.
Konfigurácia Kazeta* Manuálny režim Prvý	Stanovenie správania viacúčelového podávača. Poznámky: <ul style="list-style-type: none"> • Možnosť Kazeta nakonfiguruje viacúčelový podávač ako automatický zdroj papiera. • Možnosť Manuálne nastaví viacúčelový podávač iba pre tlačové úlohy podávané manuálne. • Možnosť Prvý nakonfiguruje viacúčelový podávač ako primárny zdroj papiera.
Poznámka: Hviezdička (*) vedľa hodnoty označuje predvolené výrobné nastavenie.	

Konfigurácia médií

Univerzálne nastavenie

Položka ponuky	Opis
Merné jednotky Palce Milimetre	Stanovenie mernej jednotky univerzálneho papiera. Poznámka: Palce sú americké predvolené výrobné nastavenie. Milimetre sú medzinárodné predvolené výrobné nastavenie.
Na výšku – šírka 3 – 52 palcov (8,5*) 76 – 1321 mm (216*)	Nastavenie šírky univerzálneho papiera pri tlači na výšku.
Poznámka: Hviezdička (*) vedľa hodnoty označuje predvolené výrobné nastavenie.	

Položka ponuky	Opis
Na výšku – výška 3 – 52 palcov (14*) 76,2 – 1321 mm (356*)	Nastavenie výšky univerzálneho papiera pri tlači na výšku.
Smer podávania Krátky okraj* Dlhý okraj	Nastavenie tlačiarne na podávanie papiera krátkym alebo dlhým okrajom. Poznámka: Možnosť Dlhý okraj sa zobrazuje len v prípade, že najdlhší okraj papiera je kratší než maximálna podporovaná šírka.
Poznámka: Hviezdička (*) vedľa hodnoty označuje predvolené výrobné nastavenie.	

Typy médií

Položka ponuky	Opis
Obyčajný Kartón Recyklovaný Priehľadná fólia Lesklý papier Ťažký lesklý papier Štítky Vinylové štítky Kancelársky papier Obálka Drsná obálka Hlavičkový papier Predtlačný papier Farebný papier Ľahký Ťažká Pevný/bavlnený Vlastný typ [X]	Určenie textúry, hmotnosti a orientácie papiera.

Konfigurácia priehradiek

Položka ponuky	Popis
Výstupná priehradka Štandardná priehradka* Priehradka [x]	Určenie výstupnej priehradky.
Poznámka: Hviezdička (*) vedľa hodnoty označuje predvolené výrobné nastavenie.	

Položka ponuky	Popis
Konfigurovať priehradky Poštová schránka* Prepojenie Voliteľné prepojenie Priradenie podľa typu	Konfigurácia režimu prevádzky výstupných priehradiek. Poznámky: <ul style="list-style-type: none"> Poštová schránka umožňuje individuálny výber štandardnej a akejkoľvek voliteľnej priehradky. Prepojenie umožňuje vzájomné prepojenie všetkých výstupných priehradiek, akoby tvorili jednu veľkú priehradku. Voliteľné prepojenie umožní, aby sa všetky voliteľné priehradky považovali za jednu veľkú výstupnú priehradku. Priradenie podľa typu priradí každému typu papiera priehradku alebo prepojený súbor priehradiek.
Vlastné názvy priehradiek Štandardná priehradka Priehradka [x]	Priradenie názvu priehradke.
Poznámka: Hviezdička (*) vedľa hodnoty označuje predvolené výrobné nastavenie.	

Jednotka USB

Tlač z pamäťovej jednotky flash

Položka ponuky	Opis
Počet kópií 1 – 9999 (1*)	Nastavenie počtu kópií.
Zdroj papiera Zásobník [x] (1*) Viacúčelový podávač Manuálny podávač papiera Manuálny podávač obálok	Nastavenie zdroja papiera pre tlačovú úlohu.
Farebne Vypnuté Zapnuté*	Vytlačenie súboru z pamäťovej jednotky flash farebne.
Zoradiť (1,1,1) (2,2,2) (1,2,3) (1,2,3)*	Stohovanie strán tlačovej úlohy v správnom poradí najmä pri tlači viacerých kópií tlačovej úlohy.
Strany Jednostranne* Obojstranne	Určenie, či sa má tlačiť na jednej alebo oboch stranách papiera.
Poznámka: Hviezdička (*) vedľa hodnoty označuje predvolené výrobné nastavenie.	

Položka ponuky	Opis
Zošitie Vypnuté* 1 spinka, ľavý horný roh 1 spinka, ľavý horný roh 2 spinky, vľavo 1 spinka, pravý horný roh 2 spinky, hore 1 spinka, ľavý dolný roh 2 spinky, dolu 1 spinka, pravý dolný roh 2 spinky, vpravo	Určenie polohy spieniek pre všetky tlačové úlohy. Poznámka: Táto ponuka sa zobrazí len v prípade, že je nainštalovaná zošívacia.
Dierovanie Vypnuté* 2 dierky 3 dierky	Nastavenie režimu dierovania pre všetky tlačové úlohy. Poznámka: Táto ponuka sa zobrazí len v prípade, že je nainštalovaná zošívacia.
Posun strán Žiadne* Medzi kópiami Medzi úlohami	Posunutie výstupu každej tlačovej úlohy alebo každého kopírovania tlačovej úlohy. Poznámky: <ul style="list-style-type: none"> Nastavenie Medzi kópiami posunie každú kópiu tlačovej úlohy, ak je položka Zoradiť nastavená na možnosť Zapnuté [1,2,1,2,1,2]. Ak je položka Zoradiť nastavená na možnosť Vypnuté [1,1,1,2,2,2], každá zostava vytlačených strán je posunutá, rovnako ako všetky strany 1 a všetky strany 2. Možnosť Medzi úlohami nastaví rovnakú polohu posunu v rámci celej tlačovej úlohy bez ohľadu na počet vytlačených kópií. Táto položka ponuky sa zobrazí len v prípade, že je nainštalovaný dokončovač.
Štýl preklopenia Dlhý okraj* Krátky okraj	Určenie toho, ktorá strana papiera sa zviaže pri obojstrannej tlači.
Počet stránok na stranu Vypnuté* 2 stránky na stranu 3 stránky na stranu 4 stránky na stranu 6 stránok na stranu 9 stránok na stranu 12 stránok na stranu 16 stránok na stranu	Tlač obrázkov na viacerých stránkach na jednu stranu jedného listu papiera.
Zoradenie stránok na strane Vodorovne* Obrátene vodorovne Obrátene zvislo Zvislé	Stanovenie polohy obrázkov na viacerých stránkach pri použití ponuky Počet stránok na stranu.
Poznámka: Hviezdička (*) vedľa hodnoty označuje predvolené výrobné nastavenie.	

Položka ponuky	Opis
Orientácia stránok na strane Automaticky* Na šírku Na výšku	Stanovenie orientácie obrázkov na viacerých stránkach pri použití ponuky Počet stránok na stranu.
Okraje stránok na strane Žiadne* Plný	Pri použití ponuky Počet stránok na stranu sa vytlačí okraj okolo obrázka každej strany.
Oddel'ovacie listy Vypnuté* Medzi kópiami Medzi úlohami Medzi stranami	Vkladanie prázdnych oddel'ovacích listov pri tlači.
Zdroj oddel'ovacích listov Zásobník [x] (1*) Viacúčelový podávač	Stanovenie zdroja papiera pre oddel'ovacie listy.
Prázdne strany Netlačiť* Tlačiť	Tlač prázdnych strán v rámci tlačovej úlohy.
Poznámka: Hviezdička (*) vedľa hodnoty označuje predvolené výrobné nastavenie.	

Sieť/porty

Prehľad siete

Položka ponuky	Opis
Aktívny adaptér Automaticky* Štandardná sieť Bezdrôtové	Uvedte typ sieťového pripojenia. Poznámka: Bezdrôtové pripojenie je k dispozícii len v tlačiarňach pripojených k bezdrôtovej sieti.
Stav siete	Zobrazenie stavu pripojenia siete tlačiarňí.
Zobraziť stav siete na tlačiarňi Vypnuté Zapnuté*	Zobrazenie stavu siete na displeji.
Rýchlosť, Obojstranné	Zobrazenie rýchlosti aktuálne aktívnej sieťovej karty.
IPv4	Zobrazenie adries podľa protokolu IPv4.
Všetky adresy podľa protokolu IPv6	Zobrazenie všetkých adries podľa protokolu IPv6.
Obnoviť tlačový server	Obnovenie všetkých aktívnych sieťových pripojení tlačiarne. Poznámka: Toto nastavenie odstráni všetky sieťové konfiguračné nastavenia.
Poznámka: Hviezdička (*) vedľa hodnoty označuje predvolené výrobné nastavenie.	

Položka ponuky	Opis
Časový limit sieťovej úlohy Vypnuté Zapnuté* (90 sekúnd)	Nastavenie doby, po ktorej uplynutí tlačiareň zruší sieťovú tlačovú úlohu.
Stránka transparentu Vypnuté* Zapnuté	Tlač stránky transparentu.
Zapnúť sieťové pripojenie Vypnuté Zapnuté*	Povoľte pripojenie tlačiarne k sieti.
Povoľiť protokol LLDP Vypnuté* Zapnuté	Povoľte protokol Link Layer Discovery Protocol (LLDP) v tlačiarňi.
Poznámka: Hviezdička (*) vedľa hodnoty označuje predvolené výrobné nastavenie.	

Bezdrôtové

Poznámka: Táto ponuka je k dispozícii iba pre tlačiarne, ktoré sú pripojené k sieti Wi-Fi alebo majú adaptér bezdrôtovej siete.

Položka ponuky	Popis
Nastavenie prostredníctvom mobilnej aplikácie	Konfigurácia pripojenia siete Wi-Fi pomocou mobilného asistenta spoločnosti Lexmark.
Nastavenie na paneli tlačiarne Vybrať sieť Pridať sieť Wi-Fi Názov siete Režim siete Infraštruktúra Režim zabezpečenia bezdrôtovej siete Vypnuté* WEP WPA2/WPA – osobné WPA2 – osobné 802.1x – RADIUS	Konfigurácia pripojenia siete Wi-Fi pomocou ovládacieho panela. Poznámka: 802.1x - RADIUS je možné konfigurovať iba v nástroji Embedded Web Server.
nastavenie zabezpečenia siete Wi-Fi Automatické zisťovanie WPS Vypnuté Zapnuté* Spustenie stlačením tlačidla Spustenie kódom PIN	Vytvorte sieť Wi-Fi a aktivujte zabezpečenie siete. Poznámky: <ul style="list-style-type: none"> Automatické zisťovanie WPS sa zobrazí len v prípade, že je položka Zabezpečený bezdrôtový režim nastavená na možnosť WEP. Pomocou metódy stlačenia tlačidla môžete pripojiť tlačiareň k sieti Wi-Fi po stlačení tlačidiel na tlačiarňi a zároveň na prístupovom bode (bezdrôtovom smerovači) v rámci určeného času. Pomocou metódy PIN môžete pripojiť tlačiareň k sieti Wi-Fi po zadaní kódu PIN tlačiarne do nastavení bezdrôtového pripojenia prístupového bodu.

Položka ponuky	Popis
Režim siete Typ BSS Infraštruktúra*	Zadajte režim siete.
Povoliť funkciu siete Wi-Fi Direct Zapnuté Vypnuté*	Povoľte zariadeniam s funkciou siete Wi-Fi Direct pripojiť sa priamo k tlačiarne
Kompatibilita 802.11b/g/n (2,4 GHz)* 802.11a/b/g/n/ac (2,4 GHz/5 GHz) 802.11a/n/ac (5 GHz)	Nastavte štandard príslušnej siete Wi-Fi. Poznámka: Možnosti 802.11a/b/g/n/ac (2,4 Ghz/5 GHz) a 802.11a/n/ac (5 GHz) sa zobrazia iba v prípade, že je nainštalovaná možnosť siete Wi-Fi.
Režim zabezpečenia bezdrôtovej siete Vypnuté* WEP WPA2/WPA – osobné WPA2 – osobné 802.1x – RADIUS	Nastavte režim zabezpečenia pre pripojenie tlačiarne k zariadeniam Wi-Fi. Poznámka: 802.1x - RADIUS je možné konfigurovať iba v nástroji Embedded Web Server.
Režim overovania WEP Automatická* Otvorený Zdieľané	Nastavte typ protokolu (WEP) pre tlačiareň. Poznámka: Táto položka ponuky sa zobrazí len v prípade, že je položka Zabezpečený bezdrôtový režim nastavená na možnosť WEP.
Nastaviť kľúč WEP	Nastavte heslo WEP na zabezpečené pripojenie siete Wi-Fi.
WPA2/WPA osobné AES	Povolenie zabezpečenia siete Wi-Fi cez WPA (Wi-Fi Protected Access). Poznámka: Táto položka ponuky sa zobrazí len v prípade, že je položka Zabezpečený bezdrôtový režim nastavená na možnosť WPA2/WPA – osobné.
Nastaviť vopred zdieľaný kľúč	Nastavte heslo pre zabezpečené pripojenie siete Wi-Fi.
WPA2 – osobné AES	Povolenie zabezpečenia siete Wi-Fi cez funkciu WPA2. Poznámka: Táto položka ponuky sa zobrazí len v prípade, že je položka Zabezpečený bezdrôtový režim nastavená na možnosť WPA2 – osobné.
Režim šifrovania 802.1x WPA+ WPA2*	Povoľte zabezpečenie siete Wi-Fi cez štandard 802.1x. Poznámky: <ul style="list-style-type: none"> Táto položka ponuky sa zobrazí len v prípade, že je položka Zabezpečený bezdrôtový režim nastavená na možnosť 802.1x – RADIUS. 802.1x - RADIUS je možné konfigurovať iba v nástroji Embedded Web Server.

Položka ponuky	Popis
IPv4 Povolit' protokol DHCP Zapnuté* Vypnuté Nastaviť statickú adresu IP IP adresa Maska siete Brána	Povolenie a konfigurácia nastavenia IPv4 v tlačiarňi.
IPv6 Povolit' protokol IPv6 Zapnuté* Vypnuté Povolit' protokol DHCPv6 Zapnuté Vypnuté* Bezstavová automatická konfigurácia adres Zapnuté* Vypnuté Adresa servera DNS Manuálne priradená adresa podľa protokolu IPv6 Manuálne priradený smerovač podľa protokolu IPv6 Predvoľba adresy Všetky adresy podľa protokolu IPv6 Všetky adresy smerovača podľa protokolu IPv6	Povolenie a konfigurácia nastavenia IPv6 v tlačiarňi.
Sieťová adresa UAA LAA	Zobrazenie adres sietí.
PCL SmartSwitch Vypnuté Zapnuté*	Nastavenie tlačiarne na automatické prepnutie na emuláciu jazyka PCL, keď to vyžaduje tlačová úloha, bez ohľadu na predvolený jazyk tlačiarne. Poznámka: Ak je nastavenie PCL SmartSwitch vypnuté, tlačiareň neskúma prichádzajúce údaje a použije predvolený jazyk tlačiarne určený v ponuke Nastavenie.
PS SmartSwitch Vypnuté Zapnuté*	Nastavenie tlačiarne na automatické prepnutie na emuláciu jazyka PS, keď to vyžaduje tlačová úloha bez ohľadu na predvolený jazyk tlačiarne. Poznámka: Ak je nastavenie PS SmartSwitch vypnuté, tlačiareň neskúma prichádzajúce údaje a použije predvolený jazyk tlačiarne určený v ponuke Nastavenie.
Ukladanie úloh do medzipamäte Zapnuté Vypnuté*	Dočasné ukladanie tlačových úloh na pevný disk tlačiarne pred ich tlačou. Poznámka: Táto ponuka sa zobrazí len v prípade, že je nainštalovaný pevný disk.

Položka ponuky	Popis
Binárny jazyk PS pre Mac Automatická* Zapnuté Vypnuté	Nastavenie tlačiarne na spracovanie tlačových úloh v binárnom jazyku PostScript pre Macintosh. Poznámky: <ul style="list-style-type: none"> • Pri nastavení Zapnuté sa spracúvajú tlačové úlohy v neupravenom binárnom jazyku PostScript. • Nastavenie Vypnuté filtruje tlačové úlohy prostredníctvom štandardného protokolu.

Ethernet

Položka ponuky	Opis
Rýchlosť siete	Zobrazenie rýchlosti aktívneho sieťového adaptéra.
IPv4 Povolit' protokol DHCP (Zapnuté*) Nastaviť statickú adresu IP	Konfigurácia nastavení protokolu IPv4.
IPv6 Povolit' protokol IPv6 (Zapnuté*) Povolit' protokol DHCPv6 (Vypnuté*) Bezstavová automatická konfigurácia adres (Zapnuté*) Adresa servera DNS Manuálne priradená adresa podľa protokolu IPv6 Manuálne priradený smerovač podľa protokolu IPv6 Predvoľba adresy (64*) Všetky adresy podľa protokolu IPv6 Všetky adresy smerovača podľa protokolu IPv6	Konfigurácia nastavení protokolu IPv6.
Sieťová adresa UAA LAA	Zadanie sieťovej adresy.
PCL SmartSwitch Vypnuté Zapnuté*	Nastavenie tlačiarne na automatické prepnutie na emuláciu jazyka PCL, keď to vyžaduje tlačová úloha, bez ohľadu na predvolený jazyk tlačiarne. Poznámka: Keď je toto nastavenie vypnuté, tlačiareň neskúma prichádzajúce údaje a použije predvolený jazyk tlačiarne určený v ponuke Nastavenie.
PS SmartSwitch Vypnuté Zapnuté*	Nastavenie tlačiarne na automatické prepnutie na emuláciu jazyka PostScript, keď to vyžaduje tlačová úloha, bez ohľadu na predvolený jazyk tlačiarne. Poznámka: Keď je toto nastavenie vypnuté, tlačiareň neskúma prichádzajúce údaje a použije predvolený jazyk tlačiarne určený v ponuke Nastavenie.
Poznámka: Hviezdička (*) vedľa hodnoty označuje predvolené výrobné nastavenie.	

Položka ponuky	Opis
Ukladanie úloh do vyrovnávacej pamäte Vypnuté* Zapnuté	Dočasné ukladanie úloh na pevný disk pred ich tlačou. Poznámka: Táto ponuka sa zobrazí len v prípade, že je nainštalovaný pevný disk.
Binárny jazyk PS pre Mac Automaticky* Zapnuté Vypnuté	Nastavenie tlačiarne na spracovanie tlačových úloh v binárnom jazyku PostScript pre Macintosh. Poznámky: <ul style="list-style-type: none"> • Pri nastavení možnosti Automaticky sa spracovávajú tlačové úlohy z počítačov používajúcich operačný systém Windows alebo Macintosh. • Nastavenie Vypnuté filtruje tlačové úlohy PostScript prostredníctvom štandardného protokolu.
Úsporné ethernetové pripojenie Zapnuté Vypnuté Automaticky*	Zníženie spotreby energie, keď tlačiareň neprijíma žiadne údaje z ethernetovej siete.
Poznámka: Hviezdička (*) vedľa hodnoty označuje predvolené výrobné nastavenie.	

TCP/IP

Poznámka: Táto ponuka sa zobrazí len na sieťových tlačiarňach alebo na tlačiarňach pripojených k tlačovým serverom.

Položka ponuky	Opis
Nastaviť hositeľské meno	Nastavenie aktuálneho hositeľského mena TCP/IP.
Názov domény	Nastavenie názvu domény.
Povoliť protokol DHCP/BOOTP na aktualizáciu servera NTP Zapnuté* Vypnuté	Povolenie aktualizovať nastavenia NTP tlačiarne klientom využívajúcim protokoly DHCP a BOOTP.
Názov nulovej konfigurácie	Uveďte názov služby nulovej konfigurácie siete.
Povoliť automatické pridelenie IP adresy Vypnuté* Zapnuté	Automatické pridelovanie IP adresy.
Adresa servera DNS	Stanovenie aktuálnej adresy servera DNS.
Záložná adresa DNS	Stanovenie záložnej adresy servera DNS.
Záložná adresa DNS 2	
Záložná adresa DNS 3	
Poradie vyhľadávania domén	Stanovenie zoznamu názvov domén na vyhľadanie tlačiarne a jej prostriedkov, ktoré sa nachádzajú na iných doménach v rámci siete.
Poznámka: Hviezdička (*) vedľa hodnoty označuje predvolené výrobné nastavenie.	

Položka ponuky	Opis
Povoliť protokol DDNS Vypnuté* Zapnuté	Aktualizácia nastavenia dynamického servera DNS.
DDNS TTL	Stanovenie aktuálneho nastavenia servera DDNS.
Predvolené TTL	
Čas obnovenia DDNS	
Povoliť mDNS Vypnuté Zapnuté*	Aktualizácia nastavenia multicast servera DNS.
Adresa servera WINS	Stanovenie adresy servera pre službu WINS.
Povoliť protokol BOOTP Vypnuté* Zapnuté	Povolenie pridávania IP adresy tlačiarne protokolom BOOTP.
Zoznam vyhradených serverov	Zadanie IP adries, pre ktoré je povolená komunikácia s tlačiarňou cez protokol TCP/IP. Poznámky: <ul style="list-style-type: none"> • Každú z IP adries oddeľte čiarkou. • Môžete pridať až 50 IP adries.
Možnosti zoznamu vyhradených serverov Blokovat' všetky porty* Blokovat' len tlač Blokovat' len tlač a HTTP	Zadanie možnosti prístupu pre IP adresy, ktoré nie sú v zozname.
MTU 256 – 1500 Ethernet (1500*)	Stanovenie parametra jednotky MTU pre pripojenia TCP.
Port neupravenej tlače 1 – 65535 (9100*)	Stanovenie čísla portu na neupravenú tlač pre tlačiarne v sieti.
Maximálna rýchlosť odchádzajúcich dátových prenosov Vypnuté* Zapnuté	Nastavenie maximálnej prenosovej rýchlosti tlačiarne. Poznámka: Keď je táto funkcia aktivovaná, možnosť pre toto nastavenie je 100 – 1 000 000 kilobitov za sekundu.
Povoliť možnosť TLSv1.0 Vypnuté Zapnuté*	Povoliť protokol TLSv1.0
Povoliť možnosť TLSv1.1 Vypnuté Zapnuté*	Povoliť protokol TLSv1.1
Zoznam šifier SSL	Stanovenie kódovacích algoritmov slúžiacich na pripojenia SSL alebo TLS.
Poznámka: Hviezdička (*) vedľa hodnoty označuje predvolené výrobné nastavenie.	

SNMP

Poznámka: Táto ponuka sa zobrazí len na sieťových tlačiarniach alebo na tlačiarniach pripojených k tlačovému serverom.

Položka ponuky	Popis
Protokol SNMP verzie 1 a 2c Zapnuté Vypnuté Zapnuté* Zapnúť protokol SNMP Vypnuté Zapnuté* Zapnúť PPM MIB Vypnuté Zapnuté* Komunita SNMP	Konfigurácia protokolu SNMP verzie 1 a 2c na inštaláciu tlačových ovládačov a aplikácií.
Protokol SNMP verzie 3 Zapnuté Vypnuté Zapnuté* Nastaviť poverenia na čítanie/zápis Používateľské meno Heslo Nastaviť poverenia iba na čítanie Používateľské meno Heslo Tlačidlo mriežky na overenie MD5 SHA1* Minimálna úroveň overenia Žiadne overenie, žiadne súkromie Overenie, žiadne súkromie Overenie, súkromie* Algoritmus súkromného režimu DES AES-128*	Konfigurácia protokolu SNMP verzie 3 na inštaláciu a aktualizáciu zabezpečenia tlačiarne.
Poznámka: Hviezdička (*) vedľa hodnoty označuje predvolené výrobné nastavenie.	

IPSec

Poznámka: Táto ponuka sa zobrazí len na sieťových tlačiarniach alebo na tlačiarniach pripojených k tlačovému serverom.

Položka ponuky	Opis
Povoliť protokol IPSec Vypnuté Zapnuté*	Povoliť zabezpečenie protokolu IP (IPSec).
Základná konfigurácia Predvolené* Kompatibilita Zabezpečené	Nastavenie základnej konfigurácie protokolu IPSec.
Skupinový návrh protokolu DH (Diffie-Hellman) modp2048 (14)* modp3072 (15) modp4096 (16) modp6144 (17)	Nastavenie základnej konfigurácie protokolu IPSec. Poznámka: Táto položka ponuky sa zobrazí len v prípade, že je položka Základná konfigurácia nastavená na možnosť Kompatibilita.
Navrhovaná metóda šifrovania 3DES AES*	Nastavenie metódy šifrovania. Poznámka: Táto položka ponuky sa zobrazí len v prípade, že je položka Základná konfigurácia nastavená na možnosť Kompatibilita.
Navrhovaná metóda overenia SHA1 SHA256* SHA512	Nastavenie metódy overenia. Poznámka: Táto položka ponuky sa zobrazí len v prípade, že je položka Základná konfigurácia nastavená na možnosť Kompatibilita.
Životnosť IKE SA (hod.) 1 2 4 8 24*	Špecifikácia obdobia vypršania IKE SA. Poznámka: Táto položka ponuky sa zobrazí len v prípade, že je položka Základná konfigurácia nastavená na možnosť Bezpečná.
Životnosť IPSec SA (hod.) 1 2 4 8* 24	Špecifikácia obdobia vypršania IPSec SA. Poznámka: Táto položka ponuky sa zobrazí len v prípade, že je položka Základná konfigurácia nastavená na možnosť Bezpečná.
Certifikát zariadenia IPSec	Stanovenie certifikátu protokolu IPSec.
Spojenia overené vopred zdieľaným kľúčom Hostiteľ [x]	Konfigurácia overených spojení tlačiarne.
Certifikovať overené spojenia Adresa [/podsieť] Hostiteľa [x]	
Poznámka: Hviezdička (*) vedľa hodnoty označuje predvolené výrobné nastavenie.	

802.1x

Poznámka: Táto ponuka sa zobrazí len na sieťových tlačiarnach alebo na tlačiarnach pripojených k tlačovému serverom.

Položka ponuky	Popis
Aktívne Vypnuté* Zapnuté	Nastavenie tlačiarne na pripojenie do sietí vyžadujúcich overenie pred umožnením procesu.
Poznámka: Hviezdička (*) vedľa hodnoty označuje predvolené výrobné nastavenie.	

Konfigurácia LPD

Poznámka: Táto ponuka sa zobrazí len na sieťových tlačiarniach alebo na tlačiarniach pripojených k tlačovému serverom.

Položka ponuky	Popis
Časový limit LPD 0 – 65535 sekúnd (90*)	Nastavenie hodnoty časového limitu na zastavenie servera LPD, ktorý neurčito dlho čaká na zadržané alebo neplatné tlačové úlohy.
Stránka transparentu LPD Vypnuté* Zapnuté	Tlač stránky transparentu pre všetky tlačové úlohy LPD. Poznámka: Stránka transparentu je prvá strana tlačovej úlohy, ktorá sa používa na oddelenie tlačových úloh a na určenie autora požiadavky na tlačovú úlohu.
Záverečná stránka LPD Vypnuté* Zapnuté	Tlač záverečnej stránky pre všetky tlačové úlohy LPD. Poznámka: Záverečná stránka je posledná stránka tlačovej úlohy.
Konverzia návratu vozíka LPD Vypnuté* Zapnuté	Povolenie konverzie návratu vozíka. Poznámka: Návrat vozíka predstavuje mechanizmus, ktorý tlačiarni prikazuje presunúť polohu kurzora na prvú polohu v rovnakom riadku.
Poznámka: Hviezdička (*) vedľa hodnoty označuje predvolené výrobné nastavenie.	

Nastavenia HTTP/FTP

Položka ponuky	Opis
Povoliť server HTTP Vypnuté Zapnuté*	Prístup k serveru Embedded Web Server na monitorovanie a správu tlačiarne.
Povoliť protokol HTTPS Vypnuté Zapnuté*	Povolenie protokolu HTTPS (Hypertext Transfer Protocol Secure) na šifrovanie prenosu údajov do a z tlačového servera.
Vynútiť pripojenia typu HTTPS Zapnuté Vypnuté*	Vynútenie používania pripojení HTTPS tlačiarňou.
Povoliť protokol FTP/TFTP Vypnuté Zapnuté*	Odosielanie súborov pomocou protokolu FTP/TFTP.
Miestne domény	Stanovenie názvov serverov HTTP a FTP.
Poznámka: Hviezdička (*) vedľa hodnoty označuje predvolené výrobné nastavenie.	

Položka ponuky	Opis
IP adresa servera proxy HTTP	Konfigurácia nastavení servera HTTP a FTP.
IP adresa servera proxy FTP	
Predvolený IP port servera HTTP	
Certifikát zariadenia HTTPS	
Predvolený IP port servera FTP	
Časový limit pre požiadavky HTTP/FTP 1–299 (30*)	Stanovenie času, po uplynutí ktorého dôjde k prerušeniu spojenia so serverom.
Opakovania požiadaviek HTTP/FTP 1–299 (3*)	Nastavenie počtu opakovaní požiadaviek na pripojenie k serveru HTTP/FTP.
Poznámka: Hviezdička (*) vedľa hodnoty označuje predvolené výrobné nastavenie.	

USB

Položka ponuky	Opis
PCL SmartSwitch Vypnuté Zapnuté*	Nastavenie tlačiarne na prepnutie na emuláciu jazyka PCL, keď to tlačová úloha prijatá prostredníctvom portu USB vyžaduje bez ohľadu na predvolený jazyk tlačiarne. Poznámka: Keď je toto nastavenie vypnuté, tlačiareň neskúma prichádzajúce údaje a použije predvolený jazyk tlačiarne určený v ponuke Nastavenie.
PS SmartSwitch Vypnuté Zapnuté*	Nastavenie tlačiarne na prepnutie na emuláciu jazyka PostScript, keď to tlačová úloha prijatá prostredníctvom portu USB vyžaduje, bez ohľadu na predvolený jazyk tlačiarne. Poznámka: Keď je toto nastavenie vypnuté, tlačiareň neskúma prichádzajúce údaje a použije predvolený jazyk tlačiarne určený v ponuke Nastavenie.
Ukladanie úloh do vyrovnávacej pamäte Vypnuté* Zapnuté	Dočasné ukladanie úloh na pevný disk pred ich tlačou. Poznámka: Táto ponuka sa zobrazí len v prípade, že je nainštalovaný pevný disk.
Binárny jazyk PS pre Mac Automaticky* Zapnuté Vypnuté	Nastavenie tlačiarne na spracovanie tlačových úloh v binárnom jazyku PostScript pre Macintosh. Poznámky: <ul style="list-style-type: none"> • Pri nastavení možnosti Automaticky sa spracovávajú tlačové úlohy z počítačov používajúcich operačný systém Windows alebo Macintosh. • Nastavenie Vypnuté filtruje tlačové úlohy PostScript prostredníctvom štandardného protokolu.
Povoliť port USB Vypnuté Zapnuté*	Povolenie predného portu USB.
Poznámka: Hviezdička (*) vedľa hodnoty označuje predvolené výrobné nastavenie.	

Obmedzenie prístupu do externej siete

Položka ponuky	Opis
Obmedzenie prístupu do externej siete Vypnuté* Zapnuté	Obmedzenie prístupu do siete.
Adresa externej siete	Špecifikácia sieťových adries s obmedzeným prístupom.
E-mailová adresa na upozornenia	Špecifikácia e-mailovej adresy, na ktorú sa má odoslať upozornenie na prihlásenie.
Frekvencia cinknutí 1 – 300 (10*)	Špecifikácia intervalu sieťových dotazov v sekundách.
Predmet	Zadajte predmet a správu v rámci oznámenia e-mailom.
Správa	
Poznámka: Hviezdička (*) vedľa hodnoty označuje predvolené výrobné nastavenie.	

Google Cloud Print

Položka ponuky	Popis
Registrácia Registrovať	Registrácia tlačiarne na serveri Google Cloud Print.
Možnosti Povoliť službu Google Cloud Print Vypnuté Zapnuté*	Tlač priamo z konta Google.
Možnosti Povoliť aplikáciu Local Discovery Vypnuté Zapnuté*	Umožňuje registrovanému používateľovi aj ostatným používateľom pripojeným k rovnakej podsieti odosielať úlohy do tlačiarne lokálne.
Možnosti Povoliť overenie návštevníka SSL Vypnuté Zapnuté*	Overenie pravosti certifikátu návštevníka, ktorý sa pripája k vášmu kontu Google.
Možnosti Vždy tlačiť ako obrázok Vypnuté* Zapnuté	Nastavte tlačiareň tak, aby súbory vo formáte PDF spracovala ako obrázky a zabezpečila tým rýchlejšiu tlač.
Poznámka: Hviezdička (*) vedľa hodnoty označuje predvolené výrobné nastavenie.	

Wi-Fi Direct

Poznámka: Táto ponuka sa zobrazí len vtedy, keď je aktívnou sieťou priama Wi-Fi sieť.

Položka ponuky	Opis
Identifikátor SSID	Zadanie identifikátora SSID (Service Set Identifier) Wi-Fi siete.
Číslo uprednostňovaného kanála Automaticky 1 – 11 (6*)	Zobrazenie vopred zdieľaného kľúča (PSK) na stránke nastavenia siete.
Nastaviť PSK	Nastavenie vopred zdieľaného kľúča (PSK) na overenie používateľov pripojených k Wi-Fi siete.
Zobraziť vopred zdieľaný kľúč (PSK) na stránke nastavenia Vypnuté Zapnuté*	Zobrazenie vopred zdieľaného kľúča (PSK) na stránke nastavenia siete.
Adresa IP vlastníka skupiny	Zadanie adresy IP vlastníka skupiny.
Automaticky prijať požiadavky pre stlačenia tlačidla Vypnuté* Zapnuté	Prijatie požiadaviek na automatické pripojenie do siete. Poznámka: Automatické prijímanie klientov nie je bezpečné.
Poznámka: Hviezdička (*) vedľa hodnoty označuje predvolené výrobné nastavenie.	

Zabezpečenie

Spôsoby prihlásenia

Správa povolení

Položka ponuky	Opis
Prístup k funkciám Spravovať skratky Upraviť Adresár Vytvárať profily Spravovať záložky Tlač z pamätej jednotky flash Farebná tlač z pamätej jednotky flash Prístup k zadržaným úlohám Použiť profily Zrušiť úlohy v rámci zariadenia Zmeniť jazyk Protokol IPP Čiernobiela tlač Farebná tlač	Riadenie prístupu k funkciám tlačiarne.

Položka ponuky	Opis
Ponuky správy Ponuka zabezpečenia Ponuka siete/portov Ponuka papiera Ponuka správ Ponuky konfigurácie funkcií Ponuka spotrebného materiálu Ponuka voliteľnej karty Ponuka SE Ponuka zariadenia	Riadenie prístupu k ponuke nastavení tlačiarne.
Správa zariadení Vzdialená správa Aktualizácie firmvéru Konfigurácia aplikácií Importovať/exportovať všetky nastavenia Vymazanie mimo prevádzky	Riadenie prístupu k možnostiam správy tlačiarne.
Aplikácie Nové aplikácie Prezentácia Zmeniť tapetu Šetrič obrazovky Formuláre a obľúbené položky Úsporné nastavenia	Riadenie prístupu k aplikáciám tlačiarne.

Miestne kontá

Položka ponuky	Opis
Spravovať skupiny/povolenia	Zobrazenie zoznamu všetkých uložených skupín v tlačiarňach.
Pridať používateľa Používateľské meno/heslo Používateľské meno Heslo Kód PIN	Vytváranie miestnych kont a určenie ich prístupu k funkciám tlačiarne, ponukám správy, možnostiam správy tlačiarne a aplikáciám.

Plánovať zariadenia USB

Položka ponuky	Opis
Plány Pridať nový plán	Plánovanie prístupu k prednému portu USB.

Denník auditu zabezpečenia

Položka ponuky	Opis
Povoliť audit Vypnuté* Zapnuté	Zaznamenávať udalosti v denníku auditu zabezpečenia a na vzdialený server Syslog.
Zapnúť vzdialený server Syslog Vypnuté* Zapnuté	Odosielanie denníkov auditu na vzdialený server.
Vzdialený server Syslog	Stanovenie vzdialeného servera Syslog.
Port vzdialeného servera Syslog 1 – 65535 (514*)	Určenie portu vzdialeného servera Syslog.
Metóda vzdialeného servera Syslog Normálne UDP* Stunnel	Stanovenie metódy posielania zaznamenaných udalostí denníkov na vzdialený server.
Funkcia vzdialeného servera Syslog 0 – hlásenia jadra 1 – hlásenia na úrovni používateľa 2 – systém správ 3 – služby daemon systém 4 – hlásenia zabezpečenia/autorizácie* 5 – hlásenia interne generované serverom syslog 6 – podsystém riadkovej tlačiarne 7 – podsystém sieťových noviniek 8 – podsystém UUCP 9 – služba daemon hodiny 10 – hlásenia zabezpečenia/autorizácie 11 – služba daemon FTP 12 – podsystém NTP 13 – denník auditu 14 – denník výstrah 15 – služba daemon hodiny 16 – lokálne použitie 0 (local0) 17 – lokálne použitie 1 (local1) 18 – lokálne použitie 2 (local2) 19 – lokálne použitie 3 (local3) 20 – lokálne použitie 4 (local4) 21 – lokálne použitie 5 (local5) 22 – lokálne použitie 6 (local6) 23 – lokálne použitie 7 (local7)	Stanovenie kódu funkcie, ktorú tlačiareň používa pri odosielaní udalosti denníka na vzdialený server.
Poznámka: Hviezdička (*) vedľa hodnoty označuje predvolené výrobné nastavenie.	

Položka ponuky	Opis
Závažnosť udalostí zapisovaných do denníka 0 – Núdzový stav 1 – Výstraha 2 – Kritické 3 – Chyba 4 – Upozornenie* 5 – Poznámka 6 – Informačné 7 – Ladenie	Stanovenie úrovne priority ukončenia zaznamenávania hlásenia udalostí do denníka.
Udalosti nezapisované do denníka vzdialeného servera Syslog Vypnuté* Zapnuté	Na vzdialený server odosielať všetky udalosti bez ohľadu na stupeň závažnosti.
E-mailová adresa správcu	Odosielať e-mailové notifikácie udalostí zaznamenaných v denníkoch správcovi.
E-mailová výstraha pri vymazaní denníka Vypnuté* Zapnuté	Odoslať e-mailovú notifikáciu správcovi v prípade odstránenia denníkového záznamu.
E-mailová výstraha pri zaplnení denníka Vypnuté* Zapnuté	Odoslať e-mailovú notifikáciu správcovi v prípade zaplnenia denníka a začiatku prepisovania najstarších záznamov.
Zapisovať do denníka úplné správanie Prepisovať staršie položky* Denník odoslať e-mailom, potom odstrániť všetky položky	Riešiť problémy s ukladacím priestorom, keď denník zaplní vyhradenú pamäť.
E-mailová výstraha pri % zaplnenia Vypnuté* Zapnuté	Odoslať e-mailovú notifikáciu správcovi v prípade, že denník zaplní vyhradenú pamäť.
Úroveň pre výstrahu pri % zaplnenia 1 – 99 (90*)	
E-mailová výstraha pri exporte denníka Vypnuté* Zapnuté	Odoslať e-mailovú notifikáciu správcovi v prípade exportu denníka.
E-mailová výstraha pri zmene nastavení denníka Vypnuté* Zapnuté	Odoslať e-mailovú notifikáciu správcovi v prípade nastavenia možnosti Povolit' audit.
Konce riadkov denníka LF (\n)* CR (\r) CRLF (\r\n)	Stanovenie spôsobu, akým sa denník ukončí na konci každého riadka.
Digitálne podpisovať exporty Vypnuté* Zapnuté	Pridanie digitálneho podpisu do každého exportovaného denníkového súboru.
Vymazať denník	Odstránenie všetkých denníkov auditu.
Poznámka: Hviezdička (*) vedľa hodnoty označuje predvolené výrobné nastavenie.	

Položka ponuky	Opis
Denník exportovania Syslog (RFC 5424) Syslog (RFC 3164) CSV	Export denníka zabezpečenia na jednotku flash.
Poznámka: Hviezdička (*) vedľa hodnoty označuje predvolené výrobné nastavenie.	

Obmedzenia prihlásenia

Položka ponuky	Opis
Neúspešné prihlásenia 1 – 10 (3*)	Stanovenie počtu neúspešných prihlásení, po ktorých dôjde k zablokovaniu používateľa.
Časový rámec zlyhania 1 – 60 min (5*)	Stanovenie časového rámca neúspešných prihlásení, po ktorého uplynutí dôjde k zablokovaniu používateľa.
Doba zablokovania 1 – 60 min (5*)	Stanovenie doby zablokovania.
Časový limit webového prihlásenia 1 – 120 min (10*)	Stanovenie oneskorenia pre vzdialené prihlásenie, po ktorého uplynutí dôjde k automatickému odhláseniu používateľa.
Poznámka: Hviezdička (*) vedľa hodnoty označuje predvolené výrobné nastavenie.	

Nastavenie dôvernej tlače

Položka ponuky	Opis
Max. počet neplatných kódov PIN 2 – 10	Nastavenie počtu zadaní neplatných kódov PIN. Poznámky: <ul style="list-style-type: none"> Nulová hodnota toto nastavenie vypne. Po dosiahnutí limitu sa tlačové úlohy pre dané meno používateľa a kód PIN odstránia.
Koniec platnosti dôvernej úlohy Vypnuté* 1 hodina 4 hodiny 24 hodín 1 týždeň	Nastavenie doby uplynutia platnosti pre úlohy dôvernej tlače. Poznámky: <ul style="list-style-type: none"> Ak sa táto položka ponuky zmení počas uloženia dôverných tlačových úloh v pamäti tlačiarne alebo na pevnom disku, doba platnosti týchto tlačových úloh sa nezmení na novú predvolenú hodnotu. V prípade vypnutia tlačiarne sa všetky dôverné úlohy uložené v pamäti tlačiarne odstránia.
Koniec platnosti opakovaných úloh Vypnuté* 1 hodina 4 hodiny 24 hodín 1 týždeň	Nastavenie doby uplynutia platnosti tlačovej úlohy, ktorú chcete opakovať.
Poznámka: Hviezdička (*) vedľa hodnoty označuje predvolené výrobné nastavenie.	

Položka ponuky	Opis
Koniec platnosti overenia úlohy Vypnuté* 1 hodina 4 hodiny 24 hodín 1 týždeň	Nastavenie doby, počas ktorej tlačiareň tlačí kópie pre používateľa na overenie kvality pred vytlačením zostávajúcich kópií.
Koniec platnosti rezervovanej úlohy Vypnuté* 1 hodina 4 hodiny 24 hodín 1 týždeň	Nastavenie času, po ktorý tlačiareň uchováva tlačové úlohy na neskoršie vytlačenie.
Je potrebné, aby sa zadržali všetky úlohy Vypnuté* Zapnuté	Nastavenie tlačiarne, aby zadržala všetky tlačové úlohy.
Zachovať duplicitné dokumenty Vypnuté* Zapnuté	Nastavenie tlačiarne, aby tlačila ďalšie dokumenty s rovnakým názvom súboru bez prepisovania tlačových úloh.
Poznámka: Hviezdička (*) vedľa hodnoty označuje predvolené výrobné nastavenie.	

Šifrovanie disku

Poznámka: Táto ponuka sa zobrazí len v prípade, že je nainštalovaný pevný disk.

Položka ponuky	Opis
Stav Zapnuté Vypnuté	Zapnutie šifrovania disku.
Spustiť šifrovanie	

Vymazať dočasné údajové súbory

Položka ponuky	Opis
Uložené vo vstavanej pamäti Vypnuté* Zapnuté	Odstránenie všetkých súborov uložených v pamäti tlačiarne.
Uložené na pevnom disku Vymazanie s 1 prepisom* Vymazanie s 3 prepismi Vymazanie so 7 prepismi	Odstrániť všetky súbory uložené na pevnom disku. Poznámka: Táto ponuka sa zobrazí len v prípade, že je nainštalovaný pevný disk tlačiarne.
Poznámka: Hviezdička (*) vedľa hodnoty označuje predvolené výrobné nastavenie.	

Nastavenia riešení LDAP

Položka ponuky	Opis
Sledovanie odkazov LDAP Vypnuté* Zapnuté	Vyhľadávanie účtov prihlásených používateľov na rôznych serveroch na doméne.
Overenie certifikátu LDAP Áno Nie*	Zapnutie overovania certifikátov LDAP.

Rôzne

Položka ponuky	Opis
Chránené funkcie Zobraziť* Skryť	Zobrazuje všetky funkcie, ktoré ovládanie prístupu k funkciám (FAC) chráni bez ohľadu na bezpečnostné povolenia používateľa. Poznámka: Pomocou možnosti Skryť sa zobrazia v rámci ochrany FAC len tie funkcie, ku ktorým mám používateľ prístup.
Povolenie tlače Vypnuté* Zapnuté	Umožnenie prihlásenia používateľa pred tlačou.
Predvolené prihlásenie s povolením tlače Používateľské meno/heslo* Používateľské meno	Nastavenie predvoleného prihlásenia pre položku Povolenie tlače.
Prepínač obnovenia zabezpečenia Povoliť „host'ovský“ prístup* Žiadny účinok	Zadanie prístupu používateľa k tlačiarne. Poznámky: <ul style="list-style-type: none"> • Prepínač sa nachádza vedľa ikony zámky na riadiacej jednotke. • Možnosť Povoliť „host'ovský“ prístup poskytuje každému prístup ku všetkým funkciám tlačiarne. • Možnosť Žiadny účinok môže znemožniť prístup k tlačiarne, keď nie sú k dispozícii požadované informácie zabezpečenia.
Minimálna dĺžka hesla 0 – 32	Zadanie dĺžky hesla.
Poznámka: Hviezdička (*) vedľa hodnoty označuje predvolené výrobné nastavenie.	

Správy

Strana nastavení ponúk

Položka ponuky	Popis
Strana nastavení ponúk	Tlač správy, ktorá obsahuje ponuky tlačiarne.

Zariadenie

Položka ponuky	Popis
Informácie o zariadení	Tlač správy s informáciami o tlačiarni.
Štatistiky zariadenia	Tlač správy s údajmi o využívaní tlačiarne a o stave spotrebného materiálu.
Zoznam profilov	Tlač zoznamu profilov uložených v tlačiarni.
Správa o zariadeniach	Tlač správy so sériovým číslom tlačiarne a názvom modelu.

Tlač

Položka ponuky	Opis
Písma tlače Písma jazyka PCL Písma jazyka PS	Tlač ukážok a informácií o písmach, ktoré sú k dispozícii pre jednotlivé jazyky tlačiarne.
Tlačiť adresár	Tlač zdrojov, ktoré sú uložené na jednotke flash alebo pevnom disku. Poznámka: Táto položka ponuky sa zobrazí, len keď je v tlačiarni nainštalovaná jednotka flash alebo pevný disk.

Sieť

Položka ponuky	Popis
Stránka nastavenia siete	Tlač strany, ktorá obsahuje informácie o nakonfigurovaných sieťových a bezdrôtových nastaveniach tlačiarne. Poznámka: Táto položka ponuky sa zobrazí len na sieťových tlačiarňach alebo na tlačiarňach pripojených k tlačovým serverom.
Klienti pripojení k sieti Wi-Fi Direct	Vytlačí sa stránka, ktorá zobrazuje zoznam zariadení pripojených k tlačiarni pomocou siete Wi-Fi Direct. Poznámka: Táto položka ponuky sa zobrazí len v prípade, že položka Zapnúť Wi-Fi Direct je nastavená na možnosť Zapnuté.

Pomocník

Položka ponuky	Opis
Tlačiť všetky príručky	Vytlačia sa všetky príručky.
Príručka kvality farieb	Poskytuje informácie o riešení problémov s kvalitou farby.
Príručka pre pripojenie	Poskytuje informácie o lokálnom (USB) alebo sieťovom pripojení tlačiarne.
Informačná príručka	Poskytuje informácie o tlačiarni
Príručka pre médiá	Poskytuje informácie o vkladanií papiera a špeciálnych médií.
Príručka pre premiestnenie	Poskytuje informácie o premiestňovaní, umiestňovaní alebo prevoze tlačiarne.
Príručka kvality tlače	Obsahuje informácie o riešení problémov s kvalitou tlače.
Príručka pre spotrebný materiál	Poskytuje informácie o objednávaní spotrebného materiálu.

Riešenie problémov

Riešenie problémov

Položka ponuky	Popis
Strany testovania kvality tlače	Tlač vzorových strán na identifikáciu a opravu chýb kvality tlače.

Zabezpečenie tlačiarne

Umiestnenie bezpečnostnej zásuvky

Tlačiareň je vybavená bezpečnostným zámkom. Tlačiareň zamknete na mieste tak, že pripevníte bezpečnostný zámok kompatibilný s väčšinou prenosných počítačov na miesto zobrazené na obrázku.



Vymazanie pamäte tlačiarne

Ak chcete vymazať nestálu pamäť alebo údaje vo vyrovnávacej pamäti tlačiarne, tlačiareň vypnite.

Ak chcete vymazať stálu pamäť alebo jednotlivé nastavenia, nastavenia zariadenia a siete, nastavenia zabezpečenia a integrované riešenia, postupujte takto:

- 1 Na domovskej obrazovke sa dotknite položiek **Nastavenia > Zariadenie > Údržba > Vymazanie mimo prevádzky**.
- 2 Označte políčko **Ošetriť všetky informácie stabilnej pamäte** a dotknite sa položky **VYMAZAŤ**.
- 3 Vyberte položku **Spustiť sprievodcu úvodným nastavením** alebo **Ponechať tlačiareň v režime offline** a potom sa dotknite položky **Ďalej**.
- 4 Spustíte operáciu.

Vymazanie pamäte pevného disku tlačiarne

- 1 Na domovskej obrazovke sa dotknite položiek **Nastavenia > Zariadenie > Údržba > Vymazanie mimo prevádzky**.
- 2 Označte políčko **Ošetriť všetky informácie na pevnom disku** a dotknite sa položky **VYMAZAŤ**.
- 3 Vyberte metódu na vymazanie údajov.
- 4 Spustíte operáciu.

Poznámka: Tento proces môže trvať niekoľko minút alebo aj dlhšie ako hodinu. Počas tohto času bude tlačiareň nedostupná pre iné úlohy.

Šifrovanie pevného disku tlačiarne

Tento proces vymaže všetok obsah pevného disku. Pred spustením šifrovania v prípade potreby zálohujte údaje z tlačiarne.

- 1 Na domovskej obrazovke sa dotknite položiek **Nastavenia > Zabezpečenie > Šifrovanie disku > Spustiť šifrovanie**.
- 2 Postupujte podľa pokynov na displeji.

Poznámky:

- Aby ste predišli strate údajov, počas procesu šifrovania tlačiareň nevypínajte.
- Tento proces môže trvať niekoľko minút alebo aj dlhšie ako hodinu. Počas tohto času bude tlačiareň nedostupná pre iné úlohy.
- Po dokončení šifrovania sa tlačiareň automaticky reštartuje.

Obnovenie predvolených výrobných nastavení

- 1 Na domovskej obrazovke sa dotknite položky **Nastavenia > Zariadenie > Obnoviť predvolené výrobné nastavenia**.
- 2 Dotknite sa položky **Obnoviť nastavenia > vyberte nastavenia, ktoré chcete obnoviť > OBNOVIŤ**.
- 3 Spustíte operáciu.

Vyhlásenie o nestálosti

Typ pamäte	Popis
Nestála pamäť	Tlačiareň využíva štandardnú pamäť s náhodným prístupom (RAM) na dočasné ukladanie používateľských dát do vyrovnávacej pamäte pri jednoduchých tlačových a kopírovacích úlohách.
Stála pamäť	Tlačiareň využíva dva druhy stálej pamäte: EEPROM a NAND (pamäť flash). V oboch typoch pamätí sa uchováva operačný systém, nastavenia tlačiarne, informácie o sieti, nastavenia skenera a záložiek a integrované riešenia.
Pamäť pevného disku	Niektoré tlačiarne môžu mať nainštalovanú jednotku pevného disku. Pevný disk tlačiarne je navrhnutý na špecifické funkcie tlačiarne. Pevný disk umožňuje tlačiarňu uchovávať používateľské údaje komplexných úloh tlače z vyrovnávacej pamäte, údaje formulárov a údaje písíem.

Obsah všetkých nainštalovaných pamätí tlačiarne vymažte v nasledujúcich prípadoch:

- Tlačiareň sa vyradí z prevádzky.
- Vymení sa pevný disk tlačiarne.
- Tlačiareň sa presunie na iné oddelenie alebo na iné miesto.
- Na tlačiarňu vykoná servis osoba, ktorá nie je z vašej organizácie.
- Tlačiareň sa odošle na servis mimo priestory vašej organizácie.
- Tlačiareň sa predá inej organizácii.

Prebieha likvidácia pevného disku tlačiarne

- **Demagnetizácia** – Vystavenie pevného disku magnetickému poľu, ktoré zmaže uložené dáta
- **Rozmliaždenie** – Fyzické stlačenie pevného disku, ktoré zničí jeho súčasti a znemožní ich prečítanie
- **Drvenie** – Fyzické rozdrvenie pevného disku na malé kúsky kovu

Poznámka: Ak chcete mať istotu, že sa všetky údaje úplne vymazali, fyzicky zničte každý pevný disk, na ktorom sú uložené údaje.

Údržba tlačiarne

Výstraha – Riziko poranenia: Ak nebudete pravidelne udržiavať optimálny výkon tlačiarne alebo vymieňať súčasti a spotrebný materiál, môže dôjsť k jej poškodeniu.

Pripojenie k sieti

Poznámka: Pred nastavením tlačiarne v bezdrôtovej sieti si najprv zadovážte bezdrôtový tlačový server MarkNet™ N8370. Informácie o inštalácii bezdrôtového tlačového servera nájdete v dokumente s pokynmi pre nastavenie dodanom s voliteľným prvkom.

Pripojenie tlačiarne k sieti Wi-Fi

Skontrolujte, či je položka Aktívny adaptér nastavená na možnosť Automaticky. Na domovskej obrazovke sa dotknite položky **Nastavenia > Sieť/porty > Prehľad siete > Aktívny adaptér**.

Pomocou ovládacieho panela

- 1 Na domovskej obrazovke sa dotknite položiek **Nastavenia > Sieť/porty > Bezdrôtové > nastavenie na paneli tlačiarne > Vybrať sieť**.
- 2 Vyberte sieť Wi-Fi a potom zadajte heslo siete.

Poznámka: V prípade modelov tlačiarň, ktoré podporujú pripojenie k sieti Wi-Fi, sa počas úvodného nastavenia zobrazí výzva na nastavenie siete Wi-Fi.

Používanie mobilného asistenta spoločnosti Lexmark

- 1 V závislosti od vášho mobilného zariadenia si stiahnite mobilného asistenta spoločnosti Lexmark buď v internetovom obchode Google Play, alebo v internetovom obchode App Store.
- 2 Na domovskej obrazovke tlačiarne sa dotknite položiek **Nastavenia > Sieť/porty > Bezdrôtové > nastavenie pomocou mobilnej aplikácie > Identifikátor tlačiarne**.
- 3 Spustíte aplikáciu zo svojho mobilného zariadenia a potom prijmite podmienky používania.
Poznámka: Ak je to potrebné, udeľte povolenia.
- 4 Ťuknite na položku **Pripojiť k tlačiarňi > Prejsť na nastavenia siete Wi-Fi**.
- 5 Pripojte svoje mobilné zariadenie k bezdrôtovej sieti tlačiarne.
- 6 Vráťte sa do aplikácie a potom ťuknite na položku **Nastaviť pripojenie Wi-Fi**.
- 7 Vyberte sieť Wi-Fi a potom zadajte heslo siete.
- 8 Ťuknite na možnosť **Hotovo**.

Pripojenie tlačiarne k bezdrôtovej sieti prostredníctvom WPS (Wi-Fi Protected Setup – nastavenie zabezpečenia siete Wi-Fi)

Pred začatím skontrolujte nasledujúce:

- Prístupový bod (bezdrôtový smerovač) je certifikovaný pre WPS alebo kompatibilný s WPS. Ďalšie informácie získate v dokumentácii k prístupovému bodu.
- V tlačiarne je nainštalovaný adaptér bezdrôtovej siete. Ďalšie informácie získate v návode k adaptéru.
- Aktívny adaptér je nastavený na možnosť Automaticky. Na domovskej obrazovke sa dotknite položky **Nastavenia > Sieť/porty > Prehľad siete > Aktívny adaptér**.

Metóda stlačenia tlačidla

- 1 Na domovskej obrazovke sa dotknite položky **Nastavenia > Sieť/porty > Bezdrôtové > Wi-Fi Protected Setup (WPS – nastavenie zabezpečenia siete Wi-Fi) > Spustenie metódou stlačenia tlačidla**.
- 2 Postupujte podľa pokynov na displeji.

Metóda osobného identifikačného čísla (PIN)

- 1 Na domovskej obrazovke sa dotknite položky **Nastavenia > Sieť/porty > Bezdrôtové > Wi-Fi Protected Setup (WPS – nastavenie zabezpečenia siete Wi-Fi) > Spustenie metódou PIN**.
- 2 Skopírujte osemčíselný kód WPS PIN.
- 3 Otvorte webový prehliadač a do poľa adresy zadajte adresu IP vášho prístupového bodu.

Poznámky:

- Ak chcete zistiť IP adresu, pozrite si dokumentáciu k prístupovému bodu.
- Ak používate server proxy, dočasne ho vypnite, aby sa správne načítala webová stránka.

- 4 Otvorte nastavenia WPS. Ďalšie informácie získate v dokumentácii k prístupovému bodu.
- 5 Zadajte osemčíselný kód PIN a uložte zmeny.

Pripojenie mobilného zariadenia k tlačiarne

Pred pripojením mobilného zariadenia vykonajte nasledujúce kroky:

- Povoľte funkciu Wi-Fi Direct® na tlačiarne. Na ovládacom paneli prejdite na položky: **Nastavenia > Sieť/porty > Bezdrôtové > Povoľiť funkciu Wi-Fi Direct**
- Zobrazte vopred zdieľaný kľúč (PSK) na stránke nastavenia siete. Na ovládacom paneli prejdite na položky: **Nastavenia > Sieť/Porty > Funkcia Wi-Fi Direct > Zobrazit' PSK na stránke nastavenia**.
- Vytlačte stránku nastavenia siete. Na ovládacom paneli prejdite na položky: **Nastavenia > Správy > Sieť > Stránka nastavenia siete**

Pripojte sa pomocou funkcie Wi-Fi Direct

- 1 Z mobilného zariadenia prejdite do ponuky nastavení.
- 2 Povoľte sieť Wi-Fi a potom ťuknite na funkciu **Wi-Fi Direct**.
- 3 Vyberte identifikátor SSID tlačiarne.
- 4 Potvrďte pripojenie na ovládacom paneli tlačiarne.

Pripojenie pomocou siete Wi-Fi

1 Z mobilného zariadenia prejdite do ponuky nastavení.

2 Ťknite na položku **Wi-Fi** a potom vyberte identifikátor SSID tlačiarne.

Poznámka: Pred identifikátor SSID sa pridá reťazec **DIRECT-xy** (kde **x** a **y** sú dva náhodné znaky).

3 Zadajte kľúč PSK.

Poznámka: Kľúč PSK je heslo.

Poznámky:

- Identifikátor SSID môžete zmeniť aj na ovládacom paneli. Prejdite na: **Nastavenia > Sieť/Porty > Funkcia Wi-Fi Direct > SSID**.
- Kľúč PSK môžete zmeniť aj na ovládacom paneli. Prejdite na: **Nastavenia > Sieť/Porty > Funkcia Wi-Fi Direct > Nastaviť PSK**.

Zmena nastavení portu tlačiarne po nainštalovaní portu interných riešení

Poznámky:

- Ak má tlačiareň statickú adresu IP, konfiguráciu nemeňte.
- Ak sú počítače nakonfigurované na používanie názvu siete namiesto adresy IP, konfiguráciu nemeňte.
- Ak do tlačiarne pridávate port interných riešení (ISP) pre bezdrôtové pripojenie a tlačiareň bola predtým nakonfigurovaná na ethernetové pripojenie, odpojte ju z ethernetovej siete.

Používatelia systému Windows

1 Otvorte priečinok tlačiarňí.

2 V ponuke skratiek tlačiarne s novým ISP otvorte vlastnosti tlačiarne.

3 Nakonfigurujte port zo zoznamu.

4 Aktualizujte adresu IP.

5 Uložte zmeny.

Používatelia systému Macintosh

1 V Predvoľbách systému v ponuke Apple prejdite do zoznamu tlačiarňí a vyberte možnosti **+ > IP**.

2 Do poľa adresy zadajte adresu IP.

3 Uložte zmeny.

Deaktivácia siete Wi-Fi

1 Na domovskej obrazovke sa dotknite položky **Nastavenia > Sieť/porty > Prehľad siete > Aktívny adaptér > Štandardná sieť**.

2 Postupujte podľa pokynov na displeji.

Nastavenie tlače cez sériový port (iba systém Windows)

- 1 Nastavte parametre v tlačiarňi.
 - a Na ovládacom paneli prejdite do ponuky s nastaveniami portu.
 - b Nájdite ponuku s nastaveniami sériového portu a v prípade potreby nastavenia upravte.
 - c Použite zmeny.
- 2 Otvorte priečinok s tlačiarňami v počítači a vyberte svoju tlačiareň.
- 3 Otvorte okno vlastností tlačiarne a zo zoznamu vyberte port COM.
- 4 V ponuke Správca zariadení nastavte parametre portu COM.

Poznámky:

- Tlač cez sériový port znižuje rýchlosť tlače.
- Uistite sa, že je sériový kábel zapojený do sériového portu na tlačiarňi.

Čistenie súčastí tlačiarne

Čistenie tlačiarne

 **POZOR – NEBEZPEČENSTVO ZÁSAHU ELEKTRICKÝM PRÚDOM:** Skôr než budete pokračovať, odpojte napájací kábel zo zásuvky a z tlačiarne odpojte všetky káble, aby ste sa pri čistení vonkajších častí tlačiarne vyhli zasiahnutiu elektrickým prúdom.


Poznámky:

- Tento postup vykonajte každých pár mesiacov.
 - Záruka tlačiarne nekryje poškodenie tlačiarne spôsobené nesprávnym zaobchádzaním.
- 1 Vypnite tlačiareň a potom z elektrickej zásuvky odpojte napájací kábel.
 - 2 Vyberte papier zo štandardnej priehradky a z viacúčelového podávača.
 - 3 Pomocou jemnej kefy alebo vysávača odstráňte prach, smietky a kúsky papiera okolo tlačiarne.
 - 4 Utrite povrch tlačiarne navlhčenou mäkkou tkaninou, ktorá nepúšťa vlákna.

Poznámky:

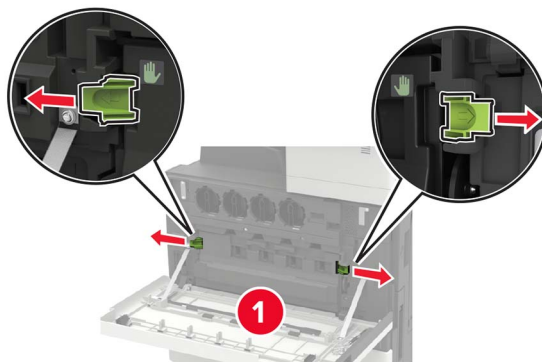
- Nepoužívajte čistiace prostriedky ani saponáty, pretože by mohli poškodiť povrch tlačiarne.
- Uistite sa, že po vyčistení sú všetky časti tlačiarne suché.

- 5 Zapojte napájací kábel do elektrickej zásuvky a zapnite tlačiareň.

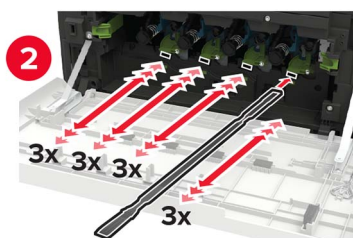
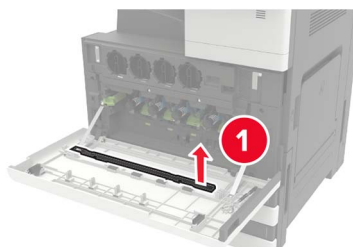
 **POZOR – RIZIKO PORANENIA:** Riziku požiaru alebo elektrického šoku sa vyhnete tak, že zapojíte napájací kábel do riadne označenej a správne uzemnenej elektrickej zásuvky, ktorá sa nachádza blízko produktu a je ľahko dostupná.

Čistenie dýzy tlačovej hlavy

- 1 Otvorte dverka A.
- 2 Vyberte fľašu na odpadový toner.

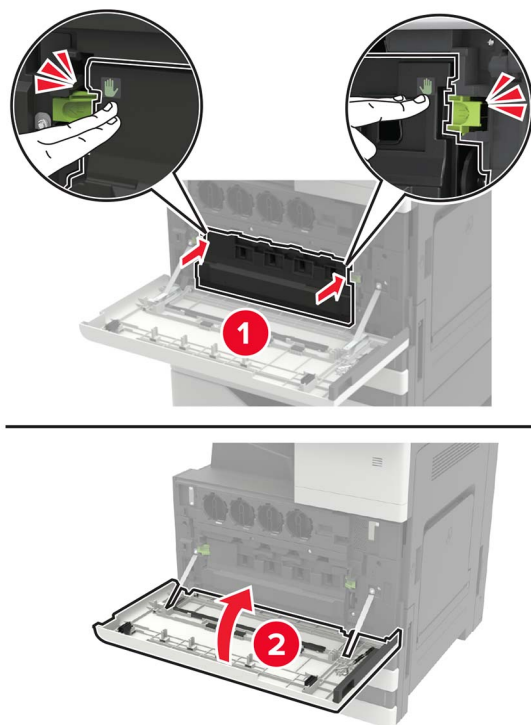


- 3 Pomocou stierača tlačovej hlavy vyčistite dýzu tlačovej hlavy.



- 4 Založte stierač na miesto.

5 Vložte fľašu na odpadový toner a zatvorte dverka.

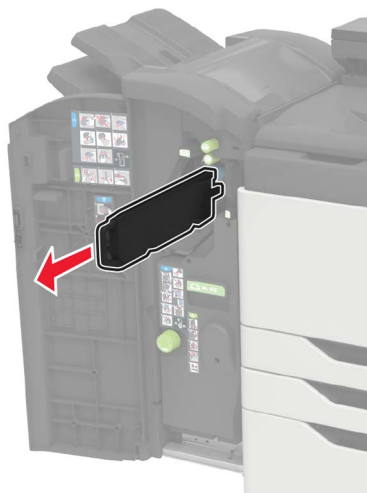


Vyprázdnenie nádoby dierovača

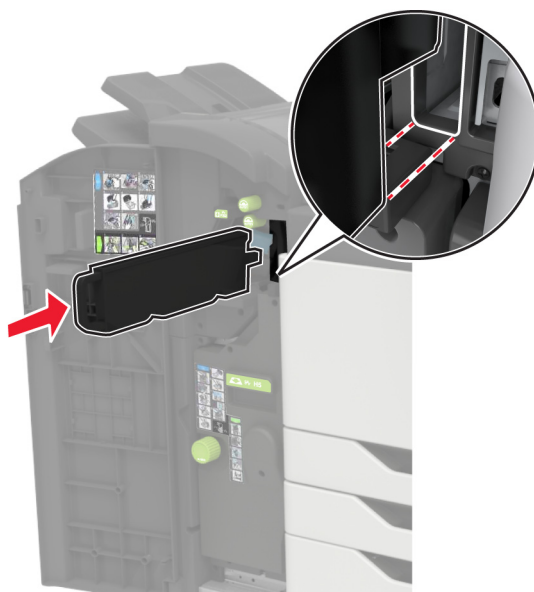
1 Otvorte dverka H.



2 Vyberte a vyprázdňte nádobu dierovača.



3 Vložte nádobu dierovača.



4 Zatvorte dverka.

Objednávanie súčastí a spotrebného materiálu

Objednávanie súčastí a spotrebného materiálu v USA – kontaktujte číslo 1-800-539-6275 pre informácie o autorizovaných predajcoch spotrebného materiálu spoločnosti Lexmark vo vašom okolí. V iných krajinách alebo regiónoch navštívte adresu www.lexmark.com alebo sa obráťte na predajcu, od ktorého ste kúpili tlačiareň.

Poznámka: Všetky odhady životnosti spotrebného materiálu tlačiarne sú založené na predpoklade tlače na obyčajný papier veľkosti Letter alebo A4.

Kontrola stavu súčastí a spotrebného materiálu

- 1 Na domovskej obrazovke sa dotknite položky **Stav/spotrebný materiál**.
- 2 Vyberte súčasti alebo spotrebný materiál, ktorý chcete skontrolovať.

Poznámka: K tomuto nastaveniu sa dostanete aj vtedy, keď sa dotknete hornej časti domovskej obrazovky.

Používanie originálnych súčastí a spotrebného materiálu Lexmark

Tlačiareň Lexmark funguje najlepšie s originálnymi súčastami a spotrebným materiálom Lexmark. Používanie spotrebného materiálu alebo súčastí tretích strán môže ovplyvniť výkonnosť, spoľahlivosť alebo životnosť tlačiarne a jej tlačových súčastí. Môže mať vplyv aj na pokrytie záruky. Záruka nepokrýva poškodenie spôsobené používaním súčastí a spotrebného materiálu tretích strán. Všetky indikátory životnosti sú určené na fungovanie so súčastami a spotrebným materiálom Lexmark a ak sa používajú súčasti a spotrebný materiál tretích strán, môžu sa správať nepredvídateľne. Používanie tlačových súčastí po určenej životnosti môže poškodiť tlačiareň Lexmark alebo jej priradené súčasti.

Výstraha – Riziko poranenia: Spotrebný materiál a súčasti bez zmluvy o programe vrátenia môžu byť obnovené a repasované. Záruka výrobcu sa však nevzťahuje na škody spôsobené neoriginálnymi spotrebnými materiálmi alebo súčastami. Obnovenie nastavenia počítačiel pre spotrebný materiál alebo súčiastky bez správneho repasovania môže poškodiť tlačiareň. Po obnovení nastavení počítačidla spotrebného materiálu alebo súčiastok môže tlačiareň zobrazovať chybové hlásenie, ktoré označuje prítomnosť obnovenej položky.

Objednávanie tonerových kaziet

Objednávanie tonerových kaziet

Poznámky:

- Odhadovaná výťažnosť kazety je založená na norme ISO/IEC 19798.
- Dlhé obdobia s mimoriadne malým objemom tlače môžu negatívne ovplyvniť skutočnú výťažnosť.

Tonerové kazety pre modely Lexmark CS921 a CS923

Tonerové kazety	Číslo súčasti
Čierna	76C00K0
Azúrová	76C00C0

Tonerové kazety	Číslo súčasti
Purpurová	76C00M0
Žltá	76C00Y0

Tonerové kazety pre model Lexmark CS923

Tonerové kazety s vysokou kapacitou	Číslo súčasti
Čierna	76C0HK0
Azúrová	76C0HC0
Purpurová	76C0HM0
Žltá	76C0HY0

Tonerové kazety pre model Lexmark CS927

Tonerové kazety	Číslo súčasti
Čierna	77B00K0
Azúrová	77B00C0
Purpurová	77B00M0
Žltá	77B00Y0

Objednávanie jednotky fotovalca

Položka	Číslo súčasti
Čierna jednotka fotovalca	76C0PK0
Farebná jednotka fotovalca	76C0PV0

Objednanie fľaše na odpadový toner

Položka	Číslo súčasti
Fľaša na odpadový toner	54G0W00

Objednávanie kaziet so spinkami

Položka	Číslo súčasti
Kazety so spinkami	25A0013

Objednávanie súpravy na údržbu

Objednávanie súpravy na údržbu

Súpravy na údržbu modelov Lexmark CS921, CS923 a CS927

Súpravy na údržbu	Číslo súčasti
súprava na údržbu modelu MPF 200K	41X1977
súprava na údržbu vývojky 600K CMY	41X1594
Súprava na údržbu čiernej vývojky	41X1598
súprava na údržbu valcov HCF	41X1874

Súpravy na údržbu modelov Lexmark CS921 a CS927

Súpravy na údržbu	Číslo súčasti
Súprava na údržbu prenos. pásu 300K	41X1593
Súprava na údržbu fixačnej jednotky, 100 V	41X2060
Súprava na údržbu fixačnej jednotky, 110 V	41X2061
Súprava na údržbu fixačnej jednotky, 120 V	41X1860
Súprava na údržbu fixačnej jednotky, 230 V	41X1861

Súpravy na údržbu modelu Lexmark CS923

Súpravy na údržbu	Číslo súčasti
Súprava na údržbu prenos. pásu 300K	41X2090
Súprava na údržbu fixačnej jednotky	41X1505

Konfigurácia oznámení o spotrebnom materiáli

1 Otvorte webový prehliadač a do poľa adresy zadajte adresu IP tlačiarne.

Poznámky:

- Pozrite si adresu IP tlačiarne na domovskej obrazovke tlačiarne. IP Adresa sa zobrazuje ako štyri skupiny čísel, ktoré sú oddelené bodkami, napríklad 123.123.123.123.
- Ak používate server proxy, dočasne ho vypnite, aby sa správne načítala webová stránka.

2 Kliknite na položky **Nastavenia > Zariadenie > Oznámenia**.

3 Z ponuky Spotrebný materiál kliknite na položku **Vlastné oznámenia o spotrebnom materiáli**.

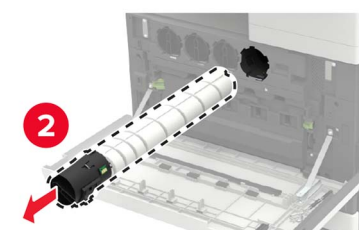
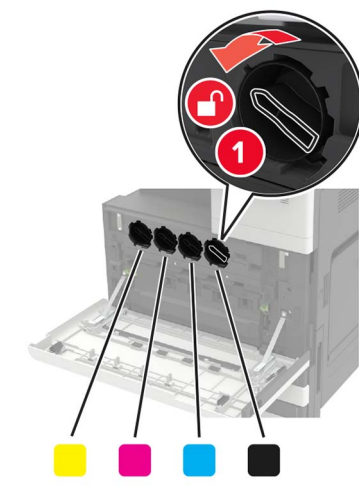
4 Vyberte oznámenie pre každý spotrebný materiál.

5 Uložte zmeny.

Výmena súčastí a spotrebného materiálu

Výmena tonerovej kazety

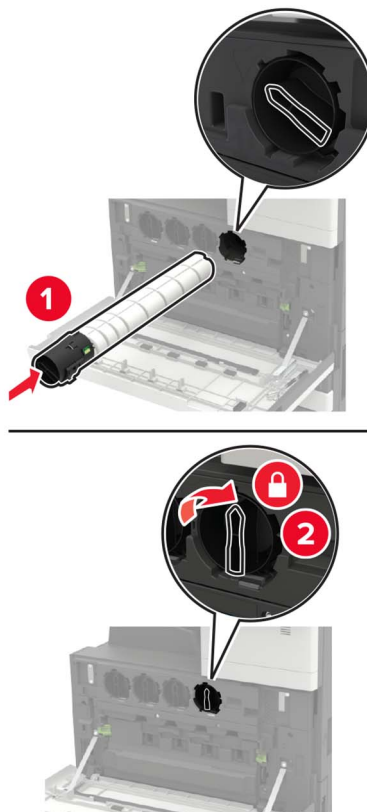
- 1 Otvorte dverka A.
- 2 Vyberte tonerovú kazetu.



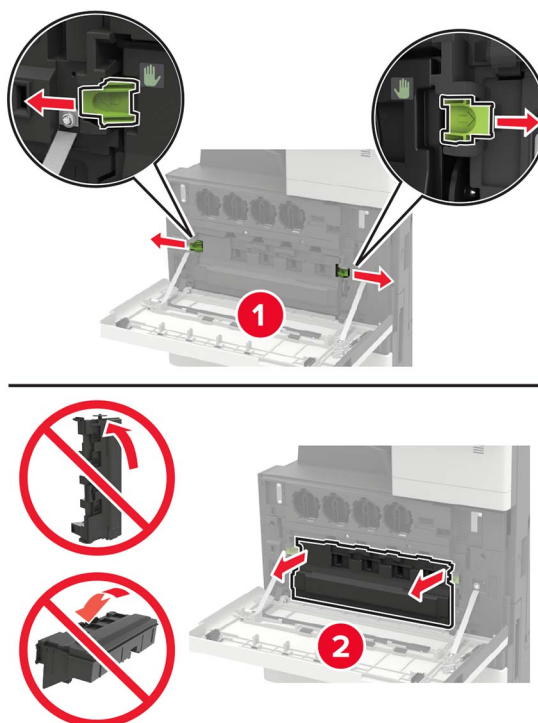
- 3 Vybaľte novú tonerovú kazetu.
- 4 Potraste tonerovou kazetou trikrát.



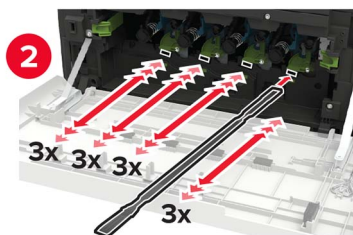
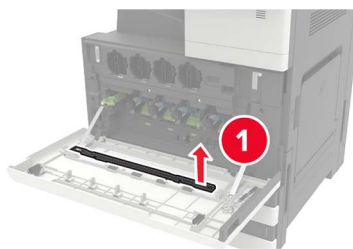
5 Vložte novú tonerovú kazetu.



6 Vyberte fľašu na odpadový toner.

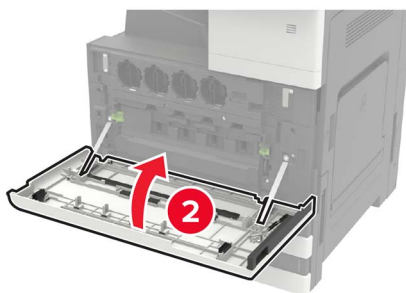
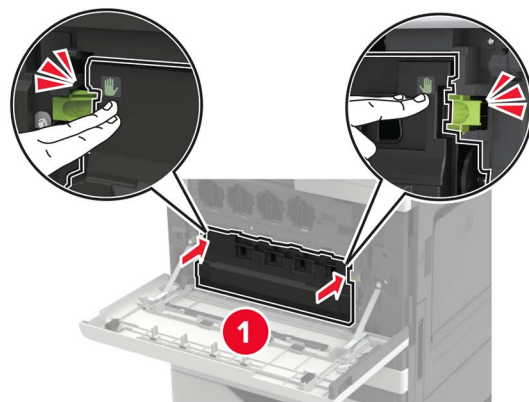


7 Pomocou stierača tlačovej hlavy vyčistite dýzu tlačovej hlavy.



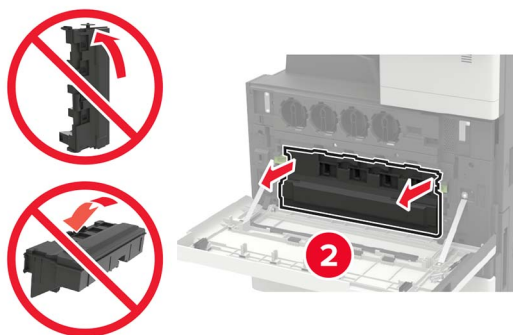
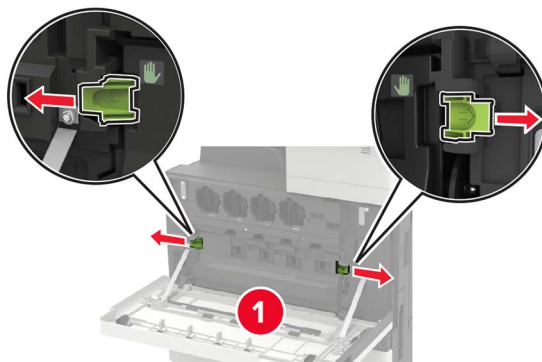
8 Založte stierač na miesto.

9 Vložte fľašu na odpadový toner a zatvorte dverka.



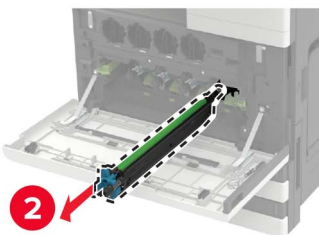
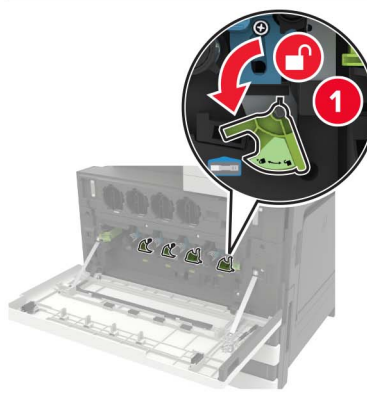
Výmena jednotky fotovalca

- 1 Otvorte dverka A.
- 2 Vyberte fľašu na odpadový toner.



- 3 Vyberte jednotku fotovalca.

Výstraha – Riziko poranenia: Statická elektrina môže ľahko spôsobiť poškodenie niektorých súčiastok tlačiarne. Skôr ako sa dotknete akejkoľvek súčiastky alebo komponentu v oblasti označenej symbolom citlivosti na statickú elektrinu, dotknite sa kovového povrchu v oblasti mimo symbolu.

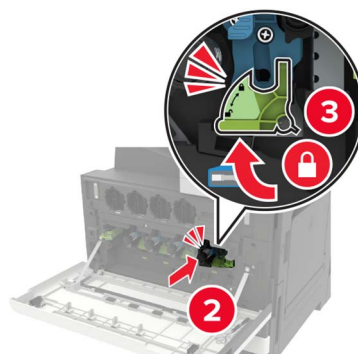
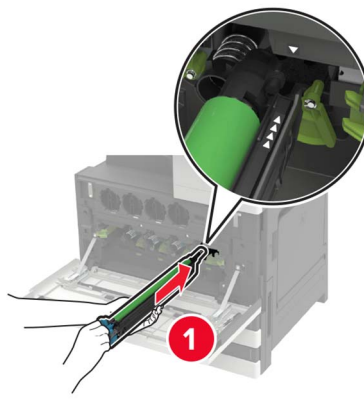


4 Vybajte novú jednotku fotovalca.

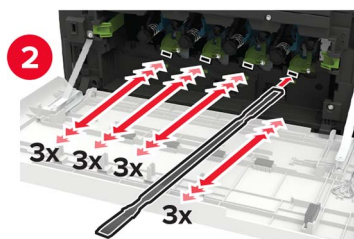
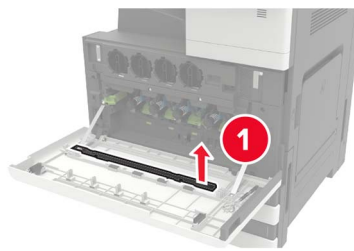
Výstraha – Riziko poranenia: Jednotku fotovalca nevystavujte priamemu svetlu na dlhšie ako 1 minútu. Dlhšie vystavenie svetlu môže spôsobiť problémy s kvalitou tlače.

Výstraha – Riziko poranenia: Nedotýkajte sa fotovalca. Mohli by ste tým ovplyvniť kvalitu tlače budúcich tlačových úloh.

5 Vložte novú jednotku fotovalca.

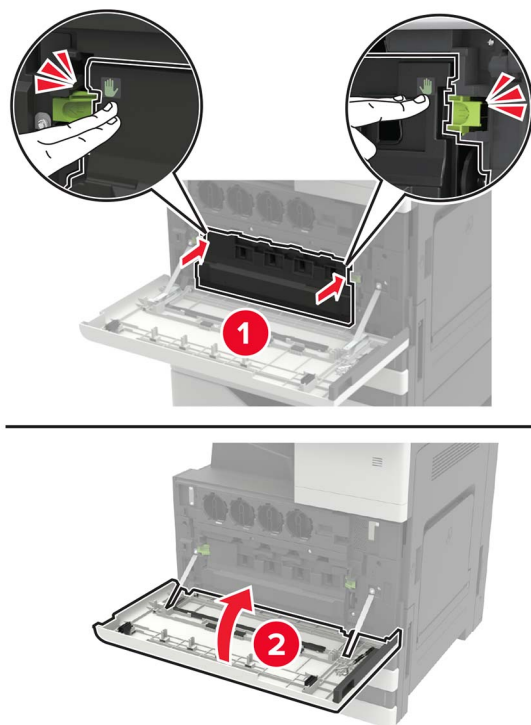


6 Pomocou stierača tlačovej hlavy vyčistite dýzu tlačovej hlavy.



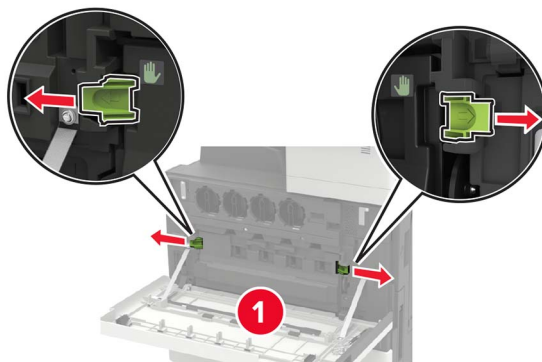
7 Založte stierač na miesto.

8 Vložte fľašu na odpadový toner a zatvorte dverka.

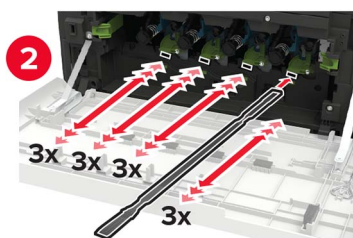
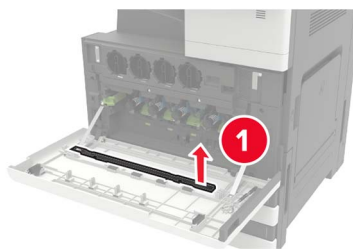


Výmena fľaše na odpadový toner

- 1 Otvorte dverka A.
- 2 Vyberte fľašu na odpadový toner.

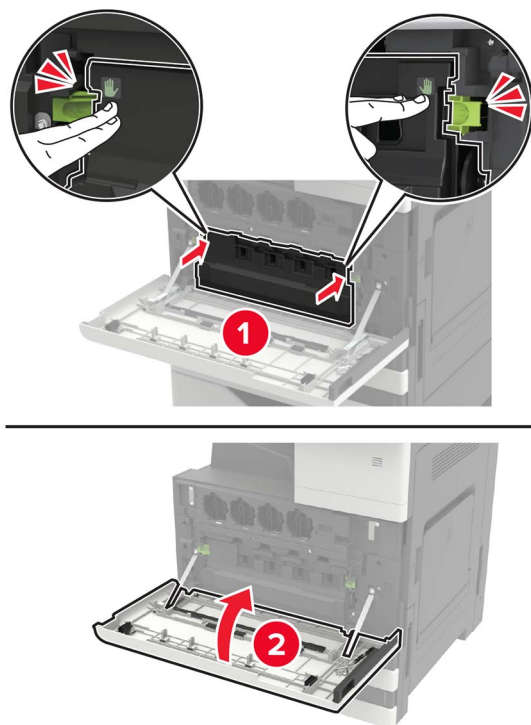


- 3 Pomocou stierača tlačovej hlavy vyčistite dýzu tlačovej hlavy.



- 4 Zložte stierač na miesto.
- 5 Vybaľte novú fľašu na odpadový toner.

6 Vložte novú fľašu na odpadový toner a zatvorte dverka.



Výmena preberacieho, podávacieho a oddeľovacieho valca



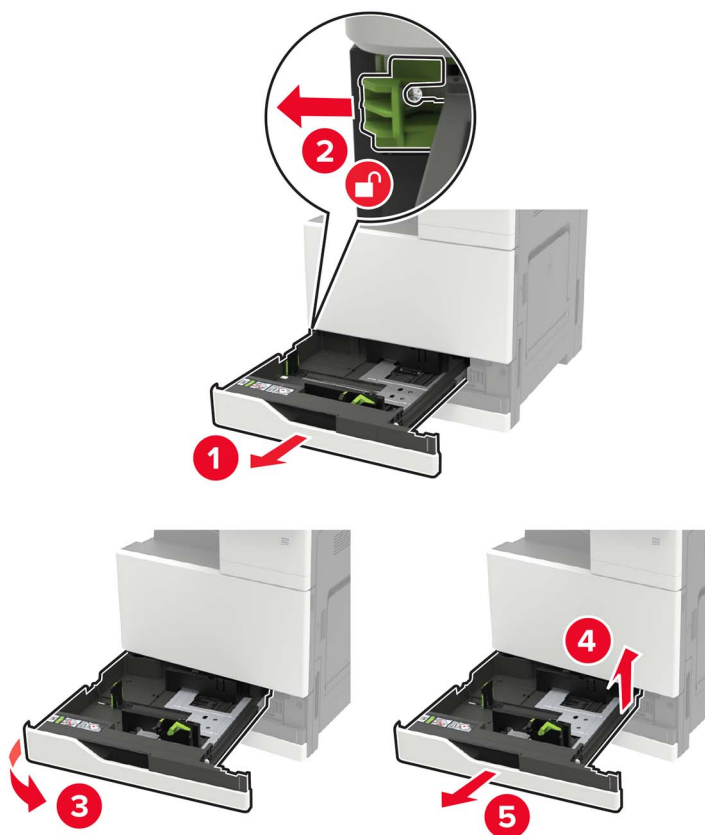
1	Preberací valec
2	Podávací valec
3	Oddeľovací valec

1 Vypnite tlačiareň.



2 Vyberte všetky zásobníky.

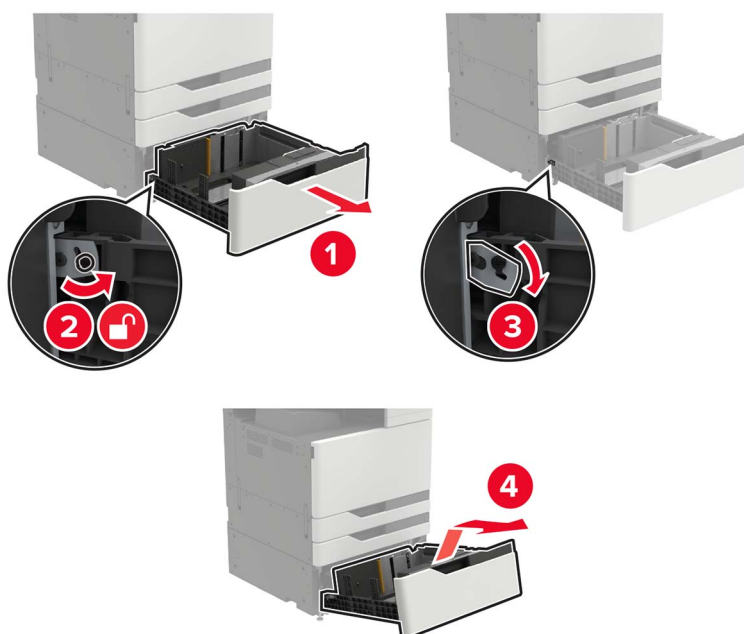
- Štandardný zásobník



- Voliteľný 2500-hárkový zásobník

Poznámky:


- Použite skrutkovač uložený v dvierkach A.
- Pri demontáži voliteľného 2 x 500-hárkového zásobníka dodržiavajte postup uvedený pri demontáži štandardného zásobníka.

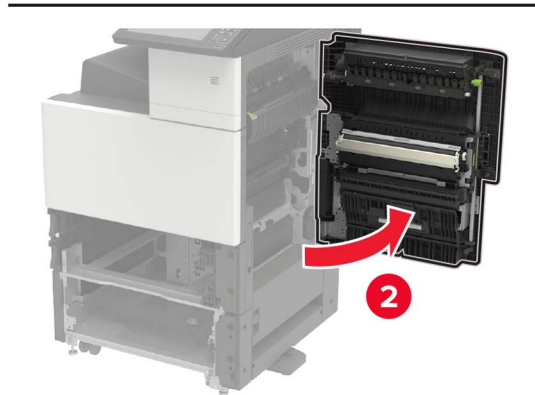
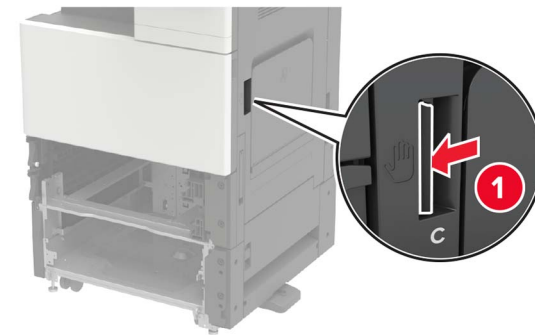


3 Otvorte dvierka C.

Poznámky:

- Presvedčte sa, či dvierka nezachytávajú žiadny kábel pripojený k tlačiarne.
- V prípade nainštalovaného 3000-hárkového zásobníka, zásobník posuňte vpravo a otvorte dvierka.

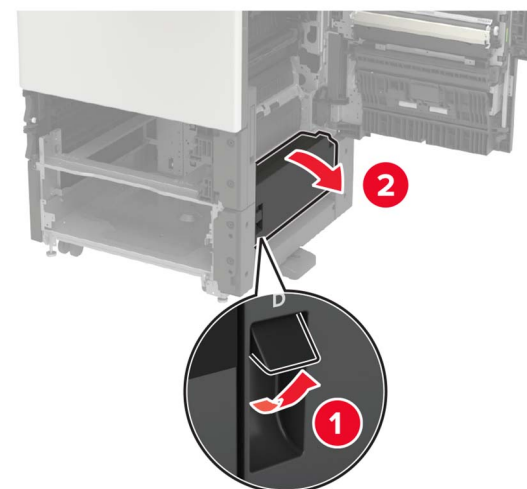
 **POZOR – HORÚCI POVRCH:** Vnútro tlačiarne môže byť horúce. Skôr ako sa dotknete ktorejkoľvek časti, nechajte povrch vychladnúť, aby ste predišli riziku popálenia.



4 Otvorte dvierka D.

Poznámky:

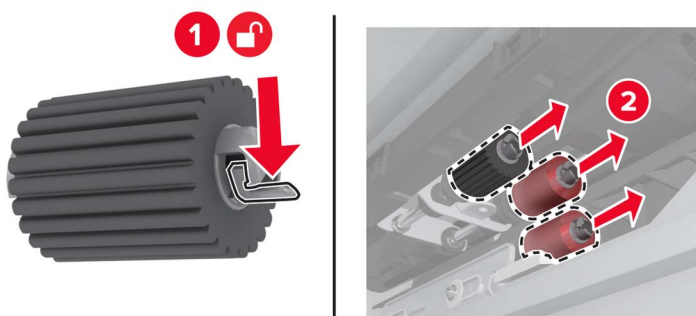
- K dvierkam D sa možno dostať len v prípade, že je nainštalovaný voliteľný 2500- alebo 2 x 500-hárkový zásobník.
- V prípade nainštalovaného 3000-hárkového zásobníka, zásobník posuňte vpravo a otvorte dvierka.



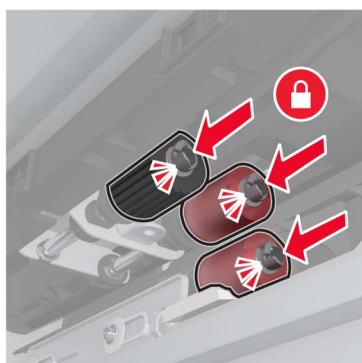
5 Nájďte valce.



6 Demontujte valce.



7 Vložte nové valce tak, aby s cvaknutím zapadli na miesto.



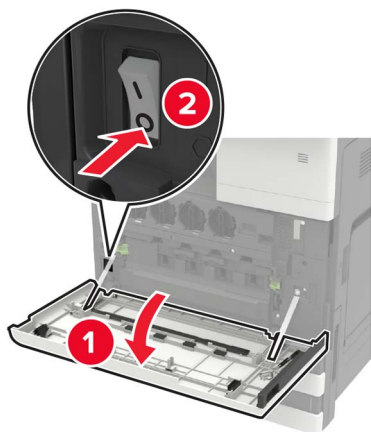
Poznámka: Presvedčte sa, či valce vkladáte na správne miesta.

8 Zatvorte dverka D a C.

9 Vložte zásobníky a zapnite tlačiareň.

Výmena prenosového pásu

1 Vypnite tlačiareň.

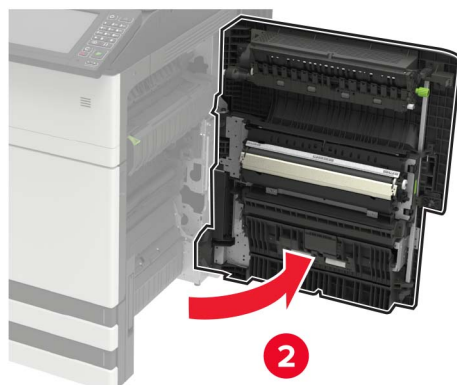


2 Otvorte dverka C.

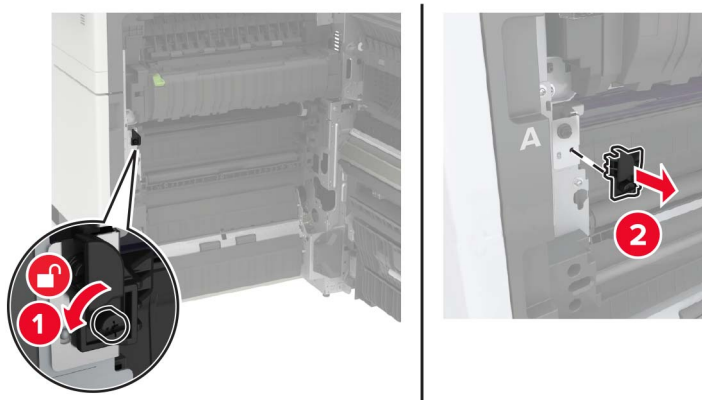
Poznámky:

- Presvedčte sa, či dverka nezachytávajú žiadny kábel pripojený k tlačiarňi.
- V prípade nainštalovaného 3000-hárkového zásobníka posuňte zásobník vpravo a otvorte dverka.

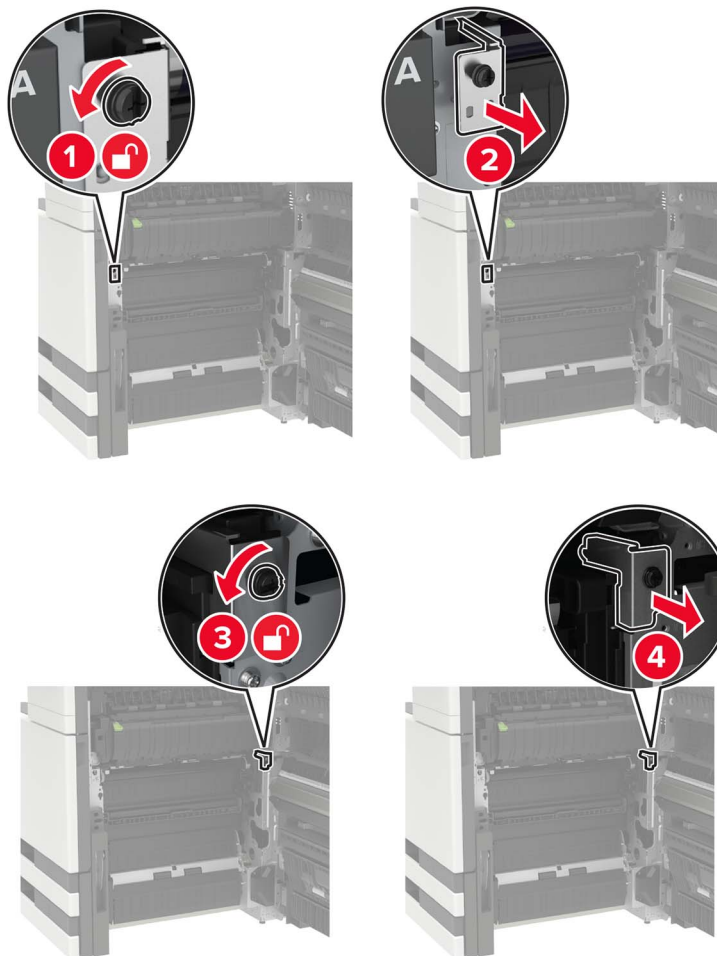
⚠ POZOR – HORÚCI POVRCH: Vnútro tlačiarne môže byť horúce. Skôr ako sa dotknete ktorejkoľvek časti, nechajte povrch vychladnúť, aby ste predišli riziku popálenia.



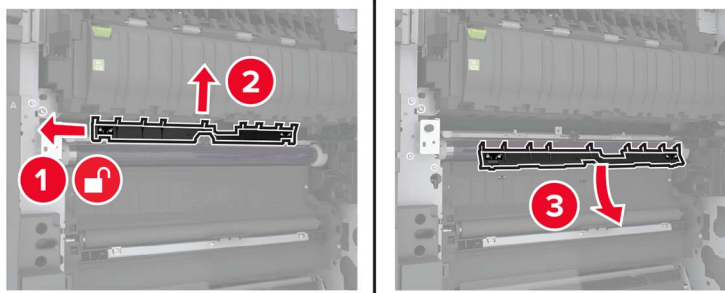
3 Pomocou skrutkovača uloženého v dverkách A demontujte zarážku dvierok.



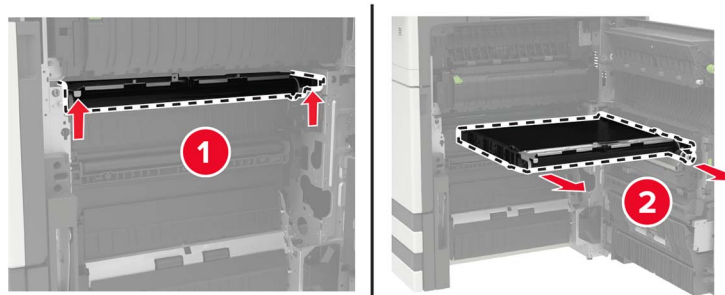
4 Uvoľnite skrutky zaist'ujúce prenosový pás.



5 Demontujte vodiacu lištu.



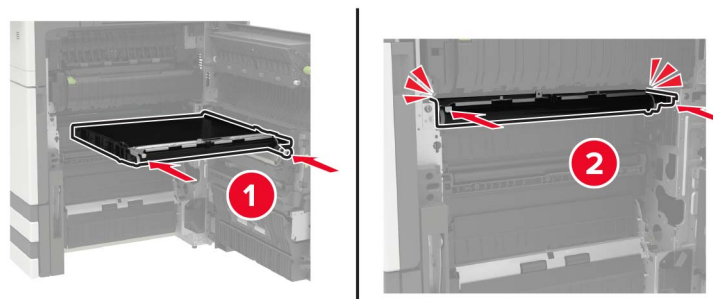
6 Vyberte prenosový pás.



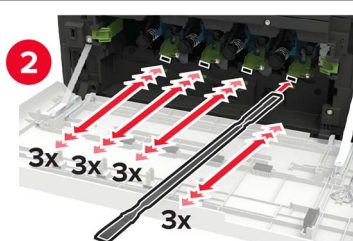
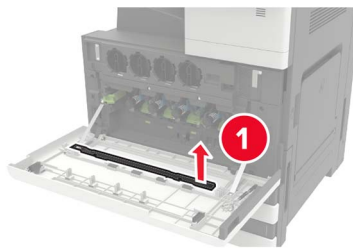
7 Vybaňte nový prenosový pás.

Výstraha – Riziko poranenia: Nedotýkajte sa prenosového pásu. Mohli by ste tým ovplyvniť kvalitu tlače budúcich tlačových úloh.

8 Vložte nový prenosový pás tak, aby s *cvaknutím* zapadol na miesto.



9 Pomocou stierača tlačovej hlavy vyčistite dýzu tlačovej hlavy.



10 Založte vodiacu lištu.

11 Zaisťte prenosový pás.

12 Zarážku dvierok vráťte na miesto.

13 Zatvorte dvierka a zapnite tlačiareň.

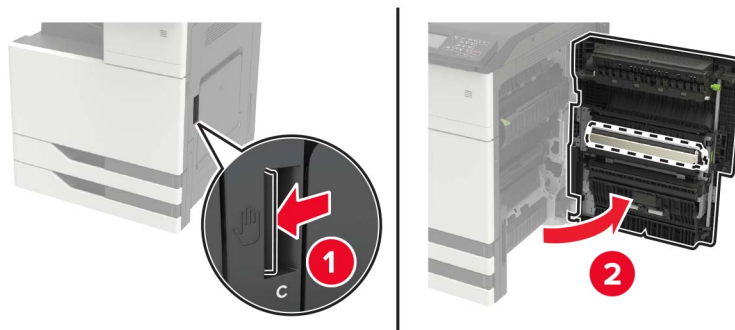
Výmena prenosového valca

1 Otvorte dvierka C.

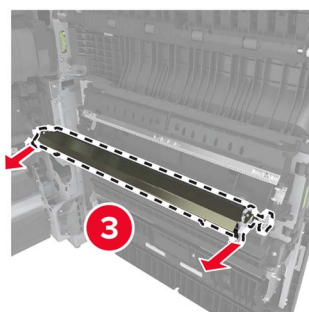
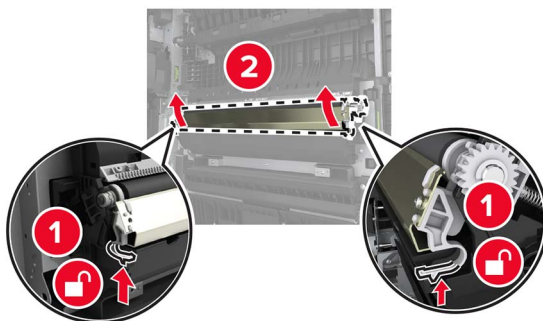
Poznámky:

- Presvedčte sa, či dvierka nezachytávajú žiadny kábel pripojený k tlačiarňi.
- V prípade nainštalovaného 3000-hárkového zásobníka posuňte zásobník vpravo a otvorte dvierka.

⚠ POZOR – HORÚCI POVRCH: Vnútro tlačiarne môže byť horúce. Skôr ako sa dotknete ktorejkoľvek časti, nechajte povrch vychladnúť, aby ste predišli riziku popálenia.

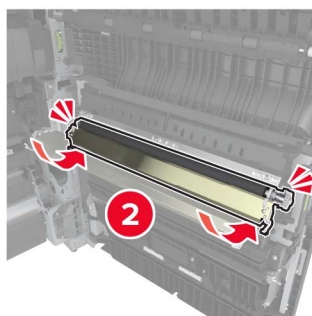
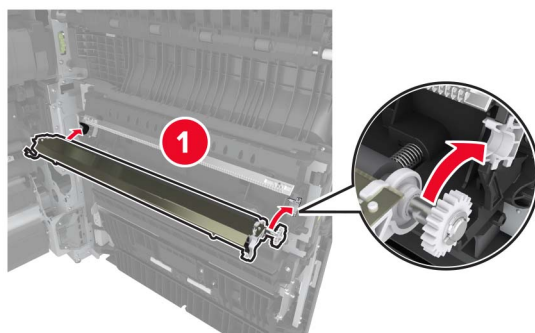


2 Vyberte prenosový valec.



3 Vybaľte nový prenosový valec.

4 Vložte nový prenosový valec tak, aby *s cvaknutím* zapadol na miesto.

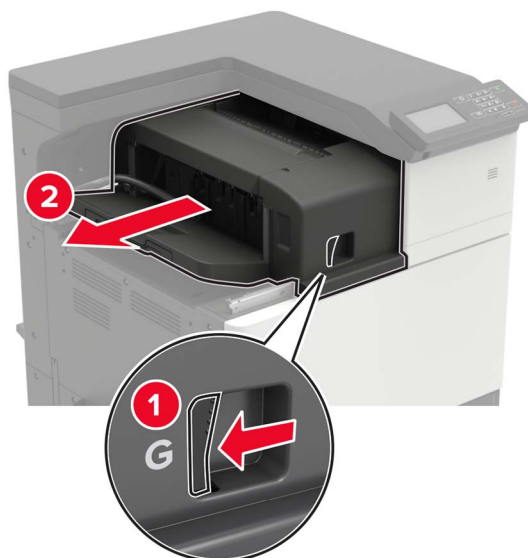


5 Zatvorte dverka.

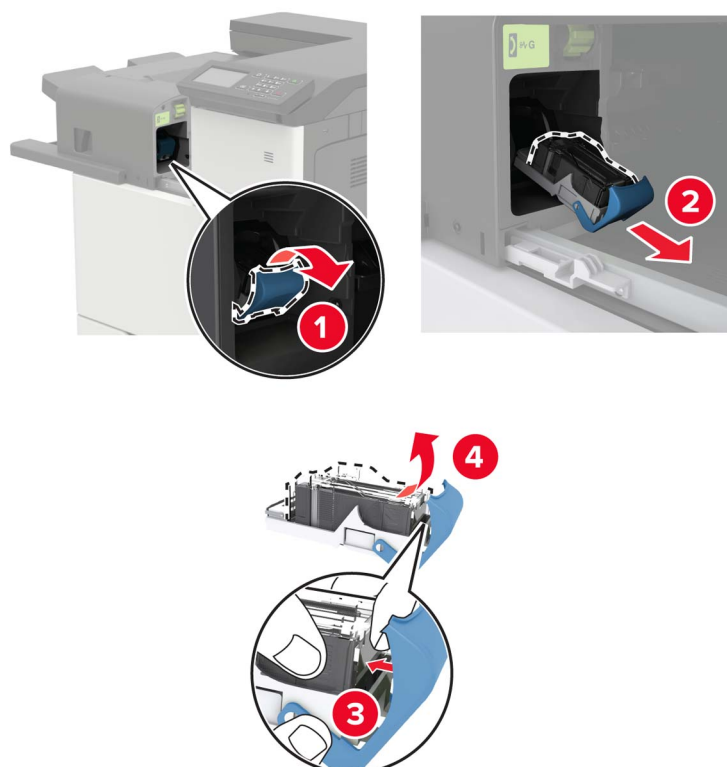
Výmena kazety so spinkami

Výmena kazety so spinkami v zošívacom dokončovači

1 Vysuňte zošívачku.

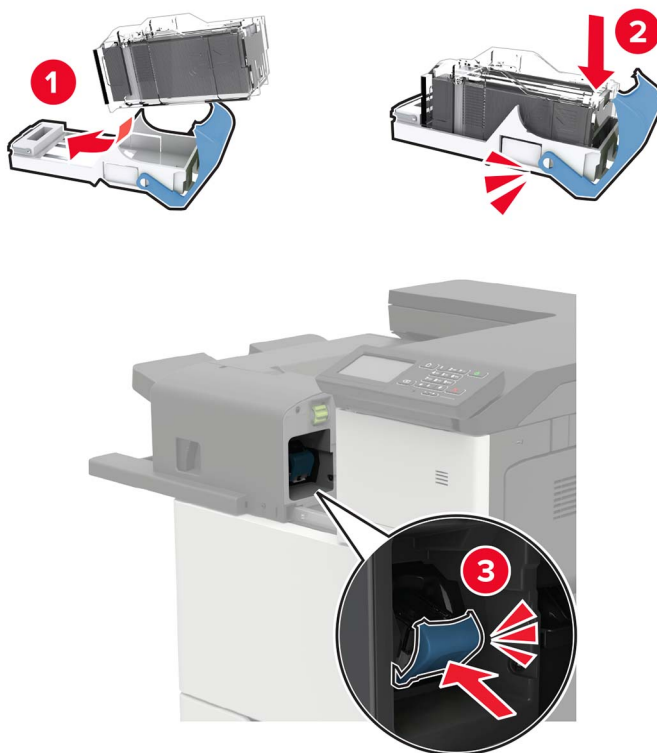


2 Vyberte prázdnu kazetu so spinkami.



3 Vybaľte novú kazetu so spinkami.

4 Vložte a zatlačte novú kazetu so spinkami, kým *nezapadne* na mieste.



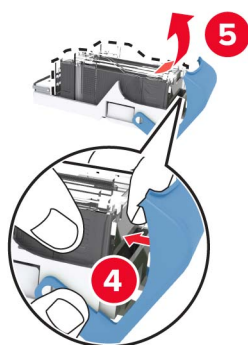
5 Zošívачku potom zasuňte na miesto.

Výmena kazety so spinkami v zošívачke s dierovačom

1 Otvorte dverka H.

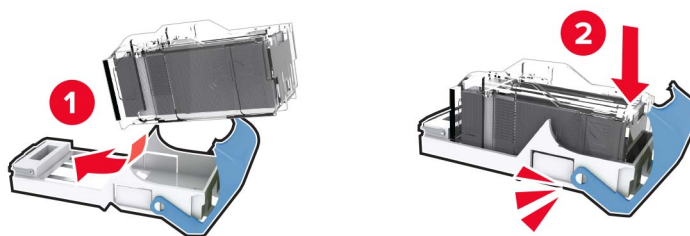


2 Vyberte kazetu so spinkami.



3 Vybaľte novú kazetu so spinkami.

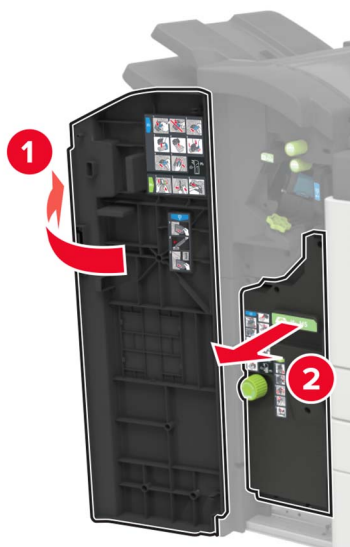
4 Vložte a zatlačte novú kazetu so spinkami, kým *nezapadne* na mieste.



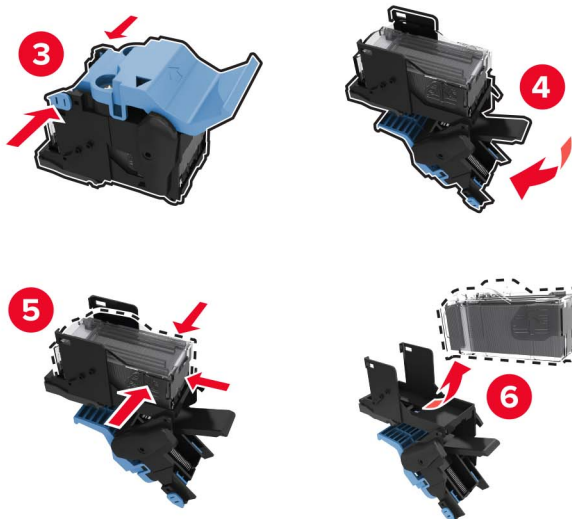
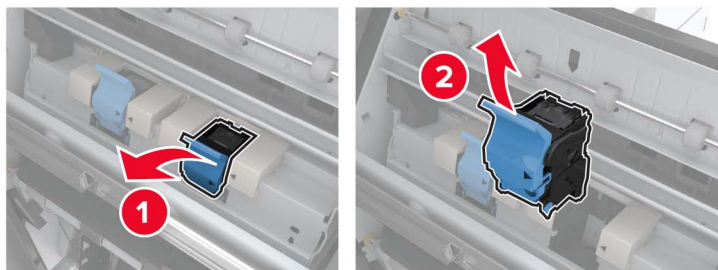
5 Zatvorte dverka.

Výmena kazety so spinkami v dokončovači brožúr

1 Otvorte dverka H a vytiahnite dokončovač brožúr.

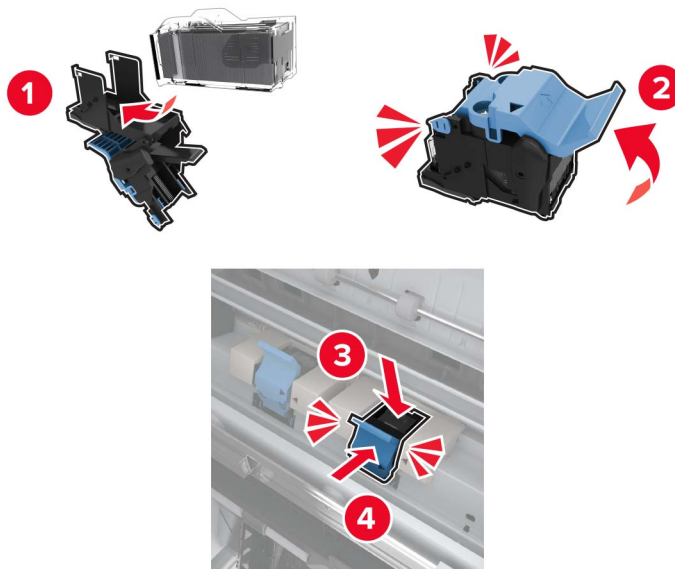


2 Vyberte kazetu so spinkami.



3 Vybaňte novú kazetu so spinkami.

4 Vložte a zatlačte novú kazetu so spinkami, kým *nezapadne* na mieste.



5 Zatlačte dokončovač brožúr naspäť na miesto a zatvorte dverka.

Premiestnenie tlačiarne

Premiestnenie tlačiarne na iné miesto

Premiestnenie tlačiarne na iné miesto

⚠ POZOR – RIZIKO PORANENIA: Ak je hmotnosť tlačiarne väčšia ako 20 kg (44 libier), na jej bezpečné zdvihnutie môžu byť potrebné dve alebo viaceré osoby.

⚠ POZOR – RIZIKO PORANENIA: Riziku požiaru a zásahu elektrickým prúdom sa vyhnete tak, že budete používať len napájací kábel dodaný s týmto produktom alebo náhradu schválenú výrobcom.

⚠ POZOR – RIZIKO PORANENIA: Keď premiestňujete tlačiareň, dodržte nasledujúce pokyny, aby ste zabránili úrazu a poškodeniu tlačiarne:

- Skontrolujte, či sú zavreté všetky dverka a zásobníky.
- Vypnite tlačiareň a potom z elektrickej zásuvky odpojte napájací kábel.
- Z tlačiarne odpojte všetky káble.
- Ak sú k tlačiarňi pripojené samostatne stojace voliteľné zásobníky alebo výstupné voliteľné prvky, pred presunom tlačiarne ich odpojte.
- Ak má tlačiareň základňu na kolieskach, opatrne ju posuňte na nové miesto. Dávajte pozor pri prechode cez prahy dverí a nerovnosti na podlahe.
- Ak tlačiareň nemá základňu na kolieskach, ale používa voliteľné zásobníky alebo výstupné voliteľné prvky, odoberte výstupné voliteľné prvky a tlačiareň zdvihnite bez zásobníkov. Nedvíhajte tlačiareň zároveň s voliteľnými prvkami.
- Na zdvihnutie tlačiarne vždy použite držadlá na tlačiarňi.

- Ak na premiestnenie tlačiarne používate vozík, musí mať povrch, ktorý bude podopierať celú tlačiareň.
- Ak na prenos hardvérových voliteľných prvkov používate vozík, musí mať povrch, ktorý bude podopierať celé hardvérové voliteľné prvky.
- Tlačiareň prenášajte v zvislej polohe.
- Nerobte s ňou prudké a náhle pohyby.
- Pri ukladaní tlačiarne dávajte pozor, aby ste pod ňou nemali prsty.
- Skontrolujte, či je okolo tlačiarne dostatok voľného miesta.

Poznámka: Záruka tlačiarne sa nevzťahuje na poškodenie tlačiarne spôsobené nesprávnym zaobchádzaním pri premiestňovaní.

Doprava tlačiarne

Pokyny o doprave získate na adrese <http://support.lexmark.com> alebo kontaktovaním podpory pre zákazníkov.

Úspora energie a papiera

Konfigurácia nastavení režimu úspory energie

režim spánku

- 1 Na domovskej obrazovke sa dotknite položky **Nastavenia > Zariadenie > Správa napájania > Časové limity > Režim spánku**.
- 2 Zadajte dĺžku nečinnosti pred prepnutím tlačiarne do režimu spánku.

režim dlhodobého spánku

- 1 Na domovskej obrazovke sa dotknite položky **Nastavenia > Zariadenie > Správa napájania > Časové limity > Časový limit dlhodobého spánku**.
- 2 Vyberte dĺžku nečinnosti pred prepnutím tlačiarne do režimu dlhodobého spánku.

Poznámky:

- Aby funkcia Časový limit dlhodobého spánku fungovala, nastavte položku Časový limit dlhodobého spánku pri pripojení na možnosť Prejsť do režimu dlhodobého spánku.
- Funkcia Embedded Web Server je počas režimu Dlhodobý spánok vypnutá.

Nastavenie jasů displeja tlačiarne

- 1 Na domovskej obrazovke ťuknite na položky **Nastavenia > Zariadenie > Predvoľby > Jas obrazovky**.
- 2 Upravte nastavenie.

Úspora spotrebného materiálu

- Tlačte na obe strany papiera.
Poznámka: Obojstranná tlač je v ovládači tlačiarne nastavená predvolene.
- Tlačte viacero stránok na jeden hárok papiera.
- Používajte funkciu náhľadu, aby ste ešte pred tlačou videli, ako bude dokument vyzerat'.
- Vytlačte jednu kópiu dokumentu, aby ste mohli skontrolovať presnosť jej obsahu a formátu.

Recyklácia

Recyklácia produktov Lexmark

Vrátenie produktov Lexmark na recykláciu:

- 1 Prejdite na stránku www.lexmark.com/recycle.
- 2 Vyberte produkt, ktorý chcete recyklovať.

Poznámka: Spotrebný materiál a hardvér tlačiarne, ktorý nie je súčasťou programu zberu a recyklácie spoločnosti Lexmark, je možné recyklovať cez miestne recyklačné centrum.

Recyklácia obalov Lexmark

Spoločnosť Lexmark sa neustále snaží minimalizovať obalové materiály. Menej obalových materiálov zaručuje, že tlačiarne Lexmark sa prenášajú čo najefektívnejšie a environmentálne najšetrnejšie a že pre vás bude jednoduchšie zbaviť sa obalov. Zabezpečíme tak aj vznik menšieho množstva emisií skleníkových plynov, úsporu energie a prírodných zdrojov. Spoločnosť Lexmark navyše v niektorých krajinách alebo regiónoch ponúka recykláciu obalových materiálov. Pre ďalšie informácie prejdite na stránku www.lexmark.com/recycle a vyberte svoju krajinu alebo región. Informácie o dostupných programoch recyklácie obalových materiálov nájdete pri informáciách o recyklácii produktu.

Kartóny Lexmark sú 100 % recyklovateľné v zariadeniach na recykláciu lepenky. Vo vašej oblasti takéto zariadenia nemusia existovať.

Pena, ktorú spoločnosť Lexmark používa pri balení, je recyklovateľná v zariadeniach na recykláciu peny. Vo vašej oblasti takéto zariadenia nemusia existovať.

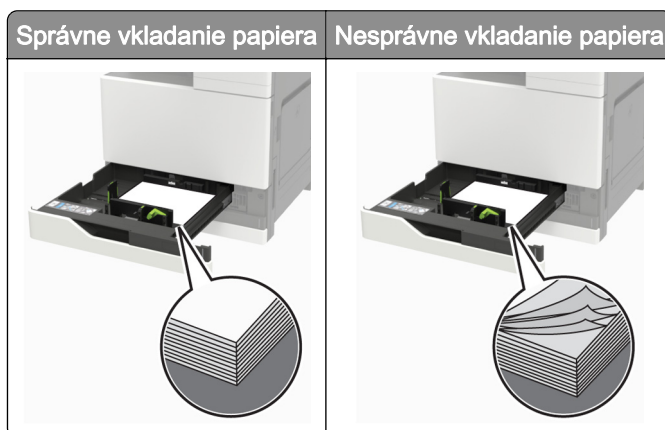
Keď vrátite kazetu spoločnosti Lexmark, môžete znovu použiť krabičku, v ktorej ste kazetu dostali. Spoločnosť Lexmark krabičku zrecykluje.

Odstraňovanie zaseknutého papiera

Predchádzanie zaseknutiu papiera

Papier vložte správne

- Uistite sa, že papier je v zásobníku vyrovnaný.



- Zásobníky nevyberajte ani nenapíňajte, keď tlačiareň pracuje.
- Nevkladajte priveľa papiera. Uistite sa, že výška stohu nepresahuje označenie maximálnej kapacity papiera.
- Papier do zásobníka nezasúvajte. Papier vkladajte tak, ako je zobrazené na ilustrácii.

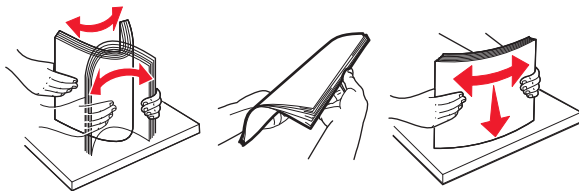


- Uistite sa, že vodiace lišty papiera sú v správnej polohe a netlačia silno na papier alebo obálky.
- Po vložení papiera zásobník dobre zasuňte do tlačiarene.

Používajte odporúčaný papier

- Používajte iba odporúčaný papier alebo špeciálne médiá.
- Nevkladajte zvlhčený, pokrčený, vlhký, ohnutý ani stočený papier.

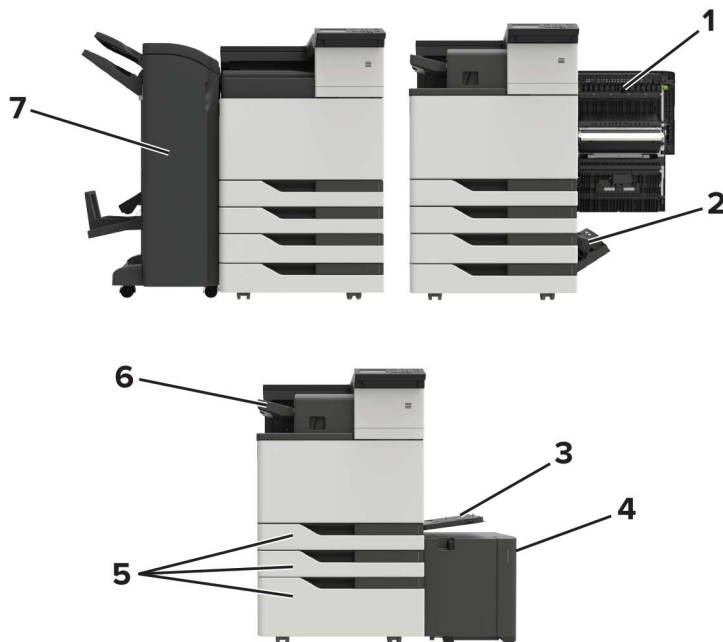
- Pred vložením papiera ohnite, rozdeľte a zarovnajte jeho okraje.



- Nepoužívajte papier, ktorý bol ručne odstrihnutý alebo orezaný.
- V jednom zásobníku nemiešajte papier rôznych veľkostí, hmotností a typov.
- Uistite sa, že veľkosť a typ papiera sú v počítači alebo na ovládacom paneli tlačiarne správne nastavené.
- Papier skladujte podľa odporúčaní výrobcu.

Identifikácia miest zaseknutia

Poznámka: Keď je funkcia Obnova po zaseknutí zapnutá alebo nastavená na možnosť Automaticky, tlačiareň znova vytlačí zaseknuté strany.



Miesta zaseknutia	
1	Dvierka C
2	Dvierka D
3	Viacúčelový podávač
4	3000-hárkový zásobník
5	2 x 500- alebo 2500-hárkový zásobník
6	Zošívačka

Miesta zaseknutia	
7	Dokončovač <ul style="list-style-type: none"> • Dokončovač brožúr • Zošívачka a dierovací dokončovač

Zaseknutie papiera vo viacúčelovom podávači

- 1 Vyberte papier z viacúčelového podávača.
- 2 Vyberte zaseknutý papier.

Poznámka: Uistite sa, že ste vybrali všetok papier.



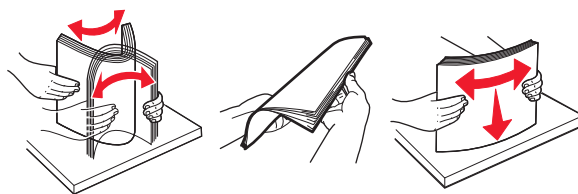
- 3 Otvorte dvierka C a odstráňte všetky zvyšky papiera.

⚠ POZOR – HORÚCI POVRCH: Vnútro tlačiarne môže byť horúce. Skôr ako sa dotknete ktorejkoľvek časti, nechajte povrch vychladnúť, aby ste predišli riziku popálenia.

Poznámky:

- Presvedčte sa, či dvierka nezachytávajú žiadny kábel pripojený k tlačiarne.
- V prípade nainštalovaného 3000-hárkového zásobníka posuňte zásobník vpravo a otvorte dvierka.

- 4 Zatvorte dvierka.
- 5 Pred vložením papiera ohnite, rozdeľte a zarovnajte jeho okraje.

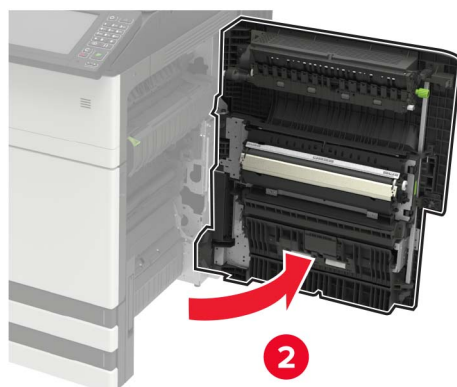
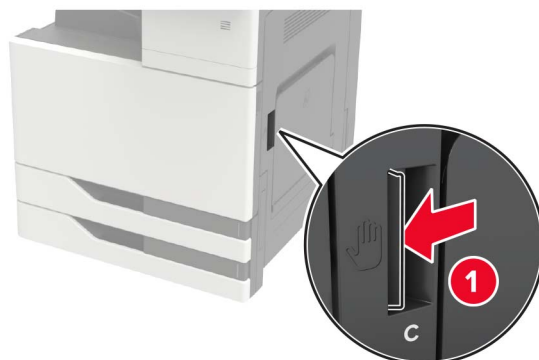


- 6 Doplňte papier.

Zaseknutý papier v dvierkach C

- 1 Otvorte dvierka C.

⚠ POZOR – HORÚCI POVRCH: Vnútro tlačiarne môže byť horúce. Skôr ako sa dotknete ktorejkoľvek časti, nechajte povrch vychladnúť, aby ste predišli riziku popálenia.



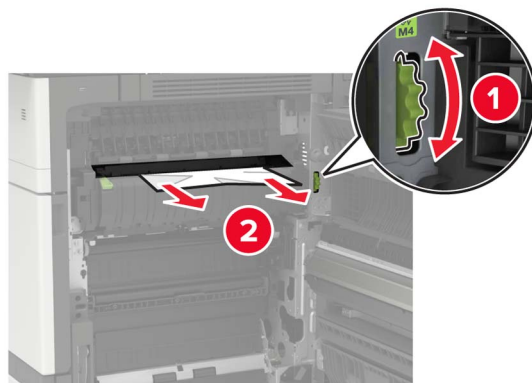
Poznámky:

- Presvedčte sa, či dvierka nezachytávajú žiadny kábel pripojený k tlačiarne.
- V prípade nainštalovaného 3000-hárkového zásobníka posuňte zásobník vpravo a otvorte dvierka.

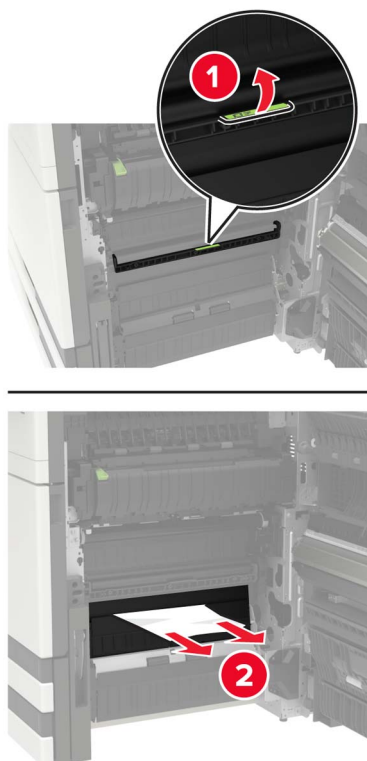
2 Odstráňte zaseknutý papier z ktoréhokoľvek z nasledujúcich umiestnení.

Poznámka: Uistite sa, že ste vybrali všetok papier.

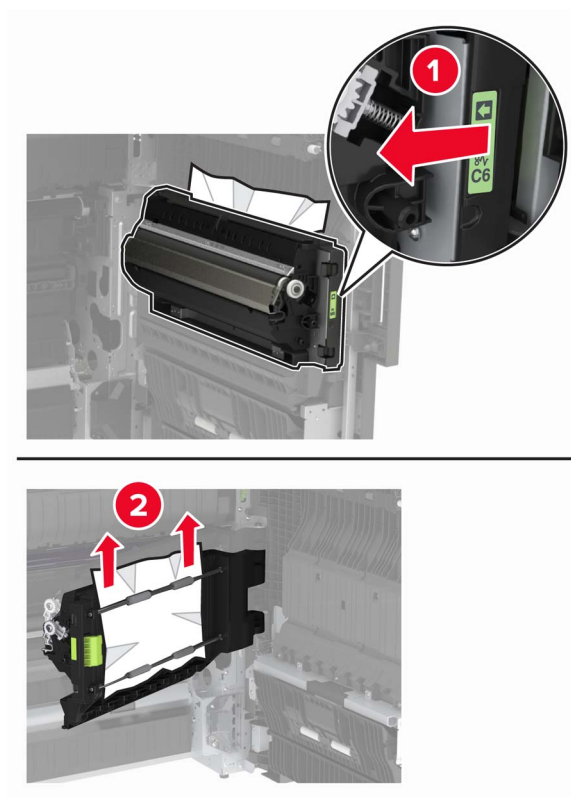
- Oblasť fixačnej jednotky



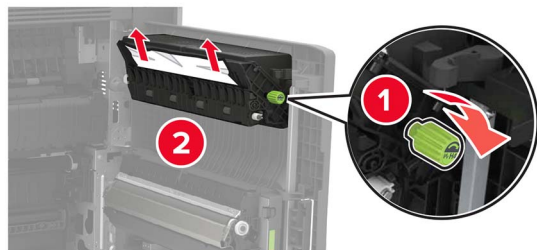
- Oblasť pod fixačnou jednotkou



- Oblasť jednotky obojstrannej tlače

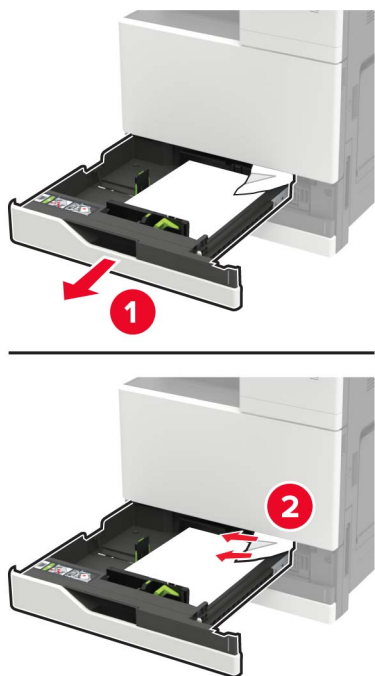


- Oblasť nad jednotkou obojstrannej tlače



3 Otvorte štandardné zásobníky a vyberte zaseknutý papier.

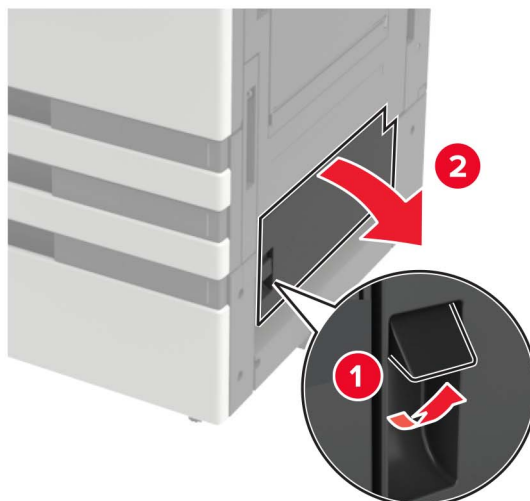
Poznámka: Uistite sa, že ste vybrali všetok papier.



4 Zatvorte zásobníky a potom zatvorte dverka.

Zaseknutý papier v dvierkach D

1 Otvorte dvierka D a vyberte zaseknutý papier.

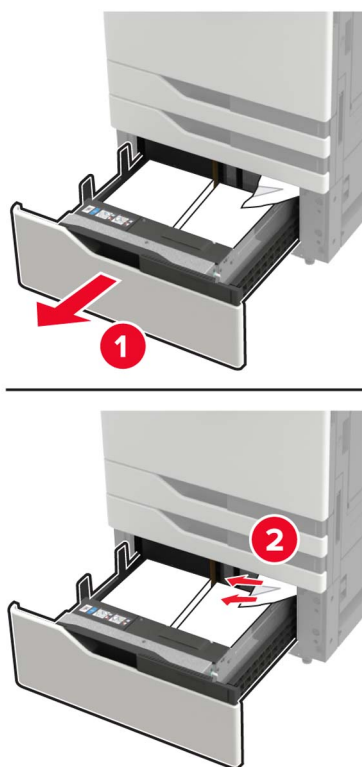


Poznámky:

- V prípade nainštalovaného 3000-hárkového zásobníka posuňte zásobník vpravo a otvorte dvierka.
- Otvorte dvierka C a presvedčte sa, či sú všetky kúsky papiera odstránené, potom dvierka zatvorte.

2 Otvorte voliteľný zásobník a vyberte zaseknutý papier.

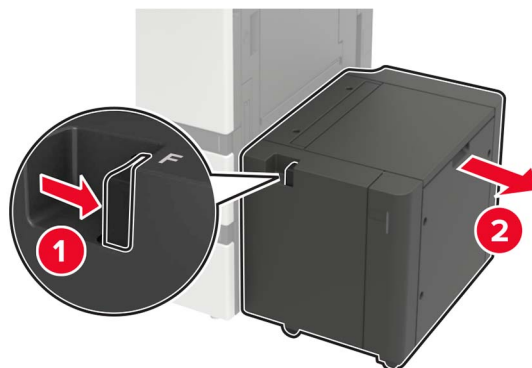
Poznámka: Uistite sa, že ste vybrali všetok papier.



3 Zatvorte zásobník a potom zatvorte dvierka.

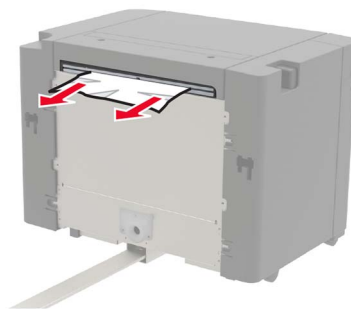
Zaseknutie papiera v 3000-hárkovom zásobníku

1 Vysuňte 3000-hárkový zásobník.



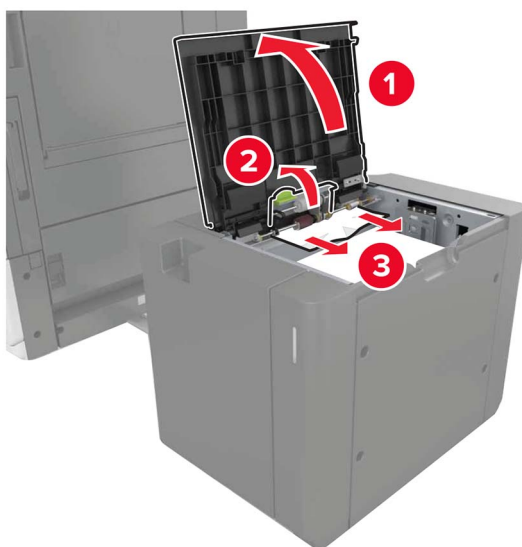
2 Vyberte zaseknutý papier.

Poznámka: Uistite sa, že ste vybrali všetok papier.



3 Otvorte dverka F a vyberte zaseknutý papier.

Poznámka: Uistite sa, že ste vybrali všetok papier.

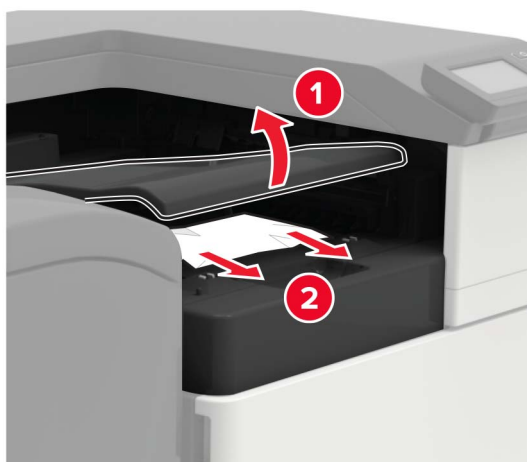


4 Zatvorte dierka a zasuňte zásobník naspäť na miesto.

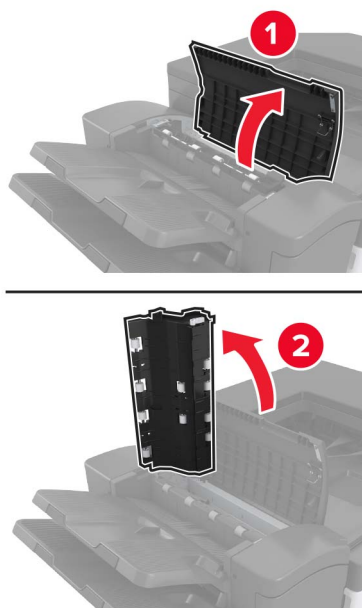
Zaseknutie papiera v dokončovači brožúr

1 Otvorte dverka G a vyberte zaseknutý papier.

Poznámka: Uistite sa, že ste vybrali všetok papier.



2 Otvorte dverka J.



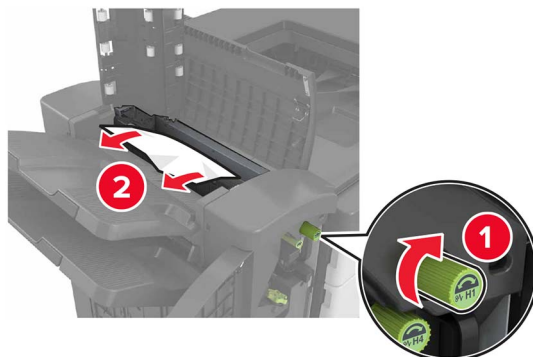
3 Otvorte dverka H.



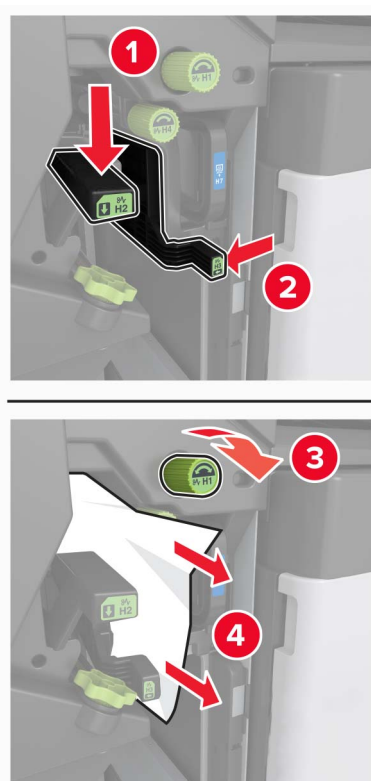
4 Odstráňte zaseknutý papier z ktoréhokoľvek z nasledujúcich umiestnení.

Poznámka: Uistite sa, že ste vybrali všetok papier.

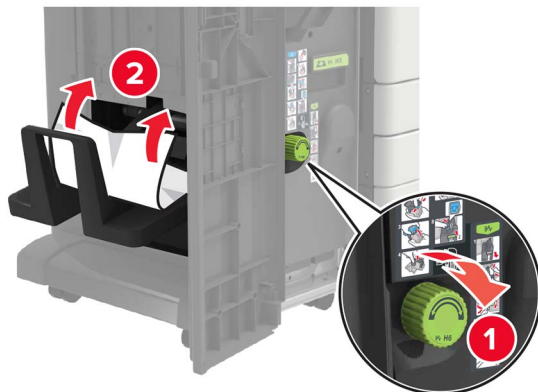
- Dvierka J



- Oblasti H1 a H2



- Oblasť H6



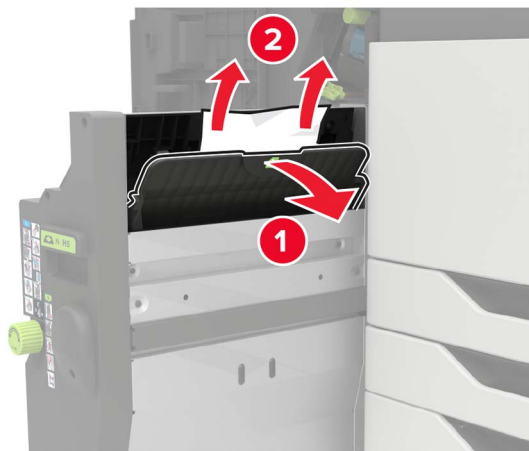
5 Vytiahnite dokončovač brožúr.



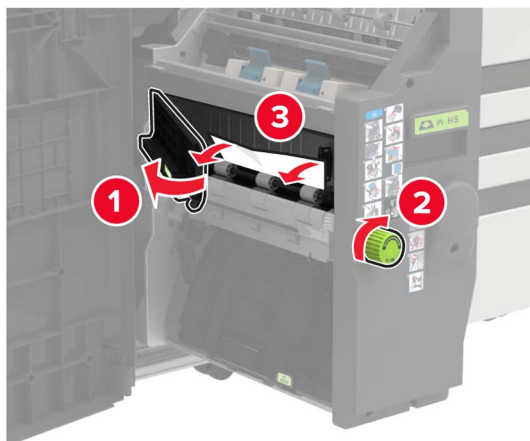
6 Odstráňte zaseknutý papier z ktoréhokoľvek z nasledujúcich umiestnení.

Poznámka: Uistite sa, že ste vybrali všetok papier.

- Oblasť H8



- Oblasť H9



- Oblasť H10



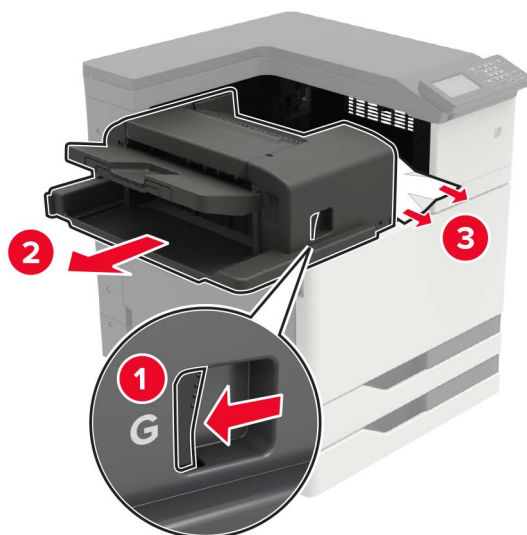
7 Zatlačte dokončovač brožúr naspäť na miesto.

8 Zatvorte dvierka H a J.

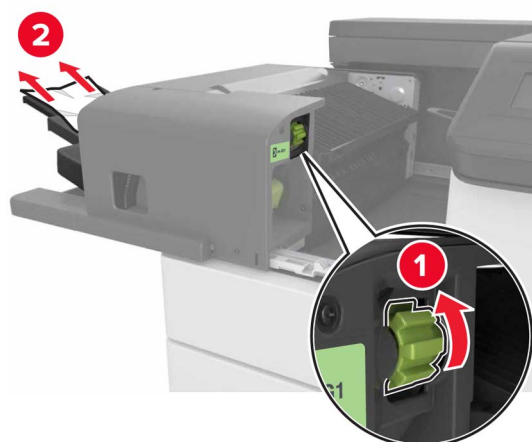
Zaseknutie papiera v zošívачke

- 1 Vyberte papier z priehradky zošívачky.
- 2 Vysuňte zošívачku a vyberte zaseknutý papier.

Poznámka: Uistite sa, že ste vybrali všetok papier.



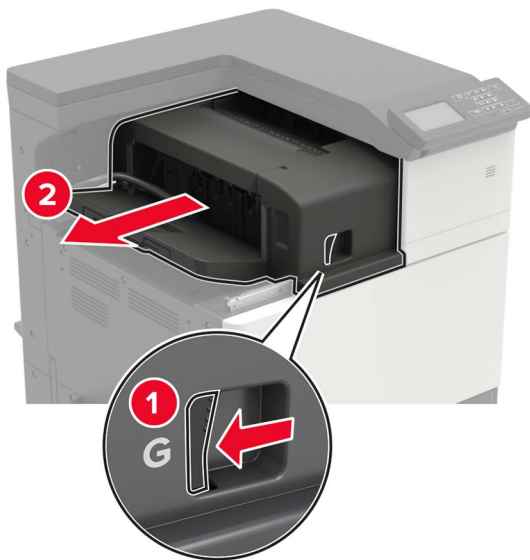
V prípade potreby otočte koliesko G1 smerom dolu a posuňte zaseknutý papier do priehradky zošívачky. Zaseknutý papier potom vyberte.



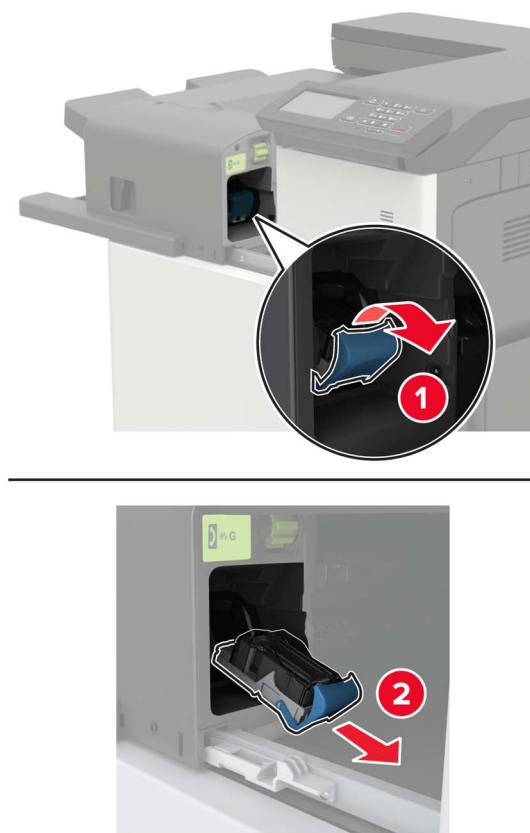
3 Zošívачku potom zasuňte na miesto.

Zaseknutie spinky v zošívачke

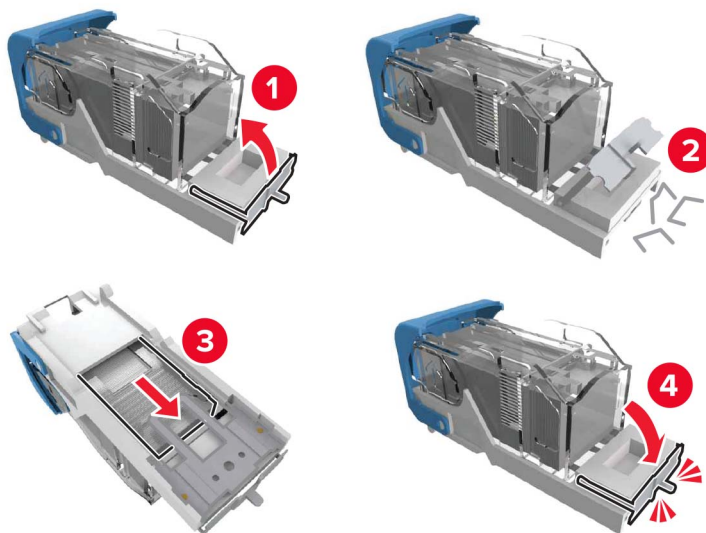
1 Vysuňte zošívачku.



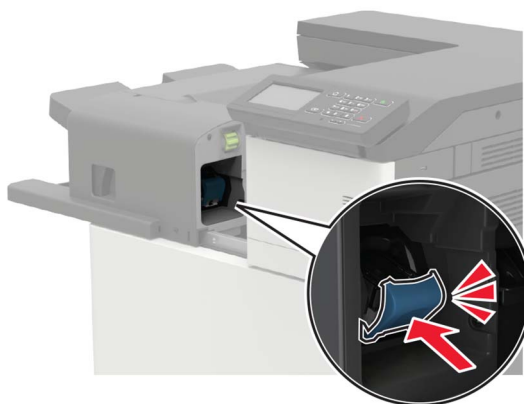
2 Vyberte držiak kazety so spinkami.



3 Vyberte uvoľnené spinky.



4 Vložte a zatlačte držiak kazety so spinkami, kým *nezapadne* na mieste.



5 Zošívачku potom zasuňte na miesto.

Zaseknutie spinky v zošívачke s dierovačom

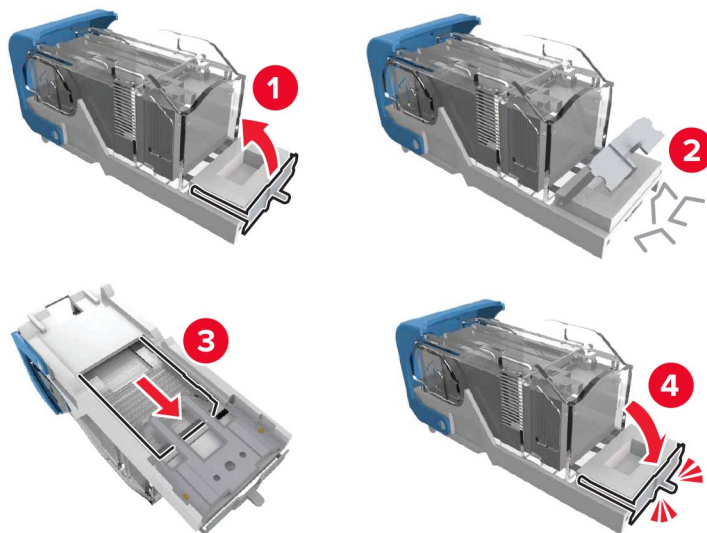
1 Otvorte dverka H.



2 Vyberte držiak kazety so spinkami.



3 Vyberte uvoľnené spinky.



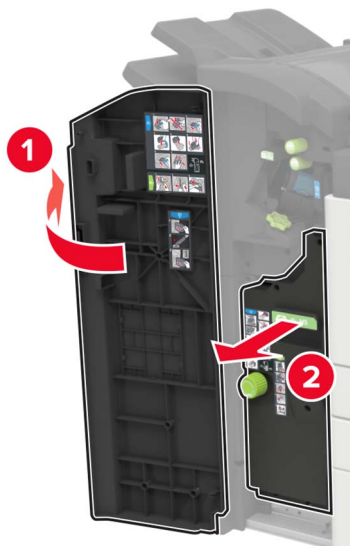
4 Vložte a zatlačte držiak kazety so spinkami, kým *nezapadne* na mieste.



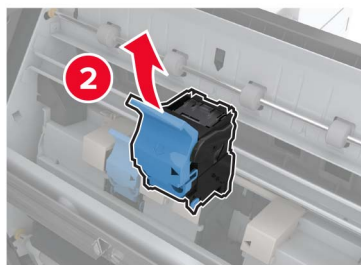
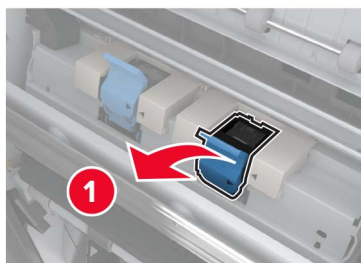
5 Zatvorte dvierka.

Zaseknutie spinky v dokončovači brožúr

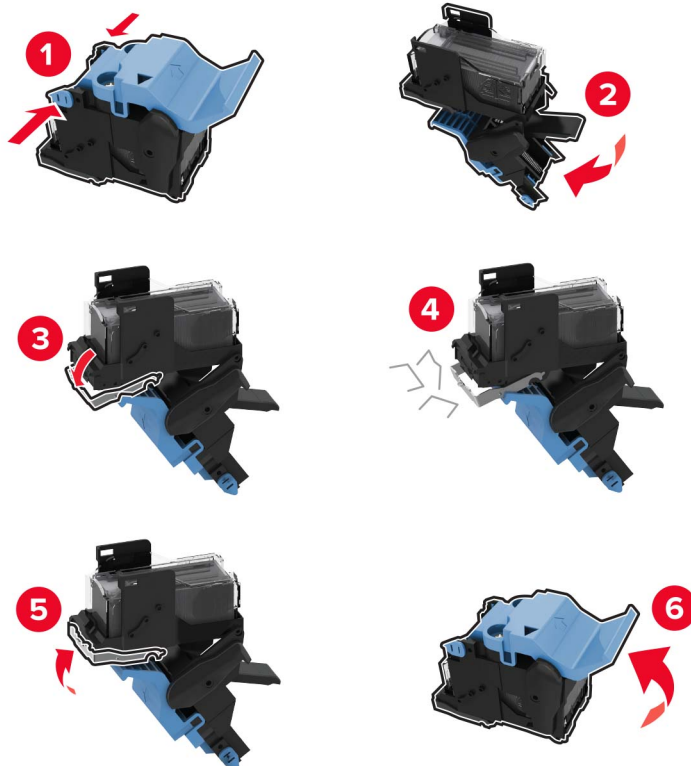
1 Otvorte dverka H a vyťahnite dokončovač brožúr.



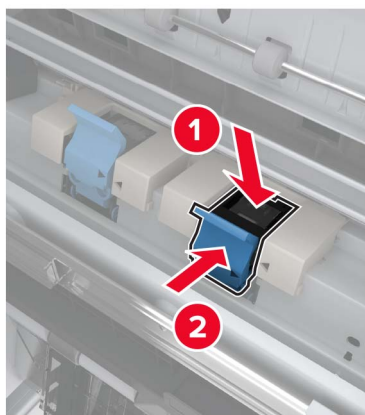
2 Vyberte držiak kazety so spinkami.



3 Vyberte uvoľnené spinky.



4 Vložte a zatlačte držiak kazety so spinkami, kým *nezapadne* na mieste.



5 Zatlačte dokončovač brožúr naspäť na miesto a zatvorte dverka.

Riešenie problémov

Problémy so sieťovým pripojením

Nemožno otvoriť Embedded Web Server

Akcia	Áno	Nie
<p>Krok 1 Skontrolujte, či je tlačiareň zapnutá.</p> <p>Je tlačiareň zapnutá?</p>	Prejdite na krok č. 2.	Zapnite tlačiareň.
<p>Krok 2 Uistite sa, že adresa IP tlačiarne je správna.</p> <p>Poznámky:</p> <ul style="list-style-type: none"> • Pozrite si adresu IP na domovskej obrazovke. • Adresa IP sa zobrazuje ako štyri skupiny čísel, ktoré sú oddelené bodkami, napríklad 123.123.123.123. <p>Je adresa IP tlačiarne správna?</p>	Prejdite na krok č. 3.	Do poľa adresy zadajte správnu adresu IP tlačiarne.
<p>Krok 3 Skontrolujte, či používate podporovaný prehliadač:</p> <ul style="list-style-type: none"> • Internet Explorer verzia 11 alebo novší • Microsoft Edge • Safari verzia 6 alebo novší • Google Chrome™ verzia 32 alebo novší • Mozilla Firefox verzia 24 alebo novší <p>Je váš prehliadač podporovaný?</p>	Prejdite na krok č. 4.	Nainštalujte podporovaný prehliadač.
<p>Krok 4 Skontrolujte, či funguje pripojenie k sieti.</p> <p>Funguje pripojenie k sieti?</p>	Prejdite na krok č. 5.	Obráťte sa na svojho správcu.
<p>Krok 5 Uistite sa, že káble medzi tlačiarňou a tlačovým serverom sú poriadne zapojené. Ďalšie informácie nájdete v dokumentácii dodanej s tlačiarňou.</p> <p>Sú káble poriadne zapojené?</p>	Prejdite na krok č. 6.	Skontrolujte pripojenie káblov.
<p>Krok 6 Skontrolujte, či sú webové servery proxy vypnuté.</p> <p>Je server proxy vypnutý?</p>	Prejdite na krok č. 7.	Obráťte sa na svojho správcu.

Akcia	Áno	Nie
Krok 7 Prejdite do nástroja Embedded Web Server. Otvoril sa nástroj Embedded Web Server?	Problém je vyriešený.	Kontaktujte oddelenie podpory pre zákazníkov .

Nemožno čítať pamäťovú jednotku flash

Akcia	Áno	Nie
Krok 1 Skontrolujte, či tlačiareň nespracováva inú úlohu tlače, skenovania alebo faxovania. Je tlačiareň pripravená?	Prejdite na krok č. 2.	Počkajte, kým tlačiareň ukončí spracovanie inej pracovnej úlohy.
Krok 2 Overtte, či je jednotka flash podporovaná. Ďalšie informácie nájdete v časti „Podporované jednotky flash a typy súborov“ na strane 44 . Je jednotka flash podporovaná?	Prejdite na krok č. 3.	Vložte podporovanú pamäťovú jednotku flash.
Krok 3 Pamäťovú jednotku flash vyberte a znova vložte. Rozpoznala tlačiareň pamäťovú jednotku flash?	Problém je vyriešený.	Kontaktujte oddelenie podpory pre zákazníkov .

Zapnutie portu USB

Na domovskej obrazovke sa dotknite položiek **Nastavenia > Sieť/porty > USB > Povolit' port USB**.

Kontrola pripojenia tlačiarne


- 1 Na domovskej obrazovke sa dotknite položiek **Nastavenia > Správy > Sieť > Strana nastavenia siete**.
- 2 Skontrolujte prvú časť strany nastavenia siete a potvrdte, že ukazuje stav „pripojené“.
Ak stav nie je označený ako „pripojené“, prepojenie LAN môže byť neaktívne alebo sieťový kábel môže byť odpojený alebo poškodený. Vyhľadajte pomoc u svojho správcu.

Chyba 900.xy

Tlačiareň vypnite, počkajte 10 sekúnd a potom ju znova zapnite.

Problémy s hardvérovými voliteľnými prvkami

Interný voliteľný prvok nemožno zistiť

Akcia	Áno	Nie
<p>Krok 1 Tlačiareň vypnite, počkajte 10 sekúnd a potom ju znova zapnite.</p> <p>Funguje interný voliteľný prvok správne?</p>	Problém je vyriešený.	Prejdite na krok č. 2.
<p>Krok 2 Vytlačte stranu nastavení ponúk a overte, či sa na zozname Nainštalované funkcie uvádza interný voliteľný prvok.</p> <p>Nachádza sa interný voliteľný prvok na strane nastavení ponúk?</p>	Prejdite na krok 4.	Prejdite na krok č. 3.
<p>Krok 3 Skontrolujte, či je interný voliteľný prvok správne nainštalovaný v riadiacej jednotke.</p> <p>a Vypnite tlačiareň a potom z elektrickej zásuvky odpojte napájací kábel.</p> <p>b Uistite sa, že interný voliteľný prvok je nainštalovaný v správnom konektore riadiacej dosky.</p> <p>c Zapojte napájací kábel do elektrickej zásuvky a zapnite tlačiareň.</p> <p> POZOR – RIZIKO PORANENIA: Riziku požiaru alebo elektrického šoku sa vyhneme tak, že zapojíte napájací kábel do riadne označenej a správne uzemnenej elektrickej zásuvky, ktorá sa nachádza blízko produktu a je ľahko dostupná.</p> <p>Funguje interný voliteľný prvok správne?</p>	Problém je vyriešený.	Prejdite na krok č. 4.
<p>Krok 4 a Skontrolujte, či je interný voliteľný prvok dostupný v ovládači tlačiarne.</p> <p>Poznámka: V prípade potreby manuálne pridajte interný voliteľný prvok do ovládača tlačiarne, aby bol k dispozícii pre tlačové úlohy. Ďalšie informácie nájdete v časti „Pridávanie dostupných voliteľných prvkov do ovládača tlačiarne“ na strane 229.</p> <p>b Znova odošlite tlačovú úlohu.</p> <p>Funguje interný voliteľný prvok správne?</p>	Problém je vyriešený.	Kontaktujte oddelenie podpory pre zákazníkov .

Zistila sa chybná pamäť flash

Vyskúšajte jedno alebo viaceré z nasledujúcich riešení:

- Vymeňte chybnú pamäť flash.
- Ak chcete ignorovať správu a pokračovať v tlači, na ovládacom paneli tlačiarne vyberte položku **Pokračovať**.

- Zrušte aktuálnu tlačovú úlohu.

Nedostatok voľného miesta pre zdroje v pamäti flash

Vyskúšajte jedno alebo viaceré z nasledujúcich riešení:

- Ak chcete vymazať správu a pokračovať v tlači, na ovládacom paneli tlačiarne vyberte položku **Pokračovať**.
- Vymažte údaje o písmach, makrách a ďalšie údaje uložené v pamäti flash.
- Nainštalujte pamäť flash s väčšou kapacitou.

Poznámka: Stiahnuté písma a makrá, ktoré neboli uložené v pamäti flash, sa odstránia.

Zistila sa neformátovaná pamäť flash

Vyskúšajte jedno alebo viaceré z nasledujúcich riešení:

- Ak chcete zastaviť proces defragmentácie a pokračovať v tlači, na ovládacom paneli tlačiarne vyberte položku **Pokračovať**.
- Naformátujte pamäť flash.

Poznámka: Ak sa chybové hlásenie zobrazuje aj naďalej, pamäť flash môže byť poškodená a je nutné ju vymeniť.

Problémy so spotrebným materiálom

Spotrebný materiál, ktorého výrobcom nie je spoločnosť Lexmark

Tlačiareň zistila, že je v nej vložený spotrebný materiál alebo súčasť, ktorých výrobcom nie je spoločnosť Lexmark.

Tlačiareň Lexmark funguje najlepšie s originálnymi súčastami a spotrebným materiálom značky Lexmark. Používanie spotrebného materiálu alebo súčastí tretích strán môže ovplyvniť výkonnosť, spoľahlivosť alebo životnosť tlačiarne a jej tlačových súčastí.

Všetky indikátory životnosti sú určené na fungovanie so súčastami a spotrebným materiálom Lexmark a pri používaní spotrebného materiálu alebo súčastí tretích strán sa môžu správať nepredvídateľne. Používaním tlačových súčastí po určenej životnosti sa môže poškodiť tlačiareň Lexmark alebo priradené súčasti.

Výstraha – Riziko poranenia: Používanie spotrebného materiálu alebo súčastí tretích strán môže mať vplyv na záručné krytie. Záruka sa nevzťahuje na poškodenie spôsobené používaním spotrebného materiálu alebo súčastí tretích strán.

Ak chcete prijať všetky tieto riziká a pokračovať v používaní neoriginálneho spotrebného materiálu alebo súčastí tlačiarne, na ovládacom paneli naraz stlačte a 15 sekúnd podržte tlačidlá **X** a **#**.

Ak tieto riziká nechcete prijať, vyberte spotrebný materiál alebo súčasti tretích strán a vložte originálny spotrebný materiál alebo súčasť od spoločnosti Lexmark. Ďalšie informácie nájdete v časti [„Používanie originálnych súčastí a spotrebného materiálu Lexmark“ na strane 104](#).

Ak tlačiareň po súčasnom stlačení tlačidiel **X** a **#** a ich podržaní na 15 sekúnd nezačne tlačiť, vynulujte počítadlo používania spotrebného materiálu.

- 1 Na ovládacom paneli prejdite na:
Nastavenia > Zariadenie > Údržba > Ponuka Konfigurácia > Počítadlá používania spotrebného materiálu
- 2 Vyberte súčasti alebo spotrebný materiál, ktorý chcete vynulovať, a vyberte položku **Spustiť**.
- 3 Prečítajte si správu s upozornením a vyberte položku **Pokračovať**.
- 4 Ak chcete správu vymazať naraz stlačte a na 15 sekúnd podržte tlačidlá **X** a **#**.

Poznámka: Ak sa vám nepodarí vynulovať počítadlá používania spotrebného materiálu, vráťte príslušnú položku na predajné miesto.

Problémy s podávaním papiera

Obálka sa zalepí počas tlače

Akcia	Áno	Nie
<p>Krok 1</p> <p>a Používajte obálky, ktoré boli skladované v suchom prostredí. Poznámka: Tlač na veľmi vlhké obálky môže spôsobiť ich zalepenie.</p> <p>b Odošlite tlačovú úlohu.</p> <p>Zalepí sa obálka pri tlači?</p>	Prejdite na krok č. 2.	Problém je vyriešený.
<p>Krok 2</p> <p>a Uistite sa, či je typ papiera nastavený na možnosť Obálka. Na ovládacom paneli prejdite na: Nastavenia > Papier > Konfigurácia zásobníka > Veľkosť/typ papiera</p> <p>b Odošlite tlačovú úlohu.</p> <p>Zalepí sa obálka pri tlači?</p>	Kontaktujte oddelenie podpory pre zákazníkov .	Problém je vyriešený.

Zoradená tlač nefunguje

Akcia	Áno	Nie
<p>Krok 1</p> <p>a Na ovládacom paneli prejdite na položky: Nastavenia > Tlač > Rozloženie > Zoradiť</p> <p>b Dotknite sa položky Zap. [1,2,1,2,1,2].</p> <p>c Vytlačte dokument.</p> <p>Je dokument správne zoradený?</p>	Problém je vyriešený.	Prejdite na krok č. 2.

Akcia	Áno	Nie
Krok 2 a V dokumente, ktorý chcete tlačit', otvorte dialógové okno Tlač a vyberte možnosť Zoradiť . b Vytlačte dokument. Je dokument správne zoradený?	Problém je vyriešený.	Prejdite na krok č. 3.
Krok 3 a Znížte počet stránok určených na tlač. b Vytlačte dokument. Sú stránky správne zoradené?	Problém je vyriešený.	Kontaktujte oddelenie podpory pre zákazníkov .

Prepojenie zásobníkov nefunguje

Akcia	Áno	Nie
Krok 1 a Skontrolujte, či zásobníky obsahujú papier rovnakej veľkosti a rovnakého typu. b Skontrolujte, či sú vodiace lišty papiera správne umiestnené. c Vytlačte dokument. Sú zásobníky správne prepojené?	Problém je vyriešený.	Prejdite na krok č. 2.
Krok 2 a Na ovládacom paneli sa dotknite položiek Nastavenia > Papier > Konfigurácia zásobníkov > Veľkosť/typ papiera . b Nastavte veľkosť a typ papiera tak, aby zodpovedali papieru vloženému v prepojených zásobníkoch. c Vytlačte dokument. Sú zásobníky správne prepojené?	Problém je vyriešený.	Prejdite na krok č. 3.
Krok 3 a Skontrolujte, či je možnosť Prepojenie na zásobník nastavená na možnosť Automatické. Ďalšie informácie nájdete v časti „Prepojenie zásobníkov“ na strane 33 . b Vytlačte dokument. Sú zásobníky správne prepojené?	Problém je vyriešený.	Kontaktujte oddelenie podpory pre zákazníkov .

Skontrolujte pripojenie zásobníka


Vyskúšajte jedno alebo viaceré z nasledujúcich riešení:

- Tlačiareň vypnite, počkajte 10 sekúnd a potom ju znova zapnite.

Ak sa chyba objaví druhýkrát, postupujte takto:

- 1 Vypnite tlačiareň.
- 2 Odpojte napájací kábel z elektrickej zásuvky.

- 3 Vyberte označený zásobník.
- 4 Vložte zásobník.
- 5 Zapojte napájací kábel tlačiarne do elektrickej zásuvky.

 **POZOR – RIZIKO PORANENIA:** Riziku požiaru alebo elektrického šoku sa vyhnete tak, že zapojíte napájací kábel do riadne označenej a správne uzemnenej elektrickej zásuvky, ktorá sa nachádza blízko produktu a je ľahko dostupná.

- 6 Zapnite tlačiareň.

Ak sa chyba vyskytne znova, postupujte takto:

- 1 Vypnite tlačiareň.
 - 2 Odpojte napájací kábel z elektrickej zásuvky.
 - 3 Vyberte označený zásobník.
 - 4 Kontaktujte podporu pre zákazníkov.
- Ak chcete vymazať správu a pokračovať v tlači, na ovládacom paneli vyberte položku **Pokračovať**.

Papier sa často zasekáva

Akcia	Áno	Nie
<p>Krok 1</p> <p>a Vyberte zásobník.</p> <p>b Skontrolujte, či je papier vložený správne.</p> <p>Poznámky:</p> <ul style="list-style-type: none"> • Uistite sa, že sú všetky vodiace lišty papiera správne umiestnené. • Uistite sa, že výška stohu nepresahuje označenie maximálnej kapacity papiera. • Uistite sa, že tlačíte na odporúčaný typ a veľkosť papiera. <p>c Vložte zásobník.</p> <p>d Vytlačte dokument.</p> <p>Často sa zasekáva papier?</p>	Prejdite na krok č. 2.	Problém je vyriešený.
<p>Krok 2</p> <p>a Na ovládacom paneli prejdite na: Nastavenia > Papier > Konfigurácia zásobníka > Veľkosť/typ papiera</p> <p>b Nastavte správnu veľkosť a typ papiera.</p> <p>c Vytlačte dokument.</p> <p>Často sa zasekáva papier?</p>	Prejdite na krok č. 3.	Problém je vyriešený.

Akcia	Áno	Nie
<p>Krok 3</p> <p>a Vložte papier z nového balíka.</p> <p>Poznámka: Pri vysokej vlhkosti papier absorbuje vlhko. Papier vyberte z pôvodného balenia, až keď ho budete chcieť použiť.</p> <p>b Vytlačte dokument.</p> <p>Často sa zasekáva papier?</p>	Kontaktujte oddelenie podpory pre zákazníkov .	Problém je vyriešený.

Zaseknuté strany sa nevytlačia znova

Akcia	Áno	Nie
<p>a Na ovládacom paneli prejdite na: Nastavenia > Zariadenie > Oznámenia > Obnova zaseknutého obsahu</p> <p>b V ponuke Obnova po zaseknutí vyberte položky Zap. alebo Automaticky.</p> <p>c Vytlačte dokument.</p> <p>Vytlačili sa zaseknuté strany?</p>	Problém je vyriešený.	Kontaktujte oddelenie podpory pre zákazníkov .

Problémy s tlačou

Dôverné a iné zadržané dokumenty sa nevytlačia

Akcia	Áno	Nie
<p>Krok 1</p> <p>a Na ovládacom paneli si overte, či sa dokumenty zobrazujú v zozname Zadržané úlohy.</p> <p>Poznámka: Ak sa tam dokumenty neuvádzajú, vytlačte ich pomocou možnosti Tlačiť a zadržať.</p> <p>b Vytlačte dokumenty.</p> <p>Vytlačili sa dokumenty?</p>	Problém je vyriešený.	Prejdite na krok č. 2.
<p>Krok 2</p> <p>Tlačová úloha môže obsahovať chybu formátovania alebo neplatné údaje.</p> <ul style="list-style-type: none"> Odstráňte tlačovú úlohu a znova ju odošlite. V prípade súborov PDF vytvorte nový súbor a potom dokumenty vytlačte. <p>Vytlačili sa dokumenty?</p>	Problém je vyriešený.	Prejdite na krok č. 3.

Akcia	Áno	Nie
<p>Krok 3 Ak tlačíte z internetu, možno tlačiareň číta viaceré názvy úloh ako duplikáty.</p> <p>Používatelia systému Windows</p> <p>a Otvorte dialógové okno Predvoľby tlače. b V časti Tlač a zadržanie vyberte možnosť Zachovať duplicitné dokumenty. c Zadajte kód PIN. d Znova zadajte tlačovú úlohu.</p> <p>Používatelia systému Macintosh</p> <p>a Uložte a pomenujte každú úlohu osobitne. b Úlohy odošlite jednotlivo.</p> <p>Vytlačili sa dokumenty?</p>	Problém je vyriešený.	Prejdite na krok č. 4.
<p>Krok 4</p> <p>a Odstráňte niektoré zadržané úlohy, aby ste uvoľnili pamäť tlačiarne. b Znova zadajte tlačovú úlohu.</p> <p>Vytlačili sa dokumenty?</p>	Problém je vyriešený.	Prejdite na krok č. 5.
<p>Krok 5</p> <p>a Zväčšite pamäť tlačiarne. b Znova zadajte tlačovú úlohu.</p> <p>Vytlačili sa dokumenty?</p>	Problém je vyriešený.	Kontaktujte oddelenie služieb zákazníkom .

Pomalá tlač

Akcia	Áno	Nie
<p>Krok 1</p> <p>Uistite sa, že je kábel tlačiarne riadne pripojený k tlačiarňi a k počítaču, tlačovému serveru, voliteľnému prvku alebo k inému sieťovému zariadeniu.</p> <p>Tlačí tlačiareň pomaly?</p>	Prejdite na krok č. 2.	Problém je vyriešený.
<p>Krok 2</p> <p>a Uistite sa, že tlačiareň nie je v režime Tichý režim. Na domovskej obrazovke sa dotknite položiek Nastavenia > Zariadenie > Údržba > ponuka Konfigurácia > Prevádzka zariadenia > Tichý režim. b Vytlačte dokument.</p> <p>Tlačí tlačiareň pomaly?</p>	Prejdite na krok č. 3.	Problém je vyriešený.

Akcia	Áno	Nie
<p>Krok 3</p> <p>a Špecifikujte rozlíšenie tlače v dialógovom okne Predvoľby tlače alebo Tlač v závislosti od používaného operačného systému.</p> <p>b Nastavte rozlíšenie na kvalitu obrázkov 2400.</p> <p>c Vytlačte dokument.</p> <p>Tlačí tlačiareň pomaly?</p>	Prejdite na krok č. 4.	Problém je vyriešený.
<p>Krok 4</p> <p>a Špecifikujte typ papiera v dialógovom okne Predvoľby tlače alebo Tlač v závislosti od používaného operačného systému.</p> <p>Poznámky:</p> <ul style="list-style-type: none"> • Uistite sa, že nastavenie zodpovedá vloženému papieru. • Nastavenie môžete zmeniť aj prostredníctvom ovládacieho panela tlačiarny. Na domovskej obrazovke sa dotknite položiek Nastavenia > Papier > Konfigurácia zásobníkov > Veľkosť/typ papiera. • Ťažší papier sa tlačí pomalšie. • Papier užší ako formáty list, A4 a legal sa môže tlačiť pomalšie. <p>b Vytlačte dokument.</p> <p>Tlačí tlačiareň pomaly?</p>	Prejdite na krok č. 5.	Problém je vyriešený.
<p>Krok 5</p> <p>a Uistite sa, že nastavenia tlačiarny pre položky Štruktúra a Hmotnosť zodpovedajú vkladnému papieru. Na domovskej obrazovke sa dotknite položiek Nastavenia > Papier > Konfigurácia médií > Typy médií.</p> <p>Poznámka: Papier s drsnou textúrou povrchu a papier s vysokou hmotnosťou sa možno budú tlačiť pomalšie.</p> <p>b Vytlačte dokument.</p> <p>Tlačí tlačiareň pomaly?</p>	Prejdite na krok č. 6.	Problém je vyriešený.
<p>Krok 6</p> <p>Odstráňte zadržané úlohy.</p> <p>Tlačí tlačiareň pomaly?</p>	Prejdite na krok č. 7.	Problém je vyriešený.

Akcia	Áno	Nie
<p>Krok 7</p> <p>a Uistite sa, že sa tlačiareň neprehrieva.</p> <p>Poznámky:</p> <ul style="list-style-type: none"> Po dlhej tlačovej úlohe nechajte tlačiareň vychladnúť. Dodržiujte odporúčané teploty okolia pre tlačiareň. Ďalšie informácie nájdete v časti „Výber miesta pre tlačiareň“ na strane 11. <p>b Vytlačte dokument.</p> <p>Tlačí tlačiareň pomaly?</p>	<p>Kontaktujte oddelenie podpory pre zákazníkov.</p>	<p>Problém je vyriešený.</p>

Tlačové úlohy sa netlačia

Akcia	Áno	Nie
<p>Krok 1</p> <p>a V dokumente, ktorý sa snažíte vytlačiť, otvorte okno Tlač a skontrolujte, či ste vybrali správnu tlačiareň.</p> <p>b Vytlačte dokument.</p> <p>Vytlačil sa dokument?</p>	<p>Problém je vyriešený.</p>	<p>Prejdite na krok č. 2.</p>
<p>Krok 2</p> <p>a Skontrolujte, či je tlačiareň zapnutá.</p> <p>b Vyriešte všetky chybové hlásenia, ktoré sa zobrazia na displeji.</p> <p>c Vytlačte dokument.</p> <p>Vytlačil sa dokument?</p>	<p>Problém je vyriešený.</p>	<p>Prejdite na krok č. 3.</p>
<p>Krok 3</p> <p>a Skontrolujte, či porty fungujú a káble sú poriadne pripojené k počítaču a tlačiarni. Ďalšie informácie nájdete v dokumentácii k inštalácii dodanej s tlačiarnou.</p> <p>b Vytlačte dokument.</p> <p>Vytlačil sa dokument?</p>	<p>Problém je vyriešený.</p>	<p>Prejdite na krok č. 4.</p>
<p>Krok 4</p> <p>a Tlačiareň vypnite, počkajte 10 sekúnd a potom ju znova zapnite.</p> <p>b Vytlačte dokument.</p> <p>Vytlačil sa dokument?</p>	<p>Problém je vyriešený.</p>	<p>Prejdite na krok č. 5.</p>
<p>Krok 5</p> <p>a Odstráňte a potom znova nainštalujte ovládač tlačiarny.</p> <p>b Vytlačte dokument.</p> <p>Vytlačil sa dokument?</p>	<p>Problém je vyriešený.</p>	<p>Kontaktujte oddelenie podpory pre zákazníkov.</p>

Nízka kvalita tlače

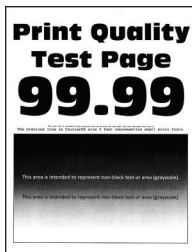
Prázdne alebo biele strany




Poznámka: Než sa pustíte do riešenia tohto problému, vytlačte strany testovania kvality tlače. Na domovskej obrazovke klepnite na položky **Nastavenia > Riešenie problémov > Tlačiť strany testovania kvality tlače**.

Akcia	Áno	Nie
<p>Krok 1</p> <p>a Skontrolujte strany testovania, aby ste zistili, ktorej farby sa problém týka.</p> <p>b Odstráňte a potom znova vložte jednotku fotovalca.</p> <p>Výstraha – Riziko poranenia: Jednotku fotovalca nevystavujte priamemu svetlu na dlhšie ako 1 minútu. Dlhšie vystavenie svetlu môže spôsobiť problémy s kvalitou tlače.</p> <p>Výstraha – Riziko poranenia: Nedotýkajte sa fotovalca. Mohli by ste tým ovplyvniť kvalitu tlače budúcich tlačových úloh.</p> <p>c Vytlačte dokument.</p> <p>Tlačí tlačiareň stále prázdne alebo biele strany?</p>	Prejdite na krok č. 2.	Problém je vyriešený.
<p>Krok 2</p> <p>a Vyčistite dýzu tlačovej hlavy.</p> <p>b Vytlačte dokument.</p> <p>Tlačí tlačiareň stále prázdne alebo biele strany?</p>	Prejdite na krok č. 3.	Problém je vyriešený.
<p>Krok 3</p> <p>a Vymonte jednotku fotovalca.</p> <p>b Vytlačte dokument.</p> <p>Tlačí tlačiareň stále prázdne alebo biele strany?</p>	Kontaktujte oddelenie podpory pre zákazníkov .	Problém je vyriešený.

Tmavá tlač

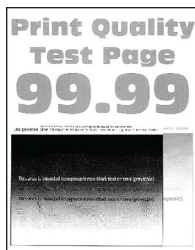


Poznámka: Skôr než sa pustíte do riešenia tohto problému, vytlačte strany testu kvality. V ovládacom paneli prejdite na **Nastavenia > Riešenie problémov > Strany testovania kvality tlače**. V prípade modelov tlačiarní bez dotykovej obrazovky môžete prechádzať cez nastavenia stlačením tlačidla .

Akcia	Áno	Nie
<p>Krok 1</p> <p>a Vykonajte úpravu farieb. Na ovládacom paneli prejdite na: Nastavenia > Tlač > Kvalita > Rozšírené spracovanie obrázkov > Úprava farieb</p> <p>b Vytlačte dokument.</p> <p>Je výtlačok príliš tmavý?</p>	Prejdite na krok č. 2.	Problém je vyriešený.
<p>Krok 2</p> <p>a Znížte tmavosť tonera v dialógovom okne Predvoľby tlače alebo Tlač v závislosti od používaného operačného systému. Poznámka: Nastavenie môžete zmeniť aj prostredníctvom ovládacieho panela tlačiarnie. Prejdite na: Nastavenia > Tlač > Kvalita > Tmavosť tonera</p> <p>b Vytlačte dokument.</p> <p>Je výtlačok príliš tmavý?</p>	Prejdite na krok č. 3.	Problém je vyriešený.
<p>Krok 3</p> <p>a Určite typ papiera v dialógovom okne Predvoľby tlače alebo Tlač v závislosti od používaného operačného systému. Poznámky:</p> <ul style="list-style-type: none"> • Uistite sa, že nastavenie zodpovedá vloženému papieru. • Nastavenie môžete zmeniť aj prostredníctvom ovládacieho panela tlačiarnie. Prejdite na: Nastavenia > Papier > Konfigurácia zásobníka > Veľkosť/typ papiera <p>b Vytlačte dokument.</p> <p>Je výtlačok príliš tmavý?</p>	Prejdite na krok č. 4.	Problém je vyriešený.

Akcia	Áno	Nie
Krok 4 Skontrolujte, či papier nemá textúrovaný alebo drsný povrch. Tlačíte na textúrovaný alebo drsný papier?	Prejdite na krok č. 5.	Prejdite na krok 6.
Krok 5 a Textúrovaný alebo drsný papier nahradte obyčajným papierom. b Vytlačte dokument. Je výtlačok príliš tmavý?	Prejdite na krok č. 6.	Problém je vyriešený.
Krok 6 a Vložte papier z nového balíka. Poznámka: Pri vysokej vlhkosti papier absorbuje vlhko. Papier vyberte z pôvodného balenia, až keď ho budete chcieť použiť. b Vytlačte dokument. Je výtlačok príliš tmavý?	Kontakt podpory pre zákazníkov .	Problém je vyriešený.

Tieňové obrázky

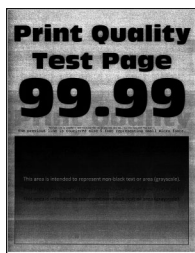



Poznámka: Skôr než sa pustíte do riešenia tohto problému, vytlačte strany testu kvality. V ovládacom paneli prejdite na **Nastavenia > Riešenie problémov > Strany testovania kvality tlače**. V prípade modelov tlačiarní bez dotykovej obrazovky môžete prechádzať cez nastavenia stlačením tlačidla **OK**.

Akcia	Áno	Nie
Krok 1 a Do zásobníka vložte papier správneho typu. b Vytlačte dokument. Objavujú sa tieňové obrázky na výtlačkoch?	Prejdite na krok č. 2.	Problém je vyriešený.

Akcia	Áno	Nie
<p>Krok 2</p> <p>a Určite typ papiera v dialógovom okne Predvoľby tlače alebo Tlač v závislosti od používaného operačného systému.</p> <p>Poznámky:</p> <ul style="list-style-type: none"> • Uistite sa, že nastavenie zodpovedá vloženému papieru. • Nastavenie môžete zmeniť aj prostredníctvom ovládacieho panela tlačiarne. Prejdite na: <p>Nastavenia > Papier > Konfigurácia zásobníka > Veľkosť/typ papiera</p> <p>b Vytlačte dokument.</p> <p>Objavujú sa tieňové obrázky na výtlačkoch?</p>	Prejdite na krok č. 3.	Problém je vyriešený.
<p>Krok 3</p> <p>a Vykonaajte úpravu farieb. Na ovládacom paneli prejdite na:</p> <p>Nastavenia > Tlač > Kvalita > Rozšírené spracovanie obrázkov > Úprava farieb</p> <p>b Vytlačte dokument.</p> <p>Objavujú sa tieňové obrázky na výtlačkoch?</p>	Prejdite na krok č. 4.	Problém je vyriešený.
<p>Krok 4</p> <p>a Vyberte a potom znova vložte tlačovú súpravu.</p> <p>Výstraha – Riziko poranenia: Nevystavujte tlačovú súpravu priamemu svetlu. Dlhšie vystavenie svetlu môže spôsobiť problémy s kvalitou tlače.</p> <p>Výstraha – Riziko poranenia: Nedotýkajte sa fotovalca pod tlačovou súpravou. Mohli by ste tým ovplyvniť kvalitu tlače budúcich tlačových úloh.</p> <p>b Vytlačte dokument.</p> <p>Objavujú sa tieňové obrázky na výtlačkoch?</p>	Kontakt podpory pre zákazníkov .	Problém je vyriešený.

Sivé alebo farebné pozadie



Poznámka: Než sa pustíte do riešenia tohto problému, vytlačte strany testu kvality. Na ovládacom paneli prejdite na položky **Nastavenia > Riešenie problémov > Tlačiť strany testu kvality**. V prípade modelov tlačiarní bez dotykovej obrazovky môžete prechádzať cez nastavenia stlačením tlačidla .

Akcia	Áno	Nie
<p>Krok 1</p> <p>a Vykonajte úpravu farieb. Na ovládacom paneli prejdite na: Nastavenia > Tlač > Kvalita > Rozšírené spracovanie obrázkov > Úprava farieb</p> <p>b Vytlačte dokument.</p> <p>Objavuje sa na vytlačných dokumentoch sivé alebo farebné pozadie?</p>	Prejdite na krok č. 2.	Problém je vyriešený.
<p>Krok 2</p> <p>a Vyberte a potom znova vložte tlačovú súpravu. Výstraha – Riziko poranenia: Nevystavujte tlačovú súpravu priamemu svetlu. Dlhšie vystavenie svetlu môže spôsobiť problémy s kvalitou tlače. Výstraha – Riziko poranenia: Nedotýkajte sa fotovalca pod tlačovou súpravou. Mohli by ste tým ovplyvniť kvalitu tlače budúcich tlačových úloh.</p> <p>b Vytlačte dokument.</p> <p>Objavuje sa na vytlačných dokumentoch sivé alebo farebné pozadie?</p>	Kontaktujte oddelenie podpory pre zákazníkov .	Problém je vyriešený.

Nesprávne okraje



Akcia	Áno	Nie
<p>Krok 1</p> <p>a Upravte vodiace lišty papiera do správnej polohy pre vložený papier.</p> <p>b Vytlačte dokument.</p> <p>Sú okraje správne?</p>	Problém je vyriešený.	Prejdite na krok č. 2.
<p>Krok 2</p> <p>a Na ovládacom paneli nastavte veľkosť papiera. Prejdite na: Nastavenia > Papier > Konfigurácia zásobníka > Veľkosť/typ papiera</p> <p>b Vytlačte dokument.</p> <p>Sú okraje správne?</p>	Problém je vyriešený.	Prejdite na krok č. 3.

Akcia	Áno	Nie
<p>Krok 3</p> <p>a Špecifikujte veľkosť papiera v dialógovom okne Predvoľby tlače alebo Tlač v závislosti od používaného operačného systému.</p> <p>Poznámka: Uistite sa, že nastavenie zodpovedá vloženému papieru.</p> <p>b Vytlačte dokument.</p> <p>Sú okraje správne?</p>	Problém je vyriešený.	Kontakt podpory pre zákazníkov .

Svetlá tlač



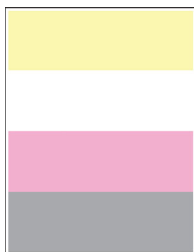
Poznámka: Skôr než sa pustíte do riešenia tohto problému, vytlačte strany testu kvality. V ovládacom paneli prejdite na **Nastavenia > Riešenie problémov > Strany testovania kvality tlače**. V prípade modelov tlačiarní bez dotykovej obrazovky môžete prechádzať cez nastavenia stlačením tlačidla **OK**.

Akcia	Áno	Nie
<p>Krok 1</p> <p>a Vykonajte úpravu farieb. Na ovládacom paneli prejdite na: Nastavenia > Tlač > Kvalita > Rozšírené spracovanie obrázkov > Úprava farieb</p> <p>b Vytlačte dokument.</p> <p>Je tlač svetlá?</p>	Prejdite na krok č. 2.	Problém je vyriešený.
<p>Krok 2</p> <p>a Zvýšte tmavosť tonera v dialógovom okne Predvoľby tlače alebo Tlač v závislosti od používaného operačného systému.</p> <p>Poznámka: Nastavenie môžete zmeniť aj prostredníctvom ovládacieho panela tlačiarnie. Prejdite na: Nastavenia > Tlač > Kvalita > Tmavosť tonera</p> <p>b Vytlačte dokument.</p> <p>Je tlač svetlá?</p>	Prejdite na krok č. 3.	Problém je vyriešený.

Akcia	Áno	Nie
<p>Krok 3</p> <p>a Vypnite Úsporu farieb. Na ovládacom paneli prejdite na: Nastavenia > Tlač > Kvalita > Úspora farieb</p> <p>b Vytlačte dokument.</p> <p>Je tlač svetlá?</p>	Prejdite na krok č. 4.	Problém je vyriešený.
<p>Krok 4</p> <p>a Určite typ papiera v dialógovom okne Predvoľby tlače alebo Tlač v závislosti od používaného operačného systému.</p> <p>Poznámky:</p> <ul style="list-style-type: none"> • Uistite sa, že nastavenie zodpovedá vloženému papieru. • Nastavenie môžete zmeniť aj prostredníctvom ovládacieho panela tlačiarne. Prejdite na: <p>Nastavenia > Papier > Konfigurácia zásobníka > Veľkosť/typ papiera</p> <p>b Vytlačte dokument.</p> <p>Je tlač svetlá?</p>	Prejdite na krok č. 5.	Problém je vyriešený.
<p>Krok 5</p> <p>Skontrolujte, či papier nemá textúrovaný alebo drsný povrch.</p> <p>Tlačíte na textúrovaný alebo drsný papier?</p>	Prejdite na krok č. 6.	Prejdite na krok 7.
<p>Krok 6</p> <p>a Textúrovaný alebo drsný papier nahradte obyčajným papierom.</p> <p>b Vytlačte dokument.</p> <p>Je tlač svetlá?</p>	Prejdite na krok 7.	Problém je vyriešený.
<p>Krok 7</p> <p>a Vložte papier z nového balíka.</p> <p>Poznámka: Pri vysokej vlhkosti papier absorbuje vlhko. Papier vyberte z pôvodného balenia, až keď ho budete chcieť použiť.</p> <p>b Vytlačte dokument.</p> <p>Je tlač svetlá?</p>	Prejdite na krok č. 8.	Problém je vyriešený.

Akcia	Áno	Nie
<p>Krok 8</p> <p>a Vyberte a potom znova vložte tlačovú súpravu.</p> <p>Výstraha – Riziko poranenia: Nevystavujte tlačovú súpravu priamemu svetlu. Dlhšie vystavenie svetlu môže spôsobiť problémy s kvalitou tlače.</p> <p>Výstraha – Riziko poranenia: Nedotýkajte sa fotovalca pod tlačovou súpravou. Mohli by ste tým ovplyvniť kvalitu tlače budúcich tlačových úloh.</p> <p>b Vytlačte dokument.</p> <p>Je tlač svetlá?</p>	<p>Kontakt podpory pre zákazníkov.</p>	<p>Problém je vyriešený.</p>

Chýbajúce farby




Poznámka: Než sa pustíte do riešenia tohto problému, vytlačte strany testu kvality. Na ovládacom paneli prejdite na položky **Nastavenia > Riešenie problémov > Tlačiť strany testu kvality**. V prípade modelov

tlačiarňí bez dotykovej obrazovky môžete prechádzať cez nastavenia stlačením tlačidla .

Akcia	Áno	Nie
<p>a Odstráňte tonerovú kazetu chýbajúcej farby.</p> <p>b Odstráňte tlačovú súpravu.</p> <p>Výstraha – Riziko poranenia: Nevystavujte tlačovú súpravu priamemu svetlu. Dlhšie vystavenie svetlu môže spôsobiť problémy s kvalitou tlače.</p> <p>Výstraha – Riziko poranenia: Nedotýkajte sa fotovalca pod tlačovou súpravou. Mohli by ste tým ovplyvniť kvalitu tlače budúcich tlačových úloh.</p> <p>c Vyberte a znova vložte jednotku vývojky chýbajúcej farby.</p> <p>d Vložte tlačovú súpravu.</p> <p>e Vložte tonerovú kazetu.</p> <p>f Vytlačte dokument.</p> <p>Vyskytujú sa na výtlačkoch chýbajúce farby?</p>	<p>Kontaktujte oddelenie podpory pre zákazníkov.</p>	<p>Problém je vyriešený.</p>

Roztečená tlač a bodky



Poznámka: Skôr než sa pustíte do riešenia tohto problému, vytlačte strany testu kvality. V ovládacom paneli prejdite na **Nastavenia > Riešenie problémov > Strany testovania kvality tlače**. V prípade modelov tlačiarní bez dotykovej obrazovky môžete prechádzať cez nastavenia stlačením tlačidla .

Akcia	Áno	Nie
<p>Krok 1 Skontrolujte, či sa v tlačiarni nenachádza vytečený toner.</p> <p>Je tlačiareň čistá a nenachádza sa v nej žiadny vytečený toner?</p>	Prejdite na krok č. 2.	Kontakt podpory pre zákazníkov .
<p>Krok 2 a Na ovládacom paneli prejdite na: Nastavenia > Papier > Konfigurácia zásobníka > Veľkosť/typ papiera b Skontrolujte, či nastavenia veľkosti a typu papiera zodpovedajú vloženému papieru. Poznámka: Skontrolujte, či papier nemá textúrovanú alebo drsnú povrchovú úpravu.</p> <p>Sú nastavenia správne?</p>	Prejdite na krok 4.	Prejdite na krok č. 3.
<p>Krok 3 a Špecifikujte veľkosť a typ papiera v dialógovom okne Predvoľby tlače alebo Tlač v závislosti od používaného operačného systému. Poznámka: Uistite sa, že nastavenia zodpovedajú vloženému papieru. b Vytlačte dokument.</p> <p>Je tlač roztečená?</p>	Prejdite na krok č. 4.	Problém je vyriešený.
<p>Krok 4 a Vložte papier z nového balíka. Poznámka: Pri vysokej vlhkosti papier absorbuje vlhko. Papier vyberte z pôvodného balenia, až keď ho budete chcieť použiť. b Vytlačte dokument.</p> <p>Je tlač roztečená?</p>	Prejdite na krok č. 5.	Problém je vyriešený.

Akcia	Áno	Nie
<p>Krok 5</p> <p>a Vyberte a potom znova vložte tlačovú súpravu.</p> <p>Výstraha – Riziko poranenia: Nevystavujte tlačovú súpravu priamemu svetlu. Dlhšie vystavenie svetlu môže spôsobiť problémy s kvalitou tlače.</p> <p>Výstraha – Riziko poranenia: Nedotýkajte sa fotovalca pod tlačovou súpravou. Mohli by ste tým ovplyvniť kvalitu tlače budúcich tlačových úloh.</p> <p>b Vytlačte dokument.</p> <p>Je tlač roztečená?</p>	<p>Kontakt podpory pre zákazníkov.</p>	<p>Problém je vyriešený.</p>

Zvlnenie papiera



Akcia	Áno	Nie
<p>Krok 1</p> <p>a Upravte vodiace lišty v zásobníku do správnej polohy pre vložený papier.</p> <p>b Vytlačte dokument.</p> <p>Je papier zvltný?</p>	<p>Prejdite na krok č. 2.</p>	<p>Problém je vyriešený.</p>
<p>Krok 2</p> <p>a Špecifikujte typ papiera v dialógovom okne Predvoľby tlače alebo Tlač v závislosti od používaného operačného systému.</p> <p>Poznámky:</p> <ul style="list-style-type: none"> • Uistite sa, že nastavenie zodpovedá vloženému papieru. • Nastavenie môžete zmeniť aj prostredníctvom ovládacieho panela tlačiarne. Prejdite na: <p>Nastavenia > Papier > Konfigurácia zásobníka > Veľkosť/typ papiera</p> <p>b Vytlačte dokument.</p> <p>Je papier zvltný?</p>	<p>Prejdite na krok č. 3.</p>	<p>Problém je vyriešený.</p>

Akcia	Áno	Nie
Krok 3 Tlačte na druhú stranu papiera. a Odstráňte papier, otočte a potom ho znova vložte. b Vytlačte dokument. Je papier zvlhčený?	Prejdite na krok č. 4.	Problém je vyriešený.
Krok 4 a Vložte papier z nového balíka. Poznámka: Pri vysokej vlhkosti papier absorbuje vlhko. Papier vyberte z pôvodného balenia, až keď ho budete chcieť použiť. b Vytlačte dokument. Je papier zvlhčený?	Kontaktujte oddelenie podpory pre zákazníkov .	Problém je vyriešený.

Krivá alebo šikmá tlač



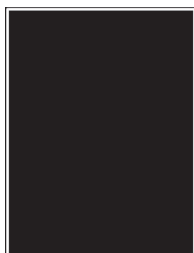
Poznámka: Než sa pustíte do riešenia tohto problému, vytlačte strany testu kvality. Na ovládacom paneli prejdite na položky **Nastavenia > Riešenie problémov > Tlačiť strany testu kvality**. V prípade modelov


tlačiarňí bez dotykovej obrazovky môžete prechádzať cez nastavenia stlačením tlačidla **OK**.

Akcia	Áno	Nie
Krok 1 a Upravte vodiace lišty papiera v zásobníku do správnej polohy pre vložený papier. b Vytlačte dokument. Je tlač krivá alebo šikmá?	Prejdite na krok č. 2.	Problém je vyriešený.
Krok 2 a Vložte papier z nového balíka. Poznámka: Pri vysokej vlhkosti papier absorbuje vlhko. Papier vyberte z pôvodného balenia, až keď ho budete chcieť použiť. b Vytlačte dokument. Je tlač krivá alebo šikmá?	Prejdite na krok č. 3.	Problém je vyriešený.

Akcia	Áno	Nie
<p>Krok 3</p> <p>a Overte, či je vložený papier podporovaný.</p> <p>Poznámka: Ak papier nie je podporovaný, vložte podporovaný papier.</p> <p>b Vytlačte dokument.</p> <p>Je tlač krivá alebo šikmá?</p>	<p>Kontaktujte oddelenie podpory pre zákazníkov.</p>	<p>Problém je vyriešený.</p>

Jednofarebné alebo čierne obrázky



Poznámka: Než sa pustíte do riešenia tohto problému, vytlačte strany testu kvality. Na ovládacom paneli prejdite na položky **Nastavenia > Riešenie problémov > Tlačiť strany testu kvality**. V prípade modelov tlačiarňi bez dotykovej obrazovky môžete prechádzať cez nastavenia stlačením tlačidla .

Akcia	Áno	Nie
<p>a Odstráňte a potom znova vložte tlačovú súpravu.</p> <p>Výstraha – Riziko poranenia: Nevystavujte tlačovú súpravu priamemu svetlu. Dlhšie vystavenie svetlu môže spôsobiť problémy s kvalitou tlače.</p> <p>Výstraha – Riziko poranenia: Nedotýkajte sa fotovalca pod tlačovou súpravou. Mohli by ste tým ovplyvniť kvalitu tlače budúcich tlačových úloh.</p> <p>b Vytlačte dokument.</p> <p>Tlačí tlačiareň jednofarebné alebo čierne obrázky?</p>	<p>Kontaktujte oddelenie podpory pre zákazníkov.</p>	<p>Problém je vyriešený.</p>

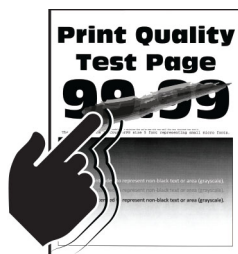
Odrezaný text alebo obrázky




Poznámka: Skôr než sa pustíte do riešenia tohto problému, vytlačte strany testu kvality. V ovládacom paneli prejdite na **Nastavenia > Riešenie problémov > Strany testovania kvality tlače**. V prípade modelov tlačiarní bez dotykovej obrazovky môžete prechádzať cez nastavenia stlačením tlačidla **OK**.

Akcia	Áno	Nie
<p>Krok 1</p> <p>a Upravte vodiace lišty papiera v zásobníku do správnej polohy pre vložený papier.</p> <p>b Vytlačte dokument.</p> <p>Je odrezaný text alebo obrázky?</p>	Prejdite na krok č. 2.	Problém je vyriešený.
<p>Krok 2</p> <p>a Špecifikujte veľkosť papiera v dialógovom okne Predvoľby tlače alebo Tlač v závislosti od používaného operačného systému.</p> <p>Poznámky:</p> <ul style="list-style-type: none"> • Uistite sa, že nastavenie zodpovedá vloženému papieru. • Nastavenie môžete zmeniť aj prostredníctvom ovládacieho panela tlačiarnie. Prejdite na: <p>Nastavenia > Papier > Konfigurácia zásobníka > Veľkosť/typ papiera</p> <p>b Vytlačte dokument.</p> <p>Je odrezaný text alebo obrázky?</p> 	Prejdite na krok č. 3.	Problém je vyriešený.
<p>Krok 3</p> <p>a Vyberte a potom znova vložte tlačovú súpravu.</p> <p>Výstraha – Riziko poranenia: Nevystavujte tlačovú súpravu priamemu svetlu. Dlhšie vystavenie svetlu môže spôsobiť problémy s kvalitou tlače.</p> <p>Výstraha – Riziko poranenia: Nedotýkajte sa fotovalca pod tlačovou súpravou. Mohli by ste tým ovplyvniť kvalitu tlače budúcich tlačových úloh.</p> <p>b Vytlačte dokument.</p> <p>Je odrezaný text alebo obrázky?</p>	Kontakt podpory pre zákazníkov .	Problém je vyriešený.

Toner sa dá ľahko zotrieť

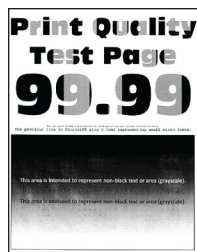


Poznámka: Skôr než sa pustíte do riešenia tohto problému, vytlačte strany testu kvality. V ovládacom paneli prejdite na **Nastavenia > Riešenie problémov > Strany testovania kvality tlače**. V prípade modelov tlačiarní bez dotykovej obrazovky môžete prechádzať cez nastavenia stlačením tlačidla .

Akcia	Áno	Nie
<p>Krok 1</p> <p>a Určite typ papiera v dialógovom okne Predvoľby tlače alebo Tlač v závislosti od používaného operačného systému.</p> <p>Poznámky:</p> <ul style="list-style-type: none"> • Uistite sa, že nastavenie zodpovedá vloženému papieru. • Nastavenie môžete zmeniť aj prostredníctvom ovládacieho panela tlačiarnie. Prejdite na: Nastavenia > Papier > Konfigurácia zásobníka > Veľkosť/typ papiera <p>b Vytlačte dokument.</p> <p>Dá sa toner ľahko zotrieť?</p>	Prejdite na krok č. 2.	Problém je vyriešený.
<p>Krok 2</p> <p>a Overte, či je hmotnosť papiera podporovaná.</p> <p>Poznámka: Ak hmotnosť papiera nie je podporovaná, vložte papier s podporovanou hmotnosťou.</p> <p>b Vytlačte dokument.</p> <p>Dá sa toner ľahko zotrieť?</p>	Prejdite na krok č. 3.	Problém je vyriešený.
<p>Krok 3</p> <p>a Vložte papier z nového balíka.</p> <p>Poznámka: Pri vysokej vlhkosti papier absorbuje vlhko. Papier vyberte z pôvodného balenia, až keď ho budete chcieť použiť.</p> <p>b Vytlačte dokument.</p> <p>Dá sa toner ľahko zotrieť?</p>	Kontakt podpory pre zákazníkov .	Problém je vyriešený.

Nerovnomerná hustota tlače

Nerovnomerná hustota tlače



Poznámka: Skôr než sa pustíte do riešenia tohto problému, vytlačte strany testu kvality. V ovládacom paneli prejdite na **Nastavenia > Riešenie problémov > Strany testovania kvality tlače**. V prípade modelov tlačiarní bez dotykovej obrazovky môžete prechádzať cez nastavenia stlačením tlačidla **OK**.

Akcia	Áno	Nie
<p>a Vyberte a potom znova vložte tlačovú súpravu.</p> <p>Výstraha – Riziko poranenia: Nevystavujte tlačovú súpravu priamemu svetlu. Dlhšie vystavenie svetlu môže spôsobiť problémy s kvalitou tlače.</p> <p>Výstraha – Riziko poranenia: Nedotýkajte sa fotovalca pod tlačovou súpravou. Mohli by ste tým ovplyvniť kvalitu tlače budúcich tlačových úloh.</p> <p>b Vytlačte dokument.</p> <p>Je hustota tlače nerovnomerná?</p>	<p>Kontaktujte oddelenie podpory pre zákazníkov.</p>	<p>Problém je vyriešený.</p>

Vodorovné tmavé čiary



Poznámky:

- Skôr než sa pustíte do riešenia tohto problému, vytlačte strany testu kvality. V ovládacom paneli prejdite na **Nastavenia > Riešenie problémov > Strany testovania kvality tlače**. V prípade modelov tlačiarní bez dotykovej obrazovky môžete prechádzať cez nastavenia stlačením tlačidla **OK**.
- Ak sa na výtlačkoch objavujú vodorovné tmavé čiary, pozrite si tému „Opakujúce sa chyby“.


Akcia	Áno	Nie
<p>Krok 1</p> <p>a Určite typ papiera v dialógovom okne Predvoľby tlače alebo Tlač v závislosti od používaného operačného systému.</p> <p>Poznámky:</p> <ul style="list-style-type: none"> • Uistite sa, že nastavenie zodpovedá vloženému papieru. • Nastavenie môžete zmeniť aj prostredníctvom ovládacieho panela tlačiarnie. Prejdite na: <p>Nastavenia > Papier > Konfigurácia zásobníka > Veľkosť/typ papiera</p> <p>b Vytlačte dokument.</p> <p>Objavujú sa na výtlačkoch tmavé čiary?</p>	<p>Prejdite na krok č. 2.</p>	<p>Problém je vyriešený.</p>

Akcia	Áno	Nie
<p>Krok 2</p> <p>a Vložte papier z nového balíka.</p> <p>Poznámka: Pri vysokej vlhkosti papier absorbuje vlhko. Papier vyberte z pôvodného balenia, až keď ho budete chcieť použiť.</p> <p>b Vytlačte dokument.</p> <p>Objavujú sa na výtlačkoch tmavé čiary?</p>	Prejdite na krok č. 3.	Problém je vyriešený.
<p>Krok 3</p> <p>a Vyberte a potom znova vložte tlačovú súpravu.</p> <p>Výstraha – Riziko poranenia: Nevystavujte tlačovú súpravu priamemu svetlu. Dlhšie vystavenie svetlu môže spôsobiť problémy s kvalitou tlače.</p> <p>Výstraha – Riziko poranenia: Nedotýkajte sa fotovalca pod tlačovou súpravou. Mohli by ste tým ovplyvniť kvalitu tlače budúcich tlačových úloh.</p> <p>b Vytlačte dokument.</p> <p>Objavujú sa na výtlačkoch tmavé čiary?</p>	Kontakt podpory pre zákazníkov .	Problém je vyriešený.

Vodorovné biele čiary




Poznámky:

- Skôr než sa pustíte do riešenia tohto problému, vytlačte strany testu kvality. V ovládacom paneli prejdite na **Nastavenia > Riešenie problémov > Strany testovania kvality tlače**. V prípade modelov tlačiarní bez dotykovej obrazovky môžete prechádzať cez nastavenia stlačením tlačidla .
- Ak sa na výtlačkoch objavujú vodorovné biele čiary, pozrite si tému „Opakujúce sa chyby“.

Akcia	Áno	Nie
<p>Krok 1</p> <p>a Určite typ papiera v dialógovom okne Predvoľby tlače alebo Tlač v závislosti od používaného operačného systému.</p> <p>Poznámky:</p> <ul style="list-style-type: none"> • Uistite sa, že nastavenie zodpovedá vloženému papieru. • Nastavenie môžete zmeniť aj prostredníctvom ovládacieho panela tlačiarne. Prejdite na: <p>Nastavenia > Papier > Konfigurácia zásobníka > Veľkosť/typ papiera</p> <p>b Vytlačte dokument.</p> <p>Objavujú sa na výtlačkoch vodorovné biele čiary?</p>	Prejdite na krok č. 2.	Problém je vyriešený.
<p>Krok 2</p> <p>a Vyberte a potom znova vložte tlačovú súpravu.</p> <p>Výstraha – Riziko poranenia: Nevystavujte tlačovú súpravu priamemu svetlu. Dlhšie vystavenie svetlu môže spôsobiť problémy s kvalitou tlače.</p> <p>Výstraha – Riziko poranenia: Nedotýkajte sa fotovalca pod tlačovou súpravou. Mohli by ste tým ovplyvniť kvalitu tlače budúcich tlačových úloh.</p> <p>b Vytlačte dokument.</p> <p>Objavujú sa na výtlačkoch vodorovné biele čiary?</p>	Kontakt podpory pre zákazníkov .	Problém je vyriešený.

Zvislé biele čiary



Poznámka: Skôr než sa pustíte do riešenia tohto problému, vytlačte strany testu kvality. V ovládacom paneli prejdite na **Nastavenia > Riešenie problémov > Strany testovania kvality tlače**. V prípade modelov tlačiarní bez dotykovej obrazovky môžete prechádzať cez nastavenia stlačením tlačidla .

Akcia	Áno	Nie
<p>Krok 1</p> <p>a Určite typ papiera v dialógovom okne Predvoľby tlače alebo Tlač v závislosti od používaného operačného systému.</p> <p>Poznámky:</p> <ul style="list-style-type: none"> • Uistite sa, že nastavenie zodpovedá vloženému papieru. • Nastavenie môžete zmeniť aj prostredníctvom ovládacieho panela tlačiarne. Prejdite na: <p>Nastavenia > Papier > Konfigurácia zásobníka > Veľkosť/typ papiera</p> <p>b Vytlačte dokument.</p> <p>Objavujú sa na výtlačkoch zvislé biele čiary?</p>	Prejdite na krok č. 2.	Problém je vyriešený.
<p>Krok 2</p> <p>Skontrolujte, či používate odporúčaný typ papiera.</p> <p>a Vložte do zdroja papiera odporúčaný typ papiera.</p> <p>b Vytlačte dokument.</p> <p>Objavujú sa na výtlačkoch zvislé biele čiary?</p>	Prejdite na krok č. 3.	Problém je vyriešený.
<p>Krok 3</p> <p>a Vyberte a potom znova vložte tlačovú súpravu.</p> <p>Výstraha – Riziko poranenia: Nevystavujte tlačovú súpravu priamemu svetlu. Dlhšie vystavenie svetlu môže spôsobiť problémy s kvalitou tlače.</p> <p>Výstraha – Riziko poranenia: Nedotýkajte sa fotovalca pod tlačovou súpravou. Mohli by ste tým ovplyvniť kvalitu tlače budúcich tlačových úloh.</p> <p>b Vytlačte dokument.</p> <p>Objavujú sa na výtlačkoch zvislé biele čiary?</p>	Kontakt podpory pre zákazníkov .	Problém je vyriešený.

Opakujúce sa chyby




Poznámka: Než sa pustíte do riešenia tohto problému, vytlačte strany testu kvality. Na ovládacom paneli prejdite na položky **Nastavenia > Riešenie problémov > Tlačiť strany testu kvality**. V prípade modelov

tlačiarňí bez dotykovej obrazovky môžete prechádzať cez nastavenia stlačením tlačidla .

Akcia	Áno	Nie
<p>a Pomocou strán testu kvality odmerajte vzdialenosť medzi opakujúcimi sa chybami na strane s ovplyvnenou farbou.</p> <p>b Skontrolujte, či sa opakujúce sa chyby zhodujú s niektorou z nasledujúcich hodnôt:</p> <p>Tlačová súprava</p> <ul style="list-style-type: none"> • 94,20 mm (3,71 palca) • 29,80 mm (1,17 palca) • 23,20 mm (0,91 palca) <p>Jednotka vývojky</p> <ul style="list-style-type: none"> • 43,90 mm (1,73 palca) • 45,50 mm (1,79 palca) <p>Prenosový modul</p> <ul style="list-style-type: none"> • 37,70 mm (1,48 palca) • 78,50 mm (3,09 palca) • 55 mm (2,17 palca) <p>Fixačná jednotka</p> <ul style="list-style-type: none"> • 79,80 mm (3,14 palca) • 94,30 mm (3,71 palca) <p>Zhodujú sa opakujúce sa chyby s niektorou z nasledujúcich hodnôt?</p>	Zaznamenajte si vzdialenosť a kontaktujte oddelenie podpory pre zákazníkov .	Zaznamenajte si vzdialenosť a kontaktujte oddelenie podpory pre zákazníkov .

Tlačiareň nereaguje

Akcia	Áno	Nie
<p>Krok 1 Skontrolujte, či je napájací kábel zapojený do elektrickej zásuvky.</p> <p> POZOR – RIZIKO PORANENIA: Riziku požiaru alebo elektrického šoku sa vyhnite tak, že zapojíte napájací kábel do riadne označenej a správne uzemnenej elektrickej zásuvky, ktorá sa nachádza blízko produktu a je ľahko dostupná.</p> <p>Reaguje tlačiareň?</p>	Problém je vyriešený.	Prejdite na krok č. 2.
<p>Krok 2 Skontrolujte, či elektrická zásuvka nie je vypnutá vypínačom alebo poistkou.</p> <p>Je elektrická zásuvka vypnutá vypínačom alebo poistkou?</p>	Zapnite vypínač alebo poistku.	Prejdite na krok č. 3.
<p>Krok 3 Skontrolujte, či je tlačiareň zapnutá.</p> <p>Je tlačiareň zapnutá?</p>	Prejdite na krok č. 4.	Zapnite tlačiareň.

Akcia	Áno	Nie
<p>Krok 4 Skontrolujte, či tlačiareň nie je v režime spánku alebo dlhodobého spánku.</p> <p>Je tlačiareň v režime spánku alebo dlhodobého spánku?</p>	Tlačiareň zobudte stlačením tlačidla napájania.	Prejdite na krok č. 5.
<p>Krok 5 Skontrolujte, či sú káble spájajúce tlačiareň a počítač zapojené do správnych portov.</p> <p>Sú káble zapojené do správnych portov?</p>	Prejdite na krok č. 6.	Zapojte káble do správnych portov.
<p>Krok 6 Tlačiareň vypnite, nainštalujte hardvérové voliteľné prvky a následne tlačiareň zapnite. Ďalšie informácie nájdete v dokumentácii dodanej s voliteľným prvkom.</p> <p>Reaguje tlačiareň?</p>	Problém je vyriešený.	Prejdite na krok č. 7.
<p>Krok 7 Nainštalujte správny ovládač tlačiarne.</p> <p>Reaguje tlačiareň?</p>	Problém je vyriešený.	Prejdite na krok č. 8.
<p>Krok 8 Tlačiareň vypnite, počkajte 10 sekúnd a potom ju znova zapnite.</p> <p>Reaguje tlačiareň?</p>	Problém je vyriešený.	Kontaktujte oddelenie podpory pre zákazníkov .

Úloha sa tlačí z nesprávneho zásobníka alebo na nesprávny papier

Akcia	Áno	Nie
<p>Krok 1 a Skontrolujte, či tlačíte na správny papier. b Vytlačte dokument.</p> <p>Vytlačil sa dokument na správny papier?</p>	Prejdite na krok č. 2.	Vložte papier správnej veľkosti a typu.
<p>Krok 2 a Špecifikujte veľkosť a typ papiera v dialógovom okne Predvoľby tlače alebo Tlač v závislosti od používaného operačného systému. Poznámka: Nastavenia môžete zmeniť aj prostredníctvom ovládacieho panela tlačiarne. Prejdite na: Nastavenia > Papier > Konfigurácia zásobníka > Veľkosť/typ papiera b Uistite sa, že nastavenia zodpovedajú vloženému papieru. c Vytlačte dokument.</p> <p>Vytlačil sa dokument na správny papier?</p>	Problém je vyriešený.	Prejdite na krok č. 3.

Akcia	Áno	Nie
<p>Krok 3</p> <p>a Skontrolujte, či sú zásobníky prepojené. Ďalšie informácie nájdete v časti „Prepojenie zásobníkov“ na strane 33.</p> <p>b Vytlačte dokument.</p> <p>Tlačí sa dokument zo správneho zásobníka?</p>	Problém je vyriešený.	Kontaktujte oddelenie podpory pre zákazníkov .

Problémy s kvalitou farieb

Úprava tmavosti tonera

- 1 Na domovskej obrazovke sa dotknite položiek **Nastavenia > Tlač > Kvalita**.
- 2 Upravte tmavosť tonera.
- 3 Uložte zmeny.

Úprava farieb vo výťažkoch

- 1 Na domovskej obrazovke sa dotknite položiek **Nastavenia > Tlač > Kvalita > Rozšírené spracovanie obrázkov > Korekcia farieb**.
- 2 V ponuke Korekcia farieb vyberte položky **Manuálne > Obsah korekcie farieb**.
- 3 Zvoľte vhodné nastavenie na prevod farieb.

Typ objektu	Tabuľky na prevod farieb
Obrázok RGB Text RGB Grafika RGB	<ul style="list-style-type: none"> • Živé farby – Vytvára jasnejšie a sýtejšie farby a môže byť použité na všetky vstupné farebné formáty. • sRGB displej – Prispôsobí výstup farbám zobrazeným na monitore počítača. Spotreba čierneho tonera je optimalizovaná na tlač fotografií. • Displej – pravá čierna – Prispôsobí výstup farbám zobrazeným na monitore počítača. Toto nastavenie používa iba čierny toner na vytvorenie všetkých stupňov neutrálnej šedi. • sRGB živé farby – Zvyšuje sýtosť farieb pri korekcii farieb sRGB displej . Spotreba čierneho tonera je optimalizovaná na tlač obchodnej grafiky. • Vypnuté
Obrázok CMYK Text CMYK Grafika CMYK	<ul style="list-style-type: none"> • US CMYK – Použije korekciu farieb zodpovedajúcu špecifikácii pre farebný výstup organizácie Specifications for Web Offset Publishing (SWOP). • Euro CMYK – Použije korekciu farieb zodpovedajúcu špecifikácii pre farebný výstup Euroscale. • Živé farby CMYK – Zvyšuje sýtosť farieb nastavenia korekcie farieb US CMYK. • Vypnuté

Často kladené otázky o farebnej tlači

Čo je farba RGB?

Farba RGB je spôsob popisu farieb, ktorý označuje množstvo červenej, zelenej alebo modrej farby použité na vytvorenie určitej farby. Červené, zelené a modré svetlo možno miešať v rôznych pomeroch a vytvárať tak veľkú škálu farieb pozorovaných v prírode. Tento spôsob zobrazovania farieb používajú počítačové obrazovky, skenery a digitálne fotoaparáty.

Čo je farba CMYK?

Farba CMYK je spôsob popisu farieb, ktorý označuje množstvo azúrovej, purpurovej, žltej a čiernej farby použité na vytvorenie určitej farby. Azúrový, purpurový, žltý a čierny atrament alebo toner možno tlačiť v rôznych pomeroch a vytvárať tak veľkú škálu farieb pozorovaných v prírode. Týmto postupom vytvárajú farbu tlačiarenské lisy, atramentové tlačiarne a farebné laserové tlačiarne.

Akým spôsobom sa vytlačí farba špecifikovaná v dokumente?

Na špecifikáciu a modifikáciu farby v dokumente prostredníctvom kombinácií RGB a CMYK sa používajú softvérové programy. Ďalšie informácie nájdete v pomocníkovi softvérového programu.

Ako tlačiareň zistí, akú farbu má vytlačiť?

Počas tlače dokumentu sa tlačiarňami odošlú informácie s popisom typu a farby každého objektu a tie prejdú cez tabuľky na prevod farieb. Farba je potom prevedená na príslušné množstvo azúrového, purpurového, žltého a čierneho tonera použitého na vytvorenie požadovanej farby. Informácie o objekte určujú použitie tabuliek na prevod farieb. Napríklad je možné použiť jednu tabuľku na prevod farieb na text, pričom na fotografie sa použije iná tabuľka.

Čo je to manuálna korekcia farieb?

Keď je zapnutá manuálna korekcia farieb, tlačiareň použije pri spracovaní objektov používateľom vybrané tabuľky na prevod farieb. Nastavenia manuálnej korekcie farieb sú špecifické pre typ objektu, ktorý sa tlačí (text, grafika alebo obrázky). Špecifická je tiež špecifikácia farby objektu v softvérovom programe (kombinácie farieb RGB alebo CMYK). Ak chcete manuálne použiť odlišné tabuľky na prevod farieb, pozrite si časť [„Úprava farieb vo výťažkoch“ na strane 183](#).

Ak softvérový program nepoužíva na špecifikáciu farieb kombinácie RGB alebo CMYK, manuálna korekcia farieb je zbytočná. Efektívna nie je ani v prípade, ak úpravu farieb ovláda softvérový program alebo operačný systém počítača. Vo väčšine prípadov nastavenie možnosti Korekcia farieb na Automatické vedie ku generovaniu preferovaných farieb pre dokumenty.

Ako dokážem napodobniť konkrétnu farbu (napr. pre firemné logo)?

V ponuke Kvalita na tlačiarňi je k dispozícii deväť typov sád so vzorkami farieb. Tieto sady sú takisto dostupné na stránke Vzorky farieb funkcie Embedded Web Server. Výberom ktorejkoľvek sady vzoriek sa vytlačia stránky so stovkami farebných políčok. Každé políčko obsahuje kombináciu farieb RGB alebo CMYK v závislosti od zvolenej tabuľky. Pozorovaná farba každého z políčok je dosiahnutá aplikáciou vybranej tabuľky na prevod farieb na kombináciu farieb CMYK alebo RGB označenej na políčku.

Preskúmaním sád so vzorkami farieb môžete identifikovať políčko s farbou, ktorá najviac zodpovedá požadovanej farbe. Kombinácia farieb označená na políčku tak môže slúžiť na úpravu farby objektu v softvérovom programe. Ďalšie informácie nájdete v pomocníkovi softvérového programu. Pri použití vybratej tabuľky na prevod farieb na konkrétny objekt môže byť potrebná manuálna korekcia farieb.

Výber vhodnej sady so vzorkami farieb na konkrétny problém so zhodou farby závisí od nasledujúcich faktorov:

- Zvolené nastavenie korekcie farieb (Automatické, Vypnuté alebo Manuálne)
- Typ tlačeného objektu (text, grafika alebo obrázky)
- Špecifikácia farby objektu v softvérovom programe (kombinácie farieb RGB alebo CMYK).

Ak softvérový program nepoužíva na špecifikáciu farieb kombinácie RGB alebo CMYK, stránky so vzorkami farieb nie sú užitočné. Niektoré softvérové programy navyše upravujú kombinácie farieb RGB alebo CMYK špecifikované v programe prostredníctvom funkcie správy farieb. V takom prípade nemusí vytlačená farba presne zodpovedať farbe zo stránok so vzorkami farieb.

Tlač má iný farebný odtieň

Akcia	Áno	Nie
<p>Krok 1 Vykonajte funkciu Úprava farieb.</p> <p>a Na domovskej obrazovke klepnite na položky Nastavenia > Tlač > Kvalita > Rozšírené spracovanie obrázkov > Úprava farieb.</p> <p>b Vytlačte dokument.</p> <p>Objavuje sa pri tlači farebný odtieň?</p>	Prejdite na krok č. 2.	Problém je vyriešený.
<p>Krok 2 Vykonajte funkciu Vyváženie farieb.</p> <p>a Na domovskej obrazovke sa dotknite položiek Nastavenia > Tlač > Kvalita > Rozšírené spracovanie obrázkov > Vyváženie farieb.</p> <p>b Upravte nastavenia.</p> <p>c Vytlačte dokument.</p> <p>Objavuje sa pri tlači farebný odtieň?</p>	Kontaktujte oddelenie podpora pre zákazníkov .	Problém je vyriešený.

Kontaktovanie podpory pre zákazníkov

Pred kontaktovaním podpory pre zákazníkov sa uistite, že máte k dispozícii nasledujúce informácie:

- Problém s tlačiarnou
- Chybové hlásenie
- Typ modelu a sériové číslo tlačiarne

Prejdite na adresu <http://support.lexmark.com>, ak chcete dostávať maily alebo podporu cez chat, prezerat' knižnicu návodov na používanie, podpornú dokumentáciu, ovládače a iné súbory na prevzatie.

K dispozícii je aj telefonická technická podpora. V USA a Kanade volajte na číslo 1-800-539-6275. Iné krajiny a regióny – prejdite na adresu <http://support.lexmark.com>.

Inovácia a migrácia

Hardvér

Dostupné interné voliteľné prvky

- Pamäťová karta
 - DDR3 DIMM
 - Pamäť flash
 - Písma
 - Aplikačné karty
 - Formuláre a čiarové kódy
 - PRESCRIBE
 - IPDS
- Lexmark Port interných riešení ISP (Internal Solutions Port)
 - MarkNet Bezdrôtový tlačový server N8370
 - paralelná karta IEEE 1284-B
 - sériová karta RS-232C

Inštalácia pamäťovej karty

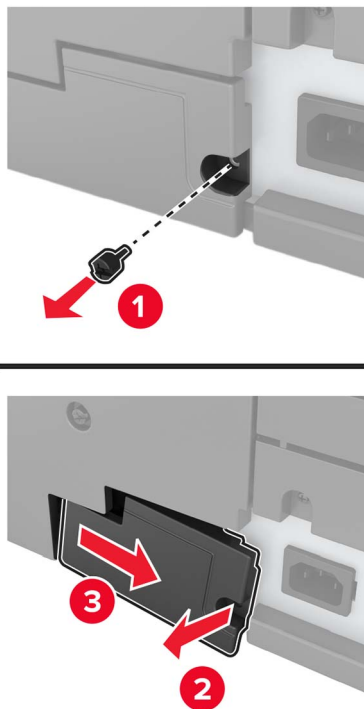
⚠ POZOR – NEBEZPEČENSTVO ZÁSAHU ELEKTRICKÝM PRÚDOM: Ak prístupujete k riadiacej jednotke alebo inštalujete voliteľný hardvérový prvok či pamäťové zariadenie po inštalácii tlačiarne, pred pokračovaním tlačiareň vypnite a odpojte napájací kábel z elektrickej zásuvky, aby ste sa vyhli riziku zasiahnutia elektrickým prúdom. Ak sú k tlačiarňi pripojené iné zariadenia, tiež ich vypnite a odpojte všetky káble, ktoré smerujú do tlačiarne.

1 Vypnite tlačiareň.

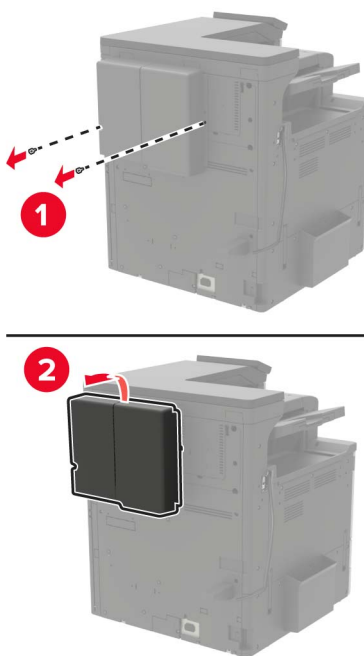


2 Odpojte napájací kábel z elektrickej zásuvky.

3 Pomocou skrutkovača uloženého v dvierkach A zložte kryt konektora zo zadnej časti tlačiarne.

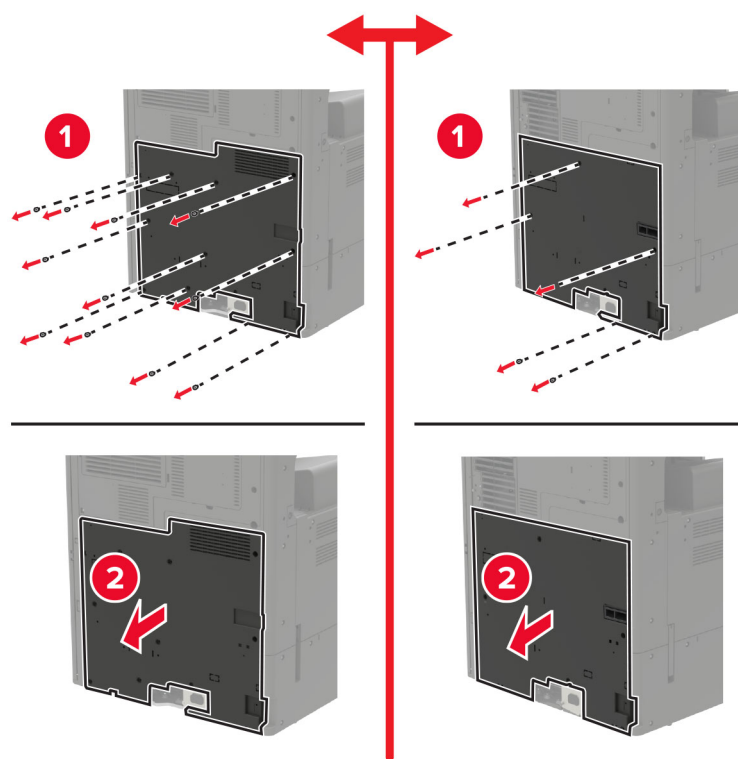


4 Ak má tlačiareň kryt filtra, odstráňte ho.

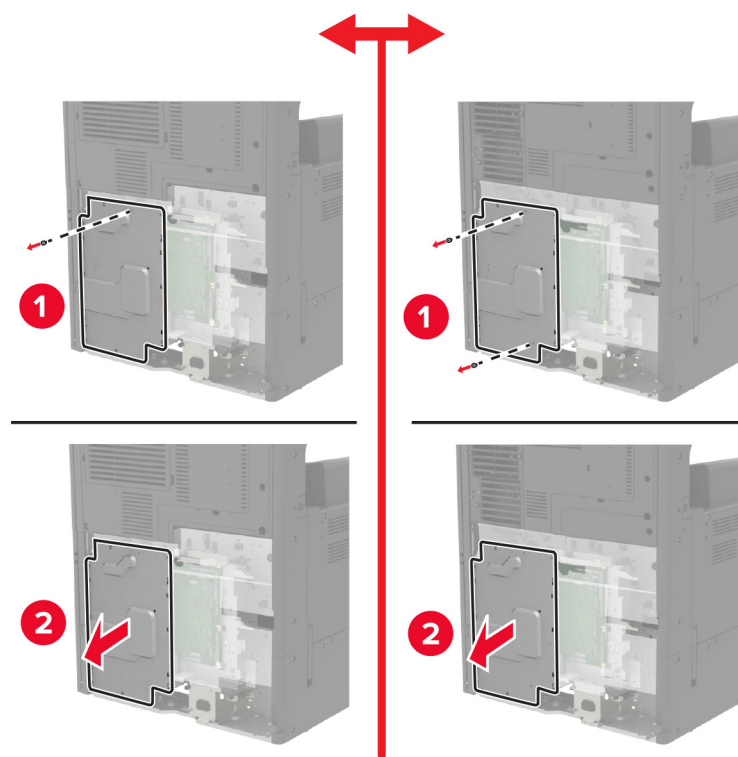


5 Odstráňte prístupový kryt riadiacej jednotky.

Výstraha – Riziko poranenia: Elektronické súčasti riadiacej jednotky sa môžu ľahko poškodiť statickou elektrinou. Skôr ako sa dotknete akejkoľvek súčasti alebo konektora riadiacej dosky, dotknite sa kovového povrchu tlačiarne.



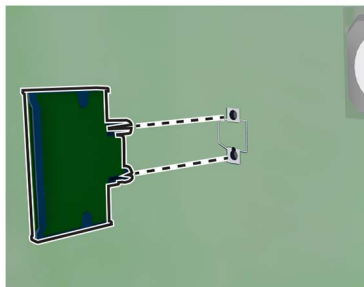
6 Zložte kryt riadiacej jednotky.



7 Rozbaľte pamäťovú kartu.

Výstraha – Riziko poranenia: Nedotýkajte sa konektorov pozdĺž okraja karty.

8 Vložte pamäťovú kartu tak, aby *s kliknutím* zapadla na miesto.



9 Pripojte kryt a potom pripojte prístupový kryt.

10 Pripojte kryt konektora.

11 Ak ste odstránili kryt filtra, pripojte ho.

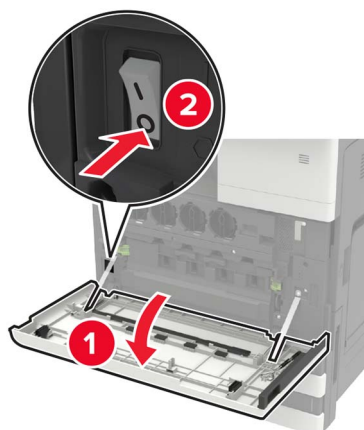
12 Zapojte napájací kábel do elektrickej zásuvky a zapnite tlačiareň.

⚠ POZOR – RIZIKO PORANENIA: Riziku požiaru alebo elektrického šoku sa vyhnete tak, že zapojíte napájací kábel do riadne označenej a správne uzemnenej elektrickej zásuvky, ktorá sa nachádza blízko produktu a je ľahko dostupná.

Inštalácia pevného disku tlačiarne

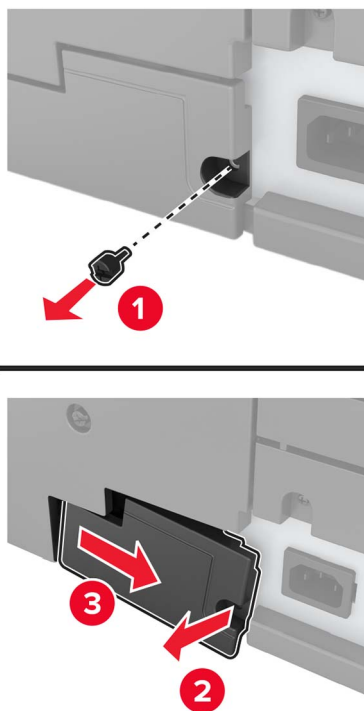
⚠ POZOR – NEBEZPEČENSTVO ZÁSAHU ELEKTRICKÝM PRÚDOM: Ak prístupujete k riadiacej jednotke alebo inštalujete voliteľný hardvérový prvok či pamäťové zariadenie po inštalácii tlačiarne, pred pokračovaním tlačiarne vypnite a odpojte napájací kábel z elektrickej zásuvky, aby ste sa vyhli riziku zasiahnutia elektrickým prúdom. Ak sú k tlačiarne pripojené iné zariadenia, tiež ich vypnite a odpojte všetky káble, ktoré smerujú do tlačiarne.

1 Vypnite tlačiareň.

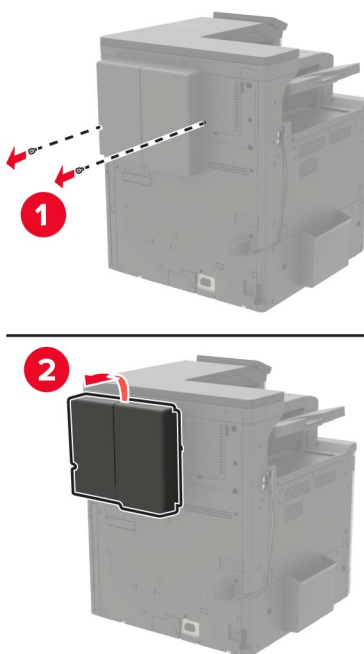


2 Odpojte napájací kábel z elektrickej zásuvky.

3 Pomocou skrutkovača uloženého v dvierkach A zložte kryt konektora zo zadnej časti tlačiarne.

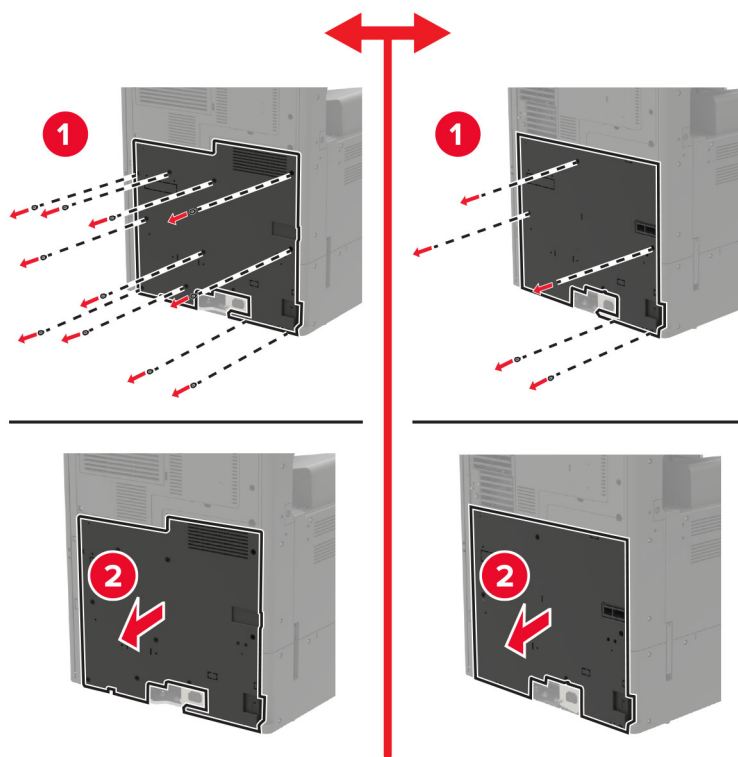


4 Ak má tlačiareň kryt filtra, odstráňte ho.

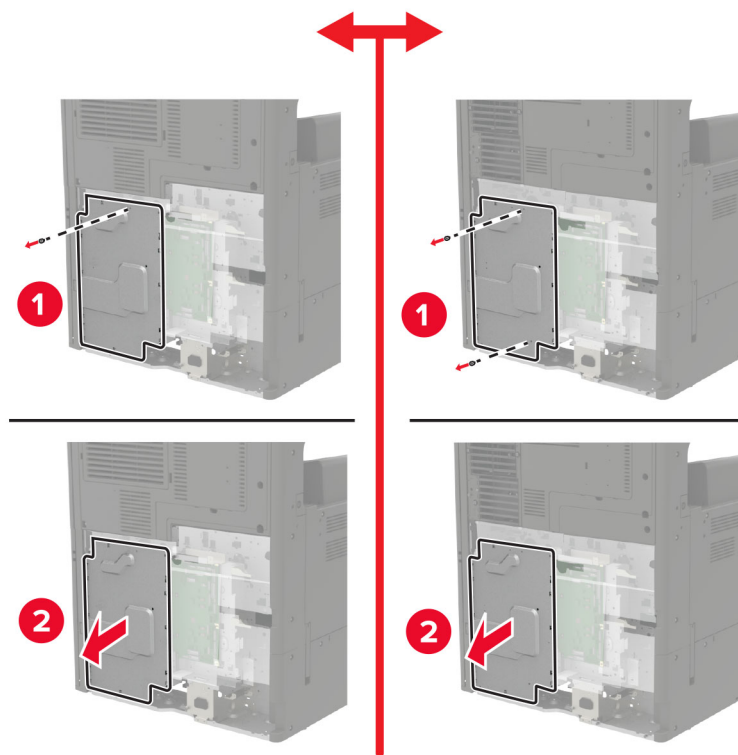


5 Odstráňte prístupový kryt riadiacej jednotky.

Výstraha – Riziko poranenia: Elektronické súčasti riadiacej jednotky sa môžu ľahko poškodiť statickou elektrinou. Skôr ako sa dotknete akejkoľvek súčasti alebo konektora riadiacej dosky, dotknite sa kovového povrchu tlačiarne.

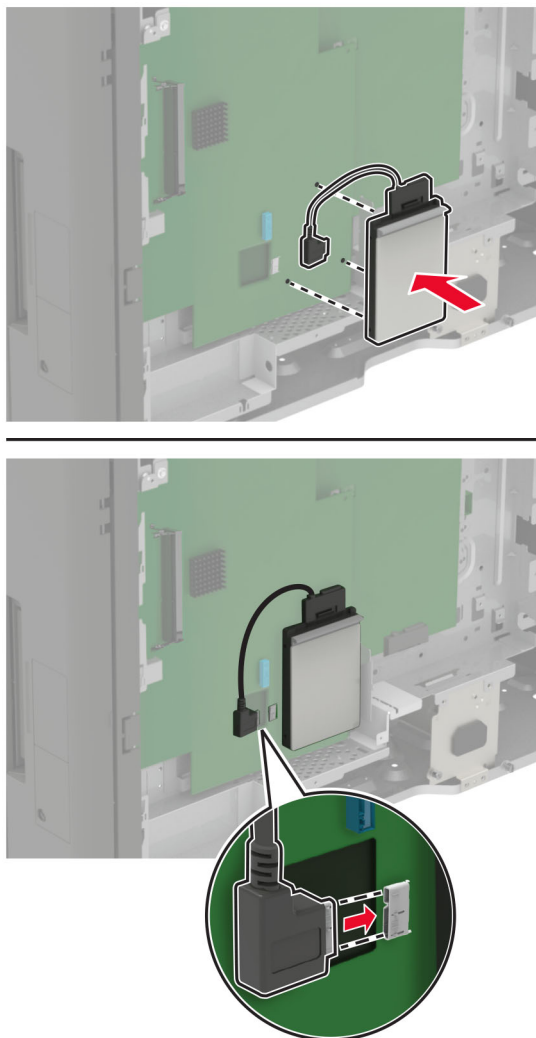


6 Zložte kryt riadiacej jednotky.



7 Rozbaľte pevný disk tlačiarne.

8 Pripojte pevný disk a potom zapojte pripojovací kábel pevného disku do riadiacej jednotky.



9 Pripojte kryt a potom pripojte prístupový kryt.

10 Pripojte kryt konektora.

11 Ak ste odstránili kryt filtra, pripojte ho.

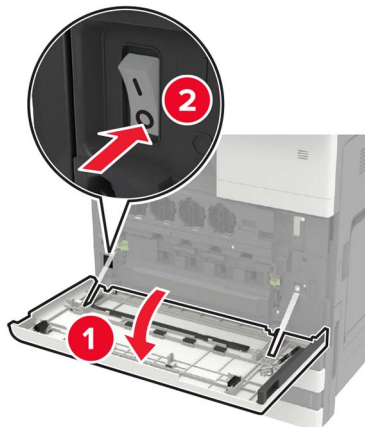
12 Zapojte napájací kábel do elektrickej zásuvky a zapnite tlačiareň.

⚠ POZOR – RIZIKO PORANENIA: Riziku požiaru alebo elektrického šoku sa vyhnite tak, že zapojíte napájací kábel do riadne označenej a správne uzemnenej elektrickej zásuvky, ktorá sa nachádza blízko produktu a je ľahko dostupná.

Inštalácia voliteľnej karty

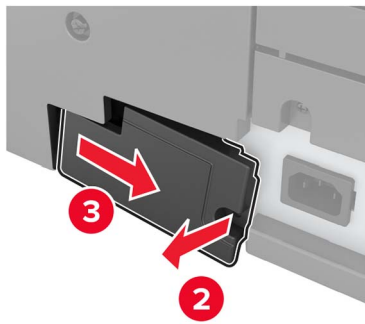
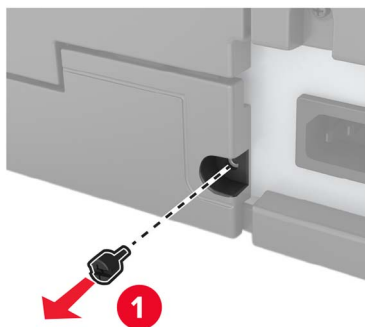
⚠ POZOR – NEBEZPEČENSTVO ZÁSAHU ELEKTRICKÝM PRÚDOM: Ak prístupujete k riadiacej jednotke alebo inštalujete voliteľný hardvérový prvok či pamäťové zariadenie po inštalácii tlačiarne, pred pokračovaním tlačiareň vypnite a odpojte napájací kábel z elektrickej zásuvky, aby ste sa vyhli riziku zasiahnutia elektrickým prúdom. Ak sú k tlačiarňi pripojené iné zariadenia, tiež ich vypnite a odpojte všetky káble, ktoré smerujú do tlačiarne.

1 Vypnite tlačiareň.

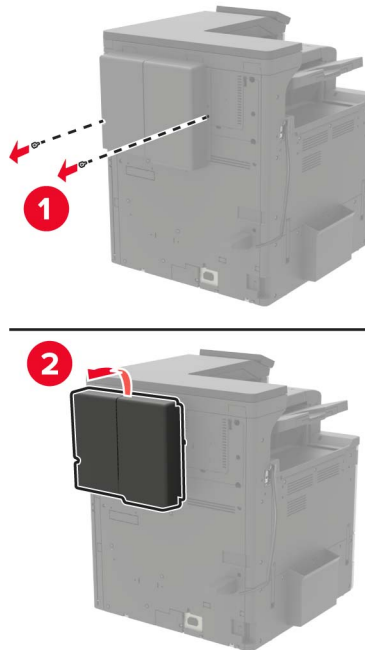


2 Odpojte napájací kábel z elektrickej zásuvky.

3 Pomocou skrutkovača uloženého v dvierkach A zložte kryt konektora zo zadnej časti tlačiarne.

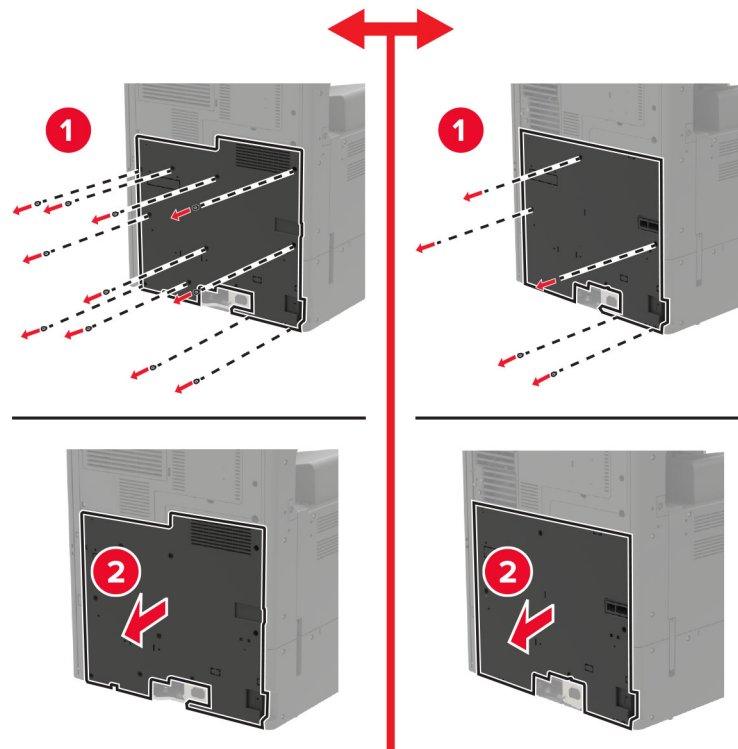


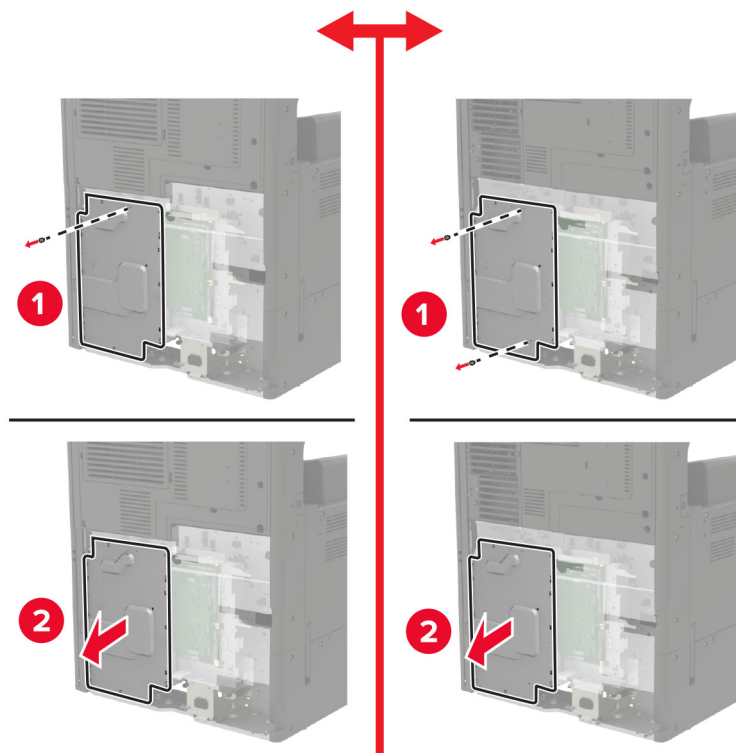
4 Ak má tlačiareň kryt filtra, odstráňte ho.



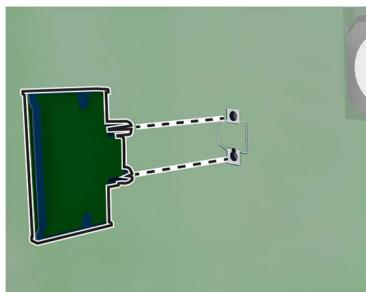
5 Odstráňte prístupový kryt riadiacej jednotky.

Výstraha – Riziko poranenia: Elektronické súčasti riadiacej jednotky sa môžu ľahko poškodiť statickou elektrinou. Skôr ako sa dotknete akejkoľvek súčasti alebo konektora riadiacej dosky, dotknite sa kovového povrchu tlačiarne.



6 Zložte kryt riadiacej jednotky.**7** Rozbaľte voliteľnú kartu.

Výstraha – Riziko poranenia: Nedotýkajte sa konektorov pozdĺž okraja karty.

8 Kartu pevne zatlačte na miesto.

Poznámka: Konektor na karte sa musí po celej dĺžke dotýkať riadiacej jednotky a byť s ňou zarovnaný.

Výstraha – Riziko poranenia: Nesprávna inštalácia karty môže poškodiť kartu a riadiacu jednotku.

9 Pripojte kryt a potom pripojte prístupový kryt.**10** Pripojte kryt konektora.

- 11 Ak ste odstránili kryt filtra, pripojte ho.
- 12 Zapojte napájací kábel do elektrickej zásuvky a zapnite tlačiareň.

⚠ POZOR – RIZIKO PORANENIA: Riziku požiaru alebo elektrického šoku sa vyhnite tak, že zapojíte napájací kábel do riadne označenej a správne uzemnenej elektrickej zásuvky, ktorá sa nachádza blízko produktu a je ľahko dostupná.

Inštalácia bezdrôtového tlačového servera

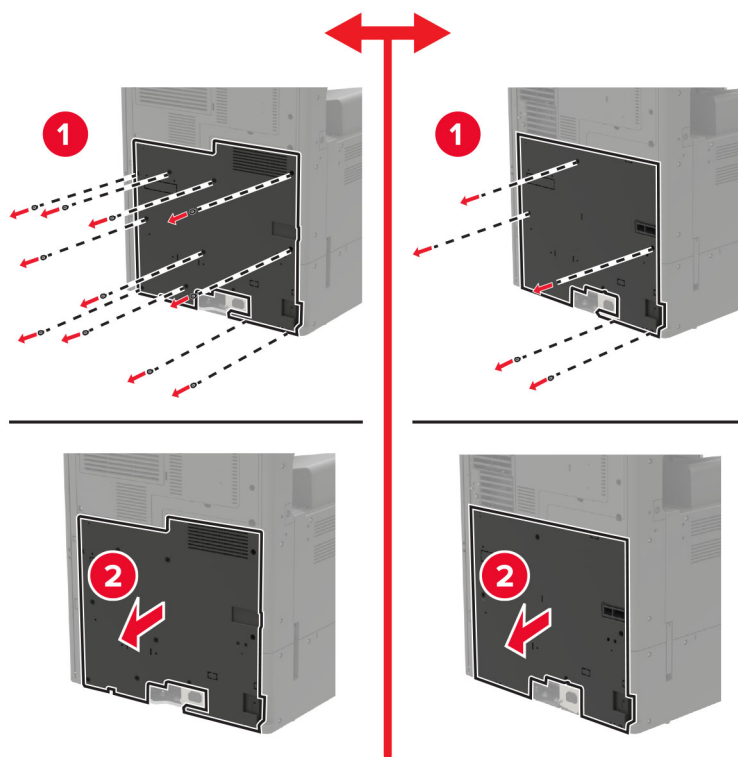
⚠ POZOR – NEBEZPEČENSTVO ZÁSAHU ELEKTRICKÝM PRÚDOM: Ak prístupujete k riadiacej jednotke alebo inštalujete voliteľný hardvérový prvok či pamäťové zariadenie po inštalácii tlačiarne, pred pokračovaním tlačiareň vypnite a odpojte napájací kábel z elektrickej zásuvky, aby ste sa vyhlížili riziku zasiahnutia elektrickým prúdom. Ak sú k tlačiarne pripojené iné zariadenia, tiež ich vypnite a odpojte všetky káble, ktoré smerujú do tlačiarne.

- 1 Vypnite tlačiareň.

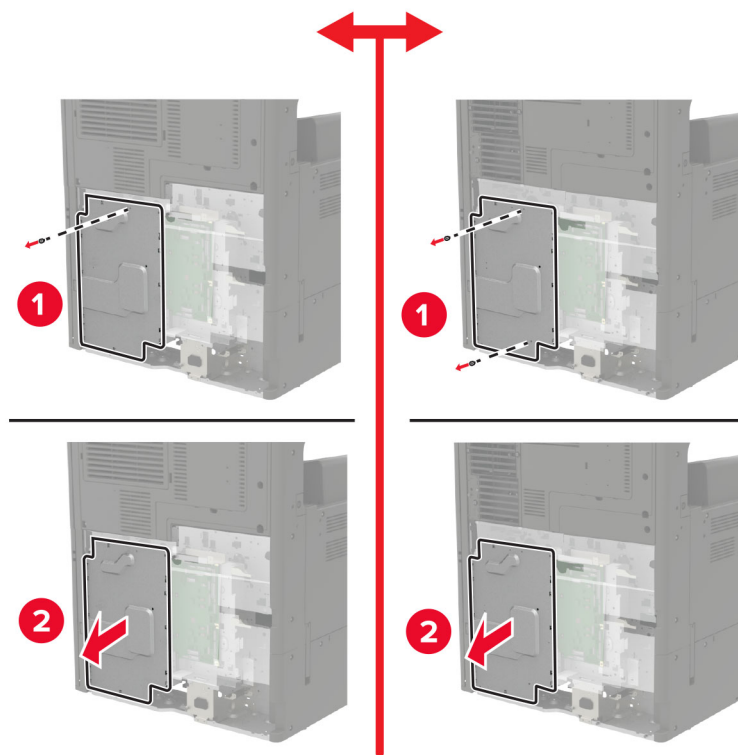


- 2 Odpojte napájací kábel z elektrickej zásuvky.
- 3 Pomocou skrutkovača uloženého vo vnútri dvierok A odstráňte prístupový kryt riadiacej jednotky.

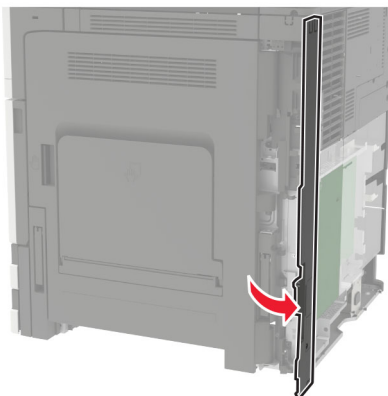
Výstraha – Riziko poranenia: Elektronické súčasti riadiacej jednotky sa môžu ľahko poškodiť statickou elektrinou. Skôr ako sa dotknete akejkoľvek súčasti alebo konektora riadiacej dosky, dotknite sa kovového povrchu tlačiarne.



4 Zložte kryt riadiacej jednotky.

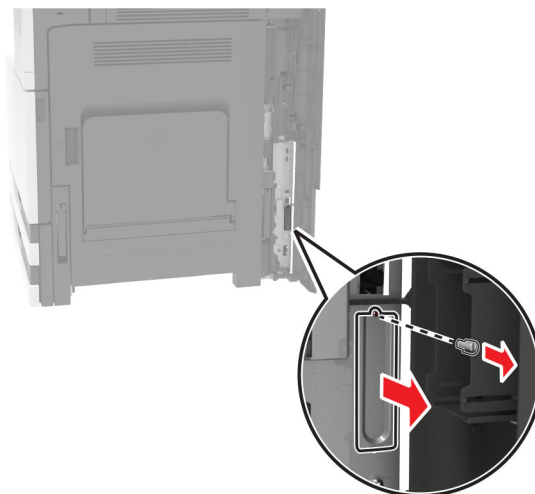


5 Otvorte dverka prístupu k portu.

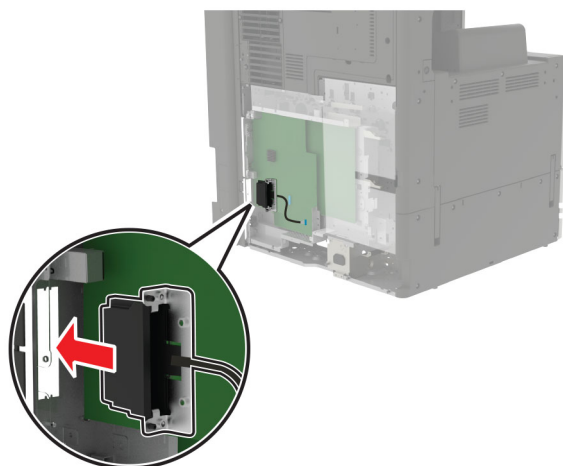


6 Odstráňte kryt zásuvky pre voliteľné prvky.

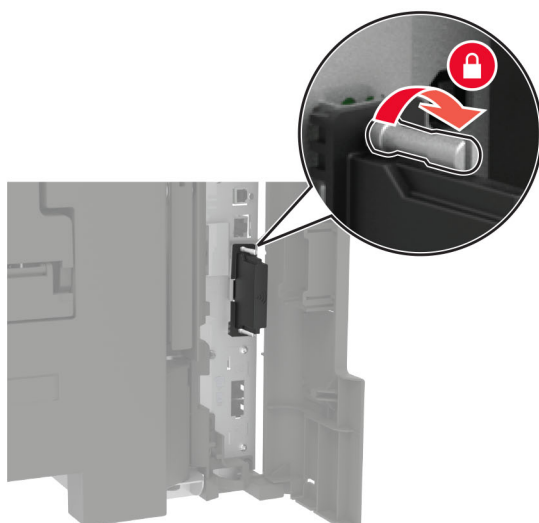
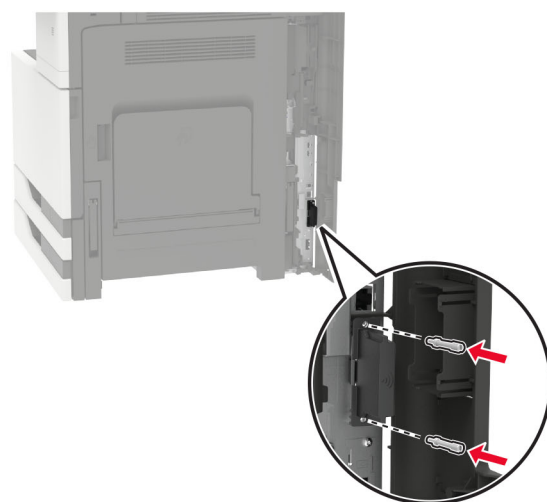
Poznámka: Pomocou krížového skrutkovača odskrutkujte skrutku. Zdvihnite kryt a potom ho úplne vytiahnite.



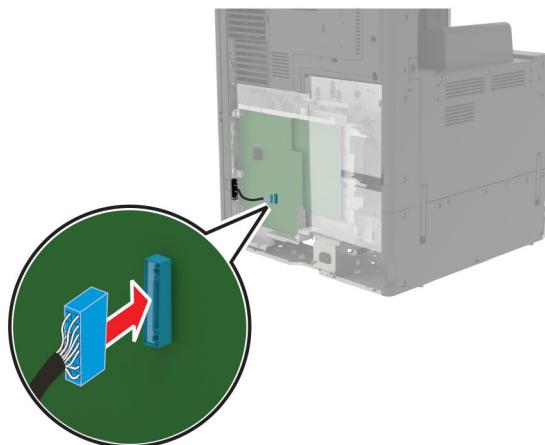
7 Rozbaľte bezdrôtový tlačový server a potom ho zasuňte do zásuvky pre voliteľné prvky.



8 Pripevnite skrutky.



9 Pripojte bezdrôtový tlačový server k riadiacej jednotke.



10 Kryt založte na miesto a potom založte prístupový kryt.

11 Zapojte napájací kábel do elektrickej zásuvky a zapnite tlačiareň.

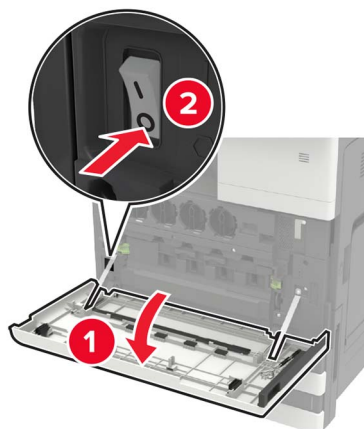
⚠ POZOR – RIZIKO PORANENIA: Riziku požiaru alebo elektrického šoku sa vyhnite tak, že zapojíte napájací kábel do riadne označenej a správne uzemnenej elektrickej zásuvky, ktorá sa nachádza blízko produktu a je ľahko dostupná.

Inštalácia 2 x 500- alebo 2500-hárkového zásobníka

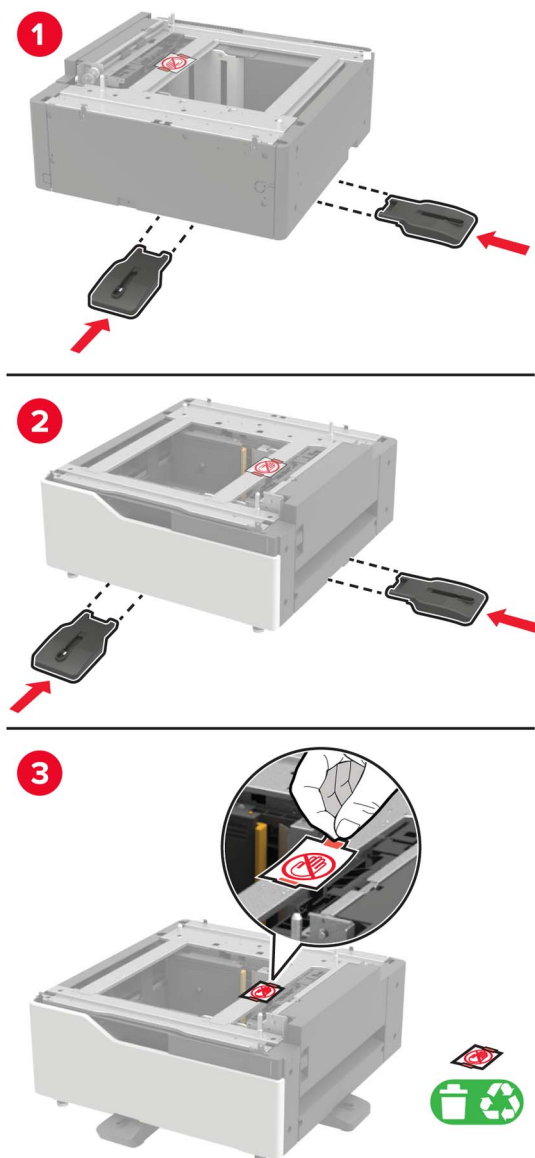
⚠ POZOR – NEBEZPEČENSTVO ZÁSAHU ELEKTRICKÝM PRÚDOM: Ak prístupujete k riadiacej jednotke alebo inštalujete voliteľný hardvérový prvok či pamäťové zariadenie po inštalácii tlačiarne, pred pokračovaním tlačiareň vypnite a odpojte napájací kábel z elektrickej zásuvky, aby ste sa vyhli riziku zasiahnutia elektrickým prúdom. Ak sú k tlačiarňi pripojené iné zariadenia, tiež ich vypnite a odpojte všetky káble, ktoré smerujú do tlačiarne.

⚠ POZOR – NEBEZPEČENSTVO PREVRÁTENIA: Inštalácia jedného alebo viacerých voliteľných prvkov k tlačiarňi alebo multifunkčnej tlačiarňi môže vyžadovať základňu na kolieskach, nábytok alebo iné pomôcky, ktoré zabránia nestabilite a následným možným zraneniam. Viac informácií o podporovaných konfiguráciách nájdete na adrese www.lexmark.com/multifunctionprinters.

1 Vypnite tlačiareň.



- 2 Vytiahnite napájací kábel zo sieťovej zásuvky a potom z tlačiarne.
- 3 Vybaľte zásobník a odstráňte všetok obalový materiál.
- 4 K zásobníku upevnite stabilizačné podpery a odstráňte lepiacu kryciu fóliu.

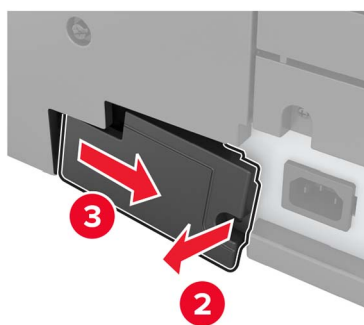
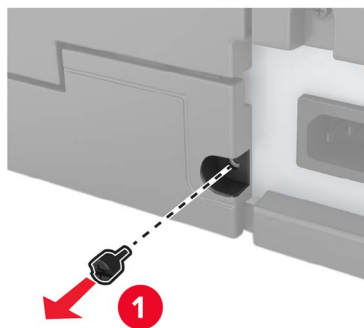


- 5 Pomocou bočných rúkavätí zarovnajte tlačiareň so zásobníkom a potom ju spustite na miesto.

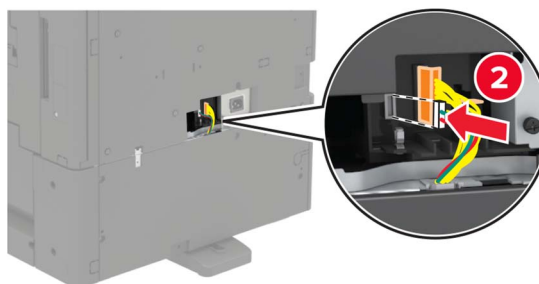
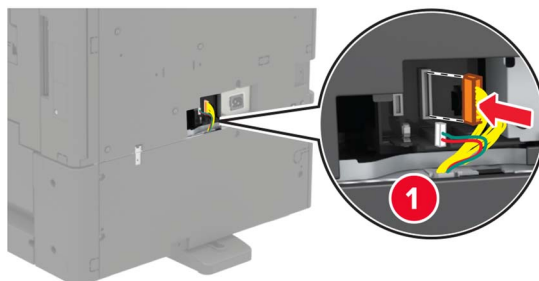
⚠ POZOR – RIZIKO PORANENIA: Ak je hmotnosť tlačiarne väčšia ako 20 kg (44 libier), na jej bezpečné zdvihnutie môžu byť potrebné dve alebo viaceré osoby.



6 Pomocou skrutkovača uloženého v dverkách A zložte kryt konektora zo zadnej časti tlačiarne.



7 Konektor zásobníka pripojte k tlačiarňi.

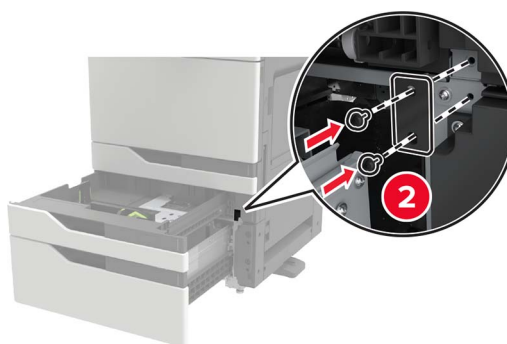
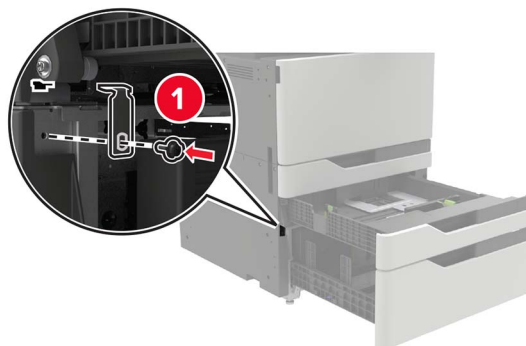


8 Otvorte zásobníky 2 a 3.

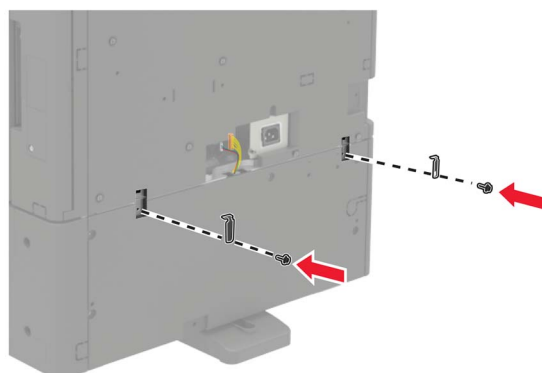


9 Zásobník zaistíte k tlačiarni poistnými svorkami a kovovou príchytkou.

- Predná strana



- Zadná strana



10 Zatvorte zásobníky a pripojte kryt konektora.

11 Napájací kábel pripojte k tlačiarni a potom do elektrickej zásuvky.

⚠ POZOR – RIZIKO PORANENIA: Riziku požiaru alebo elektrického šoku sa vyhnete tak, že zapojíte napájací kábel do riadne označenej a správne uzemnenej elektrickej zásuvky, ktorá sa nachádza blízko produktu a je ľahko dostupná.

12 Zapnite tlačiareň.

Pridajte zásobník do ovládača tlačiarne, aby bol k dispozícii pre tlačové úlohy. Ďalšie informácie nájdete v časti [„Pridávanie dostupných voliteľných prvkov do ovládača tlačiarne“ na strane 229.](#)

Pri inštalácii hardvérových voliteľných prvkov postupujte podľa inštalračného procesu.

- 2 x 500- alebo 2500-hárkový zásobník
- Tlačiareň
- Zošívacia

Inštalácia 3000-hárkového zásobníka

Poznámka: 3000-hárkový zásobník je podporovaný len v prípade, že je nainštalovaný 2 x 500- alebo 2500-hárkový zásobník.

⚠ POZOR – NEBEZPEČENSTVO ZÁSAHU ELEKTRICKÝM PRÚDOM: Ak prístupujete k riadiacej jednotke alebo inštalujete voliteľný hardvérový prvok či pamäťové zariadenie po inštalácii tlačiarne, pred pokračovaním tlačiareň vypnite a odpojte napájací kábel z elektrickej zásuvky, aby ste sa vyhli riziku zasiahnutia elektrickým prúdom. Ak sú k tlačiarne pripojené iné zariadenia, tiež ich vypnite a odpojte všetky káble, ktoré smerujú do tlačiarne.

⚠ POZOR – NEBEZPEČENSTVO PREVRÁTENIA: Inštalácia jedného alebo viacerých voliteľných prvkov k tlačiarne alebo multifunkčnej tlačiarne môže vyžadovať základňu na kolieskach, nábytok alebo iné pomôcky, ktoré zabránia nestabilite a následným možným zraneniam. Viac informácií o podporovaných konfiguráciách nájdete na adrese www.lexmark.com/multifunctionprinters.

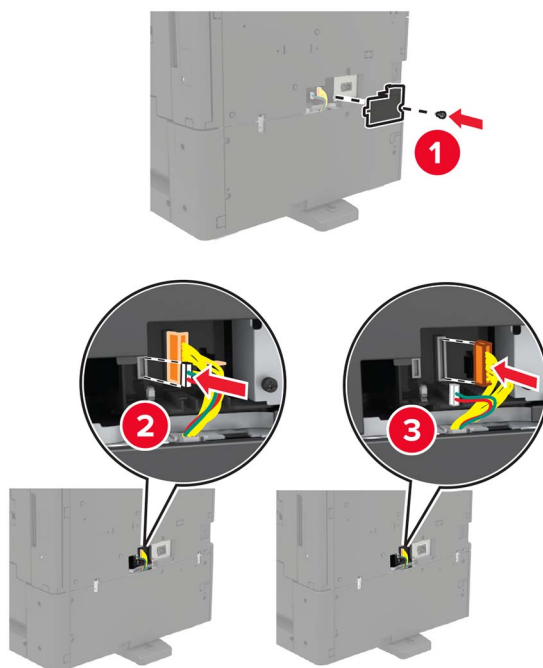
1 Vypnite tlačiareň.



2 Vytiahnite napájací kábel zo sieťovej zásuvky a potom z tlačiarne.

3 Vybaľte zásobník.

- 4 Pomocou skrutkovača uloženého v dverkách A odpojte kábel 2 x 500- alebo 2500-hárkového zásobníka od zadnej časti tlačiarne.

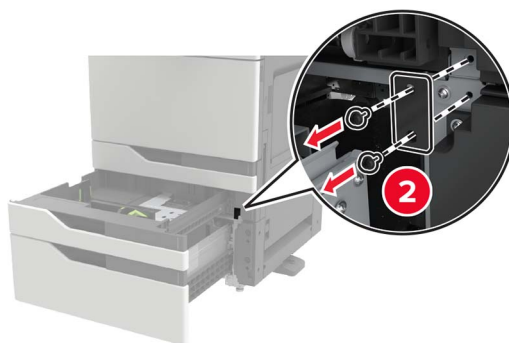
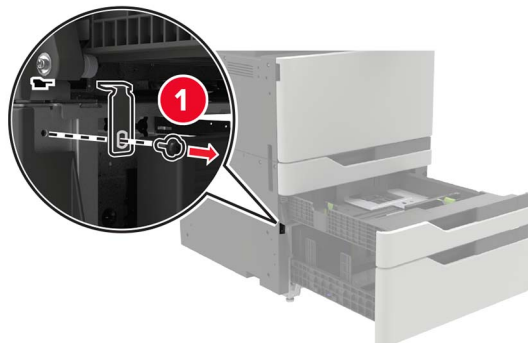


- 5 Otvorte zásobníky 2 a 3.

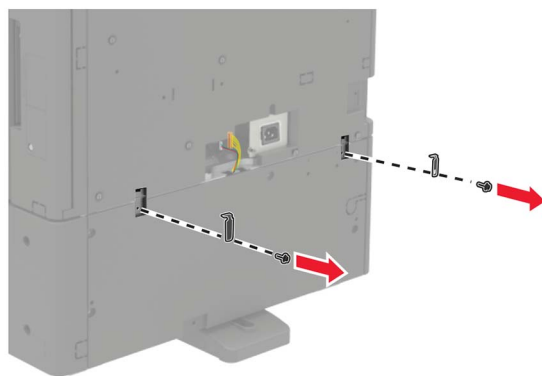


6 Demontujte kovové príchytky a zaistovacia svorka, ktorými je 2 x 500- alebo 2500-hárkový zásobník upevnený k tlačiarňi.

- Predná strana



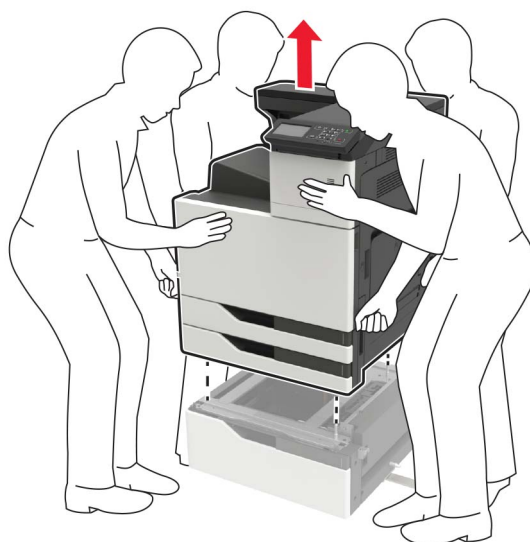
- Zadná strana



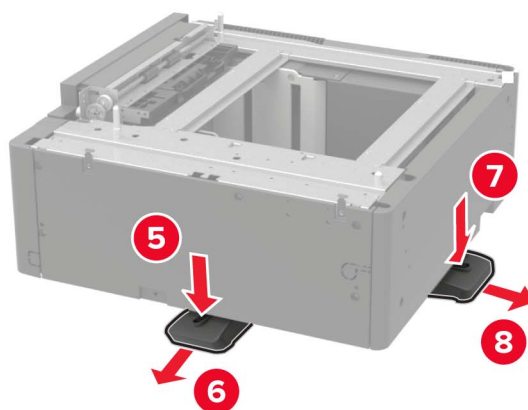
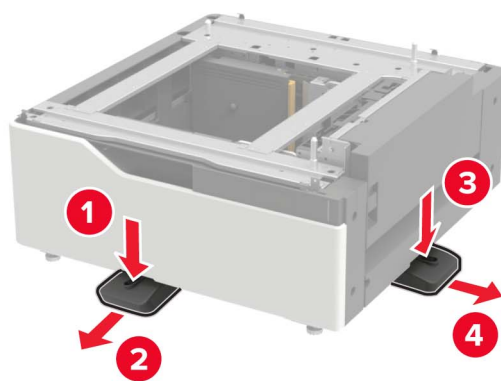
7 Zatvorte zásobníky.

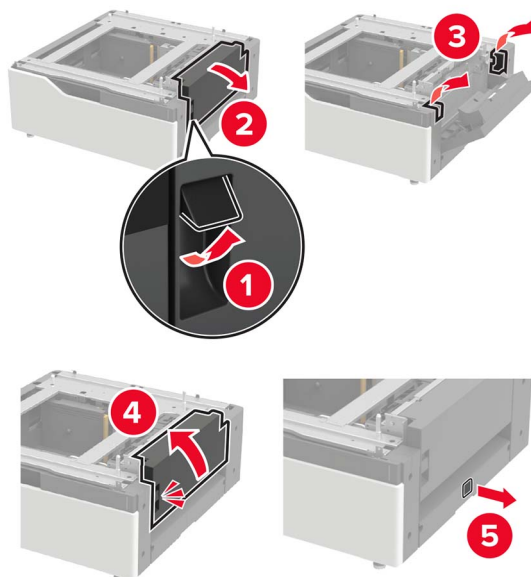
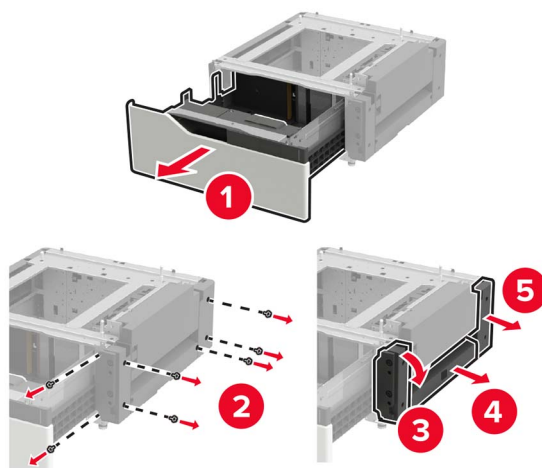
8 Pomocou bočných rukovätí oddeľte tlačiareň od 2 x 500- alebo 2500-hárkového zásobníka.

⚠ POZOR – RIZIKO PORANENIA: Ak je hmotnosť tlačiarne väčšia ako 20 kg (44 libier), na jej bezpečné zdvihnutie môžu byť potrebné dve alebo viaceré osoby.

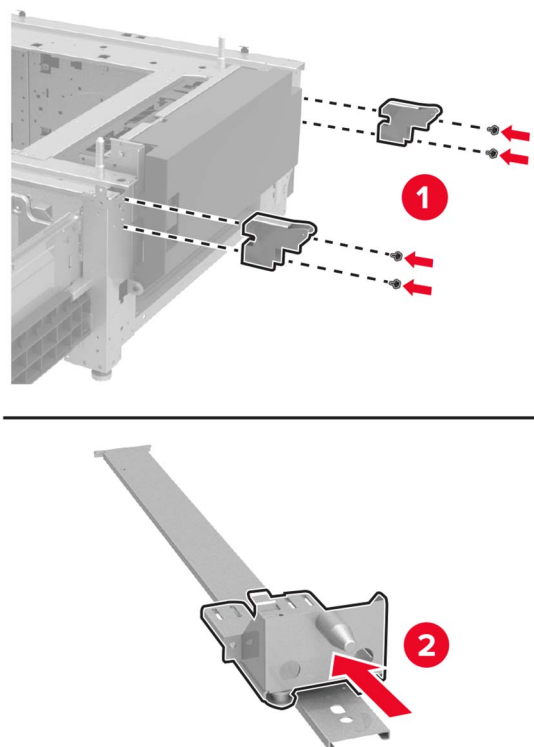


9 Od zásobníka odpojte stabilizačné podpery.

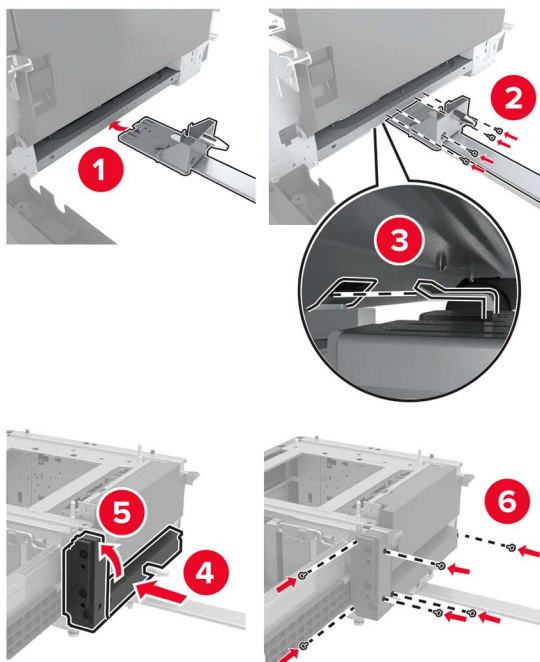


10 Odlepte krycie fólie.**11** Zásobník otvorte a vyberte montážnu príchytku a kryty koľajničiek.

12 Bočné montážne príchytky upevnite na zásobník a do koľajničky vložte vodiacu dosku.

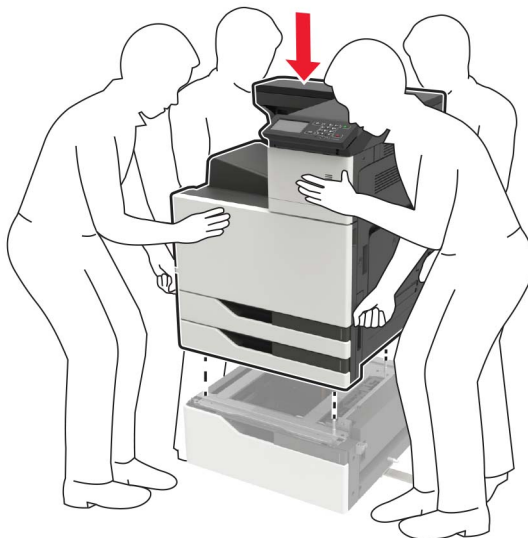


13 Upevnite koľajničku a potom upevnite montážnu príchytku a kryty koľajničiek.

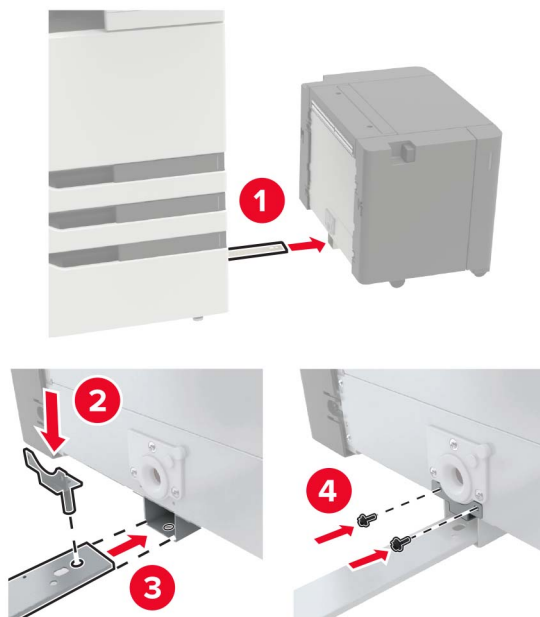


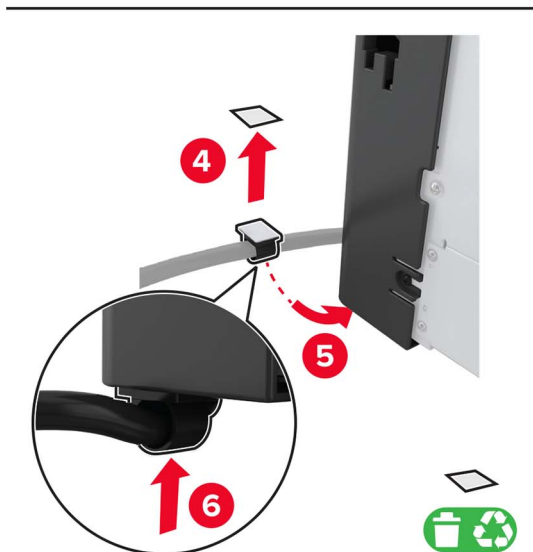
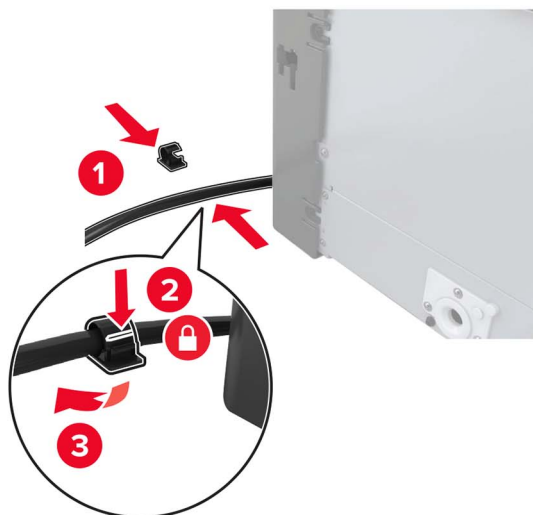
14 Zatvorte zásobník.

15 Pomocou bočných rukovätí zarovnajete tlačiareň so zásobníkom a potom ju spustíte na miesto.

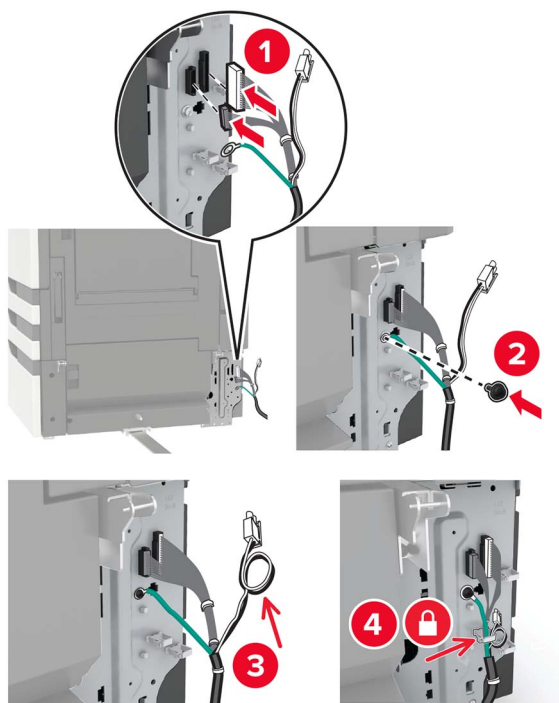


16 3000-hárkový zásobník zarovnajete s tlačiarňou a pripojíte montážny kolík.

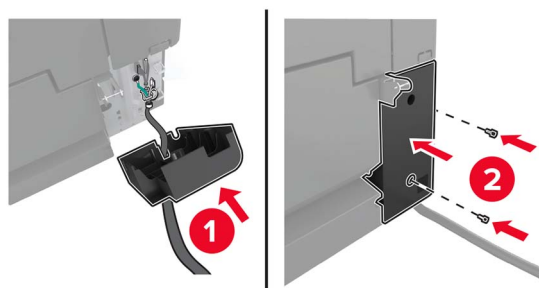


17 Kábel zásobníka zaistíte svorkou.

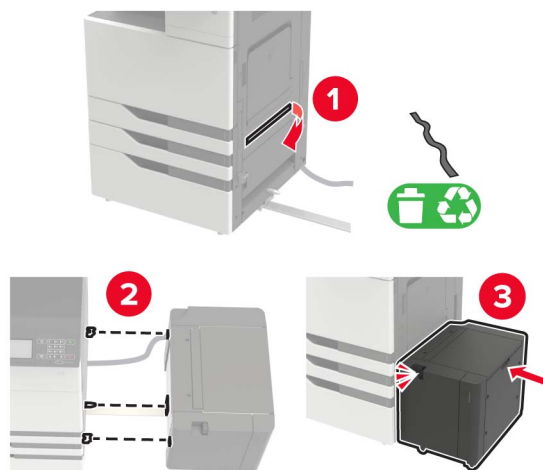
18 Kábel zásobníka pripojte k tlačiarňi.



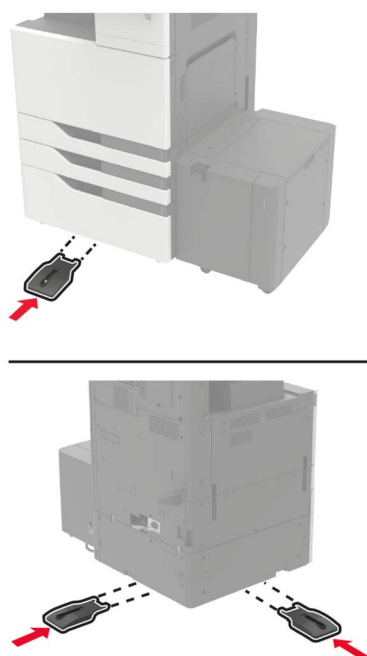
19 Upevnite kryt kábla zásobníka.



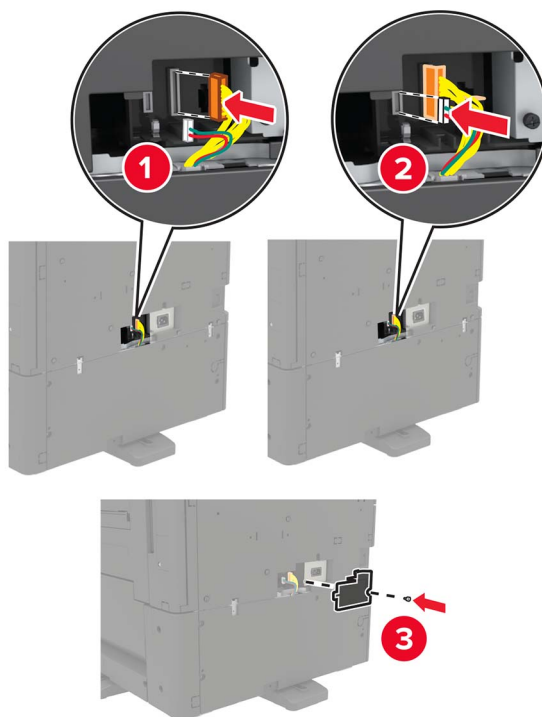
20 Zasuňte zásobník tak, aby *s cvaknutím* zapadol na miesto.



21 K tlačiarňi upevnite stabilizačnú podperu.

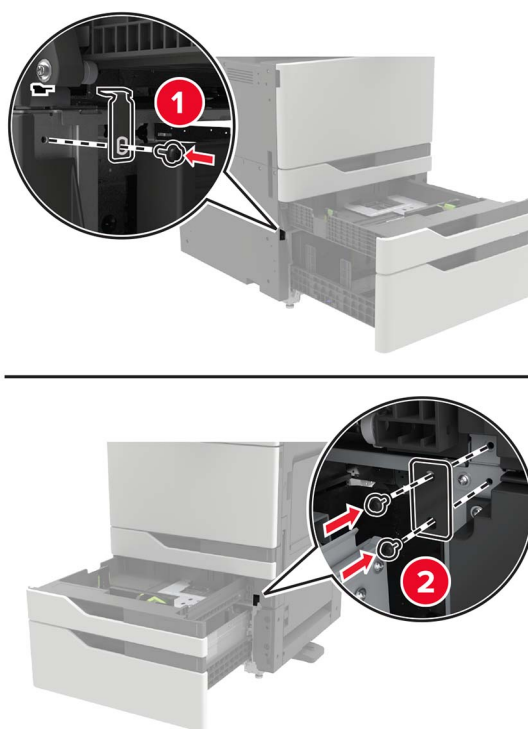


22 Pripojte konektor 2 x 500- alebo 2500-hárkového zásobníka k tlačiarňi.

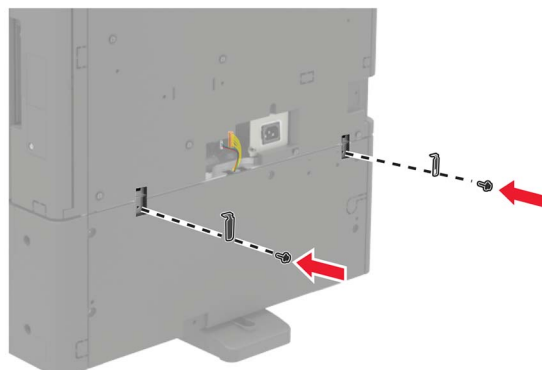


23 Otvorte zásobníky 2 a 3 a potom upevnite 2 x 500- alebo 2500-hárkový zásobník k tlačiarňi pomocou zaistovacích svoriek a kovovej príchytky.

- Predná strana



- Zadná strana



24 Zatvorte zásobníky.

25 Napájací kábel pripojte k tlačiarni a potom do elektrickej zásuvky.

⚠ POZOR – RIZIKO PORANENIA: Riziku požiaru alebo elektrického šoku sa vyhnite tak, že zapojíte napájací kábel do riadne označenej a správne uzemnenej elektrickej zásuvky, ktorá sa nachádza blízko produktu a je ľahko dostupná.

26 Zapnite tlačiareň.

Pridajte zásobník do ovládača tlačiarnie, aby bol k dispozícii pre tlačové úlohy. Ďalšie informácie nájdete v časti [„Pridávanie dostupných voliteľných prvkov do ovládača tlačiarnie“ na strane 229](#).

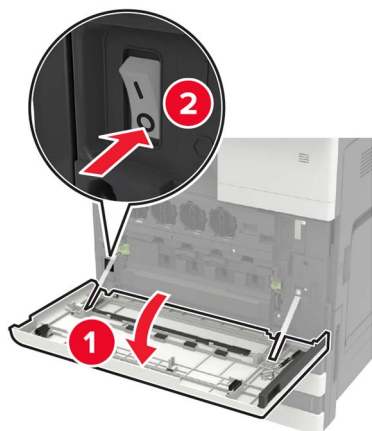
Pri inštalácii hardvérových voliteľných prvkov postupujte podľa inštaláčného procesu.

- Zásobník na 3000 strán
- Tlačiareň
- Zošívacia

Inštalácia zošívачky

⚠ POZOR – NEBEZPEČENSTVO PREVRÁTENIA: Inštalácia jedného alebo viacerých voliteľných prvkov k tlačiarni alebo multifunkčnej tlačiarni môže vyžadovať základňu na kolieskach, nábytok alebo iné pomôcky, ktoré zabránia nestabilite a následným možným zraneniam. Viac informácií o podporovaných konfiguráciách nájdete na adrese www.lexmark.com/multifunctionprinters.

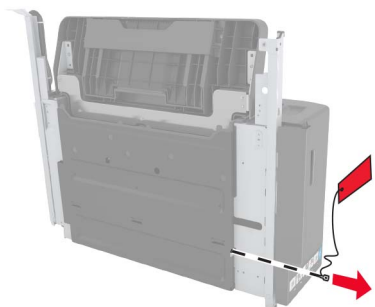
1 Vypnite tlačiareň.



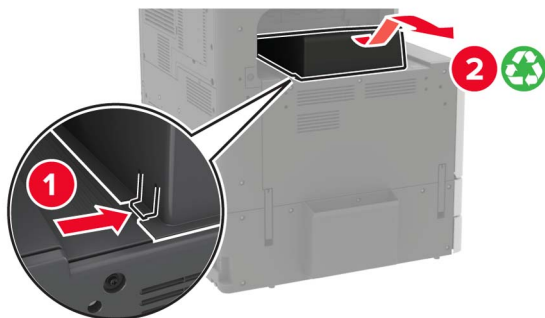
2 Vytiahnite napájací kábel zo sieťovej zásuvky a z tlačiarni.

3 Vybajte zošívачku.

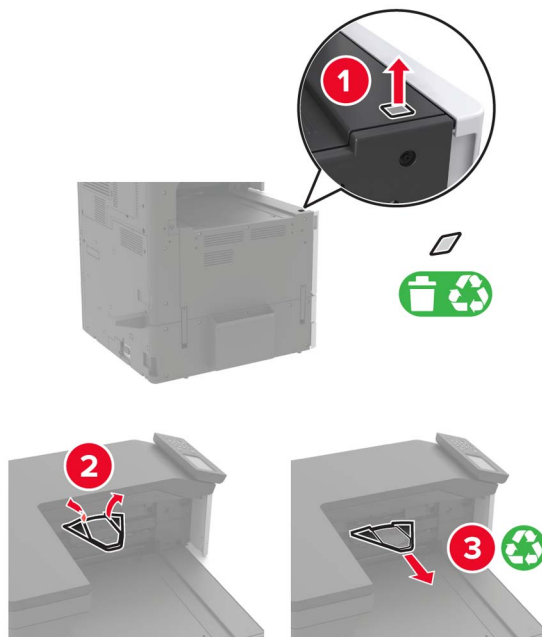
Poznámka: Odstráňte štítok, no skrutku odložte na použitie v kroku [krok 11](#).



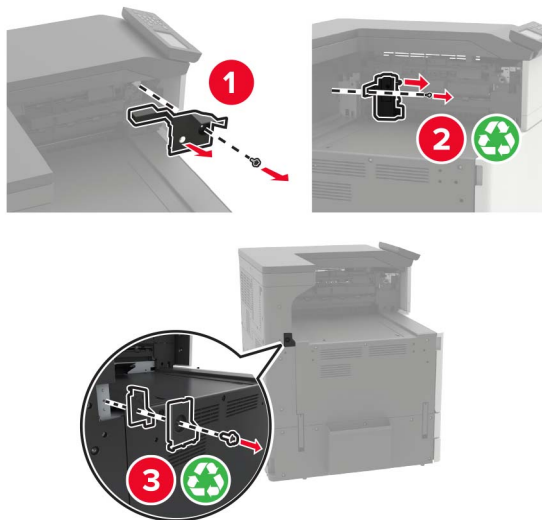
4 Vyberte štandardnú priehradku.



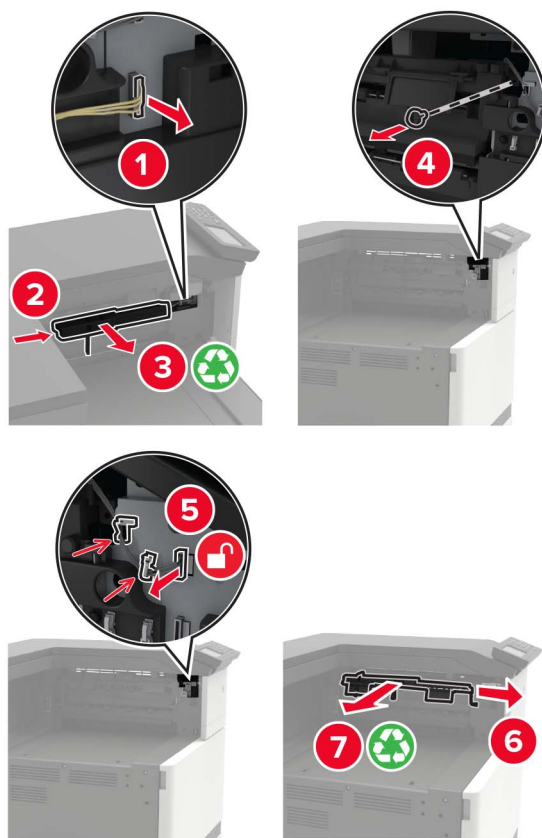
5 Odstráňte lepiacu kryciu fóliu a potom aj prítlačný držiak papiera.



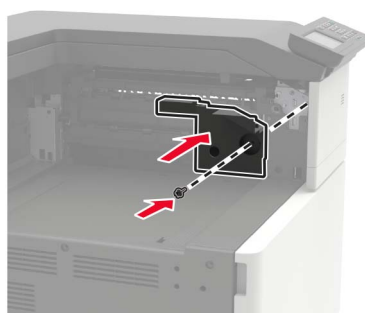
6 Pomocou skrutkovača uloženého v dierkach A demontujte kryty snímača vodiacej lišty a posuvnej koľajničky.

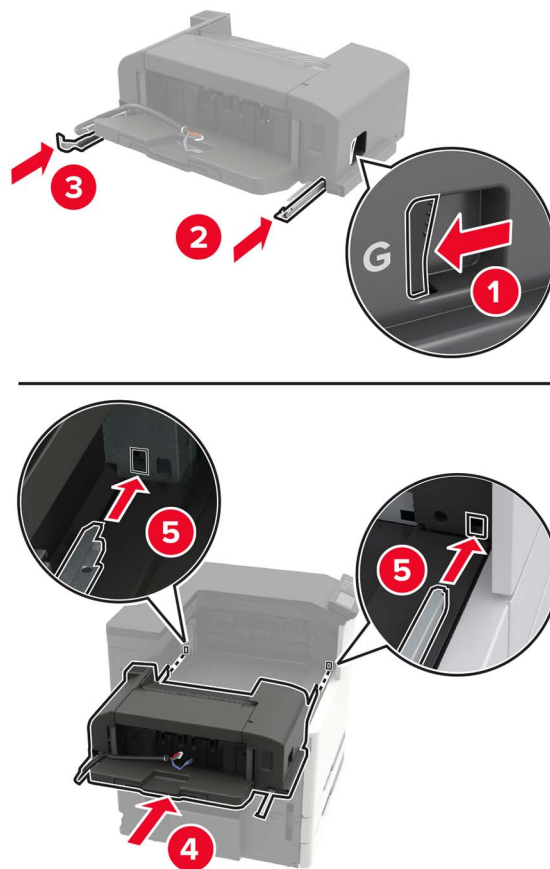


7 Demontujte vodiace lišty.

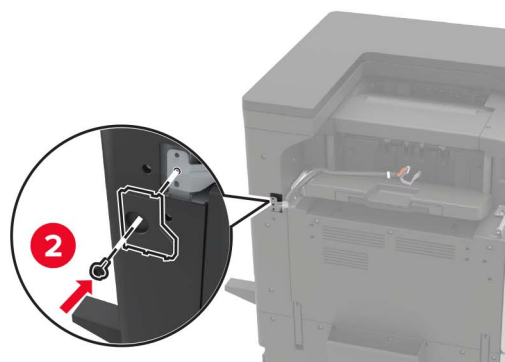
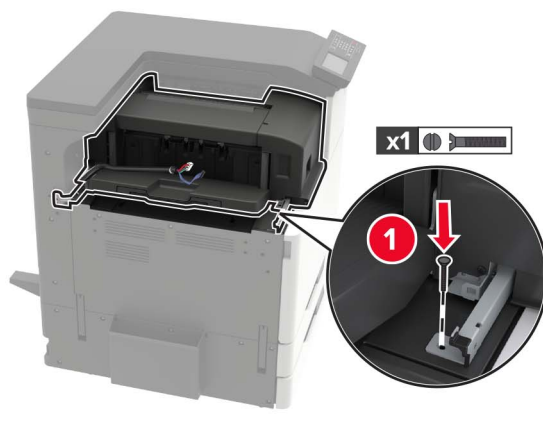


8 Založte kryt snímača.



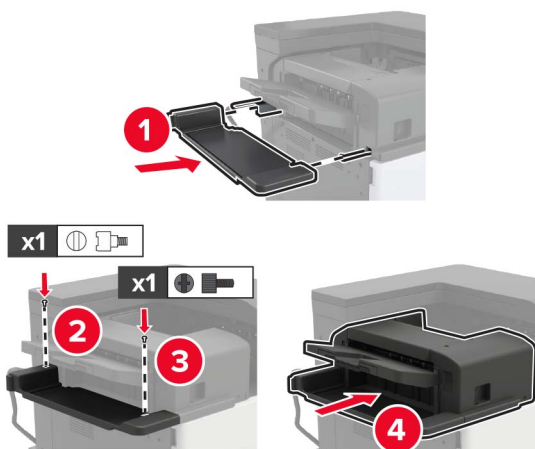
9 Vložte dokončovač.**10** Upevnite dokončovač k tlačiarni.

Poznámka: Použite skrutku dodávanú s dokončovačom.



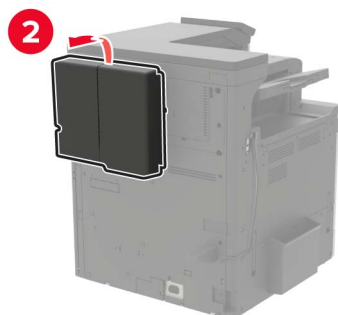
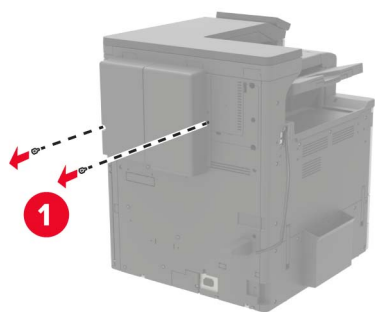
11 Upevnite kryt posuvnej koľajničky dokončovača.

Poznámka: Použite skrutky dodávané s dokončovačom.

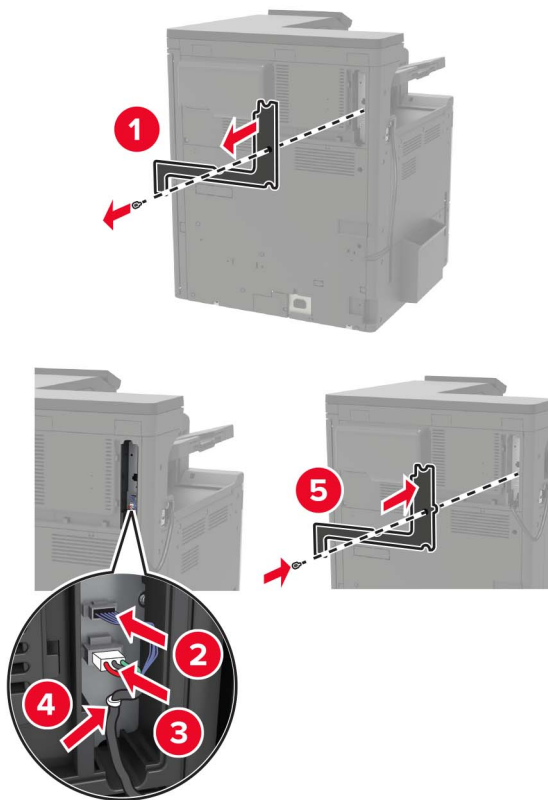


12 Zložte kryt filtra.

Poznámka: Tento krok sa týka len niektorých modelov tlačiarne.



13 Pripojte kábel dokončovača k tlačiarni.



14 Znova založte kryt filtra.

Poznámka: Tento krok sa týka len niektorých modelov tlačiarnie.

15 Napájací kábel pripojte k tlačiarňi a potom do elektrickej zásuvky.

⚠ POZOR – RIZIKO PORANENIA: Riziku požiaru alebo elektrického šoku sa vyhnite tak, že zapojíte napájací kábel do riadne označenej a správne uzemnenej elektrickej zásuvky, ktorá sa nachádza blízko produktu a je ľahko dostupná.

⚠ POZOR – RIZIKO PORANENIA: Nepoužívajte tento produkt s predlžovacími káblami, viaczásuvkovými káblami, viaczásuvkovými predlžovacími káblami ani zariadeniami UPS. Laserová tlačiareň môže tieto zariadenia ľahko preťažiť, čo môže viesť k riziku vzniku požiaru, poškodenia majetku alebo slabému výkonu tlačiarne.

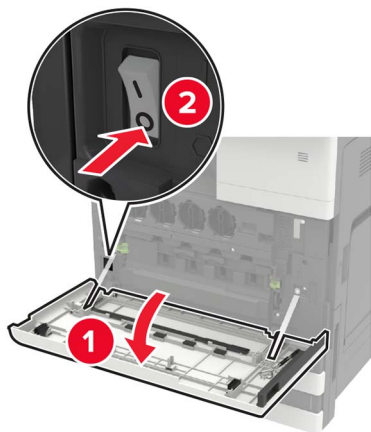
16 Zapnite tlačiareň.

Pridajte zásobník do ovládača tlačiarne, aby bol k dispozícii pre tlačové úlohy. Ďalšie informácie nájdete v časti [„Pridávanie dostupných voliteľných prvkov do ovládača tlačiarne“ na strane 229](#).

Inštalácia zošívачky, dierovača alebo dokončovača brožúr

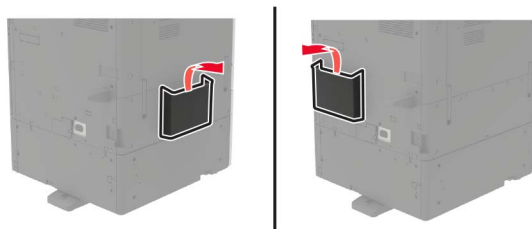
⚠ POZOR – NEBEZPEČENSTVO PREVRÁTENIA: Inštalácia jedného alebo viacerých voliteľných prvkov k tlačiarňi alebo multifunkčnej tlačiarňi môže vyžadovať základňu na kolieskach, nábytok alebo iné pomôcky, ktoré zabránia nestabilite a následným možným zraneniam. Viac informácií o podporovaných konfiguráciách nájdete na adrese www.lexmark.com/multifunctionprinters.

1 Vypnite tlačiareň.



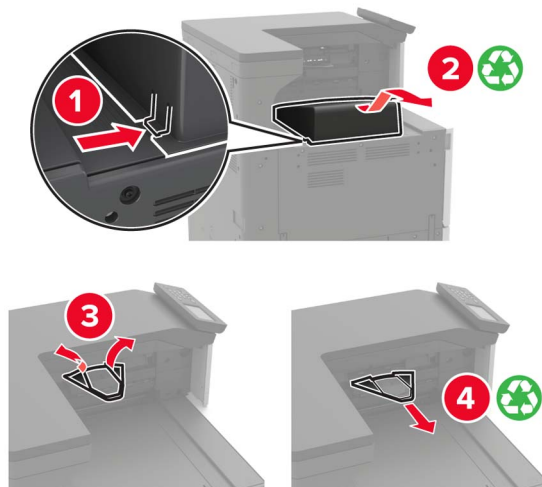
2 Vytiahnite napájací kábel zo sieťovej zásuvky a z tlačiarne.

3 Vyberte držiak na výťažky z bočnej alebo zadnej strany tlačiarne.

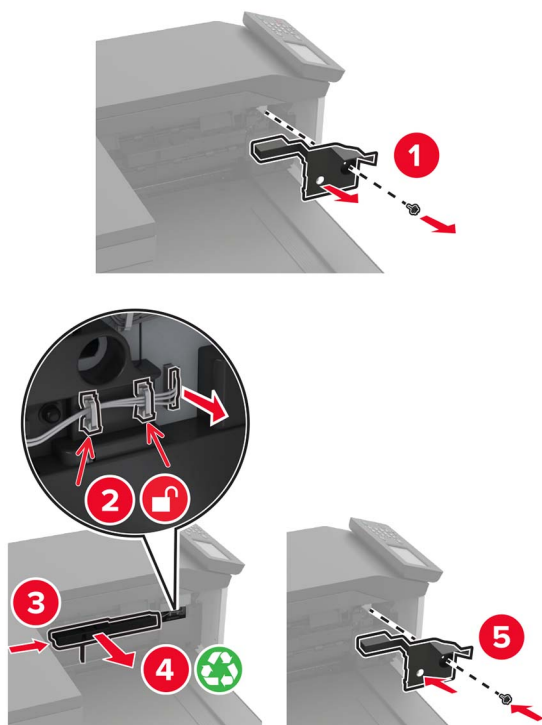


4 Vybaľte zošívачku, dierovač alebo dokončovač brožúr

5 Vyberte štandardnú priehradku a potom aj prítlačný držiak papiera.

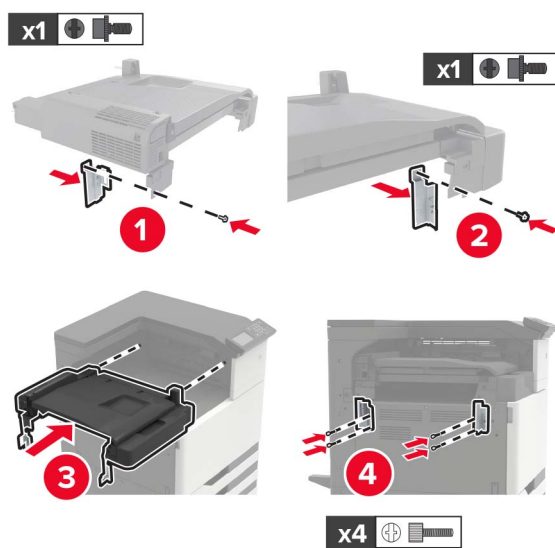


6 Pomocou skrutkovača uloženého v dverkách A demontujte vodiace lišty.



7 Vložte posúvanie papiera.

Poznámka: Použite skrutky dodávané s dokončovačom.



8 Pripevnite dokončovač na tlačiareň.

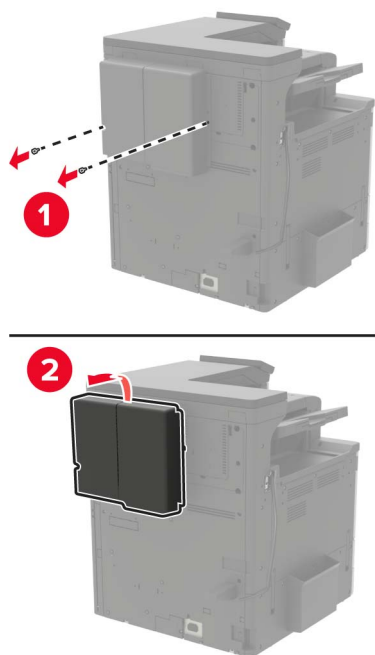


9 Vložte kazetu so spinkami do dokončovača tak, aby *s cvaknutím* zapadla na miesto.

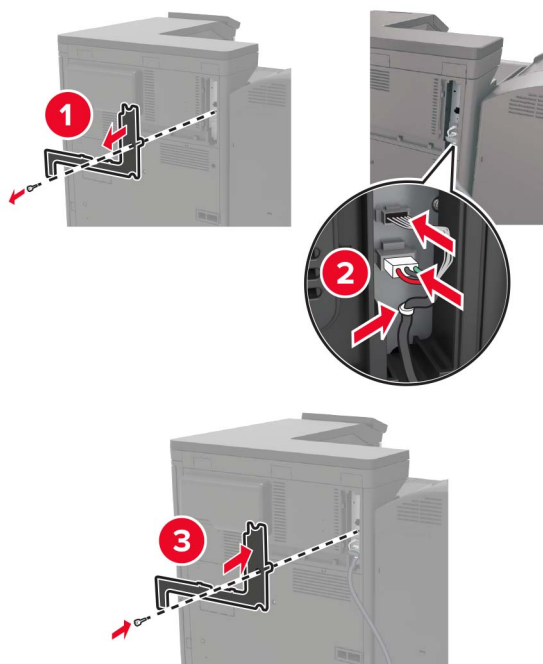


10 Zložte kryt filtra.

Poznámka: Tento krok sa týka len niektorých modelov tlačiarne.

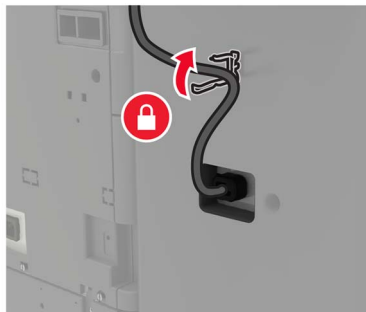


11 Pripojte kábel dokončovača k tlačiarni.

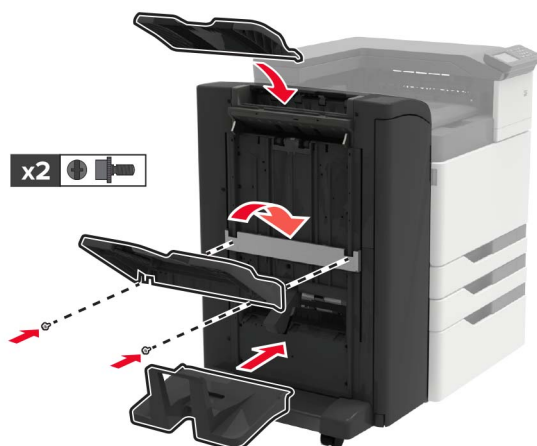
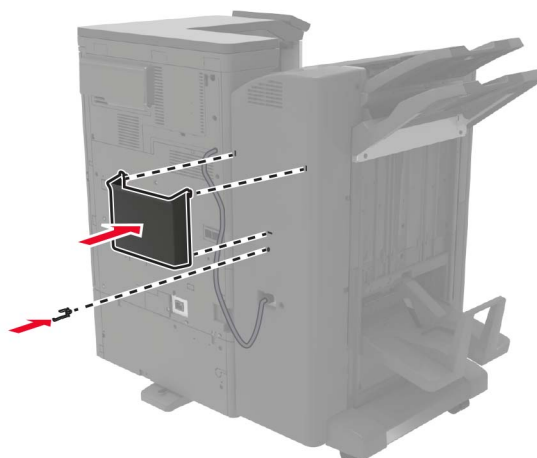


12 Znova založte kryt filtra.


Poznámka: Tento krok sa týka len niektorých modelov tlačiarnie.


13 Zaisťte kábel.**14** Vložte priehradky.**Poznámky:**

- Použite skrutky dodávané s dokončovačom.
- Pri vkladaní priehradky 2 nepohnite príchytkou.
- Priehradka 3 sa opiera len o dokončovač brožúr.

**15** Pripojte držiak na výtlačky a upevnite svorku.

16 Napájací kábel pripojte k tlačiarni a potom do elektrickej zásuvky.

 **POZOR – RIZIKO PORANENIA:** Riziku požiaru alebo elektrického šoku sa vyhnite tak, že zapojíte napájací kábel do riadne označenej a správne uzemnenej elektrickej zásuvky, ktorá sa nachádza blízko produktu a je ľahko dostupná.

 **POZOR – RIZIKO PORANENIA:** Nepoužívajte tento produkt s predlžovacími káblami, viaczásuvkovými káblami, viaczásuvkovými predlžovacími káblami ani zariadeniami UPS. Laserová tlačiareň môže tieto zariadenia ľahko preťažiť, čo môže viesť k riziku vzniku požiaru, poškodenia majetku alebo slabému výkonu tlačiarne.

17 Zapnite tlačiareň.

Pridajte zásobník do ovládača tlačiarne, aby bol k dispozícii pre tlačové úlohy. Ďalšie informácie nájdete v časti [„Pridávanie dostupných voliteľných prvkov do ovládača tlačiarne“ na strane 229.](#)

Softvér

Inštalácia softvéru tlačiarne

- 1 Získajte kópiu softvérového inštalačného balíka.
 - Z disku CD so softvérom dodanom s tlačiarňou.
 - Prejdite na adresu <http://support.lexmark.com>, a vyberte tlačiareň a operačný systém.
- 2 Spustite inštalátor a postupujte podľa pokynov na obrazovke počítača.
- 3 Pre používateľov systému Macintosh: pridajte tlačiareň.

Poznámka: Zistite adresu IP tlačiarne na domovskej obrazovke.

Pridávanie dostupných voliteľných prvkov do ovládača tlačiarne

Používatelia systému Windows

- 1 Otvorte priečinok tlačiarní.
- 2 Vyberte tlačiareň, ktorú chcete aktualizovať, a vykonajte jeden z týchto krokov:
 - V operačnom systéme Windows 7 alebo novšom vyberte položku **Vlastnosti tlačiarne**.
 - V predchádzajúcich verziách vyberte položku **Vlastnosti**.
- 3 Prejdite na kartu Konfigurácia a vyberte položku **Aktualizovať teraz – spýtať sa tlačiarne**.
- 4 Uložte zmeny.

Používatelia systému Macintosh

- 1 V položke Systémové preferencie v ponuke Apple prejdite na tlačiareň a vyberte položku **Možnosti a spotrebný materiál**.
- 2 Prejdite na zoznam hardvérových voliteľných prvkov a pridajte nainštalované voliteľné prvky.
- 3 Uložte zmeny.

Firmvér

Export alebo import konfiguračného súboru

Konfiguračné nastavenia tlačiarne možno exportovať do textového súboru a potom tento súbor importovať do inej tlačiarne, kde sa použijú dané nastavenia.

- 1 Otvorte webový prehliadač a do poľa adresy zadajte adresu IP tlačiarne.

Poznámky:

- Pozrite si adresu IP tlačiarne na domovskej obrazovke tlačiarne. IP Adresa sa zobrazuje ako štyri skupiny čísel, ktoré sú oddelené bodkami, napríklad 123.123.123.123.
- Ak používate server proxy, dočasne ho vypnite, aby sa správne načítala webová stránka.

- 2 V nástroji Embedded Web Server kliknite na položku **Exportovať konfiguráciu** alebo **Importovať konfiguráciu**.
- 3 Postupujte podľa pokynov na obrazovke.
- 4 Ak tlačiareň podporuje aplikácie, potom postupujte takto:
 - a Kliknite na položku **Aplikácie** > vyberte aplikáciu > **Konfigurovať**.
 - b Kliknite na položku **Exportovať** alebo **Importovať**.

Aktualizácia firmvéru

Niektoré aplikácie vyžadujú na správne fungovanie istú minimálnu úroveň firmvéru zariadenia.

Ďalšie informácie o aktualizácii firmvéru zariadenia získate od zástupcu spoločnosti Lexmark.

- 1 Otvorte webový prehliadač a do poľa adresy zadajte adresu IP tlačiarne.

Poznámky:

- Pozrite si adresu IP tlačiarne na domovskej obrazovke tlačiarne. IP Adresa sa zobrazuje ako štyri skupiny čísel, ktoré sú oddelené bodkami, napríklad 123.123.123.123.
- Ak používate server proxy, dočasne ho vypnite, aby sa správne načítala webová stránka.

- 2 Kliknite na položky **Nastavenia** > **Zariadenie** > **Aktualizovať firmvér**.
- 3 Prejdite na súbor flash.
- 4 Kliknite na možnosť **Odvzdať**.

Upozornenia

Informácie o produkte

Názov produktu:

Tlačiarne Lexmark CS921de; Lexmark CS923de; Lexmark CS927de

Typ zariadenia:

5059

Model (modely):

130, 530

Poznámky k vydaniu

Júl 2024

Nasledujúci odsek sa nevzťahuje na krajiny, v ktorých nie sú podobné druhy obstarávania v súlade s miestnymi zákonmi: SPOLOČNOSŤ LEXMARK INTERNATIONAL, INC., POSKYTUJE TÚTO PUBLIKÁCIU TAK, AKO JE, TEDA BEZ AKEJKOĽVEK ZÁRUKY, PRIAMEJ ČI NEPRIAMEJ, VRÁTANE – ALE NIE VÝLUČNE – NEPRIAMEJ ZÁRUKY PREDAJNOSTI ALEBO VHODNOSTI NA KONKRÉTNY ÚČEL. Niektoré štáty nepovoľujú zrieknutie sa priamych ani nepriamych záruk v určitých transakciách, preto sa vás toto vyhlásenie nemusí týkať.

Táto publikácia môže obsahovať technické nepresnosti alebo typografické chyby. Tu uvedené informácie podliehajú pravidelným zmenám; tieto zmeny budú zahrnuté do ďalších vydání. V popísaných produktoch alebo programoch sa môžu kedykoľvek vykonať vylepšenia alebo zmeny.

Odkazy na produkty, programy alebo služby v tejto publikácii neznamenaajú, že výrobca ich plánuje poskytovať vo všetkých krajinách, v ktorých pôsobí. Zámerom žiadneho odkazu na produkt, program alebo službu nie je tvrdiť alebo naznačovať, že použiť možno iba tento produkt, program alebo službu. Namiesto neho môže byť použitý akýkoľvek funkčne ekvivalentný produkt, program alebo služba, ktoré neporušujú existujúce práva duševného vlastníctva. Vyhodnotenie a overenie prevádzky v kombinácii s inými produktmi, programami alebo službami než tými, ktoré sú priamo určené výrobcom, je povinnosťou používateľa.

Ak potrebujete technickú podporu spoločnosti Lexmark, prejdite na lokalitu <http://support.lexmark.com>.

Viac informácií o zásadách ochrany osobných údajov spoločnosti Lexmark, ktoré regulujú používanie tohto produktu, nájdete na lokalite www.lexmark.com/privacy.

Viac informácií o spotrebnom materiáli a súboroch na prevzatie nájdete na lokalite www.lexmark.com.

© 2017 Lexmark International, Inc.

Všetky práva vyhradené.

Ochranné známky

Lexmark a logo Lexmark sú ochranné známky alebo registrované ochranné známky spoločnosti Lexmark International, Inc. v USA a ďalších krajinách.

Google Cloud Print, Google Chrome a Android a Google Play sú ochranné známky spoločnosti Google LLC.

Macintosh, App Store, Safari, and AirPrint are trademarks of Apple Inc., registered in the U.S. and other countries. Use of the Works with Apple badge means that an accessory has been designed to work specifically with the technology identified in the badge and has been certified by the developer to meet Apple performance standards.

Slovná ochranná známka Mopria® je registrovaná a/alebo neregistrovaná ochranná známka spoločnosti Mopria Alliance, Inc. v Spojených štátoch a iných krajinách. Neautorizované používanie je prísne zakázané.

PCL® je registrovaná ochranná známka spoločnosti Hewlett-Packard. PCL je označenie, ktoré spoločnosť Hewlett-Packard využíva pre súbor príkazov tlačiarne (jazyk) a funkcie obsiahnuté v tlačiarenských produktoch. Táto tlačiareň je kompatibilná s jazykom PCL. To znamená, že tlačiareň pozná príkazy PCL, ktoré sa používajú v rôznych aplikačných programoch, a vykonáva funkcie zodpovedajúce príslušným príkazom.

PostScript je registrovaná ochranná známka spoločnosti Adobe Systems Incorporated v USA alebo ďalších krajinách.

Wi-Fi® a Wi-Fi Direct® sú registrované ochranné známky spoločnosti Wi-Fi Alliance®.

Všetky ostatné ochranné známky sú majetkom príslušných vlastníkov.

Informácie o licencovaní

Všetky informácie o licencovaní spájajúce sa s týmto produktom možno nájsť na CD:\NOTICES – priečinok na inštalačnom softvérovom CD.

Hladiny emisií hluku

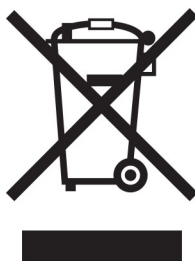
Nasledujúce merania boli vykonané v súlade s normou ISO 7779 a nahlásené v súlade s normou ISO 9296.

Poznámka: Niektoré režimy sa nemusia týkať vášho výrobku.

Priemerný akustický tlak vo vzdialenosti 1 meter, dBA	
Tlač	Jednostranne: 51 (CS921, CS927); 53 (CS923) Obojstranne: 53 (CS921, CS927); 54 (CS923)
Skenovanie	Nedostupné
Kopírovanie	Nedostupné
Pripravené	25 (CS921, CS927); 26 (CS923)

Hodnoty sa môžu meniť. Aktuálne hodnoty nájdete na stránke www.lexmark.com.

Smernica o odpade z elektrických a elektronických zariadení (WEEE)






Logom WEEE sa označujú špecifické recyklačné programy a postupy pre elektronické produkty v krajinách Európskej únie. Podporujeme recykláciu našich výrobkov.

Pokiaľ máte ďalšie otázky týkajúce sa možností recyklácie, navštívte webovú lokalitu spoločnosti Lexmark na adrese www.lexmark.com, na ktorej nájdete telefónne číslo miestneho predajcu.

Environmental labeling for packaging

Per Commission Regulation Decision 97/129/EC Legislative Decree 152/2006, the product packaging may contain one or more of the following symbols.

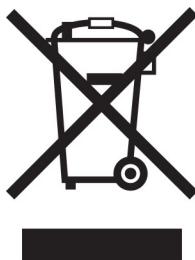
 <p>20 PAP</p>	<p>This symbol indicates that the packaging may contain corrugated fiberboard.</p>
 <p>21 PAP</p>	<p>This symbol indicates that the packaging may contain non-corrugated fiberboard.</p>
 <p>22 PAP</p>	<p>This symbol indicates that the packaging may contain paper.</p>

For more information, go to www.lexmark.com/recycle, and then choose your country or region. Information on available packaging recycling programs is included with the information on product recycling.

Likvidácia produktu

Tlačiareň ani spotrebný materiál nevyhadzujte do kontajnerov pre domový odpad. Informácie o možnostiach likvidácie alebo recyklácie získate na príslušnom miestom úrade.

Nabíjateľná lítium-iónová batéria



Tento produkt môže obsahovať gombíkovú, nabíjateľnú lítium-iónovú batériu, ktorú by mal vybrať iba školený technik. Prečiarknutý kôš na kolieskach znamená, že produkt sa nesmie likvidovať ako netriedený odpad, ale musí sa poslať do samostatných zberných zariadení na zhodnotenie a recykláciu. V prípade vybrania batérie nevyhadzujte batériu do domového odpadu. Vo vašej miestnej komunite môžu existovať systémy separovaného zberu batérií, napríklad miesto, kde možno batérie odovzdať na recykláciu. Separovaný zber použitých batérií zabezpečuje vhodné spracovanie odpadu vrátane opätovného použitia a recyklácie a zabraňuje akýmkoľvek možným negatívnym účinkom na ľudské zdravie a životné prostredie. Batérie zlikvidujte zodpovedne.

Nariadenie (EÚ) 2023/1542

Nariadenie (EÚ) 2023/1542

Tento výrobok môže obsahovať dobíjateľnú gombíkovú lítiovú batériu. Táto batéria je v súlade s nariadením (EÚ) 2023/1542. O zhode svedčí označenie CE:



Tento produkt môže obsahovať jednu z nasledujúcich gombíkových batérií:

- Identifikácia batérie: Číslo modelu Seiko MS621FE
Výrobca: Seiko Instruments Inc.
Adresa výrobcu: 8, Nakase 1-chome, Mihama-ku, Chiba-shi, Chiba 261-8507, Japonsko
- Identifikácia batérie: Číslo modelu Panasonic ML621
Výrobca: Panasonic Energy Co., Ltd.
Adresa výrobcu: 1-1 Matsushita-cho, Moriguchi City, Osaka 570-8511, Japonsko
- Identifikácia batérie: Číslo modelu FDK ML621
Výrobca: FDK Corporation
Adresa výrobcu: Shibaura Crystal Shinagawa, 1-6-41 Konan, Minato-ku, Tokyo 108-8212, Japonsko

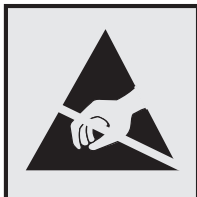
Vrátenie kaziet Lexmark na opätovné použitie alebo recykláciu

Program zberu tlačových kaziet Lexmark vám umožňuje bezplatne vrátiť použité kazety spoločnosti Lexmark na opätovné použitie alebo recykláciu. Sto percent prázdnych kaziet vrátených spoločnosti Lexmark sa znovu použije alebo sa rozoberie na recykláciu. Krabičky použité na vrátenie kaziet taktiež recyklujeme.

Ak chcete vrátiť kazety Lexmark na opätovné použitie alebo recykláciu, postupujte takto:

- 1 Prejdite na stránku www.lexmark.com/recycle.
- 2 Vyberte svoju krajinu alebo región.
- 3 Vyberte **program zberu tlačových kaziet Lexmark**.
- 4 Postupujte podľa pokynov na obrazovke.

Upozornenie o statickej citlivosti



Tento symbol označuje staticky citlivé súčasti. Skôr ako sa dotknete oblastí v blízkosti týchto symbolov, dotknite sa najskôr kovového povrchu v oblasti mimo symbolu.

Aj keď označenie týmto symbolom chýba, skôr ako získate prístup k vnútorným častiam tlačiarne alebo sa ich dotknete, dotknite sa hociktorej časti odkrytého kovového rámu tlačiarne, aby ste zabránili poškodeniu elektrostatickým výbojom pri vykonávaní údržby (napr. pri vyberaní zaseknutého papiera alebo výmene spotrebného materiálu).

ENERGY STAR

Každý produkt spoločnosti Lexmark s emblémom ENERGY STAR® na produkte alebo na spúšťacej obrazovke je k dátumu výroby certifikovaný ako produkt, ktorý je v zhode s požiadavkami certifikácie ENERGY STAR Agentúry Spojených štátov na ochranu životného prostredia (EPA – Environmental Protection Agency).



Informácie o teplotách

Prevádzková teplota okolia	10 až 30 °C (50 až 86 °F)
Teplota počas prepravy	-10 až 40 °C (14 až 104 °F)
Skladovacia teplota a relatívna vlhkosť	-10 až 40 °C (14 až 104 °F) 15 až 85 % RH (relatívna vlhkosť)

Vyhlásenie o laserovom zariadení

Tlačiareň je v USA certifikovaná v súlade s požiadavkami zákona 21 Ministerstva zdravotníctva USA (DHHS), kapitoly I, podkapitoly J o laserových výrobkoch triedy I (1). V iných častiach sveta je certifikovaná ako laserový výrobok triedy I v súlade s požiadavkami normy IEC 60825-1: 2014.

Laserové zariadenia triedy 1 sa nepovažujú za nebezpečné. Laserový systém a tlačiareň sú navrhnuté tak, aby počas bežnej prevádzky, údržby používateľom alebo v predpísanom servisnom stave nedošlo ku kontaktu ľudí s laserovým žiarením väčším, ako je žiarenie zariadení triedy 1. Tlačiareň má zostavu tlačovej hlavy, na ktorú sa nevzťahuje záruka, a ktorá obsahuje laser s nasledujúcimi špecifikáciami:

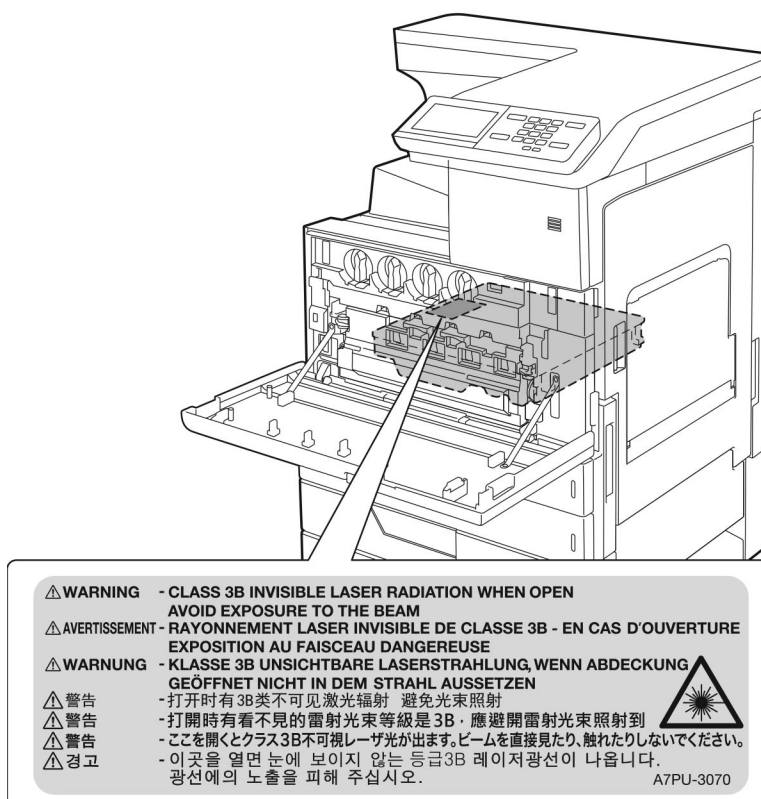
Trieda IIIb (3b) AlGaAs

Menovitý výstupný výkon (v miliwattoch): 25

Vlnová dĺžka (v nanometroch): 770 – 800, 775 – 800

Štítok s odporúčaniami v súvislosti s používaním laserového zariadenia

Na tlačiarni je pripevnený nasledujúci štítok s vyhlásením o laserovom zariadení:



Spotreba energie

Spotreba energie produktu

Nasledujúca tabuľka dokumentuje vlastnosti spotreby energie produktu.

Poznámka: Niektoré režimy sa nemusia týkať vášho produktu.

Režim	Popis	Spotreba energie (vo wattoch)
Tlač	Produkt vytvára výtlačky elektronických dokumentov.	Jednostranne: 575 (CS921, CS927); 1050 (CS923) Obojstranne: 650 (CS921, CS927); 1000 (CS923)
Kopírovanie	Produkt vytvára výtlačky z originálnych tlačených dokumentov.	–

Režim	Popis	Spotreba energie (vo wattoch)
Skenovanie	Produkt skenuje tlačené dokumenty.	Nedostupné
Pripravené	Produkt čaká na tlačovú úlohu.	140 (CS921, CS927); 200 (CS923)
Režim spánku	Produkt je v režime vysokej úrovne úspory energie.	1,02 (CS921, CS927); 2,11 (CS923)
Režim dlhodobého spánku	Produkt je v režime nízkej úrovne úspory energie.	0,2
Vypnuté	Produkt je zapojený do elektrickej zásuvky, no vypínač je vypnutý.	0

Úrovně spotřeby energie uvedené v predchádzajúcej tabuľke predstavujú časovo priemerné merania. Okamžitý príkon môže byť podstatne vyšší než je priemer.

Hodnoty sa môžu meniť. Aktuálne hodnoty nájdete na stránke www.lexmark.com.

Režim spánku

Tento produkt disponuje režimom na úsporu energie, ktorý sa označuje ako *režim spánku*. Režim spánku šetrí energiu znížením spotreby energie počas dlhších období nečinnosti. Režim spánku sa spúšťa automaticky po tom, ako sa produkt nepoužíva po určenú dobu nazývanú *časový limit režimu spánku*.

Výrobcom nastavený predvolený časový limit režimu spánku (v minútach):	15
--	----

Pomocou konfiguračných ponúk sa časový limit režimu spánku dá nastaviť v rozpätí od 1 minúty do 120 minút. Ak je rýchlosť tlače formátu A4 menšia ako alebo rovná hodnote 30 strán za minútu, potom môžete nastaviť časový limit maximálne 60 minút. Nastavenie časového limitu režimu spánku na nízku hodnotu vedie k zníženiu spotreby energie, ale môže predĺžiť čas odozvy produktu. Pri nastavení časového limitu režimu spánku na vysokú hodnotu sa zachová rýchla odozva, ale spotrebuje sa viac energie.

Režim dlhodobého spánku

Tento produkt disponuje prevádzkovým režimom s ultranízkou spotrebou energie, ktorý sa označuje ako *režim dlhodobého spánku*. Počas prevádzky v režime dlhodobého spánku sa bezpečne vypne napájanie všetkých ostatných systémov a zariadení.

Do režimu dlhodobého spánku je možné prejsť niektorým z nasledujúcich spôsobov:

- pomocou časového limitu režimu dlhodobého spánku,
- pomocou režimov plánov napájania.

Výrobcom nastavený predvolený časový limit režimu dlhodobého spánku pre tento produkt vo všetkých krajinách alebo oblastiach	3 dni
--	-------

Časové obdobie, počas ktorého tlačiareň po dokončení predchádzajúcej tlačovej úlohy čaká, kým prejde do režimu dlhodobého spánku, je možné upraviť v rozpätí od jednej hodiny do jedného mesiaca.

Režim vypnutia

Ak tento produkt disponuje režimom vypnutia, ktorý stále spotrebuje malé množstvo energie, ak chcete úplne zastaviť spotrebu energie produktu, odpojte napájací kábel z elektrickej siete.

Celková spotreba energie

Niekedy je užitočné odhadnúť celkovú spotrebu energie produktu. Údaje o príkone sú uvádzané vo wattoch, preto aby ste vypočítali spotrebu energie, musíte uvádzaný príkon vynásobiť časom, po ktorý výrobok pracuje v každom režime. Celková spotreba energie výrobku je súčet spotreby energie vo všetkých režimoch.

Zhoda so smernicami Európskeho spoločenstva (ES)

Tento produkt je v zhode s požiadavkami ochrany smerníc Rady ES 2014/30/EÚ, 2014/35/EÚ a 2011/65/EÚ o aproximácii a harmonizácii zákonov členských štátov týkajúcich sa elektromagnetickej kompatibility, bezpečnosti elektrického zariadenia navrhnutého na používanie v rámci určitého rozsahu napätia a obmedzení používania určitých nebezpečných látok v elektrických a elektronických zariadeniach.

Výrobcom tohto produktu je: spoločnosť Lexmark International, Inc., 740 West New Circle Road, Lexington, KY, 40550 USA. Autorizovaným zástupcom je: spoločnosť Lexmark International Technology Hungária Kft., 8 Lechner Ödön fasor, Millennium Tower III, 1095 Budapešť, MAĎARSKO. Vyhlásenie o zhode s požiadavkami smerníc poskytuje na požiadanie autorizovaný zástupca alebo ho možno získať na adrese www.lexmark.com/en_us/about/regulatory-compliance/european-union-declaration-of-conformity.html.

Tento produkt spĺňa hraničné hodnoty triedy A podľa normy EN 55022 a EN 55032 a bezpečnostné požiadavky normy EN 60950-1 alebo EN 62368-1.

Upozornenie o rádiových interferenciách

Upozornenie

Tento produkt spĺňa požiadavky týkajúce sa emisií (hraničné hodnoty pre triedu A) podľa normy EN 55022 a EN 55032 a požiadavky týkajúce sa imunity podľa normy EN 55024. Tento produkt nie je určený na používanie v obytných zónach alebo v domácom prostredí.

Toto je produkt triedy A. V domácom prostredí môže tento produkt spôsobovať rádiovú interferenciu a v takom prípade sa od používateľa môže požadovať prijatie primeraných opatrení.

Register

Čísla

3000-hárkový zásobník
vkladanie 30

A

AirPrint
používanie 42
aktivácia hlasových pokynov 22
aktualizácia firmvéru 230

B

bezdrôtová sieť
nastavenie zabezpečenia siete
Wi-Fi 98
pripojenie tlačiarne k 97
bezdrôtová sieť tlačiarne
pripojenie mobilného zariadenia
k 98
bezdrôtové siete 97
bezdrôtový tlačový server
inštalácia 196
bezpečnostná zásuvka
umiestnenie 94
biele strany 163

C

Chyba 900.xy 153

D

deaktivácia siete Wi-Fi 99
 displej tlačiarne
 úprava jasů 130
dokumenty, tlač
z mobilného zariadenia 41
z počítača 41
domovská obrazovka
používanie 16
prispôsobenie 18
doprava tlačiarne 130
dostupné interné voliteľné
prvky 186
dôverné tlačové úlohy 45
tlač zo systému Windows 45
tlač z počítača Macintosh 45
dýza tlačovej hlavy
čistenie 101

E

ekologické nastavenia 130
elektrická zásuvka 14
Ethernetový port 14
export konfiguračného súboru
prostredníctvom nástroja
Embedded Web Server 230

F

firmvér, aktualizácia 230
fotovalec
objednávanie 105
výmena 110
funkcia Wi-Fi Direct 98
tlač z mobilného zariadenia 42
fláša na odpadový toner
objednávanie 105
výmena 114

G

Google Cloud Print
používanie 41

H

hardvérové voliteľné prvky
inštalácia 200, 205, 217, 223
hardvérové voliteľné prvky,
pridávanie
ovládač tlačiarne 229
hladiny emisií hluku 232
hlásenia tlačiarne
Kontrola pripojenia
zásobníka 157
Nedostatok voľného miesta pre
zdroje v pamäti flash 155
Spotrebný materiál od iného
výrobcu ako spoločnosti
Lexmark 155
Zistila sa chybná pamäť
flash 154
Zistila sa neformátovaná pamäť
flash 155
Hlasové pokyny
aktivácia 22
rýchlosť reči 22

I

identifikácia miest
zaseknutia 133
ikony domovskej obrazovky 16
zobrazovanie 18
ikony na domovskej obrazovke
zobrazovanie 18
import konfiguračného súboru
prostredníctvom nástroja
Embedded Web Server 230
informácie o bezpečnosti 8, 9
informácie o tlačiarňi
vyhľadávanie 10
interné voliteľné prvky
karta s firmvérom 186
pamäťová karta 186
interné voliteľné prvky,
pridávanie
ovládač tlačiarne 229
interný voliteľný prvok nebol
zistený 154
inštalácia
bezdrôtový tlačový server 196
pevný disk 189
inštalácia 2 x 500- alebo 2500-
hárkového zásobníka 200
inštalácia 3000-hárkového
zásobníka 205
inštalácia pevného disku
tlačiarne 189
inštalácia softvéru tlačiarne 229
inštalácia voliteľných prvkov
pamäťová karta 186
voliteľná karta 193
inštalácia zošívачky 217
Inštalácia zošívачky, dierovača
alebo dokončovača brožúr 223

K

káble
Ethernet 14
USB 14
karta s firmvérom 186
kartónový papier
vkladanie 32
kazeta so spinkami
výmena 125, 126, 128

kazety so spinkami
objednávanie 105
klávesnica na displeji
používanie 24
konfigurácia nastavenia
ekonomického režimu 19
konfigurácia oznámení
o spotrebnom materiáli 106
konfigurácia úsporných
nastavení 19
konfigurácie tlačiarne 12
kontaktovanie podpory pre
zákazníkov 185
kontakty
odstránenie 21
pridávanie 20
úprava 20
kontrola pripojenia tlačiarne 153
Kontrola pripojenia
zásobníka 157
kontrola stavu súčastí
a spotrebného materiálu 104
korekcia farieb 183
kvalita farieb, riešenie
problémov
tlač má iný farebný odtieň 185

M

manuálna korekcia farieb 183
mapa ponúk 48
metóda osobného
identifikačného čísla 98
metóda stlačenia tlačidla 98
Mobilná tlač Lexmark
používanie 41
mobilné zariadenie
tlač z 41, 42

N

nádoba dierovača
vyprázdnenie 102
nájdanie miest zasekávania 133
nastavenia portov tlačiarne
zmena 99
nastavenia tlačiarne
obnovenie predvolených
výrobných nastavení 95
nastavenie jasú displeja
tlačiarne 130

nastavenie predvolenej
hlasitosti
reproduktor 22
slúchadlo 23
nastavenie tlače cez sériový
port 100
nastavenie typu papiera 25
nastavenie univerzálnej veľkosti
papiera 25
nastavenie veľkosti papiera 25
nastavenie zabezpečenia siete
Wi-Fi
bezdrôtová sieť 98
navigácia na obrazovke
pomocou gest 23
navigácia na obrazovke
pomocou gest 23
Nedostatok voľného miesta pre
zdroje v pamäti flash 155
nemožno otvoriť Embedded Web
Server 152
nemožno čítať pamäťovú
jednotku flash
riešenie problémov, tlač 153
nestála pamäť 95
vymazanie 94
nevytlačené tlačové úlohy 162

O

obálky
vkladanie 32
objednanie spotrebného
materiálu
fľaša na odpadový toner 105
kazety so spinkami 105
tonerové kazety 104
objednávanie
jednotka fotovalca 105
obnovenie
počítadlá používania
spotrebného materiálu 155
obnovenie počítadiel používania
spotrebného materiálu 155
odstránenie kontaktov 21
odstránenie skupín 21
opakované tlačové úlohy 45
tlač zo systému Windows 45
tlač z počítača Macintosh 45
opakujúce sa chyby 180
originálne súčasti a spotrebný
materiál Lexmark 104

osobné identifikačné čísla
povolenie 23
overenie tlačových úloh 45
tlač zo systému Windows 45
tlač z počítača Macintosh 45
ovládací panel
používanie 15
ovládač tlačiarne
hardvérové voliteľné prvky,
pridávanie 229
oznámenia o spotrebnom
materiáli
konfigurácia 106

P

pamäť na pevnom disku
vymazanie 94
pamäť pevného disku
tlačiarne 95
pamäť tlačiarne
vymazanie 94
pamäťová jednotka flash
tlač z 43
pamäťová karta 186
inštalácia 186
papier
nastavenie univerzálnej
veľkosti 25
permanentná pamäť
vymazanie 94
pevný disk
inštalácia 189
pevný disk tlačiarne
šifrovanie 95
plánovanie režimov
napájania 19
plne nakonfigurovaná
tlačiareň 12
podporované hmotnosti
papiera 39
podporované pamäťové jednotky
flash 44
podporované typy papiera 37
podporované typy súborov 44
podporované veľkosti
papiera 34
podpory pre zákazníkov
kontaktovanie 185
pomalá tlač 160
ponuka
802.1x 81

- Denník auditu zabezpečenia 87
 - Dokončenie 60
 - Ethernet 77
 - funkcia Wi-Fi Direct 84
 - Google Cloud Print 84
 - HTML 68
 - Informácie odoslané spoločnosti Lexmark 53
 - Informácie o tlačiarni 58
 - IPSec 80
 - Konfigurácia LPD 82
 - Konfigurácia priehradiek 70
 - Konfigurácia zásobníkov 69
 - Kvalita 62
 - Miestne kontá 86
 - Nastavenia HTTP/FTP 82
 - Nastavenia LDAP riešení 91
 - Nastavenie 61
 - Nastavenie dôvernej tlače 89
 - Obmedzenia prihlásenia 89
 - Obmedzenie prístupu do externej siete 84
 - Obnoviť výrobné nastavenia 54
 - Obrázok 68
 - Oznámenia 50
 - PCL 66
 - PDF 65
 - Plánovať zariadenia USB 86
 - Pomocník 92
 - Ponuka konfigurácie 55
 - PostScript 65
 - Predvoľby 49
 - Prehľad siete 73
 - Riešenie problémov 93
 - Rozloženie 59
 - Rôzne 91
 - Sieť 92
 - SNMP 80
 - Správa napájania 53
 - Správa povolení 85
 - Strana nastavení ponúk 91
 - TCP/IP 78
 - Tlač z pamäťovej jednotky flash 71
 - Tlačiť 92
 - Typy médií 70
 - Univerzálne nastavenie 69
 - USB 83
 - úsporný režim 50
 - Viditeľné ikony na domovskej obrazovke 58
 - Vymazanie mimo prevádzky 58
 - Vymazať dočasné údajové súbory 90
 - Vzdialený ovládací panel 50
 - XPS 65
 - Zariadenie 92
 - Zjednodušenie ovládania 54
 - Šifrovanie disku 90
 - Štatistika úloh 64
 - ponuka Bezdrôtové pripojenie 74
 - ponuky
 - Bezdrôtové 74
 - ponuky tlačiarne 48
 - port USB
 - povolenie 153
 - Porty USB 14
 - používanie domovskej obrazovky 16
 - používanie funkcie Prispôsobenie displeja 18
 - používanie originálnych súčastí a spotrebného materiálu Lexmark 104
 - používanie ovládacieho panela 15
 - povolenie funkcie Wi-Fi Direct 98
 - pozastavené úlohy 45
 - tlač zo systému Windows 45
 - tlač z počítača Macintosh 45
 - počítadlá používania spotrebného materiálu
 - obnovenie 155
 - prázdne strany 163
 - predchádzanie zaseknutiu papiera 132
 - predvolená hlasitosť reproduktora
 - nastavenie 22
 - predvolená hlasitosť slúchadiel
 - nastavenie 23
 - predvolené výrobné nastavenia
 - obnova 95
 - premiestnenie tlačiarne 11, 129
 - prenosový pás
 - výmena 120
 - prenosový valec
 - výmena 123
 - prepojenie zásobníkov 33
 - pridávanie hardvérových voliteľných prvkov
 - ovládač tlačiarne 229
 - pridávanie interných voliteľných prvkov
 - ovládač tlačiarne 229
 - pridávanie kontaktov 20
 - pridávanie skupín 20
 - prieľadné fólie
 - vkladanie 32
 - pripájanie káblov 14
 - pripojenie k bezdrôtovej sieti
 - využívanie metódy PIN 98
 - využívanie metódy stlačenia tlačidla 98
 - pripojenie mobilného zariadenia k bezdrôtovej sieti tlačiarne 98
 - pripojenie tlačiarne k bezdrôtovej sieti 97
 - Prispôsobenie displeja
 - používanie 18
 - prispôsobenie displeja 18
- ## R
- recyklácia
 - obalové materiály Lexmark 131
 - produkty spoločnosti Lexmark 131
 - rezervovanie tlačových úloh
 - tlač zo systému Windows 45
 - tlač z počítača Macintosh 45
 - režim dlhodobého spánku
 - konfigurácia 130
 - režim spánku
 - konfigurácia 130
 - Režim zväčšenia
 - povolenie 22
 - režimy úspory energie
 - konfigurácia 130
 - riešenie problémov
 - Chyba 900.xy 153
 - nemožno otvoriť Embedded Web Server 152
 - tlačiareň nereaguje 181
 - časté otázky o farebnej tlači 184
 - riešenie problémov s kvalitou tlače
 - biele strany 163
 - chýbajúce farby 170

jednofarebné alebo čierne
 obrázky 174
 nerovnomerná hustota
 tlače 176
 odrezaný text alebo
 obrázky 174
 opakujúce sa chyby 180
 prázdne strany 163
 roztečená tlač a bodky 171
 sivé alebo farebné
 pozadie 166
 svetlá tlač 168
 tieňové obrázky na
 výtláčkoch 165
 tlač nakrivo 173
 tlač našikmo 173
 tmavá tlač 164
 toner sa ľahko ošúcha 175
 vodorovné biele čiary 178
 vodorovné tmavé čiary 177
 zvislé biele čiary 179
 zvlnenie papiera 172
 riešenie problémov s tlačou
 dôverné a iné zadržané
 dokumenty sa nevytlačia 159
 nemožno čítať pamäťovú
 jednotku flash 153
 nesprávne okraje 167
 obálka sa zalepí počas
 tlače 156
 papier sa často zasekáva 158
 pomalá tlač 160
 prepojenie zásobníkov
 nefunguje 157
 tlačové úlohy sa netlačia 162
 úloha sa tlačí na nesprávny
 papier 182
 úloha sa tlačí z nesprávneho
 zásobníka 182
 zaseknuté strany sa nevytlačia
 znova 159
 zoradená tlač nefunguje 156
 riešenie problémov s voliteľnými
 prvkami tlačiarne
 interný voliteľný prvok nemožno
 zistiť 154
 riešenie problémov, kvalita
 farieb
 tlač má iný farebný odtieň 185
 riešenie problémov, kvalita tlače
 biele strany 163
 chýbajúce farby 170

jednofarebné alebo čierne
 obrázky 174
 nerovnomerná hustota
 tlače 176
 odrezaný text alebo
 obrázky 174
 opakujúce sa chyby 180
 prázdne strany 163
 roztečená tlač a bodky 171
 sivé alebo farebné
 pozadie 166
 svetlá tlač 168
 tieňové obrázky na
 výtláčkoch 165
 tlač nakrivo 173
 tlač našikmo 173
 tmavá tlač 164
 toner sa ľahko ošúcha 175
 vodorovné biele čiary 178
 vodorovné tmavé čiary 177
 zvislé biele čiary 179
 zvlnenie papiera 172
 riešenie problémov, možnosti
 tlačiarne
 interný voliteľný prvok nemožno
 zistiť 154
 riešenie problémov, tlač
 dôverné a iné zadržané
 dokumenty sa nevytlačia 159
 nesprávne okraje 167
 obálka sa zalepí počas
 tlače 156
 papier sa často zasekáva 158
 pomalá tlač 160
 prepojenie zásobníkov
 nefunguje 157
 tlačové úlohy sa netlačia 162
 úloha sa tlačí na nesprávny
 papier 182
 úloha sa tlačí z nesprávneho
 zásobníka 182
 zaseknuté strany sa nevytlačia
 znova 159
 zoradená tlač nefunguje 156
 Rýchlosť reči hlasových
 pokynov
 nastavenie 22

S
 sieť Wi-Fi
 deaktivuje sa 99

skupiny
 odstránenie 21
 pridávanie 20
 úprava 20
 softvér tlačiarne
 inštalácia 229
 spotrebný materiál
 úspora 131
 Spotrebný materiál od iného
 výrobcu ako spoločnosti
 Lexmark 155
 spotrebný materiál,
 objednávanie
 fľaša na odpadový toner 105
 jednotka fotovalca 105
 kazety so spinkami 105
 správa šetriča obrazovky 18
 spustenie prezentácie 18
 stála pamäť 95
 stav spotrebného materiálu
 kontrola 104
 stav súčastí
 kontrola 104
 stav tlačiarne 16
 Strana nastavení ponúk
 tlač 17
 súprava na údržbu
 objednávanie 105
 súprava na údržbu fixačnej
 jednotky
 objednávanie súčastí 105
 súprava na údržbu prenos. pásu
 objednávanie súčastí 105
 súprava na údržbu valcov HCF
 objednávanie súčastí 105
 súprava na údržbu vývojky
 čierna
 objednávanie súčastí 105
 súprava vývojky CMY
 objednávanie súčastí 105
 svetlo indikátora
 pochopenie významu stavu 16
 svetlo tlačidla napájania
 pochopenie významu stavu 16

T
 tlač
 pomocou funkcie Wi-Fi
 Direct 42
 pomocou služby Google Cloud
 Print 41

pomocou tlačovej služby
 Mopria 42
 Strana nastavení ponúk 17
 zo zariadenia so systémom
 Android 41
 zoznam adresára 46
 zoznam ukážok písíem 46
 z mobilného zariadenia 41, 42
 z pamäťovej jednotky flash 43
 z počítača 41
 tlač cez sériový port
 nastavenie 100
 tlač dôverných a iných
 pozastavených úloh
 zo systému Windows 45
 z počítača Macintosh 45
 tlač má farebný odtieň 185
 tlač stránky nastavenia
 siete 153
 tlač zoznamu adresára 46
 tlač zoznamu ukážok písíem 46
 tlač z jednotky flash 43
 tlač z počítača 41
 tlačiareň
 minimálny voľný priestor 11
 preprava 130
 výber miesta 11
 tlačiareň nereaguje 181
 Tlačiť strany testu kvality 93
 Tlačová služba Mopria 42
 tlačová úloha
 zrušenie z ovládacieho panela
 tlačiarne 46
 zrušenie z počítača 46
 tmavosť tonera
 nastavenie 183
 tonerová kazeta
 výmena 107
 tonerové kazety
 objednávanie 104
 typ papiera
 nastavenie 25
 typy papiera
 podporované 37

U

uloženie tlačových úloh 45
 umiestnenie bezpečnostnej
 zásuvky 94
 univerzálna veľkosť papiera
 nastavenie 25

upozornenia 232, 233, 235,
 236, 237
 upozornenia o emisiách 232
 upravuje sa farebný výstup 183

Ú

úprava jasú
 displej tlačiarne 130
 úprava kontaktov 20
 úprava rýchlosti reči
 Hlasové pokyny 22
 úprava skupín 20
 úprava tmavosti tonera 183
 úspora spotrebného
 materiálu 131
 Úsporné nastavenia
 konfigurácia 19

V

veľkosti papiera
 podporované 34
 veľkosť papiera
 nastavenie 25
 viacúčelový podávač
 vkladanie 32
 virtuálna klávesnica
 používanie 24
 vkladanie
 kartónový papier 32
 priehľadné fólie 32
 zásobníky 25
 vkladanie 3000-hárkového
 zásobníka 30
 vkladanie do 2500-hárkového
 zásobníka 28
 vkladanie do zásobníkov 25
 vkladanie obálok
 viacúčelový podávač 32
 vkladanie papiera
 viacúčelový podávač 32
 vkladanie špeciálnych médií
 viacúčelový podávač 32
 voliteľná karta
 inštalácia 193
 voliteľný zásobník
 inštalácia 200, 205
 výber miesta pre tlačiareň 11
 vyhlásenie o nestálosti 95
 vyhľadávanie ďalších informácií
 o tlačiarňi 10

vymazanie
 pamäť tlačiarne 94
 vymazanie pamäte pevného
 disku 94
 vymazanie pamäte tlačiarne 95
 výmena fotovalca 110
 výmena fľaše na odpadový
 toner 114
 výmena kazety so spinkami v
 dokončovači brožúr 128
 výmena kazety so spinkami v
 zošívачke 125
 výmena kazety so spinkami v
 zošívачke s dierovačom 126
 výmena preberacieho,
 podávacieho a oddeľovacieho
 valca 115
 výmena prenosového valca 123
 výmena spotrebného materiálu
 fľaša na odpadový toner 114
 kazeta so
 spinkami 125, 126, 128
 výmena súčastí
 oddeľovací valec 115
 podávací valec 115
 preberací valec 115
 prenosový pás 120
 prenosový valec 123
 výmena tonerovej kazety 107
 výpis adresára
 tlač 46
 vyprázdnenie nádoby
 dierovača 102
 vytváranie priečinkov
 na záložky 19
 vytváranie záložiek 19

Z

zabezpečenie pamäte
 tlačiarne 95
 základná konfigurácia
 tlačiarne 12
 záložky
 vytváranie priečinkov na 19
 vytvorenie 19
 zapnutie osobných
 identifikačných čísel 23
 zapnutie portu USB 153
 zapnutie režimu zväčšenia 22
 zapnutie čítania hesiel 23

- zariadenie so systémom
 - Android
 - tlač z 41
 - zaseknutia
 - predchádzanie 132
 - zaseknutia papiera
 - predchádzanie 132
 - umiestnenie 133
 - zaseknutie papiera v 3000-hárkovom zásobníku 139
 - zaseknutie papiera v dvierkach C 134
 - zaseknutie papiera vo viacúčelovom podávači 134
 - Zaseknutie papiera v dokončovači brožúr 140
 - zaseknutie papiera v zošivačke 144
 - zaseknutie papiera, odstránenie
 - 2 x 500-hárkový zásobník 134
 - 3000-hárkový zásobník 139
 - dokončovač brožúr 140
 - fixačná jednotka 134
 - jednotka obojstrannej tlače 134
 - konfigurácia 144
 - viacúčelový podávač 134
 - voliteľný zásobník 138
 - zaseknutie spinky v dokončovači brožúr 150
 - zaseknutie spinky v zošivačke 146
 - zaseknutie spinky v zošivačke s dierovačom 148
 - zaseknutie spinky, odstránenie
 - dokončovač brožúr 150
 - konfigurácia 146
 - zošivačka s dierovačom 148
 - zaseknutie, odstránenie
 - 2 x 500-hárkový zásobník 134
 - 3000-hárkový zásobník 139
 - dokončovač brožúr 140, 150
 - fixačná jednotka 134
 - jednotka obojstrannej tlače 134
 - konfigurácia 144, 146
 - viacúčelový podávač 134
 - voliteľný zásobník 138
 - zošivačka s dierovačom 148
 - zaseknutý papier v dvierkach D 138
 - Zásobník na 2 500 hárkov
 - vkładanie 28
 - zásobníky
 - prepojenie 33
 - vkładanie 25
 - zrušenie prepojenia 33
 - Zistila sa chybná pamäť flash 154
 - Zistila sa neformátovaná pamäť flash 155
 - zmena nastavenia portov tlačiarne po inštalácii zariadenia ISP 99
 - zmena tapety 18
 - zoradená tlač nefunguje 156
 - zoznam ukážok písiem
 - tlač 46
 - zošivací dokončovač
 - inštalácia 217
 - Zošivačka, dierovač alebo dokončovač brožúr
 - inštalácia 223
 - zrušenie prepojenia zásobníkov 33
 - zrušenie tlačovej úlohy z ovládacieho panela tlačiarne 46
 - z počítača 46
- Č**
- časté otázky o farebnej tlači 184
 - čistenie
 - vnútorné časti tlačiarne 100
 - vonkajšie časti tlačiarne 100
 - čistenie dýzy tlačovej hlavy 101
 - čistenie tlačiarne 100
 - čítanie hesiel
 - povolenie 23
- Š**
- šifrovanie
 - pevný disk tlačiarne 95