



# **Tiskalniki CS921, CS923, CS927**

---

## **Uporabniški priročnik**

**Julij 2024**

**[www.lexmark.com](http://www.lexmark.com)**

---

Vrsta naprav(e):

5059

Modeli:

130, 530

# Vsebina

<b>Varnostne informacije.....</b>	<b>7</b>
Konvencije.....	7
Izjave o izdelku.....	7
<b>Seznanite se s tiskalnikom.....</b>	<b>10</b>
Iskanje informacij o tiskalniku.....	10
Izbiranje mesta za tiskalnik.....	11
Konfiguracije tiskalnika.....	12
Priključitev kablov.....	14
Uporaba nadzorne plošče.....	15
Razumevanje stanja gumba za vklop/izklop in indikatorske lučke.....	16
Uporaba začetnega zaslona.....	16
Tiskanje strani z nastavitvami menija.....	17
<b>Nastavitev in uporaba programov na začetnem zaslonu.....</b>	<b>18</b>
Prilagajanje začetnega zaslona.....	18
Uporaba prilagoditve zaslona.....	18
Konfiguriranje nastavitve varčevanja.....	19
Upravljanje zaznamkov.....	19
Upravljanje stikov.....	20
<b>Nastavitev in uporaba pripomočkov za osebe s posebnimi potrebami.....</b>	<b>22</b>
Omogočanje načina povečave.....	22
Vklop glasovnega vodenja.....	22
Prilagajanje hitrosti govora pri glasovnem vodenju.....	22
Prilagajanje privzete glasnosti notranjega zvočnika.....	22
Prilagajanje privzete glasnosti slušalk.....	23
Omogočanje izgovarjanja gesel ali osebnih identifikacijskih števil.....	23
Krmarjenje po zaslonu s potezami.....	23
Uporaba tipkovnice na zaslonu.....	24
<b>Nalaganje papirja in posebnih tiskalnih medijev.....</b>	<b>25</b>
Nastavitev velikosti in vrste posebnih tiskalnih medijev.....	25
Konfiguracija univerzalnih nastavitvev papirja.....	25

Nalaganje na pladnje.....	25
Nalaganje na pladenj za 2500 listov.....	28
Nalaganje na pladenj za 3000 listov.....	30
Nalaganje v večnamenski podajalnik.....	32
Povezovanje pladnjev.....	33
Držalo za papir.....	34
<b>Tiskanje.....</b>	<b>41</b>
Tiskanje iz računalnika.....	41
Tiskanje iz mobilne naprave.....	41
Tiskanje iz mobilne naprave z uporabo programa Lexmark Mobile Print.....	41
Tiskanje iz mobilne naprave s storitvijo Google Cloud Print .....	41
Tiskanje iz mobilne naprave s storitvijo Mopria Print Service .....	41
Tiskanje iz mobilne naprave z aplikacijo AirPrint .....	42
Tiskanje iz mobilne naprave s protokolom Wi-Fi Direct®.....	42
Tiskanje s pogona Flash.....	43
Podprti bliskovni pogoni in vrste datotek.....	44
Konfiguracija zaupnih opravil.....	44
Tiskanje zaupnih in drugih zadržanih opravil.....	45
Tiskanje seznama vzorcev pisav.....	46
Tiskanje seznama imenikov.....	46
Preklic opravila tiskanja.....	46
<b>Razumevanje menijev tiskalnika.....</b>	<b>47</b>
Zemljevid menijev.....	47
Naprava.....	48
Nastavitve .....	48
Varčevalni način .....	49
Oddaljena nadzorna plošča .....	49
Obvestila .....	49
Upravljanje energije .....	52
Podatki, poslani podjetju Lexmark .....	52
Pripomočki za osebe s posebnimi potrebami.....	53
Obnovitev tovarniško privzetih vrednosti.....	53
Vzdrževanje .....	54
Vidne ikone na začetnem zaslonu.....	57
Več o tiskalniku .....	57
Tiskanje.....	58
Postavitev.....	58
Končna obdelava .....	59

---

Nastavitev .....	60
Kakovost .....	61
Obračunavanje opravil .....	62
XPS .....	64
PDF .....	64
PostScript.....	64
PCL .....	65
HTML .....	66
Slika .....	67
Papir.....	68
Konfiguracija pladnja.....	68
Konfiguracija medija.....	68
Konfiguracija predala .....	69
Pogon USB.....	70
Tiskanje s pogona Flash .....	70
Omrežje/vrata.....	72
Pregled omrežja .....	72
Brezžično .....	73
Ethernet.....	76
TCP/IP .....	77
SNMP .....	78
IPSec.....	79
802.1X.....	80
Konfiguracija LPD .....	80
Nastavitve HTTP/FTP .....	81
USB .....	82
Omeji dostop do zunanjega omrežja.....	82
Google Cloud Print.....	83
Wi-Fi Direct .....	83
Varnost.....	84
Načini prijave.....	84
Razporeditev naprav USB.....	85
Dnevnik nadzora varnosti.....	85
Omejitve za prijave.....	87
Nastavitev zaupnega tiskanja .....	88
Šifriranje diska.....	88
Brisanje začasnih podatkovnih datotek.....	89
Nastavitve strežnika LDAP za rešitve .....	89
Ostalo .....	89
Poročila.....	90
Stran z menijskimi nastavitvami .....	90
Naprava.....	90
Natisni .....	90
Omrežje.....	91

Pomoč.....	91
Odpravljanje težav.....	91
Odpravljanje težav .....	91
<b>Zaščita tiskalnika.....</b>	<b>92</b>
Iskanje varnostne reže.....	92
Brisanje pomnilnika tiskalnika.....	92
Brisanje pomnilnika trdega diska tiskalnika.....	92
Šifriranje trdega diska tiskalnika.....	93
Obnovitev privzetih tovarniških nastavitev.....	93
Izjava o obstojnosti.....	93
<b>Vzdrževanje tiskalnika.....</b>	<b>95</b>
Omrežje.....	95
Nastavitev zaporednega tiskanja (samo za Windows).....	98
Čiščenje delov tiskalnika.....	98
Naročanje delov in potrošnega materiala.....	102
Zamenjava delov in potrošnega materiala.....	105
Premikanje tiskalnika.....	128
Varčevanje z energijo in papirjem.....	129
Recikliranje.....	130
<b>Odstranjevanje zastojev.....</b>	<b>131</b>
Preprečevanje zastojev.....	131
Prepoznavanje mest zastojev.....	132
Zastoj papirja v večnamenskem podajalniku.....	133
Zastoj papirja v vratcih C.....	133
Zastoj papirja v vratcih D.....	137
Zastoj papirja v pladnju za 3000 listov.....	138
Zastoj papirja v enoti za končno obdelavo knjižic.....	139
Zagozden papir v zaključevalniku s spenjalnikom.....	143
Zastoj sponk v enoti za končno obdelavo s spenjalnikom.....	145
Zastoj sponk v enoti za končno obdelavo s spenjalnikom in luknjalnikom.....	147
Zastoj sponk v enoti za končno obdelavo knjižic.....	149
<b>Odpravljanje težav.....</b>	<b>151</b>
Težave z omrežno povezavo.....	151
Težave s strojno opremo.....	153

---

Težave s potrebščinami.....	154
Težave pri podajanju papirja.....	155
Težave pri tiskanju.....	158
Težave s kakovostjo barv.....	182
Vzpostavitev stika s podporo strankam.....	184
<b>Nadgradnja in selitev.....</b>	<b>185</b>
Strojna oprema.....	185
Programska oprema.....	228
Vdelana programska oprema.....	229
<b>Obvestila.....</b>	<b>230</b>
<b>Kazalo.....</b>	<b>238</b>

# Varnostne informacije






## Konvencije

**Opomba:** *Opomba* označuje koristne informacije.







**Opozorilo:** *Opozorilo* označuje, kaj bi lahko poškodovalo strojno ali programsko opremo izdelka.


**PREVIDNO:** Znak za *previdno* označuje morebitno nevarno situacijo, v kateri se lahko poškodujete.


Različne vrste izjav o previdnosti vključujejo:


-  **PREVIDNO – NEVARNOST TELESNIH POŠKODB:** Označuje nevarnost poškodbe.
-  **PREVIDNO – NEVARNOST ELEKTRIČNEGA UDARA:** Označuje nevarnost električnega šoka.
-  **PREVIDNO – VROČA POVRŠINA:** Označuje nevarnost opeklin ob dotiku.
-  **PREVIDNO – NEVARNOST PREVRNITVE:** Označuje nevarnost zmečkanin.
-  **PREVIDNO – NEVARNOST, DA SE UŠČIPNETE:** Označuje nevarnost tveganja, da vas premični deli stisnejo.


## Izjave o izdelku

-  **PREVIDNO – NEVARNOST TELESNIH POŠKODB:** Za preprečevanje požara ali električnega šoka napajalni kabel priklopite v pravilno ozemljeno električno vtičnico z ustreznim nazivnim tokom, ki je blizu opreme in zlahka dosegljiva.
-  **PREVIDNO – NEVARNOST TELESNIH POŠKODB:** Za preprečevanje požara ali električnega šoka uporabite samo napajalni kabel, ki ste ga dobili s tem izdelkom, ali nadomestni napajalni kabel, ki ga je odobril proizvajalec.
-  **PREVIDNO – NEVARNOST TELESNIH POŠKODB:** Izdelka ne uporabljajte s podaljški, razdelilniki, razdelilnimi podaljški ali napravami za neprekinjeno napajanje. Napajalno zmogljivost tovrstne opreme lahko laserski tiskalnik zlahka preobremeni, kar lahko povzroči požar, gmotno škodo ali neustrezno delovanje tiskalnika.
-  **PREVIDNO – NEVARNOST TELESNIH POŠKODB:** Le Lexmarkova vgrajena prenapetostna zaščita, ki je ustrezno povezana s tiskalnikom in napajalnim kablom, priloženim tiskalniku, se lahko uporablja s tem izdelkom. Uporaba naprav za prenapetostno zaščito, ki niso Lexmarkove, lahko povzroči požar, gmotno škodo ali slabšo zmogljivost tiskalnika.
-  **PREVIDNO – NEVARNOST ELEKTRIČNEGA UDARA:** Za preprečevanje električnega šoka tega izdelka ne postavite ali uporabljajte v bližini vode ali mokrih krajev.
-  **PREVIDNO – NEVARNOST ELEKTRIČNEGA UDARA:** Za preprečevanje električnega šoka ne nameščajte tega izdelka in ne priključujte električnih ali drugih kablov, kot so napajalni kabel, kabel za faks ali kabel za telefon, med nevihto.


 **PREVIDNO – NEVARNOST TELESNIH POŠKODB:** Napajalnega kabla ne režite, upogibajte, privezujte ali stiskajte in nanj ne odlagajte težkih predmetov. Kabel ne sme biti izpostavljen drgnjenju ali velikim obremenitvam. Ne prikleščite kabla med druge predmete, na primer med pohištvo in steno. V primeru neupoštevanja teh napotkov obstaja nevarnost požara ali električnega šoka. Napajalni kabel redno pregledujte in bodite pozorni na morebitne poškodbe. Pred pregledovanjem kabel iztaknite iz električne vtičnice.

 **PREVIDNO – NEVARNOST ELEKTRIČNEGA UDARA:** Za preprečevanje električnega šoka zagotovite, da so vse zunanje povezave (kot so ethernetne povezave in povezave telefonskega sistema) ustrezno nameščene v označena vrata vtičnikov.


 **PREVIDNO – NEVARNOST ELEKTRIČNEGA UDARA:** Če nekaj časa po namestitvi tiskalnika dostopate do nadzorne plošče ali nameščate izbirno strojno opremo ali pomnilniške naprave, izklopite tiskalnik in izvlecite napajalni kabel iz električne vtičnice, preden nadaljujete, da preprečite nevarnost električnega šoka. Če so na tiskalnik priključene še katere koli druge naprave, jih izklopite ter izvlecite kable, ki so povezani s tiskalnikom.

 **PREVIDNO – NEVARNOST ELEKTRIČNEGA UDARA:** Pri čiščenju zunanosti tiskalnika iztaknite napajalni kabel iz vtičnice in odstranite vse kable iz tiskalnika, da se izognete morebitnim poškodbam zaradi električnega udara.






 **PREVIDNO – NEVARNOST TELESNIH POŠKODB:** Če je tiskalnik težji od 20 kg (44 lb), sta za varen dvig morda potrebni vsaj dve osebi.

 **PREVIDNO – NEVARNOST TELESNIH POŠKODB:** Pri premikanju tiskalnika upoštevajte te smernice, da se izognete telesnim poškodbam ali poškodbam tiskalnika:

- Prepričajte se, ali so vsa vratca in pladnji zaprti.
- Izklopite tiskalnik in izključite napajalni kabel z električne vtičnice.
- Izključite vse kable iz tiskalnika.
- Če so na tiskalnik priključeni ločeni prostostoječi dodatni pladnji ali izhodne možnosti, jih izključite, preden tiskalnik premaknete.
- Če ima tiskalnik podstavke s kolesci, ga pazljivo premaknite na novo mesto. Bodite previdni pri premoščanju pragov in razpok v tleh.
- Če tiskalnik nima podstavka s kolesci, vendar je konfiguriran z dodatnimi pladnji ali izhodnimi možnostmi, odstranite izhodne možnosti in dvignite tiskalnik s pladnjem. Ne poskušajte hkrati dvigniti tiskalnika in možnosti.
- Za dvigovanje tiskalnika vedno uporabljajte ročice.
- Površina katerega koli vozička, s katerim boste premikali tiskalnik, mora podpirati celotno ohišje tiskalnika.
- Površina katerega koli vozička, s katerim boste premikali strojno opremo, mora podpirati celotno velikost te opreme tiskalnika.
- Tiskalnik mora biti v pokončnem položaju.
- Izogibajte se sunkovitim gibom.
- Pazite, da prstov nimate pod tiskalnikom, ko ga postavljate na zeleno mesto.
- Prepričajte se, ali je okoli tiskalnika dovolj prostora.

 **PREVIDNO – NEVARNOST PREVRNITVE:** Za namestitev ene ali več možnosti v tiskalnik ali večnamenski izdelek bodo morda potrebni kovinski podstavek, pohištvo ali drugi elementi za preprečevanje nestabilnosti, ki bi lahko privedla do poškodb. Za več informacij o podprtih konfiguracijah obiščite spletno stran [www.lexmark.com/multifunctionprinters](http://www.lexmark.com/multifunctionprinters).



-  **PREVIDNO – NEVARNOST PREVRNITVE:** Da bi bilo tveganje zaradi nestabilnosti opreme manjše, vsak pladenj vstavite posebej. Vsi ostali pladnji naj bodo zaprti, dokler jih ne potrebujete.
-  **PREVIDNO – VROČA POVRŠINA:** Notranjost tiskalnika je lahko vroča. Počakajte, da se vroča površina ohladi, preden se je dotaknete, da preprečite nevarnost poškodbe.
-  **PREVIDNO – NEVARNOST, DA SE UŠČIPNETE:** Da preprečite nevarnost poškodb zaradi stisnjenja, na delih s to nalepko bodite previdni. Do poškodb zaradi stisnjenja lahko pride okoli premičnih delov, kot so mehanizmi, vratca, pladnji in pokrovi.
-  **PREVIDNO – NEVARNOST TELESNIH POŠKODB:** Ta izdelek uporablja laser. Z uporabo kontrolnikov, prilagoditev ali izvedbo postopkov, drugačnih od teh, ki so navedeni v *Navodilih za uporabo*, ste lahko izpostavljeni nevarnemu sevanju.
-  **PREVIDNO – NEVARNOST TELESNIH POŠKODB:** Litijev akumulator v tem izdelku ni namenjen za zamenjavo. Če litijsko baterijo nepravilno zamenjate, lahko pride do eksplozije. Akumulatorja ne polnite, razstavljajte ali sežigajte. Litijeve akumulatorje zavržite skladno z navodili izdelovalca in krajevnimi predpisi.

Ta oprema ni primerna za uporabo na mestih, kjer je verjetna prisotnost otrok.

Ta izdelek je bil oblikovan, preizkušen in odobren za uporabo z določenimi komponentami proizvajalca skladno s strogimi varnostnimi merili, ki veljajo po vsem svetu. Varnostne značilnosti nekaterih delov niso vedno očitne. Proizvajalec ne odgovarja za uporabo drugih nadomestnih delov.

Popravila in servisiranje, ki niso opisana v uporabniški dokumentaciji, naj opravlja samo serviser.


Ta izdelek izvaja postopek tiskanja, zaradi katerega se medij za tiskanje segreva, to pa lahko povzroči izpuste. Razumeti morate razdelek v navodilih za uporabo s smernicami za izbiranje medijev za tiskanje, da se prepreči možnost škodljivih izpustov.


Med normalnim delovanjem tega izdelek lahko nastajajo majhne količine ozona, zato je lahko opremljen s filtrom za omejevanje koncentracij ozona na ravneh, ki so znatno nižje od priporočenih vrednosti izpostavljenosti. Da se izognete visokim ravnam koncentracije ozona pri pogosti uporabi, ta izdelek namestite na dobro prezračevanem območju ter zamenjajte filtre za ozon in izpuste, če je tako navedeno v navodilih za vzdrževanje izdelka. Če filtri niso omenjeni v navodilih za vzdrževanje izdelka, za ta izdelek ni filtrov, ki bi jih bilo treba zamenjati.

**SHRANITE TA NAVODILA.**



# Seznanite se s tiskalnikom

## Iskanje informacij o tiskalniku

Kaj iščete?	Poiščite tukaj
Navodila za začetno namestitev: <ul style="list-style-type: none"> <li>• Priključitev tiskalnika</li> <li>• Nameščanje programske opreme za tiskalnik</li> </ul>	Oglejte si dokumentacijo za namestitev, ki je priložena tiskalniku, ali obiščite spletno mesto <a href="http://support.lexmark.com">http://support.lexmark.com</a> .
Dodatna navodila za namestitev in uporabo tiskalnika: <ul style="list-style-type: none"> <li>• Izbira in shranjevanje papirja in posebnih tiskalnih medijev</li> <li>• Nalaganje papirja</li> <li>• Konfiguriranje nastavitvev tiskalnika</li> <li>• Ogled in tiskanje dokumentov in fotografij</li> <li>• Nastavitvev in uporaba programske opreme tiskalnika</li> <li>• Konfiguracija tiskalnika v omrežju</li> <li>• Skrb za tiskalnik in vzdrževanje</li> <li>• Odpravljanje težav</li> </ul>	<i>Središče z informacijami</i> – obiščite <a href="http://infoserve.lexmark.com">http://infoserve.lexmark.com</a> . <i>Strani menija Pomoč</i> – oglejte si navodila v vgrajeni programske opreme tiskalnika ali obiščite <a href="http://support.lexmark.com">http://support.lexmark.com</a> . <i>Uporaba zaslona na dotik</i> – obiščite <a href="http://support.lexmark.com">http://support.lexmark.com</a> . Videoposnetki o izdelkih – obiščite <a href="http://infoserve.lexmark.com/idv/">http://infoserve.lexmark.com/idv/</a> .
Informacije o namestitvi in konfiguraciji pripomočkov za dostopnost tiskalnika osebam s posebnimi potrebami	<i>Lexmarkov priročnik za osebe s posebnimi potrebami</i> – obiščite <a href="http://support.lexmark.com">http://support.lexmark.com</a> .
Pomoč pri uporabi programske opreme za tiskalnik	Pomoč za operacijska sistema Microsoft Windows in Macintosh – odprite program ali aplikacijo programske opreme tiskalnika in kliknite <b>Help</b> (Pomoč).  Kliknite  , da si ogledate kontekstno občutljive informacije.  <b>Opombe:</b> <ul style="list-style-type: none"> <li>• Pomoč se samodejno namesti skupaj s programsko opremo tiskalnika.</li> <li>• Glede na operacijski sistem je programska oprema tiskalnika v mapi s programi tiskalnika ali na namizju.</li> </ul>

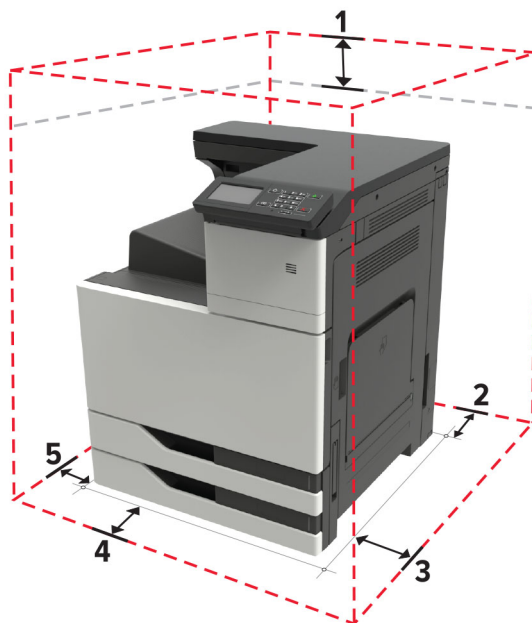
Kaj iščete?	Poiščite tukaj
<p>Najnovejše dodatne informacije, posodobitve in podpora strankam:</p> <ul style="list-style-type: none"> <li>• Dokumentacija</li> <li>• Prenos gonilnikov</li> <li>• Podpora s klepetom v živo</li> <li>• E-poštna podpora</li> <li>• Glasovna podpora</li> </ul>	<p>Obiščite <a href="http://support.lexmark.com">http://support.lexmark.com</a>.</p> <p><b>Opomba:</b> Izberite državo in območje, nato pa izdelek, da prikažete ustrezno mesto za podporo.</p> <p>Podatke za stik za podporo strankam za različne države in območja si lahko ogledate na spletnem mestu, navedeni pa so tudi na natisnjeni garanciji, ki ste jo dobili s tiskalnikom.</p> <p>Ko stopite v stik s podporo za stranke, imejte pripravljene naslednje podatke:</p> <ul style="list-style-type: none"> <li>• Mesto in datum nakupa</li> <li>• Vrsta naprave in serijska številka</li> </ul> 
<ul style="list-style-type: none"> <li>• Varnostne informacije</li> <li>• Zakonsko predpisane informacije</li> <li>• Informacije o garanciji</li> <li>• Okoljske informacije</li> </ul>	<p>Informacije o garanciji se razlikujejo glede na državo ali regijo:</p> <ul style="list-style-type: none"> <li>• <b>V ZDA</b> – oglejte si izjavo o omejeni garanciji, priloženo tiskalniku, ali obiščite <a href="http://support.lexmark.com">http://support.lexmark.com</a>.</li> <li>• <b>V drugih državah in regijah</b> – preberite natisnjeno garancijo, ki ste jo dobili s tiskalnikom.</li> </ul> <p><i>Vodnik z informacijami o izdelku</i> – oglejte si dokumentacijo, ki ste jo dobili s tiskalnikom, ali obiščite <a href="http://support.lexmark.com">http://support.lexmark.com</a>.</p>

## Izbiranje mesta za tiskalnik

- Prepričajte se, da je dovolj prostora za odpiranje pladnjev, pokrovov in vratc ter za nameščanje dodatne strojne opreme.
- Tiskalnik postavite v bližino električne vtičnice.
- 
**PREVIDNO – NEVARNOST TELESNIH POŠKODB:** Da bi se izognili požaru ali električnemu šoku, priključite napajalni kabel v vtičnico z ustrezno nazivnostjo, ki je ustrezno ozemljena, v bližini izdelka in enostavno dostopna.
- 
**PREVIDNO – NEVARNOST ELEKTRIČNEGA UDARA:** Da bi se izognili električnemu šoku, tega izdelka ne postavite ali uporabljajte v bližini vode ali mokrih krajev.
- Pretok zraka v prostoru mora biti v skladu z najnovejšo različico standarda ASHRAE 62 ali s standardom Tehničnega odbora CEN 156.
- Postavite tiskalnik na ravno, čvrsto in trdo površino.
- Tiskalnik:
  - Mora biti čist, suh in brez prahu
  - Ne sme biti blizu sponk in sponk za papir
  - Ne sme biti blizu neposrednega zračnega toka iz klimatskih ali grelnih naprav in ventilatorjev
  - Ne sme biti blizu neposredne sončne svetlobe in ekstremne vlažnosti
- Upoštevajte priporočene temperature in preprečujte nihanja temperature.

Temperatura okolja	10 do 30 °C (50 do 86 °F)
Temperatura skladiščenja	-10 do 40 °C (14 do 104 °F)

- Za ustrezno prezračevanje zagotovite, da bo okrog tiskalnika toliko prostora, kot je prikazano:



1	Zgornja stran	150 mm (5,9 palca)
2	Zadnja stran	120 mm (4,8 palca)
3	Desna stran	400 mm (15,7 palca)
4	Sprednja stran	444,5 mm (17,5 palca)
5	Leva stran	120 mm (4,8 palca)

## Konfiguracije tiskalnika

**Opomba:** Zagotovite, da se tiskalnik konfigurira na ravni, trdni in stabilni podlagi.

## Osnovni model



1	Nadzorna plošča
2	Večnamenski podajalnik
3	Dva standardna pladnja za po 500 listov
4	Standardno odložišče

## Konfiguriran model

**⚠ PREVIDNO – NEVARNOST PREVRNITVE:** Če na tiskalnik ali večnamenski izdelek namestite vsaj eno dodatno možnost, morda potrebujete podstavek s kolesci, pohoštvo ali kaj drugega, kar bi preprečilo nestabilnost, zaradi katere bi lahko prišlo do telesne poškodbe. Dodatne informacije o podprtih konfiguracijah si oglejte na spletni strani [www.lexmark.com/multifunctionprinters](http://www.lexmark.com/multifunctionprinters).



<b>1</b>	<p>Enota za končno obdelavo s spenjalnikom</p> <p><b>Opombe:</b></p> <ul style="list-style-type: none"> <li>• Ta možnost ni podprta, če je nameščen drug zaključevalnik.</li> <li>• Ta možnost je podprta samo pri nekaterih modelih tiskalnika.</li> </ul>
<b>2</b>	<p>Dodatni pladenj za 3000 listov</p> <p><b>Opomba:</b> Ta možnost je podprta samo, če je nameščen dodaten pladenj.</p>
<b>3</b>	<p>Dva dodatna pladnja za po 500 listov</p>
<b>4</b>	<p>Dodatni pladenj za 2500 listov</p>
<b>5</b>	<p>Enota za končno obdelavo</p> <ul style="list-style-type: none"> <li>• Enota za končno obdelavo s spenjalnikom in luknjalnikom</li> <li>• Enota za končno obdelavo knjižic</li> </ul>

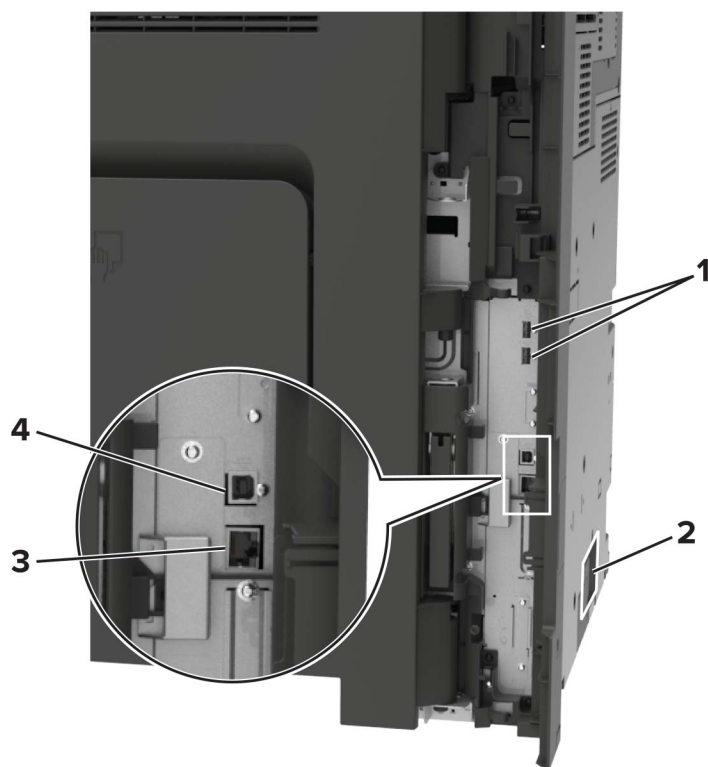
## Priključitev kablov

**⚠ PREVIDNO – NEVARNOST ELEKTRIČNEGA UDARA:** Da bi se izognili električnemu udaru, tega izdelka ne nastavljajte in ne priključujte električnih ali drugih kablov, kot so napajalni kabel, kabel za faks in za telefon, med nevihto.

**⚠ PREVIDNO – NEVARNOST TELESNIH POŠKODB:** Da bi se izognili požaru ali električnemu udaru, priključite napajalni kabel na električno vtičnico z ustrežno nazivnostjo, ki je ustrezno ozemljena, v bližini izdelka in enostavno dostopna.

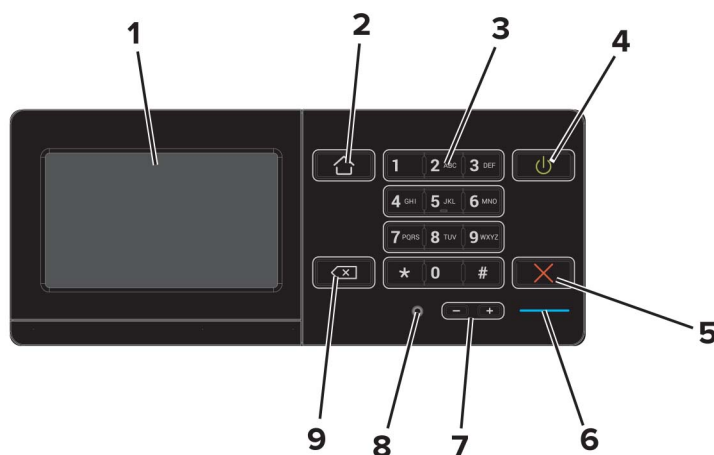
**⚠ PREVIDNO – NEVARNOST TELESNIH POŠKODB:** Da bi se izognili požaru in električnemu udaru, uporabite samo napajalni kabel, ki ste ga dobili s tem izdelkom, ali nadomestni napajalni kabel, ki ga je odobril proizvajalec.

**Opozorilo – možnost poškodb:** Da bi se izognili izgubi podatkov in okvari tiskalnika, se med tiskanjem ne dotikajte kabla USB, kartice za brezžično omrežje in tiskalnika na prikazanem območju.



	Uporabite	Za
1	Vrata USB	Priključite tipkovnico ali drugo združljivo možnost.
2	Vtičnica za napajalni kabel	Tiskalnik priključite na ustrezno ozemljeno električno vtičnico.
3	Ethernetna vrata	Tiskalnik priključite v ethernetno omrežje.
4	Vrata USB na tiskalniku	Tiskalnik priključite na računalnik.

## Uporaba nadzorne plošče



	Uporabite	Za
1	Zaslon	<ul style="list-style-type: none"> <li>Ogled sporočil tiskalnika in stanja potrošnega materiala.</li> <li>Nastavite in uporabite tiskalnik.</li> </ul>
2	Gumb Domov	Vrnite se na začetni zaslon.
3	Tipkovnica	Vnos številke ali simbolov v polje za vnos.
4	Gumb za vklop/izklop	<ul style="list-style-type: none"> <li>Vklop ali izklop tiskalnika.</li> <li><b>Opomba:</b> Za izklop tiskalnika pritisnite gumb za vklop/izklop in ga zadržite pet sekund.</li> <li>Nastavite način mirovanja ali hibernacije tiskalnika.</li> <li>Zbudite tiskalnik iz načina mirovanja ali hibernacije.</li> </ul>
5	Gumb Stop ali Preklic	Ustavitev trenutnega opravila.
6	Indikatorska lučka	Preverjanje stanja tiskalnika.
7	Gumbi za nastavitev glasnosti	Nastavitev glasnosti slušalk ali zvočnika.
8	Vrata za slušalke ali zvočnik	Priklop slušalk ali zvočnika.
9	Vračalka	Pomik kazalca nazaj in brisanje znakov v polju za vnos.

## Razumevanje stanja gumba za vklop/izklop in indikatorske lučke

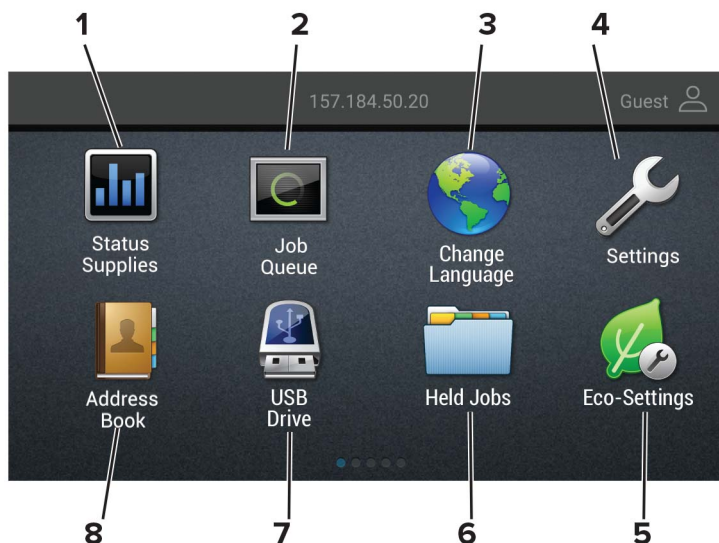
Indikator	Stanje tiskalnika
Izklop	Tiskalnik je izklopljen ali v načinu hibernacije.
Modra	Tiskalnik je v stanju pripravljenosti ali obdeluje podatke.
Rdeča	Tiskalnik potrebuje posredovanje uporabnika.

Osvetlitev gumba za vklop/izklop	Stanje tiskalnika
Izklop	Tiskalnik je izklopljen, v stanju pripravljenosti ali obdeluje podatke.
Sveti oranžno	Tiskalnik je v načinu mirovanja.
Utripa oranžno	Tiskalnik je v načinu hibernacije.

## Uporaba začetnega zaslona

**Opomba:** Podoba začetnega zaslona je odvisna od nastavitve začetnega zaslona po meri, skrbniške nastavitve in aktivnih vdelenih rešitev.





Dotaknite se		Za
1	Stanje/potrebščine	<ul style="list-style-type: none"> <li>Prikaz opozorila ali sporočila o napaki, ko tiskalnik za nadaljevanje obdelave potrebuje posredovanje.</li> <li>Oglejte si več informacij o opozorilih ali sporočilih tiskalnika in o tem, kako jih počistiti.</li> </ul> <p><b>Opomba:</b> Dostop do te nastavitve je mogoč tudi s pritiskom na zgornji del začetnega zaslona.</p>
2	Čakalna vrsta opravil	<p>Prikaz vseh trenutnih opravil tiskanja.</p> <p><b>Opomba:</b> Dostop do te nastavitve je mogoč tudi s pritiskom na zgornji del začetnega zaslona.</p>
3	Sprememba jezika	Sprememba jezika na zaslonu.
4	Nastavitve	Dostop do menijev tiskalnika.
5	Ekološke nastavitve	Upravljanje nastavitvev porabe energije ter hrupa, tonerja in porabe papirja.
6	Zadržana opravila	Prikaz tiskalnih opravil, ki so zadržana v pomnilniku tiskalnika.
7	Pogon USB	Tiskanje fotografij in dokumentov s pogona Flash.
8	Imenik	Upravljanje seznama stikov, do katerih lahko dostopajo drugi programi v tiskalniku.

## Tiskanje strani z nastavitvami menija

Na začetnem zaslonu se dotaknite možnosti **Nastavitve > Poročila > Stran z nastavitvami menija**.

# Nastavitev in uporaba programov na začetnem zaslonu

## Prilagajanje začetnega zaslona

- 1 Na nadzorni plošči se dotaknite možnosti **Nastavitve > Naprava > Vidne ikone na začetnem zaslonu**.
- 2 Izberite ikone, za katere želite, da bodo prikazane na začetnem zaslonu.
- 3 Uveljavite spremembe.

## Uporaba prilagoditve zaslona

Preden uporabite program, storite naslednje:

- V vdelanem spletnem strežniku kliknite možnost **Programi > Prilagoditev zaslona > Konfiguriraj**.
- Omogočite in konfigurirajte nastavitve ohranjevalnika zaslona, diaproyekcije in slike za ozadje.

## Upravljanje slik za ohranjevalnik zaslona in diaproyekcijo

- 1 Slike lahko dodate, uredite ali izbrišete v razdelku **Slike za ohranjevalnik zaslona in diaproyekcijo**.

### Opombe:

- Dodate lahko do 10 slik.
- Če je ta možnost omogočena, so ikone stanja prikazane na ohranjevalniku zaslona samo v primeru napak, opozoril ali obvestil iz oblaka.

- 2 Uveljavite spremembe.

## Spreminjanje slike za ozadje

- 1 Na začetnem zaslonu se dotaknite možnosti **Spremeni ozadje**.
- 2 Izberite sliko, ki jo želite uporabiti.
- 3 Uveljavite spremembe.

## Zagon diaproyekcije s pogona Flash

- 1 Vstavite pogon Flash v vrata USB.
- 2 Na začetnem zaslonu se dotaknite možnosti **Diaproyekcija**.

Slike so prikazane v abecednem vrstnem redu.

**Opomba:** Ko se diaproyekcija začne, lahko odstranite pogon Flash, vendar slike ne bodo shranjene v tiskalnik. Če se diaproyekcija zaustavi, morate za ogled slik znova vstaviti pogon Flash.

## Konfiguriranje nastavitev varčevanja

- 1 Na začetnem zaslonu se dotaknite možnosti **Ekološke nastavitve**.
- 2 Konfigurirajte Ekološki način ali Načine varčevanja z energijo z razporejanjem.
- 3 Uveljavite spremembe.

## Upravljanje zaznamkov

### Ustvarjanje zaznamkov

Zaznamke uporabljajte za tiskanje pogosto dostopanih dokumentov, shranjenih v strežniku ali spletu.

- 1 Odprite spletni brskalnik in v polje za naslov vnesite naslov IP tiskalnika.

#### Opombe:

- Naslov IP tiskalnika si oglejte na začetnem zaslonu tiskalnika. Naslov IP je sestavljen iz štirih nizov števil, ločenih s pikami, na primer 123.123.123.123.
- Če uporabljate namestniški strežnik, ga začasno onemogočite, da se spletna stran pravilno naloži.

- 2 Kliknite možnost **Zaznamki > Dodaj zaznamek** in nato vnesite ime zaznamka.

- 3 Izberite vrsto protokola naslova in nato storite nekaj od naslednjega:

- Za HTTP in HTTPS vnesite URL, ki ga želite zaznamovati.
- Za HTTPS morate namesto naslova IP uporabiti ime gostitelja. Vnesite na primer **mojespletnomesto.com/vzorec.pdf** namesto **123.123.123.123/vzorec.pdf**. Prepričajte se, da se ime gostitelja ujema tudi z vrednostjo običajnega imena (CN-ja) v potrdilu strežnika. Za več informacij o pridobitvi vrednosti CN-ja v potrdilu strežnika si oglejte informacije pomoči za spletni brskalnik.
- Za FTP vnesite naslov FTP. Na primer **mojstrežnik/mojimениk**. Vnesite vrata FTP. Vrata 21 so privzeta vrata za pošiljanje ukazov.
- Za SMB vnesite naslov omrežne mape. Na primer **mojstrežnik/mojaskupnaraba/mojadatoteka.pdf**. Vnesite ime omrežne domene.
- Po potrebi izberite vrsto preverjanja pristnosti za FTP in SMB.

Če želite omejiti dostop do zaznamka, vnesite PIN.

**Opomba:** Program podpira te vrste datotek: PDF, JPEG, TIFF in spletne strani na osnovi HTML-ja. Pri nekaterih modelih tiskalnika so podprte druge vrste datotek, kot sta DOCX in XLXS.

- 4 Kliknite **Shrani**.

### Ustvarjanje map

- 1 Odprite spletni brskalnik in v polje za naslov vnesite naslov IP tiskalnika.

#### Opombe:

- Naslov IP tiskalnika si oglejte na začetnem zaslonu tiskalnika. Naslov IP je sestavljen iz štirih nizov števil, ločenih s pikami, na primer 123.123.123.123.

- Če uporabljate namestniški strežnik, ga začasno onemogočite, da se spletna stran pravilno naloži.

**2** Kliknite možnost **Zaznamki > Dodaj mapo** in nato vnesite ime mape.

**Opomba:** Če želite omejiti dostop do mape, vnesite PIN.

**3** Kliknite **Shrani**.

**Opomba:** V mapi lahko ustvarite mape ali zaznamke. Za ustvarjanje zaznamka si oglejte "[Ustvarjanje zaznamkov](#)" na [19. strani](#).

## Upravljanje stikov

### Dodajanje stikov

**1** Odprite spletni brskalnik in v polje za naslov vnesite naslov IP tiskalnika.

**Opombe:**

- Oglejte si naslov IP tiskalnika na začetnem zaslonu tiskalnika. Naslov IP je sestavljen iz štirih nizov števil, ločenih s pikami, na primer 123.123.123.123.
- Če uporabljate strežnik proxy, ga začasno onemogočite, da se spletna stran pravilno naloži.

**2** Kliknite **Imenik**.

**3** V razdelku Stiki dodajte stik.

**Opomba:** Stik lahko dodelite eni ali več skupinam.

**4** Po potrebi določite način prijave, da dovolite dostop do aplikacije.

**5** Uveljavite spremembe.

### Dodajanje skupin

**1** Odprite spletni brskalnik in v polje za naslov vnesite naslov IP tiskalnika.

**Opombe:**

- Oglejte si naslov IP tiskalnika na začetnem zaslonu tiskalnika. Naslov IP je sestavljen iz štirih nizov števil, ločenih s pikami, na primer 123.123.123.123.
- Če uporabljate strežnik proxy, ga začasno onemogočite, da se spletna stran pravilno naloži.

**2** Kliknite **Imenik**.

**3** V razdelku Skupine stikov dodajte ime skupine.

**Opomba:** Skupini lahko dodelite enega ali več stikov.

**4** Uveljavite spremembe.

### Urejanje stikov in skupin

**1** Odprite spletni brskalnik in v polje za naslov vnesite naslov IP tiskalnika.

**Opombe:**

- Oglejte si naslov IP tiskalnika na začetnem zaslonu tiskalnika. Naslov IP je sestavljen iz štirih nizov števil, ločenih s pikami, na primer 123.123.123.123.
- Če uporabljate strežnik proxy, ga začasno onemogočite, da se spletna stran pravilno naloži.

**2** Kliknite **Imenik**.

**3** Naredite nekaj od naslednjega:

- V razdelku Stiki kliknite ime stika in nato uredite podatke.
- V razdelku Skupine stikov kliknite ime skupine in nato uredite podatke.

**4** Uveljavite spremembe.

**Brisanje stikov in skupin**

**1** Odprite spletni brskalnik in v polje za naslov vnesite naslov IP tiskalnika.

**Opombe:**

- Oglejte si naslov IP tiskalnika na začetnem zaslonu tiskalnika. Naslov IP je sestavljen iz štirih nizov števil, ločenih s pikami, na primer 123.123.123.123.
- Če uporabljate strežnik proxy, ga začasno onemogočite, da se spletna stran pravilno naloži.

**2** Kliknite **Imenik**.

**3** Naredite nekaj od naslednjega:

- V razdelku Stiki izberite stik, ki ga želite izbrisati.
- V razdelku Skupine stikov izberite ime skupine, ki jo želite izbrisati.

# Nastavitev in uporaba pripomočkov za osebe s posebnimi potrebami

## Omogočanje načina povečave

- 1 Na nadzorni plošči pridržite tipko **5**, da zaslišite glasovno sporočilo.
- 2 Izberite **Način povečave**.
- 3 Izberite **V redu**.

Za več informacij o krmarjenju po povečanem zaslonu si oglejte "[Krmarjenje po zaslonu s potezami](#)" na [23. strani](#).

## Vklop glasovnega vodenja

### Na nadzorni plošči

- 1 Pridržite tipko **5**, da zaslišite glasovno sporočilo.
- 2 Izberite **OK**.

### S tipkovnico

- 1 Pridržite tipko **5**, da zaslišite glasovno sporočilo.
- 2 Pritisnite **tabulatorsko** tipko, da se s kazalcem pomaknete do gumba OK, nato pritisnite **Enter**.

### Opombe:

- Glasovno vodenje se aktivira tudi, če v priključek za slušalke priključite slušalke.
- Glasnost lahko prilagodite z gumboma za glasnost v spodnjem delu nadzorne plošče.

## Prilagajanje hitrosti govora pri glasovnem vodenju

- 1 Na začetnem zaslonu izberite možnost **Nastavitve > Naprava > Dostopnost > Hitrost govora**.
- 2 Izberite hitrost govora.

## Prilagajanje privzete glasnosti notranjega zvočnika

- 1 Na nadzorni plošči se pomaknite na:  
**Nastavitve > Naprava > Lastne nastavitve > Odziv zvoka**
- 2 Prilagodite glasnost.

**Opombe:**

- Če je omogočen tihi način, je zvočno opozarjanje izklopljeno. Ta nastavitev tudi upočasni delovanje tiskalnika.
- Glasnost se ponastavi na privzeto vrednost po odjavi iz seje ali ko se tiskalnik prebudi iz načina mirovanja ali hibernacije.

## Prilagajanje privzete glasnosti slušalk

1 Na nadzorni plošči se pomaknite na:

**Nastavitve > Naprava > Pripomočki za osebe s posebnimi potrebami**

2 Prilagodite glasnost slušalk.

**Opomba:** Glasnost se ponastavi na privzeto vrednost po odjavi iz seje ali ko se tiskalnik prebudi iz načina mirovanja ali hibernacije.

## Omogočanje izgovarjanja gesel ali osebnih identifikacijskih števil

1 Na začetnem zaslonu izberite možnost **Nastavitve > Naprava > Dostopnost > Izgovarjanje gesel/PIN-ov**.

2 Nastavitev omogočite.

## Krmarjenje po zaslonu s potezami

**Opombe:**

- Poteze so veljavne, samo kadar je vklopljeno glasovno vodenje.
- Omogočite Povečavo, da boste lahko uporabljali poteze za povečavo in pomikanje.
- Uporabite fizično tipkovnico za vnos znakov in prilagajanje določenih nastavitev.

Poteza	Funkcija
Dvotap	Izbira možnosti ali elementa na zaslonu.
Trotap	Povečava ali pomanjšava besedila in slik.
Poteg v desno ali navzdol	Pomik k naslednjemu elementu na zaslonu.
Poteg v levo ali navzgor	Pomik k prejšnjemu elementu na zaslonu.
Dršenje	Dostop do delov povečane slike, ki ležijo za robovi zaslona. <b>Opomba:</b> Pri tej potezi morate uporabiti dva prsta za vlečenje po povečani sliki.
Poteg navzgor in nato levo	Zapiranje programa in vrnitev na začetni zaslon.
Poteg navzdol in nato levo	<ul style="list-style-type: none"> <li>• Preklic opravila.</li> <li>• Vrnitev na prejšnjo nastavitev.</li> <li>• Zapiranje prikazanega zaslona, ne da bi spremenili katero nastavitev ali vrednost.</li> </ul>
Poteg navzgor in nato navzdol	Ponovitev govornega poziva.

## Uporaba tipkovnice na zaslonu

Naredite eno ali več od naslednjega:

- S prstom povlecite čez tipko, da zaslišite prebrani znak.
- Dvignite prst, da vnesete oziroma vtipkate znak v polje.
- Za brisanje znakov izberite **vračalko**.
- Če želite slišati vsebino polja za vnos, izberite **tabulatorsko** tipko in nato **Shift + tabulatorsko** tipko.



# Nalaganje papirja in posebnih tiskalnih medijev

## Nastavitev velikosti in vrste posebnih tiskalnih medijev

Pladnji samodejno zaznajo velikost navadnega papirja. Za posebne medije, kot so nalepke, večslojni karton ali ovojnice, naredite naslednje:

- 1 Na začetnem zaslonu se pomaknite na:  
**Nastavitve > Papir > Konfiguracija pladnja > Velikost/vrsta papirja >** in izberite vir papirja
- 2 Nastavite velikost in vrsto posebnih tiskalnih medijev.

## Konfiguracija univerzalnih nastavitev papirja

- 1 Na začetnem zaslonu se dotaknite možnosti **Nastavitve > Papir > Konfiguracija medija > Univerzalna nastavitve**.
- 2 Konfigurirajte nastavitve.

## Nalaganje na pladnje

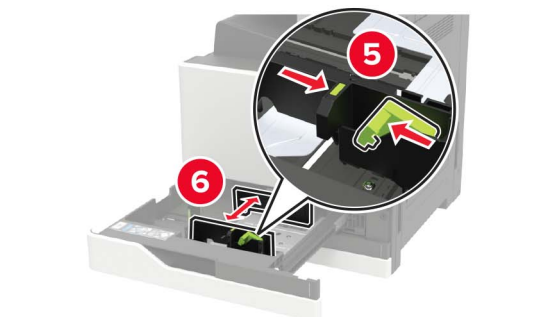
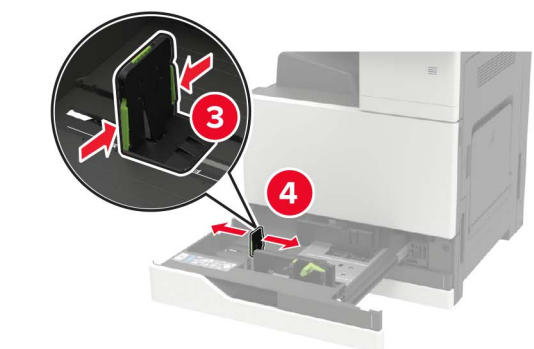
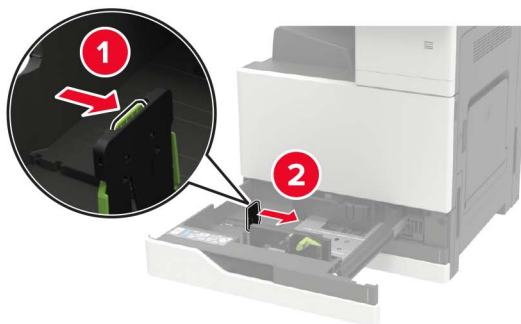
**⚠ PREVIDNO – NEVARNOST PREVRNITVE:** Da bi bilo tveganje zaradi nestabilnosti opreme manjše, nalagajte na vsak pladenj posebej. Vsi ostali pladnji naj bodo zaprti, dokler jih ne boste potrebovali.

- 1 Izvlecite pladenj.

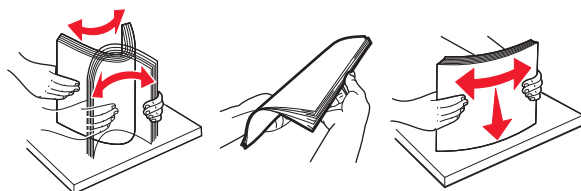
**Opomba:** Ne odstranjujte pladnjev, medtem ko tiskalnik izvaja opravilo.



**2** Prilagodite vodili glede na velikost papirja, ki ga nalagate.











**3** Preden naložite papir, večkrat upognite, preprijajte in poravnajte robove listov.



**4** Naložite papir.

- Če uporabljate pisemski papir z glavo, storite nekaj od naslednjega:

Brez izbirnega zaključevalnika	Z izbirnim zaključevalnikom
 <p>Enostransko tiskanje</p>	 <p>Enostransko tiskanje</p>
 <p>Obojstransko tiskanje</p>	 <p>Obojstransko tiskanje</p>
 <p>Enostransko tiskanje</p>	 <p>Enostransko tiskanje</p>
 <p>Obojstransko tiskanje</p>	 <p>Obojstransko tiskanje</p>

- Naluknjan papir naložite tako, da je obrnjen z luknjami proti sprednji ali levi strani pladnja.
- Papirja ne vstavljajte na silo.
- Zagotovite, da je sveženj papirja nižji od višine, nakazane z oznako za polnjenje, da preprečite zastoj papirja.

## 5 Vstavite pladenj.

Če ne nalagate navadnega papirja, na nadzorni plošči nastavite velikost in vrsto papirja glede na papir, ki ga nalagate na pladenj.

## Nalaganje na pladenj za 2500 listov

Pladenj za 2500 listov podpira samo eno velikost papirja, A4 ali Letter. Če želite preveriti, katera velikost papirja je podprta, izvlecite pladenj in poiščite oznako za velikost, ki je na njegovem dnu.

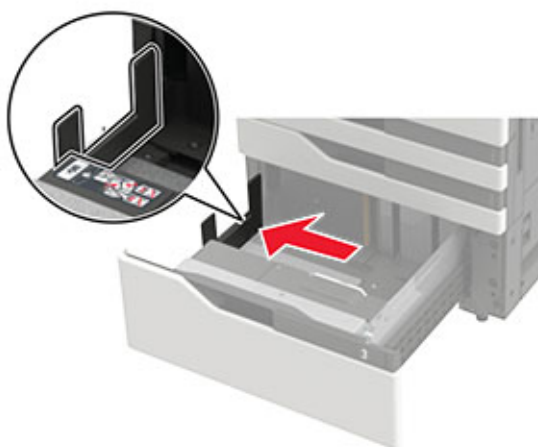
**⚠ PREVIDNO – NEVARNOST PREVRNITVE:** Da bi bilo tveganje zaradi nestabilnosti opreme manjše, nalagajte na vsak pladenj posebej. Vsi ostali pladnji naj bodo zaprti, dokler jih ne boste potrebovali.

1 Izvlecite pladenj.

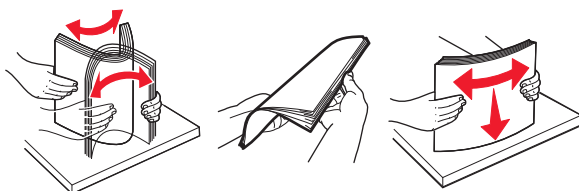


### Opombe:

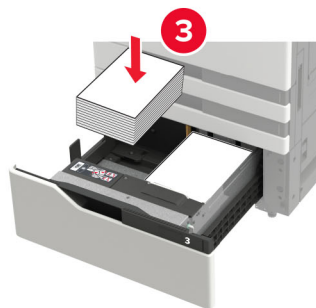
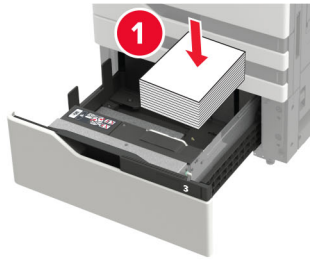
- Da preprečite zastoje papirja, ne odstranjujte pladnjev, ko tiskalnik deluje.
- Da bi se izognili napakam, poskrbite, da je vodilo za prenos vedno na levi strani pladnja.



2 Preden naložite papir, večkrat upognite, prepričajte in poravnajte robove listov.

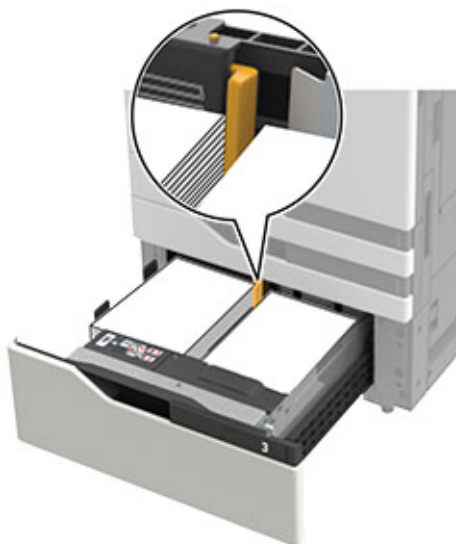


**3** Sveženj papirja položite na desno stran in nato na levo.



- Zagotovite, da je sveženj papirja na obeh straneh pladnja nižji od označevalnika največje količine papirja.
- Pisemski papir z glavo za enostransko tiskanje naložite tako, da je obrnjen navzgor.
- Pisemski papir z glavo za obojestransko tiskanje naložite tako, da je obrnjen navzdol.


- Poskrbite, da svežnji papirja ne prestopijo delilnika. Vse svežnje papirja potisnite ob strani pladnja.



- 4 Vstavite pladenj.
- 5 Na nadzorni plošči se pomaknite na: **Nastavitve > Naprava > Vzdrževanje > Meni za konfiguracijo > Konfiguracija pladnja > Zaznava velikosti.**
- 6 Izberite pladenj in velikost papirja.

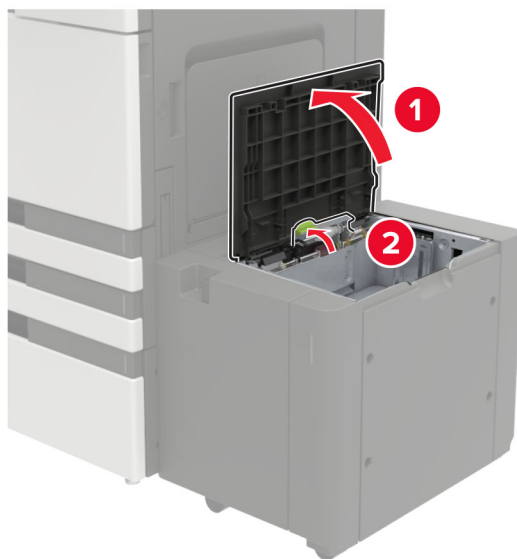
## Nalaganje na pladenj za 3000 listov

Pladenj za 3000 listov podpira samo eno velikost papirja, A4 ali Letter.

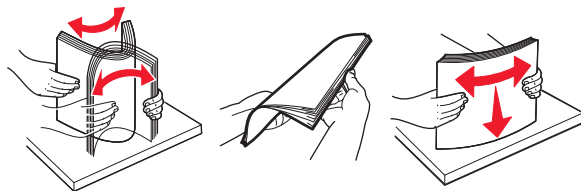
 **PREVIDNO – NEVARNOST PREVRNITVE:** Da bi bilo tveganje zaradi nestabilnosti opreme manjše, nalagajte na vsak pladenj posebej. Vsi ostali pladnji naj bodo zaprti, dokler jih ne boste potrebovali.

- 1 Odprite vratca F in nato dvignite podajalni valj.

**Opozorilo – možnost poškodb:** Podaljalnih valjev se ne dotikajte, da ne pride do poškodb in se ne zniža zmogljivost.

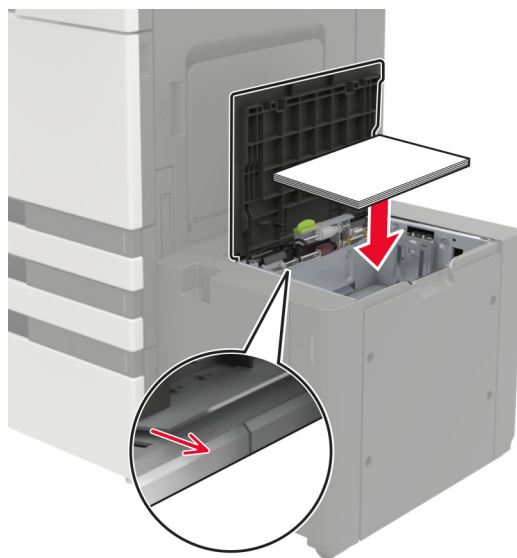


**2** Preden naložite papir, večkrat upognite, preprijajte in poravnajte robove listov.



**3** Naložite sveženj papirja tako, da je natisljiva stran obrnjena navzdol.

- Za enostransko tiskanje pisemski papir z glavo naložite tako, da je obrnjen navzdol.
- Za obojestransko tiskanje pisemski papir z glavo naložite tako, da je obrnjen navzgor.
- Zagotovite, da je sveženj nižji od kota na okvirju, da preprečite zastoj papirja.



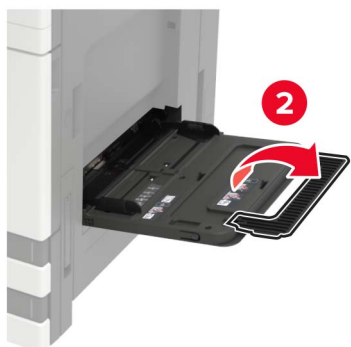
**4** Spustite podajalni valj in nato zaprite vratca.

5 Na nadzorni plošči se pomaknite na: **Nastavitve > Naprava > Vzdrževanje > Meni za konfiguracijo > Konfiguracija pladnja > Zaznava velikosti.**

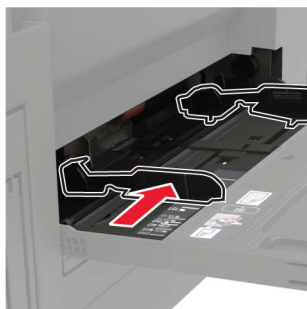
6 Izberite pladenj in velikost papirja.

## Nalaganje v večnamenski podajalnik

1 Odprite večnamenski podajalnik.

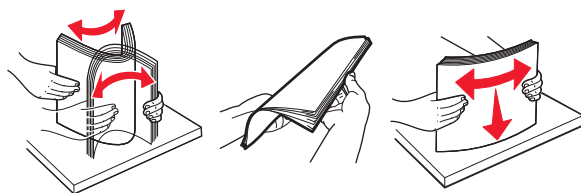


2 Prilagodite vodilo glede na velikost papirja, ki ga nalagate.





3 Preden naložite papir, večkrat upognite, prepričajte in poravnajte robove listov.



4 Naložite papir ali posebne tiskalne medije.

Če uporabljate pisemski papir z glavo, storite nekaj od naslednjega:



**Opozorilo – možnost poškodb:** Pri uporabi ovojníc se izognite ovojnicam z znamkami, zaponkami, pritiskalnimi gumbi, okenci, prevlečenimi obrobami ali lepilom.

5 Na nadzorni plošči nastavite velikost in vrsto papirja glede na papir, ki ga nalagate.

## Povezovanje pladnjev

- 1 Na začetnem zaslonu se dotaknite možnosti **Nastavitve > Papir > Konfiguracija pladnja > izberite vir papirja.**
- 2 Za pladnje, ki jih povezuje, nastavite isto velikost in vrsto papirja.
- 3 Na začetnem zaslonu se dotaknite možnosti **Nastavitve > Naprava > Vzdrževanje > Meni za konfiguracijo > Konfiguracija pladnja > Povezovanje pladnja.**
- 4 Dotaknite se možnosti **Samodejno.**

Za prekinitev povezave med pladnji zagotovite, da pladnji nimajo enakih nastavitev velikosti in vrste papirja.

**Opozorilo – možnost poškodb:** Temperatura fiksirne enote je odvisna od navedene vrste papirja. Da preprečite težave pri tiskanju, uskladite nastavitve vrste papirja v tiskalniku s papirjem, ki je naložen na pladnju.

## Držalo za papir

### Podprte velikosti papirja

#### Velikosti papirja, ki jih podpira tiskalnik

Velikost in dimenzija papirja	Pladenj za 500 listov	Pladenj za 2 x 500 listov	Pladenj za 2500 listov	Pladenj za 3000 listov	Večnamenski podajalnik <sup>3</sup>	Oboje-stransko tiskanje
<b>Ovojnica 7 3/4</b> 98 x 191 mm (3,9 x 7,5 palca)	X	X	X	X	✓	X
<b>Ovojnica 9</b> 98,4 x 225 mm (3,9 x 8,9 palca)	X	X	X	X	✓	X
<b>Ovojnica 10</b> 105 x 241 mm (4,1 x 9,5 palca)	X	X	X	X	✓	X
<b>11 x 17</b> 279,4 x 431,8 mm (11 x 17 palcev)	✓ <sup>1</sup>	✓ <sup>1</sup>	X	X	✓ <sup>1</sup>	✓
<b>12 x 18</b> 305 x 457 mm (12 x 18 palcev)	✓ <sup>1,4</sup>	X	X	X	✓ <sup>1</sup>	✓
<b>A3</b> 297 x 420 mm (11,69 x 16,54 palcev)	✓ <sup>1</sup>	✓ <sup>1</sup>	X	X	✓ <sup>1</sup>	✓
<b>A4</b> 210 x 297 mm (8,3 x 11,7 palca)	✓	✓	✓ <sup>2</sup>	✓ <sup>2</sup>	✓	✓
<b>A5</b> 148 x 210 mm (5,8 x 8,3 palca)	✓ <sup>1</sup>	✓ <sup>1</sup>	X	X	✓	✓
<b>A6</b> 105 x 148 mm (4,1 x 5,8 palca)	X	X	X	X	✓ <sup>1</sup>	✓

<sup>1</sup> Papir se nalaga samo v ležeči usmerjenosti.

<sup>2</sup> Papir se nalaga samo v pokončni usmerjenosti.

<sup>3</sup> Vir papirja podpira velikost papirja *brez zaznavanja velikosti*.

<sup>4</sup> Papir ni podprt na pladnju 1.

<sup>5</sup> Obojestransko tiskanje podpira velikosti Univerzalno med 139,7 x 148 mm do 320 x 458 mm (5,5 x 5,83 palca do 12,6 x 18 palcev).

Velikost in dimenzija papirja	Pladenj za 500 listov	Pladenj za 2 x 500 listov	Pladenj za 2500 listov	Pladenj za 3000 listov	Večnamenski podajalnik <sup>3</sup>	Obojestransko tiskanje
<b>Ovojnica B5</b> 176 x 250 mm (6,9 x 9,8 palca)	X	X	X	X	✓	X
<b>Ovojnica C5</b> 162 x 229 mm (6,4 x 9 palcev)	X	X	X	X	✓	X
<b>Ovojnica DL</b> 110 x 220 mm (4,3 x 8,7 palca)	X	X	X	X	✓	X
<b>Executive</b> 184 x 267 mm (7,3 x 10,5 palca)	✓	✓	X	X	✓	✓
<b>Folio</b> 216 x 330 mm (8,5 x 13 palcev)	✓	✓	X	X	✓	✓
<b>JIS B4</b> 257 x 364 mm (10,12 x 14,33 palcev)	✓ <sup>1</sup>	✓ <sup>1</sup>	X	X	✓ <sup>1</sup>	✓
<b>JIS B5</b> 182 x 257 mm (7,2 x 10,1 palca)	✓	✓	X	X	✓	✓
<b>Legal</b> 216 x 356 mm (8,5 x 14 palcev)	✓ <sup>1</sup>	✓ <sup>1</sup>	X	X	✓ <sup>1</sup>	✓
<b>Letter</b> 216 x 279 mm (8,5 x 11 palcev)	✓	✓	✓ <sup>2</sup>	✓ <sup>2</sup>	✓	✓
<b>Oficio</b> 216 x 340 mm (8,5 x 13,4 palca)	✓	✓	X	X	✓	✓
<b>Druge ovojnice</b> Največ: 297 x 427,6 mm (11,69 x 16,83 palcev)	X	X	X	X	✓	X

<sup>1</sup> Papir se nalaga samo v ležeči usmerjenosti.

<sup>2</sup> Papir se nalaga samo v pokončni usmerjenosti.

<sup>3</sup> Vir papirja podpira velikost papirja *brez zaznavanja velikosti*.

<sup>4</sup> Papir ni podprt na pladnju 1.

<sup>5</sup> Obojestransko tiskanje podpira velikosti Univerzalno med 139,7 x 148 mm do 320 x 458 mm (5,5 x 5,83 palca do 12,6 x 18 palcev).

Velikost in dimenzija papirja	Pladenj za 500 listov	Pladenj za 2 x 500 listov	Pladenj za 2500 listov	Pladenj za 3000 listov	Večnamenski podajalnik <sup>3</sup>	Obojestransko tiskanje
<b>SRA3</b> 320 x 450 mm (12,6 x 17,7 palca)	√ <sup>1,4</sup>	X	X	X	√ <sup>1</sup>	√
<b>Statement</b> 140 x 216 mm (5,5 x 8,5 palca)	√ <sup>1</sup>	√ <sup>1</sup>	X	X	√	√
<b>Univerzalno</b> Od 90 x 139,7 mm do 320 x 1200 mm (od 3,5 x 5,5 palca do 12,6 x 47,24 palca)	√	√	X	X	√	√ <sup>5</sup>

<sup>1</sup> Papir se nalaga samo v ležeči usmerjenosti.  
<sup>2</sup> Papir se nalaga samo v pokončni usmerjenosti.  
<sup>3</sup> Vir papirja podpira velikost papirja *brez zaznavanja velikosti*.  
<sup>4</sup> Papir ni podprt na pladnju 1.  
<sup>5</sup> Obojestransko tiskanje podpira velikosti Univerzalno med 139,7 x 148 mm do 320 x 458 mm (5,5 x 5,83 palca do 12,6 x 18 palcev).

### Velikosti papirja, ki jih podpira enota za končno obdelavo

**Opomba:** Če je nameščena enota za končno obdelavo, postane standardno odložišče te enote privzeti koš tudi za tiskalna opravila, pri katerih ni potrebna končna obdelava.

### Podprte velikosti papirja

Velikost papirja	Enota za končno obdelavo s spenjalnikom	Koš 1 enote za končno obdelavo s spenjalnikom in luknjalnikom	Koš 2 enote za končno obdelavo s spenjalnikom in luknjalnikom	Enota za končno obdelavo knjižic
<b>11 x 17</b>	√	√	√	√
<b>12 x 18</b>	√ <sup>1</sup>	√ <sup>1</sup>	√ <sup>5</sup>	√
<b>A3</b>	X	√ <sup>1</sup>	√ <sup>5</sup>	√
<b>A4</b>	√	√	√	√
<b>A5</b>	√ <sup>1</sup>	√ <sup>1</sup>	√ <sup>4</sup>	X
<b>A6</b>	√ <sup>1</sup>	√ <sup>1</sup>	X	X

<sup>1</sup> Papir je podprt, vendar enota za končno obdelavo ne zлага, spenja ali luknja papirja.  
<sup>2</sup> Papir je podprt, samo če enota za končno obdelavo zлага in luknja papir, vendar ga ne spenja.  
<sup>3</sup> Papir je podprt samo, če je velikost papirja 210 x 279,4 mm do 320 x 457,2 mm (8,27 x 11 palcev do 12,6 x 18 palcev).  
<sup>4</sup> Papir je podprt, samo če enota za končno obdelavo zлага in spenja papir, vendar ga ne luknja.  
<sup>5</sup> Papir je podprt, samo če enota za končno obdelavo zлага papir, vendar ga ne spenja ali luknja.  
<sup>6</sup> Papir je podprt samo za luknjanje dveh lukenj.

Velikost papirja	Enota za končno obdelavo s spenjalnikom	Koš 1 enote za končno obdelavo s spenjalnikom in luknjalnikom	Koš 2 enote za končno obdelavo s spenjalnikom in luknjalnikom	Enota za končno obdelavo knjižic
Executive	✓	✓	✓	X
Folio	✓ <sup>1</sup>	✓	✓	X
JIS B5	✓	✓	✓	X
JIS B4	✓	✓	✓	✓
Legal	✓	✓ <sup>6</sup>	✓	✓
Letter	✓	✓	✓	✓
Oficio	✓ <sup>1</sup>	✓	✓	X
SRA3	✓ <sup>1</sup>	✓ <sup>3</sup>	✓ <sup>1</sup>	✓
Statement	✓ <sup>1</sup>	✓ <sup>1</sup>	✓ <sup>1</sup>	X
Univerzalno	✓	✓ <sup>1</sup>	✓ <sup>5</sup>	✓ <sup>3</sup>

<sup>1</sup> Papir je podprt, vendar enota za končno obdelavo ne zлага, spenja ali luknja papirja.

<sup>2</sup> Papir je podprt, samo če enota za končno obdelavo zлага in luknja papir, vendar ga ne spenja.

<sup>3</sup> Papir je podprt samo, če je velikost papirja 210 x 279,4 mm do 320 x 457,2 mm (8,27 x 11 palcev do 12,6 x 18 palcev).

<sup>4</sup> Papir je podprt, samo če enota za končno obdelavo zлага in spenja papir, vendar ga ne luknja.

<sup>5</sup> Papir je podprt, samo če enota za končno obdelavo zлага papir, vendar ga ne spenja ali luknja.

<sup>6</sup> Papir je podprt samo za luknjanje dveh lukenj.

## Podprte vrste papirja

### Vrste papirja, ki jih podpira tiskalnik

**Opomba:** Tiskanje na nalepke, prosojnice, ovojnice in večslojni karton vedno poteka pri manjši hitrosti.

Vrsta papirja	Pladenj za 2 x 500 listov	Pladenj za 2500 listov	Pladenj za 3000 listov	Večnamenski podajalnik	Obojestransko tiskanje
Kopirni	✓	✓	✓	✓	✓
Ovojnica	X	X	X	✓	X
Kartonski papir	✓	✓	✓	✓	✓
Barven papir	✓	✓	✓	✓	✓
Vrsta po meri	✓	✓	✓	✓	✓
Sijajni	✓	✓	✓	✓	✓

<sup>1</sup> Tiskajte v svežnjih po največ 20, da preprečite sprijemanje.

Vrsta papirja	Pladenj za 2 x 500 listov	Pladenj za 2500 listov	Pladenj za 3000 listov	Večnamenski podajalnik	Obojestransko tiskanje
Težki sijajni	✓	✓	✓	✓	✓
Težek papir	✓	✓	✓	✓	✓
Nalepke	X	X	X	✓	X
Pisemski z glavo	✓	✓	✓	✓	✓
Lahek papir	✓	✓	✓	✓	✓
Navaden papir	✓	✓	✓	✓	✓
Vnaprej potiskani	✓	✓	✓	✓	✓
Recikliran	✓	✓	✓	✓	✓
Groba ovojnica	X	X	X	✓	X
Grob bombažni	✓	✓	✓	✓	✓
Prosojnice <sup>1</sup>	X	X	X	✓	X
Vinilne nalepke	X	X	X	X	X

<sup>1</sup> Tiskajte v svežnjih po največ 20, da preprečite sprijemanje.

### Vrste papirja, ki jih podpira enota za končno obdelavo

Vrsta papirja	Enota za končno obdelavo s spenjalnikom		Enota za končno obdelavo s spenjalnikom in luknjalnikom			Enota za končno obdelavo knjižic
	Brez končne obdelave	Spenjanje	Brez končne obdelave	Spenjanje	Luknjanje	
Kopirni	✓	✓	✓	✓	✓	✓
Kartonski papir	✓	X	✓	X	✓	X
Sijajni	✓	X	✓	✓	✓	✓
Težki sijajni	✓	X	✓	X	✓	X
Nalepke	✓	X	✓	X	X	X
Navaden papir	✓	✓	✓	✓	✓	✓
Recikliran	✓	✓	✓	✓	✓	✓
Prosojnice <sup>1</sup>	✓	X	✓	X	X	X
Vinilne nalepke	X	X	X	X	X	X
Ovojnica	✓	X	✓	X	X	X

<sup>1</sup> Tiskajte v svežnjih po največ 20, da preprečite sprijemanje.

Vrsta papirja	Enota za končno obdelavo s spenjalnikom		Enota za končno obdelavo s spenjalnikom in luknjalnikom			Enota za končno obdelavo knjižic
	Brez končne obdelave	Spenjanje	Brez končne obdelave	Spenjanje	Luknjanje	
Groba ovojnica	✓	X	✓	X	X	X
Pisemski z glavo	✓	✓	✓	✓	✓	✓
Vnaprej potiskani	✓	✓	✓	✓	✓	✓
Barven papir	✓	✓	✓	✓	✓	✓
Lahek papir	✓	✓	✓	✓	✓	✓
Težek papir	✓	X	✓	X	X	X
Grob bombažni	✓	X	✓	X	X	X
Vrsta po meri	✓	✓	✓	✓	✓	✓

<sup>1</sup> Tiskajte v svežnjih po največ 20, da preprečite sprijemanje.

## Podprte teže papirja

Vrsta papirja	Standardni pladenj za 550 listov	Pladenj za 2 x 500 listov	Pladenj za 2500 listov	pladenj za 3000 listov	Večnamenski podajalnik
Navaden papir	60–256 g/m <sup>2</sup> (16–68 lb)				
Sijajni	60–256 g/m <sup>2</sup> (16–68 lb)				
Kartonski papir	60–256 g/m <sup>2</sup> (16–68 lb)				
Nalepke	Ni na voljo	Ni na voljo	Ni na voljo	Ni na voljo	60–256 g/m <sup>2</sup> (16–68 lb)
Ovojnice	Ni na voljo	Ni na voljo	Ni na voljo	Ni na voljo	75–256 g/m <sup>2</sup> (20–68 lb)

## Neustrezen papir

V tiskalniku ni priporočljivo uporabljati naslednjih vrst papirja:

- Kemično obdelan papir, ki se uporablja za izdelavo kopij brez indigo papirja. Znan je tudi kot papir brez indiga, kopirni papir brez ogljika (CCP) ali samokopirni papir (NCR).
- Vnaprej natisnjeni papir s kemikalijami, ki lahko onesnažijo tiskalnik.
- Vnaprej natisnjeni papir, na katerega lahko vpliva temperatura fiksirne enote tiskalnika.
- Vnaprej natisnjeni papir, ki potrebujejo zaznavo (natančno mesto tiskanja na strani), večjo od ±2,3 mm (±0,09 palca). To so npr. obrazci za optično prepoznavo znakov (OCR).

V nekaterih primerih je zaznavo mogoče prilagoditi z aplikacijo in tako uspešno tiskati tudi na te obrazce.

- Prevlečeni papir (izbrisljiv kopirni papir), sintetični papir ali termalni papir.

- Papir z ostrimi robovi, grob papir, papir z močno teksturirano površino ali zguban papir.
- Papir, ki ni v skladu s standardom EN12281:2002 (evropskim).
- Papir s težo, manjšo od 60 g/m<sup>2</sup> (16 lb).
- Večdelni obrazci ali dokumenti.

## **Uporaba recikliranega papirja**

Lexmark si prizadeva zmanjšati vpliv papirja na okolje, tako da strankam ponuja izbire glede tiskanja. Eden od načinov, kako to dosežemo, je testiranje izdelkov, da zagotovimo, da je mogoča uporaba recikliranega papirja, torej papirja, izdelanega s 30 %, 50 % in 100 % reciklirane popotrošniške vsebine. Pričakujemo, da bo recikliran papir v naših tiskalnikih deloval tako dobro kot navaden. Čeprav ni uradnega standarda za uporabo papirja za pisarniško opremo, Lexmark kot minimalni standard za lastnosti uporablja evropski standard EN 12281. Da bi zagotovili čim širši razpon testiranja, testni dokument vključuje 100-% reciklirane papirje iz Severne Amerike, Evrope in Azije, testi pa se izvajajo pri 8–80-odstotni relativni vlažnosti. Testiranje vključuje obojestransko tiskanje. Uporabite lahko pisarniški papir, ki uporablja obnovljiv, recikliran ali nekloriran papir.



# Tiskanje

## Tiskanje iz računalnika

**Opomba:** Za nalepke, večslojni karton in ovojnice v tiskalniku nastavite velikost in vrsto papirja pred tiskanjem opravila tiskanja.

- 1 V dokumentu, ki ga želite natisniti, odprite pogovorno okno Natisni.
- 2 Po potrebi prilagodite nastavitve.
- 3 Natisnite dokument.

## Tiskanje iz mobilne naprave

Tiskanje iz mobilne naprave z uporabo programa Lexmark Mobile Print

### Tiskanje iz mobilne naprave z uporabo programa Lexmark Mobile Print

Lexmark™ Z aplikacijo Mobile Print lahko pošljete dokumente in slike neposredno v podprt Lexmarkov tiskalnik.

- 1 Odprite dokument in ga nato pošljite v program Lexmark Mobile Print ali ga dajte v skupno rabo z njo.

**Opomba:** Nekateri programi drugih proizvajalcev morda ne podpirajo funkcije pošiljanja ali dajanja v skupno rabo. Za več informacij si oglejte dokumentacijo, ki ste jo dobili s programom.

- 2 Izberite tiskalnik.
- 3 Natisnite dokument.

### Tiskanje iz mobilne naprave s storitvijo Google Cloud Print

Google Cloud Print™ je storitev tiskanja, ki omogoča tiskanje s poljubnim tiskalnikom, ki podpira Google Cloud Print.

Preden začnete, preverite naslednje:

- Tiskalnik je registriran v strežniku Google Cloud Print.
- Iz trgovine Google Play™ je prenesen vtičnik Cloud Print in je omogočen v mobilni napravi.

- 1 V mobilni napravi Android™ odprite dokument ali izberite dokument v upravitelju datotek.



- 2 Tapnite  > **Natisni**.

- 3 Izberite tiskalnik in nato tapnite .

### Tiskanje iz mobilne naprave s storitvijo Mopria Print Service

Mopria® Print Service je rešitev mobilnega tiskanja za mobilne naprave s sistemom Android 5.0 ali novejšo različico. Omogoča neposredno tiskanje v vse tiskalnike s potrdilom Mopria.

**Opomba:** Program Mopria Print Service morate prenesti iz trgovine Google Play in ga omogočiti v mobilni napravi.


- 1 V mobilni napravi Android zaženite združljiv program ali izberite dokument v upravitelju datotek.
- 2 Tapnite  > **Natisni**.
- 3 Izberite tiskalnik in po potrebi prilagodite nastavitve.
- 4 Tapnite .

## Tiskanje iz mobilne naprave z aplikacijo AirPrint

Funkcija programske opreme AirPrint je rešitev mobilnega tiskanja, ki omogoča neposredno tiskanje iz naprav Apple v tiskalnike s potrdilom AirPrint.

### Opombe:




- Naprava Apple in tiskalnik morata biti povezana v isto omrežje. Če je v omrežju več brezžičnih zvezdišč, se prepričajte, da sta obe napravi povezni v isto podomrežje.
- Program je podprt samo v nekaterih napravah Apple.

- 1 V mobilni napravi izberite dokument v upravitelju datotek ali pa zaženite združljiv program.
- 2 Tapnite  > **Natisni**.
- 3 Izberite tiskalnik in po potrebi prilagodite nastavitve.
- 4 Natisnite dokument.

## Tiskanje iz mobilne naprave s protokolom Wi-Fi Direct®

Wi-Fi Direct® je storitev tiskanja, ki omogoča tiskanje s poljubnim tiskalnikom, ki podpira Wi-Fi Direct.

**Opomba:** Prepričajte se, da je mobilna naprava povezana v brezžično omrežje tiskalnika. Za več informacij si oglejte razdelek "[Povezava mobilne naprave s tiskalnikom](#)" na 96. strani.

- 1 V mobilni napravi zaženite združljiv program ali izberite dokument v upravitelju datotek.
- 2 Glede na svojo mobilno napravo storite nekaj od naslednjega:
  - Tapnite  > **Natisni**.
  - Tapnite  > **Natisni**.
  - Tapnite  > **Natisni**.
- 3 Izberite tiskalnik in po potrebi prilagodite nastavitve.
- 4 Natisnite dokument.

## Tiskanje s pogona Flash

1 Vstavite pogon Flash.



### Opombe:

- Če pogon Flash vstavite, ko se pojavi sporočilo o napaki, tiskalnik prezre pogon Flash.
- Če pogon Flash vstavite, ko tiskalnik izvaja druga opravila tiskanja, se na zaslonu pojavi napis **Zasedeno**.

2 Na zaslonu se dotaknite dokumenta, ki ga želite natisniti.

Po potrebi konfigurirajte druge nastavitve tiskanja.

3 Pošljite tiskalno opravilo.

Za tiskanje novega dokumenta se dotaknite možnosti **Pogon USB**.

**Opozorilo – možnost poškodb:** Da bi se izognili izgubi podatkov ali okvari tiskalnika, se med tiskanjem, branjem ali zapisovanjem iz pomnilnika ne dotikajte pogona Flash ali tiskalnika v prikazanem območju.



## Podprti bliskovni pogoni in vrste datotek

### Bliskovni pogoni

- Lexar JumpDrive S70 (16 in 32 GB)
- SanDisk Cruzer (16 in 32 GB)
- PNY Attache (16 in 32 GB)

### Opombe:

- Tiskalnik podpira hitre bliskovne pogone USB polne hitrosti.
- Bliskovni pogoni USB morajo podpirati sistem datotečne dodelitvene tabele (FAT).

### Vrste datotek

#### Dokumenti

- PDF (različica 1.7 ali starejša)
- HTML
- XPS
- Microsoftove oblike datotek (.doc, .docx, .xls, .xlsx, .ppt, .pptx)

#### Slike

- .dcx
- .gif
- .JPEG ali .jpg
- .bmp
- .pcx
- .TIFF ali .tif
- .png

## Konfiguracija zaupnih opravil

1 Na nadzorni plošči se pomaknite na:

**Nastavitve > Varnost > Nastavitev zaupnega tiskanja**

2 Konfigurirajte nastavitve.

Uporabite	Za
Omejitev neveljavnih kod PIN	Določite omejitev za število neveljavnih vnosov kode PIN. <b>Opomba:</b> Ko je omejitev dosežena, se vsa tiskalna opravila za to uporabniško ime izbrišejo.
Potek zaupnega opravila	Nastavite čas poteka za zaupna tiskalna opravila. <b>Opomba:</b> Zadržana zaupna opravila tiskanja so shranjena v tiskalniku, dokler niso ročno sproščena ali izbrisana.
Potek ponovnega opravila	Nastavite čas poteka za ponovno tiskalno opravilo. <b>Opomba:</b> Zadržana ponovna opravila so shranjena v pomnilniku tiskalnika za ponovno tiskanje.

Uporabite	Za
Potek opravila za preverjanje	Nastavite čas poteka, v katerem tiskalnik natisne kopijo, preden natisne preostale kopije. <b>Opomba:</b> Pri opravih preverjanja se najprej natisne ena kopija za preverjanje, preden natisnete preostale kopije.
Potek rezerviranega opravila	Nastavite čas poteka, v katerem tiskalnik hrani tiskalna opravila. <b>Opomba:</b> Zadržana rezervirana opravila se samodejno izbrišejo po tiskanju.
Zahtevaj zadržanje vseh opravil	Nastavite, ali želite, da tiskalnik zadrži vsa tiskalna opravila.
Ohrani podvojene dokumente	Nastavite, da tiskalnik natisne vse dokumente z enakim imenom datoteke.

## Tiskanje zaupnih in drugih zadržanih opravil

### Za uporabnike sistema Windows

- 1 Ko je dokument odprt, kliknite možnost **Datoteka > Natisni**.
- 2 Kliknite **Lastnosti, Lastne nastavitve, Možnosti** ali **Nastavitev**.
- 3 Kliknite **Natisni in zadrži**.
- 4 Izberite **Uporabi tiskanje in zadržanje** in nato dodelite uporabniško ime.
- 5 Izberite vrsto tiskalnega opravila (zaupno, ponovno, rezervirano ali preverjeno).  
Če je tiskalno opravilo zaupno, vnesite štirimestno številko kodo PIN.
- 6 Kliknite **V redu** ali **Tiskanje**.
- 7 Na začetnem zaslonu tiskalnika sprostite tiskalno opravilo.
  - Za zaupna tiskalna opravila se pomaknite na:  
**Zadržana opravila** > izberite svoje uporabniško ime > **Zaupno** > vnesite PIN > izberite tiskalno opravilo > konfigurirajte nastavitve > **Tiskanje**
  - Za druga tiskalna opravila se pomaknite do:  
**Zadržana opravila** > izberite svoje uporabniško ime > izberite tiskalno opravilo > konfigurirajte nastavitve > **Tiskanje**

### Za uporabnike računalnikov Macintosh

- 1 Ko je dokument odprt, izberite možnost **File (Datoteka) > Print (Natisni)**.  
Po potrebi kliknite trikotnik za razkritje, da se prikaže več možnosti.
- 2 V možnostih tiskanja ali v meniju Kopije in strani izberite **Usmerjanje opravila**.
- 3 Izberite vrsto tiskalnega opravila (zaupno, ponovno, rezervirano ali preverjeno).  
Če je tiskalno opravilo zaupno, dodelite uporabniško ime in štirimestno številko kodo PIN.
- 4 Kliknite **V redu** ali **Tiskanje**.

**5** Na začetnem zaslonu tiskalnika sprostite tiskalno opravilo.

- Za zaupna tiskalna opravila se pomaknite na:  
**Zadržana opravila** > izberite svoje uporabniško ime > **Zaupno** > vnesite PIN > izberite tiskalno opravilo > konfigurirajte nastavitve > **Tiskanje**
- Za druga tiskalna opravila se pomaknite do:  
**Zadržana opravila** > izberite svoje uporabniško ime > izberite tiskalno opravilo > konfigurirajte nastavitve > **Tiskanje**

## Tiskanje seznama vzorcev pisav

**1** Na začetnem zaslonu se dotaknite možnosti **Nastavitve** > **Poročila** > **Natisni** > **Natisni pisave**.

**2** Dotaknite se možnosti **Pisave PCL** ali **Pisave PS**.

## Tiskanje seznama imenikov

Na začetnem zaslonu se dotaknite možnosti **Nastavitve** > **Poročila** > **Natisni** > **Natisni imenik**.

## Preklic opravila tiskanja

### Z nadzorne plošče tiskalnika

**1** Na začetnem zaslonu se dotaknite možnosti **Čakalna vrsta opravil**.

**Opomba:** Dostop do te nastavitve je mogoč tudi s pritiskom na zgornji del začetnega zaslona.

**2** Izberite opravilo, ki ga želite preklicati.

### V računalniku

**1** Glede na operacijski sistem, ki ga uporabljate, storite nekaj od naslednjega:

- Odprite mape tiskalnikov in nato izberite tiskalnik.
- V System Preferences (Sistemske nastavitve) v Applovem meniju se pomaknite na svoj tiskalnik.

**2** Izberite opravilo, ki ga želite preklicati.

# Razumevanje menijev tiskalnika

## Zemljevid menijev

Naprava	<ul style="list-style-type: none"> <li>• <a href="#">Nastavitve</a></li> <li>• <a href="#">Ekološki način</a></li> <li>• <a href="#">Oddaljena nadzorna plošča</a></li> <li>• <a href="#">Obvestila</a></li> <li>• <a href="#">Upravljanje energije</a></li> <li>• <a href="#">Podatki, poslani podjetju Lexmark</a></li> </ul>	<ul style="list-style-type: none"> <li>• <a href="#">Pripomočki za osebe s posebnimi potrebami</a></li> <li>• <a href="#">Obnovitev tovarniško privzetih vrednosti</a></li> <li>• <a href="#">Vzdrževanje</a></li> <li>• <a href="#">Vidne ikone na začetnem zaslonu</a></li> <li>• <a href="#">Več o tiskalniku</a></li> </ul>
Tiskanje	<ul style="list-style-type: none"> <li>• <a href="#">Postavitev</a></li> <li>• <a href="#">Končna obdelava</a></li> <li>• <a href="#">Nastavitve</a></li> <li>• <a href="#">Kakovost</a></li> <li>• <a href="#">Obračunavanje opravil</a></li> <li>• <a href="#">XPS</a></li> </ul>	<ul style="list-style-type: none"> <li>• <a href="#">PDF</a></li> <li>• <a href="#">PostScript</a></li> <li>• <a href="#">PCL</a></li> <li>• <a href="#">HTML</a></li> <li>• <a href="#">Slika</a></li> </ul>
Papir	<ul style="list-style-type: none"> <li>• <a href="#">Konfiguracija pladnja</a></li> <li>• <a href="#">Konfiguracija medija</a></li> </ul>	<ul style="list-style-type: none"> <li>• <a href="#">Konfiguracija predala</a></li> </ul>
Pogon USB	<ul style="list-style-type: none"> <li>• <a href="#">Tiskanje s pogona Flash</a></li> </ul>	
Omrežje/vrata	<ul style="list-style-type: none"> <li>• <a href="#">Pregled omrežja</a></li> <li>• <a href="#">Brezžično</a></li> <li>• <a href="#">Ethernet</a></li> <li>• <a href="#">TCP/IP</a></li> <li>• <a href="#">SNMP</a></li> <li>• <a href="#">IPSec</a></li> <li>• <a href="#">802.1x</a></li> </ul>	<ul style="list-style-type: none"> <li>• <a href="#">Konfiguracija LPD</a></li> <li>• <a href="#">Nastavitve HTTP/FTP</a></li> <li>• <a href="#">USB</a></li> <li>• <a href="#">Omeji dostop do zunanjega omrežja</a></li> <li>• <a href="#">Google Cloud Print</a></li> <li>• <a href="#">Wi-Fi Direct</a></li> </ul>
Varnost	<ul style="list-style-type: none"> <li>• <a href="#">Načini prijave</a></li> <li>• <a href="#">Razporeditev naprav USB</a></li> <li>• <a href="#">Dnevnik nadzora varnosti</a></li> <li>• <a href="#">Omejitve za prijave</a></li> <li>• <a href="#">Nastavitve zaupnega tiskanja</a></li> </ul>	<ul style="list-style-type: none"> <li>• <a href="#">Šifriranje diska</a></li> <li>• <a href="#">Brisanje začasnih podatkovnih datotek</a></li> <li>• <a href="#">Nastavitve strežnika LDAP za rešitve</a></li> <li>• <a href="#">Ostalo</a></li> </ul>
Poročila	<ul style="list-style-type: none"> <li>• <a href="#">Stran z menijskimi nastavitvami</a></li> <li>• <a href="#">Naprava</a></li> </ul>	<ul style="list-style-type: none"> <li>• <a href="#">Tiskanje</a></li> <li>• <a href="#">Omrežje</a></li> </ul>
<a href="#">Pomoč</a>	<ul style="list-style-type: none"> <li>• Natisni vsa navodila</li> <li>• Navodila za kakovost barv</li> <li>• Navodila za povezovanje</li> <li>• Navodila z informacijami</li> </ul>	<ul style="list-style-type: none"> <li>• Navodila za medije</li> <li>• Navodila za premikanje</li> <li>• Navodila za kakovost tiskanja</li> <li>• Navodila za potrošni material</li> </ul>
<a href="#">Odpravljanje težav</a>	Strani za preskus kakovosti tiskanja	

# Naprava

Nastavitve

## Nastavitve

Element menija	Opis
<b>Jezik prikaza</b>	Nastavite jezik besedila, ki bo prikazano na zaslonu.
<b>Država/regija</b>	Določite državo ali regijo, za delovanje v kateri je konfiguriran tiskalnik.
<b>Zaženi začetno nastavev</b> Izklop* Vklop	Zaženite čarovnika za nastavev.
<b>Tipkovnica</b> Vrsta tipkovnice	Izberite jezik kot vrsto tipkovnice. <b>Opomba:</b> Vse vrednosti možnosti Vrsta tipkovnice morda niso prikazane ali pa so prikazane, če je nameščena posebna strojna oprema.
<b>Prikazane informacije</b> Prikaži besedilo 1 (Naslov IP*) Prikaži besedilo 2 (Datum/čas*) Besedilo po meri 1 Besedilo po meri 2	Določite, katere informacije naj bodo prikazane na začetnem zaslonu.
<b>Datum in čas</b> Konfiguriraj Trenutna datum in čas Ročno nastavi datum in čas Oblika zapisa datuma (MM-DD-LLLL*) Oblika zapisa ure (12-urni prikaz časa*) Časovni pas (UTC-5:00*) Protokol za sinhronizacijo omrežnega časa Omogoči NTP (Vklop*) Strežnik NTP Omogoči preverjanja pristnosti	Konfigurirajte datum in čas tiskalnika ter protokol za sinhronizacijo omrežnega časa.
<b>Velikosti papirja</b> Ameriško* Metrično	Določite mersko enoto za velikosti papirja. <b>Opomba:</b> Začetna nastavev velikosti papirja je določena glede na državo ali območje, izbrano v čarovniku za začetno nastavev.
<b>Svetlost zaslona</b> 20–100% (100*)	Prilagodite svetlost zaslona.
<b>Dostop do pogona Flash</b> Omogočeno* Onemogočeno	Omogočite dostop do bliskovnega pogona.
<b>Dovoli odstranitev ozadja</b> Izklop Vklop*	Določite, ali želite dovoliti odstranitev ozadja.
<b>Opomba:</b> Zvezdica (*) ob vrednosti označuje privzeto tovarniško nastavev.	



Element menija	Opis
<b>Odziv zvoka</b> Odziv gumba (Vklop*) Glasnost (5*)	<ul style="list-style-type: none"> <li>• Omogočite zvočni odziv ob pritisku gumbov, interakcijah s ploščo, pozivih o naloženem papirju in obvestilih o napakah.</li> <li>• Prilagodite glasnost odziva.</li> </ul>
<b>Časovna omejitev zaslona</b> 5–300 sekund (60*)	Nastavite, po koliko časa nedelovanja naj tiskalnik prikaže začetni zaslon ali samodejno odjavi uporabniški račun.
<b>Opomba:</b> Zvezdica (*) ob vrednosti označuje privzeto tovarniško nastavitvev.	

## Varčevalni način

Element menija	Opis
<b>Tiskanje</b> Strani (Enostransko*) Strani na stran (Izklop*) Temnost tonerja (4*) Ohranjevalnik barv (Izklop*)	Konfigurirajte nastavitve tiskanja tiskalnika.
<b>Opomba:</b> Zvezdica (*) ob vrednosti označuje privzeto tovarniško nastavitvev.	

## Oddaljena nadzorna plošča

Element menija	Opis
<b>Povezava zunanjega VNC-ja</b> Ne dovoli* Dovoli	Zunanji odjemalec VNC povežite z oddaljeno nadzorno ploščo.
<b>Vrsta preverjanja pristnosti</b> Brez* Standardno preverjanje pristnosti	Vrsto preverjanja pristnosti nastavite, ko dostopate do strežnika odjemalca VNC.
<b>Geslo VNC</b>	Določite geslo za povezavo s strežnikom odjemalca VNC. <b>Opomba:</b> Ta element menija je na voljo samo, če je Vrsta preverjanja pristnosti nastavljena na Standardno preverjanje pristnosti.
<b>Opomba:</b> Zvezdica (*) ob vrednosti označuje privzeto tovarniško nastavitvev.	

## Obvestila

Element menija	Opis
<b>Osvetlitev napake</b> Izklop Vklop*	Nastavite, da se indikatorska lučka vklopi v primeru napake tiskalnika. <b>Opomba:</b> Ta element menija je na voljo samo pri nekaterih modelih tiskalnika.
<b>Opomba:</b> Zvezdica (*) ob vrednosti označuje privzeto tovarniško nastavitvev.	

Element menija	Opis
<b>Nadzor alarma</b> Izklop Enkrat* Neprekinjeno	Nastavite, kolikokrat naj se sproži alarm, ko je potrebno posredovanje uporabnika.
<b>Potrošni material</b> Pokaži oceno potrošnega materiala Pokaži oceno* Ne pokaži ocene	Oglejte si približno stanje potrošnega materiala.
<b>Potrošni material</b> Alarm za kartušo (Enkrat*) Alarm za sponke (Izklop*) Opozorilo ob luknjanju papirja (Izklop*)	Nastavite, kolikokrat naj se sproži alarm, ko je kartuša z barvilom skoraj prazna, kartuša s sponkami prazna ali posoda za luknjanje polna ali ni nameščena. <b>Opomba:</b> Alarm za sponke in Opozorilo ob luknjanju papirja sta prikazana samo, ko so nameščene možnosti izhoda.
<b>Potrošni material</b> Obvestila o potrošnem materialu po meri	Nastavite enote, ki naj jih tiskalnik uporabi, da oceni porabo potrošnega materiala in sproži obvestila po meri, ko je potrebno uporabnikovo posredovanje. <b>Opomba:</b> Ta nastavev je na voljo samo v vdelanem spletnem strežniku.
<b>Nastavev e-poštnih opozoril</b> Nastavev e-pošte Primarni prehod SMTP Vrata primarnega prehoda SMTP (25*) Sekundarni prehod SMTP Vrata sekundarnega prehoda SMTP (25*) Časovna omejitev SMTP (30 sekund*) Naslov za odgovor Vedno uporabi privzeti naslov za odgovor SMTP (Izklop*) Uporabi SSL/TLS (Onemogočeno*) Zahtevaj zaupanja vredno potrdilo (Vklop*) Preverjanje pristnosti strežnika SMTP (Preverjanje pristnosti ni potrebno*) Elektronska pošta, ki jo je poslala naprava (Brez*) Elektronska pošta, ki jo je poslal uporabnik (Brez*) Uporabi poverilnice naprave aktivnega imenika (Izklop*) ID uporabnika naprave Geslo naprave SFERA Kerberos 5 Domena NTLM Onemogoči napako "Strežnik SMTP ni nastavljen" (Izklop*)	Konfigurirajte strežnik SMTP tako, da pošlje e-pošto skupini prednastavljenih e-poštnih naslovov, kadar pride do določenih dogodkov tiskalnika.
<b>Opomba:</b> Zvezdica (*) ob vrednosti označuje privzeto tovarniško nastavev.	

Element menija	Opis
<b>Preprečevanje napak</b> Pomoč pri zastoju Izklop Vklop*	Nastavite, da tiskalnik samodejno spusti skozi prazne strani ali delno natisnjene strani po odstranitvi zagozdenega lista.
<b>Preprečevanje napak</b> Samodejno nadaljevanje Izklop Vklop* (5 sekund)	Dovolite, da tiskalnik samodejno nadaljuje z obdelavo ali tiskanjem opravila po odpravi določenih stanj tiskalnika, pri katerih mora posredovati uporabnik.
<b>Preprečevanje napak</b> Samodejni ponovni zagon Samodejni ponovni zagon Znova zaženi v času nedejavnosti Vedno znova zaženi* Nikoli ne zaženi znova	Nastavite tiskalnik, da se znova zažene ob pojavu napake.
<b>Preprečevanje napak</b> Samodejni ponovni zagon Največje število samodejnih ponovnih zagonov 1–20 (2*)	Nastavite število samodejnih ponovnih zagonov, ki jih tiskalnik lahko izvede.
<b>Preprečevanje napak</b> Samodejni ponovni zagon Okno za samodejni ponovni zagon 1–525.600 sekund (720*)	Nastavite, po kolikem času naj se tiskalnik samodejno znova zažene.
<b>Preprečevanje napak</b> Prikaži napako zaradi kratkega papirja Vklop Samodejno brisanje*	Nastavite tiskalnik, da prikaže sporočilo ob pojavu napake zaradi kratkega papirja. <b>Opomba:</b> Kratki papir se nanaša na velikost naloženega papirja.
<b>Preprečevanje napak</b> Zaščita strani Izklop* Vklop	Nastavite tiskalnik, da celotno stran shrani v pomnilnik, preden jo natisne.
<b>Obnovitev vsebine ob zastoju</b> Obnovitev ob zastoju Izklop Vklop Samodejno*	Nastavite tiskalnik, da znova natisne zagozdene strani.
<b>Opomba:</b> Zvezdica (*) ob vrednosti označuje privzeto tovarniško nastavitvev.	

## Upravljanje energije

Element menija	Opis
<b>Profil načina mirovanja</b> Natisni iz načina mirovanja Po tiskanju ostani buden Po tiskanju se preklopi v način mirovanja*	Nastavite tiskalnik, da ostane v načinu pripravljenosti ali da se po tiskanju vrne v način mirovanja.
<b>Časovne omejitve</b> Način mirovanja 1–120 minut (15*)	Nastavite čas nedejavnosti, preden začne tiskalnik delovati v načinu Način mirovanja.
<b>Časovne omejitve</b> Časovna omejitev za način hibernacije Onemogočeno 1 ura 2 uri 3 ure 6 ur 1 dan 2 dneva 3 dni* 1 teden 2 tedna 1 mesec	Nastavite čas, preden se tiskalnik izklopi.
<b>Časovne omejitve</b> Časovna omejitev za način hibernacije ob povezavi Hibernacija Brez hibernacije*	Nastavite funkcijo Časovna omejitev za način hibernacije, da izklopi tiskalnik, čeprav je ethernetna povezava aktivna.
<b>Načini varčevanja z energijo z razporejanjem</b> Razporedi Dodaj nov raspored	Nastavite raspored za prehod tiskalnika v način mirovanja ali hibernacije.
<b>Opomba:</b> Zvezdica (*) ob vrednosti označuje privzeto tovarniško nastavitvev.	

## Podatki, poslani podjetju Lexmark

Element menija	Opis
<b>Podatki, poslani podjetju Lexmark</b> Poraba potrošnega materiala in papirja Delovanje naprave Brez*	Pošljite podatke o uporabi in delovanju tiskalnika Lexmarku.  <b>Opomba:</b> Možnost Čas pošiljanja podatkov se prikaže samo, če izberete katero koli od nastavitvev možnosti Podatki, poslani podjetju Lexmark, razen nastavitve Brez.
<b>Čas pošiljanja podatkov</b> Začetni čas Končni čas	
<b>Opomba:</b> Zvezdica (*) ob vrednosti označuje privzeto tovarniško nastavitvev.	

## Pripomočki za osebe s posebnimi potrebami

Element menija	Opis
<b>Interval podvojenega pritiska tipke</b> 0–5 (0*)	Nastavite interval v sekundah, v katerem tiskalnik prezre podvojene pritiske tipk na priključeni tipkovnici.
<b>Začetni zamik pri večkratnem pritisku tipke</b> 0,25–5 (1*)	Nastavite začetni zamik v sekundah, preden se večkratni pritisk tipke začne ponavljati. <b>Opomba:</b> Ta element menija je viden samo, če je na tiskalnik priključena tipkovnica.
<b>Hitrost ponovitve tipke</b> 0,5–30 (30*)	Nastavite število pritiskov na sekundo za večkratni pritisk tipke. <b>Opomba:</b> Ta element menija je viden samo, če je na tiskalnik priključena tipkovnica.
<b>Podaljšanje časovne omejitve zaslona</b> Izklop* Vklop	Dovolite uporabniku, da ostane na istem mestu in ponastavi časovnik Časovna omejitev zaslona po izteku, ne da bi se moral vrniti na začetni zaslon.
<b>Glasnost slušalk</b> 1–10 (5*)	Prilagodite glasnost slušalk. <b>Opomba:</b> Ta element menija je viden samo, če so na tiskalnik priključene slušalke.
<b>Omogoči glasovno vodenje, kadar so priključene slušalke</b> Izklop* Vklop	Omogočite glasovno vodenje, kadar so na tiskalnik priključene slušalke.
<b>Izgovarjanje gesel/PIN-ov</b> Izklop* Vklop	Nastavite tiskalnik, da glasno prebere gesla ali osebne identifikacijske številke. <b>Opomba:</b> Ta element menija je viden samo, če so na tiskalnik priključene slušalke ali zvočnik.
<b>Hitrost govora</b> Zelo počasi Počasi Običajno* Hitro Hitreje Zelo hitro Hitreje Še hitreje Najhitreje	Nastavite hitrost govorjenja pri glasovnem vodenju. <b>Opomba:</b> Ta element menija je viden samo, če so na tiskalnik priključene slušalke ali zvočnik.
<b>Opomba:</b> Zvezdica (*) ob vrednosti označuje privzeto tovarniško nastavitvev.	

## Obnovitev tovarniško privzetih vrednosti

Element menija	Opis
<b>Obnovi nastavitve</b> Obnovi vse nastavitve Obnovi nastavitve tiskalnika Obnovi nastavitve omrežja Obnovi nastavitve programov	Obnovite privzete tovarniške nastavitve tiskalnika.

## Vzdrževanje

### Meni za konfiguracijo

Element menija	Opis
<b>Konfiguracija USB</b> USB PnP 1* 2	Za boljšo združljivost z osebnim računalnikom v tiskalniku spremenite način pogona USB.
<b>Konfiguracija USB</b> Hitrost USB Polno Samodejno*	Nastavite vrata USB tako, da bodo delovala pri polni hitrosti, in onemogočite hitre zmožnosti.
<b>Konfiguracija pladnja</b> Zaznava velikosti Zaznava pladnja [x] (Vklop*) Zaznava pladnja 3 (Letter*) Zaznava Oficia/Folia (Folio*) Zaznava Statementa/A5 (Zaznava Statementa*) Zaznava Executivea/B5 (Zaznava Exec*)	Nastavite pladenj, da samodejno zazna velikost papirja, ki je naložen nanj.
<b>Konfiguracija pladnja</b> Povezovanje pladnja Samodejno* Izklop	Nastavite tiskalnik tako, da poveže pladnje z enakimi nastavitvami vrste in velikosti papirja.
<b>Konfiguracija pladnja</b> Pokaži sporočilo o vstavku pladnja Izklop Samo za neznane velikosti* Vedno	Po vstavitvi pladnja naj se prikaže sporočilo za izbiro velikosti in vrste papirja.
<b>Konfiguracija pladnja</b> Pozivi za papir Samodejno* Večnamenski podajalnik Ročna izbira papirja	Nastavite vir papirja, ki ga bo uporabnik napolnil, ko se bo prikazal poziv za nalaganje papirja.
<b>Konfiguracija pladnja</b> Pozivi za ovojnice Samodejno* Večnamenski podajalnik Ročna izbira ovojnice	Nastavite vir papirja, ki ga bo uporabnik napolnil, ko se bo prikazal poziv za nalaganje ovojnic.
<b>Konfiguracija pladnja</b> Dejanje za pozive Pozovi uporabnika* Nadaljuj Uporabi trenutno	Nastavite tiskalnik, da razrešuje pozive za zamenjavo papirja ali ovojnic.
<b>Opomba:</b> Zvezdica (*) ob vrednosti označuje privzeto tovarniško nastavitvev.	

Element menija	Opis
<b>Poročila</b> Stran z menijskimi nastavitvami Dnevnik dogodkov Povzetek dnevnika dogodkov Statistika preverjanja ustreznosti stanja	Natisnite poročila o nastavitvah menijev tiskalnika, stanju in dnevnikih dogodkov.
<b>Poraba in števci potrošnega materiala</b> Izbrši zgodovino porabe potrošnega materiala	Ponastavite zgodovino porabe potrošnega materiala, kot sta število strani in število preostalih dni, na tovarniške nastavitve.
<b>Poraba in števci potrošnega materiala</b> Prilagoditve velikih medijev (Izklop*)	Določite, ali naj bodo v poročilih objavljena števila klikov.
<b>Emulacije tiskalnika</b> Emulacija PPDS Izklop* Vkllop	Nastavite tiskalnik tako, da prepozna in uporablja podatkovni tok PPDS.
<b>Emulacije tiskalnika</b> Emulacija PS Izklop Vkllop*	Nastavite tiskalnik tako, da prepozna in uporablja podatkovni tok PS.
<b>Emulacije tiskalnika</b> Varnost emulatorja Časovna omejitev strani 0–60 (60*)	Nastavite časovno omejitev strani med emulacijo.
<b>Emulacije tiskalnika</b> Varnost emulatorja Ponastavi emulator po opraviu Izklop* Vkllop	Po tiskalnem opraviu ponastavite emulator.
<b>Emulacije tiskalnika</b> Varnost emulatorja Onemogoči dostop do sporočil tiskalnika Izklop Vkllop*	Onemogočite dostop do sporočila tiskalnika med emulacijo.
<b>Konfiguracija tiskanja</b> Samo črno-belo tiskanje Izklop* Vkllop	Tiskanje opravi, ki niso kopiranje, v sivinah.
<b>Konfiguracija tiskanja</b> Lovljenje barv Izklop 1 2* 3 4 5	Izboljšajte natise, da popravite napačno registracijo v tiskalniku.

**Opomba:** Zvezdica (\*) ob vrednosti označuje privzeto tovarniško nastavitvev.

Element menija	Opis
<b>Konfiguracija tiskanja</b> Ostrenje pisav 0–150 (24*)	Nastavite vrednost velikosti besedila v točkah, do katere naj se pri tiskanju podatkov o pisavi uporabljene pogosto prekrivne plasti. Na primer če je vrednost 24, vse pisave velikosti 24 točk ali manj uporabljajo pogosto prekrivne plasti.
<b>Načini delovanja naprave</b> Tihi način Izklop* Vklop	Nastavite, da bo tiskalnik deloval v načinu Tihi način. <b>Opomba:</b> Če omogočite to nastavitvev, se upočasnijo celotno delovanje tiskalnika.
<b>Načini delovanja naprave</b> Varni način Izklop* Vklop	Nastavite tiskalnik, da deluje v posebnem načinu, v katerem poskuša kljub težavam zagotavljati čim več funkcij. Na primer, če je možnost nastavljena na Vklop in motorček za obojestransko tiskanje ne deluje, tiskalnik enostransko tiska dokumente, tudi če je opravilo obojestransko tiskanje.
<b>Načini delovanja naprave</b> Počisti stanje po meri	Brisanje uporabniško določenih nizov za sporočilo po meri Privzeto ali Drugo.
<b>Načini delovanja naprave</b> Počisti vsa oddaljeno nameščena sporočila	Izbrišite oddaljeno nameščena sporočila.
<b>Načini delovanja naprave</b> Samodejno prikaži zaslone z napakami Izklop Vklop*	Prikaz obstoječih sporočil o napakah na zaslonu, potem ko je tiskalnik nedejaven na začetnem zaslonu toliko časa, kot je določeno v nastavitvi Časovna omejitev zaslona.
<b>Načini delovanja naprave</b> Samodejni stabilizator slike Izklop Vklop* (700)	Nastavite tiskalnik, da zazna vrsto papirja lista, ki ga nalagate.
<b>Načini delovanja naprave</b> Omogočite dodatna vzporedna vrata Izklop* Vklop	Omogočite izbirna vzporedna vrata. <b>Opomba:</b> Ko spremenite nastavitvev, se tiskalnik znova zažene.
<b>Konfiguracija programov</b> Aplikacije LES Izklop Vklop*	Omogočite programe Lexmark Embedded Solutions (LES). <b>Opombe:</b> <ul style="list-style-type: none"> <li>• Ko spremenite nastavitvev, se tiskalnik znova zažene.</li> <li>• Kadar je možnost nastavljena na Vklop, nastavitvev ne vpliva na vgrajene programe.</li> </ul>
<b>Opomba:</b> Zvezdica (*) ob vrednosti označuje privzeto tovarniško nastavitvev.	

## Brisanje ob koncu uporabe

Element menija	Opis
<b>Brisanje ob koncu uporabe</b> Zadnje trajno brisanje pomnilnika Zadnje trajno brisanje trdega diska	Prikažite, kdaj je bil nazadnje trajno izbrisan pomnilnik ali trdi disk tiskalnika. <b>Opomba:</b> Zadnje trajno brisanje trdega diska je prikazano samo, če je nameščen trdi disk.



Element menija	Opis
<p><b>Brisanje ob koncu uporabe</b></p> <p>Trajno izbriši vse podatke v obstojnem pomnilniku</p> <p>Izbriši vse nastavitve tiskalnika in omrežja</p> <p>Izbriši vse programe in nastavitve programov</p> <p>Izbriši vse bližnjice in njihove nastavitve</p> <p>Trajno izbriši vse podatke na trdem disku</p> <p>Izbriši prenose (izbriši vse makre, pisave, PFO itd.)</p> <p>Izbriši medpomnjena opravila</p> <p>Izbriši zadržana opravila</p>	<p>Počistite vse podatke v obstojnem pomnilniku in na trdem disku.</p> <p><b>Opomba:</b> Trajno izbriši vse podatke na trdem disku je prikazano samo, če je nameščen trdi disk.</p>

## Vidne ikone na začetnem zaslonu

Meni	Opis
<p>Stanje/potrebščine</p> <p>Čakalna vrsta opravil</p> <p>Sprememba jezika</p> <p>Imenik</p> <p>Zaznamki</p> <p>Zadržana opravila</p> <p>USB</p> <p>Profili programov</p> <p>Prilagoditev zaslona</p> <p>Ekološke nastavitve</p>	<p>Določite, katere ikone bodo prikazane na začetnem zaslonu.</p>

## Več o tiskalniku

Element menija	Opis
<b>Oznaka sredstev</b>	Prikažite serijsko številko tiskalnika.
<b>Mesto tiskalnika</b>	Navedite mesto tiskalnika. Največja dolžina je 63 znakov.
<b>Obrnite se na</b>	Prilagodite ime tiskalnika. Največja dolžina je 63 znakov.
<b>Izvozi konfiguracijsko datoteko v USB</b>	Izvozite konfiguracijsko datoteko na bliskovni pogon.
<b>Izvozi stisnjene dnevnik v USB</b>	Izvozite stisnjene datoteke dnevnika na bliskovni pogon.
<p><b>Pošlji dnevnik</b></p> <p>Prekliči</p> <p>Pošlji</p>	Pošljite diagnostične podatke Lexmarku.

# Tiskanje

## Postavitev

Element menija	Opis
<b>Strani</b> Enostransko* Obojestransko	Določite, ali naj tiskalnik tiska eno- ali obojestransko.
<b>Slog obračanja</b> Daljši rob* Krajši rob	Določite, katera stran papirja naj bo vezana pri obojestranskem tiskanju. <b>Opomba:</b> Odvisno od izbrane možnosti, tiskalnik samodejno zamakne vse natisnjene podatke na strani za pravilno vezavo opravila.
<b>Prazne strani</b> Natisni Ne tiskaj*	Natisnite prazne strani, ki so vključene v tiskalno opravilo.
<b>Zbiranje</b> Izklop [1, 1, 1, 2, 2, 2]* Vkllop [1, 2, 1, 2, 1, 2]	Zlasti pri tiskanju več kopij opravila zložite strani tiskalnega opravila po vrstnem redu.
<b>Ločevalni listi</b> Brez* Med kopijami Med opravili Med stranmi	Med tiskanjem vstavite prazne ločevalne liste.
<b>Vir ločevalnih listov</b> Pladenj [x] (1*) Večnamenski podajalnik	Določite vir papirja za ločevalne liste.
<b>Strani na stran</b> Izklop* 2 strani na stran 3 strani na stran 4 strani na stran 6 strani na stran 9 strani na stran 12 strani na stran 16 strani na stran	Tiskajte več slik strani na eno stran papirja.
<b>Razporeditev strani na stran</b> Vodoravno* Obratno vodoravno Navpično Obratno navpično	Določite položaj večstranskih slik pri uporabi možnosti Strani na stran. <b>Opomba:</b> Položaj je odvisen od števila slik strani in njihove usmeritve na strani.
<b>Usmerjenost strani na stran</b> Samodejno* Ležeče Pokončno	Določite usmeritev večstranskega dokumenta pri uporabi možnosti Strani na stran.

**Opomba:** Zvezdica (\*) ob vrednosti označuje privzeto tovarniško nastavitev.

Element menija	Opis
<b>Obroba strani na stran</b> Brez* Vidna	Natisnite obrobo okoli vsake slike strani pri uporabi možnosti Strani na stran.
<b>Kopije</b> 1–9999 (1*)	Določite število kopij za vsako tiskalno opravilo.
<b>Območje tiskanja</b> Običajno* Cela stran	Nastavite območje tiskanja na listu papirja.
<b>Opomba:</b> Zvezdica (*) ob vrednosti označuje privzeto tovarniško nastavitvev.	

## Končna obdelava

Element menija	Opis
<b>Opravilo spenjanja</b> Izklop* 1 sponka, zgornji levi kot 2 sponki, levo 1 sponka, zgornji desni kot 2 sponki, zgoraj 1 sponka, spodnji levi kot 2 sponki, spodaj 1 sponka, spodnji desni kot 2 sponki, desno	Določite položaj sponk za vsa tiskalna opravila. <b>Opomba:</b> Ta element menija je prikazan samo, če je nameščena enota za končno obdelavo.
<b>Preizkus spenjanja</b> Začni	Ugotovite, ali enota za končno obdelavo s spenjalnikom deluje pravilno. <b>Opomba:</b> Ta element menija je prikazan samo, če je nameščena enota za končno obdelavo.
<b>Luknjanje</b> Izklop* Vklp	Naredite luknje vzdolž roba natisnjenega dokumenta. <b>Opomba:</b> Ta element menija je viden samo, ko je nameščena enota za končno obdelavo z večpoložajnim spenjalnikom in luknjalnikom.
<b>Način luknjanja</b> 2 luknji 3 luknje 4 luknje	Nastavite način luknjanja za natise. <b>Opombe:</b> <ul style="list-style-type: none"> <li>Nastavitev 3 luknje je ameriška privzeta tovarniška nastavitvev. Nastavitev 4 luknje je mednarodna privzeta tovarniška nastavitvev.</li> <li>Ta element menija je viden samo, ko je nameščena enota za končno obdelavo z večpoložajnim spenjalnikom in luknjalnikom.</li> </ul>
<b>Opomba:</b> Zvezdica (*) ob vrednosti označuje privzeto tovarniško nastavitvev.	

Element menija	Opis
<b>Zamaknjene strani</b> Brez* Med kopijami Med opravili	Zamaknite natise pri vsakem tiskalnem opravilu ali pri vsaki kopiji v tiskalnem opravilu. <b>Opombe:</b> <ul style="list-style-type: none"> <li>Možnost Med kopijami zamakne vsako kopijo v tiskalnem opravilu, če je Zbiranje nastavljeno na Vklop [1, 2, 1, 2, 1, 2]. Če je Zbiranje nastavljeno na Izklop [1, 1, 1, 2, 2, 2], je zamaknjen vsak niz natisnjenih strani, na primer prva stran za vse natisnjene strani in druga stran za vse natisnjene strani.</li> <li>Med kopijami nastavi enak položaj zamika za celotno tiskalno opravilo, ne glede na število natisnjenih kopij.</li> <li>Ta element menija je viden samo, ko je nameščena enota za končno obdelavo z večpoložajnim spenjalnikom in luknjalnikom.</li> </ul>
<b>Opomba:</b> Zvezdica (*) ob vrednosti označuje privzeto tovarniško nastavitvev.	

## Nastavitvev

Element menija	Opis
<b>Jezik tiskalnika</b> Emulacija PCL Emulacija PS* Emulacija PPDS*	Nastavite jezik tiskalnika. <b>Opomba:</b> Nastavitvev jezika tiskalnika ne prepreči, da bi programska oprema poslala tiskalna opravila, pri katerih je uporabljen drug jezik tiskalnika.
<b>Čakajoče opravilo</b> Izklop* Vklop	Ohranite tiskalna opravila, za katere je potreben potrošni material, da bodo lahko opravila, za katere ni potreben manjkajoči potrošni material, natisnjena. <b>Opomba:</b> Ta element menija je prikazan samo, če je nameščen trdi disk tiskalnika.
<b>Časovna omejitev zadržanja opravila</b> 0–255 (30*)	Nastavite, koliko časa v sekundah naj tiskalnik čaka na posredovanje uporabnika, preden zadrži opravila, za katera so potrebni nerazpoložljivi viri, in nadaljuje s tiskanjem drugih opravil v čakalni vrsti. <b>Opomba:</b> Ta element menija je prikazan samo, če je nameščen trdi disk tiskalnika.
<b>Uporaba tiskalnika</b> Največja hitrost Največja zmogljivost*	Ugotovite, kako komplet za obdelavo barvnih slik deluje med tiskanjem. <b>Opombe:</b> <ul style="list-style-type: none"> <li>Ko je ta možnost nastavljena na možnost Največja zmogljivost, se komplet za obdelavo barvnih slik upočasni ali ustavi pri tiskanju skupin črno-belih strani.</li> <li>Ko je ta možnost nastavljena na možnost Največja hitrost, komplet za obdelavo barvnih slik vedno deluje med tiskanjem, ne glede na to, ali se tiskajo barvne ali črno-bele strani.</li> </ul>
<b>Prenesi želeno vrednost</b> RAM* Disk	Določite, kam želite shraniti vse trajne vire, kot so pisave in makri, ki so bili preneseni v tiskalnik. <b>Opomba:</b> Ta element menija je prikazan samo, če je nameščen trdi disk tiskalnika.
<b>Opomba:</b> Zvezdica (*) ob vrednosti označuje privzeto tovarniško nastavitvev.	

Element menija	Opis
<b>Varčevanje z viri</b> Izklop* Vklop	Določite, kaj naj tiskalnik stori s prenesenimi viri, kot so pisave in makri, ko prejme opravilo, za katerega je potrebna več pomnilnika, kot ga je na voljo. <b>Opombe:</b> <ul style="list-style-type: none"> <li>• Ko je ta možnost nastavljena na Izklop, tiskalnik ohrani prenesene vire samo, dokler je potreben pomnilnik. Viri, povezani z nedejavnim jezikom tiskalnika, se izbrišejo.</li> <li>• Ko je ta možnost nastavljena na Vklop, tiskalnik ohrani vse trajne prenesene vire za vse jezike. Tiskalnik po potrebi prikaže sporočila o polnem pomnilniku, namesto da bi izbrisal trajne vire.</li> </ul>
<b>Vrstni red pri možnosti Natisni vse</b> Po abecedi* Najprej najnovjši Najprej najstarejši	Določite vrstni red, ko izberete tiskanje vseh zadržanih in zaupnih opravil. <b>Opomba:</b> Ta element menija je prikazan samo, če je nameščen trdi disk tiskalnika.
<b>Nadzor dostopa do datotek PjL</b> Izklop* Vklop	Določite dostop do datotek PjL (Printer Job Language).
<b>Opomba:</b> Zvezdica (*) ob vrednosti označuje privzeto tovarniško nastavitvev.	

## Kakovost

Element menija	Opis
<b>Način tiskanja</b> Črno-belo Barvno*	Nastavite, kako tiskalnik ustvarja barvno vsebino.
<b>Ločljivost tiskanja</b> Kakovost slike 2400* 1200 dpi	Nastavite ločljivost natisa. <b>Opomba:</b> Kakovost slike 2400 zagotavlja visokokakovostne natise pri največji hitrosti.
<b>Temnost tonerja</b> 1–5 (4*)	Določite svetlost ali temnost slik z besedilom.
<b>Polton</b> Običajno* Podrobnosti	Izboljšajte natis, tako da bo imel gladke črte z ostrejšimi robovi.
<b>Ohranjevalnik barv</b> Izklop* Vklop	Zmanjšajte količino tonerja, ki se porabi za tiskanje grafik in slik. <b>Opomba:</b> Ko je nastavitvev nastavljena na Vklop, preglasi vrednost nastavitve Temnost tonerja.
<b>Opomba:</b> Zvezdica (*) ob vrednosti označuje privzeto tovarniško nastavitvev.	

Element menija	Opis
<b>Svetlost RGB</b> –6–6 (0*)	Prilagodite svetlost, kontrast in nasičenost barvnega natisa. <b>Opomba:</b> Ta nastavev ne vpliva na datoteke, kjer so uporabljene barvne specifikacije CMYK.
<b>Kontrast RGB</b> 0–5 (0*)	
<b>Nasičenost RGB</b> 0–5 (0*)	
<b>Opomba:</b> Zvezdica (*) ob vrednosti označuje privzeto tovarniško nastavev.	

## Napredna obdelava slik

Element menija	Opis
<b>Ravnovesje barv</b> Cijan –5–5 (0*) Magenta –5–5 (0*) Rumena –5–5 (0*) Črna –5–5 (0*) Ponastavi privzete vrednosti	Prilagodite količino tonerja, ki se porabi za posamezno barvo.
<b>Popravljanje barv</b> Izklop Samodejno* Ročno	Spremenite nastavitve barv, uporabljene za tiskanje dokumentov. <b>Opombe:</b> <ul style="list-style-type: none"> <li>• Z nastavitvijo možnosti Izklop tiskalnik popravljanje barv prejme prek programske opreme.</li> <li>• Z nastavitvijo možnosti Samodejno tiskalnik uporabi različne barvne profile za vsak predmet na natisnjeni strani.</li> <li>• Z možnostjo Ročno lahko prilagodite pretvarjanje barv RGB ali CMYK za vsak predmet na natisnjeni strani.</li> </ul>
<b>Vzorci barv</b> Natisni vzorce barv	Natisnite vzorce strani za vsako od tabel za pretvarjanje barv RGB in CMYK, ki jih uporablja tiskalnik.
<b>Barvno prilagajanje</b>	Umerite tiskalnik, da se prilagodi različnim barvam natisnjenih dokumentov.
<b>Zamenjava barv točk</b> Določi CMYK po meri	Dodelite določene vrednosti CMYK dvajsetim poimenovanim barvam točk.
<b>Opomba:</b> Zvezdica (*) ob vrednosti označuje privzeto tovarniško nastavev.	

## Obračunavanje opravi

Element menija	Opis
<b>Obračunavanje opravi</b> Izklop* Vklop	Nastavite tiskalnik, da ustvari dnevnik tiskalnih opravi, ki jih prejme. <b>Opomba:</b> Ta element menija je prikazan samo, če je nameščen bliskovni pomnilnik ali trdi disk.
<b>Opomba:</b> Zvezdica (*) ob vrednosti označuje privzeto tovarniško nastavev.	

Element menija	Opis
<b>Pogostost dnevnika obračunavanja</b> Dnevno Tedensko Mesečno*	Določite, kako pogosto naj tiskalnik ustvarja datoteko dnevnika.
<b>Dejanje dnevnika ob koncu pogostosti</b> Brez* Trenutni dnevnik pošlji po e-pošti Trenutni dnevnik pošlji po e-pošti in izbriši Objavi trenutni dnevnik Objavi in izbriši trenutni dnevnik	Določite, kako naj se tiskalnik odzove, ko preteče prag pogostosti. <b>Opomba:</b> Vrednost, navedena v možnosti Pogostost dnevnika obračunavanja, določa, kdaj se sproži to dejanje.
<b>Dejanje dnevnika pri skoraj polni vrednosti</b> Brez* Trenutni dnevnik pošlji po e-pošti Trenutni dnevnik pošlji po e-pošti in izbriši Najstarejši dnevnik pošlji po e-pošti in izbriši Objavi trenutni dnevnik Objavi in izbriši trenutni dnevnik Objavi in izbriši najstarejši dnevnik Izbriši trenutni dnevnik Izbriši najstarejši dnevnik Izbriši vse razen trenutnega Izbriši vse dnevniko	Določite, kako naj se tiskalnik odzove, ko je trdi disk skoraj poln.
<b>Dejanje dnevnika pri polni vrednosti</b> Brez* Trenutni dnevnik pošlji po e-pošti in izbriši Najstarejši dnevnik pošlji po e-pošti in izbriši Objavi in izbriši trenutni dnevnik Objavi in izbriši najstarejši dnevnik Izbriši trenutni dnevnik Izbriši najstarejši dnevnik Izbriši vse razen trenutnega Izbriši vse dnevniko	Določite, kako naj se tiskalnik odzove, ko uporaba trdega diska doseže najvišjo mejno vrednost (100 MB).
<b>Spletni naslov za objavo dnevnika</b>	Določite, kje naj tiskalnik objavi dnevniko obračunavanja opravil.
<b>E-poštni naslov za pošiljanje dnevnikov</b>	Določite e-poštni naslov, na katerega naj tiskalnik pošlje dnevniko obračunavanja opravil.
<b>Predpona datoteke dnevnika</b>	Določite predpono za datoteke dnevnika. <b>Opomba:</b> Ime trenutnega gostitelja, ki je določeno v meniju TCP/IP, se uporablja kot privzeta predpona datoteke dnevnika.
<b>Opomba:</b> Zvezdica (*) ob vrednosti označuje privzeto tovarniško nastavitvev.	

## XPS

Element menija	Opis
<b>Natisni strani z napakami</b> Izklop* Vklop	Natisnite stran za preizkus, na kateri so podatki o napakah.
<b>Najmanjša širina črte</b> 1–30 (2*)	Nastavite najmanjšo širino poteze za opravila, natisnjena s 1200 dpi.
<b>Opomba:</b> Zvezdica (*) ob vrednosti označuje privzeto tovarniško nastavitvev.	

## PDF

Element menija	Opis
<b>Velikost prilagodi temu</b> Izklop* Vklop	Vsebino strani prilagodite izbrani velikosti papirja.
<b>Komentarji</b> Tiskanje Ne tiskaj*	Določite, ali želite tiskati komentarje v PDF-u.
<b>Natisni napako PDF-ja</b> Izklop Vklop*	Omogočite tiskanje napake PDF-ja.
<b>Opomba:</b> Zvezdica (*) ob vrednosti označuje privzeto tovarniško nastavitvev.	

## PostScript

### PostScript

Element menija	Opis
<b>Natisni napako PS</b> Izklop* Vklop	Natisnite stran z opisom napake PostScript®. <b>Opomba:</b> Ob napaki se tiskalno opravilo ustavi, tiskalnik natisne sporočilo o napaki, preostanek opravila pa spusti skozi.
<b>Najmanjša širina črte</b> 1–30 (2*)	Nastavite najmanjšo širino poteze. <b>Opomba:</b> Opravila, natisnjena v ločljivosti 1200 dpi, uporabljajo vrednost neposredno.
<b>Zakleni način zagona PS</b> Izklop Vklop*	Onemogočite datoteko SysStart.
<b>Glajenje slik</b> Izklop* Vklop	Izboljšajte kontrast in ostrino slik nizke ločljivosti. <b>Opomba:</b> Nastavitvev ne vpliva na slike ločljivosti 300 dpi ali višje.
<b>Opomba:</b> Zvezdica (*) ob vrednosti označuje privzeto tovarniško nastavitvev.	



Element menija	Opis
<b>Prioriteta pisav</b> V pomnilniku* Pomnilnik Flash/disk	Določite vrstni red iskanja pisav. <b>Opombe:</b> <ul style="list-style-type: none"> <li>• Pri možnosti V pomnilniku tiskalnik poskusi najti zahtevano pisavo v svojem pomnilniku, preden jo poskusi najti v bliskovnem pomnilniku ali na trdem disku tiskalnika.</li> <li>• Pri možnosti Pomnilnik Flash/disk tiskalnik poskuša najti zahtevano pisavo v bliskovnem pomnilniku ali na trdem disku tiskalnika, preden jo poskusi najti v svojem pomnilniku.</li> <li>• Ta element menija je prikazan samo, če je nameščen bliskovni pomnilnik ali trdi disk.</li> </ul>
<b>Časovna omejitev čakanja</b> Izklop Vklop* (40 sekund)	Omogočite tiskalniku, da počaka na več podatkov, preden prekliče tiskalno opravilo.
<b>Opomba:</b> Zvezdica (*) ob vrednosti označuje privzeto tovarniško nastavitvev.	

PCL

## PCL

Element menija	Opis
<b>Vir pisave</b> V pomnilniku* Disk Pomnilnik Flash Vse	Izberite vir, ki vsebuje izbiro privzete pisave. <b>Opombe:</b> <ul style="list-style-type: none"> <li>• Pomnilnik Flash in Disk sta prikazana samo, če je nameščen bliskovni pomnilnik ali trdi disk.</li> <li>• Da bosta možnosti Pomnilnik Flash in Disk prikazani, se prepričajte, da bliskovni pomnilnik in disk nista zaščitena pred branjem ali pisanjem.</li> </ul>
<b>Ime pisave</b> Courier*	Izberite pisavo iz določenega vira pisav.
<b>Nabor simbolov</b> 10U PC-8*	Določite nabor simbolov za posamezno ime pisave. <b>Opomba:</b> Nabor simbolov je nabor abecednih in številskih znakov, ločil in posebnih simbolov. Nabori simbolov podpirajo različne jezike ali določene programe, na primer matematične simbole za znanstvena besedila.
<b>Širina</b> 0,08–100 (10*)	Določite širino za pisave z nespremenljivo širino ali z enojnim presledkom. <b>Opomba:</b> Širina se nanaša na število fiksnih znakov v enem vodoravnem palcu natipkanega besedila.
<b>Usmerjenost</b> Pokončno* Ležeče	Določite usmerjenost besedila in grafik na strani.
<b>Opomba:</b> Zvezdica (*) ob vrednosti označuje privzeto tovarniško nastavitvev.	

Element menija	Opis
<b>Število vrstic na stran</b> 1–255	Določite število vrstic besedila za vsako stran, natisnjeno prek podatkovnega toka PCL®. <b>Opombe:</b> <ul style="list-style-type: none"> <li>• Ta element menija aktivira navpičen pomik, ki povzroči, da se izbrano število zahtevanih vrstic natisne med privzetimi robovi strani.</li> <li>• 60 je ameriška privzeta tovarniška nastavitvev. 64 je mednarodna privzeta tovarniška nastavitvev.</li> </ul>
<b>Najmanjša širina črte za PCL5</b> 1–30 (2*)	Nastavite začetno najmanjšo širino poteze. <b>Opomba:</b> Opravila, natisnjena v ločljivosti 1200 dpi, uporabljajo vrednost neposredno.
<b>Najmanjša širina črte za PCLXL</b> 1–30 (2*)	
<b>Širina A4</b> 198 mm* 203 mm	Nastavite širino logične strani za papir velikosti A4. <b>Opomba:</b> Logična stran je prostor na fizični strani, kamor se natisnejo podatki.
<b>Samodejno CR po LF</b> Izklop* Vklop	Nastavite tiskalnik tako, da po ukazu za konec vrstice izvede pomik v novo vrstico. <b>Opomba:</b> Pomik v novo vrstico je mehanizem, ki tiskalniku posreduje ukaz, naj položaj kazalca premakne v prvi položaj v isti vrstici.
<b>Samodejno LF po CR</b> Izklop* Vklop	Nastavite tiskalnik tako, da po ukazu za pomik v novo vrstico izvede konec vrstice.
<b>Novo oštevilčenje pladnjev</b> Dodeli podajalnik MP Dodeli pladenj [x] Dodeli ročno izbiro papirja Dodeli ročno izbiro ovojníc	Konfigurirajte tiskalnik, da bo deloval z drugim gonilnikom tiskalnika ali programom po meri, ki uporablja drug niz dodelitev za zahtevanje danega vira papirja. Izbirate lahko med naslednjimi možnostmi: Izklop* – tiskalnik uporablja tovarniško privzete dodelitve vira papirja. Brez – vir papirja prezre ukaz Izberite podajanje papirja. 0–199 – izberite številsko vrednost, da viru papirja dodelite vrednost po meri.
<b>Novo oštevilčenje pladnjev</b> Ogled tovarniško privzetih vrednosti	Prikažite privzeto tovarniško vrednost, dodeljeno posameznemu viru papirja.
<b>Novo oštevilčenje pladnjev</b> Obnovi privzete vrednosti	Obnovite vrednosti novih oštevilčenj pladnjev na tovarniško privzete vrednosti.
<b>Časovna omejitev tiskanja</b> Izklop Vklop* (90 sekund)	Nastavite tiskalnik, da konča tiskalno opravilo, ko je določen čas nedejaven.
<b>Opomba:</b> Zvezdica (*) ob vrednosti označuje privzeto tovarniško nastavitvev.	

## HTML

Element menija	Opis
<b>Ime pisave</b> Times*	Nastavite pisavo, ki naj bo uporabljena pri tiskanju dokumentov HTML.
<b>Opomba:</b> Zvezdica (*) ob vrednosti označuje privzeto tovarniško nastavitvev.	

Element menija	Opis
<b>Velikost pisave</b> 1–255 (12*)	Nastavite velikost pisave, ki naj bo uporabljena pri tiskanju dokumentov HTML.
<b>Prilagodi velikost</b> 1–400 % (100*)	Prilagodite velikost dokumentov HTML za tiskanje.
<b>Usmerjenost</b> Pokončno* Ležeče	Nastavite usmerjenost strani za dokumente HTML.
<b>Velikost robov</b> 8–255 mm (19*)	Nastavite rob strani za dokumente HTML.
<b>Ozadja</b> Ne tiskaj Natisni*	Natisnite informacije o ozadju ali grafiko v dokumentih HTML.
<b>Opomba:</b> Zvezdica (*) ob vrednosti označuje privzeto tovarniško nastavitvev.	

## Slika

Element menija	Opis
<b>Samodejno prilagajanje</b> Vklop Izklop*	Izberite najustreznejšo razpoložljivo velikost papirja in nastavitev usmerjenosti za sliko. <b>Opomba:</b> Ko je nastavljen na Vklop, ta element menija preglasi nastavitve prilagajanja velikosti in usmerjenosti za sliko.
<b>Obrni</b> Izklop* Vklop	Preobrnite dvotonske črno-bele slike. <b>Opomba:</b> Ta element menija ne velja za slikovni obliki GIF ali JPEG.
<b>Prilagajanje velikosti</b> Fiksni okvir zgoraj levo Najboljša prilagoditev* Fiksni okvir na sredini Prilagodi višino/širino Prilagodi višino Prilagodi širino	Prilagodite sliko, da se prilega natisljivemu območju. <b>Opomba:</b> Če je Samodejno prilagajanje nastavljen na Vklop, je Prilagajanje velikosti samodejno nastavljen na možnost Najboljša prilagoditev.
<b>Usmerjenost</b> Pokončno* Ležeče Obratno pokončno Obratno ležeče	Določite usmerjenost besedila in grafik na strani.
<b>Opomba:</b> Zvezdica (*) ob vrednosti označuje privzeto tovarniško nastavitvev.	

# Papir

## Konfiguracija pladnja

Element menija	Opis
<b>Privzeti vir</b> Pladenj [x] (1*) Večnamenski podajalnik Ročna izbira papirja Ročna izbira ovojnice	Nastavite vir papirja za vsa tiskalna opravila.
<b>Velikost/vrsta papirja</b> Pladenj [x] Večnamenski podajalnik Ročna izbira papirja Ročna izbira ovojnice	Določite velikost ali vrsto papirja, naloženega v posamezni vir papirja.
<b>Nadomestna velikost</b> Izklop Statement/A5 Letter/A4 11 x 17/A3 Vse navedeno*	Nastavite tiskalnik, da uporabi nadomestno velikost papirja, če zahtevana velikost ni naložena v noben vir papirja.  <b>Opombe:</b> <ul style="list-style-type: none"> <li>Možnost Izklop uporabnika pozove, naj naloži zahtevano velikost papirja.</li> <li>Možnost Vse navedeno omogoča vse razpoložljive zamenjave.</li> </ul>
<b>Konfiguriraj MP</b> Kaset* Ročno Prva	Določite delovanje večnamenskega podajalnika.  <b>Opombe:</b> <ul style="list-style-type: none"> <li>Možnost Kaset konfigurira večnamenski podajalnik kot samodejni vir papirja.</li> <li>Možnost Ročno nastavi večnamenski podajalnik samo za tiskalna opravila z ročnim podajanjem.</li> <li>Možnost Prvo konfigurira večnamenski podajalnik kot primarni vir papirja.</li> </ul>
<b>Opomba:</b> Zvezdica (*) ob vrednosti označuje privzeto tovarniško nastavitvev.	

## Konfiguracija medija

### Univerzalna nastavitvev

Element menija	Opis
<b>Merske enote</b> Palci Milimetri	Določite mersko enoto za univerzalni papir.  <b>Opomba:</b> Možnost Palci je ameriška privzeta tovarniška nastavitvev. Milimetri so mednarodna privzeta tovarniška nastavitvev.
<b>Širina pokončno postavljene strani</b> 3–52 palcev (8,5*) 76–1321 mm (216*)	Nastavite širino pokončno postavljene strani za univerzalni papir.
<b>Opomba:</b> Zvezdica (*) ob vrednosti označuje privzeto tovarniško nastavitvev.	

Element menija	Opis
<b>Višina pokončno postavljene strani</b> 3–52 palca (14*) 76,2–1321 mm (356*)	Nastavite višino pokončno postavljene strani za univerzalni papir.
<b>Smer podajanja</b> Krajši rob* Daljši rob	Nastavite tiskalnik, da pobira papir pri krajšem robu ali pri daljšem robu. <b>Opomba:</b> Daljši rob je na voljo samo, če je najdaljši rob krajši od največje podprte širine.
<b>Opomba:</b> Zvezdica (*) ob vrednosti označuje privzeto tovarniško nastavitvev.	

## Vrste medijev

Element menija	Opis
Navaden Kartonski papir Recikliran Prosojnica Sijajni Težki sijajni Nalepke Vinilne nalepke Kopirni Ovojnica Groba ovojnica Pisemski z glavo Vnaprej potiskani Barven papir Lahek Težek Grob/bombažni Vrsta po meri [X]	Nastavite teksturo, težo in usmerjenost papirja.

## Konfiguracija predala

Element menija	Opis
<b>Izhodni predal</b> Standardni predal* Predal [x]	Določite izhodni predal.
<b>Opomba:</b> Zvezdica (*) ob vrednosti označuje privzeto tovarniško nastavitvev.	

Element menija	Opis
<b>Predal za konfiguracijo</b> Nabiralnik* Povezava predalov Povezava izbirnih predalov Dodelitev vrste	Konfigurirajte način delovanja za izhodne predale.  <b>Opombe:</b> <ul style="list-style-type: none"> <li>• Z načinom Nabiralnik lahko posamezno izberete standardni predal in izbirni predal.</li> <li>• Z načinom Povezava predalov lahko vse izhodne predale povežete, da delujejo kot en sam velik predal.</li> <li>• Pri načinu Povezava izbirnih predalov vsi izbirni predali delujejo kot en velik izhodni predal.</li> <li>• Način Dodelitev vrste vsaki vrsti papirja dodeli predal ali povezan niz predalov.</li> </ul>
<b>Imena predalov po meri</b> Standardni predal Predal [x]	Določite ime predala.
<b>Opomba:</b> Zvezdica (*) ob vrednosti označuje privzeto tovarniško nastavitvev.	

## Pogon USB

### Tiskanje s pogona Flash

Element menija	Opis
<b>Število kopij</b> 1–9999 (1*)	Nastavite število kopij.
<b>Vir papirja</b> Pladenj [x] (1*) Večnamenski podajalnik Ročna izbira papirja Ročna izbira ovojnice	Nastavite vir papirja za tiskalno opravilo.
<b>Barvno</b> Izklop Vklop*	Natisnite datoteko na bliskovnem pogonu v barvi.
<b>Zbiranje</b> (1, 1, 1) (2, 2, 2) (1, 2, 3) (1, 2, 3)*	Zlasti pri tiskanju več kopij opravila zložite strani tiskalnega opravila po vrstnem redu.
<b>Strani</b> Enostransko* Obojestransko	Določite, ali naj tiskalnik tiska eno- ali obojestransko.
<b>Opomba:</b> Zvezdica (*) ob vrednosti označuje privzeto tovarniško nastavitvev.	

Element menija	Opis
<b>Spenjanje</b> Izklop* 1 sponka, zgornji levi kot 1 sponka, zgornji levi kot 2 sponki, levo 1 sponka, zgornji desni kot 2 sponki, zgoraj 1 sponka, spodnji levi kot 2 sponki, spodaj 1 sponka, spodnji desni kot 2 sponki, desno	Določite položaj sponk za vsa tiskalna opravila. <b>Opomba:</b> Ta element menija je prikazan samo, če je nameščena enota za končno obdelavo s spenjalnikom.
<b>Luknjanje</b> Izklop* 2 luknji 3 luknje	Nastavite način luknjanja za vsa tiskalna opravila. <b>Opomba:</b> Ta element menija je prikazan samo, če je nameščena enota za končno obdelavo s spenjalnikom.
<b>Zamaknjene strani</b> Brez* Med kopijami Med opravili	Zamaknite natise pri vsakem tiskalnem opravilu ali pri vsaki kopiji v tiskalnem opravilu. <b>Opombe:</b> <ul style="list-style-type: none"> <li>Možnost Med kopijami zamakne vsako kopijo v tiskalnem opravilu, če je Zbiranje nastavljeno na Vklop [1, 2, 1, 2, 1, 2]. Če je Zbiranje nastavljeno na Izklop [1, 1, 1, 2, 2, 2], je zamaknjen vsak niz natisnjenih strani, na primer prva stran za vse natisnjene strani in druga stran za vse natisnjene strani.</li> <li>Med kopijami nastavi enak položaj zamika za celotno tiskalno opravilo, ne glede na število natisnjenih kopij.</li> <li>Ta element menija je prikazan samo, če je nameščena enota za končno obdelavo.</li> </ul>
<b>Slog obračanja</b> Daljši rob* Krajši rob	Določite, katera stran papirja naj bo vezana pri obojestranskem tiskanju.
<b>Strani na stran</b> Izklop* 2 strani na stran 3 strani na stran 4 strani na stran 6 strani na stran 9 strani na stran 12 strani na stran 16 strani na stran	Tiskajte večstranske slike na eno stran papirja.
<b>Razporeditev strani na stran</b> Vodoravno* Obratno vodoravno Obratno navpično Navpično	Določite položaj večstranskih slik pri uporabi menija Strani na stran.
<b>Opomba:</b> Zvezdica (*) ob vrednosti označuje privzeto tovarniško nastavitvev.	

Element menija	Opis
<b>Usmerjenost strani na stran</b> Samodejno* Ležeče Pokončno	Določite usmerjenost večstranskih slik pri uporabi menija Strani na stran.
<b>Obroba strani na stran</b> Brez* Vidna	Natisnite obrobo okoli vsake slike strani pri uporabi menija Strani na stran.
<b>Ločevalni listi</b> Izklop* Med kopijami Med opraviili Med stranmi	Med tiskanjem vstavite prazne ločevalne liste.
<b>Vir ločevalnih listov</b> Pladenj [x] (1*) Večnamenski podajalnik	Določite vir papirja za ločevalne liste.
<b>Prazne strani</b> Ne tiskaj* Tiskanje	V tiskalnem opraviilu natisnite prazne strani.
<b>Opomba:</b> Zvezdica (*) ob vrednosti označuje privzeto tovarniško nastavitvev.	

## Omrežje/vrata

### Pregled omrežja

Element menija	Opis
<b>Aktivna omrežna kartica</b> Samodejno* Standardno omrežje Brezžično	Določite vrsto omrežne povezave. <b>Opomba:</b> Brezžično je na voljo samo v tiskalnikih, ki so povezani z brezžičnim omrežjem.
<b>Stanje omrežja</b>	Prikažite stanje povezave omrežja tiskalnika.
<b>Prikaži stanje omrežja v tiskalniku</b> Izklop Vklop*	Na zaslonu prikažite stanje omrežja.
<b>Hitrost, Obojestransko</b>	Prikažite hitrost trenutno aktivne omrežne kartice.
<b>IPv4</b>	Prikažite naslov IPv4.
<b>Vsi naslovi IPv6</b>	Prikažite vse naslove IPv6.
<b>Ponastavi tiskalni strežnik</b>	Ponastavite vse aktivne omrežne povezave s tiskalnikom. <b>Opomba:</b> Ta nastavitvev odstrani vse nastavitve konfiguracije omrežja.
<b>Opomba:</b> Zvezdica (*) ob vrednosti označuje privzeto tovarniško nastavitvev.	



Element menija	Opis
<b>Časovna omejitev opravlila omrežja</b> Izklop Vklop* (90 sekund)	Nastavite čas, preden tiskalnik prekliče omrežno tiskalno opravilo.
<b>Stran s pasico</b> Izklop* Vklop	Natisnite stran transparenta.
<b>Omogoči omrežne povezave</b> Izklop Vklop*	Tiskalniku omogočite povezavo v omrežje.
<b>Omogoči LLDP</b> Izklop* Vklop	V tiskalniku omogočite protokol LLDP (Link Layer Discovery Protocol).
<b>Opomba:</b> Zvezdica (*) ob vrednosti označuje privzeto tovarniško nastavitvev.	

## Brezžično

**Opomba:** Meni je na voljo samo pri tiskalnikih, ki so povezani z brezžičnim omrežjem, in tiskalnikih z brezžičnim omrežnim vmesnikom.

Element menija	Opis
<b>Nastavitev z mobilnim programom</b>	Brezžično povezavo konfigurirajte z Lexmarkovim pomočnikom za mobilne naprave.
<b>Nastavitev na plošči tiskalnika</b> Izbira omrežja Dodaj brezžično omrežje Ime omrežja Omrežni način Infrastruktura Način varnosti brezžičnega omrežja Onemogočeno* WEP WPA2/WPA – Osebno WPA2 – Osebno 802.1x – RADIUS	Brezžično povezavo konfigurirajte na nadzorni plošči. <b>Opomba:</b> 802.1x – RADIUS je mogoče konfigurirati samo v vdelanem spletnem strežniku.
<b>Wi-Fi Protected Setup</b> Samodejno zaznavanje WPS-ja Izklop Vklop* Način zagona s pritiskom na gumb Način zagona s kodo PIN	Ustvarite brezžično omrežje in omogočite zaščito omrežja. <b>Opombe:</b> <ul style="list-style-type: none"> <li>Možnost Samodejno zaznavanje WPS-ja je prikazana samo, če je način varnosti brezžičnega omrežja nastavljen na WEP.</li> <li>V načinu zagona s pritiskom na gumb tiskalnik povežete z brezžičnim omrežjem tako, da v določenem časovnem obdobju pritisnete gumb na tiskalniku in na dostopni točki (brezžičnem usmerjevalniku).</li> <li>Z možnostjo Način zagona s kodo PIN tiskalnik povežete z brezžičnim omrežjem, ko kodo PIN tiskalnika vnesete v nastavitve brezžične povezave dostopne točke.</li> </ul>

Element menija	Opis
<b>Omrežni način</b> Vrsta BSS Infrastruktura*	Določite omrežni način.
<b>Omogoči Wi-Fi Direct</b> Vklop Izklop*	Napravam, ki podpirajo Wi-Fi, omogočite neposredno povezavo s tiskalnikom.
<b>Združljivost</b> 802.11b/g/n (2,4 GHz)* 802.11a/b/g/n/ac (2,4/5 GHz) 802.11a/n/ac (5 GHz)	Določite standard brezžičnega omrežja. <b>Opomba:</b> Možnosti 802.11a/b/g/n/ac (2,4/5 GHz) in 802.11a/n/ac (5 GHz) sta prikazani samo, če je nameščena brezžična možnost.
<b>Način varnosti brezžičnega omrežja</b> Onemogočeno* WEP WPA2/WPA – Osebno WPA2 – Osebno 802.1x – RADIUS	Nastavite način varnosti povezave tiskalnika z brezžičnimi napravami. <b>Opomba:</b> 802.1x – RADIUS je mogoče konfigurirati samo v vdolanem spletnem strežniku.
<b>Način preverjanje pristnosti WEP</b> Samodejno* Odprto V skupni rabi	Nastavite vrsto protokola brezžičnega šifriranja (WEP) za tiskalnik. <b>Opomba:</b> Ta element menija je prikazan samo, če je način varnosti brezžičnega omrežja nastavljen na WEP.
<b>Nastavite ključ WEP</b>	Za varno brezžično povezavo določite geslo WEP.
<b>WPA2/WPA Osebno</b> AES	Brezžično varnost omogočite z zaščitenim brezžičnim dostopom (WPA). <b>Opomba:</b> Ta element menija je prikazan samo, če je način varnosti brezžičnega omrežja nastavljen na WPA2/WPA – Osebno.
<b>Nastavite ključ v vnaprejšnji skupni rabi</b>	Nastavite geslo za varno brezžično povezavo.
<b>WPA2 – Osebno</b> AES	Varnost brezžičnega omrežja omogočite z načinom WPA2. <b>Opomba:</b> Ta element menija je prikazan samo, če je način varnosti brezžičnega omrežja nastavljen na WPA2 – Osebno.
<b>Način šifriranja 802.1x</b> WPA+ WPA2*	Varnost brezžičnega omrežja omogočite s standardom 802.1x. <b>Opombe:</b> <ul style="list-style-type: none"> <li>• Ta element menija je prikazan samo, če je način varnosti brezžičnega omrežja nastavljen na 802.1x – RADIUS.</li> <li>• 802.1x – RADIUS je mogoče konfigurirati samo v vdolanem spletnem strežniku.</li> </ul>
<b>IPv4</b> Omogoči DHCP Vklop* Izklop Nastavitev statičnega naslova IP Naslov IP Omrežna maska Prehod	Omogočite in konfigurirajte nastavitve protokola IPv4 v tiskalniku.

Element menija	Opis
<b>IPv6</b> Omogoči IPv6 Vklop* Izklop Omogoči DHCPv6 Vklop Izklop* Samodejna konfiguracija naslova brez stanja Vklop* Izklop Naslov strežnika DNS Ročno dodeljen naslov IPv6 Ročno dodeljen usmerjevalnik IPv6 Predpona naslova Vsi naslovi IPv6 Vsi naslovi usmerjevalnika IPv6	Omogočite in konfigurirajte nastavitve protokola IPv6 v tiskalniku.
<b>Naslov omrežja</b> UAA LAA	Oglejte si omrežne naslove.
<b>PCL SmartSwitch</b> Izklop Vklop*	Nastavite tiskalnik, da samodejno preklopi na emulacijo PCL, ko to zahteva tiskalno opravilo, ne glede na privzeti jezik tiskalnika. <b>Opomba:</b> Če je PCL SmartSwitch izklopljen, tiskalnik ne pregleda dohodnih podatkov in uporablja privzeti jezik tiskalnika, ki je določen v meniju Nastavitvev.
<b>PS SmartSwitch</b> Izklop Vklop*	Nastavite tiskalnik, da samodejno preklopi na emulacijo PS, ko to zahteva tiskalno opravilo, ne glede na privzeti jezik tiskalnika. <b>Opomba:</b> Če je PS SmartSwitch izklopljen, tiskalnik ne pregleda dohodnih podatkov in uporablja privzeti jezik tiskalnika, ki je določen v meniju Nastavitvev.
<b>Shranjevanje opravila v medpomnilnik</b> Vklop Izklop*	Začasno shranite tiskalna opravila na trdem disku tiskalnika pred tiskanjem. <b>Opomba:</b> Ta element menija je viden samo, ko je nameščen trdi disk.
<b>Dvojiški PS za Mac</b> Samodejno* Vklop Izklop	Nastavite tiskalnik za obdelavo tiskalnih opravil v dvojiškem jeziku PostScript v napravah Macintosh. <b>Opombe:</b> <ul style="list-style-type: none"> <li>• Možnost Vklop sproži obdelavo neobdelanih tiskalnih opravil v dvojiškem jeziku PostScript.</li> <li>• Možnost Izklop filtrira tiskalna opravila z uporabo standardnega protokola.</li> </ul>

## Ethernet

Element menija	Opis
<b>Hitrost omrežja</b>	Pokažite hitrost aktivne omrežne kartice.
<b>IPv4</b> Omogoči DHCP (Vklop*) Nastavitev statičnega naslova IP	Konfigurirajte nastavitve IPv4.
<b>IPv6</b> Omogoči IPv6 (Vklop*) Omogoči DHCPv6 (Izklop*) Samodejna konfiguracija naslova brez stanja (Vklop*) Naslov strežnika DNS Ročno dodeljen naslov IPv6 Ročno dodeljen usmerjevalnik IPv6 Predpona naslova (64*) Vsi naslovi IPv6 Vsi naslovi usmerjevalnika IPv6	Konfigurirajte nastavitve IPv6.
<b>Naslov omrežja</b> UAA LAA	Določite naslov omrežja.
<b>PCL SmartSwitch</b> Izklop Vklop*	Nastavite tiskalnik, da samodejno preklopi na emulacijo PCL, ko to zahteva tiskalno opravilo, ne glede na privzeti jezik tiskalnika. <b>Opomba:</b> Če je ta nastavitev onemogočena, tiskalnik ne pregleda dohodnih podatkov in uporablja privzeti jezik tiskalnika, ki je določen v meniju Nastavitev.
<b>PS SmartSwitch</b> Izklop Vklop*	Nastavite tiskalnik, da samodejno preklopi na emulacijo PostScript, ko to zahteva tiskalno opravilo, ne glede na privzeti jezik tiskalnika. <b>Opomba:</b> Če je ta nastavitev onemogočena, tiskalnik ne pregleda dohodnih podatkov in uporablja privzeti jezik tiskalnika, ki je določen v meniju Nastavitev.
<b>Shranjevanje opravila v medpomnilnik</b> Izklop* Vklop	Začasno shranite opravila na trdem disku pred tiskanjem. <b>Opomba:</b> Ta element menija je prikazan samo, če je nameščen trdi disk.
<b>Dvojiški PS za Mac</b> Samodejno* Vklop Izklop	Nastavite tiskalnik za obdelavo tiskalnih opravil v dvojiškem jeziku PostScript v napravah Macintosh. <b>Opombe:</b> <ul style="list-style-type: none"> <li>• Pri možnosti Samodejno tiskalnik obdela tiskalna opravila iz računalnikov z operacijskim sistemom Windows ali Macintosh.</li> <li>• Pri možnosti Izklop tiskalnik filtrira tiskalna opravila PostScript z uporabo standardnega protokola.</li> </ul>
<b>Energijsko učinkovit ethernet</b> Vklop Izklop Samodejno*	Zmanjšajte porabo energije, ko tiskalnik ne prejema podatkov iz ethernetnega omrežja.
<b>Opomba:</b> Zvezdica (*) ob vrednosti označuje privzeto tovarniško nastavitvev.	

## TCP/IP

**Opomba:** Ta meni najdete samo v omrežnih tiskalnikih ali tiskalnikih, ki so povezani s tiskalnimi strežniki.

Element menija	Opis
<b>Nastavi ime gostitelja</b>	Nastavite ime trenutnega gostitelja TCP/IP.
<b>Ime domene</b>	Nastavite ime domene.
<b>Dovoli odjemalcem DHCP/BOOTP posodobitev strežnika NTP</b> Vklop* Izklop	Dovolite odjemalcem DHCP in BOOTP, da za tiskalnik posodobijo nastavitve NTP.
<b>Ime ničelne konfiguracije</b>	Določite ime storitve za omrežje brez konfiguracije.
<b>Omogoči samodejni IP</b> Izklop* Vklop	Samodejno dodelite naslove IP.
<b>Naslov strežnika DNS</b>	Določite naslov trenutnega strežnika DNS (Domain Name System).
<b>Pomožni naslov strežnika DNS</b>	Določite pomožna naslova strežnika DNS.
<b>Pomožni naslov strežnika DNS 2</b>	
<b>Pomožni naslov strežnika DNS 3</b>	
<b>Vrstni red iskanja domen</b>	Določite seznam z imeni domen za iskanje tiskalnika in njegovih virov, ki so v različnih domenah v omrežju.
<b>Omogoči DDNS</b> Izklop* Vklop	Posodobite nastavitve dinamičnega DNS.
<b>DDNS TTL</b>	Določite trenutne nastavitve DDNS.
<b>Privzeti TTL</b>	
<b>Čas osvežitve DDNS</b>	
<b>Omogoči mDNS</b> Izklop Vklop*	Posodobite nastavitve DNS za večvrstno oddajanje.
<b>Naslov strežnika WINS</b>	Določite naslov strežnika za storitev WINS (Windows Internet Name Service).
<b>Omogoči BOOTP</b> Izklop* Vklop	Dovolite, da protokol BOOTP dodeli naslov IP tiskalnika.
<b>Seznam omejenih strežnikov</b>	Določite naslove IP, ki imajo omogočeno komunikacijo s tiskalnikom prek TCP/IP.  <b>Opombe:</b> <ul style="list-style-type: none"> <li>• Posamezne naslove IP ločite z vejico.</li> <li>• Vnesete lahko največ 50 naslovov IP.</li> </ul>
<b>Opomba:</b> Zvezdica (*) ob vrednosti označuje privzeto tovarniško nastavitvev.	

Element menija	Opis
<b>Možnosti seznama omejenih strežnikov</b> Blokiraj vsa vrata* Blokiraj samo tiskanje Blokiraj samo tiskanje in HTTP	Določite možnost dostopa za naslove IP, ki niso na seznamu.
<b>MTU</b> 256–1500 Ethernet (1500*)	Določite parameter MTU (največja enota prenosa) za povezave TCP.
<b>Vrata Raw za tiskanje</b> 1–65.535 (9100*)	Določite število vrat Raw za tiskalnike, povezane v omrežje.
<b>Največja hitrost odhodnega prometa</b> Izklop* Vklop	Nastavite največjo hitrost prenosa tiskalnika. <b>Opomba:</b> Ko je omogočena, je možnost za to nastavitvev 100–1.000.000 kilobitov/sekundo.
<b>Omogoči TLSv1.0</b> Izklop Vklop*	Omogočite protokol TLSv1.0.
<b>Omogoči TLSv1.1</b> Izklop Vklop*	Omogočite protokol TLSv1.1.
<b>Seznam šifer SSL</b>	Določite algoritme šifre, ki naj se uporabijo za povezave SSL ali TLS.
<b>Opomba:</b> Zvezdica (*) ob vrednosti označuje privzeto tovarniško nastavitvev.	

## SNMP

**Opomba:** Ta meni najdete samo v omrežnih tiskalnikih ali tiskalnikih, ki so povezani s tiskalnimi strežniki.

Element menija	Opis
<b>SNMP različic 1 in 2c</b> Omogočeno Izklop Vklop* Dovolj nabor SNMP Izklop Vklop* Omogoči PPM MIB Izklop Vklop* Skupnost SNMP	Konfigurirajte protokol SNMP (protokol za preprosto omrežno upravljanje) različic 1 in 2c za namestitvev gonilnikov in programov.
<b>Opomba:</b> Zvezdica (*) ob vrednosti označuje privzeto tovarniško nastavitvev.	

Element menija	Opis
<b>SNMP različice 3</b> Omogočeno Izklop Vklop* Nastavi poverilnice za branje/pisanje Uporabniško ime Geslo Nastavi poverilnice samo za branje Uporabniško ime Geslo Preverjanje pristnosti, razpršitev MD5 SHA1* Najnižja raven preverjanja pristnosti Brez preverjanja pristnosti, brez zasebnosti Preverjanje pristnosti, brez zasebnosti Preverjanje pristnosti, zasebnost* Algoritem zasebnosti DES AES-128*	Konfigurirajte protokol SNMP različice 3 za varno namestitev in posodobitev tiskalnika.
<b>Opomba:</b> Zvezdica (*) ob vrednosti označuje privzeto tovarniško nastavitvev.	

## IPSec

**Opomba:** Ta meni najdete samo v omrežnih tiskalnikih ali tiskalnikih, ki so povezani s tiskalnimi strežniki.

Element menija	Opis
<b>Omogoči IPSec</b> Izklop Vklop*	Omogočite protokol IPSec (Internet Protocol Security).
<b>Osnovna konfiguracija</b> Privzeto* Združljivost Varno	Nastavite osnovno konfiguracijo protokola IPSec.
<b>Predlog za skupino DH (Diffie-Hellman)</b> modp2048 (14)* modp3072 (15) modp4096 (16) modp6144 (17)	Nastavite osnovno konfiguracijo protokola IPSec. <b>Opomba:</b> Ta element menija je prikazan samo, ko je Osnovna konfiguracija nastavljena na Združljivost.
<b>Predlagan način šifriranja</b> 3DES AES*	Nastavite način šifriranja. <b>Opomba:</b> Ta element menija je prikazan samo, ko je Osnovna konfiguracija nastavljena na Združljivost.
<b>Opomba:</b> Zvezdica (*) ob vrednosti označuje privzeto tovarniško nastavitvev.	

Element menija	Opis
<b>Predlagan način preverjanja pristnosti</b> SHA1 SHA256* SHA512	Nastavite način preverjanja pristnosti. <b>Opomba:</b> Ta element menija je prikazan samo, ko je Osnovna konfiguracija nastavljena na Združljivost.
<b>Življenjska doba za IKE SA (ure)</b> 1 2 4 8 24*	Določite obdobje poteka za IKE SA. <b>Opomba:</b> Ta element menija je prikazan samo, ko je Osnovna konfiguracija nastavljena na Varno.
<b>Življenjska doba za IPSec SA (ure)</b> 1 2 4 8* 24	Določite obdobje poteka za IPSec SA. <b>Opomba:</b> Ta element menija je prikazan samo, ko je Osnovna konfiguracija nastavljena na Varno.
<b>Potrdilo naprave IPSec</b>	Določite potrdilo IPSec.
<b>Povezave, preverjene s ključem v vnaprejšnji skupni rabi</b> Gostitelj [x]	Konfigurirajte preverjene povezave tiskalnika.
<b>Potrjevanje preverjenih povezav</b> Gostitelj [x] Naslov[/podomrežje]	
<b>Opomba:</b> Zvezdica (*) ob vrednosti označuje privzeto tovarniško nastavitvev.	

## 802.1X

**Opomba:** Ta meni najdete samo v omrežnih tiskalnikih ali tiskalnikih, ki so povezani s tiskalnimi strežniki.

Element menija	Opis
<b>Aktivno</b> Izklop* Vkllop	Tiskalnik naj se poveže v omrežja, za katere je potrebno preverjanje pristnosti, preden je dovoljen dostop.
<b>Opomba:</b> Zvezdica (*) ob vrednosti označuje privzeto tovarniško nastavitvev.	

## Konfiguracija LPD

**Opomba:** Ta meni najdete samo v omrežnih tiskalnikih ali tiskalnikih, ki so povezani s tiskalnimi strežniki.

Element menija	Opis
<b>Časovna omejitev LPD</b> 0–65.535 sekund (90*)	Nastavite časovno omejitev, da preprečite, da bi strežnik Line Printer Daemon (LPD) predolgo čakal na neodzivna ali neveljavna tiskalna opravila.
<b>Opomba:</b> Zvezdica (*) ob vrednosti označuje privzeto tovarniško nastavitvev.	



Element menija	Opis
<b>Stran transparenta LPD</b> Izklop* Vklop	Natisnite stran s pasico za vsa tiskalna opravila LPD. <b>Opomba:</b> Stran s pasico je prva stran v tiskalnem opravilu, ki se uporablja za ločevanje tiskalnih opravil in za prepoznavanje pošiljatelja zahteve za tiskalno opravilo.
<b>Stran z repom LPD</b> Izklop* Vklop	Natisnite stran z repom za vsa tiskalna opravila LPD. <b>Opomba:</b> Stran z repom je zadnja stran v tiskalnem opravilu.
<b>Pretvorba pomika v novo vrstico LPD</b> Izklop* Vklop	Omogočite pretvorbo pomika v novo vrstico. <b>Opomba:</b> Pomik v novo vrstico je mehanizem, ki tiskalniku posreduje ukaz, naj položaj kazalca premakne v prvi položaj v isti vrstici.
<b>Opomba:</b> Zvezdica (*) ob vrednosti označuje privzeto tovarniško nastavitvev.	

## Nastavitve HTTP/FTP

Element menija	Opis
<b>Omogoči strežnik HTTP</b> Izklop Vklop*	Dostopajte do vdelanega spletnega strežnika za nadzor in upravljanje s tiskalnikom.
<b>Omogoči HTTPS</b> Izklop Vklop*	Omogočite zaščito protokola HTTPS (Hypertext Transfer Protocol Secure) za šifriranje prenosa podatkov v tiskalni strežnik in iz njega.
<b>Prisili povezave HTTPS</b> Vklop Izklop*	Tiskalnik prisilite v uporabo povezav HTTPS.
<b>Omogoči FTP/TFTP</b> Izklop Vklop*	Pošiljajte datoteke prek FTP/TFTP.
<b>Lokalne domene</b>	Določite imena domen za strežnika HTTP in FTP.
<b>Naslov IP posredniškega strežnika HTTP</b>	Konfigurirajte nastavitve strežnikov HTTP in FTP.
<b>Naslov IP posredniškega strežnika FTP</b>	
<b>Privzeta IP vrata HTTP</b>	
<b>Potrdilo naprave HTTPS</b>	
<b>Privzeta IP vrata FTP</b>	
<b>Časovna omejitev za zahteve HTTP/FTP</b> 1–299 (30*)	Določite, koliko časa mora preteči, preden se prekine povezava s strežnikom.
<b>Ponovni poskusi za zahteve HTTP/FTP</b> 1–299 (3*)	Določite število ponovnih poskusov povezave s strežnikom HTTP/FTP.
<b>Opomba:</b> Zvezdica (*) ob vrednosti označuje privzeto tovarniško nastavitvev.	

## USB

Element menija	Opis
<b>PCL SmartSwitch</b> Izklop Vkllop*	Nastavite tiskalnik, da preklopi na emulacijo PCL, ko to zahteva tiskalno opravilo, prejeta prek vrat USB, ne glede na privzeti jezik tiskalnika. <b>Opomba:</b> Če je ta nastavev onemogočena, tiskalnik ne pregleda dohodnih podatkov in uporablja privzeti jezik tiskalnika, ki je določen v meniju Nastavitev.
<b>PS SmartSwitch</b> Izklop Vkllop*	Nastavite tiskalnik, da preklopi na emulacijo PostScript, ko to zahteva tiskalno opravilo, prejeta prek vrat USB, ne glede na privzeti jezik tiskalnika. <b>Opomba:</b> Če je ta nastavev onemogočena, tiskalnik ne pregleda dohodnih podatkov in uporablja privzeti jezik tiskalnika, ki je določen v meniju Nastavitev.
<b>Shranjevanje opravila v medpomnilnik</b> Izklop* Vkllop	Začasno shranite opravila na trdem disku pred tiskanjem. <b>Opomba:</b> Ta element menija je prikazan samo, če je nameščen trdi disk.
<b>Dvojiški PS za Mac</b> Samodejno* Vkllop Izklop	Nastavite tiskalnik za obdelavo tiskalnih opravil v dvojiškem jeziku PostScript v napravah Macintosh. <b>Opombe:</b> <ul style="list-style-type: none"> <li>• Pri možnosti Samodejno tiskalnik obdelava tiskalna opravila iz računalnikov z operacijskim sistemom Windows ali Macintosh.</li> <li>• Pri možnosti Izklop tiskalnik filtrira tiskalna opravila PostScript z uporabo standardnega protokola.</li> </ul>
<b>Omogoči vrata USB</b> Izklop Vkllop*	Omogočite sprednja vrata za pogon USB.
<b>Opomba:</b> Zvezdica (*) ob vrednosti označuje privzeto tovarniško nastavev.	

## Omeji dostop do zunanjega omrežja

Element menija	Opis
<b>Omeji dostop do zunanjega omrežja</b> Izklop* Vkllop	Omejite dostop do omrežnih mest.
<b>Naslov zunanjega omrežja</b>	Določite omrežne naslove z omejenim dostopom.
<b>E-poštni naslov za obveščanje</b>	Določite e-poštni naslov za pošiljanje obvestil o zabeleženih dogodkih.
<b>Pogostost preverjanja dosegljivosti</b> 1–300 (10*)	Določite interval omrežne poizvedbe v sekundah.
<b>Zadeva</b>	Določite zadevo in sporočilo e-poštnega obvestila.
<b>Sporočilo</b>	
<b>Opomba:</b> Zvezdica (*) ob vrednosti označuje privzeto tovarniško nastavev.	

## Google Cloud Print

Element menija	Opis
<b>Registracija</b> Registriraj	Tiskalnik registrirajte v strežniku storitve Google Tiskanje v oblaku.
<b>Možnosti</b> Omogoči Google Cloud Print Izklop Vklop*	Tiskajte neposredno iz Googlovega računa.
<b>Možnosti</b> Omogoči lokalno odkrivanje Izklop Vklop*	Registriranemu in drugim uporabnikom v istem podomrežju dovolite, da opravila pošiljajo tiskalniku lokalno.
<b>Možnosti</b> Omogoči preverjanje enakovrednih naprav prek SSL-ja Izklop Vklop*	Preverite pristnost potrdila enakovredne naprave za vzpostavitev povezave z Googlovim računom.
<b>Možnosti</b> Vedno natisni kot sliko Izklop* Vklop	Tiskalnik nastavite tako, da bo datoteke PDF obdelal kot slike, da bo tiskanje hitrejše.
<b>Opomba:</b> Zvezdica (*) ob vrednosti označuje privzeto tovarniško nastavitvev.	

## Wi-Fi Direct

**Opomba:** Ta meni je viden samo, če je neposredno brezžično omrežje aktivno omrežje.

Element menija	Opis
<b>SSID</b>	Določite SSID (identifikator nabora storitev) brezžičnega omrežja.
<b>Želena številka kanala</b> Samodejno 1–11 (6*)	Prikažite PSK na strani z omrežnimi nastavitvami.
<b>Nastavi PSK</b>	Nastavite ključ v vnaprejšnji skupni rabi (PSK) za preverjanje pristnosti in potrjevanje uporabnikov brezžične povezave.
<b>Pokaži PSK na nastavitveni strani</b> Izklop Vklop*	Prikažite PSK na strani z omrežnimi nastavitvami.
<b>Naslov IP lastnika skupine</b>	Določite naslov IP lastnika skupine.
<b>Samodejno sprejmi zahteve s pritiskom gumba</b> Izklop* Vklop	Samodejno sprejmite zahteve za povezavo v omrežje. <b>Opomba:</b> Samodejni sprejem odjemalcev ni varen.
<b>Opomba:</b> Zvezdica (*) ob vrednosti označuje privzeto tovarniško nastavitvev.	

# Varnost

## Načini prijave

### Upravljanje dovoljenj

Element menija	Opis
<b>Dostop do funkcije</b> Upravljanje bližnjic Sprememba imenika Ustvarjanje profilov Upravljanje zaznamkov Tiskanje s pogona Flash Barvno tiskanje s pogona Flash Dostop do zadržanih opravil Uporabi profile Prekliči opravila v napravi Sprememba jezika Internetni protokol tiskanja (IPP) Črno-belo tiskanje Barvno tiskanje	Upravljanje dostop do funkcij tiskalnika.
<b>Skrbniški meniji</b> Meni Varnost Meni Omrežje/vrata Meni za papir Meni za poročila Meni za konfiguracijo funkcij Meni za potrošni material Meni kartice z možnostmi Meni SE Meni za napravo	Upravljanje dostop do nastavitev menijev tiskalnika.
<b>Upravljanje naprave</b> Oddaljeno upravljanje Posodobitve vgrajene programske opreme Konfiguracija programov Uvozi/izvozi vse nastavitve Brisanje ob koncu uporabe	Upravljanje dostop do možnosti za upravljanje tiskalnika.
<b>Programi</b> Novi programi Diaprojekcija Spremeni ozadje Ohranjevalnik zaslona Obrazci in priljubljene Ekološke nastavitve	Upravljanje dostop do programov tiskalnika.

## Lokalni računi

Element menija	Opis
<b>Upravljaj skupine/dovoljenja</b>	Prikaz seznama vseh shranjenih skupin v tiskalniku.
<b>Dodaj uporabnika</b> Uporabniško ime/geslo Uporabniško ime Geslo PIN	Ustvarite lokalne račune in določite njihov dostop do funkcij tiskalnika, skrbniških menijev, možnosti za upravljanje tiskalnika in programov.

## Razporeditev naprav USB

Element menija	Opis
<b>Razporedi</b> Dodaj nov razpored	Razporedite dostop do sprednjih vrat USB.

## Dnevnik nadzora varnosti

Element menija	Opis
<b>Omogoči nadzor</b> Izklop* Vklop	Zabeležite dogodke v dnevnik nadzora varnosti in oddaljeni syslog.
<b>Omogoči oddaljen syslog</b> Izklop* Vklop	Pošljite dnevnike nadzora v oddaljeni strežnik.
<b>Strežnik oddaljenega sysloga</b>	Določite strežnik oddaljenega sysloga.
<b>Vrata oddaljenega sysloga</b> 1–65.535 (514*)	Določite vrata oddaljenega sysloga.
<b>Način oddaljenega sysloga</b> Običajen UDP* Stunnel	Določite metodo sysloga za prenos zabeleženih dogodkov v oddaljeni strežnik.
<b>Opomba:</b> Zvezdica (*) ob vrednosti označuje privzeto tovarniško nastavitvev.	

Element menija	Opis
<b>Možnost oddaljenega sysloga</b> 0 – Sporočila jedra 1 – Sporočila na ravni uporabnika 2 – Poštni sistem 3 – Sistemski demoni 4 – Sporočila o varnosti/avtorizaciji* 5 – Sporočila, ki so jih interno generirali syslogi 6 – Podsystem tiskalnika vrstic 7 – Podsystem novic omrežja 8 – Podsystem UUCP 9 – Demon ure 10 – Sporočila o varnosti/avtorizaciji 11 – Demon FTP 12 – Podsystem NTP 13 – Nadzor dnevnika 14 – Opozorilo dnevnika 15 – Demon ure 16 – Lokalna uporaba 0 (local0) 17 – Lokalna uporaba 1 (local1) 18 – Lokalna uporaba 2 (local2) 19 – Lokalna uporaba 3 (local3) 20 – Lokalna uporaba 4 (local4) 21 – Lokalna uporaba 5 (local5) 22 – Lokalna uporaba 6 (local6) 23 – Lokalna uporaba 7 (local7)	Določite kodo pripomočka, ki jo tiskalnik uporablja pri pošiljanju dogodkov iz dnevnika v oddaljeni strežnik.
<b>Resnost dogodkov za zapis v dnevnik</b> 0 – Nujni primer 1 – Alarm 2 – Kritično 3 – Napaka 4 – Opozorilo* 5 – Opomba 6 – Informativno 7 – Odpravljanje napak	Določite raven prioritete za prekinitve beleženja sporočil in dogodkov.
<b>Nezabeleženi dogodki oddaljenega sysloga</b> Izklop* Vklop	Vse dogodke, ne glede na stopnjo resnosti, pošljite v oddaljeni strežnik.
<b>Skrbniški e-poštni naslov</b>	Po e-pošti pošljite skrbniku obvestilo o zabeleženih dogodkih.
<b>Po e-pošti pošlji opozorilo o izbrisanem dnevniku</b> Izklop* Vklop	Po e-pošti pošljite skrbniku obvestilo v primeru izbrisa vnosa v dnevniku.
<b>Po e-pošti pošlji opozorilo o ovitem dnevniku</b> Izklop* Vklop	Po e-pošti pošljite skrbniku obvestilo, ko se dnevnik zapolni in začne prepisovati najstarejše vnose.
<b>Opomba:</b> Zvezdica (*) ob vrednosti označuje privzeto tovarniško nastavitvev.	

Element menija	Opis
<b>Zabeleži celotno vedenje</b> Ovij starejše vnose* Po e-pošti pošlji dnevnik, nato pa izbriši vse vnose	Razrešite težave s shranjevanjem dnevnikov, ko dnevnik zapolni dodeljeni pomnilnik.
<b>Po e-pošti pošlji opozorilo o % napolnjenosti</b> Izklop* Vklop	Po e-pošti pošljite skrbniku obvestilo, ko dnevnik zapolni dodeljeni pomnilnik.
<b>Raven opozorila o % napolnjenosti</b> 1–99 (90*)	
<b>Po e-pošti pošlji opozorilo o izvoženem dnevniku</b> Izklop* Vklop	Po e-pošti pošljite skrbniku obvestilo v primeru izvoza dnevnika.
<b>Po e-pošti pošlji opozorilo o spremembi nastavitve dnevnika</b> Izklop* Vklop	Po e-pošti pošljite skrbniku obvestilo v primeru nastavitve možnosti Omogoči nadzor.
<b>Zaključki vrstic dnevnika</b> LF (\n)* CR (\r) CRLF (\r\n)	Določite, kako je v datoteki dnevnika zaključena vsaka vrstica.
<b>Digitalno podpiši izvoze</b> Izklop* Vklop	Dodajte digitalni podpis v vsako izvoženo datoteko dnevnika.
<b>Počisti dnevnik</b>	Izbrišite vse dnevnike nadzora.
<b>Izvozi dnevnik</b> Syslog (RFC 5424) Syslog (RFC 3164) CSV	Izvozite varnostni dnevnik na bliskovni pogon.

**Opomba:** Zvezdica (\*) ob vrednosti označuje privzeto tovarniško nastavitvev.

## Omejitve za prijave

Element menija	Opis
<b>Neuspešne prijave</b> 1–10 (3*)	Določite, kolikokrat se lahko uporabnik neuspešno poskusi prijaviti, preden mu je blokiran dostop.
<b>Časovni okvir napake</b> 1–60 minut (5*)	Določite časovni okvir med neuspešnimi poskusi prijave uporabnika in blokado dostopa.
<b>Čas blokade</b> 1–60 minut (5*)	Določite trajanje blokade.
<b>Časovna omejitev za prijavo v spletu</b> 1–120 minut (10*)	Določite, po kolikšnem času je uporabnik samodejno odjavljen v primeru oddaljene prijave.

**Opomba:** Zvezdica (\*) ob vrednosti označuje privzeto tovarniško nastavitvev.

## Nastavitev zaupnega tiskanja

Element menija	Opis
<b>Omejitev neveljavnih kod PIN</b> 2–10	Določite omejitev za število neveljavnih vnosov kode PIN. <b>Opombe:</b> <ul style="list-style-type: none"> <li>• Če vnesete ničlo, se ta nastavitev izklopi.</li> <li>• Ko je omejitev dosežena, se vsa tiskalna opravila za to uporabniško ime in kodo PIN izbrišejo.</li> </ul>
<b>Potek zaupnega opravila</b> Izklop* 1 ura 4 ure 24 ur 1 teden	Nastavite čas poteka za zaupna tiskalna opravila. <b>Opombe:</b> <ul style="list-style-type: none"> <li>• Če ta element menija spremenite, medtem ko so v pomnilniku ali na trdem disku tiskalnika zaupna tiskalna opravila, se čas poteka za ta tiskalna opravila ne spremeni na novo privzeto vrednost.</li> <li>• Če izklopite tiskalnik, se izbrišejo vsa zaupna opravila v pomnilniku tiskalnika.</li> </ul>
<b>Potek ponovnega opravila</b> Izklop* 1 ura 4 ure 24 ur 1 teden	Nastavite čas poteka za tiskalno opravilo, ki ga želite ponoviti.
<b>Potek opravila za preverjanje</b> Izklop* 1 ura 4 ure 24 ur 1 teden	Nastavite čas poteka za tiskanje kopije, s katero uporabnik preveri kakovost, pred tiskanjem preostalih kopij.
<b>Potek rezerviranega opravila</b> Izklop* 1 ura 4 ure 24 ur 1 teden	Nastavite čas poteka, v katerem tiskalnik hrani tiskalna opravila za poznejše tiskanje.
<b>Zahtevaj zadržanje vseh opravil</b> Izklop* Vkllop	Nastavite, ali želite, da tiskalnik zadrži vsa tiskalna opravila.
<b>Ohrani podvojene dokumente</b> Izklop* Vkllop	Tiskalnik nastavite tako, da natisne druge dokumente z enakim imenom datoteke, ne da bi prepisal katera tiskalna opravila.
<b>Opomba:</b> Zvezdica (*) ob vrednosti označuje privzeto tovarniško nastavitev.	

## Šifriranje diska

**Opomba:** Ta meni je prikazan samo, če je nameščen trdi disk.



Element menija	Opis
<b>Stanje</b> Omogočeno Onemogočeno	Omogočite šifriranje diska.
<b>Začetek šifriranja</b>	

## Brisanje začasnih podatkovnih datotek

Element menija	Opis
<b>Shranjeno v vgrajenem pomnilniku</b> Izklop* Vklop	Izbrišite vse datoteke, ki so shranjene v pomnilniku tiskalnika.
<b>Shranjeno na trdem disku</b> Brisanje z 1 prehodom* Brisanje s 3 prehodi Brisanje s 7 prehodi	Izbrišite vse datoteke, ki so shranjene na trdem disku tiskalnika. <b>Opomba:</b> Ta element menija je prikazan samo, če je nameščen trdi disk tiskalnika.
<b>Opomba:</b> Zvezdica (*) ob vrednosti označuje privzeto tovarniško nastavitvev.	

## Nastavitve strežnika LDAP za rešitve

Element menija	Opis
<b>Upoštevanje napotil LDAP</b> Izklop* Vklop	Poiščite različne strežnike v domeni za račun prijavljenega uporabnika.
<b>Preverjanje potrdila LDAP</b> Da Ne*	Omogočite preverjanje potrdil LDAP.

## Ostalo

Element menija	Opis
<b>Zaščitene funkcije</b> Pokaži* Skrij	Prikažite vse funkcije, ki jih nadzor dostopa do funkcij (FAC) ščiti, ne glede na varnostno dovoljenje, ki ga ima uporabnik. <b>Opomba:</b> Možnost Skrij prikaže samo funkcije, zaščitene z nadzorom dostopa do funkcij, do katerih ima uporabnik dostop.
<b>Dovoljenje za tiskanje</b> Izklop* Vklop	Pred tiskanjem se mora uporabnik prijaviti.
<b>Privzeta prijava za dovoljenje za tiskanje</b> Uporabniško ime/geslo* Uporabniško ime	Nastavite privzeto prijavo za Dovoljenje za tiskanje.
<b>Opomba:</b> Zvezdica (*) ob vrednosti označuje privzeto tovarniško nastavitvev.	

Element menija	Opis
<b>Preskok ponastavitve varnosti</b> Omogoči dostop za goste* Brez učinka	Določite dostop uporabnikov do tiskalnika. <b>Opombe:</b> <ul style="list-style-type: none"> <li>• Mostiček je poleg ikone ključavnice na plošči kontrolnika.</li> <li>• Omogoči dostop za goste omogoča vsem uporabnikom dostop do vseh funkcij tiskalnika.</li> <li>• Brez učinka lahko prepreči dostop do tiskalnika, če zahtevane varnostne informacije niso na voljo.</li> </ul>
<b>Najmanjša dolžina gesla</b> 0–32	Določite dolžino gesla.
<b>Opomba:</b> Zvezdica (*) ob vrednosti označuje privzeto tovarniško nastavitvev.	

## Poročila

### Stran z menijskimi nastavitvami

Element menija	Opis
<b>Stran z menijskimi nastavitvami</b>	Natisnite poročilo z meniji tiskalnika.

## Naprava

Element menija	Opis
<b>Informacije o napravi</b>	Natisnite poročilo z informacijami o tiskalniku.
<b>Statistika naprave</b>	Natisnite poročilo o uporabi tiskalnika in stanju potrošnega materiala.
<b>Seznam profilov</b>	Natisnite seznam profilov, shranjenih v tiskalniku.
<b>Poročilo o sredstvih</b>	Natisnite poročilo s serijsko številko in imenom modela tiskalnika.

## Natisni

Element menija	Opis
<b>Natisni pisave</b> Pisave PCL Pisave PS	Natisnite vzorce in podatke o pisavah, ki so na voljo v posameznem jeziku tiskalnika.
<b>Natisni imenik</b>	Natisnite vire, ki so shranjeni na bliskovnem pogonu ali trdem disku. <b>Opomba:</b> Ta element menija je prikazan samo, če je nameščen bliskovni pogon ali trdi disk.

## Omrežje

Element menija	Opis
<b>Stran z omrežnimi nastavitvami</b>	Natisnite stran z informacijami o konfiguriranih nastavitvah omrežja in brezžične povezave tiskalnika. <b>Opomba:</b> Ta element menija najdete samo v omrežnih tiskalnikih ali tiskalnikih, ki so povezani s tiskalnimi strežniki.
<b>Odjemalci, povezani s protokolom Wi-Fi Direct</b>	Natisnite stran s seznamom naprav, ki so s tiskalnikom povezane prek protokola Wi-Fi Direct. <b>Opomba:</b> Ta element menija je prikazan samo, če je možnost Omogoči Wi-Fi Direct nastavljena na Vklop.

## Pomoč

Element menija	Opis
Natisni vsa navodila	Natisne vsa navodila
Navodila za kakovost barv	Vsebuje informacije o odpravljanju težav s kakovostjo barv.
Navodila za povezovanje	Vsebuje informacije o vzpostavljanju lokalne (USB) ali omrežne povezave s tiskalnikom
Navodila z informacijami	Vsebuje informacije o tiskalniku.
Navodila za medije	Vsebuje informacije o nalaganju papirja in posebnih tiskalnih medijev
Navodila za premikanje	Vsebuje informacije o premikanju, nameščanju in prevozu tiskalnika
Navodila za kakovost tiskanja	Vsebuje informacije o odpravljanju težav s kakovostjo tiskanja
Navodila za potrošni material	Vsebuje informacije o naročanju potrošnega materiala

## Odpravljanje težav

### Odpravljanje težav

Element menija	Opis
<b>Strani za preskus kakovosti tiskanja</b>	Natisnite vzorčne strani, da boste lahko prepoznali in odpravili napake kakovosti tiskanja.

## Zaščita tiskalnika

### Iskanje varnostne reže

Tiskalnik ima varnostno funkcijo zaklepanja. Varnostno ključavnico, ki je združljiva z večino prenosnih računalnikov, namestite na prikazano mesto, da pritrdite tiskalnik.



### Brisanje pomnilnika tiskalnika

Če želite izbrisati začasni pomnilnik ali medpomnjene podatke v tiskalniku, izklopite tiskalnik.

Če želite izbrisati obstojni pomnilnik ali posamezne nastavitve, nastavitve naprave in omrežja, varnostne nastavitve in vdelane rešitve, storite naslednje:

- 1 Na začetnem zaslonu se dotaknite možnosti **Nastavitve > Naprava > Vzdrževanje > Brisanje ob koncu uporabe**.
- 2 Izberite potrditveno polje **Trajno izbriši vse podatke v trajnem pomnilniku** in se dotaknite možnosti **IZBRIŠI**.
- 3 Izberite **Zaženi čarovnika za začetno nastavitvev** ali **Pusti tiskalnik brez povezave** in se nato dotaknite možnosti **Naprej**.
- 4 Zaženite postopek.

### Brisanje pomnilnika trdega diska tiskalnika

- 1 Na začetnem zaslonu se dotaknite možnosti **Nastavitve > Naprava > Vzdrževanje > Brisanje ob koncu uporabe**.
- 2 Izberite potrditveno polje **Trajno izbriši vse podatke na trdem disku** in se dotaknite možnosti **IZBRIŠI**.
- 3 Izberite način za brisanje podatkov.
- 4 Zaženite postopek.

**Opomba:** Ta postopek lahko traja od nekaj minut do ene ure ali več, med tem časom pa tiskalnik ne more izvajati drugih opravil.

## Šifriranje trdega diska tiskalnika

Pri tem postopku se izbriše vsa vsebina trdega diska. Pred začetkom šifriranja po potrebi varnostno kopirajte pomembne podatke iz tiskalnika.

- 1 Na začetnem zaslonu se dotaknite možnosti **Nastavitve > Varnost > Šifriranje diska > Začetek šifriranja**.
- 2 Sledite navodilom na zaslonu.

### Opombe:

- Da bi se izognili izgubi podatkov, med postopkom šifriranja ne izklopite tiskalnika.
- Ta postopek lahko traja od nekaj minut do ene ure ali več, med tem časom pa tiskalnik ne more izvajati drugih opravil.
- Po šifriranju se tiskalnik samodejno znova zažene.

## Obnovitev privzetih tovarniških nastavitev

- 1 Na začetnem zaslonu se dotaknite možnosti **Nastavitve > Naprava > Obnovitev tovarniško privzetih vrednosti**.
- 2 Dotaknite se možnosti **Obnovi nastavitve** > izberite nastavitve, ki jih želite obnoviti > **OBNOVI**.
- 3 Zaženite postopek.

## Izjava o obstojnosti

Vrsta pomnilnika	Opis
Neobstojni pomnilnik	Tiskalnik uporablja standardni bralno-pisalnik (RAM), da začasno medpomni uporabniške podatke med enostavnimi opravili tiskanja in kopiranja.
Obstojni pomnilnik	Tiskalnik lahko uporablja dve obliki obstojnega pomnilnika: EEPROM in NAND (pomnilnik Flash). Obe vrsti se uporabljata za shranjevanje operacijskega sistema, nastavitev tiskalnika, podatkov o omrežju in nastavitev skenerja in zaznamkov ter vdelenih rešitev.
Pomnilnik trdega diska	V nekaterih tiskalnikih je lahko nameščen trdi disk. Trdi disk tiskalnika je zasnovan za delovanje, povezano s tiskanjem. Trdi disk tiskalniku omogoča, da ohrani medpomnjene uporabniške podatke iz zapletenih tiskalnih opravil ter podatke o obliki in pisavi.

Vsebino nameščenih pomnilnikov tiskalnika izbrišite v naslednjih primerih:

- Tiskalnik se vzame iz uporabe.
- Trdi disk tiskalnika se zamenja.
- Tiskalnik se premakne na drug oddelek ali lokacijo.
- Tiskalnik servisira nekdo izven organizacije.
- Tiskalnik se premakne iz prostorov za namene servisa.
- Tiskalnik se proda drugi organizaciji.

### **Odlaganje trdega diska tiskalnika**

- **Razmagnetenje** – postopek, pri katerem se z uporabo magnetnega polja izbrišejo shranjeni podatki s trdega diska.
- **Lomljenje** – postopek, pri katerem se trdi disk fizično stisne, da se zlomijo sestavni deli, zaradi česar podatki postanejo neberljivi.
- **Drobljenje** – postopek, pri katerem se trdi disk fizično zdrobi v majhne kovinske koščke.

**Opomba:** Da zagotovite, da so vsi podatki popolnoma izbrisani, fizično uničite vse trde diske, na katerih so shranjeni podatki.

# Vzdrževanje tiskalnika

**Opozorilo – možnost poškodb:** Če ne ohranjate optimalnega delovanja tiskalnika ali če ne zamenjate delov in potrebščin, se lahko tiskalnik poškoduje.

## Omrežje

**Opomba:** Preden tiskalnik nastavite v brezžičnem omrežju, kupite brezžični tiskalni strežnik MarkNet™ N8370. Informacije o namestitvi brezžičnega tiskalnega strežnika si oglejte v napotkih za enostavno postavitvev, ki so priloženi tej možnosti.

### Povezava tiskalnika v brezžično omrežje

Prepričajte se, da je Aktivna omrežna kartica nastavljena na Samodejno. Na začetnem zaslonu se dotaknite možnosti **Nastavitve > Omrežje/vrata > Pregled omrežja > Aktivna omrežna kartica.**

#### Uporaba nadzorne plošče

- 1 Na začetnem zaslonu se dotaknite možnosti **Nastavitve > Omrežje/vrata > Brezžično > Nastavitev na plošči tiskalnika > Izbira omrežja.**
- 2 Izberite brezžično omrežje in nato vnesite omrežno geslo.

**Opomba:** Pri modelih tiskalnika, ki podpirajo brezžično omrežje, se med začetno nastavitvijo prikaže poziv za nastavitev brezžičnega omrežja.

#### Uporaba Lexmarkovega mobilnega pomočnika

- 1 Glede na svojo mobilno napravo prenesite Lexmarkovega mobilnega pomočnika iz trgovine Google Play ali spletne trgovine App Store.
- 2 Na začetnem zaslonu se dotaknite možnosti **Nastavitve > Omrežja/vrata > Brezžično > Nastavitev z mobilnim programom > ID tiskalnika.**
- 3 V mobilni napravi zaženite program in nato sprejmite pogoje uporabe.  
**Opomba:** Po potrebi podelite dovoljenja.
- 4 Tapnite **Poveži s tiskalnikom > Pojdi v nastavitve brezžičnega omrežja.**
- 5 Povežite mobilno napravo v brezžično omrežje tiskalnika.
- 6 Vrnite se v program in nato tapnite **Nastavi brezžično povezavo**
- 7 Izberite brezžično omrežje in nato vnesite omrežno geslo.
- 8 Tapnite **Končano.**

## Povezovanje tiskalnika v brezžično omrežje z metodo WPS

Preden začnete, preverite naslednje:

- Dostopna točka (brezžični usmerjevalnik) je potrjena za metodo WPS ali združljiva z njo. Za več informacij si oglejte dokumentacijo, priloženo dostopni točki.
- Kartica za brezžično omrežje je nameščena v tiskalniku. Za več informacij si oglejte navodila, priložena kartici.
- Aktivna omrežna kartica je nastavljena na Samodejno. Na začetnem zaslonu se dotaknite možnosti **Nastavitve > Omrežje/vrata > Pregled omrežja > Aktivna omrežna kartica**.

### Uporaba načina z gumbom

- 1 Na začetnem zaslonu se dotaknite možnosti **Nastavitve > Omrežja/vrata > Brezžično > Wi-Fi Protected Setup > Način zagona s pritiskom na gumb**.
- 2 Sledite navodilom na zaslonu.

### Uporaba načina z osebno identifikacijsko številko (PIN)

- 1 Na začetnem zaslonu se dotaknite možnosti **Nastavitve > Omrežja/vrata > Brezžično > Wi-Fi Protected Setup > Način zagona s kodo PIN**.
- 2 Kopirajte osemestno številko PIN za WPS.
- 3 Odprite spletni brskalnik in v polje za naslov vnesite naslov IP dostopne točke.

#### Opombe:

- Za naslov IP si oglejte dokumentacijo, priloženo dostopni točki.
  - Če uporabljate namestniški strežnik, ga začasno onemogočite, da se spletna stran pravilno naloži.
- 4 Dostopite do nastavitve WPS-ja. Za več informacij si oglejte dokumentacijo, priloženo dostopni točki.
  - 5 Vnesite osemestno številko PIN in nato shranite spremembe.

## Povezava mobilne naprave s tiskalnikom

Preden povežete mobilno napravo, storite naslednje:

- Omogočite Wi-Fi Direct v tiskalniku. Na nadzorni plošči se pomaknite na: **Nastavitve > Omrežje/vrata > Brezžično > Omogoči Wi-Fi Direct**.
- Prikažite ključ v vnaprejšnji skupni rabi (PSK) na strani Stran z omrežnimi nastavitvami. Na nadzorni plošči se pomaknite na: **Nastavitve > Omrežje/vrata > Wi-Fi Direct > Pokaži PSK na nastavitveni strani**.
- Natisnite Stran z omrežnimi nastavitvami. Na nadzorni plošči se pomaknite na: **Nastavitve > Poročila > Omrežje > Stran z omrežnimi nastavitvami**.

### Povezava s protokolom Wi-Fi Direct

- 1 V mobilni napravi pojdite na meni z nastavitvami.
- 2 Omogočite brezžično povezavo in nato tapnite **Wi-Fi Direct**.
- 3 Izberite SSID tiskalnika.
- 4 Potrdite povezavo na nadzorni plošči tiskalnika.



### Povezava prek brezžične povezave

1 V mobilni napravi pojdite na meni z nastavitvami.

2 Tapnite **Wi-Fi** in nato izberite SSID tiskalnika.

**Opomba:** Stran z omrežnimi nastavitvami **DIRECT-xy** (kjer sta **x** in **y** Stran z omrežnimi nastavitvami).

3 Vnesite PSK.

**Opomba:** PSK je geslo.

#### Opombe:

- SSID lahko spremenite tudi na nadzorni plošči. Pomaknite se na: **Nastavitve > Omrežje/vrata > Wi-Fi Direct > SSID**.
- PSK lahko spremenite tudi na nadzorni plošči. Pomaknite se na: **Nastavitve > Omrežje/vrata > Wi-Fi Direct > Nastavi PSK**.

### Spreminjanje nastavitev vrat tiskalnika po namestitvi vrat za notranje rešitve

#### Opombe:

- Če ima tiskalnik statični naslov IP, konfiguracije ne spreminjajte.
- Če so računalniki konfigurirani tako, da uporabljajo ime omrežja namesto naslova IP, konfiguracije ne spreminjajte.
- Če dodajate vrata za brezžične notranje rešitve (ISP) tiskalniku, ki je bil konfiguriran za ethernetno povezavo, tiskalnik odklopite iz ethernetnega omrežja.

#### Za uporabnike sistema Windows

1 Odprite mapo s tiskalniki.

2 V bližnjicnem meniju tiskalnika z novimi vrati ISP odprite lastnosti tiskalnika.

3 Konfigurirajte vrata s seznama.

4 Posodobite naslov IP.

5 Uveljavite spremembe.

#### Za uporabnike računalnikov Macintosh

1 V Lastnih nastavitvah sistema v Applovem meniju se pomaknite na seznam tiskalnikov in nato izberite **+ > IP**.

2 Vtipkajte naslov IP v polje za naslov.

3 Uveljavite spremembe.

## Deaktiviranje brezžičnega omrežja

- 1 Na začetnem zaslonu tiskalnika se dotaknite možnosti **Nastavitve > Omrežje/vrata > Pregled omrežja > Aktivna kartica > Standardno omrežje**.
- 2 Sledite navodilom na zaslonu.

## Nastavitev zaporednega tiskanja (samo za Windows)


- 1 Nastavite parametre v tiskalniku.
  - a Na nadzorni plošči se pomaknite na meni za nastavitve vrat.
  - b Poiščite meni za nastavitve zaporednih vrat in nato po potrebi prilagodite nastavitve.
  - c Uveljavite spremembe.
- 2 V računalniku odprite mape tiskalnikov in nato izberite tiskalnik.
- 3 Odprite lastnosti tiskalnika in nato s seznama izberite vrata COM.
- 4 Nastavite parametre vrat COM v upravitelju naprave.

### Opombe:

- Zaporedno tiskanje zmanjša hitrost tiskanja.
- Prepričajte se, da je kabel za zaporedno tiskanje priključen v zaporedna vrata na tiskalniku.

## Čiščenje delov tiskalnika

### Čiščenje tiskalnika

 **PREVIDNO – NEVARNOST ELEKTRIČNEGA UDARA:** Pri čiščenju zunanosti tiskalnika iztaknite napajalni kabel iz vtičnice in odstranite vse kable iz tiskalnika, da se izognete morebitnim poškodbam zaradi električnega udara.

### Opombe:

- To opravilo izvedite na vsakih nekaj mesecev.
  - Garancija tiskalnika ne krije poškodb tiskalnika, nastalih zaradi neustreznega ravnanja.
- 1 Izklopite tiskalnik in iztaknite napajalni kabel iz stenske vtičnice.
  - 2 Odstranite papir iz standardnega predala in večnamenskega podajalnika.
  - 3 Z mehko krtačo ali sesalcem očistite prah, kosme in kose papirja okrog tiskalnika.
  - 4 Zunanost tiskalnika obrišite z vlažno mehko krpo, ki ne pušča vlaken.

### Opombe:

- Ne uporabljajte čistilnih sredstev ali detergentov, saj lahko poškodujejo površino tiskalnika.

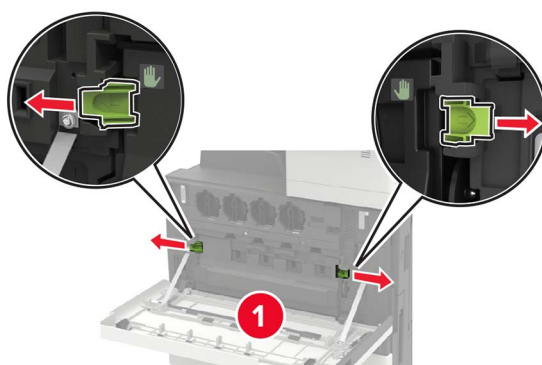
- Vse površine tiskalnika morate po čiščenju osušiti.

5 Napajalni kabel priklopite v električno vtičnico in vklopite tiskalnik.

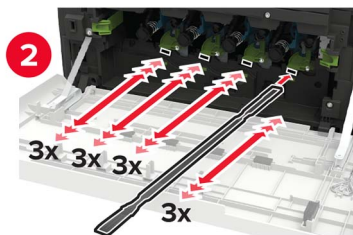
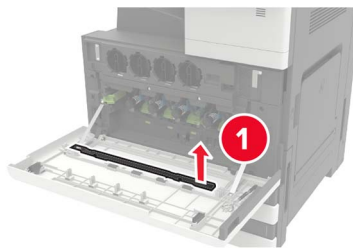
**⚠ PREVIDNO – NEVARNOST TELESNIH POŠKODB:** Da bi se izognili požaru ali električnemu šoku, priključite napajalni kabel v vtičnico z ustrezno naznačeno močjo, ki je ustrezno ozemljena, v bližini izdelka in enostavno dostopna.

## Čiščenje leče tiskalne glave

- 1 Odprite vratca A.
- 2 Odstranite posodo za odpadni toner.

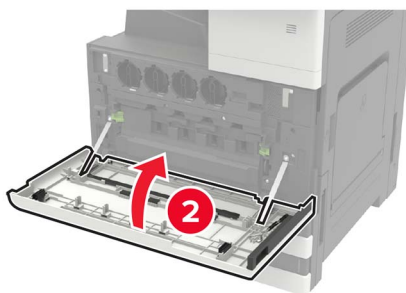
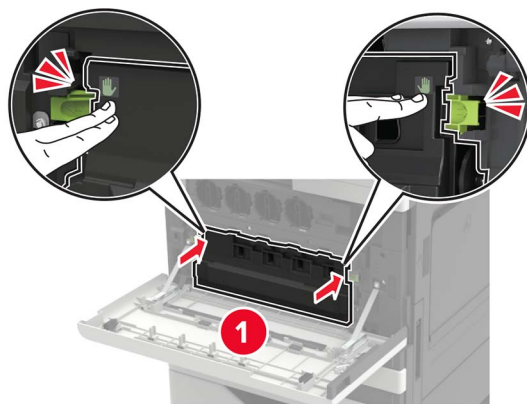


**3** Z brisalcem tiskalne glave očistite lečo tiskalne glave.



**4** Brisalec namestite nazaj na mesto.

**5** Vstavite posodo za odpadni toner in zaprite vratca.

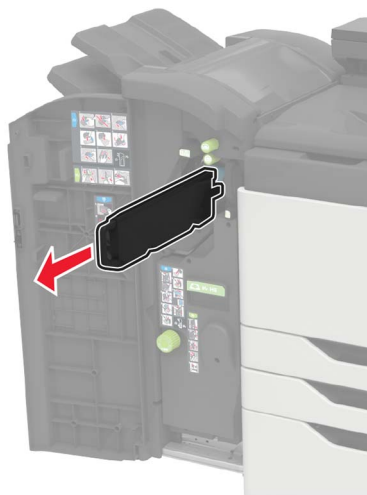


## Praznjenje škatle za luknjanje papirja

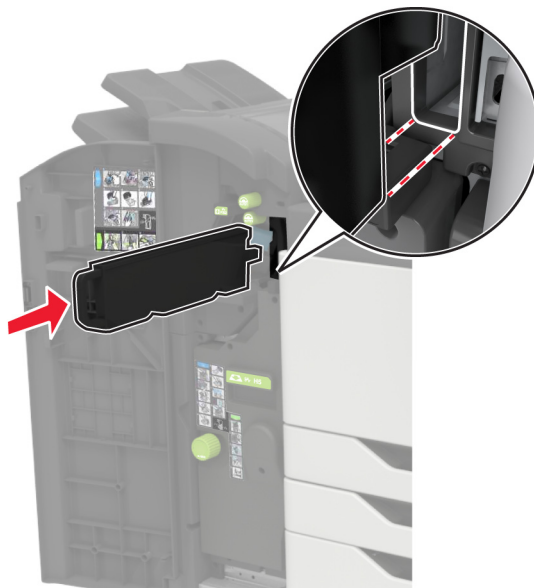
1 Odprite vratca H.



2 Odstranite in izpraznite škatlo za luknjanje papirja.



3 Vstavite škatlo za luknjanje papirja.



4 Zaprite vratca.

## Naročanje delov in potrošnega materiala

Za naročilo delov in potrebščin v ZDA pokličite 1-800-539-6275, da dobite informacije o pooblaščenih prodajalcih potrebščin znamke Lexmark na svojem območju. Za druge države ali regije obiščite [www.lexmark.com](http://www.lexmark.com) ali pa se obrnite na prodajalca tiskalnika.

**Opomba:** Predvidena življenjska doba potrebščin za tiskalnike je določena na osnovi tiskanja na navaden papir velikosti Letter ali A4.

## Preverjanje stanja delov in potrošnega materiala

- 1 Na začetnem zaslonu se dotaknite možnosti **Stanje/potrošni material**.
- 2 Izberite potrošni material ali dele, ki jih želite preveriti.

**Opomba:** Dostop do te nastavitve je mogoč tudi s pritiskom na zgornji del začetnega zaslona.

## Uporaba originalnih Lexmarkovih delov in potrošnega materiala

Lexmarkov tiskalnik je zasnovan tako, da najbolje deluje z originalnimi Lexmarkovimi deli in potrošnim materialom. Uporaba potrebščin ali delov drugih proizvajalcev lahko vpliva na delovanje, zanesljivost ali življenjsko dobo tiskalnika in slikovnih komponent. Vpliva lahko tudi na obseg garancije. Garancija ne krije škode, nastale zaradi uporabe delov in potrebščin drugih proizvajalcev. Vsi indikatorji delovanja so prilagojeni za Lexmarkove dele in potrebščine, zato lahko ob uporabi delov in potrebščin proizvajalcev delujejo nepredvidljivo. Če slikovne komponente uporabljate dlje, kot je pričakovano, lahko pride do poškodb Lexmarkovega tiskalnika ali povezanih sestavnih delov.

**Opozorilo – možnost poškodb:** Potrošni material in dele brez pogojev pogodbe o programu vračila je mogoče ponastaviti in predelati. Vendar pa proizvajalčeva garancija ne krije morebitne škode, nastale zaradi uporabe neoriginalnega potrošnega materiala ali delov. Če ponastavite števec potrebščin in delov brez ustrezne predelave, se tiskalnik lahko poškoduje. Po ponastavitvi števca potrebščin ali dela se lahko v tiskalniku prikaže napaka, ki opozarja na prisotnost ponastavljenega elementa.

Naročanje kartuš z barvilom

## Naročanje kartuš z barvilom

### Opombe:

- Predvideni izkoristek kartuše temelji na standardu ISO/IEC 19798.
- Dolgotrajna izredno nizka pokritost natisa lahko negativno vpliva na dejanski izkoristek.

### Kartuši z barvilom Lexmark CS921 in CS923

Kartuše z barvilom	Št. dela
Črna	76C00K0
Cijan	76C00C0
Magenta	76C00M0
Rumena	76C00Y0

### Kartuše z barvilom Lexmark CS923

Zmogljive kartuše z barvilom	Št. dela
Črna	76C0HK0
Cijan	76C0HC0
Magenta	76C0HM0
Rumena	76C0HY0

### Kartuše z barvilom Lexmark CS927

Kartuše z barvilom	Št. dela
Črna	77B00K0
Cijan	77B00C0
Magenta	77B00M0
Rumena	77B00Y0

## Naročanje fotoprevodne enote

Izdelek	Št. dela
Črna fotoprevodna enota	76C0PK0
Barvna fotoprevodna enota	76C0PV0

## Naročanje posode za odpadni toner

Izdelek	Št. dela
Posoda za odpadni toner	54G0W00

## Naročanje kartuš s sponkami

Element	Št. dela
Kartuše s sponkami	25A0013

Naročanje kompletov za vzdrževanje

## Naročanje kompletov za vzdrževanje

### Kompleti za vzdrževanje serij Lexmark CS921, CS923 in CS927

Kompleti za vzdrževanje	Št. dela
Komplet za vzdrževanje večnamenskega podajalnika za 200.000	41X1977
Komplet za vzdrževanje razvijalne enote CMY za 600.000	41X1594
Komplet za vzdrževanje črne razvijalne enote	41X1598
Komplet za vzdrževanje valjev visokozmogljivega podajalnika	41X1874

### Kompleti za vzdrževanje serij Lexmark CS921 in CS927

Kompleti za vzdrževanje	Št. dela
Komplet za vzdrževanje prenosnega traka za 300.000	41X1593
Komplet za vzdrževanje fiksne enote, 100 V	41X2060
Komplet za vzdrževanje fiksne enote, 110 V	41X2061
Komplet za vzdrževanje fiksne enote, 120 V	41X1860
Komplet za vzdrževanje fiksne enote, 230 V	41X1861

### Kompleti za vzdrževanje serije Lexmark CS923

Kompleti za vzdrževanje	Št. dela
Komplet za vzdrževanje prenosnega traka za 300.000	41X2090
Komplet za vzdrževanje fiksne enote	41X1505

## Konfiguracija obvestil o stanju potrošnega materiala

1 Odprite spletni brskalnik in v polje za naslov vnesite naslov IP tiskalnika.

### Opombe:

- Naslov IP tiskalnika si oglejte na začetnem zaslonu tiskalnika. Naslov IP je sestavljen iz štirih nizov števil, ločenih s pikami, na primer 123.123.123.123.



- Če uporabljate strežnik proxy, ga začasno onemogočite, da se spletna stran pravilno naloži.

**2** Kliknite **Nastavitve > Naprava > Obvestila**.

**3** V meniju Potrebščine kliknite **Obvestila o stanju potrebščin po meri**.

**4** Izberite obvestilo za posamezne potrebščine.

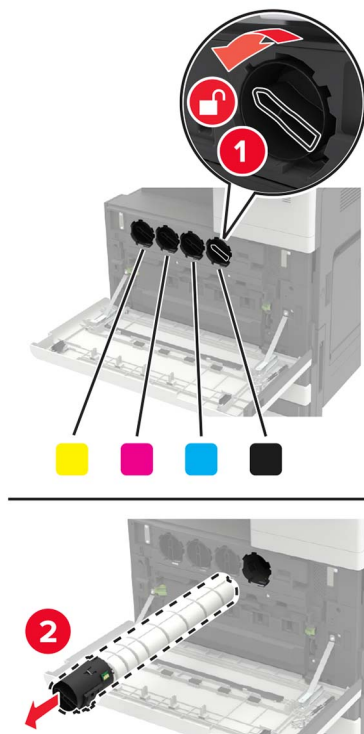
**5** Uveljavite spremembe.

## Zamenjava delov in potrošnega materiala

### Zamenjava kartuše s tonerjem

**1** Odprite vratca A.

**2** Odstranite kartušo s tonerjem.

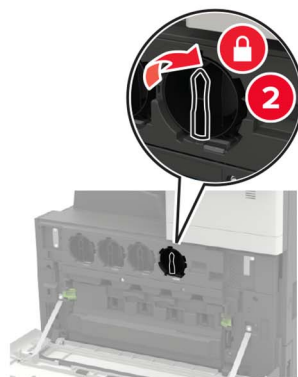
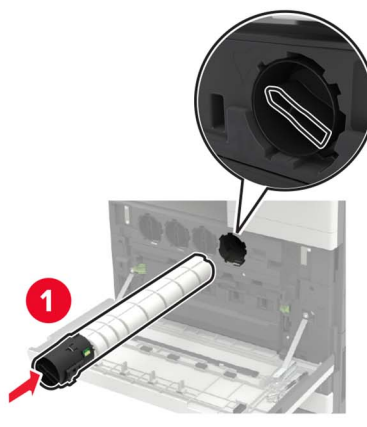


**3** Vzemite novo kartušo s tonerjem iz embalaže.

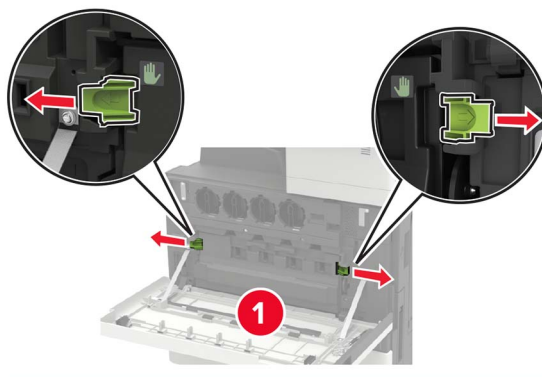
4 Kartušo s tonerjem trikrat pretresite.



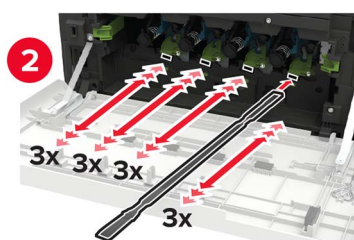
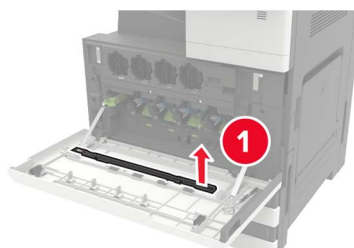
5 Vstavite novo kartušo s tonerjem.



**6** Odstranite posodo za odpadni toner.

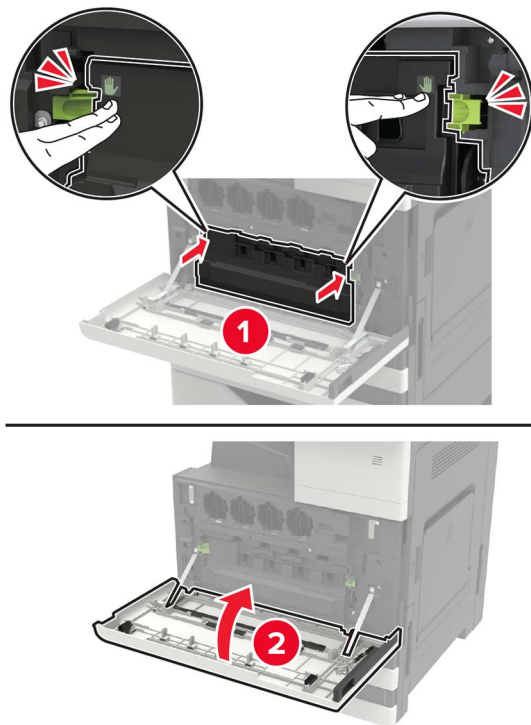


**7** Z brisalcem tiskalne glave očistite lečo tiskalne glave.



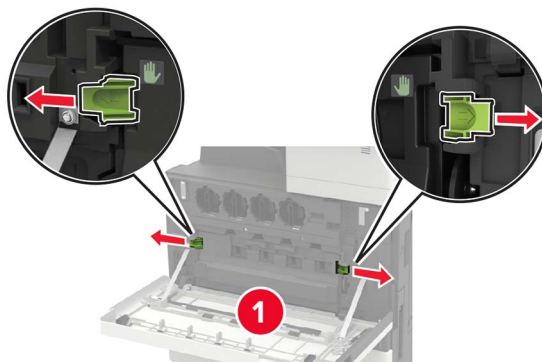
**8** Brisalec namestite nazaj na mesto.

9 Vstavite posodo za odpadni toner in zaprite vratca.



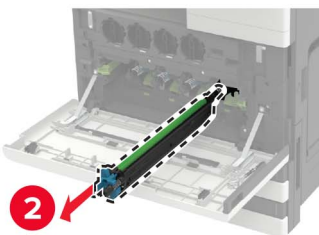
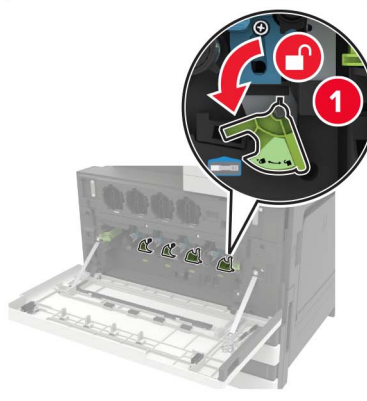
## Zamenjava fotoprevodne enote

- 1 Odprite vratca A.
- 2 Odstranite posodo za odpadni toner.



- 3 Odstranite fotoprevodno enoto.

**Opozorilo – možnost poškodb:** Nekateri deli tiskalnika lahko zlahka poškoduje statična elektrika. Preden se dotaknete delov ali komponent na območju, ki je označeno s simbolom občutljivosti na statiko, se dotaknite kovinske površine, ki ni na področju simbola.

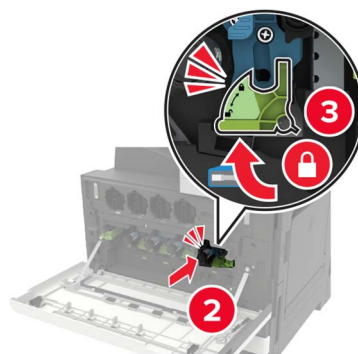
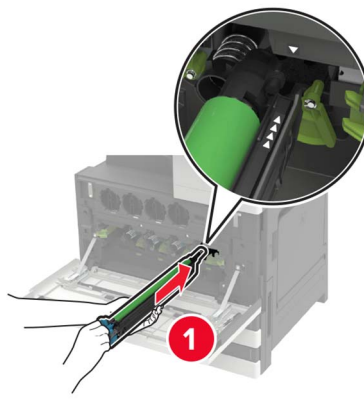


4 Novo fotoprevodno enoto vzemite iz embalaže.

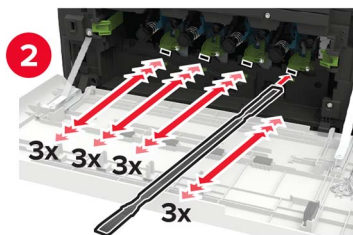
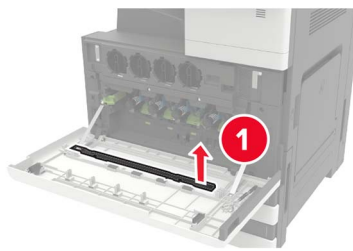
**Opozorilo – možnost poškodb:** Fotoprevodne enote ne izpostavljajte neposredni svetlobi več kot eno minuto. Daljša izpostavljenost svetlobi lahko povzroči težave s kakovostjo tiskanja.

**Opozorilo – možnost poškodb:** Ne dotikajte se bobna fotoprevodnika. To lahko vpliva na kakovost prihodnjih natisov.

5 Vstavite novo fotoprevodno enoto.

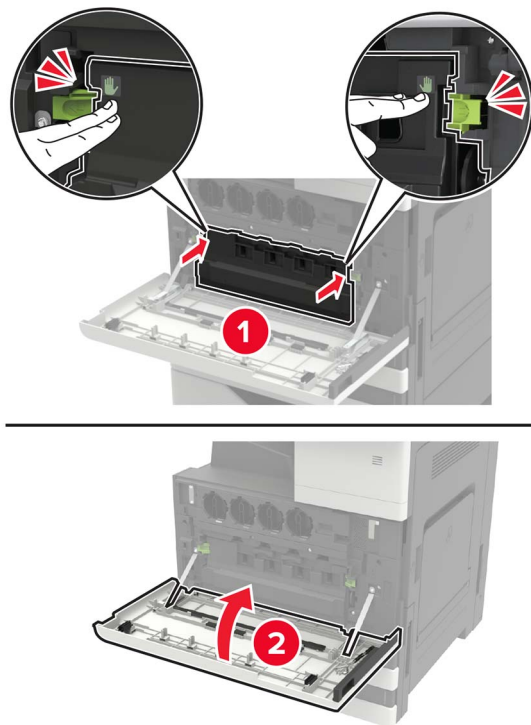


6 Z brisalcem tiskalne glave očistite lečo tiskalne glave.



7 Brisalec namestite nazaj na mesto.

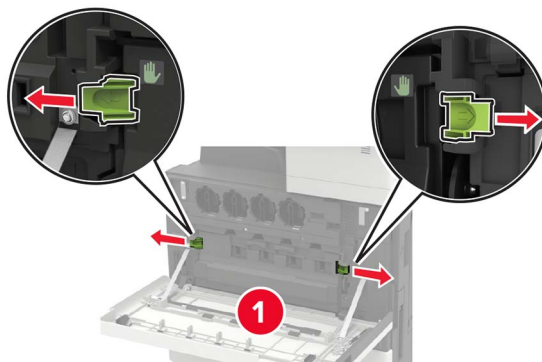
8 Vstavite posodo za odpadni toner in zaprite vratca.



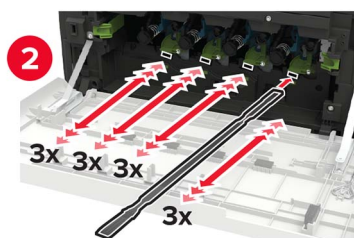
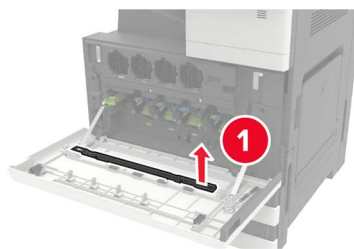


## Zamenjava posode za odpadni toner

- 1 Odprite vratca A.
- 2 Odstranite posodo za odpadni toner.

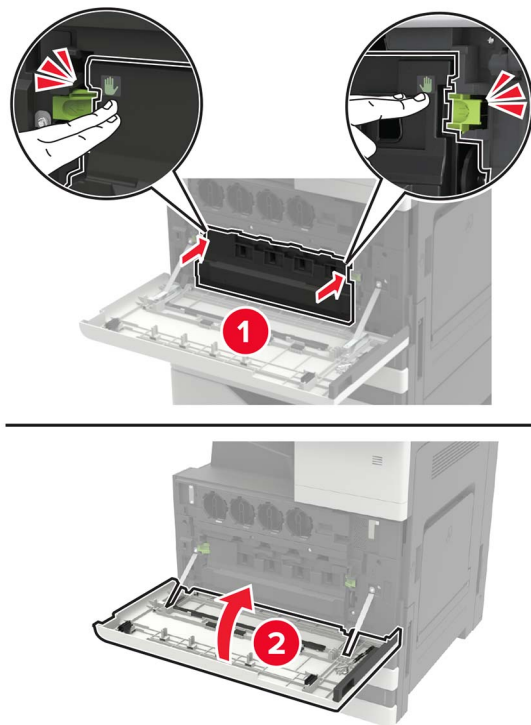


- 3 Z brisalcem tiskalne glave očistite lečo tiskalne glave.



- 4 Brisalec namestite nazaj na mesto.
- 5 Vzemite novo posodo za odpadni toner iz embalaže.

**6** Vstavite novo posodo za odpadni toner in zaprite vratca.



## Zamenjava pobiralnega, podajalnega in ločevalnega valja



1	Pobiralni valj
2	Podajalni valj
3	Ločevalni valj

**1** Izklopite tiskalnik.**2** Odstranite vse pladnje.

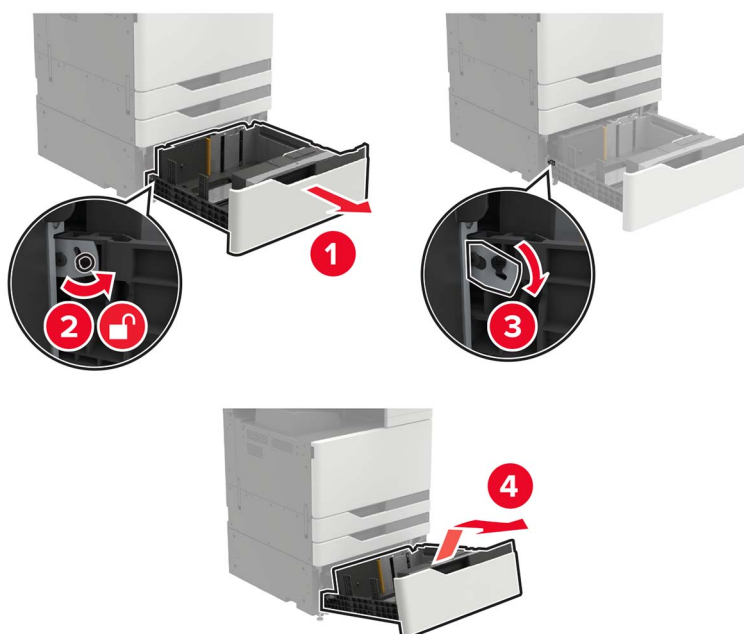
- Standardni pladenj



- Dodatni pladenj za 2500 listov

**Opombe:**


- Uporabite izvijač, shranjen na notranji strani vratc A.
- Dodatna dva dodatna pladnja za po 500 listov odstranite tako, da upoštevate postopek za odstranjevanje standardnega pladnja.

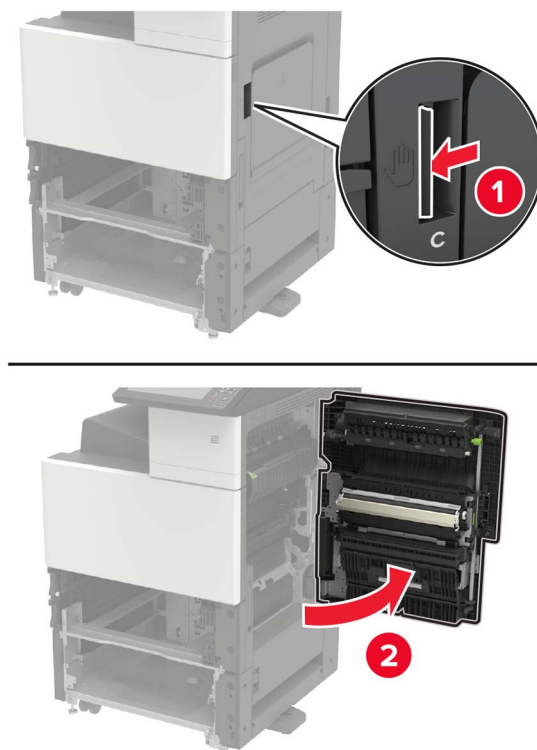


### 3 Odprite vratca C.

#### Opombe:

- Vratca se ne smejo dotikati kablov, priključenih v tiskalnik.
- Če je nameščen pladenj za 3000 listov, premaknite pladenj v desno, da odprete vratca.

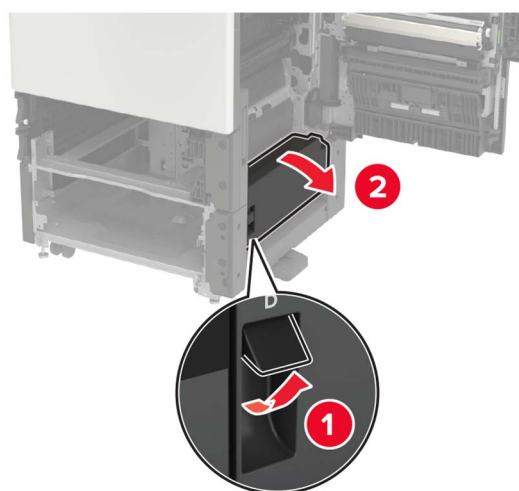
 **PREVIDNO – VROČA POVRŠINA:** Notranjost tiskalnika je lahko vroča. Počakajte, da se vroča površina ohladi, preden se je dotaknete, da preprečite nevarnost telesne poškodbe.

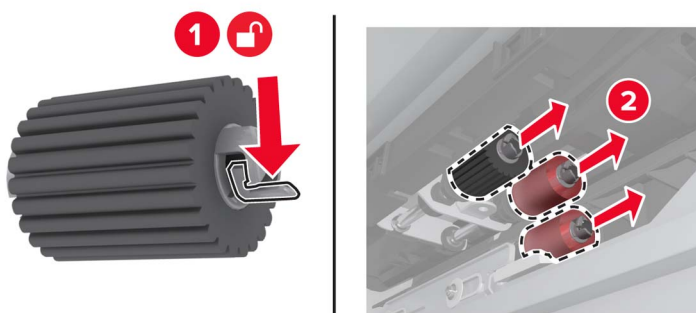


#### 4 Odprite vratca D.

##### Opombe:

- Do vratca D lahko dostopate le, če je nameščen pladenj za 2500 listov ali dva pladnja za po 500 listov.
- Če je nameščen pladenj za 3000 listov, premaknite pladenj v desno, da odprete vratca.



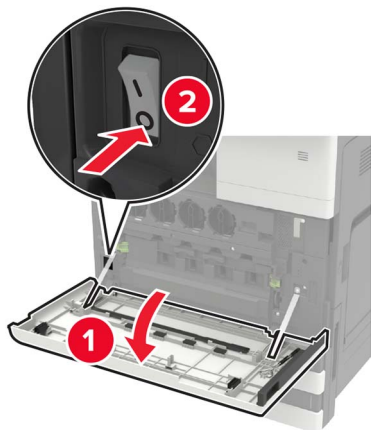
**5** Poiščite valje.**6** Odstranite valje.**7** Vstavite nove valje, da se zaskočijo na mesto.

**Opomba:** Valje je treba namestiti na ustrezna mesta.

**8** Zaprite vratca D in C.**9** Vstavite pladnje in vklopite tiskalnik.

## Zamenjava prenosnega traku


1 Izklopite tiskalnik.

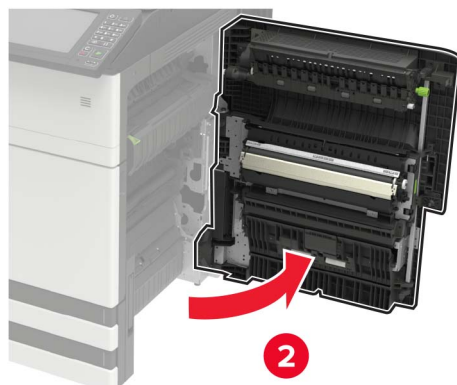
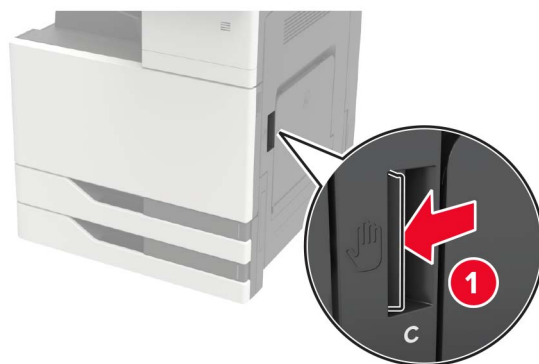


2 Odprite vratca C.

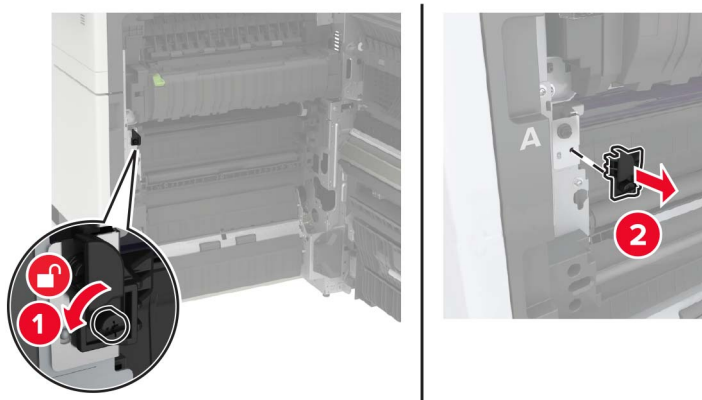
### Opombe:

- Vratca se ne smejo dotikati kablov, priključenih v tiskalnik.
- Če je nameščen pladenj za 3000 listov, premaknite pladenj v desno, da odprete vratca.

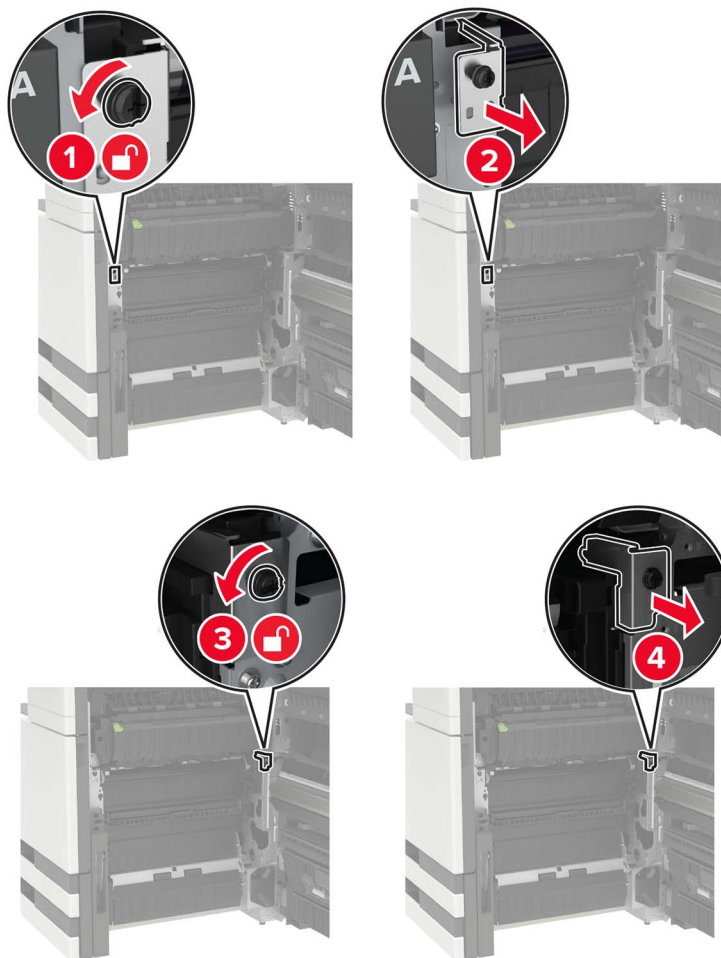
 **PREVIDNO – VROČA POVRŠINA:** Notranjost tiskalnika je lahko vroča. Počakajte, da se vroča površina ohladi, preden se je dotaknete, da preprečite nevarnost telesne poškodbe.



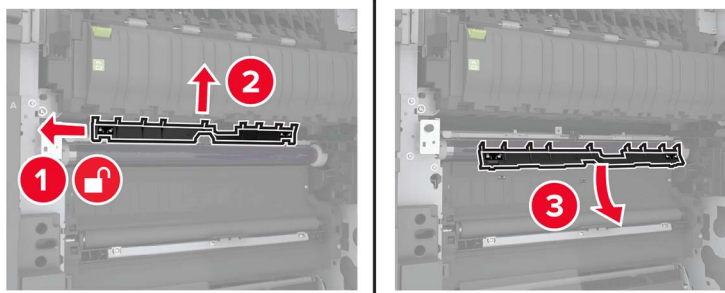
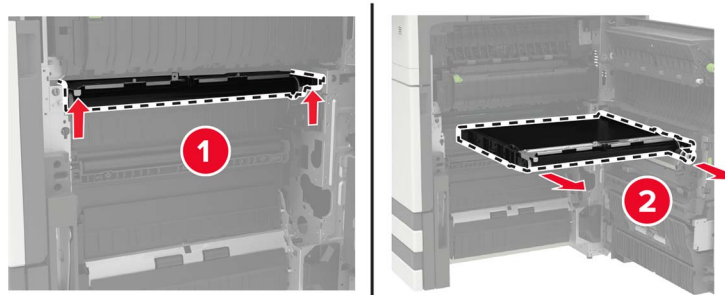
3 Z izvijačem, shranjenim na notranji strani vratca A, odstranite blažilnik za vratca.



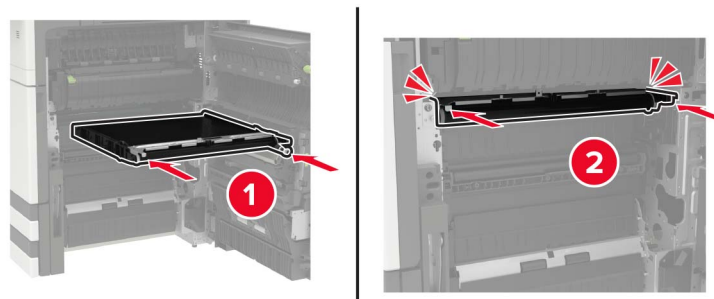
4 Odvijte vijake, s katerimi je pritrjen prenosni trak.



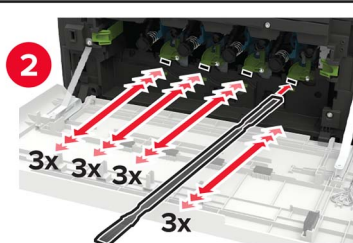
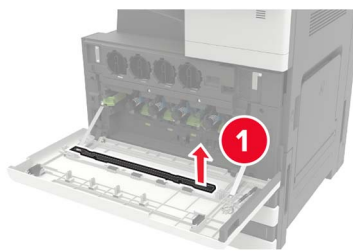


**5** Odstranite vodilo za papir.**6** Odstranite prenosni trak.**7** Vzemite novi prenosni trak iz embalaže.

**Opozorilo – možnost poškodb:** Prenosnega traku se ne dotikajte. To lahko vpliva na kakovost prihodnjih natisov.

**8** Vstavite novi prenosni trak, da se *zaskoči* na mesto.

9 Z brisalcem tiskalne glave očistite lečo tiskalne glave.



10 Vstavite vodilo za papir.

11 Pritrdite prenosni trak.

12 Znova namestite blažilnik za vratca.

13 Zaprite vratca in vklopite tiskalnik.

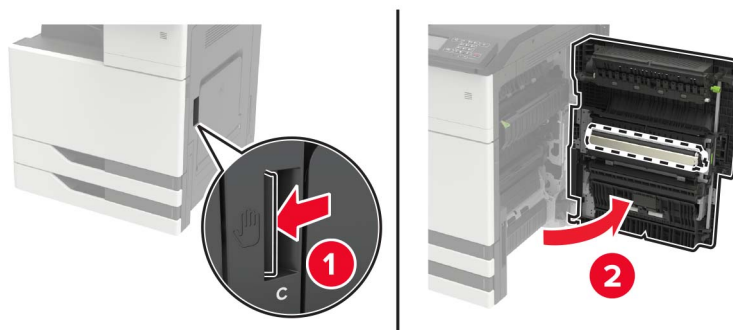
## Zamenjava prenosnega valja

1 Odprite vratca C.

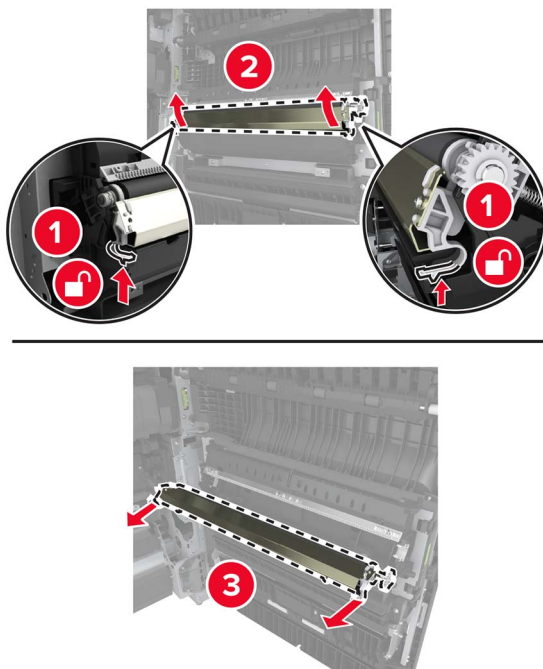
### Opombe:

- Vratca se ne smejo dotikati kablov, priključenih v tiskalnik.
- Če je nameščen pladenj za 3000 listov, premaknite pladenj v desno, da odprete vratca.

**PREVIDNO – VROČA POVRŠINA:** Notranjost tiskalnika je lahko vroča. Počakajte, da se vroča površina ohladi, preden se je dotaknete, da preprečite nevarnost telesne poškodbe.

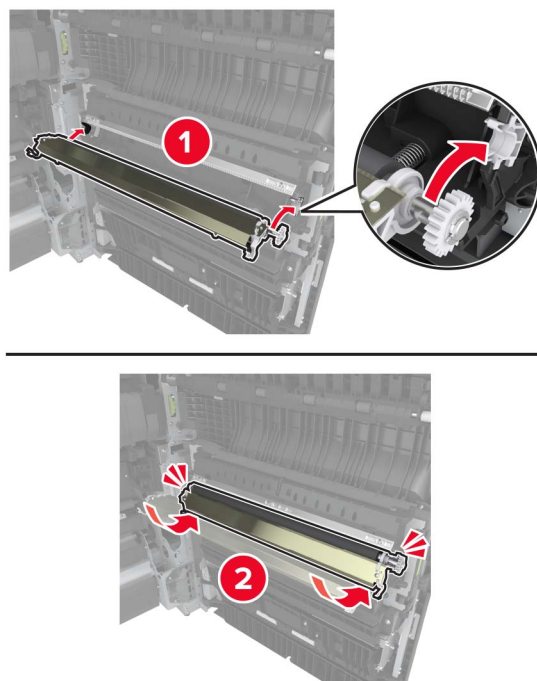


2 Odstranite prenosni valj.



3 Vzemite novi prenosni valj iz embalaže.

4 Vstavite novi prenosni valj, da se *zaskoči* na mesto.



5 Zaprite vratca.

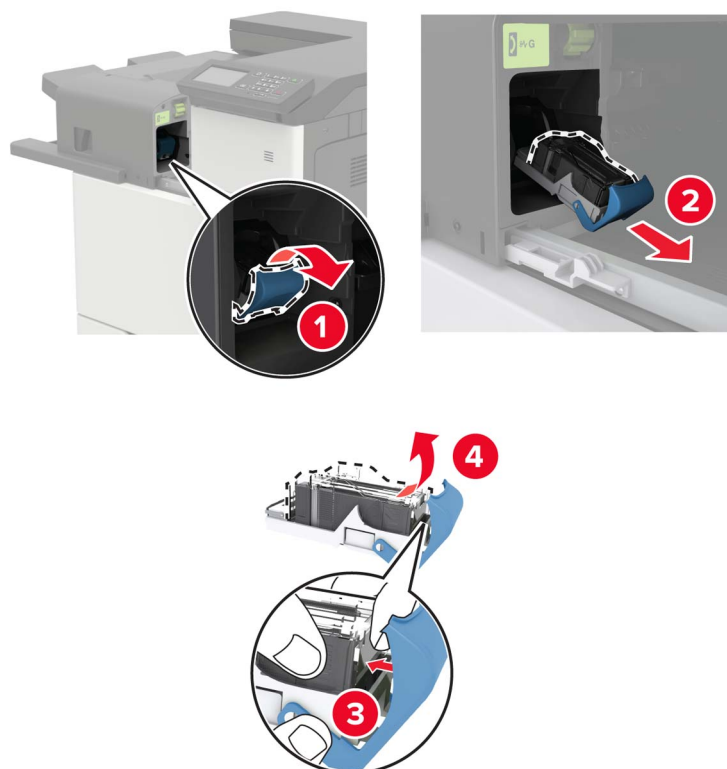
## Zamenjava kartuše s sponkami

### Zamenjava kartuše s sponkami zaključevalnika s spenjalnikom

1 Premaknite enoto za končno obdelavo s spenjalnikom.

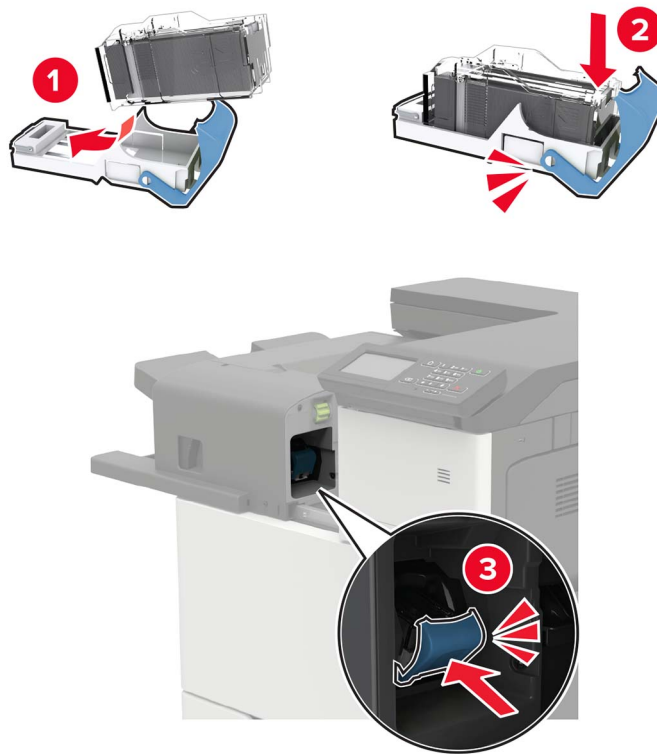


2 Odstranite prazno kartušo s sponkami.



3 Vzemite novo kartušo s sponkami iz embalaže.

4 Vstavite novo kartušo s sponkami, da se zaskoči na mesto.



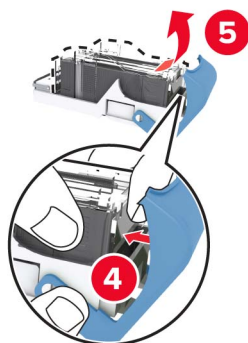
5 Enoto za končno obdelavo premaknite nazaj na mesto.

### Zamenjava kartuše s sponkami v enoti za končno obdelavo s spenjalnikom in luknjalnikom

1 Odprite vratca H.

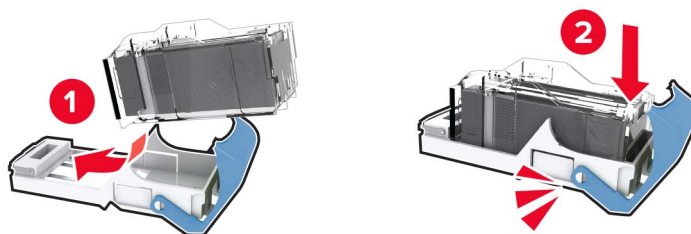


**2** Odstranite kartušo s sponkami.



**3** Vzemite novo kartušo s sponkami iz embalaže.

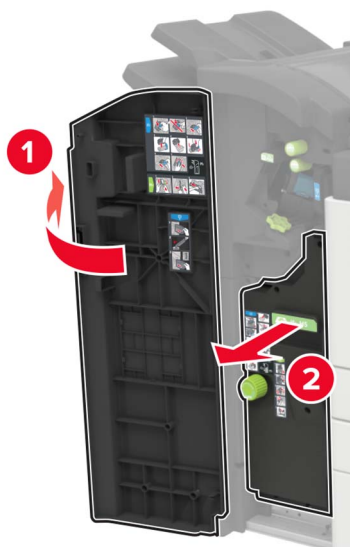
**4** Vstavite novo kartušo s sponkami, da se zaskoči na mesto.



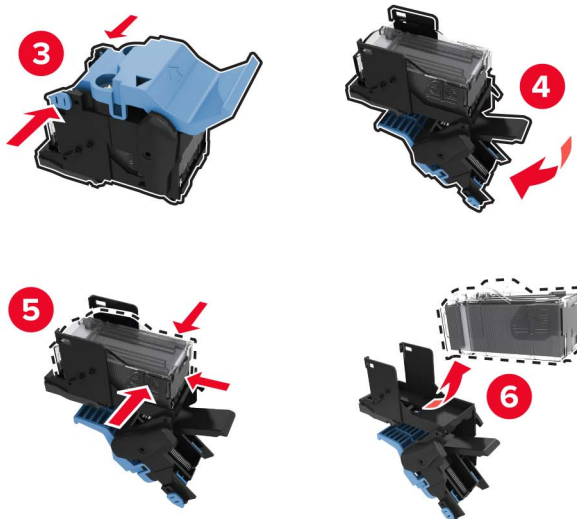
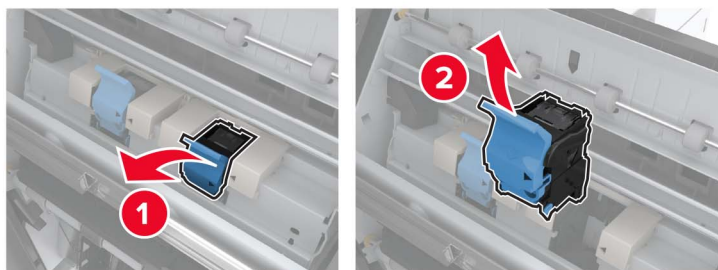
**5** Zaprite vratca.

## Zamenjava kartuše s sponkami v enoti za končno obdelavo knjižic

1 Odprite vratca H in izvalcite ustvarjalnik knjižic.

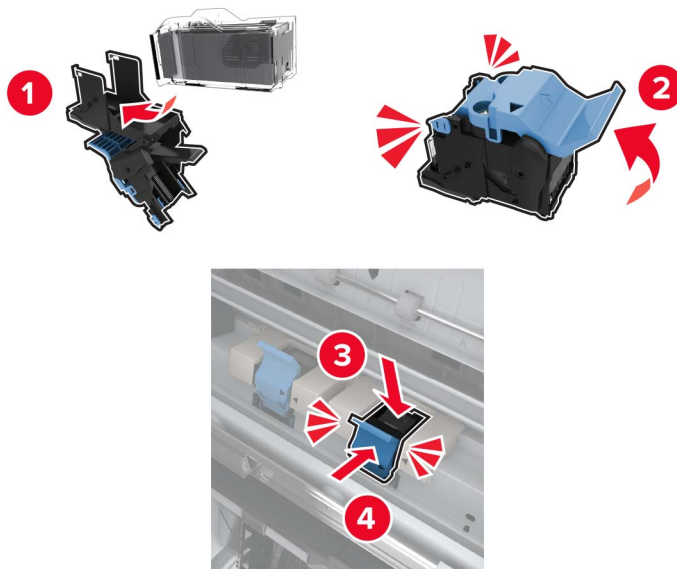


2 Odstranite kartušo s sponkami.



3 Vzemite novo kartušo s sponkami iz embalaže.

4 Vstavite novo kartušo s sponkami, da se *zaskoči* na mesto.



5 Ustvarjalnik knjižic potisnite nazaj na mesto in zaprite vratca.

## Premikanje tiskalnika

Premikanje tiskalnika na drugo mesto

### Premikanje tiskalnika na drugo mesto

- ⚠ PREVIDNO – NEVARNOST TELESNIH POŠKODB:** Če je tiskalnik težji od 20 kg (44 lb), sta za varen dvig morda potrebni vsaj dve osebi.
- ⚠ PREVIDNO – NEVARNOST TELESNIH POŠKODB:** Da bi se izognili požaru in električnemu udaru, uporabite samo napajalni kabel, ki ste ga dobili s tem izdelkom, ali nadomestni napajalni kabel, ki ga je odobril proizvajalec.
- ⚠ PREVIDNO – NEVARNOST TELESNIH POŠKODB:** Pri premikanju tiskalnika upoštevajte te smernice, da se izognete telesnim poškodbam ali poškodbam tiskalnika:
  - Prepričajte se, ali so vsa vratca in pladnji zaprti.
  - Izklopite tiskalnik in izključite napajalni kabel z električne vtičnice.
  - Izključite vse kable iz tiskalnika.
  - Če so na tiskalnik priključeni ločeni prostostoječi dodatni pladnji ali izhodne možnosti, jih izključite, preden tiskalnik premaknete.
  - Če ima tiskalnik podstavke s kolesci, ga pazljivo premaknite na novo mesto. Bodite previdni pri premoščanju pragov in razpok v tleh.
  - Če tiskalnik nima podstavka s kolesci, vendar je konfiguriran z dodatnimi pladnji ali izhodnimi možnostmi, odstranite izhodne možnosti in dvignite tiskalnik s pladnjevm. Ne poskušajte hkrati dvigniti tiskalnika in možnosti.



- Za dvigovanje tiskalnika vedno uporabljajte ročice.
- Površina katerega koli vozička, s katerim boste premikali tiskalnik, mora podpirati celotno ohišje tiskalnika.
- Površina katerega koli vozička, s katerim boste premikali strojno opremo, mora podpirati celotno velikost te opreme tiskalnika.
- Tiskalnik mora biti v pokončnem položaju.
- Izogibajte se sunkovitim gibom.
- Pazite, da prstov nimate pod tiskalnikom, ko ga postavljate na zeleno mesto.
- Prepričajte se, ali je okoli tiskalnika dovolj prostora.

**Opomba:** Garancija tiskalnika ne krije poškodb tiskalnika, nastalih zaradi neustreznega premikanja.

## Pošiljanje tiskalnika

Za navodila o pošiljanju obiščite <http://support.lexmark.com> ali se obrnite na podporo strankam.

# Varčevanje z energijo in papirjem

## Konfiguracija nastavitvev načinov varčevanja z energijo

### način mirovanja

- 1 Na začetnem zaslonu se dotaknite možnosti **Nastavitve > Naprava > Upravljanje energije > Časovne omejitve > Način mirovanja**.
- 2 Določite, po kolikem času nedejavnosti naj tiskalnik preide v Način mirovanja.

### Način hibernacije

- 1 Na začetnem zaslonu se dotaknite možnosti **Nastavitve > Naprava > Upravljanje energije > Časovne omejitve > Način hibernacije**.
- 2 Izberite, po kolikem času nedejavnosti naj tiskalnik preide v način hibernacije.

### Opombe:

- Da bo Časovna omejitev za način hibernacije delovala, nastavite možnost Časovna omejitev za način hibernacije ob povezavi na možnost Hibernacija.
- Kadar je tiskalnik v načinu Hibernacija, je vdelan spletni strežnik onemogočen.

## Prilagajanje svetlosti zaslona tiskalnika

- 1 Na začetnem zaslonu se dotaknite možnosti **Nastavitve > Naprava > Lastne nastavitve > Svetlost zaslona**.
- 2 Prilagodite nastavitvev.

## Varčevanje s potrošnim materialom

- Tiskajte na obe strani papirja.
  - **Opomba:** Obojstransko tiskanje je privzeta nastavitev v gonilniku tiskalnika.
- Več strani natisnite na en list papirja.
- Uporabite funkcije za predogled in si oglejte, kako je dokument videti pred tiskanjem.
- Natisnite eno kopijo dokumenta, da preverite njegovo vsebino in obliko.

## Recikliranje

### Recikliranje Lexmarkovih izdelkov

Če želite Lexmarkove izdelke poslati v recikliranje:

- 1 Obiščite [www.lexmark.com/recycle](http://www.lexmark.com/recycle).
- 2 Izberite izdelek za recikliranje.

**Opomba:** Potrošni material za tiskalnike in strojno opremo, ki ni na seznamu Lexmarkovega programa za zbiranje, lahko recikirate v lokalnem središču za recikliranje.

### Recikliranje embalaže izdelkov Lexmark

Družba Lexmark si nenehno prizadeva zmanjšati količino embalaže. Manj embalaže prispeva k zagotavljanju, da poteka transport tiskalnikov Lexmark na najbolj učinkovit in okolju prijazen način ter da je zavržene embalaže manj. Rezultat tega so nižje emisije toplogrednih plinov, prihranki energije in naravnih virov. Družba Lexmark v nekaterih državah ali regijah ponuja tudi recikliranje sestavnih delov embalaže. Za več informacij obiščite [www.lexmark.com/recycle](http://www.lexmark.com/recycle) in izberite svojo državo ali regijo. Informacije o razpoložljivih programih za recikliranje embalaže so vključene v informacije o recikliranju izdelka.

Škatle družbe Lexmark omogočajo popolno recikliranje v obratih za recikliranje embalaže. Teh obratov morda ni na vašem območju.

Pena v embalaži družbe Lexmark se lahko reciklira v obratih za recikliranje pene. Teh obratov morda ni na vašem območju.

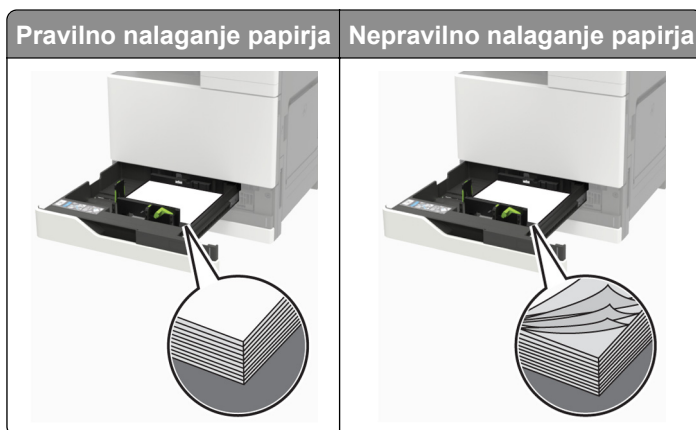
Ko vrnete kartušo družbi Lexmark, lahko znova uporabite škatlo, v kateri je bila kartuša. Družba Lexmark reciklira škatlo.

# Odstranjevanje zastojev

## Preprečevanje zastojev

### Papir pravilno naložite

- Prepričajte se, da je papir poravnán na dnu pladnja.



- Med tiskanjem ne nalagajte papirja na pladenj in pladnja ne odstranjajte.
- Ne naložite preveč papirja. Zagotovite, da je sveženj papirja nižji od višine, nakazane z oznako za polnjenje.
- Papirja ne vstavljajte na silo. Papir naložite tako, kot je prikazano na sliki.

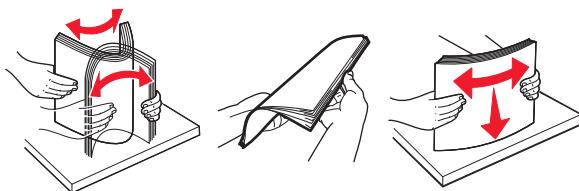


- Zagotovite, da sta vodili za papir pravilno postavljeni in da ne pritiskata močno na papir ali pisemske ovojnice.
- Ko naložite papir, pladenj potisnite v tiskalnik.

### Uporabite priporočeni papir

- Uporabljajte samo priporočeni papir ali posebne medije.
- Ne nalagajte zmečkanega, nagubanega, vlažnega, prepognjenega ali zvitega papirja.

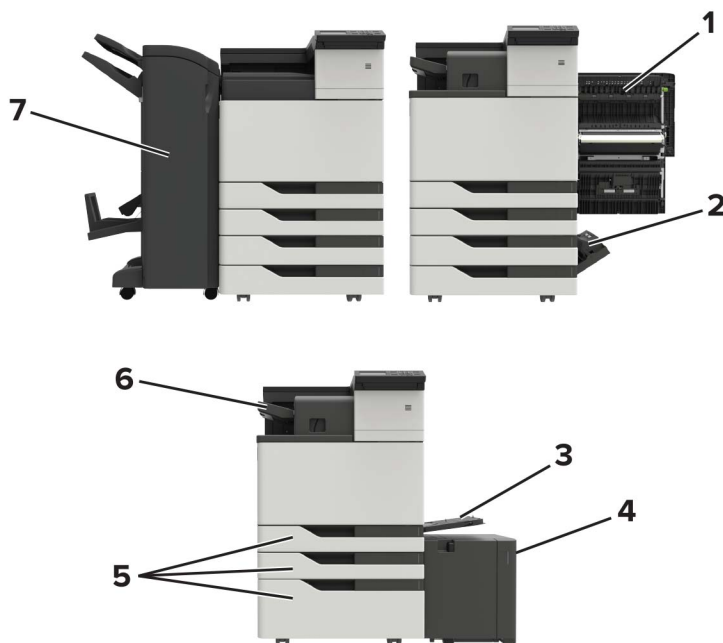
- Preden naložite papir, večkrat upognite, prepričajte in poravnajte robove listov.



- Ne uporabljajte papirja, ki je bil ročno odrezan ali obrezan.
- Ne mešajte različnih velikosti, tež ali vrst papirja v istem pladnju.
- Zagotovite, da sta velikost in vrsta papirja v računalniku ali na nadzorni plošči tiskalnika pravilno nastavljeni.
- Papir shranjujte po priporočilih proizvajalca.

## Prepoznavanje mest zastojev

**Opomba:** Ko je nastavitev funkcije odpravljanja zastojev nastavljena na Vključeno ali Samodejno, tiskalnik znova natisne liste, ki so se zagostili.



Mesta zastojev	
1	Vratca C
2	Vratca D
3	Večnamenski podajalnik
4	pladenj za 3000 listov
5	2 pladnja za po 500 listov ali pladenj za 2500 listov
6	Enota za končno obdelavo s spenjalnikom

Mesta zastojev	
7	Enota za končno obdelavo <ul style="list-style-type: none"> <li>• Enota za končno obdelavo knjižic</li> <li>• Enota za končno obdelavo s spenjalnikom in luknjalnikom</li> </ul>

## Zastoj papirja v večnamenskem podajalniku

- 1 Odstranite papir iz večnamenskega podajalnika.
- 2 Odstranite zagozdeni papir.

**Opomba:** Preverite, ali ste odstranili vse delce papirja.



- 3 Odprite vratca C, da odstranite morebitne delce papirja.

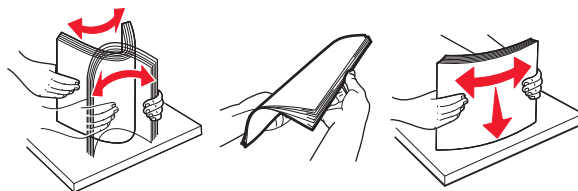
**PREVIDNO – VROČA POVRŠINA:** Notranjost tiskalnika je lahko vroča. Počakajte, da se vroča površina ohladi, preden se je dotaknete, da preprečite nevarnost telesne poškodbe.

**Opombe:**

- Vratca se ne smejo dotikati kablov, priključenih v tiskalnik.
- Če je nameščen pladenj za 3000 listov, premaknite pladenj v desno, da odprete vratca.

- 4 Zaprite vratca.

- 5 Preden naložite papir, večkrat upognite, prepahajte in poravnajte robove listov.

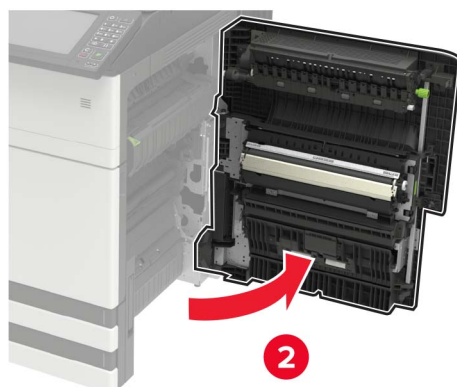
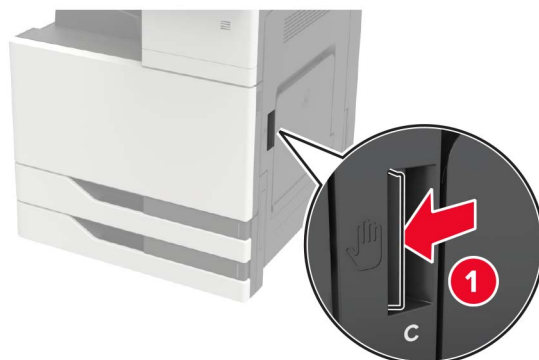


- 6 Znova naložite papir.

## Zastoj papirja v vratcih C

- 1 Odprite vratca C.

**PREVIDNO – VROČA POVRŠINA:** Notranjost tiskalnika je lahko vroča. Počakajte, da se vroča površina ohladi, preden se je dotaknete, da preprečite nevarnost telesne poškodbe.



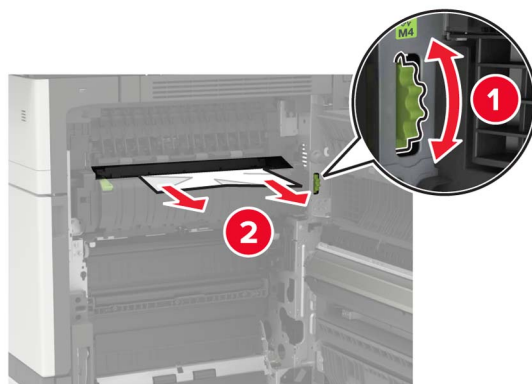
**Opombe:**

- Vratca se ne smejo dotikati kablov, priključenih v tiskalnik.
- Če je nameščen pladenj za 3000 listov, premaknite pladenj v desno, da odprete vratca.

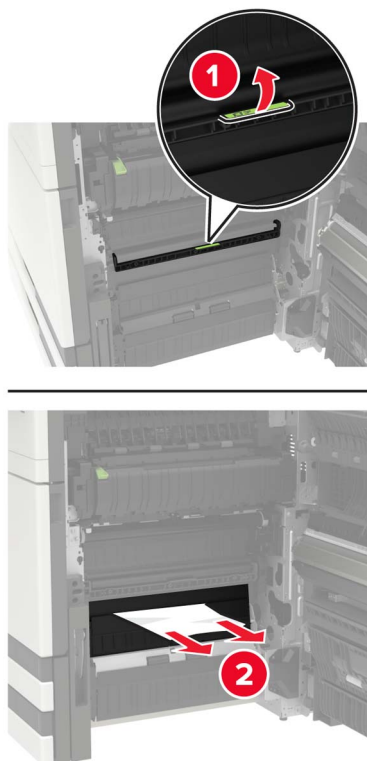
**2** Odstranite zagozden papir z enega od naslednjih mest.

**Opomba:** Preverite, ali ste odstranili vse delce papirja.

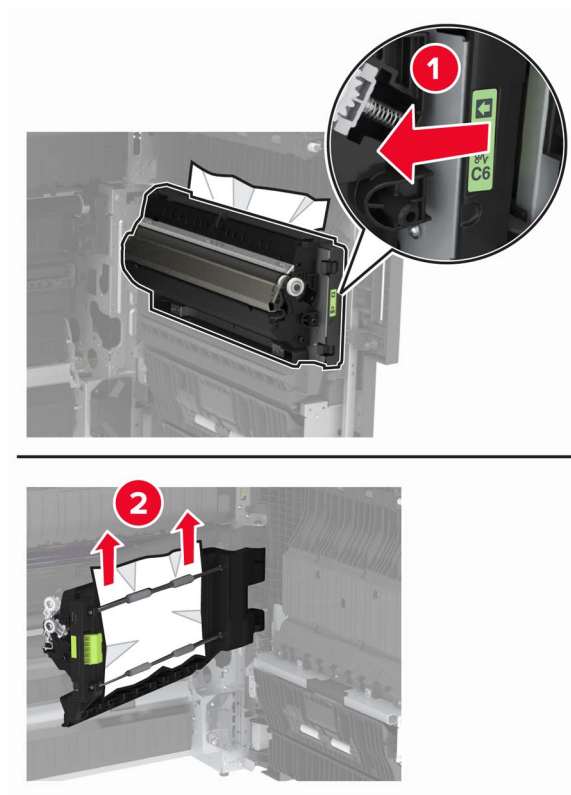
- Območje fiksirne enote



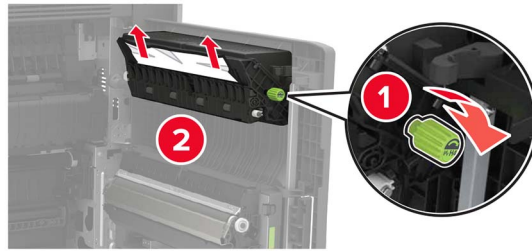
- Pod fiksno enoto



- Območje enote za obojestransko tiskanje

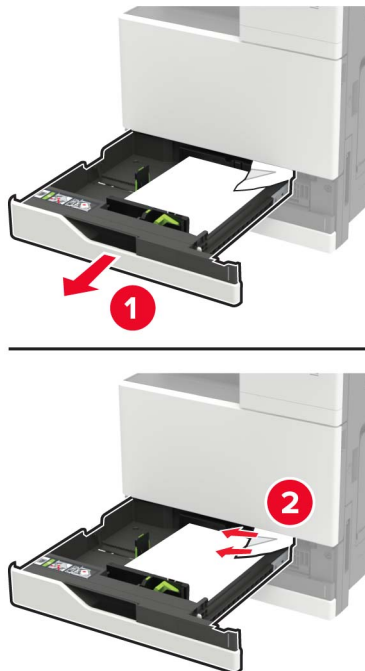


- Nad enoto za obojestransko tiskanje



**3** Odprite standardne pladnje in odstranite zagozdeni papir.

**Opomba:** Preverite, ali ste odstranili vse delce papirja.

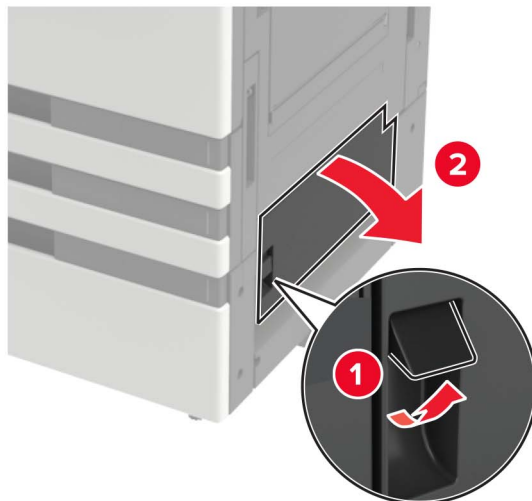


**4** Zaprite pladnje in vratca za dostop.



## Zastoj papirja v vratcih D

1 Odprite vratca D in odstranite zagozdeni papir.

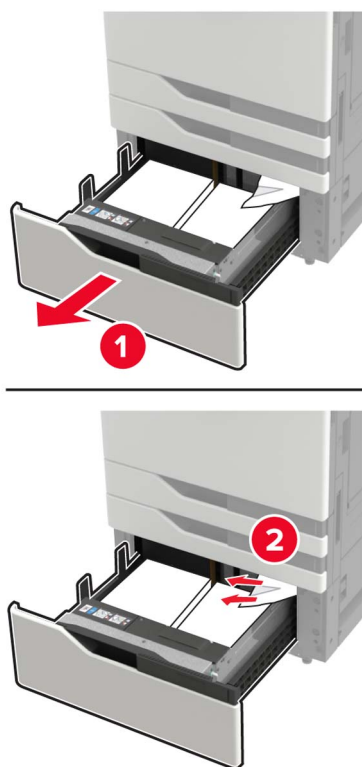


### Opombe:

- Če je nameščen pladenj za 3000 listov, premaknite pladenj v desno, da odprete vratca.
- Odprite vratca C in se prepričajte, da so bili odstranjeni vsi delci papirja, nato jih zaprite.

2 Odprite dodatni pladenj in odstranite zagozdeni papir.

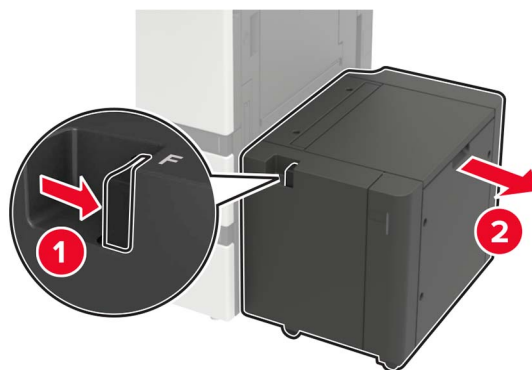
**Opomba:** Preverite, ali ste odstranili vse delce papirja.



3 Zaprite pladenj in vratca.

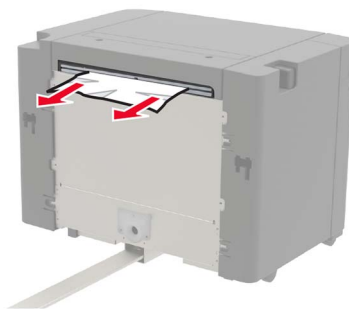
## Zastoj papirja v pladnju za 3000 listov

1 Premaknite pladenj za 3000 listov.



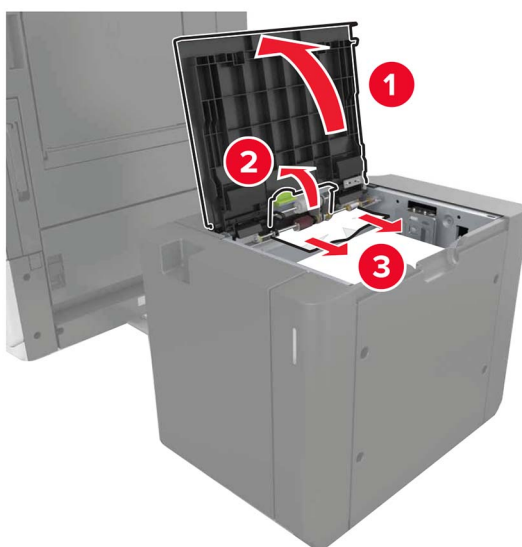
2 Odstranite zagozdeni papir.

**Opomba:** Preverite, ali ste odstranili vse delce papirja.



**3** Odprite vratca F in odstranite zagozdeni papir.

**Opomba:** Preverite, ali ste odstranili vse delce papirja.

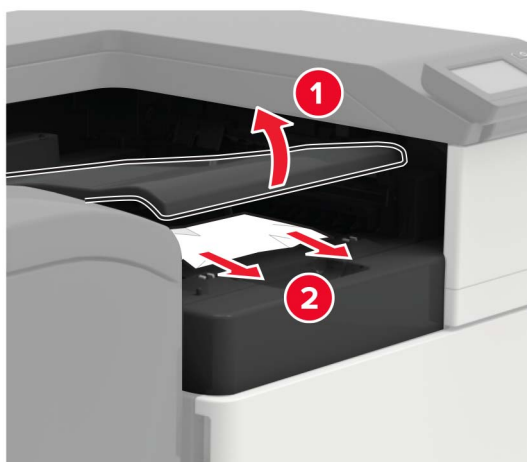


**4** Zaprite vratca in pladenj premaknite nazaj na mesto.

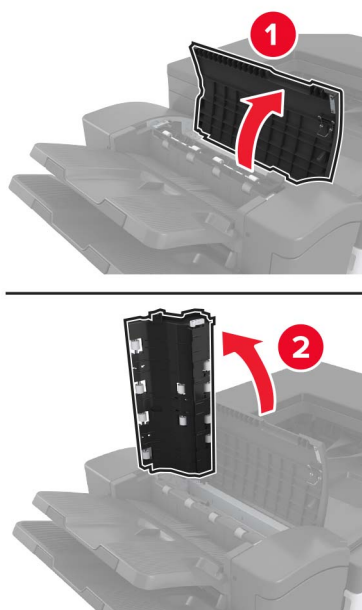
## Zastoj papirja v enoti za končno obdelavo knjižic

**1** Odprite vratca G in odstranite zagozdeni papir.

**Opomba:** Preverite, ali ste odstranili vse delce papirja.



2 Odprite vratca J.



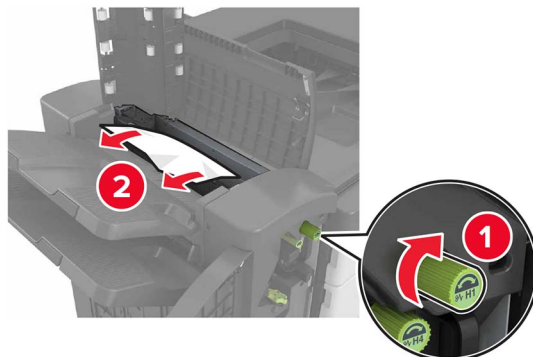
3 Odprite vratca H.



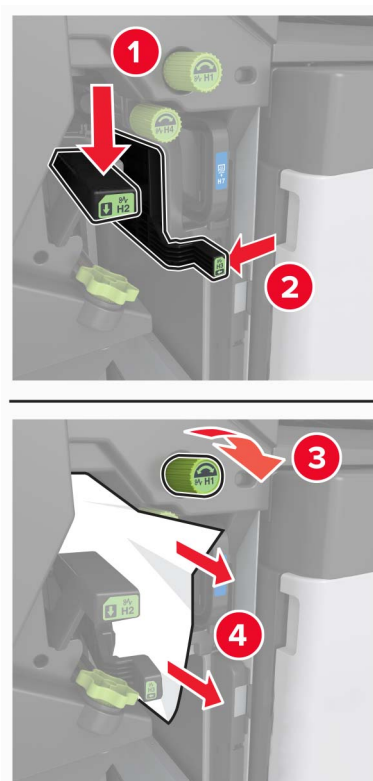
4 Odstranite zagozden papir z enega od naslednjih mest.

**Opomba:** Preverite, ali ste odstranili vse delce papirja.

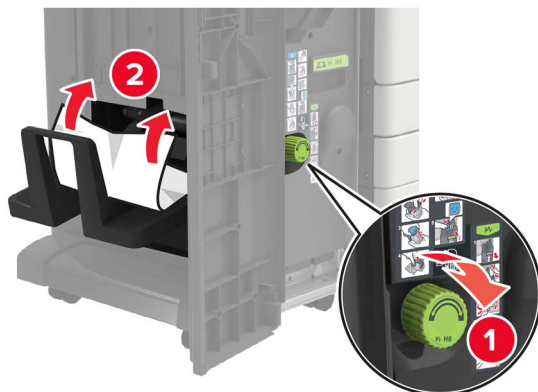
- Vratca J



- Območji H1 in H2



- Območje H6



**5** Izvlecite ustvarjalnik knjižic.



**6** Odstranite zagozden papir z enega od naslednjih mest.

**Opomba:** Preverite, ali ste odstranili vse delce papirja.

- Območje H8



- Območje H9



- Območje H10



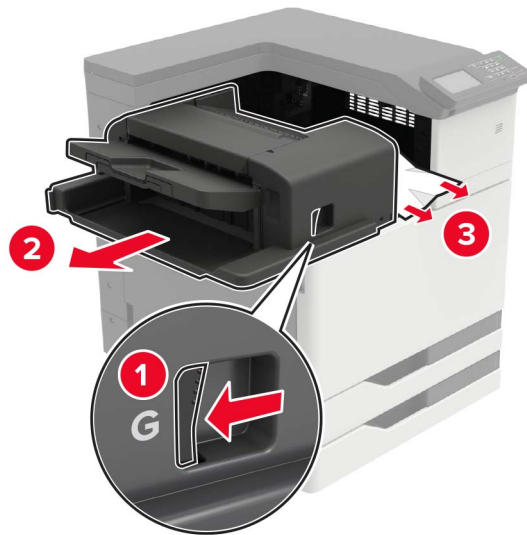
7 Ustvarjalnik knjižic potisnite nazaj na mesto.

8 Zaprite vratca H in J.

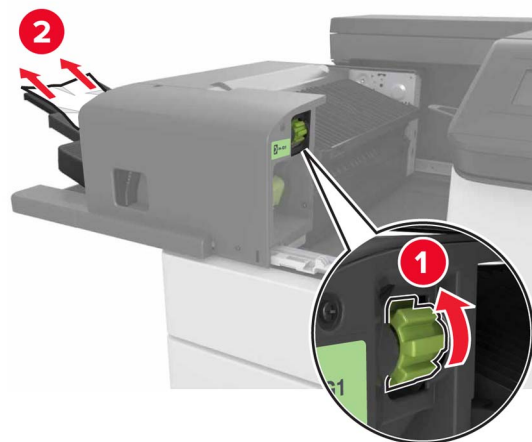
## Zagozden papir v zaključevalniku s spenjalnikom

- 1 Odstranite papir iz predala enote za končno obdelavo s spenjalnikom.
- 2 Premaknite enoto za končno obdelavo s spenjanjem in odstranite zagozdeni papir.

**Opomba:** Preverite, ali ste odstranili vse delce papirja.



Kolesce za pomikanje G1 po potrebi zavrtite navzdol, da zagozdeni papir premaknete do predala enote za končno obdelavo, nato zagozdeni papir odstranite.

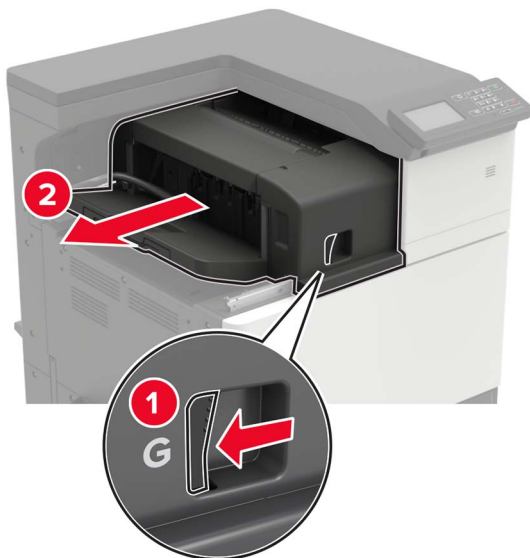


**3** Enoto za končno obdelavo premaknite nazaj na mesto.

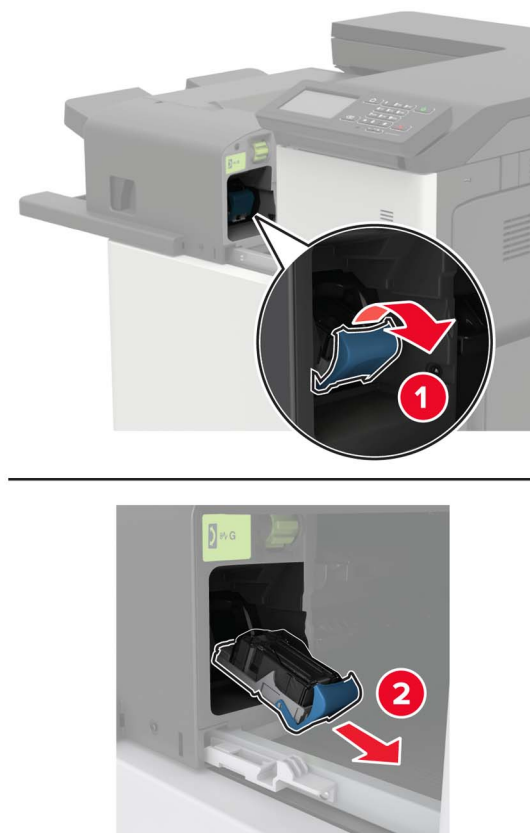


## Zastoj sponk v enoti za končno obdelavo s spenjalnikom

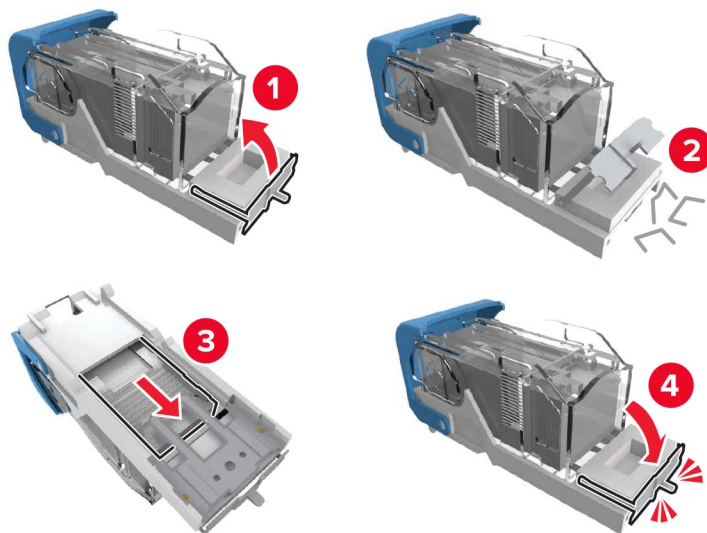
1 Premaknite enoto za končno obdelavo s spenjalnikom.



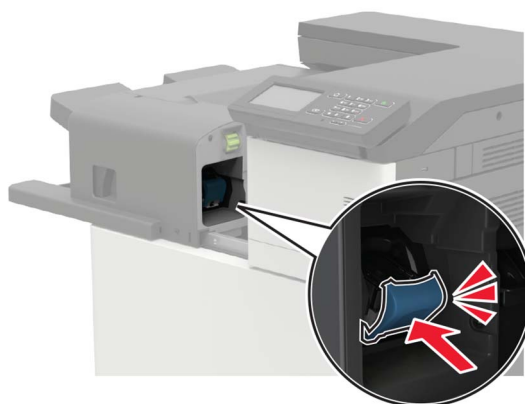
2 Odstranite nosilec kartuše s sponkami.



**3** Odstranite raztresene sponke.



**4** Vstavite nosilec kartuše s sponkami, da se zaskoči na mesto.



**5** Enoto za končno obdelavo premaknite nazaj na mesto.

## Zastoj sponk v enoti za končno obdelavo s spenjalnikom in luknjalnikom

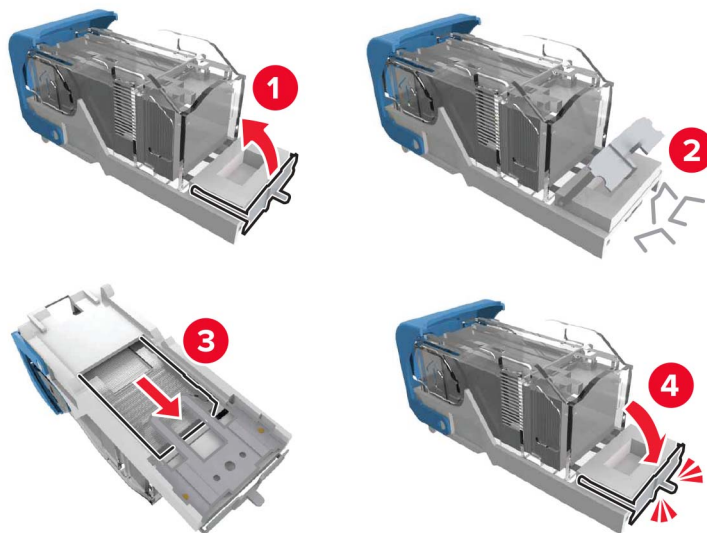
1 Odprite vratca H.



2 Odstranite nosilec kartuše s sponkami.



**3** Odstranite raztresene sponke.



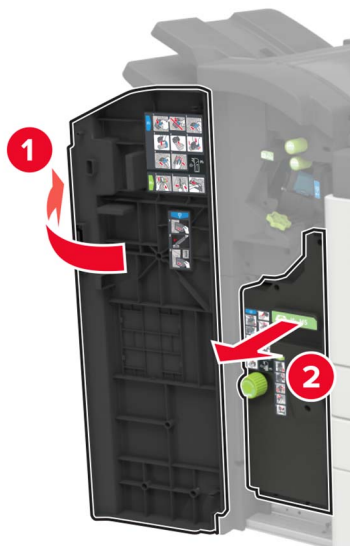
**4** Vstavite nosilec kartuše s sponkami, da se zaskoči na mesto.



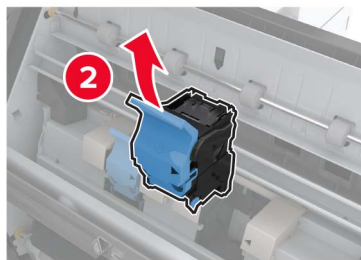
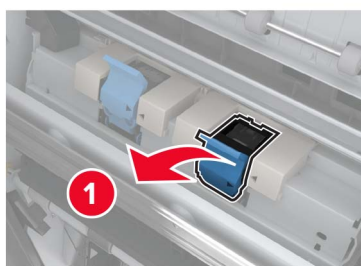
**5** Zaprite vratca.

## Zastoj sponk v enoti za končno obdelavo knjižic

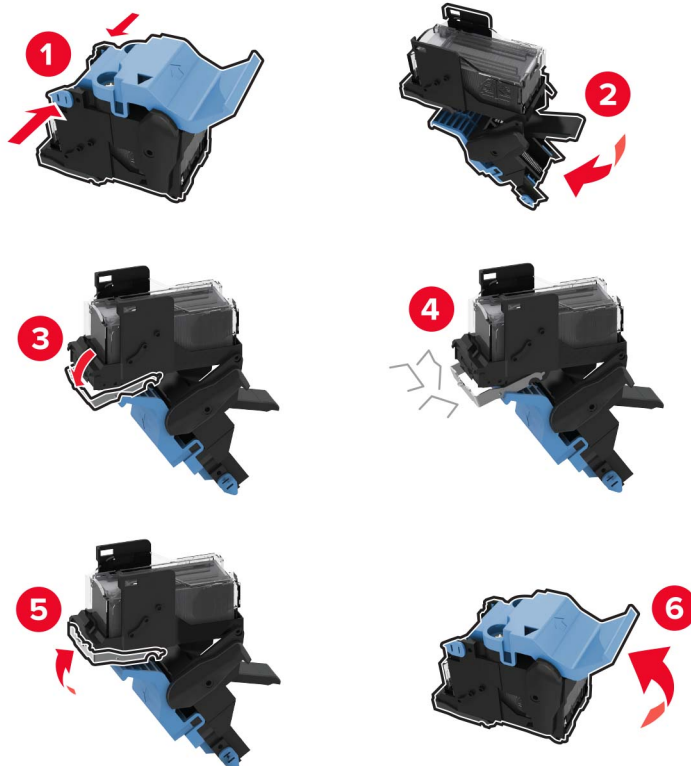
1 Odprite vratca H in izvlecite ustvarjalnik knjižic.



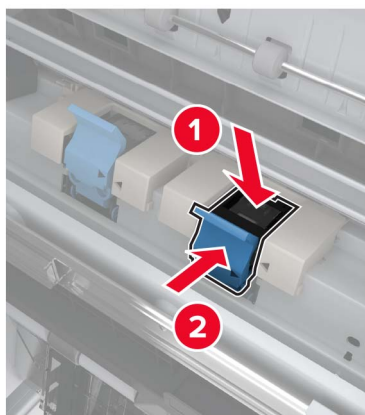
2 Odstranite nosilec kartuše s sponkami.



3 Odstranite raztresene sponke.



4 Vstavite nosilec kartuše s sponkami, da se zaskoči na mesto.



5 Ustvarjalnik knjižic potisnite nazaj na mesto in zaprite vratca.

# Odpravljanje težav

## Težave z omrežno povezavo

### Vdelanega spletnega strežnika ni mogoče odpreti

Dejanje	Da	Ne
<p><b>1. korak</b> Preverite, ali je tiskalnik vklopljen.</p> <p>Ali je tiskalnik vklopljen?</p>	Pojdite na 2. korak.	Vklopite tiskalnik.
<p><b>2. korak</b> Zagotovite, da je naslov IP tiskalnika pravilen.</p> <p><b>Opombe:</b></p> <ul style="list-style-type: none"> <li>Naslov IP si oglejte na začetnem zaslonu.</li> <li>Naslov IP je sestavljen iz štirih nizov števil, ločenih s pikami, na primer 123.123.123.123.</li> </ul> <p>Ali je naslov IP tiskalnika pravilen?</p>	Pojdite na 3. korak.	Vtipkajte pravilen naslov IP tiskalnika v polje za naslov.
<p><b>3. korak</b> Preverite, ali uporabljate podprti brskalnik:</p> <ul style="list-style-type: none"> <li>Internet Explorer 11 ali novejša različica</li> <li>Microsoft Edge</li> <li>Safari različice 6 ali novejše</li> <li>Google Chrome™ različice 32 ali novejše</li> <li>Mozilla Firefox različice 24 ali novejše</li> </ul> <p>Ali uporabljate podprti brskalnik?</p>	Pojdite na 4. korak.	Namestite podprti brskalnik.
<p><b>4. korak</b> Preverite, ali omrežna povezava deluje.</p> <p>Ali omrežna povezava deluje?</p>	Pojdite na 5. korak.	Obrnite se na skrbnika.
<p><b>5. korak</b> Poskrbite, da so kableske povezave s tiskalnikom in tiskalnim strežnikom dobro priključene. Več informacij si oglejte v dokumentaciji, priloženi tiskalniku.</p> <p>Ali so kabli pravilno priključeni?</p>	Pojdite na 6. korak.	Preverite kableske povezave.
<p><b>6. korak</b> Preverite, ali so spletni namestniški strežniki onemogočeni.</p> <p>Ali so spletni namestniški strežniki onemogočeni?</p>	Pojdite na 7. korak.	Obrnite se na skrbnika.

Dejanje	Da	Ne
<p><b>7. korak</b> Dostopite do vdelanega spletnega strežnika.</p> <p>Ali se je vdelani spletni strežnik odprl?</p>	Težava je odpravljena.	Obrnite se na <a href="#">podpora strankam</a> .

## Bliskovnega pogona ni mogoče prebrati

Dejanje	Da	Ne
<p><b>1. korak</b> Prepričajte se, da tiskalnik ne obdeluje drugega opravila tiskanja, kopiranja, optičnega branja ali faksiranja.</p> <p>Je tiskalnik pripravljen?</p>	Pojdite na 2. korak.	Počakajte, da tiskalnik obdela trenutno opravilo.
<p><b>2. korak</b> Preverite, ali je bliskovni pogon podprt. Za več informacij si oglejte razdelek "<a href="#">Podprti bliskovni pogoni in vrste datotek</a>" na 44. strani.</p> <p>Ali je bliskovni pogon podprt?</p>	Pojdite na 3. korak.	Vstavite podprt bliskovni pogon.
<p><b>3. korak</b> Odstranite bliskovni pogon in ga nato znova vstavite.</p> <p>Tiskalnik prepozna pogon Flash?</p>	Težava je odpravljena.	Obrnite se na <a href="#">podpora strankam</a> .

## Omogočanje vrat USB

Na začetnem zaslonu se dotaknite možnosti **Nastavitve > Omrežje/Vrata > USB > Omogoči vrata USB**.

## Preverjanje povezljivosti tiskalnika

- Na začetnem zaslonu se dotaknite možnosti **Nastavitve > Poročila > Omrežje > Stran z omrežnimi nastavitvami**.
- Oglejte si prvi razdelek strani z omrežnimi nastavitvami in preverite, ali je stanje povezano.  
Če stanje ni povezano, obstaja možnost, da je priključek za lokalno omrežje LAN nedejaven ali pa omrežni kabel ni priključen ali ne deluje pravilno. Za pomoč se obrnite na skrbnika.


## Napaka 900.xy

Izklopite tiskalnik, počakajte približno 10 sekund, nato pa ga vklopite.



## Težave s strojno opremo

### Notranje možnosti ni mogoče zaznati

Dejanje	Da	Ne
<p><b>1. korak</b> Izklopite tiskalnik, počakajte približno 10 sekund, nato pa ga vklopite.</p> <p>Ali notranja možnost deluje pravilno?</p>	Težava je odpravljena.	Pojdite na 2. korak.
<p><b>2. korak</b> Natisnite stran z menijskimi nastavitvami in preverite, ali je notranja možnost na seznamu Nameščene funkcije.</p> <p>Ali je notranja možnost na strani z menijskimi nastavitvami?</p>	Nadaljujte s 4. korakom.	Pojdite na 3. korak.
<p><b>3. korak</b> Preverite, ali je notranja možnost pravilno nameščena na ploščo kontrolnika.</p> <p><b>a</b> Izklopite tiskalnik in izključite napajalni kabel z električne vtičnice. <b>b</b> Zagotovite, da je notranja možnost nameščena na ustreznih priključek na plošči kontrolnika. <b>c</b> Napajalni kabel priklopite v električno vtičnico in vklopite tiskalnik.</p> <p> <b>PREVIDNO – NEVARNOST TELESNIH POŠKODB:</b> Da bi se izognili požaru ali električnemu udaru, priključite napajalni kabel na električno vtičnico z ustrežno naznačeno močjo, ki je ustrezno ozemljena, v bližini izdelka in enostavno dostopna.</p> <p>Ali notranja možnost deluje pravilno?</p>	Težava je odpravljena.	Pojdite na 4. korak.
<p><b>4. korak</b> <b>a</b> Preverite, ali je notranja izbirna dodatna oprema na voljo v gonilniku tiskalnika.</p> <p><b>Opomba:</b> Po potrebi ročno dodajte notranjo izbirno dodatno opremo v gonilnik tiskalnika, da omogočite tiskalno opravilo. Za več informacij si oglejte razdelek "<a href="#">Dodajanje razpoložljivih možnosti v gonilnik tiskalnika</a>" na 228. strani.</p> <p><b>b</b> Znova pošljite tiskalno opravilo.</p> <p>Ali notranja možnost deluje pravilno?</p>	Težava je odpravljena.	Obrnite se na <a href="#">podpora strankam</a> .

### Zazan je okvarjen pomnilnik Flash

Poskusite nekaj od tega:

- Zamenjajte okvarjeni pomnilnik Flash.
- Na nadzorni plošči tiskalnika izberite **Nadaljuj**, da prezrete sporočilo in nadaljujete s tiskanjem.
- Prekličite trenutno opravilo tiskanja.

## V pomnilniku Flash ni dovolj prostora za vire

Poskusite nekaj od tega:

- Na nadzorni plošči tiskalnika izberite **Nadaljuj**, da počistite sporočilo in nadaljujete s tiskanjem.
- Izbrišite pisave, makre in ostale podatke, shranjene v pomnilniku Flash.
- Namestite zmogljivejši pomnilnik Flash.

**Opomba:** Prenesene pisave in makri, ki pred tem niso shranjeni v pomnilnik Flash, se izbrišejo.

## Zazan je neformatiran pomnilnik Flash

Poskusite nekaj od tega:

- Na nadzorni plošči izberite **Nadaljuj**, da ustavite defragmentacijo in nadaljujete s tiskanjem.
- Formatirajte pomnilnik Flash.

**Opomba:** Če sporočila o napaki ne uspete odpraviti, je morda okvarjen pomnilnik Flash in ga je treba zamenjati.

## Težave s potrebščinami

### Potrebščin ni izdelal Lexmark

Tiskalnik je zaznal, da je v njem nameščena potrebščina ali del, ki ga ni izdelal Lexmark.

Lexmarkov tiskalnik je zasnovan tako, da najbolje deluje z originalnimi Lexmarkovimi potrebščinami in deli. Uporaba potrebščin ali delov drugih proizvajalcev lahko vpliva na delovanje, zanesljivost ali življenjsko dobo tiskalnika in slikovnih komponent.

Vsi indikatorji življenjske dobe so prilagojeni za Lexmarkove potrebščine in dele, zato lahko ob uporabi potrebščin in delov drugih proizvajalcev delujejo nepredvidljivo. Če slikovne komponente uporabljate dlje, kot je pričakovano, lahko pride do poškodb Lexmarkovega tiskalnika ali povezanih komponent.

**Opozorilo – možnost poškodb:** Če uporabljate potrebščine ali dele drugih proizvajalcev, lahko to vpliva na obseg garancije. Garancija morda ne krije škode, nastale zaradi uporabe potrebščin in delov drugih proizvajalcev.

Če želite sprejeti vsa ta tveganja in nadaljevati z uporabo neoriginalnih potrebščin oz. delov v tiskalniku, na nadzorni plošči hkrati za 15 sekund pridržite **X** in **#**.

Če teh tveganj ne želite sprejeti, iz tiskalnika odstranite potrebščino oz. del drugega proizvajalca in namestite originalno Lexmarkovo potrebščino oz. del. Za več informacij si oglejte razdelek "[Uporaba originalnih Lexmarkovih delov in potrošnega materiala](#)" na 102. strani.

Če potem ko ste hkrati za 15 sekund pridržali **X** in **#**, tiskalnik ne tiska, ponastavite števec porabe potrebščin.

1 Na nadzorni plošči se pomaknite na:

**Nastavitve > Naprava > Vzdrževanje > Meni za konfiguracijo > Poraba potrebščin in števci.**

2 Izberite del oz. potrebščino, ki jo želite ponastaviti, in nato izberite **Začni**.

**3** Preberite opozorilo in nato izberite **Nadaljuj**.

**4** Hkrati za 15 sekund pridržite **X** in **#**, da počistite sporočilo.

**Opomba:** Če ne uspete ponastaviti števecv porabe potrebščin, izdelek vrnite na mesto nakupa.

## Težave pri podajanju papirja

### Ovojnica se med tiskanjem zapre

Dejanje	Da	Ne
<p><b>1. korak</b></p> <p><b>a</b> Uporabljajte ovojnico, ki je bila shranjena v suhem okolju.  <b>Opomba:</b> Pri tiskanju na ovojnice z visoko vsebnostjo vlage se lahko zavihki ovojnica zaprejo.</p> <p><b>b</b> Pošljite tiskalno opravilo.</p> <p>Ali se ovojnica med tiskanjem zapre?</p>	Pojdite na 2. korak.	Težava je odpravljena.
<p><b>2. korak</b></p> <p><b>a</b> Prepričajte se, da je vrsta papirja nastavljena na možnost Ovojnica.            Na nadzorni plošči se pomaknite na:  <b>Nastavitve &gt; Papir &gt; Konfiguracija pladnja &gt; Velikost/vrsta papirja</b></p> <p><b>b</b> Pošljite tiskalno opravilo.</p> <p>Ali se ovojnica med tiskanjem zapre?</p>	Obrnite se na <a href="#">podporo za stranke</a> .	Težava je odpravljena.

### Zbrano tiskanje ne deluje

Dejanje	Da	Ne
<p><b>1. korak</b></p> <p><b>a</b> Na nadzorni plošči se pomaknite na:  <b>Nastavitve &gt; Tiskanje &gt; Postavitev &gt; Zbiranje</b></p> <p><b>b</b> Dotaknite se možnosti <b>Vklop [1, 2, 1, 2, 1, 2]</b>.</p> <p><b>c</b> Natisnite dokument.</p> <p>Ali je dokument pravilno zbran?</p>	Težava je odpravljena.	Pojdite na 2. korak.
<p><b>2. korak</b></p> <p><b>a</b> V dokumentu, ki ga želite natisniti, odprite pogovorno okno Natisni in nato izberite <b>Zbiranje</b>.</p> <p><b>b</b> Natisnite dokument.</p> <p>Ali je dokument pravilno zbran?</p>	Težava je odpravljena.	Pojdite na 3. korak.

Dejanje	Da	Ne
<b>3. korak</b> <b>a</b> Zmanjšajte število strani za tiskanje. <b>b</b> Natisnite dokument.  Ali so strani pravilno zbrane?	Težava je odpravljena.	Obrnite se na <a href="#">podpora strankam</a> .

## Povezovanje pladnjev ne deluje

Dejanje	Da	Ne
<b>1. korak</b> <b>a</b> Preverite, ali je na pladnjih papir iste velikosti in vrste. <b>b</b> Preverite, ali so vodila za papir pravilno postavljena. <b>c</b> Natisnite dokument.  Ali se pladnji pravilno povežejo?	Težava je odpravljena.	Pojdite na 2. korak.
<b>2. korak</b> <b>a</b> Na nadzorni plošči se dotaknite možnosti <b>Nastavitve &gt; Papir &gt; Konfiguracija pladnja &gt; Velikost/vrsta papirja</b> <b>b</b> Nastavite velikost in vrsto papirja glede na papir, ki ga nalagate na povezane pladnje. <b>c</b> Natisnite dokument.  Ali se pladnji pravilno povežejo?	Težava je odpravljena.	Pojdite na 3. korak.
<b>3. korak</b> <b>a</b> Prepričajte se, da je Povezovanje pladnja nastavljeno na Samodejno. Za več informacij si oglejte razdelek " <a href="#">Povezovanje pladnje</a> " na 33. strani. <b>b</b> Natisnite dokument.  Ali se pladnji pravilno povežejo?	Težava je odpravljena.	Obrnite se na <a href="#">podpora strankam</a> .

## Preverite povezavo s pladnjem


Poskusite nekaj od tega:

- Izklopite tiskalnik, počakajte približno 10 sekund, nato pa ga znova vklopite.

Če znova pride do napake:

- 1 Izklopite tiskalnik.
- 2 Izključite napajalni kabel iz električne vtičnice.
- 3 Odstranite navedeni pladenj.
- 4 Vstavite pladenj.

**5** Napajalni kabel priključite v električno vtičnico.

 **PREVIDNO – NEVARNOST TELESNIH POŠKODB:** Da bi se izognili požaru ali električnemu šoku, priključite napajalni kabel v vtičnico z ustrezno nazivnostjo, ki je ustrezno ozemljena, v bližini izdelka in enostavno dostopna.

**6** Vklonite tiskalnik.

Če znova pride do napake:

**1** Izklonite tiskalnik.

**2** Izključite napajalni kabel iz električne vtičnice.

**3** Odstranite navedeni pladenj.

**4** Obrnite se na podporo za stranke.

- Na nadzorni plošči izberite **Nadaljuj**, da počistite sporočilo in nadaljujete s tiskanjem.

## Pogosti zastoji papirja

Dejanje	Da	Ne
<p><b>1. korak</b></p> <p><b>a</b> Odstranite pladenj.</p> <p><b>b</b> Preverite, ali je papir pravilno naložen.</p> <p><b>Opombe:</b></p> <ul style="list-style-type: none"> <li>• Zagotovite, da sta vodili za papir pravilno postavljeni.</li> <li>• Zagotovite, da je sveženj papirja nižji od višine, nakazane z oznako za polnjenje.</li> <li>• Tiskajte na papir priporočene velikosti in vrste.</li> </ul> <p><b>c</b> Vstavite pladenj.</p> <p><b>d</b> Natisnite dokument.</p> <p>Ali pogosto prihaja do zastojev papirja?</p>	Pojdite na 2. korak.	Težava je odpravljena.
<p><b>2. korak</b></p> <p><b>a</b> Na nadzorni plošči se pomaknite na: <b>Nastavitve &gt; Papir &gt; Konfiguracija pladnja &gt; Velikost/vrsta papirja</b></p> <p><b>b</b> Nastavite pravilno velikost in vrsto papirja.</p> <p><b>c</b> Natisnite dokument.</p> <p>Ali pogosto prihaja do zastojev papirja?</p>	Pojdite na 3. korak.	Težava je odpravljena.
<p><b>3. korak</b></p> <p><b>a</b> Naložite papir iz novega paketa.</p> <p><b>Opomba:</b> Papir vpija vlago zaradi visoke vlažnosti. Papir naj bo do uporabe shranjen v izvorni embalaži.</p> <p><b>b</b> Natisnite dokument.</p> <p>Ali pogosto prihaja do zastojev papirja?</p>	Obrnite se na <a href="#">podpora strankam</a> .	Težava je odpravljena.

## Zagozdene strani se ne natisnejo znova

Dejanje	Da	Ne
<p><b>a</b> Na nadzorni plošči se pomaknite na:  <b>Nastavitve &gt; Naprava &gt; Obvestila &gt; Obnovitev vsebine ob zastoju</b></p> <p><b>b</b> V meniju Obnovitev ob zastoju izberite možnost <b>Vklop</b> ali <b>Samodejno</b>.</p> <p><b>c</b> Natisnite dokument.</p> <p>Ali se zagozdene strani znova natisnejo?</p>	Težava je odpravljena.	Obrnite se na <a href="#">podporo za stranke</a> .

## Težave pri tiskanju

### Zaupni in drugi zadržani dokumenti se ne natisnejo

Dejanje	Da	Ne
<p><b>1. korak</b></p> <p><b>a</b> Na nadzorni plošči preverite, ali so dokumenti na seznamu zadržanih opravil.  <b>Opomba:</b> Če dokumenti niso na seznamu, natisnite dokumente z uporabo možnosti Natisni in zadrži.</p> <p><b>b</b> Natisnite dokumente.</p> <p>Ali so se dokumenti natisnili?</p>	Težava je odpravljena.	Pojdite na 2. korak.
<p><b>2. korak</b></p> <p>Opravilo tiskanja lahko vsebuje napako oblikovanja ali neveljavne podatke.</p> <ul style="list-style-type: none"> <li>Izbrišite opravilo tiskanja in ga ponovno pošljite.</li> <li>Za datoteke PDF: ustvarite novo datoteko in natisnite dokumente.</li> </ul> <p>Ali so se dokumenti natisnili?</p>	Težava je odpravljena.	Pojdite na 3. korak.

Dejanje	Da	Ne
<p><b>3. korak</b>                      Če tiskate prek interneta, lahko tiskalnik več naslovov opravil obravnava kot dvojnike.</p> <p><b>Za uporabnike sistema Windows</b></p> <p><b>a</b> Odprite pogovorno okno Nastavitve tiskanja.  <b>b</b> V razdelku Natisni in zadrži izberite možnost <b>Ohrani podvojene dokumente</b>.  <b>c</b> Vnesite PIN.  <b>d</b> Znova pošljite opravilo tiskanja.</p> <p><b>Za uporabnike računalnikov Macintosh</b></p> <p><b>a</b> Vsako opravilo shranite in poimenujte drugače.  <b>b</b> Opravila pošljite posamezno.</p> <p>Ali so se dokumenti natisnili?</p>	<p>Težava je odpravljena.</p>	<p>Pojdite na 4. korak.</p>
<p><b>4. korak</b></p> <p><b>a</b> Zbrišite nekaj zadržanih opravil, da sprostite pomnilnik tiskalnika.  <b>b</b> Znova pošljite opravilo tiskanja.</p> <p>Ali so se dokumenti natisnili?</p>	<p>Težava je odpravljena.</p>	<p>Pojdite na 5. korak.</p>
<p><b>5. korak</b></p> <p><b>a</b> Povečajte kapaciteto pomnilnika tiskalnika.  <b>b</b> Znova pošljite opravilo tiskanja.</p> <p>Ali so se dokumenti natisnili?</p>	<p>Težava je odpravljena.</p>	<p>Obrnite se na <a href="#">podporo za stranke</a>.</p>

## Počasno tiskanje

Dejanje	Da	Ne
<p><b>1. korak</b>                      Prepričajte se, da je kabel tiskalnika trdno priključen na tiskalnik in računalnik, tiskalni strežnik, možnost oz. drugo omrežno napravo.</p> <p>Ali tiskalnik tiska počasi?</p>	<p>Pojdite na 2. korak.</p>	<p>Težava je odpravljena.</p>
<p><b>2. korak</b></p> <p><b>a</b> Prepričajte se, da tiskalnik ni nastavljen na Tihi način.                      Na začetnem zaslonu se dotaknite možnosti <b>Nastavitve &gt; naprava &gt; Vzdrževanje &gt; Meni za konfiguracijo &gt; Načini delovanja naprave &gt; Tihi način</b>.  <b>b</b> Natisnite dokument.</p> <p>Ali tiskalnik tiska počasi?</p>	<p>Pojdite na 3. korak.</p>	<p>Težava je odpravljena.</p>

Dejanje	Da	Ne
<p><b>3. korak</b></p> <p><b>a</b> Glede na operacijski sistem določite ločljivost tiskanja v pogovornem oknu Nastavitve tiskanja oz. Natisni.</p> <p><b>b</b> Ločljivost nastavite na Kakovost slike 2400.</p> <p><b>c</b> Natisnite dokument.</p> <p>Ali tiskalnik tiska počasi?</p>	Pojdite na 4. korak.	Težava je odpravljena.
<p><b>4. korak</b></p> <p><b>a</b> Glede na operacijski sistem v pogovornem oknu Nastavitve tiskanja ali Natisni navedite vrsto papirja.</p> <p><b>Opombe:</b></p> <ul style="list-style-type: none"> <li>• Nastavitev se mora ujemati s papirjem, ki je naložen na pladnju.</li> <li>• Nastavitev lahko spremenite tudi na nadzorni plošči tiskalnika. Na začetnem zaslonu se dotaknite možnosti <b>Nastavitve &gt; Papir &gt; Konfiguracija pladnja &gt; Velikost/vrsta papirja</b>.</li> <li>• Tiskanje na težji papir je počasnejše.</li> <li>• Tiskanje na papir, ožji od velikosti Letter, A4 in Legal, je lahko počasnejše.</li> </ul> <p><b>b</b> Natisnite dokument.</p> <p>Ali tiskalnik tiska počasi?</p>	Pojdite na 5. korak.	Težava je odpravljena.
<p><b>5. korak</b></p> <p><b>a</b> Prepričajte se, da se nastavitvi tiskalnika za teksturo in težo ustrezata papirju, ki ga nalagate.</p> <p>Na začetnem zaslonu se dotaknite možnosti <b>Nastavitve &gt; Papir &gt; Konfiguracija medija &gt; Vrste medijev</b>.</p> <p><b>Opomba:</b> Tiskanje na papir z bolj grobo teksturo in večjo težo je lahko počasnejše.</p> <p><b>b</b> Natisnite dokument.</p> <p>Ali tiskalnik tiska počasi?</p>	Pojdite na 6. korak.	Težava je odpravljena.
<p><b>6. korak</b></p> <p>Odstranite zadržana opravila.</p> <p>Ali tiskalnik tiska počasi?</p>	Pojdite na 7. korak.	Težava je odpravljena.



Dejanje	Da	Ne
<p><b>7. korak</b></p> <p><b>a</b> Zagotovite, da se tiskalnik ne pregreva.</p> <p><b>Opombe:</b></p> <ul style="list-style-type: none"> <li>Po dolgem tiskalnem opravi počakajte, da se tiskalnik ohladi.</li> <li>Upoštevajte priporočeno temperaturo okolja za tiskalnik. Za več informacij si oglejte razdelek "<a href="#">Izbiranje mesta za tiskalnik</a>" na 11. strani.</li> </ul> <p><b>b</b> Natisnite dokument.</p> <p>Ali tiskalnik tiska počasi?</p>	Obrnite se na <a href="#">podpora strankam</a> .	Težava je odpravljena.

## Tiskalna opravila se ne izvedejo

Dejanje	Da	Ne
<p><b>1. korak</b></p> <p><b>a</b> V dokumentu, ki ga želite natisniti, odprite pogovorno okno Natisni in preverite, ali je izbran pravilen tiskalnik.</p> <p><b>b</b> Natisnite dokument.</p> <p>Ali se je dokument natisnil?</p>	Težava je odpravljena.	Pojdite na 2. korak.
<p><b>2. korak</b></p> <p><b>a</b> Preverite, ali je tiskalnik vklopljen.</p> <p><b>b</b> Razrešite morebitna sporočila o napakah, ki se pojavijo na zaslonu.</p> <p><b>c</b> Natisnite dokument.</p> <p>Ali se je dokument natisnil?</p>	Težava je odpravljena.	Pojdite na 3. korak.
<p><b>3. korak</b></p> <p><b>a</b> Preverite, ali vrata delujejo in ali so kabli pravilno priklopljeni v računalnik in tiskalnik.</p> <p>Več informacij najdete v navodilih za namestitev, ki ste jih dobili s tiskalnikom.</p> <p><b>b</b> Natisnite dokument.</p> <p>Ali se je dokument natisnil?</p>	Težava je odpravljena.	Pojdite na 4. korak.
<p><b>4. korak</b></p> <p><b>a</b> Izklopite tiskalnik, počakajte približno 10 sekund, nato pa ga vklopite.</p> <p><b>b</b> Natisnite dokument.</p> <p>Ali se je dokument natisnil?</p>	Težava je odpravljena.	Pojdite na 5. korak.

Dejanje	Da	Ne
<p><b>5. korak</b></p> <p><b>a</b> Odstranite gonilnik tiskalnika in ga znova namestite.</p> <p><b>b</b> Natisnite dokument.</p> <p>Ali se je dokument natisnil?</p>	Težava je odpravljena.	Obrnite se na <a href="#">podpora strankam</a> .

## Nizka kakovost tiskanja

### Prazne ali bele strani



**Opomba:** Pred odpravljanjem težave natisnite strani za preizkus kakovosti tiskanja. Na začetnem zaslonu se dotaknite možnosti **Nastavitve > Odpravljanje težav > Strani za preizkus kakovosti tiskanja**.

Dejanje	Da	Ne
<p><b>1. korak</b></p> <p><b>a</b> Na straneh za preizkus preverite, katera barva je prizadeta.</p> <p><b>b</b> Odstranite in znova namestite fotoprevodno enoto.</p> <p><b>Opozorilo – možnost poškodb:</b> Fotoprevodne enote ne izpostavljajte neposredni svetlobi več kot eno minuto. Daljša izpostavljenost svetlobi lahko povzroči težave s kakovostjo tiskanja.</p> <p><b>Opozorilo – možnost poškodb:</b> Ne dotikajte se bobna fotoprevodnika. To lahko vpliva na kakovost prihodnjih natisov.</p> <p><b>c</b> Natisnite dokument.</p> <p>Ali tiskalnik še vedno tiska prazne ali bele strani?</p>	Pojdite na 2. korak.	Težava je odpravljena.
<p><b>2. korak</b></p> <p><b>a</b> Očistite lečo tiskalne glave.</p> <p><b>b</b> Natisnite dokument.</p> <p>Ali tiskalnik še vedno tiska prazne ali bele strani?</p>	Pojdite na 3. korak.	Težava je odpravljena.
<p><b>3. korak</b></p> <p><b>a</b> Zamenjajte fotoprevodno enoto.</p> <p><b>b</b> Natisnite dokument.</p> <p>Ali tiskalnik še vedno tiska prazne ali bele strani?</p>	Obrnite se na <a href="#">podpora za stranke</a> .	Težava je odpravljena.

## Temen natis

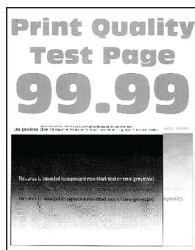


**Opomba:** Pred odpravljanjem težave natisnite strani za preskus kakovosti tiskanja. Na nadzorni plošči se pomaknite na **Nastavitve > Odpravljanje težav > Strani za preizkus kakovosti tiskanja**. Pri modelih tiskalnika z zaslonom, ki ni na dotik, pritisnite **OK** za pomikanje po nastavitvah.

Dejanje	Da	Ne
<p><b>1. korak</b></p> <p><b>a</b> Izvedite barvno prilagajanje. Na nadzorni plošči se pomaknite na: <b>Nastavitve &gt; Natisni &gt; Kakovost &gt; Napredna obdelava slik &gt; Barvno prilagajanje</b></p> <p><b>b</b> Natisnite dokument.</p> <p>Ali je natis pretemen?</p>	Pojdite na 2. korak.	Težava je odpravljena.
<p><b>2. korak</b></p> <p><b>a</b> Glede na operacijski sistem v pogovornem oknu Nastavitve tiskanja oz. Natisni znižajte temnost tonerja. <b>Opomba:</b> Nastavitev lahko spremenite tudi na nadzorni plošči tiskalnika. Pomaknite se na: <b>Nastavitve &gt; Natisni &gt; Kakovost &gt; Temnost tonerja</b></p> <p><b>b</b> Natisnite dokument.</p> <p>Ali je natis pretemen?</p>	Pojdite na 3. korak.	Težava je odpravljena.
<p><b>3. korak</b></p> <p><b>a</b> Glede na operacijski sistem v pogovornem oknu Nastavitve tiskanja oz. Natisni navedite vrsto papirja. <b>Opombe:</b></p> <ul style="list-style-type: none"> <li>Nastavitev se mora ujemati s papirjem, ki je naložen na pladnju.</li> <li>Nastavitev lahko spremenite tudi na nadzorni plošči tiskalnika. Pomaknite se na: <b>Nastavitve &gt; Papir &gt; Konfiguracija pladnja &gt; Velikost/vrsta papirja</b></li> </ul> <p><b>b</b> Natisnite dokument.</p> <p>Ali je natis pretemen?</p>	Pojdite na 4. korak.	Težava je odpravljena.

Dejanje	Da	Ne
<p><b>4. korak</b> Prepričajte se, da papir nima teksture ali grobe površine.</p> <p>Ali tiskate na teksturiran ali grob papir?</p>	Pojdite na 5. korak.	Nadaljujte s 6. korakom.
<p><b>5. korak</b> <b>a</b> Teksturiran ali grob papir zamenjajte z navadnim papirjem. <b>b</b> Natisnite dokument.</p> <p>Ali je natis pretemen?</p>	Pojdite na 6. korak.	Težava je odpravljena.
<p><b>6. korak</b> <b>a</b> Naložite papir iz novega paketa. <b>Opomba:</b> Papir vpija vlago zaradi visoke vlažnosti. Papir naj bo do uporabe shranjen v izvorni embalaži. <b>b</b> Natisnite dokument.</p> <p>Ali je natis pretemen?</p>	Obrnite se na <a href="#">podporo za stranke</a> .	Težava je odpravljena.

## Sence

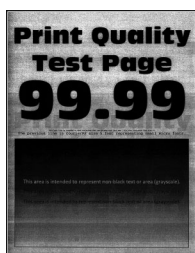


**Opomba:** Pred odpravljanjem težave natisnite strani za preskus kakovosti tiskanja. Na nadzorni plošči se pomaknite na **Nastavitve > Odpravljanje težav > Strani za preskus kakovosti tiskanja**. Pri modelih tiskalnika z zaslonom, ki ni na dotik, pritisnite **OK** za pomikanje po nastavitvah.

Dejanje	Da	Ne
<p><b>1. korak</b> <b>a</b> Na pladenj naložite papir ustrezne vrste. <b>b</b> Natisnite dokument.</p> <p>Ali se na natisnjenih dokumentih pojavljajo sence?</p>	Pojdite na 2. korak.	Težava je odpravljena.

Dejanje	Da	Ne
<p><b>2. korak</b></p> <p><b>a</b> Glede na operacijski sistem v pogovornem oknu Nastavitve tiskanja oz. Natisni navedite vrsto papirja.</p> <p><b>Opombe:</b></p> <ul style="list-style-type: none"> <li>Nastavitev se mora ujemati s papirjem, ki je naložen na pladnju.</li> <li>Nastavitev lahko spremenite tudi na nadzorni plošči tiskalnika. Pomaknite se na:</li> </ul> <p><b>Nastavitve &gt; Papir &gt; Konfiguracija pladnja &gt; Velikost/vrsta papirja</b></p> <p><b>b</b> Natisnite dokument.</p> <p>Ali se na natisnjenih dokumentih pojavljajo sence?</p>	Pojdite na 3. korak.	Težava je odpravljena.
<p><b>3. korak</b></p> <p><b>a</b> Izvedite barvno prilagajanje. Na nadzorni plošči se pomaknite na:</p> <p><b>Nastavitve &gt; Natisni &gt; Kakovost &gt; Napredna obdelava slik &gt; Barvno prilagajanje</b></p> <p><b>b</b> Natisnite dokument.</p> <p>Ali se na natisnjenih dokumentih pojavljajo sence?</p>	Pojdite na 4. korak.	Težava je odpravljena.
<p><b>4. korak</b></p> <p><b>a</b> Odstranite in nato vstavite slikovni komplet.</p> <p><b>Opozorilo – možnost poškodb:</b> Slikovnega kompleta ne izpostavljajte neposredni svetlobi. Daljša izpostavljenost svetlobi lahko povzroči težave s kakovostjo tiskanja.</p> <p><b>Opozorilo – možnost poškodb:</b> Ne dotikajte se bobna fotoprevodnika pod slikovnim kompletom. To lahko vpliva na kakovost prihodnjih natisov.</p> <p><b>b</b> Natisnite dokument.</p> <p>Ali se na natisnjenih dokumentih pojavljajo sence?</p>	Obrnite se na <a href="#">podporo za stranke</a> .	Težava je odpravljena.

## Sivo ali barvno ozadje



**Opomba:** Pred odpravljanjem težave natisnite strani za preskus kakovosti tiskanja. Na nadzorni plošči se pomaknite na **Nastavitve > Odpravljanje težav > Strani za preizkus kakovosti tiskanja**. Pri modelih tiskalnika z zaslonom, ki ni na dotik, pritisnite  za pomikanje po nastavitvah.

Dejanje	Da	Ne
<p><b>1. korak</b></p> <p><b>a</b> Izvedite barvno prilagajanje. Na nadzorni plošči se pomaknite na: <b>Nastavitve &gt; Natisni &gt; Kakovost &gt; Napredna obdelava slik &gt; Barvno prilagajanje</b></p> <p><b>b</b> Natisnite dokument.</p> <p>Ali se na natisih pojavlja sivo ali barvno ozadje?</p>	Pojdite na 2. korak.	Težava je odpravljena.
<p><b>2. korak</b></p> <p><b>a</b> Odstranite in nato vstavite slikovni komplet. <b>Opozorilo – možnost poškodb:</b> Slikovnega kompleta ne izpostavljajte neposredni svetlobi. Daljša izpostavljenost svetlobi lahko povzroči težave s kakovostjo tiskanja. <b>Opozorilo – možnost poškodb:</b> Ne dotikajte se bobna fotoprevodnika pod slikovnim kompletom. To lahko vpliva na kakovost prihodnjih natisov.</p> <p><b>b</b> Natisnite dokument.</p> <p>Ali se na natisih pojavlja sivo ali barvno ozadje?</p>	Obrnite se na <a href="#">podporo za stranke</a> .	Težava je odpravljena.

**Napačni robovi**



Dejanje	Da	Ne
<p><b>1. korak</b></p> <p><b>a</b> Vodila papirja prilagodite tako, da se prilegajo naloženemu papirju.</p> <p><b>b</b> Natisnite dokument.</p> <p>So robovi pravilni?</p>	Težava je odpravljena.	Pojdite na 2. korak.
<p><b>2. korak</b></p> <p><b>a</b> Na nadzorni plošči nastavite velikost papirja. Pomaknite se na: <b>Nastavitve &gt; Papir &gt; Konfiguracija pladnja &gt; Velikost/vrsta papirja</b></p> <p><b>b</b> Natisnite dokument.</p> <p>So robovi pravilni?</p>	Težava je odpravljena.	Pojdite na 3. korak.

Dejanje	Da	Ne
<p><b>3. korak</b></p> <p><b>a</b> Glede na operacijski sistem v pogovornem oknu Nastavitve tiskanja oz. Natisni navedite velikost papirja.</p> <p><b>Opomba:</b> Nastavitev se mora ujemati s papirjem, ki je naložen na pladnju.</p> <p><b>b</b> Natisnite dokument.</p> <p>So robovi pravilni?</p>	Težava je odpravljena.	Obrnite se na <a href="#">podporo za stranke</a> .

### Svetel natis



**Opomba:** Pred odpravljanjem težave natisnite strani za preskus kakovosti tiskanja. Na nadzorni plošči se pomaknite na **Nastavitve > Odpravljanje težav > Strani za preizkus kakovosti tiskanja**. Pri modelih tiskalnika z zaslonom, ki ni na dotik, pritisnite **OK** za pomikanje po nastavitvah.

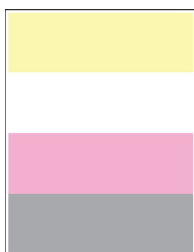
Dejanje	Da	Ne
<p><b>1. korak</b></p> <p><b>a</b> Izvedite barvno prilagajanje.</p> <p>Na nadzorni plošči se pomaknite na:  <b>Nastavitve &gt; Natisni &gt; Kakovost &gt; Napredna obdelava slik &gt; Barvno prilagajanje</b></p> <p><b>b</b> Natisnite dokument.</p> <p>Ali je natis svetel?</p>	Pojdite na 2. korak.	Težava je odpravljena.
<p><b>2. korak</b></p> <p><b>a</b> Glede na operacijski sistem v pogovornem oknu Nastavitve tiskanja oz. Natisni povečajte temnost tonerja.</p> <p><b>Opomba:</b> Nastavitev lahko spremenite tudi na nadzorni plošči tiskalnika. Pomaknite se na:  <b>Nastavitve &gt; Natisni &gt; Kakovost &gt; Temnost tonerja</b></p> <p><b>b</b> Natisnite dokument.</p> <p>Ali je natis svetel?</p>	Pojdite na 3. korak.	Težava je odpravljena.

Dejanje	Da	Ne
<p><b>3. korak</b></p> <p><b>a</b> Izklopite ohranjevalnik barv. Na nadzorni plošči se pomaknite na: <b>Nastavitve &gt; Natisni &gt; Kakovost &gt; Ohranjevalnik barv</b></p> <p><b>b</b> Natisnite dokument.</p> <p>Ali je natis svetel?</p>	Pojdite na 4. korak.	Težava je odpravljena.
<p><b>4. korak</b></p> <p><b>a</b> Glede na operacijski sistem v pogovornem oknu Nastavitve tiskanja oz. Natisni navedite vrsto papirja.</p> <p><b>Opombe:</b></p> <ul style="list-style-type: none"> <li>• Nastavitev se mora ujemati s papirjem, ki je naložen na pladnju.</li> <li>• Nastavitev lahko spremenite tudi na nadzorni plošči tiskalnika. Pomaknite se na: <b>Nastavitve &gt; Papir &gt; Konfiguracija pladnja &gt; Velikost/vrsta papirja</b></li> </ul> <p><b>b</b> Natisnite dokument.</p> <p>Ali je natis svetel?</p>	Pojdite na 5. korak.	Težava je odpravljena.
<p><b>5. korak</b></p> <p>Prepričajte se, da papir nima teksture ali grobe površine.</p> <p>Ali tiskate na teksturiran ali grob papir?</p>	Pojdite na 6. korak.	Nadaljujte s 7. korakom.
<p><b>6. korak</b></p> <p><b>a</b> Teksturiran ali grob papir zamenjajte z navadnim papirjem.</p> <p><b>b</b> Natisnite dokument.</p> <p>Ali je natis svetel?</p>	Nadaljujte s 7. korakom.	Težava je odpravljena.
<p><b>7. korak</b></p> <p><b>a</b> Naložite papir iz novega paketa.</p> <p><b>Opomba:</b> Papir vpija vlago zaradi visoke vlažnosti. Papir naj bo do uporabe shranjen v izvorni embalaži.</p> <p><b>b</b> Natisnite dokument.</p> <p>Ali je natis svetel?</p>	Pojdite na 8. korak.	Težava je odpravljena.



Dejanje	Da	Ne
<p><b>8. korak</b></p> <p><b>a</b> Odstranite in nato vstavite slikovni komplet.</p> <p><b>Opozorilo – možnost poškodb:</b> Slikovnega kompleta ne izpostavljajte neposredni svetlobi. Daljša izpostavljenost svetlobi lahko povzroči težave s kakovostjo tiskanja.</p> <p><b>Opozorilo – možnost poškodb:</b> Ne dotikajte se bobna fotoprevodnika pod slikovnim kompletom. To lahko vpliva na kakovost prihodnjih natisov.</p> <p><b>b</b> Natisnite dokument.</p> <p>Ali je natis svetel?</p>	<p>Obrnite se na <a href="#">podporo za stranke</a>.</p>	<p>Težava je odpravljena.</p>

### Manjkajoče barve



**Opomba:** Pred odpravljanjem težave natisnite strani za preskus kakovosti tiskanja. Na nadzorni plošči se pomaknite na **Nastavitve > Odpravljanje težav > Strani za preizkus kakovosti tiskanja**. Pri modelih tiskalnika z zaslonom, ki ni na dotik, pritisnite **OK** za pomikanje po nastavitvah.

Dejanje	Da	Ne
<p><b>a</b> Odstranite kartušo s tonerjem manjkajoče barve.</p> <p><b>b</b> Odstranite slikovni komplet.</p> <p><b>Opozorilo – možnost poškodb:</b> Slikovnega kompleta ne izpostavljajte neposredni svetlobi. Daljša izpostavljenost svetlobi lahko povzroči težave s kakovostjo tiskanja.</p> <p><b>Opozorilo – možnost poškodb:</b> Ne dotikajte se bobna fotoprevodnika pod slikovnim kompletom. To lahko vpliva na kakovost prihodnjih natisov.</p> <p><b>c</b> Odstranite in nato vstavite razvijalno enoto manjkajoče barve.</p> <p><b>d</b> Vstavite slikovni komplet.</p> <p><b>e</b> Vstavite kartušo s tonerjem.</p> <p><b>f</b> Natisnite dokument.</p> <p>Ali na natisih manjkajo barve?</p>	<p>Obrnite se na <a href="#">podporo za stranke</a>.</p>	<p>Težava je odpravljena.</p>

## Lisast natis in pike



**Opomba:** Pred odpravljanjem težave natisnite strani za preskus kakovosti tiskanja. Na nadzorni plošči se pomaknite na **Nastavitve > Odpravljanje težav > Strani za preskus kakovosti tiskanja**. Pri modelih

tiskalnika z zaslonom, ki ni na dotik, pritisnite **OK** za pomikanje po nastavitvah.

Dejanje	Da	Ne
<p><b>1. korak</b></p> <p>Preverite, ali je v tiskalniku prišlo do iztekanja tonerja.</p> <p>Ali je tiskalnik brez madežev tonerja?</p>	Pojdite na 2. korak.	Obrnite se na <a href="#">podporo za stranke</a> .
<p><b>2. korak</b></p> <p><b>a</b> Na nadzorni plošči se pomaknite na:  <b>Nastavitve &gt; Papir &gt; Konfiguracija pladnja &gt; Velikost/vrsta papirja</b></p> <p><b>b</b> Preverite, ali se nastavitve velikosti in vrste papirja ujemajo s papirjem, ki je naložen na pladnju.</p> <p><b>Opomba:</b> Prepričajte se, ali papir nima teksture ali ostrih robov.</p> <p>Ali se nastavitve ujemajo?</p>	Nadaljujte s 4. korakom.	Pojdite na 3. korak.
<p><b>3. korak</b></p> <p><b>a</b> Glede na operacijski sistem v pogovornem oknu Nastavitve tiskanja oz. Natisni določite velikost in vrsto papirja.</p> <p><b>Opomba:</b> Nastavitve se morajo ujemati s papirjem, ki je naložen na pladnju.</p> <p><b>b</b> Natisnite dokument.</p> <p>Ali je natis lisast?</p>	Pojdite na 4. korak.	Težava je odpravljena.
<p><b>4. korak</b></p> <p><b>a</b> Naložite papir iz novega paketa.</p> <p><b>Opomba:</b> Papir vpija vlago zaradi visoke vlažnosti. Papir naj bo do uporabe shranjen v izvorni embalaži.</p> <p><b>b</b> Natisnite dokument.</p> <p>Ali je natis lisast?</p>	Pojdite na 5. korak.	Težava je odpravljena.

Dejanje	Da	Ne
<p><b>5. korak</b></p> <p><b>a</b> Odstranite in nato vstavite slikovni komplet.</p> <p><b>Opozorilo – možnost poškodb:</b> Slikovnega kompleta ne izpostavljajte neposredni svetlobi. Daljša izpostavljenost svetlobi lahko povzroči težave s kakovostjo tiskanja.</p> <p><b>Opozorilo – možnost poškodb:</b> Ne dotikajte se bobna fotoprevodnika pod slikovnim kompletom. To lahko vpliva na kakovost prihodnjih natisov.</p> <p><b>b</b> Natisnite dokument.</p> <p>Ali je natis lisast?</p>	<p>Obrnite se na <a href="#">podporo za stranke</a>.</p>	<p>Težava je odpravljena.</p>

## Gubanje papirja



Dejanje	Da	Ne
<p><b>1. korak</b></p> <p><b>a</b> Premaknite vodila na pladnju tako, da se prilegajo naloženemu papirju.</p> <p><b>b</b> Natisnite dokument.</p> <p>Ali se papir guba?</p>	<p>Pojdite na 2. korak.</p>	<p>Težava je odpravljena.</p>
<p><b>2. korak</b></p> <p><b>a</b> Glede na operacijski sistem v pogovornem oknu Nastavitve tiskanja oz. Natisni navedite vrsto papirja.</p> <p><b>Opombe:</b></p> <ul style="list-style-type: none"> <li>Nastavitev se mora ujemati s papirjem, ki je naložen na pladnju.</li> <li>Nastavitev lahko spremenite tudi na nadzorni plošči tiskalnika. Pomaknite se na:</li> </ul> <p><b>Nastavitve &gt; Papir &gt; Konfiguracija pladnja &gt; Velikost/vrsta papirja</b></p> <p><b>b</b> Natisnite dokument.</p> <p>Ali se papir guba?</p>	<p>Pojdite na 3. korak.</p>	<p>Težava je odpravljena.</p>

Dejanje	Da	Ne
<p><b>3. korak</b></p> <p>Tiskajte na drugo stran papirja.</p> <p><b>a</b> Odstranite papir, ga obrnite in ga znova naložite.</p> <p><b>b</b> Natisnite dokument.</p> <p>Ali se papir guba?</p>	Pojdite na 4. korak.	Težava je odpravljena.
<p><b>4. korak</b></p> <p><b>a</b> Naložite papir iz novega paketa.</p> <p><b>Opomba:</b> Papir vpija vlago zaradi visoke vlažnosti. Papir naj bo do uporabe shranjen v izvorni embalaži.</p> <p><b>b</b> Natisnite dokument.</p> <p>Ali se papir guba?</p>	Obrnite se na <a href="#">podpora strankam</a> .	Težava je odpravljena.

## Upognjeni ali poševni natisi



**Opomba:** Pred odpravljanjem težave natisnite strani za preskus kakovosti tiskanja. Na nadzorni plošči se pomaknite na **Nastavitve > Odpravljanje težav > Strani za preizkus kakovosti tiskanja**. Pri modelih

tiskalnika z zaslonom, ki ni na dotik, pritisnite **OK** za pomikanje po nastavitvah.

Dejanje	Da	Ne
<p><b>1. korak</b></p> <p><b>a</b> Prilagodite vodili za papir na pladnju tako, da se prilegata naloženemu papirju.</p> <p><b>b</b> Natisnite dokument.</p> <p>Je natis upognjen ali poševen?</p>	Pojdite na 2. korak.	Težava je odpravljena.
<p><b>2. korak</b></p> <p><b>a</b> Naložite papir iz novega paketa.</p> <p><b>Opomba:</b> Papir vpija vlago zaradi visoke vlažnosti. Papir naj bo do uporabe shranjen v izvorni embalaži.</p> <p><b>b</b> Natisnite dokument.</p> <p>Je natis upognjen ali poševen?</p>	Pojdite na 3. korak.	Težava je odpravljena.

Dejanje	Da	Ne
<p><b>3. korak</b></p> <p><b>a</b> Preverite, ali je naložen papir podprt.  <b>Opomba:</b> Če papir ni podprt, naložite podprt papir.</p> <p><b>b</b> Natisnite dokument.</p> <p>Je natis upognjen ali poševen?</p>	<p>Obrnite se na <a href="#">podporo za stranke</a>.</p>	<p>Težava je odpravljena.</p>

### Popolnoma barve ali črne slike



**Opomba:** Pred odpravljanjem težave natisnite strani za preskus kakovosti tiskanja. Na nadzorni plošči se pomaknite na **Nastavitve > Odpravljanje težav > Strani za preizkus kakovosti tiskanja**. Pri modelih tiskalnika z zaslonom, ki ni na dotik, pritisnite **OK** za pomikanje po nastavitvah.

Dejanje	Da	Ne
<p><b>a</b> Odstranite in znova namestite slikovni komplet.  <b>Opozorilo – možnost poškodb:</b> Kompleta za obdelavo slik ne izpostavljajte neposredni svetlobi. Daljša izpostavljenost svetlobi lahko povzroči težave s kakovostjo tiskanja.  <b>Opozorilo – možnost poškodb:</b> Ne dotikajte se bobna fotoprevodnika pod kompletom za obdelavo slik. To lahko vpliva na kakovost prihodnjih natisov.</p> <p><b>b</b> Natisnite dokument.</p> <p>Ali tiskalnik tiska popolnoma barvne ali črne slike?</p>	<p>Obrnite se na <a href="#">podporo za stranke</a>.</p>	<p>Težava je odpravljena.</p>

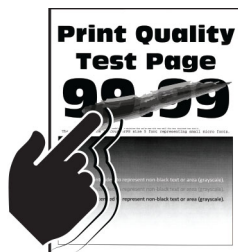
### Besedilo ali slike so odrezane



**Opomba:** Pred odpravljanjem težave natisnite strani za preskus kakovosti tiskanja. Na nadzorni plošči se pomaknite na **Nastavitve > Odpravljanje težav > Strani za preskus kakovosti tiskanja**. Pri modelih tiskalnika z zaslonom, ki ni na dotik, pritisnite **OK** za pomikanje po nastavitvah.

Dejanje	Da	Ne
<p><b>1. korak</b></p> <p><b>a</b> Prilagodite vodili za papir na pladnju tako, da se prilegata naloženemu papirju.</p> <p><b>b</b> Natisnite dokument.</p> <p>Ali so besedilo ali slike odrezane?</p>	Pojdite na 2. korak.	Težava je odpravljena.
<p><b>2. korak</b></p> <p><b>a</b> Glede na operacijski sistem v pogovornem oknu Nastavitve tiskanja oz. Natisni navedite velikost papirja.</p> <p><b>Opombe:</b></p> <ul style="list-style-type: none"> <li>Nastavitev se mora ujemati s papirjem, ki je naložen na pladnju.</li> <li>Nastavitev lahko spremenite tudi na nadzorni plošči tiskalnika. Pomaknite se na:</li> </ul> <p><b>Nastavitve &gt; Papir &gt; Konfiguracija pladnja &gt; Velikost/vrsta papirja</b></p> <p><b>b</b> Natisnite dokument.</p> <p>Ali so besedilo ali slike odrezane?</p>	Pojdite na 3. korak.	Težava je odpravljena.
<p><b>3. korak</b></p> <p><b>a</b> Odstranite in nato vstavite slikovni komplet.</p> <p><b>Opozorilo – možnost poškodb:</b> Slikovnega kompleta ne izpostavljajte neposredni svetlobi. Daljša izpostavljenost svetlobi lahko povzroči težave s kakovostjo tiskanja.</p> <p><b>Opozorilo – možnost poškodb:</b> Ne dotikajte se bobna fotoprevodnika pod slikovnim kompletom. To lahko vpliva na kakovost prihodnjih natisov.</p> <p><b>b</b> Natisnite dokument.</p> <p>Ali so besedilo ali slike odrezane?</p>	Obrnite se na <a href="#">podporo za stranke</a> .	Težava je odpravljena.

## Neobstojen toner



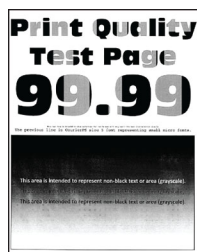
**Opomba:** Pred odpravljanjem težave natisnite strani za preskus kakovosti tiskanja. Na nadzorni plošči se pomaknite na **Nastavitve > Odpravljanje težav > Strani za preskus kakovosti tiskanja**. Pri modelih

tiskalnika z zaslonom, ki ni na dotik, pritisnite  za pomikanje po nastavitvah.

Dejanje	Da	Ne
<p><b>1. korak</b></p> <p><b>a</b> Glede na operacijski sistem v pogovornem oknu Nastavitve tiskanja oz. Natisni navedite vrsto papirja.</p> <p><b>Opombe:</b></p> <ul style="list-style-type: none"> <li>Nastavitev se mora ujemati s papirjem, ki je naložen na pladnju.</li> <li>Nastavitev lahko spremenite tudi na nadzorni plošči tiskalnika. Pomaknite se na:</li> </ul> <p><b>Nastavitve &gt; Papir &gt; Konfiguracija pladnja &gt; Velikost/vrsta papirja</b></p> <p><b>b</b> Natisnite dokument.</p> <p>Ali je toner neobstoje?</p>	Pojdite na 2. korak.	Težava je odpravljena.
<p><b>2. korak</b></p> <p><b>a</b> Preverite, ali je teža papirja podprta.</p> <p><b>Opomba:</b> Če teža papirja ni podprta, naložite podprto težo papirja.</p> <p><b>b</b> Natisnite dokument.</p> <p>Ali je toner neobstoje?</p>	Pojdite na 3. korak.	Težava je odpravljena.
<p><b>3. korak</b></p> <p><b>a</b> Naložite papir iz novega paketa.</p> <p><b>Opomba:</b> Papir vpija vlago zaradi visoke vlažnosti. Papir naj bo do uporabe shranjen v izvorni embalaži.</p> <p><b>b</b> Natisnite dokument.</p> <p>Ali je toner neobstoje?</p>	Obrnite se na <a href="#">podporo za stranke</a> .	Težava je odpravljena.

Neenakomerna gostota tiskanja

## Neenakomerna gostota tiskanja



**Opomba:** Pred odpravljanjem težave natisnite strani za preskus kakovosti tiskanja. Na nadzorni plošči se pomaknite na **Nastavitve > Odpravljanje težav > Strani za preskus kakovosti tiskanja**. Pri modelih

tiskalnika z zaslonom, ki ni na dotik, pritisnite  za pomikanje po nastavitvah.

Dejanje	Da	Ne
<p><b>a</b> Odstranite in nato vstavite komplet za obdelavo slik.</p> <p><b>Opozorilo – možnost poškodb:</b> Kompleta za obdelavo slik ne izpostavljajte neposredni svetlobi. Daljša izpostavljenost svetlobi lahko povzroči težave s kakovostjo tiskanja.</p> <p><b>Opozorilo – možnost poškodb:</b> Ne dotikajte se bobna fotoprevodnika pod kompletom za obdelavo slik. To lahko vpliva na kakovost prihodnjih natisov.</p> <p><b>b</b> Natisnite dokument.</p> <p>Ali je gostota tiskanja neenakomerna?</p>	<p>Obrnite se na <a href="#">podpora strankam</a>.</p>	<p>Težava je odpravljena.</p>

### Vodoravne temne črte



### Opombe:

- Pred odpravljanjem težave natisnite strani za preskus kakovosti tiskanja. Na nadzorni plošči se pomaknite na **Nastavitve > Odpravljanje težav > Strani za preizkus kakovosti tiskanja**. Pri modelih tiskalnika z zaslonom, ki ni na dotik, pritisnite **OK** za pomikanje po nastavitvah.
- Če se na natisih pojavljajo vodoravne temne črte, si oglejte temo "Ponavljajoče se napake".

Dejanje	Da	Ne
<p><b>1. korak</b></p> <p><b>a</b> Glede na operacijski sistem v pogovornem oknu Nastavitve tiskanja oz. Natisni navedite vrsto papirja.</p> <p><b>Opombe:</b></p> <ul style="list-style-type: none"> <li>• Nastavitev se mora ujemati s papirjem, ki je naložen na pladnju.</li> <li>• Nastavitev lahko spremenite tudi na nadzorni plošči tiskalnika. Pomaknite se na:</li> </ul> <p><b>Nastavitve &gt; Papir &gt; Konfiguracija pladnja &gt; Velikost/vrsta papirja</b></p> <p><b>b</b> Natisnite dokument.</p> <p>Ali se na natisih pojavljajo temne črte?</p>	<p>Pojdite na 2. korak.</p>	<p>Težava je odpravljena.</p>



Dejanje	Da	Ne
<p><b>2. korak</b></p> <p><b>a</b> Naložite papir iz novega paketa.</p> <p><b>Opomba:</b> Papir vpija vlago zaradi visoke vlažnosti. Papir naj bo do uporabe shranjen v izvorni embalaži.</p> <p><b>b</b> Natisnite dokument.</p> <p>Ali se na natisih pojavljajo temne črte?</p>	Pojdite na 3. korak.	Težava je odpravljena.
<p><b>3. korak</b></p> <p><b>a</b> Odstranite in nato vstavite slikovni komplet.</p> <p><b>Opozorilo – možnost poškodb:</b> Slikovnega kompleta ne izpostavljajte neposredni svetlobi. Daljša izpostavljenost svetlobi lahko povzroči težave s kakovostjo tiskanja.</p> <p><b>Opozorilo – možnost poškodb:</b> Ne dotikajte se bobna fotoprevodnika pod slikovnim kompletom. To lahko vpliva na kakovost prihodnjih natisov.</p> <p><b>b</b> Natisnite dokument.</p> <p>Ali se na natisih pojavljajo temne črte?</p>	Obrnite se na <a href="#">podporo za stranke</a> .	Težava je odpravljena.

## Vodoravne bele črte



### Opombe:

- Pred odpravljanjem težave natisnite strani za preskus kakovosti tiskanja. Na nadzorni plošči se pomaknite na **Nastavitve > Odpravljanje težav > Strani za preizkus kakovosti tiskanja**. Pri modelih tiskalnika z zaslonom, ki ni na dotik, pritisnite **OK** za pomikanje po nastavitvah.
- Če se na natisih pojavljajo vodoravne bele črte, si oglejte temo "Ponavljajoče se napake".

Dejanje	Da	Ne
<p><b>1. korak</b></p> <p><b>a</b> Glede na operacijski sistem v pogovornem oknu Nastavitve tiskanja oz. Natisni navedite vrsto papirja.</p> <p><b>Opombe:</b></p> <ul style="list-style-type: none"> <li>• Nastavitev se mora ujemati s papirjem, ki je naložen na pladnju.</li> <li>• Nastavitev lahko spremenite tudi na nadzorni plošči tiskalnika. Pomaknite se na: <p><b>Nastavitve &gt; Papir &gt; Konfiguracija pladnja &gt; Velikost/vrsta papirja</b></p> <p><b>b</b> Natisnite dokument.</p> <p>Ali se natisih pojavljajo vodoravne bele črte?</p> </li></ul>	<p>Pojdite na 2. korak.</p>	<p>Težava je odpravljena.</p>
<p><b>2. korak</b></p> <p><b>a</b> Odstranite in nato vstavite slikovni komplet.</p> <p><b>Opozorilo – možnost poškodb:</b> Slikovnega kompleta ne izpostavljajte neposredni svetlobi. Daljša izpostavljenost svetlobi lahko povzroči težave s kakovostjo tiskanja.</p> <p><b>Opozorilo – možnost poškodb:</b> Ne dotikajte se bobna fotoprevodnika pod slikovnim kompletom. To lahko vpliva na kakovost prihodnjih natisov.</p> <p><b>b</b> Natisnite dokument.</p> <p>Ali se natisih pojavljajo vodoravne bele črte?</p>	<p>Obrnite se na <a href="#">podporo za stranke</a>.</p>	<p>Težava je odpravljena.</p>

## Navpične bele črte



**Opomba:** Pred odpravljanjem težave natisnite strani za preskus kakovosti tiskanja. Na nadzorni plošči se pomaknite na **Nastavitve > Odpravljanje težav > Strani za preskus kakovosti tiskanja**. Pri modelih tiskalnika z zaslonom, ki ni na dotik, pritisnite  za pomikanje po nastavitvah.

Dejanje	Da	Ne
<p><b>1. korak</b></p> <p><b>a</b> Glede na operacijski sistem v pogovornem oknu Nastavitve tiskanja oz. Natisni navedite vrsto papirja.</p> <p><b>Opombe:</b></p> <ul style="list-style-type: none"> <li>• Nastavitev se mora ujemati s papirjem, ki je naložen na pladnju.</li> <li>• Nastavitev lahko spremenite tudi na nadzorni plošči tiskalnika. Pomaknite se na: </li></ul> <p><b>Nastavitve &gt; Papir &gt; Konfiguracija pladnja &gt; Velikost/vrsta papirja</b></p> <p><b>b</b> Natisnite dokument.</p> <p>Ali se na natisih pojavljajo navpične bele črte?</p>	Pojdite na 2. korak.	Težava je odpravljena.
<p><b>2. korak</b></p> <p>Preverite, ali uporabljate priporočeno vrsto papirja.</p> <p><b>a</b> Na vir papirja naložite priporočeno vrsto papirja.</p> <p><b>b</b> Natisnite dokument.</p> <p>Ali se na natisih pojavljajo navpične bele črte?</p>	Pojdite na 3. korak.	Težava je odpravljena.
<p><b>3. korak</b></p> <p><b>a</b> Odstranite in nato vstavite slikovni komplet.</p> <p><b>Opozorilo – možnost poškodb:</b> Slikovnega kompleta ne izpostavljajte neposredni svetlobi. Daljša izpostavljenost svetlobi lahko povzroči težave s kakovostjo tiskanja.</p> <p><b>Opozorilo – možnost poškodb:</b> Ne dotikajte se bobna fotoprevodnika pod slikovnim kompletom. To lahko vpliva na kakovost prihodnjih natisov.</p> <p><b>b</b> Natisnite dokument.</p> <p>Ali se na natisih pojavljajo navpične bele črte?</p>	Obrnite se na <a href="#">podporo za stranke</a> .	Težava je odpravljena.

## Ponavljajoče se napake




**Opomba:** Pred odpravljanjem težave natisnite strani za preskus kakovosti tiskanja. Na nadzorni plošči se pomaknite na **Nastavitve > Odpravljanje težav > Strani za preizkus kakovosti tiskanja**. Pri modelih

tiskalnika z zaslonom, ki ni na dotik, pritisnite  za pomikanje po nastavitvah.

Dejanje	Da	Ne
<p><b>a</b> Z uporabo možnosti Strani za preizkus kakovosti tiskanja izmerite razdaljo med ponavljajočimi se napakami na strani s prizadeto barvo.</p> <p><b>b</b> Preverite, ali se ponavljajoče se napake ujemajo z naslednjimi meritvami:</p> <p><b>Komplet za obdelavo slik</b></p> <ul style="list-style-type: none"> <li>• 94,20 mm (3,71 palca)</li> <li>• 29,80 mm (1,17 palca)</li> <li>• 23,20 mm (0,91 palca)</li> </ul> <p><b>Razvijalna enota</b></p> <ul style="list-style-type: none"> <li>• 43,90 mm (1,73 palca)</li> <li>• 45,50 mm (1,79 palca)</li> </ul> <p><b>Prenosni modul</b></p> <ul style="list-style-type: none"> <li>• 37,70 mm (1,48 palca)</li> <li>• 78,50 mm (3,09 palca)</li> <li>• 55 mm (2,17 palca)</li> </ul> <p><b>Fiksirna enota</b></p> <ul style="list-style-type: none"> <li>• 79,80 mm (3,14 palca)</li> <li>• 94,30 mm (3,71 palca)</li> </ul> <p>Ali se ponavljajoče se napake ujemajo s katero od meritev?</p>	Zapomnite si razdaljo in se obrnite na <a href="#">podporo za stranke</a> .	Zapomnite si razdaljo in se obrnite na <a href="#">podporo za stranke</a> .

## Tiskalnik se ne odziva

Dejanje	Da	Ne
<p><b>1. korak</b></p> <p>Preverite, ali je napajalni kabel priključen v električno vtičnico.</p> <p> <b>PREVIDNO – NEVARNOST TELESNIH POŠKODB:</b> Da bi se izognili požaru ali električnemu udaru, priključite napajalni kabel na električno vtičnico z ustrežno nazivnostjo, ki je ustrezno ozemljena, v bližini izdelka in enostavno dostopna.</p> <p>Ali se tiskalnik odziva?</p>	Težava je odpravljena.	Pojdite na 2. korak.
<p><b>2. korak</b></p> <p>Preverite, ali je električni tok v vtičnico prekinjen s stikalom ali prekinjevalnikom.</p> <p>Ali je bila električna vtičnica izklopljena s stikalom ali prekinjevalnikom?</p>	Vklopite stikalo ali ponastavite prekinjevalnik.	Pojdite na 3. korak.
<p><b>3. korak</b></p> <p>Preverite, ali je tiskalnik vklopljen.</p> <p>Ali je tiskalnik vklopljen?</p>	Pojdite na 4. korak.	Vklopite tiskalnik.

Dejanje	Da	Ne
<p><b>4. korak</b> Preverite, ali je tiskalnik v načinu mirovanja ali hibernacije.</p> <p>Ali je tiskalnik v načinu mirovanja ali hibernacije?</p>	Pritisnite gumb za vklop/izklop, da zbudite tiskalnik.	Pojdite na 5. korak.
<p><b>5. korak</b> Preverite, ali sta kabla, ki povezujeta tiskalnik in računalnik, vstavljena v ustrezna vrata.</p> <p>Ali sta kabla vstavljena v ustrezna vrata?</p>	Pojdite na 6. korak.	Kabla vstavite v ustrezna vrata.
<p><b>6. korak</b> Izklopite tiskalnik, namestite možnosti strojne opreme, nato pa tiskalnik vklopite. Več informacij si oglejte v priloženi dokumentaciji.</p> <p>Ali se tiskalnik odziva?</p>	Težava je odpravljena.	Pojdite na 7. korak.
<p><b>7. korak</b> Namestite ustrezen gonilnik tiskalnika.</p> <p>Ali se tiskalnik odziva?</p>	Težava je odpravljena.	Pojdite na 8. korak.
<p><b>8. korak</b> Izklopite tiskalnik, počakajte približno 10 sekund, nato pa ga vklopite.</p> <p>Ali se tiskalnik odziva?</p>	Težava je odpravljena.	Obrnite se na <a href="#">podporo za stranke</a> .

## Opravilo se tiska z napačnega pladnja ali na napačen papir

Dejanje	Da	Ne
<p><b>1. korak</b></p> <p><b>a</b> Preverite, ali tiskate na ustrezen papir. <b>b</b> Natisnite dokument.</p> <p>Ali je bil dokument natisnjen na ustrezen papir?</p>	Pojdite na 2. korak.	Naložite papir ustrezne velikosti in vrste.
<p><b>2. korak</b></p> <p><b>a</b> Glede na operacijski sistem v pogovornem oknu Nastavitve tiskanja oz. Natisni določite velikost in vrsto papirja. <b>Opomba:</b> Nastavitve lahko spremenite tudi na nadzorni plošči tiskalnika. Pomaknite se na: <b>Nastavitve &gt; Papir &gt; Konfiguracija pladnja &gt; Velikost/vrsta papirja</b></p> <p><b>b</b> Nastavitve se morajo ujemati s papirjem, ki je naložen na pladnju. <b>c</b> Natisnite dokument.</p> <p>Ali je bil dokument natisnjen na ustrezen papir?</p>	Težava je odpravljena.	Pojdite na 3. korak.

Dejanje	Da	Ne
<p><b>3. korak</b></p> <p><b>a</b> Preverite, ali so pladnji povezani. Za več informacij si oglejte razdelek "<a href="#">Povezovanje pladnjev</a>" na <a href="#">33. strani</a>.</p> <p><b>b</b> Natisnite dokument.</p> <p>Ali je bil dokument natisnjen iz ustreznega pladnja?</p>	Težava je odpravljena.	Obrnite se na <a href="#">podpora strankam</a> .

## Težave s kakovostjo barv

### Nastavitev temnosti tonerja

- 1 Na začetnem zaslonu se dotaknite možnosti **Nastavitve > Natisni > Kakovost**.
- 2 Nastavite temnost tonerja.
- 3 Uveljavite spremembe.

### Spreminjanje barv v natisu

- 1 Na začetnem zaslonu se dotaknite možnosti **Nastavitve > Natisni > Kakovost > Napredna obdelava slik > Popravljanje barv**.
- 2 V meniju Popravljanje barv se dotaknite možnosti **Ročno > Vsebina popravljanja barv**.
- 3 Izberite ustrezno nastavitev za pretvarjanje barv.

Vrsta predmeta	Tabele za pretvarjanje barv
Slika RGB Besedilo RGB Grafika RGB	<ul style="list-style-type: none"> <li>• Živahno – omogoča svetlejšo, bolj nasičene barve in se lahko uporablja za vse dohodne oblike barvnega zapisa.</li> <li>• Zaslون sRGB – zagotavlja rezultat z barvami, ki so zelo podobne kot na računalniškem zaslonu. Poraba črnega tonerja je optimirana za tiskanje fotografij.</li> <li>• Zaslون – prava črna – zagotavlja rezultat z barvami, ki so zelo podobne kot na računalniškem zaslonu. Ta nastavitev uporablja samo črni toner za vse ravni nevtralne sive.</li> <li>• Živahno sRGB – zagotavlja močnejšo nasičenost barv za popraviljanje barv za Zaslون sRGB. Poraba črnega tonerja je optimirana za tiskanje poslovne grafike.</li> <li>• Izklon</li> </ul>
Slika CMYK Besedilo CMYK Grafika CMYK	<ul style="list-style-type: none"> <li>• US CMYK – omogoča popraviljanje barv, s katerimi se približa barvnemu izhodu, ki ga določajo specifikacije SWOP.</li> <li>• Euro CMYK – omogoča popraviljanje barv, s katerimi se približa barvnemu izhodu Euroscale.</li> <li>• Živo CMYK – poveča nasičenost barv v nastavitvi za popraviljanje barv US CMYK.</li> <li>• Izklon</li> </ul>

## Pogosta vprašanja glede barvnega tiskanja

### Kaj je barvni model RGB?

Z barvnim modelom RGB (Red, Green, Blue) se opišejo barve, pri čemer se navede količina rdeče, zelene ali modre, ki se uporabi za ustvarjanje določene barve. Lahko se dodajo različne količine rdeče, zelene in modre svetlobe za širok razpon barv, ki jih vidimo v naravi. Računalniški zasloni, skenerji in digitalni fotoaparati uporabljajo to metodo za prikaz barv.

### Kaj je barvni model CMYK?

Z barvnim modelom CMYK (Cyan, Magenta, Yellow, Key (Black)) se opišejo barve, pri čemer se navede količina cijan, magente, rumene in črne, ki se uporabi za ustvarjanje določene barve. Cijan, magenta, rumeni in črni tonerji ali črnila se lahko natisnejo v različnih količinah za širok razpon barv, ki jih vidimo v naravi. Preše za tiskanje, brizgalni tiskalniki in barvni laserski tiskalniki ustvarjajo barve na ta način.

### Kako se določi barva v dokumentu, ki se bo natisnil?

Programska oprema se uporablja za določanje in spreminjanje barv v dokumentu z barvnimi kombinacijami RGB ali CMYK. Za več informacij si oglejte teme pomoči programa.

### Kako tiskalnik ve, katero barvno natisniti?

Pri tiskanju dokumenta se podatki o vrsti in barvi vsakega predmeta pošljejo tiskalniku, pri čemer se posredujejo tudi tabelam za pretvarjanje barv. Barva se pretvori v ustrezne količine cijan, magente, rumene in črne, ki se uporabijo za ustvarjanje zelene barve. Podatki o predmetu določijo uporabo tabel za pretvarjanje barv. Na primer, uporabi se lahko ena vrsta tabele za pretvarjanje barv za besedilo, medtem ko se za fotografije uporabi druga tabela za pretvarjanje barv.

### Kaj je ročno popraviljanje barv?

Ko je omogočeno ročno popraviljanje barv, tiskalnik pri obdelavi predmetov uporabi tabele za pretvarjanje barv, ki jih izbere uporabnik. Nastavitve za ročno popraviljanje barv so določene za vrsto predmeta, ki se tiska (besedilo, grafike ali slike). Prav tako je odvisno tudi od tega, kako je določena barva predmeta v programu (kombinaciji RGB ali CMYK). Za ročno uporabo druge tabele za pretvarjanje barv si oglejte ["Spreminjanje barv v natisu" na 182. strani](#).

Če program ne določa barv s kombinacijo RGB ali CMYK, ročno popraviljanje barv ni uporabno. Prav tako ni učinkovito, če programska oprema ali operacijski sistem računalnika upravlja s prilagoditvijo barv. Nastavitev popraviljanja barv na samodejno v večini primerov ustvari prednostne barve za dokumente.

### Kako lahko zagotovim ujemanje z določeno barvo (kot je logotip)?

V meniju tiskalnika Kakovost je na voljo devet vrst naborov z vzorci barv. Ti nabori so na voljo tudi na strani vdelanega spletnega strežnika z vzorci barv. Pri izboru katerega koli nabora vzorcev se ustvarijo natisi z več stranmi, sestavljeni iz barvnih palet. Vsaka paleta vsebuje kombinacijo CMYK ali RGB, odvisno od izbrane tabele. Zadevna barva vsake palete se pridobi tako, da se posreduje kombinaciji CMYK ali RGB, označeni na paleti, prek izbrane tabele za pretvarjanje barv.

S proučevanjem naborov z vzorci barv lahko opredelite paletu z barvo, ki je najbližja barvi, za katero želite, da se ujema. Barvna kombinacija, označena na paleti, se lahko nato uporabi za spreminjanje barve predmeta v programu. Za več informacij si oglejte teme pomoči programa. Ročno popraviljanje barv je morda potrebno, da se uporabi izbrana tabela za pretvarjanje barv za posamezen predmet.

Izbor, kateri nabor z vzorci barv uporabiti za posamezno težavo pri ujemanju barv, je odvisen od:

- uporabljene nastavitve za popraviljanje barv (samodejno, izklopljeno ali ročno)
- vrste predmeta, ki se tiska (besedilo, grafike ali slike)
- kako je barva predmeta določena v programu (kombinaciji RGB ali CMYK)

Če program ne določa barv s kombinacijama RGB ali CMYK, strani z vzorci barv niso uporabne. Poleg tega nekateri programi prilagodijo kombinaciji RGB ali CMYK, določeni v programu, prek upravljanja z barvami. V teh primerih se natisnjena barva morda ne ujema popolnoma s stranmi z vzorci barv.

## Natisi so rahlo pobarvani

Dejanje	Da	Ne
<p><b>1. korak</b> Izvedite Barvno prilagajanje.</p> <p><b>a</b> Na začetnem zaslonu se dotaknite možnosti <b>Nastavitve &gt; Natisni &gt; Kakovost &gt; Napredna obdelava slik &gt; Barvno prilagajanje</b>.</p> <p><b>b</b> Natisnite dokument.</p> <p>Ali je natis videti obarvan?</p>	Pojdite na 2. korak.	Težava je odpravljena.
<p><b>2. korak</b> Izvedite Ravnovesje barv.</p> <p><b>a</b> Na začetnem zaslonu se dotaknite možnosti <b>Nastavitve &gt; Natisni &gt; Kakovost &gt; Napredna obdelava slik &gt; Ravnovesje barv</b>.</p> <p><b>b</b> Prilagodite nastavitve.</p> <p><b>c</b> Natisnite dokument.</p> <p>Ali je natis videti obarvan?</p>	Obrnite se na <a href="#">podporo strankam</a> .	Težava je odpravljena.

## Vzpostavitev stika s podporo strankam

Preden se obrnete na podporo za stranke, pridobite naslednje podatke:

- Težava s tiskalnikom
- Sporočilo o napaki
- Vrsta modela in serijska številka tiskalnika

Obiščite <http://support.lexmark.com> za podporo po e-pošti ali v obliki klepeta ali pa pobrsajte po knjižnici s priročniki, podporno dokumentacijo, z gonilniki in drugimi predmeti za prenos.

Na voljo je tudi tehnična podpora po telefonu. V ZDA ali Kanadi pokličite 1-800-539-6275. Za druge države ali regije obiščite <http://support.lexmark.com>.



# Nadgradnja in selitev

## Strojna oprema

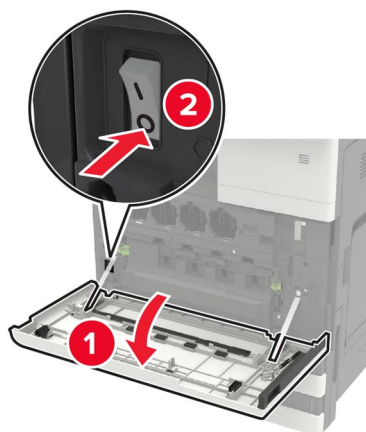
### Razpoložljive notranje možnosti

- Pomnilniška kartica
  - DDR3 DIMM
  - Bliskovni pomnilnik
    - Pisave
  - Programske kartice
    - Obrazci in črna koda
    - PRESCRIBE
    - IPDS
- Lexmark vrata za notranje rešitve (ISP)
  - MarkNet brezžični tiskalni strežnik N8370
  - Kartica vzporednega vmesnika IEEE 1284-B
  - Kartica zaporednega vmesnika RS-232C

### Namestitev pomnilniške kartice

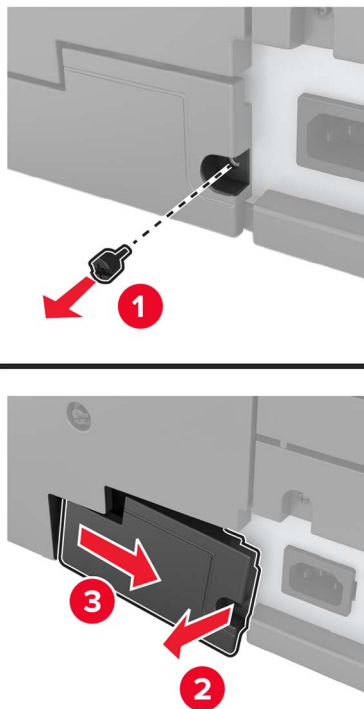
**⚠ PREVIDNO – NEVARNOST ELEKTRIČNEGA UDARA:** Če nekaj časa po namestitvi tiskalnika dostopate do plošče kontrolnika ali nameščate dodatno strojno opremo ali pomnilniške naprave, izklopite tiskalnik in izključite napajalni kabel z električne vtičnice, preden nadaljujete, da preprečite nevarnost električnega udara. Če so na tiskalnik priključene še katere koli druge naprave, jih izklopite in izključite kable, ki so priključeni na tiskalnik.

**1** Izklopite tiskalnik.

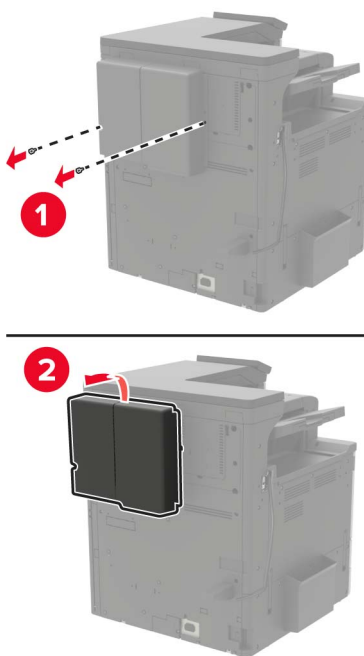


**2** Izključite napajalni kabel iz električne vtičnice.

3 Z izvijačem, shranjenim na notranji strani vratc A, odstranite pokrov priključka na zadnji strani tiskalnika.

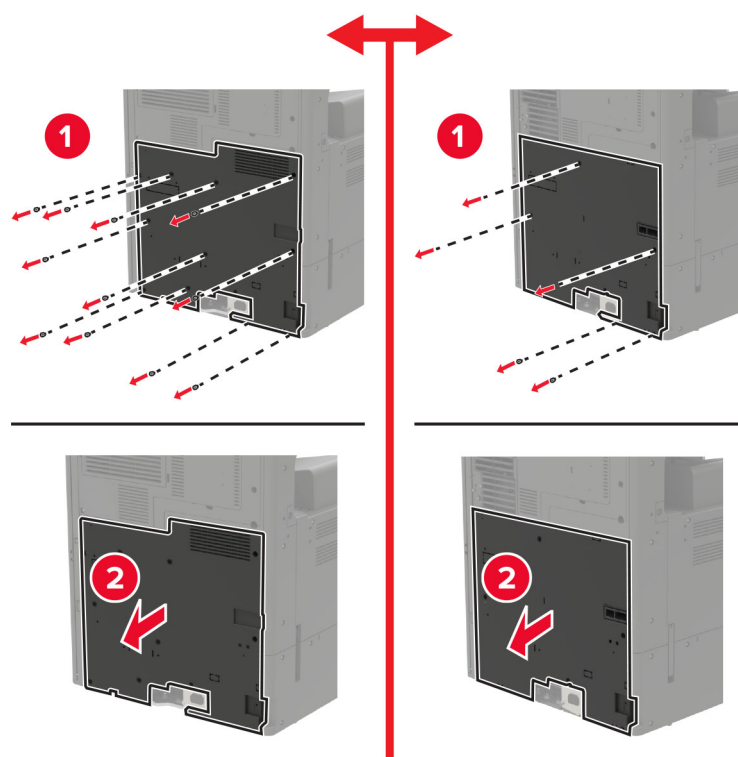


4 Če ima tiskalnik pokrov filtra, pokrov odstranite.

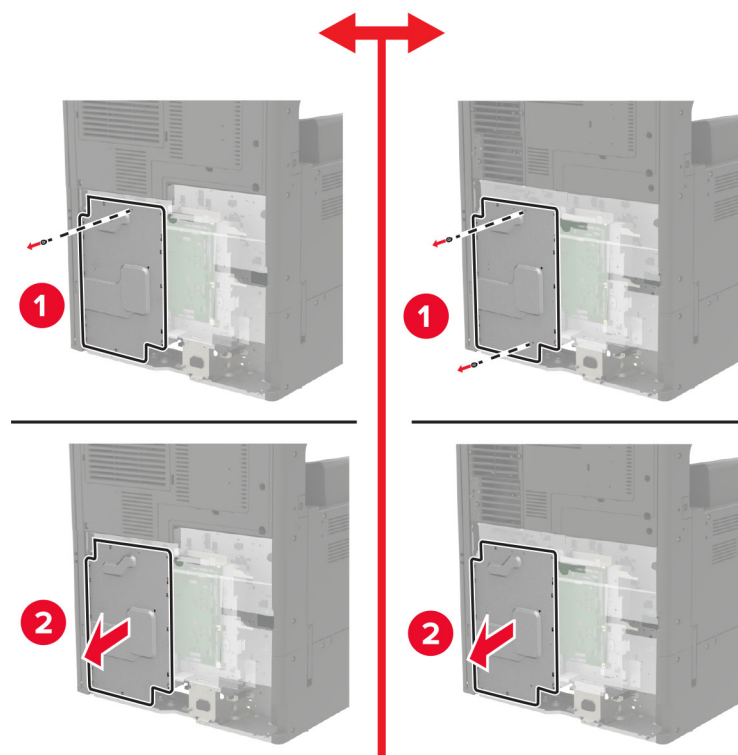


5 Odstranite pokrov za dostop do nadzorne plošče.

**Opozorilo – možnost poškodb:** Elektronske sestavne dele plošče kontrolnika lahko zlahka poškoduje statična elektrika. Preden se dotaknete sestavnih delov plošče kontrolnika ali njenih priključkov, se dotaknite kovinske površine na tiskalniku.



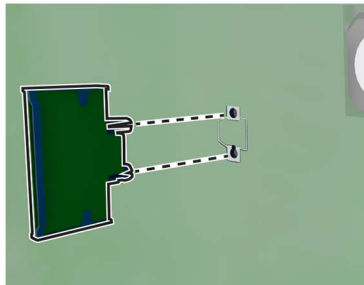
**6** Odstranite zaščito plošče kontrolnika.



7 Vzemite pomnilniško kartico iz embalaže.

**Opozorilo – možnost poškodb:** Ne dotikajte se točk povezave vzdolž roba kartice.

8 Vstavite pomnilniško kartico, da se *zaskoči* na mesto.



9 Namestite zaščito in nato pokrov za dostop.

10 Namestite pokrov priključka.

11 Če ste odstranili pokrov filtra, ga namestite.

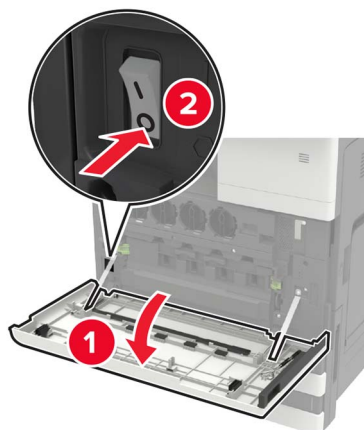
12 Napajalni kabel priklopite v električno vtičnico in vklopite tiskalnik.

**⚠ PREVIDNO – NEVARNOST TELESNIH POŠKODB:** Da bi se izognili požaru ali električnemu udaru, priključite napajalni kabel na električno vtičnico z ustrezno naznačeno močjo, ki je ustrezno ozemljena, v bližini izdelka in enostavno dostopna.

## Namestitev trdega diska tiskalnika

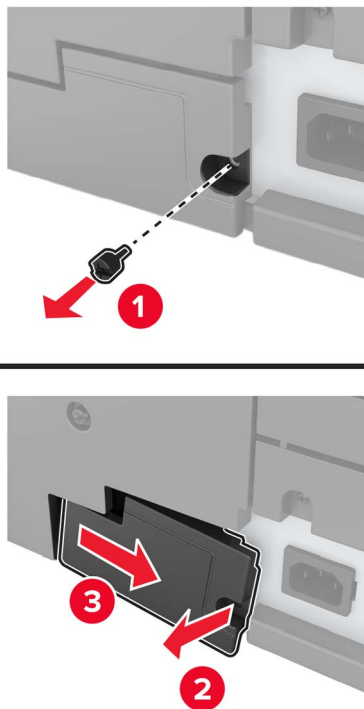
**⚠ PREVIDNO – NEVARNOST ELEKTRIČNEGA UDARA:** Če nekaj časa po namestitvi tiskalnika dostopate do plošče kontrolnika ali nameščate dodatno strojno opremo ali pomnilniške naprave, izklopite tiskalnik in izključite napajalni kabel z električne vtičnice, preden nadaljujete, da preprečite nevarnost električnega udara. Če so na tiskalnik priključene še katere koli druge naprave, jih izklopite in izključite kable, ki so priključeni na tiskalnik.

1 Izklopite tiskalnik.

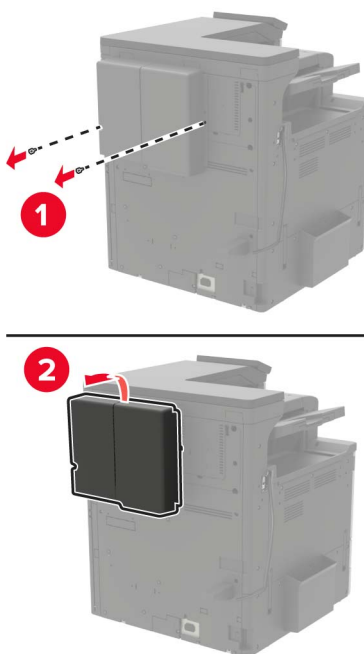


2 Izključite napajalni kabel iz električne vtičnice.

3 Z izvijačem, shranjenim na notranji strani vratc A, odstranite pokrov priključka na zadnji strani tiskalnika.

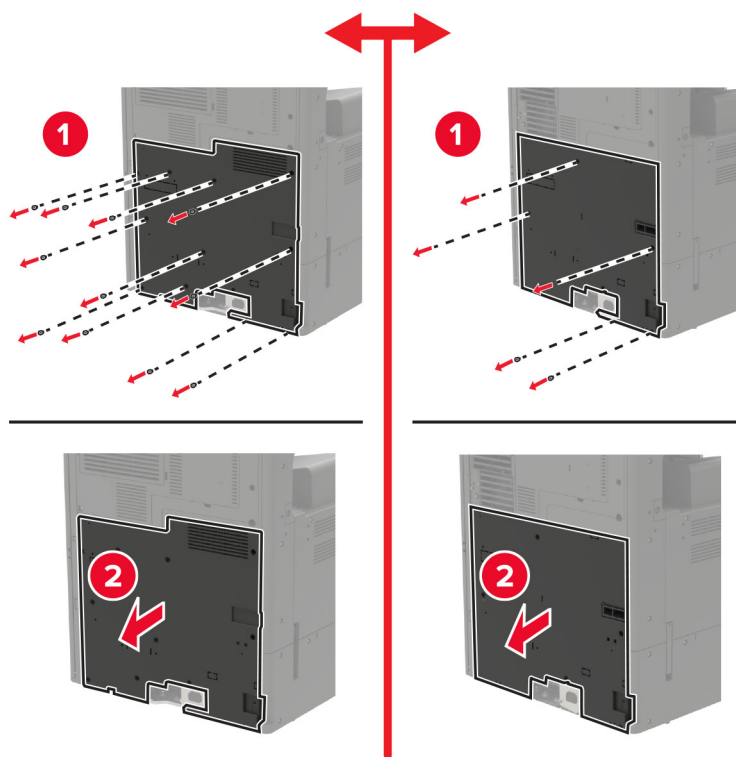


4 Če ima tiskalnik pokrov filtra, pokrov odstranite.

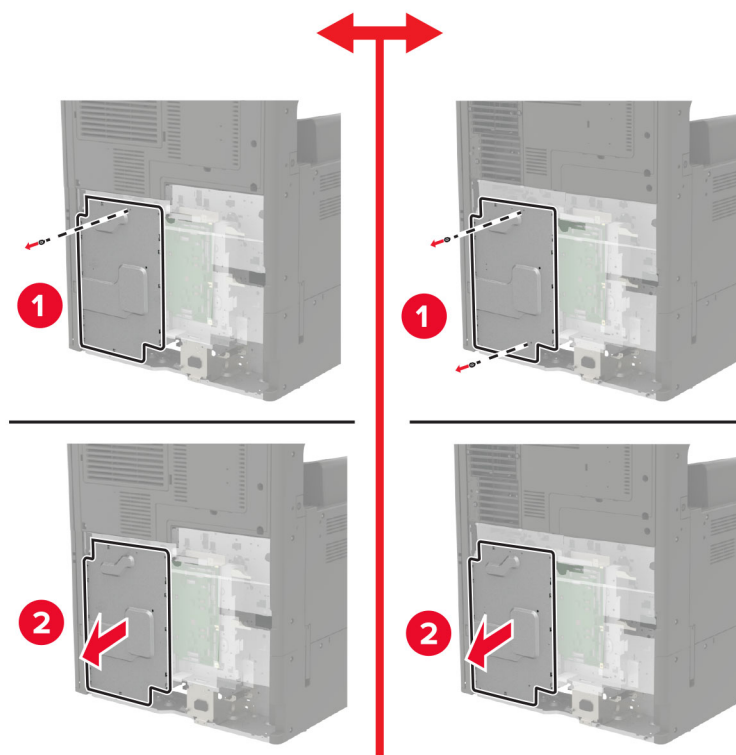


5 Odstranite pokrov za dostop do nadzorne plošče.

**Opozorilo – možnost poškodb:** Elektronske sestavne dele plošče kontrolnika lahko zlahka poškoduje statična elektrika. Preden se dotaknete sestavnih delov plošče kontrolnika ali njenih priključkov, se dotaknite kovinske površine na tiskalniku.

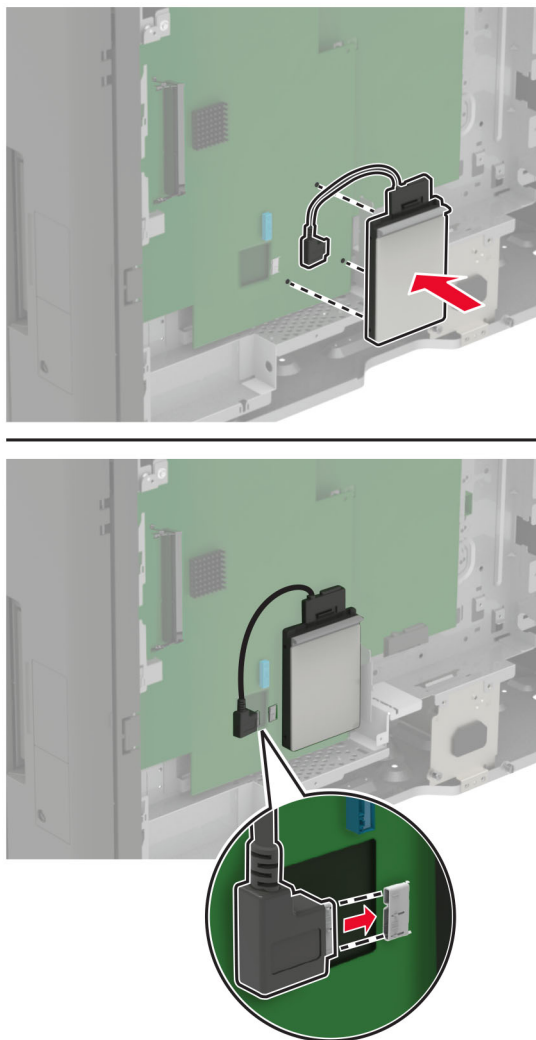


**6** Odstranite zaščitno plošče kontrolnika.



**7** Vzemite trdi disk tiskalnika iz embalaže.

8 Priključite trdi disk in nato priključite njegov vmesniški kabel na ploščo kontrolnika.



9 Namestite zaščito in nato pokrov za dostop.

10 Namestite pokrov priključka.

11 Če ste odstranili pokrov filtra, ga namestite.

12 Napajalni kabel priklopite v električno vtičnico in vklopite tiskalnik.

**⚠ PREVIDNO – NEVARNOST TELESNIH POŠKODB:** Da bi se izognili požaru ali električnemu udaru, priključite napajalni kabel na električno vtičnico z ustrezno naznačeno močjo, ki je ustrezno ozemljena, v bližini izdelka in enostavno dostopna.

## Namestitev dodatne kartice

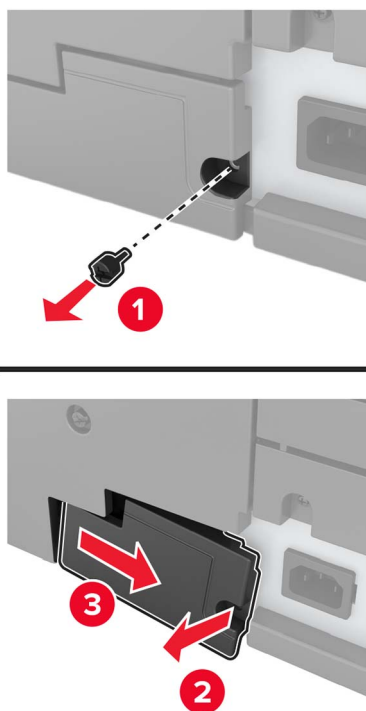
**⚠ PREVIDNO – NEVARNOST ELEKTRIČNEGA UDARA:** Če nekaj časa po namestitvi tiskalnika dostopate do plošče kontrolnika ali nameščate dodatno strojno opremo ali pomnilniške naprave, izklopite tiskalnik in izključite napajalni kabel z električne vtičnice, preden nadaljujete, da preprečite nevarnost električnega udara. Če so na tiskalnik priključene še katere koli druge naprave, jih izklopite in izključite kable, ki so priključeni na tiskalnik.

1 Izklopite tiskalnik.



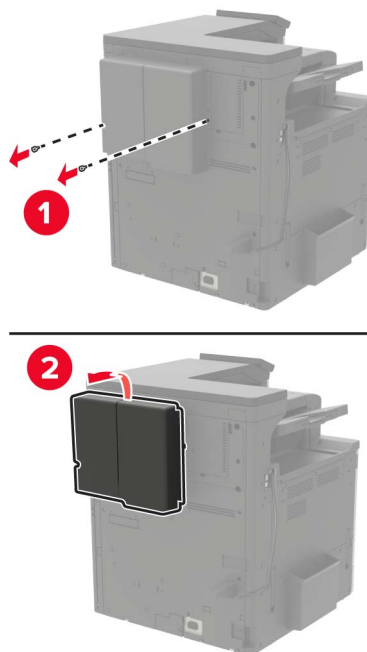
2 Izključite napajalni kabel iz električne vtičnice.

3 Z izvijačem, shranjenim na notranji strani vratc A, odstranite pokrov priključka na zadnji strani tiskalnika.



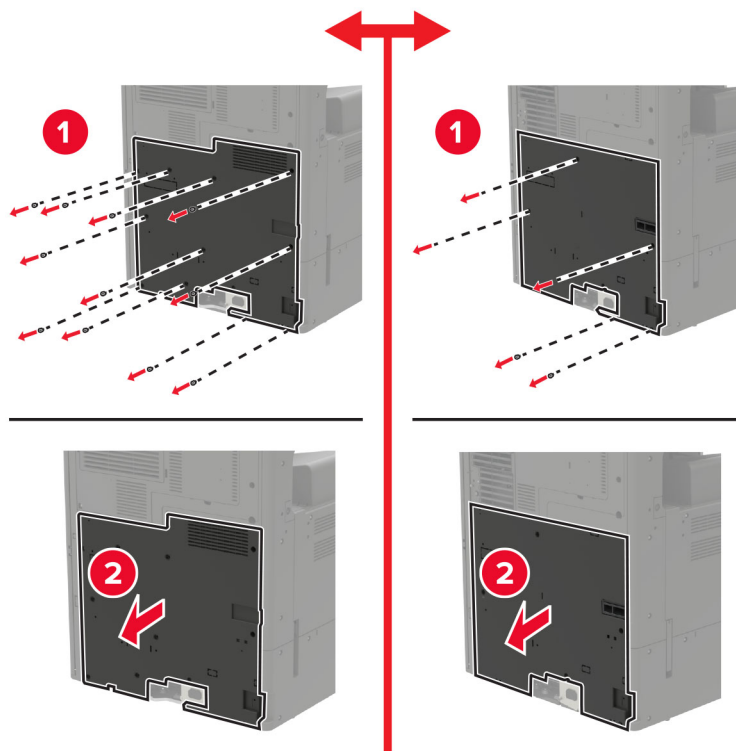


4 Če ima tiskalnik pokrov filtra, pokrov odstranite.

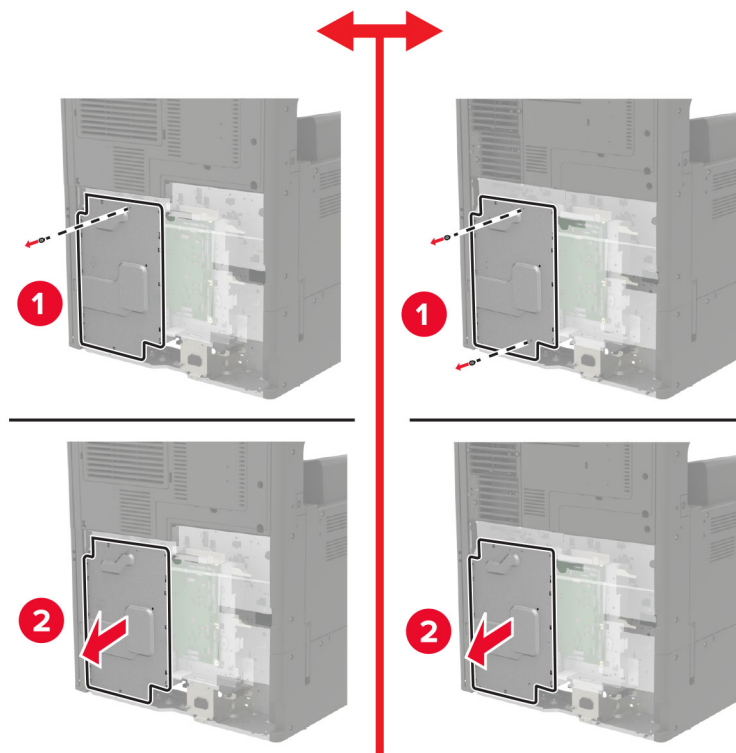


5 Odstranite pokrov za dostop do nadzorne plošče.

**Opozorilo – možnost poškodb:** Elektronske sestavne dele plošče kontrolnika lahko zlahka poškoduje statična elektrika. Preden se dotaknete sestavnih delov plošče kontrolnika ali njenih priključkov, se dotaknite kovinske površine na tiskalniku.



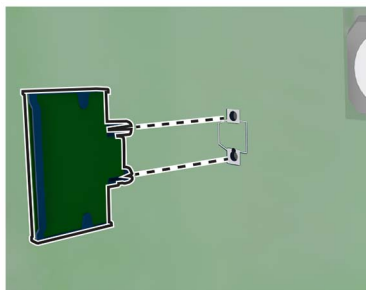
6 Odstranite zaščito plošče kontrolnika.



7 Vzemite dodatno kartico iz embalaže.

**Opozorilo – možnost poškodb:** Ne dotikajte se točk povezave vzdolž roba kartice.

8 Kartico trdno potisnite na mesto.



**Opomba:** Prikluček kartice se mora po celi dolžini dotikati plošče kontrolnika in biti z njo poravnana.

**Opozorilo – možnost poškodb:** Če kartica ni pravilno nameščena, lahko pride do poškodbe kartice in plošče kontrolnika.

9 Namestite zaščito in nato pokrov za dostop.

10 Namestite pokrov priključka.

11 Če ste odstranili pokrov filtra, ga namestite.

12 Napajalni kabel priključite v električno vtičnico in vklopite tiskalnik.

**!** **PREVIDNO – NEVARNOST TELESNIH POŠKODB:** Da bi se izognili požaru ali električnemu udaru, priključite napajalni kabel na električno vtičnico z ustrezno naznačeno močjo, ki je ustrezno ozemljena, v bližini izdelka in enostavno dostopna.

## Namestitev brezžičnega tiskalnega strežnika

**!** **PREVIDNO – NEVARNOST ELEKTRIČNEGA UDARA:** Če nekaj časa po namestitvi tiskalnika dostopate do plošče kontrolnika ali nameščate dodatno strojno opremo ali pomnilniške naprave, izklopite tiskalnik in izključite napajalni kabel z električne vtičnice, preden nadaljujete, da preprečite nevarnost električnega udara. Če so na tiskalnik priključene še katere koli druge naprave, jih izklopite in izključite kable, ki so priključeni na tiskalnik.

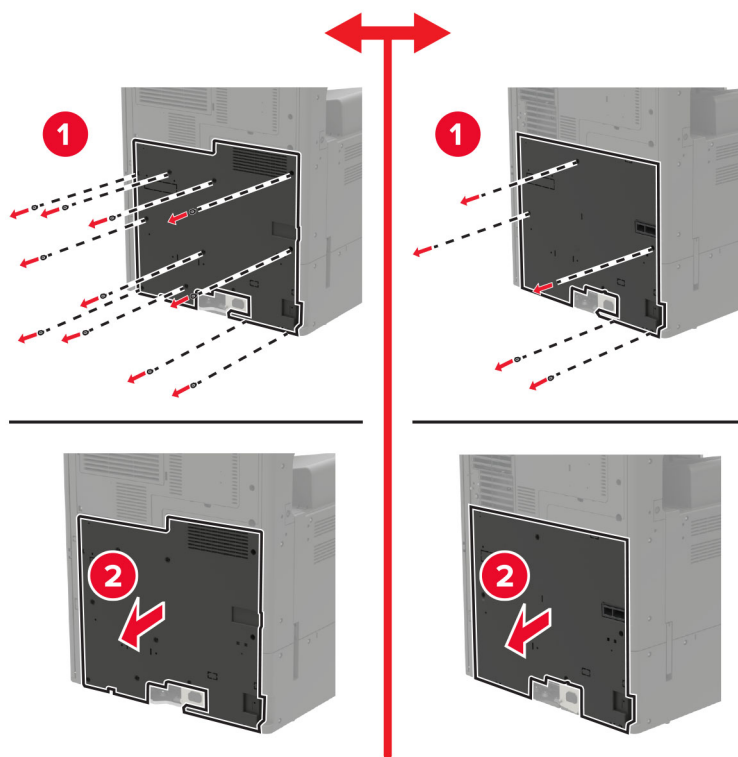
1 Izklopite tiskalnik.



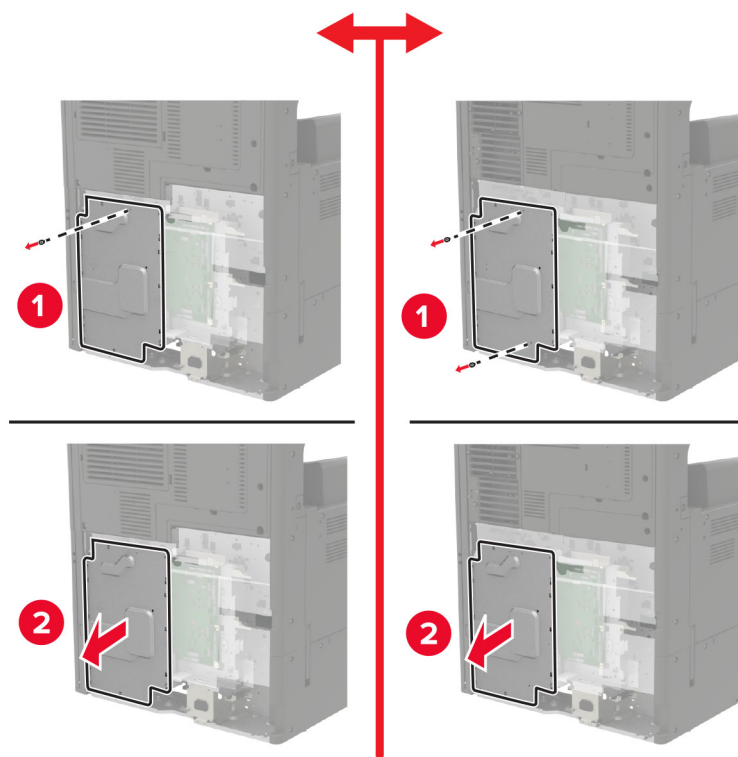
2 Izključite napajalni kabel iz električne vtičnice.

3 Z izvijačem, shranjenim na notranji strani vratc A, odstranite pokrov za dostop do plošče kontrolnika.

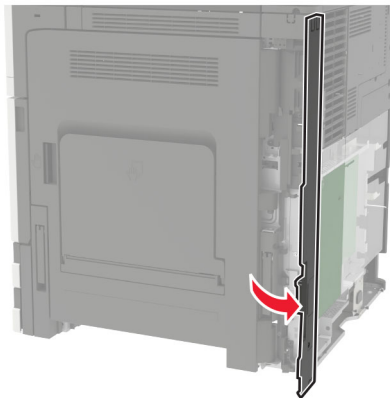
**Opozorilo – možnost poškodb:** Elektronske sestavne dele plošče kontrolnika lahko zlahka poškoduje statična elektrika. Preden se dotaknete sestavnih delov plošče kontrolnika ali njenih priključkov, se dotaknite kovinske površine na tiskalniku.



4 Odstranite zaščito plošče kontrolnika.

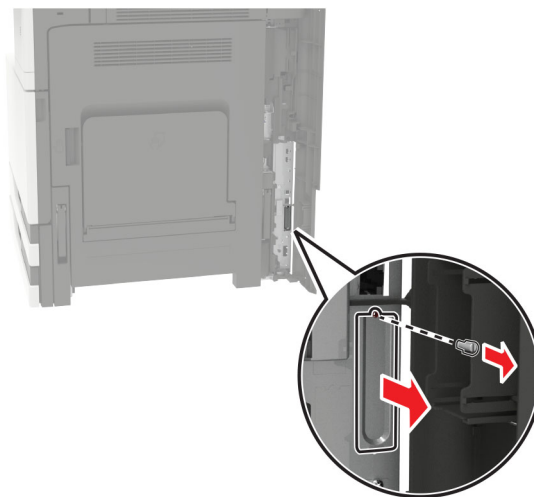


5 Odprite vratca za dostop do vrat.

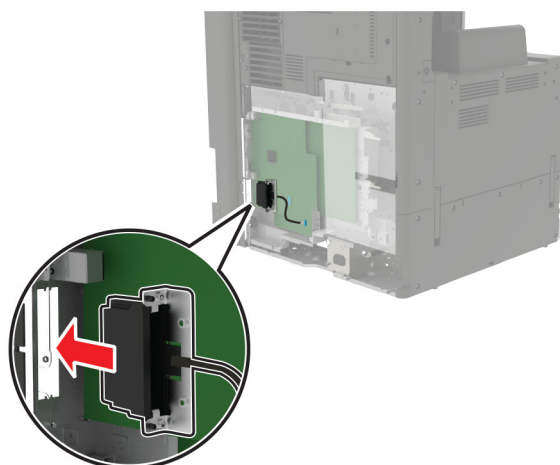


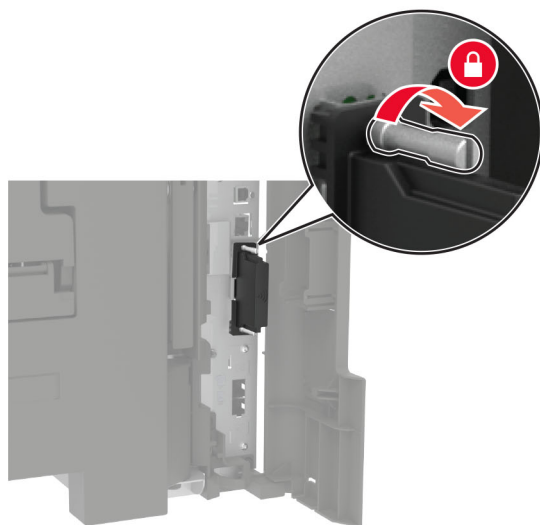
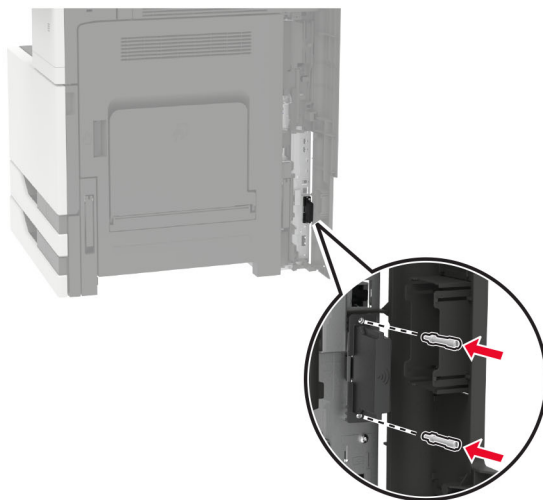
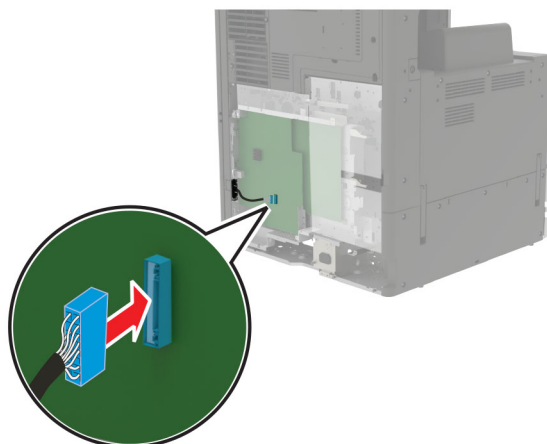
6 Odstranite pokrov reže za možnost.

**Opomba:** S križnim izvijačem odstranite vijak. Dvignite pokrov in ga popolnoma izvlecite.



7 Vzemite brezžični tiskalni strežnik iz embalaže in ga potisnite skozi režo za možnost.



**8** Namestite narebrenе vijake.**9** Brezžični tiskalni strežnik povežite s ploščo kontrolnika.

- 10 Znova namestite zaščito, nato še pokrov za dostop.
- 11 Napajalni kabel priklopite v električno vtičnico in vklopite tiskalnik.

**!** **PREVIDNO – NEVARNOST TELESNIH POŠKODB:** Da bi se izognili požaru ali električnemu udaru, priključite napajalni kabel na električno vtičnico z ustrezno naznačeno močjo, ki je ustrezno ozemljena, v bližini izdelka in enostavno dostopna.

## Namestitev pladnja za 2 x 500 listov ali pladnja za 2500 listov

**!** **PREVIDNO – NEVARNOST ELEKTRIČNEGA UDARA:** Če nekaj časa po namestitvi tiskalnika dostopate do plošče kontrolnika ali nameščate dodatno strojno opremo ali pomnilniške naprave, izklopite tiskalnik in izključite napajalni kabel z električne vtičnice, preden nadaljujete, da preprečite nevarnost električnega udara. Če so na tiskalnik priključene še katere koli druge naprave, jih izklopite in izključite kable, ki so priključeni na tiskalnik.

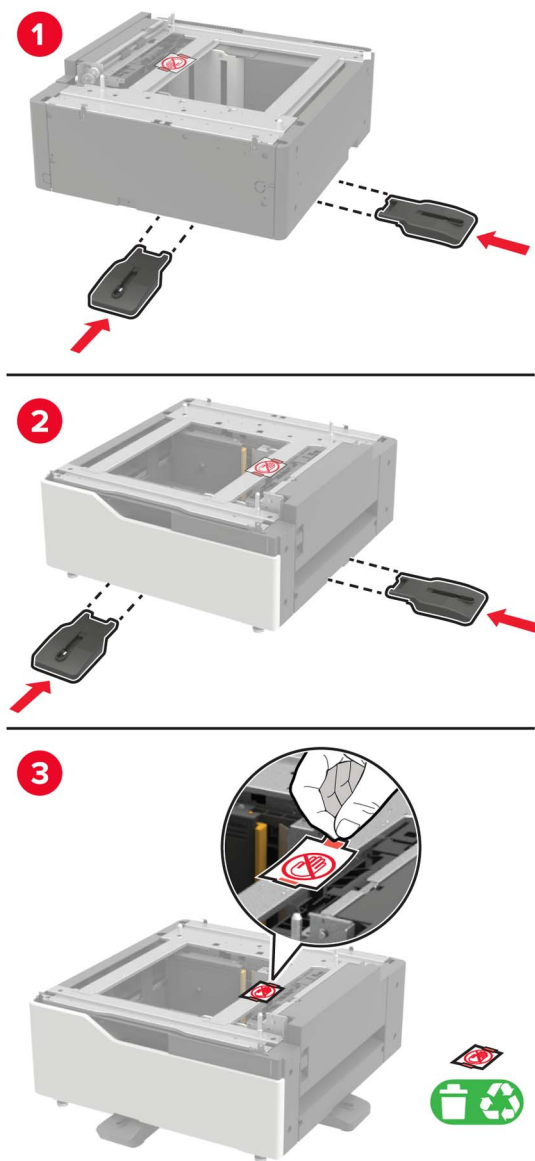
**!** **PREVIDNO – NEVARNOST PREVRNITVE:** Če na tiskalnik ali večnamenski izdelek namestite vsaj eno dodatno možnost, morda potrebujete podstavek s kolesci, pohoštvo ali kaj drugega, kar bi preprečilo nestabilnost, zaradi katere bi lahko prišlo do telesne poškodbe. Dodatne informacije o podprtih konfiguracijah si oglejte na spletni strani [www.lexmark.com/multifunctionprinters](http://www.lexmark.com/multifunctionprinters).

- 1 Izklopite tiskalnik.



- 2 Napajalni kabel izključite z električne vtičnice in nato s tiskalnika.
- 3 Pladenj vzemite iz embalaže in nato odstranite vso embalažo.

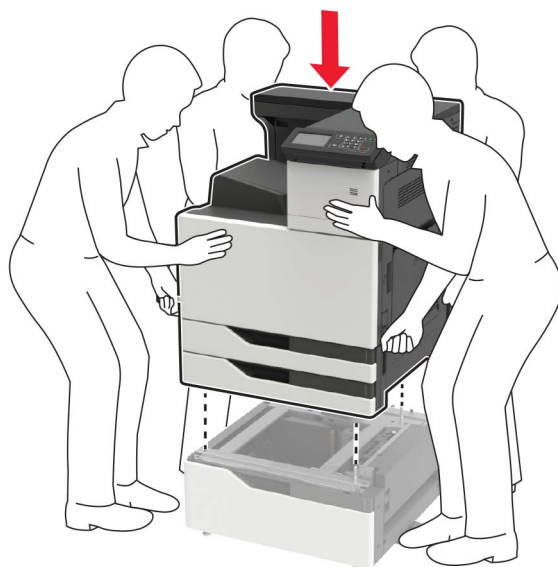
4 Na pladenj namestite stabilizacijske nožice in odstranite samolepilni pokrov.



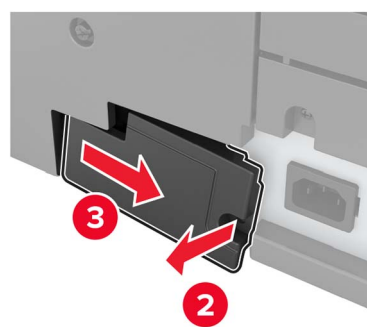
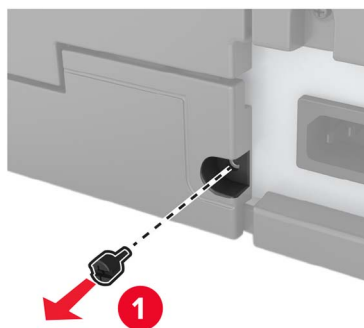
5 Tiskalnik prek stranskih ročajev poravnajte s pladnjem in ga nato spustite na mesto.

**⚠ PREVIDNO – NEVARNOST TELESNIH POŠKODB:** Če je tiskalnik težji od 20 kg (44 lb), sta za varen dvig morda potrebni vsaj dve osebi.

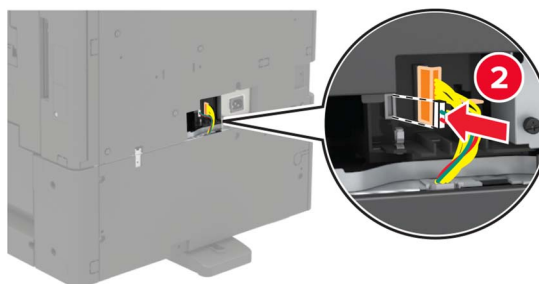




**6** Z izvijačem, shranjenim na notranji strani vratc A, odstranite pokrov priključka na zadnji strani tiskalnika.



**7** Prikjučite priključek pladnja v tiskalnik.

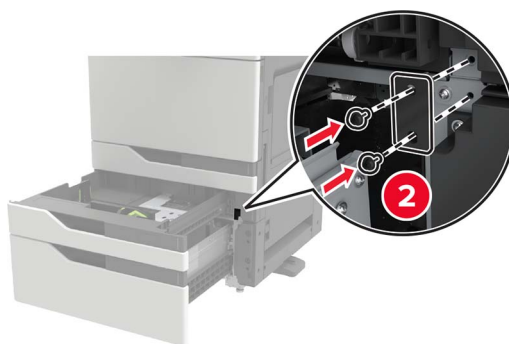
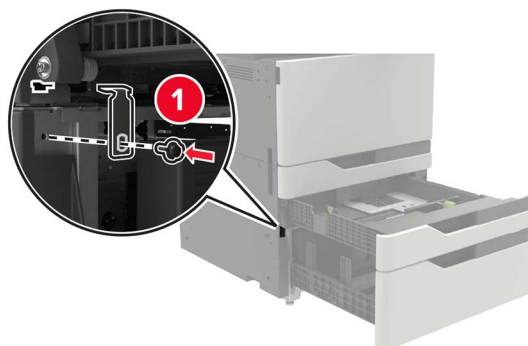


**8** Odprite pladnja 2 in 3.

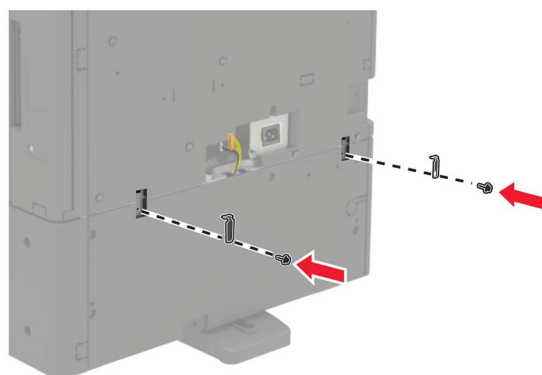


## 9 Pladenj z zapornimi sponkami in kovinskim nosilcem pritrдите na tiskalnik.

- Sprednja stran



- Zadnja stran



## 10 Zaprite pladnje in namestite pokrov priključka.

## 11 Napajalni kabel priključite na tiskalnik in nato na električno vtičnico.

**⚠ PREVIDNO – NEVARNOST TELESNIH POŠKODB:** Da bi se izognili požaru ali električnemu udaru, priključite napajalni kabel na električno vtičnico z ustrezno naznačeno močjo, ki je ustrezno ozemljena, v bližini izdelka in enostavno dostopna.

## 12 Vklpite tiskalnik.

Dodajte pladenj v gonilnik tiskalnika, da omogočite tiskalno opravilo. Za več informacij si oglejte razdelek ["Dodajanje razpoložljivih možnosti v gonilnik tiskalnika" na 228. strani.](#)

Pri nameščanju možnosti strojne opreme upoštevajte ta vrstni red namestitve.

- 2 pladnja za po 500 listov ali pladenj za 2500 listov
- Tiskalnik
- Enota za končno obdelavo s spenjalnikom

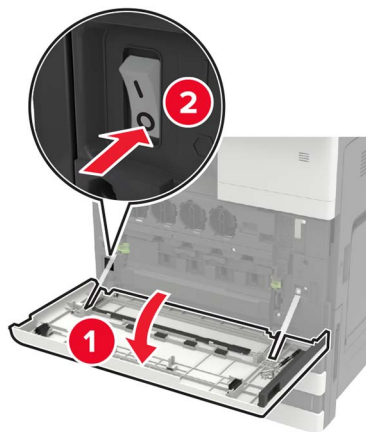
## Namestitev pladnja za 3000 listov

**Opomba:** Pladenj za 3000 listov je podprt le, če je nameščen pladenj za 2 x 500 listov ali pladenj za 2500 listov.

**⚠ PREVIDNO – NEVARNOST ELEKTRIČNEGA UDARA:** Če nekaj časa po namestitvi tiskalnika dostopate do plošče kontrolnika ali nameščate dodatno strojno opremo ali pomnilniške naprave, izklopite tiskalnik in izključite napajalni kabel z električne vtičnice, preden nadaljujete, da preprečite nevarnost električnega udara. Če so na tiskalnik priključene še katere koli druge naprave, jih izklopite in izključite kable, ki so priključeni na tiskalnik.

**⚠ PREVIDNO – NEVARNOST PREVRNITVE:** Če na tiskalnik ali večnamenski izdelek namestite vsaj eno dodatno možnost, morda potrebujete podstavek s kolesci, pohišstvo ali kaj drugega, kar bi preprečilo nestabilnost, zaradi katere bi lahko prišlo do telesne poškodbe. Dodatne informacije o podprtih konfiguracijah si oglejte na spletni strani [www.lexmark.com/multifunctionprinters](http://www.lexmark.com/multifunctionprinters).

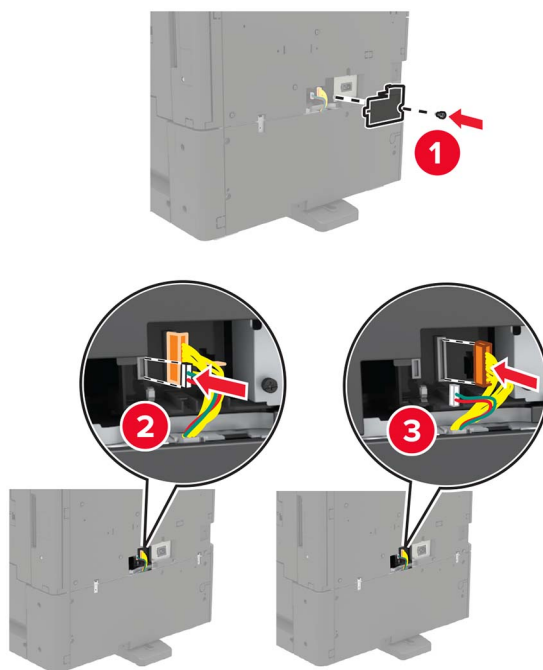
1 Izklopite tiskalnik.



2 Napajalni kabel izključite z električne vtičnice in nato s tiskalnika.

3 Pladenj vzemite iz embalaže.

- 4 Z izvijačem, shranjenim na notranji strani vratc A, odklopite kabel pladnja za 2 x 500 listov ali pladnja za 2500 listov na zadnji strani tiskalnika.

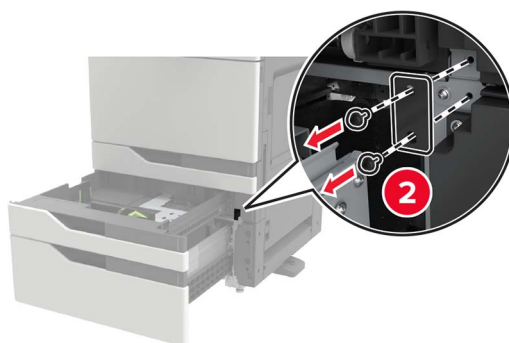
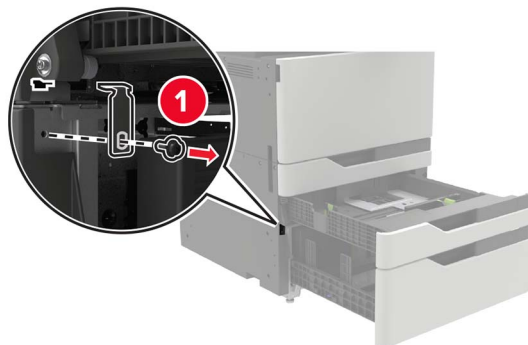


- 5 Odprite pladnja 2 in 3.

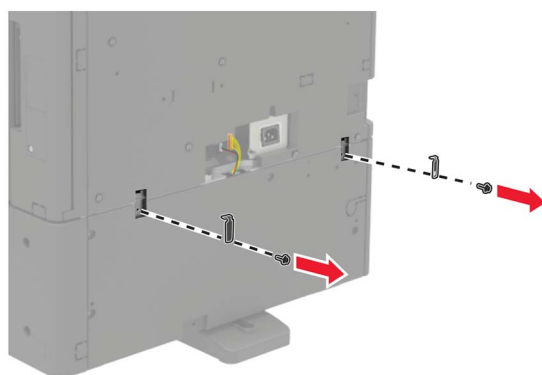


6 Odstranite kovinske nosilce in zaporno sponko, s katero je pladej za 2 x 500 listov ali pladenj za 2500 listov pritrjen na tiskalnik.

- Sprednja stran



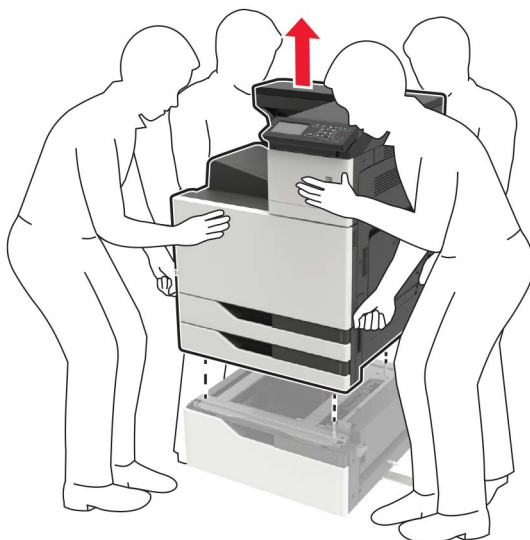
- Zadnja stran



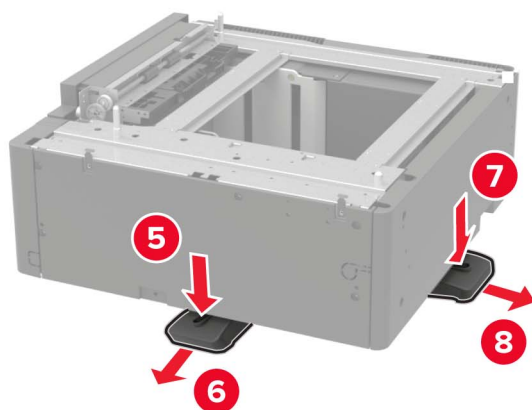
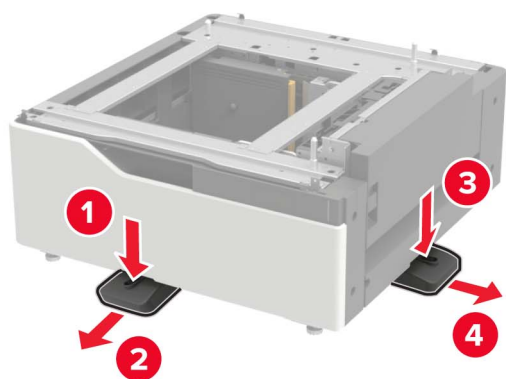
7 Zaprite pladnje.

8 Tiskalnik prek stranskih ročajev odstranite s pladnja za 2 x 500 listov ali pladnja za 2500 listov.

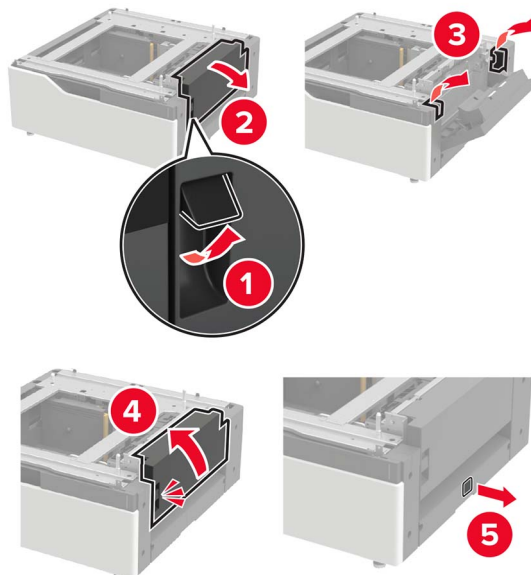
**⚠ PREVIDNO – NEVARNOST TELESNIH POŠKODB:** Če je tiskalnik težji od 20 kg (44 lb), sta za varen dvig morda potrebni vsaj dve osebi.



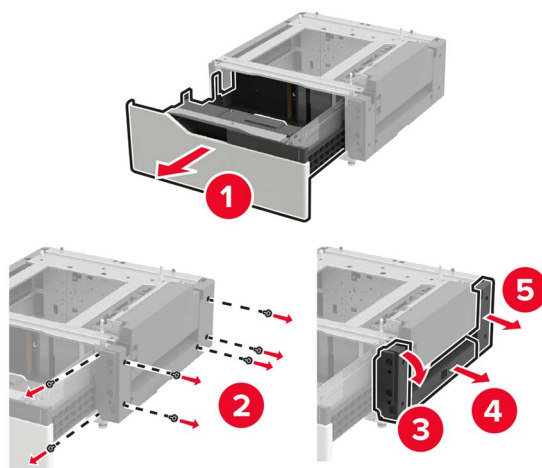
**9** S pladnja odstranite stabilizacijske nožice.



**10** Odstranite samolepilne pokrove.

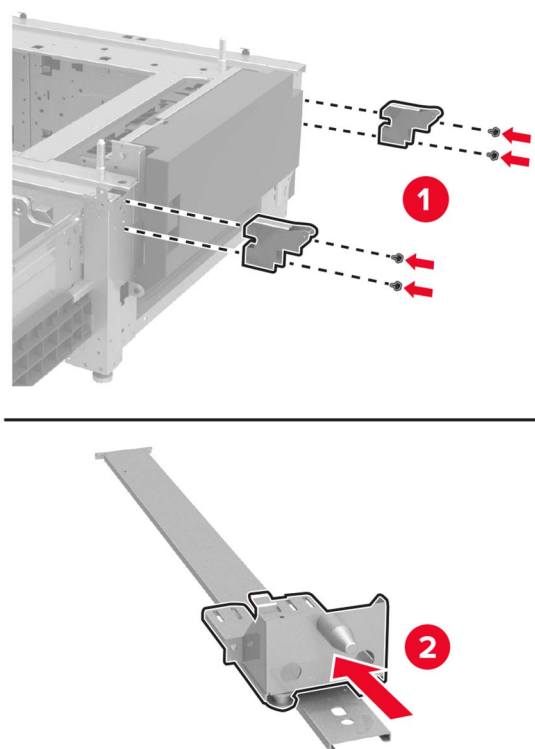


**11** Odprite pladenj ter odstranite nosilec in pokrove vodil.

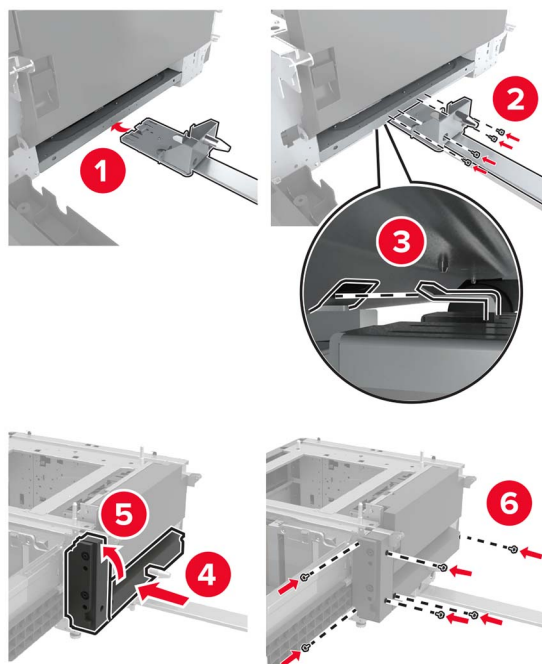




**12** Na pladenj odstranite namestite stranske nosilce, nato vodilno ploščo vstavite v vodilo.

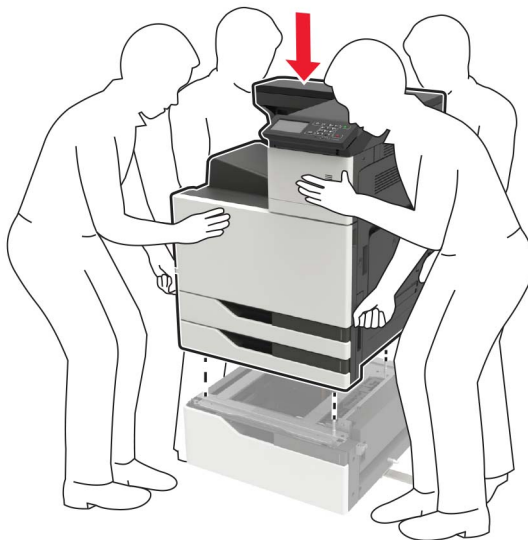


**13** Namestite vodilo, nato pa še nosilec in pokrove vodil.

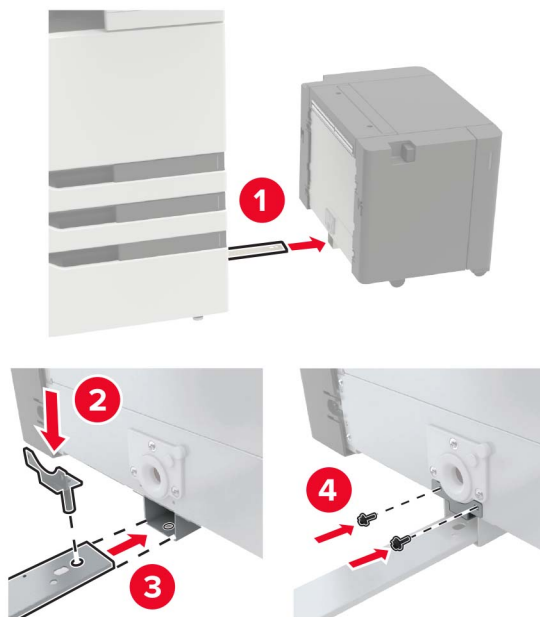


**14** Zaprite pladenj.

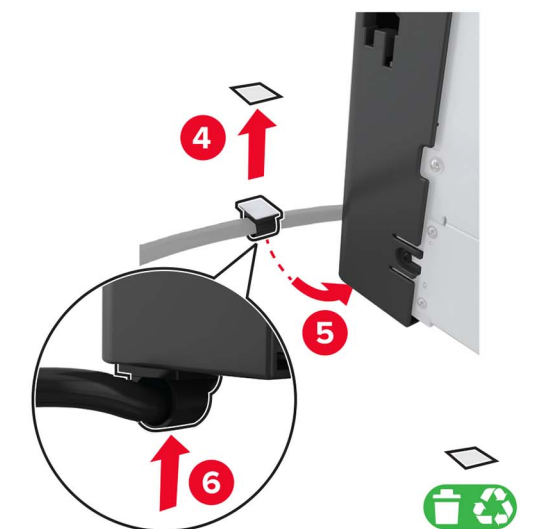
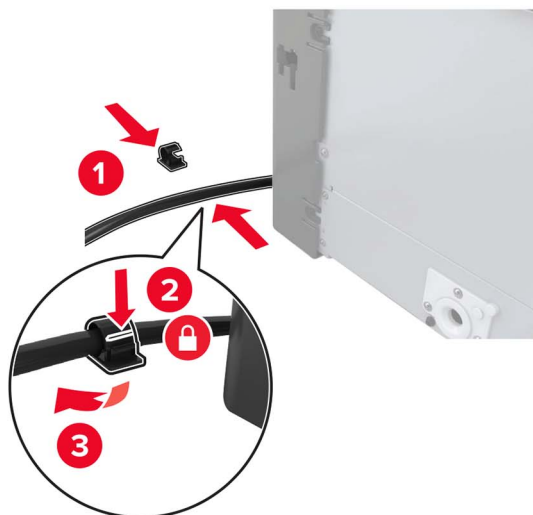
**15** Tiskalnik prek stranskih ročajev poravnajte s pladnjem in ga nato spustite na mesto.



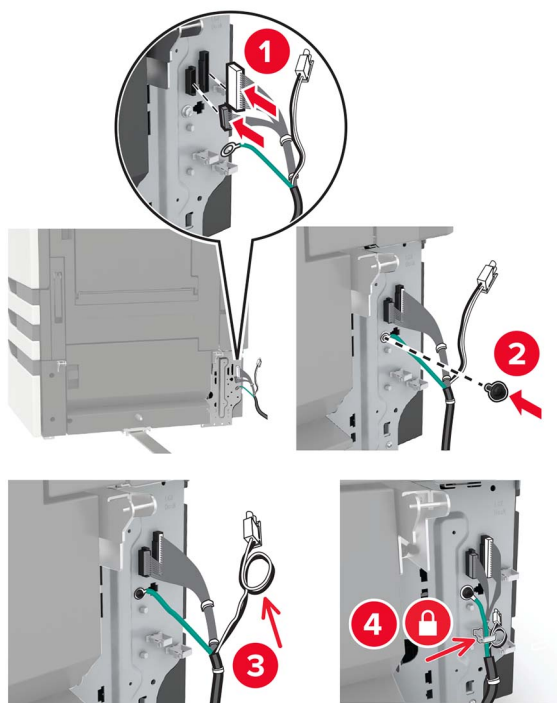
**16** Pladenj za 3000 listov poravnajte s tiskalnikom in namestite pritrdilni drog.



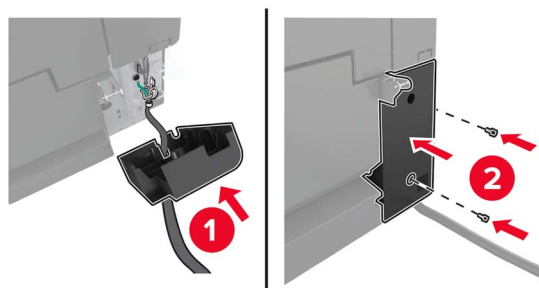
17 Kabel pladnja pritrdite s sponko.



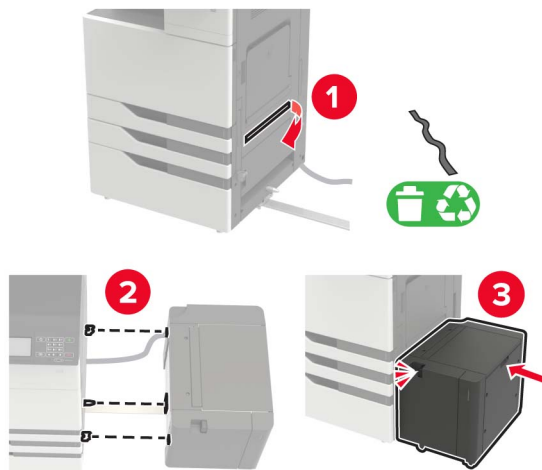
**18** Kabel pladnja priključite v tiskalnik.



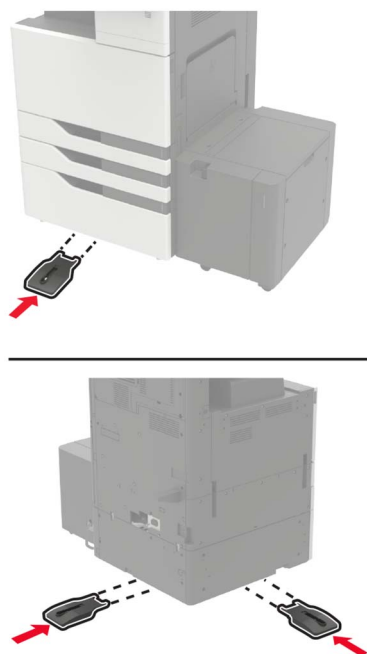
**19** Namestite pokrov za kabel pladnja.



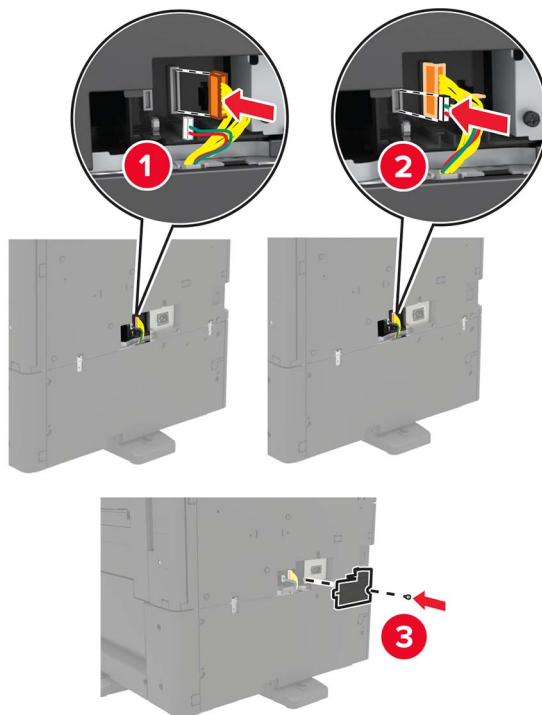
**20** Vstavite pladenj, da se *zaskoči* na mesto.



**21** Na tiskalnik namestite stabilizacijske nožice.

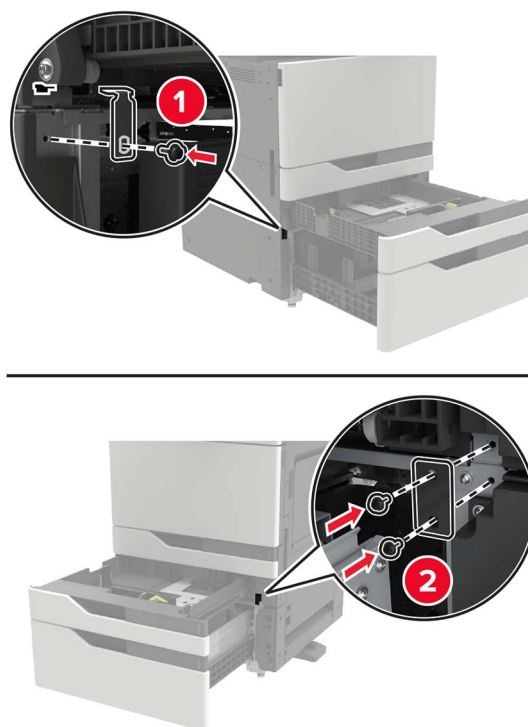


**22** Priključek pladnja za 2 x 500 listov ali pladnja za 2500 listov priključite v tiskalnik.

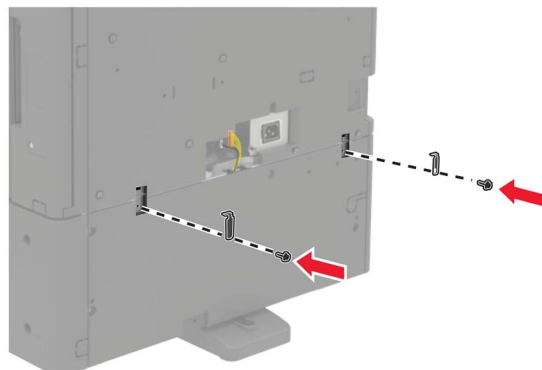


**23** Odprite pladnja 2 in 3 ter dva nato pladenj za 2 x 500 listov ali pladenj za 2500 listov pritrdite na tiskalnik z zapornimi sponkami in kovinskim nosilcem.

- Sprednja stran



- Zadnja stran



**24** Zaprite pladnje.

**25** Napajalni kabel priključite na tiskalnik in nato na električno vtičnico.

**⚠ PREVIDNO – NEVARNOST TELESNIH POŠKODB:** Da bi se izognili požaru ali električnemu udaru, priključite napajalni kabel na električno vtičnico z ustrezno naznačeno močjo, ki je ustrezno ozemljena, v bližini izdelka in enostavno dostopna.

**26** Vklonite tiskalnik.

Dodajte pladenj v gonilnik tiskalnika, da omogočite tiskalno opravilo. Za več informacij si oglejte razdelek ["Dodajanje razpoložljivih možnosti v gonilnik tiskalnika" na 228. strani.](#)

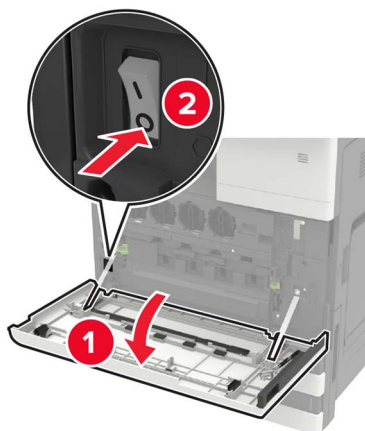
Pri nameščanju možnosti strojne opreme upoštevajte ta vrstni red namestitve.

- Pladenj za 3000 listov
- Tiskalnik
- Enota za končno obdelavo s spenjalnikom

## Namestitev zaključevalnika s spenjalnikom

**⚠ PREVIDNO – NEVARNOST PREVRNITVE:** Če na tiskalnik ali večnamenski izdelek namestite vsaj eno dodatno možnost, morda potrebujete podstavek s kolesci, pohoščeno ali kaj drugega, kar bi preprečilo nestabilnost, zaradi katere bi lahko prišlo do telesne poškodbe. Dodatne informacije o podprtih konfiguracijah si oglejte na spletni strani [www.lexmark.com/multifunctionprinters](http://www.lexmark.com/multifunctionprinters).

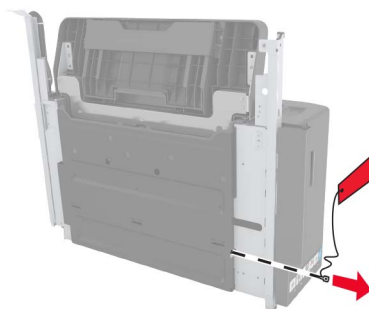
1 Izklopite tiskalnik.



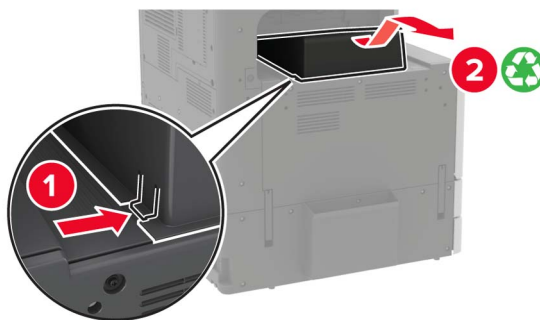
2 Napajalni kabel izklopite z električne vtičnice in nato s tiskalnika.

3 Odpakirajte zaključevalnik s spenjalnikom.

**Opomba:** Odstranite oznako, vendar shranite vijak za uporabo pri [11. korak](#).

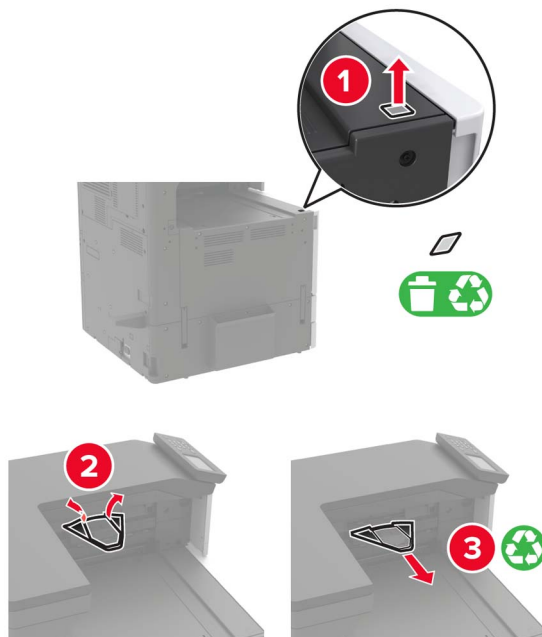


4 Odstranite standardni predal.

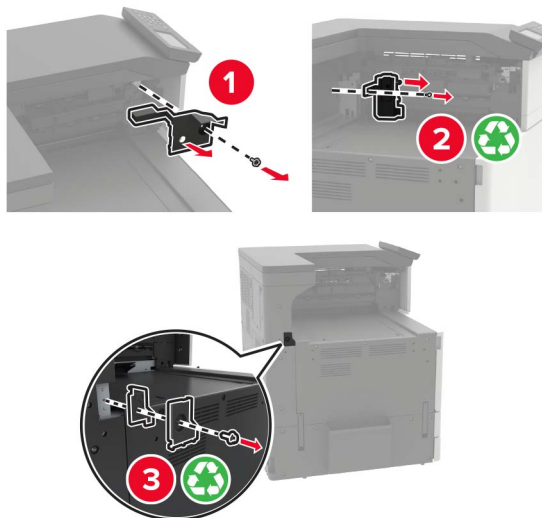


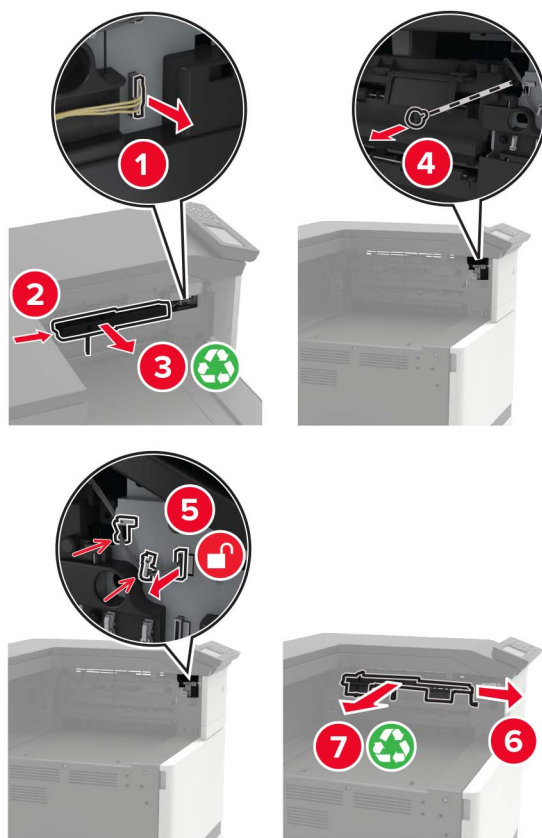
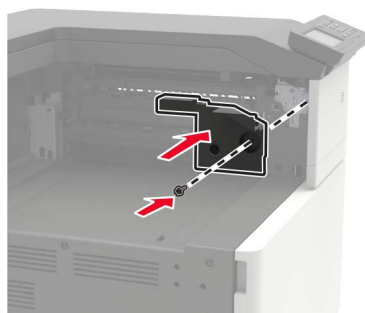


**5** Odstranite samolepilni pokrov, nato še držalo za papir.

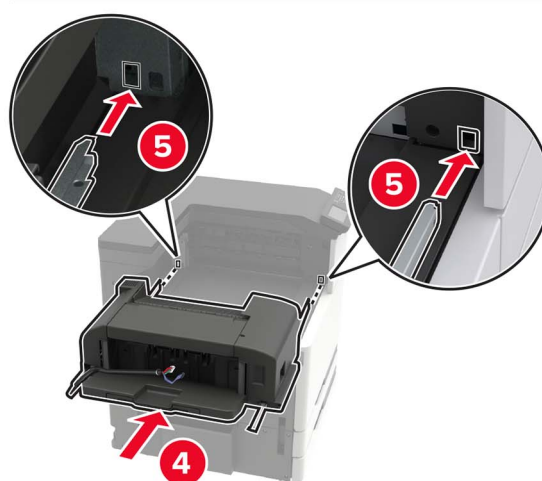
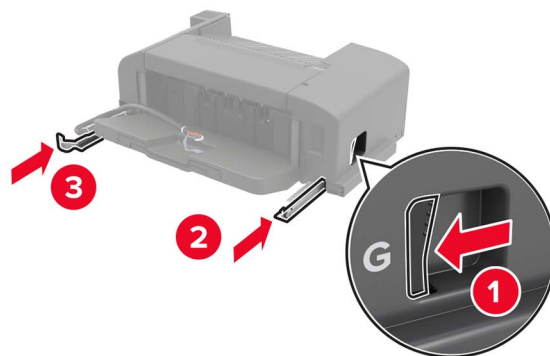


**6** Z izvijačem, shranjenim na notranji strani vratc A, odstranite pokrove za senzor vodila za papir in drsno vodilo.



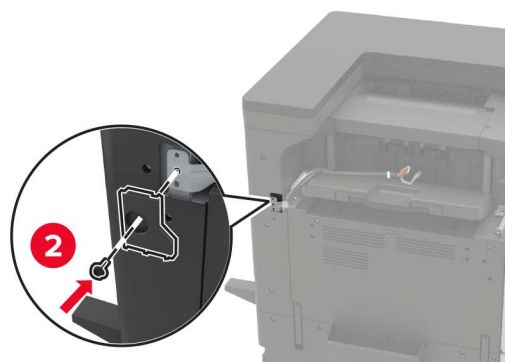
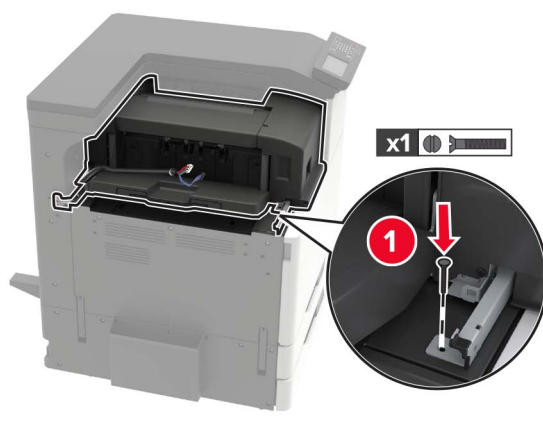
**7** Odstranite vodila za papir.**8** Namestite pokrov senzorja.

9 Vstavite enoto za končno obdelavo.



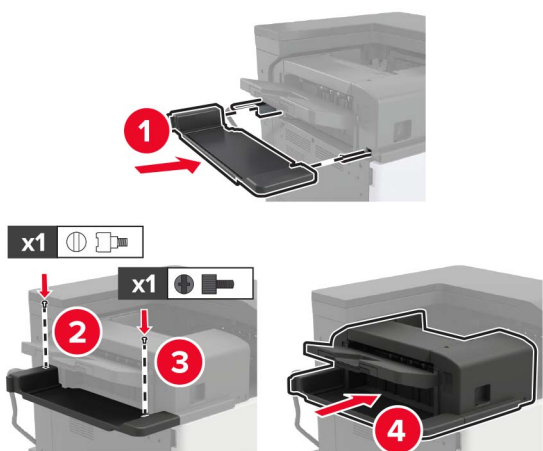
10 Enoto za končno obdelavo pritrdite na tiskalnik.

**Opomba:** Uporabite vijak, priložen enoti za končno obdelavo.



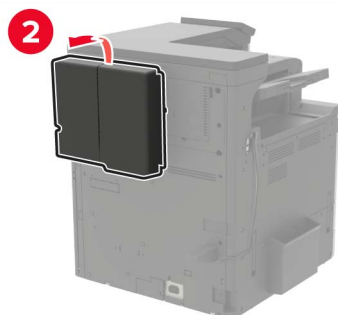
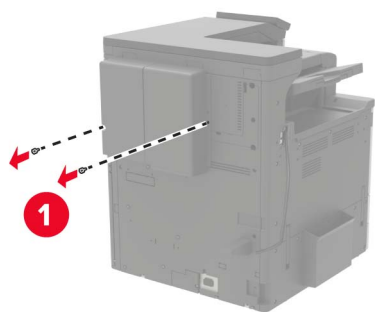
**11** Namestite pokrov za drsno vodilo enote za končno obdelavo.

**Opomba:** Uporabite vijake, priložene enoti za končno obdelavo.

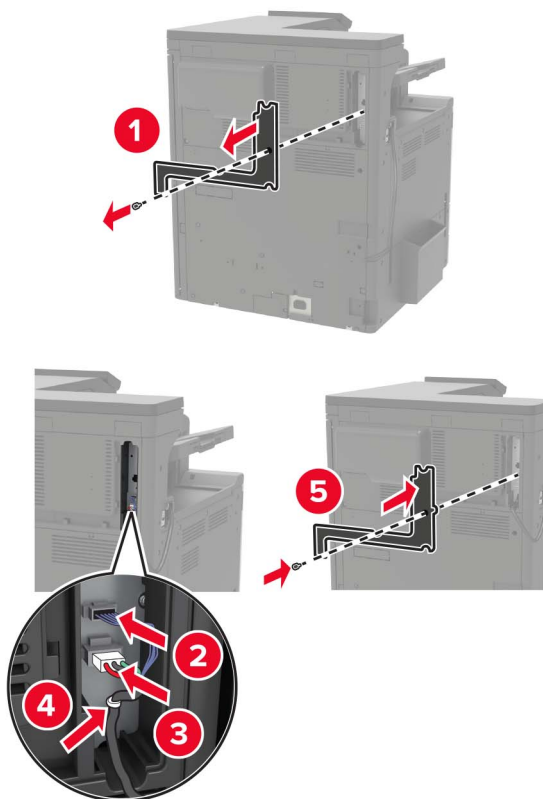


**12** Odstranite pokrov filtra.

**Opomba:** Ta korak velja samo za nekatere modele tiskalnikov.



**13** Kabel enote za končno obdelavo priključite v tiskalnik.



**14** Znova namestite pokrov filtra.

**Opomba:** Ta korak velja samo za nekatere modele tiskalnikov.

**15** Napajalni kabel priključite na tiskalnik in nato na električno vtičnico.

**⚠ PREVIDNO – NEVARNOST TELESNIH POŠKODB:** Da bi se izognili požaru ali električnemu udaru, priključite napajalni kabel na električno vtičnico z ustrežno nazivnostjo, ki je ustrezno ozemljena, v bližini izdelka in enostavno dostopna.

**⚠ PREVIDNO – NEVARNOST TELESNIH POŠKODB:** Tega izdelka ne uporabljajte s podaljški, razdelilniki za več vtičnic, nastavki za več vtičnic ali napravami za neprekinjeno napajanje. Napajalno moč te vrste dodatne opreme lahko hitro preobremeni laserski tiskalnik, kar lahko povzroči požar, gmotno škodo ali slabšo zmogljivost tiskalnika.

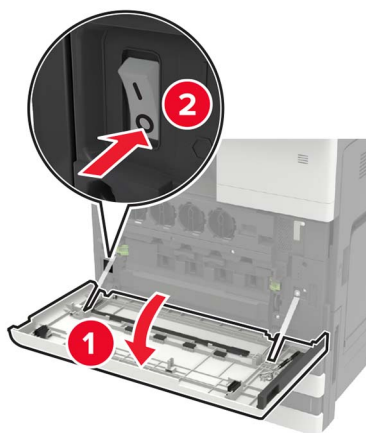
**16** Vključite tiskalnik.

Dodajte enoto za končno obdelavo v gonilnik tiskalnika, da bo na voljo za tiskalna opravila. Za več informacij si oglejte razdelek "[Dodajanje razpoložljivih možnosti v gonilnik tiskalnika](#)" na 228. strani.

## Namestitev enote za končno obdelavo s spenjalnikom in luknjalnikom oz. za končno obdelavo knjižic

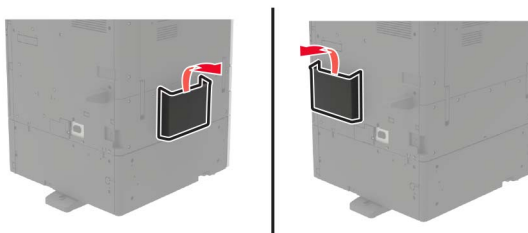
**⚠ PREVIDNO – NEVARNOST PREVRNITVE:** Če na tiskalnik ali večnamenski izdelek namestite vsaj eno dodatno možnost, morda potrebujete podstavek s kolesci, pohištvo ali kaj drugega, kar bi preprečilo nestabilnost, zaradi katere bi lahko prišlo do telesne poškodbe. Dodatne informacije o podprtih konfiguracijah si oglejte na spletni strani [www.lexmark.com/multifunctionprinters](http://www.lexmark.com/multifunctionprinters).

**1** Izklopite tiskalnik.



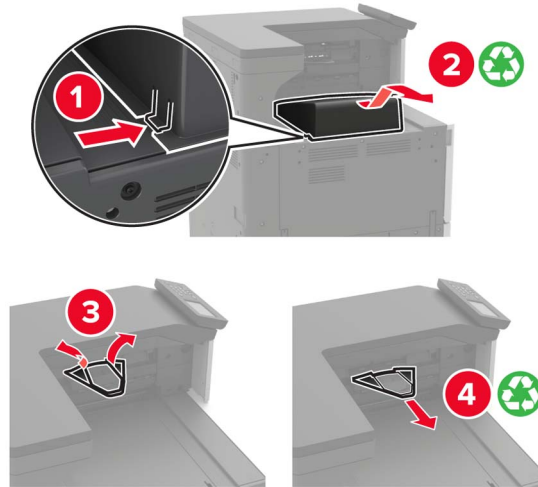
**2** Napajalni kabel izključite z električne vtičnice in nato s tiskalnika.

**3** S stranskega ali zadnjega dela tiskalnika odstranite držalo za dokumentacijo.

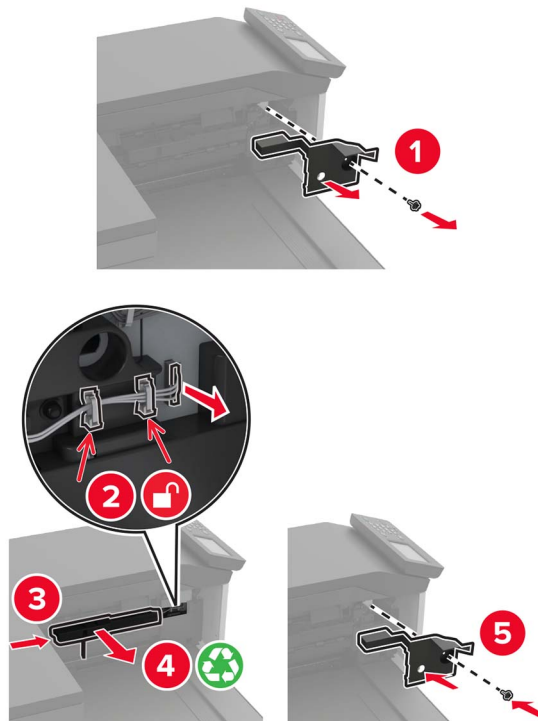


**4** Enoto za končno obdelavo s spenjalnikom in luknjalnikom oz. za končno obdelavo knjižic vzemite iz embalaže.

5 Odstranite standardni predal, nato še držalo za papir.

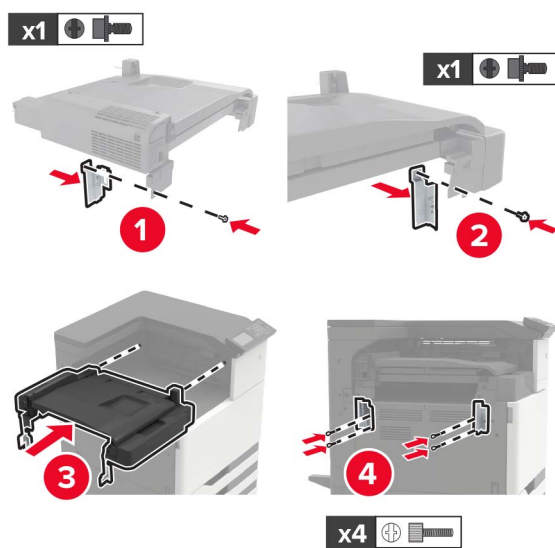


6 Z izvijačem, shranjenim na notranji strani vratc A, odstranite vodila za papir.



7 Vstavite prenosni mehanizem za papir.

**Opomba:** Uporabite vijake, priložene enoti za končno obdelavo.



8 Enoto za končno obdelavo namestite na tiskalnik.



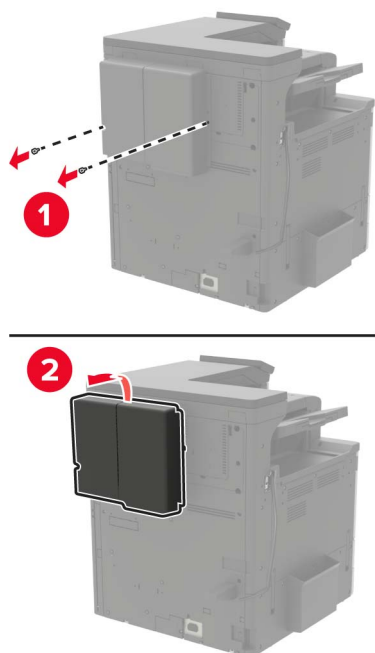


**9** Vstavite kartušo s sponkami v enoto za končno obdelavo, da se *zaskoči* na mesto.

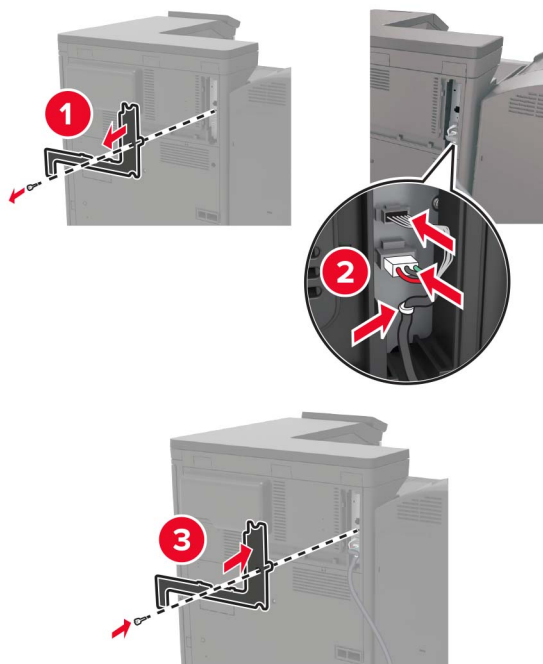


**10** Odstranite pokrov filtra.

**Opomba:** Ta korak velja samo za nekatere modele tiskalnikov.

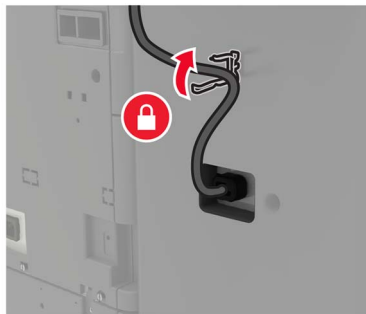


**11** Kabel enote za končno obdelavo priključite v tiskalnik.

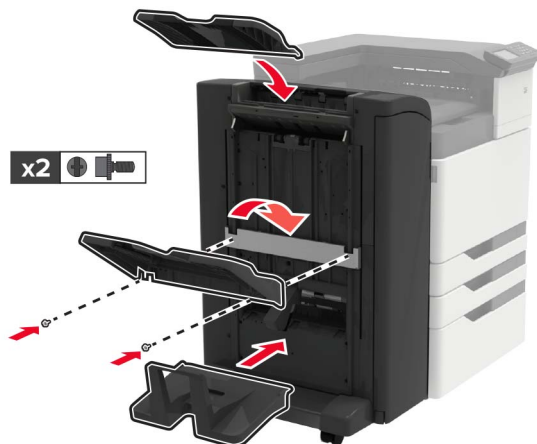
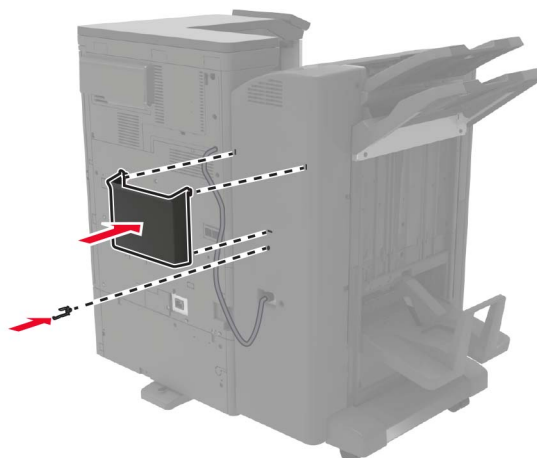


**12** Znova namestite pokrov filtra.


**Opomba:** Ta korak velja samo za nekatere modele tiskalnikov.


**13** Pritrdite kabel.**14** Vstavite predale.**Opombe:**

- Uporabite vijake, priložene enoti za končno obdelavo.
- Pri vstavljanju drugega predala bodite previdni, da ne premaknete nosilca.
- Tretji predal je podprt le pri enoti za končno obdelavo knjižic.

**15** Namestite držalo za dokumentacijo in nato še sponko.

**16** Napajalni kabel priključite na tiskalnik in nato na električno vtičnico.

 **PREVIDNO – NEVARNOST TELESNIH POŠKODB:** Da bi se izognili požaru ali električnemu udaru, priključite napajalni kabel na električno vtičnico z ustrežno nazivnostjo, ki je ustrezno ozemljena, v bližini izdelka in enostavno dostopna.

 **PREVIDNO – NEVARNOST TELESNIH POŠKODB:** Tega izdelka ne uporabljajte s podaljški, razdelilniki za več vtičnic, nastavki za več vtičnic ali napravami za neprekinjeno napajanje. Napajalno moč te vrste dodatne opreme lahko hitro preobremeni laserski tiskalnik, kar lahko povzroči požar, gmotno škodo ali slabšo zmogljivost tiskalnika.

**17** Vklonite tiskalnik.

Dodajte enoto za končno obdelavo v gonilnik tiskalnika, da bo na voljo za tiskalna opravila. Za več informacij si oglejte razdelek "[Dodajanje razpoložljivih možnosti v gonilnik tiskalnika](#)" na 228. strani.

## Programska oprema

### Nameščanje programske opreme za tiskalnik

- 1 Pridobite kopijo paketa za namestitev programske opreme.
  - S CD-ja s programsko opremo, ki je priložen tiskalniku.
  - Obiščite <http://support.lexmark.com> in nato izberite svoj tiskalnik in operacijski sistem.
- 2 Zaženite namestitveni program in nato sledite navodilom na računalniškem zaslonu.
- 3 Uporabniki računalnikov Macintosh: dodajte tiskalnik.

**Opomba:** Na začetnem zaslonu poiščite naslov IP tiskalnika.

### Dodajanje razpoložljivih možnosti v gonilnik tiskalnika

#### Za uporabnike sistema Windows

- 1 Odprite mapo s tiskalniki.
- 2 Izberite tiskalnik, ki ga želite posodobiti, in storite nekaj od naslednjega:
  - V operacijskem sistemu Windows 7 ali novejšem izberite **Lastnosti tiskalnika**.
  - V starejših različicah izberite **Lastnosti**.
- 3 Pomaknite se na zavihek Konfiguracija in izberite **Posodobi – vprašaj tiskalnik**.
- 4 Uveljavite spremembe.

#### Za uporabnike računalnikov Macintosh

- 1 V System Preferences (Sistemske nastavitve) v Applovem meniju se pomaknite na tiskalnik in izberite **Options & Supplies** (Možnosti in dodatna oprema).
- 2 Pomaknite se na seznam možnosti strojne opreme in dodajte nameščene možnosti.
- 3 Uveljavite spremembe.

## Vdelana programska oprema

### Izvoz ali uvoz konfiguracijske datoteke

Nastavitve konfiguracije vašega tiskalnika lahko izvozite v besedilno datoteko in nato datoteko uvozite, da nastavitve uveljavite za druge tiskalnike.

**1** Odprite spletni brskalnik in v polje za naslov vnesite naslov IP tiskalnika.

**Opombe:**

- Naslov IP tiskalnika si oglejte na začetnem zaslonu tiskalnika. Naslov IP je sestavljen iz štirih nizov števil, ločenih s pikami, na primer 123.123.123.123.
- Če uporabljate namestniški strežnik, ga začasno onemogočite, da se spletna stran pravilno naloži.

**2** V vdelanem spletnem strežniku kliknite **Izvozi konfiguracijo** ali **Uvozi konfiguracijo**.

**3** Sledite navodilom na zaslonu.

**4** Če tiskalnik podpira programe, storite naslednje:

- a** Kliknite možnost **Programi** > izberite program > **Konfiguriraj**.
- b** Kliknite **Izvozi** ali **Uvozi**.

### Posodabljanje vdelane programske opreme

Nekateri programi za pravilno delovanje zahtevajo najnižjo raven vdelane programske opreme naprave.

Za več informacij o posodabljanju vdelane programske opreme naprave se obrnite na zastopnika podjetja Lexmark.

**1** Odprite spletni brskalnik in v polje za naslov vnesite naslov IP tiskalnika.

**Opombe:**

- Naslov IP tiskalnika si oglejte na začetnem zaslonu tiskalnika. Naslov IP je sestavljen iz štirih nizov števil, ločenih s pikami, na primer 123.123.123.123.
- Če uporabljate namestniški strežnik, ga začasno onemogočite, da se spletna stran pravilno naloži.

**2** Kliknite **Nastavitve** > **Naprava** > **Posodobi vdelano programsko opremo**.

**3** Poiščite datoteko Flash.

**4** Kliknite **Naloži**.

# Obvestila

## Informacije o izdelku

Ime izdelka:

Tiskalniki serij Lexmark CS921de; Lexmark CS923de; Lexmark CS927de

Vrsta naprave:

5059

Model(i):

130, 530

## Obvestilo o izdaji

Julij 2024

**Naslednji odstavek ne velja v državah, kjer je v nasprotju s krajevno zakonodajo:** LEXMARK INTERNATIONAL, INC. VAM TA DOKUMENT DAJE, KAKRŠEN JE, BREZ VSAKRŠNEGA JAMSTVA, BODISI IZRECNEGA BODISI NAZNAČENEGA, VKLJUČNO Z NAZNAČENIMI JAMSTVI O PRIMERNOSTI ZA PRODAJO ALI DOLOČEN NAMEN. Nekatere države ne dovoljujejo odreka izrecnih ali naznačenih jamstev pri nekaterih transakcijah, zato ta izjava za vas morda ne velja.

V tem dokumentu so mogoče tehnične ali tiskarske napake. Informacije v tem dokumentu se občasno spremenijo in bodo vključene v prihodnjih izdajah. Pridržujemo si pravico, da kadarkoli izboljšamo ali spremenimo opisane izdelke ali programe.

Navedbe izdelkov, programov ali storitev v tem dokumentu ne pomenijo, da jih namerava proizvajalec dati na voljo v vseh državah, kjer posluje. Prav tako ne pomenijo ali nakazujejo, da lahko uporabljate samo navedeni izdelek, program ali storitev. Namesto njih lahko uporabite vsak po delovanju enakovreden izdelek, program ali storitev, ki ne krši nobenih obstoječih pravic intelektualne lastnine. Ocenjevanje in preverjanje delovanja skupaj z drugimi izdelki, programi ali storitvami, razen tistih, ki jih izrecno določi proizvajalec, je odgovornost uporabnika.

Za Lexmarkovo tehnično podporo obiščite spletno mesto <http://support.lexmark.com>.

Za informacije o Lexmarkovem pravilniku o zasebnosti, ki ureja uporabo tega izdelka, obiščite spletno mesto [www.lexmark.com/privacy](http://www.lexmark.com/privacy).

Za informacije o potrošnem materialu in prenosih obiščite spletno mesto [www.lexmark.com](http://www.lexmark.com).

© 2017 Lexmark International, Inc.

Vse pravice pridržane.

## Blagovne znamke

Lexmark in logotip Lexmark sta blagovni znamki ali registrirani blagovni znamki družbe Lexmark International, Inc., registrirani v ZDA in/ali drugih državah.

Google Cloud Print, Google Chrome, Android in Google Play so blagovne znamke družbe Google LLC.

Macintosh, App Store, Safari, and AirPrint are trademarks of Apple Inc., registered in the U.S. and other countries. Use of the Works with Apple badge means that an accessory has been designed to work specifically with the technology identified in the badge and has been certified by the developer to meet Apple performance standards.

Besedna znamka Mopria® je registrirana in/ali neregistrirana blagovna znamka organizacije Mopria Alliance, Inc. v ZDA in drugih državah. Nepooblaščen uporaba je strogo prepovedana.

PCL® je registrirana blagovna znamka družbe Hewlett-Packard Company. PCL je izbran nabor ukazov za tiskalnik (jezik) in funkcij družbe Hewlett-Packard Company v njenih tiskalnih izdelkih. Tiskalnik je zasnovan tako, da je združljiv z jezikom PCL. To pomeni, da tiskalnik prepozna ukaze PCL, uporabljene v različnih programih, ter da izvede funkcije, ki ustrezajo tem ukazom.

PostScript je registrirana blagovna znamka družbe Adobe Systems Incorporated v ZDA in/ali drugih državah.

Wi-Fi® in Wi-Fi Direct® sta registrirani blagovni znamki družbe Wi-Fi Alliance®.

Vse druge blagovne znamke so last svojih lastnikov.

## Obvestila o licenciranju

Vsa obvestila o licenciranju, povezana s tem izdelkom, si lahko ogledate na CD-ju:imenik \NOTICES na CD-ju z namestitveno programsko opremo.

## Zvočne emisije

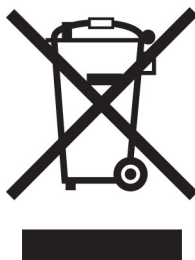
Te meritve so bile opravljene skladno s standardom ISO 7779 in ustrezajo standardu ISO 9296.

**Opomba:** Nekateri načini morda niso na voljo za vaš izdelek.

Povprečni tlak zvoka na razdalji enega metra, dBA	
Tiskanje	Enostransko: 51 (CS921, CS927); 53 (CS923) Obojestransko: 53 (CS921, CS927); 54 (CS923)
Optično branje	Ni na voljo
Kopiranje	Ni na voljo
Pripravljenost	25 (CS921, CS927); 26 (CS923)

Vrednosti se lahko spremenijo. Trenutne vrednosti najdete na spletnem mestu [www.lexmark.com](http://www.lexmark.com).

## Direktiva o odpadni električni in elektronski opremi (OEEO)






Logotip OEEO označuje določene programe in postopke recikliranja elektronskih izdelkov v državah Evropske unije. Spodbujamo recikliranje naših izdelkov.

Če imate dodatna vprašanja o možnostih recikliranja, obiščite Lexmarkovo spletno mesto na naslovu [www.lexmark.com](http://www.lexmark.com) in poiščite telefonsko številko lokalne prodajne pisarne.

### Environmental labeling for packaging

Per Commission Regulation Decision 97/129/EC Legislative Decree 152/2006, the product packaging may contain one or more of the following symbols.

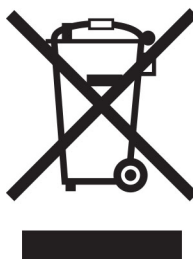
	<p>This symbol indicates that the packaging may contain corrugated fiberboard.</p>
	<p>This symbol indicates that the packaging may contain non-corrugated fiberboard.</p>
	<p>This symbol indicates that the packaging may contain paper.</p>

For more information, go to [www.lexmark.com/recycle](http://www.lexmark.com/recycle), and then choose your country or region. Information on available packaging recycling programs is included with the information on product recycling.

### Odlaganje izdelka

Tiskalnika in potrošnega materiala zanj ne odlagajte med gospodinjne odpadke. Obrnite se na krajevno komunalno podjetje ter se pozanimajte o možnostih odlaganja in recikliranja.

### Litij-ionska baterija za polnjenje





Ta izdelek lahko vsebuje gumbno litij-ionsko baterijo za polnjenje, ki jo sme odstraniti samo usposobljen tehnik. Prečrtan smetnjak na kolesih pomeni, da izdelka ne smete zavreči kot nesortirane odpadke, temveč ga morate poslati v ločene zbiralne obrate za predelavo in recikliranje. Če baterijo odstranite, je ne odvrzite med gospodinjske odpadke. V vaši lokalni skupnosti so lahko na voljo ločeni zbiralni sistemi za baterije, kot je mesto za odlaganje baterij za recikliranje. Ločeno zbiranje odpadnih baterij zagotavlja ustrezno obdelavo odpadkov, vključno s ponovno uporabo in recikliranjem, ter preprečuje morebitne negativne učinke na zdravje ljudi in okolje. Odgovorno zavržite baterije.

Uredba (EU) 2023/1542

## Uredba (EU) 2023/1542

V tem izdelku je lahko gumbna litijeva baterija za polnjenje. Ta baterija je skladna z Uredbo (EU) 2023/1542. Skladnost je označena z oznako CE:



Ta izdelek lahko vsebuje eno od naslednjih gumbastih baterij:

- Identifikacija baterije: številka modela Seiko MS621FE  
Proizvajalec: Seiko Instruments Inc.  
Naslov proizvajalca: 8, Nakase 1-chome, Mihama-ku, Chiba-shi, Chiba 261-8507, Japonska
- Identifikacija baterije: številka modela Panasonic ML621  
Proizvajalec: Panasonic Energy Co., Ltd.  
Naslov proizvajalca: 1-1 Matsushita-cho, mesto Moriguchi, Osaka 570-8511, Japonska
- Identifikacija baterije: številka modela FDK ML621  
Proizvajalec: FDK Corporation  
Naslov proizvajalca: Shibaura Crystal Shinagawa, 1-6-41 Konan, Minato-ku, Tokio 108-8212, Japonska

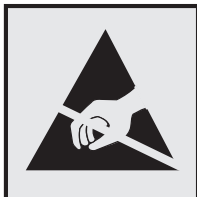
## Vračanje Lexmarkovih kartuš za ponovno uporabo ali recikliranje

Lexmarkov program za zbiranje kartuš omogoča brezplačno vrnitev rabljenih kartuš Lexmarku za ponovno uporabo ali recikliranje. Vse prazne kartuše, ki jih vrnete Lexmarku, so znova uporabljene ali razstavljene za recikliranje. Reciklirana je tudi embalaža za vračanje kartuš.

Če želite vrniti Lexmarkove kartuše za ponovno uporabo ali recikliranje, storite naslednje:

- 1 Obiščete [www.lexmark.com/recycle](http://www.lexmark.com/recycle).
- 2 Izberite državo ali regijo.
- 3 Izberite **Lexmarkov program zbiranja kartuš**.
- 4 Sledite navodilom na zaslonu.

## Obvestilo o občutljivosti na statično elektriko



Ta oznaka označuje dele, občutljive na statično elektriko. Preden se dotaknete delov v bližini teh oznak, se najprej dotaknite kovinske površine, ki se ne nahaja v bližini oznake.

Da bi preprečili škodo zaradi elektrostatične razelektritve med vzdrževalnimi opravili, kot je odpravljanje zastojev papirja ali menjava potrošnega materiala, se dotaknite katerega koli izpostavljenega kovinskega okvirja tiskalnika, preden sežete v notranja območja tiskalnika ali se jih dotaknete, tudi če ni simbola.

## ENERGY STAR

Kateri koli izdelek družbe Lexmark, ki ima na svoji strojni opremi ali zagonskem zaslonu znak ENERGY STAR,<sup>®</sup> potrjeno izpolnjuje zahteve standarda ENERGY STAR Agencije za varovanje okolja (EPA) na dan izdelave.



## Informacije o temperaturi

Delovna temperatura okolja	10 do 30 °C (50 do 86 °F)
Temperatura med prevozom	-10 do 40 °C (14 do 104 °F)
Temperatura in relativna vlažnost za shranjevanje	-10 do 40 °C (14 do 104 °F) 15 do 85 % relativne vlažnosti

## Obvestilo o laserskem tiskalniku

Tiskalnik je potrjen v ZDA in izpolnjuje zahteve Ministrstva za zdravje in socialne zadeve ZDA, naslov 21 Zakonika zveznih predpisov, poglavje I, podpoglavje J, za laserske naprave razreda I (1), drugje pa je potrjen kot laserska naprava razreda I, ki izpolnjuje zahteve standarda IEC 60825-1: 2014.

Laserske naprave razreda I se ne obravnavajo kot nevarne. Laserski sistem in tiskalnik sta izdelana tako, da uporabnik med normalnim delovanjem, vzdrževanjem ali v predpisanih pogojih uporabe nikoli ni izpostavljen laserskem sevanju, višjemu od razreda I. Tiskalnik ima tiskalno glavo, ki je ni možno servisirati in vsebuje laser z naslednjimi specifikacijami:

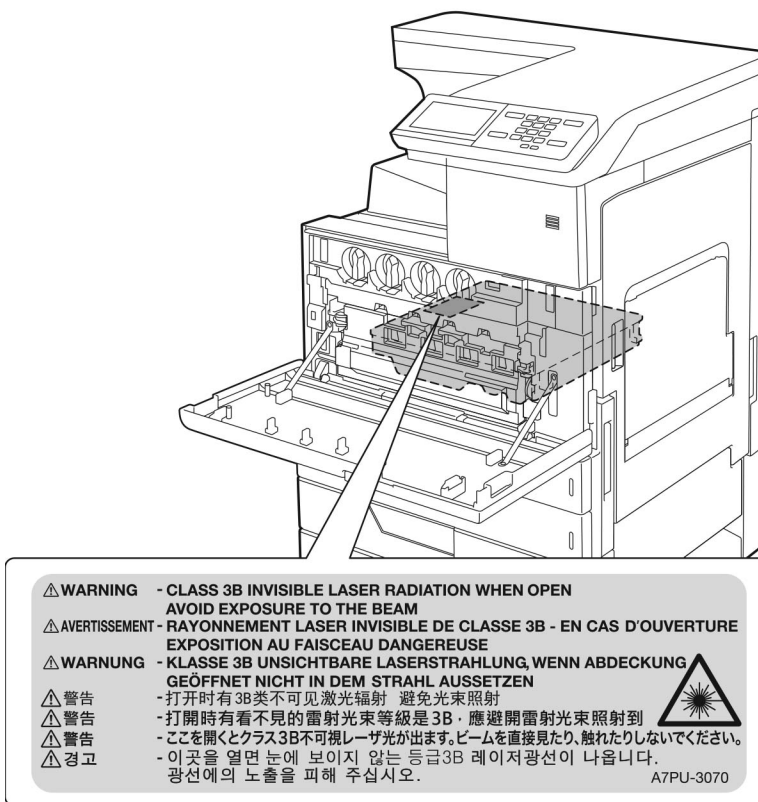
AlGaAs razreda IIIb (3b)

Nazivna izhodna moč (milivatov): 25

Valovna dolžina (nanometrov): 770–800, 775–800

## Opozorila glede laserja

Na tiskalnik je nameščena naslednja nalepka z obvestilom o laserju:



## Poraba energije

### Poraba energije

Poraba energije izdelka je podrobno opisana v naslednji tabeli.

**Opomba:** Nekateri načini morda niso na voljo za vaš izdelek.

Način delovanja	Opis	Poraba energije (W)
Tiskanje	Tiskalnik tiska elektronske dokumente tiska na papir.	Enostransko: 575 (CS921, CS927); 1050 (CS923) Obojestransko: 650 (CS921, CS927); 1000 (CS923)
Kopiranje	Tiskalnik kopira izvorne dokumente na papirju.	Ni na voljo
Optično branje	Tiskalnik optično bere izvorne dokumente na papirju.	Ni na voljo
Pripravljenost	Izdelek čaka na tiskalni posel.	140 (CS921, CS927); 200 (CS923)

Način delovanja	Opis	Poraba energije (W)
Sleep Mode (Način mirovanja)	Tiskalnik je v varčevalnem načinu na visoki ravni.	1,02 (CS921, CS927); 2,11 (CS923)
Hibernate (Hibernacija)	Tiskalnik je v varčevalnem načinu na nizki ravni.	0,2
Izklopljen	Izdelek je priključen na električno vtičnico, vendar je izklopljen.	0

Vrednosti v zgornji tabeli predstavljajo izmerjeno povprečno porabo energije v določenem časovnem obdobju. Poraba je lahko občasno tudi večja od povprečja.

Vrednosti se lahko spremenijo. Trenutne vrednosti najdete na spletnem mestu [www.lexmark.com](http://www.lexmark.com).

## Način mirovanja

Ta izdelek lahko deluje tudi v energijsko varčnem načinu, ki je znan kot *Način mirovanja*. Način mirovanja z energijo varčuje tako, da med daljšimi obdobji nedejavnosti zmanjša porabo energije. Način mirovanja se samodejno vklopi, ko izdelka ne uporabljate določeno obdobje, ki mu pravimo *Časovna omejitev za način mirovanja*.

Tovarniško privzeta nastavitve za časovno omejitev za način mirovanja za ta izdelek (v minutah):	15
--	----

Časovno omejitev za način mirovanja lahko v menijih za konfiguracijo nastavite na obdobje med 1 minuto in 120 minutami. Če je hitrost tiskanja manjša ali enaka 30 stranem na minuto, lahko časovno omejitev nastavite samo do 60 minut. Če časovno omejitev za način mirovanja nastavite na nizko vrednost, zmanjšate porabo energije, vendar lahko podaljšate odzivni čas izdelka. Če časovno omejitev za način mirovanja nastavite na visoko vrednost, ohranite kratek odzivni čas izdelka, ki pa porabi več energije.

## način hibernacije

Ta izdelek lahko deluje tudi v načinu z izjemno nizko porabo energije, ki je znan kot *Način hibernacije*. Ko izdelek deluje v načinu hibernacije, se vsi drugi sistemi in naprave varno izklopijo.

Način hibernacije lahko vklopite na te načine:

- Uporabite časovno omejitev za način hibernacije
- Uporabite načine varčevanja z energijo

Tovarniško privzeta časovna omejitev za način hibernacije za ta izdelek v vseh državah ali regijah	3 dni
--	-------

Čas čakanja tiskalnika po končanem tiskanju in pred vklopom načina hibernacije lahko nastavite med eno uro in enim mesecem.

## Izklop

Če ima ta izdelek način, v katerem porabi majhno količino energije tudi takrat, kadar je izklopljen, iztaknite napajalni kabel iz električne vtičnice, da povsem prekinete porabo.

## Skupna poraba energije

Včasih je koristno oceniti skupno porabo energije izdelka. Ker so v trditvah o porabi elektrike navedeni vati, enote za moč, je treba porabo elektrike pomnožiti s časom, ko je izdelek v posameznem načinu, da je mogoče izračunati porabo energije. Skupna poraba energije izdelka je seštevek porabe energije v vseh načinih.

## **Skladnost z direktivami Evropske skupnosti (ES)**

Ta izdelek je skladen z zahtevami glede zaščite direktiv sveta ES 2014/30/EU, 2014/35/EU in 2011/65/EU glede približevanja in usklajevanja zakonodaje držav članic o elektromagnetni združljivosti, varnosti električne opreme, namenjene uporabi znotraj določenih napetostnih omejitev, in omejevanju uporabe določenih nevarnih snovi v električni in elektronski opremi.

Proizvajalec izdelka: Lexmark International, Inc., 740 West New Circle Road, Lexington, KY, 40550 ZDA.  
Pooblaščen zastopnik: Lexmark International Technology Hungária Kft., 8 Lechner Ödön fasor, Millennium Tower III, 1095 Budimpešta, MADŽARSKA. Izjavo o skladnosti z zahtevami direktiv vam na zahtevo lahko posreduje pooblaščen zastopnik ali pa jo pridobite na naslovu [www.lexmark.com/en\\_us/about/regulatory-compliance/european-union-declaration-of-conformity.html](http://www.lexmark.com/en_us/about/regulatory-compliance/european-union-declaration-of-conformity.html)

Ta izdelek ustreza omejitvam razreda A standardov EN 55022 in EN55032 ter varnostnim zahtevam standarda EN 60950-1 ali EN 62368-1.

## **Obvestilo o radijskih motnjah**

### **Opozorilo**

Ta izdelek je skladen z zahtevami glede emisij razreda A standardov EN 55022 in EN 55032 ter zahtevami glede odpornosti standarda EN 55024. Ta izdelek ni primeren za uporabo v bivalnih/gospodinjskih okoljih.

To je izdelek razreda A. Ta izdelek lahko v gospodinjskem okolju povzroča radijske motnje. V takšnem primeru mora uporabnik izvesti ustrezne ukrepe.

# Kazalo

## A

AirPrint  
uporaba 42  
aktiviranje glasovnega  
vodenja 22

## B

bele strani 162  
brežžični tiskalni strežnik  
namestitev 195  
brežžično omrežje 95  
deaktiviranje 98  
povezava tiskalnika v 95  
Wi-Fi Protected Setup 96  
brežžično omrežje tiskalnika  
povezava mobilne naprave 96  
brisanje  
pomnilnik tiskalnika 92  
brisanje pomnilnika tiskalnika 93  
brisanje pomnilnika trdega  
diska 92  
brisanje skupin 21  
brisanje stikov 21

## Č

čiščenje  
notranjost tiskalnika 98  
zunanost tiskalnika 98  
čiščenje leče tiskalne glave 99  
čiščenje tiskalnika 98

## D

deaktiviranje brezžičnega  
omrežja 98  
dodajanje možnosti strojne  
opreme  
gonilnik tiskalnika 228  
dodajanje notranjih možnosti  
gonilnik tiskalnika 228  
dodajanje skupin 20  
dodajanje stikov 20  
dodatna kartica  
namestitev 192  
dodatni pladenj  
namestitev 199, 204  
dokumenti, tiskanje  
iz mobilne naprave 41

iz računalnika 41

## E

Ekološke nastavitve  
konfiguracija 19  
enota za končno obdelavo s  
spenjalnikom  
namestitev 216  
enota za končno obdelavo s  
spenjalnikom in luknjalnikom oz.  
za končno obdelavo knjižic  
namestitev 222  
ethernetna vrata 14

## F

fotoprevodna enota  
naročanje 103  
zamenjava 109

## G

glasovno vodenje  
hitrost govora 22  
vklop 22  
gonilnik tiskalnika  
možnosti strojne opreme,  
dodajanje 228  
Google Cloud Print  
uporaba 41  
govorjena gesla  
omogočanje 23

## H

hitrost govora pri glasovnem  
vodenju  
prilagajanje 22

## I

ikone na začetnem zaslonu 16  
prikaz 18  
indikator  
razumevanje stanja 16  
informacije o tiskalniku  
iskanje 10  
iskanje informacij o tiskalniku 10  
iskanje mest zastojev 132  
iskanje varnostne reže 92  
izbiranje mesta za tiskalnik 11

izjava o obstojnosti 93  
izogibanje zastojem papirja 131  
izvoz konfiguracijske datoteke  
uporaba vdelanega spletnega  
strežnika 229

## K

kabli  
ethernet 14  
USB 14  
kakovost barv, odpravljanje  
težav  
natis je videti obarvan 184  
kartica z vdeleno programsko  
opremo 185  
kartuša s sponkami  
zamenjava 124, 125, 127  
kartuša z barvilom  
zamenjava 105  
kartuše s sponkami  
naročanje 104  
kartuše z barvilom  
naročanje 103  
komplet za razvijanje CMY  
naročanje delov 104  
komplet za vzdrževanje  
naročanje 104  
komplet za vzdrževanje črne  
razvijalne enote  
naročanje delov 104  
komplet za vzdrževanje fiksirne  
enote  
naročanje delov 104  
komplet za vzdrževanje  
prenosnega traka  
naročanje delov 104  
Komplet za vzdrževanje valjev  
visokozmogljivega podajalnika  
naročanje delov 104  
konfiguracije tiskalnika 12  
konfiguriranje Ekoloških  
nastavitev 19  
konfiguriranje nastavitve  
Varčevalnega načina 19  
konfiguriranje obvestil o  
potrošnem materialu 104  
krmarjenje po zaslonu  
uporaba potez 23

krmarjenje po zaslonu s potezami 23

## L

leča tiskalne glave

čiščenje 99

Lexmarkovo Tiskanje iz mobilnih naprav

uporaba 41

## M

meni

802.1x 80

Brisanje ob koncu uporabe 56

Brisanje začasnih podatkovnih datotek 89

Dnevnik nadzora varnosti 85

Ekološki način 49

Ethernet 76

Google Cloud Print 83

HTML 66

IPSec 79

Kakovost 61

Končna obdelava 59

Konfiguracija LPD 80

Konfiguracija pladnja 68

Konfiguracija predala 69

Lokalni računi 85

Meni za konfiguracijo 54

Naprava 90

Nastavitev 60

Nastavitev zaupnega

tiskanja 88

Nastavitve 48

Nastavitve HTTP/FTP 81

Nastavitve strežnika LDAP za rešitve 89

Obnovitev tovarniško privzetih vrednosti 53

Obračunavanje opravil 62

Obvestila 49

Oddaljena nadzorna plošča 49

Odpravljanje težav 91

Omeji dostop do zunanjega omrežja 82

Omejitve za prijave 87

Omrežje 91

Ostalo 89

PCL 65

PDF 64

Podatki, poslani podjetju

Lexmark 52

Pomoč 91

Postavitev 58

PostScript 64

Pregled omrežja 72

Pripomočki za osebe s posebnimi potrebami 53

Razporeditev naprav USB 85

Slika 67

SNMP 78

Stran z menijskimi

nastavitvami 90

Šifriranje diska 88

TCP/IP 77

Tiskanje 90

Tiskanje s pogona Flash 70

Univerzalna nastavitev 68

Upravljanje dovoljenj 84

Upravljanje energije 52

USB 82

Več o tiskalniku 57

Vidne ikone na začetnem zaslonu 57

Vrste medijev 69

Wi-Fi Direct 83

XPS 64

meni Brezžično 73

meniji

Brezžično 73

meniji tiskalnika 47

mobilna naprava

tiskanje iz 41, 42

Mopria Print Service 41

možnosti strojne opreme

namestitev 199, 204, 216, 222

možnosti strojne opreme,

dodajanje

gonilnik tiskalnika 228

## N

način hibernacije

konfiguracija 129

način mirovanja

konfiguracija 129

način povečave

omogočanje 22

način s pritiskom na gumb 96

način številke za osebno

identifikacijo 96

načini varčevanja z energijo

konfiguracija 129

nadzorna plošča

uporaba 15

nalaganje

pladnji 25

prosojnice 32

večslojni karton 32

nalaganje na pladenj za 2500 listov 28

nalaganje na pladenj za 3000 listov 30

nalaganje na pladnje 25

nalaganje ovojnic

večnamenski podajalnik 32

nalaganje papirja

večnamenski podajalnik 32

nalaganje posebnih tiskalnih medijev

večnamenski podajalnik 32

namestitev

brezžični tiskalni strežnik 195

trdi disk 188

namestitev enote za končno

obdelavo s spenjalnikom 216

namestitev enote za končno

obdelavo s spenjalnikom in

luknjalnikom oz. za končno

obdelavo knjižic 222

namestitev možnosti

dodatna kartica 192

pomnilniška kartica 185

namestitev pladnja za 2 x 500

listov ali pladnja za 2500

listov 199

namestitev pladnja za 3000

listov 204

namestitev trdega diska

tiskalnika 188

nameščanje programske opreme

tiskalnika 228

Napaka 900.xy 152

naprava Android

tiskanje iz 41

naročanje

fotoprevodna enota 103

naročanje potrošnega materiala

kartuše s sponkami 104

kartuše z barvilom 103

posoda za odpadno

barvilo 104

nastavitev temnosti tonerja 182

nastavitev univerzalne velikosti

papirja 25

- nastavitev velikosti papirja 25
  - nastavitev vrste papirja 25
  - nastavitev zaporednega tiskanja 98
  - nastavitve tiskalnika
    - obnovitev privzetih tovarniških vrednosti 93
  - nastavitve vrat tiskalnika spreminjanje 97
  - natis je videti obarvan 184
  - navidezna tipkovnica uporaba 24
  - neobstojni pomnilnik 93
    - brisanje 92
  - ni mogoče odpreti vdolanega spletnega strežnika 151
  - notranje možnosti
    - kartica z vdolano programsko opremo 185
    - pomnilniška kartica 185
  - notranje možnosti ni mogoče zaznati 153
  - notranje možnosti, dodajanje gonilnik tiskalnika 228
- O**
- obstojni pomnilnik 93
    - brisanje 92
  - obvestila 231, 232, 234, 235, 236
  - obvestila o potrošnem materialu konfiguracija 104
  - obvestilo o emisijah 231
  - odpravljanje težav
    - Napaka 900.xy 152
    - ni mogoče odpreti vdolanega spletnega strežnika 151
    - pogosta vprašanja o barvnem tiskanju 183
    - tiskalnik se ne odziva 180
  - odpravljanje težav pri tiskanju
    - napačni robovi 166
    - opravila tiskanja z napačnega pladnja 181
    - opravila tiskanja z napačnim papirjem 181
  - ovojnica se med tiskanjem zapre 155
  - počasno tiskanje 159
  - pogona Flash ni mogoče prebrati 152
  - pogosti zastoji papirja 157
  - povezovanje pladnjeve ne deluje 156
  - tiskalna opravila se ne izvedejo 161
  - zagozdene strani se ne natisnejo znova 158
  - zaupni in drugi zadržani dokumenti se ne natisnejo 158
  - zbrano tiskanje ne deluje 155
- odpravljanje težav s kakovostjo tiskanja
- bele strani 162
  - besedilo ali slike so odrezane 173
  - gubanje papirja 171
  - lisast natis in pike 170
  - manjkajoče barve 169
  - na natisih se pojavljajo sence 164
  - navpične bele črte 178
  - neenakomerna gostota tiskanja 175
  - neobstojno barvilo 174
  - ponavljajoče se napake 179
  - popolnoma barvne ali črne slike 173
  - poševen natis 172
  - prazne strani 162
  - sivo ali barvno ozadje 165
  - svetel natis 167
  - temen natis 163
  - upognjeni natisi 172
  - vodoravne bele črte 177
  - vodoravne temne črte 176
- odpravljanje težav, možnosti tiskanja
- notranje možnosti ni mogoče zaznati 153
- odpravljanje težav, tiskanje
- napačni robovi 166
  - opravila tiskanja z napačnega pladnja 181
  - opravila tiskanja z napačnim papirjem 181
  - ovojnica se med tiskanjem zapre 155
  - počasno tiskanje 159
  - pogosti zastoji papirja 157
  - povezovanje pladnjeve ne deluje 156
  - tiskalna opravila se ne izvedejo 161
  - zagozdene strani se ne natisnejo znova 158
  - zaupni in drugi zadržani dokumenti se ne natisnejo 158
  - zbrano tiskanje ne deluje 155
- okolju prijazne nastavitve 129
- omogočanje govornih gesel 23
- omogočanje načina povečave 22
- omogočanje osebnih identifikacijskih števil 23
- omogočanje protokola Wi-Fi Direct 96
- omogočanje vrat USB 152
- originalni Lexmarkovi deli in potrošni material 102
- osebne identifikacijske številke omogočanje 23



osnovna konfiguracija  
tiskalnika 12  
osvetlitev gumba za vklop/izklop  
razumevanje stanja 16  
ovojnice  
nalaganje 32

## P

papir  
nastavitev velikosti  
Univerzalno 25  
pladenj za 2500 listov  
nalaganje 28  
pladenj za 3000 listov  
nalaganje 30  
pladnji  
nalaganje 25  
povezovanje 33  
prekinitev povezave 33  
počasno tiskanje 159  
podpora strankam  
stik 184  
podprte teže papirja 39  
podprte velikosti papirja 34  
podprte vrste datotek 44  
podprte vrste papirja 37  
podprti bliskovni pogoni 44  
pogon Flash  
tiskanje iz 43  
pogona Flash ni mogoče  
prebrati  
odpravljanje težav,  
tiskanje 152  
pogosta vprašanja o barvnem  
tiskanju 183  
pomnilnik tiskalnika  
brisanje 92  
pomnilnik trdega diska  
brisanje 92  
pomnilnik trdega diska  
tiskalnika 93  
pomnilniška kartica 185  
namestitev 185  
ponastavitev  
števci porabe potrošnega  
materiala 154  
ponastavitev števec porabe  
potrošnega materiala 154  
ponavljajoče se napake 179  
ponovna tiskalna opravila 44  
tiskanje v operacijskem sistemu  
Windows 45

tiskanje v računalniku  
Macintosh 45  
popolnoma konfiguriran  
tiskalnik 12  
popravljanje barv 182  
posoda za odpadno barvilo  
naročanje 104  
zamenjava 113  
posodabljanje vdolane  
programske opreme 229  
pošiljanje tiskalnika 129  
Potrebščin ni izdelal  
Lexmark 154  
potrošni material  
varčevanje 130  
potrošni material, naročanje  
fotoprevodna enota 103  
kartuše s sponkami 104  
posoda za odpadno  
barvilo 104  
povezava mobilne naprave  
v brezžično omrežje  
tiskalnika 96  
povezava tiskalnika  
v brezžično omrežje 95  
povezovanje pladnjev 33  
prazne strani 162  
praznjenje škatle za luknjanje  
papirja 101  
prednastavljanje načinov  
varčevanja z energijo 19  
prekinitev povezave med  
pladnji 33  
preklic tiskalnega opravila  
iz računalnika 46  
z nadzorne plošče  
tiskalnika 46  
premikanje tiskalnika 11, 128  
prenosni trak  
zamenjava 119  
prenosni valj  
zamenjava 122  
Preverite povezavo s  
pladnjem 156  
preverjanje povezlivosti  
tiskalnika 152  
preverjanje stanja delov in  
potrošnega materiala 102  
preverjanje tiskalnih opravil 44  
tiskanje v operacijskem sistemu  
Windows 45

tiskanje v računalniku  
Macintosh 45  
priključitev kablov 14  
prilagajanje hitrosti govora  
glasovno vodenje 22  
prilagajanje svetlosti  
zaslon tiskalnika 129  
prilagajanje svetlosti zaslona  
tiskalnika 129  
prilagajanje zaslona 18  
prilagoditev glasnosti zvočnika  
slušalka 23  
zvočnik 22  
Prilagoditev zaslona  
uporaba 18  
privzeta glasnost slušalk  
prilagajanje 23  
privzeta glasnost zvočnika  
prilagajanje 22  
privzete tovarniške nastavitve  
obnavljanje 93  
programska oprema tiskalnika  
namestitev 228  
prosojnice  
nalaganje 32

## R

ravni zvočnih emisij 231  
razpoložljive notranje  
možnosti 185  
recikliranje  
Lexmarkova embalaža 130  
Lexmarkovi izdelki 130  
rezerviranje tiskalnih opravil  
tiskanje v operacijskem sistemu  
Windows 45  
tiskanje v računalniku  
Macintosh 45  
ročno popravljanje barv 182

## S

seznam imenikov  
tiskanje 46  
seznam vzorcev pisav  
tiskanje 46  
shranjevanje tiskalnih opravil 44  
skupine  
brisanje 21  
dodajanje 20  
urejanje 20

sporočila tiskalnika  
 Potrebščin ni izdelal  
   Lexmark 154  
 Preverite povezavo s  
   pladnjem 156  
 V bliskovnem pomnilniku ni  
   dovolj prostora za vire 154  
 Zaznan je neformatiran  
   pomnilnik Flash 154  
 Zaznan je okvarjen pomnilnik  
   Flash 153  
 spreminjanje barvnega  
   natisa 182  
 spreminjanje nastavitev vrat  
 tiskalnika po namestitvi vrat za  
 notranje rešitve 97  
 spreminjanje slike za ozadje 18  
 stanje delov  
   preverjanje 102  
 stanje potrebščin  
   preverjanje 102  
 stanje tiskalnika 16  
 stiki  
   brisanje 21  
   dodajanje 20  
   urejanje 20  
 Stran z menijskimi nastavitvami  
   tiskanje 17  
 Strani za prekus kakovosti  
   tiskanja 91

## Š

šifriranje  
   trdi disk tiskalnika 93  
 škatla za luknjanje papirja  
   praznjenje 101  
 števcji porabe potrošnega  
   materiala  
   ponastavitev 154

## T

temnost tonerja  
   prilagajanje 182  
 tipkovnica na zaslonu  
   uporaba 24  
 tiskalna opravila se ne  
   natisnejo 161  
 tiskalnik  
   izbira mesta 11  
   najmanjši razmiki 11  
   pošiljanje 129

tiskalnik se ne odziva 180  
 tiskalno opravilo  
   preklic iz računalnika 46  
   preklic z nadzorne plošče  
   tiskalnika 46  
 tiskanje  
   iz mobilne naprave 41, 42  
   iz naprave Android 41  
   iz računalnika 41  
   s protokolom Wi-Fi Direct 42  
   s storitvijo Google Cloud  
   Print 41  
   s storitvijo Mopria Print  
   Service 41  
   seznam imenikov 46  
   seznam vzorcev pisav 46  
   Stran z menijskimi  
   nastavitvami 17  
   z bliskovnega pogona 43  
 tiskanje iz računalnika 41  
 tiskanje s pogona Flash 43  
 tiskanje seznama imenikov 46  
 tiskanje seznama vzorcev  
   pisav 46  
 tiskanje strani z omrežnimi  
   nastavitvami 152  
 tiskanje zaupnih in drugih  
   zadržanih opravil  
   iz računalnika Macintosh 45  
   iz računalnika Windows 45  
 trdi disk  
   namestitve 188  
 trdi disk tiskalnika  
   šifriranje 93

## U

ugotavljanje mest zastojev 132  
 uporaba možnosti Prilagoditev  
   zaslona 18  
 uporaba originalnih Lexmarkovih  
   delov in potrošnega  
   materiala 102  
 uporaba začetnega zaslona 16  
 upravljanje ohranjevalnika  
   zaslona 18  
 urejanje skupin 20  
 urejanje stikov 20  
 ustvarjanje map  
   za zaznamke 19  
 ustvarjanje zaznamkov 19

uvoz konfiguracijske datoteke  
   uporaba vdelanega spletnega  
   strežnika 229

## V

V bliskovnem pomnilniku ni  
   dovolj prostora za vire 154  
 varčevanje s potrošnim  
   materialom 130  
 varnostna reža  
   iskanje 92  
 varnostne informacije 8, 9  
 vdelana programska oprema,  
   posodabljanje 229  
 večnamenski podajalnik  
   nalaganje 32  
 večslojni karton  
   nalaganje 32  
 velikost papirja  
   nastavitev 25  
 velikost papirja Univerzalno  
   nastavitev 25  
 velikosti papirja  
   podprto 34  
 vrata USB  
   omogočanje 152  
 Vrata USB 14  
 vrsta papirja  
   nastavitev 25  
 vrste papirja  
   podprto 37  
 vtičnica za napajalni kabel 14  
 vzpostavitev povezave z  
   brezžičnim omrežjem  
   uporaba načina kode PIN 96  
   uporaba načina s pritiskom na  
   gumb 96  
 vzpostavitev stika s podporo  
   strankam 184

## W

Wi-Fi Direct 96  
   tiskanje iz mobilne naprave 42  
 Wi-Fi Protected Setup  
   brezžično omrežje 96

## Z

z nadzorno ploščo 15  
 začetni zaslon  
   prilagajanje 18  
   uporaba 16

- zadržana opravila 44
  - tiskanje v operacijskem sistemu Windows 45
  - tiskanje v računalniku Macintosh 45
- zagon diaprojekcije 18
- zamenjava delov
  - ločevalni valj 114
  - pobiralni valj 114
  - podajalni valj 114
  - prenosni trak 119
  - prenosni valj 122
- zamenjava fotoprevodne enote 109
- zamenjava kartuše s sponkami enote za končno obdelavo s spenjalnikom 124
- zamenjava kartuše s sponkami v enoti za končno obdelavo knjižic 127
- zamenjava kartuše s sponkami v enoti za končno obdelavo s spenjalnikom in luknjalnikom 125
- zamenjava kartuše z barvilom 105
- zamenjava pobiralnega, podajalnega in ločevalnega valja 114
- zamenjava posode za odpadni toner 113
- zamenjava potrebščin kartuša s
  - sponkami 124, 125, 127
  - posoda za odpadno barvilo 113
- zamenjava prenosnega valja 122
- zaporedno tiskanje nastavitev 98
- zaslon tiskalnika prilagajanje svetlosti 129
- zastoj papirja v enoti za končno obdelavo knjižic 139
- zastoj papirja v enoti za končno obdelavo s spenjalnikom 143
- zastoj papirja v pladnju za 3000 listov 138
- zastoj papirja v večnamenskem podajalniku 133
- zastoj papirja v vratcih C 133
- zastoj papirja v vratcih D 137
- zastoj papirja, odpravljanje dodatni pladenj 137
- enota za končno obdelavo knjižic 139
- enota za končno obdelavo s spenjalnikom 143
- enota za obojestransko tiskanje 133
- fiksirna enota 133
- pladenj za 2 x 500 listov 133
- pladenj za 3000 listov 138
- večnamenski podajalnik 133
- zastoj sponk v enoti za končno obdelavo 149
- zastoj sponk v enoti za končno obdelavo s spenjalnikom 145
- zastoj sponk v enoti za končno obdelavo s spenjalnikom in luknjalnikom 147
- zastoj sponk, odpravljanje enota za končno obdelavo knjižic 149
- enota za končno obdelavo s spenjalnikom 145
- enota za končno obdelavo s spenjalnikom in luknjalnikom 147
- zastoj, odpravljanje dodatni pladenj 137
- enota za končno obdelavo knjižic 139, 149
- enota za končno obdelavo s spenjalnikom 143, 145
- enota za končno obdelavo s spenjalnikom in luknjalnikom 147
- enota za obojestransko tiskanje 133
- fiksirna enota 133
- pladenj za 2 x 500 listov 133
- pladenj za 3000 listov 138
- večnamenski podajalnik 133
- zastoji
  - izogibanje 131
- zastoji papirja
  - izogibanje 131
  - številka 132
- zaščita pomnilnika tiskalnika 93
- zaupna tiskalna opravila 44
  - tiskanje v operacijskem sistemu Windows 45
  - tiskanje v računalniku Macintosh 45
- zaznamki
  - ustvarjanje 19
  - ustvarjanje map za 19
- Zaznan je neformatiran pomnilnik Flash 154
- Zaznan je okvarjen pomnilnik Flash 153
- zbrano tiskanje ne deluje 155
- zemljevid menijev 47