



Štampači CS921, CS923 i CS927

Korisnički vodič

jul 2024.

www.lexmark.com

Tip(ovi) mašine:

5059

Modeli:

130, 530

Sadržaj

Bezbednosne informacije.....	7
Konvencije.....	7
Izjave o proizvodu.....	7
Saznajte više o štampaču.....	10
Pronalaženje informacija o štampaču.....	10
Izbor lokacije za štampač.....	11
Konfiguracije štampača.....	12
Povezivanje kablova.....	14
Korišćenje kontrolne table.....	15
Razumevanje statusa dugmeta za napajanje i indikatora.....	16
Korišćenje početnog ekrana.....	16
Štampanje stranice sa postavkama menija.....	17
Podešavanje i korišćenje aplikacija na početnom ekranu.....	18
Prilagođavanje početnog ekrana.....	18
Korišćenje Prilagođavanja ekrana.....	18
Konfigurisanje ekoloških postavki.....	19
Upravljanje obeleživačima.....	19
Upravljanje kontaktima.....	20
Podešavanje i upotreba funkcija za pristupačnost.....	22
Omogućavanje režima uvećanja.....	22
Aktiviranje glasovnog navođenja.....	22
Podešavanje brzine govora za glasovno navođenje.....	22
Podešavanje podrazumevane jačine zvuka internog zvučnika.....	22
Podešavanje podrazumevane jačine zvuka slušalica.....	23
Omogućavanje izgovaranja lozinki i PIN kodova.....	23
Kretanje po ekranu pomoću pokreta.....	23
Korišćenje tastature na ekranu.....	24
Umetanje papira i specijalnih medija.....	25
Podešavanje veličine i tipa specijalnog medija.....	25
Konfigurisanje univerzalnih postavki papira.....	25
Punjenje fioka.....	25

Punjenje fioke za 2500 listova.....	28
Punjenje fioke za 3000 listova.....	30
Punjenje višenamenskog ulagača.....	32
Povezivanje fioka.....	33
Držač papira.....	34
Štampanje.....	41
Štampanje sa računara.....	41
Štampanje sa mobilnog uređaja.....	41
Štampanje sa mobilnog uređaja uz Lexmark Mobile Print.....	41
Štampanje sa mobilnog uređaja uz Google Cloud Print.....	41
Štampanje sa mobilnog uređaja uz Mopria Print Service.....	42
Štampanje sa mobilnog uređaja uz AirPrint.....	42
Štampanje sa mobilnog uređaja uz Wi-Fi Direct®.....	42
Štampanje sa fleš uređaja.....	43
Podržani fleš uređaji i tipovi datoteka.....	44
Konfigurisanje poverljivih zadataka.....	45
Štampanje poverljivih i drugih zadržanih zadataka.....	45
Štampanje liste uzoraka fontova.....	46
Štampanje liste direktorijuma.....	46
Otkazivanje zadatka štampe.....	46
Razumevanje menija štampača.....	48
Mapa menija.....	48
Uređaj.....	49
Željene postavke.....	49
Eko-režim.....	50
Udaljena tabla za rukovanje.....	50
Obaveštenja.....	50
Upravljanje energijom.....	53
Informacije koje se šalju kompaniji Lexmark.....	53
Pristupačnost.....	54
Vraćanje podrazumevanih fabričkih postavki.....	54
Održavanje.....	55
Vidljive ikone na početnom ekranu.....	58
O ovom štampaču.....	58
Štampanje.....	59
Raspored.....	59
Završna obrada.....	60
Podešavanje.....	61
Kvalitet.....	62

Računovodstvo zadataka	64
XPS	65
PDF	65
PostScript	65
PCL	66
HTML	68
Slika	68
Papir	69
Konfiguracija fioka	69
Medijska konfiguracija	69
Konfiguracija police	70
USB jedinica	71
Štampanje sa fleš jedinice	71
Mreža/portovi	73
Pregled mreže	73
Bežično	74
Ethernet	77
TCP/IP	78
SNMP	79
IPSec	80
802.1x	81
LPD konfiguracija	82
HTTP/FTP postavke	82
USB	83
Ograničavanje spoljnog pristupa mreži	84
Google Cloud Print	84
Wi-Fi Direct	84
Bezbednost	85
Metode prijavljivanja	85
Planiraj USB uređaje	86
Evidencija bezbednosne revizije	87
Ograničenja prijavljivanja	89
Podešavanje poverljivog štampanja	89
Šifrovanje diska	90
Brisanje privremenih datoteka sa podacima	90
Postavke LDAP rešenja	91
Razno	91
Izveštaji	91
Stranica sa postavkama menija	91
Uređaj	92
Štampanje	92
Mreža	92
Pomoć	92

Rešavanje problema.....	93
Rešavanje problema	93
Obezbeđivanje štampača.....	94
Lociranje bezbednosnog otvora.....	94
Brisanje memorije štampača.....	94
Brisanje memorije čvrstog diska štampača.....	94
Šifrovanje čvrstog diska štampača.....	95
Vraćanje podrazumevanih fabričkih postavki.....	95
Izjava o nepostojanosti.....	95
Održavanje štampača.....	97
Umrežavanje.....	97
Podešavanje serijskog štampanja (samo za Windows).....	100
Čišćenje delova štampača.....	100
Naručivanje delova i potrošnog materijala.....	104
Zamena delova i potrošnog materijala.....	107
Premeštanje štampača.....	130
Ušteda energije i papira.....	131
Recikliranje.....	132
Uklanjanje zaglavlivanja.....	133
Izbegavanje zaglavlivanja.....	133
Utvrđivanje mesta zaglavlivanja papir.....	134
Zaglavljen papir u višenamenskom ulagaču.....	135
Zaglavljen papir iza vrata C.....	135
Zaglavljen papir iza vrata D.....	139
Zaglavljen papir u fioci od 3000 listova.....	140
Zaglavljen papir u finišeru za brošure.....	141
Zaglavljen papir u finišeru za heftanje.....	145
Zaglavljena heftalica u finišeru za heftanje.....	147
Zaglavljena heftalica u finišeru za heftanje i bušenje rupa.....	149
Zaglavljena heftalica u finišeru za brošure.....	151
Rešavanje problema.....	153
Problemi sa mrežnom vezom.....	153
Problemi sa hardverskim opcijama.....	155
Problemi sa potrošnim materijalom.....	156

Problemi sa uvlačenjem papira.....	157
Problemi sa štampanjem.....	160
Problemi sa kvalitetom boja.....	184
Kontaktiranje sa korisničkom podrškom.....	186
Nadogradnja i migracija.....	187
Hardver.....	187
Softver.....	230
Firmver.....	231
Obaveštenja.....	232
Indeks.....	240

Bezbednosne informacije






Konvencije

Napomena: *Napomena* identifikuje informacije koje mogu da vam pomognu.







Upozorenje: *Upozorenje* identifikuje nešto što može da ošteti hardver ili softver proizvoda.








OPREZ: *Oprez* ukazuje na potencijalno opasnu situaciju koja može da dovede do povrede.






Različiti tipovi izjava opreza uključuju:

-  **OPREZ – POTENCIJALNA POVREDA:** Ukazuje na rizik od povrede.
-  **OPREZ – OPASNOST OD UDARCA:** Ukazuje na rizik od strujnog udara.
-  **OPREZ – VRUĆA POVRŠINA:** Ukazuje na rizik od opekotina u slučaju dodirivanja.
-  **OPREZ – OPASNOST OD PREVRTANJA:** Ukazuje na opasnost od prignječenja.
-  **OPREZ – OPASNOST OD PRIKLEŠTENJA:** Ukazuje na rizik od prikleštenja između pokretnih delova.

Izjave o proizvodu

-  **OPREZ – POTENCIJALNA POVREDA:** Da biste izbegli rizik od požara ili strujnog udara, kabl za napajanje povežite na ispravno označenu i uzemljenu utičnicu koja se nalazi blizu proizvoda i lako je dostupna.
-  **OPREZ – POTENCIJALNA POVREDA:** Da biste izbegli rizik od požara ili strujnog udara, koristite isključivo kabl za napajanje koji se isporučuje sa ovim proizvodom ili zamenski koji je odobrio proizvođač.
-  **OPREZ – POTENCIJALNA POVREDA:** Nemojte da koristite ovaj proizvod sa produžnim kablovima, produžnim kablovima sa više utičnica ili UPS uređajima. Laserski štampač može lako da preoptereti kapacitet snage ovih tipova dodatne opreme, što može da dovede do požara, oštećenja imovina ili slabih performansi štampača.
-  **OPREZ – POTENCIJALNA POVREDA:** Sa ovim proizvodom može da se koristi samo Lexmark linijski stabilizator koji je ispravno povezan između štampača i kabla za napajanje isporučenog sa štampačem. Upotreba uređaja za zaštitu od naponskog udara koje nije proizvela kompanija Lexmark može da dovede do požara, oštećenja imovine ili slabih performansi štampača.
-  **OPREZ – OPASNOST OD UDARCA:** Da biste izbegli rizik od strujnog udara, nemojte da postavljate ili koristite proizvod blizu vode ili vlažnih lokacija.
-  **OPREZ – OPASNOST OD UDARCA:** Da biste izbegli rizik od strujnog udara, nemojte da podešavate ovaj proizvod niti da uspostavljate električne ili kablovske veze, na primer pomoću kabla za napajanje, kao ni funkciju faksa ili telefona tokom oluje sa gromovima.

-  **OPREZ – POTENCIJALNA POVREDA:** Nemojte da sečete, uvrćete, savijate ili lomite kabl za napajanje, niti da stavljate teške predmete na njega. Nemojte da izlažete kabl za napajanje abraziji ili udarcima. Ne dozvolite da dođe do prikleštenja kabla između predmeta kao što su nameštaj i zidovi. Ako se bilo šta od navedenog dogodi, može da dođe do požara ili strujnog udara. Redovno proveravajte da li na kablju za napajanje ima tragova takvih problema. Izvucite kabl za napajanje iz strujne utičnice pre pregleda.
-  **OPREZ – OPASNOST OD UDARCA:** Da biste izbegli rizik od strujnog udara, uverite se da su sve spoljne veze (kao što su Ethernet i veze telefonskog sistema) ispravno instalirane u označenim portovima.
-  **OPREZ – OPASNOST OD UDARCA:** Da biste izbegli rizik od strujnog udara, ako pristupate tabli kontrolera ili instalirate opcioni hardver ili memorijske uređaje neko vreme nakon podešavanja štampača, isključite štampač i izvucite kabl za napajanje iz električne utičnice pre nego što nastavite. Ako je bilo koji drugi uređaj povezan na štampač, isključite i njega i izvucite kablove koji su priključeni u štampač.
-  **OPREZ – OPASNOST OD UDARCA:** Da biste izbegli rizik od strujnog udara prilikom čišćenja spoljašnjosti štampača, isključite kabl za napajanje iz strujne utičnice i isključite sve kablove iz štampača pre nego što nastavite.
-  **OPREZ – POTENCIJALNA POVREDA:** Ako je težina štampača veća od 20 kg (44 lb), mogu biti potrebne barem dve obučene osobe da bi se bezbedno preneo.
-  **OPREZ – POTENCIJALNA POVREDA:** Prilikom premeštanja štampača, pratite ove smernice da biste izbegli telesne povrede ili oštećenje štampača:
- Proverite da li su sva vrata i fioke zatvoreni.
 - Isključite štampač, a zatim izvucite kabl za napajanje iz zidne utičnice.
 - Isključite sve kablove iz štampača.
 - Ako su na štampač postavljene opcione odvojene podne fioke ili izlazne opcije, odvojite ih pre pomeranja štampača.
 - Ako se štampač nalazi na pokretnom postolju, pažljivo ga odgurajte na novo mesto. Budite oprezni prilikom prelaska preko pragova i procepa na podu.
 - Ako štampač nema pokretno postolje, ali je konfigurisan sa opcionim fiokama ili izlaznim opcijama, uklonite izlazne opcije i podignite štampač sa fioka. Nemojte da pokušavate da podignete štampač i opcije u isto vreme.
 - Uvek koristite rukohvate na štampaču da biste ga podigli.
 - Kolica koja se koriste za premeštanje štampača moraju da imaju površinu koja može da primi pune dimenzije štampača.
 - Kolica koja se koriste za premeštanje hardverskih opcija moraju da imaju površinu koja može da primi dimenzije opcija.
 - Držite štampač u uspravnom položaju.
 - Izbegavajte jako drmanje.
 - Pobrinite se da vam prsti nisu ispod štampača prilikom spuštanja.
 - Uverite se da ima dovoljno slobodnog prostora oko štampača.
-  **OPREZ – OPASNOST OD PREVRTANJA:** Instaliranje jedne ili više opcija na štampaču ili višenamenskom štampaču može da zahteva postolje, nameštaj ili drugi dodatak kako bi se sprečila nestabilnost i potencijalne povrede. Više informacija o podržanim konfiguracijama potražite na www.lexmark.com/multifunctionprinters.

-  **OPREZ – OPASNOST OD PREVRTANJA:** Da biste smanjili rizik od nestabilnosti opreme, svaku fioku napunite odvojeno. Neka sve fioke budu zatvorene dok vam ne zatrebaju.
-  **OPREZ – VRUĆA POVRŠINA:** Unutrašnjost štampača može da bude vruća. Da biste smanjili rizik od povrede usled dodirivanja vruće komponente, sačekajte da se površina ohladi pre nego što je dodirnete.
-  **OPREZ – OPASNOST OD PRIKLEŠTENJA:** Da biste izbegli rizik od prikleštenja, budite oprezni u oblastima označenim ovom nalepnicom. Do povreda usled prikleštenja može da dođe oko pokretnih delova, poput zupčanika, vrata, fioka i poklopaca.
-  **OPREZ – POTENCIJALNA POVREDA:** Ovaj proizvod koristi laser. Upotreba kontrola ili podešavanja performansi procedura koje nisu navedene u *Korisničkom vodiču* može da dovede do opasnog izlaganja radijaciji.
-  **OPREZ – POTENCIJALNA POVREDA:** Litijumska baterija u ovom proizvodu nije namenjena za menjanje. Postoji opasnost od eksplozije ako se litijumska baterija neispravno instalira. Nemojte da punite, rasklapate ili spaljujete litijumsku bateriju. Odložite iskorišćene litijumske baterije u skladu sa uputstvima proizvođača i lokalnim propisima.

Ova oprema nije pogodna za korišćenje na lokacijama na kojima mogu da budu prisutna deca.

Ovaj proizvod je dizajniran, testiran i odobren tako da ispunji stroge globalne bezbednosne standarde koristeći određene komponente proizvođača. Bezbednosne funkcije nekih delova možda neće biti očigledne. Proizvođač nije odgovoran za upotrebu drugih zamenskih delova.

Obratite se predstavniku servisa za servisiranje ili popravke, osim onih opisanih u dokumentaciji za korisnika.


Ovaj proizvod koristi proces štampanja koji zagreva medij za štampanje, a toplota može da dovede do toga da medij oslobodi emisije. Morate da razumete odeljak u uputstvu za rukovanje u kojem se govori o smernicama za izbor medija za štampanje kako biste izbegli mogućnost štetnih emisija.


Ovaj proizvod može da proizvede male količine ozona tokom normalnog rada i može da bude opremljen filterom namenjenim da ograniči koncentracije ozona na nivoe koji su dosta ispod preporučenih ograničenja za izlaganje. Da biste izbegli visoke nivoe koncentracije ozona tokom produžene upotrebe, instalirajte ovaj proizvod u dobro provetrenoj prostoriji i zamenite filtere za ozon i izduvne gasove ako je tako navedeno u uputstvu za održavanje proizvoda. Ako se u uputstvu za održavanje proizvoda ne pominju filteri, onda za ovaj proizvod ne postoje filteri koje je potrebno zameniti.

SAČUVAJTE OVO UPUTSTVO.

Saznajte više o štampaču

Pronalaženje informacija o štampaču

Šta tražite?	Pronađite to ovde
Uputstva za početno podešavanje: <ul style="list-style-type: none"> • Povezivanje štampača • Instaliranje softvera štampača 	Pogledajte dokumentaciju za podešavanje koja je isporučena sa štampačem ili posetite http://support.lexmark.com .
Dodatno podešavanje i uputstva za upotrebu štampača: <ul style="list-style-type: none"> • Izbor i čuvanje papira i specijalnih medija • Ubacivanje papira • Konfigurisanje postavki štampača • Prikazivanje i štampanje dokumenata i fotografija • Podešavanje i upotreba softvera štampača • Konfigurisanje štampača na mreži • Nega i održavanje štampača • Rešavanje problema 	<i>Centar za informacije</i> – Posetite http://infoserve.lexmark.com . <i>Stranice menija Pomoć</i> – Pristupite vodičima u firmveru štampača ili posetite http://support.lexmark.com . <i>Vodič za ekran osetljiv na dodir</i> – Posetite http://support.lexmark.com . Video zapisi o proizvodima – Posetite http://infoserve.lexmark.com/idv/ .
Informacije o podešavanju i konfigurisanju funkcija pristupačnosti štampača	<i>Lexmark vodič za pristupačnost</i> – Posetite http://support.lexmark.com .
Pomoć za korišćenje softvera štampača	Pomoć za operativne sisteme Microsoft Windows ili Macintosh – otvorite program ili aplikaciju štampača, a zatim kliknite na Pomoć . Kliknite na  da biste prikazali informacije koje zavise od konteksta. Napomene: <ul style="list-style-type: none"> • Pomoć se automatski instalira sa softverom štampača. • Zavisno od operativnog sistema, softver štampača nalazi se u fascikli programa štampača ili na radnoj površini.

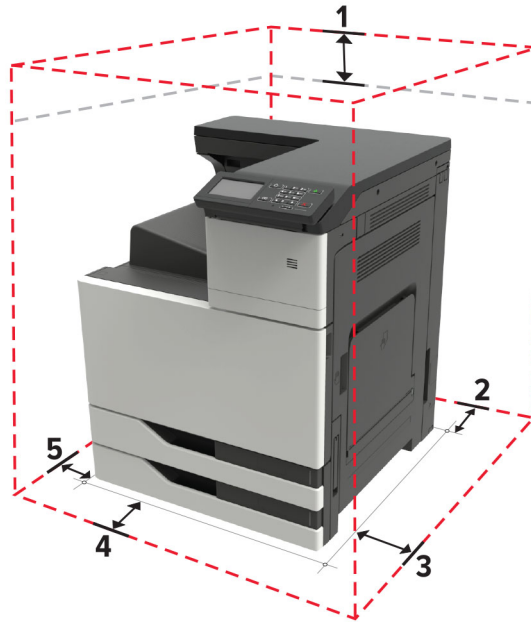
Šta tražite?	Pronađite to ovde
<p>Najnovije dodatne informacije, ispravke i korisnička podrška:</p> <ul style="list-style-type: none"> • Dokumentacija • Preuzimanja upravljačkog programa • Podrška za časkanje uživo • Podrška e-poštom • Glasovna podrška 	<p>Posetite lokaciju http://support.lexmark.com.</p> <p>Napomena: Izaberite zemlju ili region, a zatim izaberite proizvod da biste prikazali odgovarajuću lokaciju za podršku.</p> <p>Kontakt informacije podrške za vašu zemlju ili region možete da pronađete na web lokaciji ili na štampanoj garanciji koja je isporučena sa štampačem.</p> <p>Pripremite sledeće informacije kada budete kontaktirali sa korisničkom podrškom:</p> <ul style="list-style-type: none"> • Mesto i datum kupovine • Tip mašine i serijski broj 
<ul style="list-style-type: none"> • Bezbednosne informacije • Regulatorne informacije • Informacije o garanciji • Ekološke informacije 	<p>Informacije o garanciji razlikuju se u zavisnosti od zemlje ili regiona:</p> <ul style="list-style-type: none"> • U SAD – pogledajte Izjavu o ograničenoj garanciji dostavljenoj sa štampačem ili posetite lokaciju http://support.lexmark.com. • U drugim zemljama i regionima – pogledajte odštampanu garanciju koja je isporučena sa štampačem. <p><i>Vodič sa informacijama o proizvodu</i> – Pogledajte dokumentaciju koja je isporučena sa štampačem ili posetite http://support.lexmark.com.</p>

Izbor lokacije za štampač

- Ostavite dovoljno prostora za otvaranje fioka, poklopaca i vrata te instaliranje hardverskih opcija.
- Postavite štampač blizu zidne utičnice.
- ⚠ **OPREZ – POTENCIJALNA POVREDA:** Da biste izbegli rizik od požara ili strujnog udara, kabl za napajanje povežite na ispravno označenu i uzemljenu utičnicu koja se nalazi blizu proizvoda i lako je dostupna.
- ⚡ **OPREZ – OPASNOST OD UDARCA:** Da biste izbegli rizik od strujnog udara, nemojte da postavljate ili koristite proizvod blizu vode ili vlažnih lokacija.
- Proverite da li protok vazduha u prostoriji odgovara najnovijoj reviziji standarda ASHRAE 62 ili standarda CEN Technical Committee 156.
- Obezbedite ravnu, čvrstu i stabilnu površinu.
- Štampač bi trebalo da bude:
 - Čist, suv i bez prašine
 - Dalje od heftalica i spajalica
 - Dalje od direktne struje vazduha klima-uređaja, grejalica ili ventilatora
 - Dalje od direktne sunčeve svetlosti i ekstremne vlažnosti
- Pridržavajte se preporučenih temperatura i izbegavajte promene.

Ambijentalne temperature	10 do 30°C (50 do 86°F)
Temperature pri čuvanju	-10 do 40°C (14 do 104°F)

- Ostavite sledeću preporučenu količinu prostora oko štampača radi pravilne ventilacije:



1	Gornja strana	150 mm (5,9 inča)
2	Zadnja strana	120 mm (4,8 inča)
3	Desna strana	400 mm (15,7 inča)
4	Prednja strana	444,5 mm (17,5 inča)
5	Leva strana	120 mm (4,8 inča)

Konfiguracije štampača

Napomena: Postavite štampač na ravnu, čvrstu i stabilnu površinu.

Osnovni model



1	Kontrolna tabla
2	Višenamenski ulagač
3	Standardna fioka od 2 x 500 listova
4	Standardna polica

Konfigurisani model

⚠ OPREZ – OPASNOST OD PREVRTANJA: Instaliranje jedne ili više opcija na štampaču ili višenamenskom štampaču može da zahteva postolje, nameštaj ili drugi dodatak kako bi se sprečila nestabilnost i potencijalne povrede. Više informacija o podržanim konfiguracijama potražite na www.lexmark.com/multifunctionprinters.



1	Finišer za heftanje Napomene: <ul style="list-style-type: none"> • Ova opcija nije podržana ako je drugi finišer instaliran. • Ova opcija je podržana samo na nekim modelima štampača.
2	Opciona fioka od 3000 listova Napomena: Ova opcija je podržana samo ako je instalirana još jedna opciona fioka.
3	Opciona fioka od 2 x 500 listova
4	Opciona fioka od 2500 listova
5	Finišer <ul style="list-style-type: none"> • Finišer za heftanje i bušenje rupa • Finišer za brošure

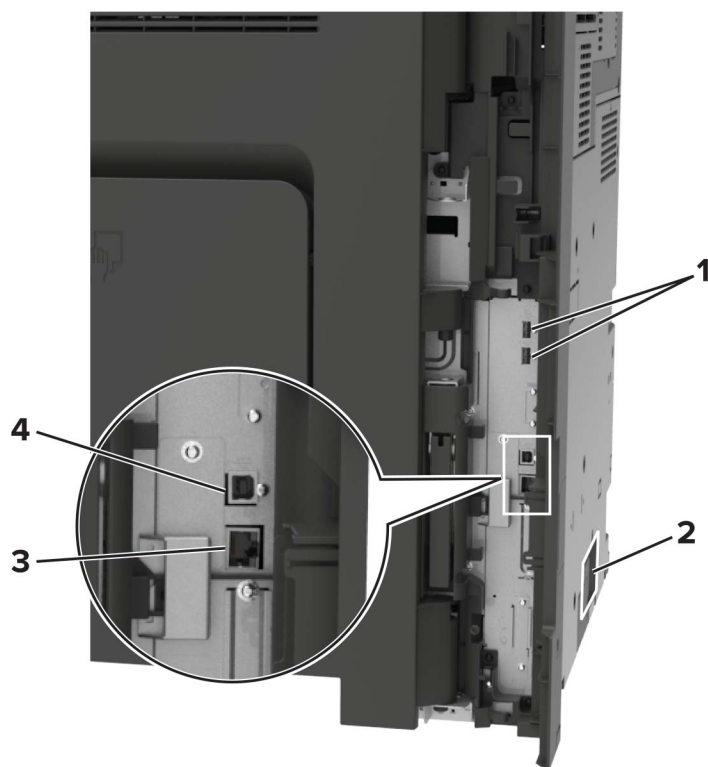
Povezivanje kablova

⚠ OPREZ – OPASNOST OD UDARCA: Da biste izbegli rizik od strujnog udara, nemojte da podešavate ovaj proizvod niti da uspostavljate električne i kablovske veze (npr. pomoću kabla za napajanje, za funkciju faksa ili telefon) tokom oluje sa grmljavinom.

⚠ OPREZ – POTENCIJALNA POVREDA: Da biste izbegli rizik od požara ili strujnog udara, povežite kabl za napajanje na lako dostupnu strujnu utičnicu ispravne oznake i uzemljenja, u blizini proizvoda.

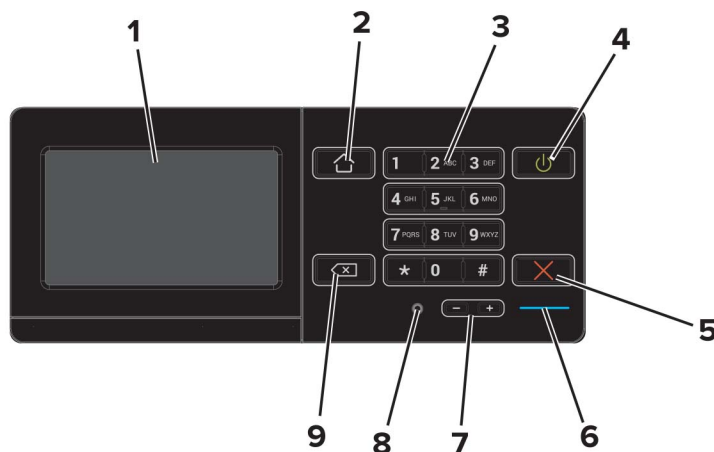
⚠ OPREZ – POTENCIJALNA POVREDA: Da biste izbegli rizik od požara ili strujnog udara, koristite isključivo kabl za napajanje koji se isporučuje sa ovim proizvodom ili zamenski koji je odobrio proizvođač.

Upozorenje – potencijalno oštećenje: Da biste izbegli gubitak podataka ili kvar na štampaču, nemojte da dodirujete USB kabl, bežični mrežni adapter niti štampač u prikazanim oblastima tokom štampanja.



	Koristite	Da biste
1	USB priključci	Povezali tastaturu ili bilo koju kompatibilnu opciju.
2	Utičnicu za kabl za napajanje	Povezali štampač sa ispravno uzemljenom zidnom utičnicom.
3	Ethernet priključak	Povezali štampač na Ethernet mrežu.
4	USB port za štampač	Povezali štampač na računar.

Korišćenje kontrolne table



	Koristite	Za
1	Ekran	<ul style="list-style-type: none"> • Prikazivanje poruka štampača i status potrošnog materijala. • Podešavanje i upravljanje štampačem.
2	Dugme Početak	Pređite na početni ekran.
3	Tastatura	Unos brojeva i simbola u polje za unos.
4	Dugme za napajanje	<ul style="list-style-type: none"> • Uključivanje i isključivanje štampača. <p>Napomena: Da biste isključili štampač, pritisnite i zadržite dugme za napajanje tokom pet sekundi.</p> <ul style="list-style-type: none"> • Prelazak štampača u režim mirovanja ili hibernacije. • Buđenje štampača iz režima mirovanja ili hibernacije.
5	Dugme Zaustavi ili Otkazi	Zaustavljanje trenutnog zadatka.
6	Indikator	Provera statusa štampača.
7	Dugmad za jačinu zvuka	Podešavanje jačine zvuka u slušalici ili na zvučniku.
8	Port za slušalicu ili zvučnik	Povezivanje slušalice ili zvučnika.
9	Dugme Backspace	Pomeranje pokazivača unazad i brisanje znaka u polju za unos.

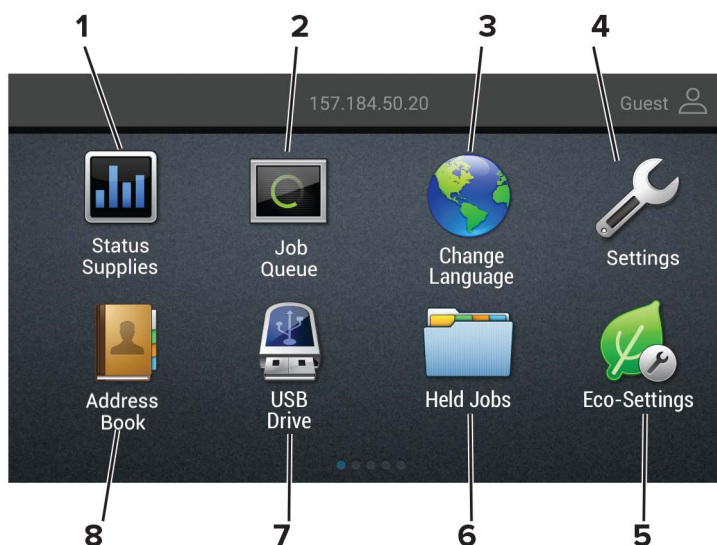
Razumevanje statusa dugmeta za napajanje i indikatora

Indikator	Status štampača
Isključeno	Štampač je isključen ili u režimu hibernacije.
Plava	Štampač je spreman ili obrađuje podatke.
Crvena	Štampač zahteva intervenciju korisnika.

Svetlo dugmeta za napajanje	Status štampača
Isključeno	Štampač je isključen, spreman ili obrađuje podatke.
Svetli narandžasto	Štampač je u režimu mirovanja.
Trepće narandžasto	Štampač je u režimu hibernacije.

Korišćenje početnog ekrana

Napomena: Početni ekran može da se razlikuje u zavisnosti od postavki prilagođavanja početnog ekrana, administrativnog podešavanja i aktivnih ugrađenih rešenja.



Dodirnite stavku		Da biste
1	Status/potrošni materijal	<ul style="list-style-type: none"> Prikazali upozorenje ili poruku o grešci svaki put kada štampač zahteva intervenciju da bi nastavio sa obradom. Prikazali dodatne informacije o upozorenju ili poruci štampača, i kako da ih rešite. <p>Napomena: Ovoj postavci možete da pristupite i tako što ćete da dodirnete gornji deo početnog ekrana.</p>
2	Red za čekanje za zadatke	<p>Prikazivanje svih trenutnih zadataka štampanja.</p> <p>Napomena: Ovoj postavci možete da pristupite i tako što ćete da dodirnete gornji deo početnog ekrana.</p>
3	Promeni jezik	Promenili jezik na ekranu.
4	Postavke	Pristupili menijima štampača.
5	Ekološke postavke	Upravljali postavkama potrošnje energije, nivoa jačine zvuka i korišćenja tonera i papira.
6	Zadržani zadaci	Prikazali zadatke štampe koji su zadržani u memoriji štampača.
7	USB jedinica	Štampali fotografije i dokumente sa fleš uređaja.
8	Adresar	Upravljali listom kontakata kojoj druge aplikacije na štampaču mogu da pristupe.

Štampanje stranice sa postavkama menija

Na početnom ekranu dodirnite **Postavke > Izveštaji > Stranica sa postavkama menija**.

Podešavanje i korišćenje aplikacija na početnom ekranu

Prilagođavanje početnog ekrana

- 1 Na kontrolnoj tabli dodirnite **Postavke > Uređaj > Vidljive ikone na početnom ekranu**.
- 2 Izaberite ikone koje želite da se prikazuju na početnom ekranu.
- 3 Primenite promene.

Korišćenje Prilagođavanja ekrana

Pre korišćenja aplikacije obavezno uradite sledeće:

- Sa Embedded Web Server-a kliknite na **Aplikacije > Prilagođavanje ekrana > Konfigurishi**.
- Omogućite u konfigurishi postavke za čuvar ekrana, projekciju slajdova i pozadinu.

Upravljanje slikama za čuvar ekrana i projekciju slajdova

- 1 U odeljku Slike za čuvar ekrana i projekciju slajdova dodajte, uredite ili izbrišite sliku.

Napomene:

- Možete da dodate najviše 10 slika.
- Kada je to omogućeno, ikone statusa prikazuju se na čuvaru ekrana samo kada postoje greške, upozorenja ili obaveštenja zasnovana na informatičkom oblaku.

- 2 Primenite promene.

Promena slike za pozadinu

- 1 Na početnom ekranu dodirnite **Promeni pozadinu**.
- 2 Izaberite sliku koju želite da koristite.
- 3 Primenite promene.

Pokretanje projekcije slajdova sa fleš uređaja

- 1 Povežite fleš uređaj na USB port.
- 2 Na početnom ekranu dodirnite **Projekcija slajdova**.

Slike se prikazuju abecednim redosledom.

Napomena: Možete da isključite fleš uređaj nakon pokretanja projekcije slajdova, ali se slike ne čuvaju na štampaču. Ako se projekcija slajdova zaustavi, ponovo povežite fleš uređaj da biste prikazali slike.

Konfigurisanje ekoloških postavki

- 1 Na početnom ekranu dodirnite **Ekološke postavke**.
- 2 Konfigurirate eko-režim ili planirane režime napajanja.
- 3 Primenite promene.

Upravljanje obeleživačima

Kreiranje obeleživača

Obeleživače koristite za štampanje dokumenata kojima često pristupate i koji se čuvaju na serverima ili na vebu.

- 1 Otvorite veb pregledač, a zatim u polje za adresu unesite IP adresu štampača.

Napomene:

- IP adresu štampača potražite na početnom ekranu na štampaču. IP adresa sastoji se od četiri skupa brojeva koji su razdvojeni tačkom, na primer 123.123.123.123.
- Ako koristite proksi server, privremeno ga onemogućite da bi se veb stranica pravilno učitala.

- 2 Kliknite na stavku **Obeleživači > Dodaj obeleživač**, a zatim ukucajte naziv obeleživača.

- 3 Izaberite Tip protokola za adresu, a zatim uradite nešto od sledećeg:

- Za HTTP i HTTPS, unesite URL adresu koju želite da obeležite.
- Za HTTPS, koristite ime hosta umesto IP adrese. Na primer, otkucajte **myWebsite.com/sample.pdf** umesto da otkucate **123.123.123.123/sample.pdf**. Proverite da li se ime hosta takođe podudara sa zajedničkim imenom (CN) u sertifikatu servera. Više informacija o tome kako da pronađete CN vrednost u sertifikatu servera potražite u pomoći za veb pregledač.
- Za FTP, unesite FTP adresu. Na primer, **myServer/myDirectory**. Unesite FTP port. Port 21 je podrazumevani port za slanje komandi.
- Za SMB, unesite adresu mrežne fascikle. Na primer, **myServer/myShare/myFile.pdf**. Unesite ime mrežnog domena.
- Ako je potrebno, izaberite Tip potvrde identiteta za FTP i SMB.

Da biste ograničili pristup obeleživaču, unesite PIN.

Napomena: Aplikacija podržava sledeće tipove datoteka: PDF, JPEG, TIFF i HTML veb stranice. Neki modeli štampača podržavaju druge tipove datoteka, kao što su DOCX i XLXS.

- 4 Kliknite na **Sačuvaj**.

Kreiranje fascikli

- 1 Otvorite veb pregledač, a zatim u polje za adresu unesite IP adresu štampača.

Napomene:

- IP adresu štampača potražite na početnom ekranu na štampaču. IP adresa sastoji se od četiri skupa brojeva koji su razdvojeni tačkom, na primer 123.123.123.123.

- Ako koristite proksi server, privremeno ga onemogućite da bi se veb stranica pravilno učitala.

2 Kliknite na stavku **Obeleživači** > **Dodaj fasciklu**, a zatim ukucajte naziv fascikle.

Napomena: Da biste ograničili pristup fascikli, unesite PIN.

3 Kliknite na **Sačuvaj**.

Napomena: Možete da kreirate fascikle ili obeleživače u fascikli. Da biste kreirali obeleživač, pogledajte [„Kreiranje obeleživača“ na stranici 19](#).

Upravljanje kontaktima

Dodavanje kontakata

1 Otvorite veb pregledač, a zatim u polje za adresu unesite IP adresu štampača.

Napomene:

- IP adresu štampača potražite na početnom ekranu na štampaču. IP adresa sastoji se od četiri skupa brojeva koji su razdvojeni tačkom, na primer 123.123.123.123.
- Ako koristite proksi server, privremeno ga onemogućite da bi se veb stranica pravilno učitala.

2 Kliknite na **Adresar**.

3 Dodajte kontakt iz odeljka Kontakti.

Napomena: Kontakt možete da dodelite jednoj ili više grupa.

4 Ako je neophodno, navedite metod prijavljivanja da biste omogućili pristup aplikaciji.

5 Primenite promene.

Dodavanje grupa

1 Otvorite veb pregledač, a zatim u polje za adresu unesite IP adresu štampača.

Napomene:

- IP adresu štampača potražite na početnom ekranu na štampaču. IP adresa sastoji se od četiri skupa brojeva koji su razdvojeni tačkom, na primer 123.123.123.123.
- Ako koristite proksi server, privremeno ga onemogućite da bi se veb stranica pravilno učitala.

2 Kliknite na **Adresar**.

3 U odeljku Grupe kontakata dodajte naziv grupe.

Napomena: Grupi možete da dodelite jedan ili više kontakata.

4 Primenite promene.

Uređivanje kontakata ili grupa

1 Otvorite veb pregledač, a zatim u polje za adresu unesite IP adresu štampača.

Napomene:

- IP adresu štampača potražite na početnom ekranu na štampaču. IP adresa sastoji se od četiri skupa brojeva koji su razdvojeni tačkom, na primer 123.123.123.123.
- Ako koristite proksi server, privremeno ga onemogućite da bi se veb stranica pravilno učitala.

2 Kliknite na **Adresar**.

3 Obavite jednu od sledećih stvari:

- U odeljku Kontakti kliknite na ime kontakta, a zatim uredite informacije.
- U odeljku Grupe kontakata kliknite na ime grupe, a zatim uredite informacije.

4 Primenite promene.

Brisanje kontakata ili grupa

1 Otvorite veb pregledač, a zatim u polje za adresu unesite IP adresu štampača.

Napomene:

- IP adresu štampača potražite na početnom ekranu na štampaču. IP adresa sastoji se od četiri skupa brojeva koji su razdvojeni tačkom, na primer 123.123.123.123.
- Ako koristite proksi server, privremeno ga onemogućite da bi se veb stranica pravilno učitala.

2 Kliknite na **Adresar**.

3 Obavite jednu od sledećih stvari:

- U odeljku Kontakti izaberite kontakt koji želite da izbrišete.
- U odeljku Grupe kontakata izaberite ime grupe koju želite da izbrišete.

Podešavanje i upotreba funkcija za pristupačnost

Omogućavanje režima uvećanja

- 1 Na kontrolnoj tabli pritisnite i zadržite taster **5** dok ne budete čuli glasovnu poruku.
- 2 Izaberite **Režim uvećanja**.
- 3 Izaberite **U redu**.

Više informacija o kretanju po uvećanom ekranu potražite u „[Kretanje po ekranu pomoću pokreta](#)“ na [stranici 23](#).

Aktiviranje glasovnog navođenja

Sa kontrolne table

- 1 Pritisnite i zadržite taster **5** dok ne budete čuli glasovnu poruku.
- 2 Izaberite **U redu**.

Sa tastature

- 1 Pritisnite i zadržite taster **5** dok ne budete čuli glasovnu poruku.
- 2 Pritisnite **Tab** da biste pokazivač za fokusiranje postavili na dugme **U redu**, a zatim pritisnite taster **Enter**.

Napomene:

- Glasovno navođenje takođe se aktivira kada povežete slušalice na odgovarajući priključak.
- Da biste podesili jačinu zvuka, koristite dugmad za jačinu zvuka u dnu kontrolne table.

Podešavanje brzine govora za glasovno navođenje

- 1 Na početnom ekranu izaberite **Postavke > Uređaj > Pristupačnost > Brzina govora**.
- 2 Izaberite brzinu govora.

Podešavanje podrazumevane jačine zvuka internog zvučnika

- 1 Sa kontrolne table dođite do stavke:
Postavke > Uređaj > Željene postavke > Zvučne povratne informacije
- 2 Podesite jačinu zvuka.

Napomene:

- Ako je omogućen tihi režim, zvučna upozorenja su isključena. Ova postavka takođe usporava štampač.
- Jačina zvuka se resetuje na podrazumevanu vrednost nakon odjavljivanja iz sesije, odnosno kada se štampač aktivira iz režima mirovanja ili hibernacije.

Podešavanje podrazumevane jačine zvuka slušalica

1 Sa kontrolne table dođite do stavke:

Postavke > Uređaj > Pristupačnost

2 Podesite jačinu zvuka za slušalice.

Napomena: Jačina zvuka se resetuje na podrazumevanu vrednost nakon odjavljivanja iz sesije, odnosno kada se štampač aktivira iz režima mirovanja ili hibernacije.

Omogućavanje izgovaranja lozinki i PIN kodova

1 Na početnom ekranu izaberite **Postavke > Uređaj > Pristupačnost > Izgovaraj lozinke/PIN kodove**.

2 Omogućite postavku.

Kretanje po ekranu pomoću pokreta

Napomene:

- Pokreti su primenljivi samo kada je aktivirano glasovno navođenje.
- Omogućite Uvećanje da biste koristili zumiranje i pomeranje.
- Koristite fizičku tastaturu za unos znakova i podešavanje nekih postavki.

Pokret	Funkcija
Dvostruki dodir	Izaberite opciju ili stavku na ekranu.
Trostruki dodir	Uvećajte ili umanjite tekst i slike.
Prevlačenje udesno ili nadole	Pređite na sledeću stavku na ekranu.
Prevlačenje ulevo ili nagore	Pređite na prethodnu stavku na ekranu.
Pomeranje	Pristupite delovima uvećane slike koji su izvan granica ekrana. Napomena: Ovaj pokret zahteva korišćenje dva prsta za prevlačenje preko uvećane slike.
Prevlačenje nagore, pa ulevo	Izađite iz aplikacije i vratite se na početni ekran.
Prevlačenje nadole, pa ulevo	<ul style="list-style-type: none"> • Otkazali zadatak. • Vratite se na prethodnu postavku. • Zatvorite ekran koji se pojavljuje bez promene postavki ili vrednosti.
Prevlačenje nagore, pa nadole	Ponovite glasovni upit.

Korišćenje tastature na ekranu

Obavite neke od sledećih stvari:

- Prevucite prstom preko tastera da biste najavili znak.
- Podignite prst da biste uneli ili otkucali znak u polju.
- Izaberite **Backspace** da biste izbrisali znakove.
- Da biste čuli sadržaj iz polja za unos, izaberite **Tab**, a zatim izaberite **Shift + Tab**.

Umetanje papira i specijalnih medija

Podešavanje veličine i tipa specijalnog medija

Fioke automatski otkrivaju veličinu običnog papira. Za specijalne medije kao što su nalepnice, tvrdi papir ili koverta, uradite sledeće:

- 1 Sa početnog ekrana dođite do stavke:
Postavke > Papir > Konfiguracija fioke > Veličina/tip papira > izaberite izvor papira
- 2 Podesite veličinu i tip specijalnog medija.

Konfigurisanje univerzalnih postavki papira

- 1 Na početnom ekranu dodirnite **Postavke > Papir > Konfiguracije medija > Univerzalno podešavanje**.
- 2 Konfigurirajte postavke.

Punjenje fioke

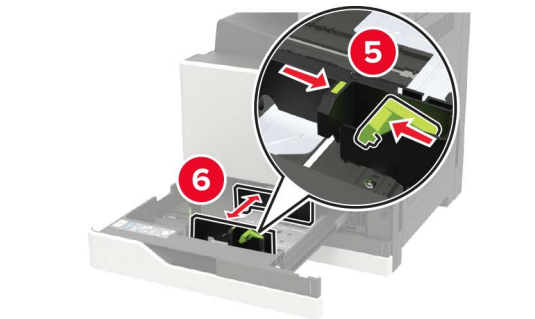
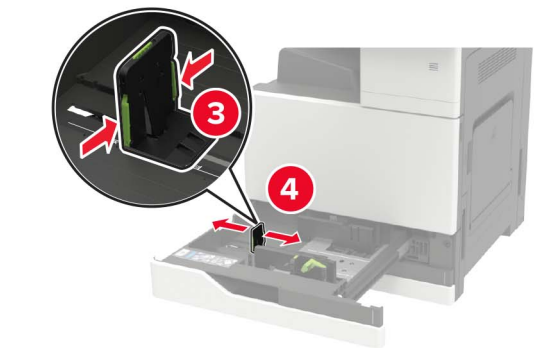
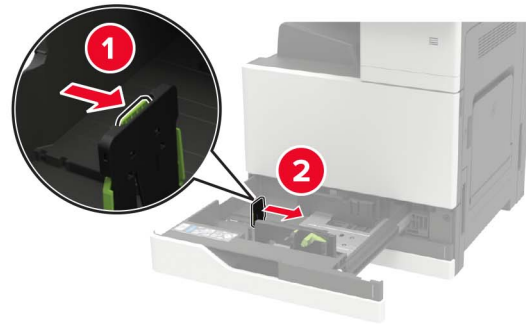
⚠ OPREZ – OPASNOST OD PREVRTANJA: Da biste smanjili rizik od nestabilnosti opreme, svaku fioku napunite odvojeno. Neka sve fioke budu zatvorene dok vam ne zatrebaju.

- 1 Izvucite fioku.

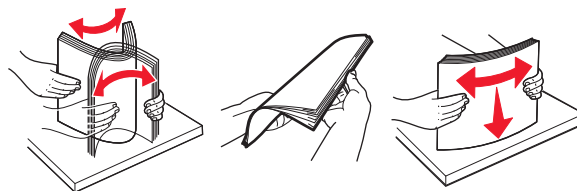
Napomena: Nemojte da uklanjate fioku dok štampač štampa.



2 Podesite vođice u skladu sa veličinom papira koji ubacujete.



3 Savijte, razlistajte i poravnajte ivice papira pre ubacivanja.



4 Stavite papir.

- Kada koristite memorandum, uradite jednu od sledećih stvari:

Bez opcionog finišera	Sa opcionim finišerom
 <p data-bbox="565 512 834 541">Jednostrano štampanje</p>	 <p data-bbox="867 512 1136 541">Jednostrano štampanje</p>
 <p data-bbox="565 774 834 804">Dvostrano štampanje</p>	 <p data-bbox="867 774 1136 804">Dvostrano štampanje</p>
 <p data-bbox="565 1037 834 1066">Jednostrano štampanje</p>	 <p data-bbox="867 1037 1136 1066">Jednostrano štampanje</p>
 <p data-bbox="565 1299 834 1329">Dvostrano štampanje</p>	 <p data-bbox="867 1299 1136 1329">Dvostrano štampanje</p>

- Stavite unapred probušeni papir sa rupama ka prednjoj ili levoj strani fiokke.
- Nemojte da gurate papir u fioku.
- Da ne bi došlo do zaglavljivanja papira, vodite računa da visina gomile papira ne prekoračuje indikator maksimalne napunjenosti papirom.

5 Umetnite fioku.

Ako ubacujete papir koji nije obični, pomoću kontrolne table podeste veličinu i tip papira u skladu sa ubačenim papirom.

Punjenje fioke za 2500 listova

Fioka za 2500 listova podržava samo jednu veličinu papira, A4 ili Letter. Da biste proverili podržane veličine papira, izvucite fioku, pa sa donje strane pronađite indikator veličine.

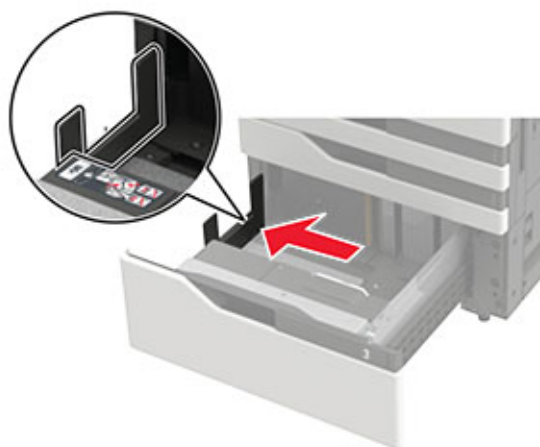
⚠ OPREZ – OPASNOST OD PREVRTANJA: Da biste smanjili rizik od nestabilnosti opreme, svaku fioku napunite odvojeno. Neka sve fioke budu zatvorene dok vam ne zatrebaju.

1 Izvucite fioku.

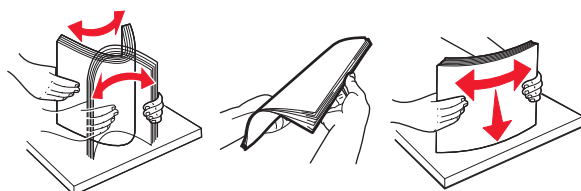


Napomene:

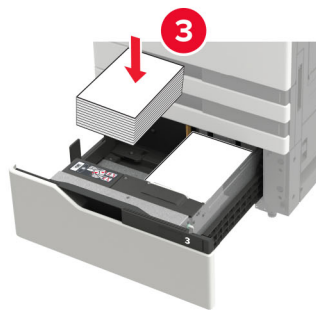
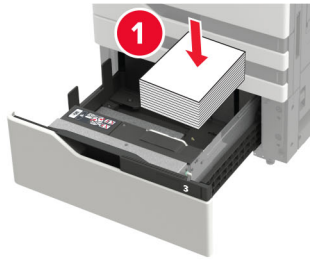
- Da biste izbegli zaglavljivanje papira, nemojte da uklanjate fioke dok štampač radi.
- Da biste izbegli greške, uvek proverite da li je vođica za prenos sa leve strane fioke.



2 Savijte, razlistajte i poravnajte ivice papira pre ubacivanja.

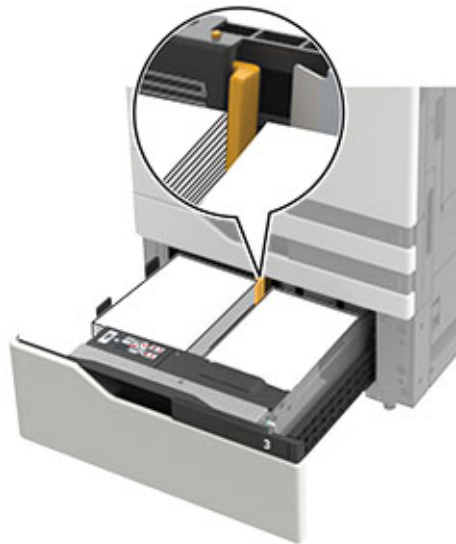


3 Tabak postavite sa desne strane, a zatim i sa leve strane.



- Proverite da visina tabaka ne prekoračuje indikator maksimalne napunjenosti papirom sa svake strane fioke.
- Postavite memorandum licem nagore za jednostrano štampanje.
- Postavite memorandum licem nadole za dvostrano štampanje.


- Proverite da tabaci ne prelaze pregradu. Gurnite svaki tabak uz ivice fioke.



- 4 Umetnite fioku.
- 5 Sa kontrolne table dođite do stavke: **Postavke > Uređaj > Održavanje > Meni Konfiguracija > Konfiguracija fioke > Prepoznavanje veličine.**
- 6 Izaberite fioku i veličinu papira.

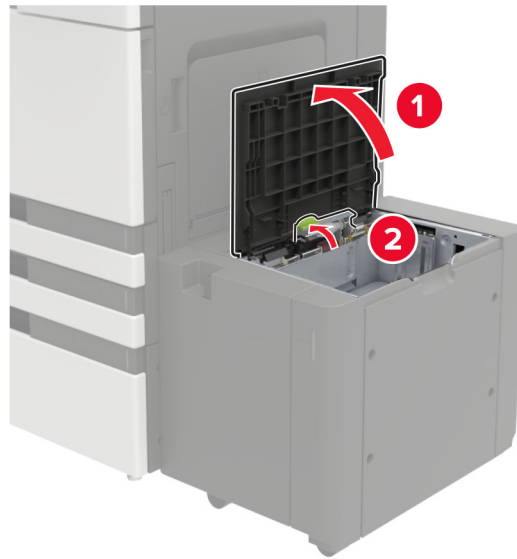
Punjenje fioke za 3000 listova

Fioka za 3000 listova podržava samo jednu veličinu papira, A4 ili Letter.

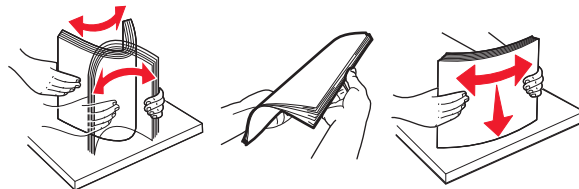
 **OPREZ – OPASNOST OD PREVRTANJA:** Da biste smanjili rizik od nestabilnosti opreme, svaku fioku napunite odvojeno. Neka sve fioke budu zatvorene dok vam ne zatrebaju.

- 1 Otvorite vrata F, a zatim podignite valjak za uvlačenje.

Upozorenje – potencijalno oštećenje: Da biste izbegli oštećenja i slabe performanse, nemojte da dodirujete valjke za uvlačenje.

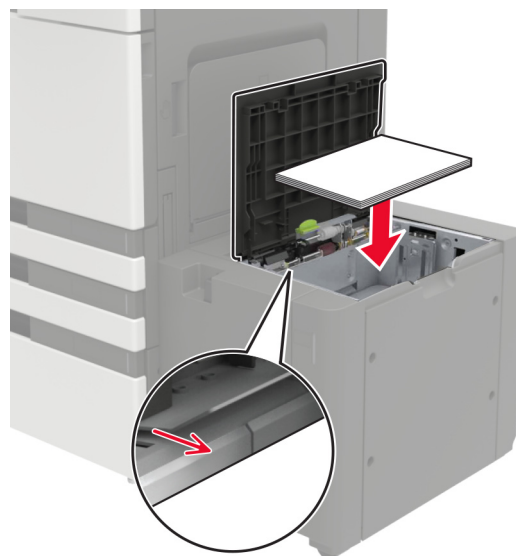


2 Savijte, razlistajte i poravnajte ivice papira pre ubacivanja.



3 Tabak ubacite tako da strana za štampu bude okrenuta nadole.

- Postavite memorandum licem nadole za jednostrano štampanje.
- Postavite memorandum licem nagore za dvostrano štampanje.
- Da ne bi došlo do zaglavljivanja papira, vodite računa da visina tabaka bude ispod ugla na okviru.

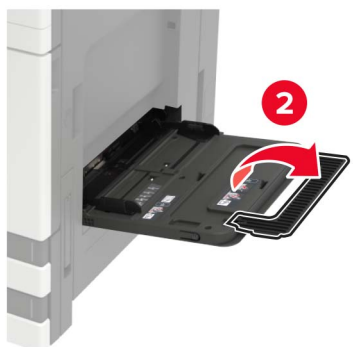


4 Spustite valjak za uvlačenje, a zatim zatvorite vrata.

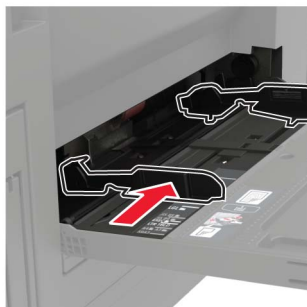
- 5 Sa kontrolne table dođite do stavke: **Postavke > Uređaj > Održavanje > Meni Konfiguracija > Konfiguracija fiok > Prepoznavanje veličine.**
- 6 Izaberite fioku i veličinu papira.

Punjenje višenamenskog ulagača

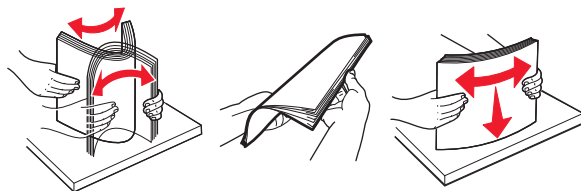
- 1 Otvorite višenamenski ulagač.



- 2 Podesite vođicu u skladu sa veličinom papira koji ubacujete.

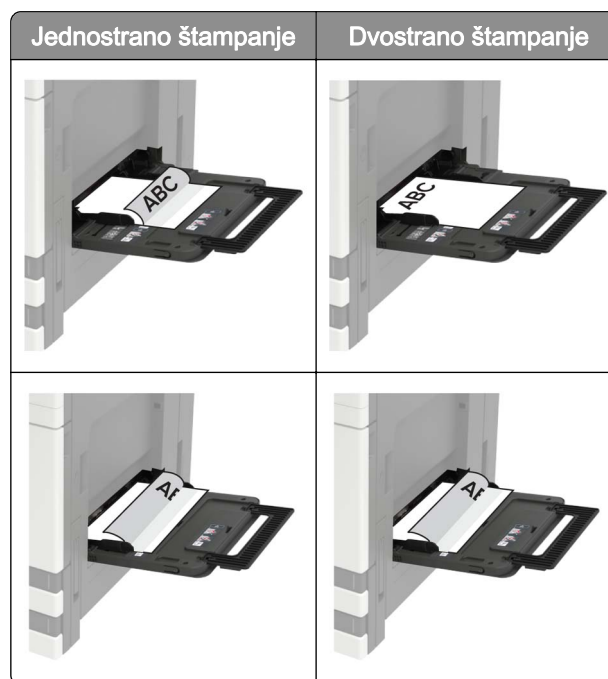


3 Savijte, razlistajte i poravnajte ivice papira pre ubacivanja.



4 Ubacite papir, odnosno specijalne medijume.

Kada koristite memorandum, uradite jednu od sledećih stvari:



Upozorenje – potencijalno oštećenje: Nemojte da koristite koverta sa markicama, spajalicama, prozorima, premazima ili samolepljivim trakama.

5 Na kontrolnoj tabli podesite veličinu i tip papira tako da odgovara ubačenom papiru.

Povezivanje fioka

- 1 Na početnom ekranu dodirnite **Postavke > Papir > Konfiguracija fioka > Izbor izvora papira**.
- 2 Podesite istu veličinu i tip papira za fiok koje povezujete.
- 3 Na početnom ekranu dodirnite **Postavke > Uređaj > Održavanje > Meni konfiguracije > Konfiguracija fioka > Povezivanje fioka**.
- 4 Dodirnite **Automatski**.

Da biste prekinuli vezu među fiokama, uverite se da nijedna fioka nema iste postavke za veličinu i tip papira.

Upozorenje – potencijalno oštećenje: Temperatura jedinice za nanošenje tonera razlikuje se u skladu sa navedenim tipom papira. Da biste izbegli probleme sa štampanjem, uskladite postavke tipa papira u štampaču sa papirom stavljenim u fioku.

Držač papira

Podržane veličine papira

Težine papira koje podržava štampač

Veličina papira i dimenzije	Fioka za 500 listova	2 x fioka za 500 listova	Fioka za 2500 listova	fioka od 3000 listova	Višenamenski ulagač ³	Dvostrano štampanje
Koverta 7 3/4 98 x 191 mm (3,9 x 7,5 inča)	X	X	X	X	✓	X
Koverta 9 98,4 x 225 mm (3,9 x 8,9 inča)	X	X	X	X	✓	X
Koverta 10 105 x 241 mm (4,1 x 9,5 inča)	X	X	X	X	✓	X
11 x 17 279,4 x 431,8 mm (11 x 17 inča)	✓ ¹	✓ ¹	X	X	✓ ¹	✓
12 x 18 305 x 457 mm (12 x 18 inča)	✓ ^{1,4}	X	X	X	✓ ¹	✓
A3 (210 x 297 mm) 297 x 420 mm (11,69 x 16,54 inča)	✓ ¹	✓ ¹	X	X	✓ ¹	✓
A4 210 x 297 mm (8,3 x 11,7 inča)	✓	✓	✓ ²	✓ ²	✓	✓
A5 148 x 210 mm (5,8 x 8,3 inča)	✓ ¹	✓ ¹	X	X	✓	✓
A6 105 x 148 mm (4,1 x 5,8 inča)	X	X	X	X	✓ ¹	✓

¹ Ovaj papir se ubacuje samo u orijentaciji sa kratkom ivicom.

² Ovaj papir se ubacuje samo u orijentaciji sa dugom ivicom.

³ Izvor papira podržava veličinu *bez prepoznavanja veličine*.

⁴ Ovaj papir nije podržan u fioci 1.

⁵ Dvostrano štampanje podržava univerzalne veličine između 139,7 x 148 mm i 320 x 458 mm (5,5 x 5,83 inča do 12,6 x 18 inča).

Veličina papira i dimenzije	Fioka za 500 listova	2 x fioka za 500 listova	Fioka za 2500 listova	fioka od 3000 listova	Višenamenski ulagač ³	Dvostrano štampanje
Koverta B5 176 x 250 mm (6,9 x 9,8 inča)	X	X	X	X	✓	X
Koverta C5 162 x 229 mm (6,4 x 9 inča)	X	X	X	X	✓	X
Koverta DL 110 x 220 mm (4,3 x 8,7 inča)	X	X	X	X	✓	X
Executive 184 x 267 mm (7,3 x 10,5 inča)	✓	✓	X	X	✓	✓
Folio 216 x 330 mm (8,5 x 13 inča)	✓	✓	X	X	✓	✓
JIS B4 257 x 364 mm (10,12 x 14,33 inča)	✓ ¹	✓ ¹	X	X	✓ ¹	✓
JIS B5 182 x 257 mm (7,2 x 10,1 inča)	✓	✓	X	X	✓	✓
Legal 216 x 356 mm (8,5 x 14 inča)	✓ ¹	✓ ¹	X	X	✓ ¹	✓
Letter 216 x 279 mm (8,5 x 11 inča)	✓	✓	✓ ²	✓ ²	✓	✓
Oficio 216 x 340 mm (8,5 x 13,4 inča)	✓	✓	X	X	✓	✓
Druga koverta Maks: 297 x 427,6 mm (11,69 x 16,83 inča)	X	X	X	X	✓	X

¹ Ovaj papir se ubacuje samo u orijentaciji sa kratkom ivicom.

² Ovaj papir se ubacuje samo u orijentaciji sa dugom ivicom.

³ Izvor papira podržava veličinu *bez prepoznavanja veličine*.

⁴ Ovaj papir nije podržan u fioci 1.

⁵ Dvostrano štampanje podržava univerzalne veličine između 139,7 x 148 mm i 320 x 458 mm (5,5 x 5,83 inča do 12,6 x 18 inča).

Veličina papira i dimenzije	Fioka za 500 listova	2 x fioka za 500 listova	Fioka za 2500 listova	fioka od 3000 listova	Višenamenski ulagač ³	Dvostrano štampanje
SRA3 320 x 450 mm (12,6 x 17,7 inča)	√ ^{1,4}	X	X	X	√ ¹	√
Statement 140 x 216 mm (5,5 x 8,5 inča)	√ ¹	√ ¹	X	X	√	√
Univerzalno 90 x 139,7 mm do 320 x 1200 mm (3,5 x 5,5 inča do 12,6 x 47,24 inča)	√	√	X	X	√	√ ⁵

¹ Ovaj papir se ubacuje samo u orijentaciji sa kratkom ivicom.
² Ovaj papir se ubacuje samo u orijentaciji sa dugom ivicom.
³ Izvor papira podržava veličinu *bez prepoznavanja veličine*.
⁴ Ovaj papir nije podržan u fioci 1.
⁵ Dvostrano štampanje podržava univerzalne veličine između 139,7 x 148 mm i 320 x 458 mm (5,5 x 5,83 inča do 12,6 x 18 inča).

Težine papira koje podržava finiše

Napomena: Kada je instaliran finiše, standardna polica finišera postaje podrazumevana polica, čak i za zadatke koji ne zahtevaju završnu obradu.

Podržane veličine papira

Veličina papira	Finiše za heftanje	Finiše za heftanje i bušenje rupa, polica 1	Finiše za heftanje i bušenje rupa, polica 2	Finiše za brošure
11 x 17	√	√	√	√
12 x 18	√ ¹	√ ¹	√ ⁵	√
A3 (210 x 297 mm)	X	√ ¹	√ ⁵	√
A4	√	√	√	√
A5	√ ¹	√ ¹	√ ⁴	X
A6	√ ¹	√ ¹	X	X

¹ Papir je podržan, ali ga finiše ne slaže, hefta niti buši rupe u njemu.
² Papir je podržan samo ako ga finiše slaže i buši rupe u njemu, ali ga ne hefta.
³ Papir je podržan samo ako je njegova veličina 210 x 279,4 mm do 320 x 457,2 mm (8,27 x 11 inča do 12,6 x 18 inča).
⁴ Papir je podržan samo ako ga finiše slaže i hefta, ali ne buši rupe u njemu.
⁵ Papir je podržan samo ako ga finiše slaže, ali ga ne hefta niti buši rupe u njemu.
⁶ Papir je podržan samo za bušenje sa dve rupe.

Veličina papira	Finišer za heftanje	Finišer za heftanje i bušenje rupa, polica 1	Finišer za heftanje i bušenje rupa, polica 2	Finišer za brošure
Executive	✓	✓	✓	X
Folio	✓ ¹	✓	✓	X
JIS B5	✓	✓	✓	X
JIS B4	✓	✓	✓	✓
Legal	✓	✓ ⁶	✓	✓
Letter	✓	✓	✓	✓
Oficio	✓ ¹	✓	✓	X
SRA3	✓ ¹	✓ ³	✓ ¹	✓
Statement	✓ ¹	✓ ¹	✓ ¹	X
Univerzalno	✓	✓ ¹	✓ ⁵	✓ ³

¹ Papir je podržan, ali ga finišer ne slaže, hefta niti buši rupe u njemu.

² Papir je podržan samo ako ga finišer slaže i buši rupe u njemu, ali ga ne hefta.

³ Papir je podržan samo ako je njegova veličina 210 x 279,4 mm do 320 x 457,2 mm (8,27 x 11 inča do 12,6 x 18 inča).

⁴ Papir je podržan samo ako ga finišer slaže i hefta, ali ne buši rupe u njemu.

⁵ Papir je podržan samo ako ga finišer slaže, ali ga ne hefta niti buši rupe u njemu.

⁶ Papir je podržan samo za bušenje sa dve rupe.

Podržani tipovi papira

Tipovi papira koje podržava štampač

Napomena: Nalepnice, folije, koverta i kartice uvek se štampaju smanjenom brzinom.

Tip papira	2 x 500 listova fioka	Fioka za 2500 listova	fioka od 3000 listova	Višenamenski ulagač	Dvostrano štampanje
Za pisanje	✓	✓	✓	✓	✓
Koverta	X	X	X	✓	X
Tvrđi papir	✓	✓	✓	✓	✓
Papir u boji	✓	✓	✓	✓	✓
Prilagođeni tip	✓	✓	✓	✓	✓
Sjajni	✓	✓	✓	✓	✓
Teški sjajni	✓	✓	✓	✓	✓

¹ Štampajte u grupama do 20 da biste sprečili da se međusobno zalepe.

Tip papira	2 x 500 listova fioka	Fioka za 2500 listova	fioka od 3000 listova	Višenamenski ulagač	Dvostrano štampanje
Teški papir	✓	✓	✓	✓	✓
Nalepnice	X	X	X	✓	X
Memorandum	✓	✓	✓	✓	✓
Laki papir	✓	✓	✓	✓	✓
Obični papir	✓	✓	✓	✓	✓
Unapred odštampani	✓	✓	✓	✓	✓
Reciklirani	✓	✓	✓	✓	✓
Gruba koverta	X	X	X	✓	X
Grubi pamučni	✓	✓	✓	✓	✓
Folije ¹	X	X	X	✓	X
Nalepnice od vinila	X	X	X	X	X

¹ Štampajte u grupama do 20 da biste sprečili da se međusobno zalepe.

Tipovi papira koje podržava finiše

Tip papira	Finiše za heftanje		Finiše za heftanje i bušenje rupa			Finiše za brošure
	Bez završne obrade	Heftalica	Bez završne obrade	Heftalica	Bušenje rupa	
Za pisanje	✓	✓	✓	✓	✓	✓
Tvrđi papir	✓	X	✓	X	✓	X
Sjajni	✓	X	✓	✓	✓	✓
Teški sjajni	✓	X	✓	X	✓	X
Nalepnice	✓	X	✓	X	X	X
Obični papir	✓	✓	✓	✓	✓	✓
Reciklirani	✓	✓	✓	✓	✓	✓
Folije ¹	✓	X	✓	X	X	X
Nalepnice od vinila	X	X	X	X	X	X
Koverta	✓	X	✓	X	X	X
Gruba koverta	✓	X	✓	X	X	X
Memorandum	✓	✓	✓	✓	✓	✓

¹ Štampajte u grupama do 20 da biste sprečili da se međusobno zalepe.

Tip papira	Finišer za heftanje		Finišer za heftanje i bušenje rupa			Finišer za brošure
	Bez završne obrade	Heftalica	Bez završne obrade	Heftalica	Bušenje rupa	
Unapred odštampani	✓	✓	✓	✓	✓	✓
Papir u boji	✓	✓	✓	✓	✓	✓
Laki papir	✓	✓	✓	✓	✓	✓
Teški papir	✓	X	✓	X	X	X
Grubi pamučni	✓	X	✓	X	X	X
Prilagođeni tip	✓	✓	✓	✓	✓	✓

¹ Štampajte u grupama do 20 da biste sprečili da se međusobno zalepe.

Podržane težine papira

Tip papira	Standardna fioka za 550 listova	2 x fioka za 500 listova	Fioka za 2500 listova	fioka od 3000 listova	Višenamenski ulagač
Obični papir	60-256 g/m ² (16-68 lb)				
Sjajni	60-256 g/m ² (16-68 lb)				
Tvrđi papir	60-256 g/m ² (16-68 lb)				
Nalepnice	nije primenljivo	nije primenljivo	nije primenljivo	nije primenljivo	60-256 g/m ² (16-68 lb)
Koverti	nije primenljivo	nije primenljivo	nije primenljivo	nije primenljivo	75-256 g/m ² (20-68 lb)

Neprihvatljiv papir

Sledeći tipovi papira nisu preporučeni za korišćenje sa štampačem:

- Hemijski obrađeni papiri koji se koriste za izradu kopija bez karbonskog papira. Takođe su poznati kao papiri bez ugljenika, papir za kopiranje bez ugljenika (CCP) ili papir bez ugljenika (NCR).
- Unapred odštampani papir sa hemikalijama koje mogu da kontaminiraju štampač.
- Unapred odštampani papir na koji utiče temperatura u jedinici štampača za nanošenje tonera.
- Unapred odštampani papir koji treba registrovati (njegovu tačnu lokaciju štampanja na stranici) na više od ±2,3 mm (±0,09 inča). Na primer, oblici optičkog prepoznavanja znakova (OCR).

Registracija ponekad može da bude prilagođena pomoću softverske aplikacije tako da se uspešno štampa na ovim obrascima.

- Premazani papir (čvrsti papir sa mogućnošću brisanja), sintetički papir ili termalni papir.
- Papir sa hrapavim ili grubim ivicama ili sa ivicama sa izraženom teksturom ili zgužvani papir.
- Papiri koji nisu u skladu sa EN12281:2002 (evropski).
- Papir težine manje od 60 g/m² (16 lb).
- Višedelni obrasci ili dokumenti.

Korišćenje recikliranog papira

Lexmark radi na smanjenju uticaja papira na životnu sredinu pružajući kupcima izbor kada je u pitanju štampanje. Jedan od načina na koji to postizemo je testiranje proizvoda kako bismo osigurali da se reciklirani papir može koristiti – konkretno, papiri napravljeni sa 30%, 50% i 100% sadržaja recikliranog nakon upotrebe. Naše očekivanje je da se reciklirani papiri u našim štampačima ponašaju jednako dobro kao i originalni papir. Iako ne postoji zvanični standard za upotrebu papira u kancelarijskoj opremi, Lexmark koristi evropski standard EN 12281 kao standard za minimalna svojstva. Da bi se osigurala širina testiranja, test papir uključuje 100% reciklirani papir iz Severne Amerike, Evrope i Azije, a testovi se sprovode na 8-80% relativne vlažnosti. Testiranje uključuje dvostrano štampanje. Kancelarijski papiri koji koriste obnovljive, reciklirane sadržaje ili sadržaj bez hlora se svi mogu koristiti.

Štampanje

Štampanje sa računara

Napomena: Za nalepnice, tvrdi papir i koverta, podesite veličinu i tip papira na štampaču pre štampanja dokumenta.

- 1 U dokumentu koji želite da odštampate otvorite dijalog Štampanje.
- 2 Po potrebi prilagodite postavke.
- 3 Odštampajte dokument.

Štampanje sa mobilnog uređaja

Štampanje sa mobilnog uređaja uz Lexmark Mobile Print

Štampanje sa mobilnog uređaja uz Lexmark Mobile Print

Lexmark™ Lexmark Mobile Print vam omogućava da šaljete dokumente i slike direktno na podržani Lexmark štampač.

- 1 Otvorite dokument, a zatim ga pošaljite ili delite uz Lexmark Mobile Print.

Napomena: Neke aplikacija nezavisnih proizvođača možda ne podržavaju funkciju slanja ili deljenja. Da biste dobili više informacija, pogledajte dokumentaciju koja je isporučena sa aplikacijom.



- 2 Izaberite štampač.
- 3 Odštampajte dokument.

Štampanje sa mobilnog uređaja uz Google Cloud Print

Google Cloud Print™ je usluga za štampanje koja vam omogućava da štampate na bilo kojem štampaču sa podrškom za Google Cloud Print.

Pre nego što počnete, proverite sledeće:



- Štampač je registrovan na Google Cloud Print serveru.
- Dodatna komponenta Cloud Print je preuzeta sa Google Play™ prodavnice i omogućena je na mobilnom uređaju.

- 1 Na Android™ mobilnom uređaju otvorite dokument ili izaberite dokument pomoću menadžera datoteka.
- 2 Dodirnite  > **Odštampaj**.
- 3 Izaberite štampač, pa dodirnite .

Štampanje sa mobilnog uređaja uz Mopria Print Service

Mopria® Print Service je rešenje za mobilno štampanje namenjeno mobilnim uređajima koji koriste Android 5.0 ili noviju verziju. Omogućava vam da štampate direktno na bilo kojem štampaču sa podrškom za Mopria.

Napomena: Preuzmite aplikaciju Mopria Print Service iz prodavnice Google Play i omogućite je na mobilnom uređaju.


- 1 Na Android mobilnom uređaju pokrenite kompatibilnu aplikaciju ili izaberite dokument pomoću menadžera datoteka.
- 2 Dodirnite  > **Odštapaj**.
- 3 Izaberite štampač, pa po potrebi podesite postavke.
- 4 Dodirnite .

Štampanje sa mobilnog uređaja uz AirPrint

Softver AirPrint je rešenje za mobilno štampanje koje vam omogućava da štampate direktno sa Apple uređaja na štampaču sa podrškom za AirPrint.

Napomene:




- Proverite da li su Apple uređaj i štampač povezani na istu mrežu. Ako mreža ima više bežičnih čvorišta, uverite se da su oba uređaja povezana na istu podmrežu.
- Ova aplikacija podržana je samo na nekim Apple uređajima.

- 1 Na mobilnom uređaju izaberite dokument pomoću menadžera datoteka ili pokrenite kompatibilnu aplikaciju.
- 2 Dodirnite  > **Odštapaj**.
- 3 Izaberite štampač, pa po potrebi podesite postavke.
- 4 Odštapajte dokument.

Štampanje sa mobilnog uređaja uz Wi-Fi Direct®

Wi-Fi Direct® je usluga za štampanje koja vam omogućava da štampate na bilo kojem štampaču sa podrškom za Wi-Fi Direct.

Napomena: Proverite da li je mobilni uređaj povezan na bežičnu mrežu štampača. Više informacija potražite u odeljku „[Povezivanje mobilnog uređaja na štampač](#)“ na stranici 98.

- 1 Na mobilnom uređaju pokrenite kompatibilnu aplikaciju ili izaberite dokument pomoću menadžera datoteka.
- 2 U zavisnosti od mobilnog uređaja, uradite nešto od sledećeg:
 - Dodirnite  > **Odštapaj**.
 - Dodirnite  > **Odštapaj**.
 - Dodirnite  > **Odštapaj**.

- 3 Izaberite štampač, pa po potrebi podesite postavke.
- 4 Odšampajte dokument.

Štampanje sa fleš uređaja

- 1 Priključite fleš uređaj.



Napomene:

- Ako povežete fleš uređaj dok je prikazana poruka o grešci, štampač će ignorisati fleš uređaj.
- Ako povežete fleš uređaj dok štampač obrađuje druge zadatke štampe, na ekranu će se prikazati **Zauzeto**.

- 2 Na ekranu dodirnite dokument koji želite da odšampate.

Ako je potrebno, konfigurirajte druge postavke štampe.

- 3 Pošaljite zadatak štampe.

Da biste odšampali drugi dokument, dodirnite **USB jedinica**.

Upozorenje – potencijalno oštećenje: Da biste izbegli gubitak podataka ili kvar na štampaču, nemojte da dodirujete fleš jedinicu niti štampač u prikazanoj oblasti tokom aktivnog štampanja i čitanja sa memorijskog uređaja ili upisivanja na njega.



Podržani fleš uređaji i tipovi datoteka

Fleš uređaj

- Lexar JumpDrive S70 (16 GB i 32 GB)
- SanDisk Cruzer (16 GB i 32 GB)
- PNY Attache (16 GB i 32 GB)

Napomene:

- Štampač podržava USB fleš uređaje velike brzine sa standardom pune brzine.
- USB fleš uređaji moraju da podržavaju sistem tabele razmeštaja datoteka (File Allocation Table – FAT).

Tipovi datoteka

Dokumenti

- PDF (verzija 1.7 ili starija)
- HTML
- XPS
- Microsoft formati datoteka (.doc, .docx, .xls, .xlsx, .ppt, .pptx)

Slike

- .dcx
- .gif
- .JPEG ili .jpg
- .bmp
- .pcx
- .TIFF ili .tif
- .png

Konfigurisanje poverljivih zadataka

1 Sa kontrolne table dođite do stavke:

Postavke > Bezbednost > Podešavanje poverljivog štampanja

2 Konfigurirajte postavke.

Koristite	Da biste
Maks. nevažeći PIN	Podesite koliko puta može da se unese nevažeći PIN. Napomena: Kada ograničenje bude dostignuto, zadaci štampanja za to korisničko ime biće izbrisani.
Istek poverljivog zadatka	Podesite vreme isteka za poverljive zadatke štampe. Napomena: Poverljivi zadržani zadaci čuvaju se na štampaču dok ih ne oslobodite ili ručno izbrišete.
Ponovi istek zadatka	Podesite vreme isteka za ponavljajući zadatak štampe. Napomena: Ponavljajući zadržani zadaci čuvaju se u memoriji štampača radi ponovnog štampanja.
Istek zadatka verifikacije	Podesite vreme isteka za štampanje kopije pre štampanja preostalih kopija. Napomena: Zadaci verifikovanja štampaju jednu kopiju da biste proverili da li su zadovoljavajući pre nego što odštampate preostale kopije.
Istek rezervisanog zadatka	Podesite vreme isteka za čuvanje zadataka štampe. Napomena: Rezervisani zadržani zadaci automatski se brišu nakon štampanja.
Zahtevaj zadržavanje svih zadataka	Podesite štampač tako da zadržava sve zadatke štampe.
Zadrži duplikate dokumenata	Podesite štampač tako da štampa sve dokumente sa istim nazivom datoteke.

Štampanje poverljivih i drugih zadržanih zadataka

Za korisnike Windows-a

- 1 Dok je dokument otvoren, kliknite na **Datoteka > Odštampaj**.
- 2 Kliknite na **Svojstva, Željene postavke, Opcije** ili **Podešavanje**.
- 3 Kliknite na **Odštampaj i zadrži**.
- 4 Izaberite **Koristi štampanje i zadržavanje**, a zatim dodelite korisničko ime.
- 5 Izaberite tip zadatka štampe (poverljivi, ponavljajući, rezervni ili za verifikaciju).
Ako je zadatak štampe poverljiv, unesite četvorocifreni PIN.
- 6 Kliknite na **OK** ili **Odštampaj**.

7 Oslobodite zadatak štampe sa početnog ekrana štampača.

- Za poverljive zadatke štampe, izaberite:
Zadržani zadaci > , izaberite korisničko ime > **Poverljivo** > unesite PIN > izaberite zadatak štampe > konfigurirate postavke > **Odštamvaj**
- Za druge zadatke štampe, izaberite:
Zadržani zadaci > izaberite korisničko ime > izaberite zadatak štampe > konfigurirate postavke > **Odštamvaj**

Za korisnike Macintosh-a

1 Dok je dokument otvoren, odaberite **Datoteka** > **Odštamvaj**.

Ako je potrebno, kliknite na trougao za otkrivanje da biste videli još opcija.

2 Iz opcija za štampanje ili menija Kopije i stranice izaberite **Usmeravanje zadataka**.

3 Izaberite tip zadatka štampe (poverljivi, ponavljajući, rezervni ili za verifikaciju).

Ako je zadatak štampe poverljiv, dodelite korisničko ime i četvorocifreni PIN.

4 Kliknite na **OK** ili **Odštamvaj**.

5 Oslobodite zadatak štampe sa početnog ekrana štampača.

- Za poverljive zadatke štampe, izaberite:
Zadržani zadaci > izaberite korisničko ime > **Poverljivo** > unesite PIN > izaberite zadatak štampe > konfigurirate postavke > **Odštamvaj**
- Za druge zadatke štampe, izaberite:
Zadržani zadaci > izaberite korisničko ime > izaberite zadatak štampe > konfigurirate postavke > **Odštamvaj**

Štampanje liste uzoraka fontova

1 Na početnom ekranu dodirnite **Postavke** > **Izveštaji** > **Odštamvaj** > **Odštamvaj fontove**.

2 Dodirnite stavku **PCL fontovi** ili **PS fontovi**.

Štampanje liste direktorijuma

Na početnom ekranu dodirnite **Postavke** > **Izveštaji** > **Odštamvaj** > **Odštamvaj direktorijum**.

Otkazivanje zadatka štampe

Sa kontrolne table štampača

1 Na početnom ekranu dodirnite **Red za čekanje za zadatke**.

Napomena: Ovoj postavci možete da pristupite i tako što ćete da dodirnete gornji deo početnog ekrana.

2 Izaberite zadatak za otkazivanje.

Sa računara

- 1 U zavisnosti od operativnog sistema, uradite nešto od sledećeg:
 - Otvorite fasciklu Štampači, a zatim izaberite štampač.
 - Iz menija Apple, iz Željenih postavki sistema dođite do štampača.
- 2 Izaberite zadatak za otkazivanje.

Razumevanje menija štampača

Mapa menija

Uređaj	<ul style="list-style-type: none"> • Željene postavke • Eko-režim • Udaljena tabla za rukovanje • Obaveštenja • Upravljanje energijom • Informacije koje se šalju kompaniji Lexmark 	<ul style="list-style-type: none"> • Pristupačnost • Vraćanje podrazumevanih fabričkih postavki • Održavanje • Vidljive ikone na početnom ekranu • O ovom štampaču
Štampanje	<ul style="list-style-type: none"> • Raspored • Završna obrada • Podešavanje • Kvalitet • Računovodstvo zadataka • XPS 	<ul style="list-style-type: none"> • PDF • PostScript • PCL • HTML • Slika
Papir	<ul style="list-style-type: none"> • Konfiguracija fioka • Medijska konfiguracija 	<ul style="list-style-type: none"> • Konfiguracija police
USB jedinica	<ul style="list-style-type: none"> • Štampanje sa fleš jedinice 	
Mreža/portovi	<ul style="list-style-type: none"> • Pregled mreže • Bežično • Ethernet • TCP/IP • SNMP • IPSec • 802.1x 	<ul style="list-style-type: none"> • LPD konfiguracija • HTTP/FTP postavke • USB • Ograničavanje spoljnog pristupa mreži • Google Cloud Print • Wi-Fi Direct
Bezbednost	<ul style="list-style-type: none"> • Metode prijavljivanja • Planiraj USB uređaje • Evidencija bezbednosne revizije • Ograničenja prijavljivanja • Podešavanje poverljivog štampanja 	<ul style="list-style-type: none"> • Šifrovanje diska • Brisanje privremenih datoteka sa podacima • Postavke LDAP rešenja • Razno
Izveštaji	<ul style="list-style-type: none"> • Stranica sa postavkama menija • Uređaj 	<ul style="list-style-type: none"> • Štampanje • Mreža
Pomoć	<ul style="list-style-type: none"> • Odštampaj sve vodiče • Vodič za kvalitet boja • Vodič za povezivanje • Vodič sa informacijama 	<ul style="list-style-type: none"> • Vodič za medijume • Vodič za pomeranje • Vodič za kvalitet štampe • Vodič za potrošni materijal
Rešavanje problema	Štampanje stranica testa kvaliteta	

Uređaj

Željene postavke

Željene postavke

Stavka menija	Opis
Jezik za prikaz	Podesite jezik teksta koji se prikazuje na ekranu.
Zemlja/region	Identifikujte zemlju ili region gde je štampač konfigurisan za rad.
Pokreni početno podešavanje Isključeno* Uključeno	Pokrenite čarobnjak za podešavanje.
Tastatura Tip tastature	Izaberite jezik kao tip tastature. Napomena: Možda se neće prikazati sve vrednosti za Tip tastature, odnosno, mogu da zahtevaju da bude instaliran specijalni hardver kako bi se pojavile.
Prikazane informacije Tekst za prikaz 1 (IP adresa*) Tekst za prikaz 2 (Datum/vreme*) Prilagođeni tekst 1 Prilagođeni tekst 2	Navedite informacije za prikaz na početnom ekranu.
Datum i vreme Konfigurirajte Trenutni datum i vreme Ručno podesi datum i vreme Format datuma (MM-DD-YYYY*) Format vremena (12 sati A.M./P.M.*) Vremenska zona (UTC-5:00*) Network Time Protocol Omogući NTP (Uključeno*) NTP server Omogući potvrdu identiteta	Konfigurirajte datum i vreme štampača i vremenski protokol mreže.
Veličine papira SAD* Metričke	Naveli mernu jedinicu za veličine papira. Napomena: Izbor zemlje ili regiona u čarobnjaku za početno podešavanje određuje početnu postavku veličine papira.
Osvetljenost ekrana 20–100% (100*)	Podesite osvetljenost ekrana.
Pristup fleš jedinici Omogućeno* Onemogućeno	Omogućite pristup fleš jedinici.
Dozvoli uklanjanje pozadine Isključeno Uključeno*	Navedite da li je dozvoljeno uklanjanje pozadine.
Napomena: Zvezdica (*) pored vrednosti ukazuje na podrazumevanu fabričku postavku.	

Stavka menija	Opis
Zvučne povratne informacije Povratne informacije dugmadi (Uključeno*) Jačina zvuka (5*)	<ul style="list-style-type: none"> • Omogućite zvučne povratne informacije za pritiskanje dugmadi, interakciju na tabli, upite za ubacivanje papira i obaveštenja o greškama. • Podesite jačinu zvuka povratnih informacija.
Istek vremena ekrana 5–300 sekundi (60*)	Podesite vreme mirovanja pre nego što se prikaže početni ekran ili pre nego što štampač automatski odjavi nalog korisnika.
Napomena: Zvezdica (*) pored vrednosti ukazuje na podrazumevanu fabričku postavku.	

Eko-režim

Stavka menija	Opis
Štampanje Strane (1-strano*) Redosled stranica po strani (Isključeno*) Zatamnjenost tonera (4*) Ušteda boje (Isključeno*)	Konfigurirate postavke štampanja štampača.
Napomena: Zvezdica (*) pored vrednosti ukazuje na podrazumevanu fabričku postavku.	

Udaljena tabla za rukovanje

Stavka menija	Opis
Spoljna VNC veza Nemoj da dozvoliš* Dozvoli	Povežite spoljni Virtual Network Computing (VNC) klijent radi pokretanja udaljene table za rukovanje.
Tip potvrde identiteta Ništa* Standardna potvrda identiteta	Podesite tip potvrde identiteta za pristupanje serveru za VNC klijente.
Lozinka za VNC	Navedite lozinku za povezivanje na server za VNC klijente. Napomena: Ova stavka menija se pojavljuje samo ako je Tip potvrde identiteta podešen na Standardna potvrda identiteta.
Napomena: Zvezdica (*) pored vrednosti ukazuje na podrazumevanu fabričku postavku.	

Obaveštenja

Stavka menija	Opis
Svetlosni indikator greške Isključeno Uključeno*	Podesite svetlosni indikator tako da se uključi kada dođe do greške štampača. Napomena: Ova stavka menija se pojavljuje samo na nekim modelima štampača.
Napomena: Zvezdica (*) pored vrednosti ukazuje na podrazumevanu fabričku postavku.	

Stavka menija	Opis
Kontrola alarma Isključeno Jedan* Neprekidno	Podesite broj oglašavanja alarma kada štampač zahteva intervenciju korisnika.
Potrošni materijal Prikaži procene za potrošni materijal Prikaži procene* Nemoj da prikazuješ procene	Prikažite procenjeni status potrošnog materijala.
Potrošni materijal Alarm kertridža (Jedan*) Alarm za heftanje (Isključeno*) Alarm za bušenje rupa (Isključeno*)	Podesite broj oglašavanja alarma kada je kertridž sa tonerom skoro prazan, kada je kertridži za heftanje prazan ili kada je odeljak za otpatke od bušenja rupa pun ili nije postavljen. Napomena: Alarm za heftanje i Alarm za bušenje rupa prikazuju se samo kada su opcije izlaza instalirane.
Potrošni materijal Prilagođena obaveštenja o potrošnom materijalu	Podesite jedinicu koju štampač koristi za procenu upotrebe potrošnog materijala i aktiviranje prilagođenih obaveštenja kada je potrebna intervencija korisnika. Napomena: Ova stavka menija se pojavljuje samo na Embedded Web Server-u.
Podešavanje upozorenja za e-poštu Podešavanje e-pošte Primarni SMTP mrežni prolaz Port primarnog SMTP mrežnog prolaza (25*) Sekundarni SMTP mrežni prolaz Port sekundarnog SMTP mrežnog prolaza (25*) SMTP istek vremena (30 sekundi*) Adresa za odgovor Uvek koristi podrazumevanu SMTP adresu za odgovor (Isključeno*) Koristi SSL/TLS (Onemogućeno*) Obavezni pouzdani sertifikat (Uključeno*) Potvrda identiteta SMTP servera (Nije potrebna potvrda identiteta*) E-poruka koju je pokrenuo uređaj (Nijedna*) E-poruka koju je pokrenuo korisnik (Nijedna*) Koristi akreditivne uređaja za Active Directory (Isključeno*) ID korisnika uređaja Lozinka uređaja Kerberos 5 OBLAST NTLM Domain Onemogućiti grešku „SMTP server nije podešen“ (isključeno*)	Konfigurirajte SMTP server za slanje e-pošte grupi unapred definisanih adresa e-pošte kada dođe do određenih događaja na štampaču.
Napomena: Zvezdica (*) pored vrednosti ukazuje na podrazumevanu fabričku postavku.	

Stavka menija	Opis
Sprečavanje grešaka Pomoč za zaglavljivanje Isključeno Uključeno*	Podesite štampač tako da avtomatski izbaci prazne stranice ili stranice sa delimičnim otiscima nakon uklanjanja zaglavljene stranice.
Sprečavanje grešaka Avtomatsko nastavljanje Isključeno Uključeno* (5 sekundi)	Omogućite štampaču da avtomatski nastavi sa obradom ili štampanjem zadatka nakon što poništi određena stanja koja zahtevaju intervenciju korisnika.
Sprečavanje grešaka Avtomatski ponovo pokreni Avtomatski ponovo pokreni Ponovo pokreni kada miruje Uvek ponovo pokreni* Nikada nemoj ponovo da pokrećeš	Podesite štampač tako da se ponovo pokrene kada dođe do greške.
Sprečavanje grešaka Avtomatski ponovo pokreni Maks. broj avtomatskih ponovnih pokretanja 1–20 (2*)	Podesite broj avtomatskih ponovnih pokretanja koja štampač može da obavi.
Sprečavanje grešaka Avtomatski ponovo pokreni Prozor za avtomatsko ponovno pokretanje 1–525600 sekundi (720*)	Podesite vreme pre nego što štampač obavi avtomatsko ponovno pokretanje.
Sprečavanje grešaka Prikaži grešku za kratak papir Uključeno Avtomatsko brisanje*	Podesite štampač tako da prikaže poruku kada dođe do greške za kratak papir. Napomena: Kratak papir se odnosi na veličinu ubačenog papira.
Sprečavanje grešaka Zaštita stranice Isključeno* Uključeno	Podesite štampač tako da obradi celu stranicu u memoriju pre nego što je odštampa.
Oporavak od zaglavljivanja sadržaja Oporavak od zaglavljivanja Isključeno Uključeno Avtomatski*	Podesite štampač tako da ponovo štampa zaglavljene stranice.
Napomena: Zvezdica (*) pored vrednosti ukazuje na podrazumevanu fabričku postavku.	

Upravljanje energijom

Stavka menija	Opis
Profil režima mirovanja Štampanje iz režima mirovanja Održi aktivnost nakon štampe Aktiviraj režim mirovanja nakon štampe*	Podesite štampač tako da ostane u režimu spremnosti ili da se vrati u režim mirovanja nakon štampanje.
Istek vremena Režim mirovanja 1–120 minuta (15*)	Podesite vreme mirovanja pre nego što štampač pređe u režim mirovanja.
Istek vremena Istek vremena za hibernaciju Onemogućeno 1 čas 2 časa 3 časa 6 časa 1 dan 2 dana 3 dana* 1 nedelja 2 nedelje 1 mesec	Podesite vreme do isključivanja štampača.
Istek vremena Istek vremena hibernacije pri povezivanju Hibernacija Bez hibernacije*	Podesite Istek vremena za hibernaciju tako da isključi štampač dok ostoji aktivna Ethernet veza.
Planiraj režime napajanja Planovi Dodaj novu plan	Zakažite kada štampač prelazi u režim mirovanja ili hibernacije.
Napomena: Zvezdica (*) pored vrednosti ukazuje na podrazumevanu fabričku postavku.	

Informacije koje se šalju kompaniji Lexmark

Stavka menija	Opis
Informacije koje se šalju kompaniji Lexmark Iskorišćenost potrošnog materijala i stranica Performanse uređaja Ništa*	Šaljite informacije o korišćenju i učinku štampača kompaniji Lexmark. Napomena: Vreme slanja informacija se pojavljuje samo kada za Informacije koje se šalju kompaniji Lexmark izaberete bilo koju opciju osim Nijedno.
Vreme slanja informacija Početno vreme Vreme zaustavljanja	
Napomena: Zvezdica (*) pored vrednosti ukazuje na podrazumevanu fabričku postavku.	

Pristupačnost

Stavka menija	Opis
Interval za dvostruko pritiskanje tastera 0–5 (0*)	Podesite interval u sekundama tokom kojeg štampač ignoriše dvostruko pritiskanje tastera na povezanoj tastaturi.
Početno odlaganje ponavljanja tastera 0,25–5 (1*)	Podesite trajanje početnog odlaganja u sekundama pre nego što ponavljajući taster počne da se ponavlja. Napomena: Ova stavka menija se pojavljuje samo kada je na štampač povezana tastatura.
Brzina ponavljanja tastera 0,5–30 (30*)	Podesite broj pritisaka u sekundi za ponavljajući taster. Napomena: Ova stavka menija se pojavljuje samo kada je na štampač povezana tastatura.
Produžavanje isteka vremena ekrana Isključeno* Uključeno	Omogućite korisniku da ostane na istoj lokaciji i resetujte tajmer za istek vremena ekrana kada se završi, umesto da se vratite na početni ekran.
Jačina zvuka za slušalice 1–10 (5*)	Podesite jačinu zvuka za slušalice. Napomena: Ova stavka menija se pojavljuje samo kada su na štampač povezane slušalice.
Omogući glasovno navođenje kada su povezane slušalice Isključeno* Uključeno	Omogućite glasovno navođenje kada su slušalice povezane na štampač.
Izgovaraj lozinke/PIN kodove Isključeno* Uključeno	Podesite štampač tako da izgovara lozinke ili PIN kodove. Napomena: Ova stavka menija se pojavljuje samo kada su na štampač povezane slušalice ili zvučnik.
Brzina govora Veoma sporo Sporo Normalni* Brzo Brže Veoma brzo Brzo Veoma brzo Najbrže	Podesite brzinu govora za glasovno navođenje. Napomena: Ova stavka menija se pojavljuje samo kada su na štampač povezane slušalice ili zvučnik.
Napomena: Zvezdica (*) pored vrednosti ukazuje na podrazumevanu fabričku postavku.	

Vraćanje podrazumevanih fabričkih postavki

Stavka menija	Opis
Vrati postavke Vrati sve postavke Vrati postavke štampača Vrati postavke mreže Vrati postavke aplikacija	Vratite podrazumevane fabričke postavke štampača.

Održavanje

Meni Konfiguracija

Stavka menija	Opis
USB konfiguracija USB PnP 1* 2	Promenite režim USB upravljačkog programa štampača da biste poboljšali kompatibilnost sa računarom.
USB konfiguracija USB brzina Puno Automatski*	Podesite USB port tako da radi punom brzinom i onemogućite njegove funkcije velike brzine.
Konfiguracija fioka Prepoznavanje veličine Prepoznavanje [x] fioke (Uključeno*) Prepoznavanje fioke 3 (Letter*) Prepoznavanje Oficio/Folio (Folio*) Prepoznavanje Statement/A5 (Prepoznavanje Statement*) Prepoznavanje Executive/B5 (Prepoznavanje Exec*)	Podesite fioku tako da automatski otkrije veličinu papira koji je umetnut u nju.
Konfiguracija fioka Povezivanje fioka Automatski* Isključeno	Podesite štampač tako da povezuje fioke za koje su podešeni isti tip i veličina papira.
Konfiguracija fioka Prikaži poruku za umetanje fioke Isključeno Samo za nepoznate veličine* Uvek	Prikažite poruku o izboru veličine i tipa papira nakon umetanja fioke.
Konfiguracija fioka Upiti za papir Automatski* Višenamenski ulagač Ručno ulaganje papira	Podesite izvor papira koji korisnik puni kada se pojavi upit za ubacivanje papira.
Konfiguracija fioka Upiti za koverta Automatski* Višenamenski ulagač Ručno ulaganje koverta	Podesite izvor papira koji korisnik puni kada se pojavi upit za ubacivanje papira.
Napomena: Zvezdica (*) pored vrednosti ukazuje na podrazumevanu fabričku postavku.	

Stavka menija	Opis
Konfiguracija fioka Radnja za upite Upit korisniku* Nastavi Koristi trenutno	Podesite štampač tako da rešava upite u vezi sa zamenom papira ili koverti.
Izveštaji Stranica sa postavkama menija Evidencija događaja Pregled evidencije događaja Statistika provere ispravnosti	Štampajte izveštaje o postavkama menija štampača, statusu i evidenciji događaja.
Upotreba potrošnog materijala i brojači Obriši istoriju upotrebe potrošnog materijala	Resetujte istoriju upotrebe potrošnog materijala, kao što su preostali broj stranica i dana, na fabrički nivo.
Upotreba potrošnog materijala i brojači Prilagođavanje velikih medija (Isključeno*)	Odredite da li ćete odštampati vrednosti brojača klikova u izveštajima.
Emulacije štampača PPDS emulacija Isključeno* Uključeno	Podesite štampač tako da prepozna korišćenje PPDS protoka podataka.
Emulacije štampača PS emulacija Isključeno Uključeno*	Podesite štampač tako da prepozna korišćenje PS protoka podataka.
Emulacije štampača Bezbednost emulatora Vremensko ograničenje stranice 0–60 (60*)	Podesite vremensko ograničenje stranice tokom emulacije.
Emulacije štampača Bezbednost emulatora Resetuj emulator nakon zadatka Isključeno* Uključeno	Resetujte emulator nakon zadatka štampanja.
Emulacije štampača Bezbednost emulatora Onemogućí pristup porukama štampača Isključeno Uključeno*	Onemogućíte pristup poruci štampača tokom emulacije.
Konfiguracija štampanja Režim Samo crna Isključeno* Uključeno	Odštampajte zadatke koji nisu kopiranje u skali sivih tonova.
Napomena: Zvezdica (*) pored vrednosti ukazuje na podrazumevanu fabričku postavku.	

Stavka menija	Opis
Konfiguracija štampanja Preklapanje boje Isključeno 1 2* 3 4 5	Poboljšajte otiske radi kompenzovanja pogrešne registracije u štampaču.
Konfiguracija štampanja Izoštravanje fonta 0–150 (24*)	Podesite veličinu tačke teksta ispod koje se prilikom štampanja podataka fontova koriste ekrani visoke frekvencije. Na primer, ako je vrednost 24, svi fontovi veličine 24 ili manje koriste ekrane visoke frekvencije.
Operacije uređaja Tihi režim Isključeno* Uključeno	Prebacite štampač u tihi režim. Napomena: Omogućavanje ove postavke usporava sveukupni rad štampača.
Operacije uređaja Bezbedni režim Isključeno* Uključeno	Podesite štampač tako da radi u specijalnom režimu, u kojem pokušava da pruži što je više moguće funkcija, uprkos poznatim problemima. Na primer, kada je podešeno na Uključeno, a motor za dvostrano štampanje ne funkcioniše, štampač dokumente štampa jednostrano, čak i ako je za zadatak podešeno dvostrano štampanje.
Operacije uređaja Obriši prilagođeni status	Obrišite korisnički definisane niske za prilagođene poruke Podrazumevano ili Alternativno.
Operacije uređaja Obriši sve daljinski instalirane poruke	Obrišite poruke koje su daljinski instalirane.
Operacije uređaja Automatski prikaži ekrane sa greškama Isključeno Uključeno*	Prikažite postojeće poruke grešaka na ekranu nakon što štampač ostane neaktivan na početnom ekranu u trajanju koje je jednako postavci Istek vremena ekrana.
Operacije uređaja Automatska stabilizacija slike Isključeno Uključeno* (700)	Podesite štampač tako da prepozna tip papira koji se ubacuje.
Operacije uređaja Omogući opcioni paralelni port Isključeno* Uključeno	Omogućite opcioni paralelni port. Napomena: Kada se postavka promeni, štampač se ponovo pokreće.
Napomena: Zvezdica (*) pored vrednosti ukazuje na podrazumevanu fabričku postavku.	

Stavka menija	Opis
Konfiguracija aplikacija LES aplikacije Isključeno Uključeno*	Omogočite Lexmark Embedded Solutions (LES) aplikacije. Napomene: <ul style="list-style-type: none"> • Kada se postavka promeni, štampač se ponovo pokreće. • Kada je podešeno na Uključeno, ova postavka nema uticaj na ugrađene aplikacije.
Napomena: Zvezdica (*) pored vrednosti ukazuje na podrazumevanu fabričku postavku.	

Brisanje na kraju radnog veka

Stavka menija	Opis
Brisanje na kraju radnog veka Poslednje spasavanje memorije Poslednje spasavanje čvrstog diska	Prikažite informacije o poslednjem spasavanju memorije ili čvrstog diska štampača. Napomena: Poslednje spasavanje čvrstog diska se pojavljuje samo kada je instaliran čvrsti disk.
Brisanje na kraju radnog veka Spasi sve informacije u postojanu memoriju Obriši sve postavke štampača i mreže Obriši sve aplikacije i postavke aplikacija Obriši sve prečice i postavke prečica Spasi sve informacije na čvrstom disku Obriši preuzimanja (briše sve makroe, fontove, PPO-e itd.) Obriši zadatke iz bafera Obriši zadržane zadatke	Obrišite sve informacije na postojanoj memoriji i informacije na čvrstom disku. Napomena: Spasi sve informacije na čvrstom disku prikazuje se samo ako kada je instaliran čvrsti disk.

Vidljive ikone na početnom ekranu

Meni	Opis
Status/potrošni materijal Red za čekanje za zadatke Promeni jezik Adresar Obeleživači Zadržani zadaci USB Profili aplikacija Prilagođavanje ekrana Ekološke postavke	Navedite ikone koje se prikazuju na početnom ekranu.

O ovom štampaču

Stavka menija	Opis
Oznaka sredstva	Prikažite serijski broj štampača.
Lokacija štampača	Navedite lokaciju štampača. Maksimalna dužina je 63 znaka.

Stavka menija	Opis
Obratite se	Personalizujte ime štampača. Maksimalna dužina je 63 znaka.
Izvezi konfiguracionu datoteku na USB	Izvezite konfiguracionu datoteku na fleš uređaj.
Izvezi komprimovane evidencije na USB	Izvezite komprimovane datoteke evidencije na fleš uređaj.
Pošalji evidenciju Otkazi Pošalji	Šaljite dijagnostičke informacije kompaniji Lexmark.

Štampanje

Raspored

Stavka menija	Opis
Strane 1-strano* 2-strano	Navedite da li treba štampati samo sa jedne ili sa obe strane papira.
Druga strana Duga ivica* Kratka ivica	Odredite koja strana papira se povezuje kada se obavlja dvostrano štampanje. Napomena: U zavisnosti od izabrane opcije, štampač automatski pomera otisak na svakoj stranici kako bi zadatak bio pravilno povezan.
Prazne stranice Štampanje Nemoj štampati*	Štampajte prazne stranice iz zadatka štampe.
Upari Isključeno [1,1,1,2,2,2]* Uključeno [1,2,1,2,1,2]	Složite stranice zadatka štampe određenim redosledom, naročito pri štampanju više primeraka zadatka.
Listovi separatora Ništa* Između kopija Između zadataka Između stranica	Umećite prazne listove separatora prilikom štampanja.
Izvor listova separatora Fioka [x] (1*) Višenamenski ulagač	Navedite izvor papira za list separatora.
Stranica po strani Isključeno* 2 stranice po strani 3 stranice po strani 4 stranice po strani 6 stranice po strani 9 stranice po strani 12 stranice po strani 16 stranice po strani	Štampajte više slika na jednom listu papira.
Napomena: Zvezdica (*) pored vrednosti ukazuje na podrazumevanu fabričku postavku.	

Stavka menija	Opis
Redosled stranica po strani Horizontalno* Obrnuto horizontalno Vertikalno Obrnuto vertikalno	Navedite pozicioniranje više slika pri upotrebi opcije Stranica po strani. Napomena: Pozicioniranje zavisi od broja slika i njihove orijentacije.
Orijentacija stranica po strani Automatski* Položeno Uspravno	Navedite orijentaciju dokumenta sa više stranica pri upotrebi opcije Stranica po strani.
Ivica stranica po strani Ništa* Puna	Odštamajte ivicu oko svake slike pri upotrebi opcije Stranica po strani.
Kopije 1-9999 (1*)	Navedite broj kopija za svaki zadatak štampe.
Oblast štampanja Normalno* Cela stranica	Podesite oblast štampanja na listu papira.
Napomena: Zvezdica (*) pored vrednosti ukazuje na podrazumevanu fabričku postavku.	

Završna obrada

Stavka menija	Opis
Zadatak heftanja Isključeno* 1 heftalica, gornji levi ugao 2 heftalice, levo 1 heftalica, gornji desni ugao 2 heftalice, gore 1 heftalica, donji levi ugao 2 heftalice, dole 1 heftalica, donji desni ugao 2 heftalice, desno	Navedite položaj za heftanje za sve zadatke štampe. Napomena: Ova stavka menija se pojavljuje samo kada je instaliran finiše.
Test heftalice Pokreni	Utvrdite da li finiše za heftanje ispravno funkcioniše. Napomena: Ova stavka menija se pojavljuje samo kada je instaliran finiše.
Bušenje rupa Isključeno* Uključeno	Rupe se buše uz ivicu otiska. Napomena: Ova stavka menija se pojavljuje samo kada je instaliran finiše za bušenje rupa i heftanje u više položaja.
Napomena: Zvezdica (*) pored vrednosti ukazuje na podrazumevanu fabričku postavku.	

Stavka menija	Opis
Režim bušača rupa 2 rupe 3 rupe 4 rupe	Podesite režim za bušenje rupa za otiske. Napomene: <ul style="list-style-type: none"> • 3 rupe je podrazumevana fabrička postavka za SAD. 4 rupe je međunarodna podrazumevana fabrička postavka. • Ova stavka menija se pojavljuje samo kada je instaliran finišer za bušenje rupa i heftanje u više položaja.
Razdvoj stranice Ništa* Između kopija Između zadataka	Razdvojte otiske svakog zadatka štampe ili svake kopije zadatka štampe. Napomene: <ul style="list-style-type: none"> • Između kopija razdvaja svaku kopiju u zadatku štampe ako je Uparivanje podešeno na Uključeno [1,2,1,2,1,2]. Ako je Uparivanje podešeno na Isključeno [1,1,1,2,2,2], svaki komplet odštampanih stranica se razdvaja, na primer sve stranice 1 i sve stranice 2. • Između zadataka podešava isti položaj razdvajanja za ceo zadatak štampanja bez obzira na broj odštampanih kopija. • Ova stavka menija se pojavljuje samo kada je instaliran finišer za bušenje rupa i heftanje u više položaja.
Napomena: Zvezdica (*) pored vrednosti ukazuje na podrazumevanu fabričku postavku.	

Podešavanje

Stavka menija	Opis
Jezik štampača PCL emulacija PS emulacija* PPDS emulacija*	Podesite jezik štampača. Napomena: Podešavanje podrazumevanog jezika štampača ne sprečava softverski program da šalje zadatke štampe koji koriste drugi jezik štampača.
Zadatak na čekanju Isključeno* Uključeno	Zadržite zadatke štampe koji zahtevaju potrošni materijal kako bi bilo moguće štampanje zadataka koji ne zahtevaju potrošni materijal koji nedostaje. Napomena: Ova stavka menija se pojavljuje samo kada je instaliran čvrsti disk štampača.
Istek vremena zadržavanja zadatka 0–255 (30*)	Podesite interval u sekundama tokom kojeg štampač čeka na intervenciju korisnika pre nego što zadrži zadatke koji zahtevaju nedostupne resurse i nastavi sa štampanjem drugih zadataka u redu za čekanje. Napomena: Ova stavka menija se pojavljuje samo kada je instaliran čvrsti disk štampača.
Upotreba štampača Maks. brzina Maks. učinak*	Utvrdite kako komplet za izradu slika u boji radi tokom štampanja. Napomene: <ul style="list-style-type: none"> • Kada je podešeno na Maks. učinak, komplet za izradu slika u boji usporava ili se zaustavlja tokom štampanja grupa stranica sa samo crnim sadržajem. • Kada je podešeno na Maks. brzina, komplet za izradu slika u boji uvek radi tokom štampanja, bez obzira na to da li se štampaju stranice sa sadržajem u boji ili crnim sadržajem.
Odredište za preuzimanje RAM* Disk	Izaberite gde će se čuvati svi trajni resursi, kao što su fontovi i makroi, koji su preuzeti na štampač. Napomena: Ova stavka menija se pojavljuje samo kada je instaliran čvrsti disk štampača.
Napomena: Zvezdica (*) pored vrednosti ukazuje na podrazumevanu fabričku postavku.	

Stavka menija	Opis
Ušteda resursa Isključeno* Uključeno	Odredite kako štampač postupa sa preuzetim resursima, kao što su fontovi i makroi, kada primi zadatak koji zahteva više memorije nego što je dostupno. Napomene: <ul style="list-style-type: none"> • Kada je podešeno na Isključeno, štampač čuva preuzete resurse samo dok se ne ukaže potreba za memorijom. Brišu se resursi koji su povezani sa neaktivnim jezikom štampača. • Kada je podešeno na Uključeno, štampač čuva sve preuzete trajne resurse za sve jezike. Kada je neophodno, štampač prikazuje poruke o punoj memoriji umesto da briše trajne resurse.
Raspored štampanja svega Azbučno* Prvo najnovije Prvo najstarije	Navedite redosled kada odaberete da odštampate sve zadržane i poverljive zadatke. Napomena: Ova stavka menija se pojavljuje samo kada je instaliran čvrsti disk štampača.
Kontrola pristupa PJJ datoteci Isključeno* Uključeno	Odredite pristup PJJ (Printer Job Language) datotekama
Napomena: Zvezdica (*) pored vrednosti ukazuje na podrazumevanu fabričku postavku.	

Kvalitet

Stavka menija	Opis
Režim štampe Crno-belo Boja*	Podesite način na koji štampač generiše sadržaj u boji.
Rezolucija štampanja 2400 Image Q* 1200 tpi	Podesite rezoluciju za otiske. Napomena: 2400 Image Q daje otiske visokog kvaliteta maksimalnom brzinom.
Zatamnjenost tonera 1 do 5 (4*)	Odredite osvetljenost ili zatamnjenost slika sa tekstom.
Poluton Normalno* Detalji	Poboljšajte otiske tako da imaju glatkije linije i oštrije ivice.
Ušteda boje Isključeno* Uključeno	Smanjite količinu tonera koji se koristi za štampanje grafike i slika. Napomena: Kada je podešeno na Uključeno, zaobići ćete postavku Zatamnjenost tonera.
Napomena: Zvezdica (*) pored vrednosti ukazuje na podrazumevanu fabričku postavku.	

Stavka menija	Opis
RGB osvetljenost -6 do 6 (0*)	Podesite svetljenost, kontrast i zasićenost za otiske u boji. Napomena: Ova postavka ne utiče na datoteke sa CMYK specifikacijama boja.
RGB kontrast 0 do 5 (0*)	
RGB zasićenost 0 do 5 (0*)	
Napomena: Zvezdica (*) pored vrednosti ukazuje na podrazumevanu fabričku postavku.	

Napredna izrada slika

Stavka menija	Opis
Balans boja Cijan -5 do 5 (0*) Magenta -5 do 5 (0*) Žuta -5 do 5 (0*) Crna -5 do 5 (0*) Resetuj podrazumevane vrednosti	Podesite količinu tonera koja se koristi za svaku boju.
Korekcija boja Isključeno Automatski* Ručno	Izmenite postavke boja koje se koriste za štampanje dokumenata. Napomene: <ul style="list-style-type: none"> • Isključeno podešava odstupanje na štampaču radi dobijanja korekcije boja iz softvera. • Automatski podešava štampač tako da primenjuje različite profile boja na svaki objekat na otisku. • Ručno omogućava prilagođavanje konverzija RGB ili CMYK boja koje se primenjuju na svaki objekat na otisku.
Uzorci boje Odštampanj uzorke boja	Odštampani stranice uzoraka za svaku od tabela za konverziju RGB i CMYK boja koje se koriste u štampaču.
Podešavanje boje	Kalibrišite štampač radi podešavanja varijacija boja na otiscima.
Zamena spot boja Podesi prilagođeni CMYK	Dodelite specifične CMYK vrednosti za dvadeset imenovanih spot boja.
Napomena: Zvezdica (*) pored vrednosti ukazuje na podrazumevanu fabričku postavku.	

Računovodstvo zadataka

Stavka menija	Opis
Računovodstvo zadataka Isključeno* Uključeno	Podesite štampač tako da kreira evidenciju zadataka štampe koje prima. Napomena: Ova stavka menija se pojavljuje samo kada je instalirana fleš memorija ili čvrsti disk.
Učestanost evidencije računovodstva Svakodnevno Nedeljno Mesečno*	Navedite koliko često štampač kreira datoteku evidencije.
Radnja za evidenciju na kraju učestanosti Ništa* Pošalji trenutnu evidenciju e-poštom Pošalji trenutnu evidenciju e-poštom i izbriši je Objavi trenutnu evidenciju Objavi i izbriši trenutnu evidenciju	Navedite kako štampač reaguje kada istekne prag učestanosti. Napomena: Vrednost definisana za Učestalost evidencije računovodstva određuje kada se ova radnja aktivira.
Radnja evidentiranja nivoa blizu punog Ništa* Pošalji trenutnu evidenciju e-poštom Pošalji trenutnu evidenciju e-poštom i izbriši je Pošalji najstariju evidenciju e-poštom i izbriši je Objavi trenutnu evidenciju Objavi i izbriši trenutnu evidenciju Objavi najstariju evidenciju i izbriši je Izbriši trenutnu evidenciju Izbriši najstariju evidenciju Izbriši sve osim trenutne Izbriši svu evidenciju	Navedite kako štampač reaguje kada je čvrsti disk skoro pun.
Radnja evidentiranja za puno Ništa* Pošalji trenutnu evidenciju e-poštom i izbriši je Pošalji najstariju evidenciju e-poštom i izbriši je Objavi i izbriši trenutnu evidenciju Objavi najstariju evidenciju i izbriši je Izbriši trenutnu evidenciju Izbriši najstariju evidenciju Izbriši sve osim trenutne Izbriši svu evidenciju	Odredite kako štampač reaguje kada iskorišćenost čvrstog diska dostigne maksimalno ograničenje (100 MB).
URL za objavljivanje evidencije	Navedite gde štampač objavljuje evidenciju računovodstva zadataka.
E-adresa za slanje evidencija	Navedite e-adresu na koju štampač šalje evidenciju računovodstva zadataka.
Prefiks datoteke evidencije	Odredite prefiks za datoteke evidencije. Napomena: Trenutno ime hosta definisano u meniju TCP/IP koristi se kao podrazumevani prefiks za datoteku evidencije.
Napomena: Zvezdica (*) pored vrednosti ukazuje na podrazumevanu fabričku postavku.	

XPS

Stavka menija	Opis
Odšampaj stranice sa greškama Isključeno* Uključeno	Odšampajte probnu stranicu koja sadrži informacije o greškama.
Najmanja širina linije 1–30 (2*)	Podesite najmanju širinu linije za sve zadatke koji se štampaju pri 1200 tpi.
Napomena: Zvezdica (*) pored vrednosti ukazuje na podrazumevanu fabričku postavku.	

PDF

Stavka menija	Opis
Uklopi na veličinu Isključeno* Uključeno	Uklopite sadržaj stranice na izabranu veličinu papira.
Beleške Štampanje Nemoj štampati*	Navedite da li želite da se štampaju beleške sa PDF dokumentom.
Odšampaj PDF grešku Isključeno Uključeno*	Omogući štampanje PDF greške.
Napomena: Zvezdica (*) pored vrednosti ukazuje na podrazumevanu fabričku postavku.	

PostScript

PostScript

Stavka menija	Opis
Odšampaj PS grešku Isključeno* Uključeno	Odšampajte stranicu koja opisuje PostScript® grešku. Napomena: Kada dođe do greške, zaustavlja se obrada zadatka, štampač štampa poruku o grešci, a ostatak zadatka štampe se odbacuje.
Najmanja širina linije 1–30 (2*)	Podesite najmanju širinu linije. Napomena: Zadaci koji se štampaju pri 1200 tpi direktno koriste ovu vrednost.
Režim zaključanog PS pokretanja Isključeno Uključeno*	Onemogućite datoteku SysStart.
Uglašavanje slike Isključeno* Uključeno	Poboljšajte kontrast i oštrinu slika niske rezolucije. Napomena: Ova postavka nema uticaj na slike rezolucije 300 tpi ili više.
Napomena: Zvezdica (*) pored vrednosti ukazuje na podrazumevanu fabričku postavku.	

Stavka menija	Opis
Prioritet fontova Lokalni* Fleš/disk	Odredite redosled pretraživanja fontova. Napomene: <ul style="list-style-type: none"> • Lokalni podešava štampač tako da željeni font potraži u svojoj memoriji pre nego što pretraži fleš memoriju ili čvrsti disk štampača. • Fleš/disk podešava štampač tako da željeni font potraži u fleš memoriji ili na čvrstom disku štampača pre nego što pretraži svoju memoriju. • Ova stavka menija se pojavljuje samo kada je instalirana fleš memorija ili čvrsti disk.
Istek vremena čekanja Isključeno Uključeno* (40 sekundi)	Omogućite štampaču tako da sačeka podatke pre nego što otkaže zadatak štampe.
Napomena: Zvezdica (*) pored vrednosti ukazuje na podrazumevanu fabričku postavku.	

PCL

PCL

Stavka menija	Opis
Izvor fonta Lokalni* Disk Fleš Sve	Izaberite izvor koji sadrži izabrani podrazumevani font. Napomene: <ul style="list-style-type: none"> • Fleš i Disk se prikazuju samo kada je instalirana fleš memorija ili čvrsti disk. • Da bi se pojavile opcije Fleš i Disk, ne smeju da budu nedostupne za čitanje ili upisivanje.
Ime fonta Courier*	Izaberite font iz navedenog izvora.
Skup simbola 10U PC-8*	Navedite skup simbola za svako ime fonta. Napomena: Skup simbola predstavlja grupu slovnih i numeričkih znakova, znakova interpunkcije i specijalnih simbola. Skupovi simbola podržavaju različite jezike ili specifične programe poput matematičkih simbola za naučni tekst.
Visina 0,08-100 (10*)	Navedite visinu za fiksne ili neproporcionalne fontove. Napomena: Visina se odnosi na broj znakova sa fiksnim razmakom u horizontalnom inču tipa.
Položaj Uspravno* Položeno	Navedite orijentaciju teksta i grafike na stranici.
Napomena: Zvezdica (*) pored vrednosti ukazuje na podrazumevanu fabričku postavku.	

Stavka menija	Opis
Linija po stranici 1–255	Navedite broj redova teksta za svaku stranicu odštampanu putem PCL® strima podataka. Napomene: <ul style="list-style-type: none"> Ova stavka menija aktivira vertikalni pored koji omogućava štampanje izabranog broja redova između podrazumevanih margina stranice. 60 je podrazumevana fabrička postavka za SAD. 64 je međunarodna podrazumevana fabrička postavka.
PCL5 najmanja širina linije 1–30 (2*)	Podesite najmanju polaznu širinu linije. Napomena: Zadaci koji se štampaju pri 1200 tpi direktno koriste ovu vrednost.
PCLXL najmanja širina linije 1–30 (2*)	
A4 širina 198 mm* 203 mm	Podesite širinu logičke stranice na papiru formata A4. Napomena: Logička stranica je prostor na fizičkoj stranici na koji se štampaju podaci.
Auto CR posle LF Isključeno* Uključeno	Podesite štampač tako da umetne znak za početak reda nakon komande za prelazak u novi red. Napomena: Znak za početak reda je mehanizam koji štampaču daje naredbu da premesti pokazivač na početak trenutnog reda.
Auto LF posle CR Isključeno* Uključeno	Podesite štampač tako da pređe na novi red nakon komande za znak za početak reda.
Ponovo numeriši fioku Dodeli MP ulagač Dodeli fioku [x] Dodeli ručni papir Dodeli ručnu kovertu	Konfigurirajte štampač tako da radi sa drugim upravljačkim programom za štampu ili prilagođenom aplikacijom koja koristi drugačiji skup osnovnih zadataka za traženje željenog izvora papira. Odaberite neku od sledećih opcija: Isključeno* – Štampač koristi podrazumevane fabričke dodele izvora papira. Nijedno – Izvor papira ignoriše komandu Izaberi ulagač papira. 0–199 – Izaberite numeričku vrednost da biste dodelili prilagođenu vrednost izvoru papira.
Ponovo numeriši fioku Prikaži fabričke podrazumevane vrednosti	Pogledajte fabričke podrazumevane vrednosti dodeljene svakom izvoru papira.
Ponovo numeriši fioku Vrati podrazumevano	Vratite brojeve fioka na podrazumevane fabričke vrednosti.
Istek vremena štampanja Isključeno Uključeno* (90 sekundi)	Podesili štampač tako da prekine zadatak štampe nakon određenog perioda mirovanja.
Napomena: Zvezdica (*) pored vrednosti ukazuje na podrazumevanu fabričku postavku.	

HTML

Stavka menija	Opis
Ime fonta Times*	Podesite fontove koji se koriste za štampanje HTML dokumenata.
Veličina fonta 1–255 (12*)	Podesite veličinu fonta koja se koristi za štampanje HTML dokumenata.
Razmera 1–400% (100*)	Prilagodite razmeru HTML dokumenata za štampanje.
Položaj Uspravno* Položeno	Podesili orijentaciju stranica za HTML dokumente.
Veličina margine 8–255 mm (19*)	Podesili margine stranice za HTML dokumente.
Pozadine Nemoj štampati Štamčaj*	Odštamajte informacije o pozadini ili grafike u HTML dokumentima.
Napomena: Zvezdica (*) pored vrednosti ukazuje na podrazumevanu fabričku postavku.	

Slika

Stavka menija	Opis
Automatsko uklapanje Uključeno Isključeno*	Izaberite najbolju moguću veličinu papira i orijentaciju za sliku. Napomena: Kada je podešeno na Uključeno, ova stavka menija zamenjuje postavke razmere i orijentacije za sliku.
Invertuj Isključeno* Uključeno	Invertovali dvotonske monohromatske slike. Napomena: Ova stavka menija se ne odnosi na formate slika GIF i JPEG.
Promena razmere Pričvrsti gore levo Najbolje uklapanje* Pričvrsti u centru Uklopi širinu/visinu Uklopi visinu Uklopi širinu	Podesite sliku tako da stane u oblast za štampu. Napomena: Kada je Automatsko uklapanje podešeno na Uključeno, Promena razmere se automatski podešava na Najbolje uklapanje.
Položaj Uspravno* Položeno Obrnuto uspravno Obrnuto položeno	Navedite orijentaciju teksta i grafike na stranici.
Napomena: Zvezdica (*) pored vrednosti ukazuje na podrazumevanu fabričku postavku.	

Papir

Konfiguracija fioka

Stavka menija	Opis
Podrazumevani izvor Fioka [x] (1*) Višenamenski ulagač Ručno ulaganje papira Ručno ulaganje koverta	Podesite izvor papira za sve zadatke štampe.
Veličina/tip papira Fioka [x] Višenamenski ulagač Ručno ulaganje papira Ručno ulaganje koverta	Navedite veličinu papira ili tip papira koji je ubačen u svaki od izvora.
Zamena za veličinu Isključeno Statement/A5 Letter/A4 11 x 17/A3 Sve navedeno*	Podesite štampač tako da zameni navedenu veličinu papira ako tražena veličina nije ubačena ni u jedan izvor. Napomene: <ul style="list-style-type: none"> • Opcija Isključeno daje upit korisniku da ubaci potrebnu veličinu papira. • Sve navedeno omogućava sve raspoložive zamene.
Konfiguriši MP Kaseta* Ručno Prvo	Odredite ponašanje višenamenskog ulagača. Napomene: <ul style="list-style-type: none"> • Kaseta konfiguriše višenamenski ulagač kao automatski izvor papira. • Ručno podešava višenamenski ulagač tako da se koristi samo za zadatke štampe sa ručnim uvlačenjem. • Prvo konfiguriše višenamenski ulagač kao primarni izvor papira.
Napomena: Zvezdica (*) pored vrednosti ukazuje na podrazumevanu fabričku postavku.	

Medijska konfiguracija

Univerzalno podešavanje

Stavka menija	Opis
Merne jedinice Inči Milimetri	Navedite mernu jedinicu za univerzalni papir. Napomena: Inči je podrazumevana fabrička postavka za SAD fabrička postavka za SAD. Milimetri je međunarodna podrazumevana fabrička postavka.
Širina uspravnog položaja 3–52 inča (8,5*) 76–1321 mm (216*)	Podesite širinu uspravnog položaja za univerzalni papir.
Napomena: Zvezdica (*) pored vrednosti ukazuje na podrazumevanu fabričku postavku.	

Stavka menija	Opis
Visina uspravnog položaja 3–52 inča (14*) 76,2–1321 mm (356*)	Podesite visinu uspravnog položaja za univerzalni papir.
Smer ulaganja Kratka ivica* Duga ivica	Podesite štampač tako da uzima papir iz pravca kratke ivice ili dugačke ivice. Napomena: Dugačka ivica se pojavljuje samo kada je najduža ivica kraća od maksimalne podržane širine.
Napomena: Zvezdica (*) pored vrednosti ukazuje na podrazumevanu fabričku postavku.	

Tipovi medija

Stavka menija	Opis
Obični Tvrdi papir Reciklirani Folija Sjajni Teški sjajni Nalepnice Nalepnice od vinila Za pisanje Koverta Gruba koverta Memorandum Unapred odštampani Papir u boji Svetlo Teški Grubi/pamučni papir Prilagođeni tip [X]	Odredite teksturu, težinu i orijentaciju papira.

Konfiguracija police

Stavka menija	Opis
Izlazna polica Standardna polica* Polica [x]	Naveli izlaznu policu.
Napomena: Zvezdica (*) pored vrednosti ukazuje na podrazumevanu fabričku postavku.	

Stavka menija	Opis
Konfigurirajte police Poštansko sanduče* Poveži Poveži opciono Dodela tipa	Konfigurirajte režim rada za izlazne police. Napomene: <ul style="list-style-type: none"> Poštansko sanduče vam omogućava da pojedinačno izaberete standardnu policu i sve opcione police. Poveži vam omogućava da međusobno povežete sve izlazne police kao da su jedna velika polica. Poveži opciono tretira sve opcione police kao jednu veliku izlaznu policu. Dodela tipa svakom tipu papira dodeljuje policu ili grupu povezanih polica.
Prilagođena imena aplikacija Standardna polica Polica [x]	Dodelite ime za policu.
Napomena: Zvezdica (*) pored vrednosti ukazuje na podrazumevanu fabričku postavku.	

USB jedinica

Štampanje sa fleš jedinice

Stavka menija	Opis
Broj kopija 1-9999 (1*)	Podesite broj kopija.
Izvor papira Fioka [x] (1*) Višenamenski ulagač Ručno ulaganje papira Ručno ulaganje koverta	Podesite izvor papira za zadatak štampe.
Boja Isključeno Uključeno*	Odštamajte datoteku sa fleš uređaja u boji.
Upari (1,1,1) (2,2,2) (1,2,3) (1,2,3)*	Složite stranice zadatka štampe određenim redosledom, naročito pri štampanju više primeraka zadatka.
Strane 1-strano* 2-strano	Odredite da li treba da se štampa samo sa jedne ili sa obe strane papira.
Napomena: Zvezdica (*) pored vrednosti ukazuje na podrazumevanu fabričku postavku.	

Stavka menija	Opis
Heftalica Isključeno* 1 heftalica, gornji levi ugao 1 heftalica, gornji desni ugao 2 heftalice, levo 1 heftalica, gornji desni ugao 2 heftalice, gore 1 heftalica, donji levi ugao 2 heftalice, dole 1 heftalica, donji desni ugao 2 heftalice, desno	Navedite položaj za heftanje za sve zadatke štampe. Napomena: Ova stavka menija se pojavljuje samo kada je instaliran finišeer za heftanje.
Bušenje rupa Isključeno* 2 rupe 3 rupe	Podesite režim bušača za sve zadatke štampanja. Napomena: Ova stavka menija se pojavljuje samo kada je instaliran finišeer za heftanje.
Razdvoj stranice Ništa* Između kopija Između zadataka	Razdvojte otiske svakog zadatka štampe ili svake kopije zadatka štampe. Napomene: <ul style="list-style-type: none"> Između kopija razdvaja svaku kopiju u zadatku kopiranja ako je Uparivanje podešeno na Uključeno [1,2,1,2,1,2]. Ako je Uparivanje podešeno na Isključeno [1,1,1,2,2,2], svaki komplet odštampanih stranica se razdvaja, na primer sve stranice 1 i sve stranice 2. Između zadataka podešava isti položaj razdvajanja za ceo zadatak štampanja bez obzira na broj odštampanih kopija. Ova stavka menija se pojavljuje samo kada je instaliran finišeer.
Druga strana Duga ivica* Kratka ivica	Odredite koja strana papira se povezuje kada se obavlja dvostrano štampanje.
Stranica po strani Isključeno* 2 stranice po strani 3 stranice po strani 4 stranice po strani 6 stranice po strani 9 stranice po strani 12 stranice po strani 16 stranice po strani	Štampajte više slika na jednom listu papira.
Redosled stranica po strani Horizontalno* Obrnuto horizontalno Obrnuto vertikalno Vertikalno	Odredite pozicioniranje više slika pri upotrebi menija Stranica po strani.
Napomena: Zvezdica (*) pored vrednosti ukazuje na podrazumevanu fabričku postavku.	

Stavka menija	Opis
Orijentacija stranica po strani Automatski* Položeno Uspravno	Odredite orijentaciju slika na više strana pri upotrebi menija Stranica po strani.
Ivica stranica po strani Ništa* Puna	Odštamajte ivicu oko slike na svim stranama pri upotrebi menija Stranica po strani.
Listovi separatora Isključeno* Između kopija Između zadataka Između stranica	Umećite prazne listove separatora prilikom štampanja.
Izvor listova separatora Fioka [x] (1*) Višenamenski ulagač	Navedite izvor papira za list separatora.
Prazne stranice Nemoj štampati* Štampanje	Odštamajte prazne stranice u zadatku štampanja.
Napomena: Zvezdica (*) pored vrednosti ukazuje na podrazumevanu fabričku postavku.	

Mreža/portovi

Pregled mreže

Stavka menija	Opis
Aktivni adapter Automatski* Standardna mreža Bežično	Navedite vrstu mrežne veze. Napomena: Opcija Bežično dostupna je samo na štampačima koji su povezani na bežičnu mrežu.
Status mreže	Prikažite status veze mreže štampača.
Prikaži status mreže na štampaču Isključeno Uključeno*	Prikažite status mreže na ekranu.
Brzina, dvostrano	Prikažite brzinu trenutno aktivne mrežne kartice.
IPv4	Prikažite IPv4 adresu.
Sve IPv6 adrese	Prikažite sve IPv6 adrese.
Resetuj server za štampanje	Resetujte sve aktivne mrežne veze sa štampačem. Napomena: Ova postavka uklanja sve postavke mrežne konfiguracije.
Napomena: Zvezdica (*) pored vrednosti ukazuje na podrazumevanu fabričku postavku.	

Stavka menija	Opis
Istek vremena mrežnog zadatka Isključeno Uključeno* (90 sekundi)	Podesite period pre nego što štampač otkaže mrežni zadatak štampe.
Stranica banera Isključeno* Uključeno	Odšampajte stranicu banera.
Omogući mrežne veze Isključeno Uključeno*	Dozvolite štampaču da se poveže na mrežu.
Omogući LLDP Isključeno* Uključeno	Omogućite Link Layer Discovery Protocol (LLDP) na štampaču.
Napomena: Zvezdica (*) pored vrednosti ukazuje na podrazumevanu fabričku postavku.	

Bežično

Napomena: Ovaj meni je dostupan samo na štampačima povezanim na Wi-Fi mrežu ili na štampačima koji imaju bežični mrežni adapter.

Stavka menija	Opis
Podešavanje pomoću aplikacije za mobilne uređaje	Konfigurirate Wi-Fi vezu pomoću aplikacije Lexmark Mobile Assistant.
Podesi pomoću table štampača Odaberite mrežu Dodaj Wi-Fi mrežu Ime mreže Režim mreže Infrastrukturni Režim bežične bezbednosti Onemogućeno je* WEP WPA2/WPA-Personal WPA2-Personal 802.1x-RADIUS	Konfigurirate Wi-Fi vezu pomoću kontrolne table. Napomena: 802.1x-RADIUS može da se konfigurira samo sa Embedded Web Server-a.
Wi-Fi Protected Setup WPS automatsko detektovanje Isključeno Uključeno* Pokreni metod sa pritiskanjem dugmeta Pokreni PIN metod	Povežite se na Wi-Fi mrežu i omogućite mrežnu bezbednost. Napomene: <ul style="list-style-type: none"> WPS automatsko detektovanje pojavljuje se samo kada je Režim bežične bezbednosti podešen na WEP. „Pokreni metod sa pritiskanjem dugmeta“ povezuje štampač na Wi-Fi mrežu pritiskom na dugme na štampaču i na pristupnoj tački (bežičnom ruteru) u određenom vremenu. „Pokreni PIN metod“ povezuje štampač na Wi-Fi mrežu kad se PIN kôd na štampaču unese u postavke bežične veze na pristupnoj tački.

Stavka menija	Opis
Režim mreže BSS tip Infrastrukturni*	Navedite režim mreže.
Omogoči Wi-Fi Direct Uključeno Isključeno*	Omogočite uređajima sa podrškom za Wi-Fi Direct da se direktno povezuju na štampač.
Kompatibilnost 802.11b/g/n (2,4 GHz)* 802.11a/b/g/n/ac (2,4 GHz/5 GHz) 802.11a/n/ac (5 GHz)	Navedite standard za Wi-Fi mrežu. Napomena: 802.11a/b/g/n/ac (2,4 GHz/5 GHz) i 802.11a/n/ac (5 GHz) pojavljuju se samo kada je instalirana Wi-Fi opcija.
Režim bežične bezbednosti Onemogućeno je* WEP WPA2/WPA-Personal WPA2-Personal 802.1x-RADIUS	Podesite režim bezbednosti za povezivanje štampača sa Wi-Fi uređajima. Napomena: 802.1x-RADIUS može da se konfigurira samo sa Embedded Web Server-a.
WEP režim potvrde identiteta Automatski* Otvori Deljeno	Podesite tip za Wireless Encryption Protocol (WEP) koji koristi štampač. Napomena: Ova stavka menija se pojavljuje samo kada je Režim bežične bezbednosti podešen na WEP.
Podesi WEP ključ	Navedite WEP šifru za bezbedno Wi-Fi povezivanje.
WPA2/WPA Personal AES	Omogućite Wi-Fi bezbednost uz Wi-Fi Protected Access (WPA). Napomena: Ova stavka menija se pojavljuje samo kada je Režim bežične bezbednosti podešen na WPA2/WPA-Personal.
Podesi unapred deljeni ključ	Podesite lozinku za bezbedno Wi-Fi povezivanje.
WPA2-Personal AES	Omogućite Wi-Fi bezbednost uz WPA2. Napomena: Ova stavka menija se pojavljuje samo kada je Režim bežične bezbednosti podešen na WPA2-Personal.
Režim šifrovanja 802.1x WPA+ WPA2*	Omogućite Wi-Fi bezbednost pomoću standarda 802.1x. Napomene: <ul style="list-style-type: none"> Ova stavka menija se pojavljuje samo kada je Režim bežične bezbednosti podešen na 802.1x-RADIUS. 802.1x-RADIUS može da se konfigurira samo sa Embedded Web Server-a.
IPv4 Omogoči DHCP Uključeno* Isključeno Podesi statičku IP adresu IP adresa Mrežna maska Mrežni prolaz	Omogućite i konfigurirajte IPv4 postavke na štampaču.

Stavka menija	Opis
IPv6 Omoguči IPv6 Uključeno* Isključeno Omoguči DHCPv6 Uključeno Isključeno* Automatsko konfigurisanje adrese bez statusa Uključeno* Isključeno Adresa DNS servera Ručno dodeljena IPv6 adresa Ručno dodeljen IPv6 ruter Prefiks adrese Sve IPv6 adrese Sve IPv6 adrese rutera	Omogućite i konfigurirajte IPv6 postavke na štampaču.
Mrežna adresa UAA LAA	Pogledajte mrežne adrese.
PCL SmartSwitch Isključeno Uključeno*	Podesite štampač tako da automatski pređe na PCL emulaciju kada zadatak štampe to zahteva, bez obzira na podrazumevani jezik štampača. Napomena: Ako je PCL SmartSwitch isključeno, štampač ne ispituje dolazne podatke i koristi podrazumevani jezik štampača koji je podešen u meniju Podešavanje.
PS SmartSwitch Isključeno Uključeno*	Podesite štampač tako da automatski pređe na PS emulaciju kada zadatak štampe to zahteva, bez obzira na podrazumevani jezik štampača. Napomena: Ako je PS SmartSwitch isključeno, štampač ne ispituje dolazne podatke i koristi podrazumevani jezik štampača koji je podešen u meniju Podešavanje.
Smeštanje zadataka u bafer Uključeno Isključeno*	Privremeno smeštali zadatke štampe na čvrsti disk štampača pre štampanja. Napomena: Ova stavka menija se pojavljuje samo kada je instaliran čvrsti disk.
Mac Binary PS Automatski* Uključeno Isključeno	Podesite štampač za obradu Macintosh Binary PostScript zadataka štampe. Napomene: <ul style="list-style-type: none"> • Ako uključite, obrađuju se izvorni binarni PostScript zadaci štampe. • Ako isključite, zadaci štampe se filtriraju pomoću standardnog protokola.

Ethernet

Stavka menija	Opis
Brzina mreže	Prikažite brzinu aktivnog mrežnog adaptera.
IPv4 Omogući DHCP (Uključeno*) Podesi statičku IP adresu	Konfigurirajte IPv4 postavke.
IPv6 Omogući IPv6 (Uključeno*) Omogući DHCPv6 (Isključeno*) Automatsko konfigurisanje adrese koja ne uzima u obzir stanje (Uključeno*) Adresa DNS servera Ručno dodeljena IPv6 adresa Ručno dodeljen IPv6 ruter Prefiks adrese (64*) Sve IPv6 adrese Sve IPv6 adrese rutera	Konfigurirajte IPv6 postavke.
Mrežna adresa UAA LAA	Navedite adresu mreže.
PCL SmartSwitch Isključeno Uključeno*	Podesite štampač tako da automatski pređe na PCL emulaciju kada zadatak štampe to zahteva, bez obzira na podrazumevani jezik štampača. Napomena: Ako je ova postavka onemogućena, štampač ne ispituje dolazne podatke i koristi podrazumevani jezik štampača koji je podešen u meniju Podešavanje.
PS SmartSwitch Isključeno Uključeno*	Podesite štampač tako da automatski pređe na PostScript emulaciju kada zadatak štampe to zahteva, bez obzira na podrazumevani jezik štampača. Napomena: Ako je ova postavka onemogućena, štampač ne ispituje dolazne podatke i koristi podrazumevani jezik štampača koji je podešen u meniju Podešavanje.
Smeštanje zadataka u bafer Isključeno* Uključeno	Privremeno čuvajte zadatke na čvrstom disku pre štampanja. Napomena: Ova stavka menija se pojavljuje samo kada je instaliran čvrsti disk.
Mac Binary PS Automatski* Uključeno Isključeno	Podesite štampač za obradu Macintosh Binary PostScript zadataka štampe. Napomene: <ul style="list-style-type: none"> Automatski obrađuje zadatke štampe sa računara koji koriste operativni sistem Windows ili Macintosh. Isključeno filtrira PostScript zadatke štampanja pomoću standardnog protokola.
Napomena: Zvezdica (*) pored vrednosti ukazuje na podrazumevanu fabričku postavku.	

Stavka menija	Opis
Energetski efikasni Ethernet Uključeno Isključeno Automatski*	Smanjite potrošnju struje kada štampač ne prima podatke sa Ethernet mreže.
Napomena: Zvezdica (*) pored vrednosti ukazuje na podrazumevanu fabričku postavku.	

TCP/IP

Napomena: Ovaj meni prisutan je samo na mrežnim štampačima ili štampačima povezanim na servere za štampanje.

Stavka menija	Opis
Podesi ime hosta	Podesili ime trenutnog TCP/IP hosta.
Ime domena	Podesite ime domena.
Omogući da DHCP/BOOTP ažurira NTP server Uključeno* Isključeno	Omogućite da DHCP i BOOTP klijenti ažuriraju NTP postavke štampača.
Ime nulte konfiguracije	Navedite ime usluge za mrežu nulte konfiguracije.
Omogući automatsku IP adresu Isključeno* Uključeno	IP adresa se automatski dodeljuje.
Adresa DNS servera	Navedite trenutnu adresu Domain Name System (DNS) servera.
Rezervni DNS server	Navedite adrese rezervnih DNS servera.
Adresa rezervnog DNS servera 2	
Adresa rezervnog DNS servera 3	
Redosled pretrage domena	Navedite listu imena domena da biste pronašli štampač i resurse koji se nalaze u različitim domenima na mreži.
Omogući DDNS Isključeno* Uključeno	Ažurirajte postavke za dinamički DNS.
DDNS TTL	Navedite trenutne DDNS postavke.
Podrazumevani TTL	
Vreme osvežavanja DDNS	
Omogući mDNS Isključeno Uključeno*	Ažurirajte postavke za višesmerni DNS.
Adresa WINS servera	Navedite adresu servera za Windows Internet Name Service (WINS).
Napomena: Zvezdica (*) pored vrednosti ukazuje na podrazumevanu fabričku postavku.	

Stavka menija	Opis
Omoguči BOOTP Isključeno* Uključeno	Omogućite da BOOTP dodeli IP adresu štampača.
Lista zabranjenih servera	Odredite IP adrese kojima je dozvoljeno da komuniciraju sa štampačem preko TCP/IP veze. Napomene: <ul style="list-style-type: none"> • Koristite zarez za razdvajanje IP adresa. • Možete da dodate do 50 IP adresa.
Opcije za listu zabranjenih servera Blokiraj sve portove* Blokiraj samo štampanje Blokiraj samo štampanje i HTTP	Odredite opciju pristupa za IP adrese koje nisu na listi.
MTU 256–1500 Ethernet (1500*)	Navedite parametar najveće jedinice prenosa (MTU) za TCP veze.
Izvorni port za štampač 1–65535 (9100*)	Navedite broj izvornog porta za štampače povezane na mrežu.
Maksimalna brzina za odlazni saobraćaj Isključeno* Uključeno	Podesite maksimalnu brzinu prenosa na štampaču. Napomena: Kada je omogućena, opcija za ovu postavku je 100–1000000 KB u sekundi.
Omoguči TLSv1.0 Isključeno Uključeno*	Omogućite TLSv1.0 protokol.
Omoguči TLSv1.1 Isključeno Uključeno*	Omogućite TLSv1.1 protokol.
Lista SSL šifrovanja	Navedite algoritme za šifrovanje koji će se koristiti za SSL ili TLS veze.
Napomena: Zvezdica (*) pored vrednosti ukazuje na podrazumevanu fabričku postavku.	

SNMP

Napomena: Ovaj meni prisutan je samo na mrežnim štampačima ili štampačima povezanim na servere za štampanje.

Stavka menija	Opis
SNMP verzije 1 i 2c Omogočeno Isključeno Uključeno* Dozvoli SNMP podešavanje Isključeno Uključeno* Omoguči PPM MIB Isključeno Uključeno* SNMP grupa	Konfigurirajte Simple Network Management Protocol (SNMP) verzije 1 i 2c da biste instalirali upravljačke programe za štampu i aplikacije.
SNMP verzija 3 Omogočeno Isključeno Uključeno* Podesi akreditive za upisivanje/čitanje Korisničko ime Lozinka Podesi akreditive samo za čitanje Korisničko ime Lozinka Heš za potvrdu identiteta MD5 SHA1* Minimalni nivo potvrde identiteta Bez potvrde identiteta, bez privatnosti Potvrda identiteta, bez privatnosti Potvrda identiteta, privatnost* Algoritam privatnosti DES AES-128*	Konfigurirajte SNMP verziju 3 da biste instalirali i ažurirali bezbednost štampača.
Napomena: Zvezdica (*) pored vrednosti ukazuje na podrazumevanu fabričku postavku.	

IPSec

Napomena: Ovaj meni prisutan je samo na mrežnim štampačima ili štampačima povezanim na servere za štampanje.

Stavka menija	Opis
Omogući IPSec Isključeno Uključeno*	Omogućite Internet Protocol Security (IPSec).
Napomena: Zvezdica (*) pored vrednosti ukazuje na podrazumevanu fabričku postavku.	

Stavka menija	Opis
Osnovna konfiguracija Podrazumevano* Kompatibilnost Bezbedno	Podesite osnovnu IPsec konfiguraciju.
DH (Diffie-Hellman) grupni predlog modp2048 (14)* modp3072 (15) modp4096 (16) modp6144 (17)	Podesite osnovnu IPsec konfiguraciju. Napomena: Ova stavka menija se pojavljuje samo kada je Osnovna konfiguracija podešeno na Kompatibilnost.
Predloženi metod šifrovanja 3DES AES*	Podesite metodu šifrovanja. Napomena: Ova stavka menija se pojavljuje samo kada je Osnovna konfiguracija podešeno na Kompatibilnost.
Predloženi metod potvrde identiteta SHA1 SHA256* SHA512	Podesite metodu potvrde identiteta. Napomena: Ova stavka menija se pojavljuje samo kada je Osnovna konfiguracija podešeno na Kompatibilnost.
IKE SA radni vek (sati) 1 2 4 8 24*	Navedite IKE SA period isteka. Napomena: Ova stavka menija se pojavljuje samo kada je Osnovna konfiguracija podešeno na Bezbedno.
IPsec SA radni vek (sati) 1 2 4 8* 24	Navedite IPsec SA period isteka. Napomena: Ova stavka menija se pojavljuje samo kada je Osnovna konfiguracija podešeno na Bezbedno.
Sertifikat IPsec uređaja	Navedite IPsec sertifikat.
Veze sa potvrdom identiteta pomoću unapred deljenog ključa Host [x]	Konfigurirajte veze štampača sa potvrdom identiteta.
Veze sa potvrdom identiteta pomoću sertifikata Host [x] Adresa[/subnet]	
Napomena: Zvezdica (*) pored vrednosti ukazuje na podrazumevanu fabričku postavku.	

802.1x

Napomena: Ovaj meni prisutan je samo na mrežnim štampačima ili štampačima povezanim na servere za štampanje.

Stavka menija	Opis
Aktivno Isključeno* Uključeno	Omogočite štampaču da se povezuje na mreže koje zahtevaju potvrdu identiteta pre omogućavanja pristupa.
Napomena: Zvezdica (*) pored vrednosti ukazuje na podrazumevanu fabričku postavku.	

LPD konfiguracija

Napomena: Ovaj meni prisutan je samo na mrežnim štampačima ili štampačima povezanim na servere za štampanje.

Stavka menija	Opis
LPD istek vremena 0–65.535 sekundi (90*)	Podesite vrednost isteka vremena za sprečavanje Line Printer Daemon (LPD) servera da neodređeno vreme čeka za prekinute ili nevažeće zadatke štampe.
Početna LPD stranica Isključeno* Uključeno	Odštampane početnu stranicu za sve LPD zadatke štampe. Napomena: Početna stranica je prva stranica zadatka štampe koja služi kao separator za zadatke štampe i za identifikovanje vlasnika zahteva za zadatak štampe.
Završna LPD stranica Isključeno* Uključeno	Odštampane završnu stranicu za sve LPD zadatke štampe. Napomena: Završna stranica je poslednja stranica zadatka štampe.
Konverzija LPD znaka za početak reda Isključeno* Uključeno	Omogućite konverziju znaka za početak reda. Napomena: Znak za početak reda je mehanizam koji štampaču daje naredbu da premesti pokazivač na početak trenutnog reda.
Napomena: Zvezdica (*) pored vrednosti ukazuje na podrazumevanu fabričku postavku.	

HTTP/FTP postavke

Stavka menija	Opis
Omogući HTTP server Isključeno Uključeno*	Pristupite Embedded Web Server-u da biste nadgledali i upravljali štampačem.
Omogući HTTPS Isključeno Uključeno*	Omogućite Hypertext Transfer Protocol Secure (HTTPS) za šifrovanje razmene podataka sa serverom za štampanje.
Nametni HTTPS veze Uključeno Isključeno*	Nametnite štampaču da koristi HTTPS veze.
Omogući FTP/TFTP Isključeno Uključeno*	Šaljite datoteke pomoću FTP/TFTP protokola.
Napomena: Zvezdica (*) pored vrednosti ukazuje na podrazumevanu fabričku postavku.	

Stavka menija	Opis
Lokalni domeni	Navedite imena domena za HTTP i FTP servere.
IP adresa HTTP proksija	Konfigurirajte postavke HTTP i FTP servera.
IP adresa FTP proksija	
Podrazumevani IP port za HTTP	
Sertifikat HTTPS uređaja	
Podrazumevani IP port za FTP	
Istek vremena za HTTP/FTP zahteve 1–299 (30*)	Navedite vremenski interval do prekidanja veze sa serverom.
Ponovni pokušaji za HTTP/FTP zahteve 1–299 (3*)	Podesite broj ponovnih pokušaja za povezivanje na HTTP/FTP server.
Napomena: Zvezdica (*) pored vrednosti ukazuje na podrazumevanu fabričku postavku.	

USB

Stavka menija	Opis
PCL SmartSwitch Isključeno Uključeno*	Podesite štampač tako da pređe na PCL emulaciju kada zadatak štampe primljen putem USB veze to zahteva, bez obzira na podrazumevani jezik štampača. Napomena: Ako je ova postavka onemogućena, štampač ne ispituje dolazne podatke i koristi podrazumevani jezik štampača koji je podešen u meniju Podešavanje.
PS SmartSwitch Isključeno Uključeno*	Podesite štampač tako da pređe na PostScript emulaciju kada zadatak štampe primljen putem USB veze to zahteva, bez obzira na podrazumevani jezik štampača. Napomena: Ako je ova postavka onemogućena, štampač ne ispituje dolazne podatke i koristi podrazumevani jezik štampača koji je podešen u meniju Podešavanje.
Smeštanje zadataka u bafer Isključeno* Uključeno	Privremeno čuvajte zadatke na čvrstom disku pre štampanja. Napomena: Ova stavka menija se pojavljuje samo kada je instaliran čvrsti disk.
Mac Binary PS Automatski* Uključeno Isključeno	Podesite štampač za obradu Macintosh Binary PostScript zadataka štampe. Napomene: <ul style="list-style-type: none"> • Automatski obrađuje zadatke štampe sa računara koji koriste operativni sistem Windows ili Macintosh. • Isključeno filtrira PostScript zadatke štampanja pomoću standardnog protokola.
Omogući USB port Isključeno Uključeno*	Omogućite prednji USB port.
Napomena: Zvezdica (*) pored vrednosti ukazuje na podrazumevanu fabričku postavku.	

Ograničavanje spoljnog pristupa mreži

Stavka menija	Opis
Ograničavanje spoljnog pristupa mreži Isključeno* Uključeno	Ograničite pristup mrežnim lokacijama.
Adresa spoljne mreže	Navedite mrežne adrese sa ograničenim pristupom.
E-adresa za obaveštenja	Navedite e-adresu za slanje obaveštenja o evidentiranim događajima.
Učestanost slanja probnog signala 1–300 (10*)	Navedite interval za slanje mrežnog upita u sekundama.
Tema	Unesite temu i tekst poruke za e-poruku obaveštenja.
Poruka	
Napomena: Zvezdica (*) pored vrednosti ukazuje na podrazumevanu fabričku postavku.	

Google Cloud Print

Stavka menija	Opis
Registracija Registruj	Registrujte štampač sa Google Cloud Print serverom.
Opcije Omogući Google Cloud Print Isključeno Uključeno*	Štampajte direktno sa Google naloga.
Opcije Omogući lokalno otkrivanje Isključeno Uključeno*	Omogućite registrovanom korisniku i drugim korisnicima na istoj podmreži da lokalno šalju zadatke na štampač.
Opcije Omogući SSL verifikaciju ravnopravnih uređaja Isključeno Uključeno*	Verifikujte autentičnost sertifikata ravnopravnog uređaja za povezivanje na Google nalog.
Opcije Uvek štampaj kao sliku Isključeno* Uključeno	Podesite štampač tako da PDF datoteke obrađuje kao slike radi bržeg štampanja.
Napomena: Zvezdica (*) pored vrednosti ukazuje na podrazumevanu fabričku postavku.	

Wi-Fi Direct

Napomena: Ovaj meni se pojavljuje samo kada je direktna Wi-Fi mreža aktivna mreža.

Stavka menija	Opis
SSID	Navedite Service Set Identifier (SSID) Wi-Fi mreže.
Željeni broj kanala Automatski 1–11 (6*)	Prikažite PSK na stranici za podešavanje mreže.
Podesi PSK	Podesite unapred deljeni ključ (PSK) kao metod potvrde identiteta i validacije korisnika putem Wi-Fi veze.
Prikaži PSK na stranici za podešavanje Isključeno Uključeno*	Prikažite PSK na stranici za podešavanje mreže.
IP adresa vlasnika grupe	Navedite IP adresu vlasnika grupe.
Automatski prihvataj zahteve za pritiskanje dugmeta Isključeno* Uključeno	Automatski prihvatajte zahteve za povezivanje na mrežu. Napomena: Automatsko prihvatanje klijenata nije bezbedno.
Napomena: Zvezdica (*) pored vrednosti ukazuje na podrazumevanu fabričku postavku.	

Bezbednost

Metode prijavljivanja

Upravljanje dozvolama

Stavka menija	Opis
Pristup funkciji Upravljač prečicama Izmeni adresar Kreiraj profile Upravljač obeleživačima Štampanje sa fleš jedinice Štampanje u boji sa fleš jedinice Pristup zadržanim zadacima Koristi profile Otkazi zadatke na uređaju Promeni jezik Internet Printing Protocol (IPP) Crno-belo štampanje Štampanje u boji	Upravljač pristupom funkcijama štampača.

Stavka menija	Opis
Administrativni meniji Meni Bezbednost Meni Mreža/portovi Meni Papir Meni Izveštaji Meniji za konfigurisanje funkcija Meni Potrošni materijal Meni Opciona kartica Meni SE Meni Uređaj	Upravljajte pristupom postavkama menija štampača.
Upravljanje uređajem Daljinsko upravljanje Ažuriranja firmvera Konfiguracija aplikacija Uvezi/izvezi sve postavke Brisanje na kraju radnog veka	Upravljajte pristupom opcijama za upravljanje štampačem.
Aplikacije Nove aplikacije Projekcija slajdova Promeni pozadinu Čuvar ekrana obrasci i omiljene stavke Ekološke postavke	Upravljajte pristupom aplikacijama štampača.

Lokalni nalozi

Stavka menija	Opis
Upravljaj grupama/dozvolama	Prikažite listu svih sačuvanih grupa na štampaču.
Dodaj korisnika Korisničko ime/lozinka Korisničko ime Lozinka PIN	Kreirajte lokalne naloge i odredite njihov pristup funkcijama štampača, administrativnim menijima, opcijama za upravljanje štampačem i aplikacijama.

Planiraj USB uređaje

Stavka menija	Opis
Planovi Dodaj novu plan	Planirajte pristup prednjem USB portu.

Evidencija bezbednosne revizije

Stavka menija	Opis
Omoguči reviziju Isključeno* Uključeno	Beležite događaje u bezbednoj evidenciji revizije i udaljenoj evidenciji sistema.
Omoguči udaljenu evidenciju sistema Isključeno* Uključeno	Šaljite evidenciju revizije na udaljeni server.
Server udaljene evidencije sistema	Navedite server udaljene evidencije sistema.
Udaljeni port evidencije sistema 1–65.535 (514*)	Navedite port udaljene evidencije sistema.
Udaljeni metod evidencije sistema Normalni UDP* Stunnel	Navedite metod evidencije sistema za prenos evidentiranih događaja na udaljeni server.
Udaljeno postrojenje evidencije sistema 0 – poruke jezgra 1 – poruke nivoa korisnika 2 – sistem pošte 3 – servisi sistema 4 – poruke o bezbednosti/autorizaciji 5 – poruke je interno generisala evidencija sistema 6 – podsistem linijskog štampača 7 – podsistem mrežnih vesti 8 – UUCP podsistem 9 – servis sata 10 – poruke o bezbednosti/autorizaciji 11 – FTP servis 12 – NTP podsistem 13 – revizija evidencije 14 – upozorenje evidencije 15 – servis sata 16 – lokalna upotreba 0 (local0) 17 – lokalna upotreba 1 (local1) 18 – lokalna upotreba 2 (local2) 19 – lokalna upotreba 3 (local3) 20 – lokalna upotreba 4 (local4) 21 – lokalna upotreba 5 (local5) 22 – lokalna upotreba 6 (local6) 23 – lokalna upotreba 7 (local7)	Navedite kôd resursa koji štampač koristi prilikom slanja evidentiranih događaja na udaljeni server.
Napomena: Zvezdica (*) pored vrednosti ukazuje na podrazumevanu fabričku postavku.	

Stavka menija	Opis
Ozbilnost dogajaja za evidenciju 0 – Hitan slučaj 1 – Upozorenje 2 – Kritično 3 – Greška 4 – Upozorenje* 5 – Napomena 6 – Informativno 7 – Otklanjanje greške	Navedite blokiranje nivoa prioriteta za poruke i događaja evidentiranja.
Neevidentirani događaji udaljene evidencije sistema Isključeno* Uključeno	Šaljite sve događaje na udaljeni server, bez obzira na nivo važnosti.
E-adresa administratora	E-poštom šaljite administratoru obaveštenja o evidentiranim događajima.
Pošalji e-poštom upozorenje o obrisanoj evidenciji Isključeno* Uključeno	E-poštom šaljite administratoru obaveštenja o brisanju stavki evidencije.
Pošalji e-poštom upozorenje o zaokruženoj evidenciji Isključeno* Uključeno	E-poštom šaljite administratoru obaveštenja kada se evidencija napuni i počnu da se brišu najstarije stavke.
Evidentiraj kompletno ponašanje Prelomi preko starijih unosa* Pošalji evidenciju e-poštom, a zatim izbriši sve unose	Rešite probleme sa čuvanjem evidencije kada evidencija popuni dodeljeni prostor u memoriji.
Pošalji e-poštom upozorenje o % napunjenosti Isključeno* Uključeno	E-poštom šaljite administratoru obaveštenja kada evidencija popuni dodeljeni prostor u memoriji.
Upozorenje o % napunjenosti 1–99 (90*)	
Pošalji e-poštom upozorenje o izvezenoj evidenciji Isključeno* Uključeno	E-poštom šaljite administratoru obaveštenja o izvozu evidencije.
Pošalji e-poštom upozorenje o promenjenim postavkama Isključeno* Uključeno	E-poštom šaljite administratoru obaveštenja kada se podesi Omogući reviziju.
Završeci linije evidencije LF (\n)* CR (\r) CRLF (\r\n)	Navedite kako se završava svaki red u evidenciji.
Digitalno potpiši izvoze Isključeno* Uključeno	Dodajte digitalni potpis svakoj izvezenoj datoteci evidencije.
Obriši evidenciju	Izbrišite svu evidenciju revizije.
Napomena: Zvezdica (*) pored vrednosti ukazuje na podrazumevanu fabričku postavku.	

Stavka menija	Opis
Izvezi evidenciju Evidencija sistema (RFC 5424) Evidencija sistema (RFC 3164) CSV	Izvezite bezbednosnu evidenciju na fleš jedinicu.
Napomena: Zvezdica (*) pored vrednosti ukazuje na podrazumevanu fabričku postavku.	

Ograničenja prijavljivanja

Stavka menija	Opis
Neuspešna prijavljivanja 1–10 (3*)	Navedite broj neuspešnih pokušaja prijavljivanja pre blokiranja korisnika.
Vremenski okvir greške 1–60 minuta (5*)	Navedite vremenski okvir između neuspešnih pokušaja prijavljivanja pre blokiranja korisnika.
Vreme blokiranja 1–60 minuta (5*)	Navedite trajanje blokiranja.
Istek vremena veb prijavljivanja 1–120 minuta (10*)	Navedite odlaganje za daljinsko prijavljivanje pre automatskog odjavljivanja korisnika.
Napomena: Zvezdica (*) pored vrednosti ukazuje na podrazumevanu fabričku postavku.	

Podešavanje poverljivog štampanja

Stavka menija	Opis
Maks. nevažeći PIN 2–10	Podesite koliko puta može da se unese nevažeći PIN. Napomene: <ul style="list-style-type: none"> Vrednost nula isključuje ovu postavku. Kada ograničenje bude dostignuto, zadaci štampanja za to korisničko ime i PIN biće izbrisani.
Istek poverljivog zadatka Isključeno* 1 čas 4 časa 24 časa 1 nedelja	Podesite vreme isteka za poverljive zadatke štampe. Napomene: <ul style="list-style-type: none"> Ako promenite ovu stavku menija dok se poverljivi zadaci štampe nalaze u memoriji štampača ili na čvrstom disku, vreme isteka za te zadatke štampe ne menja se na novu podrazumevanu vrednost. Ako isključite štampač, brišu se svi poverljivi zadaci koji se čuvaju u memoriji štampača.
Ponovi istek zadatka Isključeno* 1 čas 4 časa 24 časa 1 nedelja	Podesite vreme isteka za zadatak štampe koji želite da ponovite.
Napomena: Zvezdica (*) pored vrednosti ukazuje na podrazumevanu fabričku postavku.	

Stavka menija	Opis
Istek zadatka verifikacije Isključeno* 1 čas 4 časa 24 časa 1 nedelja	Podesite vreme isteka za štampanje kopije kako bi korisnik proverio kvalitet, pre štampanja preostalih kopija.
Istek rezervisanog zadatka Isključeno* 1 čas 4 časa 24 časa 1 nedelja	Podesite vreme isteka za čuvanje zadatka štampe na štampaču radi naknadnog štampanja.
Zahtevaj zadržavanje svih zadataka Isključeno* Uključeno	Podesite štampač tako da zadržava sve zadatke štampe.
Zadrži duplikate dokumenata Isključeno* Uključeno	Podesite štampač tako da štampa druge dokumente sa istim imenom datoteke bez zamene drugih zadataka štampe.
Napomena: Zvezdica (*) pored vrednosti ukazuje na podrazumevanu fabričku postavku.	

Šifrovanje diska

Napomena: Ovaj meni se pojavljuje samo kada je instaliran čvrsti disk.

Stavka menija	Opis
Status Omogućeno Onemogućeno	Omogućite šifrovanje diska.
Pokreni šifrovanje	

Brisanje privremenih datoteka sa podacima

Stavka menija	Opis
Čuva se u ugrađenoj memoriji Isključeno* Uključeno	Izbrišite sve datoteke sačuvane u memoriji štampača.
Čuva se na čvrstom disku Brisanje u 1 prolazu* Brisanje u 3 prolaza Brisanje u 7 prolaza	Izbrišite sve datoteke sačuvane na čvrstom disku štampača. Napomena: Ova stavka menija se pojavljuje samo kada je instaliran čvrsti disk štampača.
Napomena: Zvezdica (*) pored vrednosti ukazuje na podrazumevanu fabričku postavku.	

Postavke LDAP rešenja

Stavka menija	Opis
Prati LDAP preporuke Isključeno* Uključeno	Pretražili različite servere u domenu za nalog prijavljenog korisnika.
Verifikacija LDAP sertifikata Da Ne*	Omogućili verifikaciju LDAP sertifikata.

Razno

Stavka menija	Opis
Zaštićene funkcije Prikaži* Sakrij	Prikažite sve funkcije koje štiti kontrola pristupa funkcijama (FAC), bez obzira na bezbednosnu dozvolu koju korisnik ima. Napomena: Sakrij prikazuje samo funkcije zaštićene pomoću FAC kojima korisnik može da pristupi.
Dozvola za štampanje Isključeno* Uključeno	Omogućite korisniku da se prijavi pre štampanja.
Prijavljivanje za podrazumevanu dozvolu za štampanje Korisničko ime/lozinka* Korisničko ime	Podesite podrazumevano prijavljivanje za Dozvola za štampanje.
Kratkospojnik za bezbednosno resetovanje Omogući pristup „Gosta“* Bez efekta	Odredite korisnički pristup štampaču. Napomene: <ul style="list-style-type: none"> • Kratkospojnik se nalazi pored ikone za zaključavanje na kontrolnoj tabli. • Omogući pristup „Gosta“ svima pruža pristup svim aspektima štampača. • Bez efekta će možda učiniti pristup štampaču nemogućim kada su zahtevane bezbednosne informacije nedostupne.
Minimalna dužina lozinke 0–32	Odredite dužinu lozinke.
Napomena: Zvezdica (*) pored vrednosti ukazuje na podrazumevanu fabričku postavku.	

Izveštaji

Stranica sa postavkama menija

Stavka menija	Opis
Stranica sa postavkama menija	Odštamajte izveštaj koji sadrži menije štampača.

Uređaj

Stavka menija	Opis
Informacije o uređaju	Odšampajte izveštaj koji sadrži informacije o štampaču.
Statistika uređaja	Odšampajte izveštaj o upotrebi štampača i statusu potrošnog materijala.
Lista profila	Odšampajte listu profila koji su sačuvani na štampaču.
Izveštaj o sredstvu	Odšampajte izveštaj koji sadrži serijski broj i ime modela štampača.

Štampanje

Stavka menija	Opis
Odšampaj fontove PCL fontovi PS fontovi	Štampajte uzorke i informacije o fontovima koji su dostupni za svaki jezik štampača.
Odšampaj direktorijum	Odšampajte resurse sačuvane na fleš uređaju ili čvrstom disku. Napomena: Ova stavka menija se pojavljuje samo kada je instaliran fleš uređaj ili čvrsti disk.

Mreža

Stavka menija	Opis
Stranica za podešavanje mreže	Odšampajte stranicu koja prikazuje konfiguraciju mreže i bežične postavke na štampaču. Napomena: Ova stavka menija se pojavljuje samo na mrežnim štampačima ili štampačima povezanim na servere za štampanje.
Wi-Fi Direct – povezani klijenti	Odšampajte stranicu sa listom uređaja koji su povezani na štampač pomoću funkcije Wi-Fi Direct. Napomena: Ova stavka menija se pojavljuje samo kada je Omogući Wi-Fi Direct podešeno na Uključeno.

Pomoć

Stavka menija	Opis
Odšampaj sve vodiče	Štampa sve vodiče
Vodič za kvalitet boja	Pružuje informacije o rešavanju problema sa kvalitetom boja
Vodič za povezivanje	Pružuje informacije o lokalnom povezivanju štampača (USB) ili povezivanju na mrežu
Vodič sa informacijama	Pružuje informacije o štampaču
Vodič za medijume	Pružuje informacije o ubacivanju papira i specijalnih medijuma
Vodič za pomeranje	Pružuje informacije o premeštanju, postavljanju i transportovanju štampača
Vodič za kvalitet štampe	Pružuje informacije o rešavanju problema sa kvalitetom štampe
Vodič za potrošni materijal	Pružuje informacije o naručivanju potrošnog materijala

Rešavanje problema

Rešavanje problema

Stavka menija	Opis
Štampanje stranica testa kvaliteta	Odštapajte stranice uzoraka da biste identifikovali i popravili defekte kvaliteta štampe.

Obezbeđivanje štampača

Lociranje bezbednosnog otvora

Štampač je opremljen funkcijom bezbednosnog zaključavanja. Povežite bezbednosnu jedinicu kompatibilnu sa većinom prenosnih računara na prikazano mesto da biste sprečili pomeranje štampača.



Brisanje memorije štampača

Da biste izbrisali prolaznu memoriju ili baferovane podatke iz štampača, isključite štampač.

Da biste izbrisali trajnu memoriju ili pojedinačne postavke, uređaj i mrežne postavke, bezbednosne postavke i integrisana rešenja, uradite sledeće:

- 1 Na početnom ekranu dodirnite **Postavke > Uređaj > Održavanje > Brisanje usled prestanka upotrebe**.
- 2 Potvrdite izbor u polju za potvrdu **Obriši sve informacije iz trajne memorije**, a zatim dodirnite **IZBRIŠI**.
- 3 Izaberite **Pokreni početno podešavanje čarobnjaka** ili **Ostavi štampač van mreže**, a zatim pritisnite **Sledeće**.
- 4 Započnite operaciju.

Brisanje memorije čvrstog diska štampača

- 1 Na početnom ekranu dodirnite **Postavke > Uređaj > Održavanje > Brisanje usled prestanka upotrebe**.
- 2 Potvrdite izbor u polju za potvrdu **Obriši sve informacije na čvrstom disku**, a zatim dodirnite **IZBRIŠI**.
- 3 Izaberite metod brisanja podataka.
- 4 Započnite operaciju.

Napomena: Ovaj proces može da traje od nekoliko minuta do više od jednog sata, čineći štampač nedostupnim za druge zadatke.

Šifrovanje čvrstog diska štampača

Ovaj proces briše sav sadržaj čvrstog diska. Po potrebi, napravite rezervnu kopiju važnih podataka sa štampača pre nego što pokrenete šifrovanje.

- 1 Na početnom ekranu dodirnite **Postavke > Bezbednost > Šifrovanje diska > Pokreni šifrovanje**.
- 2 Pratite uputstva na ekranu.

Napomene:

- Da biste izbegli gubitak podataka, nemojte da isključujete štampač tokom procesa šifrovanja.
- Ovaj proces može da traje od nekoliko minuta do više od jednog sata, čineći štampač nedostupnim za druge zadatke.
- Štampač se automatski ponovo pokreće nakon šifrovanja.

Vraćanje podrazumevanih fabričkih postavki

- 1 Na početnom ekranu dodirnite **Postavke > Uređaj > Vрати podrazumevane fabričke postavke**.
- 2 Dodirnite **Vрати postavke >** izaberite postavke koje želite da **> VRATITE**.
- 3 Započnite operaciju.

Izjava o nepostojanosti

Tipovi memorije	Opis
Prolazna memorija	Štampač koristi standardnu radnu memoriju (RAM) da bi privremeno baferovao korisničke podatke tokom jednostavnih zadataka štampe i kopiranja.
Trajna memorija	Štampač može da koristi dva oblike trajne memorije: EEPROM i NAND (fleš memorija). Oba tipa se koriste za skladištenje operativnog sistema, postavki štampača, mrežnih informacije i postavki skenera i obeleživača, kao i ugrađenih rešenja.
Memorija čvrstog diska	Neki štampači imaju instaliranu jedinicu čvrstog diska. Čvrsti disk štampača namenjen je za funkcije specifične za štampač. Čvrsti disk omogućava štampaču da zadrži baferovane korisničke podatke iz složenih zadataka štampe, kao i podatke o obrascima i fontovima.

Izbrišite sadržaj bilo koje instalirane memorije štampača u sledećim okolnostima:

- Prekida se upotreba štampača.
- Čvrsti disk štampača se menja.
- Štampač se premešta u drugo odeljenje ili na drugu lokaciju.
- Štampač servisira neko izvan organizacije.
- Štampač se uklanja iz prostorija radi servisiranja.
- Štampač se prodaje drugoj organizaciji.

Odlaganje čvrstog diska štampača

- **Razmagnetisanje** – izlaže čvrsti disk magnetnom polju koje briše sačuvane podatke
- **Lomljenje** – fizički komprimuje čvrsti disk tako da se polome delovi komponenti čineći ih nečitljivim
- **Mlevenje** – fizički reže čvrsti disk u male metalne delove

Napomena: Da biste bili sigurni da su svi podaci potpuno izbrisani, fizički uništite svaki čvrsti disk na kojem su sačuvani podaci.

Održavanje štampača

Upozorenje – potencijalno oštećenje: Ako ne budete održavali performanse štampača na optimalnom nivou ili ne budete menjali delove i potrošni materijal, može da dođe do oštećenja štampača.

Umrežavanje

Napomena: Kupite bežični mrežni adapter MarkNet™ N8370 pre povezivanja štampača na bežičnu mrežu. Informacije o instaliranju bežičnog mrežnog adaptera potražite u uputstvu za podešavanje koje ste dobili sa adapterom.

Povezivanje štampača na Wi-Fi mrežu

Proverite da li je Aktivni adapter podešen na Automatski. Na početnom ekranu dodirnite **Postavke > Mreža/portovi > Pregled mreže > Aktivni adapter**.

Korišćenje kontrolne table

- 1 Na početnom ekranu dodirnite **Postavke > Mreža/portovi > Bežično > Podešavanje pomoću table štampača > Odaberite mrežu**.
- 2 Izaberite Wi-Fi mrežu, a zatim otkucajte lozinku za mrežu.

Napomena: Za modele štampača sa podrškom za Wi-Fi povezivanje, tokom početnog podešavanja pojavljuje se upit za podešavanje Wi-Fi mreže.

Korišćenje aplikacije Lexmark Mobile Assistant

- 1 U zavisnosti od mobilnog uređaja, aplikaciju Lexmark Mobile Assistant preuzmite iz Google Play prodavnice ili onlajn prodavnice App Store.
- 2 Na početnom ekranu štampača dodirnite **Postavke > Mreža/portovi > Bežično > Podešavanje pomoću aplikacije za mobilne uređaje > ID štampača**.
- 3 Na mobilnom uređaju pokrenite aplikaciju, a zatim prihvatite uslove korišćenja usluge.
Napomena: Ako je potrebno, dajte dozvole.
- 4 Dodirnite **Poveži na štampač > Idite na Wi-Fi postavke**.
- 5 Povežite mobilni uređaj na bežičnu mrežu štampača.
- 6 Vratite se na aplikaciju i zatim dodirnite **Podešavanje Wi-Fi mreže**.
- 7 Izaberite Wi-Fi mrežu, a zatim otkucajte lozinku za mrežu.
- 8 Dodirnite **Gotovo**.

Povezivanje štampača na bežičnu mrežu koristeći WPS (Wi-Fi Protected Setup)

Pre nego što počnete, proverite sledeće:

- Pristupna tačka (bežični ruter) poseduje WPS sertifikat ili je kompatibilan sa WPS standardom. Da biste dobili više informacija, pogledajte dokumentaciju koja je isporučena sa pristupnom tačkom.
- Bežični mrežni adapter je instaliran u štampač. Da biste dobili više informacija, pogledajte uputstva koja su isporučena sa adapterom.
- Aktivni adapter je podešen na Automatski. Na početnom ekranu dodirnite **Postavke > Mreža/portovi > Pregled mreže > Aktivni adapter**.

Upotreba metoda Pritiskanje dugmeta

- 1 Na početnom ekranu dodirnite **Postavke > Mreža/Portovi > Bežično > Zaštićeno podešavanje Wi-Fi mreže > Pokreni metod pritiskanja dugmeta**.
- 2 Pratite uputstva na ekranu.

Upotreba metoda ličnog identifikacionog broja (PIN)

- 1 Na početnom ekranu dodirnite **Postavke > Mreža/Portovi > Bežično > Zaštićeno podešavanje Wi-Fi mreže > Pokreni PIN metod**.
- 2 Kopirajte osmocifreni WPS PIN.
- 3 Otvorite veb pregledač, a zatim u polje za adresu unesite IP adresu pristupne tačke.

Napomene:

- Da biste saznali IP adresu, pogledajte dokumentaciju koja je isporučena sa pristupnom tačkom.
 - Ako koristite proksi server, privremeno ga onemogućite da bi se veb stranica pravilno učitala.
- 4 Pristupite WPS postavkama. Da biste dobili više informacija, pogledajte dokumentaciju koja je isporučena sa pristupnom tačkom.
 - 5 Unesite osmocifreni PIN, a zatim sačuvajte promene.

Povezivanje mobilnog uređaja na štampač

Pre povezivanja mobilnog uređaja, svakako učinite sljedeće:

- Omogućite Wi-Fi Direct na štampaču. Sa kontrolne table dođite do stavke: **Postavke > Mreža/portovi > Bežično > Omogući Wi-Fi Direct**
- Prikažite unapred deljeni ključ (PSK) na stranici podešavanja mreže. Sa kontrolne table dođite do stavke: **Postavke > Mreža/portovi > Wi-Fi Direct > Prikaži PSK na stranici za podešavanje**.
- Odštampajte stranicu podešavanja mreže. Sa kontrolne table dođite do stavke: **Postavke > Izveštaji > Mreža > Stranica podešavanja mreže**

Povezivanje korišćenjem funkcije Wi-Fi Direct

- 1 Sa mobilnog uređaja idite na meni sa postavkama.
- 2 Omogućite Wi-Fi, a zatim dodirnite **Wi-Fi Direct**.

- 3 Odaberite SSID štampača.
- 4 Potvrdite vezu na kontrolnoj tabli štampača.

Povezivanje korišćenjem Wi-Fi veze

- 1 Sa mobilnog uređaja idite na meni sa postavkama.
- 2 Dodirnite **Wi-Fi**, a zatim odaberite SSID štampača.

Napomena: Niz **DIRECT-xy** (gde su **x** i **y** dva nasumična znaka) dodaje se prije SSID-a.

- 3 Unesite PSK.

Napomena: PSK je lozinka.

Napomene:

- Na kontrolnoj tabli možete i da promenite SSID. Pronađite: **Postavke > Mreža/portovi > Wi-Fi Direct > SSID**.
- Na kontrolnoj tabli štampača možete i da promenite PSK. Pronađite: **Postavke > Mreža/portovi > Wi-Fi Direct > Postavi PSK**.

Menjanje postavki porta štampača nakon instaliranja porta za unutrašnja rešenja

Napomene:

- Ako štampač ima statičku IP adresu, nemojte da menjate konfiguraciju.
- Ako su računari konfigurisani da koriste mrežno ime umesto IP adrese, nemojte da menjate konfiguraciju.
- Ako dodajete port za bežična unutrašnja rešenja (ISP) štampaču koji je prethodno konfigurisan za Ethernet vezu, isključite štampač sa Ethernet veze.

Za korisnike Windows-a

- 1 Otvorite fasciklu sa štampačima.
- 2 Iz prečice menija štampača sa novim ISP-om otvorite svojstva štampača.
- 3 Konfigurirajte port sa liste.
- 4 Ažurirajte IP adresu.
- 5 Primenite promene.

Za korisnike Macintosh-a

- 1 U meniju Apple, iz Željenih postavki sistema dođite do liste štampača, a zatim izaberite **+ > IP**.
- 2 Unesite IP adresu u polje za adresu.
- 3 Primenite promene.

Deaktiviranje Wi-Fi mreže

- 1 Na početnom ekranu dodirnite **Postavke > Mreža/portovi > Pregled mreže > Aktivni adapter > Standardna mreža**.
- 2 Pratite uputstva na ekranu.

Podešavanje serijskog štampanja (samo za Windows)


- 1 Podesite parametre u štampaču.
 - a Sa kontrolne table dođite do menija za postavke porta.
 - b Pronađite meni za postavke serijskog porta, a zatim prilagodite postavke po potrebi.
 - c Primenite promene.
- 2 Sa računara otvorite fasciklu **Štampači**, a zatim izaberite štampač.
- 3 Otvorite svojstva štampača, a zatim iz liste izaberite COM port.
- 4 U Menadžeru uređaja podesite parametre COM porta.

Napomene:

- Serijsko štampanje smanjuje brzinu štampanja.
- Uverite se da je serijski kabl priključen u serijski port na štampaču.

Čišćenje delova štampača

Čišćenje štampača

 **OPREZ – OPASNOST OD UDARCA:** Da biste izbegli rizik od strujnog udara prilikom čišćenja spoljašnjosti štampača, isključite kabl za napajanje iz zidne utičnice i isključite sve kablove iz štampača pre nego što nastavite.

Napomene:

- Obavite ovaj zadatak na svakih nekoliko meseci.
 - Oštećenje štampača uzrokovano nepravilnim rukovanjem nije pokriveno garancijom štampača.
- 1 Isključite štampač, a zatim izvucite kabl za napajanje iz zidne utičnice.
 - 2 Uklonite papir iz standardne korpe i višenemenskog ulagača.
 - 3 Uklonite prašinu, vlakna i delove papira oko štampača pomoću mekane četke ili usisivača.
 - 4 Obrišite spoljašnjost štampača vlažnom mekanom krpom koja ne ostavlja vlakna.

Napomene:

- Nemojte da koristite kućna sredstva za čišćenje ili deterdžente jer mogu da oštete završnu obradu štampača.

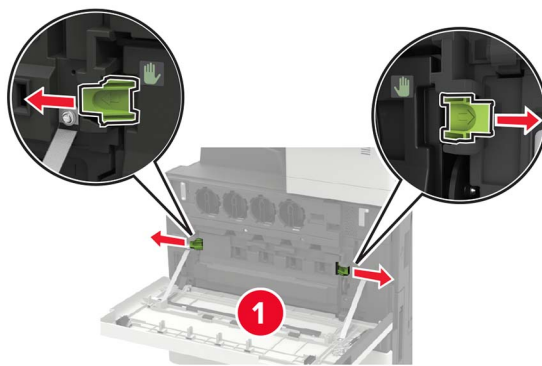
- Posle čišćenja uverite se da su sve oblasti štampača suve.

5 Povežite kabl za napajanje sa zidnom utičnicom, a zatim uključite štampač.

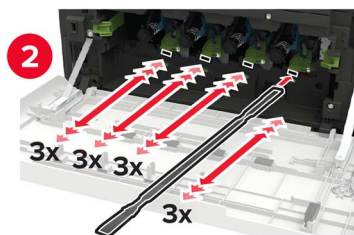
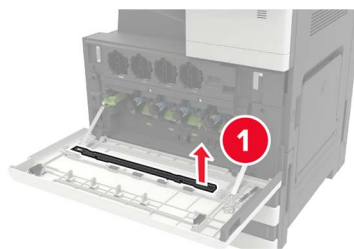
⚠ OPREZ – POTENCIJALNA POVREDA: Da biste izbegli rizik od požara ili strujnog udara, povežite kabl za napajanje na lako dostupnu zidnu utičnicu ispravne oznake i uzemljenja, u blizini proizvoda.

Čišćenje sočiva glave za štampanje

- 1 Otvorite vrata A.
- 2 Uklonite bocu za otpadni toner.

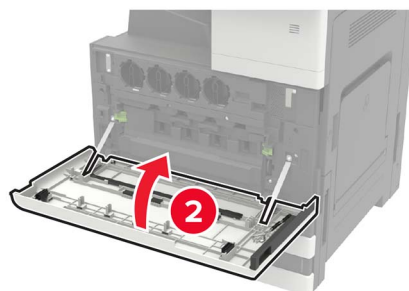
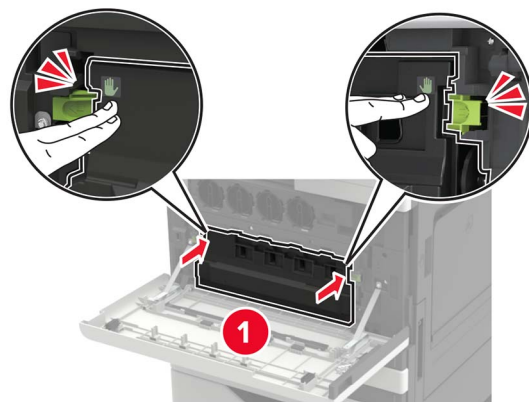


3 Pomoću brisača glave za štampanje očistite sočivo glave za štampanje.



4 Vratite brisač na mesto.

5 Umetnite bocu otpadnog tonera, a zatim zatvorite vrata.

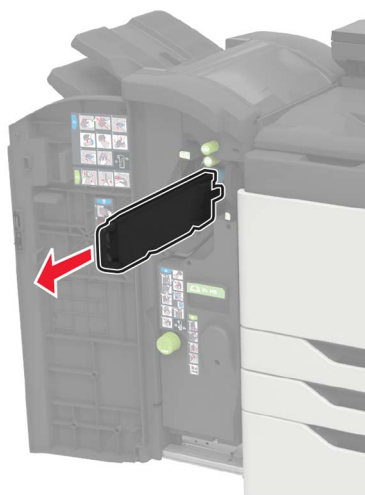


Pražnjenje kutije bušača rupa

1 Otvorite vrata H.



2 Izvadite kutiju bušača rupa i ispraznite je.



3 Umetnite kutiju bušača rupa.



4 Zatvorite vrata.

Naručivanje delova i potrošnog materijala

Da biste naručili delove i potrošni materijal u SAD, pozovite 1-800-539-6275 za informacije o ovlašćenim prodavcima potrošnog materijala kompanije Lexmark u vašoj oblasti. U drugim zemljama i regionima posetite www.lexmark.com ili kontaktirajte prodavca od kojeg ste kupili štampač.

Napomena: Sve procene trajanja potrošnog materijala podrazumevaju štampanje na običnom papiru formata Letter ili A4.

Provera statusa delova i potrošnog materijala

- 1 Na početnom ekranu dodirnite **Status/potrošni materijal**.
- 2 Izaberite delove ili potrošni materijal koji želite da proverite.

Napomena: Ovoj postavci možete da pristupite i tako što ćete da dodirnete gornji deo početnog ekrana.

Korišćenje originalnih delova i potrošnog materijala kompanije Lexmark

Lexmark štampač je dizajniran da najbolje funkcioniše sa originalnim delovima i potrošnim materijalom kompanije Lexmark. Korišćenje potrošnog materijala ili delova treće strane može da utiče na performanse, pouzdanost ili životni vek štampača i njegovih komponenti za izradu slika. To može da utiče i na pokrivenost garancijom. Oštećenje uzrokovano upotrebom delova i potrošnog materijala treće strane nije pokriveno garancijom. Svi indikatori namenjeni su da funkcionišu sa delovima i potrošnim materijalom kompanije Lexmark i mogu da daju nepredvidljive rezultate ako se koriste delovi i potrošni materijal treće strane. Upotreba komponente za izradu slika nakon namenjenog trajanja može da ošteti Lexmark štampač ili njegove povezane komponente.

Upozorenje – potencijalno oštećenje: Potrošni materijal i delovi bez uslova ugovora programa za vraćanje mogu da se resetuju i repariraju. Međutim, garancija proizvođača ne pokriva nikakva oštećenja izazvana upotrebom potrošnog materijala ili delova koji nisu originalni. Resetovanje brojača na potrošnom materijalu ili delu bez pravilnog repariranja može da dovede do oštećenja štampača. Nakon što resetujete brojač potrošnog materijala ili dela, štampač može da prikaže grešku koja ukazuje na prisustvo resetovane stavke.

Naručivanje kertridža sa tonerom

Naručivanje kertridža sa tonerom

Napomene:

- Procenjeni učinak kertridža zasnovan je na standardu ISO/IEC 19798.
- Izuzetno malo pokrivanje tokom dužih perioda može negativno da utiče na stvarni učinak.

Kertridži sa tonerom Lexmark CS921 i CS923

Kertridži sa tonerom	Kataloški broj
Crna	76C00K0
Cijan	76C00C0
Magenta	76C00M0
Žuta	76C00Y0

Kertridži sa tonerom Lexmark CS923

Kertridž sa tonerom za veliki obim štampanja	Kataloški broj
Crna	76C0HK0
Cijan	76C0HC0
Magenta	76C0HM0
Žuta	76C0HY0

Kertridži sa tonerom Lexmark CS927

Kertridži sa tonerom	Kataloški broj
Crna	77B00K0
Cijan	77B00C0
Magenta	77B00M0
Žuta	77B00Y0

Naručivanje jedinice fotoprovodnika

Stavka	Broj dela
Jedinica crnog fotoprovodnika	76C0PK0
Jedinica fotoprovodnika u boji	76C0PV0

Naručivanje boce otpadnog tonera

Stavka	Broj dela
Boca otpadnog tonera	54G0W00

Naručivanje kertridža za heftanje

Stavka	Broj dela
Kertridži za heftanje	25A0013

Naručivanje kompleta za održavanje

Naručivanje kompleta za održavanje

Kompleti za održavanje Lexmark CS921, CS923 i CS927

Kompleti za održavanje	Kataloški broj
200K MPF komplet za održavanje	41X1977
600K CMY komplet za održavanje razvijaača	41X1594
Komplet za održavanje crnog razvijaača	41X1598
komplet za održavanje HCF valjaka	41X1874

Kompleti za održavanje Lexmark CS921 i CS927

Kompleti za održavanje	Kataloški broj
300K komplet za održavanje prenosnog kaiša	41X1593
Komplet za održavanje jedinice za nanošenje tonera, 100 V	41X2060
Komplet za održavanje jedinice za nanošenje tonera, 110 V	41X2061
Komplet za održavanje jedinice za nanošenje tonera, 120 V	41X1860
Komplet za održavanje jedinice za nanošenje tonera, 230 V	41X1861

Kompleti za održavanje Lexmark CS923

Kompleti za održavanje	Kataloški broj
300K komplet za održavanje prenosnog kaiša	41X2090
Komplet za održavanje jedinice za nanošenje tonera	41X1505

Konfigurisanje obaveštenja o potrošnom materijalu

1 Otvorite veb pregledač, a zatim u polje za adresu unesite IP adresu štampača.

Napomene:

- IP adresu štampača potražite na početnom ekranu na štampaču. IP adresa sastoji se od četiri skupa brojeva koji su razdvojeni tačkom, na primer 123.123.123.123.

- Ako koristite proksi server, privremeno ga onemogućite da bi se veb stranica pravilno učitala.

2 Kliknite na **Postavke > Uređaj > Obaveštenja**.

3 U meniju **Potrošni materijal** kliknite na **Prilagođena obaveštenja o potrošnom materijalu**.

4 Odaberite obaveštenje za svaki potrošni materijal.

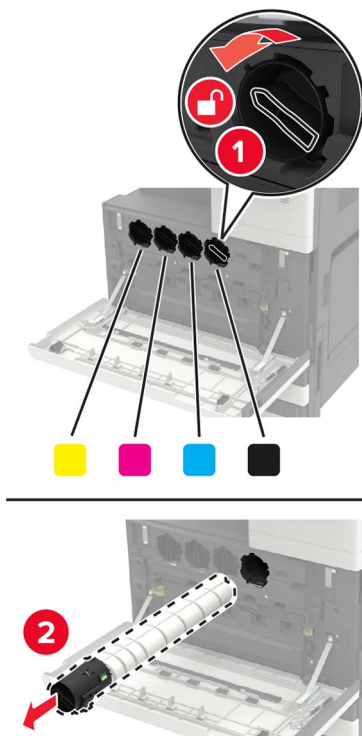
5 Primenite promene.

Zamena delova i potrošnog materijala

Zamena kertridža sa tonerom

1 Otvorite vrata A.

2 Uklonite kertridž sa tonerom.

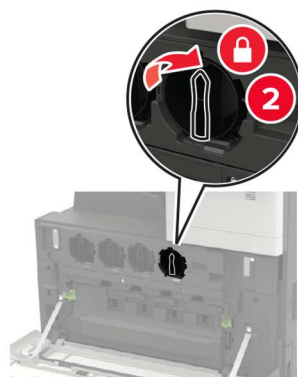


3 Otpakujte novi kertridž sa tonerom.

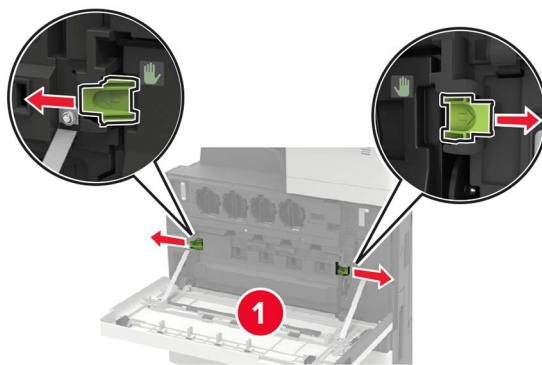
4 Tri puta protresite kertridž sa tonerom.



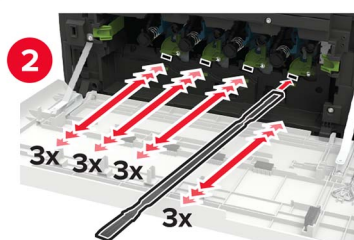
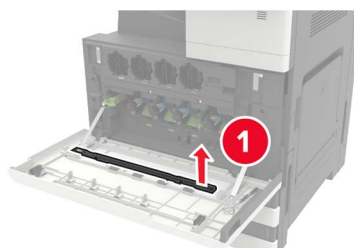
5 Umetnite novi kertridž sa tonerom.



6 Uklonite bocu za otpadni toner.

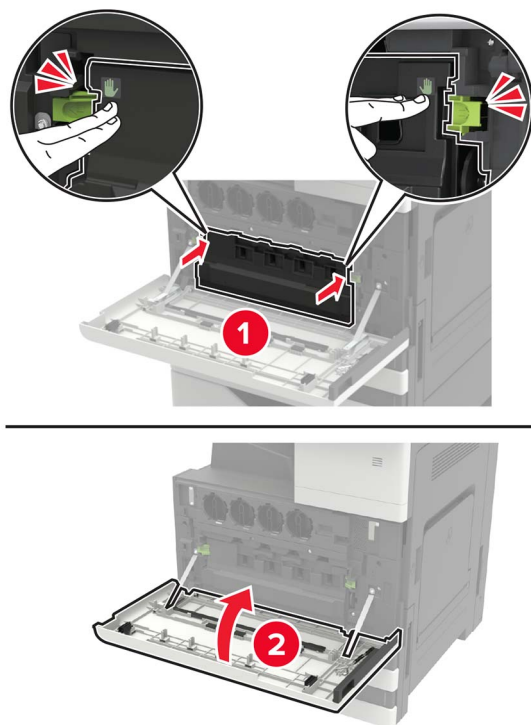


7 Pomoću brisača glave za štampanje očistite sočivo glave za štampanje.



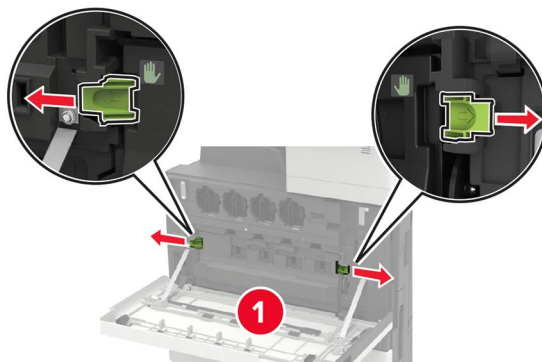
8 Vratite brisač na mesto.

9 Umetnite bocu otpadnog tonera, a zatim zatvorite vrata.



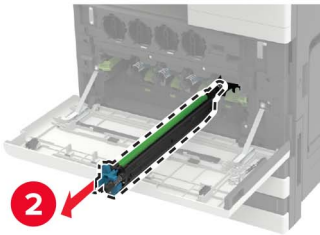
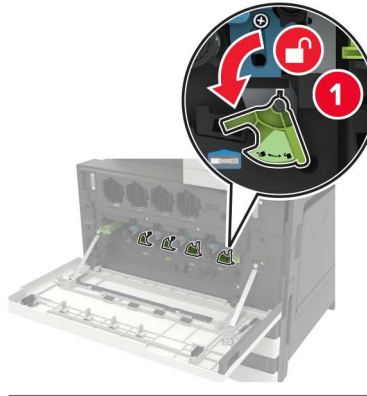
Zamena jedinice fotoprovodnika

- 1 Otvorite vrata A.
- 2 Uklonite bocu za otpadni toner.



- 3 Uklonite jedinicu fotoprovodnika.

Upozorenje – potencijalno oštećenje: Neki delovi štampača mogu lako da se oštete statičkim elektricitetom. Pre nego što dodirnete bilo koji deo ili komponentu u oblasti označenoj sa simbolom osetljivosti na statički elektricitet, dodirnite metalnu površinu u oblasti dalje od simbola.

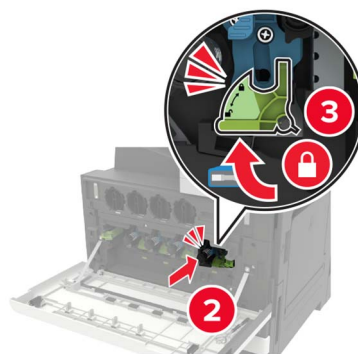
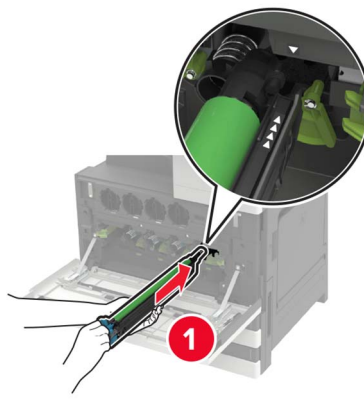


4 Otpakujte novu jedinicu fotoprovodnika.

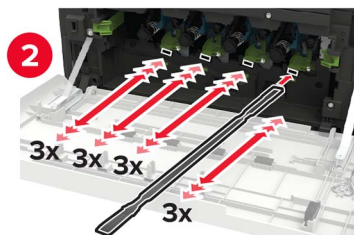
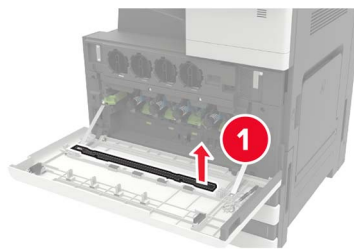
Upozorenje – potencijalno oštećenje: Jedinicu fotoprovodnika nemojte da izlažete direktnom svetlu duže od jednog minuta. Produženo izlaganje svetlu može da uzrokuje probleme sa kvalitetom štampe.

Upozorenje – potencijalno oštećenje: Nemojte da dodirujete bubanj fotoprovodnika. To bi moglo da utiče na kvalitet budućih zadataka štampanja.

5 Umetnite novu jedinicu fotoprovodnika.

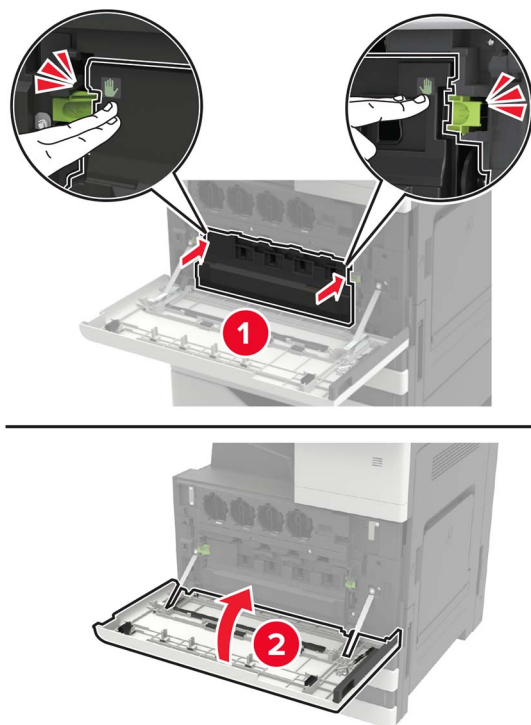


6 Pomoću brisača glave za štampanje očistite sočivo glave za štampanje.



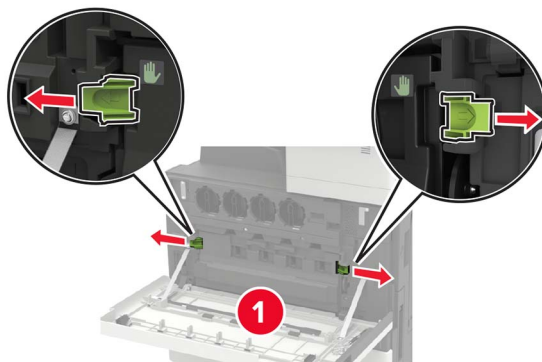
7 Vratite brisač na mesto.

8 Umetnite bocu otpadnog tonera, a zatim zatvorite vrata.

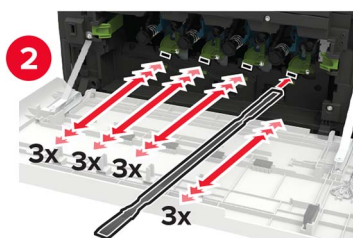
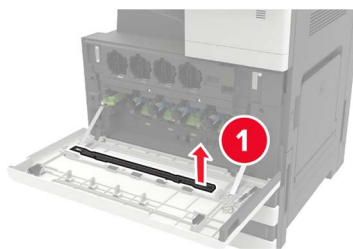


Zamena boce otpadnog tonera

- 1 Otvorite vrata A.
- 2 Uklonite bocu za otpadni toner.

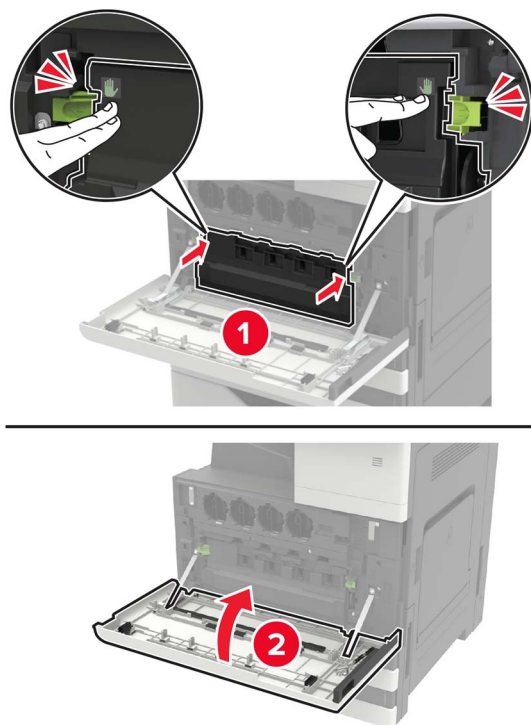


- 3 Pomoću brisača glave za štampanje očistite sočivo glave za štampanje.



- 4 Vratite brisač na mesto.
- 5 Otpakujte novu bocu otpadnog tonera.

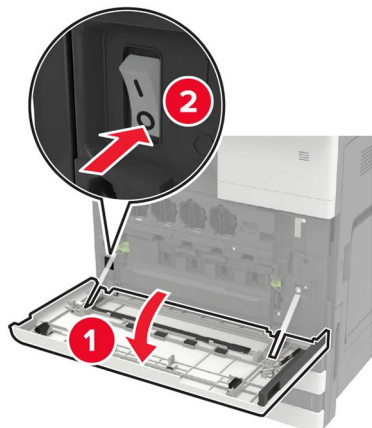
6 Umetnite novu bocu otpadnog tonera, a zatim zatvorite vrata.



Zamena valjaka za preuzimanje, uvlačenje i separaciju



1	Valjak za preuzimanje
2	Valjak za uvlačenje
3	Valjak separatora

1 Isključite štampač.**2** Uklonite sve fiokе.

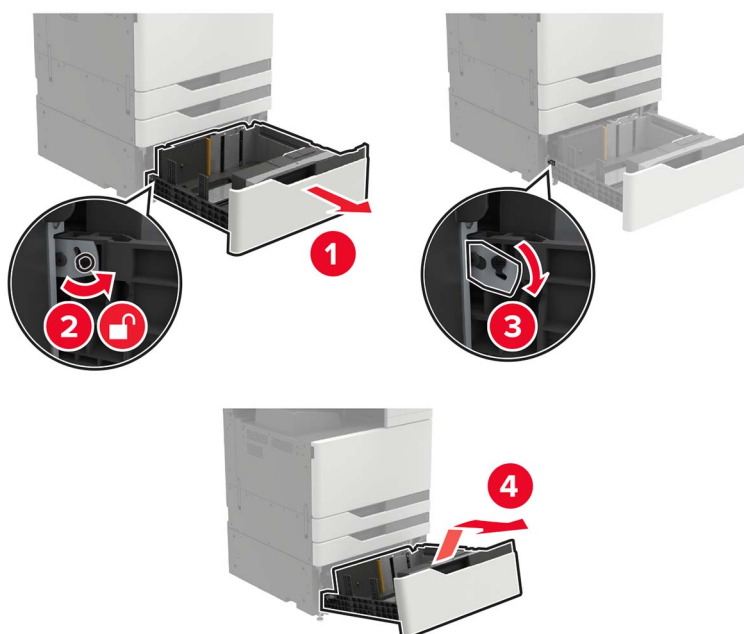
- Standardna fioka



- Opciona fioka od 2500 listova

Napomene:


- Upotrebite odvijač koji se nalazi iza vrata A.
- Da biste uklonili opcionu fioku od 2 x 500 listova, pratite proceduru za uklanjanje standardne fiokе.

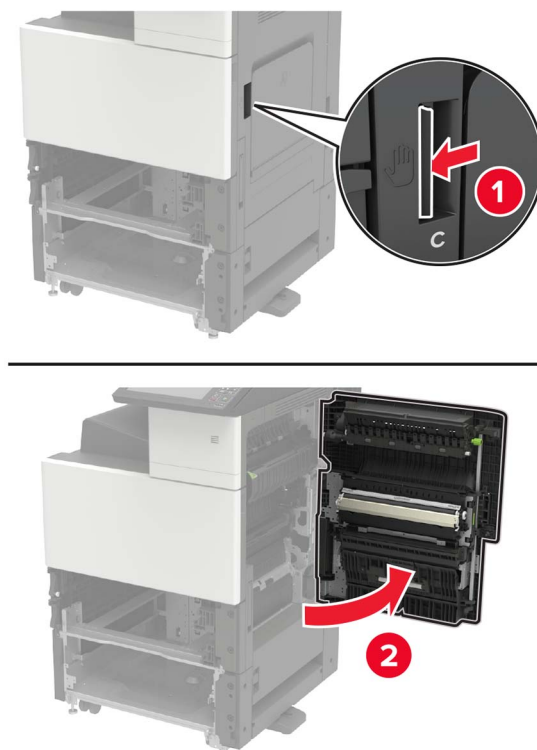


3 Otvorite vrata C.

Napomene:

- Proverite da vrata ne zapinju ni za jedan kabl povezan na štampač.
- Ako je instalirana fioka od 3000 listova, pomerite fioku udesno da biste otvorili vrata.

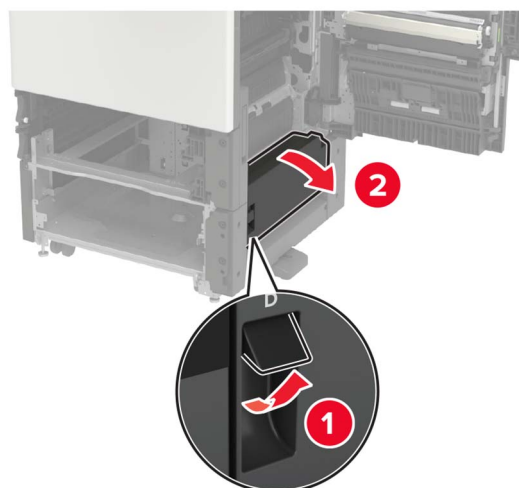
 **OPREZ – VRUĆA POVRŠINA:** Unutrašnjost štampača može da bude vruća. Da biste smanjili rizik od povrede usled dodirivanja vruće komponente, pustite da se površina ohladi pre nego što je dodirnete.



4 Otvorite vrata D.

Napomene:

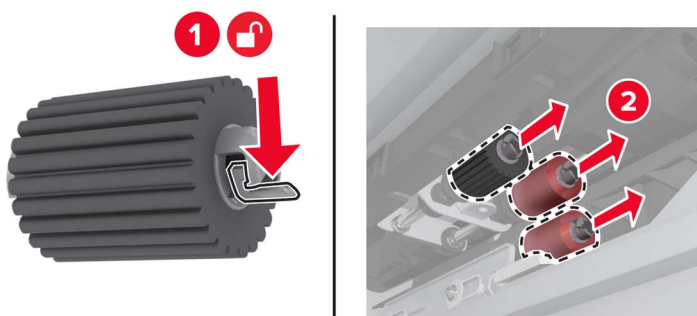
- Vrata D su dostupna samo ako je instalirana opcionalna fioka od 2500 ili 2 x 500 listova.
- Ako je instalirana fioka od 3000 listova, pomerite fioku udesno da biste otvorili vrata.



5 Pronađite valjke.



6 Uklonite valjke.



7 Umetnite nove valjke tako da *legnu* na mesto.



Napomena: Proverite da li ste umetnuli valjke na odgovarajuća mesta.

8 Zatvorite vrata D i C.

9 Umetnite fioke, pa uključite štampač.

Zamena prenosnog kaiša

1 Isključite štampač.

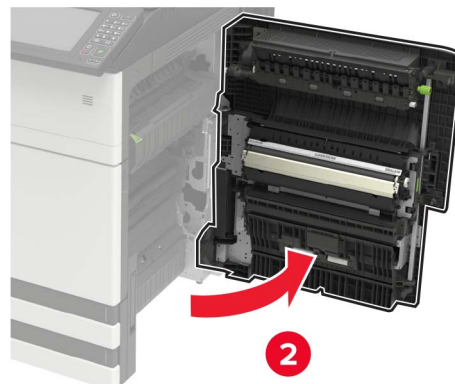
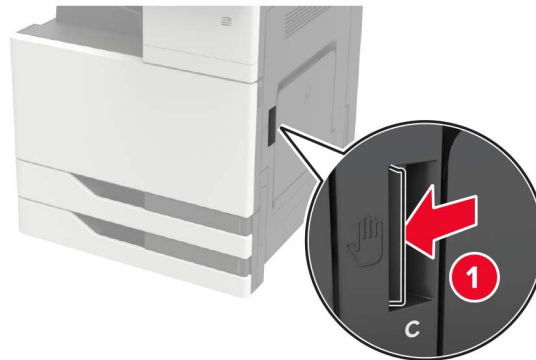


2 Otvorite vrata C.

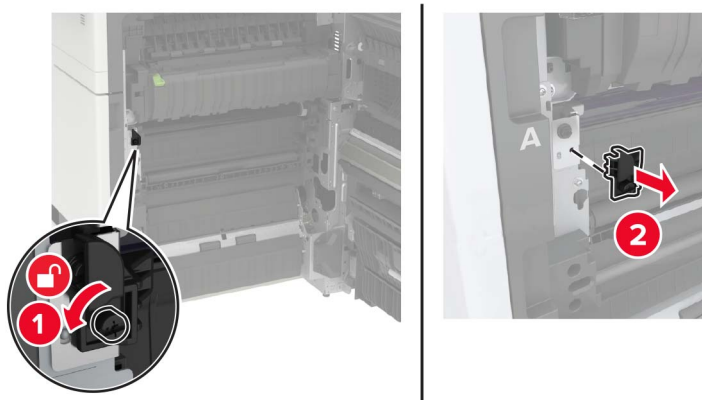
Napomene:

- Proverite da vrata ne zapinju ni za jedan kabl povezan na štampač.
- Ako je instalirana fioka od 3000 listova, pomerite fioku udesno da biste otvorili vrata.

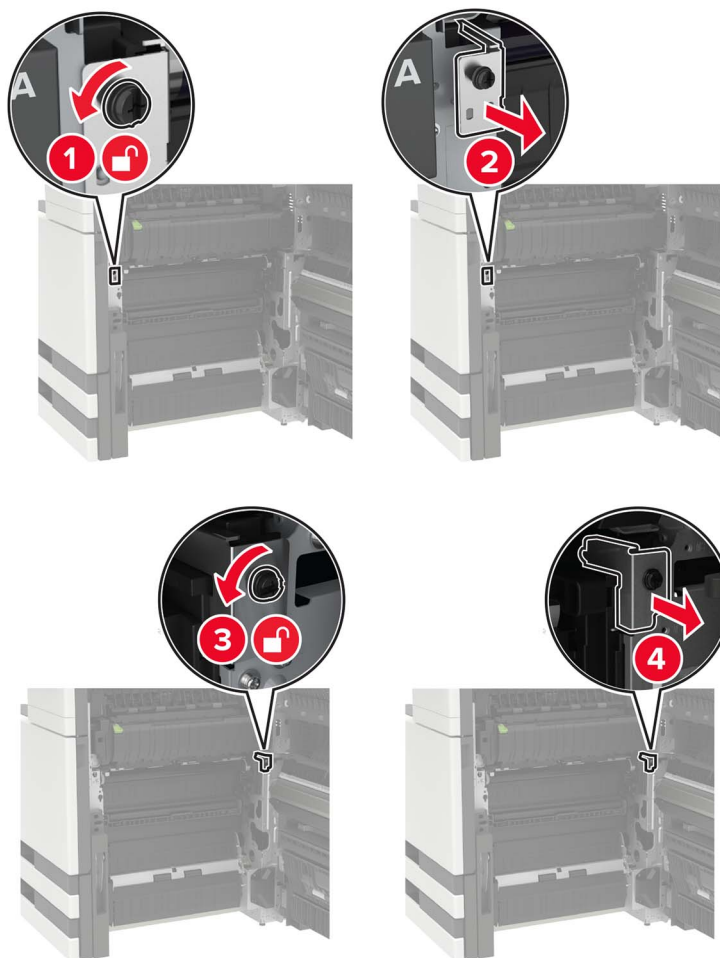
⚠ OPREZ – VRUĆA POVRŠINA: Unutrašnjost štampača može da bude vruća. Da biste smanjili rizik od povrede usled dodirivanja vruće komponente, pustite da se površina ohladi pre nego što je dodirnete.



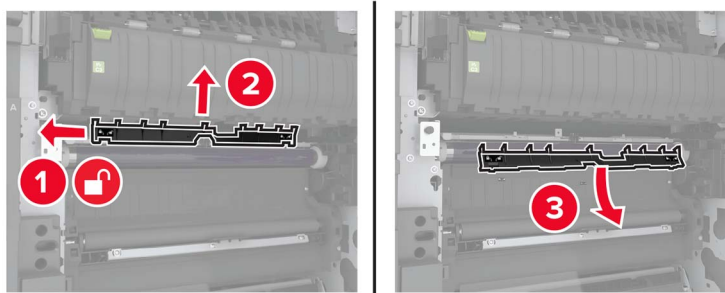
3 Pomoću odvijača koji se nalazi iza vrata A uklonite držač vrata.



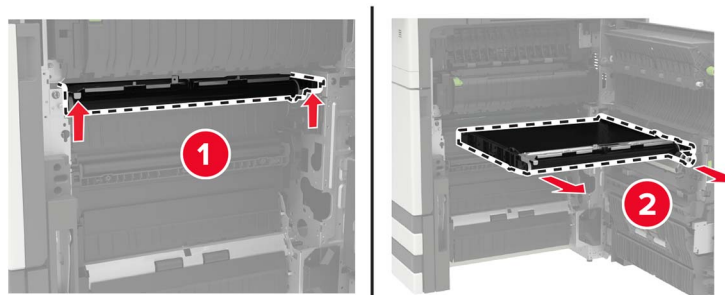
4 Otpustite zavrtnje koji fiksiraju prenosni kaiš.



5 Uklonite vođicu papira.



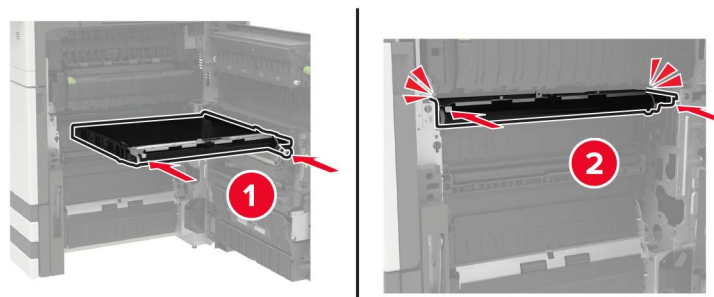
6 Uklonite prenosni kaiš.



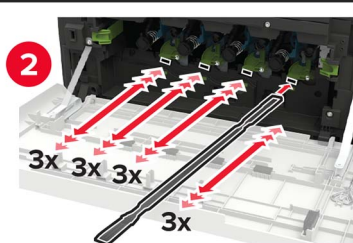
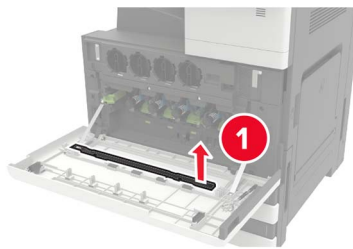
7 Otpakujte novi prenosni kaiš.

Upozorenje – potencijalno oštećenje: Nemojte da dodirujete prenosni kaiš. To bi moglo da utiče na kvalitet budućih zadataka štampanja.

8 Umetnite novi prenosni kaiš tako da *klikne* na mesto.



9 Pomoću brisača glave za štampanje očistite sočivo glave za štampanje.



10 Umetnite vođicu papira.

11 Fiksirajte prenosni kaiš.

12 Ponovo postavite držač vrata.


13 Zatvorite vrata, pa uključite štampač.

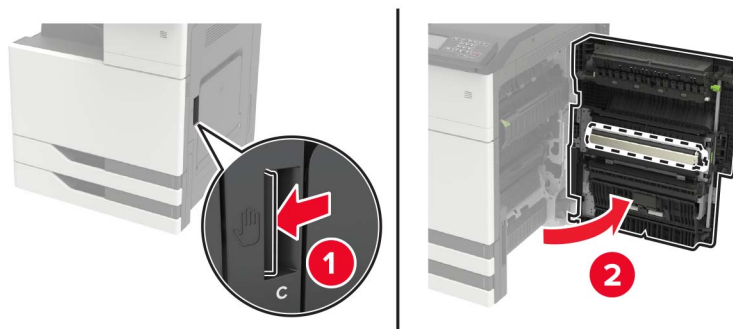
Zamena prenosnog valjka

1 Otvorite vrata C.

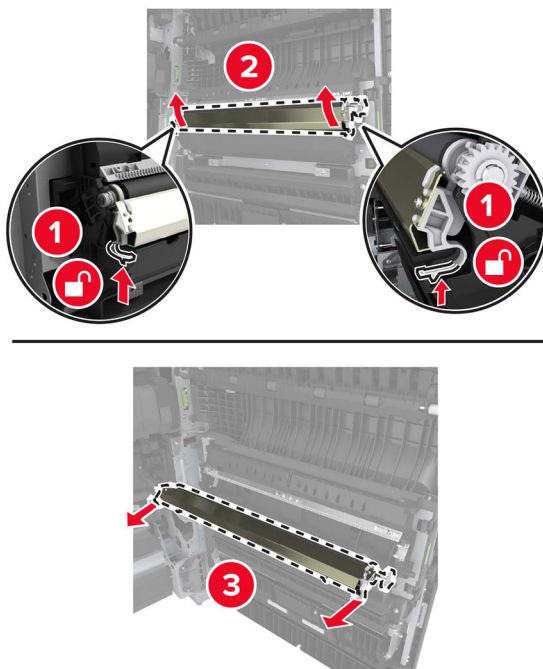
Napomene:

- Proverite da vrata ne zapinju ni za jedan kabl povezan na štampač.
- Ako je instalirana fioka od 3000 listova, pomerite fioku udesno da biste otvorili vrata.

 **OPREZ – VRUĆA POVRŠINA:** Unutrašnjost štampača može da bude vruća. Da biste smanjili rizik od povrede usled dodirivanja vruće komponente, pustite da se površina ohladi pre nego što je dodirnete.

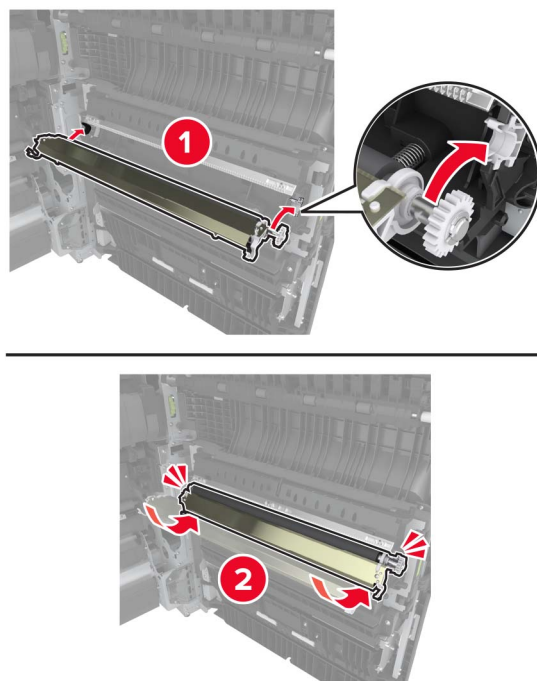


2 Uklonite valjak za prenos.



3 Otpakujte novi valjak za prenos.

4 Umetnite novi prenosni valjak tako da *legne* na mesto.

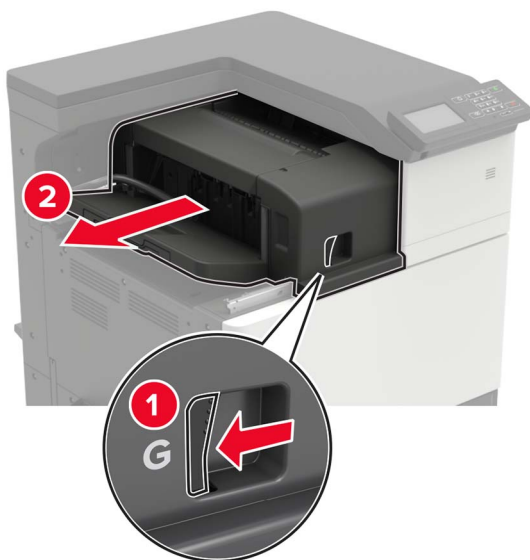


5 Zatvorite vrata.

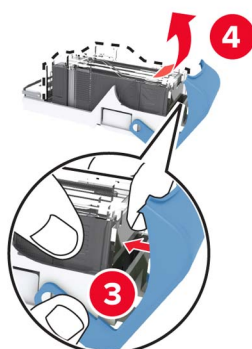
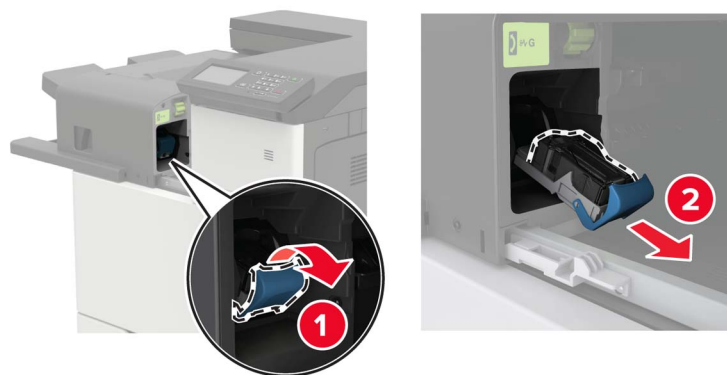
Zamena kertridža za heftanje

Zamena kertridža za heftanje u finišeru za heftanje

1 Pomerite finišer za heftanje.

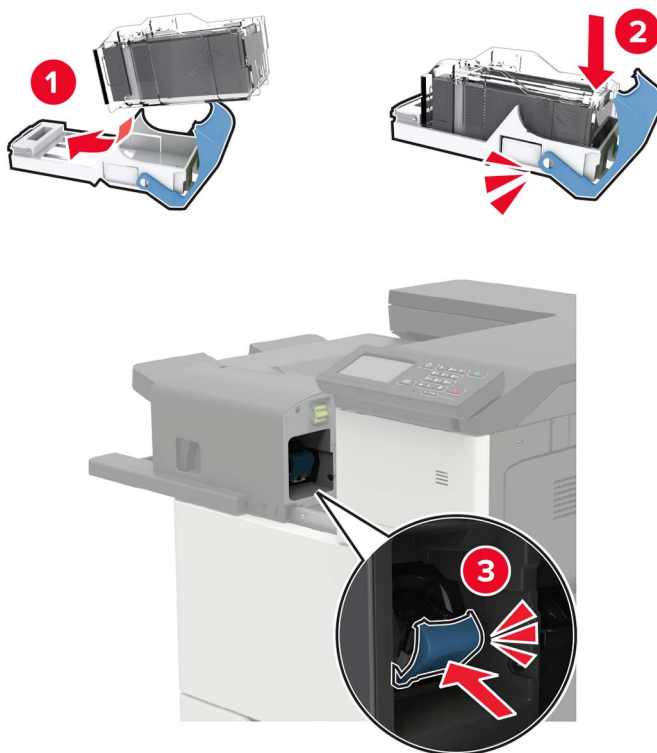


2 Uklonite prazni kertridž za heftanje.



3 Otpakujte novi kertridž za heftanje.

4 Umetnite novi kertridž za heftanje tako da *legne* na mesto.



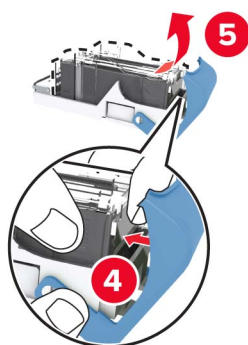
5 Vratite finišer na mesto.

Zamena kertridža za heftanje u finišeru za heftanje i bušenje rupa

1 Otvorite vrata H.

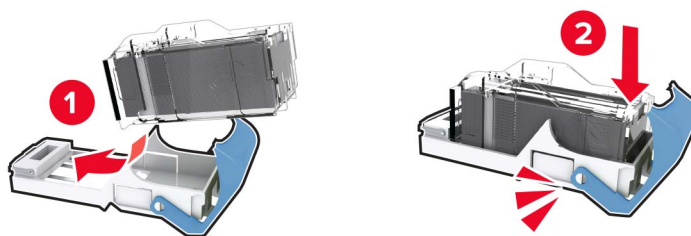


2 Uklonite kertridž za heftanje.



3 Otpakujte novi kertridž za heftanje.

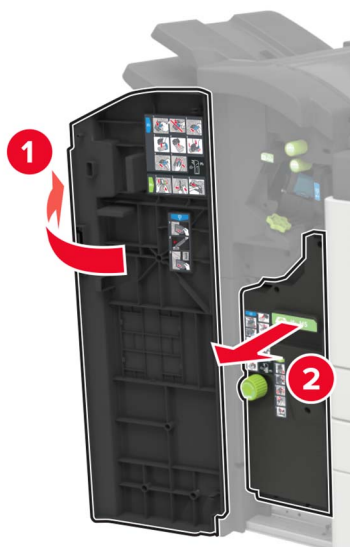
4 Umetnite novi kertridž za heftanje tako da *legne* na mesto.



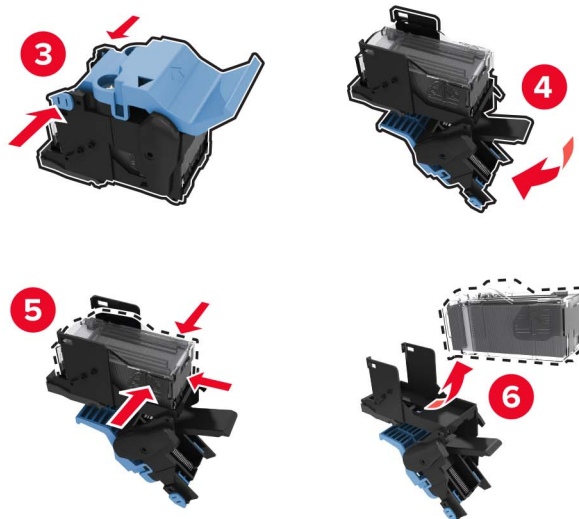
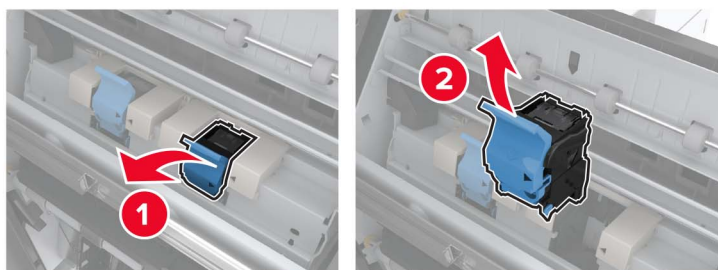
5 Zatvorite vrata.

Zamena kertridža za heftanje u finišeru za brošure

1 Otvorite vrata H, a zatim izvucite uređaj za pravljenje brošura.

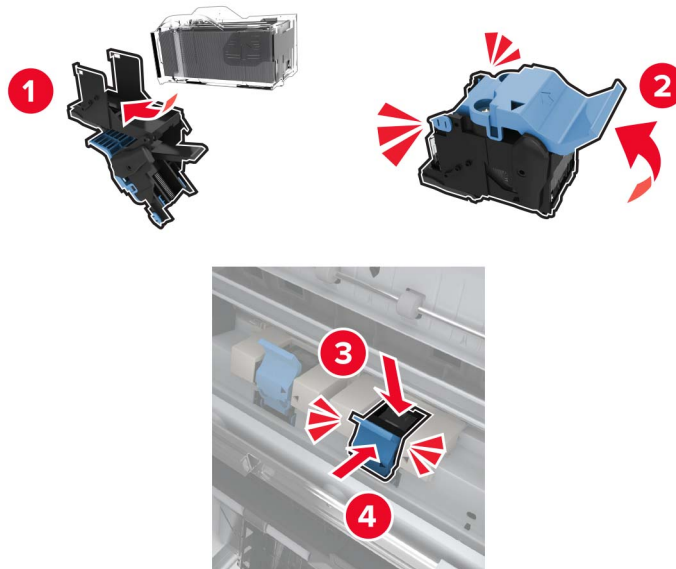


2 Uklonite kertridž za heftanje.



3 Otpakujte novi kertridž za heftanje.

4 Umetnite novi kertridž za heftanje tako da *legne* na mesto.



5 Vratite uređaj za pravljenje brošura na mesto, a zatim zatvorite vrata.

Premeštanje štampača

Premeštanje štampača na drugo mesto

Premeštanje štampača na drugo mesto

- ⚠ OPREZ – POTENCIJALNA POVREDA:** Ako je težina štampača veća od 20 kg (44 lb), mogu biti potrebne barem dve obučene osobe da bi se bezbedno preneo.
- ⚠ OPREZ – POTENCIJALNA POVREDA:** Da biste izbegli rizik od požara ili strujnog udara, koristite isključivo kabl za napajanje koji se isporučuje sa ovim proizvodom ili zamenski koji je odobrio proizvođač.
- ⚠ OPREZ – POTENCIJALNA POVREDA:** Prilikom premeštanja štampača, pratite ove smernice da biste izbegli telesne povrede ili oštećenje štampača:
 - Proverite da li su sva vrata i fiokice zatvoreni.
 - Isključite štampač, a zatim izvucite kabl za napajanje iz zidne utičnice.
 - Isključite sve kablove iz štampača.
 - Ako su na štampač postavljene opcione odvojene podne fiokice ili izlazne opcije, odvojite ih pre pomeranja štampača.
 - Ako se štampač nalazi na pokretnom postolju, pažljivo ga odgurajte na novo mesto. Budite oprezni prilikom prelaska preko pragova i procepa na podu.
 - Ako štampač nema pokretno postolje, ali je konfigurisan sa opcionim fiokama ili izlaznim opcijama, uklonite izlazne opcije i podignite štampač sa fioka. Nemojte da pokušavate da podignete štampač i opcije u isto vreme.

- Uvek koristite rukohvate na štampaču da biste ga podigli.
- Kolica koja se koriste za premeštanje štampača moraju da imaju površinu koja može da primi pune dimenzije štampača.
- Kolica koja se koriste za premeštanje hardverskih opcija moraju da imaju površinu koja može da primi dimenzije opcija.
- Držite štampač u uspravnom položaju.
- Izbegavajte jako drmanje.
- Pobrinite se da vam prsti nisu ispod štampača prilikom spuštanja.
- Uverite se da ima dovoljno slobodnog prostora oko štampača.

Napomena: Oštećenje štampača uzrokovano nepravilnim premeštanjem nije pokriveno garancijom štampača.

Transport štampača

Uputstva za transport potražite ovde: <http://support.lexmark.com> ili se obratite korisničkoj podršci.

Ušteda energije i papira

Konfigurisanje postavki režima uštede energije

Režim mirovanja

- 1 Na početnom ekranu dodirnite **Postavke > Uređaj > Upravljanje napajanjem > Istek vremena > Režim mirovanja**.
- 2 Navedite koliko štampač ostaje neaktivan pre nego što pređe u režim mirovanja.

Režim hibernacije

- 1 Na početnom ekranu dodirnite **Postavke > Uređaj > Upravljanje napajanjem > Istek vremena > Istek vremena hibernacije**.
- 2 Navedite koliko štampač ostaje neaktivan pre nego što pređe u režim hibernacije.

Napomene:

- Da bi funkcija Istek vremena hibernacije funkcionisala, podesite Istek vremena hibernacije pri povezivanju na Hibernacija.
- Embedded Web Server je onemogućen dok je štampač u režimu hibernacije.

Podešavanje osvetljenosti ekrana štampača

- 1 Na početnom ekranu dodirnite **Postavke > Uređaj > Željene postavke > Osvetljenost ekrana**.
- 2 Podesite postavke.

Ušteda potrošnog materijala

- Štampajte sa obe strane papira.

Napomena: Dvostrano štampanje je podrazumevana postavka u upravljačkom programu za štampanje.

- Štampajte više stranica na jednom listu papira.
- Koristite funkciju pregleda da biste videli kako dokument izgleda pre nego što ga odštampate.
- Odštampajte jednu kopiju dokumenta da biste proverili ispravnost njegovog sadržaja i formata.

Recikliranje

Recikliranje Lexmark proizvoda

Da biste vratili Lexmark proizvod radi reciklaže:

- 1 Idite na lokaciju www.lexmark.com/recycle.
- 2 Izaberite proizvod koji želite da reciklirate.

Napomena: Potrošni materijal i hardver za štampač koji nisu navedeni u Lexmark programu prikupljanja i recikliranja mogu da se recikliraju putem lokalnog centra za reciklažu.

Recikliranje Lexmark pakovanja

Lexmark neprekidno teži da smanji količinu materijala za pakovanje. Manja količina materijala za pakovanje omogućava da se Lexmark štampači transportuju što efikasnije brinući o životnoj sredini tako što će količina odbačenog materijala za pakovanje biti manja. Ove mere smanjuju emisije gasova staklene bašte, štede energiju i prirodne resurse. U nekim zemljama ili regionima, Lexmark nudi i recikliranje komponenti pakovanja. Da biste dobili više informacija, posetite lokaciju www.lexmark.com/recycle, a zatim odaberite zemlju ili region. Informacije o dostupnim programima za reciklažu materijala za pakovanje obuhvaćene su informacijama o recikliranju proizvoda.

Lexmark karton ima 100% mogućnost recikliranja tamo gde postoje postrojenja za reciklažu rebrastog kartona. Ovakva postrojenja možda ne postoje u vašoj oblasti.

Pena koju Lexmark koristi za pakovanje može da se reciklira tamo gde postoje postrojenja za reciklažu pene. Ovakva postrojenja možda ne postoje u vašoj oblasti.

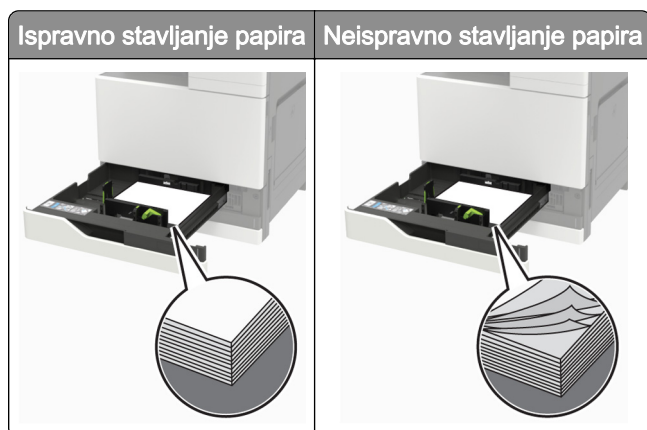
Kada vraćate kertridž kompaniji Lexmark, možete ponovo da upotrebite kutiju u kojoj je kertridž dostavljen. Lexmark će reciklirati kutiju.

Uklanjanje zaglavljivanja

Izbegavanje zaglavljivanja

Stavite papir ispravno

- Proverite da li papir leži ravno u fioci.



- Nemojte da puniti ili uklanjate fioku dok štampač štampa.
- Nemojte da stavljate previše papira. Uverite se da je visina gomile papira ispod indikatora maksimalnog punjenja papira.
- Fioku nemojte da puniti gurajući papir u nju. Stavite papir kao što je prikazano na ilustraciji.

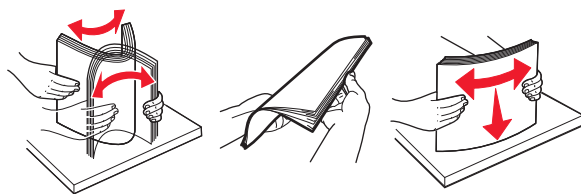


- Proverite da li su vođice papira ispravno pozicionirane i da ne pritiskaju jako papir ili koverte.
- Nakon stavljanja papira, čvrsto gurnite fioku u štampač.

Koristite preporučeni papir

- Koristite samo preporučeni papir ili specijalne medije.
- Nemojte da stavljate zgužvani, vlažni, savijeni ili uvijeni papir.

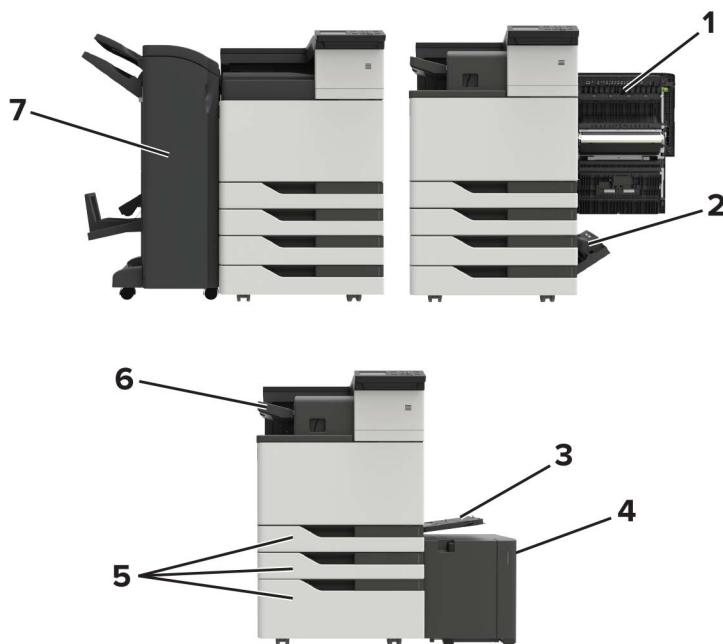
- Savijte, razlistajte i poravnajte ivice papira pre ubacivanja.



- Nemojte da koristite papir koji je isečen rukom.
- Nemojte da mešate papire različite veličine, težine ili tipa u istoj fioci.
- Uverite se da su veličina i tip papira ispravno podešeni na računaru ili kontrolnoj tabli štampača.
- Čuvajte papir u skladu sa preporukama proizvođača.

Utvrđivanje mesta zaglavlivanja papir

Napomena: Ako je Oporavak nakon zaglavlivanja podešen na vrednost Uključeno ili Automatsko, štampač će ponovo odštampati zaglavljene stranice.



	Mesta zaglavlivanja
1	Vrata C
2	Vrata D
3	Višenamenski ulagač
4	fioka od 3000 listova
5	fioka od 2 x 500 ili 2500 listova
6	Finišer za heftanje

Mesta zaglavlivanja	
7	Finišer <ul style="list-style-type: none"> • Finišer za brošure • Finišer za heftanje i bušenje rupa

Zaglavljen papir u višenamenskom ulagaču

- 1 Uklonite papir iz višenamenskog ulagača.
- 2 Uklonite zaglavljeni papir.

Napomena: Proverite da li ste uklonili sve delove papira.



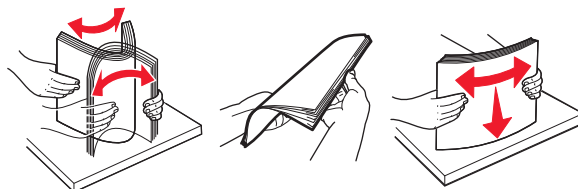
- 3 Otvorite vrata C da biste uklonili sve delove papira.

⚠ OPREZ – VRUĆA POVRŠINA: Unutrašnjost štampača može da bude vruća. Da biste smanjili rizik od povrede usled dodirivanja vruće komponente, pustite da se površina ohladi pre nego što je dodirnete.

Napomene:

- Proverite da vrata ne zapinju ni za jedan kabl povezan na štampač.
- Ako je instalirana fioka od 3000 listova, pomerite fioku udesno da biste otvorili vrata.

- 4 Zatvorite vrata.
- 5 Savijte, razlistajte i poravnajte ivice papira pre ubacivanja.

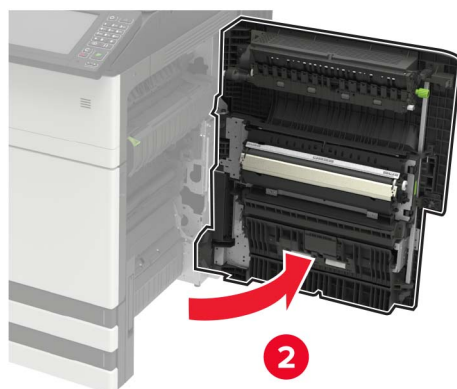


- 6 Ponovo ubacite papir.

Zaglavljen papir iza vrata C

- 1 Otvorite vrata C.

⚠ OPREZ – VRUĆA POVRŠINA: Unutrašnjost štampača može da bude vruća. Da biste smanjili rizik od povrede usled dodirivanja vruće komponente, pustite da se površina ohladi pre nego što je dodirnete.



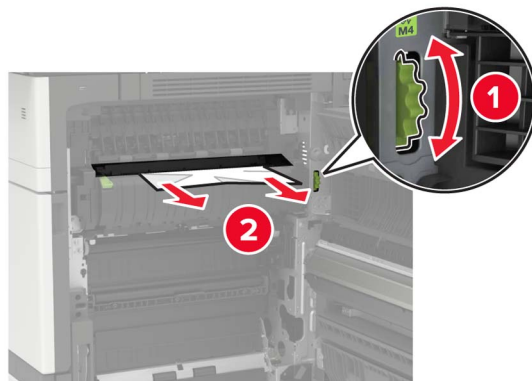
Napomene:

- Proverite da vrata ne zapinju ni za jedan kabl povezan na štampač.
- Ako je instalirana fioka od 3000 listova, pomerite fioku udesno da biste otvorili vrata.

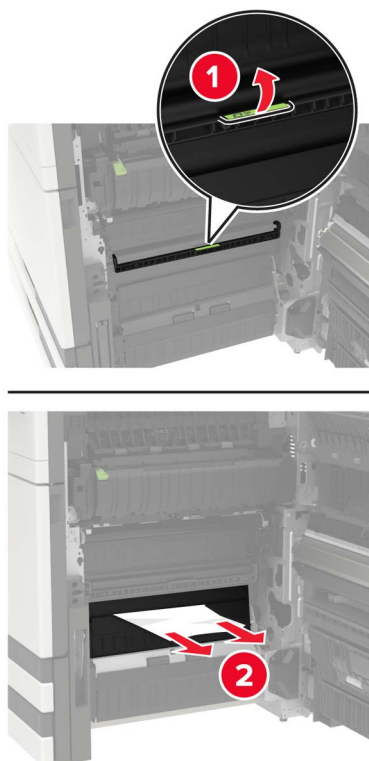
2 Uklonite zaglavljeni papir sa svake od sledećih lokacija.

Napomena: Proverite da li ste uklonili sve delove papira.

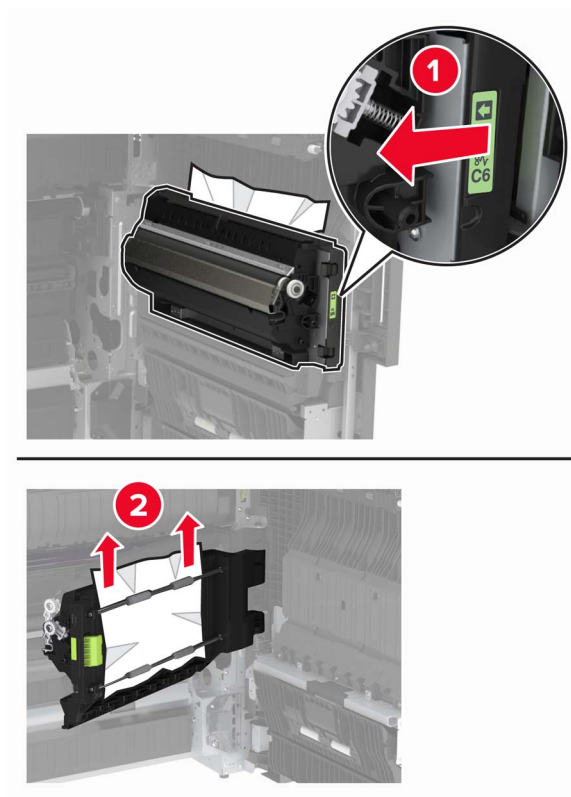
- Oblast jedinice za nanošenje tonera



- Ispod oblasti jedinice za nanošenje tonera



- Oblast za dvostrano

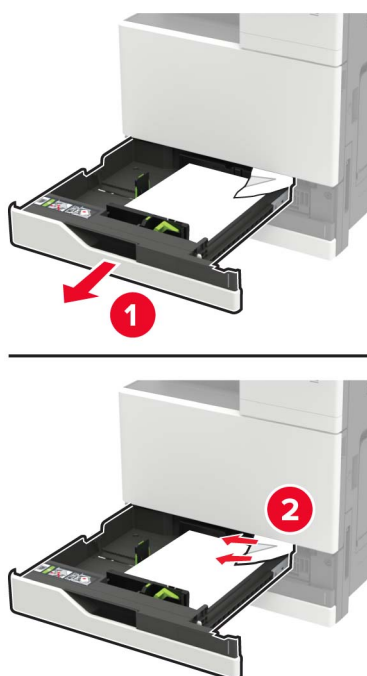


- Iznad oblasti za dvostrano



3 Otvorite standardne fioke, a zatim uklonite zaglavljeni papir.

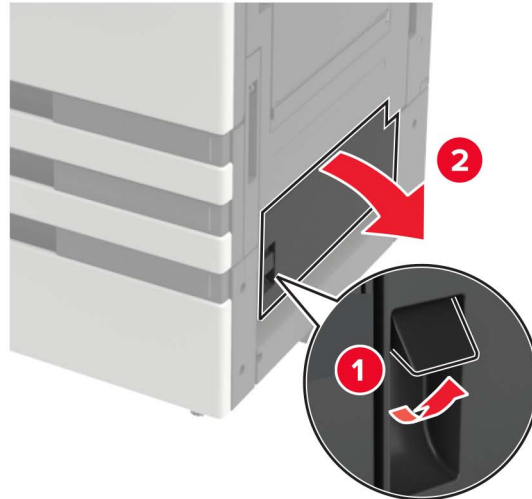
Napomena: Proverite da li ste uklonili sve delove papira.



4 Zatvorite fioke, pa vrata.

Zaglavljen papir iza vrata D

1 Otvorite vrata D, a zatim uklonite zaglavljeni papir.

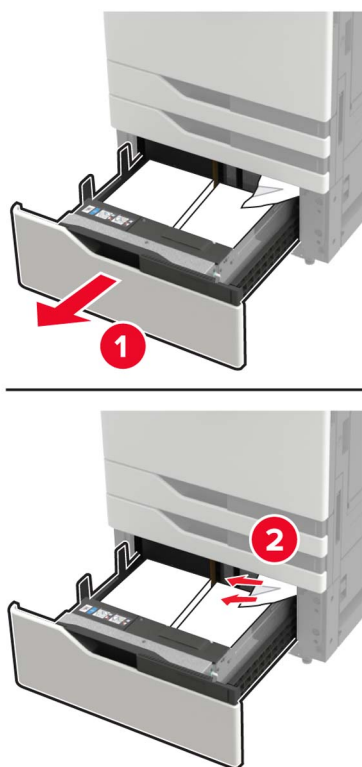


Napomene:

- Ako je instalirana fioka od 3000 listova, pomerite fioku udesno da biste otvorili vrata.
- Otvorite vrata C da biste proverili da li su uklonjeni svi delovi papira, pa zatvorite vrata.

2 Otvorite opcionu fioku, a zatim uklonite zaglavljeni papir.

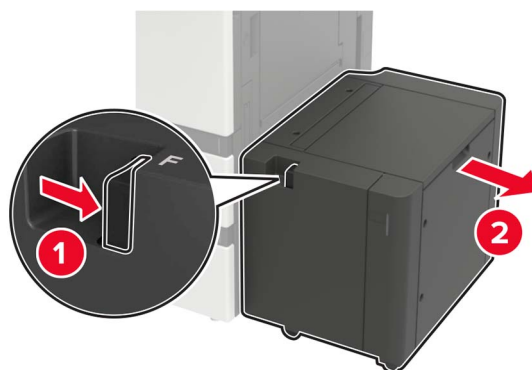
Napomena: Proverite da li ste uklonili sve delove papira.



3 Zatvorite fioku, pa vrata.

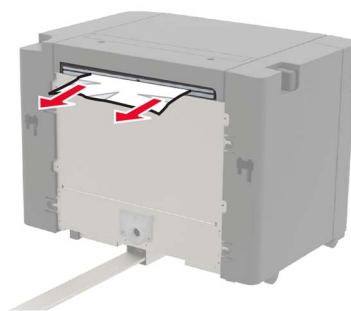
Zaglavljen papir u fioci od 3000 listova

1 Pomerite fioku od 3000 listova.



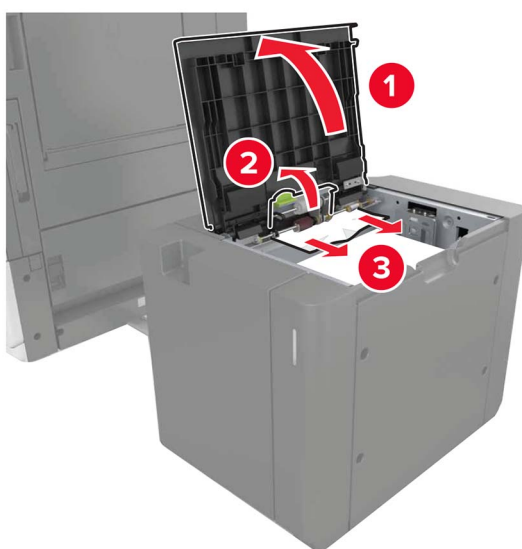
2 Uklonite zaglavljeni papir.

Napomena: Proverite da li ste uklonili sve delove papira.



3 Otvorite vrata F, a zatim uklonite zaglavljeni papir.

Napomena: Proverite da li ste uklonili sve delove papira.

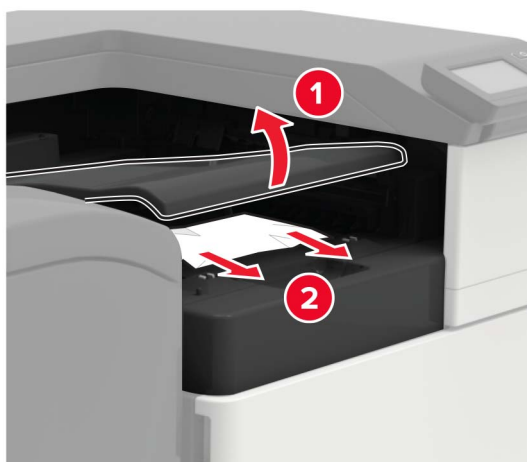


4 Zatvorite vrata, a zatim vratite fioku na mesto.

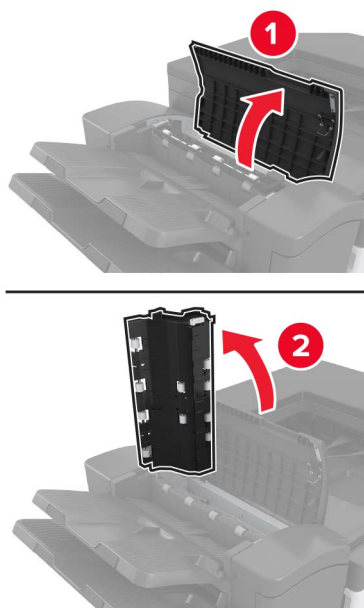
Zaglavljen papir u finišeru za brošure

1 Otvorite vrata G, a zatim uklonite zaglavljeni papir.

Napomena: Proverite da li ste uklonili sve delove papira.



2 Otvorite vrata J.



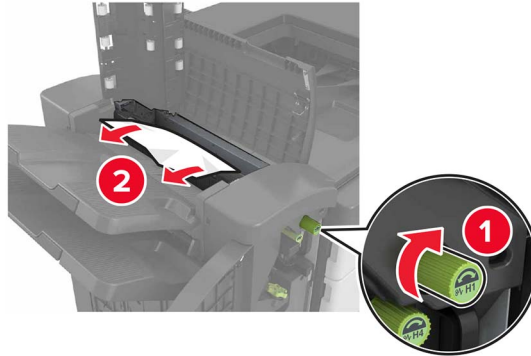
3 Otvorite vrata H.



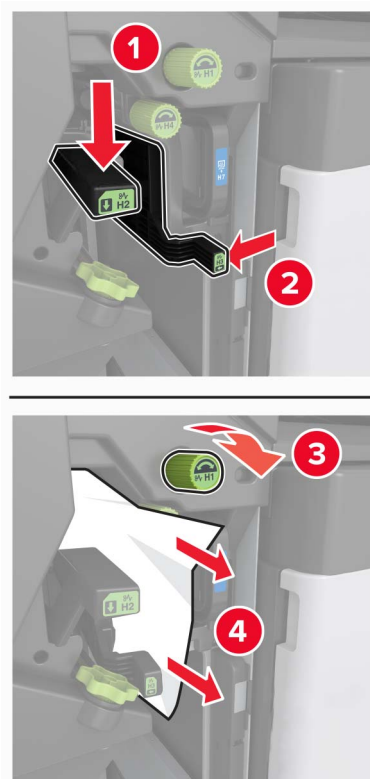
4 Uklonite zaglavljeni papir sa svake od sledećih lokacija.

Napomena: Proverite da li ste uklonili sve delove papira.

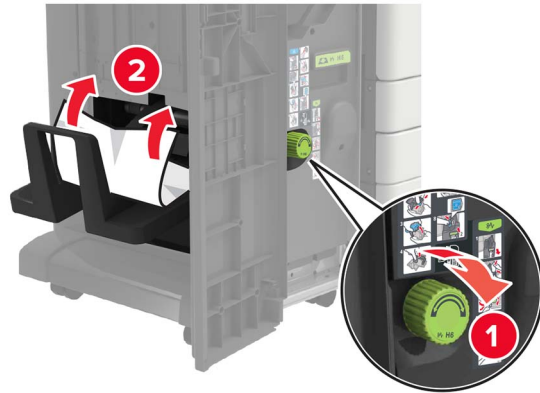
- Vrata J



- Oblasti H1 i H2



- Oblast H6



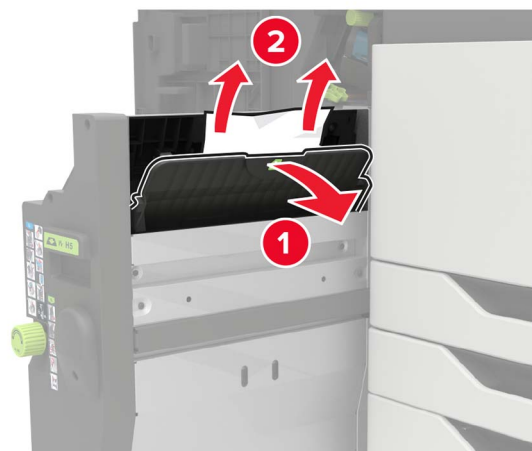
5 Izvucite uređaj za pravljenje brošura.



6 Uklonite zaglavljeni papir sa svake od sledećih lokacija.

Napomena: Proverite da li ste uklonili sve delove papira.

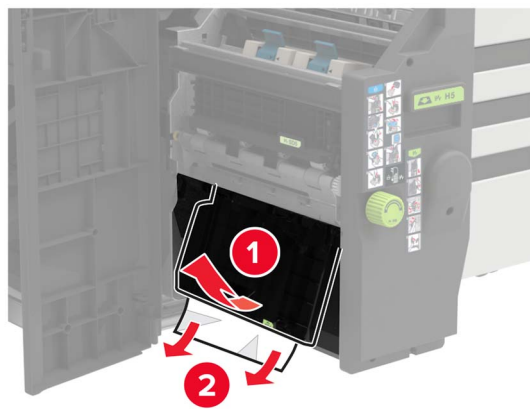
- Oblast H8



- Oblast H9



- Oblast H10



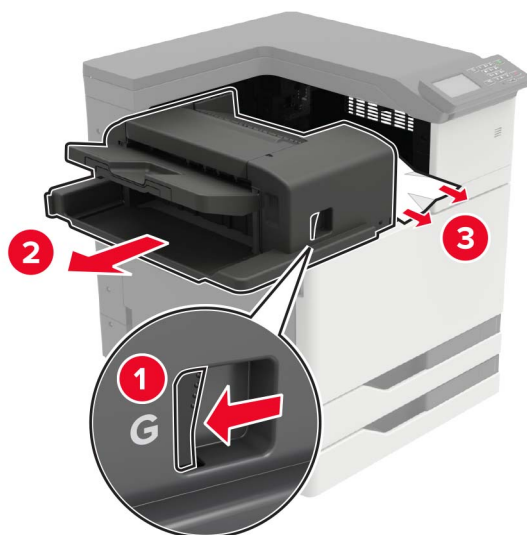
7 Gurnite uređaj za pravljenje brošura nazad na mesto.

8 Zatvorite vrata H i J.

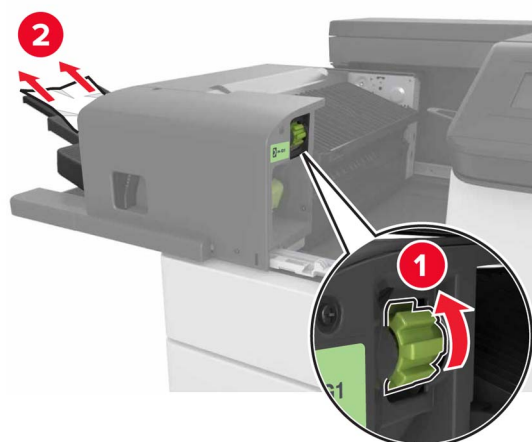
Zaglavljen papir u finišeru za heftanje

- 1 Uklonite papir sa police finišera za heftanje.
- 2 Pomerite finišer za heftanje, a zatim uklonite zaglavljeni papir.

Napomena: Proverite da li ste uklonili sve delove papira.



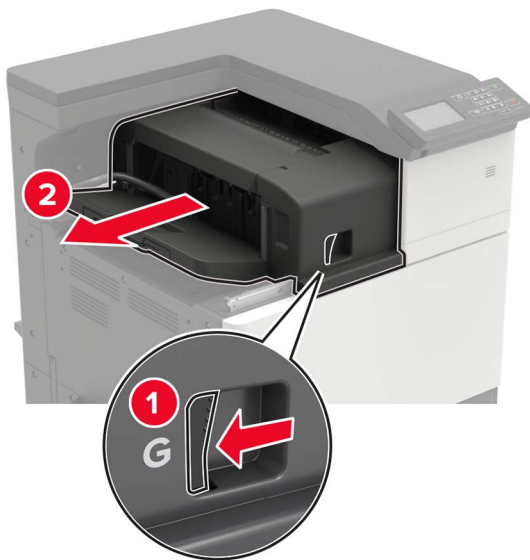
Ako je potrebno, okrećite točak G1 nadole da biste uvukli zaglavljeni papir na policu finišera, a zatim uklonite zaglavljeni papir.



3 Vratite finišer na mesto.

Zaglavljena heftalica u finišeru za heftanje

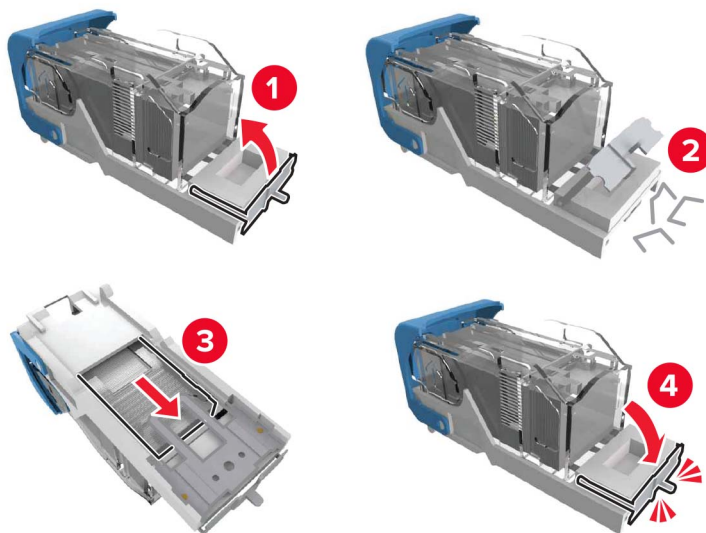
1 Pomerite finišer za heftanje.



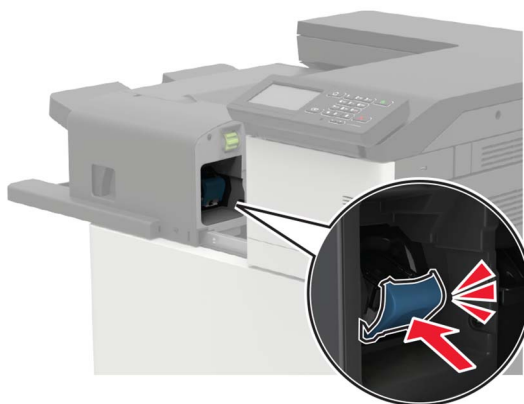
2 Uklonite držač kertridža za heftanje.



3 Uklonite odvojene heftalice.



4 Umetnite držač kertridža za heftanje tako da *legne* na mesto.



5 Vratite finišer na mesto.

Zaglavljena heftalica u finišeru za heftanje i bušenje rupa

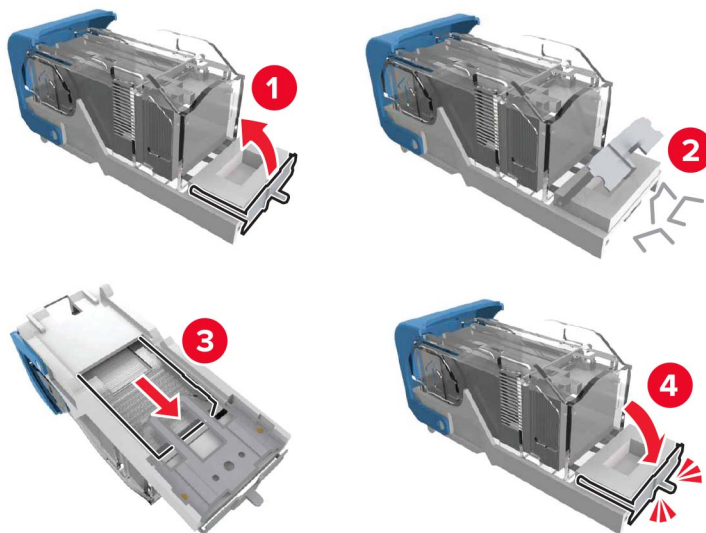
1 Otvorite vrata H.



2 Uklonite držač kertridža za heftanje.



3 Uklonite odvojene heftalice.



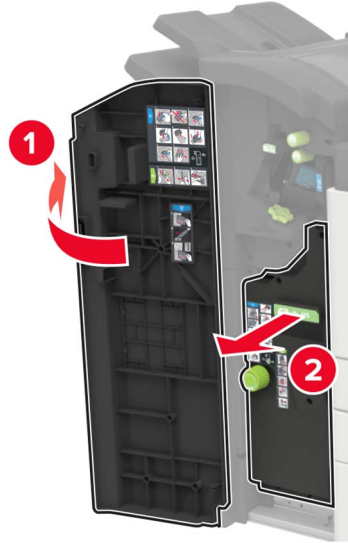
4 Umetnite držač kertridža za heftanje tako da *legne* na mesto.



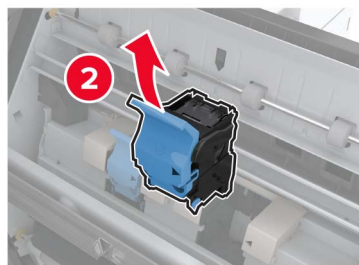
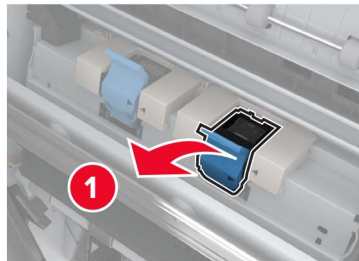
5 Zatvorite vrata.

Zaglavljena heftalica u finišeru za brošure

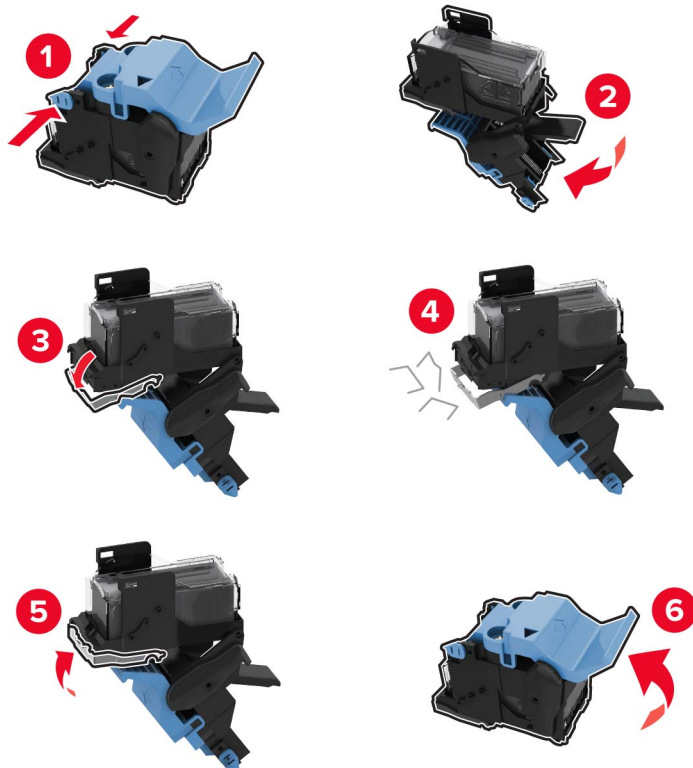
1 Otvorite vrata H, a zatim izvucite uređaj za pravljenje brošura.



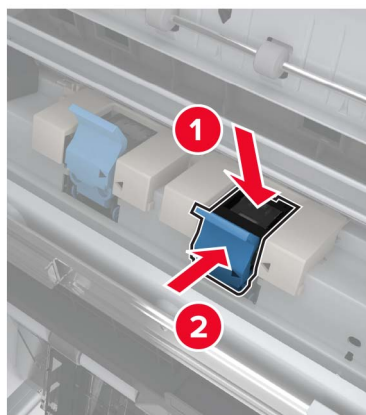
2 Uklonite držač kertridža za heftanje.



3 Uklonite odvojene heftalice.



4 Umetnite držač kertridža za heftanje tako da *legne* na mesto.



5 Vratite uređaj za pravljenje brošura na mesto, a zatim zatvorite vrata.

Rešavanje problema

Problemi sa mrežnom vezom

Nije moguće otvoriti Embedded Web Server

Radnja	Da	Ne
<p>Korak 1 Proverite da li je štampač uključen.</p> <p>Da li je štampač uključen?</p>	Pređite na korak 2.	Uključite štampač.
<p>Korak 2 Proverite da li je IP adresa štampača ispravna.</p> <p>Napomene:</p> <ul style="list-style-type: none"> • Saznajite IP adresu na početnom ekranu. • IP adresa se prikazuje u vidu četiri skupa brojeva razdvojenih tačkama, na primer 123.123.123.123. <p>Da li je IP adresa štampača ispravna?</p>	Pređite na korak 3.	Unesite ispravnu IP adresu štampača u polje za adresu.
<p>Korak 3 Proverite da li koristite podržani pregledač:</p> <ul style="list-style-type: none"> • Internet Explorer verzija 11 ili novija • Microsoft Edge • Safari verzija 6 ili novija • Google Chrome™ verzija 32 ili novija • Mozilla Firefox verzija 24 ili novija <p>Da li je vaš pregledač podržan?</p>	Pređite na korak 4.	Instalirajte podržani pregledač.
<p>Korak 4 Proverite da li mrežna veza radi.</p> <p>Da li mrežna veza radi?</p>	Pređite na korak 5.	Obratite se administratoru.
<p>Korak 5 Proverite da li su kablovske veze do štampača i servera za štampanje bezbedne. Da biste dobili više informacija, pogledajte dokumentaciju koja je isporučena sa štampačem.</p> <p>Da li su kablovske veze bezbedne?</p>	Pređite na korak 6.	Proverite kablovske veze.
<p>Korak 6 Proverite da li su veb proksi serveri onemogućeni.</p> <p>Da li su veb proksi serveri onemogućeni?</p>	Pređite na korak 7.	Obratite se administratoru.

Radnja	Da	Ne
Korak 7 Pristupite Embedded Web Server-u. Da li se Embedded Web Server otvorio?	Problem je rešen.	Obratite se službi za korisničku podršku .

Nije moguće pročitati fleš uređaj

Radnja	Da	Ne
Korak 1 Proverite da štampač nije zauzet obradom drugog zadatka štampe, kopiranja, skeniranja ili faksa. Da li je štampač spreman?	Pređite na korak 2.	Sačekajte da štampač završi obradu drugog zadatka.
Korak 2 Proverite da li je fleš uređaj podržan. Više informacija potražite u odeljku „ Podržani fleš uređaji i tipovi datoteka “ na stranici 44. Da li je podržan fleš uređaj?	Pređite na korak 3.	Priključite podržani fleš uređaj.
Korak 3 Uklonite, a zatim priključite fleš uređaj. Da li štampač prepoznaje fleš uređaj?	Problem je rešen.	Obratite se službi za korisničku podršku .

Omogućavanje USB porta

Na početnom ekranu dodirnite **Postavke > Mreža/portovi > USB > Omogući USB port**.

Provera mogućnosti povezivanja štampača

- 1 Na početnom ekranu dodirnite **Postavke > Izveštaji > Mreža > Stranica sa mrežnom konfiguracijom**.
- 2 Proverite prvi odeljak stanice sa mrežnom konfiguracijom.


Ako je status „nije povezan“, LAN tačka je možda neaktivna ili mrežni kabl nije priključen, odnosno ne radi ispravno. Za pomoć se obratite administratoru.

Greška 900.xy

Isključite štampač, sačekajte oko 10 sekundi, a zatim ga ponovo uključite.

Problemi sa hardverskim opcijama

Otkrivanje interne opcije nije moguće

Radnja	Da	Ne
<p>Korak 1 Isključite štampač, sačekajte oko 10 sekundi, a zatim ga ponovo uključite.</p> <p>Da li interna opcija radi ispravno?</p>	Problem je rešen.	Pređite na korak 2.
<p>Korak 2 Odštampajte stranicu sa postavkama menija, a zatim proverite da li se interna opcija prikazuje na listi Instalirane funkcije.</p> <p>Da li je interna opcija navedena na stranici sa postavkama menija?</p>	Pređite na korak 4.	Pređite na korak 3.
<p>Korak 3 Proverite da li je interna opcija ispravno instalirana na tabli kontrolera.</p> <p>a Isključite štampač, a zatim izvucite kabl za napajanje iz zidne utičnice.</p> <p>b Uverite se da je interna opcija instalirana u odgovarajući priključak na tabli kontrolera.</p> <p>c Priključite kabl za napajanje u zidnu utičnicu, a zatim uključite štampač.</p> <p> OPREZ – POTENCIJALNA POVREDA: Da biste izbegli rizik od požara ili strujnog udara, povežite kabl za napajanje na lako dostupnu strujnu utičnicu ispravne oznake i uzemljenja, u blizini proizvoda.</p> <p>Da li interna opcija radi ispravno?</p>	Problem je rešen.	Pređite na korak 4.
<p>Korak 4 a Proverite da li je interna opcija dostupna u upravljačkom programu štampača.</p> <p>Napomena: Po potrebi, ručno dodajte internu opciju u upravljačkom programu štampača da bi postala dostupna za zadatke štampanja. Više informacija potražite na stranici „Dodavanje dostupnih opcija u upravljački program za štampanje“ na stranici 230.</p> <p>b Ponovo pošaljite zadatak štampanja.</p> <p>Da li interna opcija radi ispravno?</p>	Problem je rešen.	Obratite se službi za korisničku podršku.

Neispravan fleš je detektovan

Pokušajte neka od sledećih rešenja:

- Zamenite neispravnu fleš memoriju.
- Na kontrolnoj tabli izaberite **Nastavi** da biste ignorisali poruku i nastavili sa štampanjem.

- Otkazite trenutni zadatak štampe.

Nema dovoljno slobodnog prostora u fleš memoriji za resurse

Pokušajte neka od sledećih rešenja:

- Na kontrolnoj tabli izaberite **Nastavi** da biste obrisali poruku i nastavili sa štampanjem.
- Izbrišite fontove, makroe i druge podatke sačuvane u fleš memoriji.
- Instalirajte fleš memoriju većeg kapaciteta.

Napomena: Brišu se preuzeti fontovi i makroi koje niste prethodno sačuvali u fleš memoriji.

Neformatiran fleš je detektovan

Pokušajte neka od sledećih rešenja:

- Na kontrolnoj tabli izaberite **Nastavi** da biste zaustavili defragmentaciju i nastavili sa štampanjem.
- Formatirajte fleš memoriju.

Napomena: Ako poruka greške nastavi da se pojavljuje, fleš memorija je možda neispravna i potrebno ju je zameniti.

Problemi sa potrošnim materijalom

Potrošni materijal koji nije proizvela kompanija Lexmark

Štampač je otkrio potrošni materijal ili deo koji nije proizvela kompanija Lexmark instaliran u štampaču.

Vaš Lexmark štampač je dizajniran tako da najbolje funkcioniše sa originalnim potrošnim materijalom i delovima kompanije Lexmark. Korišćenje potrošnog materijala ili delova treće strane može da utiče na performanse, pouzdanost ili životni vek štampača i njegovih komponenti za izradu slika.

Svi indikatori namenjeni su da funkcionišu sa potrošnim materijalom i delovima kompanije Lexmark i mogu da daju nepredvidljive rezultate ako se koristi potrošni materijal i delovi nezavisnog proizvođača. Upotreba komponente za izradu slika nakon namenjenog trajanja može da ošteti Lexmark štampač ili povezane komponente.

Upozorenje – potencijalno oštećenje: Korišćenje potrošnog materijala ili delova nezavisnog proizvođača može da utiče na garanciju. Oštećenje uzrokovano upotrebom potrošnog materijala i delova nezavisnog proizvođača možda nije pokriveno garancijom.

Da biste prihvatili sve ove rizike i nastavili sa korišćenjem neoriginalnog potrošnog materijala ili delova u štampaču, na kontrolnoj tabli istovremeno pritisnite **X** i **#** i zadržite 15 sekundi.

Ako ne želite da prihvatite ove rizike, uklonite potrošni materijal ili deo nezavisnog proizvođača iz štampača i instalirajte originalni Lexmark potrošni materijal ili deo. Više informacija potražite na stranici [„Korišćenje originalnih delova i potrošnog materijala kompanije Lexmark“ na stranici 104.](#)

Ako štampač ne štampa nakon što istovremeno pritisnete **X** i **#** i zadržite 15 sekundi, resetujte brojač upotrebe potrošnog materijala.

- 1 Sa kontrolne table dođite do stavke:
Postavke > Uređaj > Održavanje > Meni konfiguracije > Upotreba potrošnog materijala i brojači
- 2 Izaberite deo ili potrošni materijal koji želite da resetujete, a zatim izaberite **Pokreni**.
- 3 Pročitajte poruku upozorenja, a zatim izaberite **Nastavi**.
- 4 Istovremeno pritisnite **X** i **#** i zadržite 15 sekundi da biste obrisali poruku.

Napomena: Ako ne možete da resetujete brojače upotrebe potrošnog materijala, vratite stavku na mesto kupovine.

Problemi sa uvlačenjem papira

Koverta se zalepi prilikom štampanja

Radnja	Da	Ne
<p>Korak 1</p> <p>a Koristite kovertu koja je skladištena u suvom okruženju. Napomena: Štampanje koverata sa visokim sadržajem vlage može da dovede do lepljenja krilaca.</p> <p>b Pošaljite zadatak štampe.</p> <p>Da li se koverta zalepi prilikom štampanja?</p>	Pređite na korak 2.	Problem je rešen.
<p>Korak 2</p> <p>a Proverite da li je tip papira podešen na Koverta. Sa kontrolne table dođite do stavke: Postavke > Papir > Konfiguracija fioka > Veličina/tip papira</p> <p>b Pošaljite zadatak štampe.</p> <p>Da li se koverta zalepi prilikom štampanja?</p>	Obratite se službi za korisničku podršku .	Problem je rešen.

Štampanje sa uparivanjem ne radi

Radnja	Da	Ne
<p>Korak 1</p> <p>a Sa kontrolne table dođite do stavke: Postavke > Štampanje > Raspored > Uparivanje</p> <p>b Dodirnite Uključeno [1,2,1,2,1,2].</p> <p>c Odštamajte dokument.</p> <p>Da li je dokument ispravno uparen?</p>	Problem je rešen.	Pređite na korak 2.

Radnja	Da	Ne
<p>Korak 2</p> <p>a U dokumentu koji želite da odštampate otvorite dijalog Štampanje, pa izaberite Uparivanje.</p> <p>b Odšampajte dokument.</p> <p>Da li je dokument ispravno uparen?</p>	Problem je rešen.	Pređite na korak 3.
<p>Korak 3</p> <p>a Smanjite broj stranica za štampanje.</p> <p>b Odšampajte dokument.</p> <p>Da li su stranice ispravno uparene?</p>	Problem je rešen.	Obratite se službi za korisničku podršku .

Povezivanje fioke ne radi

Radnja	Da	Ne
<p>Korak 1</p> <p>a Proverite da li je u fioke ubačen papir iste veličine i tipa.</p> <p>b Proverite da li su vođice papira ispravno pozicionirane.</p> <p>c Odšampajte dokument.</p> <p>Da li se fioke povezuju ispravno?</p>	Problem je rešen.	Pređite na korak 2.
<p>Korak 2</p> <p>a Na kontrolnoj tabli dodirnite Postavke > Papir > Konfiguracija fioka > Veličina/tip papira</p> <p>b Podesite veličinu i tip papira tako da se poklapa sa papirom stavljenim u povezane fioke.</p> <p>c Odšampajte dokument.</p> <p>Da li se fioke povezuju ispravno?</p>	Problem je rešen.	Pređite na korak 3.
<p>Korak 3</p> <p>a Uverite se da je opcija Povezivanje fioka podešena na Automatski. Više informacija potražite u odeljku „Povezivanje fioka“ na stranici 33.</p> <p>b Odšampajte dokument.</p> <p>Da li se fioke povezuju ispravno?</p>	Problem je rešen.	Obratite se službi za korisničku podršku .

Proverite vezu fioke

Pokušajte neka od sledećih rešenja:

- Isključite štampač, sačekajte oko 10 sekundi, a zatim ga ponovo uključite.

Ako se greška ponovi drugi put:

- 1 Isključite štampač.
- 2 Isključite kabl za napajanje iz zidne utičnice.

- 3 Uklonite označenu fioku.
- 4 Umetnite fioku.
- 5 Uključite kabl za napajanje u zidnu utičnicu.



OPREZ – POTENCIJALNA POVREDA: Da biste izbegli rizik od požara ili strujnog udara, kabl za napajanje povežite na ispravno označenu i uzemljenu utičnicu koja se nalazi blizu proizvoda i lako je dostupna.

- 6 Uključite štampač.

Ako se greška ponovi:

- 1 Isključite štampač.
 - 2 Isključite kabl za napajanje iz zidne utičnice.
 - 3 Uklonite označenu fioku.
 - 4 Kontaktirajte sa korisničkom podrškom.
- Na kontrolnoj tabli izaberite **Nastavi** da biste obrisali poruku i nastavili sa štampanjem.

Papir se često zaglavљуje

Radnja	Da	Ne
<p>Korak 1</p> <p>a Uklonite fioku.</p> <p>b Proverite da li je papir ispravno stavljen.</p> <p>Napomene:</p> <ul style="list-style-type: none"> • Uverite se da su vođice papira ispravno pozicionirane. • Proverite da visina gomile papira ne prekoračuje indikator maksimalne napunjenosti papirom. • Štampajte na papiru preporučene veličine i tipa. <p>c Umetnite fioku.</p> <p>d Odštampajte dokument.</p> <p>Da li se papir često zaglavљуje?</p>	Pređite na korak 2.	Problem je rešen.
<p>Korak 2</p> <p>a Sa kontrolne table dođite do stavke: Postavke > Papir > Konfiguracija fioka > Veličina/tip papira</p> <p>b Podesite ispravnu veličinu i tip papira.</p> <p>c Odštampajte dokument.</p> <p>Da li se papir često zaglavљуje?</p>	Pređite na korak 3.	Problem je rešen.
<p>Korak 3</p> <p>a Stavite papir iz novog pakovanja.</p> <p>Napomena: Papir apsorbuje vlagu usled velike vlažnosti. Čuvajte papir u originalnom pakovanju do upotrebe.</p> <p>b Odštampajte dokument.</p> <p>Da li se papir često zaglavљуje?</p>	Obratite se službi za korisničku podršku .	Problem je rešen.

Zaglavljene stranice nisu ponovo odštampane

Radnja	Da	Ne
<p>a Sa kontrolne table dođite do stavke: Postavke > Uređaj > Obaveštenja > Oporavak od zaglavljenja sadržaja</p> <p>b U meniju Oporavak u slučaju zaglavljivanja izaberite Uključeno ili Automatski.</p> <p>c Odšampajte dokument.</p> <p>Da li su zaglavljene stranice ponovo odštampane?</p>	Problem je rešen.	Obratite se službi za korisničku podršku .

Problemi sa štampanjem

Poverljivi ili drugi zadržani dokumenti nisu odštampani

Radnja	Da	Ne
<p>Korak 1</p> <p>a Na kontrolnoj tabli proverite da li se dokumenti prikazuju na listi Zadržani zadaci. Napomena: Ako dokumenti nisu navedeni, odšampajte dokumente pomoću opcija Odšampaj i Zadrži.</p> <p>b Odšampajte dokumente.</p> <p>Da li su dokumenti odštampani?</p>	Problem je rešen.	Pređite na korak 2.
<p>Korak 2</p> <p>Zadatak štampanja možda sadrži grešku formatiranja ili nevažeće podatke.</p> <ul style="list-style-type: none"> Izbrišite zadatak štampanja, a zatim ga pošaljite ponovo. Za PDF datoteke, kreirajte novu datoteku, a zatim odšampajte dokumente. <p>Da li su dokumenti odštampani?</p>	Problem je rešen.	Pređite na korak 3.

Radnja	Da	Ne
<p>Korak 3 Ako štampate sa Interneta, štampač možda očitava više naslova zadataka kao duplikate.</p> <p>Za korisnike operativnog sistema Windows</p> <p>a Otvorite dijalog Željene postavke štampanja. b Iz odeljka Odštampaj i Zadrži, izaberite Čuvaj duplikate dokumenata. c Unesite PIN. d Ponovo pošaljite zadatak štampanja.</p> <p>Za korisnike Macintosh računara</p> <p>a Sačuvajte i drugačije imenujte svaki zadatak. b Pošaljite zadatak pojedinačno.</p> <p>Da li su dokumenti odštampani?</p>	Problem je rešen.	Pređite na korak 4.
<p>Korak 4</p> <p>a Izbrišite neke zadržane zadatke da biste oslobodili memoriju štampača. b Ponovo pošaljite zadatak štampanja.</p> <p>Da li su dokumenti odštampani?</p>	Problem je rešen.	Pređite na korak 5.
<p>Korak 5</p> <p>a Dodajte memoriju štampača. b Ponovo pošaljite zadatak štampanja.</p> <p>Da li su dokumenti odštampani?</p>	Problem je rešen.	Obratite se službi za korisničku podršku .

Sporo štampanje

Radnja	Da	Ne
<p>Korak 1 Uverite se da je kabl štampača dobro povezan u štampač i računar, server za štampanje, opciju ili drugi mrežni uređaj.</p> <p>Da li štampač štampa sporo?</p>	Pređite na korak 2.	Problem je rešen.
<p>Korak 2</p> <p>a Uverite se da štampač nije podešen na Tihi režim. Na početnom ekranu dodirnite Postavke > Uređaj > Održavanje > Meni konfiguracije > Operacije uređaja > Tihi režim. b Odštampajte dokument.</p> <p>Da li štampač štampa sporo?</p>	Pređite na korak 3.	Problem je rešen.

Radnja	Da	Ne
<p>Korak 3</p> <p>a U zavisnosti od operativnog sistema, navedite rezoluciju štampe u dijalogu Željene postavke štampanja ili Štampanje.</p> <p>b Podesite rezoluciju na 2400 Image Q.</p> <p>c Odšampajte dokument.</p> <p>Da li štampač štampa sporo?</p>	Pređite na korak 4.	Problem je rešen.
<p>Korak 4</p> <p>a U zavisnosti od operativnog sistema, navedite tip papira u dijalogu Željene postavke štampanja ili Štampanje.</p> <p>Napomene:</p> <ul style="list-style-type: none"> • Proverite da li se postavka poklapa sa papirom koji ste stavili. • Možete i da promenite postavku na kontrolnoj tabli štampača. Na početnom ekranu dodirnite Postavke > Papir > Konfiguracija fioke > Veličina/tip papira. • Na težem papiru se sporije štampa. • Na papiru koji je uži od formata Letter, A4 i Legal može sporije da se štampa. <p>b Odšampajte dokument.</p> <p>Da li štampač štampa sporo?</p>	Pređite na korak 5.	Problem je rešen.
<p>Korak 5</p> <p>a Uverite se da postavke štampača za teksturu i težinu odgovaraju ubačenom papiru. Na početnom ekranu dodirnite Postavke > Papir > Konfiguracije medija > Tipovi menija.</p> <p>Napomena: Na papiru grube teksture i veće težine može sporije da se štampa.</p> <p>b Odšampajte dokument.</p> <p>Da li štampač štampa sporo?</p>	Pređite na korak 6.	Problem je rešen.
<p>Korak 6</p> <p>Uklonite zadržane zadatke.</p> <p>Da li štampač štampa sporo?</p>	Pređite na korak 7.	Problem je rešen.

Radnja	Da	Ne
<p>Korak 7</p> <p>a Uverite se da se štampač nije pregreva.</p> <p>Napomene:</p> <ul style="list-style-type: none"> • Sačekajte da se štampač ohladi nakon dugačkog zadatka štampanja. • Pridržavajte se preporučene ambijentalne temperature za štampač. Više informacija potražite u odeljku „Izbor lokacije za štampač“ na stranici 11. <p>b Odšampajte dokument.</p> <p>Da li štampač štampa sporo?</p>	<p>Obratite se službi za korisničku podršku.</p>	<p>Problem je rešen.</p>

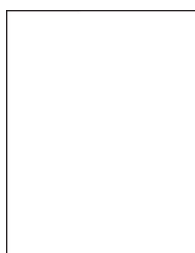
Zadaci štampanja nisu odštampani

Radnja	Da	Ne
<p>Korak 1</p> <p>a Iz dokumenta koji pokušavate da odšampate, otvorite dijalog Štampanje, a zatim proverite da li ste izabrali ispravni štampač.</p> <p>b Odšampajte dokument.</p> <p>Da li je dokument odštampan?</p>	<p>Problem je rešen.</p>	<p>Predite na korak 2.</p>
<p>Korak 2</p> <p>a Proverite da li je štampač uključen.</p> <p>b Rešite poruke o greškama koje se prikazuju na ekranu.</p> <p>c Odšampajte dokument.</p> <p>Da li je dokument odštampan?</p>	<p>Problem je rešen.</p>	<p>Predite na korak 3.</p>
<p>Korak 3</p> <p>a Proverite da li portovi rade i da li su kablovi dobro priključeni u računar i štampač.</p> <p>Da biste dobili više informacija, pogledajte dokumentaciju za podešavanje koja je isporučena sa štampačem.</p> <p>b Odšampajte dokument.</p> <p>Da li je dokument odštampan?</p>	<p>Problem je rešen.</p>	<p>Predite na korak 4.</p>
<p>Korak 4</p> <p>a Isključite štampač, sačekajte oko 10 sekundi, a zatim ga ponovo uključite.</p> <p>b Odšampajte dokument.</p> <p>Da li je dokument odštampan?</p>	<p>Problem je rešen.</p>	<p>Predite na korak 5.</p>

Radnja	Da	Ne
<p>Korak 5</p> <p>a Uklonite upravljački program za štampač, a zatim ga ponovo instalirajte.</p> <p>b Odšampajte dokument.</p> <p>Da li je dokument odštampan?</p>	Problem je rešen.	Obratite se službi za korisničku podršku .

Kvalitet štampe je loš

Prazne ili bele stranice



Napomena: Pre rešavanja ovog problema odšampajte stranice testa kvaliteta. Na početnom ekranu dodirnite **Postavke > Rešavanje problema > Štampanje stranica testa kvaliteta**.

Radnja	Da	Ne
<p>Korak 1</p> <p>a Pregledajte probne stranice da biste utvrdili na koju boju se odražava.</p> <p>b Uklonite, a zatim ponovo instalirajte jedinicu fotoprovodnika.</p> <p>Upozorenje – potencijalno oštećenje: Jedinicu fotoprovodnika nemojte da izlažete direktnom svetlu duže od jednog minuta. Produženo izlaganje svetlu može da uzrokuje probleme sa kvalitetom štampe.</p> <p>Upozorenje – potencijalno oštećenje: Nemojte da dodirujete bubanj fotoprovodnika. To bi moglo da utiče na kvalitet budućih zadataka štampanja.</p> <p>c Odšampajte dokument.</p> <p>Da li štampač i dalje štampa prazne ili bele stranice?</p>	Pređite na korak 2.	Problem je rešen.
<p>Korak 2</p> <p>a Očistite sočivo glave za štampanje.</p> <p>b Odšampajte dokument.</p> <p>Da li štampač i dalje štampa prazne ili bele stranice?</p>	Pređite na korak 3.	Problem je rešen.

Radnja	Da	Ne
Korak 3 a Zamenite jedinicu fotoprovodnika. b Odštampajte dokument. Da li štampač i dalje štampa prazne ili bele stranice?	Obratite se službi za korisničku podršku .	Problem je rešen.

Taman otisak

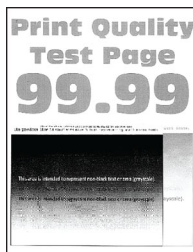


Napomena: Pre rešavanja ovog problema odštampajte stranice testa kvaliteta. U kontrolnoj tabli idite na **Postavke > Rešavanje problema > Štampanje stranica testa kvaliteta**. Ako imate model štampača bez ekrana osetljivog na dodir, pritisnite **OK** za kretanje kroz postavke.

Radnja	Da	Ne
Korak 1 a Obavite podešavanje boje. Sa kontrolne table dođite do stavke: Postavke > Štampa > Kvalitet > Napredna izrada slika > Podešavanje boja b Odštampajte dokument. Da li je otisak previše taman?	Pređite na korak 2.	Problem je rešen.
Korak 2 a U zavisnosti od operativnog sistema, smanjite zatamnjenost tonera u dijalogu Željene postavke štampanja ili Štampanje. Napomena: Možete i da promenite postavku na kontrolnoj tabli štampača. Pronađite: Postavke > Štampanje > Kvalitet > Zatamnjenost tonera b Odštampajte dokument. Da li je otisak previše taman?	Pređite na korak 3.	Problem je rešen.

Radnja	Da	Ne
<p>Korak 3</p> <p>a U zavisnosti od operativnog sistema, navedite tip papira u dijalogu Željene postavke štampanja ili Štampanje.</p> <p>Napomene:</p> <ul style="list-style-type: none"> • Proverite da li se postavka poklapa sa papirom koji ste stavili. • Možete i da promenite postavku na kontrolnoj tabli štampača. Pronađite: <p>Postavke > Papir > Konfiguracija fioka > Veličina/tip papira</p> <p>b Odšampajte dokument.</p> <p>Da li je otisak previše taman?</p>	Pređite na korak 4.	Problem je rešen.
<p>Korak 4</p> <p>Uverite se da papir nema teksturu ili grubu završnu obradu.</p> <p>Da li štampate na papiru sa teksturom ili na hrapavom papiru?</p>	Pređite na korak 5.	Pređite na korak 6.
<p>Korak 5</p> <p>a Zamenite papir sa teksturom ili grubi papir običnim papirom.</p> <p>b Odšampajte dokument.</p> <p>Da li je otisak previše taman?</p>	Pređite na korak 6.	Problem je rešen.
<p>Korak 6</p> <p>a Stavite papir iz novog pakovanja.</p> <p>Napomena: Papir apsorbuje vlagu usled velike vlažnosti. Čuvajte papir u originalnom pakovanju do upotrebe.</p> <p>b Odšampajte dokument.</p> <p>Da li je otisak previše taman?</p>	Kontaktirajte sa korisničkom podrškom .	Problem je rešen.

Duplirane slike



Napomena: Pre rešavanja ovog problema odšampajte stranice testa kvaliteta. U kontrolnoj tabli idite na **Postavke > Rešavanje problema > Štampanje stranica testa kvaliteta**. Ako imate model štampača bez

ekrana osetljivog na dodir, pritisnite  za kretanje kroz postavke.

Radnja	Da	Ne
<p>Korak 1</p> <p>a U fioku stavite papir ispravnog tipa.</p> <p>b Odšampajte dokument.</p> <p>Da li se na otiscima pojavljuju senke?</p>	Pređite na korak 2.	Problem je rešen.
<p>Korak 2</p> <p>a U zavisnosti od operativnog sistema, navedite tip papira u dijalogu Željene postavke štampanja ili Štampanje.</p> <p>Napomene:</p> <ul style="list-style-type: none"> • Proverite da li se postavka poklapa sa papirom koji ste stavili. • Možete i da promenite postavku na kontrolnoj tabli štampača. Pronađite: <p>Postavke > Papir > Konfiguracija fioka > Veličina/tip papira</p> <p>b Odšampajte dokument.</p> <p>Da li se na otiscima pojavljuju senke?</p>	Pređite na korak 3.	Problem je rešen.
<p>Korak 3</p> <p>a Obavite podešavanje boje.</p> <p>Sa kontrolne table dođite do stavke:</p> <p>Postavke > Štampa > Kvalitet > Napredna izrada slika > Podešavanje boja</p> <p>b Odšampajte dokument.</p> <p>Da li se na otiscima pojavljuju senke?</p>	Pređite na korak 4.	Problem je rešen.
<p>Korak 4</p> <p>a Izvadite, pa umetnite komplet za izradu slika.</p> <p>Upozorenje – potencijalno oštećenje: Komplet za izradu slika nemojte da izlažete direktnom svetlu. Produženo izlaganje svetlu može da uzrokuje probleme sa kvalitetom štampe.</p> <p>Upozorenje – potencijalno oštećenje: Nemojte da dodirujete bubanj fotoprovodnika ispod kompleta za izradu slika. To bi moglo da utiče na kvalitet budućih zadataka štampanja.</p> <p>b Odšampajte dokument.</p> <p>Da li se na otiscima pojavljuju senke?</p>	Kontaktirajte sa korisničkom podrškom .	Problem je rešen.

Siva pozadina ili pozadina u boji



Napomena: Pre rešavanja ovog problema odštampajte stranice testa kvaliteta. Na kontrolnoj tabli idite na **Postavke > Rešavanje problema > Štampanje stranica testa kvaliteta**. Ako imate model štampača bez ekrana osetljivog na dodir, pritisnite **OK** da biste se kretali kroz postavke.

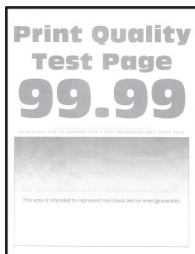
Radnja	Da	Ne
<p>Korak 1</p> <p>a Obavite podešavanje boje. Sa kontrolne table dođite do stavke: Postavke > Štampa > Kvalitet > Napredna izrada slika > Podešavanje boja</p> <p>b Odštampajte dokument.</p> <p>Da li se siva pozadina ili pozadina u boji pojavljuju na otiscima?</p>	<p>Pređite na korak 2.</p>	<p>Problem je rešen.</p>
<p>Korak 2</p> <p>a Izvadite, pa umetnite komplet za izradu slika. Upozorenje – potencijalno oštećenje: Komplet za izradu slika nemojte da izlažete direktnom svetlu. Produženo izlaganje svetlu može da uzrokuje probleme sa kvalitetom štampe. Upozorenje – potencijalno oštećenje: Nemojte da dodirujete bubanj fotoprovodnika ispod kompleta za izradu slika. To bi moglo da utiče na kvalitet budućih zadataka štampanja.</p> <p>b Odštampajte dokument.</p> <p>Da li se siva pozadina ili pozadina u boji pojavljuju na otiscima?</p>	<p>Kontaktirajte sa korisničkom podrškom.</p>	<p>Problem je rešen.</p>

Neispravne margine



Radnja	Da	Ne
Korak 1 a Podesite vođice za papir u položaj koji odgovara stavljenom papiru. b Odšampajte dokument. Da li su margine ispravne?	Problem je rešen.	Pređite na korak 2.
Korak 2 a Podesite veličinu papira na kontrolnoj tabli. Pronađite: Postavke > Papir > Konfiguracija fioka > Veličina/tip papira b Odšampajte dokument. Da li su margine ispravne?	Problem je rešen.	Pređite na korak 3.
Korak 3 a U zavisnosti od operativnog sistema, navedite veličinu papira u dijalogu Željene postavke štampanja ili Štampanje. Napomena: Proverite da li se postavka poklapa sa papirom koji ste stavili. b Odšampajte dokument. Da li su margine ispravne?	Problem je rešen.	Kontaktirajte sa korisničkom podrškom .

Svetla štampa



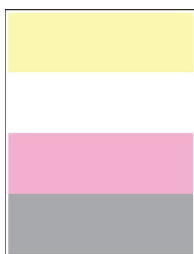
Napomena: Pre rešavanja ovog problema odšampajte stranice testa kvaliteta. U kontrolnoj tabli idite na **Postavke > Rešavanje problema > Štampanje stranica testa kvaliteta**. Ako imate model štampača bez ekrana osetljivog na dodir, pritisnite **OK** za kretanje kroz postavke.

Radnja	Da	Ne
Korak 1 a Obavite podešavanje boje. Sa kontrolne table dođite do stavke: Postavke > Štampa > Kvalitet > Napredna izrada slika > Podešavanje boja b Odšampajte dokument. Da li je otisak svetao?	Pređite na korak 2.	Problem je rešen.

Radnja	Da	Ne
<p>Korak 2</p> <p>a U zavisnosti od operativnog sistema, povećajte zatamnjenost tonera u dijalogu Željene postavke štampanja ili Štampanje.</p> <p>Napomena: Možete i da promenite postavku na kontrolnoj tabli štampača. Pronađite:</p> <p>Postavke > Štampanje > Kvalitet > Zatamnjenost tonera</p> <p>b Odšampajte dokument.</p> <p>Da li je otisak svetao?</p>	Pređite na korak 3.	Problem je rešen.
<p>Korak 3</p> <p>a Isključite opciju Ušteda boje.</p> <p>Sa kontrolne table dođite do stavke:</p> <p>Postavke > Štampanje > Kvalitet > Ušteda boje</p> <p>b Odšampajte dokument.</p> <p>Da li je otisak svetao?</p>	Pređite na korak 4.	Problem je rešen.
<p>Korak 4</p> <p>a U zavisnosti od operativnog sistema, navedite tip papira u dijalogu Željene postavke štampanja ili Štampanje.</p> <p>Napomene:</p> <ul style="list-style-type: none"> • Proverite da li se postavka poklapa sa papirom koji ste stavili. • Možete i da promenite postavku na kontrolnoj tabli štampača. Pronađite: <p>Postavke > Papir > Konfiguracija fioka > Veličina/tip papira</p> <p>b Odšampajte dokument.</p> <p>Da li je otisak svetao?</p>	Pređite na korak 5.	Problem je rešen.
<p>Korak 5</p> <p>Proverite da li papir ima teksturu ili grubu završnu obradu.</p> <p>Da li štampate na papiru sa teksturom ili na hrapavom papiru?</p>	Pređite na korak 6.	Pređite na korak 7.
<p>Korak 6</p> <p>a Zamenite papir sa teksturom ili grubi papir običnim papirom.</p> <p>b Odšampajte dokument.</p> <p>Da li je otisak svetao?</p>	Pređite na korak 7.	Problem je rešen.
<p>Korak 7</p> <p>a Stavite papir iz novog pakovanja.</p> <p>Napomena: Papir apsorbuje vlagu usled velike vlažnosti. Čuvajte papir u originalnom pakovanju do upotrebe.</p> <p>b Odšampajte dokument.</p> <p>Da li je otisak svetao?</p>	Pređite na korak 8.	Problem je rešen.

Radnja	Da	Ne
<p>Korak 8</p> <p>a Izvadite, pa umetnite komplet za izradu slika.</p> <p>Upozorenje – potencijalno oštećenje: Komplet za izradu slika nemojte da izlažete direktnom svetlu. Produženo izlaganje svetlu može da uzrokuje probleme sa kvalitetom štampe.</p> <p>Upozorenje – potencijalno oštećenje: Nemojte da dodirujete bubanj fotoprovodnika ispod kompleta za izradu slika. To bi moglo da utiče na kvalitet budućih zadataka štampanja.</p> <p>b Odšampajte dokument.</p> <p>Da li je otisak svetao?</p>	<p>Kontaktirajte sa korisničkom podrškom.</p>	<p>Problem je rešen.</p>

Nedostajuće boje



Napomena: Pre rešavanja ovog problema odšampajte stranice testa kvaliteta. Na kontrolnoj tabli idite na **Postavke > Rešavanje problema > Štampanje stranica testa kvaliteta**. Ako imate model štampača bez ekrana osetljivog na dodir, pritisnite **OK** da biste se kretali kroz postavke.

Radnja	Da	Ne
<p>a Uklonite kertridž sa tonerom boje koja nedostaje.</p> <p>b Uklonite komplet za izradu slika.</p> <p>Upozorenje – potencijalno oštećenje: Komplet za izradu slika nemojte da izlažete direktnom svetlu. Produženo izlaganje svetlu može da uzrokuje probleme sa kvalitetom štampe.</p> <p>Upozorenje – potencijalno oštećenje: Nemojte da dodirujete bubanj fotoprovodnika ispod kompleta za izradu slika. To bi moglo da utiče na kvalitet budućih zadataka štampanja.</p> <p>c Uklonite, a zatim umetnite jedinicu razvijača boje koja nedostaje.</p> <p>d Umetnite komplet za izradu slika.</p> <p>e Umetnite kertridž sa tonerom.</p> <p>f Odšampajte dokument.</p> <p>Da li neke boje nedostaju na otiscima?</p>	<p>Kontaktirajte sa korisničkom podrškom.</p>	<p>Problem je rešen.</p>

Zamrljani otisak i fleke



Napomena: Pre rešavanja ovog problema odštampajte stranice testa kvaliteta. U kontrolnoj tabli idite na **Postavke > Rešavanje problema > Štampanje stranica testa kvaliteta**. Ako imate model štampača bez ekrana osetljivog na dodir, pritisnite **OK** za kretanje kroz postavke.

Radnja	Da	Ne
<p>Korak 1 Proverite da u štampaču nije došlo do kontaminacije usled curenja tonera.</p> <p>Da li u štampaču ima curenja tonera?</p>	Pređite na korak 2.	Kontaktirajte sa korisničkom podrškom .
<p>Korak 2 a Sa kontrolne table dođite do stavke: Postavke > Papir > Konfiguracija fioka > Veličina/tip papira b Proverite da li se postavke veličine i tipa papira poklapaju sa ubačenim papirom. Napomena: Uverite se da papir nema teksturu ili grubu završnu obradu.</p> <p>Da li se postavke podudaraju?</p>	Pređite na korak 4.	Pređite na korak 3.
<p>Korak 3 a U zavisnosti od operativnog sistema, navedite veličinu i tip papira u dijalogu Željene postavke štampanja ili Štampanje. Napomena: Proverite da li se postavke poklapaju sa ubačenim papirom. b Odštampajte dokument.</p> <p>Da li je otisak zamrljan?</p>	Pređite na korak 4.	Problem je rešen.
<p>Korak 4 a Stavite papir iz novog pakovanja. Napomena: Papir apsorbuje vlagu usled velike vlažnosti. Čuvajte papir u originalnom pakovanju do upotrebe. b Odštampajte dokument.</p> <p>Da li je otisak zamrljan?</p>	Pređite na korak 5.	Problem je rešen.

Radnja	Da	Ne
<p>Korak 5</p> <p>a Izvadite, pa umetnite komplet za izradu slika.</p> <p>Upozorenje – potencijalno oštećenje: Komplet za izradu slika nemojte da izlažete direktnom svetlu. Produženo izlaganje svetlu može da uzrokuje probleme sa kvalitetom štampe.</p> <p>Upozorenje – potencijalno oštećenje: Nemojte da dodirujete bubanj fotoprovodnika ispod kompleta za izradu slika. To bi moglo da utiče na kvalitet budućih zadataka štampanja.</p> <p>b Odšampajte dokument.</p> <p>Da li je otisak zamrljan?</p>	<p>Kontaktirajte sa korisničkom podrškom.</p>	<p>Problem je rešen.</p>

Papir se gužva



Radnja	Da	Ne
<p>Korak 1</p> <p>a Podesite vođice u fioci na ispravni položaj za stavljeni papir.</p> <p>b Odšampajte dokument.</p> <p>Da li je papir zgužvan?</p>	<p>Pređite na korak 2.</p>	<p>Problem je rešen.</p>
<p>Korak 2</p> <p>a U zavisnosti od operativnog sistema, navedite tip papira u dijalogu Željene postavke štampanja ili Štampanje.</p> <p>Napomene:</p> <ul style="list-style-type: none"> • Proverite da li se postavka poklapa sa papirom koji ste stavili. • Možete i da promenite postavku na kontrolnoj tabli štampača. Pronađite: <p>Postavke > Papir > Konfiguracija fioka > Veličina/tip papira</p> <p>b Odšampajte dokument.</p> <p>Da li je papir zgužvan?</p>	<p>Pređite na korak 3.</p>	<p>Problem je rešen.</p>
<p>Korak 3</p> <p>Šampajte na drugoj strani papira.</p> <p>a Uklonite papir, okrenite ga, a zatim ga ponovo ubacite.</p> <p>b Odšampajte dokument.</p> <p>Da li je papir zgužvan?</p>	<p>Pređite na korak 4.</p>	<p>Problem je rešen.</p>

Radnja	Da	Ne
<p>Korak 4</p> <p>a Stavite papir iz novog pakovanja.</p> <p>Napomena: Papir apsorbuje vlagu usled velike vlažnosti. Čuvajte papir u originalnom pakovanju do upotrebe.</p> <p>b Odštampajte dokument.</p> <p>Da li je papir zgužvan?</p>	<p>Obratite se službi za korisničku podršku.</p>	<p>Problem je rešen.</p>

Otisak je nakrivljen ili iskošen



Napomena: Pre rešavanja ovog problema odštampajte stranice testa kvaliteta. Na kontrolnoj tabli idite na **Postavke > Rešavanje problema > Štampanje stranica testa kvaliteta**. Ako imate model štampača bez ekrana osetljivog na dodir, pritisnite **OK** da biste se kretali kroz postavke.

Radnja	Da	Ne
<p>Korak 1</p> <p>a Podesite vođice za papir u fioci na ispravni položaj za stavljene papir.</p> <p>b Odštampajte dokument.</p> <p>Da li je otisak nakrivljen ili iskošen?</p>	<p>Pređite na korak 2.</p>	<p>Problem je rešen.</p>
<p>Korak 2</p> <p>a Stavite papir iz novog pakovanja.</p> <p>Napomena: Papir apsorbuje vlagu usled velike vlažnosti. Čuvajte papir u originalnom pakovanju do upotrebe.</p> <p>b Odštampajte dokument.</p> <p>Da li je otisak nakrivljen ili iskošen?</p>	<p>Pređite na korak 3.</p>	<p>Problem je rešen.</p>
<p>Korak 3</p> <p>a Proverite da li je ubačeni papir podržan.</p> <p>Napomena: Ako papir nije podržan, ubacite podržan papir.</p> <p>b Odštampajte dokument.</p> <p>Da li je otisak nakrivljen ili iskošen?</p>	<p>Kontaktirajte sa korisničkom podrškom.</p>	<p>Problem je rešen.</p>

Jedna boja ili crne slike



Napomena: Pre rešavanja ovog problema odštampajte stranice testa kvaliteta. Na kontrolnoj tabli idite na **Postavke > Rešavanje problema > Štampanje stranica testa kvaliteta**. Ako imate model štampača bez ekrana osetljivog na dodir, pritisnite **OK** da biste se kretali kroz postavke.

Radnja	Da	Ne
<p>a Uklonite, a zatim ponovo instalirajte komplet za izradu slika.</p> <p>Upozorenje – potencijalno oštećenje: Komplet za izradu slika nemojte da izlažete direktnom svetlu. Produženo izlaganje svetlu može da uzrokuje probleme sa kvalitetom štampe.</p> <p>Upozorenje – potencijalno oštećenje: Nemojte da dodirujete bubanj fotoprovodnika ispod kompleta za izradu slika. To bi moglo da utiče na kvalitet budućih zadataka štampanja.</p> <p>b Odštampajte dokument.</p> <p>Da li štampač štampa slike u samo jednoj ili crnoj boji?</p>	<p>Kontaktirajte sa korisničkom podrškom.</p>	<p>Problem je rešen.</p>

Isečen tekst ili slike

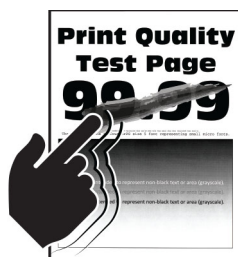


Napomena: Pre rešavanja ovog problema odštampajte stranice testa kvaliteta. U kontrolnoj tabli idite na **Postavke > Rešavanje problema > Štampanje stranica testa kvaliteta**. Ako imate model štampača bez ekrana osetljivog na dodir, pritisnite **OK** za kretanje kroz postavke.

Radnja	Da	Ne
<p>Korak 1</p> <p>a Podesite vođice za papir u fioci na ispravni položaj za stavljene papir.</p> <p>b Odštampajte dokument.</p> <p>Da li su tekst ili slike isečeni?</p>	<p>Pređite na korak 2.</p>	<p>Problem je rešen.</p>

Radnja	Da	Ne
<p>Korak 2</p> <p>a U zavisnosti od operativnog sistema, navedite veličinu papira u dijalogu Željene postavke štampanja ili Štampanje.</p> <p>Napomene:</p> <ul style="list-style-type: none"> • Proverite da li se postavka poklapa sa papirom koji ste stavili. • Možete i da promenite postavku na kontrolnoj tabli štampača. Pronađite: <p>Postavke > Papir > Konfiguracija fioka > Veličina/tip papira</p> <p>b Odšampajte dokument.</p> <p>Da li su tekst ili slike isečeni?</p>	Pređite na korak 3.	Problem je rešen.
<p>Korak 3</p> <p>a Izvadite, pa umetnite komplet za izradu slika.</p> <p>Upozorenje – potencijalno oštećenje: Komplet za izradu slika nemojte da izlažete direktnom svetlu. Produženo izlaganje svetlu može da uzrokuje probleme sa kvalitetom štampe.</p> <p>Upozorenje – potencijalno oštećenje: Nemojte da dodirujete bubanj fotoprovodnika ispod kompleta za izradu slika. To bi moglo da utiče na kvalitet budućih zadataka štampanja.</p> <p>b Odšampajte dokument.</p> <p>Da li su tekst ili slike isečeni?</p>	Kontaktirajte sa korisničkom podrškom .	Problem je rešen.

Toner se lako otire



Napomena: Pre rešavanja ovog problema odšampajte stranice testa kvaliteta. U kontrolnoj tabli idite na **Postavke > Rešavanje problema > Štampanje stranica testa kvaliteta**. Ako imate model štampača bez ekrana osetljivog na dodir, pritisnite **OK** za kretanje kroz postavke.

Radnja	Da	Ne
<p>Korak 1</p> <p>a U zavisnosti od operativnog sistema, navedite tip papira u dijalogu Željene postavke štampanja ili Štampanje.</p> <p>Napomene:</p> <ul style="list-style-type: none"> • Proverite da li se postavka poklapa sa papirom koji ste stavili. • Možete i da promenite postavku na kontrolnoj tabli štampača. Pronađite: <p>Postavke > Papir > Konfiguracija fioka > Veličina/tip papira</p> <p>b Odštampane dokument.</p> <p>Da li se toner lako otire?</p>	Pređite na korak 2.	Problem je rešen.
<p>Korak 2</p> <p>a Proverite da li je težina papira podržana.</p> <p>Napomena: Ako težina papira nije podržana, ubacite papir podržane težine.</p> <p>b Odštampane dokument.</p> <p>Da li se toner lako otire?</p>	Pređite na korak 3.	Problem je rešen.
<p>Korak 3</p> <p>a Stavite papir iz novog pakovanja.</p> <p>Napomena: Papir apsorbuje vlagu usled velike vlažnosti. Čuvajte papir u originalnom pakovanju do upotrebe.</p> <p>b Odštampane dokument.</p> <p>Da li se toner lako otire?</p>	Kontaktirajte sa korisničkom podrškom .	Problem je rešen.

Neravnomerna gustina štampe

Neravnomerna gustina štampe



Napomena: Pre rešavanja ovog problema odštampane stranice testa kvaliteta. U kontrolnoj tabli idite na **Postavke > Rešavanje problema > Štampanje stranica testa kvaliteta**. Ako imate model štampača bez

ekrana osetljivog na dodir, pritisnite  za kretanje kroz postavke.

Radnja	Da	Ne
<p>a Izvadite, pa umetnite komplet za izradu slika.</p> <p>Upozorenje – potencijalno oštećenje: Komplet za izradu slika nemojte da izlažete direktnom svetlu. Produženo izlaganje svetlu može da uzrokuje probleme sa kvalitetom štampe.</p> <p>Upozorenje – potencijalno oštećenje: Nemojte da dodirujete bubanj fotoprovodnika ispod kompleta za izradu slika. To bi moglo da utiče na kvalitet budućih zadataka štampanja.</p> <p>b Odšampajte dokument.</p> <p>Da li je gustina štampe neravnomerna?</p>	<p>Obratite se službi za korisničku podršku.</p>	<p>Problem je rešen.</p>

Horizontalne tamne linije



Napomene:

- Pre rešavanja ovog problema odšampajte stranice testa kvaliteta. U kontrolnoj tabli idite na **Postavke > Rešavanje problema > Štampanje stranica testa kvaliteta**. Ako imate model štampača bez ekrana osetljivog na dodir, pritisnite **OK** za kretanje kroz postavke.
- Ako se bele horizontalne linije i dalje pojavljuju na otiscima, pogledajte temu „Ponovljene greške“.

Radnja	Da	Ne
<p>Korak 1</p> <p>a U zavisnosti od operativnog sistema, navedite tip papira u dijalogu Željene postavke štampanja ili Štampanje.</p> <p>Napomene:</p> <ul style="list-style-type: none"> • Proverite da li se postavka poklapa sa papirom koji ste stavili. • Možete i da promenite postavku na kontrolnoj tabli štampača. Pronađite: <p>Postavke > Papir > Konfiguracija fioka > Veličina/tip papira</p> <p>b Odšampajte dokument.</p> <p>Da li se tamne linije pojavljuju na otiscima?</p>	<p>Pređite na korak 2.</p>	<p>Problem je rešen.</p>

Radnja	Da	Ne
<p>Korak 2</p> <p>a Stavite papir iz novog pakovanja.</p> <p>Napomena: Papir apsorbuje vlagu usled velike vlažnosti. Čuvajte papir u originalnom pakovanju do upotrebe.</p> <p>b Odšampajte dokument.</p> <p>Da li se tamne linije pojavljuju na otiscima?</p>	Pređite na korak 3.	Problem je rešen.
<p>Korak 3</p> <p>a Izvadite, pa umetnite komplet za izradu slika.</p> <p>Upozorenje – potencijalno oštećenje: Komplet za izradu slika nemojte da izlažete direktnom svetlu. Produženo izlaganje svetlu može da uzrokuje probleme sa kvalitetom štampe.</p> <p>Upozorenje – potencijalno oštećenje: Nemojte da dodirujete bubanj fotoprovodnika ispod kompleta za izradu slika. To bi moglo da utiče na kvalitet budućih zadataka štampanja.</p> <p>b Odšampajte dokument.</p> <p>Da li se tamne linije pojavljuju na otiscima?</p>	Kontaktirajte sa korisničkom podrškom .	Problem je rešen.

Horizontalne bele linije



Napomene:

- Pre rešavanja ovog problema odšampajte stranice testa kvaliteta. U kontrolnoj tabli idite na **Postavke > Rešavanje problema > Štampanje stranica testa kvaliteta**. Ako imate model štampača bez ekrana osetljivog na dodir, pritisnite **OK** za kretanje kroz postavke.
- Ako se bele horizontalne linije i dalje pojavljuju na otiscima, pogledajte temu „Ponavljajući defekti“.

Radnja	Da	Ne
<p>Korak 1</p> <p>a U zavisnosti od operativnog sistema, navedite tip papira u dijalogu Željene postavke štampanja ili Štampanje.</p> <p>Napomene:</p> <ul style="list-style-type: none"> • Proverite da li se postavka poklapa sa papirom koji ste stavili. • Možete i da promenite postavku na kontrolnoj tabli štampača. Pronađite: <p>Postavke > Papir > Konfiguracija fioka > Veličina/tip papira</p> <p>b Odštamajte dokument.</p> <p>Da li se bele horizontalne linije pojavljuju na otiscima?</p>	Pređite na korak 2.	Problem je rešen.
<p>Korak 2</p> <p>a Izvadite, pa umetnite komplet za izradu slika.</p> <p>Upozorenje – potencijalno oštećenje: Komplet za izradu slika nemojte da izlažete direktnom svetlu. Produženo izlaganje svetlu može da uzrokuje probleme sa kvalitetom štampe.</p> <p>Upozorenje – potencijalno oštećenje: Nemojte da dodirujete bubanj fotoprovodnika ispod kompleta za izradu slika. To bi moglo da utiče na kvalitet budućih zadataka štampanja.</p> <p>b Odštamajte dokument.</p> <p>Da li se bele horizontalne linije pojavljuju na otiscima?</p>	Kontaktirajte sa korisničkom podrškom .	Problem je rešen.

Vertikalne bele linije



Napomena: Pre rešavanja ovog problema odštamajte stranice testa kvaliteta. U kontrolnoj tabli idite na **Postavke > Rešavanje problema > Štampanje stranica testa kvaliteta**. Ako imate model štampača bez ekrana osjetljivog na dodir, pritisnite **OK** za kretanje kroz postavke.

Radnja	Da	Ne
<p>Korak 1</p> <p>a U zavisnosti od operativnog sistema, navedite tip papira u dijalogu Željene postavke štampanja ili Štampanje.</p> <p>Napomene:</p> <ul style="list-style-type: none"> • Proverite da li se postavka poklapa sa papirom koji ste stavili. • Možete i da promenite postavku na kontrolnoj tabli štampača. Pronađite: <p>Postavke > Papir > Konfiguracija fioka > Veličina/tip papira</p> <p>b Odšampajte dokument.</p> <p>Da li se vertikalne bele linije pojavljuju na otiscima?</p>	Pređite na korak 2.	Problem je rešen.
<p>Korak 2</p> <p>Proverite da li koristite preporučeni tip papira.</p> <p>a Napunite izvor papira preporučenim tipom papira.</p> <p>b Odšampajte dokument.</p> <p>Da li se vertikalne bele linije pojavljuju na otiscima?</p>	Pređite na korak 3.	Problem je rešen.
<p>Korak 3</p> <p>a Izvadite, pa umetnite komplet za izradu slika.</p> <p>Upozorenje – potencijalno oštećenje: Komplet za izradu slika nemojte da izlažete direktnom svetlu. Produženo izlaganje svetlu može da uzrokuje probleme sa kvalitetom štampe.</p> <p>Upozorenje – potencijalno oštećenje: Nemojte da dodirujete bubanj fotoprovodnika ispod kompleta za izradu slika. To bi moglo da utiče na kvalitet budućih zadataka štampanja.</p> <p>b Odšampajte dokument.</p> <p>Da li se vertikalne bele linije pojavljuju na otiscima?</p>	Kontaktirajte sa korisničkom podrškom .	Problem je rešen.

Ponavljajući defekti




Napomena: Pre rešavanja ovog problema odšampajte stranice testa kvaliteta. Na kontrolnoj tabli idite na **Postavke > Rešavanje problema > Štampanje stranica testa kvaliteta**. Ako imate model štampača bez

ekrana osetljivog na dodir, pritisnite **OK** da biste se kretali kroz postavke.

Radnja	Da	Ne
<p>a Pomoću dokumenta Štampanje stranica testa kvaliteta izmerite razdaljinu između ponavljajućih defekata na stranici sa bojom na koju se odražava.</p> <p>b Proverite da li se ponavljajući defekti poklapaju sa nekom od sledećih dimenzija:</p> <p>Komplet za izradu slika</p> <ul style="list-style-type: none"> • 94,20 mm (3,71 inča) • 29,80 mm (1,17 inča) • 23,20 mm (0,91 inča) <p>Jedinica razvijača</p> <ul style="list-style-type: none"> • 43,90 mm (1,73 inča) • 45,50 mm (1,79 inča) <p>Modul za prenos</p> <ul style="list-style-type: none"> • 37,70 mm (1,48 inča) • 78,50 mm (3,09 inča) • 55 mm (2,17 inča) <p>Jedinica za nanošenje tonera</p> <ul style="list-style-type: none"> • 79,80 mm (3,14 inča) • 94,30 mm (3,71 inča) <p>Da li se ponavljajući defekti poklapaju sa nekom od dimenzija?</p>	Zabeležite razmak, a zatim se obratite korisničkom podrškom .	Zabeležite razmak, a zatim se obratite korisničkom podrškom .

Štampač ne reaguje

Radnja	Da	Ne
<p>Korak 1 Proverite da li je kabl za napajanje ispravno priključen u zidnu utičnicu.</p> <p> OPREZ – POTENCIJALNA POVREDA: Da biste izbegli rizik od požara ili strujnog udara, povežite kabl za napajanje na lako dostupnu strujnu utičnicu ispravne oznake i uzemljenja, u blizini proizvoda.</p> <p>Da li štampač reaguje?</p>	Problem je rešen.	Pređite na korak 2.
<p>Korak 2 Proverite da li je zidna utičnica isključena na prekidač ili spojnik.</p> <p>Da li je zidna utičnica isključena na prekidač ili spojnik?</p>	Uključite prekidač ili resetujte spojnik.	Pređite na korak 3.
<p>Korak 3 Proverite da li je štampač uključen.</p> <p>Da li je štampač uključen?</p>	Pređite na korak 4.	Uključite štampač.

Radnja	Da	Ne
<p>Korak 4 Proverite da li je štampač u režimu mirovanja ili hibernacije.</p> <p>Da li je štampač u režimu mirovanja ili hibernacije?</p>	Pritisnite dugme za napajanje da biste probudili štampač.	Pređite na korak 5.
<p>Korak 5 Proverite da li su kablovi koji povezuju štampač i računar umetnuti u ispravne priključke.</p> <p>Da li su kablovi umetnuti u ispravne portove?</p>	Pređite na korak 6.	Umetnite kablove u ispravne portove.
<p>Korak 6 Isključite štampač, instalirajte hardverske opcije, a zatim ga ponovo uključite.</p> <p>Da biste dobili više informacija, pogledajte dokumentaciju koja je isporučena sa opcijom.</p> <p>Da li štampač reaguje?</p>	Problem je rešen.	Pređite na korak 7.
<p>Korak 7 Instalirajte ispravni upravljački program za štampanje.</p> <p>Da li štampač reaguje?</p>	Problem je rešen.	Pređite na korak 8.
<p>Korak 8 Isključite štampač, sačekajte oko 10 sekundi, a zatim ga ponovo uključite.</p> <p>Da li štampač reaguje?</p>	Problem je rešen.	Obratite se službi za korisničku podršku .

Zadatak se štampa iz pogrešne fioke ili na pogrešnom papiru

Radnja	Da	Ne
<p>Korak 1</p> <p>a Proverite da li štampate na odgovarajućem papiru.</p> <p>b Odštamajte dokument.</p> <p>Da li je dokument odštampan na odgovarajućem papiru?</p>	Pređite na korak 2.	Ubacite papir odgovarajuće veličine i tipa.
<p>Korak 2</p> <p>a U zavisnosti od operativnog sistema, navedite veličinu i tip papira u dijalogu Željene postavke štampanja ili Štampanje.</p> <p>Napomena: Možete i da promenite postavke na kontrolnoj tabli štampača. Pronađite:</p> <p>Postavke > Papir > Konfiguracija fioke > Veličina/tip papira</p> <p>b Proverite da li se postavke poklapaju sa ubačenim papirom.</p> <p>c Odštamajte dokument.</p> <p>Da li je dokument odštampan na odgovarajućem papiru?</p>	Problem je rešen.	Pređite na korak 3.

Radnja	Da	Ne
<p>Korak 3</p> <p>a Proverite da li su fičke povezane. Više informacija potražite na stranici „Povezivanje fička“ na stranici 33.</p> <p>b Odštampajte dokument.</p> <p>Da li se dokument štampa iz odgovarajuće fičke?</p>	Problem je rešen.	Obratite se službi za korisničku podršku .

Problemi sa kvalitetom boja

Podešavanje zatamnjenosti tonera

- 1 Na početnom ekranu dodirnite **Postavke > Kvalitet > štampe**.
- 2 Podesite zatamnjenost tonera.
- 3 Primenite promene.

Menjanje boja na otisku

- 1 Na početnom ekranu dodirnite **Postavke > Štampanje > Kvalitet > Napredna izrada slika > Korekcija boja**.
- 2 U meniju Korekcija boja dodirnite **Ručno > Sadržaj korekcije boja**.
- 3 Odaberite odgovarajuću postavku konverzije boje.

Tip objekta	Tabele konverzije boja
RGB slika RGB tekst RGB grafika	<ul style="list-style-type: none"> • Živo – daje svetlije, zasićenije boje i može da se primeni na sve ulazne format e boja. • sRGB prikaz – daje otisak koji je približan bojama prikazanim na ekranu računara. Upotreba crnog tonera je optimizovana za štampanje fotografija. • Prikaz prave crne – daje otisak koji je približan bojama prikazanim na ekranu računara. Ova postavka koristi samo crni toner za kreiranje svih nivoa neutralne sive. • sRGB živo – daje povećanu zasićenost boja za korekciju boja za sRGB prikaz. Upotreba crnog tonera je optimizovana za štampanje poslovnih grafikona. • Isključeno
CMYK slika CMYK tekst CMYK grafika	<ul style="list-style-type: none"> • US CMYK – primenjuje korekciju boja tako da budu približne otisku boja po specifikacijama za veb ofset objavljivanje (Specifications for Web Offset Publishing – SWOP). • Euro CMYK – primenjuje korekciju boja tako da budu približne otisku boja prema standardu Euroscale. • Živo CMYK – povećava zasićenost boja postavke za korekciju boja za US CMYK. • Isključeno

Najčešća pitanja u vezi sa štampanjem u boji

Šta je RGB boja?

RGB boja je metod opisivanja boja ukazivanjem na količinu crvene, zelene ili plave upotrebljene za dobijanje određene boje. Crveno, zeleno i plavo svetlo može da se doda u različitim količinama da bi se proizveo veliki opseg boja koje mogu da se vide u prirodi. Ekрани računara, skeneri i digitalne kamere koriste ovaj metod za prikazivanje boja.

Šta je CMYK boja?

CMYK boja je metod opisivanja boja ukazivanjem na količinu cijana, magente, žute i crne upotrebljenih za dobijanje određene boje. Cijan, magenta, žuto i crno mastilo ili toneri mogu da se odštampaju u različitim količinama da bi se proizveo veliki opseg boja koje mogu da se vide u prirodi. Štamparske prese, inkdžet štampači i laserski štampači u boji proizvode boje na ovaj način.

Kako se određuje boja u dokumentu za štampanje?

Programi se koriste za određivanje i menjanje boje dokumenta koristeći kombinacije RGB i CMYK boja. Da dobili više informacija, pogledajte teme pomoći u programu.

Kako štampač zna koju boju da odštampa?

Prilikom štampanja dokumenta, informacije koje opisuju tip i boju svakog objekta šalju se štampaču i prolaze kroz tabele konverzije boja. Boja se prevodi u odgovarajuće količine cijan, magenta, žutog i crnog tonera koji se koriste za dobijanje željene boje. Informacije o objektu određuju primenu tabele konverzije boja. Na primer, moguće je jedan tip tabele za konverziju boja primeniti na tekst primenjujući drugačiju tabelu konverzije boja na fotografske slike.

Šta je ručna korekcija boja?

Kada je ručna korekcija boja omogućena, da bi obradio objekte, štampač primenjuje tabele konverzije boja koje je korisnik izabrao. Postavke ručne korekcije boja specifične su za tip objekta koji se štampa (tekst, grafikoni ili slike). Specifične su i za način na koji je boja objekta navedena u programu (RGB ili CMYK kombinacije). Da biste drugačiju tabelu konverzije boja primenili ručno, pogledajte [„Menjanje boja na otisku“ na stranici 184](#).

Ako program ne navede boje sa RGB ili CMYK kombinacijama, ručna korekcija boja nije od koristi. Nema efekta ni ako program ili operativni sistem računara upravlja podešavanjem boja. U većini situacija, podešavanje Korekcije boja na vrednost Automatski proizvodi željene boje za dokument.

Kako mogu da dobijem određenu boju (na primer logotip korporacije)?

U meniju štampača Kvalitet dostupno je devet kompleta Uzoraka boja. Ovi kompleti su dostupni na stranici Uzorci boja na Embedded Web Server-u. Izborom bilo kojeg kompleta uzorka proizvode se višestrani otisci koji se sastoje od stotine polja u boji. Svako polje sadrži CMYK ili RGB kombinaciju, u zavisnosti od izabrane tabele. Prikazana boja svakog polja dobijena je provlačenjem CMYK ili RGB kombinacije označene na polju kroz izabranu tabelu konverzije boja.

Ispitujući skupova Uzoraka boja možete da identifikujete polje sa bojom koje je najbliže boji koju želite da dobijete. Kombinacija boja označena na polju može zatim da se upotrebi za menjanje boje objekta u programu. Da dobili više informacija, pogledajte teme pomoći u programu. Ručna korekcija boja može da bude neophodna da biste upotrebili izabranu tabelu konverzije boja za određeni objekat.

Izbor skupa Uzoraka boja za dobijanje određene boje zavisi od:

- Postavka Korekcija boja koja se koristi (Automatski, Isključeno ili Ručno)
- Tipa objekta koji se štampa (tekst, grafikoni ili slike)
- Na koji način je boja objekta navedena u programu (RGB ili CMYK kombinacije)

Ako program ne navede boje sa RGB ili CMYK kombinacijama, stranice sa Uzorcima boja nisu od koristi. Pored toga, neki programi podešavaju RGB ili CMYK kombinacije navedene u programu putem upravljanja bojama. U ovim situacijama, odštampana boja može da se podudara sa stranicama sa Uzorcima boja.

Otisak je nijansiran

Radnja	Da	Ne
<p>Korak 1 Obavite Podešavanje boje. a Na početnom ekranu dodirnite Postavke > Štampanje > Kvalitet > Napredna izrada slika > Podešavanje boje. b Odštamajte dokument.</p> <p>Da li je otisak nijansiran?</p>	Pređite na korak 2.	Problem je rešen.
<p>Korak 2 Obavite Balans boja. a Na početnom ekranu dodirnite Postavke > Otisak > Kvalitet > Napredna izrada slika > Balans boja. b Podesite postavke. c Odštamajte dokument.</p> <p>Da li je otisak nijansiran?</p>	Obratite se službi za korisničku podršku .	Problem je rešen.

Kontaktiranje sa korisničkom podrškom

Pre kontaktiranja sa korisničkom podrškom pripremite sledeće informacije:

- Problem sa štampačem
- Poruka o grešci
- Tip modela i serijski broj štampača

Posetite lokaciju <http://support.lexmark.com> da biste dobili podršku putem e-pošte ili ćaskanja, ili pregledajte biblioteku priručnika, dokumentacije za podršku, upravljačkih programa i drugih sadržaja za preuzimanje.

Dostupna je i tehnička podrška putem telefona. U SAD ili Kanadi, pozovite 1-800-539-6275. Za druge zemlje ili regione posetite <http://support.lexmark.com>.

Nadogradnja i migracija

Hardver

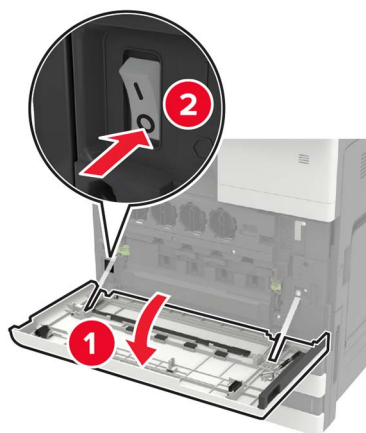
Dostupne interne opcije

- Memorijska kartica
 - DDR3 DIMM
 - Fleš memorija
 - Fontovi
 - Kartice za aplikacije
 - Obrasci i barkod
 - PRESCRIBE
 - IPDS
- Lexmark Port za interna rešenja (ISP)
 - MarkNet Bežični mrežni adapter N8370
 - IEEE 1284-B paralelna kartica
 - RS-232C serijska kartica

Instaliranje memorijske kartice

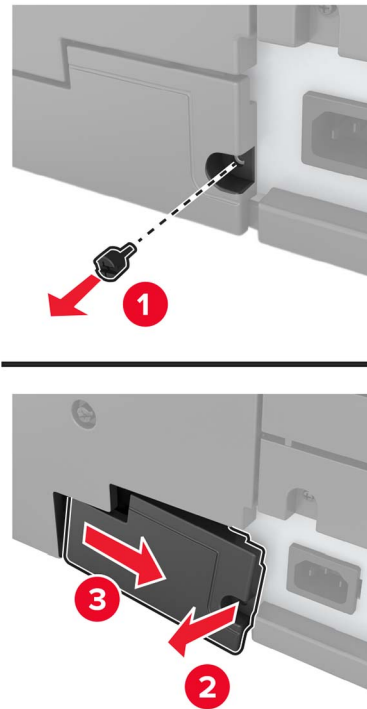
⚠ OPREZ – OPASNOST OD UDARCA: Da biste izbegli rizik od strujnog udara, ako pristupate tabli kontrolera ili instalirate opcionu hardver ili memorijske uređaje nakon podešavanja štampača, isključite štampač i isključite kabl za napajanje iz zidne utičnice pre nego što nastavite. Ako imate druge uređaje povezane na štampač, takođe ih isključite i isključite sve kablove koji su povezani na štampač.

1 Isključite štampač.

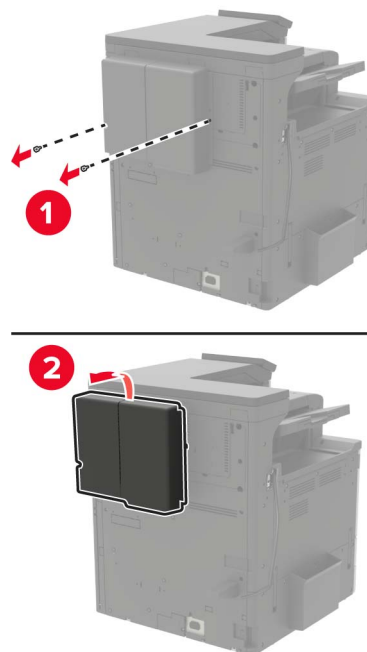


2 Isključite kabl za napajanje iz zidne utičnice.

3 Pomoću odvijača koji se nalazi iza vrata A uklonite poklopac konektora sa zadnje strane štampača.

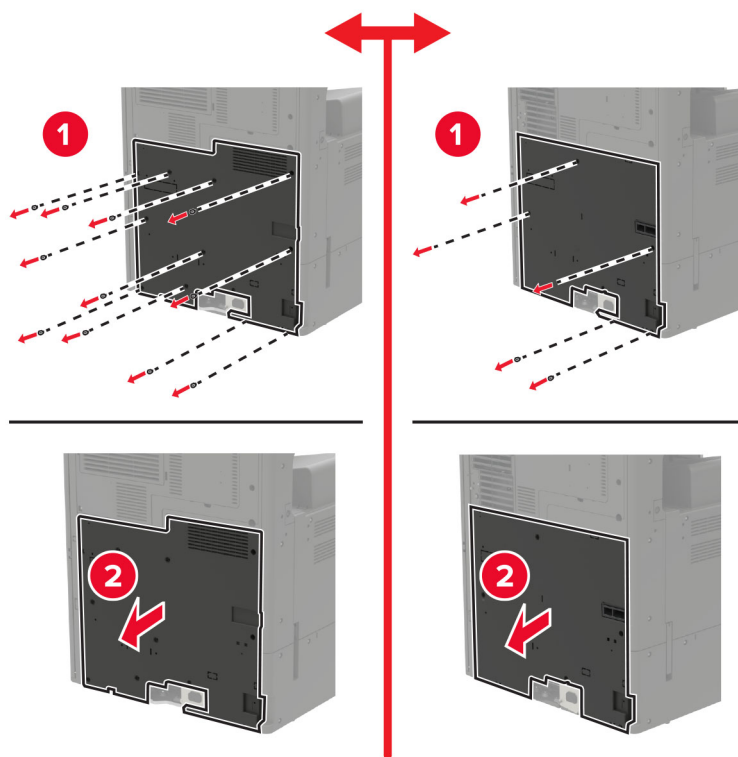


4 Ako štampač ima poklopac filtera, uklonite poklopac.

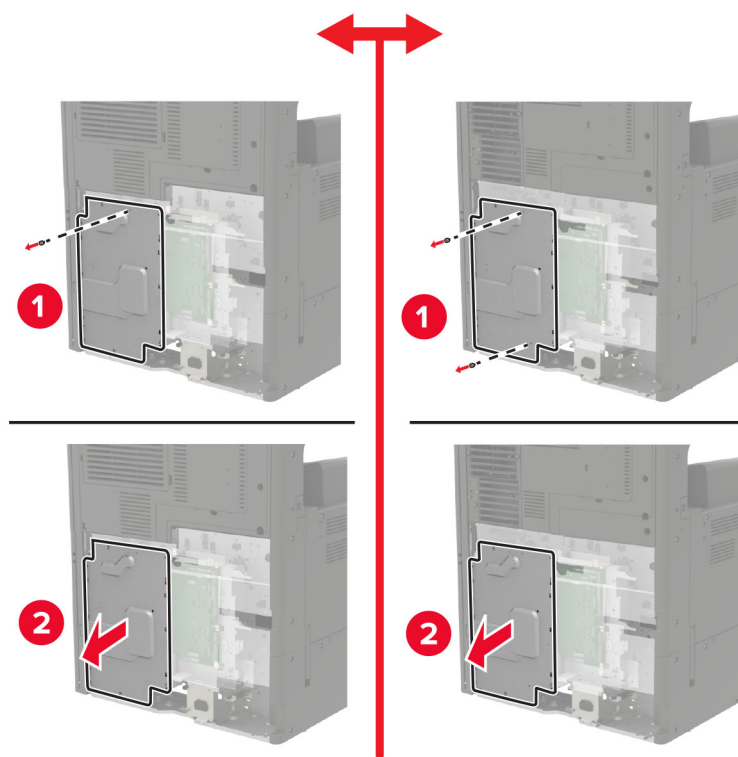


5 Uklonite pristupni poklopac table kontrolera.

Upozorenje – potencijalno oštećenje: Elektronske komponente table kontrolera mogu lako da se oštete statičkim elektricitetom. Dodirnite metalnu površinu na štampaču pre nego što dodirnete komponente ili priključke table kontrolera.



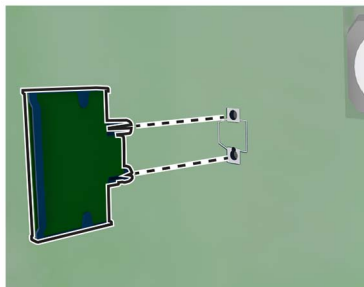
6 Uklonite štitnik table kontrolera.



7 Otpakujte memorijsku karticu.

Upozorenje – potencijalno oštećenje: Izbegavajte dodirivanje tačaka za povezivanje duž ivice kartice.

8 Umetnite memorijsku karticu tako da *klikne* na mesto.



9 Ponovo postavite štitnik, pa ponovo postavite pristupni poklopac.

10 Ponovo postavite poklopac konektora.

11 Ako ste uklonili poklopac filtera, ponovo postavite poklopac.

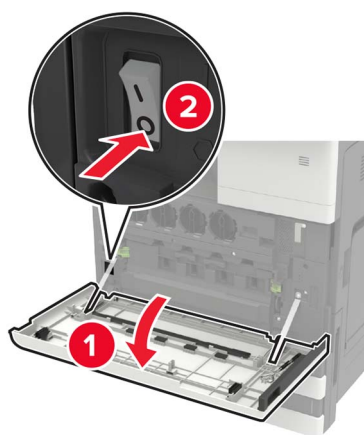
12 Priključite kabl za napajanje u zidnu utičnicu, a zatim uključite štampač.

⚠ OPREZ – POTENCIJALNA POVREDA: Da biste izbegli rizik od požara ili strujnog udara, povežite kabl za napajanje na lako dostupnu strujnu utičnicu ispravne oznake i uzemljenja, u blizini proizvoda.

Instaliranje čvrstog diska štampača

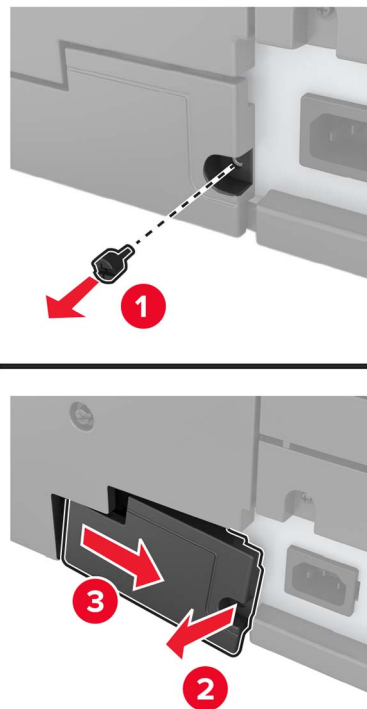
⚠ OPREZ – OPASNOST OD UDARCA: Da biste izbegli rizik od strujnog udara, ako pristupate tabli kontrolera ili instalirate opcioni hardver ili memorijske uređaje nakon podešavanja štampača, isključite štampač i isključite kabl za napajanje iz zidne utičnice pre nego što nastavite. Ako imate druge uređaje povezane na štampač, takođe ih isključite i isključite sve kablove koji su povezani na štampač.

1 Isključite štampač.

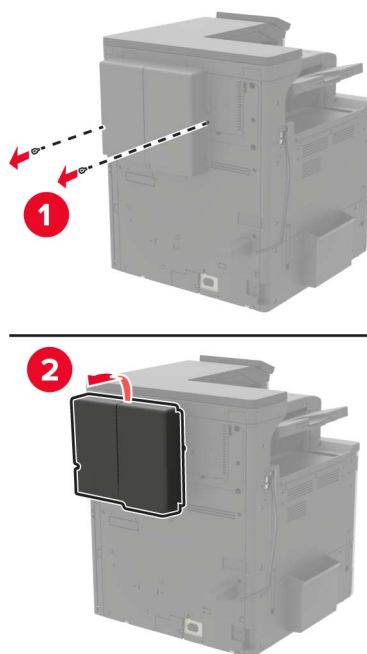


2 Isključite kabl za napajanje iz zidne utičnice.

3 Pomoću odvijača koji se nalazi iza vrata A uklonite poklopac konektora sa zadnje strane štampača.

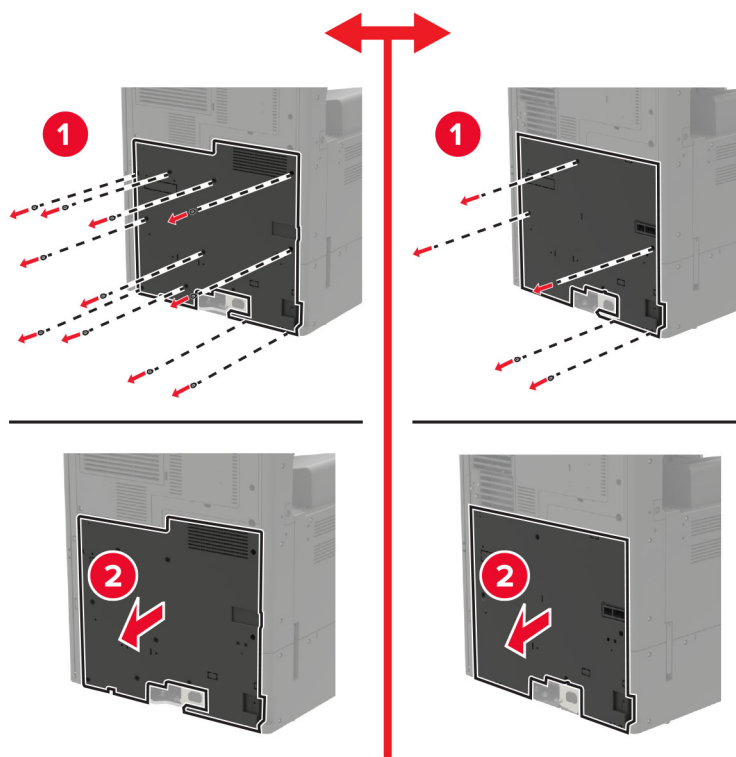


4 Ako štampač ima poklopac filtera, uklonite poklopac.

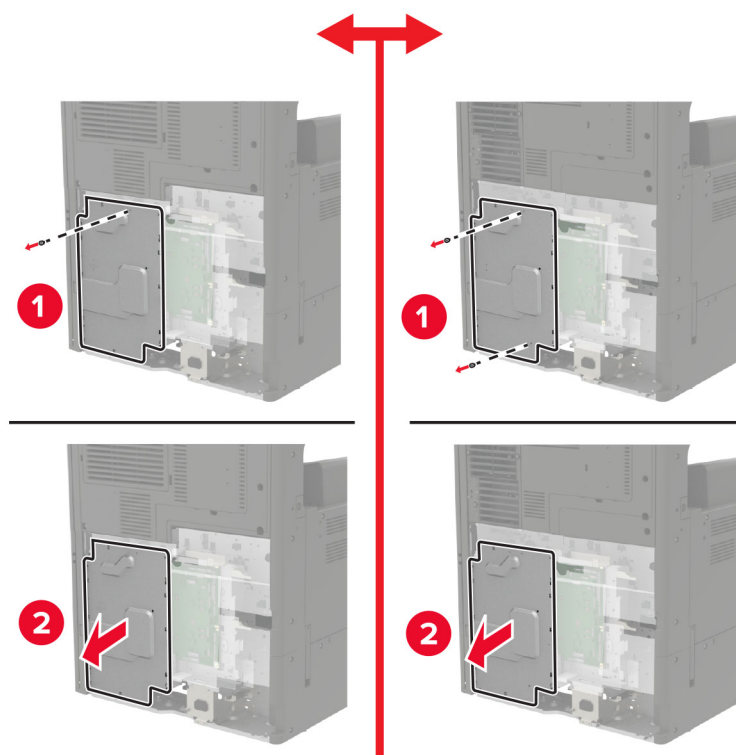


5 Uklonite pristupni poklopac table kontrolera.

Upozorenje – potencijalno oštećenje: Elektronske komponente table kontrolera mogu lako da se oštete statičkim elektricitetom. Dodirnite metalnu površinu na štampaču pre nego što dodirnete komponente ili priključke table kontrolera.

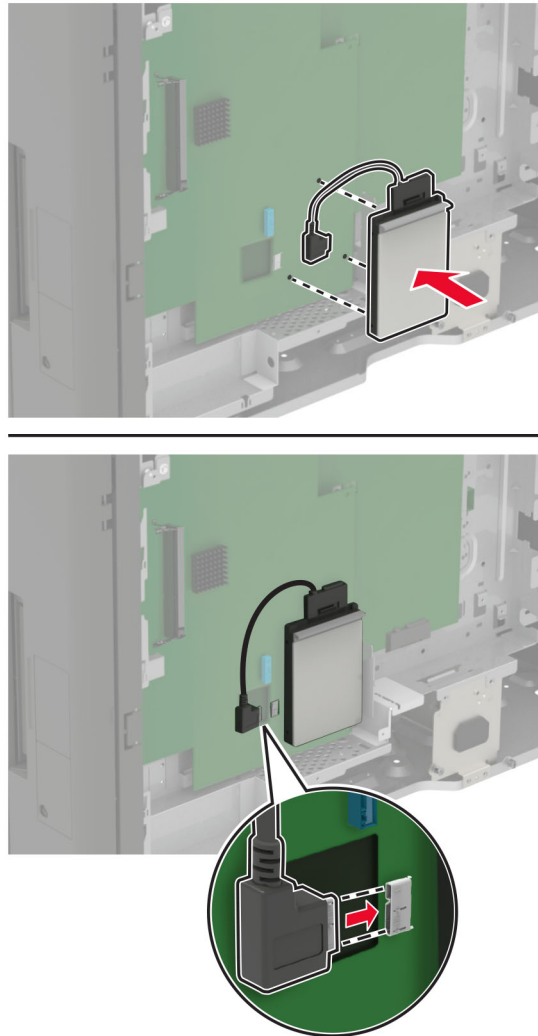


6 Uklonite štitnik table kontrolera.



7 Otpakujte čvrsti disk štampača.

8 Postavite čvrsti disk, a zatim povežite kabl interfejsa čvrstog diska na tablu kontrolera.



9 Ponovo postavite štitnik, pa ponovo postavite pristupni poklopac.

10 Ponovo postavite poklopac konektora.

11 Ako ste uklonili poklopac filtera, ponovo postavite poklopac.

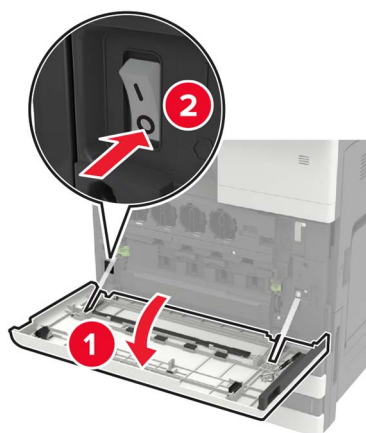
12 Priključite kabl za napajanje u zidnu utičnicu, a zatim uključite štampač.

⚠ OPREZ – POTENCIJALNA POVREDA: Da biste izbegli rizik od požara ili strujnog udara, povežite kabl za napajanje na lako dostupnu strujnu utičnicu ispravne oznake i uzemljenja, u blizini proizvoda.

Instaliranje opcione kartice

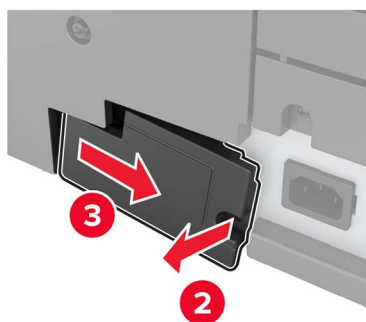
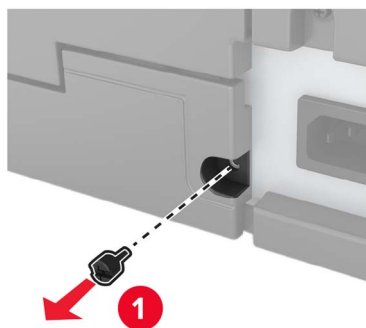
⚠ OPREZ – OPASNOST OD UDARCA: Da biste izbegli rizik od strujnog udara, ako pristupate tabli kontrolera ili instalirate opcionu hardver ili memorijske uređaje nakon podešavanja štampača, isključite štampač i isključite kabl za napajanje iz zidne utičnice pre nego što nastavite. Ako imate druge uređaje povezane na štampač, takođe ih isključite i isključite sve kablove koji su povezani na štampač.

1 Isključite štampač.

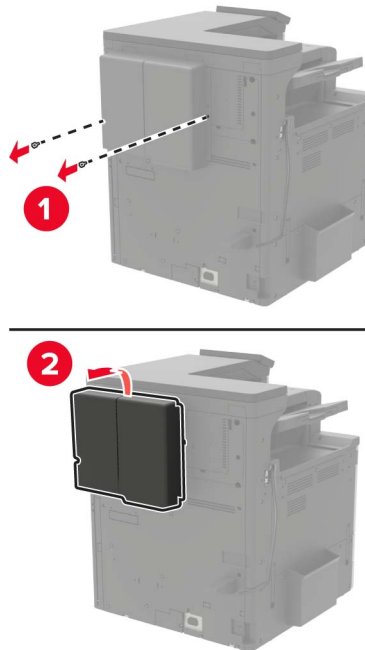


2 Isključite kabl za napajanje iz zidne utičnice.

3 Pomoću odvijača koji se nalazi iza vrata A uklonite poklopac konektora sa zadnje strane štampača.

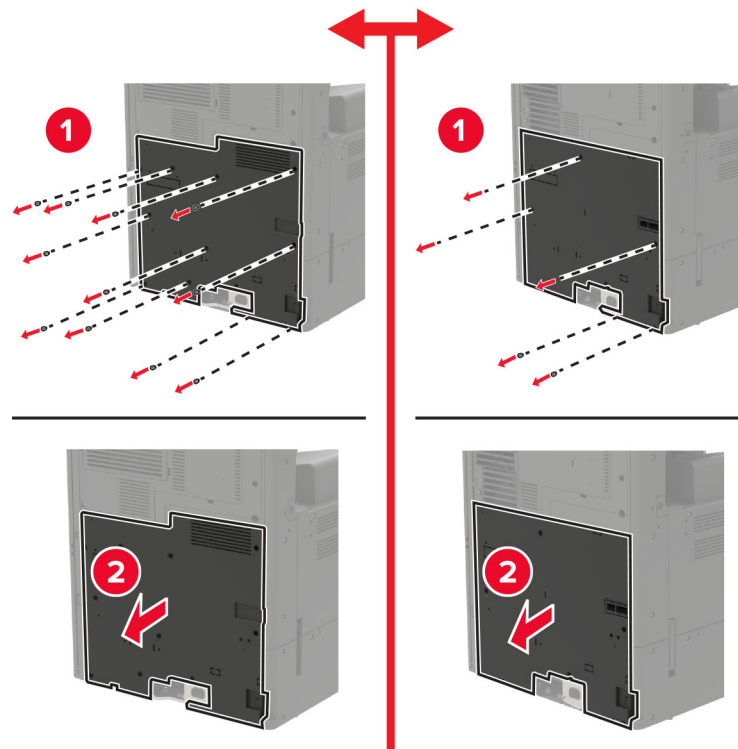


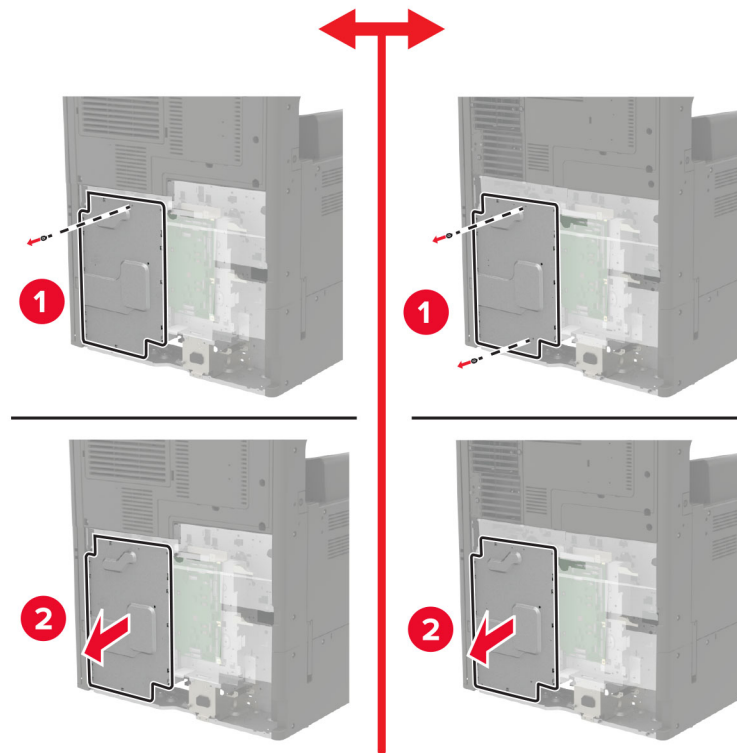
4 Ako štampač ima poklopac filtera, uklonite poklopac.



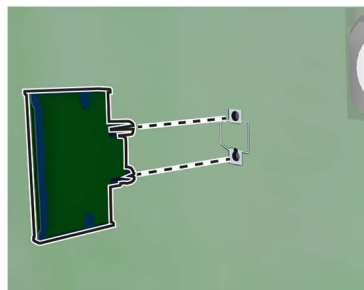
5 Uklonite pristupni poklopac table kontrolera.

Upozorenje – potencijalno oštećenje: Elektronske komponente table kontrolera mogu lako da se oštete statičkim elektricitetom. Dodirnite metalnu površinu na štampaču pre nego što dodirnete komponente ili priključke table kontrolera.



6 Uklonite štitnik table kontrolera.**7** Otpakujte opcionu karticu.

Upozorenje – potencijalno oštećenje: Izbegavajte dodirivanje tačaka za povezivanje duž ivice kartice.

8 Gurnite karticu čvrsto na mesto.

Napomena: Čitava dužina priključka na kartici mora da dodiruje tablu kontrolera i da bude poravnata sa njom.

Upozorenje – potencijalno oštećenje: Neispravna instalacija kartice može da uzrokuje oštećenje kartice i table kontrolera.

9 Ponovo postavite štitnik, pa ponovo postavite pristupni poklopac.**10** Ponovo postavite poklopac konektora.

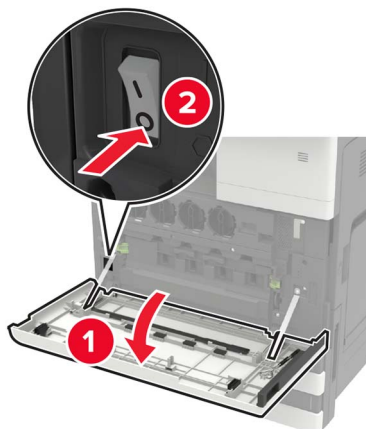
- 11 Ako ste uklonili poklopac filtera, ponovo postavite poklopac.
- 12 Priključite kabl za napajanje u zidnu utičnicu, a zatim uključite štampač.

⚠ OPREZ – POTENCIJALNA POVREDA: Da biste izbegli rizik od požara ili strujnog udara, povežite kabl za napajanje na lako dostupnu strujnu utičnicu ispravne oznake i uzemljenja, u blizini proizvoda.

Instaliranje bežičnog servera za štampanje

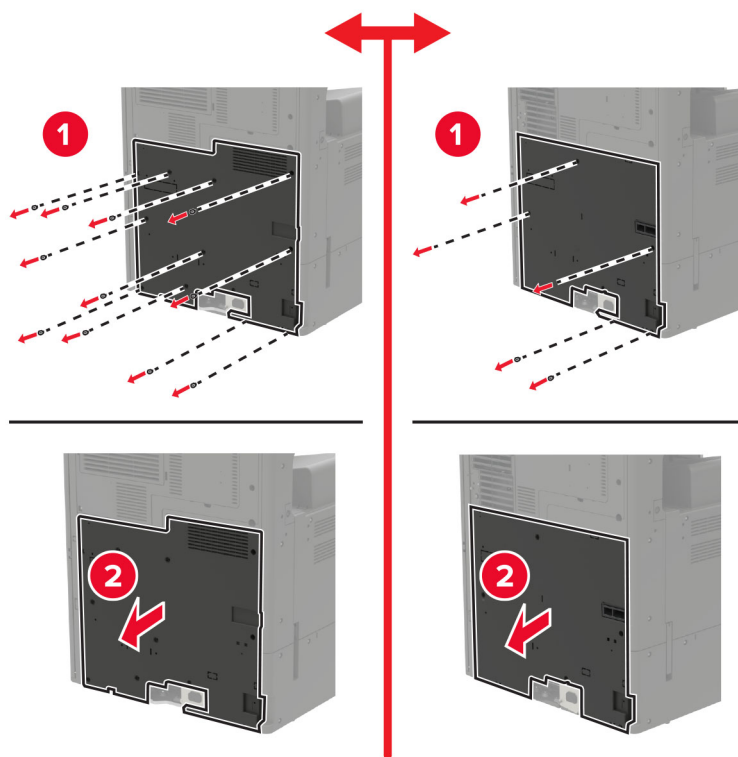
⚠ OPREZ – OPASNOST OD UDARCA: Da biste izbegli rizik od strujnog udara, ako pristupate tabli kontrolera ili instalirate opcioni hardver ili memorijske uređaje nakon podešavanja štampača, isključite štampač i isključite kabl za napajanje iz zidne utičnice pre nego što nastavite. Ako imate druge uređaje povezane na štampač, takođe ih isključite i isključite sve kablove koji su povezani na štampač.

- 1 Isključite štampač.

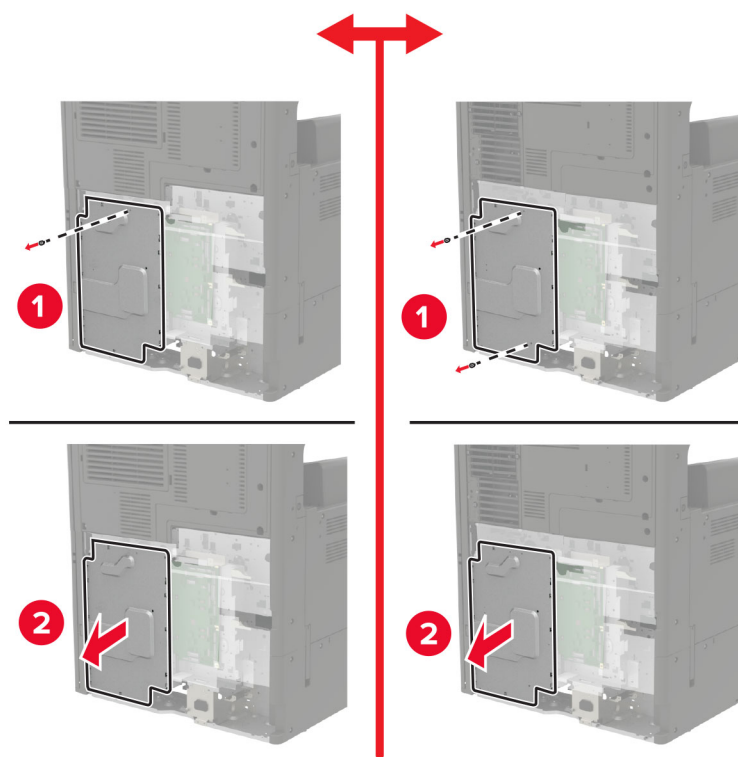


- 2 Isključite kabl za napajanje iz zidne utičnice.
- 3 Pomoću odvijača koji se nalazi iza vrata A uklonite pristupni poklopac table kontrolera.

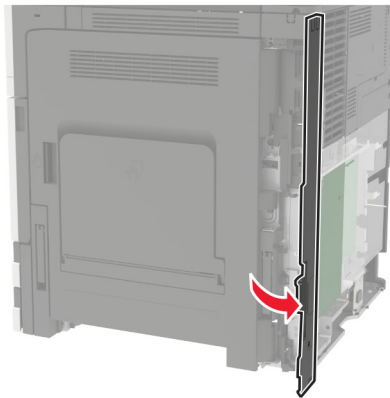
Upozorenje – potencijalno oštećenje: Elektronske komponente table kontrolera mogu lako da se oštete statičkim elektricitetom. Dodirnite metalnu površinu na štampaču pre nego što dodirnete komponente ili priključke table kontrolera.



4 Uklonite štitnik table kontrolera.

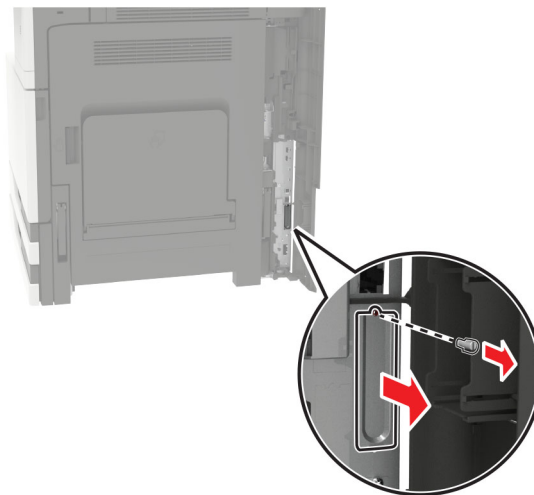


5 Otvorite vrata za pristup jedinici za nanošenje tonera.

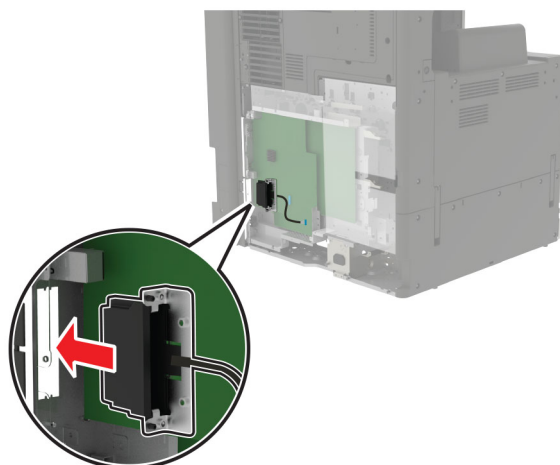


6 Uklonite poklopac otvora za opcije.

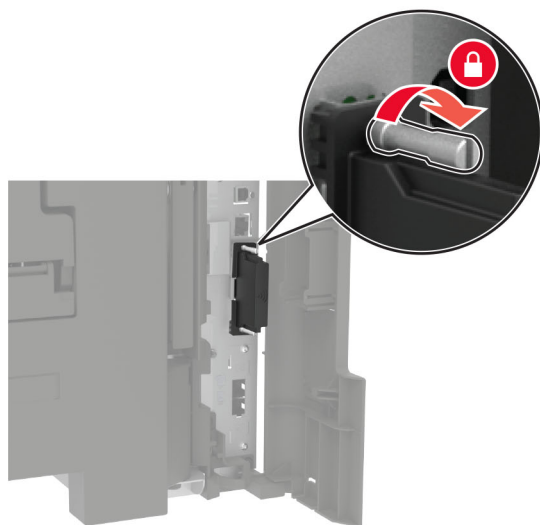
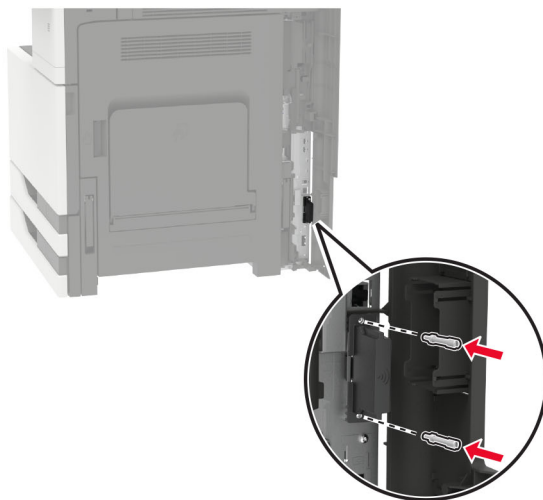
Napomena: Uklonite zavrtanj pomoću Philips odvijača. Podignite poklopac, a zatim ga potpuno izvucite.



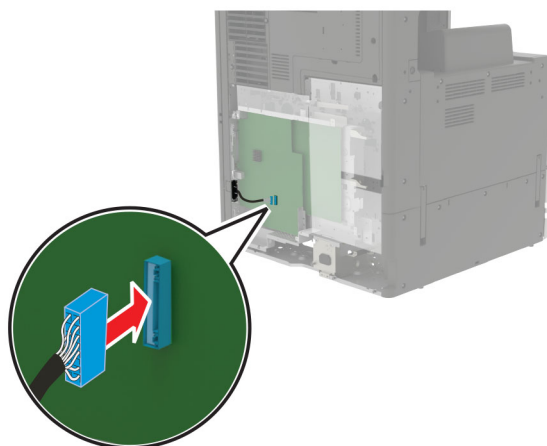
7 Raspakujte bežični mrežni adapter, a zatim ga provucite kroz otvor za opcije.



8 Pričvrstite leptir matice.



9 Povežite bežični mrežni adapter sa tablom kontrolera.



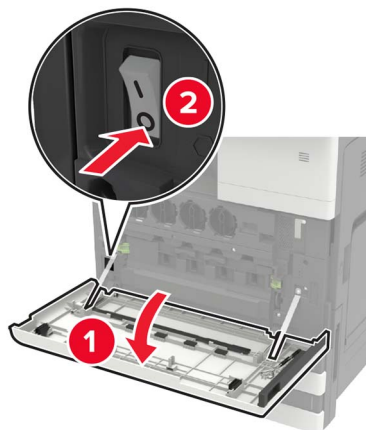
- 10 Ponovo postavite štitnik, pa ponovo postavite pristupni poklopac.
- 11 Priključite kabl za napajanje u zidnu utičnicu, a zatim uključite štampač.

⚠ OPREZ – POTENCIJALNA POVREDA: Da biste izbegli rizik od požara ili strujnog udara, povežite kabl za napajanje na lako dostupnu strujnu utičnicu ispravne oznake i uzemljenja, u blizini proizvoda.

Instaliranje fioke od 2 x 500 ili 2500 listova

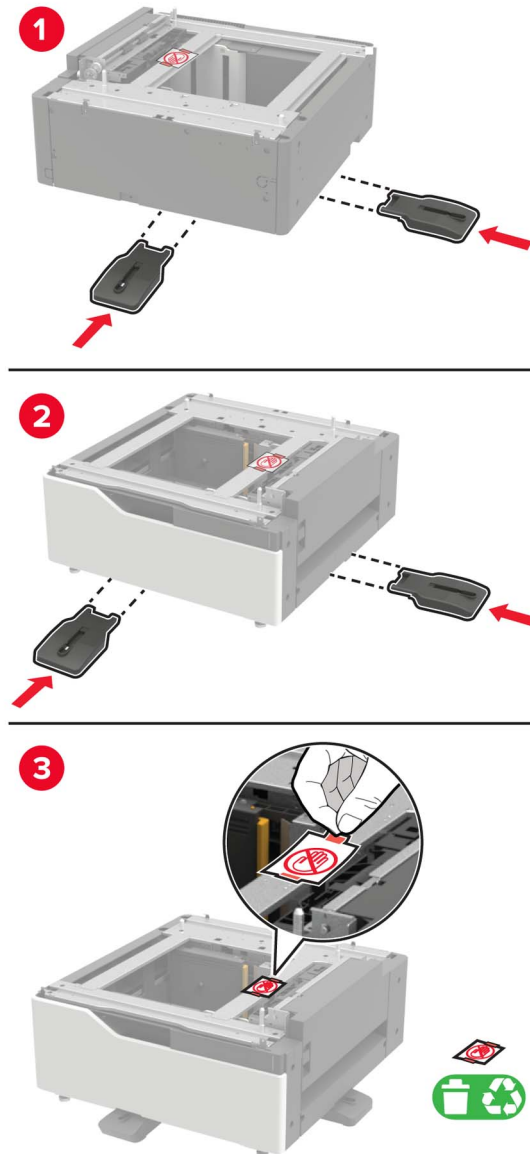
- ⚠ OPREZ – OPASNOST OD UDARCA:** Da biste izbegli rizik od strujnog udara, ako pristupate tabli kontrolera ili instalirate opcioni hardver ili memorijske uređaje nakon podešavanja štampača, isključite štampač i isključite kabl za napajanje iz zidne utičnice pre nego što nastavite. Ako imate druge uređaje povezane na štampač, takođe ih isključite i isključite sve kablove koji su povezani na štampač.
- ⚠ OPREZ – OPASNOST OD PREVRTANJA:** Instaliranje jedne ili više opcija na štampaču ili višenamenskom štampaču može da zahteva postolje, nameštaj ili drugi dodatak kako bi se sprečila nestabilnost i potencijalne povrede. Više informacija o podržanim konfiguracijama potražite na www.lexmark.com/multifunctionprinters.

- 1 Isključite štampač.



- 2 Isključite kabl za napajanje iz zidne utičnice, a zatim iz štampača.
- 3 Otpakujte fioku, pa uklonite svu ambalažu.

4 Postavite stabilizujuće nožice na fiok, a zatim uklonite samolepljivi poklopac.

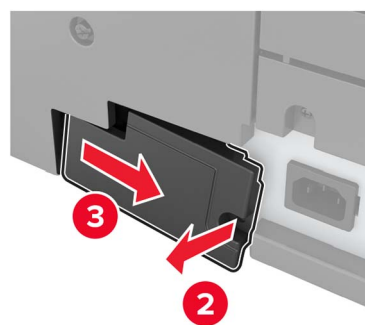
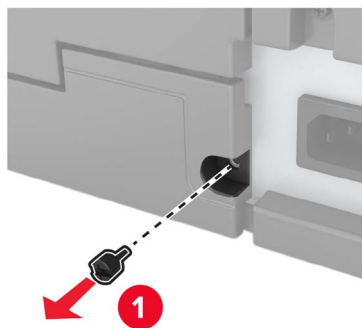


5 Pomoću bočnih ručki poravnajte štampač sa fiokom, pa spustite štampač tako da legne na mesto.

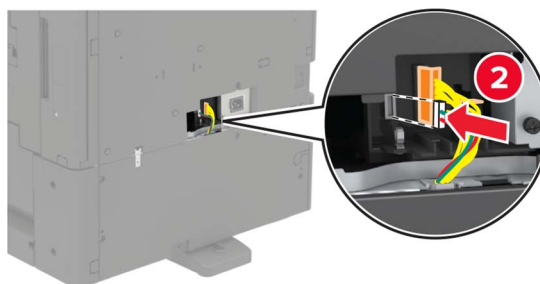
⚠ OPREZ – POTENCIJALNA POVREDA: Ako je težina štampača veća od 20 kg (44 lb), mogu biti potrebne barem dve obučene osobe da bi se bezbedno preneo.



6 Pomoću odvijača koji se nalazi iza vrata A uklonite poklopac konektora sa zadnje strane štampača.



7 Povežite konektor fioke na štampač.

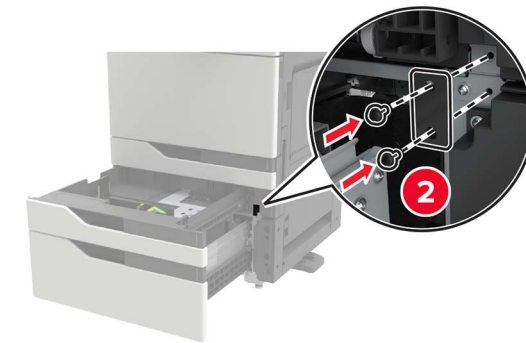
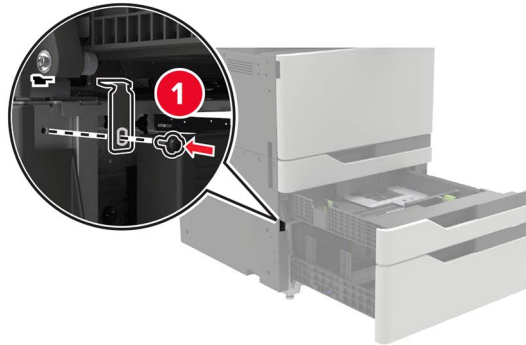


8 Otvorite fioke 2 i 3.

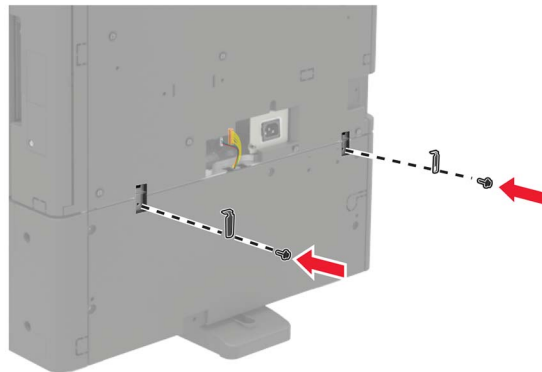


9 Fiksirajte fioku na štampač pomoću štipaljki za fiksiranje i metalnog nosača.

- Prednja strana



- Zadnja strana



10 Zatvorite fioke, a zatim ponovo postavite poklopac konektora.

11 Povežite kabl za napajanje na štampač, a zatim na zidnu utičnicu.

⚠ OPREZ – POTENCIJALNA POVREDA: Da biste izbegli rizik od požara ili strujnog udara, povežite kabl za napajanje na lako dostupnu strujnu utičnicu ispravne oznake i uzemljenja, u blizini proizvoda.

12 Uključite štampač.

Dodajte fioku u upravljačkom programu štampača da bi postala dostupna za zadatke štampanja. Više informacija potražite u odeljku „[Dodavanje dostupnih opcija u upravljački program za štampanje](#)“ na [stranici 230](#).

Prilikom instaliranja hardverskih opcija pratite redosled instalacije.

- fioka od 2 x 500 ili 2500 listova
- Štampač
- Finišer za heftanje

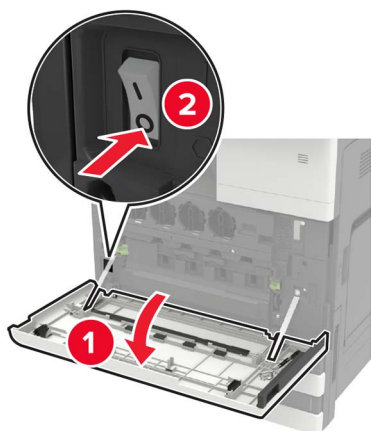
Instaliranje fioke od 3000 listova

Napomena: Fioka od 3000 listova podržana je samo ako je instalirana fioka od 2 x 500 ili 2500 listova.

⚠ OPREZ – OPASNOST OD UDARCA: Da biste izbegli rizik od strujnog udara, ako pristupate tabli kontrolera ili instalirate opcioni hardver ili memorijske uređaje nakon podešavanja štampača, isključite štampač i isključite kabl za napajanje iz zidne utičnice pre nego što nastavite. Ako imate druge uređaje povezane na štampač, takođe ih isključite i isključite sve kablove koji su povezani na štampač.

⚠ OPREZ – OPASNOST OD PREVRTANJA: Instaliranje jedne ili više opcija na štampaču ili višenamenskom štampaču može da zahteva postolje, nameštaj ili drugi dodatak kako bi se sprečila nestabilnost i potencijalne povrede. Više informacija o podržanim konfiguracijama potražite na www.lexmark.com/multifunctionprinters.

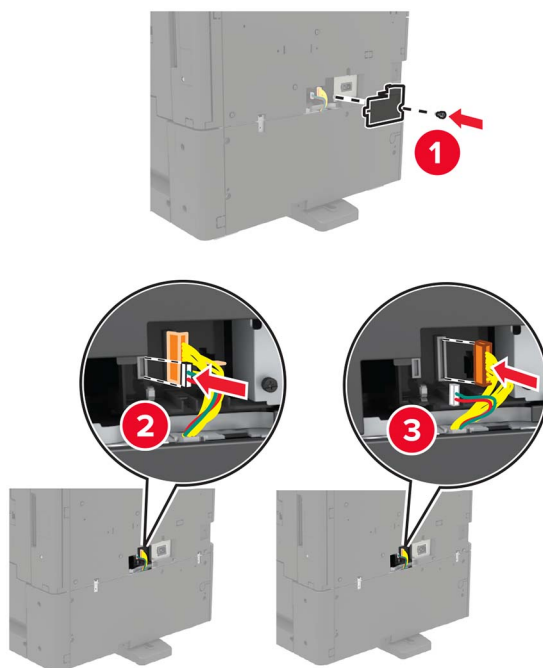
1 Isključite štampač.



2 Isključite kabl za napajanje iz zidne utičnice, a zatim iz štampača.

3 Otpakujte fioku.

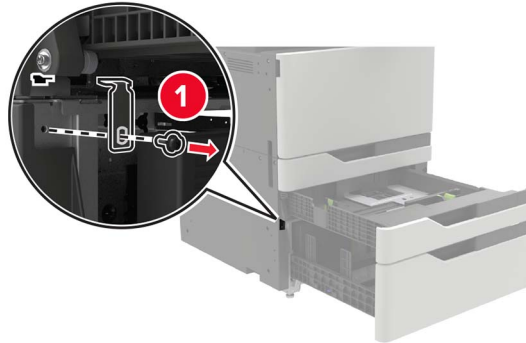
- 4 Pomoću odvijača koji se nalazi iza vrata A isključite kabl fioke od 2 x 500 ili 2500 listova sa zadnje strane štampača.



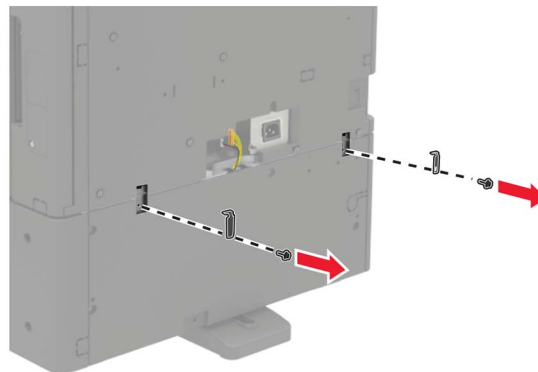
- 5 Otvorite fioke 2 i 3.



- 6 Uklonite metalne nosače i štipaljku za fiksiranje koji drže fioku od 2 x 500 ili 2500 listova na štampaču.
- Prednja strana

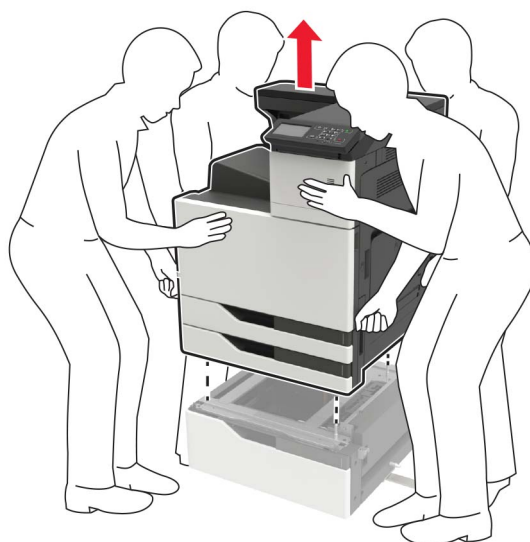


- Zadnja strana

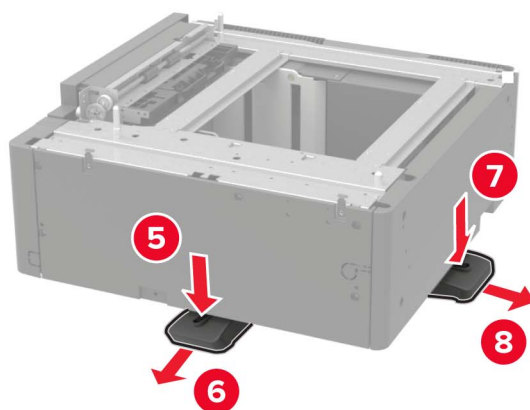
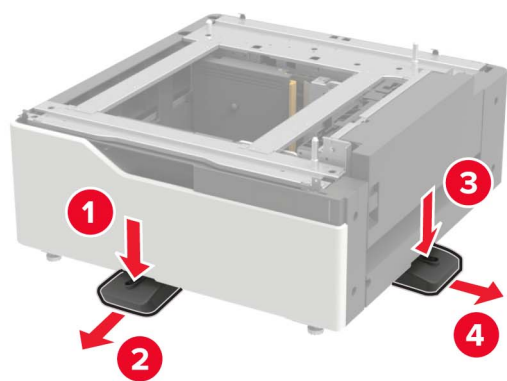


- 7 Zatvorite fioke.
- 8 Pomoću bočnih ručki uklonite štampač sa fioke od 2 x 500 ili 2500 listova.

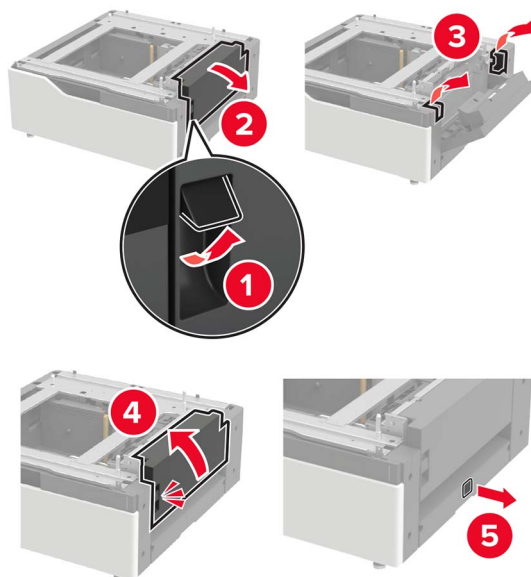
⚠ OPREZ – POTENCIJALNA POVREDA: Ako je težina štampača veća od 20 kg (44 lb), mogu biti potrebne barem dve obučene osobe da bi se bezbedno preneo.



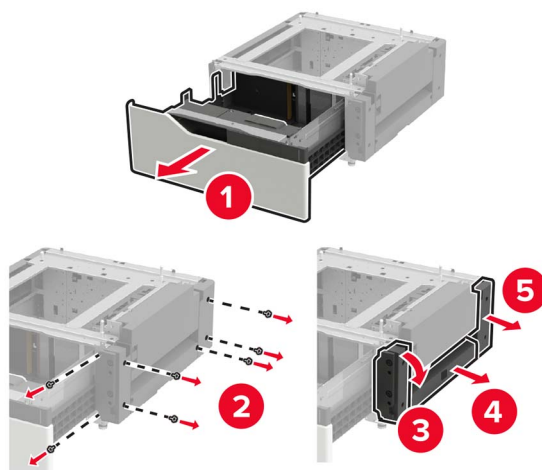
9 Uklonite stabilizujuće nožice sa fioke.



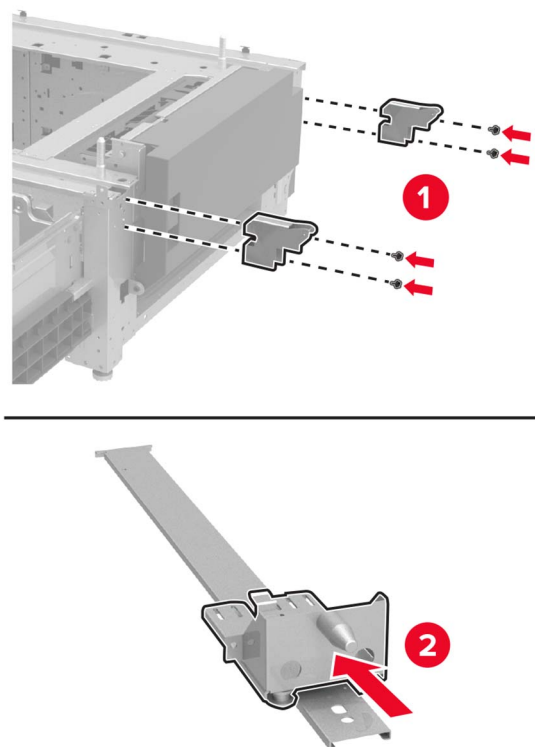
10 Uklonite samolepljive poklopce.



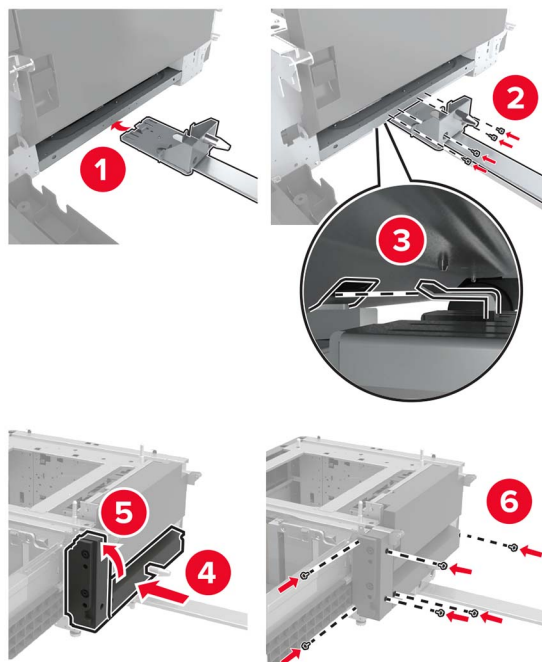
11 Otvorite fioku, a zatim uklonite nosač za montiranje i poklopce šina.



12 Postavite bočne nosače za montiranje na fioku, a zatim umetnite pločicu za vođenje u šinu.

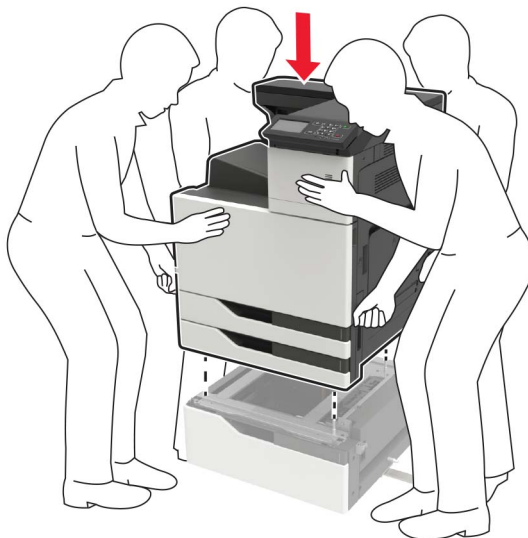


13 Postavite šinu, a zatim postavite nosač za montiranje i poklopce šina.

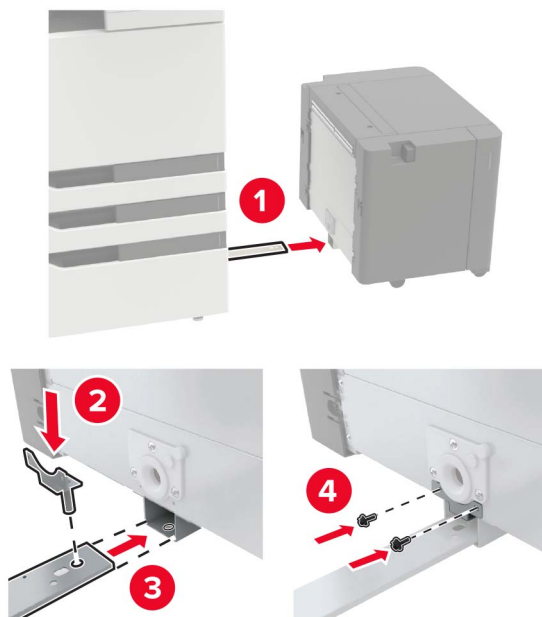


14 Zatvorite fioku.

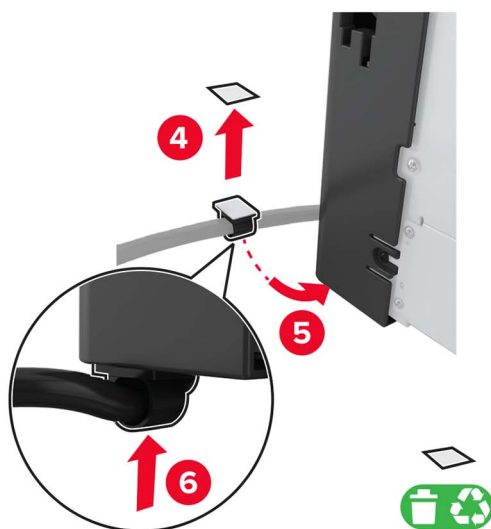
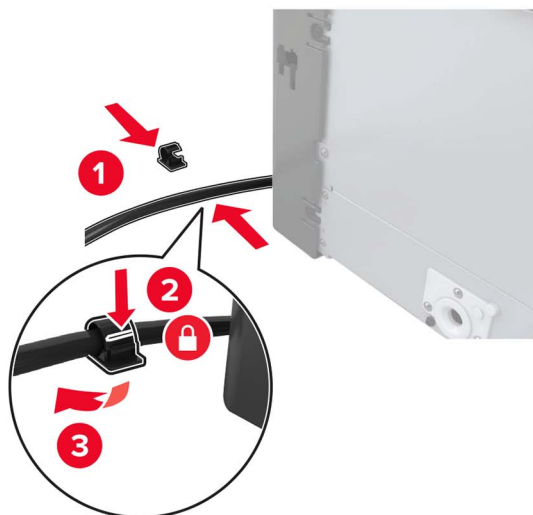
15 Pomoću bočnih ručki poravnajte štampač sa fiokom, pa spustite štampač tako da legne na mesto.



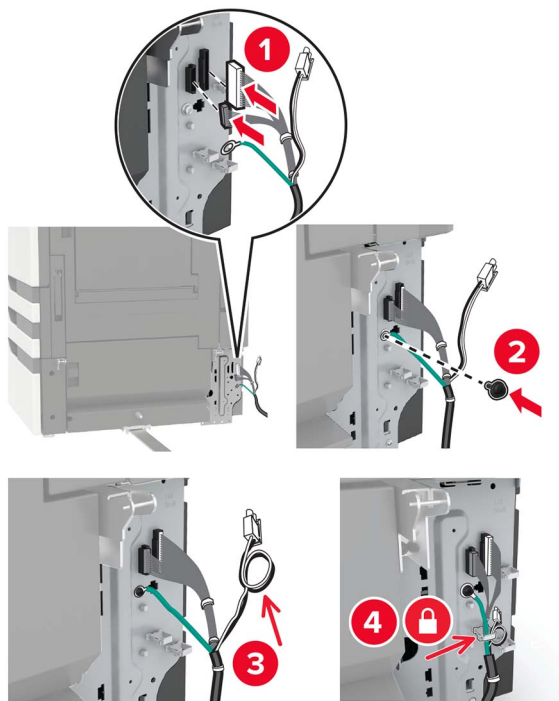
16 Poravnajte fioku od 3000 listova sa štampačem, pa postavite držač za montiranje.



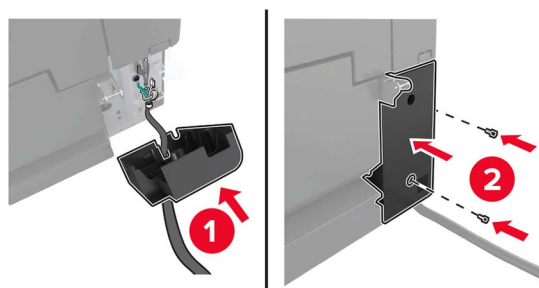
17 Fiksirajte kabl fioke pomoću štipaljke.



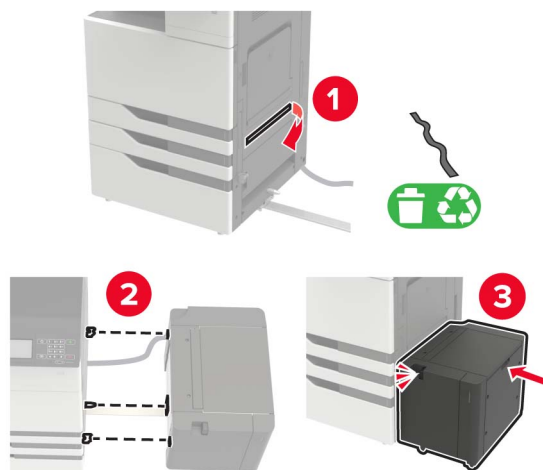
18 Povežite kabl fioke na štampač.



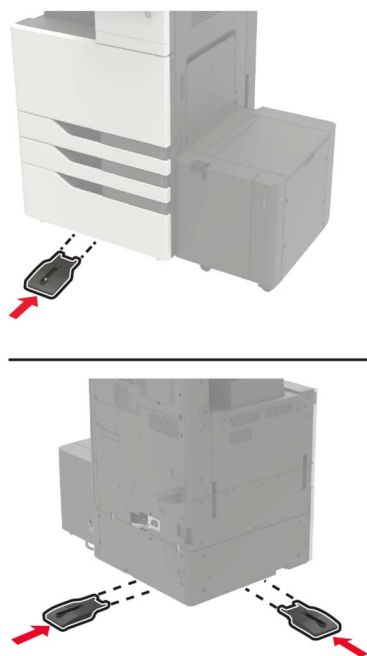
19 Postavite poklopac kabla fioke.



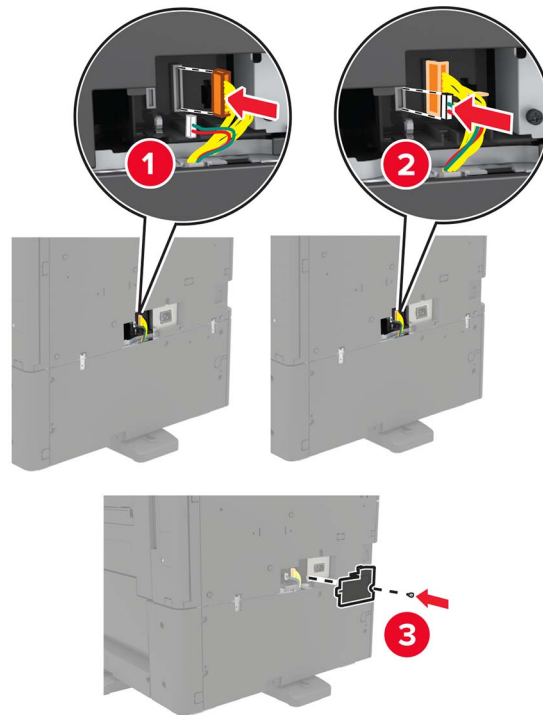
20 Umetnite fioku tako da *legne* na mesto.



21 Postavite stabilizujuće nožice na štampač.

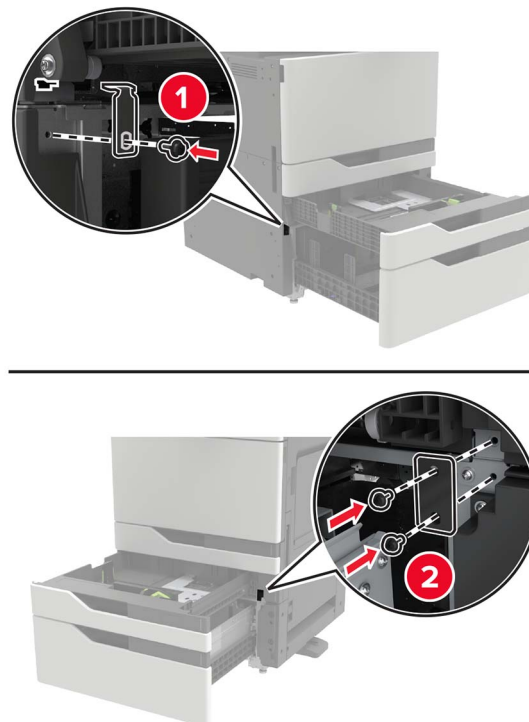


22 Povežite konektor fioker od 2 x 500 ili 2500 listova na štampač.

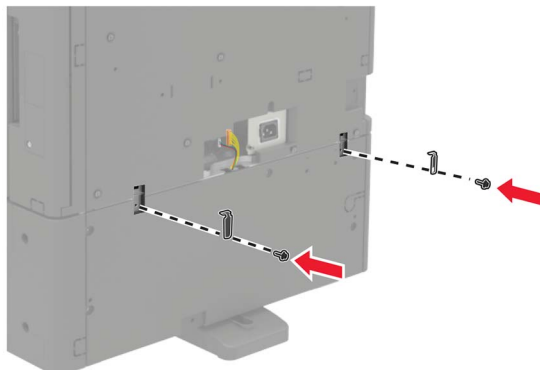


23 Otvorite fioker 2 i 3, a zatim fiksirajte fioker od 2 x 500 ili 2500 listova na štampač pomoću štipaljke za fiksiranje i metalnog nosača.

- Prednja strana



- Zadnja strana



24 Zatvorite fioke.

25 Povežite kabl za napajanje na štampač, a zatim na zidnu utičnicu.

⚠ OPREZ – POTENCIJALNA POVREDA: Da biste izbegli rizik od požara ili strujnog udara, povežite kabl za napajanje na lako dostupnu strujnu utičnicu ispravne oznake i uzemljenja, u blizini proizvoda.

26 Uključite štampač.

Dodajte fioku u upravljačkom programu štampača da bi postala dostupna za zadatke štampanja. Više informacija potražite u odeljku [„Dodavanje dostupnih opcija u upravljački program za štampanje“ na stranici 230.](#)

Prilikom instaliranja hardverskih opcija pratite redosled instalacije.

- fioka od 3000 listova
- Štampač
- Finišer za heftanje

Instaliranje finišera za heftanje

⚠ OPREZ – OPASNOST OD PREVRTANJA: Instaliranje jedne ili više opcija na štampaču ili višenamenskom štampaču može da zahteva postolje, nameštaj ili drugi dodatak kako bi se sprečila nestabilnost i potencijalne povrede. Više informacija o podržanim konfiguracijama potražite na www.lexmark.com/multifunctionprinters.

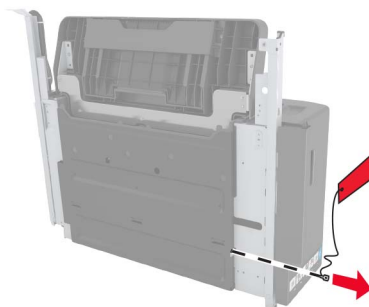
1 Isključite štampač.



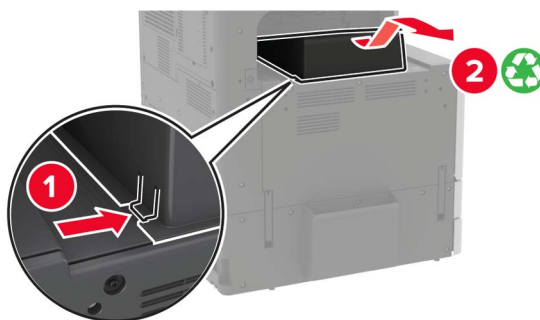
2 Isključite kabl za napajanje iz zidne utičnice, a zatim iz štampača.

3 Otpakujte finišer za heftanje.

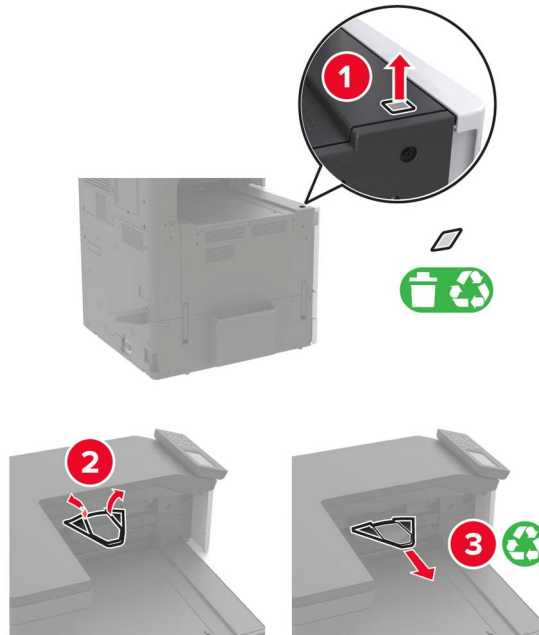
Napomena: Uklonite oznaku, ali sačuvajte zavrtnj za korišćenje sa [korak 11](#).



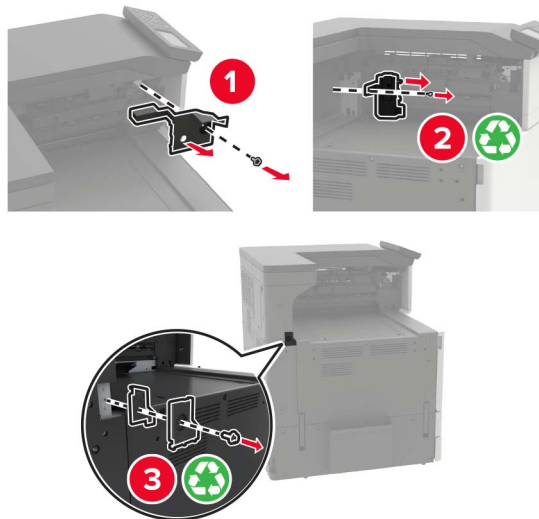
4 Uklonite standardnu policu.

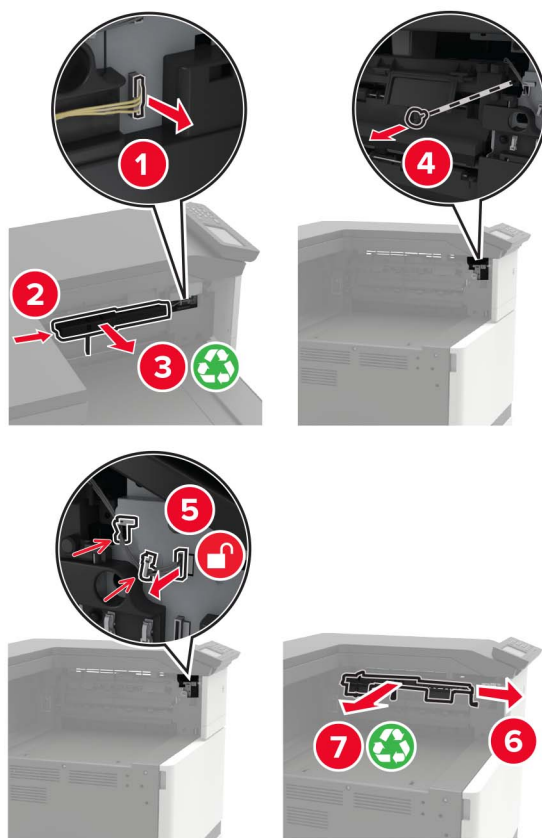
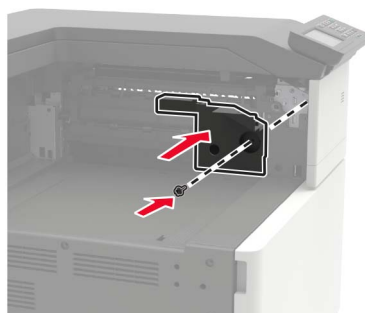


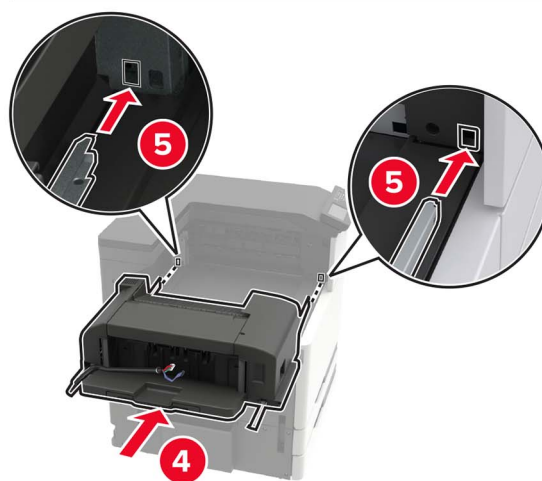
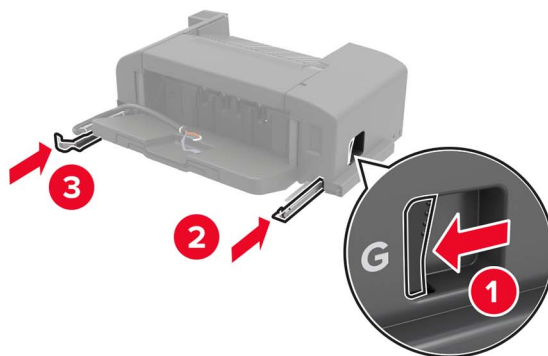
5 Uklonite samolepljivi poklopac, a zatim uklonite držač papira.



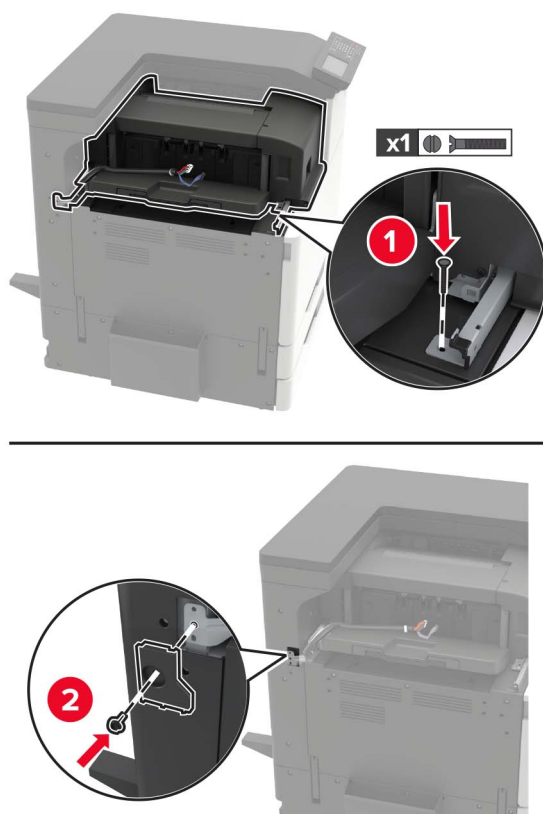
6 Pomoću odvijača koji se nalazi iza vrata A uklonite poklopce za senzor vođice papira i kliznu šinu.



7 Uklonite vođice papira.**8** Postavite poklopac senzora.

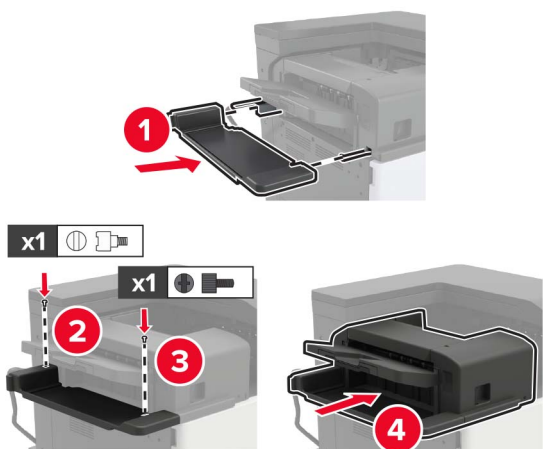
9 Umetnite finišer.**10** Fiksirajte finišer na štampač.

Napomena: Upotrebite zavrtnj koji ste dobili sa finišerom.



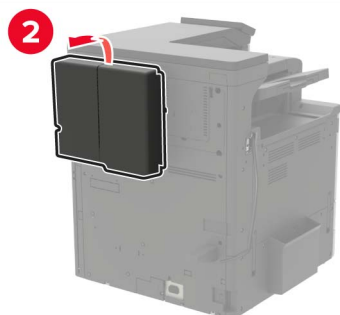
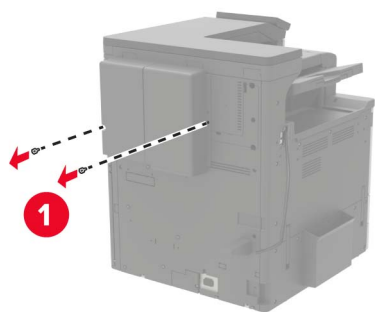
11 Postavite poklopac klizne šine finišera.

Napomena: Upotrebite zavrtnje koje ste dobili sa finišerom.

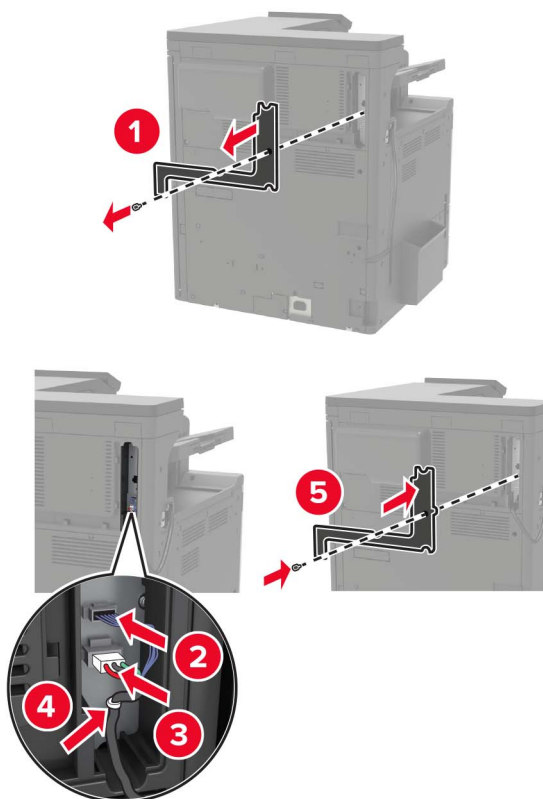


12 Uklonite poklopac filtera.

Napomena: Ovaj korak je primenljiv samo na neke modele štampača.



13 Povežite kabl finišera na štampač.



14 Ponovo postavite poklopac filtera.

Napomena: Ovaj korak je primenljiv samo na neke modele štampača.

15 Povežite kabl za napajanje na štampač, a zatim na zidnu utičnicu.

⚠ OPREZ – POTENCIJALNA POVREDA: Da biste izbegli rizik od požara ili strujnog udara, povežite kabl za napajanje na lako dostupnu strujnu utičnicu ispravne oznake i uzemljenja, u blizini proizvoda.

⚠ OPREZ – POTENCIJALNA POVREDA: Nemojte da koristite ovaj proizvod sa produžnim kablovima, modulima sa više utičnica, proširivačima sa više utičnica ili uređajima za neprekidno napajanje. Laserski štampač lako može da prekorači kapacitet tih dodataka, što može da dovede do rizika od požara, oštećenja imovine ili loših performansi štampača.

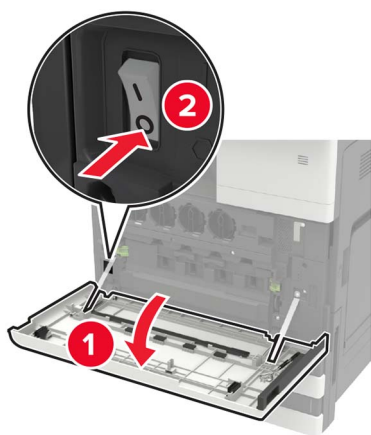
16 Uključite štampač.

Dodajte finišer u upravljačkom programu štampača da bi postao dostupan za zadatke štampe. Više informacija potražite na stranici „[Dodavanje dostupnih opcija u upravljački program za štampanje](#)“ na [stranici 230](#).

Instaliranje finišera za heftanje, bušenje rupa ili obradu brošura

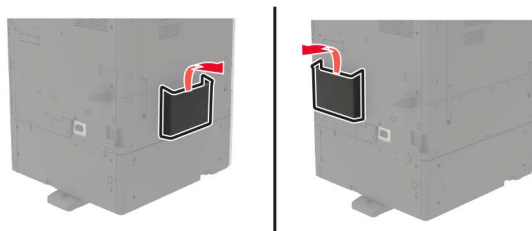
⚠ OPREZ – OPASNOST OD PREVRTANJA: Instaliranje jedne ili više opcija na štampaču ili višenamenskom štampaču može da zahteva postolje, nameštaj ili drugi dodatak kako bi se sprečila nestabilnost i potencijalne povrede. Više informacija o podržanim konfiguracijama potražite na www.lexmark.com/multifunctionprinters.

1 Isključite štampač.



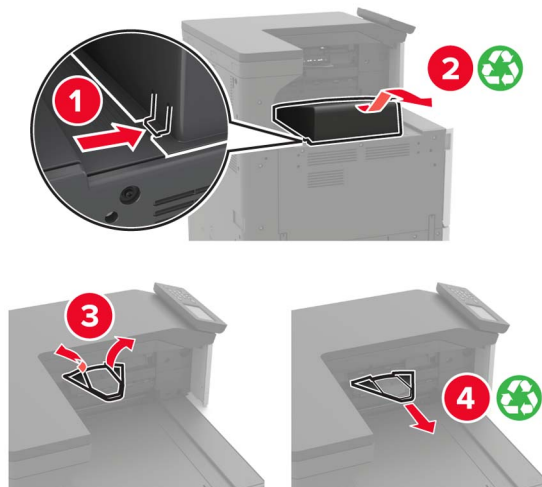
2 Isključite kabl za napajanje iz zidne utičnice, a zatim iz štampača.

3 Uklonite držač publikacija sa bočne ili zadnje strane štampača.

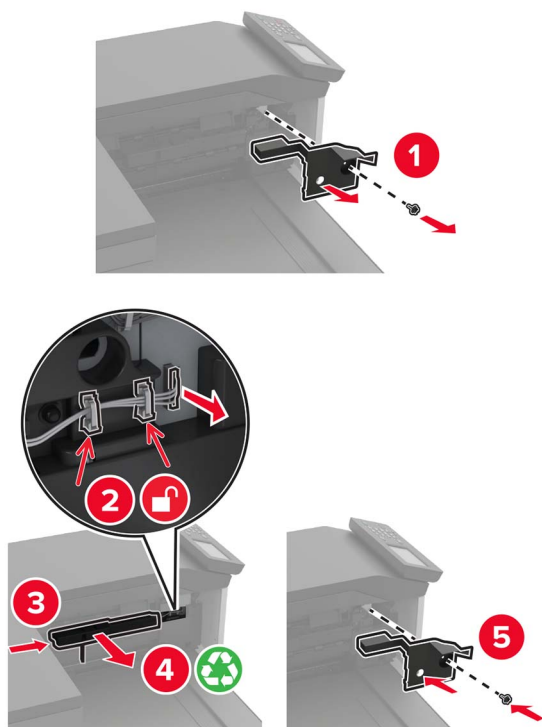


4 Otpakujte finišer za heftanje, bušenje rupa ili obradu brošura.

5 Uklonite standardnu policu, a zatim uklonite držač papira.

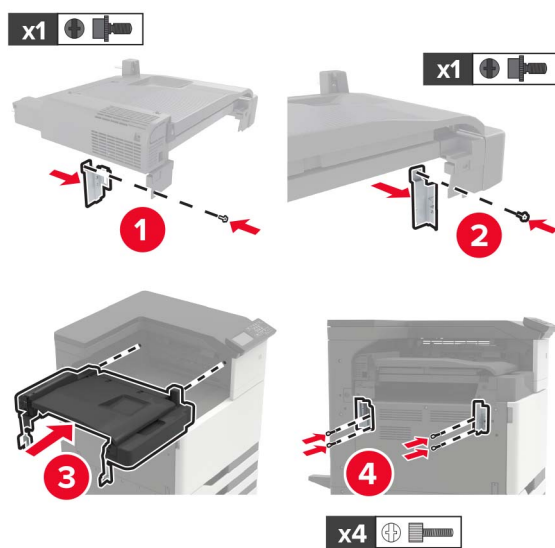


6 Pomoću odvijača koji se nalazi iza vrata A uklonite vođice papira.



7 Umetnite prenosnik papira.

Napomena: Upotrebite zavrtnje koje ste dobili sa finišerom.



8 Postavite finišer na štampač.

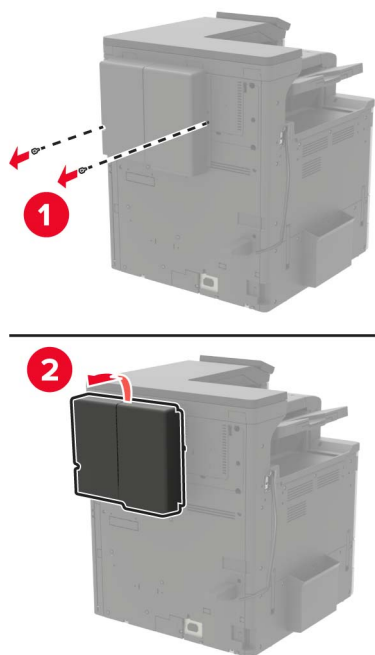


9 Gurajte kertridž za heftanje u finišer dok ne *legne* na mesto.

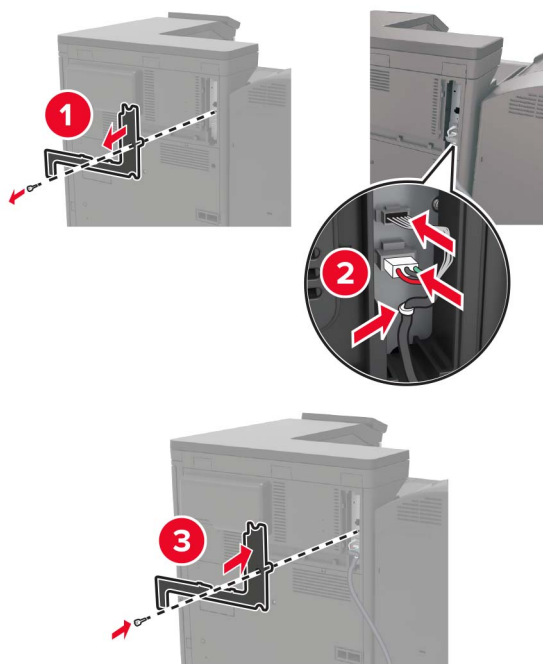


10 Uklonite poklopac filtera.

Napomena: Ovaj korak je primenljiv samo na neke modele štampača.

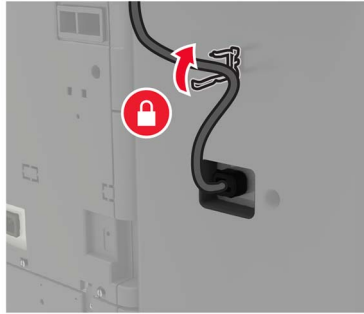


11 Povežite kabl finišera na štampač.

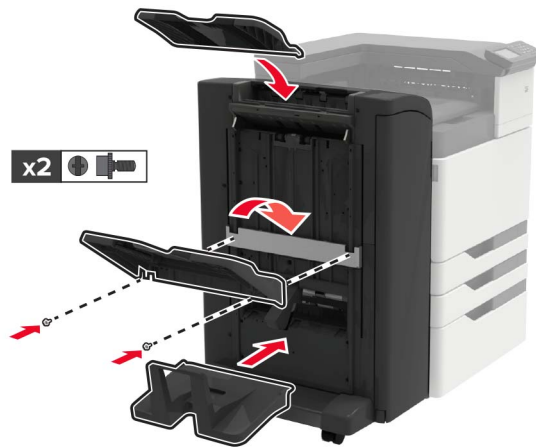
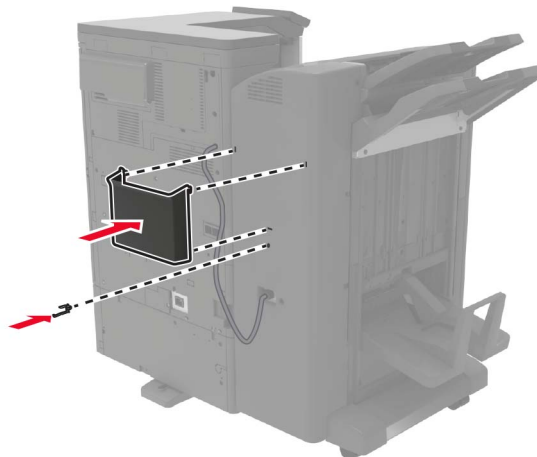


12 Ponovo postavite poklopac filtera.


Napomena: Ovaj korak je primenljiv samo na neke modele štampača.


13 Fiksirajte kabl.**14** Umetnite police.**Napomene:**

- Upotrebite zavrtnje koje ste dobili sa finišerom.
- Izbegavajte pomeranje nosača prilikom umetanja police 2.
- Polica 3 je podržana samo u finišeru za brošure.

**15** Postavite držač publikacija, a zatim postavite štipaljku.

16 Povežite kabl za napajanje na štampač, a zatim na zidnu utičnicu.

 **OPREZ – POTENCIJALNA POVREDA:** Da biste izbegli rizik od požara ili strujnog udara, povežite kabl za napajanje na lako dostupnu strujnu utičnicu ispravne oznake i uzemljenja, u blizini proizvoda.

 **OPREZ – POTENCIJALNA POVREDA:** Nemojte da koristite ovaj proizvod sa produžnim kablovima, modulima sa više utičnica, proširivačima sa više utičnica ili uređajima za neprekidno napajanje. Laserski štampač lako može da prekorači kapacitet tih dodataka, što može da dovede do rizika od požara, oštećenja imovine ili loših performansi štampača.

17 Uključite štampač.

Dodajte finišer u upravljačkom programu štampača da bi postao dostupan za zadatke štampe. Više informacija potražite na stranici „[Dodavanje dostupnih opcija u upravljački program za štampanje](#)“ na [stranici 230](#).

Softver

Instaliranje softvera štampača

- 1 Nabavite kopiju paketa za instaliranje softvera.
 - Sa priloženog CD medija sa softverom.
 - Posetite lokaciju <http://support.lexmark.com>, a zatim izaberite svoj štampač i operativni sistem.
- 2 Pokrenite instalacioni program, a zatim pratite uputstva na ekranu računara.
- 3 Za korisnike Macintosh računara, dodajte štampač.

Napomena: IP adresu štampača saznajte na početnom ekranu.

Dodavanje dostupnih opcija u upravljački program za štampanje

Za korisnike operativnog sistema Windows

- 1 Otvorite fasciklu Štampači.
- 2 Izaberite štampač koji želite da ažurirate, a zatim uradite nešto od sledećeg:
 - Za Windows 7 ili noviju verziju, izaberite **Svojstva štampača**.
 - Za starije verzije izaberite **Svojstva**.
- 3 Dođite do kartice Konfiguracija, a zatim izaberite **Ažuriraj sada – pitaj štampač**.
- 4 Primenite promene.

Za korisnike Macintosh računara

- 1 U meniju Apple, iz Željenih postavki sistema dođite do štampača, a zatim izaberite **Opcije i potrošni materijal**.
- 2 Dođite do liste hardverskih opcija, a zatim dodajte instalirane opcije.
- 3 Primenite promene.

Firmver

Izvoz ili uvoz konfiguracione datoteke

Možete da izvezete postavke konfiguracije štampača u tekstualnu datoteku, a zatim da uvezete datoteku da biste primenili postavke na druge štampače.

- 1 Otvorite veb pregledač, a zatim u polje za adresu unesite IP adresu štampača.

Napomene:

- IP adresu štampača potražite na početnom ekranu na štampaču. IP adresa sastoji se od četiri skupa brojeva koji su razdvojeni tačkom, na primer 123.123.123.123.
- Ako koristite proksi server, privremeno ga onemogućite da bi se veb stranica pravilno učitala.

- 2 Sa Embedded Web Server-a kliknite na **Izvezi konfiguraciju** ili **Uvezi konfiguraciju**.

- 3 Pratite uputstva na ekranu.

- 4 Ako štampač podržava aplikacije, uradite sledeće:

- a Kliknite na **Aplikacije** > ozaberite aplikaciju > **Konfigurirajte**.
- b Kliknite na **Izvezi** ili **Uvezi**.

Ažuriranje firmvera

Neke aplikacije zahtevaju minimalni nivo firmvera uređaja da bi ispravno radile.

Da biste dobili više informacija o ažuriranju firmvera uređaja, obratite se predstavniku kompanije Lexmark.

- 1 Otvorite veb pregledač, a zatim u polje za adresu unesite IP adresu štampača.

Napomene:

- IP adresu štampača potražite na početnom ekranu na štampaču. IP adresa sastoji se od četiri skupa brojeva koji su razdvojeni tačkom, na primer 123.123.123.123.
- Ako koristite proksi server, privremeno ga onemogućite da bi se veb stranica pravilno učitala.

- 2 Kliknite na **Postavke** > **Uređaj** > **Ažuriranje firmvera**.

- 3 Nađite fleš datoteku.

- 4 Kliknite na **Otpremi**.

Obaveštenja

Informacije o proizvodu

Ime proizvoda:

Štampači Lexmark CS921de; Lexmark CS923de; Lexmark CS927de

Tip mašine:

5059

Model(i):

130, 530

Obaveštenje o verziji

jul 2024.

Sledeći pasus ne odnosi se na bilo koju zemlju gde su takve odredbe neusklađene sa lokalnim zakonom: LEXMARK INTERNATIONAL, INC., PRUŽA OVU PUBLIKACIJU „U VIĐENOM STANJU“ BEZ GARANCIJE BILO KOJE VRSTE, IZRIČITE ILI PODRAZUMEVANE, UKLJUČUJUĆI BEZ OGRANIČENJA, PODRAZUMEVANE GARANCIJE MOGUĆNOSTI ZA PRODAJU ILI PODESNOSTI ZA ODREĐENU NAMENU. Neke države ne dozvoljavaju odricanje od izričitih ili podrazumevanih garancija u određenim transakcijama, zbog čega se ova izjava možda ne odnosi na vas.

Ova publikacija može da obuhvata tehničke nepreciznosti i tipografske greške. Izmene se periodično unose u informacije koje su ovde iznete; ove izmene biće obuhvaćene sledećim izdanjima. Poboljšanja ili promene u opisanim proizvodima ili programima mogu da se primene u bilo kom trenutku.

Reference u ovoj publikaciji na proizvode, programe ili usluge ne impliciraju da proizvođač namerava da ih učini dostupnim u svim zemljama u kojima posluje. Bilo koja referenca na proizvod, program ili uslugu nema svrhu da izjavi ili implicira da samo taj proizvod, program ili usluga mogu da se koriste. Bilo koji funkcionalno ekvivalentni proizvod, program ili usluga koji ne krše bilo koje postojeće pravo na intelektualnu svojinu mogu da se koriste kao zamena. Procena i verifikacija rada zajedno sa drugim proizvodima, programima ili uslugama, osim onih koje je proizvođač izričito naveo, predstavljaju odgovornost korisnika.

Lexmark tehničku podršku potražite na <http://support.lexmark.com>.

Informacije o smernicama za zaštitu privatnosti kompanije Lexmark koje važe za korišćenje ovog proizvoda potražite na www.lexmark.com/privacy.

Informacije o potrošnom materijalu i sadržaje za preuzimanje potražite na www.lexmark.com.

© 2017 Lexmark International, Inc.

Sva prava zadržana.

Zaštićeni žigovi

Lexmark i Lexmark logotip su zaštićeni žigovi ili registrovani zaštićeni žigovi kompanije Lexmark International, Inc. u Sjedinjenim Američkim Državama i/ili drugim zemljama.

Google Cloud Print, Google Chrome, Android i Google Play su zaštićeni žigovi kompanije Google LLC.

Macintosh, App Store, Safari, and AirPrint are trademarks of Apple Inc., registered in the U.S. and other countries. Use of the Works with Apple badge means that an accessory has been designed to work specifically with the technology identified in the badge and has been certified by the developer to meet Apple performance standards.

Oznaka reči Mopria® je registrovani i/ili neregistrovani zaštićeni žig kompanije Mobria Alliance, Inc. u Sjedinjenim Američkim Državama i drugim zemljama. Neovlašćeno korišćenje strogo je zabranjeno.

PCL® je registrovani zaštićeni žig kompanije Hewlett-Packard. PCL je oznaka skupa komandi (jezika) i funkcija štampača kompanije Hewlett-Packard, obuhvaćenih njihovim proizvodima štampača. Ovaj štampač je namenjen da bude kompatibilan sa PCL jezikom. To znači da štampač prepoznaje PCL komande koje se koriste u programima različitih aplikacija, kao i da štampač emulira funkcije koje odgovaraju komandama.

PostScript je registrovani zaštićeni žig kompanije Adobe Systems Incorporated u Sjedinjenim Američkim Državama i/ili drugim zemljama.

Wi-Fi® i Wi-Fi Direct® su registrovani zaštitni znakovi kompanije Wi-Fi Alliance®.

Svi drugi zaštićeni žigovi su vlasništvo kompanija koje polažu pravo na njih.

Obaveštenja o licenciranju

Sva obaveštenja o licenciranju povezana sa ovim proizvodom mogu da se prikažu iz direktorijuma CD: NOTICES CD-a sa instalacionim softverom.

Nivoi emisije buke

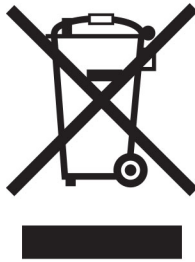
Sledeće mere napravljene su u skladu sa standardom ISO 7779 i prijavljene u skladu sa standardom ISO 9296.

Napomena: Neki režimi možda se ne odnose na vaš proizvod.

Prosečni zvučni pritisak na udaljenosti od 1 metar, dBA	
Štampanje	Jednostrano: 51 (CS921, CS927); 53 (CS923) Dvostrano: 53 (CS921, CS927); 54 (CS923)
Skeniranje	nije primenljivo
Kopiranje	nije primenljivo
Spreman	25 (CS921, CS927); 26 (CS923)

Vrednosti podležu promeni. Pogledajte www.lexmark.com za aktuelne vrednosti.

Direktiva o električnom i elektronskom otpadu (WEEE)



WEEE logotip označava određene programe recikliranja i procedure za elektronske proizvode u zemljama Evropske unije. Podstičemo recikliranje naših proizvoda.

Ako imate dodatnih pitanja o opcijama za recikliranje, posetite veb lokaciju kompanije Lexmark na www.lexmark.com za broj telefona lokalne kancelarije za prodaju.

Environmental labeling for packaging

Per Commission Regulation Decision 97/129/EC Legislative Decree 152/2006, the product packaging may contain one or more of the following symbols.

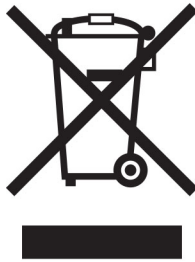
<p>The symbol consists of a triangular recycling symbol with the number '20' in the center and the letters 'PAP' below it.</p>	<p>This symbol indicates that the packaging may contain corrugated fiberboard.</p>
<p>The symbol consists of a triangular recycling symbol with the number '21' in the center and the letters 'PAP' below it.</p>	<p>This symbol indicates that the packaging may contain non-corrugated fiberboard.</p>
<p>The symbol consists of a triangular recycling symbol with the number '22' in the center and the letters 'PAP' below it.</p>	<p>This symbol indicates that the packaging may contain paper.</p>

For more information, go to www.lexmark.com/recycle, and then choose your country or region. Information on available packaging recycling programs is included with the information on product recycling.

Odlaganje proizvoda

Nemojte odlagati štampač ili potrošni materijal na isti način kao i uobičajeni otpad iz domaćinstva. Konsultujte lokalne organe vlasti za mogućnosti odlaganja i reciklaže.

Punjiva litijum-jonska baterija



Ovaj proizvod može da sadrži okruglu punjivu litijum-jonsku bateriju čije bi uklanjanje trebalo prepustiti isključivo obučenom tehničaru. Precrtana kanta za otpatke znači da proizvod ne sme da se odlaže kao nesortirani otpad, već mora da se pošalje u namenski objekat za prikupljanje radi vraćanja i recikliranja. U slučaju uklanjanja baterije nemojte da je bacite u kućni otpad. U lokalnoj zajednici mogu da postoje odvojeni sistemi za prikupljanje baterija, kao što je lokacija za odlaganje baterija za reciklažu. Odvojeno prikupljanje iskorišćenih baterija obezbeđuje odgovarajući tretman otpada, uključujući ponovnu upotrebu i recikliranje i sprečava potencijalne negativne efekte na zdravlje ljudi i životnu sredinu. Odgovorno odlažite baterije.

Уредба (ЕУ) 2023/1542

Уредба (ЕУ) 2023/1542

Ovaj proizvod može da sadrži dugmastu litiјumsku пуњиву батерију. Ова батерија је у складу са Уредбом (ЕУ) 2023/1542. На усклађеност указује CE ознака:



Ovaj proizvod može da sadrži neku od sledećih dugmastih baterija:

- Идентификација батерије: Seiko број модела MS621FE
Произвођач: Сеико Инструментс Инц.
Адреса произвођача: 8, Nakase 1-хром, Mihama-ku, Chiba-shi, Chiba 261-8507, Јапан
- Идентификација батерије: Panasonic број модела ML621
Произвођач: Panasonic Energy Co., Ltd.
Адреса произвођача: 1-1 Matsushita-cho, Moriguchi City, Osaka 570-8511, Јапан
- Идентификација батерије: FDK број модела ML621
Произвођач: FDK Corporation
Адреса произвођача: Shibaura Crystal Shinagawa, 1-6-41 Konan, Minato-ku, Tokyo 108-8212 Јапан

Vraćanje kertridža kompanije Lexmark radi ponovne upotrebe ili reciklaže

Lexmark program prikupljanja kertridža omogućava besplatno vraćanje upotrebljenih kertridža kompaniji Lexmark radi ponovne upotrebe ili reciklaže. Sto procenata praznih kertridža vraćenih kompaniji Lexmark ponovo se upotrebi ili rasklopi radi recikliranja. Kutije koje se koriste za vraćanje kertridža takođe se recikliraju.

Ako želite da vratite kertridž kompanije Lexmark radi ponovne upotrebe ili reciklaže, uradite sledeće:

- 1 Idite na lokaciju www.lexmark.com/recycle.
- 2 Izaberite zemlju ili region.
- 3 Izaberite Lexmark program za prikupljanje kertridža.
- 4 Pratite uputstva na ekranu.

Obaveštenje o osetljivosti na statički elektricitet



Ovaj simbol označava delove osetljive na statički elektricitet. Nemojte da dodirujete oblasti blizu ovih simbola, a da prethodno niste dodirнули metalnu površinu u oblasti dalje od simbola.

Kako biste sprečili štetu usled statičkog elektriciteta prilikom obavljanja zadatka održavanja, kao što je uklanjanje zaglavljenog papira ili zamena potrošnog materijala, dodirnite bilo koji izloženi okvir štampača pre nego što pristupite ili dodirnete unutrašnje delove štampača, čak i ako simbol nije prisutan.

ENERGY STAR

Bilo koji proizvod Lexmark sa ENERGY STAR® emblemom na proizvodu ili početnom ekranu usklađen je sa zahtevima ENERGY STAR Agencije za zaštitu okoline (EPA) od datuma proizvodnje.



Informacije o temperaturi

Radna temperatura okruženja	10 do 30°C (50 do 86°F)
Temperatura za transport	-10 do 40°C (14 do 104°F)
Temperatura i relativna vlažnost za odlaganje	-10 do 40°C (14 do 104°F) 15 do 85% RV

Obaveštenje o laseru

Štampač je certifikovan u SAD kako bi bio usklađen sa zahtevima DHHS 21 CFR, poglavlje I, podpoglavljje J za laserske proizvode klase I (1), a na drugim mestima je certifikovan kao laserski proizvod klase I usklađen sa zahtevima IEC 60825-1: 2014.

Laserski proizvodi klase I ne smatraju se štetnim. Laserski sistem i štampač projektovani su tako da ne može da dođe do kontakta između čoveka i radijacije lasera iznad nivoa klase I tokom normalnog rada, održavanja od strane korisnika ili preporučenih uslova servisiranja. Štampač ima sklop glave za štampanje koja ne može da se servisira i sadrži laser sledećih specifikacija:

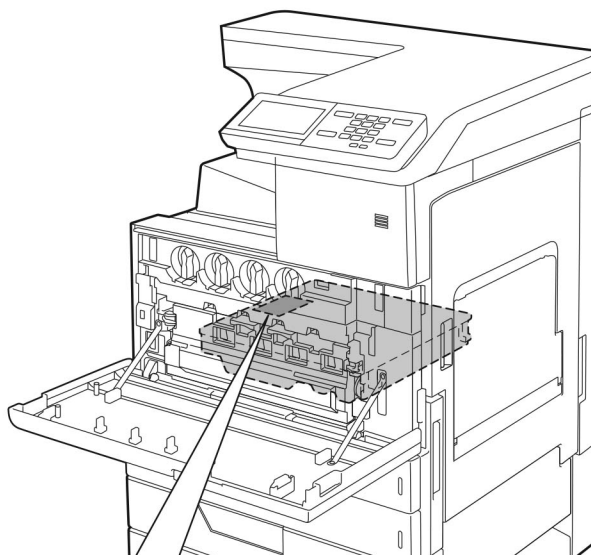
AlGaAs laser klase IIIb (3b)


Nominalna izlazna snaga (milivati): 25

Talasna dužina (nanometri): 770–800, 775–800

Nalepnica sa obaveštenjem o laseru

Sledeća nalepnica sa obaveštenjem o laseru nalazi se na štampaču:



⚠	WARNING	- CLASS 3B INVISIBLE LASER RADIATION WHEN OPEN AVOID EXPOSURE TO THE BEAM	
⚠	AVERTISSEMENT	- RAYONNEMENT LASER INVISIBLE DE CLASSE 3B - EN CAS D'OUVERTURE EXPOSITION AU FAISCEAU DANGEREUSE	
⚠	WARNING	- KLASSE 3B UNSICHTBARE LASERSTRAHLUNG, WENN ABDECKUNG GEÖFFNET NICHT IN DEM STRAHL AUSSETZEN	
⚠	警告	- 打开时有3B类不可见激光辐射 避免光束照射	
⚠	警告	- 打开时有看不见的雷射光束等级是3B·应避开雷射光束照射到	
⚠	警告	- ここを開くとクラス3B不可視レーザー光が出ます。ビームを直接見たり、触れたりしないでください。	
⚠	경고	- 이곳을 열면 눈에 보이지 않는 등급3B 레이저광선이 나옵니다. 광선에의 노출을 피해 주십시오.	
			A7PU-3070

Potrošnja energije

Potrošnja energije proizvoda

Sledeća tabela dokumentuje karakteristike potrošnje energije proizvoda.

Napomena: Neki režimi možda ne važe za vaš proizvod.

Režim	Opis	Potrošnja energije (u vatima)
Štampanje	Proizvod generiše izlazne papirne kopije od elektronskih unosa.	Jednostrano: 575 (CS921, CS927); 1050 (CS923) Dvostrano: 650 (CS921, CS927); 1000 (CS923)
Kopiranje	Proizvod generiše izlazne papirne kopije od papirnih originalnih dokumenata.	nije primenljivo
Skeniranje	Proizvod skenira papirne dokumente.	nije primenljivo
Spreman	Proizvod čeka na zadatak štampe.	140 (CS921, CS927); 200 (CS923)
Režim mirovanja	Proizvod je u režimu uštede energije visokog nivoa.	1,02 (CS921, CS927); 2,11 (CS923)
Hibernacija	Proizvod je u režimu uštede energije niskog nivoa.	0,2
Isključeno	Proizvod je priključen u zidnu utičnicu, ali je prekidač za napajanje isključen.	0

Nivoi potrošnje energije navedeni u prethodnoj tabeli predstavljaju prosečne vrednosti u posmatranom vremenskom intervalu. Trenutno povlačenje energije može da bude značajno više od prosečnog.

Vrednosti su podložne promeni. Pogledajte www.lexmark.com za trenutne vrednosti.

Režim mirovanja

Ovaj proizvod dizajniran je sa režimom rada za štednju energije nazvanim *režim mirovanja*. Režim mirovanja štedi energiju smanjivanjem potrošnje energije tokom produženih perioda neaktivnosti. Režim mirovanja automatski se aktivira nakon što se ovaj proizvod ne koristi tokom određenog vremenskog perioda, nazvanog *Istek vremena za režim mirovanja*.

Fabrički podrazumevani istek vremena za režim mirovanja za ovaj proizvod (u minutima) je:	15
---	----

Korišćenjem menija za konfiguraciju, istek vremena za režim mirovanja može se izmeniti tako da bude između 1 i 120 minuta. Ako je brzina štampe manja od/jednaka 30 stranica u minuti, možete da podesite istek vremena do 60 minuta. Podešavanje isteka vremena za režim mirovanja na malu vrednost smanjuje potrošnju energije, ali može da poveća vreme odziva proizvoda. Podešavanje isteka vremena za režim mirovanja na veliku vrednost održava brz odziv, ali koristi više energije.

Režim hibernacije

Ovaj proizvod dizajniran je sa režimom rada sa izuzetno niskom potrošnjom energije nazvanim *režim hibernacije*. Prilikom rada u režimu hibernacije, svi drugi sistemi i uređaji bezbedno se napajaju energijom.

Režim hibernacije može da se aktivira na bilo koji od sledećih načina:

- korišćenjem isteka vremena hibernacije
- korišćenjem planiranih režima napajanja

Fabrički podrazumevani istek vremena hibernacije za ovaj proizvod u svim zemljama ili regionima	3 dana
---	--------

Vreme tokom kojeg štampač čeka nakon što se zadatak odštampa pre nego što se aktivira režim hibernacije može se izmeniti tako da bude između jednog sata i jednog meseca.

Režim isključivanja

Ako ovaj proizvod ima režim isključivanja u kojem se i dalje troši mala količina energije, da biste u potpunosti sprečili da proizvod koristi energiju, isključite kabl za napajanje iz zidne utičnice.

Ukupna iskorišćena energija

Nekada je od pomoći da se proceni ukupna iskorišćena energija proizvoda. Budući da su tvrdnje o potrošnji energije date u vatima kao jedinici za energiju, potrošnja energije treba da se pomnoži vremenom koje proizvod provodi u svakom režimu da bi se izračunala iskorišćena energija. Ukupna iskorišćena energija proizvoda predstavlja zbir iskorišćene energije u svakom režimu.

Usaglašenost sa direktivama Evropske zajednice (EZ)

Ovaj proizvod je usklađen sa zahtevima za zaštitu direktiva Saveta EZ 2014/30/EU, 2014/35/EU i 2011/65/EU za usklađivanje i harmonizaciju zakona država članica u vezi sa elektromagnetnom kompatibilnošću, bezbednošću električne opreme dizajnirane za upotrebu u određenim granicama napona, kao i sa ograničenjima upotrebe određenih opasnih materija u električnoj i elektronskoj opremi.

Proizvođač ovog proizvoda je: Lexmark International, Inc., 740 West New Circle Road, Lexington, KY, 40550 USA. Ovlašćeni predstavnik je: Lexmark International Technology Hungária Kft., 8 Lechner Ödön fasor, Millennium Tower III, 1095 Budapest HUNGARY. Izjava o usklađenosti sa zahtevima direktiva dostupna je na zahtev od ovlašćenog predstavnika ili možete da je pronađete na

www.lexmark.com/en_us/about/regulatory-compliance/european-union-declaration-of-conformity.html.

Ovaj proizvod zadovoljava ograničenja za klasu A iz standarda EN55022 i EN55032, kao i bezbednosne zahteve iz standarda EN 60950-1 ili EN 62368-1.

Obaveštenje o radio smetnjama

Upozorenje

Ovo je proizvod koji je usaglašen sa zahtevima za emisiju standarda EN55022 i EN55032, kao i ograničenjima za klasu A i zahtevima za otpornost standarda EN55024. Ovaj proizvod nije namenjen za upotrebu u stambenom/kućnom okruženju.

Ovo je proizvod klase A. U kućnom okruženju, ovaj proizvod može da izazove radio smetnje, u kom slučaju od korisnika može da se zahteva da preduzme odgovarajuće mere.

Indeks

A

AirPrint
korišćenje 42
aktiviranje glasovnog
navođenja 22
Android uređaj
štampanje sa 41
ažuriranje firmvera 231

B

bele stranice 164
bezbednosne informacije 8, 9
bezbednosni otvor
lociranje 94
bežična mreža
povezivanje štampača 97
Wi-Fi Protected Setup 98
bežična mreža štampača
povezivanje mobilnog uređaja
na 98
bežični server za štampanje
instaliranje 197
bežično umrežavanje 97
boca otpadnog tonera
naručivanje 106
zamena 115
brisanje
memorija štampača 94
brisanje grupa 21
brisanje kontakata 21
brisanje memorije čvrstog
diska 94
brisanje memorije štampača 95
brojač upotrebe potrošnog
materijala
resetovanje 156
brzina govora za glasovno
navođenje
podešavanje 22

Č

čišćenje
spoljašnjost štampača 100
unutrašnjost štampača 100
čišćenje sočiva glave za
štampanje 101
čišćenje štampača 100

čuvanje zadataka štampe 45
čvrsti disk
instaliranje 190
čvrsti disk štampača
šifrovanje 95

D

deaktiviranje Wi-Fi mreže 100
dodavanje grupa 20
dodavanje hardverskih opcija
upravljački program za
štampanje 230
dodavanje internih opcija
upravljački program za
štampanje 230
dodavanje kontakata 20
dokumenti, štampanje
sa mobilnog uređaja 41
sa računara 41
dostupne interne opcije 187

E

Ekološke postavke
konfigurisanje 19
ekološke postavke 131
ekran štampača
podešavanje osvetljenosti 131
Ethernet priključak 14

F

finišer za heftanje, bušenje rupa
ili brošure
instaliranje 224
fioka od 3000 listova
učitavanje 30
Fioka za 2500 listova
učitavanje 28
fioke
povezivanje 33
prekidanje veze 33
učitavanje 25
firmver, ažuriranje 231
fleš jedinica
štampanje sa 43
folije
učitavanje 32

G

Glasovno navođenje
aktiviranje 22
brzina govora 22
Google Cloud Print
korišćenje 41
Greška 900.xy 154
grupe
brisanje 21
dodavanje 20
uređivanje 20

H

hardverske opcije
instaliranje 201, 206, 218, 224
hardverske opcije, dodavanje
upravljački program za
štampanje 230

I

ikone na početnom ekranu 16
prikazivanje 18
indikator
razumevanje statusa 16
informacije o štampaču
pronalaženje 10
instaliranje
bežični server za
štampanje 197
čvrsti disk 190
instaliranje čvrstog diska
štampača 190
instaliranje finišera za
heftanje 218
instaliranje finišera za heftanje,
bušenje rupa ili obradu
brošura 224
instaliranje fioke od 2 x 500 ili
2500 listova 201
instaliranje fioke od 3000
listova 206
instaliranje opcija
memorijska kartica 187
opciona kartica 194
Instaliranje softvera
štampača 230

interna opcija nije
 detektovana 155
 interne opcije
 kartica firmvera 187
 memorijska kartica 187
 interne opcije, dodavanje
 upravljački program za
 štampanje 230
 izbegavanje zaglavlivanja
 papira 133
 izbor lokacije za štampač 11
 izgovorene lozinke
 omogućavanje 23
 izjava o nepostojanosti 95
 izvoz konfiguracione datoteke
 Embedded Web Server –
 korišćenje 231

J

jedinica fotoprovodnika
 naručivanje 105
 zamena 111

K

kablovi
 Ethernet 14
 USB 14
 kartica firmvera 187
 kertridž sa tonerom
 zamena 107
 kertridž za heftanje
 zamena 126, 127, 129
 kertridži sa tonerom
 naručivanje 105
 kertridži za heftanje
 naručivanje 106
 Komplet razvijača u boji (CMY)
 naručivanje delova 106
 komplet za održavanje
 naručivanje 106
 komplet za održavanje crnog
 razvijača
 naručivanje delova 106
 komplet za održavanje HCF
 valjaka
 naručivanje delova 106
 komplet za održavanje jedinice
 za nanošenje tonera
 naručivanje delova 106

komplet za održavanje
 prenosnog kaiša
 naručivanje delova 106
 konfiguracija sa
 instaliranje 218
 konfiguracije štampača 12
 konfigurisanje ekoloških
 postavki 19
 konfigurisanje obaveštenja za
 potrošni materijal 106
 konfigurisanje postavke
 eko-režima 19
 kontakti
 brisanje 21
 dodavanje 20
 uređivanje 20
 kontaktiranje korisničke
 podrške 186
 kontrolna tabla
 korišćenje 15
 korekcija boja 184
 korišćenje kontrolne table 15
 korišćenje originalnih delova i
 potrošnog materijala kompanije
 Lexmark 104
 korišćenje početnog ekrana 16
 koverta
 učitavanje 32
 kreiranje fascikli
 za obeleživače 19
 kreiranje obeleživača 19
 kretanje po ekranu
 korišćenje pokreta 23
 kretanje po ekranu pomoću
 pokreta 23
 kutija bušača rupa
 pražnjenje 103
 kvalitet boja, rešavanje
 problema
 otisci izgledaju
 zatamnjeno 186

L

Lexmark Mobile Print
 korišćenje 41
 lista direktorijuma
 štampanje 46
 lista uzoraka fontova
 štampanje 46
 lociranje bezbednosnog
 otvora 94

lociranje oblasti sklonih
 zaglavlivanju 134

M

mapa menija 48
 memorija čvrstog diska
 brisanje 94
 memorija čvrstog diska
 štampača 95
 memorija štampača
 brisanje 94
 memorijska kartica 187
 instaliranje 187
 meni
 802.1x 81
 Brisanje na kraju radnog
 veka 58
 Brisanje privremenih datoteka
 sa podacima 90
 Eko-režim 50
 Ethernet 77
 Evidencija bezbednosne
 revizije 87
 Google Cloud Print 84
 HTML 68
 HTTP/FTP postavke 82
 Informacije koje se šalju
 kompaniji Lexmark 53
 IPSec 80
 Konfiguracija fioka 69
 Konfiguracija police 70
 Kvalitet 62
 Lokalni nalozi 86
 LPD konfiguracija 82
 Meni Konfiguracija 55
 Mreža 92
 O ovom štampaču 58
 Obaveštenja 50
 Ograničavanje spoljnog
 pristupa mreži 84
 Ograničenja prijavljivanja 89
 PCL 66
 PDF 65
 Planiraj USB uređaje 86
 Podešavanje 61
 Podešavanje poverljivog
 štampanja 89
 Pomoć 92
 Postavke LDAP rešenja 91
 PostScript 65
 Pregled mreže 73
 Pristupačnost 54

Računovodstvo zadataka 64
 Raspored 59
 Razno 91
 Rešavanje problema 93
 Slika 68
 SNMP 79
 Stranica sa postavkama
 menija 91
 Šifrovanje diska 90
 Štampanje 92
 Štampanje sa fleš jedinice 71
 TCP/IP 78
 Tipovi medija 70
 Udaljena tabla za rukovanje 50
 Univerzalno podešavanje 69
 Upravljanje dozvolama 85
 Upravljanje energijom 53
 Uređaj 92
 USB 83
 Vidljive ikone na početnom
 ekranu 58
 Vraćanje podrazumevanih
 fabričkih postavki 54
 Wi-Fi Direct 84
 XPS 65
 Završna obrada 60
 Željene postavke 49
 Meni Bežično 74
 meniji
 Bežično 74
 meniji štampača 48
 menjanje otiska boja 184
 menjanje postavki portova
 štampača nakon instaliranja
 porta za interna rešenja 99
 metod sa ličnim identifikacionim
 brojem 98
 metod sa pritiskanjem
 dugmeta 98
 mobilni uređaj
 štampanje sa 41, 42
 Mopria Print Service 42

N

najčešća pitanja o štampanju u
 boji 185
 naručivanje
 jedinica fotoprovodnika 105
 naručivanje potrošnog
 materijala
 boca otpadnog tonera 106
 kertridži sa tonerom 105

kertridži za heftanje 106
 Neformatiran fleš je
 detektovan 156
 Nema dovoljno slobodnog
 prostora u fleš memoriji za
 resurse 156
 nije moguće otvoriti Embedded
 Web Server 153
 nije moguće pročitati fleš uređaj
 rešavanje problema,
 štampa 154
 nivo emisije buke 233

O

obaveštenja 233, 234, 236,
 237, 238, 239
 obaveštenja o emisiji 233
 obaveštenja o potrošnom
 materijalu
 konfigurisanje 106
 obeleživači
 kreiranje 19
 kreiranje fascikli za 19
 omogućavanje funkcije Wi-Fi
 Direct 98
 omogućavanje izgovorenih
 lozinki 23
 omogućavanje PIN kodova 23
 omogućavanje režima
 uvećanja 22
 omogućavanje USB
 priključka 154
 opciona fioka
 instaliranje 201, 206
 opciona kartica
 instaliranje 194
 originalni delovi i potrošni
 materijal kompanije
 Lexmark 104
 osnovna konfiguracija
 štampača 12
 otisci izgledaju zatamnjeno 186
 otkazivanje zadatka štampe
 sa kontrolne table
 štampača 46
 sa računara 46
 Otkrivena je neispravna fleš
 memorija 155

P

papir
 univerzalna postavka
 veličine 25
 PIN kodovi
 omogućavanje 23
 planiranje režima napajanja 19
 početni ekran
 korišćenje 16
 prilagođavanje 18
 podešavanje brzine govora
 Glasovno navođenje 22
 podešavanje osvetljenosti
 ekran štampača 131
 podešavanje osvetljenosti
 ekrana štampača 131
 podešavanje podrazumevane
 jačine zvuka
 slušalice 23
 zvučnik 22
 podešavanje serijskog
 štampanja 100
 podešavanje tipa papira 25
 podešavanje univerzalne veličine
 papira 25
 podešavanje veličine papira 25
 podešavanje zatamnjenosti
 tonera 184
 podrazumevana jačina zvuka
 slušalice
 podešavanje 23
 podrazumevana jačina zvuka
 zvučnika
 podešavanje 22
 podrazumevane fabričke
 postavke
 vracanje 95
 podržane težine papira 39
 podržane veličine papira 34
 podržani fleš uređaji 44
 podržani tipovi datoteka 44
 podržani tipovi papira 37
 pokretanje projekcije
 slajdova 18
 pomoću opcije Prilagođavanje
 ekrana 18
 ponavljajući defekti 181
 ponavljanje zadataka štampe 45
 štampanje sa Macintosh
 računara 45

štampanje sa Windows računara 45
 poruke štampača
 Neformatiran fleš je detektovan 156
 Nema dovoljno slobodnog prostora u fleš memoriji za resurse 156
 Otkrivena je neispravna fleš memorija 155
 Potrošni materijal koji nije proizvela kompanija Lexmark 156
 Proverite vezu fiok 158
 postavke portova štampača menjanje 99
 postavke štampača vraćanje podrazumevanih fabričkih postavki 95
 potpuno konfigurisan štampač 12
 potrošni materijal ušteta 132
 Potrošni materijal koji nije proizvela kompanija Lexmark 156
 potrošni materijal, naručivanje boca otpadnog tonera 106
 jedinica fotoprovodnika 105
 kertridži za heftanje 106
 poverljivi zadaci štampe 45
 štampanje sa Macintosh računara 45
 štampanje sa Windows računara 45
 povezivanje fioka 33
 povezivanje kablova 14
 povezivanje mobilnog uređaja na bežičnu mrežu štampača 98
 povezivanje na bežičnu mrežu pomoću metoda sa pritiskanjem dugmeta 98
 pomoću PIN metoda 98
 povezivanje štampača na bežičnu mrežu 97
 prazne stranice 164
 pražnjenje kutije bušača rupa 103
 prekidanje veze između fioka 33
 premeštanje štampača 11, 130

prenosni kaiš
 zamena 121
 prilagođavanje ekrana 18
 Prilagođavanje ekrana korišćenje 18
 prolazna memorija 95
 brisanje 94
 promena pozadine 18
 pronalaženje dodatnih informacija o štampaču 10
 provera mogućnosti povezivanja štampača 154
 provera statusa delova i potrošnog materijala 104
 Proverite vezu fiok 158
 punjenje fioka 25

R

recikliranje
 Lexmark pakovanje 132
 Lexmark proizvodi 132
 resetovanje
 brojač upotrebe potrošnog materijala 156
 resetovanje brojača upotrebe potrošnog materijala 156
 rešavanje problema
 Greška 900.xy 154
 najčešća pitanja o štampanju u boji 185
 nije moguće otvoriti Embedded Web Server 153
 štampač ne reaguje 182
 rešavanje problema u vezi sa kvalitetom štampe
 bele stranice 164
 horizontalne bele linije 179
 horizontalne tamne linije 178
 isečen tekst ili slike 175
 jedna boja ili crne slike 175
 nakrivljena štampa 174
 nedostajuće boje 171
 neravnomerna gustina štampe 177
 papir se gužva 173
 ponavljajući defekti 181
 prazne stranice 164
 senke na otiscima 166
 siva pozadina ili pozadina u boji 168
 svetla štampa 169
 taman otisak 165
 toner se lako otire 176
 vertikalne bele linije 180
 zakrivljena štampa 174
 zamrljani otisak i tačke 172
 rešavanje problema u vezi sa opcijama štampača
 otkrivanje interne opcije nije moguće 155
 rešavanje problema u vezi sa štampom
 koverta se zatvara prilikom štampanja 157
 neispravne margine 168
 nije moguće pročitati fleš uređaj 154
 papir se često zaglavljuje 159
 poverljivi i drugi zadržani dokumenti se ne štampaju 160
 povezivanje fioka ne funkcioniše 158
 sporo štampanje 161
 upareno štampanje ne funkcioniše 157
 zadaci štampe se ne štampaju 163
 zadatak se štampa iz pogrešne fiok 183
 zadatak se štampa na pogrešnom papiru 183
 zaglavljene stranice nisu ponovo odštampane 160
 rešavanje problema, kvalitet boja
 otisci izgledaju zatamnjeno 186
 rešavanje problema, kvalitet štampe
 bele stranice 164
 horizontalne bele linije 179
 horizontalne tamne linije 178
 isečen tekst ili slike 175
 jedna boja ili crne slike 175
 nakrivljena štampa 174
 nedostajuće boje 171
 neravnomerna gustina štampe 177
 papir se gužva 173
 ponavljajući defekti 181
 prazne stranice 164
 senke na otiscima 166

siva pozadina ili pozadina u boji 168
 svetla štampa 169
 taman otisak 165
 toner se lako otire 176
 vertikalne bele linije 180
 zakrivljena štampa 174
 zamrljani otisak i tačke 172
 rešavanje problema, opcije štampača
 otkrivanje interne opcije nije moguće 155
 rešavanje problema, štampa koverta se zatvara prilikom štampanja 157
 neispravne margine 168
 papir se često zaglavljuje 159
 poverljivi i drugi zadržani dokumenti se ne štampaju 160
 povezivanje fioka ne funkcioniše 158
 sporo štampanje 161
 upareno štampanje ne funkcioniše 157
 zadaci štampe se ne štampaju 163
 zadatak se štampa iz pogrešne fioke 183
 zadatak se štampa na pogrešnom papiru 183
 zaglavljene stranice nisu ponovo odštampane 160
 rezervisanje zadatka štampe štampanje sa Macintosh računara 45
 štampanje sa Windows računara 45
 Režim hibernacije konfigurisanje 131
 Režim mirovanja konfigurisanje 131
 režim uvećanja omogućavanje 22
 režimi uštede energije konfigurisanje 131
 ručna korekcija boja 184

S

serijsko štampanje podešavanje 100

službi za korisničku podršku kontaktiranje 186
 sočivo glave za štampanje čišćenje 101
 softver štampača instaliranje 230
 sporo štampanje 161
 status delova provera 104
 status potrošnog materijala provera 104
 status štampača 16
 stavljanje fioke za 2500 listova 28
 stavljanje fioke za 3000 listova 30
 Stranica sa postavkama menija štampanje 17
 svetlo dugmeta za napajanje razumevanje statusa 16

Š

šifrovanje čvrsti disk štampača 95
 štampač isporuka 131
 izbor lokacije 11
 minimalni razmaci 11
 štampač ne reaguje 182
 štampanje korišćenje aplikacije Mopria Print Service 42
 korišćenje funkcije Wi-Fi Direct 42
 lista direktorijuma 46
 lista uzoraka fontova 46
 sa Android uređaja 41
 sa fleš uređaja 43
 sa mobilnog uređaja 41, 42
 sa računara 41
 Stranica sa postavkama menija 17
 uz Google Cloud Print 41
 štampanje liste direktorijuma 46
 štampanje liste uzoraka fontova 46
 štampanje poverljivih i drugih zadržanih zadataka sa Macintosh računara 45
 sa Windows računara 45
 štampanje sa fleš uređaja 43
 štampanje sa računara 41

Štampanje stranica testa kvaliteta 93
 štampanje stranice za podešavanje mreže 154

T

tastatura na ekranu korišćenje 24
 tip papira podešavanje 25
 tipovi papira podržani 37
 trajna memorija 95
 brisanje 94
 transport štampača 131
 tvrdi papir učitavanje 32

U

ubacivanje specijalizovanih medija višenamenski ulagač 32
 učitavanje fioke 25
 folije 32
 tvrdi papir 32
 umetanje koverti višenamenski ulagač 32
 umetanje papira višenamenski ulagač 32
 univerzalna veličina papira podešavanje 25
 upareno štampanje ne funkcioniše 157
 upravljački program za štampanje hardverske opcije, dodavanje 230
 upravljanje čuvarom ekrana 18
 uređivanje grupa 20
 uređivanje kontakata 20
 USB priključak omogućavanje 154
 USB priključci 14
 ušteda potrošnog materijala 132
 utikač za kabl za napajanje 14
 utvrđivanje mesta zaglavljivanja papir 134
 uvoz konfiguracione datoteke Embedded Web Server – korišćenje 231

V

valjak za prenos
 zamena 124
veličina papira
 podešavanje 25
veličine papira
 podržani 34
verifikovanje zadataka
štampe 45
 štampanje sa Macintosh
 računara 45
 štampanje sa Windows
 računara 45
virtuelna tastatura
 korišćenje 24
višenamenski ulagač
 učitavanje 32

W

Wi-Fi Direct 98
 štampanje sa mobilnog
 uređaja 42
Wi-Fi mreža
 deaktiviranje 100
Wi-Fi Protected Setup
 bežična mreža 98

Z

zadaci štampe se ne
štampaju 163
zadatak štampe
 otkazivanje sa kontrolne table
 štampanja 46
 otkazivanje sa računara 46
zadržani zadaci 45
 štampanje sa Macintosh
 računara 45
 štampanje sa Windows
 računara 45
zaglavljani papir u finišeru za
brošure 141
zaglavljani papir u finišeru za
heftanje 145
zaglavljani papir u fioci od 3000
listova 140
zaglavljani papir u
višenamenskom ulagaču 135
zaglavljani papir u vratima C 135
zaglavljani papir u vratima D 139
zaglavljani papir, rešavanje
 fioka od 3000 listova 140

 fioke od 2 x 500 listova 135
 jedinica za dvostrano
 štampanje 135
 jedinica za nanošenje
 tonera 135
 konfiguracija sa 145
 opciona fioka 139
 višenamenski ulagač 135
 završna obrada brošure 141
zaglavljena heftalica u finišeru za
brošure 151
zaglavljena heftalica u finišeru za
heftanje 147
zaglavljena heftalica u finišeru za
heftanje i bušenje rupa 149
zaglavljivanje
 izbegavanje 133
zaglavljivanje heftalice,
rešavanje
 finišer za heftanje i bušenje
 rupa 149
 konfiguracija sa 147
 završna obrada brošure 151
zaglavljivanje papira
 izbegavanje 133
 lokacija 134
zaglavljivanje, rešavanje
 finišer za heftanje i bušenje
 rupa 149
 fioka od 3000 listova 140
 fioke od 2 x 500 listova 135
 jedinica za dvostrano
 štampanje 135
 jedinica za nanošenje
 tonera 135
 konfiguracija sa 145, 147
 opciona fioka 139
 višenamenski ulagač 135
 završna obrada
 brošure 141, 151
zamena boce otpadnog
tonera 115
zamena delova
 prenosni kaiš 121
 valjak separatora 116
 valjak za prenos 124
 valjak za prihvatanje 116
 valjak za uvlačenje 116
zamena jedinice
fotoprovodnika 111
zamena kertridža sa
tonerom 107

 zamena kertridža za heftanje u
 finišeru za brošure 129
 zamena kertridža za heftanje u
 finišeru za heftanje 126
 zamena kertridža za heftanje u
 finišeru za heftanje i bušenje
 rupa 127
 zamena potrošnog materijala
 boca otpadnog tonera 115
 kertridž za
 heftanje 126, 127, 129
 zamena prenosnog valjka 124
 zamena valjaka za preuzimanje,
 uvlačenje i separaciju 116
 zaštita memorije štampača 95
 zatamnjenost tonera
 podešavanje 184