



Skrivare CS921, CS923, CS927

Användarhandbok

Juli 2024

www.lexmark.com

Maskintyp(er):

5059

Modeller:

130, 530

Innehåll

Säkerhetsinformation.....	7
Skrivsätt.....	7
Information om produkten.....	7
Lär dig mer om skrivaren.....	10
Hitta information om skrivaren.....	10
Välja en plats för skrivaren.....	11
Skrivarkonfigurationer.....	12
Ansluta kablar.....	14
Använda kontrollpanelen.....	15
Så här används statusarna på strömknappen och indikatorlampan.....	16
Använda startskärmen.....	16
Skriva ut en sida med menyinställningar.....	17
Konfigurera och använda programmen på huvudmenyn.....	18
Anpassa startskärmen.....	18
Använda Anpassning av visning.....	18
Konfigurera ekoinställningar.....	19
Hantera bokmärken.....	19
Hantera kontakter.....	20
Konfigurera och använda tillgänglighetsfunktionerna.....	22
Aktivera förstoringsläge.....	22
Aktivera röstvägledning.....	22
Justera talhastigheten för röstvägledning.....	22
Justera standardvolymen för de interna högtalarna.....	22
Justera standardvolym för hörlurar.....	23
Aktivera talade lösenord och pin-koder.....	23
Navigera på skärmen med hjälp av gester.....	23
Använda tangentbordet på skärmen.....	24
Fylla på papper och specialmedia.....	25
Ställa in storlek och typ av specialmedia.....	25
Konfigurera universella pappersinställningar.....	25
Fylla på i magasin.....	25

Fylla på 2 500-arksmagasinet.....	28
Fylla på 3 000-arksfacket.....	30
Ladda universalarkmataren.....	32
Länka magasin.....	33
Pappersfack.....	34
Skriva ut.....	41
Skriva ut från en dator.....	41
Skriva ut från en mobil enhet.....	41
Skriva ut från en mobil enhet med Lexmark Mobile Print.....	41
Skriva ut från en mobil enhet med Google Cloud Print	41
Skriva ut från en mobil enhet med Mopria Print Service	41
Skriva ut från en mobil enhet med AirPrint.....	42
Skriva ut från en mobil enhet med Wi-Fi Direct®	42
Skriva ut från flashenhet.....	43
Flashenheter och filtyper som stöds.....	44
Konfigurera konfidentiella jobb.....	44
Skriva ut konfidentiella jobb och andra stoppade jobb.....	45
Skriva ut en teckensnittslista.....	46
Skriva ut en kataloglista.....	46
Avbryta utskriftsjobb.....	46
Förstå skrivarmenyerna.....	47
Menyöversikt.....	47
Enhet.....	48
Egenskaper	48
Ekoläge	49
Fjärrstyrd funktionspanel.....	49
Meddelanden	49
Energihantering	51
Information som skickas till Lexmark	52
Tillgänglighet.....	52
Återställa fabriksinställningar	53
Underhåll	54
Synliga ikoner på startskärmen	57
Om den här skrivaren.....	57
Skriv ut.....	58
Layout.....	58
Slutbehandling	59
Installation	60
Kvalitet.....	61

Utskriftsinfo	62
XPS.....	63
PDF.....	64
PostScript.....	64
PCL	65
HTML	66
Bild.....	67
Papper.....	67
Magasinkonfiguration.....	67
Mediakonfiguration.....	68
Fackkonfiguration.....	69
USB-enhet.....	70
Skriv ut från flash-enhet.....	70
Nätverk/portar.....	72
Nätverksöversikt.....	72
Trådlöst.....	73
Ethernet.....	75
TCP/IP	76
SNMP	77
IPSec	78
802.1x.....	79
LPD-konfiguration.....	80
HTTP-/FTP-inställningar	80
USB	81
Begränsa extern nätverksåtkomst.....	81
Google Cloud Print.....	82
Wi-Fi Direct.....	82
Säkerhet.....	83
Inloggningsmetoder	83
Schemalägg USB-enheter.....	84
Säkerhetsgranskningslogg	84
Inloggn.begräns.....	86
Konfidentiell skrivarinställning	87
Diskkryptering	88
Radera tillfälliga datafiler	88
Lösningar för LDAP-inställningar	88
Diverse	88
Rapporter.....	89
Sida med menyinställningar	89
Enhet.....	89
Skriv ut.....	89
Nätverk.....	90
Hjälp.....	90

Felsökning.....	90
Felsökning.....	90
Säkra skrivaren.....	91
Lokalisera säkerhetsplats.....	91
Radera skrivarminnet.....	91
Rensa skrivarens hårddisk.....	91
Kryptera skrivarens hårddisk.....	92
Återställa fabriksinställningar.....	92
Flyktighetsredogörelse.....	92
Underhålla skrivaren.....	94
Nätverk.....	94
Konfigurera seriell utskrift (endast Windows).....	97
Rengöra skrivarens delar.....	97
Beställa delar och förbrukningsartiklar.....	101
Byta ut delar och förbrukningsartiklar.....	104
Flytta skrivaren.....	127
Spara energi och papper.....	128
Återvinning.....	129
Åtgärda pappersstopp.....	130
Undvika pappersstopp.....	130
Hitta var papper har fastnat.....	131
Pappersstopp i universalarkmataren.....	132
Pappersstopp i lucka C.....	132
Pappersstopp i lucka D.....	136
Pappersstopp i magasinet för 3 000 ark.....	137
Pappersstopp i efterbehandlaren för häftning.....	138
pappersstopp i häftenhetens fack.....	142
Häftningsstopp i häftenheten.....	144
Häftningsstopp i häft- och håslagningsenheten.....	146
Häftningsstopp i efterbehandlaren för häftning.....	148
Felsökning.....	150
Problem med nätverksanslutningen.....	150
Problem med maskinvarutillval.....	152
Problem med förbrukningsmaterial.....	153

Pappersmatningsproblem.....	154
Utskriftsproblem.....	157
Problem med färgkvaliteten.....	181
Kontakta kundsupport.....	183
Uppgradera och migrera.....	184
Maskinvara.....	184
Programvara.....	227
Fast programvara.....	228
Anmärkingar.....	229
Index.....	237

Säkerhetsinformation

Skrivsätt

Obs! *Obs!* anger information som kan vara till hjälp.


Varning! *Varning!* anger att något kan skada produktens maskin- eller programvara.

VAR FÖRSIKTIG! *Var försiktig!* anger en möjlig riskfylld situation som kan leda till personskada.


Olika typer av varningsmeddelanden:

 **VAR FÖRSIKTIG – RISK FÖR SKADA:** anger risk för personskada


 **VAR FÖRSIKTIG – RISK FÖR ELEKTRISK STÖT:** anger risk för elektrisk stöt


 **VAR FÖRSIKTIG – VARM YTA:** anger risk för brännskada vid beröring


 **VAR FÖRSIKTIG – VÄLTRISK:** anger klämrisk


 **VAR FÖRSIKTIG – KLÄMRISK:** anger risk för att fastna mellan rörliga delar

Information om produkten


 **VAR FÖRSIKTIG – RISK FÖR SKADA:** För att undvika risk för eldsvåda eller elstöt ansluter du nätsladden direkt till lämpligt och jordat vägguttag som är i närheten av produkten och är lättillgängligt.


 **VAR FÖRSIKTIG – RISK FÖR SKADA:** För att undvika brandrisk eller att få en elektrisk stöt använd endast den nätsladd som levererades med produkten eller en utbytesnätsladd som godkänts av tillverkaren.










 **VAR FÖRSIKTIG – RISK FÖR SKADA:** Använd inte produkten med förlängningssladdar, grenuttag, förlängare med grenuttag eller enheter för avbrottsfri strömförsörjning. Strömkapaciteten i den här typen av tillbehör kan enkelt överbelastas av en laserskrivare, vilket kan leda till brandrisk, materiella skador och sämre skrivarprestanda.


 **VAR FÖRSIKTIG – RISK FÖR SKADA:** Endast ett inbyggt överspänningsskydd från Lexmark som är korrekt anslutet mellan skrivaren och nätsladden som hör till skrivaren får användas med den här produkten. Användningen av överspänningsskydd som inte är från Lexmark kan leda till brandrisk, materiella skador och sämre skrivarprestanda.


 **VAR FÖRSIKTIG – RISK FÖR ELEKTRISK STÖT:** För att undvika att få en elektrisk stöt bör du inte placera eller använda den här produkten i närheten av vatten eller våtutrymmen.

 **VAR FÖRSIKTIG – RISK FÖR ELEKTRISK STÖT:** För att undvika att få en elektrisk stöt bör du inte konfigurera produkten eller göra andra elektriska anslutningar med t.ex. nätsladden, faxfunktionen eller telefonen under åskväder.

 **VAR FÖRSIKTIG – RISK FÖR SKADA:** Klipp, vrid, knyt eller kläm inte strömsladden. Placera inte heller tunga föremål på den. Se till så att strömsladden inte skavs eller belastas. Kläm inte fast strömsladden mellan föremål, t.ex. möbler och väggar. Om något av ovanstående sker finns det risk för brand eller elstötar. Inspektera strömsladden regelbundet för tecken på sådana problem. Koppla bort strömsladden från eluttaget innan du inspekterar den.

-  **VAR FÖRSIKTIG – RISK FÖR ELEKTRISK STÖT:** För att undvika att få en elektrisk stöt bör du se till att alla externa anslutningar (som Ethernet- och telefonanslutningar) är ordentligt installerade i de markerade inkopplingsportarna.
-  **VAR FÖRSIKTIG – RISK FÖR ELEKTRISK STÖT:** För att undvika att få en elektrisk stöt när du vill komma åt systemkortet eller installera ytterligare maskinvara eller minnesenheter efter att du har installerat skrivaren ska du först stänga av skrivaren och dra ut nätsladden från eluttaget innan du fortsätter. Om några andra enheter är anslutna till skrivaren bör du stänga av dem också och dra ut eventuella kablar till skrivaren.
-  **VAR FÖRSIKTIG – RISK FÖR ELEKTRISK STÖT:** För att undvika att få en elektrisk stöt när du rengör skrivarens utsida ska du dra ut nätsladden ur eluttaget och koppla bort alla sladdar från skrivaren innan du fortsätter.
-  **VAR FÖRSIKTIG – RISK FÖR SKADA:** Om skrivaren väger mer än 20 kg (44 lbs) behövs det minst två personer för att lyfta den på ett säkert sätt.
-  **VAR FÖRSIKTIG – RISK FÖR SKADA:** När skrivaren ska flyttas följer du dessa riktlinjer för att undvika personskada eller att skrivaren skadas:
- Se till att alla luckor och magasin är stängda.
 - Stäng av skrivaren och dra ut nätsladden ur eluttaget.
 - Koppla bort alla sladdar och kablar från skrivaren.
 - Om skrivaren har separata golvstående tillvalsmagasin eller utmatningstillval anslutna måste dessa kopplas från innan skrivaren flyttas.
 - Om skrivaren har en hjulbas kan den rullas till den nya platsen. Var försiktig när du går över hinder och avbrott i golvet.
 - Om skrivaren inte har någon hjulbas, men har tillvalsmagasin eller utmatningstillval, tar du bort utmatningstillvalen och lyfter sedan av skrivaren från tillvalsmagasinen. Försök inte lyfta skrivaren och tillval samtidigt.
 - Använd handtagen när du lyfter skrivaren.
 - Om ni transporterar skrivaren på en kärra måste den vara så stor att hela skrivarens bottenplatta får plats på den.
 - Om ni transporterar maskintillval på kärra måste den vara så stor att respektive tillval får plats på den.
 - Skrivaren måste alltid vara upprätt.
 - Undvik kraftigt vibrerande rörelser.
 - Se till att du inte har fingrarna under skrivaren när du ställer ner den.
 - Se till att det finns tillräckligt med utrymme runt skrivaren.
-  **VAR FÖRSIKTIG – VÄLTRISK:** Vid installation av en eller fler tillval på skrivaren eller flerfunktionsenheten kanske en hjulbas, möbel eller annan funktion krävs för att förhindra instabilitet som kan riskera personskada. Mer information om vilka konfigurationer som stöds finns på www.lexmark.com/multifunctionprinters.
-  **VAR FÖRSIKTIG – VÄLTRISK:** Fyll på varje fack separat för att minska risken för utrustningsinstabilitet. Låt alla andra fack vara stängda tills de behövs.
-  **VAR FÖRSIKTIG – VARM YTA:** Insidan av skrivaren kan vara varm. Förebygg risken för brännskador genom att vänta tills ytan har svalnat.
-  **VAR FÖRSIKTIG – KLÄMRISK:** För att undvika risken för klämskador ska du vara försiktig i områden märkta med den här etiketten. Klämskador kan ske vid rörliga delar, t.ex. kugghjul, luckor och fack.

 **VAR FÖRSIKTIG – RISK FÖR SKADA:** Produkten använder laser. Användning av kontroller, justeringar eller utförande av andra procedurer än de som angivits här i *användarhandboken* kan resultera i farlig strålning.

 **VAR FÖRSIKTIG – RISK FÖR SKADA:** Litiumbatteriet i produkten är inte utbytbart. Om ett litiumbatteri byts ut på fel sätt finns det risk att det exploderar. Ladda inte upp, ta isär eller bränn ett litiumbatteri. Gör dig av med använda litiumbatterier enligt tillverkarens instruktioner och lokala föreskrifter.

Denna utrustning inte passar för användning på platser där det är troligt att barn vistas.

Produkten är utformad, testad och godkänd för att uppfylla internationella säkerhetsstandarder vid användning av specifika delar från tillverkaren. Vissa delars säkerhetsfunktioner kanske inte alltid är självklara. Tillverkaren ansvarar inte för användning av andra ersättningsdelar.

Se till att en servicerepresentant utför service och reparationer som inte beskrivs i användarhandboken.

Produkten utnyttjar en utskriftsprocess som värmer utskriftsmaterialet, och värmen kan få materialet att avge ångor. Du måste känna till avsnittet i handböckerna som har anvisningar om hur du väljer utskriftsmaterial för att undvika risken för skadliga ångor.

Den här produkten kan alstra små mängder av ozon vid normal användning och kan därför vara utrustad med ett filter utformat för begränsning av ozonkoncentrationen till nivåer långt under rekommenderade exponeringsgränsvärden. För att undvika höga nivåer av ozonhalter vid omfattande användning ska den här produkten installeras i ett välventilerat område och ozon- och utsläppsfiltren bytas om så anges i anvisningarna för produktunderhåll. Om inga filter omnämns i anvisningarna för produktunderhåll finns det inga filter som behöver bytas ut för den här produkten.

SPARA DESSA ANVISNINGAR.

Lär dig mer om skrivaren

Hitta information om skrivaren

Vad letar du efter?	Här kan du hitta det
Instruktioner för första inställning: <ul style="list-style-type: none"> • Ansluta skrivaren • Installera skrivarprogramvara 	Se installationsdokumentationen som medföljde skrivaren eller gå till http://support.lexmark.com .
Fler inställningar och instruktioner för användning av skrivaren: <ul style="list-style-type: none"> • Välja och lagra papper och specialmaterial • Fylla på med papper • Konfigurera skrivarinställningar • Visa och skriv ut dokument och foton • Installera och använda skrivarprogrammet • Konfigurera skrivaren i ett nätverk • Hantera och underhålla skrivaren • Felsökning och problemlösning 	<i>Informationscenter</i> – Gå till http://infoserve.lexmark.com . <i>Hjälpmenysidor</i> – Få åtkomst till guiderna gällande skrivarens fasta programvara eller gå till http://support.lexmark.com . <i>Pekskärmsguide</i> – Gå till http://support.lexmark.com . Produktvideoklipp – Gå till http://infoserve.lexmark.com/idv/ .
Information om hur du installerar och konfigurerar funktionerna för tillgänglighet på skrivaren	<i>Lexmark Tillgänglighetsguide</i> – Gå till http://support.lexmark.com .
Hjälp att använda skrivarprogramvaran	Hjälp för Microsoft Windows- och Macintosh-operativsystem – Öppna ett skrivarprogram och klicka på Hjälp . Om du vill se sammanhangsberoende information klickar du på  . Anmärkningar: <ul style="list-style-type: none"> • Hjälpen installeras automatiskt med skrivarprogrammet. • Skrivarprogramvaran finns i mappen för skrivarprogram eller på skrivbordet, beroende på operativsystem.

Vad letar du efter?	Här kan du hitta det
<p>Den senaste tilläggsinformationen, uppdateringar och kundsupport:</p> <ul style="list-style-type: none"> • Dokumentation • Nedladdningar av drivrutiner • Support via live-chatt • Support via e-post • Samtalssupport 	<p>Gå till http://support.lexmark.com.</p> <p>Obs! Välj land eller region och välj sedan produkt för att visa lämplig support-webbplats.</p> <p>Du hittar kontaktuppgifter och öppettider för support i din region eller ditt land på webbplatsen eller på den tryckta garantisedel som medföljde skrivaren.</p> <p>Ha följande information till hands när du kontaktar kundtjänst:</p> <ul style="list-style-type: none"> • Inköpsställe och -datum • Skrivartyp och serienummer 
<ul style="list-style-type: none"> • Säkerhetsinformation • Information om regler • Garantiinformation • Miljöinformation 	<p>Garantiinformation varierar mellan länder eller regioner:</p> <ul style="list-style-type: none"> • USA – läs Statement of Limited Warranty som medföljer skrivaren och som även finns på http://support.lexmark.com. • I andra länder eller regioner – Se den tryckta garantin som medföljde skrivaren. <p><i>Produktinformationsguide</i>– Se dokumentationen som medföljde skrivaren eller gå till http://support.lexmark.com.</p>

Välja en plats för skrivaren

- Lämna tillräckligt med utrymme för att öppna fack och luckor, och för att montera maskinvarutillägg.
- Installera skrivaren nära ett eluttag.

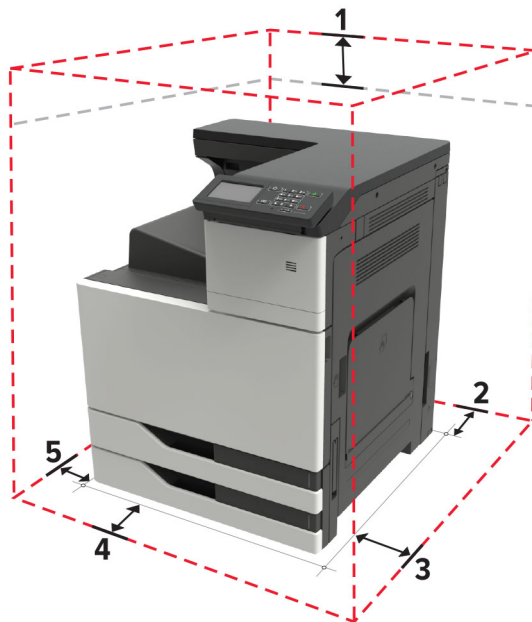
⚠ VAR FÖRSIKTIG – RISK FÖR SKADA: För att undvika brandrisk eller att få en elektrisk stöt ansluter du nätsladden direkt till lämpligt och jordat vägguttag som är i närheten av produkten och är lättillgängligt.

⚠ VAR FÖRSIKTIG– RISK FÖR ELEKTRISK STÖT: För att undvika att få en elektrisk stöt bör du inte placera eller använda den här produkten i närheten av vatten eller våtutrymmen.

- Säkerställ att luftflödet i rummet uppfyller den senast reviderade ASHRAE 62-standarden eller CEN Technical Committee 156-standarden.
- Att skrivaren står på en plan, stadig yta.
- Att skrivaren hålls:
 - och att den hålls ren, torr och dammfri
 - borta från lösa häftklamrar och gem
 - nära direkt luftflöde från luftkonditionering, värmeelement eller ventilationsapparater
 - borta från direkt solljus och extrem luftfuktighet
- Lagg märke till de rekommenderade temperaturerna och undvik temperaturförändringar.

Omgivningstemperatur	10 till 30 °C (50 till 86 °F)
Lagringstemperatur	-10 till 40°C (14 till 104°F)

- Du bör ha följande rekommenderade utrymme runt skrivaren för god ventilation:



1	Överst	150 mm (5,9 tum)
2	Bakre	120 mm (4,8 tum)
3	Höger sida	400 mm (15,7 tum)
4	Främre	444,5 mm (17,5 tum)
5	Vänster sida	120 mm (4,8 tum)

Skrivarkonfigurationer

Obs! Se till att konfigurera skrivaren på ett plant, stadigt och stabilt underlag.

Basmodell



1	Kontrollpanel
2	Flerfunktionsmatare
3	Standardmagasin för 2x500 ark
4	Standardfack

Konfigurerad modell

VAR FÖRSIKTIG – VÄLTRISK: Vid installation av ett eller fler tillval på skrivaren eller flerfunktionsenheten kanske en hjulbas, möbel eller annan funktion krävs för att förhindra instabilitet som kan riskera personskada. Mer information om vilka konfigurationer som stöds finns på www.lexmark.com/multifunctionprinters.



1	<p>Häftenhetsenhet</p> <p>Anmärkningar:</p> <ul style="list-style-type: none"> • Alternativet kan inte användas om en annan efterbehandlare är installerad. • Det här alternativet finns endast på vissa skrivarmodeller.
2	<p>Tillvalsmagasin för 3 000 ark</p> <p>Obs! Detta alternativ kan endast användas om ett annat tillvalsmagasin är installerat.</p>
3	Tillvalsmagasin för 2x500 ark
4	Tillvalsmagasin för 2 500 ark
5	<p>Efterbehandlare</p> <ul style="list-style-type: none"> • Häft- och håslagningsenhet • Efterbehandlare för häftning

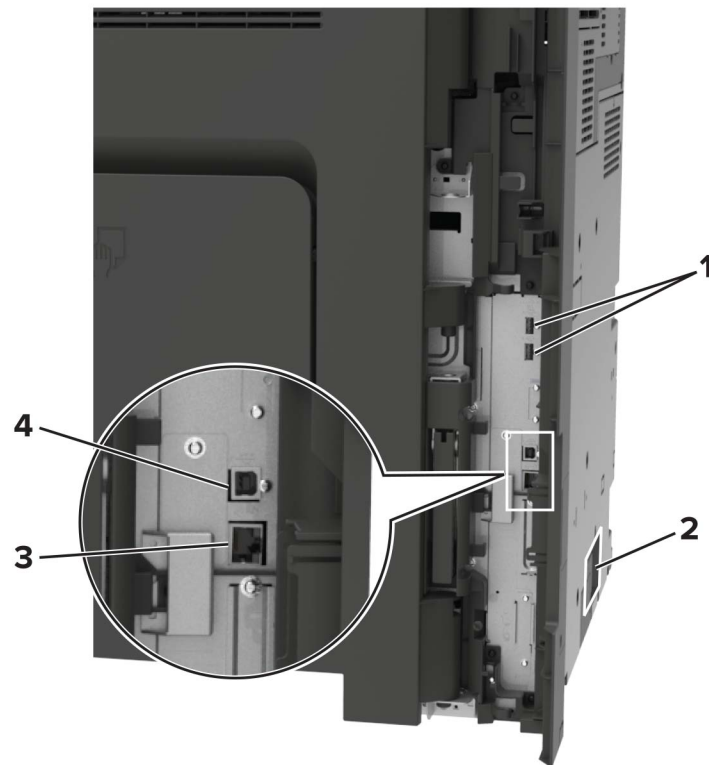
Ansluta kablar

⚠ VAR FÖRSIKTIG – RISK FÖR ELEKTRISK STÖT: För att undvika att få en elektrisk stöt bör du inte konfigurera produkten eller göra andra elektriska anslutningar med t.ex. nätsladden, faxfunktionen eller telefonen under åskväder.

⚠ VAR FÖRSIKTIG – RISK FÖR SKADA: För att undvika brandrisk eller att få en elektrisk stöt ansluter du nätsladden direkt till lämpligt och jordat vägguttag som är i närheten av produkten och är lättillgängligt.

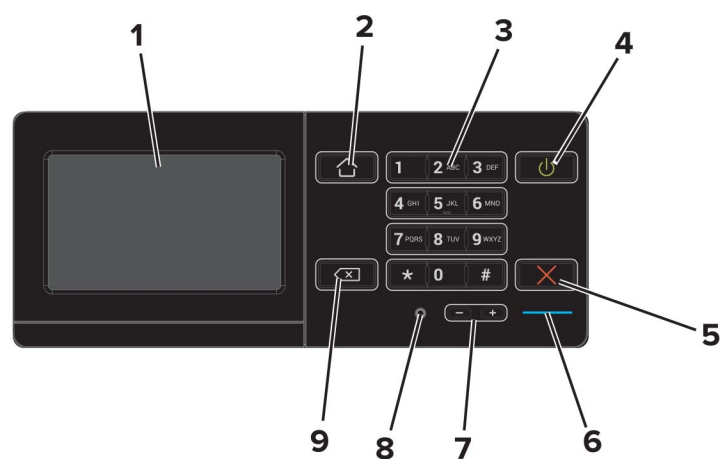
⚠ VAR FÖRSIKTIG – RISK FÖR SKADA: För att undvika brandrisk eller att få en elektrisk stöt ska endast den nätsladd som levererades med produkten eller en reservnätsladd som godkänts av tillverkaren användas.

Varning – risk för skador: Vidrör inte USB-kabeln, någon trådlös nätverksadapter eller skrivaren på de ställen som visas, under tiden som utskrift pågår. Om du gör det kan du förlora data, alternativt så kan det medföra att skrivaren inte fungerar på rätt sätt.



	Använd	Till
1	USB-portar	Ansluta ett tangentbord eller annat kompatibelt alternativ.
2	Nätkabelkontakt	Ansluta skrivaren till ett korrekt jordat vägguttag.
3	Ethernet-port	Ansluta skrivaren till ett Ethernet-nätverk.
4	USB-skrivarport	Ansluta skrivaren till en dator.

Använda kontrollpanelen



	Använd	För att
1	Visa	<ul style="list-style-type: none"> • Visa skrivarmeddelanden och status för förbrukningsmaterial. • Installera och använda skrivaren.
2	Knappen Hem	Gå till startskärmen.
3	Tangentbord	Ange siffror eller symboler i ett inmatningsfält.
4	Strömbrytare	<ul style="list-style-type: none"> • Sätta på eller stänga av skrivaren. • Obs! Om du vill stänga av skrivaren trycker du på och håller in strömbrytaren i fem sekunder. • Sätt skrivaren i viloläge eller standbyläge. • Aktivera skrivaren från viloläge eller standbyläge.
5	Stopp- eller avstängningsknapp	Stoppa det aktuella jobbet.
6	Indikatorlampa	Kontrollera skrivarens status.
7	Volymknappar	Justera volym för headset eller högtalare.
8	Headset- eller högtalarport	Anslut ett headset eller högtalare.
9	Backstegsknapp	Flytta markören bakåt och ta bort ett tecken i ett inmatningsfält.

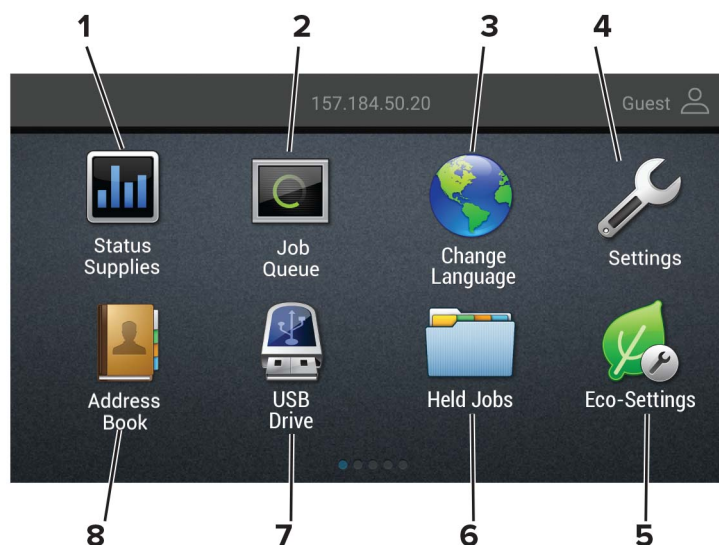
Så här används statusarna på strömknappen och indikatorlampan

Indikatorlampa	Skrivarstatus
Av	Skrivaren är avstängd eller i standbyläge.
Blå	Skrivaren är redo eller bearbetar data.
Röd	Skrivaren kräver åtgärd av användare.

Lampan på strömknappen	Skrivarstatus
Av	Skrivaren är avstängd, redo eller bearbetar data.
Fast gult	Skrivaren är i viloläge.
Blinkande gult	Skrivaren är i standbyläge.

Använda startskärmen

Obs! Huvudmenyn kan variera beroende på huvudmenyns anpassade inställningar, administrativa inställningar och aktiva inbäddade lösningar.



Tryck på	För att
1 Status/förbrukningsartiklar	<ul style="list-style-type: none"> • Visa en skrivarvarning eller ett felmeddelande när skrivaren kräver att användaren ingriper för att fortsätta bearbetningen. • Visa mer information om skrivarvarningen eller meddelandet och hur du tar bort det. <p>Obs! Du kan också komma åt den här inställningen genom att trycka på den översta delen av startskärmen.</p>
2 Jobbkö	<p>Visa alla pågående utskriftsjobb.</p> <p>Obs! Du kan också komma åt den här inställningen genom att trycka på den översta delen av startskärmen.</p>
3 Ändra språk	Ändra språket på displayen.
4 Inställningar	Komma åt skrivarmenyerna.
5 Ekoinställningar	Hantera energiförbrukning, bullernivå, toner och pappersanvändning.
6 Stoppade jobb	Visa utskriftsjobb som finns lagrade i skrivarminnet.
7 USB-enhet	Skriv ut fotografier och dokument från en flashenhet.
8 Adressbok	Hantera en kontaktlista som andra program på skrivaren kommer åt.

Skriva ut en sida med menyinställningar

På huvudmenyn trycker du på **Inställningar** > **Rapporter** > sidan med menyinställningar.

Konfigurera och använda programmen på huvudmenyn

Anpassa startskärmen

- 1 På kontrollpanelen trycker du på **Inställningar > Enhet > Synliga ikoner på startskärmen**.
- 2 Välj vilka ikoner som ska visas på huvudmenyn.
- 3 Verkställ ändringarna.

Använda Anpassning av visning

Innan du använder programmet ser du till att göra följande:

- Från den inbyggda webbservern klickar du på **Program > Anpassning av visning > Konfigurera**.
- Aktivera och konfigurera skärmläcker-, bildspels- och bakgrundsbildsinställningarna.

Hantera skärmläcker- och bildspelsbilder

- 1 Från avsnittet Skärmläcker- och bildspelsbilder lägger du till, redigerar eller tar bort en bild.

Anmärkningar:

- Du kan lägga till upp till tio bilder.
- När de är aktiverade visas statusikonerna på skärmläckaren endast vid fel, varningar eller molnbaserade aviseringar.

- 2 Verkställ ändringarna.

Byta bakgrundsbilden

- 1 Tryck på **Byt bakgrundsbild** på startskärmen.
- 2 Välj en bild.
- 3 Verkställ ändringarna.

Visa ett bildspel från en flashenhet

- 1 Sätt i en flashenhet i USB-porten.
- 2 På startskärmen trycker du på **Bildspel**.

Bilderna visas i alfabetisk ordning.

Obs! Du kan ta ut flashenheten efter att bildspelet startat, men bilderna lagras inte i skrivaren. Om bildspel stoppas måste du sätta in flashenheten igen om du vill visa bilderna.

Konfigurera ekoinställningar

- 1 På huvudmenyn trycker du på **Ekoinställningar**.
- 2 Konfigurera ekoläget eller schemalägg energilägen.
- 3 Verkställ ändringarna.

Hantera bokmärken

Skapa bokmärken

Använd bokmärken för att skriva ut dokument som ofta visas som är lagrade på servrar eller webben.

- 1 Öppna en webbläsare och ange skrivarens IP-adress i adressfältet.

Anmärkningar:

- Visa skrivarens IP-adress på skrivarens startskärm. IP-adressen visas som fyra nummergrupper som är åtskilda med punkter, till exempel 123.123.123.123.
- Om du använder en proxyserver inaktiverar du den tillfälligt för att kunna öppna webbsidan på rätt sätt.

- 2 Klicka på **Bokmärken > Lägg till bokmärke** och ange sedan ett namn för bokmärket.

- 3 Välj en protokolltyp för adressen och gör sedan något av följande:

- För HTTP eller HTTPS skriver du in den URL som du vill ange som bokmärke.
- För HTTPS, se till att använda värddamn i stället för IP-adressen. Skriv till exempel **myWebsite.com/sample.pdf** i stället för att skriva **123.123.123.123/sample.pdf**. Se även till att värddamnet överensstämmer med värdet för Allmänt namn (CN) i servercertifikatet. Se hjälpinformationen för din webbläsare för mer information om hur du får CN-värdet i servercertifikatet.
- För FTP anger du FTP-adressen. Till exempel **myServer/myDirectory**. Ange FTP-porten. Port 21 är standardporten för att skicka kommandon.
- För SMB anger du adressen till nätverksmappen. Till exempel **myServer/myShare/myFile.pdf**. Skriv in nätverkets domännamn.
- Vid behov väljer du autentiseringstyp för FTP och SMB.

Ange en PIN-kod för att begränsa åtkomsten till bokmärket.

Obs! Programmet stöder följande filtyper: PDF, JPEG, TIFF och HTML-baserat webbsidor. Andra filtyper, som DOCX och XLXS, stöds i vissa skrivarmodeller.

- 4 Klicka på **Spara**.

Skapa mappar

- 1 Öppna en webbläsare och ange skrivarens IP-adress i adressfältet.

Anmärkningar:

- Visa skrivarens IP-adress på skrivarens startskärm. IP-adressen visas som fyra nummergrupper som är åtskilda med punkter, till exempel 123.123.123.123.

- Om du använder en proxyserver inaktiverar du den tillfälligt för att kunna öppna webbsidan på rätt sätt.

2 Klicka på **Bokmärken > Lägg till mapp** och ange sedan ett namn för mappen.

Obs! Ange en PIN-kod för att begränsa åtkomsten till mappen.

3 Klicka på **Spara**.

Obs! Du kan skapa mappar eller bokmärken inuti en mapp. Se [“Skapa bokmärken” på sidan 19](#) för information om hur du skapar ett bokmärke.

Hantera kontakter

Lägga till kontakter

1 Öppna en webbläsare och ange skrivarens IP-adress i adressfältet.

Anmärkningar:

- Visa skrivarens IP-adress på skrivarens huvudmeny. IP-adressen visas som fyra nummergrupper som är åtskiljda med punkter, till exempel 123.123.123.123.
- Om du använder en proxyserver inaktiverar du den tillfälligt för att kunna öppna webbsidan på rätt sätt.

2 Klicka på **Adressbok**.

3 Från avsnittet Kontakter kan du lägga till en kontakt.

Obs! Du kan lägga till kontakten i en eller flera grupper.

4 Om det behövs kan du ange en inloggningsmetod för att tillåta programåtkomst.

5 Verkställ ändringarna.

Lägga till grupper

1 Öppna en webbläsare och ange skrivarens IP-adress i adressfältet.

Anmärkningar:

- Visa skrivarens IP-adress på skrivarens huvudmeny. IP-adressen visas som fyra nummergrupper som är åtskiljda med punkter, till exempel 123.123.123.123.
- Om du använder en proxyserver inaktiverar du den tillfälligt för att kunna öppna webbsidan på rätt sätt.

2 Klicka på **Address Book (Adressboken)**.

3 Från avsnittet Kontaktgrupper kan du lägga till ett gruppnamn.

Obs! Du kan lägga till en eller flera kontakter i gruppen.

4 Verkställ ändringarna.

Redigera kontakter eller grupper

1 Öppna en webbläsare och ange skrivarens IP-adress i adressfältet.

Anmärkningar:

- Visa skrivarens IP-adress på skrivarens huvudmeny. IP-adressen visas som fyra nummergrupper som är åtskiljda med punkter, till exempel 123.123.123.123.
- Om du använder en proxyserver inaktiverar du den tillfälligt för att kunna öppna webbsidan på rätt sätt.

2 Klicka på **Address Book (Adressboken)**.

3 Gör något av följande:

- Från avsnittet Kontakter klickar du på ett kontaktnamn och redigerar sedan informationen.
- Från avsnittet Kontaktgrupper klickar du på ett gruppnamn och redigerar sedan informationen.

4 Verkställ ändringarna.

Ta bort kontakter eller grupper

1 Öppna en webbläsare och ange skrivarens IP-adress i adressfältet.

Anmärkningar:

- Visa skrivarens IP-adress på skrivarens huvudmeny. IP-adressen visas som fyra nummergrupper som är åtskiljda med punkter, till exempel 123.123.123.123.
- Om du använder en proxyserver inaktiverar du den tillfälligt för att kunna öppna webbsidan på rätt sätt.

2 Klicka på **Address Book (Adressboken)**.

3 Gör något av följande:

- Från avsnittet Kontakter väljer du den kontakt som du vill ta bort.
- Från avsnittet Kontaktgrupper väljer du det gruppnamn som du vill ta bort.

Konfigurera och använda tillgänglighetsfunktionerna

Aktivera förstoringläge

- 1 Tryck på och håll ned knappen **5** på kontrollpanelen tills du hör ett röstmeddelande.
- 2 Välj **Förstoringsläge**.
- 3 Välj **OK**.

Om du vill ha mer information om navigering på skärmar med förstoring kan du läsa [“Navigera på skärmen med hjälp av gester” på sidan 23](#).

Aktivera röstvägledning

Från kontrollpanelen

- 1 Tryck på och håll ned knappen **5** tills du hör ett röstmeddelande.
- 2 Välj **OK**.

Från tangentbordet

- 1 Tryck på och håll ned knappen **5** tills du hör ett röstmeddelande.
- 2 Tryck på **Tabb** och navigera fokusmarkören till knappen **OK**. Tryck sedan på **Enter**.

Anmärkningar:

- Röstvägledning aktiveras också när du sätter i hörlurar i hörlursuttaget.
- Du kan justera volymen med volymknapparna längst ned på kontrollpanelen.

Justera talhastigheten för röstvägledning

- 1 Öppna startskärmen och välj **Inställningar > Enhet > Tillgänglighet > Talhastighet**.
- 2 Välj talhastigheten.

Justera standardvolymen för de interna högtalarna

- 1 På kontrollpanelen går du till:
Inställningar > Enhet > Inställningar > Ljudfeedback
- 2 Justera volymen.

Anmärkningar:

- Om Tyst läge är aktiverat så spelas inga ljudsignaler upp. Den här inställningen försämrar även skrivarens prestanda.
- Volymen återställs till standardvärdet vid utloggning från sessionen eller när skrivaren aktiveras från vänteläge eller viloläge.

Justera standardvolym för hörlurar

1 På kontrollpanelen går du till:

Inställningar > Enhet > Tillgänglighet

2 Justera hörlursvolymen.

Obs! Volymen återställs till standardvärdet vid utloggning från sessionen eller när skrivaren aktiveras från vänteläge eller viloläge.

Aktivera talade lösenord och pin-koder

1 Öppna startskärmen och välj **Inställningar > Enhet > Tillgänglighet > Talade lösenord/pin-koder**.

2 Aktivera inställningen.

Navigera på skärmen med hjälp av gester

Anmärkningar:

- Gesterna är bara giltiga när röstvägledning är aktiverad.
- Aktivera Förstoring för att använda gester för zoomning och panorering.
- Använd ett fysiskt tangentbord för att skriva tecken och justera vissa inställningar.

Gest	Funktion
Dubbeltryckning	Välja ett alternativ eller objekt på skärmen.
Trippeltryckning	Zooma in eller ut i text och bilder.
Dra åt höger eller nedåt	Flytta till nästa objekt på skärmen.
Dra åt vänster eller uppåt	Flytta till föregående objekt på skärmen.
Panorera	Kom åt delar av den inzoomade bilden som ligger utanför skärmens gränser. Obs! För den här gesten måste du dra med två fingrar över en inzoomad bild.
Dra uppåt och sedan åt vänster	Avsluta ett program och återgå till startskärmen.
Dra nedåt och sedan åt vänster	<ul style="list-style-type: none"> • Avbryta en utskrift. • Återgå till föregående inställning. • Avsluta skärmen som visas utan att ändra inställningar eller värden.
Dra uppåt och sedan nedåt	Upprepa ett talat meddelande.

Använda tangentbordet på skärmen

Prova något/några av följande alternativ:

- Dra ett finger över knappen så att tecknet läses upp.
- Lyft fingret om du vill skriva tecknet i fältet.
- Välj **Backsteg** om du vill radera tecken.
- Om du vill få innehållet i inmatningsfältet uppläst väljer du **Tabb** och sedan **Skift + Tabb**.

Fylla på papper och specialmedia

Ställa in storlek och typ av specialmedia

Facken känner automatiskt av storleken på vanligt papper. Vid användning av specialmedia, som etiketter, tjockt papper eller kuvert, gör du så här:

- 1 Från huvudmenyn går du till:
Inställningar > Papper > Fackkonfiguration > Pappersstorlek/typ > välj en papperskälla
- 2 Ställ in storlek och typ av specialmedia.

Konfigurera universella pappersinställningar

- 1 På huvudmenyn trycker du på **Inställningar > Papper > Mediakonfiguration > Universell inställning**.
- 2 Konfigurera inställningarna.

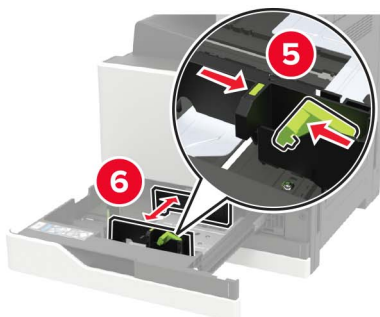
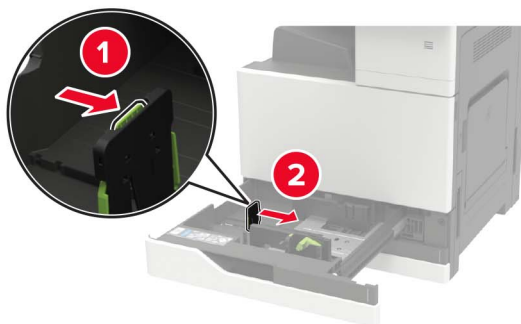
Fylla på i magasin

VAR FÖRSIKTIG – VÄLTRISK: Fyll på varje magasin separat för att minska risken för utrustningsinstabilitet. Låt alla andra magasin vara stängda tills de behövs.

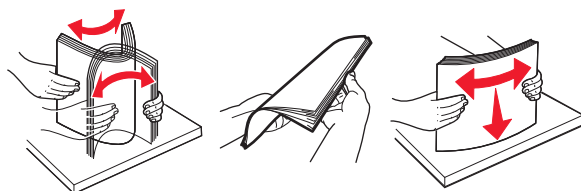
- 1 Dra ut magasinet.
Obs! Ta inte bort magasinet när utskrift pågår.



2 Justera pappersstöden efter storleken på det papper du fyller på.











3 Böj, lufta och justera papperskanterna innan du lägger i bunten.



4 Lägg i papperet.

- Gör något av följande när du använder papper med brevhuvud:

Utän valfri efterbehandlare	Med valfri efterbehandlare
 <p>Enkelsidig utskrift</p>	 <p>Enkelsidig utskrift</p>
 <p>Dubbelsidig utskrift</p>	 <p>Dubbelsidig utskrift</p>
 <p>Enkelsidig utskrift</p>	 <p>Enkelsidig utskrift</p>
 <p>Dubbelsidig utskrift</p>	 <p>Dubbelsidig utskrift</p>

- Fyll på hålslaget papper med hålen mot framkanten eller vänster sida av magasinet.
- Skjut inte in papper i magasinet.
- Du kan undvika pappersstopp genom att se till att buntens höjd är under märket som anger maxgränsen för papperspåfyllning.

5 Sätt tillbaka magasinet.

Om du fyller på med någon annan typ av papper än vanligt papper ska du ställa in pappersstorleken och papperstypen så att de stämmer överens med papperet.

Fylla på 2 500-arksmagasinet

Magasinet för 2 500 ark har bara stöd för en pappersstorlek, antingen A4 eller Letter. Kontrollera vilken pappersstorlek som stöds genom att dra ut magasinet och leta reda på indikatorn för pappersstorlek på magasinets botten.

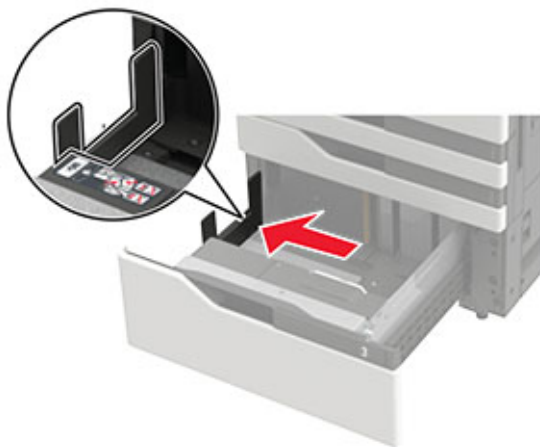
VAR FÖRSIKTIG – VÄLTRISK: Fyll på varje magasin separat för att minska risken för utrustningsinstabilitet. Låt alla andra magasin vara stängda tills de behövs.

1 Dra ut magasinet.

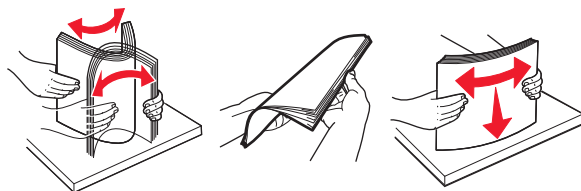


Anmärkningar:

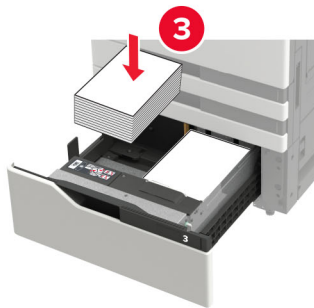
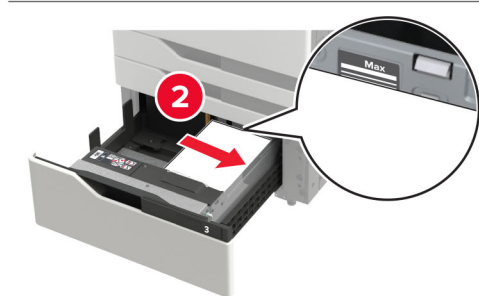
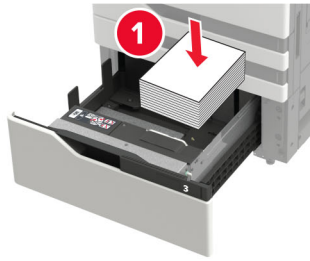
- För att undvika pappersstopp ska du inte ta bort magasinet när utskrift pågår.
- För att undvika fel ska du se till att överföringsstödet alltid är på vänster sida av magasinet.



2 Böj, lufta och justera papperskanterna innan du lägger i bunten.

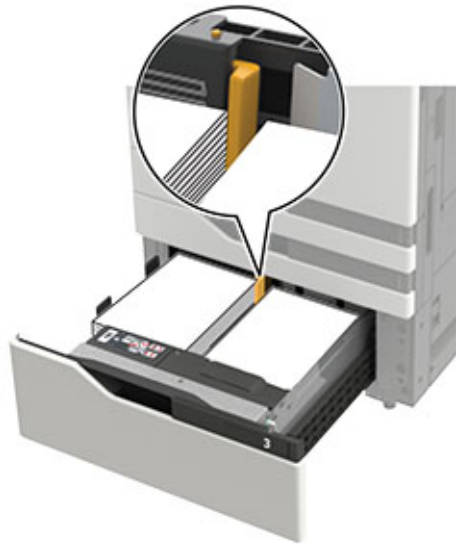


3 Fyll på pappersbuntens på höger sida och fyll sedan på pappersbuntens på vänster sida.



- Se till att buntens höjd är under märket som anger maxgränsen för papperspåfyllning på varje sida om magasinet.
- Fyll på brevpapper med utskriftssidan uppåt för ensidig utskrift.
- Fyll på brevpapper med utskriftssidan nedåt för dubbelsidig utskrift.


- Se till att pappersbuntarna inte korsar avgränsaren. Tryck pappersbuntarna mot magasinets sidor.



- 4 Sätt tillbaka magasinet.
- 5 På kontrollpanelen går du till: **Inställningar > Enhet > Underhåll > Konfigurationsmenyn > Magasinkonfiguration > Storleksavkänning.**
- 6 Välj magasin- och pappersstorlek.

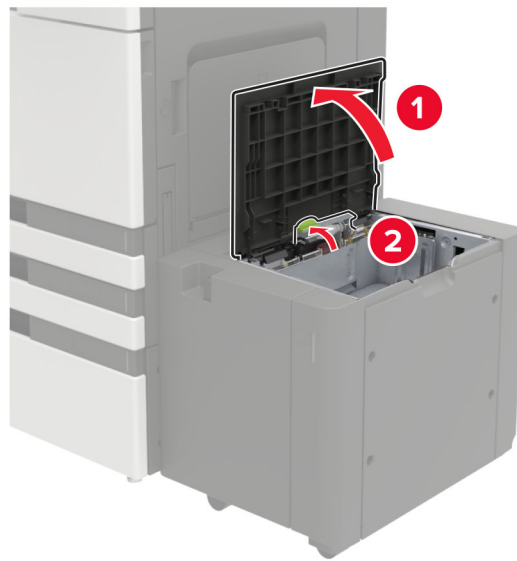
Fylla på 3 000-arksfacket

Magasinet för 3 000 ark har bara stöd för en pappersstorlek, antingen A4 eller Letter.

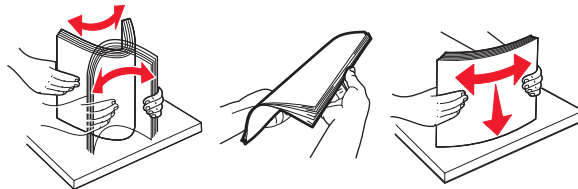
 **VAR FÖRSIKTIG – VÄLTRISK:** Fyll på varje magasin separat för att minska risken för utrustningsinstabilitet. Låt alla andra magasin vara stängda tills de behövs.

- 1 Öppna lucka F och lyft upp matningsrullen

Varning – risk för skador: För att förhindra skador och dålig prestanda ska matningsrullarna inte vidröras.

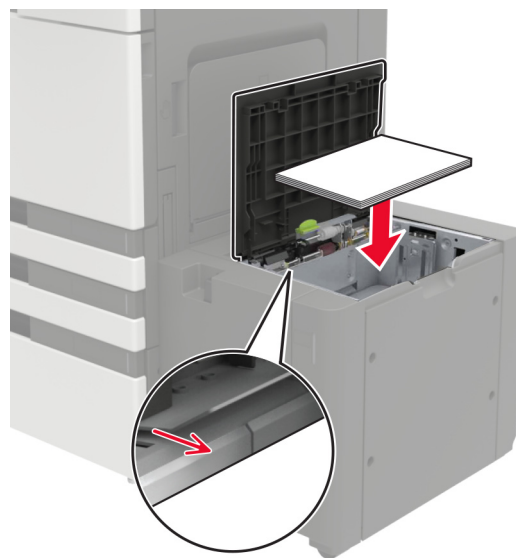


2 Böj, lufta och justera papperskanterna innan du lägger i buntens.



3 Fyll på pappersbuntens med utskriftssidan nedåt.

- Fyll på brevpapper med utskriftssidan nedåt för enkelsidig utskrift.
- Fyll på brevpapper med utskriftssidan uppåt för dubbelsidig utskrift.
- Du kan undvika pappersstopp genom att se till att buntens höjd är under ramens vinkel.



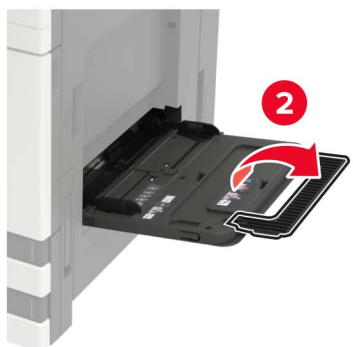
4 Sänk ned matningsrullen och stäng luckan.

5 På kontrollpanelen går du till: **Inställningar > Enhet > Underhåll > Konfigurationsmenyn > Magasinkonfiguration > Storleksavkänning.**

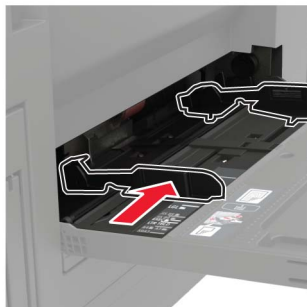
6 Välj magasin- och pappersstorlek.

Ladda universalarkmataren

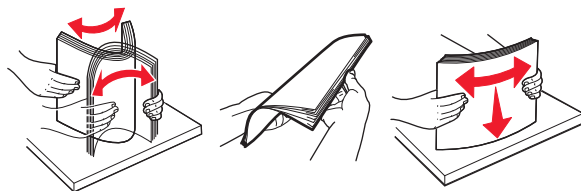
1 Öppna universalarkmataren.



2 Justera pappersstödet efter storleken på det papper du fyller på.

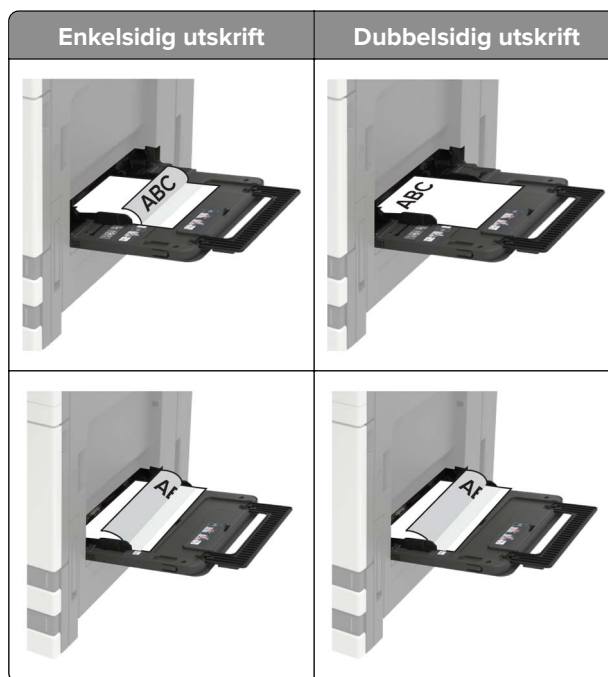


- 3** Böj, lufta och justera papperskanterna innan du lägger i bunten.



- 4** Fyll på papper eller specialmaterial.

Gör något av följande när du använder papper med brevhuvud:



Varning – risk för skador: Använd inte frankerade kuvert eller kuvert med förslutningsdetaljer av metall, fönster, bestrukna ytor eller självhäftande klaff.

- 5** På kontrollpanelen ställer du in pappersstorlek och -typ så att de överensstämmer med papperet som fyllts på.

Länka magasin

- 1** På startskärmen trycker du på **Inställningar > Papper > Magasinkonfiguration > välj en papperskälla.**
- 2** Ange samma pappersstorlek och -typ för de magasin du länkar.
- 3** På startskärmen trycker du på **Inställningar > Enhet > Underhåll > Konfigurationsmeny > Magasinkonfiguration > Länkade magasin.**
- 4** Tryck på **Automatisk.**

När du tar bort länkar till magasin ska du se till att inga magasin har samma inställningar för pappersstorlek och -typ.

Varning – risk för skador: Fixeringsenhetens temperatur varierar beroende på den angivna papperstypen. För att undvika utskriftsproblem ska skrivarens papperstypinställningar matcha det papper som fylls på i magasinet.

Pappersfack

Pappersstorlekar som kan användas

Pappersstorlekar som går att använda i skrivaren

Pappersstorlek och -mått	Magasin för 500 ark	Magasin för 2 x 500 ark	Magasin för 2 500 ark	Magasin för 3 000 ark	Universalark-matare ³	Dubbelsidig utskrift
7 3/4-kuvert 98 x 191 mm (3,9 x 7,5 tum)	X	X	X	X	✓	X
9 Envelope (9-kuvert) 98,4 x 225 mm (3,9 x 8,9 tum)	X	X	X	X	✓	X
10 kuvert 105 x 241 mm (4,1 x 9,5 tum)	X	X	X	X	✓	X
11 x 17 279,4 x 431,8 mm (11 x 17 tum)	✓ ¹	✓ ¹	X	X	✓ ¹	✓
12 x 18 305 x 457 mm (12 x 18 tum)	✓ ^{1,4}	X	X	X	✓ ¹	✓
A3 297 x 420 mm (11,69 x 16,54 tum)	✓ ¹	✓ ¹	X	X	✓ ¹	✓
A4 210 x 297 mm (8,3 x 11,7 tum)	✓	✓	✓ ²	✓ ²	✓	✓
A5 148 x 210 mm (5,8 x 8,3 tum)	✓ ¹	✓ ¹	X	X	✓	✓

¹ Papperet kan endast fyllas på med kortsideoorientering.

² Papperet kan endast fyllas på med långsideoorientering.

³ Papperskällan är kompatibel med pappersstorlek *utan storleksavkänning*.

⁴ Papperet kan inte användas i magasin 1.

⁵ Dubbelsidig utskrift kan användas för universalstorlekar mellan 139,7 x 148 mm och 320 x 458 mm (5,5 x 5,83 tum och 12,6 x 18 tum).

Pappersstorlek och -mått	Magasin för 500 ark	Magasin för 2 x 500 ark	Magasin för 2 500 ark	Magasin för 3 000 ark	Universalarkmatare ³	Dubbelsidig utskrift
A6 105 x 148 mm (4,1 x 5,8 tum)	X	X	X	X	√ ¹	√
B5-kuvert 176 x 250 mm (6,9 x 9,8 tum)	X	X	X	X	√	X
C5 Envelope (C5-kuvert) 162 x 229 mm (6,4 x 9 tum)	X	X	X	X	√	X
DL Envelope (DL-kuvert) 110 x 220 mm (4,3 x 8,7 tum)	X	X	X	X	√	X
Executive 184 x 267 mm (7,3 x 10,5 tum)	√	√	X	X	√	√
Folio 216 x 330 mm (8,5 x 13 tum)	√	√	X	X	√	√
JIS B4 257 x 364 mm (10,12 x 14,33 tum)	√ ¹	√ ¹	X	X	√ ¹	√
JIS B5 182 x 257 mm (7,2 x 10,1 tum)	√	√	X	X	√	√
US Legal 216 x 356 mm (8,5 x 14 tum)	√ ¹	√ ¹	X	X	√ ¹	√
US Letter 216 x 279 mm (8,5 x 11 tum)	√	√	√ ²	√ ²	√	√
Oficio 216 x 340 mm (8,5 x 13,4 tum)	√	√	X	X	√	√

¹ Papperet kan endast fyllas på med kortsideoorientering.

² Papperet kan endast fyllas på med långsideoorientering.

³ Papperskällan är kompatibel med pappersstorlek utan storleksavkänning.

⁴ Papperet kan inte användas i magasin 1.

⁵ Dubbelsidig utskrift kan användas för universalstorlekar mellan 139,7 x 148 mm och 320 x 458 mm (5,5 x 5,83 tum och 12,6 x 18 tum).

Pappersstorlek och -mått	Magasin för 500 ark	Magasin för 2 x 500 ark	Magasin för 2 500 ark	Magasin för 3 000 ark	Universalark-matare ³	Dubbelsidig utskrift
Övriga kuvert Max: 297 x 427,6 mm (11,69 x 16,83 tum)	X	X	X	X	✓	X
SRA3 320 x 450 mm (12,6 x 17,7 tum)	✓ ^{1,4}	X	X	X	✓ ¹	✓
Statement 140 x 216 mm (5,5 x 8,5 tum)	✓ ¹	✓ ¹	X	X	✓	✓
Universal 90 x 139,7 mm till 320 x 1200 mm (3,5 x 5,5 tum till 12,6 x 47,24 tum)	✓	✓	X	X	✓	✓ ⁵

¹ Papperet kan endast fyllas på med kortsideoorientering.

² Papperet kan endast fyllas på med långsideoorientering.

³ Papperskällan är kompatibel med pappersstorlek *utan storleksavkänning*.

⁴ Papperet kan inte användas i magasin 1.

⁵ Dubbelsidig utskrift kan användas för universalstorlekar mellan 139,7 x 148 mm och 320 x 458 mm (5,5 x 5,83 tum och 12,6 x 18 tum).

Pappersstorlekar som går att använda i efterbehandlaren

Obs! När en efterbehandlare installeras blir standardfacket för häftenhet standardfack även för utskriftsjobb som inte behöver efterbehandlas.

Pappersstorlekar som kan användas

Pappersstorlek	Häftningsenhet	Häft- och håslagningsenhet, fack 1	Häft- och håslagningsenhet, fack 2	Efterbehandlare för häftning
11 x 17	✓	✓	✓	✓
12 x 18	✓ ¹	✓ ¹	✓ ⁵	✓
A3	X	✓ ¹	✓ ⁵	✓
A4	✓	✓	✓	✓

¹ Papperet stöds men efterbehandlaren staplar, häftar eller håslår det inte.

² Papperet stöds endast om efterbehandlaren staplar och slår hål i papperet men inte häftar det.

³ Papperet stöds endast om pappersstorleken är mellan 210 x 279,4 mm och 320 x 457,2 mm (8,27 x 11 tum och 12,6 x 18 tum).

⁴ Papperet stöds endast om efterbehandlaren staplar och häftar papperet men inte håslår det.

⁵ Papperet stöds endast om efterbehandlaren staplar papperet men varken häftar eller håslår det.

⁶ Papperet stöds endast för håslagning med två hål.

Pappersstorlek	Häftningsenhet	Häft- och håslagningsenhet, fack 1	Häft- och håslagningsenhet, fack 2	Efterbehandlare för häftning
A5	✓ ¹	✓ ¹	✓ ⁴	X
A6	✓ ¹	✓ ¹	X	X
Executive	✓	✓	✓	X
Folio	✓ ¹	✓	✓	X
JIS B5	✓	✓	✓	X
JIS B4	✓	✓	✓	✓
US Legal	✓	✓ ⁶	✓	✓
US Letter	✓	✓	✓	✓
Oficio	✓ ¹	✓	✓	X
SRA3	✓ ¹	✓ ³	✓ ¹	✓
Statement	✓ ¹	✓ ¹	✓ ¹	X
Universal	✓	✓ ¹	✓ ⁵	✓ ³

¹ Papperet stöds men efterbehandlaren staplar, häftar eller håslår det inte.

² Papperet stöds endast om efterbehandlaren staplar och slår hål i papperet men inte häftar det.

³ Papperet stöds endast om pappersstorleken är mellan 210 x 279,4 mm och 320 x 457,2 mm (8,27 x 11 tum och 12,6 x 18 tum).

⁴ Papperet stöds endast om efterbehandlaren staplar och häftar papperet men inte håslår det.

⁵ Papperet stöds endast om efterbehandlaren staplar papperet men varken häftar eller håslår det.

⁶ Papperet stöds endast för håslagning med två hål.

Papperstyper som kan användas

Papperstyper som går att använda i skrivaren

Obs! Etiketter, OH-film, kuvert och styvt papper skrivs alltid ut med lägre hastighet.

Papperstyp	2 x 500 ark magasin	Magasin för 2 500 ark	Magasin för 3 000 ark	Universalarkmatare	Dubbelsidig utskrift
Finpapper	✓	✓	✓	✓	✓
Kuvert-	X	X	X	✓	X
Styvt papper	✓	✓	✓	✓	✓
Färgat papper	✓	✓	✓	✓	✓
Anpassad typ	✓	✓	✓	✓	✓

¹ Skriv ut i buntar på högst 20 ark för att förhindra att de fastnar i varandra.

Papperstyp	2 x 500 ark magasin	Magasin för 2 500 ark	Magasin för 3 000 ark	Universalarkmatare	Dubbelsidig utskrift
Glansigt	✓	✓	✓	✓	✓
Tungt glansigt papper	✓	✓	✓	✓	✓
Tungt papper	✓	✓	✓	✓	✓
Etiketter	X	X	X	✓	X
Brevpapper	✓	✓	✓	✓	✓
Lätt papper	✓	✓	✓	✓	✓
Vanligt papper	✓	✓	✓	✓	✓
Förtryckt	✓	✓	✓	✓	✓
Returpapper	✓	✓	✓	✓	✓
Grovt kuvert	X	X	X	✓	X
Grovt/bomull	✓	✓	✓	✓	✓
OH-film ¹	X	X	X	✓	X
Vinyletiketter	X	X	X	X	X

¹ Skriv ut i buntar på högst 20 ark för att förhindra att de fastnar i varandra.

Papperstyper som går att använda i efterbehandlaren

Papperstyp	Häftningsenhet		Häft- och håslagningsenhet			Efterbehandlare för häftning
	Ingen efterbehandling	Häftning	Ingen efterbehandling	Häftning	Håslagning	
Finpapper	✓	✓	✓	✓	✓	✓
Styvt papper	✓	X	✓	X	✓	X
Glansigt	✓	X	✓	✓	✓	✓
Tungt glansigt papper	✓	X	✓	X	✓	X
Etiketter	✓	X	✓	X	X	X
Vanligt papper	✓	✓	✓	✓	✓	✓
Returpapper	✓	✓	✓	✓	✓	✓
OH-film ¹	✓	X	✓	X	X	X
Vinyletiketter	X	X	X	X	X	X
Kuvert-	✓	X	✓	X	X	X

¹ Skriv ut i buntar på högst 20 ark för att förhindra att de fastnar i varandra.

Papperstyp	Häftningsenhet		Häft- och hålslagningenhet			Efterbehandlare för häftning
	Ingen efterbehandling	Häftning	Ingen efterbehandling	Häftning	Hålslagning	
Grovt kuvert	✓	X	✓	X	X	X
Brevpapper	✓	✓	✓	✓	✓	✓
Förtryckt	✓	✓	✓	✓	✓	✓
Färgat papper	✓	✓	✓	✓	✓	✓
Lätt papper	✓	✓	✓	✓	✓	✓
Tungt papper	✓	X	✓	X	X	X
Grovt/bomull	✓	X	✓	X	X	X
Anpassad typ	✓	✓	✓	✓	✓	✓

¹ Skriv ut i buntar på högst 20 ark för att förhindra att de fastnar i varandra.

Pappersvikter som kan användas

Papperstyp	Standardmagasin för 550 ark	Magasin för 2 x 500 ark	Magasin för 2 500 ark	Magasin för 3 000 ark	Universalarkmatare
Vanligt papper	60–256 g/m ² (16–68 lb)				
Glansigt	60–256 g/m ² (16–68 lb)				
Styvt papper	60–256 g/m ² (16–68 lb)				
Etiketter	E/T	E/T	E/T	E/T	60–256 g/m ² (16–68 lb)
Kuvert	E/T	E/T	E/T	E/T	75–256 g/m ² (20–68 lb)

Papper som inte kan användas

Följande papperstyper rekommenderas inte för skrivaren:

- Kemiskt behandlade papper som används för att göra kopior utan karbonpapper. De kallas även självkopierande papper, karbonlöst kopieringspapper (CCP) eller papper som inte kräver karbon (NCR).
- Förtryckt papper som innehåller kemikalier som kan förorena skrivaren.
- Förtryckt papper som kan påverkas av den höga temperaturen i fixeringsenheten.
- Förtryckt papper som kräver en registrering (exakt utskriftsplats på sidan) som är större än ±2,3 mm (±0,09 tum). Till exempel, formulär med optisk teckenigenkänning (OCR).

Passningen kan ibland justeras med hjälp av ett program så att det går att skriva ut på den här typen av formulär.

- Bestruket papper (raderbart finpapper), syntetiska papper eller termopapper.
- Papper med ojämna kanter, papper med grov eller mycket strukturerad yta eller böjda papper.
- Papper som inte uppfyller EN12281:2002 (europeisk standard).

- Papper som väger mindre än 60 g/m².
- Flersidiga formulär eller dokument.

Använda returpapper

Lexmark arbetar för att minska pappers miljöpåverkan genom att ge kunderna alternativ när det gäller utskrift. Ett sätt som vi uppnår detta på är att testa produkter som säkerställer att återvunnet papper kan användas – i synnerhet papper som tillverkas av 30, 50 och 100 procent återvunnet innehåll. Vår förväntan är att återvunnet papper ska fungera lika bra som nytillverkat papper i våra skrivare. Det finns ingen officiell standard för användningen av papper i kontorsutrustning, men Lexmark använder den europeiska standarden EN 12281 som lägsta standard. För att säkerställa maximal testbredd innefattar testpapperet 100 procent återvunnet papper från Nordamerika, Europa och Asien, och testerna utförs i en relativ luftfuktighet på 8–80 procent. Testerna innefattar dubbelsidig utskrift. Kontorspapper med återvunnet, återanvänt eller klorfritt innehåll kan användas.

Skriva ut

Skriva ut från en dator

Obs! För etiketter, styvt papper och kuvert ställer du in pappersstorlek och papperstyp i skrivaren innan du skriver ut dokumentet.

- 1 Öppna dialogrutan Skriv ut i det dokument som du försöker skriva ut.
- 2 Justera inställningarna om det behövs.
- 3 Skriv ut dokumentet.

Skriva ut från en mobil enhet

Skriva ut från en mobil enhet med Lexmark Mobile Print

Skriva ut från en mobil enhet med Lexmark Mobile Print

Lexmark™ Med hjälp av Mobile Print kan du skicka dokument och bilder direkt till en Lexmark-skrivare som stöds.

- 1 Öppna dokumentet och skicka eller dela sedan dokumentet till Lexmark Mobile Print.

Obs! Vissa program från tredje part kanske inte har stöd för funktionen för att skicka eller dela. Mer information finns i dokumentationen som medföljde programmet.



- 2 Välj en skrivare.
- 3 Skriv ut dokumentet.

Skriva ut från en mobil enhet med Google Cloud Print

Google Cloud Print™ är en utskriftstjänst som gör att du kan skriva ut till Google Cloud Print-förberedda skrivare.

Innan du börjar ser du till att:



- Skrivaren är registrerad på Google Cloud Print-servern.
- Insticksprogrammet Cloud Print har hämtats från Google Play™ Store och är aktiverad på den mobila enheten.

- 1 Öppna ett dokument eller välj ett dokument från filhanteraren i Android™-enheten.
- 2 Tryck på  > **Skriv ut**.
- 3 Välj en skrivare och trycker sedan på .

Skriva ut från en mobil enhet med Mopria Print Service

Mopria® Print Service är en mobilutskriftslösning för mobila enheter som körs med Android version 5.0 eller senare. Lösningen gör att du kan skriva ut direkt till alla Mopria-certifierade skrivare.

Obs! Se till att du laddar ned Mopria Print Service-appen från Google Play och aktiverar den i den mobila enheten.


- 1 Starta en kompatibel applikation från din mobila Android-enhet eller välj ett dokument från filhanteraren.
- 2 Tryck på  > **Skriv ut.**
- 3 Välj en skrivare, och justera inställningarna vid behov.
- 4 Tryck på .

Skriva ut från en mobil enhet med AirPrint

Programvarufunktionen AirPrint är en mobil utskriftslösning som gör att du kan skriva ut direkt från Apple-enheter till en AirPrint-certifierad skrivare.

Anmärkningar:




- Se till att Apple-enheten och skrivaren är anslutna till samma nätverk. Om nätverket har flera trådlösa hubbar kontrollerar du att båda enheterna är anslutna till samma subnät.
- Programmet stöds endast på vissa Apple-enheter.

- 1 Från din mobila enhet väljer du ett dokument från filhanteraren eller startar en kompatibel app.
- 2 Tryck på  > **Skriv ut.**
- 3 Välj en skrivare, och justera inställningarna vid behov.
- 4 Skriv ut dokumentet.

Skriva ut från en mobil enhet med Wi-Fi Direct®

Wi-Fi Direct® är en utskriftstjänst som gör att du kan skriva ut till Wi-Fi Direct-förberedda skrivare.

Obs! Se till att den mobila enheten är ansluten till skrivarens trådlösa nätverk. Mer information finns i ["Ansluta en mobil enhet till skrivaren" på sidan 95](#).

- 1 Starta en kompatibel applikation från din mobila enhet eller välj ett dokument från filhanteraren.
- 2 Gör något av följande beroende på din mobila enhet:
 - Tryck på  > **Skriv ut.**
 - Tryck på  > **Skriv ut.**
 - Tryck på  > **Skriv ut.**
- 3 Välj en skrivare, och justera inställningarna vid behov.
- 4 Skriv ut dokumentet.

Skriva ut från flashenhet

- 1 Sätt i flashenheten.



Anmärkningar:

- Om du sätter i flashenheten när ett felmeddelande visas ignorerar skrivaren flashenheten.
- Om du sätter i flashenheten när skrivaren är upptagen med andra utskriftsjobb visas meddelandet **Upptagen** på skärmen.

- 2 På skärmen trycker du på dokumentet du vill skriva ut.
Konfigurera de övriga utskriftsinställningarna om det behövs.

- 3 Skicka utskriftsjobbet.

För att skriva ut ett annat dokument, tryck på **USB-enhet**.

Varning – risk för skador: Vidrör inte flashenheten eller skrivaren i de områden som visas när utskrift, läsning eller skrivning från flashenheten pågår. Om du gör det kan du förlora data, alternativt så kan det medföra att skrivaren inte fungerar på rätt sätt.



Flashenheter och filtyper som stöds

Flashenheter

- Lexar JumpDrive S70 (16 GB och 32 GB)
- SanDisk Cruzer (16 GB och 32 GB)
- PNY Attache (16 GB och 32 GB)

Anmärkningar:

- Skrivaren stöder USB-flashenheter med hög hastighet som stöder standarden för hög hastighet.
- USB-flashenheterna måste ha stöd för FAT-filsystemet (File Allocation Tables).

Filtyper

Dokument

- PDF (version 1.7 eller tidigare)
- HTML
- XPS
- Microsoft-filformat (.doc, .docx, .xls, .xlsx, .ppt, .pptx)

Bilder

- .dcx
- .gif
- .JPEG eller .jpg
- .bmp
- .pcx
- .TIFF eller .tif
- .png

Konfigurera konfidentiella jobb

1 På kontrollpanelen går du till:

Inställningar > Säkerhet > Konfidentiell skrivarinställning

2 Konfigurera inställningarna.

Använd	För att
Max ogiltig PIN	Ange hur många gånger en ogiltig PIN-kod kan anges. Obs! När gränsen är nådd raderas utskriftsjobben för användarnamnet.
Giltighetstid för konfidentiellt jobb	Ställ in giltighetstiden för alla konfidentiella utskriftsjobb. Obs! Konfidentiella lagrade jobb sparas i skrivarminnet tills de startas eller tas bort manuellt.
Upprepa utgångsdatum	Ställ in giltighetstiden för en upprepad utskrift. Obs! Upprepa lagrade jobb som har sparats i skrivarminnet för upprepad utskrift.

Använd	För att
Bekräfta utgångsdatum	Ställ in giltighetstid för utskrift av en kopia innan resten skrivs ut. Obs! Med funktionen Bekräfta utskriftsjobb kan du kontrollera den första kopian och se om du är nöjd med den innan du skriver ut resten.
Reservera utgångsdatum	Ange giltighetstid för lagring av utskrifter. Obs! Reserverade lagrade jobb tas bort automatiskt efter utskrift.
Kräv att alla jobb pausas	Ange att alla utskriftsjobb ska stoppas på skrivaren.
Behåll dubbla dokument	Konfigurera att skrivaren skriver ut andra dokument med samma filnamn.

Skriva ut konfidentiella jobb och andra stoppade jobb

För Windows-användare

- 1 Med dokumentet öppet går du till **Arkiv > Skriv ut**.
- 2 Klicka på **Egenskaper**, **Inställningar** eller **Alternativ**.
- 3 Klicka på **Skriv ut och lagra**.
- 4 Välj **Använd skriv ut och lagra** och tilldela sedan ett användarnamn.
- 5 Välj typ av utskriftsjobb (Konfidentiellt, Reservera, Upprepa eller Bekräfta).
Om utskriftsjobbet är konfidentiellt anger du en fyrsiffrig PIN-kod.
- 6 Klicka på **OK** eller **Skriv ut**.
- 7 Släpp utskriftsjobbet på skrivarens huvudmeny.
 - Om utskriftsjobbet är konfidentiellt går du till:
Stoppade jobb > välj ditt användarnamn > **Konfidentiellt** > ange PIN-koden > välj utskriftsjobbet > konfigurera inställningarna > **Skriv ut**
 - För andra utskriftsjobb går du till:
Stoppade jobb > välj ditt användarnamn > välj utskriftsjobbet > konfigurera inställningarna > **Skriv ut**

För Macintosh-användare

- 1 Med ett dokument öppet väljer du **File (Arkiv) > Print (Skriv ut)**.
Vid behov kan du klicka på utökningstriangeln för att se ytterligare alternativ.
- 2 Välj **Jobbdirigering** bland utskriftsalternativen eller på menyn Exemplar och sidor.
- 3 Välj typen av utskriftsjobb (Konfidentiellt, Reservera, Upprepa eller Bekräfta).
Om utskriftsjobbet är konfidentiellt tilldelar du ett användarnamn och en fyrsiffrig PIN-kod.
- 4 Klicka på **OK** eller **Skriv ut**.

5 Släpp utskriftsjobbet på skrivarens huvudmeny.

- Om utskriftsjobbet är konfidentiellt går du till:

Stoppade jobb > välj ditt användarnamn > **Konfidentiellt** > ange PIN-koden > välj utskriftsjobbet > konfigurera inställningarna > **Skriv ut**

- För andra utskriftsjobb går du till:

Stoppade jobb > välj ditt användarnamn > välj utskriftsjobbet > konfigurera inställningarna > **Skriv ut**

Skriva ut en teckensnittslista

1 På huvudmenyn trycker du på **Inställningar** > **Rapporter** > **Skriv ut** > **Skriv ut teckensnitt**.

2 Tryck på **PCL-teckensnitt** eller **PS-teckensnitt**.

Skriva ut en kataloglista

På huvudmenyn trycker du på **Inställningar** > **Rapporter** > **Skriv ut** > **Skriv ut katalog**.

Avbryta utskriftsjobb

Från skrivarens kontrollpanel

1 Tryck på **Jobbkö** på huvudmenyn.

Obs! Du kan också komma åt den här inställningen genom att trycka på den översta delen av startskärmen.

2 Markera jobbet du vill avbryta.

Från datorn

1 Beroende på vilket operativsystem du har gör du något av följande:

- Öppna mappen **Skrivare** och välj skrivare.
- Från **Systeminställningar** i **Apple**-menyn går du till skrivaren.

2 Markera jobbet du vill avbryta.

Förstå skrivarmenyerna

Menyöversikt

Enhet	<ul style="list-style-type: none"> • Egenskaper • Ekoläge • Fjärrstyrd funktionspanel • Meddelanden • Energihantering • Information som skickats till Lexmark 	<ul style="list-style-type: none"> • Tillgänglighet • Återställa fabriksinställningar • Underhåll • Synliga ikoner på startskärmen • Om den här skrivaren
Skriv ut	<ul style="list-style-type: none"> • Layout • Slutbehandling • Installation • Kvalitet • Utskriftsinfo • XPS 	<ul style="list-style-type: none"> • PDF • PostScript • PCL • HTML • Bild
Papper	<ul style="list-style-type: none"> • Magasinkonfiguration • Mediakonfiguration 	<ul style="list-style-type: none"> • Fackkonfiguration
USB-enhet	<ul style="list-style-type: none"> • Skriv ut från flash-enhet 	
Nätverk/portar	<ul style="list-style-type: none"> • Nätverksöversikt • Trådlöst • Ethernet • TCP/IP • SNMP • IPSec • 802.1x 	<ul style="list-style-type: none"> • LPD-konfiguration • HTTP-/FTP-inställningar • USB • Begränsa extern nätverksåtkomst • Google Cloud Print • Wi-Fi Direct
Säkerhet	<ul style="list-style-type: none"> • Inloggningsmetoder • Schemalägg USB-enheter • Säkerhetsgranskningslogg • Inloggn.begräns. • Konfidentiell skrivarinställning 	<ul style="list-style-type: none"> • Diskkryptering • Radera tillfälliga datafiler • Lösningar för LDAP-inställningar • Diverse
Rapporter	<ul style="list-style-type: none"> • Sida med menyinställningar • Enhet 	<ul style="list-style-type: none"> • Skriv ut • Nätverk
Hjälp	<ul style="list-style-type: none"> • Skriv ut alla handböcker • Guide för färgkvalitet • Anslutningsguide • Informationsguide 	<ul style="list-style-type: none"> • Utskriftsmaterialguide • Flyttguide • Guide för utskriftskvalitet • Guide för förbrukningsmaterial
Felsökning	Testsidor för utskriftskvalitet	

Enhet

Egenskaper

Egenskaper

Menyalternativ	Beskrivning
Skärmspråk	Ange vilket språk som ska visas på skärmen.
Land/region	Identifiera landet eller området där skrivaren är konfigurerad för att fungera.
Kör första installation Av* På	Kör installationsguiden.
Tangentbord Tangentbordstyp	Välj ett språk som tangentbordstyp. Obs! Alla värden för Tangentbordstyper kanske inte visas eller så kan särskild programvara behöva installeras för att de ska visas.
Visad information Visad text 1 (IP-adress*) Visad text 2 (datum/tid*) Anpassad text 1 Anpassad text 2	Ange vilken information som ska visas på startskärmen.
Datum och tid Konfigurera Dagens datum och tid Ställa in datum och tid manuellt Datumformat (MM-DD-ÅÅÅÅ*) Tidsformat (12 timmar FM/EM*) Tidszon (UTC-5:00*) Network Time Protocol Aktivera NTP (på*) NTP-server Aktivera autentisering	Konfigurera skrivarens datum och tid samt Network Time Protocol.
Pappersstorlekar USA* Meter	Ange måttenhet för pappersstorlekar. Obs! Grundinställningen för pappersstorlek beror på valet av land eller region i installationsguiden.
Ljusstyrka för skärm 20–100 % (100*)	Justera ljusstyrkan på skärmen.
Flashenhetsåtkomst Aktiverad* Inaktiverad	Aktivera åtkomst till flashenheten.
Tillåt bakgrunds borttagning Av På*	Ange om bakgrunds borttagning ska tillåtas.
Obs! En asterisk (*) bredvid ett värde anger fabriksstandardinställningen.	

Menyalternativ	Beskrivning
Ljudfeedback Knappen Feedback (på*) Volym (5*)	<ul style="list-style-type: none"> • Aktivera ljudfeedback för tangenttryckningar, panelinteraktioner, meddelanden om påfyllt papper och felmeddelanden. • Justera feedbackvolymen.
Skärmtidsgräns 5–300 sekunder (60*)	Ange inaktivitetstiden innan skärmen visar startskärmen, eller innan skrivaren automatiskt loggar ut ett användarkonto.
Obs! En asterisk (*) bredvid ett värde anger fabriksstandardinställningen.	

Ekoläge

Menyalternativ	Beskrivning
Skriv ut Sidor (enkelsidigt*) Sidor per sida (av*) Tonersvärta (4*) Färgsparläge (av*)	Konfigurera utskriftsinställningarna för skrivaren.
Obs! En asterisk (*) bredvid ett värde anger fabriksstandardinställningen.	

Fjärrstyrd funktionspanel

Menyalternativ	Beskrivning
Extern VNC-anslutning Tillåt inte* Tillåt	Anslut en extern VNC-klient (Virtual Network Computing) till fjärrkontrollpanelen.
Autentiseringstyp Inga* Standardautentisering	Ställ in autentiseringstyp för åtkomst till VNC-klientservern.
VNC, lösenord	Ange lösenordet för att ansluta till VNC-klientservern. Obs! Det här menyalternativet visas endast om Autentiseringstyp är angett till Standardautentisering.
Obs! En asterisk (*) bredvid ett värde anger fabriksstandardinställningen.	

Meddelanden

Menyalternativ	Beskrivning
Fellampa Av På*	Ange att indikatorlampan tänds när ett skrivarfel inträffar. Obs! Det här menyalternativet visas endast på vissa skrivarmodeller.
Larmkontroll Av En gång* Fortlöpande	Ange antalet gånger som larmet ska avges när åtgärd från användaren krävs.
Obs! En asterisk (*) bredvid ett värde anger fabriksstandardinställningen.	

Menyalternativ	Beskrivning
Förbrukningsmaterial Visa uppskattningar för förbrukningsmaterial Visa uppskattningar* Visa inte uppskattningar	Visa uppskattad status för förbrukningsmaterial.
Förbrukningsmaterial Kassettlarm (en gång*) Häftningslarm (Av*) Hålslagninglarm (Av*)	Ange hur många gånger larmet ska ljuda när tonerkassetten börjar ta slut, häftkassetten är tom eller när hålsagaruttaget är fullt eller saknas, respektive. Obs! Häftningslarm och Hålslagninglarm visas endast när utmatningsalternativ är installerade.
Förbrukningsmaterial Anpassade förbrukningsmeddelanden	Ange vilken enhet som skrivaren ska använda för att uppskatta användning av förbrukningsmaterial och utlösa anpassade meddelanden när användaren måste vidta åtgärder. Obs! Det här menyalternativet visas endast i Embedded Web Server.
Inställningar för e-postaviseringar E-postinställningar Primär SMTP-gateway Primär SMTP-gatewayport (25*) Sekundär SMTP-gateway Sekundär SMTP-gatewayport (25*) SMTP-tidsgräns (30 sekunder*) Svarsadress Använd alltid SMTP-standardsvarsadress (av*) Använd SSL/TLS (inaktiverad*) Kräv betrott certifikat (på*) SMTP-serverautentisering (ingen autentisering krävs*) Enhetsinitierad e-post (ingen*) Användarinitierad e-post (ingen*) Använd inloggningsuppgifter för Active Directory-enhet (av*) Enhetens användar-ID Enhetens lösenord Kerberos 5 REALM NTLM-domän Inaktivera felet "SMTP-servern är inte konfigurerad" (av*)	Konfigurera att en SMTP-server skickar e-post till en grupp fördefinierade e-postadresser när vissa händelser inträffar på skrivaren.
Felundvikande Stopp Hjälp Av På*	Konfigurera att skrivaren matar ut tomma eller delvis utskrivna sidor automatiskt efter att en sida som fastnat har åtgärdats.
Felundvikande Auto fortsättn. Av På*(5 sekunder)	Låt skrivaren fortsätta att bearbeta eller skriva ut ett jobb automatiskt efter att den har rensat vissa skrivarvillkor som kräver åtgärd från användaren.
Obs! En asterisk (*) bredvid ett värde anger fabriksstandardinställningen.	

Menyalternativ	Beskrivning
Felundvikande Starta om automatiskt Starta om automatiskt Starta om när inaktiv Starta alltid om* Starta aldrig om	Ställa in skrivaren för att starta om när ett fel uppstår.
Felundvikande Starta om automatiskt Max antal automatiska omstarter 1–20 (2*)	Ställ in antalet automatiska omstarter som skrivaren kan utföra.
Felundvikande Starta om automatiskt Fönster för automatisk omstart 1–525 600 (720*)	Ange tidsgränsen innan skrivaren startas om automatiskt.
Felundvikande Visa fel för kort papperfel På Automatisk återgång*	Ställ in skrivaren för att visa ett meddelande när ett fel på grund av kort papper inträffar. Obs! Kort papper är det påfyllda papperet.
Felundvikande Skydda sida Av* På	Ställ in skrivaren på att bearbeta hela sidan i minnet innan den skrivs ut.
Åtgärdande av papper som har fastnat Åtgärda stopp Av På Auto*	Ställ in skrivaren för att skriva ut de sidor som har fastnat.
Obs! En asterisk (*) bredvid ett värde anger fabriksstandardinställningen.	

Energihantering

Menyalternativ	Beskrivning
Väntelägesprofil Skriv ut från vänteläge Fortsätt vara aktiv efter utskrift Gå in i vänteläge efter utskrift*	Ställ in skrivaren att vara i läget Klar eller återgå till vänteläget efter utskrift.
Tidsgränser Vänteläge 1–120 minuter (15*)	Ange hur länge skrivaren får vara inaktiv innan den försätts i vänteläge.
Obs! En asterisk (*) bredvid ett värde anger fabriksstandardinställningen.	

Menyalternativ	Beskrivning
Tidsgränser Tidsgräns för viloläge Inaktiverad 1 timme 2 timmar 3 timmar 6 timmar 1 dag 2 dagar 3 dagar* 1 vecka 2 veckor 1 månad	Ställ in tiden innan skrivaren stängs av.
Tidsgränser Tidsgräns för viloläge vid anslutning Viloläge Ej viloläge*	Ställ in Tidsgräns för viloläge för att stänga av skrivaren när det finns en aktiv Ethernet-anslutning.
Ställa in energilägen Scheman Lägg till nytt schema	Schemalägg när skrivaren ska försättas i vänte- eller standbyläge.
Obs! En asterisk (*) bredvid ett värde anger fabriksstandardinställningen.	

Information som skickas till Lexmark

Menyalternativ	Beskrivning
Information som skickas till Lexmark Förbrukningsmaterial och pappersanvändning Enhetsprestanda Inga*	Skicka information om skrivaranvändning och prestanda till Lexmark. Obs! Sändningstid för information visas endast när du väljer någon av inställningarna i Information som skickas till Lexmark, förutom Inget.
Sändningstid för information Starttid Stopptid	
Obs! En asterisk (*) bredvid ett värde anger fabriksstandardinställningen.	

Tillgänglighet

Menyalternativ	Beskrivning
Intervall för dubbel knapptryckning 0–5 (0*)	Anger tidsintervallet under vilket skrivaren ignorerar dubbla knapptryckningar på ett anslutet tangentbord i sekunder.
Ursprunglig fördröjning för upprepning av tangenter 0,25–5 (1*)	Ange ursprunglig fördröjning för upprepning av tangenter i sekunder. Obs! Det här menyalternativet visas bara om ett tangentbord är anslutet till skrivaren.
Obs! En asterisk (*) bredvid ett värde anger fabriksstandardinställningen.	

Menyalternativ	Beskrivning
Tangentupprepningsfrekvens 0,5–30 (30*)	Ange antal knapptryckningar per sekund vid tangentupprepning. Obs! Det här menyalternativet visas bara om ett tangentbord är anslutet till skrivaren.
Förläng skärmtidsgräns Av* På	Låter användaren vara kvar på samma plats och återställer timern för Skärmtidsgräns när den löper ut istället för att återvända till startskärmen.
Hörlursvolym 1–10 (5*)	Justera hörlursvolymen. Obs! Det här menyalternativet visas bara om hörlurar är anslutna till skrivaren.
Aktivera röststyrning när hörlurar är anslutna Av* På	Aktivera röststyrning när hörlurar är anslutna till skrivaren.
Talade lösenord/pin-koder Av* På	Konfigurera att skrivaren läser ut lösenord och pin-koder högt. Obs! Det här menyalternativet visas bara om hörlurar eller högtalare är anslutna till skrivaren.
Talhastighet Mycket långsamt Sakta Normal* Snabbt Snabbare Mycket snabbt Hög hastighet Mycket hög hastighet Snabbast	Justera talhastigheten för röststyrning. Obs! Det här menyalternativet visas bara om hörlurar eller högtalare är anslutna till skrivaren.
Obs! En asterisk (*) bredvid ett värde anger fabriksstandardinställningen.	

Återställa fabriksinställningar

Menyalternativ	Beskrivning
Återställa inställningar Återställ alla inställningar Återställ skrivarinställningar Återställ nätverksinställningar Återställ programinställningar	Återställ standardinställningarna för skrivaren.

Underhåll

Konfigurationsmeny

Menyalternativ	Beskrivning
USB-konfiguration USB PnP 1* 2	Ändra skrivarens USB-drivrutinsläge för att förbättra dess kompatibilitet med en persondator.
USB-konfiguration USB-hastighet Full Auto*	Ställ in USB-porten på att köra i full hastighet och inaktivera dess höghastighetsfunktioner.
Magasinkonfiguration Storleksavkänning Avkänning för magasin [x] (På*) Avkänning för magasin 3 (Letter*) Officio/Folio-avkänning (Folio*) Statement/A5-avkänning (Känn av Statement*) Executive/B5-avkänning (Känn av Exec*)	Ställ in magasinet så att det automatiskt känner av den pappersstorlek som fyllts på.
Magasinkonfiguration Länkade magasin Automatisk* Av	Ställ in skrivaren så att den länkar magasin som har samma inställningar för papperstyp och pappersstorlek.
Magasinkonfiguration Visa meddelande om magasininsatsen Av Endast för okända storlekar* Alltid	Visa ett meddelande om val av pappersstorlek och papperstyp när magasinet har satts in.
Magasinkonfiguration Pappersinfo Auto* Universalarkmatare Manuellt papper	Ange den papperskälla som användaren ska fylla på när ett meddelande visas om att fylla på papper.
Magasinkonfiguration Kuvertinfo Auto* Universalarkmatare Manuellt kuvert	Ange den papperskälla som användaren ska fylla på när ett meddelande visas om att fylla på kuvert.
Magasinkonfiguration Åtgärd för uppmaningar Uppmana användare* Fortsätt Använd aktuellt	Ställ in skrivaren så att den kan lösa meddelanden om att byta papper eller kuvert.
Obs! En asterisk (*) bredvid ett värde anger fabriksstandardinställningen.	

Menyalternativ	Beskrivning
Rapporter Sida med menyinställningar Händelselogg Sammanfattning av händelselogg HealthCheck-statistik	Skriv ut rapporter om skrivarens menyinställningar, status och händelseloggar.
Användning av förbrukningsmaterial och räknare Rensa historik för materialanvändning	Återställ historiken för materialanvändning, som antal återstående sidor och dagar, till fabriksinställningar.
Användning av förbrukningsmaterial och räknare Justering för stort material (Av*)	Ange om du vill publicera klickräknarvärden i rapporterna.
Skrivaremuleringar PPDS-emulering Av* På	Ställ in skrivaren på att känna igen och använda PPDS-dataströmmen.
Skrivaremuleringar PS-emulering Av På*	Ställ in skrivaren på att känna igen och använda PS-dataströmmen.
Skrivaremuleringar Emulatorsäkerhet Tidsgräns för sida 0–60 (60*)	Ställ in tidsgräns för sida under emulering.
Skrivaremuleringar Emulatorsäkerhet Återställ emulator efter jobb Av* På	Återställ emulatorn efter ett utskriftsjobb.
Skrivaremuleringar Emulatorsäkerhet Inaktivera åtkomst till skrivarmeddelande Av På*	Inaktivera åtkomst till skrivarmeddelande under emulering.
Utskriftskonfiguration Färgspärrläge Av* På	Skriv ut andra jobb än kopiering i gråskala.
Utskriftskonfiguration Färgsvällning Av 1 2* 3 4 5	Förbättra utskriften genom att kompensera för missanpassning i skrivaren.

Obs! En asterisk (*) bredvid ett värde anger fabriksstandardinställningen.

Menyalternativ	Beskrivning
Utskriftskonfiguration Teckensnittsskäp 0–150 (24*)	Ange ett värde för textens punktstorlek under vilket högfrekvensskärmarna används när teckensnittsdata skrivs ut. Exempel: Om värdet är 24 använder alla teckensnitt med storleken 24 punkter eller färre högfrekvensskärmarna.
Enhetsåtgärder Tyst läge Av* På	Sätt skrivaren i Tyst läge. Obs! Skrivarens övergripande prestanda försämras när den här inställningen aktiveras.
Enhetsåtgärder Säkert läge Av* På	Ställ in skrivaren på ett specialläge där den försöker fortsätta att tillhandahålla så mycket funktionalitet som möjligt, trots kända problem. Exempel: Om den angivna inställningen är På och motorn för dubbelsidig utskrift inte fungerar utför skrivaren enkelsidig utskrift av dokumenten även om jobbet är dubbelsidig utskrift.
Enhetsåtgärder Rensa anpassad status	Radera användardefinierade strängar för anpassade meddelanden av typ Standard eller Alternativ.
Enhetsåtgärder Rensa alla fjärrinstallerade meddelanden	Radera meddelanden som fjärrinstallerats.
Enhetsåtgärder Visa auto. felmeddelanderutor Av På*	Visa befintliga felmeddelanden på skärmen när skrivaren förblir inaktiv på startskärmen under en tidsperiod som motsvarar inställningen Skärmtidsgräns.
Enhetsåtgärder Automatisk bildstabilisering Av På* (700)	Ställ in skrivaren på att känna av papperstypen på en sida som har fyllts på.
Enhetsåtgärder Aktivera tillvalsparallellporten Av* På	Aktivera en tillvalsparallellport. Obs! När inställningen ändras startas skrivaren om.
Appkonfiguration LES-program Av På*	Aktivera LES-programmen (Lexmark Embedded Solutions). Anmärkningar: <ul style="list-style-type: none"> När inställningen ändras startas skrivaren om. När den här inställningen är På påverkar den inte inbyggda program.
Obs! En asterisk (*) bredvid ett värde anger fabriksstandardinställningen.	

Radering ur funktion

Menyalternativ	Beskrivning
Radering ur funktion Minne senast rensat Hårddisk senast rensad	Visa information om när skrivarens minne eller hårddisk senast rensades. Obs! Hårddisk senast rensad visas bara om en hårddisk är installerad.

Menyalternativ	Beskrivning
<p>Radering ur funktion</p> <ul style="list-style-type: none"> Rensa all information i det beständiga minnet <ul style="list-style-type: none"> Ta bort alla skrivar- och nätverksinställningar Radera alla appar och appinställningar Radera alla genvägar och kortkommandon Rensa all information på hårddisken <ul style="list-style-type: none"> Radera hämtningar (radera alla makron, teckensnitt, PPO:er osv.) Radera buffrade jobb Radera stoppade jobb 	<p>Rensa all information på beständigt minne och information på hårddisken.</p> <p>Obs! Rensa all information på hårddisken visas bara om en hårddisk är installerad.</p>

Synliga ikoner på startskärmen

Meny	Beskrivning
<ul style="list-style-type: none"> Status/förbrukningsartiklar Jobbkö Ändra språk Adressbok Bokmärken Stoppade jobb USB Approfiler Anpassning av visning Ekoinställningar 	<p>Ange vilka ikoner som ska visas på startskärmen.</p>

Om den här skrivaren

Menyalternativ	Beskrivning
Inventarienummer	Visa skrivarens serienummer.
Skrivarens plats	Identifiera skrivarens plats. Maxlängden är 63 tecken.
Kontakta	Anpassa skrivarens namn. Maxlängden är 63 tecken.
Exportera konfigurationsfil till USB	Exportera konfigurationsfilen till en flashenhet.
Exportera komprimerade loggar till USB	Exportera de komprimerade loggfilerna till en flashenhet.
<p>Skicka loggar</p> <ul style="list-style-type: none"> Avbryt Skicka 	Skicka diagnostisk information till Lexmark.

Skriv ut

Layout

Menyalternativ	Beskrivning
Sidor Enkelsidigt* Dubbelsidigt	Ange om skrivaren ska skriva ut på en sida eller på båda sidorna av papperet.
Vändningsformat Långsida* Kortsida	Avgör vilken papperssida som binds vid dubbelsidig utskrift. Obs! Skrivaren förskjuter automatiskt text och bilder på utskriftssidor för att binda jobbet på rätt sätt, beroende på vilket alternativ som väljs.
Tomma sidor Skriv ut Skriv inte ut*	Skriv ut tomma sidor som ingår i ett utskriftsjobb.
Sortera Av [1,1,1,2,2,2]* På [1,2,1,2,1,2]	Se till att sidorna i ett utskriftsjobb matas ut i rätt ordning vid utskrift av flera kopior av jobbet.
Skiljeblad Inga* Mellan kopior Mellan jobb Mellan sidor	Infoga tomma skiljeblad vid utskrift.
Skiljebladskälla Magasin [x] (1*) Universalarkmatare	Ange papperskällan för skiljebladet.
Sidor per sida Av* Två sidor per sida Tre sidor per sida Fyra sidor per sida Sex sidor per sida Nio sidor per sida Tolv sidor per sida Sexton sidor per sida	Skriv ut flera sidbilder på samma sida av ett pappersark.
Ordning för Sidor per sida Horisontellt* Omvänt horisontellt Vertikal Omvänt vertikalt	Ange placeringen av flera bilder på en sida när du använder Sidor per sida. Obs! Placeringen beror på antal sidbilder och deras sidriktning.
Riktning för Sidor per sida Auto* Liggande Stående	Ange riktningen för ett dokument med flera sidor när du använder Sidor per sida.
Obs! En asterisk (*) bredvid ett värde anger fabriksstandardinställningen.	

Menyalternativ	Beskrivning
Ram för Sidor per sida Inga* Fast	Skriv ut en ram runt varje sidbild när du använder Sidor per sida.
Kopior 1–9999 (1*)	Ange antal kopior för varje utskriftsjobb.
Utskriftsområde Normal* Helsida	Ställ in det utskrivbara området för ett pappersark.
Obs! En asterisk (*) bredvid ett värde anger fabriksstandardinställningen.	

Slutbehandling

Menyalternativ	Beskrivning
Häftningsjobb Av* 1 häftklammer, övre vänstra hörnet 2 häftklamrar, vänster 1 häftklammer, övre högra hörnet 2 häftklamrar, upptill 1 häftklammer, nedre vänstra hörnet 2 häftklamrar, nedtill 1 häftklammer, nedre högra hörnet 2 häftklamrar, till höger	Ange häftningsposition för alla utskriftsjobb. Obs! Det här menyalternativet visas endast när en efterbehandlare är installerad.
Häftenh.test Start	Avgör om häftningsenheten fungerar korrekt. Obs! Det här menyalternativet visas endast när en efterbehandlare är installerad.
Hålslagning Av* På	Utför hålslagning längs kanten på utskriften. Obs! Det här menyalternativet visas endast när en häftning- och hålslagningsenhet med flera positioner är installerad.
Hålslagningssläge 2 hål 3 hål 4 hål	Ställ in hålslagningssläge för utskriften. Anmärkingar: <ul style="list-style-type: none"> • 3 hål är fabriksinställt som standard i USA. 4 hål är den internationella fabriksinställningen. • Det här menyalternativet visas endast när en häftning- och hålslagningsenhet med flera positioner är installerad.
Obs! En asterisk (*) bredvid ett värde anger fabriksstandardinställningen.	

Menyalternativ	Beskrivning
Offset-sidor Inga* Mellan kopior Mellan jobb	Förskjut varje utskriftsjobb eller varje kopia av ett utskriftsjobb. Anmärkningar: <ul style="list-style-type: none"> • Med inställningen Mellan kopior förskjuts varje kopia av ett utskriftsjobb om inställningen för Sortera är På [1,2,1,2,1,2]. Om inställningen för Sortera är Av [1,1,1,2,2,2] förskjuts varje uppsättning utskrivna sidor, till exempel alla sidor 1 och alla sidor 2. • Med inställningen Mellan jobb används samma förskjutningsläge för hela utskriftsjobbet, oberoende av hur många kopior som skrivs ut. • Det här menyalternativet visas endast när en häftning- och håslagningsenhet med flera positioner är installerad.
Obs! En asterisk (*) bredvid ett värde anger fabriksstandardinställningen.	

Installation

Menyalternativ	Beskrivning
Skrivarspråk PCL-emulering PS-emulering* PPDS-emulering*	Ställa in skrivarens språk. Obs! Att ett visst skrivarspråk är inställt som standard hindrar inte att ett program skickar utskriftsjobb som använder ett annat skrivarspråk.
Jobb väntar Av* På	Spara utskriftsjobb som är i behov av förbrukningsmaterial, så att jobb som inte kräver dessa förbrukningsmaterial kan skrivas ut. Obs! Det här menyalternativet visas bara om en hårddisk har installerats på skrivaren.
Tidsgr. jobbstopp. 0–255 (30*)	Ange hur lång tid i sekunder som skrivaren väntar på information från användaren innan den stoppar jobb som kräver resurser som inte är tillgängliga och fortsätter att skriva ut andra jobb i skrivarkön. Obs! Det här menyalternativet visas bara om en hårddisk har installerats på skrivaren.
Skrivaranvändning Maxhastighet Maxkapacitet*	Bestäm hur fotoenhetssatsen för färg ska köras vid utskrift. Anmärkningar: <ul style="list-style-type: none"> • När skrivaren är konfigurerad till Maxkapacitet arbetar fotoenhetssatsen för färg långsamt eller stannar vid utskrift av grupper av sidor med endast svart. • När skrivaren är konfigurerad till Maxhastighet körs fotoenhetssatsen för färg alltid vid utskrift, oavsett om det är sidor med färg eller endast svart som skrivs ut.
Ladda ned till RAM-minne* Disk	Ange var du vill spara alla permanenta resurser, som teckensnitt och makron, som har hämtats till skrivaren. Obs! Det här menyalternativet visas bara om en hårddisk har installerats på skrivaren.
Spara resurser Av* På	Avgör vad skrivaren ska göra med hämtade resurser, som teckensnitt och makron, när skrivaren tar emot ett jobb som kräver mer minne än vad som finns tillgängligt. Anmärkningar: <ul style="list-style-type: none"> • När funktionen är Av behåller skrivaren bara de hämtade resurserna tills minnet behövs. Resurser som är associerade med det inaktiva skrivarspråket tas bort. • När funktionen är På sparar skrivaren alla permanent hämtade resurser för alla språkändringar. Vid behov visar skrivaren meddelanden om att minnet är fullt istället för ta bort permanenta resurser.
Obs! En asterisk (*) bredvid ett värde anger fabriksstandardinställningen.	

Menyalternativ	Beskrivning
Ordning för Skriv ut alla Alfabetisk* Nyast först Äldst först	Ange ordningen när du väljer att skriva ut alla stoppade och konfidentiella jobb. Obs! Det här menyalternativet visas bara om en hårddisk har installerats på skrivaren.
PJL-filåtkomstkontroll Av* På	Bestäm åtkomst till PjL-filer (Printer Job Language)
Obs! En asterisk (*) bredvid ett värde anger fabriksstandardinställningen.	

Kvalitet

Menyalternativ	Beskrivning
Utskriftsläge Svartvit Färg*	Ange hur skrivaren ska generera färginnehåll.
Utskr-upplösning 2 400 Bildkvalitet* 1 200 dpi	Ställ in upplösning för utskrifter. Obs! 2 400 Bildkvalitet ger hög kvalitet vid högsta hastighet.
Tonersvärta 1 till 5 (4*)	Ange hur ljusa eller mörka textbilder ska vara.
Raster Normal* Detaljer	Förbättra utskriften med jämnare linjer och skarpare konturer.
Färgsparläge Av* På	Minska mängden toner som används för grafik och bilder. Obs! Den här inställningen åsidosätter värdet för inställningen för Tonersvärta när inställningen är På.
RGB-ljusstyrka -6 till 6 (0*)	Justera ljusstyrka, kontrast och mättnad för färgutskrifter. Obs! Den här inställningen påverkar inte filer där CMYK-färgspecifikationer används.
RGB-kontrast 0 till 5 (0*)	
RGB-mättnad 0 till 5 (0*)	
Obs! En asterisk (*) bredvid ett värde anger fabriksstandardinställningen.	

Avancerade bildfunktioner

Menyalternativ	Beskrivning
Färgbalans Cyan -5 till 5 (0*) Magenta -5 till 5 (0*) Gul -5 till 5 (0*) Svart -5 till 5 (0*) Återställ standardvärden	Justera mängden toner som används för varje färg.
Färgkorrigering Av Auto* Manuell	Justera de färginställningar som används för utskrift av dokument. Anmärkningar: <ul style="list-style-type: none"> • Av – ställ in skrivaren på att ta emot färgkorrigering från programvaran. • Automatisk – ställ in skrivaren på att använda olika färgprofiler för varje objekt på den utskrivna sidan. • Manuell – anpassa de RGB- eller CMYK-färgkonverteringar som används för enskilda objekt i utskriften.
Färgexempel Skriv ut färgprov	Skriv ut provsidor för alla RGB- och CMYK-färgkonverteringstabeller som används på skrivaren.
Färgjustering	Kalibrera skrivaren för att justera färgvariationer i utskrifter.
Dekorfärgsutbyte Ange anpassad CMYK	Tilldela CMYK-värden till de tjugo namngivna dekorfärgerna.
Obs! En asterisk (*) bredvid ett värde anger fabriksstandardinställningen.	

Utskriftsinfo

Menyalternativ	Beskrivning
Utskriftsinfo Av* På	Ange att skrivaren ska skapa en logg över de utskriftsjobb den tar emot. Obs! Det här menyalternativet visas bara om ett flashminne eller en hårddisk har installerats.
Informationsloggsintervall Daily Weekly Varje månad*	Ange hur ofta skrivaren ska skapa en loggfil.
Logga åtgärd i slutet på intervall Inga* E-posta aktuell logg E-posta och ta bort aktuell logg Lägg upp aktuell logg Lägg upp och ta bort aktuell logg	Ange hur skrivaren ska reagera när frekvenströskelvärdet upphör att gälla. Obs! Värdet som anges i Intervall för utskriftsinformationslogg avgör när denna åtgärd ska utföras.
Obs! En asterisk (*) bredvid ett värde anger fabriksstandardinställningen.	

Menyalternativ	Beskrivning
Logga åtgärd vid Nästan full Inga* E-posta aktuell logg E-posta och ta bort aktuell logg E-posta och ta bort den äldsta loggen Lägg upp aktuell logg Lägg upp och ta bort aktuell logg Lägg upp och ta bort äldsta loggen Ta bort aktuell logg Ta bort äldsta loggen Ta bort alla utom aktuell Ta bort alla loggar	Ange hur skrivaren ska reagera när hårddisken nästan är full.
Logga åtgärd vid Full Inga* E-posta och ta bort aktuell logg E-posta och ta bort den äldsta loggen Lägg upp och ta bort aktuell logg Lägg upp och ta bort äldsta loggen Ta bort aktuell logg Ta bort äldsta loggen Ta bort alla utom aktuell Ta bort alla loggar	Ange hur skrivaren ska reagera när det använda utrymmet på hårddisken når gränsen (100 MB).
URL till postlogg	Ange var jobbinformationsloggarna ska skapas.
E-postadress för att skicka loggar	Ange den e-postadress som skrivaren ska skicka utskriftsinformationsloggar till.
Loggfilsprefix	Ange prefix för loggfilerna. Obs! Det aktuella värdnamnet som är angett på menyn TCP/IP används som standardloggfilsprefix.
Obs! En asterisk (*) bredvid ett värde anger fabriksstandardinställningen.	

XPS

Menyalternativ	Beskrivning
Skriv ut felsidor Av* På	Skriv ut en testsida med information om fel.
Minsta linjebredd 1–30 (2*)	Ställ in minsta linjebredd för alla utskriftsjobb som skrivs ut i 1 200 dpi.
Obs! En asterisk (*) bredvid ett värde anger fabriksstandardinställningen.	

PDF

Menyalternativ	Beskrivning
Anpassa Av* På	Skala sidinnehållet för att passa den valda pappersstorleken.
Anteckningar Skriv ut Skriv inte ut*	Ange om anteckningar ska skrivas ut i PDF-filen.
Skriv ut PDF-fel Av På*	Aktivera utskrift av PDF-fel.
Obs! En asterisk (*) bredvid ett värde anger fabriksstandardinställningen.	

PostScript

PostScript

Menyalternativ	Beskrivning
Skriv ut PS-fel Av* På	Skriv ut en sida som beskriver PostScript® -felet. Obs! När ett fel inträffar upphör bearbetningen av jobbet, skrivaren skriver ut ett felmeddelande och resten av utskriftsjobbet rensas.
Minsta linjebredd 1–30 (2*)	Ange minsta linjebredd. Obs! Jobb som skrivs ut i 1 200 dpi använder värdet direkt.
PS-uppstärkläge Av På*	Avaktivera filen SysStart.
Bildutjämning Av* På	Förbättra kontrasten och skärpan i bilder med låg upplösning. Obs! Den här inställningen påverkar inte utskriftsjobb med bilder med en upplösning på 300 dpi eller högre.
Teckensnittsprioritet Inbyggd* Flash/disk	Ställ in sökordningen för teckensnitt. Anmärkningar: <ul style="list-style-type: none"> • Inställningen Inbyggd innebär att skrivaren söker igenom skrivarminnet efter det efterfrågade teckensnittet innan den söker i flashminnet eller på skrivarhårddisken. • Inställningen Flash/Disk innebär att skrivaren söker igenom flashminnet eller skrivarhårddisken efter det efterfrågade teckensnittet innan den söker i skrivarminnet. • Det här menyalternativet visas bara om ett flashminne eller en hårddisk har installerats.
Väntetidsgräns Av På*(40 sekunder)	Ange att skrivaren ska invänta mer data innan ett utskriftsjobb avbryts.
Obs! En asterisk (*) bredvid ett värde anger fabriksstandardinställningen.	

PCL

PCL

Menyalternativ	Beskrivning
Teckensnittskälla Inbyggd* Disk Flashenhet Alla	Välj den källa som innehåller standardteckensnittsalternativet. Anmärkningar: <ul style="list-style-type: none"> Flashenhet och Disk visas bara om ett flashminne eller en skrivarhårddisk har installerats. För att Flashenhet och Disk ska visas får de inte vara inte läs- eller skrivskyddade.
Teckensnittsnamn Courier*	Välj ett teckensnitt i en angiven teckensnittskälla.
Symboluppsättning 10U PC-8*	Ange symboluppsättningen för varje teckensnittsnamn. Obs! En symboluppsättning är en uppsättning alfabetiska och numeriska tecken, skiljetecken och specialtecken. I symboluppsättningar finns tecken som är speciella för vissa språk eller program, t.ex. matematiska symboler för vetenskapliga texter.
Breddsteg 0,08–100 (10*)	Ange breddsteg för fasta teckensnitt eller teckensnitt med fast teckenbredd. Obs! Med Breddsteg avses antal fasta tecken som upptar en tum i sidled.
Riktning Stående* Liggande	Ange riktningen för texten och bilderna på sidan.
Rader per sida 1–255	Ange antalet textrader för varje sida som skrivs ut genom PCL®-dataström. Anmärkningar: <ul style="list-style-type: none"> Det här menyalternativet aktiverar vertikalt radavstånd som gör att det valda antalet rader skrivs ut mellan standardmarginalerna på sidan. 60 är fabriksinställt som standard i USA. 64 är fabriksinställt som standard internationellt.
Minsta linjebredd för PCL5 1–30 (2*)	Ange inledande minsta linjebredd. Obs! Jobb som skrivs ut i 1 200 dpi använder värdet direkt.
Minsta linjebredd för PCLXL 1–30 (2*)	
A4-bredd 198 mm* 203 mm	Ange bredd för den logiska sidan på A4-papper. Obs! Den logiska sidan är mellanrummet på den fysiska sida där data skrivs ut.
Auto CR efter LF Av* På	Ställ in skrivaren så den gör en automatisk vagnretur efter styrkommandot för radmatning. Obs! Vagnretur är en mekanism som ger kommando till skrivaren att flytta positionen för markören till den första positionen på samma linje.
Auto LF efter CR Av* På	Ställ in skrivaren så att den gör en automatisk radmatning efter styrkommandot för vagnretur.
Obs! En asterisk (*) bredvid ett värde anger fabriksstandardinställningen.	

Menyalternativ	Beskrivning
Omnumr. magasin Tilldela univ.arkmatare Tilldela magasin [x] Tilldela man. papper Tilldela manuellt kuvert	Konfigurera så att skrivaren arbetar med en annan skrivardrivrutin eller ett anpassat program som använder en annan uppsättning källtilldelningar för att begära en given papperskälla. Välj bland följande alternativ: Av* – Skrivaren använder fabriksinställda standardinställningar för papperskällor. None (ingen) - Papperskällan ignorerar kommandot om att välja pappersmatning. 0–199 – Ange ett numeriskt värde för att tilldela ett anpassat värde till en papperskälla.
Omnumr. magasin Visa fabriksinställningar	Visa det fabriksinställda värdet som tilldelats för varje papperskälla.
Omnumr. magasin Återställ standardinställningarna	Återställ magasinets omnumreringsvärden till fabriksinställningar.
Utskriftstidsgr. Av På* (90 sekunder)	Ställ in att skrivaren ska avsluta ett utskriftsjobb när den har varit inaktiv under en viss tid.
Obs! En asterisk (*) bredvid ett värde anger fabriksstandardinställningen.	

HTML

Menyalternativ	Beskrivning
Teckensnittsnamn Times*	Ställ in vilket teckensnitt som ska användas för utskrift av HTML-dokument.
Teckenstorlek 1–255 (12*)	Ställ in vilken teckenstorlek som ska användas för utskrift av HTML-dokument.
Skala 1–400 % (100*)	Skala HTML-dokument för utskrift.
Riktning Stående* Liggande	Ange sidriktning för HTML-dokument.
Marginalstorlek 8–255 mm (19*)	Ange sidmarginal för HTML-dokument.
Bakgrunder Skriv inte ut Skriv ut*	Skriv ut bakgrundsinformation eller grafik i HTML-dokument.
Obs! En asterisk (*) bredvid ett värde anger fabriksstandardinställningen.	

Bild

Menyalternativ	Beskrivning
Autoanpassa På Av*	Välj den bästa tillgängliga pappersstorleken och riktningsinställningen för en bild. Obs! När inställningen är På ersätter det här menyalternativet inställningarna för skalning och riktning för bilden.
Invertera Av* På	Invertera monokroma tvåtonsbilder. Obs! Inställningen gäller inte för bildformatet GIF och JPEG.
Skalning Ankare överst vänster Bästa passning* Ankare i mitten Anpassa höjd/bredd Anpassa höjd Anpassa bredd	Justera bilden så att den får plats i utskriftsområdet. Obs! När Autoanpassa är inställt på På, ställs Skalning automatiskt in på Bästa passning.
Riktning Stående* Liggande Omvänt stående Omvänt liggande	Ange riktningen för texten och bilderna på sidan.
Obs! En asterisk (*) bredvid ett värde anger fabriksstandardinställningen.	

Papper

Magasinkonfiguration

Menyalternativ	Beskrivning
Standardkälla Magasin [x] (1*) Universalarkmatare Manuellt papper Manuellt kuvert	Ange en papperskälla för alla utskriftsjobb.
Pappersstorlek/-typ Magasin [x] Universalarkmatare Manuellt papper Manuellt kuvert	Ange den pappersstorlek och papperstyp som fyllts på i varje papperskälla.
Obs! En asterisk (*) bredvid ett värde anger fabriksstandardinställningen.	

Menyalternativ	Beskrivning
Ersättningsstorlek Av Statement/A5 Letter/A4 11 x 17/A3 Alla i listan*	Ställ in skrivaren så att den ersätter angiven pappersstorlek om den angivna storleken inte har fyllts på i den valda papperskällan. Anmärkningar: <ul style="list-style-type: none"> • Med inställningen Av uppmanas användaren att fylla på rätt pappersstorlek. • Alla i listan tillåter alla tillgängliga ersättningar.
Konf. univ.matare Kassett* Manuell Först	Avgör hur flerfunktionsmataren betar sig. Anmärkningar: <ul style="list-style-type: none"> • Inställningen Kassett ställer in flerfunktionsmataren som den automatiska papperskällan. • Med alternativet Manuellt används flerfunktionsmataren endast till manuella utskriftsjobb. • Inställningen Först ställer in flerfunktionsmataren som den primära papperskällan.
Obs! En asterisk (*) bredvid ett värde anger fabriksstandardinställningen.	

Mediakonfiguration

Universell inställning

Menyalternativ	Beskrivning
Måttenheter Tum Millimeter	Ange måttenhet för den universella pappersstorleken. Obs! Tum för USA. fabriksinställt som standard i USA. Millimeter är fabriksinställt som standard internationellt.
Stående bredd 3–52 tum (8,5*) 76–1 321 mm (216*)	Ange bredd för stående för den universella pappersstorleken.
Stående höjd 3–52 tum (14*) 76,2–1321 mm (356*)	Ange höjd för stående riktning för den universella pappersstorleken.
Matningsriktning Kortsida* Långsida	Ställ in skrivaren så att den väljer papper från kort- eller långsidan. Obs! Långsida visas endast när den längsta sidan är kortare än den högsta tillåtna bredd som kan hanteras.
Obs! En asterisk (*) bredvid ett värde anger fabriksstandardinställningen.	

Medietyper

Menyalternativ	Beskrivning
Plain	Ange struktur, vikt och riktning för papperet.
Styvt papper	
Returpapper	
OH-film	
Glansigt	
Tungt glansigt papper	
Etiketter	
Vinyletiketter	
Finpapper	
Kuvert-	
Grovt kuvert	
Brevpapper	
Förtryckt	
Färgat papper	
Lätt	
Tungt	
Grovt/bomull	
Anpassad typ [X]	

Fackkonfiguration

Menypost	Beskrivning
Utmatningsmagasin Standardfack* Fack [x]	Ange utmatningsfacket.
Konfigurera fack Utmatningsenhet* Länk Länka valfri Typtilldelning	<p>Konfigurera användningsläget för utmatningsfacken.</p> <p>Anmärkningar:</p> <ul style="list-style-type: none"> • Inställningen Utmatningsenhet innebär att standardfack och valfria fack kan väljas separat. • Inställningen Länk innebär att två eller flera utmatningsfack kan länkas ihop som de var ett enda stort fack. • Med inställningen Länka valfri behandlas alla tillgängliga fack som ett enda stort utmatningsfack. • Med inställningen Typtilldelning tilldelas varje papperstyp till ett fack eller till en uppsättning med länkade fack.
Anpassade facknamn Standardmagasin Fack [x]	Tilldela ett namn till utmatningsfacket.
Obs! En asterisk (*) bredvid ett värde anger fabriksstandardinställningen.	

USB-enhet

Skriv ut från flash-enhet

Menyalternativ	Beskrivning
Antal kopior 1–9999 (1*)	Ange antal kopior.
Papperskälla Magasin [x] (1*) Universalarkmatare Manuellt papper Manuellt kuvert	Konfigurera papperskälla för utskriftsjobbet.
Färg Av På*	Skriv ut en fil på flashminnet i färg.
Sortera (1,1) (2,2,2) (1,2,3) (1,2,3)*	Se till att sidorna i ett utskriftsjobb matas ut i rätt ordning vid utskrift av flera kopior av jobbet.
Sidor Enkelsidigt* Dubbelsidigt	Ange om skrivaren ska skriva ut på ena eller på båda sidorna av papperet.
Häftning Av* 1 häftklammer, övre vänstra hörnet 1 häftklammer, övre vänstra hörnet 2 häftklamrar, vänster 1 häftklammer, övre högra hörnet 2 häftklamrar, upptill 1 häftklammer, nedre vänstra hörnet 2 häftklamrar, nedtill 1 häftklammer, nedre högra hörnet 2 häftklamrar, till höger	Ange häftningsposition för alla utskriftsjobb. Obs! Det här menyalternativet visas endast när en häftningsenhet är installerad.
Hålslagning Av* 2 hål 3 hål	Ange ett hålslagningssläge för alla utskriftsjobb. Obs! Det här menyalternativet visas endast när en häftningsenhet är installerad.
Obs! En asterisk (*) bredvid ett värde anger fabriksstandardinställningen.	

Menyalternativ	Beskrivning
Offset-sidor Inga* Mellan kopior Mellan jobb	Förskjut varje utskriftsjobb eller varje kopia av ett utskriftsjobb. Anmärkningar: <ul style="list-style-type: none"> • Med inställningen Mellan kopior förskjuts varje kopia av ett utskriftsjobb om inställningen för Sortera är På [1,2,1,2,1,2]. Om inställningen för Sortera är Av [1,1,2,2,2,2] förskjuts varje uppsättning utskrivna sidor, till exempel alla sidor 1 och alla sidor 2. • Med inställningen Mellan jobb används samma förskjutningsläge för hela utskriftsjobbet, oberoende av hur många kopior som skrivs ut. • Det här menyalternativet visas endast när en efterbehandlare är installerad.
Vändningsformat Långsida* Kortsida	Avgör vilken papperssida som binds vid dubbelsidig utskrift.
Sidor per sida Av* Två sidor per sida Tre sidor per sida Fyra sidor per sida Sex sidor per sida Nio sidor per sida Tolv sidor per sida Sexton sidor per sida	Skriv ut flera sidbilder på samma sida av ett pappersark.
Ordning för Sidor per sida Horisontellt* Omvänt horisontellt Omvänt vertikalt Vertikal	Ange placeringen av flera bilder på en sida när du använder menyn Sidor per sida.
Riktning för Sidor per sida Auto* Liggande Stående	Ange riktningen för flera bilder på en sida när du använder menyn Sidor per sida.
Ram för Sidor per sida Inga* Fast	Skriv ut en ram runt varje sidbild när du använder menyn Sidor per sida.
Skiljeblad Av* Mellan kopior Mellan jobb Mellan sidor	Infoga tomma skiljeblad vid utskrift.
Skiljebladskälla Magasin [x] (1*) Universalarkmatare	Ange papperskällan för skiljebladet.

Obs! En asterisk (*) bredvid ett värde anger fabriksstandardinställningen.

Menyalternativ	Beskrivning
Tomma sidor Skriv inte ut* Skriv ut	Skriv ut tomma sidor i ett utskriftsjobb.
Obs! En asterisk (*) bredvid ett värde anger fabriksstandardinställningen.	

Nätverk/portar

Nätverksöversikt

Menyalternativ	Beskrivning
Aktiv adapter Auto* Standardnätverk Trådlöst	Ange typen av nätverksanslutning. Obs! Trådlöst är endast tillgängligt på skrivare som är anslutna till ett trådlöst nätverk.
Nätverksstatus	Visa skrivarnätverkets anslutningsstatus.
Visa nätverksstatus på skrivaren Av På*	Visa nätverksstatusen på skärmen.
Hastighet för dubbelsidiga utskrifter	Visa hastigheten för nätverkskortet som är aktivt för närvarande.
IPv4	Visa IPv4-adresserna.
Alla IPv6-adresser	Visa alla IPv6-adresser.
Starta om skrivarservern	Återställ alla aktiva nätverksanslutningar till skrivaren. Obs! Med den här inställningen tar du bort alla konfigurationsinställningar för nätverket.
Tidsgräns för nätverksjobb Av På* (90 sekunder)	Ställ in hur länge skrivaren ska vänta innan den avbryter ett utskriftsjobb via nätverket.
Försättsblad Av* På	Skriv ut ett försättsblad.
Aktivera nätverksanslutningar Av På*	Aktivera att skrivaren ska ansluta till ett nätverk.
Aktivera LLDP Av* På	Aktivera LLDP (Link Layer Discovery Protocol) i skrivaren.
Obs! En asterisk (*) bredvid ett värde anger fabriksstandardinställningen.	

Trådlöst

Obs! Menyn är endast tillgänglig på skrivare som är anslutna till ett Wi-Fi-nätverk eller skrivare som har en trådlös nätverksadapter.

Menyalternativ	Beskrivning
Konfiguration via mobilapp	Konfigurera Wi-Fi-anslutningen med Lexmark Mobile Assistant.
Konfiguration på skrivarpanelen Välj nätverk Lägg till Wi-Fi-nätverk Nätverksnamn Nätverksläge Infrastruktur Trådlöst säkerhetsläge Avaktiverad* WEP WPA2/WPA – Personal WPA2 – Personal 802.1x – RADIUS	Konfigurera Wi-Fi-anslutningen med hjälp av kontrollpanelen. Obs! 802.1x – RADIUS kan endast konfigureras från Embedded Web Server.
Wi-Fi Protected Setup WPS autosökning Av På Tryckknappsstartmetod PIN-startmetod	Skapa ett Wi-Fi-nätverk och aktivera nätverkssäkerhet. Anmärkingar: <ul style="list-style-type: none"> • WPS autosökning visas endast när Trådlöst säkerhetsläge är inställt på WEP. • Med tryckknappsstartmetoden ansluts skrivaren till ett Wi-Fi-nätverk när knapparna på både skrivaren och åtkomstpunkten (trådlös router) trycks in inom en given tidsperiod. • Med PIN-startmetoden ansluts skrivaren till ett Wi-Fi-nätverk när en PIN-kod på skrivaren anges i de trådlösa inställningarna för åtkomstpunkten.
Nätverksläge BSS-typ Infrastruktur*	Ange nätverksläget.
Aktivera Wi-Fi Direct På Av*	Aktivera Wi-Fi Direct-kompatibla enheter för att ansluta direkt till skrivaren.
Kompatibilitet 802.11b/g/n (2,4 GHz)* 802.11a/b/g/n/ac (2,4 GHz/5 GHz) 802.11a/n/ac (5 GHz)	Ange standarden för Wi-Fi-nätverket. Obs! 802.11a/b/g/n/ac (2,4 GHz/5 GHz) och 802.11a/n/ac (5 GHz) visas endast när ett Wi-Fi-alternativ är installerat.
Trådlöst säkerhetsläge Avaktiverad* WEP WPA2/WPA-Personal WPA2-Personal 802.1x – RADIUS	Ställ in säkerhetsläget för att ansluta skrivaren till Wi-Fi-enheter. Obs! 802.1x – RADIUS kan endast konfigureras från Embedded Web Server.

Menyalternativ	Beskrivning
WEP autentiseringsläge Auto* Öppna Delad	Ange typen av Wireless Encryption Protocol (WEP) för skrivaren. Obs! Det här menyalternativet visas endast när Trådlöst säkerhetsläge är inställt på WEP.
Ange WEP-nyckeln	Ange ett WEP-lösenord för säker Wi-Fi-anslutning.
WPA2/WPA-Personal AES	Aktivera Wi-Fi-säkerhet genom Wi-Fi Protected Access (WPA). Obs! Det här menyalternativet visas endast när Trådlöst säkerhetsläge är inställt på WPA2/WPA-Personal.
Ange fördelad nyckel	Ange lösenordet för säker Wi-Fi-anslutning.
WPA2-Personal AES	Aktivera Wi-Fi-säkerhet genom WPA2. Obs! Det här menyalternativet visas endast när Trådlöst säkerhetsläge är inställt på WPA2-Personal.
802.1x krypteringsläge WPA+ WPA2*	Aktivera Wi-Fi-säkerhet genom 802.1x standard. Anmärkningar: <ul style="list-style-type: none"> • Det här menyalternativet visas endast när Trådlöst säkerhetsläge är inställt på 802.1x – RADIUS. • 802.1x – RADIUS kan endast konfigureras från Embedded Web Server.
IPv4 Aktivera DHCP På Av Ange statisk IP-adress IP-adress Nätmask Gateway	Aktiverar och konfigurerar IPv4-inställningar på skrivaren.
IPv6 Aktivera IPv6 På Av Aktivera DHCPv6 På Av* Stateless Address Autoconfiguration På Av DNS-serveradress Manuellt tilldelad IPv6-adress Manuellt tilldelad IPv6-router Adressprefix Alla IPv6-adresser Alla IPv6-routeradresser	Aktiverar och konfigurerar IPv6-inställningar på skrivaren.
Nätverksadress UAA LAA	Se nätverksadresserna.

Menyalternativ	Beskrivning
PCL SmartSwitch Av På	Ange att skrivaren ska växla automatiskt till PCL-emulering när det krävs för ett utskriftsjobb, oberoende av skrivarens standardspråk. Obs! Om PCL SmartSwitch är avaktiverat undersöks inte inkommande data och det standardskrivarspråk som är angett på menyn Inställningar används.
PS SmartSwitch Av På	Ange att skrivaren ska växla automatiskt till PS-emulering när det krävs för ett utskriftsjobb, oberoende av skrivarens standardspråk. Obs! Om PS SmartSwitch är avaktiverat undersöks inte inkommande data och det standardskrivarspråk som är angett på menyn Inställningar används.
Jobb-buffring På Av*	Spara utskriftsjobb tillfälligt på skrivarens hårddisk innan de skrivs ut. Obs! Det här menyalternativet visas bara om en hårddisk är installerad.
Mac Binary PS Auto* På Av	Ställa in skrivaren för att bearbeta binära PostScript-jobb från Macintosh. Anmärkningar: <ul style="list-style-type: none"> • Med inställningen På bearbetas PostScript-jobb i binärt råformat. • Med inställningen Av filtreras utskriftsjobben med standardprotokollet.

Ethernet

Menyalternativ	Beskrivning
Nätverkshastighet	Visa hastigheten för den aktiva nätverksadaptorn.
IPv4 Aktivera DHCP (på*) Ange statisk IP-adress	Konfigurera IPv4-inställningarna.
IPv6 Aktivera IPv6 (på*) Aktivera DHCPv6 (av*) Stateless Address Autoconfiguration (på*) DNS-serveradress Manuellt tilldelad IPv6-adress Manuellt tilldelad IPv6-router Adressprefix (64*) Alla IPv6-adresser Alla IPv6-routeradresser	Konfigurera IPv6-inställningarna.
Nätverksadress UAA LAA	Ange nätverksadressen.
PCL SmartSwitch Av På*	Ange att skrivaren ska växla automatiskt till PCL-emulering när det krävs för ett utskriftsjobb, oberoende av skrivarens standardspråk. Obs! Om den här inställningen är avaktiverad undersöker inte skrivaren inkommande data och använder standardskrivarspråket som angetts på menyn Inställningar.
Obs! En asterisk (*) bredvid ett värde anger fabriksstandardinställningen.	

Menyalternativ	Beskrivning
PS SmartSwitch Av På*	Ange att skrivaren ska växla automatiskt till PostScript-emulering när det krävs för ett utskriftsjobb, oberoende av skrivarens standardspråk. Obs! Om den här inställningen är avaktiverad undersöker inte skrivaren inkommande data och använder standardskrivarspråket som angetts på menyn Inställningar.
Jobb-buffring Av* På	Lagra jobb tillfälligt på hårddisken innan de skrivs ut. Obs! Det här menyalternativet visas bara om en hårddisk är installerad.
Mac Binary PS Auto* På Av	Ställa in skrivaren för att bearbeta binära PostScript-jobb från Macintosh. Anmärkningar: <ul style="list-style-type: none"> • Auto bearbetar utskriftsjobb från både Windows och Macintosh. • Av filtrerar PostScript-utskriftsjobben med standardprotokollet.
Energibesparande Ethernet På Av Auto*	Minska strömförbrukning när skrivaren inte tar emot data från Ethernet-nätverket.
Obs! En asterisk (*) bredvid ett värde anger fabriksstandardinställningen.	

TCP/IP

Obs! Den här menyn visas endast för nätverksskrivare och för skrivare som är anslutna till skrivarservrar.

Menyalternativ	Beskrivning
Ange värdnamn	Ange det aktuella TCP/IP-värdnamnet.
Domännamn	Ange domännamnet.
Tillåt DHCP/BOOTP att uppdatera NTP-servern På* Av	Tillåt att NTP-inställningarna för skrivaren får uppdateras från DHCP- och BOOTP-klienter.
Namn på nollkonfiguration	Ange ett tjänstenamn för nollkonfigurationsnätverket.
Aktivera Automatisk IP Av* På	Tilldela en IP-adress automatiskt.
DNS-serveradress	Ange serveradress för den aktuella DNS-servern (Domain Name System).
Adress till säkerhetskopierings-DNS	Ange adresser för DNS-reservservrar.
Adress till säkerhetskopierings-DNS 2	
Adress till säkerhetskopierings-DNS 3	
Domänsökordning	Ange en lista med domännamn för att söka efter skrivaren och skrivarsurser i andra domäner i nätverket.
Obs! En asterisk (*) bredvid ett värde anger fabriksstandardinställningen.	

Menyalternativ	Beskrivning
Aktivera DDNS Av* På	Uppdatera de dynamiska DNS-inställningarna.
DDNS TTL	Ange de aktuella DDNS-inställningarna.
Standard-TTL	
Uppdateringstid för DDNS	
Aktivera mDNS Av På*	Uppdatera DNS-inställningarna för fleranvändarkommunikation.
WINS-serveradress	Ange adressen till en WINS-server (Windows Internet Name Service).
Aktivera BOOTP Av* På	Tillåt att en IP-adress får tilldelas till skrivaren från BOOTP.
Serverrestriktionslista	Ange IP-adresserna som får kommunicera med skrivaren via TCP/IP. Anmärkningar: <ul style="list-style-type: none"> • Använd kommatecken till att avgränsa IP-adresser. • Du kan läggas till upp 50 IP-adresser.
Alternativ för serverrestriktionslistan Blockera alla portar* Blockera endast utskrift Blockera endast utskrift och HTTP	Ange åtkomstalternativet för IP-adresser som inte finns i listan.
MTU 256–1500 Ethernet (1500*)	Ange en parameter för högsta överföringshastighet för TCP-anslutningar.
Raw Print Port 1–65535 (9100*)	Ange ett råportnummer för skrivare som är anslutna i ett nätverk.
Maximal hastighet för utgående trafik Av* På	Ställ in den högsta överföringshastigheten för skrivaren. Obs! När detta är aktiverat är alternativet för den här inställningen 100–1 000 000 kilobit/sekund.
Aktivera TLSv1.0 Av På*	Aktivera TLSv1.0-protokoll.
Aktivera TLSv1.1 Av På*	Aktivera TLSv1.1-protokoll.
SSL-chifferlista	Ange de chifferalgoritmer som ska användas för SSL- eller TLS-anslutningarna.
Obs! En asterisk (*) bredvid ett värde anger fabriksstandardinställningen.	

SNMP

Obs! Den här menyn visas endast för nätverksskrivare och för skrivare som är anslutna till skrivarservrar.

Menyalternativ	Beskrivning
SNMP-version 1 och 2c Aktiverad Av På* Tillåt SNMP-inmatning Av På* Aktivera PPM MIB Av På* SNMP-gemenskapsnamn	Konfigurera SNMP (Simple Network Management Protocol) version 1 och 2c för att installera drivrutiner och program.
SNMP version 3 Aktiverad Av På* Ange inloggningsuppgifter för att läsa/skriva Användarnamn Lösenord Ange inloggningsuppgifter för att läsa Användarnamn Lösenord Autentiseringshashning MD5 SHA1* Lägsta autentiseringsnivå Ingen autentisering, ingen sekretess Autentisering, ingen sekretess Autentisering, sekretess* Personuppgiftsalgoritm DES AES-128*	Konfigurera SNMP version 3 för att installera och uppdatera skrivarsäkerhet.
Obs! En asterisk (*) bredvid ett värde anger fabriksstandardinställningen.	

IPSec

Obs! Den här menyn visas endast för nätverksskrivare och för skrivare som är anslutna till skrivarservrar.

Menyalternativ	Beskrivning
Aktivera IPSec Av På*	Aktivera IPSec (Internet Protocol Security).
Obs! En asterisk (*) bredvid ett värde anger fabriksstandardinställningen.	

Menyalternativ	Beskrivning
Baskonfiguration Standard* Kompatibilitet Säker	Ange baskonfiguration för IPSec.
DH-gruppförslag (Diffie-Hellman) modp2048 (14)* modp3072 (15) modp4096 (16) modp6144 (17)	Ange baskonfiguration för IPSec. Obs! Det här menyalternativet visas endast när Baskonfiguration är angett till Kompatibilitet.
Föreslagen krypteringsmetod 3DES AES*	Ange krypteringsmetoden. Obs! Det här menyalternativet visas endast när Baskonfiguration är angett till Kompatibilitet.
Föreslagen autentiseringsmetod SHA1 SHA256* SHA512	Ange autentiseringsmetoden. Obs! Det här menyalternativet visas endast när Baskonfiguration är angett till Kompatibilitet.
SA-livslängd för IKE (timmar) 1 2 4 8 24*	Ange när SA för IKE upphör att gälla. Obs! Det här menyalternativet visas endast när Baskonfiguration är angett till Säker.
SA-livslängd för IPSec (timmar) 1 2 4 8* 24	Ange när SA för IPSec upphör att gälla. Obs! Det här menyalternativet visas endast när Baskonfiguration är angett till Säker.
IPSec-enhetscertifikat	Ange ett IPSec-certifikat.
Autentiserade anslutningar med hjälp av fördelad nyckel Värde [x]	Konfigurera autentiserade anslutningar för skrivaren.
Certifikatautentiserade anslutningar Värde [x] adress[/subnät]	
Obs! En asterisk (*) bredvid ett värde anger fabriksstandardinställningen.	

802.1x

Obs! Den här meny visas endast för nätverksskrivare och för skrivare som är anslutna till skrivarservrar.

Menyalternativ	Beskrivning
Aktiv Av* På	Låt skrivaren ansluta till nätverk som kräver autentisering innan åtkomst medges.
Obs! En asterisk (*) bredvid ett värde anger fabriksstandardinställningen.	

LPD-konfiguration

Obs! Den här menyn visas endast för nätverksskrivare och för skrivare som är anslutna till skrivarservrar.

Menyalternativ	Beskrivning
LPD-tidsgräns 0–65 535 sekunder (90*)	Ange ett tidsgränsvärde för att förhindra att LDP-servern (Line Printer Daemon) väntar oändligt länge på utskriftsjobb som inte svarar och ogiltiga utskriftsjobb.
LPD-försättsblad Av* På	Skriv ut ett försättsblad för alla LPD-utskriftsjobb. Obs! Ett försättsblad är den första sidan i ett utskriftsjobb som används som avgränsare för utskriftsjobb och till att identifiera den som har skapats utskriftsjobbsbegäran.
LPD-slutsida Av* På	Skriv ut ett en slutsida för alla LPD-utskriftsjobb. Obs! En slutsida är den sista sidan i ett utskriftsjobb.
LPD-vagnreturkonvertering Av* På	Aktivera vagnreturkonvertering. Obs! Vagnretur är en mekanism som ger kommando till skrivaren att flytta positionen för markören till den första positionen på samma linje.
Obs! En asterisk (*) bredvid ett värde anger fabriksstandardinställningen.	

HTTP-/FTP-inställningar

Menyalternativ	Beskrivning
Aktivera HTTP-server Av På*	Öppna Embedded Web Server för att övervaka och hantera skrivaren.
Aktivera HTTPS Av På*	Aktivera HTTPS (Hypertext Transfer Protocol Secure) för att kryptera dataöverföring till och från skrivarservern.
Forcera HTTPS-anslutningar På Av*	Tvinga skrivaren att använda HTTPS-anslutningar.
Aktivera FTP/TFTP Av På*	Skicka filer med FTP/TFTP.
Lokala domäner	Ange domännamn för HTTP- och FTP-servrarna.
Obs! En asterisk (*) bredvid ett värde anger fabriksstandardinställningen.	

Menyalternativ	Beskrivning
IP-adress för HTTP-proxy	Konfigurera inställningar för HTTP- och FTP-serverna.
IP-adress för FTP-proxy	
HTTP, IP-standardport	
HTTPS-enhetscertifikat	
FTP, IP-standardport	
Tidsgräns för HTTP-/FTP-begäran 1–299 (30*)	Ange tidslängden innan serveranslutningen avbryts.
Återförsök för HTTP-/FTP-begäran 1–299 (3*)	Ange antal återförsök för att ansluta till HTTP-/FTP-servern.
Obs! En asterisk (*) bredvid ett värde anger fabriksstandardinställningen.	

USB

Menyalternativ	Beskrivning
PCL SmartSwitch Av På*	Ange att skrivaren ska växla till PCL-emulering när en utskrift som tas emot via en USB-port kräver det, oberoende av skrivarens standardspråk. Obs! Om den här inställningen är avaktiverad undersöker inte skrivaren inkommande data och använder standardskrivarspråket som angetts på menyn Inställningar.
PS SmartSwitch Av På*	Ange att skrivaren ska växla till PostScript-emulering när en utskrift som tas emot via en USB-port kräver det, oberoende av skrivarens standardspråk. Obs! Om den här inställningen är avaktiverad undersöker inte skrivaren inkommande data och använder standardskrivarspråket som angetts på menyn Inställningar.
Jobb-buffring Av* På	Lagra jobb tillfälligt på hårddisken innan de skrivs ut. Obs! Det här menyalternativet visas bara om en hårddisk är installerad.
Mac Binary PS Auto* På Av	Ställa in skrivaren för att bearbeta binära PostScript-jobb från Macintosh. Anmärkningar: <ul style="list-style-type: none"> • Auto bearbetar utskriftsjobb från både Windows och Macintosh. • Av filtrerar PostScript-utskriftsjobben med standardprotokollet.
Aktivera USB-port Av På*	Aktivera den främre USB-enhetsporten.
Obs! En asterisk (*) bredvid ett värde anger fabriksstandardinställningen.	

Begränsa extern nätverksåtkomst

Menyalternativ	Beskrivning
Begränsa extern nätverksåtkomst Av* På	Begränsa åtkomsten till nätverksplatser.
Obs! En asterisk (*) bredvid ett värde anger fabriksstandardinställningen.	

Menyalternativ	Beskrivning
Adress till externt nätverk	Ange nätverksadresserna med begränsad åtkomst.
E-postadress för aviseringar	Ange en e-postadress för att skicka ett meddelande om loggade händelser.
Ping-frekvens 1–300 (10*)	Ange intervallet för nätverksbegäran i sekunder.
Ämne	Ange ämne och meddelande för e-postaviseringen.
Meddelande	
Obs! En asterisk (*) bredvid ett värde anger fabriksstandardinställningen.	

Google Cloud Print

Menyalternativ	Beskrivning
Registrering Register	Registrera skrivaren på Google Cloud Print-servern.
Alternativ Aktivera Google Cloud Print Av På*	Skriv ut direkt från ditt Google-konto.
Alternativ Aktivera lokal identifiering Av På*	Låt registrerade användare och andra användare på samma subnät skicka jobb till skrivaren lokalt.
Alternativ Aktivera SSL Peer-verifiering Av På*	Verifiera certifikatet för att ansluta till ditt Google-konto.
Alternativ Skriv alltid ut som bild Av* På	Konfigurera att skrivaren behandlar PDF-filer som bilder för snabbare utskrift.
Obs! En asterisk (*) bredvid ett värde anger fabriksstandardinställningen.	

Wi-Fi Direct

Obs! Den här meny visas endast när ett Wi-Fi Direct-nätverk är det aktiva nätverket.

Menyalternativ	Beskrivning
SSID	Ange SSID (Service Set Identifier, nätverksnamn) för Wi-Fi-nätverket.
Önskat kanalnummer Auto 1–11 (6*)	Visa PSK på sidan med nätverksinställningar.
Obs! En asterisk (*) bredvid ett värde anger fabriksstandardinställningen.	

Menyalternativ	Beskrivning
Ange PSK	Konfigurera PSK för att autentisera och validera användare på en Wi-Fi-anslutning.
Visa PSK på inställningssidan Av På*	Visa PSK på sidan med nätverksinställningar.
Gruppägarens IP-adress	Ange gruppägarens IP-adress.
Godkänn automatiskt tryckknappsbegäran Av* På	Godkänn automatiskt begäran om anslutning till nätverket. Obs! Det är inte säkert att automatiskt godkänna klienter.
Obs! En asterisk (*) bredvid ett värde anger fabriksstandardinställningen.	

Säkerhet

Inloggningsmetoder

Hantera behörigheter

Menyalternativ	Beskrivning
Funktionsbehörighet Hantera genvägar Ändra adressbok Skapa profiler Hantera bokmärken Skriv ut från flash-enhet Färgutskrift för flash-enhet Behörighet till lagrade jobb Använd profiler Avbryt jobb vid enheten Ändra språk Internet Printing Protocol (IPP) Svartvit utskrift Färgutskrift	Kontrollera åtkomst till skrivarfunktioner.
Administrativa menyer Menyn Säkerhet Menyn Nätverk/portar Pappersmeny Menyn Rapporter Menyerna för funktionskonfiguration Tillbehörsmeny Tillvalskortmeny SE Meny Enhetsmenyn	Kontrollera åtkomst till skrivarmenyinställningarna.

Menyalternativ	Beskrivning
Enhetshantering Fjärrhantering Uppdateringar av fast programvara Appkonfiguration Importera/exportera alla inställningar Radering ur funktion	Kontrollera åtkomst till skrivarhanteringsalternativen.
Appar Nya program Bildspel Ändra bakgrundsbild Skärmläck. Forms and Favorites Eco-Settings	Kontrollera åtkomst till skrivarprogram.

Lokala konton

Menyalternativ	Beskrivning
Hantera grupper/behörigheter	Visa en lista med alla sparade grupper i skrivaren.
Lägg till användare Användarnamn/lösenord Användarnamn Lösenord PIN	Skapa lokala konton och ange deras åtkomst till skrivarfunktionerna, administrativa menyer, skrivarhanteringsalternativ och program.

Schemalägg USB-enheter

Menyalternativ	Beskrivning
Scheman Lägg till nytt schema	Schemalägg åtkomst till den främre USB-porten.

Säkerhetsgranskningslogg

Menyalternativ	Beskrivning
Aktivera granskning Av* På	Registrera händelser i säkerhetsgranskningsloggen och i fjärrsystemloggen.
Aktivera fjärr-syslog Av* På	Skicka granskningsloggar till en fjärrserver.
Fjärrsystemloggserver	Ange fjärrsystemloggservern.
Fjärrsystemloggport 1-65535 (514*)	Ange fjärrsystemloggporten.
Obs! En asterisk (*) bredvid ett värde anger fabriksstandardinställningen.	

Menyalternativ	Beskrivning
Fjärrsystemloggmetod Normal UDP* Stunnel	Ange en systemloggsmetod för att överföra loggade händelser till fjärrserver.
Fjärrsystemloggfunktionen 0 - kärnmeddelanden 1 - användarnivåmeddelanden 2 - postsystem 3 - systemdemoner 4 - säkerhets-/behörighetsmeddelanden* 5 - interna systemloggsmeddelanden 6 - linjeskrivarundersystem 7 - nätverksnyhetsundersystem 8 - UUCP-undersystem 9 - klockdemon 10 - säkerhets-/behörighetsmeddelanden 11 - FTP-demon 12 - NTP-undersystem 13 - loggranskning 14 - loggvarning 15 - klockdemon 16 - lokal användare 0 (lokal 0) 17 - lokal användare 1 (lokal 1) 18 - lokal användare 2 (lokal 2) 19 - lokal användare 3 (lokal 3) 20 - lokal användare 4 (lokal 4) 21 - lokal användare 5 (lokal 5) 22 - lokal användare 6 (lokal 6) 23 - lokal användare 7 (lokal 7)	Ange en anläggningskod som används när logghändelser skickas till fjärrservern.
Allvarlighetsgrad för händelser som ska loggas 0 - nödfall 1 - avisering 2 - kritiskt 3 - fel 4 - varning* 5 - meddelande 6 - informativt 7 - felsökning	Ange tröskelvärde för prioritetsnivå för loggning av meddelanden och händelser.
Fjärrsystemlogg även för ej loggade händelser Av* På	Skicka alla händelser, oberoende av allvarlighetsgraden, till fjärrservern.
E-postadress till administratören	Skicka e-postavisering för loggade händelser till administratören.
Skicka e-postavisering om rensad logg Av* På	Skicka e-postavisering till administratören när en loggpost tas bort.
Obs! En asterisk (*) bredvid ett värde anger fabriksstandardinställningen.	

Menyalternativ	Beskrivning
Skicka e-postavisering om avslutad logg Av* På	Skicka e-postavisering till administratören när loggen är full och de äldsta posterna börjar skrivas över.
Logga fullständigt beteende Avsluta äldsta poster* Skicka loggen med e-post och ta sedan bort alla poster	Lös loggningslagringsproblem när det tilldelade minnet för loggen är fullt.
Varning: % nivå full Av* På	Skicka e-postavisering till administratören när det tilldelade minnet för loggen är fullt.
Aviseringsnivå för procentandel full 1–99 (90*)	
Skicka e-postavisering vid loggexport Av* På	Skicka e-postavisering till administratören när en logg exporteras.
Skicka e-postavisering när logginställningarna ändras Av* På	Skicka e-postavisering till administratören när Aktivera granskning anges.
Logglinjeslut LF (\n)* CR (\r) CRLF (\r\n)	Ange hur rader i loggfilen ska avslutas.
Signera exporterat digitalt Av* På	Lägg till en digital signatur i slutet av varje exporterad loggfil.
Rensa loggar	Ta bort alla granskningsloggar.
Exportera logg Syslog (RFC 5424) Syslog (RFC 3164) CSV	Exportera en säkerhetslogg till en flashenhet.
Obs! En asterisk (*) bredvid ett värde anger fabriksstandardinställningen.	

Inloggning.begräns.

Menyalternativ	Beskrivning
Inloggningsfel 1–10 (3*)	Ange antal misslyckade inloggningsförsök innan användaren låses ute.
Tidsram för fel 1–60 minuter (5*)	Ange tidsram mellan misslyckade inloggningsförsök innan användaren låses ute.
Låstid 1–60 minuter (5*)	Ange låstid.
Obs! En asterisk (*) bredvid ett värde anger fabriksstandardinställningen.	

Menyalternativ	Beskrivning
Tidsgräns för webbinloggning 1–120 minuter (10*)	Ange fördröjning för fjärrinloggning innan användaren loggas ut automatiskt.
Obs! En asterisk (*) bredvid ett värde anger fabriksstandardinställningen.	

Konfidentiell skrivarinställning

Menyalternativ	Beskrivning
Max ogiltig PIN 2–10	Ange hur många gånger en ogiltig PIN-kod kan anges. Anmärkningar: <ul style="list-style-type: none"> Om du anger värdet 0 avaktiveras den här inställningen. När gränsen är nådd raderas utskriftsjobben för användarnamnet och PIN-koden.
Giltighetstid för konfidentiellt jobb Av* 1 timme 4 timmar 24 timmar 1 vecka	Ställ in giltighetstiden för alla konfidentiella utskriftsjobb. Anmärkningar: <ul style="list-style-type: none"> Om det här menyalternativet ändras och det finns konfidentiella utskriftsjobb i RAM-minnet eller på hårddisken i skrivaren ändras inte giltighetstid för utskriftsjobb till det nya standardvärdet. Om skrivaren stängs av tas alla konfidentiella jobb i skrivarens minne bort.
Upprepa utgångsdatum Av* 1 timme 4 timmar 24 timmar 1 vecka	Ställ in giltighetstid för ett utskriftsjobb som du vill upprepa.
Bekräfta utgångsdatum Av* 1 timme 4 timmar 24 timmar 1 vecka	Ställ in giltighetstid för utskrift av en kopia som användaren kan använda till att granska kvaliteten innan resten skrivs ut.
Reservera utgångsdatum Av* 1 timme 4 timmar 24 timmar 1 vecka	Ange giltighetstid för lagring av utskriftsjobb för utskrift vid senare tillfälle.
Kräv att alla jobb pausas Av* På	Ange att alla utskriftsjobb ska stoppas på skrivaren.
Behåll dubbla dokument Av* På	Konfigurera att skrivaren skriver ut andra dokument med samma filnamn utan att skriva något av utskriftsjobben.
Obs! En asterisk (*) bredvid ett värde anger fabriksstandardinställningen.	

Diskkryptering

Obs! Den här menyn visas bara om en hårddisk har installerats.

Menyalternativ	Beskrivning
Status Aktiverad Inaktiverad	Aktivera diskkryptering.
Starta kryptering	

Radera tillfälliga datafiler

Menyalternativ	Beskrivning
Lagrade i inbyggt minne Av* På	Ta bort alla filer som har sparats i minnet i skrivaren.
Lagrade på hårddisken Radering en gång* Radering tre gånger Radering sju gånger	Ta bort alla filer som är lagrade på hårddisken i skrivaren. Obs! Det här menyalternativet visas bara om en hårddisk har installerats på skrivaren.
Obs! En asterisk (*) bredvid ett värde anger fabriksstandardinställningen.	

Lösningar för LDAP-inställningar

Menyalternativ	Beskrivning
Följ LDAP-hänvisning Av* På	Söka i alla servrar i domänen efter det inloggade användarkontot.
LDAP-certifikatverifiering Ja Nej*	Aktivera verifiering av LDAP-certifikat.

Diverse

Menyalternativ	Beskrivning
Skyddade funktioner Visa* Dölj	Visa alla funktioner som Funktionsåtkomstkontroll (Function Access Control, FAC) skyddar oavsett vilka säkerhetsbehörigheter användaren har. Obs! Dölj visar endast FAC-skyddade funktioner som användaren har åtkomst till.
Utskriftsbehörighet Av* På	Låt användaren logga in innan utskrift.
Obs! En asterisk (*) bredvid ett värde anger fabriksstandardinställningen.	

Menyalternativ	Beskrivning
Standardinloggning för utskriftsbehörighet Användarnamn/lösenord* Användarnamn	Konfigurera standardinloggning för Utskriftsbehörighet.
Bygel för säkerhetsåterställning Aktivera gäståtkomst* Ingen effekt	Ange användaråtkomst till skrivaren. Anmärkningar: <ul style="list-style-type: none"> • Bygeln finns bredvid en låsikon på styrenhetskortet. • Aktivera gäståtkomst ger alla åtkomst till alla delar av skrivaren. • Ingen effekt kan göra att det inte går att komma åt skrivaren när säkerhetsinformationen som behövs inte är tillgänglig.
Minsta längd på lösenord 0–32	Ange lösenordslängden.
Obs! En asterisk (*) bredvid ett värde anger fabriksstandardinställningen.	

Rapporter

Sida med menyinställningar

Menyalternativ	Beskrivning
Sida med menyinställningar	Skriv ut en rapport som innehåller skrivarmenyerna.

Enhet

Menypost	Beskrivning
Enhetsinformation	Skriv ut en rapport med information om skrivaren.
Enhetsstatistik	Skriv ut en rapport över skrivaranvändning och status för förbrukningsmaterial.
Profillista	Skriv ut en lista med de profiler som är lagrade på skrivaren.
Inventarierapport	Skriv ut en rapport som innehåller serienummer och modellnamn för skrivaren.

Skriv ut

Menyalternativ	Beskrivning
Skriva ut teckensnitt PCL-teckensnitt PS-teckensnitt	Utskriftsprover ock information om de teckensnitt som finns tillgängliga för varje skrivarspråk.
Skriv ut katalog	Skriv ut de resurser som finns lagrade på flashenheten eller hårddisken. Obs! Det här menyalternativet visas bara om en flashenhet eller hårddisk har installerats.

Nätverk

Menyalternativ	Beskrivning
Sida för nätverksinställningar	Skriv ut en sida som visar det konfigurerade nätverket och inställningarna för trådlöst för skrivaren. Obs! Menyalternativet visas endast för nätverksskrivare eller skrivare som är anslutna till skrivarservrar.
Wi-Fi Direct-anslutna klienter	Skriv ut en sida som visar listan med enheter som är anslutna till skrivaren med Wi-Fi Direct. Obs! Det här menyalternativet visas endast när Aktivera Wi-Fi Direct är inställt på På.

Hjälp

Menyalternativ	Beskrivning
Skriv ut alla handböcker	Skriva ut alla guider
Guide för färgkvalitet	Tillhandahåller information om hur man löser problem med färgkvalitet
Anslutningsguide	Tillhandahåller information om hur du ansluter skrivaren lokalt (USB) eller till ett nätverk
Informationsguide	Tillhandahåller information om skrivaren
Utskriftsmaterialguide	Tillhandahåller information om hur du fyller på papper och specialmaterial
Flyttguide	Tillhandahåller information om att flytta, lokalisera och skicka skrivaren
Guide för utskriftskvalitet	Tillhandahåller information om hur du löser problem med utskriftskvalitet
Guide för förbrukningsmaterial	Tillhandahåller information om hur du beställer förbrukningsmaterial

Felsökning

Felsökning

Menypost	Beskrivning
Print Quality Test Pages (Skriva ut testsidor)	Skriv ut exempelsidor för att identifiera och korrigera defekter i utskriftskvalitet.

Säkra skrivaren

Lokalisera säkerhetsplats

Skrivaren är utrustad med ett säkerhetslås. Installera ett säkerhetslås som är kompatibelt med de flesta bärbara datorer på den plats som visas för att låsa skrivaren på plats.



Radera skrivarminnet

För att radera flyktigt minne eller buffrade data i skrivaren stänger du av den.

För att radera beständigt minne eller enskilda inställningar, enhets- och nätverksinställningar, säkerhetsinställningar och inbäddade lösningar gör du följande:

- 1 På startskärmen trycker du på **Inställningar > Enhet > Underhåll > Radering ur funktion**.
- 2 Markera kryssrutan **Rensa all information om icke-flyktigt minne** och tryck sedan på **RADERA**.
- 3 Välj **Kör första installationsguiden** eller **Låt skrivaren vara offline** och tryck sedan på **Nästa**.
- 4 Utför åtgärden.

Rensa skrivarens hårddisk

- 1 På startskärmen trycker du på **Inställningar > Enhet > Underhåll > Radering ur funktion**.
- 2 Markera kryssrutan **Rensa all information på hårddisken** och tryck sedan på **RADERA**.
- 3 Välj en metod för att radera data.
- 4 Utför åtgärden.

Obs! Den här processen kan ta allt från några minuter till över en timme och det går inte att använda skrivaren till andra uppgifter under tiden.

Kryptera skrivarens hårddisk

Den här processen raderar allt innehåll på hårddisken. Om det behövs säkerhetskopierar du viktig information från skrivaren innan du startar krypteringen.

- 1 På huvudmenyn trycker du på **Inställningar > Säkerhet > Diskkryptering > Starta kryptering**.
- 2 Följ instruktionerna på skärmen.

Anmärkningar:

- Stäng inte av skrivaren under krypteringen. Data kan försvinna om du stänger av skrivaren.
- Den här processen kan ta allt från några minuter till över en timme och det går inte att använda skrivaren till andra uppgifter under tiden.
- Efter kryptering startar skrivaren automatiskt om.

Återställa fabriksinställningar

- 1 På startskärmen trycker du på **Inställningar > Enhet > Återställ fabriksinställningar**.
- 2 På **Återställ inställningar** > trycker du på de inställningar du vill återställa > **ÅTERSTÄLL**.
- 3 Utför åtgärden.

Flyktighetsredogörelse

Minnestyp	Beskrivning
Flyktigt minne	Skrivaren använder vanligt RAM-minne (Random Access Memory) för att tillfälligt spara användarinformation för enkla utskrifts- och kopieringsjobb.
Icke-flyktigt minne	Skrivaren kan använda två olika typer av icke-flyktigt minne: EEPROM och NAND (flashminne). Båda typerna används för lagring av operativsystemet, skrivar- och nätverksinformationen, skanner- och bokmärkesinställningarna samt de inbyggda lösningarna.
Hårddiskutrymme	Vissa skrivare kan ha en inbyggd hårddisk. Skrivarens hårddisk är utformad för skrivarspecifika funktioner. Hårddisken gör att skrivaren kan lagra buffrad användarinformation för avancerade utskriftsjobb samt formulär- och teckensnittsinformation.

Ta bort innehållet från någon av minnesenheterna som är installerade på skrivaren i följande situationer:

- Skrivaren kasseras.
- Skrivarens hårddisk byts ut.
- Skrivaren flyttas till en annan avdelning eller plats.
- Skrivaren får service av någon som inte tillhör företaget.
- Skrivaren skickas iväg för service.
- Skrivaren säljs till ett annat företag.

Kassera skrivarens hårddisk

- **Avmagnetisera** – Utsätta hårddisken för ett magnetfält som raderar lagrad information
- **Krossa hårddisken** – Fysiskt trycka ihop hårddisken för att förstöra komponenter och göra dem oläsliga
- **Mala ner** – Fysiskt strimla hårddisken till små metallbitar

Obs! För att vara säker på att all information är fullständigt raderad ska du fysiskt förstöra alla hårddiskar med information.

Underhålla skrivaren

Varning – risk för skador: Om du inte regelbundet upprätthåller en så optimal skrivareprestanda som möjligt eller byter ut delar och förbrukningsmaterial kan skrivaren skadas.

Nätverk

Obs! Köp en MarkNet™ N8370 trådlös skrivarserver innan du installerar skrivaren i ett trådlöst nätverk. Om du vill ha mer information om att installera en trådlös skrivarserver läser du instruktionsbladet som medföljde tillvalet.

Anslut skrivaren till ett Wi-Fi-nätverk

Kontrollera att Aktiv adapter är konfigurerat till Auto. På startskärmen trycker du på **Inställningar > Nätverk/portar > Nätverksöversikt > Aktiv adapter**.

Använda kontrollpanelen

- 1 På startskärmen trycker du på **Inställningar > Nätverk/portar > Trådlöst > Konfiguration på skrivarpanelen > Välj nätverk**.
- 2 Välj ett Wi-Fi-nätverk och ange nätverkslösenordet.

Obs! Om skrivarmodellen är Wi-Fi-nätverksredo visas en uppmaning om Wi-Fi-nätverkskonfiguration under den första installationen.

Använda Lexmark Mobile Assistant

- 1 Beroende på vilken mobil enhet du har hämtat du programmet Lexmark Mobile Assistant från onlinebutiken Google Play eller App Store.
- 2 På skrivarens startskärm trycker du på **Inställningar > Nätverk/portar > Trådlöst > Konfiguration via mobilapp > Skrivare-ID**
- 3 Starta programmet från din mobila enhet och godkänn sedan användningsvillkoren.
Obs! Ge behörighet vid behov.
- 4 Tryck på **Anslut till skrivare > Gå till Wi-Fi-inställningar**.
- 5 Anslut den mobila enheten till det trådlösa nätverket.
- 6 Återgå till programmet och tryck sedan på **Konfigurera Wi-Fi-anslutning**.
- 7 Välj ett Wi-Fi-nätverk och ange nätverkslösenordet.
- 8 Tryck på **Klar**.

Ansluta skrivaren till ett trådlöst nätverk med hjälp av WPS (Wi-Fi Protected Setup)

Innan du börjar ser du till att:

- Åtkomstpunkten (trådlös router) är WPS-certifierad eller WPS-kompatibel. Mer information finns i dokumentationen som levererades tillsammans med åtkomstpunkten.
- En trådlös nätverksadapter är installerad på skrivaren. Mer information finns i det instruktionsblad som medföljde adaptern.
- Aktiv adapter är inställd på Auto. På startskärmen trycker du på **Inställningar > Nätverk/portar > Nätverksöversikt > Aktiv adapter**.

Använda tryckknappmetoden

- 1 På Startskärmen trycker du på **Inställningar > Nätverk/portar > Trådlöst > Wi-Fi Protected Setup > Tryckknappsstartmetod**.
- 2 Följ instruktionerna på skärmen.

Använda PIN-metoden

- 1 På startskärmen trycker du på **Inställningar > Nätverk/portar > Trådlöst > Wi-Fi Protected Setup > PIN-startmetod**.
- 2 Kopiera den åttasiffriga PIN-koden för WPS.
- 3 Öppna webbläsaren och skriv sedan IP-adressen till åtkomstpunkten i adressfältet.

Anmärkningar:

- Information om IP-adressen finns i dokumentationen som levererades tillsammans med åtkomstpunkten.
 - Om du använder en proxyserver inaktiverar du den tillfälligt för att kunna öppna webbsidan på rätt sätt.
- 4 Så här kommer du åt WPS-inställningarna. Mer information finns i dokumentationen som levererades tillsammans med åtkomstpunkten.
 - 5 Ange den åttasiffriga PIN-koden och spara sedan ändringarna.

Ansluta en mobil enhet till skrivaren

Innan du ansluter den mobila enheten ska du göra följande:

- Aktivera Wi-Fi Direct i skrivaren. På kontrollpanelen går du till: **Inställningar > Nätverk/portar > Trådlöst > Aktivera Wi-Fi Direct**.
- Visa den i förväg delade nyckeln (PSK) på sidan för nätverksinställningar. På kontrollpanelen går du till: **Inställningar > Nätverk/portar > Wi-Fi Direct > Visa PSK på inställningssidan**.
- Skriv ut sidan för nätverksinställningar. På kontrollpanelen går du till: **Inställningar > Rapporter > Nätverk > Sida för nätverksinställningar**.

Ansluta genom Wi-Fi Direct

- 1 Från den mobila enheten går du till inställningsmenyn.
- 2 Aktivera Wi-Fi och tryck sedan på **Wi-Fi Direct**.

- 3 Välj skrivar-SSID.
- 4 Bekräfta anslutningen på skrivarens kontrollpanel.

Ansluta genom Wi-Fi

- 1 Från den mobila enheten går du till inställningsmenyn.
- 2 Tryck på **Wi-Fi** och välj sedan skrivar-SSID.
Obs! Strängen **DIRECT-xy** (där **x** och **y** är två slumpmässiga tecken) läggs till före SSID.
- 3 Ange PSK.
Obs! PSK är lösenordet.

Anmärkningar:

- Du kan ändra SSID på kontrollpanelen. Navigera till: **Inställningar > Nätverk/portar > Wi-Fi Direct > SSID.**
- Du kan även ändra PSK på kontrollpanelen. Navigera till: **Inställningar > Nätverk/portar > Wi-Fi Direct > Ange PSK.**

Ändra skrivarens portinställningar efter installation av en intern ISP (Internal Solutions Port)

Anmärkningar:

- Om skrivaren har en statisk IP-adress ska du inte ändra konfigurationen.
- Om datorerna är konfigurerade för att använda nätverksnamnet istället för en IP-adress ska du inte ändra konfigurationen.
- Om du lägger till en trådlös ISP (Internal Solutions Port) för en skrivare som tidigare var konfigurerad för Ethernet-anslutning kopplar du ifrån skrivaren från Ethernet-nätverket.

För Windows-användare

- 1 Öppna mappen Skrivare.
- 2 Öppna skrivaregenskaperna på snabbmenyn till skrivaren med ny ISP.
- 3 Konfigurera porten i listan.
- 4 Uppdatera IP-adressen.
- 5 Verkställ ändringarna.

För Macintosh-användare

- 1 I Systeminställningar i Apple-menyn går du till listan med skrivare och väljer + > **IP.**
- 2 Ange IP-adressen i adressfältet.
- 3 Verkställ ändringarna.

Inaktivera Wi-Fi-nätverket

- 1 På startskärmen trycker du på **Inställningar > Nätverk/portar > Nätverksöversikt > Aktiv adapter > Standardnätverk**.
- 2 Följ instruktionerna på skärmen.

Konfigurera seriell utskrift (endast Windows)

- 1 Ställ in parametrarna i skrivaren.
 - a Navigera till menyn för portinställningar från skrivarens kontrollpanel.
 - b Leta reda på menyn för den seriella portens inställningar och justera sedan inställningarna vid behov.
 - c Verkställ ändringarna.
- 2 Från datorn, gå till mappen Skrivare och välj din skrivare.
- 3 Öppna skrivaregenskaper, och välj sedan COM-porten från listan.
- 4 Ställ in parametrarna för COM-porten i Enhetshanteraren.

Anmärkningar:

- Seriell utskrift minskar utskriftshastigheten.
- Se till att den seriella kabeln är ansluten till den seriella porten på skrivaren.

Rengöra skrivarens delar

Rengöra skrivaren



VAR FÖRSIKTIG– RISK FÖR ELEKTRISK STÖT: För att undvika att få en elektrisk stöt när du rengör skrivarens utsida ska du dra ut nätsladden ur eluttaget och koppla bort alla sladdar från skrivaren innan du fortsätter.

Anmärkningar:

- Upprepa ungefär varannan månad.
 - Skador på skrivaren som orsakats av att skrivaren har hanterats på felaktigt sätt täcks inte av skrivarens garanti.
- 1 Stäng av skrivaren och dra ut nätsladden ur eluttaget.
 - 2 Ta bort allt papper från standardfacket och flerk Funktionsmataren.
 - 3 Ta bort eventuellt damm, ludd och pappersbitar runt skrivaren med en mjuk borste eller en dammsugare.
 - 4 Torka av skrivarens utsida med en fuktig, ren och luddfri trasa.

Anmärkningar:

- Använd inte vanliga rengöringsmedel, eftersom de kan skada skrivarens yta.

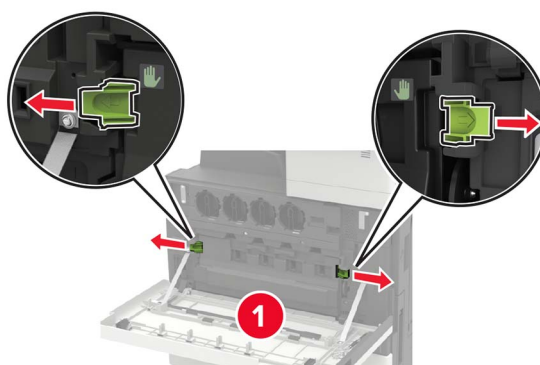
- Se till att skrivaren är helt torr överallt.

5 Anslut nätsladden till vägguttaget och slå sedan på skrivaren.

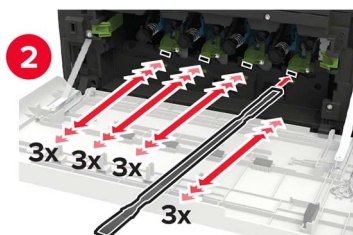
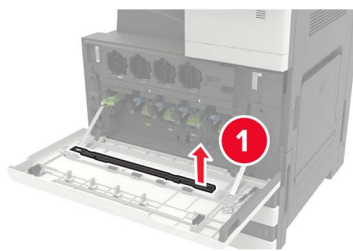
⚠ VAR FÖRSIKTIG – RISK FÖR SKADA: För att undvika brandrisk eller att få en elektrisk stöt ansluter du nätsladden direkt till lämpligt och jordat vägguttag som är i närheten av produkten och är lättillgängligt.

Rengöra skrivhuvudets lins

- 1** Öppna lucka A.
- 2** Ta ut toneruppsamlingsflaskan.

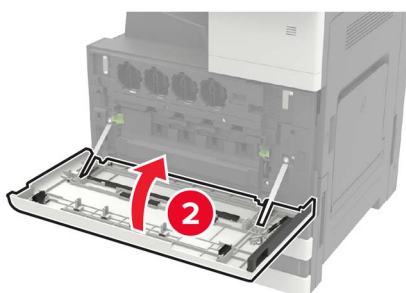
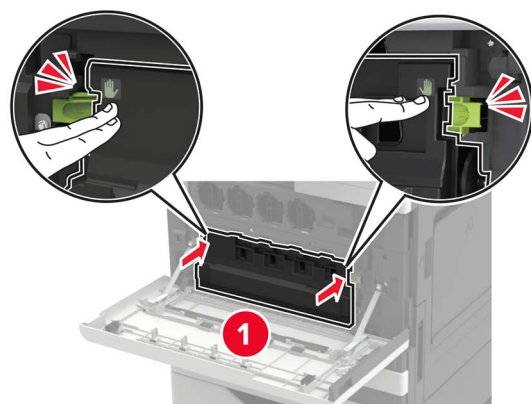


3 Rengör skrivhuvudets lins med hjälp av skrivhuvudtorkaren.



4 Sätt tillbaka torkaren på plats.

5 Sätt i toneruppsamlingsflaskan och stäng sedan luckan.

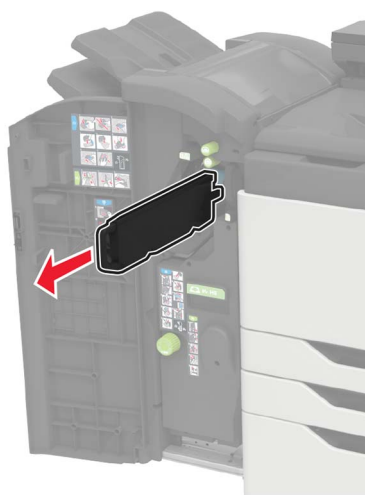


Tömma håslagslådan

1 Öppna lucka H.



2 Ta ut och töm håslagslådan.



3 Sätt i håslagslådan.



4 Stäng luckan.

Beställa delar och förbrukningsartiklar

Om du vill beställa förbrukningsmaterial i USA ringer du 1-800-539-6275 där du kan få information om auktoriserade återförsäljare av Lexmark-tillbehör på orten. I andra länder eller regioner går du till www.lexmark.com eller kontaktar det ställe där du köpte skrivaren.

Obs! Alla livslängdsuppskattningar för förbrukningsenheterna förutsätter utskrift på vanligt papper i storlek US Letter eller A4.

Kontrollera status för skrivarens delar och förbrukningsmaterial

- 1 Tryck på **Status/Förbrukningsmaterial** på huvudmenyn.
- 2 Välj delarna eller förbrukningsartiklarna som du vill kontrollera.

Obs! Du kan också komma åt den här inställningen genom att trycka på den översta delen av startskärmen.

Använda äkta delar och förbrukningsartiklar från Lexmark

Lexmark-skrivaren fungerar bäst med äkta delar och förbrukningsmaterial från Lexmark. Användning av tredje parts förbrukningsmaterial eller delar kan påverka prestanda, driftsäkerhet, eller livslängd för skrivaren och dess bildhanteringskomponenter. Det kan också påverka garantin. Skador som orsakas genom användning av tredje parts förbrukningsmaterial eller delar omfattas inte av garantin. Alla livslängdsindikatorer är utformade för att fungera med Lexmark-tillbehör och -delar och kan ge oförutsedda resultat om material eller delar från tredje part används. Användning av bildhanteringskomponenter utöver den avsedda livslängden kan skada din Lexmark-skrivare eller tillhörande komponenter.

Varning – risk för skador: Förbrukningsmaterial och delar utan villkor för returprogram kan återställas och återtillverkas. Däremot omfattar inte tillverkarens garanti skador som orsakats av förbrukningsartiklar eller delar från andra tillverkare. Återställning av räknaren på förbrukningsmaterialet eller delen utan ordentlig återtillverkning kan orsaka skador på skrivaren. Efter att räknaren för förbrukningsmaterialet eller delen har återställts kan ett felmeddelande om närvaron av ett återställt objekt visas.

Beställa tonerkassetter

Beställa tonerkassetter

Anmärkningar:

- Den beräknade kapaciteten för en kassett baseras på standarden ISO/IEC 19798.
- Extremt låg täckning under långa perioder kan påverka den faktiska kapaciteten negativt.

Tonerkassetter för Lexmark CS921 och CS923

Tonerkassetter	Artikelnummer
Svart	76C00K0
Cyan	76C00C0
Magenta	76C00M0
Gul	76C00Y0

Tonerkassetter för Lexmark CS923

Tonerkassetter med hög kapacitet	Artikelnummer
Svart	76C0HK0
Cyan	76C0HC0
Magenta	76C0HM0
Gul	76C0HY0

Tonerkassetter för Lexmark CS927

Tonerkassetter	Artikelnummer
Svart	77B00K0
Cyan	77B00C0
Magenta	77B00M0
Gul	77B00Y0

Beställa en fotoenhet

Artikel	Artikelnummer
Fotoenhet för svart	76C0PK0
Fotoenhet för färg	76C0PV0

Beställa en toneruppsamlingsflaska

Artikel	Artikelnummer
Toneruppsamlingsflaska	54GOW00

Beställa häftkassetter

Artikel	Artikelnummer
Häftkassetter	25A0013

Beställa en underhållssats

Beställa en underhållssats

Underhållssatser för Lexmark CS921, CS923 och CS927

Underhållssatser	Artikelnummer
200K-underhållssats för arkmatare	41X1977
600K-underhållssats för färgframkallningsenhet (CMY)	41X1594
Underhållssats för svart framkallningsenhet	41X1598
underhållssats för rullarna på arkmatare med hög kapacitet	41X1874

Underhållssatser för Lexmark CS921 och CS927

Underhållssatser	Artikelnummer
300K-underhållssats för överföringsband	41X1593
Underhållssats för fixeringsenhet, 100 V	41X2060
Underhållssats för fixeringsenhet, 110 V	41X2061
Underhållssats för fixeringsenhet, 120 V	41X1860
Underhållssats för fixeringsenhet, 230 V	41X1861

Underhållssatser för Lexmark CS923

Underhållssatser	Artikelnummer
300K-underhållssats för överföringsband	41X2090
Underhållssats för fixeringsenhet	41X1505

Konfigurera meddelanden om förbrukningsmaterial

1 Öppna en webbläsare och ange skrivarens IP-adress i adressfältet.

Anmärkningar:

- Visa skrivarens IP-adress på skrivarens startskärm. IP-adressen visas som fyra nummergrupper som är åtskiljda med punkter, till exempel 123.123.123.123.

- Om du använder en proxyserver inaktiverar du den tillfälligt för att kunna öppna webbsidan på rätt sätt.

2 Klicka på **Inställningar > Enhet > Meddelanden**.

3 Från menyn Förbrukningsmaterial klickar du på **Anpassade meddelanden om förbrukningsmaterial**.

4 Välj ett meddelande för varje förbrukningsmaterial.

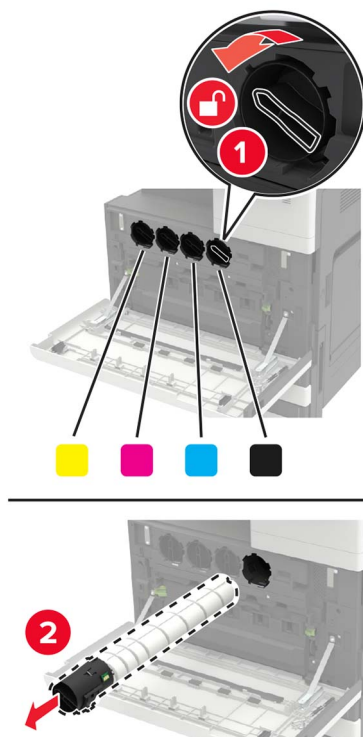
5 Verkställ ändringarna.

Byta ut delar och förbrukningsartiklar

Byta ut en tonerkassetten

1 Öppna lucka A.

2 Ta bort tonerkassetten.

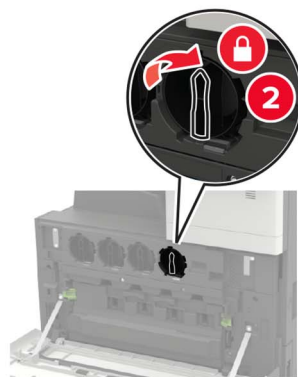


3 Packa upp den nya tonerkassetten.

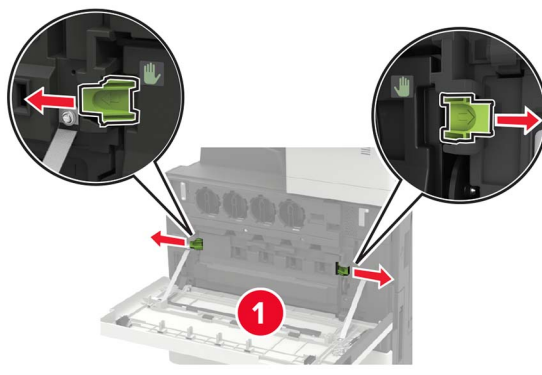
4 Skaka tonerkassetten tre gånger.



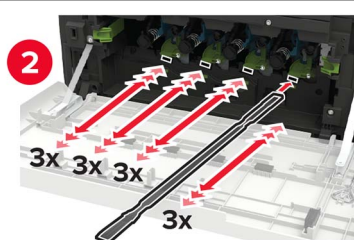
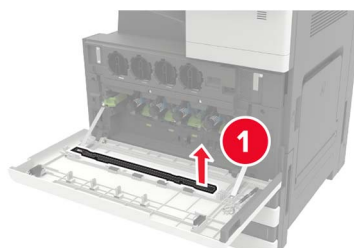
5 Sätt i den nya tonerkassetten.



6 Ta ut toneruppsamlingsflaskan.

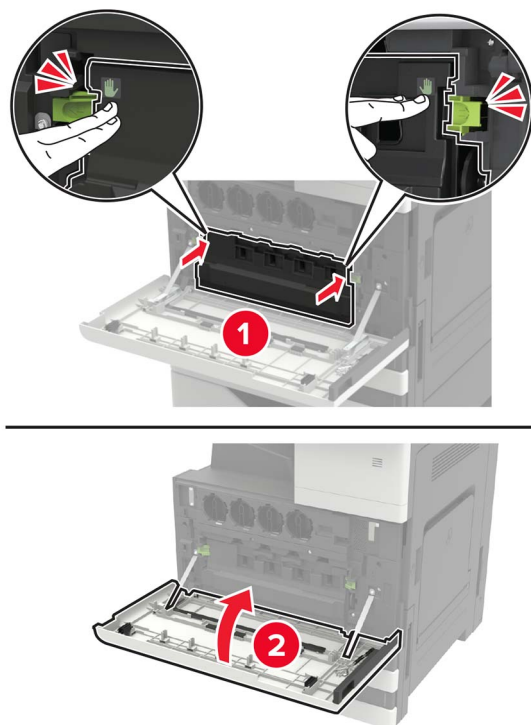


7 Rengör skrivhuvudets lins med hjälp av skrivhuvudtorkaren.



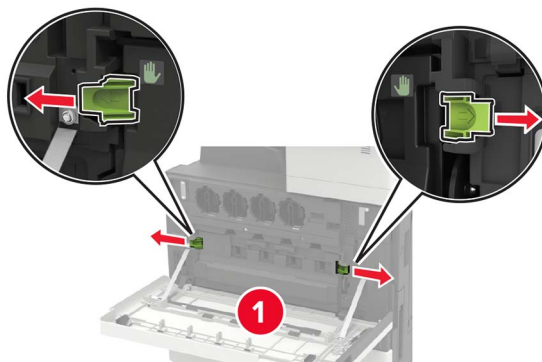
8 Sätt tillbaka torkaren på plats.

9 Sätt i toneruppsamlingsflaskan och stäng sedan luckan.



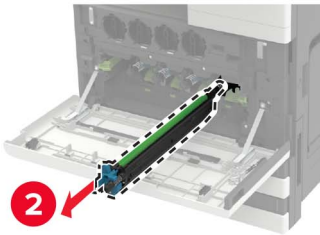
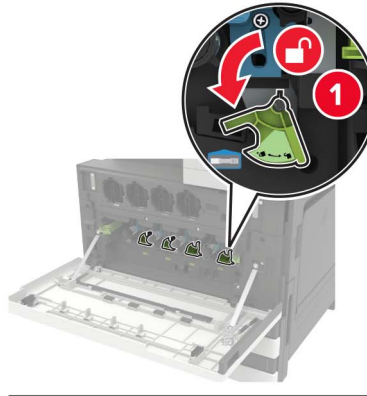
Byta ut en fotoenhet

- 1 Öppna lucka A.
- 2 Ta ut toneruppsamlingsflaskan.



- 3 Ta bort fotoenheten.

Varning – risk för skador: Vissa delar av skrivaren kan lätt skadas av statisk elektricitet. Innan du rör vid några delar eller komponenter i ett område som är markerat med symbolen för statisk känslighet ska du röra vid någon metallyta i ett område på avstånd från symbolen.

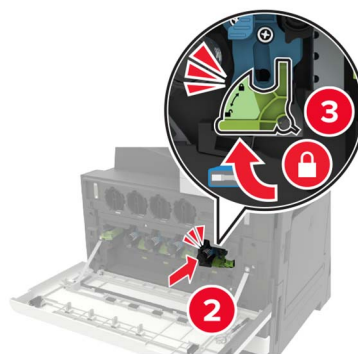
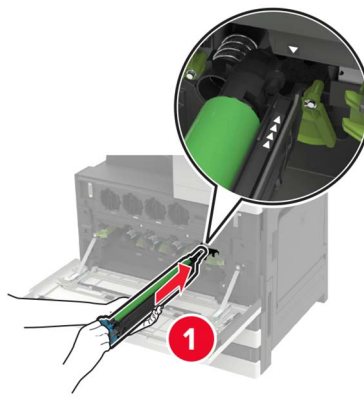


4 Packa upp den nya fotoenheten.

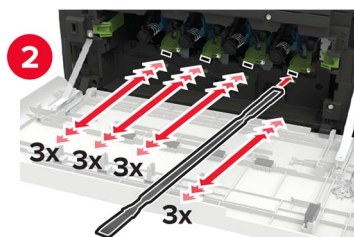
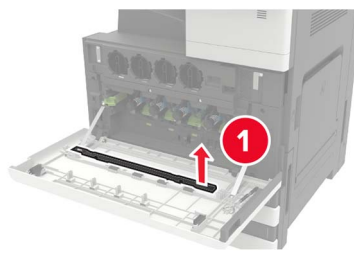
Varning – risk för skador: Utsätt inte fotoenheten för direkt ljus i mer än en minut. Lång exponering för ljus kan leda till problem med utskriftskvaliteten.

Varning – risk för skador: Vidrör inte fotoenhetens cylinder. Det kan påverka kvaliteten på kommande utskriftsjobb.

5 Packa upp den nya fotoenheten.

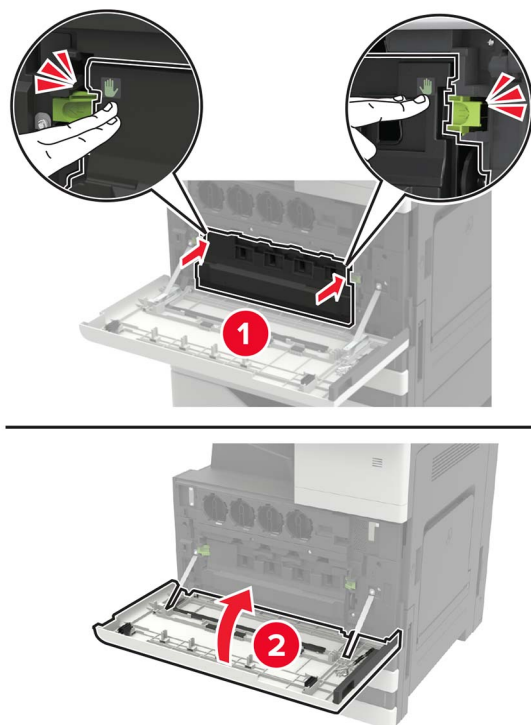


6 Rengör skrivhuvudets lins med hjälp av skrivhuvudtorkaren.



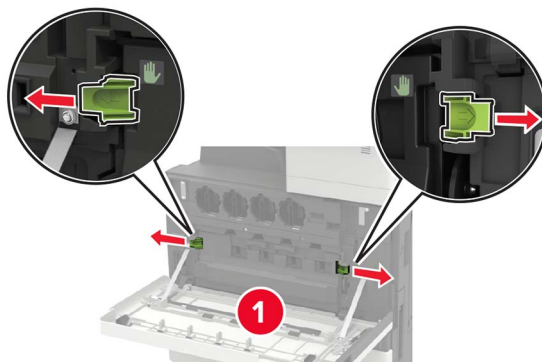
7 Sätt tillbaka torkaren på plats.

8 Sätt i toneruppsamlingsflaskan och stäng sedan luckan.

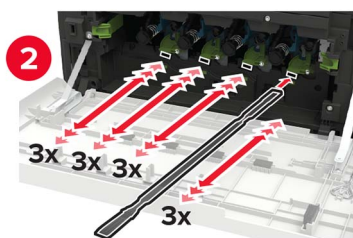
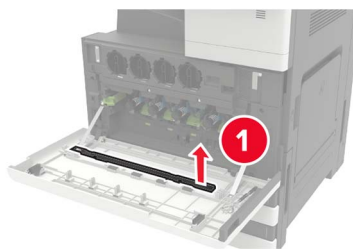


Byta ut toneruppsamlingsflaskan

- 1 Öppna lucka A.
- 2 Ta ut toneruppsamlingsflaskan.

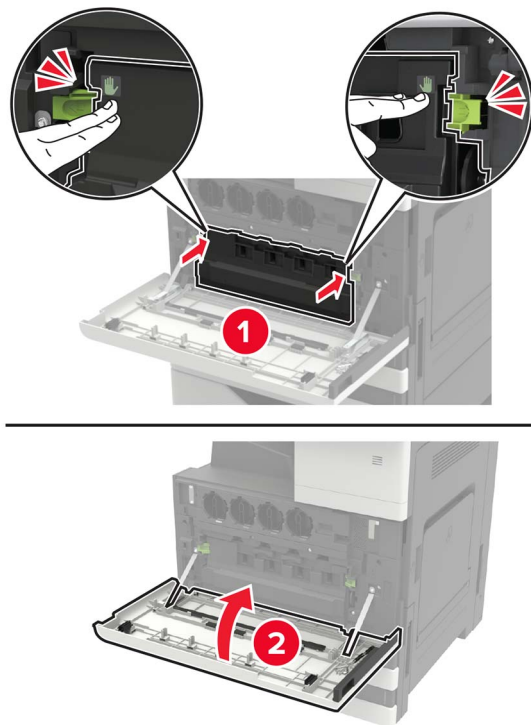


- 3 Rengör skrivhuvudets lins med hjälp av skrivhuvudtorkaren.



- 4 Sätt tillbaka torkaren på plats.
- 5 Packa upp den nya toneruppsamlingsflaskan.

6 Sätt i den nya tonerupsamlingsflaskan och stäng sedan luckan.



Byta ut inmatnings-, matnings- och separeringsrullar



1	Inmatningsrulle
2	Matningsrulle
3	Separeringsrulle

1 Slå av skrivaren.**2** Ta bort alla magasin.

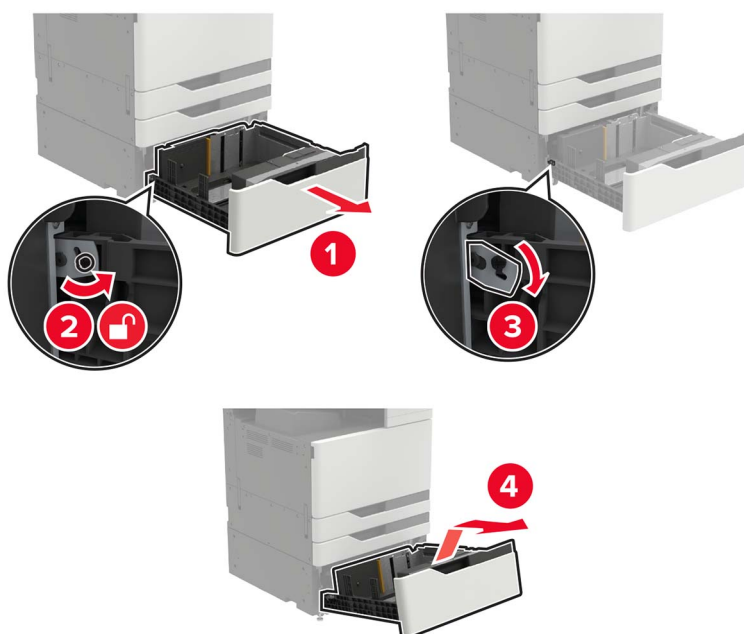
- Standardmagasin



- Tillvalsmagasin för 2 500 ark

Anmärkingar:


- Använd skruvmejseln inuti lucka A.
- Om du vill ta bort tillvalsmagasinet för 2x500 ark följer du proceduren för borttagning av standardmagasinet.

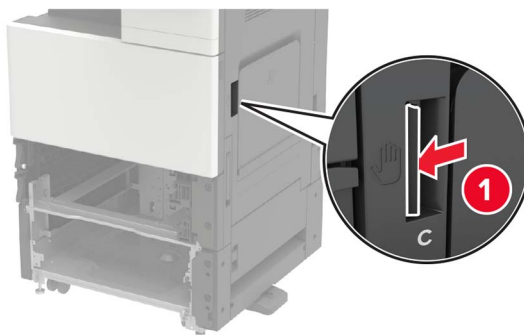


3 Öppna lucka C.

Anmärkningar:

- Se till att luckan inte slår mot någon kabel som är ansluten till skrivaren.
- Om 3 000-arksmagasinet är installerat skjuter du magasinet till höger för att öppna luckan.

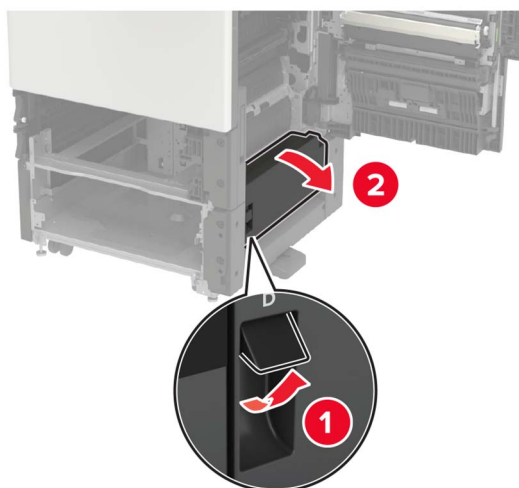
 **VAR FÖRSIKTIG – VARM YTA:** Insidan av skrivaren kan vara varm. Förebygg risken för brännskador genom att vänta tills ytan har svalnat.



4 Öppna lucka D.

Anmärkningar:

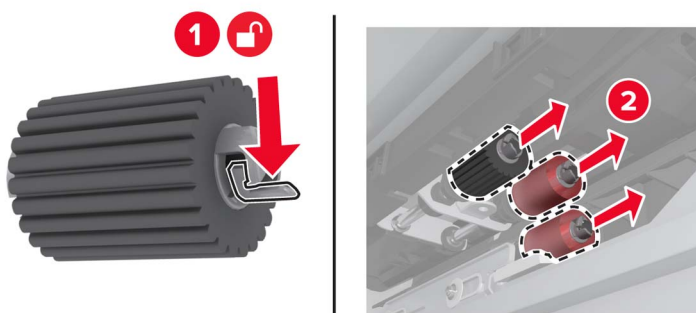
- Lucka D är endast tillgänglig om ett tillvalsmagasin för 2 500 eller 2x500 ark är installerat.
- Om 3 000-arksmagasinet är installerat skjuter du magasinet till höger för att öppna luckan.



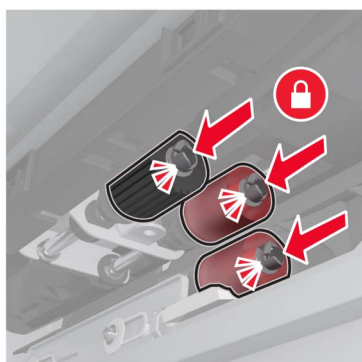
5 Leta reda på rullarna.



6 Ta ut rullarna.



7 Sätt in de nya rullarna tills de *klickar* på plats.



Obs! Se till att du sätter in rullarna på rätt plats.

8 Stäng lucka D och C.

9 Stäng magasinen och slå därefter på skrivaren.

Byta ut överföringsbandet


1 Slå av skrivaren.

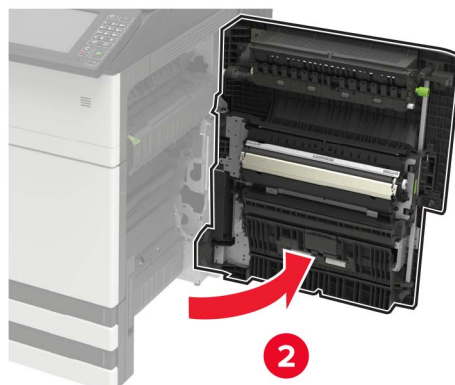
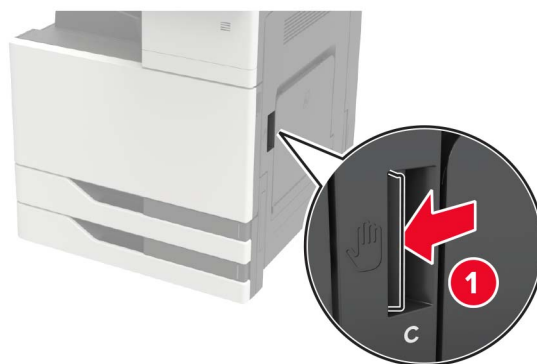


2 Öppna lucka C.

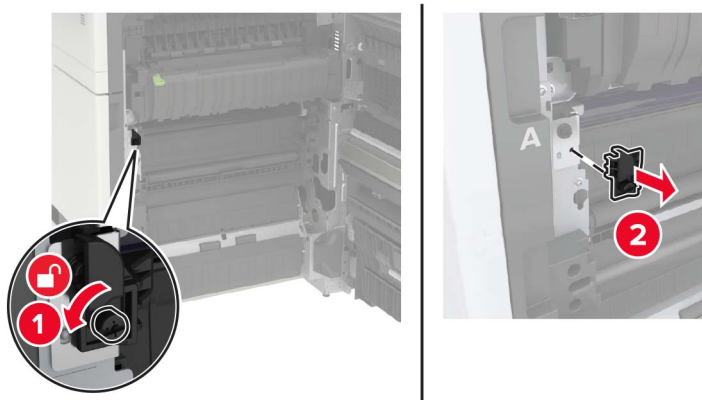
Anmärkningar:

- Se till att luckan inte slår mot någon kabel som är ansluten till skrivaren.
- Om 3 000-arksmagasinet är installerat skjuter du magasinet till höger för att öppna luckan.

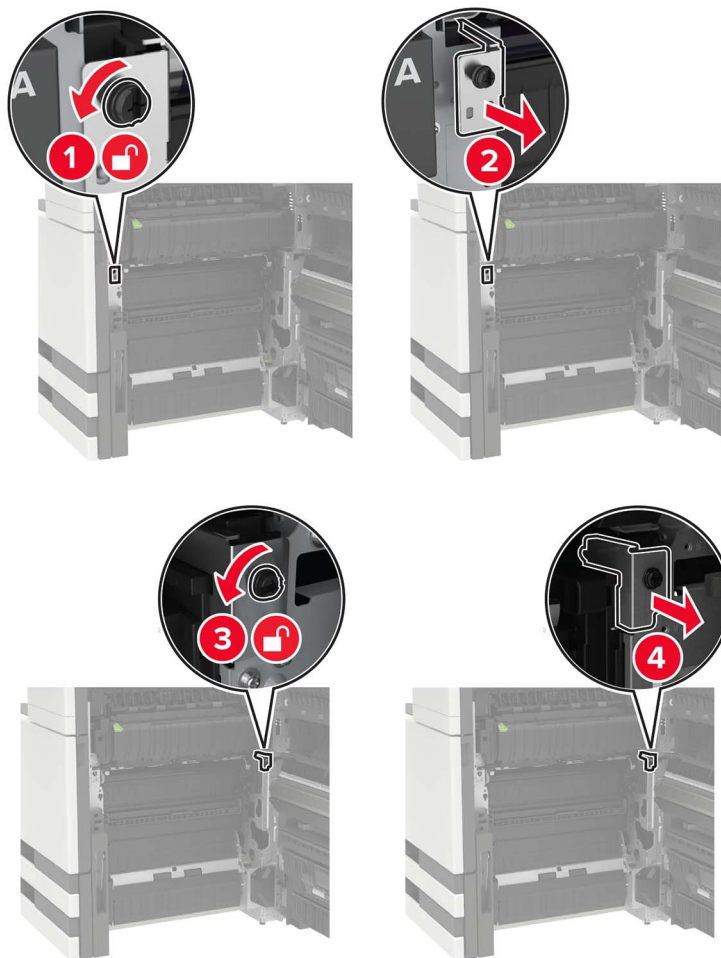
 **VAR FÖRSIKTIG – VARM YTA:** Insidan av skrivaren kan vara varm. Förebygg risken för brännskador genom att vänta tills ytan har svalnat.



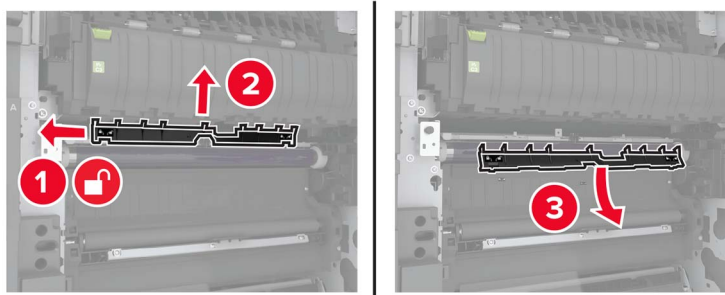
3 Ta bort luckans spärr med hjälp av skruvmejseln inuti lucka A.



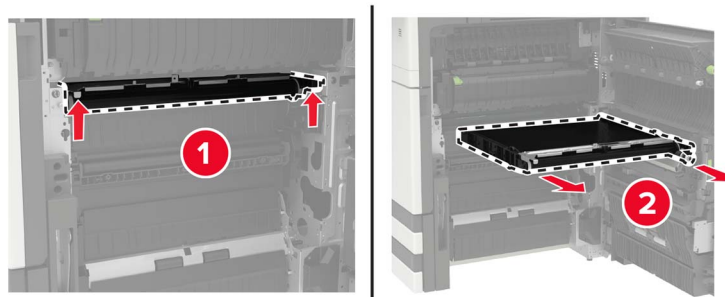
4 Lossa skruvarna som fäster överföringsbandet.



5 Ta bort pappersstödet.



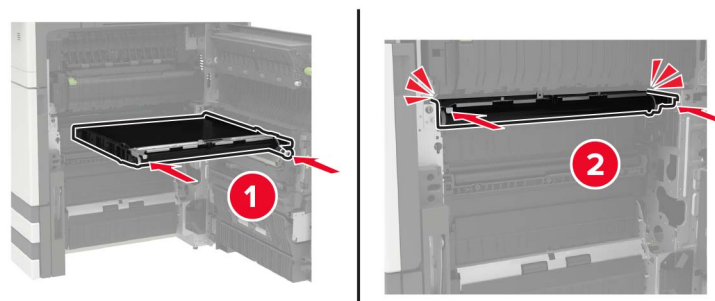
6 Ta bort överföringsbandet.



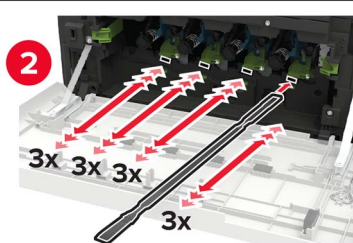
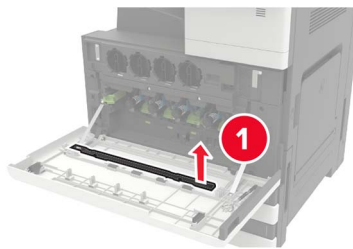
7 Packa upp det nya överföringsbandet.

Varning – risk för skador: Rör inte överföringsbandet. Det kan påverka kvaliteten på kommande utskriftsjobb.

8 Sätt in det nya överföringsbandet tills det *klickar* på plats.



9 Rengör skrivhuvudets lins med hjälp av skrivhuvudtorkaren.



10 Sätt dit pappersstödet.

11 Fäst överföringsbandet.

12 Sätt tillbaka luckans spärr.


13 Stäng luckan och slå därefter på skrivaren.

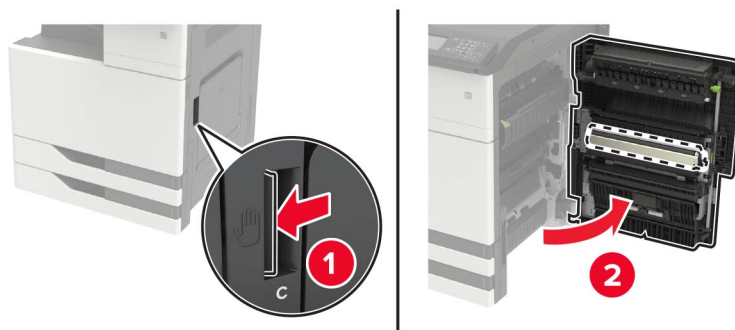
Byta ut överföringsrullen

1 Öppna lucka C.

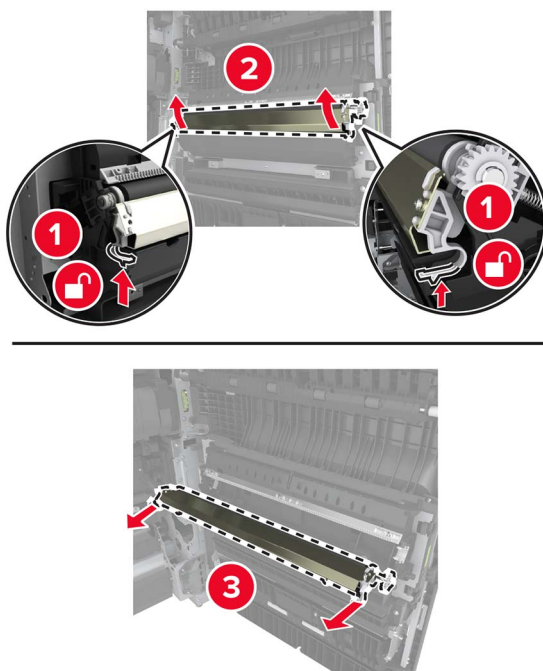
Anmärkningar:

- Se till att luckan inte slår mot någon kabel som är ansluten till skrivaren.
- Om 3 000-arksmagasinet är installerat skjuter du magasinet till höger för att öppna luckan.

 **VAR FÖRSIKTIG – VARM YTA:** Insidan av skrivaren kan vara varm. Förebygg risken för brännskador genom att vänta tills ytan har svalnat.

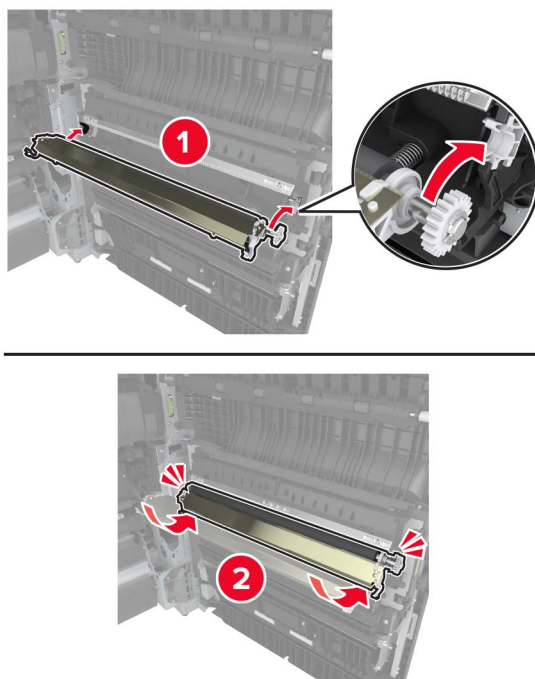


2 Ta bort överföringsrullen.



3 Packa upp den nya överföringsrullen.

4 Sätt in den nya överföringsrullen tills den *klickar* på plats.



5 Stäng luckan.

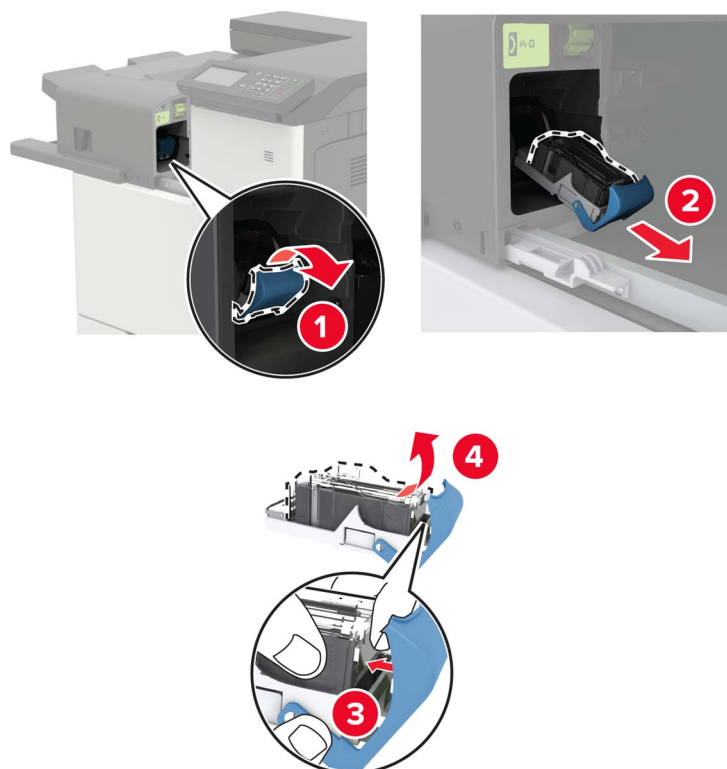
Byta ut häftkassetten

Byta ut häftkassetten i häftenheten

1 Skjut häftenheten.

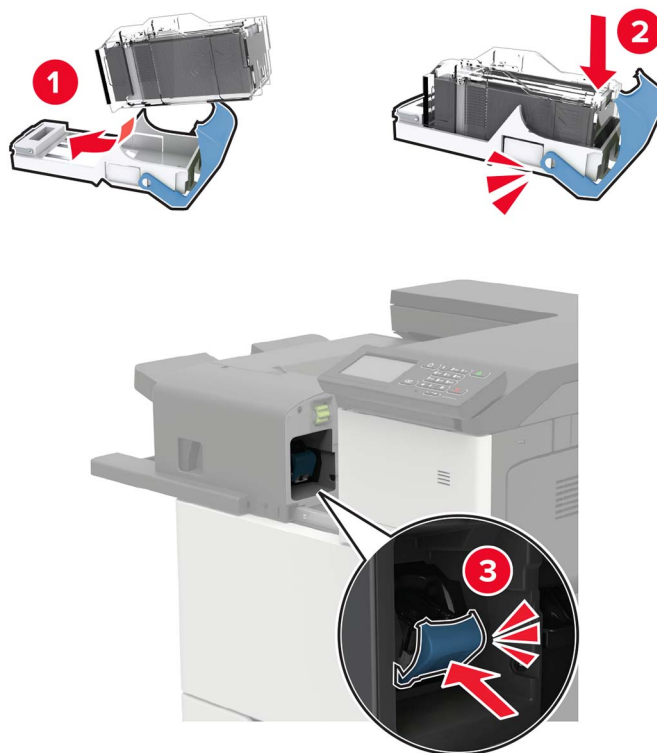


2 Ta bort den tomma häftkassetten.



3 Packa upp den nya häftkassetten.

4 Sätt i den nya häftkassetten så att den *klickar* fast.



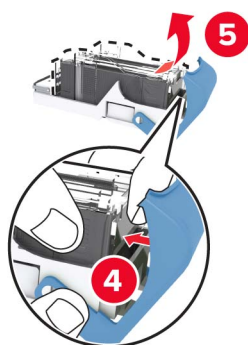
5 Skjut tillbaka häfteneheten på plats.

Byta ut häftkassetten i häft- och hålslagningsenheten

1 Öppna lucka H.

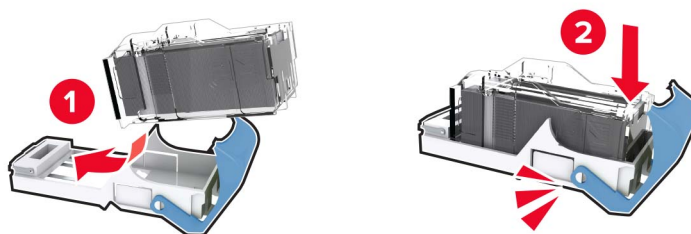


2 Ta bort häftkassetten.



3 Packa upp den nya häftkassetten.

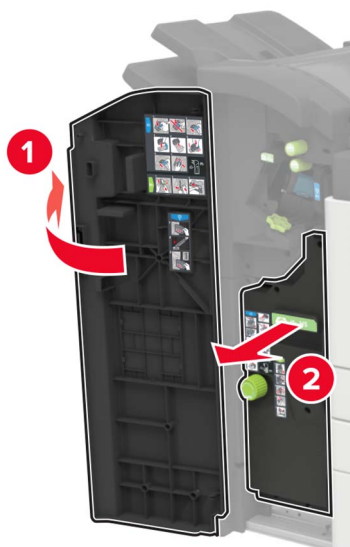
4 Sätt i den nya häftkassetten så att den *klickar* fast.



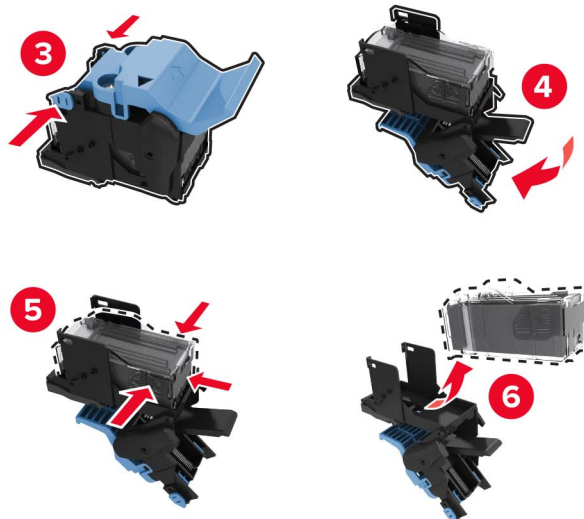
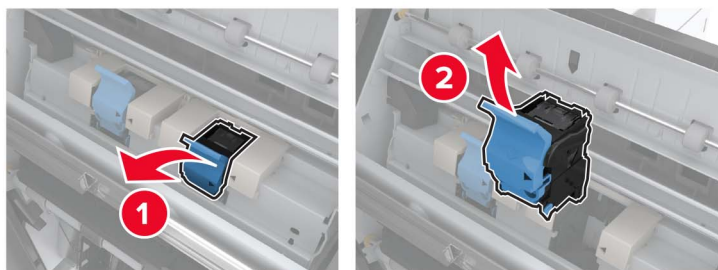
5 Stäng luckan.

Byta ut häftkassetten i efterbehandlaren för häftning

1 Öppna lucka H och ta ut häftesmakaren.

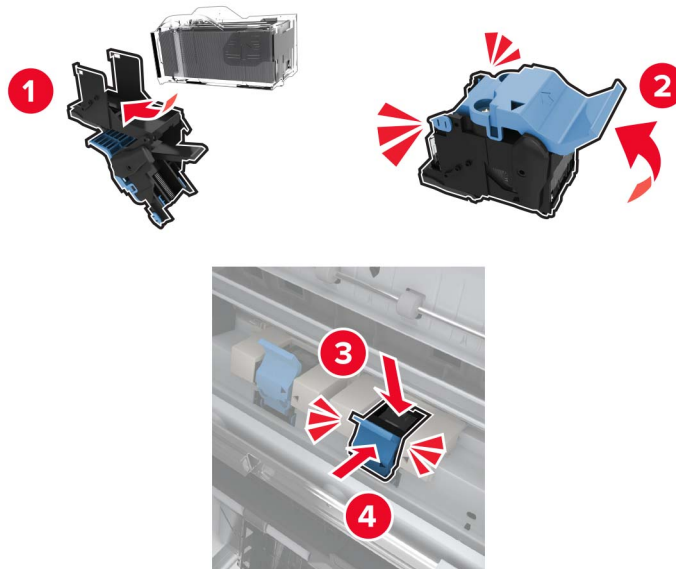


2 Ta bort häftkassetten.



3 Packa upp den nya häftkassetten.

4 Sätt i den nya häftkassetten så att den *klickar* fast.



5 Tryck tillbaka häftesmakaren på plats och stäng luckan.

Flytta skrivaren

Flytta skrivaren till en annan plats

Flytta skrivaren till en annan plats

- ⚠ VAR FÖRSIKTIG – RISK FÖR SKADA:** Om skrivaren väger mer än 20 kg (44 lbs) behövs det minst två personer för att lyfta den på ett säkert sätt.
- ⚠ VAR FÖRSIKTIG – RISK FÖR SKADA:** För att undvika brandrisk eller att få en elektrisk stöt använd endast den nätsladd som levererades med produkten eller en reservnätsladd som godkänts av tillverkaren.
- ⚠ VAR FÖRSIKTIG – RISK FÖR SKADA:** När skrivaren ska flyttas följer du dessa riktlinjer för att undvika personskada eller att skrivaren skadas:
 - Se till att alla luckor och magasin är stängda.
 - Stäng av skrivaren och dra ut nätsladden ur eluttaget.
 - Koppla bort alla sladdar och kablar från skrivaren.
 - Om skrivaren har separata golvstående tillvalsmagasin eller utmatningstillval anslutna måste dessa kopplas från innan skrivaren flyttas.
 - Om skrivaren har en hjulbas kan den rullas till den nya platsen. Var försiktig när du går över hinder och springor i golvet.
 - Om skrivaren inte har någon hjulbas, men har tillvalsmagasin eller utmatningstillval, tar du bort utmatningstillvalen och lyfter sedan av skrivaren från tillvalsmagasinen. Försök inte lyfta skrivaren och tillval samtidigt.

- Använd handtagen när du lyfter skrivaren.
- Om ni transporterar skrivaren på en vagn måste den vara så stor att hela skrivarens bottenplatta får plats på den.
- Om ni transporterar maskintillval på vagn måste den vara så stor att respektive tillval får plats på den.
- Skrivaren måste alltid vara upprätt.
- Undvik kraftigt vibrerande rörelser.
- Se till att du inte har fingrarna under skrivaren när du ställer ner den.
- Se till att det finns tillräckligt med utrymme runt skrivaren.

Obs! Skador på skrivaren som uppkommit i samband med felaktig flyttning täcks inte av skrivarens garanti.

Skicka skrivaren

Anvisningar om frakt finns på <http://support.lexmark.com> eller så kontaktar du kundtjänst.

Spara energi och papper

Konfigurera inställningarna för energisparläget

Vänteläge

- 1 På startskärmen trycker du på **Inställningar > Enhet > Energihantering > Tidsgränser > Vänteläge**.
- 2 Ange hur länge skrivaren får vara inaktiv innan den försätts i Vänteläge.

Viloläge

- 1 På startskärmen trycker du på **Inställningar > Enhet > Energihantering > Tidsgränser > Tidsgräns för viloläge**.
- 2 Ange hur länge skrivaren får vara inaktiv innan den försätts i viloläge.

Anmärkningar:

- Konfigurera Tidsgräns för viloläge vid anslutning till Standby för att Tidsgräns för viloläge ska fungera.
- Embedded Web Server inaktiveras när skrivaren är i Viloläge.

Justera ljusstyrkan på skrivarens skärm

- 1 Öppna startskärmen och välj **Inställningar > Enhet > Inställningar > Skärmens ljusstyrka**.
- 2 Justera inställningen.

Spara förbrukningsmaterial

- Skriv ut på båda sidorna av papperet.
- Obs!** Dubbelsidig utskrift är standardinställningen i skrivardrivrutinen.
- Skriv ut flera sidor på ett enda pappersark.

- Använd förhandsgranskningsfunktionen till att se hur dokumentet ser ut innan du skriver ut det.
- Skriv ut ett exemplar av dokumentet om du vill kontrollera att dess innehåll och format är korrekt.

Återvinning

Återvinna produkter från Lexmark

Så här gör du för att lämna Lexmark-produkter till återvinning:

- 1 Gå till www.lexmark.com/recycle.
- 2 Välj den produkt du vill återvinna.

Obs! Förbrukningsartiklar och maskinvara till skrivaren som inte finns med i Lexmarks insamlings- och återvinningsprogram kan återvinnas på en lokal återvinningsstation.

Återvinna förpackningar från Lexmark

Lexmark strävar kontinuerligt efter att ta fram mindre förpackningar. Mindre förpackningar betyder att Lexmark-skrivare kan transporteras på det mest effektiva och miljövänliga sättet samt att det innebär färre sopor. Den effektiva hanteringen leder till minskade utsläpp av växthusgaser, energibesparingar och sparade naturresurser. Lexmark erbjuder även återvinning av förpackningskomponenter i vissa länder och regioner. Mer information finns att läsa på www.lexmark.com/recycle efter att du har valt land eller region. Information om tillgängliga återvinningsprogram för paketering finns i informationen om produktåtervinning.

Lexmark-kartonger är 100 % återvinningsbara i återvinningsanläggningar för wellpapp. Dessa anläggningar kanske inte finns i ditt område.

Skumplasten som används i Lexmark-förpackningar är återvinningsbar i återvinningsanläggningar för skumplast. Dessa anläggningar kanske inte finns i ditt område.

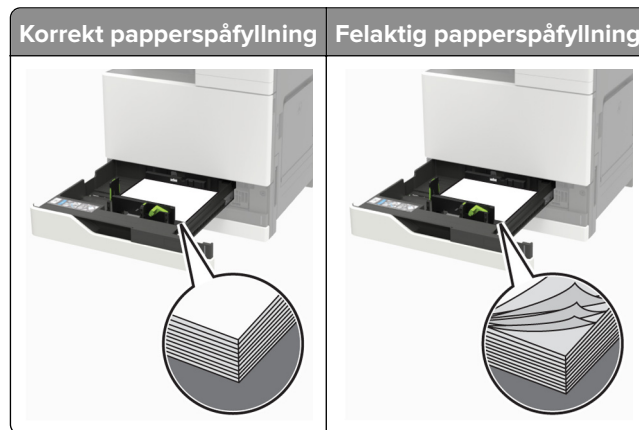
När du returnerar en bläckpatron till Lexmark kan du återanvända kartongen som den levererades i. Lexmark återvinner kartongen.

Åtgärda pappersstopp

Undvika pappersstopp

Fylla på papper på rätt sätt

- Se till att pappret ligger plant i facket.



- Fyll inte på eller ta bort ett fack när skrivaren skriver ut.
- Lägg inte i för mycket papper. Se till att buntens höjd är under märket som anger maxgränsen för papperspåfyllning.
- Skjut inte in papper i facket. Fyll på papper enligt bilden.

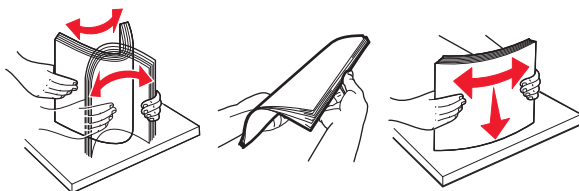


- Se till att pappersstöden är rätt placerade och att de inte trycker hårt mot papperet eller kuverten.
- Skjut in facket ordentligt i skrivaren efter att du har fyllt på papper.

Använd rekommenderat papper

- Använd rekommenderat papper och specialmaterial.
- Lägg inte i papper som är skrynkliga, vikta, fuktiga eller böjda.

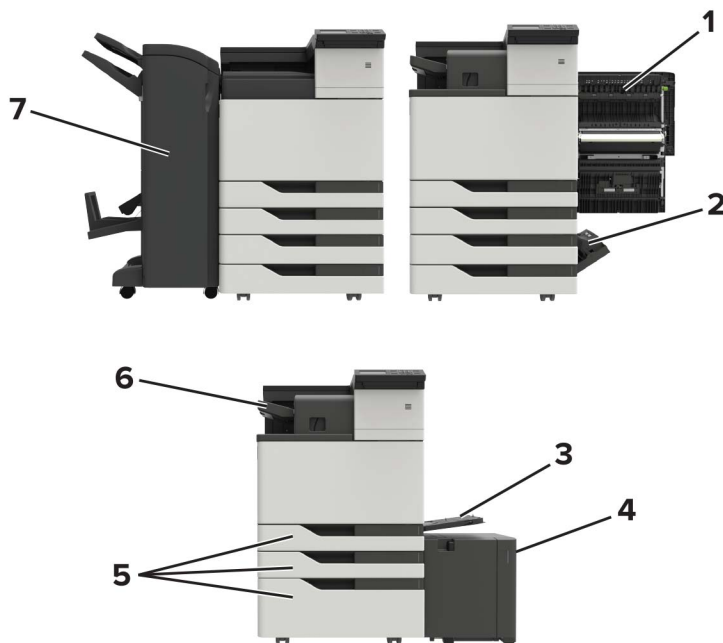
- Böj, lufta och justera papperskanterna innan du lägger i bunten.



- Använd inte papper som har beskurits eller klippts för hand.
- Blanda inte olika papper av olika storlek, vikt eller typ i samma fack.
- Kontrollera att inställningen för pappersstorlek och papperstyp har ställts in korrekt på datorn eller på skrivarens kontrollpanel.
- Förvara pappret enligt tillverkarens rekommendationer.

Hitta var papper har fastnat

Obs! Om Åtgärda pappersstopp är inställt på På eller Auto skriver skrivaren ut de sidor som fastnat en gång till.



	Pappersstopp
1	Lucka C
2	Lucka D
3	Flerfunktionsmatare
4	Magasin för 3 000 ark
5	Tillvalsmagasin för 2x500 eller 2 500 ark
6	Häftenhet

Pappersstopp	
7	Efterbehandlare <ul style="list-style-type: none">• Efterbehandlare för häftning• Häft- och håslagningsenhet

Pappersstopp i universalarkmataren


1 Ta bort papper från universalarkmataren.

2 Ta bort papperet som har fastnat.

Obs! Kontrollera att alla pappersrester är borttagna.



3 Öppna lucka C för att ta bort eventuella pappersrester.

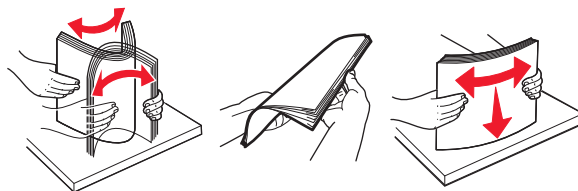
 **VAR FÖRSIKTIG – VARM YTA:** Insidan av skrivaren kan vara varm. Förebygg risken för brännskador genom att vänta tills ytan har svalnat.

Anmärkningar:

- Se till att luckan inte slår mot någon kabel som är ansluten till skrivaren.
- Om 3 000-arksmagasinet är installerat skjuter du magasinet till höger för att öppna luckan.

4 Stäng luckan.


5 Böj, lufta och justera papperskanterna innan du lägger i bunten.

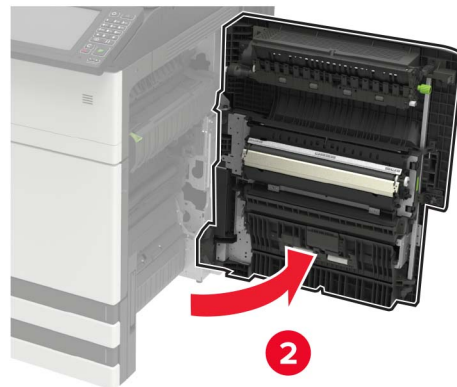
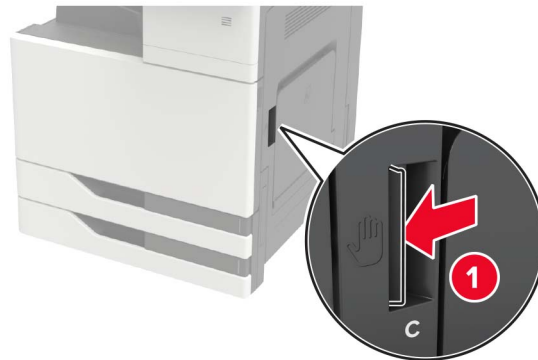


6 Lägg i papper igen.

Pappersstopp i lucka C

1 Öppna lucka C.

 **VAR FÖRSIKTIG – VARM YTA:** Insidan av skrivaren kan vara varm. Förebygg risken för brännskador genom att vänta tills ytan har svalnat.



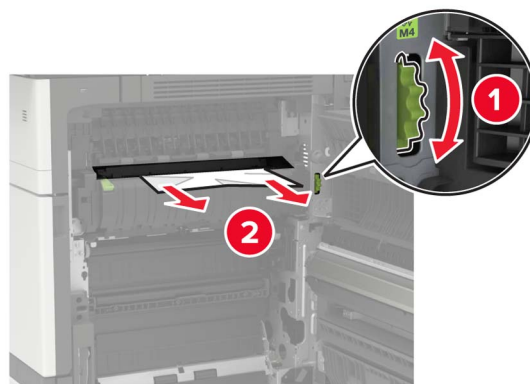
Anmärkningar:

- Se till att luckan inte slår mot någon kabel som är ansluten till skrivaren.
- Om 3 000-arksmagasinet är installerat skjuter du magasinet till höger för att öppna luckan.

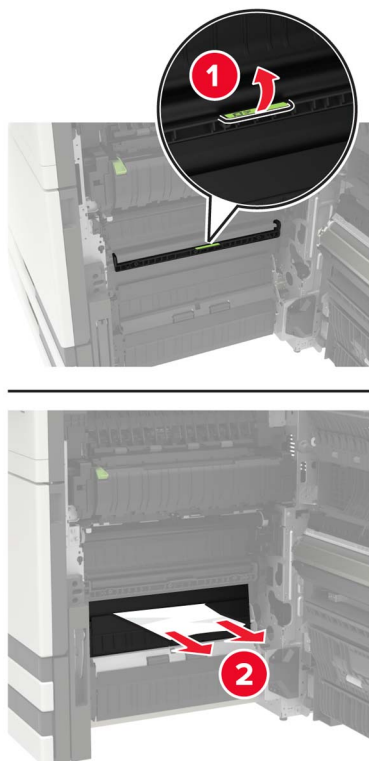
2 Ta bort eventuellt papper som fastnat från följande platser.

Obs! Kontrollera att alla pappersrester är borttagna.

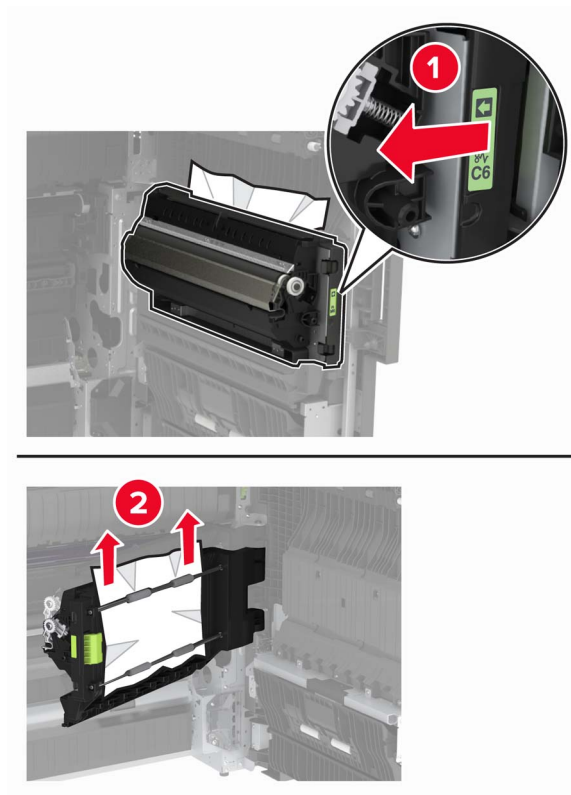
- Fixeringsenhetsområde



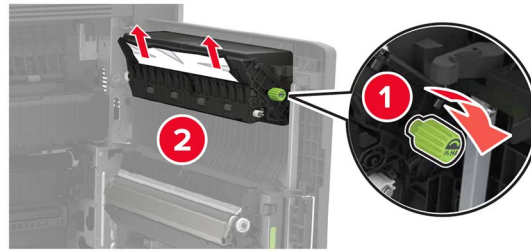
- Under fixeringsenhetsområdet



- Området för dubbelsidig utskrift

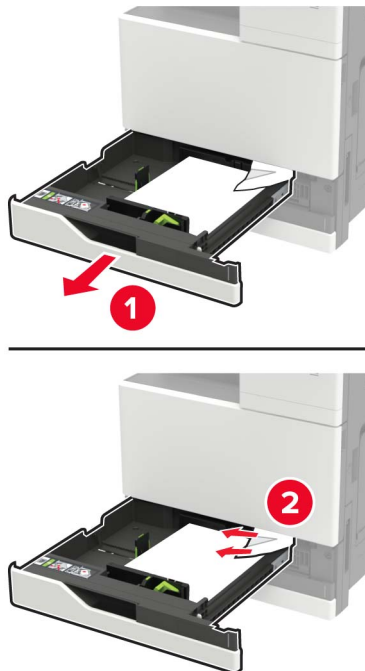


- Ovanför området för dubbelsidig utskrift



3 Öppna standardmagasinen och ta sedan bort papperet som fastnat.

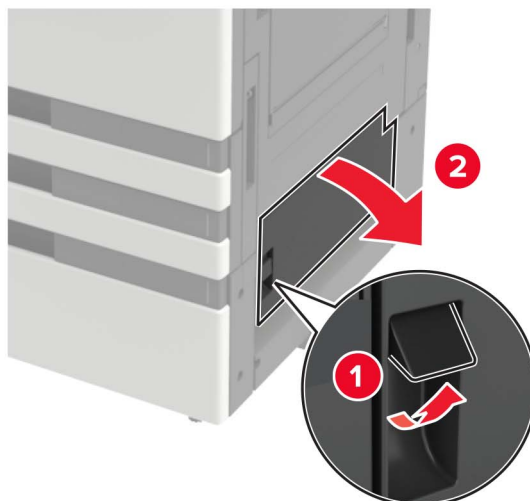
Obs! Kontrollera att alla pappersrester är borttagna.



4 Stäng magasinen och därefter luckan.

Pappersstopp i lucka D

1 Öppna lucka D och ta bort papperet som fastnat.

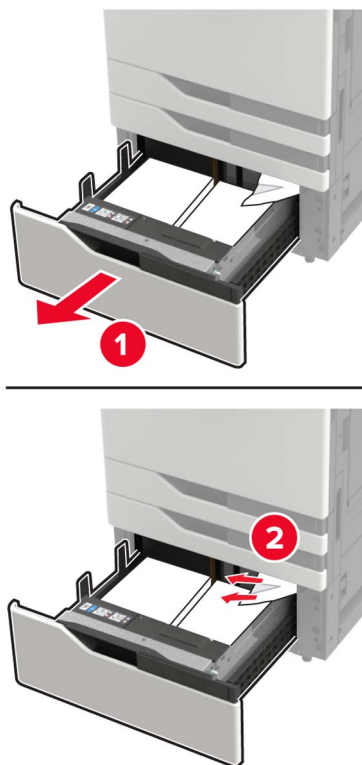


Anmärkningar:

- Om 3 000-arksmagasinet är installerat skjuter du magasinet till höger för att öppna luckan.
- Öppna lucka C för att kontrollera att alla pappersrester är borttagna, och stäng sedan luckan.

2 Öppna tillvalsmagasinet och ta sedan bort papperet som fastnat.

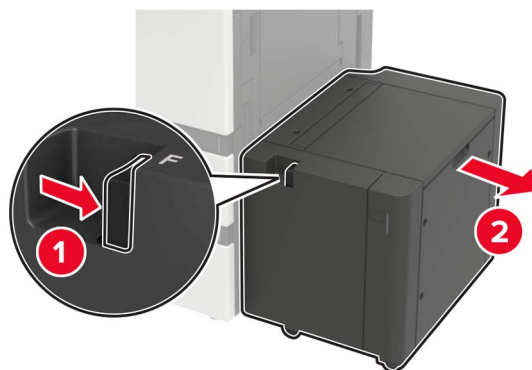
Obs! Kontrollera att alla pappersrester är borttagna.



3 Stäng magasinet och därefter luckan.

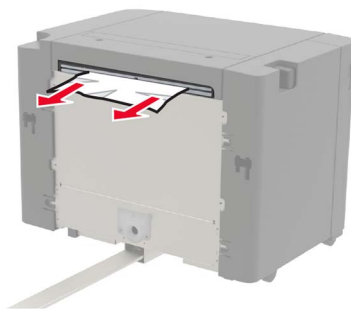
Pappersstopp i magasinet för 3 000 ark

1 Skjut 3 000-arksmagasinet.



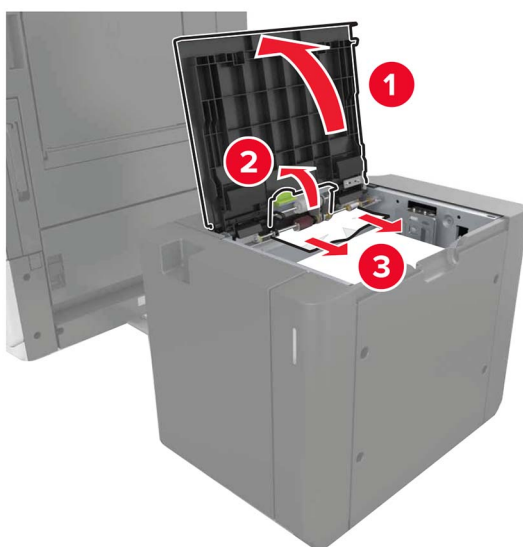
2 Ta bort papperet som har fastnat.

Obs! Kontrollera att alla pappersrester är borttagna.



3 Öppna lucka F och ta bort papperet som fastnat.

Obs! Kontrollera att alla pappersrester är borttagna.

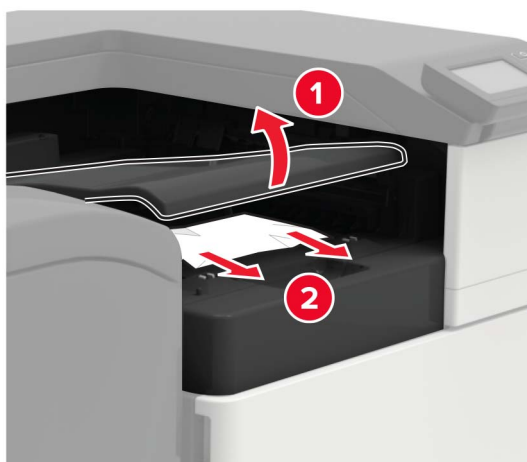


4 Stäng luckan och skjut sedan in magasinet på plats.

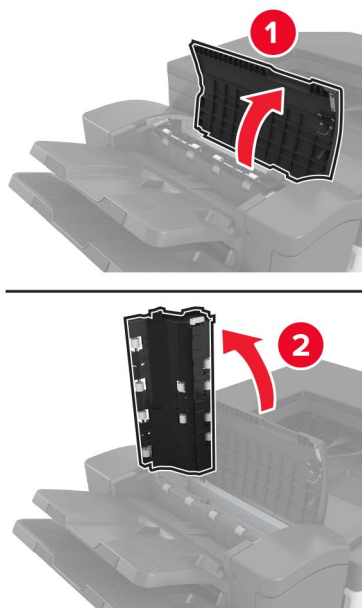
Pappersstopp i efterbehandlaren för häftning

1 Öppna lucka G och ta bort papperet som fastnat.

Obs! Kontrollera att alla pappersrester är borttagna.



2 Öppna lucka J.



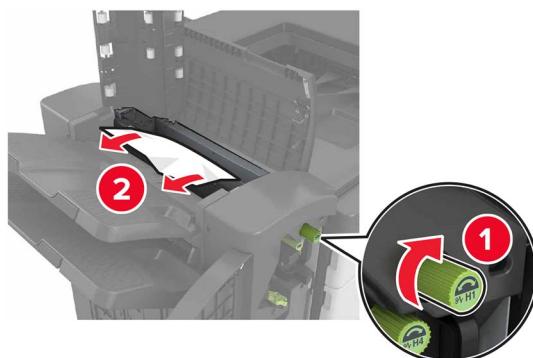
3 Öppna lucka H.



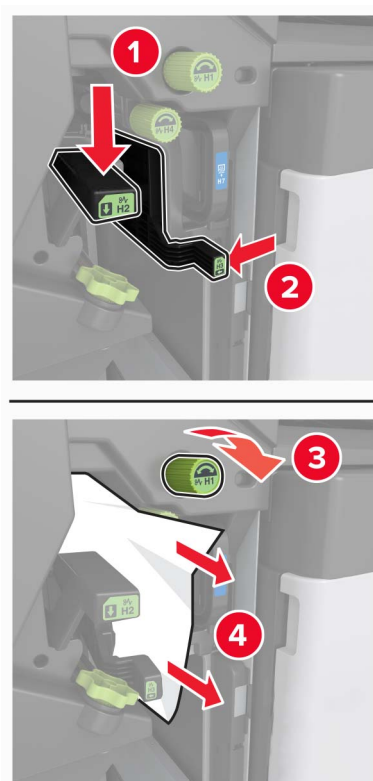
4 Ta bort eventuellt papper som fastnat från följande platser.

Obs! Kontrollera att alla pappersrester är borttagna.

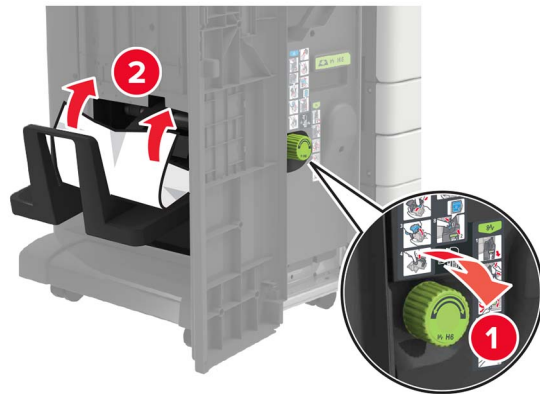
- Lucka J



- Område H1 och område H2



- Område H6



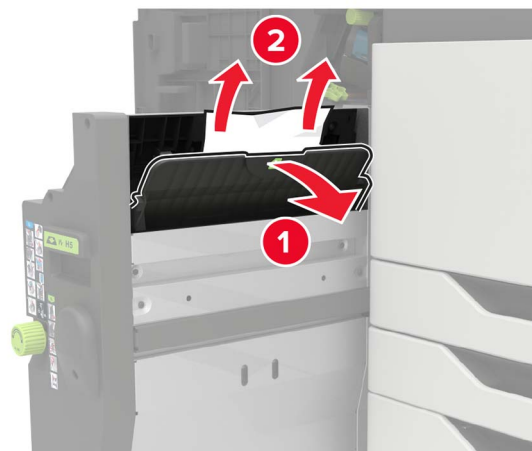
5 Dra ut häftesmakaren.



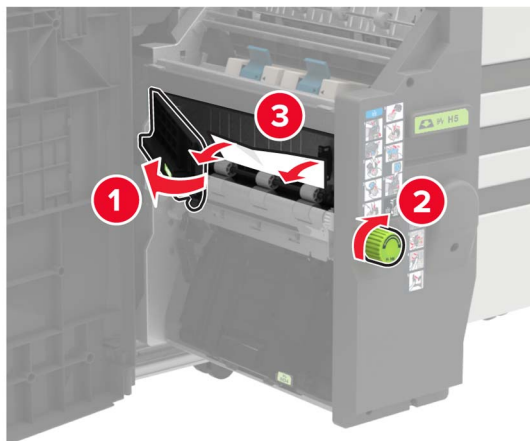
6 Ta bort eventuellt papper som fastnat från följande platser.

Obs! Kontrollera att alla pappersrester är borttagna.

- Område H8



- Område H9



- Område H10



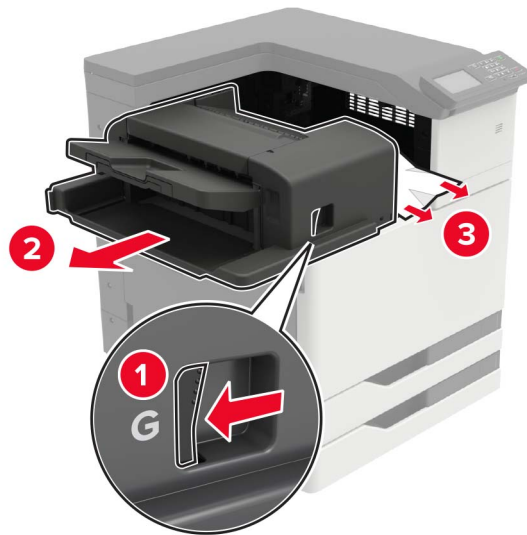
7 Tryck tillbaka häftesmakaren på plats.

8 Stäng lucka H och J.

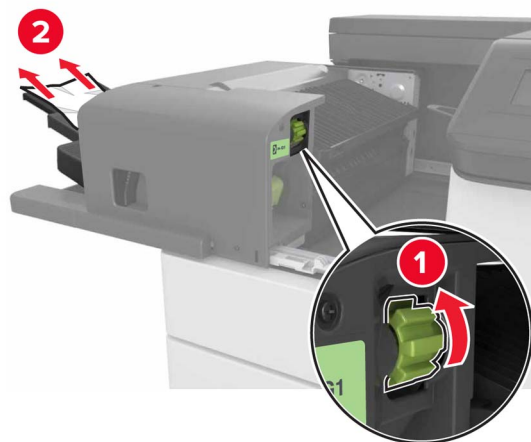
pappersstopp i häftenhetens fack

- 1 Ta bort papper från häftenhetens fack.
- 2 Skjut häftenheten och ta sedan bort papperet som fastnat.

Obs! Kontrollera att alla pappersrester är borttagna.



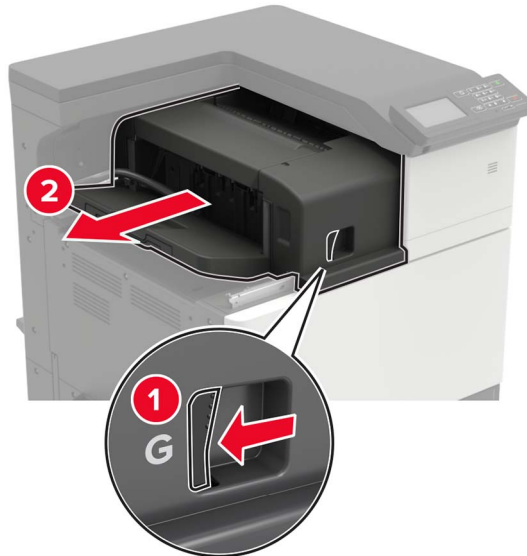
Om det behövs vrider du hjulet G1 nedåt för att mata in papper som fastnat i enhetens fack. Ta sedan bort papperet som fastnat.



3 Skjut tillbaka häfteneheten på plats.

Häftningsstopp i häftenheten

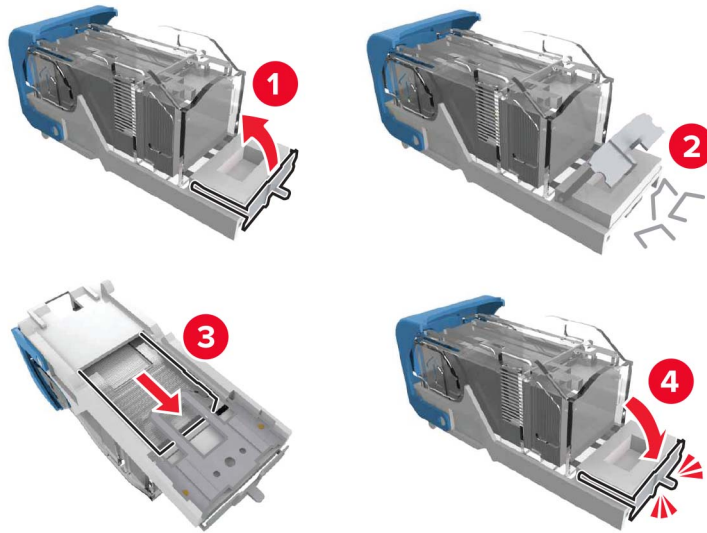
1 Skjut häftenheten.



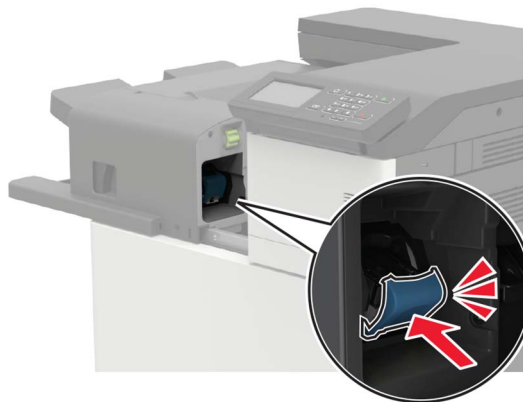
2 Ta bort häftkassetthållaren.



3 Ta bort lösa häftklamrar.



4 Sätta i häftkassetthållaren så att den *klickar* fast.



5 Skjut tillbaka häfteneheten på plats.

Häftningsstopp i häft- och håslagningsenheten

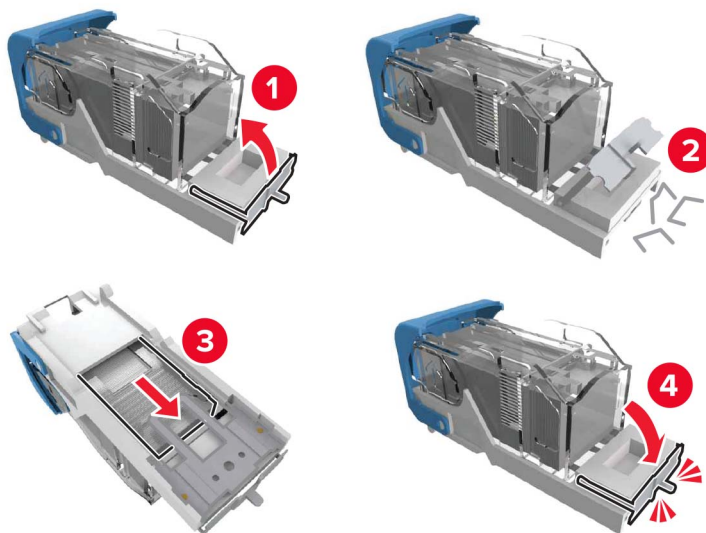
1 Öppna lucka H.



2 Ta bort häftkassetthållaren.



3 Ta bort lösa häftklamrar.



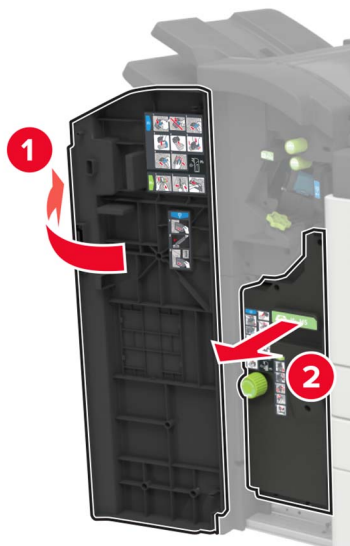
4 Sätta i häftkassetthållaren så att den *klickar* fast.



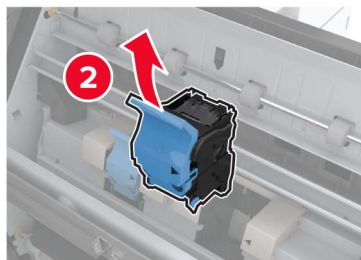
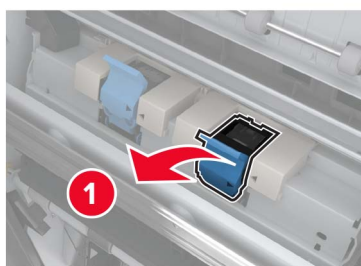
5 Stäng luckan.

Häftningsstopp i efterbehandlaren för häftning

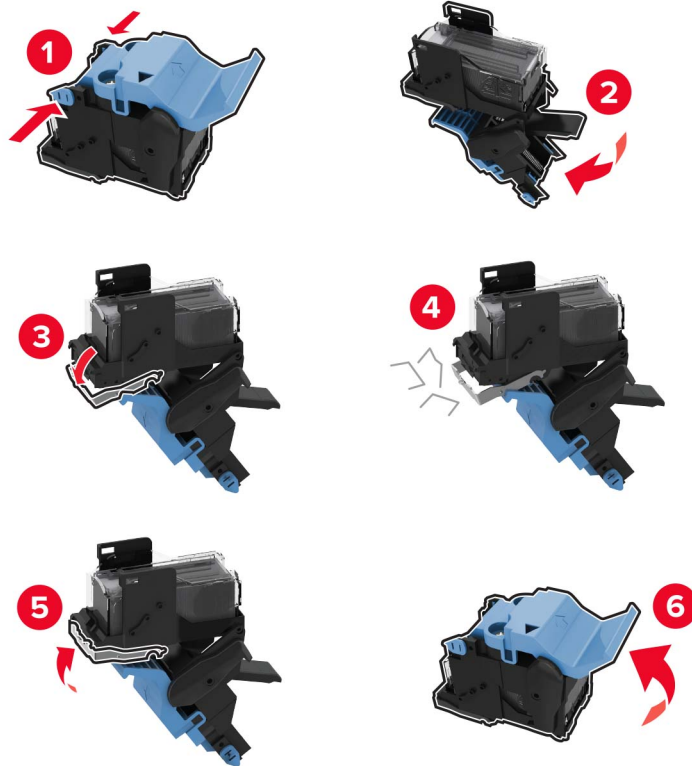
1 Öppna lucka H och ta ut häftesmakaren.



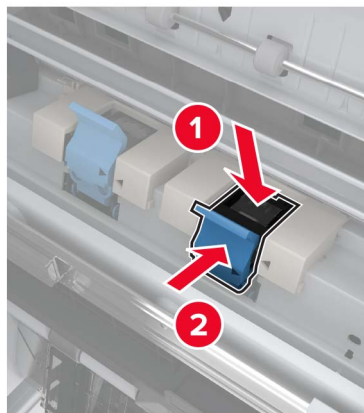
2 Ta bort häftkassetthållaren.



3 Ta bort lösa häftklamrar.



4 Sätta i häftkassetthållaren så att den *klickar* fast.



5 Tryck tillbaka häftesmakaren på plats och stäng luckan.

Felsökning

Problem med nätverksanslutningen

kan inte öppna Embedded Web Server

Åtgärd	Ja	Nej
<p>Steg Kontrollera att skrivaren är på.</p> <p>Är skrivaren på?</p>	Gå till steg 2.	Slå på skrivaren.
<p>Steg Kontrollera att skrivarens IP-adress är korrekt.</p> <p>Anmärkningar:</p> <ul style="list-style-type: none"> • Visa IP-adressen på startskärmen. • En IP-adress visas som fyra uppsättningar siffror som skiljs åt med punkter, t.ex. 123.123.123.123. <p>Är skrivarens IP-adress korrekt?</p>	Gå till steg 3.	Ange rätt IP-adress för skrivaren i adressfältet.
<p>Steg Säkerställ att du använder en kompatibel webbläsare:</p> <ul style="list-style-type: none"> • Internet Explorer version 11 eller senare • Microsoft Edge • Safari version 10 eller senare • Google Chrome™ version 60 eller senare • Mozilla Firefox version 54 eller senare <p>Har du en kompatibel webbläsare?</p>	Gå till steg 4.	Installera en kompatibel webbläsare.
<p>Steg Kontrollera att nätverksanslutningen är aktiv.</p> <p>Fungerar nätverksanslutningen?</p>	Gå till steg 5.	Kontakta administratören.
<p>Steg Kontrollera att kabelanslutningarna till skrivaren och skrivarservern sitter ordentligt. Mer information finns i dokumentationen som levereras med skrivaren.</p> <p>Är alla kablar ordentligt anslutna?</p>	Gå till steg 6.	Säkra kabelanslutningarna.
<p>Steg Kontrollera att webbproxyservrarna är avaktiverade.</p> <p>Är webbproxyservrarna avaktiverade?</p>	Gå till steg 7.	Kontakta administratören.

Åtgärd	Ja	Nej
Steg Öppna Embedded Web Server. Öppnades Embedded Web Server?	Problemet är löst.	Kontakta kundsupport .

Det går inte att läsa flashenheten

Åtgärd	Ja	Nej
Steg Kontrollera att skrivaren inte är upptagen med annan utskrift, kopiering, skanning eller fax. Är skrivaren redo?	Gå till steg 2.	Vänta tills skrivaren har slutfört det andra jobbet.
Steg Kontrollera om flashenheten stöds. Mer information finns i " Flashenheter och filtyper som stöds " på sidan 44. Stöds flashenheten?	Gå till steg 3.	Sätt i en flashenhet som stöds.
Steg Ta bort flashenheten och sätt i den igen. Känns flashenheten igen på skrivaren?	Problemet är löst.	Kontakta kundsupport .

Aktivera USB-porten

På huvudmenyn trycker du på **Inställningar > Nätverk/portar > USB > Aktivera USB-port**.

Kontrollera skrivarens anslutning

1 På huvudmenyn trycker du på **Inställningar > Rapporten > Nätverk > Sida med nätverksinställningar**.

2 På den första delen av nätverksinstallationssidan kontrollerar du att statusen är Ansluten.


Om statusen är Ej ansluten kan det bero på att den lokala anslutningen är inaktiv eller på att nätverkskabeln är urdragen eller trasig. Kontakta systemadministratören för att få hjälp.

900.xy-fel

Stäng av skrivaren, vänta i ungefär 10 sekunder och sätt sedan på skrivaren.

Problem med maskinvarutillval

Kan inte identifiera internt tillval

Åtgärd	Ja	Nej
<p>Steg Stäng av skrivaren, vänta i ungefär 10 sekunder och sätt sedan på skrivaren.</p> <p>Fungerar det interna tillvalet korrekt?</p>	Problemet är löst.	Gå till steg 2.
<p>Steg Skriv ut menyinställningssidan och kontrollera om det interna tillvalet visas på listan Installerade funktioner.</p> <p>Visas det interna tillvalet på sidan med menyinställningar?</p>	Gå till steg 4.	Gå till steg 3.
<p>Steg Kontrollera att det interna tillvalet har installerats korrekt på systemkortet.</p> <p>a Stäng av skrivaren och dra ut nätsladden ur eluttaget.</p> <p>b Kontrollera att det interna tillvalet är installerat i lämplig kontakt på systemkortet.</p> <p>c Anslut nätsladden till vägguttaget och slå sedan på skrivaren.</p> <p> VAR FÖRSIKTIG – RISK FÖR SKADA: För att undvika brandrisk eller att få en elektrisk stöt ansluter du nätsladden till ett lämpligt och jordat vägguttag som är i närheten av produkten och är lättillgängligt.</p> <p>Fungerar det interna tillvalet korrekt?</p>	Problemet är löst.	Gå till steg 4.
<p>Steg</p> <p>a Kontrollera om det interna tillvalet är tillgängligt i skrivardrivrutinen.</p> <p>Obs! Om det behövs lägger du till det interna tillvalet i skrivardrivrutinen manuellt för att det ska vara tillgängligt för utskriftsjobb. Mer information finns i “Lägga till tillgängliga tillval i skrivardrivrutinen” på sidan 227.</p> <p>b Skicka utskriftsjobbet igen.</p> <p>Fungerar det interna tillvalet korrekt?</p>	Problemet är löst.	Kontakta kundsupport .

Defekt flashtillval har upptäckts

Prova något/några av följande alternativ:

- Byt det defekta flashminneskortet.
- På skrivarens kontrollpanel väljer du **Fortsätt** om du vill ignorera meddelandet och fortsätta skriva ut.
- Avbryt aktuellt utskriftsjobb.

Inte tillräckligt med ledigt utrymme i flashminnet för resurser

Prova något/några av följande alternativ:

- På skrivarens kontrollpanel väljer du **Fortsätt** om du vill ta bort meddelandet och fortsätta skriva ut.
- Ta bort teckensnitt, makron och andra data som lagrats i flashminnet.
- Sätt i ett flashminneskort med högre kapacitet.

Obs! Teckensnitt och makron som du hämtat och som inte tidigare sparats i flashminnet tas bort.

Oformaterat flashminne har upptäckts

Prova något/några av följande alternativ:

- På kontrollpanelen väljer du **Fortsätt** om du vill stoppa defragmenteringen och fortsätta skriva ut.
- Formatera flashminnet.

Obs! Om felmeddelandet kvarstår kan flashminnet vara defekt och behöva bytas ut.

Problem med förbrukningsmaterial

Förbrukningsmaterial som inte är Lexmark-förbrukningsmaterial

Skrivaren har upptäckt att material eller reservdel från en annan tillverkare än Lexmark är installerad i skrivaren.

Din Lexmark-skrivare är utformad att fungera bäst med äkta Lexmark-förbrukningsartiklar och -delar. Användning av tredje parts förbrukningsmaterial eller delar kan påverka prestanda, driftsäkerhet, eller livslängd för skrivaren och dess bildhanteringskomponenter.

Alla livslängdsindikatorer är utformade för att fungera med Lexmark-tillbehör och -delar och kan ge oförutsedda resultat om material eller delar från tredje part används. Användning av bildhanteringskomponenter utöver den avsedda livslängden kan skada din Lexmark-skrivare eller tillhörande komponenter.

Varning – risk för skador: Användning av tredje parts förbrukningsmaterial eller delar kan påverka garantiskyddet. Skador som orsakas genom användning av tredje parts förbrukningsmaterial eller delar kanske inte omfattas av garantin.

Om du vill godkänna alla eventuella risker och fortsätta använda förbrukningsmaterial eller delar från andra tillverkare i skrivaren trycker du på och håller ned **X** tillsammans med **#** på kontrollpanelen i femton sekunder.

Om du inte vill acceptera de här riskerna ska du ta bort förbrukningsartiklar eller delar från tredje part från skrivaren och installera äkta förbrukningsartiklar eller delar från Lexmark. Mer information finns i ["Använda äkta delar och förbrukningsartiklar från Lexmark" på sidan 101](#).

Om skrivaren skriver inte ut när du har tryckt på och hållit **X** tillsammans med **#** i femton sekunder återställer du räknaren för användning av förbrukningsmaterial.

1 På kontrollpanelen går du till:

Inställningar > Enhet > Underhåll > Konfigurationsmenyn > Användning av förbrukningsmaterial och räknare

2 Välj den del eller det förbrukningsmaterial du vill återställa och välj sedan **Starta**.

3 Läs varningsmeddelandet och välj sedan **Fortsätt**.

4 Tryck på och håll ned **X** tillsammans med **#** i femton sekunder för att stänga meddelandet.

Obs! Om du inte kan återställa räknarna för användning av förbrukningsmaterial återlämnar du artikeln till inköpsstället.

Pappersmatningsproblem

Kuverten klistras igen vid utskrift

Åtgärd	Ja	Nej
<p>Steg</p> <p>a Använd ett kuvert som förvarats i torr miljö.</p> <p>Obs! Om du skriver ut på kuvert med hög fukthalt kan de klistras igen.</p> <p>b Skicka utskriftsjobbet.</p> <p>Klistras kuverten igen när du skriver ut?</p>	Gå till steg 2.	Problemet är löst.
<p>Steg</p> <p>a Kontrollera att papperstypen är inställd på Kuvert.</p> <p>På kontrollpanelen går du till:</p> <p>Inställningar > Papper > Magasinkonfiguration > Pappersstorlek/-typ</p> <p>b Skicka utskriftsjobbet.</p> <p>Klistras kuverten igen när du skriver ut?</p>	Kontakta kundsupport .	Problemet är löst.

Sortering av utskrift fungerar inte

Åtgärd	Ja	Nej
<p>Steg</p> <p>a På kontrollpanelen går du till:</p> <p>Inställningar > Utskrift > Layout > Sortera</p> <p>b Tryck på På [1,2,1,2,1,2].</p> <p>c Skriv ut dokumentet.</p> <p>Sorteras dokumentet på rätt sätt?</p>	Problemet är löst.	Gå till steg 2.
<p>Steg</p> <p>a Öppna dialogrutan Skriv ut i det dokument som du försöker skriva ut och välj sedan Sortera.</p> <p>b Skriv ut dokumentet.</p> <p>Sorteras dokumentet på rätt sätt?</p>	Problemet är löst.	Gå till steg 3.

Åtgärd	Ja	Nej
<p>Steg</p> <p>a Minska antalet sidor som ska skrivas ut. b Skriv ut dokumentet.</p> <p>Sorteras siffrorna korrekt?</p>	Problemet är löst.	Kontakta kundsupport .

Det går inte att länka magasin

Åtgärd	Ja	Nej
<p>Steg</p> <p>a Kontrollera om magasinen innehåller samma pappersstorlek och -typ. b Kontrollera att pappersstöden befinner sig där de ska. c Skriv ut dokumentet.</p> <p>Länkas magasinen korrekt?</p>	Problemet är löst.	Gå till steg 2.
<p>Steg</p> <p>a På kontrollpanelen trycker du på Inställningar > Papper > Magasinkonfiguration > Pappersstorlek/-typ b Ställ in pappersstorlek och -typ till det påfyllda papperet i de länkade magasinen. c Skriv ut dokumentet.</p> <p>Länkas magasinen korrekt?</p>	Problemet är löst.	Gå till steg 3.
<p>Steg</p> <p>a Kontrollera att Länkade magasin är konfigurerat till Automatisk. Mer information finns i "Länka magasin" på sidan 33. b Skriv ut dokumentet.</p> <p>Länkas magasinen korrekt?</p>	Problemet är löst.	Kontakta kundsupport .

Kontrollera magasinets anslutning


Prova något/några av följande alternativ:

- Stäng av skrivaren, vänta i ca 10 sekunder och slå på den igen.

Om felet uppstår en andra gång:

- 1 Slå av skrivaren.
- 2 Dra ur nätkabeln ur vägguttaget.
- 3 Ta bort det angivna magasinet.
- 4 Sätt tillbaka facket.

5 Anslut nätsladden till vägguttaget.

 **VAR FÖRSIKTIG – RISK FÖR SKADA:** För att undvika brandrisk eller att få en elektrisk stöt ansluter du nätsladden direkt till lämpligt och jordat vägguttag som är i närheten av produkten och är lättillgängligt.

6 Slå på skrivaren.

Om felet uppstår igen:

1 Slå av skrivaren.

2 Dra ur nätkabeln ur vägguttaget.

3 Ta bort det angivna magasinet.

4 Kontakta kundsupport.

- På kontrollpanelen väljer du **Fortsätt** om du vill stänga meddelandet och fortsätta skriva ut.

Papper fastnar ofta

Åtgärd	Ja	Nej
<p>Steg</p> <p>a Ta ut magasinet.</p> <p>b Se till att du har lagt i papperet på rätt sätt.</p> <p>Anmärkningar:</p> <ul style="list-style-type: none"> • Se till att pappersstöden är rätt placerade. • Se till att buntens höjd är under märket som anger maxgränsen för papperspåfyllning. • Använd rekommenderad pappersstorlek och -typ. <p>c Sätt tillbaka magasinet.</p> <p>d Skriv ut dokumentet.</p> <p>Uppstår papperstrassel ofta?</p>	Gå till steg 2.	Problemet är löst.
<p>Steg</p> <p>a På kontrollpanelen går du till: Inställningar > Papper > Magasinkonfiguration > Pappersstorlek/-typ</p> <p>b Ställ in rätt pappersstorlek och papperstyp.</p> <p>c Skriv ut dokumentet.</p> <p>Uppstår papperstrassel ofta?</p>	Gå till steg 3.	Problemet är löst.
<p>Steg</p> <p>a Fyll på med papper från ett nytt paket.</p> <p>Obs! Papperet absorberar fukt på grund av hög luftfuktighet. Låt papperet ligga kvar i sin originalförpackning tills du behöver använda det.</p> <p>b Skriv ut dokumentet.</p> <p>Uppstår papperstrassel ofta?</p>	Kontakta kundsupport .	Problemet är löst.

Sidor som fastnat skrivs inte ut igen

Åtgärd	Ja	Nej
<p>a På kontrollpanelen går du till: Inställningar > Enhet > Meddelanden > Åtgärdande av papper som har fastnat</p> <p>b På menyn Åtgärda pappersstopp väljer du På eller Auto.</p> <p>c Skriv ut dokumentet.</p> <p>Skrivs de sidor som fastnat ut igen?</p>	Problemet är löst.	Kontakta kundsupport .

Utskriftsproblem

Konfidentiella och övriga lagrade dokument skrivs inte ut

Åtgärd	Ja	Nej
<p>Steg</p> <p>a Gå till kontrollpanelen. Se efter om dokumenten visas i listan över lagrade jobb.</p> <p>Obs! Om dokumenten inte visas där: skriv ut dem med hjälp av Skriv ut och lagra.</p> <p>b Skriv ut dokumenten.</p> <p>Skrivs de ut?</p>	Problemet är löst.	Gå till steg 2.
<p>Steg</p> <p>Utskriftsjobbet kan innehålla ett formateringsfel eller felaktig data.</p> <ul style="list-style-type: none"> • Ta bort utskriftsjobbet och skicka det sedan igen. • PDF-filer: Skapa en ny fil. Skriv ut dokumenten. <p>Skrivs de ut?</p>	Problemet är löst.	Gå till steg 3.
<p>Steg</p> <p>Om du skriver ut från internet kan skrivaren läsa jobbtitlarna som dubletter.</p> <p>För Windows-användare</p> <p>a Öppna dialogrutan Utskriftsegenskaper.</p> <p>b I Skriv ut och lagra markerar du Behåll dubbla dokument.</p> <p>c Ange en PIN-kod.</p> <p>d Skicka utskriftsjobbet igen.</p> <p>För Macintosh-användare</p> <p>a Ge de olika jobben separata namn när du sparar dem.</p> <p>b Skicka jobbet enskilt.</p> <p>Skrivs dokumenten ut?</p>	Problemet är löst.	Gå till steg 4.

Åtgärd	Ja	Nej
<p>Steg</p> <p>a Ta bort några lagrade jobb för att frigöra skrivarminne.</p> <p>b Skicka utskriftsjobbet igen.</p> <p>Skrivs dokumenten ut?</p>	Problemet är löst.	Gå till steg 5.
<p>Steg</p> <p>a Lägg till skrivarminne.</p> <p>b Skicka utskriftsjobbet igen.</p> <p>Skrivs dokumenten ut?</p>	Problemet är löst.	Kontakta kundsupport .

Långsam utskrift

Åtgärd	Ja	Nej
<p>Steg</p> <p>Kontrollera att skrivarkabeln är ordentligt ansluten till skrivaren och till datorn, skrivarservern, tillvalet eller annan nätverksenhet.</p> <p>Är skrivaren långsam?</p>	Gå till steg 2.	Problemet är löst.
<p>Steg</p> <p>a Se till att skrivaren inte är i Tyst läge. På startskärmen trycker du på Inställningar > Enhet > Underhåll > Konfigurationsmeny > Enhetsåtgärder > Tyst läge.</p> <p>b Skriv ut dokumentet.</p> <p>Är skrivaren långsam?</p>	Gå till steg 3.	Problemet är löst.
<p>Steg</p> <p>a Ange utskriftsupplösningen i Utskriftsinställningar eller dialogrutan. Skriv ut, beroende på vilket operativsystem du har.</p> <p>b Ställ in upplösningen på 2 400 bildkvalitet.</p> <p>c Skriv ut dokumentet.</p> <p>Är skrivaren långsam?</p>	Gå till steg 4.	Problemet är löst.

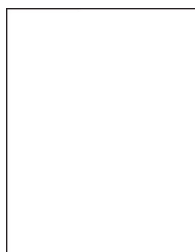
Åtgärd	Ja	Nej
<p>Steg</p> <p>a Ange papperstypen i Utskriftsinställningar eller dialogrutan Skriv ut, beroende på vilket operativsystem du har.</p> <p>Anmärkningar:</p> <ul style="list-style-type: none"> • Kontrollera att inställningen överensstämmer med papperet som är påfyllt. • Du kan även ändra inställningen på skrivarens kontrollpanel. På huvudmenyn trycker du på Inställningar > Papper > Magasinkonfiguration > Pappersstorlek/-typ. • Tyngre papper skrivs ut långsammare. • Papper som är smalare än brevpapper, A4 och Legal kan skrivas ut långsammare. <p>b Skriv ut dokumentet.</p> <p>Är skrivaren långsam?</p>	Gå till steg 5.	Problemet är löst.
<p>Steg</p> <p>a Se till att skrivarinställningarna för struktur och vikt stämmer överens med det papper som fylls på. På startskärmen trycker du på Inställningar > Papper > Mediekonfiguration > Medietyper.</p> <p>Obs! Grova pappersstrukturer och tunga pappersvikter kan skrivas ut långsammare.</p> <p>b Skriv ut dokumentet.</p> <p>Är skrivaren långsam?</p>	Gå till steg 6.	Problemet är löst.
<p>Steg</p> <p>Ta bort stoppade jobb.</p> <p>Är skrivaren långsam?</p>	Gå till steg 7.	Problemet är löst.
<p>Steg</p> <p>a Se till att skrivaren inte är överhettad.</p> <p>Anmärkningar:</p> <ul style="list-style-type: none"> • Låt skrivaren svalna efter ett långt utskriftsjobb. • Observera rekommenderad omgivningstemperaturer för skrivaren. Mer information finns i "Välja en plats för skrivaren" på sidan 11. <p>b Skriv ut dokumentet.</p> <p>Är skrivaren långsam?</p>	Kontakta kundsupport .	Problemet är löst.

Utskriftsjobb skrivs inte ut

Åtgärd	Ja	Nej
<p>Steg</p> <p>a I det dokument du försöker skriva ut öppnar du dialogrutan Utskrift och kontrollerar att du har valt rätt skrivare.</p> <p>b Skriv ut dokumentet.</p> <p>Har dokumentet skrivits ut?</p>	Problemet är löst.	Gå till steg 2.
<p>Steg</p> <p>a Kontrollera att skrivaren är på.</p> <p>b Åtgärda eventuella felmeddelanden som visas på skärmen.</p> <p>c Skriv ut dokumentet.</p> <p>Har dokumentet skrivits ut?</p>	Problemet är löst.	Gå till steg 3.
<p>Steg</p> <p>a Kontrollera att portarna fungerar och att kablarna är ordentligt anslutna till datorn och skrivaren.</p> <p>Mer information finns i installationsdokumentationen som kom med skrivaren.</p> <p>b Skriv ut dokumentet.</p> <p>Har dokumentet skrivits ut?</p>	Problemet är löst.	Gå till steg 4.
<p>Steg</p> <p>a Stäng av skrivaren, vänta i ungefär 10 sekunder och sätt sedan på skrivaren.</p> <p>b Skriv ut dokumentet.</p> <p>Har dokumentet skrivits ut?</p>	Problemet är löst.	Gå till steg 5.
<p>Steg</p> <p>a Ta bort och installera om skrivarens drivrutiner.</p> <p>b Skriv ut dokumentet.</p> <p>Har dokumentet skrivits ut?</p>	Problemet är löst.	Kontakta kundsupport .

Utskriftskvaliteten är dålig

Tomma eller vita sidor




Obs! Innan du löser problemet kan du skriva ut testsidor för utskriftskvalitet. På startskärmen väljer du **Inställningar > Felsökning > Testsidor för utskriftskvalitet.**

Åtgärd	Ja	Nej
<p>Steg</p> <p>a Kontrollera testsidorna för att avgöra vilken färg som påverkas.</p> <p>b Ta bort fotoenheten och sätt sedan tillbaka den.</p> <p>Varning – risk för skador: Utsätt inte fotoenheten för direkt ljus i mer än en minut. Lång exponering för ljus kan leda till problem med utskriftskvaliteten.</p> <p>Varning – risk för skador: Vidrör inte fotoenhetens cylinder. Det kan påverka kvaliteten på kommande utskriftsjobb.</p> <p>c Skriv ut dokumentet.</p> <p>Skriver skrivaren fortfarande ut tomma eller vita sidor?</p>	Gå till steg 2.	Problemet är löst.
<p>Steg</p> <p>a Rengör skrivhuvudets lins.</p> <p>b Skriv ut dokumentet.</p> <p>Skriver skrivaren fortfarande ut tomma eller vita sidor?</p>	Gå till steg 3.	Problemet är löst.
<p>Steg</p> <p>a Byt ut fotoenheten.</p> <p>b Skriv ut dokumentet.</p> <p>Skriver skrivaren fortfarande ut tomma eller vita sidor?</p>	Kontakta kundsupport.	Problemet är löst.

Mörk utskrift



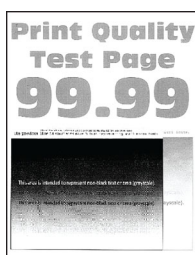
Obs! Innan du löser problemet kan du skriva ut testsidor för utskriftskvalitet. På kontrollpanelen väljer du **Inställningar > Felsökning > Testsidor för utskriftskvalitet.** På skrivarmodeller utan pekskärm kan du trycka

på  för att navigera genom inställningarna.

Åtgärd	Ja	Nej
<p>Steg</p> <p>a Utför färgjustering. På kontrollpanelen går du till: Inställningar > Utskrift > Kvalitet > Avancerad bildhantering > Färgjustering</p> <p>b Skriv ut dokumentet.</p> <p>Är utskriften för mörk?</p>	Gå till steg 2.	Problemet är löst.
<p>Steg</p> <p>a Minska tonersvärtan från Utskriftsinställningar eller dialogrutan Skriv ut, beroende på vilket operativsystem du har. Obs! Du kan även ändra inställningen på skrivarens kontrollpanel. Navigera till: Inställningar > Utskrifts > kvalitet > Tonersvärta</p> <p>b Skriv ut dokumentet.</p> <p>Är utskriften för mörk?</p>	Gå till steg 3.	Problemet är löst.
<p>Steg</p> <p>a Ange papperstypen i Utskriftsinställningar eller dialogrutan Skriv ut, beroende på vilket operativsystem du har.</p> <p>Anmärkningar:</p> <ul style="list-style-type: none"> • Kontrollera att inställningen överensstämmer med papperet som är påfyllt. • Du kan även ändra inställningen på skrivarens kontrollpanel. Navigera till: Inställningar > Papper > Magasinkonfiguration > Pappersstorlek/-typ <p>b Skriv ut dokumentet.</p> <p>Är utskriften för mörk?</p>	Gå till steg 4.	Problemet är löst.
<p>Steg</p> <p>Kontrollera att papperet inte är strukturerat eller har grov yta.</p> <p>Skriver du ut på papper som är strukturerat eller har grov yta?</p>	Gå till steg 5.	Gå till steg 6.
<p>Steg</p> <p>a Byt ut strukturerat eller grovt papper mot vanligt papper.</p> <p>b Skriv ut dokumentet.</p> <p>Är utskriften för mörk?</p>	Gå till steg 6.	Problemet är löst.

Åtgärd	Ja	Nej
<p>Steg</p> <p>a Fyll på med papper från ett nytt paket.</p> <p>Obs! Papperet absorberar fukt på grund av hög luftfuktighet. Låt papperet ligga kvar i sin originalförpackning tills du behöver använda det.</p> <p>b Skriv ut dokumentet.</p> <p>Är utskriften för mörk?</p>	Kontakta kundsupport .	Problemet är löst.

Textskuggor

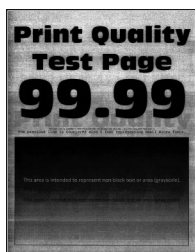



Obs! Innan du löser problemet kan du skriva ut testsidor för utskriftskvalitet. På kontrollpanelen väljer du **Inställningar > Felsökning > Testsidor för utskriftskvalitet**. På skrivarmodeller utan pekskärm kan du trycka på **OK** för att navigera genom inställningarna.

Åtgärd	Ja	Nej
<p>Steg</p> <p>a Ladda magasinet med rätt papperstyp.</p> <p>b Skriv ut dokumentet.</p> <p>Uppstår textskuggor på utskrifter?</p>	Gå till steg 2.	Problemet är löst.
<p>Steg</p> <p>a Ange papperstypen i Utskriftsinställningar eller dialogrutan Skriv ut, beroende på vilket operativsystem du har.</p> <p>Anmärkningar:</p> <ul style="list-style-type: none"> • Kontrollera att inställningen överensstämmer med papperet som är påfyllt. • Du kan även ändra inställningen på skrivarens kontrollpanel. Navigera till: <p>Inställningar > Papper > Magasinkonfiguration > Pappersstorlek/-typ</p> <p>b Skriv ut dokumentet.</p> <p>Uppstår textskuggor på utskrifter?</p>	Gå till steg 3.	Problemet är löst.

Åtgärd	Ja	Nej
<p>Steg</p> <p>a Utför färgjustering. På kontrollpanelen går du till: Inställningar > Utskrift > Kvalitet > Avancerad bildhantering > Färgjustering</p> <p>b Skriv ut dokumentet.</p> <p>Uppstår textskuggor på utskrifter?</p>	Gå till steg 4.	Problemet är löst.
<p>Steg</p> <p>a Ta ut fotoenhetssatsen och sätt sedan tillbaka den igen. Varning – risk för skador: Exponera inte fotoenhetssatsen för direkt ljus. Lång exponering för ljus kan leda till problem med utskriftskvaliteten. Varning – risk för skador: Rör inte fotoledartrumman under fotoenhetssatsen. Det kan påverka kvaliteten på kommande utskriftsjobb.</p> <p>b Skriv ut dokumentet.</p> <p>Uppstår textskuggor på utskrifter?</p>	Kontakta kundsupport .	Problemet är löst.

Grå eller färgad bakgrund



Obs! Innan du löser problemet kan du skriva ut Testsidor för utskriftskvalitet. På kontrollpanelen väljer du **Inställningar > Felsökning > Testsidor för utskriftskvalitet**. På skrivarmodeller som inte har en pekskärm kan du trycka på  för att navigera genom inställningarna.

Åtgärd	Ja	Nej
<p>Steg</p> <p>a Utför färgjustering. På kontrollpanelen går du till: Inställningar > Utskrift > Kvalitet > Avancerad bildhantering > Färgjustering</p> <p>b Skriv ut dokumentet.</p> <p>Uppstår det en grå eller färgad bakgrund på utskrifterna?</p>	Gå till steg 2.	Problemet är löst.

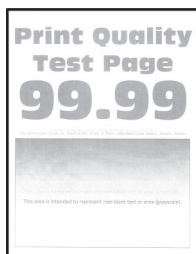
Åtgärd	Ja	Nej
<p>Steg</p> <p>a Ta ut fotoenhetsatsen och sätt sedan tillbaka den igen.</p> <p>Varning – risk för skador: Exponera inte fotoenhetsatsen för direkt ljus. Lång exponering för ljus kan leda till problem med utskriftskvaliteten.</p> <p>Varning – risk för skador: Rör inte fotoledartrumman under fotoenhetsatsen. Det kan påverka kvaliteten på kommande utskriftsjobb.</p> <p>b Skriv ut dokumentet.</p> <p>Uppstår det en grå eller färgad bakgrund på utskrifterna?</p>	Kontakta kundsupport .	Problemet är löst.

Fel marginaler



Åtgärd	Ja	Nej
<p>Steg</p> <p>a Justera pappersstöden till korrekt läge för det papper som har fyllts på.</p> <p>b Skriv ut dokumentet.</p> <p>Är marginalerna korrekta?</p>	Problemet är löst.	Gå till steg 2.
<p>Steg</p> <p>a Konfigurera pappersstorlek från kontrollpanelen. Navigera till: Inställningar > Papper > Magasinkonfiguration > Pappersstorlek/-typ</p> <p>b Skriv ut dokumentet.</p> <p>Är marginalerna korrekta?</p>	Problemet är löst.	Gå till steg 3.
<p>Steg</p> <p>a Du anger pappersstorleken från Utskriftsinställningar eller dialogrutan Skriv ut, beroende på vilket operativsystem du har.</p> <p>Obs! Kontrollera att inställningen överensstämmer med papperet som är påfyllt.</p> <p>b Skriv ut dokumentet.</p> <p>Är marginalerna korrekta?</p>	Problemet är löst.	Kontakta kundsupport .

Ljus utskrift

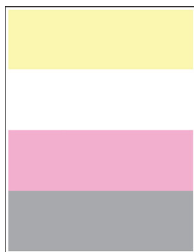



Obs! Innan du löser problemet kan du skriva ut testsidor för utskriftskvalitet. På kontrollpanelen väljer du **Inställningar > Felsökning > Testsidor för utskriftskvalitet**. På skrivarmodeller utan pekskärm kan du trycka på **OK** för att navigera genom inställningarna.

Åtgärd	Ja	Nej
<p>Steg</p> <p>a Utför färgjustering. På kontrollpanelen går du till: Inställningar > Utskrift > Kvalitet > Avancerad bildhantering > Färgjustering</p> <p>b Skriv ut dokumentet.</p> <p>Är utskriften ljus?</p>	Gå till steg 2.	Problemet är löst.
<p>Steg</p> <p>a Öka tonersvärtan i Utskriftsinställningar eller dialogrutan Skriv ut, beroende på vilket operativsystem du har. Obs! Du kan även ändra inställningen på skrivarens kontrollpanel. Navigera till: Inställningar > Utskrift > kvalitet > Tonersvärta</p> <p>b Skriv ut dokumentet.</p> <p>Är utskriften ljus?</p>	Gå till steg 3.	Problemet är löst.
<p>Steg</p> <p>a Avaktivera färgsparläget. På kontrollpanelen går du till: Inställningar > Utskrift > Kvalitet > Färgsparläge</p> <p>b Skriv ut dokumentet.</p> <p>Är utskriften ljus?</p>	Gå till steg 4.	Problemet är löst.

Åtgärd	Ja	Nej
<p>Steg</p> <p>a Ange papperstypen i Utskriftsinställningar eller dialogrutan Skriv ut, beroende på vilket operativsystem du har.</p> <p>Anmärkningar:</p> <ul style="list-style-type: none"> • Kontrollera att inställningen överensstämmer med papperet som är påfyllt. • Du kan även ändra inställningen på skrivarens kontrollpanel. Navigera till: <p>Inställningar > Papper > Magasinkonfiguration > Pappersstorlek/-typ</p> <p>b Skriv ut dokumentet.</p> <p>Är utskriften ljus?</p>	Gå till steg 5.	Problemet är löst.
<p>Steg</p> <p>Kontrollera att papperet inte är strukturerat eller har grov yta.</p> <p>Skriver du ut på papper som är strukturerat eller har grov yta?</p>	Gå till steg 6.	Gå till steg 7.
<p>Steg</p> <p>a Byt ut strukturerat eller grovt papper mot vanligt papper.</p> <p>b Skriv ut dokumentet.</p> <p>Är utskriften ljus?</p>	Gå till steg 7.	Problemet är löst.
<p>Steg</p> <p>a Fyll på med papper från ett nytt paket.</p> <p>Obs! Papperet absorberar fukt på grund av hög luftfuktighet. Låt papperet ligga kvar i sin originalförpackning tills du behöver använda det.</p> <p>b Skriv ut dokumentet.</p> <p>Är utskriften ljus?</p>	Gå till steg 8.	Problemet är löst.
<p>Steg</p> <p>a Ta ut fotoenhetssatsen och sätt sedan tillbaka den igen.</p> <p>Varning – risk för skador: Exponera inte fotoenhetssatsen för direkt ljus. Lång exponering för ljus kan leda till problem med utskriftskvaliteten.</p> <p>Varning – risk för skador: Rör inte fotoledartrumman under fotoenhetssatsen. Det kan påverka kvaliteten på kommande utskriftsjobb.</p> <p>b Skriv ut dokumentet.</p> <p>Är utskriften ljus?</p>	Kontakta kundsupport .	Problemet är löst.

Saknade färger




Obs! Innan du löser problemet kan du skriva ut Testsidor för utskriftskvalitet. På kontrollpanelen väljer du **Inställningar > Felsökning > Testsidor för utskriftskvalitet**. På skrivarmodeller som inte har en pekskärm kan du trycka på  för att navigera genom inställningarna.

Åtgärd	Ja	Nej
<p>a Ta ut tonerkassetten för den saknade färgen.</p> <p>b Ta ut fotoenhetssatsen.</p> <p>Varning – risk för skador: Exponera inte fotoenhetssatsen för direkt ljus. Lång exponering för ljus kan leda till problem med utskriftskvaliteten.</p> <p>Varning – risk för skador: Rör inte fotoledartrumman under fotoenhetssatsen. Det kan påverka kvaliteten på kommande utskriftsjobb.</p> <p>c Ta ut och sätt sedan tillbaka framkallningsenheten för den saknade färgen.</p> <p>d Sätt tillbaka fotoenhetssatsen.</p> <p>e Sätt in tonerkassetten.</p> <p>f Skriv ut dokumentet.</p> <p>Saknas vissa färger på utskrifter?</p>	<p>Kontakta kundsupport.</p>	<p>Problemet är löst.</p>

Fläckiga utskrifter och punkter



Obs! Innan du löser problemet kan du skriva ut testsidor för utskriftskvalitet. På kontrollpanelen väljer du **Inställningar > Felsökning > Testsidor för utskriftskvalitet**. På skrivarmodeller utan pekskärm kan du trycka på  för att navigera genom inställningarna.

Åtgärd	Ja	Nej
<p>Steg Kontrollera om skrivaren smutsats ned av tonerläckage.</p> <p>Är skrivaren fri från tonerläckage?</p>	Gå till steg 2.	Kontakta kundsupport .
<p>Steg a På kontrollpanelen går du till: Inställningar > Papper > Magasinkonfiguration > Pappersstorlek/-typ</p> <p>b Kontrollera att inställningarna för pappersstorlek och papperstyp matchar papperet som är påfyllt.</p> <p>Obs! Se till att papperet inte är strukturerat eller har grov yta.</p> <p>Stämmer inställningarna överens?</p>	Gå till steg 4.	Gå till steg 3.
<p>Steg a Ange pappersstorlek och papperstyp i Utskriftsinställningar eller dialogrutan Skriv ut, beroende på vilket operativsystem du har.</p> <p>Obs! Kontrollera att inställningarna överensstämmer med papperet som är påfyllt.</p> <p>b Skriv ut dokumentet.</p> <p>Är utskriften fläckig?</p>	Gå till steg 4.	Problemet är löst.
<p>Steg a Fyll på med papper från ett nytt paket.</p> <p>Obs! Papperet absorberar fukt på grund av hög luftfuktighet. Låt papperet ligga kvar i sin originalförpackning tills du behöver använda det.</p> <p>b Skriv ut dokumentet.</p> <p>Är utskriften fläckig?</p>	Gå till steg 5.	Problemet är löst.
<p>Steg a Ta ut fotoenhetssatsen och sätt sedan tillbaka den igen.</p> <p>Varning – risk för skador: Exponera inte fotoenhetssatsen för direkt ljus. Lång exponering för ljus kan leda till problem med utskriftskvaliteten.</p> <p>Varning – risk för skador: Rör inte fotoledartrumman under fotoenhetssatsen. Det kan påverka kvaliteten på kommande utskriftsjobb.</p> <p>b Skriv ut dokumentet.</p> <p>Är utskriften fläckig?</p>	Kontakta kundsupport .	Problemet är löst.


Pappersböjning



Åtgärd	Ja	Nej
<p>Steg</p> <p>a Justera pappersstöden i magasinet till korrekt läge för det papper som har fyllts på.</p> <p>b Skriv ut dokumentet.</p> <p>Är papperet böjt?</p>	Gå till steg 2.	Problemet är löst.
<p>Steg</p> <p>a Ange papperstypen i Utskriftsinställningar eller dialogrutan Skriv ut, beroende på vilket operativsystem du har.</p> <p>Anmärkningar:</p> <ul style="list-style-type: none"> • Kontrollera att inställningen överensstämmer med papperet som har fyllts på. • Du kan även ändra inställningen på skrivarens kontrollpanel. Navigera till: <p>Inställningar > Papper > Magasinkonfiguration > Pappersstorlek/-typ</p> <p>b Skriv ut dokumentet.</p> <p>Är papperet böjt?</p>	Gå till steg 3.	Problemet är löst.
<p>Steg</p> <p>Skriva ut på andra sidan av papperet.</p> <p>a Ta ut papperet, vänd på det och lägg sedan i det igen.</p> <p>b Skriv ut dokumentet.</p> <p>Är papperet böjt?</p>	Gå till steg 4.	Problemet är löst.
<p>Steg</p> <p>a Fyll på med papper från ett nytt paket.</p> <p>Obs! Papperet absorberar fukt på grund av hög luftfuktighet. Låt papperet ligga kvar i sin originalförpackning tills du behöver använda det.</p> <p>b Skriv ut dokumentet.</p> <p>Är papperet böjt?</p>	Kontakta kundsupport .	Problemet är löst.

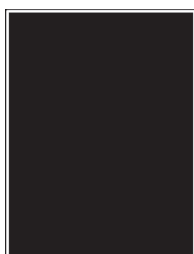
Skev eller sned utskrift



Obs! Innan du löser problemet kan du skriva ut Testsidor för utskriftskvalitet. På kontrollpanelen väljer du **Inställningar > Felsökning > Testsidor för utskriftskvalitet**. På skrivarmodeller som inte har en pekskärm kan du trycka på  för att navigera genom inställningarna.

Åtgärd	Ja	Nej
<p>Steg</p> <p>a Justera pappersstöden i magasinet till korrekt läge för det papper som har fyllts på.</p> <p>b Skriv ut dokumentet.</p> <p>Är utskriften skev eller sned?</p>	Gå till steg 2.	Problemet är löst.
<p>Steg</p> <p>a Fyll på med papper från ett nytt paket.</p> <p>Obs! Papperet absorberar fukt på grund av hög luftfuktighet. Låt papperet ligga kvar i sin originalförpackning tills du behöver använda det.</p> <p>b Skriv ut dokumentet.</p> <p>Är utskriften skev eller sned?</p>	Gå till steg 3.	Problemet är löst.
<p>Steg</p> <p>a Kontrollera om det papper som har fyllts på stöds.</p> <p>Obs! Om papperet inte stöds ska du lägga i ett som stöds.</p> <p>b Skriv ut dokumentet.</p> <p>Är utskriften skev eller sned?</p>	Kontakta kundsupport .	Problemet är löst.

Bilder med heltäckande färg eller svart



Obs! Innan du löser problemet kan du skriva ut Testsidor för utskriftskvalitet. På kontrollpanelen väljer du **Inställningar > Felsökning > Testsidor för utskriftskvalitet**. På skrivarmodeller som inte har en pekskärm kan du trycka på **OK** för att navigera genom inställningarna.

Åtgärd	Ja	Nej
<p>a Ta bort och sätt sedan tillbaka fotoenhetssatsen.</p> <p>Varning – risk för skador: Exponera inte fotoenhetssatsen för direkt ljus. Lång exponering för ljus kan leda till problem med utskriftskvaliteten.</p> <p>Varning – risk för skador: Rör inte fotoledartrumman under fotoenhetssatsen. Det kan påverka kvaliteten på kommande utskriftsjobb.</p> <p>b Skriv ut dokumentet.</p> <p>Skriver skrivaren ut bilder i heltäckande färg eller svart?</p>	Kontakta kundsupport .	Problemet är löst.

Text eller bild som skärs av

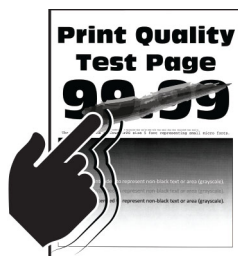


Obs! Innan du löser problemet kan du skriva ut testsidor för utskriftskvalitet. På kontrollpanelen väljer du **Inställningar > Felsökning > Testsidor för utskriftskvalitet**. På skrivarmodeller utan pekskärm kan du trycka på **OK** för att navigera genom inställningarna.


Åtgärd	Ja	Nej
<p>Steg</p> <p>a Justera pappersstöden i magasinet till korrekt läge för det papper som har fyllts på.</p> <p>b Skriv ut dokumentet.</p> <p>Har text eller bilder beskurits?</p>	Gå till steg 2.	Problemet är löst.

Åtgärd	Ja	Nej
<p>Steg</p> <p>a Du anger pappersstorleken från Utskriftsinställningar eller dialogrutan Skriv ut, beroende på vilket operativsystem du har.</p> <p>Anmärkningar:</p> <ul style="list-style-type: none"> • Kontrollera att inställningen överensstämmer med papperet som är påfyllt. • Du kan även ändra inställningen på skrivarens kontrollpanel. Navigera till: <p>Inställningar > Papper > Magasinkonfiguration > Pappersstorlek/-typ</p> <p>b Skriv ut dokumentet.</p> <p>Har text eller bilder beskurits?</p>	Gå till steg 3.	Problemet är löst.
<p>Steg</p> <p>a Ta ut fotoenhetssatsen och sätt sedan tillbaka den igen.</p> <p>Varning – risk för skador: Exponera inte fotoenhetssatsen för direkt ljus. Lång exponering för ljus kan leda till problem med utskriftskvaliteten.</p> <p>Varning – risk för skador: Rör inte fotoledartrumman under fotoenhetssatsen. Det kan påverka kvaliteten på kommande utskriftsjobb.</p> <p>b Skriv ut dokumentet.</p> <p>Har text eller bilder beskurits?</p>	Kontakta kundsupport .	Problemet är löst.

tonern suddas lätt bort



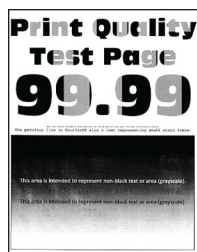
Obs! Innan du löser problemet kan du skriva ut testsidor för utskriftskvalitet. På kontrollpanelen väljer du **Inställningar > Felsökning > Testsidor för utskriftskvalitet**. På skrivarmodeller utan pekskärm kan du trycka

på  för att navigera genom inställningarna.


Åtgärd	Ja	Nej
<p>Steg</p> <p>a Ange papperstypen i Utskriftsinställningar eller dialogrutan Skriv ut, beroende på vilket operativsystem du har.</p> <p>Anmärkningar:</p> <ul style="list-style-type: none"> • Kontrollera att inställningen överensstämmer med papperet som är påfyllt. • Du kan även ändra inställningen på skrivarens kontrollpanel. Navigera till: <p>Inställningar > Papper > Magasinkonfiguration > Pappersstorlek/-typ</p> <p>b Skriv ut dokumentet.</p> <p>Går tonern att gnida bort?</p>	Gå till steg 2.	Problemet är löst.
<p>Steg</p> <p>a Kontrollera om pappersvikten stöds.</p> <p>Obs! Om pappersvikten inte stöds lägger du i en som stöds.</p> <p>b Skriv ut dokumentet.</p> <p>Går tonern att gnida bort?</p>	Gå till steg 3.	Problemet är löst.
<p>Steg</p> <p>a Fyll på med papper från ett nytt paket.</p> <p>Obs! Papperet absorberar fukt på grund av hög luftfuktighet. Låt papperet ligga kvar i sin originalförpackning tills du behöver använda det.</p> <p>b Skriv ut dokumentet.</p> <p>Går tonern att gnida bort?</p>	Kontakta kundsupport .	Problemet är löst.

Ojämn täthet på utskriften

Ojämn täthet på utskriften



Obs! Innan du löser problemet kan du skriva ut testsidor för utskriftskvalitet. På kontrollpanelen väljer du **Inställningar > Felsökning > Testsidor för utskriftskvalitet**. På skrivarmodeller som inte har en pekskärm kan


du trycka på  för att navigera genom inställningarna.

Åtgärd	Ja	Nej
<p>a Ta ut fotoenhetssatsen och sätt sedan tillbaka den igen.</p> <p>Varning – risk för skador: Exponera inte fotoenhetssatsen för direkt ljus. Lång exponering för ljus kan leda till problem med utskriftskvaliteten.</p> <p>Varning – risk för skador: Rör inte fotoledarcylindern under fotoenhetssatsen. Det kan påverka kvaliteten på kommande utskriftsjobb.</p> <p>b Skriv ut dokumentet.</p> <p>Är utskriftsdensiteten ojämn?</p>	Kontakta kundsupport .	Problemet är löst.

Horisontella mörka streck



Anmärkningar:

- Innan du löser problemet kan du skriva ut testsidor för utskriftskvalitet. På kontrollpanelen väljer du **Inställningar > Felsökning > Testsidor för utskriftskvalitet**. På skrivarmodeller utan pekskärm kan du trycka på  för att navigera genom inställningarna.
- Om horisontella mörka streck visas på utskrifterna kan du läsa ämnet "Återkommande fel".


Åtgärd	Ja	Nej
<p>Steg</p> <p>a Ange papperstypen i Utskriftsinställningar eller dialogrutan Skriv ut, beroende på vilket operativsystem du har.</p> <p>Anmärkningar:</p> <ul style="list-style-type: none"> Kontrollera att inställningen överensstämmer med papperet som är påfyllt. Du kan även ändra inställningen på skrivarens kontrollpanel. Navigera till: Inställningar > Papper > Magasinkonfiguration > Pappersstorlek/-typ <p>b Skriv ut dokumentet.</p> <p>Uppstår mörka streck på utskrifter?</p>	Gå till steg 2.	Problemet är löst.

Åtgärd	Ja	Nej
<p>Steg</p> <p>a Fyll på med papper från ett nytt paket.</p> <p>Obs! Papperet absorberar fukt på grund av hög luftfuktighet. Låt papperet ligga kvar i sin originalförpackning tills du behöver använda det.</p> <p>b Skriv ut dokumentet.</p> <p>Uppstår mörka streck på utskrifter?</p>	Gå till steg 3.	Problemet är löst.
<p>Steg</p> <p>a Ta ut fotoenhetssatsen och sätt sedan tillbaka den igen.</p> <p>Varning – risk för skador: Exponera inte fotoenhetssatsen för direkt ljus. Lång exponering för ljus kan leda till problem med utskriftskvaliteten.</p> <p>Varning – risk för skador: Rör inte fotoledartrumman under fotoenhetssatsen. Det kan påverka kvaliteten på kommande utskriftsjobb.</p> <p>b Skriv ut dokumentet.</p> <p>Uppstår mörka streck på utskrifter?</p>	Kontakta kundsupport .	Problemet är löst.

Horisontella vita streck




Anmärkningar:

- Innan du löser problemet kan du skriva ut testsidor för utskriftskvalitet. På kontrollpanelen väljer du **Inställningar > Felsökning > Testsidor för utskriftskvalitet**. På skrivarmodeller utan pekskärm kan du trycka på  för att navigera genom inställningarna.
- Om horisontella vita streck visas på dina utskrifter kan du läsa ämnet "Återkommande defekter".

Åtgärd	Ja	Nej
<p>Steg</p> <p>a Ange papperstypen i Utskriftsinställningar eller dialogrutan Skriv ut, beroende på vilket operativsystem du har.</p> <p>Anmärkningar:</p> <ul style="list-style-type: none"> • Kontrollera att inställningen överensstämmer med papperet som är påfyllt. • Du kan även ändra inställningen på skrivarens kontrollpanel. Navigera till: <p>Inställningar > Papper > Magasinkonfiguration > Pappersstorlek/-typ</p> <p>b Skriv ut dokumentet.</p> <p>Uppstår det horisontella vita streck på utskrifterna?</p>	Gå till steg 2.	Problemet är löst.
<p>Steg</p> <p>a Ta ut fotoenhetsatsen och sätt sedan tillbaka den igen.</p> <p>Varning – risk för skador: Exponera inte fotoenhetsatsen för direkt ljus. Lång exponering för ljus kan leda till problem med utskriftskvaliteten.</p> <p>Varning – risk för skador: Rör inte fotoledartrumman under fotoenhetsatsen. Det kan påverka kvaliteten på kommande utskriftsjobb.</p> <p>b Skriv ut dokumentet.</p> <p>Uppstår det horisontella vita streck på utskrifterna?</p>	Kontakta kundsupport .	Problemet är löst.

Vertikala vita streck




Obs! Innan du löser problemet kan du skriva ut testsidor för utskriftskvalitet. På kontrollpanelen väljer du **Inställningar > Felsökning > Testsidor för utskriftskvalitet**. På skrivarmodeller utan pekskärm kan du trycka på  för att navigera genom inställningarna.

Åtgärd	Ja	Nej
<p>Steg</p> <p>a Ange papperstypen i Utskriftsinställningar eller dialogrutan Skriv ut, beroende på vilket operativsystem du har.</p> <p>Anmärkningar:</p> <ul style="list-style-type: none"> • Kontrollera att inställningen överensstämmer med papperet som är påfyllt. • Du kan även ändra inställningen på skrivarens kontrollpanel. Navigera till: <p>Inställningar > Papper > Magasinkonfiguration > Pappersstorlek/-typ</p> <p>b Skriv ut dokumentet.</p> <p>Uppstår det vertikala vita streck på utskrifterna?</p>	Gå till steg 2.	Problemet är löst.
<p>Steg</p> <p>Kontrollera att du använder rekommenderad papperstyp.</p> <p>a Fyll på papperskällan med den rekommenderade papperstypen.</p> <p>b Skriv ut dokumentet.</p> <p>Uppstår det vertikala vita streck på utskrifterna?</p>	Gå till steg 3.	Problemet är löst.
<p>Steg</p> <p>a Ta ut fotoenhetssatsen och sätt sedan tillbaka den igen.</p> <p>Varning – risk för skador: Exponera inte fotoenhetssatsen för direkt ljus. Lång exponering för ljus kan leda till problem med utskriftskvaliteten.</p> <p>Varning – risk för skador: Rör inte fotoledartrumman under fotoenhetssatsen. Det kan påverka kvaliteten på kommande utskriftsjobb.</p> <p>b Skriv ut dokumentet.</p> <p>Uppstår det vertikala vita streck på utskrifterna?</p>	Kontakta kundsupport .	Problemet är löst.


Återkommande defekter



Obs! Innan du löser problemet kan du skriva ut Testsidor för utskriftskvalitet. På kontrollpanelen väljer du **Inställningar > Felsökning > Testsidor för utskriftskvalitet**. På skrivarmodeller som inte har en pekskärm kan du trycka på  för att navigera genom inställningarna.

Åtgärd	Ja	Nej
<p>a Mät avståndet mellan de återkommande defekterna på den påverkade färgsidan med hjälp av Testsidor för utskriftskvalitet.</p> <p>b Kontrollera om de återkommande defekterna matchar någon av följande mätningar:</p> <p>Fotoenhetssats</p> <ul style="list-style-type: none"> • 94,20 mm • 29,80 mm • 23,20 mm <p>Framkallningsenhet</p> <ul style="list-style-type: none"> • 43,90 mm • 45,50 mm <p>Överföringsband</p> <ul style="list-style-type: none"> • 37,70 mm • 78,50 mm • 55 mm <p>Fixeringsenhet</p> <ul style="list-style-type: none"> • 79,80 mm • 94,30 mm <p>Matchar de återkommande defekterna någon av mätningarna?</p>	<p>Notera avståndet och kontakta sedan kundsupport.</p>	<p>Notera avståndet och kontakta sedan kundsupport.</p>

Skrivaren svarar inte

Åtgärd	Ja	Nej
<p>Steg</p> <p>Kontrollera att nätsladden är ansluten till vägguttaget.</p> <p> VAR FÖRSIKTIG – RISK FÖR SKADA: För att undvika brandrisk eller att få en elektrisk stöt ansluter du nätsladden direkt till lämpligt och jordat vägguttag som är i närheten av produkten och är lättillgängligt.</p> <p>Svarar skrivaren?</p>	<p>Problemet är löst.</p>	<p>Gå till steg 2.</p>
<p>Steg</p> <p>Kontrollera om vägguttaget är frånslaget med en ström- eller säkerhetsbrytare.</p> <p>Är vägguttaget frånslaget med en strömbrytare eller säkerhetsbrytare?</p>	<p>Slå på strömbrytaren eller återställ säkerhetsbrytaren.</p>	<p>Gå till steg 3.</p>
<p>Steg</p> <p>Kontrollera att skrivaren är på.</p> <p>Är skrivaren på?</p>	<p>Gå till steg 4.</p>	<p>Slå på skrivaren.</p>

Åtgärd	Ja	Nej
<p>Steg Kontrollera om skrivaren är i vänteläge eller standbyläge.</p> <p>Är skrivaren i vänteläge eller standbyläge?</p>	Tryck på strömbrytaren för att aktivera skrivaren.	Gå till steg 5.
<p>Steg Kontrollera om kablarna mellan skrivaren och datorn har anslutits till rätt portar.</p> <p>Är kablarna anslutna till rätt portar?</p>	Gå till steg 6.	Anslut kablarna till rätt portar.
<p>Steg Stäng av skrivaren, installera maskinvarutillvalen och sätt på skrivaren igen. Mer information finns i dokumentationen som levererades med tillvalsutrustningen.</p> <p>Svarar skrivaren?</p>	Problemet är löst.	Gå till steg 7.
<p>Steg Installera rätt skrivardrivrutin.</p> <p>Svarar skrivaren?</p>	Problemet är löst.	Gå till steg 8.
<p>Steg Stäng av skrivaren, vänta i ungefär 10 sekunder och sätt sedan på skrivaren.</p> <p>Svarar skrivaren?</p>	Problemet är löst.	Kontakta kundsupport .

Jobben skrivs ut från fel magasin eller på fel material

Åtgärd	Ja	Nej
<p>Steg</p> <p>a Kontrollera att du skriver ut på rätt typ av papper. b Skriv ut dokumentet.</p> <p>Har dokumentet skrivits ut på rätt typ av papper?</p>	Gå till steg 2.	Fyll på med rätt pappersstorlek och papperstyp.
<p>Steg</p> <p>a Ange pappersstorlek och papperstyp i Utskriftsinställningar eller dialogrutan Skriv ut, beroende på vilket operativsystem du har. Obs! Du kan även ändra dessa inställningar på skrivarens kontrollpanel. Navigera till: Inställningar > Papper > Magasinkonfiguration > Pappersstorlek/-typ</p> <p>b Kontrollera att inställningarna överensstämmer med papperet som är påfyllt. c Skriv ut dokumentet.</p> <p>Har dokumentet skrivits ut på rätt typ av papper?</p>	Problemet är löst.	Gå till steg 3.

Åtgärd	Ja	Nej
<p>Steg</p> <p>a Kontrollera att magasinerna är länkade. Mer information finns i "Länka magasin" på sidan 33.</p> <p>b Skriv ut dokumentet.</p> <p>Skrivs dokumentet ut från rätt magasin?</p>	Problemet är löst.	Kontakta kundsupport .

Problem med färgkvaliteten

Justera tonersvärtan

- 1 På huvudmenyn trycker du på **Inställningar > Skriv ut > Kvalitet**.
- 2 Justera tonersvärtan.
- 3 Verkställ ändringarna.

Ändra färgerna vid utskrift

- 1 På startskärmen trycker du på **Inställningar > Utskrift > Kvalitet > Avancerad bildhantering > Färgkorrigering**.
- 2 På menyn Färgkorrigering trycker du på **Manuell > Färgkorrigeringsinnehåll**.
- 3 Välj lämplig inställning för färgkonvertering.

Objekttyp	Färgkonverteringstabeller
RGB-bild RGB-text RGB-grafik	<ul style="list-style-type: none"> • Levande – Klarare, mer mättade färger. Kan tillämpas på alla inkommande färgformat. • sRGB – Bildskärm – Ger en utskrift som efterliknar färgerna på en bildskärm. Användningen av svart toner optimeras för utskrift av fotografier. • Bildskärm – Äkta svart – Ger en utskrift som efterliknar färgerna på en bildskärm. Med den här inställningen används endast svart toner för att skapa alla nivåer av neutral grå. • sRGB – Levande – Ger en ökad färgmättnad för färgkorrigeringen sRGB – Bildskärm. Användningen av svart toner är optimerad för utskrift av kontorsgrafik. • Av
CMYK-bild CMYK-text CMYK-grafik	<ul style="list-style-type: none"> • US CMYK – Använder färgkorrigering för att efterlikna SWOP-färger (Specifications for Web Offset Publishing) på utskriften. • Euro CMYK – använder färgkorrigering för att efterlikna EuroScale-färger på utskriften. • CMYK – Levande – Ökar färgmättnaden i färgkorrigeringsinställningen US CMYK. • Av

Vanliga frågor om färgutskrift

Vad är RGB-färg?

RGB-färg är en metod att beskriva färger utifrån den mängd rött, grönt och blått som används för att återge en viss färg. Rött, grönt och blått ljus kan kombineras i olika mängd för att skapa ett stort intervall av färger som ses i naturen. Datorskärmar, skannrar, och digitalkameror använder den här metoden för att visa färger.

Vad är CMYK-färg?

CMYK-färg är en metod att beskriva färger utifrån mängden cyan, magenta, gult och svart som används för att återge en viss färg. Cyan, magenta, gult och svart bläck eller toner kan skrivas ut i olika mängd för att skapa många av de färger som finns i naturen. Det är så färger skapas i tryckpressar, bläckstråleskrivare och färglaserskrivare.

Hur anges färgen i ett dokument som ska skrivas ut?

Program används för att ange och ändra dokumentfärgen med RGB- eller CMYK-färgkombinationer. Mer information finns i programmets hjälpsnitt.

Hur vet skrivaren vilken färg som ska skrivas ut?

När ett dokument skrivs ut skickas information om typen och färgen för varje objekt som skickas till skrivaren. Färginformationen skickas genom färgkonverteringstabeller. Färgen översätts till den mängd cyan, magenta, gult och svart toner som används för att skapa önskad färg. Objektinformationen avgör vilka färgkonverteringstabeller som tillämpas. Exempelvis går det att använda en typ av färgkonverteringstabell för text samtidigt som en annan tabell används för fotografier.

Vad är manuell färgkorrigering?

Om manuell färgkorrigering är aktiv använder skrivaren färgkonverteringstabeller som användaren väljer för objektbehandling. Manuella färgkorrigeringsinställningar är specifika för den typ av objekt som ska skrivas ut (text, grafik eller bilder). Den är också specifik för hur objektets färg anges i programmet (RGB- eller CMYK-kombinationer). Information om hur du tillämpar en annan färgkonverteringstabell manuellt finns i ["Ändra färgerna vid utskrift" på sidan 181](#).

Om programmet inte definierar färger som RGB- eller CMYK-kombinationer är manuell färgkorrigering inte användbar. Den är inte heller effektiv om programmet eller datorns operativsystem styr färgjusteringen. I de flesta situationer genereras rekommenderade färger för de flesta dokument om färgkorrigering ställs in på Auto.

Hur matchar jag en viss färg (till exempel i en logotyp)?

Nio typer av Färgexempel finns tillgängliga på menyn Kvalitet. Dessa kan även nås från sidan Färgexempel för den inbyggda webbservern. Valet av något färgexempel skapar flersidiga utskrifter med hundratals färgrutor. Varje ruta innehåller en CMYK- eller RGB-kombination, beroende på vilken tabell som valts. Färgen för varje ruta är resultatet av motsvarande CMYK- eller RGB-kombination för den valda färgkonverteringstabellen.

Genom att undersöka färgexempel kan du kan identifiera rutan med den färg som ligger närmast den matchade färgen. Rutans färgkombination kan sedan användas för att modifiera objektets färg i programmet. Mer information finns i programmets hjälpsnitt. Du kan behöva manuell färgkorrigering till att använda den valda färgkonverteringstabellen för ett visst objekt.

Hur du väljer vilka färgexempel du ska använda för ett visst färgmatchningsproblem beror på:

- Vilken inställning för färgkorrigering som används (Auto, Av eller Manuell)
- Vilken typ av objekt som ska skrivas ut (text, grafik eller bilder)
- Hur objektets färg anges i programmet (RGB- eller CMYK-kombinationer)

Om programmet inte definierar färger som RGB- eller CMYK-kombinationer är sidorna med färgexempel är inte användbara. Dessutom justerar en del program de RGB- eller CMYK-kombinationer du har angett i programmet via färghantering. I dessa situationer kanske den utskrivna färgen inte exakt matchar färgexempelsidorna.

Utskriften ser tonad ut

Åtgärd	Ja	Nej
<p>Steg Utför Färgjustering.</p> <p>a På startskärmen trycker du på Inställningar > Skriv ut > Kvalitet > Avancerad bildhantering > Färgjustering.</p> <p>b Skriv ut dokumentet.</p> <p>Ser utskriften tonad ut?</p>	Gå till steg 2.	Problemet är löst.
<p>Steg Utför Färgbalans.</p> <p>a På startskärmen trycker du på Inställningar > Skriv ut > Kvalitet > Avancerad bildhantering > Färgbalans.</p> <p>b Justera inställningarna.</p> <p>c Skriv ut dokumentet.</p> <p>Ser utskriften tonad ut?</p>	Kontakta kundsupport.	Problemet är löst.

Kontakta kundsupport

Se till att ha följande information innan du kontaktar kundsupport:

- Skrivarproblem
- Felmeddelande
- Skrivarens modell och serienummer

Gå till <http://support.lexmark.com> för att få support via e-post eller chatt eller för att bläddra bland handböcker, supportdokumentation, drivrutiner, och andra nedladdningar.

Teknisk support är även tillgänglig på telefon. I USA eller Kanada ringer du 1-800-539-6275. För övriga länder och områden, gå till <http://support.lexmark.com>.

Uppgradera och migrera

Maskinvara

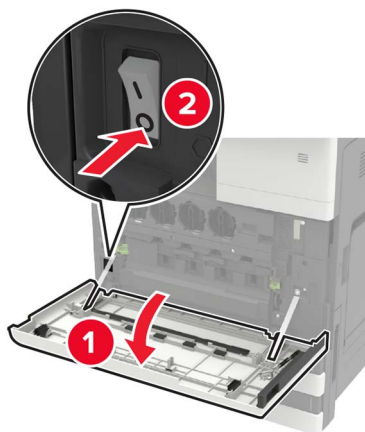
Tillgängliga interna tillval

- Minneskort
 - DDR3 DIMM
 - Flashminne
 - Teckensnitt
 - Applikationskort
 - Formulär och streckkod
 - PRESCRIBE
 - IPDS
- Lexmark Internal Solutions Port (ISP)
 - MarkNet N8370 Trådlös skrivarsserver
 - IEEE 1284-B Parallellt kort
 - RS-232C Seriekort

Installera ett minneskort

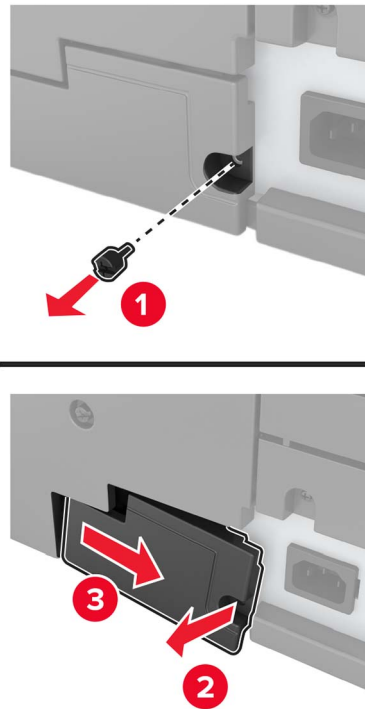
⚠ VAR FÖRSIKTIG– RISK FÖR ELEKTRISK STÖT: För att undvika att få en elektrisk stöt när du vill komma åt systemkortet eller installera ytterligare maskinvara eller minnesenheter efter att du har installerat skrivaren ska du först stänga av skrivaren och dra ut nätsladden från eluttaget innan du fortsätter. Om några andra enheter är anslutna till skrivaren bör du stänga av dem också och dra ut eventuella kablar till skrivaren.

- 1 Stäng av skrivaren.

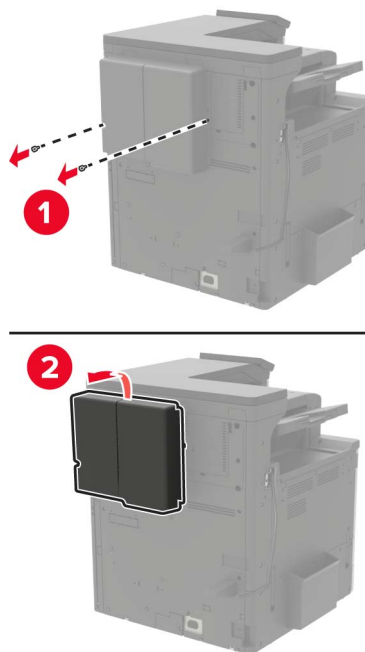


- 2 Dra ur nätkabeln ur vägguttaget.

3 Ta bort kontaktluckan från skrivarens baksida med hjälp av skruvmejseln inuti lucka A.

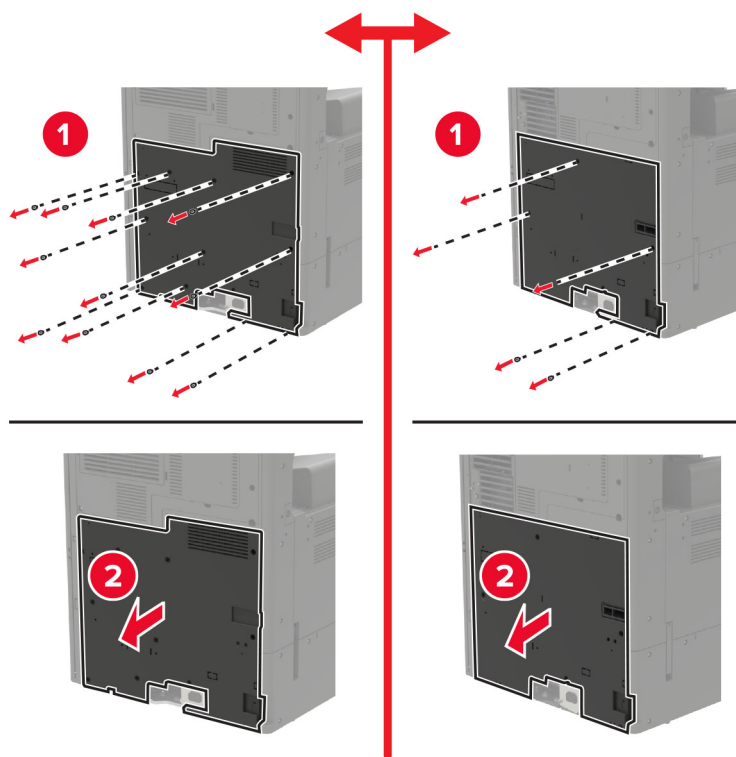


4 Om skrivaren har ett filterskydd tar du bort det.

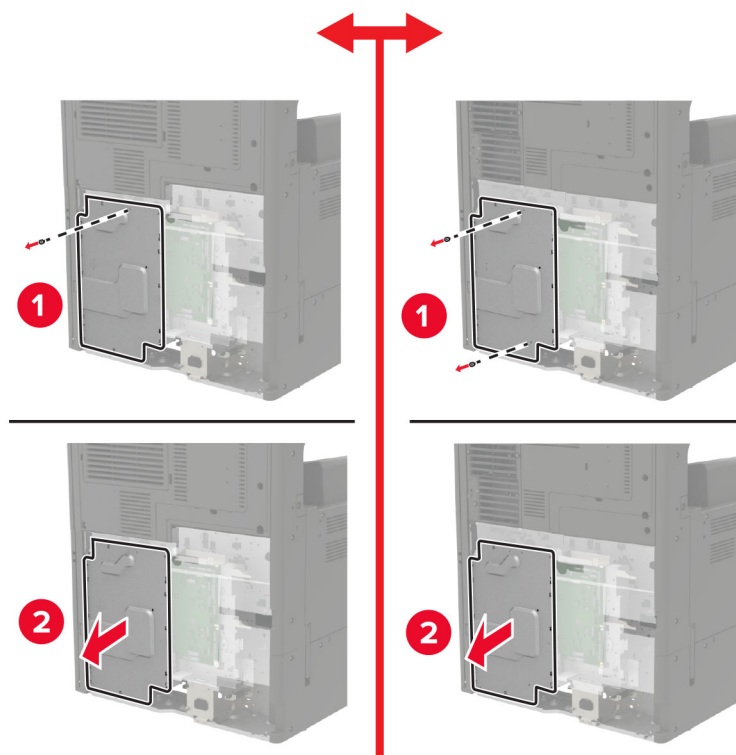


5 Ta bort systemkortets täckplatta.

Varning – risk för skador: Systemkortets elektriska komponenter kan lätt skadas av statisk elektricitet. Rör vid någon av skrivarens metallkomponenter innan du rör vid någon av systemkortets komponenter eller kontakter.



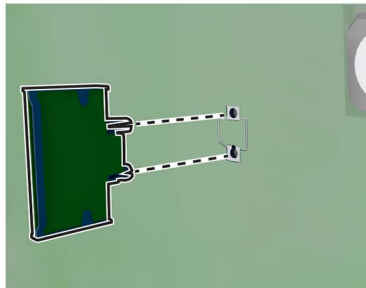
6 Ta bort systemkortets skydd.



7 Packa upp minneskortet.

Varning – risk för skador: Undvik att vidröra anslutningspunkterna längs kortets kant.

8 Sätt in minneskortet tills det *klickar* fast.



9 Sätt fast skärmen, och sätt därefter fast åtkomstluckan.

10 Sätt fast kontaktluckan.

11 Om du tog bort ett filterskydd sätter du tillbaka det.

12 Anslut nätsladden till vägguttaget och slå sedan på skrivaren.

VAR FÖRSIKTIG – RISK FÖR SKADA: För att undvika brandrisk eller att få en elektrisk stöt ansluter du nätsladden till ett lämpligt och jordat vägguttag som är i närheten av produkten och är lättillgängligt.

Installera en hårddisk på skrivaren

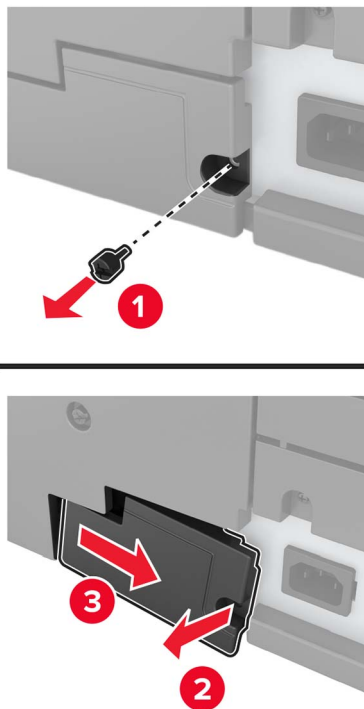
VAR FÖRSIKTIG – RISK FÖR ELEKTRISK STÖT: För att undvika att få en elektrisk stöt när du vill komma åt systemkortet eller installera ytterligare maskinvara eller minnesenheter efter att du har installerat skrivaren ska du först stänga av skrivaren och dra ut nätsladden från eluttaget innan du fortsätter. Om några andra enheter är anslutna till skrivaren bör du stänga av dem också och dra ut eventuella kablar till skrivaren.

1 Stäng av skrivaren.

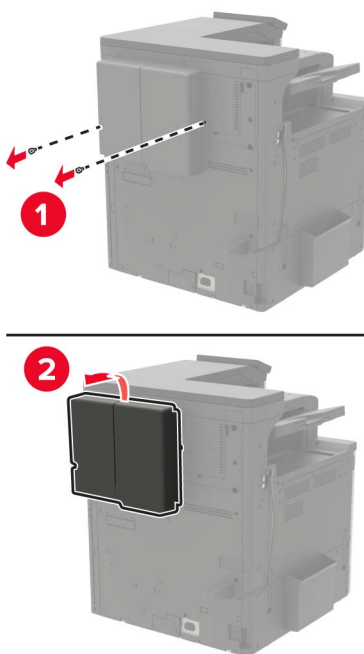


2 Dra ur nätkabeln ur vägguttaget.

3 Ta bort kontaktluckan från skrivarens baksida med hjälp av skruvmejseln inuti lucka A.

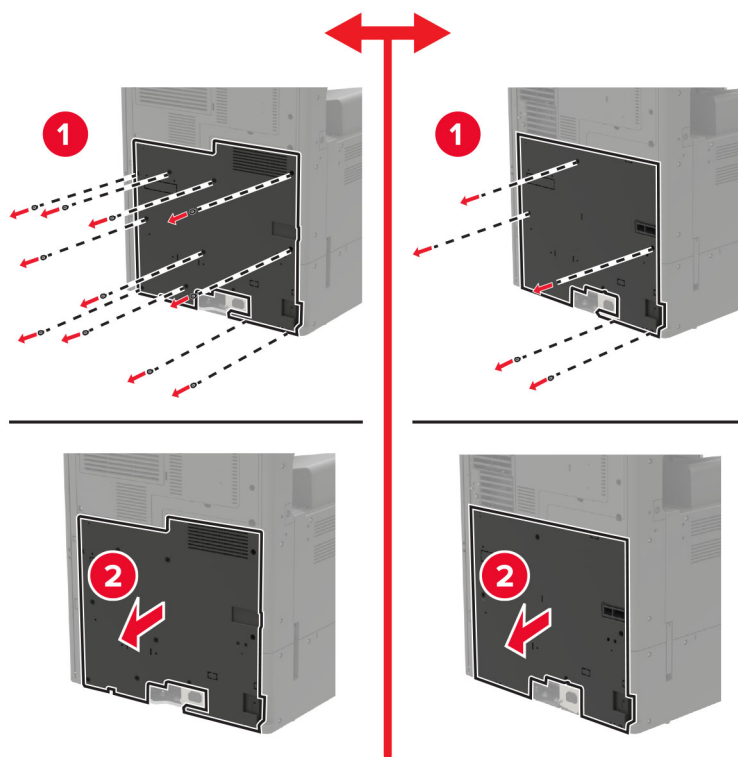


4 Om skrivaren har ett filterskydd tar du bort det.

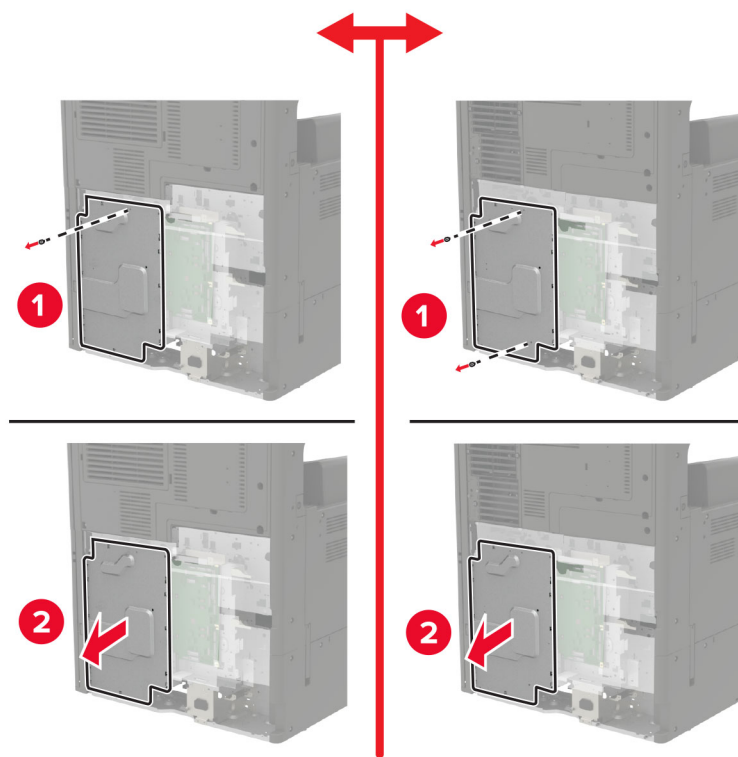


5 Ta bort systemkortets täckplatta.

Varning – risk för skador: Systemkortets elektriska komponenter kan lätt skadas av statisk elektricitet. Rör vid någon av skrivarens metallkomponenter innan du rör vid någon av systemkortets komponenter eller kontakter.

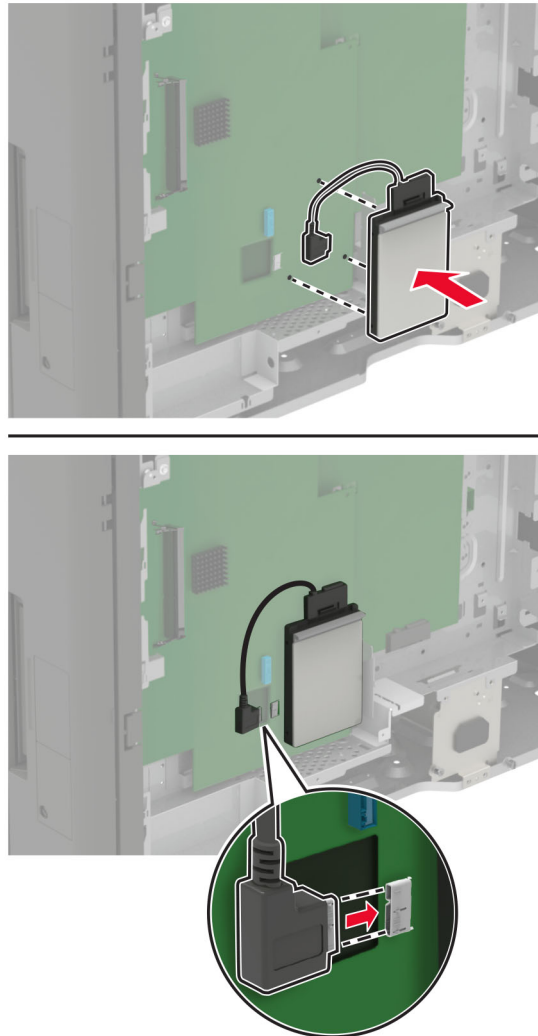


6 Ta bort systemkortets skydd.



7 Packa upp skrivarens hårddisk.

- 8** Sätt fast hårddisken, och anslut sedan hårddiskens gränssnittskabel till systemkortet.



- 9** Sätt fast skärmen, och sätt därefter fast åtkomstluckan.
- 10** Sätt fast kontaktluckan.
- 11** Om du tog bort ett filterskydd sätter du tillbaka det.
- 12** Anslut nätsladden till vägguttaget och slå sedan på skrivaren.

⚠ VAR FÖRSIKTIG – RISK FÖR SKADA: För att undvika brandrisk eller att få en elektrisk stöt ansluter du nätsladden till ett lämpligt och jordat vägguttag som är i närheten av produkten och är lättillgängligt.

Installera ett tillvalskort

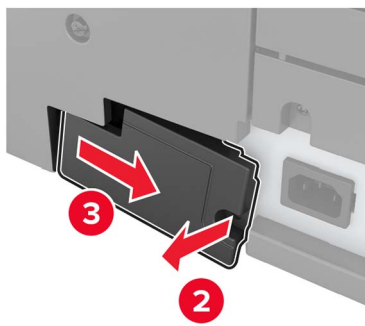
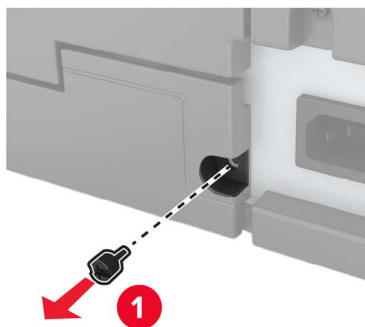
⚠ VAR FÖRSIKTIG– RISK FÖR ELEKTRISK STÖT: För att undvika att få en elektrisk stöt när du vill komma åt systemkortet eller installera ytterligare maskinvara eller minnesenheter efter att du har installerat skrivaren ska du först stänga av skrivaren och dra ut nätsladden från eluttaget innan du fortsätter. Om några andra enheter är anslutna till skrivaren bör du stänga av dem också och dra ut eventuella kablar till skrivaren.

1 Stäng av skrivaren.

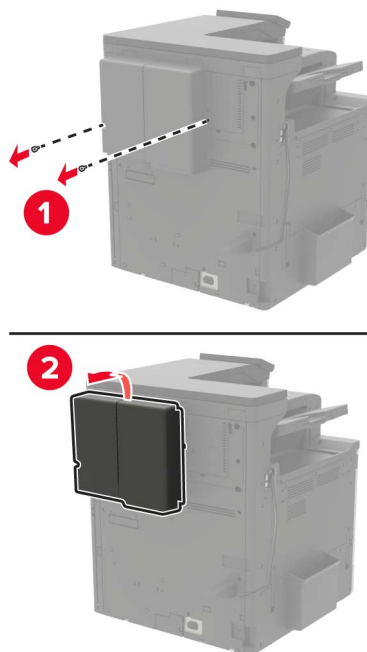


2 Dra ur nätkabeln ur vägguttaget.

3 Ta bort kontaktluckan från skrivarens baksida med hjälp av skruvmejseln inuti lucka A.

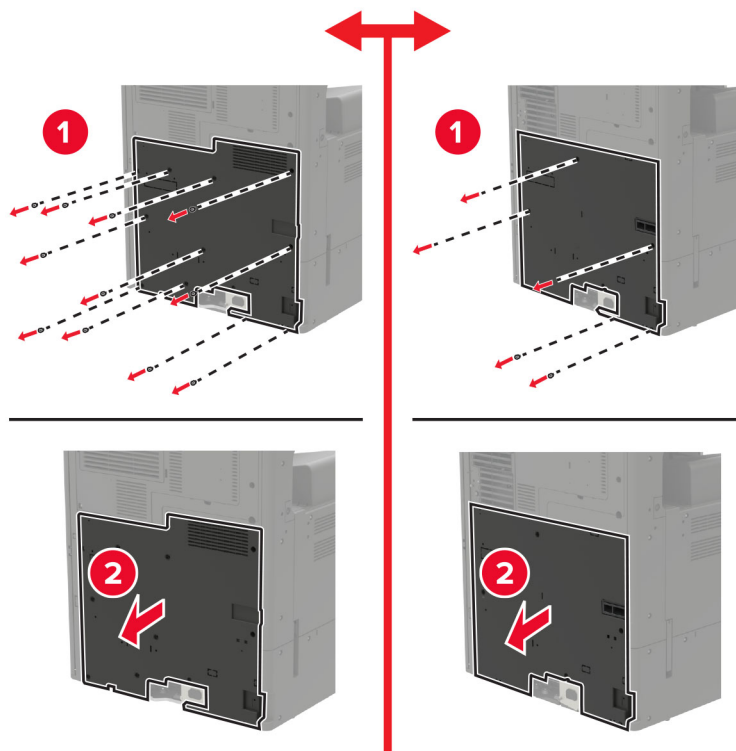


4 Om skrivaren har ett filterskydd tar du bort det.

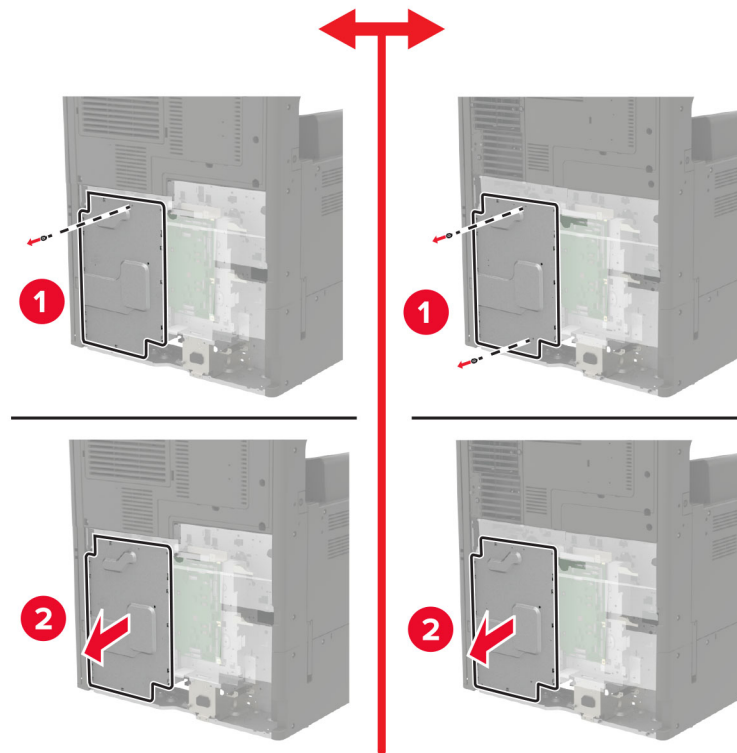


5 Ta bort systemkortets täckplatta.

Varning – risk för skador: Systemkortets elektriska komponenter kan lätt skadas av statisk elektricitet. Rör vid någon av skrivarens metallkomponenter innan du rör vid någon av systemkortets komponenter eller kontakter.



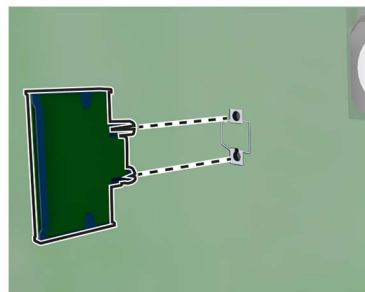
6 Ta bort systemkortets skydd.



7 Packa upp tillvalskortet.

Varning – risk för skador: Undvik att vidröra anslutningspunkterna längs kortets kant.

8 Skjut kortet ordentligt på plats.



Obs! Kontakten på kortet måste i hela sin längd ligga an mot systemkortet.

Varning – risk för skador: Felaktig installationen av kortet kan orsaka skador på kortet och systemkortet.

9 Sätt fast skärmen, och sätt därefter fast åtkomstluckan.

10 Sätt fast kontaktluckan.

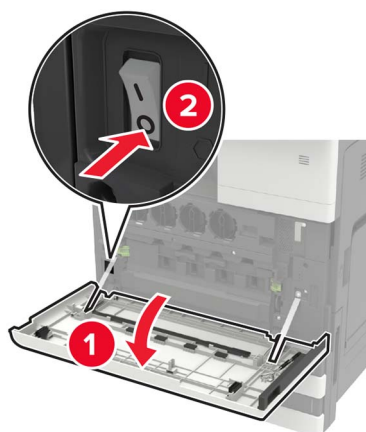
- 11 Om du tog bort ett filterskydd sätter du tillbaka det.
- 12 Anslut nätsladden till vägguttaget och slå sedan på skrivaren.

⚠ VAR FÖRSIKTIG – RISK FÖR SKADA: För att undvika brandrisk eller att få en elektrisk stöt ansluter du nätsladden till ett lämpligt och jordat vägguttag som är i närheten av produkten och är lättillgängligt.

Installera en trådlös skrivarserver

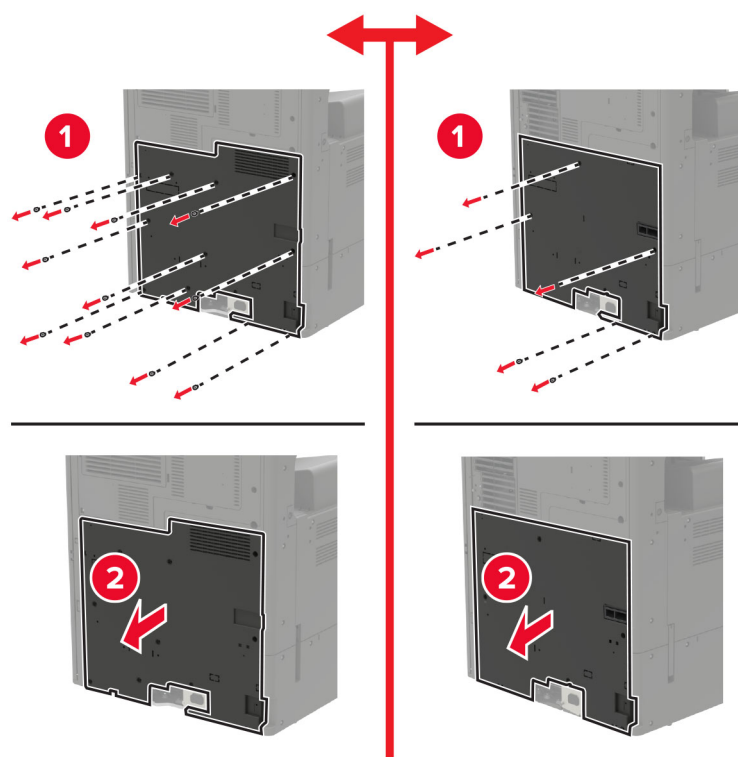
⚠ VAR FÖRSIKTIG – RISK FÖR ELEKTRISK STÖT: För att undvika att få en elektrisk stöt när du vill komma åt systemkortet eller installera ytterligare maskinvara eller minnesenheter efter att du har installerat skrivaren ska du först stänga av skrivaren och dra ut nätsladden från eluttaget innan du fortsätter. Om några andra enheter är anslutna till skrivaren bör du stänga av dem också och dra ut eventuella kablar till skrivaren.

- 1 Stäng av skrivaren.

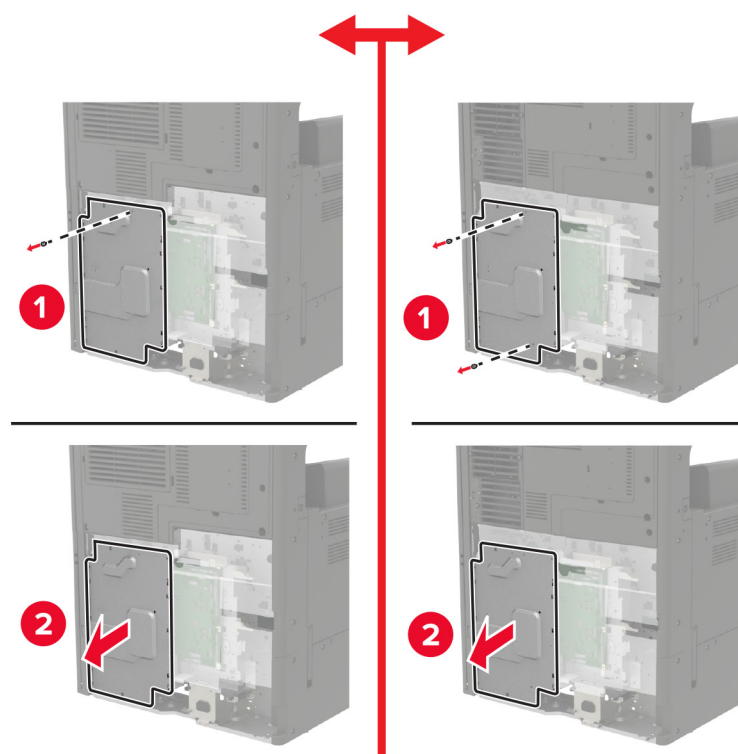


- 2 Dra ur nätkabeln ur vägguttaget.
- 3 Använd skruvmejseln som förvaras i lucka A till att ta bort systemkortets åtkomstlucka.

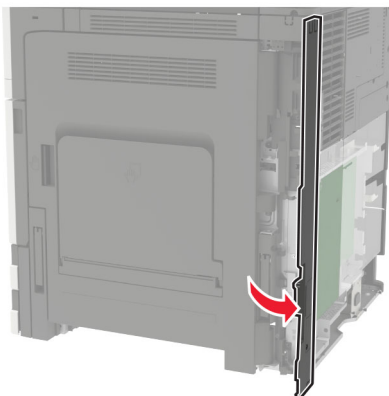
Varning – risk för skador: Systemkortets elektriska komponenter kan lätt skadas av statisk elektricitet. Rör vid någon av skrivarens metallkomponenter innan du rör vid någon av systemkortets komponenter eller kontakter.



4 Ta bort systemkortets skydd.

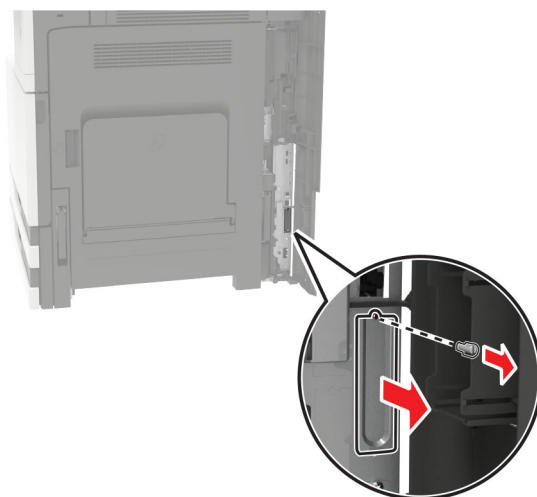


5 Öppna åtkomstluckan till porten.

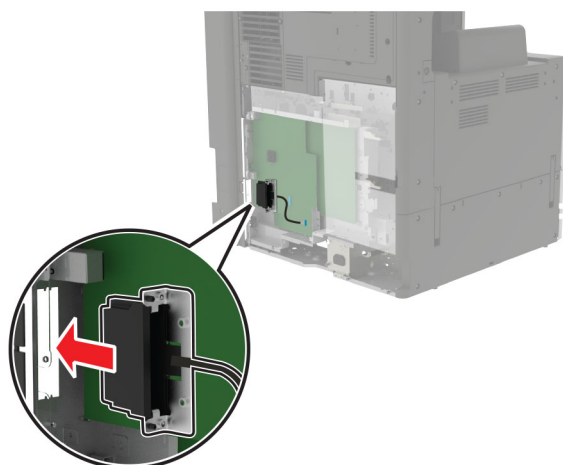


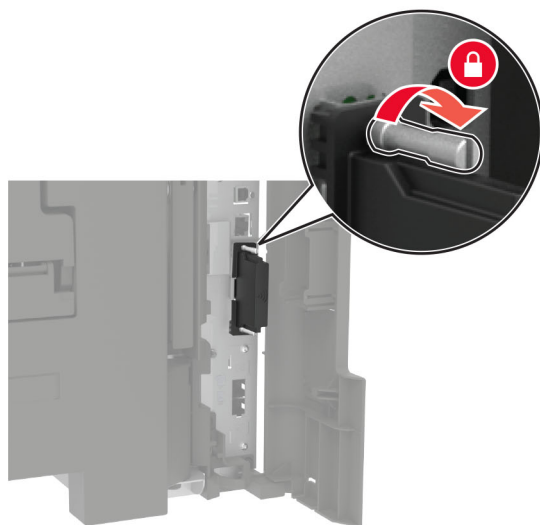
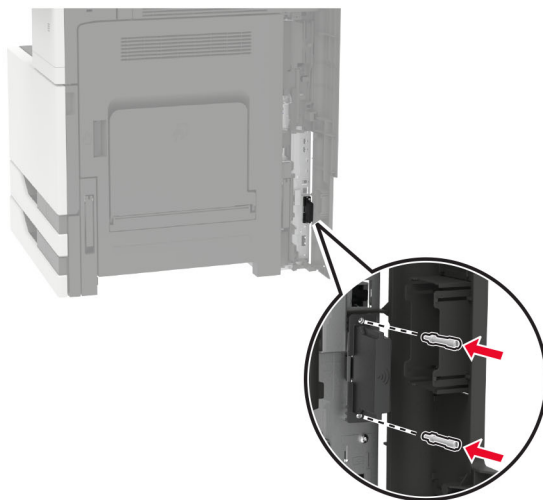
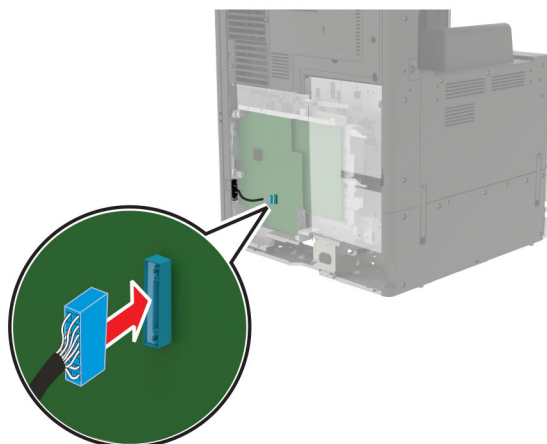
6 Ta bort luckan till tillvalsplatsen.

Obs! Ta bort skruven med en stjärnskruvmejsel. Lyft upp luckan och dra ut den helt.



7 Packa upp den trådlösa skrivarservern och för den sedan genom tillvalsplatsen.



8 Fäst vingskruvarna.**9** Anslut den trådlösa skrivarservern till systemkortet.

10 Sätt tillbaka skärmen, och sätt därefter tillbaka åtkomstluckan.

11 Anslut nätsladden till vägguttaget och slå sedan på skrivaren.

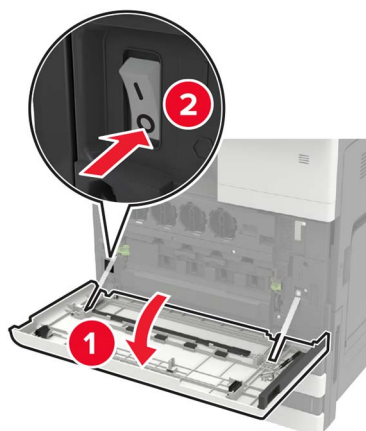
⚠ VAR FÖRSIKTIG – RISK FÖR SKADA: För att undvika brandrisk eller att få en elektrisk stöt ansluter du nätsladden till ett lämpligt och jordat vägguttag som är i närheten av produkten och är lättillgängligt.

Installera magasinet för 2x500 eller 2 500 ark

⚠ VAR FÖRSIKTIG – RISK FÖR ELEKTRISK STÖT: För att undvika att få en elektrisk stöt när du vill komma åt systemkortet eller installera ytterligare maskinvara eller minnesenheter efter att du har installerat skrivaren ska du först stänga av skrivaren och dra ut nätsladden från eluttaget innan du fortsätter. Om några andra enheter är anslutna till skrivaren bör du stänga av dem också och dra ut eventuella kablar till skrivaren.

⚠ VAR FÖRSIKTIG – VÄLTRISK: Vid installation av ett eller fler tillval på skrivaren eller flerfunktionsenheten kanske en hjulbas, möbel eller annan funktion krävs för att förhindra instabilitet som kan riskera personskada. Mer information om vilka konfigurationer som stöds finns på www.lexmark.com/multifunctionprinters.

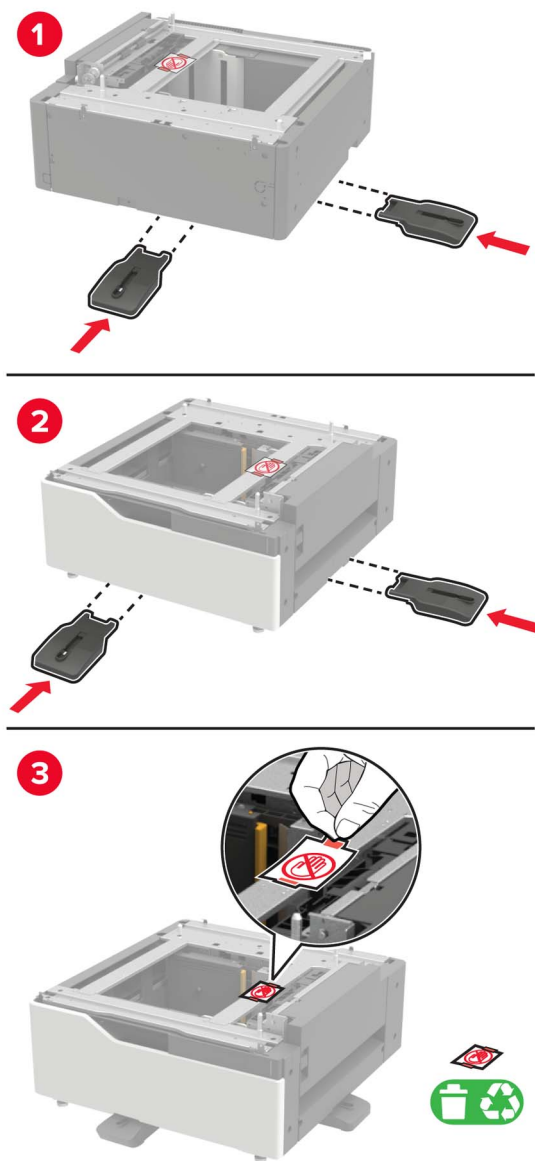
1 Stäng av skrivaren.



2 Koppla bort nätsladden från vägguttaget och sedan från skrivaren.

3 Packa upp magasinet och ta sedan bort allt förpackningsmaterial.

4 Sätt på stödfötterna på magasinet och ta sedan bort de självhäftande skydden.

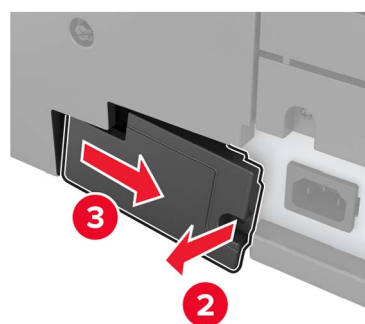
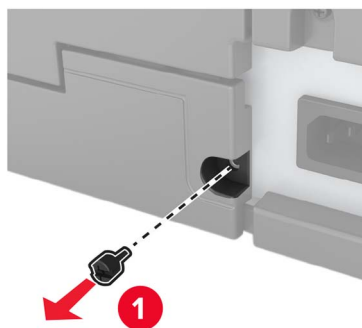


5 Rikta in skrivaren mot magasinet och sänk ner skrivaren på plats med hjälp av sidohandtagen.

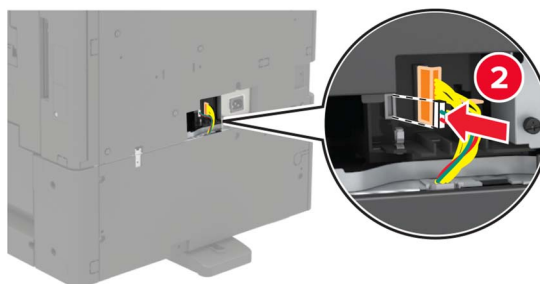
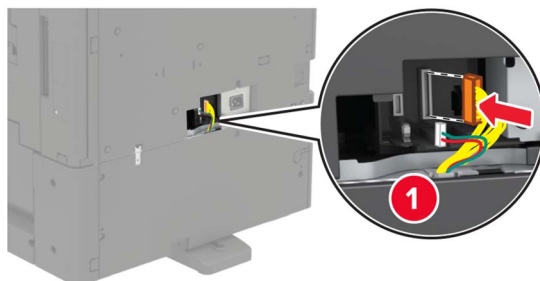
⚠ VAR FÖRSIKTIG – RISK FÖR SKADA: Om skrivaren väger mer än 20 kg (44 lbs) behövs det minst två personer för att lyfta den på ett säkert sätt.



6 Ta bort kontaktluckan från skrivarens baksida med hjälp av skruvmejseln inuti lucka A.



7 Anslut magasinets kontaktdon till skrivaren.

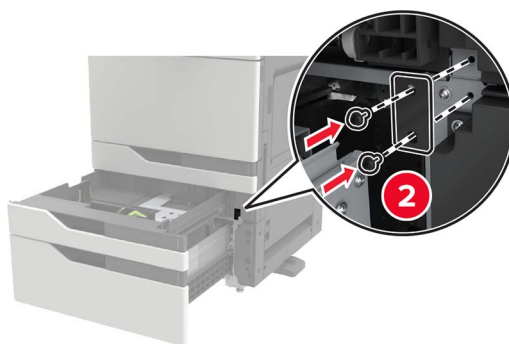
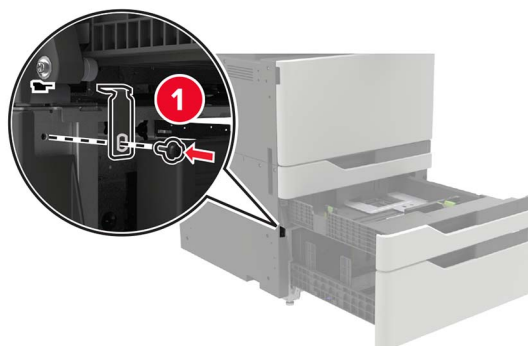


8 Öppna magasin 2 och 3.

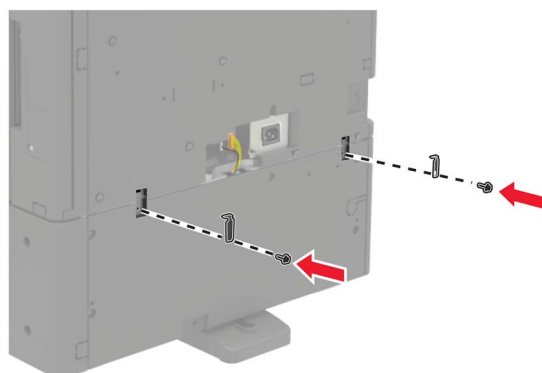


9 Fäst magasinet på skrivaren med låsklämmorna och metallfästet.

- Främre



- Bakre

**10** Stäng magasinen och sätt sedan dit kontaktluckan.**11** Anslut nätsladden till skrivaren och sedan till eluttaget.

⚠ VAR FÖRSIKTIG – RISK FÖR SKADA: För att undvika brandrisk eller att få en elektrisk stöt ansluter du nätsladden till ett lämpligt och jordat vägguttag som är i närheten av produkten och är lättillgängligt.

12 Slå på skrivaren.

Lägg till magasinet i skrivardrivrutinen så att det blir tillgängligt för utskriftsjobb. Mer information finns i [“Lägga till tillgängliga tillval i skrivardrivrutinen”](#) på sidan 227.

När du installerar maskinvarutillval ska du följa den här installationsordningen.

- Tillvalsmagasin för 2x500 eller 2 500 ark
- Skrivare
- Häftningsenhet

Installera magasinet för 3 000 ark

Obs! 3 000-arkmagasinet kan endast användas om magasinet för 2x500 eller 2 500 ark är installerat.

⚠ VAR FÖRSIKTIG – RISK FÖR ELEKTRISK STÖT: För att undvika att få en elektrisk stöt när du vill komma åt systemkortet eller installera ytterligare maskinvara eller minnesenheter efter att du har installerat skrivaren ska du först stänga av skrivaren och dra ut nätsladden från eluttaget innan du fortsätter. Om några andra enheter är anslutna till skrivaren bör du stänga av dem också och dra ut eventuella kablar till skrivaren.

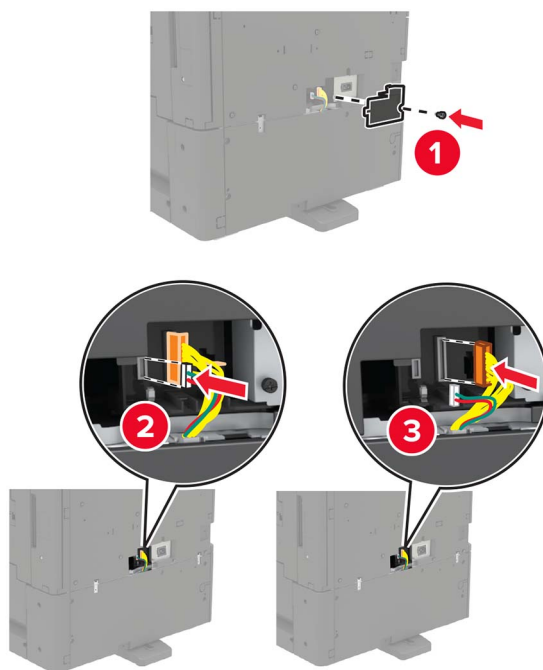
⚠ VAR FÖRSIKTIG – VÄLTRISK: Vid installation av ett eller fler tillval på skrivaren eller flerfunktionsenheten kanske en hjulbas, möbel eller annan funktion krävs för att förhindra instabilitet som kan riskera personskada. Mer information om vilka konfigurationer som stöds finns på www.lexmark.com/multifunctionprinters.

- 1 Stäng av skrivaren.



- 2 Koppla bort nätsladden från vägguttaget och sedan från skrivaren.
- 3 Packa upp magasinet.

- 4** Koppla från kabeln för magasinet för 2x500 eller 2 500 ark från skrivarens baksida med hjälp av skruvmejseln inuti lucka A.

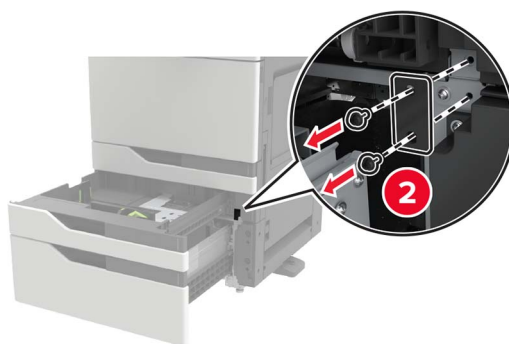
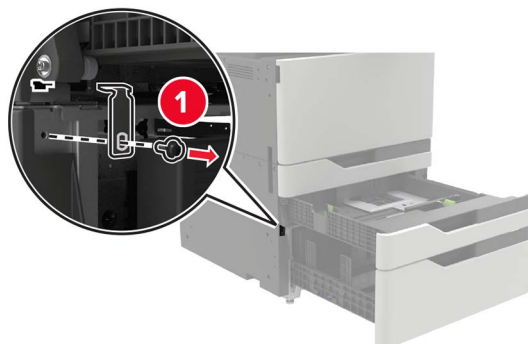


- 5** Öppna magasin 2 och 3.

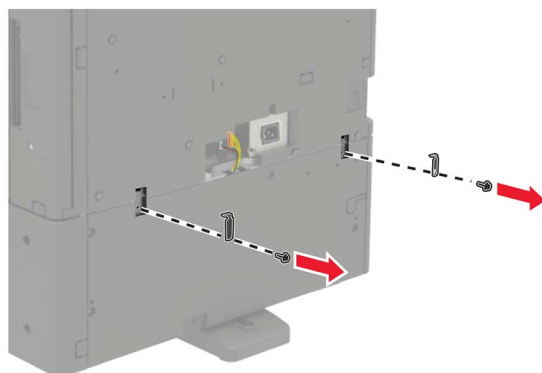


6 Ta bort metallfästena och låsklämman som fäster magasinet för 2x500 eller 2 500 ark till skrivaren.

- Framre



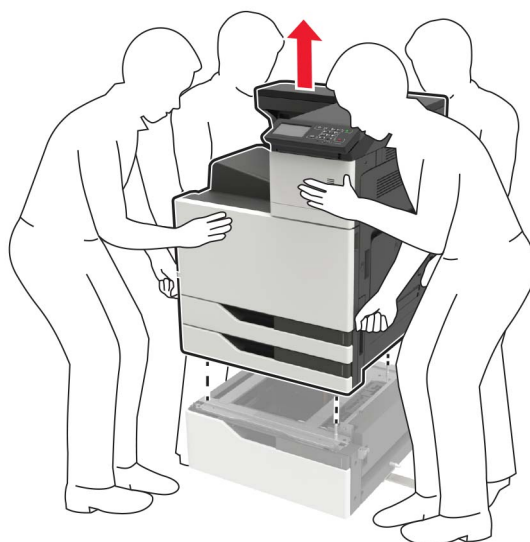
- Bakre



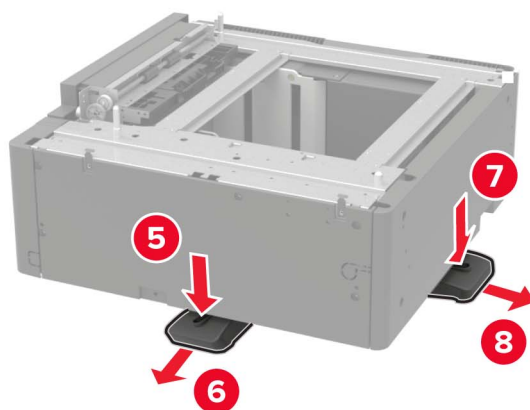
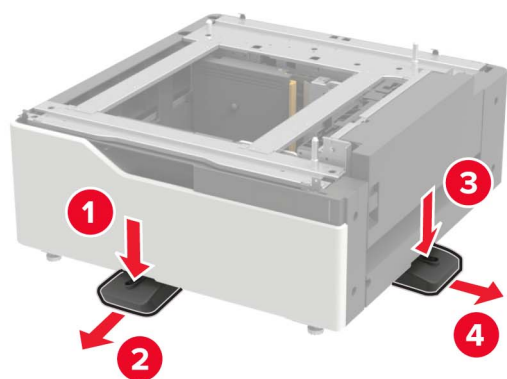
7 Stäng magasinen.

8 Ta bort skrivaren från magasinet för 2x500 eller 2 500 ark med hjälp av sidohandtaget.

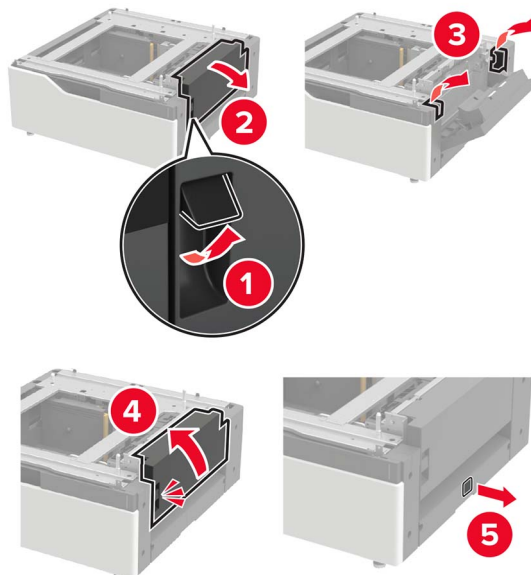
⚠ VAR FÖRSIKTIG – RISK FÖR SKADA: Om skrivaren väger mer än 20 kg (44 lbs) behövs det minst två personer för att lyfta den på ett säkert sätt.



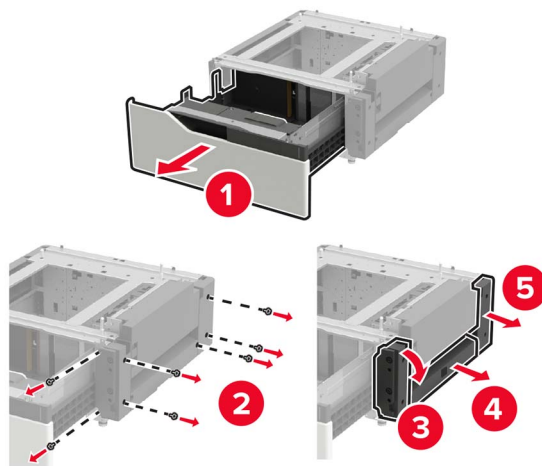
9 Ta bort stödfötterna från magasinet.



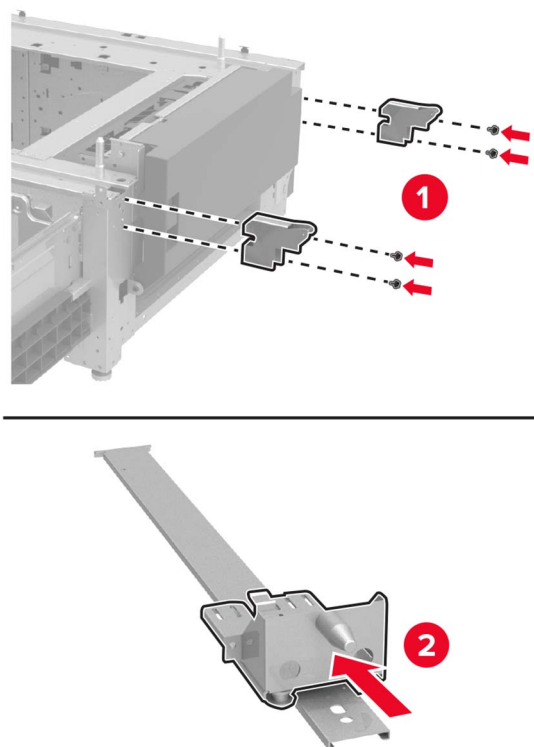
10 Ta bort de självhäftande skydden.



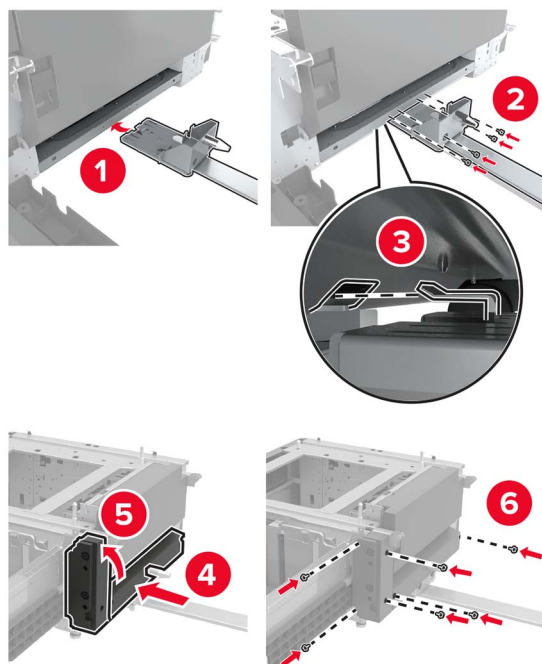
11 Öppna magasinet och ta sedan bort monteringsfästet och skenans skydd.



12 Fäst sidomonteringsfästena i magasinet och sätt sedan in stödplattan i skenan.

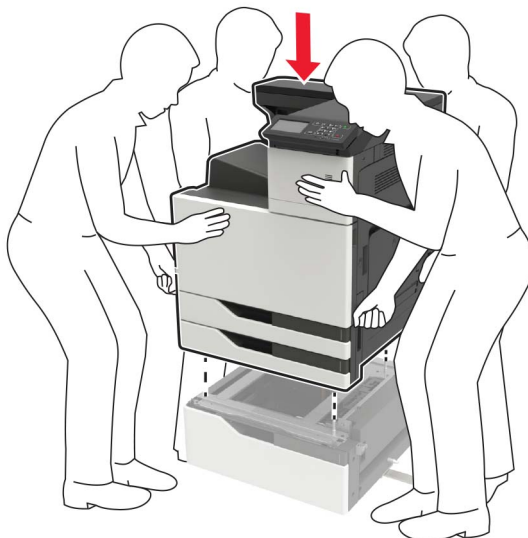


13 Fäst skenan och fäst sedan monteringsfästet och skenans skydd.

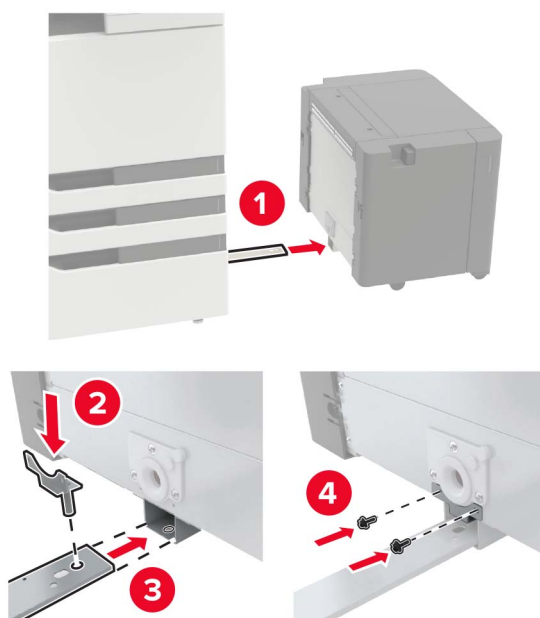


14 Stäng magasinet.

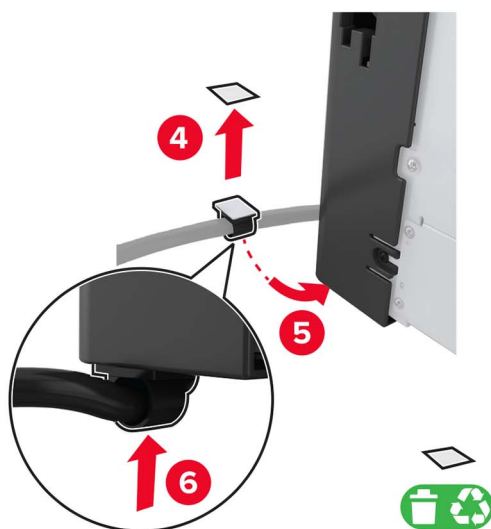
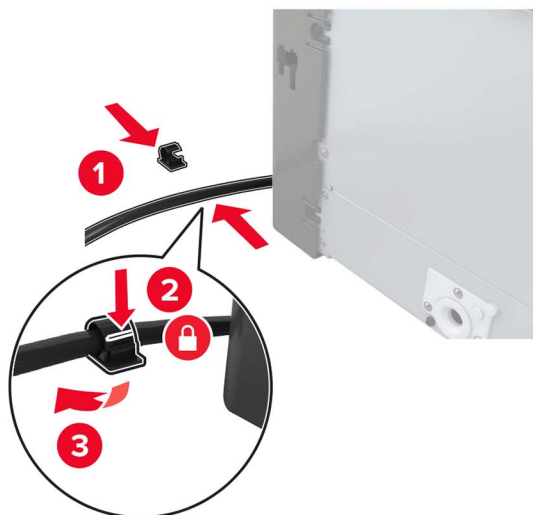
15 Rikta in skrivaren mot magasinet och sänk ner skrivaren på plats med hjälp av sidohandtagen.



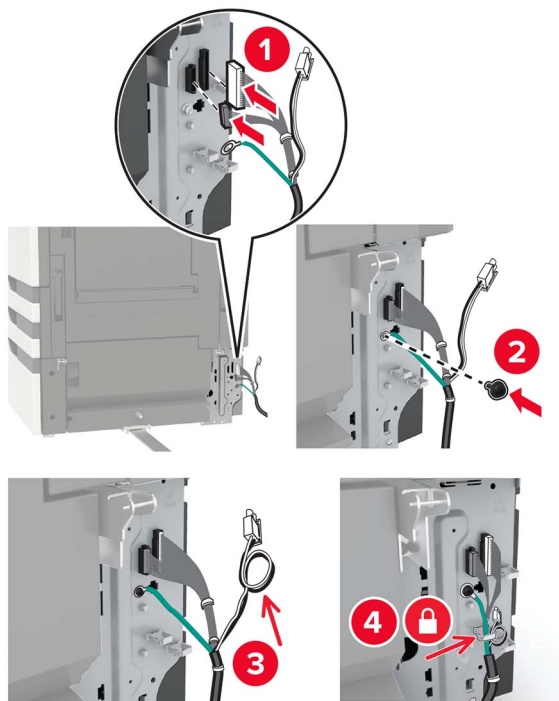
16 Rikta in magasinet för 3 000 ark mot skrivaren och fäst sedan monteringsprinten.



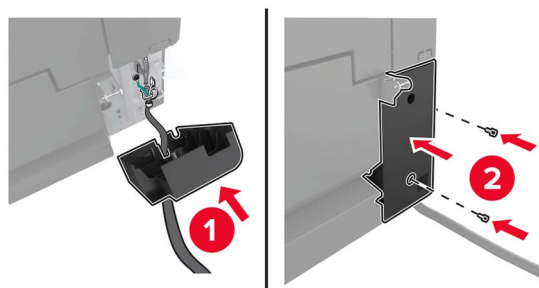
17 Fäst magasinets kabel med klämman.



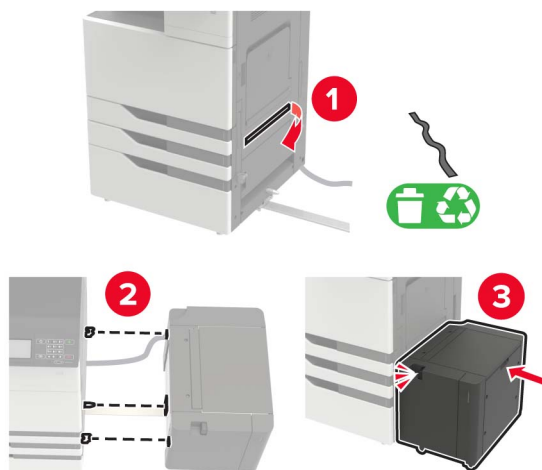
18 Anslut magasinets kabel till skrivaren.



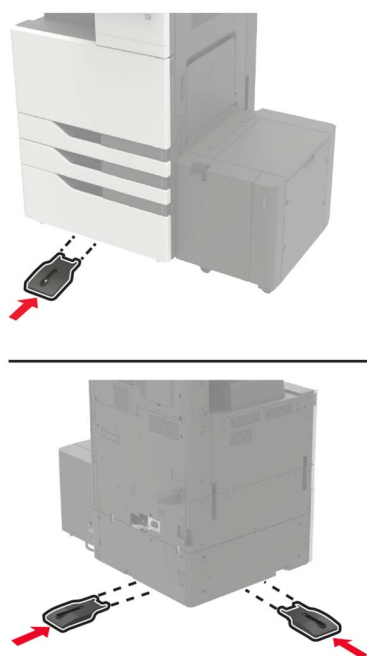
19 Sätt dit luckan för magasinets kabel.



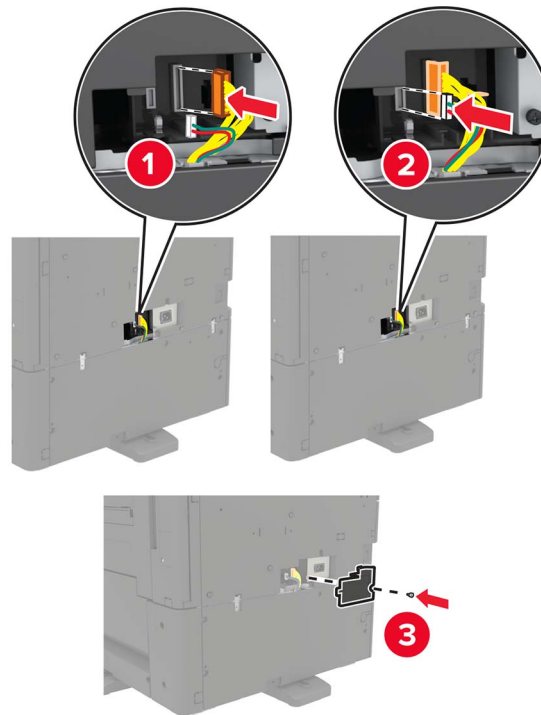
20 Skjut magasinet tills det *klickar* på plats.



21 Sätt på stödfötterna på skrivaren.

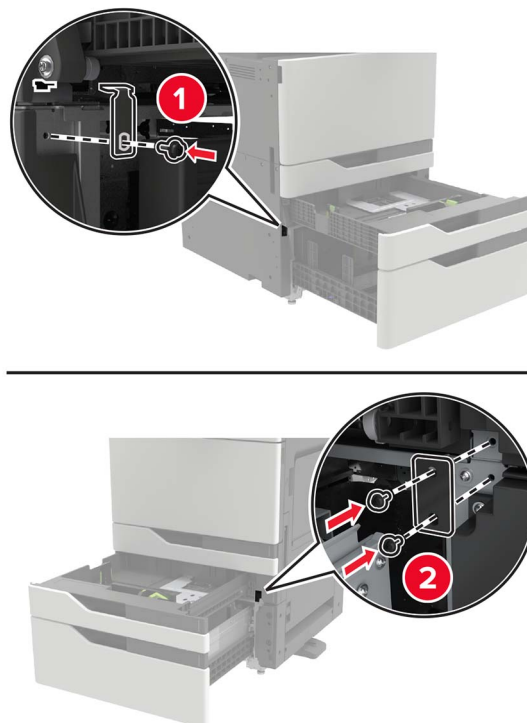


22 Anslut kontakten till magasinet för 2x500 eller 2 500 ark till skrivaren.

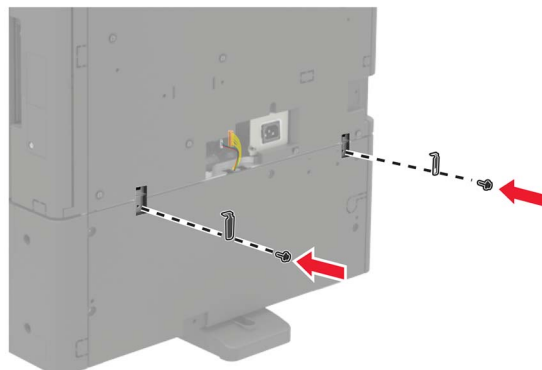


23 Öppna magasin 2 och 3 och fäst sedan magasinet för 2x500 eller 2 500 ark till skrivaren med låsklämmorna och metallfästet.

- Främre



- Bakre



24 Stäng magasinen.

25 Anslut nätsladden till skrivaren och sedan till eluttaget.

⚠ VAR FÖRSIKTIG – RISK FÖR SKADA: För att undvika brandrisk eller att få en elektrisk stöt ansluter du nätsladden till ett lämpligt och jordat vägguttag som är i närheten av produkten och är lättillgängligt.

26 Slå på skrivaren.

Lägg till magasinet i skrivardrivrutinen så att det blir tillgängligt för utskriftsjobb. Mer information finns i [“Lägga till tillgängliga tillval i skrivardrivrutinen” på sidan 227](#).

När du installerar maskinvarutillval ska du följa den här installationsordningen.

- Magasin för 3 000 ark
- Skrivare
- Häftningsenhet

Installera häftenheten

VAR FÖRSIKTIG – VÄLTRISK: Vid installation av ett eller fler tillval på skrivaren eller flerfunktionsenheten kanske en hjulbas, möbel eller annan funktion krävs för att förhindra instabilitet som kan riskera personskada. Mer information om vilka konfigurationer som stöds finns på www.lexmark.com/multifunctionprinters.

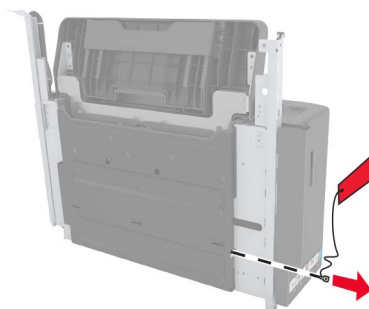
- 1 Slå av skrivaren.



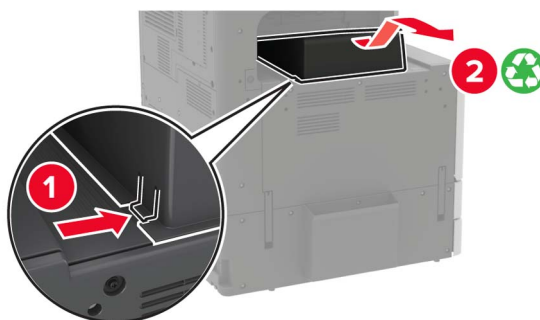
- 2 Koppla bort nätsladden från vägguttaget och sedan från skrivaren.

- 3 Packa upp häftenheten.

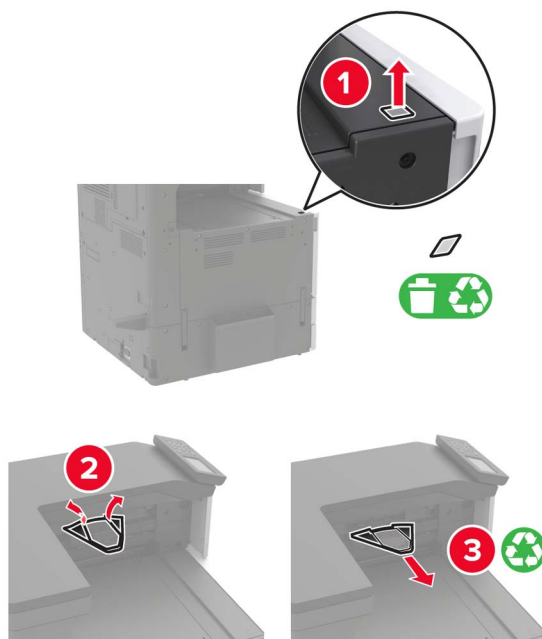
Obs! Ta bort fliken men behåll skruven för användning i [steg 11](#).



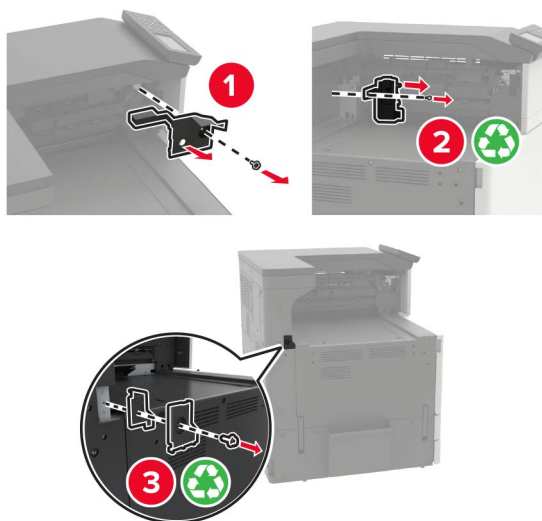
- 4 Ta bort standardfacket.



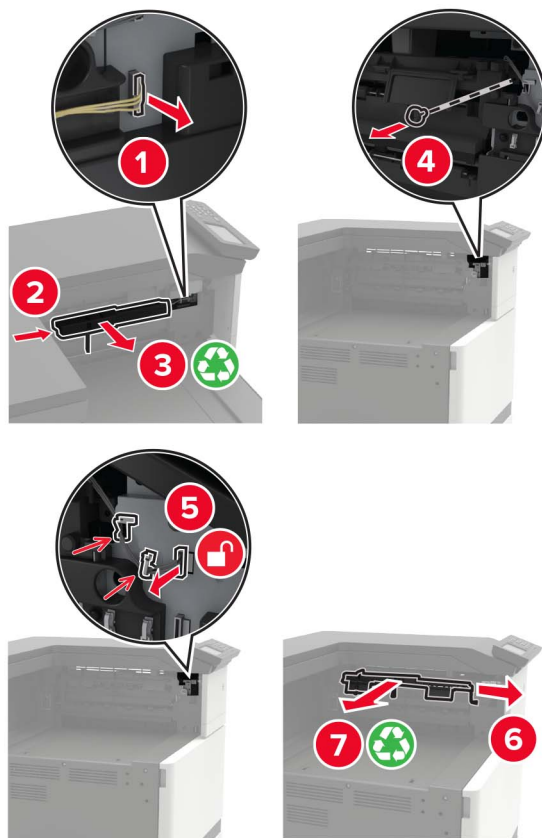
5 Ta bort de självhäftande skydden och ta sedan bort pappersbågen.



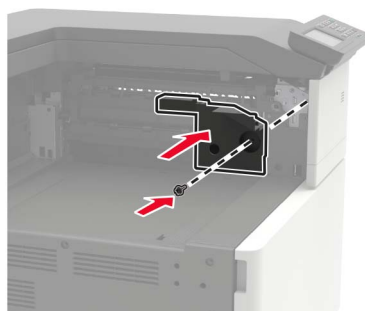
6 Ta bort skydden för papperstödssensorn och glidskenan med hjälp av skruvmejseln inuti lucka A.

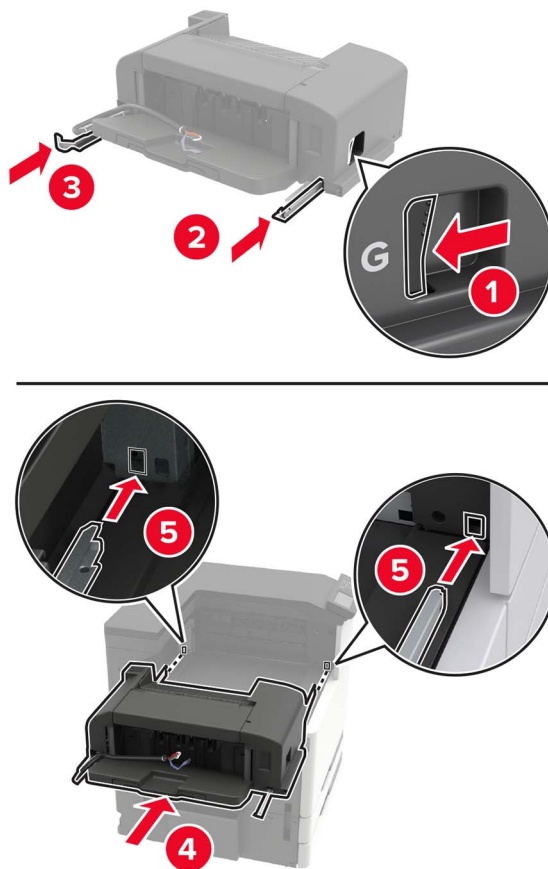


7 Ta bort pappersstöden.

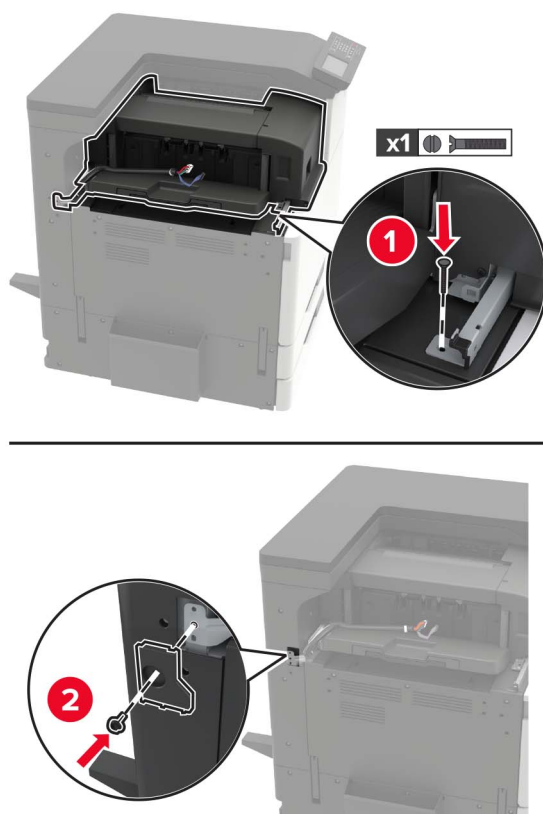


8 Fäst sensorskyddet.



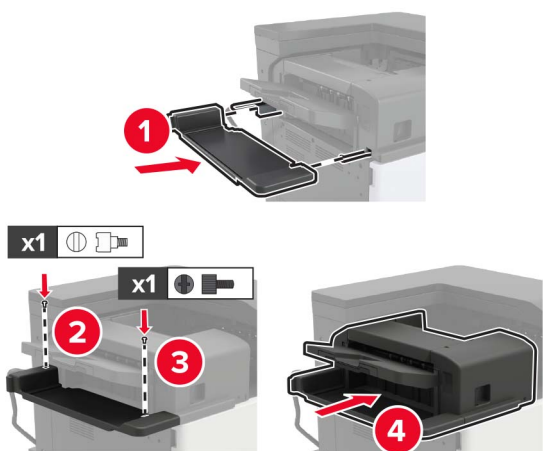
9 Sätt i häftenheten.**10** Fäst enheten till skrivaren.

Obs! Använd skruven som medföljde enheten.



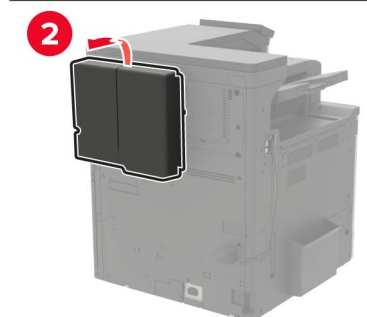
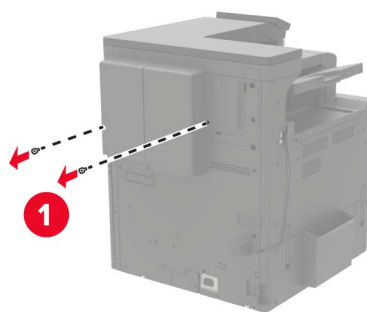
11 Fäst skyddet till häftenhetens glidskena.

Obs! Använd de skruvar som medföljde enheten.

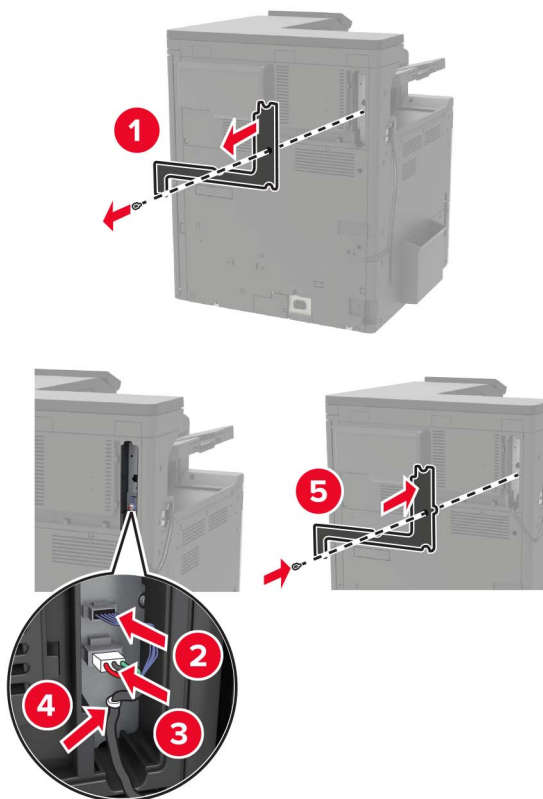


12 Ta bort filterluckan.

Obs! Detta steg är endast tillämpligt på vissa skrivarmodeller.



13 Anslut enhetens kabel till skrivaren.



14 Sätt tillbaka filterluckan.

Obs! Detta steg är endast tillämpligt på vissa skrivarmodeller.

15 Anslut strömsladden till skrivaren och sedan till eluttaget.

⚠ VAR FÖRSIKTIG – RISK FÖR SKADA: För att undvika brandrisk eller att få en elektrisk stöt ansluter du nätsladden direkt till lämpligt och jordat vägguttag som är i närheten av produkten och är lättillgängligt.

⚠ VAR FÖRSIKTIG – RISK FÖR SKADA: Använd inte produkten med förlängningsladdar, grenuttag, förlängare med grenuttag eller enheter för avbrottsfri strömförsörjning. Strömkapaciteten i den här typen av tillbehör kan enkelt överbelastas av en laserskrivare, vilket kan leda till brandrisk, materiella skador och sämre skrivareprestanda.

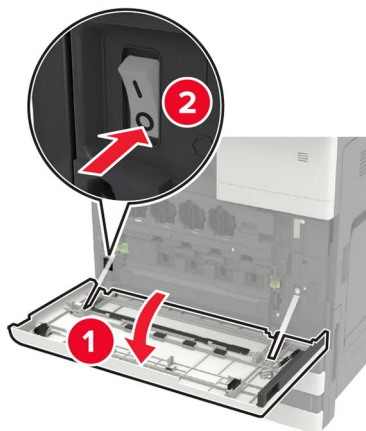
16 Slå på skrivaren.

Lägg till häftenheten i skrivardrivrutinen så att den blir tillgänglig för utskriftsjobb. Mer information finns i [“Lägga till tillgängliga tillval i skrivardrivrutinen” på sidan 227.](#)

Installera häft- och håslagningsenheten eller efterbehandlaren för häftning

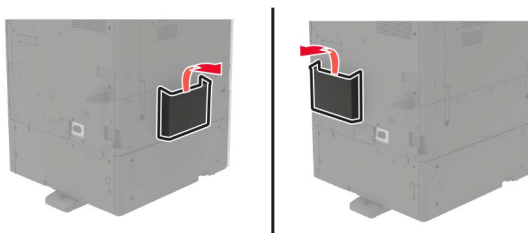
⚠ VAR FÖRSIKTIG – VÄLTRISK: Vid installation av ett eller fler tillval på skrivaren eller flerfunktionsenheten kanske en hjulbas, möbel eller annan funktion krävs för att förhindra instabilitet som kan riskera personskada. Mer information om vilka konfigurationer som stöds finns på www.lexmark.com/multifunctionprinters.

1 Slå av skrivaren.



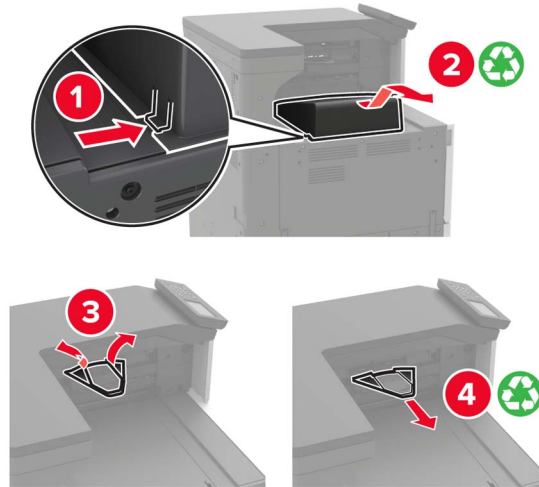
2 Koppla bort nätsladden från vägguttaget och sedan från skrivaren.

3 Ta bort publikationshållaren från skrivarens sida eller baksida.

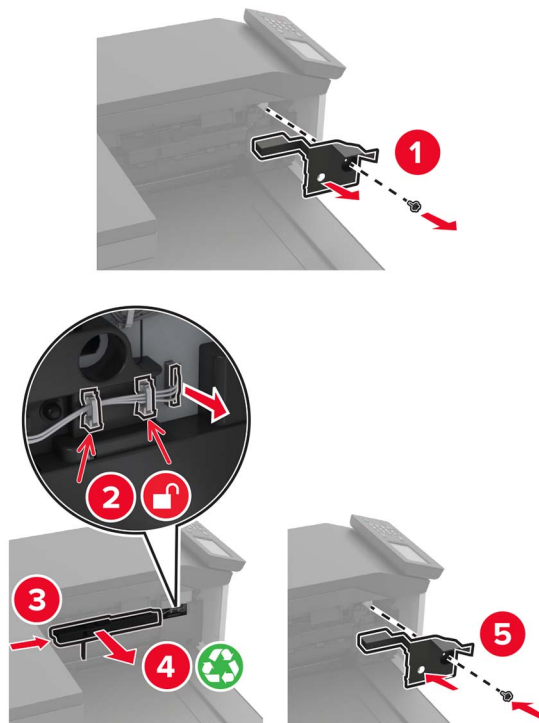


4 Packa upp häft- och håslagningsenheten eller efterbehandlaren för häftning.

5 Ta bort standardfacket och ta sedan bort pappersbågen.

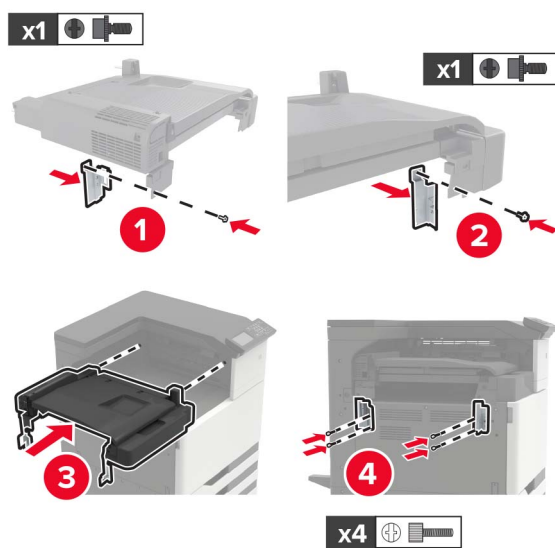


6 Ta bort pappersstöden med hjälp av skruvmejseln som finns inuti lucka A.



7 Sätt dit paperstransporten.

Obs! Använd de skruvar som medföljde efterbehandlaren.



8 Anslut efterbehandlaren till skrivaren.

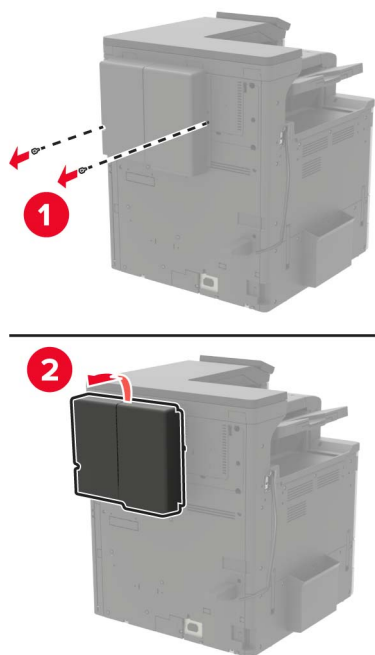


9 Tryck in häftkassetten i efterbehandlaren tills den *klickar* fast.

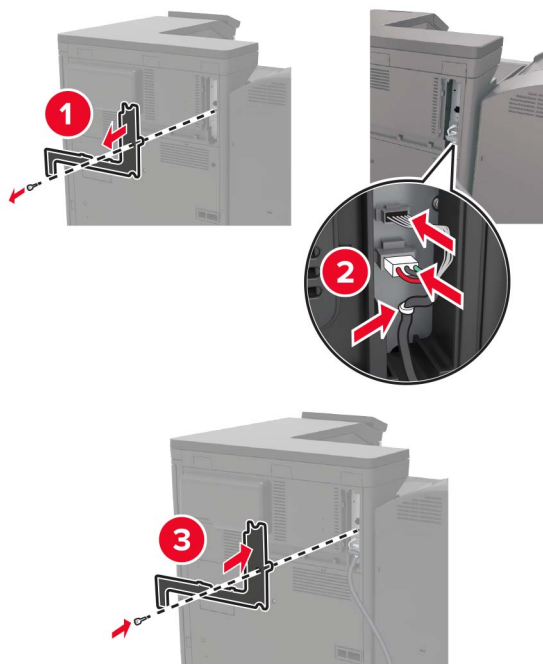


10 Ta bort filterluckan.

Obs! Detta steg är endast tillämpligt på vissa skrivarmodeller.




11 Anslut efterbehandlarens kabel till skrivaren.




12 Sätt tillbaka filterluckan.

Obs! Detta steg är endast tillämpligt på vissa skrivarmodeller.

16 Anslut strömsladden till skrivaren och sedan till eluttaget.

 **VAR FÖRSIKTIG – RISK FÖR SKADA:** För att undvika brandrisk eller att få en elektrisk stöt ansluter du nätsladden direkt till lämpligt och jordat vägguttag som är i närheten av produkten och är lättillgängligt.

 **VAR FÖRSIKTIG – RISK FÖR SKADA:** Använd inte produkten med förlängningssladdar, grenuttag, förlängare med grenuttag eller enheter för avbrottsfri strömförsörjning. Strömkapaciteten i den här typen av tillbehör kan enkelt överbelastas av en laserskrivare, vilket kan leda till brandrisk, materiella skador och sämre skrivarpredanda.

17 Slå på skrivaren.

Lägg till efterbehandlaren i skrivardrivrutinen så att den blir tillgänglig för utskriftsjobb. Mer information finns i [“Lägga till tillgängliga tillval i skrivardrivrutinen” på sidan 227](#).

Programvara

Installera skrivarprogramvara

- 1 Hämta en kopia av programinstallationspaketet.
 - Från cd-skivan med programvara som medföljde skrivaren
 - Gå till <http://support.lexmark.com> och välj därefter skrivare och operativsystem.
- 2 Kör installationen och följ anvisningarna på datorskärmen.
- 3 För Mac-användare: lägg till skrivaren.

Obs! Hämta skrivarens IP-adress från startskärmen.

Lägga till tillgängliga tillval i skrivardrivrutinen

För Windows-användare

- 1 Öppna mappen Skrivare.
- 2 Välj den skrivare du vill uppdatera och gör sedan något av följande:
 - För Windows 7 eller senare väljer du **Egenskaper för skrivare**.
 - För tidigare versioner väljer du **Egenskaper**.
- 3 Gå till fliken Konfiguration och välj **Uppdatera nu - Fråga skrivaren**.
- 4 Verkställ ändringarna.

För Macintosh-användare

- 1 Från Systeminställningar i Apple-menyn går du till skrivaren och välj sedan **Tillval och förbrukningsmaterial**.
- 2 Bläddra i listan över maskinvarutillval och lägg till installerade alternativ.
- 3 Verkställ ändringarna.

Fast programvara

Exportera eller importera en konfigurationsfil

Du kan exportera skrivarens konfigureringsinställningar till en textfil och sedan importera filen och använda inställningarna på andra skrivare.

- 1 Öppna en webbläsare och ange skrivarens IP-adress i adressfältet.

Anmärkningar:

- Visa skrivarens IP-adress på skrivarens startskärm. IP-adressen visas som fyra nummergrupper som är åtskilda med punkter, till exempel 123.123.123.123.
- Om du använder en proxyserver inaktiverar du den tillfälligt för att kunna öppna webbsidan på rätt sätt.

- 2 Från den inbäddade webbservern klickar du på **Exportera konfiguration** eller **Importera konfiguration**.

- 3 Följ anvisningarna på skärmen.

- 4 Om skrivaren stöder program gör du följande:

- a Klicka på **Appar** > välj programmet > **Konfigurera**.
- b Klicka på **Exportera** eller **Importera**.

Uppdatera fast programvara

I vissa program krävs det en viss version av den inbyggda programvaran.

Kontakta en Lexmark-återförsäljare för information om hur du uppdaterar den inbyggda programvaran i enheten.

- 1 Öppna en webbläsare och ange skrivarens IP-adress i adressfältet.

Anmärkningar:

- Visa skrivarens IP-adress på skrivarens startskärm. IP-adressen visas som fyra nummergrupper som är åtskilda med punkter, till exempel 123.123.123.123.
- Om du använder en proxyserver inaktiverar du den tillfälligt för att kunna öppna webbsidan på rätt sätt.

- 2 Klicka på **Inställningar** > **Enhet** > **Uppdatera fast programvara**.

- 3 Bläddra till flashfilen.

- 4 Klicka på **Överför**.

Anmärkningar

Produktinformation

Produktnamn:

Skrivarna Lexmark CS921de; Lexmark CS923de; Lexmark CS927de

Produkttyp:

5059

Modell(er):

130, 530

Om utgåvan

Juli 2024

Följande stycke gäller inte i de länder där sådana föreskrifter står i strid med gällande lag. LEXMARK INTERNATIONAL, INC., LEVERERAR DENNA SKRIFT I BEFINTLIGT SKICK, UTAN NÅGON SOM HELST GARANTI, VARE SIG UTTRYCKLIG ELLER UNDERFÖRSTÅDD, INKLUSIVE, MEN EJ BEGRÄNSAT TILL, UNDERFÖRSTÅDDA GARANTIER GÄLLANDE SÄLJBARHET ELLER LÄMPLIGHET FÖR ETT VISST SYFTE. Vissa stater tillåter inte friskrivningar från explicita eller implicita garantier vid vissa transaktioner, och därför är det möjligt att uttalandet ovan inte gäller just dig.

Denna skrift kan innehålla tekniska felaktigheter eller tryckfel. Innehållet är föremål för periodiska ändringar, sådana förändringar införlivas i senare utgåvor. Förbättringar eller förändringar av de produkter eller programvaror som beskrivs kan när som helst ske.

Hänvisningar till produkter, program och tjänster i det här dokumentet innebär inte att tillverkaren avser att göra dessa tillgängliga i alla länder. Hänvisningar till olika produkter, program eller tjänster innebär inte att endast dessa produkter, program eller tjänster kan användas. Andra produkter, program eller tjänster med likvärdiga funktioner där ingen konflikt föreligger vad gäller upphovsrätt kan användas istället. Det är upp till användaren att utvärdera och kontrollera funktionen i samverkan med produkter, program eller tjänster andra än de som uttryckligen anges av tillverkaren.

Teknisk support från Lexmark finns på <http://support.lexmark.com>.

Om du vill ha information om Lexmarks sekretesspolicy som reglerar användning av denna produkt, gå till www.lexmark.com/privacy.

Mer information om förbrukningsmaterial och nedladdningar finns på www.lexmark.com.

© 2017 Lexmark International, Inc.

Med ensamrätt.

Varumärken

Lexmark och Lexmarks logotyp är varumärken eller registrerade varumärken som tillhör Lexmark International, Inc. i USA och/eller andra länder.

Google Cloud Print, Google Chrome, Android och Google Play är varumärken som tillhör Google LLC.

Macintosh, App Store, Safari, and AirPrint are trademarks of Apple Inc., registered in the U.S. and other countries. Use of the Works with Apple badge means that an accessory has been designed to work specifically with the technology identified in the badge and has been certified by the developer to meet Apple performance standards.

Mopria[®]-ordmärket är ett registrerat eller oregistrerat varumärke som tillhör Mopria Alliance, Inc. i USA och andra länder. Obehörig användning är strängt förbjuden.

PCL[®] är ett registrerat varumärke som tillhör Hewlett-Packard Company. PCL är en uppsättning skrivarkommandon (språk) och funktioner som finns i skrivarprodukter från Hewlett-Packard Company. Skrivaren är avsedd att vara kompatibel med språket PCL. Det innebär att skrivaren känner igen PCL-kommandon som används i olika program och att den emulerar motsvarande funktioner.

PostScript är ett registrerat varumärke som tillhör Adobe Systems Incorporated i USA och/eller andra länder.

Wi-Fi[®] och Wi-Fi Direct[®] är registrerade varumärken som tillhör Wi-Fi Alliance[®].

Alla andra varumärken tillhör sina respektive ägare.

Licensinformation

All licensinformation som är associerad med den här produkten kan visas från cd-skivan:katalogen \NOTICES på installations-cd:n.

Bullerniåver

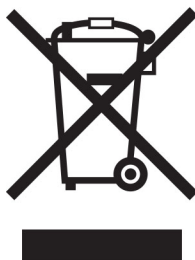
Följande mätningar har utförts i enlighet med ISO 7779 och rapporterats i enlighet med ISO 9296.

Obs! Alla lägen kanske inte är tillämpliga för din produkt.

Medelljudtryck 1 meter, dBA	
Skriver ut	Enkelsidig: 51 (CS921, CS927), 53 (CS923) Dubbsidig: 53 (CS921, CS927), 54 (CS923)
Skanna	E/T
Kopiera	E/T
Klar	25 (CS921, CS927), 26 (CS923)

Värdena kan ändras. Se www.lexmark.com för aktuella värden.

WEEE-direktivet (Waste from Electrical and Electronic Equipment)






WEEE-logotypen betecknar specifika återvinningsprogram och -procedurer för elektroniska produkter i EU-länderna. Vi uppmuntrar återvinning av våra produkter.

Om du har frågor om återvinningsalternativ kan du besöka Lexmarks webbplats på www.lexmark.com och slå upp ditt lokala säljkontors telefonnummer.

Environmental labeling for packaging

Per Commission Regulation Decision 97/129/EC Legislative Decree 152/2006, the product packaging may contain one or more of the following symbols.

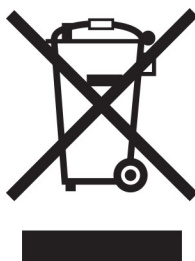
 <p>20 PAP</p>	This symbol indicates that the packaging may contain corrugated fiberboard.
 <p>21 PAP</p>	This symbol indicates that the packaging may contain non-corrugated fiberboard.
 <p>22 PAP</p>	This symbol indicates that the packaging may contain paper.

For more information, go to www.lexmark.com/recycle, and then choose your country or region. Information on available packaging recycling programs is included with the information on product recycling.

Produktkassering

Skrivaren eller dess tillbehör får inte kastas bland hushållsavfall. De lokala myndigheterna kan ge information om kasserings- och återvinningsalternativ.

Laddningsbart litiumjonbatteri



Den här produkten kan innehålla ett laddningsbart litiumjonknappcells batteri som endast bör tas bort av en utbildad tekniker. En överkryssad soptunna betyder att produkten inte ska kasseras som osorterat avfall utan måste skickas till separata insamlingsanläggningar för återvinning och återanvändning. Om batteriet tas bort ska du inte kassera det i hushållsavfall. Det kan finnas separata insamlingsystem för batterier i din kommun, till exempel en samlingsplats för batteriåtervinning. Genom särskild insamling av förbrukade batterier säkerställs lämplig hantering av avfall, inklusive återanvändning och återvinning, samtidigt som eventuella negativa effekter på hälsa och miljö undviks. Kassera batterierna på ett ansvarsfullt sätt.

Förordning (EU) 2023/1542

Förordning (EU) 2023/1542

Denna punkt kan innehålla ett uppladdningsbart litiumknappcells batteri. Detta batteri överensstämmer med förordning (EU) 2023/1542. Uppfylldheten av kravet visas med CE-märkning:



Denna produkt kan innehålla ett av följande knappcells batterier:

- Batteriidentifiering: Seiko modellnummer MS621FE
Tillverkare: Seiko Instruments Inc.
Tillverkarens adress: 8, Nakase 1-chome, Mihama-ku, Chiba-shi, Chiba 261-8507, Japan
- Batteriidentifiering: Panasonic modellnummer ML621
Tillverkare: Panasonic Energy Co., Ltd.
Tillverkarens adress: 1-1 Matsushita-cho, Moriguchi City, Osaka 570-8511, Japan
- Batteriidentifiering: FDK modellnummer ML621
Tillverkare: FDK Corporation
Tillverkarens adress: Shibaura Crystal Shinagawa, 1-6-41 Konan, Minato-ku, Tokyo 108-8212, Japan

Lämna tillbaka Lexmark-kassetter för återanvändning eller återvinning

Genom Lexmarks insamlingsprogram kan du lämna tillbaka använda kassetter gratis till Lexmark för återanvändning eller återvinning. Alla kassetter som återlämnas till Lexmark antingen återanvänds eller monteras isär för återvinning. Förpackningarna som kassetterna återlämnas i återvinns också.

Om du vill lämna tillbaka Lexmark-kassetter för återanvändning eller återvinning gör du följande:

- 1 Gå till www.lexmark.com/recycle.
- 2 Välj land eller område.
- 3 Välj **Lexmarks program för insamling av tonerkassetter (LCCP)**.
- 4 Följ anvisningarna på skärmen.

Meddelande om statisk elektricitet



Den här symbolen identifierar delar som är känsliga för statiska laddningar. Rör aldrig områden kring denna symbol utan att först beröra en metallyta vid någon yta i ett område på avstånd från symbolen.

Berör en synlig metallram på skrivaren innan du berör eller kommer åt skrivarens invändiga ytor för att förhindra skador som kan uppstå genom elektrostatisk urladdning när du utför underhåll, som att rensa papperstopp eller byta ut förbrukningsmaterial.

ENERGY STAR

Lexmark-produkter som bär ENERGY STAR®-emblemet på produkten eller huvudmenyn är certifierade för och överensstämmer med kraven i EPA ENERGY STAR från och med tillverkningsdatum.



Temperaturinformation

Omgivningsdriftstemperatur	10 till 30 °C (50 till 86 °F)
Frakttemperatur	-10 till 40°C (14 till 104°F)
Förvaringstemperatur och relativ luftfuktighet	-10 till 40°C (14 till 104°F) 15 till 85 % relativ luftfuktighet

Meddelande om laser

Skrivaren är certifierad i USA i enlighet med kraven i DHHS 21 CFR kapitel I, underkapitel J för klass I (1)-laserprodukter, och på andra platser certifierad som en klass I-laserprodukt i enlighet med kraven i IEC 60825-1: 2014.

Laserprodukter av klass I anses inte vara skadliga. Lasersystemet och skrivaren är utformade så att människor aldrig utsätts för laserstrålning över klass I-nivå under normala förhållanden vid användning, underhåll eller service. Skrivaren har en icke-servicebar skrivarhuvudenhet som innehåller en laser med följande specifikationer:

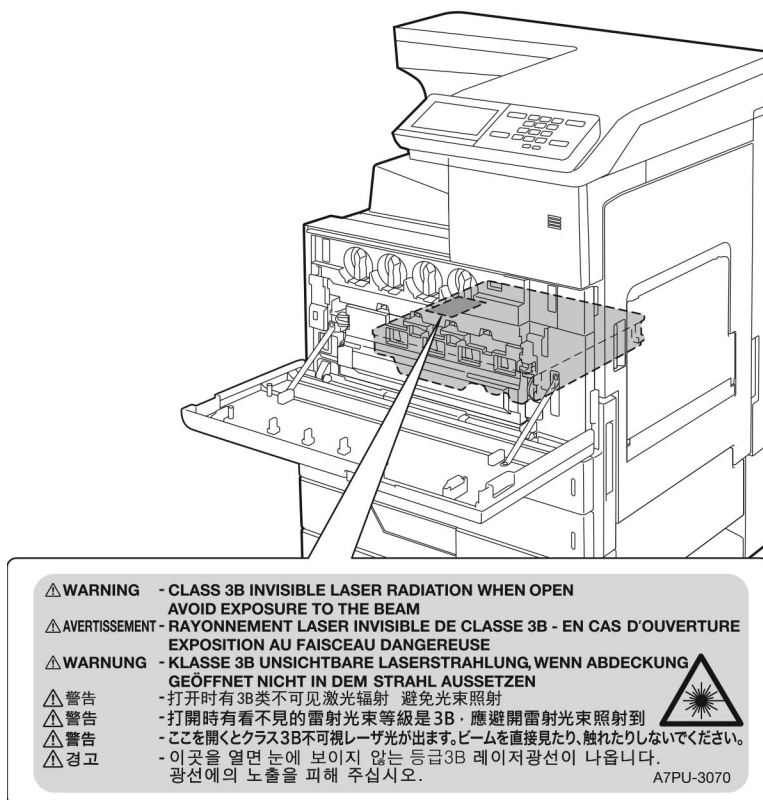
Klass IIIb (3b) AlGaAs

Nominell uteffekt (milliwatt): 25

Våglängd (nanometer): 770-800, 775-800

Etikett med laserinformation

Följande etikett med information om laserstrålning sitter på skrivaren:



Strömförbrukning

Produktens strömförbrukning

I följande tabell dokumenteras produktens olika lägen för strömförbrukning.

Obs! Alla lägen kanske inte är tillämpliga för din produkt.

Läge	Beskrivning	Strömförbrukning (Watt)
Skriver ut	Produkten skapar en papperskopia av elektroniska indata.	Enkelsidig: 575 (CS921, CS927); 1 050 (CS923) Dubbsidig: 650 (CS921, CS927); 1 000 (CS923)
Kopiera	Produkten skapar en papperskopia av originalpapperskopior.	E/T
Skanna	Produkten skannar pappersdokument.	E/T
Klar	Produkten väntar på ett utskriftsjobb.	140 (CS921, CS927); 200 (CS923)

Läge	Beskrivning	Strömförbrukning (Watt)
Viloläge	Produkten är i energisparläge (hög nivå).	1,02 (CS921, CS927); 2,11 (CS923)
Dvala	Produkten är i energisparläge (låg nivå).	0,2
Av	Produkten är ansluten till ett eluttag, men strömbrytaren är avstängd.	0

Strömförbrukningsnivåerna som listades i föregående tabell representerar genomsnittsmätningar. Momentaneffekten kan vara betydligt högre än genomsnittet.

Värdena kan ändras. Se www.lexmark.com för aktuella värden.

Vänteläge

Den här produkten är utrustad med ett energisparläge som kallas *Vänteläge*. Vänteläget sparar ström genom att minska strömförbrukningen under längre inaktiva perioder. Vänteläget aktiveras automatiskt när produkten inte har använts under en viss tidsperiod, vilket kallas *Väntelägestimeout*.

Fabriksstandard för väntelägestimeouten för den här produkten (i minuter):	15
--	----

Med hjälp av konfigurationsmenyerna kan du ändra väntelägestimeouten mellan 1 och 120 minuter. Om utskriftshastigheten är mindre eller lika med 30 sidor per minut kan tidsgränsen endast ställas in till upp till 60 minuter. Om du ställer in väntelägestimeouten på ett lågt värde minskar strömförbrukningen, men produktens svarstid kan då öka. Om du ställer in väntelägestimeouten på ett högt värde bibehålls en snabb svarstid, men mer ström förbrukas.

Standbyläge

Den här produkten är utrustad med ett driftläge som drar mycket lite ström och som kallas *Standbyläge*. När skrivaren är i standbyläge stängs alla andra system och enheter av på ett säkert sätt.

Skrivaren kan gå in i standbyläget med följande metoder:

- Använda standbylägestimeouten
- Använda schemalagda energilägen

Standardtimeout för standbyläget för den här produkten i alla länder och regioner	3 dagar
---	---------

Hur lång tid skrivaren ska vänta efter att ett jobb har skrivits ut innan den går in i standbyläget kan ändras mellan en timme och en månad.

Avstängt läge

Om den här produkten har ett avstängt läge som ändå drar en mindre mängd ström måste du koppla bort nätsladden från eluttaget för att stoppa strömförbrukningen helt.

Total energiförbrukning

Ibland kan det vara användbart att kunna uppskatta produktens totala energiförbrukning. Eftersom uppgifter om energiförbrukningen står i Watt ska energiförbrukningen multipliceras med den tid produkten befinner sig i varje enskilt läge om du vill beräkna den totala förbrukningen. Produktens totala energiförbrukning är summan av förbrukningen i varje läge.

EU-regler

Denna produkt överensstämmer med skyddskraven i EG:s direktiv 2014/30/EU, 2014/35/EU och 2011/65/EU om anpassning och harmonisering av medlemsstaternas lagstiftning som rör elektromagnetisk kompatibilitet, säkerhet hos elektrisk utrustning som konstruerats för användning inom vissa spänningsgränser och begränsningar för användning av vissa farliga ämnen i elektrisk och elektronisk utrustning.

Tillverkare av denna produkt är: Lexmark International, Inc., 740 West New Circle Road, Lexington, KY, 40550 USA. Auktoriserad representant är: Lexmark International Technology Hungária Kft., 8 Lechner Ödön fasor, Millennium Tower III, 1095 Budapest UNGERN. En deklARATION om överensstämmelse med direktivens krav kan fås på begäran från den auktoriserade representanten eller erhållas på

www.lexmark.com/en_us/about/regulatory-compliance/european-union-declaration-of-conformity.html.

Produkten uppfyller begränsningarna för klass A i EN 55022 och EN 55032 och säkerhetskraven i EN 60950-1 eller EN 62368-1.

Om radiostörningar

Varning

Den här produkten följer bestämmelser om radiostörningar enligt EN 55022 och EN 55032 klass A och bestämmelser om immunitet mot elektromagnetiska störningar enligt EN 55024. Produkten är inte avsedd för användning i bostads-/hemmiljöer.

Detta är en klass A-produkt. I en hemmiljö kan den här produkten orsaka radiostörningar. Användaren kan i vissa fall behöva vidta lämpliga åtgärder.

Index

Numeriska tecken

900.xy-fel 151

A

AirPrint

använda 42

aktivera förstoringläge 22

aktivera pin-koder 23

aktivera röstvägledning 22

aktivera talade lösenord 23

aktivera USB-porten 151

aktivera Wi-Fi Direct 95

Android-enhet

skriva ut från 41

anpassa skärmen 18

Anpassning av visning

använda 18

ansluta en mobil enhet

till skrivarens trådlösa

nätverk 95

ansluta kablar 14

ansluta skrivaren

till ett trådlöst nätverk 94

ansluta till ett trådlöst nätverk

använda PIN-metoden 95

använda

tryckknappsmetoden 95

använda Anpassning av

visning 18

använda kontrollpanelen 15

använda startskärmen 16

använda äkta delar och

förbrukningsmaterial från

Lexmark 101

användningsräknare för

förbrukningsmaterial

återställa 153

avbryta utskriftsjobb

från datorn 46

från skrivarens kontrollpanel 46

B

bekräfta utskriftsjobb 44

skriva ut från en Macintosh-
dator 45

skriva ut från Windows 45

beställa

fotoledarenhet 102

beställa förbrukningsmaterial

häftkassetter 103

tonerkassetter 102

toneruppsamlingsflaska 103

beständigt minne

rensa 91

bokmärken

skapa 19

skapa mapper för 19

bullernivå 230

byta ut delar

inmatningsrulle 113

matningsrulle 113

separeringsrulle 113

överföringsband 118

överföringsrulle 121

byta ut en fotoledarenhet 108

byta ut en tonerpatron 104

byta ut häftkassetten i

slutbehandlaren för

häftning 126, 123

byta ut häftkassetten i

slutbehandlaren för häftning och

hålslagning 124

byta ut inmatnings-, matnings-

och separeringsrullar 113

byta ut

toneruppsamlingsflaskan 112

byta ut överföringsrullen 121

D

Defekt flashtillval har

upptäckts 152

det går inte att läsa flashenheten

felsökning, skriva ut 151

dokument, skriva ut

från en dator 41

från en mobil enhet 41

E

Ekoinställningar

konfigurera 19

energiparlägen

konfigurera 128

ersätta förbrukningsmaterial

häftkassetter 123, 124, 126

toneruppsamlingsflaska 112

Ethernet-port 14

exportera en konfigurationsfil

använda den inbyggda

webbservern 228

F

fabriksinställningar

återställa 92

felsökning

900.xy-fel 151

kan inte öppna den inbyggda

webbservern 150

skrivaren svarar inte 179

Vanliga frågor om

färgutskrift 182

felsökning för skrivaralternativ

kan inte identifiera internt

tillval 152

felsökning, färgkvalitet

utskriften ser tonad ut 183

felsökning, skriva ut

det går inte att länka

magasin 155

fel marginaler 165

jobbet skrivs ut från fel

magasin 180

jobbet skrivs ut på fel

papper 180

konfidentiella och övriga

lagrade dokument skrivs inte

ut 157

kuverten klistras igen vid

utskrift 154

långsam utskrift 158

papper fastnar ofta 156

sidor som fastnat skrivs inte ut

igen 157

sortering av utskrift fungerar

inte 154

utskriftsjobb skrivs inte ut 160

felsökning, skrivaralternativ

kan inte identifiera internt

tillval 152

felsökning, utskriftskvalitet

bilder med heltäckande färg

eller svart 171

fläckiga utskrifter och punkter 168
färger saknas 168
grå eller färgad bakgrund 164
horisontella mörka streck 175
horisontella vita streck 176
ljus utskrift 166
mörk utskrift 161
ojämn täthet på utskriften 174
pappersböjning 170
skev utskrift 171
sned utskrift 171
text eller bild som skärs av 172
textskuggor på utskrifter 163
tomma sidor 160
tonern suddas lätt bort 173
vertikala vita streck 177
vita sidor 160
återkommande defekter 178
filtyper som stöds 44
flashenhet
skrivna ut från 43
flashenheter som stöds 44
flyktighetsredogörelse 92
flyktigt minne 92
rensa 91
flytta skrivaren 11, 127
fotoledarenhet
beställa 102
byta ut 108
framkallningsenhetssats (CMY)
beställa delar 103
fullt konfigurerad skrivare 12
fylla på 2 500-arksmagasinet 28
fylla på 3 000-arksmagasinet 30
fylla på i magasin 25
fylla på kuvert
universalarkmatare 32
fylla på papper
universalarkmatare 32
fylla på specialmedia
universalarkmatare 32
färgkorrigering 181
färgkvalitet, felsökning
utskriften ser tonad ut 183
förbrukningsmaterial
spara 128
Förbrukningsmaterial som inte är Lexmark-
förbrukningsmaterial 153
Förstoringsläge
aktivera 22

G

Google Cloud Print
använda 41
grundläggande
skrivarkonfiguration 12
grupper
lägga till 20
redigera 21
ta bort 21

H

hantera skärmläckare 18
hitta mer information om skrivaren 10
hitta var papper har fastnat 131
huvudmeny
anpassa 18
använda 16
håslagslåda
tömma 100
hårddisk
installera 187
hårddiskutrymme
rensa 91
häft- och håslagningsenhet eller efterbehandlare för häftning
installera 221
häftkasset
byta ut 123, 124, 126
häftkassetter
beställa 103
häftningsenhet
installera 215
häftningsstopp i efterbehandlaren för häftning 148
häftningsstopp i häft- och håslagningsenheten 146
häftningsstopp i häftenheten 144
häftningsstopp, åtgärda efterbehandlare för häftning 148
häft- och håslagningsenhet 146
häftningsenhet 144

I

icke-flyktigt minne 92
ikoner på huvudmenyn
visa 18

importera en konfigurationsfil
använda den inbyggda
webbservern 228
inaktivera Wi-Fi-nätverket 97
inbyggd programvara,
uppdatera 228
indikatorlampa
förstå statusen 16
installationsalternativ
minneskort 184
tillvalskort 191
installera
hårddisk 187
trådlös skrivarserver 194
installera en hårddisk på skrivaren 187
installera häft- och håslagningsenheten eller häftesefterbehandlaren 221
installera häftningsenheten 215
installera magasin för 2x500 eller 2 500 ark 198
installera magasinet för 3 000 ark 203
installera skrivarprogramvaran 227
inställning för universell pappersstorlek 25
Inte tillräckligt med ledigt utrymme i flashminnet för resurser 153
interna tillval
kort för fast programvara 184
minneskort 184
interna tillval identifieras inte 152
interna tillval, lägga till skrivardrivrutin 227

J

justera ljusstyrkan
skrivarens skärm 128
justera ljusstyrkan på skrivarens skärm 128
justera standardvolym
högtalare 22
hörlurar 23
justera talhastigheten
Röstvägledning 22
justera tonersvärtan 181

K

kablar
 Ethernet 14
 USB 14
kan inte öppna den inbyggda
webbservern 150
kataloglista
 skriva ut 46
konfidentiella utskriftsjobb 44
 skriva ut från en Macintosh-
 dator 45
 skriva ut från Windows 45
konfigurera ekoinställningar 19
konfigurera inställningen
 Ekoläge 19
konfigurera meddelanden om
förbrukningsmaterial 103
konfigurera seriell utskrift 97
kontakta kundsupport 183
kontakter
 lägga till 20
 redigera 21
 ta bort 21
Kontrollera magasinets
anslutning 155
kontrollera skrivarens
anslutning 151
kontrollera status för delarna och
förbrukningsmaterial 101
kontrollpanel
 använda 15
kort för fast programvara 184
kryptering
 skrivarhårddisk 92
kundsupport
 kontakta 183
kuvert
 läsa in 32

L

lampan på strömknappen
 förstå statusen 16
Lexmark Mobile Print
 använda 41
lista med teckensnittsprov
 skriva ut 46
lokalisera områden med
stopp 131
lokalisera säkerhetsplats 91
långsam utskrift 158
lägga till grupper 20

lägga till interna tillval
 skrivardrivrutin 227
lägga till kontakter 20
lägga till maskinvarualternativ
 skrivardrivrutin 227
länka magasin 33
läsa in
 magasin 25
 OH-film 32
 tjockt papper 32

M

magasin
 länka 33
 läsa in 25
 ta bort länk 33
Magasin för 2 500 ark
 läsa in 28
magasin för 3 000 ark
 läsa in 30
manuell färgkorrigering 181
maskinvarutillval
 installera 198, 203, 215, 221
maskinvarutillval, lägga till
 skrivardrivrutin 227
meddelanden 230, 231, 233,
234, 235
meddelanden om
förbrukningsmaterial
 konfigurera 103
meny
 802.1x 79
 Begränsa extern
 nätverksåtkomst 81
Bild 67
Diskkryptering 88
Diverse 88
Egenskaper 48
Ekoläge 49
Energihantering 51
Enhet 89
Ethernet 75
Fackkonfiguration 69
Felsökning 90
Fjärrstyrd funktionspanel 49
Google Cloud Print 82
Hantera behörigheter 83
Hjälp 90
HTML 66
HTTP-/FTP-inställningar 80
Information som skickats till
 Lexmark 52
Inloggn.begräns. 86
Installation 60
IPSec 78
Konfidentiell
 skrivarinställning 87
Konfigurationsmeny 54
Kvalitet 61
Layout 58
Lokala konton 84
LPD-konfiguration 80
Lösningar för LDAP-
 inställningar 88
Magasinkonfiguration 67
Meddelanden 49
Medietyper 69
Nätverk 90
Nätverksöversikt 72
Om den här skrivaren 57
PCL 64
PDF 64
PostScript 64
Radera tillfälliga datafiler 88
Radering ur funktion 56
Schemalägg USB-enheter 84
Sida med menyinställningar 89
Skriv ut 89
Skriv ut från flash-enhet 70
Slutbehandling 59
SNMP 77
Synliga ikoner på
 startskärmen 57
Säkerhetsgranskningslogg 84
TCP/IP 76
Tillgänglighet 52
Universell inställning 68
USB 81
Utskriftsinfo 62
Wi-Fi Direct 82
XPS 63
Återställa
 fabriksinställningar 53
menyer
 Trådlöst 73
Menyn Trådlöst 73
menyöversikt 47
miljöinställningar 128
minneskort 184
 installera 184
mobil enhet
 skriva ut från 41, 42
Mopria Print Service 41

N

navigera på skärmen
 använda gester 23
navigera på skärmen med hjälp
gester 23
nätkabelkontakt 14

O

Oformaterat flashminne har
upptäckts 153
OH-film
 läsa in 32

P

papper
 Inställning för universell
 storlek 25
pappersstopp
 plats 131
 undvika 130
pappersstopp i efterbehandlaren
för häftning 138
pappersstopp i häftenheten 142
pappersstopp i lucka C 132
pappersstopp i lucka D 136
Pappersstopp i magasinet för
3 000 ark 137
pappersstopp i
universalarkmataren 132
pappersstopp, ta bort
 efterbehandlare för
 häftning 138
 enhet för dubbelsidig
 utskrift 132
 fixeringsenhet 132
 häftningsenhet 142
 Magasin för 2x500 ark 132
 magasin för 3 000 ark 137
 tillvalsmagasin 136
 universalarkmatare 132
pappersstopp, åtgärda
 efterbehandlare för
 häftning 138, 148
 enhet för dubbelsidig
 utskrift 132
 fixeringsenhet 132
 häft- och hålsagningsenhet 146
 häftningsenhet 142, 144
 Magasin för 2x500 ark 132
 magasin för 3 000 ark 137
 tillvalsmagasin 136
 universalarkmatare 132
pappersstorlek
 inställning 25
pappersstorlekar
 som kan användas 34
pappersstorlekar som kan
användas 34
pappersstorleken Universal
 inställning 25
papperstyp
 inställning 25
papperstyper
 som kan användas 37
papperstyper som kan
användas 37
pappersvikter som kan
användas 39
pin-koder
 aktivera 23
PIN-metod 95

R

radera skrivarminnet 92
redigera grupper 21
redigera kontakter 21
rengöra
 skrivarens exteriör 97
 skrivarens insida 97
rengöra skrivaren 97
rengöra skrivhuvudets lins 98
rensa
 skrivarminne 91
rensa hårddisken 91
reservera utskriftsjobb
 skriva ut från en Macintosh-
 dator 45
 skriva ut från Windows 45
Röstvägledning
 aktivera 22
 talhastighet 22

S

schemalägga energilägen 19
seriell utskrift
 konfigurera 97
Sida med menyinställningar
 skriva ut 17
skapa bokmärken 19
skapa mappar
 för bokmärken 19
skicka skrivaren 128

skriva ut

 använda Google Cloud Print 41
 från en Android-enhet 41
 från en dator 41
 från en flashenhet 43
 från en mobil enhet 41, 42
 kataloglista 46
 lista med teckensnittspröv 46
 med Mopria Print Service 41
 med Wi-Fi Direct 42
 Sida med menyinställningar 17
skriva ut en kataloglista 46
skriva ut en sida för
 nätverksinställningar 151
skriva ut en teckensnittslista 46
skriva ut från en dator 41
skriva ut från en flashenhet 43
skriva ut konfidentiella jobb och
andra stoppade jobb
 från en Macintoshdator 45
 från Windows 45
skriva ut, felsökning
 det går inte att länka
 magasin 155
 det går inte att läsa
 flashenheten 151
 fel marginaler 165
 jobbet skrivs ut från fel
 magasin 180
 jobbet skrivs ut på fel
 papper 180
 konfidentiella och övriga
 lagrade dokument skrivs inte
 ut 157
 kuverten klistras igen vid
 utskrift 154
 långsam utskrift 158
 papper fastnar ofta 156
 sidor som fastnat skrivs inte ut
 igen 157
 sortering av utskrift fungerar
 inte 154
 utskriftsjobb skrivs inte ut 160
skrivardrivrutin
 maskinvarutillval, lägga till 227
skrivare
 fryta minimum 11
 skicka 128
 välja en plats 11
skrivaren svarar inte 179
skrivarens hårddiskminne 92

skrivarens skärm
justera ljusstyrkan 128
skrivarens trådlösa nätverk
ansluta en mobil enhet till 95
skrivarhårddisk
kryptering 92
skrivarinformation
hitta 10
skrivarinställningar
återställa fabriksinställningar 92
skrivarkonfigurationer 12
skrivarmeddelanden
Defekt flashtillval har
upptäckts 152
Förbrukningsmaterial som inte
är Lexmark-
förbrukningsmaterial 153
Inte tillräckligt med ledigt
utrymme i flashminnet för
resurser 153
Kontrollera magasinets
anslutning 155
Oformaterat flashminne har
upptäckts 153
skrivarmenyer 47
skrivarminne
rensa 91
skrivarportsinställningar
ändra 96
skrivarprogramvara
installera 227
skrivarstatus 16
skrivhuvudets lins
rengöra 98
sortering av utskrift fungerar
inte 154
spara förbrukningsmaterial 128
spara utskriftsjobb 44
standardvolym för högtalare
justera 22
standardvolym för hörlurar
justera 23
Standbyläge
konfigurera 128
startskärmsikoner 16
visa 18
status för delar
kontrollera 101
status för förbrukningsmaterial
kontrollera 101

stoppade jobb 44
skriva ut från en Macintosh-
dator 45
skriva ut från Windows 45
strålningsinformation 230
ställa in pappersstorleken 25
ställa in papperstypen 25
säkerhetsinformation 7, 8, 9
säkerhetsplats
lokalisera 91
säkra skrivarminnet 92

T

ta bort grupper 21
ta bort kontakter 21
ta bort länkar till magasin 33
talade lösenord
aktivera 23
Talhastighet för röstvägledning
justera 22
tangentbord på skärmen
använda 24
Testsidor för utskriftskvalitet 90
tillbehör, köpa
fotoledarenhet 102
häftkassetter 103
toneruppsamlingsflaska 103
tillgängliga interna tillval 184
tillvalskort
installera 191
tillvalsmagasin
installera 198, 203
tjockt papper
läsa in 32
tomma sidor 160
tonerkassett
byta ut 104
tonerkassetter
beställa 102
tonersvärta
justera 181
toneruppsamlingsflaska
beställa 103
byta ut 112
Tryckknappsmetod 95
trådlös nätverkshandtering 94
trådlös skrivarserver
installera 194
trådlöst nätverk
ansluta skrivaren till 94
Wi-Fi Protected Setup 95
tömma håslagslådan 100

U

underhållssats
beställa 103
underhållssats för fixeringsenhet
beställa delar 103
underhållssats för rullarna på
arkmatrare med hög kapacitet
beställa delar 103
underhållssats för svart
framkallningsenhet
beställa delar 103
underhållssats för
överföringsband
beställa delar 103
undvika pappersstopp 130
universalarkmatrare
läsa in 32
uppdatera fast programvara 228
upprepa utskriftsjobb 44
skriva ut från en Macintosh-
dator 45
skriva ut från Windows 45
USB-port
aktivera 151
USB-portar 14
utskriften ser tonad ut 183
utskriftsjobb
avbryta från datorn 46
avbryta från skrivarens
kontrollpanel 46
utskriftsjobb ej utskrivet 160
utskriftskvalitet, felsökning
bilder med heltäckande färg
eller svart 171
fläckiga utskrifter och
punkter 168
färger saknas 168
grå eller färgad bakgrund 164
horisontella mörka streck 175
horisontella vita streck 176
ljus utskrift 166
mörk utskrift 161
ojämn täthet på utskriften 174
pappersböjning 170
skev utskrift 171
sned utskrift 171
text eller bild som skärs av 172
textskuggor på utskrifter 163
tomma sidor 160
tonern suddas lätt bort 173
vertikala vita streck 177

vita sidor 160
återkommande defekter 178

V

Vanliga frågor om färgutskrift 182
virtuellt tangentbord
 använda 24
visa ett bildspel 18
vita sidor 160
välja en plats för skrivaren 11
Vänteläge
 konfigurera 128

W

Wi-Fi Protected Setup
 trådlöst nätverk 95
Wi-Fi Direct 95
 skriva ut från en mobil enhet 42
Wi-Fi-nätverk
 inaktivera 97

Å

återkommande defekter 178
återställa
 användningsräknare för
 förbrukningsmaterial 153
återställa användningsräknare för
förbrukningsmaterial 153
återvinning
 Lexmarks förpackningar 129
 produkter från Lexmark 129

Ä

äka delar och
förbrukningsmaterial från
Lexmark 101
ändra bakgrundsbild 18
ändra färgresultat 181
ändra skrivarportsinställningar
efter att du har installerat ISP 96

Ö

överföringsband
 byta ut 118
överföringsrulle
 byta ut 121